

ISSN 0868 - 2534

CỘNG HÒA XÃ HỘI CHỦ NGHĨA VIỆT NAM
BỘ KHOA HỌC VÀ CÔNG NGHỆ

CỤC SỞ HỮU TRÍ TUỆ

CÔNG BÁO
SỞ HỮU CÔNG NGHIỆP

TẬP A

11 - 2017

356

HÀ NỘI

**CỘNG HOÀ XÃ HỘI CHỦ NGHĨA VIỆT NAM
BỘ KHOA HỌC VÀ CÔNG NGHỆ
CỤC SỞ HỮU TRÍ TUỆ**

**CÔNG BÁO
SỞ HỮU CÔNG NGHIỆP
TẬP A**

**INDUSTRIAL PROPERTY
OFFICIAL GAZETTE
VOLUME A**

11-2017

356

HÀ NỘI

CÔNG BÁO SỞ HỮU CÔNG NGHIỆP SỐ 356 TẬP A (11.2017)

MÃ SỐ HAI CHỮ CÁI THỂ HIỆN TÊN NƯỚC VÀ CÁC THỰC THỂ KHÁC TRONG CÁC TƯ LIỆU SỞ HỮU CÔNG NGHIỆP THEO TIÊU CHUẨN ST3 CỦA WIPO

AE	United Arab Emirates	CN	China	HK	Hong Kong
AF	Afganistan	CO	Colombia	HN	Honduras
AG	Antihua and Barbuda	CR	Costa Rica	HR	Croatia
AI	Anguilla	CU	Cuba	HT	Haiti
AL	Albania	CV	Cape Verde	HU	Hungary
AN	Netherlands Antilles	CY	Cyprus	ID	Indonesia
AO	Angola	CZ	Czech Republic	IE	Ireland
AR	Argentina	DE	Germany	IL	Israel
AT	Austria	DJ	Djibouti	IN	India
AU	Australia	DK	Denmark	IQ	Iraq
AW	Aruba	DM	Dominica	IR	Iran (Islamic Republic of)
BB	Barbados	DO	Dominican Republic	IS	Iceland
BD	Bangladesh	DZ	Algeria	IT	Italy
BE	Belgium	EC	Ecuador	JM	Jamaica
BF	Burkina Faso	EE	Estonia	JO	Jordan
BG	Bulgaria	EG	Egypt	JP	Japan
BH	Bahrain	ES	Spain	KE	Kenya
BI	Burundi	ET	Ethiopia	KH	Cambodia
BJ	Benin	FI	Finland	KI	Kiribati
BM	Bermuda	FJ	Fiji	KM	Comoros
BN	Brunei Darussalam	FK	Falkand Islands (Malvinas)	KN	Saint Kitts and Nevis
BO	Bolivia	FR	France	KP	Democratic People's Republic of Korea
BR	Brazil	GA	Gabon	KR	Republic of Korea
BS	Bahamas	GB	United Kingdom	KW	Kuwait
BT	Bhutan	GD	Grenada	KY	Cayman Islands
BW	Botswana	GE	Georgia	KZ	Kazakhstan
BY	Belarus	GH	Ghana	LA	Laos
BZ	Belize	GI	Gibraltar	LB	Lebanon
CA	Canada	GM	Gambia	LC	Saint Lucia
CF	Central African Republic	GN	Guinea	LI	Liechtenstein
CG	Congo	GQ	Equatorial Guinea	LK	SriLanka
CH	Switzerland	GR	Greece	LR	Liberia
CI	Côte d'Ivoire	GT	Guatemala	LS	Lesotho
CL	Chile	GW	Guinea-Bissau	LT	Lithuania
CM	Cameroon	GY	Guyana	TC	Turk and Caicos Islands
LU	Luxembourg	PA	Panama	TD	Chad
LV	Latvia	PE	Peru	TG	Togo
LY	Lybya	PG	Papua New Guinea	TH	Thailand
MA	Morocco	PH	Philippines	TN	Tunisia
MC	Monaco	PK	Pakistan	TO	Tonga
MD	Republic of Moldova	PL	Poland	TR	Turkey

CÔNG BÁO SỞ HỮU CÔNG NGHIỆP SỐ 356 TẬP A (11.2017)

MG	Madagascar	PT	Portugal	TT	Trinidad and Tobago
ML	Mali	PY	Paraguay	TV	Tuvalu
MM	Myanmar	QA	Qatar	TW	Taiwan, Province of China
MN	Mongolia	RO	Rumania	TZ	United Republic of Tanzania
MO	Macau	RU	Russian Federation	UA	Ukraine
MR	Mauritania	RW	Rwanda	UG	Uganda
MS	Montserrat	SA	Saudi Arabia	US	United States of America
MT	Malta	SB	Solomon Islands	UY	Uruguay
MU	Mauritius	SC	Seychelles	UZ	Uzbekistan
MV	Maldives	SD	Sudan	VA	Holy see
MW	Malawi	SE	Sweden	VC	Saint Vincent and the Grenadines
MX	Mexico	SG	Singapore	VE	Venezuela
MY	Malaysia	SH	Saint Helena	VG	Virgin Islands (British)
MZ	Mozambique	SL	Slovenia	VN	Vietnam
NA	Namibia	SK	Slovakia	VU	Vanuatu
NE	Niger	SL	Sierra Leone	WS	Samoa
NG	Nigeria	SM	San Marino	YE	Yemen
NJ	Nicaragua	SN	Senegal	YU	Yugoslavia
NL	Netherlands	SO	Somalia	ZA	South Africa
NO	Norway	SR	Suriname	ZM	Zambia
NP	Nepal	ST	Sao Tome and Principe	ZR	Zaire
NR	Nauru	SV	El Sanvador	ZW	Zimbabwe
NZ	New Zealand	SY	Syria		
OM	Oman	SZ	Swaziland		

CÁC TỔ CHỨC QUỐC TẾ

AO	African Intellectual Property Organization (OAPI)
AP	African Regional Industrial Property Organization (ARIPO)
BX	Benelux Trademark Office and Benelux Designs Office
EP	European Patent Office (EPO)
IB, WO	International Bureau of the World Intellectual Property Organization (WIPO)

NHỮNG MÃ SỐ INID TRÍCH TỪ TIÊU CHUẨN ST9 CỦA TỔ CHỨC SỞ HỮU TRÍ TUỆ THẾ GIỚI (WIPO) ĐỂ NHẬN BIẾT CÁC DỮ LIỆU THƯ MỤC DÙNG CÔNG BỐ ĐƠN VÀ VĂN BẰNG BẢO HỘ SÁNG CHẾ, GIẢI PHÁP HỮU ÍCH

(11) Số bằng / Số công bố đơn

(15) Ngày cấp

- (21) Số đơn
- (22) Ngày nộp đơn
- (30) Số đơn ưu tiên, ngày nộp đơn ưu tiên, nước xuất xứ
- (43) Ngày công bố đơn
- (45) Ngày công bố Bằng độc quyền sáng chế / Bằng độc quyền giải pháp hữu ích
- (51) Phân loại sáng chế quốc tế
- (54) Tên sáng chế
- (57) Tóm tắt sáng chế
- (62) Số và ngày nộp đơn sớm hơn mà từ đó tài liệu SC/GPHI này được tách
- (67) Số đơn và ngày nộp đơn sáng chế mà đơn đó được chuyển thành đơn GPHI
- (71) Tên và địa chỉ của người nộp đơn
- (72) Tên của tác giả
- (73) Tên, địa chỉ của chủ bằng độc quyền Sáng chế / Bằng độc quyền GPHI
- (74) Tên của người đại diện SHCN
- (75) Tên của tác giả đồng thời là người nộp đơn
- (76) Tên của tác giả đồng thời là người nộp đơn và người được cấp văn bằng bảo hộ
- (86) Ngày nộp đơn PCT, số đơn
- (87) Ngày công bố đơn PCT, số công bố

NHỮNG MÃ SỐ INID TRÍCH TỪ TIÊU CHUẨN ST80 CỦA TỔ CHỨC SỞ HỮU TRÍ TUỆ THẾ GIỚI (WIPO) ĐỂ NHẬN BIẾT CÁC DỮ LIỆU THƯ MỤC DÙNG CÔNG BỐ ĐƠN VÀ BẰNG ĐỘC QUYỀN KIỂU DÁNG CÔNG NGHIỆP

- (11) Số bằng độc quyền kiểu dáng công nghiệp / Số công bố đơn
- (15) Ngày cấp
- (17) Ngày hết hạn hiệu lực của bằng độc quyền kiểu dáng công nghiệp
- (21) Số đơn
- (22) Ngày nộp đơn
- (23) Tên triển lãm, ngày và nơi triển lãm
- (28) Số phương án yêu cầu bảo hộ
- (30) Số đơn ưu tiên, ngày nộp đơn ưu tiên
- (43) Ngày công bố đơn
- (45) Ngày công bố bằng độc quyền kiểu dáng công nghiệp
- (51) Phân loại quốc tế kiểu dáng công nghiệp
- (54) Tên sản phẩm mang kiểu dáng công nghiệp
- (55) Ảnh chụp / hình vẽ kiểu dáng công nghiệp
- (57) Đặc điểm khác biệt yêu cầu bảo hộ của kiểu dáng công nghiệp
- (62) Số và ngày nộp đơn, số bằng độc quyền KDCN hoặc số công bố đơn liên quan đến tách đơn
- (71) Tên và địa chỉ của người nộp đơn
- (72) Tên của tác giả KDCN
- (73) Tên, địa chỉ của chủ bằng độc quyền KDCN
- (74) Tên của người đại diện SHCN

NHỮNG MÃ SỐ INID TRÍCH TỪ TIÊU CHUẨN ST60 CỦA TỔ CHỨC SỞ HỮU TRÍ TUỆ THẾ GIỚI (WIPO) ĐỂ NHẬN BIẾT CÁC DỮ LIỆU THƯ MỤC DÙNG CÔNG BỐ ĐƠN, GIẤY CHỨNG NHẬN ĐĂNG KÝ NHÃN HIỆU VÀ CÁC NHÃN HIỆU ĐƯỢC BẢO HỘ TẠI VIỆT NAM THEO THỎA ƯỚC MADRID

- (111) Số giấy chứng nhận đăng ký nhãn hiệu (trường hợp được bảo hộ trên cơ sở Thỏa ước Madrid thì là số đăng bạ quốc tế)
- (116) Số đăng bạ quốc tế theo Thỏa ước Madrid
- (141) Ngày hết hạn hiệu lực
- (151) Ngày cấp giấy chứng nhận đăng ký nhãn hiệu hoặc ngày đăng bạ theo Thỏa ước Madrid
- (156) Ngày gia hạn đăng bạ quốc tế theo Thỏa ước Madrid
- (176) Thời hạn hiệu lực của đăng bạ quốc tế theo Thỏa ước Madrid được gia hạn
- (171) Thời hạn hiệu lực
- (210) Số đơn
- (220) Ngày nộp đơn
- (230) Tên triển lãm, ngày và nơi triển lãm
- (300) Số đơn ưu tiên, ngày nộp đơn ưu tiên, nước xuất xứ
- (441) Ngày công bố đơn
- (510) Danh mục sản phẩm hoặc dịch vụ
- (511) Phân loại quốc tế sản phẩm và dịch vụ
- (531) Phân loại quốc tế các yếu tố hình của nhãn hiệu hàng hoá
- (540) Mẫu nhãn hiệu
- (551) Chỉ dẫn về hiệu lực của nhãn hiệu: nhãn hiệu tập thể
- (591) Màu sắc bảo hộ
- (731) Tên, địa chỉ của người nộp đơn
- (732) Tên, địa chỉ của chủ nhãn hiệu
- (740) Tên, địa chỉ của người đại diện SHCN
- (822) Nước xuất xứ, ngày nộp đơn, số đơn
- (831) Ngày mở rộng lãnh thổ, nước được chỉ định mở rộng lãnh thổ theo Thỏa ước Madrid

MỤC LỤC

	Trang
<u>PHẦN I:</u> Đơn yêu cầu cấp Bằng độc quyền sáng chế	9
<u>PHẦN II:</u> Đơn yêu cầu cấp Bằng độc quyền giải pháp hữu ích	524
<u>PHẦN III:</u> Đơn yêu cầu cấp Bằng độc quyền kiểu dáng công nghiệp	563
<u>PHẦN IV:</u> Đơn yêu cầu cấp Giấy chứng nhận đăng ký nhãn hiệu	853
<u>PHẦN V:</u> Đơn yêu cầu cấp Giấy chứng nhận đăng ký chỉ dẫn địa lý	2293
<u>PHẦN VI:</u> Yêu cầu thẩm định nội dung	2295
<u>PHẦN VII:</u> Sửa đổi đơn	2301
<u>PHẦN VIII:</u> Chuyển giao đơn	2341
<u>PHẦN IX</u> Đính chính	2375

CONTENTS

<u>PART I:</u> Applications for Invention Patents	9
<u>PART II:</u> Applications for Utility Solution Patents	524
<u>PART III:</u> Applications for Industrial Design Patents	563
<u>PART IV:</u> Applications for Registration of Trademark	853
<u>PART V:</u> Applications for Registration of Geographical Indications	2293
<u>PART VI:</u> Requests on Substantive Examination	2295
<u>PART VII:</u> Amendment of Applications	2301
<u>PART VIII:</u> Transfer of Applications	2341
<u>PHẦN IX:</u> Correction	2375

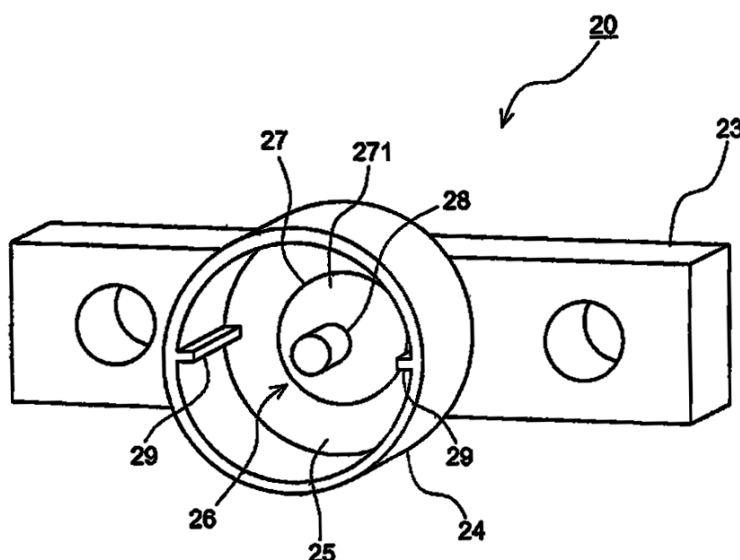
PHẦN I

ĐƠN YÊU CẦU CẤP BẰNG ĐỘC QUYỀN SÁNG CHẾ

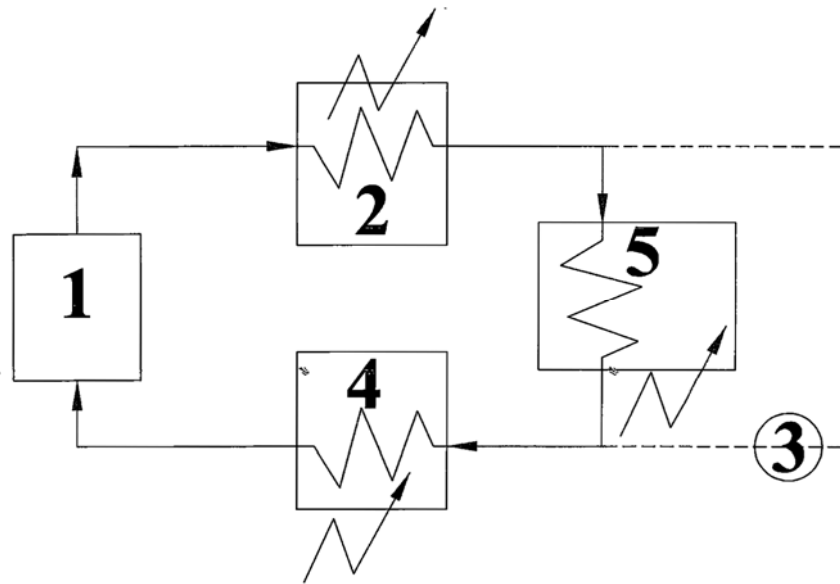
- (11) **54541**
(21) 1-2015-04045 (51)⁷ **B27J 1/00**, B27L 11/06
(22) 06.03.2015 (43) 27.11.2017
(86) PCT/JP2015/056619 06.03.2015 (87) WO2016/142985 15.09.2016
(71) HOZUMI GOKIN SEISAKUJO CO. LTD. (JP)
1345-2 Nakashima, Shikama-ku, Himeji-shi, Hyogo 6728035, Japan
(72) HOZUMI, Susumu (JP), HOZUMI, Katsutoshi (JP)
(74) Công ty TNHH Quốc tế D & N (D&N INTERNATIONAL CO.,LTD.)
(54) **THIẾT BỊ SẢN XUẤT BỘT TRE VÀ PHƯƠNG PHÁP SẢN XUẤT BỘT TRE**
(57) Mục đích của sáng chế là đề xuất thiết bị sản xuất bột tre và phương pháp sản xuất bột tre có khả năng ngăn chặn sự rạn nứt của thân tre đang được chế biến.

Giải pháp

Một đầu của thân tre (101) được đỡ bởi bộ phận đỡ (20), và đầu còn lại của thân tre được đặt vào bộ phận nghiền mịn. Một đầu của thân tre (101) được đặt trong chi tiết lõm (24) nằm trong bộ phận đỡ (20). Trong chi tiết lõm (24) có một phần chèn (26). Phần chèn (26) bao gồm một phần hình nón (27), mà cần chèn vào trong lỗ rỗng ở một đầu thân tre (101). Chu vi trong ở một đầu của thân tre (101) tiếp giáp với mặt nghiêng của phần hình nón (27), đưa một đầu thân tre (101) vào trạng thái bán cố định. Chuyển động xoay của chi tiết lõm (24) khiến cho thân tre (101) xoay theo, và đồng thời, bộ phận đỡ (22) và bộ phận nghiền mịn tiến gần với nhau, do đó khiến cho thân tre (101) được nghiền mịn từ phía đầu còn lại.



- (11) **54542**
- (21) 1-2015-04535 (51)⁷ **F24F 5/00**
- (22) 26.11.2015 (43) 27.11.2017
- (75) NGUYỄN ĐÌNH HẢI (VN)
12/23 đường 49, khu phố 7, phường Hiệp Bình Chánh, quận Thủ Đức, thành phố Hồ Chí Minh
- (54) MÁY LẠNH SỬ DỤNG THIẾT BỊ TRAO ĐỔI NHIỆT ĐỂ THAY THẾ THIẾT BỊ TIẾT LƯU
- (57) Sáng chế đề cập đến máy lạnh sử dụng thiết bị trao đổi nhiệt để thay thế thiết bị tiết lưu bao gồm: máy nén, dàn ngưng tụ, dàn bay hơi và thiết bị trao đổi nhiệt để thay thế thiết bị tiết lưu, trong đó thiết bị trao đổi nhiệt để thay thế thiết bị tiết lưu dùng để làm lạnh môi chất đi từ dàn ngưng tụ vào thiết bị trao đổi nhiệt này xuống nhiệt độ theo yêu cầu.



- (11) **54543**
- (21) 1-2015-04717 (51)⁷ **A61K 31/4412**
- (22) 04.06.2014 (43) 27.11.2017
- (86) PCT/US2014/040889 04.06.2014 (87) WO2014/200773 18.12.2014
- (30) 61/834,808 13.06.2013 US
61/889,478 10.10.2013 US
61/898,885 01.11.2013 US
61/898,890 01.11.2013 US
61/912,185 05.12.2013 US

Ngày yêu cầu thẩm định nội dung: 25.11.2016

- (71) AKEBIA THERAPEUTICS, INC. (US)
245 First Street, Suite 1100, Cambridge, Massachusetts 02142, United States of America
- (72) Robert SHALWITZ (US), Charlotte HARTMAN (US), Akshay BUCH (US), Isaiah SHALWITZ (US), JANUSZ, John (US), GARDNER, Joseph (US)
- (74) Văn phòng Luật sư Ân Nam (ANNAM IP & LAW)
- (54) **DUỐC PHẨM ĐIỀU TRỊ BỆNH THIẾU MÁU**
- (57) Sáng chế đề xuất dược phẩm dạng liều chứa chất ức chế HIF prolyl hydroxylaza được sử dụng trong điều trị hoặc ngăn ngừa bệnh thiếu máu như bệnh thiếu máu thứ phát do hoặc liên quan đến bệnh thận mãn tính, bệnh thiếu máu liên quan đến hoặc phát sinh từ hóa trị liệu, hoặc bệnh thiếu máu liên quan đến bệnh AIDS.

(11) 54544

(21) 1-2016-00507

(51)⁷ F23G 5/16, F23C 6/04, 99/00, F23G 5/46, F23J 15/00, F23L 17/00, F23M 5/00, 5/08

(22) 21.07.2015

(43) 27.11.2017

(86) PCT/JP2015/070649 21.07.2015

(87) WO2017/010015 A1 19.01.2017

(30) 2015-141295 15.07.2015 JP

Ngày yêu cầu thẩm định nội dung: 05.02.2016

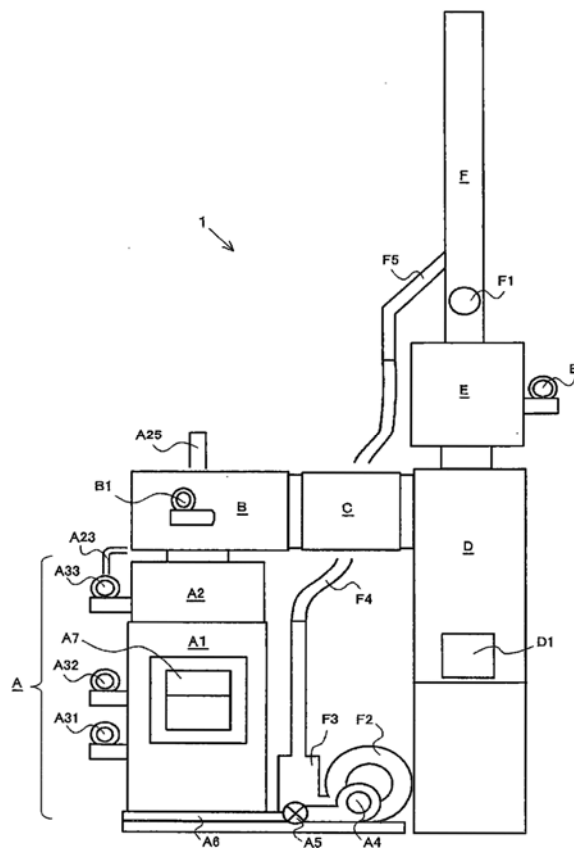
(71) SEC ELEVATOR CO., LTD. (JP)
3-18-3 Taito, Taito-ku, Tokyo Japan 1100016

(72) Takao SUZUKI (JP)

(74) Công ty TNHH Trà và cộng sự (TRA & ASSOCIATES CO.,LTD)

(54) LÒ ĐỐT KHÔNG KHÍ VÀ HỆ THỐNG DỪNG LÒ ĐỐT KHÔNG KHÍ NÀY

(57) Sáng chế đề cập đến lò đốt không khói để đốt hoàn toàn khí chưa cháy ngăn tạo khói đen mà không làm hỏng mỏ đốt của buồng đốt thậm chí khi đốt đủ. Lò đốt gồm buồng đốt thứ nhất A có buồng đốt chính A1 để đưa chất thải vào có thành chịu lửa A12 và mỏ đốt phụ A31 để hỗ trợ đốt chất thải, vỏ làm mát bằng nước A2 đặt trên buồng đốt chính A1 và có thành vỏ làm mát bằng nước A27; buồng đốt thứ hai B đặt trên đỉnh buồng đốt thứ nhất A và có mỏ đốt lại B1 để đốt khí chưa cháy; buồng đốt trang bị bộ lọc C đặt thẳng và cạnh buồng đốt thứ hai B và có bộ lọc bằng gốm C1; buồng đốt thứ ba D đặt thẳng và cạnh buồng đốt trang bị bộ lọc C và có tháp thu bụi D3; buồng đốt thứ tư E đặt trên đỉnh buồng đốt thứ ba D và có mỏ đốt lại E1 để đốt khí chưa cháy; ống xả F đặt trên đỉnh buồng đốt thứ tư E và có bộ phận xả cưỡng bức (F2, F5). Ngoài ra, sáng chế còn đề cập đến hệ thống dùng lò đốt không khói này.



(11) 54545

(21) 1-2016-01488

(51)⁷ F03D 5/00, 9/00

(22) 26.04.2016

(43) 27.11.2017

Ngày yêu cầu thẩm định nội dung: 26.04.2016

(75) 1. PHAN ANH TUẤN (VN)

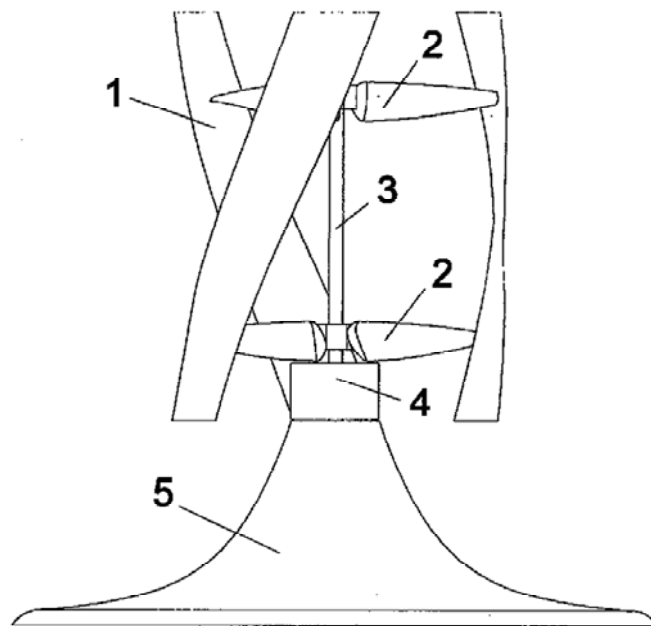
Cán hộ 12A12, nhà HH4A, KĐT Linh Đàm, Hoàng Liệt, quận Hoàng Mai, thành phố Hà Nội.

2. PHAN MINH TUYẾN (VN)

Xóm Yên Bình, xã Hưng Đông, thành phố Vinh, tỉnh Nghệ An.

(54) TUABIN GIÓ LÀM VIỆC THEO NGUYÊN LÝ TRỤC QUAY HỖN HỢP

(57) Sáng chế đề cập đến tuabin gió làm việc theo nguyên lý trục quay hỗn hợp, vừa trục đứng vừa trục ngang, để chạy máy phát điện năng lượng gió. Tuabin gió này bao gồm các cánh tuabin trục đứng (1) gắn lên các cánh tuabin trục ngang (2) ở hai đầu, các cánh tuabin trục ngang được gắn vào trục tuabin (3), trục tuabin (3) được nối với máy phát điện (4) và cổ góp gió (5) có dạng parabol tròn xoay, khác biệt ở chỗ, tuabin gió này làm việc theo nguyên lý của cả tuabin gió trục đứng và tuabin gió trục ngang để nâng cao hiệu quả chuyển đổi năng lượng gió sang điện năng, giảm vận tốc gió khởi động cho tuabin có thể bắt đầu làm việc. Khi gió thổi vào tuabin, các cánh (1) sẽ hoạt động như một tuabin gió trục đứng, đồng thời với việc thiết kế cổ góp gió (5) và cánh tuabin trục ngang (2) có biên dạng khí động sẽ làm việc như một tuabin gió trục ngang.



(11) 54546

(21) 1-2016-01537

(51)⁷ A01M 1/223, 2200/012

(22) 28.04.2016

(43) 27.11.2017

(75) 1. KIỀU VĂN GIỎI (VN)

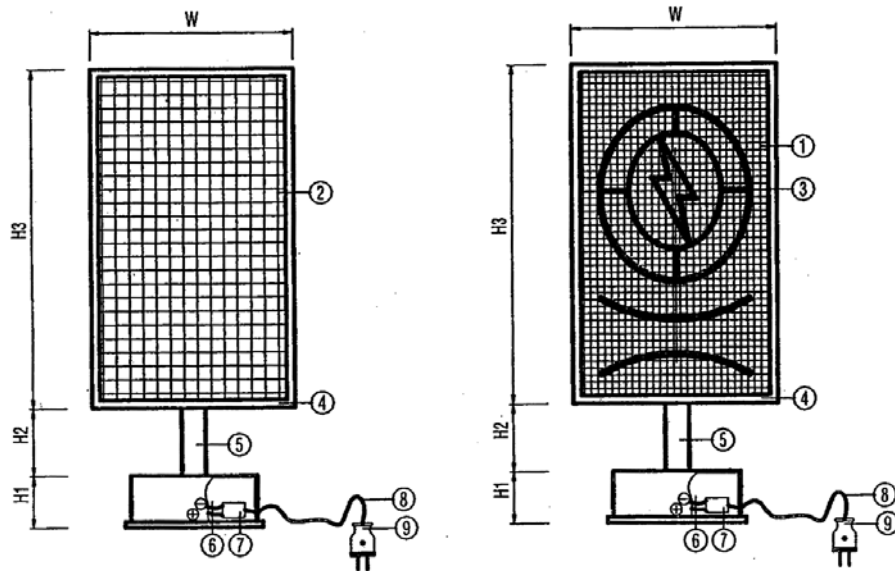
Khu phố 5, phường Phú Trinh, thành phố Phan Thiết, tỉnh Bình Thuận

2. NGÔ MINH THỦY (VN)

Khu phố 9, phường Phú Trinh, thành phố Phan Thiết, tỉnh Bình Thuận

(54) THIẾT BỊ DIỆT CÔN TRÙNG

(57) Sáng chế đề cập đến thiết bị diệt côn trùng bao gồm nguồn xung điện được tạo ra từ bộ biến thế điện cho ra điện một chiều 2,5 - 4,5V có điện cực âm, điện cực dương dùng để tiêu diệt côn trùng, ruồi, muỗi. Thiết bị này được gắn vào quạt máy, vào vợt, vào đèn hoặc để đứng độc lập một mình. Thời gian hoạt động của thiết bị liên tục, không gây nguy hiểm đến con người.



(11) **54547**

(21) 1-2016-01543

(51)⁷ **A63G 01/00, 23/00**

(22) 28.04.2016

(43) 27.11.2017

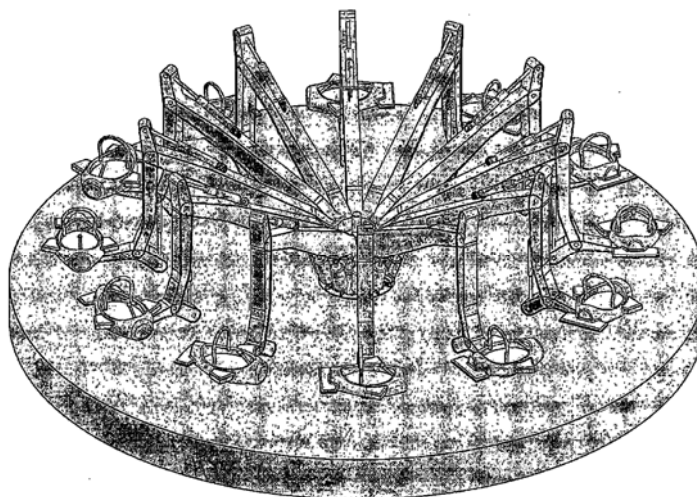
Ngày yêu cầu thẩm định nội dung: 28.04.2016

(75) **TRẦN VIỆT KHẢI (VN)**

67/39 Phan Đăng Lưu, quận Ninh Kiều, thành phố Cần Thơ

(54) **HỆ THỐNG TRÒ CHƠI MÁY BAY THỦY LỰC CHO PHÉP NGƯỜI CHƠI CHỦ ĐỘNG ĐIỀU KHIỂN**

(57) Sáng chế đề xuất hệ thống trò chơi máy bay thủy lực cho phép người chơi chủ động điều khiển. Hệ thống trò chơi theo sáng chế áp dụng kỹ thuật điều khiển logic lập trình được (PLC - Programmable Logic Controller) để giúp người chơi chủ động điều khiển, kiểm soát an toàn của hệ thống, đồng thời cho phép sự tương tác giữa hai người chơi liền kề. Hệ thống theo sáng chế đáp ứng nhu cầu thiết thực và đòi hỏi ngày càng cao của trẻ em, thanh thiếu niên, mọi lứa tuổi.



(11) **54548**

(21) 1-2016-01548

(51)⁷ **F26B 5/02**

(22) 28.04.2016

(43) 27.11.2017

Ngày yêu cầu thẩm định nội dung: 28.04.2016

(71) 1. TRƯỜNG ĐẠI HỌC BÁCH KHOA HÀ NỘI (VN)

Số 01 Đại Cồ Việt, quận Hai Bà Trưng, thành phố Hà Nội

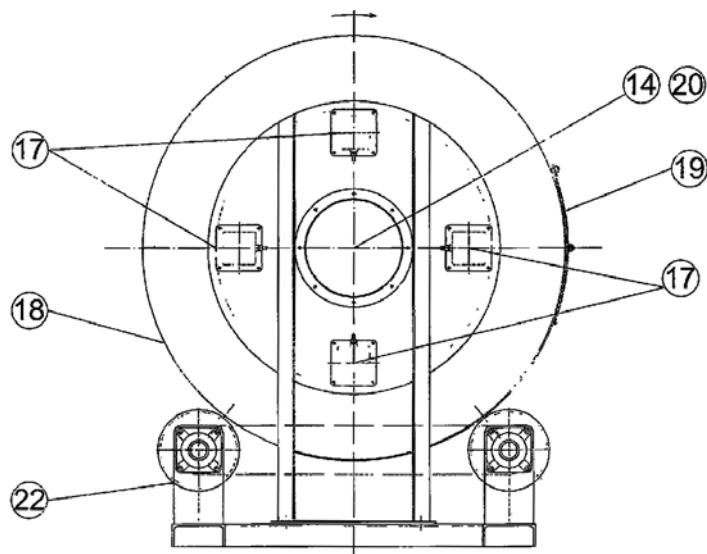
2. VIỆN KHOA HỌC VÀ CÔNG NGHỆ NHIỆT LẠNH - TRƯỜNG ĐẠI HỌC BÁCH KHOA HÀ NỘI (VN)

Số 01 Đại Cồ Việt, quận Hai Bà Trưng, thành phố Hà Nội

(72) Vũ Huy Khuê (VN), Nguyễn Việt Dũng (VN), Nguyễn Minh Hệ (VN)

(54) **HỆ THỐNG SẤY LẠNH KẾT HỢP VI SÓNG**

(57) Sáng chế đề cập đến hệ thống máy sấy bơm nhiệt kết hợp vi sóng bao gồm tổ hợp xử lý không khí, thùng sấy quay, tổ hợp phát vi sóng gồm nhiều đầu phát vi sóng, bộ điều khiển và hệ thống đường ống gió, đường ống gas. Trong đó tổ hợp xử lý không khí gồm các tổ hợp nhỏ sau: hai tổ hợp dàn lạnh, hai tổ hợp dàn ngưng trong, hai tổ hợp máy nén, tổ hợp bình ngưng ngoài, quạt. Đồng thời hệ thống đường ống gió có cửa hút gió và cửa cấp gió nối thông giữa thùng sấy và tổ hợp xử lý không khí, các tổ hợp dàn lạnh trong, dàn ngưng trong được bố trí nối tiếp nhau, các tổ hợp dàn lạnh được nối với các tổ hợp dàn ngưng, tổ hợp máy nén tương ứng bằng hệ thống đường ống gas riêng biệt.



(11) **54549**

(21) 1-2016-01550

(51)⁷ **G01R 25/04**, 25/00

(22) 28.04.2016

(43) 27.11.2017

Ngày yêu cầu thẩm định nội dung: 28.04.2016

(71) HWAJIN ENTERPRISE CO., LTD. (KR)

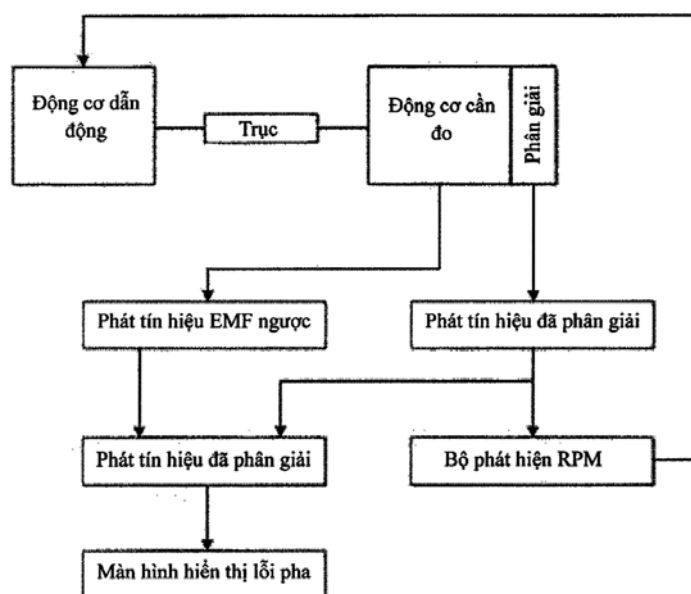
25, Mieumsandan 2-ro, Gangseo-gu, Busan, 46748, Republic of Korea

(72) YOON, Yeong-gyoo (KR), LEE, Sang-min (KR), KIM, Jae-hyung (KR), LEE, Ju-hoon (KR)

(74) Công ty TNHH Trường Xuân (AGELESS CO.,LTD.)

(54) THIẾT BỊ ĐO LỖI PHA TÍN HIỆU SỐ

(57) Sáng chế đề cập đến thiết bị đo lỗi pha tín hiệu số, trong đó việc phân giải tín hiệu số để có thể hiệu chỉnh nhanh đầu ra của động cơ để lỗi pha được giảm bằng cách đo lỗi pha của tín hiệu được phân giải để cảm biến vị trí quay và tạo ra chúng trong thời gian thực. Cụ thể là, thiết bị đo lỗi pha này được nối với trục động cơ của động cơ cần hiệu chỉnh, trục này được lắp đặt để truyền lực quay bằng cách phát hiện tín hiệu ra được thay đổi theo độ dịch chuyển góc từ rôto của động cơ là điểm đo được phân giải mà được lắp đặt như là rôle của bộ cảm biến để thu được độ dịch chuyển góc của thông tin bộ cảm biến và điện áp đường dây-đường dây của tín hiệu sóng hình sin ba pha được tạo ra trong stato của động cơ được hiệu chỉnh để trích ra lực điện động sóng hình sin và hình cosin của phần phát hiện lực điện động để phát hiện góc pha của rôto; bộ phát hiện tín hiệu đã phân giải để phát hiện góc pha của tín hiệu sóng hình sin và cosin từ sóng để phân giải sóng hình sin trên để thành tín hiệu quy chiếu như là đầu vào; lỗi pha để xác định lỗi theo sự chênh lệch pha xảy ra khi so sánh với góc pha rôto tương ứng được phân giải theo tính toán lượng giác pha của sóng hình sin được nhận để tạo ra thông tin từ phần phát hiện tín hiệu lực điện động và bộ phát hiện tín hiệu đã phân giải để xác định một phân; và trong đó bao gồm để kỹ thuật và màn hình hiển thị lỗi pha được tạo cấu hình để hiển thị lỗi góc của tín hiệu sóng hình sin ba pha từ stato của góc pha động cơ được phân giải từ bộ xác định lỗi pha.



(11) **54550**

(21) 1-2016-01557

(51)⁷ **B27K 5/00**

(22) 29.04.2016

(43) 27.11.2017

Ngày yêu cầu thẩm định nội dung: 29.04.2016

(75) **ĐẶNG THỊ NGỌC ÁNH (VN)**

Thôn 8, xã Điền Hòa, huyện Phong Điền, tỉnh Thừa Thiên Huế

(54) **PHƯƠNG PHÁP SẢN XUẤT GỖ ÉP DẠNG TẤM TỪ CÂY LỤC BÌNH**

(57) Sáng chế đề cập đến phương pháp sản xuất gỗ ép dạng tấm từ cây lục bình gồm các bước: a) chuẩn bị và xử lý nguyên liệu gồm lục bình, vỏ trấu, parafin và keo ure formaldehyt, b) tạo tấm gồm nhiều lớp trong khuôn cách nhiệt ở 95°C, c) ép tấm thu được ở bước b) với lực ép 300 tấn/m² (3.10⁷N/m²) và gia nhiệt tấm đã được ép đến 1200°C trong 20 phút để thu được gỗ ép dạng tấm, d) tháo khuôn và xếp các tấm gỗ thu được ở nhiệt độ 29°C trong 24 giờ. Gỗ ép dạng tấm thu được bằng phương pháp nêu trên có độ bền cao, thích hợp để ứng dụng làm đồ nội thất như: ván lót sàn, bàn, ghế, giá sách, tủ, cửa, v.v. .

(11) **54551**

(21) 1-2016-01570

(51)⁷ **B29C 39/02, 39/26**

(22) 29.04.2016

(43) 27.11.2017

Ngày yêu cầu thẩm định nội dung: 29.04.2016

(71) JIANG MEN ENTERPRISE CO., LTD. (VN)

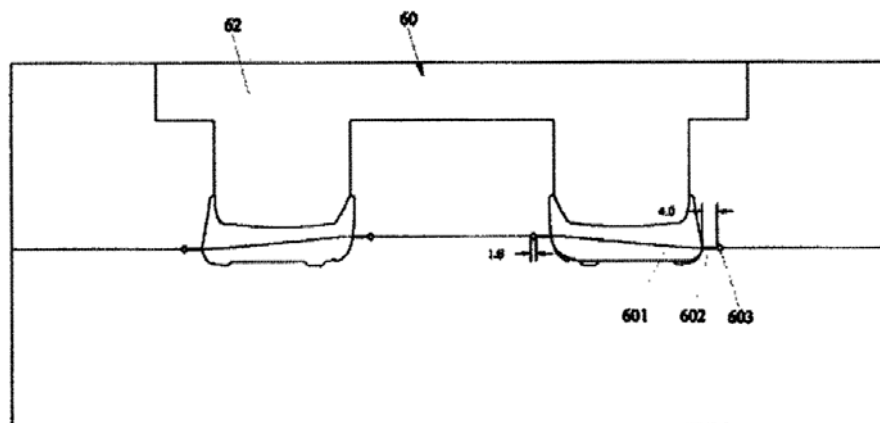
Part Of Lot CN4 And CN5 Part Lo, Kim Huy Industrial Park, Tan Phu, Thu Dau Mot Town, Binh Duong, Vietnam

(72) SUNG CHIU MOU (TW), SUNG CHIH HSIANG (TW)

(74) Công ty TNHH Dịch vụ Sở hữu trí tuệ KENFOX (KENFOX IP SERVICE CO.,LTD.)

(54) CƠ CẤU KHUÔN ĐỂ ĐÚC CHẤT DẸO VÀ TẠO XỐP NHIỀU MÀU SẮC, VÀ PHƯƠNG PHÁP ĐÚC BẰNG CÁCH SỬ DỤNG CƠ CẤU KHUÔN NÀY

(57) Sáng chế đề cập đến cơ cấu khuôn để đúc chất dẻo và tạo xốp nhiều màu bao gồm: khuôn tạo xốp (30) và ít nhất hai khuôn nguội tạo phôi sơ bộ (10, 20); trong đó mỗi khuôn (10, 20) có hốc khuôn nguội, góc nghiêng được tạo ra trên cạnh của hốc khuôn nguội này, độ nghiêng được làm nghiêng trực tiếp hoặc được làm nghiêng khi vuông góc; khuôn tạo xốp (30) có hốc tạo xốp (301), có các rãnh thô để tạo ra các mép thô được bố trí trên vành ngoài của lõi vào của khuôn tạo bọt (30), có các rãnh hình thoi được bố trí trên vành ngoài của rãnh thô, nhờ đó ngăn ngừa việc loang màu lẫn nhau của hai màu của thành bên trong quá trình đúc lưu hóa và hạn chế các vấn đề về màu do mất màu khi hoàn thành đế giày. Ngoài ra, sáng chế còn đề cập đến phương pháp đúc chất dẻo và tạo xốp nhiều màu bằng cách sử dụng cơ cấu khuôn này.



(11) 54552

(21) 1-2016-01571

(51)⁷ A23C 9/12, 9/133

(22) 29.04.2016

(43) 27.11.2017

Ngày yêu cầu thẩm định nội dung: 29.04.2016

(71) TRUNG TÂM NGHIÊN CỨU TRIỂN KHAI - KHU CÔNG NGHỆ CAO THÀNH PHỐ HỒ CHÍ MINH (VN)

Lô I3, đường N2, khu công nghệ cao, phường Tân Phú, quận 9, thành phố Hồ Chí Minh

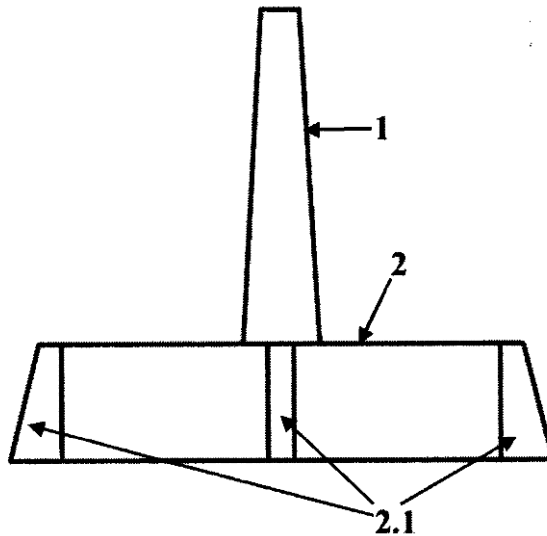
(72) Đỗ Thanh Sinh (VN), Trần Phước Toan (VN), Nguyễn Thị Lệ Thủy (VN)

(74) Công ty TNHH Sở hữu trí tuệ Thảo Thọ Quyến (INVENCO)

(54) QUY TRÌNH SẢN XUẤT SỮA CHUA NGHỆ NANO (NANO CURCUMIN) VÀ SỮA CHUA NGHỆ NANO THU ĐƯỢC TỪ QUY TRÌNH NÀY

(57) Sáng chế đề cập đến quy trình sản xuất sữa chua nghệ nano (nano curcumin) bao gồm các bước: chuẩn bị nguyên liệu, tạo hỗn dịch nano curcumin, sản xuất sữa chua nghệ nano và thu hồi sản phẩm sữa chua nghệ nano. Ngoài ra, sáng chế còn đề cập đến sữa chua nghệ nano thu được từ quy trình này, sản phẩm có màu vàng với hàm lượng curcumin nằm trong khoảng từ 100 đến 300mg, không chứa chất béo. Sản phẩm này có thể hỗ trợ điều trị viêm loét dạ dày, giải độc gan và làm đẹp.

- (11) **54553**
- (21) 1-2016-01576 (51)⁷ **B65D 0/00**
- (22) 29.04.2016 (43) 27.11.2017
- (71) CÔNG TY TNHH SẢN XUẤT THƯƠNG MẠI DỊCH VỤ AN PHÁT THÀNH (VN)
27A Sơn Kỳ, phường Sơn Kỳ, quận Tân Phú, thành phố Hồ Chí Minh
- (72) Võ Thanh Khâm (VN)
- (74) Công ty TNHH một thành viên Trường Luật (TRƯỜNG LUẬT)
- (54) **NẮP CHỐNG LỬA**
- (57) Sáng chế đề cập đến nắp chống lửa dùng cho chai cồn nước có kết cấu gồm phần thân có dạng hình trụ tròn, dọc theo mặt ngoài của phần thân được tạo bốn đường gờ có khoảng cách bằng nhau, bên trong phần thân có đường xoắn ốc tương ứng với đường xoắn ốc nằm bên ngoài ở phía trên của phần thân của chai cồn nước, phần mặt trên của nắp chống lửa không kín do được tạo một lỗ tròn nhỏ ở vị trí ngay tâm có kích thước bằng với kích thước đáy của vòi, vòi là chi tiết liền khối với phần mặt trên, vòi có dạng hình nón cụt với tiết diện trên có kích thước nhỏ nhất và tiết diện dưới có kích thước lớn nhất, phần tiết diện dưới này có kích thước bằng và thông với lỗ tròn nhỏ của phần mặt trên; mặt bên trong của phần mặt trên có gắn cố định một tấm lưới bằng kim loại có dạng hình tròn với đường kính nhỏ hơn và vành của tấm lưới này được chặn bên trên bằng một vòng tròn nhựa cứng, tấm lưới này kết hợp với vòi ngăn không cho lửa bén vào bên trong.



(11) **54554**

(21) 1-2016-01582

(51)⁷ **G01R 31/08**

(22) 29.04.2016

(43) 27.11.2017

Ngày yêu cầu thẩm định nội dung: 29.04.2016

(71) VIỆN KHOA HỌC NĂNG LƯỢNG (THUỘC VIỆN HÀN LÂM KHOA HỌC VÀ CÔNG NGHỆ VIỆT NAM) (VN)

Nhà A9, số 18, đường Hoàng Quốc Việt, phường Nghĩa Đô, quận Cầu Giấy, thành phố Hà Nội, Việt Nam

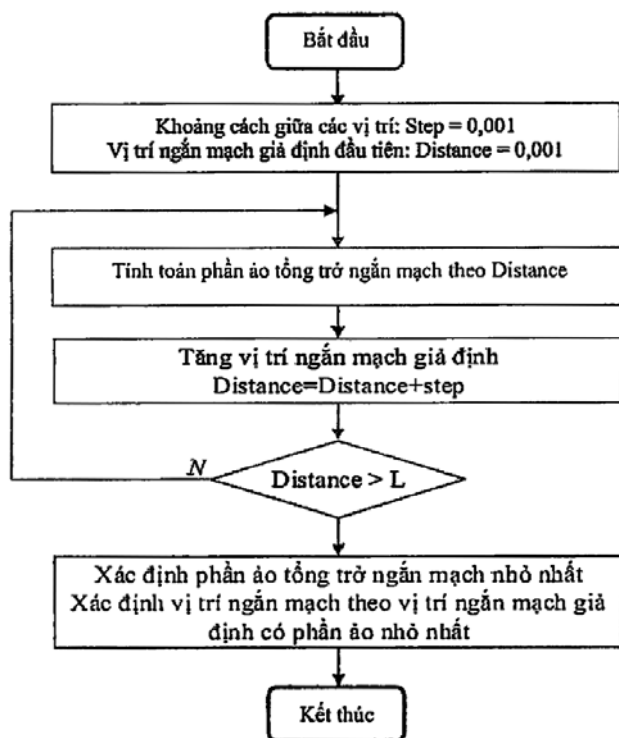
(72) Đoàn Văn Bình (VN), Nguyễn Hoài Nam (VN), Nguyễn Đức Minh (VN), Trịnh Trọng Chương (VN), Trương Việt Anh (VN)

(74) Công ty Luật TNHH ELITE (ELITE LAW FIRM)

(54) QUY TRÌNH, HỆ THỐNG XÁC ĐỊNH VỊ TRÍ SỰ CỐ KHI CÓ NGẮN MẠCH CẤP NGẦM TRUNG THỂ VÀ PHƯƠNG PHÁP XÁC ĐỊNH PHẦN ẢO TỔNG TRỞ NGẮN MẠCH NHỎ NHẤT TRONG QUY TRÌNH NÀY

(57) Sáng chế đề xuất quy trình xác định vị trí sự cố ngắn mạch cấp ngầm trung thể, gồm các bước: (1) ghi nhận dữ liệu liên tục khi có sự cố và lưu trữ các dữ liệu này; (2) khi có tín hiệu báo sự cố, truy xuất dữ liệu dòng điện, điện áp lưới và cập nhật dữ liệu phụ tải; (3) xác định loại sự cố ngắn mạch; (4) tương ứng với từng loại sự cố vừa xác định, chọn công thức để tính giá trị tổng trở (Z) của các vị trí khác nhau trên tuyến cáp từ công thức gốc; (5) tính toán phần ảo tổng trở ngắn mạch (Zi) tương ứng với từng vị trí ngắn mạch giả định; (6) xác định Zi nhỏ nhất, từ đó xác định vị trí ngắn mạch theo vị trí ngắn mạch có Zi nhỏ nhất. Trong quy trình này, sáng chế đề xuất phương pháp xác định phần ảo tổng trở ngắn mạch nhỏ nhất.

Sáng chế cũng đề xuất hệ thống có vật ghi đọc được bằng máy tính chứa chương trình để thực hiện quy trình trên.



(11) 54555

(21) 1-2016-01596

(51)⁷ F41B

(22) 29.04.2016

(43) 27.11.2017

Ngày yêu cầu thẩm định nội dung: 07.06.2016

(71) SKY MEDIA LIMITED (HK)

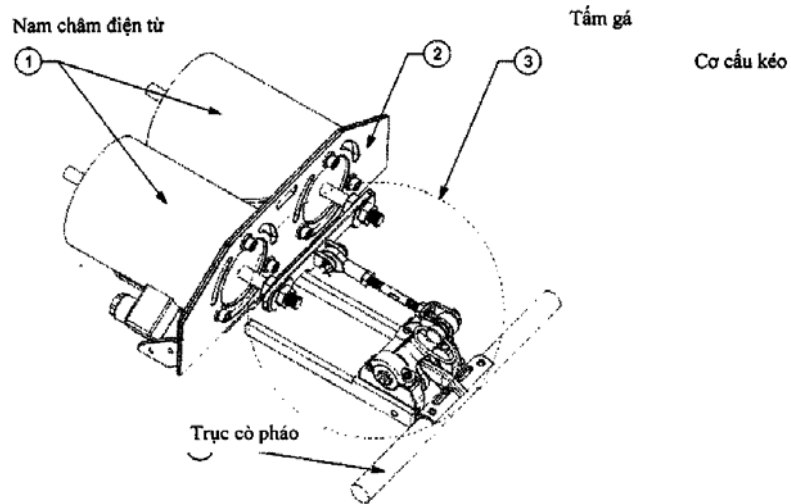
Flat/Rm 2410 Fortis Bank Tower 77-79 Gloucester Road, Wanchai, Hong Kong

(72) Shalom Shaphyr (IL)

(74) Công ty TNHH Trần Hữu Nam và Đồng sự (TRAN H.N & ASS.)

(54) HỆ THỐNG DẪN ĐỘNG ĐIỆN VÀ CÒ ĐIỆN CHO PHÁO

(57) Mục đích của sáng chế là đề xuất hệ thống dẫn động điện và có điện nhằm gia tăng hiệu suất của pháo, cần điều khiển được tích hợp với các cơ cấu và bộ phận của pháo và được dùng nhằm điều khiển hệ thống cò điện để khai hỏa và hệ thống dẫn động bằng điện nhằm mục đích thay đổi tâm, hướng của nòng pháo khi bám mục tiêu.



(11) 54556

(21) 1-2016-01598

(51)⁷ A43B 13/18, 13/40, 13/186

(22) 29.04.2016

(43) 27.11.2017

Ngày yêu cầu thẩm định nội dung: 29.04.2016

(71) MOUNGMOON SPORTS (KR)

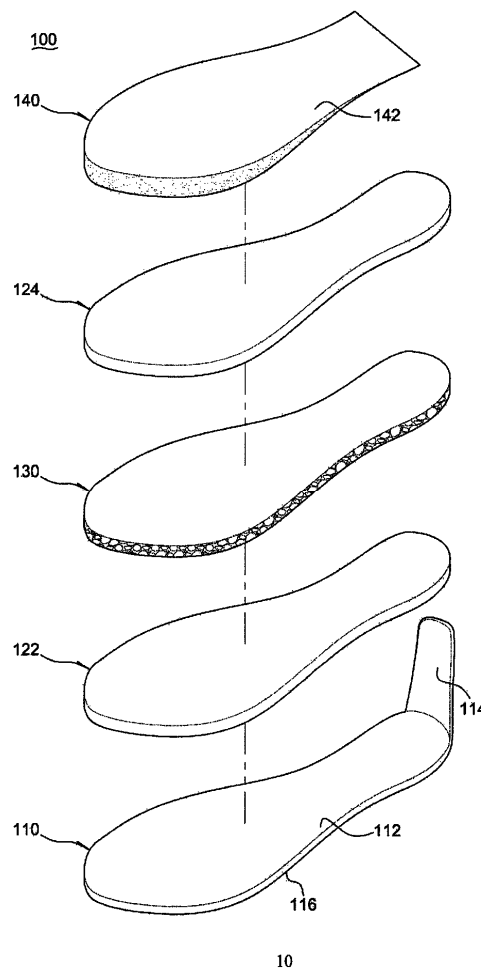
5, Nakdong-daero 1570beonga-gil, Buk-gu, Busan, 46504, Republic of Korea

(72) PARK, MOO-YOUNG (KR)

(74) Công ty TNHH Trường Xuân (AGELESS CO.,LTD.)

(54) ĐẾ GIÀY CÓ CHỨC NĂNG HẤP THỤ VÀ ĐẬP

(57) Sáng chế đề cập đến đế giày có chức năng hấp thụ va đập, cụ thể hơn là đế giày có phần trước ở các ngón chân cao hơn phần sau ở gót chân. Đế giày này bao gồm miếng đế có lỗ ở đáy được tạo ra để tiếp xúc với mặt đất, có phần uốn cong mở rộng nhô lên trên từ phần đáy ở cạnh sau và phần đáy tạo ra hình dáng của đế giày; miếng đế giữa thứ nhất được bố trí trên mặt trên của miếng đế có lỗ ở đáy; miếng đế có lỗ ở đáy này được bố trí trên mặt trên của miếng đế giữa thứ nhất để hấp thụ va đập tác động vào bàn chân; miếng đế giữa thứ hai được bố trí trên bề mặt trên của miếng đế có lỗ ở đáy; và miếng đế trên cùng được bố trí trên bề mặt trên của miếng đế giữa thứ hai, và có phần nghiêng có chiều dày giảm dần từ phần trước ở các ngón chân về phần sau ở gót chân.



(11) 54557

(21) 1-2016-01619

(51)⁷ G06C 13/00

(22) 04.05.2016

(43) 27.11.2017

Ngày yêu cầu thẩm định nội dung: 04.05.2016

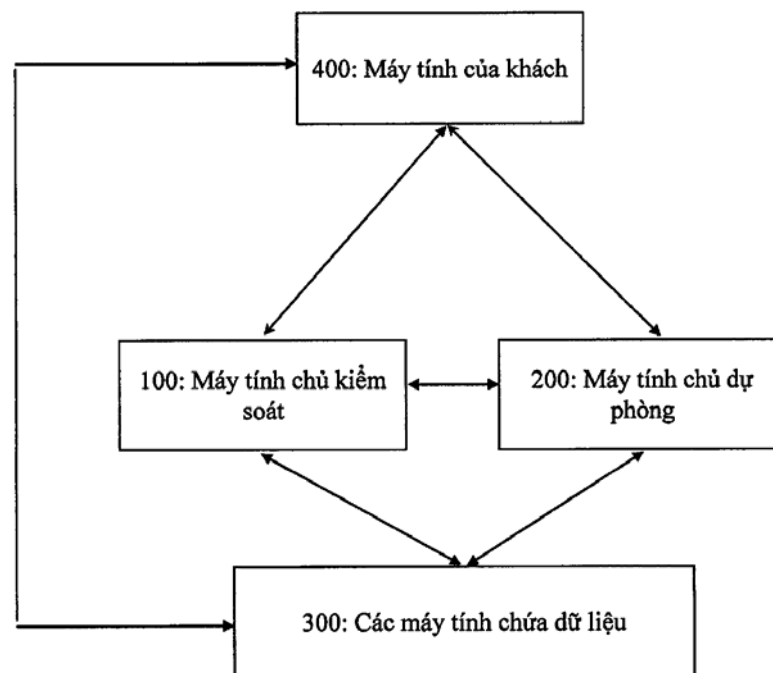
(71) VIỆN NGHIÊN CỨU CÔNG NGHỆ FPT - TRƯỜNG ĐẠI HỌC FPT (VN)

Số 8 Tôn Thất Thuyết, Mỹ Đình 2, quận Nam Từ Liêm, thành phố Hà Nội

(72) Bùi Minh Tiên (VN)

(54) HỆ THỐNG LƯU TRỮ DỮ LIỆU CÓ TÍNH NĂNG KHẢ DỤNG CAO

(57) Sáng chế đề xuất hệ thống lưu trữ dữ liệu, có thể được định nghĩa bằng phần mềm, được bổ sung thêm tính năng khả dụng cao, gồm máy tính khách, các máy tính chứa dữ liệu, máy tính chủ kiểm soát, chứa siêu dữ liệu miêu tả về các dữ liệu có trên các máy tính chứa dữ liệu, máy tính chủ dự phòng, cũng chứa siêu dữ liệu miêu tả về các dữ liệu có trên các máy tính chứa dữ liệu, tất cả có kết nối thông tin với nhau. Các bước xử lý thông tin của hệ thống khi đọc và ghi thông tin theo quy trình tiêu chuẩn của các phần mềm như MooseFS hoặc LizardFS. Tính năng khả dụng cao được bổ sung bằng việc có cơ chế trao đổi thông tin giữa máy tính chủ kiểm soát và máy tính chủ dự phòng sao cho khi một trong hai máy bị hỏng thì máy còn lại tiếp tục đảm nhiệm hỗ trợ máy tính khách đọc và ghi thông tin trên các máy tính chứa dữ liệu.



(11) **54558**

(21) 1-2016-01620

(51)⁷ **G06Q 50/00**

(22) 05.05.2016

(43) 27.11.2017

Ngày yêu cầu thẩm định nội dung: 05.05.2016

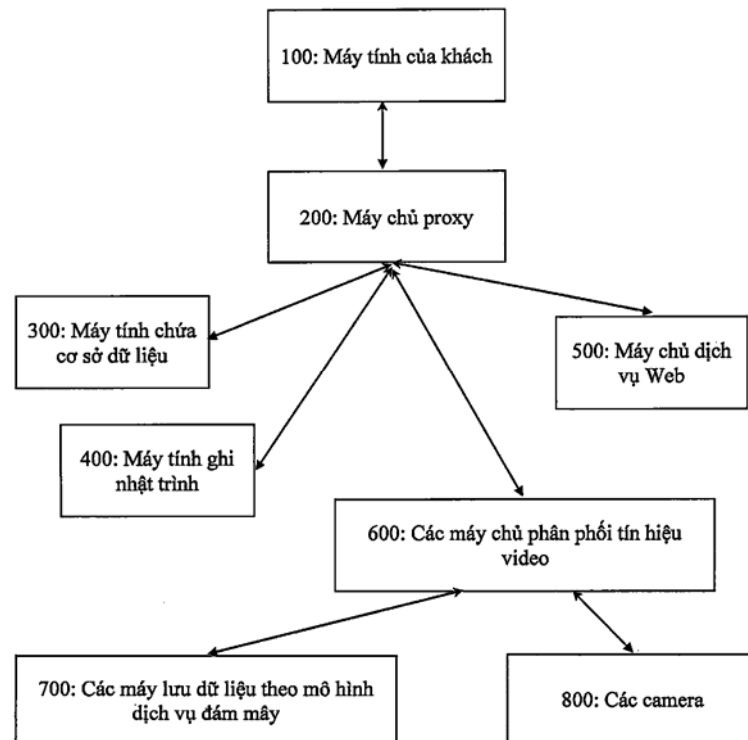
(71) VIỆN NGHIÊN CỨU CÔNG NGHỆ FPT - TRƯỜNG ĐẠI HỌC FPT (VN)

Số 8 Tôn Thất Thuyết, Mỹ Đình 2, quận Nam Từ Liêm, thành phố Hà Nội

(72) Trần Phước Trung (VN)

(54) **HỆ THỐNG TRUYỀN DẪN TÍN HIỆU VIDEO TỪ CÁC CAMERA PHÂN TÁN**

(57) Sáng chế đề xuất hệ thống truyền dẫn tín hiệu video từ các camera phân tán cho phép người dùng có thể tương tác với hệ thống, với các tín hiệu video và với các camera, hoàn toàn thông qua giao diện trang web của một dịch vụ web. Ngoài việc có các máy chủ phân phối tín hiệu video, được kết nối đến các máy lưu trữ dữ liệu theo mô hình dịch vụ đám mây và các camera để đảm bảo tính năng mở rộng dễ dàng không gian lưu trữ video, hệ thống này còn có máy chủ dịch vụ web, kết nối với các thành phần còn lại, để cung cấp dịch vụ web cho người dùng.



(11) 54559

(21) 1-2016-01621

(51)⁷ G06Q 50/10, H04L 29/08, 29/04

(22) 05.05.2016

(43) 27.11.2017

Ngày yêu cầu thẩm định nội dung: 05.05.2016

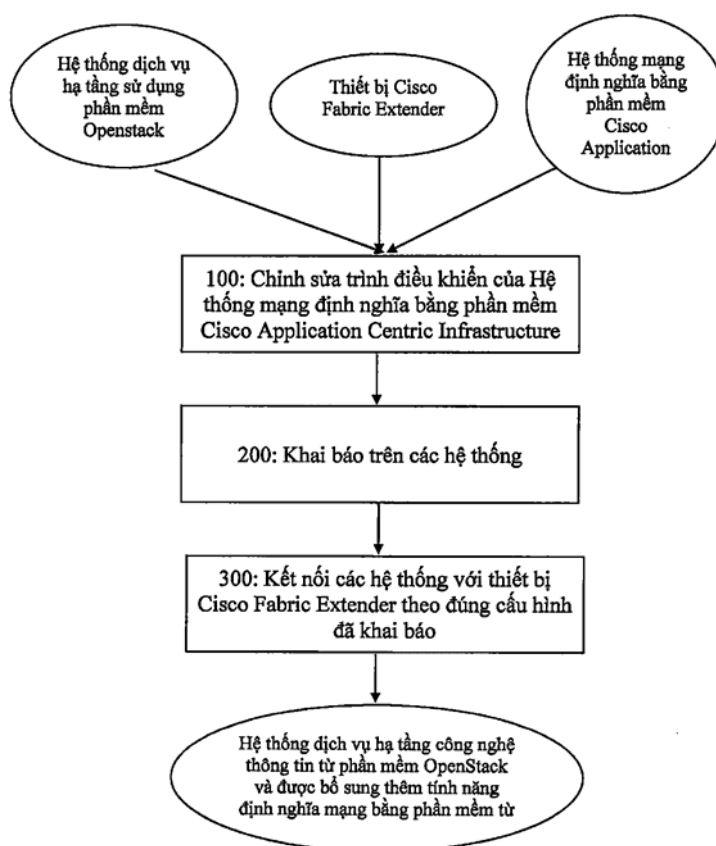
(71) VIỆN NGHIÊN CỨU CÔNG NGHỆ FPT - TRƯỜNG ĐẠI HỌC FPT (VN)

Số 8 Tôn Thất Thuyết, Mỹ Đình 2, quận Nam Từ Liêm, thành phố Hà Nội

(72) Trần Huy Vũ (VN), Lâm Hải Sơn (VN)

(54) QUY TRÌNH THỰC HIỆN KẾT HỢP PHẦN MỀM OPENSTACK VỚI PHẦN MỀM CISCO APPLICATION CENTRIC INFRASTRUCTURE

(57) Sáng chế đề xuất quy trình thực hiện kết hợp phần mềm OpenStack với phần mềm Cisco Application Centric Infrastructure để cho phép sử dụng thiết bị Cisco Fabric Extender, có chi phí thấp hơn thiết bị chuyển mạch Cisco Nexus dòng 9300. Quy trình này bao gồm các bước: chỉnh sửa chương trình điều khiển hệ thống mạng được xác định bằng phần mềm Cisco Application Centric Infrastructure, dùng trong OpenStack, để bổ sung thêm thông tin cấu hình thiết bị Cisco Fabric Extender sẽ được kết nối vào hệ thống, cũng như các chức năng hỗ trợ kết nối đến thiết bị Cisco Fabric Extender; khai báo trên các hệ thống về thông tin của thiết bị Cisco Fabric Extender sẽ được kết nối vào hệ thống; và kết nối các hệ thống với thiết bị Cisco Fabric Extender theo đúng cấu hình đã khai báo.



(11) **54560**

(21) 1-2016-01628

(51)⁷ **H05B 37/02**

(22) 13.02.2015

(43) 27.11.2017

(86) PCT/JP2015/053980

13.02.2015

(87) WO2016/129104

18.08.2016

Ngày yêu cầu thẩm định nội dung: 05.05.2016

(71) SHINDENGEN ELECTRIC MANUFACTURING CO., LTD. (JP)

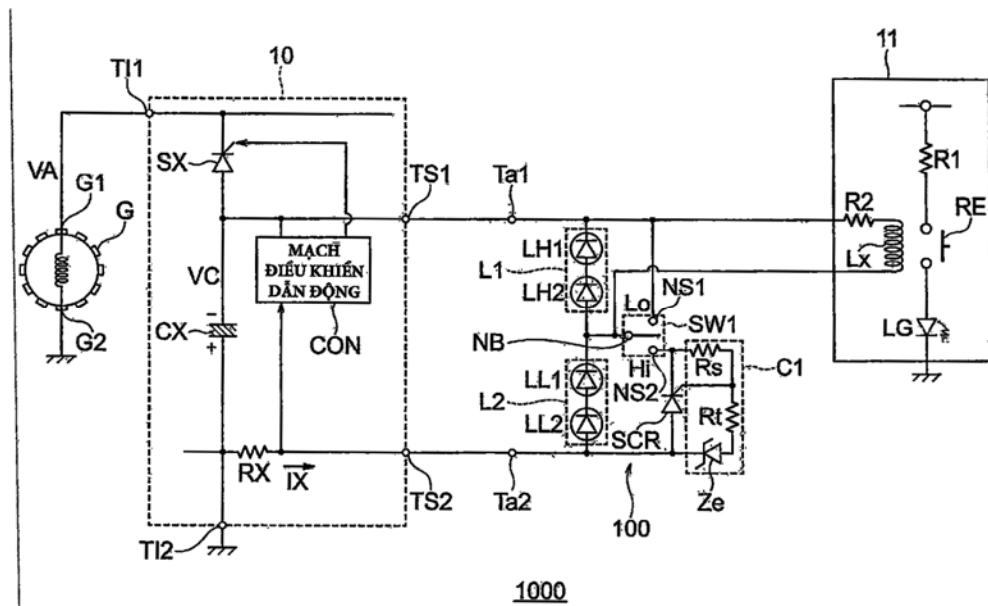
2-1, Ohtemachi 2-Chome, Chiyoda-Ku, Tokyo, Japan

(72) Toyotaka Takashima (JP)

(74) Công ty TNHH Ban Ca (BANCA)

(54) MẠCH CHIẾU SÁNG ĐÈN LED VÀ PHƯƠNG PHÁP ĐIỀU KHIỂN MẠCH CHIẾU SÁNG ĐÈN LED

(57) Mạch chiếu sáng đèn LED bao gồm mạch điều khiển chuyển mạch được cấu hình để điều khiển thiết bị chuyển mạch điều khiển dựa trên hiệu điện thế thứ nhất ở giữa một cổng và cổng còn lại của thiết bị chuyển mạch điều khiển, và mạch chỉ thị bao gồm thiết bị LED chỉ thị và được cấu hình để điều khiển bật tắt thiết bị LED chỉ thị dựa trên hiệu điện thế thứ hai ở giữa điểm nút tham chiếu và cổng thứ nhất. Mạch chỉ thị bật thiết bị LED chỉ thị nếu hiệu điện thế thứ hai bằng hoặc lớn hơn điện áp ngưỡng định trước, và tắt thiết bị LED chỉ thị nếu hiệu điện thế thứ hai thấp hơn điện áp ngưỡng.



(11) **54561**

(21) 1-2016-01649

(51)⁷ **A01P 3/00**

(22) 09.05.2016

(43) 27.11.2017

Ngày yêu cầu thẩm định nội dung: 09.05.2016

(75) NGUYỄN VĂN TÙNG (VN)

23, ấp Mỹ Đức, xã Thiện Mỹ, huyện Châu Thành, tỉnh Sóc Trăng.

(54) QUY TRÌNH BÀO CHẾ THUỐC TRỪ NẤM BỆNH VÀ THUỐC TRỪ NẤM BỆNH THU ĐƯỢC TỪ QUY TRÌNH NÀY

(57) Sáng chế đề cập đến quy trình bào chế thuốc trừ nấm bệnh bao gồm các bước:

(i) chuẩn bị nguyên liệu;

(ii) chuẩn bị dung dịch men rượu bằng cách cho men rượu vào nước sạch;

(iii) ủ lên men thu nước cốt bằng cách trộn cơm đậu xanh và dung dịch men rượu, ủ ở nhiệt độ 25°C - 30°C trong thời gian 60 ngày; và

(iv) thu thuốc trừ nấm bệnh bằng cách trộn nước cốt với màu thực phẩm màu xanh lá cây.

Ngoài ra, sáng chế còn đề cập đến thuốc trừ nấm bệnh thu được từ quy trình này.

(11) 54562

(21) 1-2016-01669

(51)⁷ B62D 25/22, B60R 3/00

(22) 09.05.2016

(43) 27.11.2017

Ngày yêu cầu thẩm định nội dung: 09.05.2016

(71) SUNWOO ENG CO., LTD. (KR)

2nd floor, 61, Jeongdong-ro 62beon-gil, Seongsan-gu, Changwon-si, Gyeongsangnam-do, 51552, Republic of Korea

(72) JEON, Sanghun (KR)

(74) Công ty TNHH Trường Xuân (AGELESS CO.,LTD.)

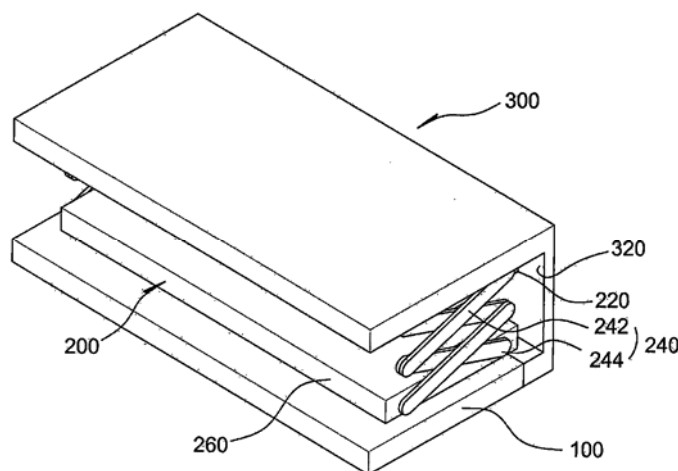
(54) DỤNG CỤ DẠNG GIÀN ĐỠ ĐỂ LÊN XUỐNG DỪNG CHO PHƯƠNG TIỆN VẬN TẢI

(57) Sáng chế đề cập đến dụng cụ dạng giàn đỡ để lên xuống phương tiện vận tải để tránh các tai nạn liên quan đến dụng cụ dạng giàn đỡ để lên xuống của phương tiện vận tải. Đặc biệt, thông thường nó thu gọn lại dạng hình hộp và tạo ra các bậc nhô ra khi sử dụng để tạo ra dụng cụ có dạng bậc thang.

Dụng cụ dạng giàn đỡ có bậc để lên xuống phương tiện vận tải bình thường ở dạng hộp phẳng theo sáng chế bao gồm phần tạo bậc thứ nhất là phần thấp nhất của cầu thang; phần tạo bậc thứ hai có dạng hình chữ nhật tạo thành bậc từ phần tạo bậc thứ nhất và lớp ở giữa, có thể di chuyển hướng theo chiều dọc trong đó có thể điều chỉnh chiều cao của mặt trên; và lớp trên cùng và phần tạo bậc thứ hai tạo thành bậc từ phần bậc, bao gồm phần tạo bậc thứ ba nhận các rãnh mà được tạo thành để nhận các phần phía sau của bậc thứ hai (phía sau), phần tạo bậc thứ nhất đến thứ 3 tạo ra bậc có bậc thang để lên xe.

Dụng cụ dạng giàn đỡ để lên xuống phương tiện vận tải theo sáng chế bao gồm phần hộp dưới tạo ra bề mặt và phần tạo bậc thứ hai bao gồm hộp phía trên tạo thành hộp thanh liên kết hình chữ X và thanh liên kết để di chuyển thanh nối thứ nhất và trục trung tâm giao nhau thanh nối thứ hai với hộp trên bằng chốt quay được vận hành theo hướng thẳng đứng đối với nhau.

Ít nhất một trong phần tạo bậc thứ nhất và phần tạo bậc thứ hai, hoặc phần tạo bậc thứ ba của phần hộp của dụng cụ dạng giàn đỡ để lên xuống phương tiện vận tải tạo thành các tấm nhô ra không trượt khi bước chân lên.



(11) 54563

(21) 1-2016-01705

(51)⁷ G01W 1/00

(22) 11.05.2016

(43) 27.11.2017

Ngày yêu cầu thẩm định nội dung: 11.05.2016

(71) COENFIRM CO., LTD. (KR)

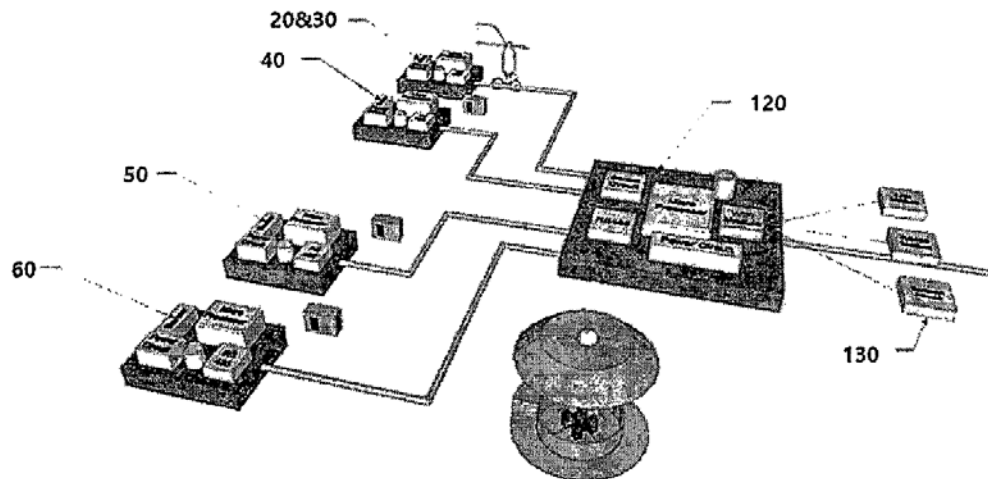
401ho, 32, Dongcheon-ro 108beon-gil, Busanjin-gu, Busan, 47247, Republic of Korea

(72) Sul, Jae hoon (KR), Kim, Yong ho (KR)

(74) Công ty TNHH Trường Xuân (AGELESS CO.,LTD.)

(54) THIẾT BỊ QUAN SÁT KHÍ TƯỢNG

(57) Sáng chế đề cập đến thiết bị quan sát khí tượng có chức năng truyền thông tin không dây. Thiết bị này có thể đo hướng gió và tốc độ gió, cũng như nhiệt độ, độ ẩm, ôzôn, chiếu xạ cực tím. Thiết bị này bao gồm nhiều môđun đo để đo các dữ liệu khí tượng, bao gồm hướng gió và tốc độ gió, trong đó bộ điều khiển được nối với từng môđun đo, và xuất tín hiệu đồng bộ hóa đến từng môđun đo, nhận dữ liệu đo được đo bởi môđun đo theo tín hiệu đồng bộ hóa đầu vào, môđun truyền thông tin không dây được cung cấp để truyền dữ liệu đo nhận được từ bộ điều khiển ra bên ngoài cho thiết bị đầu cuối thông minh.



(11) **54564**

(21) 1-2016-01714

(51)⁷ **B22D 31/00**

(22) 12.05.2016

(43) 27.11.2017

(71) CÔNG TY TNHH MITAC COMPUTER (VIỆT NAM) (VN)

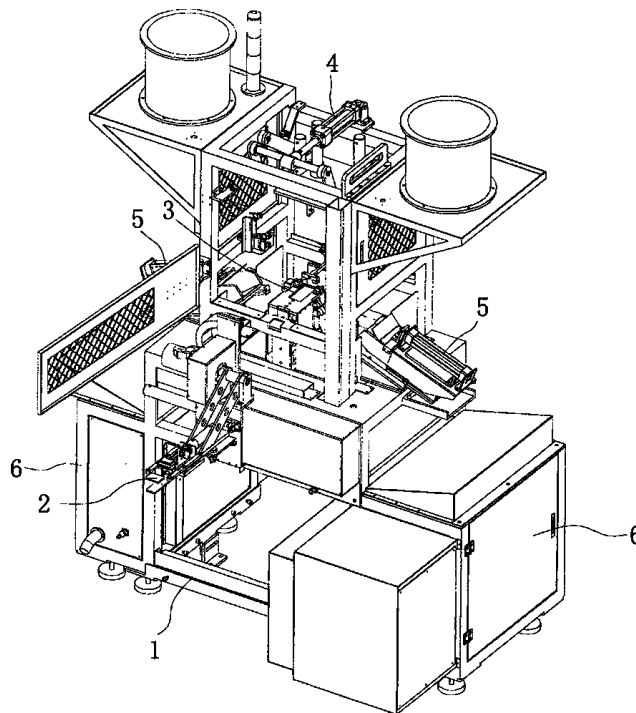
Lô L1-2-3-5-6-7, KCN Quế Võ, phường Vân Dương, thành phố Bắc Ninh, tỉnh Bắc Ninh

(72) Hai-Tao MI (CN)

(74) Công ty TNHH Trường Xuân (AGELESS CO.,LTD.)

(54) **MÁY ĐẬP VỠ**

(57) Sáng chế đề cập đến máy đập vỡ, máy này kết hợp được với máy đúc bằng khuôn và bao gồm khung (1), cơ cấu lấy (2), bộ tách (3) và cơ cấu tách (4). Trong quá trình tách, mẫu vật đúc được đặt trên cơ cấu tách (4), và mẫu vật đúc được giữ không di chuyển trên bộ tách (3) sau khi cơ cấu lấy quay. Theo sự di chuyển xuống dưới lần thứ nhất của cơ cấu tách (4), các vật liệu thừa bên ngoài của mẫu vật đúc sẽ được đập vỡ tại phần bên ngoài của phôi vật đúc; theo sự di chuyển xuống dưới lần thứ hai của cơ cấu tách (4), các vật liệu thừa bên trong của mẫu vật đúc được đập vỡ tại phần bên trong của phôi vật đúc của mẫu vật đúc. Theo cách này, việc tách tự động các vật liệu thừa khỏi phôi vật đúc được thực hiện. Như vậy, máy đập vỡ có thể có hiệu quả cao hơn và thích hợp để sử dụng trong quy trình sản xuất hàng loạt.



(11) **54565**

(21) 1-2016-01729

(51)⁷ **E01B 25/16**

(22) 16.05.2016

(43) 27.11.2017

Ngày yêu cầu thẩm định nội dung: 16.05.2016

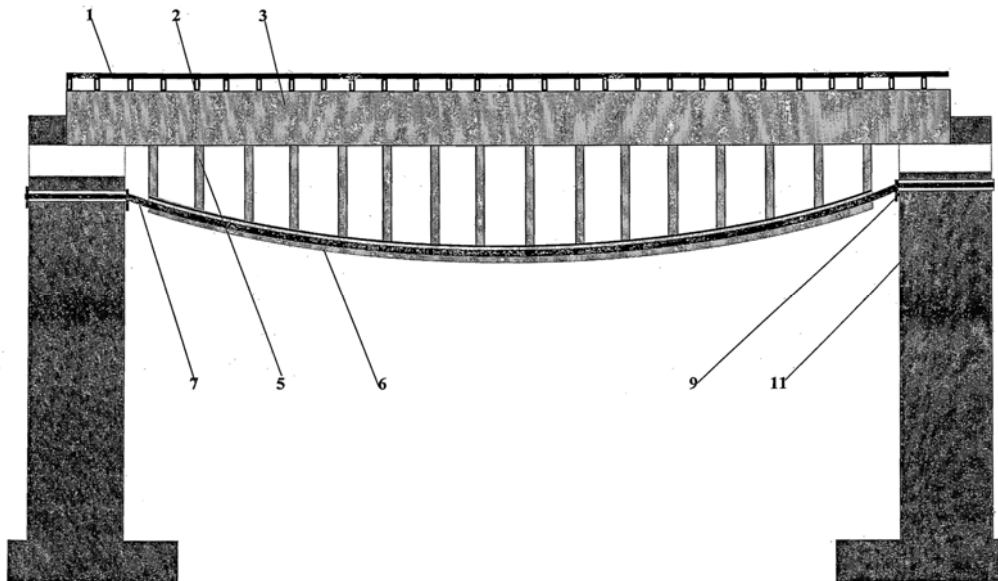
(75) SÙNG A SƠN (VN)

Số nhà 33, đường 26 tháng 8, tổ 8, Chiềng Lê, thành phố Sơn La, tỉnh Sơn La, Việt Nam.

(54) **ĐƯỜNG SẮT TRÊN CÁP CHỊU LỰC**

(57) Sáng chế đề cập đến đường sắt trên cáp chịu lực bao gồm các nhịp dầm thép chịu lực được liên kết với nhau vững chắc và được nâng lên bởi một đường dây cáp chịu lực được khóa cố định vào hàng cột bê tông. Đường sắt trên cáp chịu lực sử dụng các dầm thép nhẹ hình hộp, đặt khít trên khe hở tại hai đỉnh cột bê tông; trên dầm thép được hàn các thanh tà vẹt, trên thanh tà vẹt lắp đặt hai ray đường sắt chạy song song; dưới dầm thép có hàn khung chịu lực tạo ra một cung tròn của một máng trượt, bên trong máng trượt có đặt dây cáp thép chịu lực.

Đường sắt trên cáp chịu lực là loại đường sắt cao tốc trên cao và có thể kết nối với đường sắt cao tốc dưới mặt đất; có thể xây dựng kết cấu hạ tầng đường sắt trên cao trong các đô thị lớn, hoặc có thể xây dựng làm cầu đường sắt.



(11) 54566

(21) 1-2016-01736

(51)⁷ C04B 7/153, 26/22, 103/65, 28/00,
111/27, 111/24

(22) 16.05.2016

(43) 27.11.2017

Ngày yêu cầu thẩm định nội dung: 17.08.2016

(71) VIỆN CÔNG NGHỆ HÓA HỌC (VN)

01 Mạc Đĩnh Chi, quận 1, thành phố Hồ Chí Minh

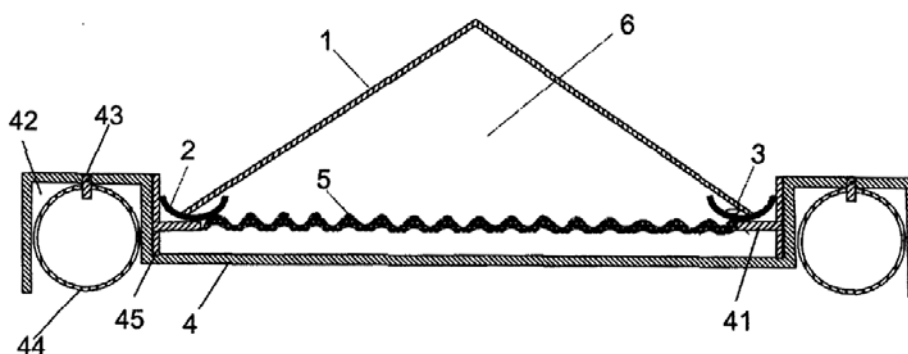
(72) Đỗ Mạnh Huy (VN), Phan Như Trang (VN)

(54) XI MĂNG CHỐNG THẤM VÀ VỮA CHỐNG THẤM KHÁNG NƯỚC MẶN CHỨA XI MĂNG CHỐNG THẤM NÀY

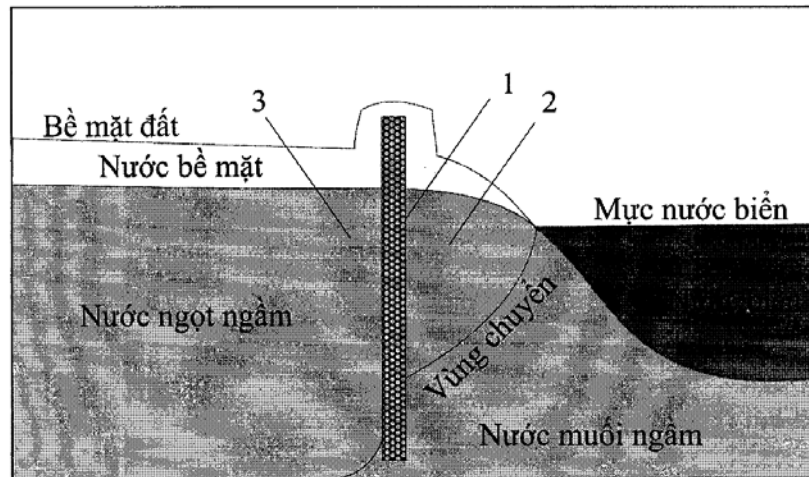
(57) Sáng chế đề cập đến xi măng chống thấm và vữa chống thấm kháng nước mặn chứa xi măng chống thấm này. Xi măng chống thấm này chứa từ 75 đến 99,5% trọng lượng xi măng và từ 0,5 đến 25% trọng lượng bột nhựa có tính axit bán kỵ nước, bột nhựa có tính axit bán kỵ nước được hòa tan một phần trong môi trường kiềm được tạo ra khi xi măng vữa đóng rắn. Vữa chống thấm kháng nước mặn chứa xi măng chống thấm trên chứa từ 60 đến 85% trọng lượng hạt cốt liệu và từ 20 đến 45% trọng lượng xi măng chống thấm nêu trên. Xi măng và vữa chống thấm đề cập trong sáng chế này có hiệu quả chống thấm tốt, độ kết dính cao, giá thành thấp, an toàn cho người và môi trường. Đặc biệt vữa chống thấm này có thể chống thấm nước biển, nước chứa ion Cl^- và SO_4^{2-} .



- (11) **54567**
- (21) 1-2016-01738 (51)⁷ **C02F 1/14**, 103/08, B01D 1/22
- (22) 16.05.2016 (43) 27.11.2017
- (71) VIỆN CÔNG NGHỆ HÓA HỌC (VN)
01 Mạc Đĩnh Chi, quận 1, thành phố Hồ Chí Minh
- (72) Đỗ Mạnh Huy (VN)
- (54) THIẾT BỊ NGỌT HÓA NƯỚC BIỂN HAY NƯỚC NHIỄM MẶN BẰNG NĂNG LƯỢNG MẶT TRỜI
- (57) Sáng chế đề cập đến thiết bị ngọt hóa nước biển hay nước nhiễm mặn bằng năng lượng mặt trời bao gồm: tấm phủ trong suốt (1), máng hứng nước ngưng (2), ống dẫn nước ngưng (3), cơ cấu đỡ (4) và lớp hạt vật liệu hấp thụ năng lượng mặt trời màu đen (5) nổi trên mặt nước. Trong đó đầu dưới tấm phủ (1) gắn kín khí với mặt trong máng hứng nước ngưng (2), máng hứng nước ngưng (2) này được đỡ bởi cơ cấu đỡ (4) sao cho một phần lưng máng hứng nước ngưng (2) nằm dưới mặt nước, lớp hạt vật liệu hấp thụ năng lượng mặt trời màu đen (5) được bố trí trên bề mặt nước bao quanh bởi các máng đỡ, lớp hạt vật liệu hấp thụ năng lượng mặt trời màu đen (5) này kết hợp với máng hứng nước ngưng (2) và tấm phủ hình thành buồng hóa hơi ngưng tụ khép kín, máng hứng nước ngưng phía trong buồng hóa hơi ngưng tụ có thiết kế đường dẫn nước ngưng tới bể chứa nước để sử dụng.



- (11) **54568**
- (21) 1-2016-01739 (51)⁷ **E02B 3/04**, 15/06
- (22) 16.05.2016 (43) 27.11.2017
- (71) **VIỆN CÔNG NGHỆ HÓA HỌC (VN)**
01 Mạc Đĩnh Chi, quận 1, thành phố Hồ Chí Minh
- (72) **Đỗ Mạnh Huy (VN)**
- (54) **TƯỜNG HẠT KỶ NƯỚC NGĂN XÂM NHẬP MẶN**
- (57) Sáng chế đề cập đến tường hạt kỷ nước ngăn xâm nhập mặn. Tường này có độ rộng 3-30cm, độ sâu 1-100m. Tường được tạo thành bởi sự sắp xếp các hạt kỷ nước, giữa các hạt kỷ nước kề nhau hình thành lỗ mao quản 0,001- 0,5mm. Hạt kỷ nước này được tạo thành bởi hạt cốt liệu và lớp màng vật liệu kỷ nước bao phủ trên hạt cốt liệu đó. Vật liệu sử dụng để tạo lên hạt kỷ nước theo sáng chế là phổ biến, an toàn và rẻ tiền. Tường hạt kỷ nước theo sáng chế thi công đơn giản, dễ áp dụng quy mô lớn, đem lại lợi ích xã hội và kinh tế lớn.



(11) 54569

(21) 1-2016-01740

(51)⁷ C02F 1/14, 103/08, E03B 3/02,
3/04, 11/14, E21B 43/12

(22) 16.05.2016

(43) 27.11.2017

Ngày yêu cầu thẩm định nội dung: 17.08.2016

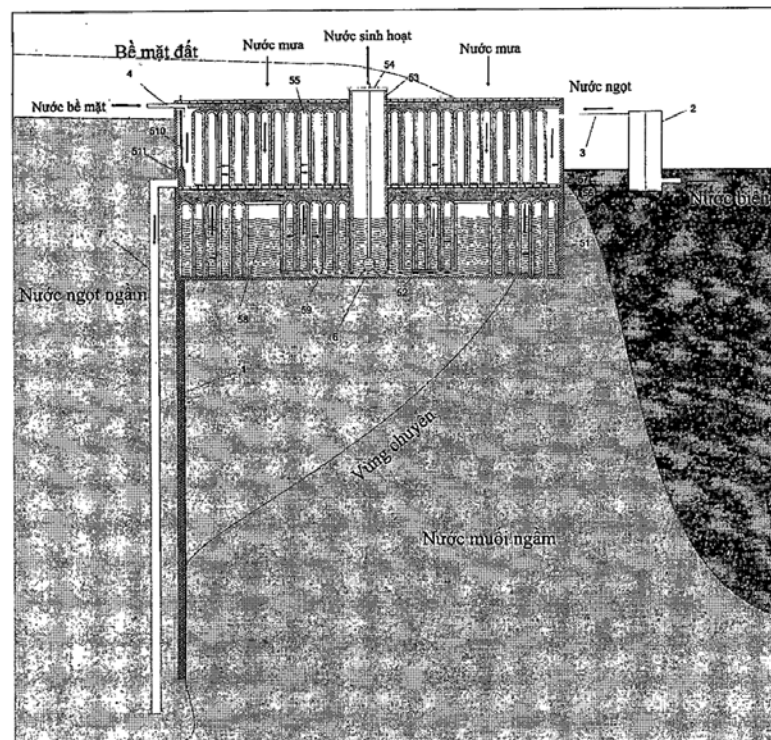
(71) VIỆN CÔNG NGHỆ HÓA HỌC (VN)

01 Mạc Đĩnh Chi, quận 1, thành phố Hồ Chí Minh, Việt Nam

(72) Đỗ Mạnh Huy (VN)

(54) HỆ THỐNG NGĂN MẶN TÍCH HỢP CUNG CẤP NƯỚC SINH HOẠT

(57) Sáng chế đề cập đến hệ thống ngăn mặn tích hợp cung cấp nước sinh hoạt bao gồm tường hạt ky nước, thiết bị ngọt hóa nước biển năng lượng mặt trời, ống dẫn nước đã ngọt hóa, ống dẫn cấp nước bề mặt, bể chứa lọc nước, bơm nước, giếng đẩy mặn, tường hạt ky nước được tạo thành bởi sự sắp xếp của các hạt ky nước, thiết bị ngọt hóa nước biển năng lượng mặt trời sử dụng vật liệu hấp thụ năng lượng mặt trời dạng hạt màu đen; bể chứa lọc nước bao gồm cấu trúc thành và đáy chống thấm, bên trong bể có giếng lộ thiên có thành thấm thấu nước, bao xung quanh bởi các tầng lớp vật liệu lọc, phần bể có kênh dẫn thông với bên ngoài qua ống cấp nước bề mặt, phần dưới kênh dẫn có cửa đóng mở cấp nước ngọt cho giếng đẩy mặn; giếng đẩy mặn này bố trí phía sau tường hạt ky nước ngăn mặn.



(11) **54570**

(21) 1-2016-01742

(51)⁷ **C04B 24/34**, 103/65, 111/27,
111/24

(22) 16.05.2016

(43) 27.11.2017

Ngày yêu cầu thẩm định nội dung: 17.08.2016

(71) VIỆN CÔNG NGHỆ HÓA HỌC (VN)

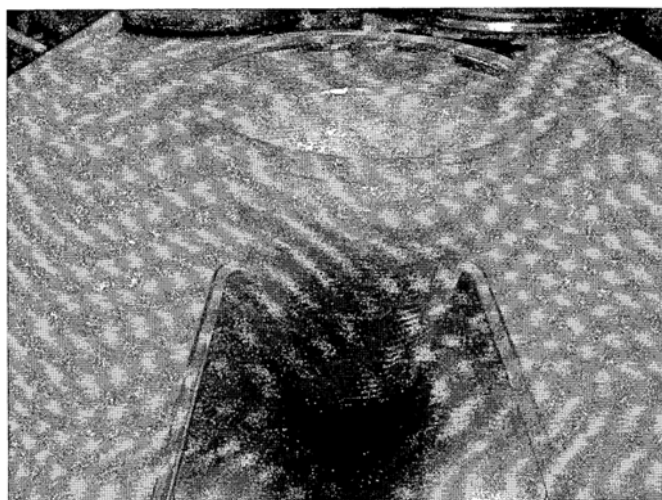
01 Mạc Đĩnh Chi, quận 1, thành phố Hồ Chí Minh, Việt Nam

(72) Đỗ Mạnh Huy (VN), Phan Như Trang (VN)

(54) NHỮ TƯƠNG CHỐNG THẤM CHỨA NHỰA TỰ NHIÊN, PHƯƠNG PHÁP SẢN XUẤT NHỮ TƯƠNG CHỐNG THẤM NÀY VÀ VỮA CHỐNG THẤM CHỨA NHỮ TƯƠNG NÀY

(57) Sáng chế đề cập đến nhũ tương chống thấm chứa nhựa tự nhiên, nhũ tương chống thấm này chứa nước với lượng 30-99,5% trọng lượng, dung môi với lượng 0,2-65% trọng lượng và nhựa tự nhiên với lượng 0,2-20% trọng lượng. Nhũ tương chống thấm này được tạo ra bằng cách hòa tan nhựa tự nhiên với lượng 1- 45 phần trọng lượng trong dung môi với lượng 55-99 phần trọng lượng để tạo ra dung dịch nhựa tự nhiên, phân tán dung dịch thu được vào nước với lượng 30 - 99,5 phần trọng lượng.

Ngoài ra, sáng chế còn đề cập đến phương pháp sản xuất nhũ tương chống thấm nêu trên và vữa chống thấm chứa chất kết dính vô cơ với lượng 15-30% trọng lượng, hạt cốt liệu với lượng 50-80% trọng lượng, nước với lượng 0-29% trọng lượng và nhũ tương nêu trên với lượng 0,01-30% trọng lượng.



(11) **54571**

(21) 1-2016-01743

(51)⁷ **C04B 14/06**, 14/02, 26/22, 20/10,
103/65, 28/00, 111/27, 111/24

(22) 16.05.2016

(43) 27.11.2017

Ngày yêu cầu thẩm định nội dung: 17.08.2016

(71) VIỆN CÔNG NGHỆ HÓA HỌC (VN)

01 Mạc Đĩnh Chi, quận 1, thành phố Hồ Chí Minh, Việt Nam

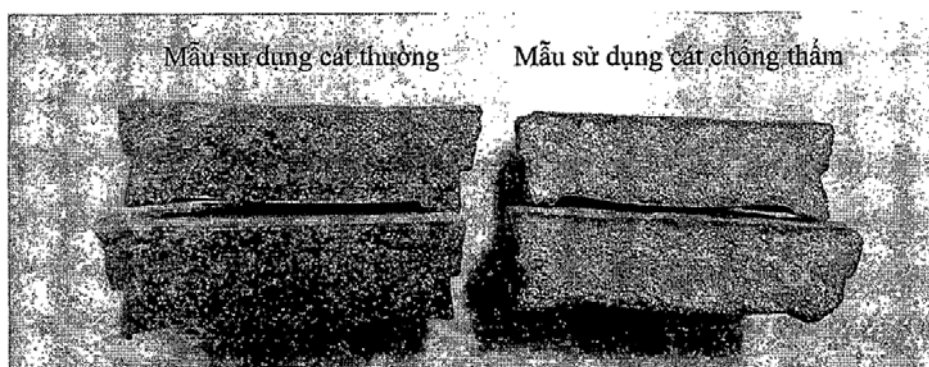
(72) Đỗ Mạnh Huy (VN), Phan Như Trang (VN)

(54) HẠT CỐT LIỆU CHỐNG THẤM, PHƯƠNG PHÁP SẢN XUẤT HẠT CỐT LIỆU CHỐNG THẤM NÀY VÀ VỮA CHỐNG THẤM CHỨA HẠT CỐT LIỆU NÀY

(57) Sáng chế đề cập đến hạt cốt liệu chống thấm là hạt cốt liệu có đường kính 0,02-5mm và có lớp màng vật liệu bán kỵ nước bao phủ hạt này.

Ngoài ra, sáng chế còn đề cập đến phương pháp sản xuất hạt cốt liệu chống thấm nêu trên bao gồm các công đoạn: (i) khuấy trộn nóng hạt cốt liệu và vật liệu bán kỵ nước ở nhiệt độ 80-700°C hoặc khuấy trộn nguội hạt cốt liệu và vật liệu bán kỵ nước rồi sấy khô để tạo ra lớp màng vật liệu bán kỵ nước bao phủ hạt cốt liệu này; và (ii) để nguội để thu được hạt cốt liệu chống thấm.

Sáng chế cũng đề cập đến vữa chống thấm chứa hạt cốt liệu nêu trên với lượng 60-85% trọng lượng và tác nhân kết dính vô cơ có tính kiềm với lượng 20-45% trọng lượng.



(11) 54572

(21) 1-2016-01806

(51)⁷ B29C 59/02

(22) 19.05.2016

(43) 27.11.2017

Ngày yêu cầu thẩm định nội dung: 19.05.2016

(71) GIA JIU ENTERPRISE MFG CORPORATION (TW)

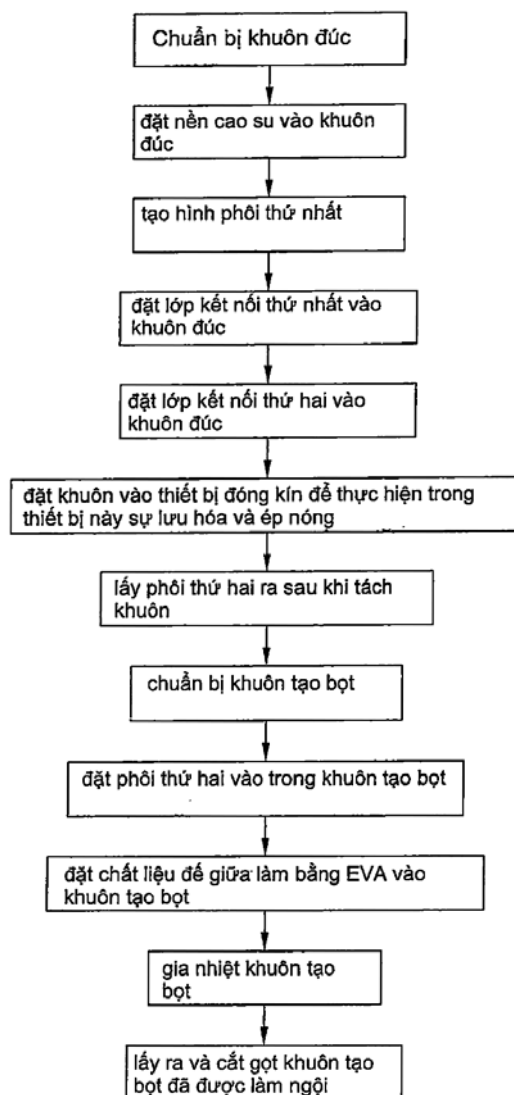
No.35, Sec. 1, Shangxing St., Dali dist., Taichung City 412, Taiwan

(72) Kuo, Chih-Hsiung (TW)

(74) Công ty TNHH một thành viên Sở hữu trí tuệ VCCI (VCCI-IP CO.,LTD)

(54) PHƯƠNG PHÁP ĐÚC ĐỂ GIÀY

(57) Sáng chế đề cập đến phương pháp đúc đế giày bao gồm bước đặt lớp kết nối thứ nhất và lớp kết nối thứ hai vào giữa chân đế cao su và đế giữa làm bằng copolyme etylen-vinyl axetat (EVA- ethylene-vinyl acetate). Do sự khác biệt về đặc tính của vật liệu giữa lớp kết nối thứ nhất và lớp kết nối thứ hai, nên chân đế cao su, lớp kết nối thứ nhất, lớp kết nối thứ hai và đế giữa làm bằng EVA dễ dàng được liên kết với nhau theo từng lớp.



(11) 54573

(21) 1-2016-01840

(51)⁷ A23L 4/03

(22) 20.05.2016

(43) 27.11.2017

Ngày yêu cầu thẩm định nội dung: 20.05.2016

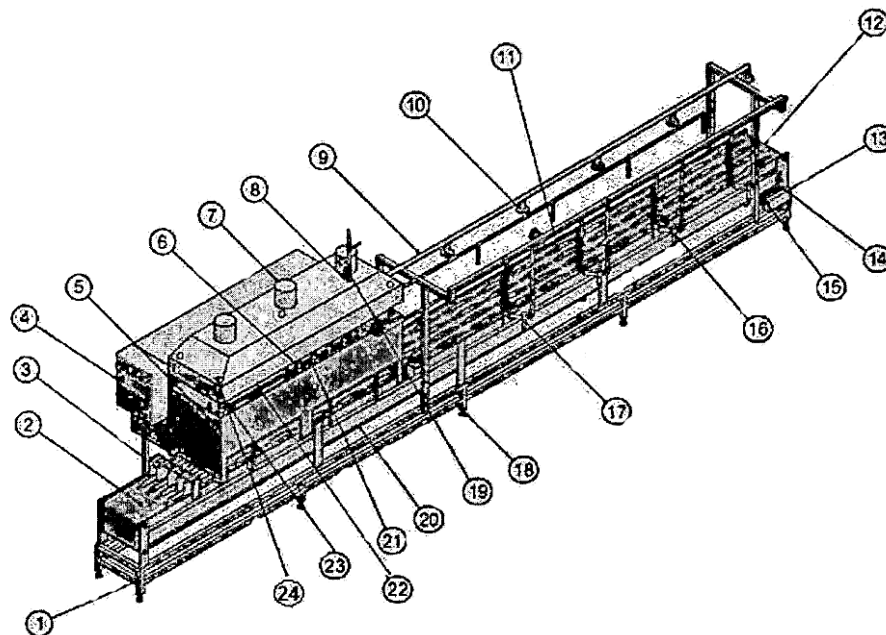
(71) CÔNG TY CỔ PHẦN CÔNG NGHỆ QCM (VN)

Số 12 Lưu Trọng Lư, phường Hòa Cường Nam, quận Hải Châu, thành phố Đà Nẵng

(72) Nguyễn Thành Chương (VN), Nguyễn Hữu Vinh (VN), Nguyễn Ngọc Hùng (VN), Lê Thành Dũng (VN)

(54) MÁY KHÒ DA CÁ HỒI

(57) Sáng chế đề xuất một máy khò da cá hồi, nhờ cấu tạo khác biệt của máy, các miếng cá hồi phi lê di chuyển thành bốn hàng trên băng tải (2) với tốc độ thích hợp vào buồng đốt (5); tại đây, cá hồi phi lê sẽ được rã đông bởi bốn đầu khò rã đông (23), tiếp theo, cá hồi phi lê được hai mươi bốn đầu khò tự động (21) bố trí xen kẽ bắt lửa bởi đánh lửa tự động (6), trong thời gian từ 45 giây đến 1 phút cá được khò xong trong buồng đốt, miếng cá nào chưa khò xong sẽ được khò bằng tay bởi bốn đầu khò (17) bố trí sau buồng đốt trên một chiều dài 5100mm, sau 2 phút 50 giây đến 4 phút 6 giây các miếng cá phi lê sẽ được khò hoàn chỉnh thành sản phẩm đi ra ở vị trí (12), công suất tối đa của máy là 480kg/giờ; để đảm bảo an toàn máy theo sáng chế tại buồng đốt có năm cảm biến gas (8), hai cảm biến nhiệt (24) và hai cảm biến áp suất van gas (19) theo dõi, giám sát nhiệt buồng đốt, khi có rò rỉ khí gas hay lửa sẽ tự động phun nước và hệ thống nút bấm khẩn cấp (16) sẽ ngắt kịp thời nguồn điện và các van gas nhờ thế mà quá trình vận hành máy sẽ được đảm bảo an toàn.



(11) 54574

(21) 1-2016-01844

(51)⁷ A23L 1/325

(22) 20.05.2016

(43) 27.11.2017

Ngày yêu cầu thẩm định nội dung: 20.05.2016

(71) ROCK FISH CO., LTD. (KR)

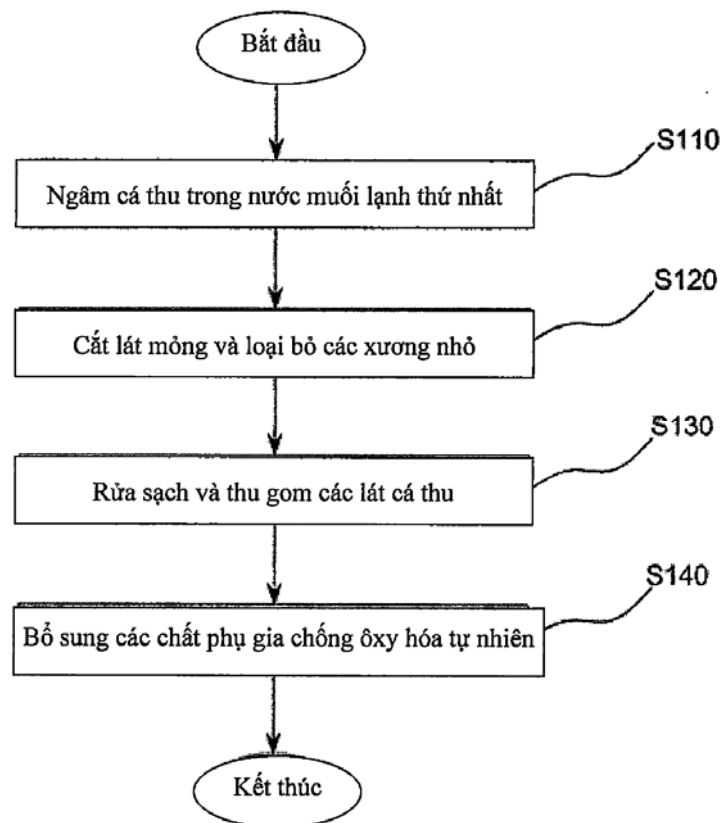
Bdong 503ho, 1, Wonyang-ro, Seo-gu, Busan, 49277, Republic of Korea

(72) Lee Kangsuk (KR)

(74) Công ty TNHH Trường Xuân (AGELESS CO.,LTD.)

(54) PHƯƠNG PHÁP SẢN XUẤT VIÊN CHẢ THỊT CÁ THU DÙNG CHO BÁNH MÌ KẸP

(57) Sáng chế đề cập đến phương pháp sản xuất viên chả thịt cá thu dùng cho bánh mì kẹp, trong đó viên chả thịt cá thu này có thể cung cấp nhiều lợi ích cho sức khỏe vì có chứa nhiều chất dinh dưỡng có lợi nhờ chứa các chất béo chưa bão hòa và các thành phần hoạt tính nên có thể được dùng thay thế cho nguyên liệu chính của bánh mì kẹp. Phương pháp sản xuất viên chả thịt cá thu dùng cho bánh mì kẹp bao gồm bước thứ nhất là ngâm thịt cá thu vào trong nước muối lạnh thứ nhất; bước thứ hai là loại bỏ các xương nhỏ sau khi cắt lát mỏng thịt cá thu; bước thứ ba là rửa sạch các lát thịt cá thu sau khi đã loại bỏ các xương nhỏ bằng nước muối lạnh thứ hai; và bước thứ tư là bổ sung các chất phụ gia chống oxy hóa tự nhiên.



- (11) **54575**
- (21) 1-2016-01852 (51)⁷ **C07H 17/00**, 17/07
- (22) 20.05.2016 (43) 27.11.2017
- (71) 1. MAX-PLANCK-GESELLSCHAFT ZUR FOERDERUNG DER
WISSENSCHAFTEN EV (DE)
Hofgartenstrasse 8, 80539 Muenchen, Germany
2. NGUYỄN MINH TÂN (VN)
Số 51 Hai Bà Trưng, phường Cửa Nam, quận Hoàn Kiếm, thành phố Hà Nội
3. VŨ ĐÌNH TIẾN (VN)
Số 63 đường Giải Phóng, phường Đồng Tâm, quận Hai Bà Trưng, thành phố Hà Nội
- (72) Nguyễn Minh Tân (VN), Vũ Đình Tiến (VN), Elena Horosanskaia (DE), Heike Lorenz (DE), Andreas Seidel-Morgenstern (DE)
- (74) Công ty TNHH Sở hữu trí tuệ ALNGUYEN (ALNGUYEN IP CO.,LTD.)
- (54) PHƯƠNG PHÁP TINH CHẾ RUTIN
- (57) Sáng chế đề cập đến phương pháp tinh chế rutin bao gồm các bước: chuẩn bị huyền phù của dịch chiết thực vật chứa rutin (dạng I) trong etanol; gia nhiệt huyền phù ở nhiệt độ nằm trong khoảng từ 40°C đến 50°C trong điều kiện khuấy thu được dung dịch bão hòa; tách các tạp chất không tan ra khỏi dung dịch bão hòa; bổ sung mầm tinh thể rutin dạng II vào dung dịch bão hòa ở nhiệt độ nằm trong khoảng từ 20°C đến 35°C (T2); khuấy dung dịch để tạo kết tinh ở nhiệt độ T2; và tách pha rắn-lỏng thu được tinh thể rutin.

(11) 54576

(21) 1-2016-01869

(51)⁷ A63H 33/00

(22) 24.05.2016

(43) 27.11.2017

Ngày yêu cầu thẩm định nội dung: 24.05.2016

(71) CÔNG TY CỔ PHẦN THƯƠNG MẠI VÀ DỊCH VỤ VHV (VN)

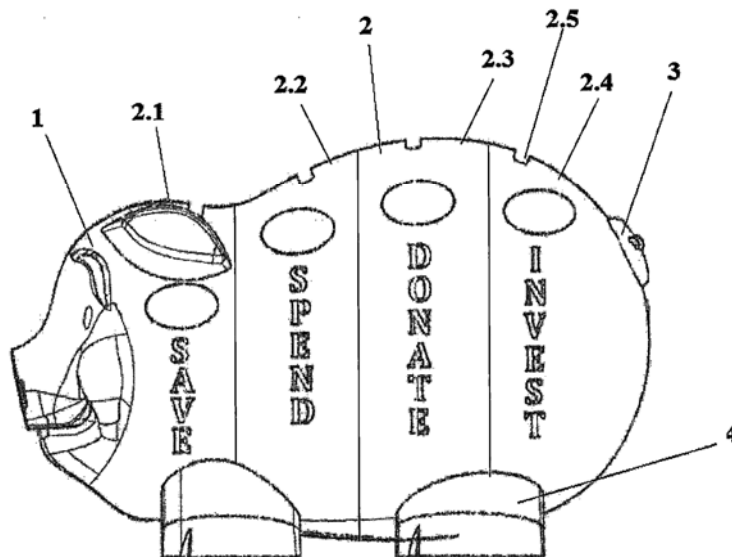
24/2/2 Đường 23, Khu phố 4, phường Hiệp Bình Chánh, quận Thủ Đức, thành phố Hồ Chí Minh, Việt Nam

(72) Bùi Ngọc Vũ (VN)

(74) Công ty TNHH MASTERBRAND (MASTERBRAND)

(54) HEO TIẾT KIỆM

(57) Sáng chế đề cập đến heo tiết kiệm, với mục đích giúp người tiết kiệm chia tiền tiết kiệm cho từng mục đích sử dụng khác nhau, đặc biệt là giúp giáo dục trẻ em hiểu biết được ý nghĩa của việc tiết kiệm và giúp trẻ em biết cách tiết kiệm các khoản tiền cụ thể cho các mục đích khác nhau, heo tiết kiệm bao gồm phần đầu (1), phần thân (2), phần đuôi (3), phần chân (4), trong đó phần thân (2) bao gồm khoang (2.1), khoang (2.2), khoang (2.3), khoang (2.4), trên mỗi khoang được khoét các rãnh (2.5), phần chân (4) bao gồm chân (4.1), chân (4.2), chân (4.3), chân (4.4), mỗi chân được đậy kín bằng nắp nhựa (4.5).



(11) **54577**

(21) 1-2016-01909

(51)⁷ **B29C 65/04**

(22) 26.05.2016

(43) 27.11.2017

Ngày yêu cầu thẩm định nội dung: 26.05.2016

(75) **LIANG YONG QI (CN)**

24 Pingzhou Taiping Street, Nan Hai District, Foshan City, Guangdong, China

(74) Công ty TNHH một thành viên Sở hữu trí tuệ VCCI (VCCI-IP CO.,LTD.)

(54) **MÁY HÀN NHIỆT CAO TẦN BỨC XẠ SIÊU THẤP**

(57) Sáng chế đề cập đến máy hàn nhiệt cao tần bức xạ siêu thấp bao gồm: máy phát cao tần có lắp vỏ ngoài bằng kim loại (1), phương tiện điều chỉnh đầu ra cao tần có lắp vỏ ngoài bằng kim loại (2), bàn máy (4), và đầu máy (5), khác biệt ở chỗ bao gồm thiết bị bảo vệ đầu máy (3), thiết bị bảo vệ đầu máy (3) này chính là hộp (31) có lắp cửa hộp (32) được chế tạo bằng kim loại, thiết bị bảo vệ đầu máy (3) được nối với đầu máy (5), thiết bị bảo vệ đầu máy (3) này che kín giá đỡ khuôn (6) và tấm liên kết đầu ra cao tần (21); vỏ ngoài kim loại của máy phát cao tần (1) nêu trên được nối điện với vỏ ngoài kim loại của phương tiện điều chỉnh đầu ra cao tần (2), vỏ ngoài kim loại của phương tiện điều chỉnh đầu ra cao tần (2) này còn nối điện với thiết bị bảo vệ đầu máy (3), vỏ ngoài kim loại của máy phát cao tần (1) nêu trên được nối đất.

(11) **54578**

(21) 1-2016-01918

(51)⁷ **H01H 13/06**

(22) 26.05.2016

(43) 27.11.2017

Ngày yêu cầu thẩm định nội dung: 26.05.2016

(71) NEW GREEN CO., LTD. (KR)

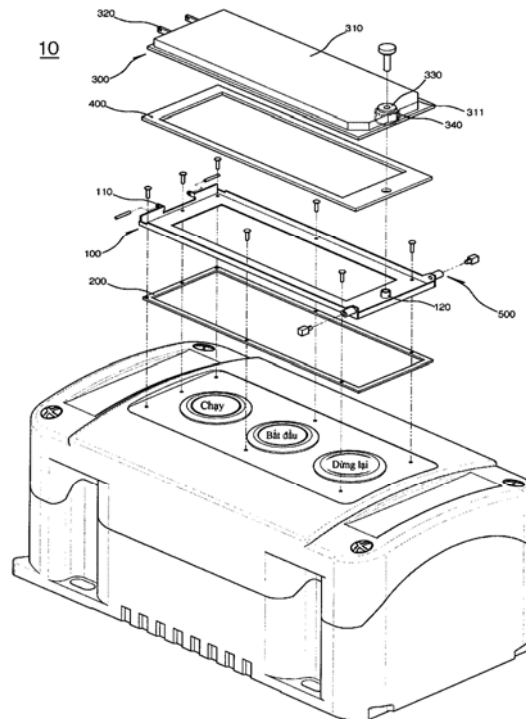
58-14, Gwangjang-ro 20beon-gil, Sasang-gu, Busan, 617-809, Republic of Korea

(72) KIM BU GEUN (KR)

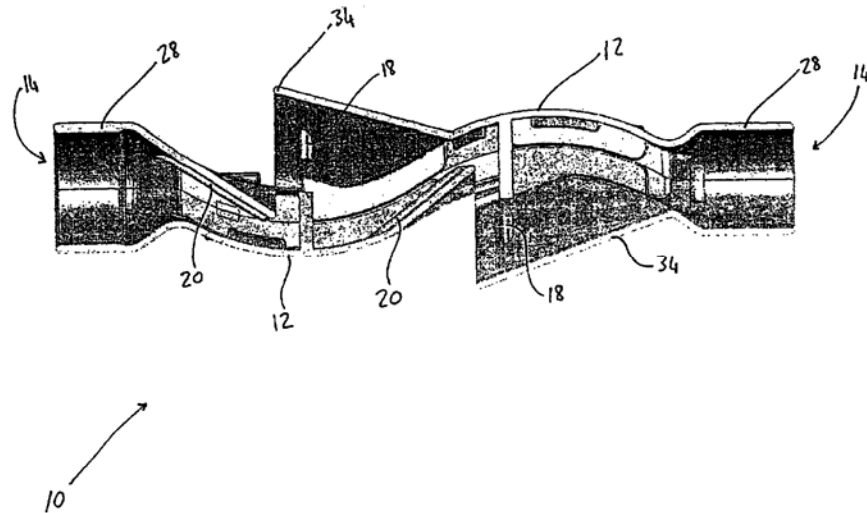
(74) Công ty TNHH Trường Xuân (AGELESS CO.,LTD.)

(54) **NẮP ĐA CHỨC NĂNG DÙNG CHO HỘP ĐIỀU KHIỂN**

(57) Sáng chế đề cập đến nắp đa chức năng dùng cho hộp điều khiển được lắp có thể tháo ra được vào phần bố trí nút điều khiển của hộp điều khiển để bảo vệ và chống thấm nước các nút điều khiển. Nắp này bao gồm khung vỏ cố định (100) bao gồm cặp giá xoay bản lề thứ nhất (110) nhô thẳng ra ngoài và phần khóa thứ nhất (120) được tạo ra tại tâm của đầu dưới; vành chống thấm nước thứ nhất (200) được bố trí giữa vành mép của khung vỏ cố định (100) và phần bố trí nút điều khiển; nắp xoay (300) được lắp ghép vào khung vỏ cố định (100), và bao gồm: tấm che (310) có mặt trước lồi, giá xoay bản lề thứ hai (320) ở đầu trên để được lắp xoay với giá lắp xoay bản lề thứ nhất (110); phần khóa thứ hai (330) được tạo ra ở đầu dưới tương ứng với phần khóa thứ nhất (120) sao cho bu lông khóa có thể được lắp luôn thẳng đứng vào trong phần khóa thứ nhất (120) và phần khóa thứ hai (330) để ghép nối khung vỏ cố định (100) với nắp xoay (300); và ống trụ ngoài (340) bao quanh bên ngoài phần khóa thứ hai (330); và vành chống thấm nước thứ hai (400) được bố trí dọc theo vành mép giữa khung vỏ cố định (100) và nắp xoay (300) để chống thấm nước.



- (11) **54579**
- (21) 1-2016-02171 (51)⁷ **A01G 9/00**
- (22) 24.04.2015 (43) 27.11.2017
- (86) PCT/ZA2015/000028 24.04.2015 (87) WO2016/138544 01.09.2016
- (30) 2015/1201 23.02.2015 ZA
- (71) E-SMARTS GLOBAL LICENSING LTD (MU)
C 130710C2/GBL, 3rd Floor, The Axis, Lot 26 Cybercity, Ebene 72201, Mauritius
- (72) Pieter Gideo van der Merwe (ZA)
- (74) Văn phòng luật sư Phạm và Liên danh (PHAM & ASSOCIATES)
- (54) **GIÁ TRỒNG CÂY SẠCH**
- (57) Sáng chế đề cập đến giá trồng cây sạch (10) bao gồm thân dài (12) có dạng gần như hình sóng có đường dẫn dòng chảy (14) được tạo ra xuyên qua đó, và ít nhất một hốc (16) được tạo ra trong thành bên của thân (12) nối thông chất lưu với đường dẫn dòng chảy (14) để chứa và đỡ cây trong đó, trong đó hốc (16) được bố trí nghiêng góc với đường trục thẳng đứng của thân.



- (11) **54580**
(21) 1-2016-02172 (51)⁷ **A01G 31/06**
(22) 24.04.2015 (43) 27.11.2017
(86) PCT/ZA2015/000029 24.04.2015 (87) WO2016/138545 01.09.2016
(30) 2015/1200 23.02.2015 ZA

(71) E-SMARTS GLOBAL LICENSING LTD (MU)

C 130710C2/GBL, 3rd Floor, The Axis, Lot 26 Cybercity, Ebene 72201, Mauritius

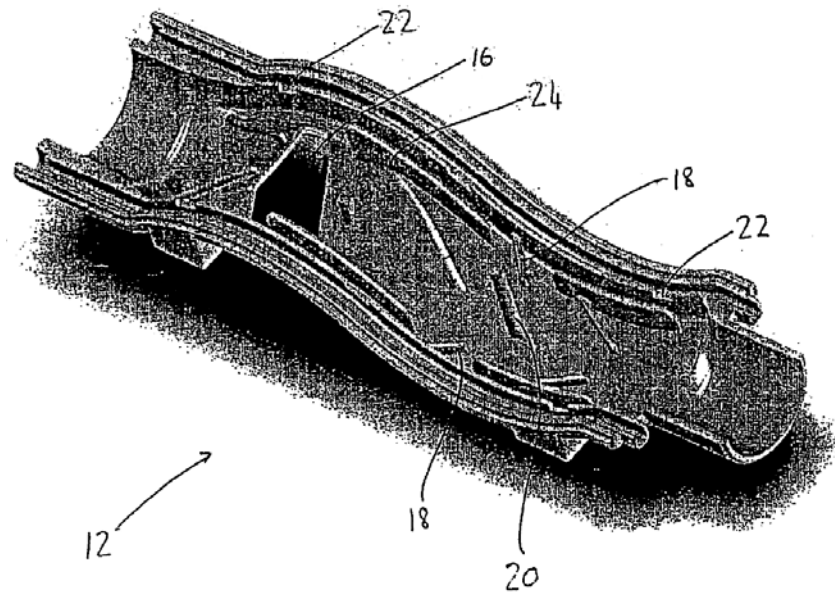
(72) Pieter Gideo van der Merwe (ZA)

(74) Văn phòng luật sư Phạm và Liên danh (PHAM & ASSOCIATES)

(54) **HỆ THỐNG VÀ PHƯƠNG PHÁP TRỒNG CÂY SẠCH MẬT ĐỘ CAO**

(57) Sáng chế đề cập đến hệ thống trồng cây sạch mật độ cao (10), hệ thống này bao gồm kết cấu kiểu nhà kính, ít nhất một bộ phận đỡ dài được bố trí gần như thẳng đứng trong kết cấu kiểu nhà kính, bộ phận đỡ này có thân có đường dẫn dòng chảy được tạo trong đó, và các hốc đặt cách nhau theo phương thẳng đứng được bố trí nghiêng góc với đường trục thẳng đứng của thân để chứa cây trong đó, các hốc này nối thông chất lỏng với đường dẫn dòng chảy, hệ thống cấp chất lưu nối thông chất lưu với đường dẫn dòng chảy để cấp dòng chất lưu đến đường dẫn dòng chảy và hệ thống thu gom chất lưu để thu gom chất lưu dư, chất lưu này đã chảy qua đường dẫn dòng chảy.

Ngoài ra, sáng chế còn đề cập đến phương pháp trồng cây sạch mật độ cao.



(11) **54581**

(21) 1-2016-02854

(51)⁷ **B63B 35/44**

(22) 02.08.2016

(43) 27.11.2017

Ngày yêu cầu thẩm định nội dung: 02.08.2016

(71) 1. **HỒ VĂN ANH TUẤN (VN)**

Số 10, đường Lịch Đợi, phường Đúc, thành phố Huế, tỉnh Thừa Thiên Huế

2. **TÔ DIỆU LIÊN (VN)**

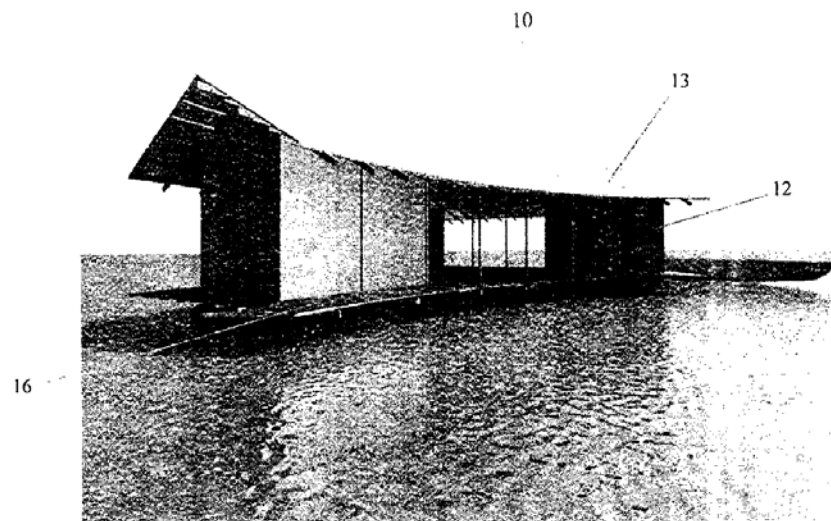
Số 02, Chế Lan Viên, phường Trường An, thành phố Huế, tỉnh Thừa Thiên Huế

(72) Hồ Văn Anh Tuấn (VN)

(74) Công ty Luật TNHH T&G (TGVN)

(54) **NHÀ NỔI VÀ CỤM NHÀ NỔI**

(57) Sáng chế đề cập đến nhà nổi (10) bao gồm sàn (11), vách (12), mái (13), hành lang (16), cụm khớp nối (14) và hệ thống chân vịt (113), trong đó nhà nổi (10) có ba mặt cong vào trong và ba mặt phẳng xen kẽ nhau, hành lang (16) vòng qua ba mặt cong của nhà, cụm khớp nối (14) ở ba mặt còn lại của nhà, sàn (11) được tạo ra bằng cách lắp ghép các miếng ghép sàn có kết cấu giống nhau và có thể nổi trên mặt nước, mái (13) được tạo ra bằng cách lắp ghép các miếng ghép mái có kết cấu giống nhau, và nhà nổi (10) có khả năng tự di chuyển bằng hệ thống chân vịt (113) để kết hợp, phân tách với các nhà nổi khác. Sáng chế còn đề cập đến cụm nhà nổi bao gồm các nhà nổi (10), trong đó cụm nhà nổi này có dạng kết cấu tổ ong gồm các khối lục giác đều ghép lại với nhau và được tạo ra bằng cách lắp ghép đồng trục các nhà nổi (10) bằng cụm khớp nối (14).



(11) **54582**

(21) 1-2016-03072

(51)⁷ **F04D 17/16**, 29/42

(22) 19.08.2016

(43) 27.11.2017

(30) 105116210 25.05.2016 TW

Ngày yêu cầu thẩm định nội dung: 19.08.2016

(71) WALRUS PUMP CO., LTD. (TW)

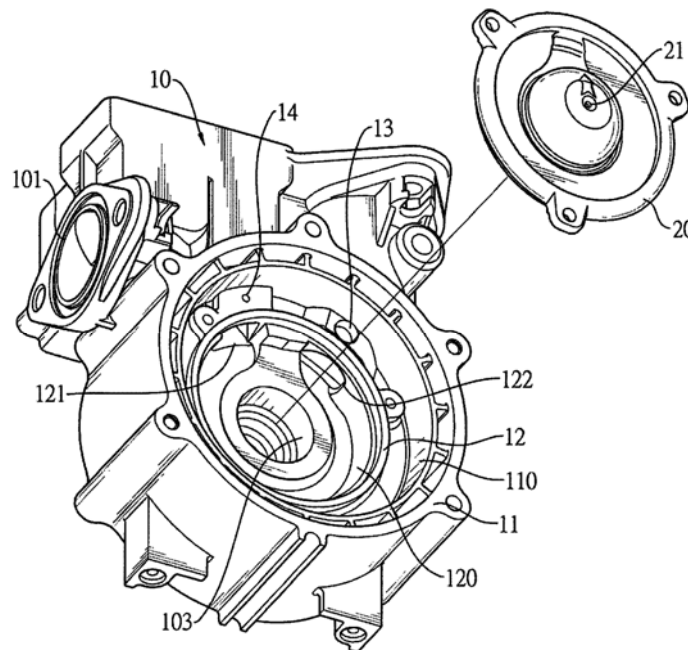
83-14, Dapiantou, Sanjhieh Dist., New Taipei City, Taiwan

(72) HUANG, Shou-Hsiung (TW)

(74) Công ty TNHH Sáng chế ACTIP (ACTIP PATENT LIMITED)

(54) **MÁY BƠM**

(57) Sáng chế đề cập đến máy bơm có thân chính. Phần ghép nối được tạo ra trong thân chính và có ngăn ghép nối. Phần mặt bích được tạo ra trong ngăn ghép nối và có ngăn xả. Lỗ dẫn nước vào và lỗ dẫn nước ra luân lượt được tạo ra xuyên qua bề mặt trong của ngăn xả. Lỗ trữ lưu chất được tạo ra xuyên qua ngăn ghép nối và nối thông với lỗ dẫn nước ra. Nắp bích được lắp vào phần mặt bích. Động cơ được lắp vào thân chính. Bánh công tác được định vị trí trong ngăn xả và kết nối với động cơ. Bộ phận nắp chụp được lắp vào phần ghép nối và có ngăn trữ lưu chất nối thông với lỗ trữ lưu chất. Khi lưu chất hoạt động đi qua lỗ dẫn nước ra, một phần lưu chất hoạt động đi vào ngăn trữ lưu chất thông qua lỗ trữ lưu chất, nhờ đó không cần phải gia công thêm nắp bích của máy bơm.



(11) 54583

(21) 1-2016-03688

(51)⁷ A43B 5/04, A47L 23/22

(22) 30.09.2016

(43) 27.11.2017

(30) 105206498

06.05.2016 TW

Ngày yêu cầu thẩm định nội dung: 30.09.2016

(71) DAH JIUH ENTERPRISE CO., LTD. (TW)

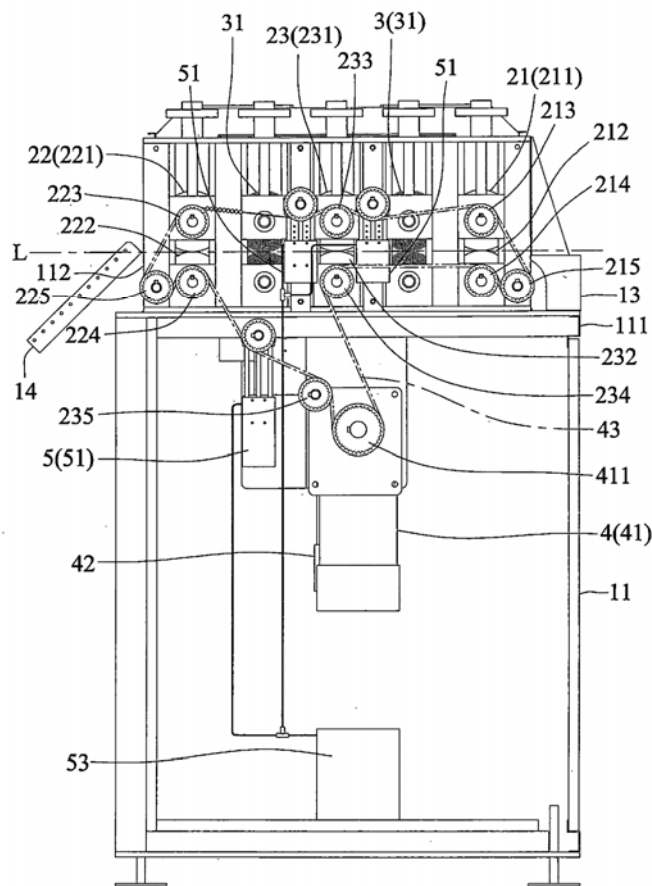
No. 97-3, Tze Chyang Rd., Wufeng Dist., Taichung City, Taiwan

(72) Chin-Pao WANG (TW)

(74) Văn phòng luật sư Phạm và Liên danh (PHAM & ASSOCIATES)

(54) THIẾT BỊ DÙNG ĐỂ LÀM SẠCH VẬT LIỆU SẢN XUẤT GIÀY

(57) Sáng chế đề cập tới thiết bị dùng để làm sạch vật liệu sản xuất giày (90) bao gồm cụm vỏ (1), cụm chuyển (2), cụm làm sạch (3), cụm dẫn động (4) và cụm duy trì lực căng (5). Cụm chuyển (2) bao gồm các cụm con lăn chuyển thứ nhất và thứ hai (21) và (22) để chuyển vật liệu sản xuất giày (90). Cụm làm sạch (3) bao gồm cụm con lăn làm sạch (31). Cụm dẫn động 4 bao gồm đai truyền động thứ nhất 43 để dẫn động các cụm con lăn chuyển thứ nhất và thứ hai (21) và (22), và đai truyền động thứ hai 44 để dẫn động cụm con lăn làm sạch (31). Cụm duy trì lực căng (5) bao gồm cơ cấu duy trì lực căng thứ nhất (51) và cơ cấu duy trì lực căng thứ hai (520) để duy trì lần lượt lực căng của các đai truyền động thứ nhất và thứ hai (43) và (44).



(11) **54584**

(21) 1-2016-03872

(51)⁷ **F24B 3/00**

(22) 14.10.2016

(43) 27.11.2017

(30) 201620365399.8

27.04.2016

CN

Ngày yêu cầu thẩm định nội dung: 14.10.2016

(71) CSPS CO., LTD. (TW)

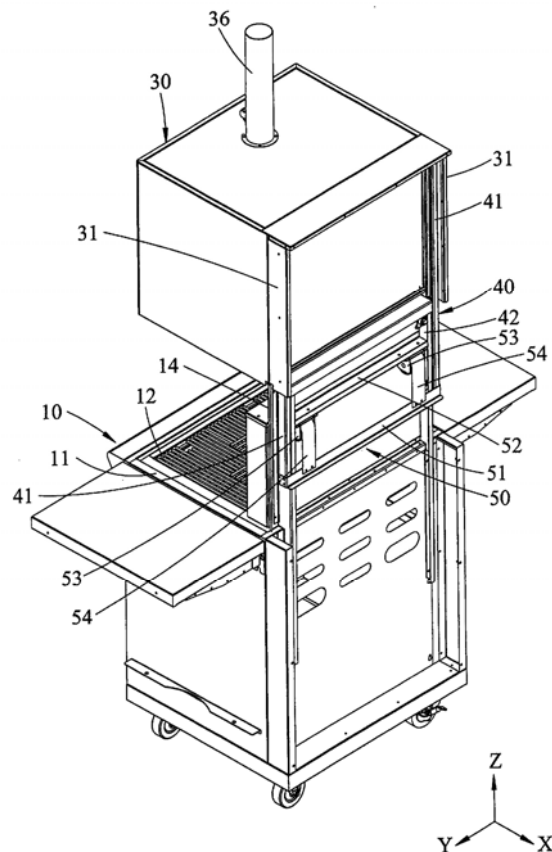
No. 96, Sec. 3, Yun-Ke Road, Dou-Liou City, Yun-Lin County, Taiwan

(72) Chia-Ming LIU (TW)

(74) Công ty TNHH một thành viên Sở hữu trí tuệ VCCI (VCCI-IP CO.,LTD)

(54) **BẾP LÒ**

(57) Sáng chế đề cập đến bếp lò bao gồm bộ phận bếp (10) có mặt trên dùng để nướng (11), bộ phận nắp (30), bộ phận dẫn hướng (40), và bộ phận giữ cân bằng (50) có thanh ngang (51), ít nhất một đế lắp đặt (53), và ít nhất một lò xo lực không đổi (54) được lắp trên ít nhất một đế lắp đặt (53) và được nối với thanh ngang (51). Trong suốt quá trình di chuyển của bộ phận nắp (30) theo phương trên dưới (Z), ít nhất một lò xo lực không đổi (54) cung cấp lực đàn hồi về cơ bản không đổi mà chống lại trọng lượng của bộ phận nắp (30) để đặt bộ phận nắp (30) tại điểm bất kỳ ở giữa vị trí được nhắc lên, trong đó bộ phận nắp (30) được đặt cách quãng với mặt trên dùng để nướng (11), và vị trí nắp, trong đó bộ phận nắp (30) che phủ mặt trên dùng để nướng (11).



(11) **54585**

(21) 1-2016-04036

(51)⁷ **B42D 109/00**, B42F 17/00, G06K 3/00, G07B 1/00, H02M 7/02, H04B 3/54

(22) 25.10.2016

(43) 27.11.2017

Ngày yêu cầu thẩm định nội dung: 25.10.2016

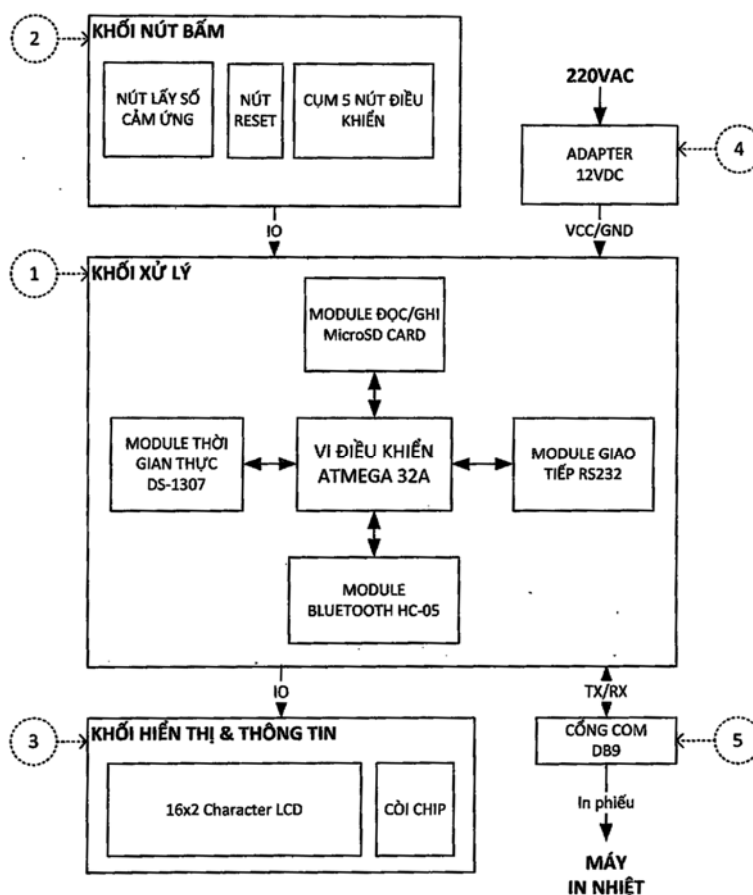
(71) **TRƯỜNG ĐẠI HỌC DUY TÂN (VN)**

254 Nguyễn Văn Linh (số cũ 182), Thạc Gián, Thanh Khê, Đà Nẵng

(72) Trần Lê Thăng Đồng (VN), Nguyễn Duy Hòa (VN), Nguyễn Hữu Chiến (VN), Huỳnh Nil Giang (VN)

(54) **MÁY LẤY SỐ THỨ TỰ XẾP HÀNG**

(57) Sáng chế đề cập đến máy lấy số thứ tự xếp hàng được sử dụng để điều khiển máy in nhiệt in ra phiếu số thứ tự dùng để xếp hàng. Máy theo sáng chế bao gồm: khối xử lý (1) có vi điều khiển Atmega32a giao tiếp với các môđun bluetooth HC-05, môđun giao tiếp RS232, môđun thời gian thực DS-1307, môđun đọc ghi thẻ nhớ cỡ nhỏ (microSD card); khối nút bấm (2) gồm có nút bấm lấy phiếu cảm ứng điện dung, nút thiết lập lại (nút reset) thiết bị, cụm năm nút dùng để cài đặt thông số máy; khối hiển thị và báo hiệu (3) có màn hình 16x2 ký tự tinh thể lỏng (LCD) hiển thị trạng thái hoạt động và còi chirp báo hiệu in; bộ thích ứng nguồn (4) chuyển đổi điện lưới 220 VAC thành 12VDC cấp cho máy; cổng COM (5) dùng để kết nối với máy in nhiệt.



(11) 54586

(21) 1-2016-04077

(51)⁷ H05B 33/10, 33/12

(22) 26.10.2016

(43) 27.11.2017

(30) 105114370

10.05.2016 TW

Ngày yêu cầu thẩm định nội dung: 26.10.2016

(71) JAEGER TECHNOLOGY CORPORATION (TW)

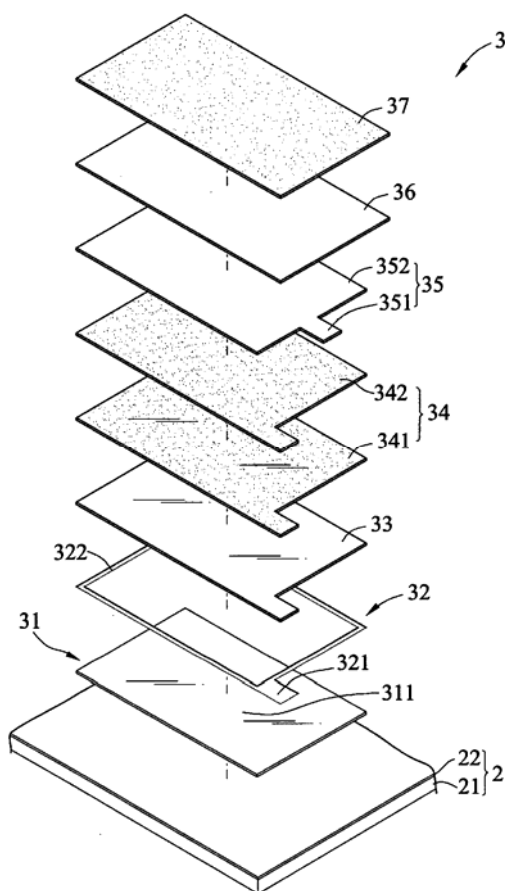
1F., No. 13, Ln. 466, Youyuan N. Rd., Longjing Dist., Taichung City, Taiwan

(72) Chiung-Ling CHEN (TW)

(74) Văn phòng luật sư Phạm và Liên danh (PHAM & ASSOCIATES)

(54) TẤM DẠNG LỚP CHUYỂN ĐIỆN PHÁT QUANG VÀ CỤM CHUYỂN ĐIỆN PHÁT QUANG THU ĐƯỢC TỪ ĐÓ

(57) Sáng chế đề cập tới tấm dạng lớp chuyển điện phát quang bao gồm cụm đế dẻo (2) và cụm chuyển được điện phát quang (3). Cụm đế dẻo (2) bao gồm lớp hòa tan trong nước (22). Cụm chuyển được điện phát quang (3) được tạo trên lớp hòa tan trong nước (2) và bao gồm lớp bảo vệ truyền sáng được thứ nhất (31), lớp tạo thành điện cực thứ nhất (32) bao gồm phần khung vòng dẫn điện (322) và điện cực thứ nhất (321) nhô ra từ phần khung vòng dẫn điện (322), lớp polyme dẫn điện truyền sáng được (33), lớp điện phát quang (34), lớp tạo thành điện cực thứ hai (35) bao gồm phần chính (352) và điện cực thứ hai (351) nhô ra từ phần chính (352), lớp bảo vệ thứ hai (36) và lớp dính (37) được làm thích ứng để được dính chặt vào đối tượng đích.

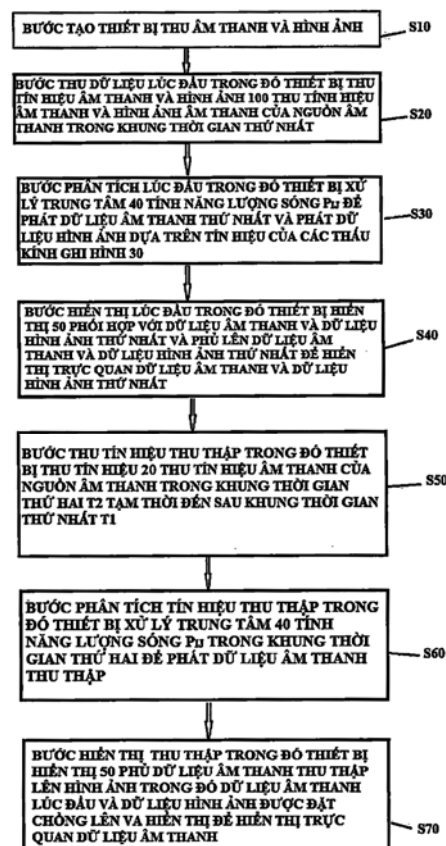


- (11) **54587**
 (21) 1-2016-04100 (51)⁷ **H04R 5/027**, 29/00, G06F 3/16, G01M 9/00, G01H 11/00, 9/00
 (22) 26.10.2016 (43) 27.11.2017
 (30) KR 10-2016-0060542 18.05.2016 KR

Ngày yêu cầu thẩm định nội dung: 26.10.2016

- (71) SM INSTRUMENT CO., LTD. (KR)
 166-2, Sinsung-dong, Yusung-gu, Daejeon-si, South Korea
 (72) KIM Young Ki (KR)
 (74) Công ty TNHH Tư vấn ALIATLEGAL (ALIATLEGAL CO., LTD.)
 (54) PHƯƠNG PHÁP HIỂN THỊ VIỆC THU THẬP DỮ LIỆU TRỰC QUAN HÓA NGUỒN ÂM THANH, THIẾT BỊ XỬ LÝ DỮ LIỆU VÀ HỆ THỐNG GHI HÌNH ÂM THANH

- (57) Sáng chế đề cập đến phương pháp xử lý dữ liệu hiển thị thu thập từ dữ liệu trực quan hóa nguồn âm thanh bao gồm: bước (S10) tạo ra thiết bị thu âm thanh và hình ảnh (100) được cấu tạo bao gồm các cảm biến âm thanh MEMS (hệ vi điện cơ) (10) được đặt trên đường cong hoặc mặt phẳng cách đều nhau để cảm biến tín hiệu âm thanh của nguồn âm thanh, thiết bị thu tín hiệu âm thanh (20) chuyển tín hiệu âm thanh thu được từ các cảm biến âm thanh MEMS (10) thành tín hiệu kỹ thuật số và truyền tín hiệu kỹ thuật số đến thiết bị xử lý trung tâm (40), và các thấu kính ghi (30) ghi hình ảnh quang học của nguồn âm thanh; bước thu tín hiệu thứ nhất (S20), trong đó thiết bị thu âm thanh và hình ảnh (100) thu được tín hiệu âm thanh và hình ảnh âm thanh của nguồn âm thanh trong khung thời gian thứ nhất (T1); bước phân tích thứ nhất (S30), trong đó thiết bị xử lý trung tâm (40) tính toán năng lượng sóng (P_{ij}) của từng điểm dựa trên tín hiệu âm thanh thu được trong khung thời gian thứ nhất (T1) để tạo ra dữ liệu âm thanh thứ nhất và tạo ra dữ liệu hình ảnh dựa trên tín hiệu của các thấu kính ghi (30); bước hiển thị thứ nhất (S40), trong đó thiết bị hiển thị (50) phối hợp với dữ liệu âm thanh và dữ liệu hình ảnh thứ nhất được tính toán bởi thiết bị xử lý trung tâm (40) và phủ lên dữ liệu âm thanh và dữ liệu hình ảnh thứ nhất để hiển thị trực quan dữ liệu âm thanh và dữ liệu hình ảnh thứ nhất; bước thu tín hiệu tổng hợp (S50), trong đó thiết bị thu tín hiệu âm thanh (20) thu tín hiệu âm thanh của nguồn âm thanh trong khung thời gian thứ hai (T2) tạm thời đến sau khung thời gian thứ nhất (T1); bước phân tích tín hiệu tổng hợp (S60) trong đó thiết bị xử lý trung tâm (40) tính toán năng lượng sóng (P_{ij}) của từng điểm dựa trên tín hiệu âm thanh thu được trong khung thời gian thứ hai (T2) để phát dữ liệu âm thanh tổng hợp; và bước hiển thị tổng hợp (S70), trong đó thiết bị hiển thị (50) phủ và đánh dấu ma trận âm thanh (M3) được tính toán bằng cách sử dụng dữ liệu âm thanh thứ hai (D2) và dữ liệu âm thanh thứ nhất (D1) hoặc dữ liệu âm thanh thứ hai (D2) và dữ liệu âm thanh thứ nhất (D1) đến dữ liệu hình ảnh để hiển thị trực quan ma trận âm thanh (M3) được đánh dấu đến dữ liệu hình ảnh.



(11) 54588

(21) 1-2016-04322

(51)⁷ B26D

(22) 11.11.2016

(43) 27.11.2017

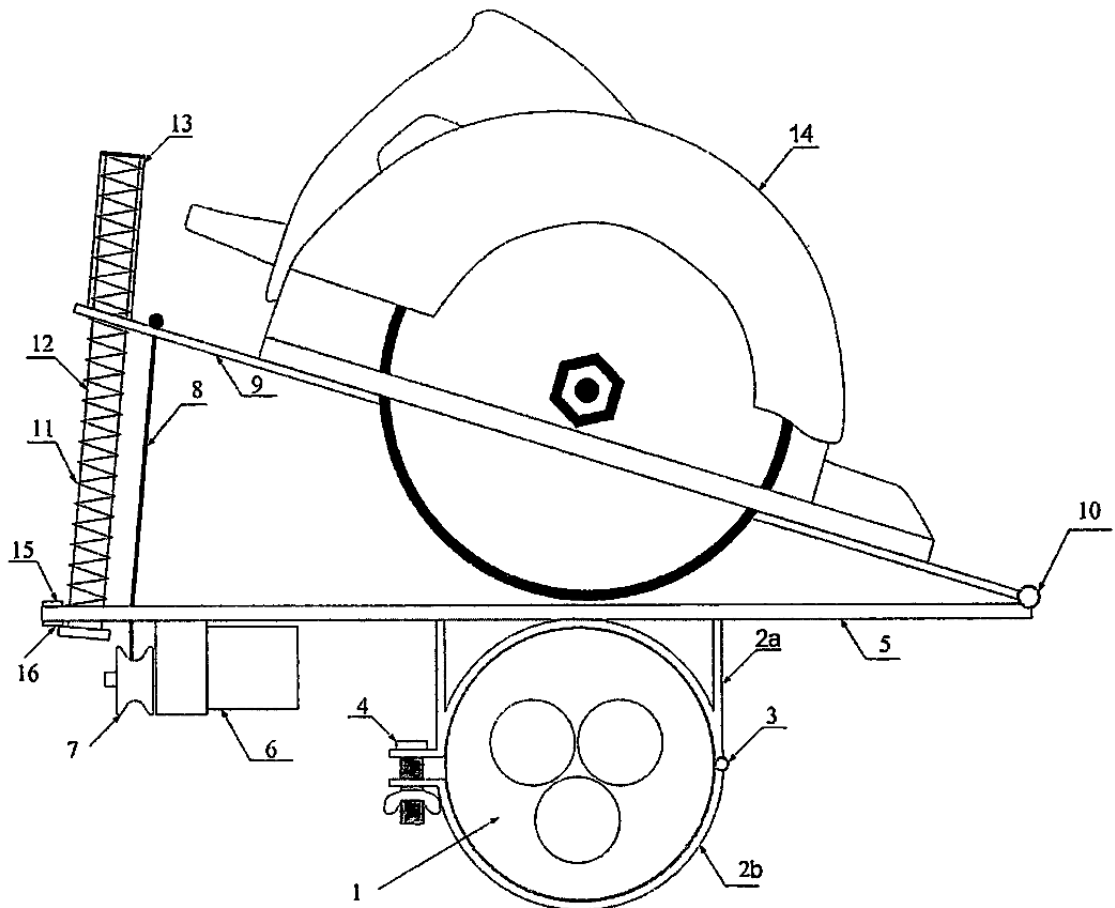
Ngày yêu cầu thẩm định nội dung: 27.07.2017

(75) NGUYỄN TIẾN DŨNG (VN)

18/2/9 đường 266 Bùi Minh Trực, phường 6, quận 8, thành phố Hồ Chí Minh

(54) THIẾT BỊ CẮT CÁP NGẦM TRUNG THỂ

(57) Sáng chế đề xuất thiết bị cắt cáp ngầm trung thể bao gồm: bộ phận kẹp cáp (5), bộ phận gắn với máy cắt cầm tay (9), bộ phận kẹp cáp và bộ phận gắn với máy cắt cầm tay được kết nối với nhau bằng bản lề (10). Trong đó bộ phận kẹp cáp (5) có cấu tạo bao gồm: Chi tiết (2a), (2b) có chức năng giữ chặt cáp và được liên kết với nhau bởi bản lề (3), 2 chi tiết được siết chặt lại với nhau bằng bulon (4) nhằm cố định cáp. Mô tơ (6) được gắn chặt vào mặt dưới của bộ phận kẹp cáp và trục mô tơ được gắn puli (7). Bộ phận (5) và bộ phận (9) được đẩy bởi lò xo nén (11).



(11) **54589**

(21) 1-2016-04462

(51)⁷ **F28D 19/04**, 19/00

(22) 18.11.2016

(43) 27.11.2017

(30) KR 10-2016-0061225 19.05.2016 KR

Ngày yêu cầu thẩm định nội dung: 18.11.2016

(71) CHANGUI INDUSTRY CO., LTD. (KR)

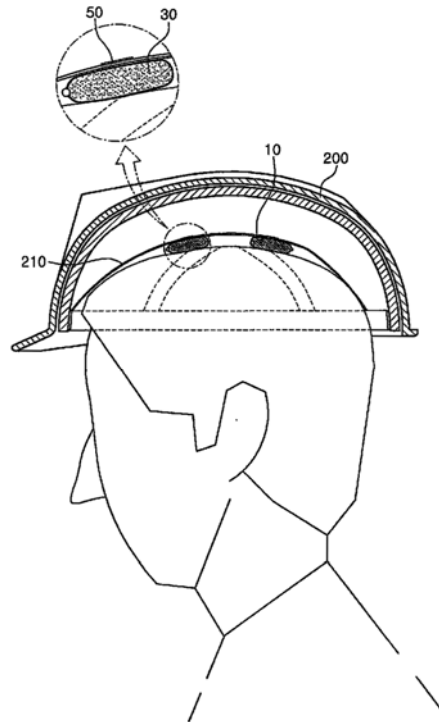
721 Hak-bu of KAIST, 193, Munji-ro, Yuseong-gu, Daejeon, Korea

(72) JEON, Seong Nam (KR), CHO, Soon Hak (KR)

(74) Công ty TNHH Sở hữu trí tuệ Thảo Thọ Quyển (INVENCO)

(54) GÓI LÀM MÁT CHO MŨ BẢO HIỂM

(57) Sáng chế bộc lộ gói làm mát cho mũ bảo hiểm bao gồm lớp bọc bên ngoài được giữ cố định ở bên trong của mũ bảo hiểm, lớp bọc bên ngoài dính với phần đỉnh đầu của người, chất làm lạnh được bọc trong lớp bọc bên ngoài, và nhiều chi tiết cố định nối với lớp bọc bên ngoài, các chi tiết cố định này có thể gắn được vào hoặc có thể tháo rời khỏi mũ bảo hiểm, trong đó chất làm lạnh được cấu tạo từ bột polyeste.



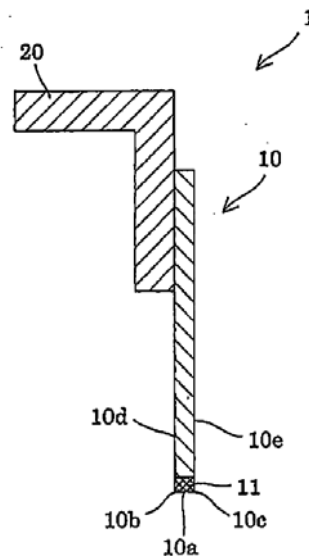
- (11) **54590**
(21) 1-2016-04568 (51)⁷ **G03G 21/00**
(22) 12.02.2016 (43) 27.11.2017
(86) PCT/JP2016/054056 12.02.2016 (87) WO2016/133006A1 25.08.2016
(30) 2015-027906 16.02.2015 JP

Ngày yêu cầu thẩm định nội dung: 27.06.2017

- (71) 1. NOK CORPORATION (JP)
12-15, Shibadaimon 1-chome, Minato-ku, Tokyo, 105-8585, Japan
2. SYNZTEC CO., LTD. (JP)
12-15, Shibadaimon 1-chome, Minato-ku, Tokyo, 105-0012 JAPAN
(72) Syo KAWABATA (JP), Kenji SASAKI (JP), Katsumi ABE (JP), Natsumi KIMURA (JP)
(74) Công ty TNHH Sở hữu trí tuệ Thảo Thọ Quyến (INVENCO)

(54) **LUỖI GẠT**

- (57) Sáng chế đề xuất lưới gạt có phần thân đàn hồi được làm từ chất đàn hồi uretan, và lớp bề mặt được xử lý được tạo ra trên ít nhất một phần sẽ tiếp xúc với đích tiếp xúc của phần thân đàn hồi này. Lớp bề mặt được xử lý được tạo ra bằng cách nhúng phần bề mặt của phần thân đàn hồi vào chất lỏng xử lý bề mặt chứa hợp chất isoxyanat hai chức, ít nhất một polyol được chọn từ polyol hai chức và polyol ba chức, và dung môi hữu cơ; hoặc chất lỏng xử lý bề mặt chứa hợp chất chứa nhóm isoxyanat có nhóm isoxyanat ở một đầu của nó, hợp chất này là sản phẩm phản ứng của hợp chất isoxyanat hai chức với ít nhất một polyol được chọn từ polyol hai chức và polyol ba chức này, và dung môi hữu cơ, và hóa cứng chất lỏng xử lý bề mặt này. Sự chênh lệch nồng độ nitơ ở bề mặt của lớp bề mặt được xử lý và nồng độ nitơ trong phần thân đàn hồi ở độ sâu 0,5mm từ bề mặt của lớp bề mặt được xử lý là từ 0,02 đến 0,15% theo khối lượng.



(11) **54591**

(21) 1-2016-04583

(51)⁷ **B62B 5/06**

(22) 25.11.2016

(43) 27.11.2017

(30) 2016-101725 20.05.2016 JP

(71) DAIICHI KOSHO LTD. (JP)

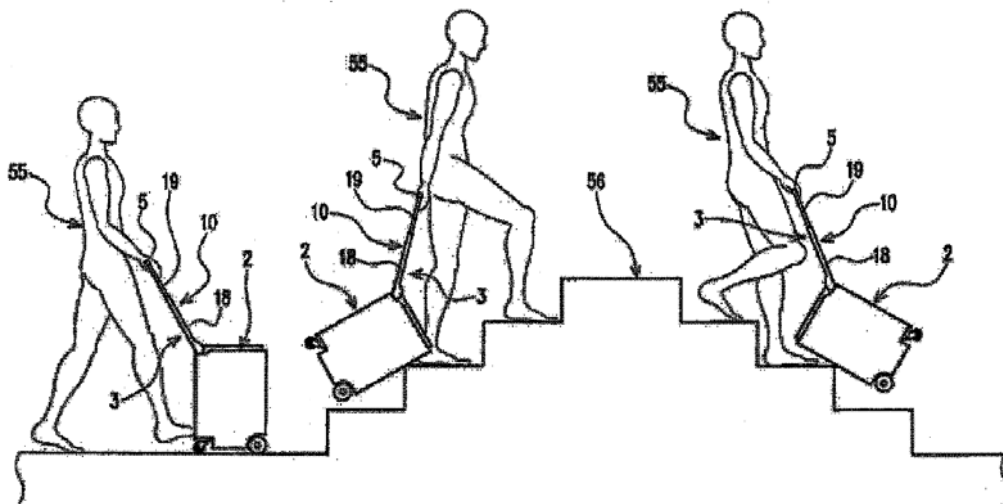
2-13-301, 6-chome, Toyo, Koto-ku, Tokyo 135-0016 Japan

(72) Hideo YAMAMOTO (JP)

(74) Công ty TNHH Sở hữu trí tuệ HA VIP (HAVIP CO., LTD.)

(54) THIẾT BỊ TAY CẦM ĐIỀU KHIỂN

(57) Sáng chế đề cập đến thiết bị tay cầm điều khiển, thiết bị này được gắn vào hộp đựng hoặc các loại hộp được dùng để đựng và mang đồ dùng cá nhân trong chuyến đi du lịch, chẳng hạn quần áo. Khi người dùng đẩy chi tiết điều khiển về một phía theo chiều dọc của cần, chi tiết giữ được nhả và cần bị giãn ra hoặc co lại, trong khi người dùng đẩy chi tiết điều khiển về phía còn lại theo chiều dọc của cần, thì có thể khóa thân khóa bằng cách nhả chi tiết gài và nhả ra, và thân tay cầm có thể quay quanh trục tâm quay liên quan đến thân hộp đựng.



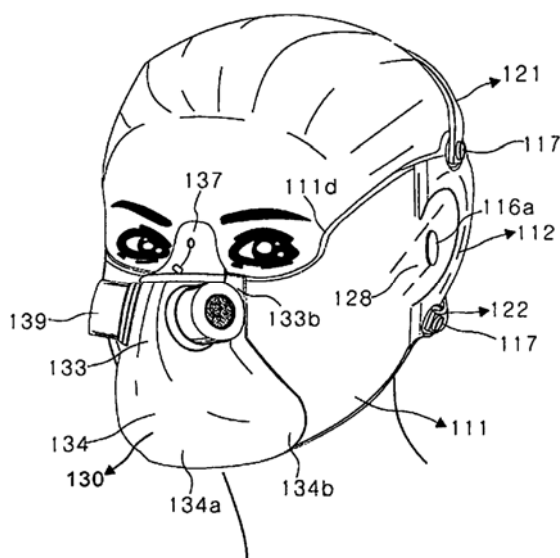
- (11) **54592**
- (21) 1-2016-04936 (51)⁷ **B05D 3/00**
- (22) 16.12.2016 (43) 27.11.2017
- (30) 10-2016-0058010 12.05.2016 KR
- (75) LEE, WOON SIK (KR)
Paradia Apt #103-1902, 30-12, 1gongdan-ro 9-gil, Gumi-si, Gyeongsangbuk-do, Republic of Korea
- (74) Công ty TNHH một thành viên Sở hữu trí tuệ VCCI (VCCI-IP CO.,LTD)
- (54) **PHƯƠNG PHÁP XỬ LÝ BỀ MẶT VẬT LIỆU NHỰA VÀ VẬT LIỆU NHỰA CÓ CẤU TRÚC BỀ MẶT ĐƯỢC SẢN XUẤT BỞI PHƯƠNG PHÁP NÀY**
- (57) Sáng chế bộc lộ phương pháp xử lý bề mặt vật liệu nhựa và vật liệu nhựa mà có cấu trúc bề mặt được sản xuất bởi phương pháp này. Cụ thể hơn, sáng chế đề xuất phương pháp xử lý bề mặt vật liệu nhựa, phương pháp này bao gồm bước tạo lớp bề mặt mà chứa một hay nhiều loại mà được chọn từ titan, hợp kim titan nhôm, và các hợp kim nhôm, và các oxit, các nitrit, và các oxynitrit của chúng trên bề mặt vật liệu nhựa; tạo từng phần màng oxit anốt rỗ bên trong lớp màng thông qua quá trình ôxi hóa anốt lớp bề mặt; và nhuộm màng oxit anốt rỗ bằng thuốc nhuộm, chống thấm màng oxit anốt rỗ được nhuộm này.

- (11) **54593**
 (21) 1-2016-04961 (51)⁷ **A62B 18/02**, 18/08, 23/06, 23/00
 (22) 13.05.2015 (43) 27.11.2017
 (86) PCT/KR2015/004753 13.05.2015 (87) WO/2015/178615 26.11.2015
 (30) 10-2014-0060709 21.05.2014 KR
 (75) CHOI, CHONG-SIK (KR)
 Daerim Apartment Building 101 #2006, 122, Ichon-ro 2ga-gil, Yongsan-gu, Seoul (KR)

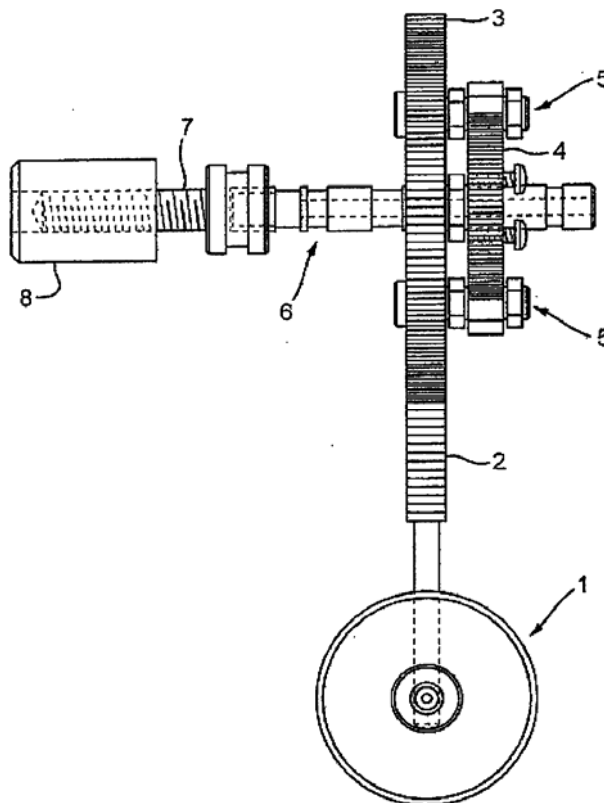
(74) Văn phòng Luật sư Ân Nam (ANNAM IP & LAW)

(54) **MẶT NẠ THÔNG MINH DÙNG TRONG DỊCH VỤ CHĂM SÓC SỨC KHỎE**

(57) Sáng chế đề xuất mặt nạ thông minh được kết cấu để có sự tương thích với da để có thể đeo trong thời gian dài, để được sử dụng để bảo vệ hệ hô hấp của người dùng khỏi không khí ô nhiễm trong khi bảo vệ da mặt khỏi các tia tử ngoại, gió, thời tiết lạnh và các chất bẩn trong các hoạt động ngoài trời. Mặt nạ theo sáng chế được kết cấu để đỡ hàm dưới của người dùng không bị sa xuống do sự giãn cơ miệng và trọng lực trong khi ngủ, sao cho miệng không bị mở ra, nhờ đó ngăn việc thở bằng miệng và thúc đẩy thở bằng mũi để ngăn ngáy. Mặt nạ theo sáng chế còn có chức năng giữ ẩm và giữ ấm để làm dịu các triệu chứng dị ứng và triệu chứng sưng viêm ở miệng, cho phép thở thoải mái trong khi hít vào và thải khí cacbon dioxide tạo ra trong cơ thể ra ngoài một cách nhanh chóng khi thở ra, nhờ đó ngăn không gian chết giải phẫu và cho phép tạo mặt nạ thông minh có lợi cho sức khỏe. Ngoài ra, sáng chế đề xuất mặt nạ thông minh có tính tương thích cao với da để có thể đeo trong thời gian dài, mặt nạ thông minh có thể giúp người dùng ngủ sâu nhờ sử dụng thiết bị đo tín hiệu sinh học được kết cấu riêng biệt và cải thiện độ ẩm cho da mặt, nhờ đó có khả năng điều chỉnh cơ mặt và da mặt đẹp mắt. Kết quả là, mặt nạ thông minh có thể được sử dụng cho trẻ em cũng như người già, có thể được dùng cho bệnh nhân mắc bệnh hô hấp, bệnh nhân ngủ ngáy, bệnh nhân dị ứng, phụ nữ có thai, người già và cả trẻ sơ sinh, v.v.. với mục đích làm dịu và điều trị các triệu chứng bệnh, và có thể đeo trong khi làm việc, khi ngủ và trong các hoạt động ngoài trời. Theo đó, mặt nạ thông minh là ý tưởng sáng tạo mới để mặt nạ có các chức năng rất nổi bật trong chăm sóc sức khỏe và chăm sóc da mặt chưa từng có trước đây.



- (11) **54594**
- (21) 1-2016-04982 (51)⁷ **G01F 15/00, F16K 33/00, C02F 1/00, G01F 1/00, E03B 7/07, G01F 3/38, 22/00, 15/07**
- (22) 19.06.2015 (43) 27.11.2017
- (86) PCT/EP2015/001245 19.06.2015 (87) WO2015/192968 A1 23.12.2015
- (30) 14173224.8 20.06.2014 EP
- (71) UNILEVER N.V. (NL)
Weena 455, 3013 AL Rotterdam, The Netherlands.
- (72) HANKARE Anil (IN), MANI Vasanthan (IN), NATARAJAN Suresh Kumar (IN)
- (74) Công ty TNHH Trần Hữu Nam và Đồng sự (TRAN H.N & ASS.)
- (54) **CƠ CẤU ĐO DÙNG CHO BỘ TỰ NGẮT DÒNG NƯỚC**
- (57) Sáng chế liên quan đến cơ cấu đo dùng cho bộ tự ngắt dòng nước để đo thể tích nước gom được trong ngăn chứa và có khả năng xác định thời hạn sử dụng của bộ lọc và tạo ra sự tự ngắt sau khi kết thúc thời hạn sử dụng kiểm định của bộ lọc. Sáng chế là đặc biệt hữu ích trong việc lọc nước. Cơ cấu đo này bao gồm phao, thanh răng và bánh răng, bánh cóc và con cóc và trục vít với cơ cấu dẫn động.



- (11) **54595**
 (21) 1-2016-05168 (51)⁷ **A23B 4/03**
 (22) 12.06.2015 (43) 27.11.2017
 (86) PCT/US2015/035535 12.06.2015 (87) WO2015/191989 17.12.2015
 (30) 14/303.081 12.06.2014 US

(71) SKINNY & CO.,LLC (US)

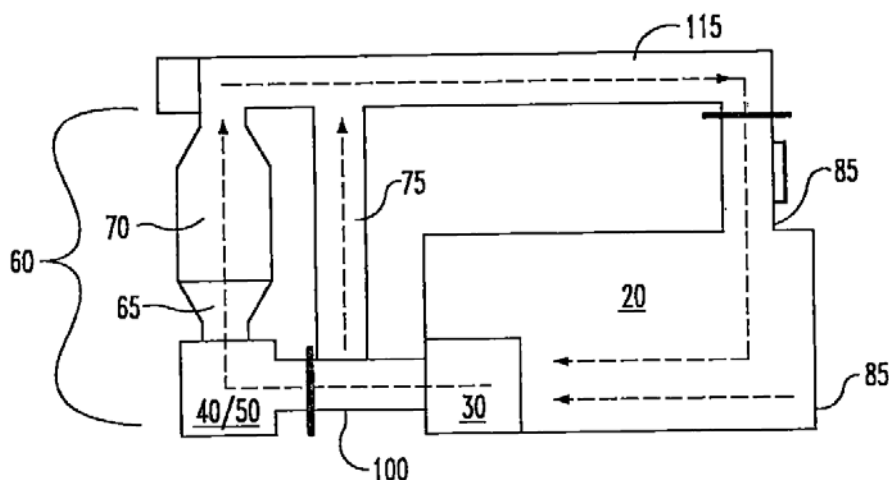
5762 West 74th Street, Indianapolis, IN 46278, United States of America

(72) TAN THUC, Nguyen (US)

(74) Công ty TNHH Tâm nhìn và Liên danh (VISION & ASSOCIATES CO.LTD.)

(54) THIẾT BỊ KHỬ NƯỚC CHO SẢN PHẨM THÔ, PHƯƠNG PHÁP KHỬ NƯỚC CHO SẢN PHẨM THÔ VÀ HỆ THỐNG KHỬ NƯỚC CHO SẢN PHẨM THÔ

(57) Sáng chế đề cập đến hệ thống (10) khử nước sản phẩm thô mà không cấp nhiệt dư cho sản phẩm. Hệ thống này bao gồm buồng thứ nhất (20) để chứa không khí ẩm, ẩm, buồng thứ hai (40) nối thông chất lỏng với buồng thứ nhất (20) để làm mát và làm khô không khí ẩm, ẩm nhận được từ buồng thứ nhất (20) và thiết bị lọc (30) nối thông hoạt động giữa buồng thứ nhất (20) và thứ hai để loại các hạt lơ lửng ra khỏi không khí ẩm, ẩm đi qua đó với lỗ thoát nước nối thông hoạt động với buồng thứ hai (40) để loại nước ra khỏi đó. Buồng thứ ba (70) nối thông chất lỏng với buồng thứ hai (40) để tiếp nhận không khí được làm mát và khô từ đó và để tiếp nhận sản phẩm thô để làm khô và thiết bị tạo luồng gió (55) nối thông hoạt động với buồng thứ hai (40) để đẩy không khí được làm mát và khô từ đó vào buồng thứ ba (70). Ngoài ra sáng chế còn đề cập đến thiết bị và phương pháp khử nước sản phẩm thô.



- (11) **54596**
 (21) 1-2016-05192 (51)⁷ **H04B 1/00**
 (22) 24.02.2015 (43) 27.11.2017
 (86) PCT/EP2015/053815 24.02.2015 (87) WO2016/134750 01.09.2016

Ngày yêu cầu thẩm định nội dung: 30.12.2016

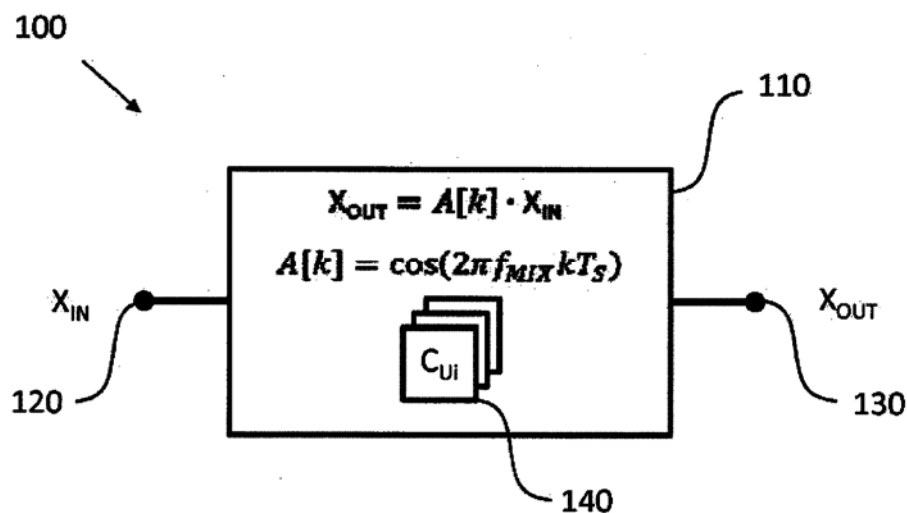
(71) HUAWEI TECHNOLOGIES CO., LTD. (CN)
 Huawei Administration Building Bantian Longgang District Shenzhen, Guangdong 518129, China

(72) VANDENAMEELE, Patrick (BE), CORNELISSENS, Koen (BE), NUYTS, Pieter (BE)

(74) Văn phòng luật sư Phạm và Liên danh (PHAM & ASSOCIATES)

(54) BỘ TRỘN VÀ PHƯƠNG PHÁP TẠO TÍN HIỆU ĐẦU RA TỪ TÍN HIỆU ĐẦU VÀO

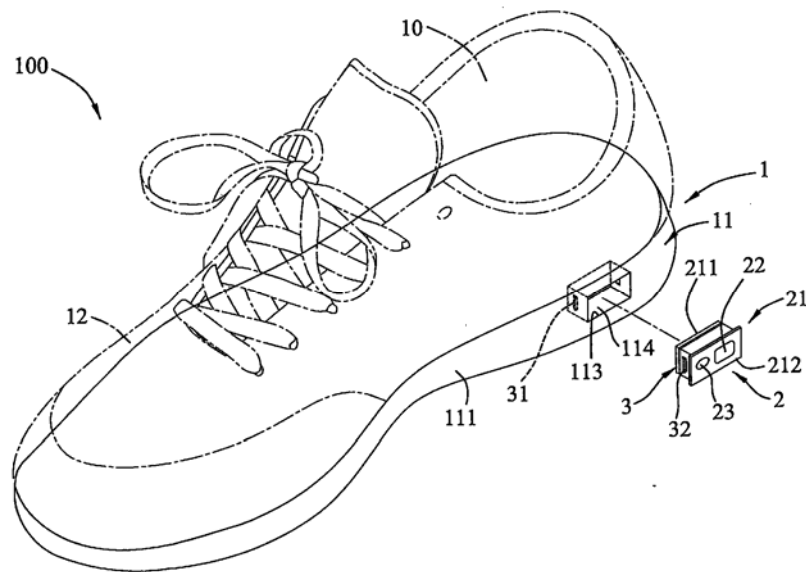
(57) Sáng chế liên quan đến bộ trộn (100) để tạo tín hiệu đầu ra tương tự X_{OUT} từ tín hiệu đầu vào tương tự X_{IN} bằng cách sử dụng tín hiệu trộn có tần số trộn f_{MIX} , bộ trộn (100) bao gồm: mạch đếm gộp (100) được tạo cấu hình để lấy mẫu tín hiệu đầu vào tương tự X_{IN} ở các thời điểm rời rạc k với tần số lấy mẫu f_s để thu được tín hiệu đầu vào tương tự được lấy mẫu $X_{IN}[k]$ có giá trị tín hiệu liên tục, và để tạo tín hiệu đầu ra tương tự X_{OUT} có giá trị tín hiệu liên tục bằng cách đếm gộp tín hiệu đầu vào tương tự được lấy mẫu $X_{IN}[k]$ dựa vào các hệ số đếm gộp $A[k]$, trong đó các hệ số đếm gộp $A[k]$ là đại diện rời rạc về thời gian của tín hiệu trộn.



CÔNG BÁO SỞ HỮU CÔNG NGHIỆP SỐ 356 TẬP A (11.2017)

- (11) **54597**
- (21) 1-2017-00370 (51)⁷ **A61K 9/00**, 38/48, 47/10, 47/36
- (22) 30.07.2015 (43) 27.11.2017
- (86) PCT/US2015/042988 30.07.2015 (87) WO2016/019180 04.02.2016
- (30) 62/031,302 31.07.2014 US
- (71) ALLERGAN, INC. (US)
2525 Dupont Drive, Irvine, California 92612, United States of America
- (72) FORSSEN, Eric A. (US), HUGHES, Patrick M. (US), RUPP, David C. (US)
- (74) Công ty TNHH Tâm nhìn và Liên danh (VISION & ASSOCIATES CO.LTD.)
- (54) **DƯỢC PHẨM ĐỂ TRUYỀN NHỎ GIỌT TRONG BÀNG QUANG**
- (57) Sáng chế đề xuất dược phẩm chứa dẫn xuất clostridial và chất làm tăng tính thấm để truyền nhỏ giọt trong bàng quang.

- (11) **54598**
- (21) 1-2017-00388 (51)⁷ **A43B**
- (22) 03.02.2017 (43) 27.11.2017
- (30) 105206721 10.05.2016 TW
- (71) **HOMEWAY TECHNOLOGY CO., LTD.** (TW)
No. 23, Gongye 1st Rd., Annan Dist., Tainan City, Taiwan
- (72) Chin-Hsing HSIEH (TW), Tsung-Hsien HSIEH (TW), Ming-Chia HSIEH (TW), Tung-Chen HSIEH (TW)
- (74) Công ty TNHH một thành viên Sở hữu trí tuệ VCCI (VCCI-IP CO.,LTD)
- (54) **GIÀY ĐẾM BƯỚC CHÂN**
- (57) Sáng chế đề cập đến giày đếm bước chân bao gồm thân giày (1) và thiết bị đếm bước chân (2). Thân giày (1) bao gồm đế giày (11) có cạnh trong và cạnh ngoài đối diện (111, 112), và bề mặt phần lõm (113) tạo thành phần lõm (114). Thiết bị đếm bước chân (2) được lắp theo cách lấy ra được trong phần lõm (114) và gồm có thân thiết bị đếm bước chân (21) có mặt thứ nhất và mặt thứ hai đối diện (211, 212) và có cấu tạo để đếm và ghi lại số lượng bước chân đã thực hiện bởi người sử dụng, và màn hình (22) được bố trí trên mặt thứ hai (212) và có cấu tạo để hiển thị số lượng bước chân đếm được. Bộ ăn khớp (3) được bố trí để cố định thiết bị đếm bước chân (2) trên thân giày (1), và gồm có phần ăn khớp thứ nhất (31) được bố trí trên bề mặt phần lõm (113), và phần ăn khớp thứ hai (32) được bố trí trên thiết bị đếm bước chân (2) và có thể ăn khớp theo cách tháo ra được với phần ăn khớp thứ nhất (31).



- (11) **54599**
- (21) 1-2017-00553 (51)⁷ **A01M 29/06**
- (22) 01.07.2015 (43) 27.11.2017
- (86) PCT/US2015/038780 01.07.2015 (87) WO/2016/014227 28.01.2016
- (30) 62/028,900 25.07.2014 US
- (71) 1. ARKION LIFE SCIENCES, LLC (US)
551 Mews Drive Suite J New Castle, DE 19720 (US)
2. THE UNITED STATES OF AMERICA, AS REPRESENTED BY THE
SECRETARY OF AGRICULTURE (US)
1400 Independence Avenue, SW Washington, DC 20250 (US)
- (72) BALLINGER, Kenneth, E., Jr. (US), WERNER, Scott, John (US)
- (74) Công ty cổ phần Tư vấn S&B (S&B CONSULTANT., CORP.)
- (54) PHƯƠNG PHÁP NÂNG CAO KHẢ NĂNG XUA ĐUỐI CHIM VÀ CÁC HỢP
CHẤT NÂNG CAO KHẢ NĂNG XUA ĐUỐI CHIM
- (57) Sáng chế đề cập đến phương pháp nâng cao khả năng xua đuổi chim và các hợp chất
nâng cao khả năng xua đuổi chim như các dấu hiệu thức ăn mang chức năng hấp thụ ánh
sáng trong tầm tia UV đối với chim và động vật móng guốc để điều phối nâng cao hiệu
quả xua đuổi của các quinon đa vòng, đặc trưng là 9,10 anthraquinon.

Chất hấp thụ tia UV

có chất hoạt tính bề mặt polime



Chất hấp thụ tia UV

không có chất hoạt tính bề mặt polime



- (11) **54600**
- (21) 1-2017-00670 (51)⁷ **C07D 417/10**, A61K 31/427, A61P 1/00, 1/04, 1/12, 3/06, 3/10, 9/04, 9/10, 9/12, 11/00, 13/04, 13/12, 19/06, 35/00, 37/06, 43/00
- (22) 29.07.2015 (43) 27.11.2017
- (86) PCT/JP2015/071530 29.07.2015 (87) WO/2016/017708 04.02.2016
- (30) 2014-155030 30.07.2014 JP
- 2014-155032 30.07.2014 JP
- Ngày yêu cầu thẩm định nội dung: 27.10.2017
- (71) TEIJIN PHARMA LIMITED (JP)
2-1, Kasumigaseki 3-chome, Chiyoda-ku, Tokyo 100013, Japan
- (72) KAWANA, Asahi (JP), NOZATO, Hisae (JP), KANAZAWA, Chikashi (JP)
- (74) Văn phòng Luật sư MINERVAS (MINERVAS)
- (54) **HỢP CHẤT AZOL BENZEN DẠNG TINH THỂ, DƯỢC PHẨM CHỨA HỢP CHẤT NÀY VÀ PHƯƠNG PHÁP SẢN XUẤT CHÚNG**
- (57) Sáng chế đề cập đến axit 4-metyl-2-[4-(2-metylpropoxy)-3-(1H-1,2,3,4-tetrazol-1-yl)phenyl]-1,3-thiazol-5-carboxylic, muối natri của nó và hợp chất này dạng tinh thể, hữu dụng làm chất điều trị hoặc phòng ngừa bệnh gút, tăng axit uric trong máu và các bệnh tương tự, và phương pháp sản xuất chúng.

(11) **54601**

(21) 1-2017-00767

(51)⁷ **A01G**

(62) 1-2016-01623

(22) 05.05.2016

(43) 27.11.2017

Ngày yêu cầu thẩm định nội dung: 01.03.2017

(75) 1. PHAN TIẾN DŨNG (VN)

Số 6, ngõ 2, ngách 2/2A phố Phương Mai, quận Đống Đa, thành phố Hà Nội

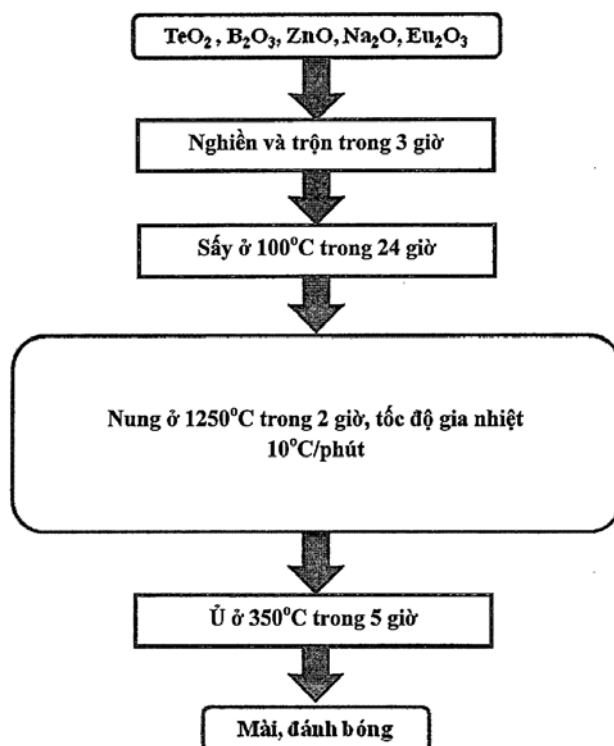
2. TRẦN THỊ HỒNG (VN)

454/20 Tôn Đức Thắng, thành phố Đà Nẵng

(54) **VẬT LIỆU THỦY TINH PHA CÁC NGUYÊN TỐ ĐẤT HIẾM 30TEO₂ - 49B₂O₃ - 10ZNO - 10NA₂O - 1EU₂O₃ DÙNG CHO ĐIÓT PHÁT QUANG ÁNH SÁNG ĐỎ VÀ QUY TRÌNH SẢN XUẤT VẬT LIỆU THỦY TINH NÀY**

(57) Sáng chế đề cập đến quy trình sản xuất vật liệu thủy tinh pha các nguyên tố đất hiếm dùng cho điốt phát quang (LED - light emitting diode) ánh sáng đỏ, quy trình này bao gồm các bước: a) trộn và nghiền các oxit gồm telur đioxit (TeO₂), bo oxit (B₂O₃), natri oxit (Na₂O), kẽm oxit (ZnO) và europi oxit (Eu₂O₃) ở nhiệt độ phòng trong môi trường không khí trong 3 giờ để tạo ra hỗn hợp; b) sấy hỗn hợp thu được ở bước a); c) nung hỗn hợp thu được ở bước b) ở 1250°C để thu được thủy tinh lỏng; d) ủ thủy tinh lỏng thu được ở bước c) ở 350°C trong 5 giờ để tạo ra vật liệu thủy tinh pha các nguyên tố đất hiếm chứa các thành phần (% mol); 30TeO₂ - 49B₂O₃ - 10ZnO - 10Na₂O - 1Eu₂O₃; và e) hoàn thiện vật liệu thủy tinh thu được ở bước d). Vật liệu thủy tinh sản xuất được bằng quy trình theo sáng chế có tính chất quang học tốt thích hợp để sản xuất LED ánh sáng đỏ.

Ngoài ra, sáng chế còn đề cập đến vật liệu thủy tinh pha các nguyên tố đất hiếm cho LED ánh sáng đỏ sản xuất được bằng quy trình nêu trên.



(11) **54602**

(21) 1-2017-00768

(51)⁷ **A01G**

(62) 1-2016-01623

(22) 05.05.2016

(43) 27.11.2017

Ngày yêu cầu thẩm định nội dung: 01.03.2017

(75) 1. PHAN TIẾN DŨNG (VN)

Số 6, ngõ 2, ngách 2/2A phố Phương Mai, quận Đống Đa, thành phố Hà Nội

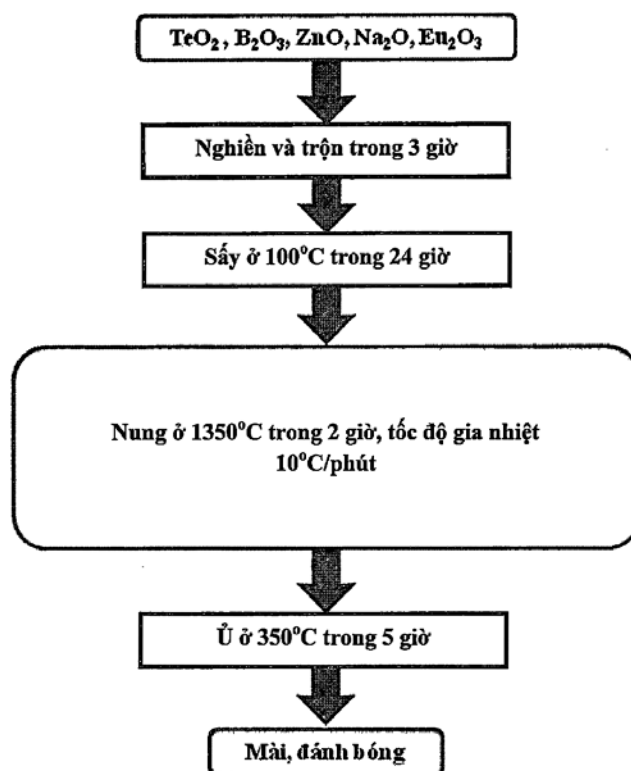
2. TRẦN THỊ HỒNG (VN)

454/20 Tôn Đức Thắng, thành phố Đà Nẵng

(54) **VẬT LIỆU THỦY TINH PHA CÁC NGUYÊN TỐ ĐẤT HIẾM 40TEO₂ - 39B₂O₃ - 10ZNO - 10NA₂O - 1EU₂O₃ DÙNG CHO ĐIÓT PHÁT QUANG ÁNH SÁNG ĐỎ VÀ QUY TRÌNH SẢN XUẤT VẬT LIỆU THỦY TINH NÀY**

(57) Sáng chế đề cập đến quy trình sản xuất vật liệu thủy tinh pha các nguyên tố đất hiếm dùng cho điốt phát quang (LED - light emitting diode) ánh sáng đỏ, quy trình này bao gồm các bước: a) trộn và nghiền các oxit gồm telur dioxit (TeO₂), bo oxit (B₂O₃), natri oxit (Na₂O), kẽm oxit (ZnO) và europi oxit (Eu₂O₃) ở nhiệt độ phòng trong môi trường không khí trong 3 giờ để tạo ra hỗn hợp; b) sấy hỗn hợp thu được ở bước a); c) nung hỗn hợp thu được ở bước b) ở 1350°C để thu được thủy tinh lỏng; d) ủ thủy tinh lỏng thu được ở bước c) ở 350°C trong 5 giờ để tạo ra vật liệu thủy tinh pha các nguyên tố đất hiếm chứa các thành phần (% mol): 40TeO₂ - 39B₂O₃ - 10ZnO - 10Na₂O - 1Eu₂O₃; và e) hoàn thiện vật liệu thủy tinh thu được ở bước d). Vật liệu thủy tinh sản xuất được bằng quy trình theo sáng chế có tính chất quang học tốt thích hợp để sản xuất LED ánh sáng đỏ.

Ngoài ra, sáng chế còn đề cập đến vật liệu thủy tinh pha các nguyên tố đất hiếm cho LED ánh sáng đỏ sản xuất được bằng quy trình nêu trên.



(11) **54603**

(21) 1-2017-00769

(51)⁷ **A01G**

(62) 1-2016-01623

(22) 05.05.2016

(43) 27.11.2017

Ngày yêu cầu thẩm định nội dung: 01.03.2017

(75) 1. PHAN TIẾN DŨNG (VN)

Số 6, ngõ 2, ngách 2/2A phố Phương Mai, quận Đống Đa, thành phố Hà Nội

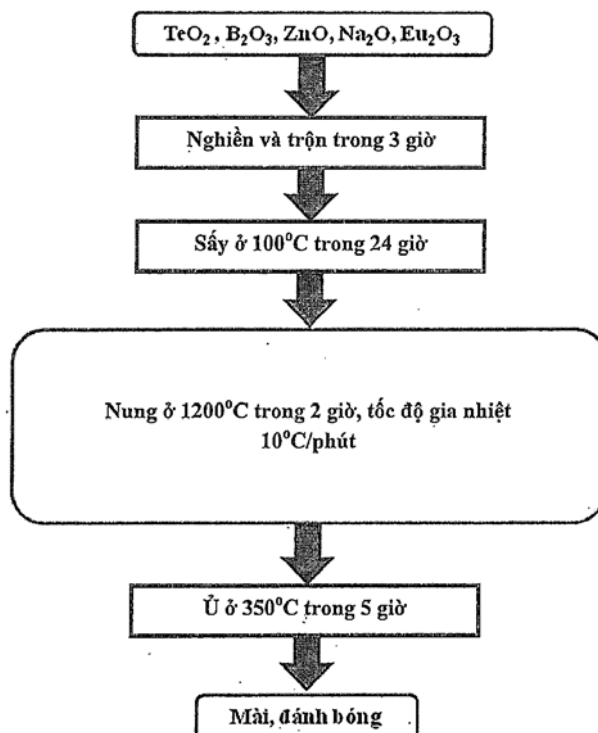
2. TRẦN THỊ HỒNG (VN)

454/20 Tôn Đức Thắng, thành phố Đà Nẵng

(54) **VẬT LIỆU THỦY TINH PHA CÁC NGUYÊN TỐ ĐẤT HIẾM 20TEO₂ - 59B₂O₃ - 10ZNO - 10NA₂O - 1EU₂O₃ DÙNG CHO ĐIÓT PHÁT QUANG ÁNH SÁNG ĐỎ VÀ QUY TRÌNH SẢN XUẤT VẬT LIỆU THỦY TINH NÀY**

(57) Sáng chế đề cập đến quy trình sản xuất vật liệu thủy tinh pha các nguyên tố đất hiếm dùng cho điốt phát quang (LED - light emitting diode) ánh sáng đỏ, quy trình này bao gồm các bước: a) trộn và nghiền các oxit gồm telur dioxit (TeO₂), bo oxit (B₂O₃), natri oxit (Na₂O), kẽm oxit (ZnO) và europi oxit (Eu₂O₃) ở nhiệt độ phòng trong môi trường không khí trong 3 giờ để tạo ra hỗn hợp; b) sấy hỗn hợp thu được ở bước a); c) nung hỗn hợp thu được ở bước b) ở 1350°C để thu được thủy tinh lỏng; d) ủ thủy tinh lỏng thu được ở bước c) ở 350°C trong 5 giờ để tạo ra vật liệu thủy tinh pha các nguyên tố đất hiếm chứa các thành phần (% mol): 20TeO₂ - 59B₂O₃ - 10ZnO - 10Na₂O - 1Eu₂O₃; và e) hoàn thiện vật liệu thủy tinh thu được ở bước d). Vật liệu thủy tinh sản xuất được bằng quy trình theo sáng chế có tính chất quang học tốt thích hợp để sản xuất LED ánh sáng đỏ.

Ngoài ra, sáng chế còn đề cập đến vật liệu thủy tinh pha các nguyên tố đất hiếm cho LED ánh sáng đỏ sản xuất được bằng quy trình nêu trên.



(11) **54604**

(21) 1-2017-00770

(51)⁷ **A01G**

(62) 1-2016-01623

(22) 05.05.2016

(43) 27.11.2017

Ngày yêu cầu thẩm định nội dung: 05.05.2016

(75) 1. PHAN TIẾN DŨNG (VN)

Số 6, ngõ 2 ngách 2/2A phố Phương Mai, quận Đống Đa, thành phố Hà Nội

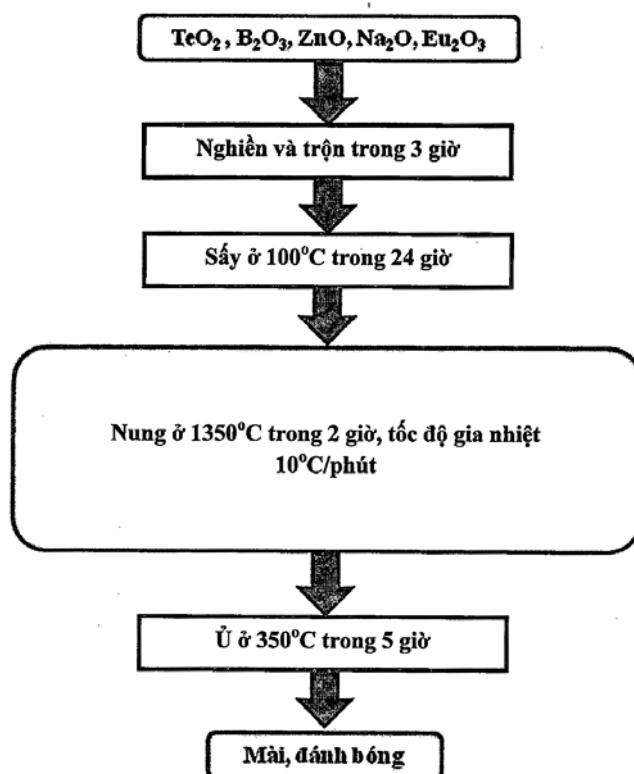
2. TRẦN THỊ HỒNG (VN)

454/20 Tôn Đức Thắng, quận Liên Chiểu, thành phố Đà Nẵng

(54) **VẬT LIỆU THỦY TINH PHA CÁC NGUYÊN TỐ ĐẤT HIẾM 50TEO₂ - 29B₂O₃ - 10ZNO - 10NA₂O - 1EU₂O₃ DÙNG CHO ĐIÓT PHÁT QUANG ÁNH SÁNG ĐỎ VÀ QUY TRÌNH SẢN XUẤT VẬT LIỆU THỦY TINH NÀY**

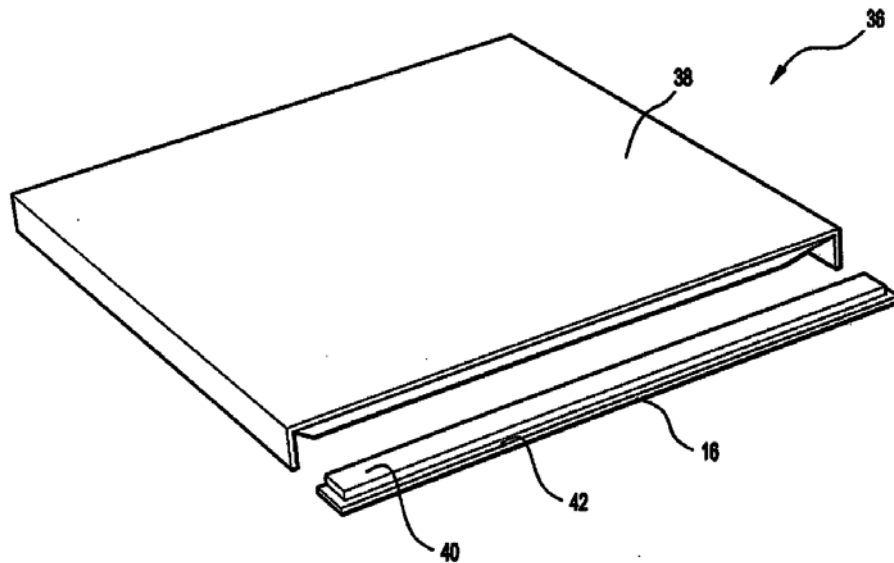
(57) Sáng chế đề cập đến quy trình sản xuất vật liệu thủy tinh pha các nguyên tố đất hiếm dùng cho điốt phát quang (LED - light emitting diode) ánh sáng đỏ, quy trình này bao gồm các bước: a) trộn và nghiền các oxit gồm telur đioxit (TeCb), bo oxit (B₂O₃), natri oxit (Na₂O), kẽm oxit (ZnO) và europi oxit (Eu₂O₃) ở nhiệt độ phòng trong môi trường không khí trong 3 giờ để tạo ra hỗn hợp; b) sấy hỗn hợp thu được ở bước a); c) nung hỗn hợp thu được ở bước b) ở 1350°C để thu được thủy tinh lỏng; d) ủ thủy tinh lỏng thu được ở bước c) ở 350°C trong 5 giờ để tạo ra vật liệu thủy tinh pha các nguyên tố đất hiếm chứa các thành phần (% mol): 50TeO₂ - 29B₂O₃ - 10ZnO - 10Na₂O - 1Eu₂O₃; và e) hoàn thiện vật liệu thủy tinh thu được ở bước d). Vật liệu thủy tinh sản xuất được bằng quy trình theo sáng chế có tính chất quang học tốt thích hợp để sản xuất LED ánh sáng đỏ.

Ngoài ra, sáng chế còn đề cập đến vật liệu thủy tinh pha các nguyên tố đất hiếm cho LED ánh sáng đỏ sản xuất được bằng quy trình nêu trên.



- (11) **54605**
- (21) 1-2017-00775 (51)⁷ **C11D 1/37**, 1/83, 3/40, 11/00, 3/37, 1/06, 1/14, 1/22, 1/29, 1/34, 1/72
- (22) 29.07.2015 (43) 27.11.2017
- (86) PCT/EP2015/067348 29.07.2015 (87) WO2016/041679 A1 24.03.2016
- (30) 14185268.1 18.09.2014 EP
- (71) UNILEVER N.V. (NL)
Weena 455, 3013 AL Rotterdam, the Netherlands
- (72) BATCHELOR Stephen Norman (GB), BIRD Jayne Michelle (GB)
- (74) Công ty TNHH Trần Hữu Nam và Đồng sự (TRAN H.N & ASS.)
- (54) **CHẾ PHẨM LÀM TRẮNG VÀ PHƯƠNG PHÁP XỬ LÝ VẢI QUY MÔ GIA ĐÌNH SỬ DỤNG CHẾ PHẨM NÀY**
- (57) Sáng chế đề cập đến chế phẩm tẩy giặt chứa (i) từ 4 đến 50% trọng lượng của chất hoạt động bề mặt tích điện; (ii) từ 0,1 đến 20% trọng lượng của polyaryl được alkoxylation hóa hoặc polyalkyl phenol được alkoxylation hóa; (iii) từ 0,0001 đến 0,5% trọng lượng của thuốc nhuộm màu xanh hoặc tím; và (iv) từ 0,0001 đến 0,5% trọng lượng của chất huỳnh quang. Sáng chế cũng đề cập đến phương pháp xử lý vải quy mô gia đình, phương pháp bao gồm bước xử lý vải với dung dịch nước của polyarylphenol được alkoxylation hóa không tích điện hoặc polyalkyl phenol được alkoxylation hóa, dung dịch chứa nước chứa từ 10 ppm đến 5000 ppm polyarylphenol được alkoxylation hóa hoặc polyalkyl phenol được alkoxylation hóa; từ 1ppb đến 5ppm thuốc nhuộm màu xanh hoặc màu tím; từ 0,000 1g/l đến 0,1g/l của chất huỳnh quang, và lên đến 6g/L của chất hoạt động bề mặt. Sáng chế cũng đề cập đến phương pháp xử lý vải quy mô gia đình, phương pháp bao gồm bước xử lý vải với dung dịch chứa nước của chế phẩm tẩy giặt theo sáng chế, dung dịch chứa nước nói trên bao gồm từ 10 ppm đến 5000 ppm polyarylphenol được alkoxylation không tích điện hoặc polyalkyl phenol được alkoxylation hóa; từ 1 đến 5ppm thuốc nhuộm màu xanh hoặc màu tím; từ 0,0001g/l đến 0,1g/l của chất huỳnh quang, và lên đến 6g/L của chất hoạt động bề mặt.

- (11) **54606**
- (21) 1-2017-00800 (51)⁷ **B32B 7/02**, 19/04, 5/18, E04F
13/077, E04C 2/26, A47B 33/00
- (22) 04.08.2015 (43) 27.11.2017
- (86) PCT/AU2015/050436 04.08.2015 (87) WO2016/019432 11.02.2016
- (30) 2014903007 04.08.2014 AU
- 2014903647 12.09.2014 AU
- (71) LITESTONE HOLDINGS PTY LIMITED (AU)
Ground Floor, 339 Whitehorse Road, Balwyn, Victoria 3103, Australia
- (72) Kyri KYRIAKOULEAS (AU)
- (74) Văn phòng Luật sư Ân Nam (ANNAM IP & LAW)
- (54) BỘ TẠO PANEN VÀ PHƯƠNG PHÁP TẠO PANEN
- (57) Bộ tạo panen (36) bao gồm thành phần panen (38), thành phần panen (38) bao gồm tấm bề mặt (12) được tạo thành từ vật liệu thứ nhất, và lớp thân (14) tại đó tấm bề mặt (12) được gắn kết song song với lớp thân (14), trong đó lớp thân (14) có độ dày lớn hơn độ dày của tấm bề mặt (12), lớp thân (14) có mật độ nhỏ hơn mật độ của tấm bề mặt (12), và trong đó panen bao gồm phần cạnh bên (16) gắn kết dọc theo ít nhất một cạnh của thành phần panen (38). Ngoài ra, sáng chế còn đề xuất phương pháp tạo panen (10) bao gồm bước sử dụng bộ tạo panen (36) như được mô tả ở trên, cắt thành phần panen (38) thành các kích thước thích hợp tiếp xúc với cạnh của thành phần panen (38), và gắn kết phần cạnh bên với cạnh tiếp xúc của thành phần panen (38).



- (11) **54607**
 (21) 1-2017-00875 (51)⁷ **B41J 15/04**, 3/36, 17/32
 (22) 31.07.2015 (43) 27.11.2017
 (86) PCT/JP2015/071889 31.07.2015 (87) WO/2016/051949 A1 07.04.2016
 (30) 2014-201784 30.09.2014 JP

Ngày yêu cầu thẩm định nội dung: 10.03.2017

- (71) 1. SEIKO EPSON CORPORATION (JP)
 1-6, Shinjuku 4-chome, Shinjuku-ku, Tokyo 1608801 Japan
 2. KING JIM CO., LTD. (JP)
 10-18, Higashi-Kanda 2-chome, Chiyoda-ku, Tokyo 101-0031 Japan

(72) SAKANO Hideki (JP)

(74) Công ty Cổ phần Sở hữu công nghiệp INVESTIP (INVESTIP)

(54) HỘP CHỨA DẢI BĂNG

(57) Sáng chế đề xuất khả năng tạo ra mối quan hệ vị trí tối ưu giữa phần phát hiện trên thiết bị in dải băng và phần được phát hiện trên hộp chứa dải băng để ổn định mối quan hệ vị trí tối ưu, và duy trì mối quan hệ vị trí tối ưu. Hộp chứa dải băng (100) được gắn trên thiết bị in dải băng (1) bao gồm phần cảm biến (310) để đọc thông tin về dạng hộp chứa dải băng (100) từ mẫu đọc dạng (145). Hộp chứa dải băng (1) gồm có mẫu đọc dạng (145) được bố trí trên bề mặt đầu đế của hộp chứa dải băng trường hợp (130) và phần lỗ định vị (182) được bố trí trên đáy đối mặt với của hộp mực (130). Phần lỗ định vị (182) được khớp với chốt định vị (326) được bố trí trong bộ phận giữ cảm biến (312) và tiến hành định vị giữa phần cảm biến (310) và mẫu đọc dạng (145) nhờ bộ phận giữ cảm biến (312).

FIG. 10A

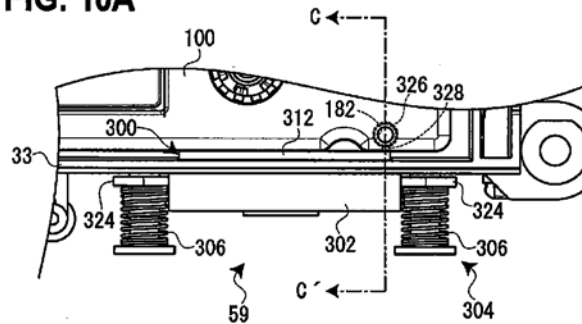
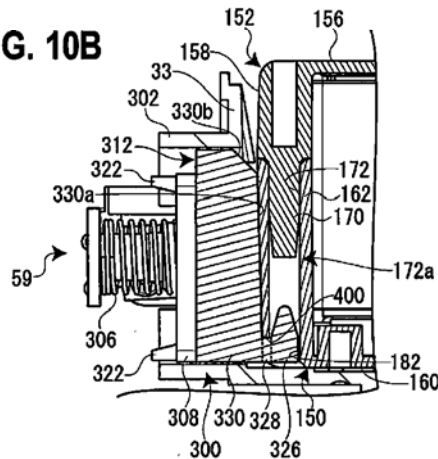
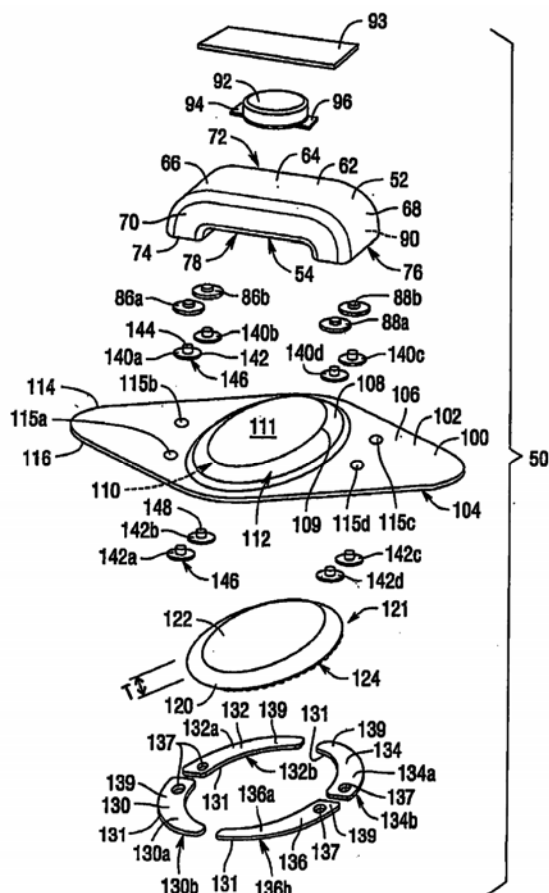


FIG. 10B



- (11) **54608**
 (21) 1-2017-00929 (51)⁷ **A61N 1/04**
 (22) 15.09.2015 (43) 27.11.2017
 (86) PCT/US2015/050287 15.09.2015 (87) WO2016/044341 A1 24.03.2016
 (30) 62/050,795 16.09.2014 US
 (71) GARWOOD MEDICAL DEVICES, LLC (US)
 77 Goodell Street, Buffalo, New York 14203, United States of America
 (72) BACON, Wayne (US), GELLMAN, Gregg (US)
 (74) Công ty TNHH Quốc tế D & N (D&N INTERNATIONAL CO.,LTD.)
 (54) **BĂNG CHĂM SÓC VẾT THƯƠNG**

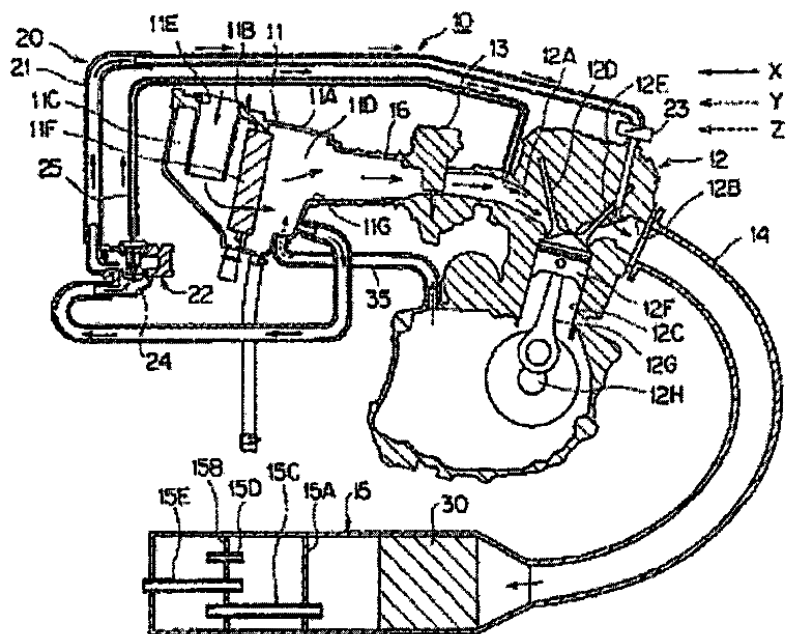
(57) Sáng chế đề cập đến băng chăm sóc vết thương. Băng chăm sóc vết thương này có hộp điện tử mà chứa pin và bộ vi điều khiển chăm sóc vết thương. Lớp băng được cung cấp và nó xác định hốc đệm trong đó phần đệm được đặt vào. Phần đệm có các rãnh để cho phép không khí lưu thông. Băng chăm sóc vết thương có ít nhất điện cực nút đóng tách thứ nhất và thứ hai, nhưng có thể có nhiều điện cực nút đóng tách hơn theo các phương án ưu tiên khác. Ngoài ra còn có các băng dính dẫn điện với một băng dính được tiếp xúc với mỗi trong số các điện cực nút đóng tách thứ nhất và thứ hai. Khi dòng điện được cấp một cách có kiểm soát đến điện cực nút đóng tách thứ nhất và thứ hai, nhiều đường điện được tạo ra và kéo dài qua vết thương và kích thích sự làm lành vết thương. Băng chăm sóc vết thương có thể được theo dõi và kiểm soát không dây.



- (11) **54609**
 (21) 1-2017-00980 (51)⁷ **B01J 23/63**, B01D 53/94, B01J 35/10, 37/02, F01N 3/28
 (22) 21.10.2015 (43) 27.11.2017
 (86) PCT/JP2015/079678 21.10.2015 (87) WO2016/092957 A1 16.06.2016
 (30) 2014-251973 12.12.2014 JP

Ngày yêu cầu thẩm định nội dung: 17.03.2017

- (71) 1. HONDA MOTOR CO., LTD. (JP)
 1-1, Minami-Aoyama 2-chome, Minato-ku, Tokyo 107-8556 Japan
 2. MITSUI MINING & SMELTING CO., LTD. (JP)
 1-11-1, Osaki, Shinagawa-ku, Tokyo 141-8584 Japan
 (72) KIMURA, Toshiaki (JP), HORIMURA, Hiroyuki (JP), YAMAGUCHI, Takumi (JP), ENDO, Takeshi (JP), IIMURO, Akihiro (JP), OSHIMA, Ryoichi (JP), HOUSHITO, Ohki (JP), NAKAHARA, Yunosuke (JP)
 (74) Công ty TNHH một thành viên Sở hữu trí tuệ VCCI (VCCI-IP CO.,LTD)
 (54) **CHẤT XÚC TÁC LÀM SẠCH KHÍ THẢI**
 (57) Mục đích của sáng chế là để giảm vật liệu có dung tích trữ oxy (oxygen storage capacity: OSC) đồng thời duy trì dung tích trữ oxy cần thiết và để cải thiện tính chịu nhiệt và khả năng phản ứng của kim loại quý. Sáng chế đề cập đến chất xúc tác làm sạch khí thải chứa lớp xúc tác thứ nhất được tạo ra trên bề mặt của nền trong đó nền này được tạo ra từ gốm hoặc kim loại, và lớp xúc tác thứ hai được tạo ra ở phía trên lớp xúc tác thứ nhất. Lớp xúc tác thứ nhất chứa kim loại quý, vật liệu OSC và alumin. Vật liệu OSC và alumin này được chứa ở tỷ lệ trọng lượng là vật liệu OSC: alumin = 1:7 đến 1 :3. Lớp xúc tác thứ hai chứa kim loại quý, vật liệu OSC và alumin, và alumin chiếm từ 0% trọng lượng đến 100% trọng lượng so với vật liệu OSC (100% trọng lượng).



- (11) **54610**
- (21) 1-2017-01024 (51)⁷ **A61K 31/295**, 31/7004
- (22) 28.07.2015 (43) 27.11.2017
- (86) PCT/EP2015/067216 28.07.2015 (87) WO2016/045826 31.03.2016
- (30) 14386023.7 22.09.2014 EP

Ngày yêu cầu thẩm định nội dung: 03.05.2017

(75) IOULIA TSETI (GR)

13 Pavlou Mela Street, 145 61 Kifissia Attikis, Greece

(74) Công ty TNHH Trần Hữu Nam và Đồng sự (TRAN H.N & ASS.)

(54) **PHỨC CHẤT SẮT (III) HYDROXIT VỚI XIRÔ GLUCOZA ĐÃ ĐƯỢC HOẠT HÓA VÀ QUY TRÌNH ĐIỀU CHẾ NÓ**

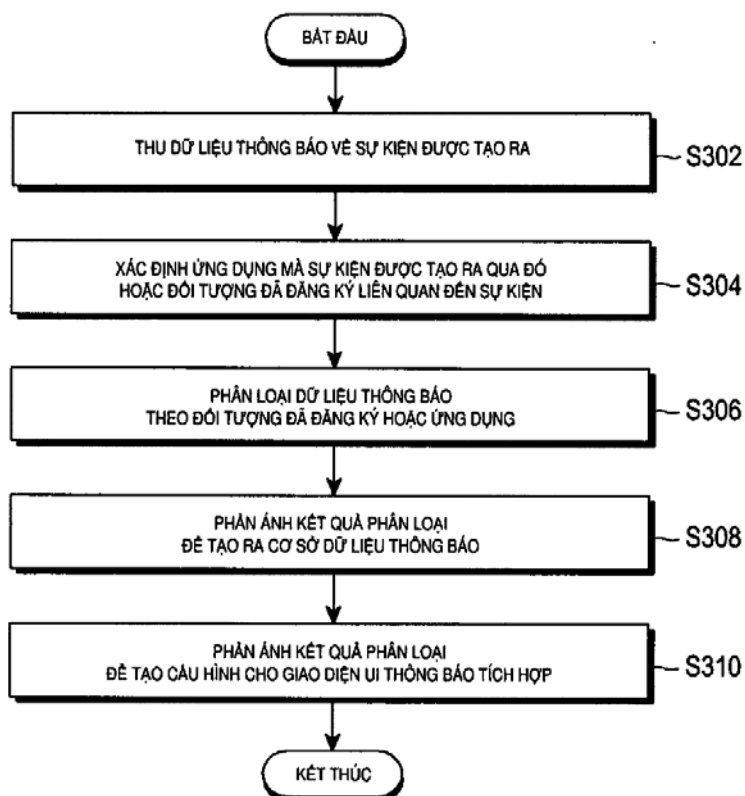
(57) Sáng chế nói chung đề cập đến phức chất sắt (III) carbohydrat và quy trình điều chế nó. Sản phẩm này thu được theo phương pháp của sáng chế có thể được sử dụng an toàn cho người dân nói chung hoặc động vật để điều trị bệnh thiếu sắt. Quy trình theo sáng chế bao gồm các bước (i) cấp dung dịch nước chứa xirô glucoza có đương lượng dextroza nhất định (DE); (ii) thêm một hoặc nhiều chất tẩy trắng oxy hóa, nhờ đó thu được xirô glucoza đã được hoạt hóa; (iii) chuyển hóa xirô glucoza đã được hoạt hóa thành phức chất với sắt (III) hydroxit; và (iv) thu phức chất của sắt (III) hydroxit và xirô glucoza đã được hoạt hóa.

- (11) **54611**
- (21) 1-2017-01128 (51)⁷ **C07D 281/10**, A61K 31/554, A61P 1/00, 3/00
- (22) 23.10.2015 (43) 27.11.2017
- (86) PCT/EP2015/074573 23.10.2015 (87) WO2016/062848 28.04.2016
- (30) 14190290.8 24.10.2014 EP
- Ngày yêu cầu thẩm định nội dung: 30.10.2017
- (71) ELOBIX AB (SE)
Arvid Wallgrens Backe 20 S-413 46 Goteborg, Sweden
- (72) YMEN, Ingvar (SE), BOHLIN, Martin (SE), LARSSON, Thomas (SE), NICKLASSON, Helena (SE)
- (74) Văn phòng luật sư Phạm và Liên danh (PHAM & ASSOCIATES)
- (54) ELOBIXIBAT DẠNG TINH THỂ VÀ DƯỢC PHẨM CHỨA CHÚNG
- (57) Sáng chế đề cập đến N-{(2R)-2-[[[3,3-dibutyl-7-(metylthio)-1,1-dioxido-5- phenyl-2,3,4,5-tetrahydro-1,5-benzothiazepin-8-yl]oxy]axetyl]amino]-2-phenyletanolyl}glyxin (elobixibat) dạng tinh thể, và dược phẩm chứa chúng.

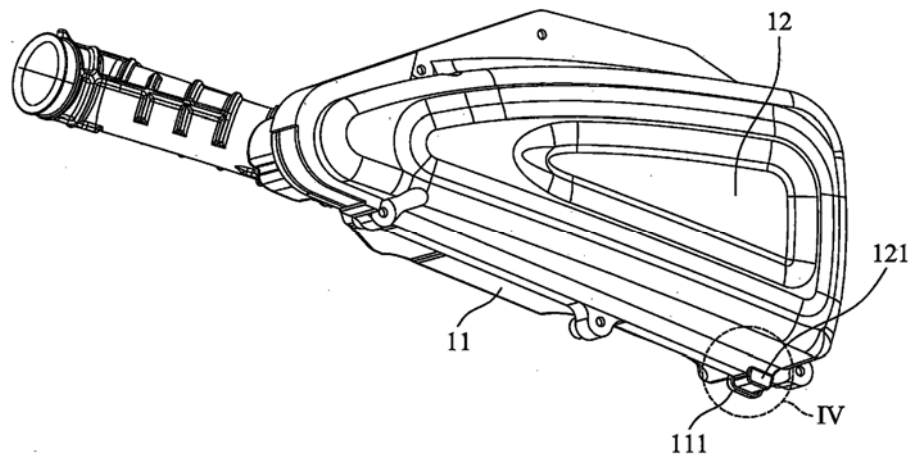
- (11) **54612**
- (21) 1-2017-01140 (51)⁷ **H04M 1/725, G06F 3/0488**
- (22) 26.02.2016 (43) 27.11.2017
- (86) PCT/KR2016/001960 26.02.2016 (87) WO2016/137290 A1 01.09.2016
- (30) 10-2015-0028654 27.02.2015 KR

Ngày yêu cầu thẩm định nội dung: 28.03.2017

- (71) SAMSUNG ELECTRONICS CO., LTD. (KR)
129, Samsung-ro, Yeongtong-gu Suwon-si, Gyeonggi-do 16677, Republic of Korea
- (72) LEE, Jae-Ho (KR), KONG, Kyu-Chul (KR), JEONG, Hye-Soon (KR), CHOI, Hyun-Suk (KR)
- (74) Công ty Luật TNHH WINCO (WINCO LAW FIRM)
- (54) **THIẾT BỊ ĐIỆN TỬ VÀ PHƯƠNG PHÁP HIỂN THỊ THÔNG TIN TRONG THIẾT BỊ ĐIỆN TỬ NÀY**
- (57) Sáng chế đề cập đến thiết bị điện tử và phương pháp hiển thị thông tin trong thiết bị điện tử. Phương pháp này bao gồm các bước: hiển thị vùng hiển thị thông tin thứ nhất trên màn hình cảm ứng đáp lại động tác nhập thứ nhất của người dùng thu được trên phần thứ nhất trong một số vùng trên màn hình cảm ứng có phần thứ nhất và phần thứ hai được kết nối hoặc liền kề với phần thứ nhất, hiển thị vùng hiển thị thông tin thứ hai trên màn hình cảm ứng đáp lại động tác nhập thứ hai của người dùng thu được trên phần thứ hai, hiển thị thông tin thứ nhất thu được từ bên ngoài thiết bị điện tử trên vùng hiển thị thông tin thứ nhất, thông tin thứ nhất được liên hệ với thông tin tài khoản liên lạc thứ nhất, và hiển thị thông tin thứ hai thu được từ bên ngoài thiết bị điện tử trên vùng hiển thị thông tin thứ hai, thông tin thứ hai được liên hệ với thông tin tài khoản liên lạc thứ hai.



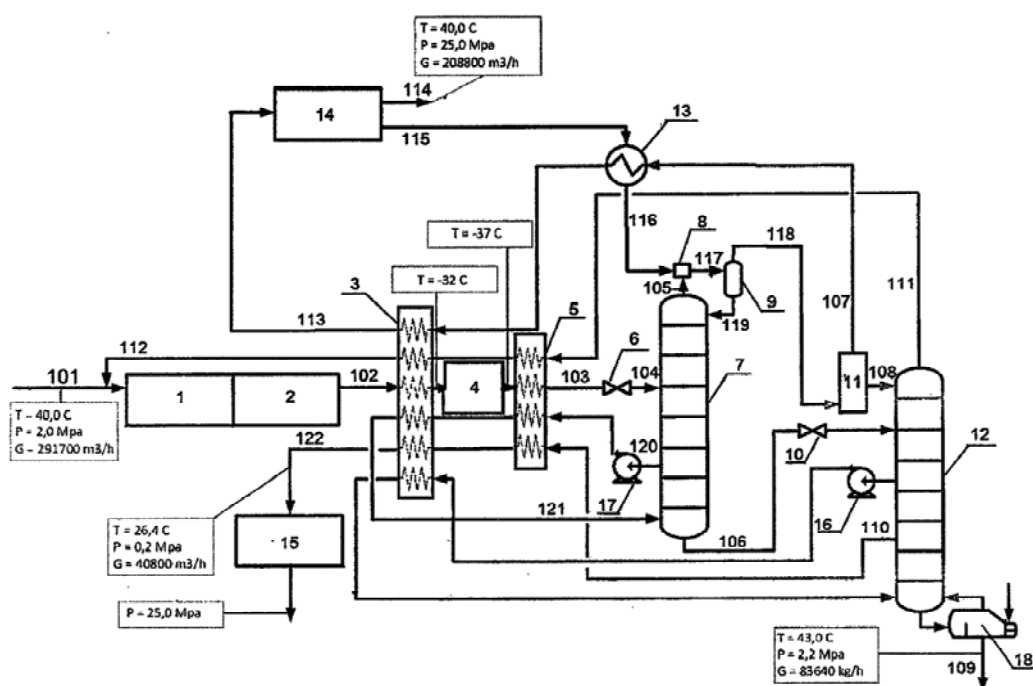
- (11) **54613**
- (21) 1-2017-01214 (51)⁷ **F02M 35/00**
- (22) 31.03.2017 (43) 27.11.2017
- (30) 105207440 20.05.2016 TW
- (71) SANYANG MOTOR CO., LTD. (TW)
No. 184, Keng Tzu Kou, Shang Keng Village, Hsin Fong Shiang, Hsinchu County 304,
TAIWAN
- (72) Shu-Ying YU (TW), Wen-Kai FAN (TW)
- (74) Công ty TNHH Trường Xuân (AGELESS CO.,LTD.)
- (54) **BỘ LỌC GIÓ DÙNG CHO ĐỘNG CƠ XE MÔTÔ**
- (57) Sáng chế đề cập đến bộ lọc gió dùng cho động cơ xe mô tô. Bộ lọc gió bao gồm thân bộ lọc, nắp bộ lọc và miếng bọt biển của bộ lọc. Thân bộ lọc bao gồm nút chặn thứ nhất. Nắp bộ lọc bao gồm nút chặn thứ hai. Thân bộ lọc được lắp ráp với nắp bộ lọc. Khoảng trống nhận được tạo ra ở giữa thân bộ lọc và nắp bộ lọc. Nút chặn thứ nhất khớp với nút chặn thứ hai. Cửa xả hình U được tạo ra bằng nút chặn thứ nhất và nút chặn thứ hai. Miếng bọt biển của bộ lọc được bố trí trong khoảng trống nhận. Nước ở bên trong bộ lọc gió được rút cạn thông qua cửa xả hình U.



- (11) **54614**
 (21) 1-2017-01253 (51)⁷ **F25J 3/02**
 (22) 16.09.2015 (43) 27.11.2017
 (86) PCT/RU2015/000581 16.09.2015 (87) WO2016/056946 14.04.2016
 (30) 2014140948 10.10.2014 RU

Ngày yêu cầu thẩm định nội dung: 04.04.2017

- (71) ENGO ENGINEERING LTD (RU)
 Section of Room 14, Korp. 5, d. 4, Ul. Lugovaya, Territory of Skolkovo Innovation Center, Moscow, 143026, Russian Federation
 (72) BAGIROV Lev Arkadyevich (RU), DMITRIEV Leonard Makarovich (RU), FEIGIN Vladimir Isaakovich (RU), IMAEV Salavat Zainetdinovich (RU)
 (74) Công ty TNHH Trà và cộng sự (TRA & ASSOCIATES CO.,LTD)
 (54) PHƯƠNG PHÁP TÁCH HỖN HỢP KHÍ CHỨA HYDROCACBON
 (57) Sáng chế đề cập đến phương pháp tách hỗn hợp khí chứa hydrocacbon, cụ thể sáng chế đề cập đến việc tách ở nhiệt độ thấp các thành phần khí và có thể được sử dụng để xử lý khí giếng dầu hoặc khí tự nhiên. Phương pháp này bao gồm các bước sau: a) khử nước hỗn hợp. b) làm lạnh hỗn hợp. c) đưa hỗn hợp qua tháp chưng luyện thứ nhất (7) để tạo ra dòng thứ nhất (105) giàu hydrocacbon và dòng thứ hai (106) chứa hydrocacbon đã hòa tan trong CO₂, d) cấp các thành phần của dòng thứ nhất (105) để tách trong dòng khí đang cuộn trong vòi phun để tách các thành phần thành dòng thứ ba (107) nghèo các thành phần nặng hơn metan và dòng thứ tư (108) giàu các thành phần này, e) làm nóng dòng thứ ba (107), f) sử dụng một phần dòng thứ ba (107) làm khí xả (114), g) làm lạnh phần còn lại (115) của dòng thứ ba (107) và trộn với dòng thứ nhất (105) với việc cấp tiếp hỗn hợp (117) tạo ra vào bước (d), h) cấp dòng thứ hai (106) và dòng thứ tư (108) vào tháp chưng luyện thứ hai (12) để tạo ra dòng thứ năm (109) giàu hydrocacbon C₃₊, dòng thứ sáu (110) giàu CO₂ và dòng thứ bảy (111) giàu metan, i) trộn dòng thứ bảy (111) với hỗn hợp khí ban đầu (101) và đưa các thành phần vào bước (a). Phương pháp theo sáng chế đạt hiệu quả kỹ thuật làm giảm thất thoát các thành phần mục tiêu và tăng hiệu suất.



(11) **54615**

(21) 1-2017-01260

(51)⁷ **H04W 72/14**

(22) 04.04.2017

(43) 27.11.2017

(30) PCT/CN2016/080501 28.04.2016 CN

Ngày yêu cầu thẩm định nội dung: 27.04.2017

(71) NOKIA TECHNOLOGIES OY (FI)

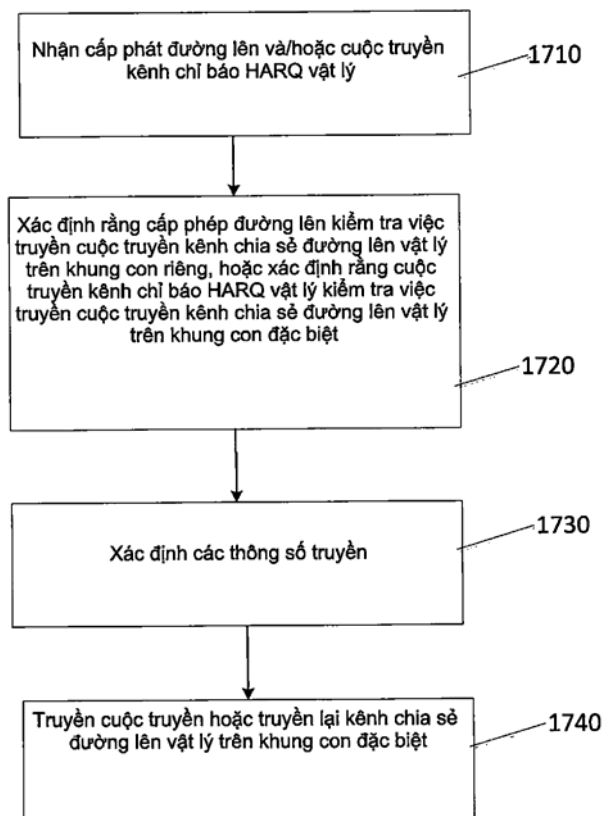
Karaportti 3, 02610 Espoo, Finland

(72) Chunhai YAO (CN), Timo Erkki LUNTTILA (FI), Klaus HUGL (AT), Esa Tapani TIROLA (FI)

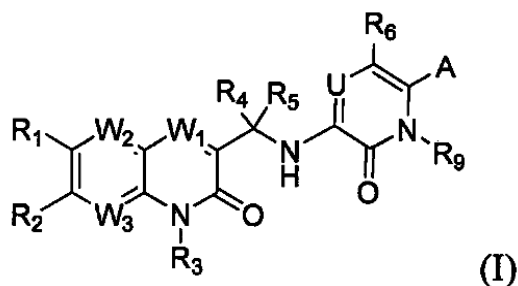
(74) Công ty TNHH Tâm nhìn và Liên danh (VISION & ASSOCIATES CO.LTD.)

(54) PHƯƠNG PHÁP VÀ THIẾT BỊ TRUYỀN THÔNG

(57) Sáng chế đề cập đến phương pháp và thiết bị có thể bao gồm bước nhận cấp phép đường lên trong một khung con riêng của một khung và/hoặc cuộc truyền kênh chỉ báo HARQ vật lý, đối với cuộc truyền hoặc truyền lại kênh chia sẻ đường lên vật lý trên một khung con đặc biệt. Phương pháp này cũng có thể bao gồm bước xác định rằng cấp phép đường lên kiểm tra việc truyền cuộc truyền kênh chia sẻ đường lên vật lý trên một khung con đặc biệt, hoặc cuộc truyền kênh chỉ báo HARQ vật lý kiểm tra bước truyền truyền lại kênh chia sẻ đường lên vật lý trên khung con đặc biệt. Phương pháp này cũng có thể bao gồm bước xác định các thông số truyền đối với bước truyền cuộc truyền hoặc truyền lại kênh chia sẻ đường lên vật lý. Phương pháp này cũng có thể bao gồm bước truyền cuộc truyền hoặc truyền lại kênh chia sẻ đường lên vật lý trên khung con đặc biệt.

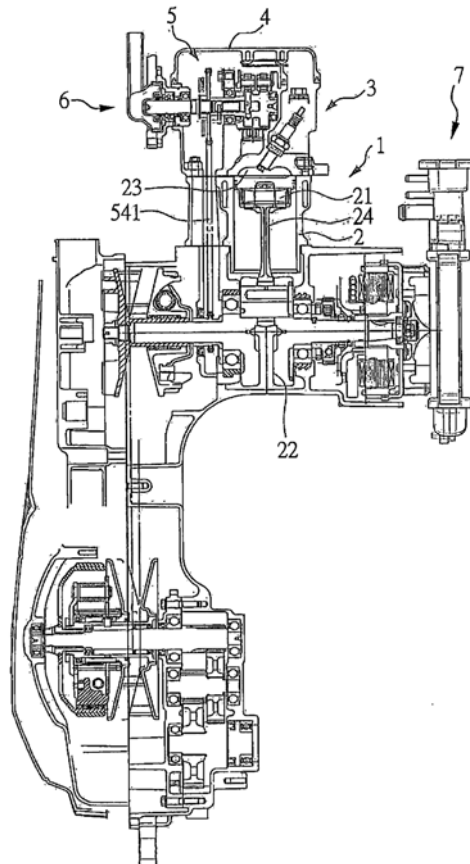


- (11) **54616**
- (21) 1-2017-01379 (51)⁷ **C07D 401/12**, A61P 35/00, A61K 31/4704, 31/4709, C07D 471/04, 401/14
- (22) 18.09.2015 (43) 27.11.2017
- (86) PCT/US2015/051055 18.09.2015 (87) WO2016/044789 24.03.2016
- (30) 62/053,006 19.09.2014 US
- 62/128,089 04.03.2015 US
- 62/150,812 21.04.2015 US
- (71) **FORMA THERAPEUTICS, INC. (US)**
500 Arsenal Street, Suite 100, Watertown, Massachusetts 02472, United States of America
- (72) **ASHWELL, Susan (US), CAMPBELL, Ann-Marie (US), CARAVELLA, Justin Andrew (US), DIEBOLD, R. Bruce (US), ERICSSON, Anna (US), GUSTAFSON, Gary (US), LANCIA, David R. (US), LIN, Jian (US), LU, Wei (US), WANG, Zhongguo (US)**
- (74) Công ty Luật TNHH T&G (TGVN)
- (54) **DẪN XUẤT PYRIDIN-2(1H)-ON QUINOLINON LÀM CHẤT ỨC CHẾ ISOXITRAT DEHYDROGENAZA ĐỘT BIẾN VÀ DƯỢC PHẨM CHỨA HỢP CHẤT NÀY**
- (57) Sáng chế đề cập đến các hợp chất ức chế protein isoxitrat dehydrogenaza đột biến (mt-IDH) với hoạt tính sinh học mới hữu dụng trong việc điều trị các rối loạn tăng sinh tế bào và các bệnh ung thư, có công thức:



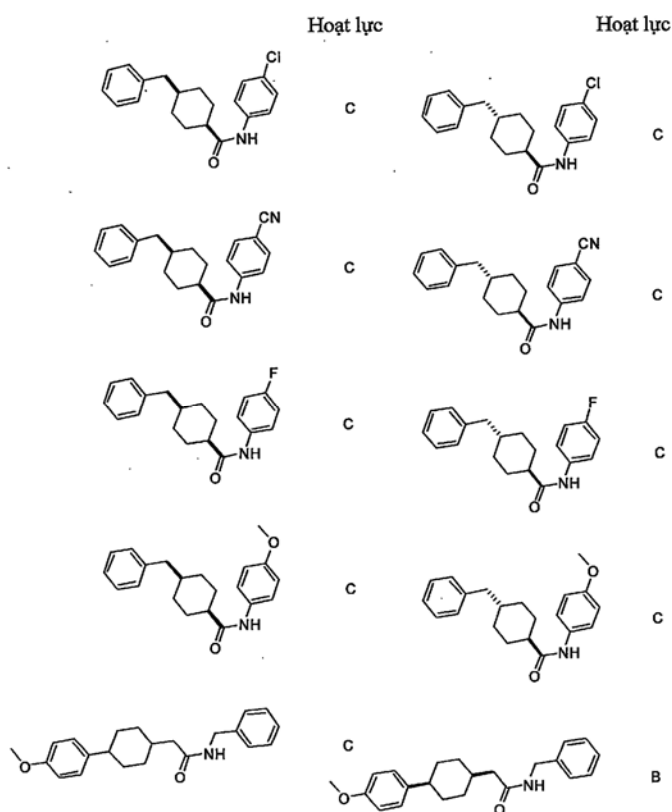
trong đó A, U, W1, W2, W3, R1-R6, và R9 là được mô tả ở đây. Sáng chế cũng đề cập đến dược phẩm chứa các hợp chất này.

- (11) **54617**
- (21) 1-2017-01493 (51)⁷ **F01P 3/00**
- (22) 21.04.2017 (43) 27.11.2017
- (30) 105205917 26.04.2016 TW
- (71) SANYANG MOTOR CO., LTD. (TW)
184 Keng Tzu Kou, Shang Keng Village, Hsin Fong Shiang, Hsinchu, Taiwan R.O.C.
- (72) Lin, Hsin-Yun (TW), Wu, Pai-Lung (TW), Yu, Chih-Wen (TW), CHEN, Chin-Chu (TW)
- (74) Công ty TNHH Tâm nhìn và Liên danh (VISION & ASSOCIATES CO.LTD.)
- (54) **ĐỘNG CƠ LẮP ĐƯỢC MÁY BƠM**
- (57) Sáng chế đề cập đến động cơ lắp được máy bơm bao gồm xi lanh, đầu xi lanh, nắp chụp đầu xi lanh, cụm trục cam, máy bơm nước và bộ tản nhiệt. Đầu xi lanh bao gồm khối đầu xi lanh và bệ đầu xi lanh. Khối đầu xi lanh được bố trí lỗ đỡ máy bơm nước, và bệ đầu xi lanh được bố trí ít nhất một lỗ trục cần mổ và lỗ trục cam. Nắp chụp đầu xi lanh được bố trí bên trên đầu xi lanh. Cụm trục cam được bố trí trong lỗ trục cam, và bao gồm ổ trục đỡ thứ nhất, ổ trục đỡ thứ hai, trục cam được bố trí xuyên qua ổ trục đỡ thứ nhất và thứ hai này, và đĩa xích được bao quanh trục cam. Bề mặt ăn khớp với nắp chụp đầu, được dùng làm bề mặt ăn khớp giữa đầu xi lanh và nắp chụp đầu xi lanh, nằm giữa tâm của ít nhất một lỗ trục cần mổ và lỗ đỡ máy bơm nước. Nhờ đó, công tác bảo trì cơ cấu van trong đầu xi lanh có thể thực hiện dễ dàng, chưa kể đến việc có thể giảm bớt độ khó khi gia công và lắp ráp một cách hiệu quả.

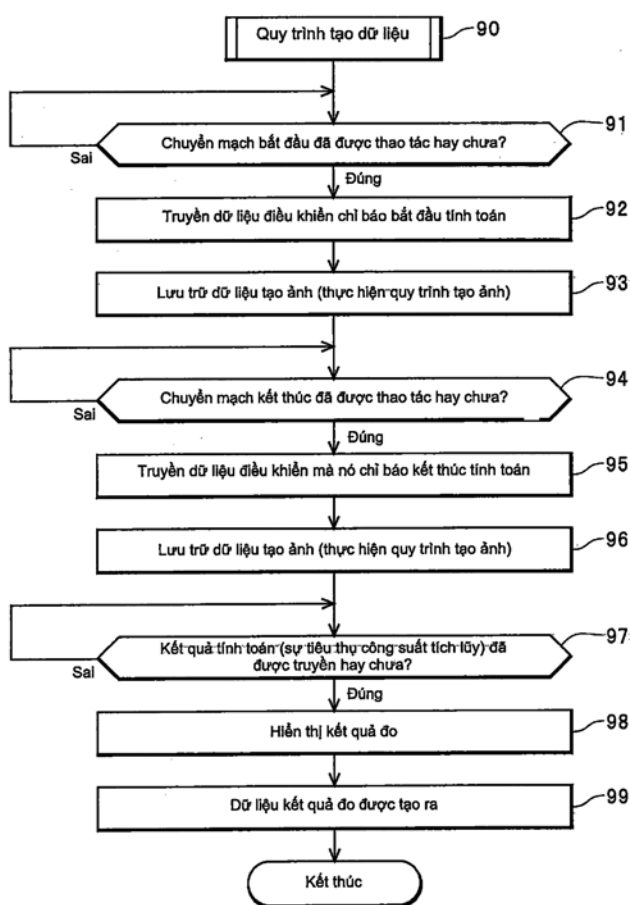


- (11) **54618**
- (21) 1-2017-01501 (51)⁷ **A61K 31/4375**, 31/4709, 31/496
- (22) 05.11.2015 (43) 27.11.2017
- (86) PCT/US2015/059311 05.11.2015 (87) WO2016/073770 12.05.2016
- (30) 62/075,671 05.11.2014 US
- 62/098,022 30.12.2014 US
- (71) FLEXUS BIOSCIENCES, INC. (US)
Route 206 and Province Line Road, Princeton, New Jersey 08540, United States of America
- (72) BECK, Hilary Plake (US), JAEN, Juan Carlos (US), OSIPOV, Maksim (US), POWERS, Jay Patrick (US), REILLY, Maureen Kay (US), SHUNATONA, Hunter Paul (US), WALKER, James Ross (AU), ZIBINSKY, Mikhail (RU), BALOG, James Aaron (US), WILLIAMS, David K (US), MARKWALDER, Jay A (US), CHERNEY, Emily Charlotte (US), SHAN, Weifang (US), HUANG, Audris (US)
- (74) Văn phòng luật sư Phạm và Liên danh (PHAM & ASSOCIATES)
- (54) HỢP CHẤT CÓ TÁC DỤNG ĐIỀU HÒA INDOLAMIN 2,3-DIOXYGENAZA, DƯỢC PHẨM VÀ CHẾ PHẨM KẾT HỢP CHỨA HỢP CHẤT NÀY
- (57) Sáng chế đề cập đến hợp chất có tác dụng điều hoà indolamin 2,3- dioxygenaza, dược phẩm và chế phẩm kết hợp chứa hợp chất này.

- (11) **54619**
- (21) 1-2017-01502 (51)⁷ **A61K 31/16**, C07C 13/02, 13/16
- (22) 05.11.2015 (43) 27.11.2017
- (86) PCT/US2015/059316 05.11.2015 (87) WO2016/073774 12.05.2016
- (30) 62/075,678 05.11.2014 US
- (71) FLEXUS BIOSCIENCES, INC. (US)
Route 206 and Province Line Road, Princeton, New Jersey 08540, United States of America
- (72) BECK, Hilary Plake (US), JAEN, Juan Carlos (US), OSIPOV, Maksim (US), POWERS, Jay Patrick (US), REILLY, Maureen Kay (US), SHUNATONA, Hunter Paul (US), WALKER, James Ross (AU), ZIBINSKY, Mikhail (RU), BALOG, James Aaron (US), MARKWALDER, Jay A. (US), SEITZ, Steven P. (US), CHERNEY, Emily Charlotte (US), ZHANG, Liping (US), SHAN, Weifang (US), GUO, Weiwei (CN), HUANG, Audris (US)
- (74) Văn phòng luật sư Phạm và Liên danh (PHAM & ASSOCIATES)
- (54) **HỢP CHẤT CHẤT ĐIỀU HÒA MIỄN DỊCH, DƯỢC PHẨM VÀ TỔ HỢP CHỨA NÓ**
- (57) Sáng chế đề cập đến các hợp chất có khả năng điều biến enzyme oxidoreductaza indolamin 2,3-đioxyaza, và các dược phẩm và tổ hợp chứa các hợp chất này để sử dụng cho việc điều trị và/hoặc phòng ngừa các bệnh, rối loạn và tình trạng bệnh lý khác nhau, kể cả các rối loạn liên quan đến ung thư và miễn dịch, qua trung gian indolamin 2,3-đioxyaza.



- (11) **54620**
- (21) 1-2017-01534 (51)⁷ **G01R 21/00**
- (22) 25.04.2017 (43) 27.11.2017
- (30) 2016-088698 27.04.2016 JP
2016-207496 24.10.2016 JP
- (71) **HIOKI E.E. CORPORATION (JP)**
81, Koizumi, Ueda-shi, Nagano, 386-1192, JAPAN
- (72) Yusuke ABE (JP), Ryuta SAITOH (JP), Hideo MATSUBAYASHI (JP), Takeaki MIYAZAWA (JP), Daisuke IKEDA (JP)
- (74) Công ty TNHH một thành viên Sở hữu trí tuệ VCCI (VCCI-IP CO.,LTD)
- (54) **HỆ THỐNG ĐO VÀ VẬT GHI CHỨA CHƯƠNG TRÌNH DỪNG CHO HỆ THỐNG ĐO**
- (57) Sáng chế đề cập đến bộ phận thao tác với chuyển mạch bắt đầu và chuyển mạch kết thúc, bộ phận tính toán để tính toán công suất, và bộ phận xử lý để tính toán sự tiêu thụ công suất tích lũy dựa vào công suất được tính toán và tạo ra dữ liệu kết quả đo. Bộ phận xử lý có thiết bị đo công suất bắt đầu sự tính toán về sự tiêu thụ công suất tích lũy (bước 92) khi chuyển mạch bắt đầu được thao tác (bước 91), có thiết bị đo công suất kết thúc sự tính toán về sự tiêu thụ công suất tích lũy (bước 95) khi chuyển mạch kết thúc được thao tác (bước 94), và tạo ra, khi dữ liệu tiêu thụ công suất tích lũy đã thu nhận được (bước 97), dữ liệu kết quả đo mà bao gồm sự tiêu thụ công suất tích lũy được tính toán và sự tiêu thụ công suất tích lũy chuẩn (bước 99). Sáng chế cũng đề cập đến vật ghi chứa chương trình dùng cho hệ thống đo.



(11) **54621**

(21) 1-2017-01535

(51)⁷ **F02M 35/16**

(22) 25.04.2017

(43) 27.11.2017

(30) 2016-087893

26.04.2016

JP

(71) MAHLE FILTER SYSTEMS JAPAN CORPORATION (JP)

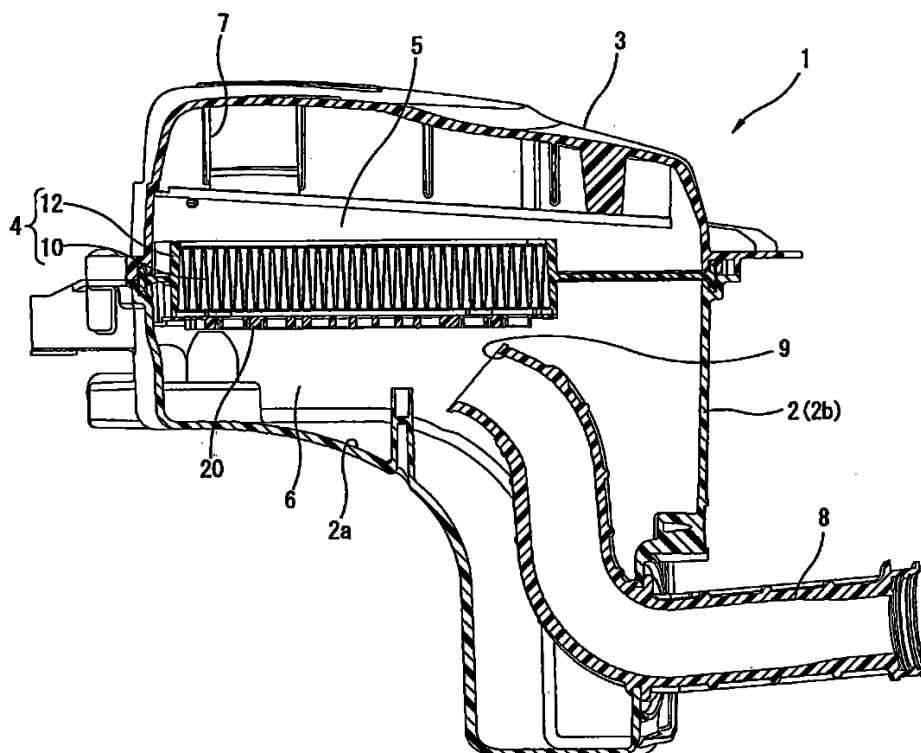
1-9-12 Kita-Otsuka, Toshima-ku, Tokyo 170-0004 JAPAN

(72) Shigeaki MATSUO (JP), Yuki OYAMA (JP), Yoshimasa CHINO (JP)

(74) Công ty TNHH một thành viên Sở hữu trí tuệ VCCI (VCCI-IP CO.,LTD)

(54) **BỘ LỌC KHÔNG KHÍ DÙNG CHO XE MÁY**

(57) Sáng chế đề cập đến bộ lọc không khí (1) dùng cho xe máy bảo vệ vật liệu lọc khỏi hiện tượng nổ ngược. Bộ lọc không khí (1) dùng cho xe máy được tạo ra có chi tiết lọc (4) có vật liệu lọc (10), và tấm dập lửa (20) được bố trí sao cho bao phủ bề mặt của vật liệu lọc (10) ở phía cửa xả không khí và được làm bằng nhựa tổng hợp. Tấm dập lửa (20) có phần tấm phẳng (21), và nhiều lỗ thông (22) được tạo ra theo cách hở ở diện tích tương ứng với vật liệu lọc (10). Mỗi lỗ thông (22) được tạo ra bởi phần vách hình trụ (22a) nhô ra thành dạng hình ống từ bề mặt (21a) của phần tấm (21) ở phía cửa xả không khí sao cho khoảng cách giữa đầu hở (24) ở phía cửa xả không khí và đầu hở (25) ở phía chi tiết lọc (4) được mở rộng. Phần giống lưới (30) được tạo ra một cách trộn vện theo đầu hở (24) của mỗi lỗ thông (22). Do phần giống lưới (30) được tạo ra ở vị trí này, khoảng trống dập lửa (32) được tạo ra giữa phần giống lưới (30) và đầu hở (25) ở mỗi lỗ thông (22), và khoảng cách giữa phần giống lưới (30) và vật liệu lọc (10) được mở rộng.



(11) **54622**

(21) 1-2017-01558

(51)⁷ **G06Q 50/30, H04N 5/217**

(22) 26.04.2017

(43) 27.11.2017

(30) 10-2016-0051989

28.04.2016

KR

Ngày yêu cầu thẩm định nội dung: 26.04.2017

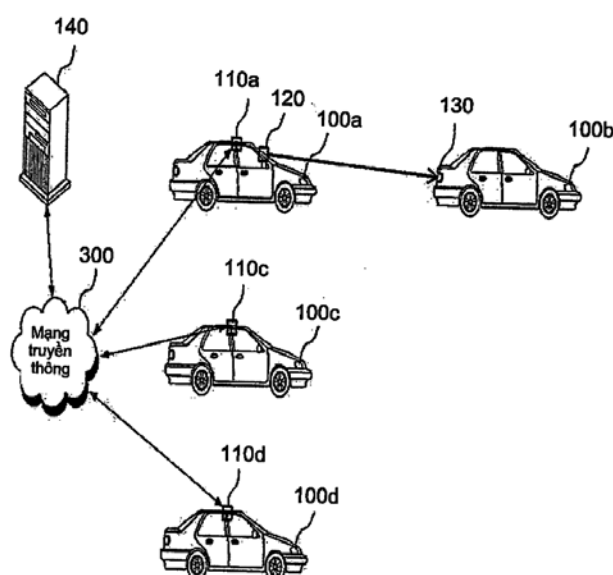
(75) KIM, SUNG IL (KR)

201-dong 806-ho, 237, Gwiin-ro, Dongan-gu, Anyang-si, Gyeonggi-do, Republic of Korea

(74) Công ty TNHH Dịch vụ Sở hữu trí tuệ KENFOX (KENFOX IP SERVICE CO.,LTD.)

(54) MÁY CHỦ VẬN HÀNH DỮ LIỆU LỚN LIÊN QUAN ĐẾN THÔNG TIN VỀ GIAO THÔNG SỬ DỤNG HỆ THỐNG NHẬN DẠNG BIỂN SỐ XE CỦA PHƯƠNG TIỆN VẬN CHUYỂN

(57) Sáng chế đề cập đến máy chủ vận hành dữ liệu lớn liên quan đến thông tin về giao thông sử dụng hệ thống nhận dạng biển số xe của phương tiện vận chuyển gồm có: bộ phận tích hợp thông tin vận chuyển giúp tiếp nhận hình ảnh của biển số xe của phương tiện vận chuyển, và thông tin vận chuyển chứa thời gian thu và điểm thu hình ảnh từ nhiều đầu cuối người dùng, và tích hợp số nhận dạng, thời gian và địa điểm của phương tiện vận chuyển từ thông tin vận chuyển để thiết lập dữ liệu lớn liên quan đến thông tin về giao thông; bộ phận thu thông tin mục tiêu giúp tiếp nhận số nhận dạng của phương tiện vận chuyển mục tiêu từ thiết bị đầu cuối điều khiển; bộ phận thu vị trí gần đây của mục tiêu thu được thời gian mục tiêu và vị trí mục tiêu tương ứng với số nhận dạng của phương tiện vận chuyển mục tiêu; bộ phận tính toán khả năng giao nhau tính toán các tuyến đường có thể đến được của phương tiện vận chuyển mục tiêu từ thời gian mục tiêu đến thời gian hiện tại, dò tìm các nút giao thông nằm trên các tuyến đường có thể đến được, và tính toán các khả năng để phân nhánh tại mỗi trong số các nút giao thông; và bộ phận dự báo vị trí hiện tại của mục tiêu làm tăng thêm các khả năng ở mỗi tuyến đường có thể đến được, dự báo vị trí hiện tại của phương tiện vận chuyển mục tiêu dựa trên kết quả tăng thêm, và truyền kết quả được dự báo đến thiết bị đầu cuối điều khiển.



- (11) **54623**
- (21) 1-2017-01559 (51)⁷ **C07D 471/18**, 487/18, 493/18, A61K 31/4188, A61P 3/00, 9/00, 25/00, 29/00, 35/00
- (22) 02.10.2015 (43) 27.11.2017
- (86) PCT/EP2015/072868 02.10.2015 (87) WO2016/050975 A1 07.04.2016
- (30) 14290299.8 03.10.2014 EP
 15162641.3 07.04.2015 EP
 15171036.5 08.06.2015 EP
- (71) 1. UCB BIOPHARMA SPRL (BE)
 Allée de la Recherche 60, B-1070 Brussels, Belgium
 2. SANOFI (FR)
 54 rue la Boétie, F-75008 Paris, France
- (72) DE HARO GARCIA, Teresa (ES), DELIGNY, Michael (BE), HEER, Jag Paul (GB), QUINCEY, Joanna Rachel (GB), XUAN, Mengyang (CN), ZHU, Zhaoning (US), BROOKINGS, Daniel Christopher (GB), CALMIANO, Mark Daniel (GB), EVRARD, Yves (BE), HUTCHINGS, Martin Clive (GB), JOHNSON, James Andrew (GB), JADOT, Sophie (BE), KEYAERTS, Jean (BE), MAC COSS, Malcolm (US), SELBY, Matthew Duncan (GB), SHAW, Michael Alan (GB), SWINNEN, Dominique Louis Léon (BE), SCHIO, Laurent (FR), FORICHER, Yann (FR), FILOCHE-ROMME, Bruno (FR)
- (74) Công ty TNHH Dịch vụ Sở hữu trí tuệ KENFOX (KENFOX IP SERVICE CO.,LTD.)
- (54) HỢP CHẤT IMIDAZOL NĂM VÒNG NGỪNG TỤ VÀ DƯỢC PHẨM CHỨA HỢP CHẤT NÀY
- (57) Sáng chế này đề cập đến các hợp chất imidazol vòng năm cạnh ngưng tụ, là chất điều biến tiềm năng có hoạt tính TNF α ở người, hữu ích trong việc điều trị và/hoặc phòng ngừa các loại bệnh khác nhau ở người, bao gồm các rối loạn tự miễn dịch và rối loạn viêm; rối loạn thần kinh và rối loạn thoái hóa thần kinh; rối loạn gây đau và rối loạn cảm thụ đau; rối loạn tim mạch; rối loạn chuyển hóa; rối loạn thị giác; và rối loạn ung thư. Cụ thể, sáng chế đề cập đến các hợp chất 6,7- dihydro-7,14- metanobenzimidazo[1,2-b][2,5]benzodiazoxin-5(14H)-on và các dẫn xuất tương tự.

(11) **54624**

(21) 1-2017-01568

(51)⁷ **F02F 1/00**, B24B 33/02

(22) 26.04.2017

(43) 27.11.2017

(30) 2016-091461

28.04.2016

JP

Ngày yêu cầu thẩm định nội dung: 26.04.2017

(71) TOYOTA JIDOSHA KABUSHIKI KAISHA (JP)

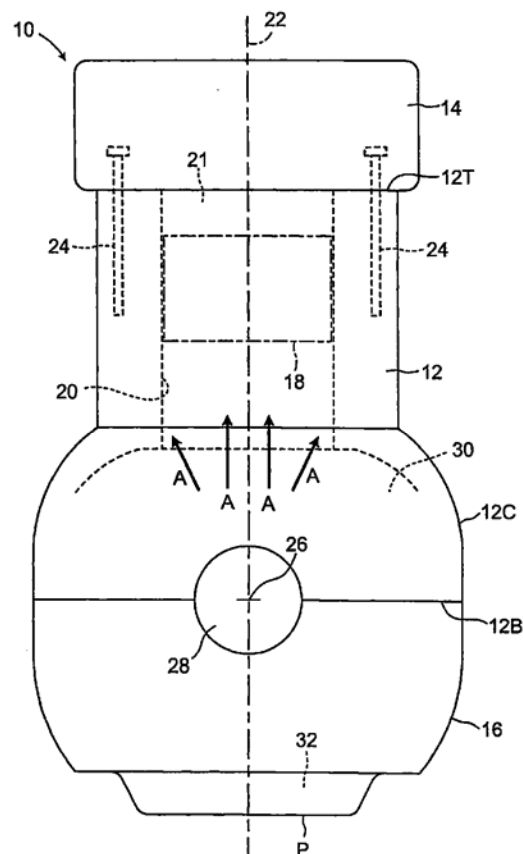
1, Toyota-cho, Toyota-shi, Aichi-ken, 471-8571 Japan

(72) Takashi SUZUKI (JP), Hiroshi YAGUCHI (JP), Hisashi OHKI (JP)

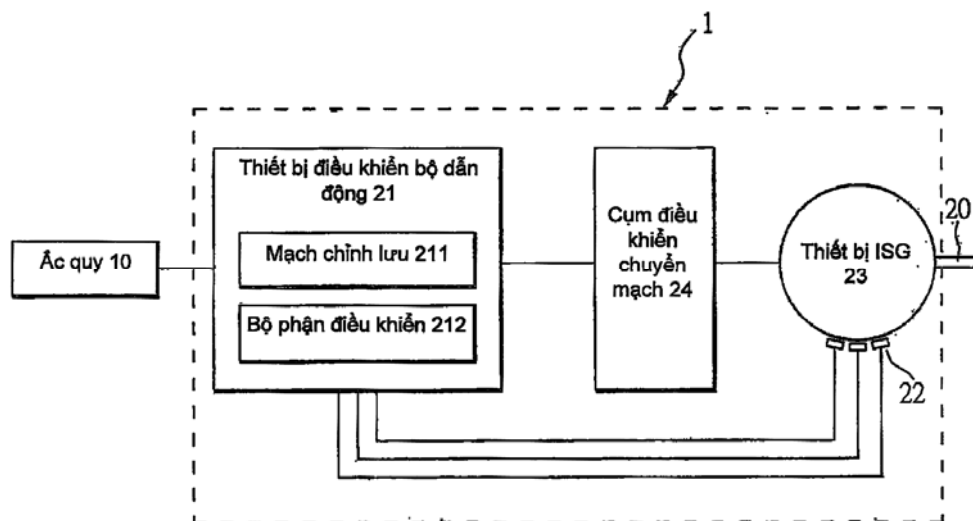
(74) Công ty TNHH một thành viên Sở hữu trí tuệ VCCI (VCCI-IP CO.,LTD)

(54) **ĐỘNG CƠ ĐỐT TRONG**

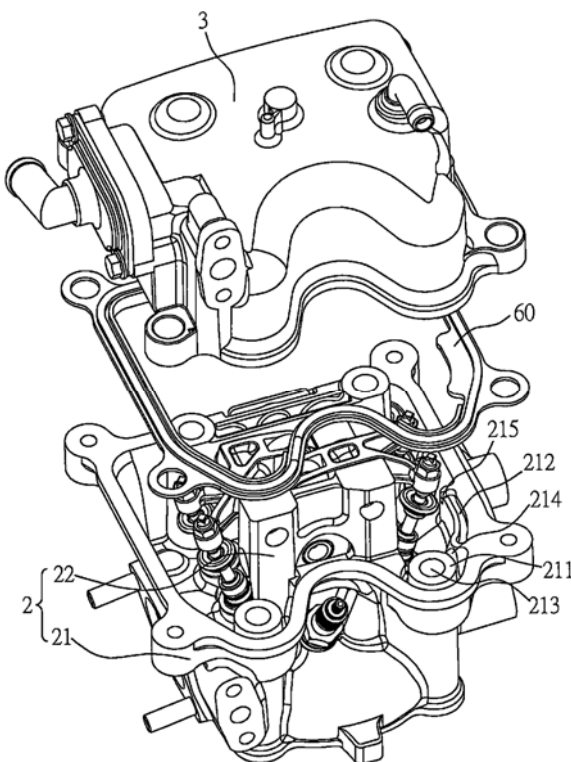
(57) Sáng chế đề cập đến động cơ đốt trong (10) có vỏ xi lanh (12) và nắp xi lanh (14) được cố định lại với nhau bằng nhiều bu lông, và pít-tông (18) được bố trí trong nòng xi lanh của vỏ xi lanh để có thể chuyển động qua lại. Phần (48) của nòng xi lanh (20) có đường kính tối thiểu (D_{cmin}) trong phạm vi chuyển động (L_s) của vỏ pít-tông (38) mà vỏ pít-tông (38) di chuyển qua đó do pít-tông (18) chuyển động qua lại được đặt trong phạm vi (R_s) đối diện với vỏ pít-tông khi pít-tông ở điểm chết dưới. Khoảng trống giữa vỏ pít-tông và phần đường kính tối thiểu, $((D_{cmin}-D_s)/2)$, có giá trị tối thiểu của khoảng trống giữa vỏ pít-tông và bề mặt thành của nòng xi lanh, $((D_c-D_s)/2)$.



- (11) **54625**
- (21) 1-2017-01580 (51)⁷ **F02N 11/04**
- (22) 26.04.2017 (43) 27.11.2017
- (30) 105113041 27.04.2016 TW
- (71) SANYANG MOTOR CO., LTD. (TW)
184 Keng Tzu Kou, Shang Keng Village, Hsin Fong Shiang, Hsinchu, Taiwan
- (72) PAN, Guan-You (TW), Yu-Wei NING (TW)
- (74) Công ty TNHH Tâm nhìn và Liên danh (VISION & ASSOCIATES CO.LTD.)
- (54) **HỆ THỐNG PHÁT ĐIỆN VÀ KHỞI ĐỘNG TÍCH HỢP DÙNG CHO ĐỘNG CƠ XE MÁY VÀ PHƯƠNG PHÁP ĐIỀU KHIỂN HỆ THỐNG NÀY**
- (57) Sáng chế đề cập đến hệ thống ISG dùng cho động cơ xe máy bao gồm thiết bị ISG, bộ phận điều khiển bộ dẫn động, cụm điều khiển chuyển mạch, và thiết bị cảm biến góc. Thiết bị ISG bao gồm rôto và stato có cụm cuộn dây điều chỉnh được. Thiết bị điều khiển bộ dẫn động bao gồm mạch chỉnh lưu có nhiều tranzito công suất và bộ phận điều khiển. Cụm điều khiển chuyển mạch bao gồm nhiều bộ phận chuyển mạch để điều chỉnh số lượng các vòng quấn mà dòng điện chạy qua. Thiết bị cảm biến góc được nối điện với bộ phận điều khiển để phát hiện các góc pha điện của thiết bị ISG và các góc của trục khuỷu. Nhờ đó, có thể bảo đảm rằng động cơ có thể đánh lửa và khởi động một cách trơn tru trong kỳ nén thứ nhất hoặc thứ hai. Tương tự, sau khi động cơ đã được khởi động, sự tiêu thụ động năng của động cơ khi phát điện có thể được tiết kiệm để làm giảm công suất phát điện. Sáng chế cũng đề xuất phương pháp điều khiển hệ thống ISG này.



- (11) **54626**
- (21) 1-2017-01581 (51)⁷ **B60K 5/00**
- (22) 26.04.2017 (43) 27.11.2017
- (30) 105206061 28.04.2016 TW
- (71) SANYANG MOTOR CO., LTD. (TW)
184 Keng Tzu Kou, Shang Keng Village, Hsin Fong Shiang, Hsinchu, Taiwan R.O.C.
- (72) CHEN, Chin-Chu (TW), Mei-Hsing LIU (TW), YU, Chih-Wen (TW)
- (74) Công ty TNHH Tâm nhìn và Liên danh (VISION & ASSOCIATES CO.LTD.)
- (54) **KẾT CẤU ĐƯỜNG DẪN DẦU DÙNG CHO ĐẦU XI LẠNH**
- (57) Sáng chế đề cập đến kết cấu đường dẫn dầu dùng cho đầu xi lanh bao gồm đầu xi lanh và nắp chụp đầu xi lanh. Bộ đầu xi lanh được bố trí cam nạp và cam xả, và thân đầu xi lanh được bố trí nhiều lỗ lắp bu lông và đường dẫn dầu chính. Ngoài ra, mỗi lỗ lắp bu lông có đường lắp bu lông bên trong, trong đó, một đầu của đường dẫn dầu chính được nối thông với đường lắp bu lông qua đường dẫn dầu dọc, và đầu còn lại của đường dẫn dầu chính tạo thành khe phun dầu về phía cam nạp và cam xả. Trong đó, nắp chụp đầu xi lanh không được bố trí kết cấu đường dẫn dầu bất kỳ nối thông với đường dẫn dầu chính. Như thế, dầu bôi trơn được vận chuyển nhờ máy bơm đến đầu xi lanh, theo trình tự, sẽ đi qua đường lắp bu lông, đường dẫn dầu dọc và đường dẫn dầu chính, sau đó phun về phía cam nạp và cam xả từ khe phun dầu. Ngoài ra, kết cấu đường dẫn dầu được đơn giản hóa theo sáng chế không được bố trí trong nắp chụp đầu xi lanh, như thế quy trình sản xuất và chi phí sản xuất sẽ có thay đổi lớn.



(11) 54627

(21) 1-2017-01584

(51)⁷ H02N 2/00

(22) 27.04.2017

(43) 27.11.2017

(30) 2016-090705

28.04.2016

JP

Ngày yêu cầu thẩm định nội dung: 27.04.2017

(71) CANON KABUSHIKI KAISHA (JP)

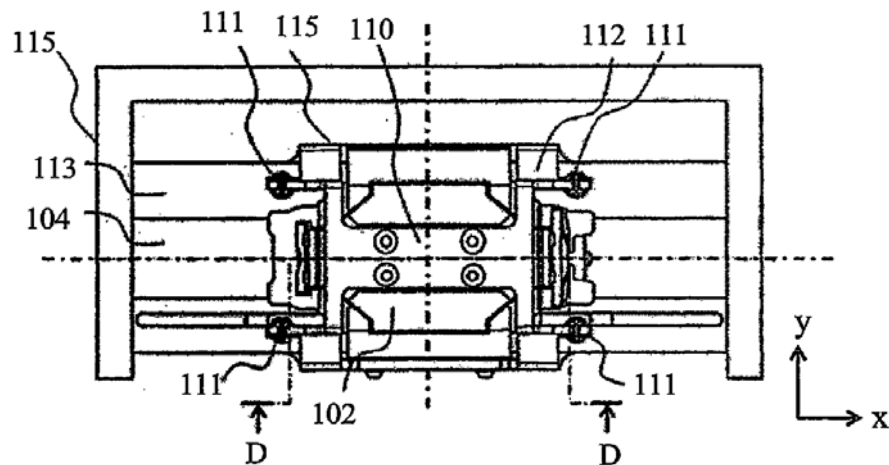
30-2, Shimomaruko 3-chome, Ohta-ku, Tokyo 1468501, Japan

(72) Masato SHIONO (JP)

(74) Văn phòng luật sư Phạm và Liên danh (PHAM & ASSOCIATES)

(54) ĐỘNG CƠ VÀ THIẾT BỊ ĐIỆN TỬ BAO GỒM ĐỘNG CƠ NÀY

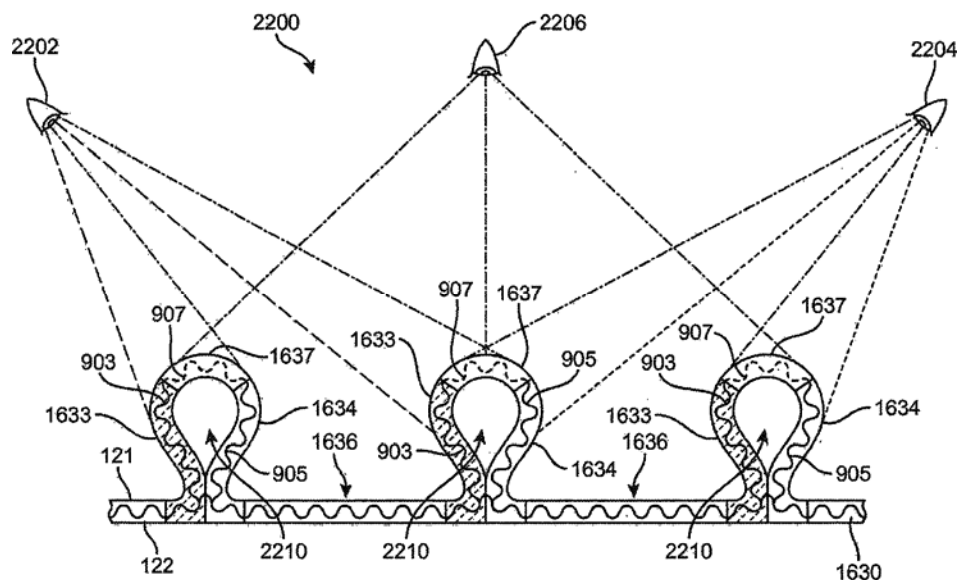
(57) Sáng chế đề cập đến động cơ bao gồm bộ tạo dao động, các chi tiết ép sẽ ép bộ tạo dao động lên trên chi tiết tiếp xúc tiếp xúc với bộ tạo dao động, chi tiết truyền truyền lực ép, mà được tác động bởi các chi tiết ép, tới bộ tạo dao động, chi tiết giữ thứ nhất giữ bộ tạo dao động, chi tiết giữ thứ hai giữ chi tiết truyền, và chi tiết ghép ghép chi tiết giữ thứ nhất với chi tiết giữ thứ hai. Bộ tạo dao động và chi tiết tiếp xúc di chuyển tương đối bởi các dao động xuất hiện trong bộ tạo dao động. Bộ tạo dao động bao gồm phần nhô mà được tạo trên bề mặt đối diện với bề mặt ở phía chi tiết truyền. Các chi tiết ép được bố trí một cách riêng biệt bao quanh phần nhô. Chi tiết ghép được bố trí ở vị trí gần hơn với phần nhô so với các chi tiết ép.



- (11) **54628**
- (21) 1-2017-01585 (51)⁷ **D04B 1/12**
- (22) 25.09.2015 (43) 27.11.2017
- (86) PCT/US2015/052426 25.09.2015 (87) WO2016/053805 07.04.2016
- (30) 62/057,264 30.09.2014 US
- 62/057,293 30.09.2014 US
- 14/535,413 07.11.2014 US
- 14/535,448 07.11.2014 US

Ngày yêu cầu thẩm định nội dung: 27.04.2017

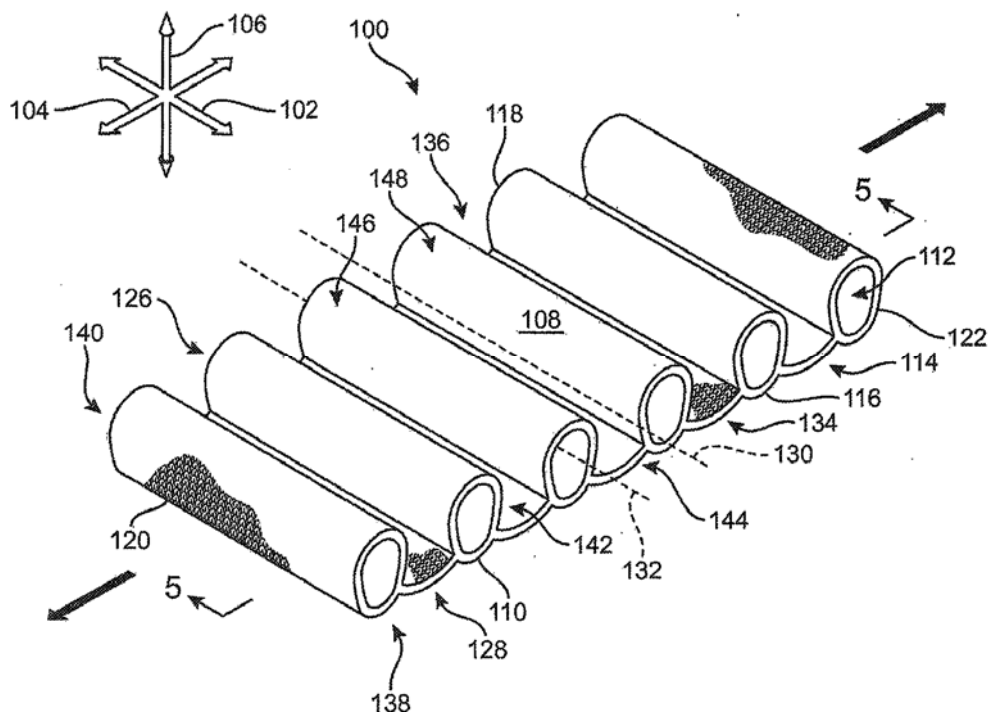
- (71) NIKE INNOVATE C.V. (NL)
Dutch Partnership, One Bowerman Drive, Beaverton, OR 97005, United States of America
- (72) MEIR, Adrian (US), PODHAJNY, Daniel, A. (US)
- (74) Văn phòng luật sư Phạm và Liên danh (PHAM & ASSOCIATES)
- (54) SẢN PHẨM GIÀY DÉP, BỘ PHẬN DỆT KIM, PHƯƠNG PHÁP CHẾ TẠO BỘ PHẬN DỆT KIM, VÀ SẢN PHẨM
- (57) Sáng chế đề cập tới sản phẩm giày dép bao gồm phần mũ kết hợp bộ phận dệt kim có các đặc tính đổi màu. Các đặc tính đổi màu có thể được tạo ra bởi một hoặc nhiều kết cấu dệt kim dạng thấu kính bố trí ngang qua phần mũ của sản phẩm giày dép. Các kết cấu dệt kim dạng thấu kính được tạo bằng cấu trúc dệt kim đơn nhất với các phần còn lại của bộ phận dệt kim. Các kết cấu dệt kim dạng thấu kính có các phần tạo bằng các sợi khác nhau. Các sợi khác nhau trên các phần của các kết cấu dệt kim dạng thấu kính tạo ra hiệu ứng thị giác mà thay đổi màu của sản phẩm giày dép phụ thuộc vào góc quan sát.



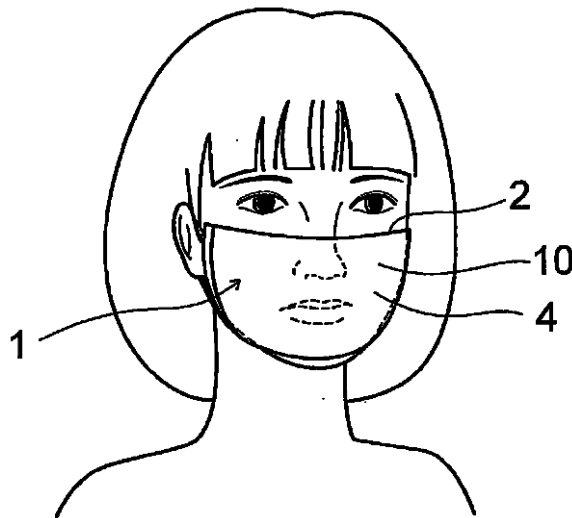
- | | | | | | |
|------|-------------------|------------|-------------------|------------------------|------------|
| (11) | 54629 | | | | |
| (21) | 1-2017-01586 | | (51) ⁷ | D04B 1/12, 1/22 | |
| (22) | 25.09.2015 | | (43) | 27.11.2017 | |
| (86) | PCT/US2015/052453 | 25.09.2015 | (87) | WO2016/053808 | 07.04.2016 |
| (30) | 62/057,264 | 30.09.2014 | US | | |
| | 14/535,413 | 07.11.2014 | US | | |

Ngày yêu cầu thẩm định nội dung: 27.04.2017

- (71) NIKE INNOVATE C.V. (NL)
 Dutch Partnership, One Bowerman Drive, Beaverton, OR 97005, United States of America
- (72) MEIR, Adrian (US)
- (74) Văn phòng luật sư Phạm và Liên danh (PHAM & ASSOCIATES)
- (54) BỘ PHẬN DỆT KIM, SẢN PHẨM GIÀY DÉP, PHƯƠNG PHÁP CHẾ TẠO BỘ PHẬN DỆT KIM, SẢN PHẨM VÀ PHẦN MŨ
- (57) Sáng chế đề cập đến các sản phẩm khác nhau có thể bao gồm bộ phận dệt kim được tạo ra từ các phần của bộ phận dệt kim. Bộ phận dệt kim được tạo ra từ cấu trúc dệt kim đơn nhất và bao gồm các kết cấu gờ dạng ống và các vùng bụng. Sản phẩm giày dép có thể bao gồm phần mũ kết hợp với bộ phận dệt kim. Phần mũ có thể được lắp ghép qua quá trình quấn. Phần mũ này có thể bao gồm các vùng có các kết cấu gờ dạng ống bố trí theo các hướng khác nhau trên vùng bàn chân trước, vùng giữa bàn chân, vùng mũi giày, và vùng gót chân của sản phẩm giày dép. Một vài vùng của phần mũ có thể có số lượng các kết cấu gờ dạng ống nhiều hơn các vùng còn lại, và một vài kết cấu gờ dạng ống có thể bao gồm các chi tiết kéo căng.



- (11) **54630**
- (21) 1-2017-01589 (51)⁷ **A41D 13/11**, B32B 5/02, 5/26
- (22) 28.09.2015 (43) 27.11.2017
- (86) PCT/JP2015/077316 28.09.2015 (87) WO/2016/052401 07.04.2016
- (30) 2014-201873 30.09.2014 JP
- 2015-161820 19.08.2015 JP
- 2015-176040 07.09.2015 JP
- (71) KAO CORPORATION (JP)
14-10, Nihonbashi Kayabacho 1-chome, Chuo-ku, Tokyo 1038210 (JP)
- (72) TOJO, Takehiko (JP), KAKIUCHI, Shusuke (JP), KANETA, Manabu (JP), CHIBA, Shogo (JP), YOSHII, Keiji (JP), SHIMURA, Yohei (JP)
- (74) Công ty Cổ phần Hỗ trợ phát triển công nghệ Detech (DETECH)
- (54) **MẶT NẠ VỆ SINH**
- (57) Sáng chế đề cập đến mặt nạ vệ sinh (1) bao gồm phần che mặt (4) được tạo thành bởi tấm mỏng (10) thu được bằng cách xếp chồng lớp chất nền (11) và lớp sợi nano (17). Lớp chất nền được xếp chồng lên một hoặc cả hai bề mặt của lớp sợi nano (17), và lỗ thông được hình thành đều đặn trong lớp chất nền. Tấm mỏng (10) có hệ số truyền tia song song (JIS K7105) là 10% trở lên. Lớp sợi nano (17) chứa các sợi nano có đường kính sợi từ 350nm trở xuống, và trọng lượng cơ bản của lớp sợi nano (17) là 0,50g/m² trở xuống.



- (11) **54631**
- (21) 1-2017-01590 (51)⁷ **C11D 1/62**, C07C 213/06, 213/10
- (22) 28.10.2015 (43) 27.11.2017
- (86) PCT/JP2015/081100 28.10.2015 (87) WO/2016/080194 26.05.2016
- (30) 2014-233577 18.11.2014 JP
- 2015-145610 23.07.2015 JP
- (71) KAO CORPORATION (JP)
14-10, Nihonbashi Kayabacho 1-chome, Chuo-ku, Tokyo 1038210, Japan
- (72) INOUE Katsuhisa (JP), YOSHIDA, Haruka (JP)
- (74) Công ty Cổ phần Hỗ trợ phát triển công nghệ Detech (DETECH)
- (54) **PHƯƠNG PHÁP SẢN XUẤT CHẤT HOẠT ĐỘNG BỀ MẶT CATION**
- (57) Sáng chế đề cập đến phương pháp sản xuất chất hoạt động bề mặt cation chất lượng cao, có khả năng ngăn chặn mùi và màu, và có tính ổn định lưu giữ rất tốt. Phương pháp sản xuất này bao gồm bước sau:
- bước 1: điều chế este alkanolamin bằng cách cho alkanolamin phản ứng với axit béo hoặc alkyl este của axit béo mà không sử dụng axit hypophosphoric hoặc muối của chúng;
- bước 2: điều chế chất hoạt động bề mặt cation bằng cách tạo thành bazơ bậc bốn este alkanolamin thu được ở bước 1 với dialkyl sulfat;
- bước 3: tiến hành oxy hóa chất hoạt động bề mặt cation thu được ở bước 2; và
- bước 4: tiến hành khử chất hoạt động bề mặt cation đã được oxy hóa thu được ở bước 3.

(11) **54632**

(21) 1-2017-01618

(51)⁷ **E05F 15/619**, 15/71

(22) 28.04.2017

(43) 27.11.2017

(30) 105113909

05.05.2016

TW

Ngày yêu cầu thẩm định nội dung: 28.04.2017

(71) SOLOMON TECHNOLOGY CORP. (TW)

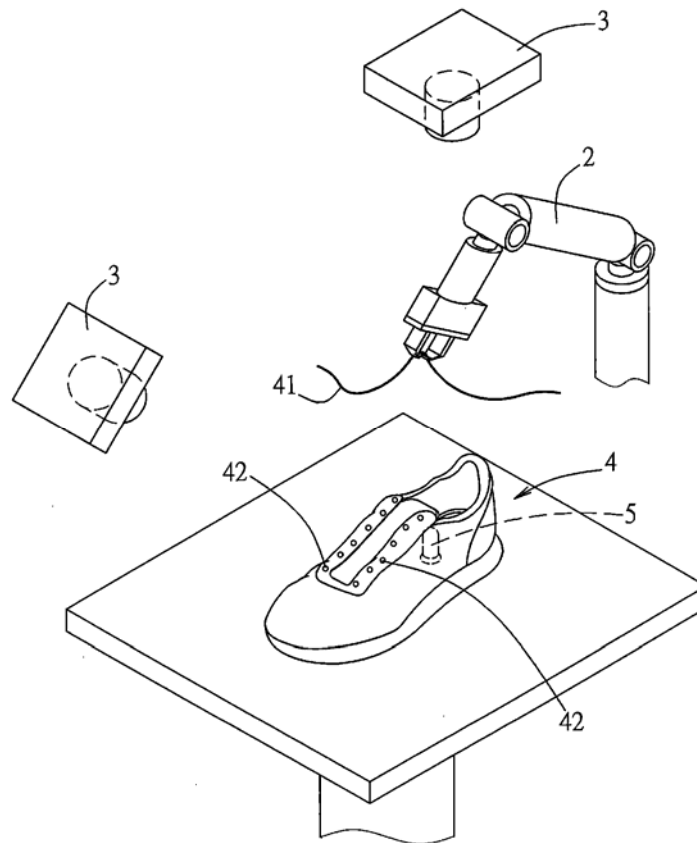
6F., No. 42, Xingzhong Rd., Neihu Dist., Taipei City, Taiwan

(72) Cheng-Lung CHEN (TW), Wen-Chih TAI (TW)

(74) Văn phòng luật sư Phạm và Liên danh (PHAM & ASSOCIATES)

(54) PHƯƠNG PHÁP VÀ HỆ THỐNG LUỒN DÂY GIÀY TỰ ĐỘNG

(57) Sáng chế đề cập đến phương pháp luồn dây giày tự động, trong đó phương pháp này bao gồm các bước: (a) chụp ảnh, bởi hệ thống camera (3), ít nhất hai hình ảnh của lỗ luồn dây giày (42) của giày (4) từ các vị trí khác nhau tương đối với giày (4); (b) thu, bởi phương tiện tính toán (1) thông qua việc phân tích theo ít nhất hai hình ảnh của giày (4), các tọa độ của lỗ luồn dây giày (42) tương đối với cánh tay robot (2); và (c) luồn dây giày (4) bằng cánh tay robot (2) theo các tọa độ thu được ở bước (b).



(11) **54633**

(21) 1-2017-01621

(51)⁷ **H04W 36/36, 48/18, 8/005**

(22) 28.04.2017

(43) 27.11.2017

(30) 2016-102762

23.05.2016

JP

Ngày yêu cầu thẩm định nội dung: 28.04.2017

(71) **CANON KABUSHIKI KAISHA (JP)**

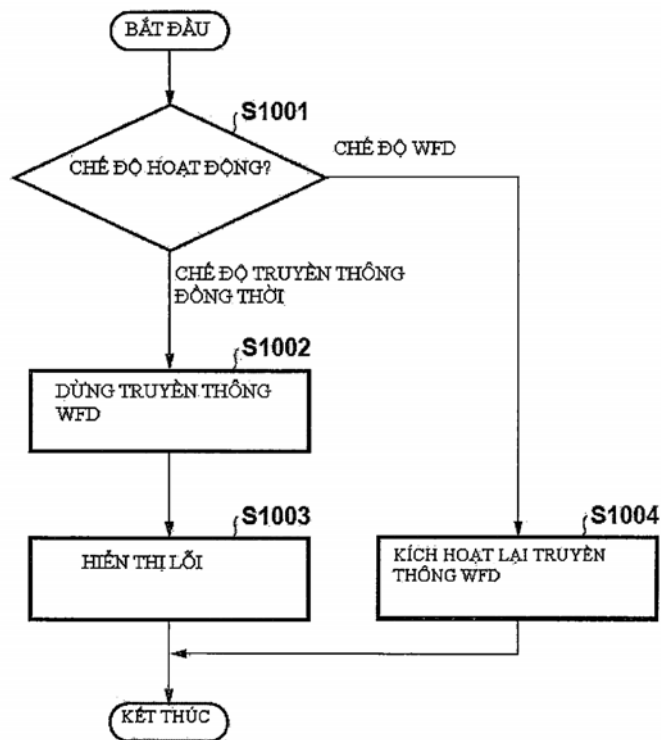
30-2, Shimomaruko 3-chome, Ohta-ku, Tokyo, 1468501, Japan

(72) Akira Watanabe (JP)

(74) Văn phòng luật sư Phạm và Liên danh (PHAM & ASSOCIATES)

(54) **THIẾT BỊ TRUYỀN THÔNG, PHƯƠNG PHÁP ĐIỀU KHIỂN VÀ VẬT LIU TRỮ MÁY TÍNH ĐỌC ĐƯỢC**

(57) Sáng chế đề xuất thiết bị truyền thông có chức năng truyền thông có thể đồng thời thực hiện phiên truyền thông thứ nhất qua thiết bị khác và phiên truyền thông thứ hai không qua thiết bị còn lại. Khi lỗi liên quan đến thiết bị thứ hai xuất hiện trong khi không lỗi liên quan đến phiên truyền thông thứ nhất đã xuất hiện ở trạng thái trong đó phiên truyền thông thứ nhất và phiên truyền thông thứ hai đồng thời được thực hiện, thiết bị truyền thông dừng phiên truyền thông thứ hai mà không thực hiện kích hoạt lại tự động



- (11) **54634**
(21) 1-2017-01653 (51)⁷ **B01J 13/02**, C03C 17/00, C08F 212/08, 220/36, 220/34, 236/20, C09D 125/14, 125/08, 7/12

(22) 03.05.2017 (43) 27.11.2017

(30) 201610301751.6 06.05.2016 CN

Ngày yêu cầu thẩm định nội dung: 03.05.2017

- (71) 1. DONGGUAN CSG SOLAR GLASS CO., LTD. (CN)
Xinji Village, Machong Town, Dongguan City, Guang Dong Province 523141, China
2. CSG HOLDING CO., LTD. (CN)
6th Industrial Road, Shekou District, Shenzhen, Guangzhou Province 518000, China
- (72) ZHOU Zhiwen (CN), CHEN Gang (CN), WANG Ke (CN), SONG Hui (CN), CHEN Zhihong (CN), LIU Minggang (CN), JI Pengyuan (CN), TANG Gaoshan (CN)
- (74) Công ty TNHH Tư vấn Phạm Anh Nguyên (ANPHAMCO CO.,LTD.)
- (54) VI CẦU CẤU TRÚC LỖI - VỎ NANO SILICA, DUNG DỊCH PHỦ TỔNG HỢP CHỨA DUNG DỊCH KEO ALUMOSILICAT, PHƯƠNG PHÁP ĐIỀU CHẾ CHÚNG, DUNG DỊCH KEO ALUMOSILICAT VÀ LỚP MÀNG TĂNG TÍNH THẨM THẤU VÀ CHỐNG PHẢN XẠ
- (57) Sáng chế đề cập đến vi cầu cấu trúc lõi-vỏ nano silica, dung dịch phủ tổng hợp chứa dung dịch keo alumosilicat được pha thêm bằng vi cầu cấu trúc lõi-vỏ nano silica, và phương pháp điều chế chúng. Sáng chế cũng đề cập đến dung dịch keo alumosilicat và lớp màng tăng tính thấm thấu và chống phản xạ. Nhũ tương polystyren cation được sử dụng như khuôn cứng để điều chế chất lỏng phân tán silica cấu trúc lõi-vỏ nano trong sáng chế này, mà được tổng hợp với dung dịch keo silic nhôm để điều chế dung dịch phủ chống phản xạ, và sau đó gia nhiệt để thu được lớp màng tăng tính thấm thấu và chống phản xạ. Lớp màng tăng tính thấm thấu và chống phản xạ với cấu trúc rỗng được điều chế bởi quá trình đơn giản, và các nguyên liệu thô được sử dụng dễ dàng có được. Các lỗ hổng được đặt bên trong các hạt thay vì mạng lưới silic đioxit, để đảm bảo độ truyền cao hơn đạt trên 94,5%. Lớp màng tăng tính thấm thấu chống phản xạ có độ xốp cao hơn và đặc tính kháng bụi bẩn cực tốt. Hơn nữa, nó có độ bền cao bằng việc gắn chắc với chất nền thủy tinh. Do có cấu trúc dày đặc của bề mặt có thể ngăn ngừa sự ăn mòn của hơi nước, nó có khả năng chống chịu thời tiết tốt và giá trị ứng dụng công nghiệp cao.

(11) **54635**

(21) 1-2017-01664

(51)⁷ **F16F 7/09**

(22) 04.05.2017

(43) 27.11.2017

(30) 10 2016 207 809.7 04.05.2016

DE

(71) SUSPA GMBH (DE)

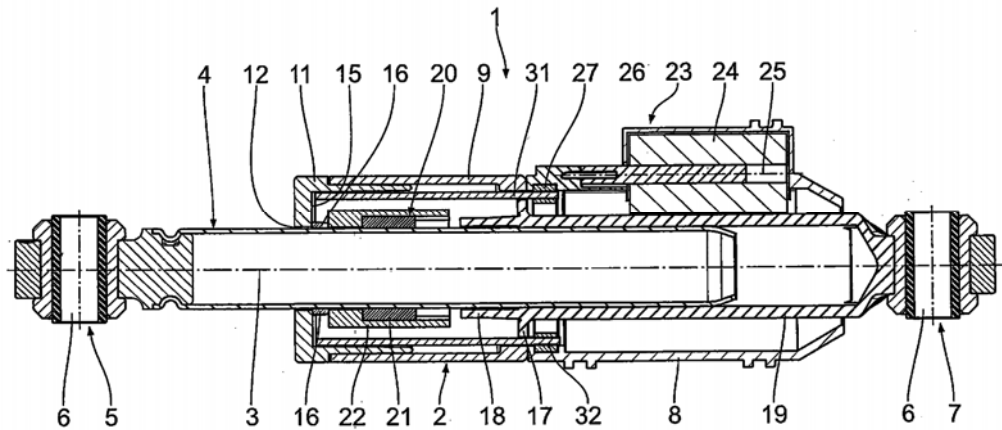
Muhlweg 33, 90518 Altdorf, Germany

(72) Michael BAUER (DE), Andreas PELCZER (DE), Roland ERNSTBERGER (DE), Michael WEDER (DE)

(74) Công ty TNHH một thành viên Sở hữu trí tuệ VCCI (VCCI-IP CO.,LTD)

(54) **BỘ GIẢM CHẤN CHUYỂN ĐỔI ĐƯỢC**

(57) Bộ giảm chấn chuyển đổi được (1) bao gồm vỏ (2) có trục dọc (3), cần đẩy (4) chuyển dịch được dọc theo trục dọc (3), pit tông (20) được bố trí giữa vỏ (2) và cần đẩy (4), lớp lót ma sát (21) được bố trí trên pit tông (20) và bộ chuyển đổi (23) chuyển đổi được giữa cấu hình chặn, trong đó pit tông (20) được chặn đối với sự chuyển dịch dọc theo trục dọc (3), và cấu hình dịch chuyển tự do, trong đó pit tông (20) được giải phóng đối với sự chuyển dịch dọc theo trục dọc (3).

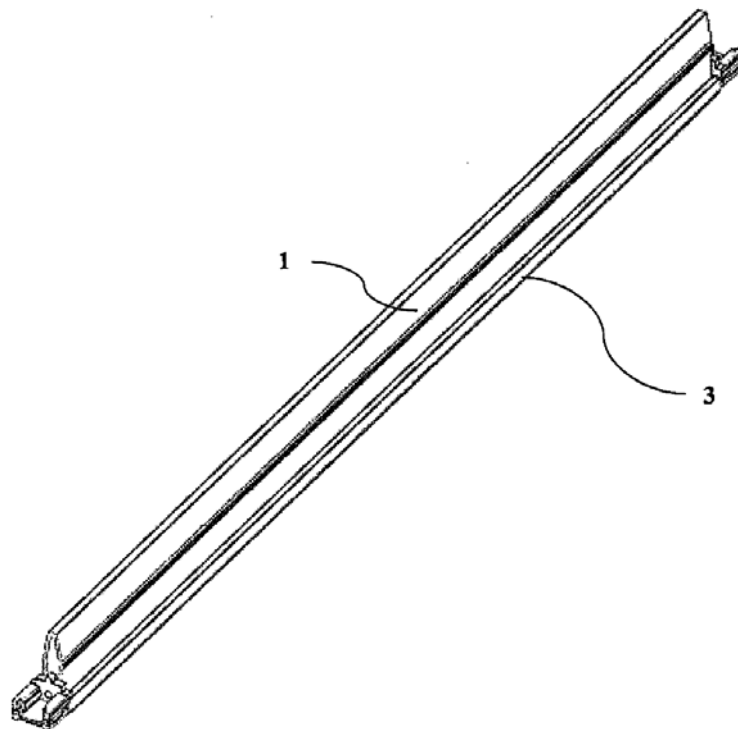


- (11) **54636**
- (21) 1-2017-01669 (51)⁷ **A01N 27/00**, A01P 7/02, 7/04
- (22) 20.10.2015 (43) 27.11.2017
- (86) PCT/EP2015/074267 20.10.2015 (87) WO2016/062718 28.04.2016
- (30) 14189557.3 20.10.2014 EP

Ngày yêu cầu thẩm định nội dung: 04.05.2017

- (71) ARYSTA LIFESCIENCE BENELUX SPRL (BE)
Rue de Renory 26, bte 1 B-4102 Seraing (Ougrée), Belgium
- (72) PIROTTE, Alan (BE)
- (74) Công ty TNHH Tâm nhìn và Liên danh (VISION & ASSOCIATES CO.LTD.)
- (54) CHẾ PHẨM DIỆT CÔN TRÙNG CHỨA LIMONEN VÀ PHƯƠNG PHÁP DIỆT ACARI HOẶC VE, COCCOIDEA HOẶC BỌ CÓ CÁNH VÀ ALERODIDAE HOẶC RUỒI TRẮNG
- (57) Sáng chế đề cập đến chế phẩm diệt côn trùng, ở dạng đặc nhũ tương hóa được, chứa nhiều hơn 50% thành phần hoạt động là limonen và hệ chất hoạt động bề mặt có chất thấm ướt anion và chất hoạt động bề mặt polyme không phải ion và có ít hơn 10% trọng lượng dung môi. Chế phẩm có lượng nạp cao có thành phần hoạt động có nguồn gốc tự nhiên duy trì ổn định, tốt hơn ngay cả khi được bảo quản lạnh. Sáng chế còn đề cập đến phương pháp diệt Acari hoặc ve, Coccoidea hoặc bọ có cánh và Aleyrodidae hoặc ruồi trắng bằng chế phẩm chứa limonen.

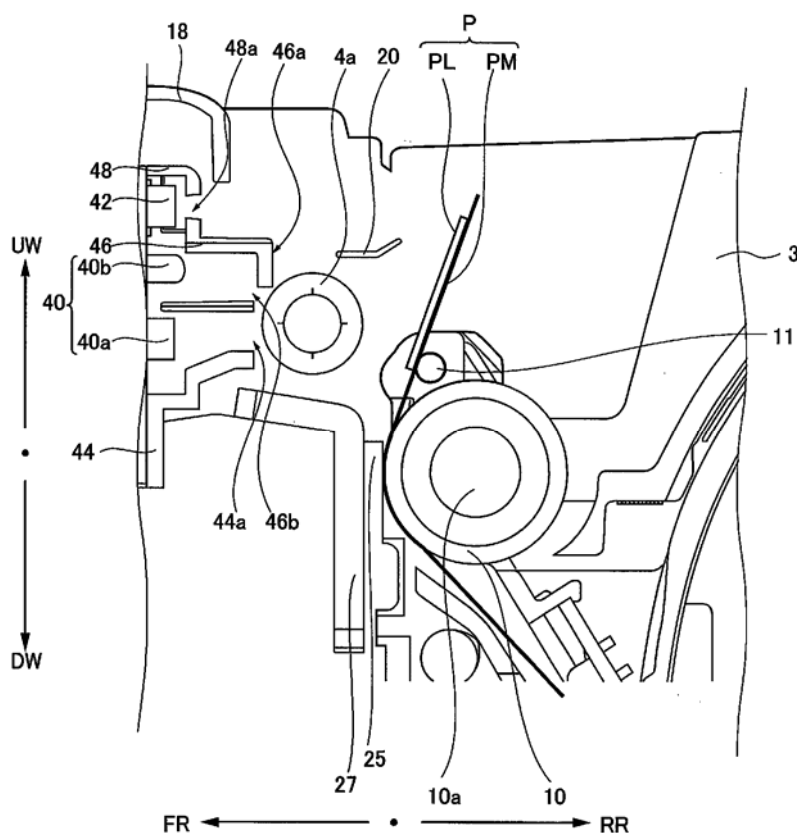
- (11) **54637**
- (21) 1-2017-01684 (51)⁷ **D01G 15/00**
- (22) 05.05.2017 (43) 27.11.2017
- (30) 201641015641 05.05.2016 IN
- (71) LAKSHMI MACHINE WORKS LTD. (IN)
Perianaickenpalayam, Coimbatore 641020, Tamil Nadu, India
- (72) Natarajan Chandrasekaran (IN), Rajakannu Suresh (IN)
- (74) Công ty Luật TNHH quốc tế BMVN (BMVN INTERNATIONAL LLC)
- (54) **BỘ PHẬN XIẾT CHẶT DỪNG ĐỂ CỐ ĐỊNH BĂNG VẢI TRÊN THANH MUI CỦA MÁY CHẢI THÔ, CỤM THANH MUI DỪNG CHO MÁY CHẢI THÔ VÀ MÁY CHẢI THÔ CÓ CỤM THANH MUI NÀY**
- (57) Sáng chế đề cập đến bộ phận xiết chặt dùng để cố định băng vải trên thanh mui của máy chải thô. Bộ phận xiết chặt này bao gồm phần kết nối thứ nhất, có thể kết nối được với thanh mui, và phần kết nối thứ hai kéo dài từ phần kết nối thứ nhất. Phần kết nối thứ hai được cấu hình để giữ băng vải. Bộ phận xiết chặt được làm bằng vật liệu có hệ số giãn nở nhiệt thấp hơn hệ số giãn nở nhiệt của vật liệu làm thanh mui. Bộ phận xiết chặt theo sáng chế, duy trì khe chải thô đồng đều giữa thanh mui và trụ chải thô, khi có sự gia tăng nhiệt độ trong khi vận hành máy chải thô.



- (11) **54638**
- (21) 1-2017-01701 (51)⁷ **A61K 47/10**, 47/12, 47/22
- (22) 23.12.2015 (43) 27.11.2017
- (86) PCT/US2015/000302 23.12.2015 (87) WO/2016/105530 30.06.2016
- (30) 62/096,148 23.12.2014 US
- (75) HOFFMAN, Steven (US)
15 Knichel Road, Mahwah, New Jersey 07430, United States of America
- (74) Văn phòng Luật sư Ân Nam (ANNAM IP & LAW)
- (54) **DUỢC PHẨM DÙNG NGOÀI DA**
- (57) Sáng chế đề xuất dược phẩm chứa hợp phần thứ nhất, hợp phần thứ hai, C₂₋₁₀ alkyl alcohol và axit hữu cơ có từ 1 đến 25 nguyên tử cacbon, trong đó hợp phần thứ nhất và hợp phần thứ hai như được mô tả chi tiết trong phần mô tả. Dược phẩm này được sử dụng ngoài da và có tác dụng làm ẩm.

- (11) **54639**
 (21) 1-2017-01705 (51)⁸ **B41J 29/00**, 3/36, 11/42, 15/04, 29/38
 (22) 08.04.2015 (43) 27.11.2017
 (86) PCT/JP2015/060953 08.04.2015 (87) WO2016/121138 04.08.2016
 (30) 2015-016810 30.01.2015 JP
 (71) SATO HOLDINGS KABUSHIKI KAISHA (JP)
 7-1, Shimomeguro 1-chome, Meguro-ku, Tokyo 1530064 Japan
 (72) BUTHRATH, Nuttawuth (TH)
 (74) Công ty TNHH Tâm nhìn và Liên danh (VISION & ASSOCIATES CO.LTD.)
 (54) MÁY IN

(57) Sáng chế đề cập đến máy in bao gồm: lô thứ nhất nạp lớp lót; bộ phận in để in thông tin trên vật liệu in được kết dính tạm thời với lớp lót được nạp bởi lô thứ nhất; lô thứ hai nằm ở vị trí thứ nhất khi thực hiện hoạt động in trong chế độ in thứ nhất, và vị trí thứ hai khi thực hiện hoạt động in trong chế độ in thứ hai, ở vị trí thứ hai này lô thứ hai quay nhờ chuyển động quay của lô thứ nhất để tách vật liệu in ra khỏi lớp lót, bộ cảm biến quang phản xạ bao gồm bộ phận phát ánh sáng và bộ phận thu ánh sáng được bố trí theo chiều lên trên và xuống dưới được xác định khi máy in được đặt trên bề mặt nằm ngang, và nó được sử dụng để xác định vị trí của lô thứ hai; và vỏ bọc bộ cảm biến chứa bộ phận thu ánh sáng. Vỏ bọc bộ cảm biến này có bề mặt đối diện với bộ phận thu ánh sáng. Bề mặt này có khoảng hở về phía bộ phận phát ánh sáng, và bộ phận chặn ánh sáng trên phía đối diện với phía của bộ phận phát ánh sáng.



- (11) **54640**
(21) 1-2017-01724 (51)⁷ **D01F 1/10**, 6/62
(22) 27.11.2015 (43) 27.11.2017
(86) PCT/KR2015/012812 27.11.2015 (87) WO/2016/104968 30.06.2016
(30) 10-2014-0186335 22.12.2014 KR

Ngày yêu cầu thẩm định nội dung: 10.05.2017

(71) HYOSUNG CORPORATION (KR)

119, Mapo-daero, Mapo-Gu, Seoul, 04144, Republic of Korea

(72) OH Sung Jin (KR), LEE Min Suk (KR)

(74) Công ty TNHH Tư vấn Phạm Anh Nguyên (ANPHAMCO CO.,LTD.)

(54) **VẢI NỈ GIỮ ẤM VÀ TRỮ NHIỆT VÀ PHƯƠNG PHÁP SẢN XUẤT VẢI NÀY**

(57) Sáng chế đề cập đến vải nỉ giữ ấm và trữ nhiệt sử dụng xơ sợi polyeste chứa các hạt oxit kim loại mịn. Vải nỉ giữ ấm và trữ nhiệt theo sáng chế thể hiện tính phát xạ hồng ngoại xa rất tốt, tính giữ ấm và trữ nhiệt rất tốt, khả năng gia công kéo sợi rất tốt và khả năng nhuộm rất tốt.



SEM HV: 20.00 kv SEM MAG: 10.00 kx
View field: 26.67 µm Det: SE
WD: 10.12 mm Name: 72-4 5 µm VEGA\\ TESCAN

(11) **54641**

(21) 1-2017-01734

(51)⁸ **H01B 7/295**, 3/00, 3/44

(22) 10.05.2017

(43) 27.11.2017

(30) 2016-096353

12.05.2016

JP

Ngày yêu cầu thẩm định nội dung: 10.05.2017

(71) SUMITOMO ELECTRIC INDUSTRIES, LTD. (JP)

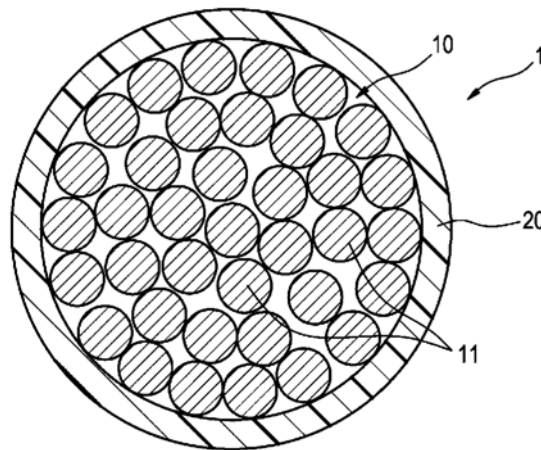
5-33, Kitahama 4-chome, Chuo-ku, Osaka-shi, Osaka, 5410041, Japan

(72) Kenji HORI (JP), Yasuhiro TAKAI (JP)

(74) Công ty Cổ phần Sở hữu công nghiệp INVESTIP (INVESTIP)

(54) **DÂY ĐIỆN ĐƯỢC CÁCH ĐIỆN**

(57) Sáng chế đề cập đến dây điện được cách điện, bao gồm dây dẫn thu được bằng cách bện kết nhiều sợi dây dẫn, và lớp cách điện được hình thành trên chu vi ngoài của dây dẫn. Lớp cách điện bao gồm nhựa florua, cao su chứa flo hoặc hỗn hợp của chúng. Bước bện kết của dây dẫn (mm)^x đường kính của dây dẫn (mm)^x $\sqrt{\text{Số lượng các dây dẫn điện (sợi)}}$ /đường kính của dây dẫn (mm) bằng 24 hoặc lớn hơn và bằng 28 hoặc nhỏ hơn.



(11) **54642**

(21) 1-2017-01766

(51)⁷ **G06Q 40/08**, 40/02

(22) 11.05.2017

(43) 27.11.2017

(30) 105114715

12.05.2016 TW

Ngày yêu cầu thẩm định nội dung: 11.05.2017

(71) CATHAY LIFE INSURANCE COMPANY (TW)

No.296, Sec. 4, Ren'ai Rd., Da'an Dist., Taipei City 106, Taiwan

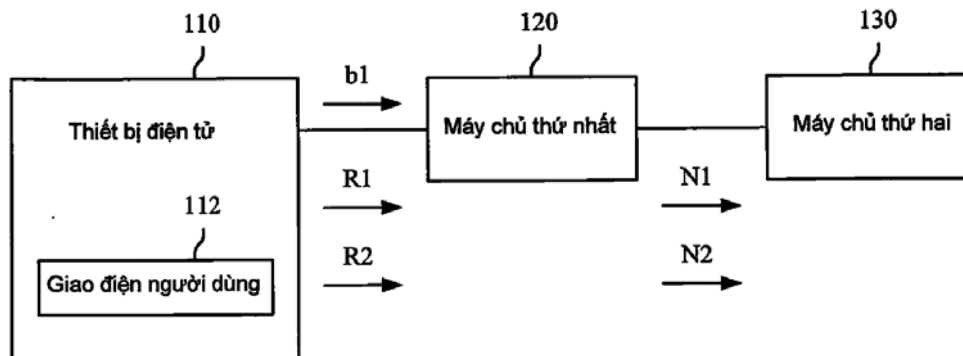
(72) Feng-Yin HSIAO (TW), Ting-Yu HUANG (TW)

(74) Công ty TNHH Tư vấn ALIATLEGAL (ALIATLEGAL CO., LTD.)

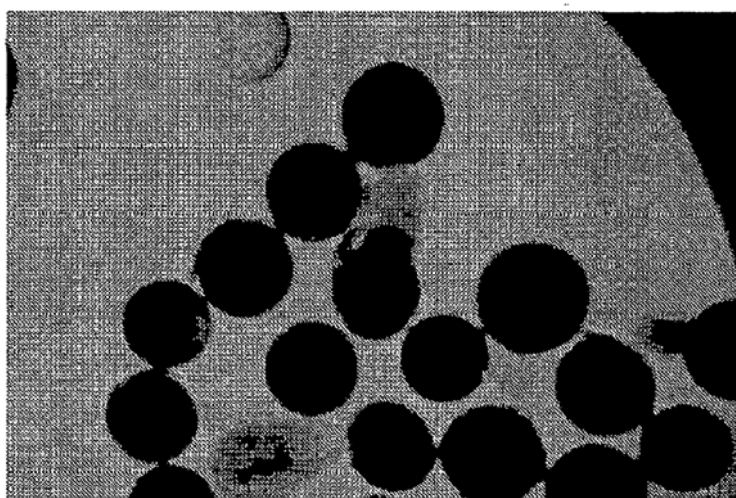
(54) **HỆ THỐNG CHO VAY VÀ HOÀN TRẢ TỨC THỜI, PHƯƠNG PHÁP CHO VAY VÀ HOÀN TRẢ TỨC THỜI BẰNG HỆ THỐNG NÀY**

(57) Sáng chế đề cập đến một hệ thống và phương pháp cho vay và hoàn trả tức thời bao gồm một thiết bị điện tử, một máy chủ thứ nhất và một máy chủ thứ hai. Thiết bị điện tử được cấu hình để gửi yêu cầu vay vốn hoặc yêu cầu hoàn trả tương ứng với tài khoản bảo hiểm. Tài khoản bảo hiểm tương ứng với nhiều dữ liệu hợp đồng bảo hiểm. Mỗi dữ liệu hợp đồng bảo hiểm tương ứng lần lượt với một mức lãi suất. Máy chủ thứ nhất được kết nối với thiết bị điện tử và được cấu hình để gửi thông báo khoản vay hoặc thông báo khoản hoàn trả theo yêu cầu vay hoặc yêu cầu hoàn trả. Máy chủ thứ hai được kết nối với máy chủ thứ nhất và được cấu hình để xác định các ưu tiên của dữ liệu hợp đồng bảo hiểm theo các mức lãi suất và một trong các thông báo về khoản vay hoặc thông báo khoản hoàn trả.

100



- (11) **54643**
- (21) 1-2017-01786 (51)⁷ **A61K 9/00**, 36/88, 36/9068
- (22) 29.10.2015 (43) 27.11.2017
- (86) PCT/US2015/058139 29.10.2015 (87) WO2016/077081 19.05.2016
- (30) 14/541,019 13.11.2014 US
- (75) MAI, JENNIFER (US)
411 N 90th Street #106, Seattle, Washington 98104, United States of America
- (74) Công ty TNHH Quốc tế D & N (D&N INTERNATIONAL CO.,LTD.)
- (54) **DUỐC PHẨM ĐỂ ĐIỀU TRỊ BỆNH UNG THƯ**
- (57) Sáng chế đề cập đến dược phẩm chứa enzym phân giải protein và chất làm trong để điều trị và/hoặc ngăn ngừa bệnh ung thư.



(11) **54644**

(21) 1-2017-01805

(51)⁸ **B62H 5/00**

(22) 15.05.2017

(43) 27.11.2017

(30) 105207153 17.05.2016 TW

(71) SANYANG MOTOR CO., LTD. (TW)

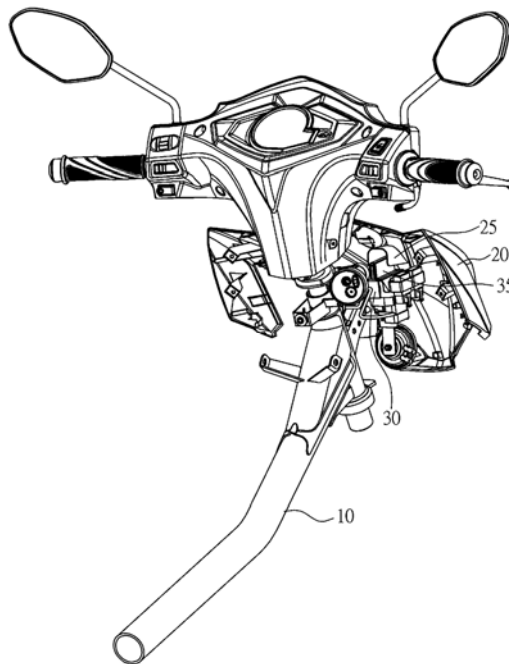
184 Keng Tzu Kou, Shang Keng Village, Hsin Fong Shiang, Hsinchu, Taiwan R.O.C.

(72) Sung-Kun LIN (TW)

(74) Công ty TNHH Tâm nhìn và Liên danh (VISION & ASSOCIATES CO.LTD.)

(54) **MẶT NẠ XE MÁY CÓ CƠ CẤU CHỐNG MẮT CẤP**

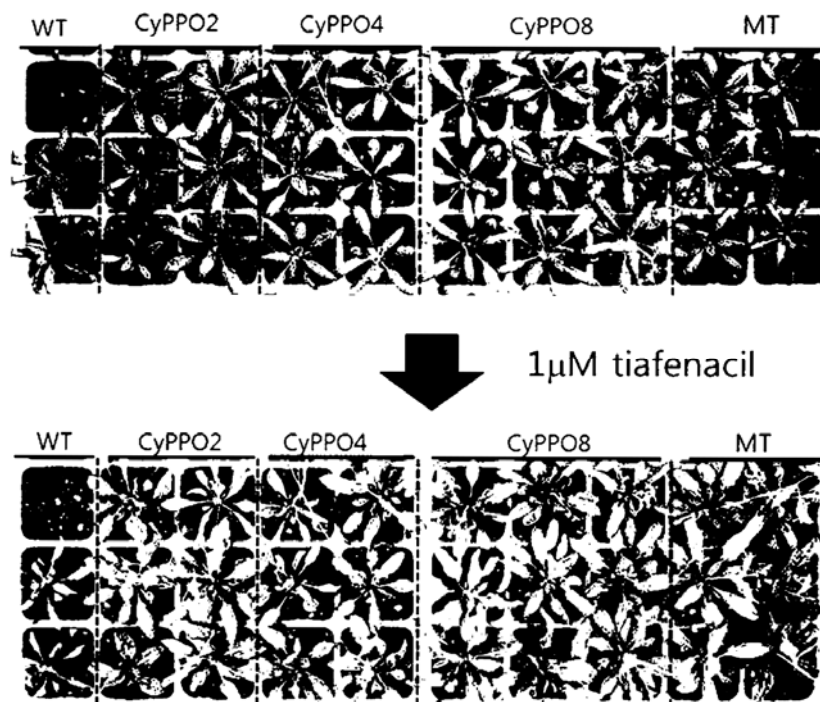
(57) Sáng chế đề cập đến mặt nạ xe máy có cơ cấu chống mắt cấp, bao gồm khung chính, mặt nạ được bố trí cố định trên khung chính và khung định vị được bố trí cố định trên khung chính. Khung định vị dùng để tiếp nhận bộ điều khiển máy tính cấp nhiên liệu. Các dấu hiệu kỹ thuật chính theo sáng chế là mặt nạ được bố trí tấm che chống mắt cấp, tấm này được bố trí ở trên khung định vị để hạn chế việc tháo bộ điều khiển máy tính cấp nhiên liệu trước khi tháo mặt nạ. Điều này có thể ngăn ngừa bộ điều khiển máy tính cấp nhiên liệu không bị mất cấp một cách dễ dàng, và nhờ đó, chức năng chống mắt cấp tổng thể của xe máy có thể được cải thiện đáng kể.



- (11) **54645**
 (21) 1-2017-01807 (51)⁸ C12N 15/09, A01H 5/00, C12N 5/10
 (22) 16.12.2015 (43) 27.11.2017
 (86) PCT/KR2015/013812 16.12.2015 (87) WO2016/099153 23.06.2016
 (30) 10-2014-0181791 16.12.2014 KR

Ngày yêu cầu thẩm định nội dung: 06.06.2017

- (71) FARMHANNONG CO., LTD. (KR)
 24, Yeoui-daero, Yeongdeungpo-gu, Seoul 07320, Republic of Korea
 (72) SUNG, Soon-Kee (KR), YOON, Joonseon (KR), HAN, Yunjung (KR)
 (74) Văn phòng luật sư Phạm và Liên danh (PHAM & ASSOCIATES)
 (54) CHẾ PHẨM VÀ PHƯƠNG PHÁP TẠO HOẶC TĂNG CƯỜNG TÍNH KHÁNG CHẤT DIỆT CỎ CHO THỰC VẬT HOẶC TẢO BẰNG BIẾN THỂ PROTOPORPHYRINOGEN OXIDAZA, VÀ PHƯƠNG PHÁP SẢN XUẤT THỰC VẬT HOẶC TẢO CÓ TÍNH KHÁNG CHẤT DIỆT CỎ
 (57) Sáng chế đề xuất chế phẩm tạo hoặc tăng cường tính kháng chất diệt cỏ cho thực vật hoặc tảo; phương pháp tạo hoặc tăng cường tính kháng chất diệt cỏ cho thực vật hoặc tảo, bao gồm cây trồng nông nghiệp bằng cách chèn biến thể protoporphyrinogen oxidaza có nguồn gốc sinh vật nhân sơ vào thực vật hoặc tảo; và phương pháp sản xuất thực vật hoặc tảo có tính kháng chất diệt cỏ.



CÔNG BÁO SỞ HỮU CÔNG NGHIỆP SỐ 356 TẬP A (11.2017)

- (11) **54646**
- (21) 1-2017-01813 (51)⁸ **C07D 513/04**, A61K 31/506, A61P 35/00
- (22) 16.12.2015 (43) 27.11.2017
- (86) PCT/US2015/065940 16.12.2015 (87) WO2016/106029 30.06.2016
- (30) 62/095,185 22.12.2014 US
- Ngày yêu cầu thẩm định nội dung: 16.05.2017
- (71) ELI LILLY AND COMPANY (US)
Lilly Corporate Center, Indianapolis, Indiana 46285, United States of America
- (72) CORTEZ, Guillermo S. (US), JOSEPH, Sajjan (US), MCLEAN, Johnathan Alexander (US), MCMILLEN, William T. (US), RODRIGUEZ, Michael John (US), ZHAO, Gaiying (CN)
- (74) Công ty Luật TNHH T&G (TGVN)
- (54) HỢP CHẤT THIENO[2,3-C]PYRROL-4-ON LÀM CHẤT ỨC CHẾ KINAZA ĐIỀU HÒA TÍN HIỆU NGOẠI BÀO, DUỢC PHẨM VÀ DUỢC PHẨM PHỐI HỢP CHỨA HỢP CHẤT NÀY
- (57) Sáng chế đề cập đến hợp chất thieno[2,3-c]pyrrol-4-on làm chất ức chế hoạt tính kinaza điều hòa tín hiệu ngoại bào (extracellular-signal- regulated kinase - ERK) và có thể hữu dụng trong điều trị ung thư.

- (11) **54647**
- (21) 1-2017-01839 (51)⁸ **A61L 26/00**, A61K 9/00, 9/12
- (22) 04.03.2015 (43) 27.11.2017
- (86) PCT/SG2015/050029 04.03.2015 (87) WO/2016/064340 A1 28.04.2016
- (30) PCT/SG2014/000494 20.10.2014 SG
- (71) **ADVANCED FIRST AID RESEARCH PTE. LTD. (SG)**
3 Biopolis Drive #01-15 Synapse Singapore 138623 (SG)
- (72) **FREER, Carl J (SG), MARTEN, Joseph Matthew (SG), CARROLL, Stephen John (SG), SHI, Zhilong (SG)**
- (74) Công ty Cổ phần Sở hữu công nghiệp INVESTIP (INVESTIP)
- (54) **BĂNG XỊT LÊN VẾT BỎNG VÀ THIẾT BỊ PHUN ĐỂ ÁP BĂNG XỊT LÊN VẾT BỎNG**
- (57) Sáng chế đề cập đến các băng xịt lên vết bỏng để sử dụng trong điều trị nhiều loại mô bị bỏng, như bỏng do nhiệt, hóa chất, hoặc tiếp xúc mặt trời. Băng xịt lên theo sáng chế bao gồm polyme tạo màng và các hạt hợp chất kim loại. Hợp chất kim loại, tốt hơn là các hạt nhôm oxit, hoạt động như thành phần dẫn nhiệt để tăng cường sự phân tán nhiệt khỏi vết bỏng. Băng xịt lên có thể cũng bao gồm các chất kháng khuẩn, các thuốc gây mê, các thuốc giảm đau, hoặc các chất bảo quản. Băng xịt lên có thể được phân tán bởi vật chứa sol khí hoặc bởi bình xịt bơm tay. Sáng chế cũng đề cập đến thiết bị phun để áp băng xịt lên vết bỏng hoặc da bị bỏng.

- (11) **54648**
- (21) 1-2017-01842 (51)⁸ **A61K 9/107**, 31/202
- (22) 23.11.2015 (43) 27.11.2017
- (86) PCT/US2015/062213 23.11.2015 (87) WO2016/085885 02.06.2016
- (30) 62/083,980 25.11.2014 US
- (71) ALLERGAN, INC. (US)
2525 Dupont Drive, Irvine, CA 92612, United States of America
- (72) GORE, Anuradha, V. (US), GIYANANI, Jaya (US), LIKITLERSUANG, Sukhon (TH)
- (74) Công ty TNHH Tâm nhìn và Liên danh (VISION & ASSOCIATES CO.LTD.)
- (54) **CHẾ PHẨM NHÃN KHOA CHỨA OMEGA-3 ĐƯỢC LÀM ỔN ĐỊNH**
- (57) Sáng chế đề cập đến chế phẩm nhãn khoa được làm ổn định chứa dầu omega-3, trong đó chế phẩm này hữu dụng làm nước mắt nhân tạo và làm các chế phẩm nhãn khoa để chẩn đoán, điều trị hoặc phòng ngừa bệnh viêm kết giác mạc hoặc hội chứng khô mắt ở người hoặc động vật có vú khác.

(11) **54649**

(21) 1-2017-01844

(51)⁷ **G06Q 20/40**

(22) 17.05.2017

(43) 27.11.2017

(30) 105115360

18.05.2016

TW

Ngày yêu cầu thẩm định nội dung: 17.05.2017

(71) CATHAY LIFE INSURANCE COMPANY (TW)

No.296, Sec. 4, Ren'ai Rd., Da'an Dist., Taipei City 106, Taiwan

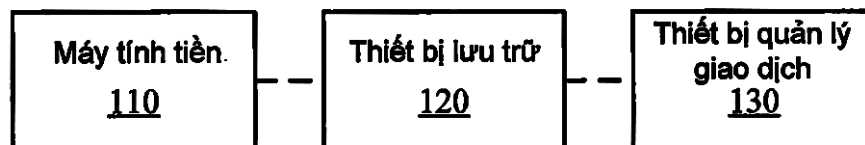
(72) Shin-Yi HE (TW)

(74) Công ty TNHH Tư vấn ALIATLEGAL (ALIATLEGAL CO., LTD.)

(54) **HỆ THỐNG KIỂM TRA VIỆC THANH TOÁN VÀ PHƯƠNG PHÁP KIỂM TRA VIỆC THANH TOÁN**

(57) Sáng chế đề cập đến một hệ thống kiểm tra việc thanh toán bao gồm một máy tính tiền, một thiết bị lưu trữ và một thiết bị quản lý giao dịch. Máy tính tiền được cấu hình để quét mã vạch để tạo ra dữ liệu giao dịch. Thiết bị lưu trữ được kết nối với máy tính tiền và được cấu hình để nhận dữ liệu giao dịch. Thiết bị quản lý giao dịch được kết nối với thiết bị lưu trữ và được định cấu hình để nhận dữ liệu giao dịch được gửi bởi thiết bị lưu trữ và để xác định tính hợp lệ của dữ liệu giao dịch. Khi thiết bị quản lý giao dịch xác định rằng dữ liệu giao dịch hợp lệ, thiết bị quản lý giao dịch sẽ gửi dữ liệu chi tiết giao dịch đến thiết bị lưu trữ để thiết bị lưu trữ sẽ gửi dữ liệu chi tiết giao dịch tới máy tính tiền để hiển thị. Khi thiết bị quản lý giao dịch xác định rằng dữ liệu giao dịch không hợp lệ, thiết bị quản lý giao dịch sẽ gửi một thông báo không hợp lệ tới thiết bị lưu trữ để thiết bị này gửi thông báo không hợp lệ đến máy tính tiền để hiển thị.

100



(11) **54650**

(21) 1-2017-01854

(51)⁸ **B23Q 1/00**

(22) 18.05.2017

(43) 27.11.2017

(30) 15/159,962 20.05.2016 US

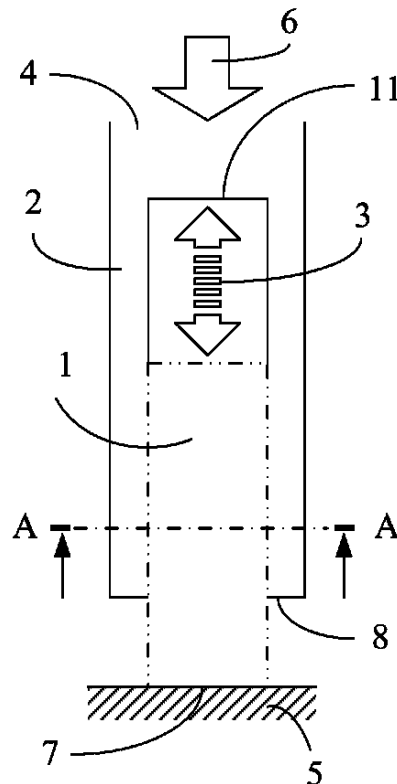
(75) TAI-HER YANG (CN)

No.59, Chung Hsing 8 Str., Si-Hu Town, Dzan-Hwa, Taiwan

(74) Công ty Cổ phần Sở hữu công nghiệp INVESTIP (INVESTIP)

(54) THIẾT BỊ MANG CÓ KHẢ NĂNG THAY ĐỔI SỰ GIẢM CHẤN DO TIẾP XÚC BẰNG SỰ DỊCH CHUYỂN ÁP LỰC

(57) Sáng chế đề cập đến một hoặc nhiều thiết bị mang có khả năng biến đổi sự giảm chấn do tiếp xúc bằng sự dịch chuyển áp lực. Thiết bị được tạo kết cấu để được lắp đặt trên các kết cấu nhận lực cơ học mà có các bánh lăn, bi lăn hoặc kết cấu khối đầu cuối có thể di chuyển trượt được, thiết bị mang và thiết bị vận chuyển dùng cho người hoặc vật. Khi áp lực nhận nhỏ hơn trị số thiết lập, thiết bị tạo ra sự giảm chấn do tiếp xúc thấp và do đó dễ dàng di chuyển. Mặt khác, khi áp lực nhận lớn hơn trị số thiết lập, tạo ra sự giảm chấn do tiếp xúc cao vì vậy ngăn sự trượt và do đó đảm bảo sự bố trí an toàn. Ngoài ra, khi áp lực nhận nhỏ hơn trị số thiết lập, thiết bị có kết cấu tạo ứng suất trước để tạo ra sự điều biến để thế chỗ tương ứng với mức độ của áp lực mà nó nhận được nhằm mục đích hấp thụ va chạm.



(11) **54651**

(21) 1-2017-01856

(51)⁷ **B26F 1/16**, 1/00, F16L 41/06

(22) 18.05.2017

(43) 27.11.2017

(30) 2016-100446 19.05.2016 JP

(71) TABUCHI CORPORATION (JP)

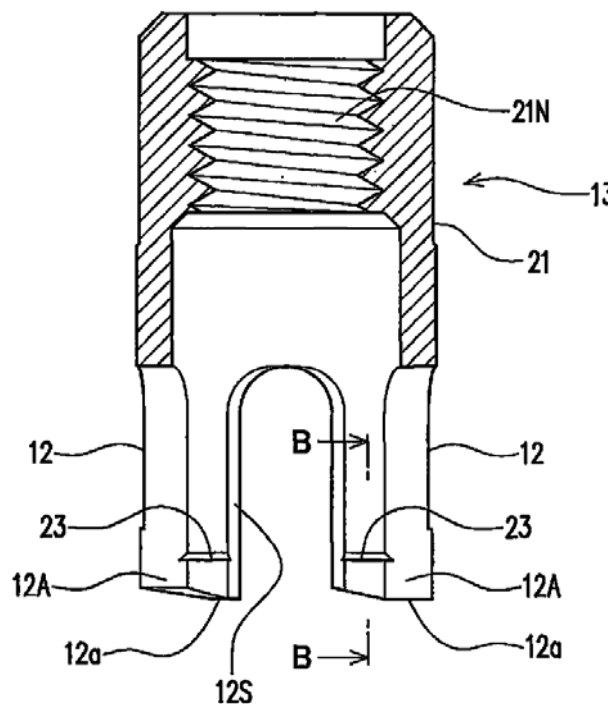
2-1-56, Uriwariminami, Hirano-ku, Osaka-shi, Osaka 547-0023 Japan

(72) Yuji TSUDA (JP), Seiichiro UYAMA (JP)

(74) Công ty TNHH Sở hữu trí tuệ HA VIP (HAVIP CO., LTD.)

(54) THIẾT BỊ CẮT VAN KHÓA

(57) Sáng chế đề xuất thiết bị cắt van khóa được cấu tạo để được gắn với đầu của trục quay để quay đồng thời với trục quay, trục quay được hỗ trợ bởi van khóa được lắp trong ống nhựa tổng hợp để có thể quay và di chuyển theo hướng trục, thiết bị cắt van khóa bao gồm phần thân (13) có các đoạn nhô ra (12) được đặt cách nhau theo hướng đường tròn trong phần đầu ở phía ngược với phía của trục quay, trong đó rãnh (23) kéo dài theo hướng giao với hướng trục của trục quay được tạo ra trên bề mặt bên trong theo chiều dày của mỗi đoạn nhô ra (12).



(11) **54652**

(21) 1-2017-01866

(51)⁸ **D02G 3/00**, 3/36, D01F 9/08

(22) 19.05.2017

(43) 27.11.2017

(30) 10-2016-0062106

20.05.2016

KR

10-2017-0059913

15.05.2017

KR

Ngày yêu cầu thẩm định nội dung: 19.05.2017

(71) **DUKSUNG CO., LTD.** (KR)

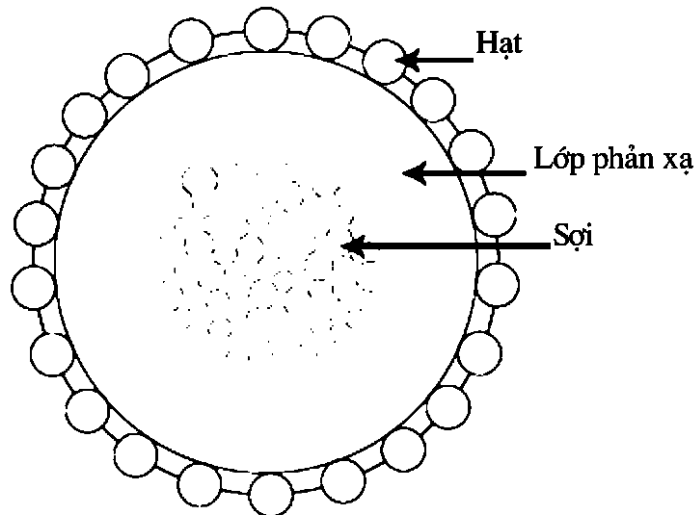
25, Sinwon-ro, Yeongtong-gu, Suwon-si, Gyeonggi-do 16677, Republic of Korea

(72) **KIM, Sung Jin** (KR), **LEE, Young Chul** (KR), **JO, Dal Rae** (KR)

(74) Văn phòng luật sư Phạm và Liên danh (**PHAM & ASSOCIATES**)

(54) **SỢI PHẢN QUANG VÀ QUY TRÌNH SẢN XUẤT SỢI PHẢN QUANG NÀY**

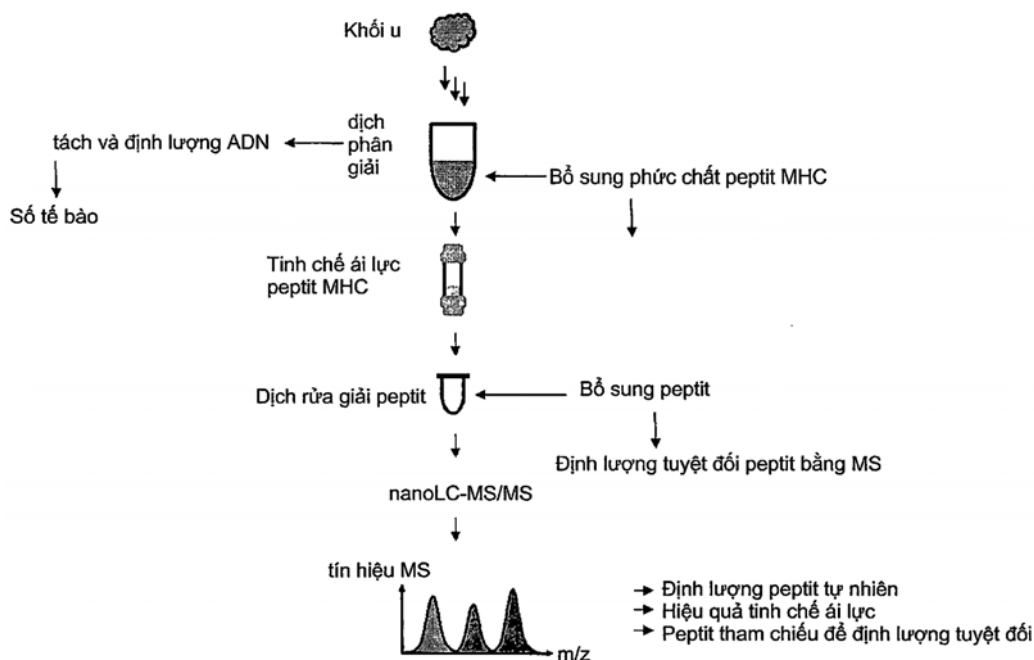
(57) Sáng chế đề cập đến sợi phản quang được phủ bằng chế phẩm dùng để phủ sợi chứa hạt thủy tinh và nhựa uretan nhiệt rắn chứa nước, và quy trình sản xuất sợi phản quang này. Sợi phản quang theo sáng chế có chức năng phản quang cùng với độ bền cao và độ sáng cao.



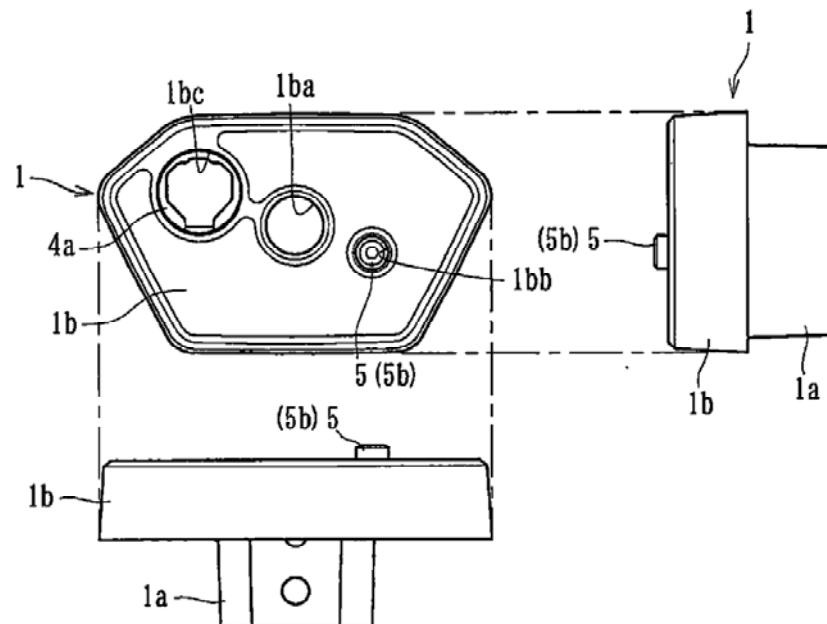
- (11) **54653**
 (21) 1-2017-01871 (51)⁷ **G01N 33/68**
 (22) 15.12.2015 (43) 27.11.2017
 (86) PCT/EP2015/079873 15.12.2015 (87) WO2016/107740 A1 07.07.2016
 (30) 1423 361.3 30.12.2014 GB
 62/097,994 30.12.2014 US

Ngày yêu cầu thẩm định nội dung: 19.05.2017

- (71) IMMATICS BIOTECHNOLOGIES GMBH (DE)
 Paul-Ehrlich-Strasse 15, 72076 Tuebingen, Germany
 (72) WEINSCHENK, Toni (DE), LEIBOLD, Julia (DE)
 (74) Công ty Luật TNHH WINCO (WINCO LAW FIRM)
 (54) PHƯƠNG PHÁP ĐỊNH LƯỢNG TUYỆT ĐỐI ÍT NHẤT MỘT PHỐI TỬ PEPTIT PHỨC HỢP TƯƠNG THÍCH MÔ CHÍNH TRÊN TẾ BÀO
 (57) Sáng chế đề cập đến phương pháp định lượng tuyệt đối peptit liên quan đến bệnh ung thư được xử lý tự nhiên giới hạn bởi HLA, tức là xác định số bản sao peptit có mặt trên mỗi tế bào. Sáng chế không chỉ có thể được sử dụng để phát triển liệu pháp kháng thể hoặc vaccin peptit, mà còn có giá trị cao đối với việc theo dõi miễn dịch xác định ở cấp độ phân tử, và có thể dùng trong các phương pháp xác định kháng nguyên peptit mới đối với phương pháp điều trị miễn dịch, như các vaccin tương ứng, liệu pháp điều trị dựa trên kháng thể hoặc phương pháp truyền tế bào T vay mượn trong bệnh ung thư bệnh nhiễm khuẩn và/hoặc bệnh tự miễn.



- (11) **54654**
- (21) 1-2017-01888 (51)⁷ **E05B 15/00**, 17/18
- (22) 19.05.2017 (43) 27.11.2017
- (30) 2016-101753 20.05.2016 JP
- 2016-101754 20.05.2016 JP
- (71) ASAHI DENSO CO., LTD. (JP)
2-1, Somejidai 6-chome, Hamakita-ku, Hamamatsu-shi, Shizuoka 434-0046 Japan
- (72) Kazuki MATSUYAMA (JP)
- (74) Công ty TNHH Trường Xuân (AGELESS CO.,LTD.)
- (54) CƠ CẤU BẢO VỆ KHÓA TRỤ VÀ PHƯƠNG PHÁP LẮP RÁP CƠ CẤU BẢO VỆ KHÓA TRỤ NÀY
- (57) Sáng chế đề xuất cơ cấu bảo vệ khóa trụ được cấu tạo để bảo vệ khóa trụ của xe cộ. Cơ cấu bảo vệ khóa trụ bao gồm vỏ được tạo ra trên lỗ khóa của khóa trụ, nắp chắn được cấu tạo để có thể di chuyển được bên trong vỏ giữa vị trí đóng để che kín lỗ khóa và vị trí mở để làm lộ ra lỗ khóa, phương tiện đẩy được cấu tạo để đẩy lệch nắp chắn từ vị trí mở sang vị trí đóng, phương tiện khóa được cấu tạo để khóa nắp chắn ở vị trí đóng, và phương tiện vận hành bao gồm phần khóa có khả năng khóa nắp chắn ở vị trí mở và phần vận hành nhô ra từ vỏ, và được cấu tạo sao cho sự khóa nắp chắn bằng phần khóa được mở khóa bằng cách ấn phần vận hành xuống, trong đó nắp khóa bao gồm phần ấn xuống để duy trì phần vận hành ở trạng thái được ấn xuống khi nắp chắn ở vị trí đóng.



(11) 54655

(21) 1-2017-01901

(51)⁷ F25D 17/00

(22) 22.05.2017

(43) 27.11.2017

(30) 2016-104331

25.05.2016

JP

Ngày yêu cầu thẩm định nội dung: 22.05.2017

(71) TOSHIBA LIFESTYLE PRODUCTS & SERVICES CORPORATION (JP)

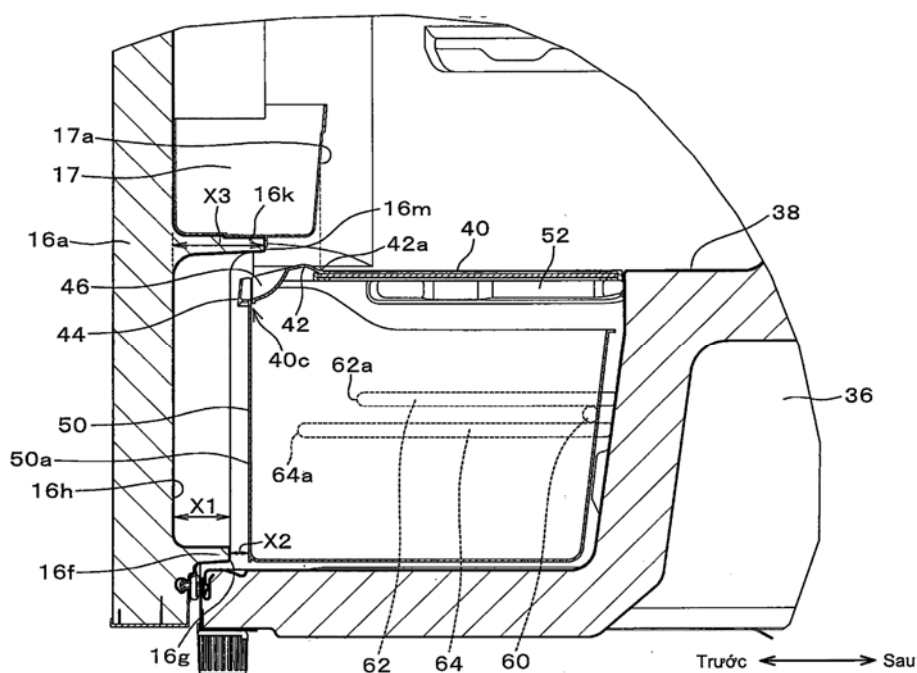
25-1, Ekimae-honcho, Kawasaki-shi, Kanagawa, Japan

(72) Masahide MORIYA (JP)

(74) Công ty TNHH một thành viên Sở hữu trí tuệ VCCI (VCCI-IP CO.,LTD)

(54) TỦ LẠNH

(57) Sáng chế đề cập đến tủ lạnh (10) bao gồm thân chính tủ lạnh (11); khoang làm lạnh (14) được bố trí bên trong thân chính tủ lạnh (11); khoang chứa kéo ra được về phía trước được bố trí trong phần dưới của khoang làm lạnh (14); giá trên (40) được bố trí trên khoang chứa và cho phép dịch chuyển các vật chứa bên trên; và tay cầm (44) được bố trí trong phần trước phía trên của khoang chứa. Phần tay đưa vào (46) được bố trí trong đầu trước của giá trên, phần tay đưa vào được tạo kết cấu để tay người dùng đưa vào đối với tay cầm nắm.



- (11) **54656**
(21) 1-2017-01902 (51)⁷ **F16G 13/02**, 13/06, D03D 1/00, 27/00, F16J 15/22
(22) 22.05.2017 (43) 27.11.2017
(30) 105116166 24.05.2016 TW

Ngày yêu cầu thẩm định nội dung: 22.05.2017

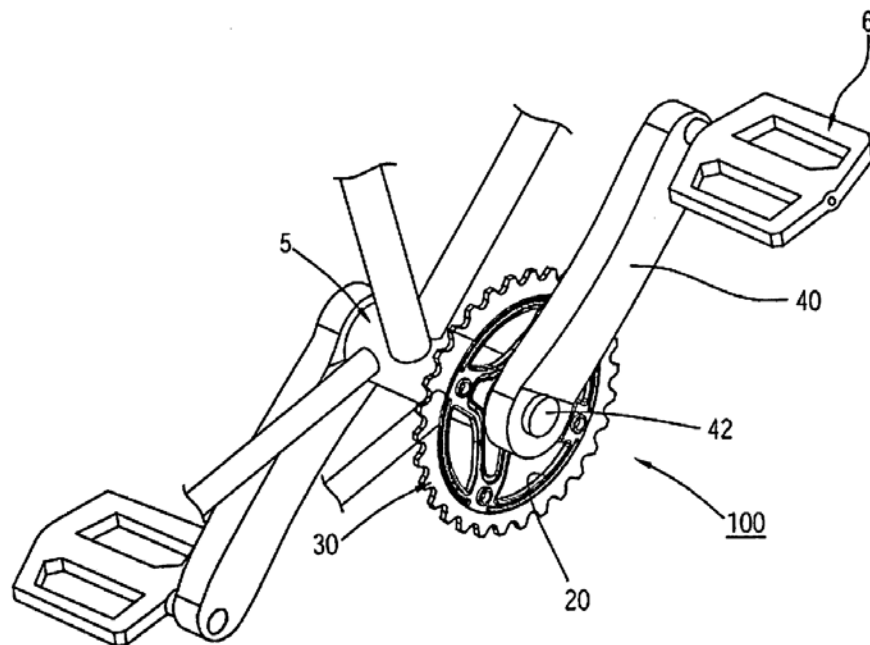
(71) GLORY PRECISION INDUSTRY CO., LTD. (TW)
No.121, Ln. 1219, Sec. Wenjin, Fangcao Rd., Fangyuan Township, Changhua County 528, Taiwan

(72) CHUNG-CHENG CHEN (TW), CHUNG-YI CHEN (TW), SHENG-CIAN LI (TW), YU-SYONG CHEN (TW), YUAN-CHENG CHIANG (TW)

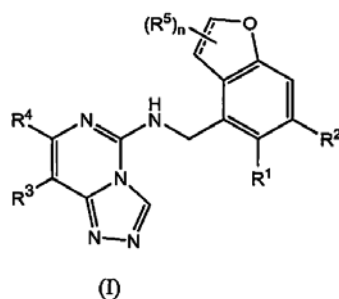
(74) Văn phòng Luật sư Ân Nam (ANNAM IP & LAW)

(54) THIẾT BỊ NỐI CHO ĐĨA XÍCH XE ĐẠP

(57) Sáng chế đề cập đến thiết bị nối cho đĩa xích xe đạp, thiết bị này bao gồm đĩa nối, trục và cang quay. Đĩa nối được thiết kế phù hợp để gài vào đĩa xích và có lỗ trục, một phần lồi ra ở phần giữa của đĩa nối, và phần xung quanh phẳng bao quanh chu vi ngoài của phần lồi ra. Trục được luồn qua lỗ trục để gài cố định vào đĩa trục. Trục có một đầu nối. Càng quay có một đầu nối được gài vào đầu nối của trục và đầu cổ trục được thiết kế để tạo ra ngoại lực làm cho cang quay xung quanh trục. Nhờ đó, lượng vật liệu được sử dụng để chế tạo thiết bị nối giảm. Ngoài ra, chi phí sản xuất, kích cỡ và khối lượng của thiết bị nối cũng được giảm.



- (11) **54657**
- (21) 1-2017-01903 (51)⁷ **C07D 487/04**, A61P 35/00, A61K 31/519
- (22) 21.12.2015 (43) 27.11.2017
- (86) PCT/IB2015/059843 21.12.2015 (87) WO2016/103155 30.06.2016
- (30) PCT/CN2014/094644 23.12.2014 CN
- PCT/CN2015/095320 23.11.2015 CN
- (71) NOVARTIS AG (CH)
Lichtstrasse 35, CH-4056 Basel, Switzerland
- (72) CHAN, Ho Man (US), GU, Xiang-Ju Justin (US), HUANG, Ying (US), LI, Ling (CN), MI, Yuan (CN), QI, Wei (CN), SENDZIK, Martin (DE), SUN, Yongfeng (CN), WANG, Long (CN), YU, Zhengtian (US), ZHANG, Hailong (US), ZHANG, Ji Yue (jeff) (US), ZHANG, Man (CN), ZHANG, Qiong (CN), ZHAO, Kehao (US)
- (74) Công ty TNHH Ban Ca (BANCA)
- (54) **HỢP CHẤT TRIAZOLOPYRIMIDIN VÀ DƯỢC PHẨM CHỨA HỢP CHẤT NÀY**
- (57) Sáng chế đề cập đến hợp chất có công thức (I), hoặc muối dược dụng của nó hữu ích để sử dụng trong điều trị bệnh hoặc rối loạn do trung gian PRC2:



trong đó R¹, R², R³, R⁴, R⁵, và n là như được xác định trong bản mô tả. Sáng chế cũng đề cập đến dược phẩm chứa hợp chất này.

(11) **54658**

(21) 1-2017-01932

(51)⁸ **B26B 1/08**

(22) 24.05.2017

(43) 27.11.2017

(30) JP 2016-105206 26.05.2016 JP

(71) PLUS CORPORATION (JP)

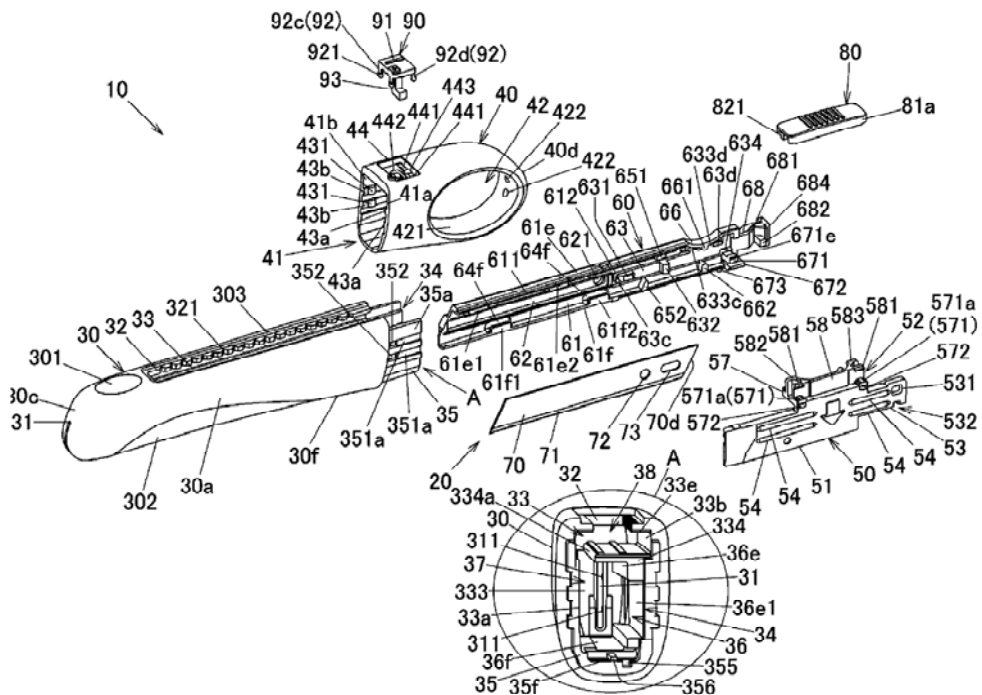
1-28, Toranomon 4-chome, Minato-ku, Tokyo, JAPAN

(72) Atsushi TSUICAMOTO (JP), Mari IKEDA (JP)

(74) Văn phòng luật sư Phạm và Liên danh (PHAM & ASSOCIATES)

(54) **LƯỖI DAO THAY THẾ ĐƯỢC DÙNG CHO DỤNG CỤ CẮT VÀ DỤNG CỤ CẮT CÓ LƯỖI DAO THAY THẾ ĐƯỢC NÀY**

(57) Sáng chế đề cập đến lưỡi dao thay thế được tạo kết cấu để giảm nguy cơ mà người dùng chạm vào lưỡi dao thay thế được khi thay thế các lưỡi dao thay thế được và dụng cụ cắt có lưỡi dao thay thế được này. Lưỡi dao thay thế được (20) dùng cho dụng cụ cắt bao gồm khay (60) có phần gài khớp (phần nhô trượt 631) và thân lưỡi dao (70) được chứa trong khay (60) để dịch chuyển một cách tự do lùi và tiến và có phần bị gài khớp (lỗ giữ 73), mà phần gài khớp được đưa vào gài khớp với nó. Phần gài khớp được đưa vào gài khớp tháo ra được với phần bị gài khớp. Dụng cụ cắt (10) bao gồm thân chính vỏ (30) được tạo kết cấu để chứa tháo ra được lưỡi dao thay thế được (20) dùng cho dụng cụ cắt, với thân lưỡi dao (70) được tạo kết cấu để nhô ra khỏi và thụt vào trong thân chính vỏ (30).



- (11) **54659**
- (21) 1-2017-01939 (51)⁷ **A01N 43/78**
- (22) 11.11.2015 (43) 27.11.2017
- (86) PCT/US2015/060084 11.11.2015 (87) WO/2016/077420 19.05.2016
- (30) 62/078,384 11.11.2014 US
- (71) ROMARK LABORATORIES, L.C. (US)
3000 Bayport Drive, Suite 200, Tampa, Florida 33607, United States of America
- (72) ROSSIGNOL, Jean-Francois (US), STACHULSKI, Andrew (US)
- (74) Văn phòng Luật sư Ân Nam (ANNAM IP & LAW)
- (54) TIỀN DƯỢC CHẤT CỦA TIZOXANIT VÀ DƯỢC PHẨM CHỨA HỢP CHẤT NÀY
- (57) Sáng chế đề cập đến tiền dược chất của tizoxanit. Tiền dược chất có gốc este chứa nhóm axit amin, và có tác dụng làm tăng độ sinh khả dụng của tizoxanit, chất tương tự hoặc muối của hợp chất này. Ngoài ra, sáng chế còn đề cập đến dược phẩm dùng để điều trị bệnh nhiễm ký sinh trùng nguyên sinh nội bào, bệnh nhiễm virus hoặc bệnh ung thư.

- (11) **54660**
(21) 1-2017-01958 (51)⁸ **C03C 17/30**, C08F 257/02, C09D 183/06, C08G 77/02
(22) 25.11.2015 (43) 27.11.2017
(86) PCT/US2015/062574 25.11.2015 (87) WO/2016/086082 A1 02.06.2016
(30) 62/084,170 25.11.2014 US

Ngày yêu cầu thẩm định nội dung: 25.05.2017

- (71) PPG INDUSTRIES OHIO, INC. (US)
3800 West 143rd Street Cleveland, Ohio 44111 (US)
(72) LU, Songwei (US), VANIER, Noel R. (US), XU, Xiangling (US), SWARUP, Shanti (US), MARTIN, David C. (US), OLSON, Kurt G. (US), SCHWENDEMAN, Irina G. (US)
(74) Công ty Cổ phần Sở hữu công nghiệp INVESTIP (INVESTIP)
(54) **CHẾ PHẨM SOL-GEL TẠO MÀNG LƯU HÓA ĐƯỢC VÀ VẬT DỤNG ĐƯỢC PHỦ THỂ HIỆN ĐẶC TÍNH CHỐNG LÓA**
(57) Sáng chế đề cập đến chế phẩm sol gel tạo màng có thể lưu hóa được mà về cơ bản không có các hạt oxit vô cơ. Chế phẩm này chứa: tetraalkoxysilan; thành phần dung môi; và các hạt không phải oxit, và còn chứa hoặc là i) axit vô cơ hoặc là ii) trialkoxysilan chức epoxy và chất xúc tác chứa kim loại. Sáng chế còn đề xuất các vật dụng được phủ thể hiện các đặc tính chống lóa bao gồm: (a) nên có ít nhất một bề mặt; và (b) chế phẩm tạo màng lưu hóa được phủ trên đó, được tạo ra từ chế phẩm sol gel có thể lưu hóa được bao gồm silan và các hạt không phải oxit. Ngoài ra đề xuất phương pháp tạo ra lớp phủ chống lóa trên nền. Phương pháp bao gồm: (a) bước phủ chế phẩm sol gel tạo màng có thể lưu hóa được trên ít nhất một bề mặt của nền tạo ra nền phủ; và (b) bước đưa nền phủ đến các điều kiện nhiệt trong thời gian đủ để thực hiện sự lưu hóa của chế phẩm sol gel và tạo ra nền phủ với lớp lưới sol gel có đặc tính chống lóa.

(11) **54661**

(21) 1-2017-01960

(51)⁷ **B60K 25/02**

(22) 25.05.2017

(43) 27.11.2017

(30) JP2016-104664 25.05.2016 JP

Ngày yêu cầu thẩm định nội dung: 25.05.2017

(71) ISEKI & CO., LTD. (JP)

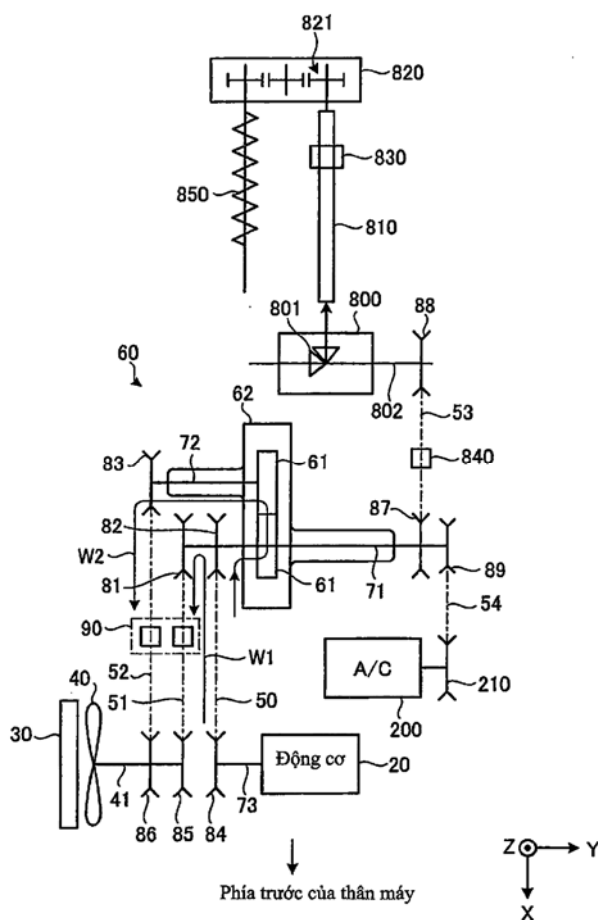
700 Umaki-cho, Matsuyama-shi, Ehime-ken, Japan

(72) Toshiro Nagai (JP)

(74) Công ty Luật TNHH AMBYS Hà Nội (AMBYS HANOI)

(54) **PHƯƠNG TIỆN LÀM VIỆC TRONG LĨNH VỰC NÔNG NGHIỆP**

(57) Sáng chế đề cập đến phương tiện làm việc trong lĩnh vực nông nghiệp để ngăn sự quá nhiệt của động cơ bằng cách thổi bụi trên bộ lọc của nắp được bố trí bên ngoài bộ tản nhiệt. Sáng chế bao gồm: bộ tản nhiệt (30) để làm mát nước làm mát của động cơ (20); nắp (10a) được bố trí bên ngoài bộ tản nhiệt (30) và gồm có bộ lọc; quạt đơn (40) được bố trí giữa động cơ (20) và bộ tản nhiệt (30); đai thứ nhất (51); đường truyền lực thứ nhất (W1) để truyền lực từ động cơ (20) đến quạt (40) nhờ đai thứ nhất (51) và quay quạt (40) theo hướng xuôi chiều; đai thứ hai (52); đường truyền lực thứ hai (W2) để truyền lực từ động cơ (20) đến quạt (40) nhờ đai thứ hai (52) và quay quạt (40) theo hướng ngược chiều; và cơ cấu ngắt lực (60) để ngắt trạng thái truyền lực từ đường truyền lực thứ nhất (W1) đến quạt (40) và trạng thái truyền lực từ đường truyền lực thứ hai (W2) đến quạt (40).



- (11) **54662**
- (21) 1-2017-01961 (51)⁷ **B29C 33/00, 33/44**
- (22) 10.12.2015 (43) 27.11.2017
- (86) PCT/NL2015/050854 10.12.2015 (87) WO/2016/099256 23.06.2016
- (30) 2013978 15.12.2014 NL
- (71) **BESI NETHERLANDS B.V. (NL)**
Ratio 6, 6921 RW Duiven, Netherlands
- (72) Johannes Lambertus Gerardus Maria **VENROOIJ (NL)**, Athertus Franciscus Gerardus **VAN DRIEL (NL)**
- (74) Văn phòng Luật sư **Ân Nam (ANNAM IP & LAW)**
- (54) **KHUÔN, THIẾT BỊ ĐÚC VÀ PHƯƠNG PHÁP ĐỂ TẠO VỎ BỌC ÍT NHẤT MỘT PHẦN GIÁ MANG CHỨA CÁC LINH KIỆN ĐIỆN TỬ, VÀ GIÁ MANG CHỨA LINH KIỆN ĐIỆN TỬ ĐƯỢC TẠO VỎ BỌC BẰNG VẬT LIỆU ĐÚC**
- (57) Sáng chế đề cập đến khuôn dùng để tạo vỏ bọc ít nhất một phần cho giá mang chứa các linh kiện điện tử, có cấu tạo gồm: ít nhất hai nửa khuôn (1), ít nhất một trong số đó được trang bị ít nhất một lòng khuôn (2) được đục rãnh bên trong mặt tiếp xúc (4) để kẹp các linh kiện điện tử đặt lên trên giá mang, mặt tiếp xúc (4) kẹp ít nhất một phần lòng khuôn (2) lên trên giá mang bằng một liên kết khá chặt, và một rãnh (3) cấp vật liệu đúc được đục rãnh bên trong mặt tiếp xúc (4) của nửa khuôn (1) được trang bị lòng khuôn (2). Sáng chế còn đề cập đến thiết bị đúc, phương pháp để tạo vỏ bọc ít nhất một phần giá mang chứa các linh kiện điện tử và giá mang chứa linh kiện điện tử được tạo vỏ bọc bằng vật liệu đúc.

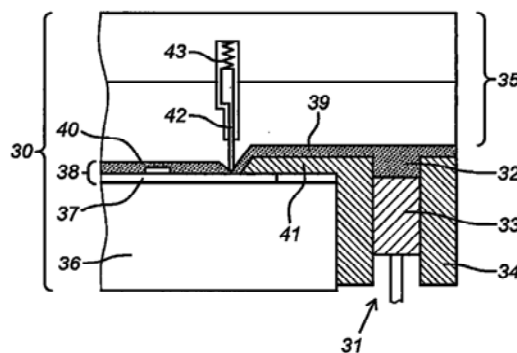


Fig. 3A

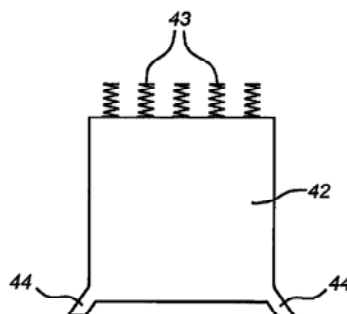


Fig. 3B

- (11) **54663**
- (21) 1-2017-01966 (51)⁷ **C07D 401/04**, A61K 31/47, A61P 35/00
- (22) 26.10.2015 (43) 27.11.2017
- (86) PCT/IB2015/002438 26.10.2015 (87) WO2016/067112 06.05.2016
- (30) 62/073,325 31.10.2014 US
- (71) GENOSCIENCE PHARMA (FR)
10, rue d'Iena, 13006 Marseille, France
- (72) BASSISSI, Firas (FR), BERET, Antoine (FR), BRUN, Sonia (FR), COURCAMBECK, Jérôme (FR), DUBRAY, Clarisse (FR), NICOLAS, Gregory (FR), HALFON, Philippe (FR)
- (74) Công ty TNHH Tâm nhìn và Liên danh (VISION & ASSOCIATES CO.LTD.)
- (54) HỢP CHẤT 2,4 DIAMINO-QUINOLIN ĐƯỢC THỂ LÀM CHẤT CHỐNG UNG THƯ
- (57) Sáng chế đề cập đến hợp chất 2-amino bậc một-4-amino bậc hai- quinolin, phương pháp điều chế, dược phẩm chứa nó. Hợp chất theo sáng chế là hữu dụng để điều trị và phòng ngừa các bệnh u và không phải u tăng sinh.

- (11) **54664**
 (21) 1-2017-01968 (51)⁷ **H05K 3/22**, 1/02, 1/09
 (22) 30.10.2015 (43) 27.11.2017
 (86) PCT/JP2015/080796 30.10.2015 (87) WO2016/208090 29.12.2016
 (30) PCT/JP2015/068230 24.06.2015 JP

Ngày yêu cầu thẩm định nội dung: 25.05.2017

(71) MEIKO ELECTRONICS CO., LTD. (JP)
 5-14-15 Ogami, Ayase-shi, Kanagawa 252-1104 Japan

(72) Shigeru MICHIWAKI (JP)

(74) Công ty Luật TNHH BIZCONSULT (BIZCONSULT LAW FIRM)

(54) PHƯƠNG PHÁP SẢN XUẤT BẢNG MẠCH BA CHIỀU, BẢNG MẠCH BA CHIỀU VÀ TẤM NỀN CHO BẢNG MẠCH BA CHIỀU

(57) Phương pháp sản xuất bảng mạch ba chiều được cung cấp bao gồm: bước chuẩn bị gồm chuẩn bị một lớp màng nhựa (1) có độ giãn dài từ 50% trở lên; bước hình thành lớp màng kim loại thứ nhất gồm việc tạo ra lớp màng kim loại thứ nhất (3) trên bề mặt của lớp màng nhựa; bước hình thành mô hình gồm thực hiện tạo mô hình trên lớp màng kim loại thứ nhất để tạo ra mô hình mong muốn; bước đúc ba chiều gồm thực hiện đúc ba chiều bằng cách nung nóng và ép lớp màng nhựa; và bước hình thành lớp màng kim loại thứ hai gồm tạo ra lớp màng kim loại thứ hai (21) trên lớp màng kim loại thứ nhất có sẵn mô hình được tạo thành trên nó. Trong bước hình thành lớp màng kim loại thứ nhất, kim loại được kết tủa ở dạng hạt để tạo ra lớp màng kim loại thứ nhất trong tình trạng rỗ.

FIG. 1

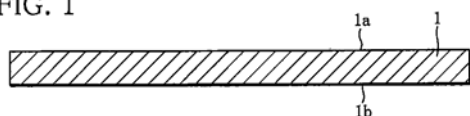


FIG. 2

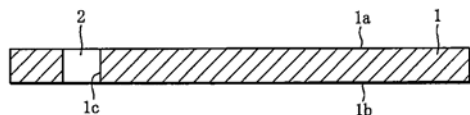


FIG. 3

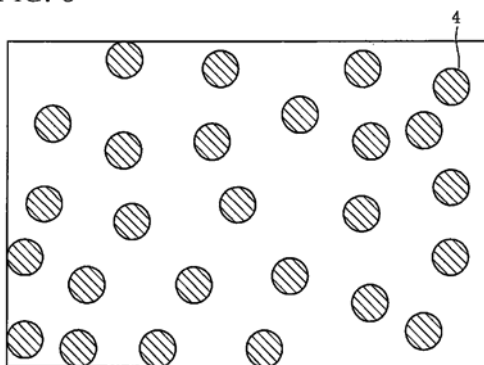


FIG. 4

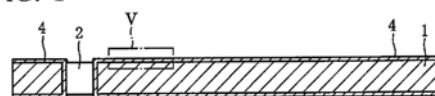


FIG. 5

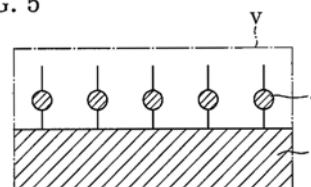


FIG. 6

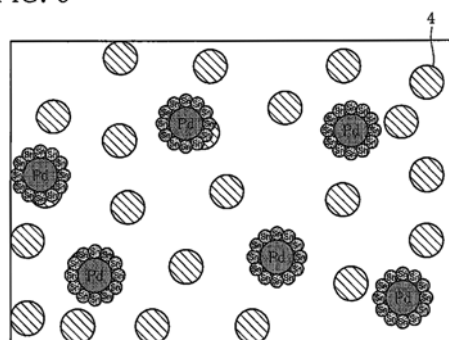


FIG. 7

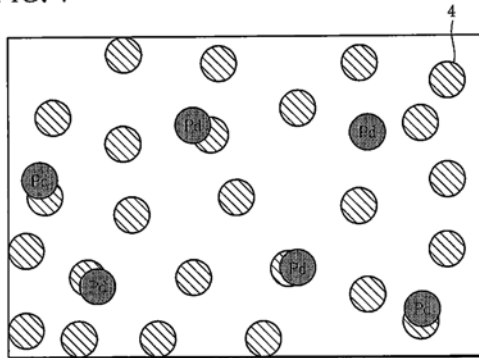


FIG. 8

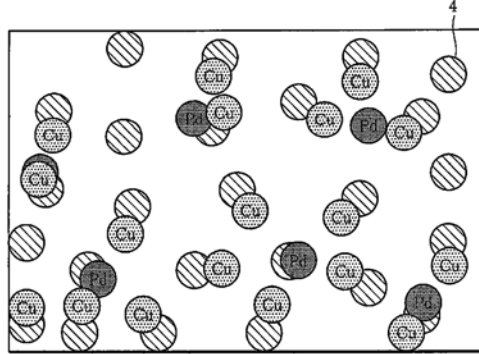


FIG. 9

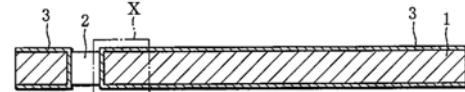


FIG. 10

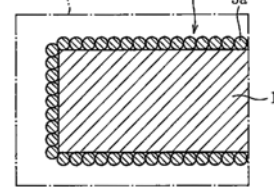


FIG. 11

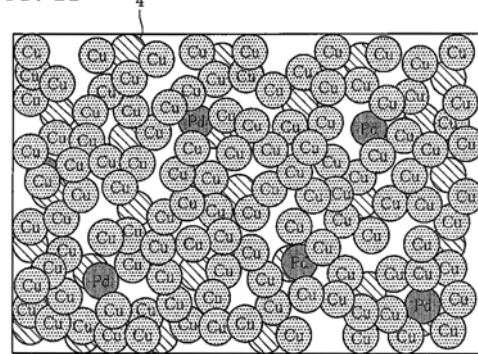


FIG. 12

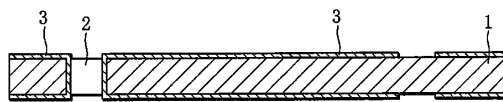


FIG. 13

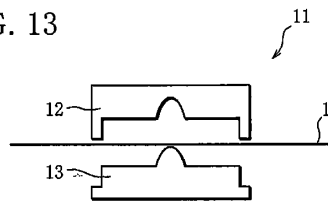


FIG. 14

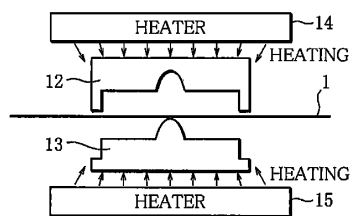


FIG. 15

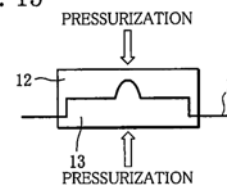


FIG. 16

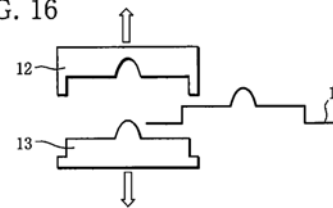


FIG. 17

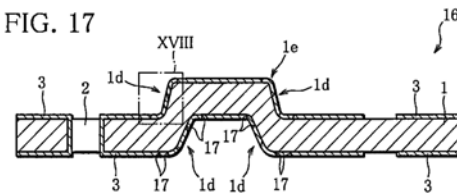


FIG. 18

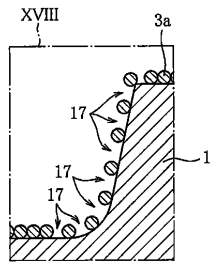


FIG. 21

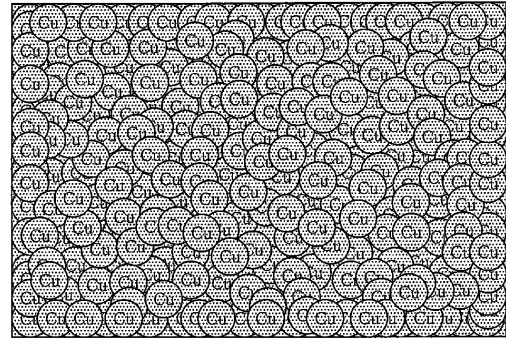


FIG. 19

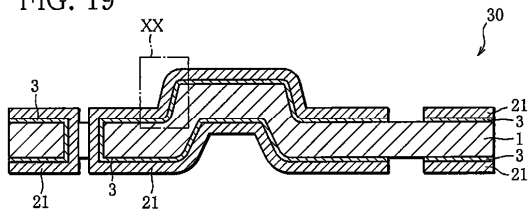


FIG. 22

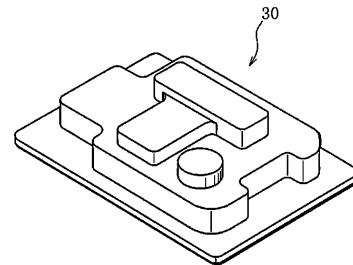


FIG. 20

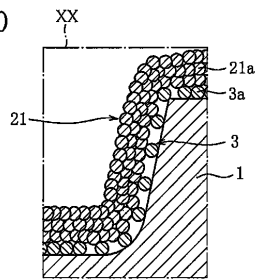
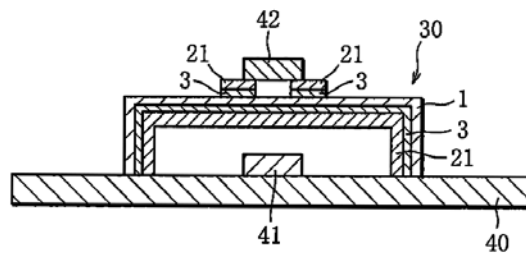
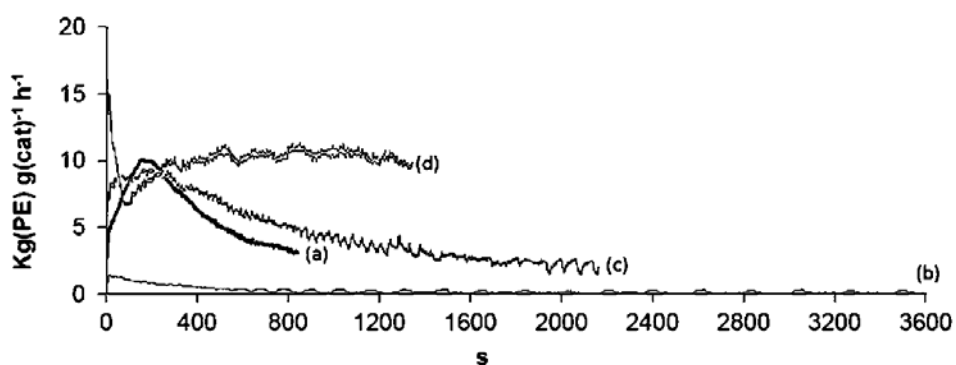
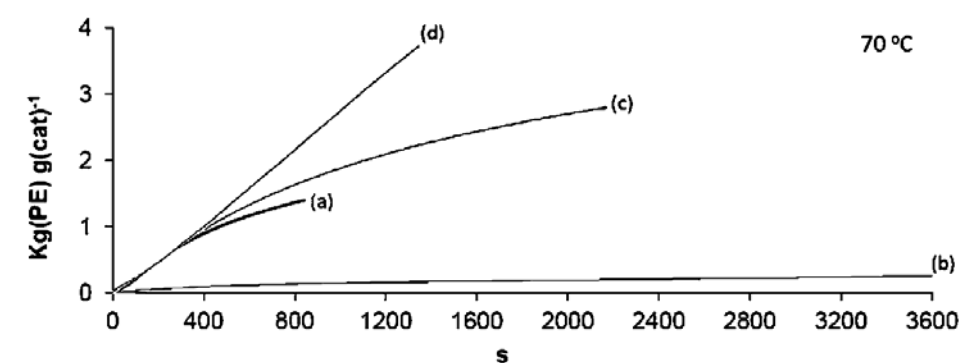


FIG. 23

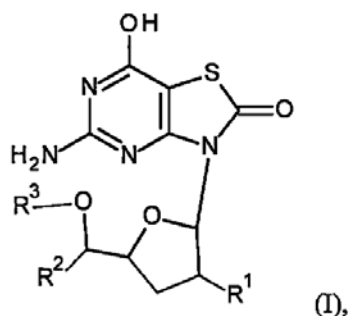


- (11) **54665**
- (21) 1-2017-01975 (51)⁸ **C08F 4/659**, B01J 31/22
- (22) 13.11.2015 (43) 27.11.2017
- (86) PCT/GB2015/053457 13.11.2015 (87) WO2016/075486 19.05.2016
- (30) 1420214.7 13.11.2014 GB
- 1517384.2 01.10.2015 GB
- (71) SCG CHEMICALS CO., LTD. (TH)
1 Siam Cement Road, Bangsue Bangkok, 10800, Thailand
- (72) O'HARE, Dermot (GB), BUFFET, Jean-Charles (FR), KHAMNAEN, Tossapol (TH)
- (74) Văn phòng luật sư Phạm và Liên danh (PHAM & ASSOCIATES)
- (54) HỖN HỢP CHẤT XÚC TÁC VÀ QUY TRÌNH TẠO RA POLYME ĐỒNG NHẤT POLYETYLEN HOẶC COPOLYME POLYETYLEN
- (57) Sáng chế đề cập đến các hỗn hợp chất xúc tác mới chứa các hợp chất xúc tác metanloxeen bất đối xứng mới. Sáng chế cũng đề cập đến các hỗn hợp chất xúc tác này để dùng trong các phản ứng trùng hợp olefin, cũng như các quy trình trùng hợp olefin. Khi được so sánh với các hỗn hợp chất đã biết, hỗn hợp chất xúc tác theo sáng chế có hoạt tính cao hơn đáng kể trong quy trình trùng hợp olefin.



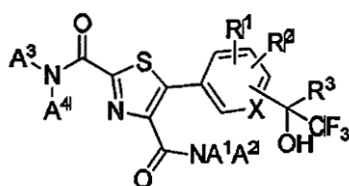
- (11) **54666**
- (21) 1-2017-02003 (51)⁷ **C07K 16/10**, A61K 39/42, 31/215
- (22) 18.12.2015 (43) 27.11.2017
- (86) PCT/US2015/066654 18.12.2015 (87) WO/2016/100807 23.06.2016
- (30) 62/094,752 19.12.2014 US
- 62/152,122 24.04.2015 US
- (71) REGENERON PHARMACEUTICALS, INC. (US)
777 Old Saw Mill River Road, Tarrytown, New York 10591-6707, United States of America
- (72) Lisa A. PURCELL NGAMBO (US), Jonathan VIAU (US), William OLSON (US)
- (74) Văn phòng Luật sư Ân Nam (ANNAM IP & LAW)
- (54) KHÁNG THỂ NGƯỜI LIÊN KẾT VỚI NGUNG KẾT TỔ HỒNG CẦU CỦA VIRUT CÚM VÀ DƯỢC PHẨM CHỨA KHÁNG THỂ NÀY
- (57) Sáng chế đề xuất kháng thể đơn dòng, hoặc mảnh liên kết kháng nguyên của nó mà liên kết với protein hemagglutinin (HA), dược phẩm chứa kháng thể này và phương pháp sử dụng. Kháng thể theo sáng chế là hữu dụng để ngăn chặn hoặc trung hòa hoạt tính của virut cúm, do đó làm phương tiện để điều trị hoặc ngăn ngừa bệnh nhiễm virut cúm ở người. Theo một số phương án, sáng chế đề xuất việc sử dụng một hoặc nhiều kháng thể mà liên kết với HA của virut cúm để ngăn ngừa virut gắn vào và/hoặc xâm nhiễm vào tế bào vật chủ. Kháng thể theo sáng chế có thể được sử dụng với mục đích phòng bệnh hoặc điều trị bệnh và có thể được sử dụng một mình hoặc kết hợp với một hoặc nhiều chất kháng virut hoặc vắc xin khác.

- (11) **54667**
- (21) 1-2017-02028 (51)⁷ **C07H 19/24**, A61K 31/519, A61P 31/12, C07D 513/04
- (22) 03.12.2015 (43) 27.11.2017
- (86) PCT/EP2015/078439 03.12.2015 (87) WO2016/091698 16.06.2016
- (30) PCT/CN2014/093224 08.12.2014 CN
- PCT/CN2015/086987 14.08.2015 CN
- (71) F. HOFFMANN-LA ROCHE AG (CH)
Grenzacherstrasse 124, 4070 Basel, Switzerland
- (72) CHEN, Dongdong (CN), FENG, Song (CN), GAO, Lu (CN), LI, Chao (CN), WANG, Baoxia (CN), WANG, Lisha (CN), YUN, Hongying (CN), ZHENG, Xiufang (CN)
- (74) Công ty TNHH Tâm nhìn và Liên danh (VISION & ASSOCIATES CO.LTD.)
- (54) HỢP CHẤT 5-AMINO-6H-THIAZOLO[4,5-D]PYRIMIDIN-2,7-DION ĐƯỢC THẾ Ở VỊ TRÍ 3 ĐỂ ĐIỀU TRỊ HOẶC PHÒNG NGỪA NHIỄM VIRUT VÀ DƯỢC PHẨM CHỨA HỢP CHẤT NÀY
- (57) Sáng chế đề cập đến các hợp chất có công thức (I),



trong đó R¹, R² và R³ là như được mô tả trong phần mô tả, và các tiền dược chất của các hợp chất này hoặc muối dược dụng, chất đồng phân đối quang hoặc chất đồng phân không đối quang của chúng, và dược phẩm chứa các hợp chất này.

- (11) **54668**
- (21) 1-2017-02037 (51)⁸ **C07D 417/06**, 417/14, 487/08, 277/56, A61K 31/427, A61P 3/10, 17/06, 19/02, 37/00
- (22) 30.10.2015 (43) 27.11.2017
- (86) PCT/US2015/058193 30.10.2015 (87) WO2016/069974 06.05.2016
- (30) 62/072,563 30.10.2014 US
- (71) JANSSEN PHARMACEUTICA NV (BE)
Turnhoutseweg 30, B-2340 Beerse, Belgium
- (72) VENKATESAN, Hariharan (US), TANIS, Virginia (US), KINZEL, Olaf (DE), GEGER, Christian (DE), STEENECK, Christoph (DE), KLEYMANN, Gerald (DE), HOFFMANN, Thomas (DE), GOLDBERG, Steven (US), FOURIE, Anne, M. (US), XUE, Xiaohua (US)
- (74) Công ty Cổ phần Sở hữu công nghiệp INVESTIP (INVESTIP)
- (54) HỢP CHẤT THIAZOL ĐƯỢC THỂ DÙNG LÀM CHẤT ĐIỀU BIẾN THỤ THỂ HẠT NHÂN RORYT VÀ DƯỢC PHẨM CHỨA HỢP CHẤT NÀY
- (57) Sáng chế đề cập đến hợp chất có công thức I:



Công thức I

trong đó X, A¹, A², A³, A⁴, R¹, R², và R³ là như được xác định trong bản mô tả, và dược phẩm chứa hợp chất này.

Hợp chất theo sáng chế hữu ích dùng để điều trị hoặc làm thuyên giảm hội chứng, rối loạn hoặc bệnh trong đó hội chứng, rối loạn hoặc bệnh này là viêm khớp dạng thấp và bệnh vẩy nến. Hợp chất theo sáng chế còn hữu ích để điều hòa hoạt tính của thụ thể hạt nhân RORYT ở động vật có vú.

- (11) **54669**
- (21) 1-2017-02044 (51)⁸ **A61K 38/14**, 47/26, 9/08, A61P 31/04
- (22) 06.11.2015 (43) 27.11.2017
- (86) PCT/EP2015/075918 06.11.2015 (87) WO2016/071495 12.05.2016
- (30) 62/076,400 06.11.2014 US
- 62/168,749 30.05.2015 US
- (71) XELLIA PHARMACEUTICALS APS (DK)
Dalslandsgate 11, DK-2300 Kobenhavn S, Denmark
- (72) JASPRICA, Ivona (HR), KESER, Sabina (HR), PINDRIC, Katarina (HR)
- (74) Văn phòng luật sư Phạm và Liên danh (PHAM & ASSOCIATES)
- (54) **CHẾ PHẨM CHỨA CHẤT KHÁNG SINH GLYCOPEPTIT ĐỂ LÀM THUỐC, DƯỢC PHẨM CHỨA CHẤT KHÁNG SINH GLYCOPEPTIT, VÀ PHƯƠNG PHÁP LÀM ỔN ĐỊNH CHẤT KHÁNG SINH GLYCOPEPTIT**
- (57) Sáng chế đề cập đến chế phẩm chứa chất kháng sinh glycopeptit, ví dụ vancomylin, và axit amin hoặc dẫn xuất axit amin như N-axetyl-glyxin hoặc N-axetyl-D-alanin. Các chế phẩm này là ổn định hoặc được làm ổn định trong khoảng thời gian dài ở các điều kiện sử dụng và bảo quản bình thường, và có thể được bào chế làm dung dịch được để sử dụng cho đối tượng. Sáng chế còn đề xuất dược phẩm chứa chất kháng sinh glycopeptit và phương pháp làm ổn định chất kháng sinh glycopeptit.

(11) **54670**

(21) 1-2017-02051

(51)⁷ **B01D 61/14**, C02F 1/44, 9/04, 101/30

(22) 31.05.2017

(43) 27.11.2017

Ngày yêu cầu thẩm định nội dung: 12.09.2017

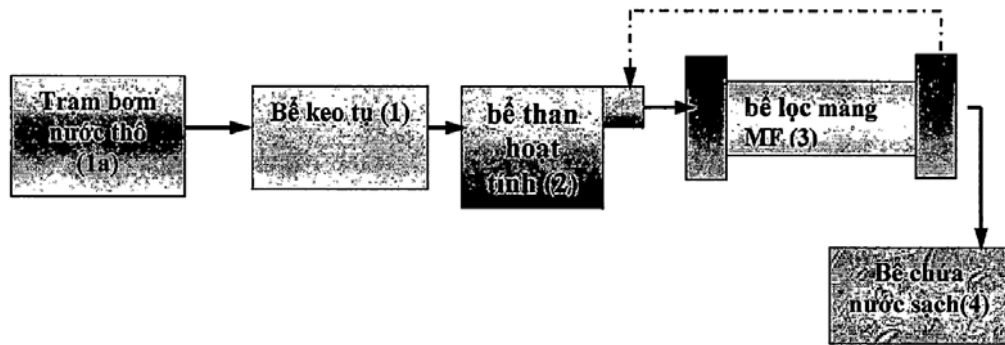
(71) VIỆN MÔI TRƯỜNG VÀ TÀI NGUYÊN (VN)

142 Tô Hiến Thành, phường 14, quận 10, thành phố Hồ Chí Minh

(72) Nguyễn Hoàng Lan Thanh (VN), Nguyễn Thị Thanh Phượng (VN)

(54) **HỆ THỐNG XỬ LÝ NƯỚC MẶT BẰNG LỌC MÀNG KẾT HỢP THAN HOẠT TÍNH**

(57) Sáng chế đề cập đến hệ thống xử lý nước mặt bằng lọc màng kết hợp than hoạt tính bao gồm: trạm cấp nước mặt (1a), cụm bể keo tụ (1), bể lọc than hoạt tính (2), bể lọc màng MF (3) và chứa nước sạch (4) sau khi lọc bằng màng. Sáng chế giúp loại bỏ chất hữu cơ và các thành phần ô nhiễm khác trong nước mặt.



- (11) **54671**
- (21) 1-2017-02052 (51)⁷ **A23L 1/00**
- (22) 11.11.2015 (43) 27.11.2017
- (86) PCT/IB2015/058699 11.11.2015 (87) WO/2016/079640 26.05.2016
- (30) 62/081,588 19.11.2014 US
- (71) KALMARNA LIMITED (US)
CCS Trustees Limited, 263 Main Street, Road Town, Tortola, Virgin Islands (US)
- (72) Alon ROSENBERG (IL), Abraham MILSTEIN (IL), Anthony MACKLE (IE), Ava Marie FIRTH (GB), Michele SCHWARTZ MONIQUE (US), Simon VAN DALSEM (NL)
- (74) Văn phòng Luật sư Ân Nam (ANNAM IP & LAW)
- (54) **ĐƯỢC PHẨM BÙ NƯỚC DỪNG ĐƯỜNG UỐNG**
- (57) Được phẩm bù nước dùng đường uống chứa các thành phần sau: axit L- glutamic nằm trong khoảng từ 0,01% đến khoảng 0,40% trọng lượng/trọng lượng và monosodium glutamat nằm trong khoảng từ 0,05% đến khoảng 0,80% trọng lượng/trọng lượng, khoảng 1,50% trọng lượng/trọng lượng glucoza monohydrat; khoảng 0,20% trọng lượng/trọng lượng natri clorua; khoảng 0,15% trọng lượng/trọng lượng kali clorua; khoảng 0,35% trọng lượng/trọng lượng glyxin; khoảng 0,10% trọng lượng/trọng lượng gồm xanthan; phân chiết 85% steviol glycosit nằm trong khoảng từ 0,01% đến khoảng 0,03% trọng lượng/trọng lượng; khoảng 0,20% trọng lượng/trọng lượng monohydrat axit xitric; nước sữa thủy phân nằm trong khoảng 0,15% đến khoảng 1,00% trọng lượng/trọng lượng; khoảng 1,00% lúa mì thủy phân; bao gồm ngũ cốc làm nguồn protein; bao gồm đồng cơ chất enzym; bao gồm monosaccarit. Được phẩm bù nước dùng đường uống có thể được sử dụng cho người và động vật mắc bệnh tiêu chảy.

- (11) **54672**
 (21) 1-2017-02064 (51)⁷ **B26B 21/56**
 (22) 22.12.2014 (43) 27.11.2017
 (86) PCT/EP2014/079091 22.12.2014 (87) WO2016/101990 30.06.2016
 (71) BIC-VIOLEX SA (GR)
 Agiou Athanasiou GR-145 69 Anixi, Attiki Greece.
 (72) PAPATRIANTAFYLLOU, Ioannis (GR), TERLILIS, Taxiarchis (GR),
 KONTOKOSTAS, Labros (GR)
 (74) Công ty Cổ phần Sở hữu công nghiệp INVESTIP (INVESTIP)
 (54) **DAO CẠO**
 (57) Sáng chế đề cập đến dao cạo, bao gồm nền với mép cắt kết thúc ở đầu được tạo sắc. Nền có độ dày nằm trong khoảng từ 1,55 đến 1,97 micromet được đo ở khoảng cách bằng 5 micromet từ đầu mút, độ dày nằm trong khoảng từ 4,6 đến 6,34 micromet được đo ở khoảng cách bằng 20 micromet từ đầu mút, độ dày nằm trong khoảng từ 19,8 đến 27,12 micromet được đo ở khoảng cách bằng 100 micromet từ đầu mút.

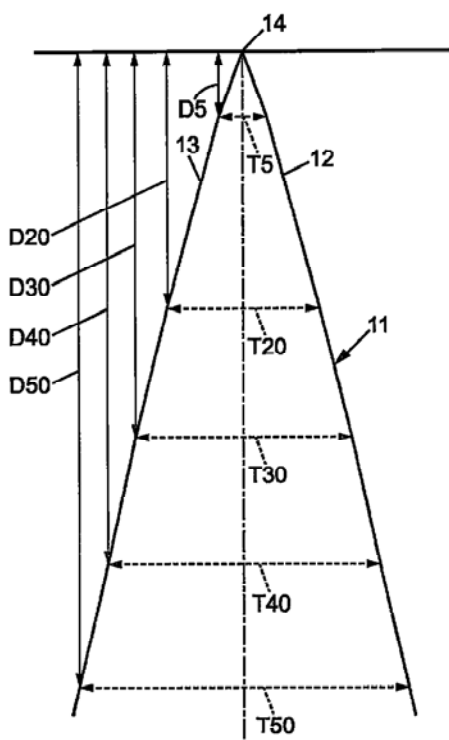


FIG. 1

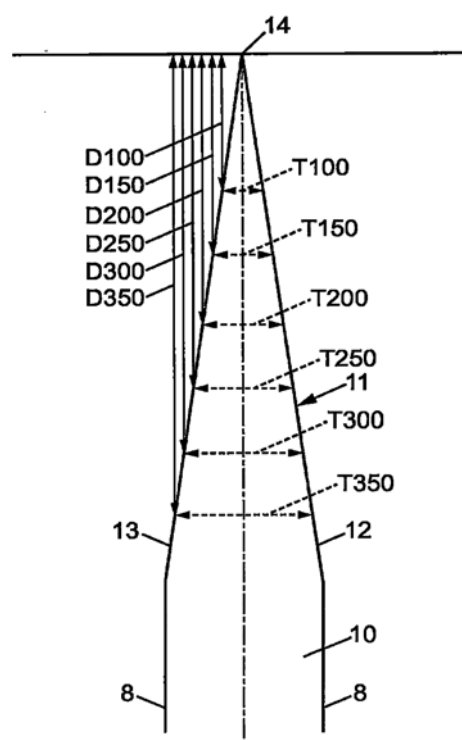


FIG. 2

- (11) **54673**
(21) 1-2017-02079 (51)⁷ **D03D 47/32, D03J 1/24**
(22) 14.05.2015 (43) 27.11.2017
(86) PCT/KR2015/004867 14.05.2015 (87) WO2016/129750 18.08.2016
(30) 10-2015-0020479 10.02.2015 KR

Ngày yêu cầu thẩm định nội dung: 01.06.2017

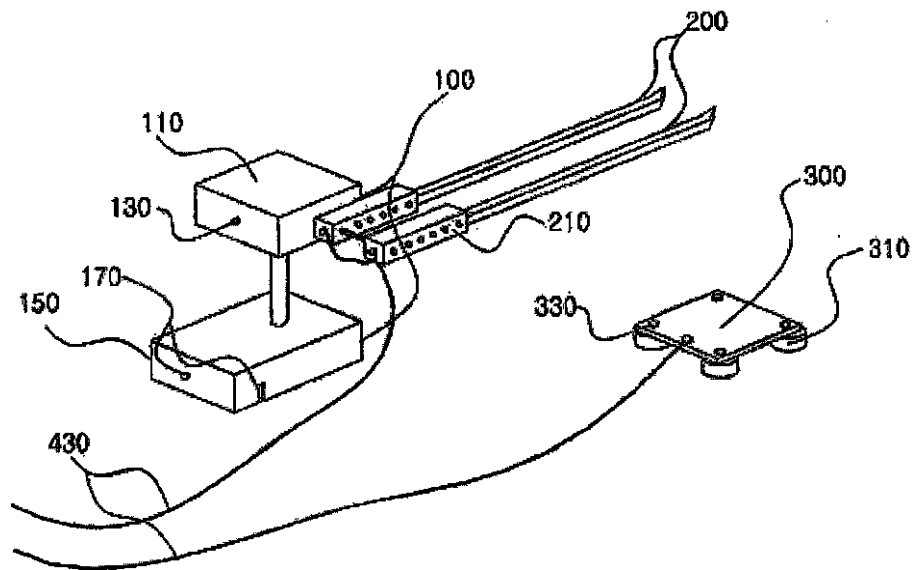
(75) HYUN, BOUNG-HO (KR)

51, Seongdong-ro 15-gil Suseong-gu Daegu 706-160, Republic of Korea

(74) Công ty TNHH Tâm nhìn và Liên danh (VISION & ASSOCIATES CO.LTD.)

(54) THIẾT BỊ PHÁT HIỆN LỖ SỢI DỌC VÀ SỢI NGANG DỪNG CHO MÁY DỆT VẢI

(57) Sáng chế đề cập đến thiết bị phát hiện lỗi sợi dọc và sợi ngang dùng cho máy dệt vải, có khả năng phát hiện dễ dàng sự đứt đoạn của sợi dọc và sợi ngang xảy ra trong quá trình dệt vải sử dụng máy dệt vải, cụ thể là máy dệt phun nước. Thiết bị này được bố trí giữa trục lăn quấn vải và trục lăn ma sát, được bố trí từ đáy miệng vải mà tại đó vải được tạo thành bằng cách dệt sợi dọc và sợi ngang lẫn với nhau khi sản xuất vải đến phần mà vải được quấn xung quanh. Ngoài ra, thiết bị phát hiện lỗi trong vải có tấm dẫn dòng điện và trục phát hiện lỗi sợi dọc và sợi ngang được kết nối với bộ phận điều khiển và bộ phận dây điện của máy dệt vải, làm dừng sự dẫn động máy dệt vải, cho phép người sử dụng khắc phục vải bị gián đoạn và lỗi trong máy dệt vải.



(11) **54674**

(21) 1-2017-02085

(51)⁷ **F23D 14/00**

(22) 02.06.2017

(43) 27.11.2017

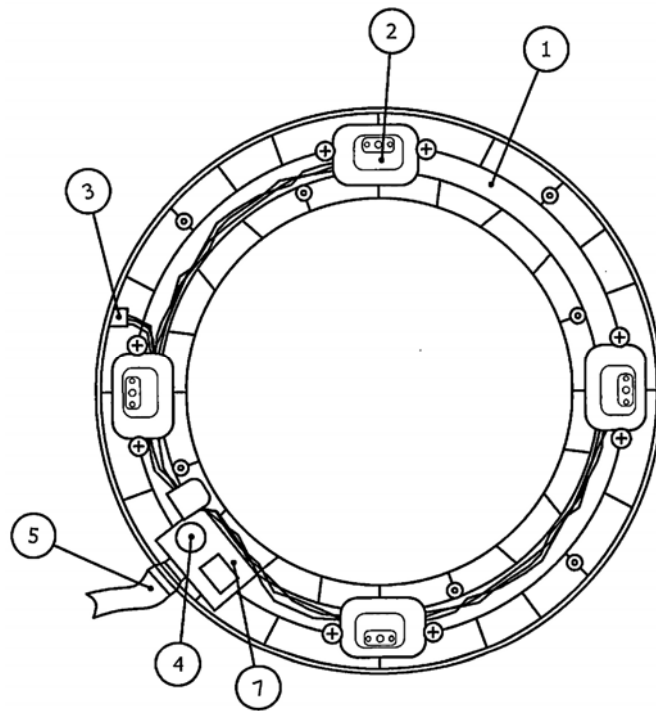
(75) TRƯỜNG HIẾU (VN)

241 Đồng Đen, phường 11, quận Tân Bình, thành phố Hồ Chí Minh

(74) Công ty Cổ phần Sở hữu công nghiệp INVESTIP (INVESTIP)

(54) THIẾT BỊ XEM GAS

(57) Sáng chế đề cập đến thiết bị xem gas gồm: khung ngoài (1), bốn chân đế (6), nguồn cấp điện (5), bốn cân điện tử cảm biến (2) đảm nhiệm các chức năng đo lượng gas trong bình, cảm biến nhiệt độ (3) đo lượng nhiệt xung quanh bình gas, cảm biến nồng độ (4) giúp phát hiện rò rỉ gas trong bất kỳ tình huống nào. Ngoài ra, thiết bị có khả năng cập nhật liên tục tình trạng hiện tại của bình gas và cảnh báo mối nguy hiểm ảnh hưởng đến bình gas, tính mạng và tài sản của người sử dụng thông qua ứng dụng gọi gas được cài đặt trên điện thoại hoặc máy tính bảng.



- (11) **54675**
- (21) 1-2017-02107 (51)⁷ **C07K 16/28**, A61K 47/48, 39/395, A61P 35/02, 35/00
- (22) 04.12.2015 (43) 27.11.2017
- (86) PCT/US2015/063902 04.12.2015 (87) WO2016/090210 09.06.2016
- (30) 62/088,487 05.12.2014 US
- (71) GENENTECH, INC. (US)
1 DNA Way, South San Francisco, California 94080, United States of America
- (72) SUN, Liping L. (CN), CHEN, Yvonne Man-Yee (US), DENNIS, Mark S. (US), EBENS, Allen J., Jr. (US), POLSON, Andrew (US)
- (74) Công ty TNHH Tầm nhìn và Liên danh (VISION & ASSOCIATES CO.LTD.)
- (54) KHÁNG THỂ KHÁNG CD79B, PHƯƠNG PHÁP SẢN XUẤT VÀ DƯỢC PHẨM CHỨA KHÁNG THỂ NÀY
- (57) Sáng chế đề cập đến kháng thể kháng CD79B, phương pháp sản xuất và dược phẩm chứa kháng thể này. Kháng thể theo sáng chế thích hợp làm dược phẩm để điều trị rối loạn tăng sinh tế bào B hoặc rối loạn miễn dịch.

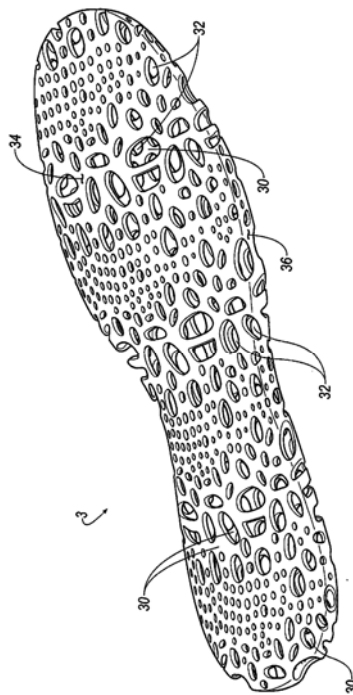
- (11) **54676**
 (21) 1-2017-02109 (51)⁷ **A43B 13/14**, 13/12, 13/18, B29D 35/00, B29C 44/08, 44/34
 (22) 15.10.2015 (43) 27.11.2017
 (86) PCT/US2015/055632 15.10.2015 (87) WO/2016/073155 12.05.2016
 (30) 62/075,535 05.11.2014 US

Ngày yêu cầu thẩm định nội dung: 05.06.2017

- (71) NIKE INNOVATE C.V. (US)
 One Bowerman Drive, Beaverton, Oregon 97005, United States of America
 (72) FARRIS, Bryan N. (US), TURNER, David (US)
 (74) Công ty TNHH T&T INVENMARK Sở hữu trí tuệ Quốc tế (T&T INVENMARK CO., LTD.)
 (54) **PHƯƠNG PHÁP TẠO SẢN PHẨM CÓ THỂ TẠO BỌT XỐP, PHƯƠNG PHÁP TẠO SẢN PHẨM BỌT XỐP CÓ CẤU TRÚC Ô KÍN, SẢN PHẨM BỌT XỐP CÓ CẤU TRÚC Ô KÍN THU ĐƯỢC BẰNG PHƯƠNG PHÁP NÀY VÀ PHƯƠNG PHÁP TẠO RA BỘ PHẬN CỦA GIÀY DÉP**

- (57) Sáng chế đề cập đến phương pháp tạo sản phẩm bọt xốp (1) có cấu trúc ô kín bao gồm bước tạo ra sản phẩm gồm các thành phần polyme dẻo nhiệt (30) chưa được tạo bọt được đặt cách nhau để tạo các lỗ hổng (12, 22, 32) giữa chúng. Sản phẩm này được tạo ra bằng cách in vật liệu polyme dẻo nhiệt bằng máy in ba chiều. Các thành phần polyme dẻo nhiệt (30) được gia nhiệt đến nhiệt độ thứ nhất để làm mềm và sau đó được ngâm với ít nhất một khí trơ tại áp suất thứ nhất lớn hơn áp suất khí quyển, áp suất thứ nhất này đủ để làm cho ít nhất một khí trơ ngấm vào các thành phần polyme dẻo nhiệt (30) đã được làm mềm. Sau đó, áp suất được giảm để tạo bọt xốp ít nhất một phần các thành phần polyme dẻo nhiệt (30).

Ngoài ra, sáng chế còn đề cập đến sản phẩm bọt xốp có cấu trúc ô kín thu được bằng phương pháp nêu trên, phương pháp tạo sản phẩm có thể tạo bọt xốp, phương pháp tạo sản phẩm được tạo bọt và phương pháp tạo ra bộ phận của giày dép.



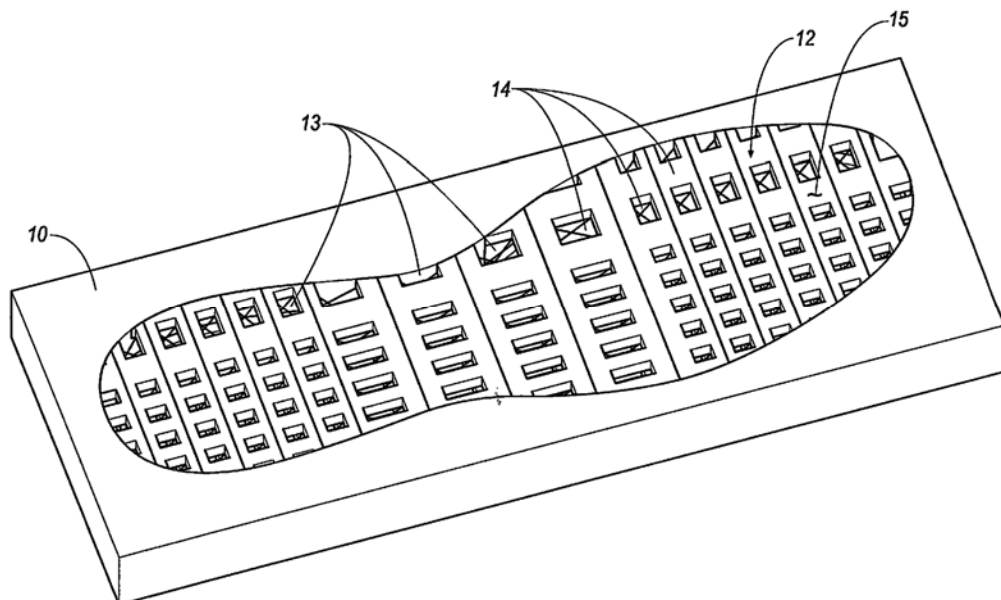
- (11) **54677**
(21) 1-2017-02110 (51)⁷ **B29C 44/34**, 67/00
(22) 15.10.2015 (43) 27.11.2017
(86) PCT/US2015/055629 15.10.2015 (87) WO/2016/073154 12.05.2016
(30) 62/075,529 05.11.2014 US

Ngày yêu cầu thẩm định nội dung: 05.06.2017

- (71) NIKE INNOVATE C.V. (US)
One Bowerman Drive, Beaverton, Oregon 97005, United States of America
(72) FARRIS, Bryan N. (US), TURNER, David (US)
(74) Công ty TNHH T&T INVENMARK Sở hữu trí tuệ Quốc tế (T&T INVENMARK CO., LTD.)
(54) PHƯƠNG PHÁP TẠO SẢN PHẨM BỌT XỐP CÓ CẤU TRÚC Ô KÍN VÀ SẢN PHẨM BỌT XỐP CÓ CẤU TRÚC Ô KÍN THU ĐƯỢC BẰNG PHƯƠNG PHÁP NÀY

- (57) Sáng chế đề cập đến phương pháp tạo sản phẩm bọt xốp có cấu trúc ô kín, ví dụ thành phần bọt xốp cho sản phẩm (12) hoặc giày dép, bao gồm các bước: làm lắng đọng thành phần polyme dẻo nhiệt liên kết chưa được tạo bọt xốp lên trên bề mặt đỡ trong quy trình in ba chiều để tạo ra sản phẩm chưa được tạo bọt xốp; gia nhiệt sản phẩm để làm mềm sản phẩm và ngâm sản phẩm đã được làm mềm với ít nhất một khí trơ ở áp suất thứ nhất lớn hơn áp suất khí quyển đủ để làm cho ít nhất một khí trơ này thấm vào sản phẩm đã được làm mềm; và làm giảm áp suất xuống đến áp suất thứ hai thấp hơn áp suất thứ nhất trong khi sản phẩm được làm mềm, để tạo bọt ít nhất một phần cho sản phẩm, trong đó bề mặt của khuôn đúc riêng phần (10) giới hạn sự tạo bọt xốp theo ít nhất một hướng và ít hơn tất cả các hướng.

Ngoài ra, sáng chế còn đề cập đến sản phẩm bọt xốp có cấu trúc ô kín thu được bằng phương pháp nêu trên và phương pháp tạo ra sản phẩm bọt xốp.

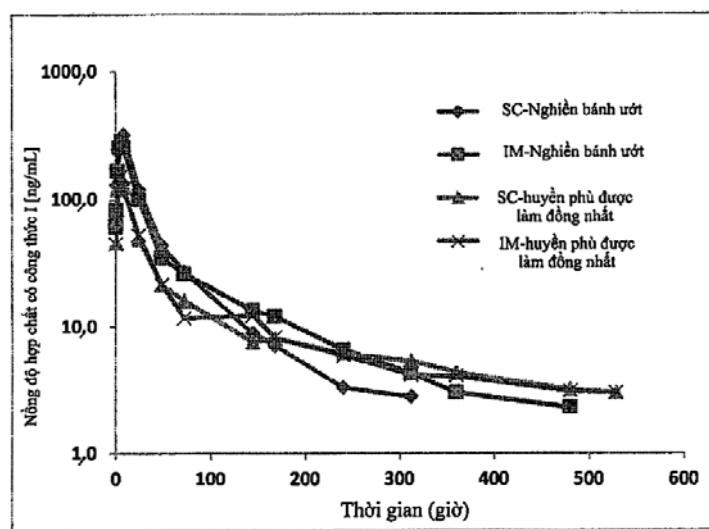


- (11) **54678**
- (21) 1-2017-02131 (51)⁸ **A61K 39/02**, 39/12, 39/00, A61P 31/00
- (22) 10.12.2015 (43) 27.11.2017
- (86) PCT/EP2015/079212 10.12.2015 (87) WO2016/091998 16.06.2016
- (30) 14197477.4 11.12.2014 EP
- (71) INTERVET INTERNATIONAL B.V. (NL)
Wim de Korverstraat 35, 5831 AN Boxmeer, the Netherlands
- (72) WITVLIET, Maarten, Hendrik (NL), JANSEN, Theodorus (NL), JAYAPPA, Huchappa, Gowda (US)
- (74) Công ty TNHH Tâm nhìn và Liên danh (VISION & ASSOCIATES CO.LTD.)
- (54) QUY TRÌNH SẢN XUẤT CHẾ PHẨM KHÁNG NGUYÊN CHO VACXIN KẾT HỢP SẴN SÀNG ĐỂ DÙNG CHO LỢN, CHẾ PHẨM KHÁNG NGUYÊN THU ĐƯỢC TỪ QUY TRÌNH NÀY, VACXIN SẴN SÀNG ĐỂ DÙNG CHO LỢN CHỨA CHẾ PHẨM KHÁNG NGUYÊN VÀ QUY TRÌNH SẢN XUẤT VACXIN NÀY
- (57) Sáng chế đề cập đến quy trình sản xuất chế phẩm kháng nguyên, chế phẩm kháng nguyên này có thể được sử dụng để sản xuất vacxin sẵn sàng để dùng cho lợn để ngăn ngừa hoặc làm giảm bệnh do nhiễm M.hyo hoặc PCV2 gây ra và các triệu chứng liên quan của bệnh. Quy trình này đặc trưng ở chỗ bao gồm bước trộn kháng nguyên PCV2 với phức hợp kháng nguyên/chất phụ trợ đã được tạo trước của kháng nguyên M.hyo được hấp phụ lên chất phụ trợ alumin-hydroxit. Theo đó, vacxin kết hợp PCV2/M.hyo theo sáng chế có hiệu lực cao ngay sau một lần dùng, chống lại việc lây nhiễm và bệnh do M.hyo và PCV2 gây ra khi nhiễm một hoặc cả hai mầm bệnh này. Vacxin này cũng rất an toàn khi sử dụng, ở dạng sẵn sàng để dùng, và về mặt kinh tế có thể triển khai sản xuất.

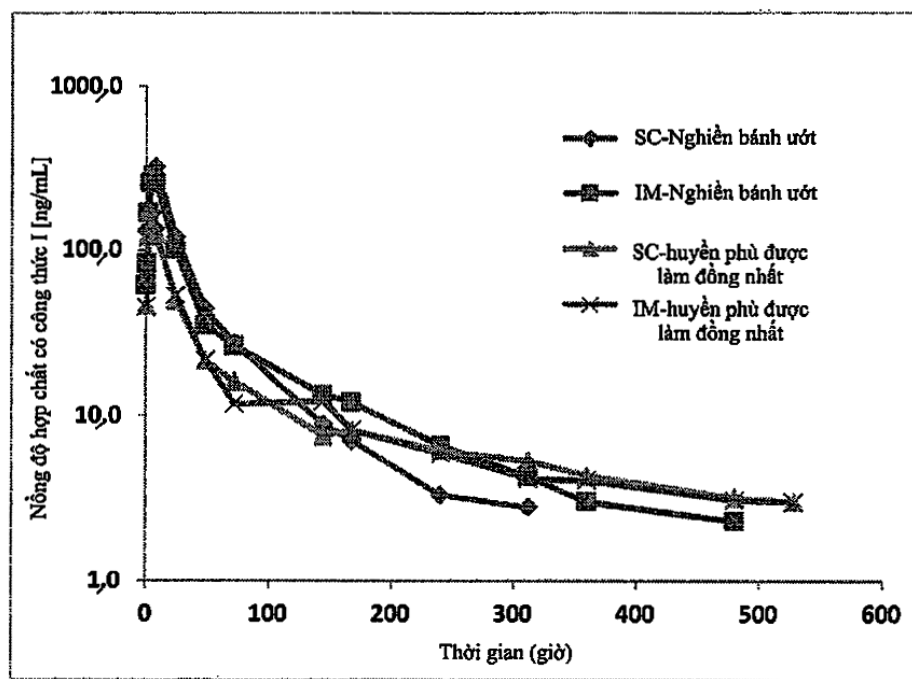
- (11) **54679**
- (21) 1-2017-02160 (51)⁷ **A01N 43/90**, 63/04, A01P 5/00,
7/04
- (22) 10.12.2015 (43) 27.11.2017
- (86) PCT/EP2015/079187 10.12.2015 (87) WO2016/091987 16.06.2016
- (30) NZ702926 11.12.2014 NZ
- (71) SYNGENTA PARTICIPATIONS AG (CH)
Schwarzwaldallee 215, CH-4058 Basel, Switzerland
- (72) SELWOOD, Andrew Ian (NZ), RYAN, Jason Leslie John (NZ), VAN GINKEL,
Roelof (NL)
- (74) Công ty TNHH Ban Ca (BANCA)
- (54) PHƯƠNG PHÁP SẢN XUẤT HỢP PHẦN CHỨA LOLIN ALKALOIT, HỢP PHẦN
CHỨA LOLIN ALKALOIT ĐƯỢC SẢN XUẤT BẰNG PHƯƠNG PHÁP NÀY VÀ
CHẾ PHẨM DƯỢC HOẶC THÚ Y CHỨA HỢP PHẦN NÀY
- (57) Sáng chế đề cập đến phương pháp sản xuất hợp phần chứa lolin alkaloit và hợp phần
chứa lolin alkaloit được sản xuất bằng phương pháp này bao gồm hợp phần diệt vật gây
hại. Sáng chế còn đề xuất chế phẩm dược hoặc thú y chứa hợp phần này. Phương pháp
kiểm soát vật gây hại, bao gồm vật gây hại cho thực vật hoặc động vật, và tăng cường sự
sinh trưởng hoặc sự sinh sản của thực vật, và xử lý và ngăn ngừa sự lây nhiễm và sự phá
hoại của côn trùng, ví dụ ở thực vật và động vật, cũng được đề xuất.

- (11) **54680**
- (21) 1-2017-02187 (51)⁷ **C12N 15/113**, A61K 9/00, 47/26, 31/7088, A61P 31/14
- (22) 30.10.2015 (43) 27.11.2017
- (86) PCT/IB2015/058423 30.10.2015 (87) WO2016/075584 A1 19.05.2016
- (30) 62/077,647 10.11.2014 US
- 62/077,980 11.11.2014 US
- (71) **GLAXOSMITHKLINE INTELLECTUAL PROPERTY (No.2) LIMITED (GB)**
980 Great West Road, Brentford, Middlesex TW89GS, United Kingdom
- (72) **HONG, Zhi (US), LEIVERS, Martin R. (US)**
- (74) Công ty TNHH một thành viên Sở hữu trí tuệ VCCI (VCCI-IP CO.,LTD)
- (54) **DUỐC PHẨM DÙNG NGOÀI ĐƯỜNG TIÊU HÓA CÓ TÁC DỤNG KÉO DÀI ĐỂ ĐIỀU TRỊ BỆNH VIÊM GAN C**
- (57) Sáng chế đề cập đến các dược phẩm hữu ích trong điều trị hoặc phòng ngừa hoặc chữa trị các bệnh nhiễm vi rút, như nhiễm HCV, và các bệnh liên quan đến các nhiễm trùng này.

Dược động học trung bình ở chuột của hai chế phẩm chất có hoạt tính chống HCV LAP được định liều tiêm bắp (IM) và tiêm dưới da (SC)

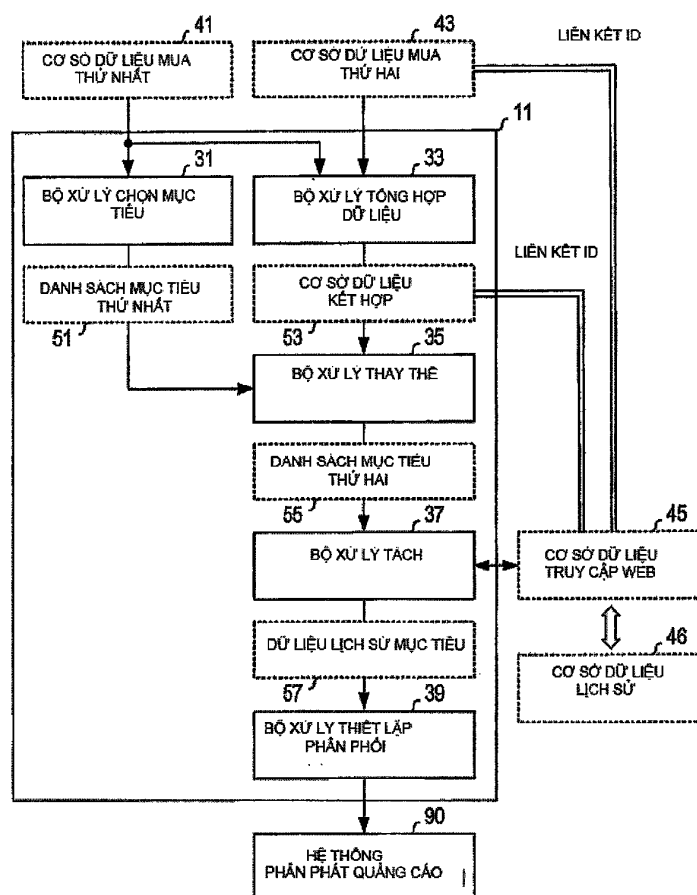


- (11) **54681**
- (21) 1-2017-02189 (51)⁷ **C12N 15/113**, A61K 31/7088, A61P 31/14, A61K 9/00, 47/26, 31/343, 31/69
- (22) 30.10.2015 (43) 27.11.2017
- (86) PCT/IB2015/058422 30.10.2015 (87) WO2016/075583 A1 19.05.2016
- (30) 62/077,647 10.11.2014 US
- 62/077,980 11.11.2014 US
- 62/092,499 16.12.2014 US
- (71) GLAXOSMITHKLINE INTELLECTUAL PROPERTY (NO.2) LIMITED (GB)
980 Great West Road, Brentford, Middlesex TW89GS, United Kingdom
- (72) HONG, Zhi (US), LEIVERS, Martin R. (US)
- (74) Công ty TNHH một thành viên Sở hữu trí tuệ VCCI (VCCI-IP CO.,LTD)
- (54) **ĐƯỢC PHẨM DÙNG NGOÀI ĐƯỜNG TIÊU HÓA CÓ TÁC DỤNG Kéo DÀI ĐỂ ĐIỀU TRỊ BỆNH VIÊM GAN C**
- (57) Sáng chế đề cập đến các dược phẩm hữu ích trong điều trị hoặc phòng ngừa hoặc chữa trị các bệnh nhiễm vi rút, như nhiễm HCV, và các bệnh liên quan đến các nhiễm trùng này.

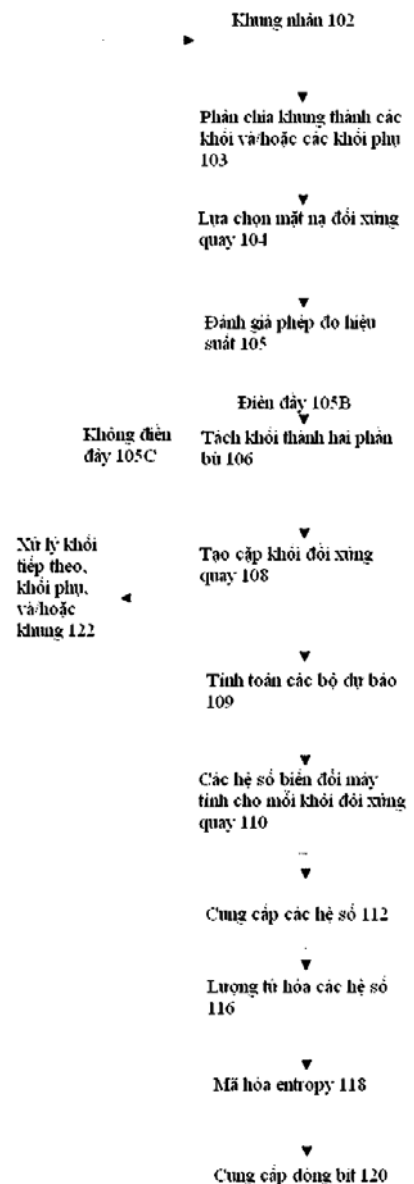


- (11) **54682**
- (21) 1-2017-02194 (51)⁸ **C07K 14/18**, C12N 7/00, A61K 39/12
- (22) 18.12.2015 (43) 27.11.2017
- (86) PCT/EP2015/080400 18.12.2015 (87) WO2016/097245 23.06.2016
- (30) 14199430.1 19.12.2014 EP
- (71) INTERVET INTERNATIONAL B.V. (NL)
Wim de Korverstraat 35, 5831 AN Boxmeer, the Netherlands
- (72) DE GROOF, Ad (NL), GUELEN, Lars (NL), SCHRIER, Carla, Christina (NL), DEIJS, Martin (NL), VAN DER HOEK, Cornelia, Maria (NL)
- (74) Công ty TNHH Tâm nhìn và Liên danh (VISION & ASSOCIATES CO.LTD.)
- (54) PESTIVIRUT Ở LỢN, PROTEIN CỦA VIRUT NÀY, GEN MÃ HÓA PROTEIN NÀY VÀ VACXIN DỰA TRÊN VIRUT NÀY
- (57) Sáng chế đề cập đến pestivirut mới ở lợn, protein của virut và vacxin dựa trên virut và protein của nó. Sáng chế còn đề cập đến đoạn ADN chứa gen của virut và vacxin ADN dựa trên các gen của virut. Ngoài ra, sáng chế còn đề cập đến các kháng thể phản ứng với virut mới và các thử nghiệm chẩn đoán để phát hiện virut hoặc các kháng thể kháng lại virut này.

- (11) **54683**
 (21) 1-2017-02203 (51)⁷ **G06Q 30/02**
 (22) 18.11.2016 (43) 27.11.2017
 (86) PCT/JP2016/084336 18.11.2016 (87) WO2017/090539 01.06.2017
 (30) 2015-230890 26.11.2015 JP
 (71) HAKUHODO DY HOLDINGS INC. (JP)
 3-1, Akasaka 5-chome, Minato-ku, Tokyo 107-6322 Japan
 (72) Tokuhisa, Shinya (JP), Tsujita, Toshihiro (JP), Okuno, Kaho (JP), Sakai, Yoshiki (JP)
 (74) Công ty TNHH Trà và cộng sự (TRA & ASSOCIATES CO.,LTD)
 (54) **HỆ THỐNG VÀ PHƯƠNG PHÁP XỬ LÝ THÔNG TIN**
 (57) Sáng chế đề cập đến hệ thống và phương pháp xử lý thông tin. Hệ thống bao gồm bộ tiếp nhận, bộ xác định và bộ xuất. Bộ tiếp nhận tiếp nhận danh sách các người tiêu dùng chọn từ nhóm người tiêu dùng thứ nhất. Bộ xác định xác định, dựa vào cơ sở dữ liệu thứ nhất và thứ hai, các người tiêu dùng trong nhóm người tiêu dùng thứ hai ít nhất tương tự về đặc trưng với các người tiêu dùng đại diện trong danh sách làm các mục tiêu. Cơ sở dữ liệu thứ nhất và cơ sở dữ liệu thứ hai đại diện tương ứng cho các đặc trưng liên quan đến các hành vi tiêu dùng của các người tiêu dùng thuộc nhóm người tiêu dùng thứ nhất và thứ hai. Bộ xuất đưa ra dữ liệu đặc trưng cho một lịch sử hành vi hoặc xu hướng của các mục tiêu.



- (11) **54684**
- (21) 1-2017-02212 (51)⁸ **H04N 19/176**, 19/119, 19/196, 19/14, 19/60, 19/96
- (22) 14.11.2014 (43) 27.11.2017
- (86) PCT/EP2014/074638 14.11.2014 (87) WO2016/074744 19.05.2016
- Ngày yêu cầu thẩm định nội dung: 13.06.2017
- (71) HUAWEI TECHNOLOGIES CO., LTD. (CN)
Huawei Administration Building Bantian Longgang District Shenzhen Guangdong 518129, China
- (72) DVIR, Itsik (IL), PETERFREUND, Natan (IL), IRONY, Dror (IL), DREZNER, David (IL)
- (74) Văn phòng luật sư Phạm và Liên danh (PHAM & ASSOCIATES)
- (54) THIẾT BỊ VÀ PHƯƠNG PHÁP TẠO CÁC HỆ SỐ BIẾN ĐỔI, THIẾT BỊ VÀ PHƯƠNG PHÁP MÃ HÓA/GIẢI MÃ KHUNG HOẶC MỘT PHẦN VÀ VẬT LƯU TRỮ MÁY TÍNH ĐỌC ĐƯỢC
- (57) Sáng chế đề xuất thiết bị được làm thích ứng để tạo các hệ số biến đổi để mã hóa khung hoặc một phần của nó bao gồm: bộ mã hóa phương tiện được ghép nối với giao diện dữ liệu được làm thích ứng để nhận khung hoặc một phần của nó, bộ mã hóa phương tiện được làm thích ứng để: phân chia phụ lặp lại mỗi khối được phân vùng trong khung hoặc một phần của nó, trong mỗi vòng lặp khối được phân chia phụ của các khối được xử lý bằng cách: lựa chọn mặt nạ đối xứng quay thực hiện phép đo hiệu suất để mã hóa khối, mặt nạ đối xứng quay được lựa chọn từ các mặt nạ đối xứng quay định nghĩa các đối xứng quay khác nhau trong không gian đa chiều có kích thước và hình dạng như khối được phân chia phụ; khi phép đo hiệu suất được thực hiện: tách khối được phân chia phụ thành hai phần bù dựa trên mặt nạ đối xứng quay, tạo hai khối đối xứng quay mà mỗi khối có một trong hai phần bù, và tính toán các hệ số biến đổi từ hai khối đối xứng quay.

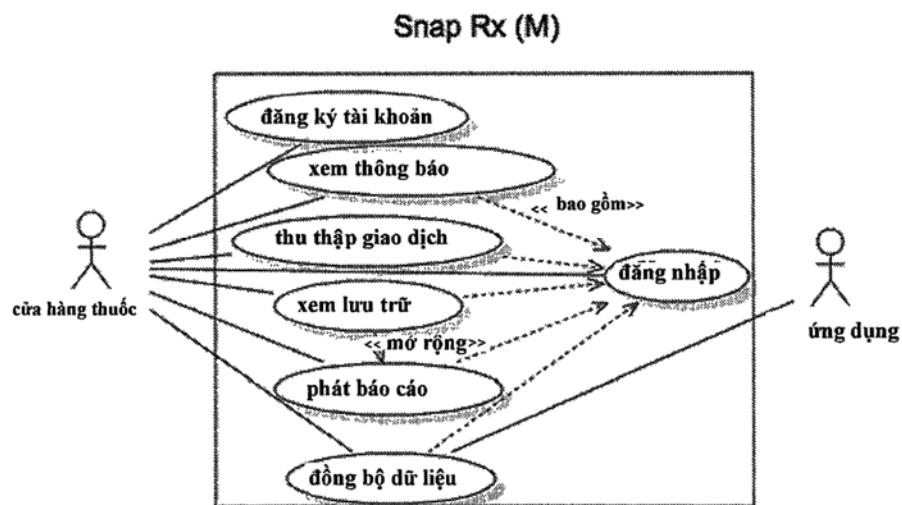


- (11) **54685**
 (21) 1-2017-02229 (51)⁷ **G06Q 50/22**
 (22) 12.11.2015 (43) 27.11.2017
 (86) PCT/IB2015/058760 12.11.2015 (87) WO2016/075657 A1 19.05.2016
 (30) 62/079 721 14.11.2014 US

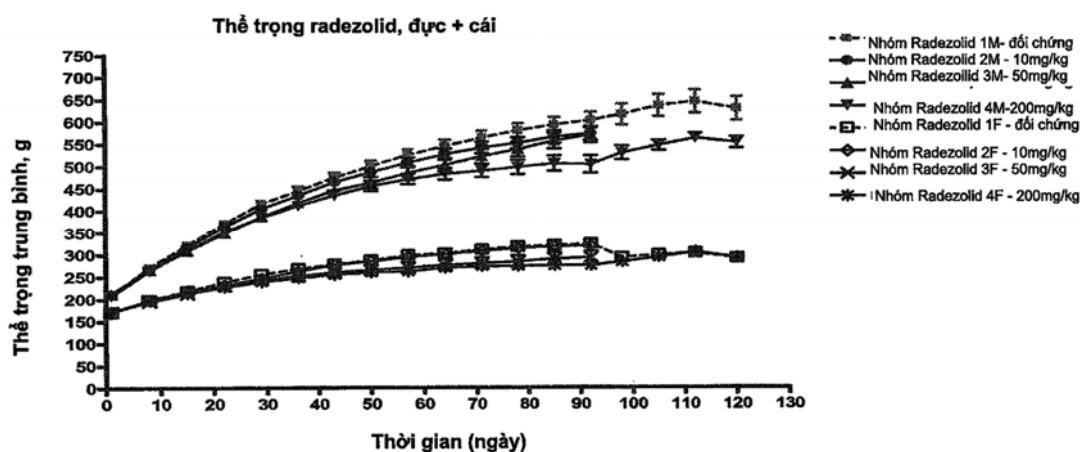
Ngày yêu cầu thẩm định nội dung: 14.06.2017

- (71) MCLINICA PTE. LTD. (SG)
 28 Bukit Pasoh Road, Yee Lan Court, 089842 SINGAPORE
 (72) MERALLI, Farouk (CA)
 (74) Công ty Luật TNHH RHTLAW TAYLORWESSING Việt Nam (RHTLAW TAYLORWESSING Việt Nam)
 (54) **THIẾT BỊ THU THẬP VÀ SỬ DỤNG DỮ LIỆU DƯỢC PHẨM**
 (57) Sáng chế đề xuất thiết bị thu thập và sử dụng dữ liệu dược phẩm bao gồm máy chủ trung tâm sẽ điều khiển một nền tảng điện toán đám mây để cung cấp các dịch vụ mà nó có khả năng thu thập, xác thực, và phân tích dữ liệu dược phẩm về giao dịch, và giao diện từ máy chủ trung tâm tới các ứng dụng trên thiết bị di động sẽ chạy trên các thiết bị di động và giao diện web điều khiển truy cập được từ máy chủ trung tâm tới các trình duyệt web sẽ cho phép những người sử dụng các trình duyệt web phân tích dữ liệu này.

Sơ Đồ hoạt động

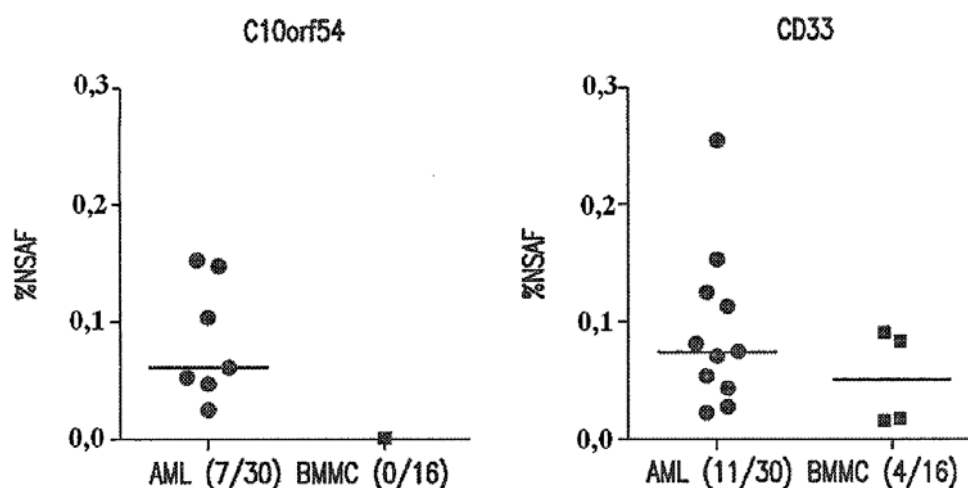


- (11) **54686**
- (21) 1-2017-02230 (51)⁷ **A61K 31/422**, A61P 31/04
- (22) 16.11.2015 (43) 27.11.2017
- (86) PCT/US2015/060851 16.11.2015 (87) WO/2016/077818 19.05.2016
- (30) 62/080,212 14.11.2014 US
- (71) MELINTA THERAPEUTICS, INC. (US)
300 George Street, Suite 301 New Haven, CT 06511, United States of America
- (72) DUFFY, Erin, M. (US)
- (74) Công ty TNHH Sở hữu trí tuệ Thảo Thọ Quyến (INVENCO)
- (54) **HỢP CHẤT ĐỂ ĐIỀU TRỊ, PHÒNG NGỪA HOẶC LÀM GIẢM NGUY CƠ MẮC BỆNH NHIỄM TRÙNG DA VÀ CHẾ PHẨM CHỨA HỢP CHẤT NÀY**
- (57) Sáng chế đề cập đến hợp chất để điều trị bệnh trứng cá hoặc bệnh nhiễm trùng da khác do hoặc được trung gian bởi vi khuẩn *Propioniumbacterium acnes*, *Gardnerella vaginalis* hoặc *Staphylococcus aureus* ở bệnh nhân với lượng an toàn và hiệu quả hợp chất kháng sinh oxazolidinon được dùng khu trú. Sáng chế cũng đề cập đến chế phẩm chứa hợp chất này.



- (11) **54687**
- (21) 1-2017-02237 (51)⁷ **C08K 5/526**, C08L 83/04, C09D 183/04
- (22) 20.11.2015 (43) 27.11.2017
- (86) PCT/EP2015/077179 20.11.2015 (87) WO2016/079278 26.05.2016
- (30) 10 2014 223 827.7 21.11.2014 DE
- (71) ELANTAS GMBH (DE)
Abelstrasse 43, 46483 Wesel, Germany
- (72) STEINMANN, Andreas (DE), BEBENROTH, Kim Bastian (DE), BAUMANN, Jochen (DE), SCHMIDT, Gerold (DE)
- (74) Công ty TNHH Tâm nhìn và Liên danh (VISION & ASSOCIATES CO.LTD.)
- (54) **CHẾ PHẨM DÙNG CHO LỚP PHỦ BẢO VỆ CHỨA SILIC MỘT THÀNH PHẦN XỬ LÝ ĐƯỢC MÀ ỔN ĐỊNH TRONG BẢO QUẢN VÀ QUY TRÌNH ÁP DỤNG LỚP PHỦ NÀY**
- (57) Sáng chế đề cập đến chế phẩm dùng cho lớp phủ bảo vệ chứa silic một thành phần xử lý được mà ổn định trong bảo quản, cũng như quy trình áp dụng lớp phủ này và các thành phần được phủ bằng chế phẩm này.

- (11) **54688**
 (21) 1-2017-02264 (51)⁸ **A61K 39/395**, 47/48, C07K 16/18, 16/28
 (22) 11.12.2015 (43) 27.11.2017
 (86) PCT/US2015/065331 11.12.2015 (87) WO2016/094837 16.06.2016
 (30) 62/090,880 11.12.2014 US
 (71) PIERRE FABRE MEDICAMENT (FR)
 45, place Abel Gance, 92100 Boulogne-Billancourt, France
 (72) LIPPINCOTT, John (US), VAN DER HORST, Edward Thein, Htun (DE), KIM, Sun, Young (KR), PRESTA, Leonard, G. (US), THEUNISSEN, Jan-Willem (BE)
 (74) Văn phòng luật sư Phạm và Liên danh (PHAM & ASSOCIATES)
 (54) KHÁNG THỂ KHÁNG C10ORF54, PHƯƠNG PHÁP SẢN XUẤT KHÁNG THỂ, THỂ TIẾP HỢP, DƯỢC PHẨM VÀ KIT CHỨA KHÁNG THỂ NÀY
 (57) Sáng chế đề cập đến kháng thể kháng C10orf54, phương pháp sản xuất kháng thể này, thể tiếp hợp, dược phẩm và kit chứa kháng thể này.



- (11) **54689**
- (21) 1-2017-02265 (51)⁸ **A61K 38/23**, A61P 1/16, 3/06
- (22) 07.01.2016 (43) 27.11.2017
- (86) PCT/EP2016/050186 07.01.2016 (87) WO2016/110525 14.07.2016
- (30) 1500263.7 08.01.2015 GB
- (71) KEYBIOSCIENCE AG (CH)
Spichermatt 30, 6370 Stans, Switzerland
- (72) KARSDAL, Morten (DK), HENRIKSEN, Kim (DK), ANDREASSEN, Kim, Vietz (DK), GYDESEN, Sofie (DK), HJULER, Sara, Toftegaard (DK)
- (74) Văn phòng luật sư Phạm và Liên danh (PHAM & ASSOCIATES)
- (54) HỢP CHẤT TƯƠNG TỰ CALCITONIN DÙNG ĐỂ ĐIỀU TRỊ BỆNH
- (57) Sáng chế đề cập đến hợp chất tương tự calcitonin dùng làm thuốc để làm giảm triglyxerit hoặc tích tụ mỡ trong gan của đối tượng.

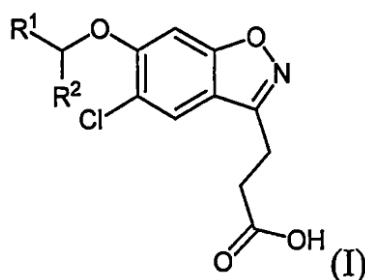
- (11) **54690**
- (21) 1-2017-02285 (51)⁸ **C09K 8/80**, E21B 43/267
- (22) 18.11.2015 (43) 27.11.2017
- (86) PCT/US2015/061262 18.11.2015 (87) WO2016/089599 09.06.2016
- (30) 62/087,860 05.12.2014 US
- (71) DOW GLOBAL TECHNOLOGIES LLC (US)
2040 Dow Center, Midland, MI 48674, United States of America
- (72) POTISEK, Stephanie L. (US), AOU, Kaoru (JP), MEDINA, Juan Carlos (US)
- (74) Văn phòng luật sư Phạm và Liên danh (PHAM & ASSOCIATES)
- (54) **VẬT LIỆU CHÈN ĐƯỢC PHỦ ĐỂ XỬ LÝ DẦU, PHƯƠNG PHÁP TẠO RA VẬT LIỆU NÀY VÀ PHƯƠNG PHÁP XỬ LÝ THÀNH HỆ DƯỚI ĐẤT**
- (57) Sáng chế đề cập đến vật liệu chèn được phủ, phương pháp tạo ra vật liệu chèn được phủ này, và phương pháp xử lý các thành hệ dưới đất xung quanh giếng dầu và khí để cải thiện lượng dầu thu hồi bằng cách dùng vật liệu chèn được phủ này. Tốt hơn nếu vật liệu chèn này được phủ bằng tác nhân xử lý giếng dầu, cụ thể là chế phẩm chứa chất ức chế sáp và/hoặc chất hạ điểm chảy.

- (11) **54691**
- (21) 1-2017-02289 (51)⁷ **C07K 14/47**
- (22) 22.10.2015 (43) 27.11.2017
- (86) PCT/EP2015/074482 22.10.2015 (87) WO2016/096203 A1 23.06.2016
- (30) 14386034.4 19.12.2014 EP

Ngày yêu cầu thẩm định nội dung: 27.07.2017

- (75) TSETI IOULIA (GR)
13 Pavlou Mela Street, GR-145 61 Kifissia Attikis (GR)
- (74) Công ty TNHH Trần Hữu Nam và Đồng sự (TRAN H.N & ASS.)
- (54) QUY TRÌNH ĐIỀU CHẾ PHỨC HỢP SẮT (III) CAZEIN N-AXETYL-
ASPARTYLAT HÓA VÀ QUY TRÌNH ĐIỀU CHẾ CHẾ PHẨM CHỨA HỢP CHẤT
NÀY
- (57) Sáng chế đề xuất quy trình để điều chế các phức hợp sắt (III) N-axetyl- aspartylat hóa. Sản phẩm có thể thu được theo phương pháp của sáng chế này có thể được sử dụng an toàn cho quần thể hoặc động vật trong điều trị thiếu sắt. Quy trình theo sáng chế bao gồm các bước: (a) phản ứng của casein với N-axetyl-L-aspartyl clorua, tạo thành casein N-axetyl-L-aspartylat hóa; (b) phản ứng tiếp theo của casein N-axetyl-L-aspartylat hóa với sắt clorua; và (c) thu được phức hợp sắt (III) với casein N-axetyl-L-aspartylat hóa. Ngoài ra, sáng chế còn đề cập đến quy trình điều chế chế phẩm chứa phức hợp sắt (III) N-axetyl-aspartylat hóa này.

- (11) **54692**
- (21) 1-2017-02292 (51)⁷ **C07D 413/12**, A61K 31/423, 31/4439, 31/501, 31/506, A61P 25/00, 31/00, 1/00
- (22) 17.12.2015 (43) 27.11.2017
- (86) PCT/EP2015/080221 17.12.2015 (87) WO2016/097144 23.06.2016
- (30) 1422727.6 19.12.2014 GB
- 1508866.9 22.05.2015 GB
- (71) GLAXOSMITHKLINE INTELLECTUAL PROPERTY DEVELOPMENT LIMITED (GB)
980 Great West Road, Brentford, Middlesex TW8 9GS, United Kingdom
- (72) BOUILLOT, Anne Marie Jeanne (FR), DENIS, Alexis (FR), WALKER, Ann Louise (GB), LIDDLE, John (GB)
- (74) Công ty TNHH một thành viên Sở hữu trí tuệ VCCI (VCCI-IP CO.,LTD)
- (54) AXIT 3-(6-ALKOXY-5-CLOBENZO[D]ISOXAZOL-3-YL)PROPANOIC HỮU ÍCH LÀM CHẤT ỨC CHẾ KYNURENIN MONOOXYGENAZA VÀ DUỐC PHẨM CHỨA HỢP CHẤT NÀY
- (57) Sáng chế đề cập đến hợp chất có công thức (I)

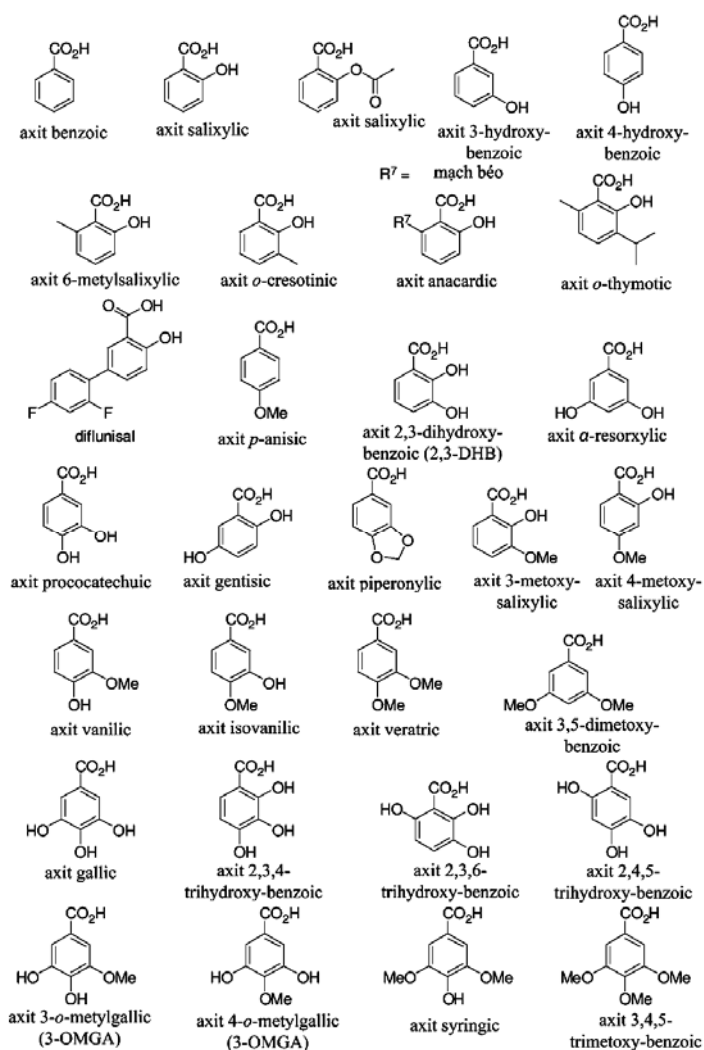


trong đó:

R¹ là heteroaryl không được thế hoặc được thế bằng metyl, etyl, halo hoặc =O; và R² là H, metyl hoặc etyl;

và các muối của nó là các chất ức chế KMO và có thể hữu ích trong điều trị các rối loạn khác nhau, ví dụ viêm tụy cấp, bệnh thận mãn tính, bệnh thận cấp tính, các bệnh khác liên quan đến hội chứng đáp ứng viêm toàn thân (SIRS), bệnh Huntington, bệnh Alzheimer, bệnh thoái hóa tiểu não, bệnh Parkinson, chứng sa sút trí tuệ phức tạp liên quan đến AIDS, nhiễm HIV, bệnh xơ cứng teo cơ một bên (ALS), trầm cảm, tâm thần phân liệt, nhiễm trùng huyết, sốc tim mạch, chấn thương nặng, tổn thương phổi cấp tính, hội chứng suy hô hấp cấp, viêm túi mật cấp tính, bỏng nặng, viêm phổi, phẫu thuật tổng quát, thiếu máu cục bộ, bệnh gan cấp tính nghiêm trọng, bệnh não gan cấp tính nghiêm trọng hoặc suy thận cấp.

- (11) **54693**
- (21) 1-2017-02322 (51)⁸ **A61K 31/485**, A61P 25/36
- (22) 25.11.2015 (43) 27.11.2017
- (86) PCT/US2015/062637 25.11.2015 (87) WO2016/086113 02.06.2016
- (30) 62/084,246 25.11.2014 US
- 62/084,216 25.11.2014 US
- (71) KEMPHARM, INC. (US)
2500 Crosspark Road, Suite E126, Coralville, IA 52241, United States of America
- (72) MICKLE, Travis (US), GUENTHER, Sven (DE), BERA, Sanjib (US), BERA, Bindu (US), KANSKI, Jaroslaw (PL), MARTIN, Andrea K. (US)
- (74) Công ty TNHH Tâm nhìn và Liên danh (VISION & ASSOCIATES CO.LTD.)
- (54) THỂ LIÊN HỢP CỦA AXIT BENZOIC, DẪN XUẤT AXIT BENZOIC VÀ AXIT HETEROARYL CARBOXYLIC VỚI OXYCODON VÀ CHẾ PHẨM CHỨA THỂ LIÊN HỢP NÀY
- (57) Sáng chế đề cập đến chế phẩm chứa axit aryl carboxylic và, ví dụ thuốc kháng viêm không chứa steroid (NSAIDs), liên kết hoá học với oxycodon (4,5- α -epoxy-14-hydroxy-17-metylmorphinan-6-on) tạo ra chế phẩm chứa oxycodon chứa benzoat, salixylat, propionat, fenamat và axetat, mà có tác dụng làm giảm sự lạm dụng oxycodon.



- (11) **54694**
- (21) 1-2017-02325 (51)⁸ **A61K 9/00**, 47/36, 31/573
- (22) 11.12.2015 (43) 27.11.2017
- (86) PCT/IB2015/059533 11.12.2015 (87) WO2016/092513 16.06.2016
- (30) MI2014A002126 12.12.2014 IT
- (71) ALFA INTES INDUSTRIA TERAPEUTICA SPLENDORE S.R.L. (IT)
Via F.lli Bandiera, 26, I-80026 Casoria (NA), Italy
- (72) GELSOMINO, Lucia (IT)
- (74) Công ty Luật TNHH T&G (TGVN)
- (54) **DƯỢC PHẨM DÙNG CHO MẮT ĐỂ ĐIỀU TRỊ HỘI CHỨNG KHÔ MẮT**
- (57) Sáng chế đề cập đến dược phẩm dùng cho mắt để điều trị hội chứng khô mắt, chứa hydrocortison hoặc muối dược dụng của chúng với lượng nằm trong khoảng từ bằng hoặc lớn hơn 0,0005% khối lượng đến nhỏ hơn 0,003% khối lượng và chất thay thế nước mắt.

- (11) **54695**
- (21) 1-2017-02359 (51)⁷ **H01R 13/53**, 13/40
- (22) 20.11.2015 (43) 27.11.2017
- (86) PCT/CN2015/095121 20.11.2015 (87) WO/2016/082715 02.06.2016
- (30) 2014106818451 24.11.2014 CN

Ngày yêu cầu thẩm định nội dung: 12.10.2017

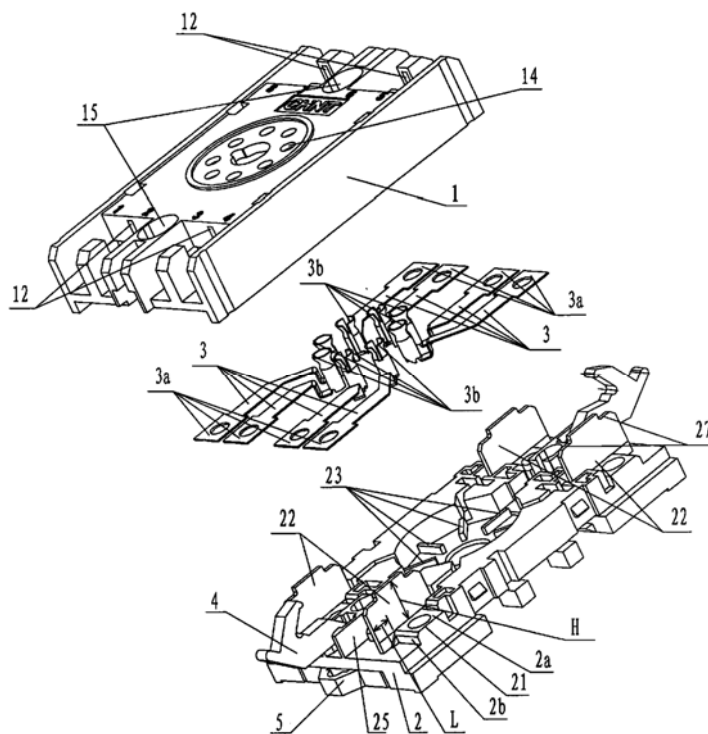
(71) ZHEJIANG CHINT ELECTRICS CO., LTD. (CN)
No. 1, CHINT Road, CHINT Industrial Zone, North Baixiang Yueqing, Zhejiang 325603 China

(72) XU Ruoliang (CN), YU Xuefeng (CN), YANG Yaoke (CN), CHEN Ting (CN), PU Qicheng (CN)

(74) Công ty TNHH Sở hữu trí tuệ Thảo Thọ Quyến (INVENCO)

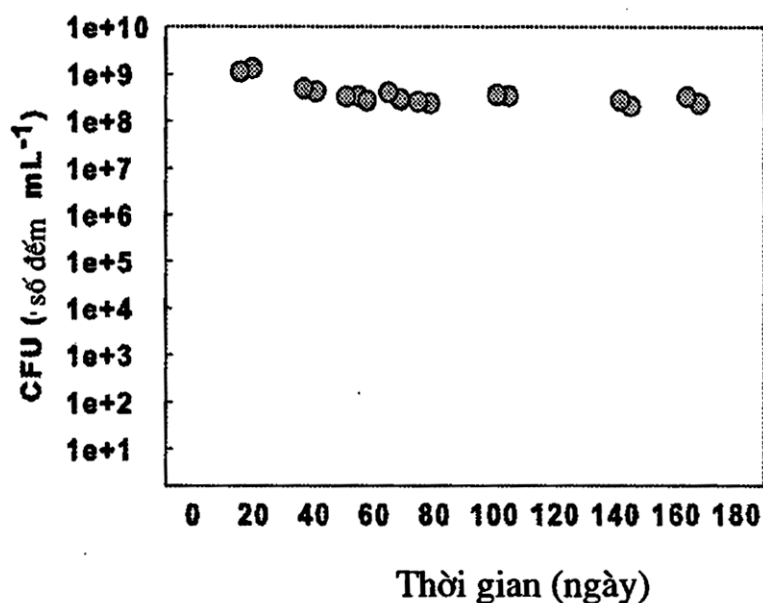
(54) **Ổ CẮM RƠ LE THỜI GIAN**

(57) Sáng chế đề cập đến ổ cắm role thời gian bao gồm vỏ (1), nắp (2) và tám tấm dẫn (3), trong đó vỏ (1) được cung cấp tám lỗ (14), mỗi lỗ (14) tương ứng với một tấm dẫn (3), và các đầu đệm cắm (3b) của tám tấm dẫn (3) được bố trí tỳ vào tám giác cắm (14) trên vỏ (1) tương ứng; vỏ (1) và nắp (2) được nối cố định để tạo thành một khoang trong đó tám tấm dẫn (3) được bố trí, trong đó mỗi đầu của hai đầu của nắp (2) được cung cấp bốn hốc dây (21), một hốc vít của vỏ (25), và hai vách ngăn (22); mỗi hốc vít của vỏ (25) tách bốn hốc dây (21) ở cùng đầu thành hai nhóm, với hai hốc dây (21) trong mỗi nhóm; hai hốc dây (21) của mỗi nhóm được ngăn cách bởi một vách ngăn nổi (22) trên nắp (2), và các đầu hốc dây (3a) của tám tấm dẫn (3) được đặt trên tám hốc dây (21) tương ứng; mỗi trong số hai đầu của vỏ (1) được cung cấp hai rãnh lỗ chìm (11) và một hốc vít của vỏ (15), trong đó hốc vít của vỏ (15) nằm giữa hai rãnh lỗ (11) tại cùng một đầu, và không gian chìm của mỗi rãnh lỗ (11) được lấp nhóm hai hốc dây (21) được cung cấp mặt bích cách điện (22) và hai đầu dây (3a). Do đó, lỗ hỏng nguy hiểm có thể tránh được, mức độ an toàn được nâng cao, và khả năng chịu điện áp mạnh hơn.



- (11) **54696**
- (21) 1-2017-02367 (51)⁷ **C12N 15/32**, C07K 14/325, A01H 5/10
- (22) 03.12.2015 (43) 27.11.2017
- (86) PCT/US2015/063610 03.12.2015 (87) WO2016/094159 16.06.2016
- (30) 62/090,899 12.12.2014 US
- (71) SYNGENTA PARTICIPATIONS AG (CH)
Schwarzwaldallee 215, CH-4058 Basel, Switzerland
- (72) BRAMLETT, Matthew Richard (US), SEGUIN, Katherine (US), KRAMER, Vance Cary (US), ROSE, Mark Scott (US)
- (74) Công ty TNHH Ban Ca (BANCA)
- (54) **GEN KHẢM CHỨA VÙNG KHỞI ĐỘNG KHÁC LOẠI LIÊN KẾT HOẠT ĐỘNG VỚI PHÂN TỬ AXIT NUCLEIC CHỨA TRÌNH TỰ NUCLEOTIT MÃ HOÁ PROTEIN DIỆT CÔN TRÙNG, CHẾ PHẨM VÀ PHƯƠNG PHÁP KIỂM SOÁT CÔN TRÙNG**
- (57) Sáng chế đề cập đến gen khảm chứa vùng khởi động khác loại liên kết hoạt động với phân tử axit nucleic chứa trình tự nucleotit mã hóa protein độc đối với côn trùng, phân tử axit nucleic tổng hợp chứa trình tự nucleotit này, polynucleotit có ít nhất một bộ ba mã được tối ưu hóa để biểu hiện trong sinh vật chuyển gen mà mã hóa protein này. Sáng chế cũng đề cập đến protein diệt côn trùng phân lập được và chế phẩm diệt côn trùng chứa protein này. Sáng chế còn đề cập đến tế bào chủ chuyển gen không phải của người chứa gen khảm đã nêu, cây chuyển gen và hạt chuyển gen và phân chiết từ cây chuyển gen. Ngoài ra, sáng chế đề cập đến phương pháp tạo protein có hoạt tính diệt côn trùng, phương pháp tạo ra cây chuyển gen kháng côn trùng và phương pháp kiểm soát côn trùng.

- (11) **54697**
- (21) 1-2017-02373 (51)⁷ **A01N 63/00**
- (22) 06.11.2015 (43) 27.11.2017
- (86) PCT/US2015/059565 06.11.2015 (87) WO2016/085637 02.06.2016
- (30) 62/084,303 25.11.2014 US
- 62/171,643 05.06.2015 US
- (71) COLORADO STATE UNIVERSITY RESEARCH FOUNDATION (US)
P.O. Box 483, Fort Collins, Colorado 80522, United States of America
- (72) Matthew D. WALLENSTEIN (US), Colin W. BELL (US)
- (74) Công ty cổ phần tư vấn Trung Thực (TRUNG THUC.,JSC)
- (54) **CHẾ PHẨM VÀ PHƯƠNG PHÁP NÂNG CAO TỐC ĐỘ CHUYỂN HÓA PHOSPHO HỮU CƠ TRONG ĐẤT, VÀ PHƯƠNG PHÁP TĂNG MỨC ĐỘ SINH TRƯỞNG CỦA CÂY**
- (57) Sáng chế đề xuất chế phẩm chứa một hoặc nhiều chủng vi khuẩn đã được bộc lộ trong bản mô tả này mà có thể được sử dụng theo cách có lợi để tăng mức độ khả dụng của phospho trong đất và các thành phần dinh dưỡng đa lượng hoặc các thành phần dinh dưỡng vi lượng khác cho thực vật, và bằng cách đó tăng mức độ sinh trưởng và năng suất của thực vật. Ngoài ra, sáng chế còn đề xuất phương pháp nâng cao tốc độ chuyển hóa phospho hữu cơ của đất và phương pháp làm tăng mức độ sinh trưởng của cây.



- (11) **54698**
- (21) 1-2017-02378 (51)⁸ **A01N 43/40**
- (22) 30.12.2015 (43) 27.11.2017
- (86) PCT/US2015/068019 30.12.2015 (87) WO2016/109641 07.07.2016
- (30) 62/098,224 30.12.2014 US
- 62/098,199 30.12.2014 US
- 62/098,202 30.12.2014 US
- (71) DOW AGROSCIENCES LLC (US)
9330 Zionsville Road Indianapolis, Indiana 46268, United States of America
- (72) HOPKINS, Derek J. (GB), CATHIE, Cheryl Ann (NZ), MATHIESON, Todd (US),
FOSTER, Neil (GB)
- (74) Văn phòng luật sư Phạm và Liên danh (PHAM & ASSOCIATES)
- (54) PHƯƠNG PHÁP DIỆT TRỪ MẦM BỆNH NẤM HOẶC BỆNH NẤM
- (57) Sáng chế đề cập đến chế phẩm diệt nấm ở dạng dịch cô đặc có thể nhũ hóa, chế phẩm này chứa hợp chất ít nhất một hợp chất diệt nấm, hai hoặc nhiều chất hoạt động bề mặt và dung môi hữu cơ không trộn lẫn trong nước chứa hỗn hợp các hợp chất hữu cơ bao gồm axetat este, N,N-dialkylcarboxamid và ít nhất một trong số keton và rượu, và phương pháp sử dụng chế phẩm này để diệt trừ các bệnh nấm quan trọng trên thực vật.

- (11) **54699**
- (21) 1-2017-02379 (51)⁸ **B32B 27/32**
- (22) 12.12.2014 (43) 27.11.2017
- (86) PCT/CN2014/093708 12.12.2014 (87) WO2016/090633 16.06.2016
- (71) DOW GLOBAL TECHNOLOGIES LLC (US)
2040 Dow Center Midland Michigan 48674, United States of America
- (72) YUN, Xiao B. (CN), PAN, Jianping (CN)
- (74) Văn phòng luật sư Phạm và Liên danh (PHAM & ASSOCIATES)
- (54) **CẤU TRÚC NHIỀU LỚP, TẤM MỎNG CHỨA CẤU TRÚC NHIỀU LỚP NÀY VÀ BAO BÌ CHỨA TẤM MỎNG NÀY**
- (57) Sáng chế đề cập đến cấu trúc nhiều lớp bao gồm ít nhất một lớp chất bịt kín ngoài cùng, trong đó lớp ngoài cùng này chứa polyetylen có độ kết tinh C_S ; lớp liên kết chứa polyetylen thứ nhất có độ kết tinh C_T , trong đó lớp liên kết này được kết dính với lớp ngoài cùng; và lớp chính chứa polyetylen thứ hai có độ kết tinh C_B , trong đó lớp liên kết được bố trí giữa lớp chính và lớp chất bịt kín ngoài cùng; trong đó độ kết tinh $C_B > C_T > C_S$; và trong đó các lớp được ép đùn đồng thời và cấu trúc nhiều lớp được định hướng bằng quá trình định hướng nửa nóng chảy.
- Ngoài ra, sáng chế cũng đề cập đến tấm mỏng chứa cấu trúc nhiều lớp và sản phẩm chứa tấm mỏng này.

- (11) **54700**
- (21) 1-2017-02382 (51)⁸ **A61K 51/10**, A61P 35/00
- (22) 15.12.2015 (43) 27.11.2017
- (86) PCT/EP2015/079773 15.12.2015 (87) WO2016/096843 23.06.2016
- (30) 1422512.2 17.12.2014 GB
- (71) BAYER AS (NO)
Drammensveien 147, 0277 Oslo, Norway
- (72) CUTHBERTSON, Alan (GB)
- (74) Công ty Luật TNHH T&G (TGVN)
- (54) PHƯƠNG PHÁP TẠO RA PHỨC HỢP THORI HƯỚNG MÔ, PHỨC HỢP THORI HƯỚNG MÔ ĐƯỢC TẠO RA THEO PHƯƠNG PHÁP NÀY VÀ DƯỢC PHẨM CHỨA PHỨC HỢP NÀY
- (57) Sáng chế đề xuất phương pháp tạo ra phức hợp thori hướng mô, phương pháp này bao gồm:
- a) tạo ra chất tạo chelat octadentat bao gồm bốn gốc hydroxypyridinon (HOPO), được thế ở vị trí N bằng nhóm C₁-C₃ alkyl, và gốc kết hợp tận cùng bằng nhóm axit carboxylic;
- b) cho chất tạo chelat octadentat đã nêu kết hợp với ít nhất một peptit hoặc protein hướng mô bao gồm ít nhất một gốc amin nhờ ít nhất một chất phản ứng kết hợp amit bằng cách đó tạo ra chất tạo chelat hướng mô; và
- c) cho chất tạo chelat hướng mô này tiếp xúc với dung dịch nước chứa một ion của ít nhất một chất đồng vị thori phát ra tia alpha.
- Phức hợp thori hướng mô được tạo ra bằng phương pháp đã nêu và dược phẩm tương ứng chứa phức hợp này cũng được đề xuất.

(11) **54701**

(21) 1-2017-02395

(51)⁷ **G02B 13/14**

(22) 26.06.2017

(43) 27.11.2017

Ngày yêu cầu thẩm định nội dung: 26.06.2017

(71) **TẬP ĐOÀN VIÊN THÔNG QUÂN ĐỘI (VN)**

Số 1 đường Trần Hữu Dực, phường Mỹ Đình 2, quận Nam Từ Liêm, thành phố Hà Nội

(72) Đặng Xuân Du (VN), Quế Đại Cường (VN)

(74) Công ty TNHH Tư vấn Quốc Dân (NACI CO., LTD)

(54) **ỐNG KÍNH HỒNG NGOẠI ĐA TRƯỜNG NHÌN KHẨU ĐỘ LỚN**

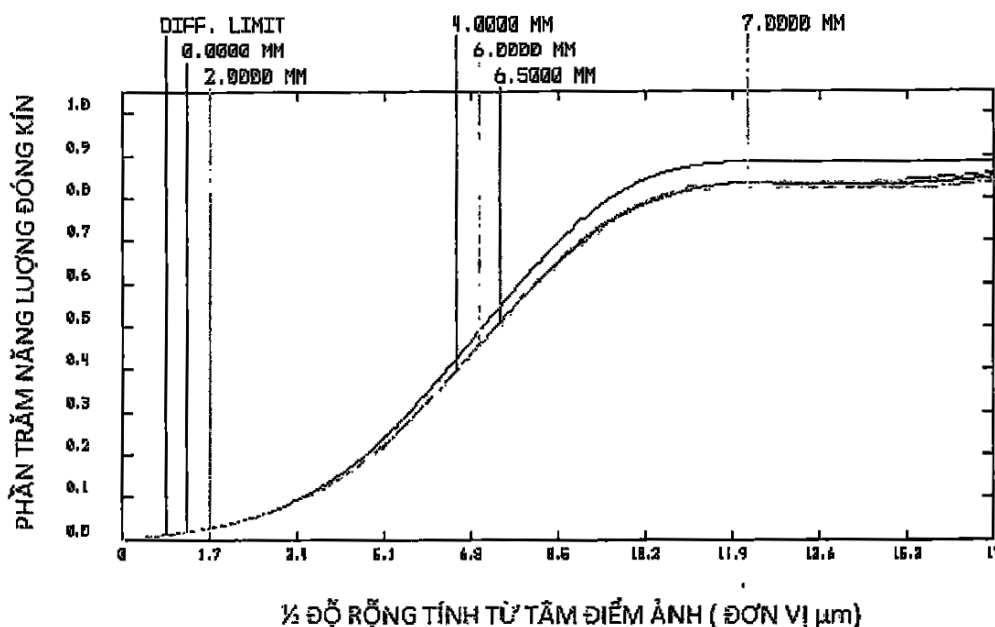
(57) Sáng chế đề xuất một ống kính hồng ngoại đa trường nhìn khẩu độ lớn có khả năng thu nhận các bức xạ phát ra từ các đối tượng có nhiệt độ trên độ không tuyệt đối và hội tụ những bức xạ đó trên bề mặt cảm biến. Ống kính hồng ngoại bao gồm 3 cụm thấu kính: cụm thấu kính cố định phía trước; cụm thấu kính dịch chuyển để thay đổi tiêu cự và lấy nét; cụm thấu kính cố định phía sau cùng. Ống kính hồng ngoại đa trường nhìn khẩu độ lớn được thiết kế thỏa mãn các điều kiện được xác định bởi các biểu thức dưới đây:

$$0.9 \leq f_1/f_t \leq 1.5$$

$$0.2 \leq -f_2/f_t \leq 0.5$$

$$0.5 \leq f_3/f_t \leq 0.95$$

Trong đó f_1 là tiêu cự của cụm thấu kính thứ nhất, f_2 là tiêu cự của cụm thấu kính thứ hai, f_3 là tiêu cự của cụm thấu kính phía sau cùng, f_t là tiêu cự dài của ống kính.



(11) 54702

(21) 1-2017-02398

(51)⁷ H04H 60/43

(22) 26.06.2017

(43) 27.11.2017

Ngày yêu cầu thẩm định nội dung: 26.06.2017

(71) TẬP ĐOÀN VIÊN THÔNG QUÂN ĐỘI (VN)

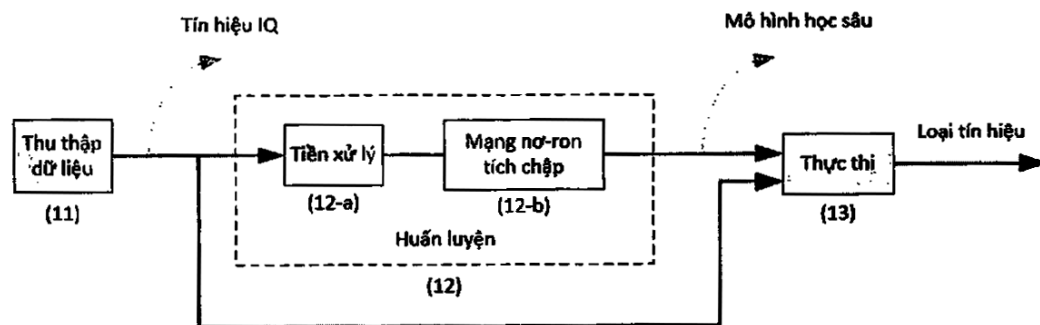
Số 1 đường Trần Hữu Dực, phường Mỹ Đình 2, quận Nam Từ Liêm, thành phố Hà Nội

(72) Phan Công Mạnh (VN), Nguyễn Phan Khánh Hà (VN), Nguyễn Thái Bình (VN), Đào Vũ Kiên (VN)

(74) Công ty TNHH Tư vấn Quốc Dân (NACI CO., LTD)

(54) HỆ THỐNG VÀ PHƯƠNG PHÁP TỰ ĐỘNG PHÂN LOẠI TÍN HIỆU VÔ TUYẾN SỬ DỤNG CÔNG NGHỆ HỌC SÂU

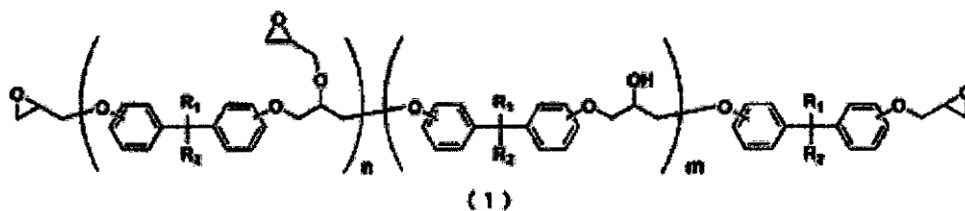
(57) Sáng chế đề cập tới hệ thống và phương pháp tự động phân loại tín hiệu vô tuyến sử dụng công nghệ học sâu. Hệ thống tự động phân loại tín hiệu vô tuyến sử dụng công nghệ học sâu bao gồm các khối: khối thu thập dữ liệu, khối tiền xử lý; khối mạng nơ-ron tích chập và khối thực thi mô hình. Phương pháp tự động phân loại tín hiệu vô tuyến sử dụng công nghệ học sâu bao gồm các bước: bước 1: tạo tập dữ liệu huấn luyện; bước 2 huấn luyện mạng nơ-ron; bước 3: phân loại và hiển thị tín hiệu.



- (11) **54703**
 (21) 1-2017-02399 (51)⁸ **C08G 59/32**, C08J 5/24
 (22) 17.12.2015 (43) 27.11.2017
 (86) PCT/JP2015/085336 17.12.2015 (87) WO2016/104314 30.06.2016
 (30) 2014-261453 25.12.2014 JP

Ngày yêu cầu thẩm định nội dung: 26.06.2017

- (71) MITSUBISHI CHEMICAL CORPORATION (JP)
 1-1, Marunouchi 1-chome, Chiyoda-ku, Tokyo 100-8251, Japan
 (72) MITOBE Hirokazu (JP), WATANABE Kenichi (JP), ISHIMOTO Tomoko (JP),
 KATOU Shinya (JP)
 (74) Công ty TNHH Tầm nhìn và Liên danh (VISION & ASSOCIATES CO.LTD.)
 (54) **CHẾ PHẨM NHỰA EPOXY, MÀNG, VẬT LIỆU TẮM TRƯỚC VÀ NHỰA GIA CƯỜNG BẰNG SỢI SỬ DỤNG CHẾ PHẨM NÀY**
 (57) Sáng chế đề cập đến chế phẩm nhựa epoxy có khả năng đúc thành sản phẩm đúc chứa nhựa gia cường bằng sợi có các tính chất cơ học đặc biệt, cụ thể là sản phẩm đúc dạng ống có độ bền chống đứt gãy cao. Chế phẩm nhựa epoxy này chứa các thành phần (A), (C), và (D). Thành phần (A): nhựa epoxy được thể hiện bằng công thức chung (1). Thành phần (C): nhựa epoxy khác thành phần (A) mà ở trạng thái lỏng ở 25°C. Thành phần (D): chất đóng rắn.



Ngoài ra, sáng chế cũng đề cập đến màng, vật liệu tẩm trước, và nhựa gia cường bằng sợi sử dụng chế phẩm nhựa epoxy này.

- | | | | |
|------|-------------------|-------------------|--------------------|
| (11) | 54704 | | |
| (21) | 1-2017-02400 | (51) ⁷ | B29C 45/70 |
| (22) | 04.12.2015 | (43) | 27.11.2017 |
| (86) | PCT/US2015/064110 | 04.12.2015 | (87) WO2016/090319 |
| | | | 09.06.2016 |
| (30) | 62/087,449 | 04.12.2014 | US |
| | 62/087,414 | 04.12.2014 | US |
| | 62/087,480 | 04.12.2014 | US |

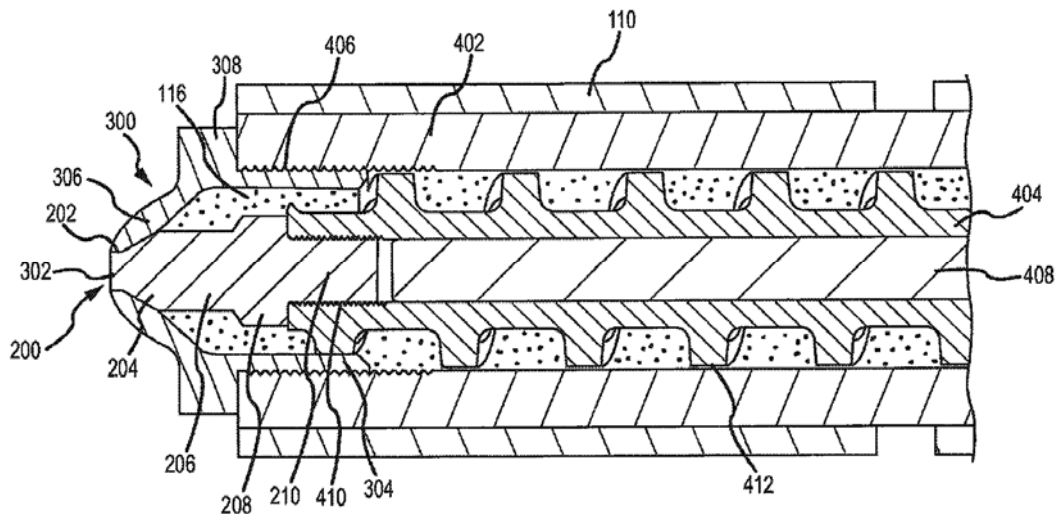
(71) **EXTRUDE TO FILL, LLC (US)**
2230 W. 1st Street, Suite D, Loveland, CO 80537, United States of America

(72) **FITZPATRICK, Richard Ernest (US)**

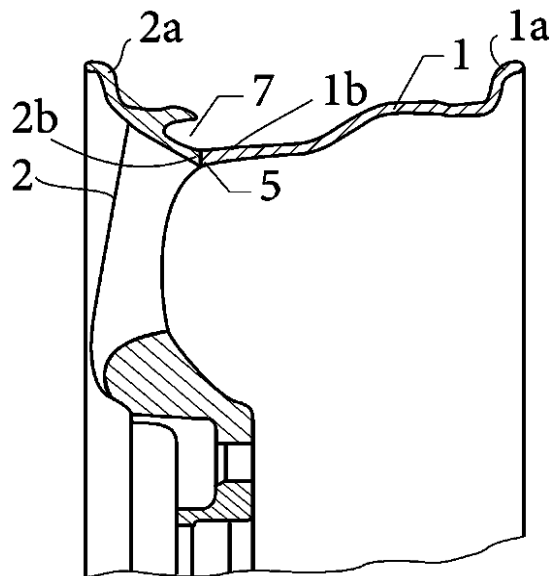
(74) Công ty TNHH Tâm nhìn và Liên danh (VISION & ASSOCIATES CO.LTD.)

(54) **THIẾT BỊ ĐÚC PHUN VÀ PHƯƠNG PHÁP SẢN XUẤT VẬT ĐÚC**

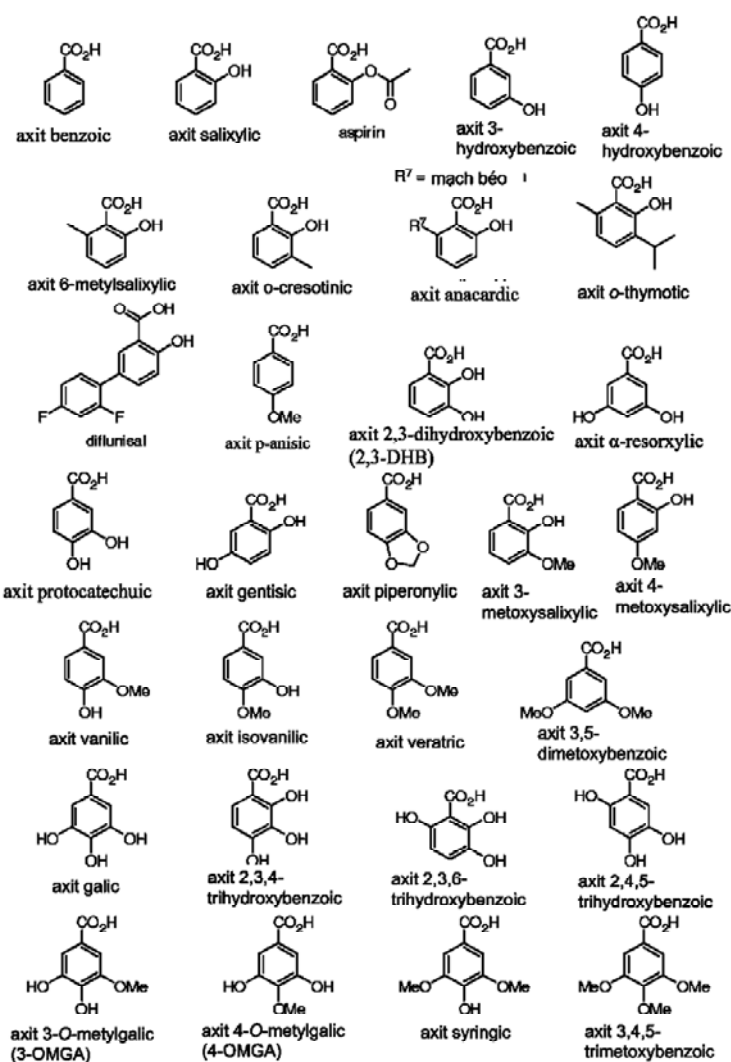
(57) Sáng chế đề cập đến thiết bị đúc phun và phương pháp sản xuất vật đúc. Thiết bị theo sáng chế bao gồm thân (402), vòi phun (300) đóng kín đầu của thân (402) và tạo thành miệng nối thông chất lỏng với bên trong thân và trục vít đùn (404) nằm ít nhất một phần trong thân (402) và có thể quay so với thân (402). Trục vít đùn (404) có thể bao gồm mũi trục vít (200). Sự dịch chuyển tương đối theo hướng trục giữa thân (402) và trục vít đùn (404) có thể mở hoặc đóng miệng vòi phun (302) để tương ứng cho phép hoặc không cho phép nguyên liệu chảy qua miệng vòi phun. Phương pháp theo sáng chế có thể bao gồm bước kẹp khuôn, mở vòi phun, quay trục vít đùn để bơm nguyên liệu nóng chảy vào khuôn cho đến khi khuôn được rót đầy, đóng vòi phun và tháo khuôn để lấy vật đúc.



- (11) **54705**
- (21) 1-2017-02410 (51)⁸ **B60B 3/04**, 21/02, B21D 53/30
- (22) 17.12.2015 (43) 27.11.2017
- (86) PCT/FR2015/053590 17.12.2015 (87) WO2016/097628 23.06.2016
- (30) 1462671 17.12.2014 FR
- (71) SAINT JEAN INDUSTRIES (FR)
180 rue des Frères Lumière, 69220 Saint Jean d'Ardieres, FRANCE
- (72) DI SERIO Emile Thomas (FR), DUPERRAY Lionel (VN)
- (74) Văn phòng luật sư Phạm và Liên danh (PHAM & ASSOCIATES)
- (54) QUY TRÌNH SẢN XUẤT BÁNH XE HỖN HỢP BẰNG HỢP KIM NHẹ BAO GỒM VÀNH GỜ TRƯỚC VÀ VÀNH
- (57) Sáng chế đề cập đến quy trình sản xuất bánh xe hỗn hợp bằng hợp kim nhẹ thực hiện các bước nguyên công riêng biệt sau:
- tạo ra vành gờ (2), với biên dạng bên trong (2a) có khả năng tạo thành mặt tựa của mép lớp;
- tạo ra vành với, ở một phía, biên dạng bên ngoài (1a) có khả năng tạo thành mặt tựa của mép lớp và, ở phía kia, phôi dạng hình tròn (1b) để lắp ráp với phần (2b) của vành gờ (2);
- lắp ráp vành gờ (2) với vành (1), trên mặt tựa (2a) của vành gờ (2) này và phôi dạng hình tròn (1b) của vành (1); khác biệt ở chỗ;
- việc lắp ráp vành (1) với vành gờ (2) được thực hiện bằng cách hàn phôi dạng hình tròn (1b) của vành và vành gờ (2) bằng một mối hàn bằng ma sát xoay (5) nhờ dùng trục nhỏ ở vị trí cho phép tiếp cận vào cả hai phía của mối hàn.



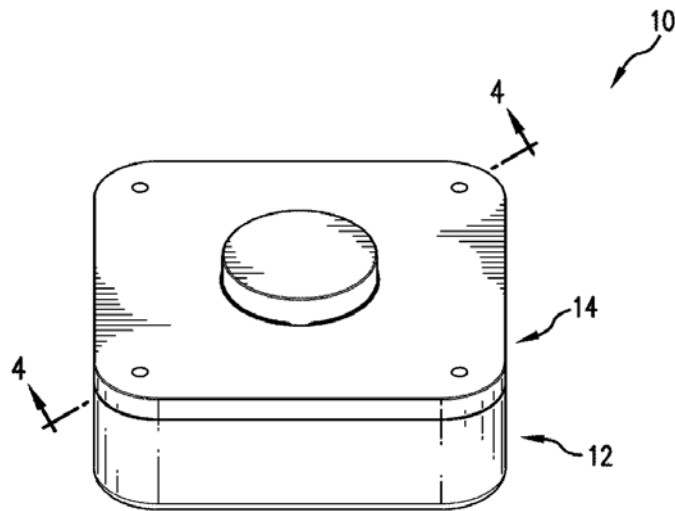
- (11) **54706**
- (21) 1-2017-02416 (51)⁸ **A61K 47/48**, C07D 221/28
- (22) 02.12.2015 (43) 27.11.2017
- (86) PCT/US2015/063351 02.12.2015 (87) WO2016/089951 09.06.2016
- (30) 62/086,326 02.12.2014 US
- (71) KEMPHARM, INC. (US)
2500 Crosspark Road, Suite E126, Coralville, IA 52241, United States of America
- (72) MICKLE, Travis (US), GUENTHER, Sven (DE), BERA, Sanjib (US), KANSKI, Jaroslaw (PL), MARTIN, Andrea (US)
- (74) Công ty TNHH Tâm nhìn và Liên danh (VISION & ASSOCIATES CO.LTD.)
- (54) **CHẾ PHẨM VÀ BỘ KIT DƯỢC PHẨM CHỨA OXYMORPHON ĐƯỢC GẮN VỚI AXIT CARBOXYLIC ĐỂ LÀM GIẢM SỰ LẠM DỤNG OXYMORPHON**
- (57) Sáng chế đề cập đến chế phẩm chứa axit aryl carboxylic và, ví dụ dược chất kháng viêm không steroid (NSAID), được liên kết hóa học với oxymorphon (4,5- α -epoxy-3,14-dihydroxy-17-metylmorphinan-6-on) tạo ra tiền dược chất/chế phẩm oxymorphon mới, bao gồm benzoat, salixylat, propionat, fenamat, và axetat, có khả năng lạm dụng oxymorphon giảm. Sáng chế còn đề xuất phương pháp điều trị cho bệnh nhân, bộ kit dược phẩm và các phương pháp tổng hợp thể liên hợp theo sáng chế.



- (11) **54707**
- (21) 1-2017-02425 (51)⁸ **C07D 401/04**, A61K 31/4725, A61P 3/10, 3/04
- (22) 23.12.2015 (43) 27.11.2017
- (86) PCT/KR2015/014178 23.12.2015 (87) WO2016/105118 30.06.2016
- (30) 10-2014-0188399 24.12.2014 KR
- Ngày yêu cầu thẩm định nội dung: 28.06.2017
- (71) LG CHEM, LTD. (KR)
128, Yeoui-daero, Yeongdeungpo-gu, Seoul 07336, Republic of Korea
- (72) KIM, Young Kwan (KR), PARK, Sang Yun (KR), JOO, Hyun Woo (KR), CHOI, Eun Sil (KR), PAEK, Seung Yup (KR), KANG, Seung Wan (KR), KIM, Byung Gyu (KR), LEE, Chang Seok (KR), KIM, Sung Wook (KR), Lee, Sang Dae (KR)
- (74) Văn phòng luật sư Phạm và Liên danh (PHAM & ASSOCIATES)
- (54) HỢP CHẤT BIARYL LÀM CHẤT CHỦ VẬN THỤ THỂ LIÊN HỢP PROTEIN G 120
- (57) Sáng chế đề cập đến hợp chất biaryl có công thức 1, phương pháp sản xuất hợp chất biaryl, dược phẩm chứa hợp chất này. Hợp chất biaryl làm chất chủ vận GPR 120, thúc đẩy sự hình thành GLP-1 trong dải dạ dày-ruột, làm giảm sức kháng insulin trong gan, cơ và cơ quan khác do hoạt tính kháng viêm trong đại thực bào, tế bào tụy và các tế bào tương tự khác, và có tác dụng hữu hiệu để ngăn ngừa hoặc điều trị tình trạng viêm hoặc các bệnh về trao đổi chất như bệnh đái tháo đường, biến chứng của bệnh đái tháo đường, bệnh béo phì, bệnh gan nhiễm mỡ do rượu, bệnh gan nhiễm mỡ và chứng loãng xương.

- (11) **54708**
- (21) 1-2017-02426 (51)⁸ **A61K 47/14**, 9/48
- (22) 05.02.2016 (43) 27.11.2017
- (86) PCT/EP2016/052458 05.02.2016 (87) WO2016/124724 11.08.2016
- (30) 15382042.8 06.02.2015 EP
- (71) FAES FARMA, S.A. (ES)
Autonomía, 10, E-48940 Leioa - Vizcaya, Spain
- (72) SUNE NEGRE, Josep María (ES), ORTEGA AZPITARTE, Ignacio (ES), DEL ARENAL BARRIOS, Pepa (ES), HERNANDEZ HERRERO, Gonzalo (ES)
- (74) Văn phòng luật sư Phạm và Liên danh (PHAM & ASSOCIATES)
- (54) VIÊN NANG MỀM CHỨA CALCIFEDIOL VÀ QUY TRÌNH BÀO CHẾ VIÊN NANG NÀY
- (57) Sáng chế đề cập đến viên nang mềm chứa calcifediol, dùng để điều trị hoặc ngăn ngừa các bệnh liên quan đến thiếu hụt vitamin D, như chứng thiếu hụt vitamin D, chứng mất khoáng như chứng giảm canxi huyết và chứng giảm phosphat huyết, bệnh loạn dưỡng xương thận, bệnh còi xương, chứng loãng xương, chứng giảm mật độ xương, bệnh viêm xương-khớp, bệnh thoái hóa xương-khớp, chứng nhuyễn xương, chứng giảm năng tuyến cận giáp, và bệnh viêm ruột, và quy trình bào chế chúng.

- (11) **54709**
- (21) 1-2017-02450 (51)⁸ **B65D 45/02**
- (22) 03.03.2016 (43) 27.11.2017
- (86) PCT/US2016/020626 03.03.2016 (87) WO/2016/141150 09.09.2016
- (30) 62/128,180 04.03.2015 US
- (71) HELEN OF TROY LIMITED (BB)
The Phoenix Centre, George Street, Belleville, St. Michael, Barbados
- (72) Noah Ziman Pentelovitch (US), Conor Patrick McNamara (US), Makiko Kida (JP), Tamotsu Matsumoto (JP), Nobuyuki Ogasawara (JP), Yoshinori Nagata (JP)
- (74) Công ty Luật TNHH T&G (TGVN)
- (54) CƠ CẤU VẬT CHỨA, PHƯƠNG PHÁP LẮP RÁP NẮP ĐẬY VÀ CƠ CẤU LÀM GIÃN GIOĂNG LÓT
- (57) Sáng chế đề cập đến cơ cấu vật chứa bao gồm vật chứa và nắp đậy. Nắp đậy này bao gồm nắp đậy trên, nút bấm, gioăng lót, miếng đẩy gioăng lót, và nhánh nối. Nút bấm này di chuyển được theo chiều dọc trục thứ nhất giữa vị trí thò ra mà trong đó bề mặt đỉnh của nút bấm dịch khỏi bề mặt trên của nắp đậy, và vị trí thụt vào mà trong đó bề mặt đỉnh của nút bấm nằm gần bề mặt trên này hơn. Gioăng lót này chuyển động được giữa trạng thái co lại và trạng thái giãn ra. Miếng đẩy gioăng lót di chuyển được theo chiều dọc trục thứ hai, mà cắt ngang chiều dọc trục thứ nhất, và đẩy gioăng lót. Nhánh nối này nối, theo cách hoạt động được, nút bấm nêu trên với miếng đẩy gioăng lót. Sự di chuyển của nút bấm này từ vị trí thò ra về phía vị trí thụt vào sẽ gây ra sự chuyển động lật của nhánh nối và làm miếng đẩy gioăng lót di chuyển theo chiều dọc trục thứ hai.



- | | | | |
|------|-------------------|------------|------------------------------------------------------------------|
| (11) | 54710 | | |
| (21) | 1-2017-02472 | | (51) ⁷ B29C 44/34 , 44/42, 47/12, 47/36, 47/84 |
| (22) | 04.12.2015 | | (43) 27.11.2017 |
| (86) | PCT/US2015/064045 | 04.12.2015 | (87) WO2016/090274 09.06.2016 |
| (30) | 62/087,414 | 04.12.2014 | US |
| | 62/087,449 | 04.12.2014 | US |
| | 62/087,480 | 04.12.2014 | US |

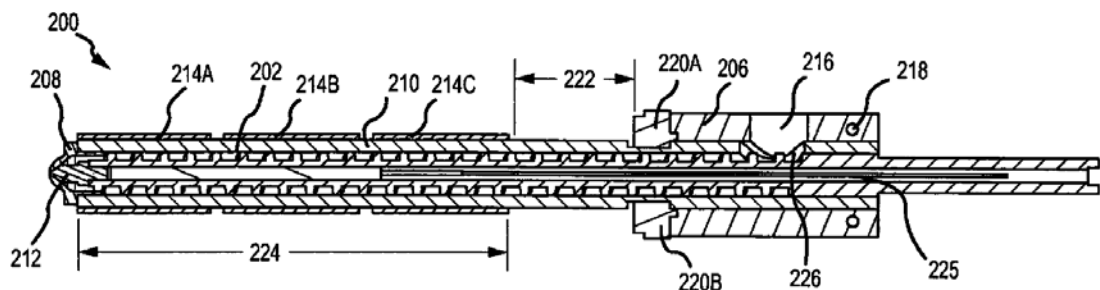
(71) **EXTRUDE TO FILL, LLC (US)**
2230 W. 1st Street, Suite D, Loveland, Colorado 80537, United States of America

(72) **FITZPATRICK, Richard Ernest (US)**

(74) Công ty TNHH Tâm nhìn và Liên danh (VISION & ASSOCIATES CO.LTD.)

(54) **THIẾT BỊ ĐÚC ÁP LỰC VÀ PHƯƠNG PHÁP SẢN XUẤT CẤU KIỆN**

(57) Sáng chế đề cập đến thiết bị đúc áp lực và phương pháp sản xuất cấu kiện. Thiết bị này bao gồm khoang chứa nguyên liệu (210) gồm phần thứ nhất có một đầu thông với khuôn qua vòi phun (208) hoặc ống nối miệng phun, phần thứ hai gắn với phễu cấp liệu (216) được cấu tạo để nạp đầy nguyên liệu vào trong khoang chứa nguyên liệu (210), và vùng chuyển tiếp nhiệt độ (222) ở giữa phần thứ nhất và phần thứ hai. Thiết bị này có thể bao gồm trục vít ép (202) đặt bên trong khoang chứa nguyên liệu (210) và quay được so với khoang chứa nguyên liệu. Thiết bị này có thể bao gồm một hoặc nhiều bộ phận cấp nhiệt (214) kết hợp với phần thứ nhất của khoang chứa nguyên liệu để gia nhiệt vật liệu bên trong khoang chứa nguyên liệu (210). Việc quay trục vít ép so với khoang chứa nguyên liệu có thể ép liên tục vật liệu vào khuôn.



(11) **54711**

(21) 1-2017-02474

(51)⁷ **G06Q 30/06, 30/02**

(22) 14.12.2015

(43) 27.11.2017

(86) PCT/JP2015/084985 14.12.2015

(87) WO2016/098745 23.06.2016

(30) 2014-252551 14.12.2014 JP

2015-151370 31.07.2015 JP

2015-188991 25.09.2015 JP

Ngày yêu cầu thẩm định nội dung: 29.06.2017

(71) 1. KAGIWADA YOSHIMITSU (JP)

116-1, Kouyama, Matsuda-machi, Ashigarakami-gun, Kanagawa 2580002, Japan

2. KEYSOFT, INC. (JP)

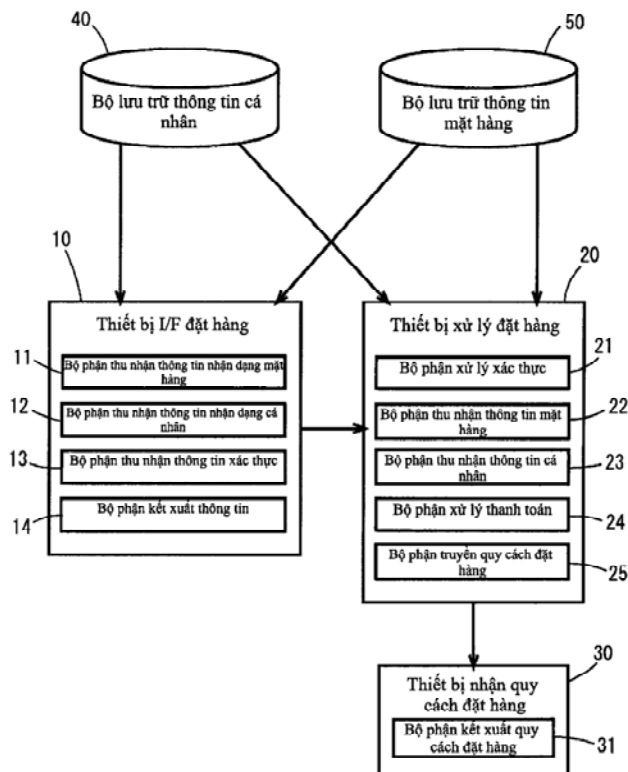
116-1, Kouyama, Matsuda-machi, Ashigarakami-gun, Kanagawa 2580002, Japan

(72) KAGIWADA Yoshimitsu (JP)

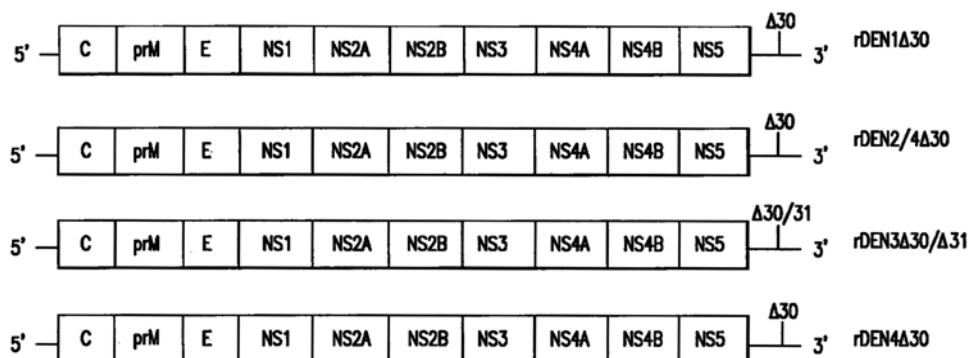
(74) Công ty TNHH Tâm nhìn và Liên danh (VISION & ASSOCIATES CO.LTD.)

(54) **HỆ THỐNG VÀ PHƯƠNG PHÁP GIAO DỊCH ĐIỆN TỬ VÀ VẬT GHI**

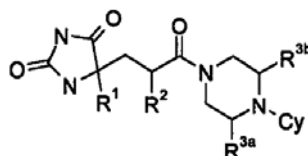
(57) Sáng chế đề cập đến hệ thống giao dịch điện tử cho phép mọi người đặt hàng một mặt hàng bằng cách chụp ảnh liên quan đến mặt hàng đó, hệ thống này có khả năng chuyển phần thưởng năng suất đến người bày bán mặt hàng khi khách hàng mua mặt hàng đó qua phương tiện (bao gồm phương tiện điện tử) bày bán mặt hàng đó. Hệ thống này bao gồm thiết bị giao tiếp đặt hàng (thiết bị I/F đặt hàng) (10) thu nhận thông tin nhận dạng mặt hàng có trong thông tin dạng đặt hàng bằng cách chụp ảnh của mã hoặc dấu hiệu được tạo ra khả kiến hoặc không khả kiến trên phương tiện, và thu nhận thông tin nhận dạng kênh để cho phép nhận dạng duy nhất người hưởng của phần thưởng năng suất từ mã hoặc dấu hiệu và truyền thông tin nhận dạng kênh đến thiết bị xử lý đặt hàng (20). Thiết bị xử lý đặt hàng (20) thực hiện việc xử lý phân phối phần thưởng năng suất cho người hưởng dựa trên thông tin nhận dạng kênh được nhận từ thiết bị I/F đặt hàng (10).



- (11) **54712**
- (21) 1-2017-02475 (51)⁷ **A61K 39/12**
- (22) 18.12.2015 (43) 27.11.2017
- (86) PCT/US2015/066549 18.12.2015 (87) WO2016/106107 30.06.2016
- (30) 62/095,331 22.12.2014 US
- (71) **MERCK SHARP & DOHME CORP. (US)**
126 East Lincoln Avenue, Rahway, New Jersey 07065-0907, United States of America
- (72) **CASIMIRO, Danilo, R. (US), BETT, Andrew (CA), COLLER, Beth-Ann Griswold (US), DHANASEKARAN, Govindarajan (IN), CHINTALA, Ramesh, V. (US)**
- (74) Công ty TNHH Tâm nhìn và Liên danh (VISION & ASSOCIATES CO.LTD.)
- (54) **CHẾ PHẨM VACXIN VIRUT DENGUE**
- (57) Sáng chế đề cập đến các chế phẩm vaccin virut dengue chứa vaccin virut dengue thứ nhất và thứ hai, trong đó vaccin virut dengue thứ nhất chứa ít nhất một virut dengue sống đã được làm suy yếu hoặc virut dengue khả năng sống đã được làm suy yếu và vaccin virut dengue thứ hai là vaccin virut dengue siêu phân tử tái tổ hợp, vaccin ADN, vaccin tiếp hợp, hoặc vaccin virut dengue đã được làm bất hoạt; trong đó hệ gen virut dengue sống đã được làm suy yếu hoặc virut dengue khả năng sống đã được làm suy yếu chứa đoạn khuyết 30 nucleotit của cấu trúc thân-vòng TL2 của vùng 3' không được dịch mã. Các chế phẩm vaccin virut dengue theo sáng chế có thể còn chứa một hoặc nhiều tá dược. Theo các phương án được ưu tiên của sáng chế, vaccin virut dengue thứ nhất và thứ hai là tứ trị. Sáng chế còn đề cập đến các phương pháp sử dụng các chế phẩm vaccin virut dengue theo sáng chế để điều trị hoặc ngăn ngừa lây nhiễm virut dengue, hoặc để ngăn ngừa, cải thiện, hoặc làm chậm sự khởi phát hoặc tiến triển của các biểu hiện lâm sàng của bệnh.



- (11) **54713**
- (21) 1-2017-02476 (51)⁷ **C07D 403/06**, A61K 31/496, A61P 19/02, 19/04
- (22) 18.12.2015 (43) 27.11.2017
- (86) PCT/EP2015/080430 18.12.2015 (87) WO2016/102347 30.06.2016
- (30) EP14307129.8 22.12.2014 EP
- (71) 1. GALAPAGOS NV (BE)
 Generaal De Wittelaan L11/A3, 2800 Mechelen, Belgium
 2. LES LABORATOIRES SERVIER (FR)
 35 rue de Verdun, 92284 Suresnes, France
- (72) BREBION, Franck, Laurent (FR), ALVEY, Luke, Jonathan (US), AMANTINI, David (IT), DEPREZ, Pierre, Marc, Marie, Joseph (FR), GOSMINI, Romain, Luc, Marie (FR), JARY, H el ene, Marie (FR), PEIXOTO, Christophe (FR), VARIN, Marie, Laurence, Claire (FR), DE CEUNINCK, Fr ed eric, Andr e (FR), POP-BOTEZ, Iuliana, Ecaterina (FR)
- (74) Công ty TNHH Tâm nhìn và Liên danh (VISION & ASSOCIATES CO.LTD.)
- (54) HỢP CHẤT 5-[(PIPERAZIN-1-YL)-3-OXO-PROPYL]-IMIDAZOLIDIN-2,4-DION LÀM CHẤT ỨC CHẾ HỘ ENZYM PROTEAZA NGOẠI BÀO ĐA MIỀN ADAMTS ĐỂ ĐIỀU TRỊ BỆNH VIÊM XƯƠNG KHỚP VÀ DƯỢC PHẨM CHỨA HỢP CHẤT NÀY
- (57) Sáng chế đề cập đến hợp chất có công thức I:



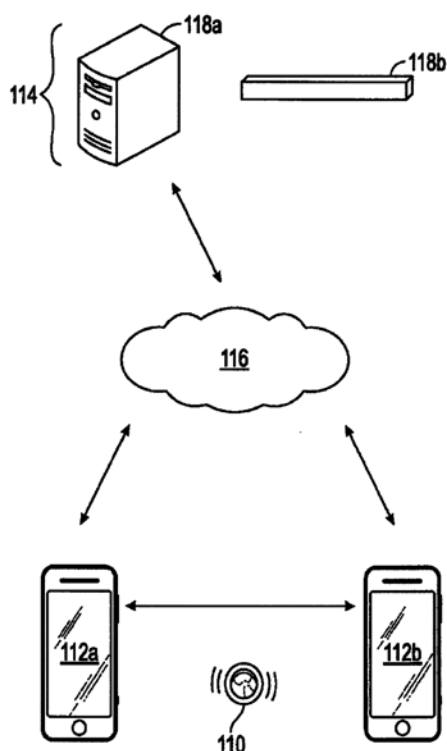
trong đó R¹, R², R^{3a}, R^{3b} và Cy là như được xác định trong bản mô tả.

Sáng chế đề cập đến hợp chất ức chế hộ enzym proteaza ngoại bào đa miền ADAMTS, phương pháp tạo ra chúng và dược phẩm chứa chúng, trong đó hợp chất này được sử dụng trong phương pháp phòng ngừa và/hoặc điều trị các tình trạng bệnh lý viêm và/hoặc các bệnh liên quan đến sự thoái hóa sụn và/hoặc sự phá vỡ cân bằng nội mô sụn.

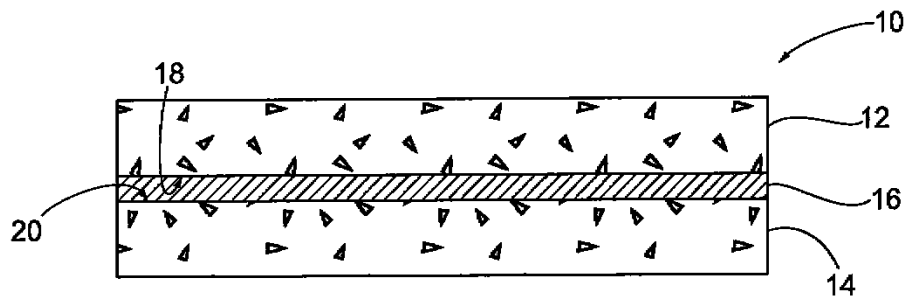
- | | | | | | |
|------|-------------------|------------|-------------------|-------------------------------------------|------------|
| (11) | 54714 | | | | |
| (21) | 1-2017-02478 | | (51) ⁷ | H04B 5/02 , G06F 17/30, H04W 12/06 | |
| (22) | 02.12.2015 | | (43) | 27.11.2017 | |
| (86) | PCT/US2015/063378 | 02.12.2015 | (87) | WO2016/089965 | 09.06.2015 |
| (30) | 62/086,384 | 02.12.2014 | US | | |

Ngày yêu cầu thẩm định nội dung: 29.06.2017

- (75) 1. HUYNH, CHI (US)
247 West Bonita Avenue San Dimas, California 91773 US
2. QUARTO, BRUCE (US)
25565 Brassie Lane La Verne, California 91750 US
- (74) Công ty TNHH Dương và Trần (DUONG & TRAN CO., LTD)
- (54) **PHƯƠNG PHÁP VÀ THIẾT BỊ CHIA SẺ DANH SÁCH NHẠC PHÁT LẠI SỬ DỤNG TRUYỀN THÔNG TRƯỜNG GẦN**
- (57) Sáng chế đề cập đến phương pháp mua, chia sẻ và chuyển tệp nhạc an toàn sử dụng công nghệ NFC (near field communication - giao tiếp trường gần). Phương pháp chia sẻ danh sách nhạc sử dụng giao tiếp trường gần (NFC), bao gồm bước gán ID (identifler-định danh) danh sách nhạc phát lại (ID danh sách nhạc phát lại) cho danh sách tệp nhạc; nhận ID NFC từ chip NFC sử dụng thiết bị cho phép NFC; ghi ID danh sách nhạc phát lại vào chip NFC bằng cách sử dụng thiết bị cho phép NFC; lưu ID NFC và ID danh sách nhạc phát lại vào hệ thống máy chủ; nhận ID NFC và ID danh sách nhạc phát lại từ chip NFC sử dụng thiết bị cho phép NFC tiếp theo; xác thực ID NFC và ID danh sách nhạc phát lại nhận được trên thiết bị cho phép NFC tiếp theo với hệ thống máy chủ; và nếu được xác thực, phát trực tuyến dòng ổn định, liên tục (streaming) bản sao tệp nhạc thông qua thiết bị cho phép NFC tiếp theo mà không cần tải tệp nhạc vào bộ nhớ dài hạn.



- (11) **54715**
 (21) 1-2017-02479 (51)⁸ **B32B 9/04**, 7/00, 7/02, 7/04, 7/12, 9/00, 13/00, 13/04, 13/12, 19/00, 19/04, 27/00, 27/06, 27/08, 27/18, 27/22, 27/28, 27/30
- (22) 23.11.2015 (43) 27.11.2017
 (86) PCT/US2015/062146 23.11.2015 (87) WO/2016/089651 A1 09.06.2016
 (30) 14/556,309 01.12.2014 US
- Ngày yêu cầu thẩm định nội dung: 29.06.2017
 (71) PPG INDUSTRIES OHIO, INC. (US)
 3800 West 143rd Street, Cleveland, Ohio 44111, United States of America
 (72) DESAI, Umesh C. (US), PELINESCU, Ion (US), CHAO, Tien-Chieh (US)
 (74) Công ty Cổ phần Sở hữu công nghiệp INVESTIP (INVESTIP)
 (54) **TẤM DẠNG LỚP**
 (57) Sáng chế đề cập đến tấm dạng lớp (10) mà bao gồm lớp thứ nhất (12) có bề mặt bên trong và bề mặt bên ngoài, lớp thứ hai (14) có bề mặt bên trong và bề mặt bên ngoài, và lớp keo (16) kéo dài giữa chúng. Lớp keo (16) được tạo ra từ dạng phân tán chứa nước của các hạt vi mô acrylic polyme.



(11) **54716**

(21) 1-2017-02481

(51)⁷ **F25D 17/00**

(22) 29.06.2017

(43) 27.11.2017

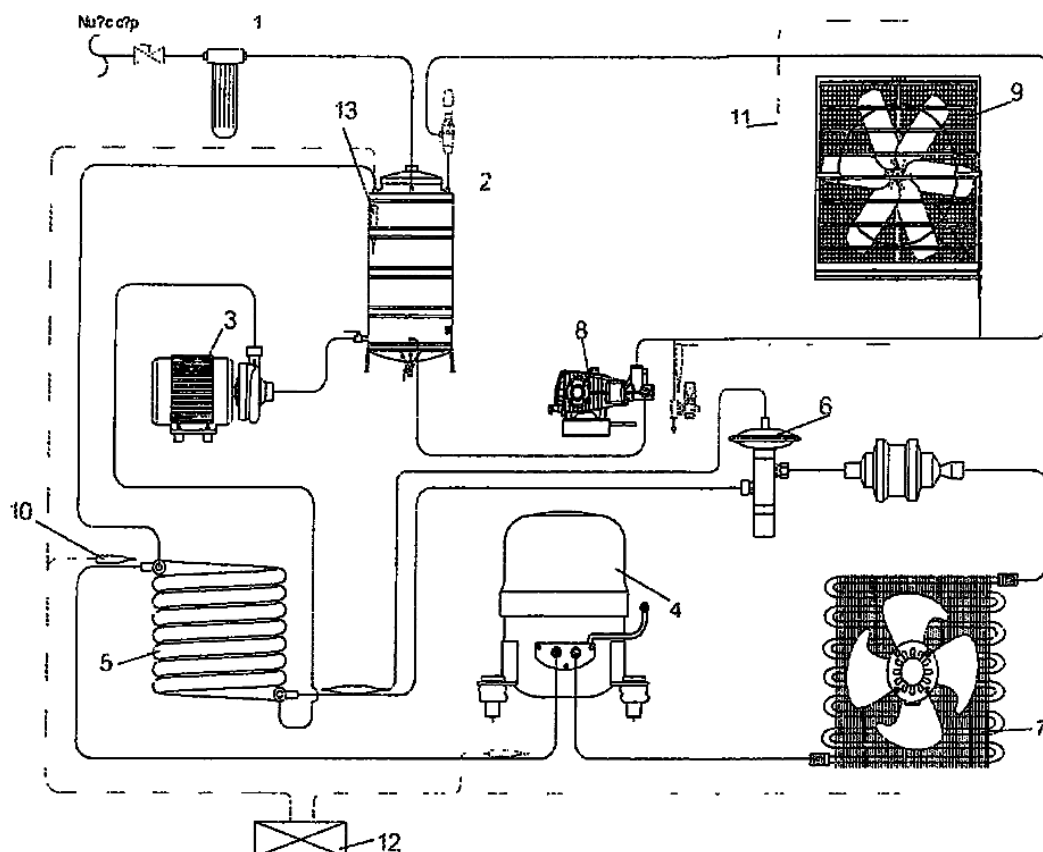
Ngày yêu cầu thẩm định nội dung: 29.06.2017

(75) **TRƯỜNG THỊ NGỌC LAN (VN)**

146/2a Huỳnh Mẫn Đạt, phường 3, quận 5, thành phố Hồ Chí Minh

(54) **HỆ THỐNG PHUN SƯƠNG LẠNH**

(57) Sáng chế đề cập đến hệ thống phun sương lạnh bao gồm bộ phận lọc nước, bình chứa, bơm, hệ thống làm lạnh nước có máy nén, dàn ngưng tụ, van tiết lưu và dàn bay hơi, thiết bị bơm tăng áp và các cụm phun sương. Nước được cấp qua bộ phận lọc nước để lọc sạch các tạp chất rồi được đưa tới bình chứa, sau đó được cấp đến hệ thống làm lạnh nước để làm lạnh nước xuống nhiệt độ thấp, nước sau khi làm lạnh được chứa trong bình chứa và được cấp đến cụm phun sương nhờ bơm tăng áp, đường ống dẫn nước làm bằng inôc sẽ dẫn nước đến vị trí cần phun. Dòng nước cao áp khi chảy đến đầu phun sẽ sản sinh ra một lực ly tâm rất mạnh tạo ra dòng xoáy, do kết cấu siêu nhỏ của đầu phun (khoảng 0,2 μ m) nước được phun ra với tốc độ cao, cộng với luồng gió ly tâm từ quạt giúp cho một phần hơi sương được đẩy đi xa hơn, hơi sương lạnh được đẩy đồng đều lan toả vào không khí cho hiệu quả làm thoáng và mát mẻ hơn.



- (11) **54717**
 (21) 1-2017-02501 (51)⁷ **G06Q 50/28**
 (22) 15.12.2014 (43) 27.11.2017
 (86) PCT/JP2014/083148 15.12.2014 (87) WO2016/098161 23.06.2016
 Ngày yêu cầu thẩm định nội dung: 30.06.2017

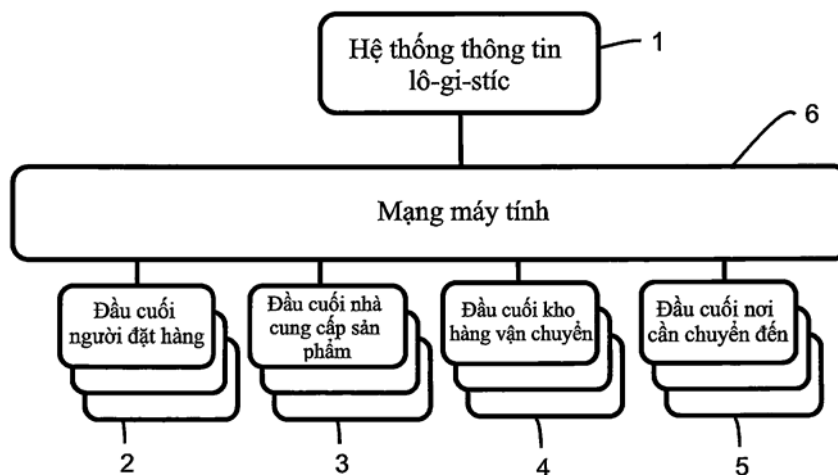
(71) KEYSOFT, INC. (JP)
 116-1, Kouyama, Matsuda-machi, Ashigarakami-gun, Kanagawa 2580002, Japan

(72) KAGIWADA Yoshimitsu (JP)

(74) Công ty TNHH Tâm nhìn và Liên danh (VISION & ASSOCIATES CO.LTD.)

(54) PHƯƠNG PHÁP VÀ HỆ THỐNG HỖ TRỢ LÔ-GI-STÍC VÀ VẬT GHI

(57) Sáng chế đề cập đến phương pháp và hệ thống hỗ trợ lô-gi-stíc là hình thức phân phối mới để có thể giảm thêm chi phí để mua được các sản phẩm ngay cả trong trường hợp mua các sản phẩm giá rẻ với số lượng ít từ bán hàng trực tiếp chẳng hạn, so với trong trường hợp mua qua phân phối trung gian. Hệ thống hỗ trợ lô-gi-stíc bao gồm hệ thống thông tin lô-gi-stíc (1) lưu trữ thông tin vận chuyển. Thông tin vận chuyển bao gồm thông tin nhận dạng gói hàng, thông tin nhận dạng nơi cần chuyển đến của gói hàng, và thông tin liên quan đến vận chuyển của gói hàng. Hệ thống thông tin lô-gi-stíc (1) so sánh các tập hợp của thông tin vận chuyển để tìm kiếm các tập hợp của thông tin vận chuyển đối với các gói hàng mà: có cùng thông tin nhận dạng nơi cần chuyển đến; và ở trong cùng một kho hàng vận chuyển vào cùng một thời điểm hoặc được mong đợi ở trong cùng một kho hàng vận chuyển vào cùng một thời điểm, dựa trên thông tin liên quan đến vận chuyển. Sau đó, hệ thống thông tin lô-gi-stíc (1) truyền các thông tin nhận dạng gói hàng đến đầu cuối kho hàng vận chuyển (4) để ghép các gói hàng được xác định bởi các tập hợp của thông tin vận chuyển được tìm thấy trong một chuyến hàng.



- (11) **54718**
- (21) 1-2017-02506 (51)⁷ **C11D 3/00**, 3/382, 11/00
- (22) 22.12.2015 (43) 27.11.2017
- (86) PCT/EP2015/081008 22.12.2015 (87) WO2016/107793 A1 07.07.2016
- (30) 14200701.2 31.12.2014 EP
- (71) UNILEVER N.V. (NL)
Weena 455, 3013 AL Rotterdam, The Netherlands
- (72) FLENDRIG Leonardus Marcus (NL), GOUDAPPEL Gerrit Jan Willem (NL), KUIJK Anke (NL), LAM Stephanie (US), VEEN Sandra Joyce (NL), VELEV Orlin Dimitrov (US), VELIKOV Krassimir Petkov (BG), VERHEIJ Jan Adrianus (NL)
- (74) Công ty TNHH Trần Hữu Nam và Đồng sự (TRAN H.N & ASS.)
- (54) **CHẾ PHẨM LÀM SẠCH VÀ PHƯƠNG PHÁP SẢN XUẤT CHẾ PHẨM NÀY**
- (57) Sáng chế đề cập đến chế phẩm làm sạch. Cụ thể, sáng chế đề cập đến chế phẩm làm sạch dạng lỏng, gel hoặc bột nhão, chứa một hoặc nhiều chất hoạt động bề mặt tẩy rửa. Chế phẩm làm sạch theo sáng chế chứa nước, một hoặc nhiều chất hoạt động bề mặt tẩy rửa và vật liệu vách tế bào sơ cấp được tách sợi chứa các vi sợi. Sáng chế cũng đề cập đến phương pháp sản xuất chế phẩm này, trong đó phương pháp này bao gồm bước xử lý lực cắt ở mức cao.

- (11) **54719**
- (21) 1-2017-02510 (51)⁸ **C07K 14/325**, C12N 15/82, A01H 5/00
- (22) 17.12.2015 (43) 27.11.2017
- (86) PCT/US2015/066314 17.12.2015 (87) WO2016/106066 30.06.2016
- (30) 62/095,524 22.12.2014 US
- (71) **AGBIOME, INC. (US)**
104 T.W. Alexander Drive, Building 1, Research Triangle Park, NC 27709, United States of America
- (72) **PARKS, Jessica (US), ROBERTS, Kira, Bulazel (US), THAYER, Rebecca, E. (US)**
- (74) **Công ty TNHH Tầm nhìn và Liên danh (VISION & ASSOCIATES CO.LTD.)**
- (54) **POLYPEPTIT TÁI TỔ HỢP, PHƯƠNG PHÁP TẠO RA POLYPEPTIT NÀY VÀ PHƯƠNG PHÁP BẢO VỆ CÂY KHỎI CÔN TRÙNG GÂY HẠI**
- (57) Sáng chế đề cập đến chế phẩm có hoạt tính diệt loài gây hại và phương pháp để sử dụng chúng. Chế phẩm này chứa polypeptit đã được phân lập và tái tổ hợp có hoạt tính diệt loài gây hại, phân tử axit nucleic tái tổ hợp và tổng hợp mã hóa polypeptit này, cấu trúc ADN và vectơ chứa phân tử axit nucleic, tế bào chủ chứa vectơ này, và kháng thể đối với polypeptit này. Trình tự polynucleotit mã hóa polypeptit này có thể được sử dụng trong cấu trúc ADN hoặc kết cấu biểu hiện để biến nạp và biểu hiện ở sinh vật đang quan tâm. Chế phẩm và phương pháp được đề cập đến hữu dụng trong việc tạo ra sinh vật có tính kháng hoặc tính dung chịu loài gây hại được cải thiện. Cây chuyển gen và hạt chuyển gen chứa trình tự nucleotit mã hóa protein có hoạt tính diệt loài gây hại theo sáng chế cũng được đề cập đến. Cây này có tính kháng đối với côn trùng và các loài gây hại khác. Sáng chế đề cập đến phương pháp để tạo ra polypeptit nêu trong bản mô tả này, và để sử dụng polypeptit này trong việc phòng trừ hoặc tiêu diệt loài gây hại. Phương pháp và bộ kit dùng để phát hiện polypeptit theo sáng chế trong mẫu cũng được đề cập đến.

		20		40		60		80	
Seq. ID 8	MKNKIILYGV	VTSTLLAGGP	FSNNASASEN	QGLTGNNIGV	VSSNIKAAEQ	QNKNSAYQD	IDERVKKMLI	SAAFDGT EYR	80
Seq. ID 9	MKNKIILYGV	VTSTLLAGGP	FSNNASASEN	QGLTGNNIGV	VSSNIKAAEQ	QNKNSAYQD	IDERVKKMLI	SAAFDGT EYR	54
Seq. ID 123	MKNKIILYGV	VTSTLLAGGP	FSNNASASEN	QGLTGNNIGV	VSSNIKAAEQ	QNKNSAYQD	IDERVKKMLI	SAAFDGT EYR	78
Seq. ID 124	MKNKIILYGV	VTSTLLAGGP	FSNNASASEN	QGLTGNNIGV	VSSNIKAAEQ	QNKNSAYQD	IDERVKKMLI	SAAFDGT EYR	52
		100		120		140		160	
Seq. ID 8	YHHIKDTELN	GNIIEGSMIE	NAQILTIGEN	I LENNLGHEV	TLFTSGYEHE	FKEMTSTTNT	SGWTFGYNYN	ATLSVMMVSA	160
Seq. ID 9	YHHIKDTELN	GNIIEGSMIE	NAQILTIGEN	I LENNLGHEV	TLFTSGYEHE	FKEMTSTTNT	SGWTFGYNYN	ATLSVMMVSA	134
Seq. ID 123	YHHIKDTELN	GNIIEGSMIE	NAQILTIGEN	I LENNLGHEV	TLFTSGYEHE	FKEMTSTTNT	SGWTFGYNYN	ATLSVMMVSA	158
Seq. ID 124	YHHIKDTELN	GNIIEGSMIE	NAQILTIGEN	I LENNLGHEV	TLFTSGYEHE	FKEMTSTTNT	SGWTFGYNYN	ATLSVMMVSA	132
		180		200		220		240	
Seq. ID 8	SQSFSVDYNM	STSNTTEKSQ	VRKFTVPPQG	FPVPAGKKYK	VEYVFEKITI	SGRNRLNADL	YGDATYYYNN	LPMPQLLYS	240
Seq. ID 9	SQSFSVDYNM	STSNTTEKSQ	VRKFTVPPQG	FPVPAGKKYK	VEYVFEKITI	SGRNRLNADL	YGDATYYYNN	LPMPQLLYS	214
Seq. ID 123	SQSFSVDYNM	STSNTTEKSQ	VRKFTVPPQG	FPVPAGKKYK	VEYVFEKITI	SGRNRLNADL	YGDATYYYNN	LPMPQLLYS	238
Seq. ID 124	SQSFSVDYNM	STSNTTEKSQ	VRKFTVPPQG	FPVPAGKKYK	VEYVFEKITI	SGRNRLNADL	YGDATYYYNN	LPMPQLLYS	212
		260		280		300			
Seq. ID 8	AMNFASDTQG	FERVIRDNAE	GNDRFGIRAT	GEGRFSTEFG	TRLYAKITDI	TDSKKPVTIE	TKKIPVNFET	LSVATKIIIE	319
Seq. ID 9	AMNFASDTQG	FERVIRDNAE	GNDRFGIRAT	GEGRFSTEFG	TRLYAKITDI	TDSKKPVTIE	TKKIPVNFET	LSVATKIIIE	293
Seq. ID 123	AMNFASDTQG	FERVIRDNAE	GNDRFGIRAT	GEGRFSTEFG	TRLYAKITDI	TDSKKPVTIE	TKKIPVNFET	LSVATKIIIE	317
Seq. ID 124	AMNFASDTQG	FERVIRDNAE	GNDRFGIRAT	GEGRFSTEFG	TRLYAKITDI	TDSKKPVTIE	TKKIPVNFET	LSVATKIIIE	291

- (11) **54720**
- (21) 1-2017-02533 (51)⁷ **A23C 9/123**, 9/13, 19/068, 19/076, 21/02, 21/06, A23J 1/20, 3/08
- (22) 22.12.2015 (43) 27.11.2017
- (86) PCT/FI2015/050926 22.12.2015 (87) WO2016/102774 30.06.2016
- (30) 20146133 22.12.2014 FI
- (71) VALIO LTD (FI)
Meijeritie 6, 00370 Helsinki, Finland
- (72) Pia OLLIKAINEN (FI), Riitta PARTANEN (FI), Saara LAIHO (FI)
- (74) Công ty cổ phần tư vấn Trung Thực (TRUNG THUC.,JSC)
- (54) DỊCH CÔ PROTEIN TỪ NƯỚC SỮA, SẢN PHẨM SỮA ĐÃ ĐƯỢC AXIT HÓA XÚC ĐƯỢC BẰNG THÌA VÀ PHƯƠNG PHÁP SẢN XUẤT CHÚNG
- (57) Sáng chế đề xuất phương pháp sản xuất dịch cô protein từ nước sữa lý tưởng. Sáng chế còn đề xuất dịch cô protein từ nước sữa lý tưởng và sử dụng nó trong việc làm giảm tổng hàm lượng protein của sữa và/hoặc làm tăng hàm lượng protein từ nước sữa ở sản phẩm sữa đã được axit hóa xúc được bằng thìa. Ngoài ra, sáng chế còn đề xuất phương pháp sản xuất sản phẩm sữa đã được axit hóa xúc được bằng thìa có hàm lượng protein từ nước sữa cao nhưng tổng hàm lượng protein từ sữa giảm. Sáng chế còn đề xuất sản phẩm sữa đã được axit hóa xúc được bằng thìa có hàm lượng protein từ nước sữa cao nhưng tổng hàm lượng protein từ sữa giảm.

- (11) **54721**
- (21) 1-2017-02537 (51)⁷ **C10G 11/18**, G01N 15/08, 30/89, 13/00
- (22) 01.12.2015 (43) 27.11.2017
- (86) PCT/EP2015/078224 01.12.2015 (87) WO/2016/087446 09.06.2016
- (30) 62/087,961 05.12.2014 US
- (71) GRACE GMBH & CO. KG (DE)
In der Hollerhecke 1, 67545 Worms, Germany
- (72) WALLENSTEIN, Dieter (DE), BRANDT, Stefan (DE)
- (74) Văn phòng Luật sư Ân Nam (ANNAM IP & LAW)
- (54) **PHƯƠNG PHÁP ĐÁNH GIÁ ĐẶC TÍNH XÚC TÁC CỦA CHẤT RẮN XỐP**
- (57) Sáng chế đề cập đến phương pháp đánh giá đặc tính xúc tác của chất rắn xốp sử dụng kỹ thuật khuếch tán hơi, trong đó phân tử thăm dò và phân tử xác định thời gian chết được bơm vào khí mang, sau đó cho khí mang này tiếp xúc với chất rắn xốp trong bình, tại đây bộ dò phân tích độ rộng đỉnh và thời gian lưu của phân tử thăm dò cũng như thời gian lưu của phân tử xác định thời gian chết trong khí thoát ra khỏi bình.

- (11) **54722**
 (21) 1-2017-02545 (51)⁸ **B07B 1/46, 1/48**
 (22) 22.12.2015 (43) 27.11.2017
 (86) PCT/US2015/067526 22.12.2015 (87) WO2016/106393 30.06.2016
 (30) 62/096,330 23.12.2014 US

Ngày yêu cầu thẩm định nội dung: 04.07.2017

(71) DERRICK CORPORATION (US)

590 Duke Road, Buffalo, New York 14225, United States of America

(72) NEWMAN, Christian T. (US)

(74) Công ty TNHH Tâm nhìn và Liên danh (VISION & ASSOCIATES CO.LTD.)

(54) **HỆ THỐNG NÉN VÀ PHƯƠNG PHÁP SIẾT CHẶT CÁC CỤM LƯỚI SÀNG**

(57) Sáng chế đề xuất các hệ thống nén và phương pháp siết chặt cụm lưới sàng. Các phương án bao gồm hệ thống nén có cụm nén (100) cùng với chốt nén (110) và cụm chốt (200) có chốt (210). Cụm nén (100) có thể được gắn vào bộ phận thành thứ nhất (30) của máy sàng kiểu rung (10) và cụm chốt (200) có thể được gắn vào bộ phận thành thứ hai (40) của máy sàng kiểu rung (10) đối diện với bộ phận thành thứ nhất (30) sao cho cụm nén (100) được tạo kết cấu để tác động lực lên một phần của cạnh thứ nhất cụm lưới sàng (20) và dẫn động phần cạnh thứ hai của cụm lưới sàng áp vào chốt của cụm chốt (200). Cụm chốt (200) có thể chứa chốt (210) mà nó được lắp từ bên trong hoặc từ bên ngoài và có thể điều chỉnh được và/hoặc có thể thay thế được.

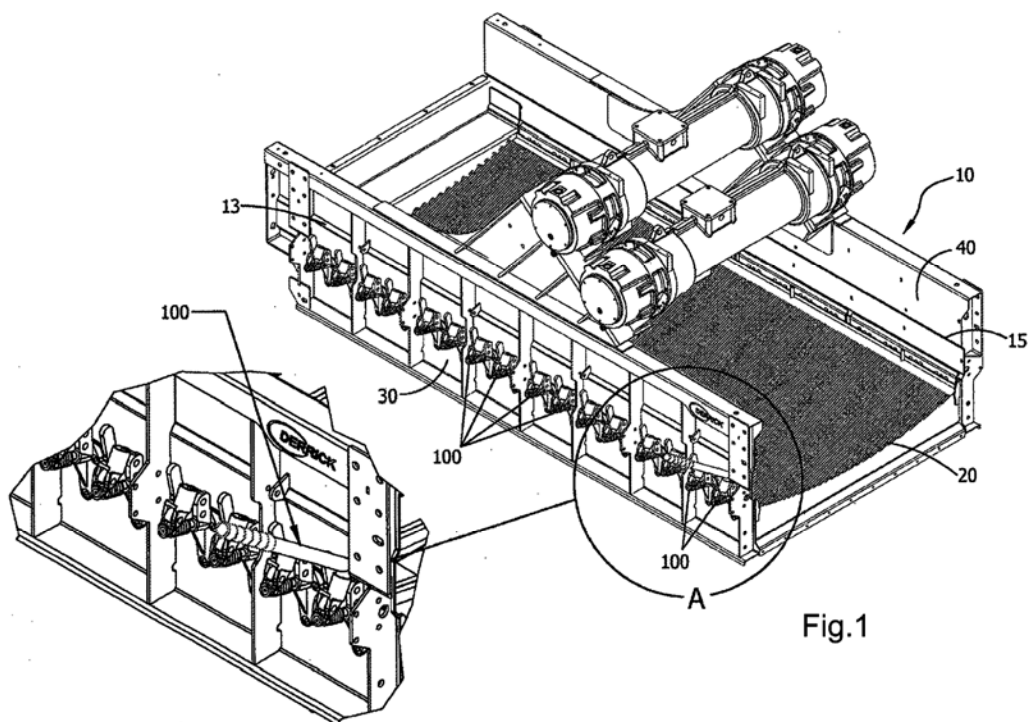


Fig.1A

Fig.1

- (11) **54723**
- (21) 1-2017-02551 (51)⁸ **C12N 15/82**, 15/31, 15/113, A01H 5/10, C07K 14/21, 14/325
- (22) 16.12.2015 (43) 27.11.2017
- (86) PCT/US2015/066010 16.12.2015 (87) WO2016/100458 23.06.2016
- (30) 62/092,781 16.12.2014 US
- (71) 1. DOW AGROSCIENCES LLC (US)
9330 Zionsville Road, Indianapolis, Indiana 46268, United States of America
2. THE BOARD OF REGENTS OF THE UNIVERSITY OF NEBRASKA (US)
3835 Holdrege Street, Lincoln, Nebraska 68583, United States of America
- (72) SIEGFRIED Blair (US), NARVA Kenneth E. (US), ARORA Kanika (IN), WORDEN Sarah E. (US), KHAJURIA Chitvan (IN), FISHILEVICH Elane (US), STORER Nicholas P. (US), FREY Meghan (US), HAMM Ronda (US), VELEZ ARANGO Ana Marie (US)
- (74) Văn phòng luật sư Phạm và Liên danh (PHAM & ASSOCIATES)
- (54) AXIT NUCLEIC PHÂN LẬP, VECTƠ BIẾN NẠP THỰC VẬT, PHÂN TỬ AXIT RIBONUCLEIC, TẾ BÀO VÀ THỰC VẬT BIẾN NẠP, HẠT CỦA THỰC VẬT BIẾN NẠP, PHƯƠNG PHÁP PHÒNG TRỪ QUẦN THỂ CÔN TRÙNG GÂY HẠI, PHƯƠNG PHÁP PHÒNG TRỪ QUẦN THỂ LOÀI GÂY HẠI CÁNH CỨNG, PHƯƠNG PHÁP KIỂM SOÁT SỰ TÀN PHÁ CỦA CÔN TRÙNG GÂY HẠI, PHƯƠNG PHÁP TẠO RA TẾ BÀO THỰC VẬT VÀ THỰC VẬT CHUYỂN GEN VÀ PHƯƠNG PHÁP CẢI THIỆN NĂNG SUẤT CHO CÂY TRỒNG
- (57) Sáng chế đề cập đến axit nucleic phân lập, vectơ biến nạp thực vật, phân tử axit ribonucleic, tế bào và thực vật biến nạp, hạt của thực vật biến nạp. Sáng chế cũng đề cập đến phương pháp phòng trừ quần thể côn trùng gây hại, phương pháp phòng trừ quần thể loài gây hại cánh cứng, phương pháp kiểm soát sự tàn phá của côn trùng gây hại. Ngoài ra, sáng chế còn đề cập đến phương pháp tạo ra tế bào thực vật và thực vật chuyển gen và phương pháp cải thiện năng suất cho cây trồng.

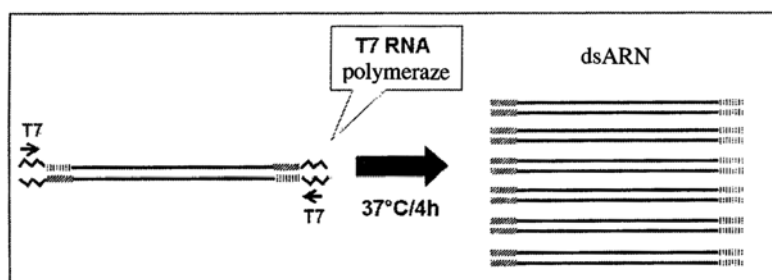


FIG. 1A

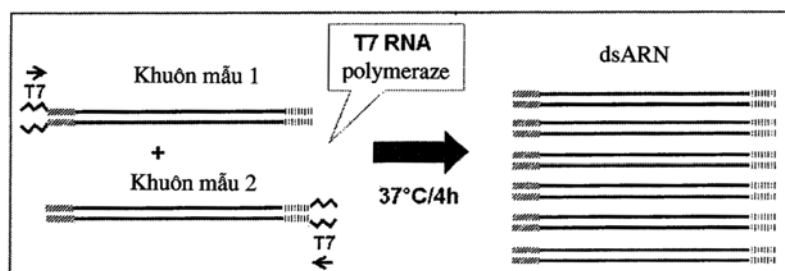
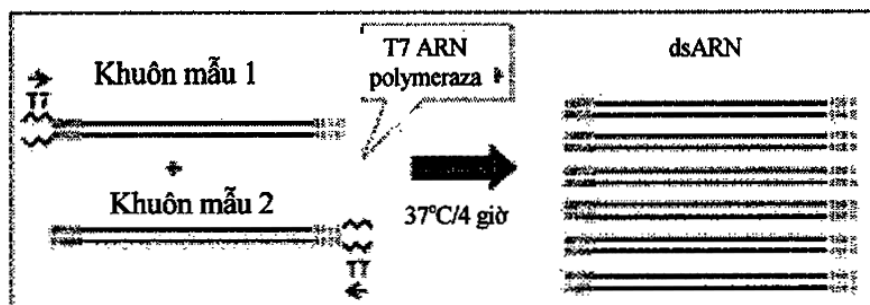


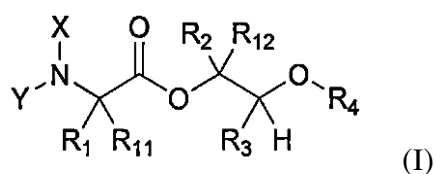
FIG. 1B

- (11) **54724**
- (21) 1-2017-02556 (51)⁸ **D01F 2/06**, 13/02, C08J 11/04,
D01F 2/08
- (22) 03.02.2016 (43) 27.11.2017
- (86) PCT/AT2016/000006 03.02.2016 (87) WO2016/123643 11.08.2016
- (30) A 58/2015 06.02.2015 AT
- (71) LENZING AG (AT)
Werkstrasse 2, 4860 Lenzing, Austria
- (72) SPERGER, Christian (AT)
- (74) Văn phòng luật sư Phạm và Liên danh (PHAM & ASSOCIATES)
- (54) **QUY TRÌNH SẢN XUẤT VẬT ĐÚC TỪ XENLULOZA NHÂN TẠO**
- (57) Sáng chế đề cập đến quy trình sản xuất vật đúc bằng xenluloza nhân tạo bằng cách sử dụng nguyên liệu thô xenluloza nhân tạo được tái sinh bao gồm bước: tạo ra dung dịch xenluloza bằng cách hòa tan nguyên liệu thô xenluloza, ép đùn dung dịch xenluloza thu được để tạo ra vật đúc, đông tụ và tái sinh xenluloza để thu được vật đúc xenluloza nhân tạo, trong đó nguyên liệu thô xenluloza nhân tạo được tái sinh được trộn với nguyên liệu xenluloza thô chưa sử dụng trước khi tạo ra dung dịch xenluloza.

- (11) **54725**
- (21) 1-2017-02575 (51)⁸ **C12N 15/113**, 15/82, 5/04, A01H 5/00
- (22) 16.12.2015 (43) 27.11.2017
- (86) PCT/US2015/066134 16.12.2015 (87) WO2016/100536 23.06.2016
- (30) 62/092,768 16.12.2014 US
- 62/170,076 02.06.2015 US
- (71) 1. DOW AGROSCIENCES LLC (US)
9330 Zionsville Road, Indianapolis, Indiana 46268, United States of America
2. THE BOARD OF REGENTS OF THE UNIVERSITY OF NEBRASKA (US)
3835 Holdrege Street, Lincoln, Nebraska 68583, United States of America
- (72) NARVA, Kenneth E. (US), ARORA, Kanika (IN), WORDEN, Sarah E. (US), SIEGFRIED, Blair (US), KHAJURIA, Chitvan (IN), FISHILEVICH, Elane (US), STORER, Nicholas P. (US), FREY, Meghan (US), HAMM, Ronda (US), VELEZ ARANGO, Ana Maria (US)
- (74) Văn phòng luật sư Phạm và Liên danh (PHAM & ASSOCIATES)
- (54) AXIT NUCLEIC PHÂN LẬP, VECTƠ VÀ TẾ BÀO BIẾN NẠP THỰC VẬT, AXIT RIBONUCLEIC, PHƯƠNG PHÁP PHÒNG TRỪ QUẦN THỂ VẬT GÂY HẠI CÁNH CỨNG, PHƯƠNG PHÁP CẢI THIỆN NĂNG SUẤT NGÔ, VÀ PHƯƠNG PHÁP SẢN SINH TẾ BÀO THỰC VẬT CHUYỂN GEN
- (57) Sáng chế đề cập đến phân tử axit nucleic và các phương pháp phòng trừ vật gây hại cánh cứng bằng cách ức chế thông qua sự can thiệp ARN đích mã hoá và trình tự không mã hoá đã được phiên mã ở vật gây hại cánh cứng này. Sáng chế cũng đề cập đến các phương pháp tạo ra thực vật chuyển gen biểu hiện các phân tử axit nucleic hữu ích để phòng trừ vật gây hại cánh cứng, và các tế bào thực vật và thực vật thu được từ đó.



- (11) **54726**
- (21) 1-2017-02576 (51)⁸ **A01N 47/18**, 43/40
- (22) 21.12.2015 (43) 27.11.2017
- (86) PCT/US2015/067204 21.12.2015 (87) WO2016/109303 07.07.2016
- (30) 62/098,089 30.12.2014 US
- 62/098,097 30.12.2014 US
- 62/255,131 13.11.2015 US
- 62/255,125 13.11.2015 US
- (71) DOW AGROSCIENCES LLC (US)
9330 Zionsville Road Indianapolis, Indiana 46268, United States of America
- (72) YAO, Chenglin (US), WILMOT, Jeremy (US), RIGOLI, Jared (US), MEYER, Kevin G. (US), LOY, Brian (US)
- (74) Văn phòng luật sư Phạm và Liên danh (PHAM & ASSOCIATES)
- (54) CHẾ PHẨM DÙNG ĐỂ DIỆT TRỪ BỆNH NẤM VÀ PHƯƠNG PHÁP DIỆT TRỪ VÀ NGĂN NGỪA SỰ XÂM NHẬP CỦA NẤM LÊN CÂY TRỒNG
- (57) Sáng chế đề cập đến hợp chất picolinamit có công thức I, chế phẩm dùng để diệt trừ bệnh nấm và phương pháp diệt trừ và ngăn ngừa sự xâm nhập của nấm lên cây trồng.



- (11) **54727**
 (21) 1-2017-02577 (51)⁷ **H02K 3/487**
 (22) 15.10.2015 (43) 27.11.2017
 (86) PCT/JP2015/079190 15.10.2015 (87) WO2016/136017 A1 01.09.2016
 (30) 2015-038558 27.02.2015 JP
 (71) YAMAHA MOTOR ELECTRONICS CO., LTD. (JP)

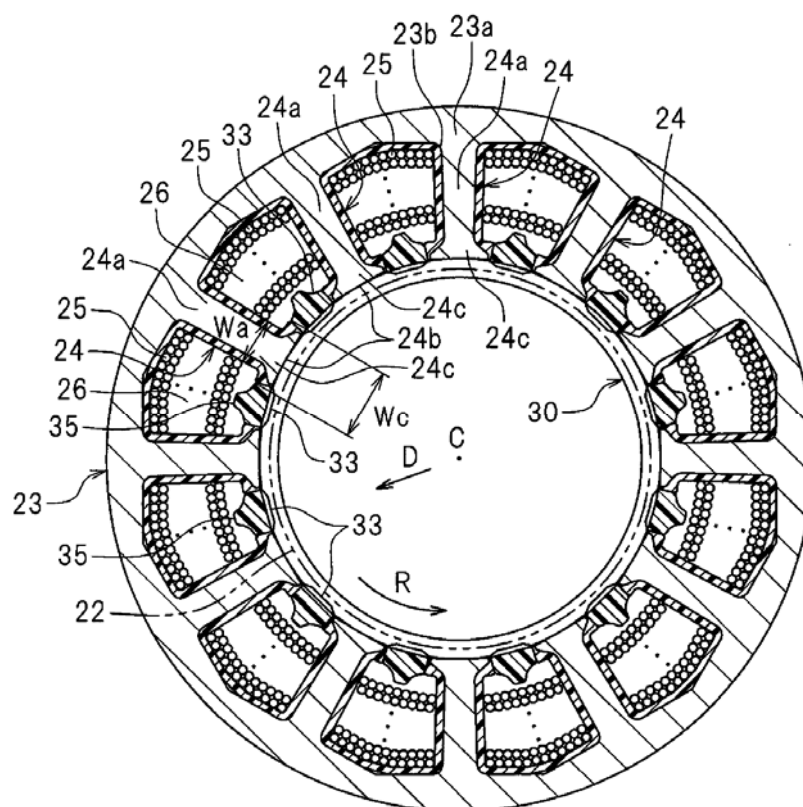
1450-6 Mori, Mori-machi, Shuchi-gun, Shizuoka 437-0292 JAPAN

(72) NAGATA Toshihiko (JP), TAKAGI Yasufumi (JP), SHIRAISHI Tomonari (JP)

(74) Công ty TNHH Tư vấn - Đầu tư N.T.K. (N.T.K. CO., LTD.)

(54) **ĐỘNG CƠ KHÔNG CHỖI ĐIỆN VÀ XE ĐẠP ĐIỆN ĐƯỢC BỐ TRÍ VỚI ĐỘNG CƠ NÀY**

(57) Sáng chế đề cập tới động cơ không chổi điện triệt tiêu tạp âm trong quá trình quay của roto mà không làm suy giảm hiệu suất mong muốn của động cơ này. Mỗi răng trong số các răng (24) của stato (23) gồm phần thắt (24a) mà cuộn dây (25) được cuốn trên đó và phần đầu mút (24c) có mặt đối diện (24b) hướng vào roto (22) và có bề rộng lớn hơn so với bề rộng của phần thắt (24a). Động cơ không chổi điện được bố trí với bộ đệm (30) gồm nhiều bộ phận lắp kín (33) được bố trí giữa các phần đầu mút liền kề trong số các phần đầu mút (24c) và được khớp chặt vào các răng (24) để cho các mặt đối diện (24b) của các răng (24) được để lộ ra về phía roto (22).

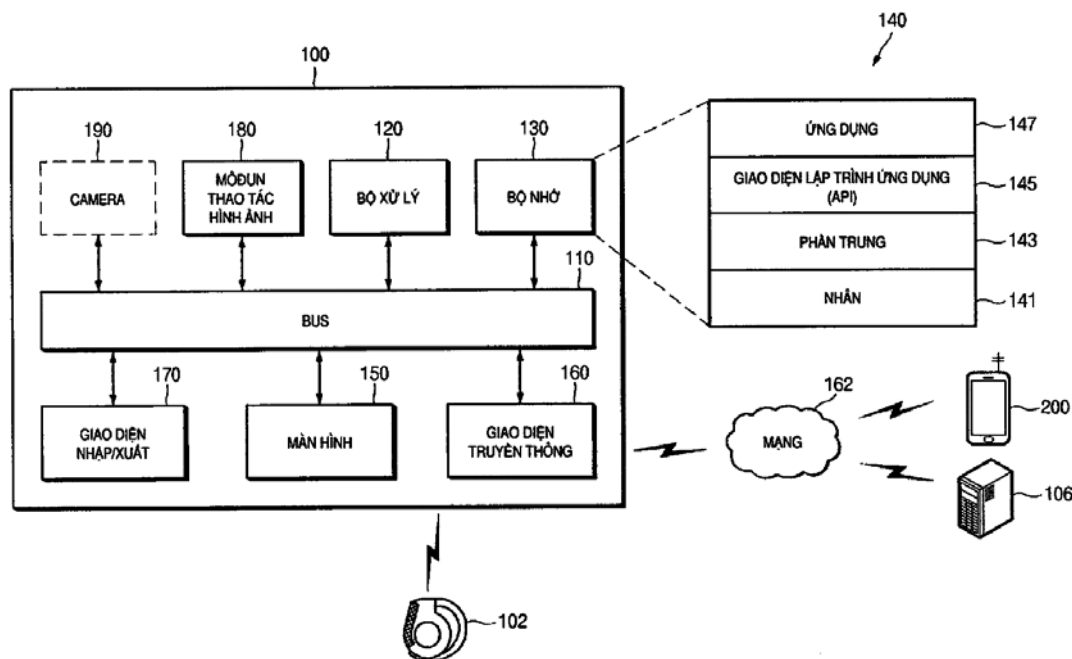


- (11) **54728**
 (21) 1-2017-02578 (51)⁷ **H04N 5/262**
 (22) 21.01.2016 (43) 27.11.2017
 (86) PCT/KR2016/000620 21.01.2016 (87) WO2016/122158 04.08.2016
 (30) 10-2015-0012655 27.01.2015 KR

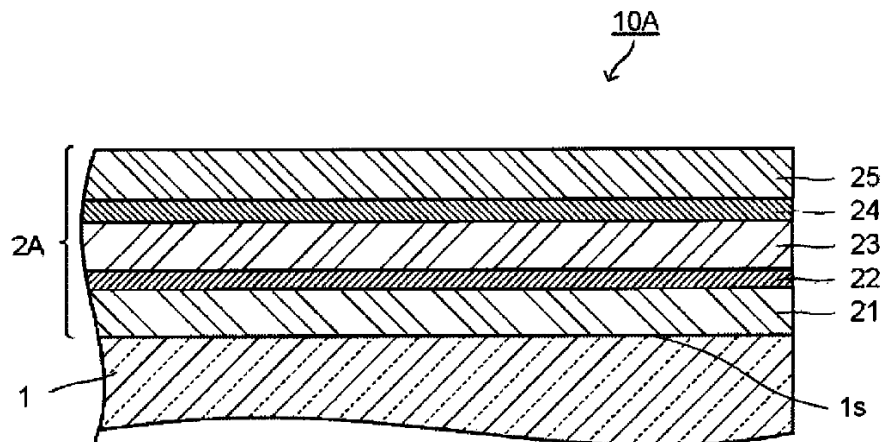
Ngày yêu cầu thẩm định nội dung: 06.07.2017

- (71) SAMSUNG ELECTRONICS CO., LTD. (KR)
 129, Samsung-ro, Yeongtong-gu, Suwon-si, Gyeonggi-do, 16677, Republic of Korea
 (72) CHO, Ik Hwan (KR), HAN, Seung Wok (KR), GU, Heum Mo (KR), MIN, Kyung Sub (KR), KIM, Geun Woo (KR), KIM, Sang Mi (KR), KIM, Tae Kyung (KR), MIN, Jung Ki (KR), JEONG, Seong Ook (KR)
 (74) Công ty Luật TNHH WINCO (WINCO LAW FIRM)
 (54) THIẾT BỊ ĐIỆN TỬ VÀ PHƯƠNG PHÁP XỬ LÝ HÌNH ẢNH TRONG THIẾT BỊ ĐIỆN TỬ

- (57) Sáng chế đề cập đến thiết bị điện tử để thu thập nhiều hình ảnh và phương pháp xử lý hình ảnh trong thiết bị điện tử. Thiết bị điện tử này có thể thu thập hình ảnh bằng cách chụp ảnh/quay phim bằng camera hoặc bằng cách thu các hình ảnh từ thiết bị bên ngoài. Thiết bị điện tử này có bộ xử lý có khả năng xác định kiểu hoạt động trong ít nhất một phần thời gian khi các hình ảnh được chụp bằng camera hoặc kiểu hoạt động của thiết bị để thu được các hình ảnh được tạo ra ban đầu từ thiết bị bên ngoài. Bộ xử lý có thể có khả năng chọn ít nhất một số hình ảnh đã thu thập đưa vào kiểu hoạt động để tạo ra nội dung nổi bật.



- (11) **54729**
- (21) 1-2017-02585 (51)⁸ **C03C 17/36**, B32B 15/04, 17/06, C03C 27/06
- (22) 26.01.2016 (43) 27.11.2017
- (86) PCT/JP2016/052167 26.01.2016 (87) WO2016/121752 04.08.2016
- (30) 2015-014397 28.01.2015 JP
- (71) ASAHI GLASS COMPANY, LIMITED (JP)
5-1, Marunouchi 1-chome, Chiyoda-ku, Tokyo 1008405, Japan
- (72) YAOITA Kazuya (JP), KATAYAMA Yoshihito (JP)
- (74) Công ty Luật TNHH T&G (TGVN)
- (54) **TẮM KÍNH CÓ MÀNG CHỒNG VÀ KÍNH TRÁNG MEN KÉP**
- (57) Sáng chế đề cập đến tấm kính có màng chồng bao gồm: tấm kính được gia cường; và màng chồng được bố trí trên một bề mặt chính của tấm kính, trong đó màng chồng có các đặc tính như được mô tả bên dưới. Sáng chế cũng đề cập đến kính tráng men kép được sản xuất bằng cách tạo ra màng chồng trên tấm kính thứ nhất có độ dày 5 mm cần phải là tấm kính thử nghiệm, bố trí một cách tách biệt tấm kính thử nghiệm và tấm kính thứ hai có độ dày 6 mm bởi miếng đệm để có khoang không khí có độ dày 12 mm, hệ số thu nhiệt mặt trời (trị số g) ở phía tấm kính trong suốt thứ hai đối với sự bức xạ mặt trời từ phía tấm kính thử nghiệm bằng hoặc nhỏ hơn 0,265, trị số b* trong hệ tọa độ sắc độ CIE 1976 L*a*b* của ánh sáng được truyền bằng hoặc nhỏ hơn 1, và hệ số phản xạ ánh sáng thấy được ở phía tấm kính thử nghiệm bằng hoặc nhỏ hơn 20%.



- (11) **54730**
- (21) 1-2017-02599 (51)⁸ **C07K 14/605**, A61K 38/26, A61P 3/04
- (22) 30.12.2015 (43) 27.11.2017
- (86) PCT/KR2015/014422 30.12.2015 (87) WO2016/108586 07.07.2016
- (30) 10-2014-0193800 30.12.2014 KR
- (71) HANMI PHARM. CO., LTD. (KR)
214, Muha-ro, Paltan-myeon, Hwaseong-si, Gyeonggi-do 18536, Republic of Korea
- (72) KIM, Jung Kuk (KR), LEE, Jong Min (KR), KIM, Sang Yun (KR), BAE, Sung Min (KR), JUNG, Sung Youb (KR), KWON, Se Chang (KR)
- (74) Văn phòng luật sư Phạm và Liên danh (PHAM & ASSOCIATES)
- (54) **DẪN XUẤT GLUCAGON, POLYNUCLEOTIT MÃ HÓA DẪN XUẤT NÀY VÀ DUỢC PHẨM CHỨA DẪN XUẤT NÀY**
- (57) Sáng chế đề cập đến dẫn xuất glucagon, polynucleotit mã hóa dẫn xuất này, và dược phẩm để phòng ngừa hoặc điều trị hội chứng hạ đường huyết chứa hoạt chất là dẫn xuất peptit glucagon này. Dẫn xuất glucagon này có đặc tính vật lý được cải thiện do thay đổi về điểm đẳng điện đồng thời có thể duy trì hoạt tính trên thụ thể glucagon, do đó làm tăng tính tuân thủ của đối tượng bị bệnh khi sử dụng làm dược chất điều trị hạ đường huyết, và cũng thích hợp để sử dụng kết hợp với các dược chất chống béo phì khác. Do đó, dẫn xuất glucagon theo sáng chế có thể được sử dụng hữu hiệu để phòng ngừa và điều trị hội chứng hạ đường huyết và bệnh béo phì.

- (11) **54731**
- (21) 1-2017-02601 (51)⁷ **A01P 3/00**
- (22) 18.12.2015 (43) 27.11.2017
- (86) PCT/US2015/066764 18.12.2015 (87) WO2016/109257 07.07.2016
- (30) 62/098,122 30.12.2014 US
- 62/098,120 30.12.2014 US
- (71) DOW AGROSCIENCES LLC (US)
9330 Zionsville Road, Indianapolis, Indiana 46268, United States of America
- (72) BRAVO-ALTAMIRANO, Karla (US), LU, Yu (CN), LOY, Brian (US), BUCHAN, Zachary (US), JONES, David (US), WILMOT, Jeremy (US), RIGOLI, Jared (US), DEKORVER, Kyle (US), DAEUBLE, John (US), HERRICK, Jessica (US), WANG, Xuelin (CN), YAO, Chenglin (US), MEYER, Kevin (US)
- (74) Văn phòng luật sư Phạm và Liên danh (PHAM & ASSOCIATES)
- (54) **CHẾ PHẨM PHÒNG TRỪ NẤM GÂY BỆNH VÀ PHƯƠNG PHÁP PHÒNG TRỪ VÀ PHÒNG NGỪA SỰ TẤN CÔNG CỦA NẤM LÊN THỰC VẬT**
- (57) Sáng chế đề cập đến hợp chất picolinamit có công thức I và chế phẩm phòng trừ nấm gây bệnh chứa hợp chất này. Thuốc diệt nấm là các hợp chất có nguồn gốc tự nhiên hoặc tổng hợp, có tác dụng bảo vệ và/hoặc giúp cho thực vật chống lại các tổn hại do nấm có liên quan đến nông nghiệp gây ra. Nói chung, không có thuốc diệt nấm đơn lẻ nào có thể là hữu dụng trong tất cả các tình huống. Do đó, việc nghiên cứu đang được tiến hành để tạo ra thuốc diệt nấm có thể có hiệu quả tốt hơn, dễ dàng sử dụng hơn và tiết kiệm về chi phí. Vì vậy, sáng chế đề cập đến hợp chất có hoạt tính diệt nấm. Các hợp chất này có thể giúp bảo vệ chống lại nấm túi, nấm đám, nấm bất toàn và nấm noãn. Ngoài ra, sáng chế còn đề cập đến phương pháp phòng trừ và phòng ngừa sự tấn công của nấm lên thực vật.

- (11) **54732**
- (21) 1-2017-02606 (51)⁷ **F16L 9/12**, C08L 23/08, C08F 210/16, 4/656, C08K 3/04
- (22) 02.12.2015 (43) 27.11.2017
- (86) PCT/EP2015/078359 02.12.2015 (87) WO2016/091681 16.06.2016
- (30) 14197549.0 12.12.2014 EP
- 62/099,613 05.01.2015 US
- (71) SABIC GLOBAL TECHNOLOGIES B.V. (NL)
Plasticslaan 1, Bergen op Zoom, 4612 PX, Netherlands
- (72) HABIBI, Salaheldin, M A. (SD), MOMAN, Akhlaq (GB), ALOTAIBI, Abdullah, Shamroukh (SA)
- (74) Công ty Luật TNHH T&G (TGVN)
- (54) **ỐNG DẪN ĐƯỢC SẢN XUẤT TỪ POLYETYLEN HOẶC HỖN HỢP POLYETYLEN, QUY TRÌNH SẢN XUẤT ỐNG DẪN VÀ POLYETYLEN ĐỂ SẢN XUẤT ỐNG DẪN TƯỚI NHỎ GIỌT**
- (57) Sáng chế đề cập đến ống dẫn được sản xuất từ polyetylen hoặc hỗn hợp polyetylen bao gồm polyetylen và muội than, trong đó polyetylen được tạo ra với sự có mặt của hợp phần chất xúc tác rắn và chất đồng xúc tác. Sáng chế còn đề cập đến quy trình sản xuất ống dẫn và hỗn hợp polyetylen để sản xuất ống dẫn tưới nhỏ giọt.

- (11) **54733**
- (21) 1-2017-02630 (51)⁷ **E04C 2/04**, E04B 2/74, B32B
13/02, C04B 28/14
- (22) 18.02.2016 (43) 27.11.2017
- (86) PCT/GB2016/050409 18.02.2016 (87) WO/2016/135455 01.09.2016
- (30) 1503254.3 26.02.2015 GB
- (71) SAINT-GOBAIN PLACO SAS (FR)
34 Avenue Franklin Roosevelt, 92150 Suresnes, France
- (72) Nick JONES (GB), Adam RICHARDSON (GB), Jan RIDEOUT (GB)
- (74) Văn phòng Luật sư Ân Nam (ANNAM IP & LAW)
- (54) **VÁCH NGĂN CÓ ĐỘ BỀN CỐ ĐỊNH ĐƯỢC TĂNG CƯỜNG**
- (57) Sáng chế đề xuất vách ngăn được điều chỉnh để mang vật cố định và có mặt trước mà vật cố định gắn vào và mặt sau quay mặt với vật cố định. Vách ngăn bao gồm tấm vữa và tấm gia cố, tấm gia cố nằm giữa tấm vữa và mặt trước, và tấm vữa chứa ít nhất 1% khối lượng sợi và ít nhất 1% khối lượng chất phụ gia polyme.

- (11) **54734**
 (21) 1-2017-02643 (51)⁷ **B08B 3/02, F28G 9/00**
 (22) 08.05.2015 (43) 27.11.2017
 (86) PCT/TH2015/000028 08.05.2015 (87) WO2016/122418 A1 04.08.2016
 (30) 1501000487 30.01.2015 TH

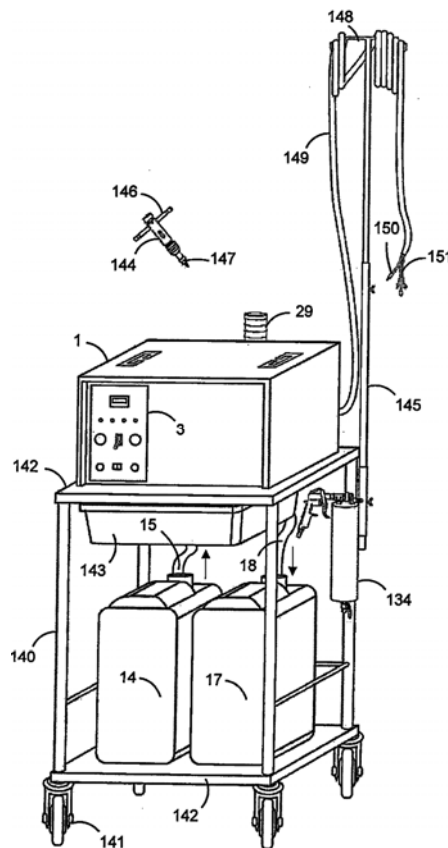
Ngày yêu cầu thẩm định nội dung: 11.07.2017

(75) KRITSADATIVUTH, PANTASORN (TH)
 233 Soi Prasertmanukij 29, Prasertmanukij Rd, Jorakebua, Ladprao, Bangkok 10230, Thailand

(74) Công ty TNHH Dịch vụ Sở hữu trí tuệ KENFOX (KENFOX IP SERVICE CO.,LTD.)

(54) **THIẾT BỊ LÀM SẠCH TỰ ĐỘNG DÙNG CHO MÁY ĐIỀU HÒA KHÔNG KHÍ CỦA XE HƠI**

(57) Sáng chế đề cập đến thiết bị làm sạch tự động dùng cho máy điều hòa không khí của xe hơi bao gồm máy làm sạch máy điều hòa không khí (1) là kết cấu bên ngoài để hỗ trợ việc lắp đặt với bộ phận nối điều khiển bên trong (2), là bộ phận phối hợp với bảng dụng cụ (3) và giá đỡ nối được bố trí ở phần phía sau của sáng chế để điều khiển áp suất không khí vào hoặc ra hoặc kiểm soát mức môi chất lạnh vào hoặc ra như một phần của quy trình làm sạch. Một phần của thiết bị làm sạch tự động dùng cho máy điều hòa không khí của xe hơi hỗ trợ việc gắn và lắp đặt bộ phận điều khiển việc làm sạch tự động được bố trí bên ngoài. Bộ phận này điều khiển nước làm sạch hoặc môi chất lạnh để làm sạch máy điều hòa không khí một cách tự động; hoặc một phần của thiết bị làm sạch máy điều hòa không khí tự động được hỗ trợ lắp đặt bởi ống dẫn nước hoặc ống dẫn không khí từ bên ngoài để dẫn nước hoặc môi chất lạnh để làm sạch máy điều hòa không khí một cách không tự động.

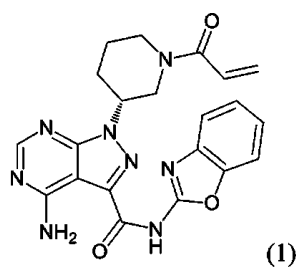


- (11) **54735**
 (21) 1-2017-02645 (51)⁸ **C07D 487/04**, A61K 31/519, A61P 11/02, 17/00, 19/02, 29/00, 35/00, 35/02, 37/02, 37/06, 37/08, 43/00
 (22) 29.01.2016 (43) 27.11.2017
 (86) PCT/JP2016/052733 29.01.2016 (87) WO2016/121954 04.08.2016
 (30) 2015-017387 30.01.2015 JP

Ngày yêu cầu thẩm định nội dung: 11.07.2017

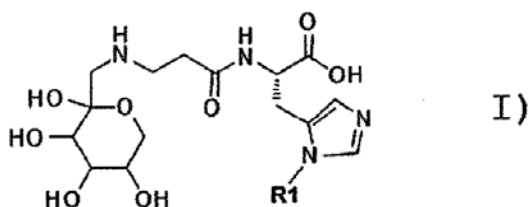
- (71) TAIHO PHARMACEUTICAL CO., LTD. (JP)
 1-27, Kandanshiki-cho, Chiyoda-ku, Tokyo 101-8444, Japan
 (72) OSHIUMI, Hiromi (JP)
 (74) Công ty Luật TNHH T&G (TGVN)
 (54) MUỐI CỦA HỢP CHẤT PYRIMIDIN NGUNG TỤ VÀ DƯỢC PHẨM, CHẾ PHẨM CHỨA MUỐI NÀY
 (57) Sáng chế đề cập đến muối có khả năng chọn lọc cao đối với BTK và hữu dụng làm thành phần hoạt tính của dược phẩm.

Đã phát hiện ra rằng, fumarat của (R)-1-(1-acryloylpiperidin-3-yl)-4-amino- N-(benzo[d]oxazol-2-yl)-1H-pyrazolo[3,4-d]pyrimidin-3-carboxamid (hợp chất A) có công thức (1);



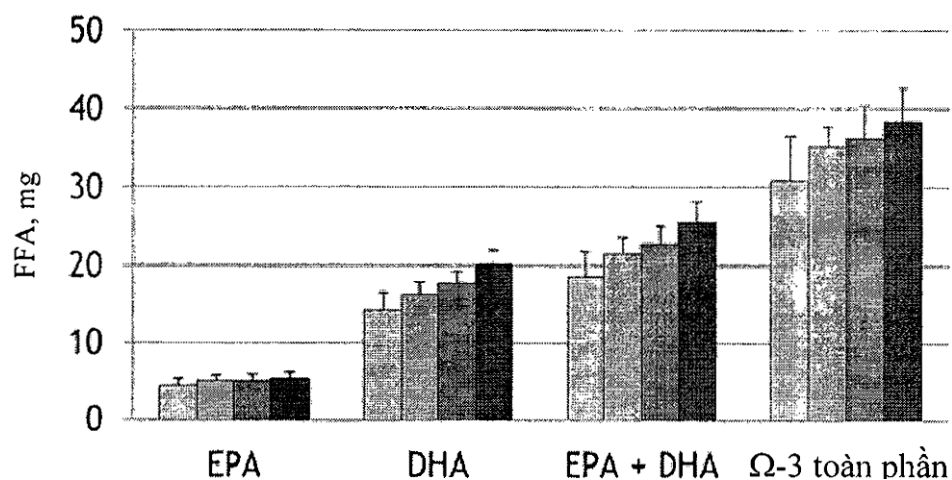
không có đặc tính kên hydrat và có độ ổn định và đặc tính hấp thu tốt, so với hợp chất A và các muối khác của nó.

- (11) **54736**
- (21) 1-2017-02646 (51)⁷ **C07H 7/02**, A23L 1/227, C07K 9/00
- (22) 26.01.2016 (43) 27.11.2017
- (86) PCT/EP2016/051543 26.01.2016 (87) WO2016/120257 04.08.2016
- (30) 15153288.4 30.01.2015 EP
- (71) NESTEC S.A. (CH)
Avenue Nestlé 55, 1800 Vevey, Switzerland
- (72) SMARRITO-MENOZZI, Candice Marie (FR), VITON, Florian (FR), HOFMANN, Thomas (DE), KRANZ, Maximilian (DE)
- (74) Công ty TNHH Ban Ca (BANCA)
- (54) HỢP CHẤT, CHẾ PHẨM VÀ PHƯƠNG PHÁP LÀM TĂNG HƯƠNG VỊ UMAMI CỦA THỰC PHẨM
- (57) Sáng chế đề cập đến các hợp chất và chế phẩm được sử dụng làm tăng hương vị và vị umami (vị ngọt thịt) của thực phẩm. Cụ thể, sáng chế đề cập đến hợp chất có công thức (I) và chế phẩm chứa hợp chất này. Ngoài ra, sáng chế còn đề cập đến phương pháp làm tăng hương vị và vị umami của thực phẩm.



- (11) **54737**
- (21) 1-2017-02648 (51)⁷ **A01N 63/02**, C12N 15/82, C07K 14/325
- (22) 03.12.2015 (43) 27.11.2017
- (86) PCT/US2015/063620 03.12.2015 (87) WO2016/094165 16.06.2016
- (30) 62/090,900 12.12.2014 US
- (71) SYNGENTA PARTICIPATIONS AG (CH)
Schwarzwaldallee 215, CH-4058 Basel, Switzerland
- (72) BRAMLETT, Matthew Richard (US), SEGUIN, Katherine (US), KRAMER, Vance Cary (US), ROSE, Mark Scott (US)
- (74) Công ty TNHH Ban Ca (BANCA)
- (54) GEN KHẢM CHỨA VÙNG KHỞI ĐỘNG KHÁC LOẠI LIÊN KẾT HOẠT ĐỘNG VỚI PHÂN TỬ AXIT NUCLEIC CHỨA TRÌNH TỰ NUCLEOTIT MÃ HÓA PROTEIN DIỆT CÔN TRÙNG, CHẾ PHẨM VÀ PHƯƠNG PHÁP KIỂM SOÁT CÔN TRÙNG
- (57) Sáng chế đề cập đến gen khảm chứa vùng khởi động khác loại liên kết hoạt động với phân tử axit nucleic chứa trình tự nucleotit mã hóa protein diệt côn trùng, chế phẩm và phương pháp kiểm soát côn trùng. Protein diệt loài gây hại mới được phân lập từ *Bacillus thuringiensis* có hoạt tính kháng loài gây hại côn trùng bộ cánh vảy. ADN mã hóa protein diệt côn trùng có thể được dùng để biến nạp các sinh vật nhân sơ và sinh vật nhân thực khác nhau để biểu hiện protein diệt côn trùng. Các sinh vật tái tổ hợp này có thể được dùng để kiểm soát côn trùng bộ cánh vảy trong các môi trường khác nhau.

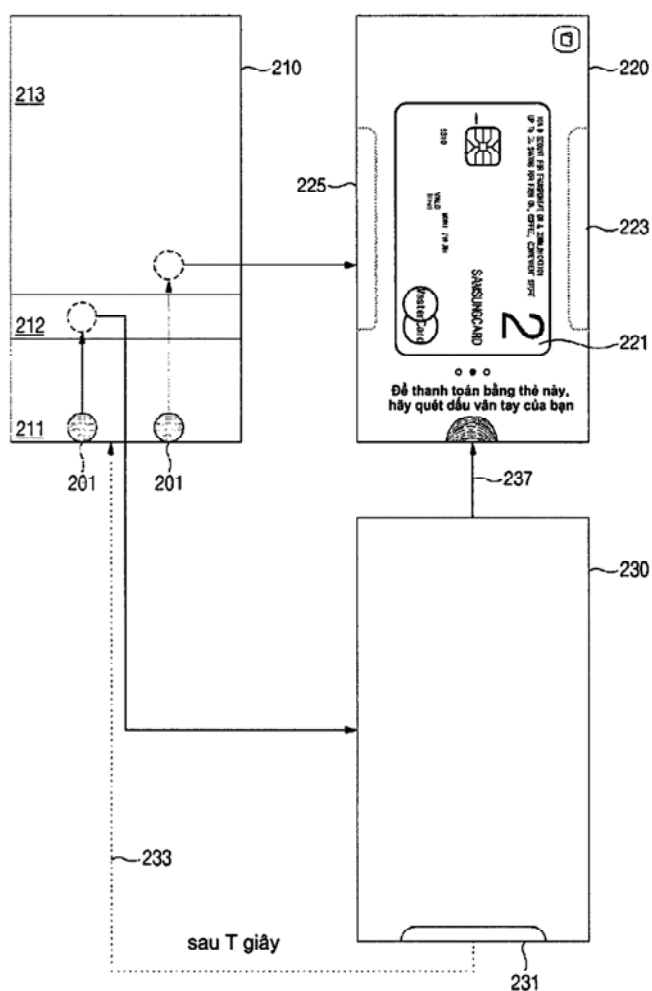
- (11) **54738**
- (21) 1-2017-02653 (51)⁷ **A23K 10/16**, 20/158, 50/80
- (22) 11.12.2015 (43) 27.11.2017
- (86) PCT/EP2015/079417 11.12.2015 (87) WO2016/092071 16.06.2016
- (30) 14197713.2 12.12.2014 EP
- 14020113.8 18.12.2014 EP
- (71) DSM IP ASSETS B.V. (NL)
Het Overloon 1 NL-6411 TE Heerlen, The Netherlands
- (72) MARTIN, Christian (US), SANTIGOSA, Ester (ES), VERLHAC, Vivien (FR)
- (74) Công ty TNHH T&T INVENMARK Sở hữu trí tuệ Quốc tế (T&T INVENMARK CO., LTD.)
- (54) **CHẾ PHẨM BỔ SUNG THỨC ĂN CHĂN NUÔI, THỨC ĂN NUÔI TRỒNG THỦY SẢN VÀ PHƯƠNG PHÁP SẢN XUẤT ỔN ĐỊNH SẢN PHẨM THỊT TRONG NUÔI TRỒNG THỦY SẢN**
- (57) Sáng chế đề cập đến chế phẩm bổ sung thức ăn chăn nuôi, thức ăn nuôi trồng thủy sản và phương pháp sản xuất ổn định sản phẩm thịt trong nuôi trồng thủy sản bằng cách cho cá ăn thức ăn nuôi trồng thủy sản trong các chu kỳ ăn của nó, trong đó phương pháp này bao gồm bước sản xuất thức ăn nuôi trồng thủy sản bằng cách thay thế toàn bộ hoặc một phần dầu cá trong chế phẩm bằng một nguồn vi khuẩn duy nhất chứa axit eicosapentaenoic ("EPA") và axit docosahexaenoic ("DHA"). Theo phương án được ưu tiên, nguồn vi khuẩn chứa DHA và EPA tạo ra từ vi sinh vật/vi khuẩn của chi Schizochytrium hoặc Thraustochytrium.



- (11) **54739**
 (21) 1-2017-02654 (51)⁷ **G06Q 20/32, G06F 9/44**
 (22) 11.02.2016 (43) 27.11.2017
 (86) PCT/KR2016/001405 11.02.2016 (87) WO2016/129938 18.08.2016
 (30) 10-2015-0021809 12.02.2015 KR

Ngày yêu cầu thẩm định nội dung: 11.07.2017

- (71) SAMSUNG ELECTRONICS CO., LTD. (KR)
 129, Samsung-ro, Yeongtong-gu, Suwon-si, Gyeonggi-do, 16677, Republic of Korea
 (72) PARK, Yong Man (KR), KIM, Han Na (KR), PARK, Mi Yeon (KR), SEO, You Bi (KR), SUH, Hwa Youn (KR), OH, Sae Ah (KR), YU, Byung In (KR)
 (74) Công ty Luật TNHH WINCO (WINCO LAW FIRM)
 (54) **ĐẦU CUỐI NGƯỜI DÙNG HỖ TRỢ DỊCH VỤ THANH TOÁN DI ĐỘNG VÀ PHƯƠNG PHÁP THỰC HIỆN DỊCH VỤ THANH TOÁN DI ĐỘNG**
 (57) Sáng chế đề cập tới đầu cuối người dùng hỗ trợ dịch vụ thanh toán di động và phương pháp thực hiện dịch vụ thanh toán di động. Đầu cuối người dùng theo sáng chế có màn hình, bộ nhớ trong đó ứng dụng thanh toán được lưu giữ, và bộ xử lý được làm thích ứng để chạy ứng dụng thanh toán. Nếu ít nhất một đầu vào người dùng định trước xảy ra trên màn hình trong khi ở trạng thái khóa, bộ xử lý chạy ứng dụng thanh toán mà không cần mở khóa trạng thái khóa. Như vậy, ứng dụng thanh toán có thể được khởi động nhanh chóng từ trạng thái khóa.



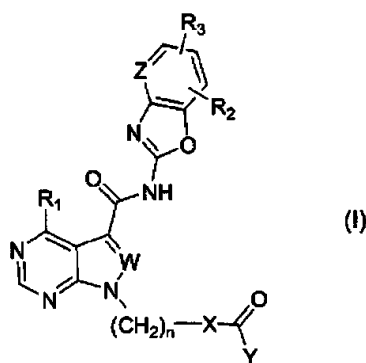
- (11) **54740**
- (21) 1-2017-02658 (51)⁸ **A61K 31/185**, A61P 31/12, 1/12, 1/04
- (22) 17.01.2015 (43) 27.11.2017
- (86) PCT/CN2015/070953 17.01.2015 (87) WO/2016/112552 A1 21.07.2016
- Ngày yêu cầu thẩm định nội dung: 12.07.2017
- (71) 1. GENIFARM LABORATORIES INC (CN)
SHAN, Xiangjie Jinying Building, No.1, Jinying Road, Tianhe Guangzhou, Guangdong 510640, China
2. GUANG ZHOU YUAN TU BIOLOGICAL ANG CHEMICAL TECHNOLOGY CO., LTD (CN)
SHAN, Xiangjie No.48, Hongman Avenue, Xinhua Street, Huadu Guangzhou, Guangdong 510800, China
- (72) WANG, Yongdong (CN), CAO, Jiyuan (CN), ZHU, Shifa (CN), CHENG, Wen (CN), HUANG, Zhipeng (CN)
- (74) Công ty Cổ phần Sở hữu công nghiệp INVESTIP (INVESTIP)
- (54) HỢP CHẤT TAURIN CÓ TÁC DỤNG NGĂN NGỪA VÀ/HOẶC ĐIỀU TRỊ BỆNH DO CORONAVIRUT VÀ/HOẶC ROTAVIRUT GÂY RA VÀ THUỐC CHỨA HỢP CHẤT NÀY
- (57) Sáng chế đề cập đến hợp chất taurin có tác dụng ngăn ngừa và/hoặc điều trị bệnh do coronavirut và/hoặc rotavirut gây ra như dịch tiêu chảy ở lợn, viêm dạ dày ruột có thể truyền nhiễm ở lợn và tiêu chảy do rotavirut. Sáng chế cũng đề cập đến thuốc chứa hợp chất này ở liều dùng hữu hiệu.

- (11) **54741**
 (21) 1-2017-02660 (51)⁸ **A61K 31/519**, A61P 11/02, 17/00, 19/02, 29/00, 37/02, 37/08, C07D 487/04, 519/00
 (22) 29.01.2016 (43) 27.11.2017
 (86) PCT/JP2016/052732 29.01.2016 (87) WO2016/121953 04.08.2016
 (30) 2015-017386 30.01.2015 JP

Ngày yêu cầu thẩm định nội dung: 12.07.2017

- (71) TAIHO PHARMACEUTICAL CO., LTD. (JP)
 1-27, Kandanishiki-cho, Chiyoda-ku, Tokyo 101-8444, Japan
 (72) HOSOI, Fumihito (JP), NAKACHI, Yoshinori (JP), KAJIWARA, Daisuke (JP)
 (74) Công ty Luật TNHH T&G (TGVN)
 (54) **HỢP CHẤT PYRIMIDIN NGUNG TỤ VÀ CHẾ PHẨM PHÒNG NGỪA VÀ/HOẶC ĐIỀU TRỊ BỆNH MIỄN DỊCH CHỨA HỢP CHẤT NÀY**
 (57) Sáng chế đề cập đến chế phẩm phòng ngừa và/hoặc điều trị các bệnh miễn dịch chứa hợp chất có hoạt tính ức chế BTK (Bruton's Tyrosine Kinase) hoặc muối của hợp chất này, làm hoạt chất.

Chế phẩm phòng ngừa và/hoặc điều trị các bệnh miễn dịch theo sáng chế chứa hợp chất có công thức (I):



trong đó, các nhóm thế từ R₁ đến R₃, W, X, Y, Z, và n như được xác định trong bản mô tả, hoặc muối của hợp chất này, làm hoạt chất.

- (11) **54742**
- (21) 1-2017-02665 (51)⁸ **C07D 513/04**, A61K 31/542, A61P 25/28
- (22) 22.01.2016 (43) 27.11.2017
- (86) PCT/US2016/014423 22.01.2016 (87) WO2016/122968 04.08.2016
- (30) 62/109,733 30.01.2015 US
- Ngày yêu cầu thẩm định nội dung: 12.07.2017
- (71) ELI LILLY AND COMPANY (US)
Lilly Corporate Center, Indianapolis, Indiana 46285, United States of America
- (72) COATES, David Andrew (US), WOLFANGEL, Craig Daniel (US)
- (74) Công ty Luật TNHH T&G (TGVN)
- (54) MUỐI TOSYLAT CỦA N-[3-[(4AR,7AS)-2-AMINO-6-(5-FLOPYRIMIDIN-2-YL)-4,4A,5,7-TETRAHYDROPYROLO[3,4-D][1,3]THIAZIN-7A-YL]-4-FLO-PHENYL]-5-METOXY-PYRAZIN-2-CARBOXAMIT VÀ DƯỢC PHẨM CHỨA HỢP CHẤT NÀY
- (57) Sáng chế đề cập đến muối tosylat của N-[3-[(4aR,7aS)-2-amino-6-(5-flopyrimidin-2-yl)-4,4a,5,7-tetrahydropyrolo[3,4-d][1,3]thiazin-7a-yl]-4-flophenyl]-5-metoxypyrazin-2-carboxamit.

(11) 54743

(21) 1-2017-02671

(51)⁷ E04C 5/16, 5/18, 1/38

(22) 13.07.2017

(43) 27.11.2017

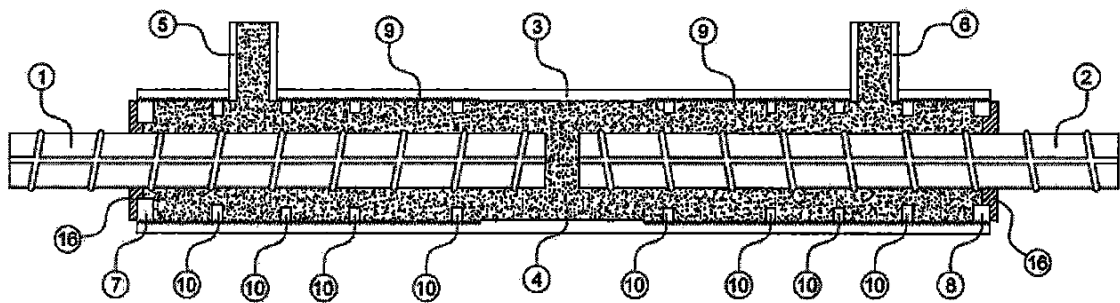
Ngày yêu cầu thẩm định nội dung: 08.09.2017

(75) NGUYỄN ĐÌNH HÙNG (VN)

22/2B đường 16, khu phố 2, phường Thạnh Mỹ Lợi, quận 2, thành phố Hồ Chí Minh

(54) MỐI NỐI CỐT THÉP THƯỜNG BẰNG ỐNG THÉP HÌNH TRỤ BƠM VỮA CƯỜNG ĐỘ CAO

(57) Sáng chế này đề cập đến mối nối cốt thép thường bằng ống thép hình trụ bơm vữa cường độ cao sử dụng một ống nối bằng thép hình trụ, có tạo ren và các gờ trong lòng ống nối để tăng cường sự dính bám giữa vữa cường độ cao và thân ống nối. Hai cổng bằng ống thép liên kết với ống nối trên thân bằng ren gắn hai đầu ống nối. Hai thanh cốt thép thường được luồn vào trong lòng từ hai đầu đến gần khoảng giữa ống nối, vữa cường độ cao được bơm vào trong lòng ống nối từ một cổng, cổng còn lại dùng để thoát khí ra để điền vữa cường độ cao vào trong lòng ống nối. Khoảng cách giữa các gờ được bố trí tăng dần và chiều cao gờ giảm dần từ đầu ống nối vào giữa ống nối.



- (11) **54744**
- (21) 1-2017-02672 (51)⁸ **D04B 1/10**, 9/08
- (22) 18.12.2015 (43) 27.11.2017
- (86) PCT/EP2015/080442 18.12.2015 (87) WO2016/097267 23.06.2016
- (30) BE 2014/5133 19.12.2014 BE

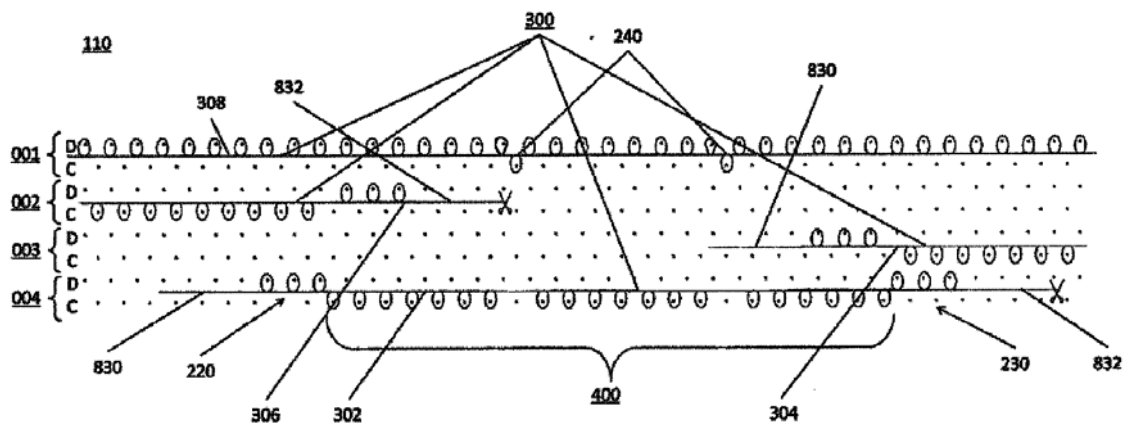
(71) LAVA BVBA (BE)
Rijksweg 138, 8710 Wielsbeke, Belgium

(72) VANWELDEN, Johan (BE)

(74) Văn phòng luật sư Phạm và Liên danh (PHAM & ASSOCIATES)

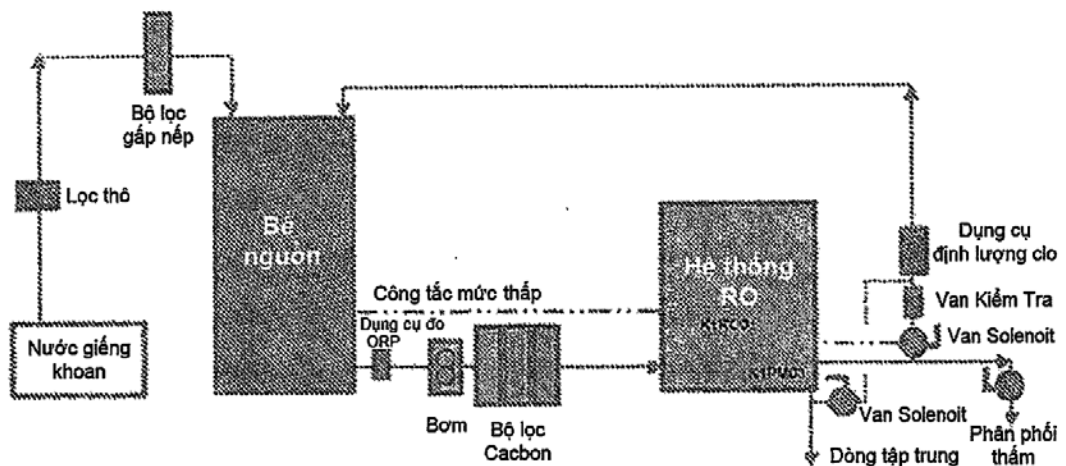
(54) PHƯƠNG PHÁP DỆT KIM VẢI DỆT KIM HAI MẶT PHẢI VÀ VẢI ĐƯỢC SẢN XUẤT BẰNG PHƯƠNG PHÁP NÀY

(57) Sáng chế đề cập đến vải dệt kim hai mặt phải có hoa văn, phương pháp sản xuất vải này, và máy dệt kim tròn để thực hiện phương pháp này. Vải có mặt trước (600) và mặt sau (500), và được sản xuất theo các bước sau trên máy dệt kim tròn đơn kiểu Jacquard hai mặt phải: - dệt mặt trước (600) của vải (100) trên ống kim (C) và dệt mặt sau (500) của vải (100) trên đĩa kim (D) của máy này; - dệt sợi cơ bản (308) trên mặt sau (500) của vải (100), ngoại trừ các điểm nối (240, 242) nơi mà sợi cơ bản (308) được dệt trên mặt trước (600) của vải (100); - đưa sợi hoa văn (302) trước khi bắt đầu cụm hoa văn (400) mà cụm này được tạo ra bằng cách sử dụng sợi hoa văn (302) tương ứng; - dệt sợi hoa văn (302) trên mặt trước (600) của vải trong cụm hoa văn (400); - cắt sợi hoa văn (302) sau cụm hoa văn (400). Vải dệt kim hai mặt phải có hoa văn theo sáng chế mang lại hiệu quả trong việc sử dụng nguyên liệu và cải thiện năng suất.

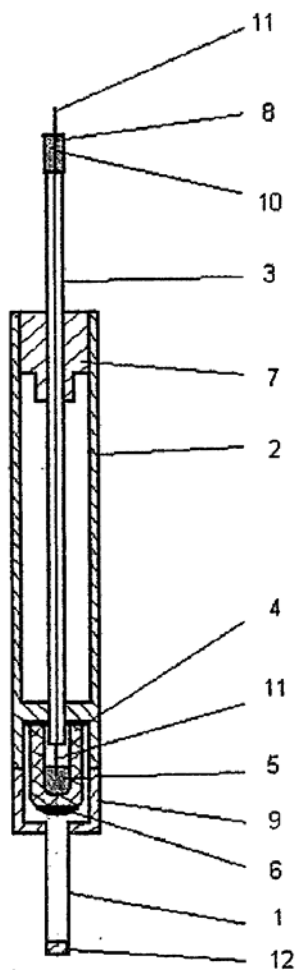


- (11) **54745**
- (21) 1-2017-02677 (51)⁷ **A61K 9/00**, 31/167
- (22) 17.11.2015 (43) 27.11.2017
- (86) PCT/IB2015/058876 17.11.2015 (87) WO2016/097899 23.06.2016
- (30) 4102/MUM/2014 20.12.2014 IN
- (71) TROIKAA PHARMACEUTICALS LIMITED (IN)
Commerce House - 1, Satya Marg, Bodakdev, Ahmedabad Gujarat 380054, India
- (72) PATEL, Ketan R. (IN), PATEL, Milan, R. (IN), SHAH, Prakashchandra, J. (IN),
PATEL, Asheel K. (IN)
- (74) Công ty TNHH Dương và Trần (DUONG & TRAN CO., LTD)
- (54) **CHẾ PHẨM TIÊM CHỨA PARACETAMOL**
- (57) Sáng chế đề cập đến chế phẩm tiêm tĩnh mạch thể tích nhỏ chứa paracetamol hoặc muối dược dụng của nó và phương pháp điều chế chế phẩm này. Chế phẩm theo sáng chế có nồng độ paracetamol hoặc muối dược dụng của nó cao trong hệ dung môi theo sáng chế mà có thể được dùng không chỉ qua đường tiêm truyền trong cơ và tĩnh mạch mà còn phù hợp để dùng đường tiêm bolus tĩnh mạch chậm sau khi pha loãng với các dung dịch dạng nước đến thể tích cuối không vượt quá 20 ml. Chế phẩm tiêm này ổn định và cũng phù hợp để dùng qua đường tĩnh mạch chậm với tối thiểu các tác dụng phụ (như chứng viêm tĩnh mạch, đau nhức, v.v..).

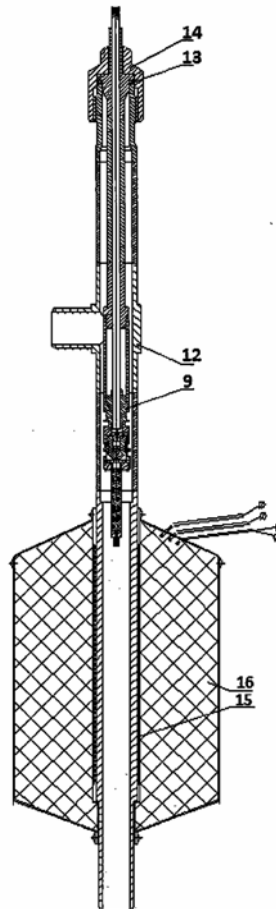
- (11) **54746**
- (21) 1-2017-02679 (51)⁷ **C02F 1/00**, B01D 35/02, 61/02
- (22) 16.12.2015 (43) 27.11.2017
- (86) PCT/US2015/066058 16.12.2015 (87) WO2016/100491 A1 23.06.2016
- (30) 62/094,319 19.12.2014 US
- (71) THE COCA-COLA COMPANY (US)
 Patents, One Coca-Cola Plaza, NW, Atlanta, Georgia 30313, United States of America
- (72) MEHTA, Anish (US), RAHMAN, Mamunur (US)
- (74) Công ty TNHH Sở hữu công nghiệp Sao Bắc Đẩu (SAO BAC DAU IP COM.,LTD)
- (54) **HỆ THỐNG LỌC NƯỚC ĐỂ CUNG CẤP NƯỚC SINH HOẠT THEO YÊU CẦU VÀ PHƯƠNG PHÁP CUNG CẤP NƯỚC SINH HOẠT THEO YÊU CẦU**
- (57) Sáng chế đề xuất hệ thống lọc nước để cung cấp nước sinh hoạt theo yêu cầu, bao gồm: nguồn nước không tinh khiết, bể nguồn và tầng lọc thứ nhất ở giữa nguồn nước không tinh khiết và bể nguồn, khối lọc cacbon xuôi dòng của bể nguồn, hệ thống thẩm thấu ngược xuôi dòng của khối lọc cacbon, van phân phối thấm xuôi dòng của hệ thống thẩm thấu ngược để cung cấp nước sinh hoạt, và bơm thông với bộ khởi động, mà cung cấp nước không tinh khiết từ nguồn qua tầng lọc thứ nhất và vào trong bể lọc dự trữ khi điều kiện áp suất thấp hoặc mức nước giảm xuống thấp hơn giá trị định trước. Ngoài ra, sáng chế còn đề cập đến phương pháp cung cấp nước sinh hoạt theo yêu cầu.



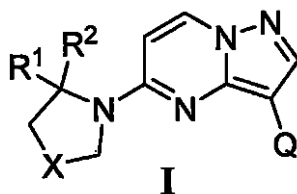
- (11) **54747**
- (21) 1-2017-02700 (51)⁷ **G01N 27/417**
- (22) 16.11.2015 (43) 27.11.2017
- (86) PCT/RU2015/000789 16.11.2015 (87) WO2016/099329 23.06.2016
- (30) 2014150468 15.12.2014 RU
- (71) JOINT STOCK COMPANY "AKME-ENGINEERING" (RU)
Ul. Pyatnitskaya, 13, Stroenie 1 Moscow, 115035, Russia
- (72) MARTYNOV, Petr Nikiforovich (RU), CHERNOV, Mi hail Efimovich (RU),
STOROZHENKO, Alexsey Nikolaevich (RU), SHELEMET'EV, Vasiliy Mikhaylovich
(RU), SADOVNICHYI, Roman Petrovich (RU)
- (74) Công ty Luật TNHH quốc tế BMVN (BMVN INTERNATIONAL LLC)
- (54) THIẾT BỊ DÒ HYDRO TRONG MÔI TRƯỜNG KHÍ VÀ LỎNG
- (57) Sáng chế đề xuất thiết bị dò hydro trong môi trường khí và lỏng bao gồm màng chọn lọc (1) và vỏ (2) có bộ phận đo điện thế (3) bên trong, phần tử cảm biến bằng gốm (4) được làm bằng chất điện phân rắn có điện cực chuẩn (5) trong khoang của nó, điện cực bạch kim xốp (6) được đặt ở lớp ngoài của phần tử cảm biến bằng gốm (4), đệm chống rò vào (7) được lắp kín bên trong vỏ (2) phía trên phần tử cảm biến bằng gốm (4), bộ phận đo điện thế (3) được luồn qua lỗ tâm của đệm chống rò vào (7) và ống lót dưới (9). Thiết bị theo sáng chế thuộc lĩnh vực công nghệ đo lường và có thể được sử dụng trong sản xuất năng lượng, luyện kim, công nghiệp hóa chất để xác định nồng độ hydro trong môi trường lỏng và khí trong phạm vi nhiệt độ và áp suất rộng.



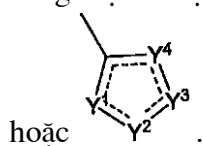
- (11) **54748**
- (21) 1-2017-02701 (51)⁷ **G01N 27/417**
- (22) 16.11.2015 (43) 27.11.2017
- (86) PCT/RU2015/000791 16.11.2015 (87) WO2016/099330 23.06.2016
- (30) 2014150468 15.12.2014 RU
- (71) JOINT STOCK COMPANY "AKME-ENGINEERING" (RU)
Ul. Pyatnitskaya, 13, Stroenie 1 Moscow, 115035, Russia
- (72) MARTYNOV, Petr Nikiforovich (RU), CHERNOV, Mi hail Efimovich (RU),
STOROZHENKO, Alexsey Nikolaevich (RU), SHELEMET'EV, Vasiliy Mikhaylovich
(RU), SADOVNICHIIY, Roman Petrovich (RU)
- (74) Công ty Luật TNHH quốc tế BMVN (BMVN INTERNATIONAL LLC)
- (54) THIẾT BỊ DÒ HYDRO TRONG MÔI TRƯỜNG KHÍ
- (57) Sáng chế đề xuất thiết bị dò hydro trong môi trường khí bao gồm màng chống thấm (10) được làm từ ít nhất một ống, được bố trí điện cực bạch kim đo (11) trong phần trên và vỏ (12) có bộ phận đo điện thế (3) bên trong, phần tử cảm biến bằng gốm (4) được làm bằng chất điện phân rắn. Khoảng của phần tử cảm biến bằng gốm (4) có chứa điện cực chuẩn (1). Phần tử vận hành (9) được gắn chặt bên trong vỏ (12) phía trên phần tử cảm biến (4) này. Bộ phận đo điện thế (3) được luồn qua lỗ tâm và phần dưới của phần tử vận hành (9), trong đó phần tử cảm biến (7) được thiết kế dưới dạng hình trụ được nối với đáy, đáy này được đặt ở phần dưới của hình trụ này. Thiết bị theo sáng chế có thể được sử dụng trong sản xuất năng lượng, luyện kim, công nghiệp hóa chất để xác định nồng độ hydro trong môi trường khí.



- (11) **54749**
- (21) 1-2017-02703 (51)⁷ **C07D 487/04**, A61K 31/519, A61P 11/06, 17/00, 29/00, 35/00, 43/00
- (22) 14.12.2015 (43) 27.11.2017
- (86) PCT/IB2015/002521 14.12.2015 (87) WO2016/097869 23.06.2016
- (30) 62/092,193 15.12.2014 US
- (71) 1. CMG PHARMACEUTICAL CO., LTD. (KR)
14, Dosan-daero 66-gil, Gangnam-gu, Seoul 06064, Republic of Korea
2. HANDOK INC. (KR)
132, Teheran-ro, Gangnam-gu, Seoul 06235, Republic of Korea
- (72) KIM, Moonsoo (KR), LEE, Chaewoon (KR), LEE, Gilnam (KR), YOON, Cheolhwan (KR), SEO, Jeongbeob (KR), KIM, Jay Hak (KR), LEE, Min Woo (KR), JEONG, Hankyul (KR), CHOI, Hyang (KR), JUNG, Myung Eun (KR), LEE, Ki Nam (KR), KIM, Hyun, Jung (KR), KIM, Hye Kyoung (KR), LEE, Jae Il (KR), KIM, Misoon (KR), CHOI, Soongyu (US)
- (74) Công ty TNHH Tâm nhìn và Liên danh (VISION & ASSOCIATES CO.LTD.)
- (54) HỢP CHẤT HETEROARYL DẠNG VÒNG NGUNG TỰ ĐƯỢC SỬ DỤNG LÀM CHẤT ỨC CHẾ TRK
- (57) Sáng chế đề cập đến các hợp chất hóa học được biểu diễn bằng công thức I hoặc muối, solvat, dạng đa hình, este, chất hỗ biến hoặc tiền dược chất được dụng của nó. Hợp chất này có thể được sử dụng làm chất ức chế Trk và hữu dụng trong điều trị đau, ung thư, viêm, bệnh thoái hóa thần kinh và các bệnh viêm nhiễm nhất định.

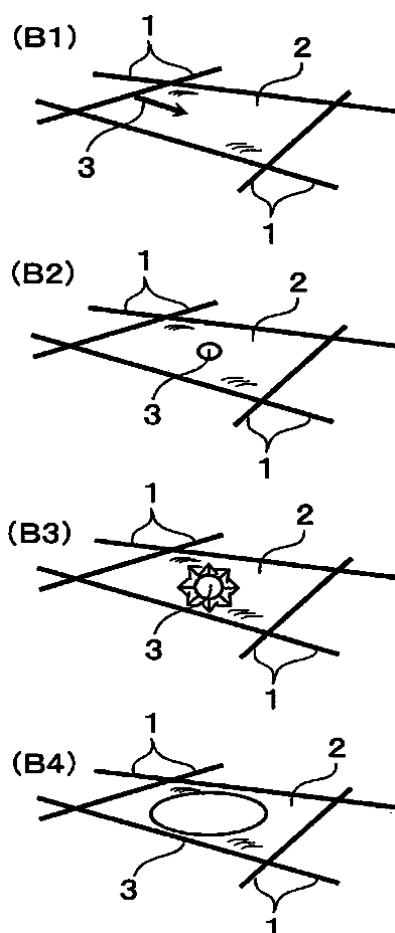


Trong một số hợp chất có công thức I, Q là $-\text{CH}=\text{CR}^3\text{C}(\text{O})\text{NR}^4\text{R}^5$, $-\text{C}\equiv\text{CC}(\text{O})\text{NR}^4\text{R}^5$,



- (11) **54750**
- (21) 1-2017-02705 (51)⁷ **A61K 8/11**, 8/898, 8/04, A61Q
13/00, A61K 8/81, B01F 13/00
- (22) 16.12.2015 (43) 27.11.2017
- (86) PCT/EP2015/080053 16.12.2015 (87) WO2016/097024 A1 23.06.2016
- (30) 14198282.7 16.12.2014 EP
- (71) GIVAUDAN SA (CH)
Chemin de la Parfumerie 5, 1214 Vernier, Switzerland
- (72) QUELLET, Christian (CH), LE TIRILLY, Sandrine (FR), FADEL, Addi (GB),
FERRY, Aurelie (FR), ABRAM, Isballe (FR)
- (74) Công ty TNHH Sở hữu trí tuệ Vàng (GINTASSET CO., LTD.)
- (54) **CHẾ PHẨM THOM VÀ PHƯƠNG PHÁP ĐIỀU CHẾ CHẾ PHẨM NÀY**
- (57) Sáng chế đề cập đến chế phẩm thom được tạo ra ở dạng nhiều giọt nhỏ chứa chất thom phân tán, được tạo huyền phù trong môi trường phân tán trong nước, các giọt nhỏ chứa chất thom này được đơn phân tán và có đường kính nằm trong khoảng từ 200 micrômét đến 4000 micrômét, trong đó các giọt nhỏ này chứa thành phần thom với lượng lớn hơn 60% trọng lượng, và trong đó lượng thành phần thom là rượu alkyl và/hoặc rượu alkenyl mạch thẳng hoặc mạch nhánh nhỏ hơn hoặc bằng 25% trọng lượng; lượng thành phần thom là aldehyt nhỏ hơn hoặc bằng 10% trọng lượng; lượng thành phần thom có giá trị ClogP nhỏ hơn 2,1 là nhỏ hơn hoặc bằng 10% trọng lượng. Sáng chế còn đề cập đến phương pháp điều chế chế phẩm này.

- (11) **54751**
- (21) 1-2017-02712 (51)⁷ **D06M 15/647**, 13/02, 13/17, 13/184, 13/224, 13/292, 13/513
- (22) 16.12.2015 (43) 27.11.2017
- (86) PCT/JP2015/085156 16.12.2015 (87) WO2016/098796 23.06.2016
- (30) 2014-255639 17.12.2014 JP
- (71) KAO CORPORATION (JP)
14-10, Nihonbashi Kayabacho 1-chome, Chuo-ku, Tokyo 1038210, Japan
- (72) KABAYA, Yoshiaki (JP), TANEICHI, Shoichi (JP), YASUDA, Michio (JP), SANGAWA, Yuta (JP)
- (74) Công ty Cổ phần Hỗ trợ phát triển công nghệ Detech (DETECH)
- (54) CHẤT CHIA TÁCH MÀNG LỎNG, CHẾ PHẨM XỬ LÝ SỢI VÀ VẢI KHÔNG DỆT CHỨA CHẤT CHIA TÁCH MÀNG LỎNG NÀY, TẤM MẶT TRÊN VÀ VẬT DỤNG THẤM HÚT BAO GỒM VẢI KHÔNG DỆT VÀ PHƯƠNG PHÁP SẢN XUẤT VẢI NÀY
- (57) Sáng chế đề cập đến chất chia tách màng lỏng có hệ số trải rộng so với chất lỏng có sức căng bề mặt 50 mN/m là 15 mN/m hoặc lớn hơn, và độ tan trong nước là từ 0g đến 0.025g.



CÔNG BÁO SỞ HỮU CÔNG NGHIỆP SỐ 356 TẬP A (11.2017)

- (11) **54752**
- (21) 1-2017-02718 (51)⁷ **H04W 16/28**, H04B 7/06, 7/10, H04W 88/02
- (22) 16.11.2015 (43) 27.11.2017
- (86) PCT/JP2015/082157 16.11.2015 (87) WO2016/121196 A1 04.08.2016
- (30) 2015-015974 29.01.2015 JP
- (71) SONY CORPORATION (JP)
1-7-1, Konan, Minato-ku, Tokyo 1080075, Japan
- (72) TAKANO, Hiroaki (JP)
- (74) Công ty TNHH một thành viên Sở hữu trí tuệ VCCI (VCCI-IP CO.,LTD)
- (54) **THIẾT BỊ TRUYỀN THÔNG**
- (57) Sáng chế đề cập đến thiết bị bao gồm: bộ thu nhận mà thu nhận thông tin dùng cho việc hiệu chỉnh kết quả của các đo lường của tín hiệu tham chiếu mà được sử dụng cho việc lựa chọn tế bào và được truyền trên các chùm định hướng theo các chiều khác nhau; và bộ điều khiển mà thông báo cho thiết bị đầu cuối về thông tin này. Mục đích của sáng chế là lựa chọn tế bào một cách chính xác hơn khi việc truyền trên các chùm định hướng được thực hiện.

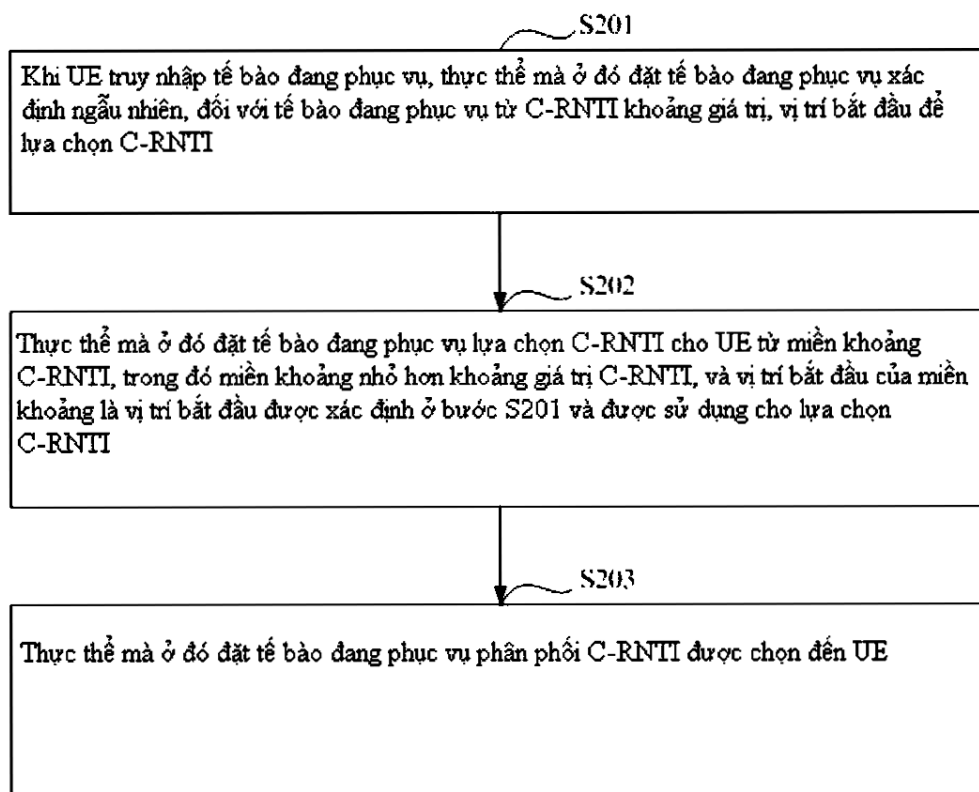
Chỉ số	Độ chênh lệch lượng giảm công suất (dB)
0	0
1	3,01
2	6,02
3	9,03
4	12,04
5	15,05
6	18,06

- (11) **54753**
- (21) 1-2017-02721 (51)⁷ **C01F 7/14, B01D 9/02**
- (22) 11.02.2016 (43) 27.11.2017
- (86) PCT/US2016/017533 11.02.2016 (87) WO2016/130791 18.08.2016
- (30) 14/619,979 11.02.2015 US
- (71) ECOLAB USA INC. (US)
370 N. Wabasha Street, St. Paul, Minnesota 55102, United States of America
- (72) LIU, Jianjun (US), O'BRIEN, Kevin (US)
- (74) Công ty TNHH Tâm nhìn và Liên danh (VISION & ASSOCIATES CO.LTD.)
- (54) **CHẾ PHẨM DÙNG ĐỂ KẾT TINH PHẦN LỎNG NGUNG VÀ PHƯƠNG PHÁP LÀM GIA TĂNG SỰ TẠO RA NHÔM HYĐROXIT TRONG QUY TRÌNH SẢN XUẤT NHÔM HYĐROXIT**
- (57) Sáng chế đề cập đến chế phẩm dùng để kết tinh phần lỏng ngưng và phương pháp làm gia tăng sự tạo ra nhôm hydroxit trong quy trình sản xuất nhôm. Chế phẩm theo sáng chế được dùng để cải biến sự kết tinh, cỡ hạt và sự phân bố của nhôm hydroxit từ phần lỏng ngưng trong quy trình sản xuất nhôm hydroxit như quy trình Bayer. Cụ thể hơn, chế phẩm này bao gồm thành phần dầu ngô thô thu được từ quy trình sản xuất etanol sinh học và/hoặc thành phần diesel sinh học.

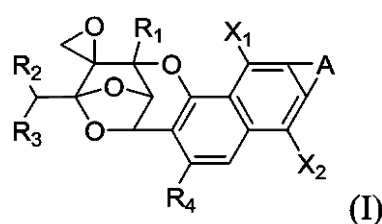
- (11) **54754**
 (21) 1-2017-02737 (51)⁸ **H04W 72/04**
 (22) 29.12.2014 (43) 27.11.2017
 (86) PCT/CN2014/095358 29.12.2014 (87) WO2016/106507 07.07.2016

Ngày yêu cầu thẩm định nội dung: 18.07.2017

- (71) HUAWEI TECHNOLOGIES CO., LTD. (CN)
 Huawei Administration Building, Bantian, Longgang District Shenzhen, Guangdong 518129, China
 (72) XU, Zhan (CN), YANG, Tao (CN), XIE, Baogang (CN)
 (74) Văn phòng luật sư Phạm và Liên danh (PHAM & ASSOCIATES)
 (54) PHƯƠNG PHÁP VÀ THIẾT BỊ PHÂN PHỐI ĐỊNH DANH TẠM THỜI MẠNG VÔ TUYẾN TẾ BÀO VÀ VẬT LIU TRỮ MÁY TÍNH ĐỌC ĐƯỢC
 (57) Sáng chế đề xuất phương pháp và thiết bị phân phối C-RNTI (cell radio network temporary identifier, định danh tạm thời mạng vô tuyến tế bào). Phương pháp gồm các bước: khi UE (User Equipment, thiết bị người dùng) truy nhập tế bào đang phục vụ, xác định ngẫu nhiên, bởi thực thể mà ở đó đặt tế bào đang phục vụ, vị trí bắt đầu để lựa chọn C-RNTI, lựa chọn C-RNTI cho UE trong miền khoảng C-RNTI bắt đầu từ vị trí bắt đầu, và phân phối C-RNTI được chọn cho UE. Tức là, khi phân phối C-RNTI cho UE, thực thể mà ở đó đặt tế bào đang phục vụ tạo ngẫu nhiên vị trí bắt đầu phân phối được thực hiện bởi thực thể và sử dụng vị trí bắt đầu làm vị trí bắt đầu của miền phân phối, sao cho việc phân phối C-RNTI được tạo ngẫu nhiên. Do mỗi lần mỗi tế bào phân phối C-RNTI đến UE, xác suất lặp lại các vị trí bắt đầu của các miền phân phối được hạ thấp, xác suất xung đột xuất hiện khi C-RNTI được phân phối đến UE cũng được hạ thấp.



- (11) **54755**
- (21) 1-2017-02746 (51)⁸ **C07H 15/24**, 17/04, 15/26
- (22) 18.12.2015 (43) 27.11.2017
- (86) PCT/US2015/066703 18.12.2015 (87) WO2016/100833 23.06.2016
- (30) 62/094,662 19.12.2014 US
- 62/186,128 29.06.2015 US
- (71) WILLIAM MARSH RICE UNIVERSITY (US)
6100 Main St., Houston, TX 77005, United States of America
- (72) NICOLAOU, Kyriacos, C. (US), CAI, Quan (CN)
- (74) Công ty Luật TNHH T&G (TGVN)
- (54) HỢP CHẤT TƯƠNG TỰ TRIOXACARCIN, DƯỢC PHẨM, THỂ LIÊN HỢP CHỨA HỢP CHẤT NÀY VÀ QUY TRÌNH ĐIỀU CHẾ HỢP CHẤT NÀY
- (57) Sáng chế đề cập đến dẫn xuất mới của chất tương tự trioxacarin có công thức:



trong đó các biến số xác định ở đây. Sáng chế cũng đề cập đến dược phẩm, thể liên hợp chứa hợp chất tương tự trioxacarin và phương pháp điều trị. Ngoài ra, sáng chế còn đề cập đến quy trình điều chế hợp chất này.

(11) **54756**

(21) 1-2017-02748

(51)⁷ **A63B 71/14**

(22) 18.07.2017

(43) 27.11.2017

Ngày yêu cầu thẩm định nội dung: 18.07.2017

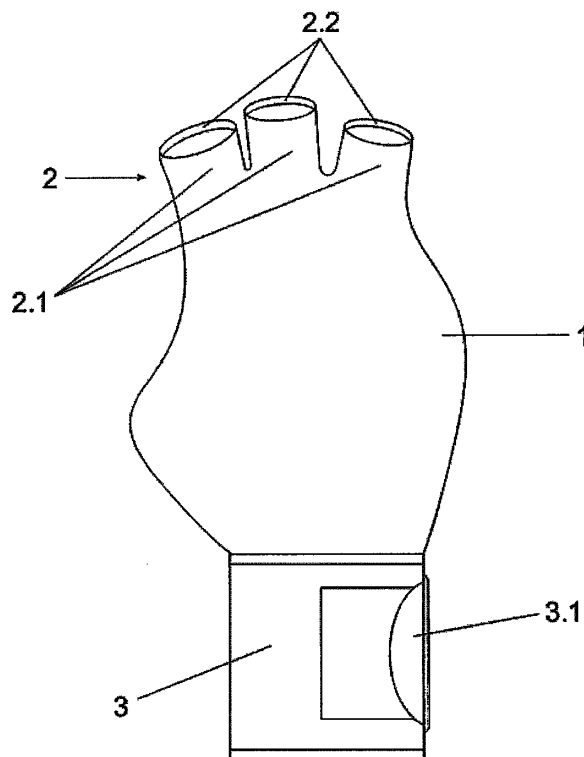
(75) MAI TRÍ NGUYỄN (VN)

12 Lý Quốc Sư, phường Vạn Thạnh, thành phố Nha Trang, tỉnh Khánh Hòa

(74) Công ty TNHH Sở hữu trí tuệ Hải Hân (HAI HAN IP CO., LTD.)

(54) DỤNG CỤ TẠO ĐỘ BẮM CHO GẬY CHƠI BI-A

(57) Sáng chế đề cập đến dụng cụ tạo độ bám cho gậy chơi bi-a bao gồm phần thân (1), phần lồng ngón tay (2) và phần lồng cổ tay (3), trong đó phần thân (1) được thiết kế giống như phần lồng bàn tay được trải rộng và kéo dài từ phần cổ tay đến phần ngón tay, phần lồng ngón tay (2) gồm mặt ép sát ngón tay (2.1) và vòng giữ ngón (2.2) có dạng dải mỏng gắn với phần thân một cách chắc chắn, phần lồng cổ tay (3) gắn với phần thân có dạng dải quấn quanh cổ tay mà được gắn chặt với cổ tay nhờ dải dính (3.1), khác biệt ở chỗ vật liệu chế tạo phần thân được chọn từ một trong số các vật liệu gồm cao isopren, cao su butadien, cao su styren butadien, cao su nitril butadien cao su butyl, cao su clopren, hoặc vật liệu tương tự có độ bền kéo nằm trong khoảng từ 70kg/cm² đến 100kg/cm² đồng thời bề mặt phần thân được tạo sần để tăng tối đa lực ma sát khi tiếp xúc với gậy chơi bi-a.



- (11) **54757**
- (21) 1-2017-02765 (51)⁷ **C07K 16/36**, C12N 1/15, 1/19, 1/21, 5/10, 15/02, C12P 21/08
- (22) 18.12.2015 (43) 27.11.2017
- (86) PCT/JP2015/006321 18.12.2015 (87) WO/2016/098356 23.06.2016
- (30) 2014-257647 19.12.2014 JP
- (71) CHUGAI SEIYAKU KABUSHIKI KAISHA (JP)
5-1, Ukima 5-chome, Kita-ku, Tokyo 1158543 (JP)
- (72) RUIKE, Yoshinao (SG), SAMPEI, Zenjiro (SG)
- (74) Công ty Cổ phần Hỗ trợ phát triển công nghệ Detech (DETECH)
- (54) KHÁNG THỂ PHÂN LẬP GẮN KẾT VỚI C5 VÀ PHƯƠNG PHÁP SẢN XUẤT KHÁNG THỂ NÀY
- (57) Sáng chế đề cập đến kháng thể kháng C5 và phương pháp sản xuất chúng. Theo một số phương án, kháng thể kháng C5 có ái lực cao hơn tại pH trung tính so với pH có tính axit. Sáng chế còn đề cập đến các axit nucleic phân lập mã hóa kháng thể kháng C5 theo sáng chế. Phương pháp sản xuất kháng thể theo sáng chế bao gồm bước gây miễn dịch cho động vật kháng lại polypeptit chứa miền MG1- MG2 của chuỗi beta của C5. Kháng thể kháng C5 theo sáng chế có thể được sử dụng như dược phẩm.

- (11) **54758**
 (21) 1-2017-02768 (51)⁷ **G06Q 50/30**
 (22) 15.01.2016 (43) 27.11.2017
 (86) PCT/JP2016/051083 15.01.2016 (87) WO2016/121524 04.08.2016
 (30) 2015-017409 30.01.2015 JP
 (71) SONY CORPORATION (JP)

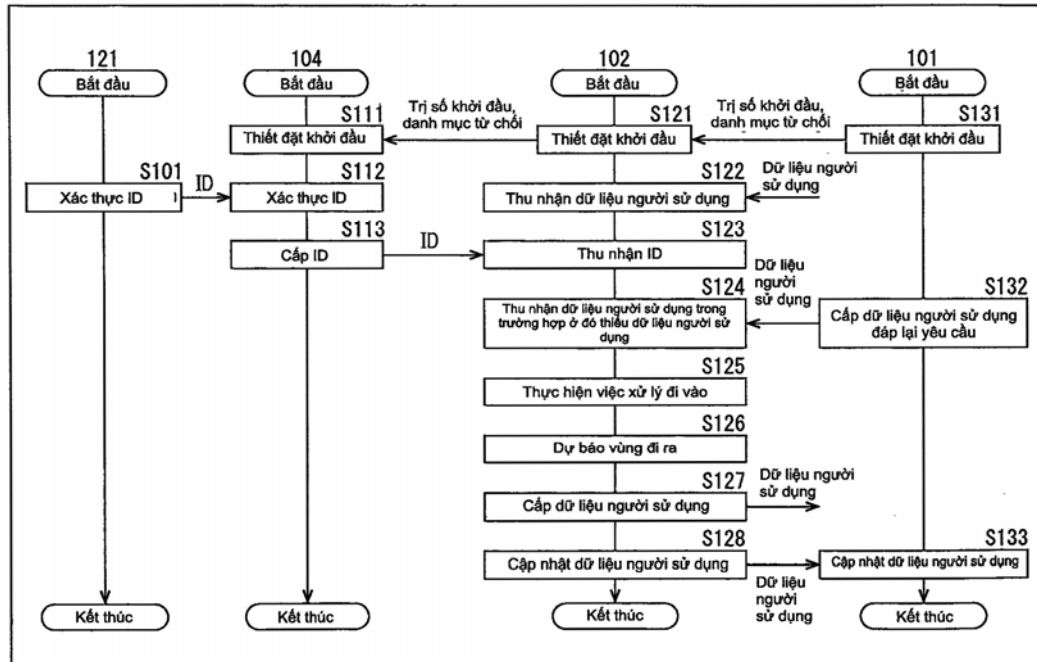
1-7-1 Konan, Minato-ku, Tokyo 1080075, Japan

(72) SEKIYA Shuichi (JP)

(74) Công ty TNHH một thành viên Sở hữu trí tuệ VCCI (VCCI-IP CO.,LTD)

(54) **HỆ THỐNG XỬ LÝ THÔNG TIN VÀ PHƯƠNG PHÁP XỬ LÝ THÔNG TIN DÙNG CHO HỆ THỐNG NÀY, THIẾT BỊ XỬ LÝ THÔNG TIN VÀ PHƯƠNG PHÁP XỬ LÝ THÔNG TIN DÙNG CHO THIẾT BỊ NÀY**

(57) Sáng chế đề cập đến hệ thống và phương pháp xử lý thông tin, và thiết bị và phương pháp xử lý thông tin dùng để thực hiện hệ thống có khả năng nâng cao hiệu quả trong khi làm giảm sự tập trung tải. Mỗi trong số hệ thống và phương pháp xử lý thông tin và thiết bị và phương pháp xử lý thông tin theo khía cạnh của sáng chế thuộc về một hoặc nhiều máy chủ trung tâm. Một hoặc nhiều bộ điều khiển công khác nhau được cấp phát. Dữ liệu người sử dụng thu nhận được là dữ liệu liên quan đến người sử dụng tương ứng với dữ liệu nhận dạng, và được cấp trên cơ sở của dữ liệu dự báo tương ứng với dữ liệu nhận dạng. Dữ liệu nhận dạng thu nhận được là dữ liệu được đọc từ thiết bị lưu trữ chứa dữ liệu nhận dạng, và được cấp tới hệ thống, phương pháp hoặc thiết bị tương ứng bởi bộ điều khiển công đã cấp phát. Dữ liệu người sử dụng thu nhận được mà tương ứng với dữ liệu nhận dạng thu nhận được được xử lý. Ví dụ, sáng chế có thể áp dụng được tới thiết bị xử lý thông tin hoặc hệ thống xử lý thông tin.



- (11) **54759**
 (21) 1-2017-02772 (51)⁷ **H04W 16/28**, 24/10, 72/04
 (22) 14.12.2015 (43) 27.11.2017
 (86) PCT/JP2015/084945 14.12.2015 (87) WO2016/121251 04.08.2016
 (30) 2015-015818 29.01.2015 JP

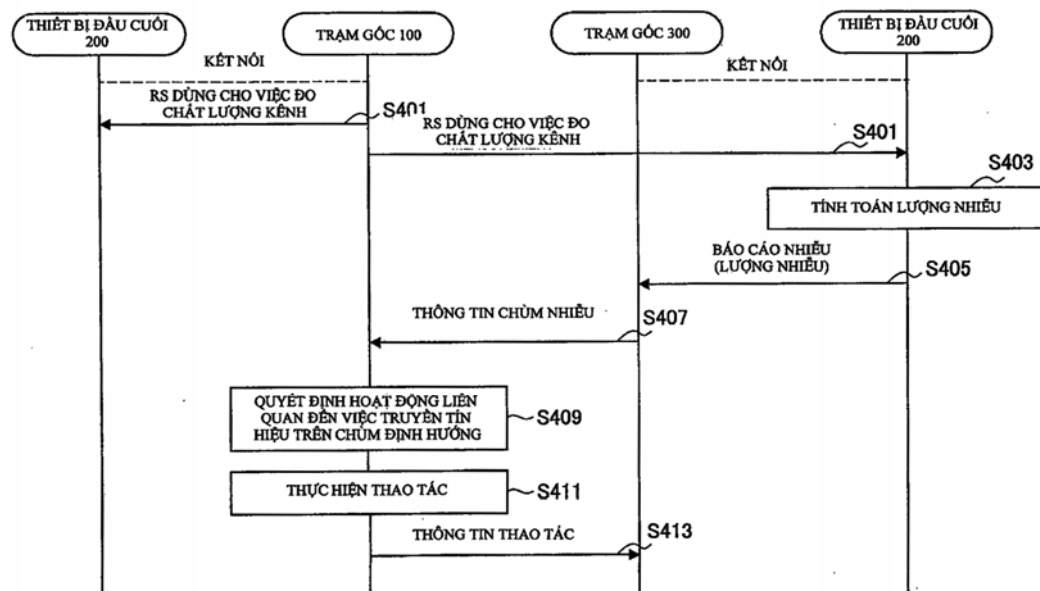
(71) SONY CORPORATION (JP)
 1-7-1, Konan, Minato-ku, Tokyo 108-0075, Japan

(72) TAKANO, Hiroaki (JP)

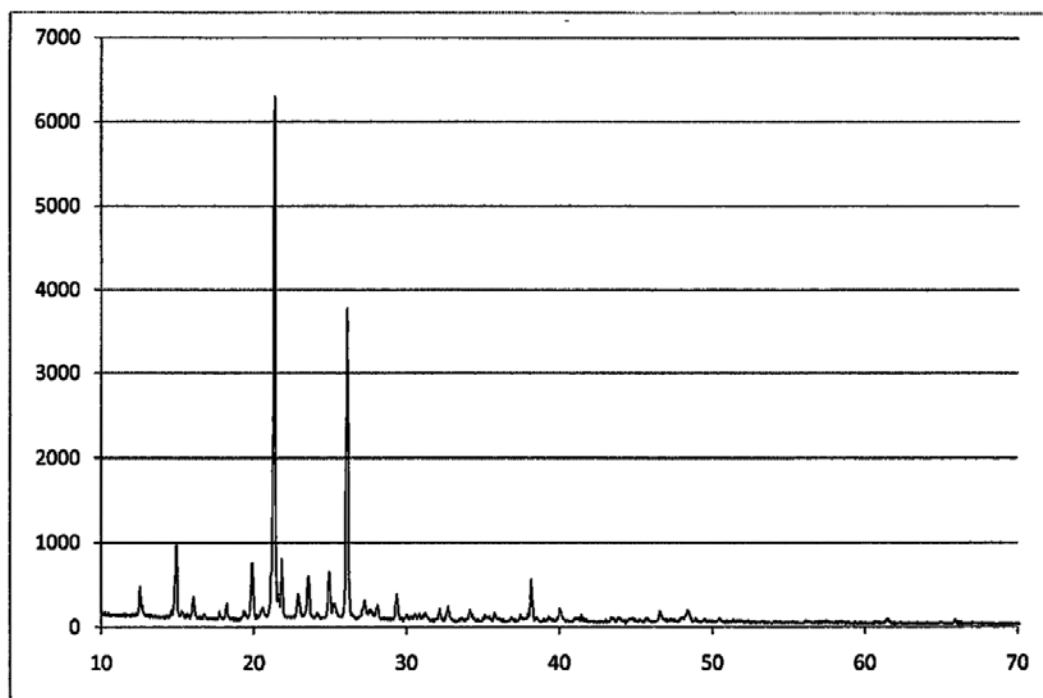
(74) Công ty TNHH một thành viên Sở hữu trí tuệ VCCI (VCCI-IP CO.,LTD)

(54) THIẾT BỊ TRUYỀN THÔNG VÀ PHƯƠNG PHÁP TRUYỀN THÔNG

(57) Sáng chế đề cập đến thiết bị và phương pháp để làm giảm hơn nữa nhiễu của các chùm định hướng giữa các ô. Trong đó thiết bị bao gồm: bộ phận thu nhận để thu nhận thông tin về chùm định hướng được cấp từ trạm gốc lân cận của trạm gốc, chùm định hướng dùng làm nguồn nhiễu đối với thiết bị đầu cuối được kết nối tới trạm gốc lân cận trong số các chùm định hướng mà có thể được tạo nên bởi trạm gốc; và bộ phận điều khiển để quyết định hoạt động của trạm gốc liên quan đến việc truyền tín hiệu qua chùm định hướng dựa vào thông tin.

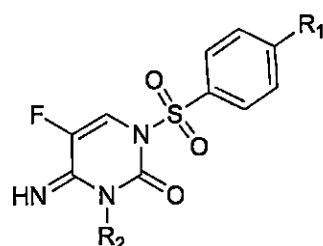


- (11) **54760**
- (21) 1-2017-02775 (51)⁷ **C07C 233/15**, 231/24, A01N 37/18, 25/12
- (22) 31.12.2015 (43) 27.11.2017
- (86) PCT/IB2015/060072 31.12.2015 (87) WO2016/116797 28.07.2016
- (30) 67/KOL/2015 19.01.2015 IN
- (71) UPL LIMITED (IN)
Agrochemical Plant, Durgachak, Midnapore Dist., Haldia 721602, West Bengal, India
- (72) SHANKER, Birja (IT), SHROFF, Jaidev, Rajnikant (GB), SHROFF, Vikram Rajnikant (GB)
- (74) Công ty TNHH Tâm nhìn và Liên danh (VISION & ASSOCIATES CO.LTD.)
- (54) PROPANIL Ở DẠNG CẢI BIẾN TINH THỂ VÀ PHƯƠNG PHÁP PHÒNG TRỪ CỎ DẠI
- (57) Sáng chế đề cập đến hợp chất (3,4-diclophenyl) propanamit (propanil) ở dạng cải biến tinh thể, quy trình điều chế nó, hỗn hợp và chế phẩm diệt loài gây hại chứa hợp chất (3,4-diclophenyl) propanamit ở dạng cải biến tinh thể. Ngoài ra, sáng chế còn đề cập đến phương pháp phòng trừ cỏ dại sử dụng hỗn hợp và chế phẩm này.



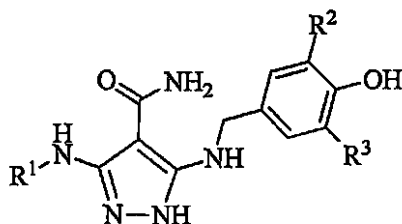
- (11) **54761**
- (21) 1-2017-02781 (51)⁷ **C07H 1/00**, 17/07
- (22) 02.02.2016 (43) 27.11.2017
- (86) PCT/EP2016/052165 02.02.2016 (87) WO/2016/124585 11.08.2016
- (30) 15153537.4 03.02.2015 EP
- (71) INTERQUIM, S.A. (ES)
Joan Buscallà, 10, 08173 Sant Cugat del Vallès, Spain
- (72) LOPEZ CREMADES, Francisco Javier (ES)
- (74) Công ty TNHH Quốc tế D & N (D&N INTERNATIONAL CO.,LTD.)
- (54) QUY TRÌNH ĐIỀU CHẾ DIOSMIN VÀ DIOSMIN THU ĐƯỢC TỪ QUY TRÌNH NÀY
- (57) Sáng chế đề cập đến quy trình điều chế diosmin từ hesperidin. Quy trình này có liên quan đến việc oxy hóa hesperidin được axyl hóa bằng iodin hoặc bromin trong môi trường axit carboxylic C2-C4 và sau đó xử lý bằng bazơ vô cơ để trung hòa một phần môi trường axit. Quy trình này cho phép thu được diosmin có hàm lượng iot hoặc brom thấp, tránh được việc sử dụng các dung môi hữu cơ. Ngoài ra, sáng chế còn đề cập đến diosmin thu được từ quy trình này.

- (11) **54762**
- (21) 1-2017-02788 (51)⁷ **C07D 239/47**
- (22) 18.12.2015 (43) 27.11.2017
- (86) PCT/US2015/066756 18.12.2015 (87) WO2016/106138 30.06.2016
- (30) 62/096,301 23.12.2014 US
- (71) ADAMA MAKHTESHIM LTD. (IL)
P.O. Box 60, 84100 Beer Sheva, Israel
- (72) KLITTICH, Carla J.R. (US), YAO, Chenglin (US), OWEN, W. John (GB)
- (74) Công ty TNHH Tâm nhìn và Liên danh (VISION & ASSOCIATES CO.LTD.)
- (54) HỢP CHẤT 5-FLO-4-IMINO-3-(ALKYL/ALKYL ĐƯỢC THẾ)-1-(ARYLSULFONYL)-3,4-DIHYDROPYRIMIDIN-2(1H)-ON DÙNG ĐỂ XỬ LÝ HẠT GIỐNG
- (57) Sáng chế đề cập đến hợp chất có công thức I dùng để xử lý hạt giống để ngăn chặn hoặc kiểm soát các bệnh cây trồng. Sáng chế còn đề cập đến phương pháp kiểm soát hoặc ngăn chặn sự xâm nhập của nấm đối với cây trồng, phương pháp này bao gồm bước phun một lượng hữu hiệu cho tác dụng diệt nấm của hợp chất có công thức I cho hạt giống được làm thích ứng để tạo ra cây trồng.



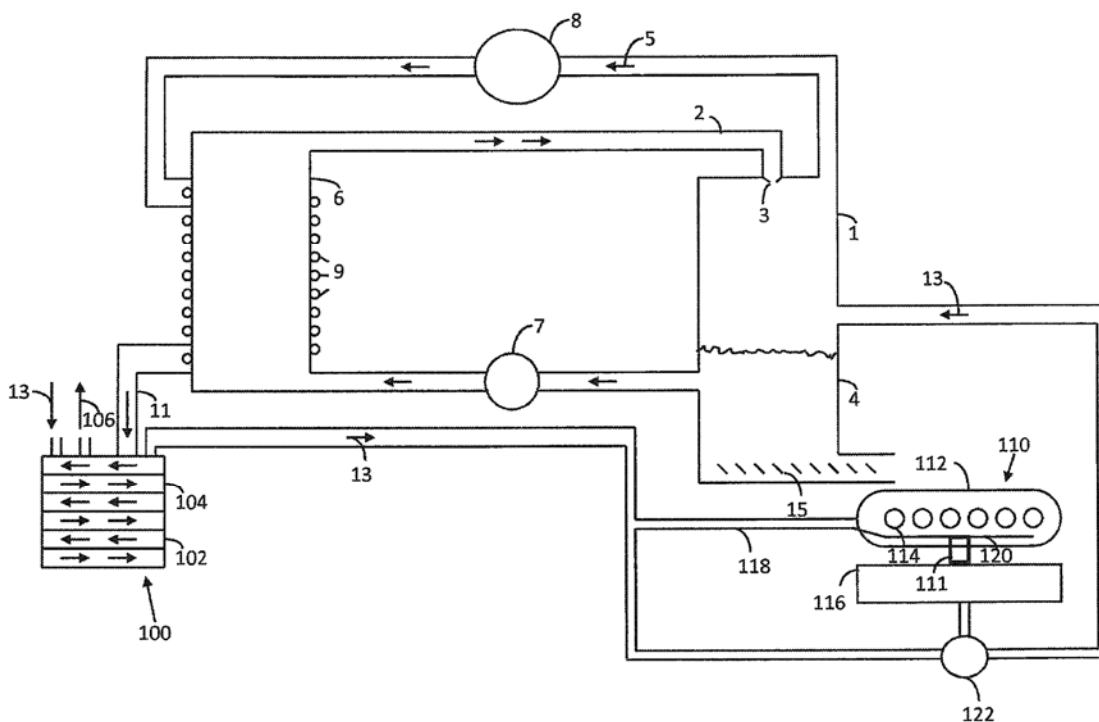
I

- (11) **54763**
- (21) 1-2017-02802 (51)⁷ **C07D 403/12**, 231/14, 401/12, 403/14, 413/12, 417/12, A61K 31/415, 31/4439, 31/496, 31/5377, 31/541
- (22) 22.12.2015 (43) 27.11.2017
- (86) PCT/US2015/067359 22.12.2015 (87) WO2016/106309 30.06.2016
- (30) 62/096,308 23.12.2014 US
- Ngày yêu cầu thẩm định nội dung: 21.07.2017
- (71) AXIKIN PHARMACEUTICALS, INC. (US)
6185 E. Cornerstone Court, Suite 106, San Diego, CA 92121, United States of America
- (72) LY, Tai, Wei (US)
- (74) Công ty TNHH Tâm nhìn và Liên danh (VISION & ASSOCIATES CO.LTD.)
- (54) HỢP CHẤT 3,5-DIAMINOPYRAZOL ỨC CHẾ KINAZA VÀ DƯỢC PHẨM CHỨA HỢP CHẤT NÀY
- (57) Sáng chế đề cập đến hợp chất 3,5-diamopyrazol, ví dụ, các hợp chất có công thức (I), mà hữu dụng để điều biến hoạt tính kinaza được điều hoà ở bệnh phổi tắc nghẽn mạn tính (COPD), và dược phẩm chứa hợp chất này được sử dụng để điều trị, phòng ngừa hoặc cải thiện một hoặc nhiều triệu chứng của bệnh, rối loạn hoặc tình trạng bệnh lý qua trung gian kinaza được điều hoà ở bệnh phổi tắc nghẽn mạn tính (kinaza RC).

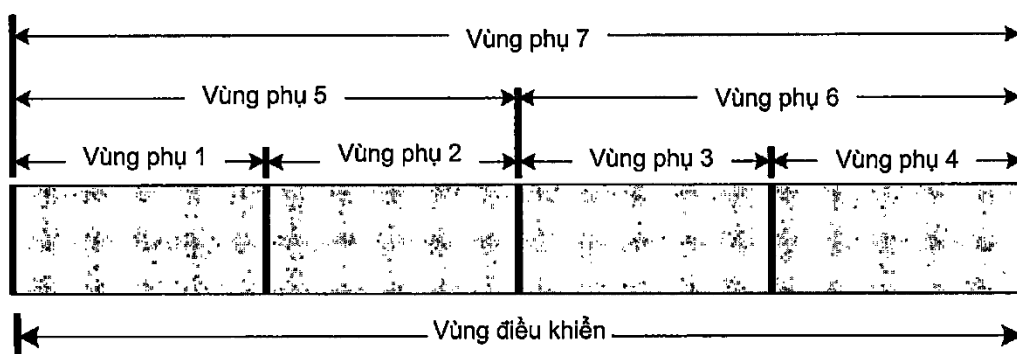


(I)

- (11) **54764**
- (21) 1-2017-02804 (51)⁷ **C02F 1/04**
- (22) 23.12.2014 (43) 27.11.2017
- (86) PCT/US2014/072273 23.12.2014 (87) WO2016/105403 30.06.2016
- (71) EFFLUENT FREE DESALINATION CORP. (US)
7701 Zephyr Hills Way, Antelope, California 95843, United States of America
- (72) LORD, Michael John (US)
- (74) Công ty TNHH Tâm nhìn và Liên danh (VISION & ASSOCIATES CO.LTD.)
- (54) **HỆ THỐNG DÙNG ĐỂ KHỬ MẶN NƯỚC BIỂN CẢI TIẾN KHÔNG CÓ NƯỚC THẢI**
- (57) Sáng chế đề cập đến hệ thống dùng để khử mặn nước biển cải tiến không có nước thải, hệ thống này có bộ trao đổi nhiệt dạng tấm thứ nhất (600) có áp suất thứ nhất để gia nhiệt chất lưu chứa các chất rắn hòa tan để tạo ra chất lưu đã gia nhiệt ở nhiệt độ thấp hơn điểm sôi của chất lưu. Buồng bay hơi (1) nối với bộ trao đổi nhiệt dạng tấm thứ nhất (600). Buồng bay hơi (1) có áp suất thứ hai thấp hơn áp suất thứ nhất. Buồng bay hơi (1) nhận chất lưu đã gia nhiệt và tạo ra thành phần khí gần như không có chất rắn hòa tan và thành phần chất rắn. Máy nén (8) nối với buồng bay hơi (1). Máy nén (8) nhận thành phần khí và tạo ra đầu ra dạng lỏng. Bộ trao đổi nhiệt dạng tấm thứ nhất (600) có các tấm (200) tạo thành các ngăn (102, 104). Bộ phân phối (202, 204) giúp phân phối chất lưu chưa được xử lý từ buồng bay hơi (1) đến nhóm nhỏ các ngăn thứ nhất và phân phối đầu ra dạng lỏng từ máy nén (8) đến nhóm nhỏ các ngăn thứ hai.



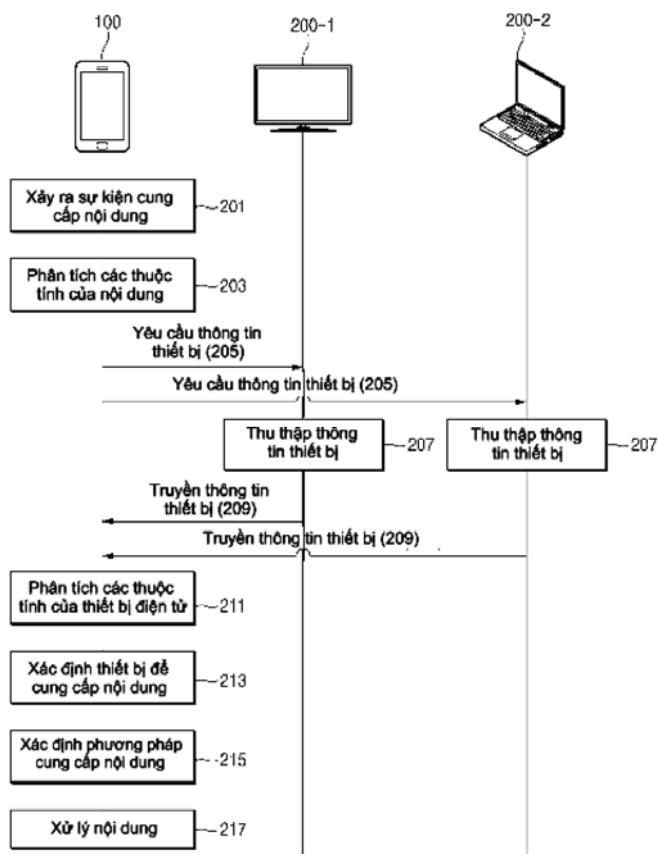
- (11) **54765**
- (21) 1-2017-02825 (51)⁷ **H04W 16/26**, H04L 1/16
- (22) 06.02.2015 (43) 27.11.2017
- (86) PCT/CN2015/072434 06.02.2015 (87) WO/2016/123802 A1 11.08.2016
- (71) PANASONIC INTELLECTUAL PROPERTY CORPORATION OF AMERICA (US)
20000 Mariner Avenue, Suite 200 Torrance, California 90503, United States of America
- (72) GAO, Chi (CN), SUZUKI, Hidetoshi (JP), HOSHINO, Masayuki (JP)
- (74) Công ty TNHH một thành viên Sở hữu trí tuệ VCCI (VCCI-IP CO.,LTD)
- (54) PHƯƠNG PHÁP TRUYỀN THÔNG KHÔNG DÂY, NÚT B CẢI TIẾN VÀ THIẾT BỊ NGƯỜI DÙNG
- (57) Sáng chế đề cập đến các phương pháp truyền thông không dây, Nút B cải tiến (eNB) và thiết bị người dùng (UE). Phương pháp truyền thông không dây được thực hiện bởi eNB bao gồm bước truyền các tần suất của kênh (các kênh) điều khiển trong vùng điều khiển đến UE thứ nhất theo mức tăng cường vùng phủ sóng, trong đó vùng điều khiển bao gồm nhiều vùng phụ mà mỗi trong số đó có thể được sử dụng để truyền các tần suất của một kênh điều khiển; vùng (các vùng) phụ có thể được phân bổ từ nhiều vùng phụ để truyền một kênh điều khiển đến UE thứ nhất theo mức tăng cường vùng phủ sóng bắt đầu từ cùng khung phụ; và vùng (các vùng) phụ có thể dùng cho UE thứ nhất theo mức tăng cường vùng phủ sóng cụ thể cấu thành tập con của tập hợp của các vùng phụ sẵn có đối với mức tăng cường vùng phủ sóng theo khía cạnh của eNB.



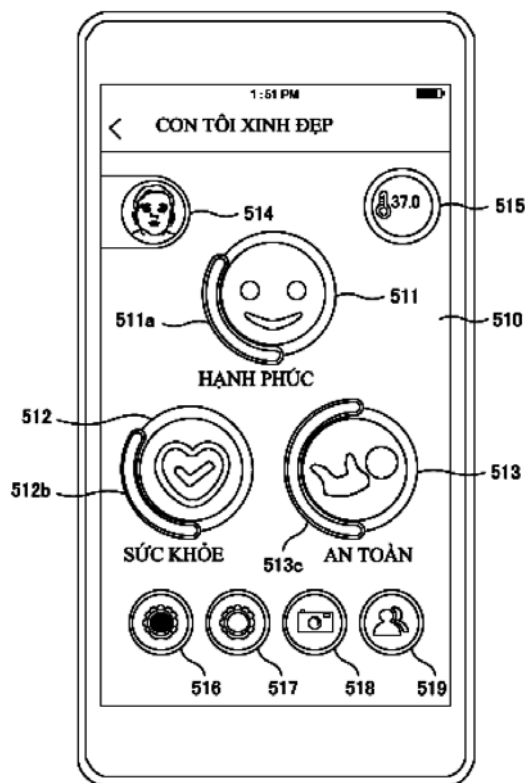
- (11) **54766**
 (21) 1-2017-02829 (51)⁸ **H04N 21/436, G06Q 50/10**
 (22) 02.02.2016 (43) 27.11.2017
 (86) PCT/KR2016/001152 02.02.2016 (87) WO2016/126091 A1 11.08.2016
 (30) 10-2015-0016935 03.02.2015 KR

Ngày yêu cầu thẩm định nội dung: 24.07.2017

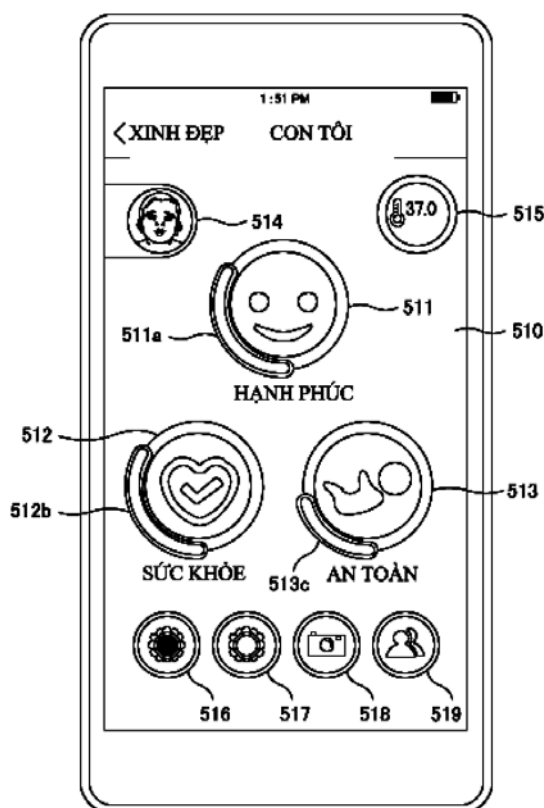
- (71) SAMSUNG ELECTRONICS CO., LTD. (KR)
 129, Samsung-ro, Yeongtong-gu Suwon-si, Gyeonggi-do 16677, Republic of Korea
 (72) HONG, Joon Sung (KR), PARK, Kyung Eun (KR), SEO, Bong Joo (KR), SUH, Haebahremahram (KR), JAYGARL, Ho Jun (KR), HYUN, Eun Jung (KR), SONG, Moon Bae (KR), CHEONG, Cheol Ho (KR), CHO, Joon Ho (KR)
 (74) Công ty Luật TNHH WINCO (WINCO LAW FIRM)
 (54) THIẾT BỊ ĐIỆN TỬ THỨ NHẤT VÀ PHƯƠNG PHÁP CUNG CẤP NỘI DUNG CỦA THIẾT BỊ NÀY
 (57) Sáng chế đề cập tới thiết bị điện tử thứ nhất và phương pháp cung cấp nội dung của thiết bị này. Thiết bị điện tử thứ nhất có môđun truyền thông được làm thích ứng để yêu cầu ít nhất một thiết bị điện tử ngoại vi truyền thông tin thiết bị, và tiếp nhận thông tin thiết bị từ ít nhất một thiết bị điện tử ngoại vi này. Thiết bị điện tử còn có môđun điều khiển được làm thích ứng để phân tích các thuộc tính của nội dung bằng cách sử dụng thông tin nội dung nếu sự kiện cung cấp nội dung xảy ra để phân tích các thuộc tính của ít nhất một thiết bị điện tử ngoại vi bằng cách sử dụng thông tin thiết bị và các thuộc tính của thiết bị điện tử, và xác định ít nhất một thiết bị mục tiêu để cung cấp nội dung tới người dùng theo kết quả phân tích các thuộc tính của nội dung và kết quả phân tích các thuộc tính của thiết bị điện tử và ít nhất một thiết bị điện tử ngoại vi.



- (11) **54767**
- (21) 1-2017-02837 (51)⁸ **A61B 5/00**, 5/01, G06F 3/0481
- (22) 14.12.2015 (43) 27.11.2017
- (86) PCT/JP2015/084900 14.12.2015 (87) WO/2016/104211 A1 30.06.2016
- (30) 2014-263875 26.12.2014 JP
- (71) UNICHARM CORPORATION (JP)
182 Kinseichoshimobun, Shikokuchuo-shi, Ehime 799-0111, JAPAN
- (72) SATO, Toshihiro (JP)
- (74) Công ty Cổ phần Sở hữu công nghiệp INVESTIP (INVESTIP)
- (54) **HỆ THỐNG, THIẾT BỊ ĐẦU CUỐI CHứa CHƯƠNG TRÌNH HỖ TRỢ CHĂM SÓC TRẺ NHỎ VÀ THIẾT BỊ THEO DÕI TRẺ NHỎ**
- (57) Sáng chế đề cập đến thiết bị đầu cuối chứa chương trình có khả năng giao tiếp với bộ cảm biến được gắn vào trẻ nhỏ, để thực hiện ít nhất hai trong số các quy trình sau: quy trình thứ nhất trong đó tín hiệu ra từ bộ cảm biến được xử lý để đánh giá nhiệt độ cơ thể của trẻ nhỏ; quy trình thứ hai để đánh giá nhịp tim của trẻ nhỏ; và quy trình thứ ba để đánh giá tần suất thay tã của trẻ nhỏ; quy trình hiển thị biểu tượng chính mà bao gồm chỉ dẫn chính chỉ ra mức độ của tình trạng sức khỏe của trẻ nhỏ trên màn hình của thiết bị đầu cuối; và quy trình hiển thị ít nhất hai biểu tượng dựa trên ít nhất hai quy trình khi biểu tượng chính được ấn vào, ít nhất hai biểu tượng tương ứng với ít nhất hai quy trình, ít nhất hai biểu tượng được chọn từ biểu tượng thứ nhất gồm có chỉ dẫn thứ nhất mà chỉ ra nhiệt độ cơ thể của trẻ nhỏ và một số biểu tượng khác, trong quy trình hiển thị biểu tượng chính, số lượng được chỉ ra bởi chỉ dẫn mà có mặt trong ít nhất hai biểu tượng xác định mức độ được chỉ ra bởi chỉ dẫn chính.



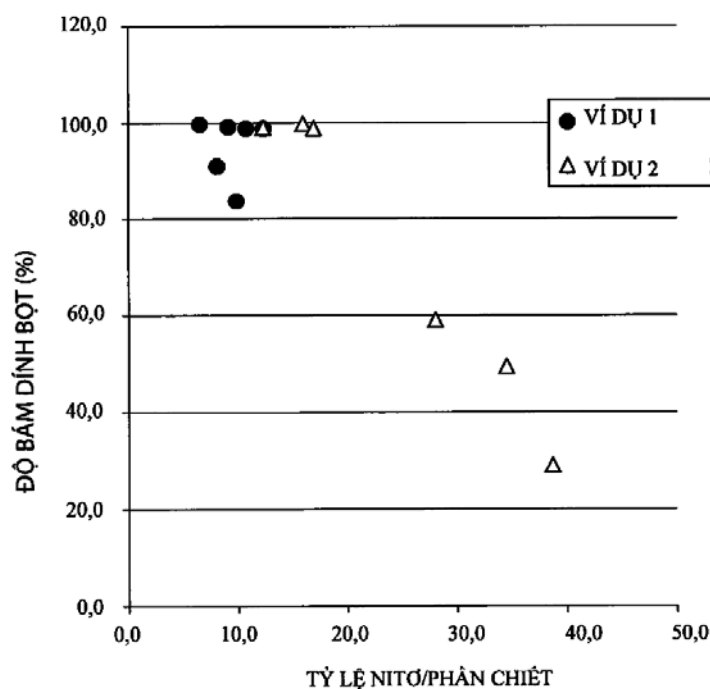
- (11) **54768**
- (21) 1-2017-02838 (51)⁸ **G06Q 50/22, 50/24**
- (22) 14.12.2015 (43) 27.11.2017
- (86) PCT/JP2015/084899 14.12.2015 (87) WO/2016/104210 30.06.2016
- (30) 2014-263855 26.12.2014 JP
- (71) UNICHARM CORPORATION (JP)
182 Kinseichoshimobun, Shikokuchuo-shi, Ehime 799-0111, JAPAN
- (72) SATO, Toshihiro (JP)
- (74) Công ty Cổ phần Sở hữu công nghiệp INVESTIP (INVESTIP)
- (54) **HỆ THỐNG, PHƯƠNG PHÁP VÀ THIẾT BỊ ĐẦU CUỐI CHỨA CHƯƠNG TRÌNH HỖ TRỢ CHĂM SÓC TRẺ NHỎ VÀ THIẾT BỊ THEO DÕI TRẺ NHỎ**
- (57) Sáng chế đề cập đến thiết bị đầu cuối chứa chương trình có khả năng giao tiếp với bộ cảm biến được gắn vào trẻ nhỏ, để thực hiện ít nhất hai trong số các quy trình sau: quy trình thứ nhất trong đó tín hiệu ra từ bộ cảm biến được xử lý để đánh giá mức độ ngủ của trẻ nhỏ; quy trình thứ hai để đánh giá mức độ cười của trẻ nhỏ; và quy trình thứ ba để đánh giá mức độ hoạt động của trẻ nhỏ; quy trình hiển thị biểu tượng chính mà bao gồm chỉ báo chính để chỉ ra mức độ của tình trạng cảm xúc của trẻ nhỏ trên màn hình của máy tính; và quy trình hiển thị ít nhất hai biểu tượng dựa trên ít nhất hai quy trình khi biểu tượng chính được ấn vào, ít nhất hai biểu tượng tương ứng với ít nhất hai quy trình, ít nhất hai biểu tượng được chọn từ biểu tượng thứ nhất gồm có chỉ báo thứ nhất mà chỉ ra mức độ ngủ của trẻ nhỏ và một số biểu tượng khác, trong quy trình hiển thị biểu tượng chính, mức độ được chỉ ra bởi chỉ báo mà có mặt trong ít nhất hai biểu tượng xác định mức độ được chỉ ra bởi chỉ báo chính.



- (11) **54769**
 (21) 1-2017-02855 (51)⁷ C12C 5/02, C12G 3/02, A23L 2/00
 (22) 18.02.2016 (43) 27.11.2017
 (86) PCT/JP2016/054757 18.02.2016 (87) WO2016/133173 A1 25.08.2016
 (30) 2015-031783 20.02.2015 JP

Ngày yêu cầu thẩm định nội dung: 25.07.2017

- (71) SAPPORO HOLDINGS LIMITED (JP)
 20-1, Ebisu 4-chome, Shibuya-ku, Tokyo 1508522, Japan
 (72) SHIRAI, Masanori (JP), NARITA, Hidekazu (JP), SAWAI, Norikatsu (JP),
 YANAGAWA, Koji (JP)
 (74) Công ty TNHH Quốc tế D & N (D&N INTERNATIONAL CO.,LTD.)
 (54) ĐỒ UỐNG CÓ GA, PHƯƠNG PHÁP SẢN XUẤT VÀ PHƯƠNG PHÁP CẢI THIỆN
 ĐẶC TÍNH BỘT CỦA ĐỒ UỐNG NÀY
 (57) Sáng chế đề cập đến đồ uống có ga có đặc tính bột tuyệt vời và phương pháp sản xuất đồ
 uống này. Đồ uống có ga theo một phương án của sáng chế có tỷ lệ hàm lượng nitơ
 (ppm) so với phân chiết (% trọng lượng/thể tích) nhỏ hơn 28,0. Phương pháp cải thiện
 đặc tính bột của đồ uống có ga theo một phương án của sáng chế bao gồm bước điều
 chỉnh tỷ lệ hàm lượng nitơ (ppm) so với phân chiết (% trọng lượng/thể tích) của đồ uống
 có ga đến trị số nhỏ hơn 28,0, để nhờ đó cải thiện đặc tính bột đồ uống có ga.



- (11) **54770**
- (21) 1-2017-02858 (51)⁷ **B05D 7/14**, B32B 15/085, 27/32
- (22) 25.01.2016 (43) 27.11.2017
- (86) PCT/JP2016/000340 25.01.2016 (87) WO2016/121359 04.08.2016
- (30) 2015-015414 29.01.2015 JP

Ngày yêu cầu thẩm định nội dung: 25.07.2017

(71) NISSHIN STEEL CO., LTD. (JP)

3-4-1, Marunouchi, Chiyoda-ku, Tokyo 100-8366 Japan

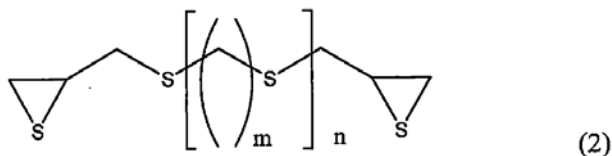
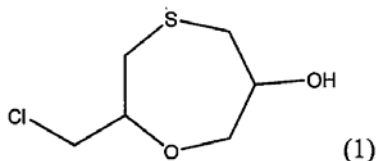
(72) Shigeyasu MORIKAWA (JP), Takahiro FUJII (JP)

(74) Văn phòng Luật sư Ân Nam (ANNAM IP & LAW)

(54) **PHƯƠNG PHÁP SẢN XUẤT DẢI KIM LOẠI ĐƯỢC PHỦ**

(57) Sáng chế đề xuất phương pháp sản xuất dải kim loại được phủ là dải kim loại có lớp phủ được phủ trên ít nhất một bề mặt của dải kim loại này. Trong đó, lớp phủ chứa polypropylen biến tính axit và chứa 5% hoặc lớn hơn khối lượng của vật liệu không bay hơi được phủ lên dải kim loại đang chạy ở trạng thái mà nhiệt độ bề mặt của dải kim loại là bằng hoặc thấp hơn 60°C. Sau đó, lớp phủ đã được phủ lên dải kim loại được sấy khô ở nhiệt độ nằm trong khoảng từ 80 đến 250°C, và lớp phủ có độ dày là 0,3µm hoặc dày hơn được tạo thành trên dải kim loại đang chạy. Tỷ lệ khối lượng của polypropylen biến tính axit trên tổng khối lượng nhựa trong lớp phủ là 40% hoặc lớn hơn. Tiếp theo, dải kim loại đang chạy được cuộn lại sau khi được làm nguội xuống nhiệt độ bề mặt bằng hoặc thấp hơn 80°C.

- (11) **54771**
- (21) 1-2017-02862 (51)⁷ **C07D 327/02**, 331/02, C08G 75/08, G02B 1/04
- (22) 01.03.2016 (43) 27.11.2017
- (86) PCT/JP2016/056151 01.03.2016 (87) WO2016/158155 A1 06.10.2016
- (30) 2015-065894 27.03.2015 JP
- (71) MITSUBISHI GAS CHEMICAL COMPANY, INC. (JP)
5-2, Marunouchi 2-chome, Chiyoda-ku, Tokyo 100-8324 Japan
- (72) KARIYAZONO Kazuki (JP), AOKI Takashi (JP)
- (74) Công ty TNHH một thành viên Sở hữu trí tuệ VCCI (VCCI-IP CO.,LTD)
- (54) HỢP CHẤT VÒNG, HỢP PHẦN DÙNG LÀM VẬT LIỆU QUANG CHỨA HỢP CHẤT NÀY, VẬT LIỆU QUANG VÀ PHƯƠNG PHÁP SẢN XUẤT VẬT LIỆU QUANG
- (57) Sáng chế đề cập đến hợp chất vòng. Sáng chế cũng đề cập đến, theo một phương án, hợp phần dùng làm vật liệu quang chứa hợp chất vòng có công thức (1) và hợp chất episulfua có công thức (2). Sáng chế còn đề cập đến vật liệu quang học. Theo phương án khác, sáng chế còn đề cập đến phương pháp sản xuất vật liệu quang bao gồm bước trong đó, so với tổng lượng hợp phần dùng làm vật liệu quang, 0,0001 đến 10% theo khối lượng chất xúc tác quá trình polyme hóa được bổ sung vào hợp phần dùng làm vật liệu quang và hợp phần dùng làm vật liệu quang được lưu hóa polyme hóa. (Trong công thức (2), m là số nguyên từ 0 đến 4, và n là số nguyên từ 0 đến 2.)



- (11) **54772**
(21) 1-2017-02863 (51)⁷ **C22C 38/00**, C21D 9/46, C22C 38/58
(22) 20.02.2015 (43) 27.11.2017
(86) PCT/JP2015/054846 20.02.2015 (87) WO2016/132542 A1 25.08.2016

Ngày yêu cầu thẩm định nội dung: 25.07.2017

(71) NIPPON STEEL & SUMITOMO METAL CORPORATION (JP)
6-1, Marunouchi 2-chome, Chiyoda-ku, Tokyo 100-8071 Japan

(72) Tatsuo YOKOI (JP), Mitsuru YOSHIDA (JP), Natsuko SUGIURA (JP), Hiroshi SHUTO (JP), Masayuki WAKITA (JP)

(74) Công ty TNHH một thành viên Sở hữu trí tuệ VCCI (VCCI-IP CO.,LTD)

(54) **TẤM THÉP ĐƯỢC CÁN NÓNG**

(57) Sáng chế đề cập đến tấm thép được cán nóng bao gồm các thành phần hóa học đặc trưng, và có vi cấu trúc được thể hiện bởi: austenit dư: 2% đến 30%; ferit: 20% đến 85%; bainit: 10% đến 60%; pearlit: 5% hoặc nhỏ hơn; và mactensit: 10% hoặc nhỏ hơn (tính theo % thể tích). Tỷ lệ của các hạt có độ lệch hướng liên hạt từ 5° đến 14° trong tất cả các hạt là nằm trong khoảng từ 5% đến 50% (tính theo tỷ lệ diện tích), hạt này được xác định là phần diện tích được bao quanh bởi đường biên có độ lệch hướng là 15° hoặc lớn hơn và có đường kính đường tròn tương đương bằng 0,3μm hoặc lớn hơn.

FIG. 3A

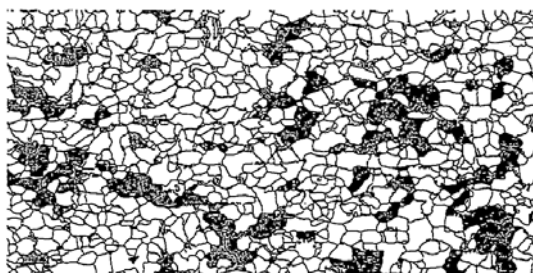
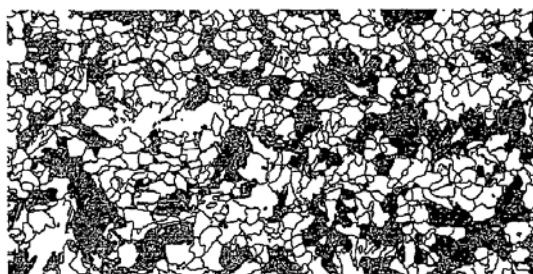
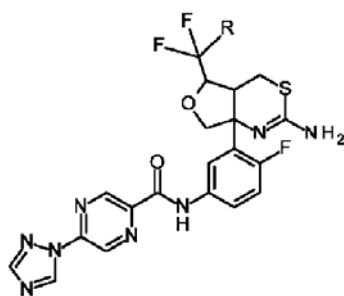


FIG. 3B



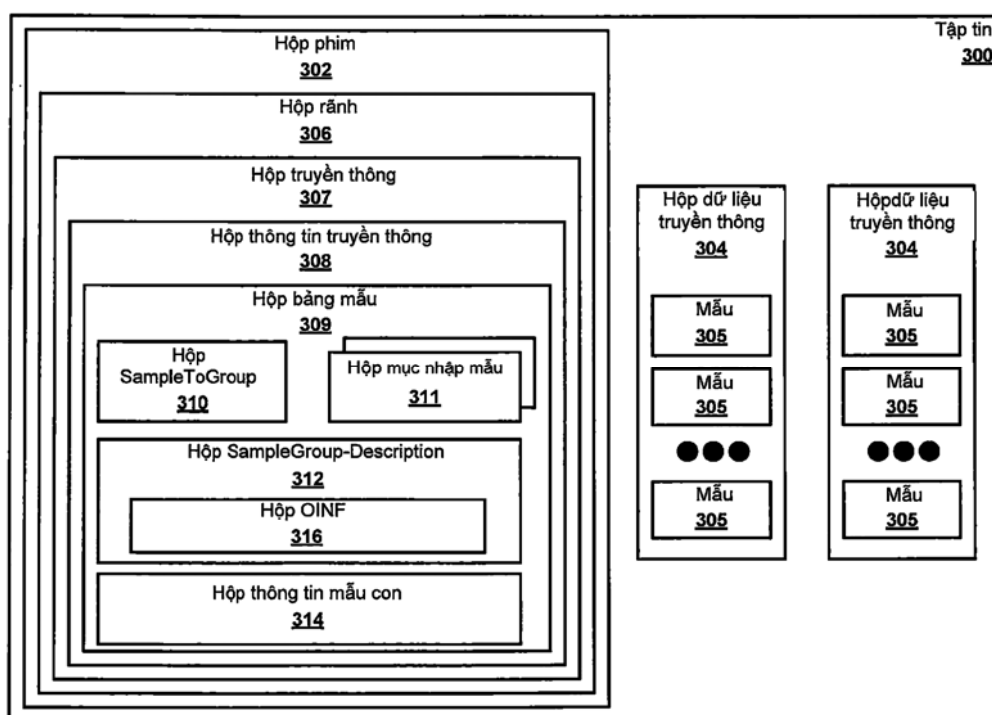
- (11) **54773**
- (21) 1-2017-02881 (51)⁸ **C07D 513/04**, A61K 31/542, A61P 25/28
- (22) 17.02.2016 (43) 27.11.2017
- (86) PCT/US2016/018160 17.02.2016 (87) WO2016/137788 01.09.2016
- (30) 62/119,391 23.02.2015 US
- Ngày yêu cầu thẩm định nội dung: 26.07.2017
- (71) ELI LILLY AND COMPANY (US)
Lilly Corporate Center, Indianapolis, Indiana 46285, United States of America
- (72) HEMBRE, Erik James (US), LOPEZ, Jose Eduardo (US), MCMAHON, Jennifer Anne (US), RICHARDS, Simon James (GB), WINNEROSKI, Leonard Larry, Jr. (US), WOODS, Timothy Andrew (US)
- (74) Công ty Luật TNHH T&G (TGVN)
- (54) HỢP CHẤT HOẶC MUỐI DƯỢC DỤNG CỦA NÓ DÙNG LÀM CHẤT ỨC CHẾ ENZYM PHÂN CẮT PROTEIN TIỀN CHẤT AMYLOIT Ở VỊ TRÍ BETA 1 (BACE1) CHỌN LỌC, DƯỢC PHẨM CHỨA HỢP CHẤT NÀY VÀ QUY TRÌNH BÀO CHẾ DƯỢC PHẨM NÀY
- (57) Sáng chế đề xuất hợp chất có công thức II:



II

hoặc muối dược dụng của nó.

- (11) **54774**
- (21) 1-2017-02883 (51)⁷ **H04N 19/70**, 21/2343, 21/845, 21/854
- (22) 10.02.2016 (43) 27.11.2017
- (86) PCT/US2016/017280 10.02.2016 (87) WO2016/130635 A1 18.08.2016
- (30) 62/115,075 11.02.2015 US
- 15/019,634 09.02.2016 US
- (71) QUALCOMM INCORPORATED (US)
ATTN: International IP Administration, 5775 Morehouse Drive, San Diego, CA 92121-1714, United States of America
- (72) HENDRY, Fnu (ID), WANG, Ye-Kui (CN)
- (74) Công ty TNHH Quốc tế D & N (D&N INTERNATIONAL CO.,LTD.)
- (54) **PHƯƠNG PHÁP, THIẾT BỊ VIDEO VÀ VẬT GHI LƯU TRỮ ĐỌC ĐƯỢC BẰNG MÁY TÍNH ĐỂ XỬ LÝ DỮ LIỆU VIDEO NHIỀU LỚP**
- (57) Sáng chế đề cập đến thiết bị video để xử lý dữ liệu video nhiều lớp bao gồm phương tiện lưu trữ dữ liệu được tạo cấu hình để lưu trữ dữ liệu video nhiều lớp và một hoặc nhiều bộ xử lý được tạo cấu hình để: thu được dữ liệu video nhiều lớp; lưu trữ dữ liệu video nhiều lớp dưới định dạng tập tin; lưu trữ thông tin định dạng biểu diễn cho mỗi điểm hoạt động của dữ liệu video nhiều lớp trong hộp thông tin các điểm hoạt động (operation points information-oinf) cho định dạng tập tin đó; và tạo tập tin của dữ liệu video được định dạng theo định dạng tập tin. Ngoài ra, sáng chế cũng đề cập đến phương pháp và vật ghi lưu trữ đọc được bằng máy tính để xử lý dữ liệu video nhiều lớp.



- (11) **54775**
(21) 1-2017-02887 (51)⁷ **D06F 39/12**, 33/02
(22) 26.01.2016 (43) 27.11.2017
(86) PCT/JP2016/000365 26.01.2016 (87) WO2016/136136 01.09.2016
(30) 2015-038443 27.02.2015 JP

Ngày yêu cầu thẩm định nội dung: 26.07.2017

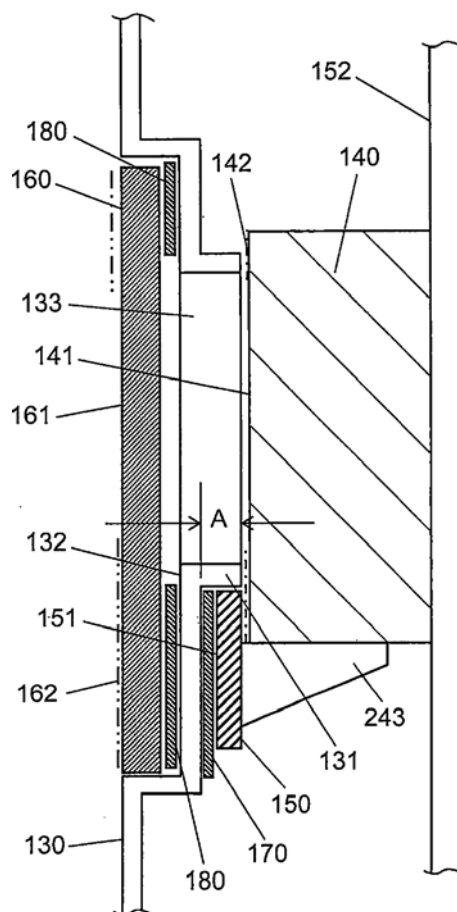
(71) PANASONIC INTELLECTUAL PROPERTY MANAGEMENT CO., LTD. (JP)
1-61, Shiromi 2-chome, Chuo-ku, Osaka-shi, Osaka 5406207, Japan

(72) MATSUKI, Takeo (JP)

(74) Công ty TNHH một thành viên Sở hữu trí tuệ VCCI (VCCI-IP CO.,LTD)

(54) **THIẾT BỊ XỬ LÝ ĐỒ GIẶT**

(57) Sáng chế đề cập đến thiết bị xử lý đồ giặt bao gồm thân vỏ bọc, bộ phận hiển thị hoạt động được bố trí ở thân vỏ bọc, giá đỡ bộ phận hiển thị hoạt động (130) được bố trí cho bộ phận hiển thị hoạt động, bảng hiển thị (160) được bố trí trong giá đỡ bộ phận hiển thị hoạt động (130), và thiết bị hiển thị (140) được bố trí trên bề mặt trong của bảng hiển thị (160). Cửa sổ hiển thị (161) được tạo ra ở phần giữa của bảng hiển thị (160), và bảng mạch (150) có bề mặt truyền dẫn kiểu cảm biến tiếp xúc (151) được bố trí giữa phần biên ngoài của bảng hiển thị (160) và phần biên ngoài của thiết bị hiển thị (140) khi nhìn ở mặt bên.



(11) **54776**

(21) 1-2017-02896

(51)⁷ **E03F 5/04**

(22) 26.07.2017

(43) 27.11.2017

Ngày yêu cầu thẩm định nội dung: 26.07.2017

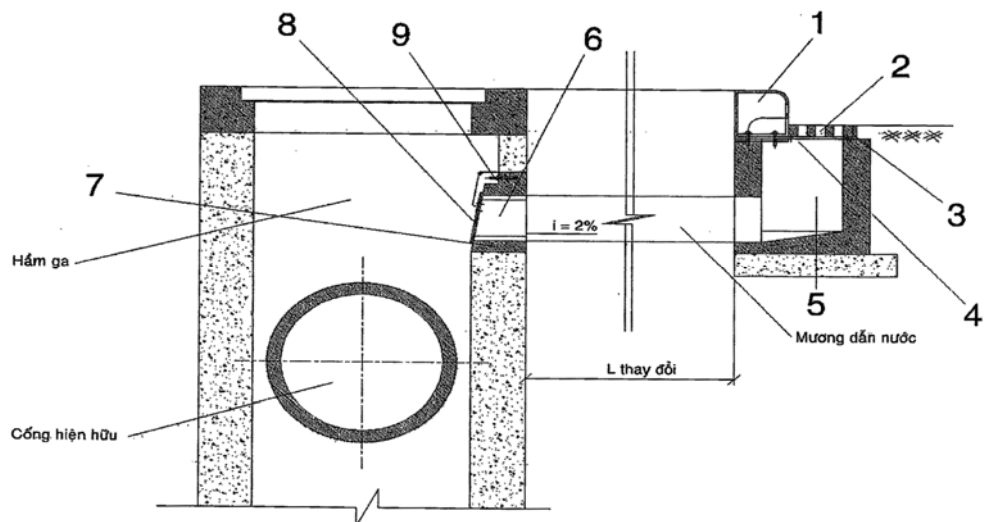
(71) CÔNG TY TNHH MỘT THÀNH VIÊN THOÁT NƯỚC ĐÔ THỊ THÀNH PHỐ HỒ CHÍ MINH (VN)

8 bis Phạm Ngọc Thạch, phường 6, quận 3, thành phố Hồ Chí Minh

(72) Bùi Văn Trường (VN), Trần Văn Chí (VN), Trần Minh Trí (VN)

(54) CỬA THU - THOÁT NƯỚC ỐNG CỐNG NGĂN NGHỆT RÁC VÀ MÙI HÔI

(57) Sáng chế đề cập đến cửa thu - thoát nước ống cống ngăn mùi được lắp đặt trên miệng hầm ga thu nước để ngăn mùi hôi bốc ra từ lòng cống và hầm ga. Miệng thu nước (4) ngăn mùi có bó vỉa (1) song chắn rác (2) và khung đỡ (3) được làm từ gang hoặc thép mạ kẽm, bó vỉa (1) và song chắn rác (2) được liên kết với khung chắn rác (3) bằng bu lông âm. Hố thu (5) được làm từ vật liệu bê tông cốt thép mác 300. Bộ van ngăn mùi (6) gồm khung van bê tông (7) để gắn van và van ngăn mùi (8) được liên kết với nhau bằng bản lề inox 304 (9).



- (11) **54777**
- (21) 1-2017-02898 (51)⁸ **C04B 24/38**, 28/02, C09K 8/487, 8/493
- (22) 11.01.2016 (43) 27.11.2017
- (86) PCT/US2016/012792 11.01.2016 (87) WO2016/115005 21.07.2016
- (30) 62/102,187 12.01.2015 US
- (71) DOW GLOBAL TECHNOLOGIES LLC (US)
2040 Dow Center, Midland, MI 48674, United States of America
- (72) PATIL, Pramod D. (IN), HILD, Alexandra (DE)
- (74) Văn phòng luật sư Phạm và Liên danh (PHAM & ASSOCIATES)
- (54) **CHẾ PHẨM VỮA XI MĂNG CHỨA NƯỚC VÀ PHƯƠNG PHÁP TRÁM XI MĂNG ỚNG HOẶC ỚNG CHỐNG TRONG LỖ KHOAN GIẾNG**
- (57) Sáng chế đề cập đến chế phẩm vữa xi măng chứa nước, chế phẩm này chứa (a) xi măng chịu nước, (b) metylhydroxyetyl xenluloza (HEMC) có mức độ thế mol etylen oxit (EO MS) nằm trong khoảng từ 0,16 đến 0,22 và mức độ thế metyl (M DS) nằm trong khoảng từ 1,35 đến 1,45, (c) nước, và tùy ý (d) một hoặc nhiều chất phụ gia khác thường được cho thêm vào chế phẩm xi măng chứa nước hữu ích trong việc trám xi măng ống chống trong lỗ khoan giếng. Tốt hơn, nếu chế phẩm vữa xi măng này được bơm theo hướng xuống phía dưới vào ống chống, được bơm theo hướng lên phía trên vào vành giếng khoan bao quanh ống chống cho đến khi chế phẩm vữa xi măng này lấp đầy phần khoảng trống của vành giếng cần được bịt kín, và sau đó duy trì chế phẩm vữa xi măng chứa nước tại chỗ cho đến khi xi măng đông cứng.
- Ngoài ra, sáng chế còn đề cập đến phương pháp trám xi măng ống hoặc ống chống trong lỗ khoan giếng bằng cách dùng chế phẩm nêu trên.

- (11) **54778**
- (21) 1-2017-02919 (51)⁸ **B22D 11/124**, 11/20
- (22) 22.01.2016 (43) 27.11.2017
- (86) PCT/JP2016/000329 22.01.2016 (87) WO/2016/121355 04.08.2016
- (30) 2015-016549 30.01.2015 JP
- BR102015009492-2 28.04.2015 BR

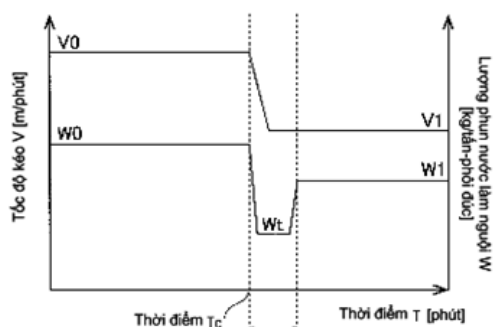
Ngày yêu cầu thẩm định nội dung: 27.07.2017

- (71) JFE STEEL CORPORATION (JP)
2-3, Uchisaiwai-cho 2-chome, Chiyoda-ku, Tokyo 100-0011, Japan
- (72) TOISHI, Keigo (JP), OHNO, Hiroyuki (JP), ARAMAKI, Norichika (JP), MIKI, Yuji (JP)
- (74) Công ty Cổ phần Sở hữu công nghiệp INVESTIP (INVESTIP)
- (54) PHƯƠNG PHÁP ĐÚC THÉP LIÊN TỤC
- (57) Sáng chế đề cập đến phương pháp đúc thép liên tục, mà có thể làm cho vị trí hoá cứng hoàn toàn không bị thay đổi nhiều so với vị trí đích định trước ngay cả khi tốc độ kéo V của phôi đúc được thay đổi. Phôi đúc được kéo bằng cách thiết lập tốc độ kéo V ở V0 trong khi phun nước làm nguội vào phôi đúc với lượng W0 [kg/tấn phôi đúc], sau đó, tốc độ kéo V của phôi đúc được thay đổi từ V0 đến V1 và lượng nước phun vào phôi đúc là W1 [kg/tấn phôi đúc]. Lượng nước phun vào phôi đúc Wt [kg/tấn phôi đúc], mà là lượng nước được phun vào phôi đúc trong khoảng thời gian tính từ thời điểm thay đổi Tc khi tốc độ kéo là V đến thời điểm t thu được bằng cách chia độ dài đích Lt cho tốc độ kéo V0, thoả mãn biểu thức (1) hoặc (2) dưới đây:

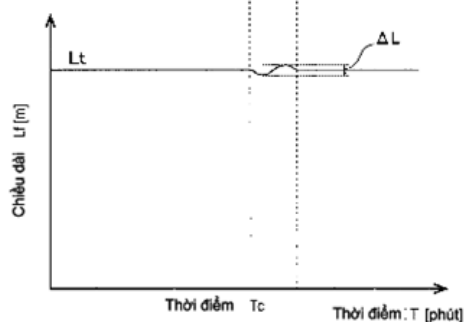
$$W_t < W_1 \text{ trong điều kiện } V_1 < V_0 \text{ (1)}$$

$$W_t > W_1 \text{ trong điều kiện } V_1 > V_0 \text{ (2)}$$

(a)



(b)

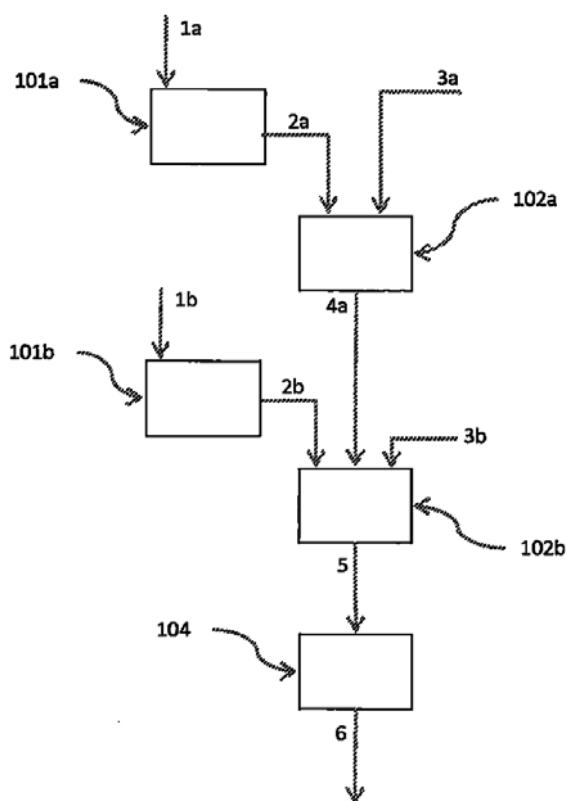


- (11) **54779**
- (21) 1-2017-02920 (51)⁷ **B32B 15/14**, 27/00
- (22) 26.01.2016 (43) 27.11.2017
- (86) PCT/JP2016/000361 26.01.2016 (87) WO2016/125449 11.08.2016
- (30) 2015-020261 04.02.2015 JP

Ngày yêu cầu thẩm định nội dung: 27.07.2017

- (71) NISSHIN STEEL CO., LTD. (JP)
3-4-1, Marunouchi, Chiyoda-ku, Tokyo 100-8366 Japan
- (72) Shigeyasu MORIKAWA (JP), Takahiro FUJII (JP)
- (74) Văn phòng Luật sư Ân Nam (ANNAM IP & LAW)
- (54) **VẬT LIỆU COMPOSIT BAO GỒM VẬT LIỆU KIM LOẠI ĐỊNH HÌNH ĐƯỢC PHỦ VÀ VẢI CHỨA SỢI HÓA HỌC, VÀ PHƯƠNG PHÁP SẢN XUẤT VẬT LIỆU COMPOSIT NÀY**
- (57) Sáng chế đề cập đến vật liệu composit bao gồm vật liệu kim loại định hình được phủ và vải chứa sợi hóa học, vải này được kết dính vào bề mặt của vật liệu kim loại định hình được phủ. Vật liệu kim loại định hình đã được phủ này bao gồm vật liệu kim loại định hình và lớp màng phủ bằng nhựa polyuretan chứa đơn vị polycarbonat, mà nhựa polyuretan này được tạo ra trên bề mặt của vật liệu kim loại định hình được phủ. Tỷ lệ khối lượng của đơn vị polycarbonat so với tổng khối lượng nhựa trong lớp phủ nằm trong khoảng từ 15 đến 80% khối lượng. Độ dày của lớp màng phủ lớn hơn hoặc bằng 0,2µm. Ngoài ra, sáng chế còn đề cập đến phương pháp sản xuất vật liệu composit nêu trên.

- (11) **54780**
- (21) 1-2017-02925 (51)⁷ **C25C 3/12, C04B 26/26, 111/00, B01F 13/10**
- (22) 04.12.2015 (43) 27.11.2017
- (86) PCT/FR2015/053319 04.12.2015 (87) WO2016/107998 A1 07.07.2016
- (30) 14 63422 30.12.2014 FR
- (71) FIVES SOLIOS (FR)
Parc les Erables, Bât 4 66 Route de Sartrouville 78230 Le Pecq, France
- (72) BELBACHIR, Salima (FR), ANDRE, Jean-Francois (FR), BOUCHE, Christophe (FR), FELIX, Olivier (FR), GONZALEZ, Christian (FR), PINONCELY, André (FR), SOMNARD, Bertrand (FR)
- (74) Công ty TNHH Sở hữu công nghiệp Sao Bắc Đẩu (SAO BAC DAU IP COM.,LTD)
- (54) **PHƯƠNG PHÁP SẢN XUẤT BỘT NHỎ CHỨA CACBON ĐỂ SẢN XUẤT ĐIỆN CỰC MẬT ĐỘ CAO VÀ HỆ THỐNG ĐỂ THỰC HIỆN PHƯƠNG PHÁP NÀY**
- (57) Sáng chế đề cập đến phương pháp sản xuất bột nhỏ chứa cacbon để sản xuất điện cực mật độ cao, phương pháp này bao gồm bước trộn hỗn hợp dạng hạt rắn và khô với chất kết dính bitum dạng lỏng, hỗn hợp dạng hạt này là hỗn hợp của phần thô (1a, 2a) chứa các hạt kết tụ và phần các hạt mịn (1b, 2b), bước trộn này bao gồm ít nhất bước tẩm trước khối kết tụ, mà bao gồm bước trộn phần hạt thô (2a) với phần (3a) của chất kết dính bitum, và tiếp theo là bước trộn bao (102b), mà bao gồm việc trộn phần thô đã được tẩm trước (4a) của hỗn hợp dạng hạt thu được từ bước trộn thứ nhất (102a) với lượng còn lại (3b) của chất kết dính bitum và phần các hạt mịn (2b) của hỗn hợp dạng hạt nêu trên. Sáng chế còn đề cập đến hệ thống để thực hiện phương pháp này.



(11) **54781**

(21) 1-2017-02926

(51)⁷ **F21V 29/00**

(22) 27.07.2017

(43) 27.11.2017

Ngày yêu cầu thẩm định nội dung: 27.07.2017

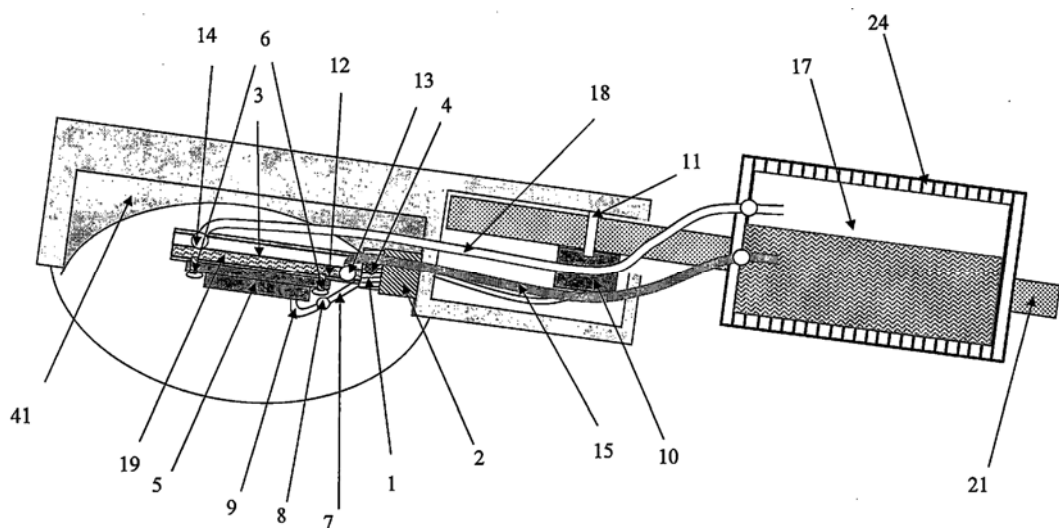
(71) VIỆN KHOA HỌC VẬT LIỆU - VIỆN HÀN LÂM KHOA HỌC VÀ CÔNG NGHỆ VIỆT NAM (VN)

18 Hoàng Quốc Việt, Quận Cầu Giấy, thành phố Hà Nội

(72) Bùi Hùng Thắng (VN), Phan Ngọc Minh (VN), Vũ Đình Lãm (VN), Mai Thị Phượng (VN)

(54) **MÔĐUN ĐÈN LED TẢN NHIỆT BẰNG CHẤT LỎNG DỰA TRÊN NGUYÊN LÝ CHUYỂN PHA VÀ TỰ ĐỐI LƯU**

(57) Sáng chế đề xuất môđun đèn LED tản nhiệt bằng chất lỏng dựa trên nguyên lý chuyển pha và tự đối lưu để thay thế cho bóng đèn sợi đốt dùng trong chiếu sáng công cộng mà không phải bỏ đi hệ thống đèn chiếu sáng cũ bao gồm hệ thống vỏ đèn, chóa đèn và chao đèn. Môđun này gồm có: đui đực (1) được gắn với đế LED (3), và nối với dây nguồn (7) có cầu nối dây điện (8) dùng để nối với dây điện (9) của khối các chip LED; khối các chip LED (5) được gắn chặt với đế LED (3), có bôi một lớp kem tản nhiệt ở lớp tiếp giáp; đế LED (3) có vật liệu xốp (12) thấm thấu chất lỏng (19), hai đầu đế LED nối với giàn tỏa nhiệt (17) qua ống dẫn chất lỏng (15) và ống dẫn hơi (18); giàn tỏa nhiệt (17) gồm vật liệu xốp 27 thấm thấu chất lỏng đã được ngưng tụ, xung quanh là hệ thống vây tản nhiệt.



- (11) **54782**
 (21) 1-2017-02927 (51)⁷ **A41H 43/00**, 43/04, D06C 5/00
 (22) 25.01.2016 (43) 27.11.2017
 (86) PCT/IB2016/050362 25.01.2016 (87) WO2016/125043 11.08.2016
 (30) BS2015A000017 06.02.2015 IT
 (71) LONATI S.P.A. (IT)

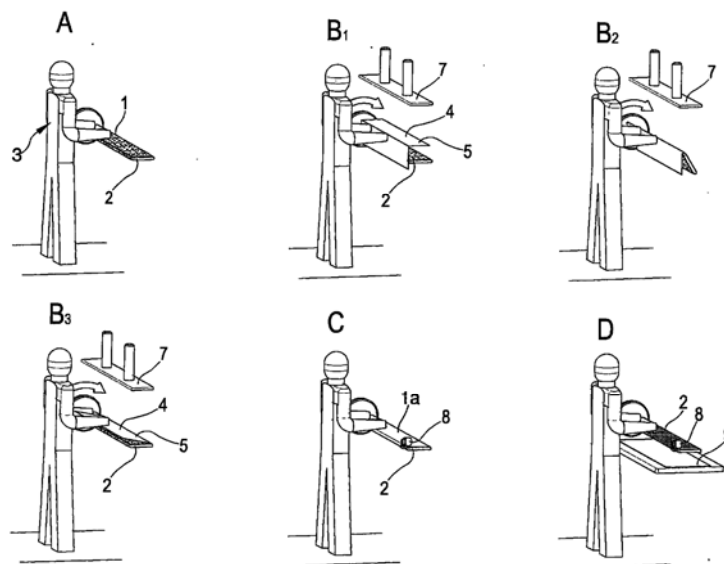
Via Francesco Lonati 3, 25124 Brescia, Italy

(72) Sergio SALVETTI (IT)

(74) Công ty cổ phần tư vấn Trung Thực (TRUNG THỰC.,JSC)

(54) **PHƯƠNG PHÁP SẢN XUẤT SẢN PHẨM DỆT LẮP GHÉP VÀ SẢN PHẨM DỆT LẮP GHÉP**

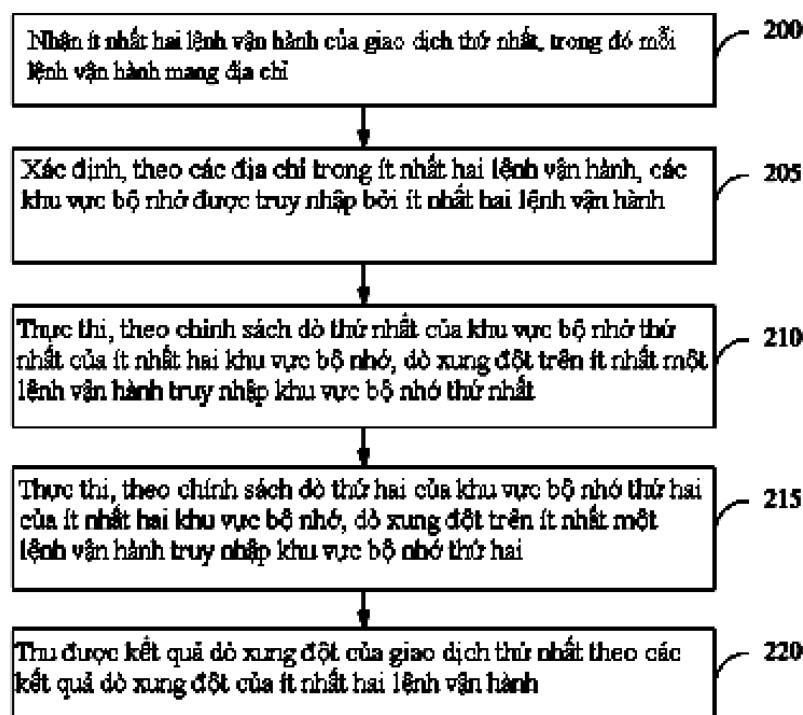
(57) Sáng chế đề xuất phương pháp sản xuất sản phẩm dệt lắp ghép và sản phẩm dệt lắp ghép. Phương pháp sản xuất sản phẩm dệt lắp ghép bao gồm các bước sau: sắp xếp miếng vải trải rộng, được tạo ra bằng cách tạo ra vải dệt kim hình ống (1) bằng máy dệt kim đan tròn đối với đồ dệt đan hoặc dành cho dệt kim, bằng cách kéo vải hình ống (1) trùm lên giá đỡ (2) nhằm kéo căng vải hình ống (1), bằng cách phủ vật liệu kết dính nhiệt (4) lên trên ít nhất là phần thứ nhất của mặt ngoài của vải hình ống (1) kéo trùm lên giá đỡ (2) để cho vật liệu kết dính nhiệt (4) dính chắc dưới tác dụng của nhiệt lên trên vải hình ống (1), và bằng cách cắt vải hình ống (1) mà vật liệu kết dính nhiệt (4) đã được phủ trên đó, để có được miếng vải (9) trải rộng; cắt miếng vải trải rộng theo đường cắt định trước để chế tạo một hoặc nhiều bộ phận của sản phẩm dệt cần được ghép, và ghép các bộ phận có được từ miếng vải (9) trải rộng hoặc từ các miếng vải để nhận được sản phẩm dệt lắp ghép, cụ thể là áo khoác, quần dài, bộ đồ nam giới, váy nữ giới.



- (11) **54783**
 (21) 1-2017-02931 (51)⁸ **G06F 9/38**
 (22) 31.12.2014 (43) 27.11.2017
 (86) PCT/CN2014/096043 31.12.2014 (87) WO2016/106738 07.07.2016

Ngày yêu cầu thẩm định nội dung: 28.07.2017

- (71) HUAWEI TECHNOLOGIES CO., LTD. (CN)
 Huawei Administration Building, Bantian, Longgang Shenzhen, Guangdong 518129, China
 (72) XU, Jun (CN), ZHU, Guanyu (CN), LIU, Haiyan (CN)
 (74) Văn phòng luật sư Phạm và Liên danh (PHAM & ASSOCIATES)
 (54) **PHƯƠNG PHÁP VÀ THIẾT BỊ DÒ XUNG ĐỘT GIAO DỊCH, HỆ THỐNG MÁY TÍNH VÀ VẬT LIU TRỮ MÁY TÍNH ĐỌC ĐƯỢC**
 (57) Sáng chế đề xuất phương pháp và thiết bị để dò xung đột giao dịch và hệ thống máy tính. Phương pháp được áp dụng cho hệ thống máy tính có bộ nhớ là NVM (non-volatile memory, bộ nhớ bất biến), trong đó bộ nhớ gồm ít nhất hai khu vực bộ nhớ, và ít nhất hai khu vực bộ nhớ có các chính sách dò khác nhau. Ở phương pháp dò xung đột giao dịch, bộ điều khiển bộ nhớ nhận các địa chỉ trong ít nhất hai lệnh vận hành của giao dịch thứ nhất, và xác định các khu vực bộ nhớ được truy nhập bởi ít nhất hai lệnh vận hành (205). Sau đó, bộ điều khiển bộ nhớ thực thi, theo chính sách dò thứ nhất của khu vực bộ nhớ thứ nhất, dò xung đột trên ít nhất một lệnh vận hành truy nhập khu vực bộ nhớ thứ nhất (210), và thực thi, theo chính sách dò thứ hai của khu vực bộ nhớ thứ hai, dò xung đột trên ít nhất một lệnh vận hành truy nhập khu vực bộ nhớ thứ hai (215), để thu thập kết quả dò xung đột của giao dịch thứ nhất theo các kết quả dò xung đột của ít nhất hai lệnh vận hành (220).



- (11) **54784**
(21) 1-2017-02932 (51)⁸ **A23D 9/007**, A23C 9/152, 9/18, A23D 9/02
(22) 18.05.2015 (43) 27.11.2017
(86) PCT/JP2015/064157 18.05.2015 (87) WO2016/113922 21.07.2016
(30) 2015-007119 16.01.2015 JP

Ngày yêu cầu thẩm định nội dung: 28.07.2017

- (71) TAIYO YUSHI CORP. (JP)
2-7, Moriya-cho, Kanagawa-ku, Yokohama-shi, Kanagawa 221-0022, Japan
(72) HORI Amane (JP), YOSHIDA Takashi (JP), NAKAMURA Toshihiro (JP)
(74) Văn phòng luật sư Phạm và Liên danh (PHAM & ASSOCIATES)
(54) **CHẾ PHẨM ĐỂ SỬ DỤNG TRONG SỮA CÔNG THỨC DÙNG CHO TRẺ SƠ SINH VÀ PHƯƠNG PHÁP TẠO RA CHẾ PHẨM NÀY**
(57) Sáng chế đề cập đến chế phẩm để sử dụng trong sữa công thức dùng cho trẻ sơ sinh chứa hợp phần béo và/hoặc dầu, có nồng độ 3-MCPD, glyxidol, và este của axit béo của nó vừa đủ thấp, chế phẩm này là tuyệt vời về độ ổn định khi bảo quản, và đáp ứng được tiêu chuẩn nhất định về mặt dinh dưỡng. Mục đích của sáng chế đạt được bằng chế phẩm béo và/hoặc chế phẩm dầu để sử dụng trong sữa công thức cho trẻ sơ sinh, hợp phần béo và/hoặc dầu chứa axit linoleic và axit (α -linolenic, và có hàm lượng chất béo rắn ở 35°C là 0,5% hoặc nhỏ hơn, nồng độ 3-monoclopropan-1,2-diol (3-MCPD) là 0,33ppm hoặc nhỏ hơn, và nồng độ glyxidol là 0,07ppm hoặc nhỏ hơn.

- (11) **54785**
 (21) 1-2017-02935 (51)⁸ **F16C 11/06**
 (22) 28.01.2015 (43) 27.11.2017
 (86) PCT/JP2015/052262 28.01.2015 (87) WO2016/121018 04.08.2016

Ngày yêu cầu thẩm định nội dung: 28.07.2017

(71) SMC CORPORATION (JP)

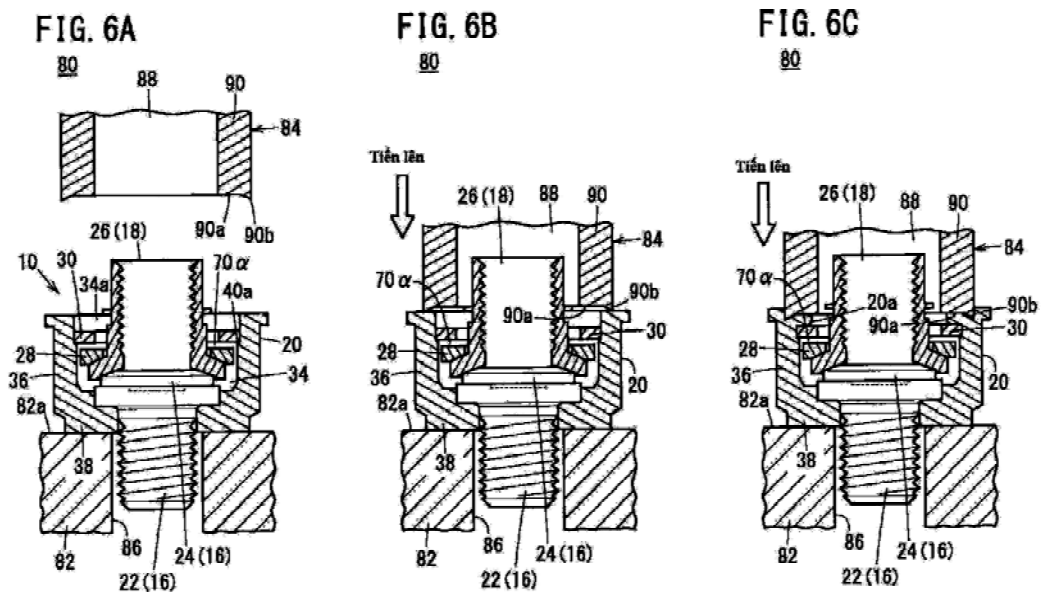
14-1, Sotokanda 4-chome, Chiyoda-ku, Tokyo 101-0021, Japan

(72) YAMAMOTO Hitoshi (JP), KURIBAYASHI Akira (JP)

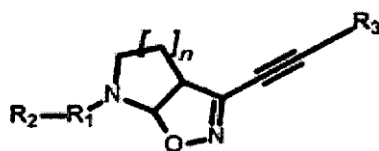
(74) Văn phòng luật sư Phạm và Liên danh (PHAM & ASSOCIATES)

(54) PHƯƠNG PHÁP CHẾ TẠO KHỚP NỐI TỰ LỰA VÀ KHỐI NỐI TỰ LỰA CHẾ TẠO BẰNG PHƯƠNG PHÁP NÀY

(57) Sáng chế đề cập đến khớp nối tự lựa (10) có phần ghép thứ nhất (16) và phần ghép thứ hai (18), mà có khả năng quay tương đối với nhau. Trong quá trình chế tạo khớp nối (10) này, bước chứa được thực hiện, trong đó phần gờ (46) của phần ghép thứ nhất (16), phần dạng ô (60) của phần ghép thứ hai (18), vòng (28), và tấm (30) được chứa trong vỏ (20). Ngoài ra, các bước sau đây được thực hiện: bước lên trong đó đầu của vỏ (20) được lên vào trong để che tấm (30); và bước điều chỉnh khe hở trong đó tấm (30) được ép về phía vòng (28) để điều chỉnh khe hở (70) giữa vòng (28) và tấm (30).



- (11) **54786**
- (21) 1-2017-02936 (51)⁷ **C07D 498/04**, A61K 31/424, A61P 25/00
- (22) 29.12.2015 (43) 27.11.2017
- (86) PCT/EP2015/081337 29.12.2015 (87) WO2016/107865 07.07.2016
- (30) 62/097,482 29.12.2014 US
- (71) RECORDATI IRELAND LIMITED (IE)
Raheens East, Ringaskiddy, County Cork, P43 KD30, Ireland
- (72) RIVA, Carlo (IT), ANGELICO, Patrizia (IT), POGGESSI, Elena (IT), DE TOMA, Carlo (IT), GRAZIANI, Davide (IT)
- (74) Công ty TNHH Sở hữu trí tuệ Thảo Thọ Quyển (INVENCO)
- (54) HỢP CHẤT HETEROXYCLYLALKYN LÀM CHẤT ĐIỀU BIẾN CỦA THỤ THỂ MGLUR5 VÀ DƯỢC PHẨM CHỨA HỢP CHẤT NÀY
- (57) Sáng chế đề cập đến hợp chất có công thức (I):



(I),

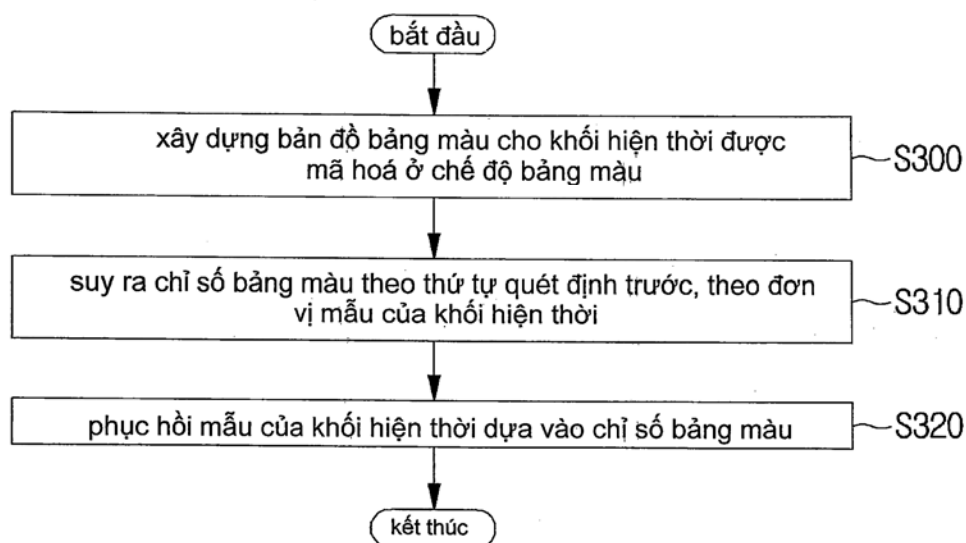
làm chất điều biến dị lập thể của hoạt tính thụ thể mGluR5, dược phẩm chứa chúng có tác dụng điều trị và/hoặc ngăn ngừa rối loạn hệ thần kinh và rối loạn tâm thần liên quan đến loạn chức năng glutamat, như bệnh tâm thần phân liệt hoặc sa sút nhận thức, bệnh sa sút trí tuệ hoặc suy giảm nhận thức, hoặc các bệnh lý khác liên quan trực tiếp hoặc gián tiếp đến loạn chức năng glutamat.

- (11) **54787**
(21) 1-2017-02943 (51)⁷ **B23K 35/362**, 35/30, C22C 38/00, 38/04
(22) 18.01.2016 (43) 27.11.2017
(86) PCT/JP2016/051239 18.01.2016 (87) WO2016/125569 A1 11.08.2016
(30) 2015-018805 02.02.2015 JP

Ngày yêu cầu thẩm định nội dung: 23.08.2017

- (71) KABUSHIKI KAISHA KOBE SEIKO SHO (KOBE STEEL, LTD.) (JP)
2-4, Wakinohama-Kaigandori 2-chome, Chuo-ku, Kobe-shi, Hyogo 651-8585, Japan
(72) TOYODA, Takamasa (JP), SUENAGA, Kazuyuki (JP)
(74) Công ty TNHH một thành viên Sở hữu trí tuệ VCCI (VCCI-IP CO.,LTD)
(54) **CHẤT TRỢ DUNG SỬ DỤNG TRONG HÀN HỒ QUANG CHÌM**
(57) Sáng chế đề cập đến chất trợ dung dùng cho hàn hồ quang chìm có khả năng gia công hàn ở tốc độ cao và tính chống các khiếm khuyết của kim loại hàn được cải thiện. Chất trợ dung dùng cho hàn hồ quang chìm được thiết lập ở hợp phần bao gồm: F tính theo CaF_2 : 2 đến 22% theo khối lượng; MgO: 8 đến 28% theo khối lượng; tổng của ít nhất một hoặc nhiều nguyên tố trong số Na tính theo Na_2O Và K tính theo K_2O : 0,5 đến 6,5% theo khối lượng; Mn tính theo MnO: 2 đến 22% theo khối lượng; Fe tính theo FeO: 0,5 đến 6,5% theo khối lượng; SiO_2 : 12 đến 32% theo khối lượng; Al_2O_3 : 16 đến 36% theo khối lượng; ZrO_2 : 0,4 đến 10% theo khối lượng; và SiO_2 hòa tan trong nước: ít hơn 1% theo khối lượng (gồm cả 0% theo khối lượng).

- (11) **54788**
- (21) 1-2017-02945 (51)⁷ **H04N 19/50**, 19/70, 19/00
- (22) 29.01.2016 (43) 27.11.2017
- (86) PCT/KR2016/001007 29.01.2016 (87) WO2016/122251 A1 04.08.2016
- (30) 10-2015-0014539 29.01.2015 KR
- 10-2015-0014540 29.01.2015 KR
- 10-2015-0014541 29.01.2015 KR
- (71) KT CORPORATION (KR)
90, Buljeong-ro, Bundang-gu, Seongnam-si, Gyeonggi-do 13606, Republic of Korea
- (72) LEE, Bae Keun (KR), KIM, Joo Young (KR)
- (74) Công ty TNHH một thành viên Sở hữu trí tuệ VCCI (VCCI-IP CO.,LTD)
- (54) **PHƯƠNG PHÁP VÀ THIẾT BỊ MÃ HÓA TÍN HIỆU VIDEO VÀ PHƯƠNG PHÁP VÀ THIẾT BỊ GIẢI MÃ TÍN HIỆU VIDEO**
- (57) Sáng chế đề cập đến phương pháp xử lý tín hiệu video, trong đó phương pháp khác biệt ở chỗ thu nhận ít nhất một mục nhập bảng màu của khối hiện thời từ bản đồ bảng màu của khối trước đó, xây dựng bản đồ bảng màu của khối hiện thời bao gồm mục nhập bảng màu được thu nhận, suy ra chỉ số bảng màu theo đơn vị của mẫu của khối hiện thời, và xây dựng lại khối hiện thời nhờ sử dụng bản đồ bảng màu của khối hiện thời và chỉ số bảng màu.

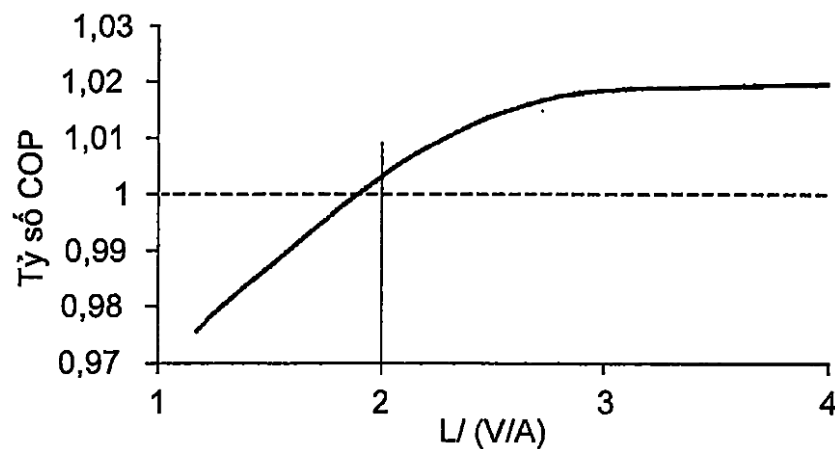


- | | | | |
|------|-------------------|-------------------|-------------------------------------------|
| (11) | 54789 | | |
| (21) | 1-2017-02947 | (51) ⁷ | F04B 39/12 , F04C 29/12, F25B 1/00 |
| (22) | 12.02.2016 | (43) | 27.11.2017 |
| (86) | PCT/JP2016/054160 | 12.02.2016 | (87) WO2016/136504 A1 01.09.2016 |
| (30) | 2015-034294 | 24.02.2015 | JP |

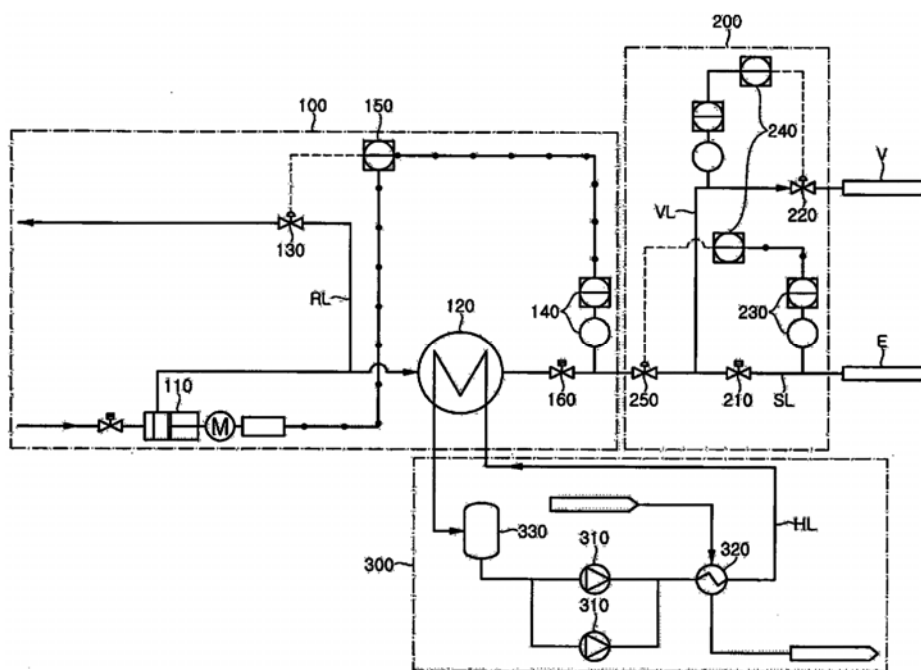
Ngày yêu cầu thẩm định nội dung: 28.07.2017

- (71) TOSHIBA CARRIER CORPORATION (JP)
72-34, Horikawa-cho, Saiwai-ku, Kawasaki-shi, Kanagawa-ken, Japan
- (72) HIRAYAMA, Takuya (JP), SUZUKI, Hideaki (JP)
- (74) Công ty TNHH một thành viên Sở hữu trí tuệ VCCI (VCCI-IP CO.,LTD)
- (54) **MÁY NÉN VÀ CƠ CẤU TUẦN HOÀN LÀM LẠNH**
- (57) Sáng chế đề cập đến máy nén và cơ cấu tuần hoàn làm lạnh làm tăng công suất của máy nén trong trường hợp mà hiệu quả tăng nạp hút của khí làm lạnh đến phần cơ cấu nén được sử dụng.

Trong máy nén để nén chất làm lạnh (R32) hoặc hỗn hợp chất làm lạnh chứa chất làm lạnh (R32) với lượng là 70% trọng lượng hoặc lớn hơn, máy nén bao gồm: phần cơ cấu nén; phần động cơ điện để dẫn động phần cơ cấu nén; và ống hút thông với cổng hút của phần cơ cấu nén, trong đó khi dung tích xy lanh của phần cơ cấu nén được định nghĩa là V với đơn vị là m³, diện tích mặt cắt ngang của ống hút được định nghĩa là A với đơn vị là m², và chiều dài của ống hút được định nghĩa là L với đơn vị là m, biểu thức quan hệ $2 \leq L/(V/A) \leq 3$ được thỏa mãn.



- (11) **54790**
- (21) 1-2017-02952 (51)⁷ **F02D 19/02**, 33/00, F02M 21/02
- (22) 30.01.2015 (43) 27.11.2017
- (86) PCT/KR2015/001034 30.01.2015 (87) WO/2016/122030 04.08.2016
- (71) DAEWOO SHIPBUILDING & MARINE ENGINEERING CO., LTD. (KR)
125, Namdaemun-ro, Jung-gu, Seoul 100-180, Republic of Korea
- (72) KIM, Dong Chan (KR)
- (74) Công ty TNHH T&T INVENMARK Sở hữu trí tuệ Quốc tế (T&T INVENMARK CO., LTD.)
- (54) **HỆ THỐNG VÀ PHƯƠNG PHÁP ĐIỀU KHIỂN NGUỒN CẤP NHIÊN LIỆU CHO ĐỘNG CƠ TÀU THỦY**
- (57) Sáng chế đề cập đến hệ thống và phương pháp điều khiển nguồn cấp nhiên liệu cho động cơ tàu thủy. Hệ thống kiểm soát nguồn cấp nhiên liệu cho động cơ tàu thủy bao gồm: vùng hoạt động của hệ thống trong đó khí nhiên liệu được hóa lỏng (LNG) được bơm bằng bơm và được khí hóa; và vùng hoạt động của nguồn cấp tiếp nhận LNG đã bơm và khí hóa từ vùng hoạt động của hệ thống và cấp LNG cho động cơ, trong đó áp suất định trước của vùng hoạt động của hệ thống được đặt cao hơn áp suất định trước của vùng hoạt động của nguồn cấp.



(11) **54791**

(21) 1-2017-02955

(51)⁷ **C08K 3/04**, 7/00, C08L 95/00

(22) 28.07.2017

(43) 27.11.2017

Ngày yêu cầu thẩm định nội dung: 28.07.2017

(71) 1. TRUNG TÂM PHÁT TRIỂN CÔNG NGHỆ CAO - VIỆN HÀN LÂM KHOA HỌC VÀ CÔNG NGHỆ VIỆT NAM (VN)

Nhà 2B, số 18 Hoàng Quốc Việt, phường Nghĩa Đô, quận Cầu Giấy, thành phố Hà Nội

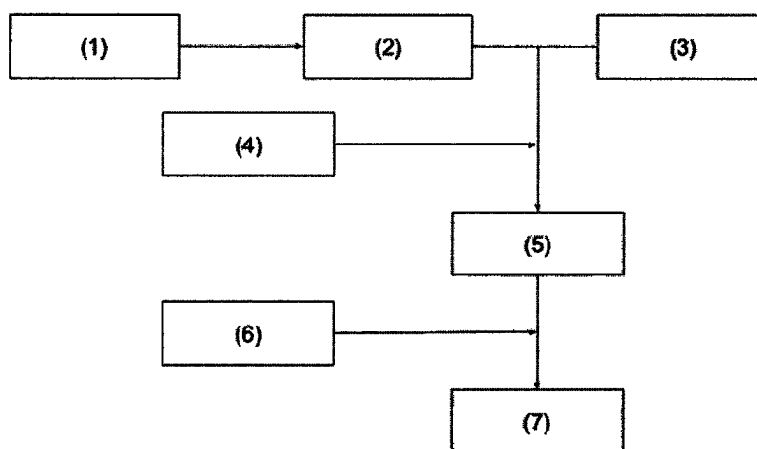
2. VIỆN KHOA HỌC VẬT LIỆU - VIỆN HÀN LÂM KHOA HỌC VÀ CÔNG NGHỆ VIỆT NAM (VN)

Nhà A2, 18 Hoàng Quốc Việt, phường Nghĩa Đô, quận Cầu Giấy, thành phố Hà Nội

(72) Phan Ngọc Minh (VN), Bùi Hùng Thắng (VN), Phan Hồng Khôi (VN), Trương Công Định (VN)

(54) QUY TRÌNH CHẾ TẠO VẬT LIỆU TỔ HỢP NỀN BITUM (BITUMEN) CHỨA THÀNH PHẦN ỐNG NANÔ CACBON ỨNG DỤNG TRONG HẤP THỤ NHIỆT MẶT TRỜI VÀ CÁC LĨNH VỰC KHÁC

(57) Sáng chế đề cập đến quy trình chế tạo vật liệu tổ hợp nền bitum (bitumen) chứa thành phần ống nanô cacbon nhằm mục đích nâng cao khả năng hấp thụ nhiệt mặt trời và đặt nền móng phát triển những ứng dụng của loại vật liệu này trong tương lai. Ngoài ra vật liệu tổ hợp nền bitum chứa thành phần ống nanô cũng có tiềm năng ứng dụng trong nhiều lĩnh vực khác như xây dựng cơ sở hạ tầng, đường xá giao thông. Vật liệu bitum có các tính chất cơ lý phù hợp và hiệu quả trong hấp thụ nhiệt như màu sắc đen có độ hấp thụ ánh sáng cao nhất trong các dải màu. Sự kết hợp của các ống nanô cacbon phân tán đều trong chất nền sẽ giúp nâng cao hệ số dẫn nhiệt và hiệu quả hấp thụ nhiệt mặt trời. Quy trình chế tạo tổ hợp nền bitum chứa thành phần ống nanô cacbon bao gồm các bước: tăng nhiệt bitum rắn (1) lên tới nhiệt độ thích hợp thu được bitum nóng chảy (2), đưa thành phần ống nanô cacbon (3) vào bitum nóng chảy (2) và khuấy đều bằng máy khuấy cơ học ở tốc độ thấp (4) để tạo thành hỗn hợp bitum và ống nanô cacbon (5). Bằng cách sử dụng máy khuấy trộn cơ học ở tốc độ cao (6) với thời gian và tốc độ phù hợp để tạo thành vật liệu tổ hợp nền bitum chứa thành phần ống nanô cacbon (7) với sự phân tán đồng đều của ống nanô cacbon trong nền bitum.



- | | | | | | |
|------|-------------------|------------|-------------------|--------------------|------------|
| (11) | 54792 | | | | |
| (21) | 1-2017-02956 | | (51) ⁸ | B29C , B29L | |
| (22) | 21.01.2016 | | (43) | 27.11.2017 | |
| (86) | PCT/MY2016/050005 | 21.01.2016 | (87) | WO2016/140563 | 09.09.2016 |
| (30) | PI2015700319 | 30.01.2015 | | MY | |

Ngày yêu cầu thẩm định nội dung: 28.07.2017

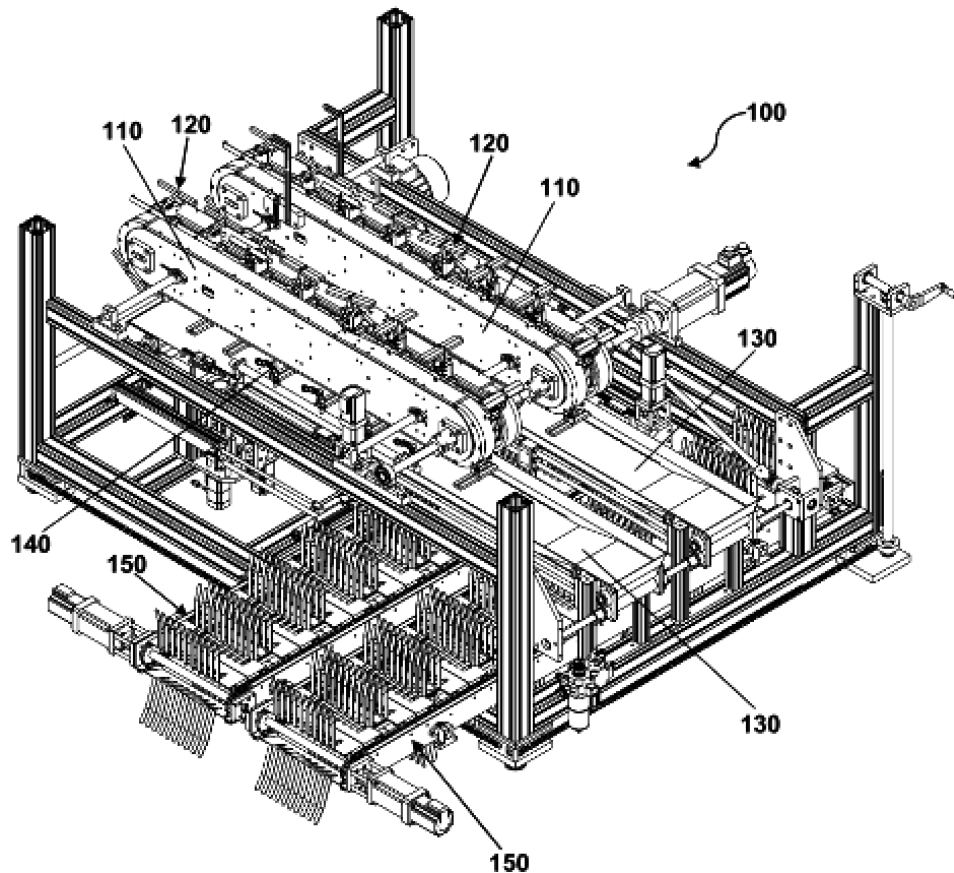
(71) KOSSAN SDN. BHD. (MY)
82-F, JALAN PULASAN, 41000 KLANG, SELANGOR, MALAYSIA

(72) OH, SWEE KANG (MY)

(74) Công ty TNHH Sáng chế ACTIP (ACTIP PATENT LIMITED)

(54) THIẾT BỊ THÁO, KÉO CĂNG VÀ XẾP CHỖNG VẬT ĐÚC

(57) Sáng chế đề cập đến thiết bị (100) để tháo vật đúc ra khỏi khuôn đúc, kéo căng và xếp chồng vật đúc đã tháo, khác biệt ở chỗ: băng chuyền thứ nhất (110) có bộ phận tháo (120) để tháo vật đúc ra khỏi khuôn đúc và vận chuyển vật đúc; ray dẫn (130) có bề mặt tạo ma sát với vật đúc được giữ bởi bộ phận tháo (120); băng chuyền thứ hai (170) được đặt bên dưới băng chuyền thứ nhất (110) để nhận vật đúc từ bộ phận tháo (120); các con lăn được kết hợp với băng chuyền thứ hai (170) để ép vật đúc được vận chuyển bởi băng chuyền thứ hai (170); khay nhận di động (150) được ghép với băng chuyền thứ hai (170), để gom vật đúc từ băng chuyền thứ hai (170), và xếp chồng vật đúc; trong đó khay nhận di động (150) có thể di chuyển theo phương thẳng đứng để xếp chồng vật đúc.



- (11) **54793**
 (21) 1-2017-02963 (51)⁷ **A47B 53/02**, 96/00
 (22) 12.07.2014 (43) 27.11.2017
 (86) PCT/KR2014/006289 12.07.2014 (87) WO/2016/010166 21.01.2016

Ngày yêu cầu thẩm định nội dung: 03.08.2017

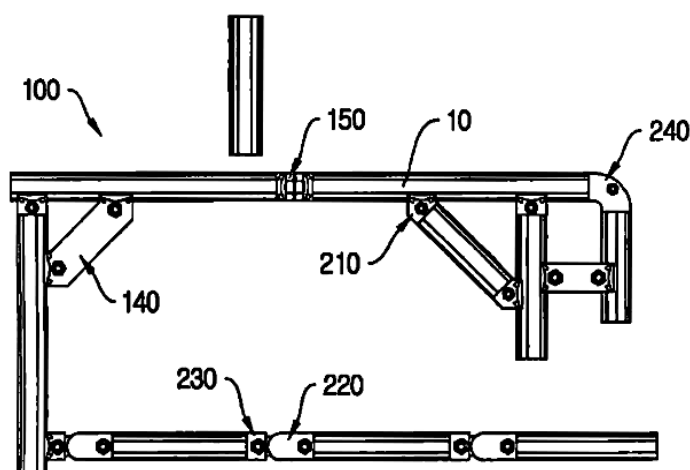
- (71) 1. G.S.ACE INDUSTRY CO.,LTD. (KR)
 667, Baran-ro, Hyangnam-eup Hwaseong-si Gyeonggi-do 445-921, Republic of Korea
 2. BAE, JEOM-GYU (KR)
 2502ho, 1613, Bongyeong-ro, Yeongtong-gu, Suwon-si Gyeonggi-do 16703, Republic of Korea

(72) BAE, Jeom-gyu (KR)

(74) Công ty cổ phần Sở hữu trí tuệ BROSS và Cộng sự (BROSS & PARTNERS., JSC)

(54) **HỆ THỐNG KHUNG GIÀN TẠO THÀNH GIÁ ĐỠ TRONG CÔNG NGHIỆP VÀ ĐẦU NỐI ỐNG DÙNG CHO HỆ THỐNG KHUNG GIÀN TẠO THÀNH GIÁ ĐỠ TRONG CÔNG NGHIỆP NÀY**

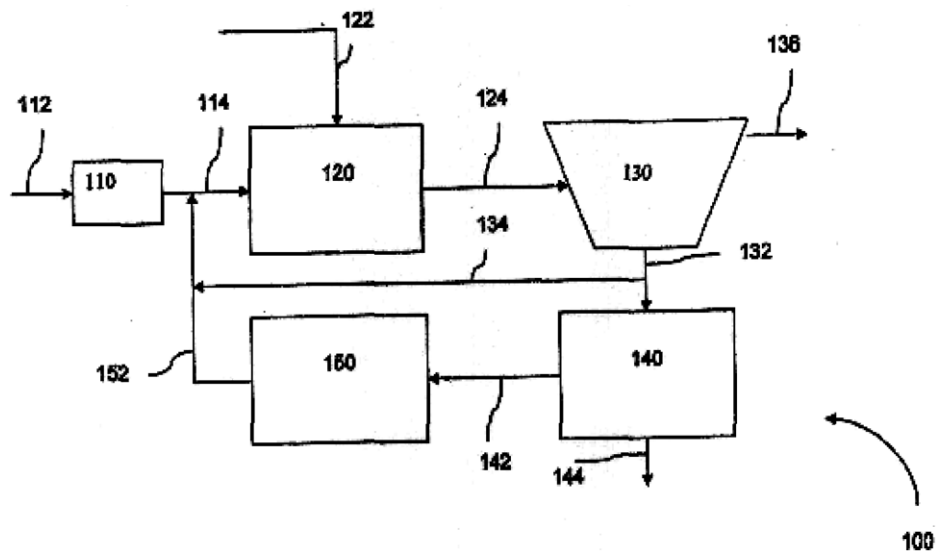
- (57) Sáng chế đề cập đến hệ thống khung giàn tạo thành giá đỡ trong công nghiệp và đầu nối ống dùng cho hệ thống khung giàn tạo thành giá đỡ trong công nghiệp này. Hệ thống khung giàn tạo thành giá đỡ trong công nghiệp và đầu nối ống dùng cho hệ thống khung giàn tạo thành giá đỡ trong công nghiệp, được mô tả theo sáng chế, có các ưu điểm trong đó bộ phận kẹp có bộ phận gia cường dày được tạo ra trên đó, điều này làm tăng kết cấu ghép nối sao cho đầu nối ống và ống có thể nằm ngang với nhau mà không làm giảm độ cứng của hệ thống khung giàn tạo thành giá đỡ trong công nghiệp ngay cả khi hệ thống khung giàn tạo thành giá đỡ trong công nghiệp có trọng lượng nhẹ, và trong đó hệ thống khung giàn tạo thành giá đỡ trong công nghiệp và đầu nối ống có sự thích ứng với các thành phần được sử dụng trong hệ thống khung giàn lắp ráp thông thường, thường được gọi là giá đỡ lắp ráp hoặc hệ thống khung giàn ống.



- (11) **54794**
 (21) 1-2017-02964 (51)⁸ **C02F 3/00**
 (62) 1-2008-02461
 (22) 08.03.2007 (43) 27.11.2017
 (86) PCT/US2007/005775 08.03.2007 (87) WO2007/103409 13.09.2007
 (30) 60/780,142 08.03.2006 US
 60/747,853 22.05.2006 US
 60/820,410 26.07.2006 US

Ngày yêu cầu thẩm định nội dung: 31.07.2017

- (71) SIEMENS ENERGY, INC (US)
 4400 Alafaya Trail, Orlando, FL 32826, United States of America
 (72) SMITH Duane R. (US), HOWDESHELL Michael (US), MARTEN Lori (US), MEIDL John A. (US), VOLLSTEDT Thomas J. (US), WENTA Robert J. (US), WINGERS Todd (US), ZUBACK Joseph E. (US)
 (74) Văn phòng luật sư Phạm và Liên danh (PHAM & ASSOCIATES)
 (54) **HỆ THỐNG XỬ LÝ NƯỚC THẢI**
 (57) Sáng chế đề cập đến hệ thống xử lý nước thải. Hệ thống xử lý nước thải (100) này bao gồm: thiết bị phản ứng sinh học (120) chứa than hoạt tính và một quần thể sinh học thứ nhất. Hệ thống xử lý nước thải (100) này cũng bao gồm thiết bị phản ứng sinh học kiểm màng (130) và/hoặc bộ phận oxy hóa không khí ướt (330).

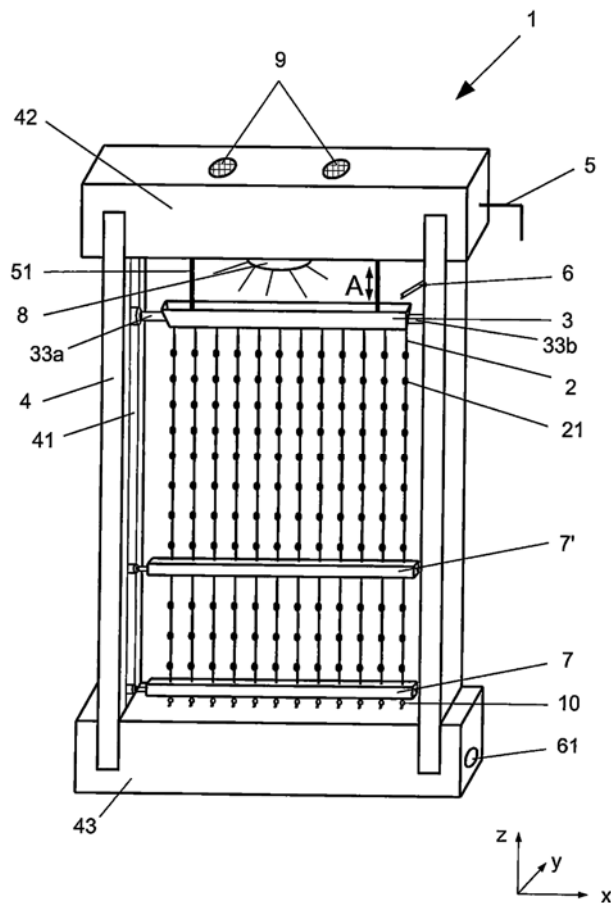


- (11) **54795**
 (21) 1-2017-02969 (51)⁷ **A01G 9/02**
 (22) 07.01.2016 (43) 27.11.2017
 (86) PCT/IB2016/050056 07.01.2016 (87) WO2016/110811 14.07.2016
 (30) 202015100027.8 07.01.2015 DE

Ngày yêu cầu thẩm định nội dung: 06.11.2017

- (71) 1. B+M TEXTIL GMBH & CO. KG (DE)
 Karlsbader Strasse 11 09465 Sehmatal-Cranzahl (DE)
 2. WEISEL, NIKLAS ANDREAS WILM (DE)
 Zick-Zack-Promenade 1 09456 Annaberg-Buchholz (DE)
 (72) WEISEL, Niklas Andreas Wilm (DE)
 (74) Công ty TNHH INVESTPRO và cộng sự (INVESTPRO & ASSOCIATES)
 (54) **HỆ THỐNG CUNG CẤP VÀ/HOẶC LÀM LẠNH**

(57) Sáng chế đề cập đến hệ thống cung cấp và/hoặc làm lạnh (1,1') mà gồm có ít nhất là một ống cung cấp hoặc máng cung cấp (3) để tiếp nhận dịch lỏng (31) và/hoặc khí, mà được ghép nối với dụng cụ cung cấp dịch lỏng (6) và/hoặc hệ thống hút khí và/hoặc cung cấp khí và gồm có ít nhất là một cửa xả dịch lỏng và/hoặc khí (32) trong khu vực đáy hoặc vỏ bọc ống hoặc máng (30). Mục đích của sáng chế là đề xuất hệ thống cung cấp và/hoặc làm lạnh mà có thể được sử dụng linh hoạt, dễ tiếp cận, có cấu trúc đơn giản. Mục đích này đạt được bằng hệ thống cung cấp và/hoặc làm lạnh thuộc loại nêu trên, trong đó ống cung cấp hoặc máng cung cấp có thể được di chuyển theo chiều thẳng đứng.



- (11) **54796**
 (21) 1-2017-02973 (51)⁸ **B29C 47/08**, 47/38, 47/92, 47/40
 (22) 02.02.2016 (43) 27.11.2017
 (86) PCT/EP2016/052139 02.02.2016 (87) WO2016/124570 11.08.2016
 (30) 1550835 03.02.2015 FR

(71) CLEXTAL (FR)

1 rue du Colonel Riez, 42700 Firminy, France

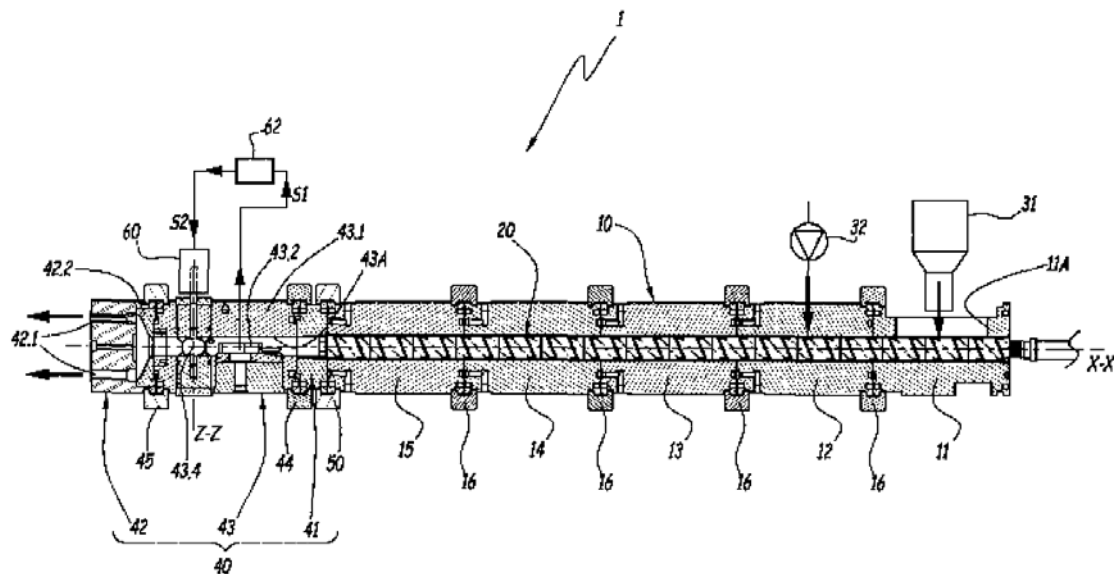
(72) DURAND Daniel (FR), JAROUSSE Thierry (FR)

(74) Văn phòng luật sư Phạm và Liên danh (PHAM & ASSOCIATES)

(54) PHƯƠNG PHÁP GIÁM SÁT VÀ ĐIỀU KHIỂN MÁY ÉP ĐÙN VÍT KÉP VÀ MÁY ÉP ĐÙN VÍT KÉP

(57) Sáng chế đề cập đến phương pháp giám sát và điều khiển máy ép đùn (1) có hai vít khớp nhau (20) để đẩy vật liệu cần được ép đùn, theo phương pháp này, các bước sau được thực hiện trong khi vật liệu cần được ép đùn đang được xử lý bởi máy ép đùn: đo liên tục độ nhớt của vật liệu trong dòng chảy của vật liệu trong máy ép đùn, và điều chỉnh máy ép đùn tùy theo phép đo độ nhớt này. Theo sáng chế, để điều chỉnh máy ép đùn theo cách có hiệu quả, tốc độ mà theo đó máy ép đùn được nạp đầy bởi vật liệu dọc theo các vít khớp nhau được thay đổi bằng cách điều chỉnh, ở phía ra khỏi các vít này, tiết diện dòng chảy cho vật liệu này tùy theo phép đo độ nhớt.

Ngoài ra, sáng chế còn đề cập đến máy ép đùn vít kép.



- (11) **54797**
- (21) 1-2017-02976 (51)⁸ **G06K 9/62**, 9/00
- (22) 19.01.2016 (43) 27.11.2017
- (86) PCT/JP2016/051457 19.01.2016 (87) WO2016/117564 28.07.2016
- (30) 2015-009207 21.01.2015 JP

Ngày yêu cầu thẩm định nội dung: 01.08.2017

(71) NATIONAL UNIVERSITY CORPORATION TOKYO UNIVERSITY OF AGRICULTURE AND TECHNOLOGY (JP)

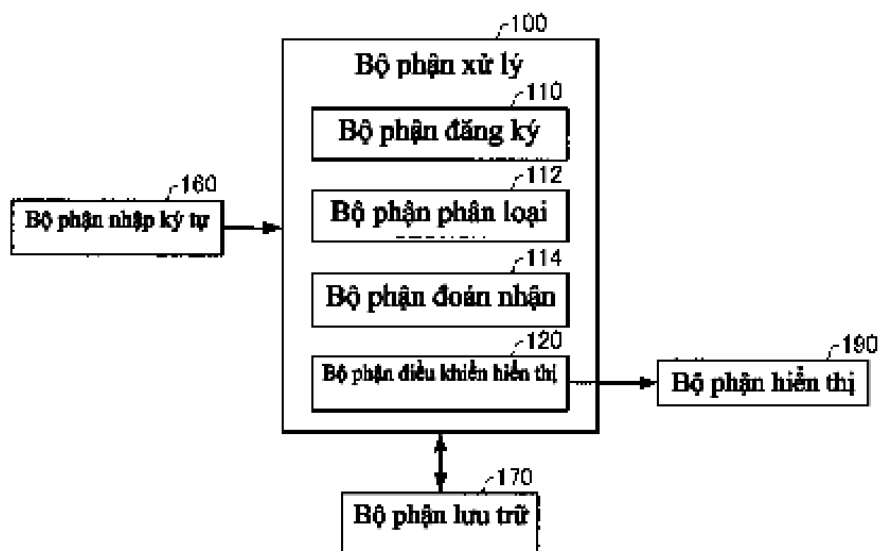
3-8-1, Harumi-cho, Fuchu-shi, Tokyo 183-8538, Japan

(72) NAKAGAWA, Masaki (JP), PHAN, Minh Khanh (VN), LE, Duc Anh (VN)

(74) Công ty TNHH Tâm nhìn và Liên danh (VISION & ASSOCIATES CO.LTD.)

(54) THIẾT BỊ ĐOÁN NHẬN

(57) Sáng chế đề cập đến thiết bị đoán nhận và tương tự để có thể đoán nhận công thức toán học bao gồm chuỗi ký tự. Thiết bị đoán nhận bao gồm: bộ phận đăng ký để xác định liệu nét nhập hoặc chuỗi nét có tương ứng với động tác cụ thể được sử dụng để phân loại thành chuỗi ký tự và công thức toán học hay không, và đăng ký thông tin về vùng được chỉ định bởi động tác cụ thể khi đã xác định được rằng chuỗi nét hoặc nét nhập tương ứng với động tác cụ thể; bộ phận phân loại để thiết lập nét nhập có trong vùng được chỉ định bởi động tác cụ thể làm nét tương ứng với chuỗi ký tự, và thiết lập nét nhập không có trong vùng được chỉ định bởi động tác cụ thể làm nét tương ứng với công thức toán học; và bộ phận đoán nhận để đoán nhận chuỗi ký tự từ nét mà đã được thiết lập làm nét tương ứng với chuỗi ký tự bằng cách sử dụng phương tiện đoán nhận chuỗi ký tự, và đoán nhận công thức toán học từ nét mà đã được thiết lập làm nét tương ứng với công thức toán học bằng cách sử dụng phương tiện đoán nhận công thức toán học.



(11) **54798**

(21) 1-2017-02985

(22) 13.01.2016

(86) PCT/JP2016/050783 13.01.2016

(30) 2015-004269

13.01.2015

(51)⁷ **B65G 57/18, 57/09**

(43) 27.11.2017

(87) WO2016/114284 21.07.2016

JP

Ngày yêu cầu thẩm định nội dung: 22.08.2017

(71) NISSHIN STEEL CO., LTD. (JP)

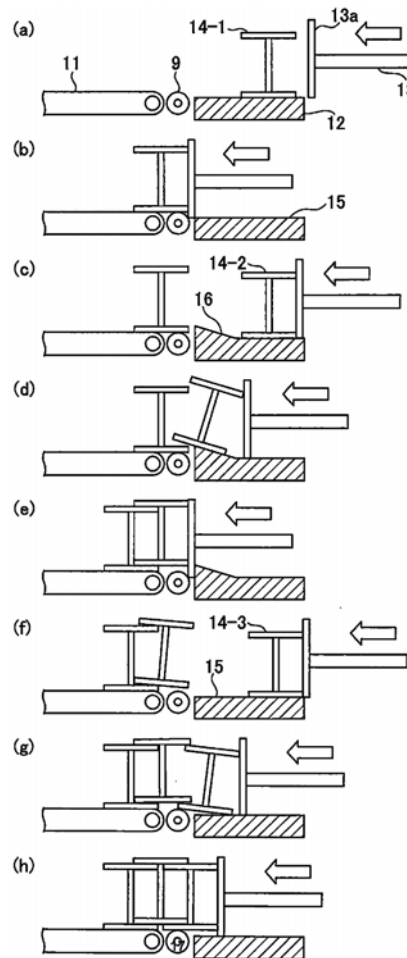
4-1, Marunouchi 3-chome, Chiyoda-ku, Tokyo 1008366, Japan

(72) SAKURADA, Yasuhiro (JP), ASADA, Hiroshi (JP), IENARI, Tooru (JP), MATSUZAWA, Katsuyasu (JP)

(74) Công ty TNHH Tầm nhìn và Liên danh (VISION & ASSOCIATES CO.LTD.)

(54) THIẾT BỊ XẾP CHỖ SẢN PHẨM THÉP HÌNH

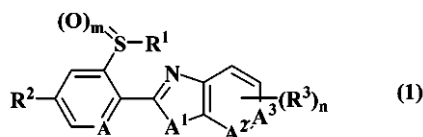
(57) Sáng chế đề cập đến thiết bị xếp để xếp chồng thép hình bằng thiết bị quy mô nhỏ bằng cách sử dụng phương tiện chuyển có cấu trúc đơn giản. Thiết bị xếp thép hình này bao gồm: sàn xếp (1) mà thép hình (4) cần xếp được chất trên đó; sàn chuyển (2) có mặt xếp (5, 6) mà thép hình (4) cần được chuyển sang sàn xếp (1) được chất trên đó; và phương tiện đẩy (3) để đẩy thép hình (4) chất trên sàn chuyển (2) ra ngoài về phía sàn xếp. Sàn chuyển (2) bao gồm mặt nạp thứ nhất (5) có một phần bằng và mặt nạp thứ hai (6) có phần bằng (7) và phần nghiêng (8). Phần nghiêng (8) được tạo thành ở phía quay mặt về phía sàn xếp (1) và mặt nạp thứ nhất và thứ hai (5, 6) có thể được chọn theo thứ tự mà thép hình (4) bị đẩy ra.



- (11) **54799**
 (21) 1-2017-02994 (51)⁸ **C07D 401/04**, A01N 43/54, 43/76, 43/78, 43/90, A01P 7/04, C07D 413/04, 417/04, 471/04, 498/04, 513/04
 (22) 29.01.2016 (43) 27.11.2017
 (86) PCT/JP2016/052841 29.01.2016 (87) WO2016/121997 A1 04.08.2016
 (30) 2015-015041 29.01.2015 JP
 2015-256132 28.12.2015 JP

Ngày yêu cầu thẩm định nội dung: 03.08.2017

- (71) NIHON NOHYAKU CO., LTD. (JP)
 19-8, Kyobashi 1-chome, Chuo-ku, Tokyo 1048386 (JP)
 (72) YONEMURA, Ikki (JP), SUWA, Akiyuki (JP), MATSUO, Soichiro (JP), AOKI, Takanori (JP)
 (74) Công ty Cổ phần Sở hữu công nghiệp INVESTIP (INVESTIP)
 (54) HỢP CHẤT DỊ VÒNG NGUNG TỤ CÓ NHÓM XYCLOALKYLPYRIDYL HOẶC MUỐI CỦA CHÚNG, THUỐC TRỪ SÂU DÙNG CHO NÔNG NGHIỆP VÀ LÀM VƯỜN BAO GỒM HỢP CHẤT NÀY, VÀ PHƯƠNG PHÁP SỬ DỤNG THUỐC TRỪ SÂU NÀY
 (57) Sáng chế đề xuất và phát triển các thuốc trừ sâu dùng cho nông nghiệp và làm vườn trên cơ sở xem xét rằng tổn thất do côn trùng gây hại, v.v., gây ra vẫn lớn và vẫn có sự xuất hiện của côn trùng gây hại kháng thuốc trừ sâu trong trồng trọt trong các lĩnh vực nông nghiệp, làm vườn và tương tự. Sáng chế đề cập đến hợp chất dị vòng ngưng tụ được biểu diễn bởi công thức chung (1):

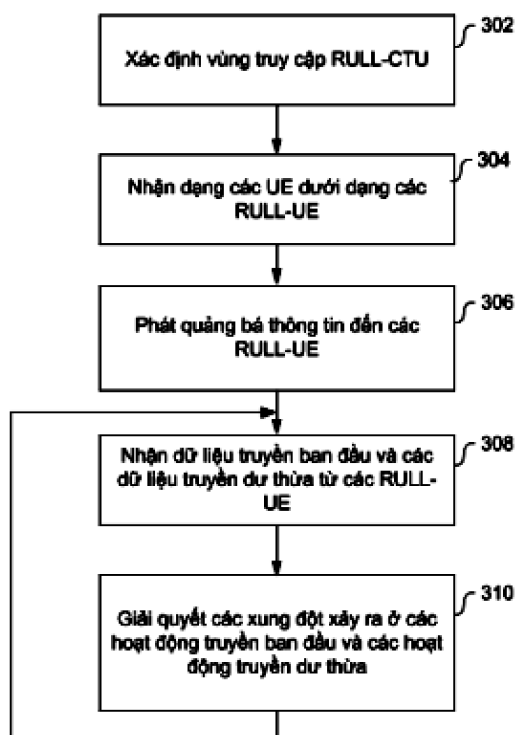


trong đó, R¹ là nhóm etyl, R² là nhóm xycloalkyl, R³ là nhóm haloalkyl, mỗi A, A² và A³ là nguyên tử nitơ hoặc nhóm CH, A¹ là N-Me, m bằng 0 hoặc 2, và n bằng 1, hoặc muối của chúng; thuốc trừ sâu dùng cho nông nghiệp và làm vườn bao gồm hợp chất hoặc muối của chúng làm thành phần hoạt tính; và phương pháp sử dụng thuốc trừ sâu này.

- (11) **54800**
- (21) 1-2017-02995 (51)⁸ **H04W 72/04, 74/08**
- (22) 25.01.2016 (43) 27.11.2017
- (86) PCT/CN2016/071973 25.01.2016 (87) WO/2016/119651 04.08.2016
- (30) 14/606,665 27.01.2015 US

Ngày yêu cầu thẩm định nội dung: 03.08.2017

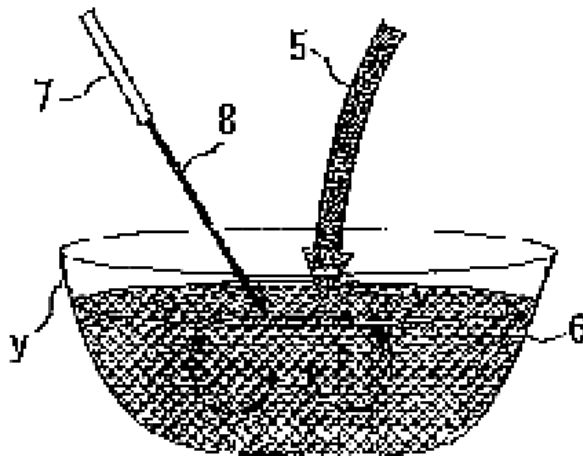
- (71) HUAWEI TECHNOLOGIES CO., LTD. (CN)
Huawei Administration Building, Bantian, Longgang, Shenzhen, Guangdong 518129, China
- (72) AU, Kelvin Kar Kin (CA), ZHANG, Liqing (CA), MA, Jianglei (CA)
- (74) Công ty Luật TNHH T&G (TGVN)
- (54) **PHƯƠNG PHÁP TRUYỀN THEO SƠ ĐỒ TRUYỀN ĐƯỜNG LÊN KHÔNG CẦN CẤP PHÉP, THIẾT BỊ NGƯỜI DÙNG VÀ TRẠM GỐC**
- (57) Sáng chế đề xuất hệ thống và phương pháp để thực hiện, bởi trạm gốc (Base Station - BS), cơ chế truyền có thời gian chờ cực thấp và tin cậy theo sơ đồ truyền đường lên không cần cấp phép mà xác định các vùng truy cập khối truyền cạnh tranh (Contention Transmission Unit - CTU) và các CTU. Bước thực hiện cơ chế truyền có thời gian chờ cực thấp và tin cậy này bao gồm bước xác định vùng truy cập CTU có thời gian chờ cực thấp và tin cậy (Reliable Ultra-Low Latency CTU - RULL-CTU) từ một phần của các vùng truy cập CTU của sơ đồ truyền không cần cấp phép, xác định sơ đồ ánh xạ RULL-CTU bằng cách ánh xạ ít nhất một phần trong số các CTU vào vùng truy cập RULL-CTU này để xác định các RULL-CTU, xác định sơ đồ ánh xạ thiết bị người dùng có thời gian chờ cực thấp và tin cậy (Reliable Ultra-Low Latency User Equipment - RULL-UE) bằng cách xác định các quy tắc để ánh xạ các RULL-UE vào các RULL-CTU theo mẫu ban đầu đối với các hoạt động truyền ban đầu trong khoảng thời gian truyền (Transmission Time Interval - TTI) thứ nhất, và theo mẫu được xếp nhóm lại đối với các hoạt động truyền dư thừa trong TTI thứ hai tiếp sau TTI thứ nhất.



- (11) **54801**
 (21) 1-2017-02997 (51)⁸ C21C 1/04, 1/02
 (22) 31.03.2015 (43) 27.11.2017
 (86) PCT/JP2015/001874 31.03.2015 (87) WO2016/129016 A1 18.08.2016
 (30) 2015-023839 10.02.2015 JP

Ngày yêu cầu thẩm định nội dung: 03.08.2017

- (71) JFE STEEL CORPORATION (JP)
 2-3, Uchisaiwai-cho 2-chome, Chiyoda-ku, Tokyo 100-0011, Japan
 (72) TANAKA, Kotaro (JP), MAEDA, Takahiko (JP), WATANABE, Keiji (JP),
 TAKAOKA, Takashi (JP), ISHIGE, Toshiro (JP)
 (74) Công ty Cổ phần Sở hữu công nghiệp INVESTIP (INVESTIP)
 (54) PHƯƠNG PHÁP NGĂN SỰ TẠO BỌT CỦA XỈ NÓNG CHẢY VÀ PHƯƠNG PHÁP
 SẢN XUẤT SẢN PHẨM XỈ
 (57) Sáng chế đề cập đến phương pháp ngăn sự tạo bọt của xỉ, mà có thể ngăn chặn một cách hiệu quả sự tạo bọt của xỉ nóng chảy xả ra từ lò tinh luyện kiểu lò thổi vào thùng chứa xỉ nóng chảy ở bước loại bỏ xỉ trung gian, nhờ đó bước xả xỉ trung gian có thể được thực hiện trong thời gian ngắn hơn khi tinh luyện sắt nóng chảy mà trong đó hai bước tinh luyện nạp oxy và một bước loại bỏ xỉ trung gian xen giữa hai bước này được thực hiện một cách liên tục nhờ sử dụng lò tinh luyện kiểu lò thổi đơn. Trong hoặc sau khi loại bỏ xỉ ở bước loại bỏ xỉ trung gian, tia nước (8) có động lượng trên mỗi đơn vị thời gian là 50kg.m/giây² hoặc cao hơn được phun vào trong xỉ và dòng nước được nhập vào trong xỉ nhờ đó các giọt nước được xâm nhập vào trong xỉ bọt và sự tạo bọt của xỉ được ngăn chặn. Các giọt nước xâm nhập và phân tán vào trong xỉ bị giãn nở và bay hơi, do đó phá vỡ các bong bóng trong xỉ ở trạng thái bọt. Kết quả là, khí khử có trong bể xỉ (6) ở trạng thái bọt được xả ra bên ngoài bể xỉ (6), do đó sự tạo bọt của xỉ được ngăn chặn. Ngoài ra, sáng chế còn đề cập đến phương pháp sản xuất sản phẩm xỉ.



- (11) **54802**
(21) 1-2017-03003 (51)⁷ **C07K 14/37**, C12N 15/04, 15/63, 5/10, 15/82, A01H 5/00
(22) 04.01.2016 (43) 27.11.2017
(86) PCT/CN2016/070035 04.01.2016 (87) WO2016/110229 A1 14.07.2016
(30) 201510003843.1 06.01.2015 CN

Ngày yêu cầu thẩm định nội dung: 04.08.2017

- (71) CHINA AGRICULTURAL UNIVERSITY (CN)
2 West Yuanmingyuan Road, Haidian District, Beijing 100193, China
(72) Junsheng QI (CN), Zhizhong GONG (CN), Xuhui HONG (CN)
(74) Công ty TNHH Lê & Lê (LE & LE)
(54) **PROTEIN LIÊN QUAN ĐẾN TÍNH KHÁNG BỆNH VÀ GEN MÃ HÓA CỦA NÓ, SẢN PHẨM ĐỂ ĐIỀU TIẾT TÍNH KHÁNG BỆNH CỦA THỰC VẬT VÀ PHƯƠNG PHÁP TẠO RA THỰC VẬT BIẾN ĐỔI GEN CÓ KHẢ NĂNG KHÁNG BỆNH**
(57) Sáng chế đề cập đến protein liên quan đến tính kháng bệnh và gen mã hóa của nó. Protein được đề xuất là: a) protein có trình tự axit amin như trình tự axit amin 1-264 của SEQ ID NO: 1; b) protein liên quan đến tính kháng bệnh và thu được sau khi trình tự axit amin 1-264 của SEQ ID NO: 1 trong phân danh mục trình tự bị thay thế và/hoặc xóa và/hoặc bổ sung một hoặc một vài gốc axit amin; c) protein có trình tự axit amin của SEQ ID NO: 1; hoặc d) protein liên quan đến tính kháng bệnh và thu được sau khi trình tự axit amin của SEQ ID NO: 1 bị thay thế và/hoặc xóa và/hoặc bổ sung một hoặc một vài gốc axit amin. Các thử nghiệm chứng minh rằng protein liên quan đến tính kháng bệnh và gen mã hóa của nó có thể được sử dụng để tăng cường tính kháng bệnh ở thực vật.
Sáng chế còn đề cập đến sản phẩm để điều tiết tính kháng bệnh của thực vật và phương pháp tạo ra thực vật biến đổi gen có khả năng kháng bệnh.

(11) **54803**

(21) 1-2017-03004

(51)⁷ **A01K 63/00**

(22) 04.08.2017

(43) 27.11.2017

Ngày yêu cầu thẩm định nội dung: 04.08.2017

(71) CÔNG TY TNHH MTV SẢN XUẤT DỊCH VỤ THƯƠNG MẠI KHÔI NGUYÊN NVK (VN)

Khóm 5, phường Hộ Phòng, thị xã Giá Rai, tỉnh Bạc Liêu

(72) Nguyễn Việt Khởi (VN)

(54) HỒ NUÔI TRỒNG THỦY SẢN

(57) Sáng chế đề cập đến hồ nuôi trồng thủy sản bao gồm:

kết cấu khung được lắp ghép từ các môđun dạng vòm để tạo thành một khung hình tròn, trong đó mỗi môđun dạng vòm có cấu tạo gồm:

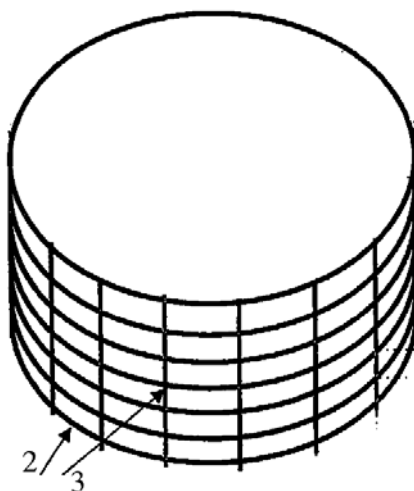
các thanh ngang bằng thép ống được uốn với độ cong phù hợp tùy theo đường kính của hồ,

các thanh đứng bằng thép ống có độ dài bằng chiều cao của hồ và được liên kết bằng cách hàn với các thanh ngang sao cho khoảng cách giữa các thanh ngang nằm trong khoảng 10-20 cm và khoảng cách giữa các thanh đứng nằm trong khoảng 50 - 60cm,

một thanh thép hình chữ L có độ dài bằng chiều cao của hồ được tạo ở mỗi đầu của môđun dạng vòm, trong đó một cạnh chữ L của thanh này được liên kết hàn với các thanh ngang, cạnh còn lại được tạo các lỗ khoan để bắt bu lông liên kết các môđun dạng vòm với nhau;

một lớp màng bên trong bằng vật liệu chống thấm và chịu lực được bố trí phủ kín bên trong lòng kết cấu khung và liên kết với mép trên của kết cấu khung, tạo thành lòng hồ để chứa nước;

một lớp màng bên ngoài bằng vật liệu chống thấm phủ kín bên ngoài kết cấu khung có tác dụng bảo vệ và tạo ra lớp đệm khí cách nhiệt.



(11) **54804**

(21) 1-2017-03009

(51)⁸ **A01N 43/42**, 47/36, 43/54, 39/04,
43/76, 43/40, 43/78, A01P 13/00

(22) 22.01.2015

(43) 27.11.2017

(86) PCT/CN2015/071348 22.01.2015

(87) WO2016/115709 A1 28.07.2016

Ngày yêu cầu thẩm định nội dung: 04.08.2017

(71) HICAP FORMULATIONS (HONG KONG) LTD. (CN)

No.5, 17/F Bonham Trade Centre, 50 Bonham Strand, Sheung Wan, Hong Kong, Republic of China

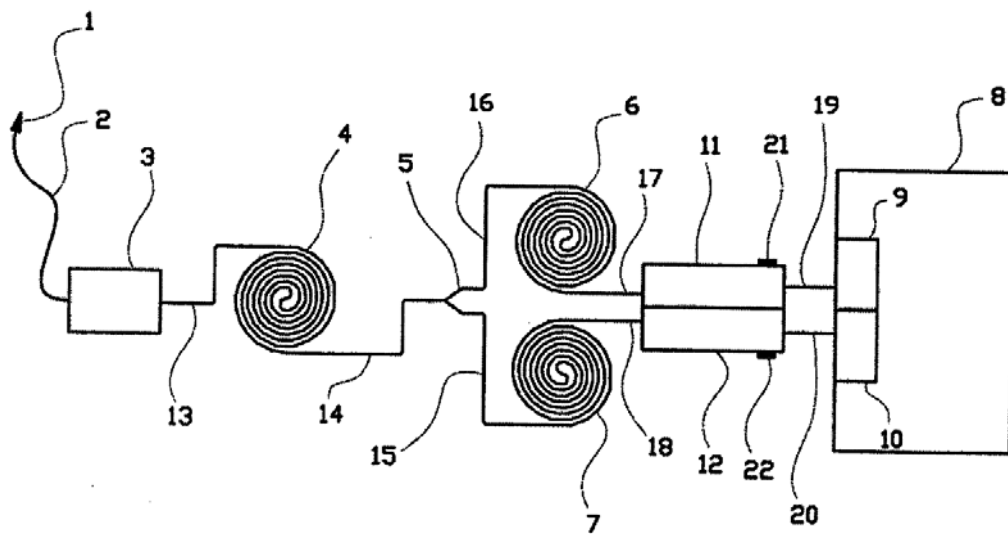
(72) LIU, Henry (US)

(74) Công ty Luật TNHH WINCO (WINCO LAW FIRM)

(54) **CHẾ PHẨM DIỆT CỎ LÚA AN TOÀN, DÙNG MỘT LẦN DUY NHẤT VÀ PHƯƠNG PHÁP PHÒNG TRỪ CỎ DẠI Ở RUỘNG LÚA**

(57) Sáng chế đề cập đến chế phẩm diệt cỏ dùng một lần duy nhất chứa ít nhất một thành phần có hoạt tính diệt cỏ được chọn từ Nhóm 1 và/hoặc Nhóm 2, và ít nhất một polyme trong đó chế phẩm này được điều chế thành dạng hạt hoặc dạng phun được, trong đó Nhóm 1 bao gồm bispyribac-natri, penoxsulam, xyhalofop-butyl, metamifop, pyribenzoxim, azimsulfuron, nuxetosulfuron, metazosulfuron, pyrimisulfan, profoxydim, pyriminobac-metyl, mefenaxet, benzobixyclon, clomazon, fenoxaprop-P-etyl, quinclorac, và propyrisulfuron; Nhóm 2 bao gồm các thành phần của nhóm chất ức chế protoporphyrinogen oxidaza (chất diệt cỏ là chất ức chế PPO) và nhóm chất ức chế axit amin mạch nhánh (chất diệt cỏ là chất ức chế ALS hoặc AHAS) không phải các thành phần được liệt kê trong Nhóm 1 ; và một hoặc nhiều thành phần trong số ít nhất một thành phần có hoạt tính diệt cỏ được phân tán trong ít nhất một polyme. Sáng chế còn đề cập đến phương pháp phòng trừ cỏ dại ở ruộng lúa bằng cách sử dụng chế phẩm này.

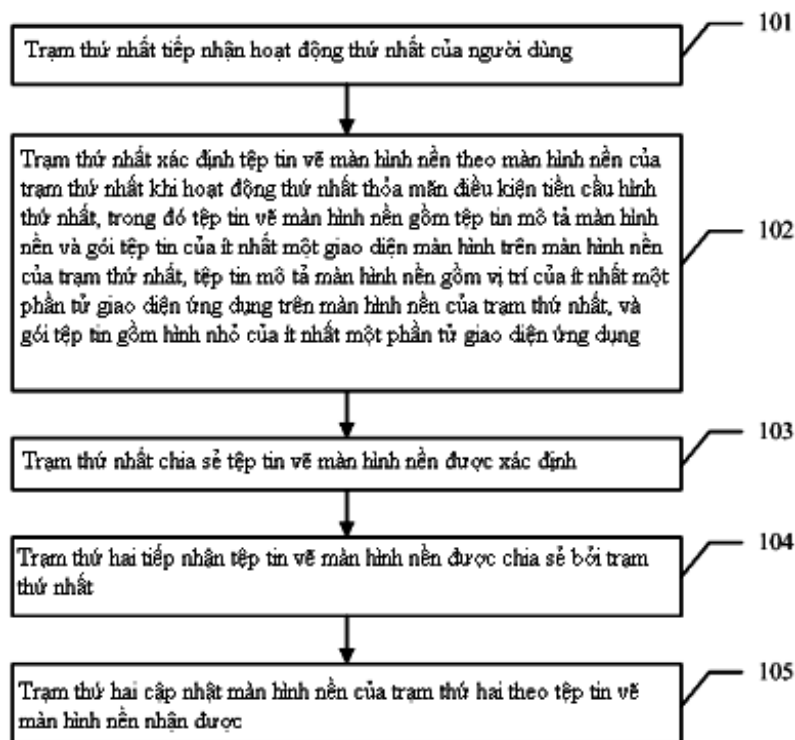
- (11) **54805**
- (21) 1-2017-03013 (51)⁷ **G01N 33/50**, 33/543, 33/92, 33/569
- (22) 04.01.2016 (43) 27.11.2017
- (86) PCT/NL2016/050002 04.01.2016 (87) WO/2016/111619 14.07.2016
- (30) 2014085 05.01.2015 NL
- 2015553 02.10.2015 NL
- (71) 1. KEI INTERNATIONAL LIMITED (HK)
805-6 Prosperity Millennia Plaza, 663 King's Road, North Point Hong Kong, Hong Kong
2. TOMORROWS IP LIMITED (HK)
805-6 Prosperity Millennia Plaza, 663 King's Road, North Point Hong Kong, Hong Kong
- (72) CASTROP, Johannes Theodorus (NL)
- (74) Công ty TNHH Đại Tín và Liên Danh (DAITIN AND ASSOCIATES CO.,LTD)
- (54) **PHƯƠNG PHÁP VÀ HỆ THỐNG ĐỂ PHÁT HIỆN DẤU HIỆU BỆNH LAO ĐANG HOẠT ĐỘNG**
- (57) Sáng chế đề cập đến phương pháp và hệ thống phát hiện dấu hiệu bệnh lao đang hoạt động. Hệ thống theo sáng chế được dùng để thực hiện phương pháp phát hiện dấu hiệu bệnh lao đang hoạt động, phương pháp để tiến xử lý dòng mẫu từ người và động vật nghi ngờ mắc bệnh lao đang hoạt động, hệ thống dùng để tiến xử lý dòng mẫu từ người và động vật nghi ngờ mắc bệnh lao đang hoạt động và bộ kit để thực hiện các phương pháp trên.



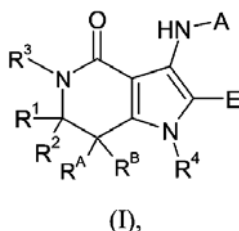
- (11) **54806**
- (21) 1-2017-03022 (51)⁸ **G06F 3/0484**, H04L 29/08
- (22) 09.01.2015 (43) 27.11.2017
- (86) PCT/CN2015/070448 09.01.2015 (87) WO2016/109977 14.07.2016
- (30) PCT/CN2015/070224 06.01.2015 CN

Ngày yêu cầu thẩm định nội dung: 07.08.2017

- (71) HUAWEI TECHNOLOGIES CO., LTD. (CN)
Huawei Administration Building Bantian, Longgang District Shenzhen, Guangdong 518129, China
- (72) DUAN, Yun (CN), LI, Yuan (CN)
- (74) Văn phòng luật sư Phạm và Liên danh (PHAM & ASSOCIATES)
- (54) **PHƯƠNG PHÁP CHIA SẺ MÀN HÌNH NỀN VÀ TRẠM DI ĐỘNG**
- (57) Sáng chế đề xuất phương pháp chia sẻ màn hình nền và trạm di động, được sử dụng để chia sẻ màn hình nền của trạm di động, để thỏa mãn yêu cầu chia sẻ và sử dụng một hoặc nhiều toàn bộ giao diện màn hình trên màn hình nền của trạm di động bởi người dùng. Phương pháp theo các phương án thực hiện sáng chế gồm: xác định, bởi trạm thứ nhất, tệp tin vẽ màn hình nền theo màn hình nền của trạm thứ nhất khi hoạt động thứ nhất của người dùng được tiếp nhận bởi trạm thứ nhất thỏa mãn điều kiện tiên cấu hình thứ nhất, trong đó tệp tin vẽ màn hình nền gồm tệp tin mô tả màn hình nền và gói tệp tin của ít nhất một giao diện màn hình trên màn hình nền của trạm thứ nhất, tệp tin mô tả màn hình nền gồm vị trí của ít nhất một phần tử giao diện ứng dụng trên màn hình nền của trạm thứ nhất, và gói tệp tin gồm hình nhỏ của ít nhất một phần tử giao diện ứng dụng; và chia sẻ, bởi trạm thứ nhất, tệp tin vẽ màn hình nền được xác định, sao cho trạm thứ hai cập nhật màn hình nền của trạm thứ hai theo tệp tin vẽ màn hình nền được chia sẻ.



- (11) **54807**
- (21) 1-2017-03026 (51)⁸ **C07D 405/14**, 401/12, 471/04, A61K 31/437, A61P 35/00
- (22) 25.01.2016 (43) 27.11.2017
- (86) PCT/EP2016/051432 25.01.2016 (87) WO2016/120196 04.08.2016
- (30) 15152944.3 28.01.2015 EP
- 15200407.3 16.12.2015 EP
- (71) BAYER PHARMA AKTIENGESELLSCHAFT (DE)
Mullerstrasse 178, 13353 Berlin, Germany
- (72) GRAHAM, Keith (GB), KLAR, Ulrich (DE), BRIEM, Hans (DE), SCHULZE, Volker (DE), SIEMEISTER, Gerhard (DE), LIENAU, Philip (DE), TEMPEL, René (DE), Bálint, Jozsef (DE)
- (74) Công ty Luật TNHH T&G (TGVN)
- (54) HỢP CHẤT 4H-PYROLO[3,2-C]PYRIDIN-4-ON, DƯỢC PHẨM VÀ DƯỢC PHẨM KẾT HỢP CHỨA HỢP CHẤT NÀY
- (57) Sáng chế đề cập đến hợp chất có công thức (I) dưới đây:

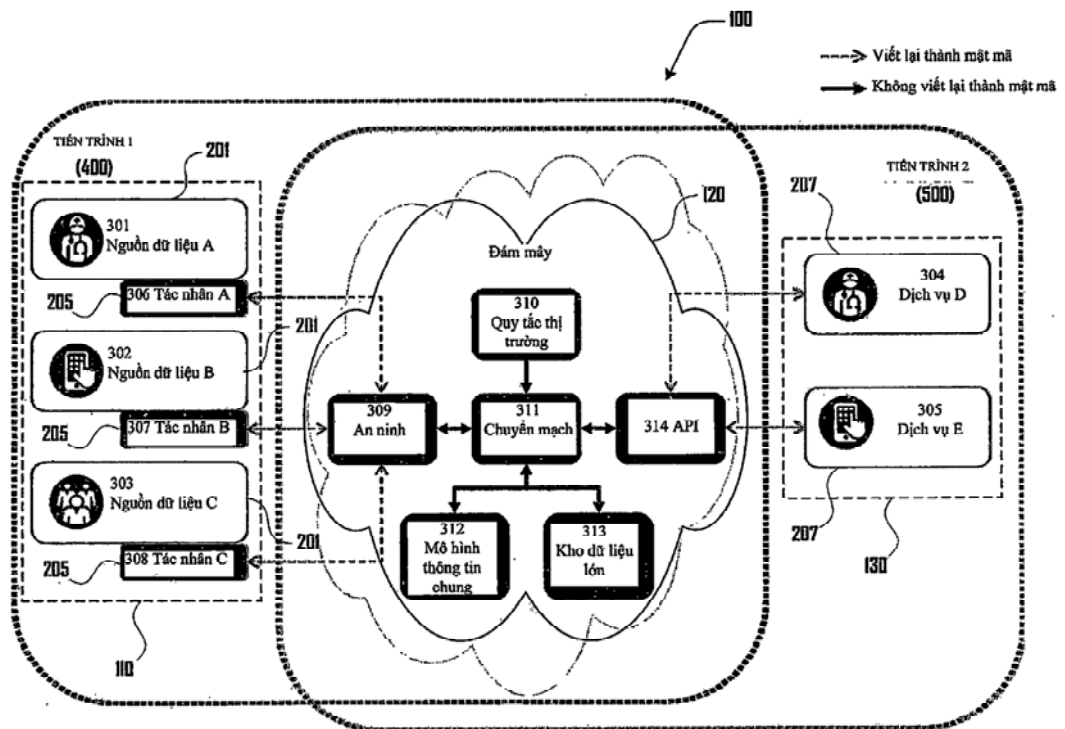


và quy trình điều chế hợp chất này. Hợp chất theo sáng chế là hữu ích dùng làm dược phẩm.

- (11) **54808**
 (21) 1-2017-03029 (51)⁷ **G06F 17/30**, 19/10, G06Q 50/22
 (22) 16.01.2016 (43) 27.11.2017
 (86) PCT/US2016/013754 16.01.2016 (87) WO2016/115551 21.07.2016
 (30) 62/104,532 16.01.2015 US

Ngày yêu cầu thẩm định nội dung: 07.08.2017

- (71) PRICEWATERHOUSECOOPERS LLP (US)
 300 Madison Avenue, New York, NY 10017, United States of America
 (72) MYNHIER, Mark (US), PATHAK, Dhiraj (US)
 (74) Công ty TNHH Tâm nhìn và Liên danh (VISION & ASSOCIATES CO.LTD.)
 (54) **HỆ THỐNG DỮ LIỆU SỨC KHỎE VÀ PHƯƠNG PHÁP PHÂN PHỐI SỰ CHĂM SÓC DỰA TRÊN GIÁ TRỊ VÀ TRỌNG TÂM VÀO NGƯỜI BỆNH**
 (57) Sáng chế đề cập đến hệ thống dữ liệu sức khỏe, là một phần của mẫu chốt công nghệ quy mô lớn mà có thể được tích hợp vào trong cơ sở hạ tầng chăm sóc sức khỏe địa phương để tạo ra khung quản lý chăm sóc nhằm phân phối sự chăm sóc dựa trên giá trị và trọng tâm vào người bệnh trong cộng đồng, đặt ra giai đoạn để nâng quy mô cho các cộng đồng đích.



- (11) **54809**
- (21) 1-2017-03030 (51)⁷ **A23L 2/02**, 2/00, 2/06, C12G 3/04
- (22) 13.01.2016 (43) 27.11.2017
- (86) PCT/JP2016/050762 13.01.2016 (87) WO2016/114277 21.07.2016
- (30) 2015-007118 16.01.2015 JP
- 2015-068126 30.03.2015 JP
- (71) SUNTORY BEVERAGE & FOOD LIMITED (JP)
3-1-1, Kyobashi, Chuo-ku, Tokyo 1040031, Japan
- (72) ICHIMURA, Atsushi (JP), MIYAO, Yuki (JP), IBUSUKI, Daigo (JP)
- (74) Công ty TNHH Tâm nhìn và Liên danh (VISION & ASSOCIATES CO.LTD.)
- (54) **ĐỒ UỐNG CHỨA NƯỚC ÉP TRÁI CÂY HỌ CAM QUÍT CÓ VỊ CHUA THƠM NGON**
- (57) Sáng chế đề xuất đồ uống có chất lượng giống hai cây họ cam quýt có vị chua thơm ngon, làm cho người dùng cảm nhận được sự tươi mát của trái cây và hương vị đặc trưng của trái cây họ cam quýt có vị chua thơm ngon. Trong đồ uống chứa nước ép trái cây họ cam quýt có vị chua thơm ngon có hàm lượng nước ép trái cây không thấp hơn 1% và không cao hơn 30%, tỷ lệ giữa lượng naringin so với tổng lượng của naringin, hesperidin, eriocitrin, narirutin, neohesperidin và rutin được điều chỉnh để nằm trong khoảng từ 0,10 đến 0,50.

(11) **54810**

(21) 1-2017-03034

(51)⁷ **A47D 13/02**, 13/08

(22) 17.01.2015

(43) 27.11.2017

(86) PCT/US2015/011880 17.01.2015

(87) WO2016/114801 21.07.2016

(30) 14/597,246

15.01.2015

US

(71) LILLEBABY, LLC (US)

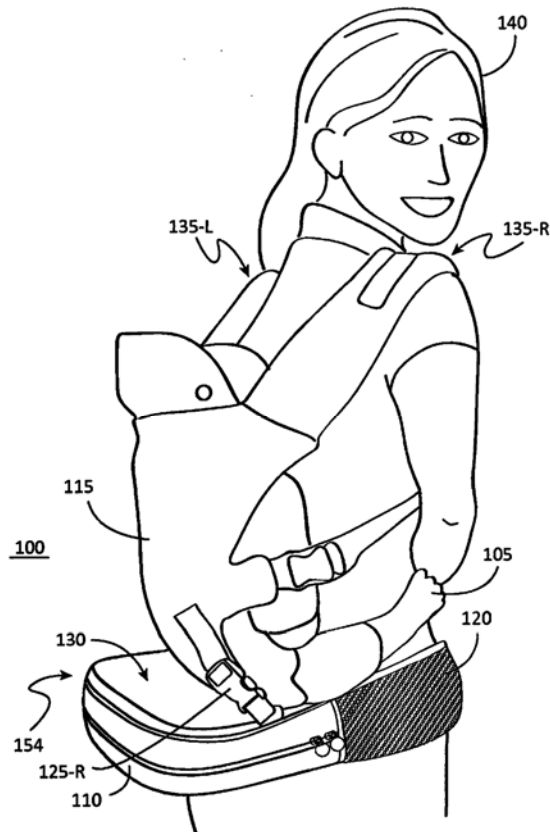
4540 Arapahoe Ave, Suite 100, Boulder, 80303, United States of America

(72) Lisbeth Hals LEHAN (US)

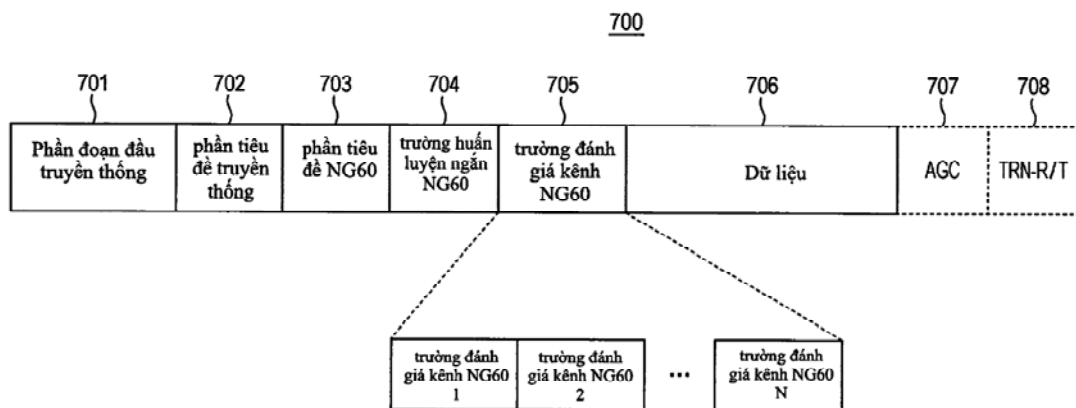
(74) Công ty cổ phần tư vấn Trung Thực (TRUNG THUC.,JSC)

(54) **ĐỤ ĐỂ MANG TRẺ**

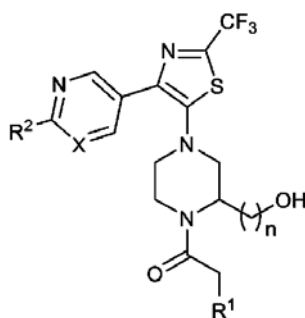
(57) Sáng chế đề cập đến địu (100) để người đeo (140) mang trẻ (105). Địu (100) bao gồm đai (120), ghế ngồi (110), tấm đỡ thân trẻ (115), và một hoặc nhiều khớp nối (125). Đai (120) được tạo kết cấu để kẹp chặt quanh eo và/hoặc hông của người đeo (140); ghế ngồi (110) được lắp vào đai (120), được tạo kết cấu để đỡ ít nhất một phần cơ thể của trẻ (105) nếu trẻ (105) được ngồi trong địu (100), và có bề mặt (130) được tạo kết cấu để ít nhất một phần đỡ ít nhất một phần mông của trẻ (105); tấm đỡ thân trẻ (115) được lắp vào ghế ngồi (110) bằng một hoặc nhiều khớp nối (125) và được tạo kết cấu để đỡ ít nhất một phần thân cơ thể trẻ (105); và một hoặc nhiều khớp nối (125) được tạo kết cấu để cho phép điều chỉnh khoảng cách (220) giữa một hoặc nhiều vị trí lắp (210) cho mỗi khớp trong số hoặc nhiều khớp nối (125) và điểm tham chiếu được chọn (200).



- (11) **54811**
- (21) 1-2017-03038 (51)⁷ **H04J 11/00**, H04B 1/707, H04L 27/20, H04W 28/06, 84/12
- (22) 06.01.2016 (43) 27.11.2017
- (86) PCT/JP2016/000031 06.01.2016 (87) WO2016/129201 A1 18.08.2016
- (30) 2015-026836 13.02.2015 JP
- (71) PANASONIC INTELLECTUAL PROPERTY MANAGEMENT CO., LTD. (JP)
1-61, Shiromi 2-chome, Chuo-ku, Osaka-shi, Osaka 5406207, Japan
- (72) HUANG, Lei (SG), SIM, Hong Cheng Michael (SG), SAKAMOTO, Takenori (JP), SHIRAKATA, Naganori (JP)
- (74) Công ty TNHH một thành viên Sở hữu trí tuệ VCCI (VCCI-IP CO.,LTD)
- (54) THIẾT BỊ TRUYỀN THÔNG KHÔNG DÂY VÀ PHƯƠNG PHÁP TRUYỀN THÔNG KHÔNG DÂY
- (57) Sáng chế đề cập đến thiết bị truyền thông không dây đóng vai trò là thiết bị Gigabit không dây (WiGig) NG60 bao gồm bộ tạo đơn vị dữ liệu giao thức lớp vật lý (PPDU) mà tạo ra đơn vị dữ liệu giao thức lớp vật lý điều khiển khuôn dạng hỗn hợp (MF) bao gồm phần đoạn đầu truyền thống, phần tiêu đề truyền thống, phần tiêu đề NG60 (phần tiêu đề không phải truyền thống), trường dữ liệu, và thông tin nhận dạng chỉ báo rằng phần tiêu đề không phải truyền thống được bao gồm và bộ truyền mà truyền đơn vị dữ liệu giao thức lớp vật lý điều khiển MF được tạo ra.



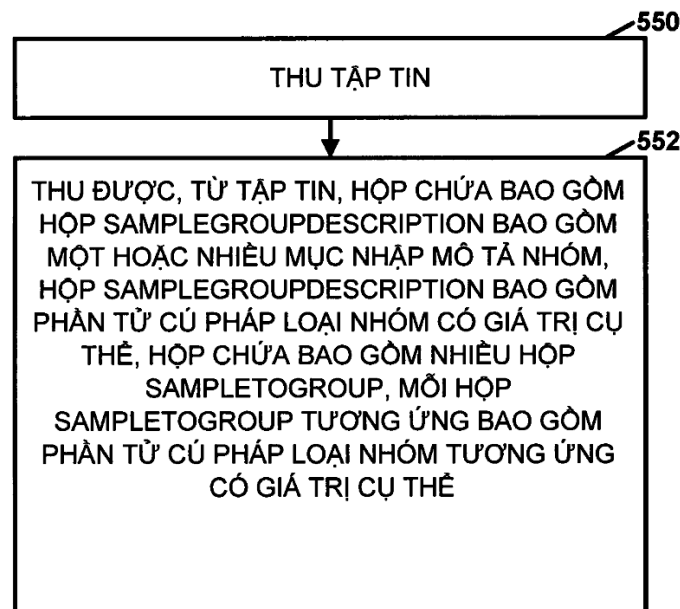
- (11) **54812**
 (21) 1-2017-03043 (51)⁸ **C07D 417/14**, A61K 31/427, A61P 37/00
 (22) 14.01.2016 (43) 27.11.2017
 (86) PCT/EP2016/050645 14.01.2016 (87) WO2016/113344 21.07.2016
 (30) PCT/EP2015/050696 15.01.2015 EP
 (71) IDORSIA PHARMACEUTICALS LTD (CH)
 Hegenheimermattweg 91, 4123 Allschwil, Switzerland
 (72) CAROFF, Eva (FR), MEYER, Emmanuel (CH)
 (74) Công ty Luật TNHH T&G (TGVN)
 (54) HỢP CHẤT HYDROXYALKYL-PIPERAZIN VÀ DƯỢC PHẨM CHỨA NÓ
 (57) Sáng chế đề cập đến các hợp chất có công thức (I)



Công thức (I)

trong đó n, X, R^1 và R^2 được mô tả trong phần mô tả, và các muối dược dụng của chúng. Các hợp chất này là hữu hiệu để dùng làm thuốc, đặc biệt là làm chất điều biến thụ thể CXCR3.

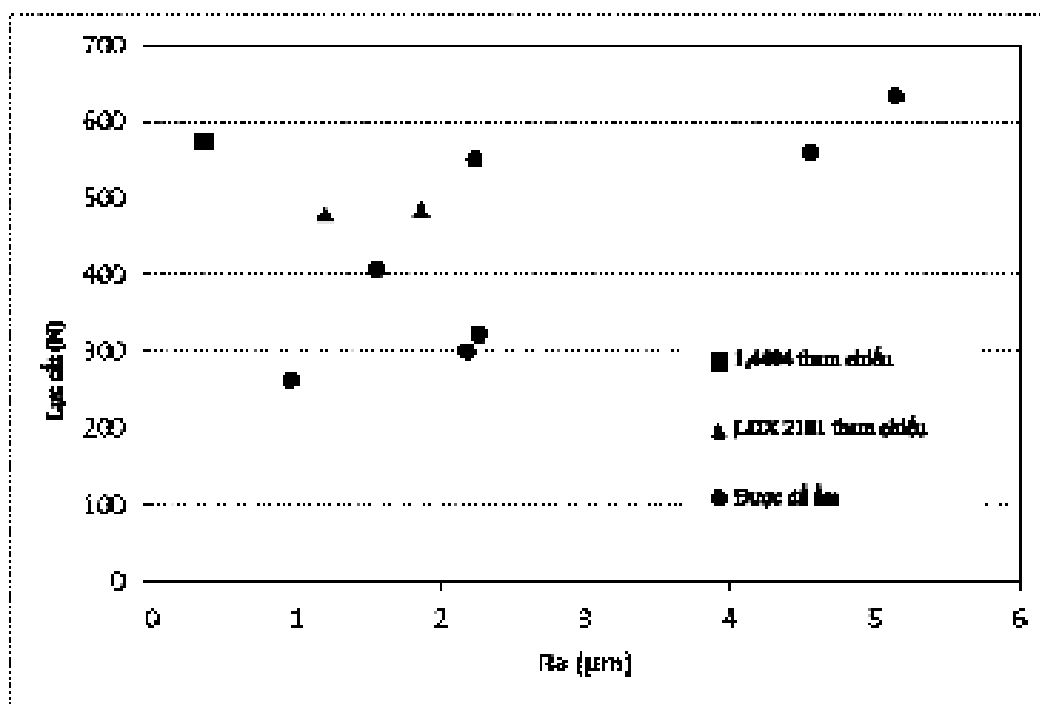
- (11) **54813**
- (21) 1-2017-03050 (51)⁷ **H04N 21/854**, 19/70
- (22) 16.12.2015 (43) 27.11.2017
- (86) PCT/US2015/066095 16.12.2015 (87) WO2016/130210 A1 18.08.2016
- (30) 62/115,087 11.02.2015 US
- 14/969,954 15.12.2015 US
- (71) QUALCOMM INCORPORATED (US)
Attn: International IP Administration, 5775 Morehouse Drive, San Diego, CA 92121-1714, United States of America
- (72) HENDRY, Fnu (ID), WANG, Ye-Kui (CN)
- (74) Công ty TNHH Quốc tế D & N (D&N INTERNATIONAL CO.,LTD.)
- (54) **PHƯƠNG PHÁP VÀ THIẾT BỊ TẠO RA TẬP TIN ĐỂ LƯU TRỮ CÁC NỘI DUNG VIDEO VÀ THIẾT BỊ ĐỌC TẬP TIN NÀY**
- (57) Sáng chế đề cập đến phương pháp và thiết bị tạo ra tập tin để lưu trữ các nội dung video và thiết bị đọc tập tin này. Thiết bị tạo ra, trong hộp chứa của tập tin để lưu trữ các nội dung video, hộp SampleGroupDescription cung cấp mô tả nhóm mẫu cho nhóm mẫu. Hộp SampleGroupDescription bao gồm phần tử cú pháp loại nhóm có giá trị cụ thể. Ngoài ra, hộp SampleGroupDescription bao gồm một hoặc nhiều mục nhập nhóm mẫu. Thiết bị tạo ra, trong cùng hộp chứa, nhiều hộp SampleToGroup. Mỗi hộp SampleToGroup tương ứng trong số nhiều hộp SampleToGroup bao gồm phần tử cú pháp loại nhóm tương ứng có giá trị cụ thể này, bao gồm phần tử cú pháp đếm mẫu tương ứng chỉ báo số lượng mẫu trong nhóm mẫu tương ứng, và bao gồm phần tử cú pháp chỉ số mô tả nhóm tương ứng chỉ báo chỉ số của một mục nhập trong hộp SampleGroupDescription mô tả các mẫu của nhóm mẫu tương ứng. Mỗi mẫu của nhóm mẫu tương ứng bao gồm một hình tương ứng của các nội dung video.



- (11) **54814**
- (21) 1-2017-03051 (51)⁸ **A61K 9/00**, 9/10, 47/38, 31/195, 31/198
- (22) 20.01.2016 (43) 27.11.2017
- (86) PCT/US2016/014005 20.01.2016 (87) WO2016/118556 28.07.2016
- (30) 62/105,565 20.01.2015 US
- 62/272,922 30.12.2015 US
- (71) ABBVIE INC. (US)
1 North Waukegan Road, North Chicago, Illinois 60064, United States of America
- (72) CONJEEVARAM, Rajkumar (US), DEAC, Alexandru (US), HUANG, Ye (US),
MACKEY, Sean E. (US), MENGES, Randy A. (US), ZIMMERMAN, Jayne B. (US)
- (74) Công ty Luật TNHH T&G (TGVN)
- (54) **DUỢC PHẨM CHỨA HOẠT CHẤT LEVODOPA VÀ CARBIDOPA ĐỂ SỬ DỤNG TRONG TÁ TRÀNG, PHƯƠNG PHÁP BÀO CHẾ DUỢC PHẨM NÀY, CHẾ PHẨM DẠNG LIỀU VÀ BỘ KIT CHỨA DUỢC PHẨM NÀY**
- (57) Sáng chế đề cập đến (a) dược phẩm được cải thiện chứa hoạt chất levodopa và carbidopa và (b) phương pháp bào chế dược phẩm này. Dược phẩm này là hữu dụng trong việc điều trị bệnh Parkinson và các tình trạng bệnh đi kèm.

CÔNG BÁO SỞ HỮU CÔNG NGHIỆP SỐ 356 TẬP A (11.2017)

- (11) **54815**
- (21) 1-2017-03052 (51)⁸ **C25C 7/02, C21D 7/04, C25C 1/08, 1/12, 1/20**
- (22) 26.01.2016 (43) 27.11.2017
- (86) PCT/FI2016/050039 26.01.2016 (87) WO2016/120525 04.08.2016
- (30) 20155057 27.01.2015 FI
- (71) **OUTOKUMPU OYJ (FI)**
Salmisaarenranta 11, 00180 Helsinki, Finland
- (72) **MAXE, Jan-Olof (SE), BAMFORTH, Peter (SE), PIITULAINEN, Timo (SE), RANDSTROM, Sara (SE), AHRMAN, Henrik (SE), JOHANSSON, Lennart (SE)**
- (74) Công ty Luật TNHH T&G (TGVN)
- (54) **PHƯƠNG PHÁP SẢN XUẤT VẬT LIỆU DẠNG TẮM**
- (57) Sáng chế đề cập đến phương pháp sản xuất vật liệu dạng tấm, mà được sử dụng trong quy trình điện hóa kim loại dưới dạng một phần catốt trên bề mặt kim loại được lắng phủ. Độ nhám bề mặt của vật liệu dạng tấm để kết dính giữa lớp lắng phủ kim loại và vật liệu dạng tấm này thu được bằng ít nhất một công đoạn xử lý trong quy trình cuộn.



- (11) **54816**
- (21) 1-2017-03060 (51)⁸ **C12P 7/06**, 7/10
- (62) 1-2009-00345
- (22) 20.07.2007 (43) 27.11.2017
- (86) PCT/US2007/074028 20.07.2007 (87) WO2008/011598 24.01.2008
- (30) 60/832,735 21.07.2006 US

Ngày yêu cầu thẩm định nội dung: 20.02.2009

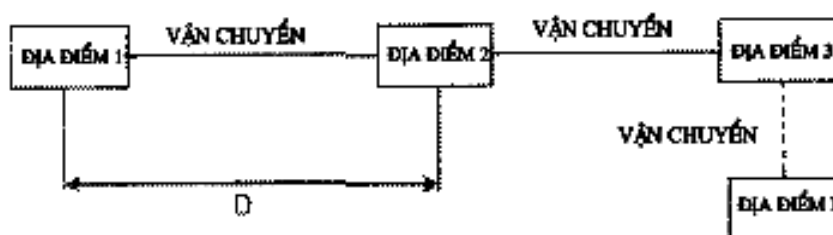
- (71) XYLECO, INC. (US)
271 Salem Street, Unit L, Woburn, MA 01801, United States of America
- (72) MEDOFF Marshall (US)
- (74) Văn phòng luật sư Phạm và Liên danh (PHAM & ASSOCIATES)
- (54) **PHƯƠNG PHÁP SỬ DỤNG HỆ THỐNG CHUYỂN HÓA SINH KHỐI**
- (57) Sáng chế đề cập đến phương pháp sử dụng hệ thống chuyển hóa sinh khối, phương pháp này bao gồm:

cung cấp hệ thống thứ nhất bao gồm nhiều bộ phận ở địa điểm thứ nhất; sử dụng hệ thống thứ nhất này để mở rộng hoặc tạo cấu trúc sinh khối xenluloza hoặc lignoxenluloza thứ nhất làm cho các hydrat cacbon ở dạng phức hợp hoặc các phân tử sinh học khác trong sinh khối có thể dùng để xử lý tiếp, để tạo ra sinh khối đã được xử lý thứ nhất;

chuyển hóa sinh khối đã được xử lý thứ nhất này thành đường bằng cách sử dụng vi sinh vật và/hoặc enzym;

vận chuyển ít nhất một bộ phận của hệ thống thứ nhất này đến địa điểm thứ hai; cung cấp sinh khối xenluloza hoặc lignoxenluloza thứ hai vào hệ thống thứ hai bao gồm ít nhất một bộ phận của hệ thống thứ nhất này ở địa điểm thứ hai; và sử dụng hệ thống thứ hai này để mở rộng hoặc tạo cấu trúc sinh khối thứ hai làm cho các hydrat cacbon ở dạng phức hợp hoặc các phân tử sinh học khác trong sinh khối có thể dùng để xử lý tiếp, để tạo ra sinh khối đã được xử lý thứ hai;

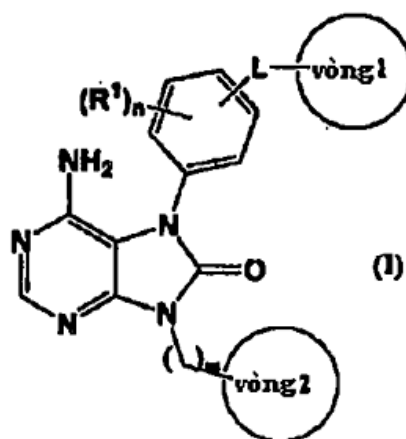
chuyển hóa sinh khối thứ hai thành đường bằng cách sử dụng vi sinh vật và/hoặc enzym.



- (11) **54817**
 (21) 1-2017-03062 (51)⁷ **C07D 473/34**, A61K 31/522, A61P 7/02, 29/00, 35/00, 37/06, 43/00
 (62) 1-2012-03605
 (22) 30.05.2011 (43) 27.11.2017
 (86) PCT/JP2011/062377 30.05.2011 (87) WO2011/152351 A1 08.12.2011
 (30) 2010-123727 31.05.2010 JP

Ngày yêu cầu thẩm định nội dung: 30.11.2012

- (71) ONO PHARMACEUTICAL CO., LTD. (JP)
 1-5, Doshomachi 2-chome, Chuo-ku, Osaka-shi, Osaka 541-8526, Japan
 (72) YAMAMOTO, Shingo (JP), YOSHIZAWA, Toshio (JP)
 (74) Công ty TNHH một thành viên Sở hữu trí tuệ VCCI (VCCI-IP CO.,LTD)
 (54) HỢP CHẤT PURINON
 (57) Sáng chế đề cập đến các hợp chất có công thức chung (I) (tất cả các ký hiệu trong công thức này có định nghĩa giống như trong phần mô tả) là các hợp chất mà ngoài hoạt tính ức chế chọn lọc Btk còn có tính ổn định chuyển hóa và có thể ngăn ngừa được tình trạng gây độc cho gan hoặc tình trạng tương tự và do đó có thể bào chế thuốc điều trị an toàn cho các bệnh có liên quan đến tế bào B hoặc dưỡng bào.



(11) **54818**

(21) 1-2017-03068

(51)⁸ **C23C 22/05**, 22/83, 28/00

(22) 11.06.2015

(43) 27.11.2017

(86) PCT/KR2015/005869 11.06.2015

(87) WO2016/133248 25.08.2016

(30) 10-2015-0023650 16.02.2015

KR

Ngày yêu cầu thẩm định nội dung: 10.08.2017

(71) HAN YOUNG STEEL WIRE CO.,LTD. (KR) (KR)

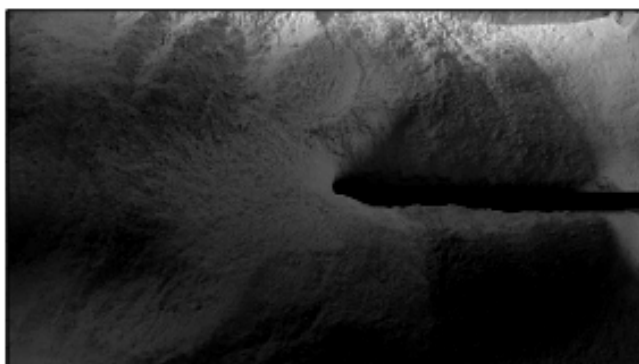
66, Chungjusandan-5-ro, Chungju-si Chungcheongbuk-do 380-250, Republic of Korea

(72) CHOI, Eun Seok (KR)

(74) Công ty TNHH Sở hữu trí tuệ Vàng (GINTASSET CO., LTD.)

(54) **VẬT LIỆU KIM LOẠI ĐƯỢC PHỦ LỚP PHỦ KHÔNG CHỨA PHOSPHAT DÙNG ĐỂ GIA CÔNG DÉO VÀ PHƯƠNG PHÁP SẢN XUẤT VẬT LIỆU NÀY**

(57) Sáng chế đề cập đến vật liệu kim loại được phủ lớp phủ không chứa phosphat dùng để gia công dẻo bao gồm vật liệu kim loại, lớp phủ được tạo ra trên bề mặt của vật liệu này, và lớp bôi trơn được tạo ra trên lớp phủ. Lớp phủ chứa canxi tetraborat. Sáng chế còn đề cập đến phương pháp sản xuất vật liệu kim loại được phủ lớp phủ không chứa phosphat bao gồm các bước: xử lý sơ bộ để loại bỏ tạp chất hoặc gỉ ra khỏi bề mặt của vật liệu kim loại, xử lý phủ để tạo ra lớp phủ trên bề mặt của vật liệu kim loại bằng cách nhúng vật liệu kim loại đã được xử lý sơ bộ vào chất phủ, và xử lý bôi trơn để tạo ra lớp bôi trơn trên lớp phủ nhờ sự tiếp xúc giữa vật liệu kim loại đã được phủ và chất bôi trơn. Chất phủ là dung dịch xử lý không chứa phosphat, dung dịch này chứa ít nhất một hợp chất borat được chọn từ natri tetraborat và hydrat của nó, natri nitrit, canxi hydroxit, và nước.

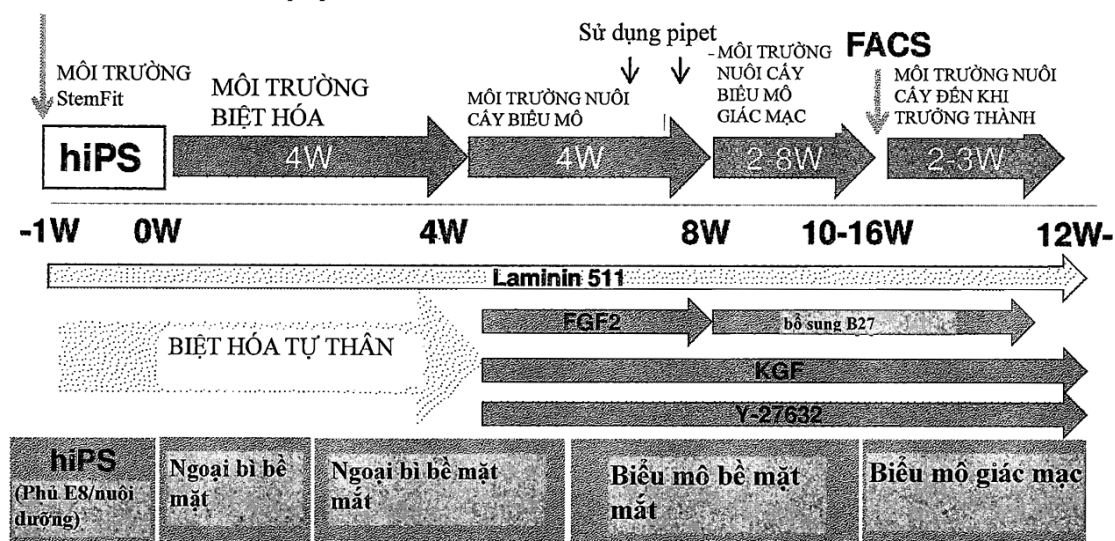


- (11) **54819**
 (21) 1-2017-03069 (51)⁷ **C12N 5/071, 5/079, 5/10**
 (22) 13.01.2016 (43) 27.11.2017
 (86) PCT/JP2016/050784 13.01.2016 (87) WO2016/114285 21.07.2016
 (30) 2015-006074 15.01.2015 JP

Ngày yêu cầu thẩm định nội dung: 10.08.2017

- (71) OSAKA UNIVERSITY (JP)
 1-1, Yamadaoka, Suita-shi, Osaka 5650871, Japan
 (72) NISHIDA, Kohji (JP), HAYASHI, Ryuhei (JP), ISHIKAWA, Yuki (JP)
 (74) Công ty TNHH Tâm nhìn và Liên danh (VISION & ASSOCIATES CO.LTD.)
 (54) PHƯƠNG PHÁP GÂY CẢM ỨNG TẠO RA SỰ BIỆT HÓA CỦA CÁC TẾ BÀO BIỂU MÔ GIÁC MẠC TỪ CÁC TẾ BÀO GỐC TOÀN NĂNG VÀ TẾ BÀO BIỂU MÔ GIÁC MẠC ĐƯỢC TẠO RA BẰNG PHƯƠNG PHÁP NÀY
 (57) Sáng chế đề cập đến phương pháp gây cảm ứng tạo ra sự biệt hóa của các tế bào biểu mô giác mạc từ tế bào gốc toàn năng. Cụ thể hơn, sáng chế đề cập đến phương pháp để biệt hóa tự thân tế bào gốc toàn năng như tế bào iPS của người thành dòng tế bào ngoại bì trong môi trường không có huyết thanh mà không sử dụng tế bào nuôi dưỡng và gây cảm ứng tạo ra sự biệt hóa của tế bào dòng ngoại bì bề mặt mắt thu được thành tế bào biểu mô giác mạc. Ngoài ra, sáng chế còn đề cập đến tế bào biểu mô giác mạc được tạo ra bằng phương pháp này.

Gieo mầm trên đĩa được phủ laminin-511



- (11) **54820**
 (21) 1-2017-03071 (51)⁷ **F01L 13/08**, 1/04, F02N 1/00, 3/02, 11/08, 19/00, 99/00
 (22) 04.03.2016 (43) 27.11.2017
 (86) PCT/JP2016/056838 04.03.2016 (87) WO2016/147916 A1 22.09.2016
 (30) 2015-054532 18.03.2015 JP

Ngày yêu cầu thẩm định nội dung: 11.08.2017

(71) HONDA MOTOR CO., LTD. (JP)

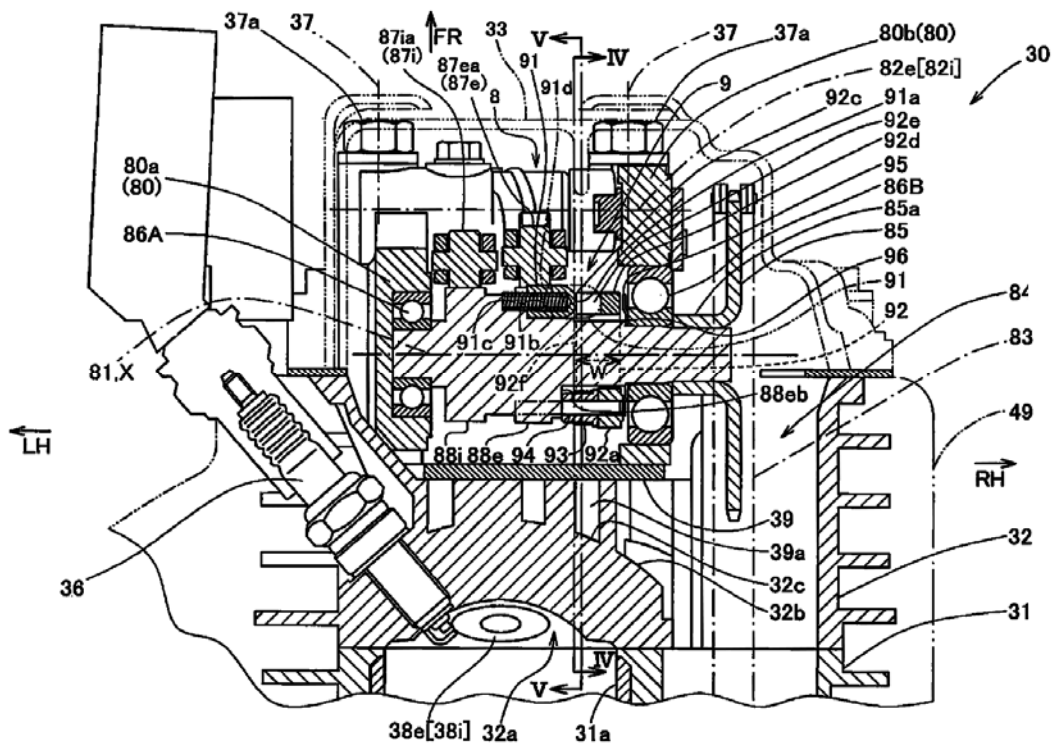
1-1, Minami-Aoyama 2-chome, Minato-ku, Tokyo 107-8556, Japan

(72) Yuki NAGATA (JP)

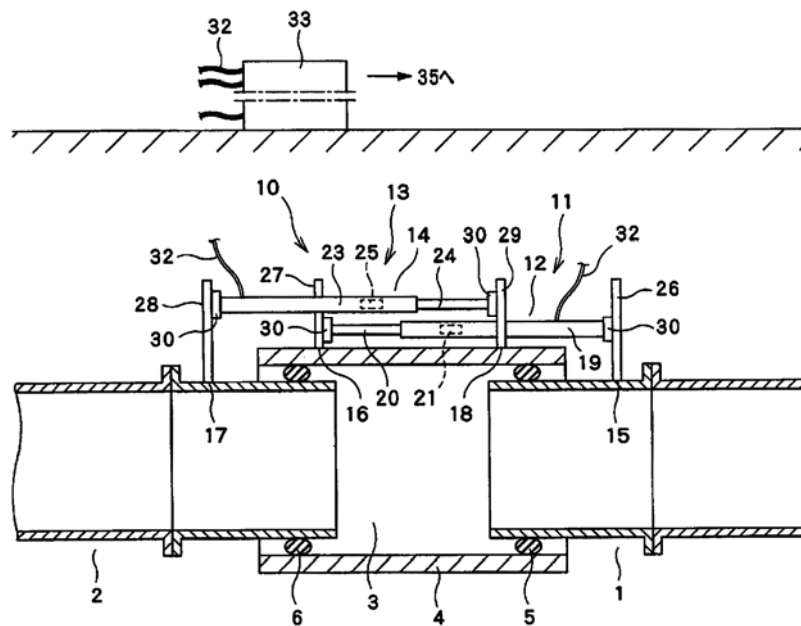
(74) Công ty TNHH Dịch vụ sở hữu trí tuệ ALPHA (ALPHA PLUS CO., LTD.)

(54) **CƠ CẤU GIẢM ÁP DÙNG CHO ĐỘNG CƠ ĐỐT TRONG**

(57) Sáng chế đề xuất cơ cấu giảm áp (9) dùng cho động cơ đốt trong (30) trong đó chốt giảm áp (91) nhằm kích hoạt xupap xả (38e) thông qua cần cò mở phía xả (87e) theo vị trí chuyển động của chốt giảm áp, được lồng trong trục cam của bộ truyền động xupap (81) theo cách có thể dịch chuyển được theo chiều của trục cam (81) mà song song với trục tâm (X) của trục cam (81). Vật nặng ly tâm (92) có đầu trong (92a) của nó được đỡ quay được, được trang bị cho trục cam (81) để có thể lắc trên mặt phẳng vuông góc với trục tâm (X) của trục cam. Vật nặng ly tâm (92) bị đẩy hay bị thúc về vị trí ban đầu về phía trục cam (81). Cơ cấu giảm áp (9) được trang bị chi tiết đẩy (91c) dùng để đẩy chốt giảm áp (91) tỳ vào vật nặng ly tâm, và có kết cấu sao cho sự dịch chuyển theo hướng trục cam của chốt giảm áp (91) được điều chỉnh bởi vật nặng ly tâm (92). Kết quả là, có thể giảm số lượng các bộ phận cấu thành, rút ngắn chiều dài tổng thể theo hướng trục cam của cơ cấu giảm áp (9), và giảm kích thước theo hướng kính của cơ cấu giảm áp (9).



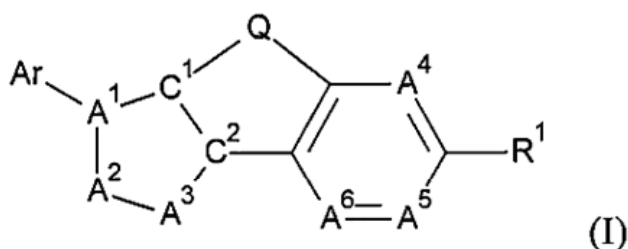
- (11) **54821**
- (21) 1-2017-03078 (51)⁸ **G01B 7/00, 5/02, 5/30, F16L 27/00**
- (22) 24.12.2015 (43) 27.11.2017
- (86) PCT/JP2015/086083 24.12.2015 (87) WO2016/129191 18.08.2016
- (30) 2015-026943 13.02.2015 JP
- (71) 1. THE VICTAULIC COMPANY OF JAPAN LIMITED (JP)
8-7, Roppongi 1-chome, Minato-ku, Tokyo 1060032 (JP)
2. NIHON SUIDO CONSULTANTS CO., LTD. (JP)
Shinjuku Square Tower, 22-1 Nishi-Shinjuku 6-chome, Shinjuku-ku, Tokyo 1631122 (JP)
- (72) IKEDA Shintaro (JP), NODA Yuji (JP), FUNAKOSHI Isamu (JP)
- (74) Công ty Cổ phần Sở hữu công nghiệp INVESTIP (INVESTIP)
- (54) THIẾT BỊ KIỂM TRA HOẠT ĐỘNG VÀ PHƯƠNG PHÁP KIỂM TRA HOẠT ĐỘNG DÙNG CHO KHỚP NỐI ỐNG ĐẸO CÓ THỂ KÉO DÀI
- (57) Sáng chế đề xuất thiết bị kiểm tra hoạt động dùng cho khớp nối ống dẻo có thể kéo dài, có khả năng phát hiện bằng điện các quan hệ vị trí của ống thứ nhất và ống thứ hai đối với khớp nối ống dẻo có thể kéo dài một cách đáng tin cậy. Thiết bị kiểm tra hoạt động (33) bao gồm: nhóm công cụ đo thứ nhất (11) bao gồm bộ công cụ đo thứ nhất (12), mỗi trong số đó đo lường thay đổi khoảng cách thứ nhất mà là lượng thay đổi khoảng cách giữa vị trí ống thứ nhất (15) trong ống thứ nhất (1) và vị trí tham chiếu thứ nhất (16) của ống lồng (4) của khớp nối ống dẻo có thể kéo dài (3); và nhóm công cụ đo thứ hai (13) bao gồm bộ công cụ đo thứ hai (14), mỗi trong số đó đo lường thay đổi khoảng cách thứ hai mà là lượng thay đổi khoảng cách giữa vị trí ống thứ hai (17) trong ống thứ hai và vị trí tham chiếu thứ hai (18) của ống lồng. Nhiều công cụ đo thứ nhất (12) được bố trí ở các vị trí khác nhau theo hướng chu vi của ống lồng (4), và nhiều công cụ đo thứ hai (14) được bố trí ở các vị trí khác nhau theo hướng chu vi của ống lồng (4). Các vị trí chuyển dời của ống thứ nhất (1) và ống thứ hai (2) đối với khớp nối ống dẻo có thể kéo dài (3) được tính dựa trên dữ liệu đo bởi nhóm công cụ đo thứ nhất (11) và dựa trên dữ liệu đo bởi nhóm công cụ đo thứ hai (13).



- (11) **54822**
- (21) 1-2017-03082 (51)⁸ **C09D 175/00**
- (22) 01.02.2016 (43) 27.11.2017
- (86) PCT/US2016/015962 01.02.2016 (87) WO2016/126606 11.08.2016
- (30) 62/111,169 03.02.2015 US
- (71) BASF SE (DE)
67056 Ludwigshafen, Germany
- (72) KUMAR, Rajesh (US), WU, Hai, Sheng (US), LEBEDINSKI, Nikolay (US), GRANDHEE, Sunitha (US)
- (74) Công ty Luật TNHH T&G (TGVN)
- (54) **HỆ ĐƯỢC MANG BỞI DUNG MÔI ĐỂ TẠO RA LỚP PHỦ N-AXYL URE, PHƯƠNG PHÁP TẠO RA HỆ ĐƯỢC MANG BỞI DUNG MÔI, LỚP PHỦ N-AXYL URE ĐƯỢC TẠO RA TỪ HỆ ĐƯỢC MANG BỞI DUNG MÔI, PHƯƠNG PHÁP TẠO RA LỚP PHỦ N-AXYL URE, VÀ VẬT GỒM VẬT NỀN VÀ LỚP PHỦ N-AXYL URE**
- (57) Sáng chế đề cập đến hệ được mang bởi dung môi để tạo ra lớp phủ n-axyl ure trên vật nền. Theo một phương án, hệ được mang bởi dung môi chứa chất lai polycarbodiimit-polyuretan. Hệ được mang bởi dung môi này còn chứa polyme có chức axit và dung môi hữu cơ, và chứa nước với lượng nhỏ hơn hoặc bằng 10% trọng lượng tính trên tổng trọng lượng của hệ được mang bởi dung môi. Hệ được mang bởi dung môi còn chứa toluen diisoxyanat với lượng nhỏ hơn khoảng 100 phần trọng lượng trên một triệu phần trọng lượng của hệ được mang bởi dung môi.
Ngoài ra, sáng chế còn đề cập đến phương pháp tạo ra hệ được mang bởi dung môi, lớp phủ n-axyl ure được tạo ra từ hệ được mang bởi dung môi, phương pháp tạo ra lớp phủ n-axyl ure, và vật gồm vật nền và lớp phủ n-axyl ure.

- (11) **54823**
- (21) 1-2017-03083 (51)⁸ **A61K 39/12**, 39/145, C07K 14/005, C12N 7/00
- (22) 23.02.2016 (43) 27.11.2017
- (86) PCT/US2016/019037 23.02.2016 (87) WO2016/137929 01.09.2016
- (30) 62/121,181 26.02.2015 US
- (71) BOEHRINGER INGELHEIM VETMEDICA GMBH (DE)
Binger StraBe 173, 55216 Ingelheim am Rhein, Germany
- (72) EICHMEYER, Marc Allan (US), JOHNSON, Wesley Scott (US), VAUGHN, Eric Martin (US), WALZ, Michelle L. (US)
- (74) Công ty Luật TNHH T&G (TGVN)
- (54) **CHẾ PHẨM SINH MIỄN DỊCH ĐỂ PHÒNG NGỪA HOẶC LÀM GIẢM SỰ NHIỄM VIRUT CÚM LỢN VÀ ĐỂ ĐIỀU TRỊ HOẶC PHÒNG NGỪA CÁC TRIỆU CHỨNG LÂM SÀNG GÂY RA BỞI VIRUT CÚM LỢN**
- (57) Sáng chế đề cập đến chế phẩm sinh miễn dịch chứa: a) virut cúm lợn H3 sống được cải biến, và b) virut cúm lợn H1 sống được cải biến. Chế phẩm sinh miễn dịch theo sáng chế là hữu hiệu để gây miễn dịch cho đối tượng và để điều trị hoặc ngăn ngừa triệu chứng lâm sàng gây ra bởi virut cúm lợn ở đối tượng có nhu cầu.

- (11) **54824**
- (21) 1-2017-03087 (51)⁷ **C07D 471/14**, A01N 43/90, C07D 491/14, 495/14, 498/14, A61P 33/00
- (22) 13.01.2016 (43) 27.11.2017
- (86) PCT/EP2016/050497 13.01.2016 (87) WO2016/113272 21.07.2016
- (30) 115/DEL/2015 14.01.2015 IN
- (71) BASF SE (DE)
Carl-Bosch-Strasse 38, 67056 Ludwigshafen am Rhein, Germany
- (72) NARINE, Arun (CA), SAMBASIVAN, Sunderraman (IN), VALLINAYAGAM, Ramakrishnan (IN), SHINDE, Harish (IN), ADISECHAN, Ashokkumar (IN)
- (74) Công ty Luật TNHH T&G (TGVN)
- (54) HỢP CHẤT AZOLOBENZAZIN, CHẾ PHẨM VÀ VẬT LIỆU NHÂN GIỐNG THỰC VẬT CHỨA HỢP CHẤT NÀY VÀ PHƯƠNG PHÁP PHÒNG TRỪ CÁC LOÀI GÂY HẠI KHÔNG XƯƠNG SỐNG
- (57) Sáng chế đề cập đến hợp chất azolobenzazin có công thức I và N-oxit, chất đồng phân lập thể, chất hồ biến và muối có thể chấp nhận được trong nông nghiệp hoặc trong thú y của hợp chất nêu trên



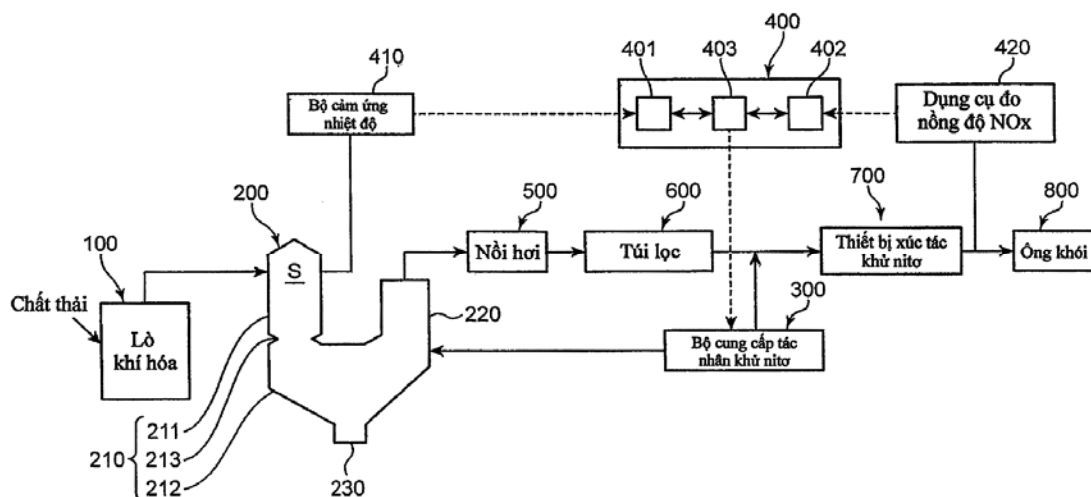
trong đó C¹, C², A¹, A², A³, A⁴, A⁵ và A⁶ là như được xác định trong bản mô tả. Hợp chất có công thức (I), cũng như N-oxit, chất đồng phân lập thể, chất hồ biến và muối có thể chấp nhận được trong nông nghiệp hoặc trong thú y của hợp chất nêu trên, hữu dụng để chống lại hoặc phòng trừ các loài gây hại không xương sống, cụ thể là các loài chân đốt và giun tròn. Sáng chế cũng đề cập đến phương pháp phòng trừ loài gây hại không xương sống bằng cách sử dụng các hợp chất này và đề cập đến vật liệu nhân giống thực vật và chế phẩm nông nghiệp và chế phẩm thú y chứa hợp chất này.

- (11) **54825**
 (21) 1-2017-03090 (51)⁷ **F23J 7/00**, 1/00, 15/00, B01D
 53/56, 53/86, B09B 3/00, F23G
 5/24
 (22) 18.12.2015 (43) 27.11.2017
 (86) PCT/JP2015/085507 18.12.2015 (87) WO2016/117258 A1 28.07.2016
 (30) 2015-008016 19.01.2015 JP

Ngày yêu cầu thẩm định nội dung: 11.08.2017

- (71) **KOBELCO ECO-SOLUTIONS CO., LTD.** (JP)
 4-78, Wakinohama-cho 1-chome, Chuo-ku, Kobe-shi, Hyogo 651-0072, Japan
 (72) **MINAKAWA, Koji** (JP), **SUNADA, Hiroshi** (JP), **HOSODA, Hiroyuki** (JP)
 (74) Công ty TNHH một thành viên Sở hữu trí tuệ **VCCI (VCCI-IP CO.,LTD)**
 (54) **HỆ THỐNG XỬ LÝ CHẤT THẢI VÀ PHƯƠNG PHÁP XỬ LÝ NOX TRONG HỆ THỐNG NÀY**

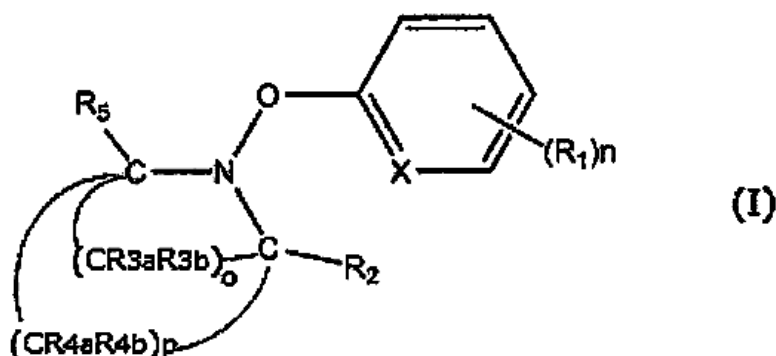
- (57) Sáng chế đề cập đến hệ thống xử lý chất thải được bố trí bao gồm lò đốt (200) để đốt tro có trong khí đốt, bộ cung cấp tác nhân khử nitơ (300) để cung cấp tác nhân khử nitơ để khử NOx, và bộ kiểm soát (400) để kiểm soát lượng tác nhân khử nitơ được cung cấp. Lò đốt (200) bao gồm buồng đốt sơ cấp (210) có ống dẫn khí và buồng đốt thứ cấp (220). Bộ kiểm soát (400) tính toán giá trị ước tính nồng độ của NOx được tạo ra trong lò đốt (200) dựa vào nhiệt độ trong vùng tương quan (S) hoặc vùng lân cận của ống dẫn khí của buồng đốt sơ cấp (210) và tỷ lệ không khí, mà ở đó sự tương quan giữa nhiệt độ và nồng độ NOx trong vùng tương quan (S) lớn hơn trong buồng đốt thứ cấp (220). Bộ kiểm soát (400) kiểm soát lượng tác nhân khử nitơ được cung cấp bởi bộ cung cấp tác nhân khử nitơ (300) dựa vào giá trị ước tính. Sáng chế còn đề cập đến phương pháp xử lý Nox trong hệ thống xử lý chất thải này.



- (11) **54826**
 (21) 1-2017-03096 (51)⁷ **A01N 43/90**, 25/00, 25/04, 25/22, A01P 7/02, 7/04
 (22) 12.02.2016 (43) 27.11.2017
 (86) PCT/JP2016/054085 12.02.2016 (87) WO2016/133011 25.08.2016
 (30) 2015-028628 17.02.2015 JP

Ngày yêu cầu thẩm định nội dung: 11.08.2017

- (71) NIPPON SODA CO., LTD. (JP)
 2-1, Ohtemachi 2-chome, Chiyoda-ku, Tokyo 100-8165, Japan
 (72) KAI Tetsutaro (JP), OKADA Eriko (JP), MAEKAWA Takahiro (JP)
 (74) Công ty TNHH Tâm nhìn và Liên danh (VISION & ASSOCIATES CO.LTD.)
 (54) CHẾ PHẨM HÓA NÔNG
 (57) Sáng chế đề cập đến chế phẩm hóa nông chứa thành phần (A): hợp chất được thể hiện bằng công thức (I) (trong đó, mỗi nhóm R_1 , R_2 , R_{3a} , R_{3b} , R_{4a} , R_{4b} , và R_5 độc lập là nhóm C1-6 alkyl không được thế hoặc được thế hoặc các nhóm tương tự, n là số nguyên nằm trong khoảng từ 0 đến 4, mỗi giá trị o và p độc lập là số nguyên nằm trong khoảng từ 2 đến 4, và x là nguyên tử cacbon hoặc nguyên tử (nitơ) hoặc muối của chúng, và thành phần (B): chất ức chế thủy phân.

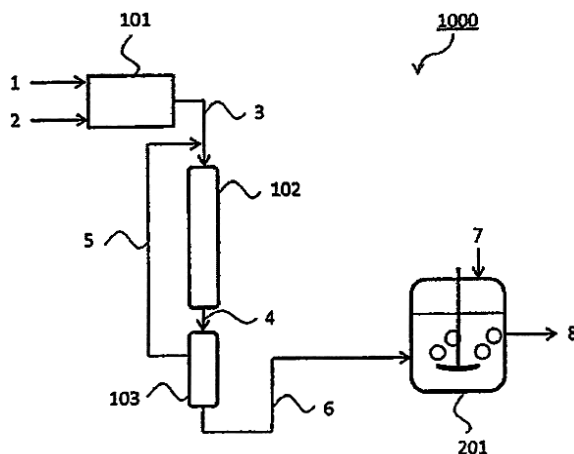


- (11) **54827**
- (21) 1-2017-03104 (51)⁸ **A23L 7/157**
- (22) 18.02.2016 (43) 27.11.2017
- (86) PCT/JP2016/054703 18.02.2016 (87) WO2016/136582 01.09.2016
- (30) 2015-036050 26.02.2015 JP

Ngày yêu cầu thẩm định nội dung: 14.08.2017

- (71) NISSHIN FOODS INC. (JP)
25, Kandanishikicho 1-chome, Chiyoda-ku, Tokyo 1018441, Japan
- (72) FUKUDOME, Shinichi (JP), ITO, Takashi (JP), SAKAKIBARA, Michihiro (JP), NISHIDE, Tatsunori (JP), FUJIMURA, Ryosuke (JP)
- (74) Công ty Luật TNHH T&G (TGVN)
- (54) **HỖN HỢP BỘT CHIÊN DÙNG CHO TEMPURA ĐÔNG LẠNH VÀ PHƯƠNG PHÁP SẢN XUẤT TEMPURA ĐÔNG LẠNH**
- (57) Sáng chế đề cập đến hỗn hợp bột chiên dùng cho tempura đông lạnh, món tempura này sẽ được chiên ngập lại trong dầu sau khi bảo quản đông lạnh và sau đó được thưởng thức. Hỗn hợp bột chiên dùng cho tempura đông lạnh này chứa trehaloza, bột ngũ cốc được gelatin hóa và/hoặc tinh bột được gelatin hóa, và protein hòa tan trong nước. Ngoài ra, sáng chế còn đề cập đến phương pháp sản xuất tempura đông lạnh sử dụng bột chiên chứa hỗn hợp bột chiên dùng cho tempura đông lạnh đã nêu.

- (11) **54828**
- (21) 1-2017-03106 (51)⁷ **C01C 1/02**, B01J 27/24, C01C 1/04, C12M 1/00, C12N 1/00, C12P 1/00, 7/02, 7/40, 13/04, 19/04, 21/00
- (22) 17.02.2016 (43) 27.11.2017
- (86) PCT/JP2016/054610 17.02.2016 (87) WO2016/133133 A1 25.08.2016
- (30) 2015-028958 17.02.2015 JP
- (71) 1. AJINOMOTO CO., INC. (JP)
15-1, Kyobashi 1-chome, Chuo-ku, Tokyo 104-8315 Japan
2. TOKYO INSTITUTE OF TECHNOLOGY (JP)
12-1, Ookayama 2-chome, Meguro-ku, Tokyo 152-8550 Japan
- (72) KISHINO, Mitsuhiro (JP), KOJIMA, Hiroyuki (JP), HOSONO, Hideo (JP), HARA, Michikazu (JP), KITANO, Masaaki (JP), YOKOYAMA, Toshiharu (JP), NUMAGUCHI, Toru (JP), ITO, Munenobu (JP), YAMADA, Kazuteru (JP), NOGUCHI, Hiromi (JP)
- (74) Công ty TNHH một thành viên Sở hữu trí tuệ VCCI (VCCI-IP CO.,LTD)
- (54) **HỆ THỐNG SẢN XUẤT VÀ PHƯƠNG PHÁP SẢN XUẤT SẢN PHẨM ĐƯỢC CHỌN TỪ SẢN PHẨM CHỨA NITƠ VÀ SẢN PHẨM LÊN MEN VÀ NUÔI CẤY**
- (57) Sáng chế đề cập đến hệ thống sản xuất đối với sản phẩm được chọn từ sản phẩm chứa nitơ và sản phẩm lên men và nuôi cấy, hệ thống này không bao gồm (hoặc có thể giảm thiểu đến mức thấp nhất) sự vận chuyển amoniac lỏng.
Hệ thống sản xuất sản phẩm được chọn từ sản phẩm chứa nitơ và sản phẩm lên men và nuôi cấy bao gồm: thiết bị tổng hợp amoniac (102) trong đó, khí chứa amoniac được tổng hợp bằng phản ứng của nguồn khí chứa hydro và nitơ với sự có mặt của chất xúc tác kim loại trên chất mang chứa một hoặc nhiều hợp chất làm chất mang được chọn từ nhóm bao gồm: i) hợp chất mayenite dẫn điện; ii) hợp chất mang điện tích hai chiều hoặc tiền chất của nó; và iii) phức hợp được tạo ra từ nền mang chứa ít nhất một kim loại oxit được chọn từ ZrO₂, TiO₂, CeO₂, và MgO và kim loại amit có công thức M(NH₂)_x (trong đó, M là một hoặc nhiều nguyên tố kim loại được chọn từ Li, Na, K, Be, Mg, Ca, Sr, Ba, và Eu; và X là số hóa trị của M) được mang bởi nền mang; và thiết bị sản xuất, thiết bị này tạo ra sản phẩm được chọn từ sản phẩm chứa nitơ và sản phẩm lên men và nuôi cấy sử dụng amoniac có nguồn gốc từ khí chứa amoniac thu được bằng cách sử dụng thiết bị tổng hợp amoniac (102).
Sáng chế cũng đề cập đến phương pháp sản xuất sản phẩm được chọn từ sản phẩm chứa nitơ và sản phẩm lên men và nuôi cấy.



- (11) **54829**
- (21) 1-2017-03107 (51)⁷ **C12M 1/00**, C12N 1/14, 1/20, C12P 21/00, B01J 23/58, C01C 1/04
- (22) 17.02.2016 (43) 27.11.2017
- (86) PCT/JP2016/054611 17.02.2016 (87) WO2016/133134 A1 25.08.2016
- (30) 2015-028959 17.02.2015 JP
- (71) 1. AJINOMOTO CO., INC. (JP)
15-1, Kyobashi 1-chome, Chuo-ku, Tokyo 104-8315 Japan
2. TOKYO INSTITUTE OF TECHNOLOGY (JP)
12-1, Ookayama 2-chome, Meguro-ku, Tokyo 152-8550, Japan
- (72) KISHINO, Mitsuhiro (JP), KOJIMA, Hiroyuki (JP), HOSONO, Hideo (JP), HARA, Michikazu (JP), KITANO, Masaaki (JP), YOKOYAMA, Toshiharu (JP), NUMAGUCHI, Toru (JP), ITO, Munenobu (JP), YAMADA, Kazuteru (JP), NOGUCHI, Hiromi (JP)
- (74) Công ty TNHH một thành viên Sở hữu trí tuệ VCCI (VCCI-IP CO.,LTD)
- (54) **HỆ THỐNG SẢN XUẤT VÀ PHƯƠNG PHÁP SẢN XUẤT HỢP CHẤT HỮU CƠ HOẶC VI SINH VẬT**
- (57) Sáng chế đề xuất hệ thống sản xuất mới không bao gồm (hoặc có thể giảm đến mức tối thiểu) sự vận chuyển amoniac lỏng trong sản xuất hợp chất hữu cơ hoặc sản xuất vi sinh vật bằng cách lên men vi sinh.
 Hệ thống sản xuất hợp chất hữu cơ hoặc vi sinh vật bao gồm:
 thiết bị tổng hợp amoniac trong đó khí chứa amoniac được tổng hợp nhờ phản ứng của khí nguồn chứa hydro và nitơ với sự có mặt của chất xúc tác ruteni được mang; và
 thiết bị nuôi cấy mà nuôi cấy vi sinh vật có năng suất hợp chất hữu cơ nhờ sử dụng amoniac sinh ra từ khí chứa amoniac thu được bằng cách sử dụng thiết bị tổng hợp amoniac.
 Sáng chế cũng đề cập đến phương pháp sản xuất hợp chất hữu cơ hoặc vi sinh vật.

- (11) **54830**
- (21) 1-2017-03110 (51)⁷ **D06M 15/267**, 15/564, C08F
214/08, 220/36, 220/58, 220/32
- (22) 05.02.2016 (43) 27.11.2017
- (86) PCT/US2016/016713 05.02.2016 (87) WO2016/130415 18.08.2016
- (30) 62/115,937 13.02.2015 US
- (71) 3M INNOVATIVE PROPERTIES COMPANY (US)
3M Center, Post Office Box 33427, Saint Paul, Minnesota 55133-3427, United States
of America
- (72) COPPENS, Dirk, M. (BE), DAMS, Rudolf, J. (BE), JARIWALA, Chetan, P. (US)
- (74) Công ty TNHH Tâm nhìn và Liên danh (VISION & ASSOCIATES CO.LTD.)
- (54) PHƯƠNG PHÁP XỬ LÝ CÁC LỚP NỀN DẠNG SỢI SỬ DỤNG CHẾ PHẨM
KHÔNG CHỨA FLO BAO GỒM CÁC HỢP CHẤT POLYME CHỨA
(META)ACRYLAT CÓ NGUỒN GỐC ISOXYANAT
- (57) Sáng chế đề cập đến phương pháp xử lý lớp nền dạng sợi, phương pháp này bao gồm
bước phủ chế phẩm xử lý không chứa flo với lượng đủ để tạo ra tính kỵ nước của lớp
nền dạng sợi, trong đó chế phẩm xử lý này bao gồm một hoặc nhiều hợp chất polyme
thu được từ phản ứng polyme hóa của ít nhất một monome (met)acrylat bao gồm ít nhất
một nhóm có nguồn gốc isoxyanat và ít nhất một nhóm hydrocacbon có ít nhất 16
nguyên tử cacbon.

- (11) **54831**
 (21) 1-2017-03119 (51)⁷ **F02F 1/00**, 1/20, C22C 21/02, C22F 1/00, 1/043
 (22) 04.11.2015 (43) 27.11.2017
 (86) PCT/JP2015/081064 04.11.2015 (87) WO2016/136034 A1 01.09.2016
 (30) 2015-033024 23.02.2015 JP

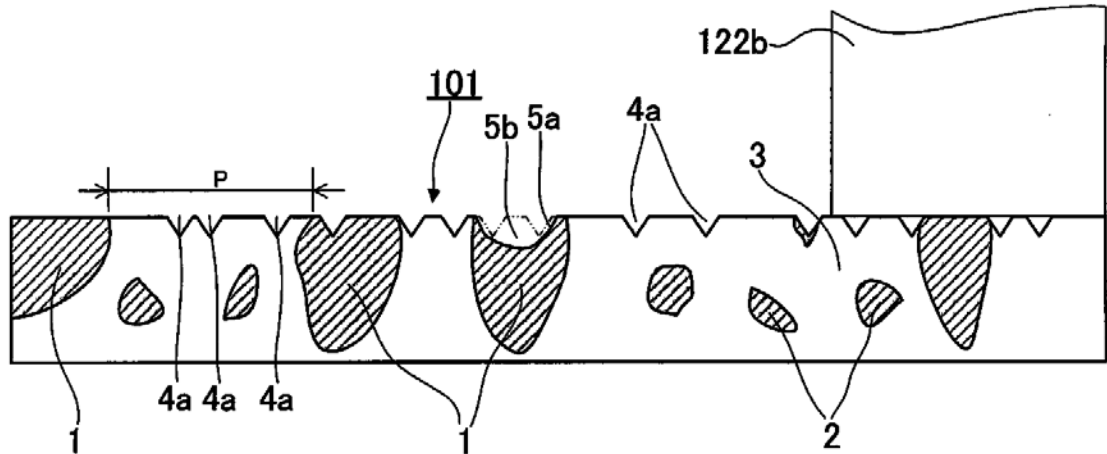
Ngày yêu cầu thẩm định nội dung: 15.08.2017

- (71) YAMAHA HATSUDOKI KABUSHIKI KAISHA (JP)
 2500 Shingai, Iwata-shi, Shizuoka-ken 438-8501, Japan
 (72) Yoshihiko ASAI (JP), Takayuki MOTOWAKI (JP), Seishiro IDE (JP), Hirotaka KURITA (JP), Hiroyoshi KATO (JP)

(74) Công ty TNHH Tư vấn - Đầu tư N.T.K. (N.T.K. CO., LTD.)

(54) **ĐỘNG CƠ, BỘ PHẦN THÂN XI LẠNH VÀ PHƯƠNG TIỆN GIAO THÔNG**

(57) Sáng chế đề xuất động cơ có thể ngăn chặn sự sinh ra các vết cọ mòn một cách hiệu quả hơn nữa, trong đó động cơ gồm phần pittông và phần thân xi lanh với bề mặt trượt mà phần pittông có thể trượt được trên đó. Phần thân xi lanh được làm bằng hợp kim Al với hàm lượng Si chiếm 16% khối lượng hoặc nhiều hơn. Bề mặt trượt có các hạt tinh thể nguyên sinh Si và vật liệu nền hợp kim Al được để lộ ra trên đó để cho có thể tiếp xúc được với phần pittông, các hạt tinh thể nguyên sinh Si có đường kính hạt tinh thể trung bình bằng 8 μ m hoặc lớn hơn và 50 μ m hoặc nhỏ hơn, bề mặt trượt có nhiều rãnh thẳng gần như song song được tạo ra ở đó theo bước rãnh sao cho nhiều rãnh thẳng có mặt giữa các hạt tinh thể nguyên sinh Si.



- (11) **54832**
 (21) 1-2017-03120 (51)⁷ **F02F 1/00**, 1/20, C22C 21/02, C22F 1/00, 1/043
 (22) 04.11.2015 (43) 27.11.2017
 (86) PCT/JP2015/081065 04.11.2015 (87) WO2016/136035 A1 01.09.2016
 (30) 2015-033025 23.02.2015 JP

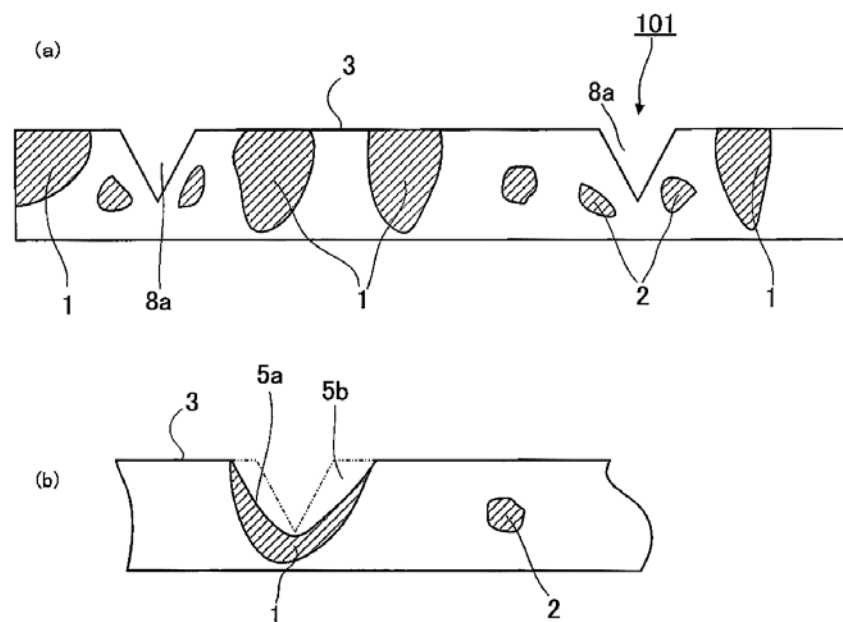
Ngày yêu cầu thẩm định nội dung: 15.08.2017

- (71) YAMAHA HATSUDOKI KABUSHIKI KAISHA (JP)
 2500 Shingai, Iwata-shi, Shizuoka-ken 438-8501, Japan
 (72) Yoshihiko ASAI (JP), Takayuki MOTOWAKI (JP), Seishiro IDE (JP), Hirotaka KURITA (JP), Hiroyoshi KATO (JP)

(74) Công ty TNHH Tư vấn - Đầu tư N.T.K. (N.T.K. CO., LTD.)

(54) **ĐỘNG CƠ, BỘ PHẬN THÂN XI LẠNH VÀ PHƯƠNG TIỆN GIAO THÔNG**

(57) Sáng chế đề xuất động cơ là có thể ngăn chặn sự sinh ra các vết cọ mòn tại hoặc gần điểm chết trên một cách hiệu quả hơn, trong đó động cơ gồm phần pittông và phần thân xi lanh với bề mặt trượt mà phần pittông có thể trượt được trên đó. Phần thân xi lanh được làm bằng hợp kim Al với hàm lượng Si chiếm 16% khối lượng hoặc nhiều hơn. Phần thân xi lanh gồm các hạt tinh thể nguyên sinh Si có đường kính hạt tinh thể trung bình bằng 8µm hoặc lớn hơn và 50µm hoặc nhỏ hơn, các hạt tinh thể otecti Si có đường kính hạt tinh thể trung bình nhỏ hơn so với đường kính hạt tinh thể trung bình của các hạt tinh thể nguyên sinh Si và vật liệu nền hợp kim Al. Bề mặt trượt được tạo kết cấu sao cho, ít nhất là ở vùng một phần tư trên của bề mặt trượt, các hạt tinh thể nguyên sinh Si và vật liệu nền hợp kim Al được để lộ ra để cho có thể tiếp xúc được với phần pittông, và nhiều rãnh thẳng gần như song song được tạo ra theo bước rãnh lớn hơn so với đường kính hạt tinh thể trung bình của các hạt tinh thể nguyên sinh Si để cho nhiều rãnh thẳng gần như song song có phần có mặt giữa các hạt liền kề trong số các hạt tinh thể nguyên sinh Si. Nhiều rãnh thẳng gần như song song có độ sâu bằng hoặc lớn hơn so với một phần ba giá trị giới hạn trên của phạm vi đường kính của các hạt tinh thể otecti Si trong phân bố cỡ hạt của các hạt tinh thể Si ở phần thân xi lanh.



- (11) **54833**
 (21) 1-2017-03121 (51)⁷ **F02F 1/06**, 1/00, 1/20, F01P 1/02, C22C 21/02, C22F 1/00, 1/043
 (22) 04.11.2015 (43) 27.11.2017
 (86) PCT/JP2015/081066 04.11.2015 (87) WO2016/136036 A1 01.09.2016
 (30) 2015-033026 23.02.2015 JP

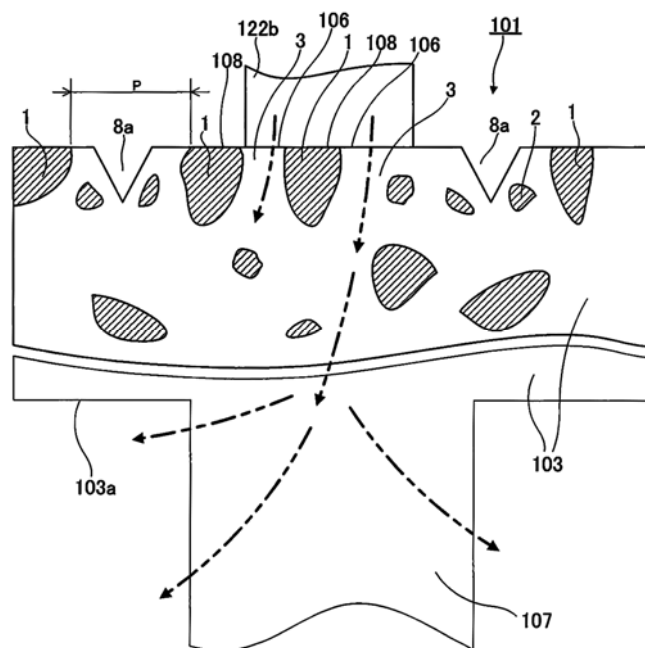
Ngày yêu cầu thẩm định nội dung: 15.08.2017

- (71) YAMAHA HATSUDOKI KABUSHIKI KAISHA (JP)
 2500 Shingai, Iwata-shi, Shizuoka-ken 438-8501, Japan
 (72) Yoshihiko ASAI (JP), Takayuki MOTOWAKI (JP), Seishiro IDE (JP), Hirotaka KURITA (JP), Hiroyoshi KATO (JP)

(74) Công ty TNHH Tư vấn - Đầu tư N.T.K. (N.T.K. CO., LTD.)

(54) **ĐỘNG CƠ ĐƯỢC LÀM MÁT BẰNG KHÔNG KHÍ, BỘ PHẬN THÂN XI LẠNH CHO ĐỘNG CƠ ĐƯỢC LÀM MÁT BẰNG KHÔNG KHÍ VÀ PHƯƠNG TIỆN GIAO THÔNG ĐƯỢC LẮP ĐỘNG CƠ ĐƯỢC LÀM MÁT BẰNG KHÔNG KHÍ**

- (57) Sáng chế đề xuất động cơ được làm mát bằng không khí có thể cải thiện hiệu quả làm mát và cụ thể là hiệu quả làm mát tại thời điểm trượt ban đầu của phần pittông, trong đó động cơ được làm mát bằng không khí gồm phần pittông và phần thân xi lanh với bề mặt trượt mà phần pittông có thể trượt được trên đó. Phần thân xi lanh gồm phần tản nhiệt được bố trí trên bề mặt ngoài của phần thân xi lanh và được làm bằng kim loại chứa Al. Ít nhất là phần biên trong của phần thân xi lanh gồm bề mặt trượt, được làm bằng hợp kim Al với hàm lượng Si chiếm 16% khối lượng hoặc nhiều hơn. Bề mặt trượt được tạo kết cấu sao cho nhiều rãnh thẳng gần như song song được tạo ra ở đó và các hạt tinh thể nguyên sinh Si có đường kính hạt tinh thể trung bình bằng 8 μ m hoặc lớn hơn và 50 μ m hoặc nhỏ hơn được để lộ ra trên đó để cho có thể tiếp xúc được với phần pittông. Phần tiếp xúc Al mà vật liệu nền hợp kim Al có sự tiếp xúc với phần pittông được tạo ra giữa nhiều rãnh thẳng, được để lộ ra trên bề mặt trượt tại vị trí giữa hai hạt tinh thể nguyên sinh Si liền kề. Al nằm ở phần thân xi lanh là liên tục về mặt vật lý từ phần tiếp xúc Al tới phần tản nhiệt.



- (11) **54834**
- (21) 1-2017-03125 (51)⁷ C22C 38/38, C21D 8/06
- (22) 27.01.2016 (43) 27.11.2017
- (86) PCT/JP2016/052351 27.01.2016 (87) WO2016/121820 A1 04.08.2016
- (30) 2015-013385 27.01.2015 JP
- 2015-030891 19.02.2015 JP

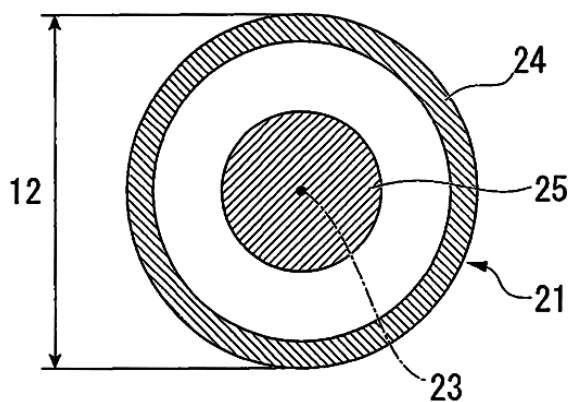
Ngày yêu cầu thẩm định nội dung: 15.08.2017

- (71) NIPPON STEEL & SUMITOMO METAL CORPORATION (JP)
6-1, Marunouchi 2-chome, Chiyoda-ku, Tokyo 100-8071 Japan
- (72) OKONOGI Makoto (JP), HIRAKAMI Daisuke (JP), TADA Tatsusei (JP)
- (74) Công ty TNHH một thành viên Sở hữu trí tuệ VCCI (VCCI-IP CO.,LTD)
- (54) DÂY THÉP DÙNG CHO BỘ PHẬN CƠ KHÍ KHÔNG ĐƯỢC XỬ LÝ NHIỆT, THÉP CUỘN DÙNG CHO BỘ PHẬN CƠ KHÍ KHÔNG ĐƯỢC XỬ LÝ NHIỆT VÀ BỘ PHẬN CƠ KHÍ KHÔNG ĐƯỢC XỬ LÝ NHIỆT
- (57) Sáng chế đề cập đến dây thép dùng cho bộ phận cơ khí không được xử lý nhiệt có thành phần hoá học bao gồm (tính theo % khối lượng): C, Si, Mn, Cr, Mo, Ti, Al, B, Nb, và V với lượng định trước và P, S, N và O với lượng giới hạn, lượng còn lại là Fe và các tạp chất; cấu trúc thép chứa bainit với lượng ít nhất là $75 \times [C\%] + 25\%$ (tính theo % thể tích), lượng còn lại bao gồm ít nhất một trong số các pha ferit hoặc peclit; nếu tỷ lệ cạnh trung bình của khối bainit trong vùng lớp bề mặt thứ hai của dây thép được ký hiệu là R1, thì R1 lớn hơn hoặc bằng 1,2; khi kích thước hạt trung bình của khối bainit trong vùng lớp bề mặt thứ ba của dây thép được ký hiệu là P_{S3} μm , và kích thước hạt trung bình của khối bainit trong phần trung tâm thứ ba của dây thép được ký hiệu là P_{C3} μm , thì P_{C3} thoả mãn biểu thức (c), và P_{S3} và P_{C3} thoả mãn biểu thức (d), độ lệch chuẩn của kích thước hạt của khối bainit trong cấu trúc là nhỏ hơn hoặc bằng $8,0\mu\text{m}$; và độ bền kéo nằm trong khoảng từ 800 MPa đến 1600 MPa.

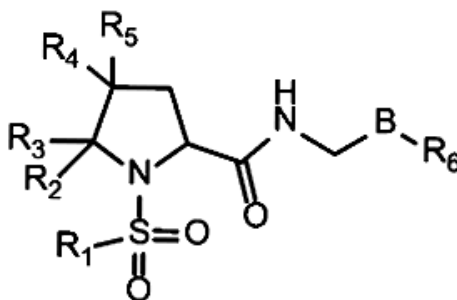
$$P_{S3} \geq 20/R1 \quad (c)$$

$$P_{S3}/P_{C3} \leq 0,95 \quad (d)$$

Ngoài ra, sáng chế còn đề cập đến thép cuộn dùng cho bộ phận cơ khí không được xử lý nhiệt và bộ phận cơ khí không được xử lý nhiệt.



- (11) **54835**
 (21) 1-2017-03132 (51)⁸ **C07D 403/12**, 401/14, 405/14, 401/12, 403/14, 409/14, 417/12, 417/14, A61K 31/4025, 31/402, 31/4545, A61P 29/00, 11/00, 11/06, 11/14, 17/04, 19/02, 27/16
- (22) 12.02.2016 (43) 27.11.2017
 (86) PCT/EP2016/052950 12.02.2016 (87) WO2016/128529 18.08.2016
 (30) PCT/CN2015/073102 15.02.2015 CN
 PCT/CN2015/076318 10.04.2015 CN
 PCT/CN2016/071061 15.01.2016 CN
- (71) F. HOFFMANN-LA ROCHE AG (CH)
 Grenzacherstrasse 124, CH-4070 Basel, Switzerland
- (72) ESTRADA, Anthony (US), VOLGRAF, Matthew (US), CHEN, Huifen (US), KOLESNIKOV, Aleksandr (US), VILLEMURE, Elisia (US), VERMA, Vishal (US), WANG, Lan (CA), SHORE, Daniel (CA), DO, Steven (US), YUEN, Po-wai (US), HU, Baihua (US), WU, Guosheng (US), LIN, Xingyu (CN), LU, Aijun (CN)
- (74) Công ty TNHH Tâm nhìn và Liên danh (VISION & ASSOCIATES CO.LTD.)
- (54) DẪN XUẤT 1-(HET)ARYLSULFONYL-(PYROLIDIN HOẶC PIPERIDIN)-2-CARBOXAMIT VÀ DƯỢC PHẨM CHỨA DẪN XUẤT NÀY
- (57) Sáng chế đề cập đến hợp chất có công thức I:



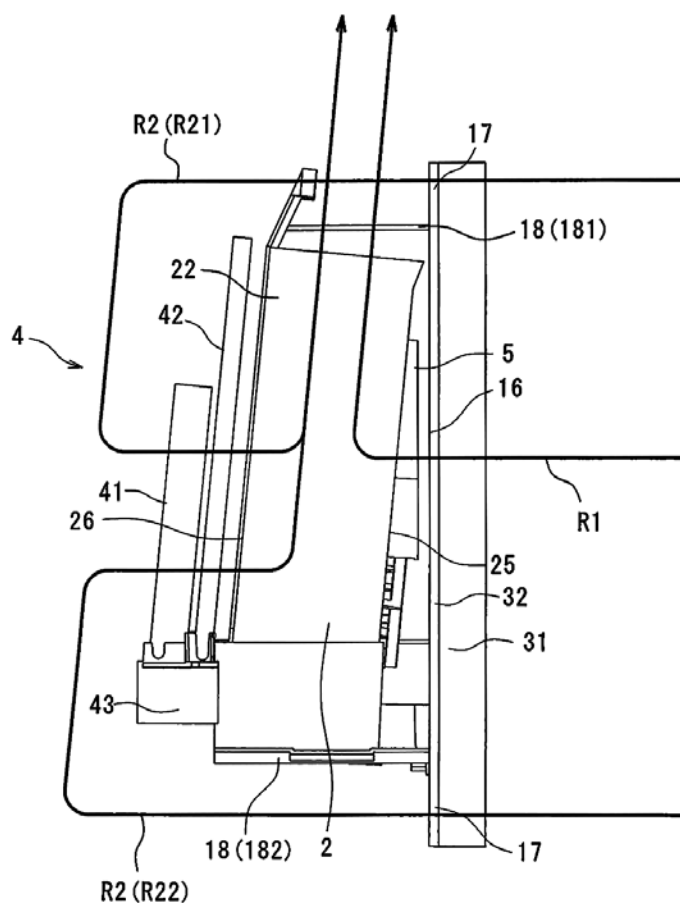
và muối của nó. Sáng chế còn đề cập đến phương pháp sản xuất các hợp chất này và dược phẩm chứa các hợp chất này. Các hợp chất theo sáng chế có tác dụng trong việc điều trị các bệnh và tình trạng bệnh lý qua trung gian bởi ankyrin điện thế phụ thuộc thụ thể tạm thời 1 (TRPA1), như chứng đau hoặc bệnh hen.

- (11) **54836**
 (21) 1-2017-03142 (51)⁷ **F24F 6/00**, 1/02
 (22) 17.02.2016 (43) 27.11.2017
 (86) PCT/JP2016/054506 17.02.2016 (87) WO2017/047120 A1 23.03.2017
 (30) 2015-185271 18.09.2015 JP

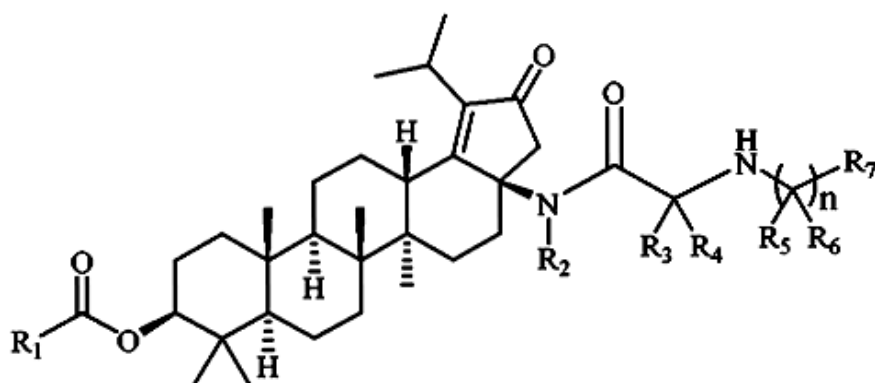
Ngày yêu cầu thẩm định nội dung: 16.08.2017

- (71) SHARP KABUSHIKI KAISHA (JP)
 1, Takumi-cho, Sakai-ku, Sakai City, Osaka 590-8522 Japan
 (72) TAKAMOTO Daiki (JP), MIYAZAKI Haruhito (JP)
 (74) Công ty TNHH một thành viên Sở hữu trí tuệ VCCI (VCCI-IP CO.,LTD)
 (54) THIẾT BỊ LÀM ẤM/LÀM KHÔ

(57) Sáng chế đề xuất thiết bị làm ẩm/làm khô (A) mà chứa buồng (1) có cửa nạp thứ nhất (16), cửa nạp thứ hai (17), và cửa xả (15); ống dẫn không khí thứ nhất (R1) mà dẫn từ cửa nạp thứ nhất (16) đến cửa xả (15); ống dẫn không khí thứ hai (R2) mà dẫn từ cửa nạp thứ hai (17) đến cửa xả (15); bộ phận làm ẩm (5) mà được tạo ống dẫn không khí thứ nhất (R1) hoặc ống dẫn không khí thứ hai (R2), bộ phận làm khô (4) mà được tạo trong ống dẫn khí khác, và máy quạt (2) mà tạo ra dòng không khí trong mỗi ống dẫn không khí thứ nhất (R1) và ống dẫn không khí thứ hai (R2).



- (11) **54837**
- (21) 1-2017-03145 (51)⁸ **C07J 63/00**, A61K 31/56, 31/58, A61P 31/18
- (22) 09.02.2016 (43) 27.11.2017
- (86) PCT/IB2016/000811 09.02.2016 (87) WO2016/178092 A2 10.11.2016
- (30) 623/CHR/2015 09.02.2015 IN
- (71) HETERO LABS LIMITED (IN)
Plot No: B-80 & 81 A.P.I. E/, Balanagar, Hyderabad-500018 Telangana (IN)
- (72) PARTHASARADHI REDDY, Bandi (IN), DAVID KRUPADANAM, Gazula Levi (IN), PANDURANGA REDDY, Adulla (IN), BHASKAR REDDY, Kasireddy (IN), VL SUBRAHMANYAM, Lanka (IN), RATHNAKAR REDDY, Kura (IN)
- (74) Công ty Cổ phần Sở hữu công nghiệp INVESTIP (INVESTIP)
- (54) HỢP CHẤT C-3 TRITERPENON CÓ DẪN XUẤT AMIT NGHỊCH ĐẢO C-17 LÀM CHẤT ỨC CHẾ HIV VÀ DƯỢC PHẨM CHỨA HỢP CHẤT NÀY
- (57) Sáng chế đề cập đến C-3 triterpenon có các dẫn xuất amit nghịch đảo C-17, các hợp chất liên quan, và dược phẩm là hữu dụng để điều trị bệnh cho các bệnh liên quan đến virut và cụ thể là các bệnh qua trung gian HIV.



Công thức (1)

CÔNG BÁO SỞ HỮU CÔNG NGHIỆP SỐ 356 TẬP A (11.2017)

- (11) **54838**
- (21) 1-2017-03147 (51)⁸ C22C 38/00, C21D 1/06, 1/28, 9/32, C22C 38/60
- (22) 25.01.2016 (43) 27.11.2017
- (86) PCT/JP2016/000359 25.01.2016 (87) WO2016/121371 A8 04.08.2016
- (30) 2015-013686 27.01.2015 JP

Ngày yêu cầu thẩm định nội dung: 16.08.2017

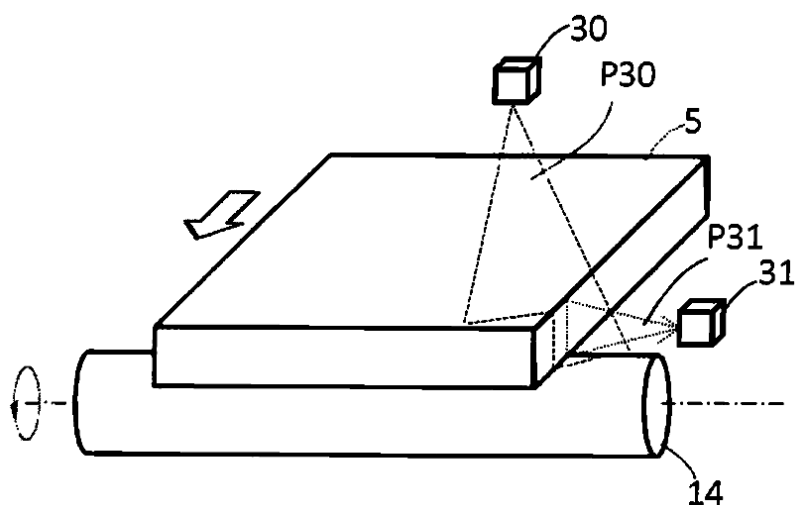
- (71) JFE STEEL CORPORATION (JP)
2-3, Uchisaiwai-cho 2-chome, Chiyoda-ku, Tokyo 100-0011, Japan
- (72) ANDO, Keisuke (JP), FUKUOKA, Kazuaki (JP), TOMITA, Kunikazu (JP)
- (74) Công ty Cổ phần Sở hữu công nghiệp INVESTIP (INVESTIP)
- (54) THÉP CÓ BỀ MẶT CỨNG
- (57) Sáng chế đề cập đến thép có bề mặt cứng có độ bền mỏi ưu việt và được sản xuất với chi phí tương đối thấp. Thép có bề mặt cứng theo sáng chế có thành phần bao gồm (tính theo % khối lượng): C: 0,10 - 0,30%, Si: 0,10 - 1,20%, Mn: 0,30 - 1,50%, S: 0,010 - 0,030%, Cr: 0,10 - 1,00%, B: 0,0005 - 0,0050%, Sb: 0,005 - 0,020%, N: 0,0150% hoặc nhỏ hơn, và còn chứa Al với lượng thoả mãn biểu thức: $0,010\% \leq Al \leq 0,120\%$ trong trường hợp B - $(10,8/14)N \geq 0,0003\%$, và với lượng thoả mãn biểu thức: $27/14[N - (14/10,8)B + 0,030] \leq Al \leq 0,120\%$ trong trường hợp B - $(10,8/14)N < 0,0003\%$.

- (11) **54839**
 (21) 1-2017-03148 (51)⁸ **F27B 9/40**, C21D 11/00, F27D 19/00, G01G 19/03, B21B 38/00
 (22) 04.02.2016 (43) 27.11.2017
 (86) PCT/IB2016/050567 04.02.2016 (87) WO2016/125096 11.08.2016
 (30) 15 50878 04.02.2015 FR

Ngày yêu cầu thẩm định nội dung: 16.08.2017

- (71) FIVES STEIN (FR)
 108-112, Avenue de la Liberté, 94700, Maisons Alfort, France
 (72) CHAN, YUEN Yee (FR), MAGALHAES, Jean-Luc (FR)
 (74) Công ty Luật TNHH T&G (TGVN)
 (54) THIẾT BỊ VÀ QUY TRÌNH ĐỂ XÁC ĐỊNH LƯỢNG TỖN THẤT VẢY CỦA ÍT NHẤT MỘT PHẦN CỦA SẢN PHẨM THÉP

(57) Sáng chế đề cập đến phương pháp và thiết bị để xác định lượng hao hụt khi đốt nung ít nhất một phần của sản phẩm sắt thép (5), được gọi là "sản phẩm", trong lúc sản phẩm này đi qua lò nung (4) được bố trí phía ngược dòng của thiết bị cạo vảy (8). Sản phẩm này được ưu tiên di chuyển trên các bàn lăn (3, 6). Thiết bị này bao gồm tập hợp cảm biến điện từ (20, 30, 31, 40, 41). Tập hợp này bao gồm: ít nhất một bộ cảm biến điện từ (20) thuộc tập hợp này được bố trí để quét, ít nhất một phần theo mặt phẳng quét, bề mặt dưới (50) của sản phẩm (5) gần cửa ra của lò (4), bộ cảm biến điện từ này được định hướng sao cho mặt phẳng quét (P20) của bức xạ điện từ của bộ cảm biến này vuông góc với chiều di chuyển của sản phẩm; tập hợp gồm ít nhất hai cảm biến điện từ (30, 31) được đặt phía ngược dòng của thiết bị cạo vảy (8) và được định hướng sao cho các mặt phẳng quét (P30, P31) của bức xạ điện từ của chúng là gần như nằm trên một mặt phẳng đơn (P32) vuông góc với chiều di chuyển của ít nhất một phần này của sản phẩm khi sản phẩm này đi qua đường sinh của con lăn của bàn lăn (3); và tập hợp gồm ít nhất hai cảm biến điện từ (40, 41) được đặt phía xuôi dòng của thiết bị cạo vảy (8) và được định hướng sao cho các mặt phẳng quét (P40, P41) của bức xạ điện từ của chúng là gần như nằm trên một mặt phẳng đơn (P42) vuông góc với chiều di chuyển của sản phẩm khi sản phẩm này đi qua đường sinh của con lăn của bàn lăn (6). Các bộ cảm biến (30, 31, 40, 41) này được bố trí để xác định chiều cao của sản phẩm phía ngược dòng và phía xuôi dòng của thiết bị cạo vảy.

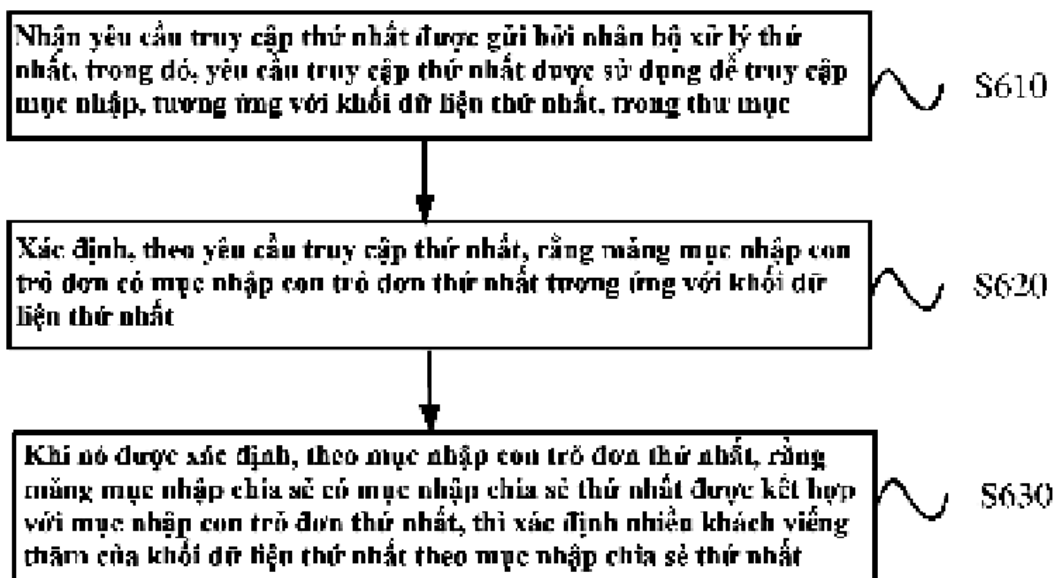


- (11) **54840**
 (21) 1-2017-03149 (51)⁸ **G06F 12/08**
 (22) 16.02.2015 (43) 27.11.2017
 (86) PCT/CN2015/073192 16.02.2015 (87) WO2016/131175 25.08.2016

Ngày yêu cầu thẩm định nội dung: 16.08.2017

- (71) HUAWEI TECHNOLOGIES CO.,LTD. (CN)
 Huawei Administration Building, Bantian, Longgang, Shenzhen, Guangdong 518129, China
 (72) GU, Xiongli (CN), FANG, Lei (CN), CAI, Weiguang (CN), LIU, Peng (CN)
 (74) Công ty Luật TNHH T&G (TGVN)
 (54) **PHƯƠNG PHÁP TRUY CẬP THƯ MỤC KHÁCH VIẾNG THĂM DỮ LIỆU TRONG HỆ THỐNG ĐA NHÂN, THIẾT BỊ NHỚ ĐỆM THƯ MỤC, BỘ PHẬN LƯU TRỮ THƯ MỤC VÀ HỆ THỐNG ĐA NHÂN**
 (57) Sáng chế này đề cập tới phương pháp để truy cập thư mục khách viếng thăm dữ liệu trong hệ thống đa nhân, thiết bị nhớ đệm thư mục, hệ thống đa nhân, và bộ phận lưu trữ thư mục. Phương pháp bao gồm bước: nhận yêu cầu truy cập thứ nhất được gửi bởi nhân bộ xử lý thứ nhất, trong đó yêu cầu truy cập thứ nhất được sử dụng để truy cập mục nhập, tương ứng với khối dữ liệu thứ nhất, trong thư mục; xác định, theo yêu cầu truy cập thứ nhất, rằng mảng mục nhập con trả đơn có mục nhập con trả đơn thứ nhất tương ứng với khối dữ liệu thứ nhất; khi xác định, theo mục nhập con trả đơn thứ nhất, rằng mảng mục nhập chia sẻ có mục nhập chia sẻ thứ nhất được kết hợp với mục nhập con trả đơn thứ nhất, xác định nhiều khách viếng thăm của khối dữ liệu thứ nhất theo mục nhập chia sẻ thứ nhất. Theo các phương án thực hiện của sáng chế, các nguồn tài nguyên lưu trữ được chiếm bởi thư mục có thể được làm giảm.

600



(11) **54841**

(21) 1-2017-03150

(51)⁷ **B01D 21/26, B04C 5/04**

(22) 16.08.2017

(43) 27.11.2017

Ngày yêu cầu thẩm định nội dung: 16.08.2017

(71) 1. CÔNG TY TNHH TỐI ƯU MẠNG NƯỚC (VN)

P119, tòa nhà I9, phường Thanh Xuân Bắc, quận Thanh Xuân, thành phố Hà Nội

2. TRẦN XUÂN TIẾN (VN)

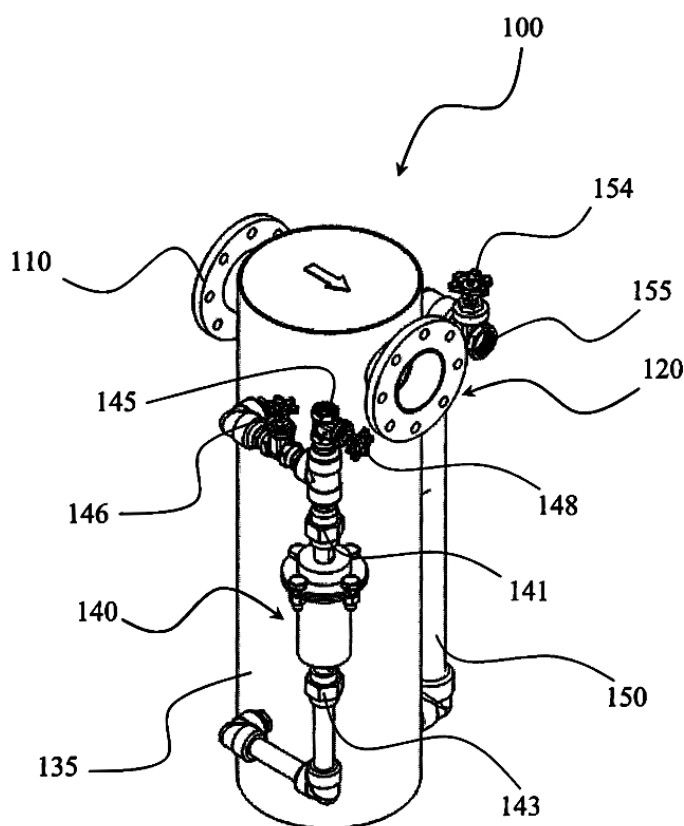
CH2040, tòa HH2A, Linh Đàm, phường Hoàng Liệt, quận Hoàng Mai, thành phố Hà Nội

(72) Trần Xuân Tiến (VN)

(74) Công ty TNHH Lê & Lê (LE & LE)

(54) THIẾT BỊ LỌC ĐỂ TÁCH CHẤT RẮN KHỎI CHẤT LỎNG

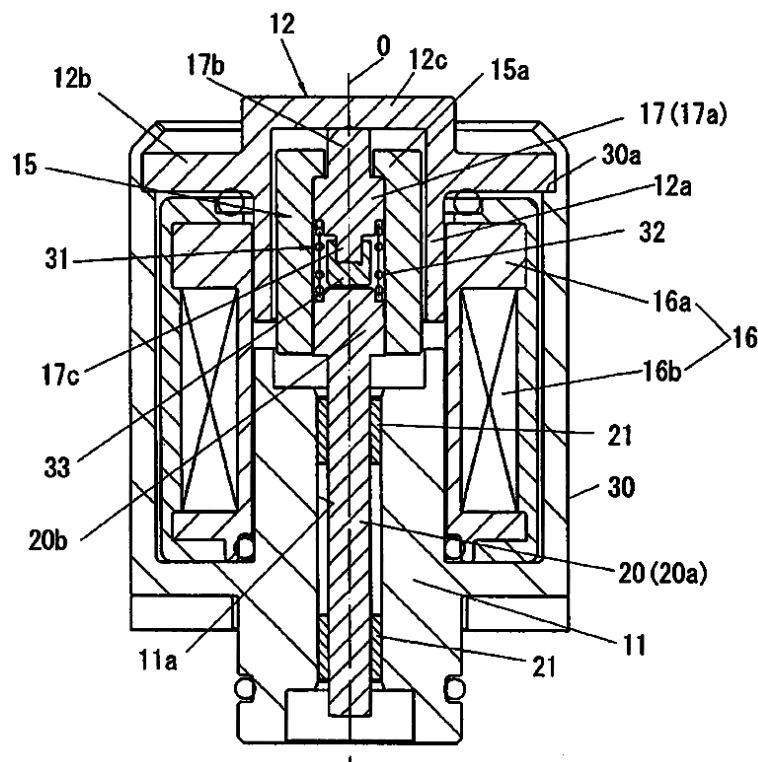
(57) Sáng chế đề cập đến thiết bị lọc (100) để tách chất rắn khỏi chất lỏng, đặc biệt là ứng dụng trong ngành nước sạch để lọc cặn, bùn trong đường ống nước sạch và nguồn nước thô. Thiết bị lọc theo sáng chế bao gồm bộ lọc ly tâm (130) có đầu vào (133), khoang lọc ly tâm (131), đầu ra (136), và cửa xả cặn (138). Vỏ thiết bị lọc (135) bao quanh bộ lọc ly tâm (130) tạo ra giữa chúng một khoang chứa cặn (161) và một khoang phân phối (165). Thiết bị lọc (100) còn bao gồm bộ lọc màng lọc (140). Bộ lọc màng lọc (140) bao gồm đầu vào (141), màng lọc, và đầu ra (143). Đầu vào bộ lọc màng lọc (141) nối thông với khoang phân phối (165) để một phần chất lỏng trong khoang phân phối (165) chảy được qua bộ lọc màng lọc (140) tới đầu ra bộ lọc màng lọc (143).



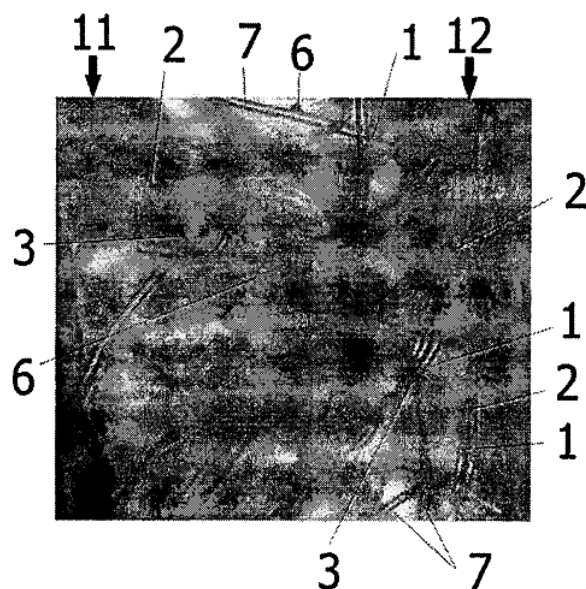
- (11) **54842**
- (21) 1-2017-03151 (51)⁸ **C01G 25/06**, C22B 34/14, 3/08,
C04B 35/16
- (22) 08.02.2016 (43) 27.11.2017
- (86) PCT/AU2016/050074 08.02.2016 (87) WO2016/127209 18.08.2016
- (30) 2015900398 09.02.2015 AU
- (71) ILUKA RESOURCES LIMITED (AU)
Level 23 140 St Georges Terrace, Perth, Western Australia 6000, Australia
- (72) DUNDAS, Phillip James (AU)
- (74) Công ty TNHH Tâm nhìn và Liên danh (VISION & ASSOCIATES CO.LTD.)
- (54) QUY TRÌNH NÂNG CAO PHẨM CẤP VÀ CHẤT LƯỢNG QUANG HỌC CỦA ZIRICON
- (57) Sáng chế đề cập đến quy trình nâng cao phẩm cấp và chất lượng quang học của zircon, bao gồm các bước: nung hỗn hợp của vật liệu zircon và axit sulfuric đặc ở nhiệt độ nung nằm trong khoảng từ 200 đến 400°C, và trong một khoảng thời gian để tạo thành sulfat có khả năng ngâm chiết bằng nước có lẫn các tạp chất trong đó bao gồm ít nhất sắt và titan; ngâm chiết hỗn hợp đã nung để hòa tan sulfat có khả năng ngâm chiết; và tách zircon khỏi dung dịch ngâm chiết chứa sulfat đã được ngâm chiết, nhờ vậy zircon đã được tách riêng này được nâng cao phẩm cấp và chất lượng quang học.

- (11) **54843**
 (21) 1-2017-03155 (51)⁷ **H01F 7/16**
 (22) 18.02.2015 (43) 27.11.2017
 (86) PCT/JP2015/054360 18.02.2015 (87) WO 2016/132467 A1 25.08.2016
 (71) MIKUNI CORPORATION (JP)
 13-11, Sotokanda 6-chome, Chiyoda-ku, Tokyo 1010021 Japan
 (72) SHINOHE, Shun (JP), KOIWA, Hiroshi (JP)
 (74) Công ty TNHH Trường Xuân (AGELESS CO.,LTD.)
 (54) CUỘN DÂY ĐIỆN TỪ

(57) Sáng chế đề cập đến cuộn dây điện từ mà có tính linh hoạt cao và có thể làm giảm sự cộng hưởng và tương tự trong khi giảm kích cỡ, và có thể làm giảm số lượng các bộ phận và số lượng của hoạt động gắn và tương tự. Phương tiện giảm sóc (31) bao gồm: chi tiết đỡ (17) được lắp trong phần chứa (15b) của ách từ có thể chuyển động (15) theo cách có thể chuyển động dọc trục và gồm có phần nhô ra (17b) nhô ra từ phần đầu phía sau của ách từ có thể chuyển động (15), và lò xo (32) được bố trí giữa chi tiết đỡ (17) và lõi dẫn từ (20) để làm lệch chi tiết đỡ (17) trên bề mặt chịu tải (18). Theo đó, có thể đạt được tính linh hoạt cao và giảm kích cỡ. Hơn nữa, do ách từ có thể chuyển động (15) được lắp với phương tiện giảm sóc (31), sự dao động (cộng hưởng) có thể giảm đi. Ngoài ra, yêu cầu gắn phần điều tiết trong dạng của bộ phận riêng biệt vào phần cố định bằng cách dập nóng, như theo tình trạng kỹ thuật truyền thống, có thể được giảm thiểu, bằng cách đó tăng số lượng các bộ phận hoặc số lượng của hoạt động gắn có thể được ngăn chặn, khiến cho chi phí thấp hơn.



- (11) **54844**
- (21) 1-2017-03156 (51)⁷ **A61L 15/44**, 15/54, 26/00
- (22) 15.02.2016 (43) 27.11.2017
- (86) PCT/UA2016/000019 15.02.2016 (87) WO2016/133483 22.08.2016
- (30) a 2015 01285 16.02.2015 UA
- u 2015 01288 16.02.2015 UA
- (75) 1. MANORYK, PETRO ANDRIYOVYCH (UA)
Druzhby Narodiv bul., 26/1-11, Kyiv, 01103, Ukraine
2. MAZEVYCH, VADYM BORYSOVYCH (UA)
Korolenko st., 59-20, Brovary, 07401, Ukraine
3. TSURUPA, IGOR SERGIYOVYCH (UA)
Zarichna st., 22/1-5, Obukhiv, 08700, Ukraine
4. GAIIOVYCH, IHOR VOLODYMYROVYCH (UA)
A. Akhmatova str., 14-b, kv. 468, Kyiv, 02068, Ukraine
5. SOTNIK, SVITLANA OLEKSANDRIVNA (UA)
Oktyabrskaya st., 49-1, vil. Perevalnoe, Simferopol district, Crimea, 97578, Ukraine
6. GRANICH, VOLODIMIR MYKOLAYOVYCH (UA)
Kotelnikova str., 51-a, kv. 47, Kyiv, 03115, Ukraine
7. KYSHENIA, IAROSLAV VIKTOROVYCH (UA)
Feodosiyskyy lane, 14-a, kv. 65, Kyiv, 03028, Ukraine
- (74) Công ty TNHH Sở hữu trí tuệ Hải Hàn (HAI HAN IP CO., LTD.)
- (54) **CHẾ PHẨM VÀ DỤNG CỤ CẦM MÁU**
- (57) Sáng chế đề cập đến chế phẩm cầm máu bao gồm chất cầm máu giữ nước, chất ngăn hạt bụi liên kết, chất cầm máu vô cơ và hữu cơ. Ngoài ra, sáng chế còn đề cập đến dụng cụ cầm máu bao gồm chế phẩm của chất cầm máu và vật chứa mà giữ chế phẩm cầm máu.



- | | | | | |
|------|-------------------|------------|-------------------|--------------------------------|
| (11) | 54845 | | | |
| (21) | 1-2017-03160 | | (51) ⁸ | A61C 19/00 , A61H 39/04 |
| (22) | 18.01.2016 | | (43) | 27.11.2017 |
| (86) | PCT/JP2016/051263 | 18.01.2016 | (87) | WO2016/117496 28.07.2016 |
| (30) | 2015-008243 | 20.01.2015 | JP | |
| | 2015-163433 | 21.08.2015 | JP | |

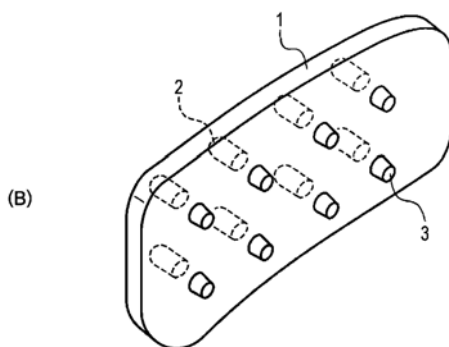
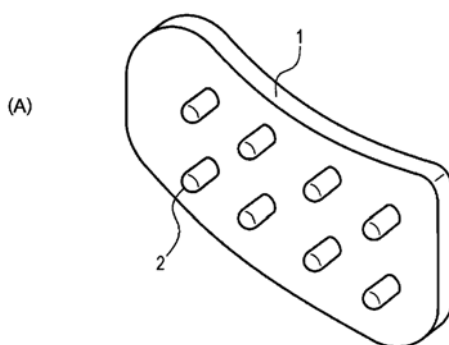
Ngày yêu cầu thẩm định nội dung: 17.08.2017

(75) SATAKE SHUICHI (JP)
969, Teraueno, Chikusei-city Ibaraki 300-4525, Japan

(74) Công ty Luật TNHH WINCO (WINCO LAW FIRM)

(54) MIẾNG ĐỆM LẮP TRONG MIỆNG

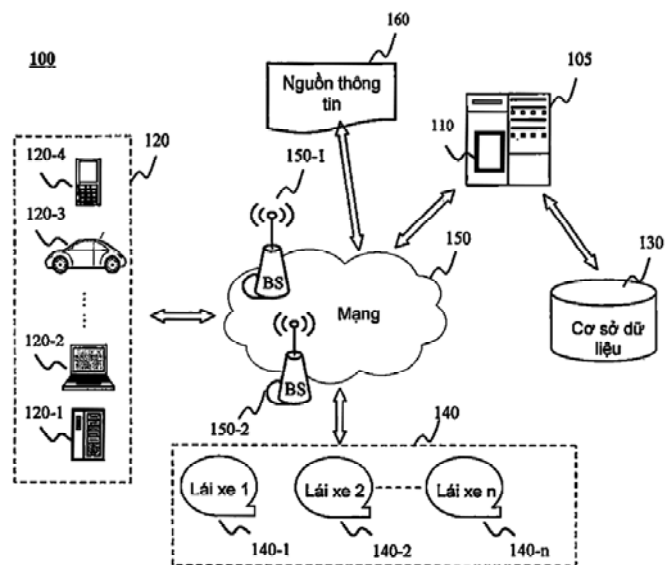
(57) Sáng chế đề cập tới miếng đệm lắp trong miệng có thể được dùng công khai như khi giao tiếp với người khác khi chúng hơi miệng là vấn đề quan ngại và có thể được sử dụng ở thời điểm bất kỳ mà không bị hạn chế về thời điểm sử dụng, và vì thế thúc đẩy một cách hữu hiệu hơn nữa sự tiết ra nước bọt. Miếng đệm lắp trong miệng được làm thích ứng để được lắp bên trong khoang miệng của người sử dụng và thúc đẩy sự tiết ra nước bọt có phần thân chính (1) có thể được lắp tháo ra được trên một phần trong khoang miệng, và có hình dạng được làm thích ứng sao cho phần thân chính (1) phù hợp với hình dạng của phần mà miếng đệm lắp trong miệng được lắp lên, và các phần nhô ra (2) được tạo ra liền khối trên phần thân chính (1) và nhô ra từ bề mặt của phần thân chính (1). Miếng đệm lắp trong miệng này được lắp sao cho đầu mút của các phần nhô ra (2) ép lên niêm mạc trong khoang miệng.



(11)	54846		
(21)	1-2017-03162		(51) ⁷ G06Q 50/30, G08G 1/00
(22)	20.01.2016		(43) 27.11.2017
(86)	PCT/CN2016/071470	20.01.2016	(87) WO2016/116048 28.07.2016
(30)	201510028638.0	20.01.2015	CN
	201510035598.2	23.01.2015	CN
	201510158678.7	03.04.2015	CN
	201510163520.9	08.04.2015	CN
	201510213122.8	13.05.2015	CN
	201510295656.5	02.06.2015	CN
	201510515752.6	20.08.2015	CN
	201510600441.X	18.09.2015	CN

Ngày yêu cầu thẩm định nội dung: 17.08.2017

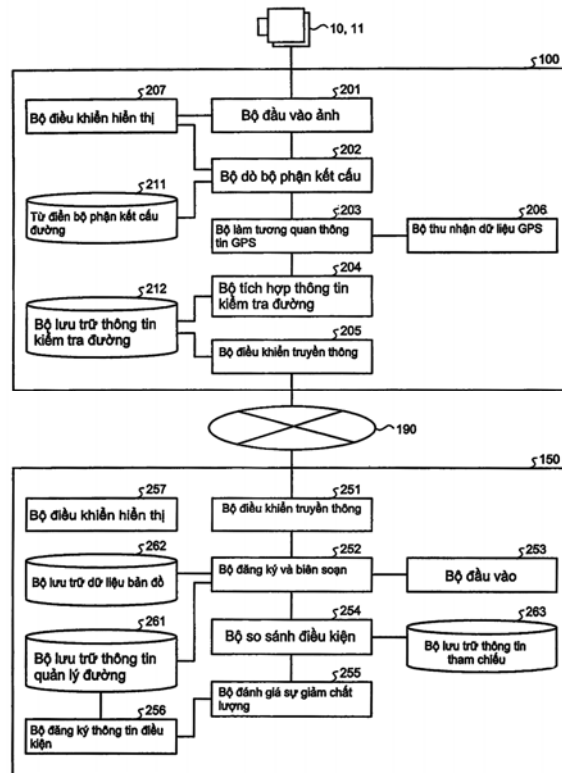
- (71) BEIJING DIDI INFINITY TECHNOLOGY AND DEVELOPMENT CO., LTD. (CN)
Building 34, No. 8 Dongbeiwang West Road, Haidian District, Beijing, 100193,
People's Republic of China
- (72) HUANG, Zexiang (CN), LI, Shengwei (CN), DING, Fan (CN), QIN, Kaijie (CN),
WEN, Yigang (CN), LIU, Chuang (CN), LU, Yanjun (CN)
- (74) Công ty TNHH Trà và cộng sự (TRA & ASSOCIATES CO.,LTD)
- (54) **HỆ THỐNG VÀ PHƯƠNG PHÁP CUNG CẤP THÔNG TIN DỊCH VỤ THEO YÊU CẦU**
- (57) Sáng chế đề cập đến phương pháp cung cấp thông tin dịch vụ theo yêu cầu. Phương pháp có thể bao gồm: nhận thông tin yêu cầu dịch vụ từ một người yêu cầu dịch vụ. Thông tin yêu cầu dịch vụ có thể bao gồm thông tin liên quan đến vị trí của người yêu cầu dịch vụ; xác định tập hợp vị trí gặp ứng tuyển dựa vào ít nhất một phần trên thông tin yêu cầu dịch vụ. Tập hợp vị trí gặp ứng tuyển có thể bao gồm ít nhất một vị trí gặp ứng tuyển; gửi vị trí gặp ứng tuyển đến người yêu cầu dịch vụ; nhận dữ liệu đã xử lý liên quan đến tập hợp vị trí gặp ứng tuyển bởi người yêu cầu dịch vụ; nhận dữ liệu đã xử lý liên quan đến tập hợp vị trí gặp ứng tuyển bởi người yêu cầu dịch vụ; và tạo ra kết quả xử lý dựa vào ít nhất một phần trên dữ liệu đã xử lý liên quan đến tập hợp vị trí gặp ứng tuyển bởi người yêu cầu dịch vụ. Ngoài ra sáng chế cũng đề cập đến hệ thống để thực hiện phương pháp cung cấp thông tin dịch vụ theo yêu cầu.



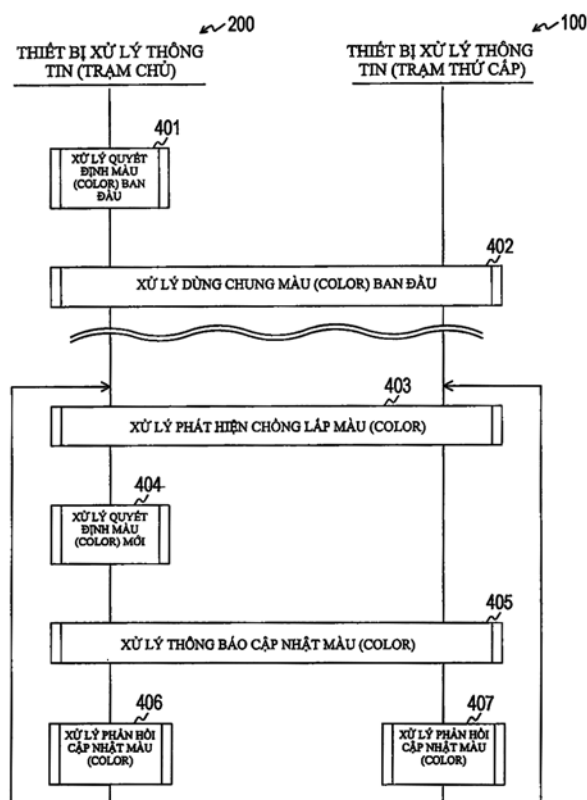
- (11) **54847**
 (21) 1-2017-03163 (51)⁷ **G08G 1/095**, E01F 9/00, G06Q 50/30, G08G 1/09
 (22) 29.09.2015 (43) 27.11.2017
 (86) PCT/JP2015/077560 29.09.2015 (87) WO2016/132587 A1 25.08.2016
 (30) 2015-030067 18.02.2015 JP

Ngày yêu cầu thẩm định nội dung: 17.08.2017

- (71) 1. KABUSHIKI KAISHA TOSHIBA (JP)
 1-1, Shibaura 1-chome, Minato-ku, Tokyo 105-8001 Japan
 2. TOSHIBA INFRASTRUCTURE SYSTEMS & SOLUTIONS CORPORATION (JP)
 72-34, Horikawa-cho, Saiwai-ku, Kawasaki-shi, Kanagawa 212-8585 Japan
 (72) SUZUKI, Yoshihiko (JP), SATO, Toshio (JP), UENO, Hideki (JP), TAKAHASHI, Yusuke (JP), YOKOI, Kentaro (JP), KIMIYAMA, Kenji (JP), AOKI, Yasuhiro (JP)
 (74) Công ty TNHH một thành viên Sở hữu trí tuệ VCCI (VCCI-IP CO.,LTD)
 (54) THIẾT BỊ XỬ LÝ THÔNG TIN, HỆ THỐNG QUẢN LÝ BỘ PHẬN KẾT CẤU ĐƯỜNG VÀ PHƯƠNG PHÁP QUẢN LÝ BỘ PHẬN KẾT CẤU ĐƯỜNG
 (57) Sáng chế đề cập đến thiết bị xử lý thông tin bao gồm bộ đầu vào (253), bộ lưu trữ thứ nhất, bộ thu nhận, và bộ lưu trữ thứ hai. Bộ đầu vào (253) thu dữ liệu ảnh từ bộ tạo ảnh mà chụp, từ xe, ảnh của môi trường xung quanh của xe. Bộ lưu trữ thứ nhất lưu trữ, tương quan với nhau, thông tin nhận dạng để nhận dạng bộ phận kết cấu đường có trong dữ liệu ảnh để chỉ dẫn xe, và thông tin loại biểu thị loại của bộ phận kết cấu đường. Bộ thu nhận thu nhận thông tin vị trí thể hiện điểm tại đó xe đang di chuyển. Bộ lưu trữ thứ hai lưu trữ, tương quan với nhau, dữ liệu ảnh mà từ đây bộ phận kết cấu đường được dò dựa vào thông tin nhận dạng được lưu trữ trong bộ lưu trữ thứ nhất, thông tin loại, và thông tin vị trí biểu thị điểm tại đó xe đang di chuyển khi lấy dữ liệu ảnh chứa bộ phận kết cấu đường.



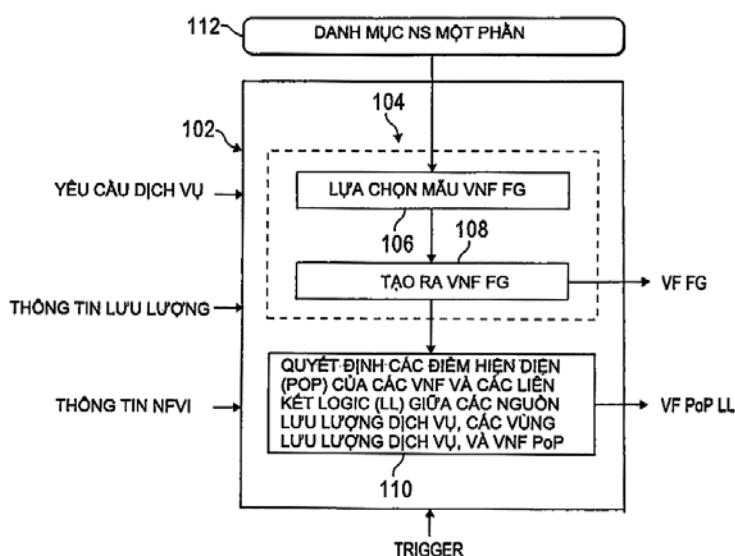
- (11) **54848**
- (21) 1-2017-03164 (51)⁷ **H04W 8/26**, 84/12
- (22) 25.12.2015 (43) 27.11.2017
- (86) PCT/JP2015/086249 25.12.2015 (87) WO2016/136116 A1 01.09.2016
- (30) 2015-038288 27.02.2015 JP
- (71) SONY CORPORATION (JP)
1-7-1 Konan, Minato-ku, Tokyo 1080075, Japan
- (72) ITAGAKI, Takeshi (JP), MORIOKA, Yuichi (JP), YAMAURA, Tomoya (JP)
- (74) Công ty TNHH một thành viên Sở hữu trí tuệ VCCI (VCCI-IP CO.,LTD)
- (54) THIẾT BỊ XỬ LÝ THÔNG TIN
- (57) Sáng chế đề cập đến thiết bị xử lý thông tin để hủy bỏ một cách thích hợp việc thu nhận gói, bao gồm bộ phận điều khiển. Trong trường hợp ở đó ký hiệu nhận dạng mạng lớp vật lý thứ nhất để nhận dạng mạng thứ nhất mà trong đó thiết bị trong truy vấn thuộc về được xác định để trùng khớp ký hiệu nhận dạng mạng lớp vật lý thứ hai để nhận dạng mạng thứ hai mà trong đó thiết bị trong truy vấn không thuộc về, bộ phận điều khiển thực hiện việc điều khiển để thay đổi ký hiệu nhận dạng mạng lớp vật lý thứ nhất. Sau đó, bộ phận điều khiển thực hiện việc điều khiển để truyền thông tin thay đổi liên quan đến sự thay đổi tới thiết bị xử lý thông tin khác. Hơn nữa, trong trường hợp ở đó thông tin thay đổi để thay đổi ký hiệu nhận dạng mạng lớp vật lý thứ nhất để nhận dạng mạng thứ nhất mà trong đó thiết bị trong truy vấn thuộc về được thu từ thiết bị xử lý thông tin khác mà thuộc về mạng thứ nhất, bộ phận điều khiển thực hiện việc điều khiển để thay đổi điều kiện để kết thúc quy trình xử lý thu nhận của gói trên cơ sở của thông tin thay đổi ở khoảng giữa của quy trình xử lý thu nhận.



- (11) **54849**
 (21) 1-2017-03167 (51)⁷ **H04L 12/751**
 (22) 20.01.2016 (43) 27.11.2017
 (86) PCT/US2016/014159 20.01.2016 (87) WO2016/118646 A1 28.07.2016
 (30) 62/105,486 20.01.2015 US
 62/119,620 23.02.2015 US
 62/266,412 11.12.2015 US

Ngày yêu cầu thẩm định nội dung: 17.08.2017

- (71) HUAWEI TECHNOLOGIES CO., LTD. (CN)
 Huawei Administration Building, Bantian, Longgang District, Shenzhen, Guangdong 518129, China
 (72) LI, Xu (CA), VRZIC, Sophie (CA), RAO, Jaya (CA)
 (74) Công ty TNHH một thành viên Sở hữu trí tuệ VCCI (VCCI-IP CO.,LTD)
 (54) PHƯƠNG PHÁP QUẢN LÝ CẤU TRÚC LIÊN KẾT ĐIỀU KHIỂN BẰNG PHẦN MỀM PHỐI HỢP HOẠT ĐỘNG VỚI ẢO HÓA CHỨC NĂNG MẠNG VÀ MẠNG ĐIỀU KHIỂN BẰNG PHẦN MỀM, BỘ QUẢN LÝ CẤU TRÚC LIÊN KẾT ĐIỀU KHIỂN BẰNG PHẦN MỀM VÀ BỘ ĐIỀU KHIỂN MẠNG
 (57) Sáng chế đề cập đến hệ thống và phương pháp cho phép cấu trúc liên kết điều khiển bằng phần mềm (SDT - software defined topology) phối hợp hoạt động với việc ảo hóa chức năng mạng (NFV - network function virtualization) và mạng điều khiển bằng phần mềm (SDN - Software Defined Networking). Theo một phương án, phương pháp dùng để quản lý cấu trúc liên kết điều khiển bằng phần mềm (SDT) phối hợp hoạt động với sự ảo hóa chức năng mạng (NFV) và mạng điều khiển bằng phần mềm (SDN) bao gồm bước thu, ở bộ quản lý SDT, từ khách hàng dịch vụ, yêu cầu dịch vụ bao gồm biểu đồ chuyển tiếp chức năng dịch vụ ảo (VSF FG - virtual service function forwarding graph); lựa chọn mẫu biểu đồ chuyển tiếp (FG - forwarding graph) chức năng mạng ảo (VNF - virtual networking function) theo yêu cầu dịch vụ đã được thu; tạo ra chức năng ảo (VF) FG theo yêu cầu dịch vụ và mẫu VNF FG đã được lựa chọn; lựa chọn điểm hiện diện (các PoP) đối với VF trong VF FG; và truyền, đến bộ quản lý NFV, các chỉ dẫn để thực thể hóa VF theo ít nhất một trong VT FG đã được tạo ra và PoP đã được xác định.



- (11) **54850**
 (21) 1-2017-03168 (51)⁸ **F24F 1/14, F28D 1/047, F28F 9/00**
 (22) 14.01.2016 (43) 27.11.2017
 (86) PCT/JP2016/050959 14.01.2016 (87) WO2016/117443 28.07.2016
 (30) 2015-008083 19.01.2015 JP

Ngày yêu cầu thẩm định nội dung: 17.08.2017

(71) DAIKIN INDUSTRIES, LTD. (JP)
 Umeda Center Building, 4-12, Nakazaki-Nishi 2-Chome, Kita-ku, Osaka-shi, Osaka
 530-8323, Japan

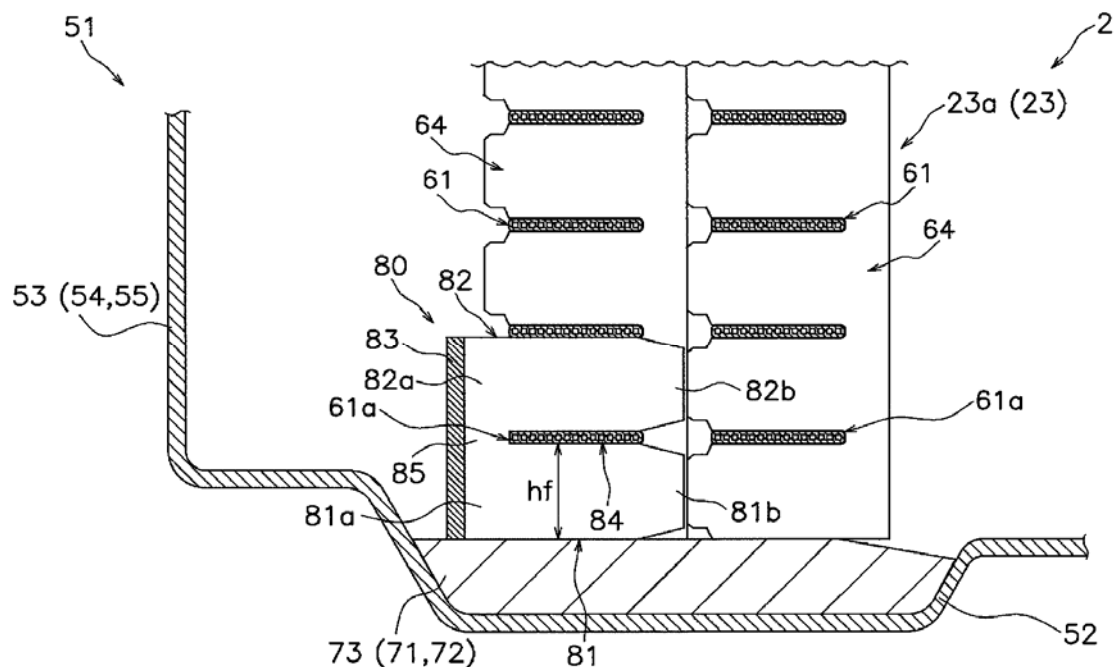
(72) TOMIOKA, Yuuko (JP), ONOJIMA, Eriko (JP)

(74) Công ty TNHH Tâm nhìn và Liên danh (VISION & ASSOCIATES CO.LTD.)

(54) **KHỐI TRAO ĐỔI NHIỆT CỦA MÁY ĐIỀU HÒA KHÔNG KHÍ**

(57) Sáng chế đề xuất khối trao đổi nhiệt của máy điều hòa không khí, khối trao đổi nhiệt này được bố trí bộ trao đổi nhiệt có các ống truyền nhiệt và các cánh tản nhiệt, và hộp có phần giá đỡ mà bộ trao đổi nhiệt được đặt trên đó, trong đó việc móp của của các cánh tản nhiệt ở đầu phía dưới của bộ trao đổi nhiệt được ngăn ngừa.

Khối trao đổi nhiệt (2) có bộ trao đổi nhiệt (23) có các ống truyền nhiệt (61) và các cánh tản nhiệt (64), và hộp (51) có phần giá đỡ (52) mà bộ trao đổi nhiệt được đặt trên đó. Khối trao đổi nhiệt này còn có chi tiết đệm (71, 72, 73) và chi tiết ngăn ngừa móp cánh (80). Chi tiết đệm được bố trí giữa bộ trao đổi nhiệt và phần giá đỡ. Chi tiết ngăn ngừa móp cánh này được bố trí giữa chi tiết đệm và ống truyền nhiệt hàng thấp nhất (61a), là ống truyền nhiệt thấp nhất trong số các ống truyền nhiệt, chi tiết ngăn ngừa móp cánh có độ cứng vững cao hơn so với các cánh tản nhiệt.



(11) **54851**

(21) 1-2017-03176

(51)⁷ **C08K 3/04**, 7/04, C08L 95/00

(22) 18.08.2017

(43) 27.11.2017

Ngày yêu cầu thẩm định nội dung: 18.08.2017

(71) 1. TRUNG TÂM PHÁT TRIỂN CÔNG NGHỆ CAO - VIỆN HÀN LÂM KHOA HỌC VÀ CÔNG NGHỆ VIỆT NAM (VN)

Nhà 2B, số 18 Hoàng Quốc Việt, phường Nghĩa Đô, quận Cầu Giấy, thành phố Hà Nội

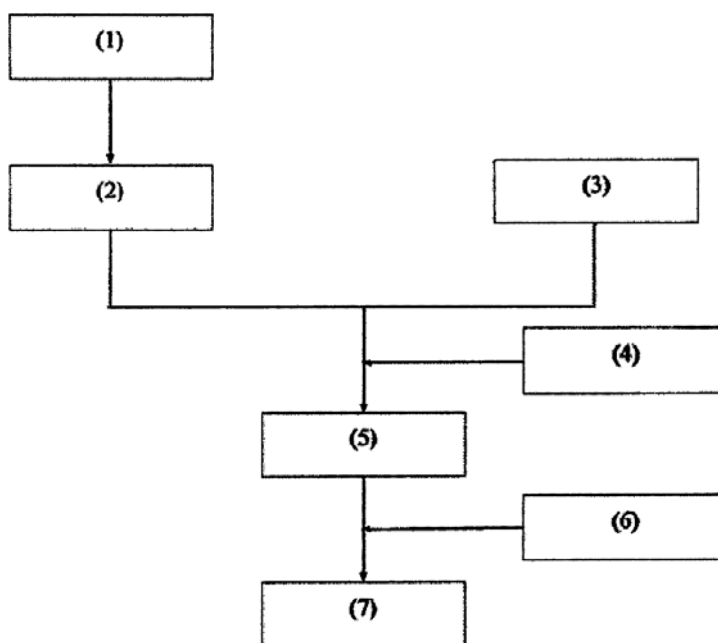
2. VIỆN KHOA HỌC VẬT LIỆU - VIỆN HÀN LÂM KHOA HỌC VÀ CÔNG NGHỆ VIỆT NAM (VN)

Nhà A2, 18 Hoàng Quốc Việt, phường Nghĩa Đô, quận Cầu Giấy, thành phố Hà Nội

(72) Phan Ngọc Minh (VN), Bùi Hùng Thắng (VN), Phan Hồng Khôi (VN), Trương Công Định (VN)

(54) QUY TRÌNH CHẾ TẠO VẬT LIỆU TỔ HỢP NỀN BITUM (BITUMEN) CHỨA THÀNH PHẦN GRAPHENE ỨNG DỤNG TRONG HẤP THỤ NHIỆT MẶT TRỜI

(57) Sáng chế tập trung vào quy trình chế tạo vật liệu tổ hợp nền bitum (bitumen) chứa thành phần graphene nhằm mục đích nâng cao khả năng hấp thụ nhiệt từ mặt trời đặt nền móng phát triển những ứng dụng của loại vật liệu này trong tương lai. Vật liệu bitum có các tính chất cơ lý phù hợp và hiệu quả trong hấp thụ nhiệt như màu sắc đen có độ hấp thụ ánh sáng cao nhất trong các dải màu. Sự kết hợp của vật liệu graphene phân tán đều trong chất nền sẽ giúp nâng cao hệ số dẫn nhiệt và hiệu quả hấp thụ nhiệt mặt trời. Quy trình chế tạo tổ hợp nền bitum chứa thành phần ống nano cacbon bao gồm các bước: tăng nhiệt bitum dạng rắn (1) lên tới nhiệt độ thích hợp thu được bitum nóng chảy (2), đưa từ từ thành phần graphene (3) vào bitum nóng chảy (2) và khuấy đều bằng máy khuấy cơ học ở tốc độ thấp (4) để tạo thành hỗn hợp bitum và ống nano cacbon (5); bằng cách sử dụng máy khuấy trộn cơ học ở tốc độ cao (6) với thời gian và tốc độ phù hợp để tạo thành vật liệu tổ hợp nền bitum chứa thành phần graphene (7) với sự phân tán đồng đều của thành phần graphene trong nền bitum.

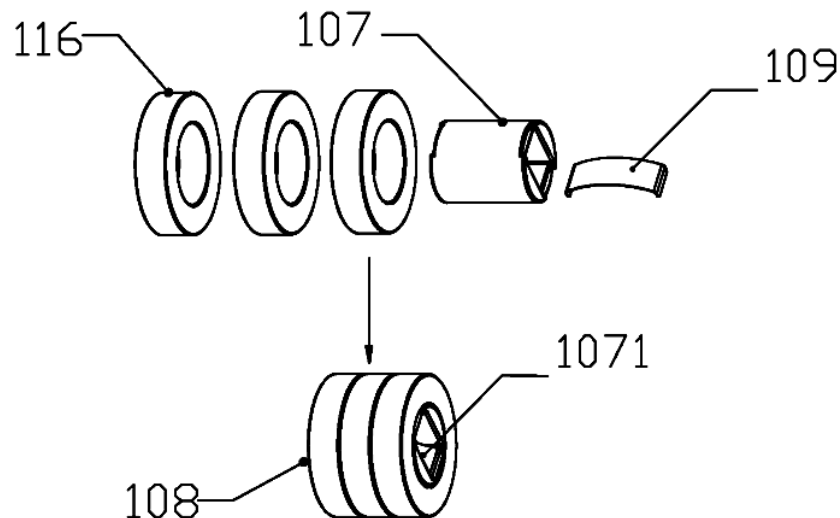


- (11) **54852**
- (21) 1-2017-03178 (51)⁷ **C23C 2/12, 2/26, 2/40, 28/02, 14/02, 14/16, 14/58**
- (22) 22.01.2016 (43) 27.11.2017
- (86) PCT/IB2016/000037 22.01.2016 (87) WO2016/132194 25.08.2016
- (30) PCT/IB2015/000194 19.02.2015 IB
- Ngày yêu cầu thẩm định nội dung: 18.08.2017
- (71) ARCELORMITTAL (LU)
24-26, Boulevard d'Avranches, L-1160 Luxembourg, Luxembourg
- (72) ALLELY, Christian (FR), JACQUESON, Eric (FR), CHALEIX, Daniel (FR)
- (74) Văn phòng luật sư Phạm và Liên danh (PHAM & ASSOCIATES)
- (54) **TẮM THÉP ĐƯỢC PHỦ LỚP PHỦ TRÊN CƠ SỞ NHÔM DÙNG ĐỂ DẬP NÓNG, PHƯƠNG PHÁP CHẾ TẠO TẮM THÉP NÀY, PHƯƠNG PHÁP CHẾ TẠO CHI TIẾT ĐƯỢC DẬP NÓNG, VÀ CHI TIẾT ĐƯỢC LÀM TĂNG ĐỘ BỀN**
- (57) Sáng chế đề cập đến tấm thép được phủ lớp phủ trên cơ sở nhôm dùng để dập nóng, mà tấm thép này còn bao gồm lớp phủ kẽm thứ hai có độ dày nhỏ hơn hoặc bằng 1,1µm; phương pháp chế tạo tấm thép này, phương pháp chế tạo chi tiết được dập nóng, và chi tiết được làm tăng độ bền.

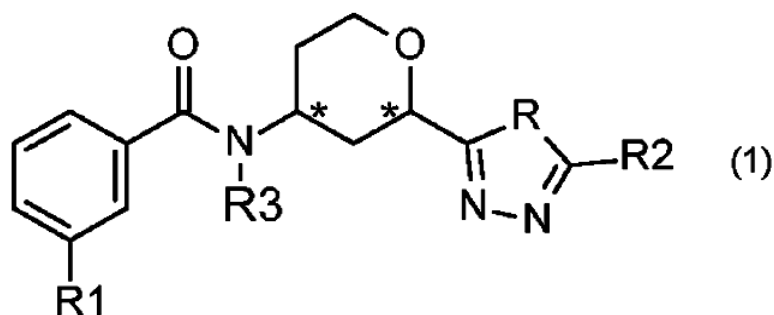
- | | | | | | |
|------|-------------------|------------|--|-------------------|-----------------------------|
| (11) | 54853 | | | (51) ⁸ | G07D 7/16, G01B 7/06 |
| (21) | 1-2017-03179 | | | (43) | 27.11.2017 |
| (22) | 10.08.2015 | | | (87) | WO2016/123949 11.08.2016 |
| (86) | PCT/CN2015/086467 | 10.08.2015 | | | |
| (30) | 201510062226.9 | 05.02.2015 | | CN | |

Ngày yêu cầu thẩm định nội dung: 18.08.2017

- (71) GRG BANKING EQUIPMENT CO., LTD. (CN)
9 Kelin Road, Science City, Luogang District, Guangzhou, Guangdong 510663, China
- (72) LIANG, Tiancai (CN), FANG, Minjie (CN), ZHANG, Chengye (CN), ZHAO, Fei (CN)
- (74) Văn phòng luật sư Phạm và Liên danh (PHAM & ASSOCIATES)
- (54) **THIẾT BỊ DÒ ĐỘ DÀY DÙNG CHO VẬT LIỆU DẠNG TẤM**
- (57) Thiết bị dò độ dày dùng cho vật liệu dạng tấm bao gồm khung cố định, trục chuẩn và trục cụm dò. Con lăn chuẩn được lồng cố định trên trục chuẩn. Ít nhất một con lăn dò được lắp trên trục cụm dò, và con lăn dò tiếp xúc đàn hồi với con lăn chuẩn. Con lăn dò được lồng trên trục cụm dò bởi giá, giá này có lỗ kéo dài qua đó giá được lồng trên trục cụm dò, chi tiết đàn hồi được lắp giữa đầu của lỗ kéo dài và trục cụm dò, và chi tiết đàn hồi cho phép trục cụm dò duy trì theo cách đàn hồi khoảng cách xác định từ đầu của lỗ kéo dài. Nhờ đó, tín hiệu độ dày thu được không bị nhiễu bởi các dịch chuyển của tiền giấy theo các hướng khác nhau, và có thể đạt được việc dò độ dày của toàn bộ tiền giấy.



- (11) **54854**
(21) 1-2017-03185 (51)⁸ **C07D 405/14**, 309/02, 233/58, 233/56, 235/04, 249/08, A61K 31/4196, 31/4245, A61P 3/10
- (22) 19.02.2016 (43) 27.11.2017
(86) PCT/CN2016/074083 19.02.2016 (87) WO2016/138821 09.09.2016
(30) PCT/CN2015/073563 03.03.2015 CN
- Ngày yêu cầu thẩm định nội dung: 18.08.2017
(71) ELI LILLY AND COMPANY (US)
Lilly Corporate Center, Indianapolis, Indiana 46285, United States of America
(72) HU, Zhi Long (CN), LIU, Lian Zhu (CN), MA, Tianwei (US), ZHANG, Haizhen (CN), ZHOU, Jingye (CN)
(74) Công ty Luật TNHH T&G (TGVN)
(54) HỢP CHẤT TETRAHYDROPYRANYL BENZAMIT
(57) Sáng chế đề cập đến hợp chất có công thức sau:



trong đó R, R1-R3 là như được xác định trong bản mô tả; dược phẩm chứa hợp chất này và quy trình điều chế hợp chất này. Hợp chất này hữu dụng trong việc điều trị bệnh đái tháo đường.

- (11) **54855**
- (21) 1-2017-03195 (51)⁷ **A01N 31/08**, 25/02, 25/30, A01P
1/00, 21/00, C05G 3/02
- (22) 16.02.2016 (43) 27.11.2017
- (86) PCT/CA2016/050138 16.02.2016 (87) WO2016/131134 25.08.2016
- (30) 62/116,630 16.02.2015 US
- (71) LABORATOIRE M2 (CA)
4005-A, rue de la Garlock Sherbrooke, Québec J1L 1W9, Canada
- (72) DAIGLE, Francois (CA), LETELLIER, Ann (CA), QUESSY, Sylvain (CA), AURAY,
Serge (CA)
- (74) Công ty TNHH Đại Tín và Liên Danh (DAITIN AND ASSOCIATES CO.,LTD)
- (54) PHƯƠNG PHÁP KIỂM SOÁT LOÀI GÂY HẠI, PHƯƠNG PHÁP ĐIỀU HÒA SINH
TRƯỜNG THỰC VẬT VÀ PHƯƠNG PHÁP ĐIỀU HÒA NẢY MẦM HẠT
- (57) Sáng chế đề cập đến phương pháp kiểm soát loài gây hại, phương pháp điều hòa sinh
trưởng thực vật và phương pháp điều hòa nảy mầm hạt bao gồm bước cho cây, hạt
giống, hoặc đất trồng cây hoặc hạt giống tiếp xúc với chế phẩm bao gồm ít nhất một
chất kháng khuẩn, chất hoạt động bề mặt, dung môi và nước.

(11) 54856

(21) 1-2017-03203

(51)⁷ H02J 25/00

(22) 21.08.2017

(43) 27.11.2017

Ngày yêu cầu thẩm định nội dung: 21.08.2017

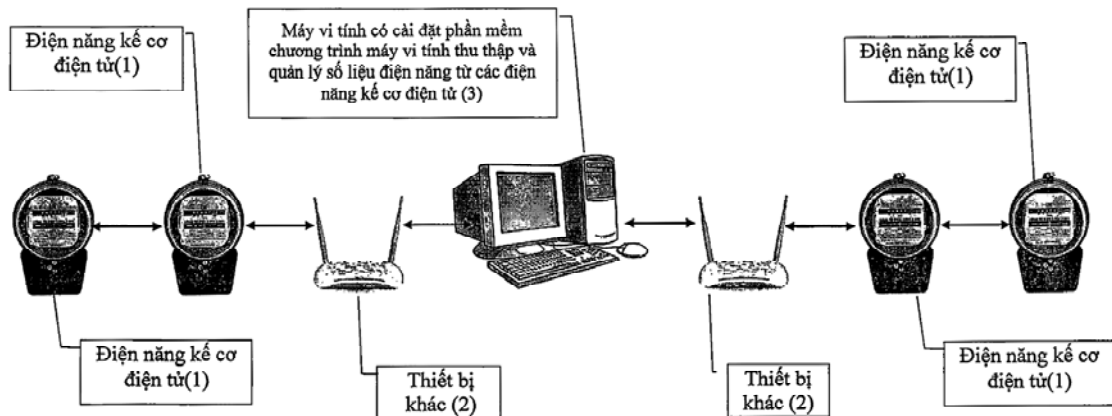
(75) PHẠM HỒNG ĐĂNG (VN)

392/8/43 Cao Thắng, phường 12, quận 10, thành phố Hồ Chí Minh

(54) ĐIỆN NĂNG KẾ CƠ ĐIỆN TỬ

(57) Sáng chế đề cập đến điện năng kế cơ điện tử (1) là sự kết hợp sử dụng bộ phận vi mạch điện tử có kết nối truyền thông lắp ghép với bộ phận đo đếm là cơ cấu đo đếm của điện năng kế cơ để ghi lại số đo và kết nối truyền số liệu với các thiết bị khác (2) để truyền số liệu đi xa hơn đến máy vi tính có cài đặt phần mềm chương trình máy vi tính thu thập và quản lý số liệu điện năng từ các điện năng kế cơ điện tử (3).

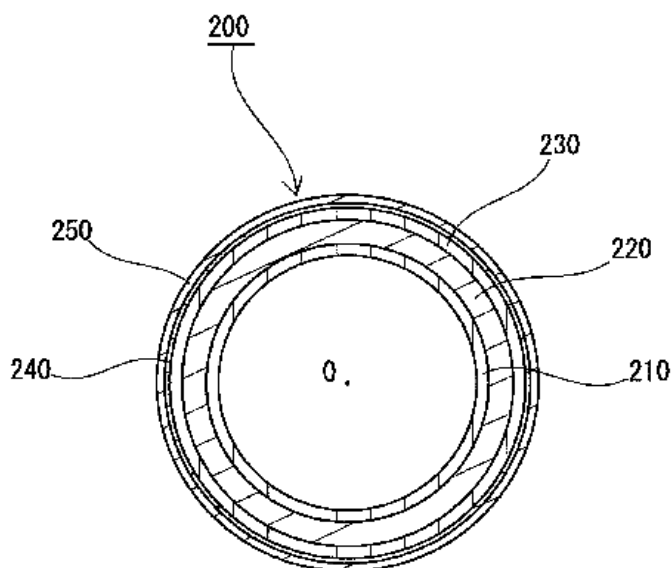
hình mô tả hoạt động điện năng kế cơ điện tử



- | | | | |
|------|-------------------|------------|--------------------------------------------------------|
| (11) | 54857 | | |
| (21) | 1-2017-03206 | | (51) ⁸ F16L 11/08 , B32B 1/08, 27/32 |
| (22) | 18.02.2016 | | (43) 27.11.2017 |
| (86) | PCT/JP2016/054738 | 18.02.2016 | (87) WO2016/133167 25.08.2016 |
| (30) | 2015-032018 | 20.02.2015 | JP |
| | 2015-101914 | 19.05.2015 | JP |
| | 2015-101655 | 19.05.2015 | JP |

Ngày yêu cầu thẩm định nội dung: 21.08.2017

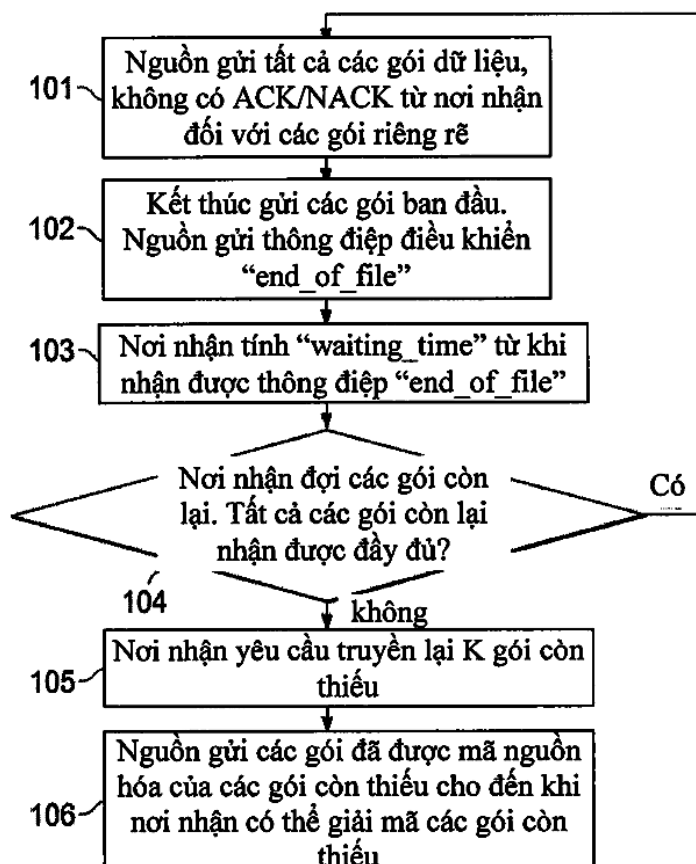
- (71) SEKISUI CHEMICAL CO., LTD. (JP)
2-4-4, Nishitenma, Kita-ku, Osaka-Shi Osaka 5308565 (JP)
- (72) SANMI Toshifumi (JP), TERACHI Nobuharu (JP), HOSHINO Yusuke (JP),
UMEYAMA Shintaro (JP)
- (74) Công ty TNHH Dương và Trần (DUONG & TRAN CO., LTD)
- (54) **ỐNG COMPOZIT CỐT SỢI VÀ HỆ THỐNG ĐƯỜNG ỐNG DẪN NƯỚC NÓNG/LẠNH**
- (57) Sáng chế đề xuất ống compozit cốt sợi dùng làm vật liệu nhiều lớp có độ bền cao và độ ổn định kích thước cao và vượt trội về khả năng dễ gia công và đề xuất hệ thống đường ống dẫn nước nóng/lạnh vượt trội về độ ổn định kích thước và được cải thiện về khả năng dễ gia công. Ống compozit cốt sợi theo sáng chế bao gồm lớp thứ nhất có dạng ống chứa nhựa trên cơ sở polyolefin, lớp thứ hai có dạng ống chứa nhựa trên cơ sở polyolefin, sợi thủy tinh và tác nhân tương hợp, và lớp thứ ba có dạng ống chứa nhựa trên cơ sở polyolefin, trong đó lớp thứ hai được bố trí ở mặt ngoài của lớp thứ nhất và lớp thứ ba được bố trí ở mặt ngoài của lớp thứ hai; tỷ lệ độ dày của lớp thứ hai tương ứng với độ dày tổng cộng của các lớp thứ nhất, thứ hai và thứ ba là lớn hơn hoặc bằng 0,3 và nhỏ hơn hoặc bằng 0,8; và hàm lượng của nhựa trên cơ sở polyolefin là lớn hơn hoặc bằng 45% khối lượng và nhỏ hơn hoặc bằng 84% khối lượng, hàm lượng của sợi thủy tinh là lớn hơn hoặc bằng 15% khối lượng và nhỏ hơn hoặc bằng 45% khối lượng và hàm lượng của tác nhân tương hợp là lớn hơn hoặc bằng 0,5% khối lượng và nhỏ hơn hoặc bằng 10% khối lượng tính theo 100% khối lượng của lớp thứ hai.



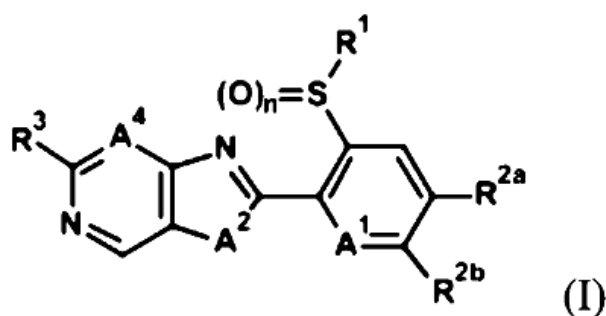
- (11) **54858**
 (21) 1-2017-03210 (51)⁷ **G06F 12/00**
 (22) 12.11.2015 (43) 27.11.2017
 (86) PCT/US2015/060468 12.11.2015 (87) WO2016/122748 04.08.2016
 (30) 62/107,819 26.01.2015 US
 14/855,181 15.09.2015 US

Ngày yêu cầu thẩm định nội dung: 21.08.2017

- (71) HUAWEI TECHNOLOGIES CO., LTD. (CN)
 Huawei Administration Building, Bantian, Longgang Shenzhen, Guangdong 518129, China
 (72) DAO, Ngoc-Dung (CA)
 (74) Công ty TNHH T&T INVENMARK Sở hữu trí tuệ Quốc tế (T&T INVENMARK CO., LTD.)
 (54) PHƯƠNG PHÁP VÀ HỆ THỐNG SỬA TẬP TIN THEO YÊU CẦU
 (57) Sáng chế đề cập đến hệ thống và phương pháp thi hành giao thức sửa tập tin theo yêu cầu. Trong giao thức này, nguồn lưu lượng gửi tất cả các gói dữ liệu của tập tin dữ liệu đến nơi nhận lưu lượng. Tiếp theo, nguồn lưu lượng gửi đến nơi nhận lưu lượng chỉ báo rằng việc gửi tất cả các gói dữ liệu đã kết thúc. Nếu các gói dữ liệu là còn thiếu, yêu cầu được tiếp nhận từ nơi nhận lưu lượng để truyền lại các gói còn thiếu. Tiếp theo, nguồn lưu lượng gửi các mã nguồn của các gói còn thiếu đến nơi nhận lưu lượng.



- (11) **54859**
- (21) 1-2017-03216 (51)⁸ **C07D 487/04**, A01N 43/90, A01P 17/00
- (22) 02.02.2016 (43) 27.11.2017
- (86) PCT/EP2016/052105 02.02.2016 (87) WO2016/124557 11.08.2016
- (30) 15153948.3 05.02.2015 EP
- 15171696.6 11.06.2015 EP
- (71) BAYER CROPSCIENCE AKTIENGESELLSCHAFT (DE)
Alfred-Nobel-Str. 50, 40789 Monheim am Rhein, Germany
- (72) FISCHER, Rudiger (DE), WILCKE, David (DE), ILG, Kerstin (DE), PORTZ, Daniela (DE), GORGENS, Ulrich (DE), HORSTMANN, Sebastian (DE), EILMUS, Sascha (DE), MALSAM, Olga (DE), TURBERG, Andreas (DE)
- (74) Công ty Luật TNHH T&G (TGVN)
- (54) HỢP CHẤT DỊ VÒNG HAI VÒNG NGỪNG TỤ ĐƯỢC THỂ 2-(HET)ARYL, CÁC HỢP CHẤT TRUNG GIAN ĐỂ ĐIỀU CHẾ CHÚNG, CHẾ PHẨM HÓA NÔNG CHỨA CHÚNG VÀ PHƯƠNG PHÁP PHÒNG TRỪ SINH VẬT GÂY HẠI
- (57) Sáng chế đề cập đến các hợp chất có công thức (I)



trong đó R^1 , R^{2a} , R^{2b} , R^3 , A^1 , A^2 , A^4 và n có nghĩa đã nêu ở trên. Các hợp chất này là hữu hiệu để dùng làm các chất diệt ve bét và/hoặc các chất diệt côn trùng để phòng trừ động vật gây hại. Sáng chế cũng đề cập đến các hợp chất trung gian để điều chế chúng, chế phẩm hóa nông chứa chúng, và phương pháp phòng trừ sinh vật gây hại.

- (11) **54860**
- (21) 1-2017-03217 (51)⁸ **C09K 11/61**, C01B 7/19, C25B 9/18, 1/00
- (22) 02.03.2016 (43) 27.11.2017
- (86) PCT/US2016/020438 02.03.2016 (87) WO2016/141049 09.09.2016
- (30) 1093/CHE/2015 05.03.2015 IN
- (71) GENERAL ELECTRIC COMPANY (US)
1 River Road, Schenectady, NY 12345, United States of America
- (72) POROB, Digamber Gurudas (IN), SETLUR, Anant Achyut (US), NAMMALWAR, Prasanth Kumar (IN), MURPHY, James Edward (US)
- (74) Công ty Luật TNHH T&G (TGVN)
- (54) QUY TRÌNH TỔNG HỢP CHẤT LÂN QUANG PHA TẠP, CHẤT LÂN QUANG PHA TẠP THU ĐƯỢC TỪ QUY TRÌNH NÀY VÀ THIẾT BỊ CHIẾU SÁNG CHỨA CHẤT LÂN QUANG PHA TẠP NÀY
- (57) Sáng chế đề cập đến quy trình tổng hợp chất lân quang pha tạp Mn⁴⁺ có công thức (I):



bằng cách điện phân. Quy trình này bao gồm bước điện phân dung dịch phản ứng bao gồm nguồn mangan, nguồn M và nguồn A. Trong đó:

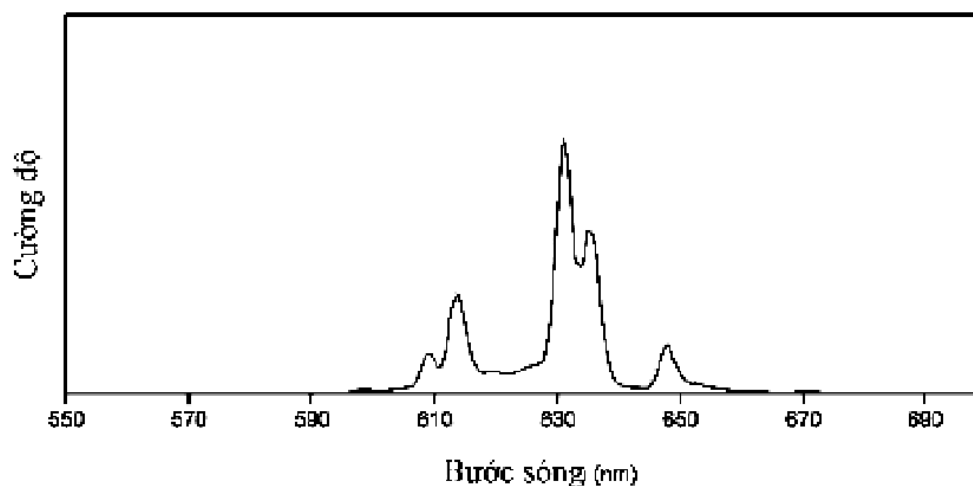
A là Li, Na, K, Rb, Cs, hoặc hỗn hợp của chúng;

M là Si, Ge, Sn, Ti, Zr, Al, Ga, In, Sc, Hf, Y, La, Nb, Ta, Bi, Gd, hoặc hỗn hợp của chúng;

x là trị số tuyệt đối của điện tích của ion [MF_y]; và

y bằng 5, 6 hoặc 7.

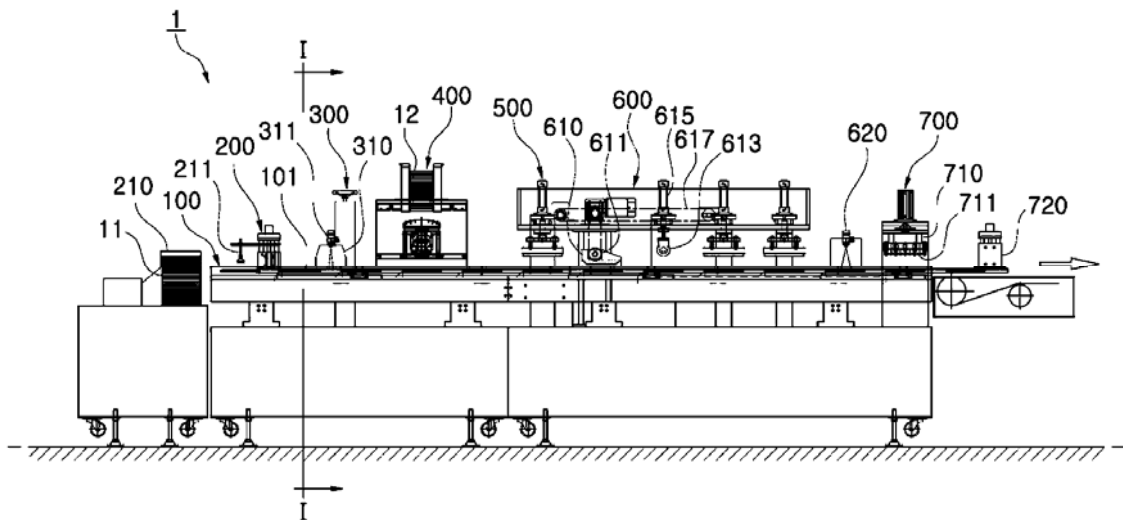
Ngoài ra, sáng chế còn đề cập đến chất lân quang pha tạp Mn⁴⁺ thu được bằng quy trình nêu trên và thiết bị chiếu sáng chứa chất lân quang này.



- (11) **54861**
 (21) 1-2017-03218 (51)⁸ **A23L 17/60**
 (22) 04.02.2016 (43) 27.11.2017
 (86) PCT/KR2016/001210 04.02.2016 (87) WO2016/133303 25.08.2016
 (30) 10-2015-0023431 16.02.2015 KR

Ngày yêu cầu thẩm định nội dung: 21.08.2017

- (71) CJ CHEILJEDANG CORPORATION (KR)
 CJ Cheiljedang Center, 330, Dongho-ro, Jung-gu, Seoul 04560, Republic of Korea
 (72) KIM, Myung Ho (KR), PARK, Jung Seo (KR), PARK, Joo Dong (KR), PARK, Hyun Woong (KR), BACK, Tae Hum (KR), LEE, Dong Jin (KR), CHUNG, Su Yeon (KR), YUN, Sang Goo (KR), LEE, Chang Yong (KR)
 (74) Công ty Luật TNHH T&G (TGVN)
 (54) THIẾT BỊ CHẾ BIẾN THỰC PHẨM VÀ PHƯƠNG PHÁP SẢN XUẤT THỰC PHẨM NHỜ SỬ DỤNG THIẾT BỊ NÀY
 (57) Sáng chế đề cập đến thiết bị chế biến thực phẩm có khả năng chế biến một cách dễ dàng thực phẩm được cấp bằng cách cấp lần lượt hai loại nguyên liệu thực phẩm khác nhau và tiến hành một cách liên tiếp các công đoạn sản xuất như kết dính và cắt miếng trong cùng một thiết bị. Ngoài ra, sáng chế còn đề cập đến phương pháp sản xuất thực phẩm nhờ sử dụng thiết bị này.



(11) **54862**

(21) 1-2017-03219

(51)⁷ **F24F 1/00**, 13/10

(22) 22.01.2016

(43) 27.11.2017

(86) PCT/KR2016/000694 22.01.2016

(87) WO2016/117959 28.07.2016

(30) 10-2015-0011041 23.01.2015

KR

Ngày yêu cầu thẩm định nội dung: 21.08.2017

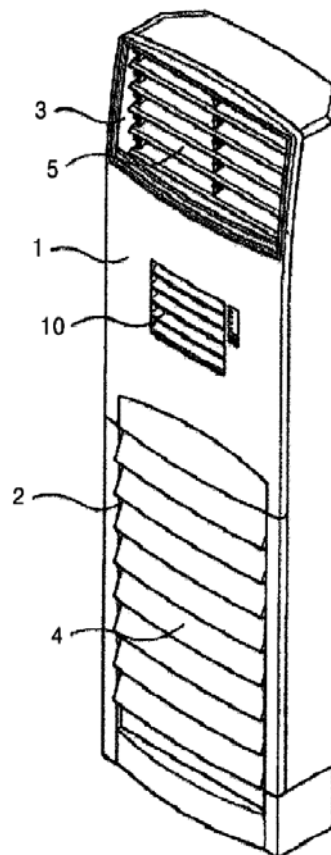
(75) HWANG, YONG HEE (KR)

203-701, 11, Seongbok 1-ro 163beon-gil Suji-gu, Yongin-si, Gyeonggi-do 16854, Republic of Korea

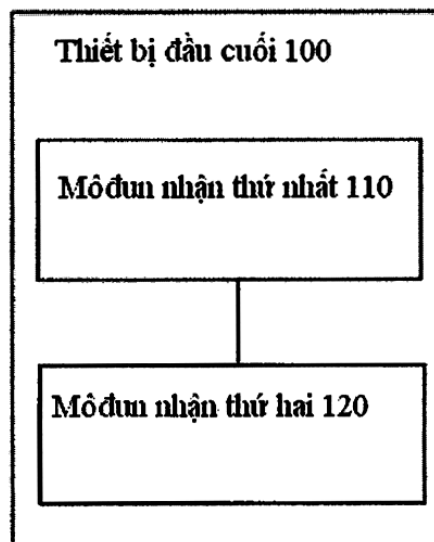
(74) Công ty TNHH Sở hữu trí tuệ Thảo Thọ Quyến (INVENCO)

(54) MÁY ĐIỀU HÒA KHÔNG KHÍ

(57) Sáng chế đề xuất máy điều hòa không khí bao gồm thiết bị điều khiển thể tích không khí biến đổi. Máy điều hòa không khí này bao gồm: thân chính của bộ phận trong nhà (dàn lạnh) (110) bao gồm cửa ra chính (111) qua đó không khí được xả ra; máy thổi (120) được đặt trong thân chính của bộ phận trong nhà và thổi không khí về phía cửa ra chính; và bộ điều khiển điều (180) để điều chỉnh dòng chảy khối của không khí trong chế độ làm sạch không khí độc lập với tốc độ dòng chảy khối của không khí thứ nhất trong chế độ sưởi ấm hoặc làm mát, trong đó tốc độ dòng chảy khối của không khí thứ hai được thay đổi trong phạm vi khác với phạm vi trong đó tốc độ dòng chảy khối của không khí thứ nhất được thay đổi.



- (11) **54863**
- (21) 1-2017-03221 (51)⁸ **H04W 4/06**
- (22) 28.01.2015 (43) 27.11.2017
- (86) PCT/CN2015/071763 28.01.2015 (87) WO2016/119148 04.08.2016
- Ngày yêu cầu thẩm định nội dung: 22.08.2017
- (71) HUAWEI TECHNOLOGIES CO.,LTD. (CN)
Huawei Administration Building Bantian, Longgang Shenzhen, Guangdong 518129, China
- (72) HU, Zhenxing (CN), LI, Bingzhao (CN), GAO, Yongqiang (CN), ZHANG, Jian (CN)
- (74) Văn phòng luật sư Phạm và Liên danh (PHAM & ASSOCIATES)
- (54) THIẾT BỊ TRẠM ĐẦU CUỐI, THIẾT BỊ MẠNG VÀ PHƯƠNG PHÁP TRUYỀN THÔNG NHÓM
- (57) Các phương án thực hiện sáng chế đề xuất thiết bị trạm đầu cuối, thiết bị mạng, và phương pháp truyền thông nhóm. Thiết bị trạm đầu cuối gồm: môđun tiếp nhận thứ nhất, được tạo cấu hình để nhận thông điệp thứ nhất được gửi bởi thiết bị mạng, trong đó thông điệp thứ nhất gồm ít nhất một định danh dịch vụ nhóm, và một định danh dịch vụ nhóm tương ứng với một dịch vụ nhóm; và môđun tiếp nhận thứ hai, được tạo cấu hình để nhận, theo thông điệp thứ nhất được tiếp nhận bởi môđun tiếp nhận thứ nhất, dịch vụ nhóm thứ nhất tương ứng với định danh dịch vụ nhóm thứ nhất của thiết bị trạm đầu cuối. Theo các phương án thực hiện sáng chế, thiết bị trạm đầu cuối tiếp nhận, theo thông điệp thứ nhất được gửi bởi thiết bị mạng, dịch vụ nhóm được gửi bởi thiết bị mạng. Theo cách này, không chỉ truyền thông nhóm điểm tới đa điểm trong một tế bào có thể được triển khai, mà còn một dịch vụ nhóm có thể được gửi bằng cách sử dụng chỉ một phần tài nguyên đến tất cả các thiết bị trạm đầu cuối cần tiếp nhận dịch vụ nhóm, nhờ đó giảm lãng phí tài nguyên vô tuyến. Ngoài ra, cấu hình tiếp nhận của mỗi dịch vụ nhóm có thể còn được chỉnh sửa bằng cách sử dụng thông điệp cấu hình thống nhất, nhờ đó triển khai cấu hình và truyền dịch vụ nhóm hiệu quả, linh hoạt, động.



- (11) **54864**
- (21) 1-2017-03223 (51)⁸ **A23G 4/00**
- (22) 24.02.2016 (43) 27.11.2017
- (86) PCT/JP2016/000979 24.02.2016 (87) WO2016/136250 01.09.2016
- (30) 2015-038969 27.02.2015 JP
- (71) LOTTE CO., LTD. (JP)
20-1, Nishi-shinjuku 3-chome, Shinjuku-ku, Tokyo 1600023, Japan
- (72) SUMIYOSHI, Hikari (JP), OZAKI, Fumihiko (JP), OYAIZU, Masanori (JP)
- (74) Văn phòng luật sư Phạm và Liên danh (PHAM & ASSOCIATES)
- (54) **KẸO CAO SU VÀ PHƯƠNG PHÁP KHUẾCH TÁN HƯƠNG THƠM**
- (57) Sáng chế đề xuất kẹo cao su có khả năng khuếch tán hương thơm cao và phương pháp khuếch tán hương thơm. Khi nhai kẹo cao su này, sự hình thành bong bóng đã làm tăng tổng hàm lượng của các thành phần hương thơm được khuếch tán lên khoảng hai lần so với khi không hình thành bong bóng, và sự hình thành bong bóng là hữu hiệu để tăng khả năng khuếch tán hương thơm. Sáng chế cũng đề xuất kẹo cao su chứa este đường; chất thơm; và nhựa vinyl axetat có khối lượng phân tử bằng 45000 hoặc cao hơn với hàm lượng nằm trong khoảng từ 3,0% đến 8,0% khối lượng, và kẹo cao su, chứa este đường, chất thơm, và nhựa vinyl axetat, trong đó trị số cân bằng thân dầu-thân nước của este đường này nằm trong khoảng từ 3 đến 11.

- (11) **54865**
(21) 1-2017-03224 (51)⁸ **G06T 7/00**
(22) 13.07.2015 (43) 27.11.2017
(86) PCT/CN2015/083862 13.07.2015 (87) WO2016/119410 04.08.2016
(30) 201510038608.8 26.01.2015 CN

Ngày yêu cầu thẩm định nội dung: 22.08.2017

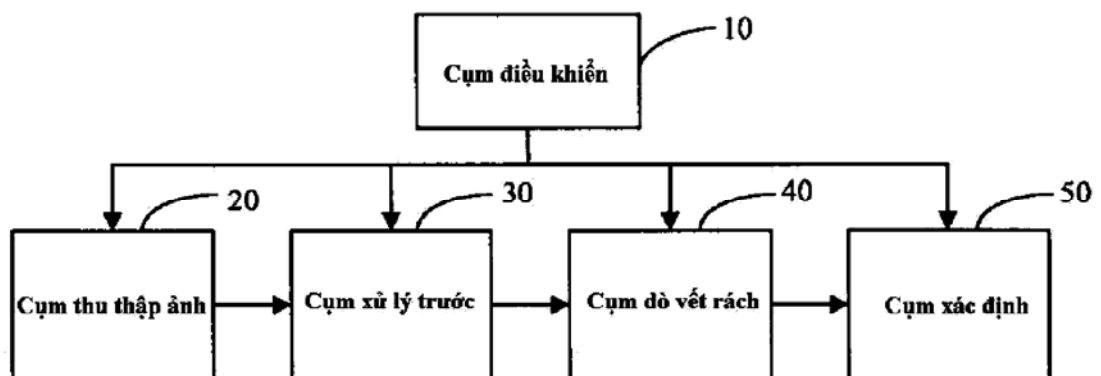
(71) GRG BANKING EQUIPMENT CO., LTD. (CN)
9 Kelin Road, Science City, Luogang District, Guangzhou City, Guangdong 510663, China

(72) YU, Yuanchao (CN), WANG, Rongqiu (CN), HUANG, Zhanfeng (CN)

(74) Văn phòng luật sư Phạm và Liên danh (PHAM & ASSOCIATES)

(54) PHƯƠNG PHÁP VÀ THIẾT BỊ PHÁT HIỆN TIỀN RÁCH

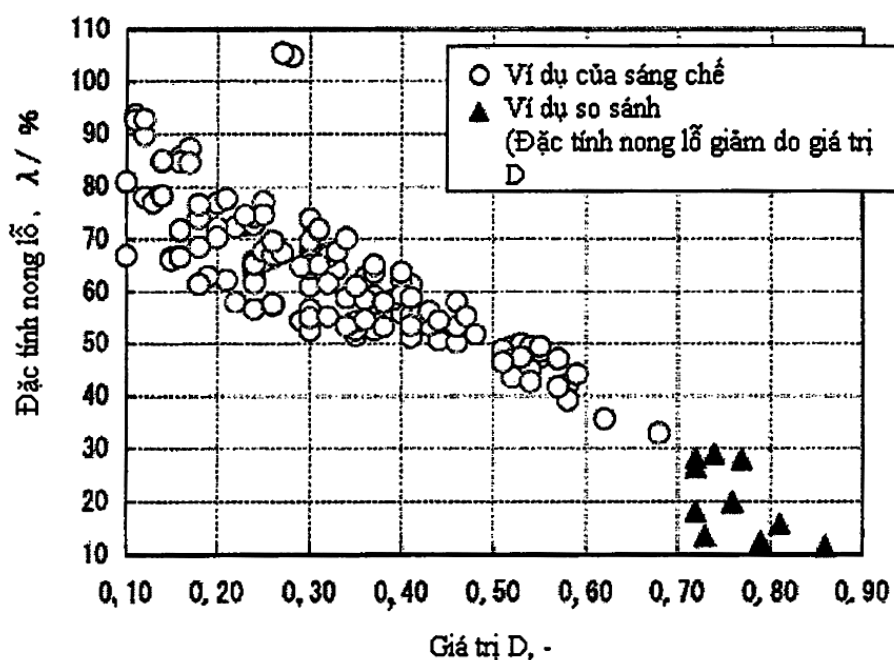
(57) Phương pháp và thiết bị phát hiện tiền rách, bao gồm: cụm thu thập ảnh (20), để thu thập ảnh truyền quang học chiếu lên trên tiền giấy; cụm xử lý trước (30), để tiếp nhận tín hiệu ảnh của tiền giấy thu thập bởi cụm thu thập ảnh; cụm dò vết rách (40), để dò xem vết rách có tồn tại hay không; cụm xác định (50), để xác định xem tiền giấy có đạt tiêu chuẩn hay không; và cụm điều khiển (10), để điều khiển sự vận hành của các cụm nêu trên. Sáng chế dò một cách chính xác tiền giấy có vết rách hay không.



- (11) **54866**
- (21) 1-2017-03231 (51)⁷ **C22C 38/60**, C21D 8/02, 9/46
- (22) 24.02.2016 (43) 27.11.2017
- (86) PCT/JP2016/055428 24.02.2016 (87) WO2016/136810 A1 01.09.2016
- (30) 2015-034137 24.02.2015 JP
- 2015-034234 24.02.2015 JP
- 2015-139687 13.07.2015 JP
- 2015-139888 13.07.2015 JP

Ngày yêu cầu thẩm định nội dung: 22.08.2017

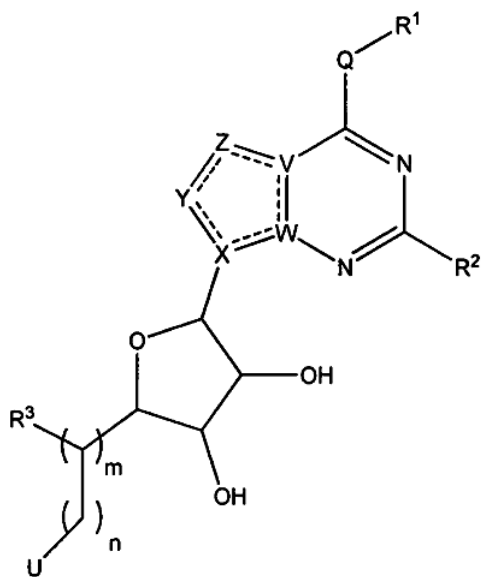
- (71) NIPPON STEEL & SUMITOMO METAL CORPORATION (JP)
6-1, Marunouchi 2-chome, Chiyoda-ku, Tokyo 100-8071 Japan
- (72) TAKEDA Kengo (JP), HAYASHI Kunio (JP), UENISHI Akihiro (JP), AZUMA Masafumi (JP), NOZAKI Takayuki (JP), TODA Yuri (JP)
- (74) Công ty TNHH một thành viên Sở hữu trí tuệ VCCI (VCCI-IP CO.,LTD)
- (54) **TẤM THÉP CÁN NGUỘI VÀ PHƯƠNG PHÁP SẢN XUẤT TẤM THÉP NÀY**
- (57) Sáng chế đề cập đến tấm thép cán nguội chứa các thành phần hóa học định trước, cấu trúc luyện kim của thép này chứa ferit đa giác với tỷ lệ 40,0% hoặc lớn hơn và nhỏ hơn 60,0%, ferit bainit với tỷ lệ là 30,0% hoặc lớn hơn, austenit dư với tỷ lệ nằm trong khoảng từ 10,0% đến 25,0%, và martensit với tỷ lệ là 15,0% hoặc nhỏ hơn (tính theo tỷ lệ diện tích), tỷ lệ của austenit (trong đó hệ số giãn dài là 2,0 hoặc nhỏ hơn, độ dài của trục dài là 1,0 μ m hoặc nhỏ hơn, và độ dài của trục ngắn là 1,0 μ m hoặc nhỏ hơn) là 80,0% hoặc lớn hơn, tỷ lệ của ferit bainit (trong đó hệ số giãn dài là 1,7 hoặc nhỏ hơn và giá trị trung bình của độ lệch định hướng tinh thể trong vùng được bao quanh bởi biên dạng mà trong đó độ lệch định hướng tinh thể là 15° hoặc lớn hơn là 0,5° hoặc lớn hơn và nhỏ hơn 3,0°) là 80,0% hoặc lớn hơn, và giá trị chỉ số liên kết D của martensit, ferit bainit, và austenit dư là 0,70 hoặc nhỏ hơn. Ngoài ra, sáng chế còn đề cập đến phương pháp sản xuất tấm thép cán nguội.



- | | | | | | |
|------|-------------------|------------|-------------------|-----------------------------------------------------------|------------|
| (11) | 54867 | | | | |
| (21) | 1-2017-03233 | | (51) ⁷ | C07H 19/14 , 19/167, 19/24, A61K 31/52, A61P 35/00 | |
| (22) | 15.02.2016 | | (43) | 27.11.2017 | |
| (86) | PCT/IB2016/050803 | 15.02.2016 | (87) | WO2016/135582 | 01.09.2016 |
| (30) | 62/119,932 | 24.02.2015 | US | | |
| | 62/213,801 | 03.09.2015 | US | | |
| | 62/279,209 | 15.01.2016 | US | | |

Ngày yêu cầu thẩm định nội dung: 22.08.2017

- (71) **PFIZER INC.** (US)
235 East 42nd Street, New York, NY 10017, USA
- (72) **TATLOCK, John Howard** (US), **MCALPINE, Indrawan James** (US), **TRAN-DUBE, Michelle Bich** (US), **RUI, Eugene Yuanjin** (US), **WYTHES, Martin James** (US), **KUMPF, Robert Arnold** (US), **MCTIGUE, MicheLe Ann** (US)
- (74) Công ty TNHH T&T INVENMARK Sở hữu trí tuệ Quốc tế (T&T INVENMARK CO., LTD.)
- (54) **HỢP CHẤT NUCLEOSIT ĐƯỢC THỂ DÙNG LÀM CHẤT CHỐNG UNG THƯ VÀ DƯỢC PHẨM CHỨA HỢP CHẤT NÀY**
- (57) Sáng chế đề cập đến hợp chất có công thức chung (I):



(I)

quy trình điều chế các hợp chất này, dược phẩm chứa các hợp chất này.

- (11) **54868**
- (21) 1-2017-03250 (51)⁸ **B32B 27/40**, 9/00, 27/36
- (22) 24.02.2016 (43) 27.11.2017
- (86) PCT/JP2016/055324 24.02.2016 (87) WO2016/136768 01.09.2016
- (30) 2015-033746 24.02.2015 JP
- (71) 1. TOYOBO CO., LTD. (JP)
2-8, Dojima Hama 2-chome, Kita-ku, Osaka-shi, Osaka 5308230, Japan
2. MITSUI CHEMICALS, INC. (JP)
5-2, Higashi-Shimbashi 1-chome, Minato-ku, Tokyo 1057117, Japan
- (72) YAMAZAKI, Atsushi (JP), KOBAYASHI, Masanori (JP), KODA, Chikako (JP), UCHIDA, Takashi (JP)
- (74) Công ty Luật TNHH T&G (TGVN)
- (54) MÀNG DẠNG PHÂN LỚP
- (57) Sáng chế đề cập đến màng dạng phân lớp có đặc tính chắn khí và độ bền cán tuyệt vời, thậm chí sau khi xử lý đun quá nhiệt khắc nghiệt hoặc ít bị suy giảm đặc tính chắn khí và khó gây ra việc bong lớp xen. Màng dạng phân lớp này bao gồm lớp phủ, lớp oxit kim loại và lớp bảo vệ, cùng hoặc không cùng với lớp xen khác, được cán theo thứ tự này trên ít nhất một bề mặt của màng nền polyeste, trong đó lớp phủ bao gồm nhựa chứa nhóm oxazolin (A) và nhựa polyuretan (B), trong đó lớp oxit kim loại bao gồm oxit hỗn hợp gồm có silic oxit và nhôm oxit, và trong đó lớp bảo vệ bao gồm nhựa polyuretan (D), nhựa polyuretan (D) này chứa nhóm metaxylylen với lượng nằm trong khoảng từ 20 đến 33% trọng lượng và nhóm silanol với lượng nằm trong khoảng từ 700 đến 1700 mg trên mỗi kg nhựa cấu thành nhựa polyuretan (D), dưới dạng lượng Si nguyên tố có mặt trong nhóm silanol.

- (11) **54869**
- (21) 1-2017-03251 (51)⁸ **C09K 11/61**
- (22) 12.01.2016 (43) 27.11.2017
- (86) PCT/US2016/012925 12.01.2016 (87) WO2016/133606 25.08.2016
- (30) 62/118,703 20.02.2015 US
- 14/950,679 24.11.2015 US
- (71) GENERAL ELECTRIC COMPANY (US)
1 River Road, Schenectadt, NY 12345, United States of America
- (72) MURPHY, James, Edward (US), SISTA, Srinivas, Prasad (IN)
- (74) Công ty Luật TNHH T&G (TGVN)
- (54) QUY TRÌNH ĐIỀU CHẾ CHẤT LÂN QUANG PHA TẠP, CHẤT LÂN QUANG PHA TẠP THU ĐƯỢC TỪ QUY TRÌNH NÀY VÀ THIẾT BỊ CHIẾU SÁNG CHỨA CHẤT LÂN QUANG NÀY
- (57) Sáng chế đề cập đến quy trình điều chế chất lân quang pha tạp Mn⁴⁺ có công thức (I):



bao gồm bước bổ sung từ từ dung dịch thứ nhất vào dung dịch thứ hai, tháo từ từ chất lỏng ra khỏi thiết bị phản ứng trong khi thể tích của chất lỏng trong thiết bị phản ứng được duy trì không đổi; trong đó:

A là Li, Na, K, Rb, Cs, hoặc hỗn hợp của chúng;

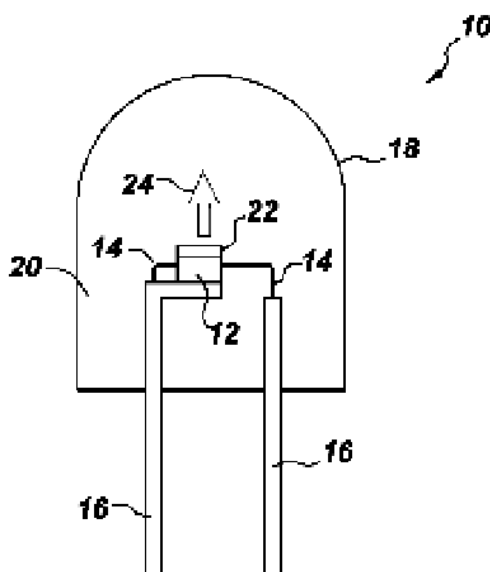
M là Si, Ge, Sn, Ti, Zr, Al, Ga, In, Sc, Y, La, Nb, Ta, Bi, Gd, hoặc hỗn hợp của chúng;

x là trị số tuyệt đối của điện tích của ion [MF_y];

y bằng 5, 6 hoặc 7.

Dung dịch thứ nhất chứa nguồn M và HF và dung dịch thứ hai chứa nguồn Mn đi vào trong thiết bị phản ứng với sự có mặt của nguồn A.

Ngoài ra, sáng chế còn đề cập đến các chất lân quang pha tạp Mn⁴⁺ thu được bằng quy trình nêu trên và thiết bị chiếu sáng chứa chất lân quang này.



- (11) **54870**
- (21) 1-2017-03252 (51)⁸ **C12N 9/18**, A23K 1/165
- (22) 24.02.2015 (43) 27.11.2017
- (86) PCT/AT2015/000032 24.02.2015 (87) WO2016/134387 01.09.2016
- (71) ERBER AKTIENGESELLSCHAFT (AU)
Erber Campus 1, 3131 Getzersdorf bei Traismaurer, Austria
- (72) ALESCHKO, Markus (AT), KERN, Corinna (AT), MOLL, Dieter (AT), BINDER, Eva Maria (AT), SCHATZMAYR, Gerd (AT)
- (74) Công ty Luật TNHH T&G (TGVN)
- (54) **BIẾN THỂ POLYPEPTIT PHÂN CẮT ĐỘC TỔ FUSARIUM, CHẤT PHỤ GIA CHỨA BIẾN THỂ NÀY VÀ PHƯƠNG PHÁP PHÂN CẮT ĐỘC TỔ FUSARIUM**
- (57) Sáng chế đề cập đến các biến thể polypeptit phân cắt độc tố fusarium của carboxylesteraza độc tố fusarium có trình tự SEQ ID NO:46. Mỗi trong số các biến thể polypeptit này đều có trình tự axit amin được cắt bỏ 47 axit amin ở đầu tận cùng N, và các trình tự axit amin này có độ tương đồng về trình tự ít nhất là 70%, tốt hơn là 80%, đặc biệt là 100%, cụ thể là SEQ ID No.1, với phân trình tự axit amin 48-540 của SEQ ID No.46. Ngoài ra, sáng chế còn đề cập đến các polynucleotit được phân lập mã hóa cho các biến thể polypeptit này, chất phụ gia phân cắt độc tố fusarium chứa ít nhất một biến thể polypeptit và tùy ý ít nhất một chất bổ sung, sử dụng các biến thể polypeptit hoặc chất phụ gia này, và phương pháp phân cắt nhờ thủy phân ít nhất một độc tố fusarium.

CÔNG BÁO SỞ HỮU CÔNG NGHIỆP SỐ 356 TẬP A (11.2017)

- (11) **54871**
- (21) 1-2017-03253 (51)⁷ **C07K 16/18**
- (22) 28.01.2016 (43) 27.11.2017
- (86) PCT/IB2016/050415 28.01.2016 (87) WO2016/120810 04.08.2016
- (30) 62/109.002 28.01.2015 US
- 62/266,556 11.12.2015 US
- (71) 1. PROTHENA BIOSCIENCES LIMITED (IE)
Adelphi Plaza, Upper, George's Street, Dun Laoghaire Co., Dublin, A96 T927, Ireland
2. UNIVERSITY HEALTH NETWORK (CA)
190 Elizabeth Street, R. Fraser Elliott Building, Room 1S-417, Toronto, Ontario M5G 2C4, Canada
- (72) LIU, Yue (US), NIJJAR, Tarlochan S. (US), CHAKRABARTTY, Avijit (CA), HIGAKI, Jeffrey N. (US)
- (74) Công ty TNHH Quốc tế D & N (D&N INTERNATIONAL CO.,LTD.)
- (54) **KHÁNG THỂ KHÁNG TRANSTHYRETIN, AXIT NUCLEIC MÃ HÓA KHÁNG THỂ, VECTƠ, TẾ BÀO CHỦ, DUỐC PHẨM CHỨA KHÁNG THỂ VÀ PHƯƠNG PHÁP SẢN XUẤT KHÁNG THỂ NÀY**
- (57) Sáng chế đề xuất các kháng thể liên kết đặc hiệu với transthyretin (TTR). Các kháng thể này có thể được sử dụng để điều trị hoặc phòng ngừa bệnh hoặc rối loạn liên quan đến sự tích lũy TTR hoặc tích lũy các lắng đọng TTR (ví dụ, bệnh thoái hóa dạng tinh bột TTR). Các kháng thể này cũng có thể được sử dụng để chẩn đoán bệnh thoái hóa dạng tinh bột TTR và ức chế hoặc làm giảm sự tích tụ TTR, trong số các ứng dụng khác. Ngoài ra, sáng chế còn đề xuất axit nucleic mã hóa kháng thể, vectơ, tế bào chủ, dược phẩm chứa kháng thể và phương pháp sản xuất kháng thể này.

		10	20	30	40			
m9D5VL		DIVMTQAAPSVPTPGESVSI				CRSSKSLLSHNGNTYLYW	40	
Kháng thể mẫu của chuột	1MJU L	DIVMTQAAPSVPTPGESVSI				CRSSKSLLSHNGNTYLYW	40	
Kháng thể nhận của người	ABC66952	DIVMTQSPLSLPVTGP				EPASISCRSNQSLLYSNGYVLDW	40	
Hu9D5VLv1		DIVMTQSPLSLPVTGP				EPASISCRSSKSLLSHNGNTYLYW	40	
Hu9D5VLv2		DIVMTQSPLSLPVTGP				EPASISCRSSKSLLSHNGNTYLYW	40	
Hu9D5VLv3		DIVMTQSPLSLPVTGP				EPASISCRSSKSLLSHNGNTYLYW	40	
Hu9D5VLv4		DIVMTQSAPSLPVTGP				EPVSI	CRSSKSLLSHNGNTYLYW	40
Hu9D5VLv5		DIVMTQSAPSLPVTGP				EPVSI	CRSSKSLLSHNGNTYLYW	40
<hr/>								
		50	60	70	80			
m9D5VL		FLQRPQGSPQLLIYRVS				NLASGVPDRFSGSGS	GTAFTLRI	80
Kháng thể mẫu của chuột	1MJU L	FLQRPQGSPQLLIYRMS				NLASGVPDRFSGSGS	GTAFTLRI	80
Kháng thể nhận của người	ABC66952	YLQKPGQSPQLLIYSGS				NRASGVPDRFSGSGS	GTDFTLKI	80
Hu9D5VLv1		YLQKPGQSPQLLIYRVS				NLASGVPDRFSGSGS	GTDFTLKI	80
Hu6C1VLv2		YLQKPGQSPQLLIYRVS				NLASGVPDRFSGSGS	GTDFTLKI	80
Hu9D5VLv3		YLQKPGQSPQLLIYRVS				NLASGVPDRFSGSGS	GTDFTLKI	80
Hu9D5VLv4		FLQRPQGSPQLLIYRVS				NLASGVPDRFSGSGS	GTAFTLRI	80
Hu9D5VLv5		FLQRPQGSPQLLIYRVS				NLASGVPDRFSGSGS	GTAFTLRI	80
<hr/>								
		90	100	110				
m9D5VL		SRVEAEDVGVYYCMQHLE			YPLTFGAGTKLEIK	112	(SEQ ID NO.16)	
Kháng thể mẫu của chuột	1MJU L	SRVEAEDVGVYYCLOHLE			YPLTFGAGTKLEIK	112	(SEQ ID NO.17)	
Kháng thể nhận của người	ABC66952	SRVEAEDVGVYYCMQALQ			SPYTFGQGTKLEIK	112	(SEQ ID NO.18)	
Hu9D5VLv1		SRVEAEDVGVYYCMQHLE			YPLTFGQGTKLEIK	112	(SEQ ID NO.19)	
Hu6C1VLv2		SRVEAEDVGVYYCMQHLE			YPLTFGQGTKLEIK	112	(SEQ ID NO.20)	
Hu9D5VLv3		SRVEAEDVGVYYCMQHLE			YPLTFGQGTKLEIK	112	(SEQ ID NO.21)	
Hu9D5VLv4		SRVEAEDVGVYYCMQHLE			YPLTFGQGTKLEIK	112	(SEQ ID NO.22)	
Hu9D5VLv5		SRVEAEDVGVYYCMQHLE			YPLTFGQGTKLEIK	112	(SEQ ID NO.23)	

CÔNG BÁO SỞ HỮU CÔNG NGHIỆP SỐ 356 TẬP A (11.2017)

- (11) **54872**
- (21) 1-2017-03254 (51)⁷ **C07K 16/18**
- (22) 28.01.2016 (43) 27.11.2017
- (86) PCT/IB2016/050416 28.01.2016 (87) WO2016/120811 04.08.2016
- (30) 62/109,004 28.01.2015 US
- 62/266,555 11.12.2015 US
- (71) 1. PROTHENA BIOSCIENCES LIMITED (IE)
Adelphi Plaza, Upper, George's Street, Dun Laoghaire Co., Dublin, A96 T927, Ireland
2. UNIVERSITY HEALTH NETWORK (CA)
190 Elizabeth Street, R. Fraser Elliott Building, Room 1S-417, Toronto, Ontario M5G 2C4, Canada
- (72) CHAKRABARTTY, Avijit (CA), NIJJAR, Tarlochan S. (US), HIGAKI, Jeffrey N. (US)
- (74) Công ty TNHH Quốc tế D & N (D&N INTERNATIONAL CO.,LTD.)
- (54) KHÁNG THỂ KHÁNG TRANSTHYRETIN, AXIT NUCLEIC MÃ HÓA KHÁNG THỂ, VECTƠ, TẾ BÀO CHỦ, DƯỢC PHẨM CHỨA KHÁNG THỂ VÀ PHƯƠNG PHÁP SẢN XUẤT KHÁNG THỂ NÀY
- (57) Sáng chế đề xuất các kháng thể liên kết đặc hiệu với transthyretin (TTR). Các kháng thể này có thể được sử dụng để điều trị hoặc phòng ngừa bệnh hoặc rối loạn liên quan đến sự tích lũy TTR hoặc tích lũy các lắng đọng TTR (ví dụ, bệnh thoái hóa dạng tinh bột TTR). Các kháng thể này cũng có thể được sử dụng để chẩn đoán bệnh thoái hóa dạng tinh bột TTR và ức chế hoặc làm giảm sự tích tụ TTR, trong số các ứng dụng khác. Ngoài ra, sáng chế còn đề cập đến axit nucleic mã hóa kháng thể, vectơ, tế bào chủ, dược phẩm chứa kháng thể và phương pháp sản xuất kháng thể này.

	10	20	30	40	
m5A1VH	EVKLVESGGGLVLRPGGSLKLSCAASGFTFSNYAMS				WVRQTPE 42
3LS4 H St.pro	EVKLVESGGGLVKPGGSLKLSCAASGFTFNMYVMV				WLRQTPE 42
AGP01680	EVQLVESGGGLIQPGGSLRLSCAASGFTVSSNYMS				WVRQAPG 42
Hu5A1VHv1	EVQLVESGGGLIQPGGSLRLSCAASGFTFSNYAMS				WVRQAPG 42
Hu5A1VHv2	EVQLVESGGGLIQPGGSLRLSCAASGFTFSNYAMS				WVRQAPG 42
	50	60	70	80	
m5A1VH	KRLEWVASISSGGSTYYPDSVKGRFTISRDNARNILYLQ				MSS 84
3LS4 H St.pro	KRLEWVASISRGGSTYYPDSVKGRFTISRDNARNILYLQ				MSS 84
AGP01680	KGLEWVSVIYSGGSTYYADSVKGRFTISRDNKNTLYLQ				MNS 84
Hu5A1VHv1	KGLEWVSSISSGGSTYYPDSVKGRFTISRDNKNTLYLQ				MNS 84
Hu5A1VHv2	KGLEWVSSISSGGSTYYPDSVKGRFTISRDNKNTLYLQ				MNS 84
	90	100	110		
m5A1VH	LRSEDTAMYYCVRIYYGQYFDFWGQGTALT			VSS 117	(SEQ ID NO:1)
3LS4 H St.pro	LRSEDTAMYYCVRGTTIVAGDVWGAGTTVT			VSS 117	(SEQ ID NO:2)
AGP01680	LRAEDTAVYYCARSVVQGPLDWGQGLVTV			VSS 117	(SEQ ID NO:3)
Hu5A1VHv1	LRAEDTAVYYCVRIYYGQYFDFWGQGLVTV			VSS 117	(SEQ ID NO:4)
Hu5A1VHv2	LRAEDTAVYYCARIYYGQYFDFWGQGLVTV			VSS 117	(SEQ ID NO:5)

CÔNG BÁO SỞ HỮU CÔNG NGHIỆP SỐ 356 TẬP A (11.2017)

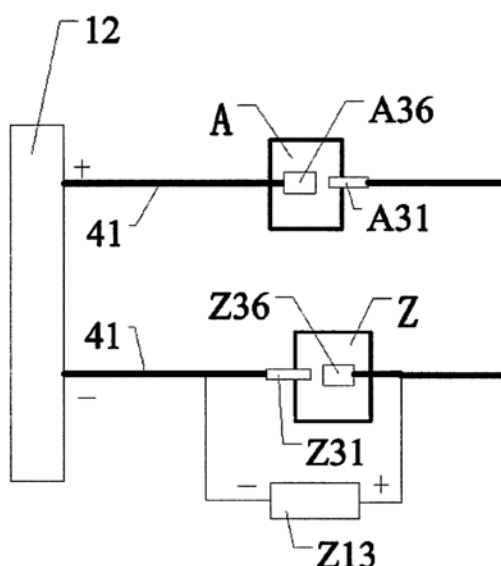
- (11) **54873**
- (21) 1-2017-03255 (51)⁷ **C07K 16/18**, A61K 39/395, G01N 33/53
- (22) 28.01.2016 (43) 27.11.2017
- (86) PCT/IB2016/050414 28.01.2016 (87) WO2016/120809 04.08.2016
- (30) 62/109,001 28.01.2015 US
- 62/266,557 11.12.2015 US
- (71) 1. PROTHENA BIOSCIENCES LIMITED (IE)
Adelphi Plaza, Upper, George's Street, Dun Laoghaire Co., Dublin, A96 T927, Ireland
2. UNIVERSITY HEALTH NETWORK (CA)
190 Elizabeth Street, R. Fraser Elliott Building, Room 1S-417, Toronto, Ontario M5G 2C4, Canada
- (72) NIJJAR, Tarlochan S. (US), CHAKRABARTTY, Avijit (CA), HIGAKI, Jeffrey N. (US)
- (74) Công ty TNHH Quốc tế D & N (D&N INTERNATIONAL CO.,LTD.)
- (54) KHÁNG THỂ KHÁNG TRANSTHYRETIN, AXIT NUCLEIC MÃ HÓA KHÁNG THỂ, VECTƠ, TẾ BÀO CHỦ, ĐƯỢC PHẨM CHỨA KHÁNG THỂ VÀ PHƯƠNG PHÁP SẢN XUẤT KHÁNG THỂ NÀY
- (57) Sáng chế đề xuất các kháng thể liên kết đặc hiệu với transthyretin (TTR). Các kháng thể này có thể được sử dụng để điều trị hoặc phòng ngừa bệnh hoặc các rối loạn bị gây ra bởi sự tích tụ TTR hoặc tích tụ các lắng đọng TTR (ví dụ, bệnh thoái hóa dạng tinh bột TTR). Các kháng thể này cũng có thể được sử dụng để chẩn đoán bệnh thoái hóa dạng tinh bột do TTR và ức chế hoặc làm giảm sự tích tụ TTR, trong số các ứng dụng khác. Ngoài ra, sáng chế còn đề xuất axit nucleic mã hóa kháng thể, vectơ, tế bào chủ, được phẩm chứa kháng thể và phương pháp sản xuất kháng thể này.

	10	20	30	40			
m5A1VH	EVKL	VESGGGLV	RPGGSLKLS	CAASGFTFS	<u>SNYAMS</u> WVRQTPE 42		
3LS4_H_St.pro	EVKL	VESGGGLV	KPGGSLKLS	CAASGFTFN	<u>NYVMV</u> WLRQTPE 42		
AGP01680	EVQL	VESGGGLIQ	PGGSLRLS	CAASGFTV	<u>SSNYMS</u> WVRQAPG 42		
Hu5A1VHv1	EVQL	VESGGGLIQ	PGGSLRLS	CAASGFTFS	<u>SNYAMS</u> WVRQAPG 42		
Hu5A1VHv2	EVQL	VESGGGLIQ	PGGSLRLS	CAASGFTFS	<u>SNYAMS</u> WVRQAPG 42		
	50	60	70	80			
m5A1VH	KRLEW	VASISSGG	STYYPDS	VKGRFTI	SRDNARNILYLQ	MSS 84	
3LS4_H_St.pro	KRLEW	VASIS	RGGSTYYP	DVKGRFTI	SRDNARNILYLQ	MSS 84	
AGP01680	KGLEW	VS	VIYSGGST	YADSVKGR	FTISRDN	SKNTLYLQ	MNS 84
Hu5A1VHv1	KGLEW	VSSISSGG	STYYPDS	VKGRFTI	SRDN	SKNTLYLQ	MNS 84
Hu5A1VHv2	KGLEW	VSSISSGG	STYYPDS	VKGRFTI	SRDN	SKNTLYLQ	MNS 84
	90	100	110				
m5A1VH	LRSED	TAMY	YCVRY	YYGQY	FD	FWGQGTAL	TVSS 117 (SEQ ID NO:1)
3LS4_H_St.pro	LRSED	TAMY	YCVR	GTTIV	AGDV	WGAGTT	TVTVSS 117 (SEQ ID NO:2)
AGP01680	LRAED	TAVY	YCARS	VVQ	GPLD	WGQGT	LTVTVSS 117 (SEQ ID NO:3)
Hu5A1VHv1	LRAED	TAVY	YCVRY	YYGQY	FD	FWGQGT	LTVTVSS 117 (SEQ ID NO:4)
Hu5A1VHv2	LRAED	TAVY	YCARY	YYGQY	FD	FWGQGT	LTVTVSS 117 (SEQ ID NO:5)

- (11) **54874**
- (21) 1-2017-03256 (51)⁷ **C25C 3/34, 7/00**
- (22) 23.11.2015 (43) 27.11.2017
- (86) PCT/CN2015/095277 23.11.2015 (87) WO2016/124035 11.08.2016
- (30) 201510063260.8 06.02.2015 CN

Ngày yêu cầu thẩm định nội dung: 23.08.2017

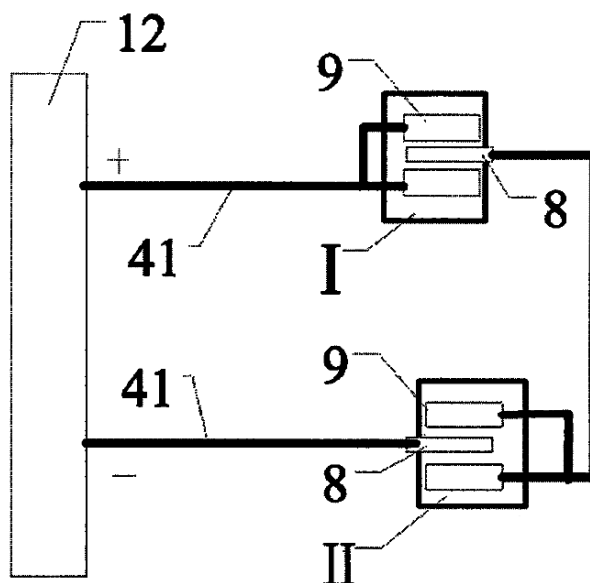
- (71) QIANDONG RARE EARTH GROUP CO., LTD. (CN)
No.289, Qiandong Road, Shuidong Town, Zhanggong District Ganzhou, Jiangxi 341000 (CN)
- (72) GONG, Bin (CN), CAI, Zhishuang (CN), ZHANG, Lizhi (CN), LIU, Mingbiao (CN), LIN, Weiqing (CN), LI, Xiaozhang (CN), CHEN, Yanxin (CN), XIE, Nan (CN), ZHONG, Yandong (CN)
- (74) Công ty cổ phần Tư vấn S&B (S&B CONSULTANT., CORP.)
- (54) **CỤM LÒ NUNG ĐIỆN PHÂN VÀ PHƯƠNG PHÁP VẬN HÀNH CỤM LÒ NÀY**
- (57) Sáng chế đề cập đến cụm lò nung điện phân và phương pháp vận hành cụm lò nung này để sản xuất đất hiếm. Cụm lò nung điện phân theo sáng chế bao gồm nguồn năng lượng chính (12), ít nhất hai lò nung điện phân và ít nhất một nguồn năng lượng phụ (13), trong đó, mỗi lò nung điện phân bao gồm cực âm (31), cực dương (36), điện cực dương của nguồn năng lượng chính (12) được kết nối với cực dương (36) của lò nung điện phân đầu tiên, cực dương (36) của mỗi lò nung điện phân sau đó được kết nối với cực âm (31) của lò nung điện phân trước, và cực âm (31) của lò nung điện phân cuối cùng được kết nối với điện cực âm của nguồn năng lượng chính (12), mạch điện cung cấp năng lượng cho các lò nung điện phân từ nguồn năng lượng chính (12) tạo thành mạch chính (41); điện cực dương của nguồn năng lượng phụ (13) được nối với điện cực dương (36) của lò điện phân tương ứng. Cụm lò nung điện phân này có các ưu điểm sau: kiểm soát linh hoạt, sử dụng dễ dàng, hiệu suất sử dụng năng lượng cao, tiêu thụ ít năng lượng. Tiêu thụ năng lượng cho một đơn vị sản phẩm giảm cùng với sự gia tăng tổng số lượng lò nung điện phân hoạt động trong cụm lò nung điện phân.



- (11) **54875**
- (21) 1-2017-03257 (51)⁷ **C25C 3/34, 7/00**
- (22) 23.11.2015 (43) 27.11.2017
- (86) PCT/CN2015/095276 23.11.2015 (87) WO2016/124034 11.08.2016
- (30) 201510063239.8 06.02.2015 CN
- 201510225070.1 05.05.2015 CN

Ngày yêu cầu thẩm định nội dung: 23.08.2017

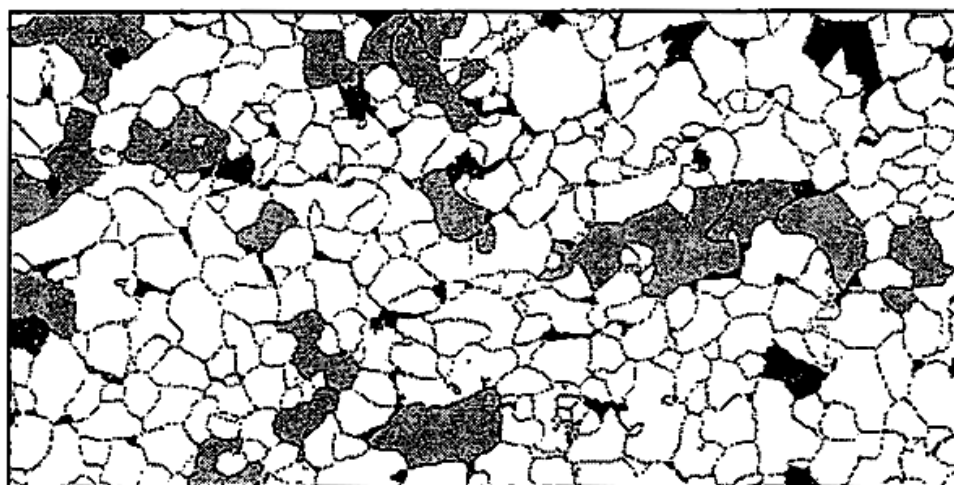
- (71) QIANDONG RARE EARTH GROUP CO., LTD. (CN)
No.289, Qiangong Road, Shuidong Town, Zhanggong District Ganzhou, Jiangxi 341000 (CN)
- (72) GONG, Bin (CN), CAI, Zhishuang (CN), ZHANG, Lizhi (CN), LIU, Mingbiao (CN), LIN, Weiqing (CN), XIE, Nan (CN), CHEN, Yanxin (CN), GUO, Xuefeng (CN), ZHONG, Yanzong (CN), GUO, Rongmin (CN)
- (74) Công ty cổ phần Tư vấn S&B (S&B CONSULTANT., CORP.)
- (54) **CỤM Lò NUNG ĐIỆN PHÂN VÀ PHƯƠNG PHÁP VẬN HÀNH CỤM Lò NUNG NÀY**
- (57) Sáng chế đề cập đến cụm lò nung điện phân và phương pháp vận hành cụm lò nung này để sản xuất đất hiếm. Cụm lò nung điện phân theo sáng chế bao gồm nguồn năng lượng chính (12), và ít nhất hai lò nung điện phân. Mỗi lò nung điện phân bao gồm cực âm (8), cực dương (9), cực dương của nguồn năng lượng chính (12) được nối với cực dương (36) của lò nung điện phân đầu tiên, cực dương của mỗi lò nung điện phân sau đó được nối với cực âm của lò nung điện phân trước, và cực âm của lò nung điện phân cuối được nối với cực âm của nguồn năng lượng chính (12), mạch điện cung cấp năng lượng cho các lò nung điện phân từ nguồn năng lượng chính (12) tạo thành mạch chính (41). Mỗi lò nung điện phân bao gồm bộ phận điều chỉnh (3) để kiểm soát hoạt động của cực dương (9). Cụm lò nung điện phân này có các ưu điểm sau: kiểm soát linh hoạt, sử dụng dễ dàng, hiệu suất sử dụng năng lượng cao, tiêu thụ ít năng lượng, và dễ dàng thoát khí. Tiêu thụ năng lượng cho một đơn vị sản phẩm giảm cùng với sự gia tăng tổng số lượng lò nung điện phân hoạt động trong cụm lò nung điện phân.



- (11) **54876**
(21) 1-2017-03261 (51)⁷ **C22C 38/00**, C21D 9/46, C22C 38/58
(22) 20.02.2015 (43) 27.11.2017
(86) PCT/JP2015/054860 20.02.2015 (87) WO2016/132545 A1 25.08.2016

Ngày yêu cầu thẩm định nội dung: 23.08.2017

- (71) NIPPON STEEL & SUMITOMO METAL CORPORATION (JP)
6-1, Marunouchi 2-chome, Chiyoda-ku, Tokyo 100-8071 Japan
(72) SUGIURA Natsuko (JP), YOSHIDA Mitsuru (JP), SHUTO Hiroshi (JP), YOKOI Tatsuo (JP), WAKITA Masayuki (JP)
(74) Công ty TNHH một thành viên Sở hữu trí tuệ VCCI (VCCI-IP CO.,LTD)
(54) **TẤM THÉP ĐƯỢC CÁN NÓNG**
(57) Sáng chế đề cập đến tấm thép được cán nóng bao gồm các thành phần hóa học định trước, và có cấu trúc bao gồm (tính theo tỷ lệ diện tích): tổng ferit và bainit nằm trong khoảng từ 75% đến 95%, và mactenxit nằm trong khoảng từ 5% đến 20%, trong đó trong cấu trúc này, khi mà ở đó đường biên có độ chênh lệch định hướng là lớn hơn hoặc bằng 15° được xác định là đường biên hạt, và vùng được bao quanh bởi đường biên hạt và có đường kính đường tròn tương đương là lớn hơn hoặc bằng 0,3μm được xác định là hạt tinh thể, tỷ lệ trong cấu trúc của các hạt tinh thể có độ chênh lệch định hướng nằm trong khoảng từ 5° đến 14° là nằm trong khoảng từ 10% đến 60% (tính theo tỷ lệ diện tích).



- (11) **54877**
- (21) 1-2017-03262 (51)⁷ **A61K 9/70**, A61F 13/02, A61K 47/06, 47/10, 47/14, 47/32, 47/34, A61P 29/00, B32B 5/02, 27/00
- (22) 05.02.2016 (43) 27.11.2017
- (86) PCT/JP2016/053456 05.02.2016 (87) WO2016/125878 A1 11.08.2016
- (30) 2015-021411 05.02.2015 JP
- Ngày yêu cầu thẩm định nội dung: 23.08.2017
- (71) HISAMITSU PHARMACEUTICAL CO., INC. (JP)
408, Tashirodaikan-machi, Tosu-shi, Saga 841-0017, Japan
- (72) NAKASHIMA Kentaro (JP), SATO Masahiro (JP), KOSE Yasuhisa (JP), YOSHINAGA Takaaki (JP)
- (74) Công ty TNHH một thành viên Sở hữu trí tuệ VCCI (VCCI-IP CO.,LTD)
- (54) **TẮM DÁN**
- (57) Sáng chế đề cập đến tấm dán có lớp nền và lớp kết dính được lát mỏng lên lớp nền, trong đó lớp nền được làm bằng vải không dệt dây kim loại, lớp kết dính chứa copolyme khối SIS và dầu parafin, tấm dán có hướng thứ nhất là hướng trục quy chiếu được xác định, và hướng thứ hai vuông góc với hướng thứ nhất, và sức bền uốn theo hướng thứ nhất của tấm dán là nằm trong khoảng từ 18 đến 30 mm.

- (11) **54878**
- (21) 1-2017-03263 (51)⁷ **C22C 38/00**, 38/58
- (22) 22.02.2016 (43) 27.11.2017
- (86) PCT/JP2016/055071 22.02.2016 (87) WO2016/133222 A1 25.08.2016
- (30) PCT/JP2015/054876 20.02.2015 JP

Ngày yêu cầu thẩm định nội dung: 23.08.2017

- (71) NIPPON STEEL & SUMITOMO METAL CORPORATION (JP)
6-1, Marunouchi 2-chome, Chiyoda-ku, Tokyo 100-8071 Japan
- (72) SHUTO Hiroshi (JP), SUGIURA Natsuko (JP), YOSHIDA Mitsuru (JP), YOKOI Tatsuo (JP), WAKITA Masayuki (JP)
- (74) Công ty TNHH một thành viên Sở hữu trí tuệ VCCI (VCCI-IP CO.,LTD)
- (54) **TẤM THÉP ĐƯỢC CÁN NÓNG**
- (57) Sáng chế đề cập đến tấm thép được cán nóng bao gồm các thành phần hóa học định trước, và có cấu trúc bao gồm (tính theo tỷ lệ diện tích): tổng ferit và bainit nằm trong khoảng từ 80% đến 98%, và mactenxit nằm trong khoảng từ 2% đến 10%, trong đó trong cấu trúc này, khi mà ở đó đường biên có độ chênh lệch định hướng là lớn hơn hoặc bằng 15° được xác định là đường biên hạt, và vùng được bao quanh bởi đường biên hạt và có đường kính đường tròn tương đương là lớn hơn hoặc bằng 0,3μm được xác định là hạt tinh thể, tỷ lệ trong cấu trúc của các hạt tinh thể có độ chênh lệch định hướng nằm trong khoảng từ 5° đến 14° là nằm trong khoảng từ 10% đến 60% (tính theo tỷ lệ diện tích).



- (11) **54879**
 (21) 1-2017-03265 (51)⁷ **F25D 11/02, F25C 1/24**
 (22) 01.02.2016 (43) 27.11.2017
 (86) PCT/JP2016/000508 01.02.2016 (87) WO2016/129236 A1 18.08.2016
 (30) 2015-023338 09.02.2015 JP

Ngày yêu cầu thẩm định nội dung: 23.08.2017

(71) TOSHIBA LIFESTYLE PRODUCTS & SERVICES CORPORATION (JP)
 25-1, Ekimae-honcho, Kawasaki-ku, Kawasaki-shi, Kanagawa 210-8543 Japan

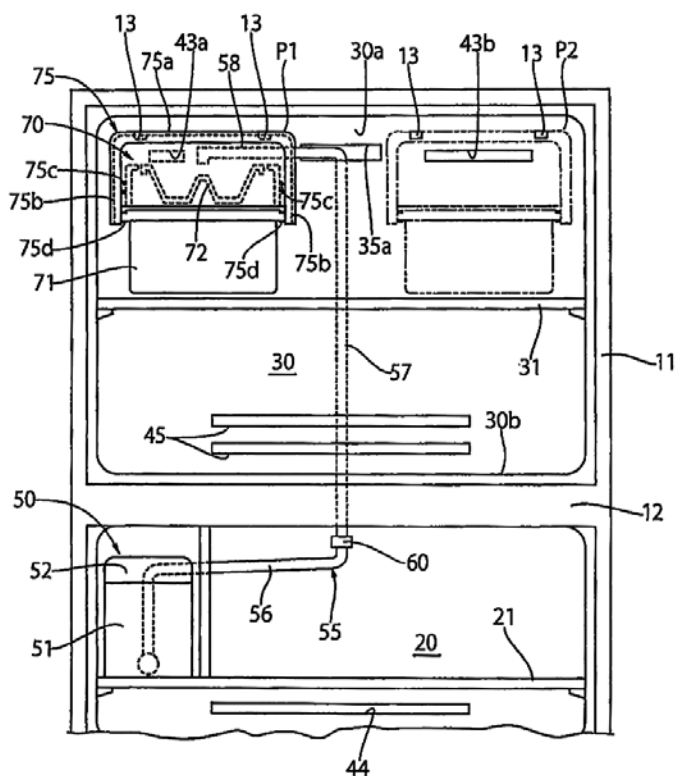
(72) NAEMURA, Yoshiro (JP), TSUKAMOTO, Kenichi (JP)

(74) Công ty TNHH một thành viên Sở hữu trí tuệ VCCI (VCCI-IP CO.,LTD)

(54) TỦ LẠNH

(57) Sáng chế đề cập đến tủ lạnh có thể thay đổi vị trí của bộ phận làm đá tự động bên trong khoang làm đông lạnh. Tủ lạnh bao gồm khoang làm đông lạnh (30), khoang làm lạnh (20), bộ phận làm đá tự động (70) trong khoang làm đông lạnh (30), bình (50) trong khoang làm lạnh (20) và chứa nước để được cấp đến bộ phận làm đá tự động (70) và thiết bị cấp nước (53) cấp nước trong bình (50) đến bộ phận làm đá tự động (70), trong đó khoang làm đông lạnh (30) có hai vị trí lắp (P1) và (P2) trong đó bộ phận làm đá tự động (70) được bố trí tại các vị trí khác nhau theo hướng chiều rộng, và thiết bị cấp nước (53) bao gồm phần ống thẳng (57) kéo dài theo chiều dọc giữa hai vị trí lắp (P1) và (P2), phần ống rót nước (58) uốn cong theo hướng ngang từ đầu mút của phần ống thẳng (57), và phân quay (60) để quay phần ống rót nước (58) quanh trục của phần ống thẳng (57).

10



- (11) **54880**
- (21) 1-2017-03266 (51)⁸ C22C 38/00, C21D 9/46, C22C 38/06
- (22) 27.01.2016 (43) 27.11.2017
- (86) PCT/JP2016/000391 27.01.2016 (87) WO2016/136140 01.09.2016
- (30) 2015-036400 26.02.2015 JP

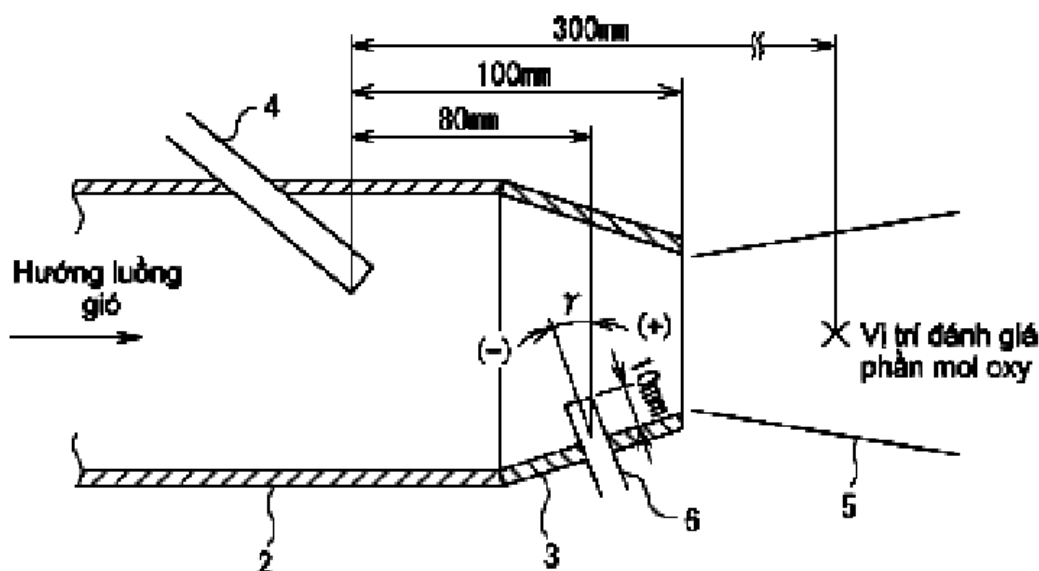
Ngày yêu cầu thẩm định nội dung: 23.08.2017

- (71) JFE STEEL CORPORATION (JP)
2-3, Uchisaiwai-cho 2-chome, Chiyoda-ku, Tokyo 100-0011, Japan
- (72) TANAKA, Takumi (JP), HIRAGUCHI, Tomonari (JP), KOJIMA, Katsumi (JP), NAKAMARU, Hiroki (JP), KARIYA, Nobusuke (JP)
- (74) Công ty Cổ phần Sở hữu công nghiệp INVESTIP (INVESTIP)
- (54) TẤM THÉP DÙNG LÀM NẮP CHAI, PHƯƠNG PHÁP SẢN XUẤT TẤM THÉP DÙNG LÀM NẮP CHAI, VÀ NẮP CHAI
- (57) Sáng chế đề cập đến tấm thép dùng làm nắp chai có khả năng tạo hình tốt và độ bền cao ngay cả khi có độ dày thấp, phương pháp sản xuất tấm thép này và nắp chai được tạo ra từ tấm thép này. Tấm thép dùng làm nắp chai theo sáng chế có thành phần bao gồm, theo % khối lượng: C: 0,0010% đến nhỏ hơn 0,0050%, Si: 0,10% hoặc nhỏ hơn, Mn: 0,05% đến nhỏ hơn 0,50%, P: 0,050% hoặc nhỏ hơn, S: 0,050% hoặc nhỏ hơn, Al: lớn hơn 0,002% đến nhỏ hơn 0,070%, N: nhỏ hơn 0,0040%, và B: 0,005% đến 0,0020%, lượng còn lại là Fe và các tạp chất không tránh khỏi, và còn có độ bền chảy theo hướng cán là 500 MPa hoặc lớn hơn, trị số Lankford trung bình (r) là 1,1 hoặc lớn hơn, và tính dị hướng trong mặt phẳng (Δr) của trị số Lankford nằm trong khoảng từ -0,3 đến 0,3.

- (11) **54881**
 (21) 1-2017-03267 (51)⁸ **C21B 5/00, 7/00**
 (22) 22.02.2016 (43) 27.11.2017
 (86) PCT/JP2016/000931 22.02.2016 (87) WO2016/139913 09.09.2016
 (30) JP2015-39968 02.03.2015 JP

Ngày yêu cầu thẩm định nội dung: 23.08.2017

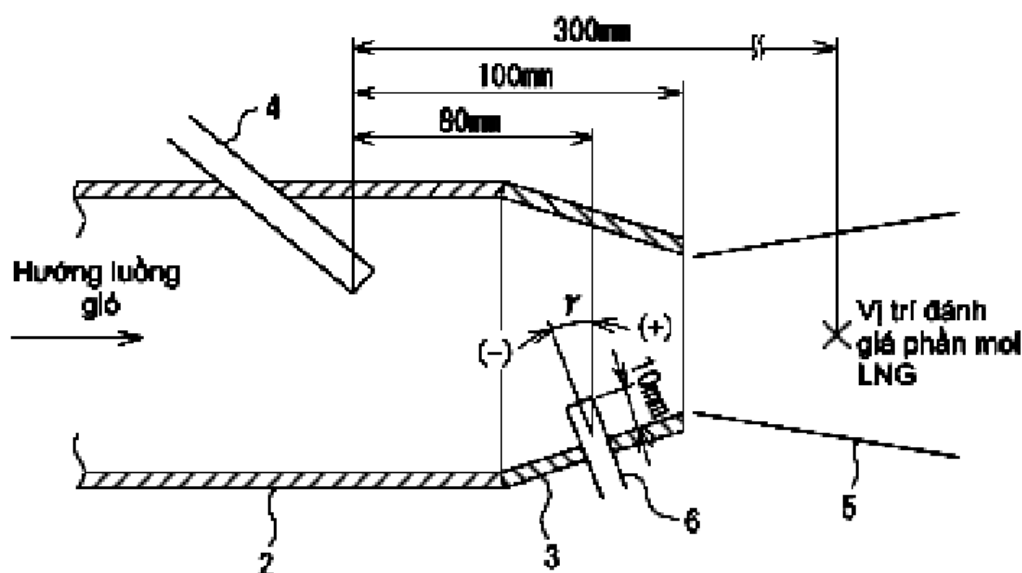
- (71) JFE STEEL CORPORATION (JP)
 2-3, Uchisaiwai-cho 2-chome, Chiyoda-ku, Tokyo 100-0011, Japan
 (72) YAMAMOTO, Naoki (JP), MURAO, Akinori (JP), KAWASHIMA, Tomoyuki (JP),
 OYAMA, Nobuyuki (JP)
 (74) Công ty Cổ phần Sở hữu công nghiệp INVESTIP (INVESTIP)
 (54) **PHƯƠNG PHÁP VẬN HÀNH Lò CAO**
 (57) Sáng chế đề cập đến phương pháp vận hành lò cao, mà có hiệu suất đốt cháy của nhiên liệu rắn, như than nghiền mịn, được cải thiện, nhờ đó có thể cải thiện năng suất và làm giảm lượng phát thải CO₂. Than nghiền mịn và khí tự nhiên hoá lỏng (LNG) được thổi vào từ ống thổi đầu dòng (4) mà là một ống kép, và oxy được thổi vào từ ống thổi cuối dòng (6) ở phía cuối dòng theo hướng của dòng không khí nóng, sao cho oxy đã được sử dụng cho sự đốt cháy của LNG được cấp từ ống thổi cuối dòng (6) và than nghiền mịn đã được gia nhiệt nhờ sự đốt cháy của LNG được đốt cháy cùng với oxy. Khi hướng vuông góc với hướng luồng không khí nóng được xác định là 0°, và hướng cuối dòng của dòng không khí nóng được quy ước là dương, hướng đầu dòng của dòng không khí nóng được quy ước là âm, thì oxy được giải phóng từ ống thổi cuối dòng (6) theo hướng tạo một góc nằm trong khoảng từ -30° đến +45° so với hướng của dòng không khí nóng. Vị trí oxy được giải phóng từ ống thổi cuối dòng (6) được bố trí sao cho tạo thành một góc nằm trong khoảng từ 160° đến 200° khi được xác định theo hướng chu vi của ống cấp không khí (2) so với vị trí mà ống thổi đầu dòng (4) được nhập vào ống cấp không khí (2).



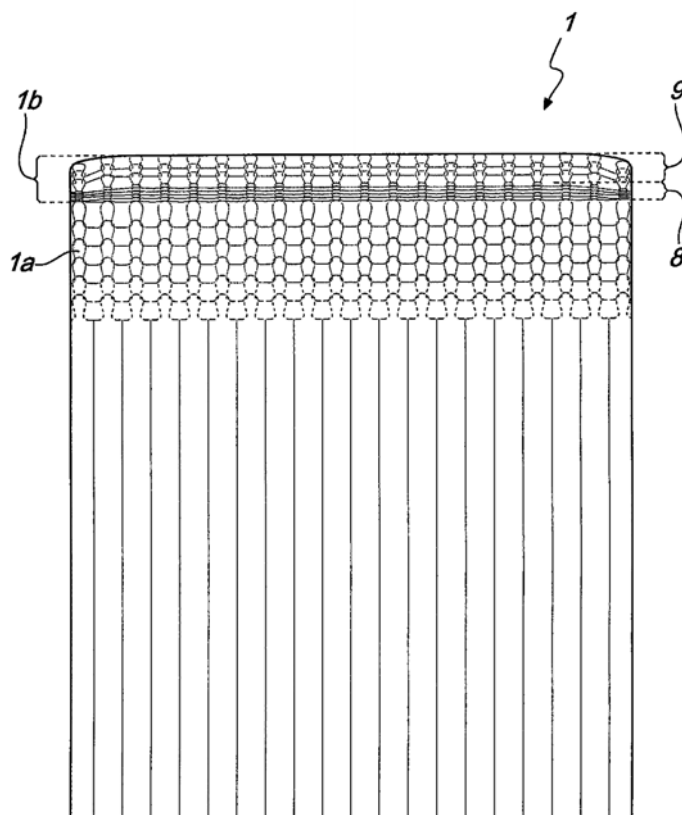
- (11) **54882**
 (21) 1-2017-03268 (51)⁸ **C21B 5/00, 7/00**
 (22) 22.02.2016 (43) 27.11.2017
 (86) PCT/JP2016/000930 22.02.2016 (87) WO2016/139912 A1 09.09.2016
 (30) 2015-039967 02.03.2015 JP

Ngày yêu cầu thẩm định nội dung: 23.08.2017

- (71) JFE STEEL CORPORATION (JP)
 2-3, Uchisaiwai-cho 2-chome, Chiyoda-ku, Tokyo 100-0011, Japan
 (72) MURAO, Akinori (JP), YAMAMOTO, Naoki (JP), KAWASHIMA, Tomoyuki (JP),
 OYAMA, Nobuyuki (JP)
 (74) Công ty Cổ phần Sở hữu công nghiệp INVESTIP (INVESTIP)
 (54) PHƯƠNG PHÁP VẬN HÀNH Lò CAO
 (57) Sáng chế đề cập đến phương pháp vận hành lò cao, mà có hiệu suất đốt cháy của nhiên liệu rắn, như than nghiền mịn, được cải thiện, nhờ đó có thể cải thiện năng suất và làm giảm lượng phát thải CO₂. Than nghiền mịn và oxy được thổi vào từ ống thổi đầu dòng (4) mà là một ống kép, và khí tự nhiên hoá lỏng (LNG) được thổi vào từ ống thổi cuối dòng (6) về phía cuối dòng theo hướng của dòng khí nóng, do đó oxy được sử dụng cho sự đốt cháy của LNG được cấp từ ống thổi gió đầu dòng (4) và than nghiền mịn đã được gia nhiệt nhờ sự đốt cháy của LNG được đốt cháy cùng với oxy được cấp thêm vào hoặc oxy trong luồng không khí nóng. Khi hướng vuông góc với hướng của dòng khí nóng được xác định là 0°, và hướng cuối dòng của dòng khí nóng được quy ước là dương, hướng đầu dòng của dòng khí nóng được quy ước là âm, thì hướng thổi LNG từ ống thổi cuối dòng (6) so với hướng của dòng gió nằm trong khoảng từ -30°C đến +45°C, và vị trí LNG được giải phóng từ ống thổi cuối dòng (6) được bố trí sao cho tạo thành một góc nằm trong khoảng từ 160° đến 200° khi được xác định theo hướng chu vi của ống cấp không khí (2) so với vị trí mà ống thổi đầu dòng (4) được nhập vào ống cấp không khí (2).



- (11) **54883**
- (21) 1-2017-03269 (51)⁷ **D04B 1/10, 1/26**
- (22) 27.01.2016 (43) 27.11.2017
- (86) PCT/EP2016/051625 27.01.2016 (87) WO2016/120293 04.08.2016
- (30) MI2015A000108 28.01.2015 IT
- (71) LONATI S.P.A. (IT)
Via Francesco Lonati, 3, I-25124 Brescia, Italy
- (72) LONATI, Ettore (IT), LONATI, Fausto (IT), LONATI, Francesco (IT)
- (74) Công ty TNHH T&T INVENMARK Sở hữu trí tuệ Quốc tế (T&T INVENMARK CO., LTD.)
- (54) **PHƯƠNG PHÁP TẠO RA SẢN PHẨM DẠNG ỐNG BÁN HOÀN THIỆN VÀ SẢN PHẨM DẠNG ỐNG BÁN HOÀN THIỆN**
- (57) Sáng chế đề cập đến phương pháp tạo ra sản phẩm dạng ống bán hoàn thiện được đóng kín bằng cách khâu ở đầu dọc trục của nó để sản xuất tất và sản phẩm dạng ống thu được bằng phương pháp này. Phương pháp này bao gồm bước tạo ra thân (1a) của sản phẩm dạng ống (1) và bước tạo ra phần đầu (1b) của sản phẩm sản phẩm dạng ống (1) mà sẽ được lấy ra trong hoạt động khâu tiếp theo để đóng kín một đầu dọc trục của sản phẩm dạng ống (1). Bước tạo ra phần đầu (1b) bao gồm:
- bước tạo ra dải giữa (8) được nối với thân (1a) của sản phẩm và mỏng hơn so với chiều dày ít nhất của các dòng dệt kim của thân (1a) của sản phẩm được nối với dải giữa (8);
 - bước tạo ra mép đầu (9) dày hơn so với chiều dày của dải giữa (8).



- | | | | |
|------|-------------------|------------|----------------------------------------------|
| (11) | 54884 | | (51) ⁷ G10L 19/008 , 19/16 |
| (21) | 1-2017-03274 | | (43) 27.11.2017 |
| (22) | 01.02.2016 | | (87) WO2016/124524 11.08.2016 |
| (86) | PCT/EP2016/052037 | 01.02.2016 | |
| (30) | 15153486.4 | 02.02.2015 | EP |

Ngày yêu cầu thẩm định nội dung: 23.08.2017

(71) FRAUNHOFER-GESELLSCHAFT ZUR FOERDERUNG DER ANGEWANDTEN FORSCHUNG E.V. (DE)

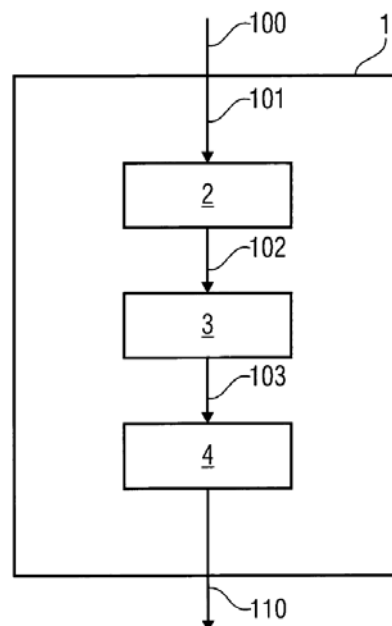
Hansastrasse 27c, 80686 Muenchen, Germany

(72) MURTAZA, Adrian (RO), PAULUS, Jouni (FI), FUCHS, Harald (DE), CAMILLERI, Roberta (MT), TERENTIV, Leon (DE), DISCH, Sascha (DE), HERRE, Juergen (DE), HELLMUTH, Oliver (DE)

(74) Công ty Luật TNHH AMBYS Hà Nội (AMBYS HANOI)

(54) THIẾT BỊ VÀ PHƯƠNG PHÁP XỬ LÝ TÍN HIỆU ÂM THANH ĐƯỢC MÃ HÓA

(57) Sáng chế đề cập đến thiết bị và phương pháp xử lý tín hiệu âm thanh được mã hóa. Thiết bị (1) để xử lý tín hiệu âm thanh được mã hóa (100) bao gồm nhiều tín hiệu trộn giảm (101) được kết hợp với nhiều đối tượng âm thanh đầu vào (111) và các tham số đối tượng (E). Thiết bị (1) bao gồm bộ tạo nhóm (2) được cấu hình để tạo nhóm các tín hiệu trộn giảm (101) thành các nhóm các tín hiệu trộn giảm (102) được kết hợp với tập hợp các đối tượng âm thanh đầu vào (111). Thiết bị (1) bao gồm bộ xử lý (3) được cấu hình để thực hiện ít nhất một bước xử lý riêng lẻ trên các tham số đối tượng (E_k) của mỗi tập hợp các đối tượng âm thanh đầu vào (111) để cung cấp các kết quả nhóm (103, 104). Hơn nữa, có bộ tổ hợp (4) được cấu hình để tổ hợp các kết quả nhóm (103, 104) đã nêu hoặc các kết quả nhóm được xử lý để cung cấp tín hiệu âm thanh được giải mã (110). Bộ tạo nhóm (2) được cấu hình để tạo nhóm các tín hiệu trộn giảm (101) để mỗi đối tượng âm thanh đầu vào (111) thuộc về chỉ một tập hợp các đối tượng âm thanh đầu vào (111). Sáng chế cũng đề cập đến phương pháp tương ứng.

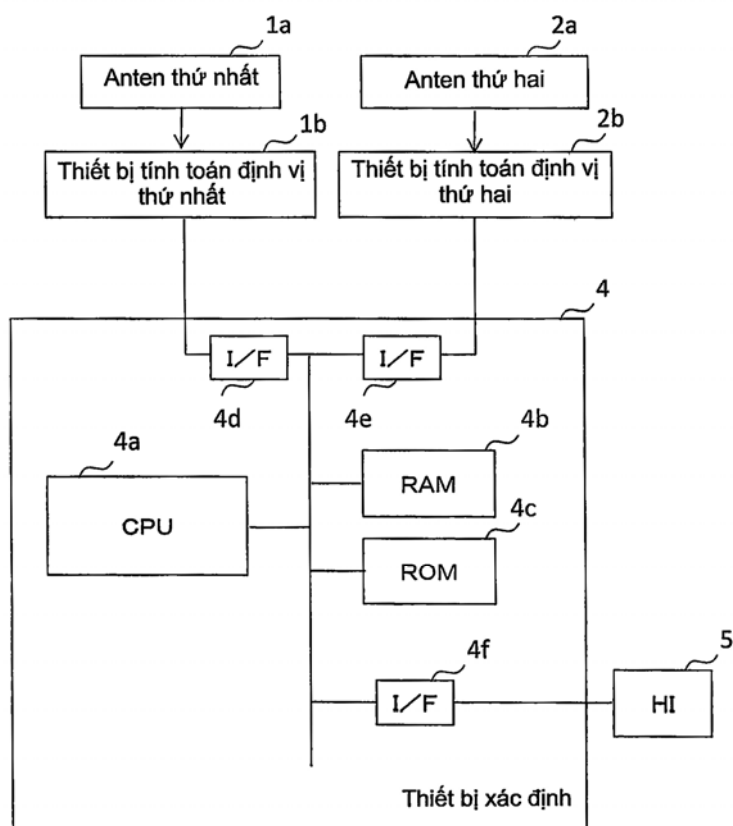


- (11) **54885**
 (21) 1-2017-03281 (51)⁷ **G01S 19/23**, 19/48
 (22) 29.01.2015 (43) 27.11.2017
 (86) PCT/JP2015/052548 29.01.2015 (87) WO2016/121058 A1 04.08.2016

Ngày yêu cầu thẩm định nội dung: 24.08.2017

- (71) MITSUBISHI ELECTRIC CORPORATION (JP)
 7-3, Marunouchi 2-chome, Chiyoda-ku, Tokyo 100-8310, Japan
 (72) KADOYA, Takuma (JP)
 (74) Công ty TNHH một thành viên Sở hữu trí tuệ VCCI (VCCI-IP CO.,LTD)
 (54) THIẾT BỊ ĐỊNH VỊ VÀ PHƯƠNG PHÁP ĐỊNH VỊ

(57) Sáng chế đề cập đến thiết bị định vị và phương pháp định vị. Thiết bị định vị bao gồm: các thiết bị tính toán định vị để định vị các anten, để thu được các kết quả định vị mà chỉ báo các vị trí của các anten và các chỉ số độ chính xác mà chỉ báo các độ chính xác của các vị trí, các anten thu các tín hiệu từ các vệ tinh GPS và có khoảng cách đã biết giữa mỗi anten; và thiết bị xác định bao gồm: bộ xác định thực hiện bước xác định thứ nhất xác định các độ chính xác được chỉ báo bởi các chỉ số độ chính xác của hai anten trong số các anten có cao hơn ngưỡng và bước xác định thứ hai xác định độ chênh lệch giữa khoảng cách được đo giữa hai anten dựa trên độ chênh lệch giữa các kết quả định vị của các anten và khoảng cách thực tế giữa chúng có nhỏ hơn ngưỡng, để nhờ đó thu được chỉ số tin cậy (RI) và kết quả định vị cuối cùng (FPR) dựa trên hai bước xác định này; và bộ tạo tín hiệu đầu ra để tạo ra thông tin định vị để điều khiển giao diện người dùng để thông báo kết quả dựa trên FPR và RI.



- (11) **54886**
 (21) 1-2017-03282 (51)⁷ **H04W 74/08**
 (22) 31.07.2014 (43) 27.11.2017
 (86) PCT/CN2014/083447 31.07.2014 (87) WO2016/015296 A1 04.02.2016

Ngày yêu cầu thẩm định nội dung: 24.08.2017

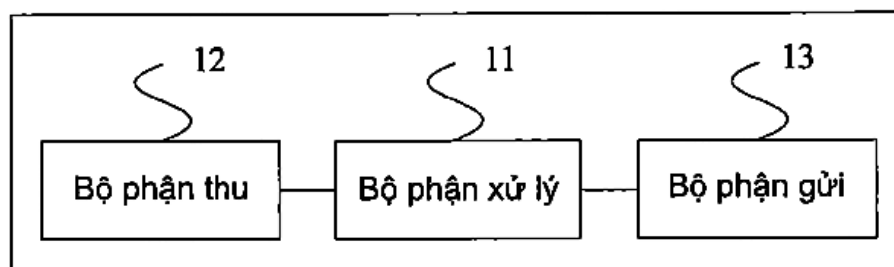
(71) HUAWEI TECHNOLOGIES CO., LTD. (CN)
 Huawei Administration Building, Bantian, Longgang District, Shenzhen, Guangdong
 518129, China

(72) ZHANG, Xiangdong (CN)

(74) Công ty TNHH một thành viên Sở hữu trí tuệ VCCI (VCCI-IP CO.,LTD)

(54) THIẾT BỊ ĐẦU CUỐI, TRẠM GỐC, THIẾT BỊ PHÍA MẠNG VÀ PHƯƠNG PHÁP THỰC HIỆN CHUYỂN TIẾP

(57) Sáng chế đề cập đến phương pháp và thiết bị thực hiện chuyển tiếp. Trong đó, thiết bị đầu cuối dùng làm thiết bị đầu cuối thứ nhất và bao gồm: bộ phận xử lý, được tạo cấu hình để thiết đặt kênh truyền dữ liệu thứ nhất tới thiết bị đầu cuối thứ hai, trong đó thiết bị đầu cuối thứ nhất dùng làm thiết bị chuyển tiếp giữa thiết bị đầu cuối thứ hai và trạm gốc; bộ phận thu, được tạo cấu hình để thu, nhờ sử dụng kênh truyền dữ liệu thứ nhất, tin nhắn yêu cầu dịch vụ được gửi bởi thiết bị đầu cuối thứ hai; và bộ phận gửi, được tạo cấu hình để chuyển tin nhắn yêu cầu dịch vụ tới trạm gốc; trong đó bộ phận thu còn được tạo cấu hình để thu tin nhắn phản hồi dịch vụ thứ nhất mà được gửi bởi trạm gốc và bao gồm thông tin cấu hình của các kênh truyền dữ liệu giữa trạm gốc và thiết bị đầu cuối thứ hai; bộ phận gửi còn được tạo cấu hình để chuyển tin nhắn phản hồi dịch vụ thứ nhất tới thiết bị đầu cuối thứ hai nhờ sử dụng kênh truyền dữ liệu thứ nhất; và bộ phận xử lý còn được tạo cấu hình để thiết đặt kênh truyền dữ liệu thứ hai tới thiết bị đầu cuối thứ hai và kênh truyền dữ liệu thứ ba tới trạm gốc theo thông tin cấu hình thứ tư, trong đó kênh truyền dữ liệu thứ hai và kênh truyền dữ liệu thứ ba dùng làm các kênh truyền dữ liệu giữa thiết bị đầu cuối thứ hai và trạm gốc. Theo cách này, quy trình trong đó thiết bị đầu cuối dùng làm thiết bị chuyển tiếp giữa thiết bị đầu cuối khác và trạm gốc được thực hiện, chi phí triển khai mạng được giảm, và độ phức tạp mạng được giảm.



- (11) **54887**
 (21) 1-2017-03283 (51)⁸ **G01C 15/00**, F16L 1/00
 (22) 15.02.2016 (43) 27.11.2017
 (86) PCT/JP2016/054313 15.02.2016 (87) WO2016/133051 25.08.2016
 (30) 2015-030110 18.02.2015 JP

Ngày yêu cầu thẩm định nội dung: 24.08.2017

(71) OKADA KENKO CORPORATION (JP)
 1-1, Tadocho 2-chome, Takahama-shi Aichi 4441323, Japan

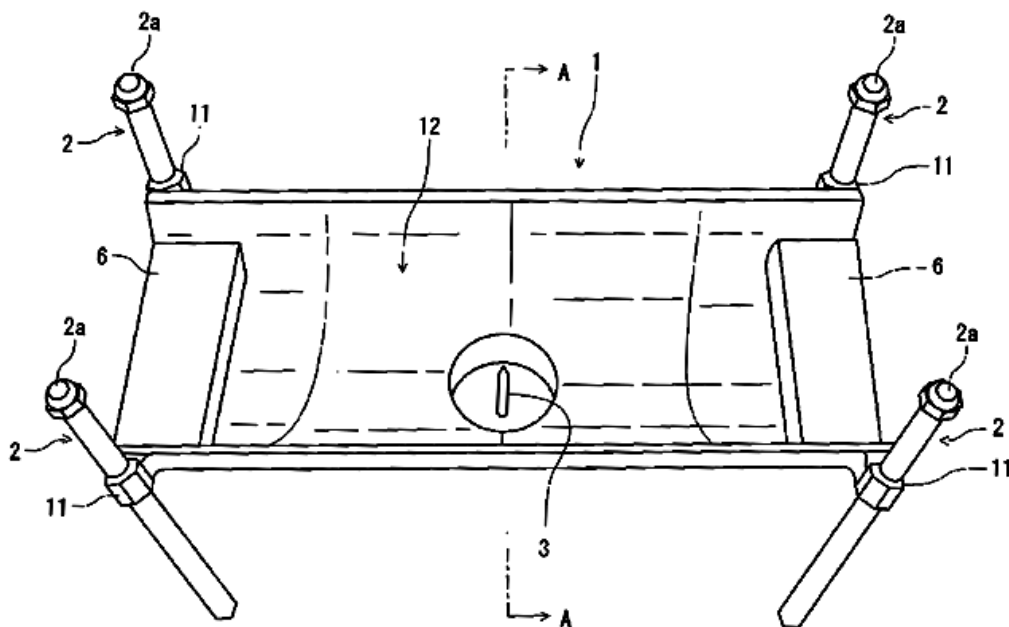
(72) OKADA Sadao (JP)

(74) Công ty Luật TNHH T&G (TGVN)

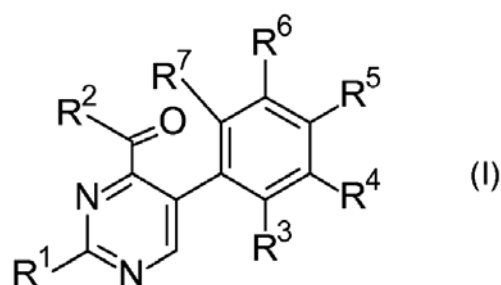
(54) **BỆ LẮP ĐẶT THIẾT BỊ CHIẾU LAZE**

(57) Sáng chế đề cập đến bộ lắp đặt thiết bị chiếu laze mà có thể giảm số lượng linh kiện để giảm chi phí sản xuất và tạo điều kiện thuận lợi cho việc lắp đặt thiết bị chiếu laze.

Bộ lắp đặt thiết bị chiếu laze (10) bao gồm thân chính (1) của bộ lắp đặt mà thiết bị chiếu laze được lắp đặt lên đó, và các chân đỡ (2, 2 ...) được tạo thành từ bốn bulông để đỡ thân chính (1) của bộ lắp đặt, và thân chính (1) của bộ lắp đặt này bao gồm chốt tham chiếu (3) mà một đầu của thanh đo tì vào đó. Bốn chân đỡ (2, 2 ...) này được bố trí sao cho chiều dọc của chúng là có thể điều chỉnh được so với thân chính (1) của bộ lắp đặt. Ngoài ra, thân chính (1) của bộ lắp đặt này bao gồm bề mặt lắp đặt thiết bị chiếu laze (12) gần như hình cung, và bề mặt lắp đặt thiết bị chiếu laze (12) gần như hình cung này được tạo ra sao cho đường kính trong của hình trụ ảo, mà chứa bề mặt lắp đặt thiết bị chiếu laze (12) gần như hình cung này, và đường kính trong của đường ống cần lắp đặt, là gần như bằng nhau.



- (11) **54888**
- (21) 1-2017-03285 (51)⁸ **A01N 43/54**, A01P 13/00, C07D 239/30, 239/34, 239/38, 239/42
- (22) 28.01.2016 (43) 27.11.2017
- (86) PCT/EP2016/051741 28.01.2016 (87) WO2016/120355 04.08.2016
- (30) 15153269.4 30.01.2015 EP
- (71) BASF SE (DE)
Carl-Bosch-Strasse 38, 67056 Ludwigshafen am Rhein, Germany
- (72) VOGT, Florian (DE), WITSCHER, Matthias (DE), SEITZ, Thomas (DE), MICHROWSKA-PIANOWSKA, Anna Aleksandra (PL), PARRA RAPADO, Liliana (ES), EVANS, Richard R (US), KRAEMER, Gerd (DE), NEWTON, Trevor William (GB), HANZLIK, Kristin (DE), SCHACHTSCHABEL, Doreen (DE), KREUZ, Klaus (DE)
- (74) Công ty Luật TNHH T&G (TGVN)
- (54) HỢP CHẤT PHENYLPYRIMIDIN CÓ TÁC DỤNG DIỆT CỎ, PHƯƠNG PHÁP ĐIỀU CHẾ VÀ CHẾ PHẨM DIỆT CỎ CHỨA HỢP CHẤT NÀY
- (57) Sáng chế đề cập đến hợp chất phenylpyrimidin có công thức (I)



hoặc muối hoặc dẫn xuất có thể được chấp nhận trong nông nghiệp của hợp chất này làm thuốc diệt cỏ, trong đó, các biến là như được xác định ở trong phần mô tả, quy trình và hợp chất trung gian để điều chế hợp chất phenylpyrimidin có công thức (I), và chế phẩm chứa hợp chất này. Hợp chất theo sáng chế hữu dụng làm thuốc diệt cỏ, tức là để phòng trừ thực vật gây hại. Sáng chế cũng đề cập đến phương pháp phòng trừ thực vật không mong muốn, phương pháp bao gồm bước cho một lượng có tác dụng diệt cỏ của ít nhất một hợp chất phenylpyrimidin có công thức (I) tác động lên thực vật, hạt và/hoặc nơi sống của chúng. Ngoài ra, sáng chế còn đề cập đến phương pháp điều chế các hợp chất theo sáng chế và chế phẩm diệt cỏ chứa các hợp chất này.

- (11) **54889**
(21) 1-2017-03289 (51)⁷ **G06Q 10/00**
(22) 10.02.2015 (43) 27.11.2017
(86) PCT/SG2015/000037 10.02.2015 (87) WO2016/130079 18.08.2016

Ngày yêu cầu thẩm định nội dung: 24.08.2017

(71) GRABTAXI HOLDINGS PTE LTD. (SG)

6 Shenton Way, #38-01 Oue Downtown, Singapore 068809, Singapore

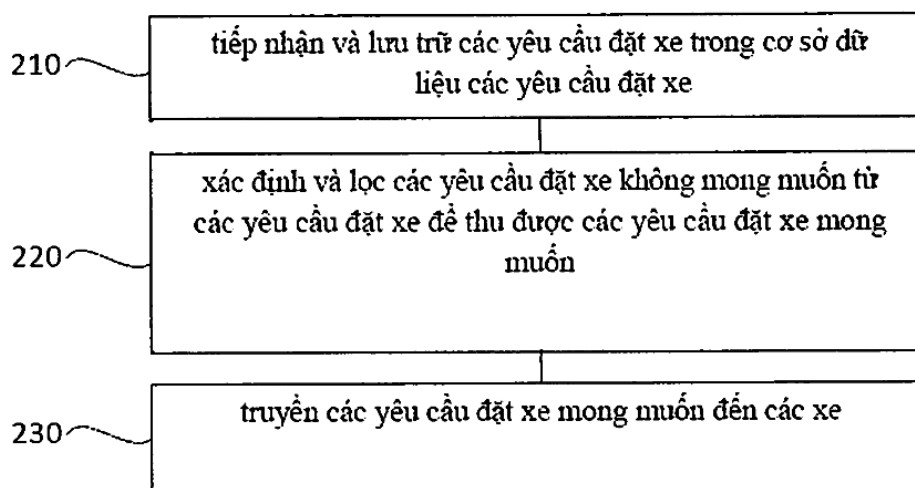
(72) LAW HUI HORNG, Ryan (MY), SCOTT COREY (AU)

(74) Công ty Luật TNHH quốc tế BMVN (BMVN INTERNATIONAL LLC)

(54) **HỆ THỐNG ĐẶT XE VÀ PHƯƠNG PHÁP ĐẶT XE**

(57) Sáng chế đề cập đến hệ thống đặt xe có máy chủ được cấu hình để giao tiếp với nhiều xe, sao cho máy chủ được cấu hình để tiếp nhận và lưu trữ các yêu cầu đặt xe vào cơ sở dữ liệu các yêu cầu đặt xe và máy chủ này được cấu hình để xác định và lọc các yêu cầu đặt xe không mong muốn từ các yêu cầu đặt xe để thu được các yêu cầu đặt xe mong muốn và truyền các yêu cầu đặt xe mong muốn này đến các xe. Ngoài ra, sáng chế cũng đề xuất phương pháp đặt xe.

200

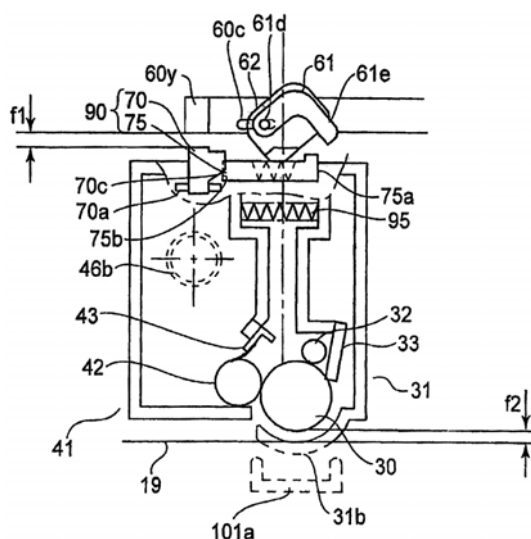


- (11) **54890**
 (21) 1-2017-03292 (51)⁸ **G03G 21/18**
 (62) 1-2012-00152
 (22) 11.01.2007 (43) 27.11.2017
 (86) PCT/JP2007/050622 11.01.2007 (87) WO2007/081042 19.07.2007
 (30) 2006-004106 11.01.2006 JP
 2006-346270 22.12.2006 JP

Ngày yêu cầu thẩm định nội dung: 11.08.2008

- (71) CANON KABUSHIKI KAISHA (JP)
 30-2, Shimomaruko 3-chome, Ohta-ku, Tokyo 146-8501, Japan
 (72) Akira YOSHIMURA (JP), Kazunari MURAYAMA (JP), Susumu NITTANI (JP),
 Atsushi NUMAGAMI (JP)
 (74) Văn phòng luật sư Phạm và Liên danh (PHAM & ASSOCIATES)
 (54) **HỘP MỤC XỬ LÝ CỦA THIẾT BỊ TẠO ẢNH**
 (57) Sáng chế đề xuất hộp mực xử lý có thể lắp tháo được vào cụm bộ phận chính của thiết bị

tạo ảnh chụp quang điện, cụm bộ phận chính bao gồm lỗ hở, cửa có thể di chuyển giữa vị trí đóng để đóng lỗ hở và vị trí mở để mở lỗ hở, chi tiết tác dụng lực thứ nhất có thể di chuyển cùng với chuyển động của cửa từ vị trí mở tới vị trí đóng và chi tiết tác dụng lực thứ hai có thể di chuyển nhờ lực dẫn động từ nguồn dẫn động, hộp mực xử lý bao gồm tang chụp điện quang nhạy sáng; trục lăn hiện hình để hiện ảnh ẩn tĩnh điện được tạo ra trên tang chụp điện quang nhạy sáng; cụm tang chứa tang chụp điện quang nhạy sáng; cụm hiện hình chứa trục lăn hiện hình và có thể dịch chuyển so với cụm tang sao cho trục lăn hiện hình có thể dịch chuyển giữa vị trí tiếp xúc trong đó trục lăn hiện hình được tiếp xúc với tang chụp điện quang nhạy sáng và vị trí đặt cách trong đó trục lăn hiện hình được đặt cách ra khỏi tang chụp điện quang nhạy sáng; và bộ phận lực tiếp nhận bao gồm phân tiếp nhận lực thứ nhất để tiếp nhận lực từ chi tiết tác dụng lực thứ nhất nhờ chuyển động của cửa từ vị trí mở tới vị trí đóng ở trạng thái đó hộp mực xử lý được lắp vào cụm bộ phận chính của thiết bị qua lỗ hở, và phân tiếp nhận lực thứ hai có thể di chuyển từ vị trí chờ nhờ chuyển động của phân tiếp nhận lực thứ nhất nhờ lực được tiếp nhận từ chi tiết tác dụng lực thứ nhất, trong đó phân tiếp nhận lực thứ hai đi tới vị trí nhô để tiếp nhận lực từ chi tiết tác dụng lực thứ hai để di chuyển cụm hiện hình từ vị trí tiếp xúc tới vị trí đặt cách, vị trí nhô nằm cao hơn vị trí chờ.



- (11) **54891**
(21) 1-2017-03293 (51)⁸ **H04W 4/08**
(22) 26.01.2015 (43) 27.11.2017
(86) PCT/CN2015/071550 26.01.2015 (87) WO2016/119103 04.08.2016

Ngày yêu cầu thẩm định nội dung: 25.08.2017

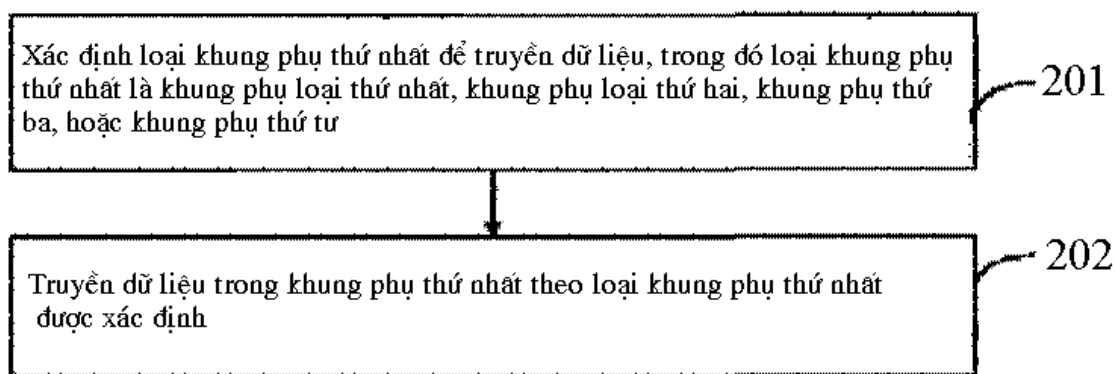
(71) HUAWEI TECHNOLOGIES CO., LTD. (CN)
Huawei Administration Building Bantian, Longgang District Shenzhen, Guangdong 518129, China

(72) LI, Qiang (CN), WU, Qiang (CN), QU, Bingyu (CN), ZHOU, Yongxing (CN)

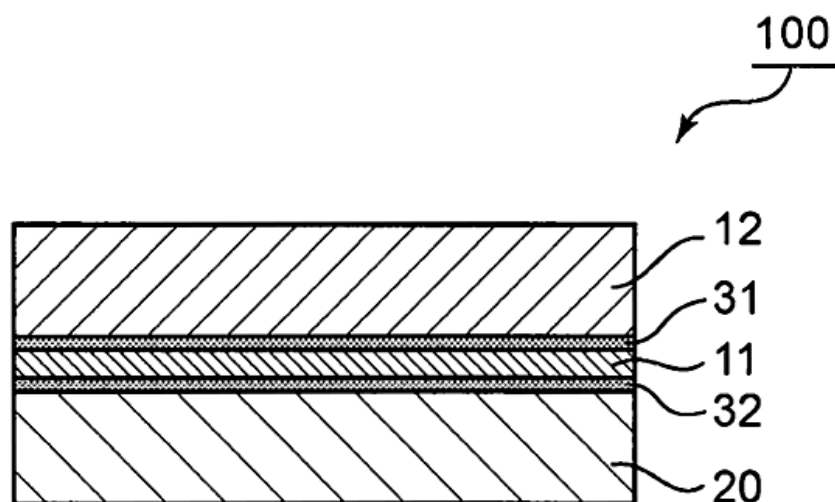
(74) Văn phòng luật sư Phạm và Liên danh (PHAM & ASSOCIATES)

(54) PHƯƠNG PHÁP VÀ THIẾT BỊ TRUYỀN DỮ LIỆU

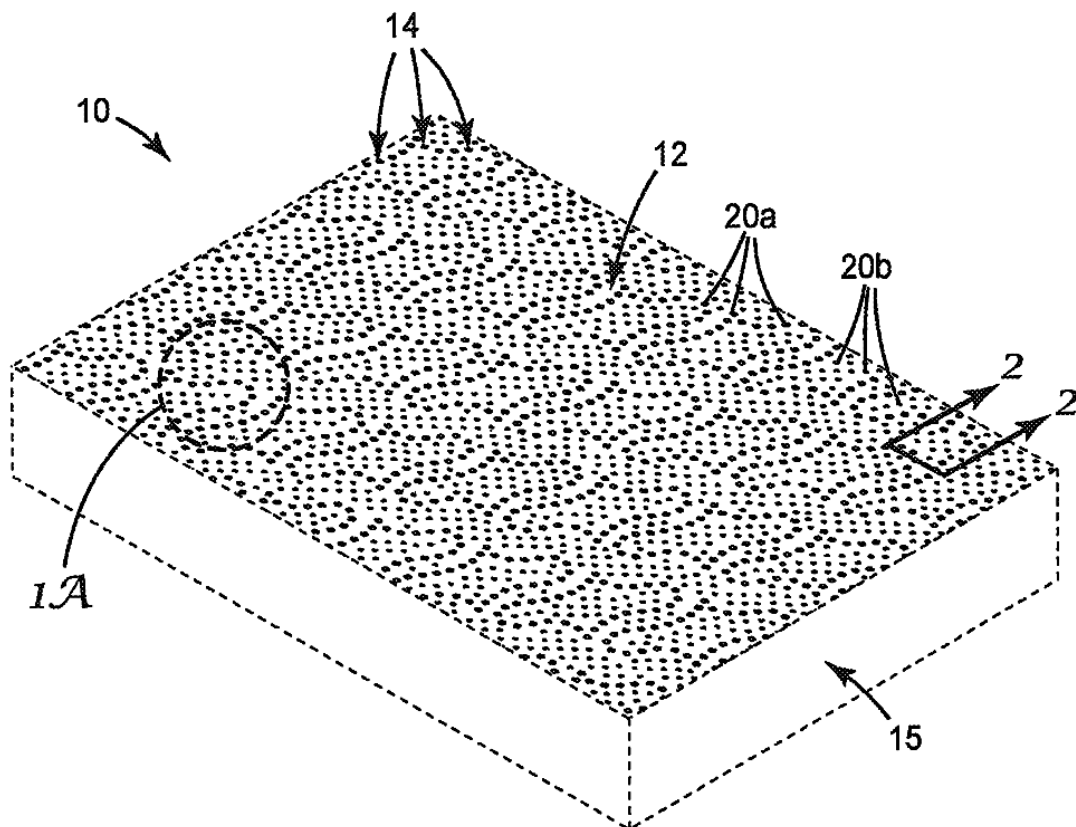
(57) Các phương án thực hiện sáng chế đề cập đến lĩnh vực truyền thông không dây, và đề xuất phương pháp và thiết bị truyền dữ liệu. Phương pháp gồm: xác định loại khung phụ thứ nhất, trong đó loại khung phụ thứ nhất là khung phụ loại thứ nhất, khung phụ loại thứ hai, khung phụ loại thứ ba, hoặc khung phụ loại thứ tư, trong đó khung phụ loại thứ nhất gồm kênh điều khiển UL (liên kết lên) và kênh DL (liên kết xuống), và kênh điều khiển UL được đặt trước kênh DL; khung phụ loại thứ hai gồm kênh điều khiển UL và kênh DL, kênh điều khiển UL được đặt sau kênh DL, và có chu kỳ bảo vệ giữa kênh điều khiển UL và kênh DL; khung phụ loại thứ ba gồm kênh UL và kênh điều khiển DL, và kênh UL được đặt trước kênh điều khiển DL; và khung phụ loại thứ tư gồm kênh UL và kênh điều khiển DL, kênh UL được đặt sau kênh điều khiển DL, và có chu kỳ bảo vệ giữa kênh UL và kênh điều khiển DL; và truyền dữ liệu trong khung phụ thứ nhất theo loại khung phụ thứ nhất. Sáng chế cải thiện tận dụng tài nguyên không dây.



- (11) **54892**
- (21) 1-2017-03294 (51)⁷ **G02B 5/30**, G02F 1/1335, 1/13363
- (22) 15.02.2016 (43) 27.11.2017
- (86) PCT/JP2016/054219 15.02.2016 (87) WO2016/136509 A1 01.09.2016
- (30) 2015-036651 26.02.2015 JP
- (71) NITTO DENKO CORPORATION (JP)
1-1-2, Shimohozumi, Ibaraki-shi, Osaka 567-8680, Japan
- (72) KITAGAWA, Takeharu (JP), SHIMIZU, Takashi (JP), GOTO, Shusaku (JP)
- (74) Công ty TNHH một thành viên Sở hữu trí tuệ VCCI (VCCI-IP CO.,LTD)
- (54) **TẤM PHÂN CỰC CÓ LỚP LÀM CHẬM VÀ THIẾT BỊ HIỂN THỊ HÌNH ẢNH**
- (57) Sáng chế đề xuất tấm phân cực có lớp làm chậm cực kỳ mỏng và có độ bền hoàn hảo. Tấm phân cực có lớp làm chậm bao gồm lớp phân cực; lớp bảo vệ được dính kết lên một mặt của lớp phân cực nhờ sự trung gian của lớp chất kết dính thứ nhất; và lớp làm chậm được dính kết lên mặt khác của lớp phân cực nhờ sự trung gian của lớp chất kết dính thứ hai. Lớp phân cực có độ dày từ 2 μ m đến 12 μ m, hàm lượng axit boric lớn hơn hoặc bằng 18% trọng lượng, hàm lượng iốt lớn hơn hoặc bằng 2,1% trọng lượng, hệ số truyền lớp đơn lớn hơn hoặc bằng 44,2%, độ phân cực lớn hơn hoặc bằng 98%, và chức năng định hướng lớn hơn hoặc bằng 0,35. Lớp làm chậm có độ dày nhỏ hơn hoặc bằng 50 μ m và độ lưỡng chiết quang Δn_{xy} lớn hơn hoặc bằng 0,0025. Lớp chất kết dính thứ nhất và lớp chất kết dính thứ hai đều có độ dày nhỏ hơn hoặc bằng 2 μ m. Sáng chế cũng đề cập đến thiết bị hiển thị hình ảnh.



- (11) **54893**
- (21) 1-2017-03298 (51)⁸ **A47L 13/16, C08J 7/18, B29C 35/08**
- (22) 04.02.2016 (43) 27.11.2017
- (86) PCT/US2016/016530 04.02.2016 (87) WO2016/137707 01.09.2016
- (30) 62/121,766 27.02.2015 US
- (71) 3M INNOVATIVE PROPERTIES COMPANY (US)
3M Center, Post Office Box 33427, Saint Paul, Minnesota 55133-3427, United States of America
- (72) DAVELOOSE, Paul N. (US), COLE, Matthew S. (US), GUNES, Ibrahim S. (TR), BOLUKBASI, Irem (TR), O'NEAL, Daniel J. (US)
- (74) Công ty TNHH Tâm nhìn và Liên danh (VISION & ASSOCIATES CO.LTD.)
- (54) **ĐỒ LAU CHÙI VÀ PHƯƠNG PHÁP SẢN XUẤT**
- (57) Sáng chế đề cập đến đồ lau chùi (10) bao gồm lớp nền (12) và lớp có kết cấu (14) được xử lý bằng chùm tia điện tử trên bề mặt của lớp nền (12). Lớp nền (12) bao gồm vật liệu thích hợp sử dụng làm đồ lau chùi. Lớp có kết cấu (14) được xử lý bằng chùm tia điện tử là vật liệu trên cơ sở nhựa tạo ra lớp ăn mòn (14) có kết cấu trên bề mặt của lớp nền (12).



- (11) **54894**
 (21) 1-2017-03302 (51)⁸ **B29C 67/00**
 (22) 10.03.2015 (43) 27.11.2017
 (86) PCT/CN2015/073950 10.03.2015 (87) WO2016/141552 15.09.2016

Ngày yêu cầu thẩm định nội dung: 25.08.2017

(71) **ORISOL ASIA LTD. (CN)**

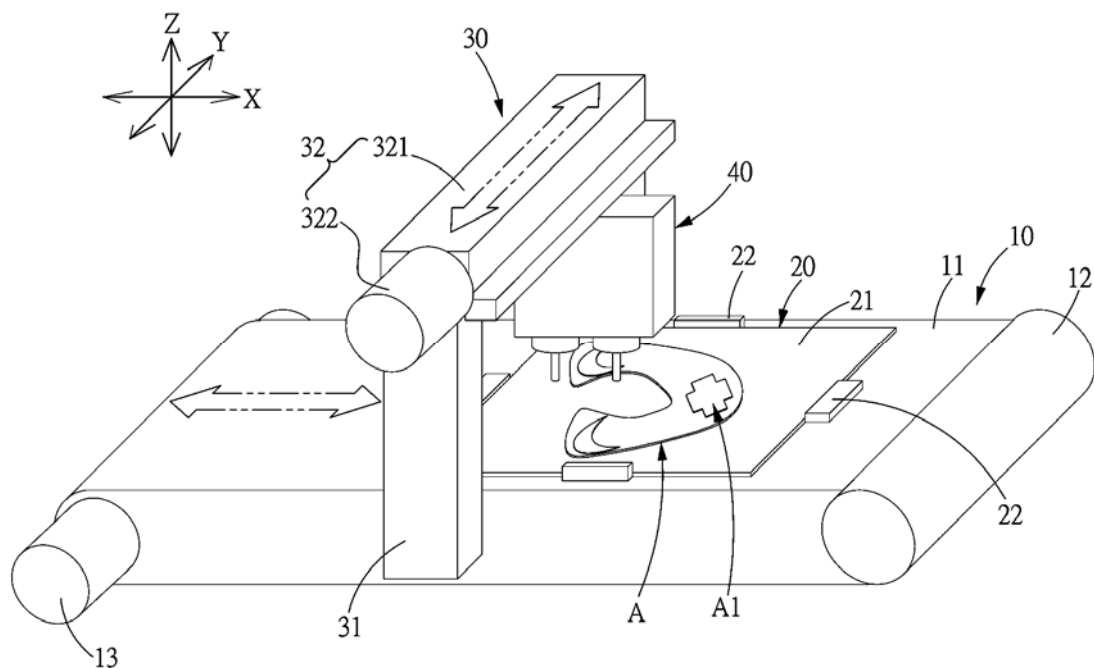
No. 2, Fu Kung Road, Fu Hsin Hsian, Chang Hwa, Taiwan

(72) **MAKOVER, Jakov (IL), MARDIX, Bar Cochva (IL), SADEH, Yaacov; (IL)**

(74) **Công ty TNHH Trường Xuân (AGELESS CO.,LTD.)**

(54) **HỆ THỐNG IN 3D MŨI GIÀY**

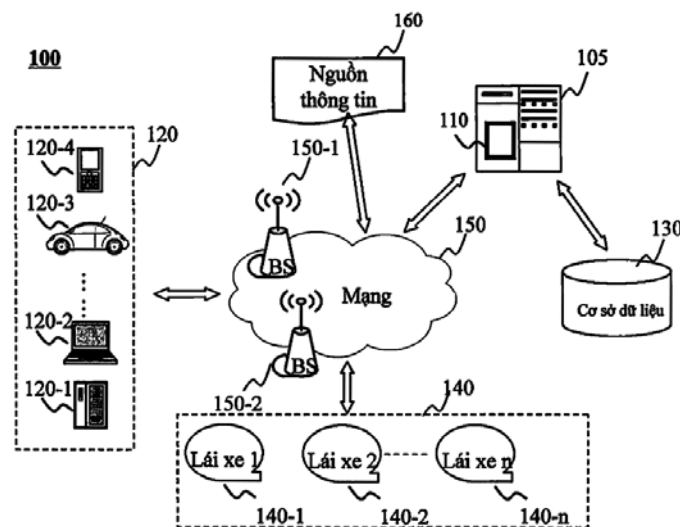
(57) Sáng chế đề xuất hệ thống in 3D mũi giày. Cụ thể là, bằng cách sử dụng thiết bị in 3D bao gồm ít nhất một đầu in cố định và đầu in có thể xoay được, vật liệu có thể in được được chồng lên và được in lên trên cụm mũi giày bằng sự kết hợp đầu in cố định và đầu in có thể xoay được theo chương trình in cài đặt trước của máy tính. Theo cách này, đạt được hiệu quả kỹ thuật là các kiểu hoa văn mũi giày có sự thay đổi đường dày và mỏng và độ chính xác cao về các vị trí in được in bằng cách sử dụng nhiều hơn hai đầu in; ngoài ra, chi phí sản xuất giảm thực sự và quy trình sản xuất thực sự đơn giản bằng cách áp dụng công nghệ in 3D để in các kiểu hoa văn mũi giày.



(11)	54895				
(21)	1-2017-03306		(51) ⁷	G06Q 50/30	
(22)	27.01.2016		(43)	27.11.2017	
(86)	PCT/CN2016/072357	27.01.2016	(87)	WO2016/119704	04.08.2016
(30)	201510039939.3	27.01.2015		CN	
	201510048217.4	29.01.2015		CN	
	201510070073.2	10.02.2015		CN	
	201510105381.4	10.03.2015		CN	
	201510151590.2	01.04.2015		CN	
	201510239402.1	12.05.2015		CN	
	201510284601.4	28.05.2015		CN	
	201510464596.5	31.07.2015		CN	
	201510591079.4	16.09.2015		CN	
	201510991394.6	25.12.2015		CN	
	201511000093.9	25.12.2015		CN	

Ngày yêu cầu thẩm định nội dung: 25.08.2017

- (71) BEIJING DIDI INFINITY TECHNOLOGY AND DEVELOPMENT CO., LTD. (CN)
Building 34, No. 8 Dongbeiwang West Road, Haidian District, Beijing, 100193, People's Republic of China
- (72) CHEN, Ye (CN), ZHUO, Chengxiang (CN), WU, Zhaoxue (CN), XU, Ming (CN), QIN, Kaijie (CN), ZHANG, Yajie (CN), LU, Haiyang (CN), GUO, Dong (CN), YU, Peng (CN), LU, Yanjun (CN), BAO, Wenyi (CN)
- (74) Công ty TNHH Trà và cộng sự (TRA & ASSOCIATES CO.,LTD)
- (54) PHƯƠNG PHÁP VÀ HỆ THỐNG CUNG CẤP THÔNG TIN DỊCH VỤ THEO YÊU CẦU
- (57) Sáng chế đề cập đến phương pháp cung cấp thông tin dịch vụ theo yêu cầu. Phương pháp có thể bao gồm việc nhận thông tin yêu cầu dịch vụ từ một hành khách của thiết bị đầu cuối của hành khách. Thông tin yêu cầu dịch vụ có thể bao gồm một vị trí khởi hành của hành khách. Phương pháp có thể bao gồm thêm việc có được thông tin yêu cầu dịch vụ lịch sử liên quan đến hành khách; và việc xác định thông tin liên quan đến tuyến đường di chuyển dựa vào ít nhất một phần vị trí khởi hành của hành khách và thông tin yêu cầu dịch vụ lịch sử. Sáng chế cũng đề cập đến hệ thống cung cấp thông tin dịch vụ theo yêu cầu.

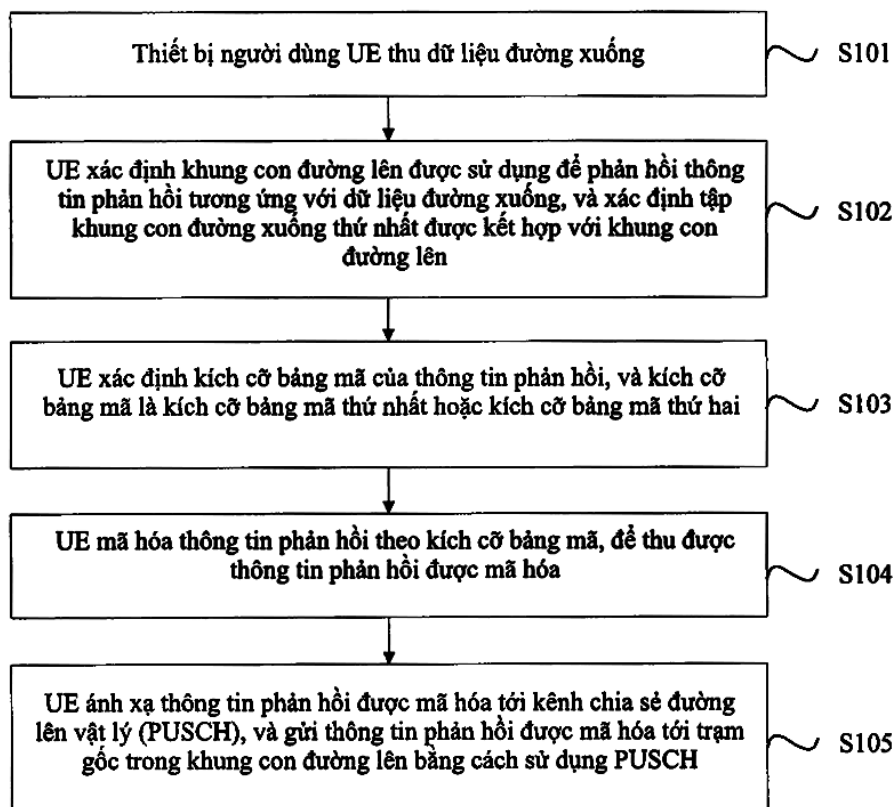


- (11) **54896**
- (21) 1-2017-03314 (51)⁷ **A61K 39/12**, A61P 15/00, 31/20, 35/00, C07K 14/025, C12N 1/20, 15/09, C12R 1/245
- (22) 28.01.2016 (43) 27.11.2017
- (86) PCT/JP2016/052481 28.01.2016 (87) WO2016/121865 A1 04.08.2016
- (30) 2015-017407 30.01.2015 JP
- (71) 1. THE UNIVERSITY OF TOKYO (JP)
3-1, Hongo 7-chome, Bunkyo-ku, Tokyo 113-8654, Japan
2. JAPAN HEALTH SCIENCES FOUNDATION (JP)
11-1, Iwamoto-cho 2-chome, Chiyoda-ku, Tokyo 101-0032, Japan
- (72) KAWANA, Kei (JP), IGIMI, Shizunobu (JP)
- (74) Công ty TNHH một thành viên Sở hữu trí tuệ VCCI (VCCI-IP CO.,LTD)
- (54) **CHẾ PHẨM CHỨA VI KHUẨN AXIT LACTIC, DƯỢC PHẨM DÙNG QUA ĐƯỜNG MIỆNG ĐỂ ĐIỀU TRỊ NHIỄM HPV VÀ/HOẶC CÁC U LIÊN ĐỐI HPV, VÀ THUỐC KÍCH ỨNG MIỄN DỊCH NIÊM MẠC**
- (57) Sáng chế đề cập đến chế phẩm chứa vi khuẩn axit lactic bao gồm vi khuẩn axit lactic có polypeptit có nguồn gốc protein E7 của virus gây u nhú ở người (HPV) trên bề mặt của nó, trong đó polypeptit có nguồn gốc protein E7 của virus HPV được chứa với lượng nằm trong khoảng từ 0,03 µg đến 1,0µg trên 1×10^8 vi khuẩn axit lactic; dược phẩm dùng qua đường miệng để điều trị ít nhất một trong số các bệnh truyền nhiễm HPV và u liên đới HPV mà bao gồm chế phẩm chứa vi khuẩn axit lactic; và thuốc kích ứng miễn dịch niêm mạc mà bao gồm chế phẩm chứa vi khuẩn axit lactic.

- (11) **54897**
 (21) 1-2017-03315 (51)⁷ **H04L 1/18**
 (22) 30.01.2015 (43) 27.11.2017
 (86) PCT/CN2015/071957 30.01.2015 (87) WO2016/119221 A1 04.08.2016

Ngày yêu cầu thẩm định nội dung: 28.08.2017

- (71) HUAWEI TECHNOLOGIES CO., LTD. (CN)
 Huawei Administration Building, Bantian, Longgang District, Shenzhen, Guangdong 518129, China
 (72) GUAN, Lei (CN), MA, Sha (CN), YAN, Zhiyu (CN), CHENG, Yan (CN), CHEN, Xiaobo (CN)
 (74) Công ty TNHH một thành viên Sở hữu trí tuệ VCCI (VCCI-IP CO.,LTD)
 (54) PHƯƠNG PHÁP TRUYỀN THÔNG TIN PHẢN HỒI TRONG HỆ THỐNG TRUYỀN THÔNG, THIẾT BỊ NGƯỜI DÙNG VÀ TRẠM GỐC
 (57) Sáng chế đề cập đến phương pháp truyền thông tin phản hồi trong hệ thống truyền thông và thiết bị. Theo phương pháp này, thiết bị người dùng (UE) có thể xác định kích cỡ bảng mã của thông tin phản hồi theo trạng thái của khung con đường xuống thực tế được lập lịch bởi trạm gốc. Theo cách này, kênh chia sẻ đường lên vật lý (PUSCH) có thể mang thông tin xác nhận/báo phủ nhận (ACK/NACK) của nhiều bit hơn, và hiệu năng của thông tin xác nhận/báo phủ nhận (ACK/NACK) và hiệu năng của dữ liệu đường lên trong kênh chia sẻ đường lên vật lý (PUSCH) được cải thiện khi số lượng tài nguyên định trước được sử dụng, hoặc các thông tin tiêu đề tài nguyên được làm giảm khi được đảm bảo rằng hiệu năng của thông tin xác nhận/báo phủ nhận (ACK/NACK) là tương tự như hiệu năng của dữ liệu đường lên trong kênh chia sẻ đường lên vật lý (PUSCH).



- (11) **54898**
 (21) 1-2017-03317 (51)⁸ **A61K 38/24**, C12N 5/073, A61P 15/08
 (22) 25.02.2016 (43) 27.11.2017
 (86) PCT/EP2016/053934 25.02.2016 (87) WO2016/135221 01.09.2016
 (30) 62/121,113 26.02.2015 US
 62/121,131 26.02.2015 US
 15157661.8 04.03.2015 EP
 15185191.2 15.09.2015 EP

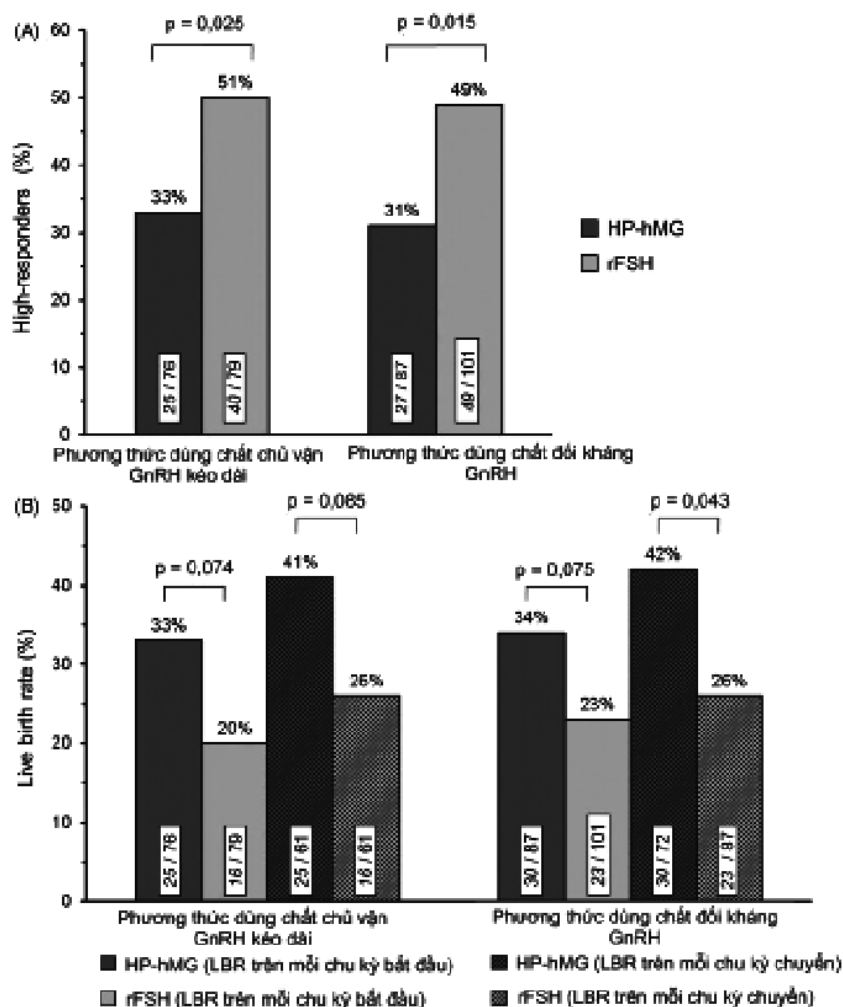
(71) FERRING B.V. (NL)
 Polaris Avenue 144, 2132 JX Hoofddorp, the Netherlands

(72) ARCE SAEZ, Joan Carlos (ES), RUMAN, Jane (US)

(74) Công ty Luật TNHH T&G (TGVN)

(54) **CHẾ PHẨM CHỨA MENOTROPIN ĐỂ ĐIỀU TRỊ CHỨNG VÔ SINH**

(57) Sáng chế đề cập đến chế phẩm chứa menotropin để điều trị chứng vô sinh, cụ thể là sáng chế đề cập đến kỹ thuật hỗ trợ sinh sản được cải tiến sử dụng menotropin có độ tinh khiết cao (HP-hMG) để kích thích sự phát triển của nang trứng trong quá trình kích thích buồng trứng có kiểm soát, cụ thể là ở phụ nữ có nguy cơ đáp ứng buồng trứng cao đối với sự kích thích buồng trứng có kiểm soát.



- (11) **54899**
(21) 1-2017-03320 (51)⁷ **B65D 75/42**, 85/10
(22) 18.02.2016 (43) 27.11.2017
(86) PCT/IN2016/000044 18.02.2016 (87) WO2016/132379 A1 25.08.2016
(30) 489/DEL/2015 20.02.2015 IN

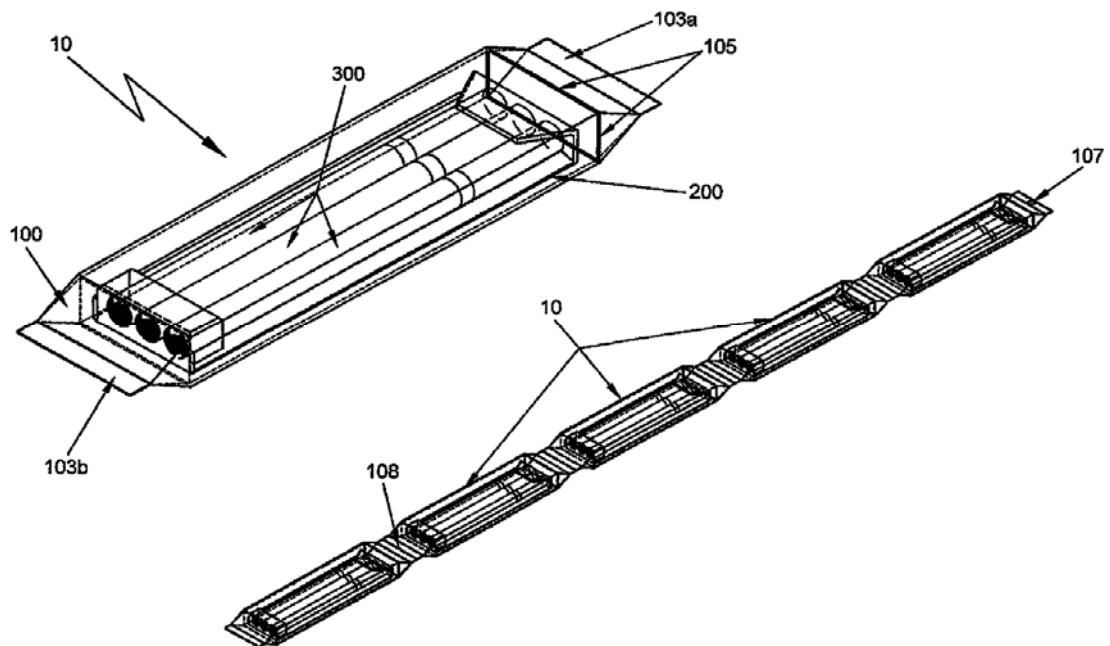
(75) CHATURVEDI, ASHOK (IN)

305, Third Floor Bhanot Corner Pamposh Enclave, GK-1 New Delhi-110048 India

(74) Công ty TNHH Trường Xuân (AGELESS CO.,LTD.)

(54) PHƯƠNG PHÁP SẢN XUẤT BAO ĐỂ ĐÓNG GÓI MỘT HOẶC NHIỀU ĐIỀU THUỐC LÁ VÀ BAO ĐƯỢC SẢN XUẤT TỪ PHƯƠNG PHÁP NÀY

(57) Sáng chế đề cập đến phương pháp sản xuất bao (10) để đóng gói một hoặc nhiều điều thuốc lá (300) và bao (10) được tạo ra từ phương pháp này. Phương pháp gồm có bước tạo ống linh hoạt bao vỏ lót (200) ở đó. Một hoặc nhiều điều thuốc lá (300) được đặt trong vỏ lót (200). Bao (10) gồm có thân vỏ linh hoạt (100) đóng vỏ lót giữ các điều thuốc lá (300). Thân vỏ linh hoạt gồm có tấm phía trước (101) và tấm phía sau (102). Thân vỏ linh hoạt (100) tùy ý được tạo đường rạch ở vị trí định trước để thuận tiện xé bao (10) dễ dàng để lấy các điều thuốc lá được đặt ở đó.



- (11) **54900**
 (21) 1-2017-03330 (51)⁸ **D04B 1/10, A43B 1/04**
 (22) 28.01.2016 (43) 27.11.2017
 (86) PCT/US2016/015325 28.01.2016 (87) WO2016/123316 04.08.2016
 (30) 62/109,741 30.01.2015 US

Ngày yêu cầu thẩm định nội dung: 29.08.2017

(71) NIKE INNOVATE C.V. (NL)

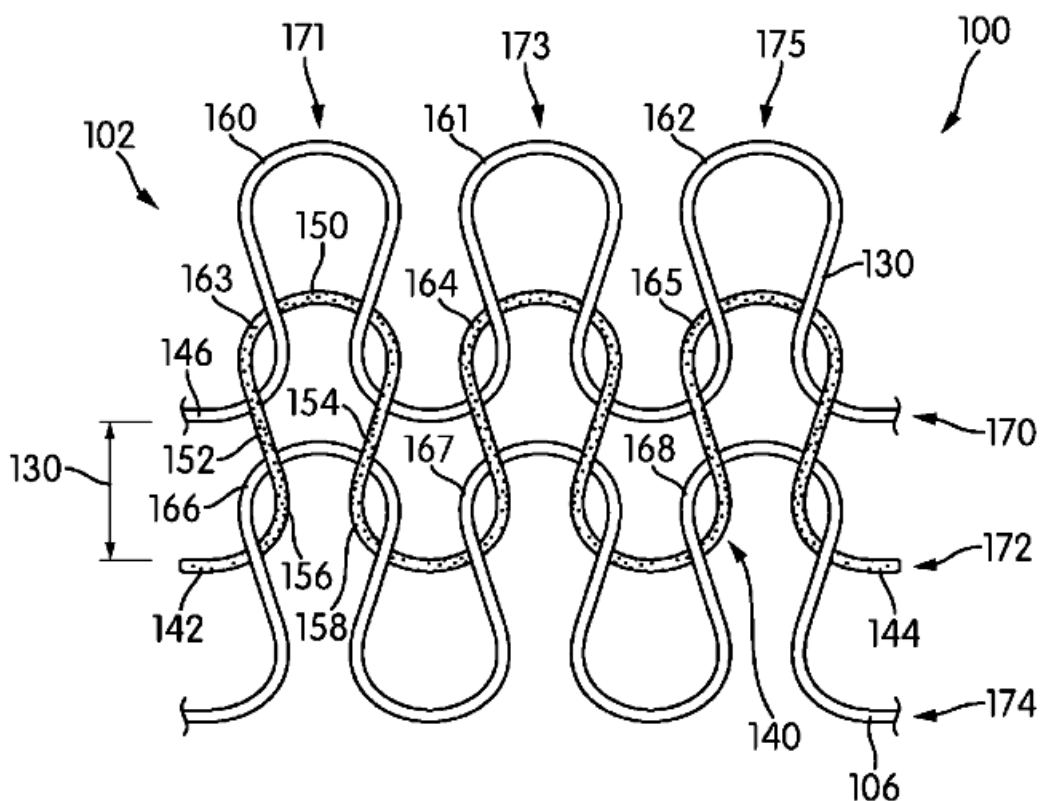
One Bowerman Drive, Beaverton, OR 97005, United States of America

(72) PODHAJNY Daniel A. (US), CROSS Tory M. (US)

(74) Văn phòng luật sư Phạm và Liên danh (PHAM & ASSOCIATES)

(54) PHƯƠNG PHÁP SẢN XUẤT PHỤ KIỆN DỆT KIM VÀ PHƯƠNG PHÁP LẮP RÁP GIÀY DÉP KẾT HỢP VỚI PHỤ KIỆN DỆT KIM VÀO MŨ GIÀY

(57) Sáng chế đề cập đến phương pháp sản xuất vùng tiếp giáp dệt kim không mối nối có thể có sợi xe nối. Sợi xe nối có thể kéo dài giữa phần thứ nhất và phần thứ hai theo sự định hướng thứ nhất. Sợi xe nối có thể được kéo căng và kết hợp phần thứ nhất với phần thứ hai. Sau đó, phần thứ nhất và phần thứ hai có thể được định hướng theo sự định hướng thứ hai.

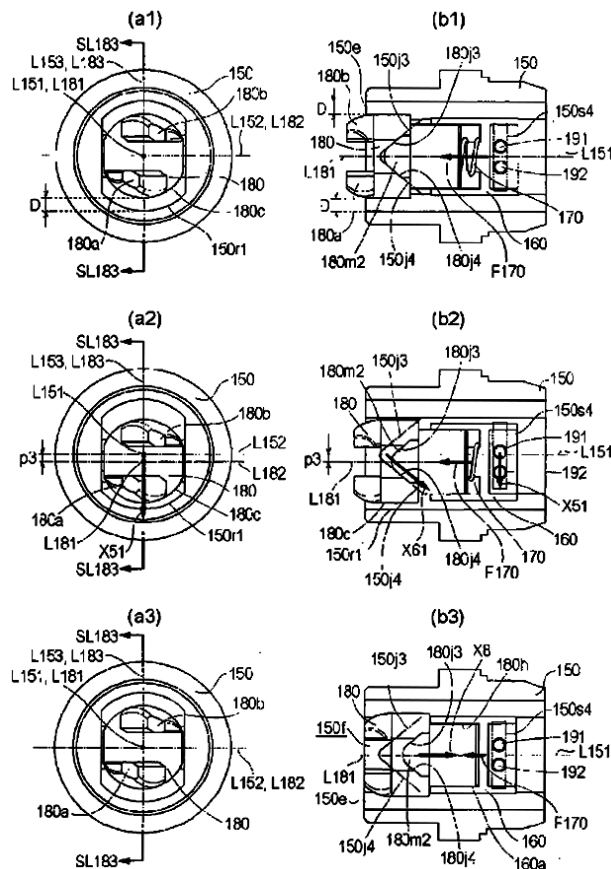


- (11) **54901**
 (21) 1-2017-03331 (51)⁸ **G03G 21/18**, 21/16
 (22) 05.02.2016 (43) 27.11.2017
 (86) PCT/JP2016/054209 05.02.2016 (87) WO2016/125914 11.08.2016
 (30) 2015-021649 05.02.2015 JP
 2016-020213 04.02.2016 JP

Ngày yêu cầu thẩm định nội dung: 29.08.2017

- (71) CANON KABUSHIKI KAISHA (JP)
 30-2, Shimomaruko 3-chome, Ohta-ku, Tokyo 1468501, Japan
 (72) KAMOSHIDA Shigemi (JP), KAWAKAMI Takuya (JP), OGINO Hiroki (JP),
 KANNO Kazuhiko (JP)
 (74) Văn phòng luật sư Phạm và Liên danh (PHAM & ASSOCIATES)
 (54) HỘP MỤC, CỤM CHI TIẾT CẢM QUANG VÀ THIẾT BỊ TẠO ẢNH CHỤP ẢNH
 ĐIỆN

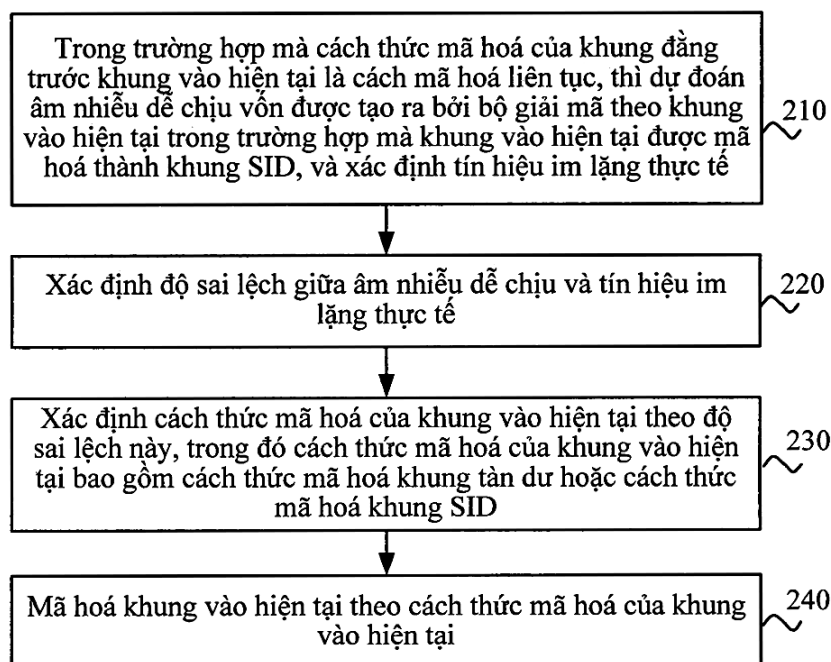
- (57) Sáng chế đề cập đến hộp mực tháo ra được khỏi cụm chính mà không làm giảm tính năng khả dụng theo hướng định trước gần như vuông góc với trục quay của bộ phận đỡ ảnh, cụm chính không được trang bị cơ cấu di chuyển phần gài khớp phía cụm chính theo hướng trục quay tương ứng với hoạt động mở và đóng của nắp che cụm chính của cụm chính. Với sự di chuyển của hộp mực theo hướng vuông góc với trục quay của bộ phận đỡ ảnh khi tháo hộp mực ra khỏi cụm chính của thiết bị tạo ảnh chụp ảnh điện, bộ phận nối di chuyển được theo hướng song song với trục quay của bộ phận đỡ ảnh đi vào bên trong hốc của phần gài khớp phía cụm chính tạo ra trong cụm chính của thiết bị để nhận lực quay từ phần gài khớp phía cụm chính.



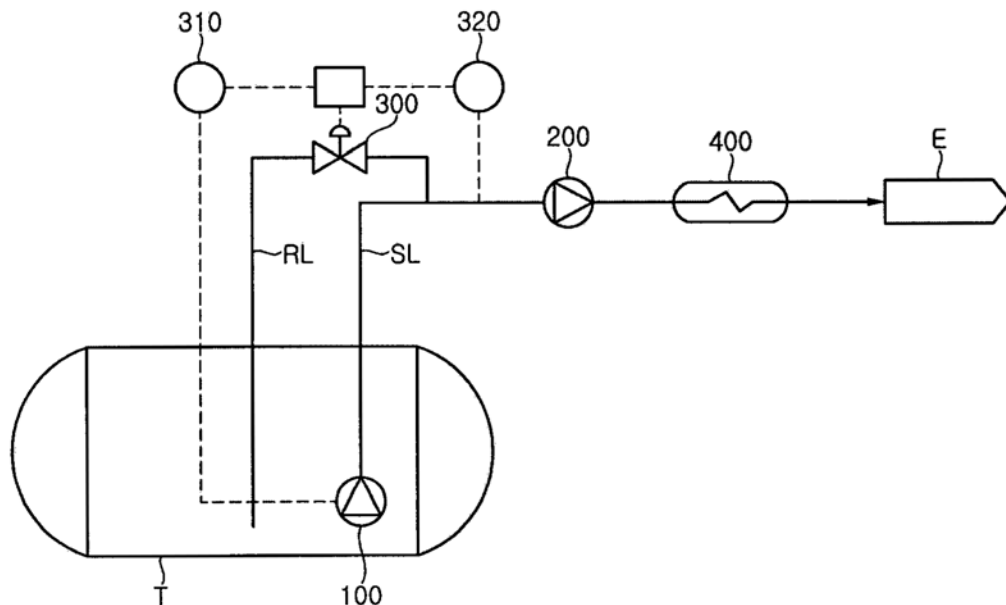
- (11) **54902**
- (21) 1-2017-03334 (51)⁷ **G10L 19/012**
- (62) 1-2015-04890
- (22) 25.09.2013 (43) 27.11.2017
- (86) PCT/CN2013/084141 25.09.2013 (87) WO2014/190641 04.12.2014
- (30) 201310209760.9 30.05.2013 CN

Ngày yêu cầu thẩm định nội dung: 22.12.2015

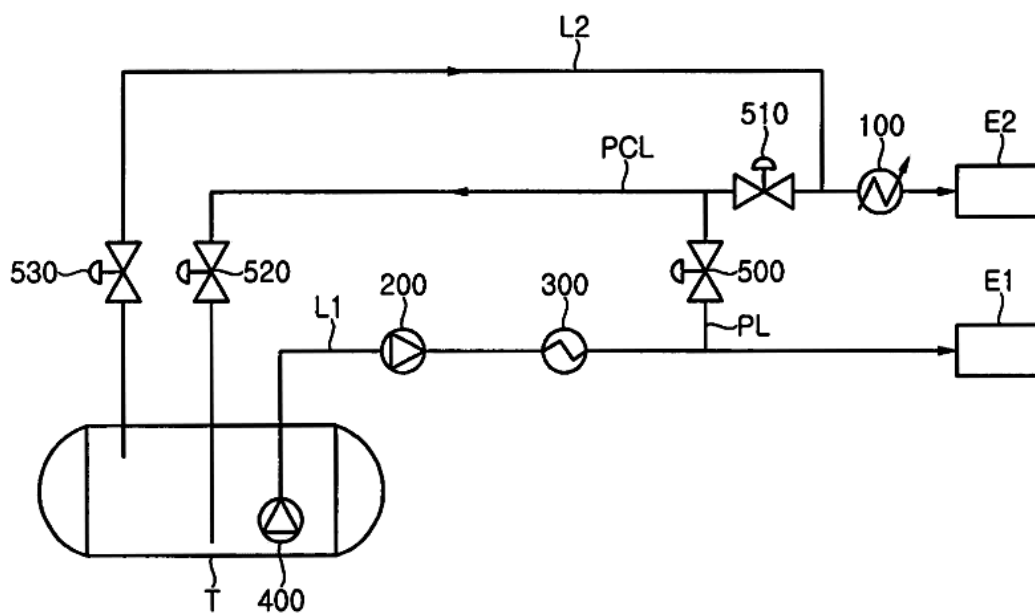
- (71) HUAWEI TECHNOLOGIES CO., LTD. (CN)
Huawei Administration Building, Bantian, Longgang, Shenzhen, Guangdong 518129, China
- (72) WANG, Zhe (CN)
- (74) Văn phòng luật sư Phạm và Liên danh (PHAM & ASSOCIATES)
- (54) PHƯƠNG PHÁP VÀ THIẾT BỊ MÃ HOÁ TÍN HIỆU, VÀ THIẾT BỊ XỬ LÝ TÍN HIỆU
- (57) Sáng chế đề xuất phương pháp và thiết bị mã hoá tín hiệu. Phương pháp này bao gồm các bước: trong trường hợp mà cách thức mã hoá của khung đăng trước khung vào hiện tại là cách mã hoá liên tục, thì dự đoán âm nhiễu dễ chịu vốn được tạo ra bởi bộ giải mã theo khung vào hiện tại trong trường hợp mà khung vào hiện tại được mã hoá thành khung SID (Silence Descriptor - khung mô tả im lặng), và xác định tín hiệu im lặng thực tế (210), trong đó khung vào hiện tại là khung im lặng; xác định độ sai lệch giữa âm nhiễu dễ chịu và tín hiệu im lặng thực tế (220); xác định cách thức mã hoá của khung vào hiện tại theo độ sai lệch này, trong đó cách thức mã hoá của khung vào hiện tại bao gồm cách thức mã hoá khung tàn dư hoặc cách thức mã hoá khung SID (230); và mã hoá khung vào hiện tại theo cách thức mã hoá của khung vào hiện tại (240). Theo độ sai lệch giữa âm nhiễu dễ chịu và tín hiệu im lặng thực tế, thì cách thức mã hoá của khung vào hiện tại sẽ được xác định là cách thức mã hoá khung tàn dư hoặc cách thức mã hoá khung SID, điều này có thể cho phép tiết kiệm băng thông truyền thông.



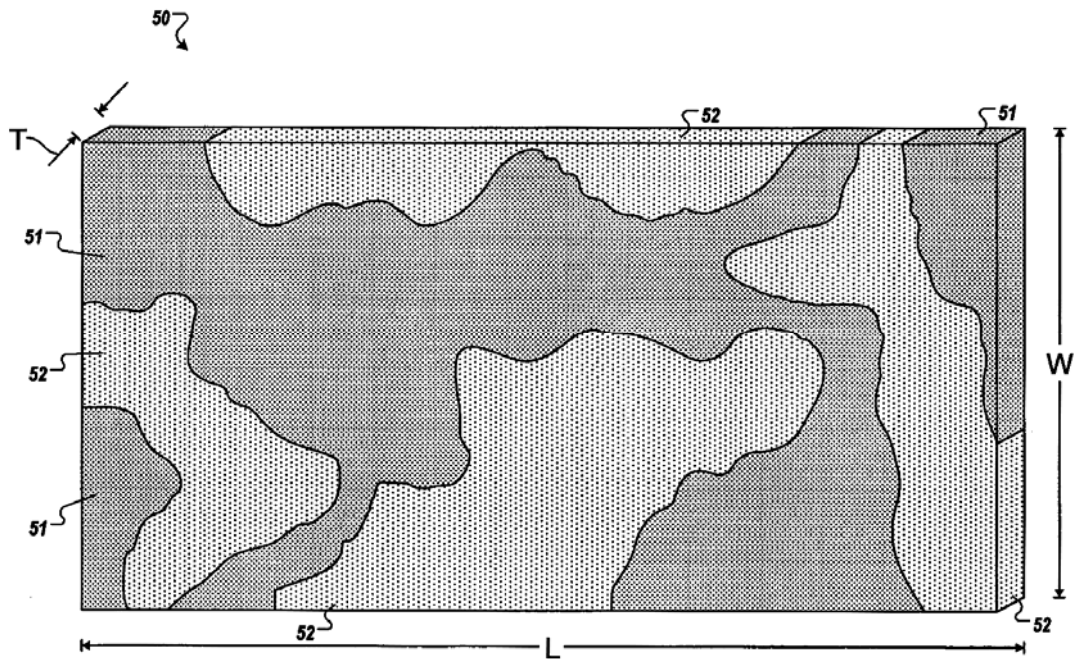
- (11) **54903**
- (21) 1-2017-03336 (51)⁷ **F02M 21/02**, 37/04, B63H 21/14
- (22) 30.01.2015 (43) 27.11.2017
- (86) PCT/KR2015/001029 30.01.2015 (87) WO2016/122026 04.08.2016
- (71) DAEWOO SHIPBUILDING & MARINE ENGINEERING CO., LTD. (KR)
125, Namdaemun-ro, Jung-gu, Seoul 100-180, Republic of Korea
- (72) LEE, Chang Woo (KR), KIM, Dong Chan (KR), MOON, Young Sik (KR), KIM, Nam Soo (KR)
- (74) Công ty TNHH T&T INVENMARK Sở hữu trí tuệ Quốc tế (T&T INVENMARK CO., LTD.)
- (54) **HỆ THỐNG VÀ PHƯƠNG PHÁP CẤP NHIÊN LIỆU DÙNG CHO ĐỘNG CƠ TÀU THỦY**
- (57) Sáng chế đề cập đến hệ thống và phương pháp cấp nhiên liệu dùng cho động cơ tàu thủy. Hệ thống cấp nhiên liệu dùng cho động cơ tàu thủy theo sáng chế bao gồm: bơm nhúng chìm được bố trí cho thùng chứa khí tự nhiên hóa lỏng (LNG) của tàu để cấp LNG đến động cơ tàu thủy; bơm cao áp mà có LNG cấp đến đó từ bơm nhúng chìm và nén LNG này dưới áp suất cao; và ống dẫn dòng tuần hoàn mà, ở phía trước bơm cao áp, tuần hoàn LNG trở lại thùng chứa LNG, trong đó dòng LNG tuần hoàn qua ống dẫn dòng tuần hoàn được điều chỉnh, và nhiệt độ của LNG được điều chỉnh ở đầu trước của bơm cao áp.



- (11) **54904**
- (21) 1-2017-03337 (51)⁷ **F02M 21/02**, B63H 21/14
- (22) 30.01.2015 (43) 27.11.2017
- (86) PCT/KR2015/001032 30.01.2015 (87) WO2016/122028 04.08.2016
- (71) DAEWOO SHIPBUILDING & MARINE ENGINEERING CO., LTD. (KR)
125, Namdaemun-ro, Jung-gu, Seoul 100-180, Republic of Korea
- (72) LEE, Chang Woo (KR), KIM, Dong Chan (KR), MOON, Young Sik (KR), KIM, Nam Soo (KR)
- (74) Công ty TNHH T&T INVENMARK Sở hữu trí tuệ Quốc tế (T&T INVENMARK CO., LTD.)
- (54) **HỆ THỐNG VÀ PHƯƠNG PHÁP CẤP NHIÊN LIỆU DÙNG CHO ĐỘNG CƠ TÀU THỦY**
- (57) Sáng chế đề cập đến hệ thống và phương pháp cấp nhiên liệu dùng cho động cơ tàu thủy. Hệ thống cấp nhiên liệu dùng cho động cơ tàu thủy theo sáng chế bao gồm: ống thứ nhất mà được nối với thùng chứa khí tự nhiên hóa lỏng (LNG) của tàu, bơm làm bay hơi khí tự nhiên lỏng chứa trong thùng chứa LNG, và cấp khí này đến động cơ thứ nhất của tàu; ống giảm áp phân nhánh từ ống thứ nhất, làm giảm áp khí tự nhiên đã bơm và đã khí hóa lại, và cấp khí này đến động cơ thứ hai của tàu, và ống duy trì áp phân nhánh từ ống giảm áp và cấp khí tự nhiên đã giảm áp đến thùng chứa LNG.



- (11) **54905**
(21) 1-2017-03338 (51)⁷ **B44F 9/04**, B29C 39/12, B29L 31/10, B32B 3/10, C04B 14/06
(22) 29.01.2016 (43) 27.11.2017
(86) PCT/US2016/015536 29.01.2016 (87) WO2016/123433 04.08.2016
(30) 14/610,172 30.01.2015 US
(71) CAMBRIA COMPANY LLC (US)
11000 W. 78th Street, Suite 220, Eden Prairie, Minnesota 55344 (US)
(72) GRZESKOWIAK, Jon Louis, II (US), DAVIS, Martin E. (US)
(74) Công ty TNHH Ban Ca (BANCA)
(54) TẮM ĐÚC TỔNG HỢP, HỆ THỐNG VÀ QUY TRÌNH SẢN XUẤT TẮM ĐÚC TỔNG HỢP
(57) Sáng chế đề cập đến hệ thống và quy trình sản xuất tấm đúc tổng hợp, có thể thích hợp để sử dụng trong các không gian sống và làm việc (ví dụ, dọc theo tấm ốp bề mặt, bàn, sàn nhà, hoặc tương tự).



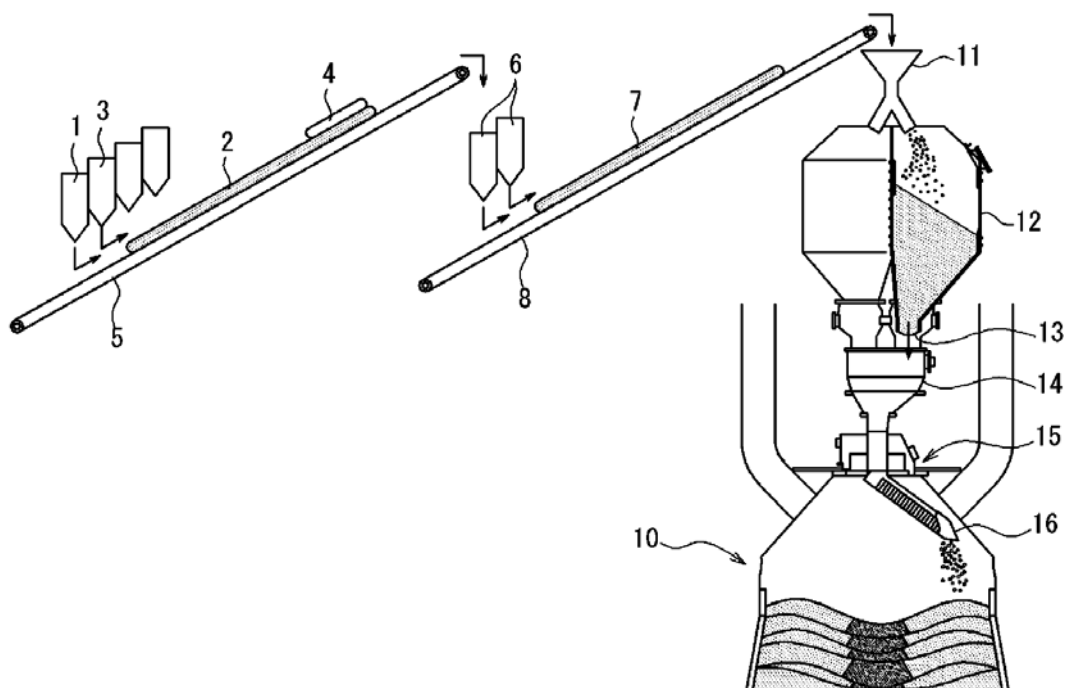
- | | | | |
|------|-------------------|-------------------|----------------------------------|
| (11) | 54906 | | |
| (21) | 1-2017-03341 | (51) ⁸ | C21B 5/00 |
| (22) | 02.02.2016 | (43) | 27.11.2017 |
| (86) | PCT/JP2016/000530 | 02.02.2016 | (87) WO2016/125487 A1 11.08.2016 |
| (30) | 2015-019392 | 03.02.2015 | JP |

Ngày yêu cầu thẩm định nội dung: 29.08.2017

- (71) JFE STEEL CORPORATION (JP)
 2-3, Uchisaiwai-cho 2-chome, Chiyoda-ku, Tokyo 100-0011, Japan
- (72) ICHIKAWA, Kazuhira (JP), HIROSAWA, Toshiyuki (JP), OYAMA, Nobuyuki (JP)
- (74) Công ty Cổ phần Sở hữu công nghiệp INVESTIP (INVESTIP)

(54) **PHƯƠNG PHÁP NẠP NGUYÊN LIỆU THÔ VÀO Lò CAO**

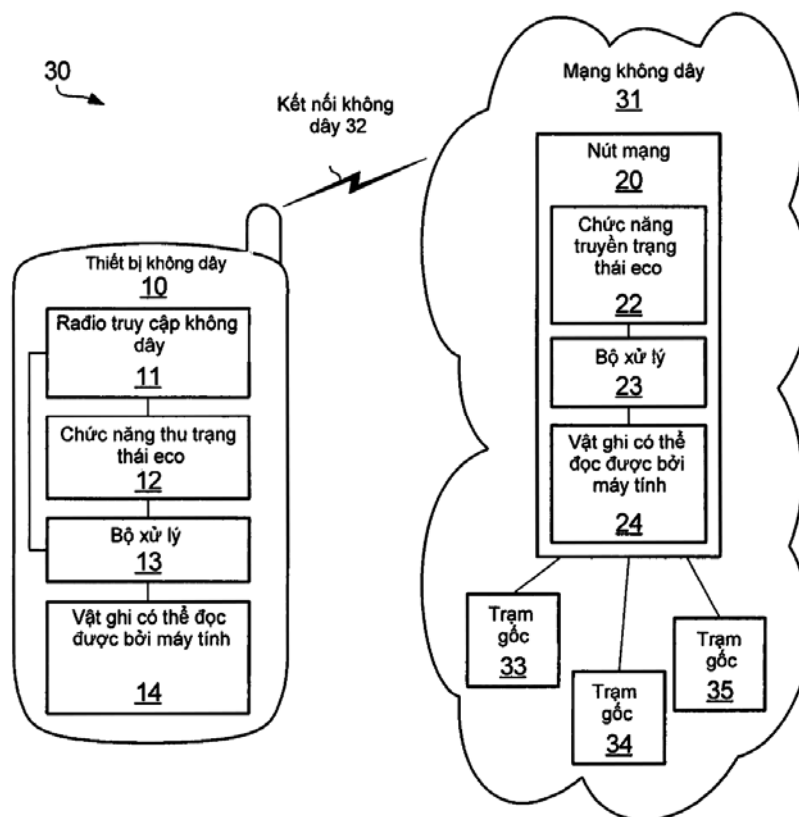
(57) Sáng chế đề cập đến phương pháp nạp nguyên liệu thô vào lò cao, mà có thể cải thiện khả năng phản ứng và giảm tỷ lệ chất khử trong lò cao. Phương pháp này bao gồm bước nạp nguyên liệu thô vào lò cao nhờ sử dụng máng quay cho mỗi lần nạp, trong đó nguyên liệu thô bao gồm nguyên liệu quặng và than cốc, nguyên liệu quặng này bao gồm ít nhất một loại được chọn từ nhóm bao gồm quặng thiêu kết, quặng viên và quặng cục; nguyên liệu quặng được nạp vào lò trong mỗi lần nạp chứa quặng viên có tính axit với lượng 10% khối lượng hoặc cao hơn, 60% đến 75% khối lượng cốc được nạp vào trong mỗi lần nạp ở dạng một lớp hỗn hợp với nguyên liệu quặng, và 25% đến 40% khối lượng cốc còn lại được nạp vào riêng rẽ.



- (11) **54907**
 (21) 1-2017-03343 (51)⁷ **H04W 52/02**
 (22) 26.01.2016 (43) 27.11.2017
 (86) PCT/CN2016/072196 26.01.2016 (87) WO2016/119686 A3 04.08.2016
 (30) 14/609,707 30.01.2015 US

Ngày yêu cầu thẩm định nội dung: 29.08.2017

- (71) HUAWEI TECHNOLOGIES CO., LTD. (CN)
 Huawei Administration Building, Bantian, Longgang District, Shenzhen, Guangdong 518129, China
 (72) AU, Kelvin Kar Kin (CA), ZHANG, Liqing (CA), MA, Jianglei (CA)
 (74) Công ty TNHH một thành viên Sở hữu trí tuệ VCCI (VCCI-IP CO.,LTD)
 (54) NÚT MẠNG VÀ PHƯƠNG PHÁP TRUYỀN DỮ LIỆU ĐẾN THIẾT BỊ KHÔNG DÂY THỰC HIỆN BỞI NÚT MẠNG, VÀ THIẾT BỊ KHÔNG DÂY VÀ PHƯƠNG PHÁP THU DỮ LIỆU TỪ NÚT MẠNG THỰC HIỆN BỞI THIẾT BỊ KHÔNG DÂY
 (57) Sáng chế đề cập đến thiết bị và phương pháp dùng cho thiết bị không dây để thu dữ liệu ở trạng thái eco được đề xuất. Theo một phương án của sáng chế, ngay khi xác định rằng dữ liệu được truyền tới thiết bị không dây ở trạng thái eco, nút mạng thao tác để truyền tin nhắn thông báo truyền đơn hướng tới thiết bị không dây để thông báo thiết bị không dây về việc truyền dữ liệu sắp xảy ra. Theo một phương án khác của sáng chế, đáp lại việc thu tin nhắn thông báo truyền đơn hướng, thiết bị không dây thao tác để thu dữ liệu phù hợp với tin nhắn thông báo truyền đơn hướng. Vì vậy, thiết bị không dây có thể chẳng hạn cố thu dữ liệu cho khoảng thời gian tiếp theo tin nhắn thông báo truyền đơn hướng. Trong khi đó, thiết bị không dây có thể giữ nguyên ở trạng thái eco.



- (11) **54908**
- (21) 1-2017-03344 (51)⁷ **C23C 22/00**, 22/34, 22/36, H01F
1/18, C21D 8/12, 9/46, C22C 38/00,
38/38
- (22) 02.02.2016 (43) 27.11.2017
- (86) PCT/JP2016/053041 02.02.2016 (87) WO2016/125783 A1 11.08.2016
- (30) 2015-021081 05.02.2015 JP
- Ngày yêu cầu thẩm định nội dung: 29.08.2017
- (71) NIPPON STEEL & SUMITOMO METAL CORPORATION (JP)
6-1, Marunouchi 2-chome, Chiyoda-ku, Tokyo 100-8071, Japan
- (72) TAKEDA, Kazutoshi (JP), KOSUGE, Kenji (JP), TAKASE, Tatsuya (JP), MUNEDA,
Koji (JP)
- (74) Công ty TNHH một thành viên Sở hữu trí tuệ VCCI (VCCI-IP CO.,LTD)
- (54) **TẤM THÉP KỸ THUẬT ĐIỆN TỬ**
- (57) Sáng chế đề cập đến tấm thép kỹ thuật điện tử có lớp phủ cách điện trên bề mặt tấm thép. Lớp phủ cách điện này chứa một hoặc nhiều chất được chọn từ nhóm bao gồm muối vô cơ, oxit, và nhựa hữu cơ với lượng 50% khối lượng hoặc lớn hơn (tính theo tổng khối lượng của lớp phủ cách điện). Lớp phủ cách điện này chứa flo với lượng nằm trong khoảng từ 2ppm đến 130ppm và không chứa hợp chất crôm. Lớp phủ cách điện của tấm thép kỹ thuật điện tử này có khả năng phủ vượt trội.

(11) **54909**

(21) 1-2017-03350

(51)⁷ **C05F 11/02**, C05G 3/00, C08H 7/00

(22) 04.02.2016

(43) 27.11.2017

(86) PCT/ES2016/070065 04.02.2016

(87) WO2016/132000 25.08.2016

(30) P201530214 20.02.2015

ES

Ngày yêu cầu thẩm định nội dung: 29.08.2017

(71) SIPCAM INAGRA, S.A. (ES)

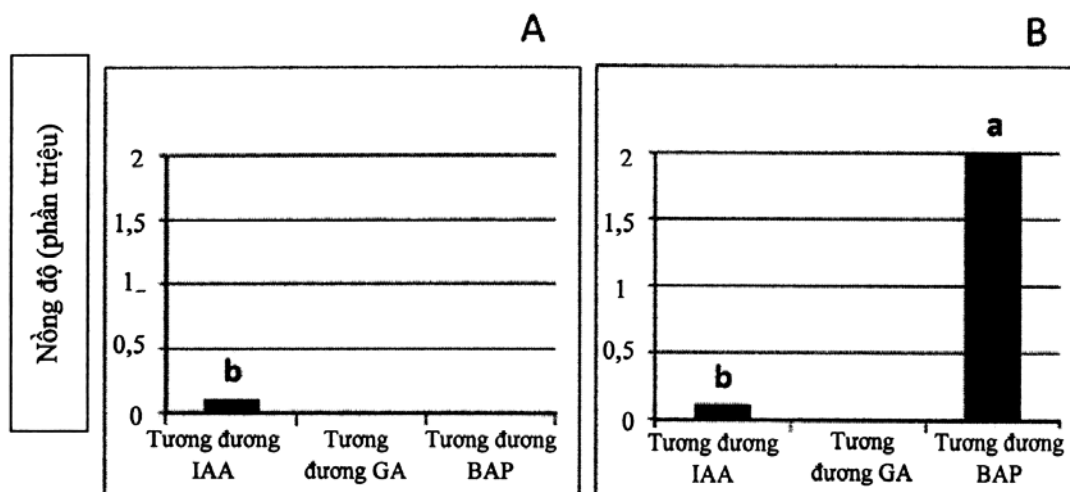
C/ Profesor Beltrán Báuena, 5, 46009 Valencia, Spain

(72) VALIERI, Gianluca (IT)

(74) Công ty TNHH Tâm nhìn và Liên danh (VISION & ASSOCIATES CO.LTD.)

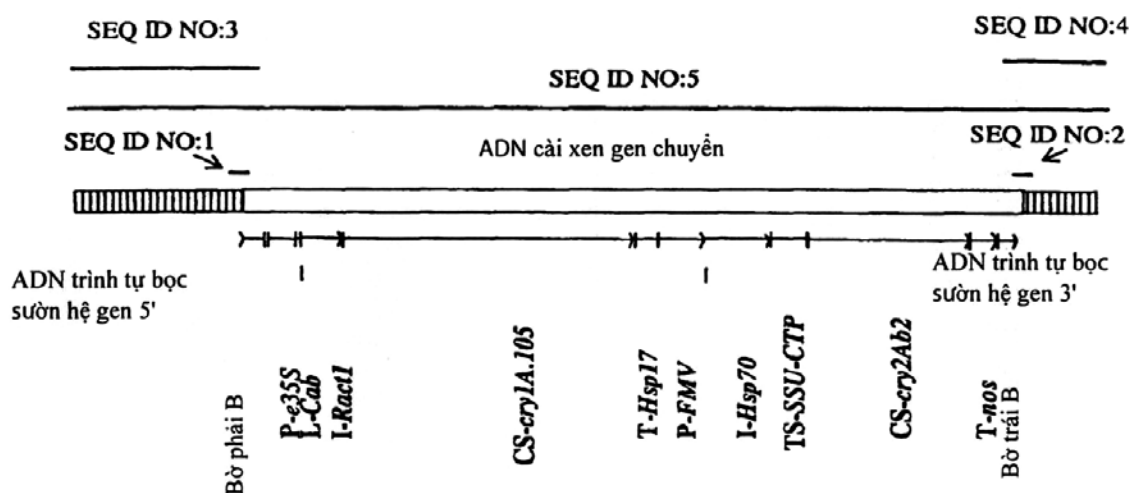
(54) **CHẾ PHẨM AXIT ĐỂ SỬ DỤNG LÀM PHÂN BÓN VÀ QUY TRÌNH TẠO RA CHẾ PHẨM NÀY**

(57) Sáng chế này đề cập đến chế phẩm axit chứa leonardit, axit amin và chất hoạt động bề mặt để sử dụng làm phân bón, sản phẩm kích thích sinh học và/hoặc chất dinh dưỡng. Ngoài ra, sáng chế còn đề cập đến quy trình tạo ra chế phẩm này.



CÔNG BÁO SỞ HỮU CÔNG NGHIỆP SỐ 356 TẬP A (11.2017)

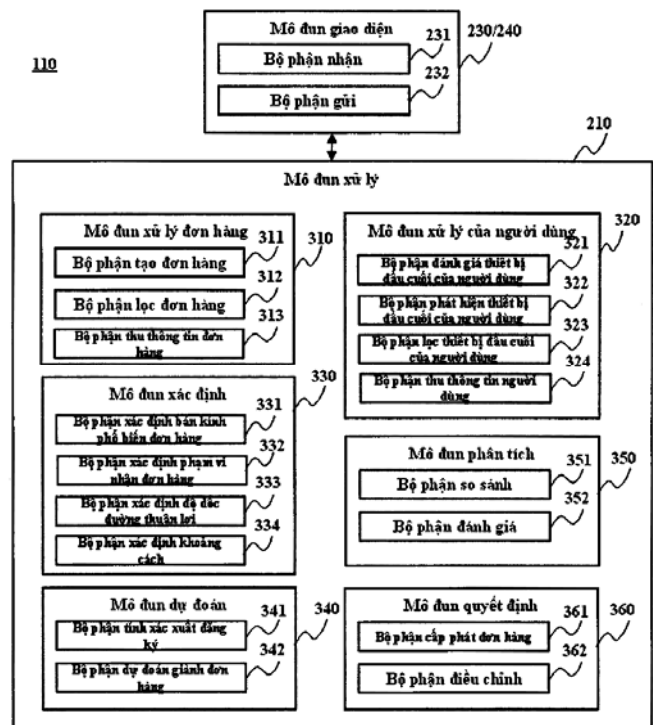
- (11) **54910**
- (21) 1-2017-03351 (51)⁷ C12N 15/29, 15/09
- (62) 1-2008-03152
- (22) 24.05.2007 (43) 27.11.2017
- (86) PCT/US2007/069662 24.05.2007 (87) WO2007/140256 06.12.2007
- (30) 60/808,834 26.05.2006 US
- (71) MONSANTO TECHNOLOGY, LLC (US)
800 North Lindbergh Blvd, St. Louis, MO 63167, United States of America
- (72) ANDERSON, Heather (US), DOUGLAS, Jennifer (US), GROAT, Jeanna (US), JOHNSON, Scott (US), KELLY, Rebecca (US), KORTE, John (US), RICE, James (US)
- (74) Công ty Luật TNHH T&G (TGVN)
- (54) PHÂN TỬ ADN TÁI TỔ HỢP CHỨA TRÌNH TỰ NUCLEOTIT CỦA CÂY NGÔ CHUYỂN GEN
- (57) Sáng chế đề xuất phân tử ADN tái tổ hợp chứa trình tự nucleotit, trong đó phân tử ADN này là từ sự kiện ngô MON89034.



- | | | | |
|------|-------------------|------------|-------------------------------------|
| (11) | 54911 | | |
| (21) | 1-2017-03356 | | (51) ⁷ G06Q 50/30 |
| (22) | 29.01.2016 | | (43) 27.11.2017 |
| (86) | PCT/CN2016/072840 | 29.01.2016 | (87) WO2016/119749 04.08.2016 |
| (30) | 201510046647.2 | 29.01.2015 | CN |
| | 201510078862.0 | 13.02.2015 | CN |
| | 201510163336.4 | 08.04.2015 | CN |
| | 201510172959.8 | 13.04.2015 | CN |
| | 201510451956.8 | 28.07.2015 | CN |
| | 201510456730.7 | 29.07.2015 | CN |
| | 201510516040.6 | 20.08.2015 | CN |
| | 201510516346.1 | 20.08.2015 | CN |
| | 201510537192.4 | 27.08.2015 | CN |

Ngày yêu cầu thẩm định nội dung: 29.08.2017

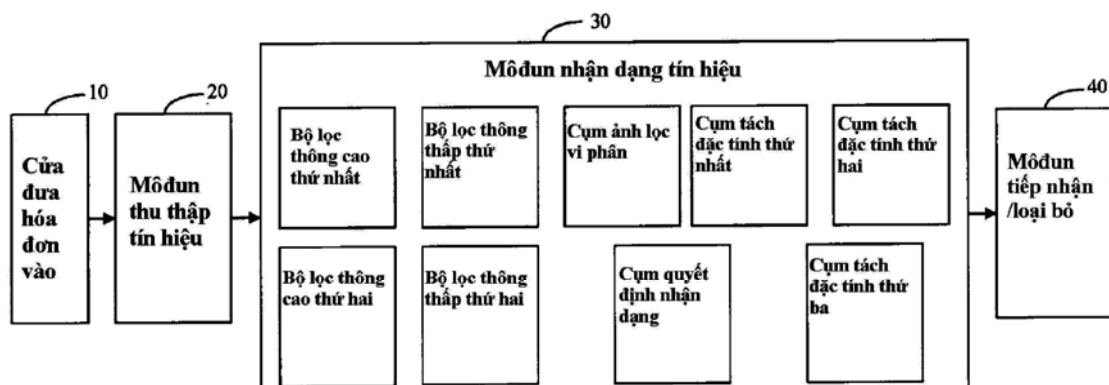
- (71) BEIJING DIDI INFINITY TECHNOLOGY AND DEVELOPMENT CO., LTD. (CN)
Building 34, No. 8 Dongbeiwang West Road, Haidian District, Beijing, 100193, People's Republic of China
- (72) HU, Tao (CN), CUI, Wei (CN), YIN, Jun (CN), HU, Zhilin (CN), YE, Yong (CN), YANG, Ping (CN), DENG, Xiaolin (CN), ZHANG, Yu (CN), LIU, Yangbiao (CN), SHI, Kuan (CN), CAO, Zhongyu (CN)
- (74) Công ty TNHH Trà và cộng sự (TRA & ASSOCIATES CO.,LTD)
- (54) **HỆ THỐNG VÀ PHƯƠNG PHÁP CẤP PHÁT ĐƠN HÀNG**
- (57) Sáng chế đề cập đến hệ thống và phương pháp cấp phát đơn hàng. Hệ thống có thể bao gồm phương tiện lưu đọc được bằng máy tính không chuyển tiếp và một bộ xử lý. Máy tính không chuyển tiếp có thể lưu môđun khả thi. Bộ xử lý có thể thực hiện môđun khả thi lưu trong phương tiện đọc được bằng máy tính. Phương tiện lưu đọc được bằng máy tính không chuyển tiếp có thể bao gồm bộ phận nhận (231) và bộ phận cấp phát đơn hàng (361). Bộ phận nhận (231) có thể nhận thông tin đơn hàng và thông tin người dùng. Thông tin người dùng có thể bao gồm thông tin vị trí và/hoặc thông tin thời gian. Bộ phận cấp phát đơn hàng (361) có thể cấp phát một đơn hàng dựa vào thông tin vị trí và/hoặc thông tin thời gian. Phương pháp có thể bao gồm việc nhận thông tin đơn hàng và thông tin người dùng, trong đó thông tin đơn hàng và thông tin người dùng có thể bao gồm thông tin vị trí và/hoặc thông tin thời gian, và việc cấp phát đơn hàng dựa vào thông tin vị trí và/hoặc thông tin thời gian.



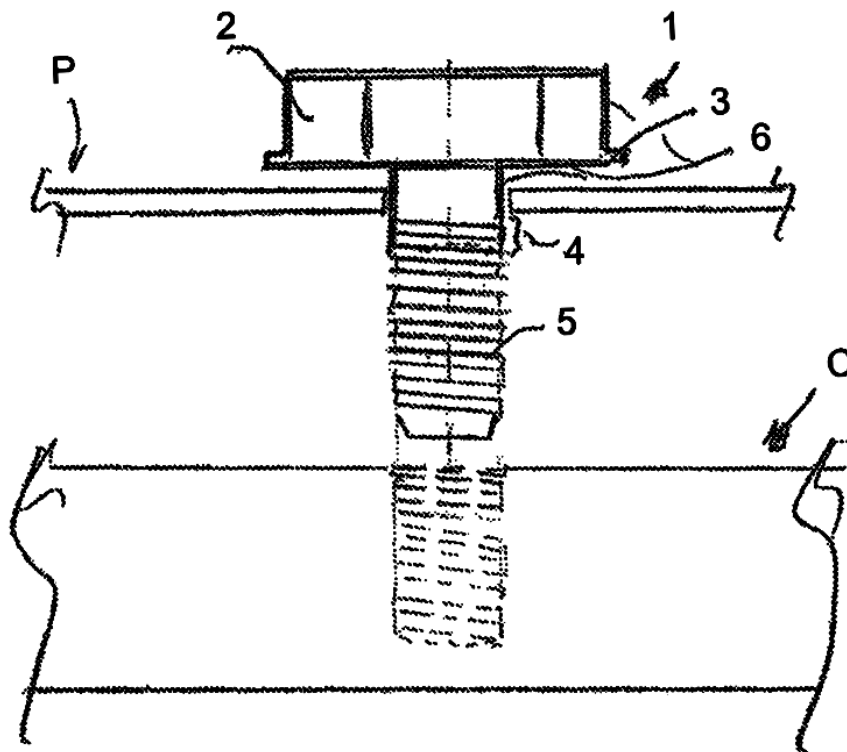
- (11) **54912**
 (21) 1-2017-03357 (51)⁸ **G07D 7/00**
 (22) 13.07.2015 (43) 27.11.2017
 (86) PCT/CN2015/083861 13.07.2015 (87) WO2016/123903 11.08.2016
 (30) 201510059223.X 04.02.2015 CN

Ngày yêu cầu thẩm định nội dung: 30.08.2017

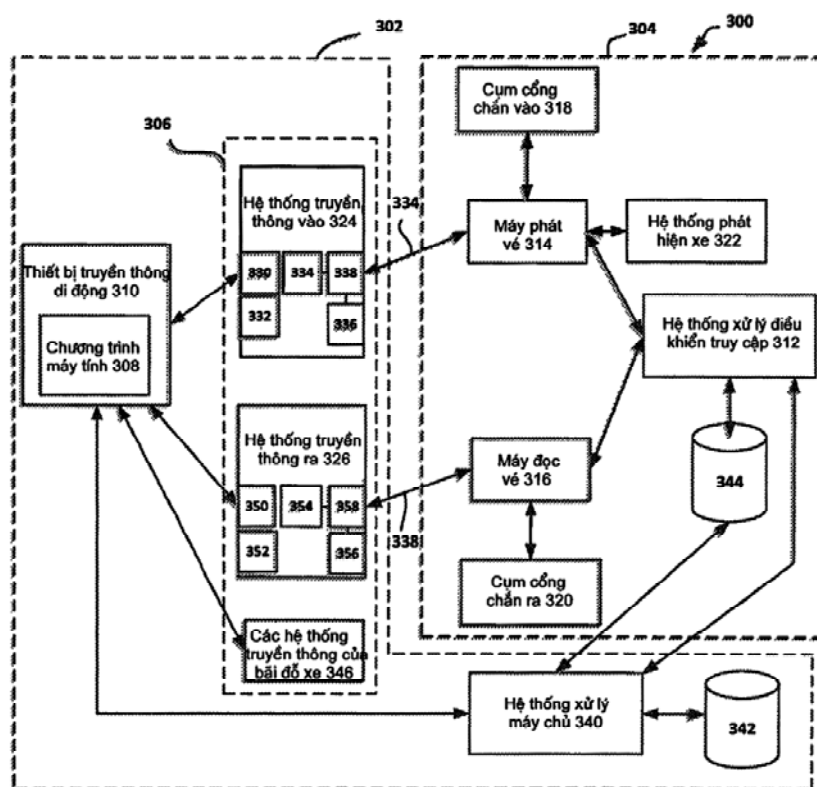
- (71) GRG BANKING EQUIPMENT CO., LTD. (CN)
 9 Kelin Road, Science City, Luogang District, Guangzhou City, Guangdong 510663, China
 (72) LIU, Guanglu (CN), CHEN, Jian (CN), XIAO, Zhuming (CN), ZHENG, Weirui (CN)
 (74) Văn phòng luật sư Phạm và Liên danh (PHAM & ASSOCIATES)
 (54) **PHƯƠNG PHÁP VÀ THIẾT BỊ NHẬN DẠNG HÓA ĐƠN GẤP NẾP**
 (57) Phương pháp và thiết bị nhận dạng hóa đơn gấp nếp, bao gồm: cửa đưa hóa đơn vào (10), sử dụng để tiếp nhận hóa đơn cần nhận dạng hoặc mẫu hóa đơn; môđun thu tín hiệu (20), sử dụng để thu ảnh CIS của hóa đơn, để thu được ảnh truyền hồng ngoại T và ảnh phản xạ hồng ngoại F, môđun nhận dạng tín hiệu (30), sử dụng để nhận dạng xem hóa đơn cần nhận dạng có nếp gấp hay không; và môđun tiếp nhận/loại bỏ (40), sử dụng để tiến hành việc tiếp nhận hoặc loại bỏ hóa đơn cần nhận dạng. Toàn bộ thiết bị này có thể nhận dạng một cách hiệu quả hóa đơn gấp nếp.



- (11) **54913**
- (21) 1-2017-03358 (51)⁷ **F16B 33/00**
- (22) 03.02.2016 (43) 27.11.2017
- (86) PCT/US2016/016280 03.02.2016 (87) WO2016/126766 11.08.2016
- (30) 62/111,495 03.02.2015 US
- 62/257,015 18.11.2015 US
- 15/013,294 02.02.2016 US
- (71) NYLOK LLC (US)
15260 Hallmark Court, Macomb, MI 48042, United States of America
- (72) Jeffrey, M. STUPAR (US), Franco, A. CISTERNINO (US), Eugene, D. SESSA (US), Robin, F. MONAHAN (US)
- (74) Công ty cổ phần tư vấn Trung Thực (TRUNG THUC.,JSC)
- (54) PHƯƠNG PHÁP NGĂN NGỪA SỰ ẪN MÒN CỦA VẬT DỤNG DỄ BỊ ẪN MÒN TRONG HỆ HAI VẬT DỤNG VÀ HỆ HAI VẬT DỤNG NÀY
- (57) Sáng chế đề cập đến phương pháp ngăn ngừa sự ăn mòn của vật dụng dễ bị ăn mòn trong hệ hai vật dụng và hệ hai vật dụng này. Trong phương pháp theo sáng chế, vật dụng thứ nhất và vật dụng thứ hai trong hệ hai vật dụng có các bề mặt quay vào nhau và trong đó hai vật dụng có các chỉ số anốt khác nhau bao gồm bước phủ vật liệu bọc lên bề mặt của của vật dụng thứ nhất và hóa rắn lớp bọc vật liệu trên bề mặt của vật dụng thứ nhất. Phương pháp bao gồm bước cho tiếp xúc và siết chặt bề mặt của vật dụng thứ nhất với bề mặt của vật dụng thứ hai. Hai vật dụng cho thấy gần như không có sự ăn mòn tiếp sau việc tiếp xúc với môi trường ăn mòn theo GMW17026 tiêu chuẩn đối với thử nghiệm mô phỏng 15 năm (là tiêu chuẩn kỹ thuật toàn cầu của General Motors).



- (11) **54914**
- (21) 1-2017-03359 (51)⁷ **G07C 9/00, G07B 15/04**
- (22) 12.01.2016 (43) 27.11.2017
- (86) PCT/AU2016/050008 12.01.2016 (87) WO2016/123662 11.08.2016
- (30) 2015100112 02.02.2015 AU
- 2015900302 02.02.2015 AU
- (71) TMA CAPITAL AUSTRALIA PTY LTD (AU)
4 Straits Avenue, Granville, New South Wales 2142, Australia
- (72) Anthony KARAM (AU), Gregori Alexandravich LALETIN (AU), Kevin John WALSH (AU)
- (74) Công ty cổ phần tư vấn Trung Thực (TRUNG THUC.,JSC)
- (54) **HỆ THỐNG ĐỂ TRUY CẬP VÀO KHU VỰC HẠN CHẾ VÀ VẬT GHI ĐỌC ĐƯỢC BẰNG MÁY TÍNH CHỨA CHƯƠNG TRÌNH MÁY TÍNH ĐỂ TRUY CẬP VÀO KHU VỰC HẠN CHẾ**
- (57) Sáng chế đề cập đến hệ thống để truy cập vào khu vực hạn chế và vật ghi đọc được bằng máy tính chứa chương trình máy tính để truy cập vào khu vực hạn chế. Theo một phương án, khu vực bị hạn chế là bãi đỗ xe. Theo một khía cạnh, hệ thống theo sáng chế bao gồm: hệ thống truyền thông; và chương trình máy tính có thể chạy được bởi thiết bị truyền thông di động được tạo kết cấu để: tiếp nhận một hoặc nhiều tín hiệu vào từ thiết bị truyền thông khi đối tượng tiến đến gần điểm vào của khu vực bị hạn chế; truyền, đến hệ thống truyền thông, yêu cầu vào; tiếp nhận, từ hệ thống truyền thông, dữ liệu cho phép biểu thị đối tượng được cấp truy cập để đi vào khu vực bị hạn chế bởi hệ thống điều khiển truy cập; tiếp nhận một hoặc nhiều tín hiệu ra từ hệ thống truyền thông khi đối tượng tiến đến gần điểm ra của khu vực bị hạn chế; và truyền, đến hệ thống truyền thông, tín hiệu ra biểu thị dữ liệu cho phép đi ra khỏi khu vực bị hạn chế.



(11) **54915**

(21) 1-2017-03360

(51)⁸ **G06F 3/0489**, 3/0488

(22) 16.02.2015

(43) 27.11.2017

(86) PCT/CN2015/073200 16.02.2015

(87) WO2016/131180 25.08.2016

Ngày yêu cầu thẩm định nội dung: 30.08.2017

(71) HUAWEI TECHNOLOGIES CO., LTD. (CN)

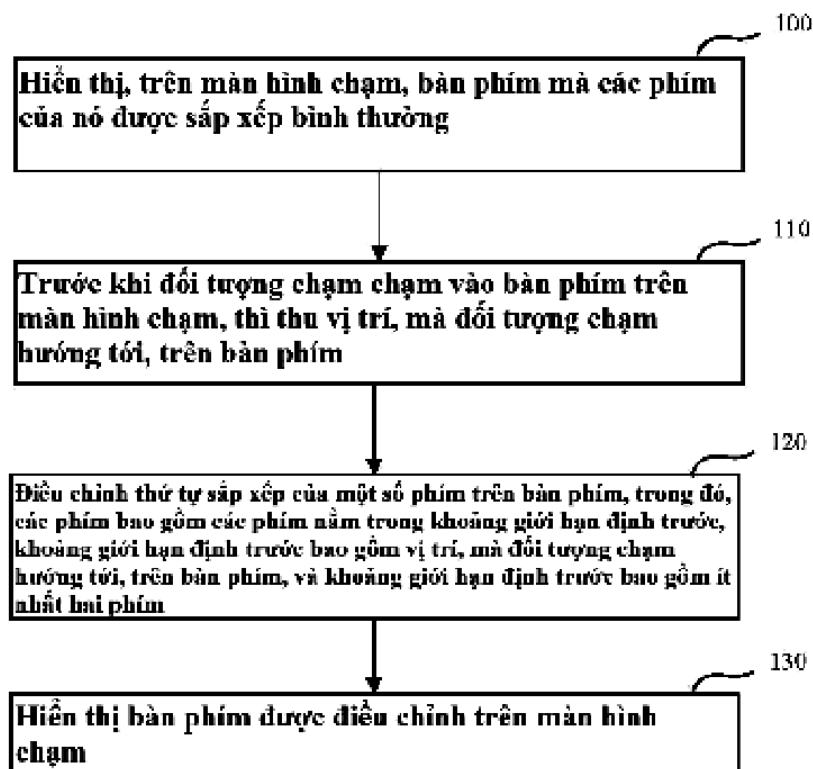
Huawei Administration Building, Bantian, Longgang, Shenzhen, Guangdong 518129, China

(72) YUAN, Zhongju (CN)

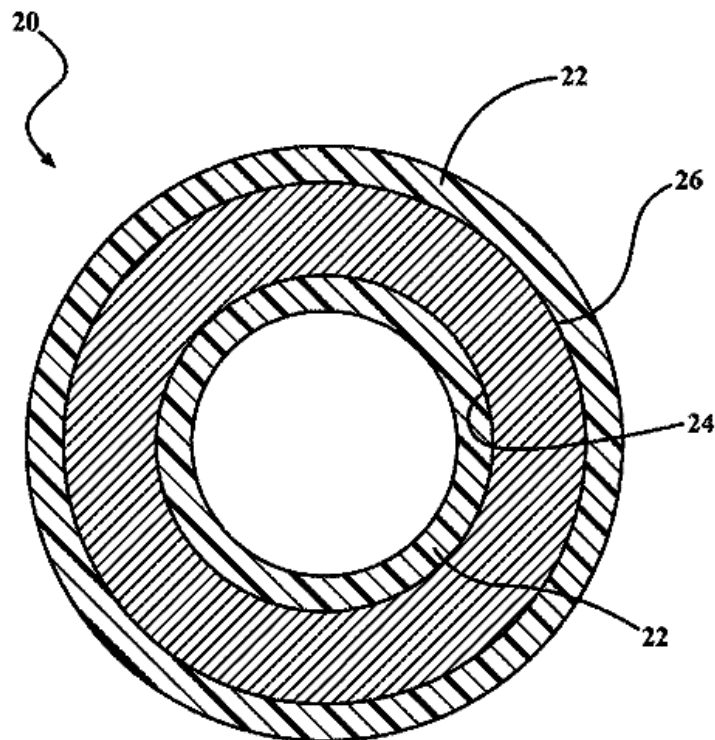
(74) Công ty Luật TNHH T&G (TGVN)

(54) **PHƯƠNG PHÁP VÀ THIẾT BỊ HIỂN THỊ BÀN PHÍM VÀ THIẾT BỊ ĐẦU CUỐI**

(57) Các phương án thực hiện của sáng chế đề cập tới phương pháp và thiết bị hiển thị bàn phím, và thiết bị đầu cuối. Phương pháp chứa bước: hiển thị, trên màn hình chạm, bàn phím mà các phím của nó được sắp xếp bình thường; trước khi đối tượng chạm chạm bàn phím trên màn hình chạm, thì thu vị trí, mà đối tượng chạm hướng tới, trên bàn phím; điều chỉnh thứ tự sắp xếp của một số phím trên bàn phím, trong đó, các phím chứa các phím nằm trong khoảng giới hạn định trước, khoảng giới hạn định trước chứa vị trí, mà đối tượng chạm hướng tới, trên bàn phím, và khoảng giới hạn định trước chứa ít nhất hai phím; và hiển thị bàn phím được điều chỉnh trên màn hình chạm. Nhờ các phương tiện của các giải pháp kỹ thuật theo sáng chế này, thứ tự sắp xếp của một số phím trên bàn phím được hiển thị bởi thiết bị đầu cuối được điều chỉnh, nhờ đó loại bỏ việc rò rỉ của thông tin phím. Ngoài ra, thứ tự sắp xếp của chỉ một số các phím trên bàn phím được hiển thị bởi thiết bị đầu cuối được điều chỉnh, nhờ đó loại bỏ vấn đề khó xác định vị trí của phím sau khi thứ tự sắp xếp của tất cả các phím được điều chỉnh, cải thiện tốc độ đầu vào thông tin, và làm giảm mức tiêu thụ năng lượng của thiết bị đầu cuối.



- (11) **54916**
- (21) 1-2017-03361 (51)⁸ **C08G 18/48**, 18/50, 18/65, 18/66, 18/76, 18/16, 18/24, 18/32, 18/36
- (22) 10.02.2016 (43) 27.11.2017
- (86) PCT/US2016/017324 10.02.2016 (87) WO2016/133758 25.08.2016
- (30) 62/116,687 16.02.2015 US
- (71) BASF SE (DE)
Carl-Bosch-Strasse 38, 67056 Ludwigshafen am Rhein, Germany
- (72) CAILLOUETTE, Lyle (US), PHELPS, David, R. (US), SMITH, Stephen (US), GUST, Karl (US)
- (74) Công ty Luật TNHH T&G (TGVN)
- (54) **HỆ TẠO RA CHẾ PHẨM ĐÀN HỒI ĐỂ DÙNG CHO NỀN VÀ VẬT PHẨM CHỨA NỀN VÀ LỚP PHỦ ĐÀN HỒI ĐƯỢC BÁM DÍNH TRÊN ĐÓ**
- (57) Hệ để tạo ra chế phẩm đàn hồi để dùng cho nền bao gồm thành phần isoxyanat và thành phần phản ứng với isoxyanat. Thành phần isoxyanat bao gồm polyme polyisoxyanat và tùy ý tiền polyme có đầu tận cùng là isoxyanat. Thành phần phản ứng với isoxyanat phản ứng với thành phần isoxyanat và bao gồm thành phần polyol và polyeteamin. Thành phần polyol là hỗn hợp gồm (a) polyol kỵ nước; (b) polyete polyol khác ngoài polyol kỵ nước và có phân tử lượng trung bình khối lớn hơn 500g/mol; và (c) polyaminopolyol. Sáng chế cũng đề cập đến vật phẩm chứa nền và lớp phủ đàn hồi được bám dính trên đó, lớp phủ đàn hồi này chứa chế phẩm đàn hồi thu được bằng cách cho thành phần isoxyanat phản ứng với thành phần phản ứng với isoxyanat của hệ đã nêu.



(11) **54917**

(21) 1-2017-03365

(51)⁷ **C22C 38/00**, 38/58

(22) 22.02.2016

(43) 27.11.2017

(86) PCT/JP2016/055074 22.02.2016

(87) WO2016/136672 A1 01.09.2016

(30) PCT/JP2015/055464 25.02.2015 JP

Ngày yêu cầu thẩm định nội dung: 30.08.2017

(71) NIPPON STEEL & SUMITOMO METAL CORPORATION (JP)

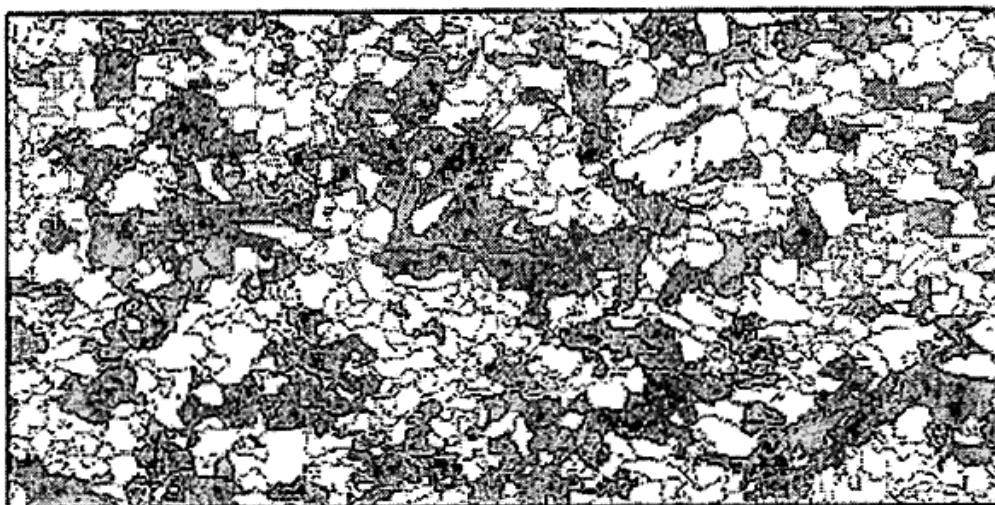
6-1, Marunouchi 2-chome, Chiyoda-ku, Tokyo 100-8071 Japan

(72) SUGIURA Natsuko (JP), YOSHIDA Mitsuru (JP), SHUTO Hiroshi (JP), YOKOI Tatsuo (JP), WAKITA Masayuki (JP)

(74) Công ty TNHH một thành viên Sở hữu trí tuệ VCCI (VCCI-IP CO.,LTD)

(54) **TẤM THÉP CÁN NÓNG**

(57) Sáng chế đề cập đến tấm thép cán nóng chứa các thành phần hóa học định trước, và có cấu trúc bao gồm (tính theo tỷ lệ diện tích): ferit nằm trong khoảng từ 5% đến 60% và bainit nằm trong khoảng từ 30% đến 95%, trong đó trong cấu trúc này, khi đường biên hạt có mức khác nhau về định hướng lớn hơn hoặc bằng 15° được xác định là đường biên dạng hạt, và vùng mà được bao quanh bởi đường biên dạng hạt và có đường kính đường tròn tương đương lớn hơn hoặc bằng 0,3 μm được xác định là hạt, tỷ lệ của các hạt có mức khác nhau về sự định hướng liên hạt nằm trong khoảng từ 5° đến 14° (tính theo tỷ lệ diện tích) nằm trong khoảng từ 20% đến 100%.



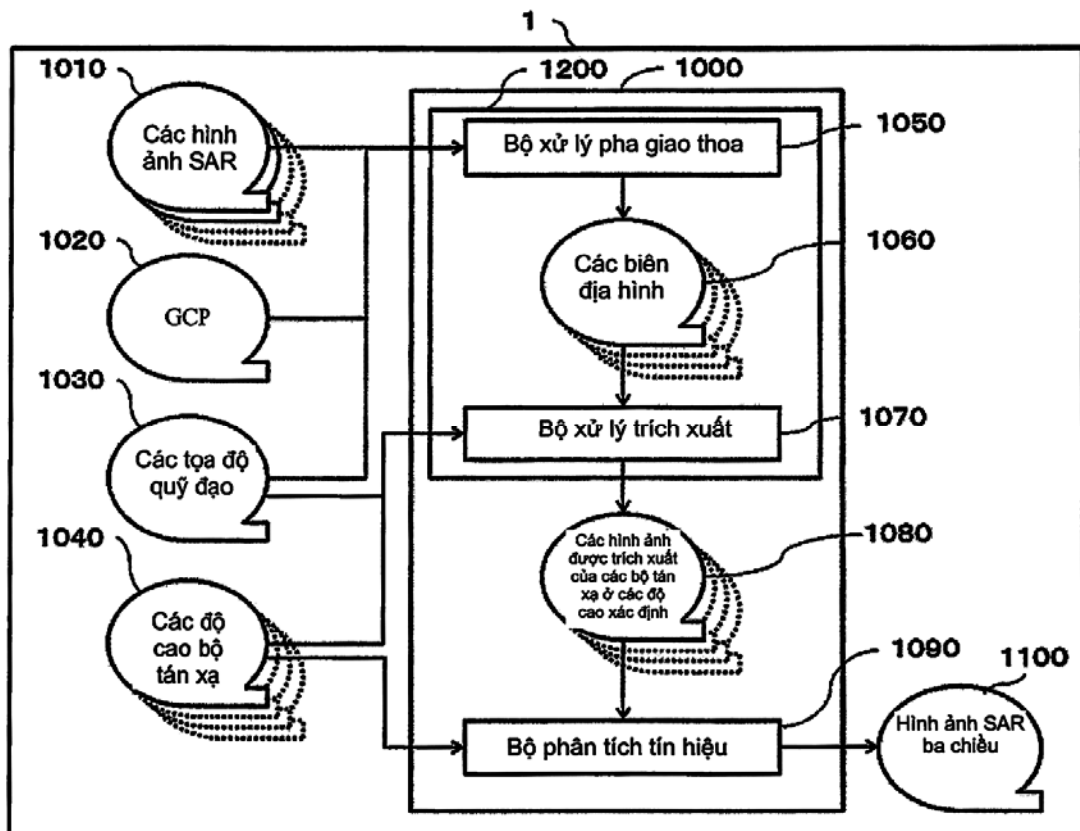
- (11) **54918**
 (21) 1-2017-03367 (51)⁷ **G01S 13/90**
 (22) 06.02.2015 (43) 27.11.2017
 (86) PCT/JP2015/000549 06.02.2015 (87) WO2016/125206 A1 11.08.2016

Ngày yêu cầu thẩm định nội dung: 30.08.2017

- (71) MITSUBISHI ELECTRIC CORPORATION (JP)
 7-3, Marunouchi 2-chome, Chiyoda-ku, Tokyo 100-8310, Japan
 (72) KATAYAMA, Yumiko (JP), OISHI, Noboru (JP)
 (74) Công ty TNHH một thành viên Sở hữu trí tuệ VCCI (VCCI-IP CO.,LTD)

(54) **THIẾT BỊ XỬ LÝ TÍN HIỆU RAĐA KHẨU ĐỘ TỔNG HỢP**

(57) Sáng chế đề cập đến thiết bị xử lý tín hiệu radar khẩu độ tổng hợp mà ước tính độ cao của bộ tán xạ trong hình ảnh radar khẩu độ tổng hợp được quan sát ở các tập bộ cảm biến, mỗi tập tương ứng với một độ dài đường cơ sở, và trích xuất điểm ảnh tương ứng với bộ tán xạ ở độ cao từ hình ảnh radar khẩu độ tổng hợp. Việc xử lý theo sáng chế tạo ra biên địa hình của hình ảnh radar khẩu độ tổng hợp được quan sát ở các tập bộ cảm biến tương ứng với các độ dài đường cơ sở tương ứng, tính toán pha của biên địa hình mà tương ứng với độ cao cụ thể, và do đó trích xuất điểm ảnh có pha này từ biên địa hình, dẫn đến việc trích xuất điểm ảnh ở độ cao cụ thể. Cấu hình này có thể trích xuất độ cao cụ thể tương ứng với sự kết hợp các pha được tạo ra bởi nhiều biên địa hình và đo lường độ cao của bộ tán xạ ở độ cao lớn hơn so với các kỹ thuật truyền thống trong đó hai bộ cảm biến có đường cơ sở ngắn nhất xác định độ cao có thể đo lường.



- (11) **54919**
 (21) 1-2017-03368 (51)⁷ **H04L 12/26**
 (22) 28.01.2016 (43) 27.11.2017
 (86) PCT/CN2016/072547 28.01.2016 (87) WO2016/119723 A1 04.08.2016
 (30) 14/610,608 30.01.2015 US

Ngày yêu cầu thẩm định nội dung: 30.08.2017

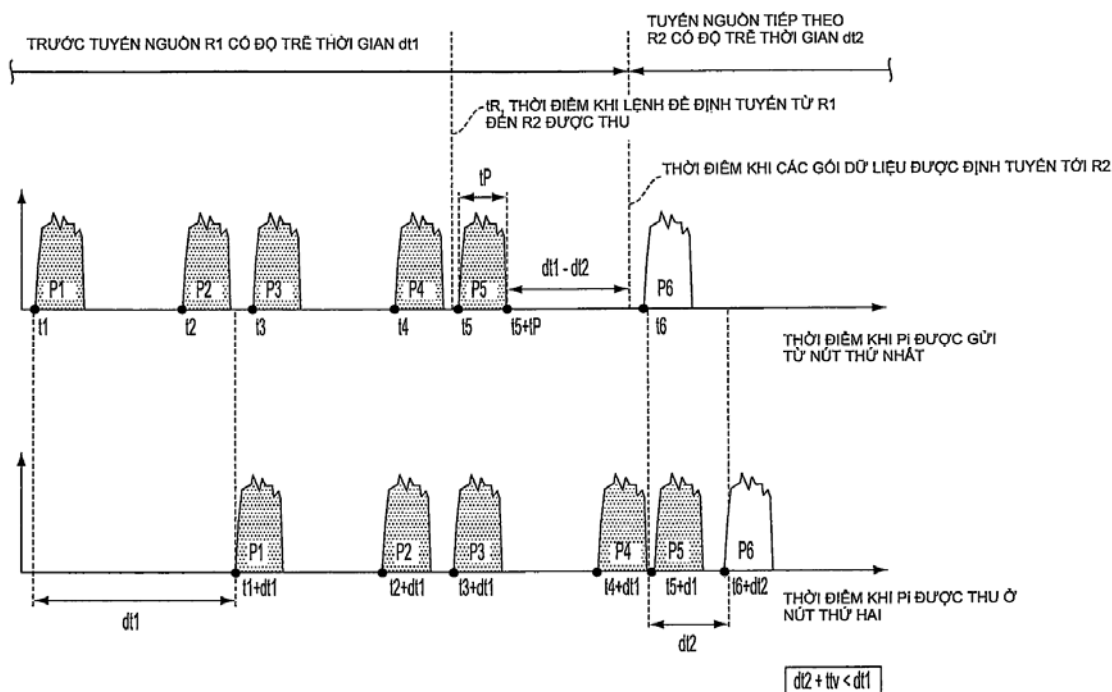
(71) HUAWEI TECHNOLOGIES CO., LTD. (CN)
 Huawei Administration Building, Bantian, Longgang District, Shenzhen, Guangdong 518129, China

(72) ASHWOOD-SMITH, Peter (CA)

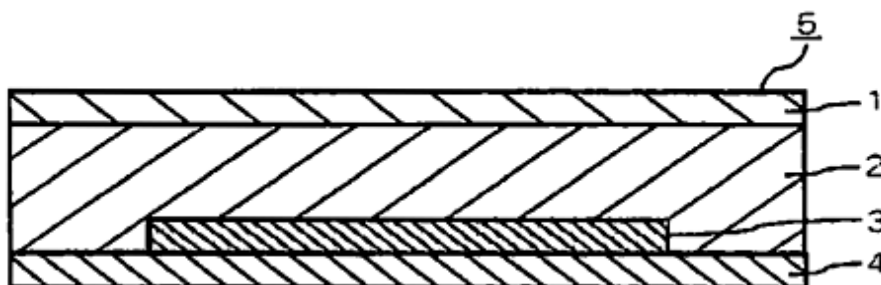
(74) Công ty TNHH một thành viên Sở hữu trí tuệ VCCI (VCCI-IP CO.,LTD)

(54) NÚT, BỘ ĐIỀU KHIỂN MẠNG VÀ CÁC PHƯƠNG PHÁP KẾT HỢP ĐỂ ĐỊNH TUYẾN CÁC GÓI DỮ LIỆU TRONG MẠNG

(57) Sáng chế đề cập đến nút để định tuyến các gói dữ liệu theo luồng. Nút nói chung bao gồm bộ thu mà được tạo cấu hình để thu lệnh để định tuyến lại luồng từ tuyến nguồn thứ nhất tới tuyến nguồn thứ hai. Nút cũng bao gồm bộ xử lý để xác định rằng khoảng thời gian giữa các gói dữ liệu liên tiếp thứ nhất và thứ hai của luồng vượt quá trị số ngưỡng và bộ truyền được tạo cấu hình để truyền gói dữ liệu thứ hai trên tuyến nguồn thứ hai đáp lại sự xác định. Theo cách khác, sự xác định của khoảng thời gian giữa các gói dữ liệu liên tiếp thứ nhất và thứ hai của luồng có thể được thực hiện bởi bộ điều khiển mạng mà có thể chỉ dẫn nút đưa ra để thực hiện việc định tuyến lại của luồng theo cách để định tuyến chỉ các gói dữ liệu liên tiếp thứ hai và tiếp theo đó dọc theo tuyến nguồn thứ hai.



- (11) **54920**
- (21) 1-2017-03369 (51)⁷ **C08F 290/02**, B01D 53/28, B01J 20/22, C08F 2/44, H01L 51/50, H05B 33/04
- (22) 28.12.2015 (43) 27.11.2017
- (86) PCT/JP2015/086529 28.12.2015 (87) WO2016/121290 04.08.2016
- (30) 2015-017221 30.01.2015 JP
- (71) FURUKAWA ELECTRIC CO., LTD. (JP)
2-3, Marunouchi 2-Chome, Chiyoda-Ku, Tokyo 100-8322 Japan
- (72) MIEDA, Tetsuya (JP), ASANUMA, Takumi (JP), ISHIZAKA, Yasushi (JP)
- (74) Công ty TNHH T&T INVENMARK Sở hữu trí tuệ Quốc tế (T&T INVENMARK CO., LTD.)
- (54) **CHẾ PHẨM NHỰA CÓ THỂ HÓA RẮN VÀ HÚT ẨM DÙNG ĐỂ BỊT KÍN THIẾT BỊ ĐIỆN TỬ, NHỰA BỊT KÍN VÀ THIẾT BỊ ĐIỆN TỬ**
- (57) Sáng chế đề cập đến chế phẩm nhựa có thể hóa rắn và hút ẩm dùng để bịt kín thiết bị điện tử chứa ít nhất một oligome (met)acrylat (a) có trọng lượng phân tử trung bình nằm trong khoảng từ 1500 đến 5000, (met)acrylat trọng lượng phân tử thấp (b) có trọng lượng phân tử trung bình nằm trong khoảng từ 170 đến 500, hợp chất hữu cơ kim loại phản ứng nhờ hơi ẩm (c), và chất khơi mào polyme hóa (d), trong đó oligome (met)acrylat (a) và (met)acrylat trọng lượng phân tử thấp (b) là các (met)acrylat đa chức trong đó số nhóm (met)acryloyl nằm trong khoảng từ 1,5 đến 3 trong một phân tử của mỗi chất trong số oligome (met)acrylat (a) và (met)acrylat trọng lượng phân tử thấp (b). Ngoài ra, sáng chế cũng đề cập đến nhựa bịt kín và thiết bị điện tử được bịt kín bằng chế phẩm nhựa này.



- (11) **54921**
- (21) 1-2017-03372 (51)⁷ **B01D 71/56**, 61/02, C02F 1/44
- (22) 12.01.2016 (43) 27.11.2017
- (86) PCT/JP2016/050710 12.01.2016 (87) WO2016/136304 01.09.2016
- (30) 2015-034048 24.02.2015 JP
- 2015-034342 24.02.2015 JP

Ngày yêu cầu thẩm định nội dung: 30.08.2017

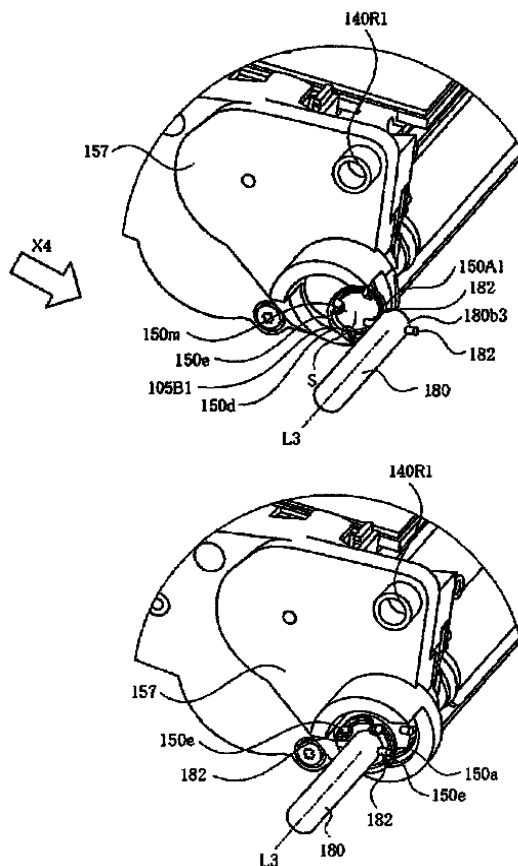
- (71) ORGANO CORPORATION (JP)
1-2-8, Shinsuna, Koto-ku, Tokyo 136-8631, Japan
- (72) YOSHIKAWA Hiro (JP), NAKAMURA Yuki (JP)
- (74) Công ty TNHH Tâm nhìn và Liên danh (VISION & ASSOCIATES CO.LTD.)
- (54) PHƯƠNG PHÁP CẢI TIẾN MÀNG THẨM THẤU NGƯỢC, MÀNG THẨM THẤU NGƯỢC, PHƯƠNG PHÁP XỬ LÝ NƯỚC CHỨA BO VÀ PHƯƠNG PHÁP VẬN HÀNH MÀNG LỌC
- (57) Sáng chế đề cập đến phương pháp cải tiến màng thẩm thấu ngược để cải thiện chất lượng nước được lọc bằng màng thẩm thấu ngược, trong khi vẫn ngăn chặn được sự phân hủy của màng thẩm thấu ngược này. Phương pháp cải tiến màng thẩm thấu ngược, trong đó: chất oxy hóa gốc brom hoặc sản phẩm phản ứng của hợp chất của brom và chất oxy hóa gốc clo và hợp chất của axit sulfamic tiếp xúc với màng thẩm thấu ngược gốc polyamit; hoặc theo cách khác, sản phẩm phản ứng của hợp chất của axit sulfamic và chất oxy hóa gốc brom hoặc sản phẩm phản ứng của hợp chất của brom và chất oxy hóa gốc clo tiếp xúc với màng thẩm thấu ngược gốc polyamit.
Ngoài ra, sáng chế còn đề cập đến màng thẩm thấu ngược, phương pháp xử lý nước chứa bo và phương pháp vận hành màng lọc.

- (11) **54922**
 (21) 1-2017-03383 (51)⁸ **G03G 15/08**, 21/18
 (62) 1-2013-02560
 (22) 09.06.2009 (43) 27.11.2017
 (86) PCT/JP2009/060822 09.06.2009 (87) WO2009/151132 17.12.2009
 (30) 2008-151824 10.06.2008 JP

Ngày yêu cầu thẩm định nội dung: 10.01.2011

- (71) CANON KABUSHIKI KAISHA (JP)
 30-2, Shimomaruko 3-chome, Ohta-ku, Tokyo 1468501, Japan
 (72) MIYABE Shigeo (JP), UENO Takahito (JP), MORIOKA Masanari (JP)
 (74) Văn phòng luật sư Phạm và Liên danh (PHAM & ASSOCIATES)
 (54) **HỘP VÀ THIẾT BỊ TẠO ẢNH CHỤP ẢNH ĐIỆN SỬ DỤNG HỘP NÀY**

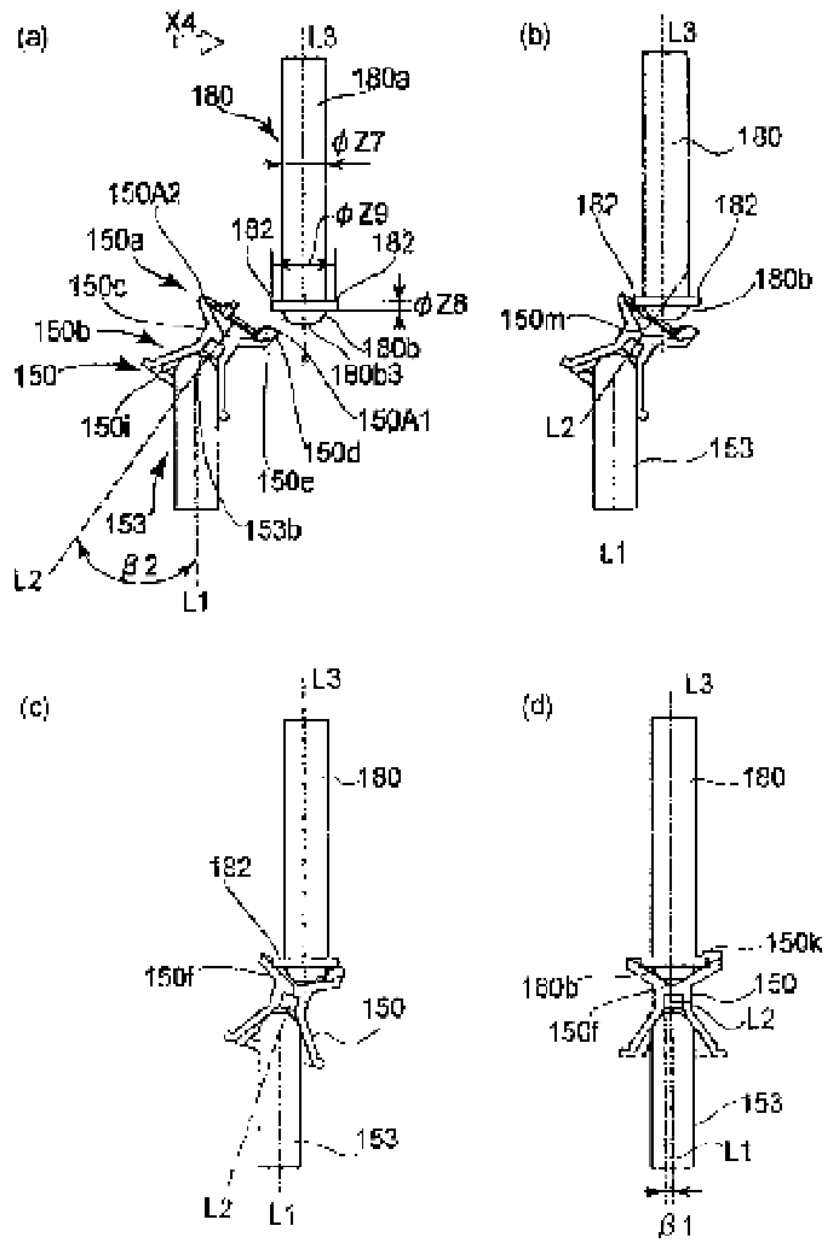
(57) Sáng chế đề cập đến hộp sử dụng với cụm chính của thiết bị tạo ảnh chụp ảnh điện, cụm chính bao gồm trục chủ động có phần tác dụng lực quay, trong đó hộp tháo được ra khỏi cụm chính theo hướng gần như vuông góc với hướng dọc trục của trục chủ động, hộp này bao gồm i) con lăn hiện ảnh tức là quay được quanh trục của nó; và ii) bộ phận khớp nối (150) gài khớp được với phần tác dụng lực quay (180) để tiếp nhận lực quay dùng để quay con lăn hiện ảnh, bộ phận khớp nối này có khả năng thực hiện vị trí góc truyền lực quay (fig 18b) để truyền lực quay dùng để quay con lăn hiện ảnh và vị trí góc nhà (fig 18a) trong đó bộ phận khớp nối được nghiêng ra xa khỏi vị trí góc truyền lực quay, trong đó khi hộp được tháo ra khỏi cụm chính, bộ phận khớp nối chuyển động từ vị trí góc truyền lực quay đến vị trí góc nhà.



- (11) **54923**
- (21) 1-2017-03385 (51)⁸ **G03G 15/01**, 15/08, F16D 1/10, 3/04
- (62) 1-2013-02557
- (22) 24.03.2008 (43) 27.11.2017
- (86) PCT/JP2008/056259 24.03.2008 (87) WO2008/117878 02.10.2008
- (30) 2007-076771 23.03.2007 JP

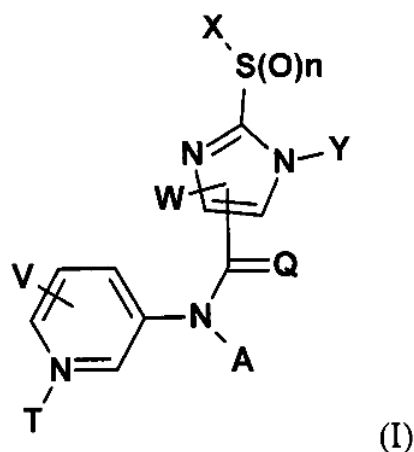
Ngày yêu cầu thẩm định nội dung: 23.10.2009

- (71) CANON KABUSHIKI KAISHA (JP)
30-2, Shimomaruko 3-chome, Ohta-ku, Tokyo 146-8501 Japan
- (72) MORIOKA Masanari (JP), MIYABE Shigeo (JP), UENO Takahito (JP)
- (74) Văn phòng luật sư Phạm và Liên danh (PHAM & ASSOCIATES)
- (54) **HỘP MỤC CỦA THIẾT BỊ TẠO ẢNH CHỤP ẢNH ĐIỆN**
- (57) Sáng chế đề xuất hộp mục của bộ phận hiện ảnh có thể sử dụng với thiết bị tạo ảnh chụp ảnh điện, thiết bị bao gồm trục dẫn động có thể quay được nhờ động cơ và có phần cấp lực quay, và bộ phận có thể dịch chuyển, bộ phận hiện ảnh có thể lắp được với bộ phận có thể dịch chuyển này, và bộ phận hiện ảnh có thể dịch chuyển theo hướng gần như vuông góc với chiều trục của trục dẫn động để đáp lại sự dịch chuyển của bộ phận có thể dịch chuyển theo một hướng có bộ phận hiện ảnh được lắp với bộ phận có thể dịch chuyển, bộ phận hiện ảnh bao gồm i) con lăn hiện ảnh để làm xuất hiện ảnh tĩnh điện tạo trên trống cảm quang chụp ảnh điện, con lăn hiện ảnh có thể quay được quanh một đường trục; và ii) bộ phận khớp nối để truyền lực quay tới con lăn hiện ảnh, bộ phận khớp nối bao gồm, phần tiếp nhận lực quay có thể gài khớp với phần cấp lực quay để tiếp nhận lực quay từ trục dẫn động, và phần truyền lực quay để truyền lực quay nhận được nhờ phần tiếp nhận lực quay tới con lăn hiện ảnh, bộ phận khớp nối có thể tiếp nhận vị trí góc truyền lực quay để truyền lực quay tới con lăn hiện ảnh để làm quay con lăn hiện ảnh này, vị trí góc gài khớp sơ bộ được tiếp nhận trước khi bộ phận khớp nối được gài khớp với phần cấp lực quay và trong đó bộ phận khớp nối được nghiêng ra xa so với vị trí góc truyền lực quay, và vị trí góc nhả gài khớp được tiếp nhận để bộ phận khớp nối nhả gài khớp ra khỏi trục dẫn động và trong đó bộ phận khớp nối được nghiêng ra xa so với vị trí góc truyền lực quay theo hướng ngược với vị trí góc gài khớp sơ bộ; trong đó để đáp lại sự dịch chuyển của bộ phận hiện ảnh khi bộ phận có thể dịch chuyển dịch chuyển theo một hướng, thì bộ phận khớp nối sẽ dịch chuyển từ vị trí góc gài khớp sơ bộ tới vị trí góc truyền lực quay nằm đối diện với trục dẫn động, và trong đó khi bộ phận có thể dịch chuyển dịch chuyển tiếp theo một hướng từ vị trí mà ở đó bộ phận khớp nối nằm đối diện với trục dẫn động, để đáp lại dịch chuyển tiếp này, thì bộ phận khớp nối sẽ được nhả gài khớp ra khỏi trục



- (11) **54924**
- (21) 1-2017-03389 (51)⁷ **C09J 175/14**, 4/02, 9/02, 11/04, 11/06, 171/00, H01B 1/00, 1/22
- (22) 29.02.2016 (43) 27.11.2017
- (86) PCT/JP2016/056135 29.02.2016 (87) WO2016/140204 A1 09.09.2016
- (30) 2015-040513 02.03.2015 JP
- (71) **THREE BOND CO., LTD. (JP)**
4-3-3 Minamiosawa, Hachioji-shi, Tokyo 192-0398 Japan
- (72) Soichi OTA (JP), Hitoshi MAFUNE (JP), Makoto KATO (JP), Masayuki OSADA (JP), Takashi SUZUKI (JP)
- (74) Công ty TNHH Quốc tế D & N (D&N INTERNATIONAL CO.,LTD.)
- (54) **CHẤT KẾT DÍNH DẪN ĐIỆN RẮN NHIỆT ĐƯỢC**
- (57) Chất kết dính dẫn điện thông thường khó đồng thời có độ ổn định bảo quản và khả năng hóa rắn ở nhiệt độ thấp và đồng thời có độ bền kết dính và độ dẫn điện đối với mặt bám dính kết dính kém như vàng và niken, do vậy sáng chế đề xuất chất kết dính dẫn điện đẳng hướng có khả năng kết dính ở nhiệt độ thấp trong không khí ở nhiệt độ từ 80 đến 130°C.
 Chất kết dính dẫn điện rắn nhiệt chứa hợp phần (A) đến hợp phần (E) sao cho hợp phần (E) chiếm 100 phần khối lượng hoặc nhiều hơn và 1000 phần khối lượng hoặc nhỏ hơn so với 100 phần khối lượng của tổng hợp phần (A) và hợp phần (B);
 hợp phần (A): oligome được cải biến bằng uretan có nhóm (met)acrylic
 hợp phần (B): monome có một nhóm (met)acrylic trong phân tử
 hợp phần (C) : peroxit hữu cơ có cấu trúc đặc trưng
 hợp phần (D): hợp chất este của axit phosphoric
 hợp phần (E): hạt dẫn điện được xử lý bề mặt bởi axit stearic.

- (11) **54925**
- (21) 1-2017-03393 (51)⁷ **C07D 401/14**, A01N 43/50, C07D 401/12, 405/14, 413/14, 409/14
- (22) 05.02.2016 (43) 27.11.2017
- (86) PCT/EP2016/052445 05.02.2016 (87) WO2016/128298 18.08.2016
- (30) 15154252.9 09.02.2015 EP
- (71) BAYER CROPSCIENCE AKTIENGESELLSCHAFT (DE)
Alfred-Nobel-Str. 50, 40789 Monheim am Rhein, Germany
- (72) FISCHER, Reiner (DE), HEIL, Markus (DE), JANSEN, Johannes-Rudolf (DE), KUBBELER, Susanne (DE), WILCKE, David (DE), KOHLER, Adeline (FR), WILLOT, Matthieu (FR), EILMUS, Sascha (DE), ILG, Kerstin (DE), MALSAM, Olga (DE), LOSEL, Peter (GB), PORTZ, Daniela (DE), ANDERSCH, Wolfram (DE)
- (74) Công ty Luật TNHH T&G (TGVN)
- (54) 2-THIOIMIDAZOLYL CARBOXAMIT ĐƯỢC THỂ LÀM THUỐC TRỪ SÂU VÀ CHẾ PHẨM HÓA NÔNG CHỨA HỢP CHẤT NÀY
- (57) Sáng chế đề cập đến hợp chất có công thức chung (I):



trong đó Q, V, T, W, X, Y, n và A có ý nghĩa như đã nêu trong phần mô tả, quy trình điều chế hợp chất, chế phẩm và chế phẩm hóa nông chứa hợp chất này. Hợp chất này là hữu dụng trong việc phòng trừ động vật gây hại.

CÔNG BÁO SỞ HỮU CÔNG NGHIỆP SỐ 356 TẬP A (11.2017)

- (11) **54926**
- (21) 1-2017-03395 (51)⁷ **C09D 127/12**, A47J 36/02, B32B
27/20, 27/30, C09D 7/12, 127/18
- (22) 12.02.2016 (43) 27.11.2017
- (86) PCT/JP2016/054083 12.02.2016 (87) WO2016/133010 25.08.2016
- (30) 2015-027996 16.02.2015 JP

Ngày yêu cầu thẩm định nội dung: 31.08.2017

- (71) DAIKIN INDUSTRIES, LTD. (JP)
Umeda Center Building, 4-12, Nakazaki-Nishi 2-Chome, Kita-ku, Osaka-shi, Osaka
530-8323, Japan
- (72) HIDAKA Mai (JP), MOMOSE Hiromichi (JP), SHIROMARU Tomohiro (JP)
- (74) Công ty TNHH Tâm nhìn và Liên danh (VISION & ASSOCIATES CO.LTD.)
- (54) **CHẾ PHẨM PHỦ, MÀNG PHỦ VÀ VẬT DỤNG NHIỀU LỚP**
- (57) Sáng chế đề cập đến chế phẩm phủ tạo ra tính chống mài mòn tốt hơn cho màng phủ, bao gồm: nhựa flo và các hạt vô cơ, các hạt vô cơ này có độ cứng Mohs mới bằng 10 hoặc lớn hơn và có dạng gần như hình cầu.
Ngoài ra, sáng chế còn đề cập đến màng phủ được tạo ra từ chế phẩm phủ này và vật dụng nhiều lớp.

(11) 54927

(21) 1-2017-03398

(51)⁷ H02P 9/04, F02N 11/04

(22) 09.03.2015

(43) 27.11.2017

(86) PCT/JP2015/056828

09.03.2015

(87) WO2016/143032

15.09.2016

Ngày yêu cầu thẩm định nội dung: 31.08.2017

(71) SHINDENGEN ELECTRIC MANUFACTURING CO., LTD. (JP)

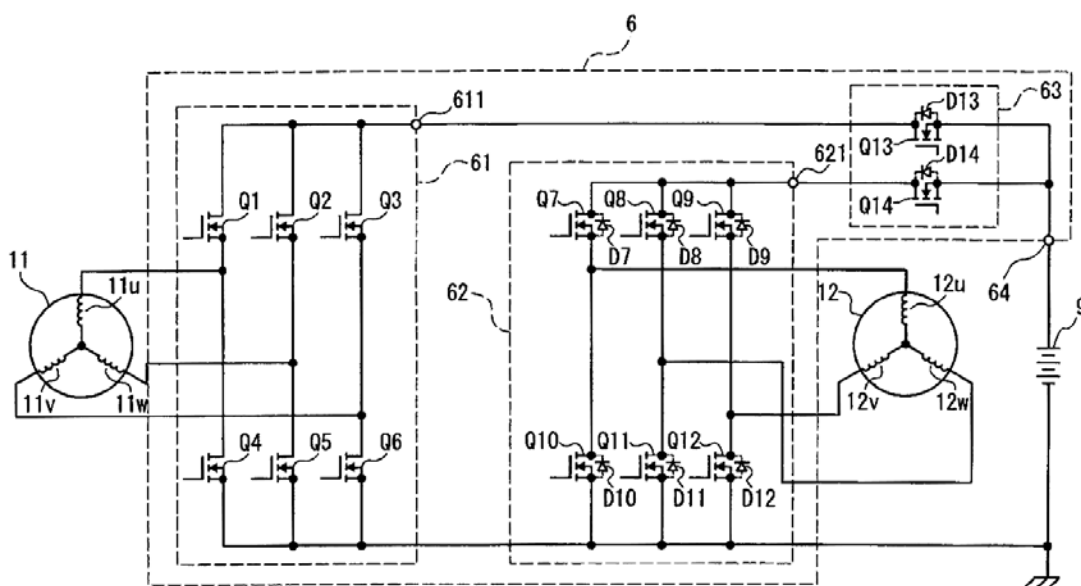
2-1, Ohtemachi 2-chome, Chiyoda-ku, Tokyo 100-0004, Japan

(72) ARAI Tatsuya (JP)

(74) Công ty TNHH Tâm nhìn và Liên danh (VISION & ASSOCIATES CO.LTD.)

(54) THIẾT BỊ KHỞI PHÁT ĐIỆN VÀ PHƯƠNG PHÁP KHỞI PHÁT ĐIỆN

(57) Sáng chế đề cập đến thiết bị khởi phát điện bao gồm: máy khởi phát điện bao gồm bộ phận ứng gồm phần nối dây thứ nhất và phần nối dây thứ hai, mà được bố trí theo kiểu song song, mỗi một trong số phần nối dây thứ nhất và phần nối dây thứ hai gồm cuộn đa pha, và bộ trường bao gồm nam châm vĩnh cửu; bộ biến đổi trực giao thứ nhất được nối với phần nối dây thứ nhất và được tạo kết cấu để biến đổi hai chiều điện năng giữa dòng điện một chiều và dòng điện xoay chiều; bộ biến đổi trực giao thứ hai được nối với phần nối dây thứ hai và được tạo kết cấu để biến đổi hai chiều điện năng giữa dòng điện một chiều và dòng điện xoay chiều; và một hoặc nhiều chi tiết chuyển mạch được đặt giữa đầu cuối đầu vào/đầu ra định trước được nối với ác quy và ít nhất một trong số đầu cuối DC của bộ biến đổi trực giao thứ nhất và đầu cuối DC của bộ biến đổi trực giao thứ hai, và được tạo kết cấu để thực hiện việc kết nối và ngắt kết nối giữa đầu cuối đầu vào/đầu ra và ít nhất một trong số các đầu cuối DC.

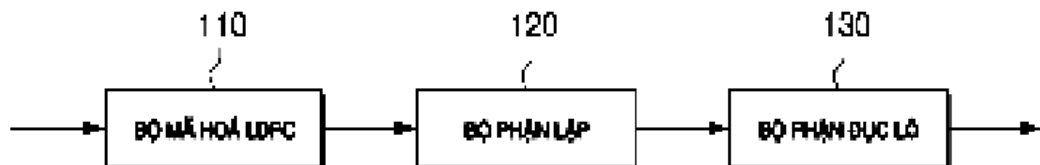


- | | | | |
|------|-------------------|------------|---------------------------------------------|
| (11) | 54928 | | |
| (21) | 1-2017-03405 | | (51) ⁸ H03M 13/00 , 13/19 |
| (22) | 24.02.2016 | | (43) 27.11.2017 |
| (86) | PCT/KR2016/001820 | 24.02.2016 | (87) WO2016/137234 A1 01.09.2016 |
| (30) | 62/120,108 | 24.02.2015 | US |
| | 62/126,902 | 02.03.2015 | US |
| | 10-2015-0137187 | 27.09.2015 | KR |

Ngày yêu cầu thẩm định nội dung: 31.08.2017

- (71) SAMSUNG ELECTRONICS CO., LTD. (KR)
129, Samsung-ro, Yeongtong-gu, Suwon-si, Gyeonggi-do 16677, Republic of Korea
- (72) MYUNG, Se-ho (KR), KIM, Kyung-joong (KR), JEONG, Hong-sil (KR)
- (74) Công ty Luật TNHH WINCO (WINCO LAW FIRM)
- (54) THIẾT BỊ TRUYỀN TÍN HIỆU VÀ PHƯƠNG PHÁP LẬP TRONG THIẾT BỊ TRUYỀN TÍN HIỆU
- (57) Sáng chế đề cập đến thiết bị truyền tín hiệu và phương pháp lập trong thiết bị truyền tín hiệu. Thiết bị truyền tín hiệu này bao gồm: bộ mã hoá kiểm tra chẵn lẻ mật độ thấp (LDPC: Low Density Parity Check) được tạo cấu hình để mã hoá các bit đầu vào để tạo ra từ mã LDPC gồm có các bit đầu vào và các bit chẵn lẻ; bộ phận lập được tạo cấu hình để chọn ít nhất một phần của các bit tạo nên từ mã LDPC và gắn các bit đã chọn vào phía sau các bit đầu vào; và bộ phận đục lỗ được tạo cấu hình để đục lỗ ít nhất một phần của các bit chẵn lẻ.

100



(11) **54929**

(21) 1-2017-03407

(51)⁷ **F01N 1/08**, 13/00, 13/18

(22) 01.09.2017

(43) 27.11.2017

(30) 2016-193510 30.09.2016 JP

Ngày yêu cầu thẩm định nội dung: 01.09.2017

(71) HONDA MOTOR CO., LTD. (JP)

1-1, Minami-Aoyama 2-chome, Minato-ku, Tokyo 107-8556, Japan

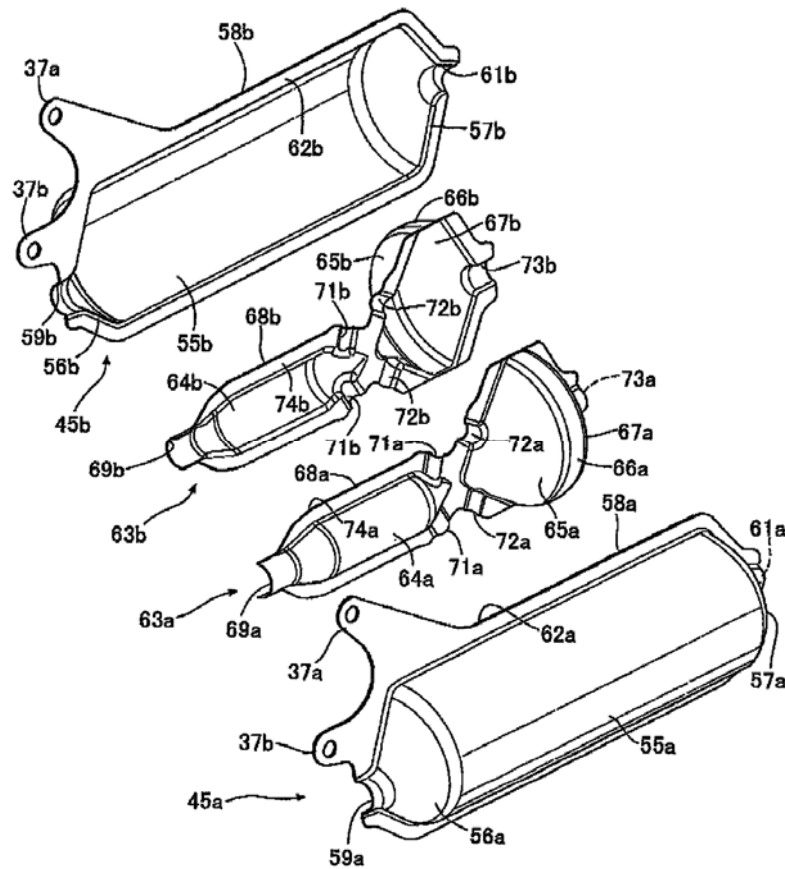
(72) Shinichi WAKABAYASHI (JP), Yasuhiro TAKADA (JP), Kazuhiro TSUDA (JP), Masuhiro YAMAMOTO (JP), Yasuhiko OTSUKA (JP)

(74) Công ty TNHH Dịch vụ sở hữu trí tuệ ALPHA (ALPHA PLUS CO., LTD.)

(54) BỘ GIẢM THANH

(57) Sáng chế đề xuất bộ giảm thanh mà góp phần vào việc giảm hơn nữa số lượng các bộ phận.

Để đạt được mục đích nêu trên, sáng chế đề xuất bộ giảm thanh (35) có kết cấu trong được tạo ra bằng cách liên kết hai hay nhiều nửa kết cấu (63a, 63b). Các nửa kết cấu (63a, 63b) được tạo ra bằng cách liên kết liền khối các phần thành ngăn (65a, 65b, 67a, 67b) và các phần ống (68a, 68b). Các phần thành ngăn (65a, 65b, 67a, 67b) tạo thành một phần của các thành ngăn. Các thành ngăn phân chia khoảng không bên trong bộ giảm thanh (35) thành hai hay nhiều khoang giãn nở. Các phần ống (68a, 68b) tạo ra một vùng của ống cấp để cấp khí xả vào một khoang giãn nở.



- (11) **54930**
 (21) 1-2017-03413 (51)⁷ **B05B 15/12**
 (22) 10.02.2016 (43) 27.11.2017
 (86) PCT/US2016/017330 10.02.2016 (87) WO2016/130661 18.08.2016
 (30) 62/114,567 10.02.2015 US

(71) WALK INDUSTRIAL INC. (US)
 41795 Elm Street, Suite 401, Murrieta, California 92562, United States of America

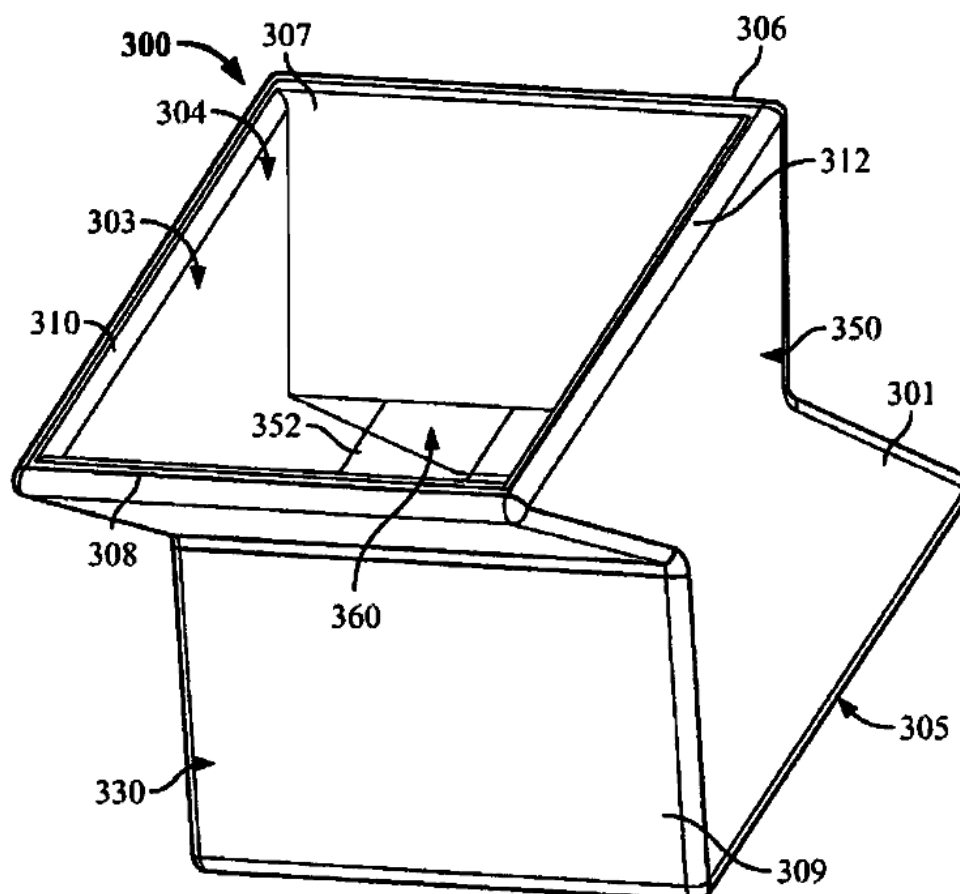
(72) WALK, Tyler G. (US), WALK, Mitch P. (US)

(74) Công ty Luật TNHH T&G (TGVN)

(54) CỤM BỘ LỌC VÀ BỘ LỌC

(57) Sáng chế đề cập đến bộ lọc (300) bao gồm phương tiện lọc (301) và xác định một khoảng đáy bên trong (309). Khoảng đáy bên trong này có mặt cắt ngang mở rộng ngang qua bộ lọc. Kích thước mặt cắt ngang giảm dần từ phần liền kề phía trên hướng tới thành dưới đến chỗ được bố trí trung gian giữa phía trên và thành dưới, kích thước mặt cắt ngang của khoảng đáy bên trong tăng từ vị trí liền kề vị trí trung gian về phía thành dưới.

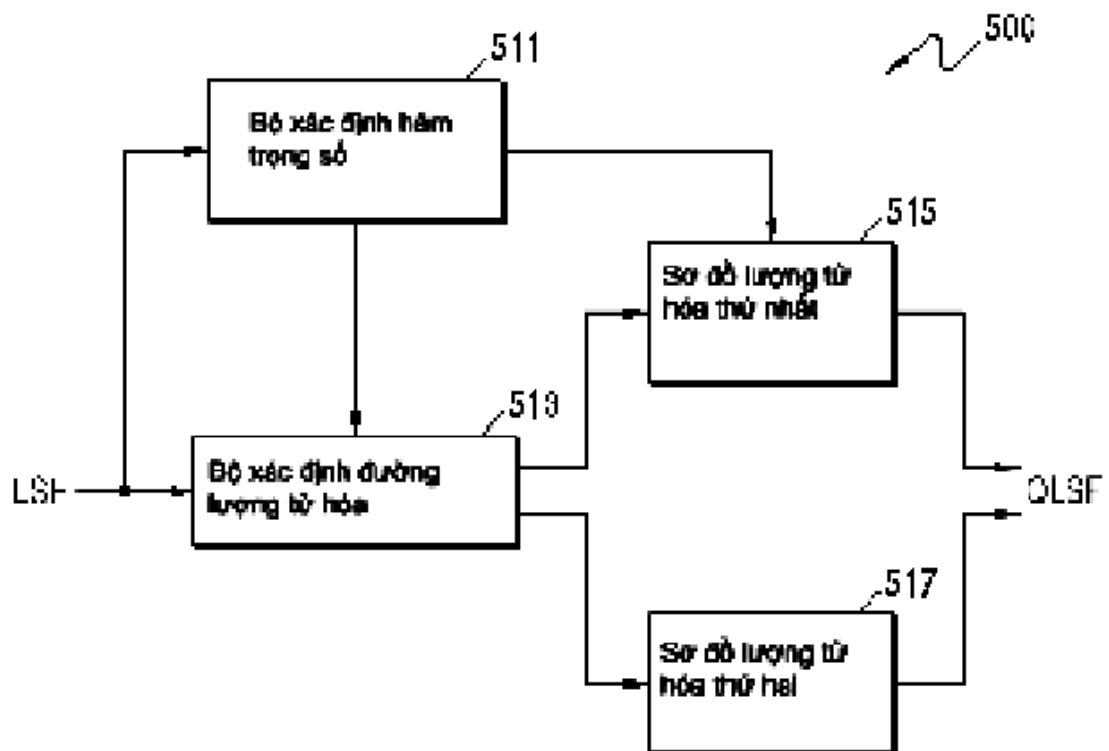
Ngoài ra, sáng chế còn đề cập đến cụm bộ lọc.



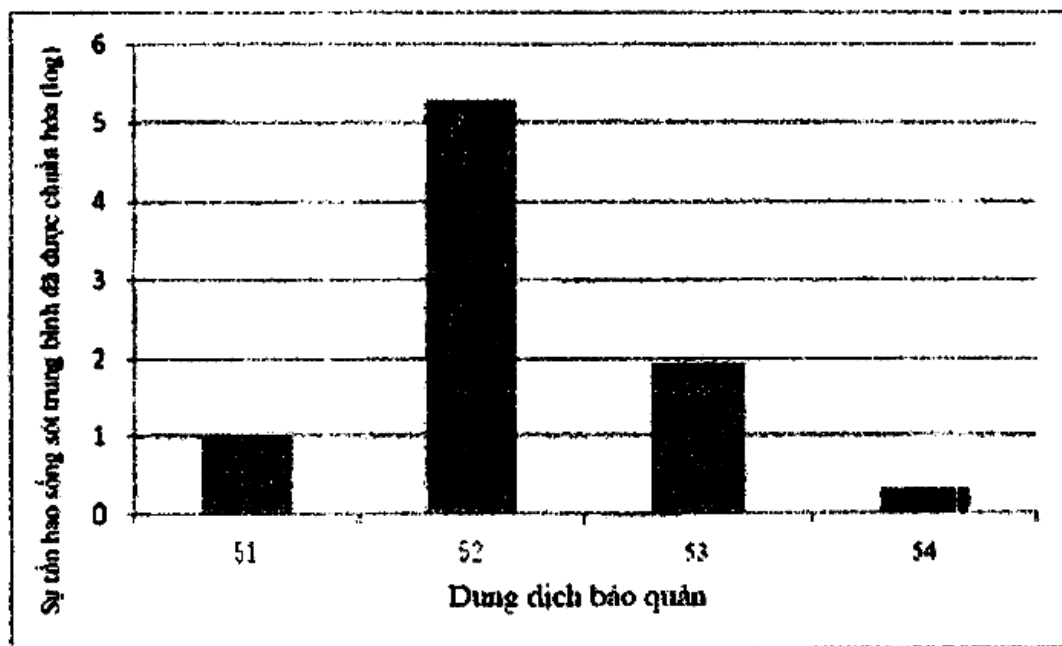
- (11) **54931**
 (21) 1-2017-03415 (51)⁸ **H03M 7/30**, G10L 19/00, H04N 7/32
 (62) 1-2013-03678
 (22) 23.04.2012 (43) 27.11.2017
 (86) PCT/KR2012/003128 23.04.2012 (87) WO2012/144878 26.10.2012
 (30) 61/477,797 21.04.2011 US
 61/481,874 03.05.2011 US

Ngày yêu cầu thẩm định nội dung: 21.11.2013

- (71) **SAMSUNG ELECTRONICS CO., LTD.** (KR)
 129, Samsung-ro, Yeongtong-gu, Suwon-si, Gyeonggi-do 443-742, Republic of Korea
 (72) **SUNG, Ho-Sang** (KR), **OH, Eun-Mi** (KR)
 (74) Công ty TNHH Tâm nhìn và Liên danh (**VISION & ASSOCIATES CO.LTD.**)
 (54) **PHƯƠNG PHÁP GIẢI MÃ**
 (57) Sáng chế đề cập đến phương pháp giải mã bao gồm các bước: lựa chọn, dựa trên tham số từ dòng bit có chứa ít nhất một trong số tín hiệu âm thanh được mã hóa và tín hiệu tiếng nói được mã hóa, một trong số sơ đồ giải mã thứ nhất không có dự báo khung liên kết và sơ đồ giải mã thứ hai có dự báo khung liên kết; và giải mã, được thực hiện bởi bộ xử lý, dòng bit, dựa trên sơ đồ giải mã đã lựa chọn, để tái cấu trúc âm thanh hoặc tiếng nói.



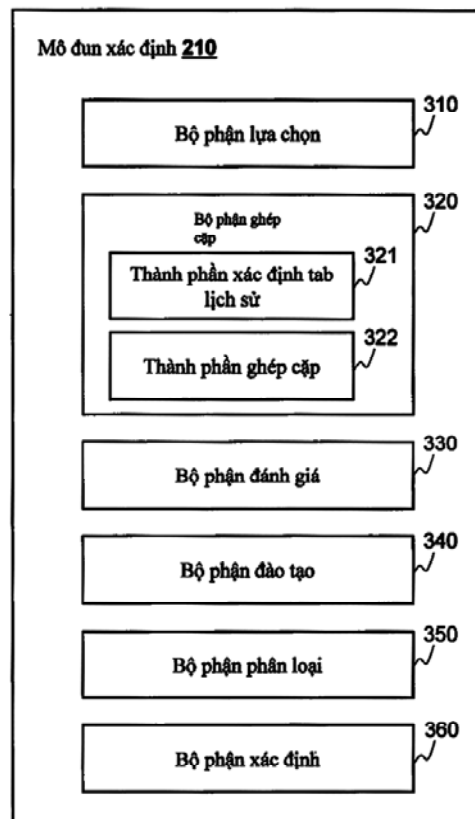
- (11) **54932**
- (21) 1-2017-03418 (51)⁷ **C12N 11/10**, C08K 11/00, 5/1545, C08L 3/02, 5/02, 5/04, C12N 1/04, 1/20, 11/02
- (22) 11.02.2016 (43) 27.11.2017
- (86) PCT/CA2016/050129 11.02.2016 (87) WO2016/127260 18.08.2016
- (30) 62/114,829 11.02.2015 US
- (71) PREVTEC MICROBIA INC (CA)
393, Saint-Jacques - Suite 247, Montreal, Québec H2Y 1N9, Canada
- (72) NADEAU, Eric (CA)
- (74) Công ty Luật TNHH quốc tế BMVN (BMVN INTERNATIONAL LLC)
- (54) **VI KHUẨN ESCHERICHIA COLI SỐNG ĐƯỢC GẮN TRONG CHẤT NỀN VÀ PHƯƠNG PHÁP TẠO RA VI KHUẨN ESCHERICHIA COLI SỐNG NÀY**
- (57) Sáng chế đề xuất vi khuẩn Escherichia coli (E. coli) sống được gắn trong chất nền, trong đó chất nền này có hoạt độ nước (a_w) < 0,3, và trong đó chất nền này bao gồm polysacarit tạo keo hydro, polysacarit thứ hai khác với polysacarit thứ nhất, và disacarit bao gồm sucroza, trehaloza, hoặc tổ hợp của chúng. Sáng chế cũng đề xuất phương pháp tạo ra vi khuẩn Escherichia coli (E. coli) sống được gắn trong chất nền.



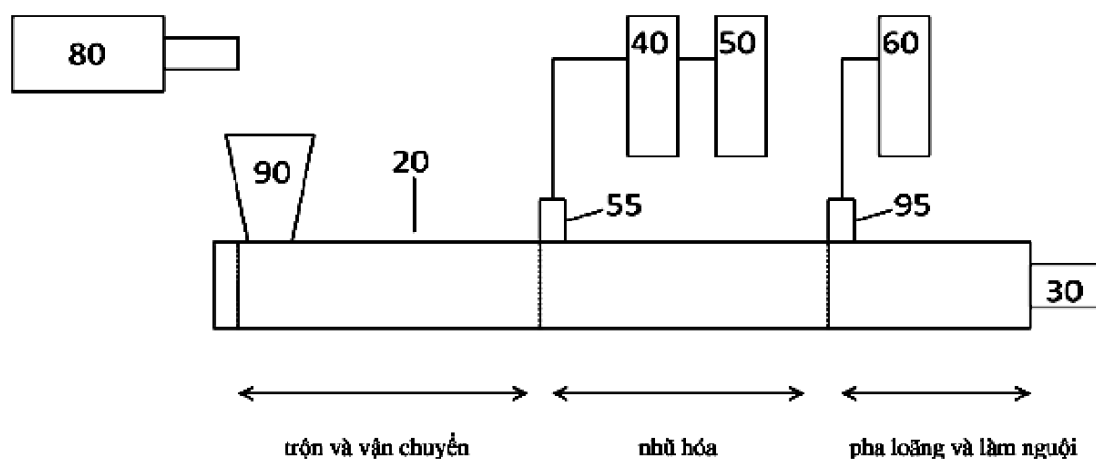
- (11) **54933**
- (21) 1-2017-03419 (51)⁷ **G06Q 30/06**
- (22) 02.03.2016 (43) 27.11.2017
- (86) PCT/CN2016/075366 02.03.2016 (87) WO2016/138863 09.09.2016
- (30) 201510093009.6 02.03.2015 CN

Ngày yêu cầu thẩm định nội dung: 01.09.2017

- (71) BEIJING DIDI INFINITY TECHNOLOGY AND DEVELOPMENT CO., LTD. (CN)
Building 34, No. 8 Dongbeiwang West Road, Haidian District, Beijing, 100193,
People's Republic of China
- (72) LI, Xiang (CN)
- (74) Công ty TNHH Trà và cộng sự (TRA & ASSOCIATES CO.,LTD)
- (54) **HỆ THỐNG VÀ PHƯƠNG PHÁP GHÉP CẶP ĐƠN HÀNG**
- (57) Sáng chế đề cập đến hệ thống và phương pháp ghép cặp đơn hàng. Hệ thống có thể bao gồm một phương tiện lưu đọc được bằng máy tính được cấu hình để lưu một môđun khả thi; và một bộ xử lý được cấu hình để chạy môđun khả thi lưu trong phương tiện lưu đọc được bằng máy tính. Phương tiện lưu đọc được bằng máy tính có thể bao gồm một bộ phận gửi được cấu hình để gửi thông tin liên quan đến một đơn hàng; một bộ phận chọn được cấu hình để xác định liệu một người nhận đơn hàng chấp nhận đơn hàng hay không; và một bộ phận ghép cặp được cấu hình để ghép cặp đơn hàng dựa vào dữ liệu lịch sử của người yêu cầu đơn hàng và người nhận đơn hàng được xác định chấp nhận đơn hàng. Phương pháp có thể bao gồm việc gửi cho người nhận đơn hàng thông tin liên quan đến đơn hàng, xác định liệu người nhận đơn hàng chấp nhận đơn hàng hay không, và ghép cặp đơn hàng dựa vào dữ liệu lịch sử của người yêu cầu đơn hàng và người nhận đơn hàng được xác định chấp nhận đơn hàng.



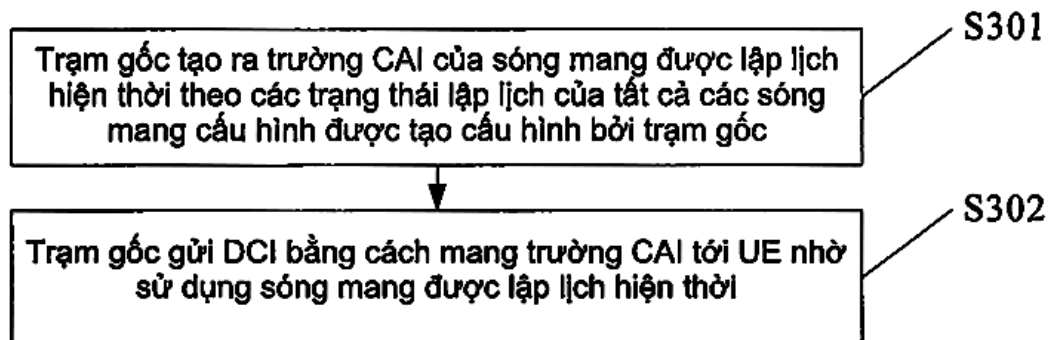
- (11) **54934**
- (21) 1-2017-03421 (51)⁸ **C08L 23/08**, C10L 1/12, 1/16, 1/195, 10/16, C10M 173/00
- (22) 23.02.2016 (43) 27.11.2017
- (86) PCT/US2016/019027 23.02.2016 (87) WO2016/137922 01.09.2016
- (30) 62/121,581 27.02.2015 US
- (71) DOW GLOBAL TECHNOLOGIES LLC (US)
2040 Dow Center, Midland, MI 48674, United States of America
- (72) POTISEK, Stephanie L. (US), CAPALDO, Kevin P. (US), DERMODY, Daniel L. (US)
- (74) Văn phòng luật sư Phạm và Liên danh (PHAM & ASSOCIATES)
- (54) **CHẾ PHẨM PHÂN TÁN CHỨA CHẤT HẠ ĐIỂM CHẢY TRONG NƯỚC CÓ ĐỘ ỔN ĐỊNH TRONG DUNG MÔI HYDROCACBON**
- (57) Sáng chế đề cập đến chế phẩm phân tán chứa chất hạ điểm chảy trong nước bao gồm copolyme etylen vinyl axetat (EVA); chất phân tán; chất hoạt động bề mặt không ion được polyetoxy hóa, dung môi hydrocacbon với nồng độ thấp, nước; tùy ý, một hoặc nhiều chất hạ điểm đông đặc trong nước, chất ổn định, hoặc chất kim loại thường và phương pháp sử dụng chế phẩm này.



- (11) **54935**
(21) 1-2017-03425 (51)⁷ **H04L 1/18, 5/00**
(22) 08.07.2015 (43) 27.11.2017
(86) PCT/CN2015/083526 08.07.2015 (87) WO2016/127556 A1 18.08.2016
(30) 201510069646.X 10.02.2015 CN

Ngày yêu cầu thẩm định nội dung: 05.09.2017

- (71) HUAWEI TECHNOLOGIES CO., LTD. (CN)
Huawei Administration Building, Bantian, Longgang District, Shenzhen, Guangdong 518129, China
(72) TANG, Hao (CN), GONG, Zhengwei (CN)
(74) Công ty TNHH một thành viên Sở hữu trí tuệ VCCI (VCCI-IP CO.,LTD)
(54) TRẠM GỐC, THIẾT BỊ ĐẦU CUỐI NGƯỜI DÙNG VÀ PHƯƠNG PHÁP CHỈ BÁO LẬP LỊCH SÓNG MANG
(57) Sáng chế đề cập đến trạm gốc, thiết bị đầu cuối người dùng, và phương pháp chỉ báo lập lịch sóng mang để giải quyết vấn đề tương đối lớn về tổng chi phí truyền tin. Giải pháp cụ thể là: tạo ra, bởi bộ phận xử lý, trường chỉ báo gán sóng mang (CAI) của sóng mang được lập lịch hiện thời theo các trạng thái lập lịch của tất cả các sóng mang được tạo cấu hình, trong đó trường CAI được sử dụng để chỉ báo tổng số lượng các sóng mang được lập lịch trong tất cả các sóng mang được tạo cấu hình và trị số chỉ số tích lũy của sóng mang được lập lịch hiện thời, và M biểu diễn rằng sóng mang được lập lịch hiện thời là sóng mang thứ M được lập lịch từ sóng mang thứ nhất được tạo cấu hình tới sóng mang được lập lịch hiện thời; và gửi, bởi bộ phận gửi, thông tin điều khiển đường xuống (DCI), nhờ mạng trường CAI được tạo ra bởi bộ phận xử lý tới DCI, tới thiết bị đầu cuối người dùng nhờ sử dụng sóng mang được lập lịch hiện thời sáng chế được áp dụng tới quy trình chỉ báo lập lịch sóng mang.



- (11) **54936**
- (21) 1-2017-03427 (51)⁸ **C22C 38/00**, C21D 8/02, 9/08, 9/50, C22C 38/38, 38/58
- (22) 18.02.2016 (43) 27.11.2017
- (86) PCT/JP2016/000847 18.02.2016 (87) WO2016/143270 15.09.2016
- (30) 2015-044395 06.03.2015 JP

Ngày yêu cầu thẩm định nội dung: 05.09.2017

- (71) JFE STEEL CORPORATION (JP)
2-3, Uchisaiwai-cho 2-chome, Chiyoda-ku, Tokyo 100-0011, Japan
- (72) GOTO, Sota (JP), TOYODA, Shunsuke (JP), OKABE, Takatoshi (JP)
- (74) Công ty Cổ phần Sở hữu công nghiệp INVESTIP (INVESTIP)
- (54) **ỐNG THÉP HÀN ĐIỆN TRỞ CÓ ĐỘ BỀN CAO VÀ PHƯƠNG PHÁP SẢN XUẤT
ỐNG THÉP HÀN ĐIỆN TRỞ CÓ ĐỘ BỀN CAO NÀY**
- (57) Sáng chế đề cập đến ống thép hàn điện trở có độ bền cao, có khả năng uốn cong và phương pháp sản xuất ống thép này. Ống thép hàn điện trở theo sáng chế bao gồm các thành phần sau, tính theo % khối lượng: C: 0,04% đến 0,15%, Si: 0,10% đến 0,50%, Mn: 1,0% đến 2,2%, P: 0,050% hoặc nhỏ hơn, S: 0,005% hoặc nhỏ hơn, Cr: 0,2% đến 1,0%, Ti: 0,005% đến 0,030%, và Al: 0,010% đến 0,050%, lượng còn lại là Fe và các tạp chất không thể tránh được, và cấu trúc tế vi của thép bao gồm ferit hình đa giác với tỷ lệ theo thể tích là 70% hoặc lớn hơn và austenit được duy trì với tỷ lệ theo thể tích nằm trong khoảng từ 3% đến 20%, lượng còn lại là ít nhất một trong số các pha được chọn từ mactensit, bainit và peclit, trong đó ferit hình đa giác có cỡ hạt trung bình là 5µm hoặc lớn hơn và tỷ lệ co là 1,40 hoặc nhỏ hơn.

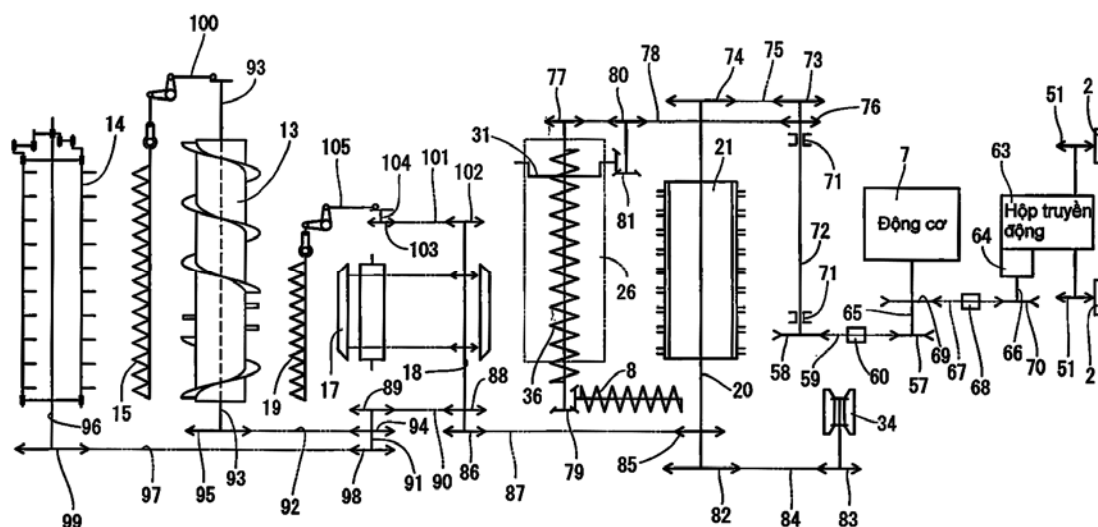
- (11) **54937**
 (21) 1-2017-03428 (51)⁷ **A01D 41/12**, 41/02, 67/00, 69/06
 (22) 18.12.2015 (43) 27.11.2017
 (86) PCT/JP2015/085573 18.12.2015 (87) WO2016/129181 18.08.2016
 (30) 2015-026713 13.02.2015 JP
 2015-026714 13.02.2015 JP

Ngày yêu cầu thẩm định nội dung: 05.09.2017

- (71) YANMAR CO., LTD. (JP)
 1-32, Chayamachi, Kita-ku, Osaka-shi, Osaka 5308311, Japan
 (72) IKEDA Naoya (JP), MITANI Shuichi (JP), MURAYAMA Masaaki (JP)
 (74) Công ty TNHH T&T INVENMARK Sở hữu trí tuệ Quốc tế (T&T INVENMARK CO., LTD.)

(54) **MÁY GẶT ĐẬP LIÊN HỢP**

- (57) Sáng chế đề cập đến máy gặt đập liên hợp nhỏ, nhẹ có giá thành thấp có thể có kết cấu tổng thể gọn, với chiều rộng để gặt cây ngũ cốc được bảo đảm. Máy gặt đập liên hợp theo sáng chế bao gồm: bộ phận gặt (3) có lưỡi cắt (15); bộ phận đập (9) có xy lanh đập (21); và thân di động (1) được bố trí các bộ phận di động (2) và động cơ (7), máy gặt đập liên hợp có kết cấu để cấp cây ngũ cốc từ bộ phận gặt (3) đến bộ phận đập (9), trong đó puli ra (57) trên trục phát động (65) của động cơ (7) được nối với puli trục phụ (58) trên trục phụ (72) qua dây đai (59). Đĩa răng trục phụ (73) trên trục phụ (72) dùng làm bộ phận làm việc trục dẫn động được nối với đĩa răng vào của trục xy lanh đập (74) trên trục xy lanh đập nhờ xích (75), và đĩa răng ra của trục xy lanh đập (85) được nối với đĩa răng vào khi gặt hái (86) trên trục vào khi gặt hái (18) nhờ xích (87).



- (11) **54938**
 (21) 1-2017-03431 (51)⁷ **C04B 7/45, F27D 3/16, 3/18**
 (22) 05.02.2016 (43) 27.11.2017
 (86) PCT/JP2016/053524 05.02.2016 (87) WO2016/129523 18.08.2016
 (30) 2015-025225 12.02.2015 JP
 2016-020448 05.02.2016 JP

- (71) MITSUBISHI MATERIALS CORPORATION (JP)
 3-2, Otemachi 1-chome, Chiyoda-ku, Tokyo 1008117, Japan
 (72) WANG, Junzhu (CN), TAKAYAMA, Yoshinori (JP)
 (74) Công ty TNHH Tâm nhìn và Liên danh (VISION & ASSOCIATES CO.LTD.)

(54) LÒ NUNG KIỂU TẦNG SÔI

(57) Sáng chế đề cập đến lò nung kiểu tầng sôi có thể làm giảm tỷ lệ phân trăm không cháy ở cửa xả của lò nung kiểu tầng sôi và thực hiện tốt quá trình nung trong khi vẫn ngăn không cho thiết bị gia nhiệt sơ bộ bị tắc ngay cả khi sử dụng than đá hoặc cốc dầu mỏ khó cháy làm nhiên liệu. Lò nung kiểu tầng sôi (10) theo sáng chế bao gồm: thân lò (11) cấu tạo dạng hình trụ có trục theo phương thẳng đứng và ở đáy lò có lỗ thổi không khí tạo tầng sôi (15) mà không khí tạo tầng sôi được thổi qua lỗ này để vào bên trong lò; đường ống thổi nhiên liệu (12) được nối với phần bên của thân lò (11); máng nạp nguyên liệu thô (13) được nối với phần bên của thân lò; phần kéo dài của đường thẳng là trục tâm của ống xả lệch với đường xuyên tâm của thân lò trên mặt cắt ngang vuông góc với trục tâm của thân lò và tỷ lệ S/R nằm trong khoảng từ 0,50 đến 0,91, trong đó S là khoảng cách từ đường xuyên tâm của thân lò song song với trục tâm của ống xả đến bề mặt thành trong ở vị trí xa nhất của ống xả và R là bán kính trong R của thân lò (11).

FIG. 1A

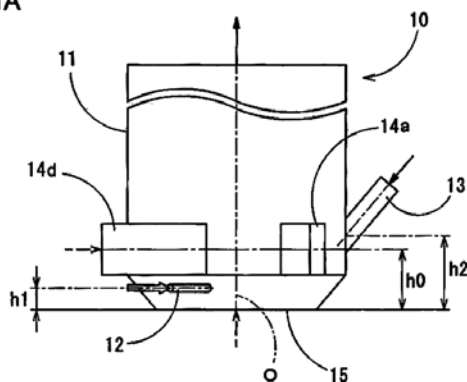
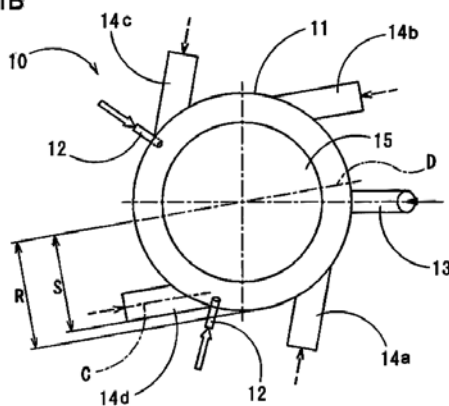
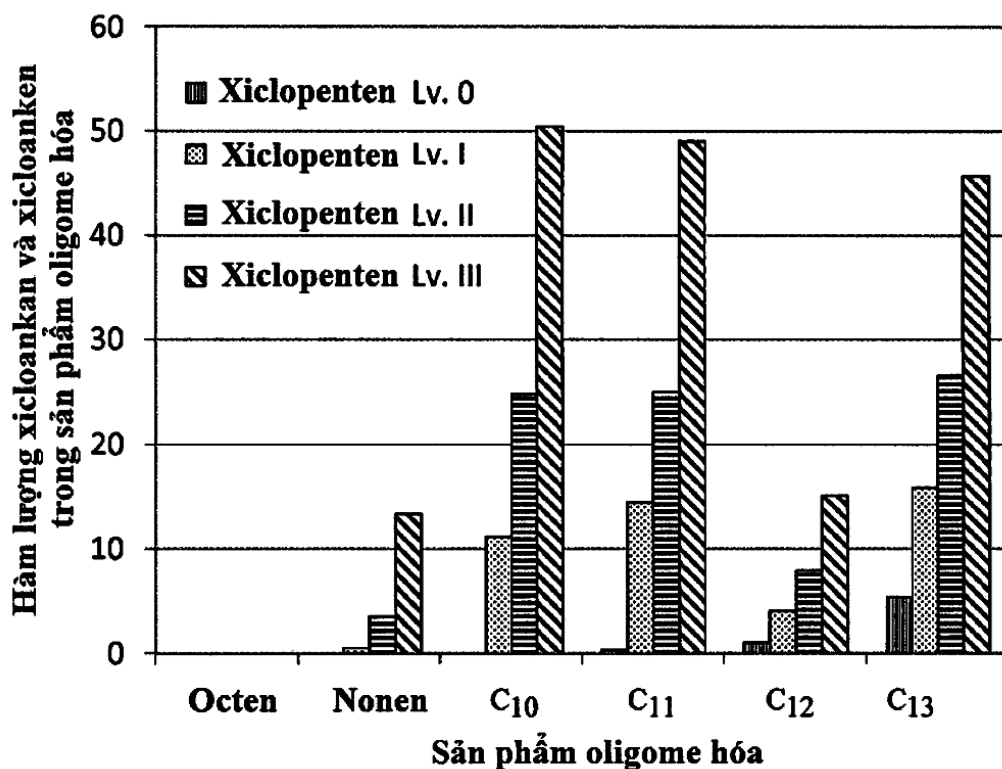


FIG. 1B

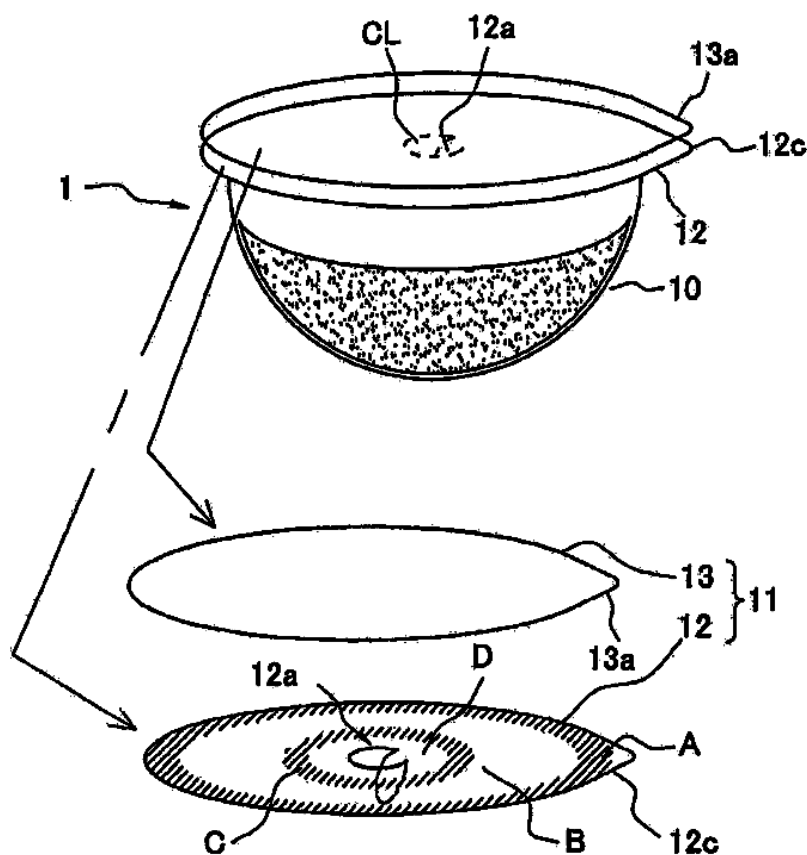


- (11) **54939**
- (21) 1-2017-03435 (51)⁷ **C07C 2/12**, 11/02, 2/06, B01J
29/06, 29/70, 29/04
- (22) 27.11.2015 (43) 27.11.2017
- (86) PCT/EP2015/077935 27.11.2015 (87) WO2016/150529 29.09.2016
- (30) 15159993.3 20.03.2015 EP
- (71) EXXONMOBIL CHEMICAL PATENTS INC. (US)
5200 Bayway Drive, Baytown, Texas 77520-2101, United States of America
- (72) DE SMIT, Emiel (NL), PUTTEMANS, Marc (BE), JANSSEN, Marcel (NL)
- (74) Công ty TNHH Tư vấn ALIATLEGAL (ALIATLEGAL CO., LTD.)
- (54) QUY TRÌNH CHUYỂN HÓA NGUYÊN LIỆU HYDROCACBON CHỨA OLEFIN THÀNH SẢN PHẨM OLIGOME HÓA HOẶC SẢN PHẨM OLIGOME HÓA ĐƯỢC HYDRO HÓA
- (57) Sáng chế đề cập đến quy trình chuyển hóa nguyên liệu hydrocacbon chứa olefin thành sản phẩm oligome hóa hoặc sản phẩm oligome hóa được hydro hóa, quy trình này bao gồm bước cho nguyên liệu trong thiết bị phản ứng tiếp xúc với chất xúc tác oligome hóa dưới các điều kiện thích hợp để oligome hóa olefin để thu được sản phẩm oligome hóa và tùy ý hydro hóa sản phẩm được oligome hóa này, trong đó hàm lượng của ít nhất một olefin mạch vòng C₄⁻, C₅⁻, C₆⁻, hoặc C₇⁻ trong nguyên liệu được kiểm soát.



- (11) **54940**
 (21) 1-2017-03436 (51)⁷ **A47J 31/06**, 31/10, B65D 77/00, 81/34
 (22) 18.03.2016 (43) 27.11.2017
 (86) PCT/JP2016/058861 18.03.2016 (87) WO2016/152815 29.09.2016
 (30) 2015-057774 20.03.2015 JP
 (71) UCC UESHIMA COFFEE CO., LTD. (JP)
 1-6, Tamondoori 5-chome, Chuo-ku, Kobe-shi, Hyogo 6500015, Japan
 (72) Emi UEDA (JP), Nobuaki TAKEDA (JP), Yasushi NARUKI (JP)
 (74) Công ty cổ phần tư vấn Trung Thực (TRUNG THUC.,JSC)
 (54) **BỘ LỌC KIỂU CHIẾT DỪNG CHO ĐỒ UỐNG**

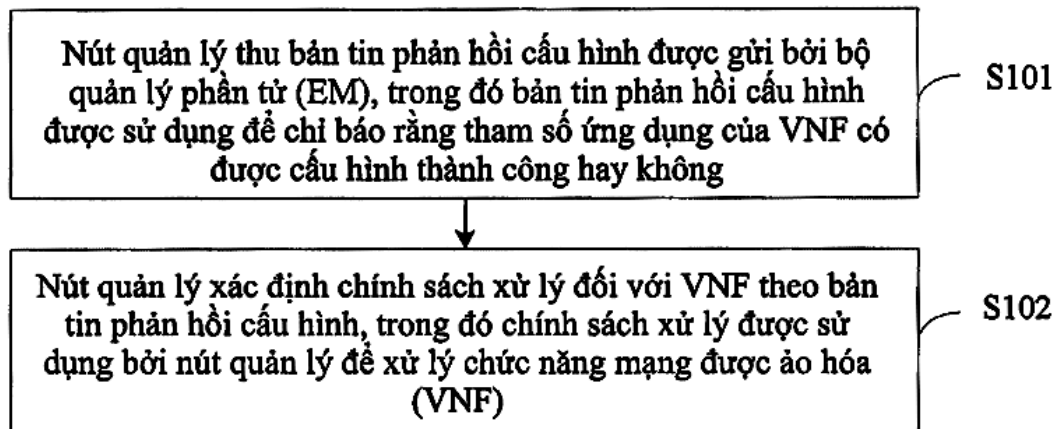
(57) Sáng chế đề xuất bộ lọc kiểu chiết (1) dùng cho đồ uống cấu thành bởi phần lọc (10) để chứa hàng tạp phẩm cao cấp trong đó, và nắp che (11) có dạng tấm phẳng được lắp vào phần trên của phần lọc (10), trong đó nắp che (11) được tạo kết cấu để có dạng lớp mỏng bao gồm tấm thứ nhất (12) không có khả năng thấm nước được định vị lệch về phía phần lọc (10), và tấm thứ hai (13) có khả năng thấm nước được tạo thành lớp mỏng trên tấm thứ nhất (12), và lỗ hở (12a) được tạo ở phần tâm của tấm thứ nhất (12) để cho nước nóng đi qua đó. Tấm thứ nhất (12) và tấm thứ hai (13) được tạo lớp mỏng ở trạng thái kết dính vào nhau tại phần mép theo chu vi (A) và phần ngoại vi (C) quanh lỗ hở (12a).



- (11) **54941**
(21) 1-2017-03442 (51)⁷ **H04L 12/24**
(22) 06.02.2015 (43) 27.11.2017
(86) PCT/CN2015/072411 06.02.2015 (87) WO2016/123794 A1 11.08.2016

Ngày yêu cầu thẩm định nội dung: 06.09.2017

- (71) HUAWEI TECHNOLOGIES CO., LTD. (CN)
Huawei Administration Building, Bantian, Longgang District, Shenzhen, Guangdong
518129, China
(72) JI, Li (CN), ZOU, Lan (CN)
(74) Công ty TNHH một thành viên Sở hữu trí tuệ VCCI (VCCI-IP CO.,LTD)
(54) PHƯƠNG PHÁP XÁC ĐỊNH CHÍNH SÁCH XỬ LÝ CHỨC NĂNG MẠNG ĐƯỢC
ẢO HÓA, NÚT QUẢN LÝ VÀ NÚT CHỨC NĂNG MẠNG ĐƯỢC ẢO HÓA
(57) Sáng chế đề cập đến phương pháp xác định chính sách xử lý chức năng mạng được ảo
hóa (VNF), thiết bị, và hệ thống, và đề cập đến lĩnh vực kỹ thuật truyền thông, để tránh
vấn đề rằng dịch vụ mạng (NS) được cấu thành bởi nút chức năng mạng được ảo hóa
(VNF) không thể chạy bình thường khi bộ quản lý phân tử (EM) thất bại trong việc cấu
hình tham số ứng dụng đối với VNF. Phương pháp này bao gồm: thu, bởi nút quản lý,
bản tin phản hồi cấu hình được gửi bởi bộ quản lý phân tử (EM), và xác định chính sách
xử lý đối với VNF theo bản tin phản hồi cấu hình, trong đó bản tin phản hồi cấu hình
được sử dụng để chỉ báo rằng tham số ứng dụng của VNF được cấu hình thành công, và
chính sách xử lý được sử dụng bởi nút quản lý để xử lý chức năng mạng được ảo hóa
(VNF). Phương pháp này được áp dụng tới kỹ thuật ảo hóa chức năng mạng (NFV).



(11) **54942**

(21) 1-2017-03451

(51)⁸ **H04N 19/513**, 19/124

(22) 12.08.2015

(43) 27.11.2017

(86) PCT/CN2015/086724 12.08.2015

(87) WO2016/131229 25.08.2016

(30) 201510085362.X

16.02.2015

CN

Ngày yêu cầu thẩm định nội dung: 06.09.2017

(71) HUAWEI TECHNOLOGIES CO., LTD. (CN)

Huawei Administration Building, Bantian, Longgang Shenzhen, Guangdong 518129, China

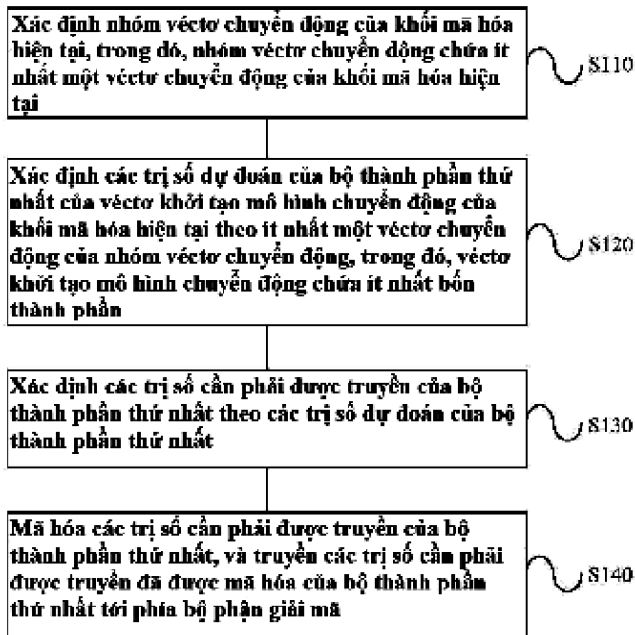
(72) LIN, Sixin (CN), CHEN, Huanbang (CN)

(74) Công ty Luật TNHH T&G (TGVN)

(54) **PHƯƠNG PHÁP GIẢI MÃ HÌNH ẢNH VIDEO, VÀ THIẾT BỊ GIẢI MÃ**

(57) Các phương án thực hiện của sáng chế này đề cập tới phương pháp mã hóa hình ảnh video, phương pháp giải mã hình ảnh video, thiết bị mã hóa, và thiết bị giải mã. Phương pháp bao gồm các bước: xác định nhóm vectơ chuyển động của khối mã hóa hiện tại; xác định các trị số dự đoán của bộ thành phần thứ nhất của vectơ khởi tạo mô hình chuyển động của khối mã hóa hiện tại theo nhóm vectơ chuyển động; xác định các trị số cần phải được truyền của bộ thành phần thứ nhất theo các trị số dự đoán của bộ thành phần thứ nhất; và mã hóa các trị số cần phải được truyền của bộ thành phần thứ nhất, và truyền các trị số cần phải được truyền đã được mã hóa của bộ thành phần thứ nhất tới phía bộ phận giải mã. Theo phương pháp mã hóa hình ảnh video, phương pháp giải mã hình ảnh video, thiết bị mã hóa, và thiết bị giải mã theo các phương án thực hiện của sáng chế này, vectơ khởi tạo mô hình chuyển động của khối mã hóa hiện tại được xác định theo nhóm vectơ chuyển động; các trị số cần phải được truyền của mô hình chuyển động được xác định theo vectơ khởi tạo mô hình chuyển động; các trị số cần phải được truyền của mô hình chuyển động được mã hóa cho việc truyền, sao cho phía bộ phận giải mã thực hiện việc giải mã theo các trị số cần phải được truyền của mô hình chuyển động. Theo cách này, thể tích của dữ liệu và lượng các bit bị chiếm trong việc truyền mã hóa và giải mã sẽ có thể được giảm.

100



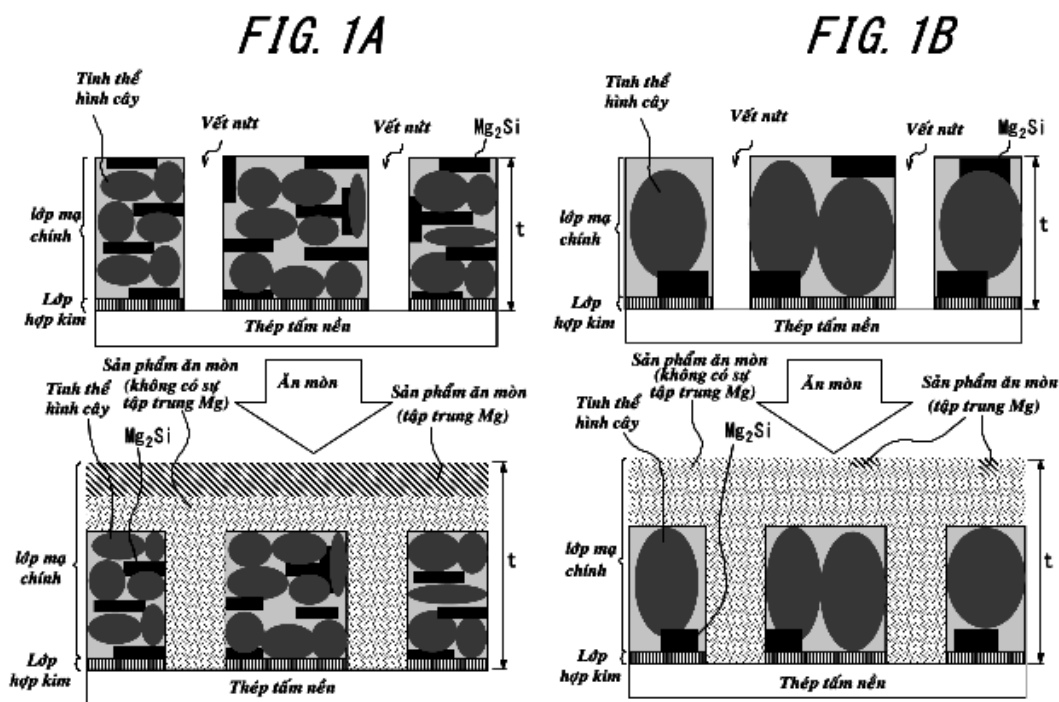
- (11) **54943**
 (21) 1-2017-03457 (51)⁸ C22C, C23C
 (22) 02.03.2016 (43) 27.11.2017
 (86) PCT/JP2016/057255 02.03.2016 (87) WO2016/140370 09.09.2016
 (30) 2015-040643 02.03.2015 JP

Ngày yêu cầu thẩm định nội dung: 06.09.2017

- (71) 1. JFE GALVANIZING & COATING CO., LTD. (JP)
 11-2, Osaki 1-chome, Shinagawa-ku, Tokyo 1410032 Japan
 2. JFE STEEL CORPORATION (JP)
 2-3, Uchisaiwai-cho 2-chome, Chiyoda-ku, Tokyo 1000011 Japan
 (72) OOI, Toshihiko (JP), SATO, Yohei (JP), TOBIYAMA, Yoichi (JP), OKUMA,
 Toshiyuki (JP), FURUTA, Akihiko (JP), YOSHIDA, Masahiro (JP), SUZUKI,
 Yoshitsugu (JP), ANDO, Satoru (JP), MATSUZAKI, Akira (JP)
 (74) Công ty TNHH Sáng chế ACTIP (ACTIP PATENT LIMITED)
 (54) TẤM THÉP MẠ AL-ZN-MG-SI NHÚNG NÓNG VÀ PHƯƠNG PHÁP SẢN XUẤT
 TẤM THÉP MẠ NÀY
 (57) Sáng chế đề cập đến tấm thép mạ Al-Zn-Mg-Si nhúng nóng có khả năng chống ăn mòn
 tốt ở các phần phẳng và các phần mép, và cũng có khả năng chống ăn mòn rất tốt ở phần
 được gia công. Tấm thép mạ Al-Zn-Mg-Si nhúng nóng bao gồm tấm thép nền có lớp
 hợp kim phân giới tại bề mặt tiếp xúc giữa tấm thép nền và lớp mạ chính nằm trên lớp
 hợp kim phân giới, và chứa Al với lượng từ 25% đến 80% khối lượng, Si với lượng từ
 lớn hơn 0,6% đến 15% khối lượng, và Mg với lượng từ lớn hơn 0,1% đến 25% khối
 lượng. Hàm lượng Mg và Si trong lớp mạ nhúng nóng thoả mãn biểu thức (1) dưới đây:

$$M_{Mg}/(M_{Si}-0,6) > 0,7 \quad (1)$$

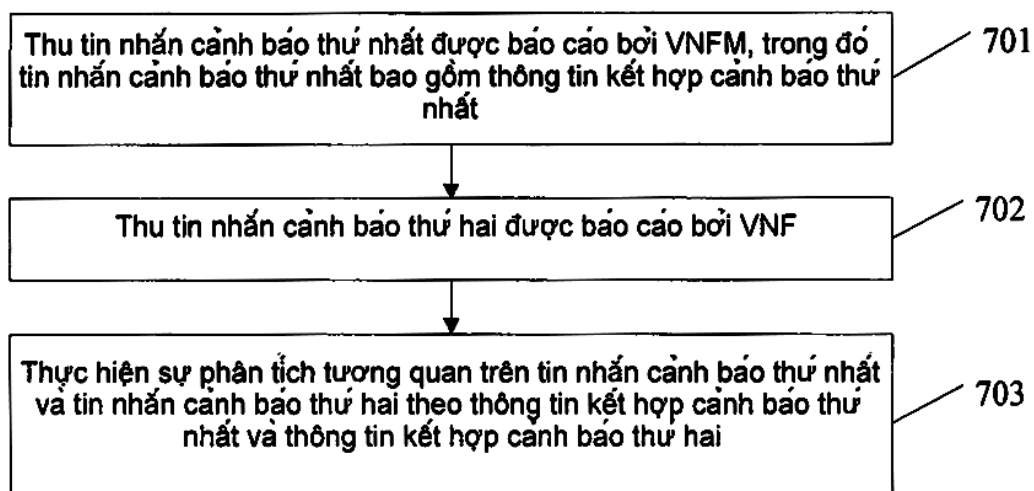
với M_{Mg} là hàm lượng Mg (% khối lượng) và M_{Si} là hàm lượng Si (% khối lượng). Ngoài
 ra, sáng chế còn đề cập đến phương pháp sản xuất tấm thép mạ này.



- (11) **54944**
 (21) 1-2017-03459 (51)⁷ **H04L 12/24**
 (22) 02.04.2015 (43) 27.11.2017
 (86) PCT/CN2015/075796 02.04.2015 (87) WO2016/127482 A1 18.08.2016
 (30) PCT/CN2015/072910 12.02.2015 CN

Ngày yêu cầu thẩm định nội dung: 07.09.2017

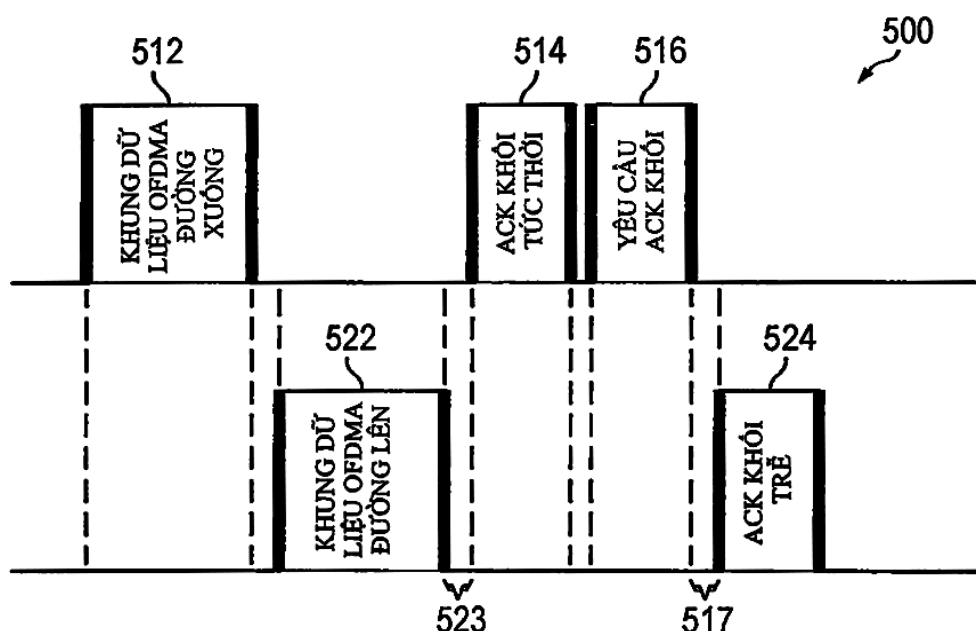
- (71) HUAWEI TECHNOLOGIES CO., LTD. (CN)
 Huawei Administration Building, Bantian, Longgang District, Shenzhen, Guangdong 518129, China
 (72) WANG, Shanshan (CN), ZHI, Bingli (CN), ZHU, Jian (CN), HAN, Wenyong (CN), ZOU, Lan (CN)
 (74) Công ty TNHH một thành viên Sở hữu trí tuệ VCCI (VCCI-IP CO.,LTD)
 (54) **PHƯƠNG PHÁP VÀ THIẾT BỊ XỬ LÝ THÔNG TIN CẢNH BÁO**
 (57) Sáng chế đề cập đến phương pháp xử lý thông tin cảnh báo, bao gồm các bước: thu được, bởi hệ thống quản lý thành phần (EMS), tập thông tin cảnh báo thứ nhất được báo cáo bởi bộ quản lý chức năng mạng được tạo ảo (VNFM), trong đó tập thông tin cảnh báo thứ nhất được tạo ra sau khi VNFM thực hiện sự phân tích tương quan trên ít nhất một đoạn của thông tin cảnh báo hạ tầng ảo hóa chức năng mạng (NFVI) và ít nhất một đoạn của bộ quản lý hạ tầng được tạo ảo thông tin cảnh báo bộ quản lý hạ tầng được tạo ảo (VIM); thu được, bởi EMS, tập thông tin cảnh báo thứ hai được báo cáo bởi chức năng mạng được tạo ảo (VNF), trong đó tập thông tin cảnh báo thứ hai bao gồm ít nhất một đoạn của thông tin cảnh báo VNF chức năng mạng được tạo ảo; và thực hiện, bởi EMS, sự phân tích tương quan trên tập thông tin cảnh báo thứ nhất và tập thông tin cảnh báo thứ hai, và gửi đi thứ tự làm việc được tạo cấu hình cho thông tin cảnh báo mà có mối quan hệ tương quan. Các phương án của sáng chế còn bộc lộ hệ thống quản lý thành phần và hệ thống xử lý thông tin cảnh báo. Bằng cách sử dụng sáng chế, sự kết hợp chéo lớp giữa thông tin cảnh báo có thể được thực hiện để làm giảm số lượng của các thứ tự làm việc.



- (11) **54945**
 (21) 1-2017-03460 (51)⁷ **H04W 28/16**
 (22) 04.02.2016 (43) 27.11.2017
 (86) PCT/CN2016/073506 04.02.2016 (87) WO2016/127913 A1 18.08.2016
 (30) 62/113,832 09.02.2015 US
 15/013,535 02.02.2016 US

Ngày yêu cầu thẩm định nội dung: 07.09.2017

- (71) HUAWEI TECHNOLOGIES CO., LTD. (CN)
 Huawei Administration Building, Bantian, Longgang District, Shenzhen, Guangdong 518129, China
 (72) ABOUL-MAGD, Osama (CA), SUH, Jung Hoon (KR)
 (74) Công ty TNHH một thành viên Sở hữu trí tuệ VCCI (VCCI-IP CO.,LTD)
 (54) PHƯƠNG PHÁP VÀ THIẾT BỊ TRUYỀN THÔNG KHÔNG DÂY
 (57) Sáng chế đề cập đến phương pháp truyền thông dữ liệu được mang trong khung dữ liệu đa truy nhập phân chia theo tần số (OFDMA) trong khoảng thời gian cơ hội truyền (TXOP) của điểm truy nhập (AP) mạng vùng cục bộ (LAN) không dây. Khung dữ liệu OFDMA có thể là khung dữ liệu OFDMA đa người dùng (MU) đường xuống hoặc đường lên mang dữ liệu được kết hợp với các trạm trong các dải con tần số tương ứng. Các khung dữ liệu OFDMA đa người dùng đường xuống và đường lên phân tầng có thể được truyền thông trong cùng TXOP. Khung đường xuống có thể được truyền thông trong khoảng thời gian TXOP để mang thông tin phân bổ tài nguyên tần số cho khung dữ liệu OFDMA đường lên được truyền thông trong khoảng thời gian TXOP. Khung báo nhận (ACK) có thể được truyền thông trong khoảng thời gian TXOP để báo nhận xem liệu khung dữ liệu OPDMA đa người dùng đường xuống hoặc đường lên trong khoảng thời gian TXOP có được thu thành công hay không.



- (11) **54946**
- (21) 1-2017-03462 (51)⁷ **G06F 19/00**, A61B 5/02
- (22) 09.03.2016 (43) 27.11.2017
- (86) PCT/EP2016/054949 09.03.2016 (87) WO2016/142392 15.09.2016
- (30) 62/130,134 09.03.2015 US
- 15177049.2 16.07.2015 EP
- (71) KONINKLIJKE PHILIPS N.V. (NL)
High Tech Campus 5, NL-5656 AE Eindhoven Netherlands
- (72) CRONIN, John (US), PHILBIN, Steven (US)
- (74) Công ty TNHH T&T INVENMARK Sở hữu trí tuệ Quốc tế (T&T INVENMARK CO., LTD.)
- (54) **HỆ THỐNG VÀ PHƯƠNG PHÁP THEO DÕI THÔNG SỐ SỨC KHỎE, VẬT GHI LƯU TRỮ ĐƯỢC ĐỌC BẰNG MÁY**
- (57) Sáng chế đề cập đến hệ thống và phương pháp theo dõi thông số sức khỏe, vật ghi lưu trữ đọc được bằng máy, hệ thống (200) bao gồm đế cho thiết bị đeo được (104) và cơ cấu cảm biến thông số sức khỏe tháo ra được (108) được nối tháo ra được với đế, cơ cấu cảm biến thông số sức khỏe tháo ra được theo dõi tự động và lặp đi lặp lại một hoặc nhiều thông số sức khỏe của người dùng, và đáp lại để xác định nhu cầu đối với các giá trị đọc chính xác hơn, chỉ dẫn người dùng định vị cơ cấu cảm biến thông số sức khỏe đến vị trí khác trên người dùng.

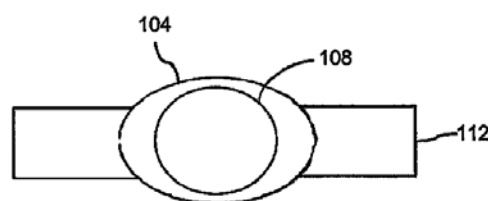


FIG. 1A

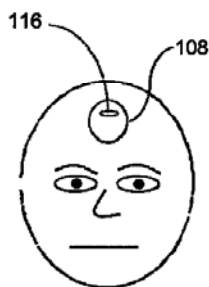


FIG. 1B

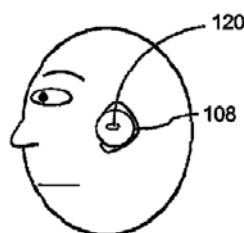


FIG. 1C

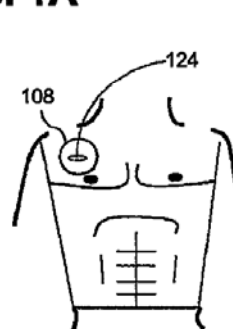


FIG. 1D

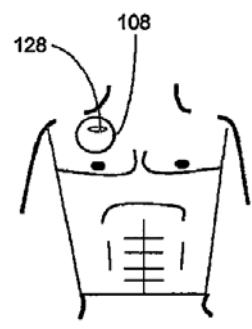


FIG. 1E

(11) **54947**

(21) 1-2017-03466

(51)⁸ **C12N 7/00**

(22) 12.02.2016

(43) 27.11.2017

(86) PCT/US2016/017784 12.02.2016

(87) WO2016/130940 18.08.2016

(30) 62/116,361 13.02.2015

US

(71) TAKEDA VACCINES, INC. (US)

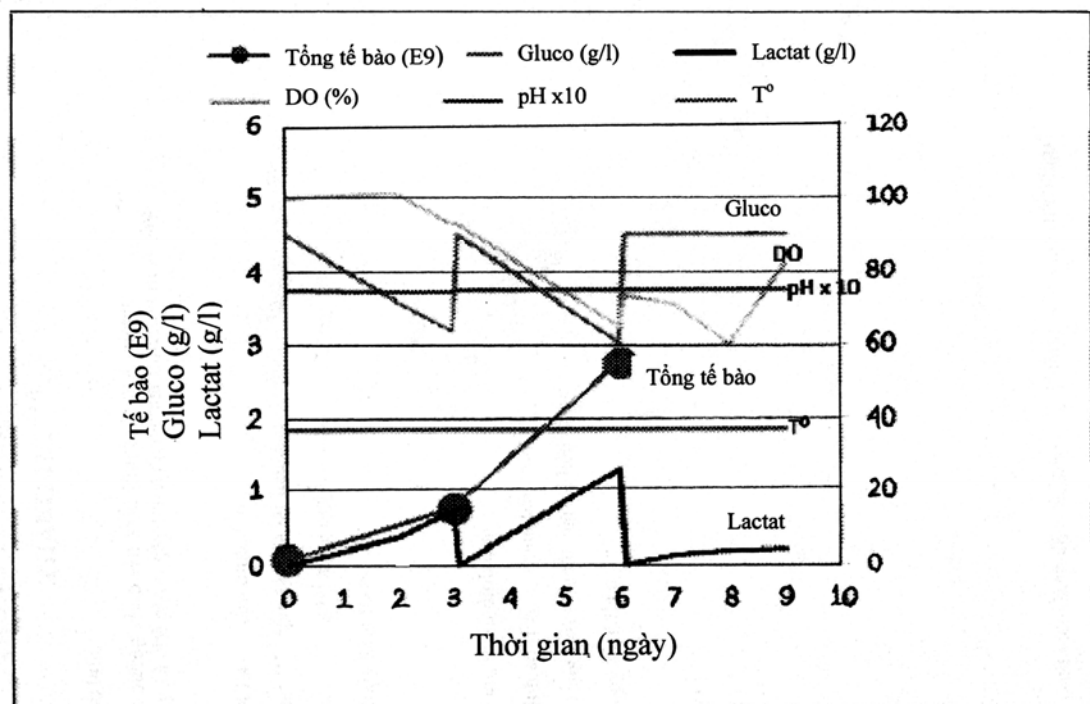
One Takeda Parkway, Deerfield, IL 60015, United States of America

(72) RAO, Raman (US)

(74) Công ty Luật TNHH T&G (TGVN)

(54) PHƯƠNG PHÁP SẢN XUẤT ENTEROVIRUT A, ENTEROVIRUT A ĐƯỢC SẢN XUẤT BỞI PHƯƠNG PHÁP NÀY VÀ CHẾ PHẨM GÂY MIỄN DỊCH CHỨA ENTEROVIRUT A NÀY

(57) Sáng chế đề cập đến phương pháp sản xuất Enterovirut A dùng để sản xuất vaccin, phương pháp này bao gồm bước nuôi cấy tế bào trong thiết bị phản ứng sinh học có tầng cố định. Ngoài ra, sáng chế còn đề cập đến Enterovirut A được tạo ra bởi phương pháp sản xuất theo sáng chế cũng như chế phẩm, chế phẩm sinh miễn dịch và vaccin miễn dịch liên quan đến virut này.



- (11) **54948**
(21) 1-2017-03469 (51)⁸ **A43B 5/08**, 13/22
(22) 10.03.2015 (43) 27.11.2017
(86) PCT/KR2015/002301 10.03.2015 (87) WO2016/133237 25.08.2016
(30) 10-2015-0024180 17.02.2015 KR

Ngày yêu cầu thẩm định nội dung: 08.09.2017

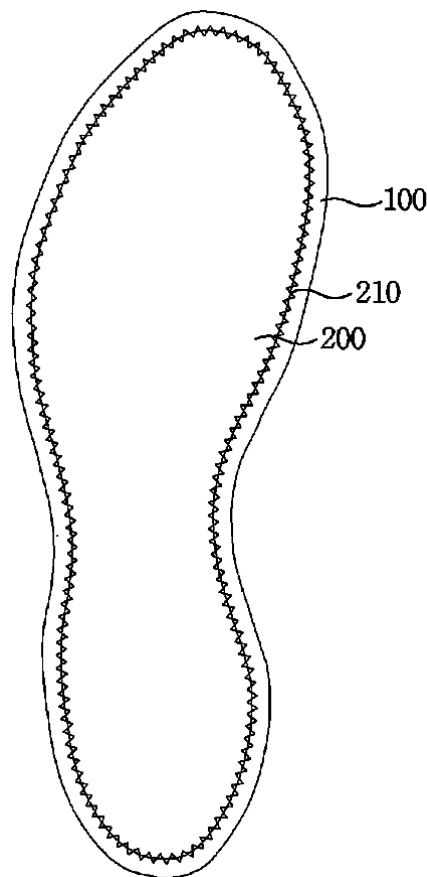
(71) GTS GLOBAL CO., LTD. (KR)
C-210, Bundang Technopark, 744, Pangyo-ro, Bundang-gu, Seongnam-si, Gyeonggi-do
463-816, Korea

(72) CHOI, Sun Mi (KR)

(74) Công ty TNHH Sở hữu trí tuệ VIPATCO (VIPATCO CO., LTD.)

(54) **GIÀY ĐI NƯỚC CÓ CẤU TRÚC CHỐNG TRƯỢT**

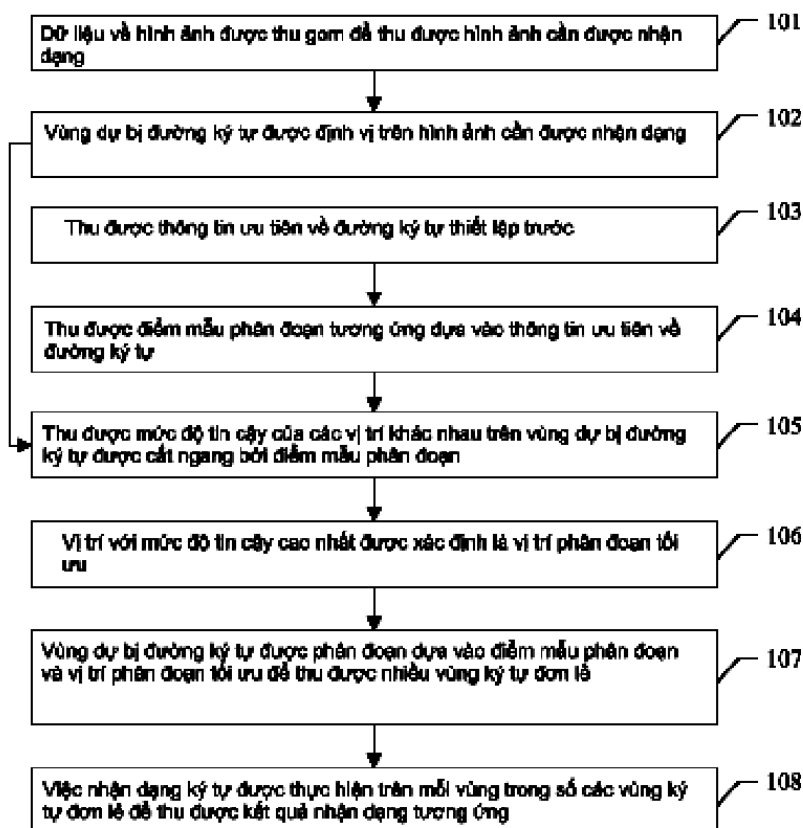
(57) Sáng chế đề cập đến giày có cảm giác đi tốt và kết hợp cấu trúc chống trượt để tăng độ thoải mái và an toàn ở những nơi có nước, cụ thể là giày đi nước bao gồm phần thân trên để che phủ mu bàn chân từ phía trên, phần đế trong để nối với phần dưới của phần thân trên và phần đế ngoài được kết hợp lại bằng cách dán dính với phần đế trong và phần thân trên và được đỡ bởi bề mặt đế ngoài, trong đó phần đế ngoài được kết hợp cấu trúc chống trượt trong đó có nhiều bộ phận hút chân không được bố trí trong khi bộ phận hút chân không gồm có một cốc mà tiếp xúc chặt theo miệng cốc với mặt đất để cung cấp, bằng cách bị nén, lực hút chân không và chỗ lồi lên nhô thẳng xuống từ giữa cốc.



- (11) **54949**
- (21) 1-2017-03475 (51)⁸ **G06K 9/20**
- (22) 26.06.2015 (43) 27.11.2017
- (86) PCT/CN2015/082438 26.06.2015 (87) WO2016/127545 18.08.2016
- (30) 201510083858.3 13.02.2015 CN

Ngày yêu cầu thẩm định nội dung: 08.09.2017

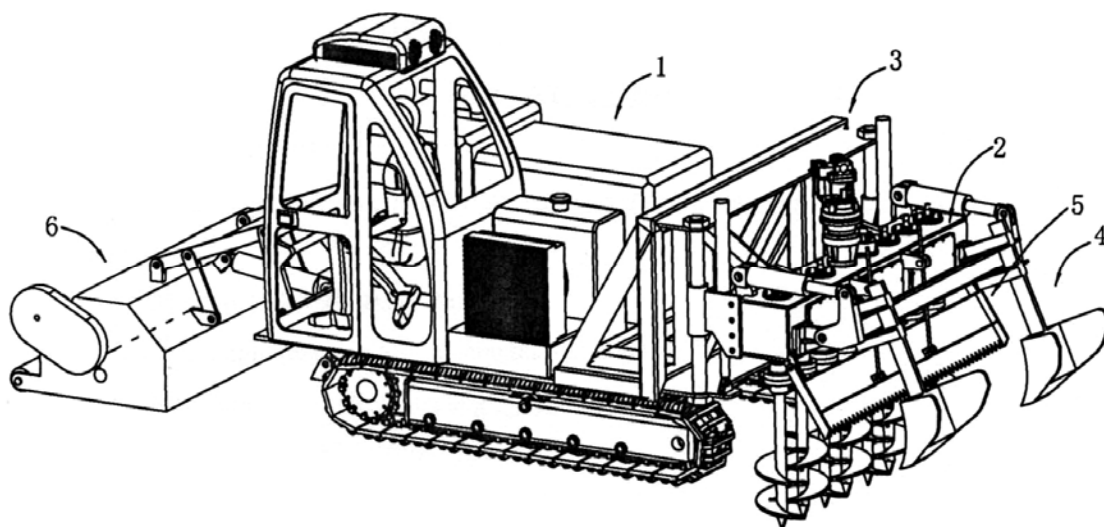
- (71) GRG BANKING EQUIPMENT CO., LTD. (CN)
9 Kelin Road, Science City, Luogang District, Guangzhou City, Guangdong 510663, China
- (72) WANG, Weifeng (CN), QIU, Xinhua (CN), WANG, Rongqiu (CN), WANG, Kun (CN)
- (74) Văn phòng luật sư Phạm và Liên danh (PHAM & ASSOCIATES)
- (54) PHƯƠNG PHÁP PHÂN ĐOẠN VÀ NHẬN DẠNG KÝ TỰ
- (57) Sáng chế đề xuất phương pháp phân đoạn và nhận dạng ký tự. Phương pháp này bao gồm các bước: thu gom dữ liệu về hình ảnh để thu được hình ảnh cần được nhận dạng; định vị vùng dự bị của đường ký tự trên hình ảnh cần được nhận dạng; thu thông tin ưu tiên về đường ký tự thiết lập trước, trong đó thông tin ưu tiên về đường ký tự bao gồm số lượng ký tự, khoảng cách ký tự và kích thước của ký tự; thu điểm mẫu phân đoạn tương ứng dựa vào thông tin ưu tiên về đường ký tự; thu mức độ tin cậy của các vị trí khác nhau trên vùng dự bị của đường ký tự được cắt ngang bởi điểm mẫu phân đoạn; xác định vị trí với mức độ tin cậy cao nhất làm điểm phân đoạn tối ưu; phân đoạn vùng dự bị của đường ký tự dựa vào điểm mẫu phân đoạn và điểm phân đoạn tối ưu để thu được các vùng ký tự đơn lẻ, và thực hiện việc nhận dạng ký tự trên mỗi vùng trong số các vùng ký tự đơn lẻ để thu được kết quả nhận dạng tương ứng.



(11)	54950			
(21)	1-2017-03477		(51) ⁷	A01B 33/08
(22)	22.12.2015		(43)	27.11.2017
(86)	PCT/CN2015/098217	22.12.2015	(87)	WO2016/127705 A1 18.08.2016
(30)	2015100646583	09.02.2015	CN	
	2015100645148	09.02.2015	CN	
	2015201312212	06.03.2015	CN	
	2015203541292	28.05.2015	CN	
	2015203603161	29.05.2015	CN	
	2015203608358	30.05.2015	CN	
	2015203612832	31.05.2015	CN	
	2015203612851	31.05.2015	CN	
	2015203612796	31.05.2015	CN	
	2015203612781	31.05.2015	CN	
	2015103285110	15.06.2015	CN	
	2015103283350	15.06.2015	CN	
	2015103284993	15.06.2015	CN	
	2015103283280	15.06.2015	CN	
	2015103285106	15.06.2015	CN	
	2015106558694	13.10.2015	CN	
	2015207869338	13.10.2015	CN	
	201520852842X	30.10.2015	CN	
	2015208530538	30.10.2015	CN	

Ngày yêu cầu thẩm định nội dung: 08.09.2017

- (71) GUANGXI WUFENG MACHINERY CO., LTD. (CN)
Economic Development Area, Rongxian Yulin, Guangxi 537500, China
- (72) LI, Yangming (CN), LI, Shenwen (CN)
- (74) Công ty TNHH Dịch vụ Sở hữu trí tuệ KENFOX (KENFOX IP SERVICE CO.,LTD.)
- (54) MÁY VUN ĐẬP CÀY SÂU KIỂU MỞ RỘNG VÀ MÁY VUN ĐẬP CÀY SÂU
- (57) Sáng chế này đề cập đến máy vun đập cày sâu kiểu mở rộng, bao gồm thân máy (1), thiết bị vun đập (2), thiết bị nối (3), thiết bị đào rãnh (4), thiết bị san bằng (5) và thiết bị thu hồi rơm (6), trong đó thiết bị vun đập (2) bao gồm hộp vun đập (21) bao gồm tấm đáy (211), các tấm bên (212) và tấm đỉnh (213), các bộ đỡ dưới (271) được lắp trong tấm đáy (211), các tấm gờ (273) được hàn giữa các bộ đỡ dưới (271), các đường dẫn dầu bôi trơn (274) được tạo ra giữa các tấm gờ (273) và tấm đáy (211), các bộ đỡ trên (275) được lắp trên tấm đỉnh (213) và độ dài của mỗi bộ đỡ dưới (271) lớn hơn của mỗi bộ đỡ trên (275). Bằng cách chọn kết cấu của sáng chế này, độ bền của các bộ đỡ dưới (271) có thể được cải thiện để tạo thuận lợi cho việc lắp nhiều ổ đỡ (25) hơn trong trường hợp ứng suất lớn và ít ổ đỡ (25) hơn trong trường hợp ứng suất nhỏ, nhờ đó vừa cải thiện độ cứng và độ truyền ổn định của trục dẫn động (23) lại vừa giảm chi phí; việc hàn của các tấm gờ (124) được tạo thuận lợi, đảm bảo được rằng dầu bôi trơn trôi một cách trơn tru trong hộp vun đập (21) và tác dụng bôi trơn được cải thiện.



- (11) **54951**
 (21) 1-2017-03478 (51)⁷ C25C 3/20, 3/16
 (22) 05.02.2016 (43) 27.11.2017
 (86) PCT/IB2016/000120 05.02.2016 (87) WO2016/128824 18.08.2016
 (30) FR15/00251 09.02.2015 FR

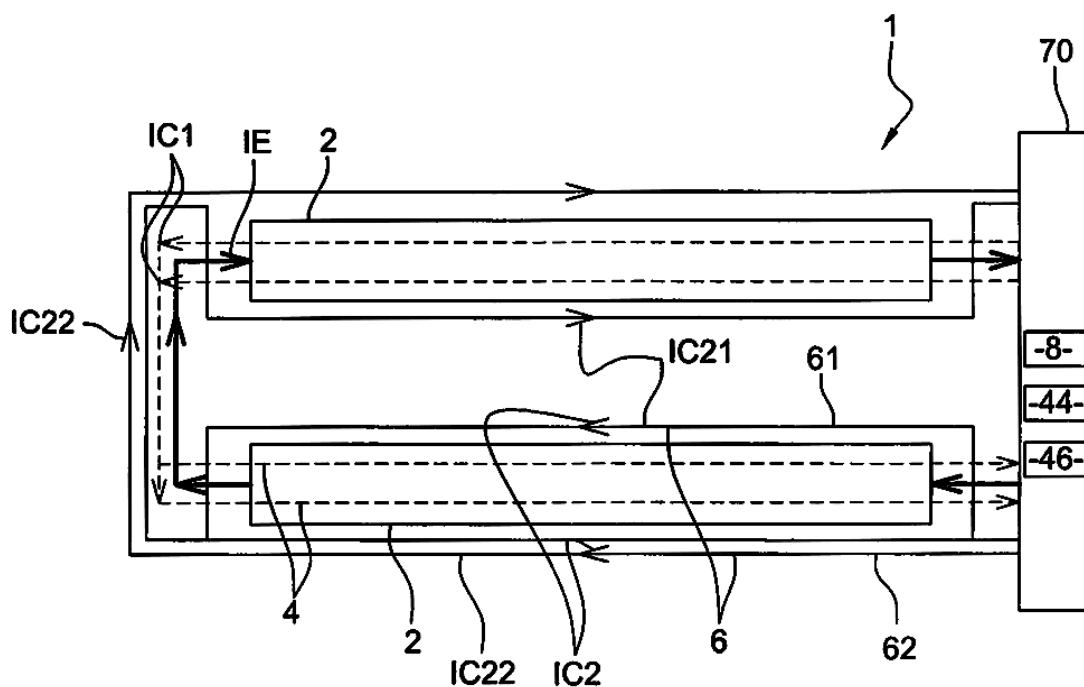
(71) RIO TINTO ALCAN INTERNATIONAL LIMITED (CA)
 400-1190 Avenue des Canadiens de Montréal, Montréal Quebec H3B 0E3, Canada

(72) BARDET, Benoit (FR), RENAUDIER, Steeve (FR)

(74) Công ty TNHH Sở hữu trí tuệ Thảo Thọ Quyến (INVENCO)

(54) LÒ NẤU CHẢY NHÔM VÀ PHƯƠNG PHÁP BÙ TỪ TRƯỜNG ĐƯỢC TẠO RA BỞI DÒNG CHẢY CỦA CHẤT ĐIỆN PHÂN TRONG LÒ NẤU CHẢY NHÔM NÀY

(57) Sáng chế đề cập đến lò nấu chảy nhôm (1) bao gồm dây bình điện phân (2) được sắp xếp nằm ngang, một trong các bình điện phân này chứa cụm anốt và dây dẫn điện được nối với cụm anốt này. Dây dẫn điện đi lên và nối kéo dài lên trên dọc theo hai gờ dọc đối diện của bình điện phân. Ngoài ra, lò nấu chảy nhôm (1) còn bao gồm mạch bù thứ nhất (4) kéo dài bên dưới bình điện phân và có thể truyền dòng bù thứ nhất (IC1) theo hướng đối diện với hướng của dòng điện phân (IE), mạch bù thứ hai (6) kéo dài trên một mặt của dây bình điện phân (2) có thể dẫn dòng bù thứ hai (IC2) theo cùng hướng với dòng điện phân (IE). Ngoài ra, sáng chế cũng đề cập đến phương pháp bù từ trường được tạo ra bởi dòng chảy của chất điện phân trong lò nấu chảy nhôm này.



- (11) **54952**
 (21) 1-2017-03483 (51)⁷ **H04S 1/00, 3/00**
 (22) 18.02.2015 (43) 27.11.2017
 (86) PCT/EP2015/053351 18.02.2015 (87) WO2016/131479 A1 25.08.2016

Ngày yêu cầu thẩm định nội dung: 08.09.2017

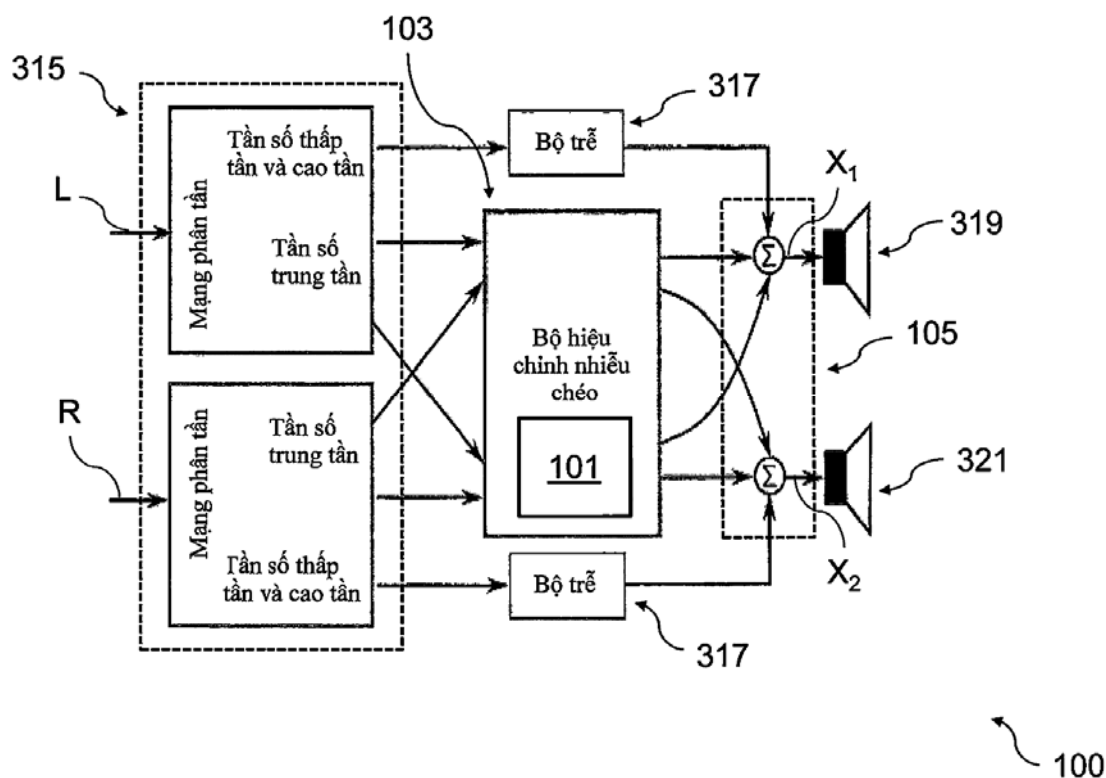
(71) HUAWEI TECHNOLOGIES CO., LTD. (CN)
 Huawei Administration Building, Bantian, Longgang District, Shenzhen, Guangdong
 518129, P. R. China

(72) LACOUTURE PARODI, Yesenia (CO)

(74) Công ty TNHH một thành viên Sở hữu trí tuệ VCCI (VCCI-IP CO.,LTD)

(54) THIẾT BỊ XỬ LÝ TÍN HIỆU AUDIO, PHƯƠNG PHÁP XỬ LÝ TÍN HIỆU AUDIO VÀ VẬT GHI ĐỌC ĐƯỢC BẰNG MÁY TÍNH

(57) Sáng chế đề cập đến thiết bị xử lý tín hiệu audio và phương pháp lọc tín hiệu audio. Thiết bị xử lý tín hiệu audio (100) bao gồm bộ xác định (101) được tạo cấu hình để xác định ma trận lọc (C) trên cơ sở của ma trận hàm truyền âm thanh (H) và ma trận hàm truyền âm thanh đích (VH), trong đó ma trận hàm truyền âm thanh (H) bao gồm các hàm truyền của các đường lan truyền âm thanh giữa các loa và người nghe và ma trận hàm truyền âm thanh đích (VH) bao gồm các hàm truyền đích của các đường lan truyền âm thanh đích, trong đó các đường lan truyền âm thanh đích được xác định bởi sự bố trí đích của các vị trí loa ảo so với người nghe, bộ lọc (103) được tạo cấu hình để lọc tín hiệu audio đầu vào trên cơ sở của ma trận lọc (C) để thu nhận các tín hiệu audio đầu vào được lọc, và bộ kết hợp (105) được tạo cấu hình để kết hợp các tín hiệu audio đầu vào được lọc để thu nhận các tín hiệu audio đầu ra.



- (11) **54953**
- (21) 1-2017-03485 (51)⁷ **A23J 3/14**, 3/18, A23L 33/185
- (22) 08.02.2016 (43) 27.11.2017
- (86) PCT/NL2016/050090 08.02.2016 (87) WO2016/129998 A1 18.08.2016
- (30) 15154318.8 09.02.2015 EP
- (71) FRIESLANDCAMPINA NEDERLAND B.V. (NL)
Stationsplein 4, 3818 LE Amersfoort, The Netherlands
- (72) ALTING, Aart Cornelis (NL), LUYTEN, Johanna Maria Jozefa Georgina (NL),
WESTERBEEK, Johannes Martinus Maria (NL)
- (74) Công ty TNHH một thành viên Sở hữu trí tuệ VCCI (VCCI-IP CO.,LTD)
- (54) PHƯƠNG PHÁP TẠO RA THỂ PHÂN TÁN TRONG NƯỚC CHỨA PROTEIN
THỰC VẬT PHÂN TÁN KÉM VÀ THỂ PHÂN TÁN TRONG NƯỚC DẠNG KEO
CÓ THỂ THU ĐƯỢC BẰNG PHƯƠNG PHÁP NÀY
- (57) Sáng chế đề cập đến phương pháp tạo ra thể phân tán trong nước chứa các hạt protein
keo được phân tán trong dung dịch nước, trong đó các hạt protein keo chứa caseinat và
một hoặc nhiều protein thực vật, trong đó phương pháp này bao gồm:
- tạo ra thể phân tán trung gian của caseinat và các hạt chứa một hoặc nhiều protein thực
vật nói trên trong dung dịch nước; và
- thực hiện bước gia áp để phá vỡ thể phân tán trung gian, trong đó các hạt chứa một
hoặc nhiều protein thực vật bị phá vỡ và thể phân tán trong nước chứa các hạt protein
keo được tạo ra.
Sáng chế còn đề cập đến thể phân tán trong nước dạng keo có thể thu được bằng phương
pháp như vậy, các hạt có thể thu được bằng phương pháp như vậy và các sản phẩm thực
phẩm chứa các hạt hoặc thể phân tán theo sáng chế.

- (11) **54954**
 (21) 1-2017-03486 (51)⁸ **A61F 13/49**, 13/62
 (22) 29.01.2016 (43) 27.11.2017
 (86) PCT/JP2016/052746 29.01.2016 (87) WO2016/136388 01.09.2016
 (30) 2015-038605 27.02.2015 JP
 (71) UNICHARM CORPORATION (JP)

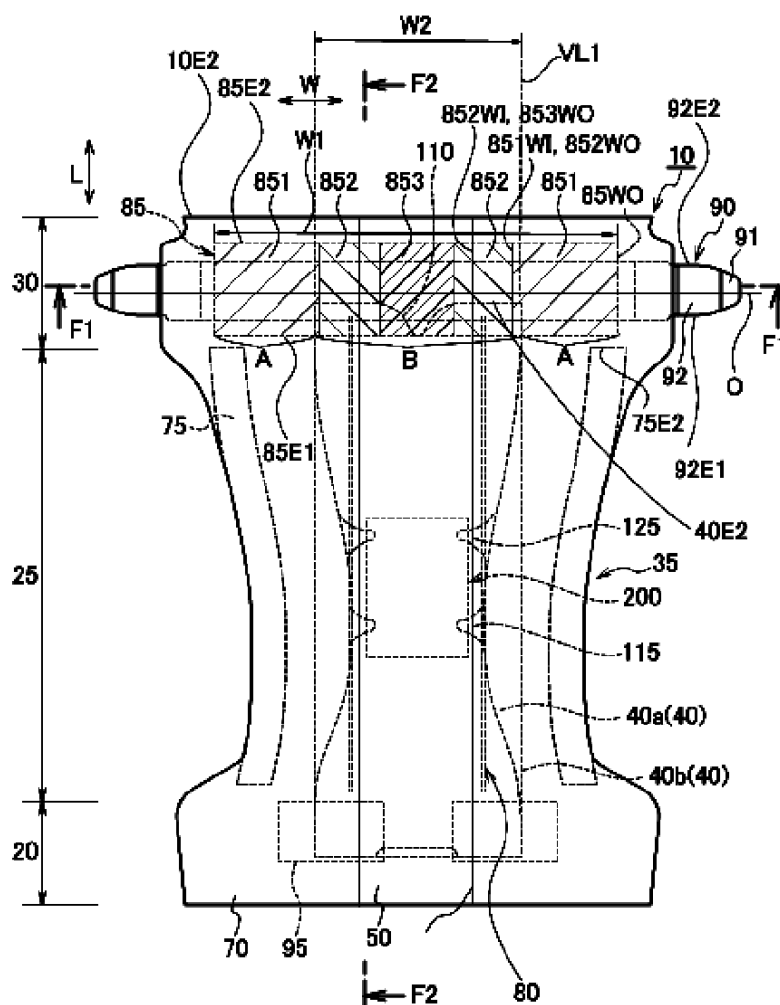
182, Shimobun, Kinsei-cho, Shikokuchuo-shi, Ehime 799-0111, Japan

(72) MIYAMA, Takuya (JP), YAMANAKA, Yasuhiro (JP), SAKAGUCHI, Satoru (JP)

(74) Công ty Cổ phần Sở hữu công nghiệp INVESTIP (INVESTIP)

(54) **TÃ LÓT DÙNG MỘT LẦN**

(57) Sáng chế đề cập đến tã lót dùng một lần trong đó đường trung tâm O của cặp băng cài theo chiều dọc xếp chồng lên cụm kéo căng phần cặp và không xếp chồng lên phần thấm hút trên hình chiếu bằng của tã lót dùng một lần (10). Chiều dài (W1) của cụm kéo căng phần cặp (85) theo chiều ngang (W) lớn hơn chiều dài (W2) của phần thấm hút (40) theo chiều ngang. Tỷ lệ giãn dài của vùng (A) được bố trí tại mặt ngoài của phần thấm hút (40) theo chiều ngang trong cụm kéo căng phần cặp (85) khác với tỷ lệ giãn dài của vùng (B) được bố trí tại mặt trong của phần thấm hút (40) theo chiều ngang W trong cụm kéo căng phần cặp (85).



(11) **54955**

(21) 1-2017-03487

(51)⁷ **H04W 24/00**, H04L 1/00

(22) 08.09.2017

(43) 27.11.2017

Ngày yêu cầu thẩm định nội dung: 08.09.2017

(71) **TẬP ĐOÀN VIỄN THÔNG QUÂN ĐỘI (VIETTEL) (VN)**

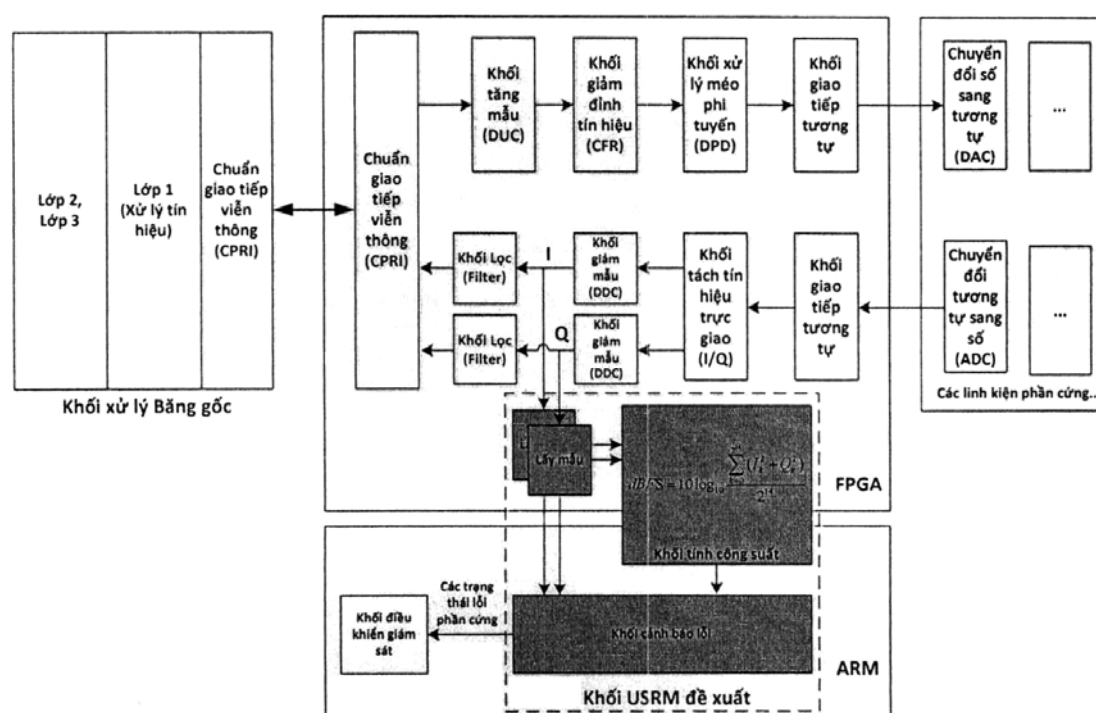
Số 1 Trần Hữu Dực, Mỹ Đình 2, quận Nam Từ Liêm, thành phố Hà Nội

(72) Nguyễn Tiến Sáng (VN), Lê Ngọc Quý (VN), Tăng Thiên Vũ (VN), Từ Tuấn Linh (VN), Huelam Hoang (US)

(74) Công ty Luật TNHH quốc tế BMVN (BMVN INTERNATIONAL LLC)

(54) **PHƯƠNG PHÁP VÀ KHỐI GIÁM SÁT CHẤT LƯỢNG TÍN HIỆU TUYẾN THU TRÊN CÁC THIẾT BỊ THU PHÁT VÔ TUYẾN**

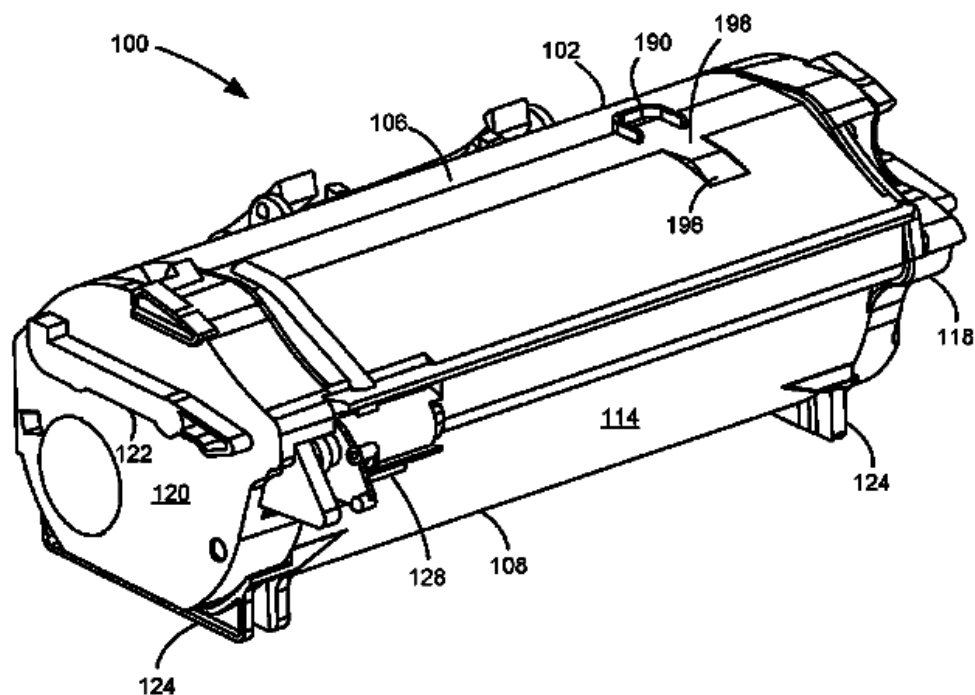
(57) Sáng chế đề xuất phương pháp giám sát chất lượng tín hiệu tuyến thu trên các thiết bị thu phát vô tuyến bao gồm bước lấy mẫu, bước tính toán công suất và bước cảnh báo lỗi. Đồng thời, sáng chế cũng đề xuất khối giám sát chất lượng tín hiệu của tuyến thu trên các thiết bị thu phát vô tuyến, cũng như mô tả phương án triển khai cụ thể trên bộ thu phát sóng vô tuyến từ xa (Radio Remote Head - RRH) của thiết bị viễn thông do VTTEK sản xuất.



- (11) **54956**
 (21) 1-2017-03488 (51)⁸ **G03G 21/16**
 (22) 09.02.2016 (43) 27.11.2017
 (86) PCT/US2016/017095 09.02.2016 (87) WO2016/137742 A2 01.09.2016
 (30) 14/631,146 25.02.2015 US

Ngày yêu cầu thẩm định nội dung: 23.10.2017

- (71) LEXMARK INTERNATIONAL, INC. (US)
 IP Law Department, 740 West New Circle Road, Lexington, KY 40550, United States of America
 (72) CARPENTER, Brian, Scott (US)
 (74) Công ty Cổ phần Sở hữu công nghiệp INVESTIP (INVESTIP)
 (54) **BỘ PHẬN CÓ THỂ THAY THẾ ĐƯỢC DÙNG CHO THIẾT BỊ TẠO ẢNH ĐỒ HỌA QUANG ĐIỆN TỬ CÓ CHI TIẾT ĂN KHỚP ĐỂ ĐẶT CẢM BIẾN TỪ VÀ HỘP MỤC DÙNG CHO THIẾT BỊ TẠO ẢNH ĐỒ HỌA QUANG ĐIỆN TỬ**
 (57) Sáng chế đề cập đến bộ phận có thể thay thế được dùng cho thiết bị tạo ảnh đồ họa quang điện tử theo một phương án bao gồm thân có phần trên, phần dưới, phần trước, phần sau được đặt giữa cạnh thứ nhất và cạnh thứ hai của thân. Thân có bình chứa để chứa mực. Trục có thể quay được được đặt bên trong bình chứa và có trục quay. Nam châm trong bình chứa có thể di chuyển được tương ứng với sự quay của trục. Chi tiết ăn khớp được đặt ở bề mặt ngoài của phần trên của thân. Chi tiết ăn khớp được căn chỉnh với điểm trong đường dịch chuyển của nam châm trong bình chứa. Chi tiết ăn khớp có bề mặt phân trước mà không bị cản trở để tiếp xúc và đẩy thân trong thiết bị tạo ảnh mà đỡ cảm biến từ đến vị trí vận hành của cảm biến từ trong khi lắp bộ phận có thể thay thế được vào trong thiết bị tạo ảnh. Sáng chế cũng đề cập đến hộp mực dùng cho thiết bị tạo ảnh đồ họa quang điện tử.

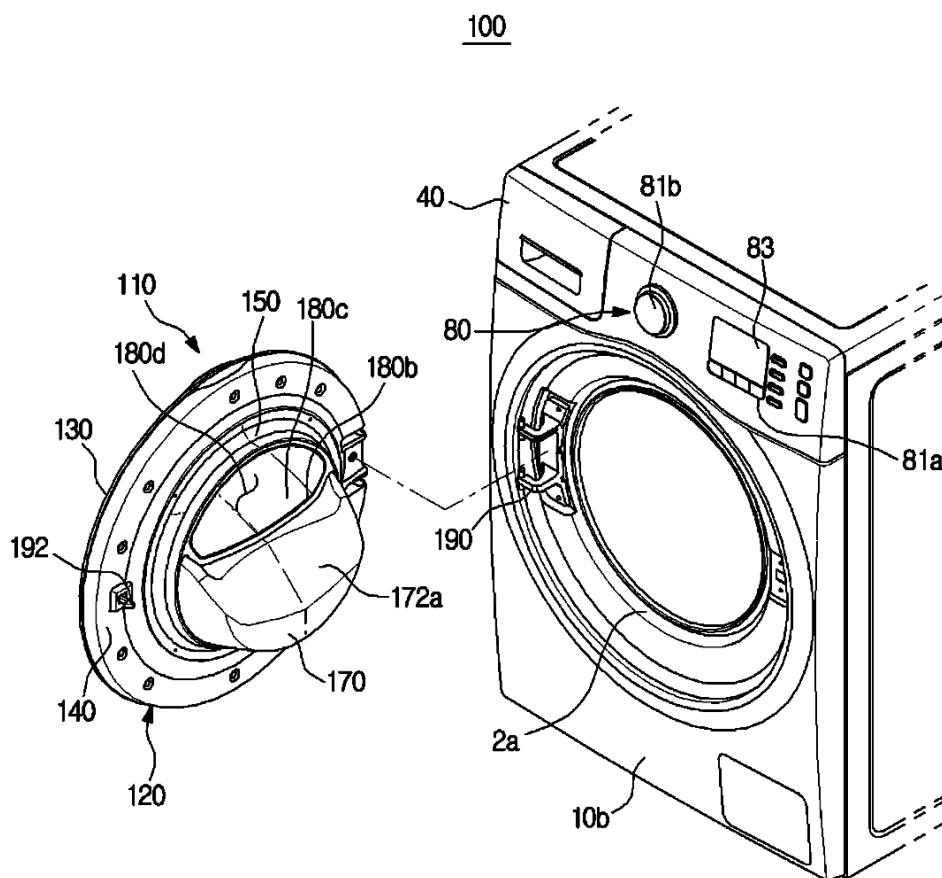


- (11) **54957**
 (21) 1-2017-03491 (51)⁸ **D06F 37/10**, 37/18, 37/28, 39/14
 (22) 22.02.2016 (43) 27.11.2017
 (86) PCT/KR2016/001699 22.02.2016 (87) WO2016/137172 01.09.2016
 (30) 10-2015-0026866 25.02.2015 KR

Ngày yêu cầu thẩm định nội dung: 08.09.2017

- (71) SAMSUNG ELECTRONICS CO., LTD. (KR)
 129, Samsung-ro, Yeongtong-gu, Suwon-si, Gyeonggi-do, 16677, Republic of Korea
 (72) KIM, Dong Young (KR), WISHNEY, Adam (GB), RYU, Doo Young (KR), LEE, In Ju (KR)
 (74) Công ty Luật TNHH WINCO (WINCO LAW FIRM)
 (54) **MÁY GIẶT**
 (57) Sáng chế đề cập tới máy giặt có vỏ máy có lỗ hở thứ nhất và cụm cánh cửa được làm

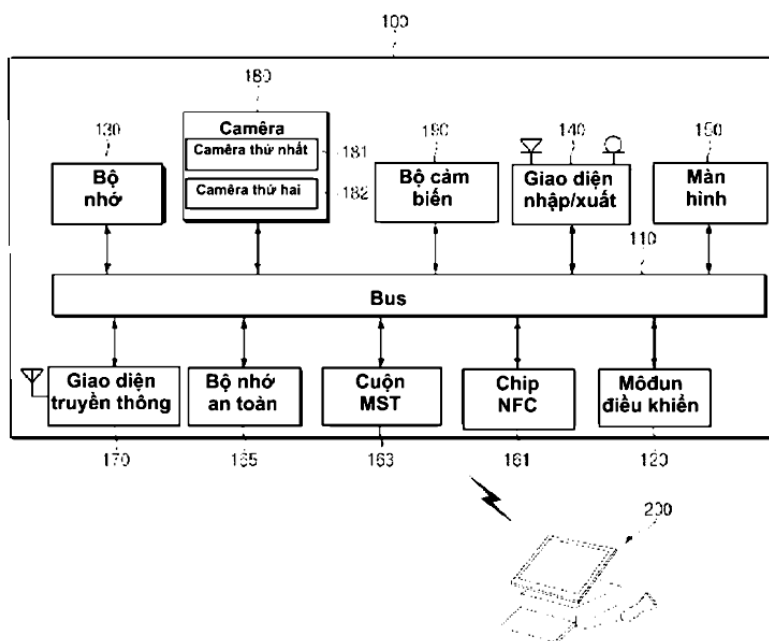
thích ứng để mở và đóng lỗ hở thứ nhất, trong đó cụm cánh cửa có thân chính cánh cửa có lỗ hở thứ hai được làm thích ứng để được mở và được đóng độc lập với lỗ hở thứ nhất và đế đỡ phía sau tương ứng với lỗ hở thứ nhất, và đế đỡ phía sau có bộ phận bịt kín cánh cửa nằm có khoảng cách với lỗ hở thứ hai và được tạo ra sao cho trở thành tiếp xúc với màng chắn để bịt kín phần bên trong của vỏ máy khi lỗ hở thứ nhất được đóng bởi cụm cánh cửa. Nhờ kết cấu này, vỏ máy có thể được bịt kín hữu hiệu hơn, và các đồ giặt hoặc chất tẩy rửa có thể được đưa vào bổ sung thậm chí giữa quá trình giặt.



- (11) **54958**
 (21) 1-2017-03492 (51)⁸ **G06Q 20/40**, 20/16, 20/32, 20/34, H04W 4/00
 (22) 04.02.2016 (43) 27.11.2017
 (86) PCT/KR2016/001233 04.02.2016 (87) WO2016/129863 18.08.2016
 (30) 10-2015-0021808 12.02.2015 KR
 62/126,121 27.02.2015 US
 10-2015-0179430 15.12.2015 KR

Ngày yêu cầu thẩm định nội dung: 08.09.2017

- (71) SAMSUNG ELECTRONICS CO., LTD. (KR)
 129, Samsung-ro, Yeongtong-gu, Suwon-si, Gyeonggi-do, 16677, Republic of Korea
 (72) OH, Sae Ah (KR), KIM, Han Na (KR), PARK, Mi Yeon (KR), PARK, Yong Man (KR), SEO, You Bi (KR), SUH, Hwa Youn (KR), YU, Byung In (KR), ROH, Byoung Tack (KR), YOON, Seok Hyun (KR), LEE, Yo Han (KR), JE, Seong Min (KR)
 (74) Công ty Luật TNHH WINCO (WINCO LAW FIRM)
 (54) THIẾT BỊ ĐIỆN TỬ VÀ PHƯƠNG PHÁP XỬ LÝ THANH TOÁN Ở THIẾT BỊ ĐIỆN TỬ
 (57) Sáng chế đề cập tới thiết bị điện tử và phương pháp xử lý thanh toán ở thiết bị điện tử. Thiết bị điện tử có bộ nhớ an toàn được làm thích ứng để lưu giữ thông tin thanh toán bằng phương pháp truyền thông trường gần (NFC), thông tin thanh toán bằng phương pháp truyền an toàn từ tính (MST), và thông tin dấu tay hoặc thông tin xác nhận người dùng khác, thiết bị xác nhận người dùng được tích hợp với màn hình, được gắn ở vỏ, hoặc được kết nối không dây với thiết bị điện tử, và được làm thích ứng để thu được thông tin xác nhận người dùng từ người dùng; và bộ xử lý được làm thích ứng để thực hiện xác nhận dựa trên thông tin xác nhận người dùng đã lưu giữ và thông tin xác nhận người dùng thu được và điều khiển hoạt động đa thanh toán bằng phương pháp NFC và phương pháp MST khi thông tin dấu tay thu được nhờ phát hiện dấu tay là hợp lệ. Bộ xử lý còn được làm thích ứng để kiểm soát thông tin xử lý tín hiệu theo hoạt động bằng phương pháp NFC và thông tin xử lý tín hiệu theo hoạt động bằng phương pháp MST sao cho được xuất ra ở dạng giao diện màn hình.



(11) **54959**

(21) 1-2017-03494

(51)⁷ **C12C 3/00**, A23L 2/00, C12C 7/00

(22) 13.02.2015

(43) 27.11.2017

(86) PCT/JP2015/054014 13.02.2015

(87) WO2016/129115 18.08.2016

Ngày yêu cầu thẩm định nội dung: 08.09.2017

(71) SUNTORY HOLDINGS LIMITED (JP)

1-40, Dojimahama 2-chome, Kita-ku, Osaka-shi, Osaka 530-8203, Japan

(72) ARITA, Tetsuya (JP), YAMADA, Daisuke (JP), YAMADERA, Junya (JP)

(74) Công ty TNHH Tâm nhìn và Liên danh (VISION & ASSOCIATES CO.LTD.)

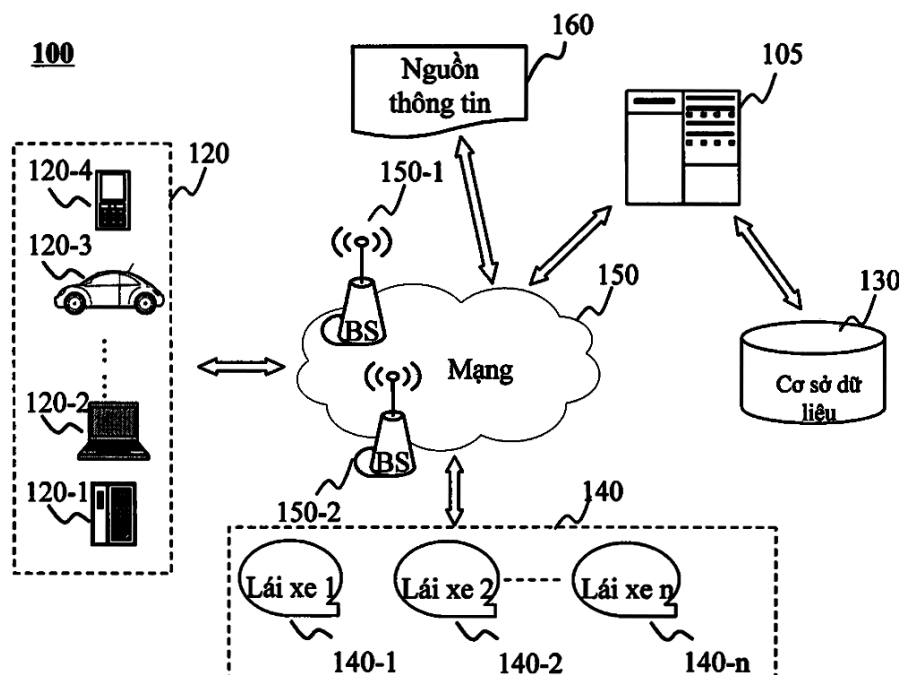
(54) **PHƯƠNG PHÁP SẢN XUẤT DỊCH ĐƯỜNG, DỊCH ĐƯỜNG THU ĐƯỢC VÀ ĐỒ UỐNG VỊ BIA SỬ DỤNG DỊCH ĐƯỜNG NÀY**

(57) Sáng chế đề cập đến phương pháp sản xuất dịch đường, bao gồm bước trộn trộn chất lỏng thô với nước chiết từ hoa bia; dịch đường được sản xuất bằng phương pháp này; và đồ uống vị bia trong đó sử dụng dịch đường thu được bằng phương pháp này. Phương pháp theo sáng chế có thể tạo ra dịch đường có nồng độ polyphenol cao với năng suất tuyệt vời nên tạo ra vị đậm của đồ uống vị bia. Ngoài ra, phương pháp theo sáng chế kiểm soát được lượng bã hoa bia, do đó thể hiện hiệu quả tuyệt vời là kiểm soát được lượng dịch đường gốc bị thất thoát, góp phần nâng cao năng suất.

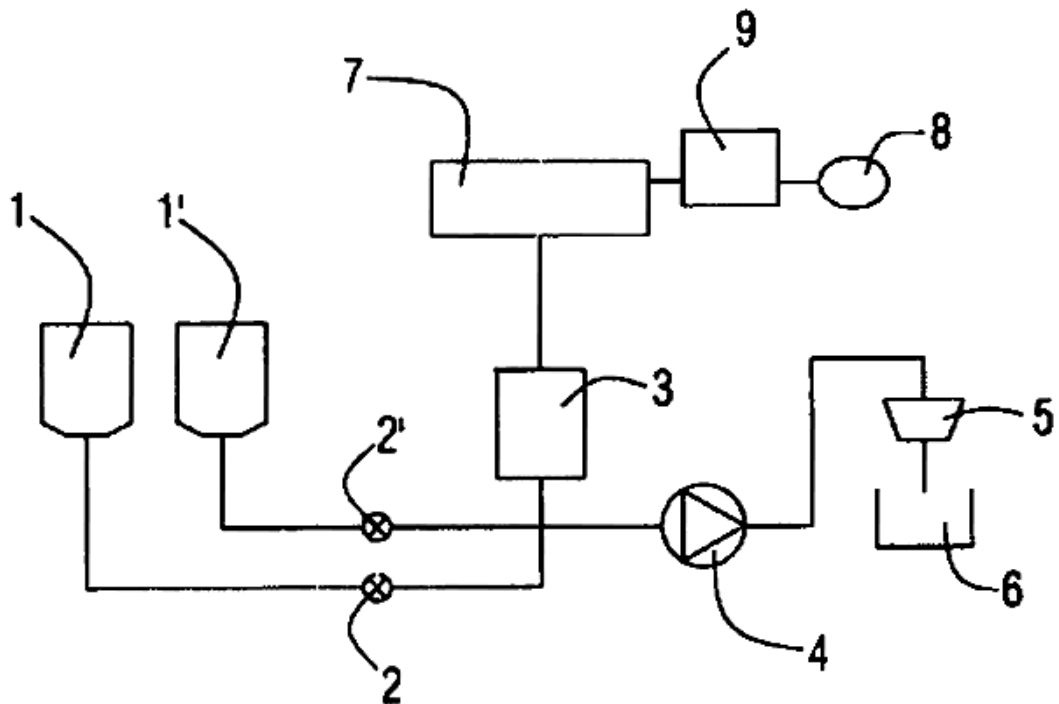
- (11) **54960**
- (21) 1-2017-03499 (51)⁷ **G06Q 50/30, G08G 1/00**
- (22) 04.02.2016 (43) 27.11.2017
- (86) PCT/CN2016/073551 04.02.2016 (87) WO2016/127917 18.08.2016
- (30) 201510070493.0 10.02.2015 CN
- 201510109403.4 12.03.2015 CN
- 201510516211.5 20.08.2015 CN

Ngày yêu cầu thẩm định nội dung: 08.09.2017

- (71) BEIJING DIDI INFINITY TECHNOLOGY AND DEVELOPMENT CO., LTD. (CN)
Building 34, No. 8 Dongbeiwang West Road, Haidian District, Beijing, 100193,
People's Republic of China
- (72) XU, Xiaole (CN), SUN, Jinhou (CN), LUO, Wen (CN), CUI, Wei (CN), LI, Yulong
(CN), HU, Zhilin (CN), MEI, Zhe (CN), YANG, Ping (CN)
- (74) Công ty TNHH Trà và cộng sự (TRA & ASSOCIATES CO.,LTD)
- (54) **HỆ THỐNG VÀ PHƯƠNG PHÁP ĐẨY ĐƠN HÀNG**
- (57) Sáng chế đề cập đến hệ thống đẩy đơn hàng. Hệ thống bao gồm: phương tiện đọc được bằng máy tính cấu hình để lưu môđun khả thi, bao gồm một giao diện của người yêu cầu dịch vụ cấu hình để: thu ít nhất một đơn hàng thứ nhất và thông tin liên quan đến đơn hàng thứ nhất, bao gồm thông tin địa lý và thông tin thời gian liên quan đến đơn hàng thứ nhất; và thu ít nhất một đơn hàng thứ hai và thông tin liên quan đến đơn hàng thứ hai, bao gồm thông tin địa lý và thông tin thời gian liên quan đến đơn hàng thứ hai; một môđun xử lý cấu hình để lọc đơn hàng thứ hai dựa vào thông tin liên quan đến đơn hàng thứ nhất và đơn hàng thứ hai để tạo ra ít nhất một đơn hàng thứ hai đã lọc; một giao diện của nhà cung cấp dịch vụ cấu hình để gửi đơn hàng thứ hai đã lọc; và một bộ xử lý cấu hình để thực hiện môđun khả thi. Sáng chế cũng đề cập đến phương pháp đẩy đơn hàng và một phương pháp sử dụng hệ thống để đẩy đơn hàng.



- (11) **54961**
- (21) 1-2017-03500 (51)⁸ **A47J 31/00**, B65D 85/804, C12G 3/06
- (22) 16.02.2016 (43) 27.11.2017
- (86) PCT/ES2016/070090 16.02.2016 (87) WO2016/132005 25.08.2016
- (30) P201530209 16.02.2015 ES
- (71) SMART SPIRITS, S.L. (ES)
Poeta Querol, 1 1o, 46002 Valencia, Spain
- (72) SMART, Mark Francis Joseph (GB), SANCHEZ LLOPIS, Carlos (ES), SANCHEZ BOU, Carlos (ES)
- (74) Công ty TNHH Tâm nhìn và Liên danh (VISION & ASSOCIATES CO.LTD.)
- (54) THIẾT BỊ PHA ĐỒ UỐNG CÓ CỒN
- (57) Sáng chế đề cập đến thiết bị pha đồ uống có cồn có chứa vật chứa rượu etyl và nguồn nước, cả hai được nối thủy lực với ngăn trộn thể tích, vật giữ bao nang nằm xuôi dòng của ngăn thể tích và được dự định để tiếp nhận bao nang chứa liều đơn của tinh chất, và phương tiện để chiết dịch lỏng từ ngăn thể tích và phun chúng vào trong bao nang. Vật chứa rượu etyl và nguồn nước được nối với ngăn thể tích bằng các van solenoid ngắt, và ngăn thể tích có chứa điện cực chính và một số lượng điện cực thứ cấp được bố trí ở bên trên điện cực chính ở các mức độ khác nhau.

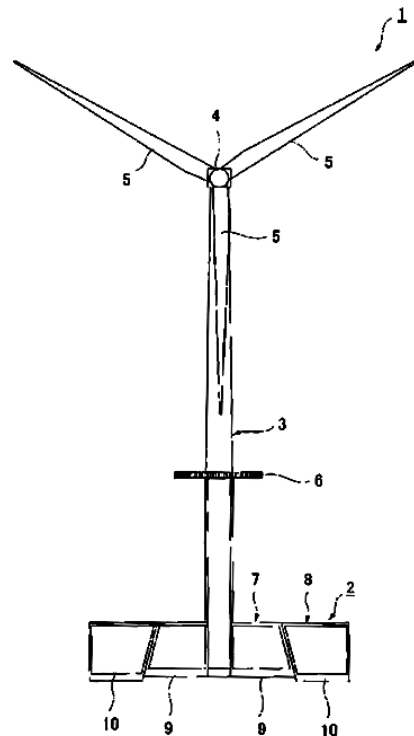


- (11) **54962**
- (21) 1-2017-03501 (51)⁸ **A23K 1/16**
- (22) 13.02.2015 (43) 27.11.2017
- (86) PCT/JP2015/053961 13.02.2015 (87) WO2016/129100 18.08.2016
- (71) 1. YUKA SANGYO CO, LTD. (JP)
1-18, Ebisu 4-chome, Shibuya-ku, Tokyo 1500013 (JP)
2. MIE UNIVERSITY (JP)
1577, Kurimamachiya-cho, Tsu-shi, Mie 5148507 (JP)
- (72) YAMADA, Yutaka (JP), MATSUI, Hiroki (JP)
- (74) Công ty TNHH Dương và Trần (DUONG & TRAN CO., LTD)
- (54) **CHẾ PHẨM LÀM TĂNG VI KHUẨN CÓ LỢI CHO ĐƯỜNG RUỘT ĐỘNG VẬT VÀ PHƯƠNG PHÁP CẢI THIỆN MÔI TRƯỜNG ĐƯỜNG RUỘT CHO GIA SÚC SỬ DỤNG CHẾ PHẨM NÀY**
- (57) Sáng chế đề cập đến chế phẩm làm tăng vi khuẩn có lợi cho đường ruột động vật giúp cải thiện môi trường đường ruột của động vật như gia súc và do đó ngăn ngừa sự xuất hiện của bệnh tật và nâng cao năng suất của gia súc. Chế phẩm làm tăng vi khuẩn có lợi cho đường ruột động vật theo sáng chế chứa ít nhất một axit béo được chọn từ nhóm bao gồm axit caprylic, axit capric, và axit lauric, hoặc muối của chúng.

- | | | | | | |
|------|-------------------|------------|--|-------------------|-------------------------------------------|
| (11) | 54963 | | | | |
| (21) | 1-2017-03502 | | | (51) ⁸ | F03D 80/00 , E02D 27/52, F03D 9/30 |
| (22) | 09.02.2016 | | | (43) | 27.11.2017 |
| (86) | PCT/JP2016/053759 | 09.02.2016 | | (87) | WO2016/129582 18.08.2016 |
| (30) | 2015-024430 | 10.02.2015 | | JP | |
| | 2016-008851 | 20.01.2016 | | JP | |

Ngày yêu cầu thẩm định nội dung: 08.09.2017

- (71) 1. TODA CORPORATION (JP)
7-1, Kyobashi 1-chome, Chuo-ku, Tokyo 1048388, Japan
2. ELECTRIC POWER DEVELOPMENT CO., LTD. (JP)
15-1, Ginza 6-chome, Chuo-ku, Tokyo, 1048165, Japan
- (72) KOBAYASHI Osamu (JP), SATO Iku (JP), INABA Shinichi (JP), NAKASHIMA Shuusaku (JP)
- (74) Văn phòng luật sư Phạm và Liên danh (PHAM & ASSOCIATES)
- (54) **HỆ THỐNG PHÁT ĐIỆN BẰNG NĂNG LƯỢNG GIÓ NGOÀI KHƠI VÀ PHƯƠNG PHÁP XÂY DỰNG HỆ THỐNG NÀY**
- (57) Để cải thiện khả năng làm việc và giảm chi phí làm việc và chi phí chế tạo bằng cách loại bỏ yêu cầu làm việc sử dụng các tàu chuyên dụng ở ngoài khơi, sáng chế đề xuất kết cấu móng (2) để được lắp đặt trong trạng thái lắp ở đáy trên đáy biển được tạo quanh tháp (3) trong dạng hình tròn trên hình chiếu bằng, và gồm có phần giữa (7) trên mặt giữa theo hướng bán kính và phần ngoài cùng (8) bố trí trên chu vi ngoài của phần giữa (7). Phần giữa (7) được cấu tạo gồm các vỏ đúc sẵn ở giữa bằng bê tông (9) có hình dạng bên ngoài sao cho phần giữa này được chia thành nhiều phần theo hướng chu vi và được ghép theo hướng chu vi. Phần ngoài cùng (8) được cấu tạo gồm các vỏ đúc sẵn ở mặt ngoài bằng bê tông (10) có hình dạng bên ngoài sao cho phần ngoài cùng này được chia thành nhiều phần theo hướng chu vi và được ghép theo hướng chu vi.



(11) **54964**

(21) 1-2017-03506

(51)⁷ **G01P 1/02**

(22) 11.09.2017

(43) 27.11.2017

(30) 2016-187587 26.09.2016 JP

Ngày yêu cầu thẩm định nội dung: 11.09.2017

(71) HONDA MOTOR CO., LTD. (JP)

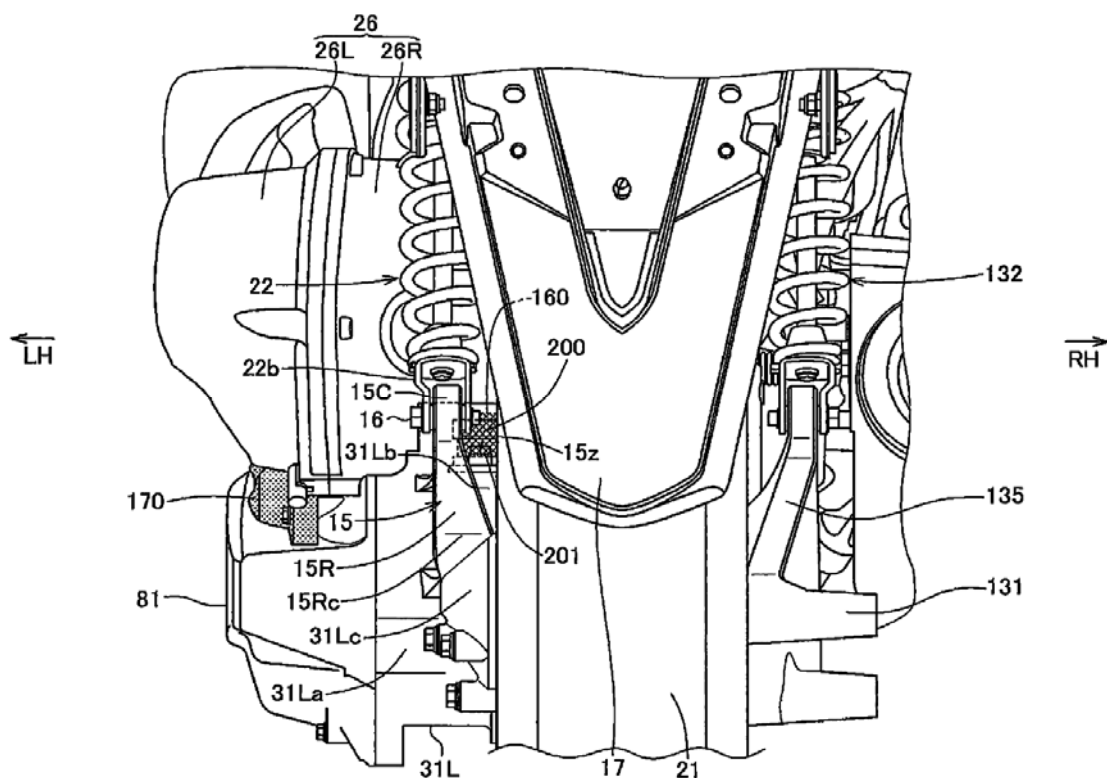
1-1, Minami-Aoyama 2-chome, Minato-ku, Tokyo 107-8556, Japan

(72) Yusuke TOMIOKA (JP)

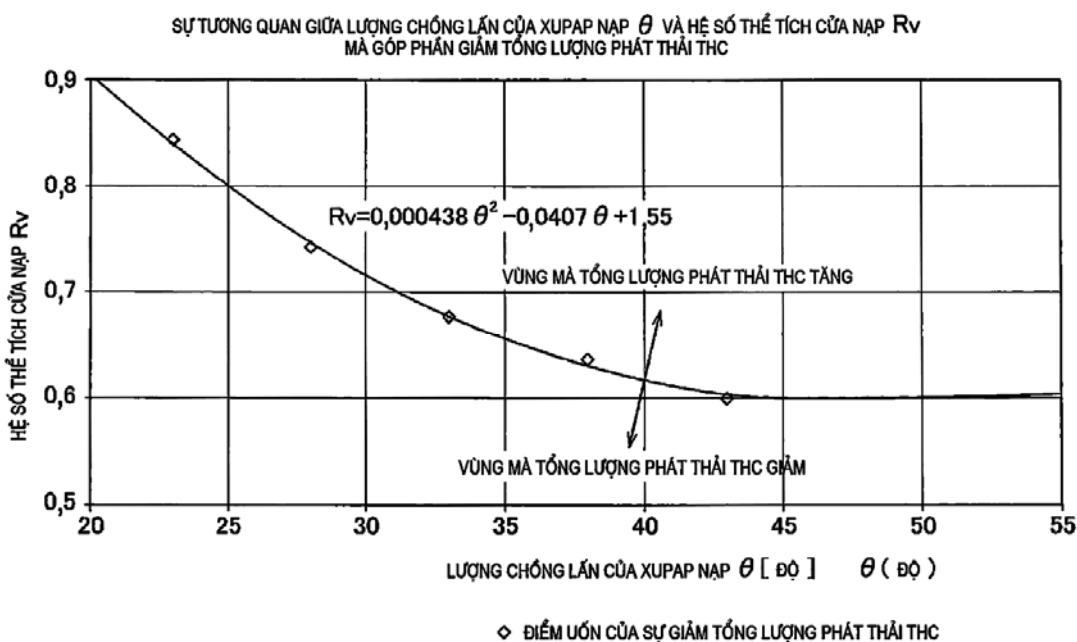
(74) Công ty TNHH Dịch vụ sở hữu trí tuệ ALPHA (ALPHA PLUS CO., LTD.)

(54) **CƠ CẤU BẢO VỆ CẢM BIẾN TỐC ĐỘ BÁNH XE DẪN ĐỘNG DỪNG CHO CỤM ĐỘNG LỰC**

(57) Sáng chế đề cập đến kết cấu hay cơ cấu bảo vệ cảm biến tốc độ bánh xe dẫn động dùng cho cụm động lực trên xe, trong đó cảm biến đo tốc độ bánh xe dẫn động (200) được lắp vào trong và nhô ra từ một phần của hộp truyền động lực (31L) bên trên trục bánh sau (115), và giá đỡ (15) nhô ra từ phần sau của hộp truyền động lực (31L) để đỡ bộ giảm xóc sau (22). Giá đỡ (15) che ít nhất một phần của cảm biến đo tốc độ bánh xe dẫn động (200) từ phía sau khi xe được nhìn theo hướng thẳng đứng từ phía sau. Cảm biến đo tốc độ (200) do vậy được bảo vệ khỏi bị tác động của ngoại lực từ phía sau, nhờ sử dụng các bộ phận sẵn có, nhờ đó giảm số lượng các bộ phận cần sử dụng và tránh làm tăng trọng lượng của thân xe.



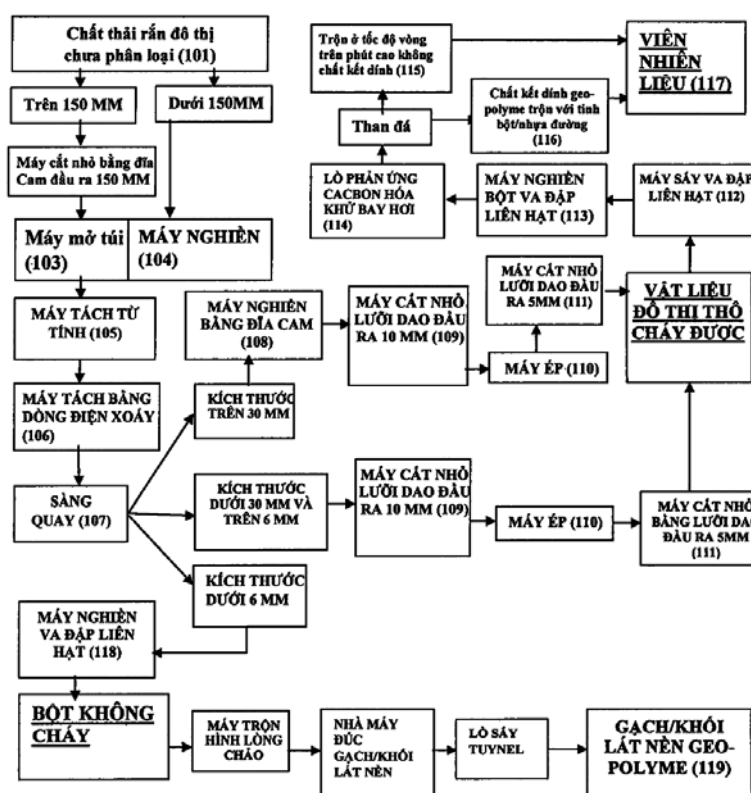
- (11) **54965**
 (21) 1-2017-03508 (51)⁷ **F02B 27/02**, 29/02, F02M 25/07, 35/10
 (22) 11.09.2017 (43) 27.11.2017
 (30) 2016-192481 30.09.2016 JP
 Ngày yêu cầu thẩm định nội dung: 11.09.2017
 (71) HONDA MOTOR CO., LTD. (JP)
 1-1, Minami-Aoyama 2-chome, Minato-ku, Tokyo 107-8556, Japan
 (72) Masaki CHO (JP), Hiroyuki NATSUI (JP), Kenji NISHIDA (JP), Hirotaka KAWATSU (JP), Tomiyuki SASAKI (JP), Ryota TAKAHASHI (JP)
 (74) Công ty TNHH Dịch vụ sở hữu trí tuệ ALPHA (ALPHA PLUS CO., LTD.)
 (54) **ĐỘNG CƠ ĐỐT TRONG**
 (57) Sáng chế đề xuất động cơ đốt trong có kết cấu thỏa mãn mối tương quan được thể hiện bởi công thức $0 < R_v < 0,000438 \times \theta^2 - 0,0407 \times \theta + 1,55$ khi lượng chống lẩn của xupap nạp $\theta(^{\circ})$ nằm trong khoảng từ 20° đến 45° , trong đó R_v biểu thị hệ số thể tích của cửa nạp thu được bằng cách chia thể tích trong của cửa nạp (V_p) cho dung tích xi lanh (V_c), và lượng chống lẩn của xupap nạp $\theta(^{\circ})$ là góc quay của trục khuỷu tính từ thời điểm mở xupap nạp khi xupap nạp (20) bắt đầu mở đến điểm chết trên trong kỳ nạp của pit tông (10). Động cơ này cải thiện được đặc tính công suất đầu ra cũng như cả đặc tính cháy và đặc tính khí xả bằng cách ngăn chặn dòng chảy ngược của khí cháy đi vào trong hệ thống nạp.



- (11) **54966**
 (21) 1-2017-03514 (51)⁷ **B09B 1/00, 3/00, B07B 13/065**
 (22) 12.02.2016 (43) 27.11.2017
 (86) PCT/IN2016/000041 12.02.2016 (87) WO2016/128994 18.08.2016
 (30) 389/CHE/2015 12.02.2015 IN

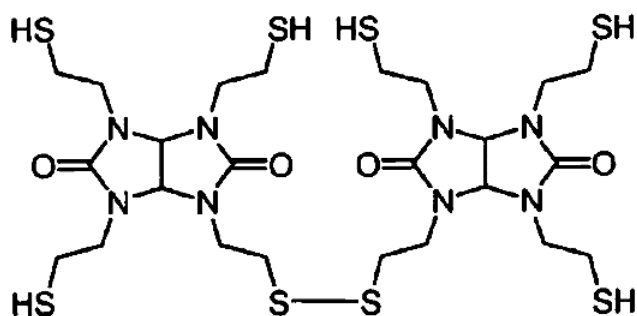
Ngày yêu cầu thẩm định nội dung: 11.09.2017

- (71) NEWAY MSW IP HOLDING LLP (IN)
 A/2, Ceebors Tirumala Apartments, 23/36 Venkatraman Street, T Nagar, Chennai - 600017, India
 (72) S K SIVAKUMAR (IN)
 (74) Văn phòng Luật sư MINERVAS (MINERVAS)
 (54) PHƯƠNG PHÁP VÀ THIẾT BỊ CHUYỂN HÓA CHẤT THẢI RẮN ĐÔ THỊ CHƯA PHÂN LOẠI THÀNH CÁC VIÊN/BÁNH NHIÊN LIỆU GEO-POLYME VÀ GẠCH/KHỐI LÁT NỀN GEO-POLYME
 (57) Sáng chế đề xuất thiết bị và phương pháp chuyển hóa chất thải rắn đô thị thành bánh nhiên liệu geo-polymer và gạch geo-polymer, bao gồm máy mở túi kiêm máy nghiền, máy nén chiết suất chất lỏng; máy sấy khô và đập liên hạt; máy nghiền bột và đập liên hạt, và lò phản ứng cacbon hóa và khử bay hơi để cacbon hóa chất thải rắn đô thị cháy được nhằm sản xuất than rắn có hàm lượng nước thấp. Than rắn được trộn lẫn với chất kết dính geo-polymer/tinh bột/nhựa đường để tạo thành viên/bánh nhiên liệu cháy được. Viên/bánh nhiên liệu được tạo hình bằng cách quay than cháy được ở tốc độ số vòng quay trên phút cao và nén chặt. Chất thải rắn đô thị không cháy đã được phân tách bằng sàng quay được nghiền nhỏ bằng máy nghiền và đập liên hạt và trộn bằng máy trộn hình lòng chảo với chất kết dính geo-polymer/tro bay/bụi quặng/mảnh vỡ quặng hoặc cao lanh và được đúc khuôn.



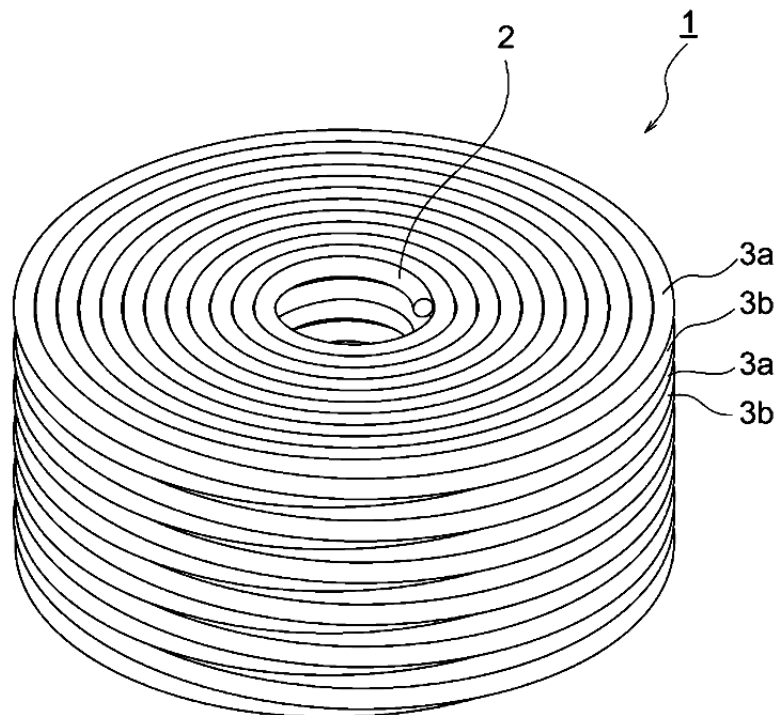
- (11) **54967**
- (21) 1-2017-03520 (51)⁸ **C07D 519/00**, C08G 59/66
- (22) 10.03.2016 (43) 27.11.2017
- (86) PCT/JP2016/057679 10.03.2016 (87) WO2016/143879 15.09.2016
- (30) 2015-048959 12.03.2015 JP
- (71) SHIKOKU CHEMICALS CORPORATION (JP)
8-537-1, Doki-cho Higashi, Marugame-shi, Kagawa 763-8504, Japan
- (72) MATSUDA Akikazu (JP), OKUMURA Naoto (JP), KUMANO Takeshi (JP)
- (74) Công ty Cổ phần Sở hữu công nghiệp INVESTIP (INVESTIP)
- (54) HỢP CHẤT MERCAPTOETHYLGLYCOLURIL, CHẤT LƯU HÓA DỪNG CHO NHỰA EPOXY, CHẾ PHẨM NHỰA EPOXY, CHẤT DÍNH KẾT VÀ CHẤT BỊT KÍN CHỨA HỢP CHẤT NÀY
- (57) Sáng chế đề cập đến hợp chất mercaptoethylglycoluril có công thức hóa học (I). Sáng chế cũng đề cập đến chất lưu hóa dùng cho nhựa epoxy sử dụng hợp chất nêu trên, chế phẩm nhựa epoxy sử dụng chất lưu hóa dùng cho nhựa epoxy, và chất dính kết và chất bịt kín sử dụng chế phẩm nhựa epoxy.

Công thức hóa học 1

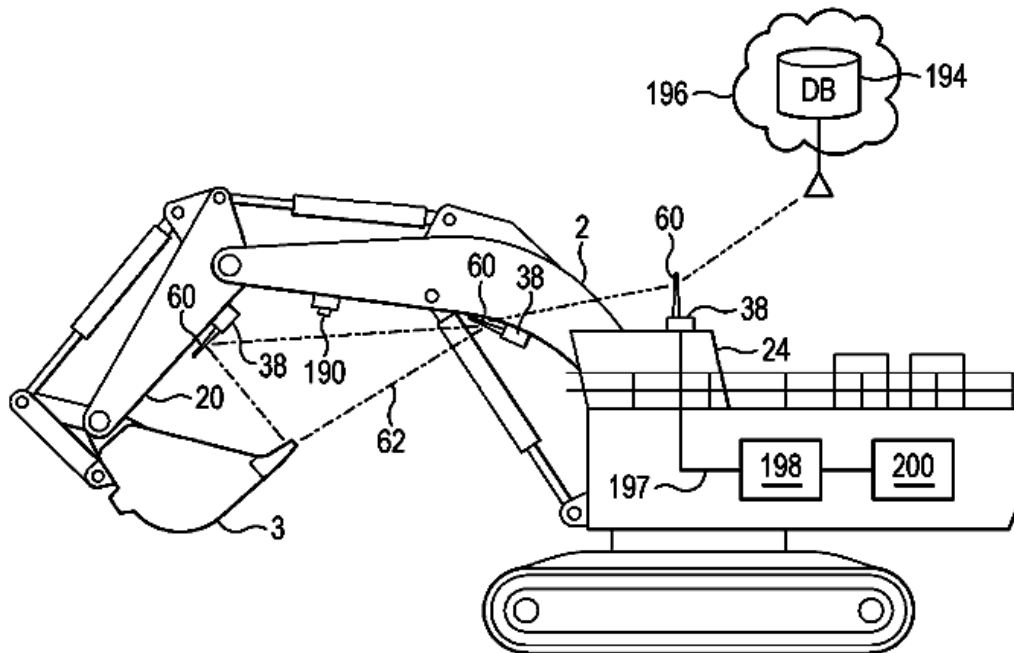


(I)

- (11) **54968**
- (21) 1-2017-03523 (51)⁸ **B65H 55/02**, H01F 5/00
- (22) 12.02.2016 (43) 27.11.2017
- (86) PCT/JP2016/054163 12.02.2016 (87) WO2016/129681 18.08.2016
- (30) 2015-026287 13.02.2015 JP
- (71) UACJ COPPER TUBE CORPORATION (JP)
100, Shinmichi, Ogi-cho, Toyokawa-city, Aichi 4411295, Japan
- (72) KOBAYASHI Takashi (JP), KUROKI Katsuhide (JP), SUITO Kensuke (JP)
- (74) Văn phòng luật sư Phạm và Liên danh (PHAM & ASSOCIATES)
- (54) **KHỐI DẠNG LỚP CUỘN XOẮN VÀ CHỖNG CÁC KHỐI DẠNG LỚP CUỘN XOẮN**
- (57) Sáng chế đề cập đến khối dạng lớp cuộn xoắn là khối dạng lớp cuộn bao gồm các cuộn xoắn cổ ống kim loại quấn xoắn, mà được phân lớp theo hướng kéo dài của đường trục tâm của khối dạng lớp cuộn này, và bao gồm cuộn xoắn lớp A có phần trong cùng nối với phần trong cùng của cuộn xoắn trong ngay lớp trên và phần ngoài cùng nối với phần ngoài cùng của cuộn xoắn trong ngay lớp dưới; và cuộn xoắn lớp B có phần ngoài cùng nối với phần ngoài cùng của cuộn xoắn trong ngay lớp trên và phần trong cùng nối với phần trong cùng của cuộn xoắn trong ngay lớp dưới. Cuộn xoắn lớp A và cuộn xoắn lớp B được lặp lại theo cách lần lượt. Ống kim loại của cuộn xoắn trong mỗi lớp có bán kính cong thay đổi liên tục và được quấn sao cho khe hở giữa các ống kim loại liền kề nhỏ hơn so với đường kính của ống kim loại này.



- (11) **54969**
- (21) 1-2017-03524 (51)⁸ **E02F 3/00**, 9/26, G08B 23/00
- (22) 12.02.2016 (43) 27.11.2017
- (86) PCT/US2016/017896 12.02.2016 (87) WO2016/131015 18.08.2016
- (30) 62/116,216 13.02.2015 US
- 62/151,124 22.04.2015 US
- 62/175,109 12.06.2015 US
- 62/198,552 29.07.2015 US
- 62/234,463 29.09.2015 US
- (71) ESCO CORPORATION (US)
2141 NW 25th Avenue, Portland, OR 97210, United States of America
- (72) CARPENTER Christopher M. (US), ZUENDEL Karsten D. (US), HYDE Steven D. (US), LANDER Javier (ES), BETOURNAY Jason W. (US)
- (74) Văn phòng luật sư Phạm và Liên danh (PHAM & ASSOCIATES)
- (54) **HỆ THỐNG GIÁM SÁT, SẢN PHẨM CẮT ĐẤT VÀ BỘ PHẬN CẮT ĐẤT DÙNG CHO THIẾT BỊ LÀM ĐẤT, KHÓA ĐỂ GIỮ CỐ ĐỊNH SẢN PHẨM CẮT ĐẤT VỚI THIẾT BỊ LÀM ĐẤT**
- (57) Sản phẩm và hệ thống nhận dạng và giám sát đặc trưng bao gồm ID bộ phận, sự hiện diện, tình trạng, việc sử dụng và/hoặc hiệu suất của các sản phẩm cắt đất được sử dụng trên các loại thiết bị làm đất khác nhau.



- (11) **54970**
 (21) 1-2017-03525 (51)⁸ **H02K 11/33**, B62J 99/00
 (22) 09.03.2016 (43) 27.11.2017
 (86) PCT/JP2016/057347 09.03.2016 (87) WO2016/143813 15.09.2016
 (30) 2015-046231 09.03.2015 JP

Ngày yêu cầu thẩm định nội dung: 12.09.2017

(71) HONDA MOTOR CO., LTD. (JP)

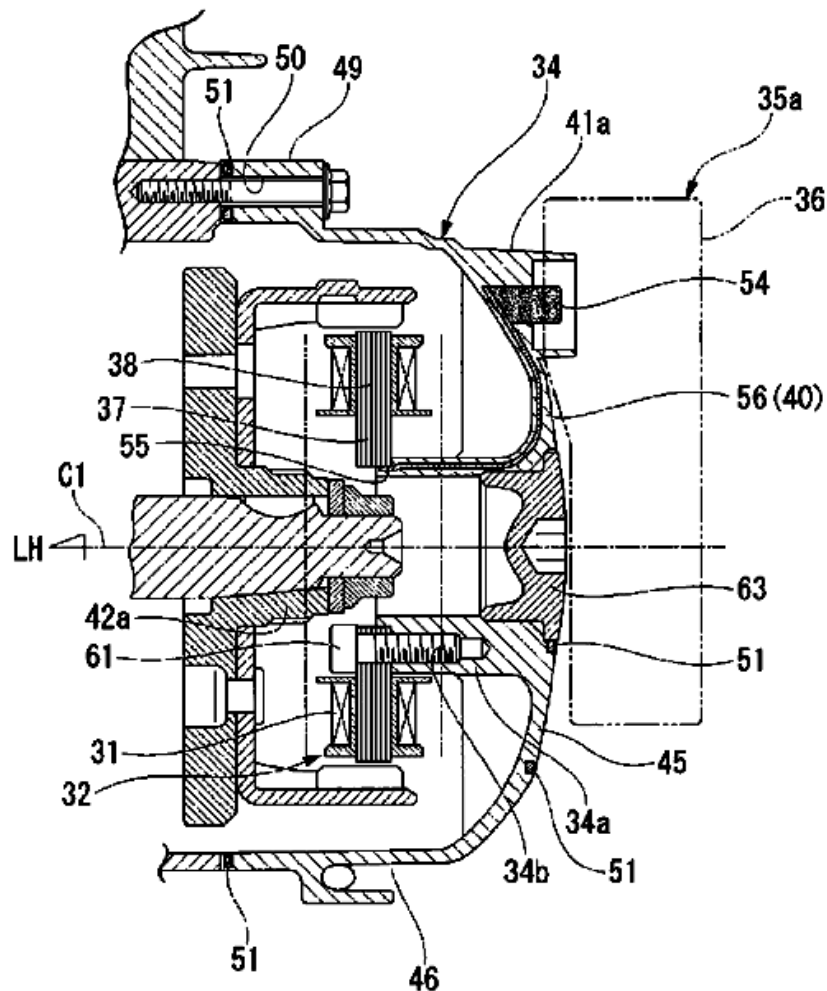
1-1, Minami-Aoyama 2-chome, Minato-ku, Tokyo, 107-8556 Japan

(72) FUJIWARA Takao (JP)

(74) Văn phòng luật sư Phạm và Liên danh (PHAM & ASSOCIATES)

(54) XE MÁY

(57) Sáng chế đề cập đến xe máy bao gồm: máy phát điện (30); nắp che (34) che máy phát điện (30); và phần điều khiển phát điện (35) điều khiển máy phát điện (30) và còn có thanh góp (40) nối dây giữa máy phát điện (30) và phần điều khiển phát điện (35), trong đó thanh góp (40) được đúc lồng trong nắp che (34).



(11) **54971**

(21) 1-2017-03531

(51)⁸ **H03B 5/06, 5/36**

(22) 13.03.2015

(43) 27.11.2017

(86) PCT/EP2015/055363 13.03.2015

(87) WO2016/146154 22.09.2016

Ngày yêu cầu thẩm định nội dung: 12.09.2017

(71) TELEFONAKTIEBOLAGET LM ERICSSON (PUBL) (SE)

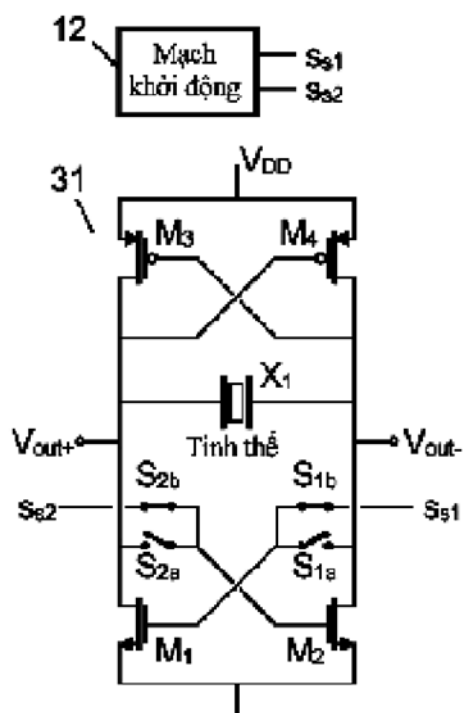
S-164 83 Stockholm, Sweden

(72) STENMAN, Anna Karin (SE), STEFANIDIS, Stefanos (GR), SUNDSTROM, Lars (SE), TORABIAN ESFAHANI, Tahmineh (IR)

(74) Công ty Luật TNHH T&G (TGVN)

(54) MẠCH DAO ĐỘNG TINH THỂ, THIẾT BỊ ĐIỆN TỬ, VÀ PHƯƠNG PHÁP GIẢM THỜI LƯỢNG KHOẢNG THỜI GIAN KHỞI ĐỘNG CHO MẠCH DAO ĐỘNG TINH THỂ

(57) Sáng chế đề xuất mạch dao động tinh thể bao gồm tinh thể (X_1); mạch dao động (31) để tạo ra tín hiệu dao động tinh thể tại một tần số dao động; và mạch khởi động (12) để tiêm các xung vào tinh thể này trong khoảng thời gian khởi động. Mạch dao động (31) bao gồm cặp tranzito vi sai (M_1, M_2) và có thể hoạt động trong chế độ dao động hoặc chế độ khởi động. Trong chế độ dao động, thì cặp tranzito vi sai này được ghép chéo sao cho cực cổng của tranzito này (M_1) được ghép nối với cực máng của tranzito kia (M_2), và ngược lại, và các cực máng này được ghép nối với tinh thể (X_1) để tạo ra tín hiệu dao động tinh thể. Trong chế độ khởi động, thì mạch khởi động (12) điều khiển các cực cổng của các tranzito (M_1, M_2) bằng các xung nêu trên. Mạch dao động tinh thể này có thời gian khởi động được giảm bớt so với giải pháp đã biết và sự ảnh hưởng của các dao động kí sinh cũng được giảm bớt.



- (11) **54972**
 (21) 1-2017-03532 (51)⁸ **B41J 29/38**, 2/07
 (22) 13.02.2015 (43) 27.11.2017
 (86) PCT/US2015/015916 13.02.2015 (87) WO2016/130157 18.08.2016

Ngày yêu cầu thẩm định nội dung: 12.09.2017

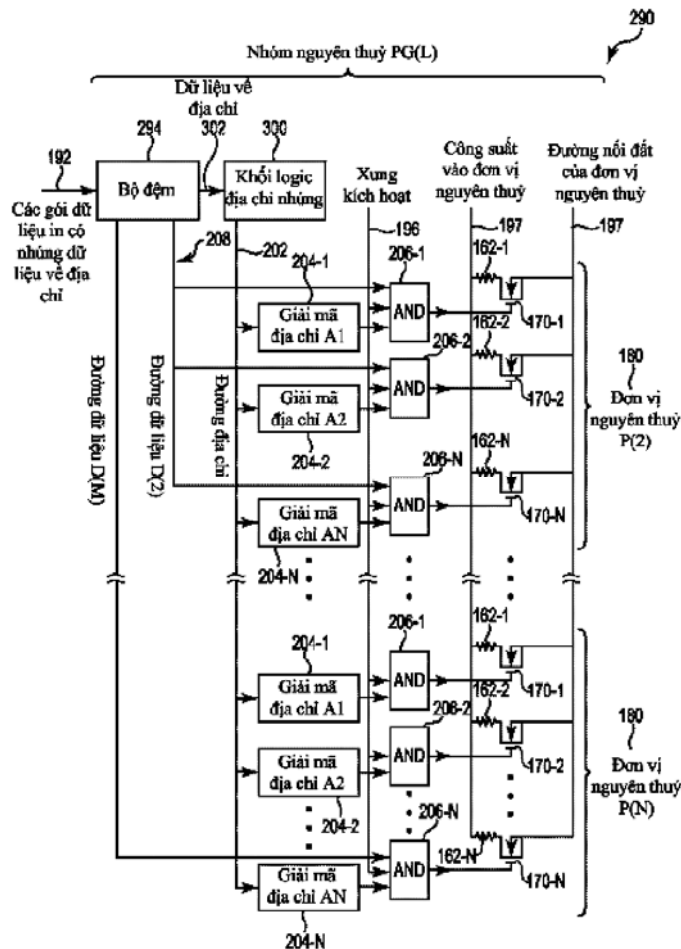
(71) HEWLETT-PACKARD DEVELOPMENT COMPANY, L.P. (US)
 11445 Compaq Center Drive W., Houston, Texas 77070, United States of America

(72) BAKKER, Chris (US), MARTIN, Eric T. (US), GHOZEIL, Adam L. (US)

(74) Công ty Luật TNHH T&G (TGVN)

(54) ĐẦU IN, HỆ THỐNG IN BAO GỒM ĐẦU IN VÀ PHƯƠNG PHÁP VẬN HÀNH ĐẦU IN

(57) Sáng chế đề cập đến đầu in bao gồm đường địa chỉ để truyền tập hợp địa chỉ, và một số đơn vị nguyên thủy, mỗi đơn vị nguyên thủy đều bao gồm các thiết bị kích hoạt có thể điều khiển được được ghép nối với đường địa chỉ này, mỗi chuyển mạch tương ứng với ít nhất một địa chỉ của tập hợp địa chỉ này, mỗi địa chỉ tương ứng với một hàm trong số các hàm nguyên thủy. Bộ đệm nhận loạt gói dữ liệu, mỗi gói dữ liệu bao gồm các bit địa chỉ biểu thị một địa chỉ của tập hợp địa chỉ này. Khối logic địa chỉ nhận các bit địa chỉ từ bộ đệm, trong đó đối với mỗi gói dữ liệu thì khối logic địa chỉ này mã hoá địa chỉ, mà được biểu diễn bằng các bit địa chỉ này, lên đường địa chỉ, và trong đó ít nhất một chuyển mạch tương ứng với địa chỉ này sẽ kích hoạt hàm nguyên thủy tương ứng với địa chỉ này.



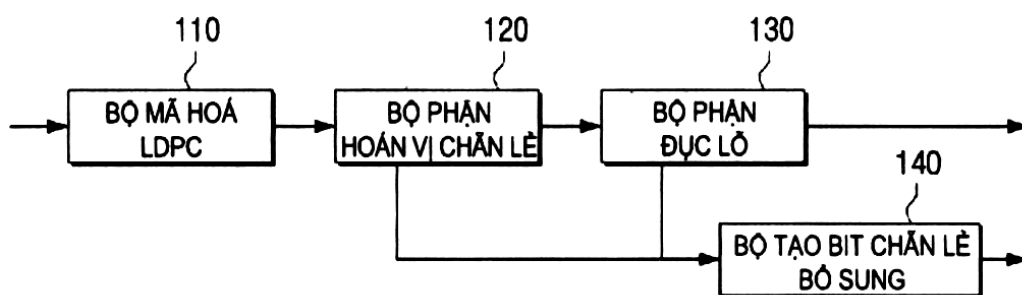
- (11) **54973**
- (21) 1-2017-03538 (51)⁷ **A23L 2/00, 2/70**
- (22) 25.02.2016 (43) 27.11.2017
- (86) PCT/JP2016/055592 25.02.2016 (87) WO2016/136868 01.09.2016
- (30) 2015-035827 25.02.2015 JP
- 2015-174756 04.09.2015 JP
- (71) SUNTORY BEVERAGE & FOOD LIMITED (JP)
3-1-1, Kyobashi, Chuo-ku, Tokyo 1040031, Japan
- (72) YASUI, Yohei (JP), SENGA, Yoshinori (JP)
- (74) Công ty TNHH Tâm nhìn và Liên danh (VISION & ASSOCIATES CO.LTD.)
- (54) **ĐỒ UỐNG TRONG SUỐT CÓ HƯƠNG VỊ TRÁI CÂY**
- (57) Sáng chế đề cập đến đồ uống trong suốt có hương vị trái cây có khả năng che đi mùi vị lạ của hương vị trái cây. Vanilin, maltol, etyl maltol, etyl octanoat hoặc 2-undecanon được kết hợp vào đồ uống trong suốt chứa thành phần hương/vị giống trái cây, với các lượng tương ứng của chúng là 5ppb hoặc lớn hơn, 500ppb hoặc lớn hơn, 100ppb hoặc lớn hơn, 3ppb hoặc lớn hơn, hoặc 50ppb hoặc lớn hơn.

- | | | | |
|------|-------------------|------------|---------------------------------------------------|
| (11) | 54974 | | |
| (21) | 1-2017-03543 | | (51) ⁸ H03M 13/11, 13/27, 13/25 |
| (22) | 25.02.2016 | | (43) 27.11.2017 |
| (86) | PCT/KR2016/001883 | 25.02.2016 | (87) WO2016/137258 01.09.2016 |
| (30) | 62/120,564 | 25.02.2015 | US |
| | 10-2015-0137179 | 27.09.2015 | KR |

Ngày yêu cầu thẩm định nội dung: 13.09.2017

- (71) SAMSUNG ELECTRONICS CO., LTD. (KR)
129, Samsung-ro, Yeongtong-gu, Suwon-si, Gyeonggi-do, 16677, Republic of Korea
- (72) JEONG, Hong-sil (KR), KIM, Kyung-joong (KR), MYUNG, Se-ho (KR)
- (74) Công ty Luật TNHH WINCO (WINCO LAW FIRM)
- (54) THIẾT BỊ TRUYỀN TÍN HIỆU VÀ PHƯƠNG PHÁP TẠO RA BIT CHẶN LẼ BỔ SUNG
- (57) Sáng chế đề cập đến thiết bị truyền tín hiệu và phương pháp tạo ra bit chẵn lẻ bổ sung. Thiết bị truyền tín hiệu này bao gồm: bộ mã hoá kiểm tra chẵn lẻ mật độ thấp (LDPC: Low Density Parity Check) được tạo cấu hình để mã hoá các bit đầu vào để tạo ra từ mã LDPC gồm có các bit đầu vào và các bit chẵn lẻ được truyền trong khung hiện thời; bộ phận hoán vị chẵn lẻ được tạo cấu hình để thực hiện bước đan xen theo đơn vị nhóm trên nhiều nhóm bit tạo nên các bit chẵn lẻ dựa vào mẫu đan xen theo đơn vị nhóm gồm có mẫu thứ nhất và mẫu thứ hai; bộ phận đục lỗ được tạo cấu hình để đục lỗ một số bit trong số các bit chẵn lẻ được hoán vị chẵn lẻ; và bộ tạo bit chẵn lẻ bổ sung được tạo cấu hình để chọn ít nhất một số bit chẵn lẻ được đục lỗ để tạo ra các bit chẵn lẻ bổ sung được truyền trong khung đứng trước khung hiện thời, dựa vào mẫu thứ nhất và mẫu thứ hai.

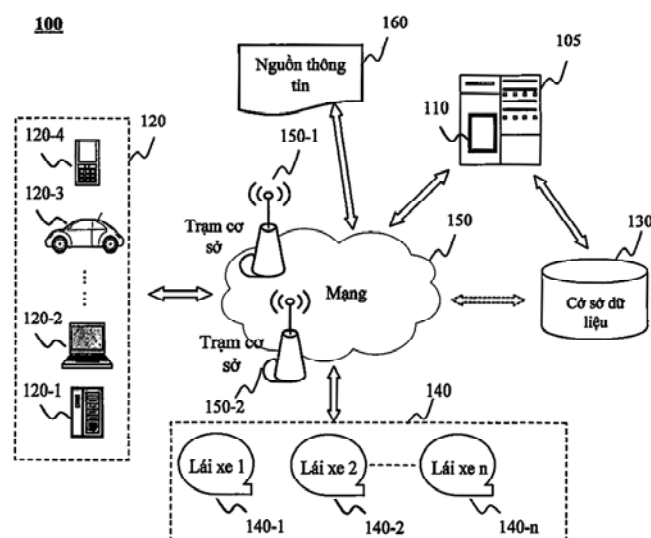
100



(11)	54975				
(21)	1-2017-03547		(51) ⁷	G06Q 10/06	
(22)	04.02.2016		(43)	27.11.2017	
(86)	PCT/CN2016/073559	04.02.2016	(87)	WO2016/127918	18.08.2016
(30)	201510079087.0	13.02.2015	CN		
	201510088837.0	26.02.2015	CN		
	201510097280.7	04.03.2015	CN		
	20150303334.0	05.06.2015	CN		
	201510428931.6	20.07.2015	CN		
	2201510516164.4	20.08.2015	CN		
	201510737743.1	02.11.2015	CN		
	201610990222.7	24.12.2015	CN		
	201610046769.6	21.01.2016	CN		

Ngày yêu cầu thẩm định nội dung: 13.09.2017

- (71) BEIJING DIDI INFINITY TECHNOLOGY AND DEVELOPMENT CO., LTD. (KR)
Building 34, No. 8 Dongbeiwang West Road, Haidian District, Beijing, 100193,
People's Republic of China
- (72) LI, Shengwei (CN), WEN, Yigang (CN), ZHUO, Chengxiang (CN), HU, Tao (TW), MENG,
Yang (CN), ZHANG, Lingyu (CN), LU, Haiyang (CN), LI, You (CN), LI, Yulong (CN)
- (74) Công ty TNHH Trà và cộng sự (TRA & ASSOCIATES CO.,LTD)
- (54) PHƯƠNG PHÁP VÀ HỆ THỐNG LẬP KẾ HOẠCH NĂNG LỰC VẬN CHUYỂN
- (57) Sáng chế đề cập đến phương pháp lập kế hoạch năng lực vận chuyển. Phương pháp bao gồm: thu thông tin liên quan đến việc lập kế hoạch; xác định một chiến lược lập kế hoạch theo thông tin liên quan đến việc lập kế hoạch; và gửi chiến lược lập kế hoạch đến ít nhất một người khởi tạo đơn hàng hoặc người nhận đơn hàng, trong đó thông tin liên quan đến việc lập kế hoạch bao gồm nhưng không giới hạn ở thông tin đơn hàng lịch sử, thông tin đơn hàng theo thời gian thực, thông tin thời tiết lịch sử, thông tin thời tiết theo thời gian thực, thông tin thời tiết tương lai, thông tin giao thông, thông tin lịch sử của một nhà cung cấp dịch vụ, thông tin thời gian của một nhà cung cấp dịch vụ, và thông tin xe cộ thu thập bởi một hệ thống chẩn đoán gắn vào xe cộ. Chiến lược lập kế hoạch có thể bao gồm, nhưng không giới hạn ở chiến lược đẩy đơn hàng mật độ cung và cầu, chiến lược đẩy đặc tính điểm nóng, chiến lược đẩy đặc tính thống kê, và chiến lược đẩy đơn hàng, và chiến lược điều chỉnh đơn hàng, hoặc chiến lược đẩy thông tin nhắc.



(11) **54976**

(21) 1-2017-03550

(51)⁷ **B22C 9/10**, 9/24, F02F 1/24

(22) 14.03.2016

(43) 27.11.2017

(86) PCT/JP2016/057959 14.03.2016

(87) WO2016/148103 A1 22.09.2016

(30) 2015-053054

17.03.2015

JP

Ngày yêu cầu thẩm định nội dung: 14.09.2017

(71) HONDA MOTOR CO., LTD. (JP)

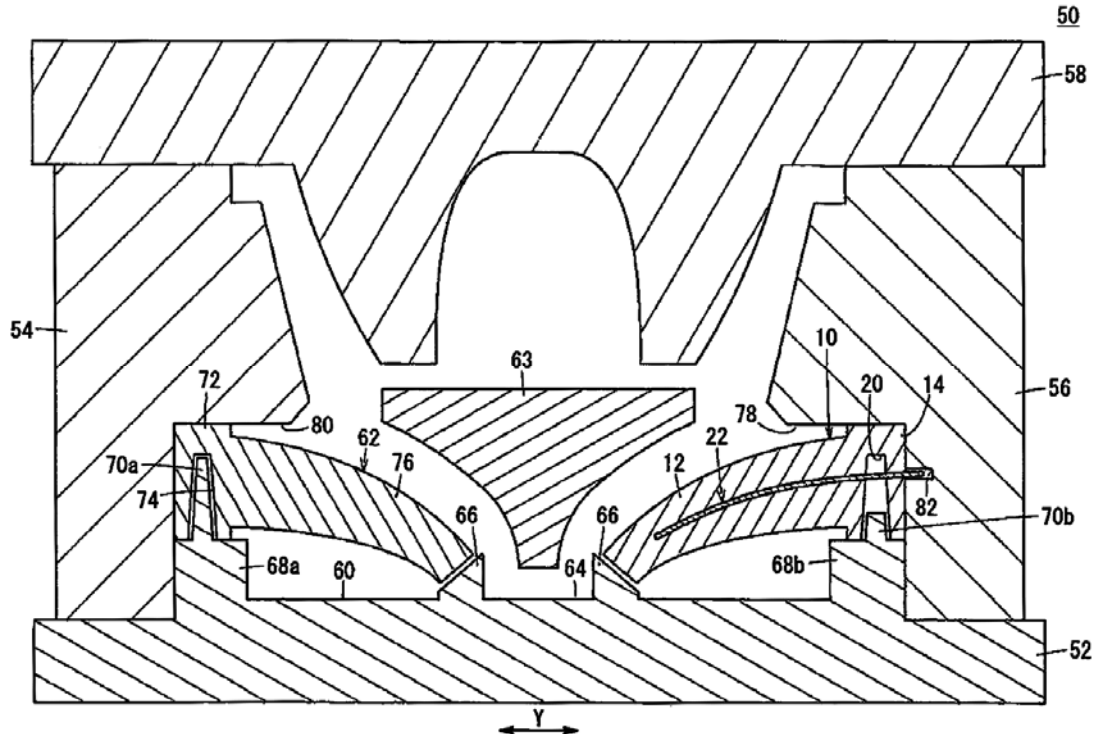
1-1, Minami-Aoyama 2-chome, Minato-ku, Tokyo 107-8556, Japan

(72) Hiroshi YAMAGUCHI (JP), Koji HARAMURA (JP), Yohei NAKAMURA (JP), Makoto FUJIKUBO (JP), Kaoru HANAWA (JP)

(74) Công ty TNHH Dịch vụ sở hữu trí tuệ ALPHA (ALPHA PLUS CO., LTD.)

(54) THAO CÁT DÙNG ĐỂ ĐÚC CỬA NẠP, PHƯƠNG PHÁP SẢN XUẤT THAO CÁT NÀY VÀ THIẾT BỊ ĐÚC ĐẦU XI LẠNH

(57) Sáng chế đề xuất thao cát dùng cho cửa nạp (10), tấm trộn đảo (22) được bao bọc bởi phần tạo hình cửa nạp (12) và phần tấm đế (14). Mép theo chiều dài của phần đầu ở phía tấm đế (26) của tấm trộn đảo (22) nằm ngang bằng với bề mặt mép trên phần đầu của phần tấm đế (14), hoặc nhô ra từ bề mặt mép trên phần đầu này. Phần tạo hình cửa nạp (12) của thao cát dùng cho cửa nạp (10), cùng với phần tạo hình cửa xả (76) của thao cát dùng cho cửa xả (62), được lắp vào trong khoang đúc đầu xi lanh (60) của thiết bị đúc (50). Mặt khác, các phần tấm đế (14, 72) của thao cát dùng cho cửa nạp (10) và thao cát dùng cho cửa xả (62), được định vị trên các giá đỡ tấm đế (68b, 68a) của khuôn dưới dùng cho đầu xi lanh (52).



- (11) **54977**
 (21) 1-2017-03554 (51)⁸ **B23Q 3/06, B23K 37/04**
 (22) 18.11.2015 (43) 27.11.2017
 (86) PCT/JP2015/082342 18.11.2015 (87) WO2016/132614 25.08.2016
 (30) 2015-027427 16.02.2015 JP

Ngày yêu cầu thẩm định nội dung: 14.09.2017

(71) SMC CORPORATION (JP)

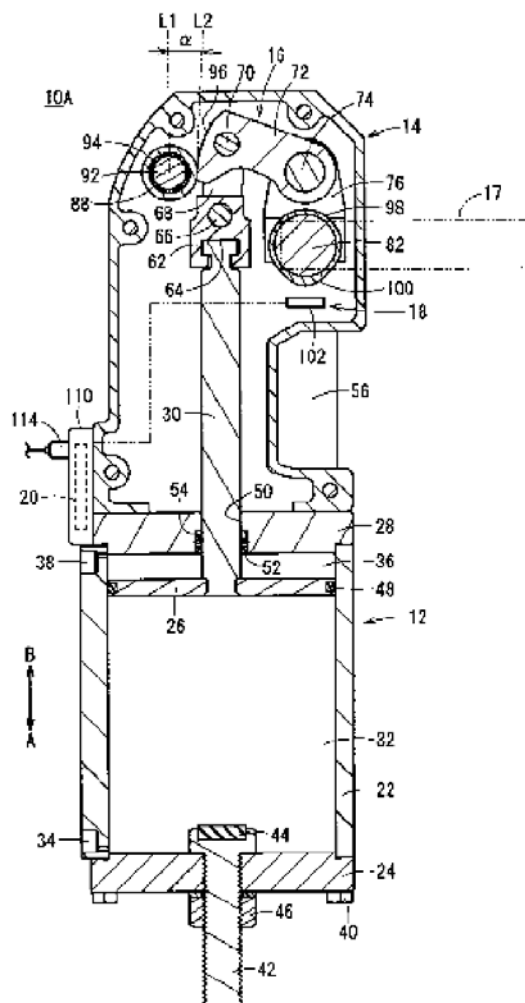
14-1, Sotokanda 4-chome, Chiyoda-ku, Tokyo 1010021, Japan

(72) FUKUI Chiaki (JP), TAKAHASHI Kazuyoshi (JP), SASAKI Hideki (JP), SEO Takeshi (JP), MANDOKORO Jiro (JP), KATSUMATA Koichi (JP)

(74) Văn phòng luật sư Phạm và Liên danh (PHAM & ASSOCIATES)

(54) DỤNG CỤ KẸP

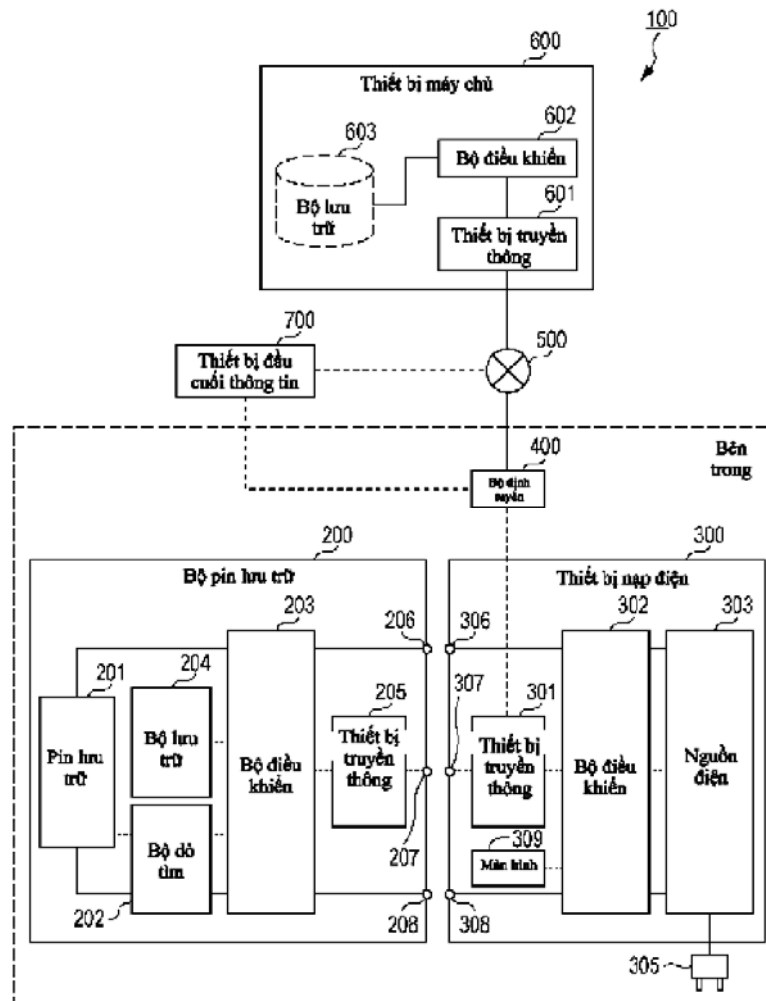
(57) Sáng chế đề cập đến dụng cụ kẹp (10A) được tạo ra có phần phát hiện (18), phần phát hiện này phát hiện vị trí quay của cần kẹp (17). Phần phát hiện (18) có: phần cam (98), phần cam này được bố trí trên trục quay (82), có bề mặt cam định trước (100), và được tạo ra sao cho khoảng cách theo hướng kính tính từ tâm của trục quay (82) đến bề mặt cam (100) thay đổi theo chu vi; và cảm biến độ gần (102) phát hiện vị trí của bề mặt cam (100), bề mặt này thay đổi khi trục quay (82) quay.



- (11) **54978**
 (21) 1-2017-03564 (51)⁸ **G06Q 30/06**, 50/10, H02J 7/02
 (22) 21.12.2016 (43) 27.11.2017
 (86) PCT/JP2016/088041 21.12.2016 (87) WO2017/145511 A1 31.08.2017
 (30) 2016-033638 24.02.2016 JP
 (71) PANASONIC INTELLECTUAL PROPERTY MANAGEMENT CO., LTD. (JP)
 1-61, Shiromi 2-chome, Chuo-ku, Osaka-shi, Osaka 540-6207, Japan
 (72) Shoichi TOYA (JP)
 (74) Công ty TNHH một thành viên Sở hữu trí tuệ VCCI (VCCI-IP CO.,LTD)

(54) **THIẾT BỊ MÁY CHỦ VÀ PHƯƠNG PHÁP ĐIỀU KHIỂN**

(57) Sáng chế đề cập đến thiết bị máy chủ bao gồm bộ truyền thông mà truyền thông với thiết bị nạp điện dùng cho bộ pin lưu trữ hoặc thiết bị đầu cuối thông tin, và bộ điều khiển. Khi bộ truyền thông thu nhận thông tin chỉ báo trạng thái của bộ pin lưu trữ từ thiết bị nạp điện hoặc thiết bị đầu cuối thông tin trước hạn cuối được đề nghị mà được đề nghị để quản lý trạng thái của bộ pin lưu trữ, so với khi bộ truyền thông không thu nhận thông tin chỉ báo trạng thái của bộ pin lưu trữ trước hạn cuối được đề nghị, bộ điều khiển tạo ra việc điều chỉnh bao gồm ít nhất một trong việc giảm phí sử dụng đối với bộ pin lưu trữ, và gia tăng các điểm thưởng mà có thể được sử dụng để trả phí sử dụng bởi người dùng của bộ pin lưu trữ.



- (11) **54979**
- (21) 1-2017-03568 (51)⁸ **A61K 31/728**, 9/08, 47/10, 47/18, A61P 27/02, 27/04
- (22) 04.03.2016 (43) 27.11.2017
- (86) PCT/JP2016/056861 04.03.2016 (87) WO2016/143708 15.09.2016
- (30) 2015-045065 06.03.2015 JP
- (71) SANTEN PHARMACEUTICAL CO., LTD. (JP)
9-19, Shimoshinjo 3-chome, Higashiyodogawa-ku, Osaka-shi, Osaka 5338651, Japan
- (72) OHNO, Takanori (JP), KAWAHATA, Masahiro (JP)
- (74) Công ty Luật TNHH T&G (TGVN)
- (54) SẢN PHẨM DÙNG CHO MẮT, PHƯƠNG PHÁP NGĂN CHẶN SỰ THAY ĐỔI ĐỘ NHỚT ĐỘNG HỌC VÀ PHƯƠNG PHÁP DUY TRÌ HIỆU QUẢ VÔ TRÙNG VÀ BẢO QUẢN CỦA SẢN PHẨM NÀY
- (57) Sáng chế đề cập đến vấn đề duy trì độ nhớt động học ở mức cao của sản phẩm dùng cho mắt, như dung dịch dùng cho mắt chứa axit hyaluronic hoặc muối của nó. Sáng chế đề xuất sản phẩm dùng cho mắt chứa 0,001-0,5% (trọng lượng/thể tích) axit hyaluronic hoặc muối của nó, 0,0005-0,02% (trọng lượng/thể tích) clorhexidin, 0,03- 1,5% (trọng lượng/thể tích) propylen glycol, và 0,015% (trọng lượng/thể tích) etylendiamintetraaxetat hoặc thấp hơn. Sáng chế cũng đề xuất phương pháp ngăn chặn sự thay đổi độ nhớt động học và phương pháp duy trì hiệu quả vô trùng và bảo quản của sản phẩm này.

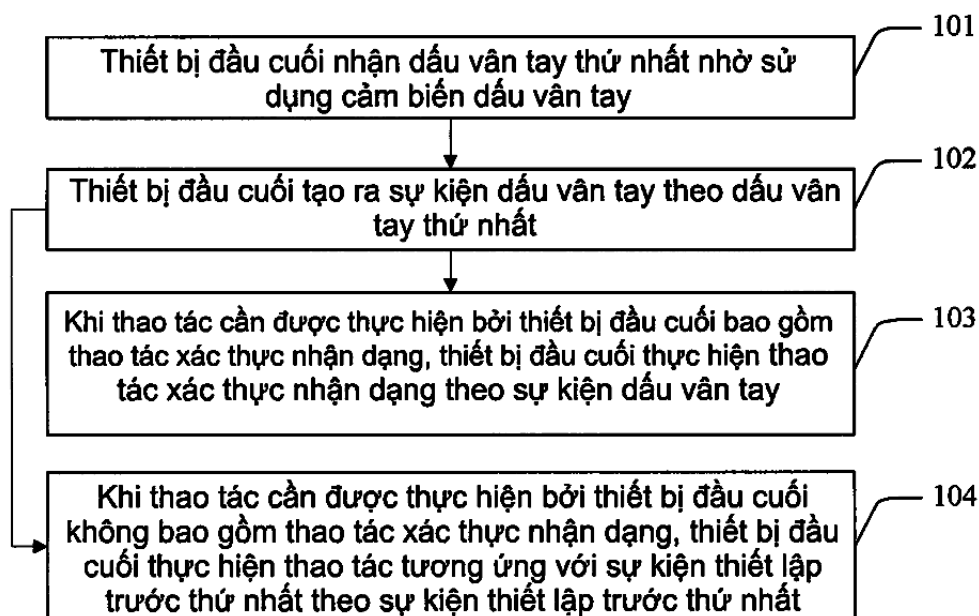
CÔNG BÁO SỞ HỮU CÔNG NGHIỆP SỐ 356 TẬP A (11.2017)

- (11) **54980**
- (21) 1-2017-03573 (51)⁷ **A23L 2/70**, 2/00, 2/66, C11B 9/00
- (22) 25.02.2016 (43) 27.11.2017
- (86) PCT/JP2016/055605 25.02.2016 (87) WO2016/111383 14.07.2016
- (30) 2015-035832 25.02.2015 JP
- (71) SUNTORY BEVERAGE & FOOD LIMITED (JP)
3-1-1, Kyobashi, Chuo-ku, Tokyo 104-0031, Japan
- (72) YASUI, Yohei (JP), IBUSUKI, Daigo (JP)
- (74) Công ty TNHH Tâm nhìn và Liên danh (VISION & ASSOCIATES CO.LTD.)
- (54) **ĐỒ UỐNG KHÔNG MÀU VÀ TRONG SUỐT CHỨA HƯƠNG LIỆU**
- (57) Sáng chế đề cập đến đồ uống không màu và trong suốt chứa hương liệu che được mùi hoặc vị khó chịu sinh ra do sự biến chất của hương liệu và có vị đậm. Protein nước sữa được kết hợp với hương liệu có trong đồ uống không màu và trong suốt này.

- (11) **54981**
 (21) 1-2017-03578 (51)⁷ **G06F 3/0488**, 21/32
 (22) 16.02.2015 (43) 27.11.2017
 (86) PCT/CN2015/073205 16.02.2015 (87) WO2016/131181 A1 25.08.2016

Ngày yêu cầu thẩm định nội dung: 14.09.2017

- (71) HUAWEI TECHNOLOGIES CO., LTD. (CN)
 Huawei Administration Building, Bantian, Longgang District, Shenzhen, Guangdong 518129, China
 (72) WANG, Zaishang (CN)
 (74) Công ty TNHH một thành viên Sở hữu trí tuệ VCCI (VCCI-IP CO.,LTD)
 (54) PHƯƠNG PHÁP VÀ THIẾT BỊ XỬ LÝ SỰ KIỆN DẤU VÂN TAY VÀ THIẾT BỊ ĐẦU CUỐI
 (57) Sáng chế đề cập đến lĩnh vực công nghệ truyền thông, và cụ thể là đề cập đến thiết bị và phương pháp xử lý sự kiện dấu vân tay và thiết bị đầu cuối, để giải quyết vấn đề làm thế nào để đơn giản hóa các bước thao tác sử dụng thiết bị đầu cuối. Phương pháp bao gồm các bước: thu, bởi thiết bị đầu cuối, dấu vân tay thứ nhất nhờ sử dụng cảm biến vân tay; tạo ra, bởi thiết bị đầu cuối, sự kiện dấu vân tay theo dấu vân tay thứ nhất; khi thao tác cần được thực hiện bởi thiết bị đầu cuối bao gồm thao tác xác thực nhận dạng, thực hiện, bởi thiết bị đầu cuối, thao tác xác thực nhận dạng theo sự kiện dấu vân tay; và khi thao tác cần được thực hiện bởi thiết bị đầu cuối không bao gồm thao tác xác thực nhận dạng, thực hiện, bởi thiết bị đầu cuối, thao tác tương ứng với sự kiện thiết lập trước thứ nhất theo sự kiện thiết lập trước thứ nhất. Các giải pháp được đề xuất trong các phương án của sáng chế có thể áp dụng để xử lý sự kiện dấu vân tay.



- (11) **54982**
- (21) 1-2017-03579 (51)⁷ **C22C 38/00**, C21D 9/46, C22C 38/58
- (22) 25.02.2015 (43) 27.11.2017
- (86) PCT/JP2015/055455 25.02.2015 (87) WO2016/135896 A1 01.09.2016
- Ngày yêu cầu thẩm định nội dung: 14.09.2017
- (71) NIPPON STEEL & SUMITOMO METAL CORPORATION (JP)
6-1, Marunouchi 2-chome, Chiyoda-ku, Tokyo 100-8071 Japan
- (72) WAKITA, Masayuki (JP), YOSHIDA, Mitsuru (JP), SUGIURA, Natsuko (JP), SHUTO, Hiroshi (JP), YOKOI, Tatsuo (JP)
- (74) Công ty TNHH một thành viên Sở hữu trí tuệ VCCI (VCCI-IP CO.,LTD)
- (54) THÉP TẤM CÁN NÓNG
- (57) Sáng chế đề cập đến thép tấm cán nóng chứa các thành phần hóa học sau đây (tính theo % khối lượng): C: nằm trong khoảng từ 0,010% đến 0,100%, Si: 0,30% hoặc nhỏ hơn, Cr: nằm trong khoảng từ 0,05% đến 1,00%, Nb: nằm trong khoảng từ 0,003% đến 0,050%, Ti: nằm trong khoảng từ 0,003% đến 0,200% và các thành phần khác, trong đó tỷ lệ các hạt có độ lệch hướng trong hạt nằm trong khoảng từ 5° đến 14° ở tất cả các hạt là 20% hoặc lớn hơn (tính theo tỷ lệ diện tích), hạt này được xác định là diện tích được bao quanh bởi đường biên có độ lệch hướng là 15° hoặc lớn hơn và có đường kính đường tròn tương đương là 0,3μm hoặc lớn hơn.

(11) **54983**

(21) 1-2017-03585

(51)⁷ **C05C 9/00**

(22) 15.09.2017

(43) 27.11.2017

Ngày yêu cầu thẩm định nội dung: 15.09.2017

(71) PHÒNG THÍ NGHIỆM TRỌNG ĐIỂM CÔNG NGHỆ LỘC, HÓA DẦU (VN)

Số 2 Phạm Ngũ Lão, quận Hoàn Kiếm, thành phố Hà Nội

(72) Vũ Thị Thu Hà (VN), Âu Thị Hằng (VN), Phan Thị Chuyên (VN)

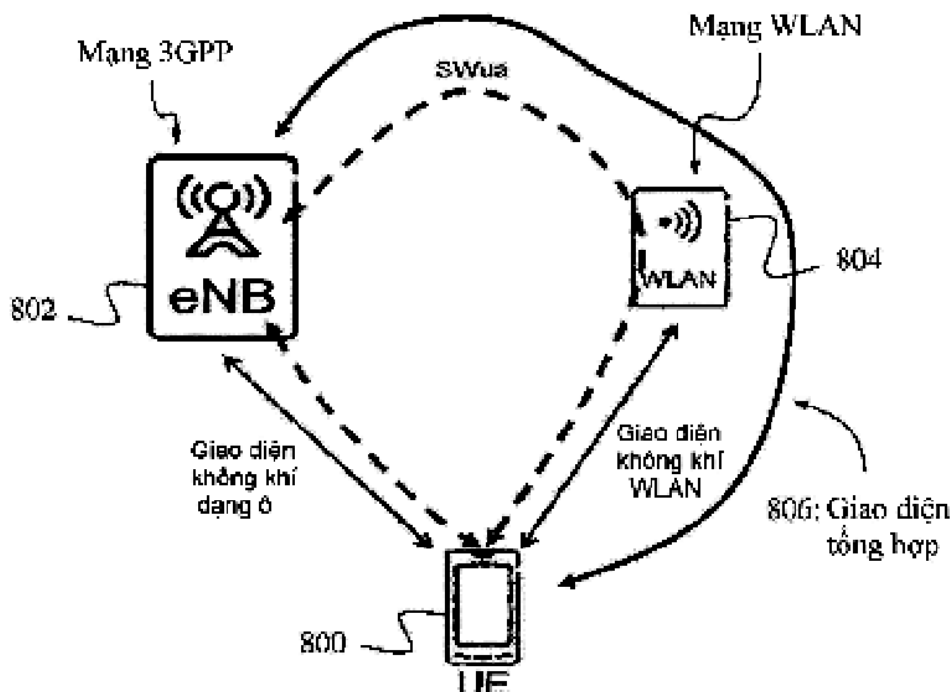
(54) CHẾ PHẨM CHỨA PHỨC MAGIE-URE VÀ CÁC NGUYÊN TỐ TRUNG, VI LƯỢNG CẦN THIẾT CHO PHÂN BÓN URE, PHƯƠNG PHÁP SẢN XUẤT CHẾ PHẨM VÀ PHÂN BÓN URE CHỨA CHẾ PHẨM NÀY

(57) Sáng chế đề cập đến chế phẩm chứa phức Mg-ure và các nguyên tố trung, vi lượng cần thiết cho phân bón ure, nhằm tăng tính năng về mặt nông học của phân bón này nhưng vẫn thỏa mãn được các yêu cầu về tính chất cơ lý của hạt ure. Đồng thời, sáng chế cũng đề cập đến phương pháp sản xuất chế phẩm và phương pháp sản xuất phân bón ure chứa chế phẩm này. Chế phẩm theo sáng chế vừa chứa phức Mg-ure có độ cứng cao, vừa chứa các nguyên tố trung vi lượng như Mg, B, Zn, Fe, Cu,... có thể được sử dụng trực tiếp như một loại phân bón, vừa có thể sử dụng để thay thế lượng lớn chất phụ gia tạo hạt UFC 85 (ure formaldehyde condense) không có lợi cho cây trồng và gây ô nhiễm môi trường, nhằm tăng tính năng về mặt nông học của phân bón này nhưng vẫn thỏa mãn được các yêu cầu về tính chất cơ lý của hạt ure. Phương pháp sản xuất phân bón ure trong đó sử dụng chế phẩm theo sáng chế cho phép đa dạng hóa sản phẩm phân bón ure của nhà máy sản xuất phân bón.

- (11) **54984**
 (21) 1-2017-03593 (51)⁸ **H04W 76/02**, 92/10, 88/06, 84/12
 (22) 19.02.2016 (43) 27.11.2017
 (86) PCT/EP2016/053555 19.02.2016 (87) WO2016/142151 15.09.2016
 (30) 62/129,063 06.03.2015 US

Ngày yêu cầu thẩm định nội dung: 15.09.2017

- (71) TELEFONAKTIEBOLAGET LM ERICSSON (PUBL) (SE)
 SE-164 83 Stockholm, Sweden
 (72) TEYEB, Oumer (ET), DA SILVA, Icaro L. J. (BR), VIKBERG, Jari (FI),
 MESTANOV, Filip (BG)
 (74) Công ty Luật TNHH T&G (TGVN)
 (54) PHƯƠNG PHÁP VÀ NÚT TRUYỀN THÔNG ĐỂ CUNG CẤP SỰ TỔNG HỢP LƯU LƯỢNG
 (57) Sáng chế đề xuất phương pháp và nút truyền thông (200) để cung cấp sự tổng hợp lưu lượng giữa mạng 3GPP (3rd Generation Partnership Project - Dự án chung thế hệ thứ ba) và mạng WLAN (Wireless Local Area Network - Mạng nội bộ không dây) khi thiết bị không dây (800) được kết nối với điểm truy nhập (806) của mạng WLAN. Nút truyền thông (200) thành lập giao diện tổng hợp (802) giữa thiết bị không dây và trạm cơ sở (804) của mạng 3GPP để mang lưu lượng tổng hợp đi ngang qua mạng WLAN theo cách trong suốt. Nút truyền thông (200) sau đó có thể truyền thông dữ liệu và/hoặc các tin nhắn qua mạng WLAN qua giao diện tổng hợp (202), mà không yêu cầu các sự sửa đổi hoặc thích ứng bất kỳ trong mạng WLAN. Nút truyền thông (200) có thể là thiết bị không dây (800) hoặc trạm cơ sở (804).

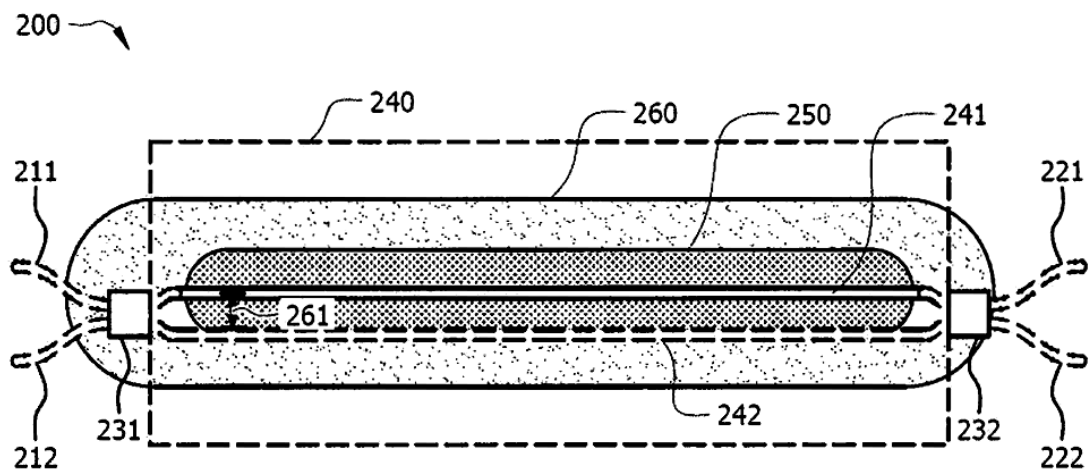


- (11) **54985**
- (21) 1-2017-03594 (51)⁸ **A01N 25/00**, 25/02, 25/04, 25/06
- (22) 24.02.2016 (43) 27.11.2017
- (86) PCT/US2016/019420 24.02.2016 (87) WO2016/138179 01.09.2016
- (30) 14/629,824 24.02.2015 US
- (71) **BAYER CROPSCIENCE LP (US)**
2 T.W. Alexander Drive, Research Triangle Park, NC 27709, United States of America
- (72) **BAKER, Robert, B. (US), VANDOCK, Kurt, P. (US), GORE, Gary (US), REID, Byron (US)**
- (74) Công ty Luật TNHH T&G (TGVN)
- (54) **CHẾ PHẨM THÍCH HỢP ĐỂ PHUN HOẶC ĐỂ PHA LOÃNG BẰNG NƯỚC ĐỂ TẠO RA DẠNG ĐIỀU CHẾ PHUN ĐƯỢC VÀ PHƯƠNG PHÁP KIỂM SOÁT HOẶC NGĂN CHẶN SỰ PHÁ HOẠI CỦA LOÀI GÂY HẠI**
- (57) Sáng chế đề cập đến các chế phẩm thích hợp để phun hoặc để pha loãng bằng nước để tạo ra dạng điều chế phun được và các phương pháp kiểm soát hoặc ngăn chặn sự phá hoại của loài gây hại. Các chế phẩm gốc nước (EW) được đề xuất không chứa VOC hoặc nếu không thì chứa ít VOC đối với thuốc phun không gian cho vùng rộng để kiểm soát muỗi, ruồi, và các loài gây hại cho sức khỏe cộng đồng khác. Nhờ phun ở dạng ULV, các chế phẩm này được quan sát thấy là tạo ra sự kiểm soát loài gây hại tốt hơn đáng kể khi so với thuốc diệt côn trùng trưởng thành cạnh tranh. Các chế phẩm theo sáng chế tạo ra sự duy trì hiếm thấy cả mật độ giọt nhỏ trong đám phun và kích thước giọt nhỏ như được đo bởi đường kính trung bình thể tích (VmD). Các chế phẩm theo sáng chế tạo ra hiệu lực sinh học tốt hơn như được đo theo cả tỉ lệ chết và gục của các sinh vật đích. Các chế phẩm theo sáng chế tạo ra sự kiểm soát sinh học, mật độ giọt nhỏ và kích thước giọt nhỏ tốt hơn khi dùng ở nồng độ thấp hơn 20-80 lần so với các chế phẩm cạnh tranh.

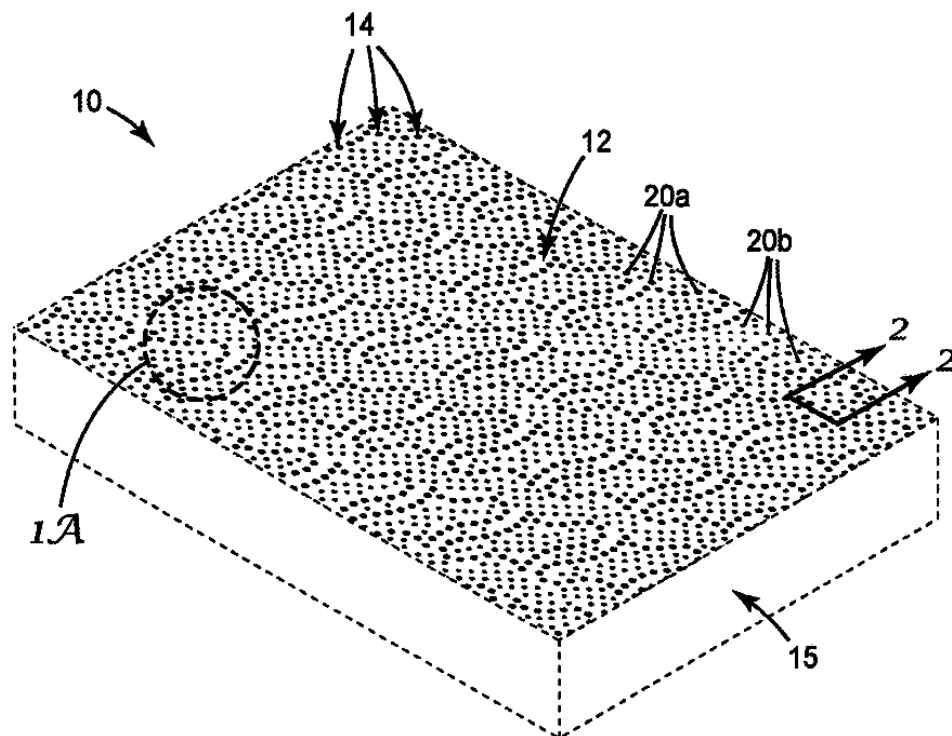
- | | | | |
|------|-------------------|-------------------|----------------------------------|
| (11) | 54986 | | |
| (21) | 1-2017-03596 | (51) ⁷ | G02F 1/01, 1/025 |
| (22) | 12.12.2015 | (43) | 27.11.2017 |
| (86) | PCT/CN2015/097218 | 12.12.2015 | (87) WO2016/134607 A1 01.09.2016 |
| (30) | 14/630,093 | 24.02.2015 | US |

Ngày yêu cầu thẩm định nội dung: 15.09.2017

- (71) HUAWEI TECHNOLOGIES CO., LTD. (CN)
Huawei Administration Building, Bantian, Longgang District, Shenzhen, Guangdong 518129, China
- (72) DUMAIS, Patrick (CA), CHROSTOWSKI, Lukas (CA)
- (74) Công ty TNHH một thành viên Sở hữu trí tuệ VCCI (VCCI-IP CO.,LTD)
- (54) THIẾT BỊ QUANG HỌC VÀ PHƯƠNG PHÁP CẤU HÌNH HỆ CHUYỂN MẠCH QUANG CỦA GIAO THOA KẾ MẠCH ZEHNDER
- (57) Sáng chế đề cập đến thiết bị quang học và phương pháp cấu hình hệ chuyển mạch quang của giao thoa kế Mach Zehnder (MZI). Thiết bị quang học bao gồm bộ ghép đôi quang học thứ nhất được cấu hình để thu tín hiệu ánh sáng và cấp đầu ra thứ nhất và đầu ra thứ hai, ống dẫn sóng quang thứ nhất trong truyền thông quang học với đầu ra thứ nhất và được cấu hình để cấp đường dẫn quang thứ nhất cho phần thứ nhất của tín hiệu ánh sáng, và ống dẫn sóng quang thứ hai trong truyền thông quang học với đầu ra thứ hai và được cấu hình để cấp đường dẫn quang thứ hai cho phần thứ hai của tín hiệu ánh sáng, trong đó ống dẫn sóng quang thứ nhất được cấu hình để cấp sự chênh lệch pha giữa đường dẫn quang thứ nhất và đường dẫn quang thứ hai, trong đó ống dẫn sóng quang thứ hai được bố trí theo chiều dài khuếch tán nhiệt ngang được liên kết với ống dẫn sóng quang thứ nhất, và trong đó chiều dài khuếch tán nhiệt ngang là khoảng lan truyền của hiệu ứng nhiệt theo chiều vuông góc với đường dẫn quang thứ nhất.



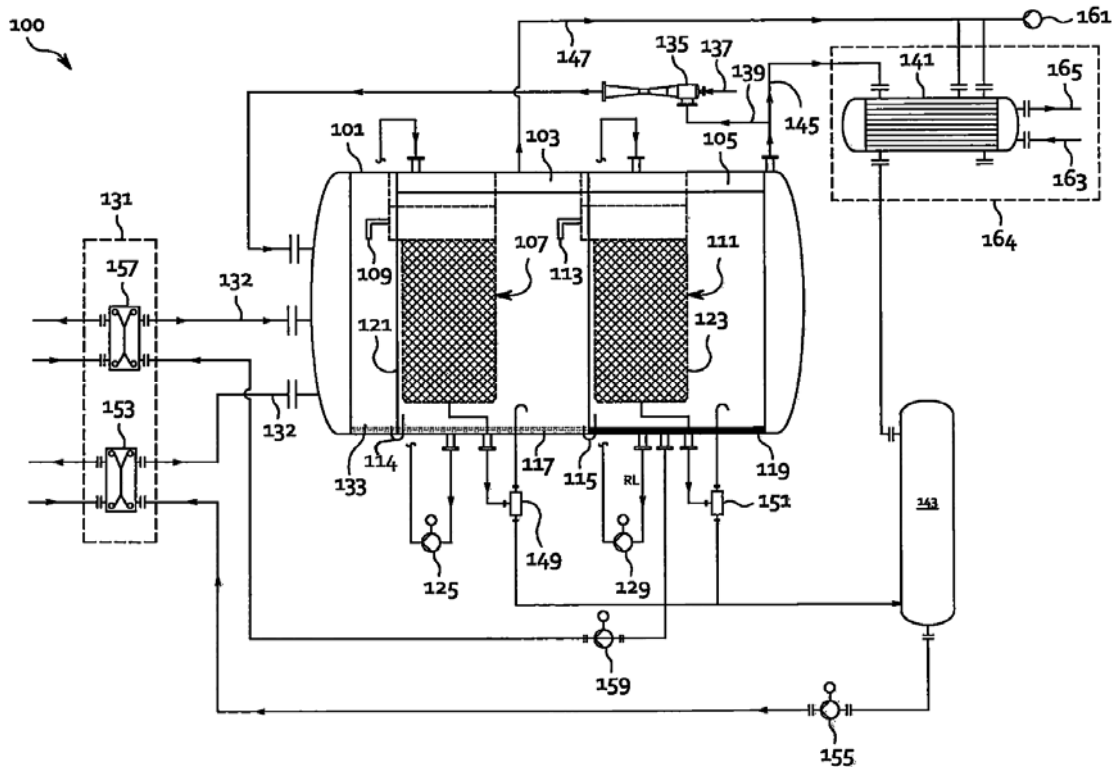
- (11) **54987**
- (21) 1-2017-03598 (51)⁷ **A47L 13/16**, B24D 3/00, 18/00, D04H 1/49, C08J 9/00
- (22) 04.02.2016 (43) 27.11.2017
- (86) PCT/US2016/016525 04.02.2016 (87) WO2016/137706 01.09.2016
- (30) 62/121,644 27.02.2015 US
- (71) 3M INNOVATIVE PROPERTIES COMPANY (US)
3M Center, Post Office Box 33427, Saint Paul, Minnesota 55133-3427, United States of America
- (72) DAVELOOSE, Paul N. (US), COLE, Matthew S. (US), GUNES, Ibrahim S. (TR), YALCIN, Baris (TR)
- (74) Công ty TNHH Tâm nhìn và Liên danh (VISION & ASSOCIATES CO.LTD.)
- (54) **VẬT PHẨM CỌ RỬA CÓ VI HẠT GỒM VÀ PHƯƠNG PHÁP TẠO RA VẬT PHẨM NÀY**
- (57) Sáng chế đề cập đến vật phẩm cọ rửa (10) bao gồm nền (12) và lớp nhám (14). Lớp nhám (14) được tạo ra lên trên bề mặt (16) của nền (12) và bao gồm nhiều vi hạt. Theo một số phương án, nhiều vi hạt bao gồm vi bọt dẻo và/hoặc vi cầu gồm mà về cơ bản là hình cầu. Theo các phương án liên quan, ít nhất một số vi cầu gồm là dạng rắn, và theo các phương án khác, ít nhất một số vi cầu gồm là vi bọt thủy tinh. Nền (12) có thể có các dạng khác nhau, như không dệt, sợi (ví dụ, dệt hoặc đan), bọt, màng và vật liệu bọt xốp hoặc các hỗn hợp của chúng.



- (11) **54988**
 (21) 1-2017-03599 (51)⁷ **B01D 3/06**, F28F 21/06, B01D 1/26
 (22) 18.02.2016 (43) 27.11.2017
 (86) PCT/IB2016/050871 18.02.2016 (87) WO2016/135593 01.09.2016
 (30) 665/MUM/2015 28.02.2015 IN

Ngày yêu cầu thẩm định nội dung: 15.09.2017

- (71) ARVIND ENVISOL LIMITED (IN)
 Naroda Road, Ahmedabad 380 025, Gujarat, India
 (72) KUMAR, Chandan (IN), YADAV, Dinesh Jagroop Singh (IN)
 (74) Công ty TNHH Tâm nhìn và Liên danh (VISION & ASSOCIATES CO.LTD.)
 (54) THIẾT BỊ LÀM BAY HƠI, PHƯƠNG PHÁP CHẾ TẠO THIẾT BỊ LÀM BAY HƠI VÀ PHƯƠNG PHÁP LÀM BAY HƠI SỬ DỤNG THIẾT BỊ NÀY
 (57) Sáng chế đề cập đến thiết bị làm bay hơi, phương pháp chế tạo thiết bị làm bay hơi, và phương pháp làm bay hơi nhờ sử dụng thiết bị làm bay hơi. Thiết bị làm bay hơi sử dụng một số lượng vùng tác động. Sáng chế đề cập đến vỏ được bố trí trong các vùng tác động tương ứng. Mỗi vỏ được làm từ vật liệu polyme. Vỏ đóng vai trò là bộ trao đổi nhiệt. Sáng chế đề cập đến việc duy trì áp suất vi sai qua các vùng tác động liền kề trong khoảng định trước. Khoảng định trước được xác định dựa trên các đặc tính của vật liệu polyme. Các vùng tác động và các vỏ được ghép với nhau để duy trì áp suất vi sai qua vỏ và vùng tác động tương ứng trong khoảng định trước.



- (11) **54989**
 (21) 1-2017-03605 (51)⁸ **G06F 3/048**
 (22) 26.02.2015 (43) 27.11.2017
 (86) PCT/CN2015/073283 26.02.2015 (87) WO2016/134499 01.09.2016

Ngày yêu cầu thẩm định nội dung: 18.09.2017

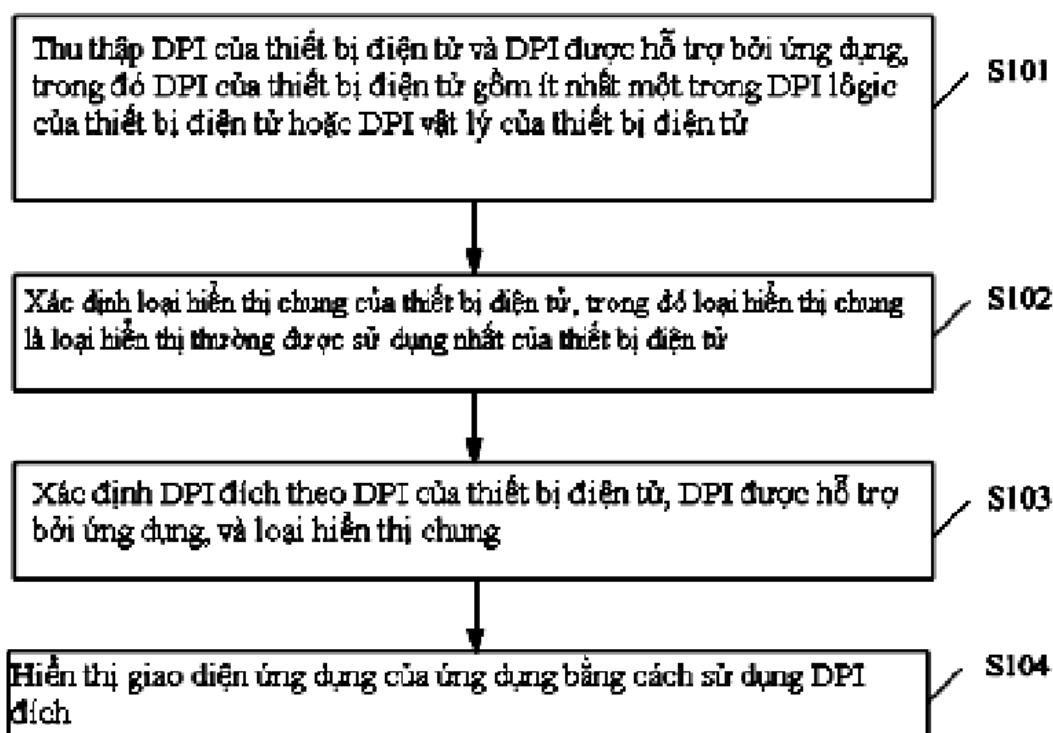
(71) HUAWEI TECHNOLOGIES CO., LTD. (CN)
 Huawei Administration Building Bantian, Longgang District Shenzhen, Guangdong 518129, China

(72) GU, Zhili (CN), LIU, Geng (CN)

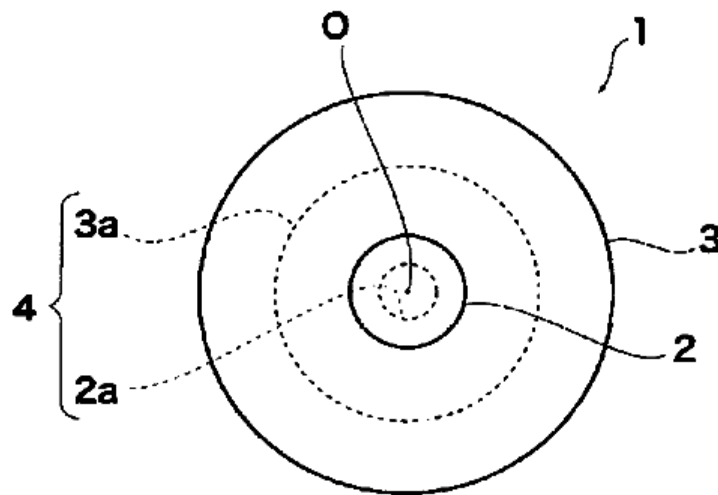
(74) Văn phòng luật sư Phạm và Liên danh (PHAM & ASSOCIATES)

(54) PHƯƠNG PHÁP LÀM THÍCH ỨNG DPI VÀ THIẾT BỊ ĐIỆN TỬ

(57) Sáng chế đề xuất phương pháp làm thích ứng DPI (dots per inch, chấm trên inch) và thiết bị điện tử, và liên quan đến lĩnh vực công nghệ máy tính, để triển khai chức năng làm thích ứng DPI tự động và tăng cường trải nghiệm người dùng. Phương pháp làm thích ứng DPI tự động theo các phương án thực hiện sáng chế gồm: thu thập DPI của thiết bị điện tử và DPI được hỗ trợ bởi ứng dụng, trong đó DPI của thiết bị điện tử gồm ít nhất một trong DPI logic của thiết bị điện tử hoặc DPI vật lý của thiết bị điện tử; xác định loại hiển thị chung của thiết bị điện tử, trong đó loại hiển thị chung là loại hiển thị thường được sử dụng nhất của thiết bị điện tử; xác định DPI đích theo DPI của thiết bị điện tử, DPI được hỗ trợ bởi ứng dụng, và loại hiển thị chung; và hiển thị giao diện ứng dụng của ứng dụng bằng cách sử dụng DPI đích. Các phương án thực hiện sáng chế được sử dụng trong ngữ cảnh ứng dụng DPI.



- (11) **54990**
- (21) 1-2017-03607 (51)⁸ **C23C 16/44**, 8/28
- (22) 16.02.2016 (43) 27.11.2017
- (86) PCT/JP2016/054969 16.02.2016 (87) WO2016/133220 25.08.2016
- (30) 2015-029392 18.02.2015 JP
- (71) KIRIN COMPANY, LIMITED (JP)
10-2, Nakano 4-chome, Nakano-ku, Tokyo 164-0001, Japan
- (72) TABUCHI, Hiroyasu (JP), AMANO, Tsutomu (JP), NAKAYA, Masaki (JP)
- (74) Văn phòng luật sư Phạm và Liên danh (PHAM & ASSOCIATES)
- (54) CHI TIẾT SINH NHIỆT VÀ PHƯƠNG PHÁP CHẾ TẠO CHI TIẾT SINH NHIỆT NÀY
- (57) Mục đích của sáng chế là đề xuất chi tiết sinh nhiệt có độ bền cao và phương pháp chế tạo chi tiết sinh nhiệt này. Chi tiết sinh nhiệt (1) theo sáng chế bao gồm lớp thứ nhất (2) có pha tantan kim loại, và lớp thứ hai (3) mà bao phủ chu vi của lớp thứ nhất (2) và có pha cacbit tantan, trong đó nồng độ silic trong phần trung gian (4) giữa lớp thứ nhất (2) và lớp thứ hai (3) cao hơn nồng độ silic trong phần khác với phần trung gian (4).

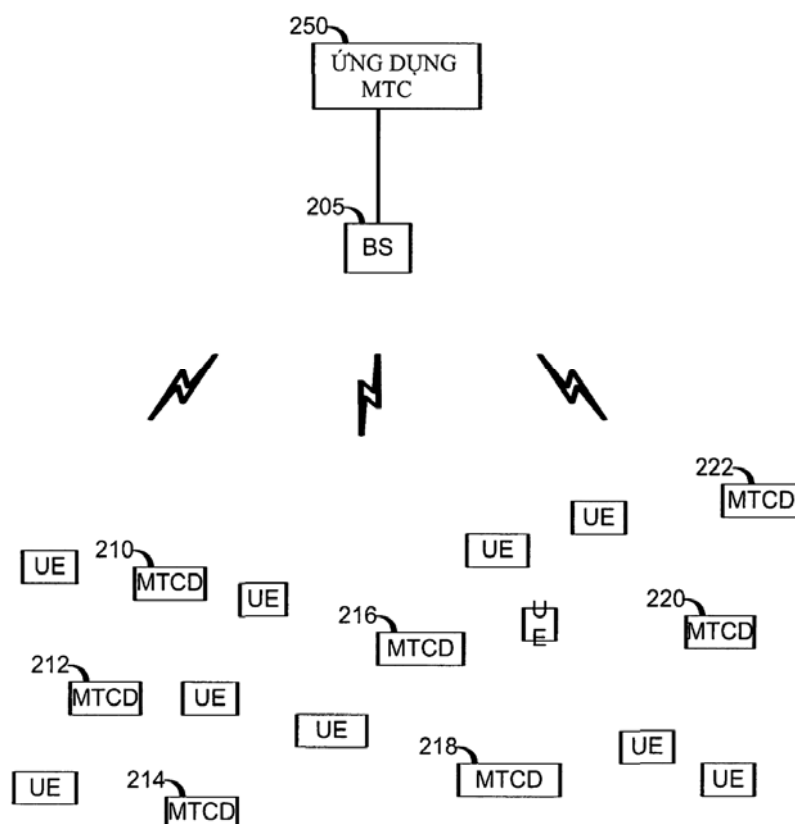


- (11) **54991**
 (21) 1-2017-03610 (51)⁷ **H04W 68/00**
 (22) 05.02.2016 (43) 27.11.2017
 (86) PCT/CN2016/073699 05.02.2016 (87) WO2016/131403 A1 25.08.2016
 (30) 14/625,909 19.02.2015 US

Ngày yêu cầu thẩm định nội dung: 18.09.2017

- (71) HUAWEI TECHNOLOGIES CO., LTD. (CN)
 Huawei Administration Building, Bantian, Longgang District, Shenzhen, Guangdong 518129, China
 (72) GAGE, William Anthony (CA)
 (74) Công ty TNHH một thành viên Sở hữu trí tuệ VCCI (VCCI-IP CO.,LTD)
 (54) PHƯƠNG PHÁP VẬN HÀNH THIẾT BỊ KHÔNG DÂY, PHƯƠNG PHÁP VẬN HÀNH TRẠM GỐC, THIẾT BỊ KHÔNG DÂY VÀ TRẠM GỐC
 (57) Sáng chế đề cập đến phương pháp vận hành thiết bị không dây được tạo cấu hình để truyền thông không dây bao gồm bước thu yêu cầu báo cáo bao gồm điều kiện báo cáo mà thông tin được lưu trữ tại thiết bị được yêu cầu để thỏa mãn theo thứ tự đối với thiết bị để truyền thông tin, và khởi tạo thủ tục truyền đường lên để truyền thông tin khi điều kiện báo cáo được thỏa mãn.

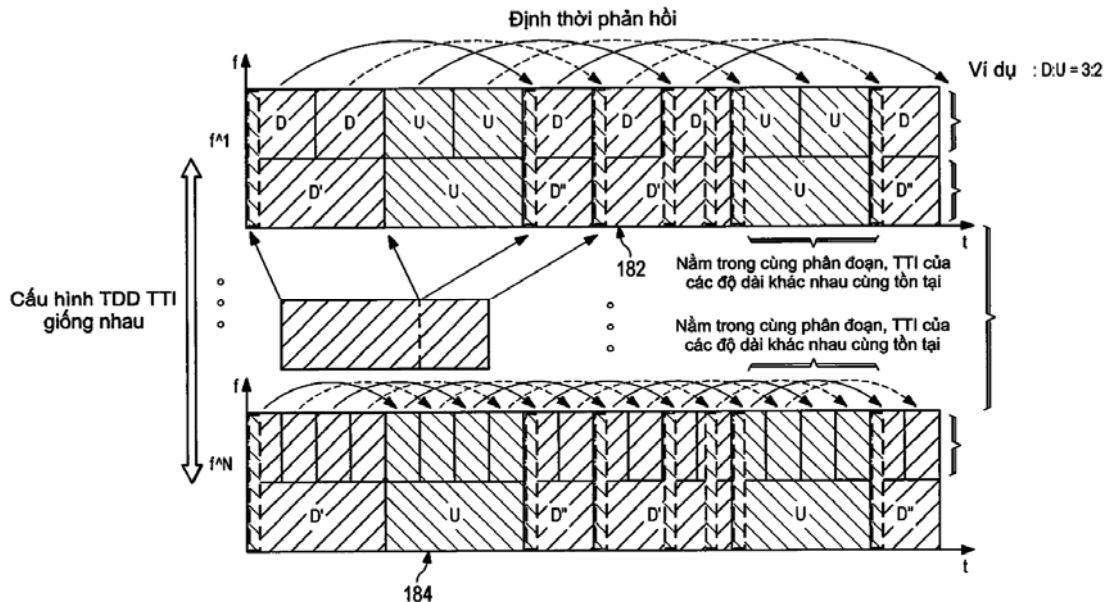
↖ 200



- (11) **54992**
 (21) 1-2017-03611 (51)⁷ **H04W 72/12**
 (22) 23.02.2016 (43) 27.11.2017
 (86) PCT/CN2016/074344 23.02.2016 (87) WO2016/134649 A1 01.09.2016
 (30) 14/630,253 24.02.2015 US

Ngày yêu cầu thẩm định nội dung: 18.09.2017

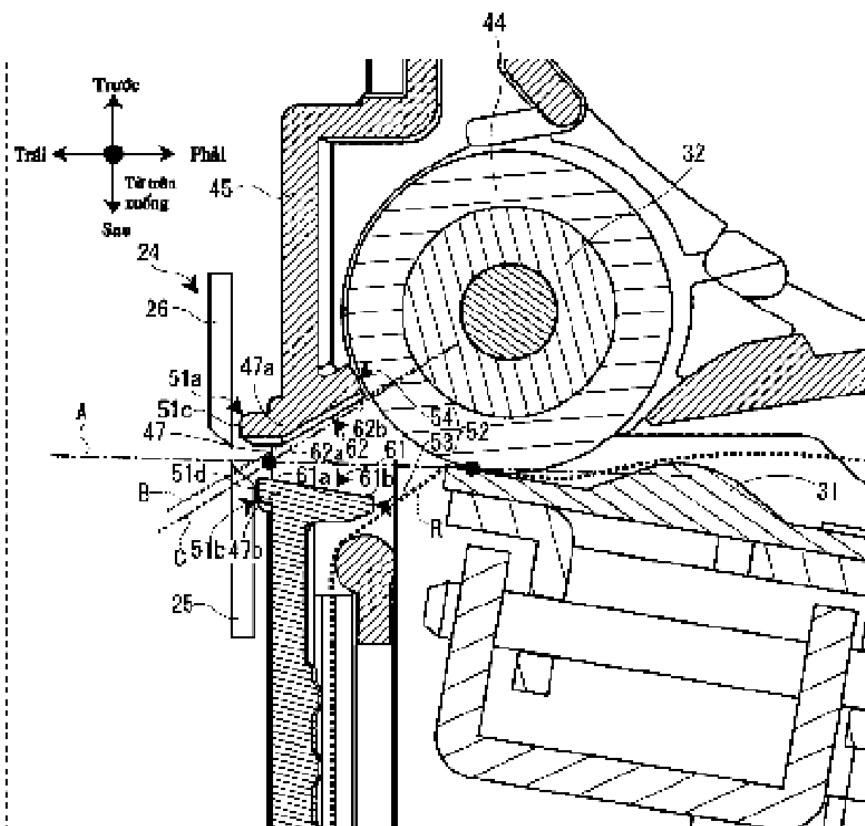
- (71) HUAWEI TECHNOLOGIES CO., LTD. (CN)
 Huawei Administration Building, Bantian, Longgang District, Shenzhen, Guangdong 518129, China
 (72) AU, Kelvin Kar Kin (CA), ZHANG, Liqing (CA), MA, Jianglei (CA), ZARIFI, Keyvan (CA)
 (74) Công ty TNHH một thành viên Sở hữu trí tuệ VCCI (VCCI-IP CO.,LTD)
 (54) PHƯƠNG PHÁP TRUYỀN THÔNG, THIẾT BỊ NGƯỜI DÙNG VÀ BỘ ĐIỀU KHIỂN TRUYỀN THÔNG
 (57) Sáng chế đề cập đến phương pháp dùng cho các khoảng thời gian truyền (TTI) thích ứng bao gồm bước truyền, bởi bộ điều khiển truyền thông đến thiết bị người dùng (UE), phân đoạn của cấu hình khoảng thời gian truyền song công phân chia theo thời gian (TDD TTI) thứ nhất của khoảng TDD thứ nhất và cấu hình TDD TTI thứ hai của khoảng TDD thứ nhất, trong đó cấu hình TDD TTI thứ nhất có mẫu thứ nhất, cấu hình TDD TTI thứ hai có mẫu thứ hai, trong đó mẫu thứ nhất khác mẫu thứ hai, cấu hình TDD TTI thứ nhất có phân đoạn TTI đường lên thứ nhất và phân đoạn TTI đường xuống thứ nhất. Phương pháp này cũng bao gồm bước truyền các dữ liệu thứ nhất trên TTI thứ nhất trong phân đoạn TTI đường xuống thứ nhất của các cấu hình TDD TTI thứ nhất của khoảng TDD thứ nhất và thu các dữ liệu thứ hai trên phân đoạn đường lên thứ nhất của cấu hình TDD TTI thứ nhất của khoảng TDD thứ nhất.



- (11) **54993**
 (21) 1-2017-03616 (51)⁸ **B41J 15/04**, 3/36, 17/32
 (22) 16.03.2016 (43) 27.11.2017
 (86) PCT/JP2016/058404 16.03.2016 (87) WO2016/148212 22.09.2016
 (30) 2015-055825 19.03.2015 JP

Ngày yêu cầu thẩm định nội dung: 18.09.2017

- (71) 1. SEIKO EPSON CORPORATION (JP)
 1-6, Shinjuku 4-chome, Shinjuku-ku, Tokyo 1608801 Japan
 2. KING JIM CO., LTD. (JP)
 10-18, Higashi-kanda 2-chome, Chiyoda-ku, Tokyo 101-0031 Japan
 (72) Tomoyuki KUBOTA (JP), Akihiro SHINTANI (JP), Taishi SASAKI (JP)
 (74) Công ty Cổ phần Sở hữu công nghiệp INVESTIP (INVESTIP)
 (54) **HỘP DẢI BĂNG**
 (57) Sáng chế đề cập đến hộp dải băng mà có khả năng đẩy một cách tin cậy đầu dẫn dải băng in, mà được kéo ngược bên trong hộp mực, hướng ra phía ngoài từ cửa đầu ra dải băng. Hộp dải băng bao gồm hộp mực (45), con lăn trực cuốn giấy (44) mà đẩy ruy băng mực in (R) và dải băng in (T), mà được ép giữa đầu in (31) và con lăn trực cuốn giấy, cửa đầu ra dải băng (47) mà được bố trí trong hộp mực (45), và đẩy dải băng in (T), sau khi được tách khỏi ruy băng mực in (R), ra phía ngoài của hộp mực (45), và đường dẫn đầu ra (52) có phần dẫn phía trước (53) và phần dẫn phía sau (54) mà kéo dài từ mép của cửa đầu ra dải băng (47) đến bên trong của hộp mực (45) trong khi trải ra xa nhau. Phần dẫn phía trước (53) của đường dẫn đầu ra (52) có bề mặt dẫn (61) trong đó phần đầu dẫn (53b) là ở khoảng cách lớn hơn từ đường ảo (A) và đi qua vị trí ép dải băng và tâm của cửa đầu ra dải băng (47) so với phần đầu gốc (53a).



(11) **54994**

(21) 1-2017-03618

(51)⁸ **B41J 15/04**, 3/36, 17/32, 2/325

(22) 16.03.2016

(43) 27.11.2017

(86) PCT/JP2016/058403 16.03.2016

(87) WO2016/148211 22.09.2016

(30) 2015-055822 19.03.2015 JP

Ngày yêu cầu thẩm định nội dung: 18.09.2017

(71) 1. SEIKO EPSON CORPORATION (JP)

1-6, Shinjuku 4-chome, Shinjuku-ku, Tokyo 1608801 Japan

2. KING JIM CO., LTD. (JP)

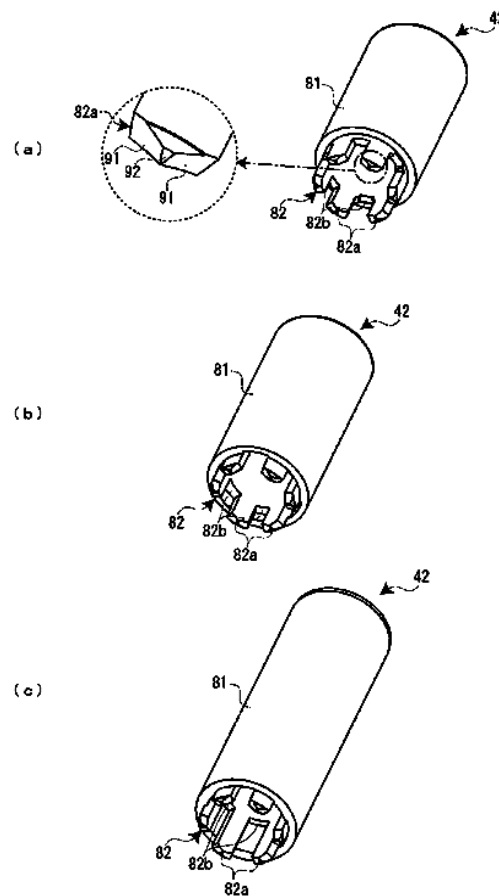
10-18, Higashi-kanda 2-chome, Chiyoda-ku, Tokyo 101-0031 Japan

(72) SASAKI Taishi (JP)

(74) Công ty Cổ phần Sở hữu công nghiệp INVESTIP (INVESTIP)

(54) HỘP DẢI BĂNG

(57) Sáng chế đề xuất hộp dải băng mà có khả năng chuyển dịch vị trí ăn khớp giữa lõi nạp ruy băng và trục dẫn động phía nạp ra phía ngoài theo hướng tâm mà không cần làm lớn lõi quấn ruy băng theo hướng tâm. Hộp dải băng bao gồm lõi nạp ruy băng (42) trên đó ruy băng mực in (R) được quấn sao cho có khả năng được nạp, và lõi quấn ruy băng (43) mà quấn ruy băng (R) được lấy ra từ lõi nạp ruy băng (42). Lõi nạp ruy băng (42) có thân lõi (81) mà quấn ruy băng mực in (R), và phần khớp dạng răng cưa (82) mà được hình thành ở đầu của thân lõi (81) và ăn khớp với trục dẫn động phía nạp (34) của máy in dùng dải băng (1). Phần khớp dạng răng cưa (82) nhô ra theo hướng tâm từ mặt đầu của thân lõi (81) và được hình thành ở dạng răng cưa trong đó các phần lõi (82a) và phần lõm (82b) luân phiên được sắp xếp cạnh nhau theo hướng chu vi.



- (11) **54995**
 (21) 1-2017-03619 (51)⁸ **B22D 11/053**, F16H 25/22, 25/24, H02K 7/06, 7/10
 (22) 09.02.2016 (43) 27.11.2017
 (86) PCT/JP2016/053812 09.02.2016 (87) WO2016/132968 A1 25.08.2016
 (30) 2015-030292 19.02.2015 JP

Ngày yêu cầu thẩm định nội dung: 18.09.2017

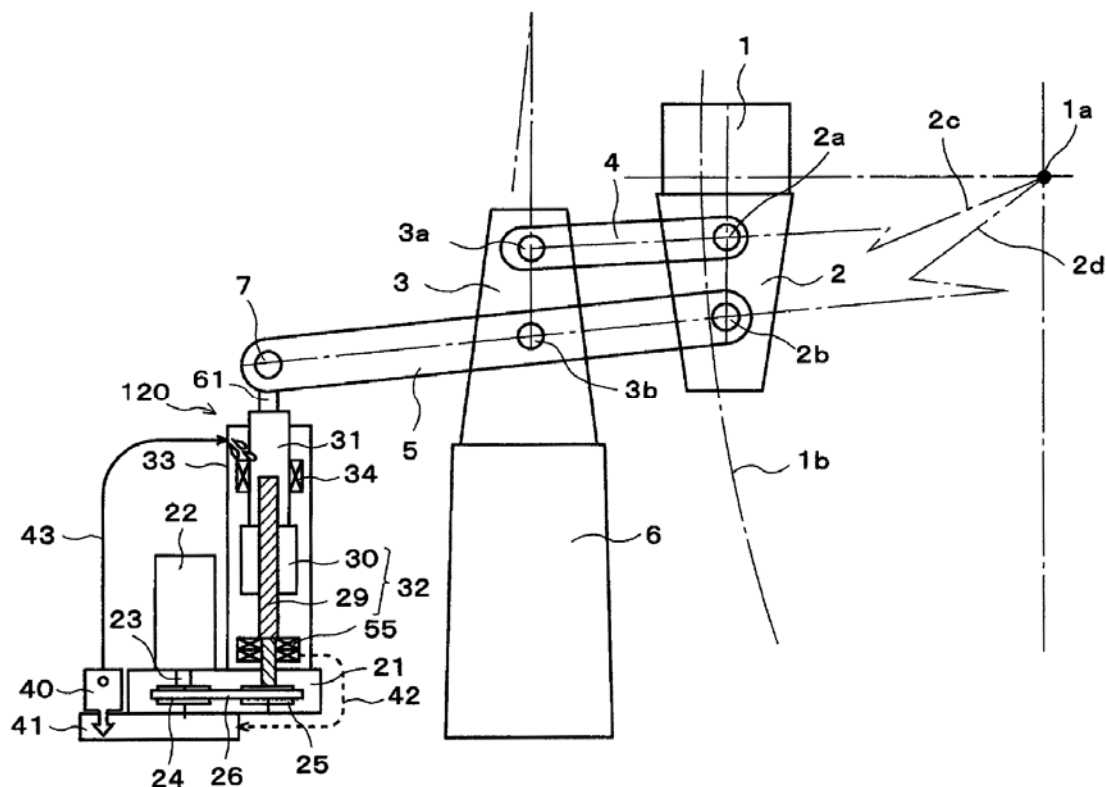
(71) JP STEEL PLANTECH CO. (JP)
 2-6-23, Shinyokohama, Kouhoku-ku, Yokohama-shi, Kanagawa 2220033, Japan

(72) KADOWAKI, Yuki (JP)

(74) Công ty Cổ phần Sở hữu công nghiệp INVESTIP (INVESTIP)

(54) BỘ TẠO DAO ĐỘNG KHUÔN ĐÚC

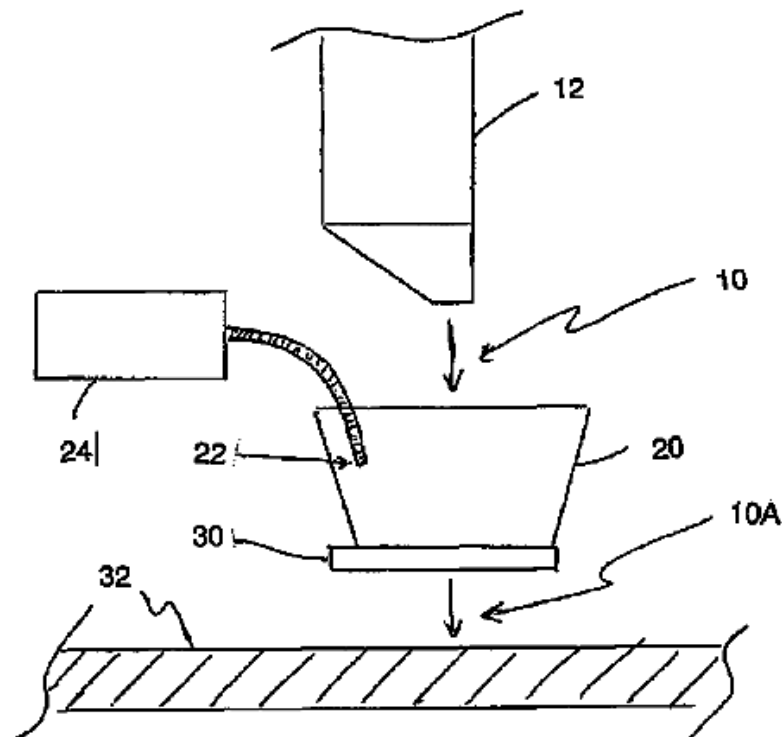
(57) Sáng chế đề cập đến bộ tạo dao động khuôn đúc bao gồm bộ vít me bi mà có vít me bi (32) có trục có ren (29) và đai ốc có bi (30), và có trục phía đai ốc (31) được cố định vào đai ốc có bi (30) đồng trục với trục có ren (29), trong đó bộ vít me bi được đặt vào sao cho trục tâm của bộ vít me bi kéo dài theo phương thẳng đứng. Phần vỏ bao quanh ít nhất một phần vít me bi (32). Đai ốc có bi (30) của vít me bi (32) và một phần trục có ren (29) của vít me bi (32), mà trên đó một phần đai ốc có bi (30) được khớp với với trục có ren (29), được nhúng ngập trong dầu bôi trơn vì vậy có thể bôi trơn vít me bi (32) bằng bề dầu.



- (11) **54996**
(21) 1-2017-03620 (51)⁸ **G05G 5/00**, A01C 1/06, B05B 5/00, B05D 1/06, C05G 1/00, 3/00
(22) 10.03.2016 (43) 27.11.2017
(86) PCT/CA2016/050262 10.03.2016 (87) WO2016/141486 15.09.2016
(30) 14/643,738 10.03.2015 US

Ngày yêu cầu thẩm định nội dung: 18.09.2017

- (71) COMPASS MINERALS MANITOBA, INC. (CA)
800 One Research Road, Winnipeg, Manitoba R3T 6E3, Canada
(72) MCILRATH, Michael (CA)
(74) Công ty Luật TNHH T&G (TGVN)
(54) PHƯƠNG PHÁP DÍNH BỘT ĐẦU VÀO NÔNG NGHIỆP VÀO VẬT MANG DÙNG TRONG NÔNG NGHIỆP
(57) Phương pháp dính tĩnh điện bột đầu vào nông nghiệp vào vật mang dùng trong nông nghiệp được mô tả. Bột dinh dưỡng khô được nạp điện tĩnh điện trong khoang nạp điện mà có bộ phận cấu thành kim loại được nối đất sao cho bột được nạp điện tĩnh điện di chuyển về phía bộ phận cấu thành kim loại. Vật mang dùng trong nông nghiệp sau đó được qua bột được nạp điện sao cho bột được nạp điện dính vào vật mang.



- (11) **54997**
 (21) 1-2017-03621 (51)⁸ **B22D 11/053**, F16H 25/22, 25/24, H02K 7/06, 7/10
 (22) 09.02.2016 (43) 27.11.2017
 (86) PCT/JP2016/053815 09.02.2016 (87) WO2016/132969 A1 25.08.2016
 (30) 2015-030295 19.02.2015 JP

Ngày yêu cầu thẩm định nội dung: 18.09.2017

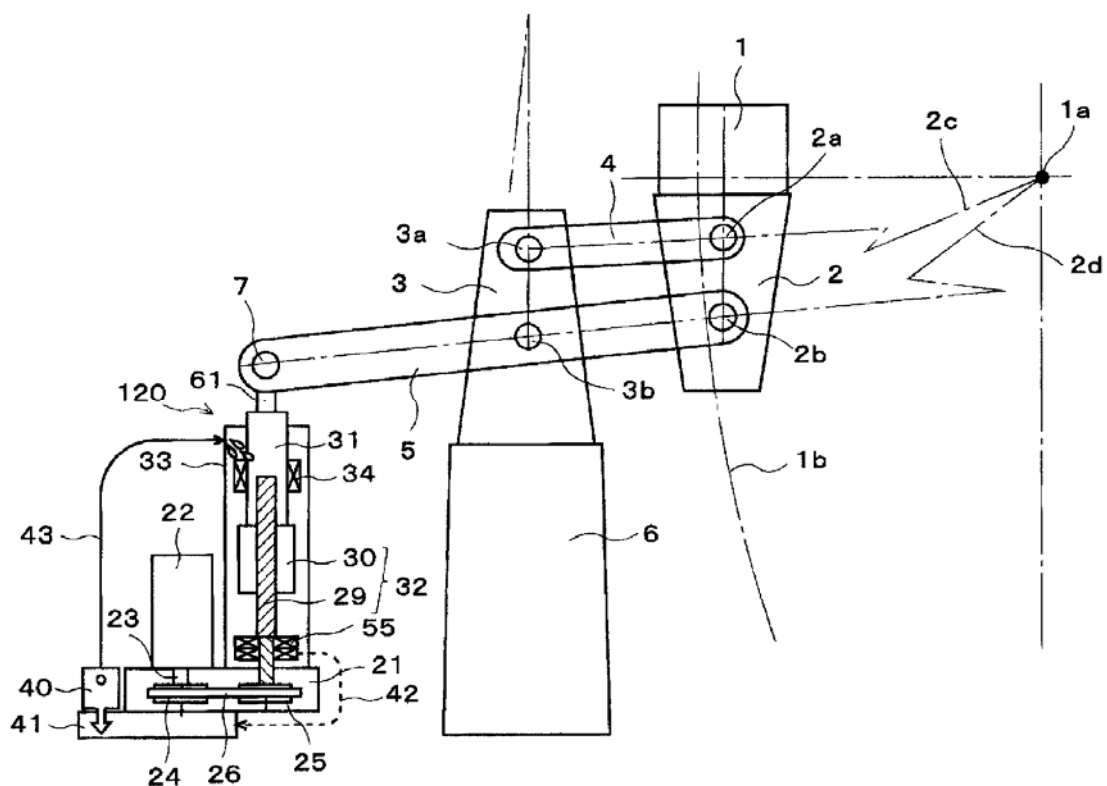
(71) JP STEEL PLANTECH CO. (JP)
 2-6-23, Shinyokohama, Kouhoku-ku, Yokohama-shi, Kanagawa 2220033, Japan

(72) KADOWAKI, Yuki (JP)

(74) Công ty Cổ phần Sở hữu công nghiệp INVESTIP (INVESTIP)

(54) **BỘ TẠO DAO ĐỘNG KHUÔN ĐÚC**

(57) Sáng chế đề cập đến bộ dao động đúc khuôn bao gồm: bộ vít me bi mà có vít me bi (32) có trục có ren (29) và đai ốc có bi (30), và trục phía đai ốc (31) được cố định vào đai ốc có bi (30) đồng trục với trục có ren (29), trong đó bộ vít me bi được đặt vào sao cho trục tâm của bộ vít me bi kéo dài theo phương thẳng đứng; và cơ cấu phát điện mà truyền sự chuyển động quay đến bộ vít me bi. Các ổ trục đỡ đỡ trục thứ nhất theo kiểu quay được. Trục thứ hai mà là phần trục còn lại của trục có ren và trục phía đai ốc được nối với phía khuôn đúc. Phần gắn để cố định bộ tạo dao động khuôn đúc ở vị trí lắp đặt được bố trí sao cho không di chuyển được so với các ổ trục đỡ theo phương thẳng đứng và được tạo kết cấu để có thể thay đổi vị trí tương đối giữa các ổ trục đỡ và trục thứ hai theo phương thẳng đứng ở trạng thái mà hoạt động của bộ tạo dao động khuôn đúc được dùng.



- | | | | | | |
|------|-------------------|------------|-------------------|-------------------|------------|
| (11) | 54998 | | | | |
| (21) | 1-2017-03622 | | (51) ⁸ | B65H 75/22 | |
| (22) | 18.02.2016 | | (43) | 27.11.2017 | |
| (86) | PCT/JP2016/054652 | 18.02.2016 | (87) | WO2016/136570 | 01.09.2016 |
| (30) | 2015-035205 | 25.02.2015 | JP | | |

Ngày yêu cầu thẩm định nội dung: 18.09.2017

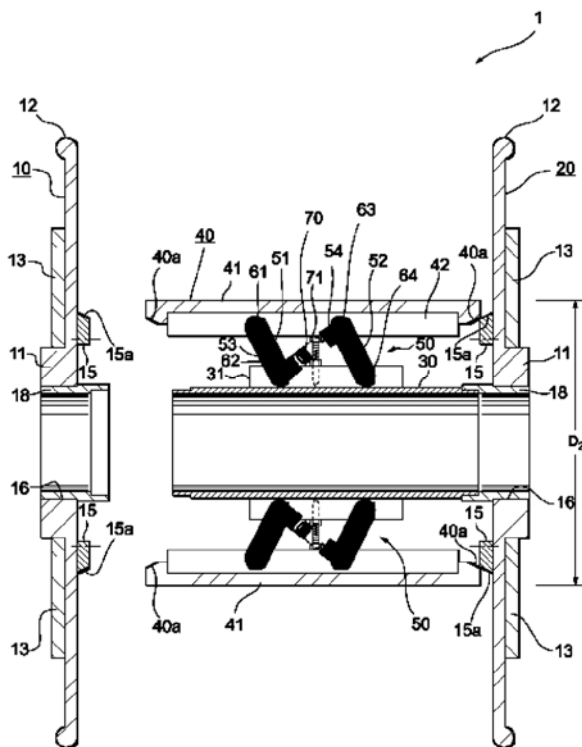
- (71) 1. TOKYO ROPE MANUFACTURING CO., LTD. (JP)
 6-2, Nihonbashi 3-chome, chuo-ku, Tokyo 103-8306, Japan
 2. GOHDA INDUSTRIAL CO., LTD. (JP)
 6-38, Wakaehigashi-machi 2-chome, Higashi-osaka-city, Osaka 578-0935, Japan

(72) GOHDA Mitsugu (JP), TANAKA Toru (JP)

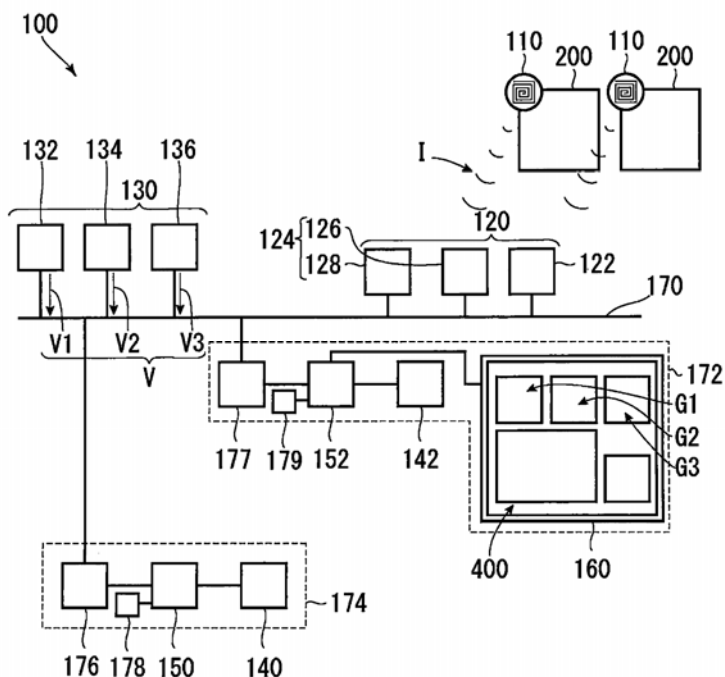
(74) Công ty Luật TNHH T&G (TGVN)

(54) **LỖI QUẤN VÀ PHƯƠNG PHÁP VẬN CHUYỂN KHÔNG DÙNG LỖI QUẤN**

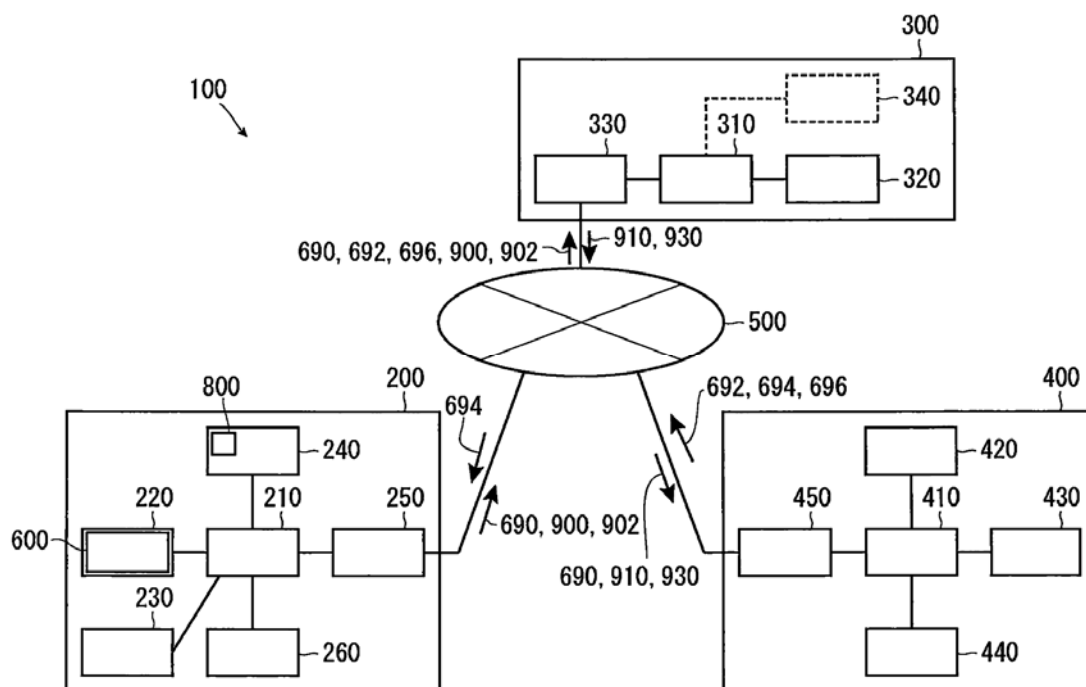
(57) Sáng chế đề xuất cách thức để thân thừng có thể được loại bỏ khỏi lõi quấn một cách trơn tru. Sáng chế đề cập tới lõi quấn (1) bao gồm ống dẫn hướng (30), cặp các gờ (10, 20) được tạo ra trên các đầu tương ứng của cả hai đầu cuối của ống dẫn hướng, và trống cuộn (40), được kẹp giữa các gờ (10, 20), được tạo ra trên biên bên ngoài của ống dẫn hướng (30). Gờ (10) được gắn theo cách tháo bỏ được vào một đầu cuối của ống dẫn hướng (30) và gờ khác (20) được cố định chặt vào đầu cuối khác của ống dẫn hướng nêu trên (30). Trống cuộn (40) chứa nhiều đĩa trống chia tách (41) được tách biệt bởi nhiều khe mở rộng theo hướng kết nối cặp các gờ (10, 20). Cơ cấu định thiên (50) để định thiên từng đĩa trống chia tách (41) về phía bên trong được tạo ra trong không gian giữa từng đĩa trống chia tách (41) và ống dẫn hướng (30). Khi gờ tách rời được (10) được gắn, các đĩa trống chia tách (41) được đỡ tại cả hai đầu cuối từ phía bên trong của chúng bởi các phân nhô ra đỡ (15) trên bề mặt bên trong của từng gờ trong các gờ (10, 20). Khi gờ tách rời được (10) được tháo bỏ, các đĩa trống chia tách (41) di chuyển về phía bên trong do các cơ cấu định thiên (50) tương ứng.



- (11) **54999**
- (21) 1-2017-03628 (51)⁷ **H04N 5/915, G06Q 10/08, G08B 25/04, G11B 20/10, 27/00, 27/10, H04N 5/91, 7/18**
- (22) 23.02.2016 (43) 27.11.2017
- (86) PCT/JP2016/055272 23.02.2016 (87) WO2016/136748 A1 01.09.2016
- (30) 2015-034434 24.02.2015 JP
- (75) AOYAMA HIROSHI (JP)
C/o HALLYS CORPORATION, 811-1, Eigashima, Okubo-cho, Akashi-shi, Hyogo 6740064, Japan
- (74) Công ty TNHH Sở hữu công nghiệp Sao Bắc Đẩu (SAO BAC DAU IP COM.,LTD)
- (54) **HỆ THỐNG QUẢN LÝ, SERVER, THIẾT BỊ QUẢN LÝ VÀ PHƯƠNG PHÁP QUẢN LÝ**
- (57) Sáng chế đề cập đến hệ thống quản lý trong đó dung lượng được yêu cầu cho thiết bị lưu trữ có thể được giảm đi ngay cả khi số lượng các sự kiện xảy ra tăng lên và trong đó dung lượng được yêu cầu có thể xác định được một cách rõ ràng. Hệ thống quản lý 100 bao gồm: bộ phận lưu trữ thông tin 110 để lưu trữ thông tin nhận dạng riêng I của mục tiêu quản lý 200; thiết bị đọc thông tin 120 để đọc thông tin nhận dạng riêng I từ bộ phận lưu trữ thông tin 110 được đặt trong khoảng cách định trước với thiết bị đọc thông tin 120; thiết bị tạo ảnh 130 để tạo ra dữ liệu hình ảnh liên tục V bằng cách chụp liên tiếp các hình ảnh của ít nhất khu vực nơi mà thiết bị đọc thông tin 120 có thể đọc được thông tin nhận dạng riêng I từ bộ phận lưu trữ thông tin 110; thiết bị lưu trữ 140 để lưu trữ dữ liệu hình ảnh liên tục V; thiết bị điều khiển 150 để thu thời gian xảy ra sự kiện mà tại đó sự kiện liên quan đến thông tin nhận dạng riêng I được đọc bởi thiết bị đọc thông tin 120 đã xảy ra, và thiết lập trong dữ liệu hình ảnh liên tục V thời gian bắt đầu phát lại tương ứng với thời gian xảy ra sự kiện; và thiết bị hiển thị 160 có khả năng hiển thị hình ảnh G dựa vào dữ liệu hình ảnh liên tục V.



- (11) **55000**
- (21) 1-2017-03629 (51)⁷ **G05B 23/02**, 19/418, G06Q 50/04
- (22) 23.02.2016 (43) 27.11.2017
- (86) PCT/JP2016/055271 23.02.2016 (87) WO/2016/136747 A1 01.09.2016
- (30) 2015-034435 24.02.2015 JP
- (71) HALLYS CORPORATION (JP)
811-1, Eigashima, Okubo-cho, Akashi-shi, Hyogo 6740064, Japan
- (72) Aji Hirokazu (JP), AOYAMA Hiroshi (JP)
- (74) Công ty TNHH Sở hữu công nghiệp Sao Bắc Đẩu (SAO BAC DAU IP COM.,LTD)
- (54) **HỆ THỐNG QUẢN LÝ THIẾT BỊ CƠ KHÍ, THIẾT BỊ QUẢN LÝ THIẾT BỊ CƠ KHÍ, MÁY CHỦ ĐỂ QUẢN LÝ THIẾT BỊ CƠ KHÍ, THIẾT BỊ CƠ KHÍ, VÀ PHƯƠNG PHÁP QUẢN LÝ THIẾT BỊ CƠ KHÍ**
- (57) Sáng chế đề cập đến hệ thống quản lý thiết bị cơ khí trong đó nguyên nhân và biện pháp xử lý sự cố có thể được xem xét ngay cả khi thời điểm là điểm xác định nguyên nhân và biện pháp xử lý sự cố không trùng với thời điểm mà tại đó tín hiệu được phát ra để thông báo rằng sự cố đã xảy ra. Hệ thống quản lý thiết bị cơ khí (100) bao gồm: thiết bị cơ khí (200) có thiết bị hiển thị màn hình hoạt động (220) để hiển thị màn hình hoạt động (600) được vận hành bởi người sử dụng; thiết bị lưu trữ (320) để lưu trữ dữ liệu hoạt động của máy chứa dữ liệu hình ảnh liên tục được tạo ra bằng cách thu liên tiếp màn hình hoạt động (600); thiết bị quản lý (400) được đặt ở vị trí khác với vị trí của thiết bị cơ khí (200) và bao gồm thiết bị hiển thị (420) có khả năng hiển thị hình ảnh dựa vào dữ liệu hình ảnh liên tục (902) được lưu trữ trong thiết bị lưu trữ (320); và thiết bị điều khiển (310) để gửi, đến thiết bị hiển thị (420), hình ảnh từ một thời điểm bất kỳ dựa vào dữ liệu hình ảnh liên tục (902).

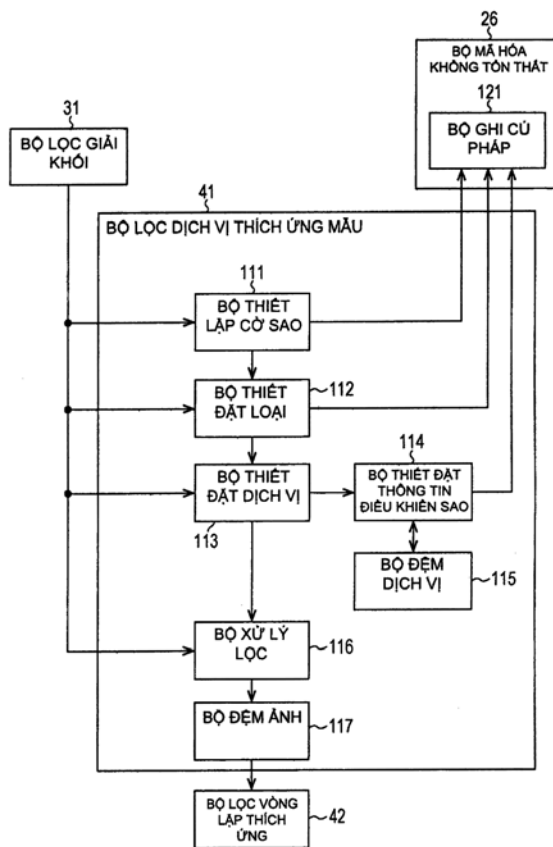


- (11) **55001**
 (21) 1-2017-03639 (51)⁷ **H04N 7/26**
 (62) 1-2014-04211
 (22) 18.06.2013 (43) 27.11.2017
 (86) PCT/JP2013/066667 18.06.2013 (87) WO2014/002821 A1 03.01.2014
 (30) 2012-144217 27.06.2012 JP

Ngày yêu cầu thẩm định nội dung: 17.12.2014

- (71) SONY CORPORATION (JP)
 1-7-1 Konan Minato-ku, Tokyo 108-0075, Japan
 (72) NAKAGAMI Ohji (JP)
 (74) Công ty TNHH một thành viên Sở hữu trí tuệ VCCI (VCCI-IP CO.,LTD)
 (54) THIẾT BỊ VÀ PHƯƠNG PHÁP XỬ LÝ ẢNH
 (57) Sáng chế đề cập đến thiết bị và phương pháp xử lý ảnh có thể làm giảm lượng các mã trong quá trình mã hóa hoặc giải mã.

Bộ thiết đặt loại sử dụng giá trị điểm ảnh được giải khối để thiết đặt loại của bộ lọc mà là chung giữa các thành phần của Y, Cb, Cr trong các đơn vị của các LCU, và cung cấp loại tới bộ ghi cú pháp. Bộ thiết đặt dịch vị sử dụng giá trị điểm ảnh được giải khối để thiết đặt độ lệch dịch vị đối với mỗi trong số các thành phần của Y (thành phần độ chói), Cb (thành phần độ màu: blue - xanh lam, Cr (thành phần độ màu: red - đỏ) trong các đơn vị của các LCU (Largest Coding Unit - đơn vị mã hóa lớn nhất). Bộ thiết đặt thông tin điều khiển SAO (Sample adaptive offset - dịch vị thích ứng mẫu) cung cấp dịch vị hoặc cờ hợp nhất, mà được thiết đặt nhờ tham chiếu tới dịch vị được đưa ra bởi bộ thiết đặt dịch vị, tới bộ ghi cú pháp. Sáng chế có thể được áp dụng cho thiết bị xử lý ảnh chẳng hạn.



- (11) **55002**
 (21) 1-2017-03641 (51)⁸ **F16H 1/28**
 (22) 20.03.2015 (43) 27.11.2017
 (86) PCT/KR2015/002713 20.03.2015 (87) WO2016/137051 01.09.2016
 (30) 10-2015-0027731 27.02.2015 KR

Ngày yêu cầu thẩm định nội dung: 19.09.2017

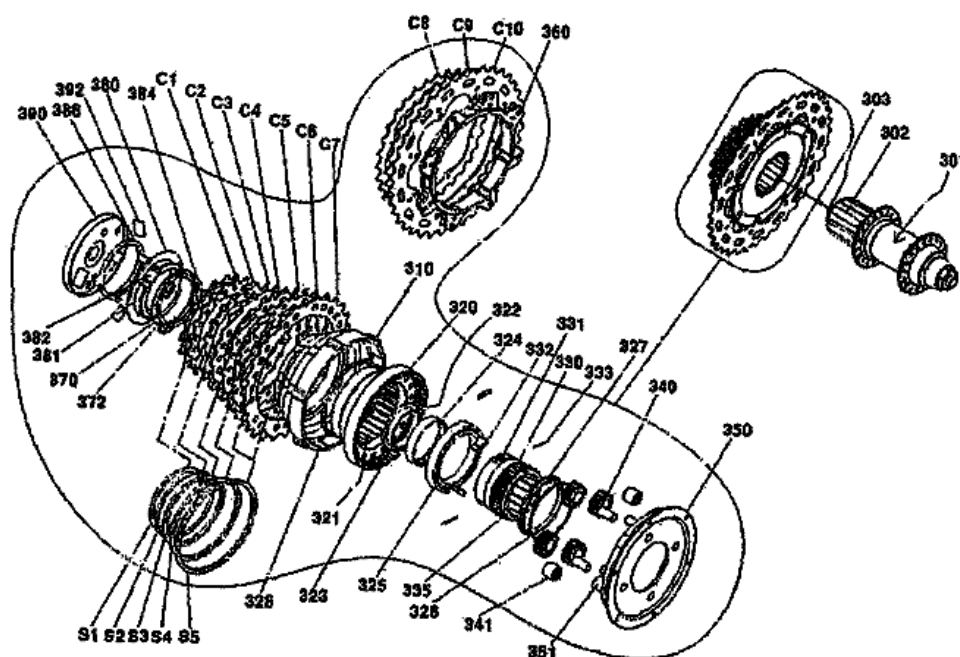
(71) FXGEAR CO., LTD. (KR)
 705, Officeplaza, 263 Jungang-daero, Uichang-gu Changwon-si Gyeongsangnam-do
 641-969, Republic of Korea

(72) PARK, Jung Kyun (KR), SEO, Dal Won (KR)

(74) Công ty TNHH Tầm nhìn và Liên danh (VISION & ASSOCIATES CO.LTD.)

(54) THIẾT BỊ BIẾN TỐC ĐIỀU CHỈNH ĐƯỢC

(57) Sáng chế đề cập đến thiết bị biến tốc điều chỉnh được lắp trên trục máy của bánh sau của xe đạp để tăng tốc độ dẫn động và khoảng cách chuyển động của xe đạp lên hai hoặc hơn hai lần bằng cách cải tiến cấu trúc bên trong của nó theo cách nhằm tăng cường lực đỡ của cơ cấu truyền động và tăng lực liên kết giữa các thành phần và có thể làm cho xe đạp trở nên gọn và nhẹ bằng cách tạo hai bánh xe và đui của xe đạp có kích thước nhỏ. Nhiều cỡ chặn con cóc được tạo ở giữa mặt chu vi trong của vành răng trong của thiết bị biến tốc điều chỉnh được dùng cho xe đạp sao cho các cỡ chặn con cóc được nối với nhau để hướng về một phía tương tự bánh răng cưa; các dạng răng vành răng được tạo trên mặt của mặt chu vi trong của vành răng trong có đường kính tương đối lớn; nhiều bánh răng hành tinh được bố trí ăn khớp với các dạng răng vành răng này để quay theo chu vi trong của vành răng trong theo hướng xuyên tâm; bánh răng trung tâm nằm giữa các bánh răng hành tinh để ăn khớp với các bánh răng hành tinh này; nhiều rãnh lông con cóc thứ nhất được tạo ở một phía của mặt chu vi ngoài của vành răng trung tâm; con cóc thứ nhất và lò xo của con cóc thứ nhất nằm trong mỗi rãnh lông con cóc thứ nhất; và con cóc thứ nhất được bố trí để bị chặn bởi các cỡ chặn con cóc của vành răng trong theo cách có chọn lựa.



(11) **55003**

(21) 1-2017-03646

(51)⁷ **B62J 9/00**, B60L 11/00, 11/12

(22) 20.09.2017

(43) 27.11.2017

(30) 2016-195300 30.09.2016 JP

Ngày yêu cầu thẩm định nội dung: 20.09.2017

(71) HONDA MOTOR CO., LTD. (JP)

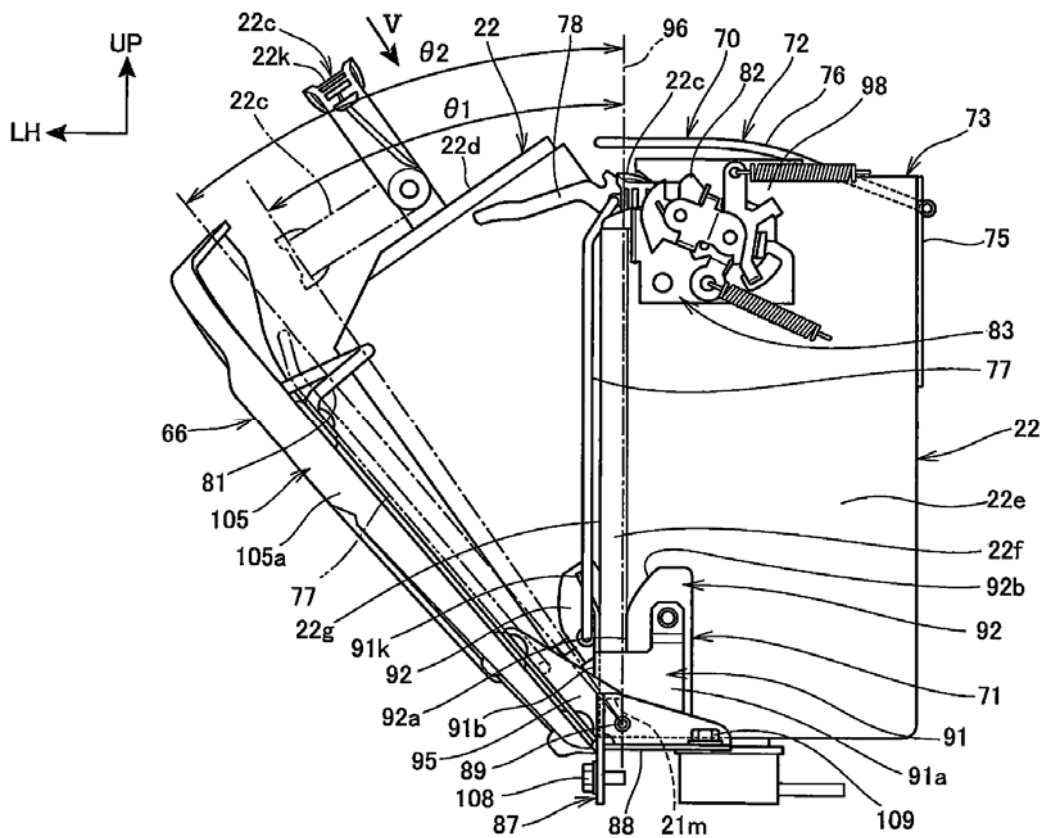
1-1, Minami-Aoyama 2-chome, Minato-ku, Tokyo 107-8556, Japan

(72) Yoshitaka KOBAYASHI (JP), Yusuke MUTOH (JP), Hiroshi IWAKAMI (JP), Takatomo ENAMI (JP), Naoto OGAWA (JP)

(74) Công ty TNHH Dịch vụ sở hữu trí tuệ ALPHA (ALPHA PLUS CO., LTD.)

(54) XE CHẠY ĐIỆN

(57) Sáng chế đề xuất xe chạy điện có cấu hình để hạn chế góc quay của giá đỡ ắc quy khi ắc quy được lắp vào và/hoặc được tháo ra và có cấu hình để còn cải thiện chất lượng hình dạng bên ngoài. Để đạt được mục đích nêu trên, sáng chế đề xuất xe chạy điện có nắp đậy ắc quy (66) dùng để che giá đỡ ắc quy (71) từ phía bên. Giá đỡ ắc quy (71) và nắp đậy ắc quy (66) có phần dưới được trang bị các trục xoay (89). Giá đỡ ắc quy (71) và nắp đậy ắc quy (66) được đỡ xoay được bởi khung thân xe. Lỗ có thể được tạo ra trên phần trên của nắp đậy ắc quy (66). Giá đỡ ắc quy (71) và nắp đậy ắc quy (66) được tạo kết cấu theo cách mà góc quay từ trạng thái đóng của nắp đậy ắc quy (66) đến trạng thái mở của nắp đậy ắc quy (66) được duy trì trong khoảng một góc nhọn. Miệng hở khi nắp đậy ắc quy (66) mở ra có thể được mở với kích thước lớn hơn chiều rộng của ắc quy (22).



(11) 55004

(21) 1-2017-03647

(51)⁷ B60K 15/05, B62J 35/00

(22) 20.09.2017

(43) 27.11.2017

(30) 2016-192718 30.09.2016 JP

Ngày yêu cầu thẩm định nội dung: 20.09.2017

(71) HONDA MOTOR CO., LTD. (JP)

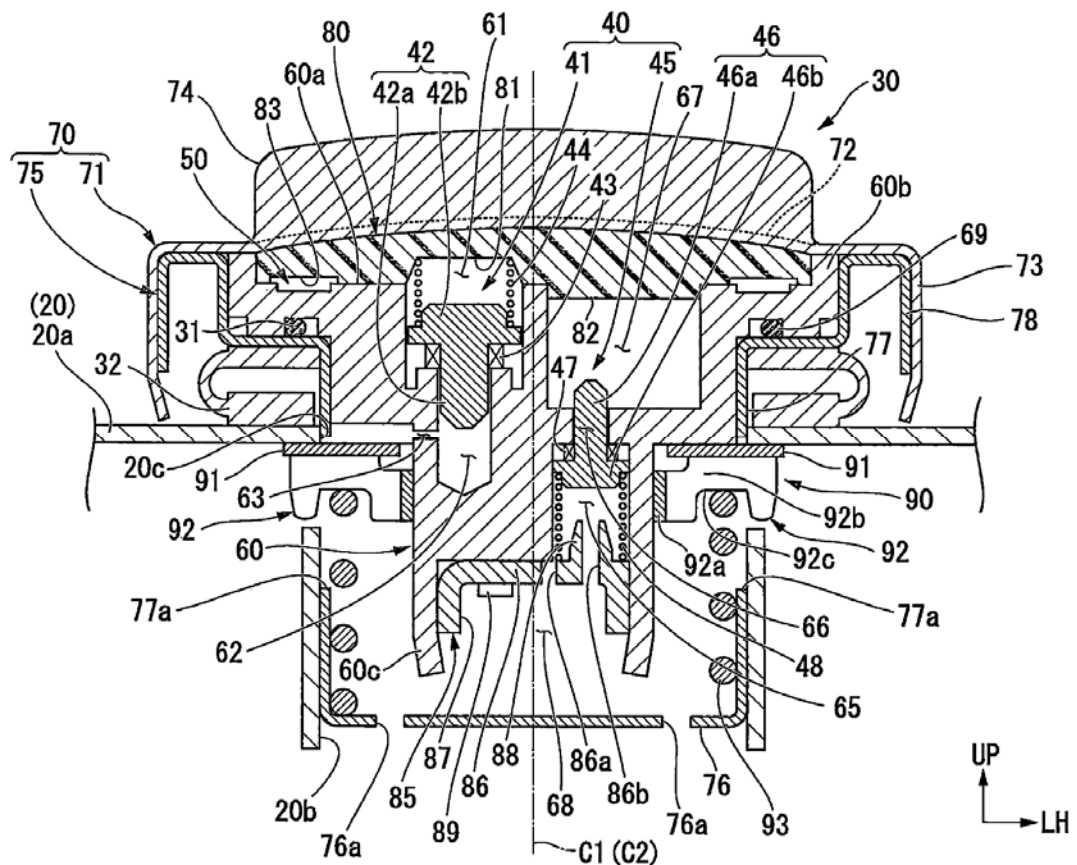
1-1, Minami-Aoyama 2-chome, Minato-ku, Tokyo 107-8556 Japan

(72) Hiroshi INAOKA (JP), Ikuo HARA (JP), Osamu IIMURO (JP)

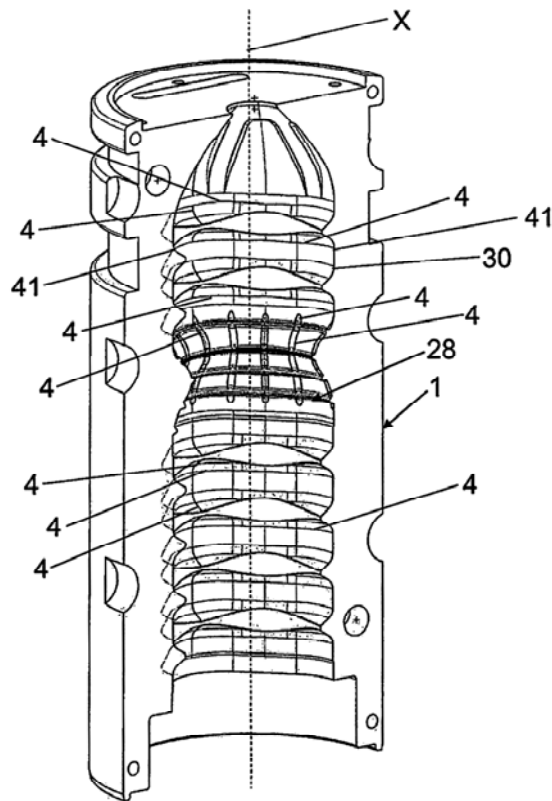
(74) Công ty TNHH Dịch vụ sở hữu trí tuệ ALPHA (ALPHA PLUS CO., LTD.)

(54) NẮP ĐẬY BÌNH NHIÊN LIỆU DÙNG CHO XE KIỂU YÊN NGỰA

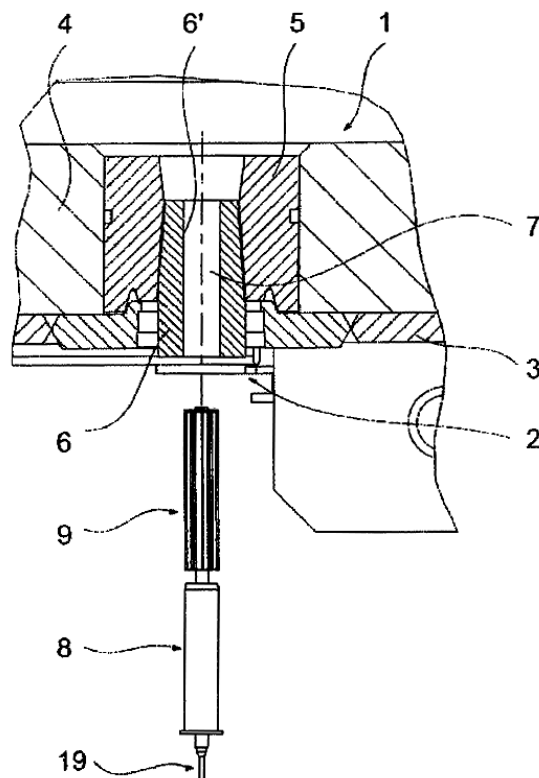
(57) Sáng chế đề xuất nắp đậy bình nhiên liệu dùng cho xe kiểu yên ngựa là nắp đậy bình nhiên liệu (30) dùng cho xe máy có kết cấu để che cửa nạp nhiên liệu (20b) của bình nhiên liệu (20) theo cách cho phép mở và đóng theo cách tự do của cửa nạp nhiên liệu (20b), nắp đậy bình nhiên liệu có cơ cấu van (40) có kết cấu cho phép duy trì áp suất trong của bình nhiên liệu (20) và đường thông hơi (50) để đưa bên trong và phía bên ngoài bình nhiên liệu (20) vào nối thông với nhau, và đường thông hơi (50) có cửa vào đường thông hơi (51) được bố trí theo hướng từ phía trước về phía sau của xe.



- (11) **55005**
- (21) 1-2017-03649 (51)⁷ **B29C 49/62**, 49/48, B29K 67/00, B29C 49/08
- (22) 25.02.2016 (43) 27.11.2017
- (86) PCT/IB2016/051037 25.02.2016 (87) WO2016/135668 01.09.2016
- (30) RM2015A000080 25.02.2015 IT
- (71) S.I.P.A. SOCIETÀ INDUSTRIALIZZAZIONE PROGETTAZIONE E AUTOMAZIONE S.P.A. (IT)
Via Caduti Del Lavoro, 3, I-31029 Vittorio Veneto, Italy
- (72) BISCHER, Luigino (IT), DELLA PRIA, Luca (IT), GAIOTTI, David (IT), PERUZZO, Giada (IT), ZOPPAS, Matteo (IT)
- (74) Công ty TNHH Ban Ca (BANCA)
- (54) KHUÔN THỐI ĐỂ THỐI BÌNH CHỨA NHIỆT ĐẺO
- (57) Sáng chế đề cập đến khuôn thổi để thổi bình chứa nhiệt dẻo bao gồm bề mặt bên trong (28, 29) tương ứng với đường bao bên ngoài của bình chứa, trên đó có một hoặc nhiều phần lõm hoặc phần lồi ra được cấu hình để tạo ra các phần lồi ra hoặc phần lõm tương ứng của bề mặt bên ngoài của bình chứa, trong đó khuôn bao gồm một hoặc nhiều rãnh thông hơi (4) dọc theo biên giới hạn các phần lõm hoặc phần lồi ra này. Nhiều lỗ thông hơi (5) có thể được bố trí dọc theo các rãnh này, cũng có thể bố trí các lỗ thông hơi bên ngoài rãnh. Chiều rộng và chiều sâu của chúng được chọn theo độ dày thành bình của bình chứa cần thổi để ngăn sự biến dạng của bình chứa trong quá trình thổi làm tắc các rãnh thông hơi và để lại các dấu vết nhìn thấy được trên bình chứa.



- (11) **55006**
- (21) 1-2017-03652 (51)⁸ **B22D 41/52**, C21C 5/44, F27D 3/15
- (22) 04.12.2015 (43) 27.11.2017
- (86) PCT/EP2015/078719 04.12.2015 (87) WO2016/131510 25.08.2016
- (30) 243/15 20.02.2015 CH
- (71) REFRACTORY INTELLECTUAL PROPERTY GMBH & CO. KG (AT)
11, Wienerbergstrasse, 1100 Vienna, Austria
- (72) RENGGLI, Raphael (CH), SCHACHER, Damian (CH), GUENTHER, Paul (AT)
- (74) Văn phòng luật sư Phạm và Liên danh (PHAM & ASSOCIATES)
- (54) PHƯƠNG PHÁP VÀ THIẾT BỊ ĐỂ SỬA CHỮA ỐNG LỒNG CHỊU LỬA CỦA BỂ LUYỆN KIM
- (57) Sáng chế đề cập tới phương pháp và tới thiết bị để sửa chữa ống lồng của vòi rót (6) của bể luyện kim mà được lắp vừa một cách chắc chắn trong lớp lót chịu lửa (4, 5) của bể luyện kim (1). Theo sáng chế ống lồng được sửa chữa bằng cách phủ vữa lên rãnh đúc (7) của ống lồng (6) bằng phân phân phối vữa (9) mà có thể được lắp vào trong rãnh đúc (7), mà khi tháo phân phân phối vữa này ra khỏi rãnh đúc sẽ định cỡ rãnh đúc trên toàn bộ chiều dài của rãnh này. Phân phân phối vữa (9) được truyền động quay đồng trục với rãnh đúc (7) trong quá trình phủ vữa và, sau thời gian xác định, được tháo ra khỏi rãnh đúc (7), vẫn đang quay. Phương pháp này đặc biệt phù hợp để sửa chữa ống lồng bên trong của gàu rót đúc với cửa trượt kê sát vòi rót của gàu rót, việc bảo dưỡng chúng được thực hiện một cách tự động trong trạm bảo dưỡng của thiết bị đúc. Trong trường hợp này, sáng chế giúp cho việc sửa chữa ống lồng bên trong cũng được thực hiện một cách tự động trong quá trình bảo dưỡng cửa trượt.



- (11) **55007**
 (21) 1-2017-03653 (51)⁸ **B23Q 17/22, G01B 5/02**
 (22) 17.12.2015 (43) 27.11.2017
 (86) PCT/JP2015/085302 17.12.2015 (87) WO2016/136103 A1 01.09.2016
 (30) 2015-032536 23.02.2015 JP

(71) KAN MECHANICAL INDUSTRY, INC. (JP)
 2278-1, Minamiyoshidacho, Matsuyama-shi, Ehime 791-8042 Japan

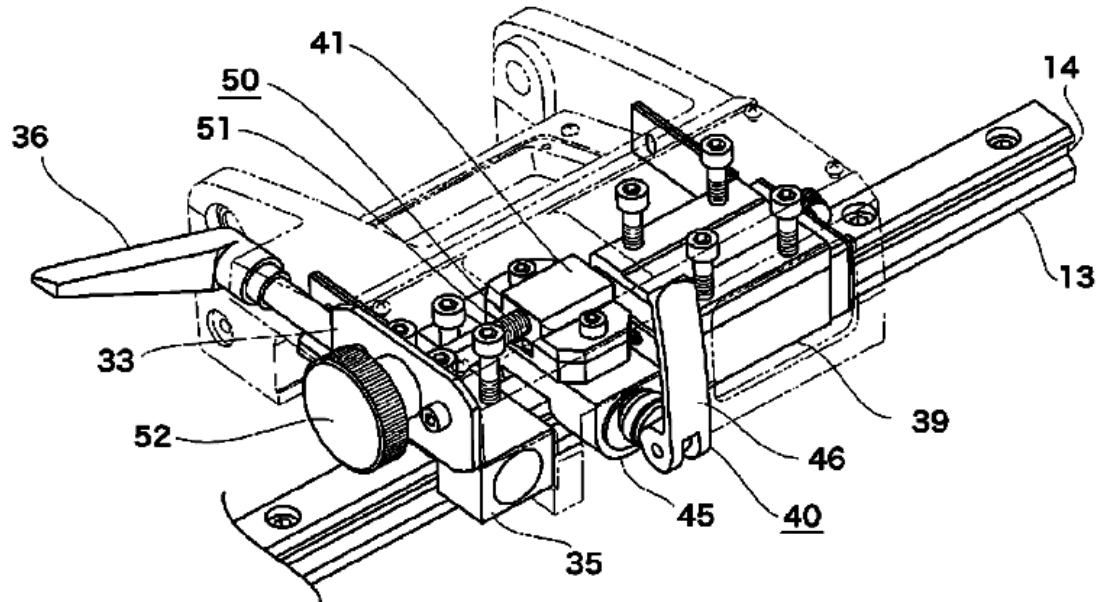
(72) KAN Eiji (JP)

(74) Công ty TNHH một thành viên Sở hữu trí tuệ VCCI (VCCI-IP CO.,LTD)

(54) **THIẾT BỊ ĐO CHIỀU DÀI**

(57) Sáng chế đề cập đến thiết bị đo chiều dài cho phép bộ phận đo được giữ chặt chính xác tại vị trí mong muốn đối với ray trượt, và cho phép chiều dài của chi tiết gia công được đo với độ chính xác cao.

Thiết bị đo chiều dài (1) bao gồm ray trượt (13) được giữ chặt theo cách tích hợp vào thiết bị gia công chi tiết gia công, và bộ phận trượt (20) được lắp theo cách trượt được vào ray trượt (13) và có thân trượt (30) được lắp theo cách trượt được vào ray trượt (13), bộ phận đo chiều dài (70) để đo khoảng cách mà thân trượt (30) di chuyển, bộ phận giữ chặt tạm thời (40), cơ cấu điều chỉnh chính xác (50) để ghép nối thân trượt (30) và bộ phận giữ chặt tạm thời (40) để cho phép sự dịch chuyển tương đối giữa các bộ phận này theo hướng trượt của thân trượt (30), kẹp thứ nhất (35) để giữ chặt thân trượt (30) đối với ray trượt (13), và kẹp giữ chặt tạm thời (45) để giữ chặt bộ phận giữ chặt tạm thời (40) đối với ray trượt (13).

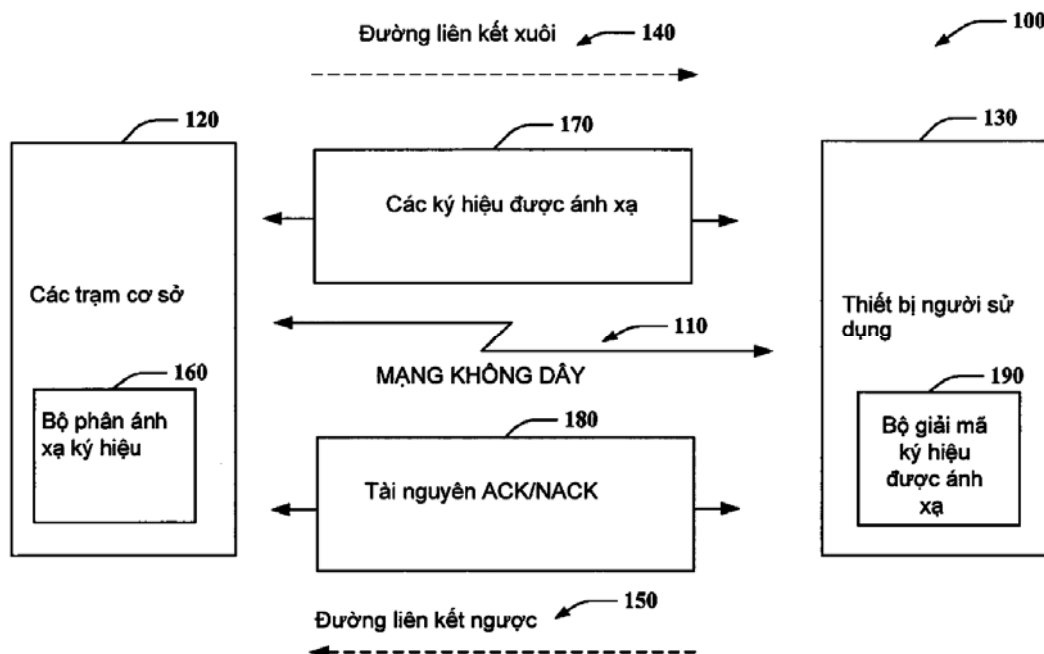


- (11) **55008**
- (21) 1-2017-03654 (51)⁸ **A61K 31/519**, 9/20, 47/10, 47/14, 47/34, A61P 5/24, 35/00
- (22) 25.02.2016 (43) 27.11.2017
- (86) PCT/JP2016/055540 25.02.2016 (87) WO2016/136849 01.09.2016
- (30) 2015-037462 26.02.2015 JP
- (71) TAKEDA PHARMACEUTICAL COMPANY LIMITED (JP)
1-1, Doshomachi 4-chome, Chuo-ku, Osaka-shi, Osaka 541-0045, Japan
- (72) YAMANE, Ikuro (JP), NOMURA, Yukihiko (JP), NISHIMOTO, Yutaka (JP), HOSHINA, Wataru (JP)
- (74) Công ty TNHH một thành viên Sở hữu trí tuệ VCCI (VCCI-IP CO.,LTD)
- (54) **CHẾ PHẨM RẮN VÀ VIÊN NÉN CHỨA HỢP CHẤT N-(4-(1-(2,6-DIFLOBENZYL)-5-((DIMETYLAMINO)METHYL)-3-(6-METOXY-3-PYRIDAZINYL)-2,4-DIOXO-1,2,3,4-TETRAHYDROTHIENO[2,3-D]PYRIMIDIN-6-YL)PHENYL)-N'-METOXYURE VÀ PHƯƠNG PHÁP LÀM ỔN ĐỊNH HỢP CHẤT NÀY**
- (57) Sáng chế đề xuất chế phẩm rắn có độ ổn định của N-(4-(1-(2,6-diflobenzyl)-5-((dimethylamino)methyl)-3-(6-metoxo-3-pyridazinyl)-2,4-dioxo-1,2,3,4-tetrahydrothieno [2,3-d]pyrimidin-6-yl)phenyl)-N'-metoxyure và muối của nó trong chế phẩm rắn này được gia tăng, và phương pháp làm ổn định hợp chất trong chế phẩm rắn này. Cụ thể hơn, sáng chế đề xuất viên nén chứa lượng không nhỏ hơn 25% khối lượng của hợp chất nêu trên; chế phẩm rắn chứa (1) hợp chất này, và (2) chất giống dầu/chất béo có điểm nóng chảy thấp được chọn từ polyetylen glyeol, glyxerol monostearat và trietyl xitrat; phương pháp làm ổn định hợp chất này trong viên nén, bao gồm bước bổ sung lượng không nhỏ hơn 25% khối lượng của hợp chất này; và phương pháp làm ổn định hợp chất này bao gồm bước bổ sung chất giống dầu/chất béo có điểm nóng chảy thấp, được chọn từ polyetylen glyeol, glyxerol monostearat và trietyl xitrat vào chế phẩm rắn chứa hợp chất này.

- | | | | | |
|------|-------------------|------------|-------------------|------------------------------|
| (11) | 55009 | | | |
| (21) | 1-2017-03658 | | (51) ⁷ | H04L 5/14, 1/18, 1/16 |
| (62) | 1-2010-03240 | | | |
| (22) | 02.05.2009 | | (43) | 27.11.2017 |
| (86) | PCT/US2009/042632 | 02.05.2009 | (87) | WO2009/135194 05.11.2009 |
| (30) | 61/049827 | 05.02.2008 | US | |
| | 12/433678 | 30.04.2009 | US | |

Ngày yêu cầu thẩm định nội dung: 02.12.2010

- (71) **QUALCOMM INCORPORATED (US)**
 Attn: International IP Administration, 5775 Morehouse Drive, San Diego, California 92121-1714, United States of America
- (72) **MONTOJO, Juan (US), ZHANG, Xiaoxia (CN), LUO, Tao (CA)**
- (74) **Công ty TNHH Quốc tế D & N (D&N INTERNATIONAL CO.,LTD.)**
- (54) **PHƯƠNG PHÁP CẤP PHÁT TÀI NGUYÊN, THIẾT BỊ TRUYỀN THÔNG VÀ VẬT GHI BẮT BIẾN ĐỌC ĐƯỢC BẰNG MÁY TÍNH**
- (57) Sáng chế đề xuất phương pháp cấp phát tài nguyên để truyền thông không dây. Phương pháp này bao gồm bước nhóm các kênh điều khiển đường liên kết xuôi từ nhiều khung con và sắp xếp các kênh điều khiển đường liên kết xuôi trên các khung con đường liên kết xuôi có CCE thứ nhất nằm trong ánh xạ ký hiệu thứ nhất và kết hợp với tài nguyên dự trữ cho kênh đường liên kết ngược. Phương pháp này sử dụng phương pháp ánh xạ thứ nhất ký hiệu hoặc ánh xạ thứ nhất ký hiệu/khung con hỗn hợp để cấp phát hiệu quả tài nguyên. Ngoài ra, sáng chế còn đề cập đến thiết bị truyền thông và vật ghi bắt biến đọc được bằng máy tính lưu trữ trên đó các lệnh.



- (11) **55010**
 (21) 1-2017-03660 (51)⁷ **H04W 72/04, 72/12, 84/12**
 (22) 19.04.2016 (43) 27.11.2017
 (86) PCT/JP2016/062368 19.04.2016 (87) WO2017/006608 A1 12.01.2017
 (30) 2015-135465 06.07.2015 JP
 (71) SONY CORPORATION (JP)

1-7-1, Konan, Minato-ku, Tokyo 1080075, Japan

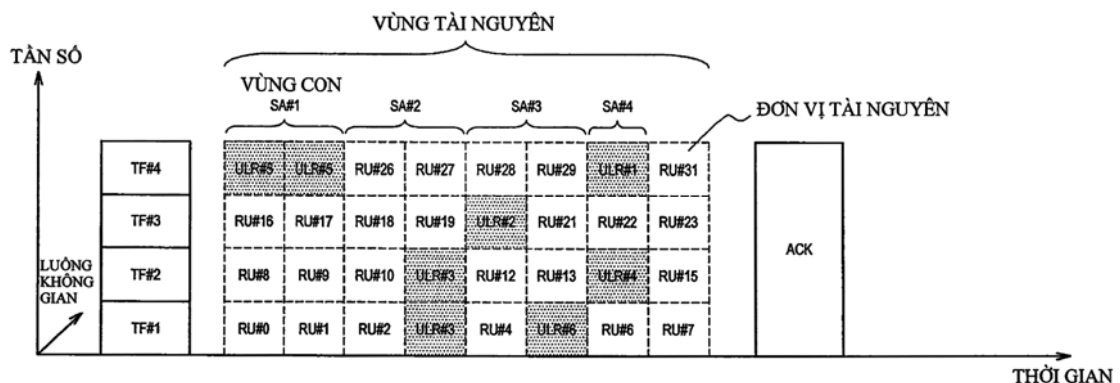
(72) SUGAYA, Shigeru (JP), MORIOKA, Yuichi (JP), ITAGAKI, Takeshi (JP)

(74) Công ty TNHH một thành viên Sở hữu trí tuệ VCCI (VCCI-IP CO.,LTD)

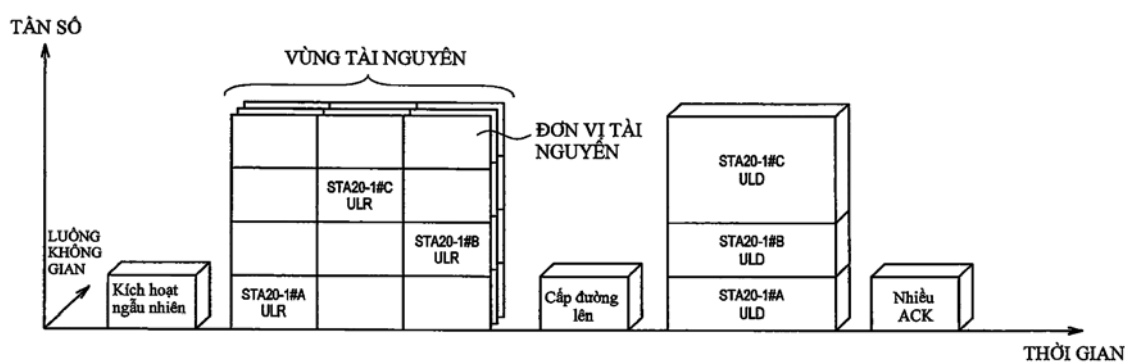
(54) THIẾT BỊ TRUYỀN THÔNG VÀ PHƯƠNG PHÁP TRUYỀN THÔNG

(57) Sáng chế đề cập đến thiết bị truyền thông và phương pháp truyền thông mà có khả năng ngăn chặn sự suy giảm về hiệu quả truyền thông trong truyền thông đường lên (UL) của sơ đồ truy cập ngẫu nhiên.

Thiết bị truyền thông theo sáng chế, bao gồm bộ phận truyền thông được tạo cấu hình để truyền khung kích hoạt bao gồm thông tin vùng con trong đó vùng con được định rõ từ vùng tài nguyên bao gồm các tài nguyên lựa chọn được truyền thông không dây làm các tài nguyên đường lên và thu khung phản hồi đến khung kích hoạt. Được đề xuất là thiết bị truyền thông, bao gồm bộ phận truyền thông được tạo cấu hình để thu khung kích hoạt bao gồm thông tin vùng con trong đó vùng con được định rõ từ vùng tài nguyên bao gồm các tài nguyên lựa chọn được truyền thông không dây làm các tài nguyên đường lên và truyền khung phản hồi đến khung kích hoạt.



- (11) **55011**
- (21) 1-2017-03661 (51)⁷ **H04W 74/08, 72/02, 84/12**
- (22) 20.05.2016 (43) 27.11.2017
- (86) PCT/JP2016/065027 20.05.2016 (87) WO2017/006635 A1 12.01.2017
- (30) 2015-135957 07.07.2015 JP
- (71) SONY CORPORATION (JP)
1-7-1 Konan, Minato-ku, Tokyo 108-0075, Japan
- (72) MORIOKA, Yuichi (JP), SUGAYA, Shigeru (JP), YAMAURA, Tomoya (JP), ITAGAKI, Takeshi (JP)
- (74) Công ty TNHH một thành viên Sở hữu trí tuệ VCCI (VCCI-IP CO.,LTD)
- (54) THIẾT BỊ TRUYỀN THÔNG VÀ PHƯƠNG PHÁP TRUYỀN THÔNG
- (57) Sáng chế đề cập đến thiết bị truyền thông và phương pháp truyền thông mà có khả năng ngăn chặn sự suy giảm về hiệu quả truyền thông trong truyền thông đường lên (UL-uplink) của sơ đồ truy cập ngẫu nhiên. Thiết bị truyền thông theo sáng chế bao gồm: bộ phận truyền thông được tạo cấu hình để truyền khung thứ nhất bao gồm thông tin tài nguyên truyền thông không dây trong đó các tài nguyên được lựa chọn làm các tài nguyên đường lên được định rõ từ các tài nguyên và thông tin thuộc tính liên quan đến việc truyền của khung thứ hai và thu khung thứ hai được truyền như là phản hồi đến khung thứ nhất. Theo khía cạnh khác, sáng chế đề cập đến thiết bị truyền thông bao gồm: bộ phận truyền thông được tạo cấu hình để thu khung thứ nhất bao gồm thông tin tài nguyên truyền thông không dây trong đó các tài nguyên được lựa chọn làm các tài nguyên đường lên được định rõ từ các tài nguyên và thông tin thuộc tính liên quan đến việc truyền của khung thứ hai và truyền khung thứ hai như là phản hồi đến khung thứ nhất.



(11) **55012**

(21) 1-2017-03663

(51)⁷ **B03B 5/00**

(22) 20.09.2017

(43) 27.11.2017

Ngày yêu cầu thẩm định nội dung: 20.09.2017

(71) DOANH NGHIỆP TƯ NHÂN TÂN HIỆP PHÁT II (VN)

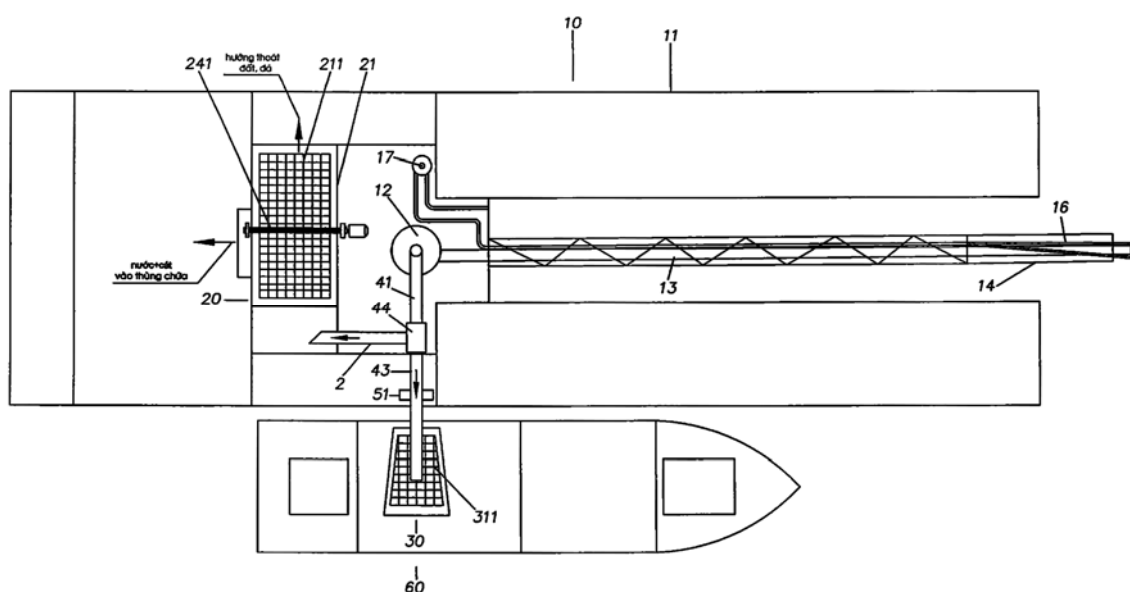
Số 54B Nguyễn Du, phường 1, thành phố Vĩnh Long, tỉnh Vĩnh Long

(72) Nguyễn Văn Buôi (VN)

(74) Công ty TNHH Tư vấn Sở hữu trí tuệ Á Đông (A ĐÔNG IP CONSULTANCY CO.,LTD.)

(54) **HỆ THỐNG TUYỂN, RỬA VÀ KHAI THÁC CÁT**

(57) Với mục đích khai thác cát có kích thước tương đối đồng đều, đáp ứng mọi yêu cầu trong xây dựng với chi phí khai thác thấp và có thể vận hành liên tục với năng suất cao, sáng chế đề xuất hệ thống tuyển, rửa và khai thác cát bao gồm tàu khai thác cát (10), cụm thiết bị tuyển, rửa cát thứ nhất (20), cụm thiết bị tuyển, rửa cát thứ hai (30), hệ thống ống dẫn huyền phù cát (40), và bộ phận giá treo (50). Cụm thiết bị tuyển, rửa cát thứ nhất (20) bố trí trên tàu khai thác cát (10) bao gồm máng nghiêng (21) có lưới lọc (211) với các lỗ có kích thước xác định. Cụm thiết bị tuyển, rửa cát thứ hai (30) được treo trên giá treo và đặt lên phương tiện tiếp nhận, bao gồm máng nghiêng (31) có lưới lọc (311) với các lỗ có kích thước xác định. Huyền phù cát được hút lên, sẽ được phân phối vào cụm thiết bị tuyển, rửa cát thứ nhất (20) và cụm thiết bị tuyển, rửa cát thứ hai (30) theo một tỷ lệ thích hợp tùy theo mục đích sử dụng.



(11) **55013**

(21) 1-2017-03665

(51)⁸ **B63B 35/44**, 21/04, E21B 17/01

(22) 27.01.2016

(43) 27.11.2017

(86) PCT/US2016/015159 27.01.2016

(87) WO2016/137643 01.09.2016

(30) 14/630,563

24.02.2015

US

Ngày yêu cầu thẩm định nội dung: 05.10.2017

(71) JURONG SHIPYARD PTE LTD. (SG)

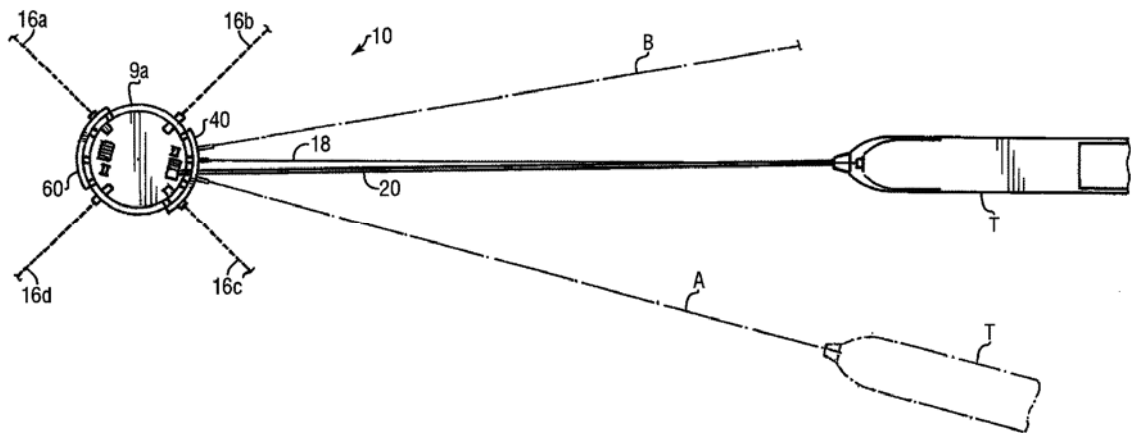
29 Tanjong Kling Road, Singapore 628054, Singapore

(72) VANDENWORM, Nicolaas Johannes (NL)

(74) Công ty TNHH Tâm nhìn và Liên danh (VISION & ASSOCIATES CO.LTD.)

(54) PHƯƠNG TIỆN KHAI THÁC, CHỨA VÀ XUẤT DẦU NỎI NGOÀI KHỎI

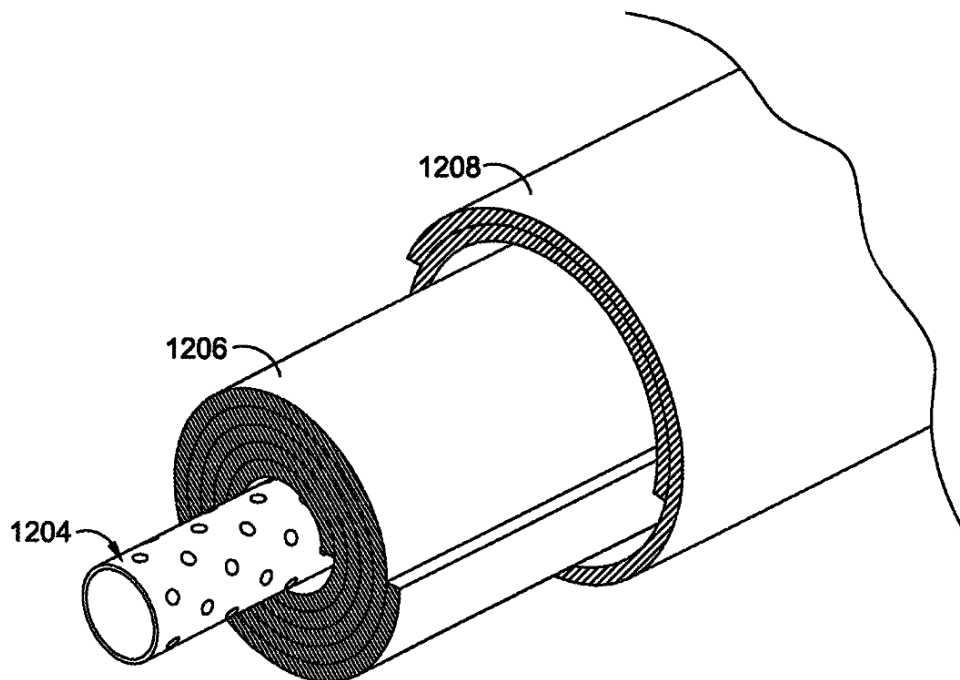
(57) Sáng chế đề cập đến phương tiện khai thác, chứa và xuất dầu nổi ngoài khơi được tạo kết cấu để hỗ trợ ít nhất một trong số các hoạt động: khoan giếng, tu bổ giếng, khai thác và chứa hydrocacbon, và làm chỗ lưu trữ cho nhân viên, phương tiện này có thân. Thân này có bề mặt đáy, bề mặt boong trên, ít nhất hai đoạn nối gài khớp giữa bề mặt đáy và bề mặt boong trên. Ít nhất hai đoạn nối này được nối theo cách nối tiếp và được tạo kết cấu đối xứng qua đường tâm thẳng đứng. Các đoạn nối này kéo dài xuống dưới từ bề mặt boong trên hướng về phía bề mặt đáy. Các đoạn nối này có thể có phần hình trụ bên trên, đoạn cổ, và đoạn hình côn bên dưới. Ít nhất một cánh được bắt chặt vào thân và đoạn hình côn bên dưới tạo ra tính năng thủy động lực học cải thiện nhờ khả năng giảm lắc tuyến tính và bậc hai cho thân.



- | | | | | | |
|------|-------------------|------------|-------------------|------------------------------|------------|
| (11) | 55014 | | | | |
| (21) | 1-2017-03670 | | (51) ⁷ | D06P 1/94, D06M 23/10 | |
| (22) | 19.02.2016 | | (43) | 27.11.2017 | |
| (86) | PCT/US2016/018668 | 19.02.2016 | (87) | WO2016/134252 | 25.08.2016 |
| (30) | 62/119,015 | 20.02.2015 | | US | |
| | 62/119,010 | 20.02.2015 | | US | |
| | 62/135,680 | 19.03.2015 | | US | |
| | 62/296,980 | 18.02.2016 | | US | |

Ngày yêu cầu thẩm định nội dung: 20.09.2017

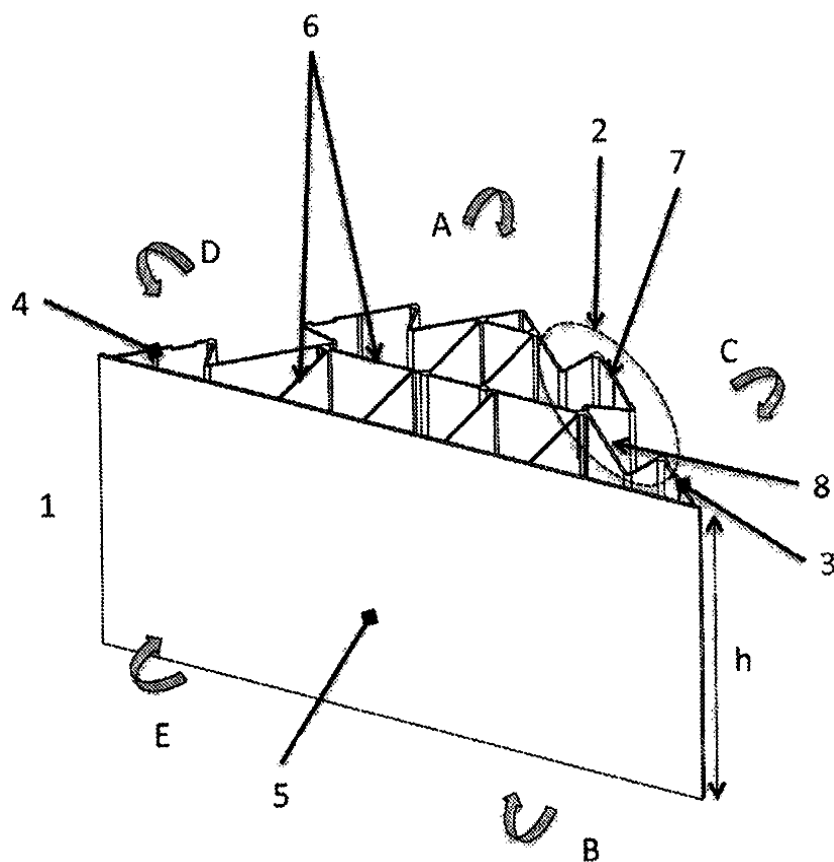
- (71) NIKE INNOVATE C.V. (US)
A Dutch Partnership, One Bowerman Drive, Beaverton, Oregon 97005-6453, United States of America
- (72) KELLY, Matt W. (US), MONTERO, Gerardo A. (US), KANCHAGAR, Anand P. (US), PANCHMATIA, Pankaj Rugnath (US)
- (74) Công ty TNHH Tâm nhìn và Liên danh (VISION & ASSOCIATES CO.LTD.)
- (54) PHƯƠNG PHÁP HOÀN THIỆN VẬT LIỆU ĐÍCH
- (57) Sáng chế đề cập đến phương pháp hoàn thiện vật liệu đích bằng chất hoàn thiện nhờ sử dụng chất lưu siêu tới hạn. Một hoặc nhiều biến số được chọn từ nhiệt độ, áp suất, lưu lượng và thời gian được xử lý để làm tăng hiệu suất trong quy trình hoàn thiện này. Khi nhiệt độ hoặc áp suất giảm làm thay đổi khối lượng riêng của cacbon dioxide làm chất lưu siêu tới hạn để gây ra sự kết tủa của chất hoàn thiện hòa tan với cacbon dioxide, các biến số khác được duy trì trên trị số ngưỡng để làm tăng khả năng hấp thụ chất hoàn thiện bởi nguyên liệu đích. Sự cải thiện này làm giảm thời gian nhờ giảm thiểu được các công đoạn làm sạch của hệ thống, tiết kiệm nguyên liệu dùng trong quy trình làm sạch và tiết kiệm năng lượng dùng để thực hiện các chu trình xử lý theo các khía cạnh của sáng chế.



- (11) **55015**
 (21) 1-2017-03679 (51)⁷ **E04H 4/14, E04B 2/86**
 (22) 29.02.2016 (43) 27.11.2017
 (86) PCT/FR2016/050454 29.02.2016 (87) WO2016/135431 01.09.2016
 (30) 1551693 27.02.2015 FR

Ngày yêu cầu thẩm định nội dung: 21.09.2017

- (71) PISCINES DESJOYAUX SA (FR)
 "la Gouyonniere" 42480 La Fouillouse (France)
 (72) DESJOYAUX, Jean-Louis (FR), PARIN, Thibault (FR), SAGE, Céline (FR),
 NOIROT, Jean-Baptiste (FR), GUERRY, Hervé (FR)
 (74) Công ty TNHH Sở hữu trí tuệ Thảo Thọ Quyến (INVENCO)
 (54) **KHỐI ĐÓNG DẠNG MÔ ĐUN, BỘ LẮP RÁP VÀ BỘ CÁC BẬC BỂ BƠI SỬ DỤNG CÁC KHỐI NÀY**
 (57) Sáng chế đề cập đến khối đóng dạng môđun (1) xác định khoang thông nối mặt thứ nhất (A) của khối đóng dạng môđun (1) và mặt thứ hai (B) đối diện với mặt thứ nhất để nhận vật liệu làm đáy; khối dạng môđun (1) được cung cấp phương tiện lắp ráp (2) để lắp ráp với ít nhất một khối đóng dạng môđun khác, trong đó khối dạng môđun (1) có hình dạng lăng trụ đứng với đáy hình tam giác cân được tạo thành bởi mặt thứ nhất và thứ hai (A, B). Sáng chế cũng đề cập đến bộ lắp ráp bao gồm nhiều khối đóng dạng môđun xếp chồng lên nhau và bộ các bậc bơi của bể bơi bao gồm bộ lắp ráp này.



- (11) **55016**
(21) 1-2017-03683 (51)⁸ **C23C 22/00**, B32B 7/02, 15/08, C23C 22/07, H01F 1/18, C21D 8/12, C22C 38/00, 38/06
(22) 15.02.2016 (43) 27.11.2017
(86) PCT/JP2016/054268 15.02.2016 (87) WO2016/136515 A1 01.09.2016
(30) 2015-036167 26.02.2015 JP

Ngày yêu cầu thẩm định nội dung: 21.09.2017

- (71) NIPPON STEEL & SUMITOMO METAL CORPORATION (JP)
6-1, Marunouchi 2-chome, Chiyoda-ku, Tokyo 100-8071, Japan
(72) TAKEDA, Kazutoshi (JP), FUJII, Hiroyasu (JP), TAKAHASHI, Masaru (JP), YAMAZAKI, Shuichi (JP), HORI, Hiroki (JP)
(74) Công ty TNHH một thành viên Sở hữu trí tuệ VCCI (VCCI-IP CO.,LTD)
(54) **TẤM THÉP KỸ THUẬT ĐIỆN VÀ PHƯƠNG PHÁP SẢN XUẤT TẤM THÉP NÀY**
(57) Sáng chế đề cập đến tấm thép kỹ thuật điện có lớp phủ cách điện trên bề mặt tấm thép. Lớp phủ cách điện này bao gồm chất kết dính chứa 100 phần khối lượng phosphat kim loại và 1 đến 50 phần khối lượng nhựa hữu cơ có cỡ hạt trung bình từ 0,05 đến 0,50 μ m; và hợp chất chứa axit carboxylic có số nguyên tử cacbon từ 2 đến 50 với lượng từ 0,1 đến 10,0 phần khối lượng (tính theo 100 phần khối lượng chất kết dính ở thể rắn). Nhựa hữu cơ là ít nhất một loại được chọn từ nhóm bao gồm nhựa acrylic, nhựa epoxy và nhựa polyeste. Lớp phủ cách điện của tấm thép kỹ thuật điện này có đặc tính chống ăn mòn mếp tốt sau quá trình dập phôi. Ngoài ra, sáng chế còn đề cập đến phương pháp sản xuất tấm thép kỹ thuật điện này.

(11) **55017**

(21) 1-2017-03686

(51)⁸ **G06Q 30/00**, 10/08

(22) 03.03.2016

(43) 27.11.2017

(86) PCT/EP2016/054522 03.03.2016

(87) WO2016/142260 15.09.2016

(30) 62/129,055 06.03.2015

US

(71) STEVANATO GROUP S.P.A. (IT)

Via Molinella, 17 35017 Piombino Dese (Padova), Italy

(72) BUREAU, Christophe (FR)

(74) Công ty Luật TNHH T&G (TGVN)

(54) **PHƯƠNG PHÁP VÀ HỆ THỐNG CUNG CẤP THÔNG TIN MỘT CÁCH CÓ LỰA CHỌN ĐẾN CỘNG ĐỒNG NGƯỜI MỤC TIÊU**

(57) Sáng chế đề cập đến phương pháp cung cấp thông tin một cách có lựa chọn đến cộng đồng người mục tiêu, trong đó phương pháp này bao gồm các bước:

a) chọn cộng đồng người, cộng đồng người này bao gồm ít nhất hai người;

b) nhận dạng sản phẩm được cộng đồng người này tiếp cận, sản phẩm này bao gồm ít nhất hai đơn vị sản phẩm;

c) cung cấp ít nhất một bộ nhận dạng sản phẩm duy nhất cho mỗi trong số các đơn vị sản phẩm này;

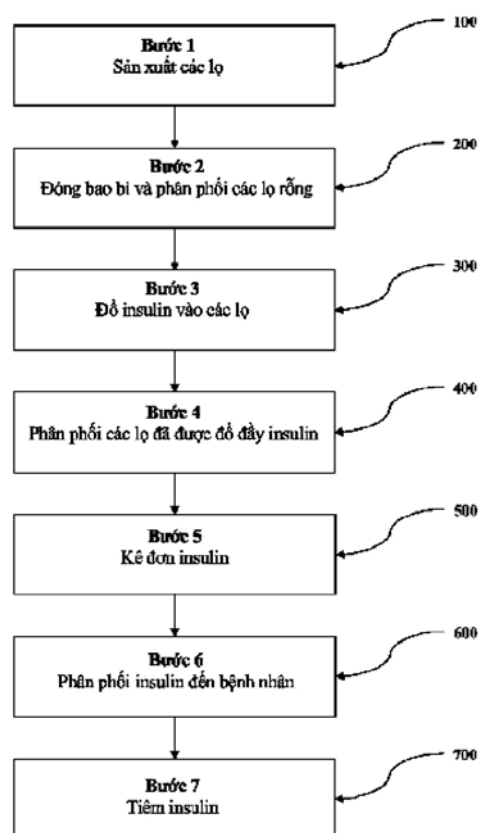
d) tạo ra cơ sở dữ liệu, cơ sở dữ liệu này bao gồm các tập hợp thông tin, các tập hợp thông tin này bao gồm ít nhất hai đơn vị thông tin khác nhau;

e) liên kết ít nhất một trong số các tập hợp thông tin này đến mỗi trong số các bộ nhận dạng sản phẩm duy nhất nêu trên;

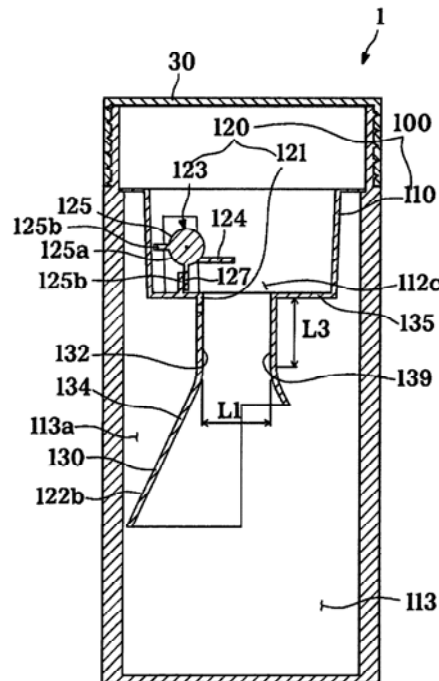
f) gán mỗi người trong cộng đồng người này vào ít nhất một nhóm để xác định ít nhất hai nhóm;

g) cung cấp cho mỗi người một máy đọc, máy đọc này có thể đọc được bộ nhận dạng sản phẩm duy nhất nêu trên, và bao gồm hệ thống yêu cầu để truy cập các tập hợp thông tin được lưu giữ trong cơ sở dữ liệu dựa trên bộ nhận dạng sản phẩm duy nhất này;

trong đó mỗi người đều được cung cấp một máy đọc bao gồm hệ thống yêu cầu có bộ nhận dạng nhóm cụ thể dựa trên tư cách thành viên đối với ít nhất một nhóm, và trong đó ít nhất một trong số các đơn vị thông tin nêu trên là được cung cấp một cách có lựa chọn cho người đó dựa trên bộ nhận dạng sản phẩm duy nhất nêu trên và bộ nhận dạng nhóm cụ thể này.



- (11) **55018**
- (21) 1-2017-03690 (51)⁷ **B65D 83/04**, 25/00, 83/06, 55/02, F16K 1/18, 15/03, A61J 1/03
- (22) 23.02.2016 (43) 27.11.2017
- (86) PCT/KR2016/001727 23.02.2016 (87) WO2016/137186 01.09.2016
- (30) 10-2015-0027664 26.02.2015 KR
- 10-2015-0088754 22.06.2015 KR
- 10-2015-0106919 28.07.2015 KR
- 10-2015-0109279 02.08.2015 KR
- 10-2015-0113006 11.08.2015 KR
- 10-2016-0012597 01.02.2016 KR
- 10-2016-0019877 19.02.2016 KR
- (75) PARK, SUHJUN (KR)
#203-203, 92-16, Seohonam-ro, Seogwipo-si, Jeju-do 63568 Republic of Korea
- (74) Công ty Luật TNHH AMBYS Hà Nội (AMBYS HANOI)
- (54) DỤNG CỤ ĐỊNH LƯỢNG, THIẾT BỊ CHUYỂN DỊCH LƯỢNG CHẤT VÀ THIẾT BỊ CHỨA
- (57) Sáng chế đề cập đến dụng cụ định lượng, thiết bị chuyển dịch lượng chất, và thiết bị chứa, bao gồm bộ phận hoạt động chuyển được lắp trong vỏ, để chuyển dịch và dẫn hướng lượng chất, trong đó bộ phận hoạt động chuyển bao gồm phương tiện chuyển lượng chất để làm chuyển dịch lượng chất. Không giống như kỹ thuật thông thường, sáng chế có thể đảm bảo khoảng trống để chuyển lượng chất trong khi ngăn ngừa việc nhận lượng chất, mà vượt quá lượng yêu cầu bằng cách điều chỉnh khoảng trống chuyển qua và khoảng trống nhận, làm cho việc chuyển lượng chất với lượng yêu cầu trong khoảng được định trước ổn định, và ngăn lượng chất còn lại nhiều hơn lượng cần thiết bằng cách giới hạn khoảng trống để nhận lượng chất, bằng cách đó cho phép điều chỉnh lượng (số lượng) của lượng chất được nhận.



(11) **55019**

(21) 1-2017-03702

(22) 03.03.2016

(86) PCT/JP2016/056658 03.03.2016

(30) JP2015-040906 03.03.2015

(51)⁷ **F25D 23/02**

(43) 27.11.2017

(87) WO2016/140324 A1 09.09.2016

JP

Ngày yêu cầu thẩm định nội dung: 22.09.2017

(71) 1. QINGDAO HAIER JOINT STOCK CO.,LTD (CN)

Haier Industry Park, Haier Road No.1, Hi-tech Zone, Laoshan District Qingdao, Shandong 266101, China

2. AQUA CO.,LTD. (JP)

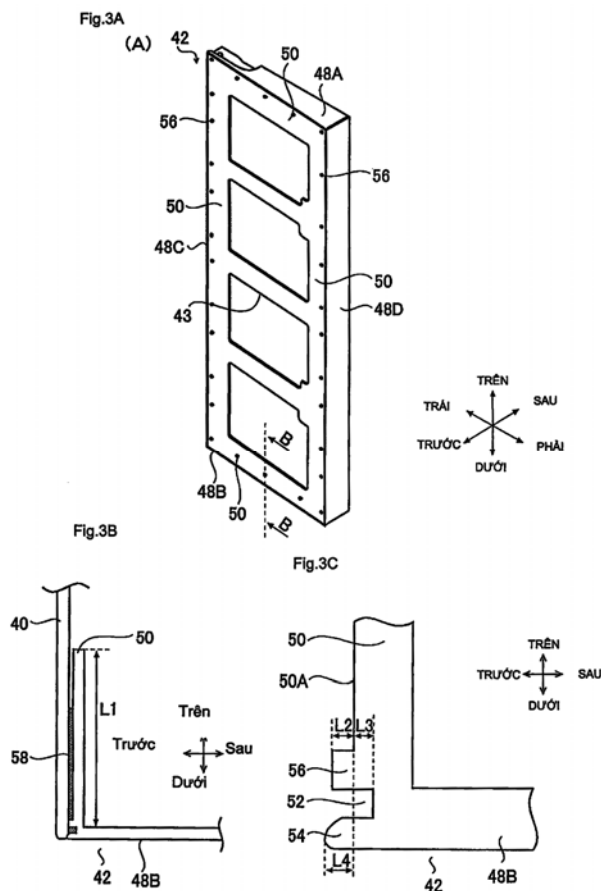
2-1-1, Marunouchi, Chiyoda-ku, Tokyo 1000005, Japan

(72) IWAMOTO, Ryu (JP)

(74) Công ty TNHH Quốc tế D & N (D&N INTERNATIONAL CO.,LTD.)

(54) TỦ LẠNH VÀ PHƯƠNG PHÁP SẢN XUẤT TỦ LẠNH

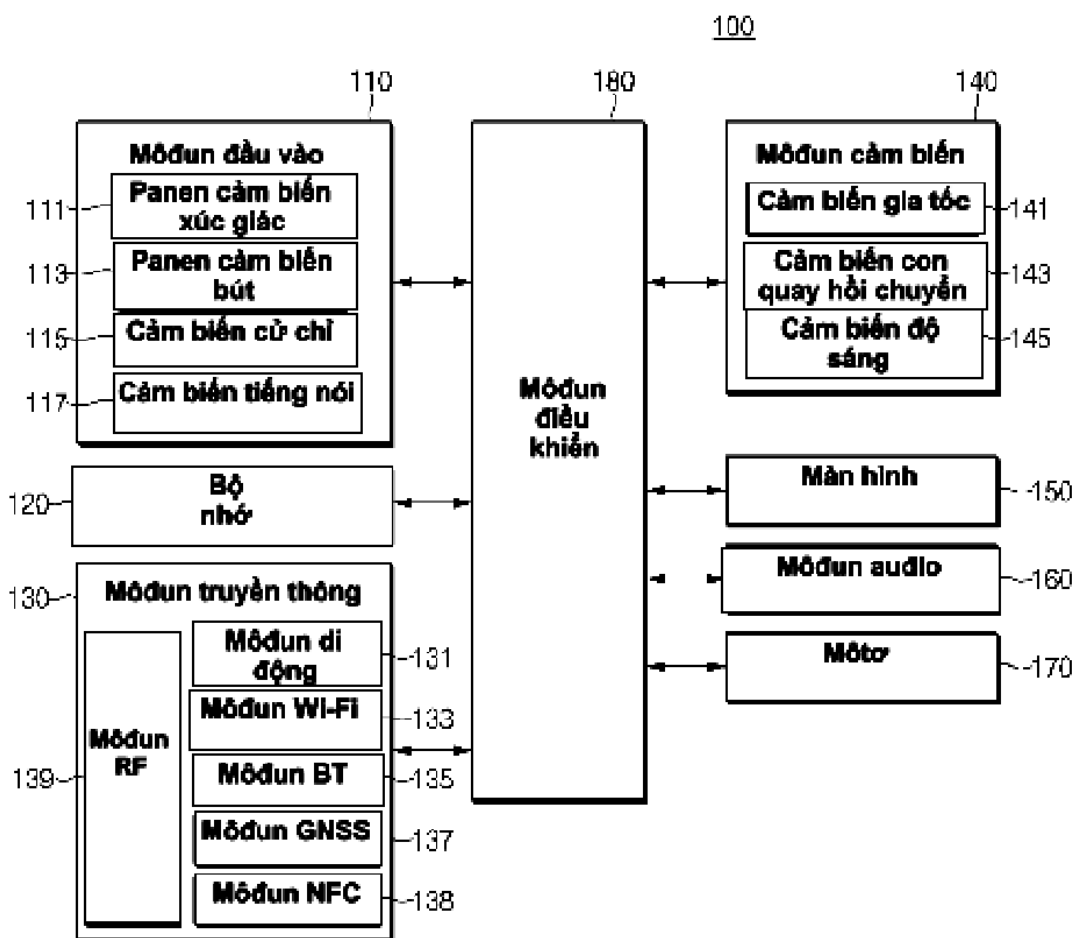
(57) Sáng chế đề cập đến tủ lạnh bao gồm cửa có cấu trúc liên kết tối ưu hóa giữa bảng trong suốt và khung cửa và phương pháp sản xuất tủ lạnh. Cửa bao gồm khung cửa (42) có dạng khung, bảng trong suốt (40) được liên kết với khung cửa từ phía trước, bảng bên trong nối với khung cửa từ phía sau, và bọt cách nhiệt đổ vào khoảng trống bao quanh bởi khung cửa (42), bảng trong suốt (40), và bảng bên trong. Hơn nữa, khung cửa (42) có phần mặt bên mà tạo ra các mặt bên của cửa và phần bề mặt liên kết (50) mà bảng trong suốt (40) được gắn vào đó, và bảng trong suốt (40) được gắn vào phần bề mặt liên kết (50) của khung cửa (42) bởi keo (58). Phần rãnh (52) được tạo ra bằng cách tạo nên rãnh lõm gắn phân biên bên ngoài của phần bề mặt liên kết (50) của khung cửa (42).



- (11) **55020**
 (21) 1-2017-03706 (51)⁸ **G06F 21/36**, 3/0488
 (22) 26.02.2016 (43) 27.11.2017
 (86) PCT/KR2016/001965 26.02.2016 (87) WO2016/137294 01.09.2016
 (30) 10-2015-0028700 28.02.2015 KR

Ngày yêu cầu thẩm định nội dung: 22.09.2017

- (71) SAMSUNG ELECTRONICS CO., LTD. (KR) (KR)
 129, Samsung-ro, Yeongtong-gu Suwon-si, Gyeonggi-do 16677, Republic of Korea
 (72) LEE, Jae Wook (KR), CHO, An Ki (KR), CHO, Jun Hyung (KR)
 (74) Công ty Luật TNHH WINCO (WINCO LAW FIRM)
 (54) THIẾT BỊ ĐIỆN TỬ VÀ PHƯƠNG PHÁP ĐIỀU KHIỂN CỦA THIẾT BỊ ĐIỆN TỬ
 (57) Sáng chế đề cập tới thiết bị điện tử và phương pháp điều khiển của thiết bị điện tử. Cử chỉ được tiếp nhận nhờ môđun đầu vào của thiết bị điện tử. Kết hợp hướng tương ứng với cử chỉ được xác định. Kết hợp hướng có nhiều hướng. Thông tin về kết hợp hướng được so sánh với thông tin về ít nhất một kết hợp hướng được lưu giữ trong bộ nhớ của thiết bị điện tử. Trạng thái của thiết bị điện tử được thay đổi từ trạng thái thứ nhất sang trạng thái thứ hai, bằng cách sử dụng ít nhất một bộ xử lý của thiết bị điện tử, theo kết quả so sánh thông tin về kết hợp hướng với thông tin về ít nhất một kết hợp hướng.



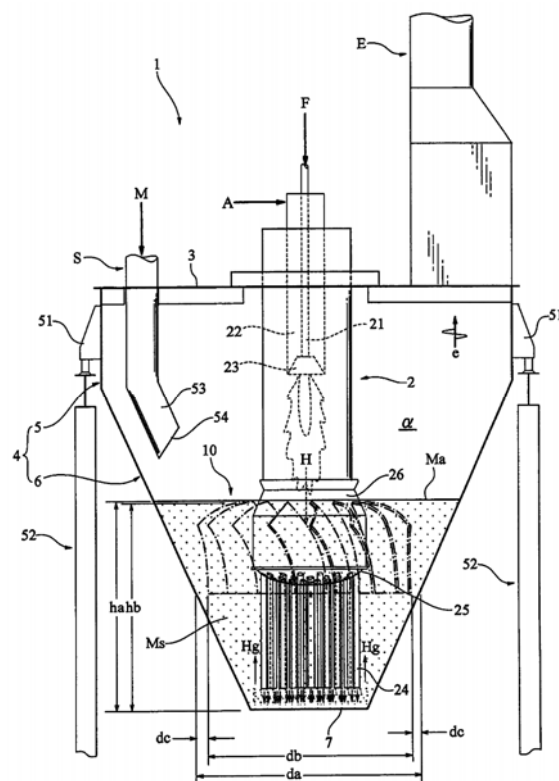
- (11) **55021**
- (21) 1-2017-03707 (51)⁸ **C08J 7/04**, B32B 27/30, C08F 2/48, 8/44, 20/38, 265/06, C08J 7/12, G02B 1/10
- (22) 24.02.2016 (43) 27.11.2017
- (86) PCT/JP2016/055432 24.02.2016 (87) WO2016/136811 A1 01.09.2016
- (30) 2015-034993 25.02.2015 JP
- Ngày yêu cầu thẩm định nội dung: 22.09.2017
- (71) MITSUI CHEMICALS, INC. (JP)
5-2, Higashi-Shimbashi 1-chome, Minato-ku, Tokyo 1057122, Japan
- (72) OKAZAKI, Koju (JP)
- (74) Công ty Luật TNHH WINCO (WINCO LAW FIRM)
- (54) SẢN PHẨM HÓA RẮN CHỨA NHỰA ACRYLIC ĐƯỢC CẢI BIẾN, TẤM MỎNG BAO GỒM SẢN PHẨM NÀY VÀ PHƯƠNG PHÁP SẢN XUẤT MÀNG NHỰA ACRYLIC ĐƯỢC CẢI BIẾN
- (57) Sáng chế đề cập đến sản phẩm hóa rắn chứa nhựa acrylic được cải biến, cụ thể là màng nhựa acrylic được cải biến, có độ trơn trượt và độ trong suốt cao, và tấm mỏng chứa màng nhựa acrylic được cải biến này. Sản phẩm hóa rắn (C) chứa nhựa acrylic được cải biến theo sáng chế thu được bằng cách xử lý bề mặt của sản phẩm hóa rắn (X) chứa nhựa acrylic bằng cách sử dụng hợp chất có công thức (A), trong đó mỗi phân tử của hợp chất này chứa một hoặc nhiều nhóm anion ưa nước tạo thành cặp ion với ion oni của hợp chất amoni silicon, và một hoặc nhiều nhóm được chọn từ nhóm bao gồm nhóm chứa liên kết đôi cacbon-cacbon có thể polyme hóa, nhóm amino, nhóm mercapto và nhóm hydroxy.

- (11) **55022**
 (21) 1-2017-03712 (51)⁷ **C04B 11/028**, B01J 6/00, B09B 3/00, C01F 11/46, F26B 3/08, F27B 15/00, F27D 7/04
 (22) 12.02.2016 (43) 27.11.2017
 (86) PCT/JP2016/054065 12.02.2016 (87) WO2016/136485 A1 01.09.2016
 (30) 2015-035905 25.02.2015 JP
 2015-035904 25.02.2015 JP

- (71) YOSHINO GYPSUM CO., LTD. (JP)
 Shin-Tokyo Bldg., 3-1, Marunouchi 3-Chome, Chiyoda-ku, Tokyo, 100-0005 Japan
 (72) NIIMI, Katsumi (JP), ENDO, Kazumi (JP), TAKENAKA, Takeshi (JP), NITOH, Kouji (JP)
 (74) Công ty TNHH một thành viên Sở hữu trí tuệ VCCI (VCCI-IP CO.,LTD)

(54) **THIẾT BỊ VÀ PHƯƠNG PHÁP NUNG THẠCH CAO**

(57) Sáng chế đề cập đến thiết bị nung thạch cao bao gồm lò nung thạch cao (1, 3-7) có bề mặt thành bên trong với hình dạng tròn hoặc hình chùy như được nhìn trong hình chiếu bằng của nó, và buồng đốt hình ống (2) được bố trí tại phần giữa của thân của lò nung. Thạch cao thô (M) trong lò nung được nung hoặc được sấy bằng dòng phun khí nhiệt độ cao (Hg) được phun từ phần dưới của buồng đốt. Lò nung có cơ cấu hỗ trợ loại cánh cố định hoặc loại cánh di động, để thúc đẩy hoạt động theo hướng chu vi đối với thạch cao thô ở lân cận bề mặt thành bên trong theo hướng chu vi của lò nung, hoặc làm tăng sự di chuyển của thạch cao thô trong đó theo hướng chu vi. Cơ cấu hỗ trợ có các cánh cố định (10) được bố trí theo chu vi trong vùng chu vi ngoài của phần dưới của buồng đốt và được đặt cách xa nhau tại khoảng góc, hoặc máy khuấy (30) kéo dài qua bề mặt hình nón hoặc chu vi trong được xác định bởi bề mặt thành bên trong. Sáng chế cũng đề cập đến phương pháp nung thạch cao.



(11) **55023**

(21) 1-2017-03714

(51)⁷ **G06F 11/14**

(22) 02.03.2016

(43) 27.11.2017

(86) PCT/CN2016/075290 02.03.2016

(87) WO2016/141817 A1 15.09.2016

(30) 201510100395.7 06.03.2015

CN

201610099237.9 23.02.2016

CN

Ngày yêu cầu thẩm định nội dung: 22.09.2017

(71) HUAWEI TECHNOLOGIES CO., LTD. (CN)

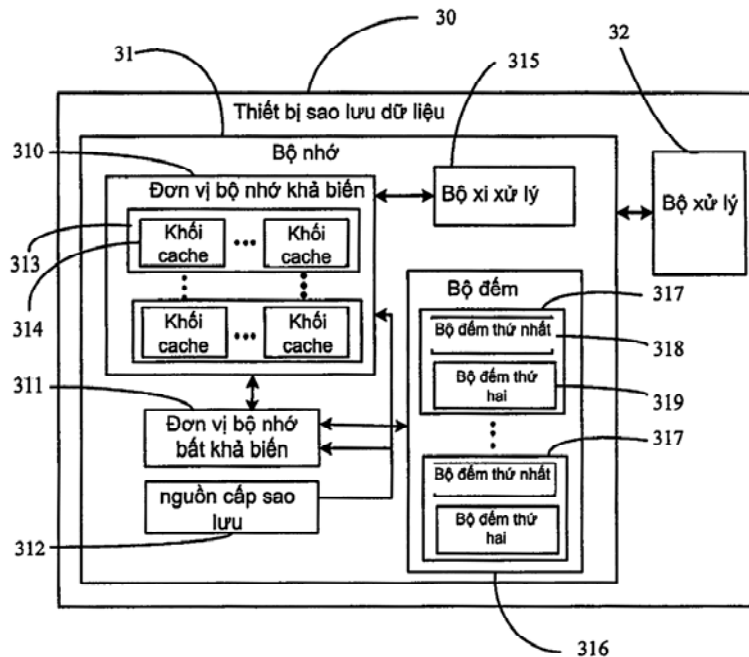
Huawei Administration Building, Bantian, Longgang District, Shenzhen, Guangdong 518129, China

(72) LI, Hehe (CN), LIU, Yongpan (CN), ZHAO, Qingxing (CN), LUO, Rong (CN), YANG, Huazhong (CN)

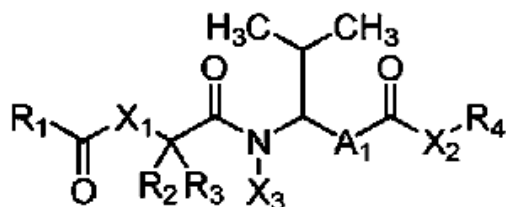
(74) Công ty TNHH một thành viên Sở hữu trí tuệ VCCI (VCCI-IP CO.,LTD)

(54) THIẾT BỊ VÀ PHƯƠNG PHÁP SẠO LƯU DỮ LIỆU

(57) Sáng chế đề cập đến thiết bị và phương pháp sao lưu dữ liệu. Theo phương pháp sao lưu dữ liệu, khi thiết bị sao lưu dữ liệu được cấp nguồn, số lượng các khối không hoạt động và số lượng các khối hoạt động được đếm, trong đó các khối không hoạt động và các khối hoạt động tương ứng với ký hiệu nhận dạng truy cập trình tự ở thời điểm khi thiết bị sao lưu dữ liệu được cấp nguồn. Sau khi thiết bị sao lưu dữ liệu được ngắt nguồn, tỉ lệ được chiếm giữ bởi các khối không hoạt động tương ứng với mỗi ký hiệu nhận dạng truy cập trình tự ở thời điểm cấp nguồn trong tổng số lượng của các khối cache được lấy mẫu tương ứng với ký hiệu nhận dạng truy cập trình tự, được tính toán theo các số lượng được đếm của các khối không hoạt động và các khối hoạt động mà tương ứng với ký hiệu nhận dạng truy cập trình tự ở thời điểm khi thiết bị sao lưu dữ liệu được cấp nguồn. Tỉ lệ được tính toán được so sánh với ngưỡng đặt trước, và khối không hoạt động trong bộ nhớ khả biến được dự báo theo kết quả so sánh. Trong quá trình sao lưu, khối cache được dự báo là khối không hoạt động không được sao lưu. Điều này làm giảm khối lượng dữ liệu sao lưu và nâng cao hiệu quả sao lưu.



- (11) **55024**
- (21) 1-2017-03717 (51)⁸ **A01N 43/78**
- (22) 25.02.2016 (43) 27.11.2017
- (86) PCT/US2016/019604 25.02.2016 (87) WO2016/138288 01.09.2016
- (30) 62/120,613 25.02.2015 US
- 62/275,667 06.01.2016 US
- (71) WILLIAM MARSH RICE UNIVERSITY (US)
6100 Main St., Houston, TX 77005, United States of America
- (72) NICOLAOU, Kyriacos, C. (US), VOURLIOMIS, Dionosios (GR), YIN, Jun (CN), ERANDE, Rohan (IN), MANDAL, Debashis (IN), KLAHN, Philipp (DE)
- (74) Công ty Luật TNHH T&G (TGVN)
- (54) HỢP CHẤT DESAXETOXYTUBULYSIN H, THỂ LIÊN HỢP VÀ DƯỢC PHẨM CHỨA HỢP CHẤT NÀY
- (57) Sáng chế đề cập đến hợp chất desaxetoxytubulysin và các hợp chất tương tự hợp chất này có công thức:



trong đó R_1 , R_2 , R_3 , R_4 , X_1 , X_2 , X_3 và A_1 như được xác định trong bản mô tả. Ngoài ra, sáng chế còn đề cập đến phương pháp điều chế hợp chất, dược phẩm và thể liên hợp thuốc-kháng thể chứa hợp chất này.

(11) **55025**

(21) 1-2017-03723

(51)⁷ **B60H 1/00**, F25D 11/00

(22) 22.09.2017

(43) 27.11.2017

Ngày yêu cầu thẩm định nội dung: 22.09.2017

(75) NGUYỄN VĂN NHUẬN (VN)

19 Võ Minh Đức, khu phố 5, phường Phú Thọ, thành phố Thủ Dầu Một, tỉnh Bình Dương

(54) PHƯƠNG PHÁP BẢO QUẢN NÔNG SẢN SAU THU HOẠCH BẰNG CÔNG TENSOR LẠNH (KHO LẠNH DI ĐỘNG)

(57) Sáng chế đề xuất phương pháp bảo quản nông sản sử dụng công tensor lạnh (kho lạnh di động) bao gồm các bước: phân loại các loại nông sản cần bảo quản, làm sạch sơ bộ nông sản cần bảo quản; xếp nông sản đã làm sạch sơ bộ vào dụng cụ đựng dưới dạng các khay đục lỗ hoặc xếp lên các khung, dàn thoáng khí; phun bụi tro trắng khô (thành phần chủ yếu là K₂CO₃) lên trên tất cả các nông sản cần bảo quản; kho công tensor lạnh có các phương tiện để điều chỉnh nhiệt độ và độ ẩm thích hợp với loại nông sản cần bảo quản, được thông khí bằng quạt thông gió và được kiểm soát diệt khuẩn luồng khí vào kho bằng tia cực tím. Ưu điểm của giải pháp này là chi phí đầu tư thấp, có khả năng cung cấp dịch vụ nhanh và cơ động, tránh được việc tự phát dùng chất cấm để bảo quản, và đảm bảo cung cấp thực phẩm sạch cho người tiêu dùng.

- (11) **55026**
 (21) 1-2017-03729 (51)⁸ **B62J 6/00, B60Q 1/34, 1/38, F21S 8/10**
 (22) 17.03.2016 (43) 27.11.2017
 (86) PCT/JP2016/058488 17.03.2016 (87) WO2016/148234 22.09.2016
 (30) 2015-053288 17.03.2015 JP

Ngày yêu cầu thẩm định nội dung: 22.09.2017

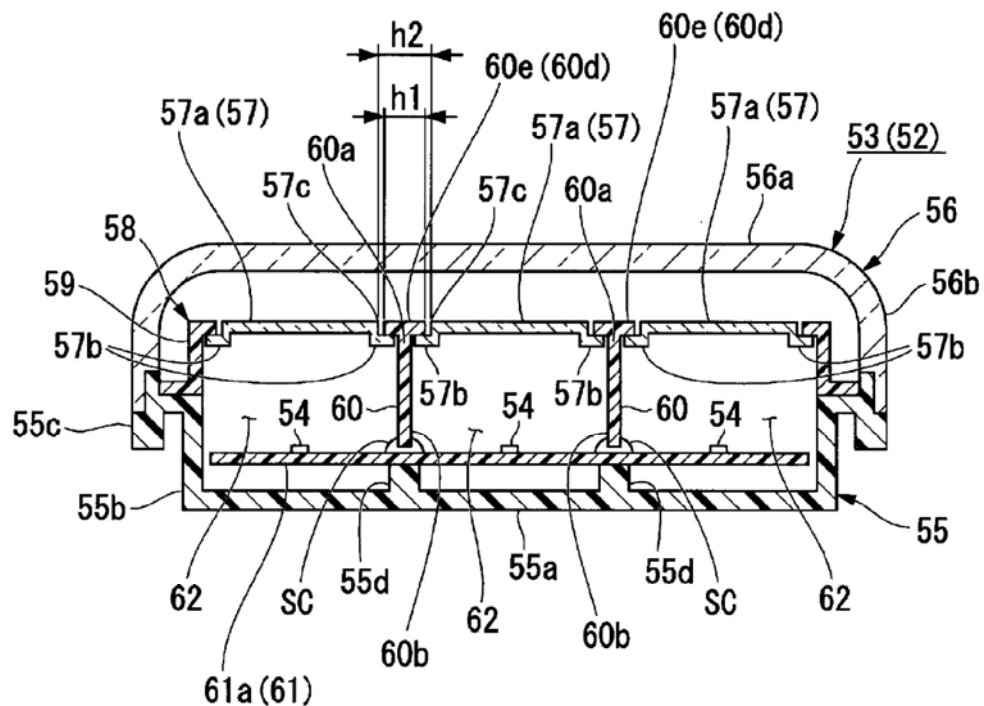
(71) HONDA MOTOR CO., LTD. (JP)
 1-1, Minami-Aoyama 2-chome, Minato-ku, Tokyo, 107-8556 Japan

(72) Daisuke KURIKI (JP), Yuta HOSODA (JP)

(74) Văn phòng luật sư Phạm và Liên danh (PHAM & ASSOCIATES)

(54) THIẾT BỊ CHỈ BÁO HƯỚNG CHO XE CỖ NHỎ

(57) Thiết bị chỉ báo hướng cho xe cỡ nhỏ này bao gồm đèn tín hiệu điều hướng (52) cho các xe cỡ nhỏ như các xe kiểu ngồi để chân hai bên, đèn tín hiệu điều hướng (52) bao gồm cụm chiếu sáng (53) và các nguồn sáng (54) mà được xếp thành hàng trong cụm chiếu sáng (53) theo hướng chiều rộng xe, và thiết bị chỉ báo hướng cho xe cỡ nhỏ thực hiện sự chỉ báo hướng động bằng cách bật hoặc tắt theo dây chuyên các nguồn sáng (54) khi đèn tín hiệu điều hướng (52) được kích hoạt, trong đó trong đèn tín hiệu điều hướng (52), giữa các nguồn sáng (54), thành chắn sáng (60) làm bằng chi tiết mờ được bố trí, và trong đó các thành chắn sáng (60) được xếp thành hàng theo hướng chiều rộng xe.



- (11) **55027**
 (21) 1-2017-03731 (51)⁸ **A44B 19/26**
 (22) 25.02.2015 (43) 27.11.2017
 (86) PCT/JP2015/055457 25.02.2015 (87) WO2016/135897 01.09.2016

Ngày yêu cầu thẩm định nội dung: 25.09.2017

(71) YKK CORPORATION (JP)

1, Kandaizumi-cho, Chiyoda-ku, Tokyo 101-8642, Japan

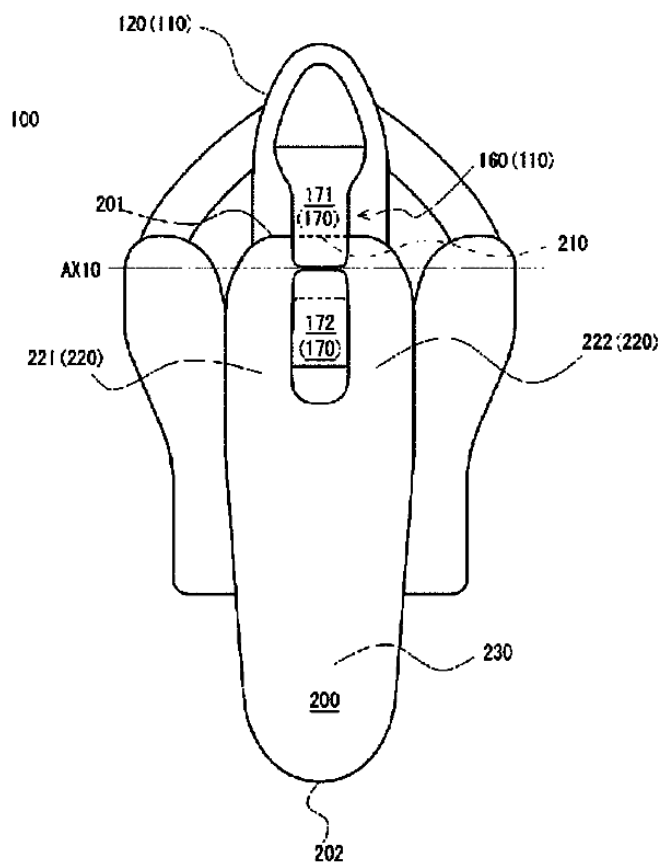
(72) HSU, Hsien Hsiang (TW), IWASE, Yuichi (JP)

(74) Văn phòng luật sư Phạm và Liên danh (PHAM & ASSOCIATES)

(54) CON TRƯỢT DỪNG CHO KHÓA KÉO TRƯỢT VÀ KHÓA KÉO TRƯỢT

(57) Sáng chế đề cập đến con trượt (100) có thể bao gồm thân con trượt (120), phần gắn đầu kéo (160) tạo trên thân con trượt (160), và đầu kéo làm bằng nhựa (200) gắn vào phần gắn đầu kéo (160). Đầu kéo (200) có thể bao gồm phần hướng trục (210) và hai thanh (220) kéo dài từ các đầu tương ứng của phần hướng trục (210). Phần gắn đầu kéo (160) có thể bao gồm hai móc (170) mà đỡ theo hướng dọc trục phần hướng trục (210) của đầu kéo (200). Mỗi móc (170) có thể được giữ bởi và giữa hai thanh tương ứng (220) trong khi đầu kéo (200) xoay, chiều rộng của đầu cuối của mỗi móc (170) theo hướng dọc trục của phần hướng trục (210) có thể nhỏ hơn chiều rộng của đầu chân của mỗi móc (170) theo hướng dọc trục.

Ngoài ra, sáng chế còn đề cập đến khóa kéo trượt.

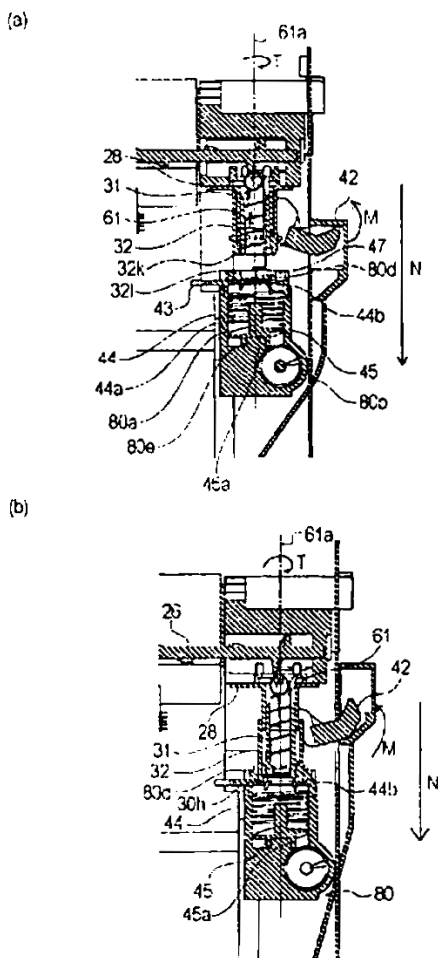


- (11) **55028**
- (21) 1-2017-03732 (51)⁸ **G03G 21/18**, 21/10
- (22) 26.02.2016 (43) 27.11.2017
- (86) PCT/JP2016/056688 26.02.2016 (87) WO2016/137012 01.09.2016
- (30) 2015-039431 27.02.2015 JP
- 2015-232095 27.11.2015 JP

Ngày yêu cầu thẩm định nội dung: 25.09.2017

- (71) CANON KABUSHIKI KAISHA (JP)
30-2, Shimomaruko 3-chome, Ohta-ku, Tokyo 1468501, Japan
- (72) HIRAYAMA Akinobu (JP), UENO Takahito (JP), TAKEUCHI Toshiaki (JP)
- (74) Văn phòng luật sư Phạm và Liên danh (PHAM & ASSOCIATES)
- (54) **HỘP MỰC LẮP THẢO RA ĐƯỢC VÀO CỤM CHÍNH CỦA THIẾT BỊ TẠO ẢNH KIỂU CHỤP ẢNH ĐIỆN**

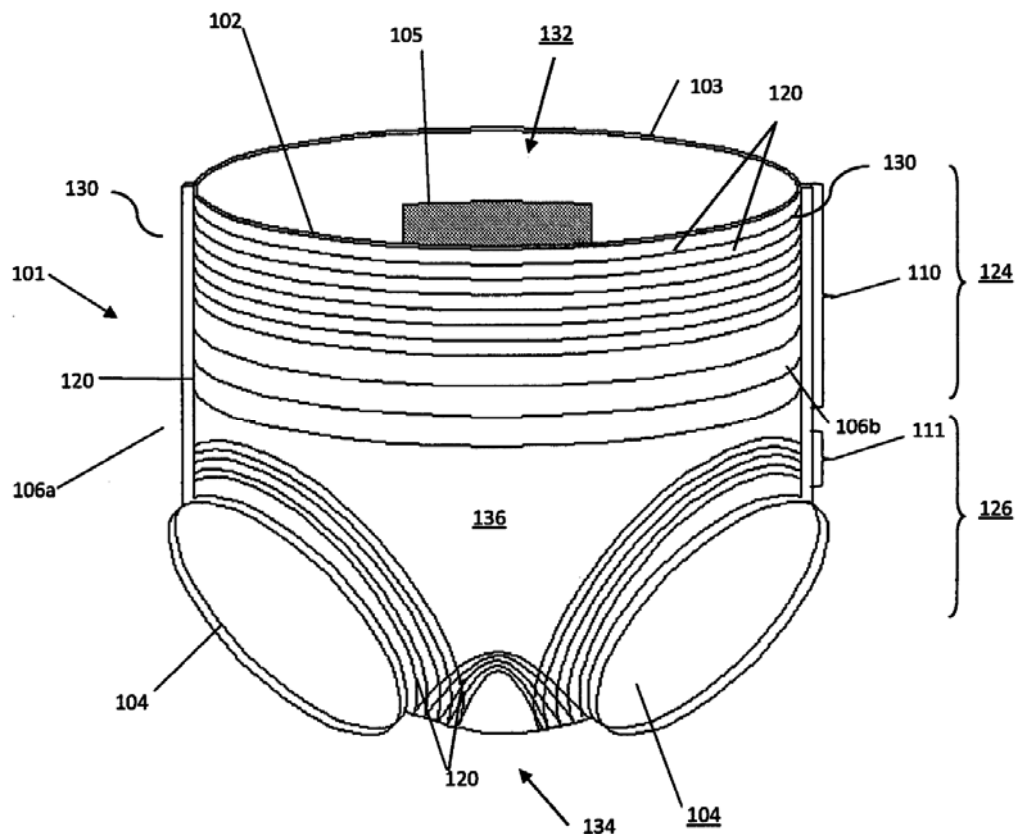
- (57) Sáng chế đề cập đến hộp mực dùng được với thiết bị tạo ảnh kiểu chụp ảnh điện. Lực quay được truyền đến bộ phận cấp phía cụm chính để cấp thuốc hiện màu vào trong phần chứa thuốc hiện màu phía cụm chính từ bộ phận nối tạo ra trên hộp mực. Hộp mực này có trống cảm quang, lỗ xả được tạo kết cấu để xả thuốc hiện màu đã được loại bỏ ra khỏi trống cảm quang về phía bộ phận cấp phía cụm chính, và bộ phận nối được tạo kết cấu để truyền lực quay đến bộ phận cấp phía cụm chính. Bộ phận nối di chuyển được giữa vị trí thứ nhất để truyền lực quay đến bộ phận cấp phía cụm chính và vị trí thứ hai được co lại từ vị trí thứ nhất.



- (11) **55029**
 (21) 1-2017-03734 (51)⁷ **A61F 13/49**
 (22) 26.02.2016 (43) 27.11.2017
 (86) PCT/US2016/019914 26.02.2016 (87) WO2016/138466 01.09.2016
 (30) 62/121,399 26.02.2015 US

Ngày yêu cầu thẩm định nội dung: 25.09.2017

- (71) DSG TECHNOLOGY HOLDINGS LTD (VG)
 Craigmuir Chambers P.O. Box 71, Road Town, Tortola, British Virgin Islands
 (72) Brandon Shui Ling WANG (HK), Andrew C. WRIGHT (GB), Eugenio VARONA (US)
 (74) Văn phòng Luật sư Ân Nam (ANNAM IP & LAW)
 (54) LỖI THẤM HÚT DÙNG MỘT LẦN, KẾT CẤU THẤM HÚT CÓ CHỨA LỖI NÀY VÀ PHƯƠNG PHÁP SẢN XUẤT KẾT CẤU NÀY
 (57) Sáng chế đề xuất vật dụng thấm hút dùng một lần có vỏ ngoài và miếng lót chứa lõi thấm hút dùng một lần có thể tháo ra được đặt trên mặt bên trong của vỏ ngoài. Miếng lót chứa lõi được gắn vào mặt trong và có thể tháo ra khỏi đó. Mặt trong còn có thêm một kết cấu giữ để tiếp nhận miếng lót chứa lõi thấm hút, miếng lót chứa lõi thấm hút có thể gắn vào kết cấu giữ và có thể lấy ra khỏi kết cấu giữ.

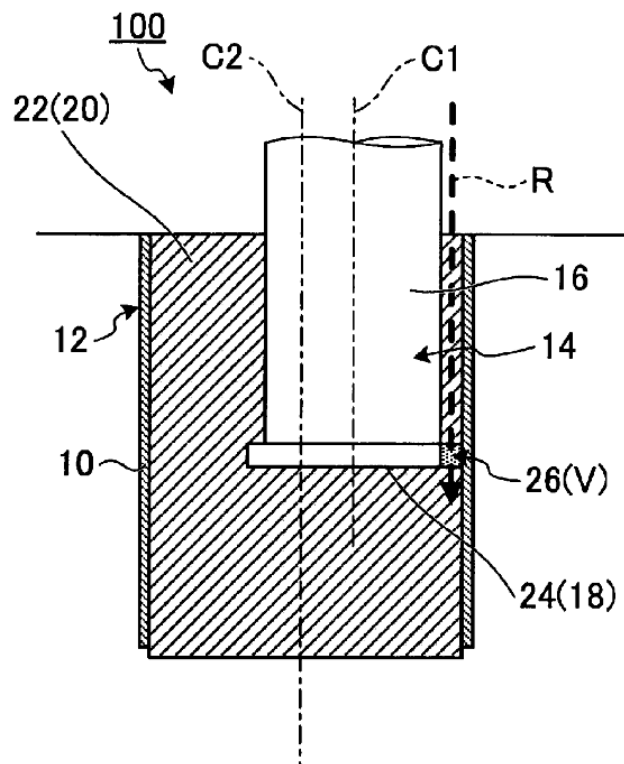


- (11) **55030**
- (21) 1-2017-03738 (51)⁸ **B41M 5/00**, 5/50, 5/52, B44C 1/17, D21H 19/38, 19/52, 19/82, 27/00
- (22) 12.01.2016 (43) 27.11.2017
- (86) PCT/JP2016/000121 12.01.2016 (87) WO2016/136122 01.09.2016
- (30) 2015-039058 27.02.2015 JP
- 2015-158204 10.08.2015 JP
- 2015-179885 11.09.2015 JP
- (71) **DAIO PAPER CORPORATION (JP)**
2-60, Mishimakamiyacho, Shikokuchuo-shi, Ehime 799-0492, Japan
- (72) **DENTANI, Yoshinobu (JP), KIRIHARA, Yuta (JP)**
- (74) Công ty TNHH Tâm nhìn và Liên danh (VISION & ASSOCIATES CO.LTD.)
- (54) **GIẤY CHUYỂN ĐỂ IN PHUN MỰC KIỂU THĂNG HOA LÊN VẢI DỆT VÀ PHƯƠNG PHÁP SẢN XUẤT GIẤY NÀY**
- (57) Sáng chế đề cập đến giấy chuyển để in phun mực kiểu thăng hoa lên vải dệt bao gồm vật liệu nền và lớp nhận mực in kiểu thăng hoa lên vải dệt được tạo ra trên vật liệu nền, vật liệu nền có độ thấm hút nước Cobb 10 giây nằm trong khoảng từ 5 đến 20g/m², lớp nhận mực in kiểu thăng hoa lên vải dệt được làm từ vật liệu phủ lớp nhận mực chứa nhựa tan trong nước và các hạt mịn, nhựa tan trong nước ít nhất là natri carboxymetyl xenluloza (CMC), và CMC có trong vật liệu phủ lớp nhận mực với lượng từ 100 đến 400 phần theo khối lượng đối với 100 phần theo khối lượng hạt mịn, các hạt mịn ít nhất là các hạt mịn vô cơ có cấu trúc tinh thể dạng phiến, các hạt mịn vô cơ có đường kính trung bình d₅₀ nằm trong khoảng từ 0,4 đến 2,3μm và tỷ số kích thước nằm trong khoảng từ 5 đến 30, lượng phủ của vật liệu phủ lớp nhận mực nằm trong khoảng từ 3 đến 13g/m², và trung bình số lần xuất hiện lỗ nhỏ không lớn hơn 5.
Ngoài ra, sáng chế còn đề cập đến phương pháp sản xuất giấy này.

- (11) **55031**
 (21) 1-2017-03747 (51)⁸ **E02D 27/00**, 27/12
 (22) 26.02.2016 (43) 27.11.2017
 (86) PCT/JP2016/055915 26.02.2016 (87) WO2016/136980 01.09.2016
 (30) 2015-038876 27.02.2015 JP

Ngày yêu cầu thẩm định nội dung: 25.09.2017

- (71) JFE STEEL CORPORATION (JP)
 2-3, Uchisaiwai-cho 2-chome, Chiyoda-ku, Tokyo 100-0011, Japan
 (72) OKI, Koji (JP), WAKIYA, Yasushi (JP), IITANI, Kunihiko (JP), ONDA, Kunihiko (JP)
 (74) Công ty Cổ phần Sở hữu công nghiệp INVESTIP (INVESTIP)
 (54) **PHƯƠNG PHÁP NỐI CỌC CHỊU LỰC VÀ KẾT CẤU NỐI**
 (57) Sáng chế đề cập đến, phương pháp nối cọc chịu lực (10), mà ống thép có đầu trên mở, và cột trụ thép (16) bao gồm phần đầu dưới (14) được chèn và được đặt trong phần đầu trên (12) của cọc (10) với nhau thông qua chi tiết nhỏ (18) nhô theo hướng ngang tại phần đầu dưới (14) và vật liệu biến cứng (20) được đổ giữa cột trụ (16) và cọc (10) bao gồm, khi tâm cột trụ (C1) và tâm cọc (C2) được bố trí với sự căn chỉnh không theo phương nằm ngang, tạo ra rãnh (V) giữa phần nhô của chi tiết nhỏ (18) về phía gần kề nhất với bề mặt bên trong của cọc (10) và bề mặt bên trong của cọc (10) bằng cách thực hiện việc gia công thay đổi hình dạng đối với chi tiết nhỏ (18) hoặc thay đổi vị trí mà chi tiết nhỏ (18) được đặt trên đó.



- (11) **55032**
 (21) 1-2017-03748 (51)⁷ **G10L 19/03**, 21/0272, 21/0388, 25/03
 (22) 23.02.2016 (43) 27.11.2017
 (86) PCT/EP2016/053752 23.02.2016 (87) WO2016/135132 01.09.2016
 (30) 15156704.7 26.02.2015 EP
 15181118.9 14.08.2015 EP

Ngày yêu cầu thẩm định nội dung: 25.09.2017

(71) FRAUNHOFER-GESELLSCHAFT ZUR FOERDERUNG DER ANGEWANDTEN FORSCHUNG E.V. (DE)

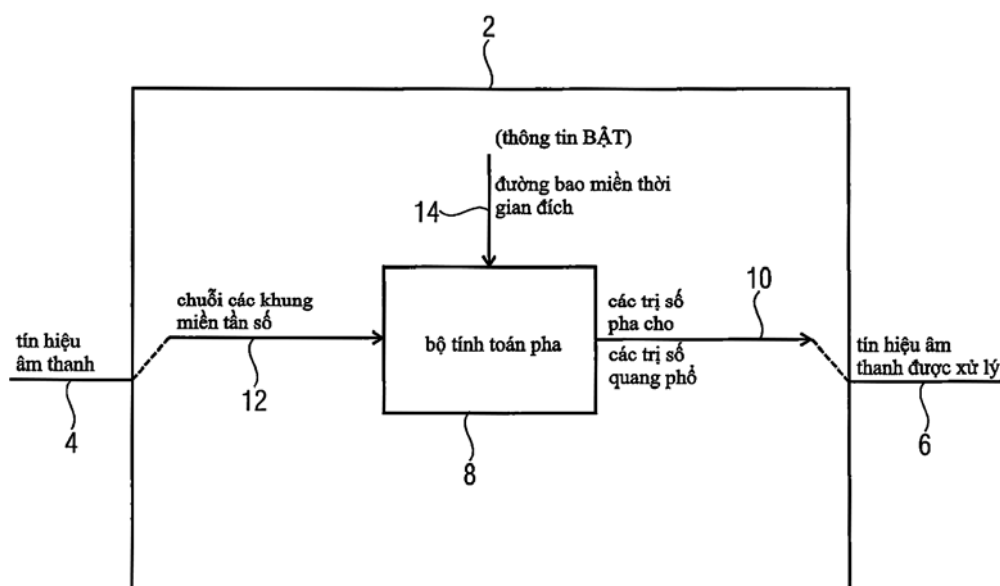
Hansastrasse 27c, 80686 Muenchen, Germany

(72) DITTMAR, Christian (DE), MUELLER, Meinard (DE), DISCH, Sascha (DE)

(74) Công ty Luật TNHH AMBYS Hà Nội (AMBYS HANOI)

(54) THIẾT BỊ VÀ PHƯƠNG PHÁP XỬ LÝ TÍN HIỆU ÂM THANH, BỘ MÃ HÓA ÂM THANH VÀ PHƯƠNG PHÁP MÃ HÓA ÂM THANH, BỘ GIẢI MÃ ÂM THANH VÀ PHƯƠNG PHÁP GIẢI MÃ ÂM THANH, BỘ XỬ LÝ VÀ PHƯƠNG PHÁP TÁCH NGUỒN ÂM THANH, BỘ XỬ LÝ VÀ PHƯƠNG PHÁP NÂNG CAO BĂNG THÔNG

(57) Sáng chế đề cập đến thiết bị và phương pháp xử lý tín hiệu âm thanh, bộ mã hóa âm thanh và phương pháp mã hóa âm thanh, bộ giải mã âm thanh và phương pháp giải mã âm thanh, bộ xử lý và phương pháp tách nguồn âm thanh, bộ xử lý và phương pháp nâng cao băng thông. Đối tượng của sáng chế là thiết bị (2) được mô tả bởi sơ đồ khối dạng giản lược để xử lý tín hiệu âm thanh (4) để thu được tín hiệu âm thanh được xử lý (6). Thiết bị (2) bao gồm bộ tính toán pha (8) để tính toán các trị số pha (10) cho các trị số quang phổ của chuỗi các khung miền tần số (12) biểu diễn các khung chồng lắp của tín hiệu âm thanh (4). Hơn nữa, bộ tính toán pha (8) được cấu hình để tính toán các giá trị pha (10) dựa trên thông tin về đường bao miền thời gian đích (14) liên quan đến tín hiệu âm thanh được xử lý (6), để tín hiệu âm thanh được xử lý (6) có ít nhất trong phép tính gần đúng đường bao biên độ miền thời gian đích (14) và đường bao quang phổ được xác định bởi chuỗi các khung miền tần số (12).



(11) **55033**

(21) 1-2017-03750

(51)⁸ **A44B 19/26**, 19/30

(22) 25.02.2015

(43) 27.11.2017

(86) PCT/JP2015/055332 25.02.2015

(87) WO2016/135873

01.09.2016

Ngày yêu cầu thẩm định nội dung: 25.09.2017

(71) YKK CORPORATION (JP)

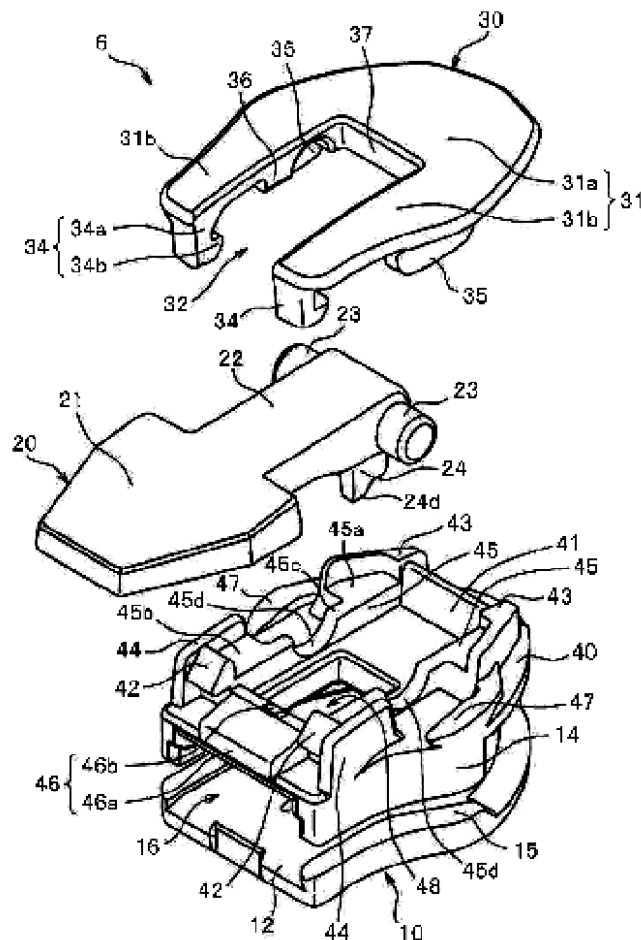
1, Kandaizumi-cho, Chiyoda-ku, Tokyo 101-8642, Japan

(72) LAI, Chun Chun (TW), IWASE, Yuichi (JP)

(74) Văn phòng luật sư Phạm và Liên danh (PHAM & ASSOCIATES)

(54) CON TRƯỢT DỪNG CHO KHÓA KÉO TRƯỢT

(57) Sáng chế đề cập đến con trượt (6, 7) dùng cho khóa kéo trượt bao gồm thân con trượt (10) mà có tấm cánh trên (40, 40a), đầu kéo (20, 20a), và nắp (30, 50). Đầu kéo (20, 20a) bao gồm phần vấu (21), một phần nối (22) kéo dài từ phần vấu (21), và hai phần trục gắn (23) nhô ra từ đầu của phần nối (22) ở các bên trái và phải. Nắp (30, 50) bao gồm phần che thứ nhất (31a, 51a) che đầu phía phần vai của tấm cánh trên (40, 40a) và hai phần che thứ hai (31b, 51b) kéo dài từ phần che thứ nhất (31a, 51a) về phía lỗ sau. Nhờ kết cấu này, ngay cả khi lực được tiếp nhận theo hướng để xoắn đầu kéo (20, 20a), phần nối (22) của đầu kéo (20, 20a) không có khả năng biến dạng hoặc gãy. Ngoài ra, con trượt (6, 7) có cảm giác khi tiếp xúc và hình dạng bên ngoài vừa ý và các đồ vật khác và đồ vật tương tự không có khả năng móc vào con trượt (6, 7).



(11) **55034**

(21) 1-2017-03755

(51)⁷ **F02F 3/10**, 3/00, F16J 1/04, 1/08

(22) 08.12.2015

(43) 27.11.2017

(86) PCT/JP2015/084384 08.12.2015

(87) WO2016/136084 A1 01.09.2016

(30) 2015-037770

27.02.2015

JP

Ngày yêu cầu thẩm định nội dung: 26.09.2017

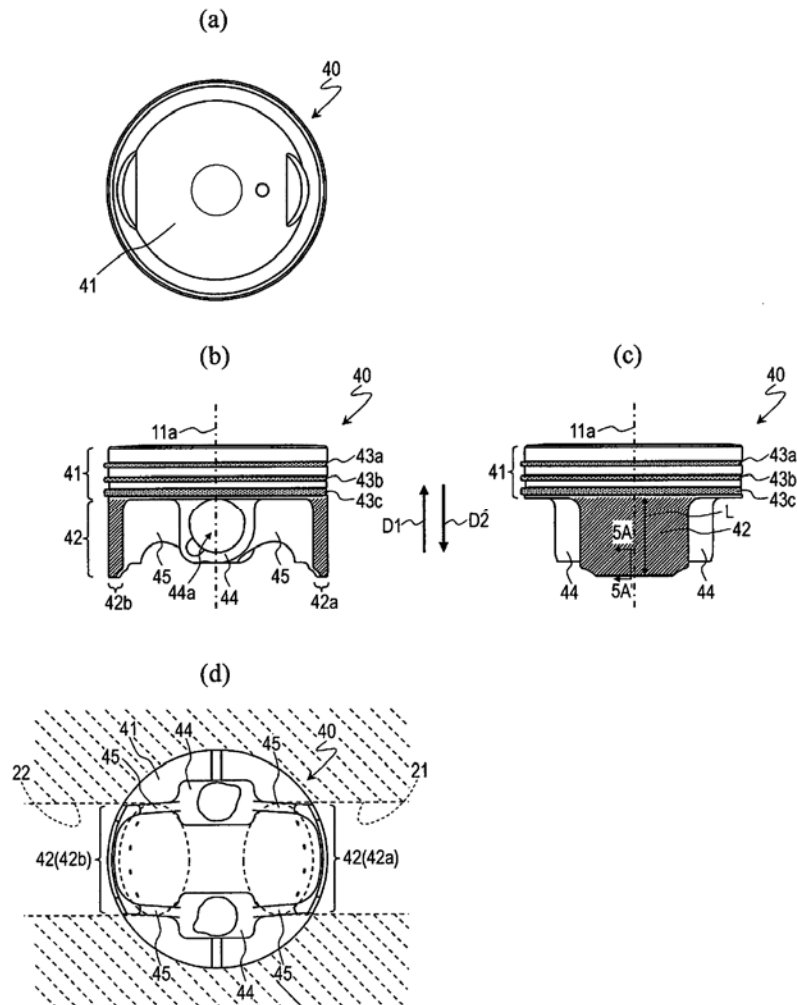
(71) YAMAHA HATSUDOKI KABUSHIKI KAISHA (JP)
2500 Shingai, Iwata-shi, Shizuoka-ken 438-8501, Japan

(72) Tatsuhiko SATO (JP), Hirotaka KURITA (JP)

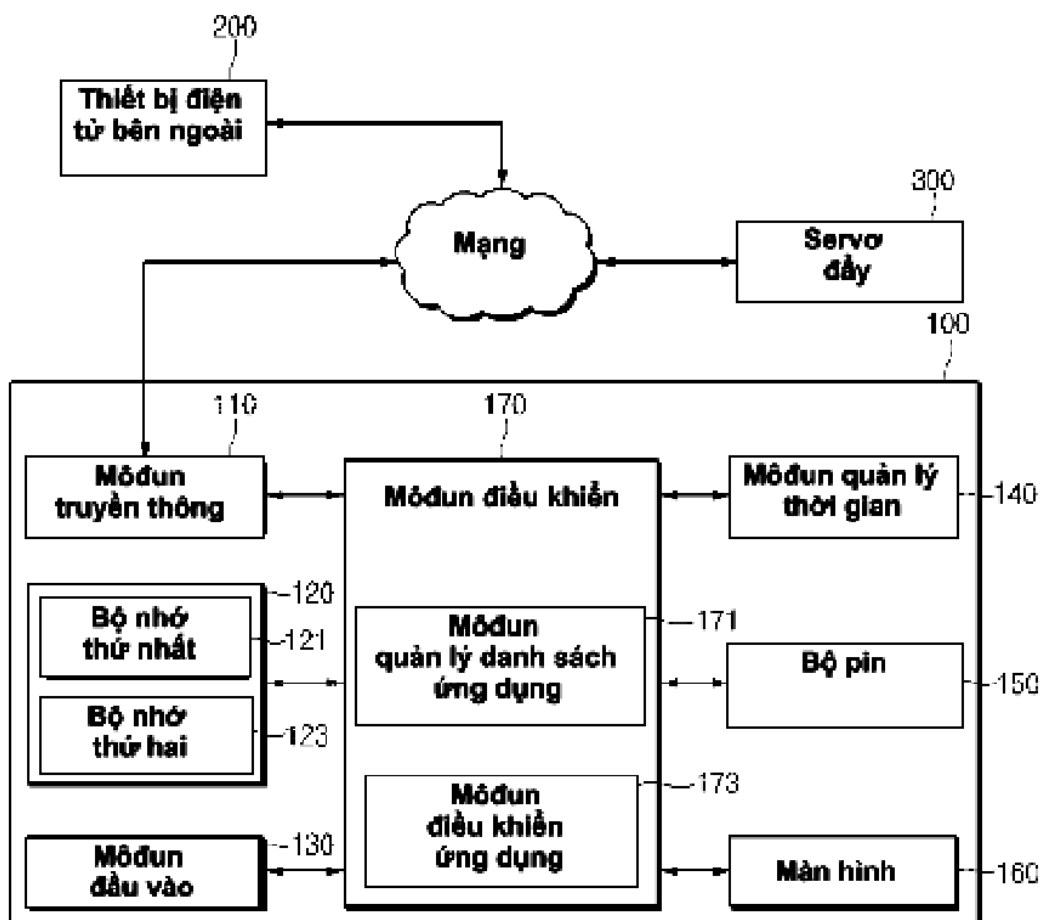
(74) Công ty TNHH Tư vấn - Đầu tư N.T.K. (N.T.K. CO., LTD.)

(54) **ĐỘNG CƠ ĐỐT TRONG CHO PHƯƠNG TIỆN GIAO THÔNG KIỂU NGỒI CHÂN ĐỂ HAI BÊN VÀ PHƯƠNG TIỆN GIAO THÔNG KIỂU NGỒI CHÂN ĐỂ HAI BÊN**

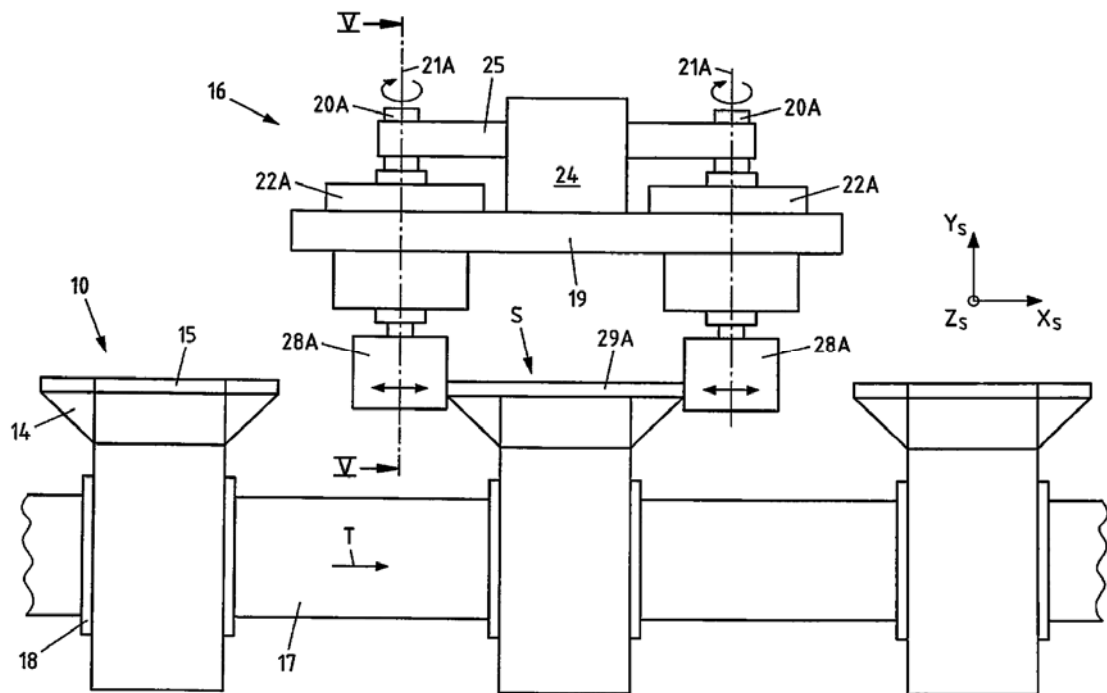
(57) Sáng chế đề xuất động cơ đốt trong cho các phương tiện giao thông kiểu ngồi chân để hai bên, trong đó pittông (40) của động cơ đốt trong (100) được làm bằng hợp kim nhôm và gồm đầu pittông (41) và thân pittông (42). Bề mặt biên ngoài của thân pittông được phủ ít nhất một phần bằng nhựa. Thân pittông có các đường dòng sợi. Thân pittông được chia thành cặp phần thân pittông (42a, 42b) được bố trí ở vị trí sao cho trục tâm xi lanh (11a) được đặt xen giữa chúng dọc theo phương xuyên tâm.



- (11) **55035**
- (21) 1-2017-03764 (51)⁸ **G06F 9/44, 1/32**
- (22) 26.02.2016 (43) 27.11.2017
- (86) PCT/KR2016/001966 26.02.2016 (87) WO2016/137295 A1 01.09.2016
- (30) 10-2015-0028645 27.02.2015 KR
- 10-2015-0125851 04.09.2015 KR
- (71) SAMSUNG ELECTRONICS CO., LTD. (KR)
129, Samsung-ro, Yeongtong-gu, Suwon-si, Gyeonggi-do, 16677, Republic of Korea
- (72) KIM, Byung Wook (KR), KIM, Hee Deog (KR), KIM, Moo Young (KR), KIM, Hak Ryoul (KR), LEE, Jin Goo (KR), UH, Rae Jin (KR), LEE, Ju Beam (KR)
- (74) Công ty Luật TNHH WINCO (WINCO LAW FIRM)
- (54) THIẾT BỊ ĐIỆN TỬ VÀ PHƯƠNG PHÁP ĐIỀU KHIỂN ỨNG DỤNG CỦA THIẾT BỊ ĐIỆN TỬ
- (57) Sáng chế đề cập tới thiết bị điện tử và phương pháp điều khiển ứng dụng của thiết bị điện tử. Thiết bị điện tử có bộ nhớ được làm thích ứng để lưu giữ danh sách ứng dụng thứ nhất có ứng dụng đã cài đặt trên thiết bị điện tử; và bộ xử lý được làm thích ứng để cập nhật danh sách ứng dụng thứ nhất theo ít nhất một trong số hoạt động của ứng dụng, lịch sử sử dụng của ứng dụng, và yêu cầu người dùng, và để giới hạn hoạt động của ứng dụng.



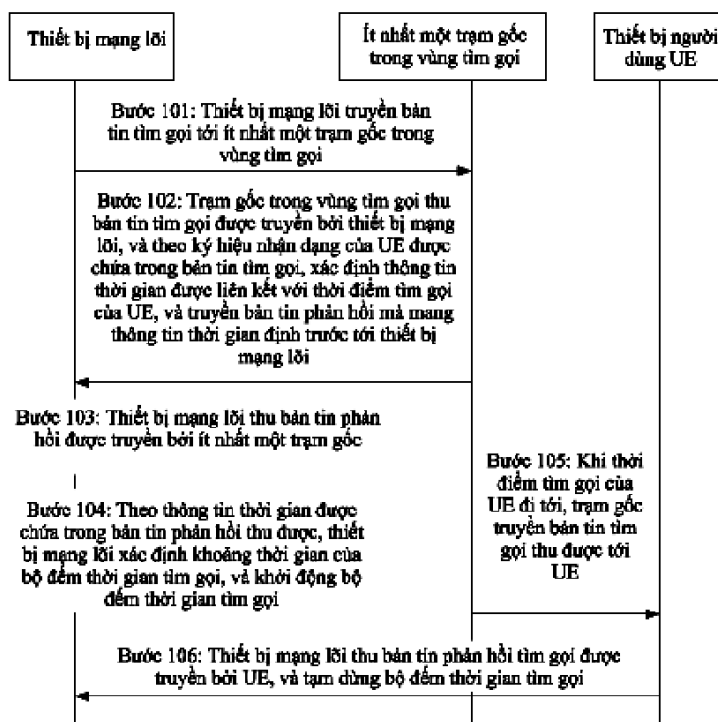
- (11) **55036**
- (21) 1-2017-03765 (51)⁷ **B29C 65/00**, B65B 51/30, B31B 1/64
- (22) 02.02.2016 (43) 27.11.2017
- (86) PCT/EP2016/052111 02.02.2016 (87) WO2016/134924 01.09.2016
- (30) 10 2015 102 860.3 27.02.2015 DE
- (71) SIG TECHNOLOGY AG (CH)
Laufengasse 18, 8212 Neuhausen am Rheinfall, Switzerland
- (72) BALTES, Klaus (DE), KIRCHNER, Patrick (DE), ANOKHIN, Sergey (RU)
- (74) Công ty TNHH T&T INVENMARK Sở hữu trí tuệ Quốc tế (T&T INVENMARK CO., LTD.)
- (54) THIẾT BỊ VÀ PHƯƠNG PHÁP ĐỂ ÉP VỎ BAO GÓI
- (57) Sáng chế đề cập đến thiết bị (16, 16', 16'') để ép các vỏ bao gói (10) bao gồm: ít nhất hai thanh ép được đỡ di chuyển được (29A, 29B) để ép vỏ bao gói (10), và ít nhất một cơ cấu dẫn động (24, 25, 38, 39) để di chuyển các thanh ép (29A, 29B), trong đó các thanh ép (29A, 29B) được đỡ theo cách sao cho giữa các thanh ép (29A, 29B) có một khe hở (S), chiều dọc của nó (X_s) tương ứng với chiều vận chuyển (T) của vỏ bao gói (10), và trong đó các thanh ép (29A, 29B) được đỡ theo cách sao cho khoảng cách giữa các thanh ép (29A, 29B) có thể thay đổi. Để đạt được sự ép đáng tin cậy vỏ bao gói, cùng với việc vận chuyển liên tục vỏ bao gói, đề xuất rằng các thanh ép (29A, 29B) được đỡ theo cách sao cho các thanh ép (29A, 29B) có thể di chuyển theo chiều dọc (X_s) của khe hở (S). Ngoài ra, sáng chế cũng đề cập đến phương pháp để ép vỏ bao gói (10).



- (11) **55037**
 (21) 1-2017-03785 (51)⁸ **H04W 68/02**
 (22) 02.03.2015 (43) 27.11.2017
 (86) PCT/CN2015/073521 02.03.2015 (87) WO2016/138624 A1 09.09.2016

Ngày yêu cầu thẩm định nội dung: 27.09.2017

- (71) HUAWEI TECHNOLOGIES CO., LTD. (CN)
 Huawei Administration Building, Bantian, Longgang District Shenzhen, Guangdong 518129, China
 (72) ZHANG, Chongming (CN), LUO, Chao (CN), LIU, Lei (CN)
 (74) Công ty TNHH một thành viên Sở hữu trí tuệ VCCI (VCCI-IP CO.,LTD)
 (54) THIẾT BỊ MẠNG LỖI, TRẠM GỐC, THIẾT BỊ TÌM GỌI VÀ PHƯƠNG PHÁP TÌM GỌI
 (57) Sáng chế đề cập đến phương pháp tìm gọi, thiết bị tìm gọi, thiết bị mạng lỗi, trạm gốc, và hệ thống tìm gọi. Phương pháp này bao gồm: truyền, bởi thiết bị mạng lỗi, bản tin tìm gọi tới ít nhất một trạm gốc trong vùng tìm gọi, trong đó bản tin tìm gọi bao gồm ký hiệu nhận dạng của thiết bị người dùng (UE) được tìm gọi bởi thiết bị mạng lỗi; thu bản tin phản hồi được truyền bởi ít nhất một trạm gốc, trong đó mỗi bản tin phản hồi bao gồm thông tin thời gian được liên kết với thời điểm tìm gọi của UE và được xác định theo ký hiệu nhận dạng của UE bởi trạm gốc mà truyền bản tin phản hồi, và thời điểm tìm gọi là thời điểm thu bản tin tìm gọi bởi UE; và xác định khoảng thời gian của bộ đếm thời gian tìm gọi theo thông tin thời gian được chứa trong mỗi bản tin phản hồi, và khởi động bộ đếm thời gian tìm gọi, sao cho thiết bị mạng lỗi có thể thu nhận một cách chính xác thông tin thời gian được liên kết với thời điểm tìm gọi của UE, và mạng lỗi có thể cấu hình một cách thích hợp khoảng thời gian của bộ đếm thời gian tìm gọi, nhờ đó đảm bảo hiệu quả rằng bản tin tìm gọi có thể được truyền tới UE trước khi bộ đếm thời gian tìm gọi hết hạn, ngăn ngừa việc truyền lặp lại của bản tin tìm gọi từ thiết bị mạng lỗi, và tiết kiệm các tài nguyên giao diện không gian.



- (11) **55038**
- (21) 1-2017-03796 (51)⁷ **D06M 11/13**, 13/148, 13/352, 13/463, 15/00, 11/65, 13/188, 13/368, 13/513, 15/03, 15/61
- (22) 29.02.2016 (43) 27.11.2017
- (86) PCT/EP2016/054245 29.02.2016 (87) WO2016/135344 01.09.2016
- (30) 15000574.2 27.02.2015 EP
- 15203186.0 30.12.2015 EP
- (71) **GREEN IMPACT HOLDING AG (CH)**
Alte Steinhauser Str. 1, 6330 Cham/Zug, Switzerland
- (72) **SWAMY, Rohini (IN), SWAMY, Sanjeev (IN)**
- (74) Công ty Luật TNHH IP MAX (IPMAX LAW FIRM)
- (54) **QUY TRÌNH TẠO RA VẬT LIỆU DỆT KHÁNG KHUẨN, VẬT LIỆU DỆT KHÁNG KHUẨN, BỘ LỌC NƯỚC VÀ BỘ LỌC KHÔNG KHÍ BAO GỒM VẬT LIỆU DỆT NÀY**
- (57) Sáng chế đề cập đến quy trình tạo ra vật liệu dệt có các hợp chất kháng khuẩn được liên kết hoặc gắn kết hóa học với vật liệu dệt, và với vật liệu dệt được xử lý mà bản thân nó đóng vai trò như chất khử trùng hoặc diệt trùng. Vật liệu dệt đã được xử lý có các đặc tính bền giặt và không bị rửa giải. Quy trình theo sáng chế bao gồm chu trình xử lý tận trích gồm bước xử lý vật liệu dệt bằng quá trình tận trích, trong đó chất lỏng xử lý bao gồm một hoặc nhiều chất kháng khuẩn, và bước tiến hành xử lý nhiệt vật liệu dệt đã được xử lý. Ngoài ra, sáng chế còn đề cập đến vật liệu dệt kháng khuẩn, nên, bộ lọc nước có thể hoạt động dựa vào trọng lực và không dùng điện và bộ lọc không khí bao gồm vật liệu dệt kháng khuẩn.

- (11) **55039**
 (21) 1-2017-03802 (51)⁷ **F01N 3/24**, 13/00, 13/08, 35/00
 (22) 04.03.2016 (43) 27.11.2017
 (86) PCT/JP2016/056720 04.03.2016 (87) WO2016/140336 A1 09.09.2016
 (30) 2015-043612 05.03.2015 JP

Ngày yêu cầu thẩm định nội dung: 28.09.2017

(71) HONDA MOTOR CO., LTD. (JP)

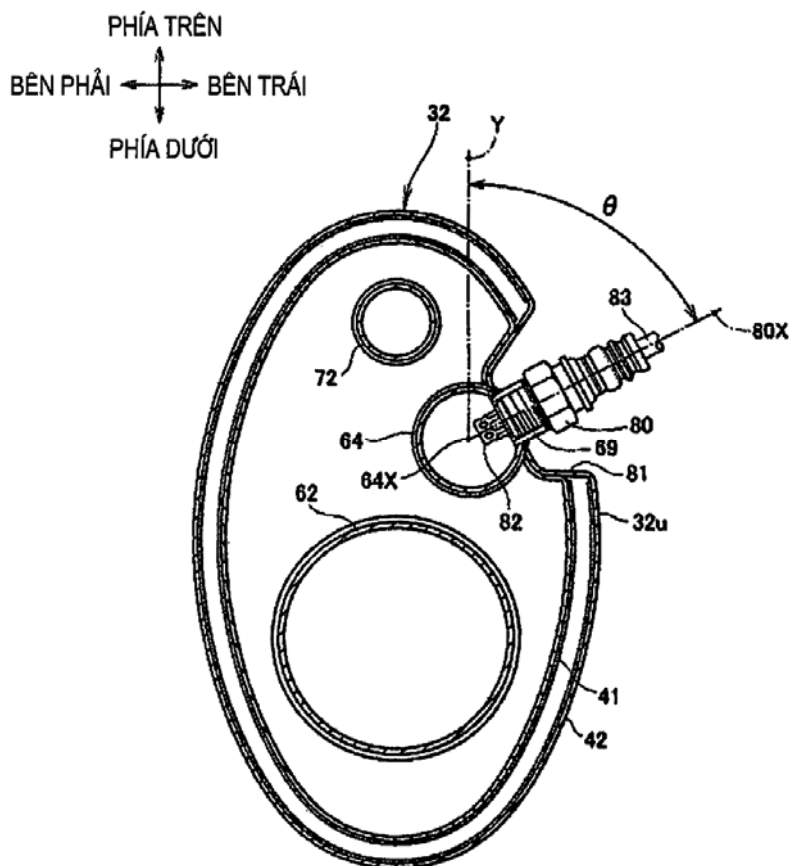
1-1, Minami-Aoyama 2-chome, Minato-ku, Tokyo 107-8556 Japan

(72) Tomiyuki SASAKI (JP), Atsushi ITO (JP), Michio ATSUCHI (JP)

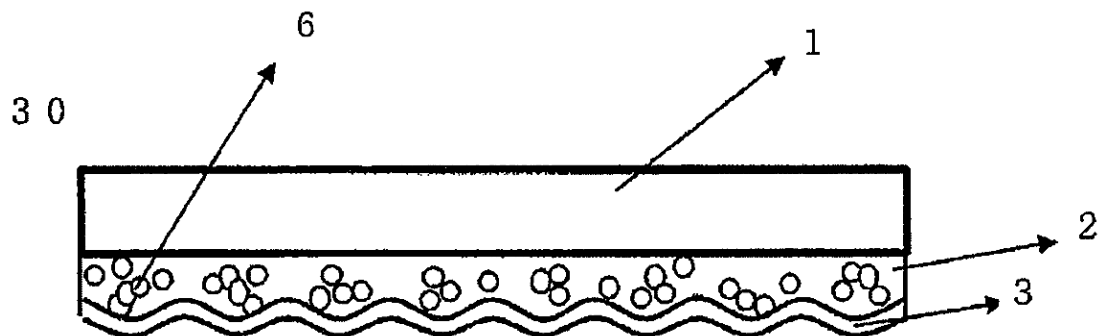
(74) Công ty TNHH Dịch vụ sở hữu trí tuệ ALPHA (ALPHA PLUS CO., LTD.)

(54) **CƠ CẤU XẢ ĐƯỢC TRANG BỊ CẢM BIẾN NỒNG ĐỘ OXY**

(57) Mục đích của sáng chế là đề xuất giải pháp kỹ thuật để có thể đo một cách chính xác hơn nồng độ oxy có trong khí xả trong cơ cấu xả được trang bị cảm biến nồng độ oxy. Để đạt được mục đích nêu trên sáng chế đề xuất bộ xúc tác (60) để làm sạch khí xả được bố trí trong ống xả (31) trong cơ cấu xả mà có bộ giảm thanh (32) lắp sau ống xả (31), và cảm biến nồng độ oxy (80) lắp trên phần ống (64) mà được bố trí sau bộ xúc tác và được lắp trực tiếp vào bộ xúc tác. Cảm biến nồng độ oxy (80) được bố trí gần như vuông góc với chiều dọc trục của phần ống (64) mà khí xả đi qua đó. Cảm biến nồng độ oxy (80) có phần đo (82), phần đo (82) này được bố trí trong phần lõm (81) được tạo ra trên bộ giảm thanh (32), và dây điện (83) được bố trí ở phía ngoài phần lõm (81).



- (11) **55040**
- (21) 1-2017-03826 (51)⁷ **B65D 65/40**, B32B 27/00, 27/20, B65D 85/72
- (22) 26.02.2016 (43) 27.11.2017
- (86) PCT/JP2016/055920 26.02.2016 (87) WO2016/136981 01.09.2016
- (30) 2015-039705 28.02.2015 JP
- (71) TOYO ALUMINIUM KABUSHIKI KAISHA (JP)
6-8, Kyutaromachi 3-chome, Chuo-ku, Osaka-shi, Osaka 5410056, Japan
- (72) TERASAWA, Yuya (JP), OE, Hiroshi (JP), NISHIKAWA, Hiroyuki (JP), SEKIGUCHI, Tomonobu (JP), FUJIMOTO, Kazuya (JP)
- (74) Công ty TNHH T&T INVENMARK Sở hữu trí tuệ Quốc tế (T&T INVENMARK CO., LTD.)
- (54) **VẬT LIỆU BAO GÓI VÀ PHƯƠNG PHÁP SẢN XUẤT VẬT LIỆU BAO GÓI**
- (57) Sáng chế đề xuất vật liệu bao gói trong đó một lớp ngăn dính được phủ lên bề mặt của lớp bịt kín bằng nhiệt và có thể có tính dính nóng được cải thiện. Vật liệu bao gói bao gồm ít nhất a) một lớp nền, b) một lớp bịt kín bằng nhiệt, và c) một lớp ngăn dính, khác biệt ở chỗ, (1) lớp bịt kín bằng nhiệt chứa các hạt độn và có vùng dày đặc trong đó các hạt độn có mặt dày đặc và vùng thưa thớt trong đó các hạt độn được phân bố thưa thớt, (2) mỗi vùng dày đặc và vùng thưa thớt là vùng dạng dải, và (3) vùng dày đặc và vùng thưa thớt được bố trí đan xen và liên tiếp sao cho toàn bộ lớp bịt kín bằng nhiệt có kiểu sọc. Ngoài ra, sáng chế cũng đề cập đến phương pháp sản xuất vật liệu bao gói.



- (11) **55041**
- (21) 1-2017-03849 (51)⁷ **H01C 7/00**, C08K 3/04, H01B 1/24
- (22) 11.03.2016 (43) 27.11.2017
- (86) PCT/EP2016/055376 11.03.2016 (87) WO2016/142543 15.09.2016
- (30) 15158854.8 12.03.2015 EP
- (71) TOTAL RESEARCH & TECHNOLOGY FELUY (BE)
Zone Industrielle C, B-7181 Seneffe, Belgium
- (72) LHOST, Olivier (BE), ROUSSEAUX, Dimitri (BE)
- (74) Công ty TNHH Ban Ca (BANCA)
- (54) SẢN PHẨM THÍCH HỢP ĐỂ HOẠT ĐỘNG DƯỚI DẠNG THIẾT BỊ CHUYỂN ĐỔI NHIỆT VÀ QUY TRÌNH SẢN XUẤT SẢN PHẨM NÀY
- (57) Sáng chế đề cập đến sản phẩm thích hợp để hoạt động dưới dạng thiết bị chuyển đổi nhiệt, sản phẩm này có điện trở bề mặt lớn hơn $10^5\Omega$ và được tạo thành từ chế phẩm polyme chứa polyme được chọn từ polyme vô định hình có nhiệt độ chuyển hóa thủy tinh T_g , polyme bán tinh thể có nhiệt độ nóng chảy T_m hoặc hỗn hợp của nó có trọng lượng từ 50 đến 99,9% trọng lượng so với tổng trọng lượng chế phẩm polyme, và từ vật liệu dẫn có trọng lượng từ 0,1 đến 50% trọng lượng so với tổng trọng lượng chế phẩm polyme, trong đó điện trở bề mặt của sản phẩm được chia ít nhất 10 lần, tốt hơn là ít nhất 100 lần, khi sản phẩm này trải qua khoảng thời gian xác định là ít hơn 5 phút ở nhiệt độ của thiết bị chuyển đổi i) trong khoảng từ $T_g + 10^\circ\text{C}$ đến $T_g + 250^\circ\text{C}$ nếu chế phẩm polyme chứa polyme vô định hình, hoặc ii) trong khoảng từ $T_m - 80^\circ\text{C}$ đến $T_m + 250^\circ\text{C}$ nếu chế phẩm polyme chứa polyme bán tinh thể. Ngoài ra, sáng chế còn đề cập đến quy trình sản xuất sản phẩm này.

- (11) **55042**
 (21) 1-2017-03872 (51)⁸ **B65D 75/58**
 (22) 15.03.2016 (43) 27.11.2017
 (86) PCT/US2016/022453 15.03.2016 (87) WO2016/149259 22.09.2016
 (30) 62/134,247 17.03.2015 US
 (71) DOW GLOBAL TECHNOLOGIES LLC (US)

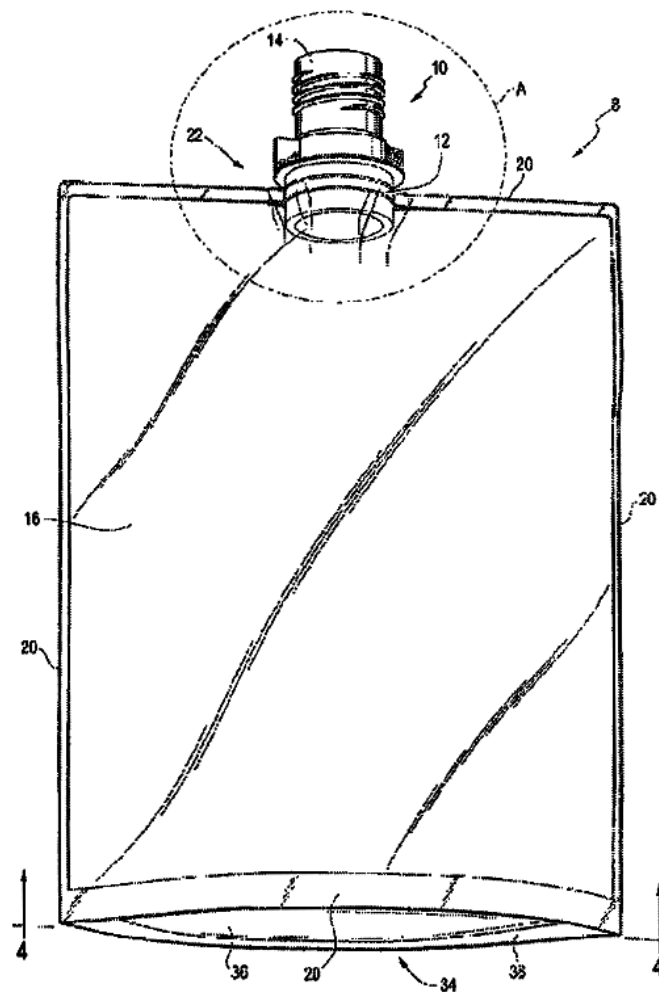
2040 Dow Center, Midland, MI 48674, United States of America

(72) FRANCA Marcos (BR), PEREIRA Bruno Rufato (BR), GERSTNER Raimund (DE)

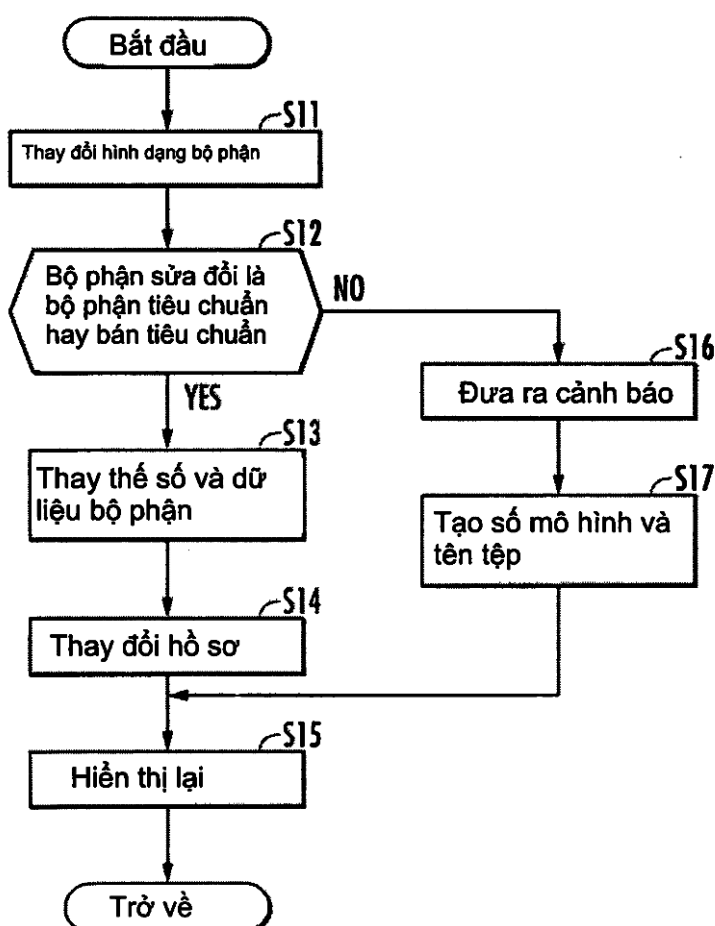
(74) Văn phòng luật sư Phạm và Liên danh (PHAM & ASSOCIATES)

(54) BÌNH CHỨA MỀM CÓ PHỤ KIỆN MỀM

(57) Sáng chế đề cập tới bình chứa mềm (8) bao gồm màng nhiều lớp thứ nhất (16) và màng nhiều lớp thứ hai (18). Từng màng nhiều lớp này có một lớp bịt kín. Các màng nhiều lớp được bố trí sao cho các lớp bịt kín nằm đối nhau và màng nhiều lớp thứ hai được xếp chồng trên màng nhiều lớp thứ nhất. Các màng được bịt kín dọc theo mép theo chu vi chung (20). Bình chứa mềm có phụ kiện (10) có phần đế (12). Phần đế (12) này là copolyme đa khối etylen/ α -olefin. Bình chứa mềm có mối bịt kín phụ kiện (22) có phần đế nằm giữa các màng nhiều lớp. Phần đế được bịt kín với từng màng nhiều lớp ở một phần của mép theo chu vi chung (20).



- (11) **55043**
 (21) 1-2017-03875 (51)⁷ **G06F 17/50, G06Q 50/04**
 (22) 28.12.2015 (43) 27.11.2017
 (86) PCT/JP2015/086499 28.12.2015 (87) WO2016/139874 09.09.2016
 (30) 2015-043787 05.03.2015 JP
 (71) MISUMI CORPORATION (JP)
 5-1, Koraku 2-Chome, Bunkyo-ku, Tokyo 112-8583, Japan
 (72) Rie NAKAGAWA (JP), Taketo KUKO (JP), Masatsugu TSUKAMOTO (JP)
 (74) Công ty TNHH Sở hữu trí tuệ Thảo Thọ Quyến (INVENCO)
 (54) **PHƯƠNG PHÁP ĐỂ THIẾT BỊ HIỂN THỊ HIỂN THỊ HÌNH DẠNG CỦA BỘ PHẬN**
 (57) Sáng chế đề cập đến phương pháp hiển thị trong đó việc tìm kiếm được thực hiện để xem bộ phận được sửa đổi có được lưu trữ trong bộ nhớ dữ liệu bộ phận tiêu chuẩn (17) hay không, trong đó mỗi dữ liệu về các bộ phận tiêu chuẩn có kích thước tối thiểu để xác định hình dạng và số mô hình được lưu trữ trước (S12), và khi phát hiện được rằng bộ phận được sửa đổi được lưu trữ trong bộ nhớ dữ liệu bộ phận tiêu chuẩn 17 (Đúng trong S12), số mô hình của bộ phận trước khi sửa đổi được thay thế bằng số mô hình liên quan đến bộ phận tiêu chuẩn (S13).



(11) **55044**

(21) 1-2017-03901

(51)⁷ **C10G 67/00**, 47/00, 45/02

(22) 26.02.2016

(43) 27.11.2017

(86) PCT/CN2016/074634 26.02.2016

(87) WO2016/138833 09.09.2016

(30) 201510097716.2 05.03.2015 CN

Ngày yêu cầu thẩm định nội dung: 03.10.2017

(71) WUHAN KAIDI ENGINEERING TECHNOLOGY RESEARCH INSTITUTE CO, LTD. (CN)

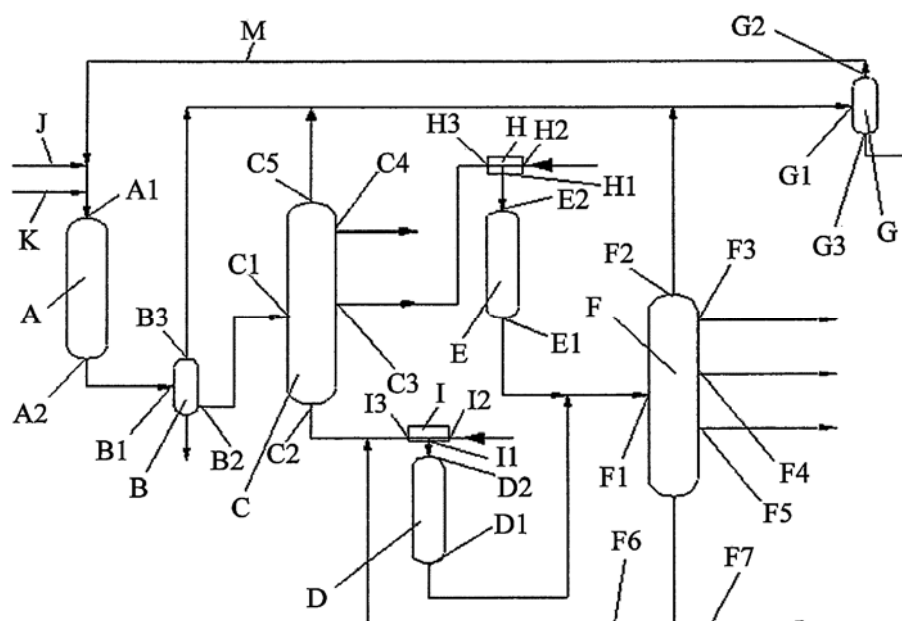
T1 Jiangxia Avenue, Miaoshan Development Zone, Jiangxia District, Wuhan, Hubei 430212, China

(72) ZHAO, Tao (CN), LAI, Bo (CN), YANG, Weiguang (CN), WANG, Dawei (CN), HAO, Xuewen (CN), ZHOU, Yanjie (CN), XU, Li (CN)

(74) Công ty TNHH Trà và cộng sự (TRA & ASSOCIATES CO.,LTD)

(54) **HỆ THỐNG VÀ PHƯƠNG PHÁP SẢN XUẤT DẦU ĐIEZEL VÀ NHIÊN LIỆU PHẢN LỰC SỬ DỤNG DẦU TỔNG HỢP FISCHER-TROPSCH**

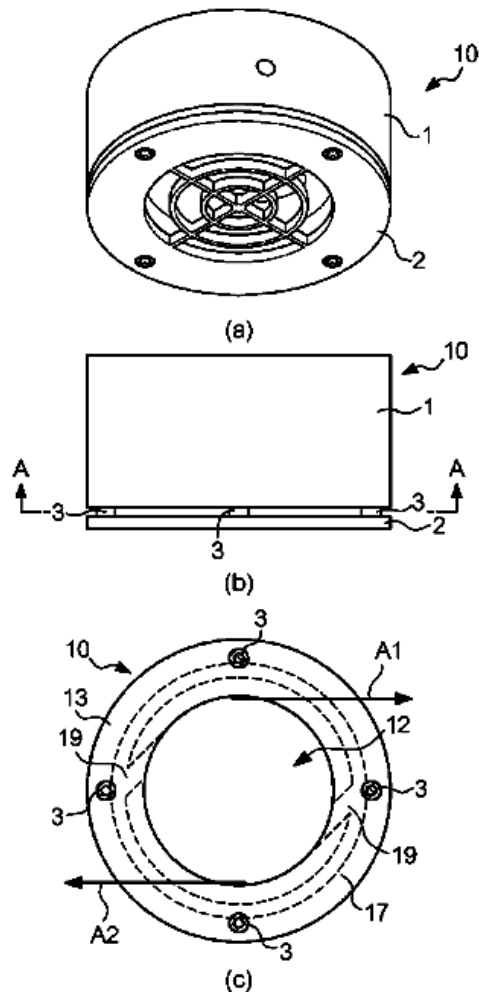
(57) Sáng chế đề cập đến hệ thống và phương pháp sản xuất dầu diesel và nhiên liệu phản lực sử dụng dầu tổng hợp Fischer-Tropsch. Phương pháp này bao gồm hai quá trình, tinh chế bằng hydro và làm giàu bằng hydro, và bao gồm các bước sau: trộn dầu tổng hợp Fischer-Tropsch với hydro và nạp chúng vào lò phản ứng tinh chế bằng hydro (A), và nạp sản phẩm của nó vào tháp cất phân đoạn thứ nhất (C); lấy phân đoạn naphta thu được làm nguyên liệu thô crackinh etylen, và nạp phân đoạn diesel vào lò phản ứng đồng phân hóa bằng hydro (E); nạp dầu chưa chuyển hóa vào lò phản ứng hydrocrackinh (D), trộn các sản phẩm của hai lò phản ứng và sau đó nạp các sản phẩm đã trộn vào tháp cất phân đoạn thứ hai (F) để thu được sản phẩm nhiên liệu phản lực và dầu diesel, và tuần hoàn dầu chưa chuyển hóa vào lò hydrocrackinh (D). Phương pháp theo sáng chế có thể tạo ra dầu diesel, nhiên liệu phản lực và sản phẩm dầu sáp xử lý bằng hydro, và có kỹ thuật đơn giản, quy trình ổn định, đầu tư thiết bị thấp, chi phí thấp, vận hành được trong thời gian dài, và hiệu suất dầu diesel và nhiên liệu phản lực cao mà có thể trực tiếp dùng làm nhiên liệu hoặc các thành phần pha trộn.



- (11) **55045**
 (21) 1-2017-03904 (51)⁸ **B25J 15/06**, B65G 49/07, H01L 21/677
 (22) 29.02.2016 (43) 27.11.2017
 (86) PCT/JP2016/055972 29.02.2016 (87) WO2016/140171 A1 09.09.2016
 (30) 2015-041426 03.03.2015 JP

Ngày yêu cầu thẩm định nội dung: 03.10.2017

- (71) HARMOTEC CO., LTD. (JP)
 4-1-32, Sumiyoshi, Kofu-City Yamanashi 4000851, Japan
 (72) IWASAKA Hitoshi (JP), TOKUNAGA Hideyuki (JP), KASAI Yuji (JP)
 (74) Công ty Luật TNHH WINCO (WINCO LAW FIRM)
 (54) THIẾT BỊ HÚT
 (57) Sáng chế đề cập tới thiết bị hút (10) có thân tạo ra dòng xoáy (1), tấm chắn (2), và các chi tiết nối (3) để nối thân tạo ra dòng xoáy (1) và tấm chắn (2). Tấm chắn (2) ngăn không cho chi tiết (W) mà lực hút tác dụng vào đi vào phần lõm (12) được tạo ra ở thân tạo ra dòng xoáy (1). Các chi tiết nối (3) tạo ra, giữa mặt đầu (13) và tấm chắn (2), đường dẫn dòng để chất lưu đi ra khỏi phần lõm (12).



- (11) **55046**
 (21) 1-2017-03910 (51)⁸ **F16H 61/662**, 63/06, 55/56
 (22) 25.02.2016 (43) 27.11.2017
 (86) PCT/EP2016/053927 25.02.2016 (87) WO2016/139112 09.09.2016
 (30) 102015203902.1 05.03.2015 DE
 (71) ROBERT BOSCH G.M.B.H. (DE)

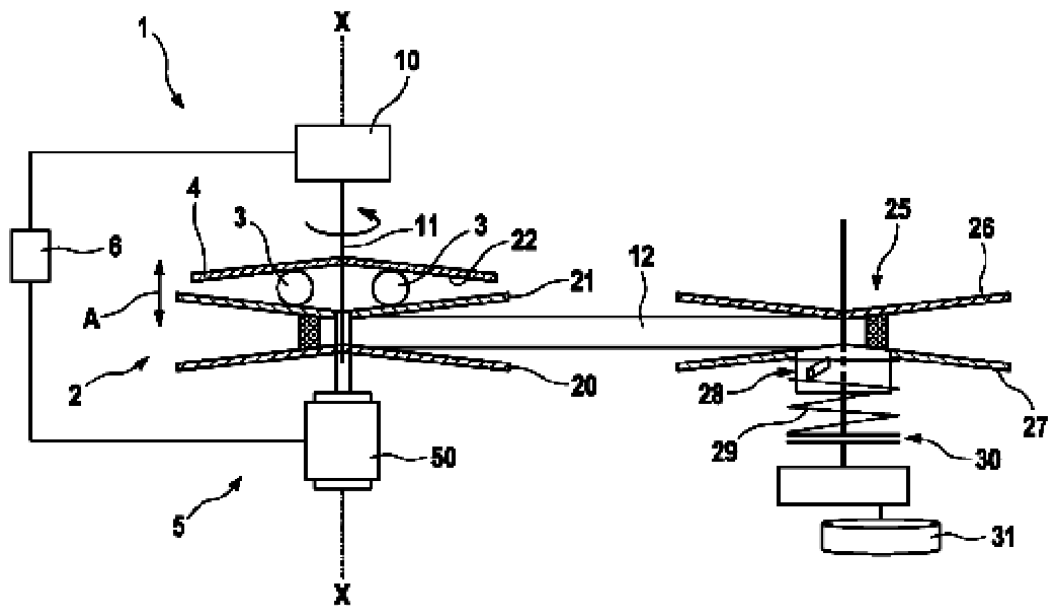
Postfach 30 02 20, 70442 Stuttgart, Germany

(72) KLYMENKO Mykhaylo (UA)

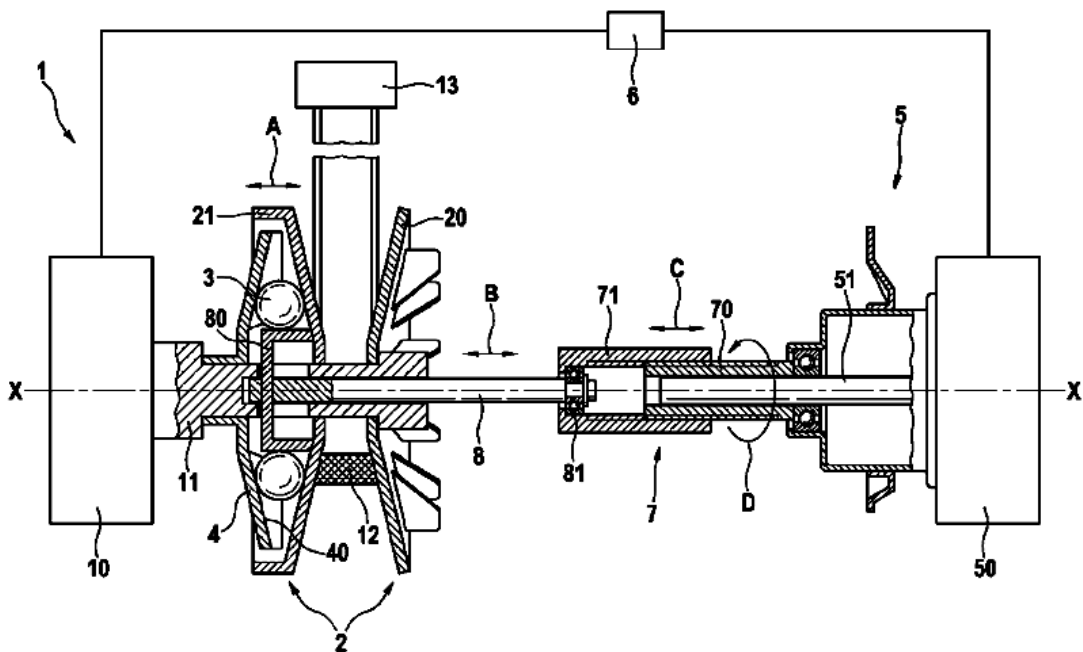
(74) Văn phòng luật sư Phạm và Liên danh (PHAM & ASSOCIATES)

(54) HỘP TRUYỀN ĐỘNG BIẾN THIÊN LIÊN TỤC, PHƯƠNG PHÁP ĐIỀU KHIỂN HỘP TRUYỀN ĐỘNG NÀY VÀ XE CÓ HỘP TRUYỀN ĐỘNG NÀY

(57) Sáng chế đề cập đến hộp truyền động biến thiên liên tục có cặp puli hình côn thứ nhất (2) bao gồm puli hình côn cố định vị trí (20) và puli hình côn dịch chuyển dọc trục (21), chi tiết đầu ra (25), cụ thể là cặp puli hình côn thứ hai, đai (12) nối cặp puli hình côn thứ nhất (2) với chi tiết đầu ra (25), cơ cấu điều chỉnh (5) để điều chỉnh puli hình côn dịch chuyển dọc trục (21) nhờ bộ khởi động (50), và bộ điều khiển (6) được cấu hình để khởi động cơ cấu điều chỉnh (5) nhằm điều chỉnh puli hình côn dịch chuyển dọc trục (21).



- (11) **55047**
- (21) 1-2017-03911 (51)⁸ **F16H 63/06, 55/56**
- (22) 25.02.2016 (43) 27.11.2017
- (86) PCT/EP2016/053906 25.02.2016 (87) WO2016/139106 09.09.2016
- (30) 10 2015 203 913.7 05.03.2015 DE
- (71) ROBERT BOSCH G.M.B.H. (DE)
Postfach 30 02 20, 70442 Stuttgart, Germany
- (72) WINTER Falko (DE), EYDAM Rudolf (DE), SCHWARTZ Daniel (DE), WOERZ Stefan (DE), BREITINGER Carolin (DE), KLYMENKO Mykhaylo (UA), KRASTEVI Ianislav (DE), DREWE Ingo (DE), FREI Rasmus (DE)
- (74) Văn phòng luật sư Phạm và Liên danh (PHAM & ASSOCIATES)
- (54) **HỘP TRUYỀN ĐỘNG BIẾN THIÊN LIÊN TỤC VÀ XE CÓ HỘP TRUYỀN ĐỘNG NÀY**
- (57) Sáng chế đề cập đến hộp truyền động biến thiên liên tục bao gồm: cặp puli hình côn (2) có puli hình côn cố định vị trí (20) và puli hình côn dịch chuyển dọc trục (21); cơ cấu điều chỉnh (5) điều chỉnh vị trí của puli hình côn dịch chuyển dọc trục (21) và có phương tiện dẫn động trục chính (7) và thanh điều chỉnh (8) nối với puli hình côn dịch chuyển dọc trục (21); bộ điều khiển (6) cũng được cấu hình để khởi động cơ cấu điều chỉnh (5) nhằm thay đổi vị trí của puli hình côn dịch chuyển dọc trục (21).

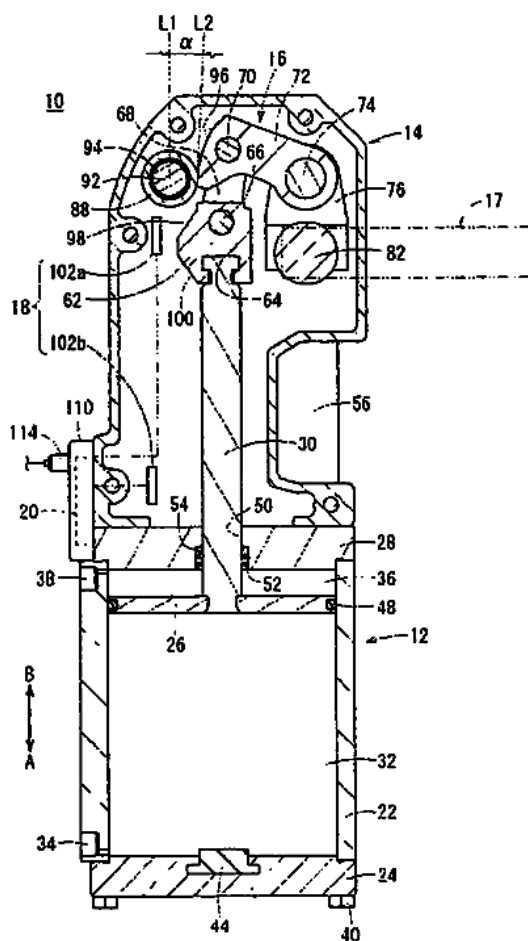


- (11) **55048**
 (21) 1-2017-03912 (51)⁸ **B23Q 3/06**, 17/00, F15B 15/02, 15/06, 15/28, B25B 5/16
 (22) 05.01.2016 (43) 27.11.2017
 (86) PCT/JP2016/050109 05.01.2016 (87) WO2016/139962 09.09.2016
 (30) 2015-043256 05.03.2015 JP

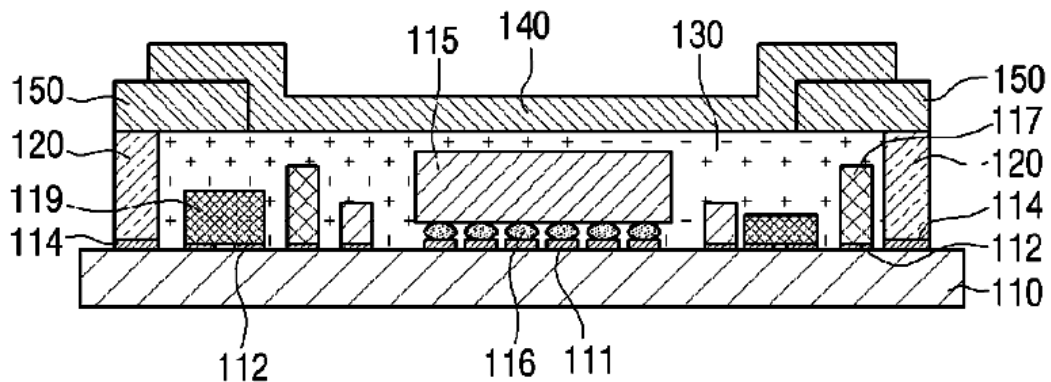
Ngày yêu cầu thẩm định nội dung: 04.10.2017

- (71) SMC CORPORATION (JP)
 14-1, Sotokanda 4-chome, Chiyoda-ku, Tokyo 1010021, Japan
 (72) FUKUI Chiaki (JP), TAKAHASHI Kazuyoshi (JP), SASAKI Hideki (JP), SEO Takeshi (JP), MANDOKORO Jiro (JP), KATSUMATA Koichi (JP)
 (74) Văn phòng luật sư Phạm và Liên danh (PHAM & ASSOCIATES)
 (54) DỤNG CỤ KẸP

(57) Sáng chế đề cập đến dụng cụ kẹp (10) được trang bị thân kẹp (14), cần pít-tông (30), cơ cấu liên kết (16), cơ cấu phát hiện (18) để phát hiện trạng thái di chuyển quay của cần kẹp (17) và bộ xác định (124) để xác định xem liệu trạng thái kẹp có tồn tại hay không. Cơ cấu phát hiện (18) có cảm biến vị trí gần thứ nhất (102a) và khớp bản lề (61) có bề mặt nghiêng thứ nhất (98). Bộ xác định (124), trên cơ sở so sánh tín hiệu phát ra từ cảm biến vị trí gần thứ nhất (102a) với trị số ngưỡng kẹp (Z1), xác định xem liệu trạng thái kẹp có tồn tại hay không và trên cơ sở so sánh trị số ngưỡng tạo lực kẹp (Z3), xác định xem liệu trạng thái tạo lực kẹp có tồn tại hay không.



- (11) **55049**
- (21) 1-2017-03921 (51)⁸ **H01L 23/552**, 25/065, 23/60
- (22) 03.03.2016 (43) 27.11.2017
- (86) PCT/KR2016/002111 03.03.2016 (87) WO2016/144039 15.09.2016
- (30) 62/129,245 06.03.2015 US
- 10-2015-0162318 19.11.2015 KR
- (71) SAMSUNG ELECTRONICS CO., LTD. (KR)
129, Samsung-ro, Yeongtong-gu, Suwon-si, Gyeonggi-do, 16677, Republic of Korea
- (72) KUK, Keon (KR), KO, Young-dae (KR), BEAK, O-hyun (KR), HAN, Eun-bong (KR), KIM, Hyeon-hyang (KR), JUNG, Yeon-kyoung (KR), MUN, Il-ju (KR)
- (74) Công ty Luật TNHH WINCO (WINCO LAW FIRM)
- (54) BỘ LINH KIỆN MẠCH, PHƯƠNG PHÁP VÀ THIẾT BỊ CHẾ TẠO BỘ LINH KIỆN MẠCH NÀY
- (57) Sáng chế đề cập tới bộ linh kiện mạch, phương pháp và thiết bị chế tạo bộ linh kiện mạch này. Bộ linh kiện mạch có linh kiện mạch nằm trên bảng mạch in, lớp cách điện phủ linh kiện mạch, lớp chắn thứ nhất phủ mặt bên của lớp cách điện, và lớp chắn thứ hai phủ mặt trên của lớp cách điện và được nối điện với lớp chắn thứ nhất.



- | | | | | |
|------|-------------------|------------|------------------------------------------------------------------------------------------------------|------------|
| (11) | 55050 | | | |
| (21) | 1-2017-03937 | | (51) ⁸ C07C 5/48 , 5/25, 11/08, 11/16,
B01J 23/887, 29/12, 29/14, C07B
61/00 | |
| (22) | 16.02.2016 | | (43) 27.11.2017 | |
| (86) | PCT/JP2016/054439 | 16.02.2016 | (87) WO2016/152324 | 29.09.2016 |
| (30) | 2015-058331 | 20.03.2015 | JP | |
| | 2015-110059 | 29.05.2015 | JP | |

Ngày yêu cầu thẩm định nội dung: 05.10.2017

- (71) JXTG NIPPON OIL & ENERGY CORPORATION (JP)
1-2, Otemachi 1-chome, Chiyoda-ku, Tokyo 100-8162, Japan
- (72) KIMURA Nobuhiro (JP), WAKABAYASHI Junji (JP), HIGUCHI Sosuke (JP)
- (74) Công ty TNHH một thành viên Sở hữu trí tuệ VCCI (VCCI-IP CO.,LTD)
- (54) **PHƯƠNG PHÁP SẢN XUẤT HỢP CHẤT ĐIỆN**
- (57) Sáng chế đề xuất phương pháp sản xuất hợp chất điện bao gồm bước thứ nhất là tạo ra olefin nội mạch thẳng bằng cách loại bỏ olefin mạch nhánh ra khỏi nguyên liệu thô bao gồm ít nhất là olefin mạch nhánh và olefin mạch thẳng; và bước thứ hai là sản xuất điện từ olefin nội bằng cách dehydro oxy hóa sử dụng chất xúc tác thứ nhất và chất xúc tác thứ hai, và chất xúc tác thứ nhất có oxit phức chất bao gồm bismut, molybden và oxy, và chất xúc tác thứ hai bao gồm ít nhất một loại được chọn từ nhóm gồm silic oxit và nhôm oxit.

(11) **55051**

(21) 1-2017-03950

(51)⁸ **E04C 5/16**

(22) 03.03.2016

(43) 27.11.2017

(86) PCT/KR2016/002138 03.03.2016

(87) WO2016/153188 29.09.2016

(30) 10-2015-0038864 20.03.2015

KR

Ngày yêu cầu thẩm định nội dung: 05.10.2017

(75) 1. KIM, HYUNG SUB (KR)

101-ho, Ga-dong, Jaeseongbil, 21, Sagok-ro2-gil Gumi-si Gyeongsangbuk-do 39335
Republic of Korea

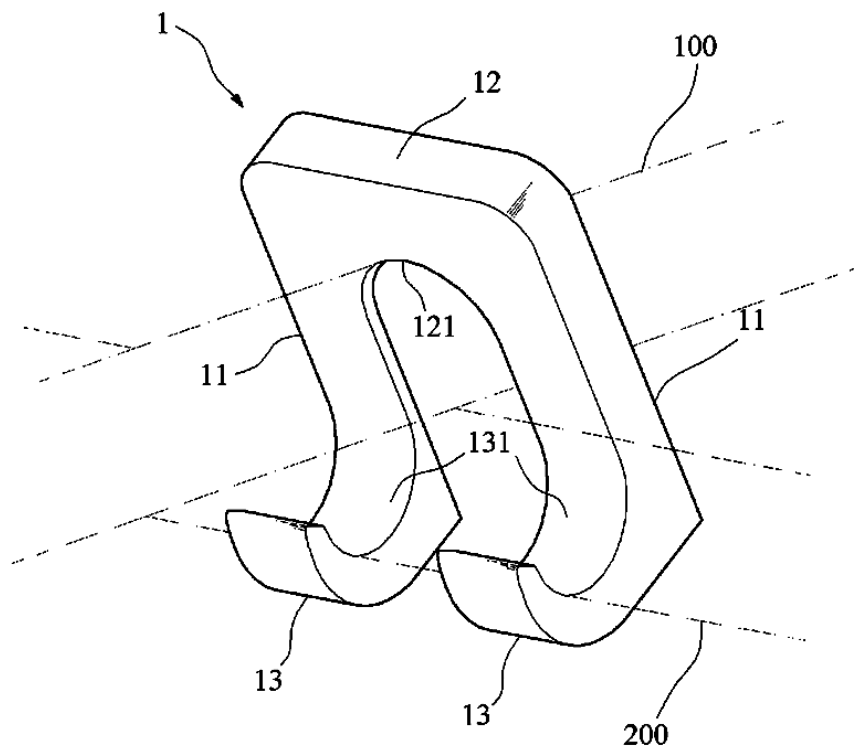
2. HAN, SU IK (KR)

101-ho, Ga-dong, Jaeseongbil, 21, Sagok-ro2-gil Gumi-si Gyeongsangbuk-do 39335
Republic of Korea

(74) Công ty TNHH Trường Xuân (AGELESS CO.,LTD.)

(54) **KẸP LẮP GHÉP MỘT LẦN BẮM ĐỂ LẮP GHÉP CÁC THANH CỐT THÉP**

(57) Sáng chế đề cập đến kẹp lắp ghép để lắp ghép thanh cốt thép ở trên (100) và thanh cốt thép ở dưới (200), mà được cài vuông góc với nhau và, cụ thể hơn, đề cập đến kẹp lắp ghép một lần bấm, mà dễ sản xuất do có cấu trúc đơn giản, không bị tách ra khỏi thanh cốt thép, và thuận tiện trong việc lắp đặt nó.



PHẦN II

ĐƠN YÊU CẦU CẤP BẰNG ĐỘC QUYỀN GIẢI PHÁP HỮU ÍCH

(11) **3562**

(21) 2-2016-00145

(51)⁷ **A47J 31/56, 31/047**

(22) 28.04.2016

(43) 27.11.2017

Ngày yêu cầu thẩm định nội dung: 28.04.2016

(71) **CÔNG TY CỔ PHẦN SẢN XUẤT THƯƠNG MẠI CDN (VN)**

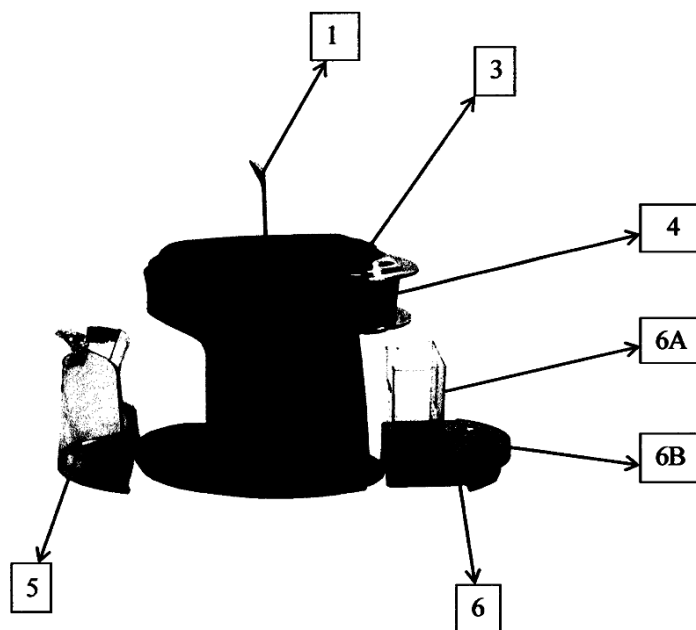
10 đường nội bộ Hưng Gia 2, phường Tân Phong, quận 7, thành phố Hồ Chí Minh

(72) **Bùi Quang Nam (VN)**

(74) **Công ty TNHH Sở hữu trí tuệ Thảo Thọ Quyến (INVENCO)**

(54) **THIẾT BỊ PHA CÀ PHÊ BẰNG ĐIỆN (PHIN ĐIỆN)**

(57) Giải pháp hữu ích đề cập đến thiết bị pha cà phê bằng điện (còn gọi là phin điện) có ba bộ phận chính gồm đầu phin là một lớp vỏ nhựa hình oval, trên nắp được gắn cần đẩy (1) được làm bằng inox, một đầu gắn với bộ truyền động (2), một đầu hơi vênh lên để tạo thế đẩy, một nút bấm hình tròn (3) gắn ở ngay phần đầu của nắp, mặt trước của phần nắp là vòi chiết rót (4) có dạng hình phin pha cà phê; thân phin là một khối hình oval, phần lõm phía sau là bình chứa nước (5), phần lõm phía trước là một khay (6) có dạng hình chữ L là một khối rời nằm bên dưới vòi chiết rót có hai bộ phận gồm hộp chứa viên cà phê (6A) và khay rỗng (6B); bên trong thiết bị có chứa bộ phận đun nước (7), bộ phận bơm nước (8) và một bo mạch (9) gắn bên hông trái của thiết bị đã được lập trình sẵn để điều khiển máy; bộ phận đo lưu lượng nước (10) dạng hình tròn và bộ phận van điện từ (11) được gắn gắn bộ phận bơm nước dùng để chống rỉ nước và chống nước bị trào ngược; đế phin ở dưới cùng dùng để đỡ toàn bộ phần nắp và thân phin, bên phải gắn một nút công tắc điện để bật hoặc tắt nguồn điện, phía sau bên phải gắn dây điện để nối với nguồn điện.



(11) **3563**

(21) 2-2016-00148

(51)⁷ **B29C 45/00**

(22) 04.05.2016

(43) 27.11.2017

Ngày yêu cầu thẩm định nội dung: 04.05.2016

(71) NEW YU MING MACHINERY CO., LTD. (TW)

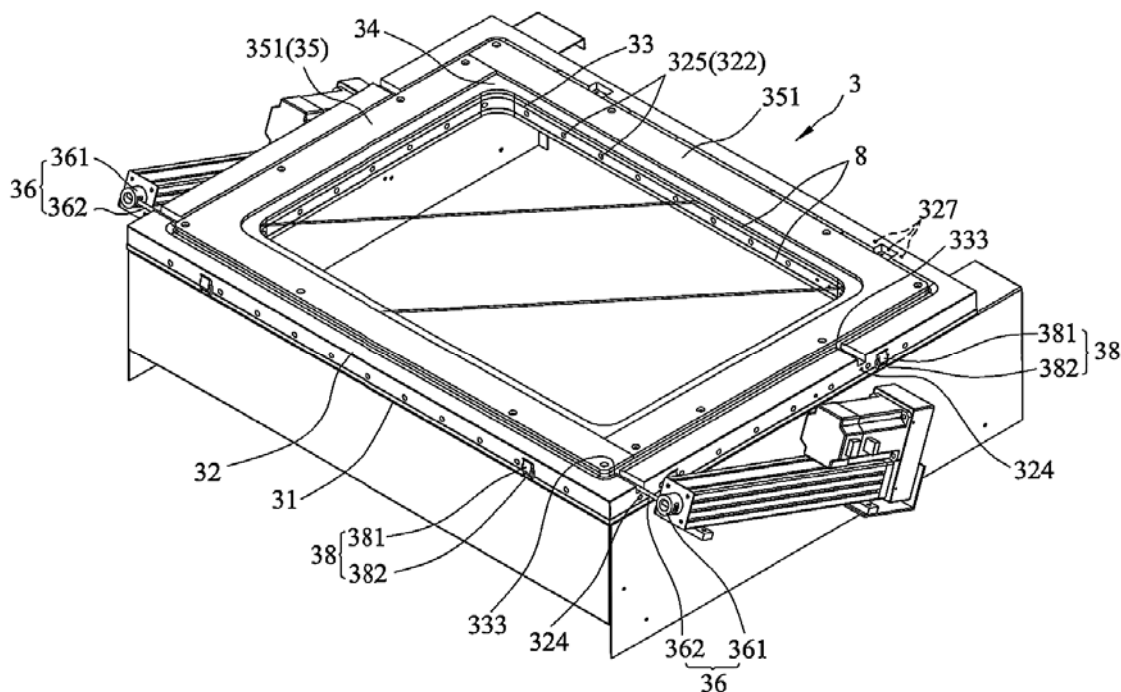
No. 163, Fu-Tai Street, Wu-Jih District, Taichung City, Taiwan

(72) Hou-Chung TSENG (TW), Hsin-Ming TSENG (TW)

(74) Văn phòng luật sư Phạm và Liên danh (PHAM & ASSOCIATES)

(54) KHUNG KẸP CHÂN KHÔNG CỦA MÁY ÉP KHUÔN HÚT MŨ GIÀY

(57) Giải pháp hữu ích đề cập đến khung kẹp chân không (3) bao gồm khung đế hình khuyên (31), khung hút chân không hình khuyên (32) có phần sau xoay với phần sau của khung đế (31), khung che giữa hình khuyên (33) có phần sau xoay với phần sau của khung hút chân không (32), khung che trên hình khuyên (34) bố trí xoay được trên bề mặt trên của khung che giữa (33), hai môđun dẫn động (36) có thể vận hành để dẫn động theo cách lựa chọn một trong số các khung hút chân không (32) và khung che giữa (33) dịch chuyển giữa các vị trí mở và vị trí đóng, và hai màng silicon (8) mà một trong số chúng được giữ giữa khung đế (31) và khung hút chân không (32) và màng kia trong số chúng được giữ giữa các khung che giữa (33) và khung che trên (34). Cụm khung đế (31), khung hút chân không (32) và một trong số các màng silicon (8) và cụm giữa và các khung che trên (33, 34) và màng silicon khác (8) cùng tạo ra khoảng trống giữ (300) giữa chúng.



(11) 3564

(21) 2-2016-00149

(51)⁷ A43D 11/12

(22) 04.05.2016

(43) 27.11.2017

Ngày yêu cầu thẩm định nội dung: 04.05.2016

(71) NEW YU MING MACHINERY CO., LTD. (TW)

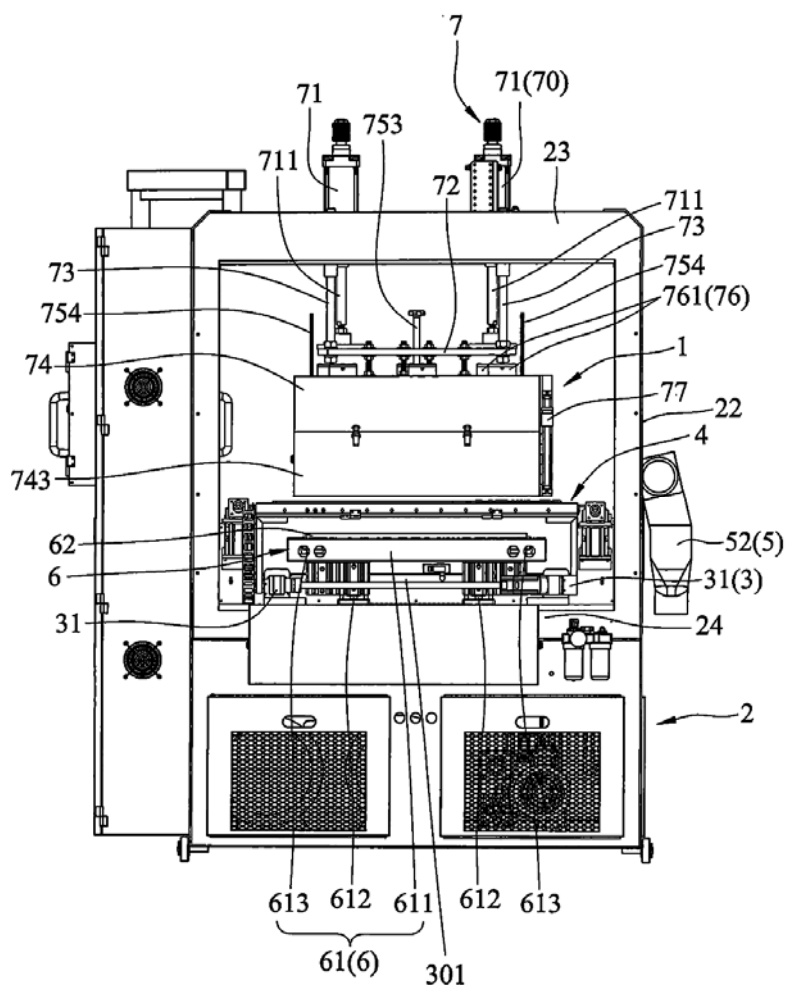
No. 163, Fu-Tai Street, Wu-Jih District, Taichung City, Taiwan

(72) Hou-Chung TSENG (TW), Hsin-Ming TSENG (TW)

(74) Văn phòng luật sư Phạm và Liên danh (PHAM & ASSOCIATES)

(54) THIẾT BỊ LÀM NÓNG DÙNG CHO MÁY TẠO HÌNH MŨI GIÀY

(57) Sáng chế đề cập tới thiết bị làm nóng được làm thích ứng để làm nóng và tạo hình mũi giày (9) bao gồm môđun làm nóng dưới (6) và môđun làm nóng trên (7). Môđun làm nóng dưới (6) bao gồm tầng làm nóng di chuyển được (62) và cụm truyền động bên dưới (61) ghép với tầng làm nóng di chuyển được (62). Môđun làm nóng trên (7) được bố trí bên trên môđun làm nóng dưới (6), và bao gồm đế gắn rộng (74), cụm truyền động trên (70) ghép với đế gắn (74), và cụm làm nóng trên (75) gắn với đế gắn (74). Cụm truyền động trên (70) và cụm truyền động bên dưới (61) lần lượt truyền động đế gắn (74) và tầng làm nóng di chuyển được (62) về phía nhau. Cụm làm nóng trên (75) kết hợp với tầng làm nóng di chuyển được (62) để làm nóng và tạo hình mũi giày (9).



(11) 3565

(21) 2-2016-00150

(51)⁷ B25G 1/06, B61G 1/18

(22) 05.05.2016

(43) 27.11.2017

Ngày yêu cầu thẩm định nội dung: 05.05.2016

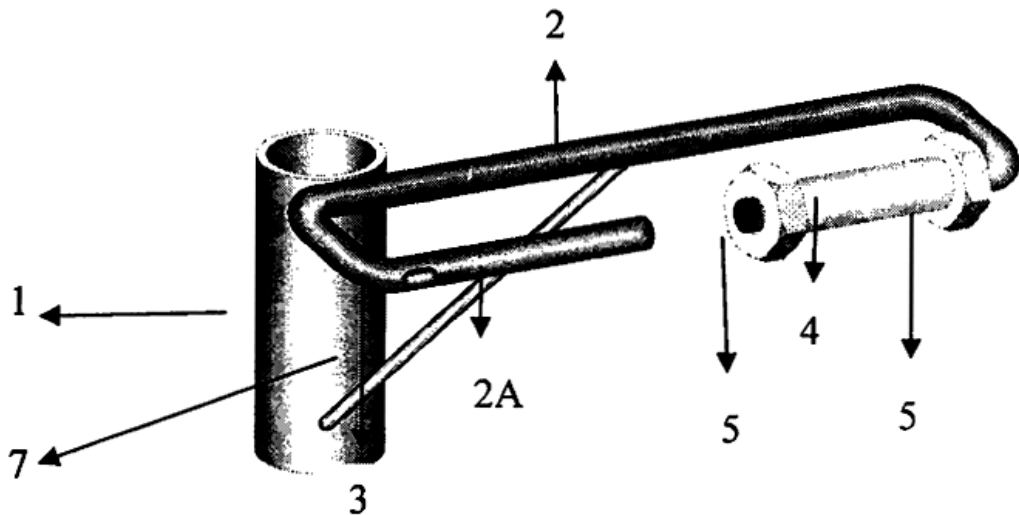
(75) LÊ TIẾN HÙNG (VN)

Ấp Phấn Thạnh, xã Thạnh Phú, huyện Cái Nước, tỉnh Cà Mau

(74) Công ty TNHH Sở hữu trí tuệ Thảo Thọ Quyển (INVENCO)

(54) DỤNG CỤ HỖ TRỢ LUỒN DÂY CÁP QUA VÒNG TREO CÁP VIỄN THÔNG

(57) Giải pháp hữu ích đề xuất dụng cụ hỗ trợ để luồn dây cáp qua vòng treo cáp viễn thông gồm: chân đế (1) là một ống tròn, rỗng ruột để luồn cây sào vào trong khi đưa lên cao; một vòng đai (2) là một thanh inox (hoặc sắt) đặc ruột được uốn cong thành một hình chữ nhật trong đó một cạnh dài được gắn với chân đế, cạnh còn lại có một đoạn hở chia cạnh này thành 2 đoạn (2A và 2B), trên đầu mỗi đoạn có một mấu (3) nhô lên để giữ con trượt không chạy; con trượt (4) là hình một ống trụ rỗng lớn hơn thanh trượt để có thể trượt qua lại trên 2 thanh (2A và 2B); ở hai đầu con trượt gắn hai con ốc (5) và chính giữa con trượt có một mấu (6) để buộc dây cáp khi luồn qua vòng treo cáp; một thanh inox (hoặc sắt) tròn, đặc ruột một đầu gắn với chân đế, đầu còn lại gắn vào chính giữa cạnh dài (cạnh gắn với chân đế) của vòng đai để giữ cho vòng đai vững chắc.



(11) **3566**

(21) 2-2016-00152

(51)⁷ **C12N 15/00**, A61K 39/00

(22) 06.05.2016

(43) 27.11.2017

Ngày yêu cầu thẩm định nội dung: 06.05.2016

(75) NGUYỄN THỊ KIM LAN (VN)

Xóm Nước Hai, xã Quyết Thắng, thành phố Thái Nguyên, tỉnh Thái Nguyên

(54) QUY TRÌNH SẢN XUẤT KHÁNG NGUYÊN TÁI TỔ HỢP CỦA TIÊN MAO TRÙNG T. EVANSI GÂY BỆNH TRÊN GIA SÚC

(57) Giải pháp hữu ích đề xuất quy trình sản xuất kháng nguyên tái tổ hợp của *Trypanosoma evansi* gây bệnh tiên mao trùng (*Trypanosomosis*) ở gia súc bao gồm các bước: thu mẫu máu gia súc (trâu, bò...) nghi mắc bệnh tiên mao trùng; tách chiết ADN tổng số; khuếch đại đoạn gen mã hóa kháng nguyên RoTAT 1.2 của tiên mao trùng bằng phương pháp PCR (Polymerase Chain Reaction); tách dòng gen RoTAT1.2 mã hóa kháng nguyên T. evansi; giải trình tự gen RoTAT1.2; tạo cấu trúc biểu hiện kháng nguyên RoTAT1.2 tái tổ hợp trong E.coli BL21(DE3); biểu hiện protein RoTAT1.2 tái tổ hợp trong vi khuẩn E. coli BL21(DE3) mang gen tái tổ hợp trên môi trường có chất cảm ứng IPTG; khảo sát các điều kiện biểu hiện; tách, tinh sạch kháng nguyên tái tổ hợp; và đánh giá tính kháng nguyên của protein tái tổ hợp.

(11) 3567

(21) 2-2016-00155

(51)⁷ H02K 3/00

(22) 09.05.2016

(43) 27.11.2017

Ngày yêu cầu thẩm định nội dung: 09.05.2016

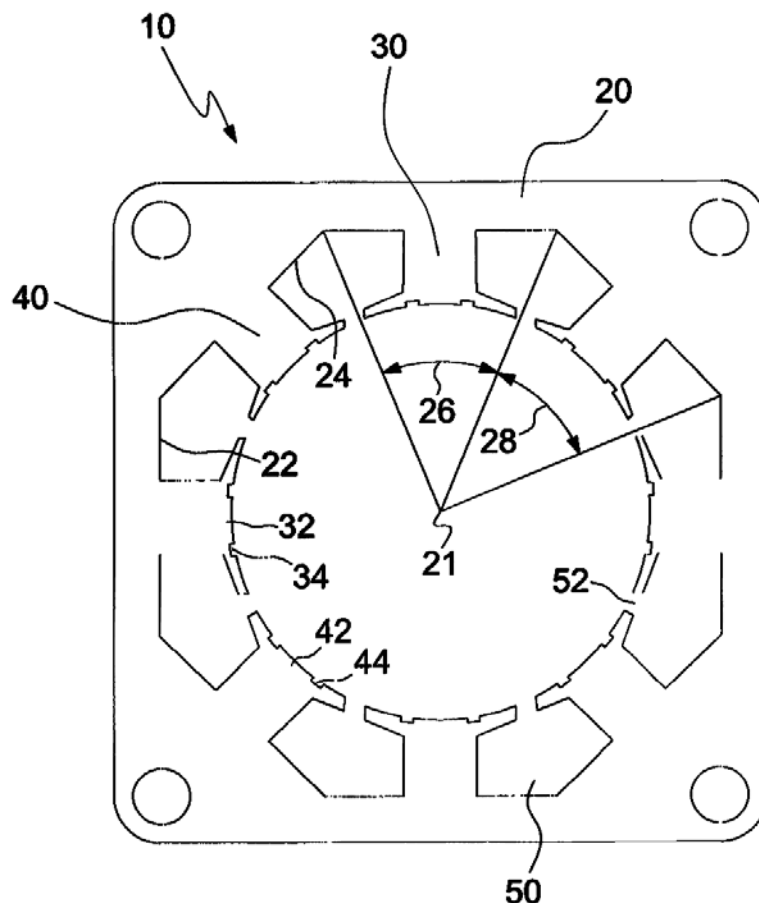
(75) MING-CHANG LEE (TW)

No. 55, Aly. 200, Ln. 2, Sec. 8, Yanping N. Rd., Shilin Dist., Taipei City, Taiwan

(74) Công ty TNHH một thành viên Sở hữu trí tuệ VCCI (VCCI-IP CO.,LTD)

(54) TẤM THÉP SILIC DÙNG CHO ĐỘNG CƠ

(57) Giải pháp hữu ích đề cập đến tấm thép silic dùng cho động cơ bao gồm: phần mở rộng bên ngoài, các răng chính, các răng phụ, các đầu nối cực thứ nhất, và các đầu nối cực thứ hai. Từng răng chính nằm cách biệt với từng răng phụ và nằm giữa hai răng phụ bất kỳ, và từng đầu nối cực thứ nhất liên kết với hai răng chính bất kỳ, và từng đầu nối cực thứ hai nối với hai răng phụ bất kỳ. Từng đầu nối cực thứ nhất, từng đầu nối cực thứ hai, từng răng chính, và từng răng phụ xác định khoảng trống chứa dây mà được tạo kết cấu để chứa ít nhất một dây điện. Từng đầu nối cực thứ nhất và từng đầu nối cực thứ hai xác định phân hở ở giữa để ít nhất một dây điện được chứa trong khoảng trống chứa dây qua phân hở.



(11) 3568

(21) 2-2016-00156

(51)⁷ H02K 3/00

(22) 10.05.2016

(43) 27.11.2017

Ngày yêu cầu thẩm định nội dung: 10.05.2016

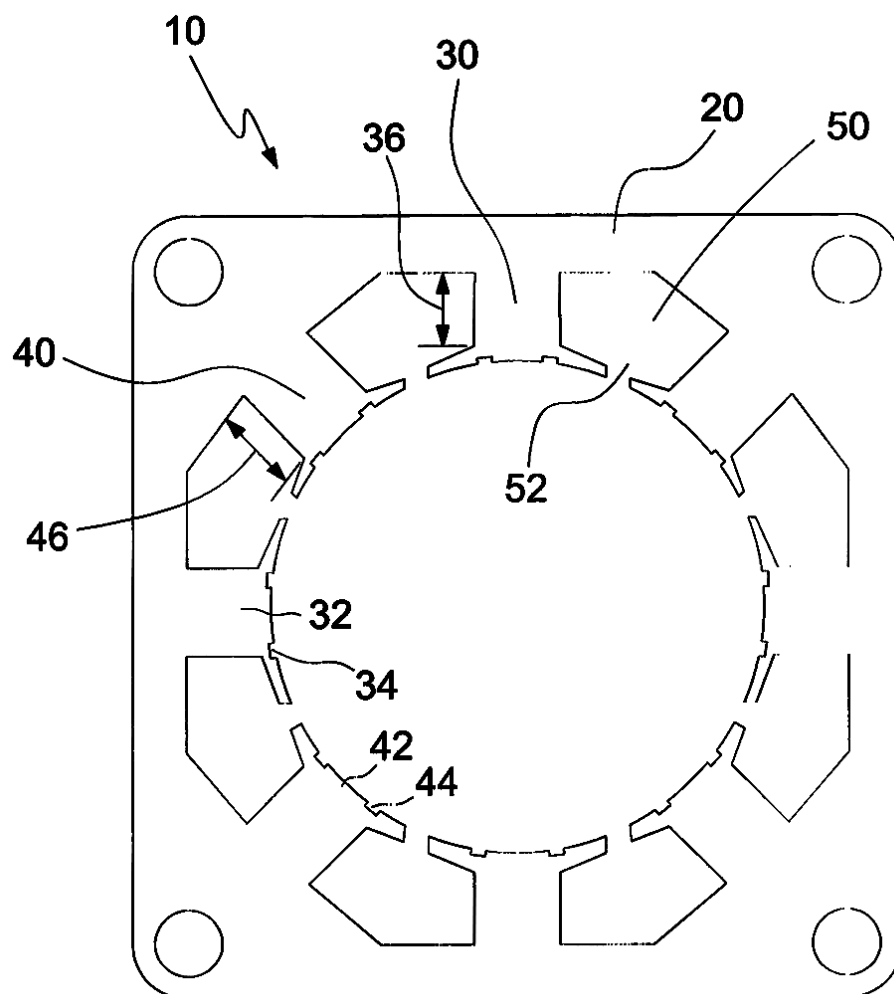
(75) MING-CHANG LEE (TW)

No. 55, Aly. 200, Ln. 2, Sec. 8, Yanping N. Rd., Shilin Dist., Taipei City, Taiwan

(74) Công ty TNHH một thành viên Sở hữu trí tuệ VCCI (VCCI-IP CO.,LTD)

(54) TẤM THÉP SILIC DÙNG CHO ĐỘNG CƠ

(57) Giải pháp hữu ích đề cập đến tấm thép silic dùng cho động cơ bao gồm: phần mở rộng bên ngoài, các răng chính, các răng phụ, các đầu nối cực thứ nhất, và các đầu nối cực thứ hai. Tầng răng chính nằm cách biệt với tầng răng phụ và nằm giữa hai răng phụ bất kỳ, từng đầu nối cực thứ nhất liên kết với từng răng chính, và từng đầu nối cực thứ hai nối với từng răng phụ. Từng đầu nối cực thứ nhất, từng đầu nối cực thứ hai, từng răng chính, và từng răng phụ xác định khoảng trống chứa dây mà được tạo kết cấu để chứa ít nhất một dây điện. Tốt hơn là, ít nhất một dây điện được quấn trên từng răng chính và từng răng phụ.



(11) **3569**

(21) 2-2016-00159

(51)⁷ **F24B 1/19**

(22) 12.05.2016

(43) 27.11.2017

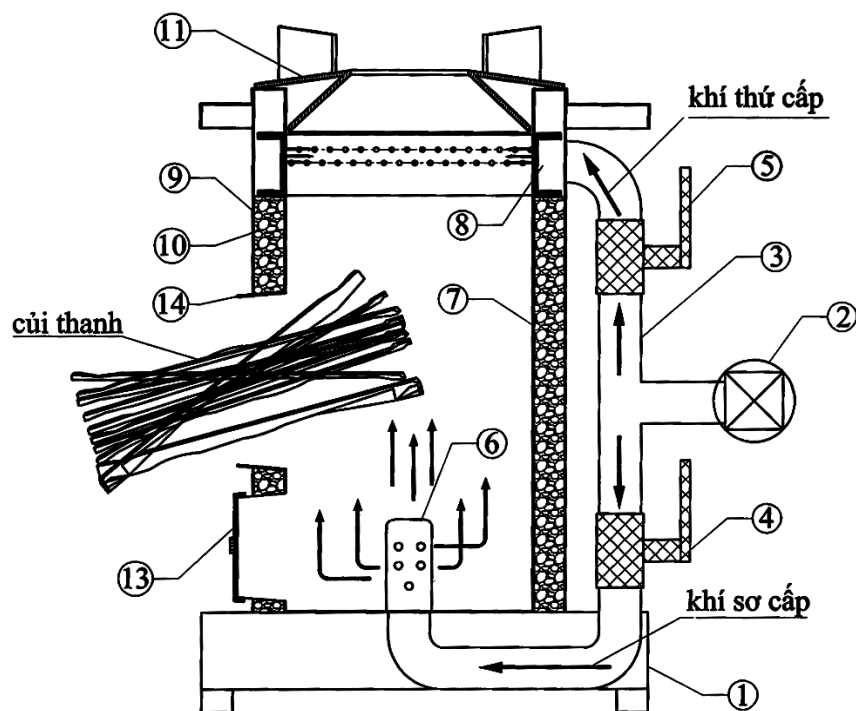
Ngày yêu cầu thẩm định nội dung: 12.05.2016

(75) NGUYỄN MẠNH HÀ (VN)

Số 11 ngõ 11 phố Nguyễn Thái Học, phường Quang Trung, quận Hà Đông, thành phố Hà Nội

(54) **BẾP SINH KHỐI ĐỐT TRỰC TIẾP HAI VAN ĐA NĂNG**

(57) Giải pháp hữu ích đề cập đến bếp sinh khối đốt trực tiếp hai van đa năng bao gồm bộ lò (1) làm bằng thép lá; quạt cấp khí (2); hệ thống đường ống dẫn khí (3) dẫn khí sơ cấp từ quạt cấp khí (2) qua van (4) đến đầu cấp khí (6) được bố trí ở giữa đáy của buồng chứa và đốt nhiên liệu (7), và hệ thống đường ống dẫn khí (3) để dẫn khí thứ cấp từ quạt cấp khí (2) qua van (5) cho buồng chế hòa khí (8); buồng chứa và đốt nhiên liệu (7) hình trụ làm bằng thép chịu nhiệt hoặc bằng gốm chịu nhiệt; buồng chế hòa khí và đốt khí ga (8) được làm bằng thép chịu nhiệt đặt ở trên buồng chứa và đốt nhiên liệu (7); vỏ bếp (9) được làm bằng kim loại; giữa vỏ bếp này và thành buồng chứa và đốt nhiên liệu có vật liệu cách nhiệt (10); nắp bếp (11) làm bằng gang; tấm chặn khói (12) là một tấm kim loại hình tròn có đường kính bằng với đường kính của buồng chứa và đốt nhiên liệu (7); cửa lò cấp khí (13) ở sát phần đáy của thân bếp, và cửa lò cấp nhiên liệu dạng que (14) ở phía trên cửa lò cấp khí, hai cửa lò này đều có dạng hình tròn, có nắp đậy hình côn để khi cần thiết sẽ đóng cửa lò một cách dễ dàng và khít chặt để khí không vào hoặc ra cửa lò; bếp sinh khối đốt trực tiếp hai van đa năng này có cơ cấu hai cửa lò với nắp đậy hình côn, trong đó cửa lò cấp nhiên liệu (14) có tác dụng chuyển từ bếp khí hóa đốt trực tiếp hai van (bếp TLUD) có dùng quạt cấp khí sang bếp sinh khối đốt trực tiếp hai van (bếp ROCKET) có dùng quạt cấp khí, và ngược lại, làm cho bếp đun được hầu hết các dạng sinh khối khác nhau.



(11) 3570

(21) 2-2016-00160

(51)⁷ A43D 1/00

(22) 12.05.2016

(43) 27.11.2017

Ngày yêu cầu thẩm định nội dung: 12.05.2016

(71) HORNG CHII MACHINE INDUSTRY CO., LTD. (TW)

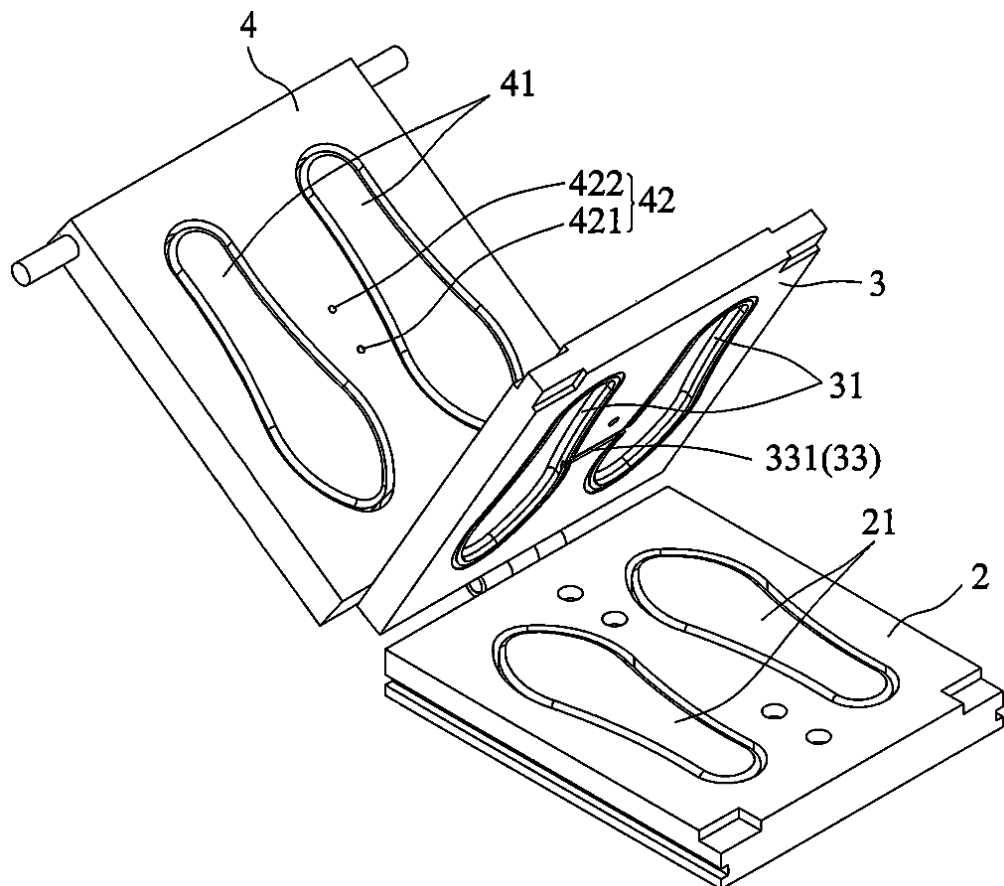
No. 71, Lane 667, Chung Shan Rd., Shengang Dist., Taichung City, Taiwan

(72) Kun-Hung CHEN (TW)

(74) Văn phòng luật sư Phạm và Liên danh (PHAM & ASSOCIATES)

(54) KHUÔN SẢN XUẤT GIÀY

(57) Giải pháp hữu ích đề cập đến khuôn sản xuất giày bao gồm phần khuôn dưới (2) có bề mặt trên với hai hốc trên thứ nhất (21), phần khuôn giữa (3) có bề mặt dưới với hai hốc dưới thứ nhất (31), và bề mặt trên với hai hốc trên thứ hai (32), và phần khuôn trên (4) có bề mặt dưới với hai hốc dưới thứ hai (41). Khi khuôn sản xuất giày đóng, bề mặt dưới của phần khuôn giữa (3) tỳ vào bề mặt trên của phần khuôn dưới (2) sao cho các hốc trên thứ nhất (21) kết hợp tương ứng với các hốc dưới thứ nhất (31) để tạo ra hai khoảng trống chế tạo thứ nhất (51), và bề mặt dưới của phần khuôn trên (4) tỳ vào bề mặt trên của phần khuôn giữa (3) sao cho các hốc trên thứ hai (32) kết hợp tương ứng với các hốc dưới thứ hai (41) để tạo ra hai khoảng trống chế tạo thứ hai (52).



(11) **3571**

(21) 2-2016-00161

(51)⁷ **A43D 1/00**

(22) 12.05.2016

(43) 27.11.2017

Ngày yêu cầu thẩm định nội dung: 12.05.2016

(71) HORNG CHII MACHINE INDUSTRY CO., LTD. (TW)

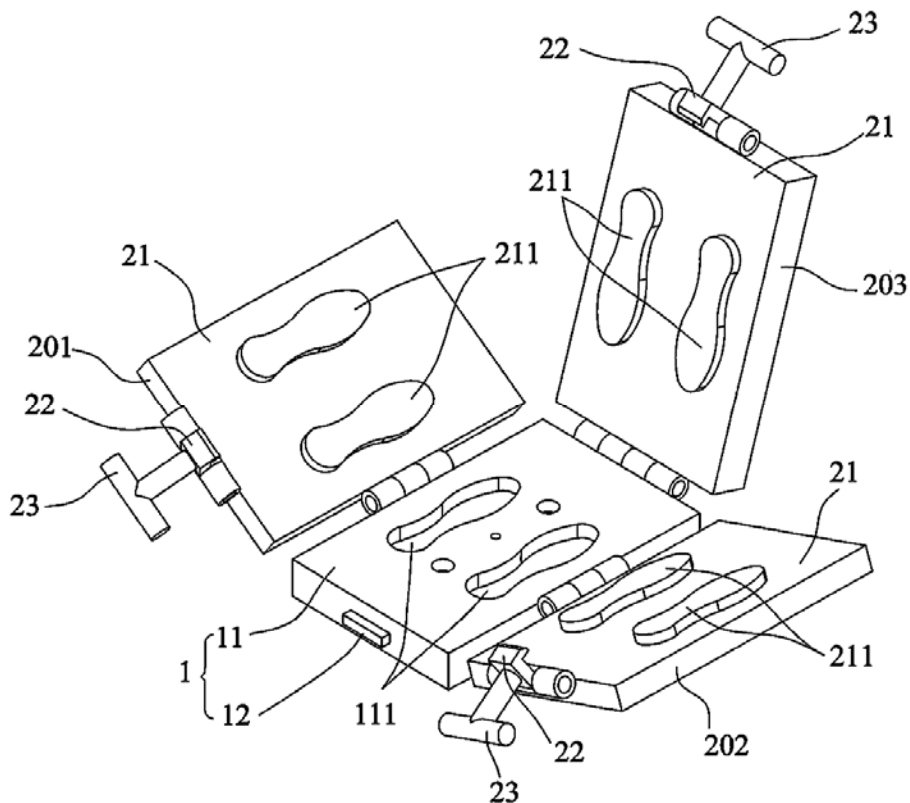
No. 71, Lane 667, Chung Shan Rd., Shengang Dist., Taichung City, Taiwan

(72) Kun-Hung CHEN (TW)

(74) Văn phòng luật sư Phạm và Liên danh (PHAM & ASSOCIATES)

(54) **HỆ KHUÔN SẢN XUẤT GIÀY**

(57) Giải pháp hữu ích đề cập đến hệ khuôn sản xuất giày bao gồm phần khuôn dưới (1) có bề mặt phần khuôn dưới (11), và các phần khuôn trên thứ nhất và thứ hai (201, 202). Mỗi một trong số các phần khuôn trên thứ nhất và thứ hai (201, 202) được nối xoay được với phần bên của phần khuôn dưới (1), và có bề mặt phần khuôn trên (21). Khi phần khuôn dưới (1) và phần khuôn trên thứ nhất (201) đóng, bề mặt phần khuôn trên (21) của phần khuôn trên thứ nhất (201) kết hợp với bề mặt phần khuôn dưới (11) của phần khuôn dưới (1) để tạo ra khoảng trống chế tạo thứ nhất (3). Khi phần khuôn dưới (1) và phần khuôn trên thứ hai (202) đóng, bề mặt phần khuôn trên (21) của phần khuôn trên thứ hai (202) kết hợp với bề mặt phần khuôn dưới (11) của phần khuôn dưới (1) để tạo ra khoảng trống chế tạo thứ hai (4) có các kích thước khác với các kích thước của khoảng trống chế tạo thứ nhất (3).



(11) 3572

(21) 2-2016-00162

(51)⁷ D07B 3/00

(22) 12.05.2016

(43) 27.11.2017

Ngày yêu cầu thẩm định nội dung: 12.05.2016

(71) KAE SHENG INDUSTRIAL CO., LTD. (TW)

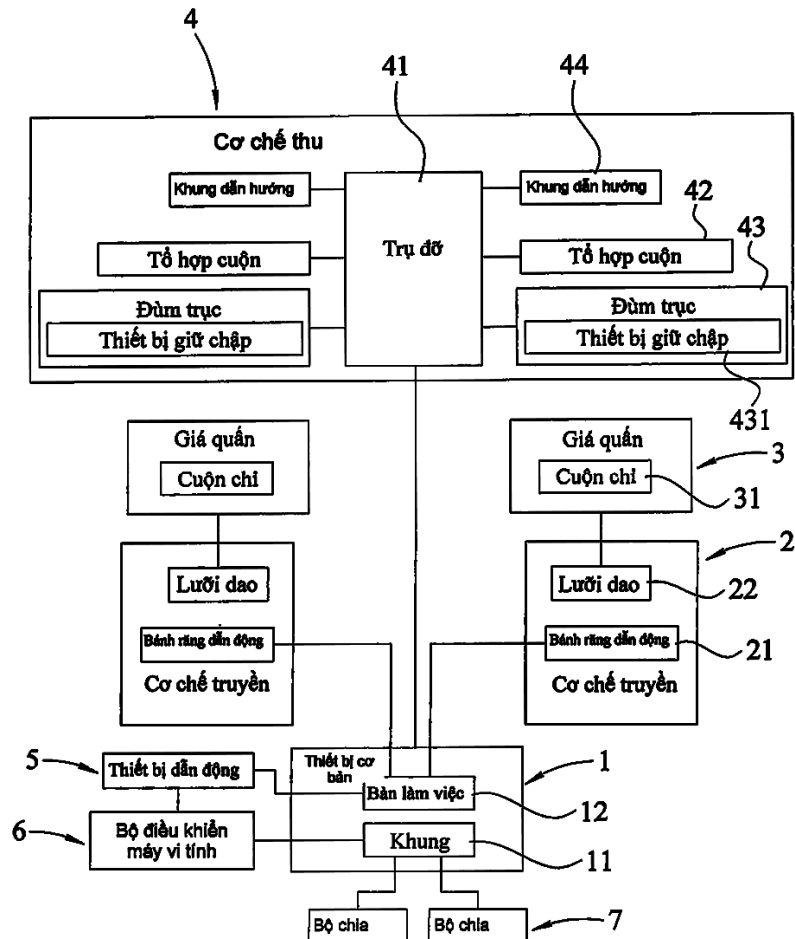
No. 32, Ln. 129, Sec. 3, Dingcao Rd., Lugang Township, Changhua County, Taiwan

(72) Tsai-Chen Liu (TW)

(74) Công ty TNHH một thành viên Sở hữu trí tuệ VCCI (VCCI-IP CO.,LTD)

(54) MÁY DỆT SỢI THÙNG

(57) Giải pháp hữu ích đề cập đến máy dệt sợi thùng bao gồm thiết bị cơ bản (1), các cơ chế truyền (2), các giá quán (3), cơ chế thu (4), thiết bị dẫn động (5) và bộ điều khiển máy vi tính (6). Cơ chế thu bao gồm các đùm trục (43) mà mỗi trong số chúng được bố trí thiết bị giữ chặt (431). Khi các cơ chế truyền được dẫn động, mỗi giá quán được đặt ở trạng thái vận hành. Cơ chế thu và dẫn hướng các sợi trên mỗi giá quán để thực hiện việc dệt nhằm tạo ra các sợi thùng. Do đó, các sợi thùng thể hiện trạng thái dày và mỏng khác nhau, trạng thái nhiều lớp hoặc trạng thái ba chiều.



(11) **3573**

(21) 2-2016-00168

(51)⁷ **C05F 5/00**

(22) 17.05.2016

(43) 27.11.2017

Ngày yêu cầu thẩm định nội dung: 17.05.2016

(75) **ĐẶNG VŨ BÍCH HẠNH (VN)**

106/9 Vạn Kiếp, phường 3, quận Bình Thạnh, thành phố Hồ Chí Minh

(54) **PHƯƠNG PHÁP SẢN XUẤT PHÂN HỮU CƠ VI SINH**

(57) Giải pháp hữu ích đề cập đến phương pháp sản xuất phân hữu cơ vi sinh bao gồm các bước:

(i) phối trộn các nguyên liệu đầu vào bao gồm bùn bia với lượng nằm trong khoảng từ 20 đến 90% tính theo trọng lượng, men vi sinh với lượng nằm trong khoảng từ 0,2 đến 5% tính theo trọng lượng và thành phần bổ sung với lượng nằm trong khoảng từ 9 đến 75%;

(ii) ủ đóng hiếu khí bằng cách:

+ đảo trộn 1 tuần 1 lần với tốc độ 60 vòng/phút, trong thời gian 30 phút;

+ bổ sung nước để độ ẩm đạt 50-70%;

+ đem ủ trong thời gian 5-6 tuần;

(iii) ủ tĩnh trong thời gian 7 ngày; và

(iv) sàng, xay xát, sấy bổ sung hoặc phơi khô để đạt độ ẩm đạt tiêu chuẩn từ 20-30%, thu được phân hữu cơ vi sinh.

(11) **3574**

(21) 2-2016-00170

(51)⁷ **A43B 1/10, 1/14, B29C 39/02**

(22) 18.05.2016

(43) 27.11.2017

Ngày yêu cầu thẩm định nội dung: 18.05.2016

(71) HORNG CHII MACHINE INDUSTRY CO., LTD. (TW)

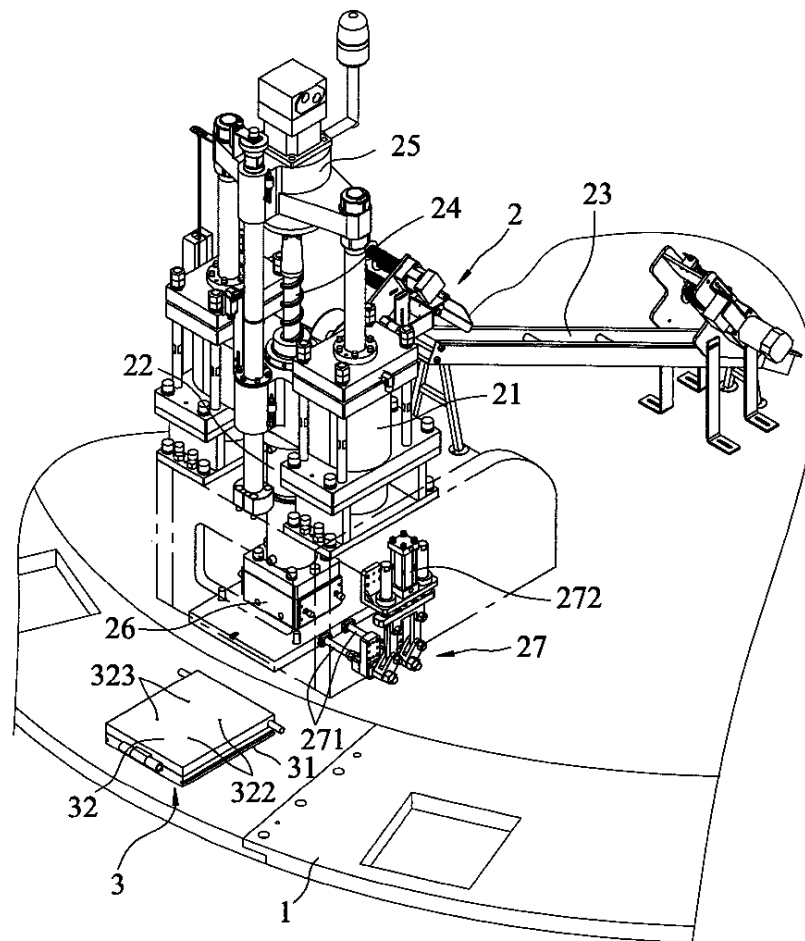
No. 71, Lane 667, Chung Shan Rd., Shengang Dist., Taichung City, Taiwan

(72) King-Hsiang CHEN (TW)

(74) Văn phòng luật sư Phạm và Liên danh (PHAM & ASSOCIATES)

(54) THIẾT BỊ ĐÚC

(57) Giải pháp hữu ích đề cập tới thiết bị đúc bao gồm cụm phun (2) và cụm khuôn (3). Cụm phun (2) bao gồm chi tiết chia (26) mà được tạo các rãnh chia (261). Cụm khuôn (3) bao gồm khuôn dưới (31) có ít nhất một phần bề mặt tạo hình dưới (311), và khuôn trên (32) có ít nhất một phần bề mặt tạo hình trên (321), và các lỗ phun (322, 323) kéo dài từ bề mặt trên của nó tới ít nhất một phần bề mặt tạo hình trên (321). Các khuôn dưới và trên (31, 32) di chuyển được tới vị trí đóng kín, ở đó các khuôn dưới và trên (31, 32) được ghép với nhau để tạo ra ít nhất một khoảng trống tạo hình (4) ở giữa chúng, và ở đó khuôn trên (32) được ghép với chi tiết chia (26) để các rãnh chia (261) được nổi lên lượt với các lỗ phun (322, 323).



(11) 3575

(21) 2-2016-00171

(51)⁷ B29C 51/10

(22) 18.05.2016

(43) 27.11.2017

Ngày yêu cầu thẩm định nội dung: 18.05.2016

(71) NEW YU MING MACHINERY CO., LTD. (TW)

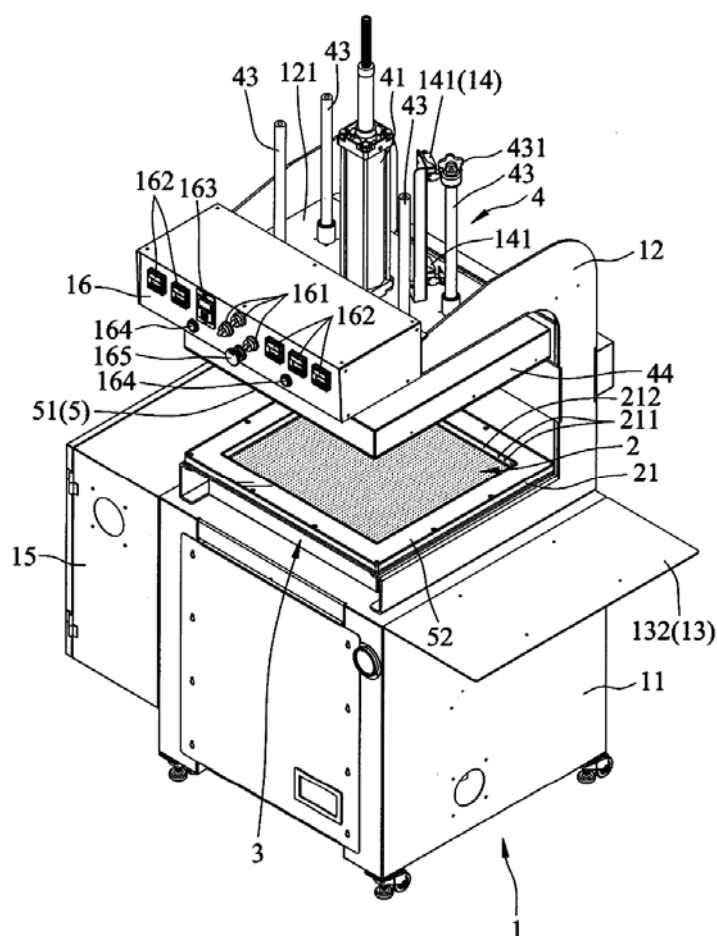
No. 163, Fu-Tai Street, Wu-Jih District, Taichung City, Taiwan

(72) Hou-Chung TSENG (TW), Hsin-Ming TSENG (TW)

(74) Văn phòng luật sư Phạm và Liên danh (PHAM & ASSOCIATES)

(54) MÁY TẠO HÌNH BẰNG CHÂN KHÔNG

(57) Sáng chế đề cập tới máy tạo hình bằng chân không bao gồm cụm đế (1), cụm chân không (2) gắn trên cụm đế (1) và bao gồm khung chân không dạng vòng (21) có bề mặt trong (212) tạo ra ít nhất một lỗ hút chân không (211), tấm đỡ (22) được gắn trong khung chân không (21), và máy bơm hút (23) được nối với ít nhất một lỗ hút chân không (211), cụm làm nóng dưới (3) được gắn với đầu dưới của khung chân không (21), cụm làm nóng trên (4) bao gồm chi tiết truyền động (41), vỏ trên (44) và ít nhất một chi tiết làm nóng trên (45), và cụm màng (5) bao gồm màng trên (51) được gắn với đầu dưới của vỏ trên (44). Chi tiết truyền động (41) vận hành được để truyền động vỏ trên (44) và ít nhất một chi tiết làm nóng trên (45) chuyển động đi xuống vị trí làm nóng, ở đó màng trên (51) ép lên khung chân không (21).



(11) **3576**

(21) 2-2016-00172

(51)⁷ **C12N 1/00**

(22) 18.05.2016

(43) 27.11.2017

Ngày yêu cầu thẩm định nội dung: 18.05.2016

(71) VIỆN CÔNG NGHỆ SINH HỌC - VIỆN HÀN LÂM KHOA HỌC VÀ CÔNG NGHỆ VIỆT NAM (VN)

18 Hoàng Quốc Việt, phường Nghĩa Đô, quận Cầu Giấy, thành phố Hà Nội

(72) Đỗ Thị Tố Uyên (VN), Đỗ Thị Liên (VN), Lê Thị Nhi Công (VN), Hoàng Phương Hà (VN), Cung Thị Ngọc Mai (VN), Đinh Duy Kháng (VN)

(54) QUY TRÌNH SẢN XUẤT CHẾ PHẨM VI KHUẨN TÍA QUANG HỢP DÙNG ĐỂ XỬ LÝ HỢP CHẤT SULFIT VÀ HỢP CHẤT HỮU CƠ TRONG ĐÁY AO NUÔI TRỒNG THỦY SẢN VÀ CHẾ PHẨM THU ĐƯỢC TỪ QUY TRÌNH NÀY

(57) Giải pháp hữu ích đề cập đến quy trình sản xuất chế phẩm vi khuẩn tía quang hợp chứa các chủng vi khuẩn tía quang hợp *Rhodobacter sphaeroides* QN₇₁, *Rhodobacter sphaeroides* QN₅₂ và *Rhodovulum sulfidophilum* TH₂₁ để xử lý hợp chất sulfit và hợp chất hữu cơ trong đáy ao nuôi trồng thủy sản bao gồm các bước: a) nhân giống từ ống thạch nghiêng sang môi trường lỏng trong bình 10ml; b) nhân giống trong lọ thủy tinh 500ml; c) nhân giống trong bình nhựa trong 5 lít; và d) nhân giống sang bình có thể tích lớn 10, 20, 50 và 100 (lít) để thu được chế phẩm vi khuẩn tía quang hợp. Ngoài ra, giải pháp hữu ích còn đề cập đến chế phẩm vi khuẩn tía quang hợp chứa các chủng vi khuẩn tía quang hợp *Rhodobacter sphaeroides* QN₇₁, *Rhodobacter sphaeroides* QN₅₂ và *Rhodovulum sulfidophilum* TH₂₁ để xử lý hợp chất sulfit và hợp chất hữu cơ trong đáy ao nuôi trồng thủy sản thu được từ quy trình này.

(11) **3577**

(21) 2-2016-00180

(51)⁷ **B21K 1/00**

(22) 25.05.2016

(43) 27.11.2017

Ngày yêu cầu thẩm định nội dung: 25.05.2016

(75) HÀ GIANG (VN)

65 Thanh Thủy, phường Thanh Bình, quận Hải Châu, thành phố Đà Nẵng

(54) PHƯƠNG PHÁP CHẾ TẠO CÁC LOẠI TRỤC CHỊU LỰC UỐN VÀ LỰC XOẮN LỚN

(57) Giải pháp hữu ích đề xuất phương pháp chế tạo các loại trục chịu lực uốn và lực xoắn lớn, khác biệt ở chỗ trục có độ bền uốn và xoắn cao, trục nhỏ chịu được lực lớn không bị uốn cong và gãy nứt trong quá trình sử dụng, đặc biệt ứng dụng đối với thiết bị có trục chịu lực uốn và xoắn cao như máy uốn/cuốn thép tấm, thép định hình; máy tiện cắt; máy nắn dầm I, bao gồm các bước:

- liên kết cứng các thanh thép chế tạo dạng tròn có hàm lượng cacbon và hợp kim trung bình thành một bó bằng phương pháp hàn;
- gia công nhiệt khử ứng lực;
- gia công cơ khí - tiện thô;
- gia công nhiệt tăng độ cứng và chịu mài mòn;
- gia công cơ khí - tiện tinh/mài.

(11) **3578**

(21) 2-2016-00185

(51)⁷ **A47K 3/28**

(22) 26.05.2016

(43) 27.11.2017

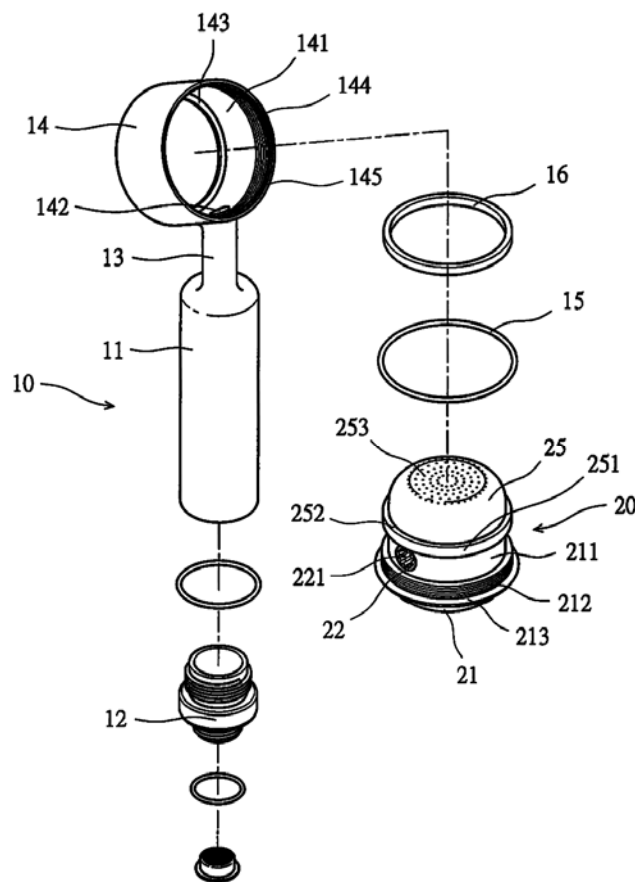
(75) HAO-YI CHEN (TW)

No.20, Ln. 178, Yaxing St., Xiushui Township, Changhua County 504, Taiwan

(74) Văn phòng Luật sư Ân Nam (ANNAM IP & LAW)

(54) **VÒI PHUN NƯỚC CẦM TAY**

(57) Vòi phun nước cầm tay bao gồm: tay cầm dạng ống có đường thông thứ nhất, phía đầu trên của tay cầm là chụp sen hình vòng tròn, tại bề mặt trong của chụp sen có thiết kế lỗ nước vào thông với đường thông thứ nhất; bộ lọc có chứa vật liệu lọc, mặt ngoài bộ lọc bố trí đoạn vành lõm có thiết kế lỗ cấp nước, phần dưới của bộ lọc có bố trí nhiều lỗ phun thông với lỗ cấp nước; bộ lọc được lắp vào trong chụp sen, giữa đoạn vành lõm với bề mặt trong của chụp sen hình thành một đường thông vòng tròn, đường thông vòng tròn này thông với lỗ nước vào, đường thông thứ nhất và lỗ cấp nước, để nước đi vào qua đường thông thứ nhất rồi được phun ra qua các lỗ phun; thông qua vòi phun nước được thiết kế như trên để đạt được mục đích dễ dàng thay thế bộ lọc khi bộ lọc bị nhiễm bẩn hoặc chức năng lọc đã giảm; hơn nữa, với giải pháp hữu ích này, chỉ cần thay bộ lọc mà thôi, điều này giúp giảm thiểu sử dụng vật liệu nhựa, đạt hiệu quả tiết kiệm và bảo vệ môi trường.



(11) **3579**

(21) 2-2017-00007

(51)⁷ **B60N 3/00**, B60R 15/00, 99/00

(22) 06.01.2017

(43) 27.11.2017

Ngày yêu cầu thẩm định nội dung: 06.01.2017

(71) CÔNG TY TNHH SẢN XUẤT THƯƠNG MẠI TRIẾT BẢO THÀNH (VN)

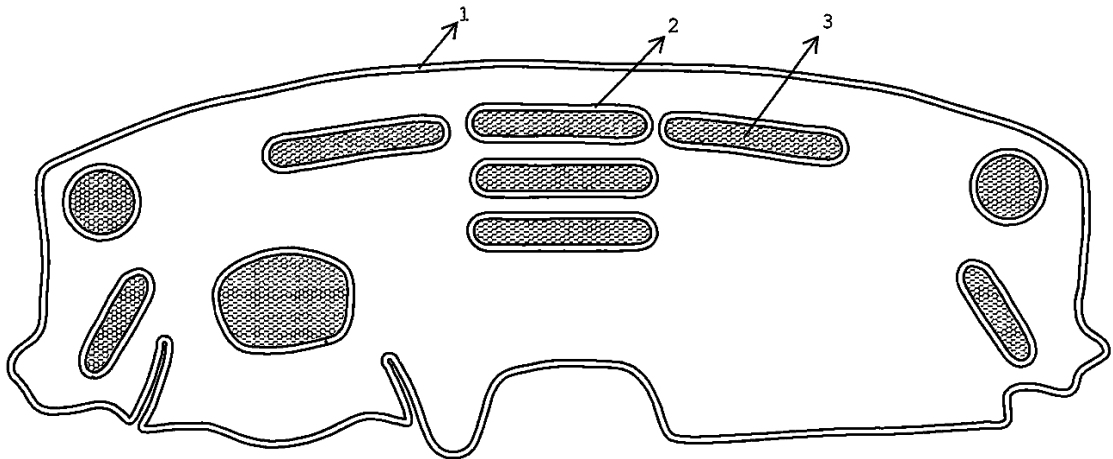
Ấp Bình Tiên 2, xã Đức Hòa Hạ, huyện Đức Hòa, tỉnh Long An

(72) HUNG, CHING-FU (CN)

(74) Công ty Luật TNHH Nhất Luật (VIET COUNSEL)

(54) THẨM DÙNG CHO TAPLO XE Ô TÔ

(57) Giải pháp hữu ích đề cập đến thảm (1) dùng cho taplo xe ô tô có các lỗ thông gió (2) trùng khớp với các lỗ trên taplo xe ô tô, trong đó các lỗ thông gió này được phủ lưới làm bằng than hoạt tính (3) có tác dụng hấp thụ độc tố, lọc không khí. Nhờ sử dụng lưới làm bằng than hoạt tính đã giúp tăng khả năng bảo vệ cho taplo khỏi nóng, giảm nhiệt độ trong xe và màn hình điều khiển, đề phòng màn hình điều khiển bị nứt và trầy xước dưới tác động của ánh nắng mặt trời; giúp kính chắn gió trong suốt, không còn hiện tượng lóa mắt người ngồi trong xe ô tô, lọc bụi bẩn, lọc các độc tố, khử mùi hôi trong xe để không khí trong xe ô tô được trong lành.



(11) **3580**

(21) 2-2017-00044

(51)⁷ **G01T 1/00**

(22) 22.02.2017

(43) 27.11.2017

Ngày yêu cầu thẩm định nội dung: 22.02.2017

(71) 1. TRƯỜNG ĐẠI HỌC KHOA HỌC TỰ NHIÊN - ĐẠI HỌC QUỐC GIA THÀNH PHỐ HỒ CHÍ MINH (VN)

227 Nguyễn Văn Cừ, quận 5, thành phố Hồ Chí Minh

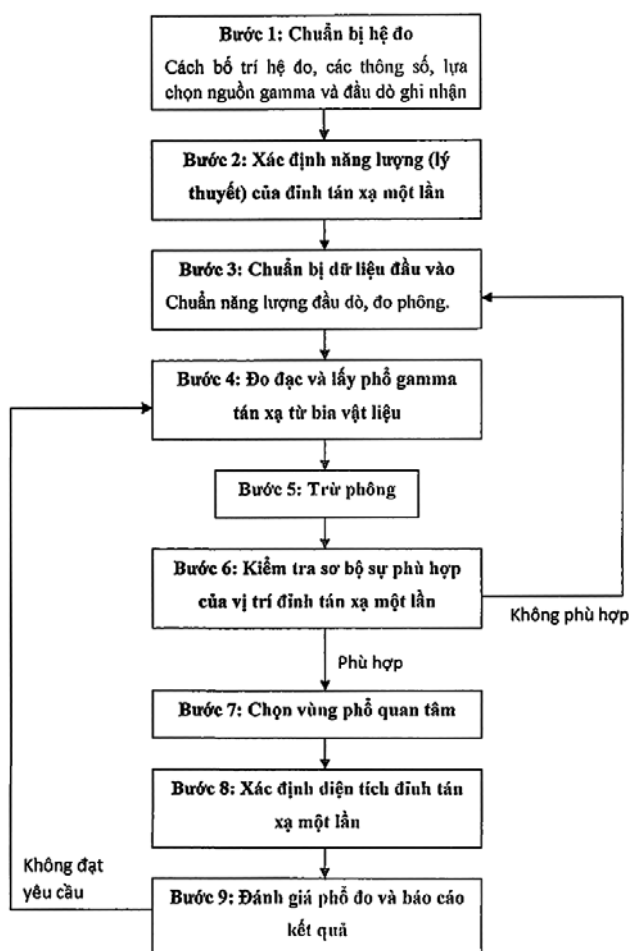
2. ĐẠI HỌC QUỐC GIA THÀNH PHỐ HỒ CHÍ MINH (VN)

Khu phố 6, phường Linh Trung, quận Thủ Đức, thành phố Hồ Chí Minh

(72) Trần Thiện Thanh (VN)

(54) QUY TRÌNH ĐÁNH GIÁ DIỆN TÍCH ĐỈNH TÁN XẠ MỘT LẦN TRONG PHỔ GAMMA TÁN XẠ

(57) Sáng chế đề cập đến quy trình đánh giá diện tích đỉnh tán xạ một lần trong phổ gamma tán xạ. Quy trình theo sáng chế gồm các bước: chuẩn bị hệ đo; xác định năng lượng (lý thuyết) của đỉnh tán xạ một lần; chuẩn bị dữ liệu đầu vào; đo đạc và lấy phổ gamma tán xạ từ bia vật liệu; trừ nhiễu; kiểm tra sơ bộ sự phù hợp của vị trí đỉnh tán xạ một lần; chọn vùng phổ quan tâm; xác định diện tích đỉnh tán xạ một lần; đánh giá phổ đo và báo cáo kết quả.



(11) 3581

(21) 2-2017-00100

(51)⁷ G09F 7/22, 19/02

(22) 19.04.2017

(43) 27.11.2017

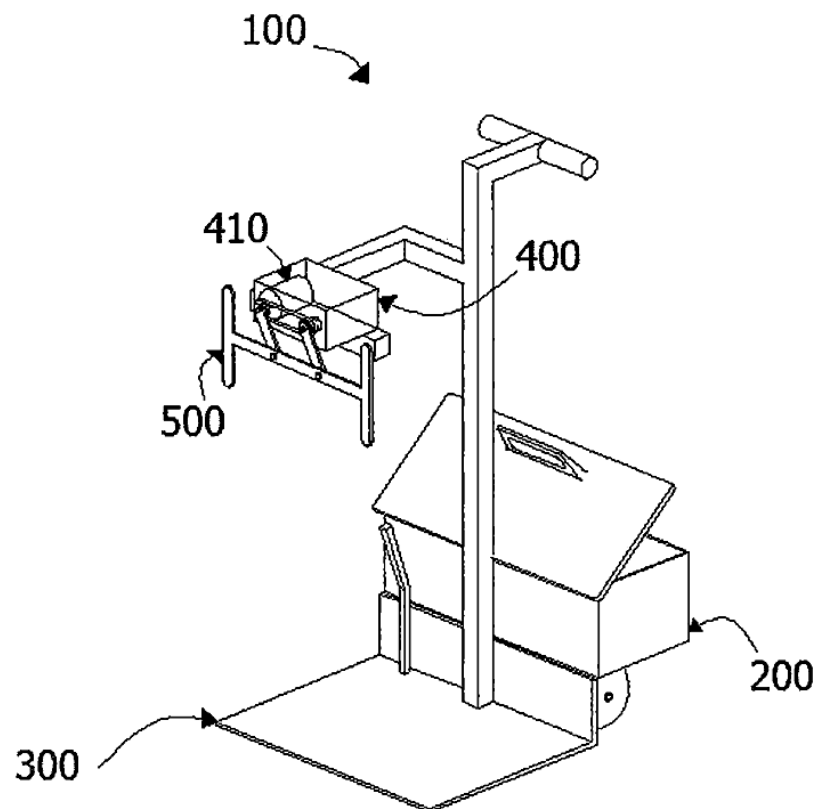
Ngày yêu cầu thẩm định nội dung: 19.04.2017

(75) MAI TRỌNG DŨNG (VN)

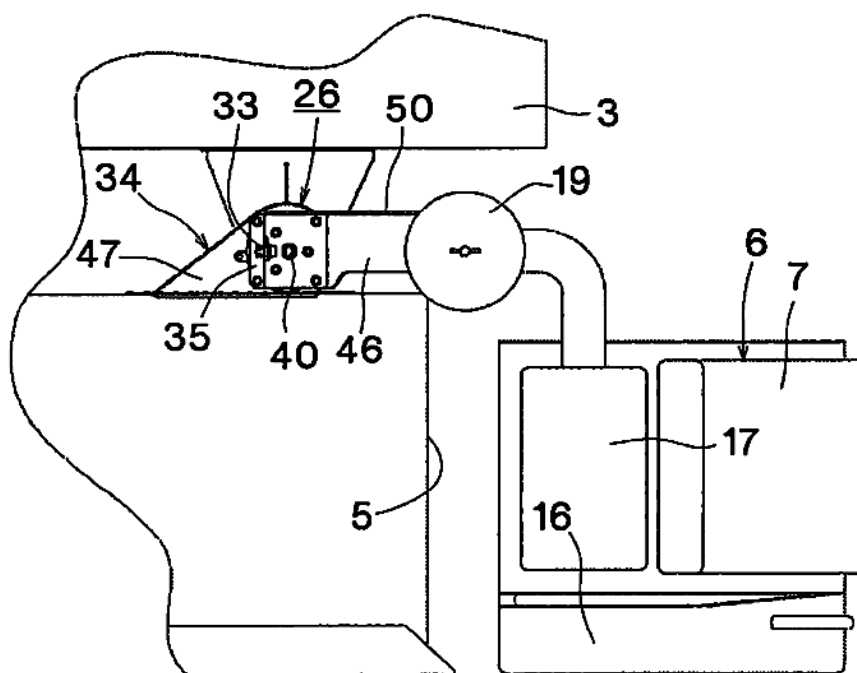
Đội 2, xã Hoàng Trạch, huyện Hoàng Hóa, tỉnh Thanh Hóa

(54) MÁY VẦY BIỂN QUẢNG CÁO

(57) Giải pháp hữu ích đề cập đến máy vầy biển quảng cáo bao gồm: đế, hộp chứa động cơ dẫn động có thể điều chỉnh tốc độ; khung để giữ hộp chứa cơ cấu dẫn động và được liên kết với đế, biển quảng cáo, trong đó: biển quảng cáo được gắn chuyển động tương đối so với hộp chứa cơ cấu dẫn động bằng một bộ cơ cấu bao gồm một tay quay chủ động được gắn chặt một đầu với trục động cơ, một tay quay bị động được gắn một đầu với một khớp xoay ở trên hộp chứa động cơ, biển quảng cáo được gắn với thanh truyền và thanh truyền được gắn với các đầu còn lại của hai tay quay nêu trên thông qua các chốt hoặc khớp có khả năng xoay, puli hoặc nhông xích được gắn trực tiếp trên các trục quay của các tay quay, đai hoặc xích tải dùng để dẫn động giữa trục chủ động và bị động giúp tạo chuyển động hình bình hành. Máy vầy biển quảng cáo theo giải pháp hữu ích tạo ra chuyển động lắc cho biển và có thể lắp thêm hình nộm để tạo hiệu quả quảng cáo giống như người thật lắc biển quảng cáo.



- (11) **3582**
- (21) 2-2017-00110 (51)⁷ **A01F 12/46**
- (22) 27.04.2017 (43) 27.11.2017
- (30) JP2016-090412 28.04.2016 JP
JP2016-232681 30.11.2016 JP
- (71) ISEKI & CO., LTD. (JP)
700 Umaki-cho, Matsuyama-shi, Ehime-ken, Japan
- (72) Kazunari Tanoue (JP), Manabu Saito (JP), Hiroshi Furukawa (JP), Kei Imada (JP)
- (74) Công ty Luật TNHH AMBYS Hà Nội (AMBYS HANOI)
- (54) **MÁY GẶT ĐẬP LIÊN HỢP**
- (57) Giải pháp hữu ích đề cập đến máy gặt đập liên hợp, trong đó khi cảm biến phát hiện tắc của thiết bị nâng hạt được bố trí, dễ dàng bảo trì vùng lân cận của thiết bị nâng hạt. Máy gặt đập liên hợp này bao gồm: khung máy (1); thiết bị đập (3) được bố trí ở phía bên phải hoặc bên trái của khung máy (1); thùng chứa hạt (5) được bố trí trên phía còn lại của khung máy (1); trong đó thiết bị đập (3) gồm có: khoang đập (15) gồm xylanh đập (15) được lắp có thể xoay được trên thiết bị đập, khay sàng dao động (22) được bố trí dưới xylanh đập (20) để sàng hạt ra khỏi các tạp chất nhờ gió từ bộ phận quạt thóc (21) và dao động qua lại theo hướng gió, và thiết bị nâng hạt (26) để chuyển hạt được sàng nhờ khay sàng dao động đến thùng chứa hạt (5); và chi tiết lắp (46) để lắp bộ phận làm sạch sơ bộ (45) mà cấp không khí đến động cơ (18) được bố trí tại đầu phía trên của thiết bị nâng hạt (26), và gồm cảm biến (33) để phát hiện sự tắc của thiết bị nâng hạt (26).



(11) **3583**

(21) 2-2017-00121

(51)⁷ **B60T 7/00**

(22) 10.05.2017

(43) 27.11.2017

(30) 105207309 19.05.2016 TW

Ngày yêu cầu thẩm định nội dung: 06.10.2017

(75) 1. JUN-RUI YANG (TW)

No.28, Ln. 21, Dongfu 1st St., East Dist., Taichung City 401, Taiwan

2. GUI-PING LIAO (TW)

No.38, Aly. 79, Rixin Ln., Sec. 2, Zhongxing Rd., Dali Dist., Taichung City 412, Taiwan

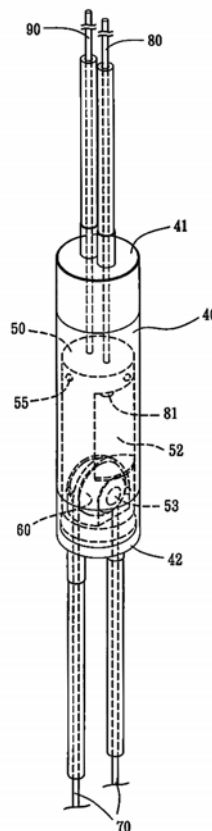
3. ZHEN-JIE LIAO (TW)

No.57-1, Shangtian St., Dali Dist., Taichung City 412, Taiwan

(74) Công ty TNHH Ban Ca (BANCA)

(54) CƠ CẤU PHANH BẰNG TAY

(57) Giải pháp hữu ích đề cập đến cơ cấu phanh bằng tay được sử dụng để dừng xe đạp hoặc xe mô tô và bao gồm: vỏ, thân, con lăn, dây phanh thứ nhất, dây phanh thứ hai, và dây phanh thứ ba. Vỏ bao gồm nắp thứ nhất và nắp thứ hai. Thân được đặt trong vỏ và bao gồm phần chứa thứ nhất và phần chứa thứ hai có hai lỗ thứ nhất. Con lăn được đặt trong phần chứa thứ nhất và bao gồm rãnh. Dây phanh thứ nhất bị uốn cong một nửa, được lắp vào trong rãnh, và được nối với phanh thứ nhất và phanh thứ hai của xe đạp hoặc xe mô tô. Dây phanh thứ hai bao gồm khối chặn thứ nhất và gắn với bộ điều khiển thứ nhất của xe đạp hoặc xe mô tô. Dây phanh thứ ba bao gồm khối chặn thứ hai và gắn với bộ điều khiển thứ hai của xe đạp hoặc xe mô tô.



- (11) **3584**
(21) 2-2017-00122 (51)⁷ **G06Q 40/08**, 40/02
(22) 11.05.2017 (43) 27.11.2017
(30) 105114715 12.05.2016 TW

Ngày yêu cầu thẩm định nội dung: 11.05.2017

(75) CATHAY LIFE INSURANCE COMPANY (TW)

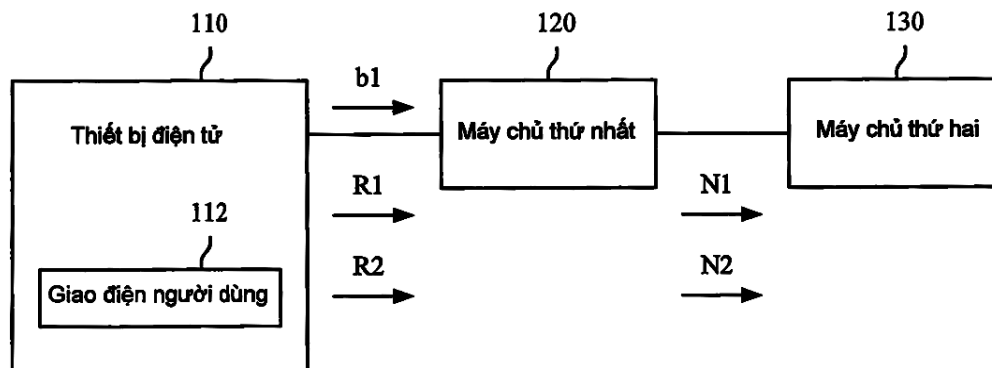
No.296, Sec. 4, Ren'ai Rd., Da'an Dist., Taipei City 106, Taiwan

(74) Công ty TNHH Tư vấn ALIATLEGAL (ALIATLEGAL CO., LTD.)

(54) **HỆ THỐNG CHO VAY VÀ HOÀN TRẢ TỨC THỜI**

(57) Giải pháp hữu ích đề cập đến một hệ thống cho vay và hoàn trả tức thời bao gồm một thiết bị điện tử, một máy chủ thứ nhất và một máy chủ thứ hai. Thiết bị điện tử được cấu hình để gửi yêu cầu vay vốn hoặc yêu cầu hoàn trả tương ứng với tài khoản bảo hiểm. Tài khoản bảo hiểm tương ứng với nhiều dữ liệu hợp đồng bảo hiểm. Mỗi dữ liệu hợp đồng bảo hiểm tương ứng lần lượt với một mức lãi suất. Máy chủ thứ nhất được kết nối với thiết bị điện tử và được cấu hình để gửi thông báo khoản vay hoặc thông báo khoản hoàn trả theo yêu cầu vay hoặc yêu cầu hoàn trả. Máy chủ thứ hai được kết nối với máy chủ thứ nhất và được cấu hình để xác định các ưu tiên của dữ liệu hợp đồng bảo hiểm theo các mức lãi suất và một trong các thông báo về khoản vay hoặc thông báo khoản hoàn trả.

100



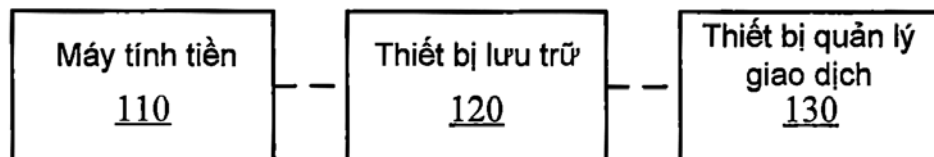
- (11) **3585**
(21) 2-2017-00128 (51)⁷ **G06Q 20/40**
(22) 17.05.2017 (43) 27.11.2017
(30) 105115360 18.05.2016 TW

Ngày yêu cầu thẩm định nội dung: 28.08.2017

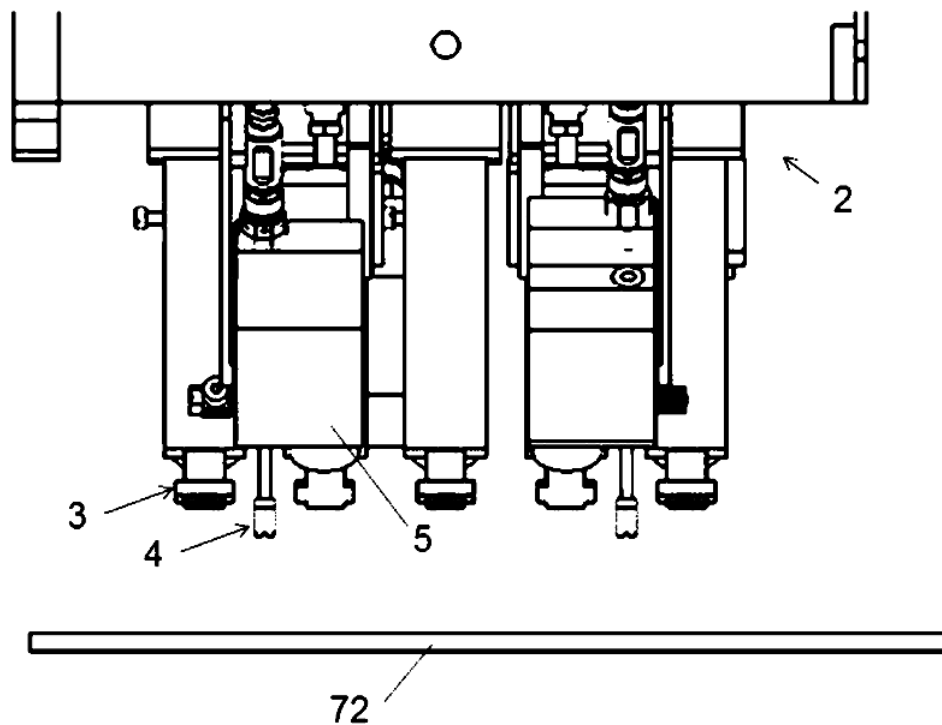
- (71) CATHAY LIFE INSURANCE COMPANY (TW)
No.296, Sec. 4, Ren'ai Rd., Da'an Dist., Taipei City 106, Taiwan
(72) Shin-Yi HE (TW)
(74) Công ty TNHH Tư vấn ALIATLEGAL (ALIATLEGAL CO., LTD.)
(54) **HỆ THỐNG KIỂM TRA VIỆC THANH TOÁN**

(57) Giải pháp hữu ích đề cập đến một hệ thống kiểm tra việc thanh toán bao gồm một máy tính tiền, một thiết bị lưu trữ và một thiết bị quản lý giao dịch. Máy tính tiền được cấu hình để quét mã vạch để tạo ra dữ liệu giao dịch. Thiết bị lưu trữ được kết nối với máy tính tiền và được cấu hình để nhận dữ liệu giao dịch. Thiết bị quản lý giao dịch được kết nối với thiết bị lưu trữ và được định cấu hình để nhận dữ liệu giao dịch được gửi bởi thiết bị lưu trữ và để xác định tính hợp lệ của dữ liệu giao dịch. Khi thiết bị quản lý giao dịch xác định rằng dữ liệu giao dịch hợp lệ, thiết bị quản lý giao dịch sẽ gửi dữ liệu chi tiết giao dịch đến thiết bị lưu trữ để thiết bị lưu trữ sẽ gửi dữ liệu chi tiết giao dịch tới máy tính tiền để hiển thị. Khi thiết bị quản lý giao dịch xác định rằng dữ liệu giao dịch không hợp lệ, thiết bị quản lý giao dịch sẽ gửi một thông báo không hợp lệ tới thiết bị lưu trữ để thiết bị này gửi thông báo không hợp lệ đến máy tính tiền để hiển thị.

100



- (11) **3586**
- (21) 2-2017-00129 (51)⁷ **B23K 37/00**, 31/02
- (22) 18.05.2017 (43) 27.11.2017
- (30) U201630653 23.05.2016 ES
- (71) MONDRAGON ASSEMBLY, S.COOP (ES)
Poligono Industrial Basabe, Palbellón E, 20550 Aretxabaleta, Spain
- (72) Gorka GARCIA ECHEVARRIA (ES), Aitor APRAIZ ARENAZA (ES)
- (74) Văn phòng luật sư Phạm và Liên danh (PHAM & ASSOCIATES)
- (54) THIẾT BỊ LIÊN KẾT
- (57) Thiết bị liên kết dùng để liên kết các dải gồm các tế bào quang điện, phù hợp để hàn ít nhất một dây dẫn điện của tế bào quang điện với băng liên kết liên kết các dải gồm các tế bào quang điện khác nhau. Thiết bị liên kết bao gồm ít nhất một đầu (2) bao gồm ít nhất một đầu hàn (3), ít nhất một đầu hàn (3) này được tạo kết cấu để ép lên và hàn dây dẫn điện với băng liên kết tương ứng trong vùng hàn. Ít nhất một đầu (2) cũng bao gồm ít nhất một phần giữ (4) được tạo kết cấu để giữ băng liên kết khi ít nhất một đầu hàn (3) không còn ép lên vùng hàn.



- (11) **3587**
 (21) 2-2017-00163 (51)⁷ **B01J 2/22, 2/20**
 (22) 31.12.2014 (43) 27.11.2017
 (86) PCT/CN2014/095857 31.12.2014 (87) WO2016/106664 A1 07.07.2016
 (71) NESTEC S.A. (CH)

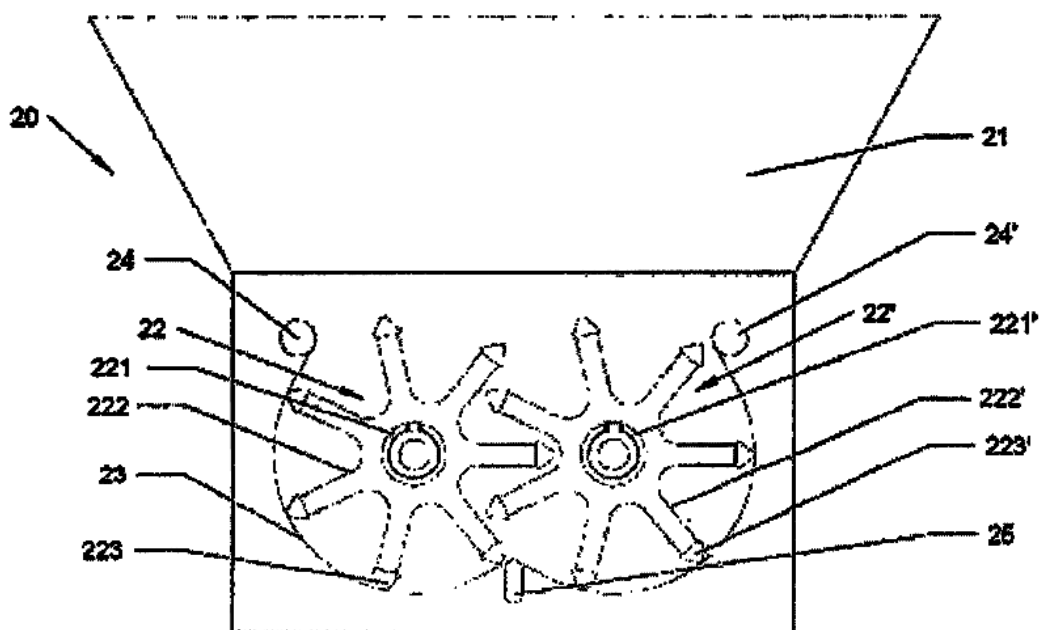
Avenue Nestlé 55, Ch-1800 Vevey (CH)

(72) JIN, Wei (CN), SHI, Weifeng (CN), WANG, Yongfu (CN), WAN, Kaiyu (CN)

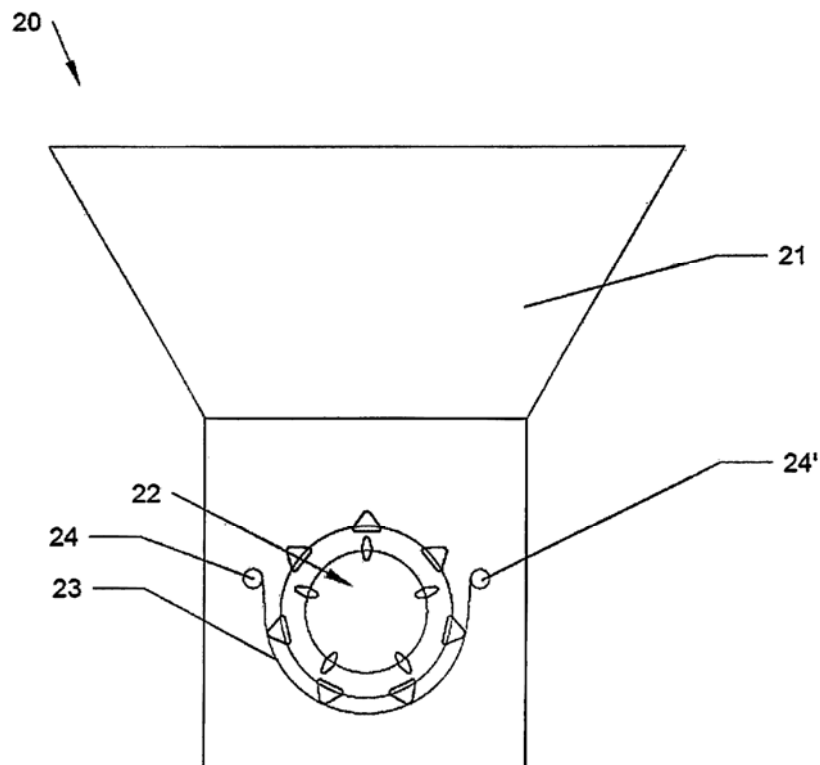
(74) Công ty TNHH Ban Ca (BANCA)

(54) **MÁY TẠO HẠT VÀ PHƯƠNG PHÁP SẢN XUẤT HẠT SỬ DỤNG MÁY TẠO HẠT NÀY**

(57) Sáng chế đề cập đến máy tạo hạt (1) bao gồm bộ phận truyền động (10) và bộ phận tạo hạt (20). Bộ phận tạo hạt (20) bao gồm: phễu hứng (21); ít nhất hai xi lanh quay (22, 22') được đặt trong phễu hứng (21) và mỗi xi lanh bao gồm: phần gắn (221, 221') để kết nối các xi lanh quay (22, 22') với bộ phận truyền động (10); và nhiều thanh cào (223, 223') được gắn trên tấm đỡ (222, 222') và được đặt cách nhau theo hướng đường tròn của xi lanh quay (22, 22'); và lưới (23) được đặt phía dưới các xi lanh quay (22, 22'), trong đó, các xi lanh quay được đặt cạnh nhau sao cho khi dao động, các xi lanh quay sẽ khiến các thanh cào của chúng ăn khớp với nhau. Ngoài ra, sáng chế còn đề cập đến phương pháp sản xuất hạt có sử dụng máy tạo hạt (1) này.



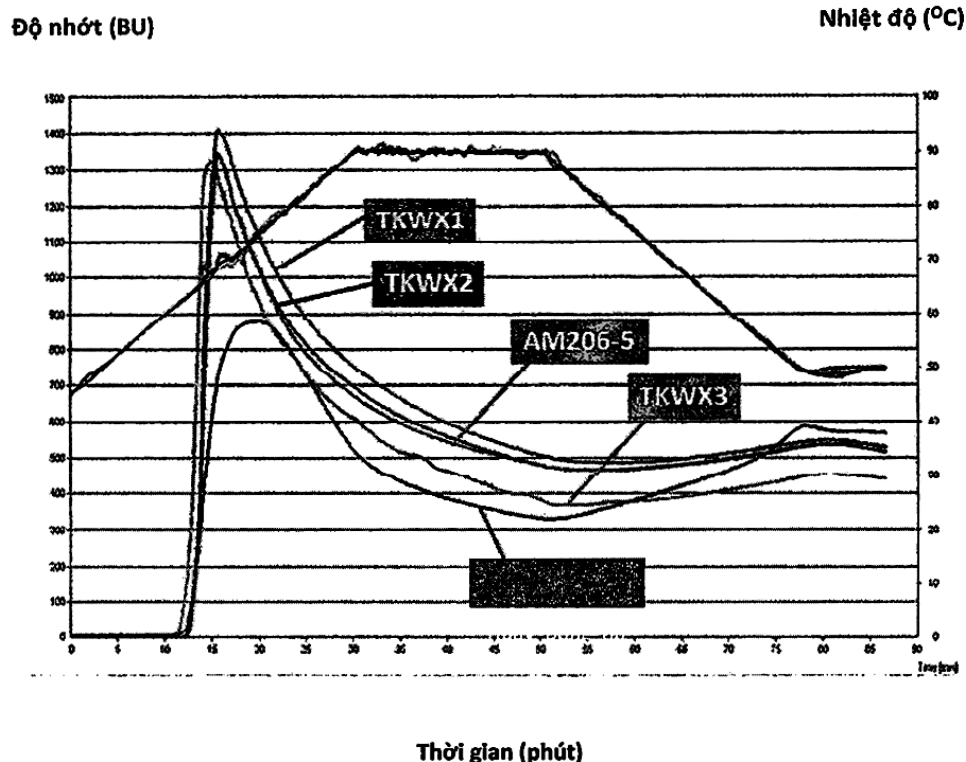
- (11) **3588**
- (21) 2-2017-00164 (51)⁷ **B01J 2/20**
- (22) 31.12.2014 (43) 27.11.2017
- (86) PCT/CN2014/095860 31.12.2014 (87) WO2016/106665 07.07.2016
- (71) NESTEC S.A. (CH)
Avenue Nestlé 55, CH-1800 Vevey (CH)
- (72) JIN, Wei (CN), SHI, Weifeng (CN), WANG, Yongfu (CN), WAN, Kaiyu (CN)
- (74) Công ty TNHH Ban Ca (BANCA)
- (54) THIẾT BỊ TẠO HẠT VÀ PHƯƠNG PHÁP TẠO HẠT CÓ SỬ DỤNG MÁY TẠO HẠT NÀY
- (57) Sáng chế đề cập đến thiết bị tạo hạt (1), bao gồm bộ phận truyền động (10) và bộ phận tạo hạt (20). Bộ phận tạo hạt bao gồm: phễu hứng (21); ít nhất một xi lanh quay (22; 22'; 32) được đặt trong phễu hứng, xi lanh quay (22; 22'; 32) này bao gồm: phần quay (220; 320) bao gồm phần gắn (221; 321) để kết nối xi lanh quay (22; 22'; 32) với bộ phận truyền động (10) sao cho xi lanh quay (22; 22', 32) có thể dao động quanh trục của nó; và nhiều thanh cào (223, 323) được gắn trên tấm đỡ (222; 322) và được đặt cách nhau theo hướng đường tròn của xi lanh quay (22; 22'; 32); và phần cố định (27; 37), một đầu được kéo dài vào bên trong phần quay (220; 320) và đầu kia được gắn cố định vào phễu hứng (21) sao cho phần quay (220; 320) quay quanh phần cố định (27, 37) trong quá trình quay. Ngoài ra, sáng chế còn đề cập đến phương pháp tạo hạt có sử dụng thiết bị tạo hạt (1) này.



- | | | | | | |
|------|-------------------|------------|-------------------|-------------------------------|------------|
| (11) | 3589 | | | | |
| (21) | 2-2017-00208 | | (51) ⁷ | A01H 1/02 , 1/04, 5/00 | |
| (22) | 19.01.2016 | | (43) | 27.11.2017 | |
| (86) | PCT/TH2016/000004 | 19.01.2016 | (87) | WO2016/118091 | 28.07.2016 |
| (30) | 1501000280 | 21.01.2015 | TH | | |

Ngày yêu cầu thẩm định nội dung: 24.07.2017

- (71) THE THAI TAPIOCA DEVELOPMENT INSTITUTE UNDER THE PATRONAGE OF HRH PRINCESS MAHA CHAKRI SIRINDHORN (TH)
15th Floor Lumpini Tower 1168/26 Rama IV Road, Bangkok 10120, Thailand
- (72) ROJANARIDPICHEDE, Chareinsuk (TH), VICHUKIT, Vichan (TH), PHUMICHA, Chalernpol (TH)
- (74) Công ty Luật TNHH WINCO (WINCO LAW FIRM)
- (54) PHƯƠNG PHÁP PHÁT TRIỂN CÂY SẴN CHỨA TINH BỘT SÁP, CÂY SẴN THU ĐƯỢC BẰNG PHƯƠNG PHÁP NÀY, TINH BỘT THU ĐƯỢC TỪ CÂY SẴN NÀY VÀ SẢN PHẨM CHỨA TINH BỘT NÀY
- (57) Giải pháp hữu ích đề cập đến phương pháp phát triển giống sắn chứa tinh bột sáp để tạo ra tinh bột có đặc tính được cải thiện và hàm lượng xyanua thấp, trong đó phương pháp này bao gồm bước phát triển giống sắn có gen lặn đồng hợp từ (wxwx), có các đặc tính của tinh bột được cải thiện và hàm lượng xyanua thấp mà không sử dụng kỹ thuật di truyền hoặc cải biến di truyền. Giải pháp hữu ích còn đề cập đến tinh bột có các đặc tính được cải thiện, được chiết từ giống sắn chứa tinh bột sáp và các giống sắn khác thu được bằng phương pháp theo giải pháp hữu ích, cũng như khả năng áp dụng công nghiệp của các tinh bột thu được từ giống sắn được phát triển theo phương pháp của giải pháp hữu ích.



(11) **3590**

(21) 2-2017-00230

(51)⁷ **E02B 3/16, 3/06**

(22) 07.08.2017

(43) 27.11.2017

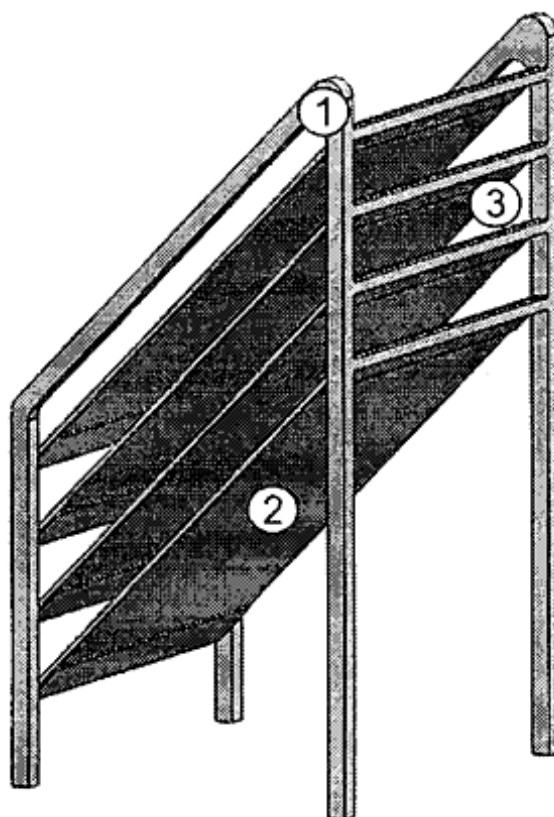
Ngày yêu cầu thẩm định nội dung: 07.08.2017

(75) **NGÔ KIỀU NHI (VN)**

Phòng 201B4, trường Đại học Bách khoa Thành phố Hồ Chí Minh, số 268 Lý Thường Kiệt, phường 14, quận 10, thành phố Hồ Chí Minh

(54) **HỆ THỐNG NGĂN NGỪA SẠT LỎ VEN SÔNG, KÊNH RẠCH, SUỒN NÚI**

(57) Bản chất của giải pháp hữu ích đã đề xuất hệ thống khung dẫn hướng nước lưu thông giữa bờ bởi bên ngoài, nhằm ngăn cản di chuyển của đất đá theo hướng từ bờ (hay thành bờ) ra ngoài bị gây ra bởi dòng chảy. Khung đỡ của hệ thống đặt dọc bờ sông hay bờ biển, hay các vách núi có độ dốc cao, các vách nước. Kết cấu và hình dáng của khung dẫn nước tạo ra các kheo dẫn hướng dòng chảy dốc từ bờ/thành ra phía ngoài (sông, biển...). Như vậy khung dẫn hướng không chặn dòng chảy như việc xây kè, không làm thay đổi cảnh quan, mà vẫn góp phần ngăn ngừa hiện tượng sạt lở.



(11) **3591**

(21) 2-2017-00237

(51)⁷ **F04D 25/00**

(22) 14.08.2017

(43) 27.11.2017

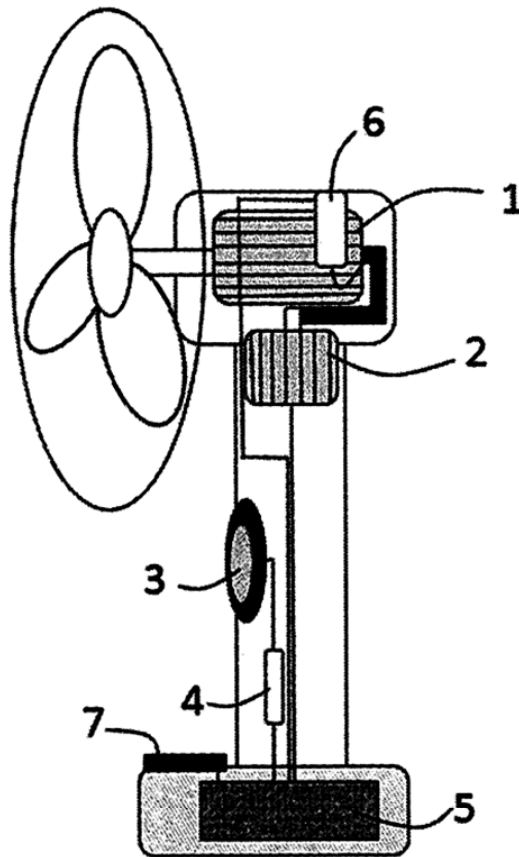
Ngày yêu cầu thẩm định nội dung: 14.08.2017

(75) **BÙI MINH TÂM (VN)**

16 Ký Con, phường 7, quận Phú Nhuận, thành phố Hồ Chí Minh

(54) **QUẠT SỬ DỤNG CAMERA ĐO NHIỆT ĐỘ**

(57) Quạt điện có gắn camera đo nhiệt độ được đề cập trong giải pháp hữu ích có chức năng nhận diện được hình dạng của con người, thu thập được nhiệt độ và xác định vị trí của từng người sử dụng cụ thể để chuyển thông tin về vi xử lý điều khiển, căn cứ vào dữ liệu thu thập được, vi xử lý sẽ điều khiển động cơ chính của quạt làm quay cánh quạt với tốc độ và điều khiển động cơ phụ làm quay góc độ hướng cánh quạt đến vị trí phù hợp, thậm chí là tự động ngắt nguồn điện.



(11) **3592**

(21) 2-2017-00238

(51)⁷ **A61K 36/00**, 9/00, 45/00

(22) 14.08.2017

(43) 27.11.2017

Ngày yêu cầu thẩm định nội dung: 14.08.2017

(71) VIỆN CÔNG NGHỆ SINH HỌC - VIỆN HÀN LÂM KHOA HỌC VÀ CÔNG NGHỆ VIỆT NAM (VN)

18 Hoàng Quốc Việt, quận Cầu Giấy, thành phố Hà Nội

(72) Nguyễn Thị Mai Phương (VN), Trần Đại Lâm (VN), Tạ Thị Thu Mai (VN), Nguyễn Thị Vân Anh (VN)

(54) QUY TRÌNH CHẾ TẠO HẠT NANO BỌC ALPHA MANGOSTIN PHÂN TÁN ĐƯỢC TRONG NƯỚC VÀ CHẾ PHẨM HẠT NANO THU ĐƯỢC TỪ QUY TRÌNH NÀY

(57) Giải pháp hữu ích đề cập đến quy trình chế tạo hạt nano bọc alpha mangostin (AMG) bao gồm các bước: a) chuẩn bị pha phân tán có chứa AMG hòa tan trong dung môi thích hợp; b) chuẩn bị dung dịch chất mang: β -xyclodextrin trong nước được phân tán đều trên máy rung siêu âm; c) chuẩn bị dung dịch PEG 400 (polyetylen glycol) được phân tán đều trên máy rung siêu âm; d) tạo dung dịch nano mangostin: Dung dịch AMG/PEG400/ β -xyclodextrin/ H_2O theo tỉ lệ xác định; và f) sản phẩm để qua đêm và ly tâm; sản phẩm là hỗn hợp đồng nhất ở dạng lỏng có màu vàng. Ngoài ra, giải pháp hữu ích còn đề cập đến chế phẩm hạt nano thu được từ quy trình này.

(11) **3593**

(21) 2-2017-00253

(51)⁷ **B07B 1/46**

(22) 21.08.2017

(43) 27.11.2017

Ngày yêu cầu thẩm định nội dung: 21.08.2017

(71) DOANH NGHIỆP TƯ NHÂN VŨ LONG (VN)

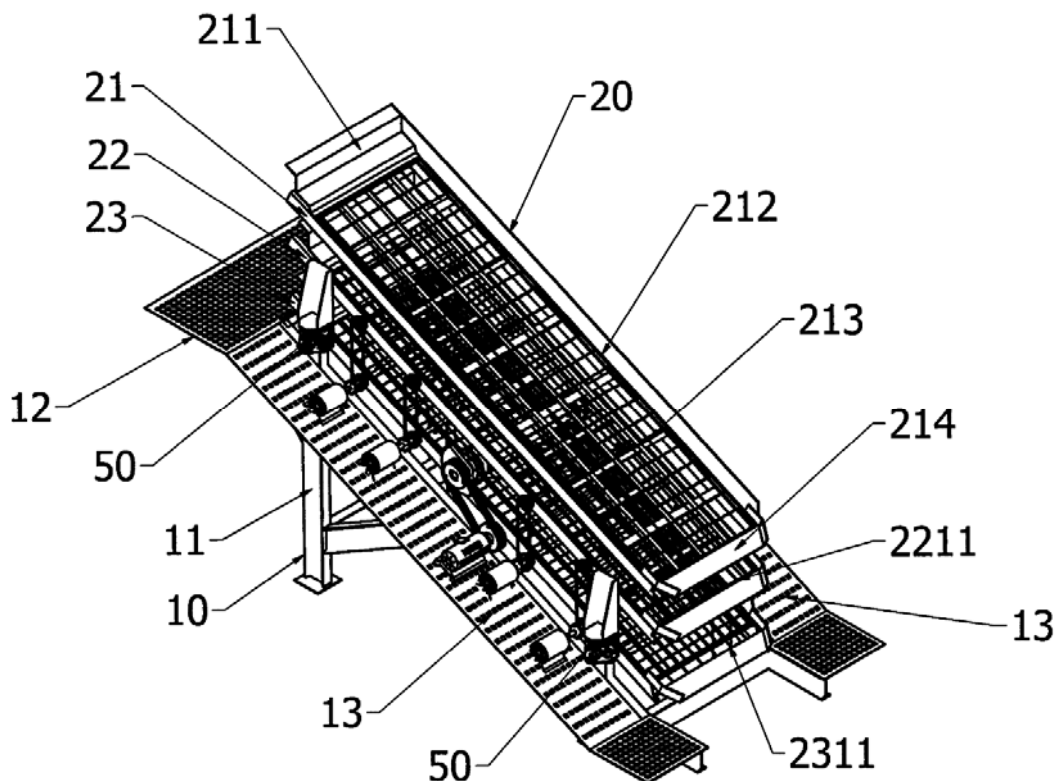
Khu 2, ấp Bình Thạch, xã Bình Hòa, huyện Vĩnh Cửu, tỉnh Đồng Nai

(72) Nguyễn Văn Dũng (VN)

(74) Công ty TNHH Tư vấn Sở hữu trí tuệ Á Đông (A ĐÔNG IP CONSULTANCY CO.,LTD.)

(54) MÁY SÀNG ĐÁ, CÁT NGHIỀN

(57) Giải pháp hữu ích đề xuất máy sàng đá, cát nghiền bao gồm khung (10); hệ thống sàng (20) có thể di chuyển lên xuống so với khung (10), bao gồm sàng thứ nhất (21), sàng thứ hai (22), sàng thứ ba (23) lắp nghiêng song song và liên kết với nhau; hệ thống lắc sàng (30) điều khiển lắc toàn bộ hệ thống sàng (20), bao gồm trục chính (31), động cơ (32) và dây curoa truyền động (33) nối giữa trục chính (31) và động cơ (32); hệ thống làm rung (40) điều khiển rung sàng thứ hai (22) và sàng thứ ba (23), bao gồm các cặp trục cam lệch tâm (41, 41'), dây curoa (42) nối giữa hai đầu của cặp trục cam lệch tâm (41, 41'), các động cơ (43) điều khiển xoay các cặp trục cam lệch tâm (41, 41').



(11) **3594**

(21) 2-2017-00268

(51)⁷ **C07H 17/07**, A01H 3/04

(22) 30.08.2017

(43) 27.11.2017

Ngày yêu cầu thẩm định nội dung: 30.08.2017

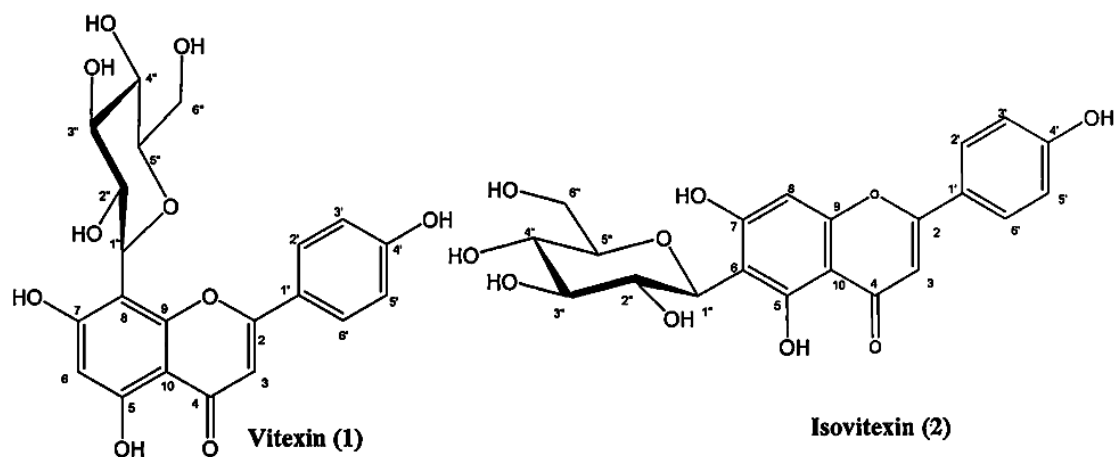
(71) VIỆN HÓA HỌC - VIỆN HÀN LÂM KHOA HỌC VÀ CÔNG NGHỆ VIỆT NAM (VN)

A18, số 18 Hoàng Quốc Việt, quận Cầu Giấy, thành phố Hà Nội

(72) Nguyễn Thị Thu Hà (VN), Nguyễn Văn Tuyến (VN), Nguyễn Thanh Trà (VN), Bá Thị Châm (VN), Lê Thị Tú Anh (VN), Đặng Thị Tuyết Anh (VN), Nguyễn Tiến Đạt (VN)

(54) QUY TRÌNH BÀO CHẾ CHẾ PHẨM GIÀU HỖN HỢP VITEXIN VÀ ISOVITEXIN CÓ TÁC DỤNG LÀM GIẢM NỒNG ĐỘ CHOLESTEROL MÁU TỪ VỎ HẠT ĐẬU XANH (VIGNA RADIATA)

(57) Sáng chế đề cập đến quy trình bào chế chế phẩm giàu hỗn hợp của vitexin và isovitexin có hoạt tính ức chế enzym khử HMG-CoA, có tác dụng làm giảm nồng độ cholesterol máu từ vỏ hạt đậu xanh (*Vigna radiata*).



(11) **3595**

(21) 2-2017-00276

(51)⁷ **E06B 9/15**, 9/17

(22) 07.09.2017

(43) 27.11.2017

Ngày yêu cầu thẩm định nội dung: 07.09.2017

(71) CÔNG TY TNHH THƯƠNG MẠI VÀ XUẤT NHẬP KHẨU CỦA CUỐN TIẾN THỊNH (VN)

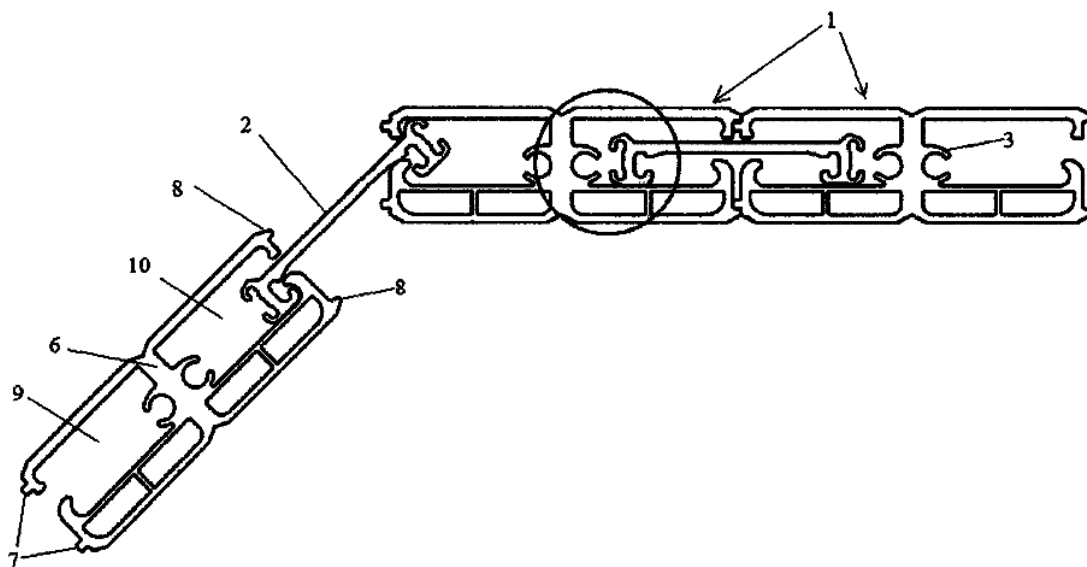
Tầng 20, tòa nhà Charmvit, số 117 đường Trần Duy Hưng, phường Trung Hoà, quận Cầu Giấy, thành phố Hà Nội

(72) Trần Văn Trường (VN)

(74) Trung tâm Tư vấn phát triển thương hiệu và chất lượng (CBQ)

(54) THANH NAN CỬA CUỐN

(57) Giải pháp hữu ích đề cập đến thanh nan cửa cuốn bao gồm: một tấm giữa (6) được tạo ra ở giữa bên trong thanh nan theo phương cạnh ngắn của thanh nan (1); hai tấm bên (11 và 13) ở bên ngoài thanh nan và tấm trong (12) ở bên trong và nằm gần về một phía bên theo phương cạnh dài của thanh nan, ba tấm (11, 12 và 13) này song song với nhau theo phương cạnh dài của thanh nan (1); ở hai đầu theo phương cạnh ngắn của thanh nan (1) có các tấm ngắn (21 và 23) liền khối và vuông góc với tấm bên (11) ở hai đầu, các tấm dài (20 và 22) liền khối và vuông góc với các tấm theo phương cạnh dài (12 và 13) ở hai đầu của các tấm theo phương cạnh dài, sao cho giữa tấm ngắn (21 hoặc 23) và tấm dài (20 hoặc 22) ở mỗi đầu theo phương cạnh ngắn của thanh nan (1) có một khoảng hở (18, 19); ở mỗi bên của tấm giữa (6) ở chỗ tiếp giáp với tấm trong (12) có một hốc tròn (3) có dạng hình chữ C hướng về phía khoảng hở (18 và 19) và nằm gần như ở giữa tấm giữa (6) và đối xứng nhau qua tấm giữa (6). Thanh nối (2) có mặt cắt ngang có dạng gần như hình chữ U bao gồm phần bụng (24) và hai phần cánh (25) nối liền tiếp thanh nan (1).



(11) 3596

(21) 2-2017-00281

(51)⁷ A47J 27/092

(62) 2-2010-00076

(22) 16.04.2010

(43) 27.11.2017

Ngày yêu cầu thẩm định nội dung: 18.09.2017

(71) PT MASPION (ID)

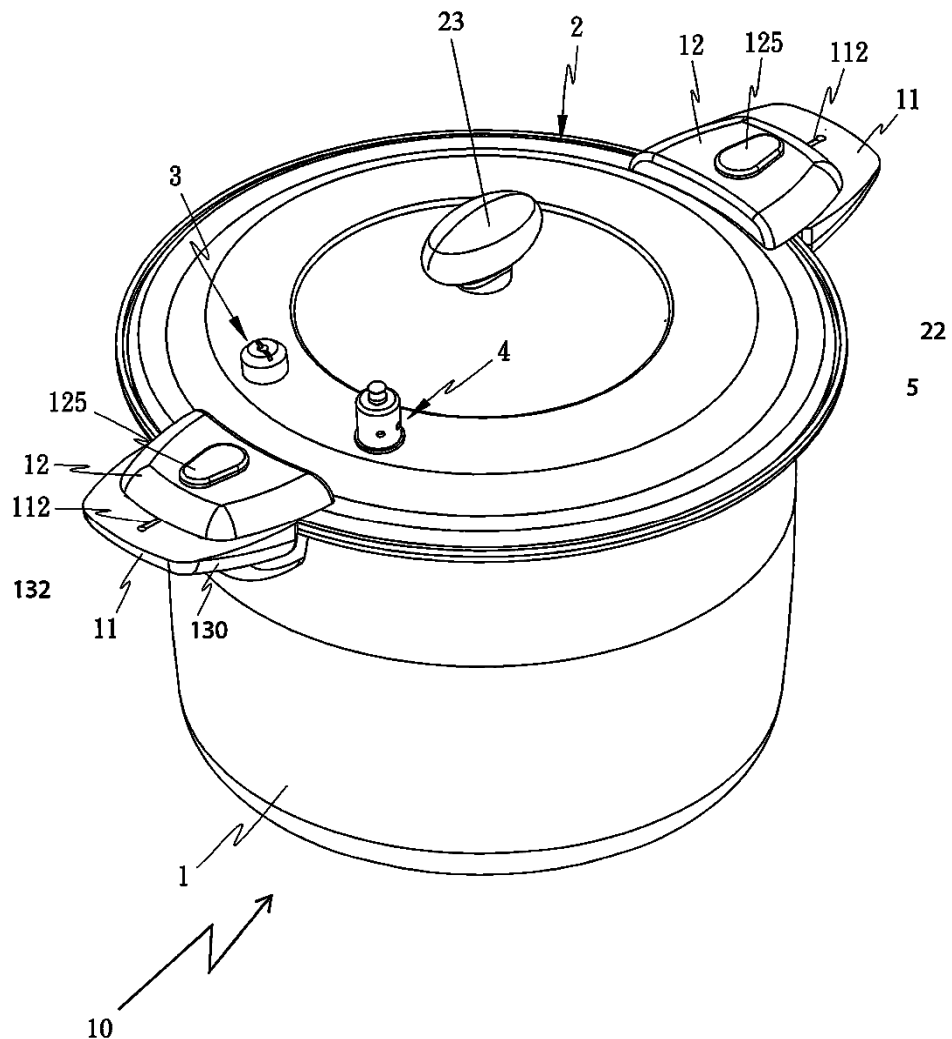
JL. Kembang Jepun 38-40, Surabaya 60162, Indonesia

(72) PRAKASA ALIM (ID)

(74) Công ty Luật TNHH AMBYS Hà Nội (AMBYS HANOI)

(54) NỒI ÁP SUẤT

(57) Giải pháp hữu ích đề xuất nồi áp suất bao gồm một nồi với nắp có thể đậy kín vào nồi, nồi hoặc nắp bao gồm một van xả áp suất, trong đó van xả áp suất được tạo kết cấu sao cho nồi áp suất hoạt động ở áp suất nằm giữa 2942,1Pa đến 3922,8Pa. Nồi áp suất cũng gồm các tay cầm được gắn cả hai bên của nồi trong đó mỗi một tay cầm gồm một chi tiết nén, chi tiết nén này khi sử dụng ép nắp gài khớp kín nồi.



(11) 3597

(21) 2-2017-00288

(51)⁷ E02B 3/06, 3/14

(22) 25.09.2017

(43) 27.11.2017

Ngày yêu cầu thẩm định nội dung: 25.09.2017

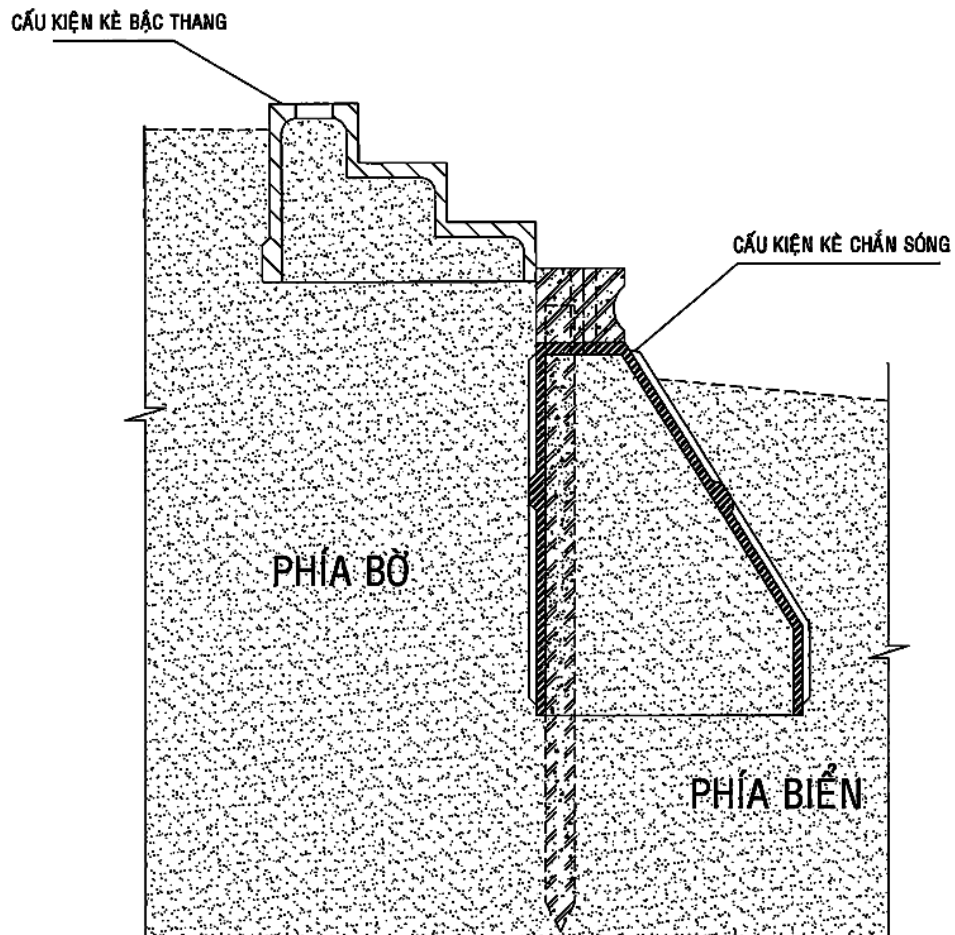
(71) CÔNG TY TNHH THOÁT NƯỚC VÀ PHÁT TRIỂN ĐÔ THỊ TỈNH BR - VT
(BUSADCO) (VN)

Số 6, đường 3/2, phường 8, thành phố Vũng Tàu, tỉnh Bà Rịa - Vũng Tàu

(72) Hoàng Đức Thảo (VN)

(54) CẤU KIỆN KÈ BẬC THANG

(57) Giải pháp hữu ích đề cập đến cấu kiện kè bậc thang đúc sẵn có tác dụng gia cố bảo vệ nền đất, nền cát tại các bờ biển, sông hồ và tạo thành các công trình bờ bao kết hợp làm lối lên xuống bãi biển cho các dự án bảo vệ bờ sông, hồ kết hợp cảnh quan xung quanh đảm bảo mỹ quan phục vụ tham quan du lịch, cụ thể cấu kiện kè bậc thang theo giải pháp hữu ích bao gồm phần thân, mối nối, lỗ chờ bơm vật liệu, bậc thang và các bộ phận hỗ trợ: lỗ chờ đóng cọc chống, cọc chống, gân tăng cường.



(11) **3598**

(21) 2-2017-00290

(51)⁷ **A41D 13/00**, 27/00, 29/00, A61H
36/00

(22) 26.09.2017

(43) 27.11.2017

Ngày yêu cầu thẩm định nội dung: 26.09.2017

(75) **TRẦN NGỌC HÙNG (VN)**

44A Nguyễn Văn Huyền, phường Tân Thành, quận Tân Phú, thành phố Hồ Chí Minh

(54) **BỘ ĐỒ THỂ THAO CẢI TIẾN**

(57) Giải pháp hữu ích đề cập đến bộ đồ thể thao cải tiến. Bộ đồ thể thao cải tiến gồm:

(i) áo có các miếng khóa dán phần gai móc được may cố định vào phần diềm thân áo; trong đó, các miếng khóa dán được may cách phần diềm thân áo trở lên 20 cm; và
(ii) quần có phần lưng quần được may đắp vải có lông tơ trên bề mặt; trong đó, phần vải có lông tơ trên bề mặt này được may đắp vào phần cạp quần và ở phần phía trong lưng quần.

Bộ đồ thể thao cải tiến theo giải pháp hữu ích có khả năng giữ nguyên tình trạng áo được bỏ vào trong quần, kể cả khi vận động mạnh.

(11) **3599**

(21) 2-2017-00303

(51)⁷ **C12Q 1/68**

(22) 09.10.2017

(43) 27.11.2017

Ngày yêu cầu thẩm định nội dung: 09.10.2017

(71) TRƯỜNG ĐẠI HỌC KHOA HỌC TỰ NHIÊN (VN)

334 Nguyễn Trãi, quận Thanh Xuân, thành phố Hà Nội

(72) Nguyễn Thị Vân Anh (VN), Nguyễn Hoàng Nam (VN), Nguyễn Thị Huyền (VN), Chu Văn Sơn (VN), Nguyễn Minh Hiếu (VN), Phan Tuấn Nghĩa (VN), Nguyễn Hòa Anh (VN)

(54) KIT TÁCH CHIẾT ADN VÀ/HOẶC ARN TỪ TIÊU BẢN MÔ CỐ ĐỊNH BẰNG FORMALIN VÙI TRONG PARAFIN VÀ QUY TRÌNH SẢN XUẤT KIT NÀY

(57) Giải pháp hữu ích đề cập đến kit chiết ADN và/hoặc ARN từ tiêu bản mô cố định bằng formalin vùi trong parafin bao gồm 10 thành phần thích hợp để chiết ADN và/hoặc ARN từ mô ung thư cố định bằng formalin vùi trong parafin. Giải pháp hữu ích cũng đề cập quy trình sản xuất kit này. Kit theo giải pháp hữu ích có khả năng ứng dụng để chiết riêng hoặc đồng thời ADN và ARN từ tiêu bản mô ung thư cố định bằng formalin vùi trong parafin với khả năng chiết ADN và ARN nhanh, hiệu quả mà không cần sử dụng enzym phân giải, kit theo giải pháp hữu ích hữu ích để chẩn đoán đột biến gen và virus gây bệnh ung thư. Bằng cách tối ưu các dung dịch và sử dụng hạt nano từ được sản xuất bằng kỹ thuật bọc lõi oxit sắt từ bằng silica trong điều kiện gia nhiệt kết hợp siêu âm, quy trình theo giải pháp hữu ích cho phép tạo ra được kit chiết ADN và/hoặc ARN với các hạt nano từ có khả năng bắt giữ hiệu quả ARN và/hoặc AND giúp tăng hiệu quả chiết.

(11) **3600**

(21) 2-2017-00304

(51)⁷ C12N 1/02, 1/26

(22) 09.10.2017

(43) 27.11.2017

Ngày yêu cầu thẩm định nội dung: 09.10.2017

(71) TRƯỜNG ĐẠI HỌC KHOA HỌC TỰ NHIÊN (VN)

334 Nguyễn Trãi, quận Thanh Xuân, thành phố Hà Nội

(72) Bùi Thị Việt Hà (VN), Hoàng Thị Vui (VN), Hoàng Hương Diễm (VN), Phạm Đức Ngọc (VN), Trần Mỹ Hạnh (VN), Ngô Anh Tiến (VN)

(54) CHŨNG VI KHUẨN CLOSTRIDIUM BUTYRICUM ST5 VÀ QUY TRÌNH LÊN MEN SẢN XUẤT HYDRO SINH HỌC BỞI CHŨNG NÀY

(57) Giải pháp hữu ích đề cập đến chủng vi khuẩn *Clostridium butyricum* ST5 lên men sinh tổng hợp hydro và quy trình lên men sản xuất hydro sinh học nhờ chủng vi khuẩn này. Chủng *Clostridium butyricum* ST5 theo sáng chế được phân lập từ dạ dày bò, có khả năng lên men sản xuất hydro từ sinh khối từ nhiều nguồn cacbon khác nhau. Giải pháp hữu ích cũng đề cập đến quy trình lên men sản xuất hydro sinh học nhờ chủng này, theo đó quy trình theo giải pháp hữu ích có khả năng sản xuất hydro sinh học, đóng vai trò như một nguồn năng lượng tái tạo.

PHẦN III

ĐƠN YÊU CẦU CẤP BẰNG ĐỘC QUYỀN KIỂU DÁNG CÔNG NGHIỆP

- (11) **31606**
(21) 3-2016-01759 (28) 01
(54) THANH KIM LOẠI ĐỊNH HÌNH (51) **25-01**
(22) 31.08.2016 (43) 27.11.2017
(71) NGUYỄN NGỌC TRƯỜNG (VN)
Khu 4, thôn Nhân ý, xã Tê Lỗ, huyện Yên Lạc, tỉnh Vĩnh Phúc
(72) Nguyễn Ngọc Trường (VN)
(74) Công ty Luật TNHH LEADCONSULT (LEADCONSULT)
(55)



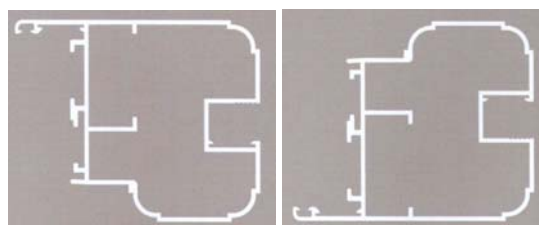
1.1

1.2

1.3

1.4

1.5

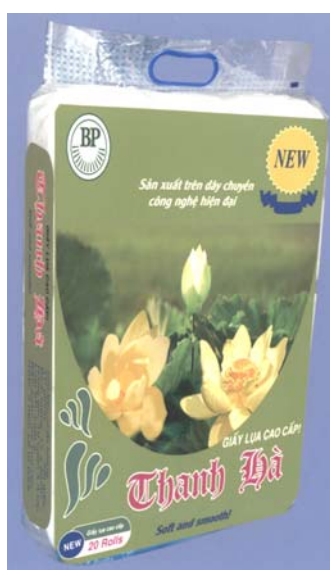


1.6

1.7

CÔNG BÁO SỞ HỮU CÔNG NGHIỆP SỐ 356 TẬP A (11.2017)

- (11) **31607**
(21) 3-2016-01911 (28) 01
(54) BAO GÓI GIẤY CUỘN VỆ SINH (51) **09-05**
(22) 20.09.2016 (43) 27.11.2017
(71) CÔNG TY TNHH ĐẦU TƯ XÂY DỰNG VÀ THƯƠNG MẠI BÌNH PHÁT (VN)
Thôn Dương Đanh, xã Dương Xá, huyện Gia Lâm, thành phố Hà Nội
(72) Nguyễn Thị Yên (VN)
(55)



1.1



1.2

- (11) **31608**
(21) 3-2016-02068 (28) 01
(54) BẢNG LẤP CHỮ CÁI (51) **21-01**, 19-07
(22) 10.10.2016 (43) 27.11.2017
(30) 282576 12.04.2016 IN
(71) 1. NAVNEET KALIA (IN)
Villa Vineet, 14 Sainik Enclave, Sainikpuri, Secunderabad, Dist-Rangareddy, Telangana
- 500096, India
2. DEVENDER DUTT KALIA (IN)
Villa Vineet, 14 Sainik Enclave, Sainikpuri, Secunderabad, Dist-Rangareddy, Telangana
- 500096, India
(72) Navneet Kalia (IN); Devender Dutt Kalia (IN)
(74) Văn phòng Luật sư Ân Nam (ANNAM IP & LAW)
(55)



1.1

1.2

1.3



1.4

1.5

1.6

1.7

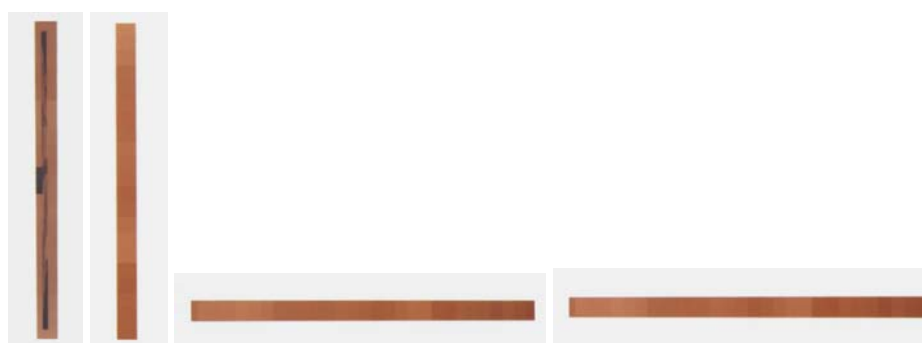
- (11) **31609**
(21) 3-2016-02069 (28) 01
(54) BẢNG LẤP CHỮ CÁI (51) **19-07**, 21-01
(22) 10.10.2016 (43) 27.11.2017
(30) 282577 12.04.2016 IN
(71) 1. NAVNEET KALIA (IN)
Villa Vineet, 14 Sainik Enclave, Sainikpuri, Secunderabad, Dist-Rangareddy, Telangana
- 500096, India
2. DEVENDER DUTT KALIA (IN)
Villa Vineet, 14 Sainik Enclave, Sainikpuri, Secunderabad, Dist-Rangareddy, Telangana
- 500096, India
(72) Navneet Kalia (IN); Devender Dutt Kalia (IN)
(74) Văn phòng Luật sư Ân Nam (ANNAM IP & LAW)
(55)



1.1

1.2

1.3



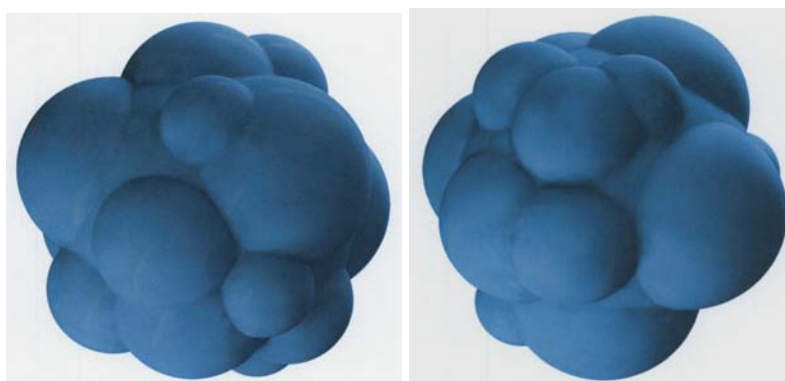
1.4

1.5

1.6

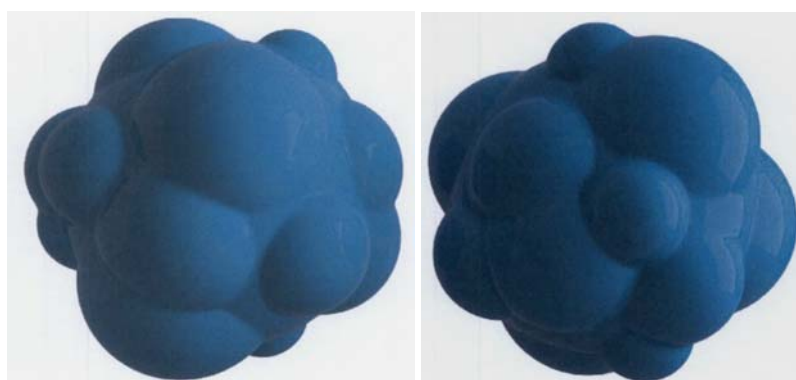
1.7

- (11) **31610**
(21) 3-2016-02125 (28) 04
(54) NHÃN SẢN PHẨM (51) **19-08**
(22) 13.10.2016 (43) 27.11.2017
(71) MERCK KGAA (DE)
Frankfurter Strasse 250, 64293 Darmstadt, Germany
(72) Stuart Dickinson (GB), Richard Holt (GB), Vinay Mistry (GB), Andrew Millington (GB)
(74) Công ty Luật TNHH T&G (TGVN)
(55)



1

2



3

4

- (11) **31611**
(21) 3-2016-02126 (28) 04
(54) NHÃN SẢN PHẨM (51) **19-08**
(22) 13.10.2016 (43) 27.11.2017
(71) MERCK KGAA (DE)
Frankfurter Strasse 250, 64293 Darmstadt, Germany
(72) Stuart Dickinson (GB), Richard Holt (GB), Vinay Mistry (GB), Andrew Millington (GB)
(74) Công ty Luật TNHH T&G (TGVN)
(55)



1



2



3



4

- (11) **31612**
(21) 3-2016-02127 (28) 04
(54) NHÂN SẢN PHẨM (51) **19-08**
(22) 13.10.2016 (43) 27.11.2017
(71) MERCK KGAA (DE)
Frankfurter Strasse 250, 64293 Darmstadt, Germany
(72) Stuart Dickinson (GB), Richard Holt (GB), Vinay Mistry (GB), Andrew Millington (GB)
(74) Công ty Luật TNHH T&G (TGVN)
(55)



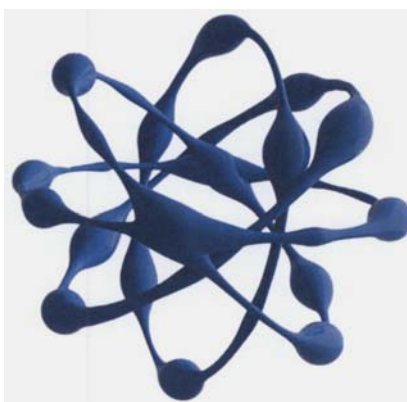
1



2

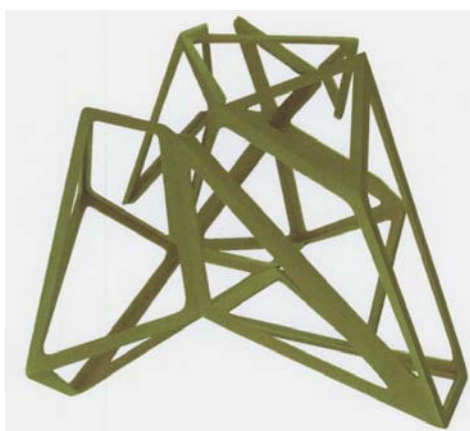


3

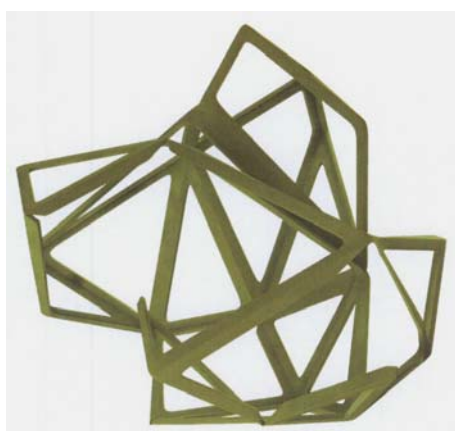


4

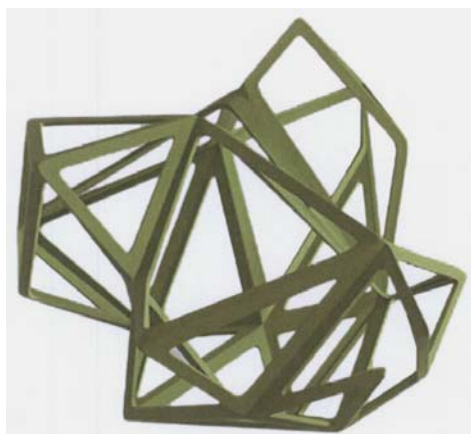
- (11) **31613**
(21) 3-2016-02128 (28) 04
(54) NHÂN SẢN PHẨM (51) **19-08**
(22) 13.10.2016 (43) 27.11.2017
(71) MERCK KGAA (DE)
Frankfurter Strasse 250, 64293 Darmstadt, Germany
(72) Stuart Dickinson (GB), Richard Holt (GB), Vinay Mistry (GB), Andrew Millington (GB)
(74) Công ty Luật TNHH T&G (TGVN)
(55)



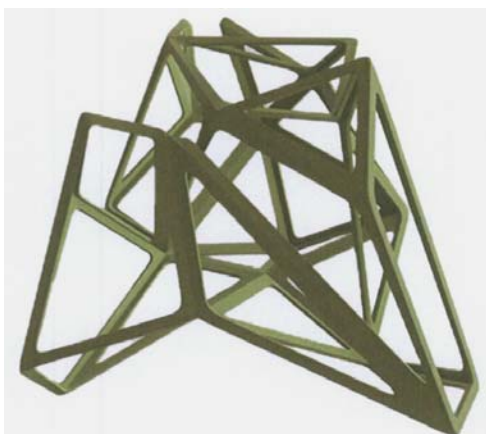
1



2

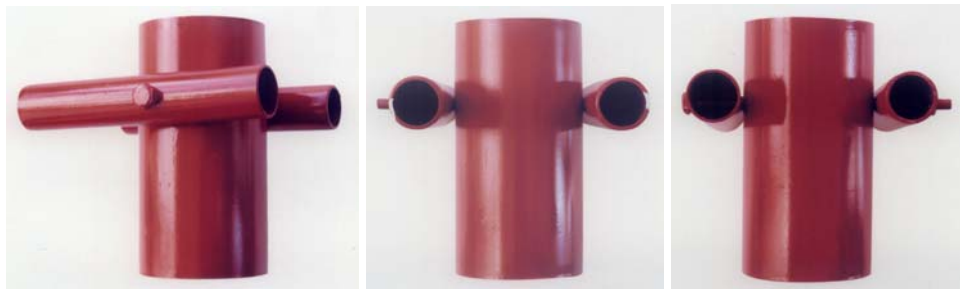


3



4

- (11) **31614**
(21) 3-2016-02311 (28) 01
(54) CẤU KIỆN LIÊN KẾT CỘT BẰNG (51) **25-01**
HAI XÀ SONG SONG
(22) 02.11.2015 (43) 27.11.2017
(71) 1. TRẦN NGỌC TUYỀN (VN)
Số nhà 55, tổ dân phố 27, phường Mường Thanh, thành phố Điện Biên Phủ, tỉnh Điện Biên
2. TRẦN NGỌC TUẤN (VN)
Số nhà 55, tổ dân phố 27, phường Mường Thanh, thành phố Điện Biên Phủ, tỉnh Điện Biên
3. MÙA CHIẾN THẮNG (VN)
Tổ 17, phường Tân Thanh, thành phố Điện Biên Phủ, tỉnh Điện Biên
4. TRẦN THỊ THU HƯƠNG (VN)
Số nhà 55, tổ dân phố 27, phường Mường Thanh, thành phố Điện Biên Phủ, tỉnh Điện Biên
(72) Trần Ngọc Tuyên (VN) ; Trần Ngọc Tuấn (VN) ; Mùa Chiến Thắng (VN) ; Trần Thị Thu Hương (VN)
(55)



1.1

1.2

1.3



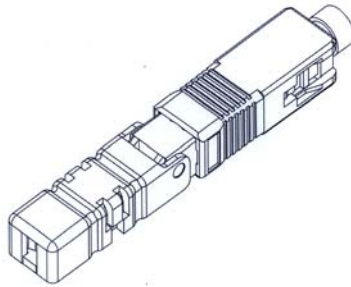
1.4

1.5

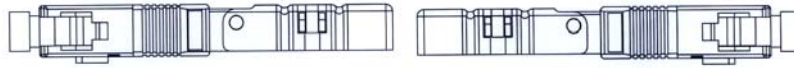
1.6

1.7

- (11) **31615**
(21) 3-2016-02336 (28) 01
(54) **ĐẦU NỐI QUANG DÙNG CHO SỢI (51) 13-03**
QUANG
(22) 14.11.2016 (43) 27.11.2017
(30) 30-2016-0053858 09.11.2016 KR
(71) A.J.WORLD CO., LTD. (KR)
22, Teheran-ro 34-gil, Gangnam-gu, Seoul 06223, Republic of Korea
(72) CHOI, An Joon (KR)
(74) Công ty TNHH Sở hữu trí tuệ HA VIP (HAVIP CO., LTD)
(55)

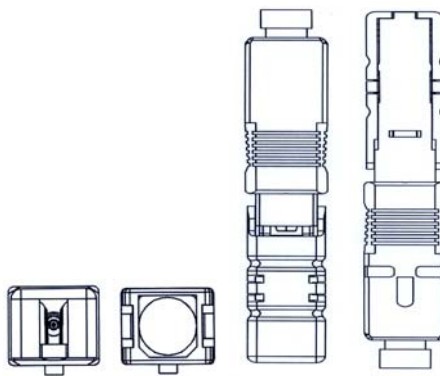


1.1



1.2

1.3



1.4

1.5

1.6

1.7

- (11) **31616**
(21) 3-2016-02382 (28) 01
(54) MÁY CHỤP ẢNH (51) **16-01**
(22) 21.11.2016 (43) 27.11.2017
(71) CÔNG TY CỔ PHẦN CAMOS VIỆT NAM (VN)
Số 02, phố Nguyễn Cao, phường Bạch Đằng, quận Hai Bà Trưng, thành phố Hà Nội
(72) Đỗ Quốc Chung (VN)
(74) Văn phòng luật sư Phạm và Liên danh (PHAM & ASSOCIATES)
(55)



1.1

1.2

1.3

1.4

1.5



1.6

1.7

1.8

CÔNG BÁO SỞ HỮU CÔNG NGHIỆP SỐ 356 TẬP A (11.2017)

- (11) **31617**
(21) 3-2016-02428 (28) 01
(54) **BỒN NHỰA** (51) **23-01**
(22) 25.11.2016 (43) 27.11.2017
(71) **CÔNG TY TRÁCH NHIỆM HỮU HẠN NAM THÀNH (VN)**
63/42 khu phố Tân Hoà, phường Đông Hoà, thị xã Dĩ An, tỉnh Bình Dương
(72) Nguyễn Xuân Hùng (VN)
(55)



1.1

1.2

1.3



1.4

1.5

1.6

1.7

- (11) **31618**
(21) 3-2016-02581 (28) 01
(54) THIẾT BỊ PHÁT WIFI KHÔNG DÂY (51) **14-03**
(22) 14.12.2016 (43) 27.11.2017
(30) 201630309227.4 07.07.2016 CN
(71) HUAWEI TECHNOLOGIES CO., LTD. (CN)
Huawei Administration Building, Bantian, Longgang, Shenzhen, Guangdong 518129, China
(72) You LIN (CN), Bo LI (CN)
(74) Văn phòng luật sư Phạm và Liên danh (PHAM & ASSOCIATES)
(55)



1.1

1.2

1.3

1.4

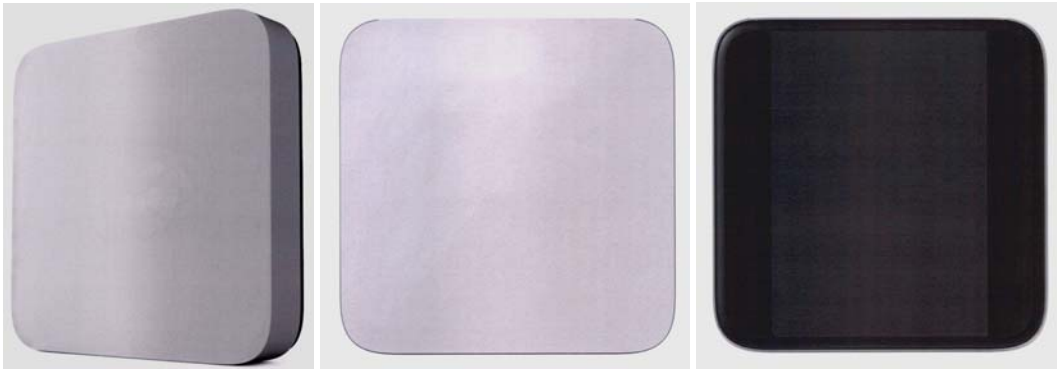
1.5



1.6

1.7

- (11) **31619**
(21) 3-2016-02582 (28) 01
(54) THIẾT BỊ GIẢI MÃ TÍN HIỆU KẾT NỐI MẠNG (51) **14-02**, 14-03
(22) 14.12.2016 (43) 27.11.2017
(30) 201630440069.6 29.08.2016 CN
(71) HUAWEI TECHNOLOGIES CO., LTD. (CN)
Huawei Administration Building, Bantian, Longgang, Shenzhen, Guangdong 518129, China
(72) Qing YANG (CN), Qinna CHEN (CN), Lei YUAN (CN)
(74) Văn phòng luật sư Phạm và Liên danh (PHAM & ASSOCIATES)
(55)



1.1

1.2

1.3



1.4

1.5



1.6

1.7

- (11) **31620**
(21) 3-2016-02603 (28) 01
(54) THIẾT BỊ PHÁT WIFI KHÔNG DÂY (51) **14-03**
(22) 15.12.2016 (43) 27.11.2017
(30) 201630432593.9 27.08.2016 CN
(71) HUAWEI TECHNOLOGIES CO., LTD. (CN)
Huawei Administration Building, Bantian, Longgang, Shenzhen, Guangdong 518129, China
(72) Xiangjun WU (CN), You LIN (CN)
(74) Văn phòng luật sư Phạm và Liên danh (PHAM & ASSOCIATES)
(55)



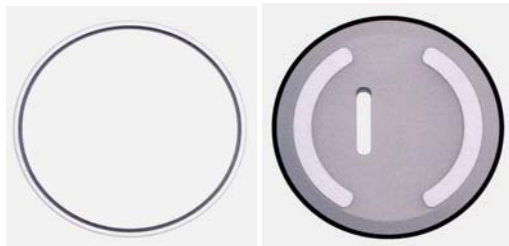
1.1

1.2

1.3

1.4

1.5



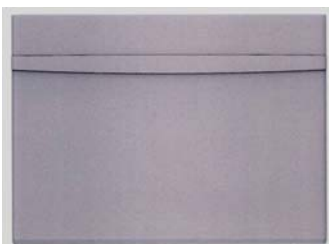
1.6

1.7

- (11) **31621**
(21) 3-2016-02604 (28) 01
(54) THIẾT BỊ PHÁT WIFI KHÔNG DÂY (51) **14-03**
(22) 15.12.2016 (43) 27.11.2017
(30) 201630432592.4 27.08.2016 CN
(71) HUAWEI TECHNOLOGIES CO., LTD. (CN)
Huawei Administration Building, Bantian, Longgang, Shenzhen, Guangdong 518129,
China
(72) Xiangjun WU (CN)
(74) Văn phòng luật sư Phạm và Liên danh (PHAM & ASSOCIATES)
(55)



1.1



1.2



1.3



1.4

1.5



1.6



1.7

- (11) **31622**
(21) 3-2016-02643 (28) 01
(54) **VÒNG CỔ** (51) **11-01**
(22) 16.12.2016 (43) 27.11.2017
(30) 968283701 27.07.2016 WO
(71) HERMES SELLIER (SOCIETE PAR ACTIONS SIMPLIFIEE) (FR)
24, rue du Faubourg Saint-Honoré, F-75008 PARIS (France)
(72) Pierre-Alexis DUMAS (FR)
(74) Công ty TNHH Sở hữu công nghiệp Sao Bắc Đẩu (SAO BAC DAU IP COM.,LTD)
(55)



1.1



1.2



1.3



1.4

1.5



1.6



1.7

- (11) **31623**
(21) 3-2016-02673 (28) 01
(54) THIẾT BỊ ĐO ĐIỆN TÂM ĐỒ (51) **24-01**
(22) 20.12.2016 (43) 27.11.2017
(71) CÔNG TY CỔ PHẦN TRUYỀN THÔNG VÀ CÔNG NGHỆ AN AN (VN)
Cụm công nghiệp Lai Xá, Kim Chung, Hoài Đức, thành phố Hà Nội
(72) Trần Thế Cương (VN)
(55)



1.1

1.2



1.3

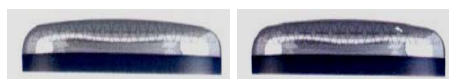
1.4

1.5



1.6

1.7



1.8

1.9

CÔNG BÁO SỞ HỮU CÔNG NGHIỆP SỐ 356 TẬP A (11.2017)

- | | | |
|------|-----------------------------------------------------------------------------------------------------------------------------------|-------------------|
| (11) | 31624 | |
| (21) | 3-2016-02743 | (28) 01 |
| (54) | NHÂN SẢN PHẨM | (51) 19-08 |
| (22) | 27.12.2016 | (43) 27.11.2017 |
| (71) | CÔNG TY TNHH PHÁT TRIỂN NÔNG NGHIỆP NAM PHƯƠNG (VN)
99/20 Huỳnh Văn Nghệ, phường 12, quận Gò Vấp, thành phố Hồ Chí Minh | |
| (72) | Nguyễn Hồng Kỳ (VN) | |
| (55) | | |

Phân vi lượng bổ sung Kali



CHUYÊN

- **Kích Trở**
ກຳລັງກຳລັງ
- **Tạo hạt**
ເຮັດໃຫ້ເຮັດໃຫ້
- **Dưỡng hạt**
ພັດທະນາພັດທະນາ

SIEU LON HOT LUA

Net weight | 40gr
Khối lượng tịnh

SIEU LON HOT LUA

Thành phần:
 Siêu Bô: 15.000mg/kg Potassium Oxyt: 80.000mg/kg
 Bổ sung Amino acid và hoạt chất được chiết xuất từ thảo mộc

CÔNG DỤNG

- Tăng tỉ lệ hạt chắc trên bông.
- Giúp vào quá trình hình thành hạt.
- Chín chắc tới cây hạt to mẩy, sáng chắc.
- Xanh cây, đứng lá đòng.

HƯỚNG DẪN SỬ DỤNG

Cây trồng	Liều lượng	Thời điểm sử dụng
Lúa, Lúa Nếp, Lúa Nhật, Bắp...	1 gói (40gr) / bình 25 lít 1 gói / 25 lít	Lúc làm đòng, ngâm sữa, công trái me, hoặc dùng định kỳ 10 ngày 1 lần cho đến khi thu hoạch.
Cây họ đậu, Ớt, Dưa leo, Cây có mùi...	1 gói (40gr) / bình 25 lít 1 gói / 25 lít	- Khi cây bắt đầu hình thành trái non. - Trong quá trình nuôi trái, dưỡng trái.
Khoai lang, Khoai môn, Khoai sắn...	1 gói (40gr) / bình 25 lít 1 gói / 25 lít	- Giai đoạn hình thành tua củ. - Giai đoạn nuôi củ.

Bảo quản: Nơi khô thoáng, xa tầm tay trẻ em.
 Đăng ký và sản xuất bởi: Công Ty TNHH Phát Triển Nông Nghiệp Dược Long An
 Lô D002B, OWN ĐÀ: Thuận, KCN ĐÀ: Hòa 3, Long An

Phân phối bởi:
CÔNG TY TNHH PHÁT TRIỂN NÔNG NGHIỆP NAM PHƯƠNG
 99/20 Huỳnh Văn Nghệ, P. 12, Q. Gò Vấp, Tp.HCM
 Tel: 08 68 188 119

HSD: 3 năm; NSX/Số lô: in trên nắp gói
 Giấy phép sản xuất số: 74/GP-CHK
 TCCS 07: 2016/AGROCHEM LONG AN



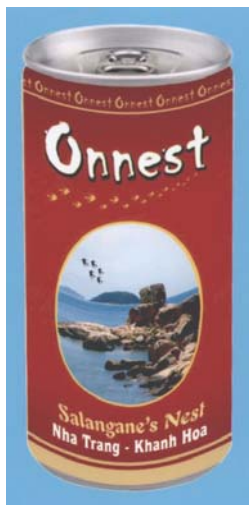
CÔNG BÁO SỞ HỮU CÔNG NGHIỆP SỐ 356 TẬP A (11.2017)

- (11) **31625**
 (21) 3-2016-02744 (28) 01
 (54) **NHÃN SẢN PHẨM** (51) **19-08**
 (22) 27.12.2016 (43) 27.11.2017
 (71) CÔNG TY TNHH PHÁT TRIỂN NÔNG NGHIỆP NAM PHƯƠNG (VN)
 99/20 Huỳnh Văn Nghệ, phường 12, quận Gò Vấp, thành phố Hồ Chí Minh
 (72) Nguyễn Hồng Kỳ (VN)
 (55)

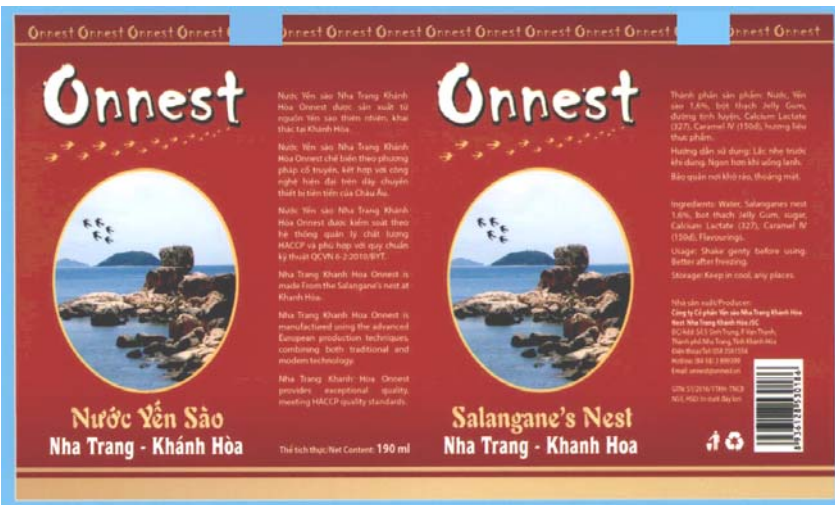


CÔNG BÁO SỞ HỮU CÔNG NGHIỆP SỐ 356 TẬP A (11.2017)

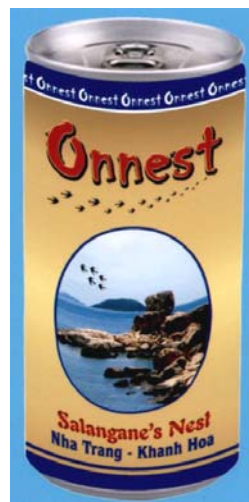
- | | | | |
|------|---------------------------------------------------------------------------------------------------------------------|------|--------------|
| (11) | 31626 | | |
| (21) | 3-2016-02753 | (28) | 03 |
| (54) | NHÂN SẢN PHẨM | (51) | 19-08 |
| (22) | 27.12.2016 | (43) | 27.11.2017 |
| (71) | CÔNG TY CỔ PHẦN YẾN SÀO NHA TRANG KHÁNH HOÀ (VN)
Thôn Dầu Sơn, xã Suối Tân, huyện Cam Lâm, tỉnh Khánh Hòa | | |
| (72) | Ngô Văn Ích (VN) | | |
| (55) | | | |



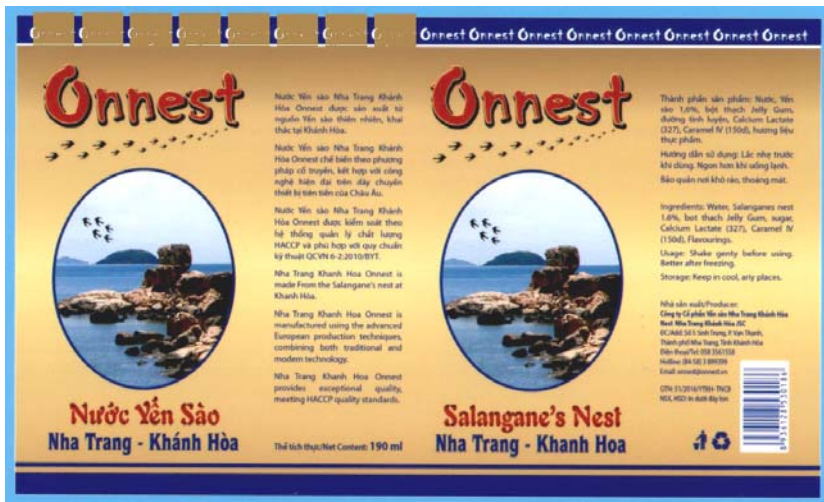
1.1



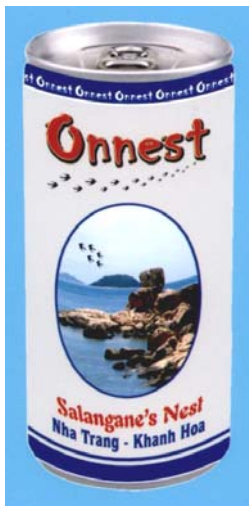
1.2



2.1



2.2



3.1

Onnest Onnest Onnest Onnest Onnest Onnest Onnest Onnest Onnest Onnest Onnest Onnest Onnest Onnest Onnest Onnest

Onnest

Nước Yến Sào
Nha Trang - Khánh Hòa

Nước Yến sào Nha Trang Khánh Hòa Onnest được sản xuất từ nguồn Yến sào thuần nhạn, khai thác từ Khánh Hòa.

Nước Yến sào Nha Trang Khánh Hòa Onnest chế biến theo phương pháp cổ truyền, kết hợp với công nghệ hiện đại tiên tiến chuyên thiết bị tiên tiến của Châu Âu.

Nước Yến sào Nha Trang Khánh Hòa Onnest được kiểm soát theo hệ thống quản lý chất lượng HACCP và phù hợp với quy chuẩn kỹ thuật QCVN 6-2:2015-BYT.

Nha Trang Khánh Hòa Onnest is made from the Salangane's nest at Khanh Hoa.

Nha Trang Khánh Hòa Onnest is manufactured using the advanced European production techniques, combining both traditional and modern technology.

Nha Trang Khánh Hòa Onnest provides exceptional quality, meeting HACCP quality standards.

Thế tích thực/Net Content: 190 ml

Onnest

Salangane's Nest
Nha Trang - Khanh Hoa

Thành phần sản phẩm: Nước, Yến sào 1,0%, bột thạch Jelly Gum, Calcium Lactate (327), Caramel IV (150d), hương liệu thực phẩm.

Hướng dẫn sử dụng: Lắc nhẹ trước khi dùng. Ngâm hãm khi uống lạnh. Bảo quản nơi khô ráo, thoáng mát.

Ingredients: Water, Salangane's nest 1.0%, hot thick Jelly Gum, Calcium Lactate (327), Caramel IV (150d), Flavouring.

Usage: Shake gently before using. Better after freezing.

Storage: Keep in cool, airy places.

Nhà sản xuất/Producer: Công ty Cổ phần Yến sào Nha Trang Khánh Hòa
Số 1, Đường Lê Lợi, Phường Tân Thành, Thành phố Nha Trang, Tỉnh Khánh Hòa
Điện thoại: 0232.351228
Hotline: 04 06 1 891099
Email: onnest@onnest.vn

CVN 6-2:2015-BYT
NHA_HO_190ml_190ml

3.2

CÔNG BÁO SỞ HỮU CÔNG NGHIỆP SỐ 356 TẬP A (11.2017)

- (11) **31627**
(21) 3-2016-02863 (28) 02
(54) BỘ NHÃN SẢN PHẨM (51) **19-08**
(22) 30.12.2016 (43) 27.11.2017
(71) CÔNG TY CỔ PHẦN ACECOOK VIỆT NAM (VN)
Lô II-3, đường số 11, KCN Tân Bình, phường Tây Thạnh, quận Tân Phú, thành phố Hồ Chí Minh
(72) Kajiwara Junichi (JP)
(74) Văn phòng luật sư Phạm và Liên danh (PHAM & ASSOCIATES)
(55)



1.1



1.2



1.3



2.1



2.2



2.3

- (11) **31628**
(21) 3-2017-00019 (28) 01
(54) THÂN THIẾT BỊ XOA BÓP (51) **28-03**
(22) 05.01.2017 (43) 27.11.2017
(30) 30-2016-0032992 06.07.2016 KR
(71) MIN, BYUENG DON (KR)
557, Mukhyeon-ri, Hwado-eup, Namyangju-si, Gyeonggi-do, 12157, Republic of Korea
(72) MIN, Byueng Don (KR)
(74) Công ty Cổ phần Sở hữu công nghiệp INVESTIP (INVESTIP)
(55)



1.1



1.2



1.3



1.4



1.5



1.6



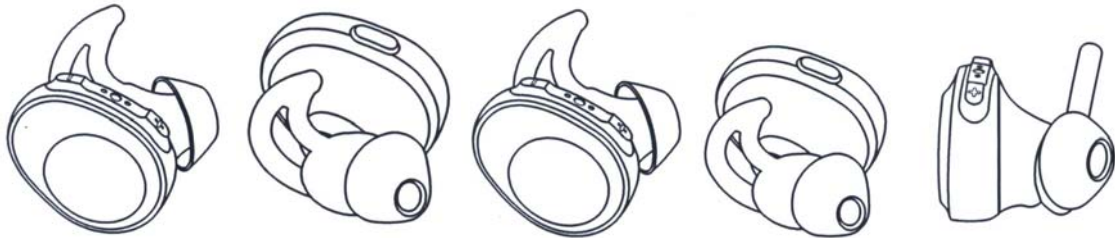
1.7



1.8

CÔNG BÁO SỞ HỮU CÔNG NGHIỆP SỐ 356 TẬP A (11.2017)

- (11) **31629**
(21) 3-2017-00167 (28) 01
(54) TAI NGHE (51) **14-01**
(22) 02.02.2017 (43) 27.11.2017
(30) 29/577,071 09.09.2016 US
(71) BOSE CORPORATION (US)
The Mountain, Framingham, Massachusetts 01701-9168, United States of America
(72) Jingwei Dang (CN), Kevin M. Krauss (US)
(74) Văn phòng luật sư Phạm và Liên danh (PHAM & ASSOCIATES)
(55)



1.1

1.2

1.3

1.4

1.5



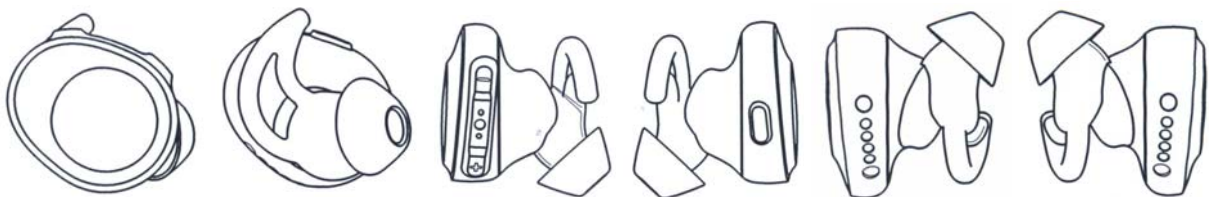
1.6

1.7

1.8

1.9

1.10



1.11

1.12

1.13

1.14

1.15

1.16

CÔNG BÁO SỞ HỮU CÔNG NGHIỆP SỐ 356 TẬP A (11.2017)

- (11) **31630**
(21) 3-2017-00219 (28) 01
(54) BỘ BÁT ĐĨA (51) **07-01**, 07-03
(22) 10.02.2017 (43) 27.11.2017
(71) CÔNG TY TNHH MINH LONG I (VN)
333 Khu phố Hưng Lộc, phường Hưng Định, thị xã Thuận An, tỉnh Bình Dương
(72) Lý Ngọc Minh (VN)
(55)



1.1

1.2

1.3

1.4



1.5

1.6

1.7

1.8



1.9

1.10

1.11



1.12

1.13

1.14

1.15

1.16



1.17

1.18

1.19

1.20

1.21



1.22

1.23

1.24

1.25



1.26

1.27

1.28

1.29



1.30

1.31

1.32

1.33

1.34



1.35

1.36

1.37

1.38

1.39



1.40

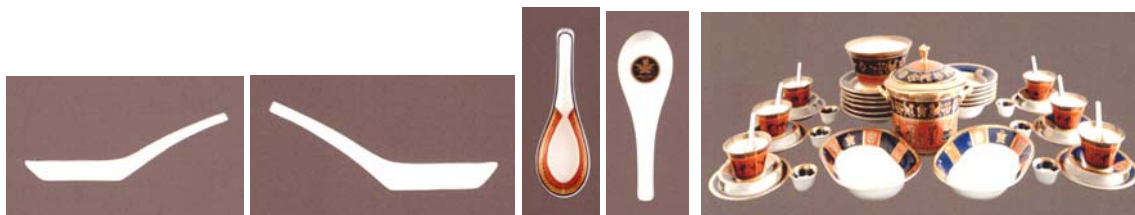
1.41

1.42

1.43

1.44

1.45



1.46

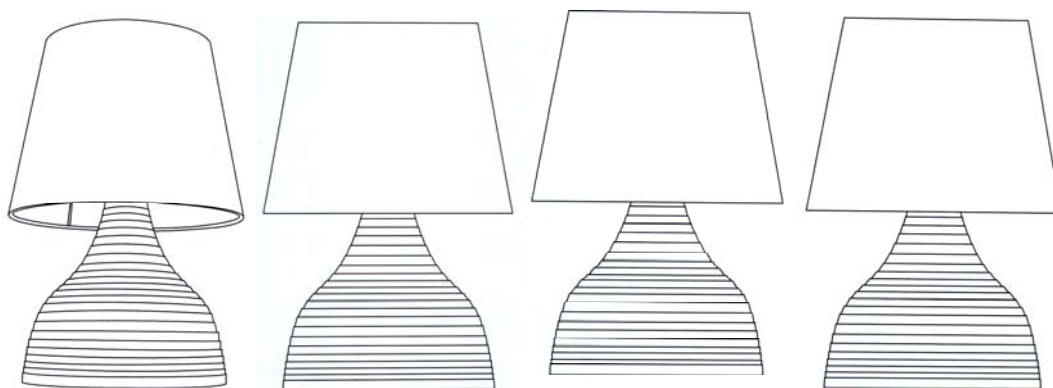
1.47

1.48

1.49

1.50

- (11) **31631**
(21) 3-2017-00239 (28) 01
(54) ĐÈN BÀN (51) **26-05**
(22) 16.02.2017 (43) 27.11.2017
(71) CÔNG TY CỔ PHẦN BÓNG ĐÈN PHÍCH NƯỚC RẠNG ĐÔNG (VN)
87-89 phố Hạ Đình, phường Thanh Xuân Trung, quận Thanh Xuân, thành phố Hà Nội
(72) Lê Quốc Khánh (VN)
(55)

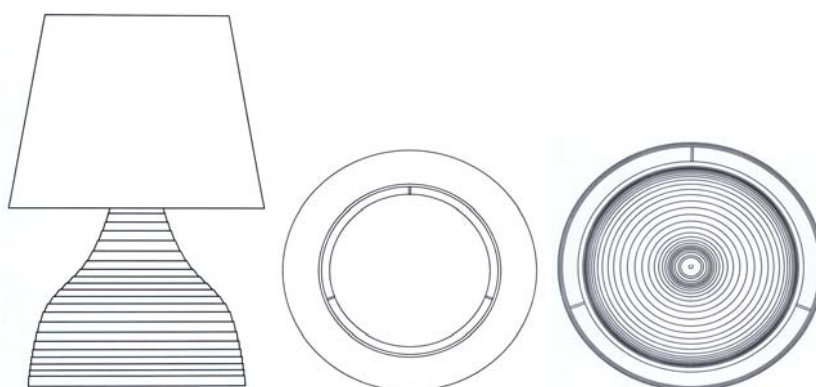


1.1

1.2

1.3

1.4

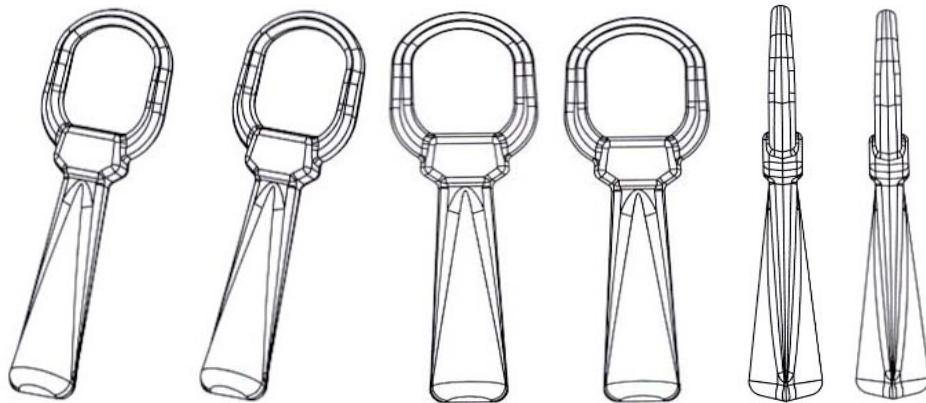


1.5

1.6

1.7

- (11) **31632**
(21) 3-2017-00323 (28) 12
(54) TAY CẦM CỦA THÂN KHÓA KÉO (51) **02-07**
(22) 28.02.2017 (43) 27.11.2017
(30) 201630452023.6 31.08.2016 CN
201630452061.1 31.08.2016 CN
201630453818.9 31.08.2016 CN
201630452021.7 31.08.2016 CN
201630453836.7 31.08.2016 CN
201630453845.6 31.08.2016 CN
201630452030.6 31.08.2016 CN
201630452049.0 31.08.2016 CN
201630452072.X 31.08.2016 CN
201630452063.0 31.08.2016 CN
201630453839.0 31.08.2016 CN
201630452065.X 31.08.2016 CN
(71) YKK CORPORATION (JP)
1, Kanda Izumi-cho, Chiyoda-ku, Tokyo 1018642, Japan
(72) Jing ZHANG (CN), Miyuki OHGAKU (JP), Junjun YOU (CN), Simei XU (CN), Shijie ZHANG (CN)
(74) Công ty Luật TNHH WINCO (WINCO LAW FIRM)
(55)



1.1

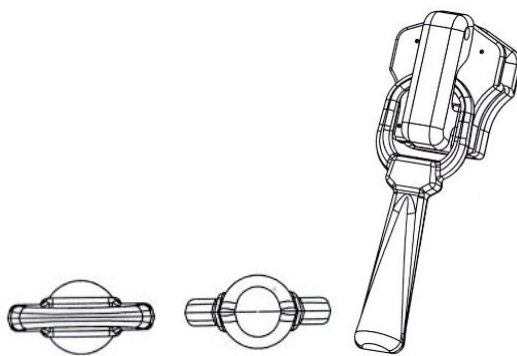
1.2

1.3

1.4

1.5

1.6



1.7

1.8

1.9



1.10

1.11

1.12

1.13

1.14

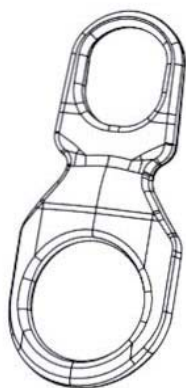
1.15



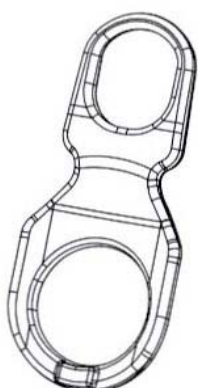
1.16

1.17

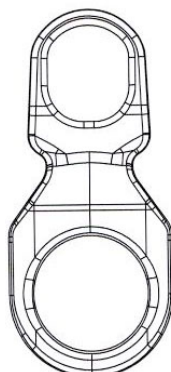
1.18



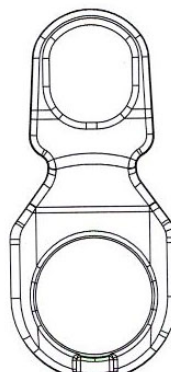
2.1



2.2



2.3



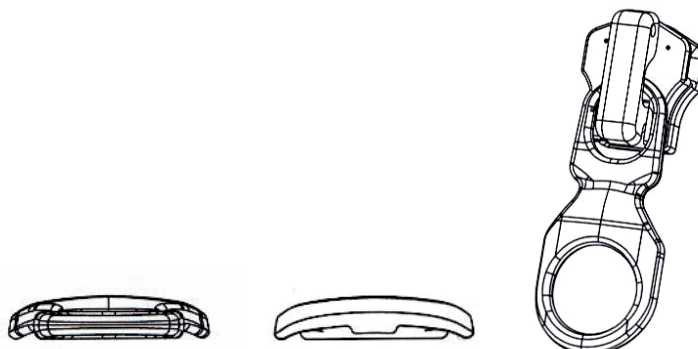
2.4



2.5



2.6



2.7

2.8

2.9



2.10



2.11



2.12



2.13



2.14



2.15



2.16

2.17

2.18



3.1

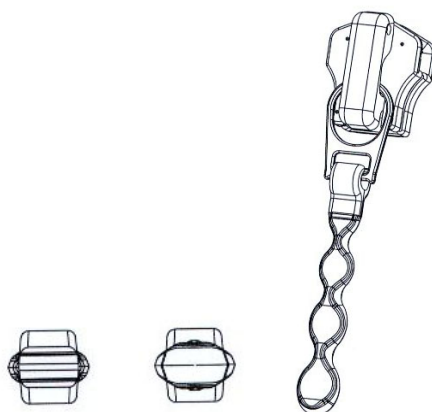
3.2

3.3

3.4

3.5

3.6



3.7

3.8

3.9



3.10

3.11

3.12

3.13

3.14

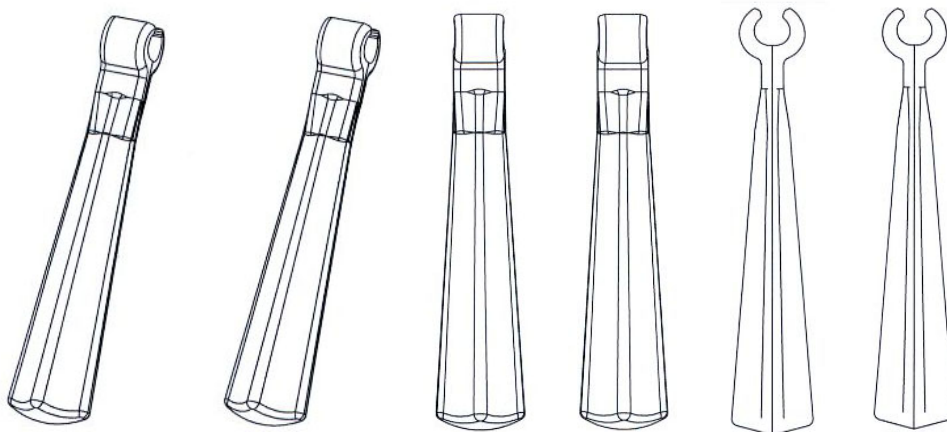
3.15



3.16

3.17

3.18



4.1

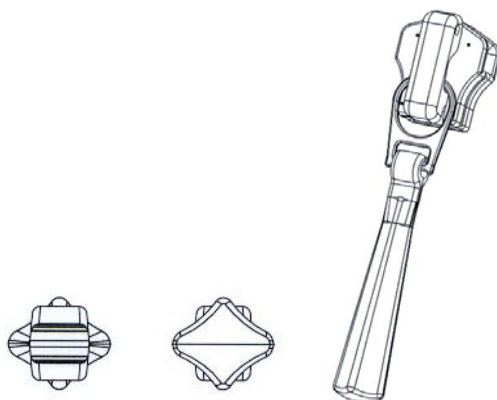
4.2

4.3

4.4

4.5

4.6



4.7

4.8

4.9



4.10



4.11



4.12



4.13



4.14



4.15



4.16



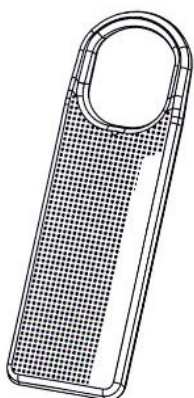
4.17



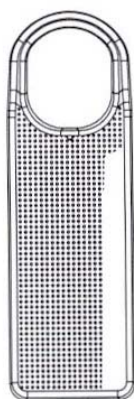
4.18



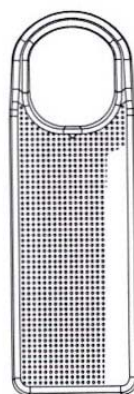
5.1



5.2



5.3



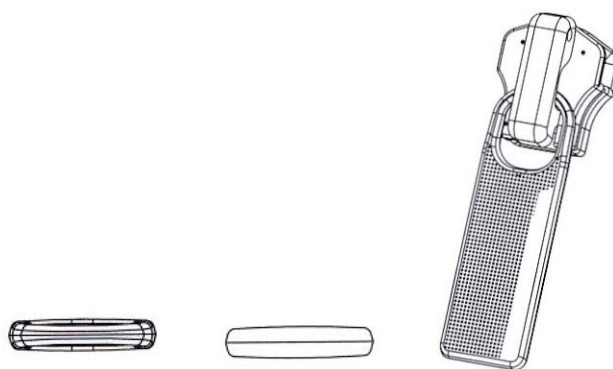
5.4



5.5



5.6



5.7

5.8

5.9



5.10



5.11



5.12



5.13



5.14



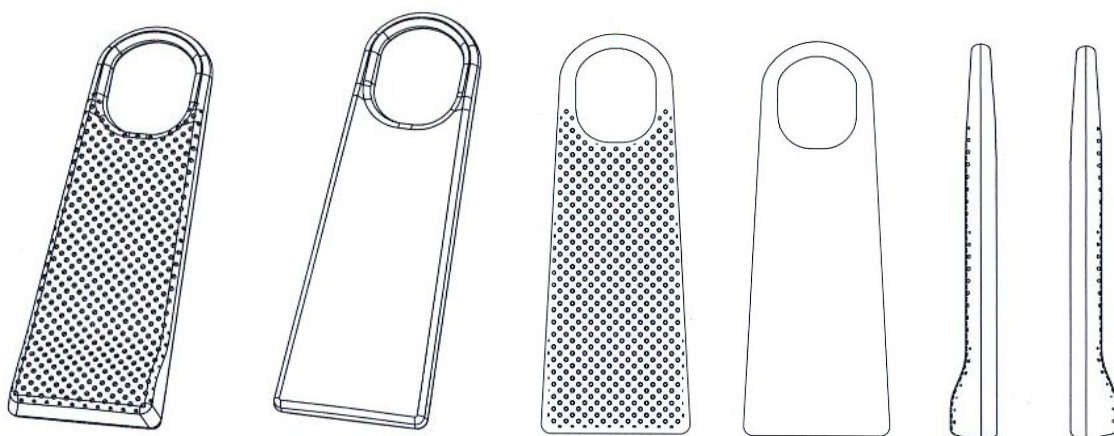
5.15



5.16

5.17

5.18



6.1

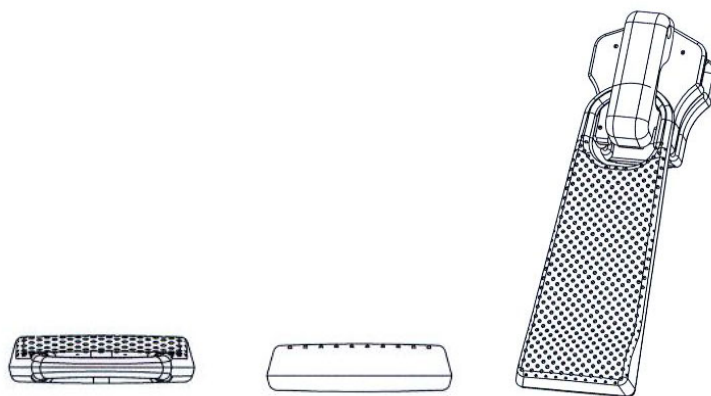
6.2

6.3

6.4

6.5

6.6



6.7

6.8

6.9



6.10

6.11

6.12

6.13

6.14

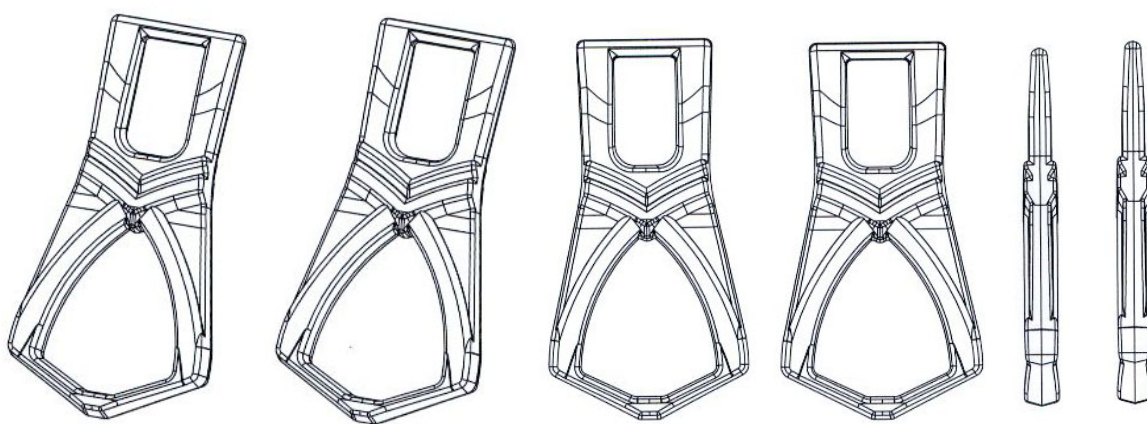
6.15



6.16

6.17

6.18



7.1

7.2

7.3

7.4

7.5

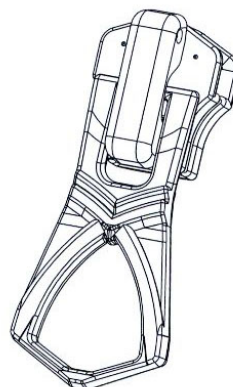
7.6



7.7



7.8



7.9



7.10



7.11



7.12



7.13



7.14



7.15



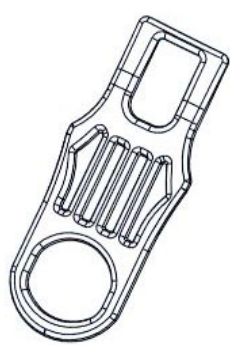
7.16



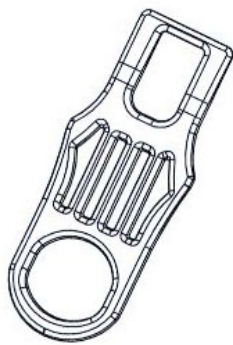
7.17



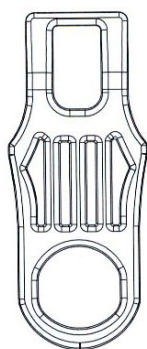
7.18



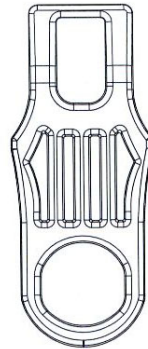
8.1



8.2



8.3



8.4



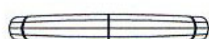
8.5



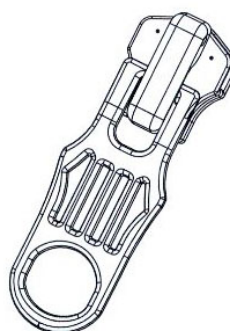
8.6



8.7



8.8



8.9



8.10



8.11



8.12



8.13



8.14



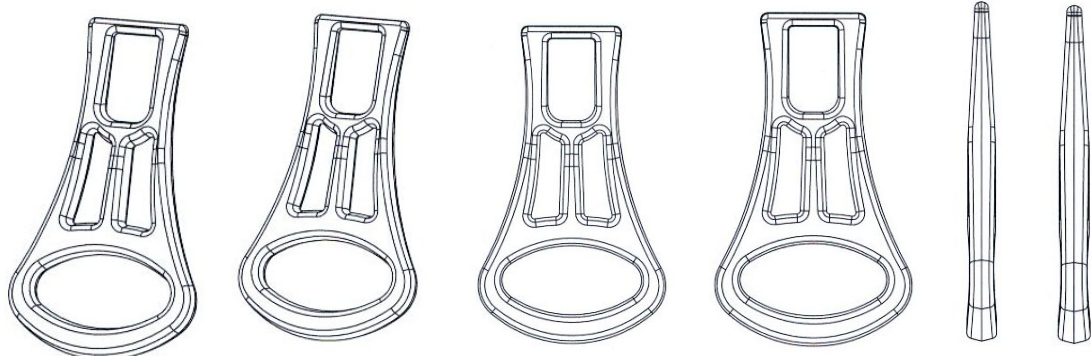
8.15



8.16

8.17

8.18



9.1

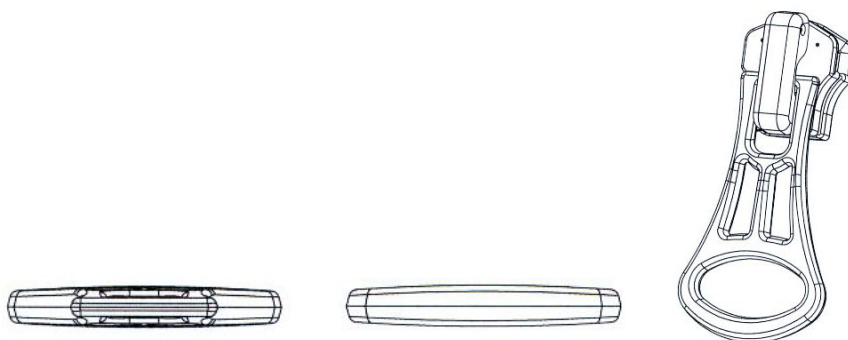
9.2

9.3

9.4

9.5

9.6



9.7

9.8

9.9



9.10



9.11



9.12



9.13



9.14



9.15



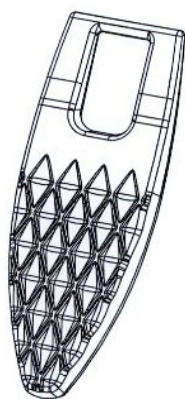
9.16



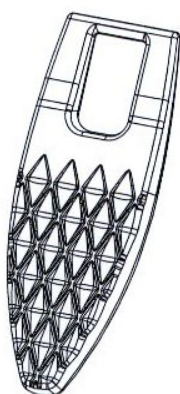
9.17



9.18



10.1



10.2



10.3



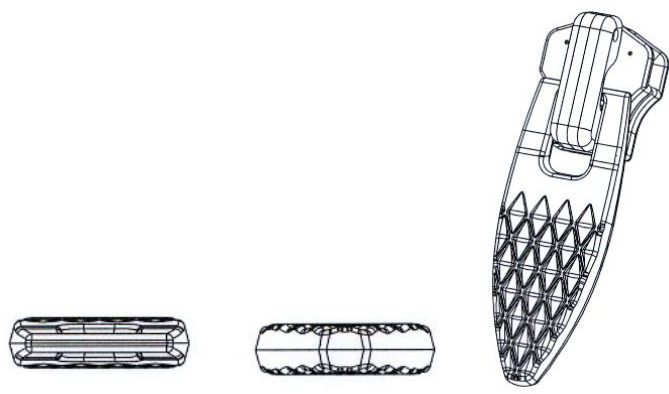
10.4



10.5



10.6



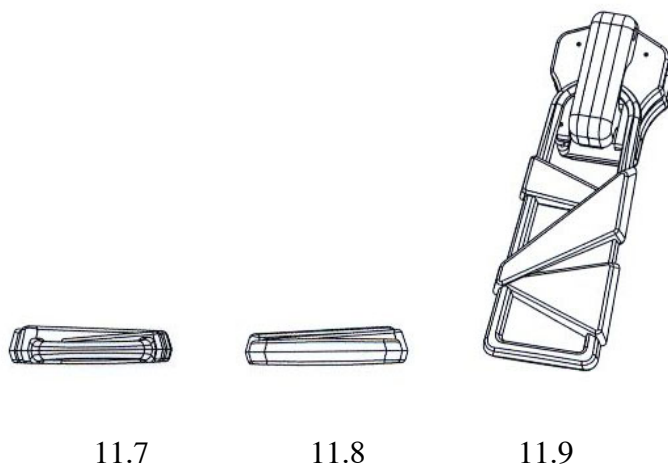
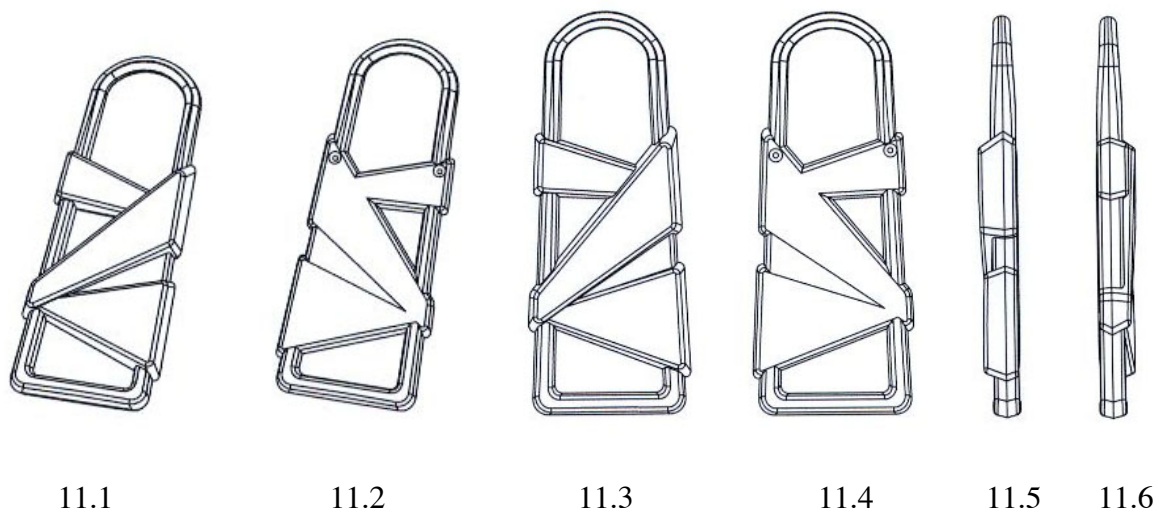
10.7 10.8 10.9



10.10 10.11 10.12 10.13 10.14 10.15



10.16 10.17 10.18





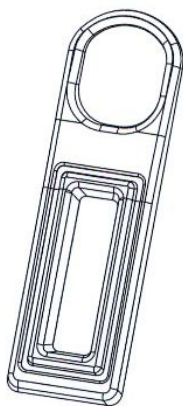
11.16



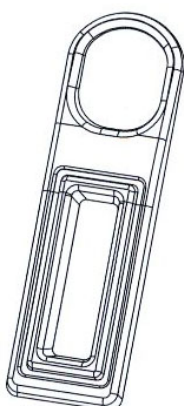
11.17



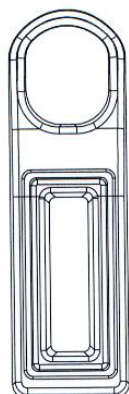
11.18



12.1



12.2



12.3



12.4



12.5



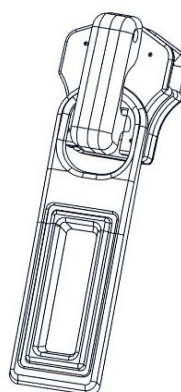
12.6



12.7



12.8



12.9



12.10



12.11



12.12



12.13



12.14



12.15



12.16



12.17



12.18

- (11) **31633**
(21) 3-2017-00343 (28) 01
(54) TAY CẦM DÙNG CHO VÒI NƯỚC (51) **23-01**
(22) 02.03.2017 (43) 27.11.2017
(30) 003381698-0009 16.09.2016 EM
(71) TOTO LTD. (JP)
1-1, Nakashima 2-chome, Kokurakita-ku, Kitakyushu-shi, Fukuoka 802-8601 Japan
(72) Yusuke TAKIGUCHI (JP), Keishi TOMIYA (JP), Tsuyoshi IWAYA (JP), Atsushi TOYOHARA (JP), Rina OGATA (JP)
(74) Công ty Cổ phần Sở hữu công nghiệp INVESTIP (INVESTIP)
(55)



1.1

1.2

1.3



1.4

1.5

1.6

1.7

- (11) **31634**
(21) 3-2017-00344 (28) 01
(54) TAY CẦM DỪNG CHO VÒI NƯỚC (51) **23-01**
(22) 02.03.2017 (43) 27.11.2017
(30) 003381698-0010 16.09.2016 EM
(71) TOTO LTD. (JP)
1-1, Nakashima 2-chome, Kokurakita-ku, Kitakyushu-shi, Fukuoka 802-8601 Japan
(72) Yusuke TAKIGUCHI (JP), Keishi TOMIYA (JP), Tsuyoshi IWAYA (JP), Atsushi TOYOHARA (JP), Rina OGATA (JP)
(74) Công ty Cổ phần Sở hữu công nghiệp INVESTIP (INVESTIP)
(55)



1.1



1.2



1.3



1.4



1.5

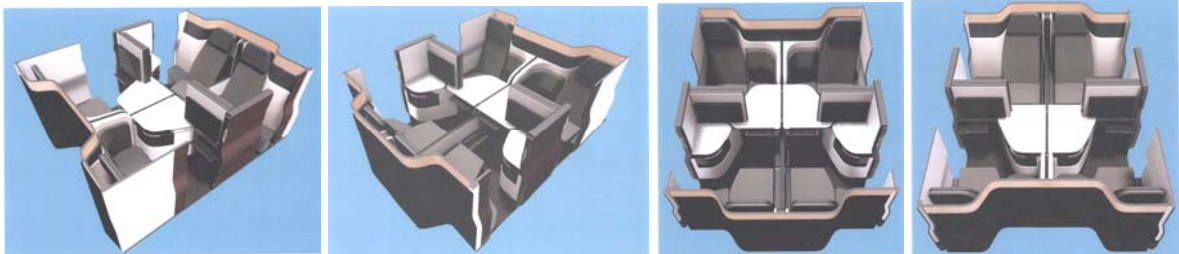


1.6



1.7

- (11) **31635**
(21) 3-2017-00347 (28) 01
(54) KHOANG GHẾ CHUNG TRÊN MÁY BAY (51) **06-01**
(22) 02.03.2017 (43) 27.11.2017
(30) 003368794 07.09.2016 EM
(71) QATAR AIRWAYS Q.C.S.C. (QA)
Qatar Airways Tower, Airport Road, PO Box 22550, Doha, Qatar
(72) Benjamin Michael Rowan (NZ), Nigel Anthony Goode (VG), Felix Karsten Haeffner (DE), Christopher James Haslam (VG), Elizabeth Kyle Scorgie (VG)
(74) Công ty Luật TNHH T&G (TGVN)
(55)



1.1

1.2

1.3

1.4

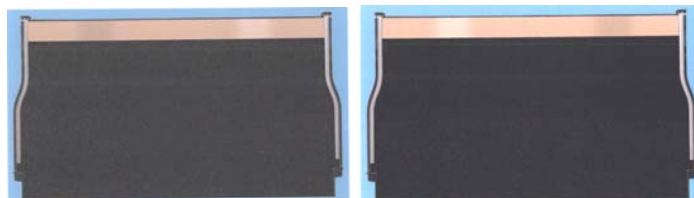


1.5

1.6

1.7

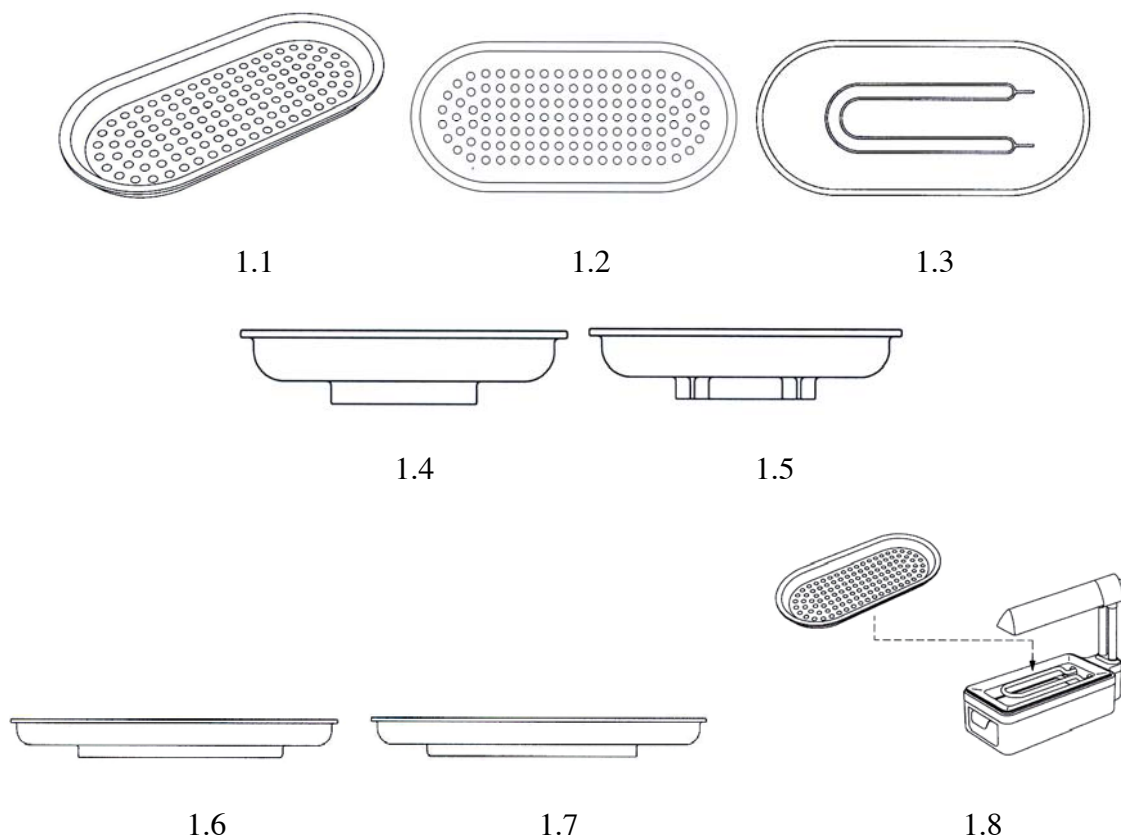
1.8



1.9

1.10

- (11) **31636**
(21) 3-2017-00369 (28) 01
(54) KHAY DÙNG CHO BẾP HỒNG (51) **07-02**
NGOẠI
(22) 03.03.2017 (43) 27.11.2017
(30) 30-2016-0051368 26.10.2016 KR
(71) ZAIGLE CO., LTD. (KR)
1114. Gayang Techno-Town. 217, Heojun-ro, Gangseo-gu, Seoul, 07531, Republic of Korea
(72) JIN HEE, LEE (KR)
(74) Công ty TNHH Sở hữu trí tuệ Trần & Trần (TRAN & TRAN CO., LTD.)
(55)



- (11) **31637**
(21) 3-2017-00372 (28) 01
(54) TAY CẦM DỪNG CHO VÒI NƯỚC (51) **23-01**
(22) 03.03.2017 (43) 27.11.2017
(30) 003381698-0011 16.09.2016 EM
(71) TOTO LTD. (JP)
1-1, Nakashima 2-chome, Kokurakita-ku, Kitakyushu-shi, Fukuoka 802-8601 Japan
(72) Yusuke TAKIGUCHI (JP), Keishi TOMIYA (JP), Tsuyoshi IWAYA (JP), Atsushi TOYOHARA (JP), Rina OGATA (JP)
(74) Công ty Cổ phần Sở hữu công nghiệp INVESTIP (INVESTIP)
(55)



1.1

1.2

1.3



1.4

1.5

1.6

1.7

- (11) **31638**
(21) 3-2017-00373 (28) 01
(54) TAY CẦM DÙNG CHO VÒI NƯỚC (51) **23-01**
(22) 03.03.2017 (43) 27.11.2017
(30) 003381698-0012 16.09.2016 EM
(71) TOTO LTD. (JP)
1-1, Nakashima 2-chome, Kokurakita-ku, Kitakyushu-shi, Fukuoka 802-8601 Japan
(72) Yusuke TAKIGUCHI (JP), Keishi TOMIYA (JP), Tsuyoshi IWAYA (JP), Atsushi TOYOHARA (JP), Rina OGATA (JP)
(74) Công ty Cổ phần Sở hữu công nghiệp INVESTIP (INVESTIP)
(55)



1.1



1.2



1.3



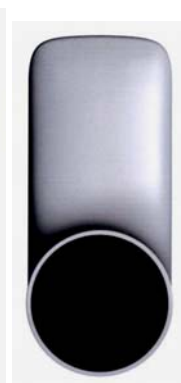
1.4



1.5



1.6



1.7

- (11) **31639**
(21) 3-2017-00374 (28) 01
(54) TAY CẦM DÙNG CHO VÒI NƯỚC (51) **23-01**
(22) 03.03.2017 (43) 27.11.2017
(30) 003381698-0013 16.09.2016 EM
(71) TOTO LTD. (JP)
1-1, Nakashima 2-chome, Kokurakita-ku, Kitakyushu-shi, Fukuoka 802-8601 Japan
(72) Yusuke TAKIGUCHI (JP), Keishi TOMIYA (JP), Tsuyoshi IWAYA (JP), Atsushi TOYOHARA (JP), Rina OGATA (JP)
(74) Công ty Cổ phần Sở hữu công nghiệp INVESTIP (INVESTIP)
(55)



1.1



1.2



1.3



1.4



1.5



1.6



1.7

- (11) **31640**
(21) 3-2017-00375 (28) 01
(54) TAY CẦM DỪNG CHO VÒI NƯỚC (51) **23-01**
(22) 03.03.2017 (43) 27.11.2017
(30) 003381698-0014 16.09.2016 EM
(71) TOTO LTD. (JP)
1-1, Nakashima 2-chome, Kokurakita-ku, Kitakyushu-shi, Fukuoka 802-8601 Japan
(72) Yusuke TAKIGUCHI (JP), Keishi TOMIYA (JP), Tsuyoshi IWAYA (JP), Atsushi TOYOHARA (JP), Rina OGATA (JP)
(74) Công ty Cổ phần Sở hữu công nghiệp INVESTIP (INVESTIP)
(55)



1.1

1.2

1.3



1.4

1.5

1.6

1.7

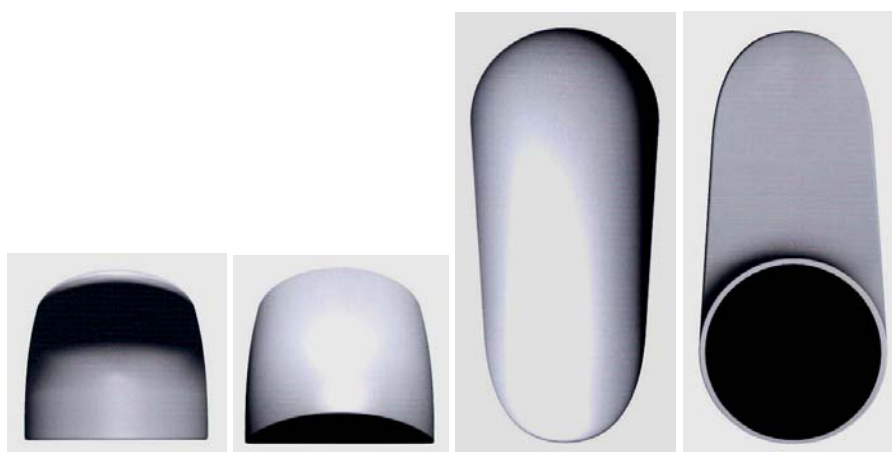
- (11) **31641**
(21) 3-2017-00376 (28) 01
(54) TAY CẦM DÙNG CHO VÒI NƯỚC (51) **23-01**
(22) 03.03.2017 (43) 27.11.2017
(30) 003381698-0015 16.09.2016 EM
(71) TOTO LTD. (JP)
1-1, Nakashima 2-chome, Kokurakita-ku, Kitakyushu-shi, Fukuoka 802-8601 Japan
(72) Yusuke TAKIGUCHI (JP), Keishi TOMIYA (JP), Tsuyoshi IWAYA (JP), Atsushi TOYOHARA (JP), Rina OGATA (JP)
(74) Công ty Cổ phần Sở hữu công nghiệp INVESTIP (INVESTIP)
(55)



1.1

1.2

1.3



1.4

1.5

1.6

1.7

- (11) **31642**
(21) 3-2017-00377 (28) 01
(54) TAY CẦM DỪNG CHO VÒI NƯỚC (51) **23-01**
(22) 03.03.2017 (43) 27.11.2017
(30) 003381698-0016 16.09.2016 EM
(71) TOTO LTD. (JP)
1-1, Nakashima 2-chome, Kokurakita-ku, Kitakyushu-shi, Fukuoka 802-8601 Japan
(72) Yusuke TAKIGUCHI (JP), Keishi TOMIYA (JP), Tsuyoshi IWAYA (JP), Atsushi TOYOHARA (JP), Rina OGATA (JP)
(74) Công ty Cổ phần Sở hữu công nghiệp INVESTIP (INVESTIP)
(55)



1.1



1.2



1.3



1.4



1.5



1.6



1.7

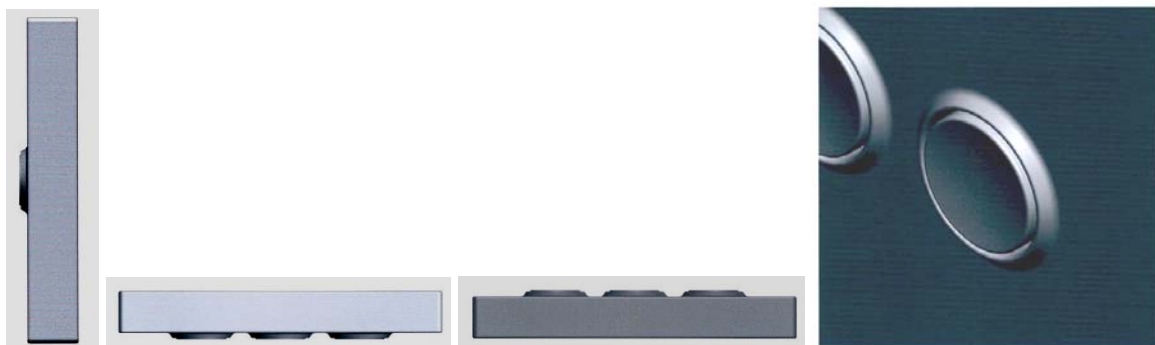
- (11) **31643**
(21) 3-2017-00378 (28) 01
(54) DỤNG CỤ NỐI DÙNG CHO THIẾT BỊ VỆ SINH (51) **23-02**
(22) 03.03.2017 (43) 27.11.2017
(30) 003381698-0017 16.09.2016 EM
(71) TOTO LTD. (JP)
1-1, Nakashima 2-chome, Kokurakita-ku, Kitakyushu-shi, Fukuoka 802-8601 Japan
(72) Tsuyoshi IWAYA (JP), Yusuke TAKIGUCHI (JP), Keishi TOMIYA (JP), Atsushi TOYOHARA (JP), Rina OGATA (JP)
(74) Công ty Cổ phần Sở hữu công nghiệp INVESTIP (INVESTIP)
(55)



1.1

1.2

1.3



1.4

1.5

1.6

1.7

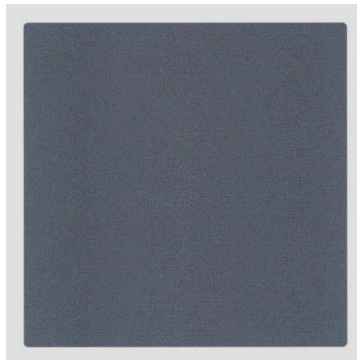
- (11) **31644**
(21) 3-2017-00379 (28) 01
(54) DỤNG CỤ NỐI DÙNG CHO THIẾT BỊ VỆ SINH (51) **23-02**
(22) 03.03.2017 (43) 27.11.2017
(30) 003381698-0018 16.09.2016 EM
(71) TOTO LTD. (JP)
1-1, Nakashima 2-chome, Kokurakita-ku, Kitakyushu-shi, Fukuoka 802-8601 Japan
(72) Tsuyoshi IWAYA (JP), Yusuke TAKIGUCHI (JP), Keishi TOMIYA (JP), Atsushi TOYOHARA (JP), Rina OGATA (JP)
(74) Công ty Cổ phần Sở hữu công nghiệp INVESTIP (INVESTIP)
(55)



1.1



1.2



1.3



1.4



1.5



1.6



1.7

CÔNG BÁO SỞ HỮU CÔNG NGHIỆP SỐ 356 TẬP A (11.2017)

- (11) **31645**
- (21) 3-2017-00589
- (54) **HỘP THUỐC**
- (22) 30.03.2017
- (71) **CÔNG TY TRÁCH NHIỆM HỮU HẠN DƯỢC PHẨM TÔN SANH (VN)**
L5-33, khu dân cư Ngân Thuận, phường Bình Thủy, quận Bình Thủy, thành phố Cần Thơ
- (72) Cao Thị Diễm Trang (VN)
- (55)
- (28) 01
- (51) **09-03**
- (43) 27.11.2017



1.1

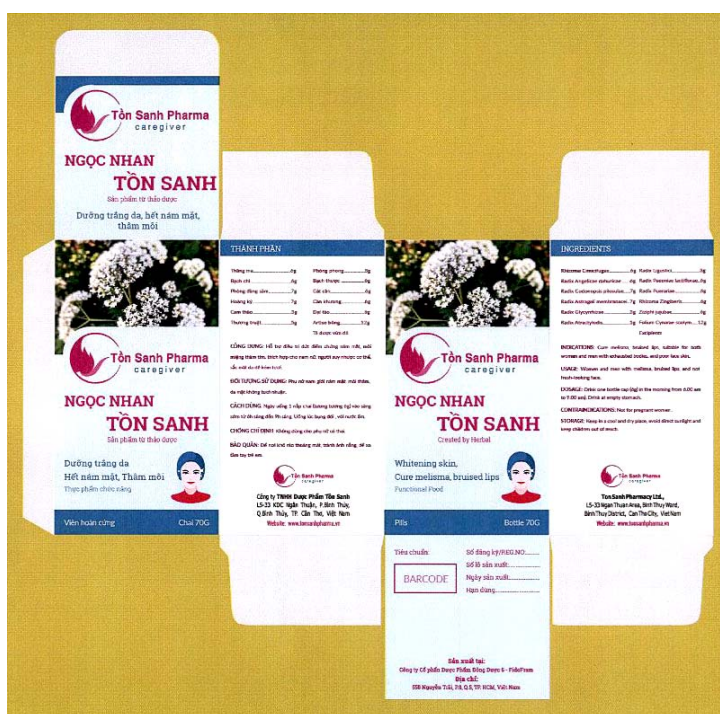
1.2

CÔNG BÁO SỞ HỮU CÔNG NGHIỆP SỐ 356 TẬP A (11.2017)

- (11) **31646**
- (21) 3-2017-00590
- (54) **HỘP THUỐC**
- (22) 30.03.2017
- (71) **CÔNG TY TRÁCH NHIỆM HỮU HẠN DƯỢC PHẨM TỒN SANH (VN)**
L5-33, khu dân cư Ngân Thuận, phường Bình Thủy, quận Bình Thủy, thành phố Cần Thơ
- (72) Cao Thị Diễm Trang (VN)
- (55)
- (28) 01
- (51) **09-03**
- (43) 27.11.2017



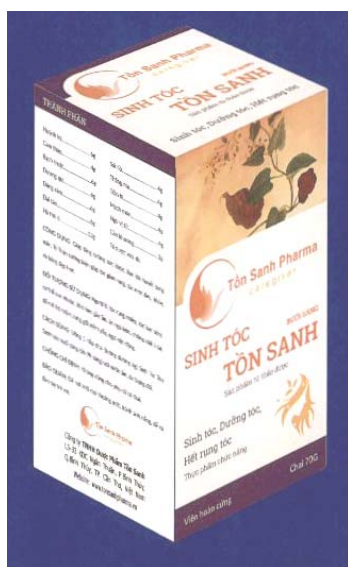
1.1



1.2

CÔNG BÁO SỞ HỮU CÔNG NGHIỆP SỐ 356 TẬP A (11.2017)

- (11) **31647**
- (21) 3-2017-00591 (28) 01
- (54) **HỘP THUỐC** (51) **09-03**
- (22) 30.03.2017 (43) 27.11.2017
- (71) **CÔNG TY TRÁCH NHIỆM HỮU HẠN DƯỢC PHẨM TÔN SANH (VN)**
L5-33, khu dân cư Ngân Thuận, phường Bình Thủy, quận Bình Thủy, thành phố Cần Thơ
- (72) Cao Thị Diễm Trang (VN)
- (55)



1.1



1.2

CÔNG BÁO SỞ HỮU CÔNG NGHIỆP SỐ 356 TẬP A (11.2017)

- | | | | |
|------|-------------------------------------------------------------------------------------------------------------------------------------------------|------|--------------|
| (11) | 31648 | (28) | 01 |
| (21) | 3-2017-00592 | (51) | 09-03 |
| (54) | HỘP THUỐC | (43) | 27.11.2017 |
| (22) | 30.03.2017 | | |
| (71) | CÔNG TY TRÁCH NHIỆM HỮU HẠN DƯỢC PHẨM TÔN SANH (VN)
L5-33, khu dân cư Ngân Thuận, phường Bình Thủy, quận Bình Thủy, thành phố Cần Thơ | | |
| (72) | Cao Thị Diễm Trang (VN) | | |
| (55) | | | |



1.1



1.2

CÔNG BÁO SỞ HỮU CÔNG NGHIỆP SỐ 356 TẬP A (11.2017)

- (11) **31649**
- (21) 3-2017-00593 (28) 01
- (54) **HỘP THUỐC** (51) **09-03**
- (22) 30.03.2017 (43) 27.11.2017
- (71) **CÔNG TY TRÁCH NHIỆM HỮU HẠN DƯỢC PHẨM TỒN SANH (VN)**
L5-33, khu dân cư Ngân Thuận, phường Bình Thủy, quận Bình Thủy, thành phố Cần Thơ
- (72) Cao Thị Diễm Trang (VN)
- (55)



1.1

1.2

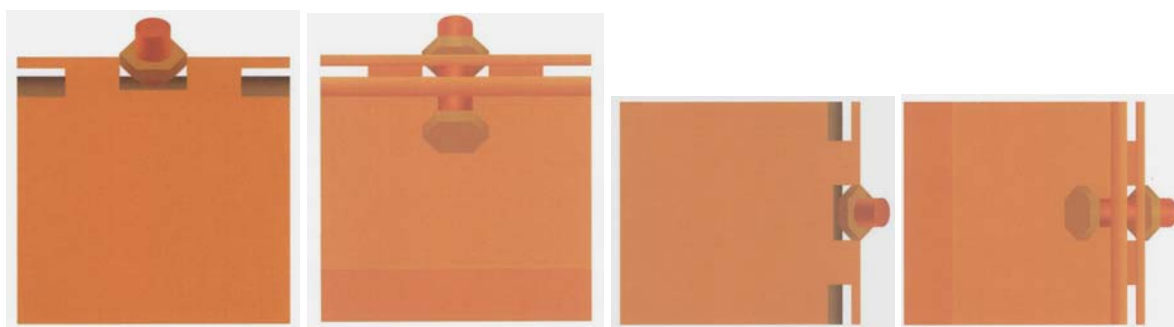
- (11) **31650**
(21) 3-2017-00650 (28) 01
(54) KE CỬA (51) **25-01**, 08-08
(22) 10.04.2017 (43) 27.11.2017
(71) CÔNG TY CỔ PHẦN XÂY DỰNG LHD (VN)
Số 16, ngõ 381/19 Nguyễn Khang, phường Yên Hòa, quận Cầu Giấy, thành phố Hà Nội
(72) Ngô Thọ Long (VN)
(74) Công ty TNHH Sở hữu trí tuệ PADEMARK (PADEMARK CO.,LTD)
(55)



1.1

1.2

1.3



1.4

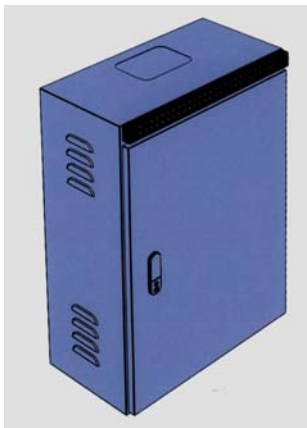
1.5

1.6

1.7

CÔNG BÁO SỞ HỮU CÔNG NGHIỆP SỐ 356 TẬP A (11.2017)

- (11) **31651**
(21) 3-2017-00663 (28) 01
(54) TỦ ĐIỆN (51) **13-03**
(22) 12.04.2017 (43) 27.11.2017
(71) CÔNG TY TNHH SẢN XUẤT THƯƠNG MẠI XÂY DỰNG ĐIỆN BÍCH HẠNH (VN)
1050/20 Phạm Văn Đồng, KP9, Hiệp Bình Chánh, Thủ Đức, thành phố Hồ Chí Minh
(72) Trần Văn Tường (VN)
(55)



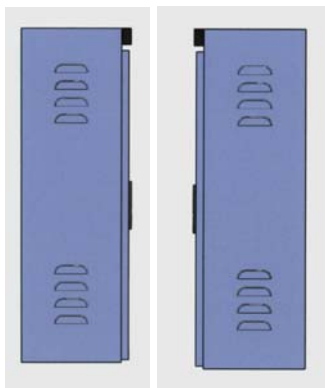
1.1



1.2

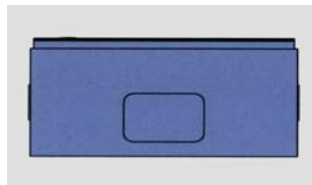


1.3



1.4

1.5

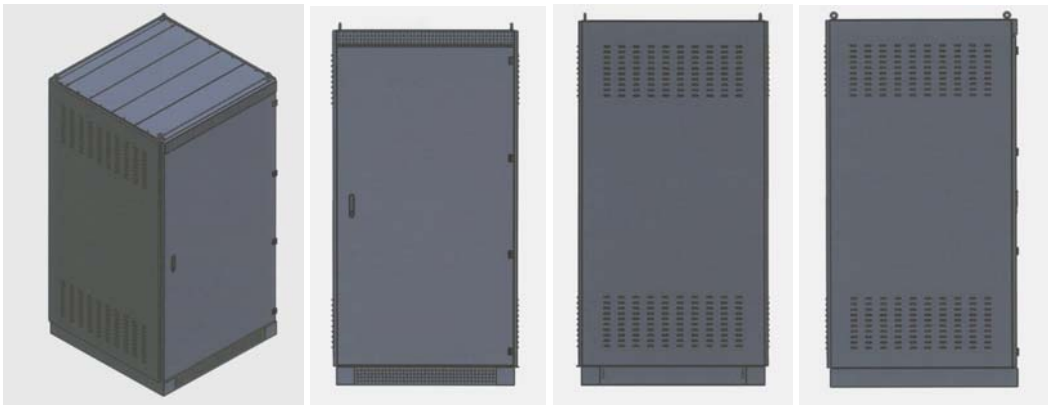


1.6



1.7

- (11) **31652**
(21) 3-2017-00664 (28) 01
(54) TỦ ĐIỆN (51) **13-03**
(22) 12.04.2017 (43) 27.11.2017
(71) CÔNG TY TNHH SẢN XUẤT THƯƠNG MẠI XÂY DỰNG ĐIỆN BÍCH HẠNH (VN)
1050/20 Phạm Văn Đồng, KP9, Hiệp Bình Chánh, Thủ Đức, thành phố Hồ Chí Minh
(72) Trần Văn Tường (VN)
(55)

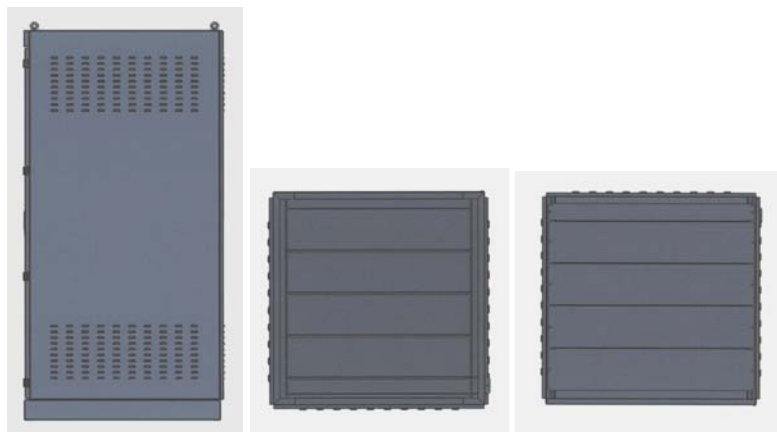


1.1

1.2

1.3

1.4



1.5

1.6

1.7

CÔNG BÁO SỞ HỮU CÔNG NGHIỆP SỐ 356 TẬP A (11.2017)

- | | | |
|------|-----------------------------------------------------------------------------------------------------------------------|-------------------|
| (11) | 31653 | |
| (21) | 3-2017-00669 | (28) 01 |
| (54) | NHÃN SẢN PHẨM | (51) 19-08 |
| (22) | 12.04.2017 | (43) 27.11.2017 |
| (71) | CÔNG TY CỔ PHẦN TẬP ĐOÀN HƯƠNG SEN (VN)
Số 18 Trần Thái Tông, phường Bồ Xuyên, thành phố Thái Bình, tỉnh Thái Bình | |
| (72) | Trần Văn Trà (VN) | |
| (74) | Công ty TNHH Sở hữu trí tuệ HA VIP (HAVIP CO., LTD) | |
| (55) | | |



CÔNG BÁO SỞ HỮU CÔNG NGHIỆP SỐ 356 TẬP A (11.2017)

- (11) **31654**
(21) 3-2017-00695 (28) 01
(54) XĂNG ĐAN (51) **02-04**
(22) 14.04.2017 (43) 27.11.2017
(30) 003437375-0002 28.10.2016 EM
(71) ALCUDIA DESIGN, S.L.U. (ES)
C/ Cuartel, 91, 07300 Inca (Balears), SPAIN
(72) BULDU FREIXA, Esteve (ES)
(74) Công ty TNHH Đại Tín và Liên Danh (DAITIN AND ASSOCIATES CO.,LTD)
(55)



1.1



1.2



1.3



1.4

1.5



1.6

1.7

- (11) **31655**
(21) 3-2017-00823 (28) 01
(54) GIÀY (51) **02-04**
(22) 05.05.2017 (43) 27.11.2017
(30) 29/584,182 11.11.2016 US
(71) NIKE INNOVATE C.V. (US)
One Bowerman Drive, Beaverton, Oregon, 97005-6453, United States of America
(72) Jessica SMALL (US)
(74) Văn phòng Luật sư Ân Nam (ANNAM IP & LAW)
(55)



1.1



1.2



1.3



1.4



1.5



1.6



1.7

- (11) **31656**
(21) 3-2017-00824 (28) 01
(54) GIÀY (51) **02-04**
(22) 05.05.2017 (43) 27.11.2017
(30) 29/584,223 12.11.2016 US
(71) NIKE INNOVATE C.V. (US)
One Bowerman Drive, Beaverton, Oregon, 97005-6453, United States of America
(72) Leo S. CHANG (US)
(74) Văn phòng Luật sư Ân Nam (ANNAM IP & LAW)
(55)



1.1



1.2



1.3



1.4

1.5



1.6

1.7

- (11) **31657**
(21) 3-2017-00825 (28) 01
(54) GIÀY (51) **02-04**
(22) 05.05.2017 (43) 27.11.2017
(30) 29/584,217 12.11.2016 US
(71) NIKE INNOVATE C.V. (US)
One Bowerman Drive, Beaverton, Oregon, 97005-6453, United States of America
(72) Tate E. KUERBIS (US)
(74) Văn phòng Luật sư Ân Nam (ANNAM IP & LAW)
(55)



1.1



1.2



1.3



1.4



1.5



1.6



1.7

- (11) **31658**
(21) 3-2017-00826 (28) 01
(54) GIÀY (51) **02-04**
(22) 05.05.2017 (43) 27.11.2017
(30) 29/584,283 14.11.2016 US
(71) NIKE INNOVATE C.V. (US)
One Bowerman Drive, Beaverton, Oregon, 97005-6453, United States of America
(72) Kelly O'CONNOR (US)
(74) Văn phòng Luật sư Ân Nam (ANNAM IP & LAW)
(55)



1.1



1.2



1.3



1.4



1.5



1.6



1.7

CÔNG BÁO SỞ HỮU CÔNG NGHIỆP SỐ 356 TẬP A (11.2017)

- (11) **31659**
(21) 3-2017-00828 (28) 01
(54) MŨ BẢO HIỂM (51) **02-03**
(22) 05.05.2017 (43) 27.11.2017
(71) CÔNG TY TNHH HJC VIỆT NAM (VN)
Đường Nguyễn Tất Thành, phường Tích Sơn, thành phố Vĩnh Yên, tỉnh Vĩnh Phúc
(72) Park Soung Yong (KR)
(74) Công ty TNHH Tư vấn A & S (A&S CO., LTD)
(55)



1.1



1.2



1.3



1.4



1.5



1.6

CÔNG BÁO SỞ HỮU CÔNG NGHIỆP SỐ 356 TẬP A (11.2017)

- (11) **31660**
(21) 3-2017-00834 (28) 01
(54) GIÀY (51) **02-04**
(22) 08.05.2017 (43) 27.11.2017
(30) 29/584,419 14.11.2016 US
(71) NIKE INNOVATE C.V. (US)
One Bowerman Drive, Beaverton, Oregon, 97005-6453, United States of America
(72) Rolando HERNANDEZ (MX)
(74) Văn phòng Luật sư Ân Nam (ANNAM IP & LAW)
(55)



1.1

1.2

1.3



1.4

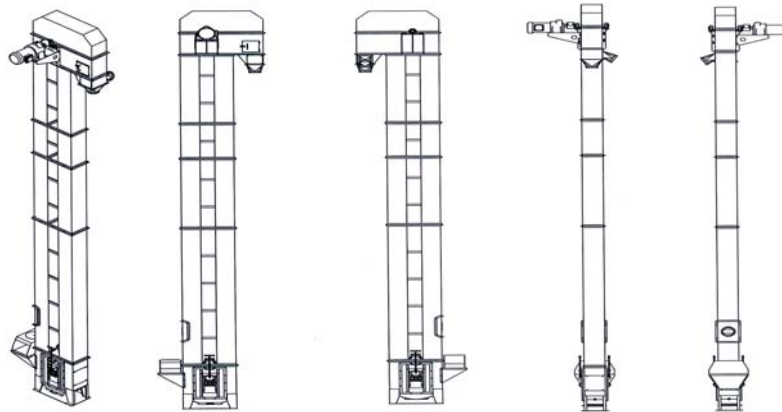
1.5

1.6

1.7

CÔNG BÁO SỞ HỮU CÔNG NGHIỆP SỐ 356 TẬP A (11.2017)

- (11) **31661**
(21) 3-2017-00876 (28) 03
(54) THIẾT BỊ CHUYỂN TẢI (51) **12-05**
(22) 15.05.2017 (43) 27.11.2017
(71) CÔNG TY CỔ PHẦN CƠ KHÍ CHẾ TẠO MÁY LONG AN (VN)
Km 1954 quốc lộ 1A, phường Khánh Hậu, thành phố Tân An, tỉnh Long An
(72) La Thanh Hải (VN), Trần Chánh Tín (VN)
(74) Công ty Cổ phần Sở hữu công nghiệp INVESTIP (INVESTIP)
(55)



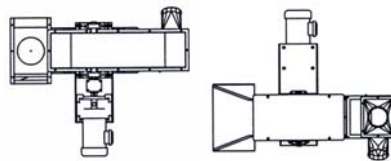
1.1

1.2

1.3

1.4

1.5

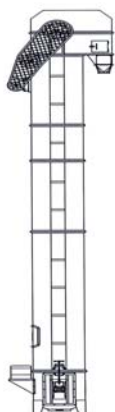


1.6

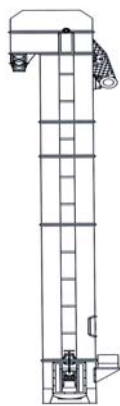
1.7



2.1



2.2



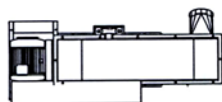
2.3



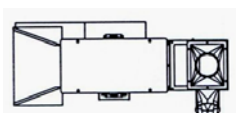
2.4



2.5



2.6



2.7



3.1



3.2



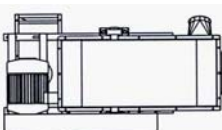
3.3



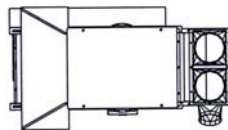
3.4



3.5

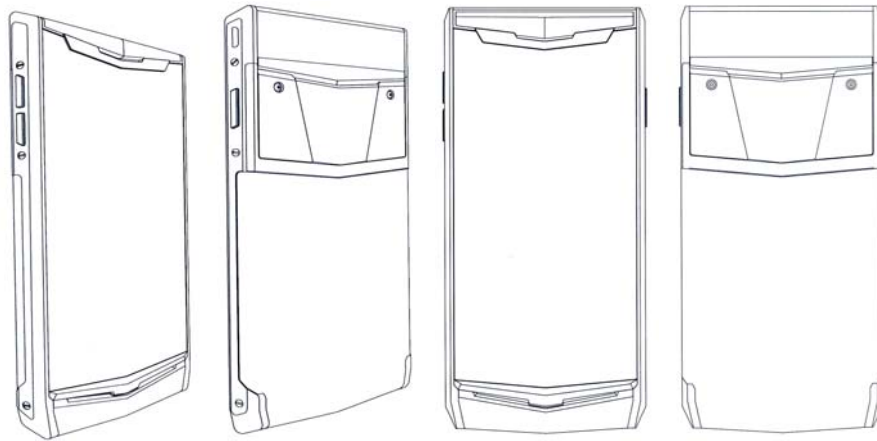


3.6



3.7

- (11) **31662**
(21) 3-2017-00892 (28) 01
(54) ĐIỆN THOẠI DI ĐỘNG (51) **14-03**
(22) 16.05.2017 (43) 27.11.2017
(71) TẬP ĐOÀN VIỄN THÔNG QUÂN ĐỘI (VIETTEL) (VN)
Số 1 Trần Hữu Dực, phường Mỹ Đình 2, quận Nam Từ Liêm, thành phố Hà Nội
(72) Nguyễn Đình Chiến (VN), Hồ Trọng Hiếu (VN), Trần Bình Minh (VN), Dương Minh
Khánh (VN), Mai Tuấn Anh (VN), Nguyễn Công Trình (VN)
(74) Công ty Luật TNHH quốc tế BMVN (BMVN INTERNATIONAL LLC)
(55)

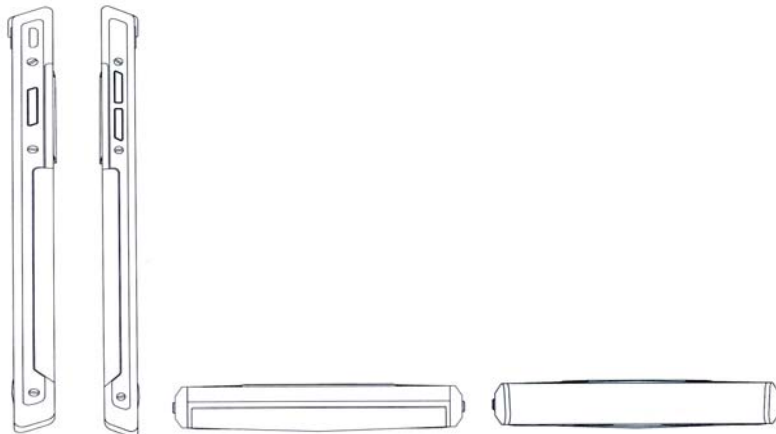


1.1

1.2

1.3

1.4



1.5

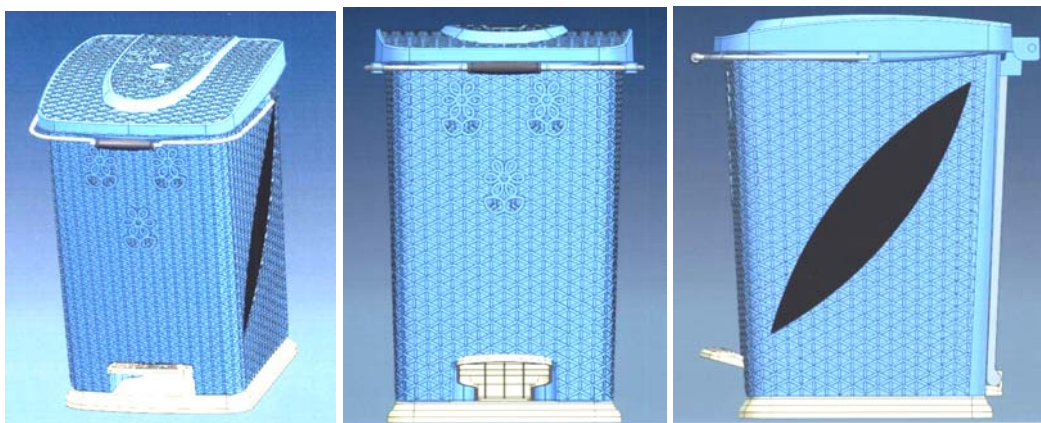
1.6

1.7

1.8

CÔNG BÁO SỞ HỮU CÔNG NGHIỆP SỐ 356 TẬP A (11.2017)

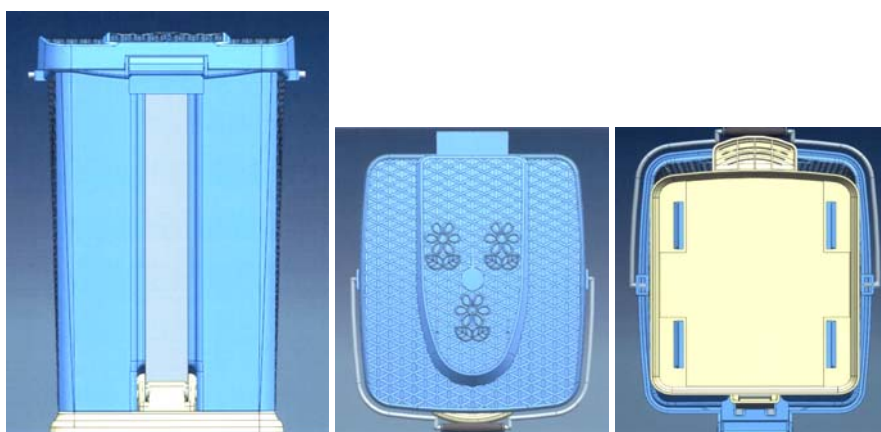
- (11) **31663**
(21) 3-2017-00949 (28) 01
(54) **THÙNG RÁC** (51) **09-09**
(22) 24.05.2017 (43) 27.11.2017
(71) **CÔNG TY TNHH MỘT THÀNH VIÊN SẢN XUẤT THƯƠNG MẠI XUẤT NHẬP
KHẨU THẮNG LỢI (VN)**
Số 334D đường Mã Lò, khu phố 6, phường Bình Trị Đông A, quận Bình Tân, thành phố
Hồ Chí Minh
(72) Tô Lợi Thành (VN)
(74) Công ty Cổ phần PHANLAW VIETNAM (PHANLAW VIETNAM JSC)
(55)



1.1

1.2

1.3



1.4

1.5

1.6

CÔNG BÁO SỞ HỮU CÔNG NGHIỆP SỐ 356 TẬP A (11.2017)

(11) **31664**

(21) 3-2017-00950

(28) 01

(54) THÙNG RÁC

(51) **09-09**

(22) 24.05.2017

(43) 27.11.2017

(71) CÔNG TY TNHH MỘT THÀNH VIÊN SẢN XUẤT THƯƠNG MẠI XUẤT NHẬP
KHẨU THẮNG LỢI (VN)

Số 334D đường Mã Lò, khu phố 6, phường Bình Trị Đông A, quận Bình Tân, thành phố
Hồ Chí Minh

(72) Tô Lợi Thành (VN)

(74) Công ty Cổ phần PHANLAW VIETNAM (PHANLAW VIETNAM JSC)

(55)



1.1

1.2

1.3



1.4

1.5

1.6

CÔNG BÁO SỞ HỮU CÔNG NGHIỆP SỐ 356 TẬP A (11.2017)

- (11) **31665**
(21) 3-2017-00989 (28) 01
(54) XE MÁY ĐIỆN (51) **12-11**
(22) 29.05.2017 (43) 27.11.2017
(30) 201730054525.8 28.02.2017 CN
(71) SHENZHEN TAILG ELECTRIC VEHICLE CO., LTD. (CN)
Building C, D, E, F, No. 23, the Second Industrial zone, Tantou, Songgang Town, Baoan District, Shenzhen, China
(72) Li Yao (CN)
(74) Công ty TNHH Trà và cộng sự (TRA & ASSOCIATES CO.,LTD)
(55)



1.1

1.2

1.3

1.4



1.5

1.6

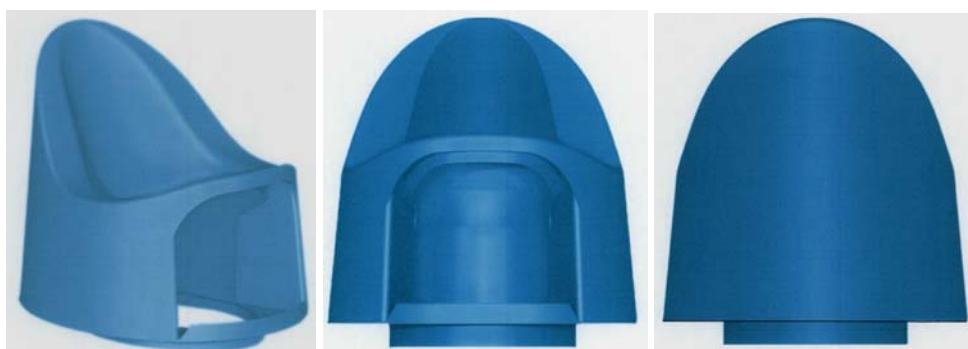


1.7

1.8

1.9

- (11) **31666**
(21) 3-2017-01004 (28) 01
(54) **GHẾ BÔ** (51) **23-02**
(22) 31.05.2017 (43) 27.11.2017
(71) **LÊ ĐỨC THẮNG (VN)**
Phòng 3418, tòa R5B Royal City, 72 Nguyễn Trãi, Thanh Xuân, thành phố Hà Nội
(72) Lê Đức Thắng (VN)
(74) Công ty cổ phần tư vấn Trung Thục (TRUNG THUC.,JSC)
(55)



1.1

1.2

1.3



1.4

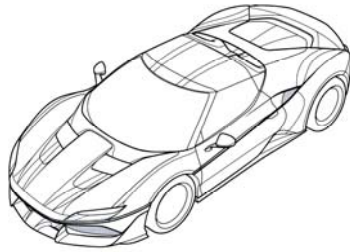
1.5

1.6

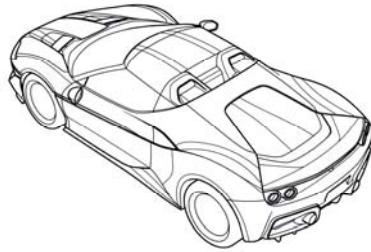
1.7

CÔNG BÁO SỞ HỮU CÔNG NGHIỆP SỐ 356 TẬP A (11.2017)

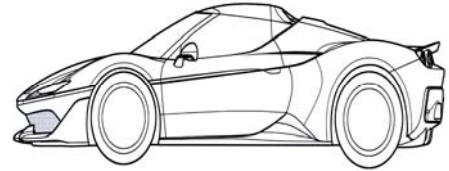
- (11) **31667**
(21) 3-2017-01018 (28) 01
(54) Ô TÔ ĐỒ CHƠI (51) **21-01**
(22) 02.06.2017 (43) 27.11.2017
(30) 003496975 02.12.2016 EM
(71) FERRARI S.P.A. (IT)
Via Emilia Est 1163, MODENA, ITALY
(72) Flavio MANZONI (IT)
(74) Công ty TNHH một thành viên Sở hữu trí tuệ VCCI (VCCI-IP CO.,LTD)
(55)



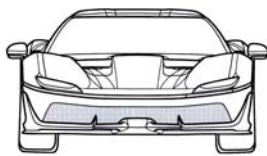
1.1



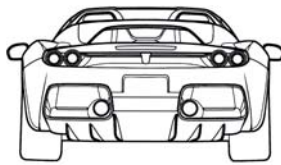
1.2



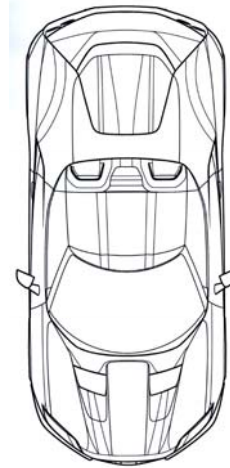
1.3



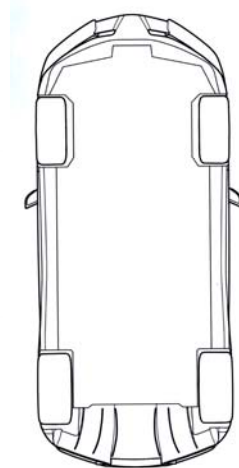
1.4



1.5



1.6



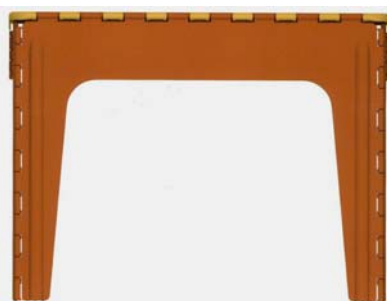
1.7

CÔNG BÁO SỞ HỮU CÔNG NGHIỆP SỐ 356 TẬP A (11.2017)

- (11) **31668**
(21) 3-2017-01026 (28) 01
(54) BÀN (51) **06-03**
(22) 05.06.2017 (43) 27.11.2017
(71) CÔNG TY CỔ PHẦN SẢN XUẤT NHỰA DUY TÂN (VN)
298 Hồ Học Lãm, phường An Lạc, quận Bình Tân, thành phố Hồ Chí Minh
(72) Trần Đức Xuyên (VN)
(74) Công ty TNHH Sở hữu trí tuệ Thảo Thọ Quyến (INVENCO)
(55)



1.1



1.2



1.3



1.4



1.5



1.6

CÔNG BÁO SỞ HỮU CÔNG NGHIỆP SỐ 356 TẬP A (11.2017)

- (11) **31669**
(21) 3-2017-01043 (28) 01
(54) BÌNH (51) **11-02**
(22) 06.06.2017 (43) 27.11.2017
(71) CÔNG TY TNHH MINH LONG I (VN)
333 khu phố Hưng Lộc, phường Hưng Định, thị xã Thuận An, tỉnh Bình Dương
(72) Lý Ngọc Minh (VN)
(55)



1.1

1.2

1.3

1.4



1.5

1.6

1.7

1.8

CÔNG BÁO SỞ HỮU CÔNG NGHIỆP SỐ 356 TẬP A (11.2017)

- (11) **31670**
(21) 3-2017-01048 (28) 01
(54) **CHẬU RỬA** (51) **23-02**
(22) 07.06.2017 (43) 27.11.2017
(71) CÔNG TY TNHH SẢN XUẤT VÀ THƯƠNG MẠI TÂN Á (VN)
Số 124 đường Tôn Đức Thắng, phường Quốc Tử Giám, quận Đống Đa, thành phố Hà Nội
(72) Nguyễn Thị Mai Phương (VN)
(55)



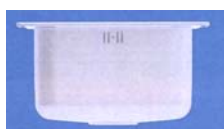
1.1



1.2



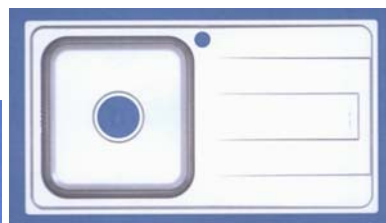
1.3



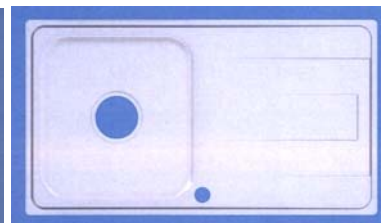
1.4



1.5



1.6



1.7

- (11) **31671**
(21) 3-2017-01060 (28) 01
(54) TẤM ỐP BÊN TRONG CỬA CỬA (51) **12-16**
TRƯỚC XE Ô TÔ
(22) 08.06.2017 (43) 27.11.2017
(30) 201630613899.4 13.12.2016 CN
(71) YUNNAN LIFAN JUNMA VEHICLES CO., LTD. (CN)
Innovation Industrial Park, Fengyi Town, Dali City, Yunnan Province 671005, China
(72) MA, Libin (CN), LONG, Yunlang (CN)
(74) Công ty cổ phần Tư vấn S&B (S&B CONSULTANT., CORP.)
(55)



1.1

1.2

1.3



1.4

1.5

1.6

1.7

- (11) **31672**
(21) 3-2017-01061 (28) 01
(54) LƯỚI TẢN NHIỆT CỦA XE Ô TÔ (51) **12-16**
(22) 08.06.2017 (43) 27.11.2017
(30) 201630613900.3 13.12.2016 CN
(71) YUNNAN LIFAN JUNMA VEHICLES CO., LTD. (CN)
Innovation Industrial Park, Fengyi Town, Dali City, Yunnan Province 671005, China
(72) MA, Libin (CN), LONG, Yunlang (CN)
(74) Công ty cổ phần Tư vấn S&B (S&B CONSULTANT., CORP.)
(55)



1.1

1.2 1.3



1.4

1.5



1.6

1.7

CÔNG BÁO SỞ HỮU CÔNG NGHIỆP SỐ 356 TẬP A (11.2017)

- (11) **31673**
(21) 3-2017-01068 (28) 01
(54) XE MÁY ĐIỆN (51) **12-11**
(22) 09.06.2017 (43) 27.11.2017
(30) 201730058975.4 03.03.2017 CN
(71) JIANGSU TAILING CAR TECHNOLOGIES CO., LTD. (CN)
Dacheng Industrial Park, Anzhen Town, Xishan District, Wuxi City, Jiangsu Province,
China
(72) SUN, Muchu (CN)
(74) Công ty TNHH Sở hữu trí tuệ VIPATCO (VIPATCO CO., LTD)
(55)



1.1

1.2

1.3



1.4

1.5

1.6

1.7

- (11) **31674**
(21) 3-2017-01077 (28) 01
(54) KẸP CỐ ĐỊNH DÂY GIÀY (51) **02-04**, 02-07, 08-08
(22) 09.06.2017 (43) 27.11.2017
(71) JISOOK PAIK (KR)
108-403 LG Zai Apartment, Icheon-dong, Yongsan-gu, Seoul 140-774 Republic of Korea
(72) Jisook PAIK (KR)
(74) Công ty TNHH Trường Xuân (AGELESS CO.,LTD)
(55)



1.1

1.2

1.3



1.4

1.5

1.6

1.7

- (11) **31675**
(21) 3-2017-01081 (28) 01
(54) MÁY TRỒNG CÂY (51) **15-03**
(22) 12.06.2017 (43) 27.11.2017
(30) 2016-027018 13.12.2016 JP
(71) ISEKI & CO., LTD. (JP)
700 Umaki-cho, Matsuyama-shi, Ehime-ken, Japan
(72) Koki Ono (JP), Hisashi Kamiya (JP), Hikaru Osano (JP), Naoki Hotta (JP), Shuhei Tobita (JP), Masami Kinoshita (JP)
(74) Công ty Luật TNHH AMBYS Hà Nội (AMBYS HANOI)
(55)



1.1

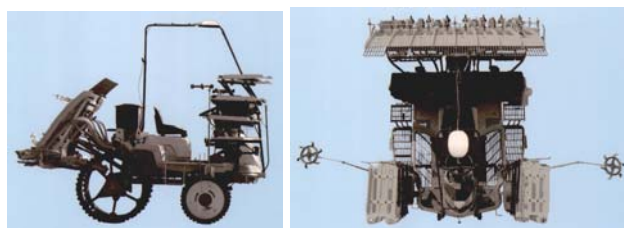
1.2

1.3



1.4

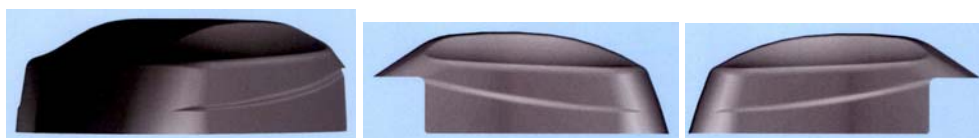
1.5



1.6

1.7

- (11) **31676**
(21) 3-2017-01082 (28) 01
(54) VỎ ĂNG TEN CỦA PHƯƠNG TIỆN LÀM VIỆC (51) **15-03**
(22) 12.06.2017 (43) 27.11.2017
(30) 2017-007682 11.04.2017 JP
(71) ISEKI & CO., LTD. (JP)
700 Umaki-cho, Matsuyama-shi, Ehime-ken, Japan
(72) Masami Kinoshita (JP)
(74) Công ty Luật TNHH AMBYS Hà Nội (AMBYS HANOI)
(55)



1.1

1.2

1.3



1.4

1.5

1.6

1.7



1.8

- (11) **31677**
(21) 3-2017-01083 (28) 01
(54) MÀN HÌNH CỦA PHƯƠNG TIỆN LÀM VIỆC (51) **15-03**
(22) 12.06.2017 (43) 27.11.2017
(30) 2017-007681 11.04.2017 JP
(71) ISEKI & CO., LTD. (JP)
700 Umaki-cho, Matsuyama-shi, Ehime-ken, Japan
(72) Naoki Hotta (JP), Masami Kinoshita (JP)
(74) Công ty Luật TNHH AMBYS Hà Nội (AMBYS HANOI)
(55)



1.1

1.2

1.3

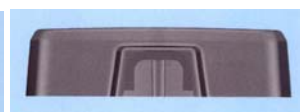


1.4

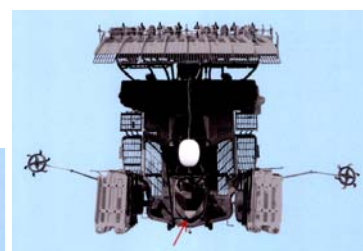
1.5



1.6

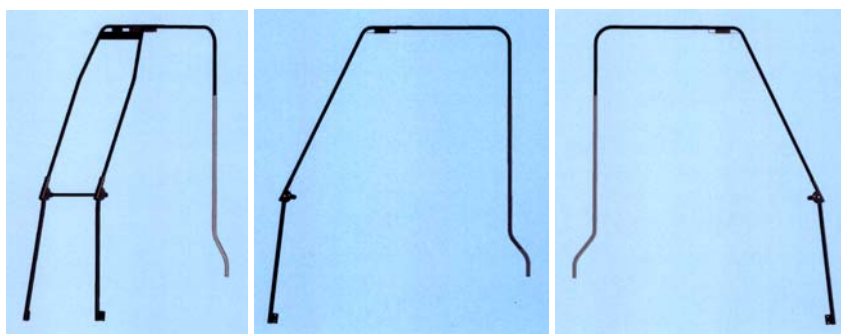


1.7



1.8

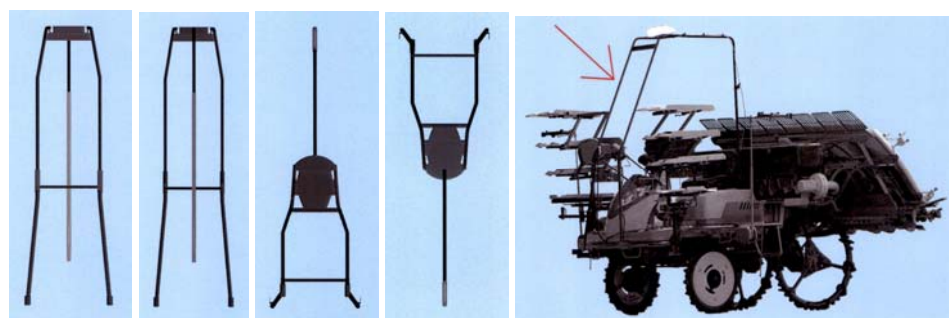
- (11) **31678**
(21) 3-2017-01084 (28) 01
(54) KHUNG ẮNG TEN CHO PHƯƠNG TIỆN LÀM VIỆC (51) **15-03**
(22) 12.06.2017 (43) 27.11.2017
(30) 2017-007683 11.04.2017 JP
(71) ISEKI & CO., LTD. (JP)
700 Umaki-cho, Matsuyama-shi, Ehime-ken, Japan
(72) Koki Ono (JP), Hisashi Kamiya (JP), Hikaru Osano (JP), Naoki Hotta (JP), Shuhei Tobita (JP), Masami Kinoshita (JP)
(74) Công ty Luật TNHH AMBYS Hà Nội (AMBYS HANOI)
(55)



1.1

1.2

1.3



1.4

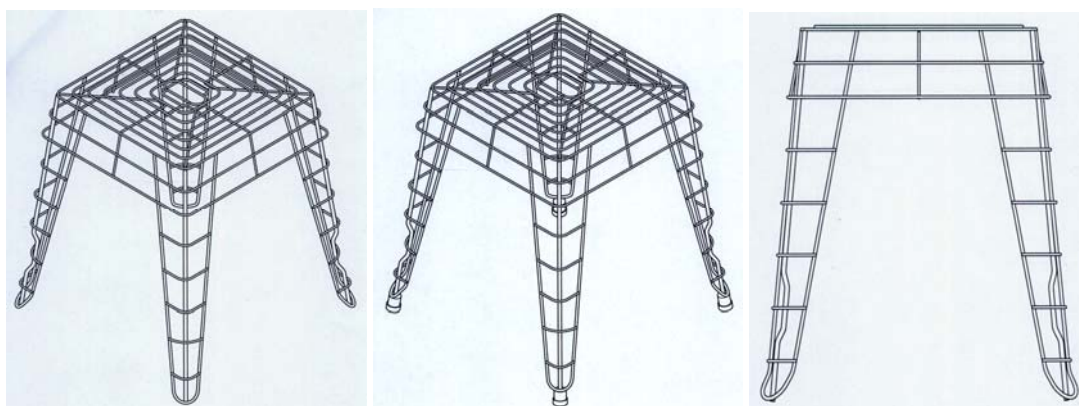
1.5

1.6

1.7

1.8

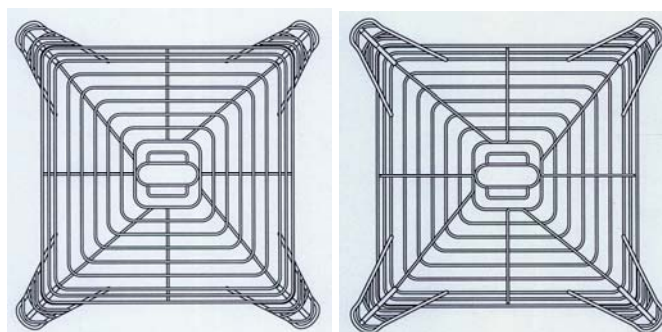
- (11) **31679**
(21) 3-2017-01087 (28) 01
(54) **GHẾ** (51) **06-01**
(22) 12.06.2017 (43) 27.11.2017
(71) CHAO-LIN, LIAO (TW)
No. 237, Sec.2, Dongxing Rd., Nantun Dist., Taichung City, Taiwan
(72) Chao-Lin, LIAO (TW)
(74) Công ty TNHH Trần Hữu Nam và Đồng sự (TRAN H.N & ASS.)
(55)



1.1

1.2

1.3



1.4

1.5

CÔNG BÁO SỞ HỮU CÔNG NGHIỆP SỐ 356 TẬP A (11.2017)

- (11) **31680**
(21) 3-2017-01091 (28) 01
(54) **NẮP CHAI** (51) **09-07**
(22) 12.06.2017 (43) 27.11.2017
(71) CÔNG TY CỔ PHẦN MỸ PHẨM SÀI GÒN (VN)
930 đường Nguyễn Thị Định, khu công nghiệp Cát Lái (cụm II), phường Thạnh Mỹ Lợi,
quận 2, thành phố Hồ Chí Minh
(72) Bùi Quang Lộc (VN)
(74) Công ty TNHH Tư vấn sở hữu trí tuệ Việt (VIET IP CO., LTD)
(55)



1.1

1.2

1.3



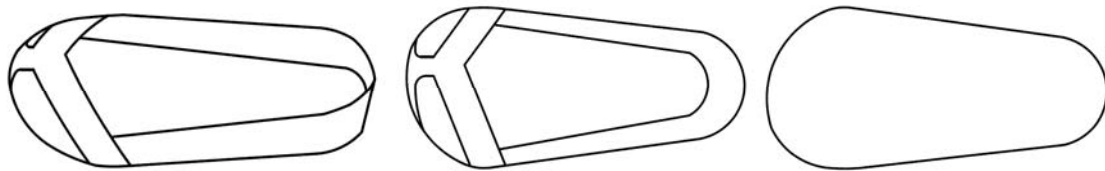
1.4

1.5

1.6

1.7

- (11) **31681**
(21) 3-2017-01105 (28) 01
(54) TẮT (51) **02-04**
(22) 13.06.2017 (43) 27.11.2017
(30) 30-2017-0012988 21.03.2017 KR
(71) PARK, HYEONJOO (KR)
304-301, 42, Woryeongdong 11-gil, Masanhappo-gu, Changwon-si, Gyeongsangnam-do, 631-777, Republic of Korea
(72) PARK, Hyeonjoo (KR)
(74) Công ty TNHH Tư vấn ALIATLEGAL (ALIATLEGAL CO., LTD)
(55)



1.1

1.2

1.3



1.4

1.5



1.6

1.7

1.8

- (11) **31682**
(21) 3-2017-01106 (28) 01
(54) THIẾT BỊ PHẪU THUẬT (51) **24-01**
(22) 14.06.2017 (43) 27.11.2017
(71) 1. LƯƠNG VŨ ĐĂNG QUANG (VN)
 Ấp 8, xã Hưng Lễ, huyện Giồng Trôm, tỉnh Bến Tre
 2. NGUYỄN CHÍ NHÂN (VN)
 958/40 Bis 1, Lò Gốm, phường 8, quận 6, thành phố Hồ Chí Minh
(72) Lương Vũ Đăng Quang (VN); Nguyễn Trí Nhân (VN)
(74) Công ty TNHH Sở hữu trí tuệ INVENTIO (INVENTIO CO., LTD)
(55)



1.1

1.2

1.3

1.4



1.5

1.6

CÔNG BÁO SỞ HỮU CÔNG NGHIỆP SỐ 356 TẬP A (11.2017)

- (11) **31683**
(21) 3-2017-01124 (28) 01
(54) XE MÁY ĐIỆN (51) **12-11**
(22) 15.06.2017 (43) 27.11.2017
(71) CÔNG TY CỔ PHẦN XE ĐIỆN ANBICO (VN)
Thôn Hán Lữ, phường Khai Quang, thành phố Vĩnh Yên, tỉnh Vĩnh Phúc
(72) Hoàng Xuân Bắc (VN)
(74) Công ty cổ phần Sở hữu trí tuệ BROSS và Cộng sự (BROSS & PARTNERS., JSC)
(55)



1.1



1.2



1.3



1.4



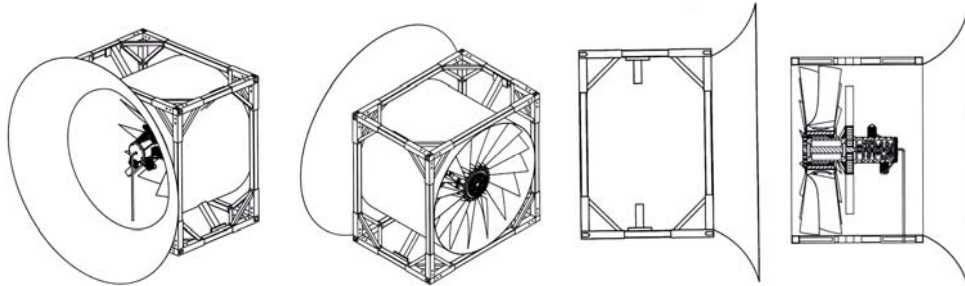
1.5



1.6

CÔNG BÁO SỞ HỮU CÔNG NGHIỆP SỐ 356 TẬP A (11.2017)

- | | | | |
|------|------------------------------------------------------------------------------------------------------------------------------------------------|------------|--------------|
| (11) | 31684 | | |
| (21) | 3-2017-01139 | (28) | 01 |
| (54) | MÁY NÉN KHÍ | (51) | 15-02 |
| (22) | 19.06.2017 | (43) | 27.11.2017 |
| (30) | 2016-027384 | 19.12.2016 | JP |
| (71) | CÔNG TY TNHH SẢN XUẤT - THƯƠNG MẠI - DỊCH VỤ NGUYỄN CHÍ (VN)
49/21 đường TL 41, khu phố 1, phường Thạnh Lộc, quận 12, thành phố Hồ Chí Minh | | |
| (72) | Lê Thành Nguyên (VN) | | |
| (74) | Công ty TNHH một thành viên Sở hữu trí tuệ VCCI (VCCI-IP CO., LTD) | | |
| (55) | | | |

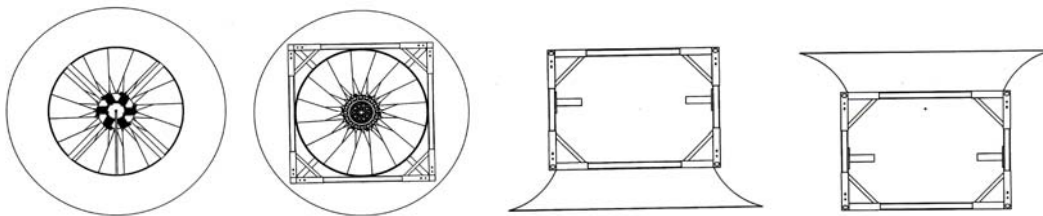


1.1

1.2

1.3

1.4

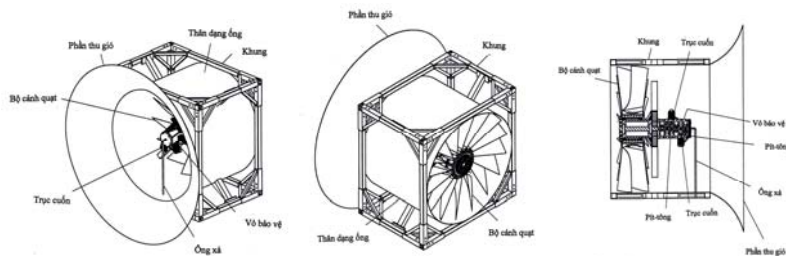


1.5

1.6

1.7

1.8



1.9

1.10

1.11

CÔNG BÁO SỞ HỮU CÔNG NGHIỆP SỐ 356 TẬP A (11.2017)

- (11) **31685**
(21) 3-2017-01140 (28) 01
(54) **BẾP GA CÔNG NGHIỆP** (51) **07-02**
(22) 19.06.2017 (43) 27.11.2017
(71) CÔNG TY TRÁCH NHIỆM HỮU HẠN DRSAFE (VN)
50/3, đường HT31, phường Hiệp Thành, quận 12, thành phố Hồ Chí Minh
(72) Lê Tiến Thắng (VN)
(74) Công ty TNHH Tư vấn Sở hữu trí tuệ Á Đông (A ĐÔNG IP CONSULTANCY CO.,LTD)
(55)



1.1



1.2



1.3



1.4



1.5



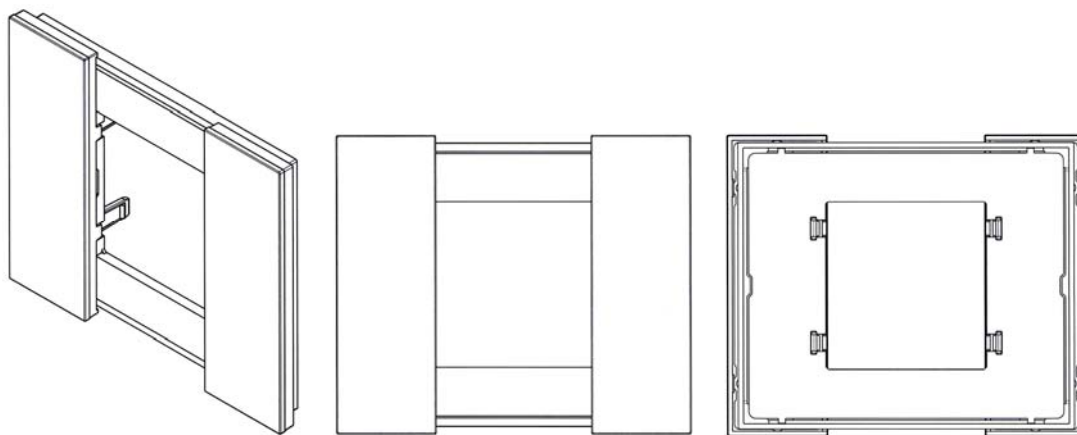
1.6



1.7

CÔNG BÁO SỞ HỮU CÔNG NGHIỆP SỐ 356 TẬP A (11.2017)

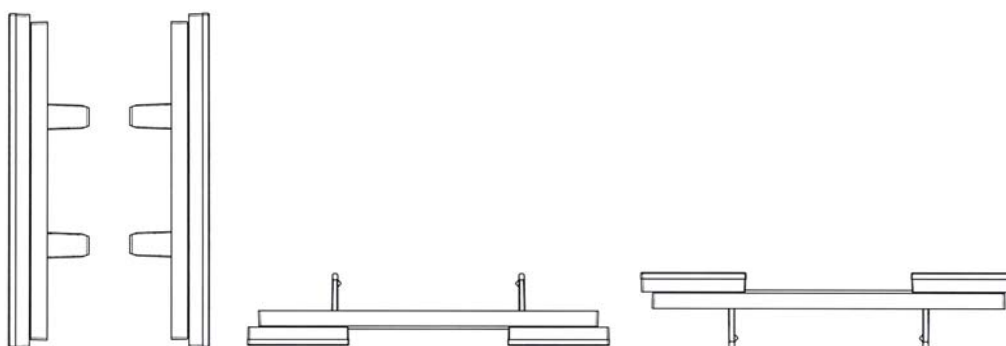
- (11) **31686**
(21) 3-2017-01150 (28) 02
(54) KHUNG CHO CÔNG TẮC (51) **13-03**
(22) 20.06.2017 (43) 27.11.2017
(30) 003531334 21.12.2016 EM
(71) BTICINO S.P.A. (IT)
Viale Borri, 231-21100 Varese, Italy
(72) Milka ESKOLA (IT)
(74) Công ty Luật TNHH T&G (TGVN)
(55)



1.1

1.2

1.3

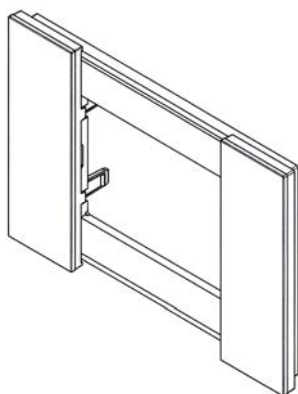


1.4

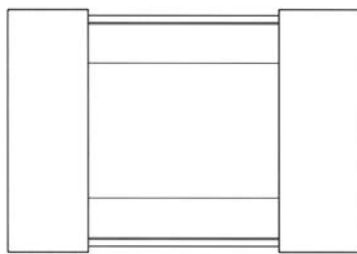
1.5

1.6

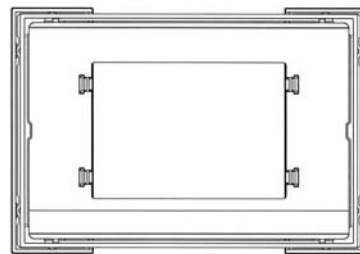
1.7



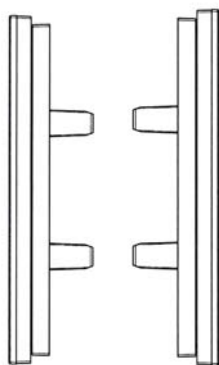
2.1



2.2



2.3



2.4



2.5

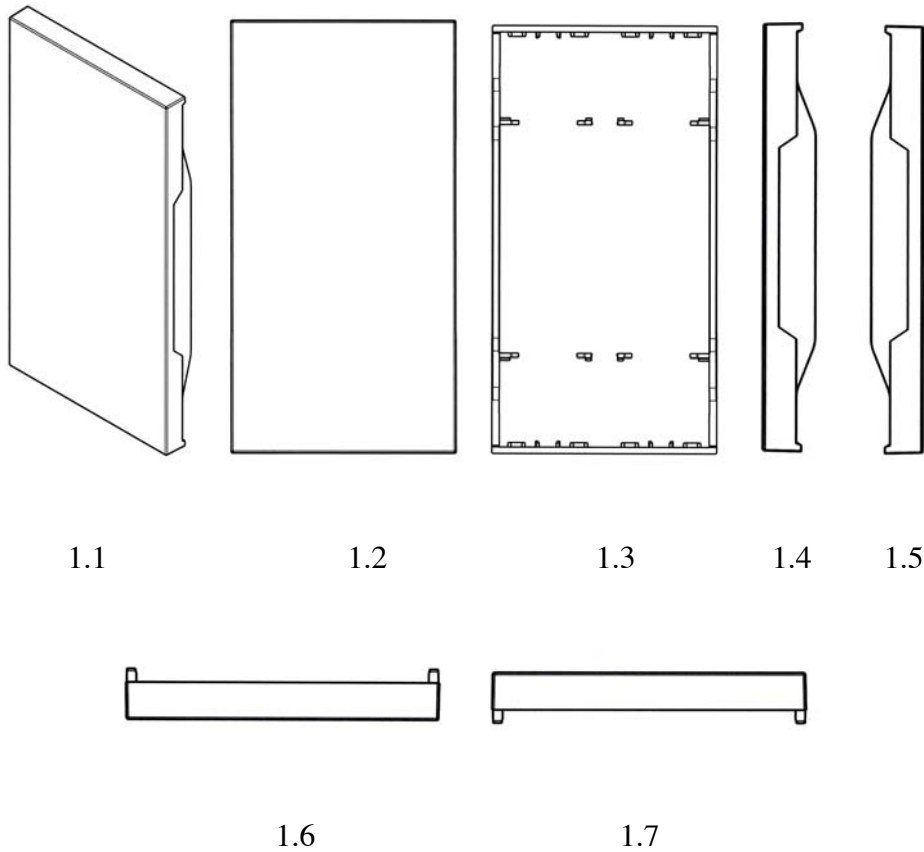


2.6



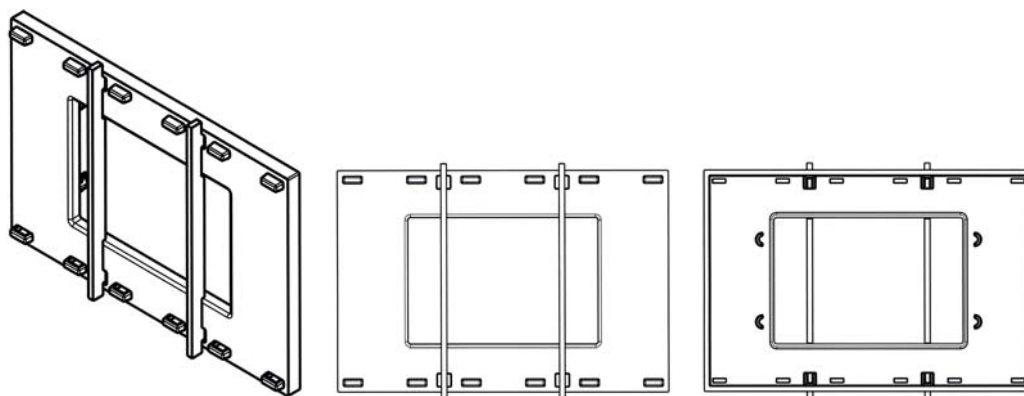
2.7

- (11) **31687**
(21) 3-2017-01151 (28) 01
(54) TẤM CHE CHO THIẾT BỊ ĐIỆN (51) **13-03**
(22) 20.06.2017 (43) 27.11.2017
(30) 003531334 21.12.2016 EM
(71) BTICINO S.P.A. (IT)
Viale Borri, 231-21100 Varese, Italy
(72) Milka ESKOLA (IT)
(74) Công ty Luật TNHH T&G (TGVN)
(55)



CÔNG BÁO SỞ HỮU CÔNG NGHIỆP SỐ 356 TẬP A (11.2017)

- (11) **31688**
(21) 3-2017-01153 (28) 01
(54) KHUNG CHO CÔNG TẮC (51) **13-03**
(22) 20.06.2017 (43) 27.11.2017
(30) 003531334 21.12.2016 EM
(71) BTICINO S.P.A. (IT)
Viale Borri, 231-21100 Varese, Italy
(72) Milka ESKOLA (IT)
(74) Công ty Luật TNHH T&G (TGVN)
(55)



1.1

1.2

1.3



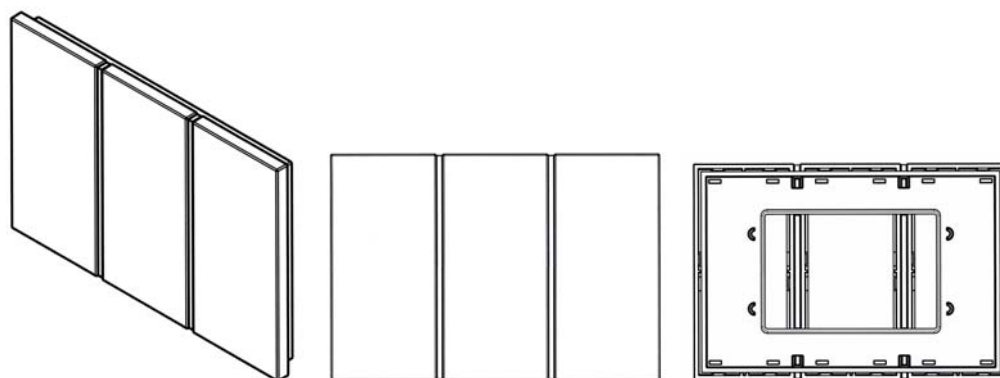
1.4

1.5

1.6

1.7

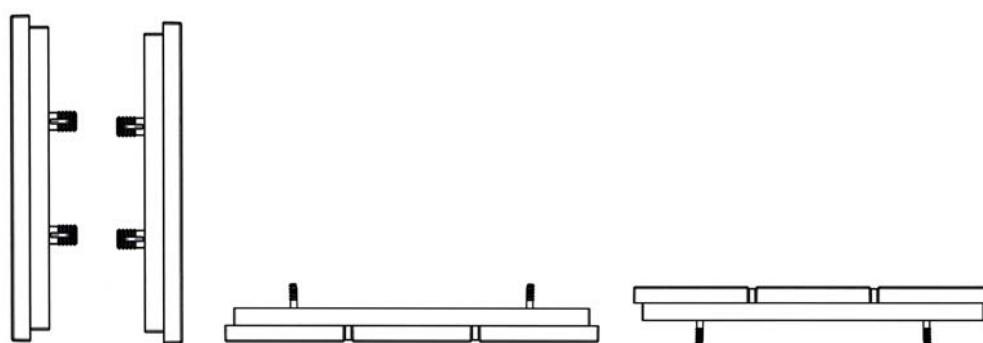
- (11) **31689**
(21) 3-2017-01154
(54) TẤM CHE CHO THIẾT BỊ ĐIỆN
(22) 20.06.2017
(30) 003531334 21.12.2016 EM
(71) BTICINO S.P.A. (IT)
Viale Borri, 231-21100 Varese, Italy
(72) Milka ESKOLA (IT)
(74) Công ty Luật TNHH T&G (TGVN)
(55)
- (28) 01
(51) **13-03**
(43) 27.11.2017



1.1

1.2

1.3



1.4

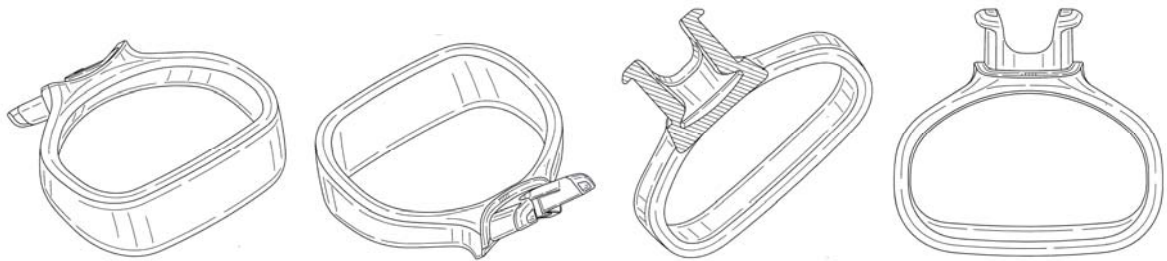
1.5

1.6

1.7

CÔNG BÁO SỞ HỮU CÔNG NGHIỆP SỐ 356 TẬP A (11.2017)

- (11) **31690**
(21) 3-2017-01155 (28) 01
(54) TAY CẦM CHO HỘP ĐỤNG (51) **09-07**
(22) 20.06.2017 (43) 27.11.2017
(30) 29/591,322 19.01.2017 US
(71) DART INDUSTRIES INC. (US)
14901 S. Orange Blossom Trail, Orlando, Florida 32837, United States of America
(72) Nathan E. Shirley (US), Lee A. Cooper (US)
(74) Công ty Luật TNHH AMBYS Hà Nội (AMBYS HANOI)
(55)

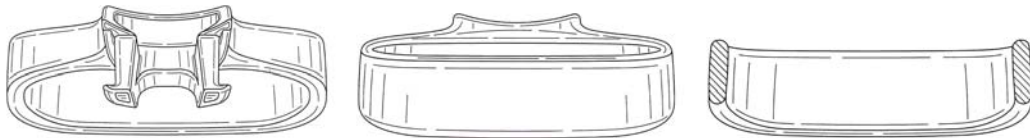


1.1

1.2

1.3

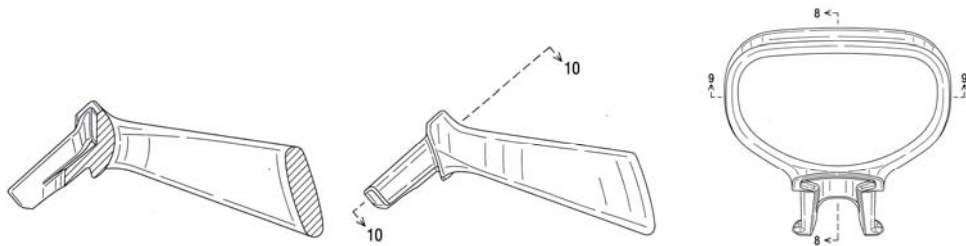
1.4



1.5

1.6

1.7



1.8

1.9

1.10

CÔNG BÁO SỞ HỮU CÔNG NGHIỆP SỐ 356 TẬP A (11.2017)

- (11) **31691**
(21) 3-2017-01162 (28) 01
(54) BẢNG ĐIỀU KHIỂN CẢM ỨNG (51) **13-03**
(22) 22.06.2017 (43) 27.11.2017
(71) CÔNG TY TNHH EVYHOME (VN)
19 Đặng Nhữ Lâm, thị trấn Nhà Bè, huyện Nhà Bè, thành phố Hồ Chí Minh
(72) Trần Thanh Tâm (VN)
(55)



1.1

1.2

1.3

1.4

1.5



1.6



1.7



1.8

CÔNG BÁO SỞ HỮU CÔNG NGHIỆP SỐ 356 TẬP A (11.2017)

- (11) **31692**
(21) 3-2017-01188 (28) 03
(54) TÚI ĐỰNG GẠO (51) **09-05**, 09-03
(22) 26.06.2017 (43) 27.11.2017
(71) CÔNG TY CỔ PHẦN NÔNG NGHIỆP CÔNG NGHỆ CAO TRUNG AN (VN)
649a, quốc lộ 91, khu vực Qui Thạnh 1, phường Trung Kiên, quận Thốt Nốt, thành phố
Cần Thơ
(72) Phạm Thái Bình (VN)
(55)



1.1



1.2



2.1



2.2



3.1



3.2

- (11) **31693**
(21) 3-2017-01199 (28) 01
(54) THIẾT BỊ ĐẦU CUỐI (51) **14-03**
(22) 27.06.2017 (43) 27.11.2017
(30) 201630649470.0 27.12.2016 CN
(71) HUAWEI TECHNOLOGIES CO., LTD. (CN)
Huawei Administration Building, Bantian, Longgang District Shenzhen, Guangdong
518129, China
(72) KIM, Joon Suh (KR), XU, Ting (CN), JEON, SUNGCHUN (KR), CHANG, Liang
(CN), TANG, Jingwei (CN)
(74) Công ty TNHH một thành viên Sở hữu trí tuệ VCCI (VCCI-IP CO.,LTD)
(55)



1.1

1.2

1.3



1.4

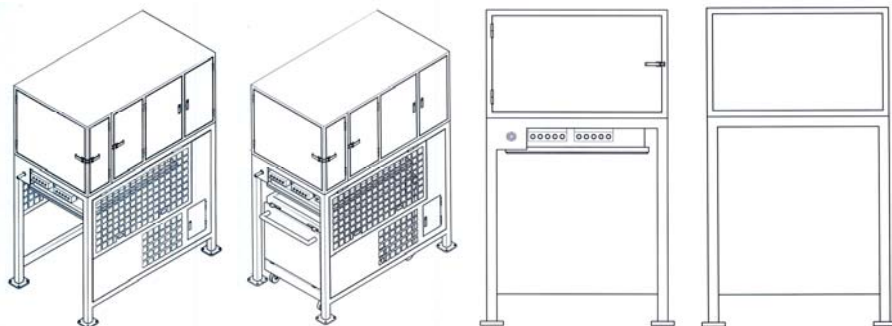
1.5

1.6

1.7

CÔNG BÁO SỞ HỮU CÔNG NGHIỆP SỐ 356 TẬP A (11.2017)

- (11) **31694**
(21) 3-2017-01201 (28) 01
(54) THIẾT BỊ SẤY (51) **15-99**
(22) 27.06.2017 (43) 27.11.2017
(30) 105308062 30.12.2016 TW
(71) MING-YI, KO (TW)
No.418, Neiding 2nd st., Zhongli Dist., Taoyuan City 320, Taiwan (R.O.C)
(72) Ming-Yi, Ko (TW)
(74) Công ty TNHH Sở hữu trí tuệ HA VIP (HAVIP CO., LTD)
(55)

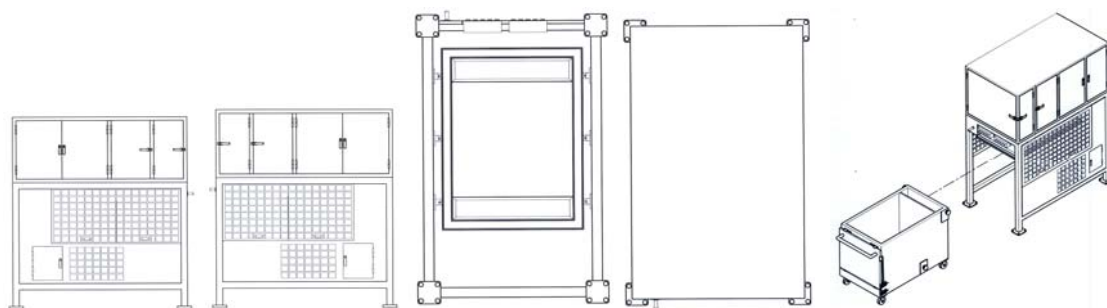


1.1

1.2

1.3

1.4



1.5

1.6

1.7

1.8

1.9

CÔNG BÁO SỞ HỮU CÔNG NGHIỆP SỐ 356 TẬP A (11.2017)

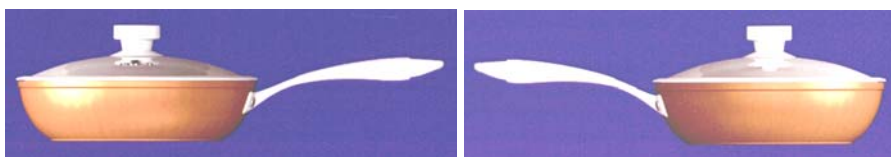
- (11) **31695**
(21) 3-2017-01226 (28) 01
(54) **CHẢO** (51) **07-02**
(22) 29.06.2017 (43) 27.11.2017
(71) **CÔNG TY CỔ PHẦN ELMICH (VN)**
Tầng 3 số nhà 122 đường Nguyễn Lương Bằng, phường Nam Đồng, quận Đống Đa,
thành phố Hà Nội
(72) **Đỗ Thành Trung (VN)**
(74) **Công ty Luật TNHH LEADCONSULT (LEADCONSULT)**
(55)



1.1

1.2

1.3



1.4

1.5



1.6

1.7

- (11) **31696**
(21) 3-2017-01227 (28) 01
(54) QUAI NỒI (51) **07-02**
(22) 29.06.2017 (43) 27.11.2017
(71) CÔNG TY CỔ PHẦN ELMICH (VN)
Tầng 3 số nhà 122 đường Nguyễn Lương Bằng, phường Nam Đồng, quận Đống Đa,
thành phố Hà Nội
(72) Đỗ Thành Trung (VN)
(74) Công ty Luật TNHH LEADCONSULT (LEADCONSULT)
(55)



1.1

1.2

1.3



1.4

1.5

1.6

1.7

CÔNG BÁO SỞ HỮU CÔNG NGHIỆP SỐ 356 TẬP A (11.2017)

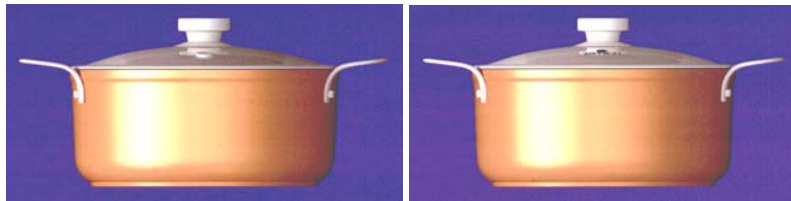
- (11) **31697**
(21) 3-2017-01228 (28) 01
(54) NỒI (51) **07-02**
(22) 29.06.2017 (43) 27.11.2017
(71) CÔNG TY CỔ PHẦN ELMICH (VN)
Tầng 3 số nhà 122 đường Nguyễn Lương Bằng, phường Nam Đồng, quận Đống Đa,
thành phố Hà Nội
(72) Đỗ Thành Trung (VN)
(74) Công ty Luật TNHH LEADCONSULT (LEADCONSULT)
(55)



1.1

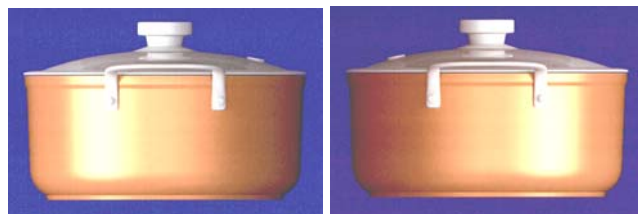
1.2

1.3



1.4

1.5

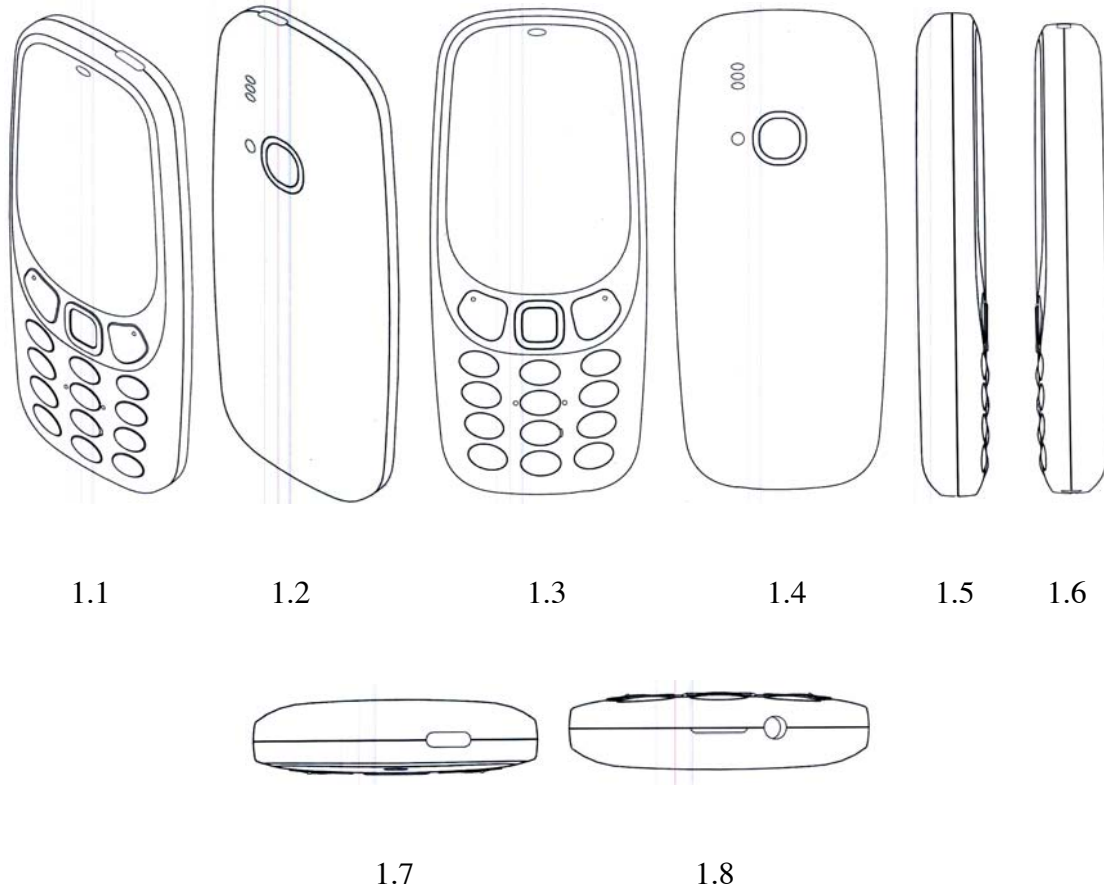


1.6

1.7

CÔNG BÁO SỞ HỮU CÔNG NGHIỆP SỐ 356 TẬP A (11.2017)

- (11) **31698**
(21) 3-2017-01254 (28) 01
(54) ĐIỆN THOẠI DI ĐỘNG (51) **14-03**
(22) 05.07.2017 (43) 27.11.2017
(30) 29/590,492 11.01.2017 US
(71) HMD GLOBAL OY (FI)
Karaportti 2, 02610 Espoo, Finland
(72) FRIDA ANDERSSON (GB)
(74) Công ty cổ phần Tư vấn S&B (S&B CONSULTANT., CORP.)
(55)



- (11) **31699**
(21) 3-2017-01260 (28) 01
(54) TÚI XÁCH (51) **03-01**
(22) 06.07.2017 (43) 27.11.2017
(30) 003596006-0001 06.01.2017 EM
(71) CELINE (FR)
16 rue Vivienne, 75002 Paris, France
(72) Phoebe Philo (GB)
(74) Công ty Luật TNHH quốc tế BMVN (BMVN INTERNATIONAL LLC)
(55)



1.1

1.2

1.3

1.4

1.5



1.6

1.7

CÔNG BÁO SỞ HỮU CÔNG NGHIỆP SỐ 356 TẬP A (11.2017)

- | | | | |
|------|--------------------------------------------------------------------------------------------------------------------------------------------|------|--------------|
| (11) | 31700 | | |
| (21) | 3-2017-01262 | (28) | 01 |
| (54) | BAO GỐI SẢN PHẨM | (51) | 09-05 |
| (22) | 06.07.2017 | (43) | 27.11.2017 |
| (71) | CÔNG TY CỔ PHẦN HÀNG TIÊU DÙNG MASAN (VN)
Tầng 12, tòa nhà MPlaza Saigon, số 39 Lê Duẩn, phường Bến Nghé, quận 1, thành phố Hồ Chí Minh | | |
| (72) | Nguyễn Hoàng Yến (VN) | | |
| (74) | Công ty cổ phần Sở hữu trí tuệ BROSS và Cộng sự (BROSS & PARTNERS., JSC) | | |
| (55) | | | |

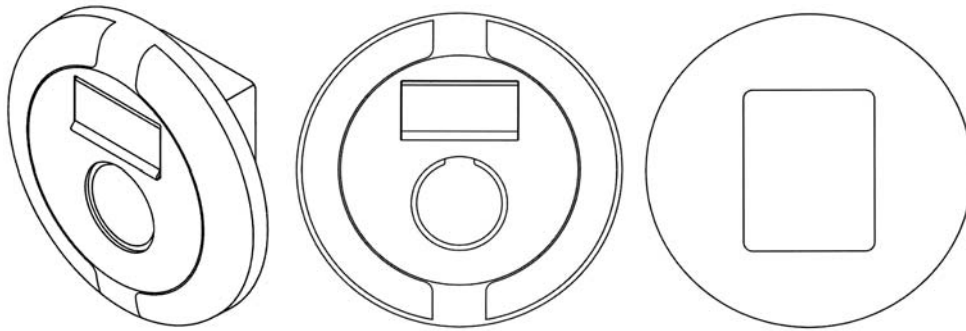


1.1



1.2

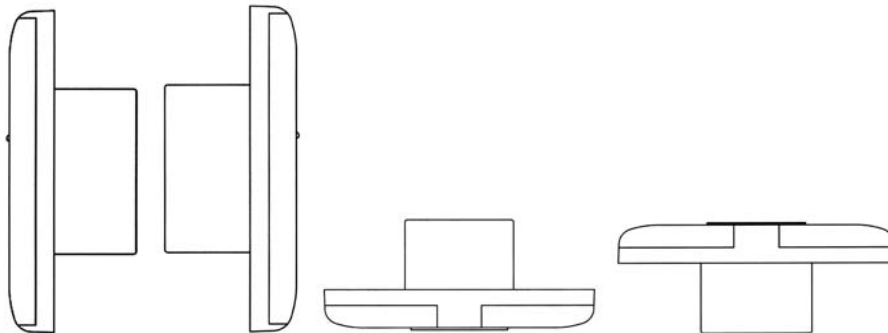
- (11) **31701**
(21) 3-2017-01266 (28) 01
(54) THIẾT BỊ PHÁT TÍN HIỆU BÁO (51) **10-05**
CHÁY
(22) 07.07.2017 (43) 27.11.2017
(30) 2017-002287 08.02.2017 JP
(71) HOCHIKI CORPORATION (JP)
2-10-43 Kamiosaki Shinagawa-ku, Tokyo JAPAN
(72) Kenji Mochida (JP)
(74) Công ty TNHH Dịch vụ Sở hữu trí tuệ KENFOX (KENFOX IP SERVICE CO.,LTD)
(55)



1.1

1.2

1.3



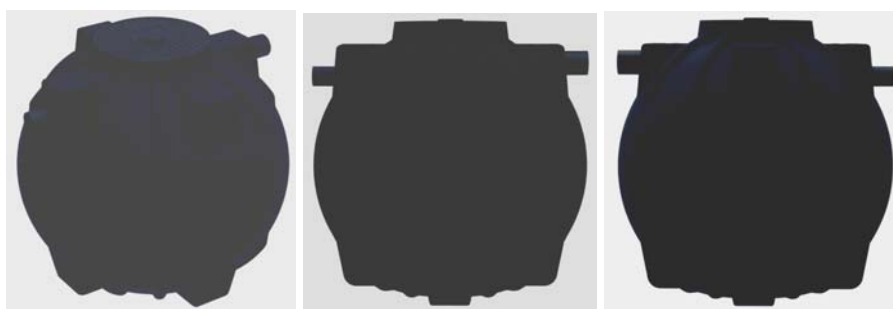
1.4

1.5

1.6

1.7

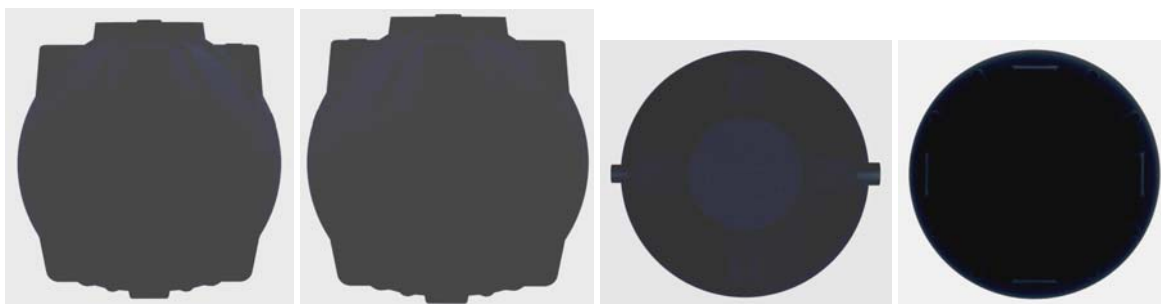
- (11) **31702**
(21) 3-2017-01280 (28) 01
(54) BỒN TỰ HOẠI (51) **23-99**
(22) 10.07.2017 (43) 27.11.2017
(71) CÔNG TY CỔ PHẦN QUỐC TẾ SƠN HÀ (VN)
Lô CN1 cụm công nghiệp Từ Liêm, phường Minh Khai, quận Bắc Từ Liêm, thành phố Hà Nội
(72) Lê Vĩnh Sơn (VN)
(55)



1.1

1.2

1.3



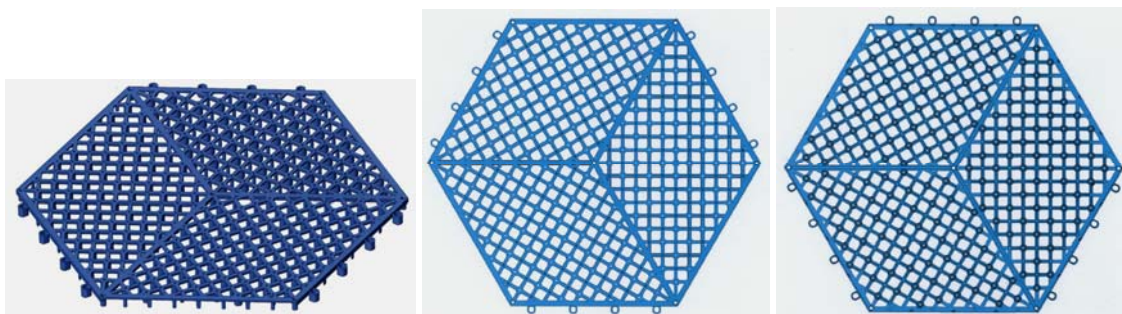
1.4

1.5

1.6

1.7

- (11) **31703**
(21) 3-2017-01282 (28) 01
(54) VỈ NHỰA LÓT SÀN (51) **25-01**
(22) 10.07.2017 (43) 27.11.2017
(71) LÊ TẤN CHÂU (VN)
Chung cư 43 Hồ Văn Huê, lô A, phòng 102, phường 9, quận Phú Nhuận, thành phố Hồ Chí Minh
(72) Lê Tấn Châu (VN)
(74) Công ty Luật TNHH VIETTHINK (VIETTHINK LAW FIRM)
(55)



1.1

1.2

1.3



1.4

1.5



1.6

1.7

(11) **31704**

(21) 3-2017-01283

(28) 01

(54) VỈ NHỰA LÓT SÀN

(51) **25-01**

(22) 10.07.2017

(43) 27.11.2017

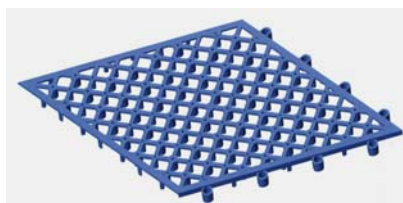
(71) LÊ TẤN CHÂU (VN)

Chung cư 43 Hồ Văn Huê, lô A, phòng 102, phường 9, quận Phú Nhuận, thành phố Hồ Chí Minh

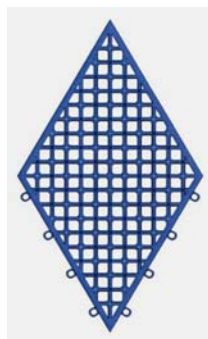
(72) Lê Tấn Châu (VN)

(74) Công ty Luật TNHH VIETTHINK (VIETTHINK LAW FIRM)

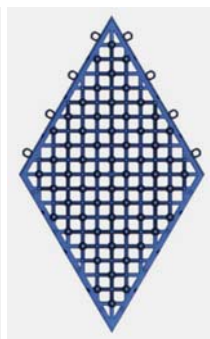
(55)



1.1



1.2



1.3



1.4



1.5

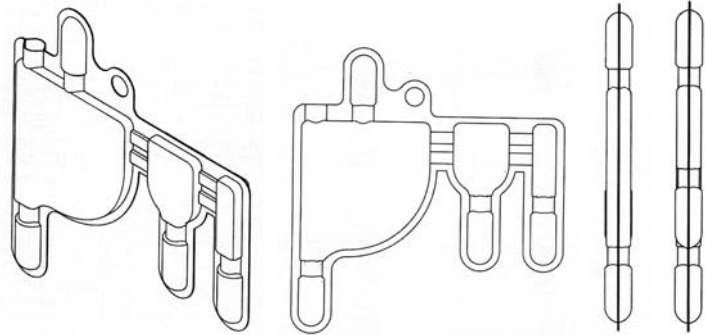


1.6



1.7

- (11) **31705**
 (21) 3-2017-01316 (28) 01
 (54) **ĐỒ CHỨA BẢO QUẢN TẾ BÀO** (51) **24-02**
 (22) 14.07.2017 (43) 27.11.2017
 (71) 1. SAPPORO MEDICAL UNIVERSITY (JP)
 291-85, Minami 1-jo Nishi 17-chome, Chuo-ku, Sapporo-shi, Hokkaido, Japan
 2. NIPRO CORPORATION (JP)
 9-3, Honjonishi 3-chome, Kita-ku, Osaka-shi, Osaka, Japan
 (72) Osamu HONMOU (JP), Tomohiro UCHIMURA (JP), Kei MATSUO (JP), Yoshihiro YOSHIKAWA (JP), Yoshihito YAMAGATA (JP), Masayuki ISHIGAMI (JP)
 (74) Văn phòng luật sư Phạm và Liên danh (PHAM & ASSOCIATES)
 (55)

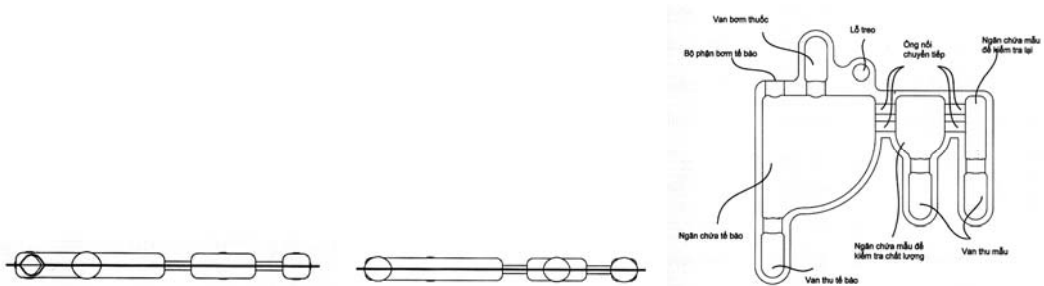


1.1

1.2

1.3

1.4



1.5

1.6

1.7

CÔNG BÁO SỞ HỮU CÔNG NGHIỆP SỐ 356 TẬP A (11.2017)

- (11) **31706**
(21) 3-2017-01347 (28) 01
(54) ĐÈN PHA XE SCUTƠ (51) **26-06**
(22) 20.07.2017 (43) 27.11.2017
(30) 2017-001928 03.02.2017 JP
(71) HONDA MOTOR CO., LTD. (JP)
1-1, Minami-Aoyama 2-chome, Minato-ku, Tokyo, 107-8556 Japan
(72) Suriya KWAMCHOB (TH), Supawadee THAINGAMSIN (TH)
(74) Văn phòng luật sư Phạm và Liên danh (PHAM & ASSOCIATES)
(55)



1.1

1.2

1.3

1.4



1.5

1.6

1.7

1.8

1.9

CÔNG BÁO SỞ HỮU CÔNG NGHIỆP SỐ 356 TẬP A (11.2017)

- (11) **31707**
(21) 3-2017-01350 (28) 01
(54) BUỒNG CỘNG HƯỞNG CỦA HỆ (51) **12-16**
THỐNG XẢ
(22) 20.07.2017 (43) 27.11.2017
(30) 003746403-0001 10.02.2017 EM
(71) IGOR AKRAPOVIC (SI)
Rozna Dolina C.VIII/10A, SI-1000 LJUBLJANA, Slovenia
(72) Igor Akrapovic (SI)
(74) Công ty TNHH Đại Tín và Liên Danh (DAITIN AND ASSOCIATES CO.,LTD)
(55)



1.1

1.2

1.3



1.4

1.5

1.6

1.7

CÔNG BÁO SỞ HỮU CÔNG NGHIỆP SỐ 356 TẬP A (11.2017)

- (11) **31708**
(21) 3-2017-01354 (28) 01
(54) **ỐNG XẢ** (51) **12-16**
(22) 20.07.2017 (43) 27.11.2017
(30) 003805613-0001 17.03.2017 EM
(71) IGOR AKRAPOVIC (SI)
Rozna Dolina C.VIII/10A, SI-1000 LJUBLJANA, Slovenia
(72) Igor Akrapovic (SI)
(74) Công ty TNHH Đại Tín và Liên Danh (DAITIN AND ASSOCIATES CO.,LTD)
(55)



1.1

1.2

1.3



1.4

1.5

1.6

1.7

CÔNG BÁO SỞ HỮU CÔNG NGHIỆP SỐ 356 TẬP A (11.2017)

- (11) **31709**
(21) 3-2017-01355 (28) 01
(54) **ỐNG XẢ** (51) **12-16**
(22) 20.07.2017 (43) 27.11.2017
(30) 003863182-0001 19.04.2017 EM
(71) Igor Akrapovic (SI)
Rozna Dolina C.VIII/10A, SI-1000 LJUBLJANA, Slovenia
(72) IGOR AKRAPOVIC (SI)
(74) Công ty TNHH Đại Tín và Liên Danh (DAITIN AND ASSOCIATES CO.,LTD)
(55)



1.1



1.2



1.3



1.4



1.5



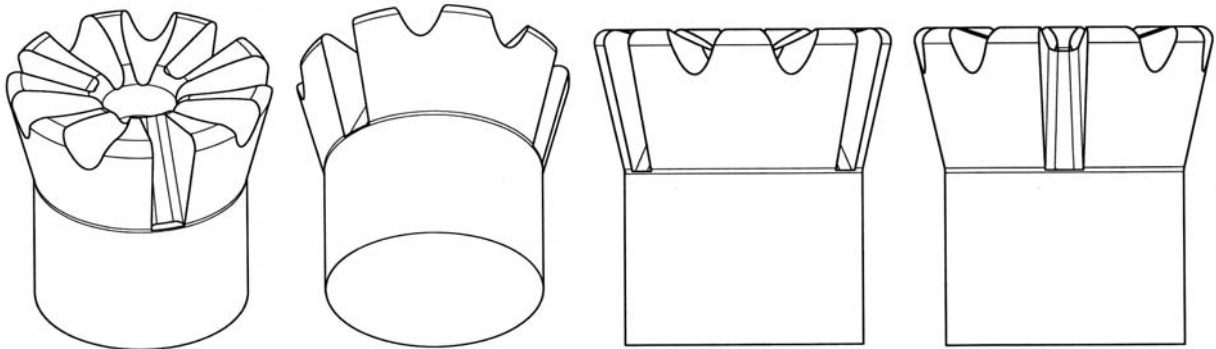
1.6



1.7

CÔNG BÁO SỞ HỮU CÔNG NGHIỆP SỐ 356 TẬP A (11.2017)

- (11) **31710**
(21) 3-2017-01368 (28) 01
(54) BỘ PHẬN LÀM SẠCH CỦA DỤNG CỤ CHĂM SÓC RĂNG MIỆNG (51) **04-02**
(22) 11.05.2017 (43) 27.11.2017
(30) 29/585,109 21.11.2016 US
(71) COLGATE-PALMOLIVE COMPANY (US)
300 Park Avenue, New York NY 10022, UNITED STATES OF AMERICA
(72) BLOCH, Brian (US), TAN, Thuan Chong (MY)
(74) Công ty TNHH Tâm nhìn và Liên danh (VISION & ASSOCIATES CO.LTD)
(55)

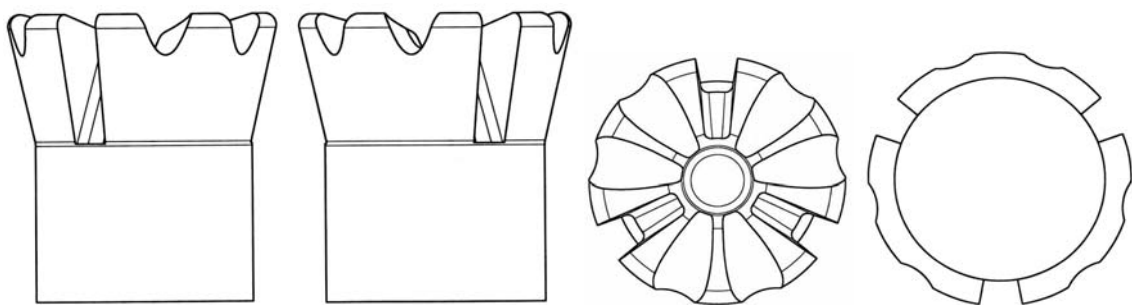


1.1

1.2

1.3

1.4



1.5

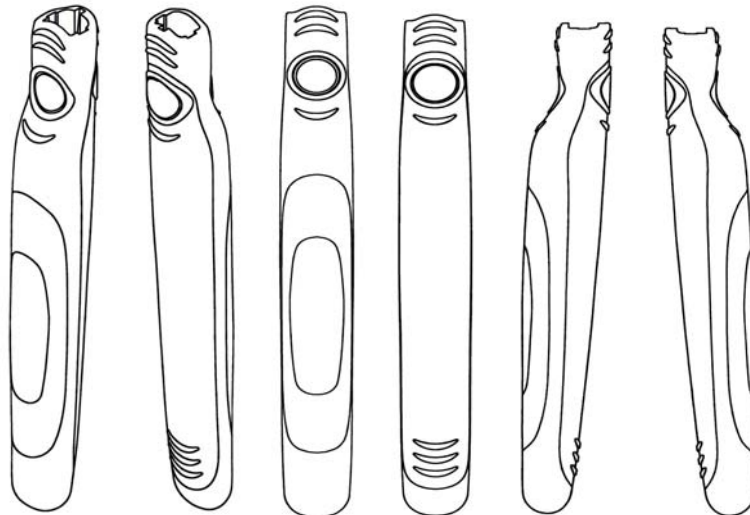
1.6

1.7

1.8

CÔNG BÁO SỞ HỮU CÔNG NGHIỆP SỐ 356 TẬP A (11.2017)

- (11) **31711**
(21) 3-2017-01369 (28) 01
(54) TAY CẦM CỦA DỤNG CỤ CHĂM SÓC RĂNG MIỆNG (51) **04-02**
(22) 15.05.2017 (43) 27.11.2017
(30) 29/585,602 28.11.2016 US
(71) COLGATE-PALMOLIVE COMPANY (US)
300 Park Avenue, New York NY 10022, UNITED STATES OF AMERICA
(72) WAINLESS, Daniel (US), HOHLBEIN, Douglas (US), HENDERSON, Douglas (US),
LIM, Jiunnhaur (MY), WANG, Jiantao (CN), ZHOU, Pei (CN)
(74) Công ty TNHH Tầm nhìn và Liên danh (VISION & ASSOCIATES CO.LTD)
(55)



1.1

1.2

1.3

1.4

1.5

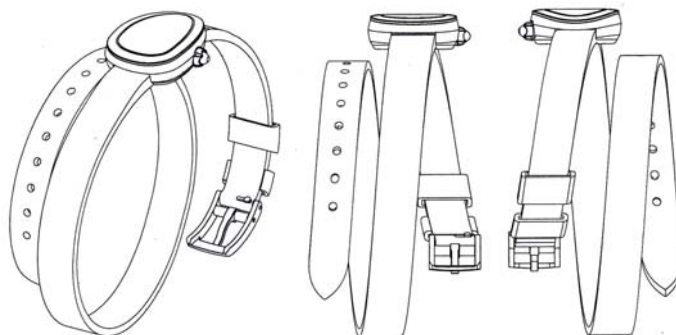
1.6



1.7

1.8

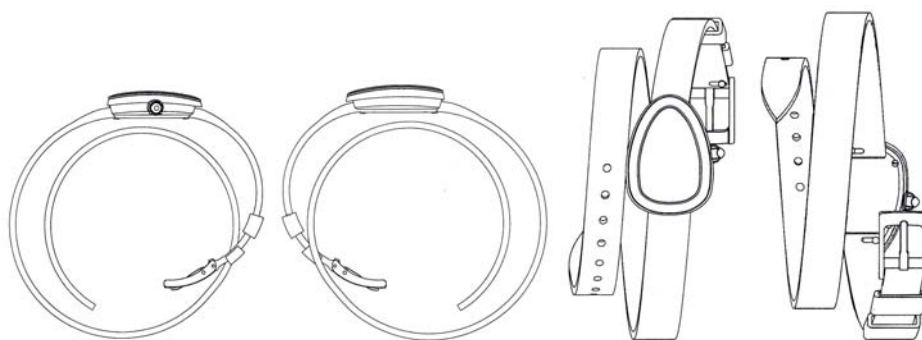
- (11) **31712**
(21) 3-2017-01381 (28) 01
(54) ĐỒNG HỒ ĐEO TAY (51) **10-02**
(22) 21.07.2017 (43) 27.11.2017
(30) 2418201 20.02.2017 WO
(71) BULGARI HORLOGERIE S.A. (CH)
34 rue de Monruz, 2000 Neuchatel, Switzerland
(72) Fabrizio Buonamassa Stigliani (IT)
(74) Công ty Luật TNHH T&G (TGVN)
(55)



1.1

1.2

1.3



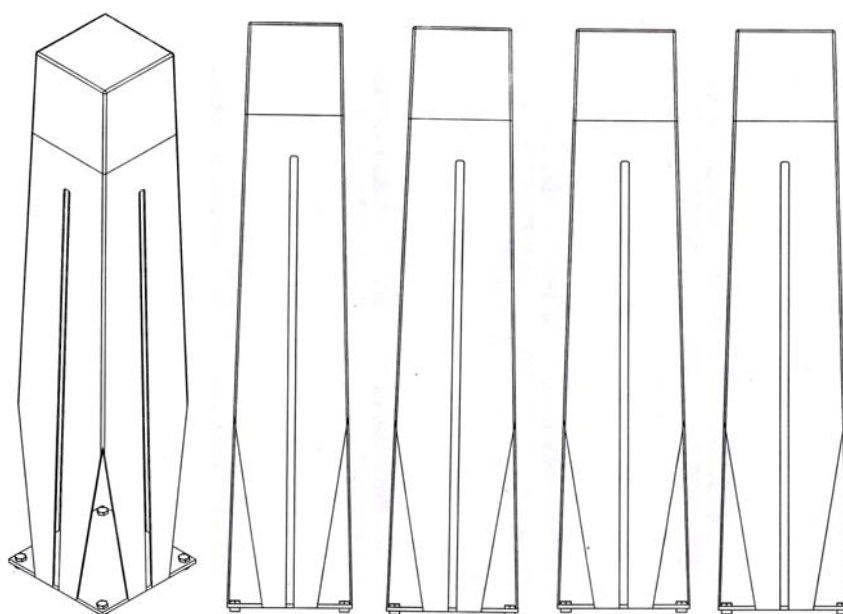
1.4

1.5

1.6

1.7

- (11) **31713**
(21) 3-2017-01413 (28) 01
(54) ĐÈN (51) **26-03**
(22) 26.07.2017 (43) 27.11.2017
(71) CÔNG TY CỔ PHẦN BÓNG ĐÈN PHÍCH NƯỚC RẠNG ĐÔNG (VN)
87-89 phố Hạ Đình, phường Thanh Xuân Trung, quận Thanh Xuân, thành phố Hà Nội
(72) Lê Quốc Khánh (VN)
(55)



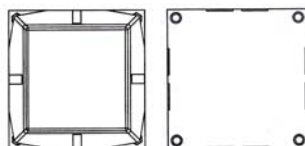
1.1

1.2

1.3

1.4

1.5



1.6

1.7

CÔNG BÁO SỞ HỮU CÔNG NGHIỆP SỐ 356 TẬP A (11.2017)

(11) **31714**

(21) 3-2017-01422

(28) 01

(54) **MÁY NGHIÊN XƯƠNG**

(51) **15-99**

(22) 26.07.2017

(43) 27.11.2017

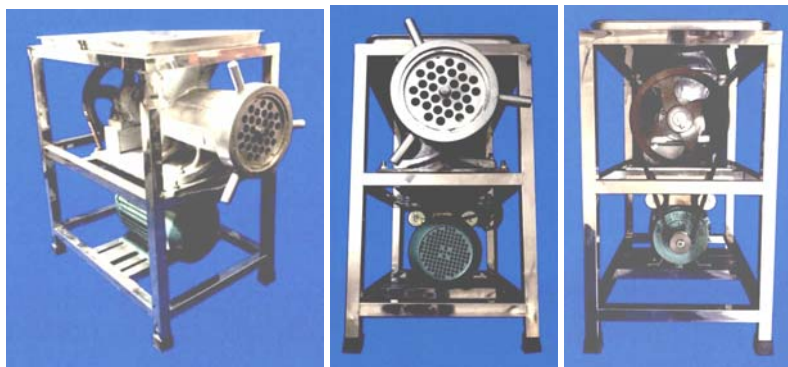
(71) **CÔNG TY CỔ PHẦN CÔNG NGHỆ MINH ĐỨC (VN)**

Số nhà 62, ngõ 521, phố Trương Định, phường Tân Mai, quận Hoàng Mai, thành phố Hà Nội

(72) Ngô Văn Dực (VN)

(74) Công ty TNHH MASTERBRAND (MASTERBRAND)

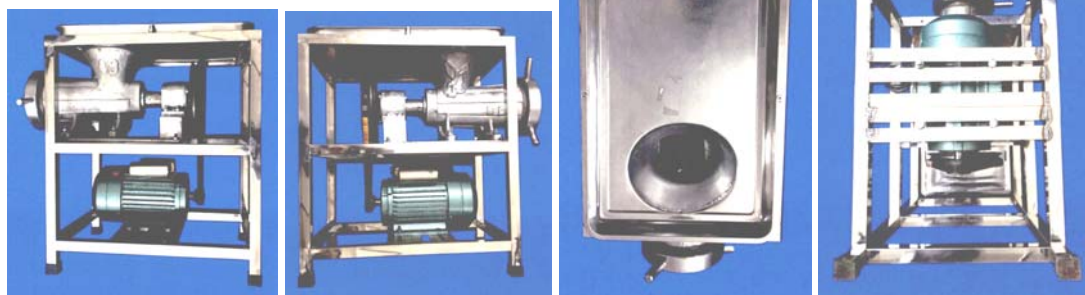
(55)



1.1

1.2

1.3



1.4

1.5

1.6

1.7

CÔNG BÁO SỞ HỮU CÔNG NGHIỆP SỐ 356 TẬP A (11.2017)

- (11) **31715**
(21) 3-2017-01425 (28) 01
(54) **BẾP GA CÔNG NGHIỆP** (51) **07-02**
(22) 27.07.2017 (43) 27.11.2017
(71) CÔNG TY TNHH DRSAFE (VN)
50/3, đường HT 31, phường Hiệp Thành, quận 12, thành phố Hồ Chí Minh
(72) Lê Tiến Thắng (VN)
(74) Công ty TNHH Tư vấn Sở hữu trí tuệ Á Đông (A ĐÔNG IP CONSULTANCY CO.,LTD.)
(55)



1.1



1.2



1.3



1.4



1.5



1.6

CÔNG BÁO SỞ HỮU CÔNG NGHIỆP SỐ 356 TẬP A (11.2017)

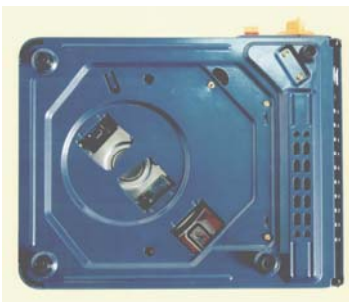
- (11) **31716**
(21) 3-2017-01434 (28) 01
(54) BẾP GAS MINI (51) **07-02**
(22) 28.07.2017 (43) 27.11.2017
(71) CÔNG TY CỔ PHẦN THIẾT BỊ NHÀ BẾP VI NA (VN)
Lô II-2B-nhóm CN II- đường số 1, khu công nghiệp Tân Bình, phường Tây Thạnh, quận Tân Phú, thành phố Hồ Chí Minh
(72) Nguyễn Mạnh Dũng (VN)
(55)



1.1



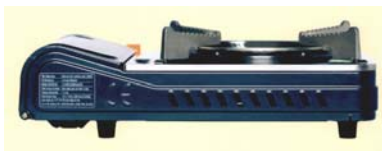
1.2



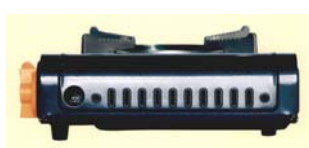
1.3



1.4



1.5



1.6

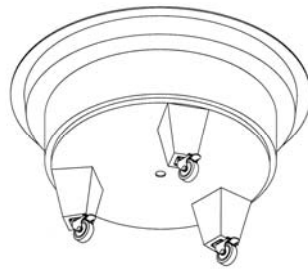


1.7

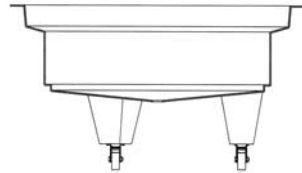
- (11) **31717**
(21) 3-2017-01453 (28) 01
(54) **BỂ NUÔI THỦY SẢN** (51) **30-02**
(22) 01.08.2017 (43) 27.11.2017
(71) CHENG, CHEN-LUNG (TW)
No. 189, Yanhai Rd., Donggang Township, Pingtung County, Taiwan
(72) CHENG, Chen-Lung (TW)
(74) Công ty TNHH Sáng chế ACTIP (ACTIP PATENT LIMITED)
(55)



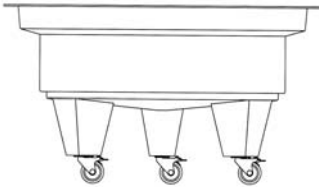
1.1



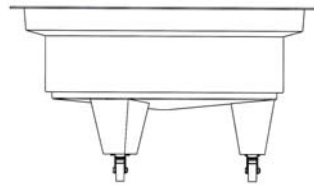
1.2



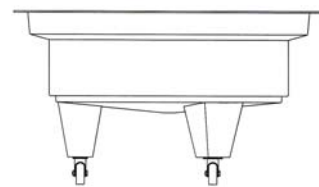
1.3



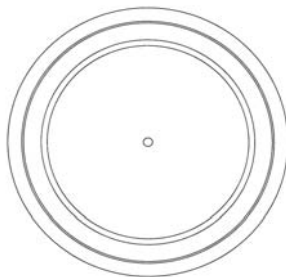
1.4



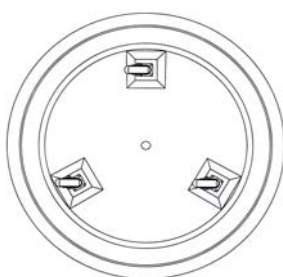
1.5



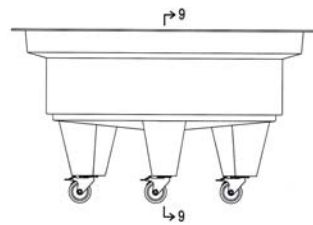
1.6



1.7

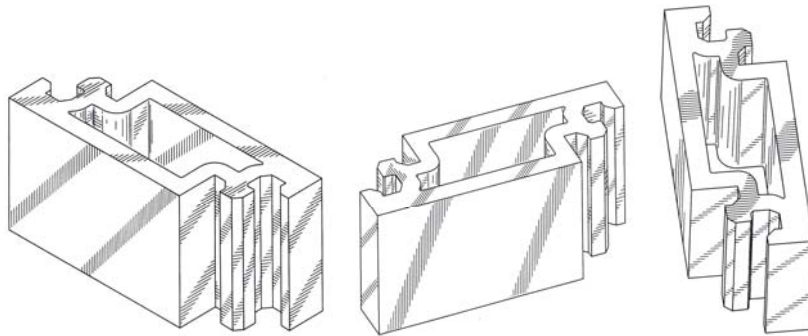


1.8



1.9

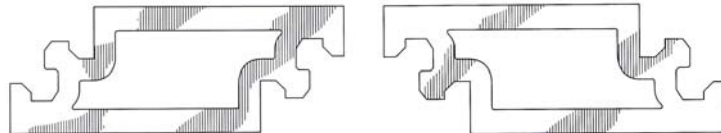
- (11) **31718**
(21) 3-2017-01454 (28) 04
(54) KHỐI GẠCH XÂY DỰNG (51) **25-01**
(22) 01.08.2017 (43) 27.11.2017
(30) 29/592,907 03.02.2017 US
(71) GOUDA-TORGERSON BUILDING SYSTEMS LLC (US)
2517 Hilltop View Road, West Point California 95255, United States of America
(72) Hazem Hosny Gouda Mohamed (EG)
(74) Công ty Cổ phần Sở hữu công nghiệp INVESTIP (INVESTIP)
(55)



1.1

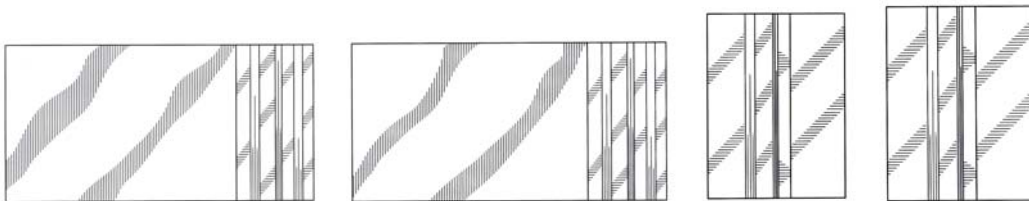
1.2

1.3



1.4

1.5

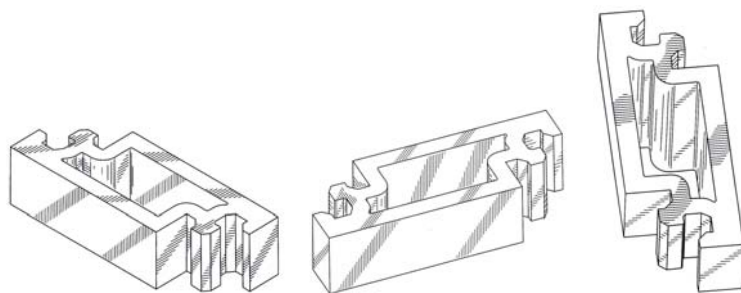


1.6

1.7

1.8

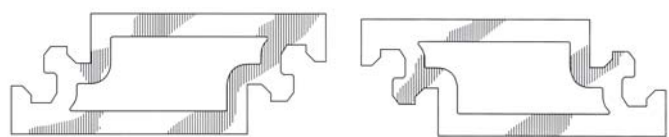
1.9



2.1

2.2

2.3



2.4

2.5

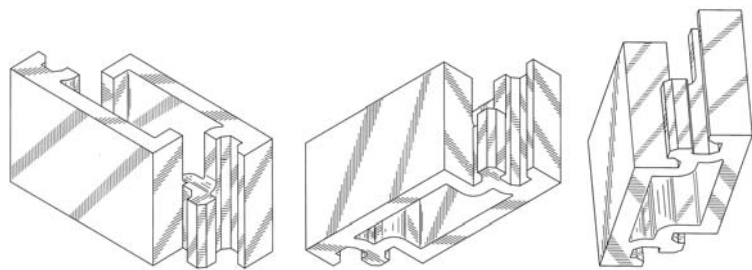


2.6

2.7

2.8

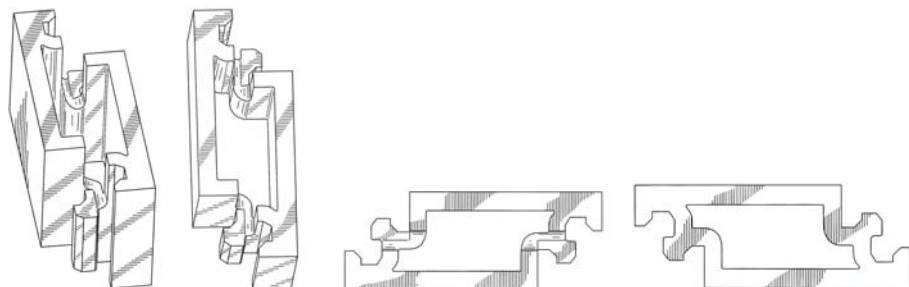
2.9



3.1

3.2

3.3



3.4

3.5

3.6

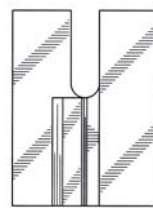
3.7



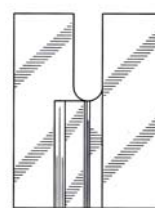
3.8



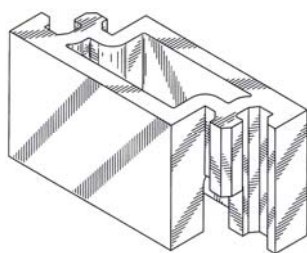
3.9



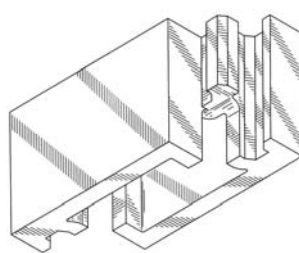
3.10



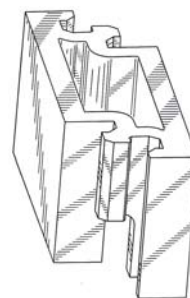
3.11



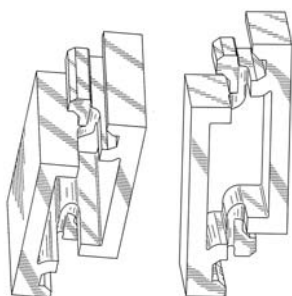
4.1



4.2



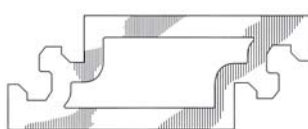
4.3



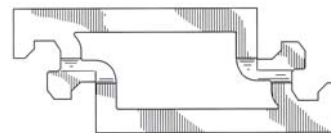
4.4



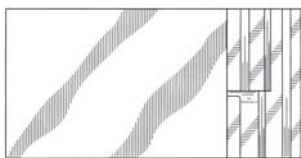
4.5



4.6



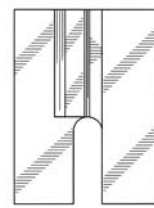
4.7



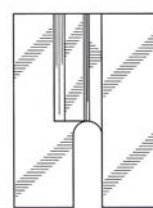
4.8



4.9



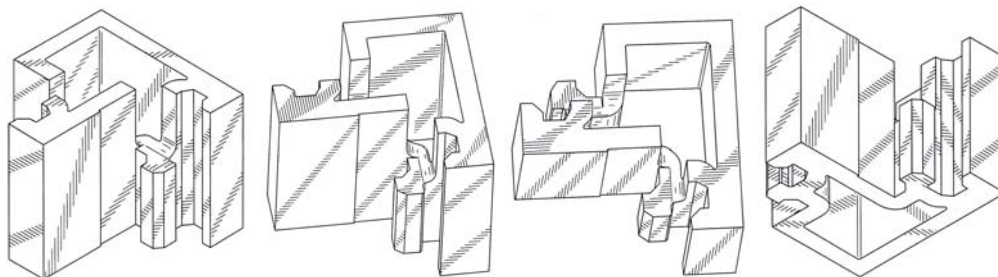
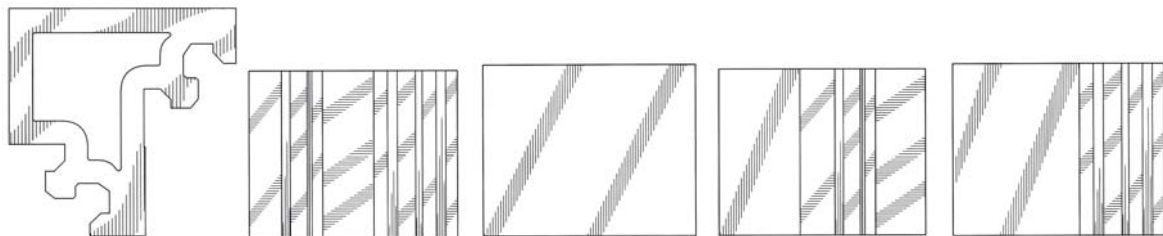
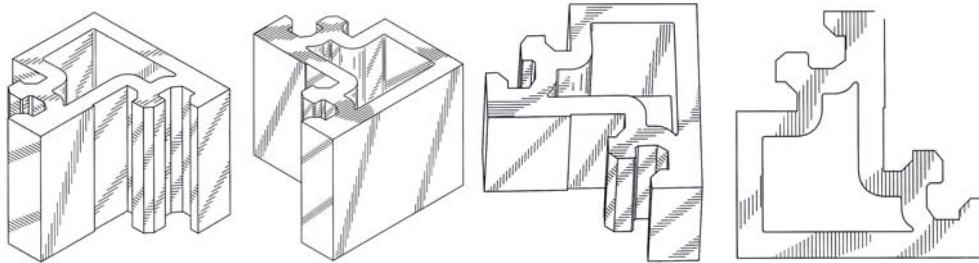
4.10

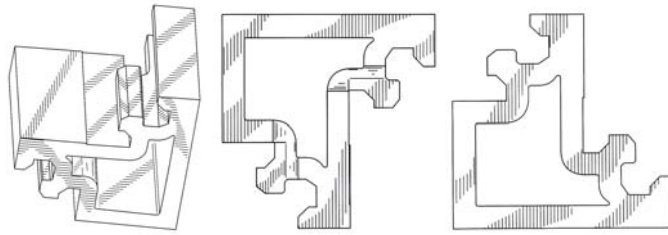


4.11

CÔNG BÁO SỞ HỮU CÔNG NGHIỆP SỐ 356 TẬP A (11.2017)

- (11) **31719**
(21) 3-2017-01455 (28) 03
(54) KHỐI GẠCH XÂY DỰNG (51) **25-01**
(22) 01.08.2017 (43) 27.11.2017
(30) 29/592,905 03.02.2017 US
(71) GOUDA-TORGERSON BUILDING SYSTEMS LLC (US)
2517 Hilltop View Road, West Point California 95255, United States of America
(72) Hazem Hosny Gouda Mohamed (EG)
(74) Công ty Cổ phần Sở hữu công nghiệp INVESTIP (INVESTIP)
(55)

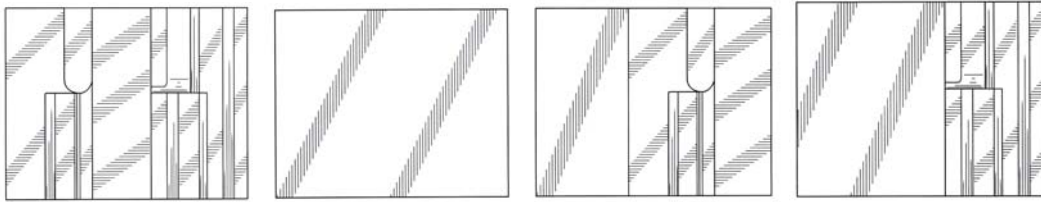




2.5

2.6

2.7

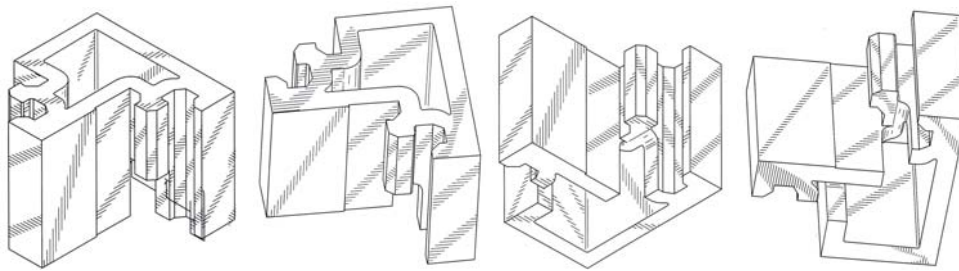


2.8

2.9

2.10

2.11

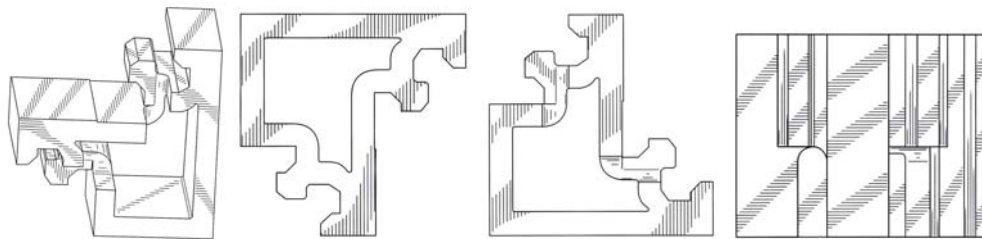


3.1

3.2

3.3

3.4

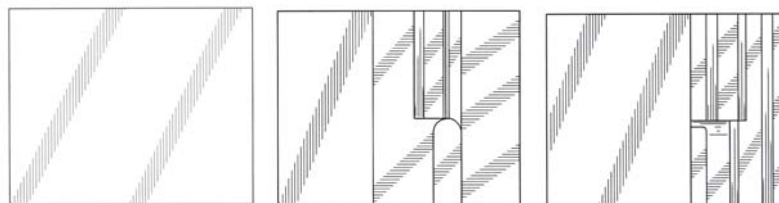


3.5

3.6

3.7

3.8

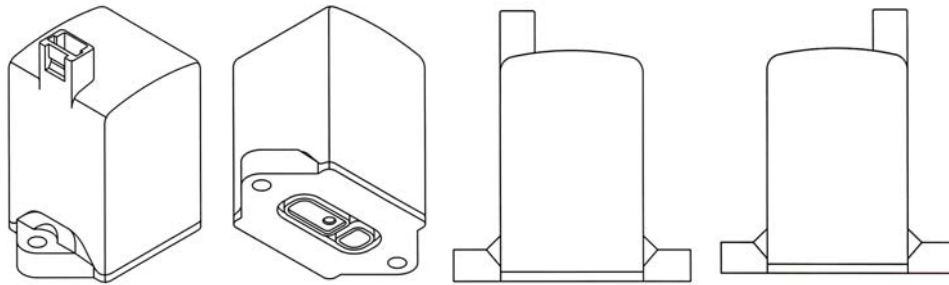


3.9

3.10

3.11

- (11) **31720**
 (21) 3-2017-01458 (28) 06
 (54) VAN ĐIỆN TỬ (51) **23-01**
 (22) 02.08.2017 (43) 27.11.2017
 (30) 201730039198.9 14.02.2017 CN
 (71) SMC CORPORATION (JP)
 14-1, Sotokanda 4-chome, Chiyoda-ku, Tokyo 101-0021, Japan
 (72) Hideharu SATO (JP), Yoshitada DOI (JP), Takeshi KARIBE (JP), Takayuki MURAI (JP), Yasushi UCHITA (JP)
 (74) Văn phòng luật sư Phạm và Liên danh (PHAM & ASSOCIATES)
 (55)

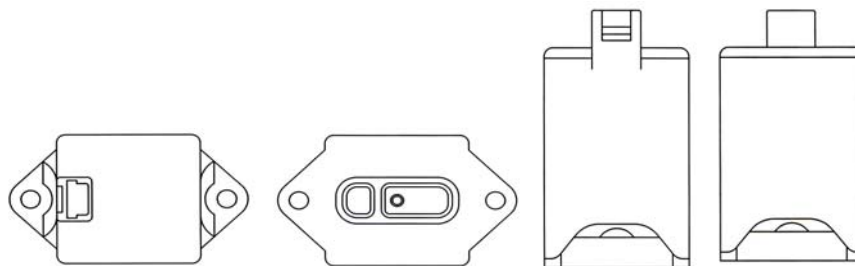


1.1

1.2

1.3

1.4

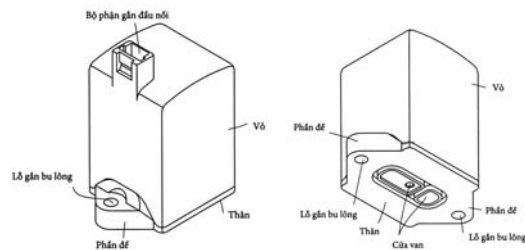


1.5

1.6

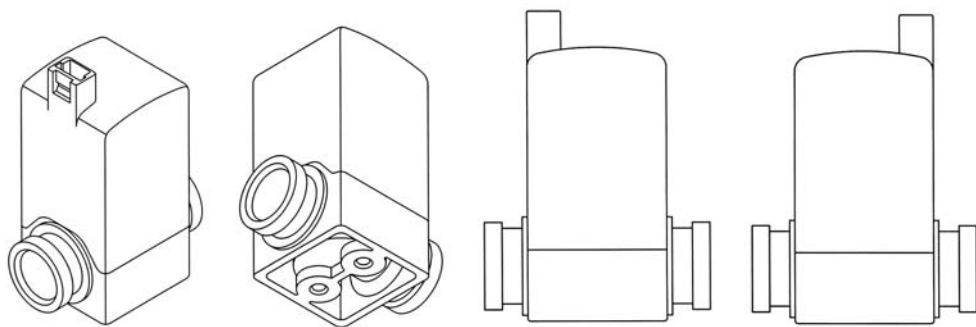
1.7

1.8



1.9

1.10

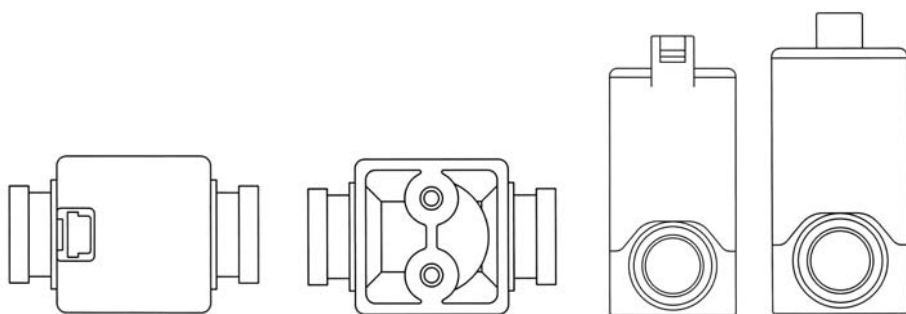


2.1

2.2

2.3

2.4

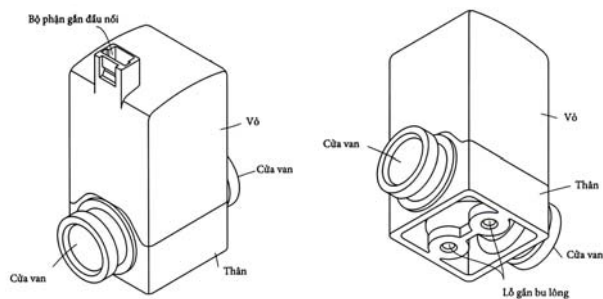


2.5

2.6

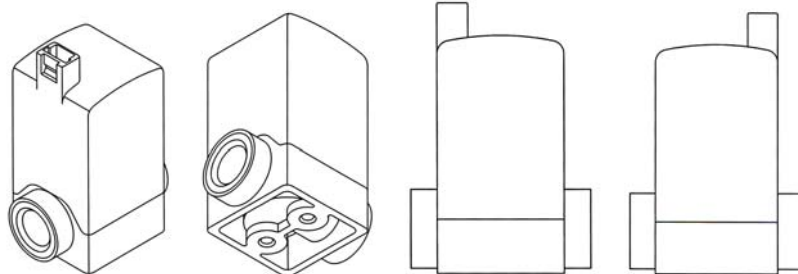
2.7

2.8



2.9

2.10

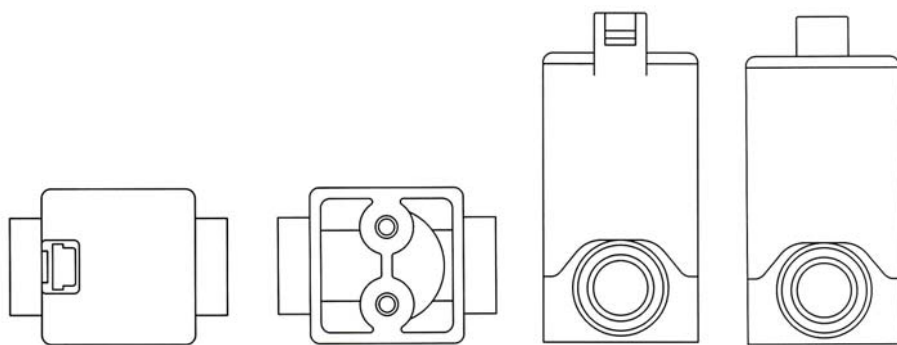


3.1

3.2

3.3

3.4

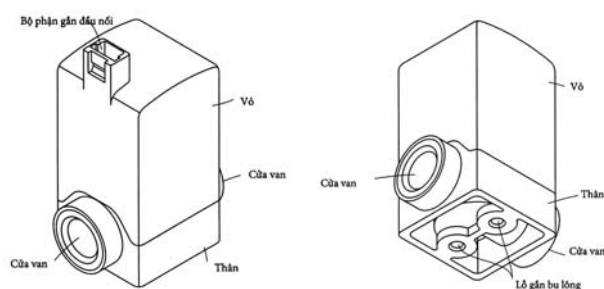


3.5

3.6

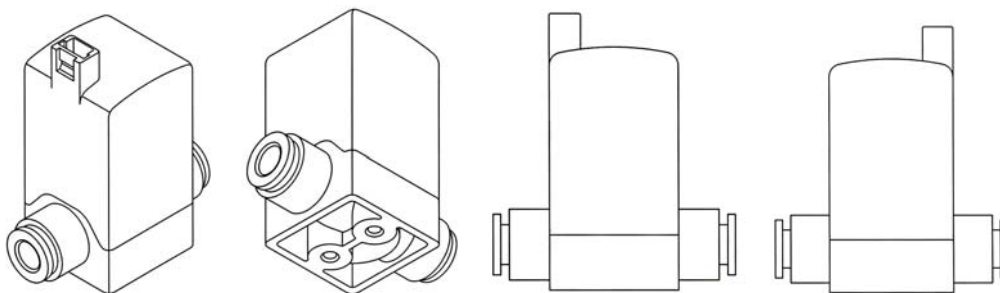
3.7

3.8



3.9

3.10

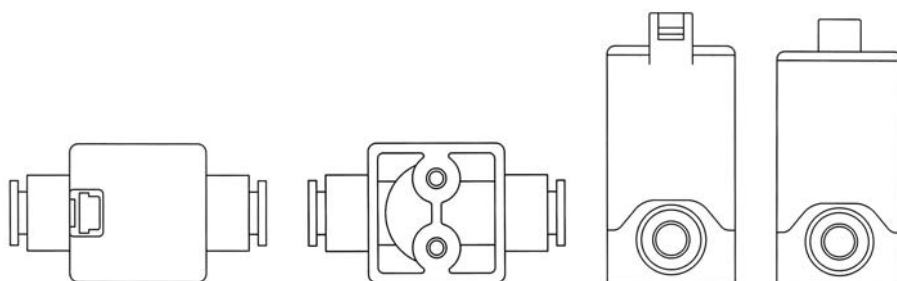


4.1

4.2

4.3

4.4

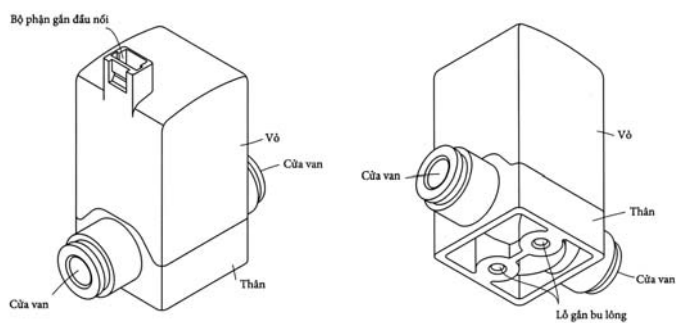


4.5

4.6

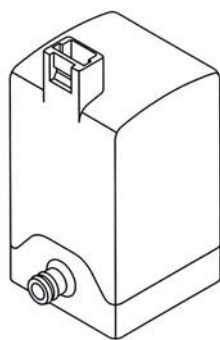
4.7

4.8

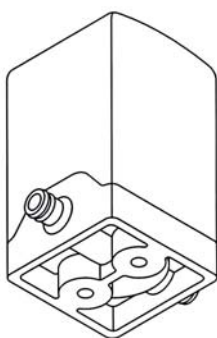


4.9

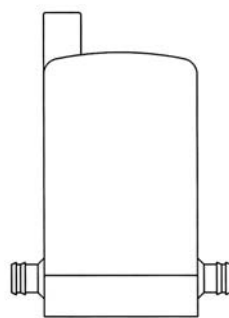
4.10



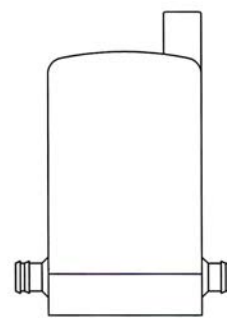
5.1



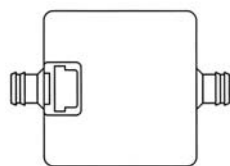
5.2



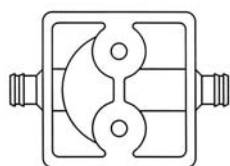
5.3



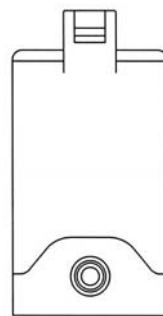
5.4



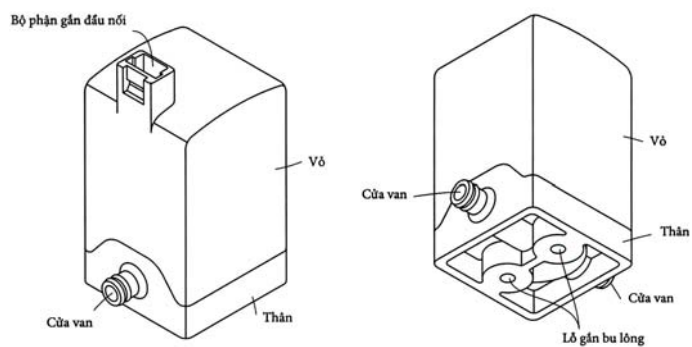
5.5



5.6

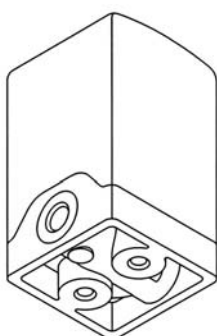
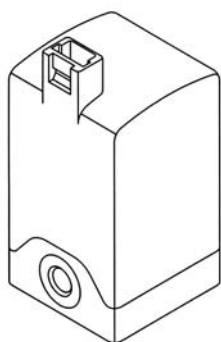


5.7



5.8

5.9

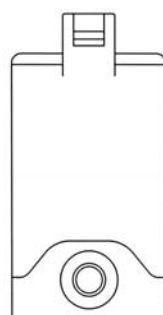
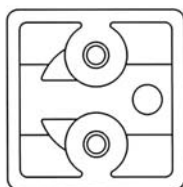
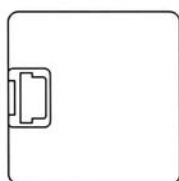


6.1

6.2

6.3

6.4

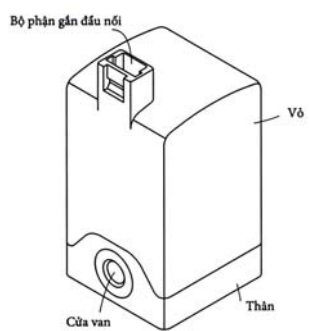


6.5

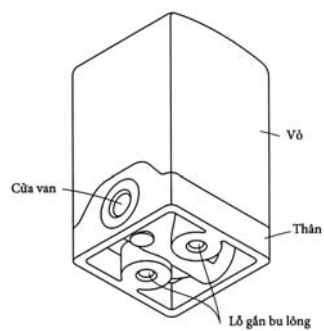
6.6

6.7

6.8



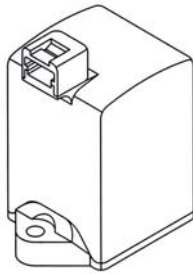
6.9



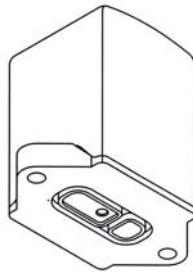
6.10

CÔNG BÁO SỞ HỮU CÔNG NGHIỆP SỐ 356 TẬP A (11.2017)

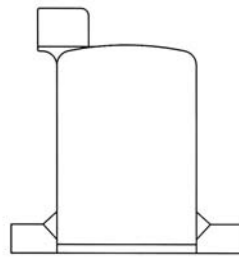
- | | | | |
|------|-------------------------------------------------------------------------------------------------------|------------|--------------|
| (11) | 31721 | | |
| (21) | 3-2017-01459 | (28) | 06 |
| (54) | VAN ĐIỆN TỬ | (51) | 23-01 |
| (22) | 02.08.2017 | (43) | 27.11.2017 |
| (30) | 201730039304.3 | 14.02.2017 | CN |
| (71) | SMC CORPORATION (JP)
14-1, Sotokanda 4-chome, Chiyoda-ku, Tokyo 101-0021, JAPAN | | |
| (72) | Hideharu SATO (JP), Yoshitada DOI (JP), Takeshi KARIBE (JP), Takayuki MURAI (JP), Yasushi UCHITA (JP) | | |
| (74) | Văn phòng luật sư Phạm và Liên danh (PHAM & ASSOCIATES) | | |
| (55) | | | |



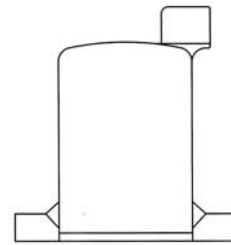
1.1



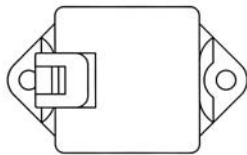
1.2



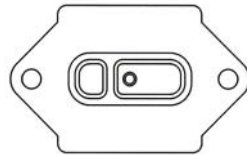
1.3



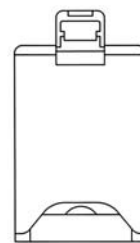
1.4



1.5



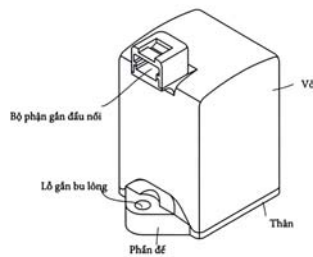
1.6



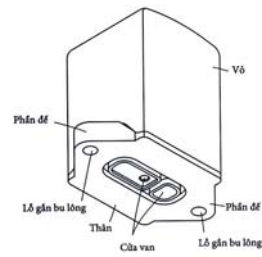
1.7



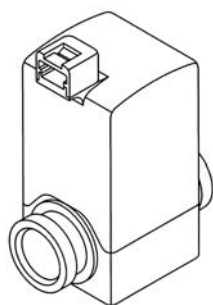
1.8



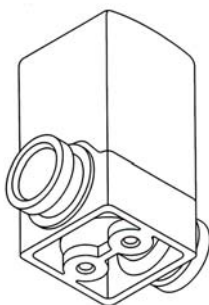
1.9



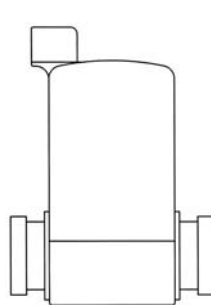
1.10



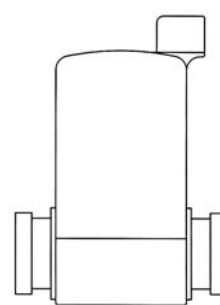
2.1



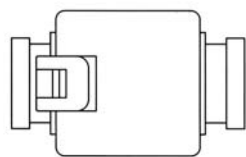
2.2



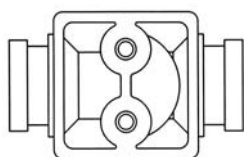
2.3



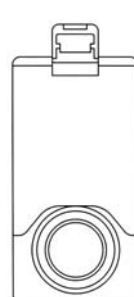
2.4



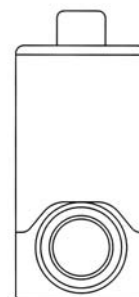
2.5



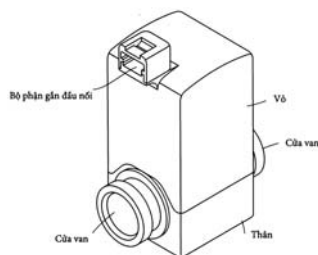
2.6



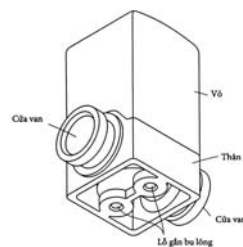
2.7



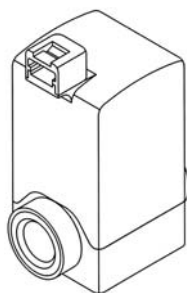
2.8



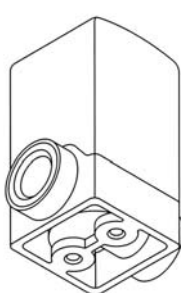
2.9



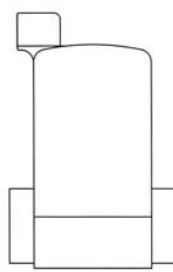
2.10



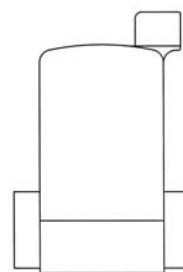
3.1



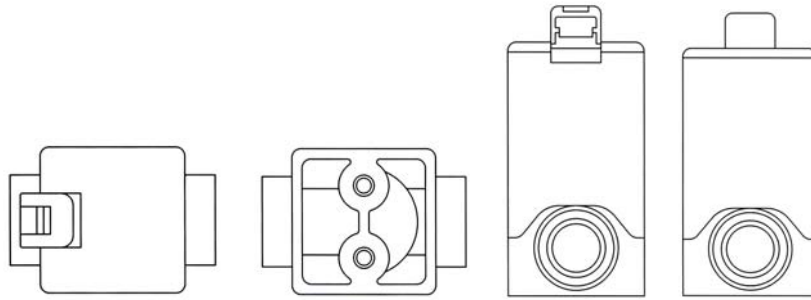
3.2



3.3



3.4

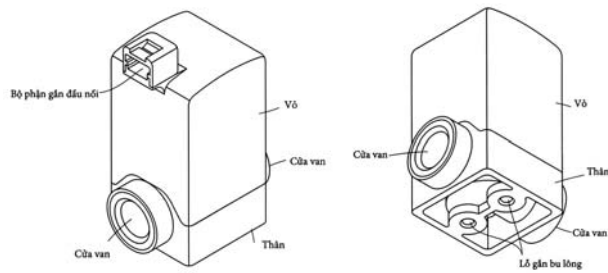


3.5

3.6

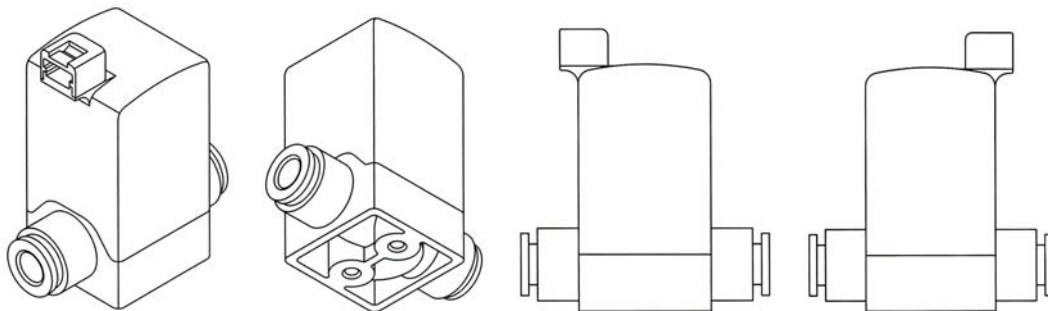
3.7

3.8



3.9

3.10

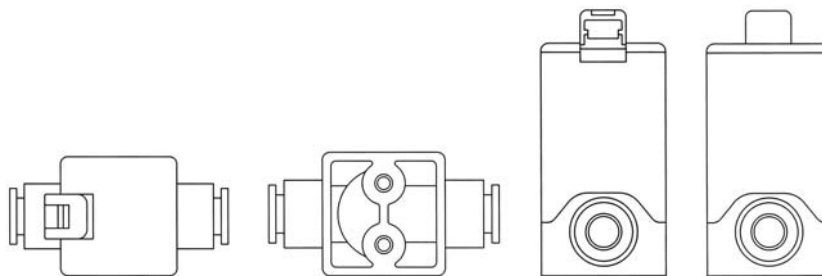


4.1

4.2

4.3

4.4

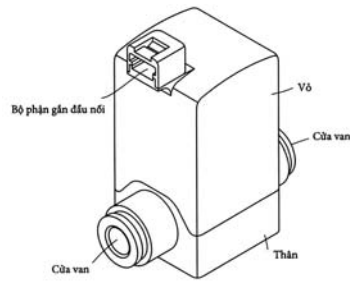


4.5

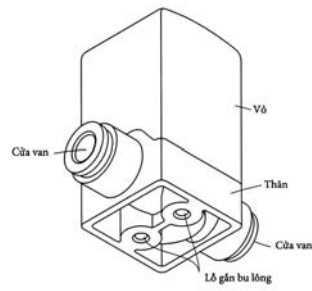
4.6

4.7

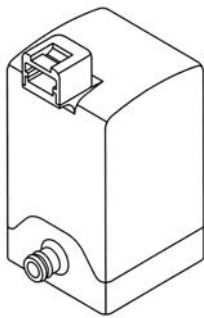
4.8



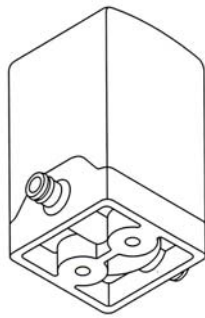
4.9



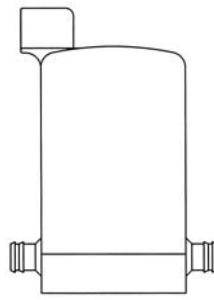
4.10



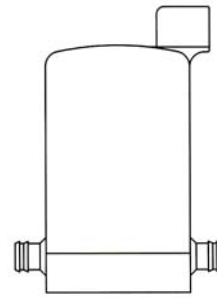
5.1



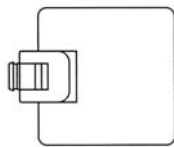
5.2



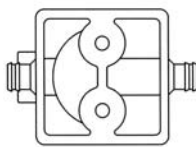
5.3



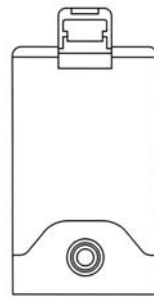
5.4



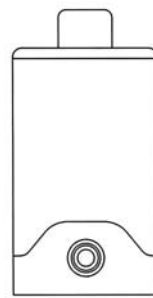
5.5



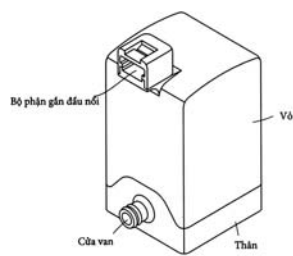
5.6



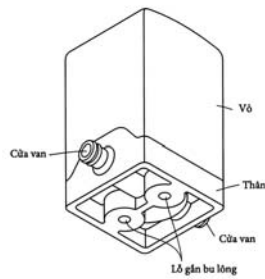
5.7



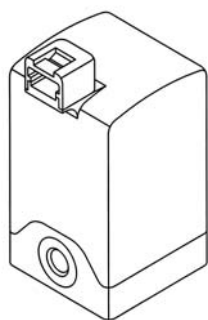
5.8



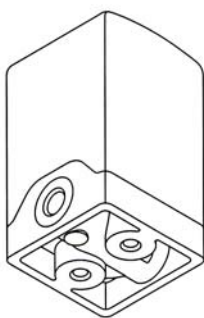
5.9



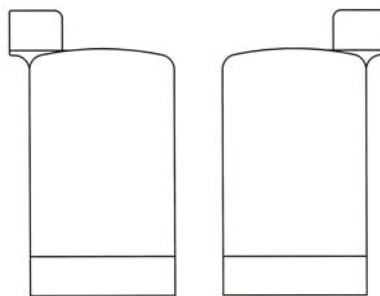
5.10



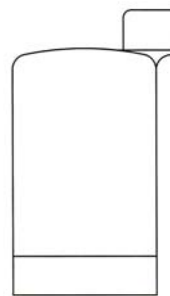
6.1



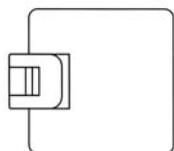
6.2



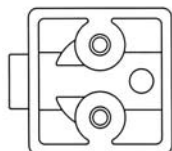
6.3



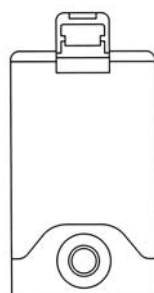
6.4



6.5



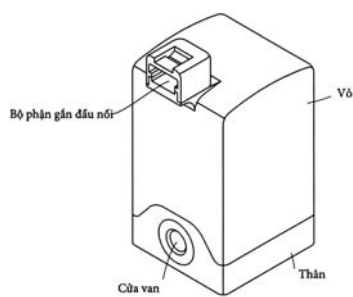
6.6



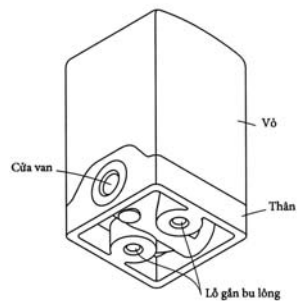
6.7



6.8

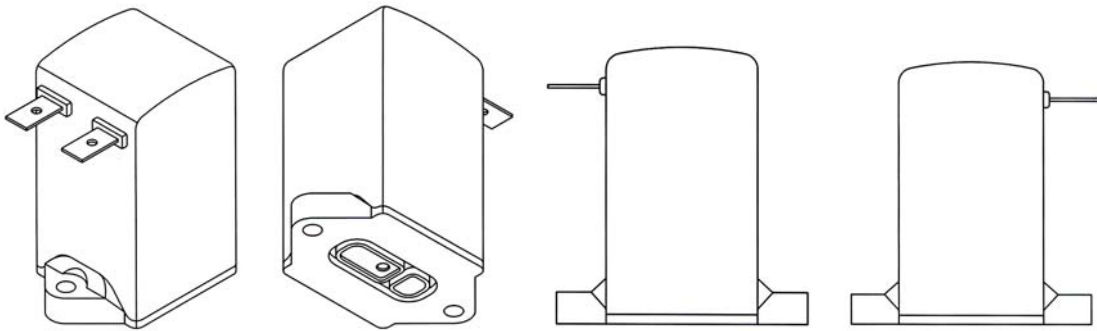


6.9



6.10

- (11) **31722**
(21) 3-2017-01460 (28) 06
(54) VAN ĐIỆN TỬ (51) **23-01**
(22) 02.08.2017 (43) 27.11.2017
(30) 201730039303.9 14.02.2017 CN
(71) SMC CORPORATION (JP)
14-1, Sotokanda 4-chome, Chiyoda-ku, Tokyo 101-0021, JAPAN
(72) Hideharu SATO (JP), Yoshitada DOI (JP), Takeshi KARIBE (JP), Takayuki MURAI (JP), Yasushi UCHITA (JP)
(74) Văn phòng luật sư Phạm và Liên danh (PHAM & ASSOCIATES)
(55)

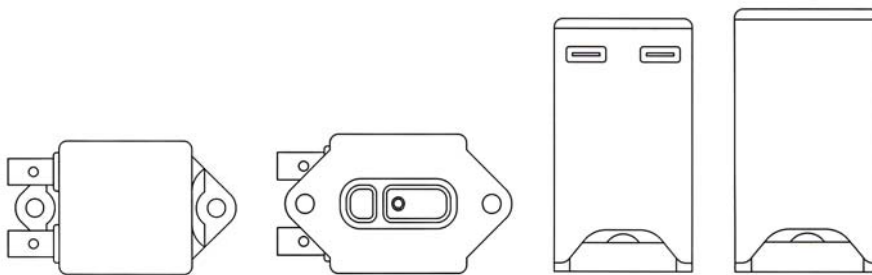


1.1

1.2

1.3

1.4

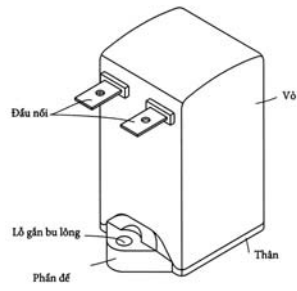


1.5

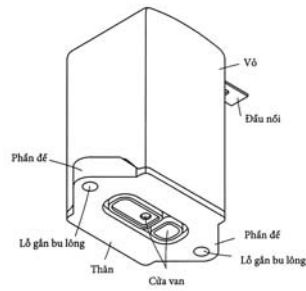
1.6

1.7

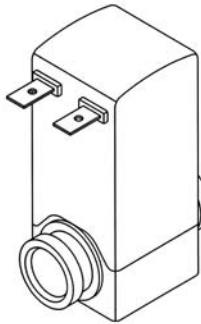
1.8



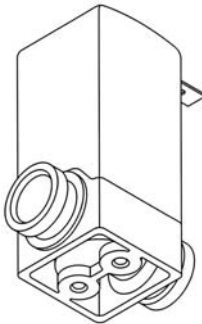
1.9



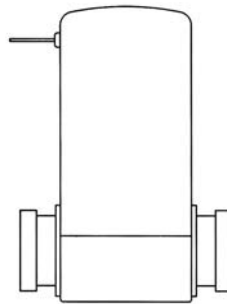
1.10



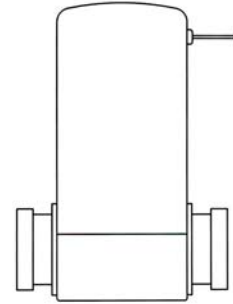
2.1



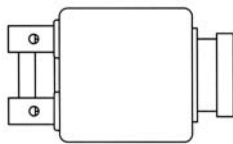
2.2



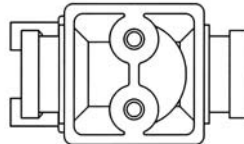
2.3



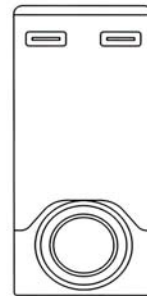
2.4



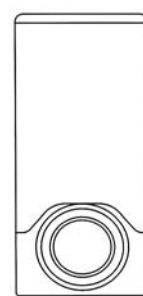
2.5



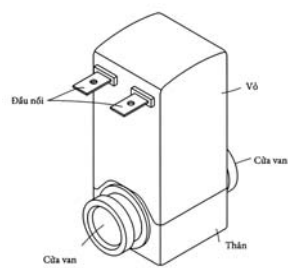
2.6



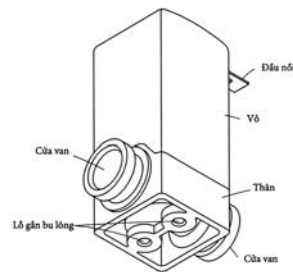
2.7



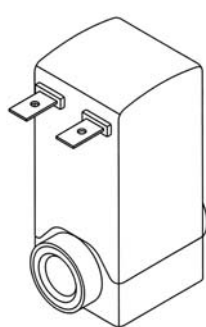
2.8



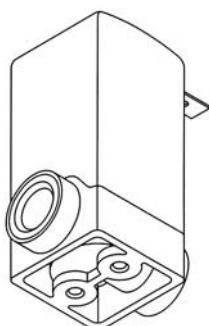
2.9



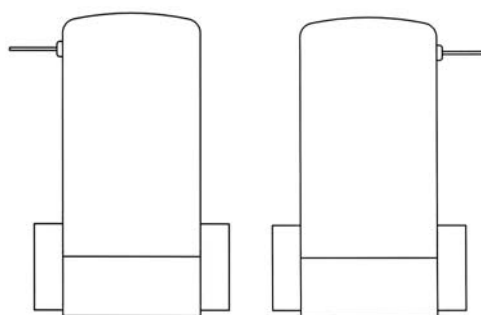
2.10



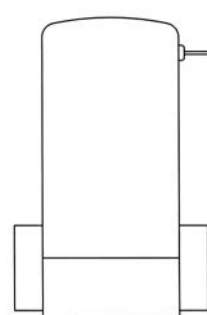
3.1



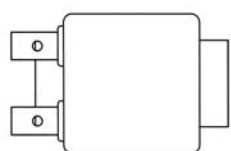
3.2



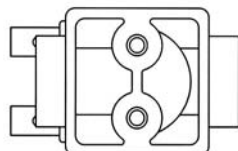
3.3



3.4



3.5



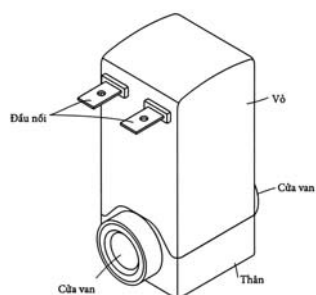
3.6



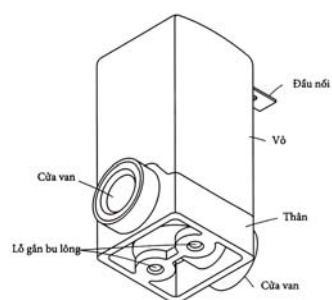
3.7



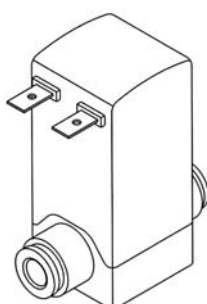
3.8



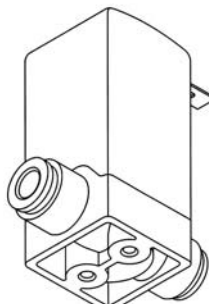
3.9



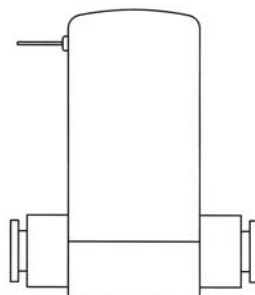
3.10



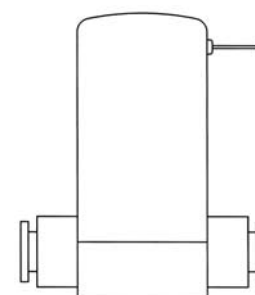
4.1



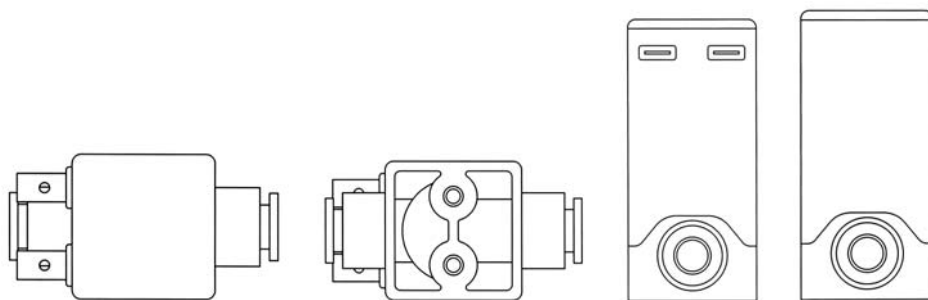
4.2



4.3



4.4

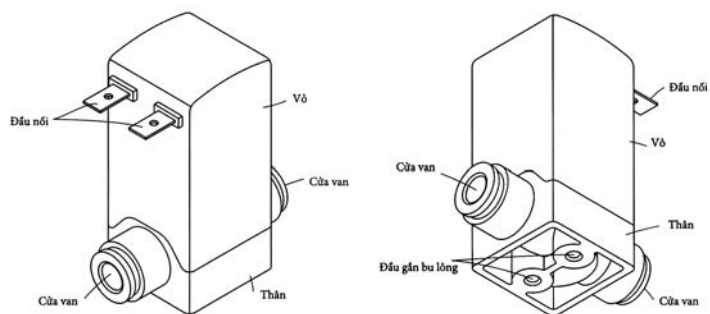


4.5

4.6

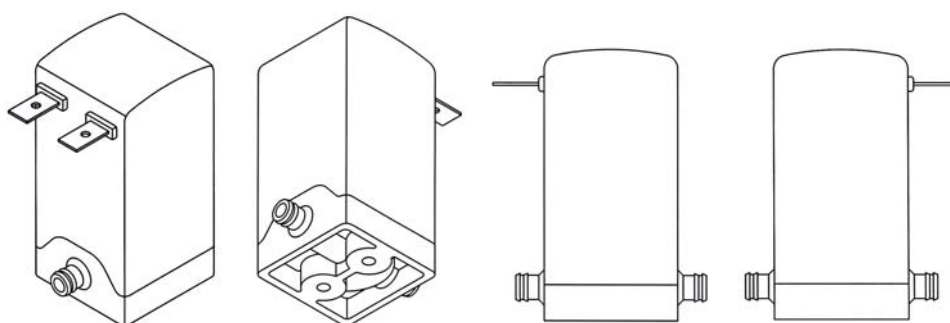
4.7

4.8



4.9

4.10

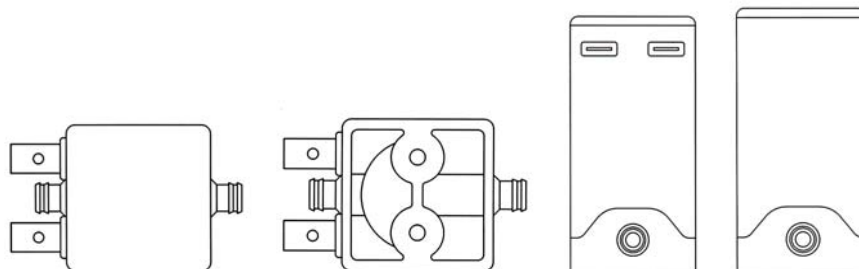


5.1

5.2

5.3

5.4

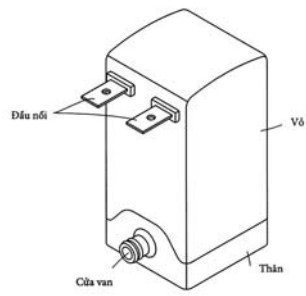


5.5

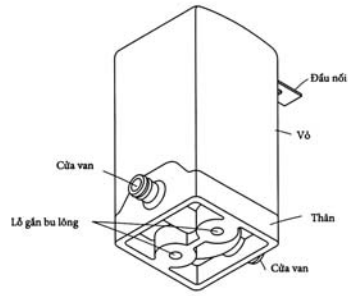
5.6

5.7

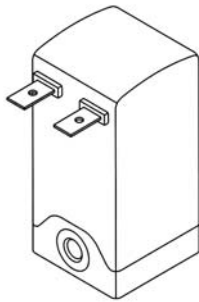
5.8



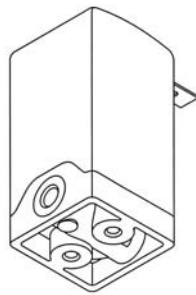
5.9



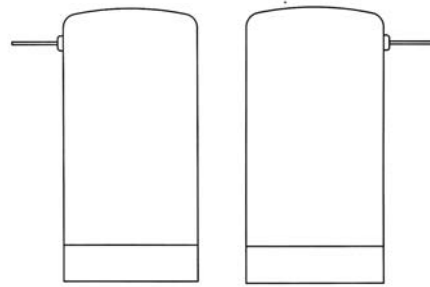
5.10



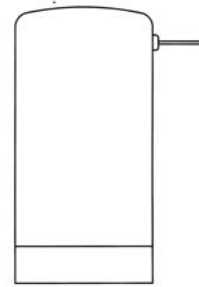
6.1



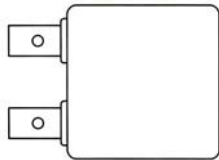
6.2



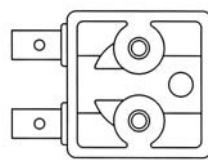
6.3



6.4



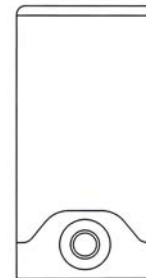
6.5



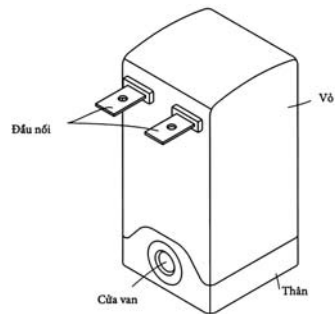
6.6



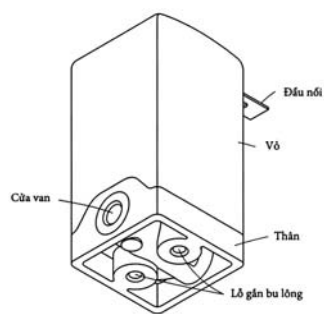
6.7



6.8

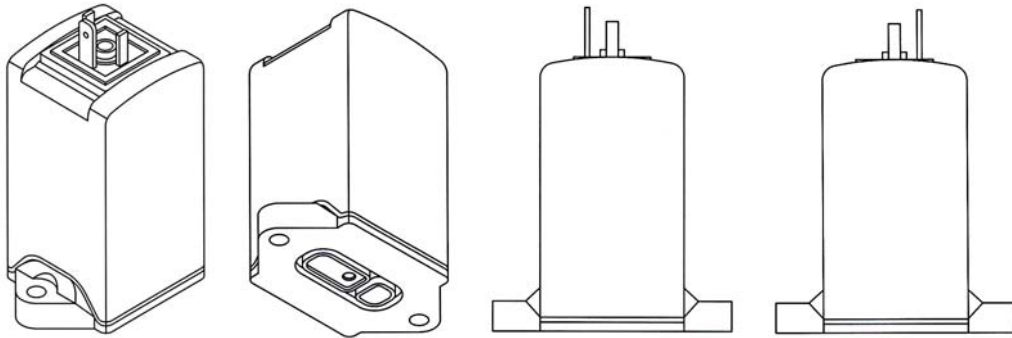


6.9



6.10

- (11) **31723**
(21) 3-2017-01461 (28) 06
(54) VAN ĐIỆN TỬ (51) **23-01**
(22) 02.08.2017 (43) 27.11.2017
(30) 201730039305.8 14.02.2017 CN
(71) SMC CORPORATION (JP)
14-1, Sotokanda 4-chome, Chiyoda-ku, Tokyo 101-0021, JAPAN
(72) Hideharu SATO (JP), Yoshitada DOI (JP), Takeshi KARIBE (JP), Takayuki MURAI (JP), Yasushi UCHITA (JP)
(74) Văn phòng luật sư Phạm và Liên danh (PHAM & ASSOCIATES)
(55)

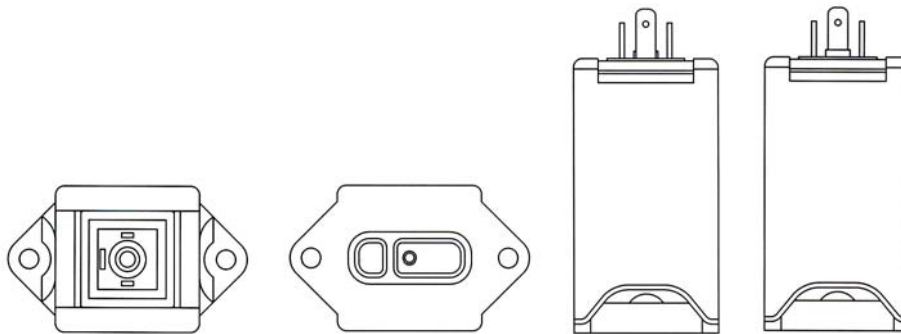


1.1

1.2

1.3

1.4

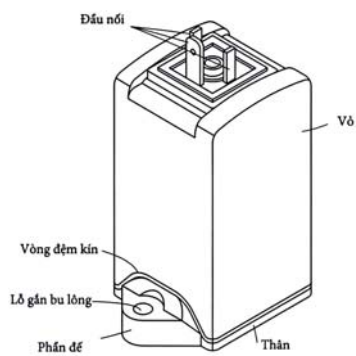


1.5

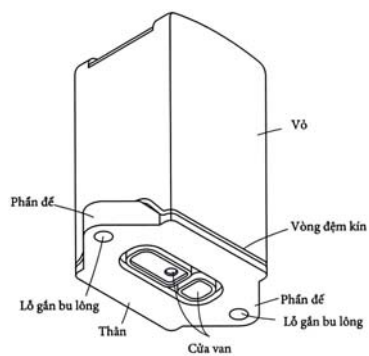
1.6

1.7

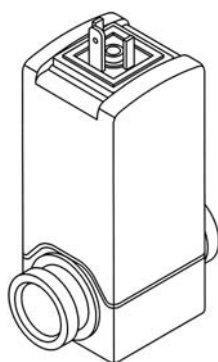
1.8



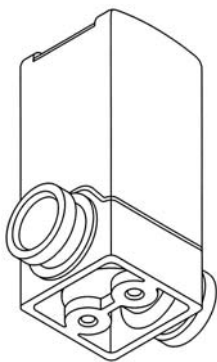
1.9



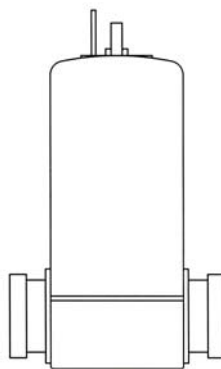
1.10



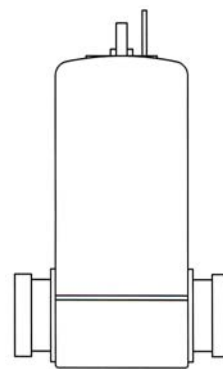
2.1



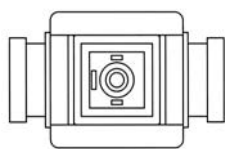
2.2



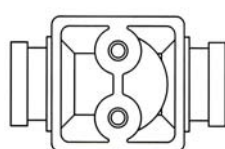
2.3



2.4



2.5



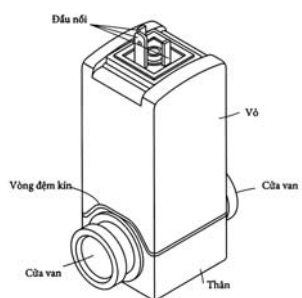
2.6



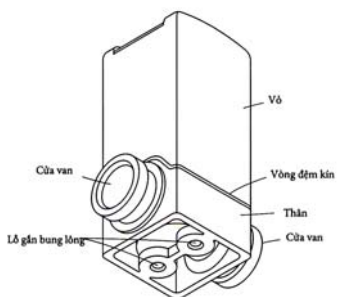
2.7



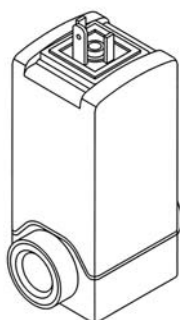
2.8



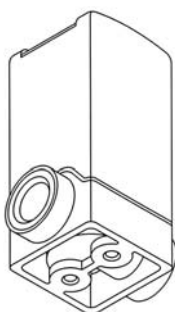
2.9



2.10



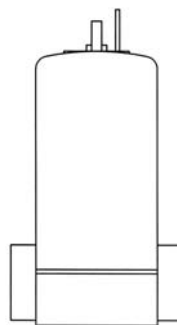
3.1



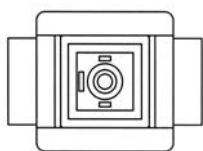
3.2



3.3



3.4



3.5



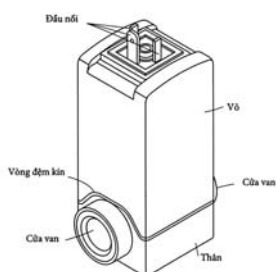
3.6



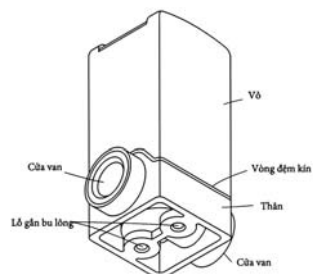
3.7



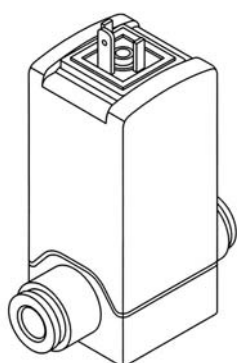
3.8



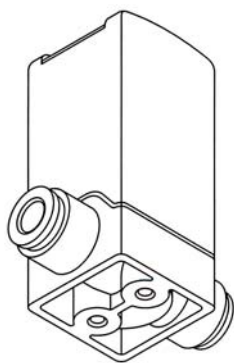
3.9



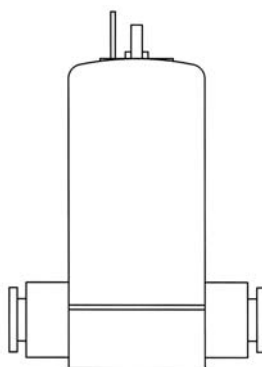
3.10



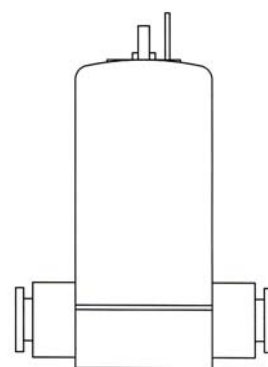
4.1



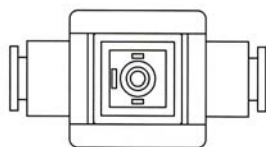
4.2



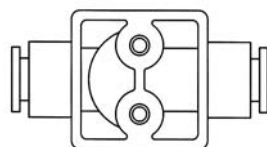
4.3



4.4



4.5



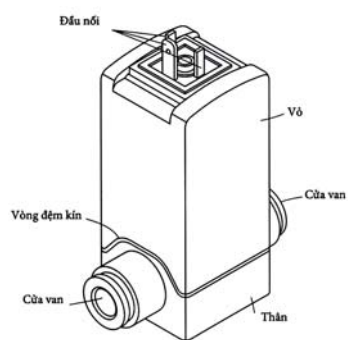
4.6



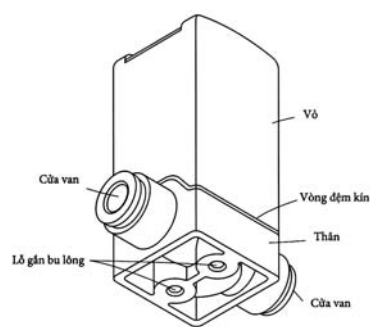
4.7



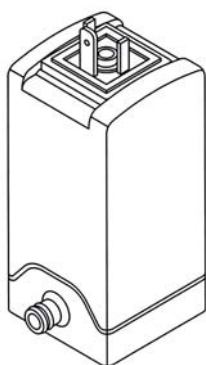
4.8



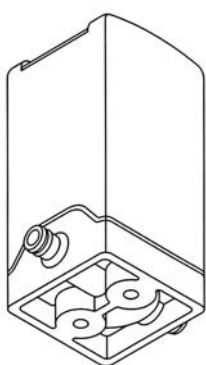
4.9



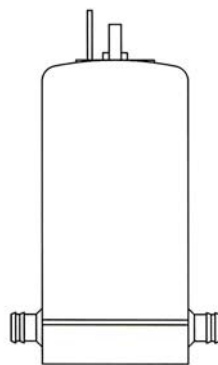
4.10



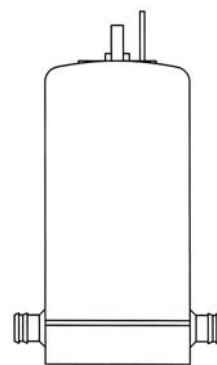
5.1



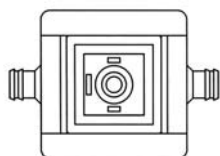
5.2



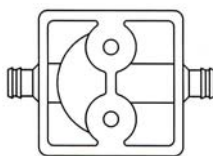
5.3



5.4



5.5



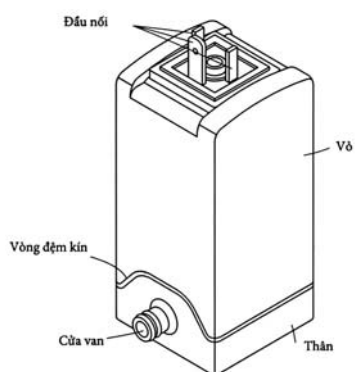
5.6



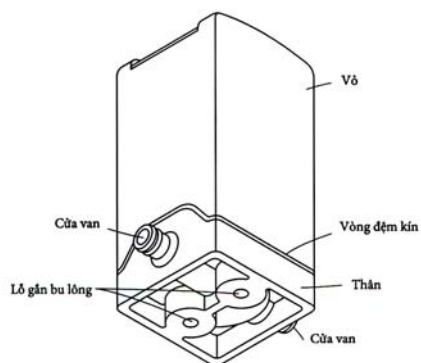
5.7



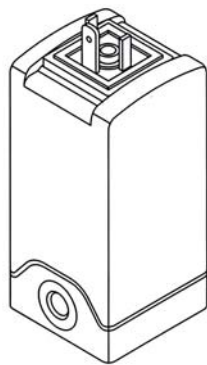
5.8



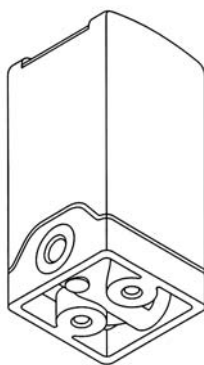
5.9



5.10



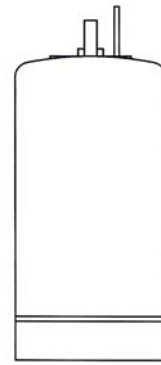
6.1



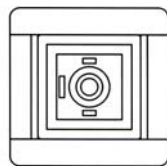
6.2



6.3



6.4



6.5



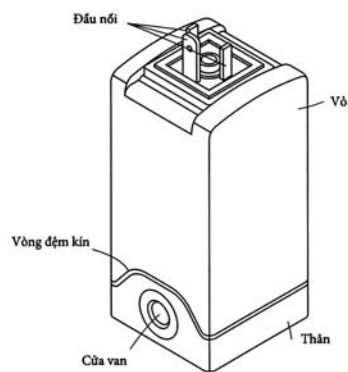
6.6



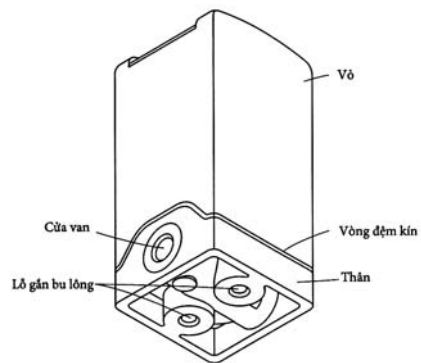
6.7



6.8



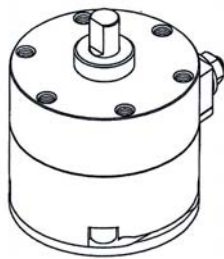
6.9



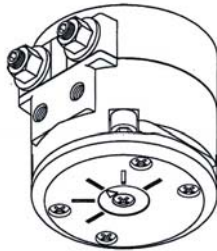
6.10

CÔNG BÁO SỞ HỮU CÔNG NGHIỆP SỐ 356 TẬP A (11.2017)

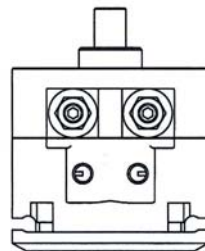
- (11) **31724**
(21) 3-2017-01465 (28) 01
(54) BỘ DẪN ĐỘNG QUAY (51) **15-99**
(22) 17.03.2016 (43) 27.11.2017
(30) 201530392484.4 12.10.2015 CN
(71) SMC CORPORATION (JP)
14-1, Sotokanda 4-chome, Chiyoda-ku, Tokyo, JAPAN
(72) Shinji TOKUDA (JP)
(74) Công ty TNHH Tâm nhìn và Liên danh (VISION & ASSOCIATES CO.LTD.)
(55)



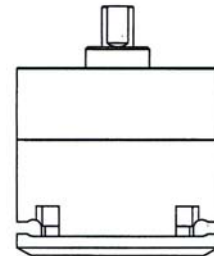
1.1



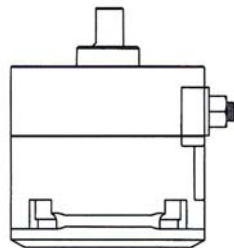
1.2



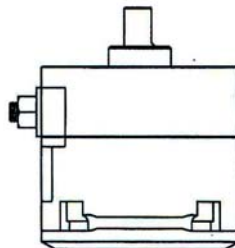
1.3



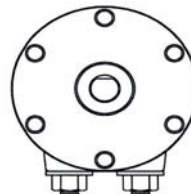
1.4



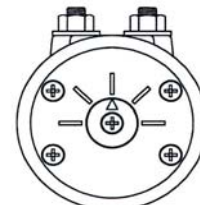
1.5



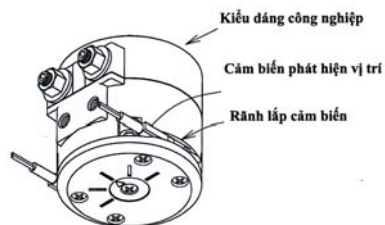
1.6



1.7



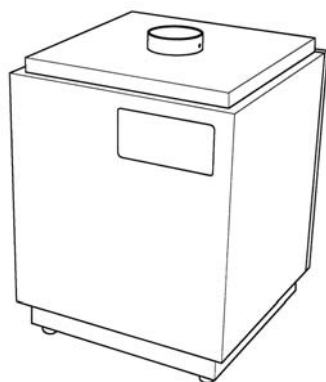
1.8



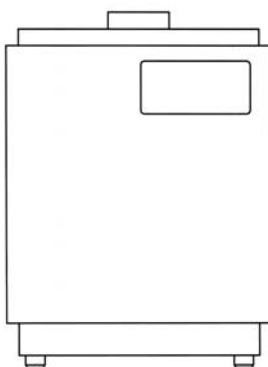
1.9

CÔNG BÁO SỞ HỮU CÔNG NGHIỆP SỐ 356 TẬP A (11.2017)

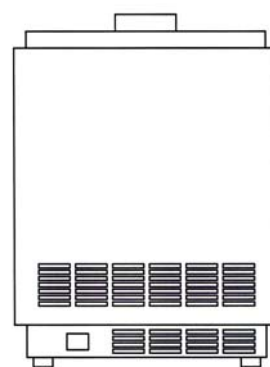
- (11) **31725**
(21) 3-2017-01466 (28) 01
(54) MÁY THÔNG LỘC KHÔNG KHÍ (51) **23-04**
(22) 02.08.2017 (43) 27.11.2017
(30) 30-2017-0007751 20.02.2017 KR
(71) CHEONGWOO C&T CO., LTD. (KR)
79, Sandan-ro 67beon-gil, Danwon-gu, Ansan-si, Gyeonggi-do 15599 Republic of Korea
(72) OH, Jae Soon (KR)
(74) Công ty TNHH Tâm nhìn và Liên danh (VISION & ASSOCIATES CO.LTD.)
(55)



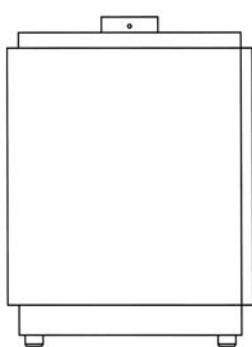
1.1



1.2



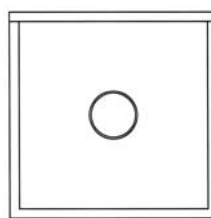
1.3



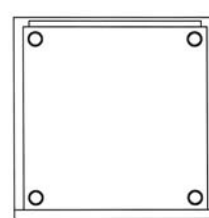
1.4



1.5



1.6



1.7

CÔNG BÁO SỞ HỮU CÔNG NGHIỆP SỐ 356 TẬP A (11.2017)

- (11) **31726**
(21) 3-2017-01468 (28) 01
(54) XE MÁY ĐIỆN (51) **12-11**
(22) 03.08.2017 (43) 27.11.2017
(30) 201730272235.0 27.06.2017 CN
(71) TIANJIN TAILING ELECTRIC VEHICLE CO., LTD. (CN)
No. 9, Tianfu Road, Auto Industrial Park, Wuqing District, Tianjin, China
(72) CHANG Jie (CN), HU Haining (CN)
(74) Công ty TNHH Sáng chế ACTIP (ACTIP PATENT LIMITED)
(55)



1.1

1.2

1.3



1.4

1.5

1.6

- (11) **31727**
(21) 3-2017-01469 (28) 01
(54) XE MÁY ĐIỆN (51) **12-11**
(22) 03.08.2017 (43) 27.11.2017
(30) 201730272239.9 27.06.2017 CN
(71) TIANJIN TAILING ELECTRIC VEHICLE CO., LTD. (CN)
No. 9, Tianfu Road, Auto Industrial Park, Wuqing District, Tianjin, China
(72) CHANG Jie (CN), HU Haining (CN)
(74) Công ty TNHH Sáng chế ACTIP (ACTIP PATENT LIMITED)
(55)



1.1

1.2

1.3



1.4

1.5

1.6

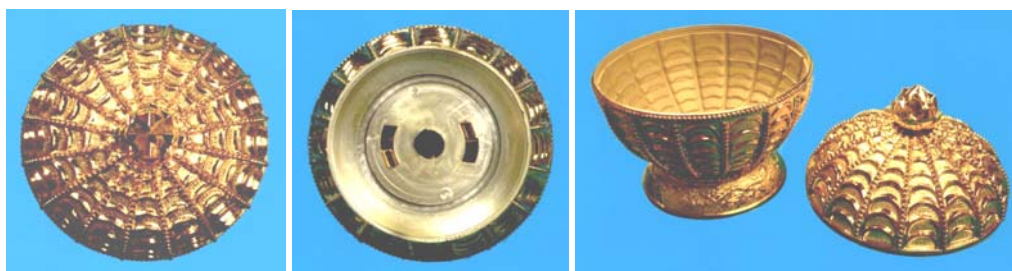
- (11) **31728**
(21) 3-2017-01477 (28) 01
(54) HỘP (51) **09-03**
(22) 03.08.2017 (43) 27.11.2017
(71) GIANG NGỌC ĐỨC (VN)
65/27 Phú Thọ, phường 1, quận 11, thành phố Hồ Chí Minh
(72) Giang Ngọc Đức (VN)
(74) Công ty TNHH Tư vấn sở hữu trí tuệ Việt (VIET IP CO.,LTD)
(55)



1.1

1.2

1.3



1.4

1.5

1.6

CÔNG BÁO SỞ HỮU CÔNG NGHIỆP SỐ 356 TẬP A (11.2017)

- (11) **31729**
(21) 3-2017-01478 (28) 01
(54) NHÂN SẢN PHẨM (51) **19-08**
(22) 04.08.2017 (43) 27.11.2017
(71) NGUYỄN PHÚC TRƯỜNG (VN)
Đương Ổ, phường Phong Khê, thành phố Bắc Ninh, tỉnh Bắc Ninh
(72) Nguyễn Phúc Trường (VN)
(55)



CÔNG BÁO SỞ HỮU CÔNG NGHIỆP SỐ 356 TẬP A (11.2017)

- (11) **31730**
(21) 3-2017-01491 (28) 01
(54) HỘP (51) **09-03**
(22) 07.08.2017 (43) 27.11.2017
(71) CÔNG TY TNHH KINH DOANH QUỐC TẾ ASIAN (VN)
369/C1, đường Nơ Trang Long, phường 13, quận Bình Thạnh, thành phố Hồ Chí Minh
(72) Nguyễn Huỳnh Giao (VN)
(55)



1.1

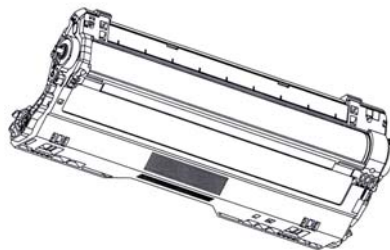


1.2

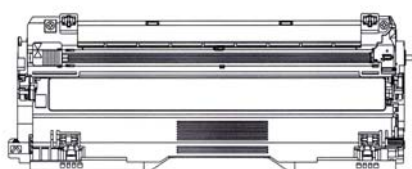
- (11) **31731**
(21) 3-2017-01496 (28) 02
(54) BỘ TRỐNG NHẠY SÁNG (51) **18-02**
(22) 07.08.2017 (43) 27.11.2017
(30) 2017-003897 28.02.2017 JP
2017-014831 10.07.2017 JP
(71) BROTHER INDUSTRIES, LTD. (JP)
15-1 Naeshiro-cho, Mizuho-ku, Nagoya-shi, Aichi-ken, Japan
(72) Takuro KUSAMA (JP), Hiroki MORI (JP), Junichi YOKOI (JP)
(74) Công ty TNHH Ban Ca (BANCA)
(55)



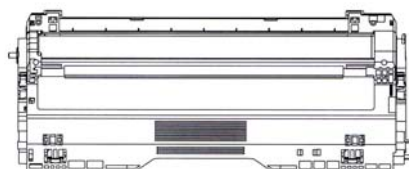
1.1



1.2



1.3



1.4



1.5



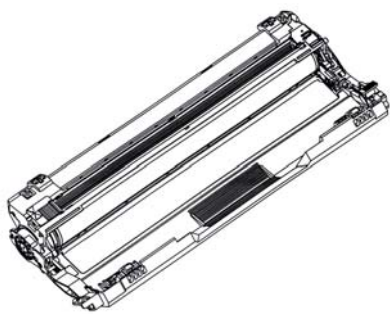
1.6



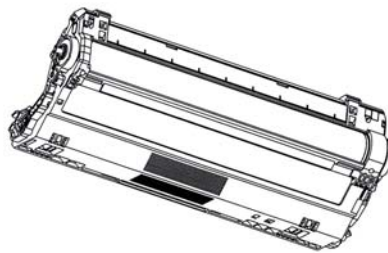
1.7



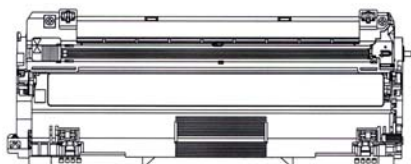
1.8



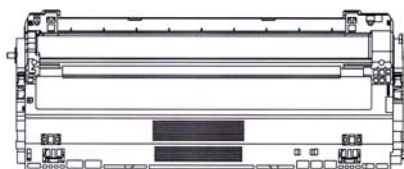
2.1



2.2



2.3



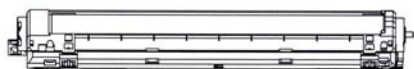
2.4



2.5



2.6

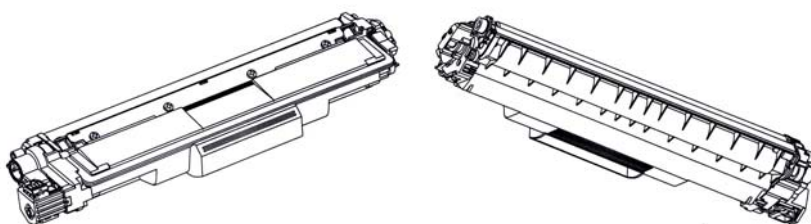


2.7



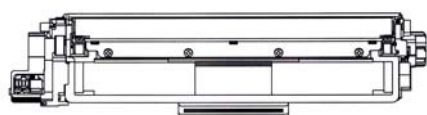
2.8

- (11) **31732**
(21) 3-2017-01497 (28) 04
(54) HỘP MỤC (51) **18-02**
(22) 07.08.2017 (43) 27.11.2017
(30) 2017-003895 28.02.2017 JP
2017-003896 28.02.2017 JP
2017-014828 10.07.2017 JP
2017-014829 10.07.2017 JP
(71) BROTHER INDUSTRIES, LTD. (JP)
15-1 Naeshiro-cho, Mizuho-ku, Nagoya-shi, Aichi-ken, Japan
(72) Hiromitsu MIZUTANI (JP), Junichi YOKOI (JP), Takuro KUSAMA (JP), Hiroki MORI (JP)
(74) Công ty TNHH Ban Ca (BANCA)
(55)

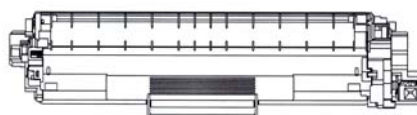


1.1

1.2



1.3



1.4



1.5



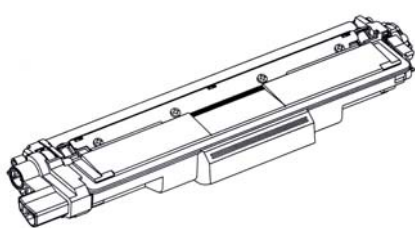
1.6



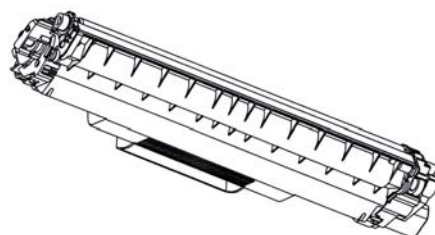
1.7



1.8



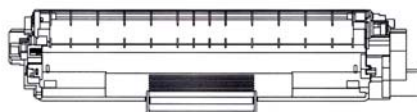
2.1



2.2



2.3



2.4



2.5



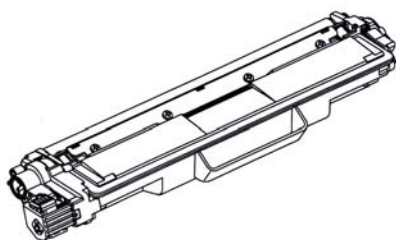
2.6



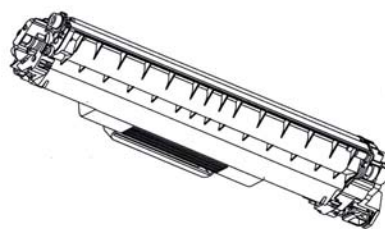
2.7



2.8



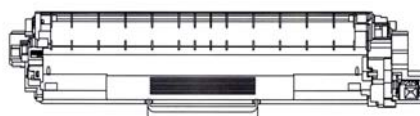
3.1



3.2



3.3



3.4



3.5



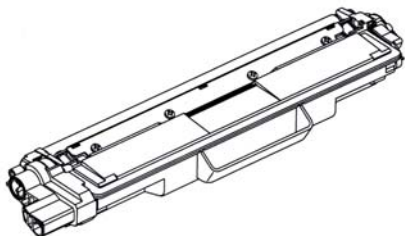
3.6



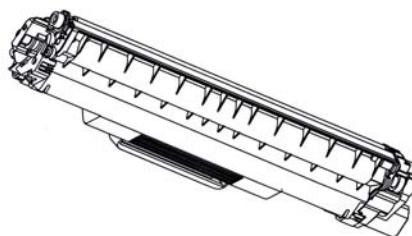
3.7



3.8



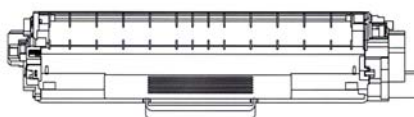
4.1



4.2



4.3



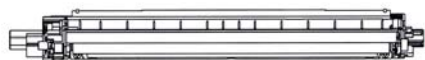
4.4



4.5



4.6



4.7



4.8

CÔNG BÁO SỞ HỮU CÔNG NGHIỆP SỐ 356 TẬP A (11.2017)

- (11) **31733**
(21) 3-2017-01506 (28) 01
(54) BỘ ẤM CHÉN (51) **07-01**
(22) 08.08.2017 (43) 27.11.2017
(71) CÔNG TY TNHH MINH LONG I (VN)
333 khu phố Hưng Lộc, phường Hưng Định, thị xã Thuận An, tỉnh Bình Dương
(72) Lý Ngọc Minh (VN)
(55)



1.1

1.2

1.3



1.4

1.5

1.6

1.7



1.8

1.9

1.10

1.11



1.12



1.13



1.14



1.15



1.16



1.17



1.18

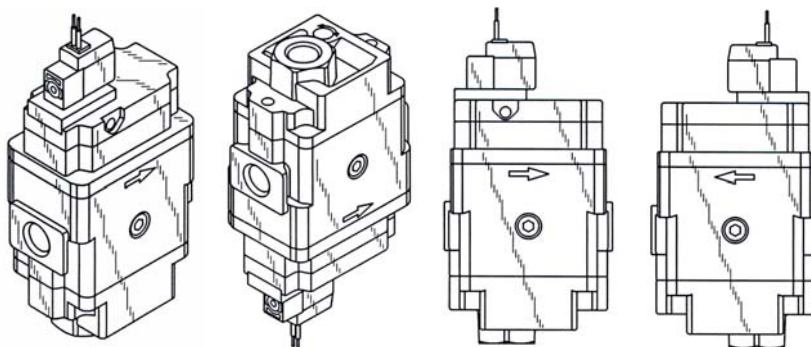


1.19



1.20

- (11) **31734**
(21) 3-2017-01507 (28) 01
(54) VAN ĐIỀU CHỈNH DÒNG (51) **23-01**
(22) 06.07.2015 (43) 27.11.2017
(30) 29/515,553 23.01.2015 US
(71) SMC CORPORATION (JP)
14-1, Sotokanda 4-chome, Chiyoda-ku, Tokyo 101-0021, JAPAN
(72) Tomokazu UENO (JP), Shinichi ITO (JP)
(74) Văn phòng luật sư Phạm và Liên danh (PHAM & ASSOCIATES)
(55)

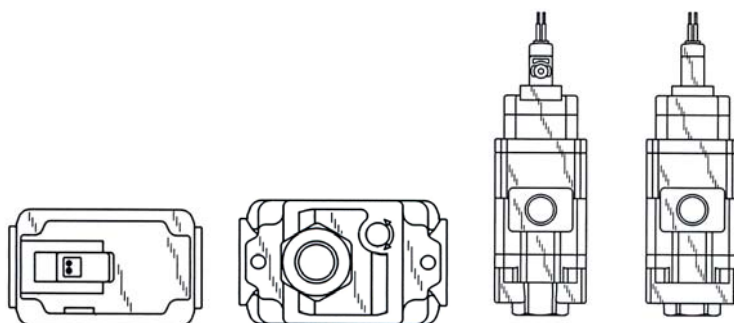


1.1

1.2

1.3

1.4

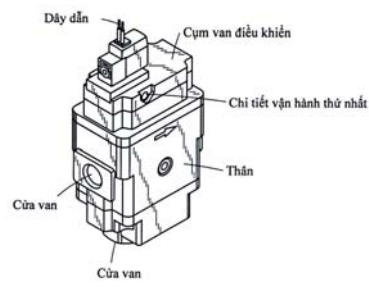


1.5

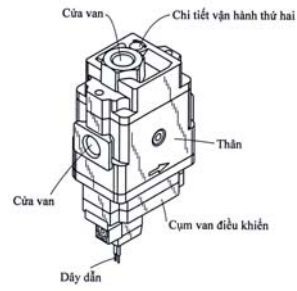
1.6

1.7

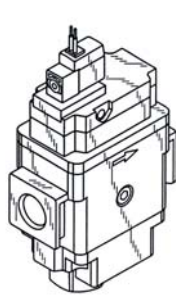
1.8



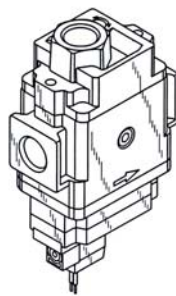
1.9



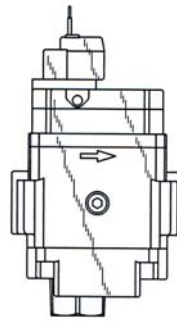
1.10



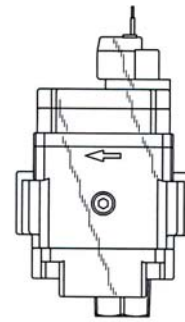
1.11



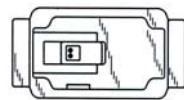
1.12



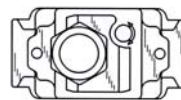
1.13



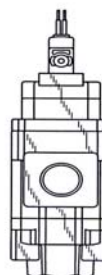
1.14



1.15



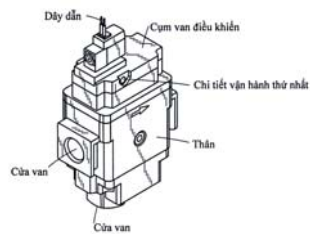
1.16



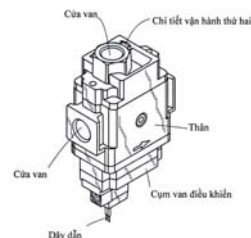
1.17



1.18

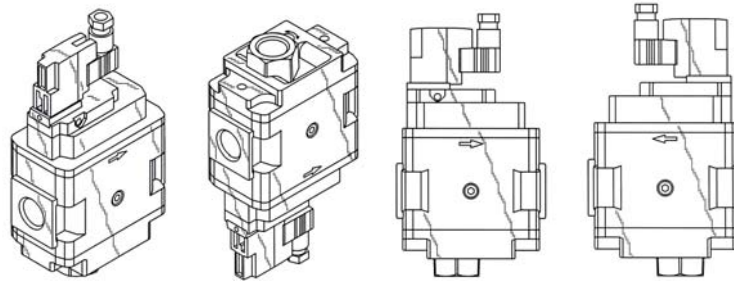


1.19



1.20

- | | | | |
|------|------------------------------------------------------------------------------------|------------|--------------|
| (11) | 31735 | | |
| (21) | 3-2017-01508 | (28) | 01 |
| (54) | VAN ĐIỀU CHỈNH DÒNG | (51) | 23-01 |
| (22) | 06.07.2015 | (43) | 27.11.2017 |
| (30) | 29/515,553 | 23.01.2015 | US |
| (71) | SMC CORPORATION (JP)
14-1, Sotokanda 4-chome, Chiyoda-ku, Tokyo 101-0021, JAPAN | | |
| (72) | Tomokazu UENO (JP), Shinichi ITO (JP) | | |
| (74) | Văn phòng luật sư Phạm và Liên danh (PHAM & ASSOCIATES) | | |
| (55) | | | |

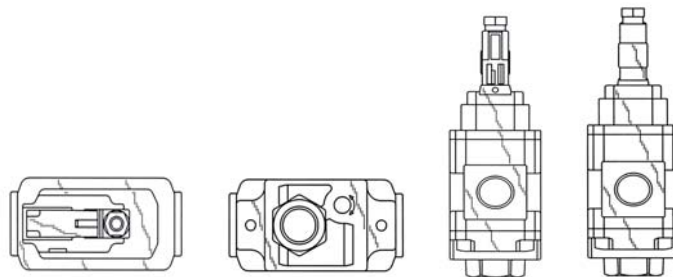


1.1

1.2

1.3

1.4

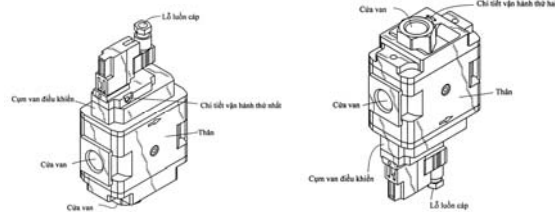


1.5

1.6

1.7

1.8

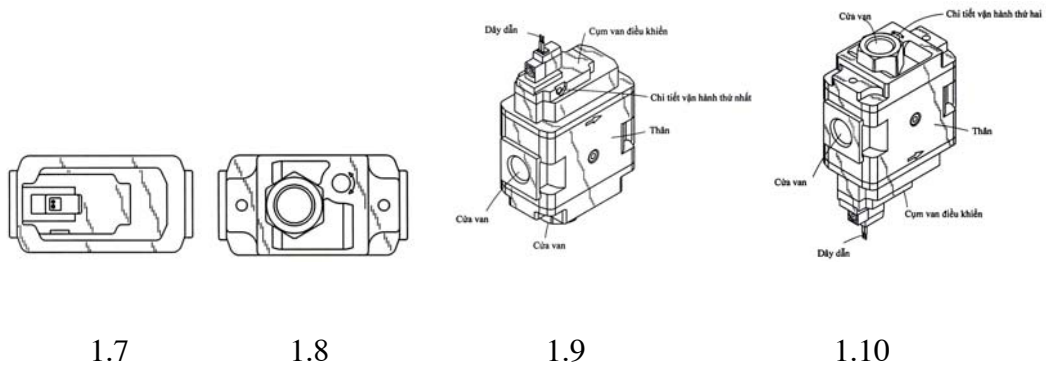
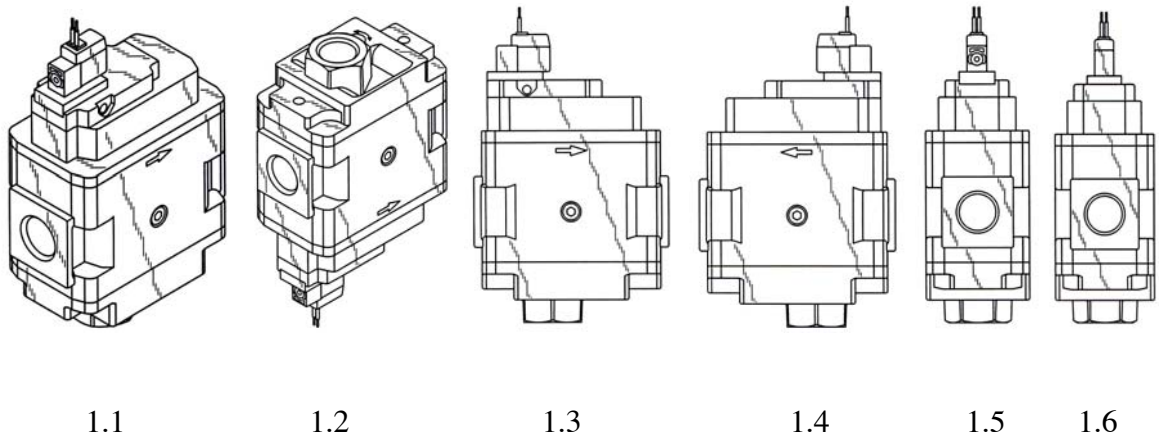


1.9

1.10

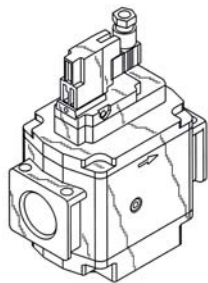
CÔNG BÁO SỞ HỮU CÔNG NGHIỆP SỐ 356 TẬP A (11.2017)

- | | | | |
|------|------------------------------------------------------------------------------------|------------|--------------|
| (11) | 31736 | | |
| (21) | 3-2017-01509 | (28) | 01 |
| (54) | VAN ĐIỀU CHỈNH DÒNG | (51) | 23-01 |
| (22) | 06.07.2015 | (43) | 27.11.2017 |
| (30) | 29/515,553 | 23.01.2015 | US |
| (71) | SMC CORPORATION (JP)
14-1, Sotokanda 4-chome, Chiyoda-ku, Tokyo 101-0021, JAPAN | | |
| (72) | Tomokazu UENO (JP), Shinichi ITO (JP) | | |
| (74) | Văn phòng luật sư Phạm và Liên danh (PHAM & ASSOCIATES) | | |
| (55) | | | |

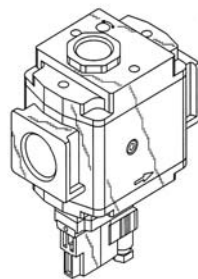


CÔNG BÁO SỞ HỮU CÔNG NGHIỆP SỐ 356 TẬP A (11.2017)

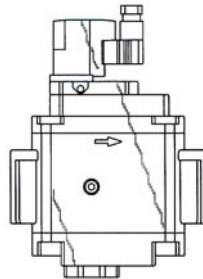
- | | | | |
|------|------------------------------------------------------------------------------------|------------|--------------|
| (11) | 31737 | | |
| (21) | 3-2017-01510 | (28) | 01 |
| (54) | VAN ĐIỀU CHỈNH DÒNG | (51) | 23-01 |
| (22) | 06.07.2015 | (43) | 27.11.2017 |
| (30) | 29/515,553 | 23.01.2015 | US |
| (71) | SMC CORPORATION (JP)
14-1, Sotokanda 4-chome, Chiyoda-ku, Tokyo 101-0021, JAPAN | | |
| (72) | Tomokazu UENO (JP), Shinichi ITO (JP) | | |
| (74) | Văn phòng luật sư Phạm và Liên danh (PHAM & ASSOCIATES) | | |
| (55) | | | |



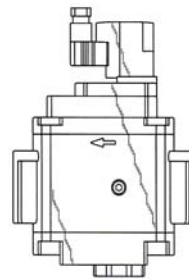
1.1



1.2



1.3



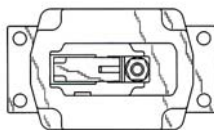
1.4



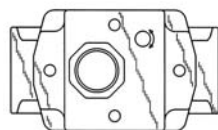
1.5



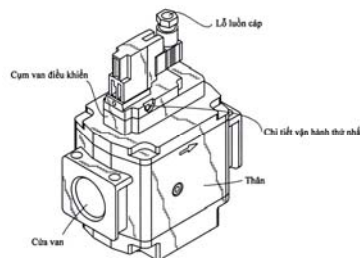
1.6



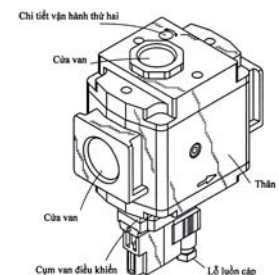
1.7



1.8



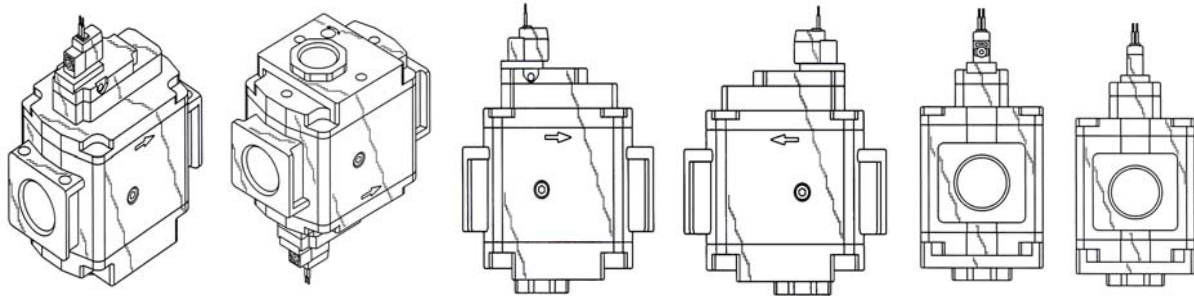
1.9



1.10

CÔNG BÁO SỞ HỮU CÔNG NGHIỆP SỐ 356 TẬP A (11.2017)

- (11) **31738**
 (21) 3-2017-01511 (28) 01
 (54) VAN ĐIỀU CHỈNH DÒNG (51) **23-01**
 (22) 06.07.2015 (43) 27.11.2017
 (30) 29/515,553 23.01.2015 US
 (71) SMC CORPORATION (JP)
 14-1, Sotokanda 4-chome, Chiyoda-ku, Tokyo 101-0021, JAPAN
 (72) Tomokazu UENO (JP), Shinichi ITO (JP)
 (74) Văn phòng luật sư Phạm và Liên danh (PHAM & ASSOCIATES)
 (55)



1.1

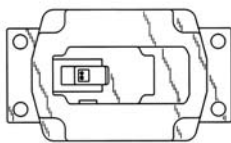
1.2

1.3

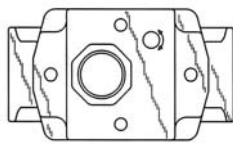
1.4

1.5

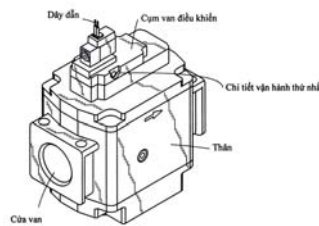
1.6



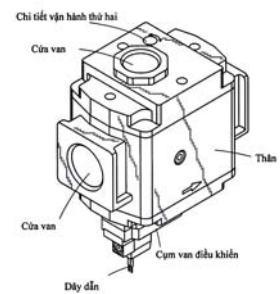
1.7



1.8



1.9



1.10

- (11) **31739**
(21) 3-2017-01512 (28) 01
(54) HỘP BAO BÌ (51) **09-03**
(22) 08.08.2017 (43) 27.11.2017
(30) 30-2017-0032580 14.07.2017 KR
(71) THEFACESHOP CO., LTD. (KR)
58, Saemunan-ro, Jongno-gu, Seoul, Republic of Korea
(72) PARK, Jin Sol (KR)
(74) Công ty Luật TNHH ELITE (ELITE LAW FIRM)
(55)



1.1

1.2

1.3



1.4

- (11) **31740**
(21) 3-2017-01513 (28) 01
(54) RỔ NHỰA (51) **07-07**
(22) 08.08.2017 (43) 27.11.2017
(71) CÔNG TY CỔ PHẦN SẢN XUẤT NHỰA DUY TÂN (VN)
298 Hồ Học Lãm, phường An Lạc, quận Bình Tân, thành phố Hồ Chí Minh
(72) Trần Đức Xuyên (VN)
(74) Công ty TNHH Sở hữu trí tuệ Thảo Thọ Quyến (INVENCO)
(55)



1.1

1.2

1.3



1.4

1.5

CÔNG BÁO SỞ HỮU CÔNG NGHIỆP SỐ 356 TẬP A (11.2017)

- (11) **31741**
(21) 3-2017-01514 (28) 01
(54) BÌNH (51) **09-01**, 09-02
(22) 08.08.2017 (43) 27.11.2017
(71) CÔNG TY CỔ PHẦN SẢN XUẤT NHỰA DUY TÂN (VN)
298 Hồ Học Lãm, phường An Lạc, quận Bình Tân, thành phố Hồ Chí Minh
(72) Trần Đức Xuyên (VN)
(74) Công ty TNHH Sở hữu trí tuệ Thảo Thọ Quyển (INVENCO)
(55)

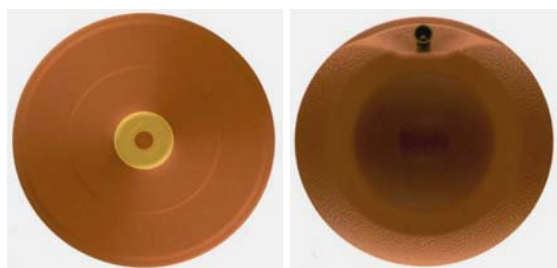


1.1

1.2

1.3

1.4



1.5

1.6

CÔNG BÁO SỞ HỮU CÔNG NGHIỆP SỐ 356 TẬP A (11.2017)

- (11) **31742**
(21) 3-2017-01517 (28) 01
(54) Ô TÔ (51) **12-08**
(22) 09.08.2017 (43) 27.11.2017
(71) TOYOTA JIDOSHA KABUSHIKI KAISHA (JP)
1, Toyota-cho, Toyota-shi, Aichi-ken, 471-8571 Japan
(72) Kenji KIDO (JP), Takanori ITO (JP), Shingo HATORI (JP), Yuma HOSHINO (JP),
Hideo KARIKOMI (JP), Ken IWASAKI (JP)
(74) Công ty TNHH một thành viên Sở hữu trí tuệ VCCI (VCCI-IP CO.,LTD)
(55)



1.1



1.2



1.3



1.4



1.5



1.6



1.7



1.8



1.9

- (11) **31743**
(21) 3-2017-01518 (28) 02
(54) BỘ ĐÈN PHÍA TRƯỚC CỦA Ô TÔ (51) **26-06**
(22) 09.08.2017 (43) 27.11.2017
(71) TOYOTA JIDOSHA KABUSHIKI KAISHA (JP)
1, Toyota-cho, Toyota-shi, Aichi-ken, 471-8571 Japan
(72) Shingo HATORI (JP), Ken IWASAKI (JP)
(74) Công ty TNHH một thành viên Sở hữu trí tuệ VCCI (VCCI-IP CO.,LTD)
(55)



1.1

1.2

1.3



1.4



1.5



1.6



1.7



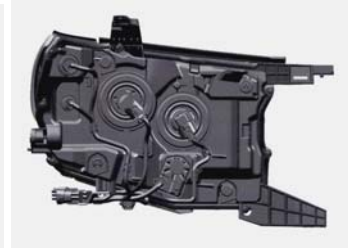
1.8



2.1



2.2



2.3



2.4



2.5



2.6



2.7

- (11) **31744**
(21) 3-2017-01519 (28) 01
(54) LƯỚI TẢN NHIỆT PHÍA TRƯỚC (51) **12-16**
CỦA XE Ô TÔ
(22) 09.08.2017 (43) 27.11.2017
(71) TOYOTA JIDOSHA KABUSHIKI KAISHA (JP)
1, Toyota-cho, Toyota-shi, Aichi-ken, 471-8571 Japan
(72) Shingo HATORI (JP), Ken IWASAKI (JP)
(74) Công ty TNHH một thành viên Sở hữu trí tuệ VCCI (VCCI-IP CO., LTD)
(55)



1.1



1.2



1.3



1.4



1.5



1.6

1.7



1.8

- (11) **31745**
(21) 3-2017-01520 (28) 01
(54) TẮM HẦM XUNG PHÍA TRƯỚC (51) **12-16**
CỦA Ô TÔ
(22) 09.08.2017 (43) 27.11.2017
(71) TOYOTA JIDOSHA KABUSHIKI KAISHA (JP)
1, Toyota-cho, Toyota-shi, Aichi-ken, 471-8571 Japan
(72) Shingo HATORI (JP), Ken IWASAKI (JP)
(74) Công ty TNHH một thành viên Sở hữu trí tuệ VCCI (VCCI-IP CO.,LTD)
(55)



1.1



1.2



1.3



1.4



1.5



1.6



1.7



1.8

- (11) **31746**
(21) 3-2017-01521 (28) 01
(54) BỘ ĐÈN PHÍA SAU CỦA Ô TÔ (51) **26-06**
(22) 09.08.2017 (43) 27.11.2017
(71) TOYOTA JIDOSHA KABUSHIKI KAISHA (JP)
1, Toyota-cho, Toyota-shi, Aichi-ken, 471-8571 Japan
(72) Hideo KARIKOMI (JP), Yuma HOSHINO (JP), Ken IWASAKI (JP)
(74) Công ty TNHH một thành viên Sở hữu trí tuệ VCCI (VCCI-IP CO.,LTD)
(55)



1.1

1.2

1.3



1.4

1.5

1.6

1.7



1.8

- (11) **31747**
(21) 3-2017-01522 (28) 01
(54) TẮM HÃM XUNG PHÍA SAU CỦA Ô TÔ (51) **12-16**
(22) 09.08.2017 (43) 27.11.2017
(71) TOYOTA JIDOSHA KABUSHIKI KAISHA (JP)
1, Toyota-cho, Toyota-shi, Aichi-ken, 471-8571 Japan
(72) Yuma HOSHINO (JP), Ken IWASAKI (JP), Hideo KARIKOMI (JP)
(74) Công ty TNHH một thành viên Sở hữu trí tuệ VCCI (VCCI-IP CO.,LTD)
(55)



1.1



1.2

1.3



1.4

1.5



1.6

1.7

1.8

CÔNG BÁO SỞ HỮU CÔNG NGHIỆP SỐ 356 TẬP A (11.2017)

- (11) **31748**
(21) 3-2017-01538 (28) 01
(54) LY (51) **07-01**
(22) 11.08.2017 (43) 27.11.2017
(71) CÔNG TY CỔ PHẦN CÀ PHÊ HƯƠNG TÂY NGUYÊN (VN)
54 đường 34, khu phố 2, phường Bình An, quận 2, thành phố Hồ Chí Minh
(72) Huỳnh Phước Đại (VN)
(55)



1.1

1.2

1.3

1.4

1.5



1.6

1.7

1.8

CÔNG BÁO SỞ HỮU CÔNG NGHIỆP SỐ 356 TẬP A (11.2017)

- (11) **31749**
(21) 3-2017-01539 (28) 01
(54) HỘP (51) **09-03**
(22) 11.08.2017 (43) 27.11.2017
(71) CÔNG TY CỔ PHẦN THỰC PHẨM GIA ĐÌNH AN CO (VN)
Lô M, đường số 10, cụm công nghiệp Lợi Bình Nhơn, xã Lợi Bình Nhơn, thành phố Tân An, tỉnh Long An
(72) Hứa Cao Trí (VN)
(74) Công ty TNHH Sở hữu trí tuệ INVENTIO (INVENTIO CO., LTD)
(55)



1.1



1.2

- (11) **31750**
(21) 3-2017-01540 (28) 02
(54) HỘP (51) **09-03**
(22) 11.08.2017 (43) 27.11.2017
(71) CÔNG TY CỔ PHẦN THỰC PHẨM GIA ĐÌNH AN CO (VN)
Lô M, đường số 10, cụm công nghiệp Lợi Bình Nhơn, xã Lợi Bình Nhơn, thành phố Tân An, tỉnh Long An
(72) Hứa Cao Trí (VN)
(74) Công ty TNHH Sở hữu trí tuệ INVENTIO (INVENTIO CO.,LTD)
(55)



1.1



1.2



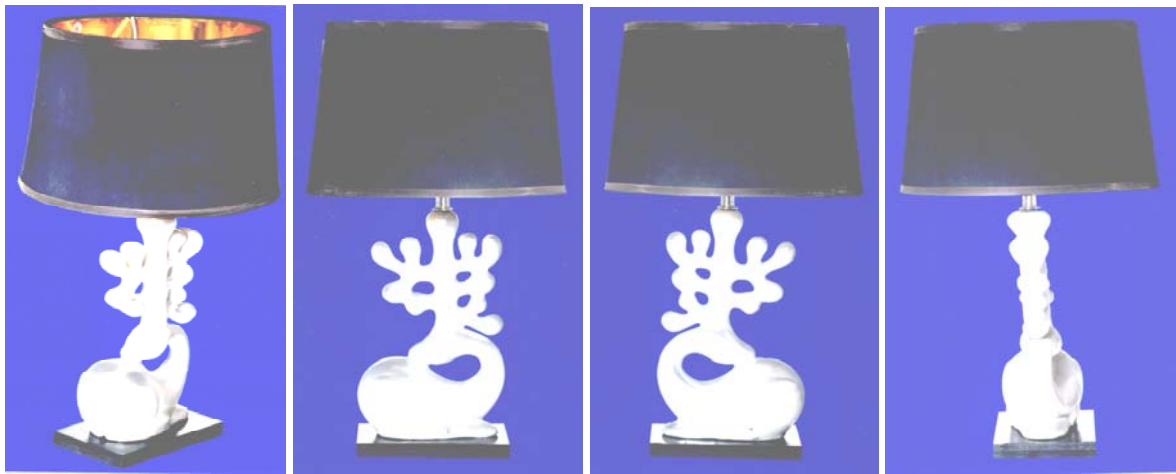
2.1



2.2

CÔNG BÁO SỞ HỮU CÔNG NGHIỆP SỐ 356 TẬP A (11.2017)

- (11) **31751**
(21) 3-2017-01541 (28) 01
(54) ĐÈN BÀN (51) **26-05**
(22) 11.08.2017 (43) 27.11.2017
(71) CÔNG TY CỔ PHẦN BÓNG ĐÈN ĐIỆN QUANG (VN)
121-123-125 Hàm Nghi, phường Nguyễn Thái Bình, quận 1, thành phố Hồ Chí Minh
(72) Hồ Quỳnh Hưng (VN)
(74) Công ty TNHH Tư vấn và Đào tạo A.G.L (Công ty Tư vấn Đào tạo A.G.L)
(55)



1.1

1.2

1.3

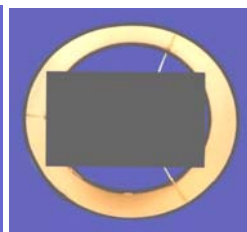
1.4



1.5



1.6

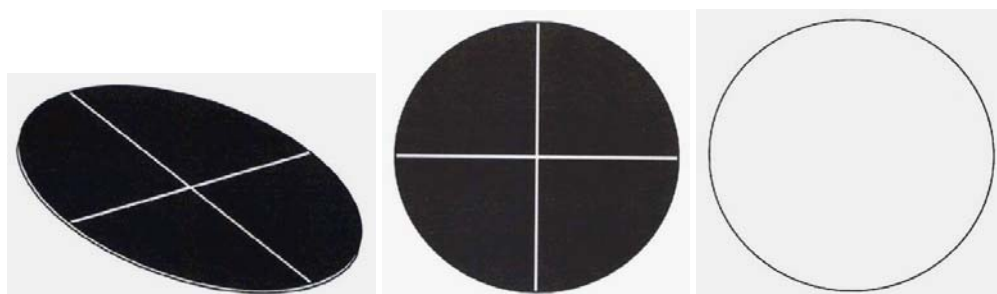


1.7

- (11) **31752**
(21) 3-2017-01542
(54) NHÃN SẢN PHẨM
(22) 14.08.2017
(71) NGUYỄN VĂN THANH (VN)
Đương Ổ, phường Phong Khê, thành phố Bắc Ninh, tỉnh Bắc Ninh
(72) Nguyễn Văn Thanh (VN)
(55)
(28) 01
(51) **19-08**
(43) 27.11.2017



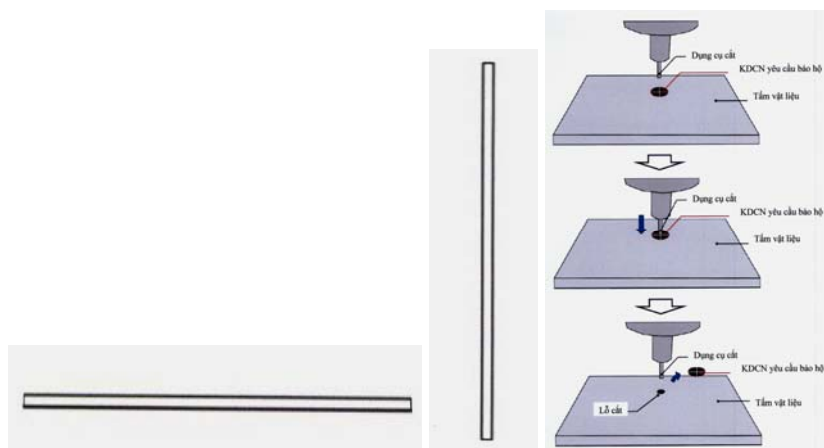
- (11) **31753**
 (21) 3-2017-01548 (28) 01
 (54) TẤM DẪN HƯỚNG ĐỂ CẮT (51) **08-08**, 08-03
 (22) 14.08.2017 (43) 27.11.2017
 (30) 2017-002772 14.02.2017 JP
 (71) MITSUBISHI GAS CHEMICAL COMPANY, INC. (JP)
 5-2, Marunouchi 2-chome, Chiyoda-ku, Tokyo 100-8324, Japan
 (72) Yosuke MATSUYAMA (JP), Shigeru HORIE (JP)
 (74) Công ty TNHH một thành viên Sở hữu trí tuệ VCCI (VCCI-IP CO.,LTD)
 (55)



1.1

1.2

1.3



1.4

1.5

1.6

CÔNG BÁO SỞ HỮU CÔNG NGHIỆP SỐ 356 TẬP A (11.2017)

- (11) **31754**
(21) 3-2017-01550 (28) 01
(54) BAO GỐI (51) **09-05**
(22) 15.08.2017 (43) 27.11.2017
(71) CÔNG TY TNHH THƯƠNG MẠI DỊCH VỤ PHÁT TRIỂN NGUYỄN HỒ (VN)
185/15 Vườn Lài, phường An Phú Đông, quận 12, thành phố Hồ Chí Minh
(72) Hồ Thị Như Nguyệt (VN)
(74) Công ty TNHH Sở hữu trí tuệ INVENTIO (INVENTIO CO.,LTD)
(55)



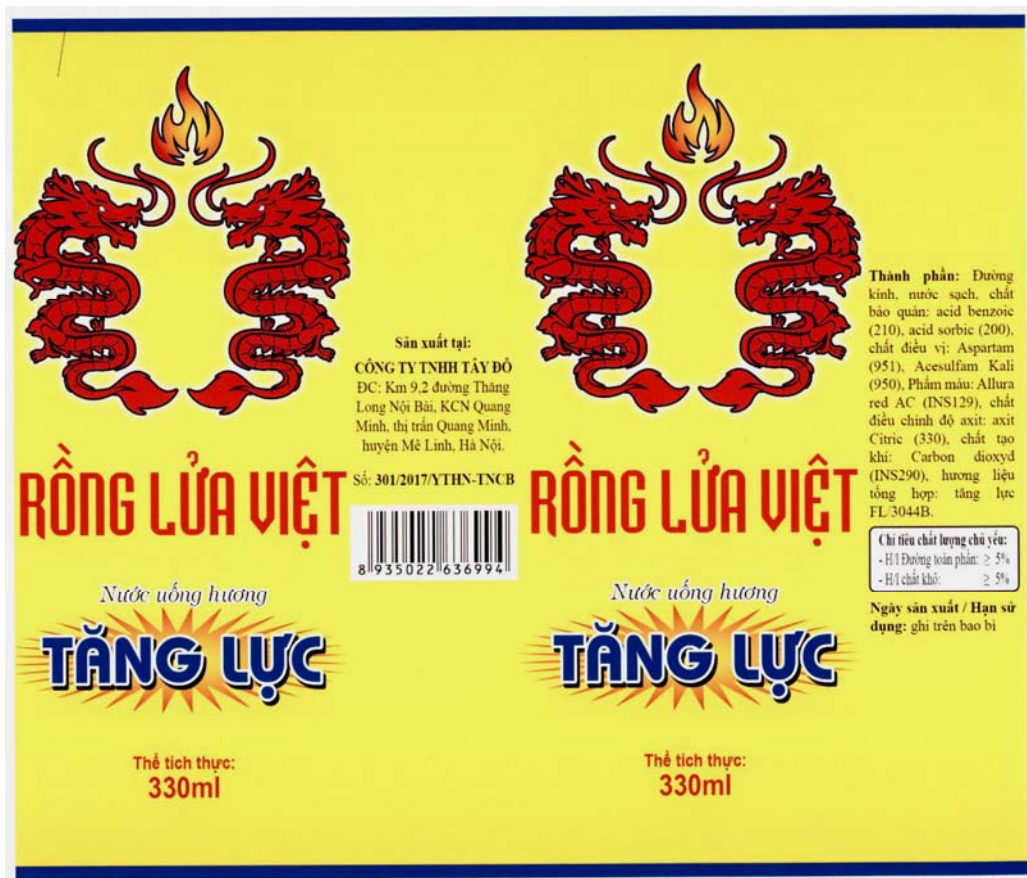
1.1



1.2

CÔNG BÁO SỞ HỮU CÔNG NGHIỆP SỐ 356 TẬP A (11.2017)

- (11) 31755
(21) 3-2017-01567
(54) NHÂN SẢN PHẨM
(22) 16.08.2017
(71) CÔNG TY TNHH TÂY ĐÔ (VN)
Km 9.2 đường Thăng Long - Nội Bài, khu công nghiệp Quang Minh, huyện Mê Linh,
thành phố Hà Nội
(72) Phạm Đình Mùi (VN)
(55)
- (28) 01
(51) 19-08
(43) 27.11.2017



CÔNG BÁO SỞ HỮU CÔNG NGHIỆP SỐ 356 TẬP A (11.2017)

- (11) **31756**
(21) 3-2017-01568 (28) 01
(54) NHÃN SẢN PHẨM (51) **19-08**
(22) 16.08.2017 (43) 27.11.2017
(71) XÍ NGHIỆP GIẤY TOÀN THẮNG (VN)
Khu Dương Ổ, phường Phong Khê, thành phố Bắc Ninh, tỉnh Bắc Ninh
(72) Nguyễn Minh Tuấn (VN)
(55)



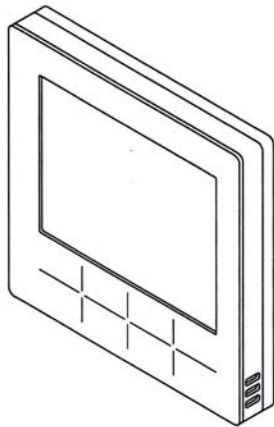
CÔNG BÁO SỞ HỮU CÔNG NGHIỆP SỐ 356 TẬP A (11.2017)

- (11) **31757**
(21) 3-2017-01569 (28) 01
(54) NHÃN SẢN PHẨM (51) **19-08**
(22) 16.08.2017 (43) 27.11.2017
(71) XÍ NGHIỆP GIẤY TOÀN THẮNG (VN)
Khu Dương Ổ, phường Phong Khê, thành phố Bắc Ninh, tỉnh Bắc Ninh
(72) Nguyễn Minh Tuấn (VN)
(55)

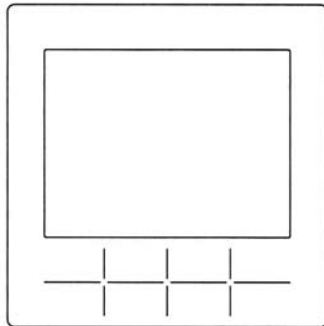


CÔNG BÁO SỞ HỮU CÔNG NGHIỆP SỐ 356 TẬP A (11.2017)

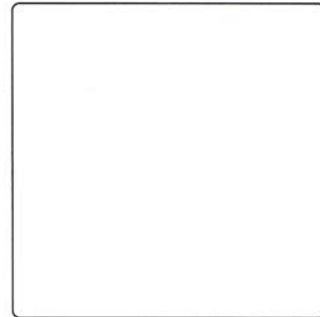
- (11) **31758**
(21) 3-2017-01570 (28) 01
(54) THIẾT BỊ ĐIỀU KHIỂN TỪ XA (51) **14-03**
(22) 16.08.2017 (43) 27.11.2017
(30) 201730048636.8 23.02.2017 CN
(71) DAIKIN INDUSTRIES LTD. (JP)
UMEDA CENTER BUILDING, 4-12 Nakazaki-Nishi 2-chome, Kita-ku, Osaka-shi,
Osaka-fu, JAPAN
(72) Shuangshuang ZHAO (CN)
(74) Công ty TNHH một thành viên Sở hữu trí tuệ VCCI (VCCI-IP CO., LTD)
(55)



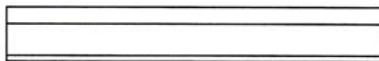
1.1



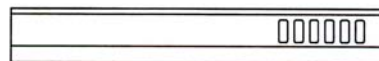
1.2



1.3



1.4



1.5



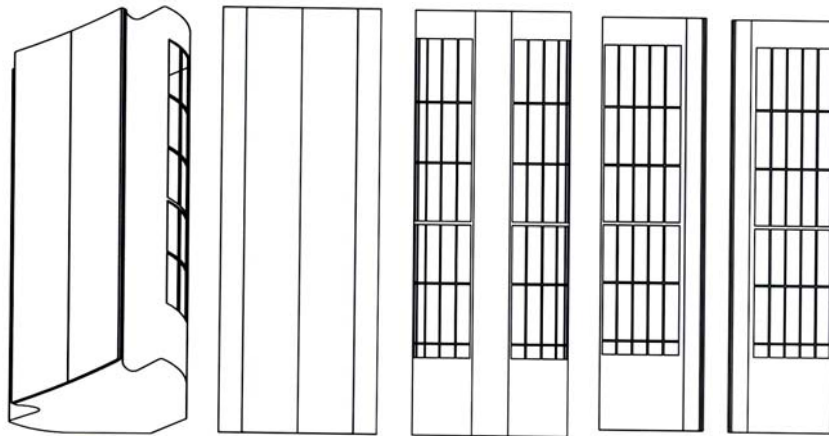
1.6



1.7

CÔNG BÁO SỞ HỮU CÔNG NGHIỆP SỐ 356 TẬP A (11.2017)

- (11) **31759**
(21) 3-2017-01571 (28) 01
(54) MÁY ĐIỀU HÒA KHÔNG KHÍ (51) **23-04**
(22) 16.08.2017 (43) 27.11.2017
(30) 201730050648.4 24.02.2017 CN
(71) DAIKIN INDUSTRIES LTD. (JP)
UMEDA CENTER BUILDING, 4-12 Nakazaki-Nishi 2-chome, Kita-ku, Osaka-shi,
Osaka-fu, JAPAN
(72) Shuangshuang ZHAO (CN)
(74) Công ty TNHH một thành viên Sở hữu trí tuệ VCCI (VCCI-IP CO., LTD)
(55)



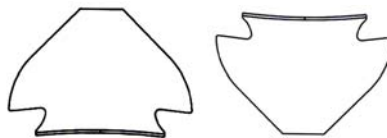
1.1

1.2

1.3

1.4

1.5

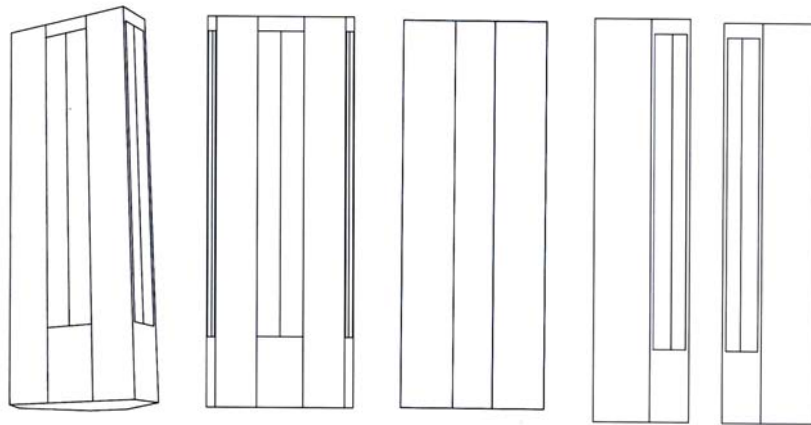


1.6

1.7

CÔNG BÁO SỞ HỮU CÔNG NGHIỆP SỐ 356 TẬP A (11.2017)

- (11) **31760**
(21) 3-2017-01572 (28) 01
(54) MÁY ĐIỀU HÒA KHÔNG KHÍ (51) **23-04**
(22) 16.08.2017 (43) 27.11.2017
(30) 201730161578.X 05.05.2017 CN
(71) DAIKIN INDUSTRIES LTD. (JP)
UMEDA CENTER BUILDING, 4-12 Nakazaki-Nishi 2-chome, Kita-ku, Osaka-shi,
Osaka-fu, JAPAN
(72) BIN ZHOU (CN)
(74) Công ty TNHH một thành viên Sở hữu trí tuệ VCCI (VCCI-IP CO., LTD)
(55)



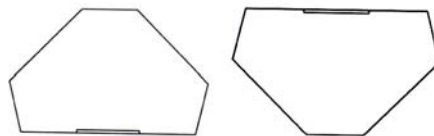
1.1

1.2

1.3

1.4

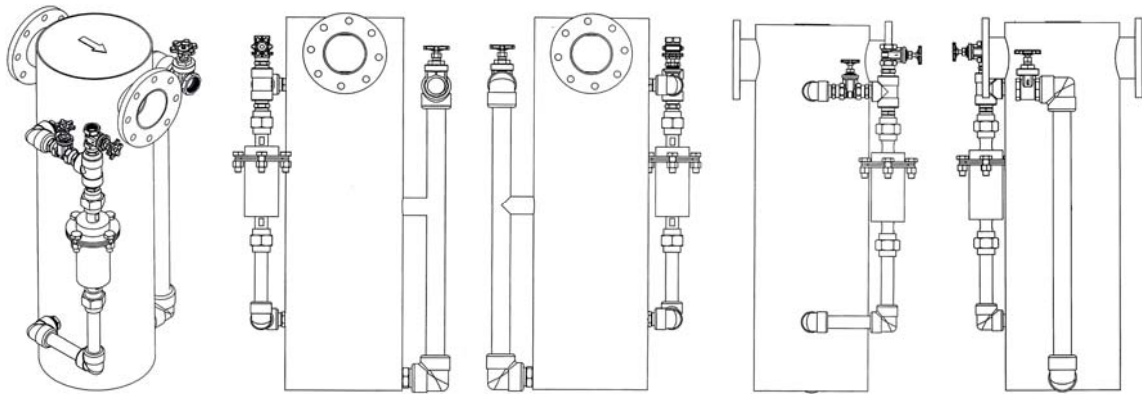
1.5



1.6

1.7

- (11) **31761**
(21) 3-2017-01573 (28) 01
(54) THIẾT BỊ LỌC (51) **23-99**
(22) 16.08.2017 (43) 27.11.2017
(71) 1. CÔNG TY TNHH TỐI ƯU MẠNG NƯỚC (VN)
P119, toà nhà I9, phường Thanh Xuân Bắc, quận Thanh Xuân, thành phố Hà Nội
2. TRẦN XUÂN TIẾN (VN)
CH2040, toà nhà HH2A, Linh Đàm, phường Hoàng Liệt, quận Hoàng Mai, thành phố Hà Nội
(72) Trần Xuân Tiến (VN)
(74) Công ty TNHH Lê & Lê (LE & LE)
(55)



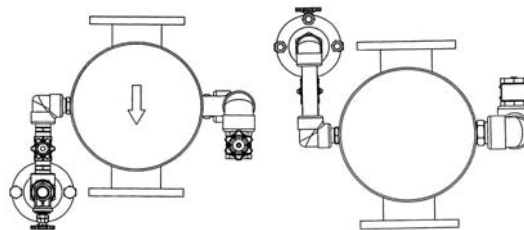
1.1

1.2

1.3

1.4

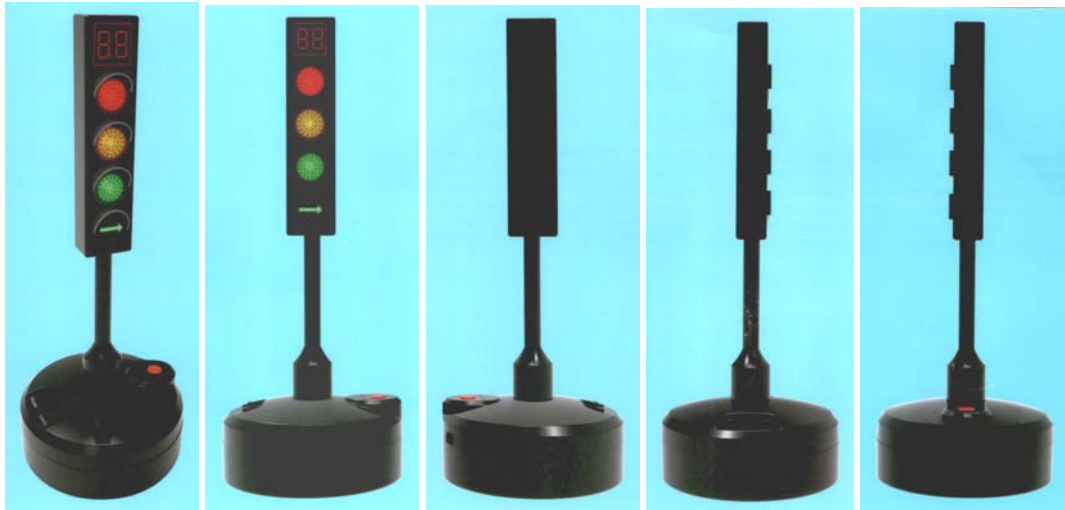
1.5



1.6

1.7

- (11) **31762**
(21) 3-2017-01574 (28) 01
(54) ĐÈN ĐIỀU KHIỂN GIAO THÔNG (51) **21-01, 21-03**
ĐỒ CHƠI
(22) 16.08.2017 (43) 27.11.2017
(71) CÔNG TY CỔ PHẦN CÔNG NGHỆ MỚI VIỆT PHÁP (VN)
Số nhà 76, tổ 60, phố Trung Kính, phường Yên Hòa, quận Cầu Giấy, thành phố Hà Nội
(72) Nguyễn Hoàng Long (VN)
(74) Công ty TNHH Sở hữu trí tuệ và Công nghệ Thủ đô (CAPITAL IP&T CO.LTD.)
(55)



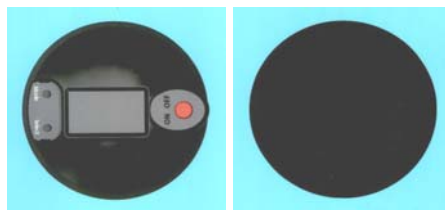
1.1

1.2

1.3

1.4

1.5

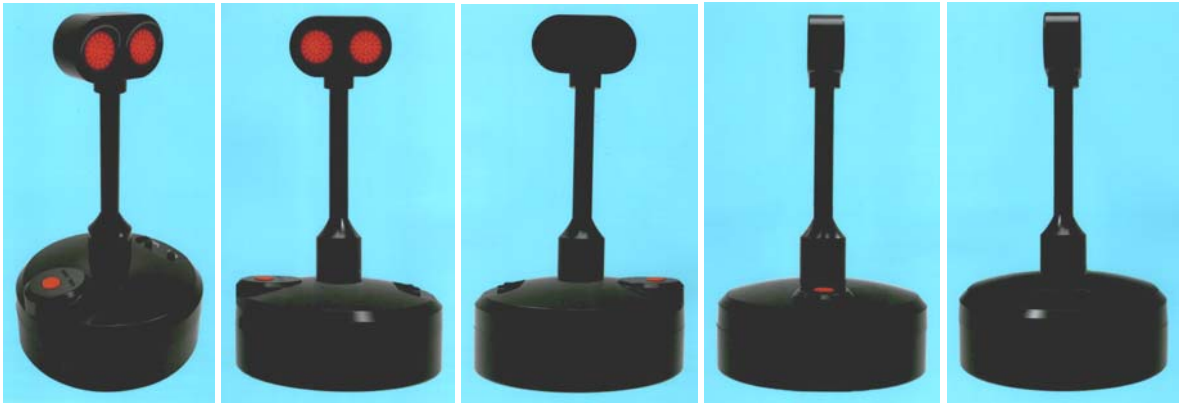


1.6

1.7

CÔNG BÁO SỞ HỮU CÔNG NGHIỆP SỐ 356 TẬP A (11.2017)

- (11) **31763**
(21) 3-2017-01576 (28) 01
(54) ĐÈN ĐIỀU KHIỂN GIAO THÔNG (51) **21-01**, 21-03
ĐỒ CHƠI
(22) 16.08.2017 (43) 27.11.2017
(71) CÔNG TY CỔ PHẦN CÔNG NGHỆ MỚI VIỆT PHÁP (VN)
Số nhà 76, tổ 60, phố Trung Kính, phường Yên Hòa, quận Cầu Giấy, thành phố Hà Nội
(72) Nguyễn Hoàng Long (VN)
(74) Công ty TNHH Sở hữu trí tuệ và Công nghệ Thủ đô (CAPITAL IP&T CO. LTD)
(55)



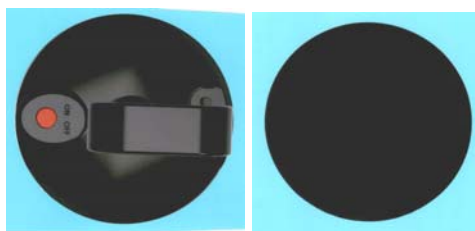
1.1

1.2

1.3

1.4

1.5

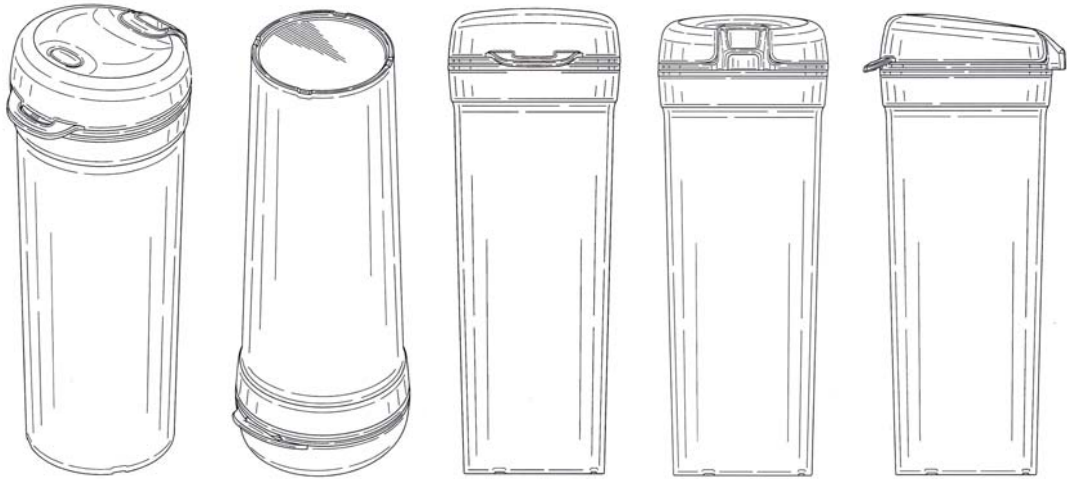


1.6

1.7

CÔNG BÁO SỞ HỮU CÔNG NGHIỆP SỐ 356 TẬP A (11.2017)

- (11) **31764**
(21) 3-2017-01578 (28) 01
(54) BÌNH (51) **07-07**
(22) 16.08.2017 (43) 27.11.2017
(30) 29/594,566 21.02.2017 US
(71) DART INDUSTRIES INC. (US)
14901 S. Orange Blossom Trail, Orlando, Florida 32837, United States of America
(72) Julie L. Yessin (US), Lee A. Cooper (US)
(74) Công ty Luật TNHH AMBYS Hà Nội (AMBYS HANOI)
(55)



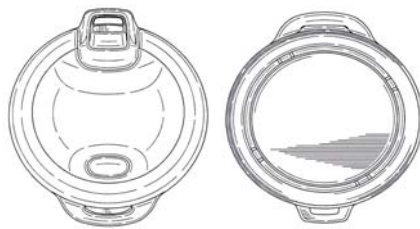
1.1

1.2

1.3

1.4

1.5



1.6

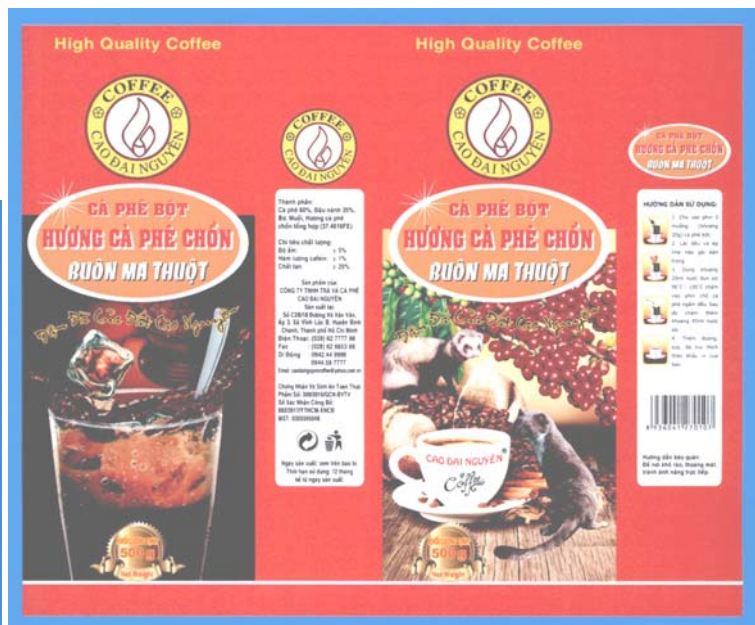
1.7

CÔNG BÁO SỞ HỮU CÔNG NGHIỆP SỐ 356 TẬP A (11.2017)

- | | | | |
|------|----------------------------------------------------------------------------------------------------------------------------------------------------|------|--------------|
| (11) | 31765 | | |
| (21) | 3-2017-01581 | (28) | 01 |
| (54) | BAO GỐI CÀ PHÊ | (51) | 09-05 |
| (22) | 16.08.2017 | (43) | 27.11.2017 |
| (71) | CÔNG TY TNHH TRÀ VÀ CÀ PHÊ CAO ĐẠI NGUYÊN (VN)
Số C2B/18, đường Võ Văn Vân, ấp 3, xã Vĩnh Lộc B, huyện Bình Chánh, thành phố Hồ Chí Minh | | |
| (72) | Bùi Điền (VN) | | |
| (74) | Công ty TNHH Tư vấn Sở hữu trí tuệ Á Đông (A ĐÔNG IP CONSULTANCY CO.,LTD.) | | |
| (55) | | | |

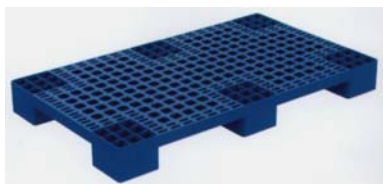


1.1

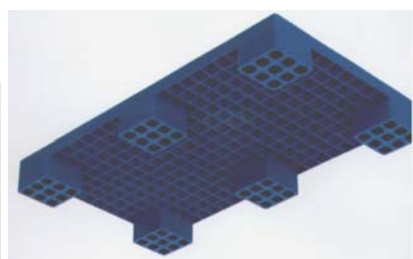


1.2

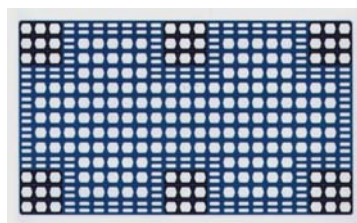
- (11) **31766**
(21) 3-2017-01584 (28) 01
(54) TẤM ĐỖ HÀNG (51) **09-08**
(22) 16.08.2017 (43) 27.11.2017
(71) CÔNG TY CỔ PHẦN SẢN XUẤT NHỰA DUY TÂN (VN)
298 Hồ Học Lãm, phường An Lạc, quận Bình Tân, thành phố Hồ Chí Minh
(72) Trần Đức Xuyên (VN)
(74) Công ty TNHH Tư vấn sở hữu trí tuệ Việt (VIET IP CO., LTD)
(55)



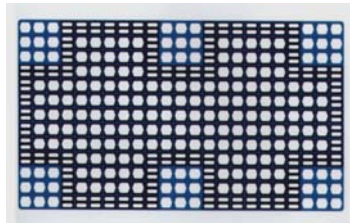
1.1



1.2



1.3



1.4



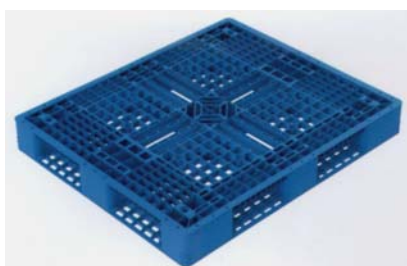
1.5



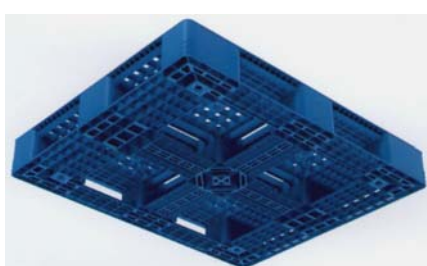
1.6

CÔNG BÁO SỞ HỮU CÔNG NGHIỆP SỐ 356 TẬP A (11.2017)

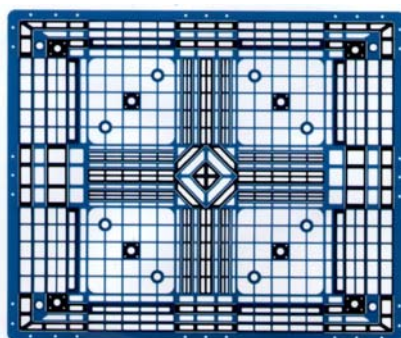
- (11) **31767**
(21) 3-2017-01585 (28) 01
(54) TẤM ĐỖ HÀNG (51) **09-08**
(22) 16.08.2017 (43) 27.11.2017
(71) CÔNG TY CỔ PHẦN SẢN XUẤT NHỰA DUY TÂN (VN)
298 Hồ Học Lãm, phường An Lạc, quận Bình Tân, thành phố Hồ Chí Minh
(72) Trần Đức Xuyên (VN)
(74) Công ty TNHH Tư vấn sở hữu trí tuệ Việt (VIET IP CO., LTD)
(55)



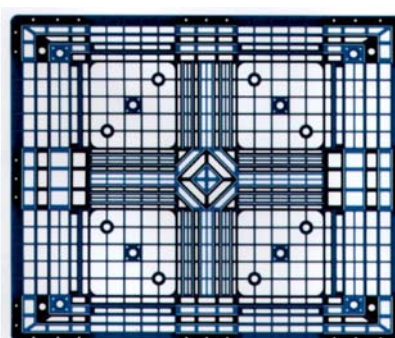
1.1



1.2



1.3



1.4

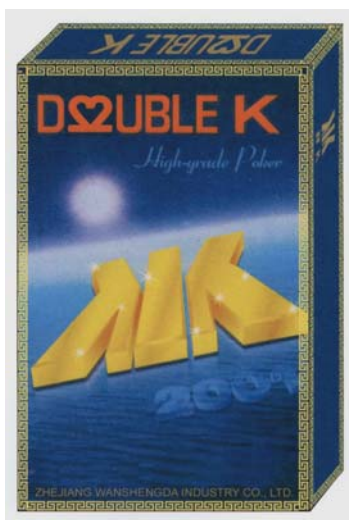


1.5

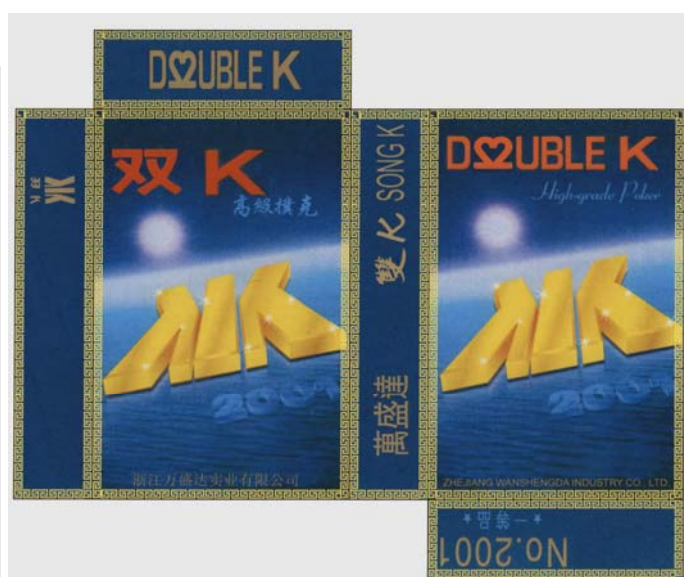


1.6

- (11) **31768**
(21) 3-2017-01591 (28) 01
(54) HỘP ĐỰNG SẢN PHẨM (51) **09-03**
(22) 18.08.2017 (43) 27.11.2017
(71) LÊ THỊ HƯƠNG (VN)
Thôn Đồng Ngẫu, xã Cai Kinh, huyện Hữu Lũng, tỉnh Lạng Sơn
(72) Lê Thị Hương (VN)
(74) Công ty TNHH Sở hữu trí tuệ Bình Minh (SUNRISE IP CO., LTD)
(55)



1.1



1.2

CÔNG BÁO SỞ HỮU CÔNG NGHIỆP SỐ 356 TẬP A (11.2017)

- (11) **31769**
(21) 3-2017-01593 (28) 01
(54) HỘP (51) **09-03**
(22) 18.08.2017 (43) 27.11.2017
(71) CÔNG TY TNHH SẢN XUẤT THƯƠNG MẠI XUẤT NHẬP KHẨU THUẬN PHONG (VN)
90 Hải Thượng Lãn Ông, phường 10, quận 5, thành phố Hồ Chí Minh
(72) Ngô Vĩnh Phong (VN)
(74) Công ty TNHH một thành viên Trường Luật (TRƯỜNG LUẬT)
(55)



1.1



1.2

CÔNG BÁO SỞ HỮU CÔNG NGHIỆP SỐ 356 TẬP A (11.2017)

- (11) **31770**
(21) 3-2017-01596 (28) 01
(54) GIÀY (51) **02-04**
(22) 18.08.2017 (43) 27.11.2017
(71) CÔNG TY TNHH GIÀY Á CHÂU (VN)
451/29/8 Tô Hiến Thành, phường 14, quận 10, thành phố Hồ Chí Minh
(72) Nguyễn Đình Kim (VN)
(74) Văn phòng Luật sư A Hoà (AHOA LAW OFFICE)
(55)



1.1



1.2

1.3



1.4

1.5

1.6

1.7

- (11) **31771**
(21) 3-2017-01597 (28) 01
(54) DÉP (51) **02-04**
(22) 18.08.2017 (43) 27.11.2017
(71) CÔNG TY TNHH GIÀY Á CHÂU (VN)
451/29/8 Tô Hiến Thành, phường 14, quận 10, thành phố Hồ Chí Minh
(72) Nguyễn Đình Kim (VN)
(74) Văn phòng Luật sư A Hoà (AHOA LAW OFFICE)
(55)



1.1



1.2

1.3



1.4

1.5

1.6

1.7

- (11) **31772**
(21) 3-2017-01598 (28) 01
(54) GIÀY (51) **02-04**
(22) 18.08.2017 (43) 27.11.2017
(71) CÔNG TY TNHH GIÀY Á CHÂU (VN)
451/29/8 Tô Hiến Thành, phường 14, quận 10, thành phố Hồ Chí Minh
(72) Nguyễn Đình Kim (VN)
(74) Văn phòng Luật sư A Hoà (AHOA LAW OFFICE)
(55)



1.1



1.2

1.3



1.4

1.5

1.6

1.7

- (11) **31773**
(21) 3-2017-01599 (28) 01
(54) LY ĐỰNG NÉN (51) **26-01**
(22) 21.08.2017 (43) 27.11.2017
(71) CÔNG TY TNHH THƯƠNG MẠI VÀ SẢN XUẤT CẨM ĐẠT (VN)
Lô E, cụm CN Hoàng Gia Long An, ấp Mới II, xã Mỹ Hạnh Nam, huyện Đức Hòa, tỉnh Long An
(72) Huỳnh Thúy Quân (VN)
(55)



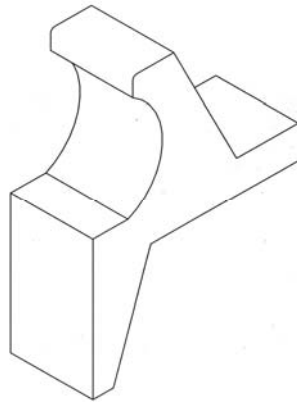
1.1

1.2

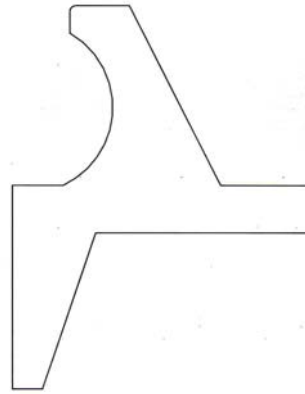
1.3

1.4

- (11) **31774**
(21) 3-2017-01600 (28) 01
(54) TƯỜNG HẮT SÓNG (51) **25-02**
(22) 21.08.2017 (43) 27.11.2017
(71) CÔNG TY TNHH THOÁT NƯỚC VÀ PHÁT TRIỂN ĐÔ THỊ TỈNH BR-VT
(BUSADCO) (VN)
Số 6, đường 3/2, phường 8, thành phố Vũng Tàu, tỉnh Bà Rịa - Vũng Tàu
(72) Hoàng Đức Thảo (VN)
(55)



1.1



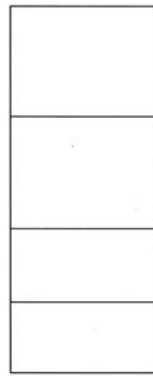
1.2



1.3



1.4

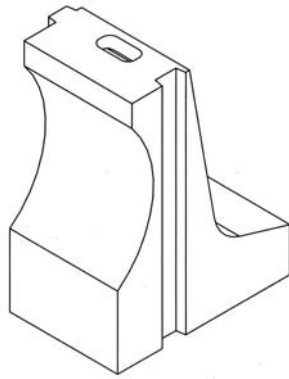


1.5

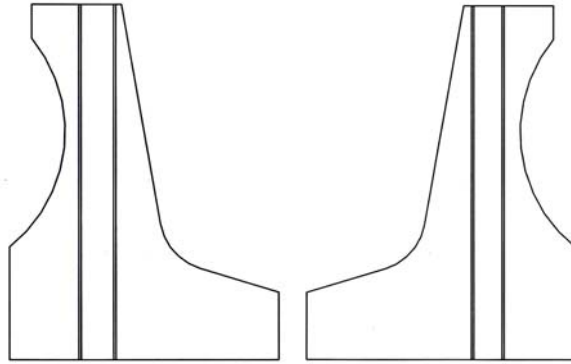


1.6

- (11) **31775**
(21) 3-2017-01601 (28) 01
(54) TƯỜNG HẮT SÓNG (51) **25-02**
(22) 21.08.2017 (43) 27.11.2017
(71) CÔNG TY TNHH THOÁT NƯỚC VÀ PHÁT TRIỂN ĐÔ THỊ TỈNH BR-VT
(BUSADCO) (VN)
Số 6, đường 3/2, phường 8, thành phố Vũng Tàu, tỉnh Bà Rịa - Vũng Tàu
(72) Hoàng Đức Thảo (VN)
(55)

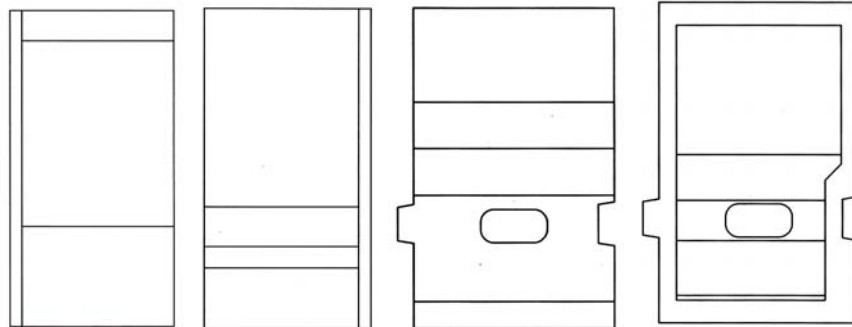


1.1



1.2

1.3



1.4

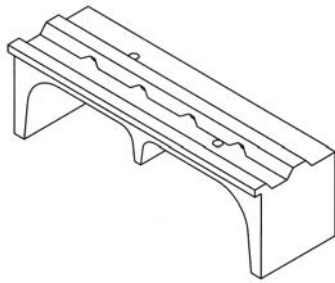
1.5

1.6

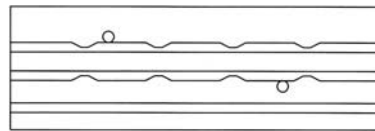
1.7

CÔNG BÁO SỞ HỮU CÔNG NGHIỆP SỐ 356 TẬP A (11.2017)

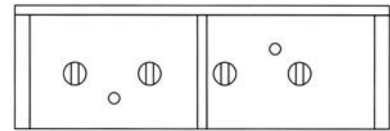
- (11) **31776**
(21) 3-2017-01603 (28) 03
(54) TẤM LÁT CƠ ĐÊ (51) **25-02**
(22) 21.08.2017 (43) 27.11.2017
(71) CÔNG TY TNHH THOÁT NƯỚC VÀ PHÁT TRIỂN ĐÔ THỊ TỈNH BR-VT
(BUSADCO) (VN)
Số 6, đường 3/2, phường 8, thành phố Vũng Tàu, tỉnh Bà Rịa - Vũng Tàu
(72) Hoàng Đức Thảo (VN)
(55)



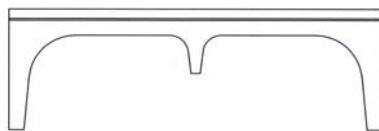
1.1



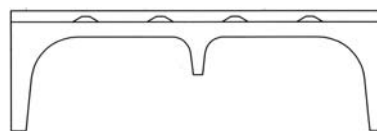
1.2



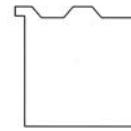
1.3



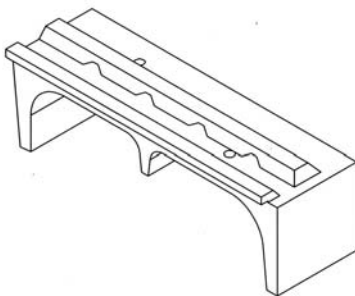
1.4



1.5



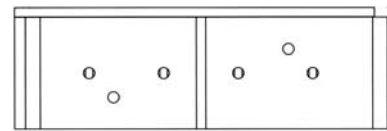
1.6



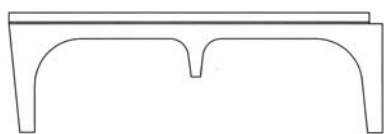
2.1



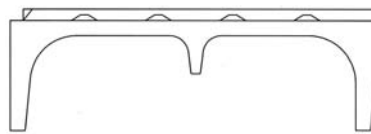
2.2



2.3



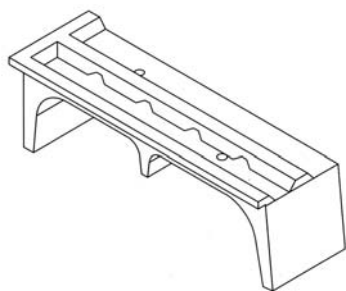
2.4



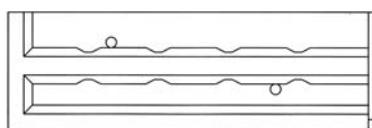
2.5



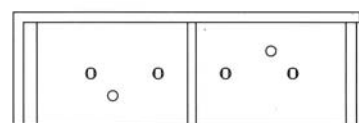
2.6



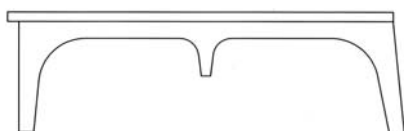
3.1



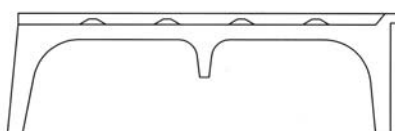
3.2



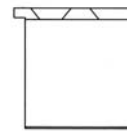
3.3



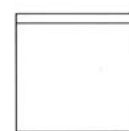
3.4



3.5



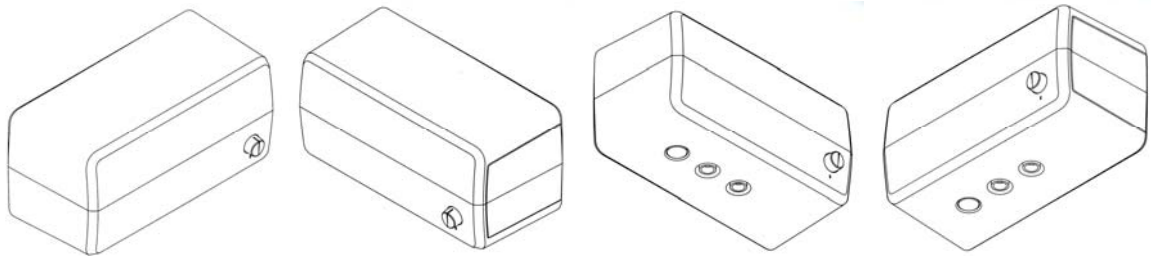
3.6



3.7

CÔNG BÁO SỞ HỮU CÔNG NGHIỆP SỐ 356 TẬP A (11.2017)

- (11) **31777**
(21) 3-2017-01604 (28) 01
(54) THIẾT BỊ ĐUN NƯỚC NÓNG (51) **23-03**
DÙNG ĐIỆN
(22) 21.08.2017 (43) 27.11.2017
(30) 2017-003434 22.02.2017 JP
(71) AQUA CO., LTD. (JP)
2-1-1 Marunouchi, Chiyoda-ku, Tokyo, Japan
(72) ISHIHAMA Shinya (JP)
(74) Công ty TNHH Quốc tế D & N (D&N INTERNATIONAL CO., LTD)
(55)

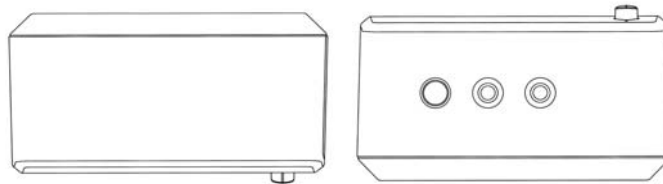


1.1

1.2

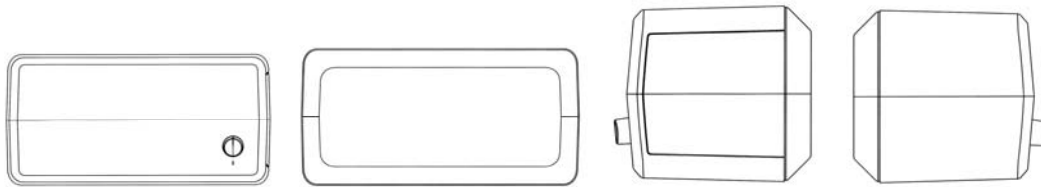
1.3

1.4



1.5

1.6



1.7

1.8

1.9

1.10

- (11) **31778**
(21) 3-2017-01616 (28) 01
(54) NHÃN SẢN PHẨM (51) **19-08**
(22) 22.08.2017 (43) 27.11.2017
(71) CÔNG TY CỔ PHẦN THỰC PHẨM GIA ĐÌNH AN CO (VN)
Lô M, đường số 10, cụm công nghiệp Lợi Bình Nhơn, xã Lợi Bình Nhơn, thành phố Tân An, tỉnh Long An
(72) Hứa Cao Trí (VN)
(74) Công ty TNHH Sở hữu trí tuệ INVENTIO (INVENTIO CO.,LTD)
(55)



1.1



1.2

- (11) **31779**
(21) 3-2017-01621 (28) 01
(54) **GHẾ** (51) **06-01**
(22) 22.08.2017 (43) 27.11.2017
(71) CÔNG TY CỔ PHẦN SẢN XUẤT NHỰA DUY TÂN (VN)
298 Hồ Học Lãm, phường An Lạc, quận Bình Tân, thành phố Hồ Chí Minh
(72) Trần Đức Xuyên (VN)
(74) Công ty TNHH Sở hữu trí tuệ Thảo Thọ Quyến (INVENCO)
(55)



1.1



1.2



1.3



1.4

CÔNG BÁO SỞ HỮU CÔNG NGHIỆP SỐ 356 TẬP A (11.2017)

- (11) **31780**
(21) 3-2017-01622 (28) 01
(54) **GHẾ** (51) **06-01**
(22) 22.08.2017 (43) 27.11.2017
(71) **CÔNG TY CỔ PHẦN SẢN XUẤT NHỰA DUY TÂN (VN)**
298 Hồ Học Lãm, phường An Lạc, quận Bình Tân, thành phố Hồ Chí Minh
(72) **Trần Đức Xuyên (VN)**
(74) **Công ty TNHH Sở hữu trí tuệ Thảo Thọ Quyến (INVENCO)**
(55)



1.1

1.2

1.3



1.4

1.5

CÔNG BÁO SỞ HỮU CÔNG NGHIỆP SỐ 356 TẬP A (11.2017)

- (11) **31781**
(21) 3-2017-01623 (28) 01
(54) **GHẾ** (51) **06-01**
(22) 22.08.2017 (43) 27.11.2017
(71) CÔNG TY CỔ PHẦN SẢN XUẤT NHỰA DUY TÂN (VN)
298 Hồ Học Lãm, phường An Lạc, quận Bình Tân, thành phố Hồ Chí Minh
(72) Trần Đức Xuyên (VN)
(74) Công ty TNHH Sở hữu trí tuệ Thảo Thọ Quyển (INVENCO)
(55)



1.1

1.2

1.3



1.4

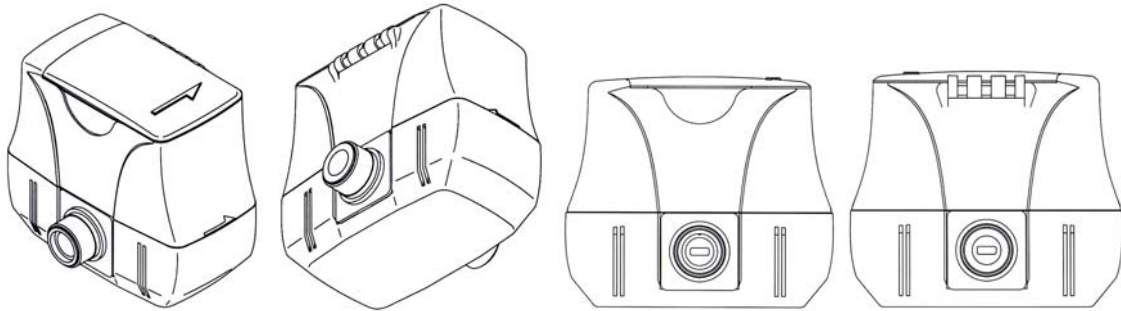
1.5

1.6

1.7

CÔNG BÁO SỞ HỮU CÔNG NGHIỆP SỐ 356 TẬP A (11.2017)

- (11) **31782**
(21) 3-2017-01624 (28) 02
(54) ĐỒNG HỒ ĐO NƯỚC (51) **10-04**
(22) 22.08.2017 (43) 27.11.2017
(30) 2017-010934 23.05.2017 JP
2017-010933 23.05.2017 JP
(71) AICHI TOKEI DENKI CO., LTD. (JP)
2-70, Chitose 1-chome, Atsuta-ku, Nagoya-shi, Aichi-ken 456-0054 Japan
(72) Hideyuki SUZUKI (JP), Takao SASAKI (JP)
(74) Công ty TNHH Quốc tế D & N (D&N INTERNATIONAL CO.,LTD.)
(55)

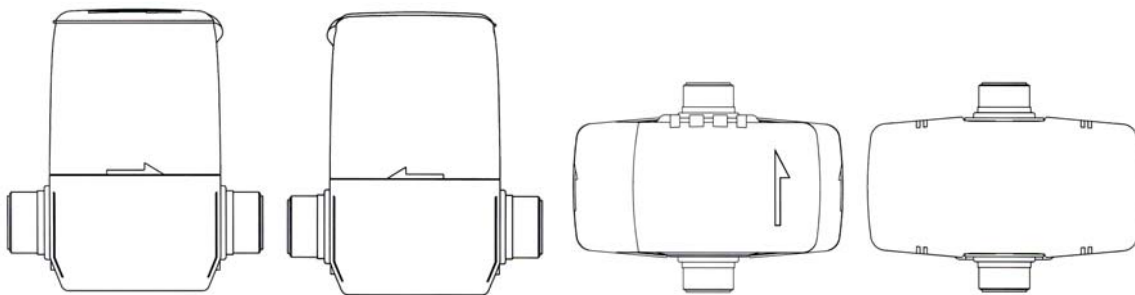


1.1

1.2

1.3

1.4

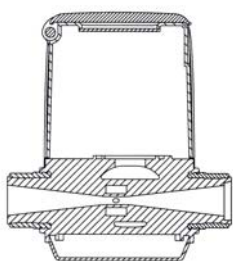


1.5

1.6

1.7

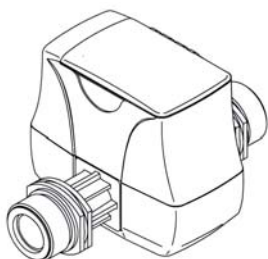
1.8



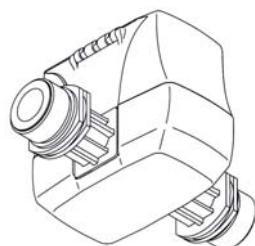
1.9



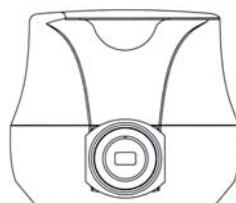
1.10



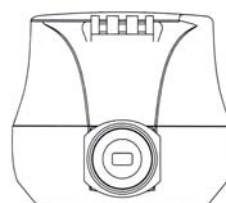
2.1



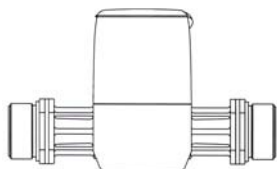
2.2



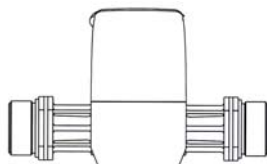
2.3



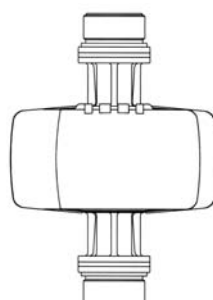
2.4



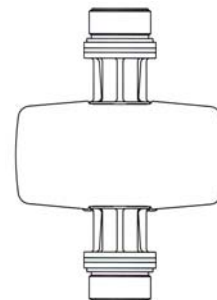
2.5



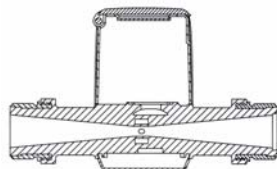
2.6



2.7



2.8



2.9



2.10

- (11) **31783**
(21) 3-2017-01625 (28) 01
(54) MÁY ĐO HUYẾT ÁP (51) **24-02**
(22) 22.08.2017 (43) 27.11.2017
(30) 2017-003623 24.02.2017 JP
(71) OMRON HEALTHCARE CO., LTD. (JP)
53, Kunotsubo, Terado-cho, Muko-shi, Kyoto, 617-0002 Japan
(72) So NOGUCHI (JP), Shuii TSURUTA (JP), Tsuyoshi OGIHARA (JP), Yoshikazu INAMI (JP)
(74) Công ty TNHH một thành viên Sở hữu trí tuệ VCCI (VCCI-IP CO.,LTD)
(55)



1.1



1.2



1.3



1.4



1.5



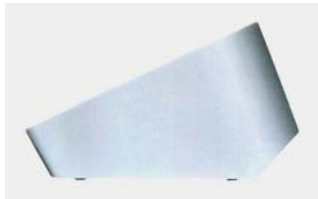
1.6



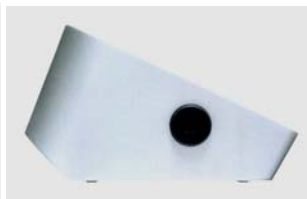
1.7



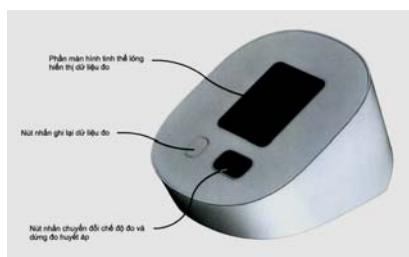
1.8



1.9



1.10



1.11



1.12

CÔNG BÁO SỞ HỮU CÔNG NGHIỆP SỐ 356 TẬP A (11.2017)

- (11) **31784**
(21) 3-2017-01630 (28) 01
(54) NHÃN SẢN PHẨM (51) **19-08**
(22) 23.08.2017 (43) 27.11.2017
(71) CÔNG TY CỔ PHẦN THƯƠNG MẠI SƠN NGÂN (VN)
Khu Dương Ổ, phường Phong Khê, thành phố Bắc Ninh, tỉnh Bắc Ninh
(72) Nguyễn Văn Hòa (VN)
(55)



- (11) **31785**
(21) 3-2017-01631 (28) 01
(54) NHÃN SẢN PHẨM (51) **19-08**
(22) 23.08.2017 (43) 27.11.2017
(71) NGUYỄN VĂN PHÚ (VN)
Khu Dương Ổ, phường Phong Khê, thành phố Bắc Ninh, tỉnh Bắc Ninh
(72) Nguyễn Văn Phú (VN)
(55)



- (11) **31786**
(21) 3-2017-01632 (28) 01
(54) NHÃN SẢN PHẨM (51) **19-08**
(22) 23.08.2017 (43) 27.11.2017
(71) NGUYỄN VĂN PHÚ (VN)
Khu Dương Ổ, phường Phong Khê, thành phố Bắc Ninh, tỉnh Bắc Ninh
(72) Nguyễn Văn Phú (VN)
(55)



CÔNG BÁO SỞ HỮU CÔNG NGHIỆP SỐ 356 TẬP A (11.2017)

- (11) **31787**
(21) 3-2017-01644 (28) 01
(54) XE ĐẠP ĐIỆN (51) **12-11**
(22) 25.08.2017 (43) 27.11.2017
(71) CÔNG TY TNHH MTV XE ĐIỆN DK VIỆT NHẬT (VN)
Thôn Quán Hồ, xã Hoàng Đông, thành phố Lạng Sơn, tỉnh Lạng Sơn
(72) Hoàng Văn Khôi (VN)
(74) Công ty TNHH Sở hữu trí tuệ Việt á (VIET A IP CO., LTD)
(55)



1.1



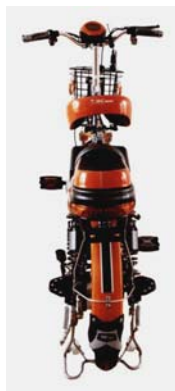
1.2



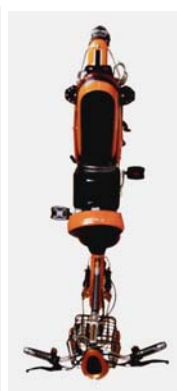
1.3



1.4



1.5



1.6

(11) **31788**

(21) 3-2017-01645

(54) LY

(22) 25.08.2017

(71) CÔNG TY TNHH THƯƠNG MẠI VÀ SẢN XUẤT CẨM ĐẠT (VN)

Lô E, cụm CN Hoàng Gia Long An, ấp Mới II, xã Mỹ Hạnh Nam, huyện Đức Hòa, tỉnh Long An

(72) Huỳnh Thúy Quân (VN)

(55)

(28) 01

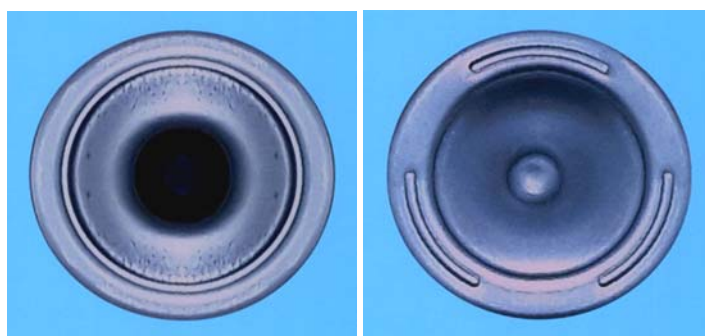
(51) **07-01**

(43) 27.11.2017



1.1

1.2



1.3

1.4

CÔNG BÁO SỞ HỮU CÔNG NGHIỆP SỐ 356 TẬP A (11.2017)

- (11) **31789**
(21) 3-2017-01646 (28) 01
(54) LY (51) **07-01**
(22) 25.08.2017 (43) 27.11.2017
(71) CÔNG TY TNHH THƯƠNG MẠI VÀ SẢN XUẤT CẨM ĐẠT (VN)
Lô E, cụm CN Hoàng Gia Long An, ấp Mới II, xã Mỹ Hạnh Nam, huyện Đức Hòa, tỉnh Long An
(72) Huỳnh Thúy Quân (VN)
(55)



1.1

1.2

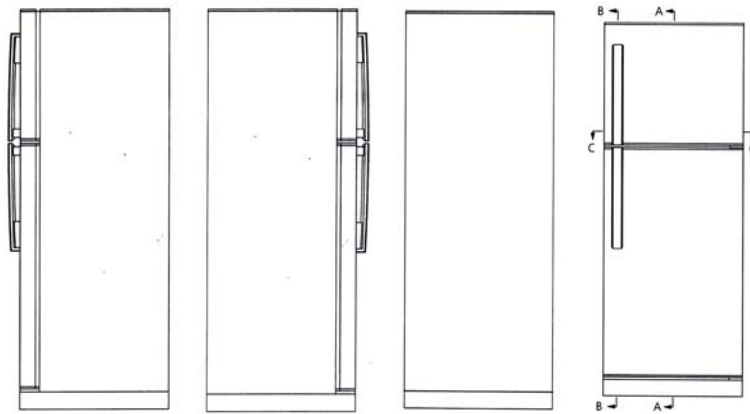
1.3



1.4

1.5

- (11) **31790**
 (21) 3-2017-01652 (28) 01
 (54) TỦ LẠNH (51) **15-07**
 (22) 25.08.2017 (43) 27.11.2017
 (30) 2017-003937 28.02.2017 JP
 (71) AQUA CO., LTD. (JP)
 2-1-1 Marunouchi, Chiyoda-ku, Tokyo, Japan
 (72) SATO Makoto (JP), ONOUE Masatoshi (JP)
 (74) Công ty TNHH Quốc tế D & N (D&N INTERNATIONAL CO.,LTD)
 (55)

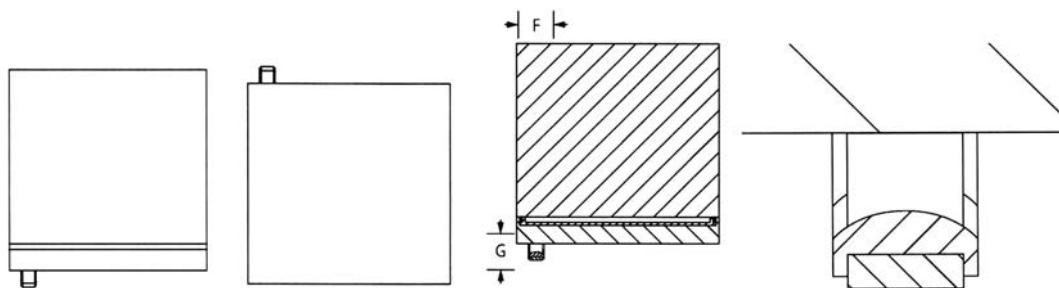


1.1

1.2

1.3

1.4

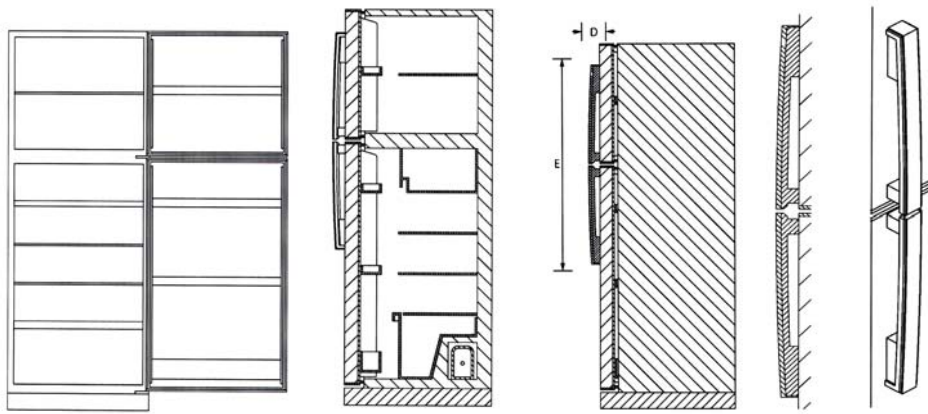


1.5

1.6

1.7

1.8



1.9

1.10

1.11

1.12

1.13

- (11) **31791**
(21) 3-2017-01654 (28) 01
(54) LÁ ĐỒNG Ổ CẮM ĐIỆN (51) **13-03**
(22) 25.08.2017 (43) 27.11.2017
(71) 1. CÔNG TY TNHH SẢN XUẤT THƯƠNG MẠI DỊCH VỤ XUẤT NHẬP KHẨU ĐẠI HỒNG PHÁT (VN)
28B Bãi Sậy, phường 1, quận 6, thành phố Hồ Chí Minh
2. HỘ KINH DOANH CÁ THỂ CẨM HUNG (VN)
6 Trần Trung Lập, phường 2, quận 6, thành phố Hồ Chí Minh
3. GIANG DŨNG (VN)
536 Hồng Bàng, phường 16, quận 11, thành phố Hồ Chí Minh
(72) Tăng Cẩm Thành (VN)
(74) Công ty TNHH một thành viên Trường Luật (TRƯỜNG LUẬT)
(55)



1.1



1.2



1.3



1.4



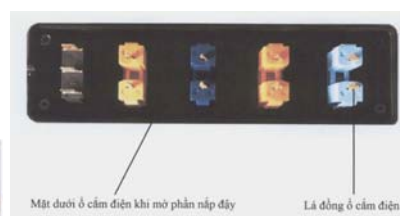
1.5



1.6



1.7



1.8

CÔNG BÁO SỞ HỮU CÔNG NGHIỆP SỐ 356 TẬP A (11.2017)

- (11) **31792**
(21) 3-2017-01655 (28) 01
(54) CHÂN ĐỒNG Ổ CẮM ĐIỆN (51) **13-03**
(22) 25.08.2017 (43) 27.11.2017
(71) 1. CÔNG TY TNHH SẢN XUẤT THƯƠNG MẠI DỊCH VỤ XUẤT NHẬP KHẨU
ĐẠI HỒNG PHÁT (VN)
28B Bãi Sậy, phường 1, quận 6, thành phố Hồ Chí Minh
2. HỘ KINH DOANH CÁ THỂ CẨM HUNG (VN)
6 Trần Trung Lập, phường 2, quận 6, thành phố Hồ Chí Minh
3. GIANG DŨNG (VN)
536 Hồng Bàng, phường 16, quận 11, thành phố Hồ Chí Minh
(72) Tăng Cẩm Thành (VN)
(74) Công ty TNHH một thành viên Trường Luật (TRƯỜNG LUẬT)
(55)



1.1



1.2

1.3



1.4



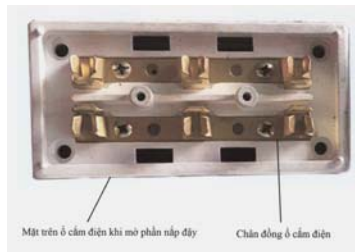
1.5



1.6



1.7



1.8

- (11) **31793**
(21) 3-2017-01657 (28) 01
(54) DÉP (51) **02-04**
(22) 25.08.2017 (43) 27.11.2017
(71) CÔNG TY TNHH GIÀY CHÂU (VN)
451/29/8 Tô Hiến Thành, phường 14, quận 10, thành phố Hồ Chí Minh
(72) Nguyễn Đình Kim (VN)
(74) Văn phòng Luật sư A Hoà (AHOA LAW OFFICE)
(55)



1.1



1.2



1.3



1.4



1.5



1.6

1.7

CÔNG BÁO SỞ HỮU CÔNG NGHIỆP SỐ 356 TẬP A (11.2017)

- (11) **31794**
(21) 3-2017-01658 (28) 01
(54) DÉP (51) **02-04**
(22) 25.08.2017 (43) 27.11.2017
(71) CÔNG TY TNHH GIÀY CHÂU (VN)
451/29/8 Tô Hiến Thành, phường 14, quận 10, thành phố Hồ Chí Minh
(72) Nguyễn Đình Kim (VN)
(74) Văn phòng Luật sư A Hoà (AHOA LAW OFFICE)
(55)



1.1



1.2



1.3



1.4



1.5



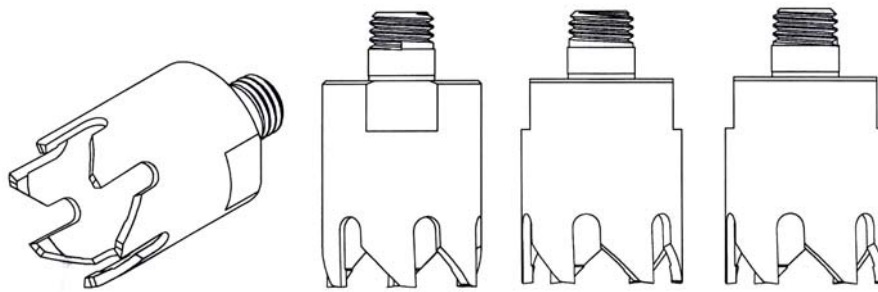
1.6



1.7

CÔNG BÁO SỞ HỮU CÔNG NGHIỆP SỐ 356 TẬP A (11.2017)

- | | | | |
|------|----------------------------------------------------------------------------|------------|--------------|
| (11) | 31795 | | |
| (21) | 3-2017-01665 | (28) | 03 |
| (54) | CUA CẮT LỖ | (51) | 08-03 |
| (22) | 28.08.2017 | (43) | 27.11.2017 |
| (30) | 2017-004188 | 02.03.2017 | JP |
| (71) | OSAKI PRECISION CO., LTD. (JP)
2-19-6 Nakaikegami, Ota-ku, Tokyo, Japan | | |
| (72) | Syouji MOURI (JP), Takuya HASEGAWA (JP) | | |
| (74) | Công ty TNHH Tâm nhìn và Liên danh (VISION & ASSOCIATES CO. LTD) | | |
| (55) | | | |

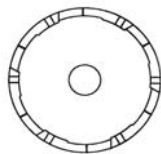


1.1

1.2

1.3

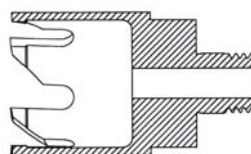
1.4



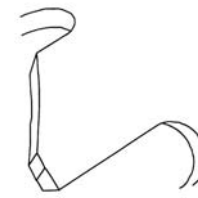
1.5



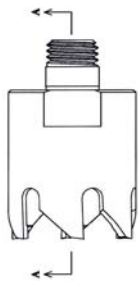
1.6



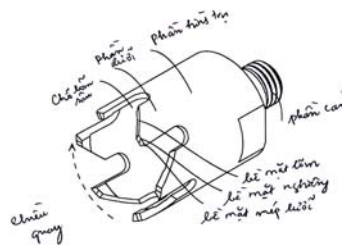
1.7



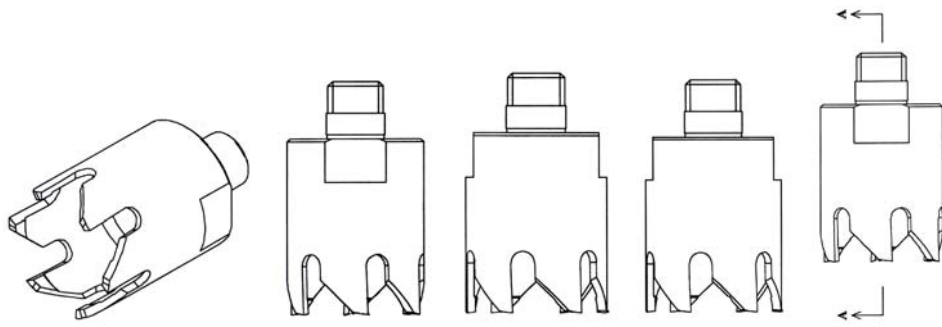
1.8



1.9



1.10



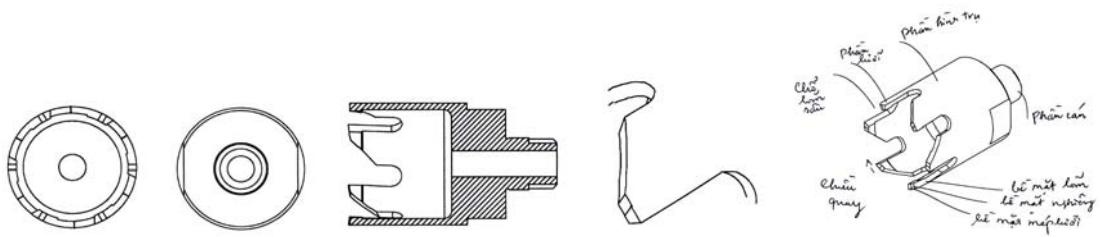
2.1

2.2

2.3

2.4

2.5



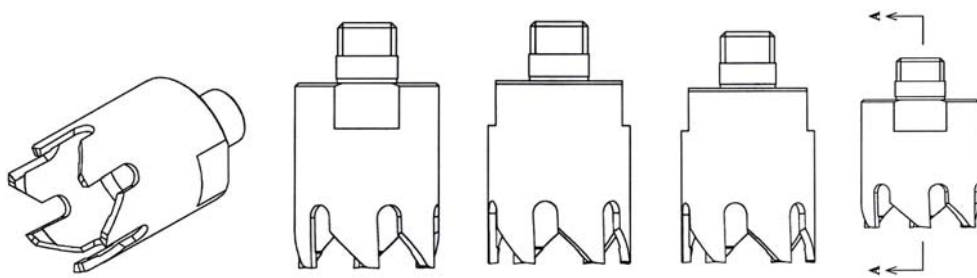
2.6

2.7

2.8

2.9

2.10



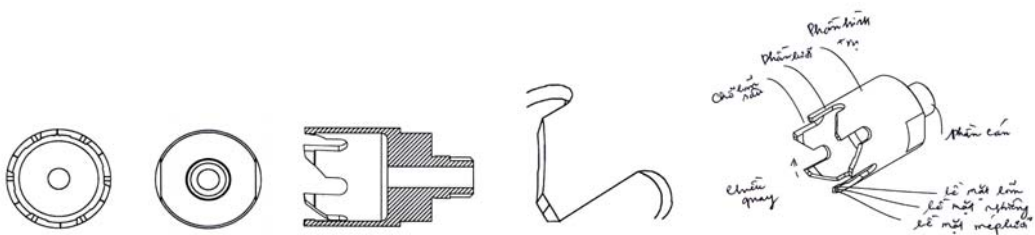
3.1

3.2

3.3

3.4

3.5



3.6

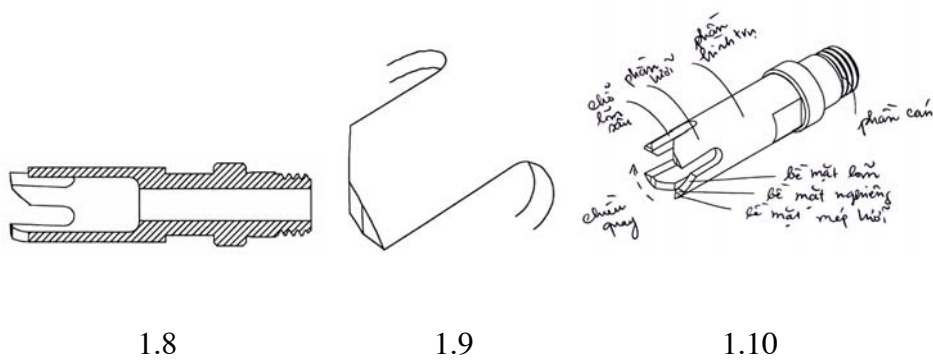
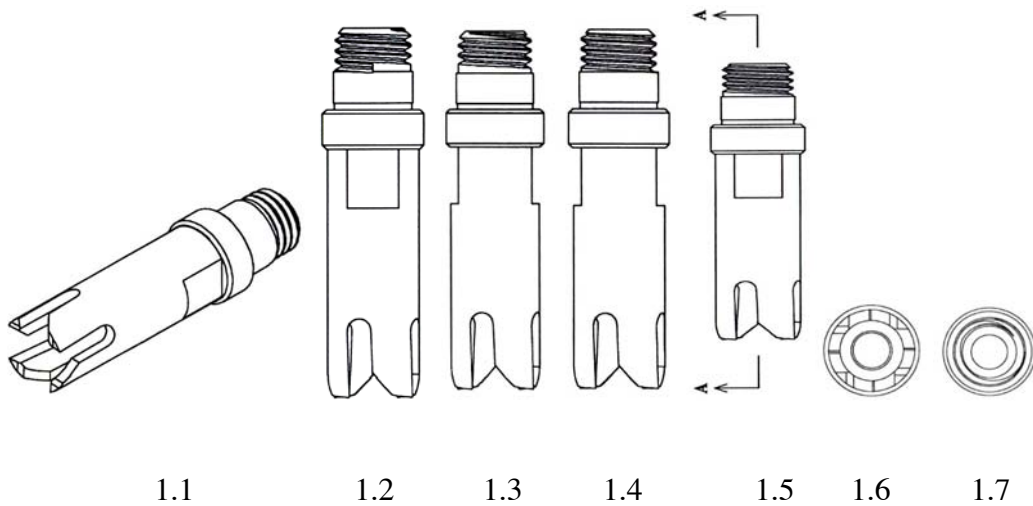
3.7

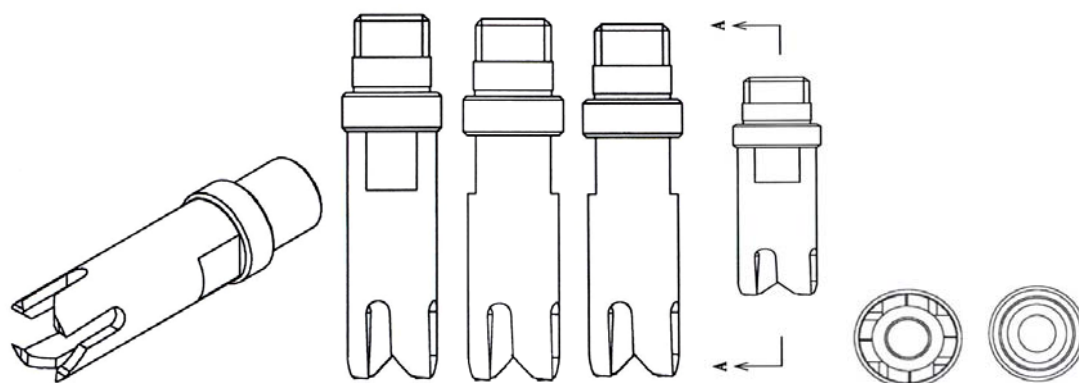
3.8

3.9

3.10

- (11) **31796**
 (21) 3-2017-01669 (28) 02
 (54) CUA CẮT LỖ (51) **08-03**
 (22) 28.08.2017 (43) 27.11.2017
 (30) 2017-004189 02.03.2017 JP
 (71) OSAKI PRECISION CO., LTD. (JP)
 2-19-6 Nakaikegami, Ota-ku, Tokyo, Japan
 (72) Syouji MOURI (JP), Takuya HASEGAWA (JP)
 (74) Công ty TNHH Tâm nhìn và Liên danh (VISION & ASSOCIATES CO.LTD.)
 (55)





2.1

2.2

2.3

2.4

2.5

2.6

2.7



2.8

2.9

2.10

CÔNG BÁO SỞ HỮU CÔNG NGHIỆP SỐ 356 TẬP A (11.2017)

- (11) **31797**
(21) 3-2017-01672 (28) 01
(54) **LỌ ĐỰNG MỸ PHẨM** (51) **09-01**
(22) 28.08.2017 (43) 27.11.2017
(71) **LG HOUSEHOLD & HEALTH CARE LTD. (KR)**
58, Saemunan-ro, Jongno-gu, Seoul, Republic of Korea
(72) **KIM, Eui Jung (KR)**
(74) Công ty TNHH Sở hữu trí tuệ Việt á (VIET A IP CO.,LTD)
(55)



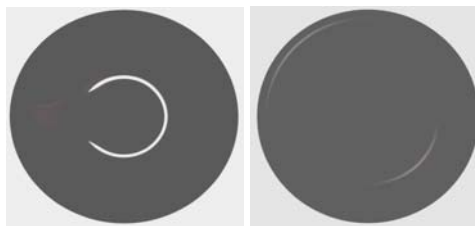
1.1

1.2

1.3

1.4

1.5



1.6

1.7

CÔNG BÁO SỞ HỮU CÔNG NGHIỆP SỐ 356 TẬP A (11.2017)

- (11) **31798**
(21) 3-2017-01673 (28) 01
(54) **LỌ DỤNG MỸ PHẨM** (51) **09-01**
(22) 28.08.2017 (43) 27.11.2017
(71) **LG HOUSEHOLD & HEALTH CARE LTD. (KR)**
58, Saemunan-ro, Jongno-gu, Seoul, Republic of Korea
(72) **KIM, Eui Jung (KR)**
(74) Công ty TNHH Sở hữu trí tuệ Việt Á (VIET A IP CO.,LTD)
(55)



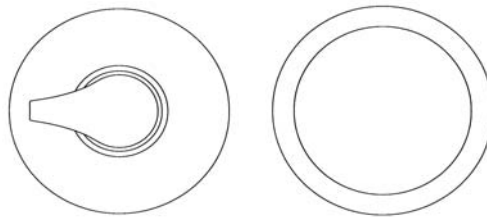
1.1

1.2

1.3

1.4

1.5



1.6

1.7

- (11) **31799**
(21) 3-2017-01674 (28) 01
(54) LỘ ĐUNG MỸ PHẨM (51) **09-01**, 09-03
(22) 28.08.2017 (43) 27.11.2017
(71) LG HOUSEHOLD & HEALTH CARE LTD. (KR)
58, Saemunan-ro, Jongno-gu, Seoul, Republic of Korea
(72) LEE, Ji Hee (KR)
(74) Công ty TNHH Sở hữu trí tuệ Việt á (VIET A IP CO.,LTD)
(55)



1.1

1.2

1.3



1.4

1.5



1.6

1.7

CÔNG BÁO SỞ HỮU CÔNG NGHIỆP SỐ 356 TẬP A (11.2017)

- (11) **31800**
(21) 3-2017-01684 (28) 01
(54) BAO GỐI (51) **09-05**
(22) 29.08.2017 (43) 27.11.2017
(71) HỘ KINH DOANH TRÀ CÀ PHÊ LONG HOA (VN)
Số 162/46A đường Trần Quang Diệu, phường An Thới, quận Bình Thủy, thành phố Cần Thơ
(72) Nguyễn Văn Vinh (VN)
(55)



1.1



1.2

CÔNG BÁO SỞ HỮU CÔNG NGHIỆP SỐ 356 TẬP A (11.2017)

- | | | | |
|------|--------------------------------------------------------------------------------------------------------------------|------|--------------|
| (11) | 31801 | | |
| (21) | 3-2017-01685 | (28) | 01 |
| (54) | BAO GỐI | (51) | 09-05 |
| (22) | 29.08.2017 | (43) | 27.11.2017 |
| (71) | HỘ KINH DOANH CƠ SỞ ĐẠI TÀI PHÁT (VN)
Số 33/12, Kv. Yên Thuận, phường Lê Bình, quận Cái Răng, thành phố Cần Thơ | | |
| (72) | Trần Thị Ngọc Phượng (VN) | | |
| (55) | | | |



1.1



1.2

- (11) **31802**
(21) 3-2017-01687 (28) 01
(54) DÉP (51) **02-04**
(22) 29.08.2017 (43) 27.11.2017
(71) CÔNG TY TNHH GIÀY CHÂU (VN)
451/29/8 Tô Hiến Thành, phường 14, quận 10, thành phố Hồ Chí Minh
(72) Nguyễn Đình Kim (VN)
(74) Văn phòng Luật sư A Hoà (AHOA LAW OFFICE)
(55)



1.1



1.2



1.3



1.4



1.5



1.6

1.7

CÔNG BÁO SỞ HỮU CÔNG NGHIỆP SỐ 356 TẬP A (11.2017)

- (11) **31803**
(21) 3-2017-01694 (28) 01
(54) MÁY LỌC NƯỚC TINH KHIẾT (51) **23-01**
(22) 31.08.2017 (43) 27.11.2017
(71) CÔNG TY CỔ PHẦN KAROFI VIỆT NAM (VN)
Lô CC1 - I.3.1, khu đô thị mới Pháp Vân - Tứ Hiệp, phường Hoàng Liệt, quận Hoàng
Mai, thành phố Hà Nội
(72) Phạm Ngọc Đường (VN)
(55)



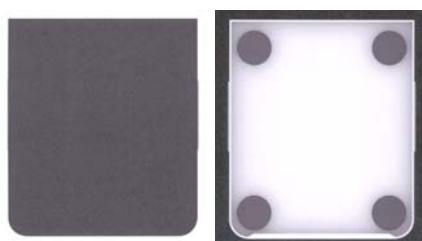
1.1

1.2

1.3

1.4

1.5

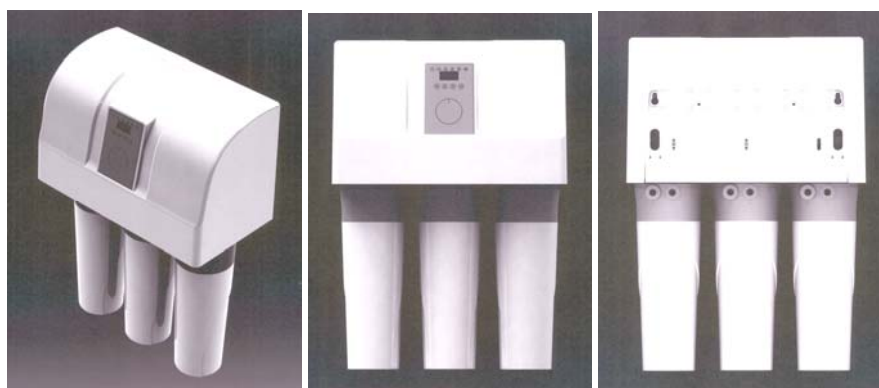


1.6

1.7

CÔNG BÁO SỞ HỮU CÔNG NGHIỆP SỐ 356 TẬP A (11.2017)

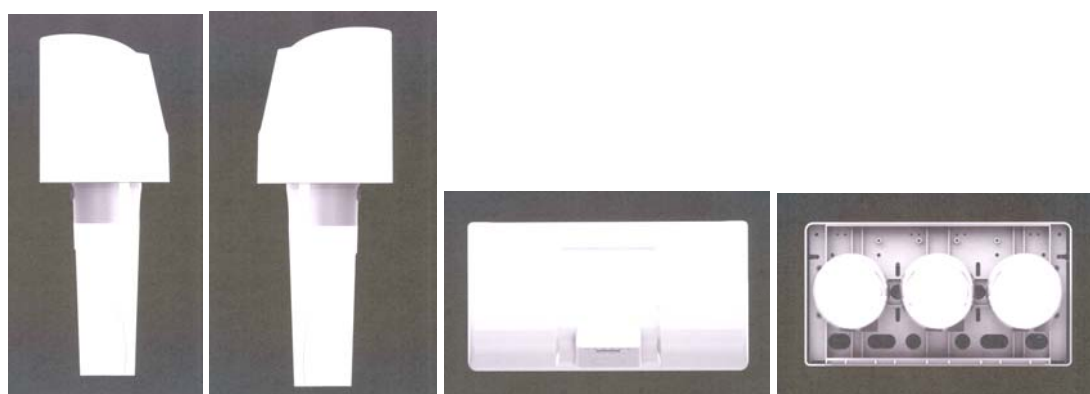
- (11) **31804**
(21) 3-2017-01695 (28) 01
(54) **MÁY LỌC NƯỚC TINH KHIẾT** (51) **23-01**
(22) 31.08.2017 (43) 27.11.2017
(71) **CÔNG TY CỔ PHẦN TECOMEN (VN)**
Số 12, lô TT1A, khu đô thị mới Tây Nam Hồ Linh Đàm, phường Hoàng Liệt, quận
Hoàng Mai, thành phố Hà Nội
(72) Phạm Ngọc Đường (VN)
(55)



1.1

1.2

1.3



1.4

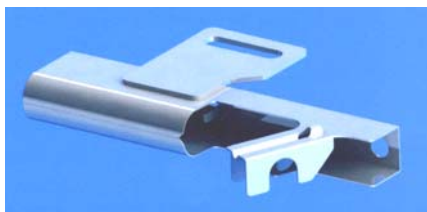
1.5

1.6

1.7

CÔNG BÁO SỞ HỮU CÔNG NGHIỆP SỐ 356 TẬP A (11.2017)

- (11) **31805**
(21) 3-2017-01698 (28) 01
(54) BỘ PHẬN GIỮ ĐẦU ĐÁNH LỬA (51) **07-02**
CHO BẾP GA CÔNG NGHIỆP
(22) 31.08.2017 (43) 27.11.2017
(71) CÔNG TY TNHH DRSAFE (VN)
50/3, đường HT31, phường Hiệp Thành, quận 12, thành phố Hồ Chí Minh
(72) Lê Tiến Thắng (VN)
(74) Công ty TNHH Tư vấn Sở hữu trí tuệ Á Đông (A ĐÔNG IP CONSULTANCY
CO.,LTD.)
(55)



1.1



1.2



1.3



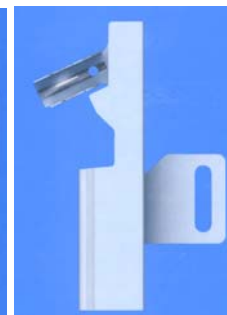
1.4



1.5



1.6



1.7



1.8

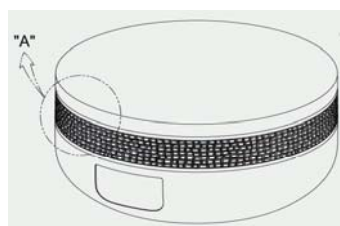
CÔNG BÁO SỞ HỮU CÔNG NGHIỆP SỐ 356 TẬP A (11.2017)

- | | | | |
|------|---------------------------------------------------------------------------------------------------------------------------------------|------|--------------|
| (11) | 31806 | | |
| (21) | 3-2017-01699 | (28) | 01 |
| (54) | NHÂN SẢN PHẨM | (51) | 19-08 |
| (22) | 31.08.2017 | (43) | 27.11.2017 |
| (71) | CƠ SỞ CHẾ BIẾN THỰC PHẨM, GIA VỊ THỰC PHẨM HÙNG THẮNG (VN)
Thôn Minh Hiệp 1, xã Minh Khai, huyện Hoài Đức, thành phố Hà Nội | | |
| (72) | Nguyễn Viết Hùng (VN) | | |
| (55) | | | |

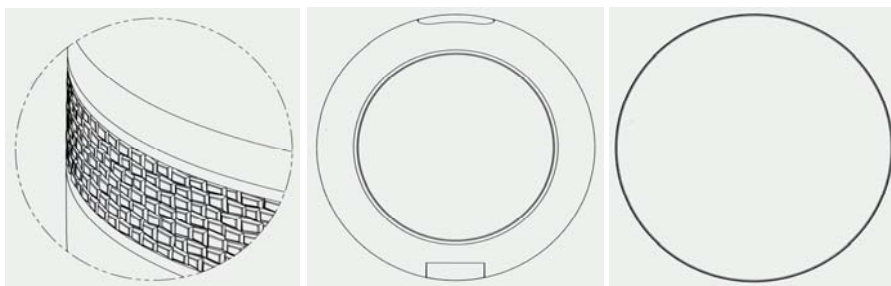


CÔNG BÁO SỞ HỮU CÔNG NGHIỆP SỐ 356 TẬP A (11.2017)

- (11) **31807**
(21) 3-2017-01704 (28) 01
(54) LỘ ĐUNG MỸ PHẨM (51) **09-03**
(22) 01.09.2017 (43) 27.11.2017
(30) 30-2017-0039559 24.08.2017 KR
(71) LG HOUSEHOLD & HEALTH CARE LTD. (KR)
58, Saemunan-ro, Jongno-gu, Seoul, Republic of Korea
(72) JUNG, Min Jeong (KR)
(74) Công ty TNHH Sở hữu trí tuệ Việt Á (VIET A IP CO.,LTD)
(55)



1.1



1.2

1.3

1.4



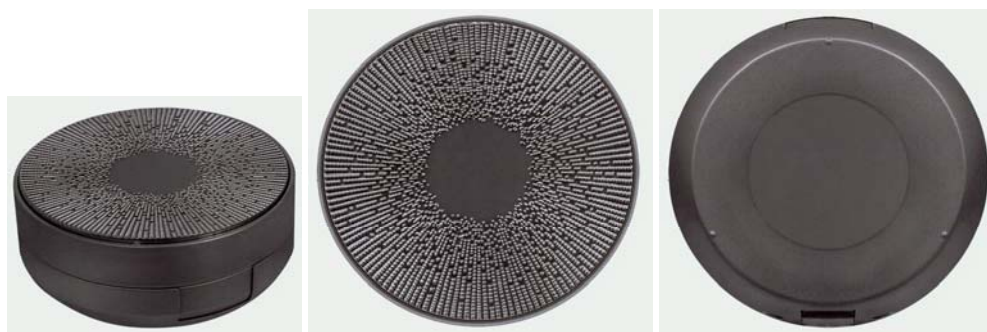
1.5

1.6

1.7

1.8

- (11) **31808**
(21) 3-2017-01705 (28) 01
(54) LỌ ĐỰNG MỸ PHẨM (51) **09-03**
(22) 01.09.2017 (43) 27.11.2017
(30) 30-2017-0039564 24.08.2017 KR
(71) LG HOUSEHOLD & HEALTH CARE LTD. (KR)
58, Saemunan-ro, Jongno-gu, Seoul, Republic of Korea
(72) JUNG, Min Jeong (KR)
(74) Công ty TNHH Sở hữu trí tuệ Việt Á (VIET A IP CO.,LTD)
(55)



1.1

1.2

1.3



1.4

1.5



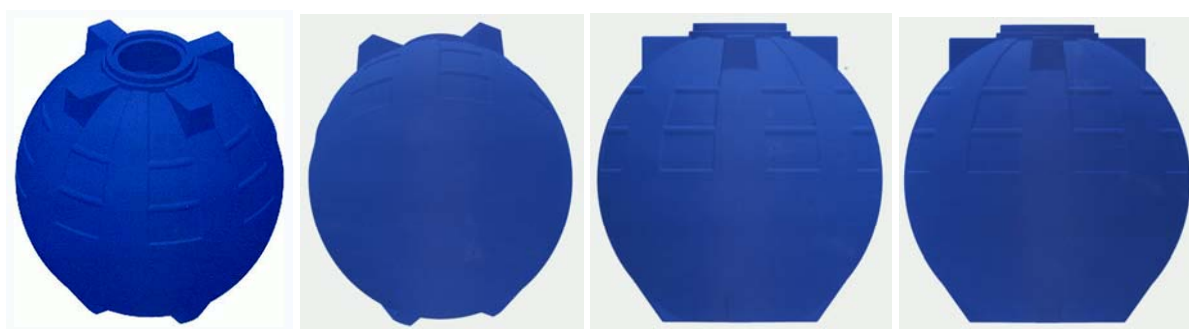
1.6

1.7

1.8

CÔNG BÁO SỞ HỮU CÔNG NGHIỆP SỐ 356 TẬP A (11.2017)

- (11) **31809**
(21) 3-2017-01707 (28) 01
(54) BỒN TỰ HOẠI (51) **23-99**
(22) 01.09.2017 (43) 27.11.2017
(71) CÔNG TY TNHH SẢN XUẤT VÀ THƯƠNG MẠI TÂN Á (VN)
Số 124 đường Tôn Đức Thắng, phường Quốc Tử Giám, quận Đống Đa, thành phố Hà Nội
(72) Nguyễn Thị Mai Phương (VN)
(55)

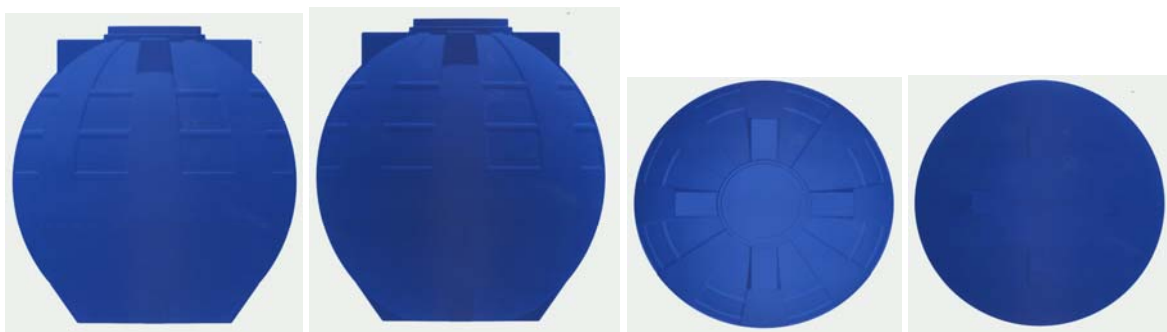


1.1

1.2

1.3

1.4



1.5

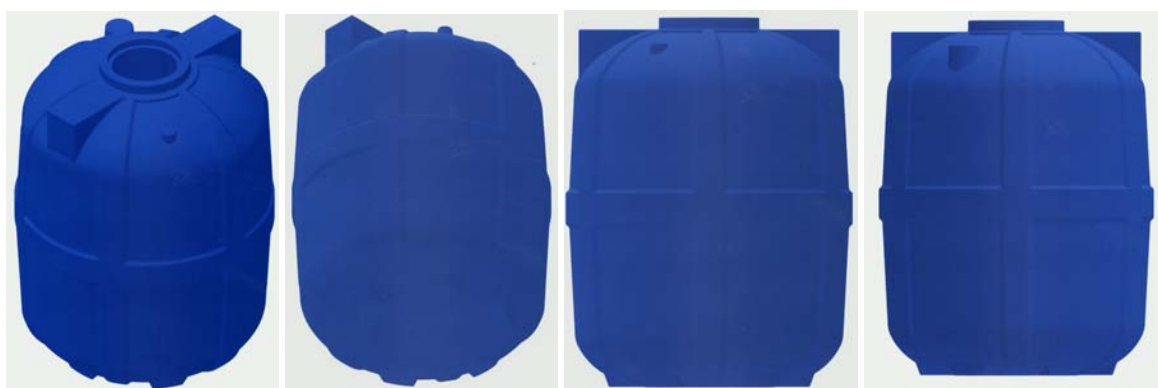
1.6

1.7

1.8

CÔNG BÁO SỞ HỮU CÔNG NGHIỆP SỐ 356 TẬP A (11.2017)

- (11) **31810**
(21) 3-2017-01708 (28) 01
(54) BỒN TỰ HOẠI (51) **23-99**
(22) 01.09.2017 (43) 27.11.2017
(71) CÔNG TY TNHH SẢN XUẤT VÀ THƯƠNG MẠI TÂN Á (VN)
Số 124 đường Tôn Đức Thắng, phường Quốc Tử Giám, quận Đống Đa, thành phố Hà Nội
(72) Nguyễn Thị Mai Phương (VN)
(55)



1.1

1.2

1.3

1.4



1.5

1.6

1.7

1.8

CÔNG BÁO SỞ HỮU CÔNG NGHIỆP SỐ 356 TẬP A (11.2017)

- (11) **31811**
(21) 3-2017-01709 (28) 01
(54) BỒN TỰ HOẠI (51) **23-99**
(22) 01.09.2017 (43) 27.11.2017
(71) CÔNG TY TNHH SẢN XUẤT VÀ THƯƠNG MẠI TÂN Á (VN)
Số 124 đường Tôn Đức Thắng, phường Quốc Tử Giám, quận Đống Đa, thành phố Hà Nội
(72) Nguyễn Thị Mai Phương (VN)
(55)

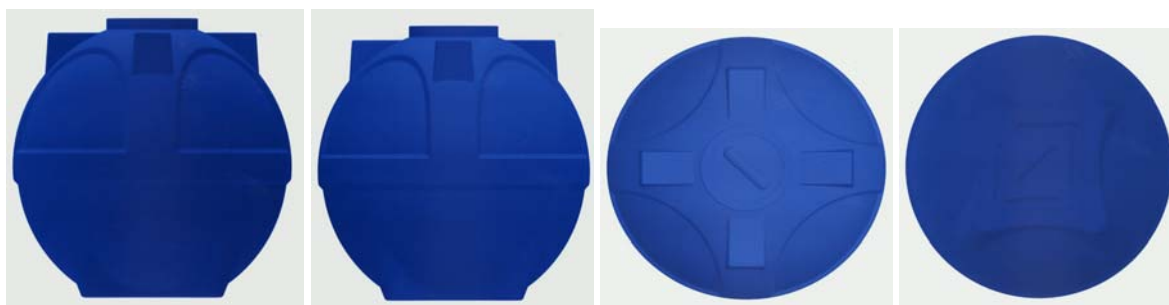


1.1

1.2

1.3

1.4



1.5

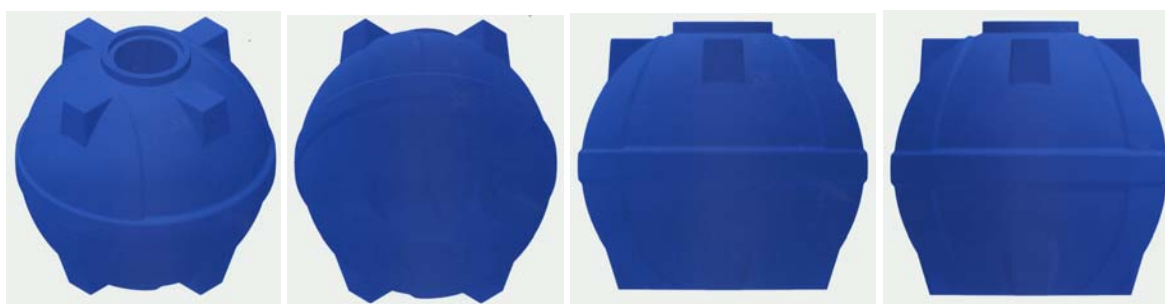
1.6

1.7

1.8

CÔNG BÁO SỞ HỮU CÔNG NGHIỆP SỐ 356 TẬP A (11.2017)

- (11) **31812**
(21) 3-2017-01710 (28) 01
(54) BỒN TỰ HOẠI (51) **23-99**
(22) 01.09.2017 (43) 27.11.2017
(71) CÔNG TY TNHH SẢN XUẤT VÀ THƯƠNG MẠI TÂN Á (VN)
Số 124 đường Tôn Đức Thắng, phường Quốc Tử Giám, quận Đống Đa, thành phố Hà Nội
(72) Nguyễn Thị Mai Phương (VN)
(55)

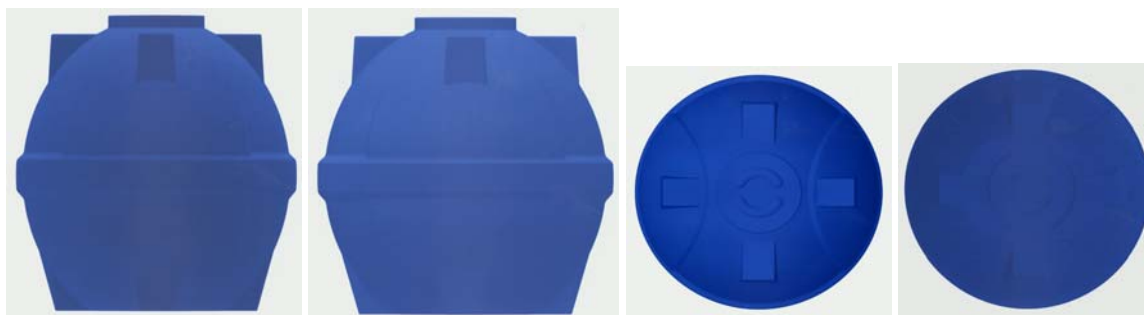


1.1

1.2

1.3

1.4



1.5

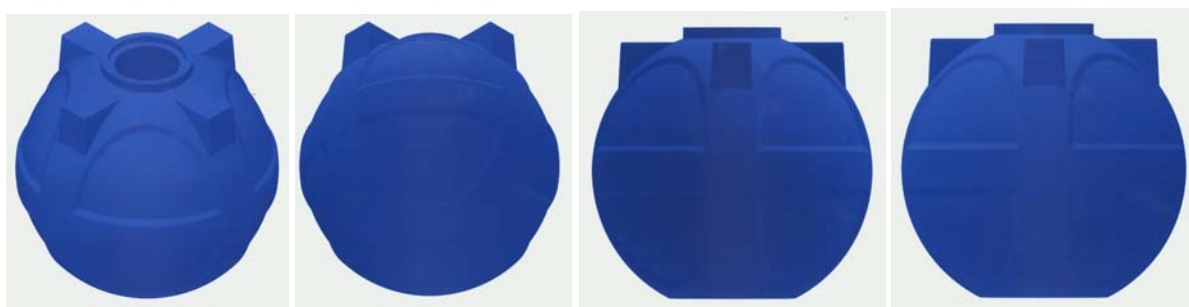
1.6

1.7

1.8

CÔNG BÁO SỞ HỮU CÔNG NGHIỆP SỐ 356 TẬP A (11.2017)

- (11) **31813**
(21) 3-2017-01711 (28) 01
(54) BỒN TỰ HOẠI (51) **23-99**
(22) 01.09.2017 (43) 27.11.2017
(71) CÔNG TY TNHH SẢN XUẤT VÀ THƯƠNG MẠI TÂN Á (VN)
Số 124 đường Tôn Đức Thắng, phường Quốc Tử Giám, quận Đống Đa, thành phố Hà Nội
(72) Nguyễn Thị Mai Phương (VN)
(55)

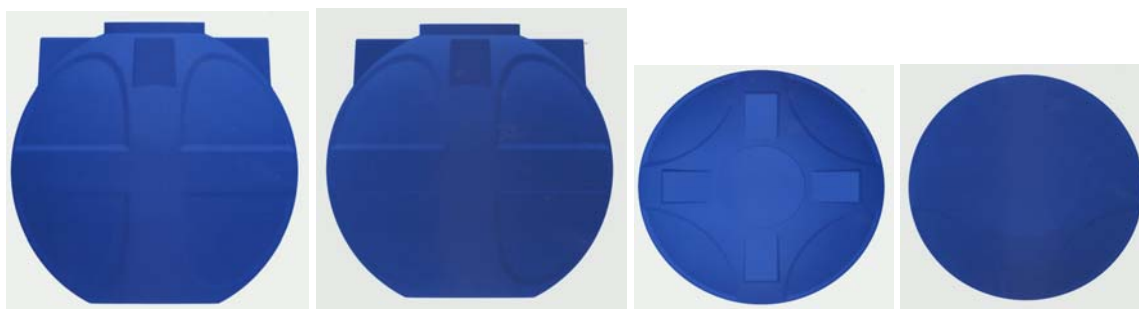


1.1

1.2

1.3

1.4



1.5

1.6

1.7

1.8

- (11) **31814**
(21) 3-2017-01718 (28) 01
(54) KHAY (51) **07-01**
(22) 01.09.2017 (43) 27.11.2017
(71) CÔNG TY CỔ PHẦN SẢN XUẤT NHỰA DUY TÂN (VN)
298 Hồ Học Lãm, phường An Lạc, quận Bình Tân, thành phố Hồ Chí Minh
(72) Trần Đức Xuyên (VN)
(74) Công ty TNHH Tư vấn sở hữu trí tuệ Việt (VIET IP CO., LTD)
(55)



1.1



1.2

1.3



1.4

- (11) **31815**
(21) 3-2017-01721 (28) 01
(54) GIÀY (51) **02-04**
(22) 01.09.2017 (43) 27.11.2017
(71) CÔNG TY TNHH GIÀY Á CHÂU (VN)
451/29/8 Tô Hiến Thành, phường 14, quận 10, thành phố Hồ Chí Minh
(72) Nguyễn Đình Kim (VN)
(74) Văn phòng Luật sư A Hoà (AHOA LAW OFFICE)
(55)



1.1



1.2

1.3



1.4



1.5



1.6

1.7

- (11) **31816**
(21) 3-2017-01722 (28) 01
(54) GIÀY (51) **02-04**
(22) 01.09.2017 (43) 27.11.2017
(71) CÔNG TY TNHH GIÀY Á CHÂU (VN)
451/29/8 Tô Hiến Thành, phường 14, quận 10, thành phố Hồ Chí Minh
(72) Nguyễn Đình Kim (VN)
(74) Văn phòng Luật sư A Hoà (AHOA LAW OFFICE)
(55)



1.1



1.2

1.3



1.4

1.5

1.6

1.7

- (11) **31817**
(21) 3-2017-01723 (28) 01
(54) GIÀY (51) **02-04**
(22) 01.09.2017 (43) 27.11.2017
(71) CÔNG TY TNHH GIÀY Á CHÂU (VN)
451/29/8 Tô Hiến Thành, phường 14, quận 10, thành phố Hồ Chí Minh
(72) Nguyễn Đình Kim (VN)
(74) Văn phòng Luật sư A Hoà (AHOA LAW OFFICE)
(55)



1.1



1.2

1.3



1.4

1.5



1.6

1.7

- (11) **31818**
(21) 3-2017-01724 (28) 01
(54) DÉP (51) **02-04**
(22) 01.09.2017 (43) 27.11.2017
(71) CÔNG TY TNHH GIÀY Á CHÂU (VN)
451/29/8 Tô Hiến Thành, phường 14, quận 10, thành phố Hồ Chí Minh
(72) Nguyễn Đình Kim (VN)
(74) Văn phòng Luật sư A Hoà (AHOA LAW OFFICE)
(55)



1.1



1.2



1.3



1.4



1.5



1.6



1.7

- (11) **31819**
(21) 3-2017-01728 (28) 01
(54) TẮM HẦM XUNG PHÍA TRƯỚC (51) **12-16**
CỦA Ô TÔ
(22) 05.09.2017 (43) 27.11.2017
(30) 2017-004654 07.03.2017 JP
(71) DAIHATSU MOTOR CO., LTD. (JP)
1-1, Daihatsu-cho, Ikeda-shi, Osaka 563-8651 Japan
(72) Satoshi ISAYAMA (JP)
(74) Công ty TNHH một thành viên Sở hữu trí tuệ VCCI (VCCI-IP CO.,LTD)
(55)



1.1



1.2

1.3



1.4

1.5

1.6

1.7



1.8

- (11) **31820**
(21) 3-2017-01733 (28) 01
(54) LỘ ĐỤNG SON MÔI (51) **28-02**
(22) 05.09.2017 (43) 27.11.2017
(71) LG HOUSEHOLD & HEALTH CARE LTD. (KR)
58, Saemunan-ro, Jongno-gu, Seoul, Republic of Korea
(72) LEE, Ji Hee (KR)
(74) Công ty TNHH Sở hữu trí tuệ Việt Á (VIET A IP CO.,LTD)
(55)



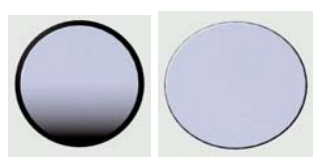
1.1

1.2

1.3

1.4

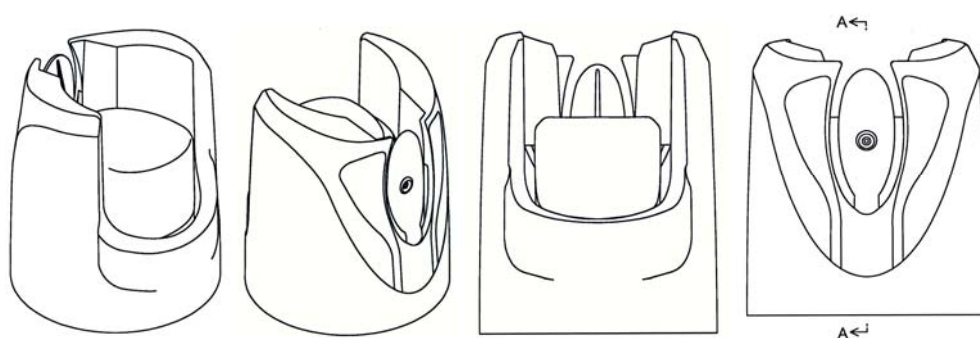
1.5



1.6

1.7

- (11) **31821**
 (21) 3-2017-01739 (28) 01
 (54) **NẮP BÌNH XỊT CÓ NÚT BẮM** (51) **09-07**
 (22) 06.09.2017 (43) 27.11.2017
 (30) 2017-006486 29.03.2017 JP
 (71) FUMAKILLA LIMITED (JP)
 11, Kandamikura-cho, Chiyoda-ku, Tokyo 101-8606, Japan
 (72) Ken WAKATSUKI (JP)
 (74) Công ty TNHH Tâm nhìn và Liên danh (VISION & ASSOCIATES CO.LTD.)
 (55)

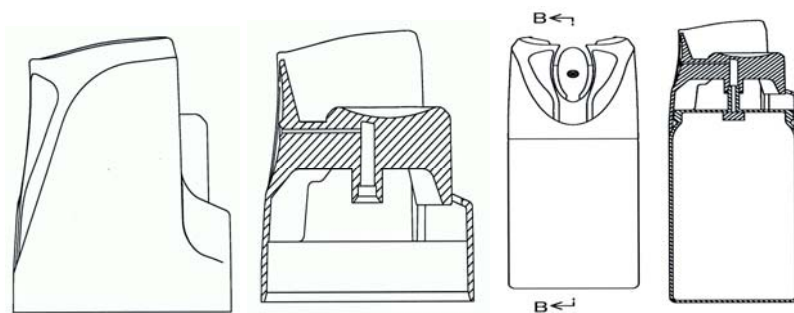


1.1

1.2

1.3

1.4

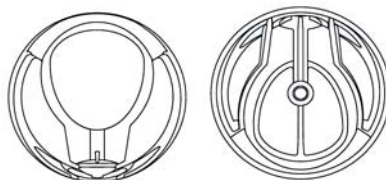


1.5

1.6

1.7

1.8

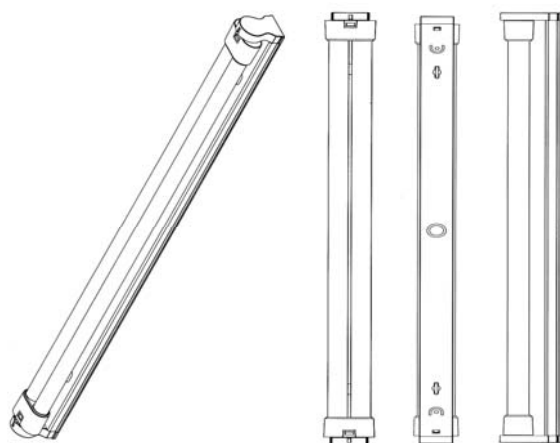


1.9

1.10

CÔNG BÁO SỞ HỮU CÔNG NGHIỆP SỐ 356 TẬP A (11.2017)

- (11) **31822**
(21) 3-2017-01765 (28) 01
(54) ĐÈN (51) **26-05**
(22) 08.09.2017 (43) 27.11.2017
(71) CÔNG TY CỔ PHẦN BÓNG ĐÈN ĐIỆN QUANG (VN)
121-123-125 Hàm Nghi, phường Nguyễn Thái Bình, quận 1, thành phố Hồ Chí Minh
(72) Hồ Quỳnh Hưng (VN)
(74) Công ty TNHH Tư vấn và Đào tạo A.G.L (Công ty Tư vấn Đào tạo A.G.L)
(55)



1.1

1.2

1.3

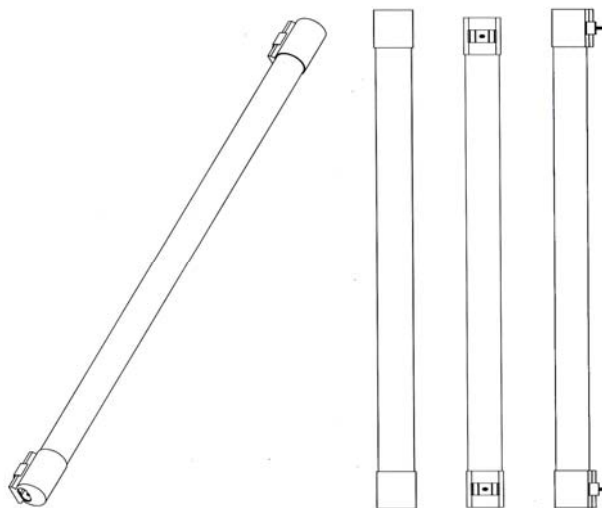
1.4



1.5

CÔNG BÁO SỞ HỮU CÔNG NGHIỆP SỐ 356 TẬP A (11.2017)

- (11) **31823**
(21) 3-2017-01766 (28) 01
(54) ĐÈN (51) **26-05**
(22) 08.09.2017 (43) 27.11.2017
(71) CÔNG TY CỔ PHẦN BÓNG ĐÈN ĐIỆN QUANG (VN)
121-123-125 Hàm Nghi, phường Nguyễn Thái Bình, quận 1, thành phố Hồ Chí Minh
(72) Hồ Quỳnh Hưng (VN)
(74) Công ty TNHH Tư vấn và Đào tạo A.G.L (Công ty Tư vấn Đào tạo A.G.L)
(55)



1.1

1.2

1.3

1.4



1.5

CÔNG BÁO SỞ HỮU CÔNG NGHIỆP SỐ 356 TẬP A (11.2017)

- (11) **31824**
(21) 3-2017-01784 (28) 01
(54) TÚI ĐỰNG CÀ PHÊ YẾN MẠCH (51) **09-05**
(22) 11.09.2017 (43) 27.11.2017
(71) CÔNG TY TRÁCH NHIỆM HỮU HẠN THANH AN (VN)
P809 tầng 8, tòa nhà Plaschem, số 562 đường Nguyễn Văn Cừ, phường Gia Thụy, quận
Long Biên, thành phố Hà Nội
(72) Tạ Bá Thuyết (VN)
(74) Công ty TNHH Sở hữu trí tuệ và Công nghệ Thủ đô (CAPITAL IP&T CO.LTD.)
(55)



1.1



1.2

CÔNG BÁO SỞ HỮU CÔNG NGHIỆP SỐ 356 TẬP A (11.2017)

- (11) **31825**
(21) 3-2017-01785 (28) 01
(54) **HỘP ĐỰNG CÀ PHÊ YẾN MẠCH** (51) **09-03**
(22) 11.09.2017 (43) 27.11.2017
(71) **CÔNG TY TRÁCH NHIỆM HỮU HẠN THANH AN (VN)**
P809 tầng 8, tòa nhà Plaschem, số 562 đường Nguyễn Văn Cừ, phường Gia Thụy, quận Long Biên, thành phố Hà Nội
(72) Tạ Bá Thuyết (VN)
(74) Công ty TNHH Sở hữu trí tuệ và Công nghệ Thủ đô (CAPITAL IP&T CO.LTD.)
(55)

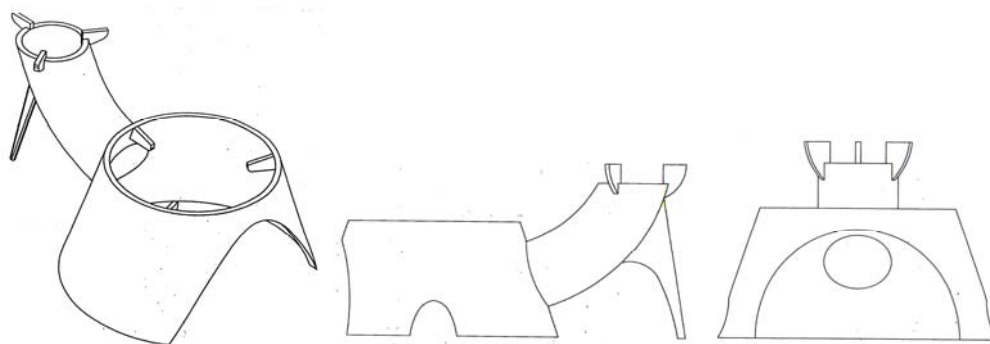


1.1



1.2

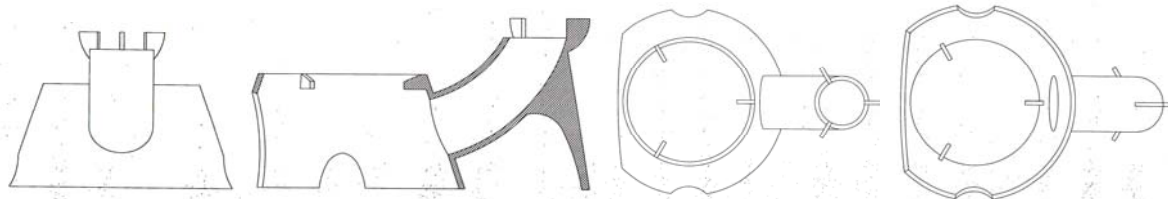
- (11) **31826**
(21) 3-2017-01786 (28) 01
(54) **BẾP CỬI** (51) **07-02**
(22) 11.09.2017 (43) 27.11.2017
(71) **TRẦN NGỌC TUỆ (VN)**
Số nhà 144 phố Khâm Thiên, quận Đống Đa, thành phố Hà Nội
(72) Trần Ngọc Tuệ (VN)
(55)



1.1

1.2

1.3



1.4

1.5

1.6

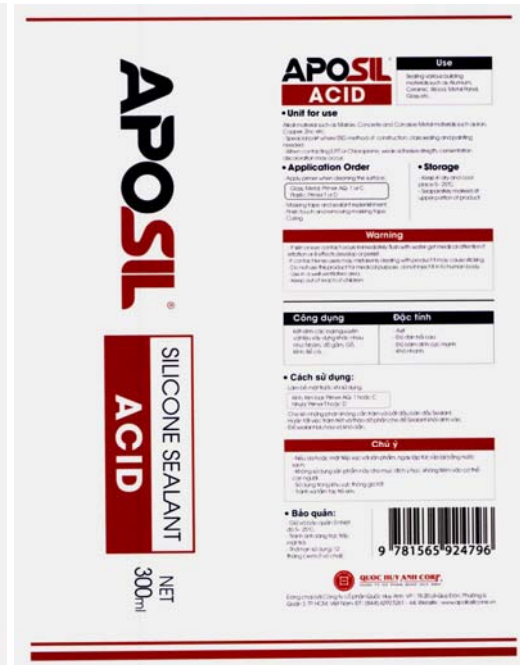
1.7

CÔNG BÁO SỞ HỮU CÔNG NGHIỆP SỐ 356 TẬP A (11.2017)

- (11) **31827**
- (21) 3-2017-01792
- (54) **NHÂN SẢN PHẨM**
- (22) 11.09.2017
- (71) **CÔNG TY CP HOÁ CHẤT VÀ VẬT LIỆU XÂY DỰNG QUỐC HUY ANH (VN)**
930 C6 đường C, khu công nghiệp Cát Lái, phường Thạnh Mỹ Lợi, quận 2, thành phố Hồ Chí Minh
- (72) **Ngô Quốc Cường (VN)**
- (74) **Công ty TNHH Tâm nhìn và Liên danh (VISION & ASSOCIATES CO.LTD)**
- (55)
- (28) 03
- (51) **19-08**
- (43) 27.11.2017



1



2

APOSIL®

SILICONE SEALANT
OXIME

NET
300ml

APOSIL®
OXIME

Use
Sealing, non-staining, moisture-curing, suitable for Aluminum, Concrete, Wood, Metal, Glass, etc.

• Unit for use
APOSIL® is suitable for Metals, Concrete and Concrete Metals (Rebar, such as steel, Copper, Zinc, etc.).
Standard construction method of construction (see working and packing manual).
When using, use 1:1 ratio of APOSIL® Oxime and Primer (see depth, concentration and application manual).

• Application Order
Apply primer when cleaning the surface.
Glass, Metal, Primer Ag 1 or C
Primer, Primer Ag 1 C
Mixing from the standard equipment.
Apply from the bottom and making from
top.

• Storage
Keep it dry and cool
between 5-25°C.
Use the whole mass of
upper portion of product.

Warning

It is not for use in food processing, furniture, water, gas, fuel, or other kind of material or it affects health or safety.
It is not for use in the medical field, especially for children and elderly.
Do not use the product for medical purposes, do not inject it into human body, do not swallow and do not use.
Keep out of reach of children.

Công dụng	Độc tính
Sử dụng để chống rỉ sét, chống ăn mòn kim loại, chống ăn mòn bê tông, chống ăn mòn gỗ, chống ăn mòn đá, v.v.	Không độc hại, không gây dị ứng, không gây tổn thương da, không gây tổn thương mắt, không gây tổn thương hệ thống hô hấp, không gây tổn thương môi trường.

• Cách sử dụng:
Làm sạch bề mặt cần xử lý.
Sử dụng Primer Ag 1 hoặc C.
Sử dụng Primer Ag 1 C.
Chờ khô hoàn toàn trước khi trộn và sử dụng để dán keo.
Hạn chế sử dụng trong môi trường ẩm ướt hoặc có độ ẩm cao.
Để bảo quản, lưu trữ ở nơi khô ráo.

Chú ý

Đây là một sản phẩm có tính độc hại cao, cần phải cẩn trọng khi sử dụng.
Không sử dụng sản phẩm này cho mục đích y học, không nên uống hoặc hít phải.
Sử dụng theo hướng dẫn sử dụng.
Tránh tiếp xúc trực tiếp với mắt.

• Bảo quản:
Sử dụng trong 12 tháng kể từ ngày sản xuất.
Bảo quản trong nơi khô ráo, thoáng mát.
Tránh tiếp xúc với ánh sáng trực tiếp.
Tránh tiếp xúc với nhiệt độ cao.

9 781565 924796

QUỐC HỮU ANH CORP.

Số 10 Đường Lê Lợi, Quận 1, TP. HCM

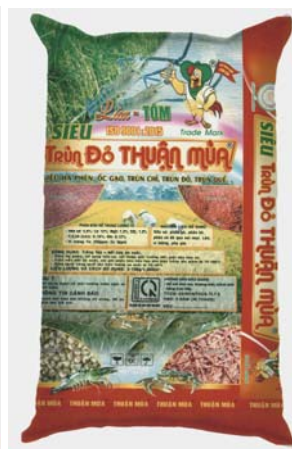
Số 10 Đường Lê Lợi, Quận 1, TP. HCM | Tel: 0903 924796 | Email: info@quocuuanh.com.vn

CÔNG BÁO SỞ HỮU CÔNG NGHIỆP SỐ 356 TẬP A (11.2017)

- | | | |
|------|----------------------------------------------------------------------------------------------------------------------------------------------------|-------------------|
| (11) | 31828 | |
| (21) | 3-2017-01798 | (28) 01 |
| (54) | BAO BÌ PHÂN BÓN | (51) 09-05 |
| (22) | 12.09.2017 | (43) 27.11.2017 |
| (71) | CÔNG TY TNHH MỘT THÀNH VIÊN THƯƠNG MẠI VÀ SẢN XUẤT PHÂN BÓN THUẬN MÙA (VN)
Số 986, tổ 44, ấp An Hòa, xã An Hòa, huyện Châu Thành, tỉnh An Giang | |
| (72) | Đặng Hoàng Quá (VN) | |
| (55) | | |



1.1



1.2



1.3

CÔNG BÁO SỞ HỮU CÔNG NGHIỆP SỐ 356 TẬP A (11.2017)

- (11) **31829**
(21) 3-2017-01839 (28) 01
(54) RỔ (51) **07-07**, 09-04
(22) 15.09.2017 (43) 27.11.2017
(71) CÔNG TY TNHH NHỰA CƠ KHÍ VÀ THƯƠNG MẠI CHẤN THUẬN THÀNH (VN)
63/2 Lý Chiêu Hoàng, phường 10, quận 6, thành phố Hồ Chí Minh
(72) Trần Em (VN)
(74) Công ty TNHH Sở hữu trí tuệ INVENTIO (INVENTIO CO.,LTD)
(55)



1.1

1.2

1.3



1.4

1.5

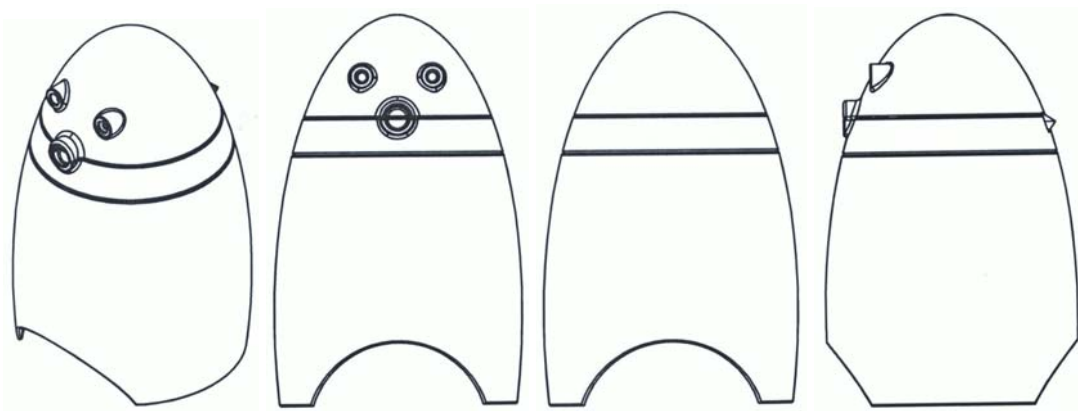
CÔNG BÁO SỞ HỮU CÔNG NGHIỆP SỐ 356 TẬP A (11.2017)

- (11) **31830**
(21) 3-2017-01848 (28) 01
(54) NHÃN SẢN PHẨM (51) **19-08**
(22) 15.09.2017 (43) 27.11.2017
(71) CÔNG TY CỔ PHẦN HÀNG TIÊU DÙNG MASAN (VN)
Tầng 12, tòa nhà MPlaza Saigon, số 39 Lê Duẩn, phường Bến Nghé, quận 1, thành phố Hồ Chí Minh
(72) Nguyễn Hoàng Yến (VN)
(74) Công ty cổ phần Sở hữu trí tuệ BROSS và Cộng sự (BROSS & PARTNERS., JSC)
(55)



CÔNG BÁO SỞ HỮU CÔNG NGHIỆP SỐ 356 TẬP A (11.2017)

- (11) **31831**
(21) 3-2017-01874 (28) 01
(54) DỤNG CỤ GỌT BÚT CHÌ (51) **19-06**
(22) 18.09.2017 (43) 27.11.2017
(71) CÔNG TY CỔ PHẦN TẬP ĐOÀN THIÊN LONG (VN)
Lô 6-8-10-12 đường số 3, khu công nghiệp Tân Tạo, quận Bình Tân, thành phố Hồ Chí Minh
(72) Cô Gia Thọ (VN)
(74) Công ty TNHH Tư vấn sở hữu trí tuệ Việt (VIET IP CO., LTD)
(55)

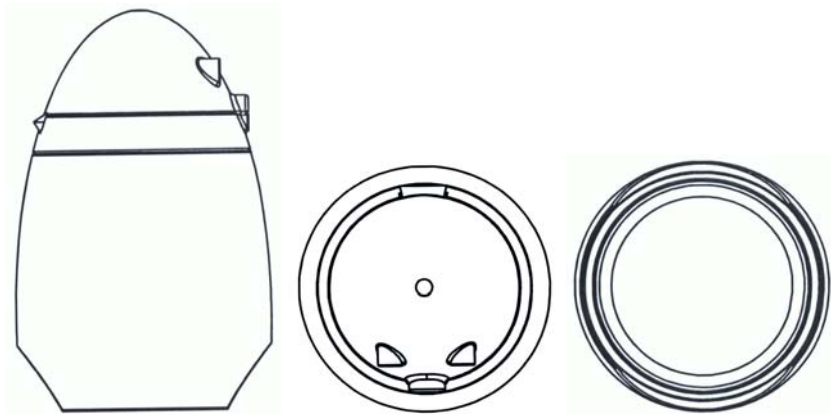


1.1

1.2

1.3

1.4



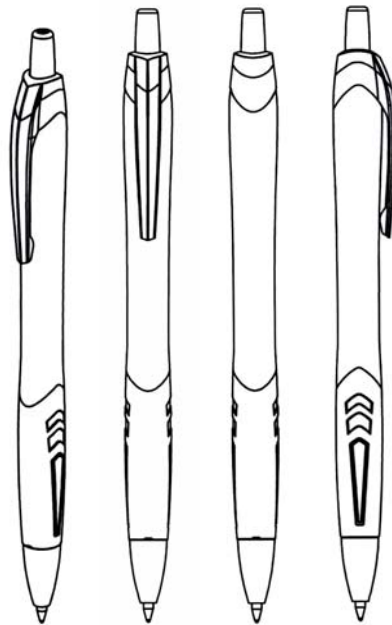
1.5

1.6

1.7

CÔNG BÁO SỞ HỮU CÔNG NGHIỆP SỐ 356 TẬP A (11.2017)

- (11) **31832**
(21) 3-2017-01905 (28) 01
(54) BÚT (51) **19-06**
(22) 22.09.2017 (43) 27.11.2017
(71) CÔNG TY CỔ PHẦN TẬP ĐOÀN THIÊN LONG (VN)
Lô 6-8-10-12 đường số 3, khu công nghiệp Tân Tạo, quận Bình Tân, thành phố Hồ Chí Minh
(72) Cô Gia Thọ (VN)
(74) Công ty TNHH Tư vấn sở hữu trí tuệ Việt (VIET IP CO.,LTD.)
(55)



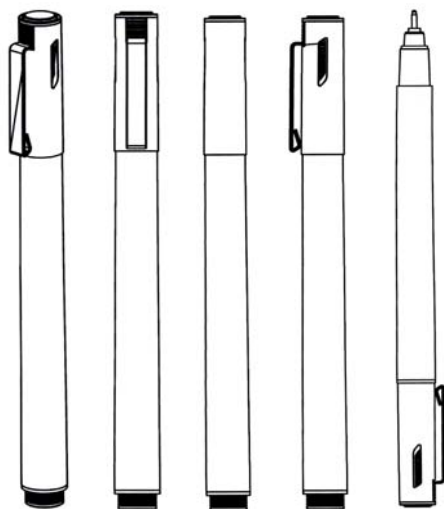
1.1 1.2 1.3 1.4



1.5 1.6

CÔNG BÁO SỞ HỮU CÔNG NGHIỆP SỐ 356 TẬP A (11.2017)

- (11) **31833**
(21) 3-2017-01907 (28) 01
(54) BÚT (51) **19-06**
(22) 22.09.2017 (43) 27.11.2017
(71) CÔNG TY CỔ PHẦN TẬP ĐOÀN THIÊN LONG (VN)
Lô 6-8-10-12 đường số 3, khu công nghiệp Tân Tạo, quận Bình Tân, thành phố Hồ Chí Minh
(72) Cô Gia Thọ (VN)
(74) Công ty TNHH Tư vấn sở hữu trí tuệ Việt (VIET IP CO., LTD)
(55)



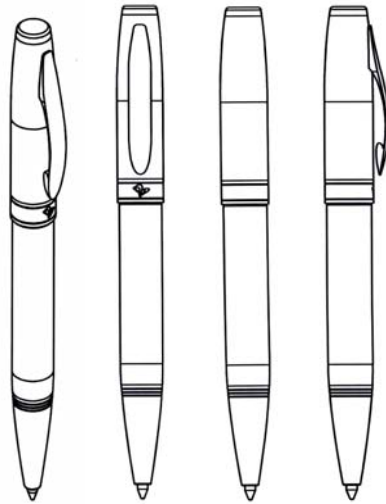
1.1 1.2 1.3 1.4 1.5



1.6 1.7

CÔNG BÁO SỞ HỮU CÔNG NGHIỆP SỐ 356 TẬP A (11.2017)

- (11) **31834**
(21) 3-2017-01908 (28) 01
(54) BÚT (51) **19-06**
(22) 22.09.2017 (43) 27.11.2017
(71) CÔNG TY CỔ PHẦN TẬP ĐOÀN THIÊN LONG (VN)
Lô 6-8-10-12 đường số 3, khu công nghiệp Tân Tạo, quận Bình Tân, thành phố Hồ Chí Minh
(72) Cô Gia Thọ (VN)
(74) Công ty TNHH Tư vấn sở hữu trí tuệ Việt (VIET IP CO., LTD)
(55)



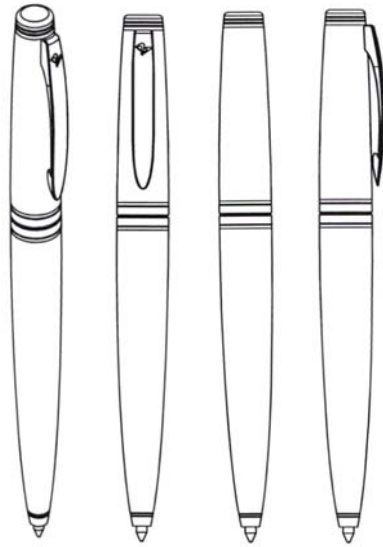
1.1 1.2 1.3 1.4



1.5 1.6

CÔNG BÁO SỞ HỮU CÔNG NGHIỆP SỐ 356 TẬP A (11.2017)

- (11) **31835**
(21) 3-2017-01909 (28) 01
(54) BÚT (51) **19-06**
(22) 22.09.2017 (43) 27.11.2017
(71) CÔNG TY CỔ PHẦN TẬP ĐOÀN THIÊN LONG (VN)
Lô 6-8-10-12 đường số 3, khu công nghiệp Tân Tạo, quận Bình Tân, thành phố Hồ Chí Minh
(72) Cô Gia Thọ (VN)
(74) Công ty TNHH Tư vấn sở hữu trí tuệ Việt (VIET IP CO., LTD)
(55)



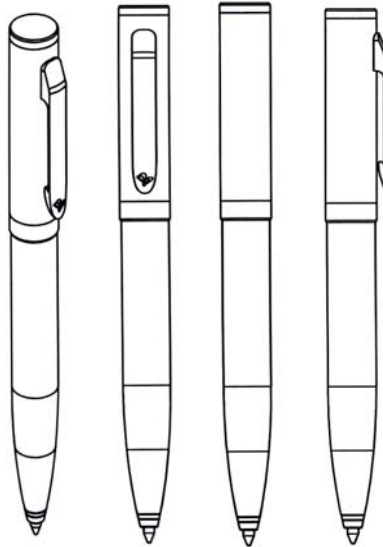
1.1 1.2 1.3 1.4



1.5 1.6

CÔNG BÁO SỞ HỮU CÔNG NGHIỆP SỐ 356 TẬP A (11.2017)

- (11) **31836**
(21) 3-2017-01910 (28) 01
(54) BÚT (51) **19-06**
(22) 22.09.2017 (43) 27.11.2017
(71) CÔNG TY CỔ PHẦN TẬP ĐOÀN THIÊN LONG (VN)
Lô 6-8-10-12 đường số 3, khu công nghiệp Tân Tạo, quận Bình Tân, thành phố Hồ Chí Minh
(72) Cô Gia Thọ (VN)
(74) Công ty TNHH Tư vấn sở hữu trí tuệ Việt (VIET IP CO.,LTD.)
(55)



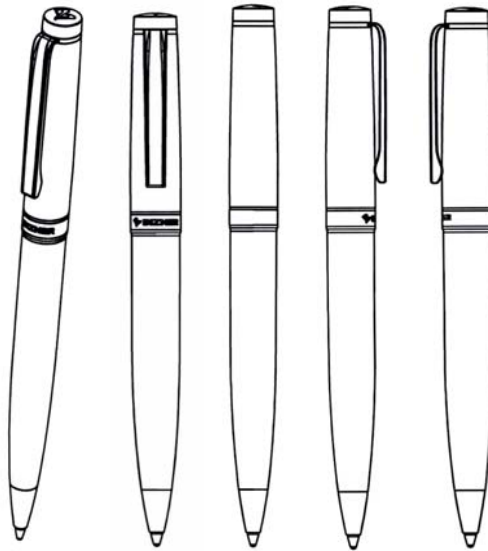
1.1 1.2 1.3 1.4



1.5 1.6

CÔNG BÁO SỞ HỮU CÔNG NGHIỆP SỐ 356 TẬP A (11.2017)

- (11) **31837**
(21) 3-2017-01911 (28) 01
(54) BÚT (51) **19-06**
(22) 22.09.2017 (43) 27.11.2017
(71) CÔNG TY CỔ PHẦN TẬP ĐOÀN THIÊN LONG (VN)
Lô 6-8-10-12 đường số 3, khu công nghiệp Tân Tạo, quận Bình Tân, thành phố Hồ Chí Minh
(72) Cô Gia Thọ (VN)
(74) Công ty TNHH Tư vấn sở hữu trí tuệ Việt (VIET IP CO., LTD)
(55)



1.1

1.2

1.3

1.4

1.5

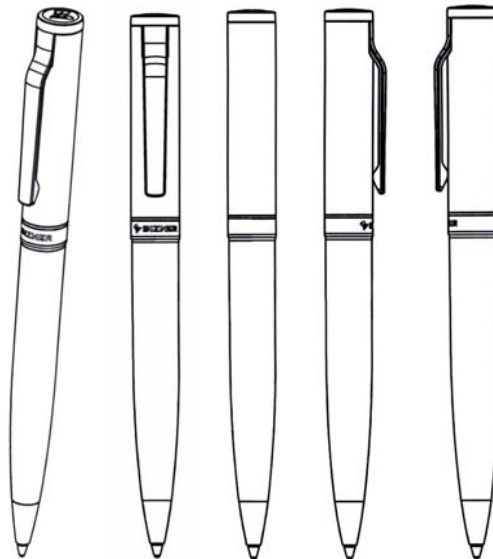


1.6

1.7

CÔNG BÁO SỞ HỮU CÔNG NGHIỆP SỐ 356 TẬP A (11.2017)

- (11) **31838**
(21) 3-2017-01912 (28) 01
(54) BÚT (51) **19-06**
(22) 22.09.2017 (43) 27.11.2017
(71) CÔNG TY CỔ PHẦN TẬP ĐOÀN THIÊN LONG (VN)
Lô 6-8-10-12 đường số 3, khu công nghiệp Tân Tạo, quận Bình Tân, thành phố Hồ Chí Minh
(72) Cô Gia Thọ (VN)
(74) Công ty TNHH Tư vấn sở hữu trí tuệ Việt (VIET IP CO.,LTD.)
(55)



1.1 1.2 1.3 1.4 1.5



1.6 1.7

PHẦN IV

ĐƠN YÊU CẦU CẤP GIẤY CHỨNG NHẬN ĐĂNG KÝ NHÃN HIỆU

(210) **4-2012-25268**

(220) 09.11.2012

(540)



(441) 27.11.2017

(531) 5.7.21; A17.2.6; 2.3.1; 2.3.5

(591) Trắng, đen, vàng, đỏ, hồng, xanh lá cây, nâu

(731) CÔNG TY TNHH MỸ PHẨM MIHO (VN)

52-54 đường 52, khu phố 9, phường Tân Tạo, quận Bình Tân, thành phố Hồ Chí Minh

(511) Nhóm 03: Mỹ phẩm.

(210) **4-2014-31695**

(220) 19.12.2014

(300) 013017851

20.06.2014 EM

(441) 27.11.2017

(540)



(531) 4.5.3; 4.5.2; 25.5.1; 26.4.1

(591) Xanh nước biển, xanh dương, đen, trắng

(731) APPLE INC. (US)

1 Infinite Loop, Cupertino, California 95014, United States of America

(740) Công ty Luật TNHH quốc tế BMVN (BMVN INTERNATIONAL LLC)

(511) Nhóm 09: Máy vi tính; thiết bị ngoại vi của máy vi tính; phần cứng của máy vi tính; máy vi tính có thể chơi trò chơi; máy vi tính cầm tay; máy tính bảng; máy hỗ trợ cá nhân số hoá (thiết bị điện tử có khả năng ghi nhận thông tin của người sử dụng đưa vào bằng cây bút đặc biệt, và hỗ trợ các công cụ cá nhân cần thiết như đặt lịch, ghi chép, gửi fax); máy tổ chức điện tử (nhỏ như máy tính cầm tay với ứng dụng đặt lịch/nhật ký cài sẵn); sổ ghi chép điện tử; thiết bị đọc sách điện tử; thiết bị điện tử số hoá cầm tay và phần mềm liên quan (ghi sẵn hoặc có thể tải về); thiết bị điện tử số hoá di động cầm tay có khả năng truy cập internet và để gửi, nhận, và lưu trữ các cuộc gọi bằng điện thoại, fax, thư điện tử, và các dữ liệu số hoá khác; bộ thiết bị điện tử cầm tay dùng để nhận, lưu trữ, và/hoặc truyền dữ liệu và tin nhắn theo phương thức không dây, và thiết bị điện tử cho phép người sử dụng dò tìm hay quản lý thông tin cá nhân; thiết bị ghi và tái tạo âm thanh; máy nghe nhạc MP3 và các thiết bị nghe âm thanh theo định dạng số hoá khác; máy ghi âm thanh kỹ thuật số; máy ghi và máy phát vidêô kỹ thuật số; máy ghi âm và máy quay băng cát xét âm thanh; máy ghi âm và máy quay băng cát xét vidêô; đầu ghi và máy chạy đĩa compắc; đầu ghi và đầu máy chạy đĩa DVD; đầu ghi và đầu máy chạy băng âm thanh kỹ thuật số; máy thu thanh (radiô), thiết bị phát và thu sóng radiô; bộ trộn tín hiệu âm thanh, tín hiệu vidêô, và tín hiệu kỹ thuật số; bộ khuếch đại âm thanh; bộ thu âm thanh; bộ giải mã âm thanh; thiết bị âm thanh dùng trong ô tô; tai nghe (nhét vào tai), tai nghe vòng qua

đầu; loa âm thanh; micrô; linh kiện và phụ kiện âm thanh; mô-đem; thiết bị thông tin liên lạc qua mạng; thiết bị và dụng cụ thông tin liên lạc điện tử; thiết bị nghe nhìn dùng trong giảng dạy; thiết bị và dụng cụ quang học; thiết bị và dụng cụ viễn thông; thiết bị sử dụng hệ thống định vị toàn cầu (GPS); điện thoại; thiết bị liên lạc theo phương thức không dây để truyền âm thanh giọng nói, dữ liệu hoặc hình ảnh; dây cáp (dây cáp điện, cáp đồng trục, sợi cáp quang); thiết bị lưu trữ dữ liệu; vật mang dữ liệu từ tính; con chip (mạch điện tử siêu nhỏ), đĩa và băng có ghi hay dùng để ghi chương trình và phần mềm máy tính; máy fax; máy ảnh; pin (ắc quy); ti vi; đầu máy thu hình; màn hình ti-vi; bộ giải mã tín hiệu truyền hình (set-top-box); phần mềm máy tính (ghi sẵn hoặc có thể tải về); chương trình trò chơi máy tính và trò chơi điện tử (ghi sẵn hoặc có thể tải về); phần mềm máy tính (ghi sẵn hoặc có thể tải về) cho hệ thống định vị toàn cầu (GPS); phần mềm máy tính (ghi sẵn hoặc có thể tải về) dùng trong du lịch và tổ chức du lịch (lữ hành), lên kế hoạch du lịch, định hướng, lên kế hoạch tuyến du lịch, cung cấp thông tin địa lý, nơi đến, vận chuyển và giao thông, hướng dẫn lái và đi, vẽ bản đồ địa điểm theo tùy chọn của người sử dụng, thông tin bản đồ đường phố, hiển thị bản đồ điện tử, và thông tin nơi đến; phần mềm máy tính (ghi sẵn hoặc có thể tải về) để lập, tạo ra, phân phối, tải, truyền, nhận, chạy, chỉnh sửa, trích dẫn, mã hóa, giải mã, hiển thị, lưu giữ và tổ chức văn bản, dữ liệu, hình đồ họa, hình ảnh, âm thanh, videô, và các nội dung đa phương tiện khác, các ấn phẩm điện tử, và các trò chơi điện tử; phần mềm máy tính (ghi sẵn hoặc có thể tải về) dùng để ghi, tổ chức, phát, thực hiện thao tác, và xem văn bản, dữ liệu, tập tin (file) âm thanh, tập tin (file) videô và trò chơi điện tử liên quan đến máy tính, thiết bị truyền hình, thiết bị giải mã tín hiệu truyền hình, máy phát âm thanh, máy phát videô, máy phát đa phương tiện, điện thoại, và các thiết bị điện tử số hóa cầm tay; phần mềm máy tính (ghi sẵn hoặc có thể tải về) giúp người sử dụng lập trình và phân phối văn bản, dữ liệu, hình đồ họa, hình ảnh, âm thanh, videô và các nội dung đa phương tiện khác thông qua mạng lưới liên lạc toàn cầu và các mạng máy tính, điện tử và liên lạc khác; phần mềm máy tính (ghi sẵn hoặc có thể tải về) để nhận diện, định vị, tạo nhóm, phân phối, và quản lý dữ liệu và đường dẫn giữa các máy tính chủ (server) và người sử dụng được kết nối tới các mạng lưới liên lạc toàn cầu và các mạng máy tính, mạng điện tử và mạng thông tin liên lạc khác; phần mềm máy tính (ghi sẵn hoặc có thể tải về) để sử dụng trên các thiết bị điện tử số hóa di động cầm tay và thiết bị điện tử tiêu dùng khác; phần mềm xuất bản điện tử (ghi sẵn hoặc có thể tải về); phần mềm đọc ấn phẩm điện tử (ghi sẵn hoặc có thể tải về); phần mềm máy tính (ghi sẵn hoặc có thể tải về) quản lý thông tin cá nhân; âm thanh và nội dung nghe nhìn, thông tin, và lời bình luận ghi sẵn có thể tải xuống; sách, tạp chí, ấn phẩm định kỳ, bản tin, báo, tạp san chuyên đề điện tử, và các ấn phẩm điện tử khác có thể tải xuống; phần mềm quản lý cơ sở dữ liệu (ghi sẵn hoặc có thể tải về) phần mềm nhận dạng ký tự (ghi sẵn hoặc có thể tải về); phần mềm nhận dạng giọng nói (ghi sẵn hoặc có thể tải về); phần mềm thư điện tử và phần mềm nhắn tin điện tử (ghi sẵn hoặc có thể tải về); phần mềm máy tính (ghi sẵn hoặc có thể tải về) để truy cập, duyệt qua và tìm kiếm cơ sở dữ liệu trực tuyến; bảng tin điện tử; phần mềm đồng bộ hóa dữ liệu (ghi sẵn hoặc có thể tải về); phần mềm phát triển ứng dụng (ghi sẵn hoặc có thể tải về); sách hướng dẫn cho người sử dụng dưới định dạng có thể đọc được bằng thiết bị điện tử, máy hay máy tính được dùng với, và bán kèm thành bộ với tất cả các sản phẩm trên; bộ đầu nối, bộ nối, dây dẫn, cáp nối, bộ nạp (sạc), gói thiết bị cắm thêm (dock), thiết bị gắn thêm vào máy tính có khe mở rộng để kết nối tới các thiết bị ngoại vi (docking station), giao diện (thiết bị ghép nối), và bộ điều hợp điện và điện tử dùng cho tất cả các sản phẩm trên; thiết bị máy tính dùng cho các sản phẩm trên; thiết bị điện tử có chức năng đa phương tiện dùng với các sản phẩm trên; thiết bị điện tử có chức năng tương tác dùng với các sản phẩm trên; phụ kiện, bộ phận, linh kiện nhỏ, và thiết bị đo thử để dùng với tất cả các sản phẩm trên; vỏ bọc, túi và hộp chuyên dùng hoặc có hình dạng phù hợp để đựng tất cả các sản phẩm trên; thiết bị

hoa tiêu (dẫn hướng trong hàng hải); thiết bị kiểm tra tem thư; máy đếm tiền; cơ cấu dùng cho thiết bị hoạt động khi bỏ xu (thẻ) vào đó; máy ghi âm; thiết bị đo chiều cao của mép/gấu trang phục; máy bỏ phiếu; nhãn điện tử dùng cho hàng hóa; máy tự động tính toán và chọn ra phần thưởng (giải thưởng); thiết bị và dụng cụ để cân; thước đo; bảng thông báo điện tử; thiết bị đo; vi mạch [các lớp silicon]; mạch tích hợp; màn hình huỳnh quang; thiết bị điều khiển từ xa; sợi dây dẫn quang [sợi quang]; hệ thống lắp đặt điện tử dùng để điều khiển từ xa các hoạt động (quy trình vận hành) công nghiệp; cột thu lôi (chống sét), thiết bị điện phân; thiết bị đập lửa; thiết bị X-quang phục vụ cho mục đích công nghiệp; thiết bị và dụng cụ cứu đuối; thiết bị báo động phát ra tiếng còi; kính râm; phim hoạt hình; máy soi trứng; còi gọi chó; nam châm trang trí; hàng rào tích điện; bút tất được làm ấm (sưởi) bằng điện; thiết bị báo động, thiết bị cảm biến có báo động, và hệ thống theo dõi báo động; hệ thống an ninh và giám sát cho nhà ở; thiết bị dò khói và khí các-bon mô-nô-xít; bộ điều nhiệt, thiết bị theo dõi (màn hình theo dõi), thiết bị cảm biến, và điều khiển cho thiết bị và hệ thống điều hòa không khí, sưởi ấm, và thông gió; khóa cửa và khóa cửa sổ và chốt (then) vận hành bằng điện và điện tử; thiết bị điều khiển/điều khiển từ xa để mở cửa ga-ra; thiết bị điều khiển/điều khiển từ xa để mở rèm, màn cửa, màn hình cửa sổ, và rèm cửa sổ; thiết bị điều khiển đèn (hệ thống ánh sáng); phần mềm hệ điều hành máy tính (có thể tải về hoặc ghi sẵn).

Nhóm 28: Bộ trò chơi điện tử cầm tay dùng với màn hình hay màn hiển thị ngoài;

Nhóm 35: Dịch vụ quản lý kinh doanh; dịch vụ quản trị kinh doanh; dịch vụ tư vấn kinh doanh; cung cấp dịch vụ văn phòng, cụ thể là: cho thuê máy và thiết bị văn phòng (không bao gồm máy tính và máy fax), dịch vụ sao chụp, xử lý văn bản, dịch vụ thư ký, tốc ký, đánh máy chữ; dịch vụ đại lý quảng cáo; dịch vụ quảng cáo, tiếp thị (marketing) và xúc tiến bán hàng; tư vấn quảng cáo và tiếp thị (marketing); dịch vụ xúc tiến bán hàng; xúc tiến bán các sản phẩm và dịch vụ của người khác; tiến hành nghiên cứu thị trường; phân tích sự phản hồi đối với việc quảng cáo và phân tích nghiên cứu thị trường; thiết kế, tạo ra, chuẩn bị, sản xuất và phân phát các mẫu quảng cáo và tài liệu quảng cáo cho người khác; dịch vụ lập kế hoạch truyền thông (dịch vụ quan hệ công chúng, không phải lên kế hoạch tài chính); quản lý chương trình khách hàng thân thiết; thu xếp và tiến hành các chương trình giải thưởng khuyến khích để thúc đẩy việc bán sản phẩm và dịch vụ; quản lý cơ sở dữ liệu và tập tin (file) trong máy tính, dịch vụ xử lý dữ liệu (hệ thống hóa hoặc biên tập thông tin vào cơ sở dữ liệu máy tính, tìm kiếm dữ liệu các tập tin (file) máy tính cho người khác; tìm kiếm dữ liệu các tập tin (file) máy tính để xử lý văn bản); tạo các chỉ mục về thông tin, các trang web và các nguồn khác có sẵn trên mạng máy tính toàn cầu và các mạng điện tử và thông tin liên lạc khác cho người khác; cung cấp, tìm kiếm, duyệt qua và lấy/truy xuất thông tin, các trang web và các nguồn khác có sẵn trên mạng máy tính toàn cầu và các mạng điện tử và thông tin liên lạc khác cho người khác; tổ chức nội dung thông tin được cung cấp qua mạng máy tính toàn cầu và các mạng điện tử và thông tin liên lạc khác theo sở thích/nhu cầu của người sử dụng; cung cấp thông tin kinh doanh, thông tin người tiêu dùng và thông tin thương mại qua mạng máy tính và mạng thông tin toàn cầu; dịch vụ thương mại, cụ thể là, cung cấp cơ sở dữ liệu máy tính liên quan đến việc mua và bán nhiều loại sản phẩm và dịch vụ của người khác; biên tập thư mục để xuất bản trên internet và các mạng điện tử, mạng máy tính và mạng thông tin liên lạc khác; dịch vụ cửa hàng bán lẻ về sách, tạp chí, ấn phẩm định kỳ, bản tin, tạp san chuyên đề, và các ấn phẩm khác về nhiều loại chủ đề được nhiều người quan tâm, dịch vụ cửa hàng bán lẻ trong lĩnh vực giải trí bán phim, chương trình truyền hình, sự kiện thể thao, các sản phẩm âm nhạc và các sản phẩm âm thanh và tác phẩm nghe nhìn (ghi sẵn hoặc có thể tải về), dịch vụ cửa hàng bán lẻ máy vi tính và các sản phẩm điện tử, cụ thể là máy nghe nhạc số, máy phát đa

phương tiện số, máy nghe nhạc MP3 và máy nghe âm thanh theo định dạng số khác, máy ghi và máy chạy băng cát-xét âm thanh, đầu máy videô, đầu ghi và đầu máy chạy băng videô, máy chạy đĩa com-pắc, đầu ghi và đầu máy chạy đĩa DVD, máy quay phim/chụp ảnh, điện thoại có hình, bộ thiết bị điện tử cầm tay để nhận, lưu trữ và/hoặc truyền dữ liệu và tin nhắn theo phương thức không dây, máy tính xách tay, máy tính bảng, thiết bị hỗ trợ cá nhân số hoá (thiết bị điện tử có khả năng ghi nhận thông tin của người sử dụng đưa vào bằng cây bút đặc biệt, và hỗ trợ các công cụ cá nhân cần thiết như đặt lịch, ghi chép, gửi fax), máy tổ chức điện tử (nhỏ như máy tính cầm tay với ứng dụng đặt lịch/nhật ký cài sẵn) và sổ ghi chép điện tử, các sản phẩm giải trí, thiết bị viễn thông, điện thoại di động, thiết bị điện tử số hoá di động cầm tay, phần mềm máy tính, và phụ kiện, thiết bị ngoại vi máy vi tính, và hộp đựng cho các sản phẩm này, và dịch vụ cửa hàng bán lẻ trong lĩnh vực dụng cụ đo thời gian và bấm giờ, đồng hồ đeo tay (bỏ túi), đồng hồ để bàn (treo tường), đồng hồ, máy ghi thời gian dùng làm đồng hồ, thiết bị bấm giờ, quai đồng hồ, dải băng đeo đồng hồ, hộp đựng đồng hồ đeo tay (bỏ túi), đồng hồ để bàn (treo tường) và dụng cụ đo thời gian và bấm giờ, và trang sức; dịch vụ cửa hàng bán lẻ trực tuyến qua internet và các mạng máy tính, điện tử và thông tin liên lạc khác; dịch vụ cửa hàng bán lẻ trong lĩnh vực sách, tạp chí, ấn phẩm định kỳ, bản tin, tập san chuyên đề và các ấn phẩm khác về nhiều loại chủ đề được nhiều người quan tâm chung, được cung cấp qua internet và các mạng máy tính, điện tử và thông tin liên lạc khác; dịch vụ cửa hàng bán lẻ trong lĩnh vực giải trí liên quan đến phim, chương trình truyền hình, các sự kiện thể thao, các tác phẩm âm nhạc, và các tác phẩm âm thanh và nghe nhìn, được cung cấp qua internet và các mạng máy tính, điện tử và thông tin liên lạc khác; dịch vụ cửa hàng bán lẻ máy vi tính, thiết bị điện tử và giải trí, thiết bị viễn thông, điện thoại di động, thiết bị điện tử cầm tay kỹ thuật số di động, và thiết bị điện tử tiêu dùng khác, phần mềm máy tính, và các linh kiện, thiết bị ngoại vi, và bao đựng cho các sản phẩm trên, được cung cấp qua internet và các mạng máy tính, điện tử và thông tin liên lạc khác; giới thiệu (trưng bày) sản phẩm tại cửa hàng và qua mạng thông tin liên lạc toàn cầu và các mạng điện tử và mạng thông tin liên lạc khác; dịch vụ đăng ký thuê bao, cụ thể là cung cấp dịch vụ đăng ký thuê bao văn bản, dữ liệu, hình ảnh, nội dung âm thanh, nội dung hình ảnh, và nội dung đa phương tiện, được cung cấp qua internet và các mạng điện tử và mạng thông tin liên lạc khác; cung cấp thuê bao mất phí hoặc trả trước cho văn bản, dữ liệu, hình ảnh, nội dung âm thanh, nội dung hình ảnh, và nội dung đa phương tiện được ghi sẵn có thể tải về qua internet và các mạng điện tử và mạng thông tin liên lạc khác; sắp xếp và tiến hành các cuộc trưng bày, và triển lãm về thương mại, trao đổi mậu dịch và kinh doanh; dịch vụ thông tin, tư vấn và cố vấn liên quan đến các dịch vụ kể trên.

Nhóm 37: Dịch vụ lắp đặt, bảo trì/bảo dưỡng, tư vấn, và hỗ trợ kỹ thuật (xử lý sự cố, hướng dẫn cài đặt/bảo trì/bảo dưỡng và vận hành) cho thiết bị, thiết bị điều khiển, và hệ thống chiếu sáng, điều hòa không khí, thông gió, sưởi ấm, báo động, an ninh, giám sát, và tự động dùng trong nhà.

Nhóm 42: Dịch vụ khoa học và công nghệ và dịch vụ nghiên cứu và thiết kế liên quan đến khoa học và công nghệ; dịch vụ phân tích và nghiên cứu công nghiệp; lập trình máy tính; thiết kế và phát triển phần cứng và phần mềm máy tính; thiết kế, phát triển và bảo trì phần mềm nguồn đóng (sở hữu độc quyền riêng) trong lĩnh vực ngôn ngữ tự nhiên, lời nói, diễn giả, ngôn ngữ, nhận dạng giọng nói, và nhận dạng dấu giọng nói; cho thuê các thiết bị và dụng cụ phần cứng máy tính và phần mềm máy tính; dịch vụ tư vấn phần cứng và phần mềm máy tính; dịch vụ hỗ trợ và tư vấn để phát triển hệ thống máy tính, các cơ sở dữ liệu và ứng dụng máy tính; cung cấp trực tuyến thông tin về phần cứng hoặc phần mềm máy tính; dịch vụ tạo lập, thiết kế, và bảo trì trang web; dịch vụ cho thuê chỗ trên máy chủ để

đặt trang web; dịch vụ nhà cung cấp dịch vụ ứng dụng (ASP) với tính năng cho thuê chỗ đặt các ứng dụng phần mềm máy tính của người khác; dịch vụ nhà cung cấp dịch vụ ứng dụng (ASP) với tính năng phần mềm máy tính để tạo, sáng tác, phân phối, tải, truyền, nhận, chơi, biên tập, trích dẫn, mã hóa, giải mã, hiển thị, lưu trữ và tổ chức văn bản, đồ họa, hình ảnh, âm thanh, vidêô, và nội dung đa phương tiện, và các ấn phẩm điện tử; dịch vụ nhà cung cấp dịch vụ ứng dụng (ASP) với tính năng phần mềm máy tính dùng với phần mềm nhận dạng giọng nói và các ứng dụng phần mềm có sử dụng giọng nói; cung cấp phần mềm trực tuyến không tải xuống được; cung cấp công cụ tra cứu để lấy dữ liệu qua mạng internet và các mạng thông tin liên lạc điện tử khác; tạo các chỉ mục về thông tin, các trang web và các nguồn trực tuyến khác có sẵn trên mạng máy tính toàn cầu cho người khác; dịch vụ lưu trữ dưới dạng điện tử dữ liệu, văn bản, hình ảnh, âm thanh, và vidêô; cung cấp trang web nối mạng xã hội; dịch vụ nghiên cứu bản đồ và vẽ bản đồ (ánh xạ dữ liệu); dịch vụ thông tin, cố vấn và tư vấn liên quan đến tất cả các dịch vụ trên.

(210) **4-2015-19570**

(220) 23.07.2015

(540)

(441) 27.11.2017

PHONG LỢI

(731) CÔNG TY TNHH MỘT THÀNH VIÊN
SẢN XUẤT THƯƠNG MẠI PHONG
LỢI (VN)

107 Nguyễn Tri Phương, phường 7, quận
5, thành phố Hồ Chí Minh

(511) Nhóm 09: Hộp điện bằng nhựa.

Nhóm 21: Hộp nhựa đựng thực phẩm, hộp nhựa gia dụng.

Nhóm 35: Mua bán thương mại, hộp điện bằng nhựa, hộp nhựa đựng thực phẩm, hộp nhựa gia dụng.

(210) **4-2016-03021**

(220) 01.02.2016

(540)

(441) 27.11.2017

(531) 6.1.2; 25.1.6

(591) Đỏ, trắng, vàng

(731) CÔNG TY TRÁCH NHIỆM HỮU HẠN
MỘT THÀNH VIÊN SƠN HẢO (VN)
166 (lầu 1) Chu Văn An, phường 2, quận
6, thành phố Hồ Chí Minh



(511) Nhóm 16: Văn phòng phẩm; đồ dùng học tập (trừ các thiết bị); vật liệu bằng chất dẻo để bao gói (không được xếp ở các nhóm khác); keo dán dùng cho văn phòng hoặc cho gia đình; vật liệu để đóng sách; giấy viết.

Nhóm 25: Quần áo, đồ đội đầu; giày dép, ủng, khăn choàng.

CÔNG BÁO SỞ HỮU CÔNG NGHIỆP SỐ 356 TẬP A (11.2017)

Nhóm 28: Trò chơi, đồ chơi, dụng cụ tập luyện thể hình; phao bơi; áo phao; bể bơi (đồ chơi).

(210) **4-2016-05396**

(220) 07.03.2016

(441) 27.11.2017

(540)



(531) A5.3.15; 1.13.1; A1.13.15

(591) Xanh lá cây, vàng, đỏ

(731) TRUNG TÂM CÔNG NGHỆ SINH HỌC ĐÀ NẴNG (VN)

Tổ 25, phường Hòa Thọ Tây, quận Cẩm Lệ, thành phố Đà Nẵng

(511) Nhóm 05: Chế phẩm thúc đẩy sự ra hoa của thực vật, chế phẩm chống lại sự không ra hoa của thực vật; môi trường để nuôi cấy vi khuẩn; thảo dược; rễ cây thuốc; thuốc diệt cỏ; thuốc trừ sâu; chế phẩm diệt trừ thực vật gây hại; chế phẩm diệt trừ động vật gây hại; mentol, tinh dầu bạc hà.

Nhóm 29: Trứng; trái cây được bảo quản; thịt; chiết xuất của thịt; rau được bảo quản; nấm đã được bảo quản.

Nhóm 31: Tảo làm thức ăn cho người hoặc động vật; thực phẩm cho động vật; quả mọng, trái cây tươi; hoa tươi; rau củ tươi, thảo mộc tươi; mầm hạt giống cho lĩnh vực thực vật học; hạt ngũ cốc; hạt giống; gia cầm sống; cây; thảm cỏ tự nhiên; nấm tươi; sợi nấm để nhân giống.

Nhóm 35: Mua bán (kinh doanh): chế phẩm thúc đẩy sự ra hoa của thực vật, chế phẩm chống lại sự không ra hoa của thực vật; môi trường để nuôi cấy vi khuẩn; thảo dược; rễ cây thuốc; thuốc diệt cỏ; thuốc trừ sâu; chế phẩm diệt trừ thực vật gây hại; chế phẩm diệt trừ động vật gây hại; menthol, tinh dầu bạc hà; trứng; trái cây được bảo quản; thịt; chiết xuất của thịt; rau được bảo quản; nấm đã được bảo quản; tảo làm thức ăn cho người hoặc động vật; thực phẩm cho động vật; quả mọng, trái cây tươi; hoa tươi; rau củ tươi; thảo mộc tươi; mầm hạt giống cho lĩnh vực thực vật học; hạt ngũ cốc, hạt giống; gia cầm sống; cây; thảm cỏ tự nhiên; nấm tươi; sợi nấm để nhân giống.

(210) **4-2016-08101**

(220) 29.03.2016

(441) 27.11.2017

(540)

HẢI HƯƠNG GIỌT ĐẮNG

(731) HỘ KINH DOANH HẢI ĐƯỜNG GIỌT ĐẮNG SÀI GÒN (VN)

Ấp 1, xã Thường Phước 1, huyện Hồng Ngự, tỉnh Đồng Tháp

(511) Nhóm 30: Cà phê; trà (chè).

CÔNG BÁO SỞ HỮU CÔNG NGHIỆP SỐ 356 TẬP A (11.2017)

(210) **4-2016-22639**

(540)



(220) 26.07.2016

(441) 27.11.2017

(531) 26.3.3; 26.3.23; A26.4.24

(731) **HỘ KINH DOANH THỜI TRANG MUST HAVE (VN)**

Số 52B, phố Thọ Nhuộm, phường Trần Hưng Đạo, quận Hoàn Kiếm, thành phố Hà Nội

(511) Nhóm 25: Quần, áo, giấy, dép thời trang.

(210) **4-2016-26775**

(540)



(220) 30.08.2016

(441) 27.11.2017

(531) 2.9.1; 24.13.1; A26.11.12; 26.13.1

(591) Xanh, đỏ, trắng, cam

(731) **CÔNG TY TNHH DƯỢC PHẨM THIẾT BỊ Y TẾ ÂU VIỆT (VN)**

16 đường 266, phường 6, quận 8, thành phố Hồ Chí Minh

(511) Nhóm 35: Mua bán trang thiết bị y tế và dụng cụ y tế, bông y tế, băng y tế, găng tay y tế.

(210) **4-2016-26776**

(540)



(220) 30.08.2016

(441) 27.11.2017

(531) 2.9.14; A2.9.15; 24.13.1; 21.1.17

(591) Xanh, đỏ, trắng, cam

(731) **CÔNG TY TNHH DƯỢC PHẨM THIẾT BỊ Y TẾ ÂU VIỆT (VN)**

16 đường 266, phường 6, quận 8, thành phố Hồ Chí Minh

(511) Nhóm 35: Mua bán trang thiết bị y tế và dụng cụ y tế, bông y tế, băng y tế, găng tay y tế.

(210) **4-2016-29157**

(540)



(220) 20.09.2016

(441) 27.11.2017

(591) Cam, xám

(731) **CÔNG TY TNHH ĐẦU TƯ VÀ PHÁT TRIỂN CÔNG NGHỆ CNC HÀ NỘI (VN)**

Đội 3, xã Thượng Mỗ, huyện Đan Phượng, thành phố Hà Nội

CÔNG BÁO SỞ HỮU CÔNG NGHIỆP SỐ 356 TẬP A (11.2017)

(511) Nhóm 07: Cơ cấu điều khiển cho máy; động cơ điện không dùng cho xe cộ mặt đất; máy hoàn thiện sản phẩm; động cơ và máy thủy lực; máy công cụ; khuôn (bộ phận của máy); người máy.

Nhóm 09: Mô đem; thiết bị điện động dùng để điều khiển từ xa các tín hiệu; thiết bị truyền phát tín hiệu.

Nhóm 40: Cán kim loại; đúc kim loại; mạ kim loại; dịch vụ phay; dịch vụ mài mòn; lắp ráp vật liệu theo đơn đặt hàng.

(210) **4-2016-31235**

(220) 07.10.2016

(540)

(441) 27.11.2017

(531) A26.11.8



(591) Đỏ, xám

(731) CÔNG TY TNHH QUỐC TẾ

UNISTAR EDUCATION (VN)

159B Nguyễn Văn Thủ, phường ĐaKao,
quận 1, thành phố Hồ Chí Minh

(511) Nhóm 41: Dịch vụ tư vấn du học.

(210) **4-2016-33638**

(220) 26.10.2016

(540)

(441) 27.11.2017

VISANTO

(731) CÔNG TY TNHH VISANTO (VN)

Tầng 8, toà nhà OIIC, 248-250 Nguyễn
Đình Chiểu, phường 6, quận 3, thành phố
Hồ Chí Minh

(740) Công ty Luật TNHH Thăng Phạm và
Cộng sự (IP-MARK ASIA LAW FIRM)

(511) Nhóm 01: Nhựa nhân tạo dạng thô, chất dẻo dạng thô; phân bón; hợp chất chữa cháy; chế phẩm dùng để tời, ram và hàn kim loại; hoá chất để bảo quản thực phẩm; chất để thuộc da.

Nhóm 29: Thịt; cá, không còn sống; rau, quả được bảo quản, phơi khô hoặc nấu chín; sữa; dầu thực vật.

Nhóm 31: Động vật sống; rau và quả tươi; hạt giống, cây.

Nhóm 35: Dịch vụ quảng cáo và quảng cáo bán hàng; mua bán máy móc, thiết bị và phụ tùng máy công nghiệp; mua bán ô tô; xe máy và các phương tiện vận tải; mua bán máy tính, điện thoại di động, ti vi, tủ lạnh, máy giặt, máy điều hoà, thiết bị viễn thông, thiết bị cầm tay kỹ thuật số di động, phần mềm máy tính; mua bán thức ăn gia súc, gia cầm và thủy sản; mua bán bao bì bằng gỗ; mua bán quần áo, giày dép, hàng ngũ kim, mỹ phẩm, đồ chơi; mua bán lương thực thực phẩm; mua bán thịt, cá, rau, quả; mua bán động vật

CÔNG BÁO SỞ HỮU CÔNG NGHIỆP SỐ 356 TẬP A (11.2017)

sống, rau và quả tươi, hạt giống, cây trồng; mua bán thiết bị bảo vệ phòng chống trộm tự động;

Nhóm 36: Dịch vụ môi giới, mua và bán bất động sản; dịch vụ cho thuê văn phòng, nhà ở; tư vấn đầu tư (không bao gồm tư vấn pháp luật).

Nhóm 39: Dịch vụ lưu giữ hàng hóa trong kho hoặc trong tòa nhà để bảo quản hoặc bảo vệ; dịch vụ giao hàng; dịch vụ du lịch; dịch vụ vận tải bằng ô tô; các dịch vụ về thông báo các chuyến vận chuyển hành khách hay vận chuyển hàng hóa do người môi giới và các hãng du lịch thực hiện, thông tin về biểu giá, bảng giờ và phương thức vận chuyển.

Nhóm 42: Dịch vụ nghiên cứu và phân tích công nghiệp; phân tích hoá học; nghiên cứu hoá học; dịch vụ nghiên cứu và phát triển công nghệ sinh học; chuyển giao công nghệ; tư vấn trang thiết bị phòng thí nghiệm bao gồm tư vấn về quy hoạch, bố trí phòng thí nghiệm, bố trí các dụng cụ/thiết bị phòng thí nghiệm.

(210) **4-2016-35448**

(540)



(220) 09.11.2016

(441) 27.11.2017

(531) 26.13.1

(591) Xanh dương, hồng, vàng, đen, tím

(731) CÔNG TY TNHH VIỆT PRINTING (VN)

C7 đường TMT2A, khu phố 4, phường Trung Mỹ Tây, quận 12, thành phố Hồ Chí Minh

(511) Nhóm 40: Các dịch vụ in ấn.

(210) **4-2016-35529**

(540)



(220) 10.11.2016

(441) 27.11.2017

(531) 17.2.25; 26.15.15

(591) Xanh dương

(731) CÔNG TY TNHH MỘT THÀNH VIÊN VINH KHÁNH PHONG (VN)

190/8 Lý Thánh Tông, phường Hiệp Tân, quận Tân Phú, thành phố Hồ Chí Minh

(511) Nhóm 16: Túi [phong bì, bao nhỏ] bằng giấy hoặc bằng chất dẻo, dùng để bao gói.

(210) **4-2016-37481**

(540)

MUMGUARD

(220) 24.11.2016

(441) 27.11.2017

(731) CÔNG TY TNHH MỘT THÀNH VIÊN RỪA CON (VN)

483/41B Lê Văn Quới, khu phố 6, phường Bình Trị Đông A, quận Bình Tân, thành phố Hồ Chí Minh

CÔNG BÁO SỞ HỮU CÔNG NGHIỆP SỐ 356 TẬP A (11.2017)

(511) Nhóm 09: Mũ đội đầu (mũ bảo vệ đầu cho bé).

(210) **4-2016-37593**

(540)



(220) 25.11.2016

(441) 27.11.2017

(531) 18.2.1

(731) CÔNG TY TNHH KIẾN TRÚC APIC (VN)

Số 110 Trần Tử Bình, phường Nghĩa Tân, quận Cầu Giấy, thành phố Hà Nội

(511) Nhóm 19: Tượng đá; đá ốp lát.

Nhóm 20: Bàn; ghế; giường; tủ; giá; kệ; bàn đá; ghế đá; đôn đá.

(210) **4-2016-38545**

(540)



(220) 05.12.2016

(441) 27.11.2017

(531) 1.15.15; 25.3.1

(591) Tím, trắng, cam

(731) CÔNG TY TNHH TÍN PHÚ THÀNH (VN)

Tầng 2, số nhà 08, tổ dân phố 18, phường Mường Thanh, thành phố Điện Biên Phủ, tỉnh Điện Biên

(511) Nhóm 35: Trưng bày giới thiệu sản phẩm; quảng cáo; xuất khẩu; nhập khẩu; mua bán các sản phẩm sau: thuốc đông y gia truyền, thuốc đông y gia truyền có mục đích thông sữa, dược phẩm, thực phẩm chức năng, mỹ phẩm.

(210) **4-2016-38920**

(540)



(220) 07.12.2016

(441) 27.11.2017

(531) 1.5.1; 26.4.2; 26.1.1

(591) Đỏ, xanh tím than, trắng

(731) CÔNG TY TNHH THƯƠNG MẠI VÀ TIẾP VẬN TOÀN CẦU ĐÔNG TÀI (VN)

Số 43 Đằng Hải, phường Đằng Hải, quận Hải An, thành phố Hải Phòng

(511) Nhóm 36: Dịch vụ khai thuê hải quan.

CÔNG BÁO SỞ HỮU CÔNG NGHIỆP SỐ 356 TẬP A (11.2017)

Nhóm 39: Vận tải nội địa bằng xe container; khai thác kho bãi; gom hàng cho mục đích vận tải; dịch vụ đại lý vận tải đường biển; dịch vụ đại lý vận tải hàng không; dịch vụ giao nhận hàng hóa; dịch vụ khai thác bãi để chứa các container.

(210) **4-2016-39088**

(220) 08.12.2016

(441) 27.11.2017

(540)

(731) CÔNG TY TNHH DINH DƯỠNG
NUTRICARE (VN)

Số 5, ngõ 9/76, phố Mai Dịch, phường
Mai Dịch, quận Cầu Giấy, thành phố Hà
Nội

SMARTTA IQ

(740) Công ty TNHH Tư vấn và Đầu tư
BRANLINK (BRANLINK
CO.,LTD.)

(511) Nhóm 05: Dược phẩm; thực phẩm chức năng (dùng cho mục đích y tế); thực phẩm bổ sung (dùng cho mục đích y tế); thực phẩm cho trẻ em gồm: sữa bột, bột dinh dưỡng, bột ngũ cốc, cháo dinh dưỡng.

Nhóm 10: Thiết bị y tế, dụng cụ y tế.

Nhóm 29: Thực phẩm bổ sung (không dùng cho mục đích y tế) bao gồm: sữa bột, sữa tươi tiệt trùng đóng hộp; sữa và sản phẩm sữa; đồ uống có sữa là chủ yếu; hoa quả đóng lọ (đã được chế biến).

Nhóm 30: Bánh kẹo; thực phẩm giàu tinh bột; thực phẩm ăn nhanh trên cơ sở gạo; thực phẩm ăn nhanh trên cơ sở ngũ cốc; bột và các sản phẩm bột ngũ cốc; các đồ ăn nhẹ và đồ ăn nhanh dạng thanh giòn đã được bổ sung dinh dưỡng làm chủ yếu từ ngũ cốc; gạo, bột mì, bột yến mạch; mì ăn liền; cháo ăn liền; cà phê; ca cao.

Nhóm 32: Bia; nước khoáng (giải khát); nước uống có ga; nước ép trái cây; xi-rô (để làm đồ uống); chế phẩm để làm đồ uống;

Nhóm 33: Đồ uống có cồn (trừ bia); đồ uống có cồn chứa hoa quả; nước ép trái cây (có cồn)

(210) **4-2016-41373**

(220) 26.12.2016

(441) 27.11.2017

(540)

(531) 3.2.1; A3.2.24; A9.7.19

(591) Vàng

(731) CÔNG TY CỔ PHẦN DU LỊCH SẢN
XUẤT THƯƠNG MẠI NGỌC THÀNH
(VN)

Đường Thanh Niên, khối Phước Trạch,
phường Cửa Đại, thành phố Hội An, tỉnh
Quảng Nam.



(740) Công ty TNHH Sở hữu trí tuệ Đại Diện
(IPACO.,LTD.)

CÔNG BÁO SỞ HỮU CÔNG NGHIỆP SỐ 356 TẬP A (11.2017)

(511) Nhóm 43: Dịch vụ cung cấp thực phẩm và đồ uống, chỗ ở tạm thời; dịch vụ cung cấp thức ăn, đồ uống do nhà hàng thực hiện, nhà hàng ăn uống, nhà hàng ăn uống tự phục vụ.

(210) **4-2016-41966**

(540)



(220) 29.12.2016

(441) 27.11.2017

(531) A3.9.24; 3.1.1; 26.1.1

(591) Trắng, đỏ, đen

(731) CÔNG TY TNHH ASIA MFG (VN)
74 Nguyễn Ngọc Phương, phường 19,
quận Bình Thạnh, thành phố Hồ Chí Minh

(511) Nhóm 43: Dịch vụ cung cấp thức ăn, đồ uống do nhà hàng thực hiện.

(210) **4-2016-42559**

(540)

TNG

(220) 30.12.2016

(441) 27.11.2017

(531) A5.5.20; A5.5.21; A26.3.5; 3.13.1;
A3.13.24

(591) Tím, đen

(731) CÔNG TY CỔ PHẦN ĐẦU TƯ VÀ
THƯƠNG MẠI TNG (VN)
434/1 đường Bắc Kạn, phường Hoàng
Văn Thụ, thành phố Thái Nguyên, tỉnh
Thái Nguyên

(740) Công ty cổ phần Tư vấn S&B (S&B
CONSULTANT., CORP.)

(511) Nhóm 24: Chăn ga.

Nhóm 25: Quần áo bằng vải.

(210) **4-2016-42721**

(540)

PEGACHI

(220) 30.12.2016

(441) 27.11.2017

(591) Đỏ, trắng

(731) LƯƠNG MINH THÔNG (VN)
Ấp 3, xã Tân Bình, huyện Cai Lậy, tỉnh
Tiền Giang

(511) Nhóm 29: Lạc (đậu phộng) đã chế biến; các loại hạt nông sản: đậu hà lan, đậu nành đã chế biến.

CÔNG BÁO SỞ HỮU CÔNG NGHIỆP SỐ 356 TẬP A (11.2017)

(210) **4-2017-00755**

(220) 12.01.2017

(441) 27.11.2017

(540)

CHARBONNIER

(731) TCC GLOBAL N.V. (NL)

World Trade Centre, Zuidplein 84,
Tower H, 10 Floor, 1077 XV
Amsterdam, Netherlands

(740) Công ty TNHH Quốc tế D & N (D&N
INTERNATIONAL CO.,LTD.)

(511) Nhóm 21: Đồ chứa đựng và dụng cụ dùng cho nhà bếp và gia dụng; bọt biển cho mục đích gia dụng; bàn chải để làm sạch các bình chứa và thùng chứa, vật liệu dùng để làm bàn chải; dụng cụ lau chùi vận hành bằng tay; bụi nhùi làm bằng sợi thép để làm sạch, kính thô hoặc bán thành phẩm [trừ kính xây dựng]; bộ nồi xoong chảo và phụ kiện đi kèm bằng nhôm (không dùng điện); bộ nồi xoong chảo và phụ kiện đi kèm bằng nhôm (không dùng điện); đồ chứa đựng và bảo quản bằng thủy tinh; bộ đồ ăn bằng gốm trừ dao, đĩa và thìa; bộ đồ ăn trừ dao, đĩa và thìa, bộ nồi xoong chảo và phụ kiện đi kèm bằng thép không gỉ (không dùng điện).

(210) **4-2017-02432**

(220) 09.02.2017

(441) 27.11.2017

(540)


PARADISE GROUP

(731) PARADISE GROUP HOLDINGS PTE.
LTD. (SG)

91 Defu Lane 10 #07-00 Swee Hin
Building Singapore 539211

(740) Công ty TNHH Sở hữu trí tuệ HA VIP
(HAVIP CO., LTD.)

(511) Nhóm 35: Quản lý kinh doanh và tư vấn tổ chức doanh nghiệp; quản trị kinh doanh; hỗ trợ doanh nghiệp; thẩm định kinh doanh; đánh giá kinh doanh; quản lý công việc kinh doanh nhượng quyền thương mại; hỗ trợ doanh nghiệp liên quan đến nhượng quyền thương mại; quản lý thương mại việc cấp phép sử dụng hàng hoá và dịch vụ cho người khác; dịch vụ mua sắm cho người khác [mua hàng hoá và dịch vụ cho doanh nghiệp khác]; quảng cáo; quảng cáo trực tiếp qua thư tín; loan chuyên các quảng cáo ra công chúng; cho thuê không gian quảng cáo; cho thuê thời gian quảng cáo trên các phương tiện truyền thông; dịch vụ khuyến mại cho người khác; dịch vụ khuyến mại thông qua các chương trình khách hàng thân thiết (cho người khác); quản lý kinh doanh và quản lý các dịch vụ chiết khấu; dịch vụ bán lẻ cùng nhau, cho người khác, của nhiều loại hàng hóa (không bao gồm việc vận tải), cho phép khách hàng thuận tiện xem và mua những hàng hóa này từ một cửa hàng bán lẻ, một cửa hàng bán buôn hoặc một cửa hàng phân phối; dịch vụ bán lẻ cùng nhau, cho người khác, của nhiều loại hàng hóa (không bao gồm việc vận tải), cho phép khách hàng thuận tiện xem và mua những hàng hóa này từ một danh mục hàng hóa bán lẻ bằng cách đặt hàng qua thư hoặc đặt hàng qua mạng viễn thông hoặc từ một trang mạng bán lẻ (website) thông qua mạng lưới thông tin liên lạc toàn cầu; xử lý hành chính của các đơn đặt hàng; trưng bày hàng hóa trên các phương tiện truyền thông, cho mục đích bán lẻ; trưng bày hàng hoá (lên giá, kệ), cho mục đích bán lẻ; phân phát các sản phẩm mẫu; tiếp thị; tìm hiểu thị trường; nghiên cứu thị trường; tiếp thị quảng cáo; hoạt động văn phòng; dịch vụ cung cấp thông tin, tham vấn và tư vấn liên quan đến các dịch vụ nêu trên.

Nhóm 43: Dịch vụ nhà hàng ăn uống; dịch vụ nhà hàng ăn uống tự phục vụ; dịch vụ cung cấp thực phẩm và đồ uống (do nhà hàng thực hiện); dịch vụ chế biến thức ăn và đồ uống (do nhà hàng thực hiện); dịch vụ cung cấp thức ăn và đồ uống mang đi (takeaway) (do nhà hàng thực hiện); dịch vụ tổ chức tiệc ăn uống; dịch vụ phục vụ thực phẩm và đồ uống (do nhà hàng thực hiện); dịch vụ tiệc cưới (ăn uống); dịch vụ quán rượu nhỏ; dịch vụ quán rượu (bar); dịch vụ quán cà phê; dịch vụ quán ăn; dịch vụ cửa hàng cà phê; dịch vụ căng tin; dịch vụ đặt chỗ nhà hàng ăn uống; dịch vụ quán ăn nhẹ; dịch vụ quán sushi; dịch vụ phòng trà; dịch vụ quầy rượu; dịch vụ phòng chờ phục vụ cốc-tai (cocktail); cho thuê dụng cụ nấu ăn; cho thuê dụng cụ phục vụ ăn uống; cho thuê phòng tổ chức gặp mặt ăn uống; cung cấp thông tin, dịch vụ tư vấn và tư vấn liên quan đến việc cung cấp thực phẩm và đồ uống (do nhà hàng thực hiện).

(210) **4-2017-02433**

(220) 09.02.2017

(540)

(441) 27.11.2017

(531) 26.4.2

(731) PARADISE GROUP HOLDINGS PTE. LTD. (SG)



91 Defu Lane 10 #07-00 Swee Hin Building Singapore 539211

(740) Công ty TNHH Sở hữu trí tuệ HA VIP (HAVIP CO., LTD.)

(511) Nhóm 35: Quản lý kinh doanh và tư vấn tổ chức doanh nghiệp; quản trị kinh doanh; hỗ trợ doanh nghiệp; thẩm định kinh doanh; đánh giá kinh doanh; quản lý công việc kinh doanh nhượng quyền thương mại; hỗ trợ doanh nghiệp liên quan đến nhượng quyền thương mại; quản lý thương mại việc cấp phép sử dụng hàng hoá và dịch vụ cho người khác; dịch vụ mua sắm cho người khác [mua hàng hoá và dịch vụ cho doanh nghiệp khác]; quảng cáo; quảng cáo trực tiếp qua thư tín; loan chuyên các quảng cáo ra công chúng; cho thuê không gian quảng cáo; cho thuê thời gian quảng cáo trên các phương tiện truyền thông; dịch vụ bán hàng khuyến mại cho người khác; dịch vụ khuyến mại thông qua các chương trình khách hàng thân thiết (cho người khác); quản lý kinh doanh và quản lý các dịch vụ chiết khấu; dịch vụ bán lẻ cùng nhau, cho người khác, của nhiều loại hàng hóa (không bao gồm việc vận tải), cho phép khách hàng thuận tiện xem và mua những hàng hóa này từ một cửa hàng bán lẻ, một cửa hàng bán buôn hoặc một cửa hàng phân phối; dịch vụ bán lẻ cùng nhau, cho người khác, của nhiều loại hàng hóa (không bao gồm việc vận tải), cho phép khách hàng thuận tiện xem và mua những hàng hóa này từ một danh mục hàng hóa bán lẻ bằng cách đặt hàng qua thư hoặc đặt hàng qua mạng viễn thông hoặc từ một trang mạng bán lẻ (website) thông qua mạng lưới thông tin liên lạc toàn cầu; xử lý hành chính của các đơn đặt hàng; trưng bày hàng hóa trên các phương tiện truyền thông, cho mục đích bán lẻ; trưng bày hàng hoá (lên giá, kệ), cho mục đích bán lẻ; phân phát các sản phẩm mẫu; tiếp thị; tìm hiểu thị trường; nghiên cứu thị trường; tiếp thị quảng cáo; hoạt động văn phòng; dịch vụ cung cấp thông tin, tham vấn và tư vấn liên quan đến các dịch vụ nêu trên.

Nhóm 43: Dịch vụ nhà hàng ăn uống; dịch vụ nhà hàng ăn uống tự phục vụ; dịch vụ cung cấp thực phẩm và đồ uống (do nhà hàng thực hiện); dịch vụ chế biến thức ăn và đồ uống (do nhà hàng thực hiện); dịch vụ cung cấp thức ăn và đồ uống mang đi (takeaway) (do nhà hàng thực hiện); dịch vụ tổ chức tiệc ăn uống; dịch vụ phục vụ thực phẩm và đồ uống (do nhà hàng thực hiện); dịch vụ tiệc cưới (ăn uống); dịch vụ quán rượu nhỏ; dịch vụ quán

rượu (bar); dịch vụ quán cà phê; dịch vụ quán ăn; dịch vụ cửa hàng cà phê; dịch vụ căng tin; dịch vụ đặt chỗ nhà hàng ăn uống; dịch vụ quán ăn nhẹ; dịch vụ quán sushi; dịch vụ phòng trà; dịch vụ quầy rượu; dịch vụ phòng chờ phục vụ cốc-tai (cocktail); cho thuê dụng cụ nấu ăn; cho thuê dụng cụ phục vụ ăn uống; cho thuê phòng tổ chức gặp mặt ăn uống; cung cấp thông tin, dịch vụ tư vấn và tư vấn liên quan đến việc cung cấp thực phẩm và đồ uống (do nhà hàng thực hiện).

(210) 4-2017-02434

(220) 09.02.2017

(441) 27.11.2017

(540)

樂天

(731) PARADISE GROUP HOLDINGS PTE. LTD. (SG)

91 Defu Lane 10 #07-00 Swee Hin Building Singapore 539211

(740) Công ty TNHH Sở hữu trí tuệ HA VIP (HAVIP CO., LTD.)


LE TIAN

(511) Nhóm 35: Quản lý kinh doanh và tư vấn tổ chức doanh nghiệp; quản trị kinh doanh; hỗ trợ doanh nghiệp; thẩm định kinh doanh; đánh giá kinh doanh; quản lý công việc kinh doanh nhượng quyền thương mại; hỗ trợ doanh nghiệp liên quan đến nhượng quyền thương mại; quản lý thương mại việc cấp phép sử dụng hàng hoá và dịch vụ cho người khác; dịch vụ mua sắm cho người khác [mua hàng hoá và dịch vụ cho doanh nghiệp khác]; quảng cáo; quảng cáo trực tiếp qua thư tín; loan chuyên các quảng cáo ra công chúng; cho thuê không gian quảng cáo; cho thuê thời gian quảng cáo trên các phương tiện truyền thông; dịch vụ khuyến mại cho người khác; dịch vụ khuyến mại thông qua các chương trình khách hàng thân thiết (cho người khác); quản lý kinh doanh và quản lý các dịch vụ chiết khấu; dịch vụ bán lẻ cùng nhau, cho người khác, của nhiều loại hàng hóa (không bao gồm việc vận tải), cho phép khách hàng thuận tiện xem và mua những hàng hóa này từ một cửa hàng bán lẻ, một cửa hàng bán buôn hoặc một cửa hàng phân phối; dịch vụ bán lẻ cùng nhau, cho người khác, của nhiều loại hàng hóa (không bao gồm việc vận tải), cho phép khách hàng thuận tiện xem và mua những hàng hóa này từ một danh mục hàng hóa bán lẻ bằng cách đặt hàng qua thư hoặc đặt hàng qua mạng viễn thông hoặc từ một trang mạng bán lẻ (website) thông qua mạng lưới thông tin liên lạc toàn cầu; xử lý hành chính của các đơn đặt hàng; trưng bày hàng hóa trên các phương tiện truyền thông, cho mục đích bán lẻ; trưng bày hàng hoá (lên giá, kệ), cho mục đích bán lẻ; phân phát các sản phẩm mẫu; tiếp thị; tìm hiểu thị trường; nghiên cứu thị trường; tiếp thị quảng cáo; hoạt động văn phòng; dịch vụ cung cấp thông tin, tham vấn và tư vấn liên quan đến các dịch vụ nêu trên.


Nhóm 43: Dịch vụ nhà hàng ăn uống; dịch vụ nhà hàng ăn uống tự phục vụ; dịch vụ cung cấp thực phẩm và đồ uống (do nhà hàng thực hiện); dịch vụ chế biến thức ăn và đồ uống (do nhà hàng thực hiện); dịch vụ cung cấp thức ăn và đồ uống mang đi (takeaway) (do nhà hàng thực hiện); dịch vụ tổ chức tiệc ăn uống; dịch vụ phục vụ thực phẩm và đồ uống (do nhà hàng thực hiện); dịch vụ tiệc cưới (ăn uống); dịch vụ quán rượu nhỏ; dịch vụ quán rượu (bar); dịch vụ quán cà phê; dịch vụ quán ăn; dịch vụ cửa hàng cà phê; dịch vụ căng tin; dịch vụ đặt chỗ nhà hàng ăn uống; dịch vụ quán ăn nhẹ; dịch vụ quán sushi; dịch vụ phòng trà; dịch vụ quầy rượu; dịch vụ phòng chờ phục vụ cốc-tai (cocktail); cho thuê dụng cụ nấu ăn; cho thuê dụng cụ phục vụ ăn uống; cho thuê phòng tổ chức gặp mặt ăn

CÔNG BÁO SỞ HỮU CÔNG NGHIỆP SỐ 356 TẬP A (11.2017)

uống; cung cấp thông tin, dịch vụ tư vấn và tư vấn liên quan đến việc cung cấp thực phẩm và đồ uống (do nhà hàng thực hiện).

- | | | | |
|-------|-----------------------------------------------------------------------------------|-------|---------------------------------------------------------------------------------------------|
| (210) | 4-2017-02754 | (220) | 14.02.2017 |
| | | (441) | 27.11.2017 |
| (540) |  | (731) | DAIRYFARM ESTABLISHMENT (LI)
Wuhrstrasse 6, Postfach 461, LI - 9490 Vaduz, Liechtenstein |
| | | (740) | Công ty TNHH Tư vấn đầu tư và chuyển giao công nghệ (INVESTCONSULT) |

(511) Nhóm 29: Thịt, cá (không còn sống), gia cầm (không còn sống) và thú săn (không còn sống); chất chiết ra từ thịt; rau quả được bảo quản, đông lạnh, phơi khô và nấu chín; nước quả được nấu đông, mút ứt, mút quả; trứng, sữa và các sản phẩm làm từ sữa; dầu ăn và mỡ ăn; bơ lạc, mút hạt dẻ dạng phết; mút cam thảo; pho mát dạng phết, sản phẩm thực phẩm chứa hoa quả, rau và quả hạch (được bảo quản); thực phẩm ăn nhanh trên cơ sở hoa quả; sản phẩm hoa quả sấy khô; sản phẩm thực phẩm làm từ hoa quả sấy khô; thực phẩm ăn nhanh đã chế biến làm từ hoa quả sấy khô; hoa quả nhiệt đới (đã sấy khô); thực phẩm ăn nhanh trên cơ sở rau củ; đồ ăn nhanh trên cơ sở khoai tây; thực phẩm khoai tây kèm hoặc không kèm gia vị; vỏ trái cây; thạch hoa quả; quả hạch có thể ăn được; hạnh nhân (đã chế biến); lạc (đã chế biến); quả óc chó (đã chế biến); hạt dẻ (đã chế biến); hạt điều (đã chế biến); sản phẩm thực phẩm làm từ quả hạch đã được nấu chín, quả hạch sấy khô, quả hạch và quả hạch được bảo quản; đậu phộng; hỗn hợp hoa quả và quả hạch (được bảo quản); hỗn hợp quả hạch và hoa quả sấy khô; quả hạch đã chế biến; quả hạch để rang; quả hạch đã được rang; quả hạch muối; bột nhão làm từ quả hạch; chế phẩm chứa toàn bộ hoặc chủ yếu quả hạch; thực phẩm ăn nhanh trên cơ sở quả hạch; nho khô; quả chà là (đã chế biến); kem (sản phẩm sữa) và sản phẩm sữa; sữa chua; sa lát; dưa muối; hạt đã chế biến; trái cây lát mỏng; hạt đậu nành đã bảo quản; đậu đã bảo quản; kê fía (đồ uống từ sữa); sữa ngựa lên men (đồ uống từ sữa); đồ uống làm từ sữa; sữa đậu nành; sữa gạo; sữa giàu protein; trái cây rắc đường.

- | | | | |
|-------|-------------------------------------------------------------------------------------|-------|--------------------------------------------------------------------------------------------------------------------------------------------|
| (210) | 4-2017-02801 | (220) | 15.02.2017 |
| | | (441) | 27.11.2017 |
| (540) |  | (531) | A5.3.13; 3.7.17; A26.11.9; 26.3.23 |
| | | (591) | Xanh đậm, xanh lá |
| | | (731) | CÔNG TY CỔ PHẦN MÔI TRƯỜNG VÀ DỊCH VỤ ĐÔ THỊ VĨNH YÊN (VN)
Số 379, đường Mê Linh, phường Khai Quang, thành phố Vĩnh Yên, tỉnh Vĩnh Phúc |

(511) Nhóm 04: Nhiên liệu (xăng dầu dùng cho động cơ).

Nhóm 35: Mua, bán hoa, cây cảnh,

CÔNG BÁO SỞ HỮU CÔNG NGHIỆP SỐ 356 TẬP A (11.2017)

Nhóm 37: Giám sát, thi công công trình xây dựng; trang trí nội, ngoại thất công trình; thi công công trình xây dựng thương mại và công nghiệp.

Nhóm 43: Kinh doanh dịch vụ nhà nghỉ.

Nhóm 44: Ươm cây giống, trồng cây xanh.

(210) **4-2017-03922**

(540)



(220) 27.02.2017

(441) 27.11.2017

(531) A3.6.3; 3.1.1; A3.1.24

(591) Vàng đậm, vàng nhạt, nâu, đen, trắng

(731) SONISON BABY PRODUCTS CO., LTD. (TW)

1Fl., No.64, 6th Rd., Shalu Dist., Taichung City, Taiwan

(740) Công ty TNHH một thành viên Sở hữu trí tuệ VCCI (VCCI-IP CO.,LTD)

(511) Nhóm 35: Marketing; dịch vụ đẩy mạnh bán hàng (cho người khác); tổ chức triển lãm cho mục đích thương mại hoặc quảng cáo; thông tin thương mại và tư vấn tiêu dùng (cửa hàng tư vấn người tiêu dùng); dịch vụ đại lý xuất nhập khẩu; dịch vụ bán buôn hoặc bán lẻ các mặt hàng sau: bình sữa cho trẻ em bú, tã lót trẻ em, bồn tắm trẻ em, xe đẩy cho trẻ em, địu trẻ em, quần áo, đồ đi chân (trang phục), đồ dùng cho trẻ em cụ thể là: phấn dùng cho trẻ em (cho mục đích làm sạch và vệ sinh), dầu dùng cho trẻ em (mục đích làm sạch), nước thơm dùng cho trẻ em (dùng cho mục đích mỹ phẩm), dầu gội cho trẻ em, xà phòng dùng cho trẻ em, chế phẩm làm sạch cho các sản phẩm dùng cho trẻ em, chế phẩm làm sạch bình sữa cho trẻ em bú, kem đánh răng dùng cho trẻ em, khăn giấy được tẩm nước thơm mỹ phẩm dùng cho trẻ em, yếm dải của trẻ em bằng giấy, địu em bé dạng túi, địu em bé đeo trên người, địu trẻ sơ sinh, dây đeo để giữ trẻ em, địu em bé cùng các phụ kiện của chúng, ba lô cho trẻ em, giường cũi của trẻ em, ghế cao cho trẻ em, cũi có bánh xe cho trẻ em, nôi cho trẻ em, kệ treo tường dùng để thay quần tã (tã lót), đệm dùng để thay quần tã, khung tập đi cho trẻ em, tủ đựng cho đồ chơi, thiết bị phân phối sữa bột cho trẻ em theo từng mức, không bằng kim loại, tấm trải dùng để thay quần tã cho trẻ em (bằng vải), tã lót trẻ sơ sinh (quần áo), quần dài của trẻ em, quần áo cho trẻ em cụ thể là: quần áo ngủ, áo vét, áo sơ mi, quần đùi ống rộng, áo chui đầu (áo sợi chui đầu), giày cho trẻ sơ sinh (đồ đi chân), giày cho trẻ em (đồ đi chân), găng tay cho trẻ em (trang phục), miếng đệm đầu gối dùng để bảo vệ cho trẻ sơ sinh (trang phục), giày ống cho trẻ em (đồ đi chân), quần áo cho sản phụ, kem dưỡng ẩm da, dầu dưỡng thể (dùng cho mục đích mỹ phẩm), gel dùng để tắm, dầu gội đầu, kéo cắt móng (tay, chân), giữa móng tay chân, túi đựng dụng cụ vệ sinh cá nhân và trang điểm (túi rộng), túi xách tay, đồ đạc, vải dệt và đồ dùng cho giường; dịch vụ bán lẻ được cung cấp bởi cửa hàng bách hóa cụ thể là các mặt hàng sau: xe đẩy trẻ em, chai sữa cho trẻ em bú, quần tã trẻ em, bồn tắm trẻ em, dây đeo (để giữ trẻ em), quần áo, đồ dùng cho mẹ và bé cụ thể là: phấn dùng cho trẻ em (cho mục đích làm sạch và vệ sinh), dầu dùng cho trẻ em (mục đích làm sạch), nước thơm dùng cho trẻ em (dùng cho mục đích mỹ phẩm), dầu gội cho trẻ em, xà phòng dùng cho trẻ em, chế phẩm làm sạch cho các sản phẩm dùng cho trẻ em, chế phẩm làm sạch bình sữa cho trẻ

em bú, kem đánh răng dùng cho trẻ em, khăn giấy được tẩm nước thơm mỹ phẩm dùng cho trẻ em, yếm dãi của trẻ em bằng giấy, địu em bé dạng túi, địu em bé đeo trên người, địu trẻ sơ sinh, dây đeo để giữ trẻ em, địu em bé cùng các phụ kiện của chúng, ba lô cho trẻ em, giường cũi của trẻ em, ghế cao cho trẻ em, cũi có bánh xe cho trẻ em, nôi cho trẻ em, kệ treo tường dùng để thay quần tã (tã lót), đệm dùng để thay quần tã, khung tập đi cho trẻ em, tủ đựng cho đồ chơi, thiết bị phân phối sữa bột cho trẻ em theo từng mức, không bằng kim loại, tấm trải dùng để thay quần tã cho trẻ em (bằng vải), tã lót trẻ sơ sinh (quần áo), quần dài của trẻ em, quần áo cho trẻ em cụ thể là: quần áo ngủ, áo vét, áo sơ mi, quần đùi ống rộng, áo chui đầu (áo sợi chui đầu), giày cho trẻ sơ sinh (đồ đi chân), giày cho trẻ em (đồ đi chân), găng tay cho trẻ em (trang phục), miếng đệm đầu gối dùng để bảo vệ cho trẻ sơ sinh (trang phục), giày ống cho trẻ em (đồ đi chân), quần áo cho sản phụ, kem dưỡng ẩm da, dầu dưỡng thể (dùng cho mục đích mỹ phẩm), gel dùng để tắm, dầu gội đầu, kéo cắt móng (tay, chân), giữa móng tay chân, túi đựng dụng cụ vệ sinh cá nhân và trang điểm (túi rỗng), túi xách tay; dịch vụ bán lẻ được cung cấp bởi các cửa hàng bán hàng trực tuyến chủ yếu gồm: xe đẩy trẻ em, chai sữa cho trẻ em bú, quần tã trẻ em, bồn tắm trẻ em, dây đeo (để giữ trẻ em), quần áo, đồ dùng cho mẹ và bé cụ thể là: phấn dùng cho trẻ em (cho mục đích làm sạch và vệ sinh), dầu dùng cho trẻ em (mục đích làm sạch), nước thơm dùng cho trẻ em (dùng cho mục đích mỹ phẩm), dầu gội cho trẻ em, xà phòng dùng cho trẻ em, chế phẩm làm sạch cho các sản phẩm dùng cho trẻ em, chế phẩm làm sạch bình sữa cho trẻ em bú, kem đánh răng dùng cho trẻ em, khăn giấy được tẩm nước thơm mỹ phẩm dùng cho trẻ em, yếm dãi của trẻ em bằng giấy, địu em bé dạng túi, địu em bé đeo trên người, địu trẻ sơ sinh, dây đeo để giữ trẻ em, địu em bé cùng các phụ kiện của chúng, ba lô cho trẻ em, giường cũi của trẻ em, ghế cao cho trẻ em, cũi có bánh xe cho trẻ em, nôi cho trẻ em, kệ treo tường dùng để thay quần tã (tã lót), đệm dùng để thay quần tã, khung tập đi cho trẻ em, tủ đựng cho đồ chơi, thiết bị phân phối sữa bột cho trẻ em theo từng mức, không bằng kim loại, tấm trải dùng để thay quần tã cho trẻ em (bằng vải), tã lót trẻ sơ sinh (quần áo), quần dài của trẻ em, quần áo cho trẻ em cụ thể là: quần áo ngủ, áo vét, áo sơ mi, quần đùi ống rộng, áo chui đầu (áo sợi chui đầu), giày cho trẻ sơ sinh (đồ đi chân), giày cho trẻ em (đồ đi chân), găng tay cho trẻ em (trang phục), miếng đệm đầu gối dùng để bảo vệ cho trẻ sơ sinh (trang phục), giày ống cho trẻ em (đồ đi chân), quần áo cho sản phụ, kem dưỡng ẩm da, dầu dưỡng thể (dùng cho mục đích mỹ phẩm), gel dùng để tắm, dầu gội đầu, kéo cắt móng (tay, chân), giữa móng tay chân, túi đựng dụng cụ vệ sinh cá nhân và trang điểm (túi rỗng), túi xách tay; dịch vụ bán buôn hoặc bán lẻ các loại hàng hóa trong các lĩnh vực quần áo, hàng hóa sinh hoạt hàng ngày trong lĩnh vực đồ dùng cho mẹ và bé cụ thể là: phấn dùng cho trẻ em (cho mục đích làm sạch và vệ sinh), dầu dùng cho trẻ em (mục đích làm sạch), nước thơm dùng cho trẻ em (dùng cho mục đích mỹ phẩm), dầu gội cho trẻ em, xà phòng dùng cho trẻ em, chế phẩm làm sạch cho các sản phẩm dùng cho trẻ em, chế phẩm làm sạch bình sữa cho trẻ em bú, kem đánh răng dùng cho trẻ em, khăn giấy được tẩm nước thơm mỹ phẩm dùng cho trẻ em, yếm dãi của trẻ em bằng giấy, địu em bé dạng túi, địu em bé đeo trên người, địu trẻ sơ sinh, dây đeo để giữ trẻ em, địu em bé cùng các phụ kiện của chúng, ba lô cho trẻ em, giường cũi của trẻ em, ghế cao cho trẻ em, cũi có bánh xe cho trẻ em, nôi cho trẻ em, kệ treo tường dùng để thay quần tã (tã lót), đệm dùng để thay quần tã, khung tập đi cho trẻ em, tủ đựng cho đồ chơi, thiết bị phân phối sữa bột cho trẻ em theo từng mức, không bằng kim loại, tấm trải dùng để thay quần tã cho trẻ em (bằng vải), tã lót trẻ sơ sinh (quần áo), quần dài của trẻ em, quần áo cho trẻ em cụ thể là: quần áo ngủ, áo vét, áo sơ mi, quần đùi ống rộng, áo chui đầu (áo sợi chui đầu), giày cho trẻ sơ sinh (đồ đi chân), giày cho trẻ em (đồ đi chân), găng tay cho trẻ em (trang phục), miếng đệm đầu gối dùng để bảo vệ cho trẻ sơ sinh (trang phục), giày ống cho trẻ em (đồ đi chân), quần áo cho sản phụ, kem dưỡng ẩm da, dầu dưỡng thể (dùng cho mục đích mỹ phẩm), gel dùng để tắm, dầu gội đầu, kéo

CÔNG BÁO SỞ HỮU CÔNG NGHIỆP SỐ 356 TẬP A (11.2017)

cắt móng (tay, chân), giữa móng tay chân, túi đựng dụng cụ vệ sinh cá nhân và trang điểm (túi rỗng), túi xách tay, đồ nội thất, đồ chơi.

(210) **4-2017-04105**

(220) 28.02.2017

(441) 27.11.2017

(540)

(731) 1. TRẦN VĂN NGUYỄN (VN)
Thị trấn Rạng Đông, huyện Nghĩa Hưng,
tỉnh Nam Định

BARRY

2. PHAN VĂN TIÊN (VN)
Xã Quỳnh Hưng, huyện Quỳnh Lưu, tỉnh
Nghệ An

(740) Công ty TNHH Tư vấn Quốc Dân (NACI
CO., LTD)

(511) Nhóm 25: Quần áo thời trang, đồ đi chân, đồ đội đầu.

(210) **4-2017-05294**

(220) 10.03.2017

(441) 27.11.2017

(540) S'BABY TOWEL GALLERY

UCHIBABY

UNOBABY

TAKABABY

UKYBABY

(731) CÔNG TY TNHH S'BABY VIỆT NAM
(VN)

Số 6, hẻm 1, ngách 43/49, ngõ 43, phố
Trung Kính, phường Trung Hòa, quận
Cầu Giấy, thành phố Hà Nội

(511) Nhóm 24: Khăn tắm; khăn mặt; (khăn mặt bằng vải); khăn lau; khăn bông; miếng đệm lót không làm bằng giấy; chăn (chăn bông, chăn du lịch, chăn in bằng vải).

Nhóm 25: Quần áo; trang phục; yếm; áo choàng mặc sau khi tắm; khăn quàng cổ; khăn choàng vai.

(210) **4-2017-05491**

(220) 14.03.2017

(441) 27.11.2017

(540)

Bác Sĩ Căn Hộ

(731) CÔNG TY CỔ PHẦN ĐẦU TƯ BÁCH
ĐIÊN (VN)

11/11 Tân Quý, phường Tân Quý, quận
Tân Phú, thành phố Hồ Chí Minh

(511) Nhóm 37: Các dịch vụ tu sửa, bảo dưỡng nhà cửa; xây dựng.

CÔNG BÁO SỞ HỮU CÔNG NGHIỆP SỐ 356 TẬP A (11.2017)

(210) **4-2017-05680**

(220) 15.03.2017

(441) 27.11.2017

(540)

LIKESSPA

(731) NGUYỄN THỊ THU HÀ (VN)
Số nhà 15, ngõ 28B, đường Điện Biên
Phủ, quận Ba Đình, thành phố Hà Nội

(511) Nhóm 03: Mỹ phẩm.

Nhóm 35: Mua bán mỹ phẩm

Nhóm 44: Dịch vụ spa.

(210) **4-2017-05777**

(220) 15.03.2017

(441) 27.11.2017

(540)

ALO

(731) CÔNG TY CP SẢN XUẤT VÀ
THƯƠNG MẠI NEWPRO (VN)
Tổ 1, Do Lộ, phường Yên Nghĩa, quận
Hà Đông, thành phố Hà Nội

(511) Nhóm 03: Chất để tẩy rửa, đánh bóng, xà phòng, nước hoa, mỹ phẩm.

Nhóm 11: Thiết bị chiếu sáng, sưởi ấm, nấu nướng, thông gió.

Nhóm 16: Ấn phẩm; văn phòng phẩm, keo dán cho văn phòng.

Nhóm 17: Cao su, nhựa pec-ca, amiang, mica [tất cả là dạng thô hoặc bán thành phẩm].

Nhóm 22: Lưới, vải bạt, vải nhựa, bao đựng và túi [bằng vải dệt, để bao gói].

Nhóm 30: Chè, café, đường, gạo, bột sắn.

Nhóm 44: Dịch vụ y tế, dịch vụ thú y, dịch vụ nông nghiệp.

(210) **4-2017-06340**

(220) 20.03.2017

(441) 27.11.2017

(540)



(531) 1.3.1; 15.7.1; 1.3.2; A1.3.16; 26.1.1

(731) SUNCITY GROUP LIMITED (MO)
Alameda Dr. Carlos D'Assumpção nos
249 a 255, China Civil Plaza, 12o Andar,
N-P, Macau

(740) Văn phòng Luật sư Ân Nam (ANNAM
IP & LAW)

(511) Nhóm 06: Hợp kim của kim loại thường; vật liệu xây dựng được làm chủ yếu bằng kim loại thường; vật liệu xây dựng bằng kim loại; công trình kiến trúc/xây dựng bằng kim loại có thể vận chuyển được; vật liệu bằng kim loại dùng cho đường sắt; vật liệu bằng kim loại dùng trong xây dựng đường sắt; dây cáp bằng kim loại, không dùng để dẫn điện; bộ phận kết nối (không dẫn điện) bằng dây kim loại; dây cáp bằng kim loại thường không dùng để dẫn điện, dây kim loại thường không dùng để dẫn điện; vật dụng nhỏ làm bằng sắt; đồ ngũ kim bằng kim loại (vật liệu nhỏ); ống dẫn bằng kim loại; ống bằng kim loại, kim loại thường; quặng kim loại.

Nhóm 09: Thiết bị khoa học; thiết bị và dụng cụ hàng hải; thiết bị và dụng cụ trắc địa; thiết bị và dụng cụ quay phim; thiết bị quay phim dùng để xem/kiểm tra phim; máy quay phim; dụng cụ quay phim; phim điện ảnh (đã phơi sáng); thiết bị và dụng cụ để cân; công cụ để cân; máy cân; máy và dụng cụ báo hiệu; thiết bị báo hiệu; thiết bị kiểm tra (giám sát); thiết bị và dụng cụ cứu hộ; thiết bị giảng dạy; thiết bị dùng cho việc tiến hành các thí nghiệm khoa học trên vệ tinh; thiết bị dùng để tiến hành các thí nghiệm khoa học trên tàu vũ trụ; hộp chuyển mạch dùng trong kỹ thuật điện; thiết bị chuyển mạch dùng cho công tác điện; thiết bị chuyển mạch dùng cho role điện; thiết bị cung cấp điện cho bộ chuyển mạch (Switching power supply apparatus); công tắc điện (electric contactors); thiết bị và dụng cụ kiểm soát điện; dụng cụ và thiết bị điều chỉnh điện; thiết bị và dụng cụ chuyển đổi điện; thiết bị tích điện; thiết bị phân phối điện; thiết bị cung cấp điện; vật mang dữ liệu từ tính; đĩa ghi; máy chụp ảnh và thu phí tự động (photographic automatic vending machines); máy đếm tiền; máy tính; thiết bị xử lý dữ liệu; thiết bị dập lửa; thiết bị và dụng cụ quang học.

Nhóm 14: Đồ trang sức; đồ châu báu; các món đồ kim hoàn; đá quý; mặt (faces) của thiết bị và dụng cụ đồng hồ; vật dụng để sản xuất đồng hồ; các sản phẩm để sản xuất đồng hồ; dụng cụ để sản xuất đồng hồ; vật phẩm để sản xuất đồng hồ; dụng cụ đo thời gian; thiết bị đo thời gian; hợp kim của kim loại quý và hợp kim của kim loại quý không dùng trong nha khoa.

Nhóm 16: Giấy; bìa cứng; bao bì bằng bìa cứng; ấn phẩm; vật liệu đóng sách; ảnh chụp [được in]; văn phòng phẩm; chất dính cho mục đích văn phòng; chất dính cho mục đích gia dụng; vật liệu dùng cho các nghệ sĩ; bút vẽ; máy chữ [dùng điện hoặc không dùng điện], đồ dùng để hướng dẫn/giảng dạy; sổ tay dùng cho mục đích hướng dẫn/giảng dạy; vật liệu bằng chất dẻo để bao gói và bản kẽm để in, dụng cụ giảng dạy.

Nhóm 18: Da thuộc; thẻ hành lý bằng da thuộc hoặc da giả; vật liệu giả da; túi xách làm bằng da giả; túi xách làm bằng da thuộc; da động vật; da động vật sống (chưa thuộc); tay cầm của vali; vali du lịch; vali [hành lý]; ô; ô/dù che nắng; roi da; bộ yên cương; yên cương và gậy chống.

Nhóm 21: Dụng cụ gia dụng; dụng cụ nhà bếp; đồ chứa đựng dùng cho nhà bếp; lược cho động vật; lược chải tóc (trừ lược chải chấy); bàn chải; đồ dùng cho mục đích làm sạch, cụ thể là chổi, thùng rác; bụi nhùi bằng sợi thép mảnh (để chùi xoong); kính thô (trừ kính xây dựng); kính bán thành phẩm (trừ kính xây dựng); đồ thủy tinh; đồ sứ và đồ đất nung.

Nhóm 24: Vải dệt; hàng dệt; khăn phủ giường và khăn trải bàn (không bằng giấy).

Nhóm 25: Trang phục; đồ đi chân và quần áo (trang phục), tấm che mắt (đồ đội đầu) và đồ đội đầu.

CÔNG BÁO SỞ HỮU CÔNG NGHIỆP SỐ 356 TẬP A (11.2017)

Nhóm 28: Trò chơi; đồ chơi; dụng cụ tập thể dục; dụng cụ thể thao; đồ trang trí (không ăn được) cho cây thông Nô-en và đồ trang trí cho cây thông Nô-en (trừ đồ chiếu sáng và bánh kẹo).

Nhóm 34: Thuốc lá; thuốc lá và diêm cho người hút thuốc.

Nhóm 35: Dịch vụ quảng cáo; điều hành kinh doanh, quản lý kinh doanh và chức năng văn phòng.

Nhóm 36: Dịch vụ bảo hiểm; quản lý tài chính; cung cấp thông tin, bao gồm cả cung cấp thông tin trực tuyến về bảo hiểm, tài chính và tiền tệ; tư vấn tiền tệ; dịch vụ liên quan đến bất động sản.

Nhóm 37: Xây dựng công trình; dịch vụ sửa chữa và dịch vụ lắp đặt, cụ thể là sửa chữa đồng hồ; sửa chữa quần áo; lắp đặt và sửa chữa thiết bị điều hòa không khí; lắp đặt, sửa chữa phần cứng máy tính; lắp đặt cửa ra vào và cửa sổ; sửa chữa đồ da; lắp đặt, sửa chữa máy móc; dịch vụ sửa chữa xe có động cơ; lắp đặt, sửa chữa máy và thiết bị văn phòng; sửa chữa biển hiệu; sửa chữa máy chụp ảnh; lắp đặt đường ống dẫn; sửa chữa dưới nước; sửa chữa đồ gỗ nội nhem; dịch vụ sửa chữa xe hỏng.

Nhóm 39: Vận tải; đóng gói hàng hóa; dịch vụ đóng gói và tổ chức du lịch.

Nhóm 41: Dịch vụ giáo dục, đào tạo, giải trí, hoạt động văn hóa và hoạt động thể thao.

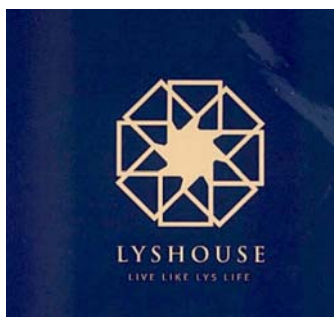
Nhóm 42: Dịch vụ khoa học và kỹ thuật; nghiên cứu khoa học; phân tích công nghiệp; cung cấp thông tin, bao gồm cả cung cấp thông tin trực tuyến về thiết kế dịch vụ phân tích và nghiên cứu công nghiệp; thiết kế phần cứng máy tính và thiết kế phần mềm máy tính.

Nhóm 43: Cung cấp thực phẩm và đồ uống do nhà hàng thực hiện; cung cấp thông tin, bao gồm cả cung cấp thông tin trực tuyến, về dịch vụ cung cấp thực phẩm đồ uống do nhà hàng thực hiện và cho thuê chỗ ở tạm thời.

Nhóm 45: Dịch vụ pháp lý, dịch vụ an ninh bảo vệ tài sản và người.

(210) **4-2017-07345**

(540)



(220) 27.03.2017

(441) 27.11.2017

(531) A25.7.5; 1.15.23; 26.5.1; A25.7.8;
26.4.9; A5.5.20

(591) Vàng, xanh tím than

(731) CÔNG TY CỔ PHẦN LYSHOUSE-
GLOBAL (VN)

Số 20, ngõ 51 Đốc Ngũ, phường Liễu
Giai, quận Ba Đình, thành phố Hà Nội

(511) Nhóm 20: Hàng nội thất phục vụ gia đình, văn phòng, trường học bằng gỗ và bằng sắt cụ thể là bàn ghế văn phòng, bàn ghế gia đình, bàn ghế trường học, tủ sắt văn phòng, bàn ghế cho các công trình công cộng.

CÔNG BÁO SỞ HỮU CÔNG NGHIỆP SỐ 356 TẬP A (11.2017)

Nhóm 42: Kiến trúc; tư vấn kiến trúc; thiết lập các bản vẽ xây dựng; thiết kế trang trí nội thất, thiết kế công nghiệp.

(210) **4-2017-07346**

(220) 27.03.2017

(441) 27.11.2017

(540)

(731) CÔNG TY CỔ PHẦN LYSHOUSE-GLOBAL (VN)

LYS HOUSE

Số 20, ngõ 51 Đốc Ngũ, phường Liễu Giai, quận Ba Đình, thành phố Hà Nội

(511) Nhóm 20: Hàng nội thất phục vụ gia đình, văn phòng, trường học bằng gỗ và bằng sắt cụ thể là bàn ghế văn phòng, bàn ghế gia đình, bàn ghế trường học, tủ sắt văn phòng, bàn ghế cho các công trình công cộng.

Nhóm 42: Kiến trúc; tư vấn kiến trúc; thiết lập các bản vẽ xây dựng; thiết kế trang trí nội thất, thiết kế công nghiệp.

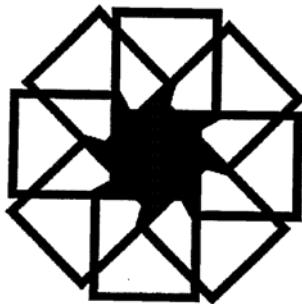
(210) **4-2017-07347**

(220) 27.03.2017

(441) 27.11.2017

(540)

(531) 26.4.9; 15.7.1; 1.15.23; A5.5.20; A25.7.8; 26.5.1



(731) CÔNG TY CỔ PHẦN LYSHOUSE-GLOBAL (VN)

Số 20, ngõ 51 Đốc Ngũ, phường Liễu Giai, quận Ba Đình, thành phố Hà Nội

(511) Nhóm 20: Hàng nội thất phục vụ gia đình, văn phòng, trường học bằng gỗ và bằng sắt cụ thể là bàn ghế văn phòng, bàn ghế gia đình, bàn ghế trường học, tủ sắt văn phòng, bàn ghế cho các công trình công cộng.

Nhóm 42: Kiến trúc; tư vấn kiến trúc; thiết lập các bản vẽ xây dựng; thiết kế trang trí nội thất, thiết kế công nghiệp.

(210) **4-2017-07357**

(220) 27.03.2017

(441) 27.11.2017

(540)

(531) 26.1.1; A26.11.9; A14.1.6



(731) CÔNG TY TNHH MỘT THÀNH VIÊN TABE DAN (VN)

8/5 Lê Thánh Tôn, phường Bến Nghé, quận 1, thành phố Hồ Chí Minh

(740) Công ty TNHH Trần Hữu Nam và Đồng sự (TRAN H.N & ASS.)

HO CHI MINH CITY

CÔNG BÁO SỞ HỮU CÔNG NGHIỆP SỐ 356 TẬP A (11.2017)

(511) Nhóm 30: Gạo, ngũ cốc đã chế biến làm thức ăn cho người; cà phê, chè, ca cao; đồ uống chế trên cơ sở cà phê, ca cao, sô-cô-la hoặc trà

Nhóm 31: Động vật sống.

Nhóm 32: Đồ uống không có cồn.

Nhóm 35: Bán buôn và bán lẻ: lương thực thực phẩm, gạo, ngũ cốc đã chế biến làm thức ăn cho người; cà phê, chè, ca cao; đồ uống chế trên cơ sở cà phê, ca cao, sô-cô-la hoặc trà, lâm sản nguyên liệu, động vật sống, đồ uống và các hàng hóa khác.

Nhóm 43: Nhà hàng và các dịch vụ ăn uống phục vụ lưu động.

(210) **4-2017-07358**

(220) 27.03.2017

(441) 27.11.2017

(540)

RAMEN BAR

(731) CÔNG TY TNHH MỘT THÀNH VIÊN
TABE DAN (VN)

8/5 Lê Thánh Tôn, phường Bến Nghé,
quận 1, thành phố Hồ Chí Minh

(740) Công ty TNHH Trần Hữu Nam và Đồng
sự (TRAN H.N & ASS.)

(511) Nhóm 30: Gạo, ngũ cốc đã chế biến làm thức ăn cho người; cà phê, chè, ca cao; đồ uống chế trên cơ sở cà phê, ca cao, sô-cô-la hoặc trà.

Nhóm 31: Động vật sống.

Nhóm 32: Đồ uống không có cồn.

Nhóm 35: Bán buôn và bán lẻ: lương thực thực phẩm, gạo, ngũ cốc đã chế biến làm thức ăn cho người; cà phê, chè, ca cao; đồ uống chế trên cơ sở cà phê, ca cao, sô-cô-la hoặc trà, lâm sản nguyên liệu, động vật sống, đồ uống và các hàng hóa khác.

Nhóm 43: Nhà hàng và các dịch vụ ăn uống phục vụ lưu động.

(210) **4-2017-08098**

(220) 31.03.2017

(441) 27.11.2017

(300) 87/306,126 18.01.2017 US

(540)



(531) 26.1.1; A26.11.12; 26.13.25

(731) TARGET BRANDS, INC. (US)
1000 Nicollet Mall, Minneapolis,
Minnesota 55403-2467, United States of
America

(740) Công ty TNHH Tâm nhìn và Liên danh
(VISION & ASSOCIATES CO.LTD.)

(511) Nhóm 04: Nến.

Nhóm 08: Đồ dẹt ở bàn ăn, cụ thể là đĩa, dao và thìa; dụng cụ cầm tay để dùng cho nhà bếp, cụ thể là dụng cụ gia dụng có bản chất là cái kẹp dùng trong bếp; dao cắt bánh pizza; dụng cụ để cắt, cụ thể là dao, dụng cụ mài dao, dụng cụ mở hộp không dùng điện, và kéo cắt; dụng cụ gọt vỏ thực phẩm không dùng điện; hộp đựng đồ dẹt ở bàn ăn được thiết kế đặc biệt để đựng đĩa, dao và thìa.

Nhóm 11: Bộ đèn chiếu sáng; chụp đèn; chân đèn, chụp đèn dạng trạm khắc họa tiết; đèn ngủ chạy điện; đèn chiếu sáng dùng năng lượng mặt trời, cụ thể là bộ đèn chiếu sáng và thiết bị đèn chiếu sáng bên trong và bên ngoài nhà dùng năng lượng mặt trời; chân đế bộ đèn chiếu sáng; bộ phân phối dùng cho thiết bị làm sạch không khí và khử mùi trong phòng; nến chạy điện; lò sưởi, cụ thể là lò sưởi có thể mang được.

Nhóm 14: Đồng hồ; hộp đựng đồ kim hoàn và đồ trang sức.

Nhóm 16: Bàn in; văn phòng phẩm, khay đựng giấy; bảng viết phấn, bảng đen, bảng từ tính; bộ dụng cụ văn phòng phẩm để bàn; khay đựng tài liệu để bàn, khay đựng tài liệu và văn phòng phẩm để bàn, vật dụng chặn giữ sách không bị đổ; hộp bằng giấy để đựng hồ sơ và tập tài liệu cho cá nhân và công việc; tập anbum sách ảnh và thùng đựng; bút lông dùng để vẽ; quả địa cầu; khuôn tô màu; khuôn tô màu giấy dán tường.

Nhóm 20: Giá để sách dạy nấu ăn; tủ đựng đồ trang sức (nội thất).

(210) **4-2017-08242**

(220) 03.04.2017

(441) 27.11.2017

(540)

(731) ALIBABA GROUP HOLDING LIMITED (KY)

The logo for Taobao, featuring the Chinese character '淘' (Táo) in a stylized font followed by the word 'Taobao' in a bold, sans-serif font.

Fourth Floor, One Capital Place, P. O. Box 847, George Town, Grand Cayman, Cayman Islands

(740) Công ty Luật TNHH AMBYS Hà Nội (AMBYS HANOI)

(511) Nhóm 09: Thiết bị và dụng cụ khoa học, hàng hải, trắc địa, nhiếp ảnh, điện ảnh, quang học, cân, đo, báo hiệu, kiểm tra (giám sát), cứu sinh; thiết bị giảng dạy; thiết bị và dụng cụ để truyền dẫn, đóng ngắt, chuyển đổi, tích, điều chỉnh hay điều khiển dòng điện; thiết bị ghi, truyền hoặc tái tạo âm thanh hoặc hình ảnh; vật mang dữ liệu từ tính, đĩa ghi âm thanh hoặc hình ảnh; cơ cấu cho thiết bị vận hành bằng đồng xu; máy đếm tiền, máy tính, thiết bị xử lý dữ liệu và máy vi tính; chương trình máy tính; phần mềm xử lý việc thanh toán điện tử; phần mềm xác thực; phần mềm máy tính được cung cấp trên mạng internet; phần mềm máy tính cho việc giải trí tương tác, cho phép người dùng có thể tùy biến xem, nghe và chơi những trải nghiệm bằng việc chọn và sắp xếp sự hiển thị và trình bày của các yếu tố âm thanh, hình ảnh, kết hợp cả âm thanh và hình ảnh; tệp tin và bản ghi âm thanh, hình ảnh, kết hợp cả âm thanh và hình ảnh có thể tải xuống được, mang đặc tính các chương trình và nội dung giải trí đa phương tiện; xuất bản phẩm điện tử trực tuyến (có thể tải xuống từ mạng internet hoặc từ mạng lưới máy tính hoặc từ cơ sở dữ liệu máy tính); phần mềm nhắn tin nhanh; phần mềm chia sẻ tệp tin; phần mềm liên lạc cho việc trao đổi

điện tử dữ liệu, âm thanh, video, hình ảnh và đồ họa qua mạng lưới máy tính, di động, không dây và viễn thông; phần mềm máy tính ở dạng ứng dụng cho các thiết bị di động và máy tính; phần mềm ứng dụng cho việc sử dụng với các thiết bị di động; phần mềm máy tính cho việc xử lý hình ảnh, đồ họa, âm thanh, video và văn bản; phần mềm máy tính có thể tải xuống được tạo điều kiện cho việc truyền tải thông tin, dữ liệu, tài liệu, âm thanh và hình ảnh điện tử qua mạng internet; phần mềm máy tính có thể tải xuống được cho phép người sử dụng tham gia các cuộc họp và tham gia các lớp học qua các trang điện tử, với việc truy cập các dữ liệu, tài liệu, hình ảnh và ứng dụng phần mềm thông qua một trình duyệt trang tin điện tử; phần mềm máy tính có thể tải xuống được dùng để truy cập, xem và điều khiển các máy tính và mạng lưới máy tính từ xa; xuất bản phẩm điện tử có thể tải xuống dưới dạng báo, bài viết và các tài liệu hướng dẫn liên quan đến lĩnh vực điện tử viễn thông, mạng internet, giáo dục, kinh doanh, bán hàng và tiếp thị; phần mềm máy tính, thiết bị ngoại vi dùng cho máy tính; máy tính sổ tay ghi chép điện tử; máy tính xách tay; máy tính có thể mang theo; máy tính cầm tay; máy hỗ trợ kỹ thuật số cá nhân; máy phát nhạc cá nhân; điện thoại di động; điện thoại thông minh; máy ảnh kỹ thuật số; pin, bộ nạp pin; máy tính tâm điểm trong mạng nội bộ; máy chủ; phần cứng máy tính và phần cứng kết nối mạng lưới viễn thông; bộ khớp nối mạng máy tính, bộ ngắt mạch dùng cho máy tính, bộ định tuyến dùng cho máy tính và máy chủ để truy cập mạng máy tính; môdem không dây và có dây, thiết bị và thẻ truyền thông (thẻ từ được mã hóa); giá đỡ máy tính xách tay, túi chuyên dụng đựng máy tính; thiết bị dập lửa; phần cứng máy tính và phần sụn máy tính; phần mềm máy tính (bao gồm phần mềm có thể tải xuống được từ mạng internet); đĩa compact; nhạc kỹ thuật số (có thể tải xuống được từ mạng internet); thiết bị viễn thông; tấm lót chuột (máy tính); máy thu phát cầm tay dùng cho điện thoại di động; phụ kiện điện thoại di động; trò chơi, tranh ảnh, tranh ảnh động, phim và nhạc có thể tải xuống được; hệ thống báo động; camera an ninh; bộ truyền hình và phát thanh vô tuyến di động; thiết bị truyền hình; máy quay hình; máy quay phim; tai nghe; tai nghe đeo tai, loa, dụng cụ và thiết bị hệ thống định vị toàn cầu (GPS); phần mềm và chương trình trò chơi video điện tử trên máy tính (bao gồm phần mềm có thể tải xuống được từ mạng internet); màn hình tinh thể lỏng dùng cho thiết bị điện tử và viễn thông; hộp đổi tín hiệu cáp truyền hình; bộ điều khiển từ xa; chương trình lưu trữ dữ liệu; kính đeo mắt và kính râm; biển báo điện tử; thẻ chứng minh thư, thẻ tiền mặt, thẻ ghi nợ và thẻ tín dụng ngân hàng đã được mã hoá hoặc từ tính; máy rút tiền tự động, máy phát tiền; ứng dụng phần mềm máy tính có thể tải xuống được; thiết bị đọc sách điện tử; hộp mực rỗng dùng cho máy in và máy photocopy; thiết bị giám sát trẻ nhỏ; thiết bị video giám sát trẻ nhỏ; nắp che ống kính máy ảnh; máy tính bảng; chìa khóa dạng thẻ đã được mã hóa; kính 3D; thẻ nhớ dùng cho máy trò chơi video.

Nhóm 16: Báo; tạp chí; tạp chí xuất bản định kỳ; báo hằng ngày; giấy, bìa các tông và các sản phẩm làm từ các vật liệu này, không bao gồm trong các nhóm khác, cụ thể là, biển tên bằng giấy, biển hiệu bằng giấy; ấn phẩm; vật liệu đóng sách; ảnh chụp; văn phòng phẩm; hồ dán dùng cho mục đích văn phòng hoặc gia đình; vật liệu dùng cho nghệ sĩ; chổi quét sơn; máy đánh chữ và đồ dùng văn phòng trừ đồ đạc; đồ dùng để giảng dạy (không phải thiết bị); vật liệu bằng chất dẻo dùng để bao gói (không nằm trong các nhóm khác); mẫu chữ in; bản in đúc của ngành in; sách, sách mỏng, áp phích quảng cáo, danh thiếp đã được in sẵn, giấy báo, catalô, lịch, thẻ giá làm bằng giấy, nhãn giá làm bằng giấy, thẻ giá làm bằng chất dẻo (văn phòng phẩm), nhãn giá làm bằng chất dẻo (văn phòng phẩm); túi bằng giấy, bìa các tông và chất dẻo; danh bạ về trang tin điện tử, thư điện tử, fax, điện thoại đã được in sẵn; thẻ dưới hình thức thẻ ghi nợ, thẻ tín dụng, thẻ tiền trả, thẻ điện thoại không phải là các loại thẻ đã được mã hoá và có từ tính; tài liệu tiếp thị và quảng cáo là ấn phẩm; tờ quảng cáo đã được in sẵn; sổ tay để ghi chép; vật liệu để gói được làm từ giấy, chất dẻo

hoặc bì a cứng; khăn giấy; khăn tay bỏ túi bằng giấy; hình mẫu và tượng nhỏ bằng giấy; túi bằng giấy dùng cho buổi tiệc để đóng gói; dụng cụ giữ trang sách; dụng cụ giảng dạy.

Nhóm 35: Dịch vụ quảng cáo; quản lý kinh doanh; quản trị kinh doanh; dịch vụ chức năng văn phòng; tổ chức, điều hành và giám sát chương trình khách hàng trung thành và chương trình khuyến mại, dịch vụ quảng cáo cung cấp qua mạng internet; sản xuất chương trình quảng cáo phát trên tivi và radiô; dịch vụ kế toán; bán đấu giá; tổ chức hội chợ thương mại; thăm dò dư luận; xử lý về mặt hành chính các đơn đặt hàng, cung cấp thông tin kinh doanh; dịch vụ đại lý quảng cáo; dịch vụ quảng cáo được cung cấp cho người khác; quản lý tư liệu bằng máy tính; biên tập thông tin vào cơ sở dữ liệu máy tính; dịch vụ tư vấn kinh doanh; dịch vụ tư vấn kinh doanh liên quan đến các buổi thảo luận, chương trình học, chương trình đào tạo, hội nghị và các sự kiện được tổ chức qua các trang điện tử; dịch vụ tư vấn kinh doanh liên quan đến việc truyền tải kiến thức thông qua trang tin điện tử; dịch vụ tư vấn kinh doanh liên quan đến công nghệ cộng tác và cộng tác trực tuyến; dịch vụ tư vấn kinh doanh liên quan đến bán hàng và tiếp thị; dịch vụ quản lý dự án kinh doanh; dịch vụ quản lý dự án kinh doanh liên quan đến phát triển, thành lập, phân đoạn, thực hiện, ghi nhận, quản lý và theo dõi các buổi thảo luận, chương trình học, chương trình đào tạo, hội nghị và các sự kiện được tổ chức qua trang điện tử; dịch vụ tư vấn kinh doanh và nghiên cứu thị trường; dịch vụ tư vấn kinh doanh liên quan đến việc tạo điều kiện giao dịch kinh doanh thông qua mạng máy tính toàn cầu và địa phương bằng việc định vị và cung cấp sự phân phát hàng loạt sản phẩm và dịch vụ kinh doanh của khách hàng; phổ biến thông tin kinh doanh liên quan đến hàng hoá và dịch vụ của người khác thông qua mạng lưới máy tính toàn cầu và địa phương; dịch vụ tư vấn kinh doanh thông qua trang web trên mạng máy tính toàn cầu nhờ đó các bên thứ ba có thể đưa ra bán và xác định nguồn hàng hóa và dịch vụ, định vị và xác định rõ tình trạng các vị trí đứng đầu về trao đổi buôn bán, thực hiện các đơn đặt hàng, tham gia các hợp đồng kinh doanh và giải quyết công việc kinh doanh; cung cấp dịch vụ đặt hàng trực tuyến trên máy tính; quảng cáo hàng hoá và dịch vụ của người khác thông qua mạng lưới máy tính toàn cầu và địa phương; dịch vụ môi giới xuất nhập khẩu quốc tế; cho thuê không gian quảng cáo trên phương tiện truyền thông, dịch vụ kinh doanh trực tuyến liên quan đến đấu giá điện tử và cung cấp việc đánh giá kinh doanh trực tuyến liên quan đến đấu giá điện tử; dịch vụ bán lẻ trực tuyến các sản phẩm hàng tiêu dùng, cụ thể là: điện thoại, ống nghe cho điện thoại di động, phụ kiện điện thoại di động, hàng viễn thông, cụ thể là: máy tính xách tay, máy tính bảng, thiết bị định vị điện tử, thiết bị gửi tin nhắn viễn thông nhanh có thể mang đi được, điện thoại thông minh, thiết bị tiếp hợp không dây dùng để nối máy tính với mạng viễn thông, cổng mạng máy tính, bộ định tuyến, mô dem, máy chủ để truy cập mạng máy tính và bộ ngắt mạch, bộ cấp điện cho máy tính, máy in, máy quét, máy fax, phần mềm máy tính có thể tải xuống được để vận hành các sản phẩm viễn thông, thiết bị điện cho nhà bếp, dao cạo chạy điện, bàn chải đánh răng chạy điện, thiết bị trò chơi và tiêu khiển chạy điện, cụ thể là, thiết bị tiêu khiển sử dụng với màn hình hiển thị bên ngoài hoặc màn hình máy tính, máy thu hình, trò chơi điện tử, bảng điều khiển trò chơi video, bộ điều khiển cho máy chơi trò chơi máy tính, cần điều khiển trò chơi video, cần điều khiển máy tính, phần cứng và phần mềm máy tính, pin, bộ sạc pin, thiết bị và dụng cụ để ghi, nhận, truyền và/hoặc sao chép dữ liệu, thông tin, hình ảnh, tranh ảnh và/hoặc âm thanh, kim loại quý, đồ trang sức, đá quý, ấn phẩm, văn phòng phẩm và thẻ mã hóa từ tính và phi từ tính, đồ đạc bằng gỗ, khung ảnh, đồ dùng gia đình và nhà bếp cụ thể là: rổ/giỏ, chậu tắm cho trẻ em (có thể mang đi được), gậy đập thảm, gậy không dùng điện, dụng cụ đánh kem không dùng điện dùng cho mục đích gia dụng, thùng rác, tấm ván để là, cái xô giày ống, vật dụng mở nút chai, hộp bằng kim loại để phân phối khăn tay bằng giấy, bàn chải, giá đỡ nển, bộ vệ sinh để trong phòng, giàn treo quần áo (hong khô), giá giữ bàn là, thùng

chứa rác, dụng cụ xay cho mục đích gia đình thao tác bằng tay, tấm để làm sạch, dụng cụ thụt dùng khai thông đường ống bị tắc, đồ thủy tinh, đồ sứ và đồ đất nung cụ thể là: bát (bát to), cốc vai để uống bia, đồ chứa đựng cách nhiệt dùng cho đồ uống, bầu đựng, chai lọ, bát tô, hộp đựng, đĩa, nắp đậy đĩa, bình đựng cỡ lớn, lót cốc, thìa khuấy rượu cốc tai, bình pha cà phê, nồi nấu không dùng điện, lọ đựng gia vị, cốc (chén), bình thon cổ, cốc để uống, bình để uống, bình bệt đựng đồ uống, cốc nhỏ có chân, bình (hũ đựng), đồ chứa đựng dùng cho nhà bếp, bộ đồ để uống rượu, hộp đựng bữa ăn trưa, ca, bình rót, đồ sứ để chứa đựng, đồ gốm để chứa đựng, chảo bằng đất nung, chảo, đĩa nhỏ, muối cán dài, bộ bát đĩa, bộ đựng đồ gia vị, đĩa ăn, thìa phục vụ, đĩa phục phụ, cốc vai, đồ pha trà, bộ lọc trà, ấm trà, bình (hũ), hàng dệt may, quần áo, đồ đi chân, đồ đội đầu, đồ ren và hàng thêu, cúc áo, ruy băng, kẹp và kim khâu, hoa nhân tạo, thảm, thảm dây trải sàn, trò chơi và đồ chơi điện tử, chất hóa học dùng trong ngành công nghiệp, khoa học, nhiếp ảnh và nông nghiệp, sơn, sơn dầu/véc ni và sơn mài, sản phẩm vệ sinh cá nhân, xà phong, nước hoa, mỹ phẩm, nước thơm cho tóc và cơ thể, tinh dầu, chế phẩm làm sạch và tẩy trắng, chất bôi trơn, nhiên liệu, nến, dược phẩm, chế phẩm vệ sinh và chế phẩm thú y, đồ sắt và đồ ngũ kim nhỏ, cụ thể là: đinh vít bằng kim loại, đai ốc bằng kim loại, đai ốc có ren bằng kim loại, vòng đệm bằng kim loại và bu lông bằng kim loại, máy cụ thể là: máy chế biến đồ uống, máy nông nghiệp, máy sục khí, máy uốn, máy lắp ráp xe đạp, máy mài sắc lưỡi cắt, máy trộn, máy thổi, máy đóng nắp chai, máy đóng chai, máy khuấy, máy xén, máy xay cà phê, máy nén khí, máy trộn, máy xối, máy nghiền, máy cắt, máy phân phối tự động, máy khoan, máy dập nổi, máy chạm trổ, máy khắc trổ, máy xay bột, máy đúc, máy nghiền rác, máy sản xuất điện, máy sản xuất thủy tinh, máy nạo rau củ, máy xay, máy gặt hái, máy dệt kim, máy là, máy nhà bếp dùng điện, máy dán nhãn, máy xén cỏ, máy dùng cho công nghiệp dệt, máy băm thịt, máy gia công kim loại, máy đóng gói, máy in, máy xây dựng, máy khâu, máy làm đá, máy hút dùng cho mục đích công nghiệp, máy đúc chữ, máy giặt, máy xử lý chất thải, máy hàn điện, máy đếm tiền, máy hát tự động, máy dập thẻ cho văn phòng, máy công cụ, dao kéo, dao cạo và dụng cụ cầm tay, máy vi tính, máy tính, thiết bị và dụng cụ nhiếp ảnh, điện ảnh và quang học, kính đeo mắt và kính râm, thiết bị và dụng cụ y tế và phẫu thuật, thiết bị chiếu sáng, làm nóng, sinh hơi nước, nấu nướng, làm lạnh, sấy khô, thông gió, cấp nước và mục đích vệ sinh, xe cộ; súng cầm tay, pháo hoa, đồ chứa đựng bằng bạc, dụng cụ đo thời gian và dụng cụ bấm giờ, dụng cụ âm nhạc, tạp chí, danh thiếp, sản phẩm bằng giấy và các - tông cụ thể là: báo chí, tạp chí, tạp chí xuất bản định kỳ, báo, ấn phẩm, vật liệu để bao gói, sách, sách mỏng, áp phích quảng cáo, danh thiếp đã in sẵn, giấy báo, catalô, lịch, thẻ giá, nhãn giá, túi xách, tài liệu tiếp thị và quảng cáo, tờ quảng cáo đã được in sẵn, sổ tay hướng dẫn người dùng, khăn, khăn tay bỏ túi làm bằng giấy, hình mẫu và tượng nhỏ làm bằng giấy, túi dùng cho buổi tiệc bằng giấy, tranh ảnh, máy đánh chữ và đồ dùng văn phòng, vật liệu để đóng gói, cao su và chất dẻo dùng trong sản xuất, vật liệu để bao gói và cách ly, da và giả da, quần áo bằng da thuộc, túi bằng da thuộc, thắt lưng bằng da thuộc, túi xách tay, ví nữ, ví nam, bìa bọc bằng da, túi đựng, hành lý, ô, gương, dây thừng, dây bện, lưới, lều, sợi và chỉ dùng trong ngành dệt may, giá treo áo khoác, miếng vải để lót đĩa ở bàn ăn, vật dụng của thợ may quần áo nữ, khăn trải bàn và giường, đồ chơi và các vật dụng chơi thể thao, thực phẩm và nước uống, thịt, cá, thịt gia cầm, hoa quả và rau được bảo quản, sấy khô và được chế biến, mứt và hoa quả dầm, trứng, sữa và các sản phẩm từ sữa, chất béo và dầu có thể ăn được, cà phê, trà, ca cao, đường, gạo, bột mì, bánh mì và bánh ngọt, gia vị, rau và hoa quả tươi, bia, nước khoáng, nước ép hoa quả và các loại nước uống không chứa cồn, đồ uống chứa cồn, hoa tươi, hoa khô, thuốc lá, vật dụng cho người hút thuốc và điem; cung cấp danh mục trang tin của bên thứ ba tạo điều kiện cho việc giao dịch kinh doanh; dịch vụ tư vấn kinh doanh liên quan đến việc điều hành thị trường điện tử cho người mua và người bán hàng hóa và/hoặc dịch vụ trên mạng lưới máy tính toàn cầu; hỗ trợ kinh doanh liên quan đến việc

tạo điều kiện giao dịch kinh doanh thông qua mạng lưới máy tính toàn cầu và địa phương; dịch vụ tư vấn quản lý công ty, dịch vụ tiếp thị và quảng cáo; xuất bản tài liệu quảng cáo; dịch vụ tiếp thị các trụ sở kinh doanh còn trống; phổ biến các tài liệu quảng cáo, cập nhật tài liệu quảng cáo, biên soạn các bài quảng cáo để sử dụng như trang tin điện tử trên mạng; cho thuê không gian quảng cáo; dịch vụ xử lý dữ liệu máy tính, cụ thể là: hệ thống hóa thông tin vào cơ sở dữ liệu máy tính; dịch vụ thông tin về quảng cáo, kinh doanh, bán hàng; dịch vụ trả lời điện thoại (cho các thuê bao không thể kết nối); dịch vụ trả lời điện thoại (cho người khác); dịch vụ đấu giá trực tuyến; quản lý nhân sự; cung cấp thông tin liên quan đến bán hàng, kinh doanh, quảng cáo và quảng cáo bán hàng thông qua mạng lưới máy tính toàn cầu và thông qua mạng trực tuyến; trưng bày hàng hoá trên phương tiện truyền thông cho mục đích bán lẻ; dịch vụ giới thiệu các sản phẩm vì lợi ích của khách hàng để họ xem và mua các hàng hoá này từ một trang web bán hàng tổng hợp trên mạng internet và trong đại lý bán sỉ; dịch vụ giới thiệu các sản phẩm vì lợi ích của khách hàng để họ xem và mua các hàng hoá này từ một catalô bán hàng tổng hợp qua đơn đặt hàng bằng thư hoặc qua các phương tiện truyền thông; dịch vụ giới thiệu các sản phẩm vì lợi ích của khách hàng để họ xem và mua những hàng hoá này từ đại lý bán lẻ; dịch vụ bán sỉ và bán lẻ điện thoại, máy thu phát cầm tay dùng cho điện thoại di động, phụ kiện điện thoại di động, hàng điện tử và viễn thông, cụ thể là: máy tính xách tay, máy tính bảng, thiết bị định vị điện tử, thiết bị gửi tin nhắn viễn thông nhanh có thể mang đi được, điện thoại thông minh, thiết bị tiếp hợp không dây dùng để nối máy tính với mạng viễn thông, cổng mạng máy tính, bộ định tuyến, mô-đem, máy chủ để truy cập mạng máy tính và bộ ngắt mạch, bộ cấp điện cho máy tính, máy in, máy quét, máy fax, phần mềm máy tính có thể tải xuống được để vận hành các sản phẩm viễn thông, dao cạo chạy điện, bàn chải đánh răng chạy điện, thiết bị trò chơi và tiêu khiển chạy điện, cụ thể là, thiết bị tiêu khiển sử dụng với màn hình hiển thị bên ngoài hoặc màn hình máy tính, máy thu hình, trò chơi điện tử, bảng điều khiển trò chơi video, bộ điều khiển cho máy trò chơi máy tính, cần điều khiển trò chơi video, cần điều khiển máy tính, phần cứng và phần mềm máy tính, pin, bộ sạc pin, thiết bị và dụng cụ để ghi, nhận, truyền và/hoặc sao chép dữ liệu, thông tin, hình ảnh, tranh ảnh và/hoặc âm thanh, phần cứng máy tính và phần mềm máy tính, pin, bộ nạp pin, thiết bị và dụng cụ ghi, nhận, truyền và/hoặc sao chép dữ liệu, thông tin, tranh ảnh, hình ảnh và/hoặc âm thanh, kim loại quý, đồ nữ trang, đá quý, ấn phẩm, đồ dùng văn phòng, thẻ đã được mã hoá có từ tính và không có từ tính, đồ gỗ, khung ảnh, đồ dùng gia đình, cụ thể là: rổ/giỏ, chậu tắm cho trẻ em (có thể mang đi được), gậy đập thảm, gậy không dùng điện, que đánh trứng/kem không dùng điện dùng cho mục đích gia đình, thùng rác, tấm ván để là, cái đế rút giày ống, vật dụng mở nút chai, hộp bằng kim loại để đựng khăn giấy, bàn chải, giá đỡ nệm, bộ vệ sinh trong phòng, giá treo quần áo (giá hong quần áo cho khô), giá để bàn là, thùng chứa rác, dụng cụ xay cho mục đích gia đình thao tác bằng tay, miếng xốp để rửa, miếng hút để thông đường ống bị tắc và đồ dùng nhà bếp, đồ đạc bằng thủy tinh, đồ đạc bằng sứ và đồ đạc bằng đất nung, vải dệt, quần áo, đồ đi chân, đồ đội đầu, dây viền ren và đồ thêu, khay cài, ruy băng, đinh ghim và kim may, hoa nhân tạo, thảm trải, chăn mềm, trò chơi và đồ chơi điện tử, chất hoá học dùng trong công nghiệp, khoa học, nhiếp ảnh và nông nghiệp, thuốc màu, véc-ni và sơn, sản phẩm vệ sinh cá nhân, xà phòng, nước hoa, mỹ phẩm, nước thơm dưỡng tóc và dưỡng thể, tinh dầu, chế phẩm tẩy trắng và làm sạch, dầu bôi trơn, chất đốt, nệm, dược phẩm, chế phẩm thú y và vệ sinh, đồ sắt và đồ ngũ kim nhỏ, cụ thể là: huy hiệu để treo, khóa kéo dùng cho túi, kim đóng bìa sách, khay móc cho áo cánh phụ nữ, khóa cài của thắt lưng, cái móc cho dây đeo quần, ghim cài, khóa cài, khay lỗ dùng cho quần áo, khay bấm cho trang phục, kim để mạng vá, que móc để thêu đan, khay lỗ, kim, khóa cài dây, cái móc cho giày, con thoi dùng để đan lưới đánh cá, khay bấm, máy, cụ thể là: máy chế biến đồ uống, máy nông nghiệp, máy sục khí, máy uốn, máy lắp ráp xe đạp, máy mài sắc lưỡi cắt, máy trộn,

máy thổi, máy đóng nắp chai, máy đóng chai, máy kéo sợi, máy khuấy, máy xay cà phê, máy nén khí, máy trộn, máy xối, máy nghiền, máy cắt, máy phân phối tự động, máy khoan, máy đập nổi, máy chạm trổ, máy xay bột, máy đúc, máy nghiền rác, máy sản xuất điện, máy sản xuất thủy tinh, máy nạo rau củ, máy xay, máy gạt hái, máy dẹt kim, máy là, máy dùng trong nhà bếp chạy điện, máy dán nhãn, máy xén cỏ, máy dùng cho công nghiệp dẹt, máy băm thịt, máy gia công kim loại, máy đóng gói, máy in, máy xây dựng, máy khâu, máy làm đá, máy hút dùng cho mục đích công nghiệp, máy đúc chữ, máy giặt, máy xử lý chất thải, máy hàn điện, máy đếm tiền, máy hát tự động, máy đập thẻ cho văn phòng và máy công cụ, dao kéo, dao cạo và dụng cụ cầm tay, máy vi tính, máy tính, dụng cụ và thiết bị nhiếp ảnh, điện ảnh và quang học, kính đeo mắt và kính râm, thiết bị và dụng cụ phẫu thuật và y tế, thiết bị chiếu sáng, làm nóng, sinh hơi nước, nấu nướng, làm lạnh, sấy khô, thông gió, cung cấp nước và dùng cho mục đích vệ sinh, xe cộ, súng cầm tay các loại, pháo hoa, đồ bằng bạc, dụng cụ đo thời gian và thời khắc, dụng cụ âm nhạc, tạp chí, danh thiếp, các sản phẩm bằng giấy và các tông, tranh ảnh, máy đánh chữ và đồ dùng văn phòng, vật liệu để bao gói, cao su và chất dẻo dùng cho việc gia công, các vật liệu dùng để bao gói và cách điện/nhiệt, da và giả da và các sản phẩm làm từ những vật liệu này, túi xách tay, ví tiền của nữ, ví tiền của nam, vật đựng bằng da, túi, túi hành lý, ô (dù), gương soi, dây thừng, dây, lưới (vải màn), lều, sợi và chỉ dùng cho ngành dệt, giá treo áo, miếng vải để lót đĩa ở bàn ăn, dụng cụ của người may vá, tấm ga trải bàn và giường, đồ chơi và dụng cụ chơi thể thao, thực phẩm và đồ uống, thịt, cá, gia cầm, rau và quả đã được nấu chín, sấy khô và bảo quản, mứt và nước sốt hoa quả, trứng, sữa và các sản phẩm làm từ sữa, dầu và mỡ có thể ăn được, cà phê, trà, ca cao, đường, gạo, bột làm bánh, bánh mì và bánh nướng, đồ gia vị, rau và quả tươi, bia, nước khoáng, nước ép hoa quả và đồ uống không chứa cồn khác, đồ uống chứa cồn, các sản phẩm hoa, thuốc lá, vật dụng của người hút thuốc và điem; dịch vụ quảng cáo trực tiếp qua thư; dịch vụ đại lý mua bán cho người khác, cụ thể là: điện thoại, ống nghe cho điện thoại di động, phụ kiện điện thoại di động, hàng điện tử, cụ thể là: máy tính để bàn, màn hình máy tính, máy in, ti-vi, máy quét, bảng điều khiển giao tiếp trò chơi điện tử, bảng mạch, chuột máy tính, bộ cấp điện cho máy tính, máy ảnh kỹ thuật số hoặc máy quay hình, máy đọc đĩa DVD, trò chơi điện tử, đĩa mềm và bộ điều khiển đĩa CD, thiết bị chơi game cụ thể là: cần điều khiển, ổ đĩa cứng, thiết bị hi-fi, bàn phím, máy tính xách tay, bộ giám sát, bảng mạch chính, cạc (thẻ) mạng và thẻ nhớ, loa, máy stereo (máy thu phát âm thanh nổi), phần cứng và phần mềm máy tính, pin, bộ sạc pin, thiết bị và dụng cụ để ghi, nhận, truyền và/hoặc sao chép dữ liệu, thông tin, hình ảnh, tranh ảnh và/hoặc âm thanh, kim loại quý, đồ trang sức, đá quý, ấn phẩm, văn phòng phẩm và thẻ mã hóa từ tính hoặc phi từ tính, đồ đạc bằng gỗ, khung ảnh, đồ dùng gia đình cụ thể là: rổ/giỏ, chậu tắm cho trẻ em (có thể mang đi được), gậy đập thảm, gậy không dùng điện, thùng rác, tấm ván để là, cái xỏ giày ống, vật dụng mở nút chai, hộp bằng kim loại để phân phối khăn tay bằng giấy, bàn chải, giá đỡ nệm, bộ vệ sinh để trong phòng, giàn treo quần áo (hong khô), giá giữ bàn là, thùng chứa rác, dụng cụ xay cho mục đích gia đình thao tác bằng tay, tấm để làm sạch, dụng cụ thụt dùng khai thông đường ống bị tắc, đồ thủy tinh, đồ sứ và đồ đất nung cụ thể là: bát (bát to), cốc vại để uống bia, đồ chứa đựng cách nhiệt dùng cho đồ uống, bầu đựng, chai lọ, bát tô, hộp đựng, đĩa, nắp đậy đĩa, bình đựng cỡ lớn, lót cốc, thìa khuấy rượu cốc tai, bình pha cà phê, nồi nấu không dùng điện, lọ đựng gia vị, cốc (chén), bình thon cổ, cốc để uống, bình để uống, bình bệt đựng đồ uống, cốc nhỏ có chân, bình (hũ đựng), đồ chứa đựng dùng cho nhà bếp, bộ đồ để uống rượu, hộp đựng bữa ăn trưa, ca, bình rót, đồ sứ để chứa đựng, đồ gốm để chứa đựng, chảo bằng đất nung, đĩa nhỏ, muối cán dài, bộ bát đĩa, bộ đựng đồ gia vị, đĩa ăn, cốc vại, đồ pha trà, bộ lọc trà, ấm trà, bình (hũ), hàng dệt may, quần áo, đồ đi chân, đồ đội đầu, đồ ren và hàng thêu, cúc áo, ruy băng, kẹp và kim khâu, hoa nhân tạo, thảm, thảm dây trải sàn, trò chơi và đồ chơi điện tử, chất hóa học dùng

trong ngành công nghiệp, khoa học, nhiếp ảnh và nông nghiệp, sơn, sơn dầu/véc ni và sơn mài, sản phẩm vệ sinh cá nhân, xà phòng, nước hoa, mỹ phẩm, nước thơm cho tóc và cơ thể, tinh dầu, chế phẩm làm sạch và tẩy trắng, chất bôi trơn, nhiên liệu, nến, dược phẩm, chế phẩm vệ sinh và chế phẩm thú y, máy công cụ và máy cụ thể là: máy chế biến đồ uống, máy nông nghiệp, máy sục khí, máy uốn, máy lắp ráp xe đạp, máy mài sắc lưỡi cắt, máy trộn, máy thổi, máy đóng nắp chai, máy đóng chai, máy cán, máy khuấy, máy xén, máy xay cà phê, máy nén khí, máy trộn, máy xối, máy nghiền, máy cắt, máy phân phối tự động, máy khoan, máy đập nổi, máy chạm trổ, máy xay bột, máy đúc, máy nghiền rác, máy sản xuất điện, máy sản xuất thủy tinh, máy nạo rau củ, máy xay, máy gặt hái, máy dẹt kim, máy là, máy nhà bếp dùng điện, máy dán nhãn, máy xén cỏ, máy dùng cho công nghiệp dẹt, máy băm thịt, máy gia công kim loại, máy đóng gói, máy in, máy xây dựng, máy khâu, máy làm đá, máy hút dùng cho mục đích công nghiệp, máy đúc chữ, máy giặt, máy xử lý chất thải, máy hàn điện, máy đếm tiền, máy hát tự động, máy đập thẻ cho văn phòng, dao kéo, dao cạo và dụng cụ cầm tay, máy vi tính, máy tính, thiết bị và dụng cụ nhiếp ảnh, phim ảnh và quang học, kính đeo mắt và kính râm, thiết bị và dụng cụ y tế và phẫu thuật, thiết bị chiếu sáng, làm nóng, sinh hơi nước, nấu nướng, làm lạnh, sấy khô, thông gió, cấp nước và mục đích vệ sinh, xe cộ, súng cầm tay, pháo hoa, đồ chứa đựng bằng bạc, dụng cụ đo thời gian và dụng cụ bấm giờ, dụng cụ âm nhạc, tạp chí, danh thiếp, sản phẩm bằng giấy và các-tông cụ thể là: báo chí, tạp chí, tạp chí xuất bản định kỳ, sổ nhật ký, ấn phẩm, vật liệu để bao gói, sách, sách mỏng, áp phích quảng cáo, danh thiếp đã in sẵn, giấy báo, catalô, lịch, thẻ giá, nhãn giá, túi xách, tài liệu tiếp thị và quảng cáo, tờ quảng cáo đã được in sẵn, sổ tay hướng dẫn người dùng, khăn, khăn tay bỏ túi, hình mẫu và tượng nhỏ, túi dùng cho buổi tiệc, tranh ảnh, máy đánh chữ và đồ dùng văn phòng, vật liệu để đóng gói, cao su và chất dẻo dùng trong sản xuất, vật liệu để bao gói và cách ly, da và giả da và các sản phẩm làm từ những vật liệu này cụ thể là: dây đai, túi du lịch, thắt lưng, hộp đựng, bộ dây cương, hòm (rương), vòng cổ dùng cho động vật, tấm phủ đồ đạc, bao (túi nhỏ), ví đựng tiền, ba lô, va li, va li du lịch, túi xách tay, ví nữ, ví nam, bìa bọc bằng da, túi đựng, hành lý, ô, gương, dây thừng, dây bện, lưới, lều, sợi và chỉ dùng trong ngành dệt may, giá treo áo khoác, miếng vải để lót đĩa ở bàn ăn, vật dụng của thợ may quần áo nữ, khăn trải bàn và giường, đồ chơi và các vật dụng chơi thể thao, thực phẩm và nước uống, thịt, cá, thịt gia cầm, hoa quả và rau được bảo quản, sấy khô và được chế biến, mứt và hoa quả dầm, trứng, sữa, và các sản phẩm từ sữa, chất béo và dầu có thể ăn được, cà phê, trà, ca cao, đường, gạo, bột mì, bánh mì và bánh ngọt, gia vị, rau và hoa quả tươi, bia, nước khoáng, nước ép hoa quả và các loại nước uống không có ga, nước uống có chứa cồn, các sản phẩm hoa, cụ thể: chông cắm hoa, rêu sợi cắm hoa, bột biển cắm hoa, dây để bó hoa, dụng cụ giữ hoa khi cắm, thuốc lá, vật dụng cho người hút thuốc là và diêm; dịch vụ lựa chọn hàng hoá và thu mua hàng hoá cho các cá nhân và các doanh nghiệp; dịch vụ đặt hàng [cho người khác]; dịch vụ bán lẻ cửa hàng tạp hóa, cụ thể là: điện thoại, ống nghe cho điện thoại di động, phụ kiện điện thoại di động, hàng điện tử, cụ thể là: máy tính để bàn, màn hình máy tính, máy in, ti-vi, máy quét, bảng điều khiển giao tiếp trò chơi điện tử, bảng mạch, chuột máy tính, bộ cấp điện cho máy tính, máy ảnh kỹ thuật số hoặc máy quay hình, máy đọc đĩa DVD, trò chơi điện tử, đĩa mềm và bộ điều khiển đĩa CD, thiết bị chơi game cụ thể là: cần điều khiển, ổ đĩa cứng, thiết bị hi-fi, bàn phím, máy tính xách tay, bộ giám sát, bảng mạch chính, cạc (thẻ) mạng và thẻ nhớ, loa, máy stereo (máy thu phát âm thanh nổi), phần cứng và phần mềm máy tính, pin, bộ sạc pin, thiết bị và dụng cụ để ghi, nhận, truyền và/hoặc sao chép dữ liệu, thông tin, hình ảnh, tranh ảnh và/hoặc âm thanh, kim loại quý, đồ trang sức, đá quý, ấn phẩm, văn phòng phẩm và thẻ mã hóa từ tính hoặc phi từ tính, đồ đạc bằng gỗ, khung ảnh, đồ dùng gia đình cụ thể là: rổ/giỏ, chậu tắm cho trẻ em (có thể mang đi được), gậy đập thảm, gậy không dùng điện, thùng rác, tấm ván để là, cái xỏ giày ống, vật dụng mở nút chai, hộp bằng kim loại để

phân phối khăn tay bằng giấy, bàn chải, giá đỡ nệm, bộ vệ sinh để trong phòng, giàn treo quần áo (hong khô), giá giữ bàn là, thùng chứa rác, dụng cụ xay cho mục đích gia đình thao tác bằng tay, tấm để làm sạch, dụng cụ thụt dùng khai thông đường ống bị tắc, đồ thủy tinh, đồ sứ và đồ đất nung cụ thể là: bát (bát to), cốc vại để uống bia, đồ chứa đựng cách nhiệt dùng cho đồ uống, bầu đựng, chai lọ, bát tô, hộp đựng, đĩa, nắp đậy đĩa, bình đựng cỡ lớn, lót cốc, thìa khuấy rượu cốc tai, bình pha cà phê, nồi nấu không dùng điện, lọ đựng gia vị, cốc (chén), bình thon cổ, cốc để uống, bình để uống, bình bệt đựng đồ uống, cốc nhỏ có chân, bình (hũ đựng), đồ chứa đựng dùng cho nhà bếp, bộ đồ để uống rượu, hộp đựng bữa ăn trưa, ca, bình rót, đồ sứ để chứa đựng, đồ gốm để chứa đựng, chảo bằng đất nung, đĩa nhỏ, muối cán dài, bộ bát đĩa, bộ đựng đồ gia vị, đĩa ăn, cốc vại, đồ pha trà, bộ lọc trà, ấm trà, bình (hũ), hàng dệt may, quần áo, đồ đi chân, đồ đội đầu, đồ ren và hàng thêu, cúc áo, ruy băng, kẹp và kim khâu, hoa nhân tạo, thảm, thảm dây trải sàn, trò chơi và đồ chơi điện tử, chất hóa học dùng trong ngành công nghiệp, khoa học, nhiếp ảnh và nông nghiệp, sơn, sơn dầu/véc ni và sơn mài, sản phẩm vệ sinh cá nhân, xà phòng, nước hoa, mỹ phẩm, nước thơm cho tóc và cơ thể, tinh dầu, chế phẩm làm sạch và tẩy trắng, chất bôi trơn, nhiên liệu, nệm, dược phẩm, chế phẩm vệ sinh và chế phẩm thú y, máy công cụ và máy cụ thể là: máy chế biến đồ uống, máy nông nghiệp, máy sục khí, máy uốn, máy lắp ráp xe đạp, máy mài sắc lưỡi cắt, máy trộn, máy thổi, máy đóng nắp chai, máy đóng chai, máy cán, máy khuấy, máy xén, máy xay cà phê, máy nén khí, máy trộn, máy xối, máy nghiền, máy cắt, máy phân phối tự động, máy khoan, máy dập nổi, máy chạm trổ, máy xay bột, máy đúc, máy nghiền rác, máy sản xuất điện, máy sản xuất thủy tinh, máy nạo rau củ, máy xay, máy gặt hái, máy dệt kim, máy là, máy nhà bếp dùng điện, máy dán nhãn, máy xén cỏ, máy dùng cho công nghiệp dệt, máy băm thịt, máy gia công kim loại, máy đóng gói, máy in, máy xây dựng, máy khâu, máy làm đá, máy hút dùng cho mục đích công nghiệp, máy đúc chữ, máy giặt, máy xử lý chất thải, máy hàn điện, máy đếm tiền, máy hát tự động, máy dập thẻ cho văn phòng, dao kéo, dao cạo và dụng cụ cầm tay, máy vi tính, máy tính, thiết bị và dụng cụ nhiếp ảnh, phim ảnh và quang học, kính đeo mắt và kính râm, thiết bị và dụng cụ y tế và phẫu thuật, thiết bị chiếu sáng, làm nóng, sinh hơi nước, nấu nướng, làm lạnh, sấy khô, thông gió, cấp nước và mục đích vệ sinh, xe cộ, súng cầm tay, pháo hoa, đồ chứa đựng bằng bạc, dụng cụ đo thời gian và dụng cụ bấm giờ, dụng cụ âm nhạc, tạp chí, danh thiếp, sản phẩm bằng giấy và các-tông cụ thể là: báo chí, tạp chí, tạp chí xuất bản định kỳ, sổ nhật ký, ấn phẩm, vật liệu để bao gói, sách, sách mỏng, áp phích quảng cáo, danh thiếp đã in sẵn, giấy báo, catalô, lịch, thẻ giá, nhãn giá, túi xách, tài liệu tiếp thị và quảng cáo, tờ quảng cáo đã được in sẵn, sổ tay hướng dẫn người dùng, khăn, khăn tay bỏ túi, hình mẫu và tượng nhỏ, túi dùng cho buổi tiệc, tranh ảnh, máy đánh chữ và đồ dùng văn phòng, vật liệu để đóng gói, cao su và chất dẻo dùng trong sản xuất, vật liệu để bao gói và cách ly, da và giả da và các sản phẩm làm từ những vật liệu này cụ thể là: dây đai, túi du lịch, thắt lưng, hộp đựng, bộ dây cương, hòm (rương), vòng cổ dùng cho động vật, tấm phủ đồ đạc, bao (túi nhỏ), ví đựng tiền, ba lô, va li, va li du lịch, túi xách tay, ví nữ, ví nam, bìa bọc bằng da, túi đựng, hành lý, ô, gương, dây thùng, dây bện, lưới, lều, sợi và chỉ dùng trong ngành dệt may, giá treo áo khoác, miếng vải để lót đĩa ở bàn ăn, vật dụng của thợ may quần áo nữ, khăn trải bàn và giường, đồ chơi và các vật dụng chơi thể thao, thực phẩm và nước uống, thịt, cá, thịt gia cầm, hoa quả và rau được bảo quản, sấy khô và được chế biến, mứt và hoa quả dầm, trứng, sữa, và các sản phẩm từ sữa, chất béo và dầu có thể ăn được, cà phê, trà, ca cao, đường, gạo, bột mì, bánh mì và bánh ngọt, gia vị, rau và hoa quả tươi, bia, nước khoáng, nước ép hoa quả và các loại nước uống không có ga, nước uống có chứa cồn, các sản phẩm hoa, cụ thể: chông cắm hoa, rêu sợi cắm hoa, bột biển cắm hoa, dây để bó hoa, dụng cụ giữ hoa khi cắm, thuốc lá, vật dụng cho người hút thuốc là và diêm; dịch vụ siêu thị bán lẻ, cụ thể là: điện thoại, ống nghe cho điện thoại di động, phụ kiện điện thoại di động, hàng điện tử,

cụ thể là: máy tính để bàn, màn hình máy tính, máy in, ti-vi, máy quét, bảng điều khiển giao tiếp trò chơi điện tử, bảng mạch, chuột máy tính, bộ cấp điện cho máy tính, máy ảnh kỹ thuật số hoặc máy quay hình, máy đọc đĩa DVD, trò chơi điện tử, đĩa mềm và bộ điều khiển đĩa CD, thiết bị chơi game cụ thể là: cần điều khiển, ổ đĩa cứng, thiết bị hi-fi, bàn phím, máy tính xách tay, bộ giám sát, bảng mạch chính, cạc (thẻ) mạng và thẻ nhớ, loa, máy stereo (máy thu phát âm thanh nổi), phần cứng và phần mềm máy tính, pin, bộ sạc pin, thiết bị và dụng cụ để ghi, nhận, truyền và/hoặc sao chép dữ liệu, thông tin, hình ảnh, tranh ảnh và/hoặc âm thanh, kim loại quý, đồ trang sức, đá quý, ấn phẩm, văn phòng phẩm và thẻ mã hóa từ tính hoặc phi từ tính, đồ đạc bằng gỗ, khung ảnh, đồ dùng gia đình cụ thể là: rổ/giỏ, chậu tắm cho trẻ em (có thể mang đi được), gậy đập thảm, gậy không dùng điện, thùng rác, tấm ván để là, cái xỏ giày ống, vật dụng mở nút chai, hộp bằng kim loại để phân phối khăn tay bằng giấy, bàn chải, giá đỡ nệm, bộ vệ sinh để trong phòng, giàn treo quần áo (hong khô), giá giữ bàn là, thùng chứa rác, dụng cụ xay cho mục đích gia đình thao tác bằng tay, tấm để làm sạch; dụng cụ thụt dùng khai thông đường ống bị tắc, đồ thủy tinh, đồ sứ và đồ đất nung cụ thể là: bát (bát to), cốc vại để uống bia, đồ chứa đựng cách nhiệt dùng cho đồ uống, bầu đựng, chai lọ, bát tô, hộp đựng, đĩa, nắp đậy đĩa, bình đựng cỡ lớn, lót cốc, thìa khuấy rượu cốc tai, bình pha cà phê, nồi nấu không dùng điện, lọ đựng gia vị, cốc (chén), bình thon cổ, cốc để uống, bình để uống, bình bệt đựng đồ uống, cốc nhỏ có chân, bình (hũ đựng), đồ chứa đựng dùng cho nhà bếp, bộ đồ để uống rượu, hộp đựng bữa ăn trưa, ca, bình rót, đồ sứ để chứa đựng, đồ gốm để chứa đựng, chảo bằng đất nung, đĩa nhỏ, muối cán dài, bộ bát đĩa, bộ đựng đồ gia vị, đĩa ăn, cốc vại, đồ pha trà, bộ lọc trà, ấm trà, bình (hũ), hàng dệt may, quần áo, đồ đi chân, đồ đội đầu, đồ ren và hàng thêu, cúc áo, ruy băng, kẹp và kim khâu, hoa nhân tạo; thảm, thảm dây trái sần, trò chơi và đồ chơi điện tử, chất hóa học dùng trong ngành công nghiệp, khoa học, nhiếp ảnh và nông nghiệp, sơn, sơn dầu/véc ni và sơn mài, sản phẩm vệ sinh cá nhân, xà phòng, nước hoa, mỹ phẩm, nước thơm cho tóc và cơ thể, tinh dầu, chế phẩm làm sạch và tẩy trắng, chất bôi trơn, nhiên liệu, nệm, dược phẩm, chế phẩm vệ sinh và chế phẩm thú y, máy công cụ và máy cụ thể là: máy chế biến đồ uống, máy nông nghiệp, máy sục khí, máy uốn, máy lắp ráp xe đạp, máy mài sắc lưỡi cắt, máy trộn, máy thổi, máy đóng nắp chai, máy đóng chai, máy cán, máy khuấy, máy xén, máy xay cà phê, máy nén khí, máy trộn, máy xối, máy nghiền, máy cắt, máy phân phối tự động, máy khoan, máy đập nổi, máy chạm trổ, máy xay bột, máy đúc, máy nghiền rác, máy sản xuất điện, máy sản xuất thủy tinh, máy nạo rau củ, máy xay, máy gạt hái, máy dệt kim, máy là, máy nhà bếp dùng điện, máy dán nhãn, máy xén cỏ, máy dùng cho công nghiệp dệt, máy băm thịt, máy gia công kim loại, máy đóng gói, máy in, máy xây dựng, máy khâu, máy làm đá, máy hút dùng cho mục đích công nghiệp, máy đúc chữ, máy giặt, máy xử lý chất thải, máy hàn điện, máy đếm tiền, máy hát tự động, máy đập thẻ cho văn phòng, dao kéo, dao cạo và dụng cụ cầm tay, máy vi tính, máy tính, thiết bị và dụng cụ nhiếp ảnh, phim ảnh và quang học; kính đeo mắt và kính râm, thiết bị và dụng cụ y tế và phẫu thuật, thiết bị chiếu sáng, làm nóng, sinh hơi nước, nấu nướng, làm lạnh, sấy khô, thông gió, cấp nước và mục đích vệ sinh, xe cộ, súng cầm tay, pháo hoa, đồ chứa đựng bằng bạc, dụng cụ đo thời gian và dụng cụ bấm giờ, dụng cụ âm nhạc, tạp chí, danh thiếp, sản phẩm bằng giấy và các-tông cụ thể là: báo chí, tạp chí, tạp chí xuất bản định kỳ, sổ nhật ký, ấn phẩm, vật liệu để bao gói, sách, sách mỏng, áp phích quảng cáo, danh thiếp đã in sẵn, giấy báo, catalô, lịch, thẻ giá, nhãn giá, túi xách, tài liệu tiếp thị và quảng cáo, tờ quảng cáo đã được in sẵn, sổ tay hướng dẫn người dùng, khăn, khăn tay bỏ túi, hình mẫu và tượng nhỏ, túi dùng cho buổi tiệc, tranh ảnh, máy đánh chữ và đồ dùng văn phòng, vật liệu để đóng gói, cao su và chất dẻo dùng trong sản xuất, vật liệu để bao gói và cách ly, da và giả da và các sản phẩm làm từ những vật liệu này cụ thể là: dây đai, túi du lịch, thắt lưng, hộp đựng, bộ dây cung, hòm (rung), vòng cổ dùng cho động vật, tấm phủ đồ đạc, bao (túi nhỏ), ví đựng tiền, ba lô, và

li, va li du lịch, túi xách tay, ví nữ, ví nam, bìa bọc bằng da, túi đựng, hành lý, ô, gương, dây thừng, dây bện, lưới, lều, sợi và chỉ dùng trong ngành dệt may, giá treo áo khoác, miếng vi để lót đĩa ở bàn ăn, vật dụng của thợ may quần áo nữ, khăn trải bàn và giường, đồ chơi và các vật dụng chi thể thao, thực phẩm và nước uống, thịt, cá, thịt gia cầm, hoa quả và rau được bảo quản, sấy khô và được chế biến, mứt và hoa quả dầm, trứng, sữa, và các sản phẩm từ sữa, chất béo và dầu có thể ăn được, cà phê, trà, ca cao, đường, gạo, bột mì, bánh mì và bánh ngọt, gia vị, rau và hoa quả tươi, bia, nước khoáng, nước ép hoa quả và các loại nước uống không có ga, nước uống có chứa cồn, các sản phẩm hoa, cụ thể: chông cắm hoa, rêu sợi cắm hoa, bột biến cắm hoa, dây để bó hoa, dụng cụ giữ hoa khi cắm, thuốc lá, vật dụng cho người hút thuốc là và diêm; dịch vụ thư ký; cung cấp thông tin về số liệu thống kê kinh doanh; tổ chức các cuộc triển lãm vì mục đích quảng cáo hoặc thương mại; dịch vụ hỗ trợ kinh doanh liên quan đến biên tập và cho thuê các danh mục thư từ; điều tra về kinh doanh; dịch vụ quản lý kinh doanh đối với việc xử lý bán hàng qua mạng internet; dịch vụ chuyển hình thức kinh doanh và dịch vụ sắp xếp nhân sự; dịch vụ thanh lý hàng xuất nhập khẩu (dịch vụ đại lý xuất nhập khẩu); đại lý đặt mua báo dài hạn; sao chép tài liệu; dịch vụ sao chép (bao gồm cả việc ghi lại trên giấy nén); cho thuê thiết bị văn phòng; quản lý quan hệ khách hàng; dịch vụ quản lý kinh doanh liên quan đến thương mại điện tử; dịch vụ quản lý và quản trị kinh doanh liên quan đến chương trình tài trợ; dịch vụ kế toán tổng hợp; dịch vụ từ thiện, cụ thể quản trị kinh doanh liên quan đến tổ chức và điều khiển các chương trình tình nguyện và các dự án dịch vụ cộng đồng; cho thuê kệ, giá bán hàng; cung cấp thông tin giao dịch về thương mại và kinh doanh; tối ưu hóa công cụ tìm kiếm để đẩy mạnh bán hàng và để tối ưu hóa lượng truy cập vào trang web; tối ưu hóa lượng truy cập trang web; quảng cáo kiểu trả tiền cho mỗi lần nhấp chuột; dịch vụ trung gian thương mại; quản lý kinh doanh cho các nhà cung cấp dịch vụ tự do; đàm phán và ký kết giao dịch thương mại cho bên thứ ba; cập nhật và duy trì dữ liệu trong cơ sở dữ liệu máy tính; dịch vụ quản lý dự án kinh doanh cho các dự án xây dựng; cung cấp thông tin kinh doanh qua một trang web; dịch vụ tư vấn, cung cấp thông tin và cố vấn liên quan tới các dịch vụ kể trên.

Nhóm 38: Liên lạc viễn thông; dịch vụ viễn thông, cụ thể là: dịch vụ nhận và truyền dữ liệu qua mạng lưới viễn thông; cung cấp các dịch vụ truyền hội nghị qua phương tiện đa truyền thông dựa trên các trang điện tử, truyền hội nghị qua video và truyền các cuộc họp trực tuyến cho phép đồng thời và không đồng thời xem, chia sẻ, biên tập và thảo luận các tài liệu, dữ liệu, hình ảnh của những người tham gia qua một trình duyệt web; cung cấp cho khách hàng việc truy cập trực tuyến đến các báo cáo trực tuyến liên quan đến việc thực hiện, hiệu quả và tình trạng của chương trình ứng dụng dựa vào trang web, hội nghị qua phương tiện truyền thông, hội nghị qua video và hội họp; cung cấp cho người sử dụng việc truy cập an toàn từ xa qua mạng internet đến mạng lưới máy tính cá nhân; cung cấp thông tin liên quan đến truyền dữ liệu và thông tin bảo mật; dịch vụ tư vấn liên quan đến dịch vụ truyền dữ liệu và thông tin bảo mật; cung cấp dịch vụ cộng tác trực tuyến (dịch vụ viễn thông) cho phép người sử dụng truy cập các ứng dụng, bài diễn thuyết, tài liệu được chia sẻ chung, dữ liệu, danh sách liệt kê công việc và các diễn đàn thảo luận; dịch vụ phát thanh truyền hình qua mạng internet; cung cấp cơ sở dữ liệu thông tin trực tuyến liên quan đến diễn đàn trên một trang web về khiếu nại/phàn nàn về dịch vụ phát thanh truyền hình; cung cấp dịch vụ truy cập và liên kết viễn thông vào cơ sở dữ liệu máy tính và với mạng internet; dịch vụ liên lạc điện tử; dịch vụ viễn thông tương tác; dịch vụ viễn thông thông tin (trang web), các chương trình máy tính và dữ liệu; cung cấp dịch vụ kết nối viễn thông với mạng internet hoặc cơ sở dữ liệu; cung cấp dịch vụ truy cập viễn thông tới các tiện ích và cấu trúc của một trang tin toàn cầu; liên lạc bằng thiết bị cuối máy tính; liên lạc bằng mạng cáp quang; truyền thư tín và hình ảnh nhờ máy tính hỗ trợ; truyền bản sao lại (bản

fax); gửi tin nhắn; dịch vụ nhắn tin [bằng vô tuyến, điện thoại hoặc các phương tiện liên lạc điện tử khác]; cho thuê môđem; dịch vụ truyền thông dữ liệu bằng phương tiện điện tử; cho thuê thiết bị viễn thông; dịch vụ gửi, nhận và chuyển tiếp thư tín điện tử; cung cấp dịch vụ viễn thông cho việc thu thập, truyền tải và phát dữ liệu thông qua phương tiện điện tử; trao đổi điện tử giọng nói, dữ liệu, âm thanh, hình ảnh, văn bản và đồ họa có thể truy cập qua mạng lưới máy tính và viễn thông; dịch vụ gửi tin nhắn nhanh; dịch vụ thông tin liên lạc bằng điện thoại di động; cung cấp dịch vụ viễn thông cho việc thu thập, truyền tải và phát thư tín, hình ảnh tĩnh và/hoặc thông tin về hình ảnh động chẳng hạn như các ký tự, tin nhắn, nhạc và hình ảnh, điện báo, thông tin và dữ liệu bằng các phương tiện cơ học, điện tử, điện thoại, điện báo, cáp, máy tính và vệ tinh; truyền tải, phát và tiếp nhận âm thanh, ảnh phim, ảnh tĩnh và động, dữ liệu có thể ở dạng đã được nén hoặc chưa được nén và có thời gian thực hoặc thời gian trì hoãn; dịch vụ truyền tải đơn đặt hàng điện tử, hội nghị qua điện tử, nhắn tin điện tử; dịch vụ truyền hội nghị qua video; dịch vụ liên lạc bằng bảng tin điện tử có thể làm cho người sử dụng thực hiện một cuộc đàm thoại tương tác với thời gian thực giữa thiết bị cuối máy tính và bảng tin điện tử chứa hình ảnh tĩnh, thông tin hình ảnh động và thông tin lời nói chẳng hạn như các ký tự; cung cấp bảng tin điện tử và bảng tin nhắn điện tử cho việc truyền tải tin nhắn; cung cấp diễn đàn thảo luận trực tuyến, truyền dòng dữ liệu âm thanh trên mạng internet; truyền dòng dữ liệu hình ảnh trên mạng internet, dịch vụ phát chương trình truyền hình; dịch vụ truyền hình kiểu trả tiền cho mỗi lần xem, dịch vụ truyền hình; dịch vụ phát và truyền các chương trình truyền hình và truyền thanh; dịch vụ phát nhạc; dịch vụ truyền tải nhạc, phim, chương trình tương tác, video, trò chơi máy tính điện tử; dịch vụ truyền tải thông tin liên quan đến dịch vụ bán lẻ tổng hợp và mua hàng trực tuyến; dịch vụ truyền tải video theo yêu cầu; đại lý phát hành tin tức; cung cấp dịch vụ truy cập cơ sở dữ liệu máy tính trên mạng máy tính toàn cầu cho việc tìm kiếm và khôi phục lại thông tin, dữ liệu, trang tin, nguồn tin có thể có trên mạng máy tính, cung cấp cho người sử dụng dịch vụ truy cập cơ sở dữ liệu máy tính chứa xuất bản phẩm điện tử, bảng tin, cơ sở dữ liệu và thông tin có thể kết nối thông qua máy tính; hoạt động/điều hành phòng trò chuyện qua mạng (dịch vụ phòng trò chuyện qua mạng); cung cấp người sử dụng dịch vụ truy cập đa phương tiện tới mạng lưới thông tin máy tính toàn cầu cho việc chuyển và truyền hàng loạt thông tin; cung cấp dịch vụ truy cập vào trang web trên mạng lưới máy tính toàn cầu nhờ đó các bên thứ ba có thể chào bán hàng hoá và dịch vụ, có thể đặt và thực hiện các đơn hàng, có thể tham gia các hợp đồng và giải quyết việc kinh doanh; cung cấp dịch vụ truy cập vào một trang web tương tác trên mạng lưới máy tính toàn cầu cho các bên thứ ba để đưa lên các thông tin, trả lời các yêu cầu, đặt và thực hiện các đơn hàng cho các sản phẩm, dịch vụ và cơ hội kinh doanh; dịch vụ thông tin liên lạc, cụ thể là dịch vụ nhắn tin chữ số và chữ viết kỹ thuật số; truyền tải thông tin bằng phương tiện truyền thông dữ liệu cho việc hỗ trợ thực hiện quyết định; truyền tải thông tin thông qua hệ thống liên lạc bằng video; dịch vụ truyền hội nghị qua trang web; dịch vụ truyền thông điện tử cho việc thiết lập phòng trò chuyện qua mạng ảo thông qua nhắn tin bằng chữ viết; cung cấp bảng tin điện tử cho việc gửi và truyền tải thư tín giữa những người sử dụng máy tính quan tâm đến các sản phẩm, dịch vụ, vị trí đứng đầu trong kinh doanh và cơ hội kinh doanh; cung cấp bảng tin tương tác trực tuyến cho việc đưa lên, quảng cáo, bán và bán lại các mặt hàng thông qua mạng lưới máy tính toàn cầu; cung cấp dịch vụ gửi thư điện tử và gửi chuyển tiếp thư điện tử; dịch vụ liên lạc bằng hình ảnh và âm thanh thông qua máy tính, mạng lưới máy tính và mạng lưới truyền thông toàn cầu; cung cấp dịch vụ truy cập máy tính và cho thuê thời gian truy cập vào cơ sở dữ liệu và bảng tin tương tác trực tuyến; cung cấp dịch vụ truy cập vào bảng tin điện tử cho việc gửi và truyền tải thư tín giữa những người sử dụng máy tính quan tâm đến các sản phẩm, dịch vụ và cơ hội kinh doanh; cung cấp dịch vụ truy cập lịch điện tử, sách địa chỉ và sổ tay ghi chép điện tử, thông qua mạng lưới máy tính toàn cầu và địa phương; cung cấp thiết bị và

dịch vụ truy cập hội nghị qua điện thoại và hoặc video từ xa (dịch vụ hội thảo từ xa); cung cấp các đường dẫn tới trang web của bên thứ ba để tạo điều kiện cho giao dịch thương mại điện tử và giao dịch kinh doanh thực tế; dịch vụ tư vấn, cung cấp thông tin và cố vấn liên quan tới các dịch vụ kể trên; dịch vụ viễn thông, cụ thể là, cung cấp dịch vụ kết nối trực tuyến giữa những người sử dụng máy tính để trao đổi dữ liệu.

Nhóm 41: Dịch vụ giáo dục; cung cấp dịch vụ đào tạo; dịch vụ giải trí; hoạt động văn hoá và thể thao; xuất bản văn bản, sách và báo (không bao gồm những bài quảng cáo); xuất bản biểu đồ, hình ảnh và tranh ảnh; xuất bản báo, tạp chí và tạp chí xuất bản định kỳ; dịch vụ hướng dẫn, đào tạo và giảng dạy liên quan đến viễn thông, máy tính, chương trình máy tính, thiết kế trang web, thương mại điện tử, quản lý kinh doanh và quảng cáo; cung cấp dịch vụ giáo dục, giải trí, hướng dẫn, giảng dạy và đào tạo tương tác và không tương tác; thiết kế giáo trình giảng dạy, các kỳ thi và văn bằng thể hiện trình độ chuyên môn; dịch vụ giải trí được cung cấp thông qua phương tiện tương tác kỹ thuật số và điện tử; dịch vụ trò chơi điện tử được cung cấp bởi các phương tiện internet, cung cấp thông tin liên quan đến các hoạt động giáo dục, đào tạo, giải trí, vui chơi, thể thao, hoạt động xã hội và văn hoá; cung cấp xuất bản phẩm điện tử trực tuyến (không thể tải xuống được); sắp xếp, tổ chức, đăng cai tổ chức và điều hành các cuộc thi hát; sắp xếp, tổ chức, đăng cai tổ chức và điều hành các buổi hoà nhạc; sắp xếp, tổ chức, đăng cai tổ chức và điều hành các sự kiện và các cuộc thi vì mục đích giải trí hoặc giáo dục; sắp xếp, tổ chức, đăng cai tổ chức và điều hành các chương trình trò chơi và các trò chơi ngoài trời mang tính chất khám phá; dịch vụ đại lý vé tham gia giải trí; thông tin liên quan đến dịch vụ giải trí hoặc giáo dục được cung cấp trực tuyến từ cơ sở dữ liệu máy tính hoặc mạng internet; cung cấp nhạc kỹ thuật số (không thể tải xuống được) từ mạng internet; cung cấp nhạc kỹ thuật số (không thể tải xuống được) từ các trang web có tệp đuôi MP3; dịch vụ giải trí và giáo dục liên quan đến lên kế hoạch, sản xuất và phát âm thanh, hình ảnh, nhạc kỹ thuật số, phim, âm thanh đã được ghi hoặc âm thanh trực tiếp, thiết bị nhìn hoặc nghe nhìn cho việc phát đi qua cáp đất, kênh vệ tinh, mạng internet, hệ thống và các phương tiện truyền thông không dây và có dây khác; dịch vụ giải trí âm nhạc; cho thuê băng đĩa âm thanh đã được thu; chuẩn bị các chương trình giải trí, giáo dục, phim tài liệu và tin tức cho việc phát thanh truyền hình; dịch vụ phóng viên tin tức; thông tin liên quan đến các sự kiện, cuộc triển lãm hiện tại, tin tức phát hành về văn hóa hoặc thể thao được cung cấp bởi truyền hình vệ tinh, mạng internet hoặc bằng các phương tiện điện tử khác; dàn dựng phim, chương trình phát thanh và truyền hình; dịch vụ lên chương trình truyền hình cho một lần trả phí và dịch vụ lên chương trình truyền hình; dịch vụ lên kế hoạch cho các chương trình giải trí truyền hình; cung cấp thông tin giải trí, nội dung giải trí đa phương tiện, chương trình giải trí truyền hình và phim trực tuyến; chuẩn bị và sản xuất chương trình truyền hình; cung cấp thông tin, dữ liệu, biểu đồ, âm thanh, nhạc, video, phim hoạt hình và văn bản cho mục đích giải trí; dịch vụ trò chơi; cung cấp tiện nghi câu lạc bộ vui chơi, thể thao và phòng tập thể dục; tổ chức các buổi biểu diễn của các ban nhạc; dịch vụ câu lạc bộ đêm, cung cấp dịch vụ biểu diễn thời trang [cho mục đích giải trí hoặc giáo dục], câu lạc bộ khiêu vũ, câu lạc bộ giải trí; dịch vụ câu lạc bộ liên quan đến dịch vụ giải trí, giáo dục và văn hoá; sắp xếp, điều hành và cung cấp các buổi hội nghị chuyên đề, hội nghị, đại hội, hội thảo chuyên đề và hội thảo về giảng dạy; tổ chức và điều hành các cuộc triển lãm (cho mục đích văn hoá và giáo dục), chương trình biểu diễn thời trang (cho mục đích giải trí), chương trình giáo dục, chương trình văn hóa và biểu diễn văn hóa; dịch vụ trưng bày và triển lãm nghệ thuật, dịch vụ triển lãm nghệ thuật liên quan đến cho thuê mỹ thuật; dịch vụ giảng dạy liên quan đến sức khỏe, an toàn nghề nghiệp và bảo vệ môi trường; cung cấp các giờ học về thuốc lá và thưởng thức rượu; cung cấp thông tin giáo dục về các tài liệu nghiên cứu và giới thiệu các tài liệu nghiên cứu; sắp xếp, tổ chức, lập kế hoạch và quản lý

các cuộc hội thảo; huấn luyện vật nuôi; hướng dẫn sản xuất chương trình truyền thanh truyền hình; dịch vụ giáo dục đào tạo liên quan đến vận hành máy móc và thiết bị, bao gồm cả thiết bị nghe nhìn được sử dụng cho việc sản xuất các chương trình truyền thanh/truyền hình, dịch vụ phòng thu âm và thu hình; cung cấp (không phải mua bán) trang thiết bị dùng cho thể thao; cung cấp (không phải mua bán) trang thiết bị cho các bộ phim, buổi trình diễn, vở kịch, âm nhạc hoặc giảng dạy; dịch vụ đặt chỗ trước cho các cuộc giải trí; thuê và cho thuê hình ảnh động (phim xi-nê/phim chiếu bóng); thuê và cho thuê dụng cụ âm nhạc; thuê và cho thuê chương trình truyền hình; thuê và cho thuê máy thu hình; cho thuê sách; dịch vụ thư viện lưu trữ; dịch vụ ghi phụ đề phim/sách; dịch vụ phiên dịch ngôn ngữ dấu hiệu; cung cấp trò chơi video, trò chơi máy tính, âm thanh hoặc hình ảnh, hoặc phim ảnh thông qua viễn thông hoặc mạng lưới máy tính; cung cấp các trò chơi và các cuộc thi đấu trực tuyến từ mạng máy tính; cho thuê băng video đã được ghi trước; thuê và cho thuê máy chơi trò chơi; cho thuê thiết bị trò chơi điện tử; cho thuê tranh ảnh, dịch vụ nhiếp ảnh; dịch vụ dịch thuật; phiên dịch ngôn ngữ, chương trình giáo dục và đào tạo liên quan đến vấn đề quản lý rủi ro; chương trình giáo dục và đào tạo liên quan đến cấp giấy chứng nhận; dịch vụ cung cấp tin tức [giải trí hoặc giáo dục]; dịch vụ xổ số; cung cấp video trực tuyến không tải về được; dịch vụ gia sư; dịch vụ tư vấn, cung cấp thông tin và cố vấn liên quan đến các dịch vụ kể trên.

Nhóm 42: Dịch vụ khoa học và công nghệ và dịch vụ thiết kế và nghiên cứu liên quan đến khoa học và công nghệ; dịch vụ nghiên cứu và phân tích công nghiệp; thiết kế và phát triển phần mềm và phần cứng máy tính; cung cấp phần mềm như một dịch vụ (SaaS); dịch vụ hỗ trợ kỹ thuật máy tính liên quan đến việc truyền thông tin, dữ liệu, tài liệu và hình ảnh quan internet; dịch vụ cổng thông tin điện tử, cụ thể là, cho thuê cổng thông tin điện tử trên mạng internet chứa cơ sở dữ liệu máy tính tương tác mang đặc tính chương trình phim, phim xem trước, đoạn phim quảng cáo phim mới, thể thao, hòa nhạc, chương trình nhân vật nổi tiếng, tin tức giải trí và các thông tin liên quan khác; dịch vụ nhà cung cấp dịch vụ ứng dụng (ASP) cụ thể là ứng dụng phần mềm máy tính chủ của người khác; dịch vụ nhà cung cấp dịch vụ ứng dụng nhằm cung cấp phần mềm liên quan đến hội nghị qua trang web, hội nghị qua âm thanh, thư tín điện tử, cộng tác tài liệu, hội nghị qua vi-đê-ô và xử lý âm thanh và các cuộc gọi; cung cấp phần mềm trực tuyến không thể tải xuống được tạo điều kiện cho khả năng hoạt động tương tác các ứng dụng phần mềm đa dạng, dịch vụ hỗ trợ kỹ thuật (tư vấn kỹ thuật) liên quan đến phần mềm máy tính và ứng dụng máy tính được cung cấp trực tuyến qua thư điện tử và qua điện thoại; dịch vụ máy tính, cụ thể là, tạo một cộng đồng trực tuyến cho những người sử dụng đã đăng ký tham gia thảo luận, nhận ý kiến phản hồi, tạo các cộng đồng ảo, tham gia vào mạng lưới xã hội, và trao đổi tài liệu; tư vấn công nghệ máy tính được cung cấp cho những người sử dụng mạng internet qua phương tiện hỗ trợ của đường dây nóng; dịch vụ máy tính liên quan đến việc tạo chỉ số thông tin, xác định vị trí và nguồn tin trên mạng máy tính; cung cấp công cụ tìm kiếm trên internet; thiết kế máy tính, máy tính xách tay nhỏ, máy tính xách tay, máy tính có thể mang theo, máy tính cầm tay; thiết kế máy hỗ trợ kỹ thuật số cá nhân và máy phát nhạc cá nhân; thiết kế điện thoại di động và điện thoại thông minh; thiết kế máy quay phim kỹ thuật số; dịch vụ máy tính, cụ thể là giám sát và báo cáo việc thực hiện, khả năng kết nối và lỗi của các trang web cho người khác; lập chương trình máy tính; dịch vụ tích hợp máy tính; dịch vụ phân tích máy tính; lập chương trình máy tính liên quan đến việc chặn vi rút; dịch vụ phần mềm hệ thống máy tính; thiết kế phần mềm máy tính; thiết kế hệ thống máy tính; thiết kế và phát triển các trang web; dịch vụ máy chủ các trang điện tử cho người khác; dịch vụ máy chủ phần mềm ứng dụng máy tính cho việc tìm kiếm và khôi phục thông tin từ cơ sở dữ liệu và mạng lưới máy tính; cung cấp thông tin kỹ thuật cho lệnh cụ thể của người dùng cuối thông qua phương tiện điện thoại hoặc mạng lưới

máy tính toàn cầu; dịch vụ tư vấn liên quan đến phần mềm máy tính; dịch vụ máy tính liên quan đến tìm kiếm cơ sở dữ liệu máy tính và trang web theo yêu cầu của khách hàng; mã hoá và giải mã tín hiệu điện tử và máy tính, chuyển đổi dữ liệu và tài liệu từ dạng vật lý sang dạng phương tiện điện tử; dịch vụ kiểm tra và đánh giá sản phẩm; dịch vụ thiết kế công nghiệp và thiết kế kiến trúc; dịch vụ thiết kế nội thất các toà nhà, văn phòng và căn hộ; dịch vụ thông tin mạng máy tính và máy tính; cung cấp chương trình quản lý rủi ro an toàn máy tính; dịch vụ kiểm tra, cung cấp hiểu biết và thông tin an ninh máy tính; dịch vụ xác nhận chất lượng; dịch vụ máy tính liên quan đến xác nhận giao dịch kinh doanh và chuẩn bị báo cáo giao dịch kinh doanh, điều khiển truy cập (dịch vụ an ninh máy tính) đến máy tính, mạng điện tử và cơ sở dữ liệu; bảo mật truyền tải dữ liệu và giao dịch thông qua mạng lưới máy tính (bảo mật máy tính); tư vấn liên quan đến lĩnh vực an toàn dữ liệu; dịch vụ tư vấn kỹ thuật liên quan đến an ninh viễn thông; dịch vụ an ninh mạng lưới thông tin liên lạc trên máy tính, cung cấp thông tin trong lĩnh vực an ninh mạng lưới thông tin liên lạc trên máy tính, trên các trang web toàn cầu và trên internet; dịch vụ tư vấn liên quan đến dịch vụ an ninh mạng lưới thông tin liên lạc trên máy tính, trên các trang web toàn cầu và trên internet, dịch vụ an ninh thông tin; dịch vụ xác nhận an ninh máy tính; dịch vụ máy tính liên quan đến xác nhận trực tuyến chữ ký điện tử; sao lưu dữ liệu off-site; lưu trữ dữ liệu điện tử; cung cấp thông tin về công nghệ máy tính và lập trình thông qua một trang web; dịch vụ bản đồ; dịch vụ điện toán đám mây; cho thuê phần mềm giải trí; dịch vụ tư vấn, cung cấp thông tin và cố vấn liên quan đến các dịch vụ kể trên.

(210) **4-2017-09111**

(220) 11.04.2017

(441) 27.11.2017

(540)

FAMILIFE

(731) TẠ KIM HIỆP (VN)

142 Chu Văn An, phường 2, quận 6,
thành phố Hồ Chí Minh

(511) Nhóm 05: Chế phẩm vệ sinh dùng cho mục đích y tế.

Nhóm 10: Khẩu trang y tế.

Nhóm 16: Văn phòng phẩm; giấy; khăn giấy vuông; khăn giấy.

Nhóm 21: Tăm bông ngoáy tai (que nhựa lấy ráy tai có gắn bông ở hai đầu).

Nhóm 25: Quần áo, áo mưa.

(210) **4-2017-09243**

(220) 11.04.2017

(441) 27.11.2017

(540)

lille

(531) 1.15.23

(591) Xám đậm

(731) CÔNG TY TNHH SX TM QUẢNG

CÁO HOA MẶT TRỜI (VN)

2A Duy Tân, phường 8, quận Tân Bình,
thành phố Hồ Chí Minh

CÔNG BÁO SỞ HỮU CÔNG NGHIỆP SỐ 356 TẬP A (11.2017)

(511) Nhóm 18: Ba lô; túi lưới dùng để mua sắm; túi thể thao; túi dùng ở bãi biển; cặp đựng giấy tờ, tài liệu; ví đựng danh thiếp; túi xách tay; túi dệt; bao để móc chìa khóa; ví đựng tiền - ví bỏ túi; túi cầm tay cho phụ nữ; cặp học sinh; túi sách học sinh; túi mua hàng; vali; túi du lịch; tay cầm của ô; ví đựng đồ trang điểm (ví rỗng).

Nhóm 21: Dụng cụ cho mục đích gia dụng; túi giữ nhiệt; lót ly/lót cốc (không bằng giấy và không là khăn ăn); túi đồ dùng khi dã ngoại (bao gồm cả bát đĩa).

Nhóm 24: Tấm phủ đồ đạc bằng vải; rèm cửa ra vào; miếng vải để lót đĩa ở bàn ăn; dải khăn trang trí chạy giữa bàn ăn; rèm tấm bằng vải.

Nhóm 25: Tạp dề (trang phục); khăn rằn [khăn quàng cổ]; áo choàng mặc sau khi tắm; dép lê dùng khi tắm; thắt lưng; mũ nôi; yếm dãi (trang phục); nón lưới trai; nón che tai; găng tay (trang phục); băng đô (trang phục); mũ trùm đầu; khăn choàng đầu phụ nữ; trang phục giả trang; khăn quàng cổ; giày; tấm che mắt khi ngủ; dép đi trong nhà; mũ không vành của phụ nữ.

(210) **4-2017-09326**

(220) 12.04.2017

(540)

(441) 27.11.2017

(531) 2.9.10; 2.9.1; 4.5.2; 4.5.3

(591) Hồng đậm, hồng nhạt, trắng, vàng, xám đen

(731) LÊ HOÀNG BẢO (VN)

164 Chiến Thắng, phường 9, quận Phú Nhuận, thành phố Hồ Chí Minh



(511) Nhóm 44: Dịch vụ chăm sóc sức khỏe và sắc đẹp, phòng khám nha khoa.

(210) **4-2017-09467**

(220) 13.04.2017

(540)

(441) 27.11.2017

(731) CÔNG TY TNHH TÂN HUỲNH CHÂU (VN)

31B ấp 5, xã Xuân Thới Sơn, huyện Hóc Môn, thành phố Hồ Chí Minh

TÂN HUỲNH CHÂU

(511) Nhóm 09: Thiết bị và dụng cụ điện thuộc nhóm này như: tụ điện, dây điện.

Nhóm 11: Thiết bị và hệ thống điều hòa không khí như: quạt, máy điều hòa, thiết bị và hệ thống cấp nước như vòi phun nước, thiết bị phun nước.

Nhóm 17: Ống nước mềm, ống nhựa mềm.

Nhóm 40: Gia công máy móc và thiết bị như: vòng bi, bạc đạn, mô tơ, máy bơm, máy khoan, van xả; gia công thiết bị và dụng cụ điện như: tụ điện, dây điện; gia công thiết bị

CÔNG BÁO SỞ HỮU CÔNG NGHIỆP SỐ 356 TẬP A (11.2017)

và hệ thống điều hòa không khí như: quạt, máy điều hòa, thiết bị và hệ thống cấp nước như vòi phun nước, thiết bị phun nước; gia công ống nước mềm, ống nhựa mềm.

(210) **4-2017-09468**

(540)



(220) 13.04.2017

(441) 27.11.2017

(531) 26.1.1; A26.1.18

(591) Đỏ, vàng

(731) CÔNG TY TNHH TÂN HUỲNH CHÂU (VN)

31B ấp 5, xã Xuân Thới Sơn, huyện Hóc Môn, thành phố Hồ Chí Minh

(511) Nhóm 07: Máy móc và thiết bị của máy móc thuộc nhóm này như: vòng bi, bạc đạn, mô tơ, máy bơm, máy khoan, van xả.

Nhóm 09: Thiết bị và dụng cụ điện thuộc nhóm này như: tụ điện, dây điện.

Nhóm 11: Thiết bị và hệ thống điều hòa không khí như: quạt, máy điều hòa, thiết bị và hệ thống cấp nước như vòi phun nước, thiết bị phun nước.

Nhóm 17: Ống nước mềm, ống nhựa mềm.

Nhóm 35: Mua bán: máy móc và thiết bị như: vòng bi, bạc đạn, mô tơ, máy bơm, máy khoan, van xả, thiết bị và dụng cụ điện (tụ điện, dây điện), thiết bị và hệ thống điều hòa không khí (quạt, máy điều hòa), thiết bị và hệ thống cấp nước (vòi phun nước, thiết bị phun nước), ống nước mềm, ống nhựa mềm.

Nhóm 40: Gia công: máy móc và thiết bị như: vòng bi, bạc đạn, mô tơ, máy bơm, máy khoan, van xả; gia công thiết bị và dụng cụ điện như: tụ điện, dây điện; gia công thiết bị và hệ thống điều hòa không khí như: quạt, máy điều hòa; gia công thiết bị và hệ thống cấp nước như vòi phun nước, thiết bị phun nước; gia công ống nước mềm, ống nhựa mềm.

(210) **4-2017-09531**

(540)



(220) 13.04.2017

(441) 27.11.2017

(531) A2.9.16; 3.7.17; 26.1.1; 1.15.23; 26.3.4

(591) Đen, trắng, cam

(731) CÔNG TY TNHH THIÊN PRODUCTION (VN)

702/32 Điện Biên Phủ, phường 10, quận 10, thành phố Hồ Chí Minh

(511) Nhóm 41: Sản xuất phim (trừ phim quảng cáo), chương trình truyền hình.

CÔNG BÁO SỞ HỮU CÔNG NGHIỆP SỐ 356 TẬP A (11.2017)

(210) **4-2017-10184**

(540)



(220) 19.04.2017

(441) 27.11.2017

(531) 1.15.23; A5.5.20; A5.5.21; 15.1.13;
21.1.17; 26.1.2

(591) Xanh dương, trắng

(731) CÔNG TY TNHH KHOA HỌC CÔNG
NGHỆ GIA NGUYỄN (VN)

Số 5 ngõ 100 Hoàng Quốc Việt, phường
Nghĩa Đô, quận Cầu Giấy, thành phố Hà
Nội

(511) Nhóm 07: Thiết bị điều chế hóa chất khử trùng trong các ngành y tế, nông nghiệp, công nghiệp, thủy sản

Nhóm 09: Thiết bị phòng cháy, chữa cháy; thiết bị tiết kiệm điện năng; thiết bị và dụng cụ nghiên cứu khoa học dùng trong phòng thí nghiệm; thiết bị giáo dục và dạy học; dụng cụ đo lường thí nghiệm; thiết bị đo đạc phục vụ công tác bảo vệ môi trường; máy tính; phần mềm máy tính; dây cáp điện.

Nhóm 11: Thiết bị xử lý nước sinh hoạt, nước thải sinh hoạt và công nghiệp.

Nhóm 35: Mua bán: thiết bị điện, thiết bị điện tử, thiết bị tự động hóa, thiết bị tiết kiệm điện năng, thiết bị bưu chính viễn thông, hệ thống mạng, phần mềm tin học, máy vi tính, thiết bị chiếu sáng, thiết bị phòng cháy, chữa cháy, dây cáp điện, dụng cụ đo lường thí nghiệm, thiết bị xử lý nước sinh hoạt, thiết bị xử lý nước thải sinh hoạt và công nghiệp, các sản phẩm và thiết bị điều chế hóa chất khử trùng (trong các ngành y tế, nông nghiệp, công nghiệp, thủy sản), thiết bị giáo dục và dạy học, vật liệu và thiết bị đo đạc và chất rắn phục vụ công tác bảo vệ môi trường, các sản phẩm cách điện, các sản phẩm cách nhiệt, các sản phẩm từ hóa chất mỹ phẩm, chất tẩy rửa, chất bảo quản, chất bôi trơn, dầu mỡ công nghiệp và gia dụng (không bao gồm hóa chất nhà nước cấm), khoáng sản (trừ khoáng sản nhà nước cấm).

Nhóm 42: Dịch vụ khoa học kỹ thuật và chuyển giao công nghệ trong xử lý nước, khí, chất rắn, thiết bị điện, điện tử, tự động hóa, thiết bị tiết kiệm điện năng.

(210) **4-2017-10324**

(540)

FOREVERMARK

(220) 19.04.2017

(441) 27.11.2017

(731) DE BEERS UK LIMITED (GB)

20 Carlton House Terrace, London
SW1Y 5AN, United Kingdom

(740) Công ty TNHH Sở hữu trí tuệ Đại Diện
(IPACO.,LTD.)

(511) Nhóm 35: Dịch vụ tổ chức triển lãm thương mại, hội nghị, triển lãm, hội chợ nhằm mục đích thương mại; dịch vụ quảng cáo và tiếp thị các kim loại quý, hợp kim và các sản phẩm làm bằng kim loại quý, được tráng bằng kim loại quý, đồ trang sức, trang sức mô phỏng, đá quý, đá loại vừa, đồng hồ bấm giờ.

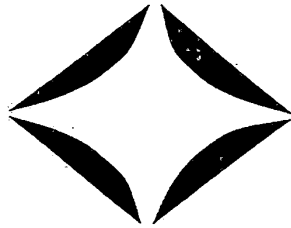
CÔNG BÁO SỞ HỮU CÔNG NGHIỆP SỐ 356 TẬP A (11.2017)

Nhóm 41: Tổ chức hội nghị nhằm mục đích thương mại.

Nhóm 45: Dịch vụ hôn lễ; dịch vụ lập kế hoạch và tổ chức hôn lễ (tiệc cưới); tư vấn hôn lễ; dịch vụ tổ chức hôn lễ, dịch vụ tổ chức sự kiện sinh nhật, tổ chức nghi lễ cho các bữa tiệc gặp mặt; cho thuê đồ cưới.

(210) **4-2017-10325**

(540)



(220) 19.04.2017

(441) 27.11.2017

(531) 26.4.3; A26.4.6; A1.1.9; A1.1.2

(731) DE BEERS UK LIMITED (GB)

20 Carlton House Terrace, London
SW1Y 5AN, United Kingdom

(740) Công ty TNHH Sở hữu trí tuệ Đại Diện
(IPACO.,LTD.)

(511) Nhóm 35: Dịch vụ tổ chức triển lãm thương mại, hội nghị, triển lãm, hội chợ nhằm mục đích thương mại; dịch vụ quảng cáo và tiếp thị các kim loại quý, hợp kim và các sản phẩm làm bằng kim loại quý, được tráng bằng kim loại quý, đồ trang sức, trang sức mô phỏng, đá quý, đá loại vừa, đồng hồ bấm giờ.

Nhóm 41: Tổ chức hội nghị nhằm mục đích thương mại.

Nhóm 45: Dịch vụ hôn lễ; dịch vụ lập kế hoạch và tổ chức hôn lễ (tiệc cưới); tư vấn hôn lễ; dịch vụ tổ chức hôn lễ, dịch vụ tổ chức sự kiện sinh nhật, tổ chức nghi lễ cho các bữa tiệc gặp mặt; cho thuê đồ cưới.

(210) **4-2017-10326**

(540)



(220) 19.04.2017

(441) 27.11.2017

(531) 26.4.3; 26.4.9; A1.1.9; A1.1.2

(731) DE BEERS UK LIMITED (GB)

20 Carlton House Terrace, London
SW1Y 5AN, United Kingdom

(740) Công ty TNHH Sở hữu trí tuệ Đại Diện
(IPACO.,LTD.)

(511) Nhóm 35: Dịch vụ tổ chức triển lãm thương mại, triển lãm, hội chợ nhằm mục đích thương mại; dịch vụ quảng cáo và tiếp thị các kim loại quý, hợp kim và các sản phẩm làm bằng kim loại quý, được tráng bằng kim loại quý, đồ trang sức, trang sức mô phỏng, đá quý, đá loại vừa, đồng hồ bấm giờ.

Nhóm 41: Tổ chức hội nghị nhằm mục đích thương mại.

Nhóm 45: Dịch vụ hôn lễ; dịch vụ lập kế hoạch và tổ chức hôn lễ (tiệc cưới); tư vấn hôn lễ; dịch vụ tổ chức hôn lễ, dịch vụ tổ chức sự kiện sinh nhật, tổ chức nghi lễ cho các bữa tiệc gặp mặt; cho thuê đồ cưới.

(210) **4-2017-10703**

(220) 21.04.2017

(441) 27.11.2017

(540)

CANALGLOBE

(731) CANAL GLOBE, LTD. (JP)

1-1, Toyosu 1-chome, Koto-ku, Tokyo, Japan

(740) Công ty TNHH một thành viên Sở hữu trí tuệ VCCI (VCCI-IP CO.,LTD)

(511) Nhóm 09: Biển hiệu dùng điện để hiển thị con số mục tiêu, kết quả đầu ra hiện tại; máy sao chụp tài liệu; thiết bị kiểm tra tem dán trên thư từ, bưu phẩm có ghi thời gian và ngày; đồng hồ chấm công (thiết bị ghi thời gian); thiết bị ghi dữ liệu chuyển động của xe cộ; máy và dụng cụ đo hoặc kiểm tra được sử dụng để ghi và hiển thị trạng thái hoạt động của ô tô; máy và thiết bị viễn thông; phần mềm máy tính (ghi sẵn); máy vi tính.

Nhóm 39: Vận tải bằng ô tô; cung cấp thông tin về quản lý hoạt động của ô tô; cung cấp thông tin và tư vấn liên quan đến vận tải bằng ô tô; cung cấp thông tin giao thông và đường bộ; dịch vụ điều hướng GPS xe cộ trên đường; môi giới vận chuyển hàng hóa; môi giới ký hợp đồng vận chuyển hàng hóa; cung cấp thông tin về môi giới vận chuyển hàng hóa; cung cấp thông tin, tư vấn và cố vấn về môi giới vận chuyển hàng hóa; dịch vụ đỡ hàng; cung cấp thông tin, tư vấn và cố vấn về dịch vụ đỡ hàng; dịch vụ kho chứa hàng; cung cấp thông tin về dịch vụ kho chứa hàng; cho thuê không gian chứa hàng; cung cấp dịch vụ tư vấn và cố vấn cho thuê không gian chứa hàng; cung cấp thông tin về việc cho thuê không gian chứa hàng.

Nhóm 42: Tạo lập hoặc duy trì trang web cho người khác; thiết kế, tạo lập và duy trì chương trình máy vi tính; tạo lập và phát triển hệ thống xử lý thông tin; cung cấp tư vấn liên quan đến thiết kế, tạo lập và bảo dưỡng phần mềm máy vi tính cho kiến trúc hệ thống; thiết kế hệ thống máy tính hoặc bảo dưỡng phần mềm máy tính; cung cấp tư vấn liên quan đến thiết kế máy vi tính và chương trình máy vi tính; thiết kế, lập kế hoạch hoặc bảo dưỡng hệ thống mạng thông tin liên lạc; cung cấp tư vấn liên quan đến thiết kế, tạo lập, bảo dưỡng hoặc quản trị hệ thống mạng thông tin liên lạc; cài đặt và cập nhật phần mềm máy tính; dịch vụ khôi phục dữ liệu máy tính và thiết kế phần mềm máy tính; tư vấn trong thiết kế và phát triển phần cứng máy tính (bao gồm bộ xử lý trung tâm máy tính, và các mạch điện tử, đĩa từ và băng từ đã được ghi các chương trình máy tính và các thiết bị ngoại vi máy tính khác) và lập trình máy tính; cho thuê thời gian để truy cập vào cơ sở dữ liệu máy tính; xác thực người dùng trong thương mại điện tử; giám sát hệ thống máy tính nhờ truy cập từ xa cho việc quản lý các phương tiện logistic; giám sát máy tính và các chương trình máy tính nhờ truy cập từ xa; cung cấp tư vấn về thiết kế, tạo lập hoặc duy trì các hệ thống máy tính để sử dụng các mạng truyền thông như internet; tái lập dữ liệu máy tính; phân tích dữ liệu để bảo vệ, kiểm tra và loại bỏ vi rút máy tính; kiểm tra vi rút và chẩn đoán lỗi của chương trình máy tính; cung cấp tư vấn về hoạt động và việc phục hồi lỗi của chương trình máy tính trên máy vi tính; giám sát hệ thống an ninh máy tính bằng cách truy cập từ xa và cung cấp tư vấn và thông tin theo đó; cho thuê máy vi tính; cung cấp phần mềm máy tính bởi nhà cung cấp dịch vụ ứng dụng; cung cấp phần mềm máy tính liên quan đến hệ thống logistic; cung cấp các chương trình máy tính; cho thuê các chương trình máy tính có chức năng quản lý gửi nhận email; cung cấp phần mềm diệt vi rút cho máy tính; tư vấn kỹ thuật liên quan đến hoạt động của máy tính và các chương trình máy tính; thử nghiệm hoặc nghiên cứu chương trình máy tính; phân tích hệ thống máy tính và cung cấp thông tin theo đó; tạo lập chương

CÔNG BÁO SỞ HỮU CÔNG NGHIỆP SỐ 356 TẬP A (11.2017)

trình hướng dẫn cho máy tính (bao gồm bộ xử lý trung tâm máy tính, và các mạch điện tử, đĩa từ và băng từ đĩa được ghi các chương trình máy tính và các thiết bị ngoại vi máy tính khác) và các chương trình máy tính.

(210)	4-2017-10713		(220)	21.04.2017
			(441)	27.11.2017
(300)	87285657	30.12.2016	US	
	87285648	31.12.2016	US	
(540)			(731)	TARGET BRANDS, INC. (US) 1000 Nicollet Mall, Minneapolis, Minnesota 55403-2467, United States of America
	GOODFELLOW & CO		(740)	Công ty TNHH Tâm nhìn và Liên danh (VISION & ASSOCIATES CO.LTD.)

(511) Nhóm 03: Bộ chăm sóc cá nhân chứa đồ chăm sóc cho nam giới, cụ thể là sữa rửa mặt, sữa tắm, dầu gội đầu, dầu xả tóc, chất khử mùi và ngăn mồ hôi, gel và nước thơm dùng cho cạo râu, nước thơm dùng cho da, nước thơm dùng sau khi cạo râu, nước thơm cô-lô-nơ; sữa rửa mặt; sữa tắm; dầu gội đầu; dầu xả tóc, chất khử mùi và ngăn mồ hôi; gel và nước thơm dùng cho cạo râu; nước thơm dùng cho da; nước thơm dùng sau khi cạo râu; nước thơm cô-lô-nơ [hưởng quyền ưu tiên theo đơn số 87285657 nộp ngày 30/12/2016 tại Hoa Kỳ].

Nhóm 09: Kính đeo mắt; kính râm, bao đựng kính đeo mắt và bao đựng kính râm [hưởng quyền ưu tiên theo đơn số 87285657 nộp ngày 30/12/2016 tại Hoa Kỳ].

Nhóm 14: Đồng hồ; khay măng sét; dây đồng hồ đeo tay; kẹp cài ca vát và ghim cài ca vát [hưởng quyền ưu tiên theo đơn số 87285657 nộp ngày 30/12/2016 tại Hoa Kỳ].

Nhóm 16: Vật dụng kẹp tiền [hưởng quyền ưu tiên theo đơn số 87285657 nộp ngày 30/12/2016 tại Hoa Kỳ].

Nhóm 18: Túi xách mang theo dùng cho nhiều mục đích, ví bỏ túi; ba lô; túi đựng đồ cá nhân không chứa đồ bên trong; cặp đựng tài liệu; ví đựng chìa khóa và danh thiếp; ô [hưởng quyền ưu tiên theo đơn số 87285648 nộp ngày 30/12/2016 tại Hoa Kỳ].

Nhóm 24: Khăn tay bỏ túi bằng vải [hưởng quyền ưu tiên theo đơn số 87285648 nộp ngày 30/12/2016 tại Hoa Kỳ].

Nhóm 25: Quần áo, cụ thể là các loại áo (không bao gồm áo khoác), chân váy và quần; quần áo mặc ngoài, quần áo lót, quần áo ngủ; quần áo mặc trong nhà; đồ bơi; đồ đi chân; đồ đội đầu; tất ngắn cổ; dây lưng; găng tay và găng tay hở ngón; đồ đeo cổ, cụ thể là ca vát, khăn rằn và khăn quàng cổ [hưởng quyền ưu tiên theo đơn số 87285648 nộp ngày 30/12/2016 tại Hoa Kỳ].

Nhóm 35: Dịch vụ cửa hàng bán lẻ và cửa hàng bán lẻ trực tuyến các loại hàng tiêu dùng, cụ thể là bộ chăm sóc cá nhân chứa đồ chăm sóc cho nam giới (cụ thể là sữa rửa mặt, sữa tắm, dầu gội đầu, dầu xả tóc, chất khử mùi và ngăn mồ hôi, gel và nước thơm dùng cho

cạo râu, nước thơm dùng cho da, nước thơm dùng sau khi cạo râu, nước thơm cô-lô-nhơ), sữa rửa mặt, sữa tắm, dầu gội đầu, dầu xả tóc, chất khử mùi và ngăn mồ hôi, gel và nước thơm dùng cho cạo râu, nước thơm dùng cho da, nước thơm dùng sau khi cạo râu, nước thơm cô-lô-nhơ, kính đeo mắt, kính râm, bao đựng kính đeo mắt và bao đựng kính râm, đồng hồ, khay măng sét, dây đồng hồ đeo tay, kẹp cài cà cát và ghim cài ca vát, vật dụng kẹp tiền, túi xách mang theo dùng cho nhiều mục đích, ví bỏ túi ba lô, túi đựng đồ cá nhân không chứa đồ bên trong, cặp đựng tài liệu, ví đựng chìa khóa và danh thiếp, ô, khăn tay bỏ túi bằng vải, quần áo (cụ thể là các loại áo (không bao gồm áo khoác), chân váy và quần), quần áo mặc ngoài, quần áo lót, quần áo ngủ, quần áo mặc trong nhà, đồ bơi, đồ đi chân, đồ đội đầu, tất ngắn cổ, dây lưng (trang phục), găng tay (trang phục) và găng tay hở ngón, đồ đeo cổ (cụ thể là ca vát), khăn rằn và khăn quàng cổ [hưởng quyền ưu tiên theo đơn số 87285648 nộp ngày 30/12/2016 tại Hoa Kỳ].

(210) **4-2017-10715**

(220) 21.04.2017

(540)



(441) 27.11.2017

(531) 5.5.16; A5.5.20; A5.5.21; A11.3.7

(591) Tím, trắng

(731) LÊ YẾN MINH (VN)

Phòng 11, ngách 30/18 Tạ Quang Bửu, phường Bách Khoa, quận Hai Bà Trưng, thành phố Hà Nội

(511) Nhóm 35: Mua bán chuông xoay.

Nhóm 41: Dịch vụ giáo dục, đào tạo; sắp xếp và tiến hành hội thảo chuyên đề; tổ chức sự kiện văn hóa, thể thao, giải trí; khóa đào tạo từ xa.

Nhóm 44: Dịch vụ trị liệu; vật lý trị liệu; dịch vụ chăm sóc sức khỏe; tư vấn sức khỏe.

(210) **4-2017-10782**

(220) 21.04.2017

(540)

SLEEP COUNTRY

(441) 27.11.2017

(731) CHAN KOK SENG (MY)


No. 51, Jalan Puteri 9/1B, Bandar Puteri Puchong, 47100 Puchong, Selangor, Malaysia

(740) Công ty Luật TNHH ZC (Việt Nam) (ZC VN.)

(511) Nhóm 20: Đồ nội thất; đồ trang trí nội thất cổ xưa; đồ nội thất có thể dùng ngoài trời bao gồm bàn, bàn ăn ngoài trời, bàn yến tiệc, bàn thao tác tổng hợp, bàn di động, bàn xếp, bàn xếp bằng nhựa, ghế, ghế xếp, ghế di động; đồ nội thất có thể chuyển thành giường; đồ nội thất dùng trong gia đình; đồ nội thất dùng trong văn phòng; đồ dùng cho giường (trừ đồ vải); đệm; chân đỡ đệm; di-văng; gối; gương; khung ảnh; đồ nội thất làm từ gỗ, sậy, trúc và liễu gai.

CÔNG BÁO SỞ HỮU CÔNG NGHIỆP SỐ 356 TẬP A (11.2017)

- (210) **4-2017-10901** (220) 24.04.2017
(441) 27.11.2017
(540)
TOTALLY TWISTED SHOTZ (731) INDEPENDENT LIQUOR (NZ)
LIMITED (NZ)
35 Hunua Road, Papakura, Auckland,
New Zealand
(740) Công ty TNHH Sở hữu trí tuệ Thảo Thọ
Quyển (INVENCO)
- (511) Nhóm 33: Đồ uống có cồn (trừ bia); rượu cốc tai có cồn; đồ uống có cồn pha trộn sẵn (trừ đồ uống trên cơ sở bia) được đóng hộp dùng một lần; rượu mạnh (đồ uống có cồn); rượu vang; rượu mùi; rượu ứt ki.
-

- (210) **4-2017-11315** (220) 26.04.2017
(441) 27.11.2017
(540) **The Mạch House** (531) 26.4.2
(591) Xám đậm
(731) CÔNG TY TNHH MẠCH GIA KIM
(VN)
1A, đường 2A, khu phố 5, phường Hiệp
Bình Chánh, quận Thủ Đức, thành phố
Hồ Chí Minh
- 

- (511) Nhóm 25: Quần áo, trang phục; áo sơ mi; quần dài; khăn quàng cổ; áo váy; áo thun.
Nhóm 30: Cà phê; mật ong; đồ uống trên cơ sở cà phê; món ăn điểm tâm.
Nhóm 43: Dịch vụ quán cà phê; nhà hàng ăn uống; nhà hàng ăn uống tự phục vụ.
-

- (210) **4-2017-11380** (220) 26.04.2017
(441) 27.11.2017
(540) **PuraPod** (731) PURAPHARM INTERNATIONAL
(H.K.) LIMITED (HK)
Suite 4002, Jardine House, 1 Connaught
Place, Central, Hong Kong
(740) Công ty TNHH Sở hữu trí tuệ HA VIP
(HAVIP CO., LTD.)
- (511) Nhóm 05: Bao con nhộng dùng trong y tế; bao con nhộng dùng cho mục đích dược phẩm; trà thảo dược dùng cho mục đích y tế; đồ uống y tế; chế phẩm thú y, y tế và dược; chế phẩm vệ sinh dùng cho mục đích y tế; thực phẩm và chất ăn kiêng thích hợp cho mục đích y tế; thực phẩm cho em bé; chất bổ sung ăn kiêng dùng cho người và động vật; thạch cao, vật liệu dùng cho băng bó; vật liệu dùng để trám răng; sáp nha khoa; chất tẩy uế; chế phẩm diệt trừ sâu bọ gây hại; chất diệt nấm, thuốc diệt cỏ.

CÔNG BÁO SỞ HỮU CÔNG NGHIỆP SỐ 356 TẬP A (11.2017)

Nhóm 07: Thiết bị điện để pha chế đồ uống, cụ thể là thiết bị điện để pha chế đồ uống thảo dược và đồ uống trên cơ sở trà.

Nhóm 11: Thiết bị làm lạnh đồ uống; ấm đun nước dùng điện; nồi hơi để đốt nóng; thiết bị dùng cho mục đích thấp sáng, sưởi ấm, sinh hơi nước, đun nấu, làm lạnh, sấy khô, thông gió, cung cấp nước, vệ sinh.

Nhóm 30: Đồ uống trên cơ sở trà; hương liệu trừ tinh dầu cho đồ uống; cà phê, trà, ca cao và cà phê nhân tạo; gạo; bột sắn bột và bột cọ sagu; bột mì và chế phẩm làm từ ngũ cốc; bánh mì, bánh ngọt và bánh kẹo; đá lạnh có thể ăn được; đường, mật ong, mật đường; men; bột nở; muối, mù tạt, dấm, xốt [gia vị]; gia vị; kem lạnh.

Nhóm 32: Đồ uống không cồn; chế phẩm làm đồ uống; tinh chất để làm đồ uống; bia; nước khoáng, nước có ga và các loại đồ uống không cồn khác; đồ uống trái cây và nước trái cây; xi rô và các chế phẩm khác để làm đồ uống.

Nhóm 35: Dịch vụ bán buôn hoặc bán lẻ các chế phẩm vệ sinh, thú y, dược và vật tư y tế; dịch vụ bán buôn và bán lẻ trực tuyến hoặc tại cửa hàng các chế phẩm vệ sinh, thú y, dược và vật tư y tế; quảng cáo; quản lý kinh doanh; quản trị kinh doanh; chức năng văn phòng.

(210) **4-2017-11382**

(220) 26.04.2017

(441) 27.11.2017

(540)

(731) PURAPHARM INTERNATIONAL
(H.K.) LIMITED (KR)

Suite 4002, Jardine House, 1 Connaught
Place, Central, Hong Kong

(740) Công ty TNHH Sở hữu trí tuệ HA VIP
(HAVIP CO., LTD.)

PURAGOLD

(511) Nhóm 05: Bao con nhộng dùng trong y tế; bao con nhộng dùng cho mục đích dược phẩm; trà thảo dược dùng cho mục đích y tế; đồ uống y tế; chế phẩm thú y, y tế và dược; chế phẩm vệ sinh dùng cho mục đích y tế; thực phẩm và chất ăn kiêng thích hợp cho mục đích y tế; thực phẩm cho em bé; chất bổ sung ăn kiêng dùng cho người và động vật; thạch cao, vật liệu dùng cho băng bó; vật liệu dùng để trám răng; sáp nha khoa; chất tẩy uế; chế phẩm diệt trừ sâu bọ gây hại; chất diệt nấm, thuốc diệt cỏ.

Nhóm 07: Thiết bị điện để pha chế đồ uống, cụ thể là thiết bị điện để pha chế đồ uống thảo dược và đồ uống trên cơ sở trà.

Nhóm 11: Thiết bị làm lạnh đồ uống; ấm đun nước dùng điện; nồi hơi để đốt nóng; thiết bị dùng cho mục đích thấp sáng, sưởi ấm, sinh hơi nước, đun nấu, làm lạnh, sấy khô, thông gió, cung cấp nước, vệ sinh.

Nhóm 16: Ấn phẩm; xuất bản phẩm dạng in; catalô; tạp chí; sách mỏng; bản tin; tạp chí xuất bản định kỳ; giấy bao gói; tập anbon; sách; lịch; danh thiếp; bưu thiếp; bìa bọc hộ chiếu; bút; bút chì; giá dựng ảnh chụp; tranh ảnh; giấy và bìa cứng; vật liệu đóng sách; ảnh chụp; văn phòng phẩm và đồ dùng văn phòng, trừ đồ đạc; chất dính dùng cho văn

CÔNG BÁO SỞ HỮU CÔNG NGHIỆP SỐ 356 TẬP A (11.2017)

phòng hoặc gia dụng; vật liệu để vẽ của nghệ sĩ; bút lông để vẽ; tài liệu giảng dạy và hướng dẫn; túi, màng mỏng và tấm bằng chất dẻo dùng để bao gói; chữ in; bản in đúc.

Nhóm 18: Túi; ví; bao để móc chìa khóa; ô; da và giả da; da động vật và da sống; hành lý và hành lý xách tay; dù che nắng; gậy chống; roi da, bộ yên cương và yên cương; vòng cổ, dây buộc và quần áo cho động vật.

Nhóm 21: Ca; cốc; đĩa; chai lọ; bình để uống; đồ đựng cách nhiệt dùng cho đồ uống; vật dụng giữ lạnh không dùng điện mang đi được; máy trộn không chạy điện dùng cho mục đích gia đình; dụng cụ và đồ chứa dùng cho gia đình hoặc nhà bếp; lược và bọt biển; bàn chải (không kể bút lông); vật liệu dùng làm bàn chải; đồ lau dọn; thủy tinh thô hoặc bán thành phẩm (trừ kính dùng trong xây dựng); đồ thủy tinh, sành, sứ.

Nhóm 25: Áo thun ngắn tay; áo sơ mi; tất ngắn cổ; mũ; mũ lưỡi trai; giày; quần áo; đồ đi chân; đồ đội đầu.

Nhóm 30: Đồ uống trên cơ sở trà, hương liệu trừ tinh dầu cho đồ uống; cà phê, trà, ca cao và cà phê nhân tạo; gạo; bột sắn hạt và bột cọ sagu; bột mỳ và chế phẩm làm từ ngũ cốc; bánh mỳ, bánh ngọt và bánh kẹo; đá lạnh có thể ăn được; đường, mật ong, mật đường; men; bột nở; muối, mù tạt, dấm, xốt [gia vị]; gia vị; kem lạnh.

Nhóm 32: Đồ uống không cồn; chế phẩm làm đồ uống; tinh chất để làm đồ uống; bia; nước khoáng, nước có ga và các loại đồ uống không cồn khác; đồ uống trái cây và nước trái cây; xi rô và các chế phẩm khác để làm đồ uống.

Nhóm 35: Dịch vụ bán buôn hoặc bán lẻ các chế phẩm vệ sinh, thú y, dược và vật tư y tế; dịch vụ bán buôn và bán lẻ trực tuyến hoặc tại cửa hàng các chế phẩm vệ sinh, thú y, dược và vật tư y tế; quảng cáo; quản lý kinh doanh; quản trị kinh doanh; chức năng văn phòng.

Nhóm 42: Các dịch vụ khoa học và công nghệ, nghiên cứu và thiết kế công nghiệp có liên quan; phân tích công nghiệp và dịch vụ nghiên cứu; thiết kế và phát triển phần cứng và phần mềm máy tính.

Nhóm 43: Nhà hàng ăn uống; dịch vụ quán cà phê; dịch vụ nhà hàng ăn uống tự phục vụ; dịch vụ cung cấp thức ăn và đồ uống do nhà hàng thực hiện; dịch vụ cho thuê chỗ ở tạm thời.

(210) **4-2017-11724**

(540)



(220) 28.04.2017

(441) 27.11.2017

(531) 26.4.2; 1.15.24; 25.5.1; 26.1.1

(591) Trắng, đen, đỏ, vàng cam

(731) CÔNG TY CP ĐẦU TƯ PHÁT TRIỂN
THƯỜNG MẠI KHÁNH AN (VN)
Số 139, Nguyễn Chí Thanh, phường
Láng Thượng, quận Đống Đa, thành phố
Hà Nội

(511) Nhóm 43: Dịch vụ cung cấp thực phẩm và đồ uống; chỗ ở tạm thời; dịch vụ quán cà phê; dịch vụ cung cấp thức ăn, đồ uống do nhà hàng thực hiện; nhà hàng ăn uống; nhà hàng ăn uống tự phục vụ.

CÔNG BÁO SỞ HỮU CÔNG NGHIỆP SỐ 356 TẬP A (11.2017)

(210) **4-2017-11725**

(540)



(220) 28.04.2017

(441) 27.11.2017

(531) 1.15.24; 26.1.1; 24.5.1; 25.1.25

(591) Trắng, đen, đỏ, vàng cam

(731) CÔNG TY CP ĐẦU TƯ PHÁT TRIỂN
THƯỜNG MẠI KHÁNH AN (VN)
Số 139, Nguyễn Chí Thanh, phường
Láng Thượng, quận Đống Đa, thành phố
Hà Nội

(511) Nhóm 43: Dịch vụ cung cấp thực phẩm và đồ uống, chỗ ở tạm thời; dịch vụ quán cà phê; dịch vụ cung cấp thức ăn, đồ uống do nhà hàng thực hiện; nhà hàng ăn uống; nhà hàng ăn uống tự phục vụ.

(210) **4-2017-12139**

(540)



(220) 04.05.2017

(441) 27.11.2017

(531) 3.1.14; 3.1.16; A3.1.24

(591) Cam, trắng, nâu nhạt

(731) CÔNG TY TRÁCH NHIỆM HỮU HẠN
SẢN XUẤT KINH DOANH VÀ DỊCH
VỤ MINH Á (VN)
315/1B Lê Văn Sỹ, phường 13, quận 3,
thành phố Hồ Chí Minh

(511) Nhóm 28: Đồ chơi trẻ em; thú nhồi bông.

(210) **4-2017-12199**

(540)



(220) 04.05.2017

(441) 27.11.2017

(731) CÔNG TY TRÁCH NHIỆM HỮU HẠN
CÁT ĐĂNG (VN)
245/59/1 Bành Văn Trân, phường 7,
quận Tân Bình, thành phố Hồ Chí Minh

(511) Nhóm 11: Thiết bị khử mùi không khí; bình nước nóng cho nhà tắm; bồn tắm; phụ kiện bồn tắm; thiết bị sấy khô tay dùng trong phòng vệ sinh; vòi hoa sen; bồn rửa; chậu rửa gắn cố định; vòi (van); vòi (vòi khóa); chậu vệ sinh; bệ xí vệ sinh; chỗ đi tiểu (thiết bị vệ sinh cố định); chậu rửa tay (bộ phận của thiết bị vệ sinh); đèn trần; đèn chùm; đèn điện; bóng đèn điện; đèn đứng.

Nhóm 19: Gạch vuông lát nền, không bằng kim loại dùng cho xây dựng.

Nhóm 20: Gương soi.

Nhóm 21: Đồ chứa đựng dùng cho nhà bếp; thùng; vật dụng phân phát giấy vệ sinh.

CÔNG BÁO SỞ HỮU CÔNG NGHIỆP SỐ 356 TẬP A (11.2017)

(210) **4-2017-12387**

(540)



(220) 05.05.2017

(441) 27.11.2017

(531) A5.3.13; A5.3.15; 15.7.1; A16.1.5; A1.1.10; A26.11.12

(591) Xanh da trời, xanh nước biển, xanh lá cây

(731) TRUNG TÂM THÔNG TIN VÀ ỨNG DỤNG TIẾN BỘ KHOA HỌC CÔNG NGHỆ BÌNH THUẬN (VN)

C1 Võ Văn Kiệt, phường Phú Thủy, thành phố Phan Thiết, tỉnh Bình Thuận

(511) Nhóm 01: Phân bón hữu cơ vi sinh.

Nhóm 03: Tinh dầu.

Nhóm 05: Chế phẩm sinh học gồm nấm xanh, trichoderma dùng để phòng trừ côn trùng (rầy nâu, bọ xít, bọ trĩ) trong trồng trọt (lúa) để phòng trừ vi khuẩn trong đất trồng cây, giúp đất sạch hơn, tốt hơn.

Nhóm 29: Dầu thực vật, tỏi đen (đã sơ chế và bảo quản), nấm linh chi (đã được bảo quản dùng làm thực phẩm).

Nhóm 31: Thịt động vật sống, rau củ quả tươi, nấm ăn (chưa qua chế biến); hạt giống, cây giống cấy mô, hạt ngũ cốc (dạng thô).

Nhóm 33: Rượu chưng cất (làm từ quả thanh long).

Nhóm 35: Mua bán phân bón hữu cơ vi sinh, chế phẩm sinh học, tinh dầu, dầu thực vật, tỏi đen (đã sơ chế và bảo quản), nấm linh chi (đã được bảo quản), sản phẩm nông sản (thịt động vật sống, rau củ quả, nấm ăn (chưa qua chế biến), hạt giống, cây giống cấy mô, hạt ngũ cốc dạng thô), rượu chưng cất (làm từ quả thanh long), dung dịch trồng thủy canh.

(210) **4-2017-12415**

(540)



(220) 05.05.2017

(441) 27.11.2017

(531) 5.3.20; 5.3.11

(731) LING SOOI LING (MY)

Lot 6, Jalan Halba 16/16, Section 16, Shah Alam, 40200 Selangor, Malaysia

(740) Công ty TNHH Tâm nhìn và Liên danh (VISION & ASSOCIATES CO.LTD.)

(511) Nhóm 03: Tinh dầu; dầu gội đầu, dầu dùng cho mục đích mỹ phẩm; dầu dùng cho nước hoa và nước thơm; chế phẩm để tắm dạng bột dùng cho em bé, không dùng cho mục đích y tế; chất tẩy rửa dùng cho mục đích gia dụng; dầu xoa bóp không dùng cho mục đích y tế; chất giặt tẩy để làm sạch dùng cho mục đích gia dụng; chế phẩm làm sạch dạng xịt dùng cho mục đích gia dụng; dầu thơm không dùng cho mục đích y tế; muối để tắm không dùng cho mục đích y tế, chế phẩm mỹ phẩm để tắm; chế phẩm dạng xịt làm thơm mát hơi thở; mỹ phẩm; xà phòng khử trùng; chế phẩm để vệ sinh thân thể.

CÔNG BÁO SỞ HỮU CÔNG NGHIỆP SỐ 356 TẬP A (11.2017)

Nhóm 05: Chất sát trùng; chất tẩy uế dùng cho mục đích vệ sinh; thuốc xua đuổi côn trùng, sâu bọ; thuốc mỡ dược phẩm; muối natri dùng cho mục đích y tế; chế phẩm làm trong sạch không khí; chế phẩm để tắm, chứa thuốc; muối dùng cho mục đích y tế; dầu y tế; thuốc mỡ trị rộp nắng, cháy nắng.

Nhóm 10: Ống hít (dụng cụ làm bốc hơi thuốc vào một bình xịt nhỏ để hít); đồ đựng thuốc chuyên dụng; dụng cụ phun xịt dùng cho mục đích y tế; bơm cho mục đích y tế.

(210) **4-2017-12478**

(220) 08.05.2017

(441) 27.11.2017

(540)

WINDOW TRAVEL

(731) NGUYỄN HỒNG PHONG (VN)
19 phố Hàng Bạc, phường Hàng Bạc,
quận Hoàn Kiếm, thành phố Hà Nội

(511) Nhóm 39: Dịch vụ du lịch lữ hành nội địa; dịch vụ du lịch lữ hành quốc tế; tổ chức các chuyến du lịch; vận chuyển hành khách; vận chuyển hàng hoá; đại lý bán vé máy bay.

(210) **4-2017-12672**

(220) 08.05.2017

(441) 27.11.2017

(300) 87230053 08.11.2016 US

(540)

INFINITUS

(731) LKK HEALTH PRODUCTS GROUP
LIMITED (HK)

38/F, Infinitus Plaza, 199 Des Voeux
Road Central, Sheung Wan, Hong Kong
(740) Công ty TNHH Dịch vụ Sở hữu trí tuệ
KENFOX (KENFOX IP SERVICE
CO.,LTD.)

(511) Nhóm 11: Đèn khử trùng để làm sạch không khí; hệ thống và thiết bị chiếu sáng; hệ thống và thiết bị nấu nướng; hệ thống và thiết bị làm lạnh; hệ thống điều hòa không khí; máy và thiết bị làm sạch không khí; bộ khử trùng không khí; thiết bị sưởi ấm, chạy điện; thiết bị làm nóng nước, hệ thống sưởi ấm; thiết bị phun hơi nước vào mặt [tắm hơi]; thiết bị và máy móc để làm sạch nước, hệ thống và thiết bị làm mềm nước; thiết bị khử trùng; bộ lọc nước uống; sưởi chân, dùng điện hoặc không dùng điện; bật lửa gaz (dùng đá lửa).

Nhóm 20: Bàn trang điểm; đệm; thùng, không bằng kim loại, van ống dẫn nước bằng chất dẻo; kính tráng bạc [gương], mảnh tre; tác phẩm nghệ thuật làm bằng gỗ, sập, thạch cao hoặc chất dẻo; bảng niêm yết; đồ trang trí bằng chất dẻo cho thực phẩm; vòng tay nhận dạng, không bằng kim loại; dải băng gỗ; thiết bị phân phối khăn lau tay, gắn cố định, không bằng kim loại; đồ dùng cho giường, trừ đồ vải; đệm lót khí, không dùng cho mục đích y tế; đệm; gối; gối khí, không dùng cho mục đích y tế; gối ôm; vòng treo màn cửa.

Nhóm 21: Dụng cụ nhà bếp; bát thủy tinh; cốc [đồ đựng]; đồ gốm cho mục đích gia dụng; đồ trang trí bằng sứ; bình để uống, bộ đồ uống trà [bộ đồ ăn]; hộp đựng xà phòng; lược; bàn chải đánh răng; thiết bị sử dụng nước để làm sạch răng và lợi, bàn chải đánh răng,

CÔNG BÁO SỞ HỮU CÔNG NGHIỆP SỐ 356 TẬP A (11.2017)

dùng điện, tăm; dụng cụ mỹ phẩm; thùng chứa cách nhiệt; dụng cụ lau chùi vận hành bằng tay; phalê [đồ chứa đựng bằng thủy tinh]; vườn ươm trong nhà [vườn trồng cây], thiết bị điện để thu hút và diệt trừ côn trùng.

(210) **4-2017-12673**

(220) 08.05.2017

(441) 27.11.2017

(300) 87230041 08.11.2016 US

(540)



(531) 4.5.2; 4.5.3; A5.5.20; A5.5.21; 24.15.3; A24.15.11

(731) LKK HEALTH PRODUCTS GROUP LIMITED (HK)

38/F, Infinitus Plaza, 199 Des Voeux Road Central, Sheung Wan, Hong Kong

(740) Công ty TNHH Dịch vụ Sở hữu trí tuệ KENFOX (KENFOX IP SERVICE CO.,LTD.)

(511) Nhóm 11: Đèn khử trùng để làm sạch không khí; hệ thống và thiết bị chiếu sáng; hệ thống và thiết bị nấu nướng; hệ thống và thiết bị làm lạnh; hệ thống điều hòa không khí; máy và thiết bị làm sạch không khí; bộ khử trùng không khí; thiết bị sưởi ấm, chạy điện; thiết bị làm nóng nước, hệ thống sưởi ấm; thiết bị phun hơi nước vào mặt [tắm hơi]; thiết bị và máy móc để làm sạch nước, hệ thống và thiết bị làm mềm nước; thiết bị khử trùng; bộ lọc nước uống; sưởi chân, dùng điện hoặc không dùng điện; bật lửa gaz (dùng đá lửa).

Nhóm 20: Bàn trang điểm; đệm; thùng, không bằng kim loại, van ống dẫn nước bằng chất dẻo; kính tráng bạc [gương], mảnh tre; tác phẩm nghệ thuật làm bằng gỗ, sáp, thạch cao hoặc chất dẻo; bảng niêm yết; đồ trang trí bằng chất dẻo cho thực phẩm; vòng tay nhận dạng, không bằng kim loại; dải băng gỗ; thiết bị phân phối khăn lau tay, gắn cố định, không bằng kim loại; đồ dùng cho giường, trừ đồ vải; đệm lót khí, không dùng cho mục đích y tế; đệm; gối; gối khí, không dùng cho mục đích y tế; gối ôm; vòng treo màn cửa.

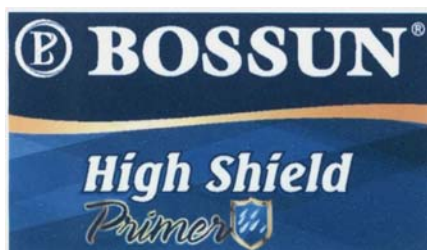
Nhóm 21: Dụng cụ nhà bếp; bát thủy tinh; cốc [đồ đựng]; đồ gốm cho mục đích gia dụng; đồ trang trí bằng sứ; bình để uống, bộ đồ uống trà [bộ đồ ăn]; hộp đựng xà phòng; lược; bàn chải đánh răng; thiết bị sử dụng nước để làm sạch răng và lợi, bàn chải đánh răng, dùng điện, tăm; dụng cụ mỹ phẩm; thùng chứa cách nhiệt; dụng cụ lau chùi vận hành bằng tay; phalê [đồ chứa đựng bằng thủy tinh]; vườn ươm trong nhà [vườn trồng cây], thiết bị điện để thu hút và diệt trừ côn trùng.

(210) **4-2017-12680**

(220) 09.05.2017

(441) 27.11.2017

(540)



(531) 24.1.1; 26.1.1; A26.1.18; 26.4.2

(591) Trắng, xanh dương, đen, vàng

(731) CÔNG TY CỔ PHẦN SẢN XUẤT THƯƠNG MẠI DỊCH VỤ SƠN BOSSUN VIỆT NAM (VN)

127A Gò Dầu, phường Tân Quý, quận Tân Phú, thành phố Hồ Chí Minh

CÔNG BÁO SỞ HỮU CÔNG NGHIỆP SỐ 356 TẬP A (11.2017)

(511) Nhóm 02: Sơn lót tường, sơn chống thấm, sơn nước, sơn dầu.

(210) **4-2017-12748**

(540)



(220) 09.05.2017

(441) 27.11.2017

(531) A26.4.24

(731) CÔNG TY CỔ PHẦN TRUYỀN
THÔNG SÁNG TẠO Á CHÂU (VN)
Biệt thự 32 - Đ7 Saigon Pearl, số 92
Nguyễn Hữu Cảnh, phường 22, quận
Bình Thạnh, thành phố Hồ Chí Minh

(511) Nhóm 38: Truyền hình cáp; phát chương trình truyền hình; truyền hình online, truyền hình trực tuyến; truyền hình trả tiền; truyền hình miễn phí.

(210) **4-2017-12844**

(540)

QuangMo Ice Factory

(220) 09.05.2017

(441) 27.11.2017

(731) NGUYỄN KIM QUANG (VN)

130 Ngô Tất Tố, phường 22, quận Bình
Thạnh, thành phố Hồ Chí Minh

(740) Văn phòng luật sư Phạm và Liên danh
(PHAM & ASSOCIATES)

(511) Nhóm 30: Kem ăn (kem lạnh).

(210) **4-2017-12887**

(540)

SEACON

(220) 10.05.2017

(441) 27.11.2017

(591) Xanh nước biển, trắng

(731) CÔNG TY CỔ PHẦN XÂY DỰNG
CÔNG NGHIỆP ĐÔNG NAM Á (VN)
281 phố Vọng, phường Đồng Tâm, quận
Hai Bà Trưng, thành phố Hà Nội

(511) Nhóm 06: Vật liệu xây dựng bằng kim loại: phụ kiện cửa bằng ngũ kim, cụ thể: tay nắm ngũ kim, khóa cửa ngũ kim, phụ kiện để nối ghép kính bằng ngũ kim, lan can cầu thang.

(210) **4-2017-12888**

(540)



(220) 10.05.2017

(441) 27.11.2017

(531) A7.1.11; 7.1.24; 7.3.11; 26.3.4

(591) Xanh nước biển, trắng

(731) CÔNG TY CỔ PHẦN XÂY DỰNG
CÔNG NGHIỆP ĐÔNG NAM Á (VN)
281 phố Vọng, phường Đồng Tâm, quận
Hai Bà Trưng, thành phố Hà Nội

CÔNG BÁO SỞ HỮU CÔNG NGHIỆP SỐ 356 TẬP A (11.2017)

(511) Nhóm 06: Vật liệu xây dựng bằng kim loại: phụ kiện cửa bằng ngũ kim, cụ thể: tay nắm ngũ kim, khóa cửa ngũ kim, phụ kiện để nối ghép kính bằng ngũ kim, lan can cầu thang.

(210) **4-2017-13184**

(220) 11.05.2017

(441) 27.11.2017

(540)

MERITOR

(731) MERITOR TECHNOLOGY, LLC (US)
2135 West Maple Road, Troy, Michigan,
United States of America

(740) Công ty TNHH Sở hữu trí tuệ HA VIP
(HAVIP CO., LTD.)

(511) Nhóm 12: Phương tiện giao thông trên bộ và các bộ phận cấu thành của chúng, cụ thể là xe ô tô, xe tải, bơm khí, lò xo khí, van khí, trục, trục nối, trục vít, trục khớp, đỉnh vít tán (bộ phận phanh), long đen đỉnh vít (bộ phận phanh), vòng bi, phanh, đĩa phanh, má phanh, trục cam, giá đỡ, trục ly hợp, bánh răng số, hộp bánh răng số, trục quay số, bộ bánh răng số, bánh răng xoắn, trục cân bằng (cho xe tải), vòng bạc (ống đồng) (cho xe tải), vòng bi trục (cho xe tải), vòng bi đĩa, đai, bánh răng, bơm bánh lái, vòng bi con lăn, phốt, bộ giảm chấn, bánh răng phụ, bộ cân bằng động, thanh treo, bộ truyền động, các bộ phận của bộ truyền động, trục truyền động, con lăn đẩy, thanh giàng (bánh xe), đầu thanh răng, khớp nối, van, bộ phận van.

(210) **4-2017-13185**

(220) 11.05.2017

(441) 27.11.2017

(540)



(531) 3.7.17; 3.4.1; A3.4.4; A3.4.22; 4.3.7

(731) MERITOR TECHNOLOGY, LLC (US)
2135 West Maple Road, Troy, Michigan,
United States of America

(740) Công ty TNHH Sở hữu trí tuệ HA VIP
(HAVIP CO., LTD.)

(511) Nhóm 12: Phương tiện giao thông trên bộ và các bộ phận cấu thành của chúng, cụ thể là xe ô tô, xe tải, bơm khí, lò xo khí, van khí, trục, trục nối, trục vít, trục khớp, đỉnh vít tán (bộ phận phanh), long đen đỉnh vít (bộ phận phanh), vòng bi, phanh, đĩa phanh, má phanh, trục cam, giá đỡ, trục ly hợp, bánh răng số, hộp bánh răng số, trục quay số, bộ bánh răng số, bánh răng xoắn, trục cân bằng (cho xe tải), vòng bạc (ống đồng) (cho xe tải), vòng bi trục (cho xe tải), vòng bi đĩa, đai, bánh răng, bơm bánh lái, vòng bi con lăn, phốt, bộ giảm chấn, bánh răng phụ, bộ cân bằng động, thanh treo, bộ truyền động, các bộ phận của bộ truyền động, trục truyền động, con lăn đẩy, thanh giàng (bánh xe), đầu thanh răng, khớp nối, van, bộ phận van.

CÔNG BÁO SỞ HỮU CÔNG NGHIỆP SỐ 356 TẬP A (11.2017)

(210) 4-2017-13225

(540)



(220) 12.05.2017

(441) 27.11.2017

(531) 26.4.3; 26.4.10; 26.1.1; 1.15.23

(731) CÔNG TY CỔ PHẦN ĐẦU TƯ VÀ
THƯƠNG MẠI BÁCH GIA (VN)
Đội 3, xã Thiệu Trung, huyện Thiệu
Hóa, tỉnh Thanh Hóa

(511) Nhóm 25: Quần áo thể dục thể thao, trang phục quần áo văn phòng; trang phục quần áo tắm; thắt lưng; giày thể dục thể thao; găng tay [trang phục]; đồ đội đầu.

Nhóm 28: Các sản phẩm bóng: bóng đá, bóng chuyền, bóng chuyền hơi; dụng cụ bảo vệ cơ thể lúc tập thể thao, thiết bị tập thể dục; máy tập luyện thể dục.

(210) 4-2017-13245

(540)

Littleworld
TECHNOLOGY AND MEDIA

(220) 12.05.2017

(441) 27.11.2017

(531) A26.11.8

(591) Nâu đỏ, đen

(731) CÔNG TY CỔ PHẦN TRUYỀN
THÔNG VÀ CÔNG NGHỆ
LITTLEWORLD (VN)
195/1B Tôn Thất Thuyết, phường 3, quận
4, thành phố Hồ Chí Minh

(511) Nhóm 35: Dịch vụ giới thiệu và xúc tiến thương mại; dịch vụ thương mại điện tử, gồm: giới thiệu sản phẩm, trưng bày sản phẩm, quảng cáo trực tuyến trên mạng máy tính, khuyến mãi [cho người khác], đẩy mạnh bán hàng [cho người khác], cung cấp sản giao dịch trực tuyến cho người mua và người bán hàng hoá dịch vụ, quảng cáo kiểu trả tiền cho mỗi lần nhấp chuột; dịch vụ quảng cáo; dịch vụ mua bán máy vi tính, thiết bị ngoại vi và phần mềm, thiết bị linh kiện điện tử, viễn thông, máy móc, thiết bị và phụ tùng máy khác.

Nhóm 42: Dịch vụ thiết kế phần mềm; dịch vụ xuất bản phần mềm; dịch vụ lập trình máy tính; dịch vụ xử lý dữ liệu: khôi phục dữ liệu máy tính, chuyển đổi dữ liệu từ dạng vật lý sang dạng điện tử.

(210) 4-2017-13315

(540)

CLARICARE

(220) 12.05.2017

(441) 27.11.2017

(731) BAYER CONSUMER CARE AG (CH)
Peter Merian-Str. 84, 4052 Basel,
Switzerland

(740) Công ty Luật TNHH T&G (TGVN)

(511) Nhóm 03: Ống hít có chứa tinh dầu, không dùng trong y tế hoặc trị liệu; chế phẩm phun xịt họng không chứa thuốc để làm giảm các triệu chứng cảm lạnh thông thường; các chế phẩm chăm sóc cổ họng không chứa thuốc, cụ thể là chế phẩm súc/rửa cổ họng không

chứa thuốc để làm giảm khô họng, ngứa họng, đau họng hoặc rát họng; gel mũi giữ ẩm không chứa thuốc dùng cho việc làm ẩm da xung quanh vùng mũi để làm dịu và ngăn cản các chất gây dị ứng; chế phẩm xịt phòng không chứa thuốc để kiểm soát dị ứng do không khí; khăn lau tắm sữa rửa mặt; các chế phẩm chăm sóc mắt không chứa thuốc, cụ thể là kem mắt, gel mắt, kem dưỡng mắt và mặt nạ mắt cho mục đích mỹ phẩm và chế phẩm rửa mắt không chứa thuốc; các chế phẩm chăm sóc da không chứa thuốc.

Nhóm 05: Chế phẩm xịt mũi không chứa thuốc (dùng cho mục đích y tế); thuốc xịt mũi có chứa muối; các chế phẩm chăm sóc mũi không chứa thuốc, cụ thể là các chế phẩm xịt mũi dạng dung dịch, các chế phẩm xịt mũi dạng bột và các chế phẩm hít vào mũi là các chế phẩm xịt có tác dụng thông mũi (dùng cho mục đích y tế); dung dịch nhỏ mắt không chứa thuốc (dùng cho mục đích y tế); các chế phẩm chăm sóc mắt không chứa thuốc, cụ thể là thuốc nhỏ mắt và mặt nạ mắt cho mục đích y tế; viên ngậm điều trị viêm họng; miếng dán qua da sử dụng trong điều trị dị ứng và các triệu chứng cảm lạnh; gel chuyên dùng để điều trị y tế và trị liệu dị ứng và các triệu chứng cảm lạnh; chất bổ sung ăn kiêng; chất bổ sung dinh dưỡng; khăn ướt có chứa thuốc; chất bổ sung thảo dược; các chế phẩm thảo dược chứa thuốc.

Nhóm 09: Thiết bị phân tích không khí; các dụng cụ điện tử dùng để xác định và đo các thông số môi trường, bao gồm độ ẩm, nhiệt độ phòng, khối, nấm mốc, phấn hoa, vảy lông của vật nuôi, các khí độc hại và các kích ứng do không khí ảnh hưởng đến dị ứng và chất lượng không khí và để truyền các dữ liệu này đến điện thoại thông minh và các thiết bị máy tính xách tay; các dụng cụ điện tử có thể đeo được dùng để xác định và đo các thông số môi trường, bao gồm nấm mốc, phấn hoa, vảy lông của vật nuôi và các kích ứng do không khí ảnh hưởng đến dị ứng và chất lượng không khí và để truyền các dữ liệu này đến điện thoại thông minh và các thiết bị máy tính xách tay.

Nhóm 10: Bộ dụng cụ kiểm tra y tế các chất dị ứng để sử dụng tại nhà; bộ lọc cho mục đích y tế, cụ thể là bộ lọc dành cho mũi phù hợp với bên trong mũi để lọc các vi khuẩn và các chất dị ứng; các thiết bị y tế, cụ thể là thiết bị hít/ngủ điện tử cầm tay tỏa ra hơi sương lớn để làm ẩm, làm dịu và làm trơn đường thở; ống hít có chứa tinh dầu dùng cho mục đích y tế hoặc trị liệu.

Nhóm 11: Máy lọc không khí.

(210) **4-2017-13406**

(540)



(220) 15.05.2017

(441) 27.11.2017

(531) 8.1.18; 26.1.2; 7.1.5; A7.1.12

(591) Đen, đỏ, trắng, xám

(731) CÔNG TY CỔ PHẦN TRÀNG TIỀN
TRÀNG TIỀN 35 (VN)

Số 138, tổ 10, phố Phúc Tân, phường
Phúc Tân, quận Hoàn Kiếm, thành phố
Hà Nội

(511) Nhóm 30: Kem lạnh các loại (kem ăn); đồ uống sôcôla có sữa; đồ uống ca cao có sữa; sữa chua đông lạnh dạng kem.

CÔNG BÁO SỞ HỮU CÔNG NGHIỆP SỐ 356 TẬP A (11.2017)

(210) **4-2017-13420**

(540)



(220) 15.05.2017

(441) 27.11.2017

(531) A17.2.2; 26.5.1

(731) NGUYỄN THỊ TUYẾT NHI (VN)
91-93 đường 320 Bông Sao, phường 5,
quận 8, thành phố Hồ Chí Minh

(511) Nhóm 03: Mỹ phẩm.

(210) **4-2017-13586**

(540)



(220) 16.05.2017

(441) 27.11.2017

(531) 3.1.8; 3.1.27

(731) KAWABE KABUSHIKI KAISHA (JP)
16-3, 4-Chome, Yotsuya, Shinjuku-Ku,
Tokyo, Japan

(740) Công ty TNHH Trần Hữu Nam và Đồng
sự (TRAN H.N & ASS.)

(511) Nhóm 24: Khăn mặt bằng vải; khăn tay bỏ túi bằng vải.

(210) **4-2017-13618**

(540)



(220) 16.05.2017

(441) 27.11.2017

(531) 14.3.1; A14.3.7; A14.3.2

(591) Đỏ, trắng, đen

(731) TRƯỜNG VĨ HÀNH (VN)
206/32 Lạc Long Quân, phường 10, quận
11, thành phố Hồ Chí Minh

(511) Nhóm 11: Bếp nấu (lò nấu) bằng sắt; kiềng bếp; hệ thống và thiết bị nấu nướng.

Nhóm 21: Tăm xỉa răng các loại; ấm đun nước các loại (không dùng điện).

Nhóm 35: Bán buôn bếp nấu (lò nấu) bằng sắt; kiềng bếp; hệ thống và thiết bị nấu nướng;
tăm xỉa răng các loại; ấm đun nước các loại.

(210) **4-2017-13709**

(540)



(220) 17.05.2017

(441) 27.11.2017

(531) 1.7.6; A1.1.10; A1.1.5

(731) MÃ VĂN SÁU (VN)
Thôn Phố Biên Sơn, xã Biên Sơn, huyện
Lục Ngạn, tỉnh Bắc Giang

CÔNG BÁO SỞ HỮU CÔNG NGHIỆP SỐ 356 TẬP A (11.2017)

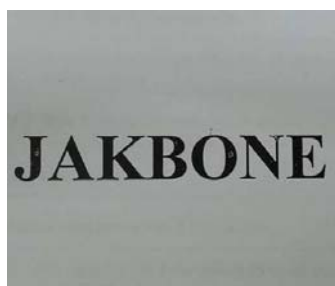
(511) Nhóm 35: Mua bán điện thoại di động; mua bán kim khí điện máy; mua bán máy vi tính; mua bán thiết bị văn phòng; thương mại điện tử.

(210) **4-2017-13743**

(220) 17.05.2017

(441) 27.11.2017

(540)



(731) CÔNG TY TRÁCH NHIỆM HỮU HẠN
PHÁT TRIỂN Y TẾ HINEW (VN)

412 Cao Thắng, phường 12, quận 10,
thành phố Hồ Chí Minh

(740) Công ty TNHH Sở hữu trí tuệ và Công
nghệ Thủ đô (CAPITAL IP&T
CO.LTD.)

(511) Nhóm 05: Dược phẩm; thực phẩm chức năng; thực phẩm dinh dưỡng dùng trong y tế; nước súc miệng dùng cho mục đích y tế; dung dịch làm sạch khử khuẩn sát trùng dùng cho mục đích y tế; nước tắm thảo dược cho trẻ em dùng cho mục đích y tế.

(210) **4-2017-13782**

(220) 17.05.2017

(441) 27.11.2017

(540)

BOARKE

(731) CÔNG TY TNHH ĐẦU TƯ PHÁT
TRIỂN AQUAVIE (VN)

Tổ dân phố số 1, Mễ Trì Thượng, phường
Mễ Trì, quận Nam Từ Liêm, thành phố
Hà Nội

(511) Nhóm 07: Máy gia công chế biến gỗ; máy khoan; máy cắt; máy CNC (dùng để khoan cắt trong lĩnh vực gia công gỗ); máy CNC trung tâm (dùng để khoan cắt trong lĩnh vực gia công gỗ); máy phay.

(210) **4-2017-13854**

(220) 17.05.2017

(441) 27.11.2017

(540)



(531) 26.3.1; 24.9.1; 26.1.1; 26.13.25;
A24.15.11

(731) CÔNG TY TNHH SẢN XUẤT VÀ
THƯƠNG MẠI VẠN LỘC (VN)

Km9, quốc lộ 3, xã Cổ Loa, huyện Đông
Anh, thành phố Hà Nội

(740) Công ty Luật TNHH Gia Phạm (GIA
PHAM LAW CO.,LTD)

(511) Nhóm 06: Kim loại thường; vật liệu xây dựng bằng kim loại; cáp và dây kim loại không dùng để dẫn điện; đồ ngũ kim bằng kim loại (vật liệu nhỏ);

Nhóm 08: Công cụ và dụng cụ cầm tay thao tác thủ công; dao kéo, thìa và đĩa; dao cạo.

CÔNG BÁO SỞ HỮU CÔNG NGHIỆP SỐ 356 TẬP A (11.2017)

Nhóm 35: Dịch vụ bán buôn và bán lẻ: kim loại thường, vật liệu xây dựng bằng kim loại, cáp và dây kim loại không dùng để dẫn điện, đồ ngũ kim bằng kim loại (vật liệu nhỏ), công cụ và dụng cụ cầm tay thao tác thủ công, dao kéo, thìa và đĩa, dao cạo.

Nhóm 39: Vận chuyển hành khách; vận tải hàng hóa;

Nhóm 40: Sản xuất, gia công: các sản phẩm cơ khí, các sản phẩm từ gỗ, vật liệu xây dựng, kết cấu bê tông cốt thép, thiết bị ngành dầu khí, xăng dầu, thiết bị áp lực, giấy và thiết bị ngành giấy.

(210) **4-2017-13858**

(220) 17.05.2017

(441) 27.11.2017

(540)

(591) Đen, vàng

(731) CÔNG TY TNHH SẢN XUẤT VÀ THƯƠNG MẠI VẠN LỘC (VN)
Km9, quốc lộ 3, xã Cổ Loa, huyện Đông Anh, thành phố Hà Nội

VẠN LỘC

(740) Công ty Luật TNHH Gia Phạm (GIA PHAM LAW CO.,LTD)

(511) Nhóm 06: Kim loại thường; vật liệu xây dựng bằng kim loại; cáp và dây kim loại không dùng để dẫn điện: đồ ngũ kim bằng kim loại (vật liệu nhỏ);

Nhóm 08: Công cụ và dụng cụ cầm tay thao tác thủ công; dao kéo, thìa và đĩa; dao cạo.

Nhóm 35: Dịch vụ bán buôn và bán lẻ: kim loại thường, vật liệu xây dựng bằng kim loại, cáp và dây kim loại không dùng để dẫn điện, đồ ngũ kim bằng kim loại (vật liệu nhỏ), công cụ và dụng cụ cầm tay thao tác thủ công, dao kéo, thìa và đĩa, dao cạo.

Nhóm 39: Vận chuyển hành khách; vận tải hàng hóa;

Nhóm 40: Sản xuất, gia công: các sản phẩm cơ khí, các sản phẩm từ gỗ, vật liệu xây dựng, kết cấu bê tông cốt thép, thiết bị ngành dầu khí, xăng dầu, thiết bị áp lực, giấy và thiết bị ngành giấy.

(210) **4-2017-13871**

(220) 17.05.2017

(441) 27.11.2017

(540)

(531) 2.3.11

(591) Trắng, vàng, nâu, xanh, hồng, đen

(731) HỘ KINH DOANH CÁ THỂ CẨM CHÂU (VN)

133 Lê Hồng Phong, phường Tân Tiến, thành phố Buôn Ma Thuột, tỉnh Đắk Lắk



CÔNG BÁO SỞ HỮU CÔNG NGHIỆP SỐ 356 TẬP A (11.2017)

(511) Nhóm 29: Các sản phẩm được chế biến từ nguồn gốc động vật: khô bò, khô heo, khô mực.

Nhóm 30: Bánh kem; bánh ngọt.

(210) **4-2017-13878**

(540)



(220) 18.05.2017

(441) 27.11.2017

(531) 3.7.10; 3.7.16; A3.7.24; 6.1.2; A1.1.10; 26.1.1

(591) Xanh, đỏ, đen

(731) CÔNG TY CỔ PHẦN QUẢNG CÁO
HỘI CHỢ DUUYÊN HẢI (VN)
Số 11 đường 23/10, phường Phương Sơn,
thành phố Nha Trang, tỉnh Khánh Hòa

(511) Nhóm 05: Dược phẩm, thực phẩm chức năng, thực phẩm tăng cường vi chất dinh dưỡng, đồ uống chứa sữa, mạch nha dùng cho mục đích y tế (có thành phần từ yến).

Nhóm 29: Tổ yến tươi, tổ yến thô, yến sơ chế, yến tinh chế; yến sào; thịt chim yến; thực phẩm có thành phần từ yến, thịt yến.

Nhóm 30: Ngũ cốc, cháo yến, gói cháo yến ăn liền, thực phẩm ăn nhanh có thành phần từ yến; bánh kẹo có thành phần từ yến.

Nhóm 31: Chim yến; chim yến giống; thức ăn cho chim yến.

Nhóm 32: Đồ uống có thành phần từ tổ yến, yến sào.

Nhóm 35: Kinh doanh và xuất nhập khẩu các sản phẩm về tổ yến, yến sào.

Nhóm 44: Chăn nuôi chim yến; khám chữa bệnh cho chim yến.

(210) **4-2017-14286**

(540)



(220) 22.05.2017

(441) 27.11.2017

(531) 26.4.4; 26.4.7; 26.4.9

(731) HYPERTHERM, INC. (US)
Etna Road, P.O. Box 5010, Hanover, NH
03755, United States of America

(740) Văn phòng luật sư Phạm và Liên danh
(PHAM & ASSOCIATES)

(511) Nhóm 07: Máy cắt bằng hồ quang plasma, vòi phun và các bộ phận thay thế của chúng; máy cắt bằng nhiệt độ cao, vòi phun và các bộ phận thay thế của chúng; máy cắt bằng hồ quang plasma (không dùng cho mục đích y tế); máy cắt bằng nhiệt độ cao (không dùng cho mục đích y tế).

CÔNG BÁO SỞ HỮU CÔNG NGHIỆP SỐ 356 TẬP A (11.2017)

Nhóm 09: Bộ điều khiển vận hành bằng máy tính, điện tử và điện cho máy cắt bằng hồ quang plasma và các bộ phận thay thế của chúng, và thiết bị tạo laze và vòi phun cho máy cắt bằng hồ quang plasma được bán như một bộ; bộ điều khiển vận hành bằng máy tính, điện tử và điện cho máy cắt bằng nhiệt độ cao và các bộ phận thay thế của chúng, và thiết bị tạo laze và vòi phun cho máy cắt bằng nhiệt độ cao được bán như một bộ; thiết bị tạo laze cho máy cắt bằng hồ quang plasma (không dùng cho mục đích y tế); thiết bị tạo laze cho máy cắt bằng nhiệt độ cao (không dùng cho mục đích y tế); thiết bị tạo laze (không dùng cho mục đích y tế).

(210) **4-2017-14306**

(540)



(220) 22.05.2017

(441) 27.11.2017

(531) 26.13.25; 26.1.2; 26.1.6; 1.15.23

(591) Đỏ, xanh dương, xanh lá cây, tím, da cam

(731) CÔNG TY TNHH SẢN XUẤT THƯƠNG MẠI ĐIỆN HOÀN CẦU (VN)

57/3 đường Võ Thị Liễu, phường An Phú Đông, quận 12, thành phố Hồ Chí Minh

(511) Nhóm 07: Mô tơ điện (không dùng cho phương tiện giao thông trên bộ).

Nhóm 09: Lưu điện.

Nhóm 35: Kinh doanh (mua bán): lưu điện, mô tơ điện (không dùng cho phương tiện giao thông trên bộ).

(210) **4-2017-14337**

(540)



(220) 22.05.2017

(441) 27.11.2017

(531) 3.7.7; A3.7.24; A1.1.10; 26.1.1

(591) Xanh lục, trắng

(731) TRỊNH ĐỨC DUY (VN)

137/6A Trần Đình Xu, phường Nguyễn Cư Trinh, quận 1, thành phố Hồ Chí Minh

(511) Nhóm 39: Thực hiện chuyến du lịch có hướng dẫn.

(210) **4-2017-14356**

(540)



(220) 22.05.2017

(441) 27.11.2017

(531) 24.15.1; A24.15.11; A1.1.8; 18.5.10; A18.5.3

(591) Trắng, đỏ, xanh

(731) VÕ HOÀNG ÂN (VN)

499 Tô Ký, Trung Mỹ Tây, quận 12, thành phố Hồ Chí Minh

CÔNG BÁO SỞ HỮU CÔNG NGHIỆP SỐ 356 TẬP A (11.2017)

(511) Nhóm 35: Mua bán: máy móc, thiết bị, vật tư, nguyên liệu, hoá chất, vật liệu xây dựng, sắt thép, sách, văn hóa phẩm, băng video, cassette, đĩa nhạc, bánh, kẹo, nước uống, văn phòng phẩm, kim khí điện máy, mỹ phẩm, vải sợi, hàng may mặc, đồ điện, điện tử, lương thực thực phẩm, thực phẩm công nghệ, hàng nông lâm thủy hải sản, thủ công mỹ nghệ, phân bón, xe ô tô, xe gắn máy, đồ chơi trẻ em; dịch vụ quảng cáo; dịch vụ quản lý kinh doanh; dịch vụ điều hành kinh doanh; dịch vụ quản trị hành chính.

(210) **4-2017-14369**

(220) 22.05.2017

(441) 27.11.2017

(300) 40201702224V 10.02.2017 SG

(540)

LIVE UP

(731) LAZADA SOUTH EAST ASIA PTE. LTD. (SG)

8 Shenton Way #43-01 Singapore 068811

(740) Công ty TNHH Sở hữu trí tuệ HA VIP (HAVIP CO., LTD.)

(511) Nhóm 35: Quảng cáo; dịch vụ khuyến mại; tổ chức, triển khai và giám sát các chương trình khách hàng trung thành và các chương trình khuyến mại và bán hàng; tổ chức các cuộc thi cho mục đích quảng cáo hoặc kinh doanh; biên soạn thông tin trên cơ sở dữ liệu máy tính; dịch vụ tư vấn và tham vấn liên quan đến các cơ sở dữ liệu quản lý và tiếp thị; phân tích dữ liệu kinh doanh; nghiên cứu và phân tích kinh doanh; tổ chức triển lãm, hội chợ thương mại với mục đích kinh doanh hoặc quảng cáo; dịch vụ trung gian/môi giới bán lẻ các loại thẻ giảm giá/thẻ thành viên của nhiều loại dịch vụ của các nhà cung cấp khác nhau cho phép khách hàng thuận tiện xem xét và lựa chọn được dịch vụ thích hợp nhất liên quan đến các dịch vụ ngân hàng, tài chính và bảo hiểm, dịch vụ câu lạc bộ ô tô, dịch vụ viễn thông, dịch vụ điện hoa, bán đấu giá trên mạng, dịch vụ chăm sóc sức khỏe và sắc đẹp, dịch vụ bán vé và giải trí, dịch vụ đặt phòng du lịch và nghỉ mát, dịch vụ đặt phòng khách sạn; dịch vụ cửa hàng bán lẻ các loại hàng hóa (không bao gồm việc vận tải) của nhiều nhà sản xuất khác nhau, cụ thể là các sản phẩm điện tử và đồ gia dụng (cụ thể là máy tính và máy tính xách tay, tivi thông minh, điện thoại di động và máy tính bảng, máy tính và phụ kiện di động, máy ảnh, máy nghe nhạc, máy chơi điện tử, tai nghe, lò vi sóng, máy trộn, máy xay sinh tố, bình đun nước) và các sản phẩm gia đình (cụ thể là máy hút chân không, quạt điện, máy giặt, máy điều hòa không khí, bàn, ghế, giường, khăn trải giường, ga trải giường, khăn tắm, đồ dùng nhà bếp) và các sản phẩm tạp hóa (cụ thể là thịt, đường, bơ, xà phòng, bột giặt, nước giải khát, bánh kẹo, kem, sản phẩm giấy, đồ làm sạch, cồn) và các sản phẩm cho vật nuôi (cụ thể là đồ chơi, thực phẩm, thuốc) và các sản phẩm dành cho trẻ em (cụ thể là đồ chơi, tã giấy, bình uống sữa cho trẻ sơ sinh, bình bú, núm vú giả, xe đẩy trẻ con, thức ăn bổ sung cho trẻ sơ sinh và trẻ nhỏ), cho phép khách hàng thuận tiện xem và mua những hàng hóa đó từ trang mạng website bán lẻ trên mạng lưới truyền thông toàn cầu; thu thập thông tin liên quan đến phân tích thị trường; nghiên cứu thị trường (trên cơ sở dữ liệu máy tính); dịch vụ liên quan đến phân tích dữ liệu giao dịch của khách hàng và sở thích của người tiêu dùng; cung cấp dịch vụ đánh giá các phản hồi và thang chấm điểm hàng hoá và dịch vụ của người bán và hiệu suất mua bán của

người mua và người bán (đánh giá và thẩm định kinh doanh); thu thập dữ liệu; xử lý dữ liệu điện tử; quảng bá hàng hoá và dịch vụ của người khác; dịch vụ bán buôn và bán lẻ các sản phẩm điện tử và đồ gia dụng (cụ thể là máy tính và máy tính xách tay, tivi thông minh, điện thoại di động và máy tính bảng, máy tính và phụ kiện di động, máy ảnh, máy nghe nhạc, máy chơi điện tử, tai nghe, lò vi sóng, máy trộn, máy xay sinh tố, bình đun nước) và các sản phẩm gia đình (cụ thể là máy hút chân không, quạt điện, máy giặt, máy điều hòa không khí, bàn, ghế, giường, khăn trải giường, ga trải giường, khăn tắm, đồ dùng nhà bếp) và các sản phẩm tạp hóa (cụ thể là thịt, đường, bơ, xà phòng, bột giặt, nước giặt, bánh kẹo, kem, sản phẩm giấy, đồ làm sạch, côn) và các sản phẩm cho vật nuôi (cụ thể là đồ chơi, thực phẩm, thuốc) và các sản phẩm dành cho trẻ em (cụ thể là đồ chơi, tã giấy, bình uống sữa cho trẻ sơ sinh, bình bú, núm vú giả, xe đẩy trẻ con, thức ăn bổ sung cho trẻ sơ sinh và trẻ nhỏ); quản lý kinh doanh, phác thảo, chuẩn bị, trình bày và phân phối các ấn phẩm quảng cáo, quảng bá, truyền thông và tiếp thị, cung cấp thông tin thương mại liên quan đến sản phẩm tiêu dùng thông qua mạng truyền thông máy tính; tiếp thị thông qua điện thoại di động, các thiết bị di động khác, thông qua mạng internet cho hàng hoá và dịch vụ, thông qua việc cung cấp tóm tắt sản phẩm, liên kết internet tới các trang mạng website bán hàng, thông tin chiết khấu, phiếu quà tặng, phiếu tặng quà, séc có giá trị, tem giảm giá và phiếu giảm giá; dịch vụ khuyến mại cụ thể là phân phát phiếu quà tặng, séc quà tặng, séc có giá trị, tem giảm giá và phiếu giảm giá qua điện thoại di động, các thiết bị di động khác và thông qua internet; tổng hợp danh sách gửi thư (quảng cáo và bán hàng); quảng cáo trực tiếp qua thư; dịch vụ xuất nhập khẩu; tổ chức, giám sát và quản lý các chương trình và kế hoạch khuyến mại bán hàng, chương trình ưu đãi, chương trình thưởng, chương trình tri ân khách hàng trung thành, chương trình khen thưởng, chương trình điểm đổi hàng hoá và dịch vụ; dịch vụ tổ chức và quản trị liên quan đến việc cung cấp các quyền lợi cho khách hàng trung thành và khách hàng thường xuyên hoặc chương trình thường xuyên; bán hàng [khuyến mãi thông qua các chương trình tri ân khách hàng trung thành cho những người khác; cung cấp thông tin kinh doanh thông qua trang mạng website; cho thuê quảng cáo hàng hoá và dịch vụ trên các trang mạng website; quảng cáo trực tuyến trên các mạng máy tính và các trang mạng website; dịch vụ cung cấp thông tin, tư vấn và tham vấn liên quan đến các vấn đề nêu trên.

(210) **4-2017-14372**

(220) 22.05.2017

(441) 27.11.2017

(540)

ψuho

(731) UNITED CREATION TECHNOLOGY CORP., LTD. (CN)

Room 201, Block A, Technology Building II, No. 1057, Nanhai Road, Shekou, Nanshan District, Shenzhen, China

(740) Công ty Cổ phần Sở hữu công nghiệp INVESTIP (INVESTIP)

CÔNG BÁO SỞ HỮU CÔNG NGHIỆP SỐ 356 TẬP A (11.2017)

(511) Nhóm 09: Thiết bị ngoại vi máy vi tính; bộ nối [thiết bị xử lý dữ liệu]; thiết bị liên lạc; máy điện thoại; điện thoại thông minh; điện thoại; điện thoại di động; thiết bị định vị toàn cầu (GPS); tai nghe không dây; tai nghe; thiết bị nghe nhạc cầm tay; máy ảnh [chụp ảnh]; mạch tích hợp; pin điện.

(210) **4-2017-14464**

(220) 23.05.2017

(441) 27.11.2017

(540)

Heramic[®]
NATURAL BEAUTY

(731) CÔNG TY TNHH PHÁT TRIỂN
NGÀNH NHA VIỆT ĐỨC (VN)
17/5/13 Lương Minh Nguyệt, phường
Tân Thới Hòa, quận Tân Phú, thành phố
Hồ Chí Minh

(511) Nhóm 10: Sản phẩm răng sứ.

(210) **4-2017-14560**

(220) 23.05.2017

(441) 27.11.2017

(540)



(531) 3.1.4; A3.1.24; A3.1.25

(591) Đen, trắng, xanh dương, đỏ, vàng, nâu

(731) YOSHINO GYPSUM CO., LTD. (JP)

Shin-Tokyo Bldg., 3-1, Marunouchi 3-
chome, Chiyoda-ku, Tokyo 100-0005
Japan

(740) Công ty TNHH T&T INVENMARK Sở
hữu trí tuệ Quốc tế (T&T INVENMARK
CO., LTD.)

(511) Nhóm 19: Vữa làm từ thạch cao; tấm thạch cao; ma tít làm từ thạch cao dùng để trét vào các mối nối (vật liệu xây dựng phi kim loại thuộc nhóm này); tấm ốp trần làm bằng bông khoáng (bông khoáng từ đá) có thêm công dụng cách âm (vật liệu xây dựng phi kim loại thuộc nhóm này); tấm ốp trần làm bằng len đá có thêm công dụng cách âm (vật liệu xây dựng phi kim loại thuộc nhóm này).

(210) **4-2017-14561**

(220) 23.05.2017

(441) 27.11.2017

(540)



(531) 3.1.4; A3.1.24; A3.1.25

(591) Đen, trắng, hồng, vàng, nâu

(731) YOSHINO GYPSUM CO., LTD. (JP)

Shin-Tokyo Bldg., 3-1, Marunouchi 3-
chome, Chiyoda-ku, Tokyo 100-0005
Japan

(740) Công ty TNHH T&T INVENMARK Sở
hữu trí tuệ Quốc tế (T&T INVENMARK
CO., LTD.)

CÔNG BÁO SỞ HỮU CÔNG NGHIỆP SỐ 356 TẬP A (11.2017)

(511) Nhóm 19: Vữa làm từ thạch cao; tấm thạch cao; ma tít làm từ thạch cao dùng để trét vào các mối nối (vật liệu xây dựng phi kim loại thuộc nhóm này); tấm ốp trần làm bằng bông khoáng (bông khoáng từ đá) có thêm công dụng cách âm (vật liệu xây dựng phi kim loại thuộc nhóm này); tấm ốp trần làm bằng len đá có thêm công dụng cách âm (vật liệu xây dựng phi kim loại thuộc nhóm này).

(210) **4-2017-14562**

(540)



(220) 23.05.2017

(441) 27.11.2017

(531) 3.1.4; A3.1.24; A3.1.25

(591) Đen, trắng, tím, vàng, nâu

(731) YOSHINO GYPSUM CO., LTD. (JP)
Shin-Tokyo Bldg., 3-1, Marunouchi 3-
chome, Chiyoda-ku, Tokyo 100-0005
Japan

(740) Công ty TNHH T&T INVENMARK Sở
hữu trí tuệ Quốc tế (T&T INVENMARK
CO., LTD.)

(511) Nhóm 19: Vữa làm từ thạch cao; tấm thạch cao; ma tít làm từ thạch cao dùng để trét vào các mối nối (vật liệu xây dựng phi kim loại thuộc nhóm này); tấm ốp trần làm bằng bông khoáng (bông khoáng từ đá) có thêm công dụng cách âm (vật liệu xây dựng phi kim loại thuộc nhóm này); tấm ốp trần làm bằng len đá có thêm công dụng cách âm (vật liệu xây dựng phi kim loại thuộc nhóm này).

(210) **4-2017-14587**

(540)

HOUSE OF GOLD

(220) 23.05.2017

(441) 27.11.2017

(731) HOUSE OF GOLD CO., LTD. (TH)
505 Thavee Sap Condo Town, Room No.
905 9th Floor, Din Daeng Somdej
Chaophraya, Klongsan, Bangkok 10600,
Thailand

(740) Văn phòng Luật sư MINERVAS
(MINERVAS)

(511) Nhóm 08: Dao kéo bằng kim loại quý; dao kéo; bộ đồ ăn bằng bạc và vàng (dao kéo, đĩa và thìa); bộ đồ ăn [dao, đĩa và thìa] được phủ mạ bằng hợp kim của kim loại quý và kim loại quý; dụng cụ mở hộp không dùng điện; dụng cụ cắt lát pho mát, không dùng điện; dao băm chặt (choppers); dao phay (cleavers); dụng cụ cắt bánh pizza, không dùng điện; công cụ cắt, dụng cụ cầm tay; dụng cụ để tách, mở con sò con hào; dao cắt, xén gọt; dao xếp bỏ túi; cái nạo [công cụ cầm tay]; bộ đồ ăn bằng bạc [dao, đĩa và thìa]; kẹp gấp đường miếng; bộ đồ dao đĩa dùng khi ăn [dao, đĩa và thìa]; bộ đồ ăn [dao, đĩa và thìa]; đĩa ăn; cái kẹp; dụng cụ cắt lát rau củ; dụng cụ chặt băm rau củ [dụng cụ cầm tay, thao tác thủ công]; dao thái rau củ; dụng cụ nạo cắt rau củ [dụng cụ cầm tay, thao tác thủ công].

CÔNG BÁO SỞ HỮU CÔNG NGHIỆP SỐ 356 TẬP A (11.2017)

Nhóm 14: Hộp đựng làm bằng kim loại quý; đồ vật trang trí được tạo hình từ kim loại quý; đồ vật trang trí được bọc mạ kim loại quý; đồ trang trí bằng kim loại quý.

Nhóm 20: Xe đẩy tay phục vụ đồ ăn có bản chất là đồ đạc (furniture); bàn đẩy tay có bánh xe; xe đẩy tay phục vụ bàn trà.

Nhóm 21: Xô, thùng đựng đá lạnh; xô, thùng đựng đá nước làm lạnh rượu; khay bung bê đồ ăn uống; khay thức ăn; khay trang trí bằng thủy tinh; khay dùng cho mục đích gia đình; bộ đồ ăn bằng sứ ngà (bone china) không bao gồm dao, đĩa và thìa; khay đựng dao, đĩa, thìa; giá đỡ dao, đĩa, thìa; bát, chén, đĩa bằng sành; đồ chứa đựng bằng thủy tinh, pha lê; đồ chứa đựng bằng pha lê được cắt gọt thủ công; bộ đồ ăn bằng pha lê không bao gồm dao, đĩa và thìa; bộ đồ ăn bằng gốm không bao gồm dao, đĩa và thìa; bộ đồ ăn bằng sứ không bao gồm dao, đĩa và thìa; bộ đồ ăn không bao gồm dao, đĩa và thìa; giá giữ nển; khay nướng dùng cho mục đích gia đình không phải là bộ phận của lò nướng; đĩa trang trí không bằng kim loại quý; đĩa trang trí cho người sưu tập không bằng kim loại quý; lọ rắc muối, hạt tiêu và gia vị; bình pha lác cốc-tai; vỏ bọc chuyên dụng cho hộp để chia khăn giấy; hộp để chia khăn giấy; muôi dẹt cán dài phục vụ bánh ngọt trên bàn ăn; giá đỡ bánh ngọt; muôi cán dài [bộ đồ ăn]; bộ đồ uống trà [bộ đồ ăn]; bộ đồ uống cà phê [bộ đồ ăn].

(210) **4-2017-14588**

(220) 23.05.2017

(540)



(441) 27.11.2017

(531) A7.1.11; 7.1.24; 7.3.12

(731) HOUSE OF GOLD CO., LTD. (TH)

505 Thavee Sap Condo Town, Room No. 905 9th Floor, Din Daeng Somdej Chaophraya, Klongsan, Bangkok 10600, Thailand

(740) Văn phòng Luật sư MINERVAS (MINERVAS)

(511) Nhóm 08: Dao kéo bằng kim loại quý; dao kéo; bộ đồ ăn bằng bạc và vàng (dao kéo, đĩa và thìa); bộ đồ ăn [dao, đĩa và thìa] được phủ mạ bằng hợp kim của kim loại quý và kim loại quý; dụng cụ mở hộp không dùng điện; dụng cụ cắt lát pho mát, không dùng điện; dao băm chặt (choppers); dao phay (cleavers); dụng cụ cắt bánh pizza, không dùng điện; công cụ cắt [dụng cụ cầm tay]; dụng cụ để tách, mở con sò con hào; dao cắt, xén gọt; dao xếp bỏ túi; cái nạo [công cụ cầm tay]; bộ đồ ăn bằng bạc [dao, đĩa và thìa]; kẹp gấp đường miếng; bộ đồ dao đĩa dùng khi ăn [dao, đĩa và thìa]; bộ đồ ăn [dao, đĩa và thìa]; đĩa ăn; cái kẹp; dụng cụ cắt lát rau củ; dụng cụ chặt băm rau củ [dụng cụ cầm tay, thao tác thủ công]; dao thái rau củ; dụng cụ nạo cắt rau củ [dụng cụ cầm tay, thao tác thủ công].

Nhóm 14: Hộp đựng làm bằng kim loại quý; đồ vật trang trí được tạo hình từ kim loại quý; đồ vật trang trí được bọc mạ kim loại quý; đồ trang trí bằng kim loại quý.

Nhóm 20: Xe đẩy tay phục vụ đồ ăn có bản chất là đồ đạc (furniture); bàn đẩy tay có bánh xe; xe đẩy tay phục vụ bàn trà.

Nhóm 21: Xô, thùng đựng đá lạnh; xô, thùng đựng đá nước làm lạnh rượu; khay bung bê đồ ăn uống; khay thức ăn; khay trang trí bằng thủy tinh; khay dùng cho mục đích gia

CÔNG BÁO SỞ HỮU CÔNG NGHIỆP SỐ 356 TẬP A (11.2017)

đình; bộ đồ ăn bằng sứ ngà (bone china) không bao gồm dao, đĩa và thìa; khay đựng dao, đĩa, thìa; giá đỡ dao, đĩa, thìa; bát, chén, đĩa bằng sành; đồ chứa đựng bằng thủy tinh, pha lê; đồ chứa đựng bằng pha lê được cắt gọt thủ công; bộ đồ ăn bằng pha lê không bao gồm dao, đĩa và thìa; bộ đồ ăn bằng gốm không bao gồm dao, đĩa và thìa; bộ đồ ăn bằng sứ không bao gồm dao, đĩa và thìa; bộ đồ ăn không bao gồm dao, đĩa và thìa; giá giữ nển; khay nướng dùng cho mục đích gia đình không phải là bộ phận của lò nướng; đĩa trang trí không bằng kim loại quý; đĩa trang trí cho người sưu tập không bằng kim loại quý; lọ rắc muối, hạt tiêu và gia vị; bình pha lắc cốc-tai; vỏ bọc chuyên dụng cho hộp để chia khăn giấy; hộp để chia khăn giấy; muôi dẹt cán dài phục vụ bánh ngọt trên bàn ăn; giá đỡ bánh ngọt; muôi cán dài [bộ đồ ăn]; bộ đồ uống trà [bộ đồ ăn]; bộ đồ uống cà phê [bộ đồ ăn].

(210) **4-2017-14630**

(220) 24.05.2017

(540)

(441) 27.11.2017

(531) A5.5.20; 5.5.19; A5.5.21; 26.1.1; 5.3.6

(591) Xanh rêu nhạt, trắng, vàng



(731)

**CÔNG TY TRÁCH NHIỆM HỮU HẠN
QUÀ TẶNG HOA MÂY MẮN (VN)**
70 đường số 7, phường 11, quận 6, thành phố Hồ Chí Minh

(511) Nhóm 35: Quảng cáo; tổ chức sự kiện nhằm mục đích quảng cáo, thương mại; mua bán và xuất nhập khẩu: quần áo may sẵn, quần áo đồng phục, giày dép, vớ (tất), khăn, thắt lưng, túi xách, ba lô, đồ dùng cá nhân và gia đình (như: mũ nón, va li thời trang, ba lô thể thao, bóp ví, các phụ kiện thời trang cá nhân nam nữ như dây thắt lưng, dây đeo trang trí bằng da và vải, cặp đựng máy tính xách tay và máy tính bảng, tã giấy cho trẻ em, khăn giấy, khăn ướt, nôi, xoong, chảo, kim, chỉ, dao, kéo, nôi áp suất, bếp gas, vỉ nướng, ấm nước, bình nước, dụng cụ và đồ chơi dành cho trẻ em (như: máy hút sữa mẹ, bình bú sữa cho em bé, núm vú giả, máy hâm thức ăn, máy tiệt trùng siêu tốc, hồ câu cá, thảm bay, ghế bập bênh, nhà bóng, đĩa bay, ô tô, tàu hỏa, tàu thủy, trò chơi lắp ghép), hàng thủ công mỹ nghệ (như: ly, chén, lọ hoa bằng gốm sứ, đồ mây tre đan, đồ thổ cẩm, đồ thủy tinh, phù điêu, tượng, bàn, ghế, giường, tủ, kệ bằng gỗ mỹ nghệ), văn phòng phẩm (như: giấy, giấy ghi chú, giấy than, giấy in màu, giấy sao chụp, tập, bút, bút xóa, hộp đựng bút, thước kẻ, ghim kẹp cài giấy tờ, tẩy (gôm), sáp tô màu, compa, gọt (đồ chuốt) bút chì, đồ bấm kim, đồ bấm lỗ giấy, màu để vẽ).

(210) **4-2017-14631**

(220) 24.05.2017

(540)

(441) 27.11.2017

(531) 5.3.6; A5.5.20; A5.5.21; 26.1.1

(591) Xanh lá cây, đỏ, trắng, vàng



(731)

**CÔNG TY TRÁCH NHIỆM HỮU HẠN
QUÀ TẶNG HOA MÂY MẮN (VN)**
70 đường số 7, phường 11, quận 6, thành phố Hồ Chí Minh

(511) Nhóm 35: Quảng cáo; tổ chức sự kiện nhằm mục đích quảng cáo, thương mại; mua bán và xuất nhập khẩu: quần áo may sẵn, quần áo đồng phục, giày dép, vớ (tất), khăn, thắt lưng, túi xách, ba lô, đồ dùng cá nhân và gia đình (như: mũ nón, va li thời trang, ba lô thể thao, bóp ví, các phụ kiện thời trang cá nhân nam nữ như dây thắt lưng, dây đeo trang trí bằng

CÔNG BÁO SỞ HỮU CÔNG NGHIỆP SỐ 356 TẬP A (11.2017)

da và vải, cặp đũa máy tính xách tay và máy tính bảng, tã giấy cho trẻ em, khăn giấy, khăn ướt, nồi, xoong, chảo, kim, chỉ, dao, kéo, nồi áp suất, bếp gas, vỉ nướng, ấm nước, bình nước, dụng cụ và đồ chơi dành cho trẻ em (như: máy hút sữa mẹ, bình bú sữa cho em bé, núm vú giả, máy hâm thức ăn, máy tiệt trùng siêu tốc, hồ câu cá, thảm bay, ghế bập bênh, nhà bóng, đĩa bay, ô tô, tàu hỏa, tàu thủy, trò chơi lắp ghép), hàng thủ công mỹ nghệ (như: ly, chén, lọ hoa bằng gốm sứ, đồ mây tre đan, đồ thổ cẩm, đồ thủy tinh, phù điêu, tượng, bàn, ghế, giường, tủ, kệ bằng gỗ mỹ nghệ), văn phòng phẩm (như: giấy, giấy ghi chú, giấy than, giấy in màu, giấy sao chụp, tập, bút, bút xóa, hộp đựng bút, thước kẻ, ghim kẹp cài giấy tờ, tẩy (gôm), sáp tô màu, compa, gọt (đồ chuột) bút chì, đồ bấm kim, đồ bấm lỗ giấy, màu để vẽ).

(210) **4-2017-14639**

(540)



(220) 24.05.2017

(441) 27.11.2017

(531) 1.15.15; 4.5.2; 4.5.3; A5.3.13; A5.3.14

(591) Trắng, xanh dương, xanh lá cây

(731) CÔNG TY CỔ PHẦN HYDRO GREEN (VN)

85 Hoàng Sa, phường Đa Kao, quận 1, thành phố Hồ Chí Minh

(511) Nhóm 01: Phân ủ; phân bón trong nông nghiệp; phân bón.

Nhóm 31: Hạt giống thực vật; cây giống.

Nhóm 35: Buôn bán thiết bị trồng trọt.

Nhóm 44: Cho thuê thiết bị trồng trọt; dịch vụ làm vườn; dịch vụ chăm sóc vườn ươm cây; thiết kế cảnh quan vườn hoa và công viên; dịch vụ chăm sóc vườn rau.

(210) **4-2017-14649**

(540)



(220) 24.05.2017

(441) 27.11.2017

(531) 24.9.1; 4.5.2; 4.5.3; 24.1.1; A26.11.13; 25.1.25; A26.3.5

(591) Vàng, đen

(731) 1. CÔNG TY TNHH BRISA (VN)

SH2 - 4 Times Garden, đường 25/4, phường Bạch Đằng, thành phố Hạ Long, tỉnh Quảng Ninh

2. TRẦN TUẤN NGHĨA (VN)

Tổ 2, khu 6B, phường Hồng Hải, thành phố Hạ Long, tỉnh Quảng Ninh

3. TRẦN MAI PHƯƠNG (VN)

Số 34, tổ 5 khu 6, đường Ngô Gia Tự, phường Giếng Đáy, thành phố Hạ Long, tỉnh Quảng Ninh

CÔNG BÁO SỞ HỮU CÔNG NGHIỆP SỐ 356 TẬP A (11.2017)

(511) Nhóm 43: Cơ sở lưu trú tạm thời (khách sạn, nhà trọ); dịch vụ quán cà phê; quán ăn tự phục vụ; dịch vụ cung cấp thức ăn, đồ uống do nhà hàng thực hiện; nhà hàng ăn uống; dịch vụ khách sạn.

(210) **4-2017-14776**

(220) 24.05.2017

(441) 27.11.2017

(540)

(531) 3.7.16; A3.7.24; A26.11.8

(591) Nâu

(731) CÔNG TY TNHH MARTIN LOGISTICS (VN)



26/25 đường TL26, phường Thạnh Lộc, quận 12, thành phố Hồ Chí Minh

(511) Nhóm 39: Dịch vụ hậu cần vận tải; dịch vụ vận tải; dịch vụ làm thủ tục hải quan, cụ thể là giao nhận hải quan và thông quan cho hàng hóa.

(210) **4-2017-14964**

(220) 25.05.2017

(441) 27.11.2017

(540)



(591) Xanh tím

(731) CÔNG TY TNHH THƯƠNG MẠI GIÁO DỤC CATARINA (VN)

20 Nguyễn Minh Hoàng, phường 12, quận Tân Bình, thành phố Hồ Chí Minh

(511) Nhóm 09: Thiết bị điện động cho điều khiển từ xa các tín hiệu, máy tính bảng, micrô, loa, bộ khuếch đại âm thanh.

(210) **4-2017-15057**

(220) 26.05.2017

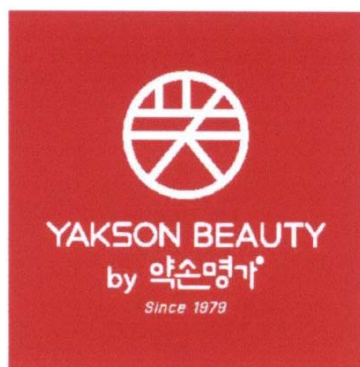
(441) 27.11.2017

(540)

(531) 26.1.1; 26.2.3; 26.2.1; 26.1.10

(591) Trắng, đỏ

(731) CÔNG TY CỔ PHẦN TRỊ LIỆU VÀ LÀM ĐẸP MANI SPA (VN)

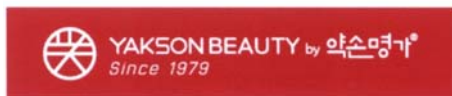


Tầng 2, tòa nhà 25T2 lô đất N05, khu đô thị Đông Nam Trần Duy Hưng, phường Trung Hòa, quận Cầu Giấy, thành phố Hà Nội

(511) Nhóm 44: Thẩm mỹ viện; dịch vụ trị liệu bằng cách xoa bóp dầu thơm; dịch vụ chăm sóc sức khỏe; liệu pháp vật lý; dịch vụ tư vấn làm đẹp; dịch vụ tư vấn sức khỏe.

CÔNG BÁO SỞ HỮU CÔNG NGHIỆP SỐ 356 TẬP A (11.2017)

- (210) **4-2017-15058** (220) 26.05.2017
(441) 27.11.2017
(540) (531) 26.1.1; 26.2.3; 26.2.1; 26.1.10
(591) Trắng, đỏ
(731) CÔNG TY CỔ PHẦN TRỊ LIỆU VÀ LÀM ĐẸP MANI SPA (VN)
Tầng 2, tòa nhà 25T2 lô đất N05, khu đô thị Đông Nam Trần Duy Hưng, phường Trung Hòa, quận Cầu Giấy, thành phố Hà Nội
- (511) Nhóm 44: Thẩm mỹ viện; dịch vụ trị liệu bằng cách xoa bóp dầu thơm; dịch vụ chăm sóc sức khỏe; liệu pháp vật lý; dịch vụ tư vấn làm đẹp; dịch vụ tư vấn sức khỏe.
-



- (210) **4-2017-15059** (220) 26.05.2017
(441) 27.11.2017
(540) (531) 26.1.1; 26.2.3; 26.2.1; 26.1.10
(591) Đen, trắng, đỏ, ghi xám
(731) CÔNG TY CỔ PHẦN TRỊ LIỆU VÀ LÀM ĐẸP MANI SPA (VN)
Tầng 2, tòa nhà 25T2 lô đất N05, khu đô thị Đông Nam Trần Duy Hưng, phường Trung Hòa, quận Cầu Giấy, thành phố Hà Nội
- (511) Nhóm 44: Thẩm mỹ viện; dịch vụ trị liệu bằng cách xoa bóp dầu thơm; dịch vụ chăm sóc sức khỏe; liệu pháp vật lý; dịch vụ tư vấn làm đẹp; dịch vụ tư vấn sức khỏe.
-



- (210) **4-2017-15223** (220) 29.05.2017
(441) 27.11.2017
(540) (531) 26.5.1
(591) Đen, trắng, đỏ nhạt, đỏ đậm, vàng nhạt, vàng đậm, xanh nước biển nhạt, xanh nước biển đậm
(731) CAC CO., LTD. (TH)
90 CW Tower 10th Fl. Ratchadapisek Rd., Huai Kwang, Bangkok 10310 Thailand
(740) Công ty Luật TNHH ZC (Việt Nam) (ZC VN.)
- (511) Nhóm 35: Cung cấp tin tức tóm lược; cung cấp thông tin và số liệu thống kê, cung cấp thông tin kinh doanh.



Nhóm 38: Truyền tin tức; dịch vụ cập nhật tin tức trên internet; dịch vụ hãng tin tức; dịch vụ điện tín.

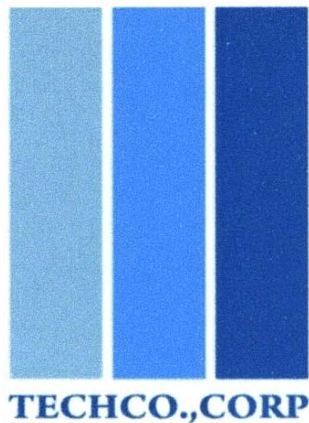
CÔNG BÁO SỞ HỮU CÔNG NGHIỆP SỐ 356 TẬP A (11.2017)

Nhóm 41: Tổ chức và điều khiển hội nghị; tổ chức và điều khiển hội thảo; tổ chức triển lãm cho mục đích văn hóa; cung cấp báo cáo học thuật; dịch vụ thư viện; thu thập và phân phối tin tức; dịch vụ ghi phụ đề cho tin tức.

Nhóm 43: Cho thuê phòng họp.

(210) **4-2017-15489**

(540)



(220) 30.05.2017

(441) 27.11.2017

(531) 26.4.2; 26.4.9; A25.7.21; A26.11.7

(591) Xanh ngọc, xanh dương, xanh dương đậm

(731) CÔNG TY CỔ PHẦN TSQ TECHCO (VN)

LK - 6D, khu đô thị Mỗ Lao, phường Mộ Lao, quận Hà Đông, thành phố Hà Nội

(740) Công ty TNHH Sở hữu trí tuệ Nam Dương (NAM DUONG IP COMPANY LIMITED)

(511) Nhóm 37: Xây dựng công trình dân dụng; xây dựng công trình công nghiệp; xây dựng cơ sở hạ tầng, san lấp mặt bằng; giám sát việc xây dựng công trình.

(210) **4-2017-15490**

(540)



(220) 30.05.2017

(441) 27.11.2017

(531) 26.1.1; 1.15.23

(591) Xanh ngọc, xanh lơ, xanh da trời

(731) CÔNG TY CỔ PHẦN ĐẦU TƯ VÀ XÂY DỰNG SAMCONS VIỆT NAM (VN)

LK6D, khu đô thị Mỗ Lao, phường Mộ Lao, quận Hà Đông, thành phố Hà Nội

(740) Công ty TNHH Sở hữu trí tuệ Nam Dương (NAM DUONG IP COMPANY LIMITED)

(511) Nhóm 37: Xây dựng công trình dân dụng; xây dựng công trình công nghiệp, xây dựng cơ sở hạ tầng, san lấp mặt bằng, tư vấn giám sát.

CÔNG BÁO SỞ HỮU CÔNG NGHIỆP SỐ 356 TẬP A (11.2017)

(210) **4-2017-15573**

(540)



(220) 30.05.2017

(441) 27.11.2017

(531) 15.7.1; 26.1.1; 1.15.23; 26.13.25

(591) Xanh, đỏ, trắng

(731) CÔNG TY TNHH MỘT THÀNH VIÊN
ĐẦU TƯ THƯƠNG MẠI VÀ DỊCH VỤ
TRUNG QUYỀN (VN)

Số 315 Liên Phường, phường Phú Hữu,
quận 9, thành phố Hồ Chí Minh

(511) Nhóm 06: Cấu kiện bằng kim loại vận chuyển được; hàng ngũ kim và các vật dụng nhỏ làm bằng sắt.

Nhóm 12: Nhông đĩa, xích xe máy.

Nhóm 35: Kinh doanh (mua bán) các sản phẩm: nhông, đĩa, xích công nghiệp, các loại khớp nối công nghiệp.

(210) **4-2017-15592**

(540)



(220) 30.05.2017

(441) 27.11.2017

(531) 26.1.1; 26.1.6; A25.7.6; A5.5.20

(591) Xanh lá cây, vàng, đỏ, trắng, xanh dương
đậm, hồng, da trời, đen

(731) CÔNG TY TNHH TƯ VẤN THIẾT KẾ
GIẢI PHÁP CHIẾU SÁNG (VN)

8/26 Nguyễn Đình Khôi, phường 4, quận
Tân Bình, thành phố Hồ Chí Minh

(740) Công ty Cổ phần PHANLAW
VIETNAM (PHANLAW VIETNAM
JSC)

(511) Nhóm 42: Dịch vụ tư vấn thiết kế hệ thống chiếu sáng; dịch vụ thiết kế hệ thống chiếu sáng cho sân thể thao và các khu vực diện tích rộng; dịch vụ thiết kế hệ thống chiếu sáng; dịch vụ thiết kế website; dịch vụ thiết kế công nghiệp; dịch vụ nghiên cứu dự án kỹ thuật.

(210) **4-2017-15647**

(540)

(220) 31.05.2017

(441) 27.11.2017

(591) Xanh dương, đen

(731) N2N GLOBAL SOLUTIONS SDN BHD
(MY)

Level 8, Wisma N2n, Tower 2, Avenue
3, Bangsar South, No. 8, Jalan Kerinchi,
59200 Kuala Lumpur

(740) Công ty cổ phần Tư vấn S&B (S&B
CONSULTANT., CORP.)

CÔNG BÁO SỞ HỮU CÔNG NGHIỆP SỐ 356 TẬP A (11.2017)

(511) Nhóm 42: Lập trình máy tính; cài đặt phần mềm; sửa chữa phần mềm; thiết kế phần cứng, phần mềm và thiết bị ngoại vi máy tính; tư vấn kỹ thuật phần cứng, phần mềm và thiết bị ngoại vi máy tính; cung cấp phần mềm như một dịch vụ [SAAS].

(210) **4-2017-15809**

(220) 01.06.2017

(441) 27.11.2017

(540)

(531) 26.1.2; 26.3.1; 26.1.10; 26.4.2; 26.7.5

(591) Xanh lá cây, xanh dương, trắng, đỏ

(731) CÔNG TY TNHH SẢN XUẤT
THƯƠNG MẠI DỊCH VỤ MỸ ANH
ANH (VN)



149 Phú Thọ Hòa, phường Phú Thọ Hòa,
quận Tân Phú, thành phố Hồ Chí Minh

(740) Công ty TNHH Sở hữu trí tuệ Thảo Thọ
Quyến (INVENCO)

(511) Nhóm 07: Máy sàng phân cỡ hạt điều thô; dây chuyền máy chế hạt điều; dây chuyền máy bóc vỏ lụa hạt điều; máy phân loại nhân hạt điều; máy sàng hạt điều (loại sàng rung 4 tầng); dây chuyền máy đóng gói hạt điều; gàu tải hàng (hình chữ Z); gàu tải hàng (dạng đứng); máy sàng rung (phân loại hạt điều nhân); phễu rung đũa (bộ phận của máy xử lý hạt điều); băng tải (lựa hạt điều); băng tải cấp liệu (dạng cánh); băng tải hàng (nâng, hạ).

Nhóm 11: Máy sấy hạt điều; máy hấp hạt điều (bồn tĩnh); máy hấp hạt điều (dạng bồn quay).

(210) **4-2017-15849**

(220) 01.06.2017

(441) 27.11.2017

(540)

(531) A2.9.16; 3.7.17; 18.1.23; A18.1.9

(731) CÔNG TY TRÁCH NHIỆM HỮU HẠN
CHỢ XE KIỂU MỸ (VN)



77 quốc lộ 1A, ấp 4, xã Mỹ Yên, huyện
Bến Lức, tỉnh Long An

(740) Công ty TNHH Tâm nhìn và Liên danh
(VISION & ASSOCIATES CO.LTD.)

(511) Nhóm 35: Buôn bán ô tô và các loại xe có động cơ khác; bán buôn phụ tùng và các bộ phận phụ trợ của ô tô và xe có động cơ khác; bán lẻ dầu, mỡ bôi trơn và sản phẩm làm mát động cơ ô tô, mô tô, xe máy và xe có động cơ khác; đại lý mua bán, ký gửi xe ô tô và các loại xe có động cơ khác.

CÔNG BÁO SỞ HỮU CÔNG NGHIỆP SỐ 356 TẬP A (11.2017)

(210) **4-2017-16050**

(220) 02.06.2017

(540)

(441) 27.11.2017

(531) A5.3.13; A5.3.14

(591) Xám đậm

Ceramiracle

(731) TEK EIGHT PTE. LTD. (SG)

19 Tai Seng Avenue #06-08, Home-Fix Building, Singapore 534054

(740) Công ty Luật TNHH Tư vấn Quốc tế (INDOCHINE COUNSEL)

(511) Nhóm 03: Mỹ phẩm; chế phẩm mỹ phẩm để tắm; kem mỹ phẩm; mỹ phẩm làm mát da; kem mỹ phẩm dưỡng da tay; kem mỹ phẩm mát xa; sản phẩm mỹ phẩm dưới dạng bình xịt để chăm sóc da; kem và chế phẩm làm sạch da trị liệu không chứa thuốc để điều trị mụn, đốm thâm và nám, chống lão hóa, điều trị và làm mờ sẹo, và giữ ẩm.

Nhóm 05: Chế phẩm hỗ trợ dinh dưỡng được dùng như là chất bổ sung dùng cho ăn kiêng; thực phẩm bổ sung sức khỏe được làm chủ yếu từ khoáng chất và vitamin; chất bổ sung chứa được chất trên cơ sở collagen làm thực phẩm cho người; chất bổ sung thực phẩm tốt cho sức khỏe dành cho người có yêu cầu ăn kiêng đặc biệt; thực phẩm bổ sung chống oxy hóa; chất bổ sung dinh dưỡng và ăn kiêng; kem và chế phẩm làm sạch da trị liệu không chứa thuốc để điều trị mụn, đốm thâm và nám, chống lão hóa, điều trị và làm mờ sẹo, và giữ ẩm; thảo mộc dùng cho mục đích chữa bệnh; đồ uống thảo mộc có bản chất là chất bổ sung ăn kiêng để giải độc ruột, giải độc gan, cải thiện thị lực và sức khỏe nói chung; đồ uống bổ sung vitamin và khoáng chất, cụ thể, đồ uống bổ sung ăn kiêng có bản chất là thức uống bổ sung vitamin và khoáng chất; đồ uống thảo mộc có bản chất là chất bổ sung ăn kiêng dùng để giảm cân; chế phẩm y tế làm thon nhỏ người, cụ thể đồ uống làm thon nhỏ người; chất bổ sung dinh dưỡng; thực phẩm sức khỏe/chức năng.

(210) **4-2017-16285**

(220) 06.06.2017

(540)

(441) 27.11.2017

(531) A1.1.5; A1.1.10; 1.5.1; 1.17.11

(591) Đỏ, vàng, đen, trắng



(731) VŨ TRƯỜNG GIANG (VN)

Thôn 5, xã Phú Cát, huyện Quốc Oai, thành phố Hà Nội

(740) Công ty TNHH Sở hữu trí tuệ Bình Minh (SUNRISE IP CO.,LTD.)

(511) Nhóm 32: Bia; đồ uống không có cồn; nước (đồ uống).

Nhóm 43: Dịch vụ nhà hàng ăn uống; dịch vụ quán ăn tự phục vụ; dịch vụ quán cà phê.

(210) **4-2017-16294**

(540)



(220) 06.06.2017

(441) 27.11.2017

(531) 3.11.1; A24.1.9; A26.4.24

(731) CÔNG TY TNHH TIN HỌC VÀ VIỄN

THÔNG HC - TECH (VN)

TK 21/14 Nguyễn Cảnh Chân, phường Cầu Kho, quận 1, thành phố Hồ Chí Minh

(740) Công ty TNHH Trần Hữu Nam và Đồng sự (TRAN H.N & ASS.)

(511) Nhóm 09: Bàn phím máy vi tính; chuột vi tính; tai nghe; tấm lót chuột máy vi tính; thiết bị âm thanh di động (loa di động); dây tín hiệu; thiết bị chơi game dạng ghế ngồi; micro.

Nhóm 28: Thiết bị chơi game dạng ghế ngồi;

(210) **4-2017-16367**

(300) 87/292,930 08.01.2017 US

(540)

HEARTH & HAND

(220) 06.06.2017

(441) 27.11.2017

(731) TARGET BRANDS, INC. (US)

1000 Nicollet Mall, Minneapolis, Minnesota 55403-2467, United States of America

(740) Công ty TNHH Tâm nhìn và Liên danh (VISION & ASSOCIATES CO.LTD.)

(511) Nhóm 06: Rổ bằng kim loại thông thường; móc treo bằng kim loại; hộp trang trí làm bằng kim loại (không phải kim loại quý); tượng để bàn làm bằng kim loại (không phải kim loại quý); tác phẩm trang trí được rèn từ sắt; vật dụng và phụ kiện trang trí làm bằng kim loại, cụ thể là tay nắm cửa kiểu tròn, tay kéo cửa, tay nắm xoay của cửa, tay cầm của cửa.

Nhóm 18: Ô; chân đế ô; túi bọc ô; vali; túi xách đa dụng, dùng cho nhiều mục đích; túi khóa vai (túi tote).

Nhóm 19: Đá gốm; đá (không phải đá quý) dùng để trong vườn hoặc để trang trí; tượng nhỏ bằng đất sét và đá.

Nhóm 20: Đồ đạc; ngoại thất và nội thất, cụ thể là bàn uống nước, bàn nhỏ thường dùng để để đồ ở bên cạnh ghế ngồi, bàn để sát tường, bàn ăn, ghế, ghế cho bàn ăn, ghế di động, ghế bành, ghế dài có đệm, ghế đầu, ghế dài, kệ làm việc, ghế trường kỷ, ghế giường và ghế tựa; giá để ô; giá để trà có thể di động, giá để đồ đạc; gương, khung tranh; khung ảnh; giường, gối và gối ôm; các bộ phận của giá treo rèm, cụ thể là thanh chịu lực, bộ thanh treo, thanh treo bằng gỗ, thanh treo bằng thép, sào, vòng treo, cái nẹp, vòng treo vải không bằng kim loại; hình chạm khắc trang trí ở đầu giá treo rèm cửa sổ; tấm gắn tường bằng thạch cao, nhựa hoặc gỗ, bảng ghi thông tin; tấm rào chắn ngăn tiếp xúc với lửa,

dùng trong gia đình; tấm lưới chắn ngăn tiếp xúc với lửa, dùng trong gia đình; móc treo quần áo; móc rèm, vòng treo rèm, thanh treo rèm, móc cuộn rèm và suốt treo rèm; vòng treo rèm tấm; thanh treo rèm tấm, gối tấm; giá để khăn tắm; giá treo khăn tắm; giá để rượu; đệm; tượng và các bức tượng nhỏ bằng thạch cao, nhựa và gỗ; thùng đựng đồ, không làm bằng kim loại; hộp trang trí bằng gỗ; các sản phẩm và phụ kiện để lưu trữ và sắp xếp, cụ thể là giá để đồ, ngăn kéo để đồ, giá bằng kim loại; tủ có ngăn; đồ để đựng không bằng kim loại, cụ thể là hộp đựng đồ bằng gỗ và nhựa; tủ sách, giá sách, bàn, tủ đựng đồ trang sức; tủ; tủ đựng có ngăn kéo; tủ nhỏ có nhiều ngăn; kệ tủ để thiết bị giải trí điện tử; tủ đựng hồ sơ; tủ đựng thuốc; bàn/giá để đầu giường; giỏ mây đựng đồ; giá treo quần áo; giá treo áo khoác; giá treo mũ; nút chai thủy tinh; tượng để bàn bằng gỗ hoặc nhựa.

Nhóm 21: Đồ đựng cây, cụ thể là chậu cây và chậu hoa; tượng thủy tinh; bình hoa; xô và cái sàng; đũa; vại; hộp đựng đồ ăn và đồ uống dùng cho mục đích gia dụng; bát đĩa dùng cho bữa ăn; cốc ly uống rượu có chân; cốc ly đựng đồ uống; cốc để uống và chén; bát để trộn; đĩa để bơ; giá để bánh; bình rót; hũ; bộ đĩa đựng đồ ăn và đĩa đựng đồ chấm; giá để chuối bản chất là đồ dùng nhà bếp gia dụng, giá phơi bát; hộp đựng thức ăn gia đình, không chứa đồ bên trong; khay đựng thức ăn; dụng cụ phân phối giấy ăn; vòng buộc khăn ăn không phải bằng kim loại quý; vật dụng phân phối xà phòng; đĩa đựng xà phòng; giá để vòi hoa sen; dụng cụ phân phối bông cuộn; giá để giấy vệ sinh và dụng cụ phân phối giấy lau mặt; giá để bàn chải đánh răng; đồ chứa dùng cho mục đích gia dụng hoặc nhà bếp; giá phơi quần áo; thùng chứa rác; giỏ đựng đồ bỏ đi; chậu trang trí không bằng kim loại; đĩa và chậu; phụ kiện trang trí nhà, cụ thể là đĩa trang trí, giá để nến, vòng để nến; tượng để bàn không bằng kim loại, cụ thể là tượng để bàn làm bằng thủy tinh, tác phẩm điêu khắc, bình và bát bằng gốm, đĩa nền dạng cột; dụng cụ và phụ kiện nhà bếp, cụ thể là lọ đựng bánh quy, bình đựng nước để ở bàn ăn, vật dụng giữ khăn ăn không bằng kim loại, bộ lót cốc không bằng giấy và không bằng vải trải bàn, giỏ để bánh mì, bộ bát đựng sa lát, đĩa hình thuyền để đựng nước sốt, dụng cụ xay hạt tiêu, vận hành bằng tay; chảo, không dùng điện; dụng cụ để nướng bánh, không dùng điện; đĩa đựng đồ ăn; bộ đồ đựng đường và kem sữa; lọ rắc muối và hạt tiêu; ấm trà không làm bằng kim loại quý; giá ba chân; dụng cụ gia dụng, cụ thể là xẻng nấu ăn, kẹp gấp, giá để miếng bọt biển, cái nạo, vật dụng để lọc dạng lưới, xẻng lật, dụng cụ đánh kem; dụng cụ để nướng, cụ thể là cái kẹp, đĩa và xẻng lật; hộp chứa đồ dẹt để ở bàn ăn; thùng làm lạnh đồ uống, dụng cụ nấu nướng, cụ thể là giỏ đựng đồ ăn; tượng và bức tượng nhỏ làm bằng gốm; miếng đặt thìa đang dùng; dụng cụ và phụ kiện nhà bếp, cụ thể là thìa khuấy đồ uống, giá để gia vị; dụng cụ nấu nướng, cụ thể là nồi và chảo rán, chảo rang, tất cả không dùng điện; que nhọn để xiên trái cây trong đồ uống cóc-tai; giá dạng đứng để đựng đồ uống.

(210) **4-2017-16547**

(220) 07.06.2017

(441) 27.11.2017

(540)

ALIBABA MIND SPORTS

(731) ALIBABA GROUP HOLDING LIMITED (KY)

Fourth Floor, One Capital Place, P. O. Box 847, George Town, Grand Cayman, Cayman Islands

(740) Công ty Luật TNHH AMBYS Hà Nội (AMBYS HANOI)

- (511) Nhóm 09: Thiết bị và dụng cụ khoa học, hàng hải, trắc địa, nhiếp ảnh, điện ảnh, quang học, cân, đo, báo hiệu, kiểm tra (giám sát), cứu sinh; thiết bị và dụng cụ để truyền dẫn, đóng ngắt, chuyển đổi, tích, điều chỉnh hay điều khiển dòng điện; thiết bị ghi, truyền hoặc tái tạo âm thanh hoặc hình ảnh; vật mang dữ liệu từ tính, đĩa ghi âm thanh hoặc hình ảnh; cơ cấu cho thiết bị vận hành bằng đồng xu; máy đếm tiền, máy tính, thiết bị xử lý dữ liệu và máy vi tính; chương trình máy tính; phần mềm xử lý việc thanh toán điện tử; phần mềm xác thực; phần mềm máy tính được cung cấp trên mạng internet; phần mềm máy tính cho việc giải trí tương tác, cho phép người dùng có thể tùy biến xem, nghe và chơi những trải nghiệm bằng việc chọn và sắp xếp sự hiển thị và trình bày của các yếu tố âm thanh, hình ảnh, kết hợp cả âm thanh và hình ảnh; tệp tin và bản ghi âm thanh, hình ảnh, kết hợp cả âm thanh và hình ảnh có thể tải xuống được, mang đặc tính các chương trình và nội dung giải trí đa phương tiện; xuất bản phẩm điện tử trực tuyến (có thể tải xuống từ mạng internet hoặc từ mạng lưới máy tính hoặc từ cơ sở dữ liệu máy tính); phần mềm nhắn tin nhanh; phần mềm chia sẻ tệp tin; phần mềm liên lạc cho việc trao đổi điện tử dữ liệu, âm thanh, video, hình ảnh và đồ họa qua mạng lưới máy tính, di động, không dây và viễn thông; phần mềm máy tính ở dạng ứng dụng cho các thiết bị di động và máy tính; phần mềm ứng dụng cho việc sử dụng với các thiết bị di động; phần mềm máy tính cho việc xử lý hình ảnh, đồ họa, âm thanh, video và văn bản; phần mềm máy tính có thể tải xuống được tạo điều kiện cho việc truyền tải thông tin, dữ liệu, tài liệu, âm thanh và hình ảnh điện tử qua mạng internet; phần mềm máy tính có thể tải xuống được cho phép người sử dụng tham gia các cuộc họp và tham gia các lớp học qua các trang điện tử, với việc truy cập các dữ liệu, tài liệu, hình ảnh và ứng dụng phần mềm thông qua một trình duyệt trang tin điện tử; phần mềm máy tính có thể tải xuống được dùng để truy cập, xem và điều khiển các máy tính và mạng lưới máy tính từ xa; xuất bản phẩm điện tử có thể tải xuống dưới dạng báo, bài viết và các tài liệu hướng dẫn liên quan đến lĩnh vực điện tử viễn thông, mạng internet, giáo dục, kinh doanh, bán hàng và tiếp thị; phần mềm máy tính, thiết bị ngoại vi dùng cho máy tính; máy tính số tay ghi chép điện tử; máy tính xách tay; máy tính có thể mang theo; máy tính cầm tay; máy hỗ trợ kỹ thuật số cá nhân; máy phát nhạc cá nhân; điện thoại di động; điện thoại thông minh; máy ảnh kỹ thuật số; pin, bộ nạp pin; máy tính tâm điểm trong mạng nội bộ; máy chủ; phần cứng máy tính và phần cứng kết nối mạng lưới viễn thông; bộ khớp nối mạng máy tính, bộ ngắt mạch dùng cho máy tính, bộ định tuyến dùng cho máy tính và máy chủ để truy cập mạng máy tính; môđem không dây và có dây, thiết bị và thẻ truyền thông (thẻ từ được mã hóa); giá đỡ chuyên dụng cho máy tính xách tay, túi chuyên dụng đựng máy tính; thiết bị dập lửa; phần cứng máy tính và phần sụn máy tính; phần mềm máy tính (bao gồm phần mềm có thể tải xuống được từ mạng internet); đĩa compắc; nhạc kỹ thuật số (có thể tải xuống được từ mạng internet); thiết bị viễn thông; tấm lót chuột (máy tính); máy thu phát cầm tay dùng cho điện thoại di động; phụ kiện điện thoại di động; trò chơi, tranh ảnh, tranh ảnh động, phim và nhạc có thể tải xuống được; hệ thống báo động; camera an ninh; bộ truyền hình và phát thanh vô tuyến di động; thiết bị truyền hình; máy quay hình; máy quay phim; tai nghe; tai nghe đeo tai; loa; dụng cụ và thiết bị hệ thống định vị toàn cầu (GPS); phần mềm và chương trình trò chơi video điện tử trên máy tính (bao gồm phần mềm có thể tải xuống được từ mạng internet); màn hình tinh thể lỏng dùng cho thiết bị điện tử và viễn thông; hộp đổi tín hiệu cáp truyền hình; bộ điều khiển từ xa; chương trình lưu trữ dữ liệu; kính đeo mắt và kính râm; biển báo điện tử; thẻ chứng minh thư, thẻ tiền mặt, thẻ ghi nợ và thẻ tín dụng ngân hàng đã được mã hoá hoặc từ tính; máy rút tiền tự động, máy phát tiền; ứng dụng phần mềm máy tính có thể tải xuống được; thiết bị đọc sách điện tử; hộp mực rỗng dùng cho máy in và máy photocopy; thiết bị giám sát trẻ nhỏ; thiết bị video giám sát trẻ nhỏ; nắp che ống kính máy ảnh; máy tính bảng; chìa khóa dạng thẻ đã được mã hóa; kính 3D; thẻ nhớ dùng cho máy trò chơi video; tất cả thuộc nhóm 9.

Nhóm 28: Trò chơi và đồ chơi; dụng cụ tập thể dục và thể thao; đồ trang trí cho cây Noel (trừ đồ chiếu sáng và bánh kẹo); tượng nhỏ là đồ chơi; hình tượng theo tiểu thuyết bằng nhung; tượng đồ chơi nhồi bông; bàn cờ trò chơi; bóng cho trò chơi; búp bê; giường, quần áo, bình bú sữa, nhà, phòng ở của búp bê; phụ kiện của búp bê; bộ đồ chơi búp bê; bài mặt chược; ván trượt; đồ thổi bong bóng xà phòng (đồ chơi); vật di động (đồ chơi); gấu bông; mặt nạ hóa trang; thiết bị cho trò chơi điện tử và thiết bị tiêu khiển không bao gồm các thiết bị thích hợp cho việc sử dụng với màn hình hiển thị ngoài hoặc màn hình; máy trò chơi video sử dụng trong nhà và máy trò chơi video cầm tay, không sử dụng cùng với máy thu truyền hình; đồ chơi; trò chơi kỹ năng vận động; mô hình nhân vật có thể cử động và phụ kiện của chúng; trò chơi dùng các quân bài; đồ chơi hoạt động theo nhịp của trẻ; bộ đồ chơi câu lông; quả bóng bay; quả bóng rổ; đồ chơi khi tắm; bóng chày; quả bóng nhẹ để chơi trên biển; túi đậu (đồ chơi); búp bê túi đậu; gạch xây dựng (đồ chơi); bóng gỗ (bóng bow-ling); bộ đồ chơi thổi bong bóng; bộ đồ chơi cờ; bộ đồ chơi trang điểm cho trẻ con; bút tất trang trí dịp lễ Giáng sinh; mô hình nhân vật đồ chơi sưu tập; vật di động (đồ chơi) treo cạnh giường cũi của trẻ con; đồ chơi treo cạnh giường cũi của trẻ con; đồ chơi sắp ngựa hình đĩa; đồ chơi hoạt động bằng điện; thiết bị được bán như là một bộ để chơi trò chơi bằng thẻ; đồ câu cá; bóng chơi gôn; găng tay đánh gôn; vật dụng đánh dấu bóng chơi gôn; thiết bị cầm tay cho việc chơi trò chơi điện tử; bóng khúc côn cầu; đồ chơi có thể bơm phồng lên; trò chơi ghép hình; dây nhảy; diều; trò chơi ảo thuật; hòn bi cho trò chơi; trò chơi trí tuệ; đồ chơi chạy bằng máy; đồ chơi hộp nhạc; đồ chơi có nhạc; trò chơi trong nhà; đồ vật thích hợp cho buổi tiệc ở dạng đồ chơi nhỏ; trò chơi cho buổi tiệc; bài lá; đồ chơi bằng nhung; con rối bù nhìn; ván trượt có bánh lăn; quả bóng bằng cao su; bóng đá; con quay nhọn (đồ chơi); đồ chơi bóp chíp; đồ chơi nhồi bông; bàn để chơi bóng bàn; trò chơi phóng phi tiêu; quả bóng chơi quần vợt; mô hình nhân vật có thể cử động được (đồ chơi); bộ đồ chơi xẻng và thùng; xe cộ đồ chơi; xe hẩy chân (đồ chơi); xe ô tô (đồ chơi); bộ lắp ghép máy bay theo mẫu (đồ chơi); nhân vật đồ chơi; ngân hàng đồ chơi; xe tải (đồ chơi); đồng hồ (đồ chơi); đồ chơi vận dây cót; đồ chơi có con quay nhọn và đĩa quay; đồ vật thích hợp (vật dụng kỳ quặc) cho buổi tiệc bằng giấy; mũ cho buổi tiệc bằng giấy; con rối, dụng cụ điều khiển con rối; mô hình đồ chơi; máy phát bóng; mặt nạ [đồ chơi]; bộ phận và phụ kiện của các sản phẩm nói trên; tất cả thuộc nhóm 28.

Nhóm 41: Dịch vụ giáo dục; cung cấp dịch vụ đào tạo; dịch vụ giải trí; các hoạt động văn hoá và thể thao; xuất bản văn bản, sách và báo (không bao gồm những bài quảng cáo); xuất bản biểu đồ, hình ảnh và tranh ảnh; xuất bản báo, tạp chí và tạp chí xuất bản định kỳ; định vụ hướng dẫn, đào tạo và giảng dạy liên quan đến viễn thông, máy tính, chương trình máy tính, điện toán đám mây, thiết kế trang web, thương mại điện tử, quản lý kinh doanh và quảng cáo; cung cấp dịch vụ giáo dục, giải trí, hướng dẫn, giảng dạy và đào tạo tương tác và không tương tác; thiết kế giáo trình giảng dạy, các kỳ thi và văn bằng thể hiện trình độ chuyên môn; dịch vụ giải trí được cung cấp thông qua phương tiện tương tác kỹ thuật số và điện tử; dịch vụ trò chơi điện tử được cung cấp bởi các phương tiện internet; cung cấp thông tin liên quan đến các hoạt động giáo dục, đào tạo, giải trí, vui chơi, thể thao, hoạt động xã hội và văn hoá; cung cấp xuất bản phẩm điện tử trực tuyến (không thể tải xuống được); sắp xếp, tổ chức, đăng cai tổ chức và điều hành các cuộc thi hát; sắp xếp, tổ chức, đăng cai tổ chức và điều hành các buổi hoà nhạc; sắp xếp, tổ chức, đăng cai tổ chức và điều hành các sự kiện và các cuộc thi vì mục đích giải trí hoặc giáo dục; sắp xếp, tổ chức, đăng cai tổ chức và điều hành các chương trình trò chơi và các trò chơi ngoài trời mang tính chất khám phá; dịch vụ đại lý vé tham gia giải trí; thông tin liên quan đến dịch vụ giải trí hoặc giáo dục được cung cấp trực tuyến từ cơ sở dữ liệu máy tính hoặc mạng internet; cung cấp nhạc kỹ thuật số (không thể tải xuống được) từ mạng internet; cung cấp nhạc kỹ thuật số (không thể tải xuống được) từ các trang web có tệp đuôi MP3; dịch vụ

giải trí và giáo dục liên quan đến lên kế hoạch, sản xuất và phát âm thanh, hình ảnh, nhạc kỹ thuật số, phim, âm thanh đã được ghi hoặc âm thanh trực tiếp, thiết bị nhìn hoặc nghe nhìn cho việc phát đi qua cáp đất, kênh vệ tinh, mạng internet, hệ thống và các phương tiện truyền thông không dây và có dây khác; dịch vụ giải trí âm nhạc; cho thuê băng đĩa âm thanh đã được thu; chuẩn bị các chương trình giải trí, giáo dục, phim tài liệu và tin tức cho việc phát thanh truyền hình; dịch vụ phóng viên tin tức; thông tin liên quan đến các sự kiện, cuộc triển lãm hiện tại, tin tức phát hành về văn hóa hoặc thể thao được cung cấp bởi truyền hình vệ tinh, mạng internet hoặc bằng các phương tiện điện tử khác; dàn dựng phim, chương trình phát thanh và truyền hình; dịch vụ dàn dựng chương trình truyền hình trả phí và dàn dựng chương trình truyền hình; dịch vụ lên kế hoạch cho các chương trình giải trí truyền hình; cung cấp thông tin giải trí, nội dung giải trí đa phương tiện, chương trình giải trí truyền hình và phim trực tuyến; chuẩn bị và sản xuất chương trình truyền hình; cung cấp thông tin, dữ liệu, biểu đồ, âm thanh, nhạc, video, phim hoạt hình và văn bản cho mục đích giải trí; dịch vụ trò chơi; cung cấp tiện nghi câu lạc bộ vui chơi, thể thao và phòng tập thể dục; tổ chức các buổi biểu diễn của các ban nhạc; dịch vụ câu lạc bộ đêm, cung cấp dịch vụ biểu diễn thời trang (cho mục đích giải trí hoặc giáo dục), câu lạc bộ khiêu vũ, câu lạc bộ giải trí; dịch vụ câu lạc bộ liên quan đến dịch vụ giải trí, giáo dục và văn hoá; sắp xếp, điều hành và cung cấp các buổi hội nghị chuyên đề, hội nghị, đại hội, hội thảo chuyên đề và hội thảo về giảng dạy; tổ chức và điều hành các cuộc triển lãm (cho mục đích văn hoá và giáo dục), biểu diễn thời trang (cho mục đích giải trí), chương trình giáo dục, biểu diễn và chương trình văn hóa; dịch vụ trưng bày và triển lãm nghệ thuật; dịch vụ triển lãm nghệ thuật liên quan đến cho thuê mỹ thuật; dịch vụ giảng dạy liên quan đến sức khỏe, an toàn nghề nghiệp và bảo vệ môi trường; cung cấp các giờ học về thuốc lá và thưởng thức rượu; cung cấp thông tin giáo dục về các tài liệu nghiên cứu và giới thiệu các tài liệu nghiên cứu; sắp xếp, tổ chức, lập kế hoạch và quản lý các cuộc hội thảo; huấn luyện vật nuôi; hướng dẫn sản xuất chương trình truyền thanh truyền hình; dịch vụ giáo dục đào tạo liên quan đến vận hành máy móc và thiết bị, bao gồm cả thiết bị nghe nhìn được sử dụng cho việc sản xuất các chương trình truyền thanh/truyền hình; dịch vụ phòng thu âm và thu hình; cung cấp (không phải mua bán) trang thiết bị dùng cho thể thao; cung cấp (không phải mua bán) trang thiết bị cho các bộ phim, buổi trình diễn, vở kịch, âm nhạc hoặc giảng dạy; dịch vụ đặt chỗ trước cho các cuộc giải trí; thuê và cho thuê hình ảnh động (phim xi-nê/phim chiếu bóng); thuê và cho thuê dụng cụ âm nhạc; thuê và cho thuê chương trình truyền hình; thuê và cho thuê máy thu hình; cho thuê sách; dịch vụ thư viện lưu trữ; dịch vụ ghi phụ đề phim/sách; dịch vụ phiên dịch ngôn ngữ dấu hiệu; cung cấp trò chơi video, trò chơi máy tính, âm thanh hoặc hình ảnh, hoặc phim ảnh thông qua viễn thông hoặc mạng lưới máy tính; cung cấp các trò chơi và các cuộc thi đấu trực tuyến từ mạng máy tính; cho thuê băng video đã được ghi trước; thuê và cho thuê máy chơi trò chơi; cho thuê thiết bị trò chơi điện tử; cho thuê tranh ảnh; dịch vụ nhiếp ảnh; dịch vụ dịch thuật; phiên dịch ngôn ngữ; chương trình giáo dục và đào tạo liên quan đến vấn đề quản lý rủi ro; chương trình giáo dục và đào tạo liên quan đến cấp giấy chứng nhận; cung cấp tin tức (giải trí hoặc giáo dục); dịch vụ xổ số; cung cấp video trực tuyến không tải về được; dịch vụ gia sư; dịch vụ tư vấn, cung cấp thông tin và cố vấn liên quan đến các dịch vụ kể trên; tất cả thuộc nhóm 41.

Nhóm 42: Dịch vụ khoa học và công nghệ và dịch vụ thiết kế và nghiên cứu liên quan đến khoa học và công nghệ; dịch vụ nghiên cứu và phân tích công nghiệp; thiết kế và phát triển phần mềm và phần cứng máy tính; cung cấp phần mềm như một dịch vụ (SaaS); dịch vụ hỗ trợ kỹ thuật máy tính liên quan đến việc truyền thông tin, dữ liệu, tài liệu và hình ảnh qua internet; dịch vụ cổng thông tin điện tử, cụ thể là, cho thuê cổng thông tin điện tử trên mạng internet chứa cơ sở dữ liệu máy tính tương tác mang đặc tính chương trình

phim, phim xem trước, đoạn phim quảng cáo phim mới, thể thao, hòa nhạc, chương trình nhân vật nổi tiếng, tin tức giải trí và các thông tin liên quan khác; dịch vụ nhà cung cấp dịch vụ ứng dụng (ASP) cụ thể là ứng dụng phần mềm máy tính chủ của người khác; dịch vụ nhà cung cấp dịch vụ ứng dụng nhằm cung cấp phần mềm liên quan đến hội nghị qua trang web, hội nghị qua âm thanh, thư tín điện tử, cộng tác tài liệu, hội nghị qua vi-đê-ô và xử lý âm thanh và các cuộc gọi; cung cấp phần mềm trực tuyến không thể tải xuống được tạo điều kiện cho khả năng hoạt động tương tác các ứng dụng phần mềm đa dạng; dịch vụ hỗ trợ kỹ thuật (tư vấn kỹ thuật) liên quan đến phần mềm máy tính và ứng dụng máy tính được cung cấp trực tuyến qua thư điện tử và qua điện thoại; dịch vụ máy tính, cụ thể là, tạo một cộng đồng trực tuyến cho những người sử dụng đã đăng ký tham gia thảo luận, nhận ý kiến phản hồi, tạo các cộng đồng ảo, tham gia vào mạng lưới xã hội, và trao đổi tài liệu; tư vấn công nghệ máy tính được cung cấp cho những người sử dụng mạng internet qua phương tiện hỗ trợ của đường dây nóng; dịch vụ máy tính liên quan đến việc tạo chỉ số thông tin, xác định vị trí và nguồn tin trên mạng máy tính; cung cấp công cụ tìm kiếm trên internet; thiết kế máy tính, máy tính xách tay nhỏ, máy tính xách tay, máy tính có thể mang theo, máy tính cầm tay; thiết kế máy hỗ trợ kỹ thuật số cá nhân và máy phát nhạc cá nhân; thiết kế điện thoại di động và điện thoại thông minh; thiết kế máy quay phim kỹ thuật số; dịch vụ máy tính, cụ thể là, giám sát và báo cáo việc thực hiện, khả năng kết nối và lỗi của các trang web cho người khác; lập chương trình máy tính; dịch vụ tích hợp máy tính; dịch vụ phân tích máy tính; lập chương trình máy tính liên quan đến việc chặn vi rút; dịch vụ phần mềm hệ thống máy tính; thiết kế phần mềm máy tính; thiết kế hệ thống máy tính; thiết kế và phát triển các trang web; dịch vụ máy chủ các trang điện tử cho người khác; dịch vụ máy chủ phần mềm ứng dụng máy tính cho việc tìm kiếm và khôi phục thông tin từ cơ sở dữ liệu và mạng lưới máy tính; cung cấp thông tin kỹ thuật cho lệnh cụ thể của người dùng cuối thông qua phương tiện điện thoại hoặc mạng lưới máy tính toàn cầu; dịch vụ tư vấn liên quan đến phần mềm máy tính; dịch vụ máy tính liên quan đến tìm kiếm cơ sở dữ liệu máy tính và trang web theo yêu cầu của khách hàng; mã hoá và giải mã tin hiệu điện tử và máy tính; chuyển đổi dữ liệu và tài liệu từ dạng vật lý sang dạng phương tiện điện tử; dịch vụ kiểm tra và đánh giá chất lượng sản phẩm; dịch vụ thiết kế công nghiệp và thiết kế kiến trúc; dịch vụ thiết kế nội thất các toà nhà, văn phòng và căn hộ; dịch vụ thông tin mạng và máy tính; cung cấp chương trình quản lý rủi ro an toàn máy tính; dịch vụ kiểm tra, cung cấp hiểu biết và thông tin an ninh máy tính; dịch vụ xác nhận chất lượng; dịch vụ máy tính liên quan đến xác nhận giao dịch kinh doanh và chuẩn bị báo cáo giao dịch kinh doanh; điều khiển truy cập (dịch vụ an ninh máy tính) đến máy tính, mạng điện tử và cơ sở dữ liệu; dịch vụ an ninh truyền tải dữ liệu và giao dịch thông qua mạng lưới máy tính; tư vấn liên quan đến lĩnh vực an toàn dữ liệu; dịch vụ tư vấn kỹ thuật liên quan đến an ninh viễn thông; dịch vụ an ninh mạng lưới thông tin liên lạc trên máy tính; cung cấp thông tin trong lĩnh vực an ninh mạng lưới thông tin liên lạc trên máy tính, trên các trang web toàn cầu và trên internet; dịch vụ tư vấn liên quan đến dịch vụ an ninh mạng lưới thông tin liên lạc trên máy tính, trên các trang web toàn cầu và trên internet, dịch vụ an ninh thông tin; dịch vụ xác nhận an ninh máy tính; dịch vụ máy tính liên quan đến xác nhận trực tuyến chữ ký điện tử; sao lưu dữ liệu off-site; lưu trữ dữ liệu điện tử; cung cấp thông tin về công nghệ máy tính và lập trình thông qua một trang web; dịch vụ bản đồ; dịch vụ điện toán đám mây; cho thuê phần mềm giải trí; dịch vụ tư vấn, cung cấp thông tin và cố vấn liên quan đến các dịch vụ kể trên; tất cả thuộc nhóm 42.

(210) 4-2017-16548

(220) 07.06.2017

(441) 27.11.2017

(540)

阿里棋牌
ALIBABA MIND SPORTS

(731) ALIBABA GROUP HOLDING LIMITED (KY)

Fourth Floor, One Capital Place, P. O. Box 847, George Town, Grand Cayman, Cayman Islands

(740) Công ty Luật TNHH AMBYS Hà Nội (AMBYS HANOI)

(511) Nhóm 09: Thiết bị và dụng cụ khoa học, hàng hải, trắc địa, nhiếp ảnh, điện ảnh, quang học, cân, đo, báo hiệu, kiểm tra (giám sát), cứu sinh; thiết bị và dụng cụ để truyền dẫn, đóng ngắt, chuyển đổi, tích, điều chỉnh hay điều khiển dòng điện; thiết bị ghi, truyền hoặc tái tạo âm thanh hoặc hình ảnh; vật mang dữ liệu từ tính, đĩa ghi âm thanh hoặc hình ảnh; cơ cấu cho thiết bị vận hành bằng đồng xu; máy đếm tiền, máy tính, thiết bị xử lý dữ liệu và máy vi tính; chương trình máy tính; phần mềm xử lý việc thanh toán điện tử; phần mềm xác thực; phần mềm máy tính được cung cấp trên mạng internet; phần mềm máy tính cho việc giải trí tương tác, cho phép người dùng có thể tùy biến xem, nghe và chơi những trải nghiệm bằng việc chọn và sắp xếp sự hiển thị và trình bày của các yếu tố âm thanh, hình ảnh, kết hợp cả âm thanh và hình ảnh; tệp tin và bản ghi âm thanh, hình ảnh, kết hợp cả âm thanh và hình ảnh có thể tải xuống được, mang đặc tính các chương trình và nội dung giải trí đa phương tiện; xuất bản phẩm điện tử trực tuyến (có thể tải xuống từ mạng internet hoặc từ mạng lưới máy tính hoặc từ cơ sở dữ liệu máy tính); phần mềm nhắn tin nhanh; phần mềm chia sẻ tệp tin; phần mềm liên lạc cho việc trao đổi điện tử dữ liệu, âm thanh, video, hình ảnh và đồ họa qua mạng lưới máy tính, di động, không dây và viễn thông; phần mềm máy tính ở dạng ứng dụng cho các thiết bị di động và máy tính; phần mềm ứng dụng cho việc sử dụng với các thiết bị di động; phần mềm máy tính cho việc xử lý hình ảnh, đồ họa, âm thanh, video và văn bản; phần mềm máy tính có thể tải xuống được tạo điều kiện cho việc truyền tải thông tin, dữ liệu, tài liệu, âm thanh và hình ảnh điện tử qua mạng internet; phần mềm máy tính có thể tải xuống được cho phép người sử dụng tham gia các cuộc họp và tham gia các lớp học qua các trang điện tử, với việc truy cập các dữ liệu, tài liệu, hình ảnh và ứng dụng phần mềm thông qua một trình duyệt trang tin điện tử; phần mềm máy tính có thể tải xuống được dùng để truy cập, xem và điều khiển các máy tính và mạng lưới máy tính từ xa; xuất bản phẩm điện tử có thể tải xuống dưới dạng báo, bài viết và các tài liệu hướng dẫn liên quan đến lĩnh vực điện tử viễn thông, mạng internet, giáo dục, kinh doanh, bán hàng và tiếp thị; phần mềm máy tính, thiết bị ngoại vi dùng cho máy tính; máy tính số tay ghi chép điện tử; máy tính xách tay; máy tính có thể mang theo; máy tính cầm tay; máy hỗ trợ kỹ thuật số cá nhân; máy phát nhạc cá nhân; điện thoại di động; điện thoại thông minh; máy ảnh kỹ thuật số; pin, bộ nạp pin; máy tính tâm điểm trong mạng nội bộ; máy chủ; phần cứng máy tính và phần cứng kết nối mạng lưới viễn thông; bộ khớp nối mạng máy tính, bộ ngắt mạch dùng cho máy tính, bộ định tuyến dùng cho máy tính và máy chủ để truy cập mạng máy tính; môđem không dây và có dây, thiết bị và thẻ truyền thông (thẻ từ được mã hóa); giá đỡ chuyên dụng cho máy tính xách tay, túi chuyên dụng đựng máy tính; thiết bị dập lửa; phần cứng máy tính và phần sụn máy tính; phần mềm máy tính (bao gồm phần mềm có thể tải xuống được từ mạng internet); đĩa compact; nhạc kỹ thuật số (có thể tải xuống được từ mạng internet); thiết bị viễn thông; tấm lót chuột (máy tính); máy thu phát cầm tay dùng cho điện thoại di động; phụ kiện điện thoại di động; trò chơi, tranh ảnh, tranh ảnh động, phim và nhạc có thể tải xuống được; hệ thống báo động; camera an ninh; bộ truyền hình và phát

thanh vô tuyến di động; thiết bị truyền hình; máy quay hình; máy quay phim; tai nghe; tai nghe đeo tai; loa; dụng cụ và thiết bị hệ thống định vị toàn cầu (GPS); phần mềm và chương trình trò chơi video điện tử trên máy tính (bao gồm phần mềm có thể tải xuống được từ mạng internet); màn hình tinh thể lỏng dùng cho thiết bị điện tử và viễn thông; hộp đổi tín hiệu cáp truyền hình; bộ điều khiển từ xa; chương trình lưu trữ dữ liệu; kính đeo mắt và kính râm; biển báo điện tử; thẻ chứng minh thư, thẻ tiền mặt, thẻ ghi nợ và thẻ tín dụng ngân hàng đã được mã hoá hoặc từ tính; máy rút tiền tự động, máy phát tiền; ứng dụng phần mềm máy tính có thể tải xuống được; thiết bị đọc sách điện tử; hộp mực rỗng dùng cho máy in và máy photocopy; thiết bị giám sát trẻ nhỏ; thiết bị video giám sát trẻ nhỏ; nắp che ống kính máy ảnh; máy tính bảng; chìa khóa dạng thẻ đã được mã hóa; kính 3D; thẻ nhớ dùng cho máy trò chơi video; tất cả thuộc nhóm 9.

Nhóm 28: Trò chơi và đồ chơi; dụng cụ tập thể dục và thể thao; đồ trang trí cho cây Noel (trừ đồ chiếu sáng và bánh kẹo); tượng nhỏ là đồ chơi; hình tượng theo tiểu thuyết bằng nhung; tượng đồ chơi nhồi bông; bàn cờ trò chơi; bóng cho trò chơi; búp bê; giường, quần áo, bình bú sữa, nhà, phòng ở của búp bê; phụ kiện của búp bê; bộ đồ chơi búp bê; bài mạt chược; ván trượt; đồ thổi bong bóng xà phòng (đồ chơi); vật di động (đồ chơi); gấu bông; mặt nạ hóa trang; thiết bị cho trò chơi điện tử và thiết bị tiêu khiển không bao gồm các thiết bị thích hợp cho việc sử dụng với màn hình hiển thị ngoài hoặc màn hình; máy trò chơi video sử dụng trong nhà và máy trò chơi video cầm tay, không sử dụng cùng với máy thu truyền hình; đồ chơi; trò chơi kỹ năng vận động; mô hình nhân vật có thể cử động và phụ kiện của chúng; trò chơi dùng các quân bài; đồ chơi hoạt động theo nhịp của trẻ; bộ đồ chơi câu lông; quả bóng bay; quả bóng rổ; đồ chơi khi tắm; bóng chày; quả bóng nhẹ để chơi trên biển; túi đậu (đồ chơi); búp bê túi đậu; gạch xây dựng (đồ chơi); bóng gỗ (bóng bow-ling); bộ đồ chơi thổi bong bóng; bộ đồ chơi cờ; bộ đồ chơi trang điểm cho trẻ con; bút tất trang trí dịp lễ Giáng sinh; mô hình nhân vật đồ chơi sưu tập; vật di động (đồ chơi) treo cạnh giường cũi của trẻ con; đồ chơi treo cạnh giường cũi của trẻ con; đồ chơi sắp ngựa hình đĩa; đồ chơi hoạt động bằng điện; thiết bị được bán như là một bộ để chơi trò chơi bằng thẻ; đồ câu cá; bóng chơi gôn; găng tay đánh gôn; vật dụng đánh dấu bóng chơi gôn; thiết bị cầm tay cho việc chơi trò chơi điện tử; bóng khúc côn cầu; đồ chơi có thể bơm phồng lên; trò chơi ghép hình; dây nhảy; điều; trò chơi ảo thuật; hòn bi cho trò chơi; trò chơi trí tuệ; đồ chơi chạy bằng máy; đồ chơi hộp nhạc; đồ chơi có nhạc; trò chơi trong nhà; đồ vật thích hợp cho buổi tiệc ở dạng đồ chơi nhỏ; trò chơi cho buổi tiệc; bài lá; đồ chơi bằng nhung; con rối bù nhìn; ván trượt có bánh lăn; quả bóng bằng cao su; bóng đá; con quay nhọn (đồ chơi); đồ chơi bóp chíp; đồ chơi nhồi bông; bàn để chơi bóng bàn; trò chơi phóng phi tiêu; quả bóng chơi quần vợt; mô hình nhân vật có thể cử động được (đồ chơi); bộ đồ chơi xêng và thùng; xe cộ đồ chơi; xe hầy chân (đồ chơi); xe ô tô (đồ chơi); bộ lắp ghép máy bay theo mẫu (đồ chơi); nhân vật đồ chơi; ngân hàng đồ chơi; xe tải (đồ chơi); đồng hồ (đồ chơi); đồ chơi vận dây cót; đồ chơi có con quay nhọn và đĩa quay; đồ vật thích hợp (vật dụng kỳ quặc) cho buổi tiệc bằng giấy; mũ cho buổi tiệc bằng giấy; con rối, dụng cụ điều khiển con rối; mô hình đồ chơi; máy phát bóng; mặt nạ [đồ chơi]; bộ phận và phụ kiện của các sản phẩm nói trên; tất cả thuộc nhóm 28.

Nhóm 41: Dịch vụ giáo dục; cung cấp dịch vụ đào tạo; dịch vụ giải trí; các hoạt động văn hoá và thể thao; xuất bản văn bản, sách và báo (không bao gồm những bài quảng cáo); xuất bản biểu đồ, hình ảnh và tranh ảnh; xuất bản báo, tạp chí và tạp chí xuất bản định kỳ; định vụ hướng dẫn, đào tạo và giảng dạy liên quan đến viễn thông, máy tính, chương trình máy tính, điện toán đám mây, thiết kế trang web, thương mại điện tử, quản lý kinh doanh và quảng cáo; cung cấp dịch vụ giáo dục, giải trí, hướng dẫn, giảng dạy và đào tạo tương tác và không tương tác; thiết kế giáo trình giảng dạy, các kỳ thi và văn bằng thể hiện trình

độ chuyên môn; dịch vụ giải trí được cung cấp thông qua phương tiện tương tác kỹ thuật số và điện tử; dịch vụ trò chơi điện tử được cung cấp bởi các phương tiện internet; cung cấp thông tin liên quan đến các hoạt động giáo dục, đào tạo, giải trí, vui chơi, thể thao, hoạt động xã hội và văn hoá; cung cấp xuất bản phẩm điện tử trực tuyến (không thể tải xuống được); sắp xếp, tổ chức, đăng cai tổ chức và điều hành các cuộc thi hát; sắp xếp, tổ chức, đăng cai tổ chức và điều hành các buổi hoà nhạc; sắp xếp, tổ chức, đăng cai tổ chức và điều hành các sự kiện và các cuộc thi vì mục đích giải trí hoặc giáo dục; sắp xếp, tổ chức, đăng cai tổ chức và điều hành các chương trình trò chơi và các trò chơi ngoài trời mang tính chất khám phá; dịch vụ đại lý vé tham gia giải trí; thông tin liên quan đến dịch vụ giải trí hoặc giáo dục được cung cấp trực tuyến từ cơ sở dữ liệu máy tính hoặc mạng internet; cung cấp nhạc kỹ thuật số (không thể tải xuống được) từ mạng internet; cung cấp nhạc kỹ thuật số (không thể tải xuống được) từ các trang web có tệp đuôi MP3; dịch vụ giải trí và giáo dục liên quan đến lên kế hoạch, sản xuất và phát âm thanh, hình ảnh, nhạc kỹ thuật số, phim, âm thanh đã được ghi hoặc âm thanh trực tiếp, thiết bị nhìn hoặc nghe nhìn cho việc phát đi qua cáp đất, kênh vệ tinh, mạng internet, hệ thống và các phương tiện truyền thông không dây và có dây khác; dịch vụ giải trí âm nhạc; cho thuê băng đĩa âm thanh đã được thu; chuẩn bị các chương trình giải trí, giáo dục, phim tài liệu và tin tức cho việc phát thanh truyền hình; dịch vụ phóng viên tin tức; thông tin liên quan đến các sự kiện, cuộc triển lãm hiện tại, tin tức phát hành về văn hóa hoặc thể thao được cung cấp bởi truyền hình vệ tinh, mạng internet hoặc bằng các phương tiện điện tử khác; dàn dựng phim, chương trình phát thanh và truyền hình; dịch vụ dàn dựng chương trình truyền hình trả phí và dàn dựng chương trình truyền hình; dịch vụ lên kế hoạch cho các chương trình giải trí truyền hình; cung cấp thông tin giải trí, nội dung giải trí đa phương tiện, chương trình giải trí truyền hình và phim trực tuyến; chuẩn bị và sản xuất chương trình truyền hình; cung cấp thông tin, dữ liệu, biểu đồ, âm thanh, nhạc, video, phim hoạt hình và văn bản cho mục đích giải trí; dịch vụ trò chơi; cung cấp tiện nghi câu lạc bộ vui chơi, thể thao và phòng tập thể dục; tổ chức các buổi biểu diễn của các ban nhạc; dịch vụ câu lạc bộ đêm, cung cấp dịch vụ biểu diễn thời trang (cho mục đích giải trí hoặc giáo dục), câu lạc bộ khiêu vũ, câu lạc bộ giải trí; dịch vụ câu lạc bộ liên quan đến dịch vụ giải trí, giáo dục và văn hoá; sắp xếp, điều hành và cung cấp các buổi hội nghị chuyên đề, hội nghị, đại hội, hội thảo chuyên đề và hội thảo về giảng dạy; tổ chức và điều hành các cuộc triển lãm (cho mục đích văn hoá và giáo dục), biểu diễn thời trang (cho mục đích giải trí), chương trình giáo dục, biểu diễn và chương trình văn hóa; dịch vụ trưng bày và triển lãm nghệ thuật; dịch vụ triển lãm nghệ thuật liên quan đến cho thuê mỹ thuật; dịch vụ giảng dạy liên quan đến sức khỏe, an toàn nghề nghiệp và bảo vệ môi trường; cung cấp các giờ học về thuốc lá và thưởng thức rượu; cung cấp thông tin giáo dục về các tài liệu nghiên cứu và giới thiệu các tài liệu nghiên cứu; sắp xếp, tổ chức, lập kế hoạch và quản lý các cuộc hội thảo; huấn luyện vật nuôi; hướng dẫn sản xuất chương trình truyền thanh truyền hình; dịch vụ giáo dục đào tạo liên quan đến vận hành máy móc và thiết bị, bao gồm cả thiết bị nghe nhìn được sử dụng cho việc sản xuất các chương trình truyền thanh/truyền hình; dịch vụ phòng thu âm và thu hình; cung cấp (không phải mua bán) trang thiết bị dùng cho thể thao; cung cấp (không phải mua bán) trang thiết bị cho các bộ phim, buổi trình diễn, vở kịch, âm nhạc hoặc giảng dạy; dịch vụ đặt chỗ trước cho các cuộc giải trí; thuê và cho thuê hình ảnh động (phim xi-nê/phim chiếu bóng); thuê và cho thuê dụng cụ âm nhạc; thuê và cho thuê chương trình truyền hình; thuê và cho thuê máy thu hình; cho thuê sách; dịch vụ thư viện lưu trữ; dịch vụ ghi phụ đề phim/sách; dịch vụ phiên dịch ngôn ngữ dấu hiệu; cung cấp trò chơi video, trò chơi máy tính, âm thanh hoặc hình ảnh, hoặc phim ảnh thông qua viễn thông hoặc mạng lưới máy tính; cung cấp các trò chơi và các cuộc thi đấu trực tuyến từ mạng máy tính; cho thuê băng video đã được ghi trước; thuê và cho thuê máy chơi trò chơi; cho thuê thiết bị trò chơi điện tử; cho thuê tranh ảnh; dịch vụ nhiếp

ảnh; dịch vụ dịch thuật; phiên dịch ngôn ngữ; chương trình giáo dục và đào tạo liên quan đến vấn đề quản lý rủi ro; chương trình giáo dục và đào tạo liên quan đến cấp giấy chứng nhận; cung cấp tin tức (giáo dục hoặc giải trí); dịch vụ xổ số; cung cấp video trực tuyến không tải về được; dịch vụ gia sư; dịch vụ tư vấn, cung cấp thông tin và cố vấn liên quan đến các dịch vụ kể trên; tất cả thuộc nhóm 41.

Nhóm 42: Dịch vụ khoa học và công nghệ và dịch vụ thiết kế và nghiên cứu liên quan đến khoa học và công nghệ; dịch vụ nghiên cứu và phân tích công nghiệp; thiết kế và phát triển phần mềm và phần cứng máy tính; cung cấp phần mềm như một dịch vụ (SaaS); dịch vụ hỗ trợ kỹ thuật máy tính liên quan đến việc truyền thông tin, dữ liệu, tài liệu và hình ảnh qua internet; dịch vụ cổng thông tin điện tử, cụ thể là, cho thuê cổng thông tin điện tử trên mạng internet chứa cơ sở dữ liệu máy tính tương tác mang đặc tính chương trình phim, phim xem trước, đoạn phim quảng cáo phim mới, thể thao, hòa nhạc, chương trình nhân vật nổi tiếng, tin tức giải trí và các thông tin liên quan khác; dịch vụ nhà cung cấp dịch vụ ứng dụng (ASP) cụ thể là ứng dụng phần mềm máy tính chủ của người khác; dịch vụ nhà cung cấp dịch vụ ứng dụng nhằm cung cấp phần mềm liên quan đến hội nghị qua trang web, hội nghị qua âm thanh, thư tín điện tử, cộng tác tài liệu, hội nghị qua vi-đê-ô và xử lý âm thanh và các cuộc gọi; cung cấp phần mềm trực tuyến không thể tải xuống được tạo điều kiện cho khả năng hoạt động tương tác các ứng dụng phần mềm đa dạng; dịch vụ hỗ trợ kỹ thuật (tư vấn kỹ thuật) liên quan đến phần mềm máy tính và ứng dụng máy tính được cung cấp trực tuyến qua thư điện tử và qua điện thoại; dịch vụ máy tính, cụ thể là, tạo một cộng đồng trực tuyến cho những người sử dụng đã đăng ký tham gia thảo luận, nhận ý kiến phản hồi, tạo các cộng đồng ảo, tham gia vào mạng lưới xã hội, và trao đổi tài liệu; tư vấn công nghệ máy tính được cung cấp cho những người sử dụng mạng internet qua phương tiện hỗ trợ của đường dây nóng; dịch vụ máy tính liên quan đến việc tạo chỉ số thông tin, xác định vị trí và nguồn tin trên mạng máy tính; cung cấp công cụ tìm kiếm trên internet; thiết kế máy tính, máy tính xách tay nhỏ, máy tính xách tay, máy tính có thể mang theo, máy tính cầm tay; thiết kế máy hỗ trợ kỹ thuật số cá nhân và máy phát nhạc cá nhân; thiết kế điện thoại di động và điện thoại thông minh; thiết kế máy quay phim kỹ thuật số; dịch vụ máy tính, cụ thể là, giám sát và báo cáo việc thực hiện, khả năng kết nối và lỗi của các trang web cho người khác; lập chương trình máy tính; dịch vụ tích hợp máy tính; dịch vụ phân tích máy tính; lập chương trình máy tính liên quan đến việc chặn vi rút; dịch vụ phần mềm hệ thống máy tính; thiết kế phần mềm máy tính; thiết kế hệ thống máy tính; thiết kế và phát triển các trang web; dịch vụ máy chủ các trang điện tử cho người khác; dịch vụ máy chủ phần mềm ứng dụng máy tính cho việc tìm kiếm và khôi phục thông tin từ cơ sở dữ liệu và mạng lưới máy tính; cung cấp thông tin kỹ thuật cho lệnh cụ thể của người dùng cuối thông qua phương tiện điện thoại hoặc mạng lưới máy tính toàn cầu; dịch vụ tư vấn liên quan đến phần mềm máy tính; dịch vụ máy tính liên quan đến tìm kiếm cơ sở dữ liệu máy tính và trang web theo yêu cầu của khách hàng; mã hoá và giải mã tin hiệu điện tử và máy tính; chuyển đổi dữ liệu và tài liệu từ dạng vật lý sang dạng phương tiện điện tử; dịch vụ kiểm tra và đánh giá chất lượng sản phẩm; dịch vụ thiết kế công nghiệp và thiết kế kiến trúc; dịch vụ thiết kế nội thất các toà nhà, văn phòng và căn hộ; dịch vụ thông tin mạng và máy tính; cung cấp chương trình quản lý rủi ro an toàn máy tính; dịch vụ kiểm tra, cung cấp hiểu biết và thông tin an ninh máy tính; dịch vụ xác nhận chất lượng; dịch vụ máy tính liên quan đến xác nhận giao dịch kinh doanh và chuẩn bị báo cáo giao dịch kinh doanh; điều khiển truy cập (dịch vụ an ninh máy tính) đến máy tính, mạng điện tử và cơ sở dữ liệu; dịch vụ an ninh truyền tải dữ liệu và giao dịch thông qua mạng lưới máy tính; tư vấn liên quan đến lĩnh vực an toàn dữ liệu; dịch vụ tư vấn kỹ thuật liên quan đến an ninh viễn thông; dịch vụ an ninh mạng lưới thông tin liên lạc trên máy tính; cung cấp thông tin trong lĩnh vực an ninh mạng lưới thông tin

CÔNG BÁO SỞ HỮU CÔNG NGHIỆP SỐ 356 TẬP A (11.2017)

liên lạc trên máy tính, trên các trang web toàn cầu và trên internet; dịch vụ tư vấn liên quan đến dịch vụ an ninh mạng lưới thông tin liên lạc trên máy tính, trên các trang web toàn cầu và trên internet, dịch vụ an ninh thông tin; dịch vụ xác nhận an ninh máy tính; dịch vụ máy tính liên quan đến xác nhận trực tuyến chữ ký điện tử; sao lưu dữ liệu off-site; lưu trữ dữ liệu điện tử; cung cấp thông tin về công nghệ máy tính và lập trình thông qua một trang web; dịch vụ bản đồ; dịch vụ điện toán đám mây; cho thuê phần mềm giải trí; dịch vụ tư vấn, cung cấp thông tin và cố vấn liên quan đến các dịch vụ kể trên; tất cả thuộc nhóm 42.

(210) **4-2017-16578**

(540)



(220) 07.06.2017

(441) 27.11.2017

(531) 26.4.4; A26.4.24; 26.13.1

(731) CÔNG TY TNHH THƯƠNG MẠI VẠN ĐỨC (VN)

Tổ 36, phường Thịnh Liệt, quận Hoàng Mai, thành phố Hà Nội

(511) Nhóm 29: Hạt điều đã chế biến; hạt dẻ đã chế biến; hạt hạnh nhân đã chế biến; lạc (đậu phộng) đã chế biến; hạt đậu tương đã chế biến; hạt đậu xanh đã chế biến; rau củ quả được phơi sấy khô hoặc nấu chín; sản phẩm sữa.

Nhóm 31: Động vật sống; rau quả tươi; hạt giống; cây và hoa tươi; thức ăn cho gia súc.

Nhóm 32: Bia; nước khoáng (đồ uống); nước có ga và các loại đồ uống không có cồn; đồ uống làm từ hoa quả không có cồn; nước ép hoa quả; xi rô và các chế phẩm khác để làm đồ uống.

(210) **4-2017-16766**

(540)



(220) 08.06.2017

(441) 27.11.2017

(531) 26.1.1; 26.1.5; 13.1.5; 26.11.22

(591) Xanh dương, đỏ, trắng

(731) CÔNG TY TNHH VIỄN THÔNG EPACIFIC (VN)

135/17/64 Nguyễn Hữu Cảnh, phường 22, quận Bình Thạnh, thành phố Hồ Chí Minh

(740) Công ty TNHH Nghiên cứu và Tư vấn chuyển giao công nghệ và đầu tư (CONCETTI)

(511) Nhóm 35: Đại lý ký gửi hàng hoá: các sản phẩm công nghệ phần mềm máy tính, phần cứng máy tính, máy vi tính, linh kiện máy vi tính, linh kiện điện tử, tổng đài điện thoại; môi giới thương mại; mua bán thiết bị điện tử viễn thông; linh kiện viễn thông như cạc âm

CÔNG BÁO SỞ HỮU CÔNG NGHIỆP SỐ 356 TẬP A (11.2017)

thanh dùng cho máy tính, module tổng đài, điện thoại IP, cổng nối VoIP, bộ chuyển đổi VoIP, máy tính bàn, máy tính xách tay, trang thiết bị văn phòng, trang thiết bị y tế, cho thuê máy và thiết bị văn phòng cụ thể là: tổng đài IP, cổng nối IP và điện thoại IP.

Nhóm 38: Đại lý dịch vụ viễn thông; dịch vụ giá trị gia tăng trên mạng viễn thông như dịch vụ tải nhạc chuông, nhạc hình, nhắn tin; dịch vụ cung cấp cho người sử dụng truy nhập vào mạng máy tính toàn cầu [nhà cung cấp dịch vụ]; dịch vụ truy cập dữ liệu và thông tin trên mạng; dịch vụ trao đổi dữ liệu điện tử.

Nhóm 42: Tư vấn thiết kế phần mềm máy tính, thiết kế phần mềm, phần cứng máy tính, cài đặt phần mềm máy tính; bảo trì phần mềm máy tính; dịch vụ xử lý dữ liệu và thông tin trên mạng internet, viễn thông, cụ thể là: dịch vụ cung cấp phần mềm ghi âm các cuộc gọi, phần mềm tính tiền các cuộc gọi có dùng phần mềm ứng dụng khác, cho thuê máy chủ ghi nhận các dữ liệu (nhằm hỗ trợ cho việc kinh doanh và quản lý các lĩnh vực khác nhau)

(210) **4-2017-16784**

(220) 08.06.2017

(441) 27.11.2017

(540)

(731) POST UNIVERSITY, INC. (US)

800 Country Club Road, Waterbury, Connecticut 06723, USA

POST UNIVERSITY

(740) Văn phòng Luật sư Ân Nam (ANNAM IP & LAW)

(511) Nhóm 41: Dịch vụ giáo dục, cụ thể là dịch vụ cung cấp lớp học (mục đích giáo dục) và dịch vụ giảng dạy và đào tạo từ xa cho trình độ đại học, sau đại học và chương trình cấp chứng chỉ, và phân phối chương trình và tài liệu khóa học liên quan đến chúng; phát triển chương trình giảng dạy, tài liệu khóa học cho các nhà giáo dục và sinh viên dành cho giáo dục đại học, sau đại học và chương trình cấp chứng chỉ; các dịch vụ giáo dục, cụ thể là sản xuất các chương trình âm thanh và video về các bài giảng, các lớp học và thuyết trình giáo dục để ghi lại chương trình phát thanh hoặc tạo thư mục âm thanh, sau đó đăng lên internet, cho phép mọi người tải về thiết bị số cá nhân (podcasting) và truyền nội dung truyền thông trên trang web qua mạng internet (webcasting); dịch vụ giáo dục, cụ thể là phát triển và phổ biến các bài tập tương tác trực tuyến dưới dạng các bài thi giáo dục, bài tập về nhà, kiểm tra tài liệu khóa học và các bài thuyết trình giáo dục trong các lĩnh vực nghiên cứu khoa học, toán học, kinh doanh, luật, chính phủ, y tế, nhân văn và nghệ thuật tự do; các dịch vụ giải trí, cụ thể là sắp xếp và tiến hành thi đấu thể thao giữa các trường đại học, cao đẳng.

(210) **4-2017-16785**

(220) 08.06.2017

(441) 27.11.2017

(300) 87/399,375 05.04.2017 US

(540)

(531) 18.2.1; A5.5.20; 25.5.25; 26.13.25

(591) Trắng, da cam, tím

(731) POST UNIVERSITY, INC. (US)

800 Country Club Road, Waterbury, Connecticut 06723, USA



(740) Văn phòng Luật sư Ân Nam (ANNAM IP & LAW)

(511) Nhóm 41: Dịch vụ giáo dục, cụ thể là dịch vụ cung cấp lớp học (mục đích giáo dục) và dịch vụ giảng dạy và đào tạo từ xa cho trình độ đại học, sau đại học và chương trình cấp chứng chỉ, và phân phối chương trình và tài liệu khóa học liên quan đến chúng; phát triển chương trình giảng dạy, tài liệu khóa học cho các nhà giáo dục và sinh viên dành cho giáo dục đại học, sau đại học và chương trình cấp chứng chỉ; các dịch vụ giáo dục, cụ thể là sản xuất các chương trình âm thanh và video về các bài giảng, các lớp học và thuyết trình giáo dục để ghi lại chương trình phát thanh hoặc tạo thư mục âm thanh, sau đó đăng lên internet, cho phép mọi người tải về thiết bị số cá nhân (podcasting) và truyền nội dung truyền thông trên trang web qua mạng internet (webcasting); dịch vụ giáo dục, cụ thể là phát triển và phổ biến các bài tập tương tác trực tuyến dưới dạng các bài thi giáo dục, bài tập về nhà, kiểm tra tài liệu khóa học và các bài thuyết trình giáo dục trong các lĩnh vực nghiên cứu khoa học, toán học, kinh doanh, luật, chính phủ, y tế, nhân văn và nghệ thuật tự do; các dịch vụ giải trí, cụ thể là sắp xếp và tiến hành thi đấu thể thao giữa các trường đại học, cao đẳng.

(210) **4-2017-16786**

(220) 08.06.2017

(540)



(441) 27.11.2017

(531) 18.2.1; A5.5.20; 25.5.25; 26.13.25

(591) Trắng, da cam, tím

(731) POST UNIVERSITY, INC. (US)

800 Country Club Road, Waterbury,
Connecticut 06723, USA

(511) Nhóm 41: Dịch vụ giáo dục, cụ thể là dịch vụ cung cấp phòng học và dịch vụ giảng dạy và đào tạo từ xa cho trình độ đại học, sau đại học và chương trình cấp chứng chỉ, và phân phối chương trình và tài liệu khóa học liên quan đến chúng; phát triển chương trình giảng dạy, tài liệu khóa học cho các nhà giáo dục và sinh viên dành cho giáo dục đại học, sau đại học và chương trình cấp chứng chỉ; các dịch vụ giáo dục, cụ thể là sản xuất các chương trình âm thanh và video về các bài giảng, các lớp học và thuyết trình giáo dục để ghi lại chương trình phát thanh hoặc tạo thư mục âm thanh, sau đó đăng lên internet, cho phép mọi người tải về thiết bị số cá nhân (podcasting) và truyền nội dung truyền thông trên trang web qua mạng internet (webcasting); dịch vụ giáo dục, cụ thể là phát triển và phổ biến các bài tập tương tác trực tuyến dưới dạng các bài thi giáo dục, bài tập về nhà, kiểm tra tài liệu khóa học và các bài thuyết trình giáo dục trong các lĩnh vực nghiên cứu khoa học, toán học, kinh doanh, luật, chính phủ, y tế, nhân văn và nghệ thuật tự do; các dịch vụ giải trí, cụ thể là sắp xếp và tiến hành thi đấu thể thao giữa các trường đại học, cao đẳng.

(210) **4-2017-16884**

(220) 09.06.2017

(300) 40-2016-0118351 26.12.2016 KR

(441) 27.11.2017

(540)

DeepThinQ

(731) LG ELECTRONICS INC. (KR)

128, Yeoui-daero, Yeongdeungpo-gu,
Seoul, 07336, Republic of Korea

(740) Công ty TNHH Lê & Lê (LE & LE)

(511) Nhóm 07: Máy giặt quần áo dùng điện; máy rửa bát đĩa tự động; máy hút bụi chân không dùng điện; máy bảo quản quần áo dùng cho mục đích gia dụng (cụ thể là có chức năng làm sạch, khử mùi, khử khuẩn và chống nhăn quần áo); ống vòi của máy hút bụi chân không dùng điện; túi của máy hút bụi chân không dùng điện; dụng cụ để chải hoặc quét chạy bằng điện; người máy [máy móc]; máy thổi khí dùng điện; máy bơm khí nén; máy bán hàng tự động; máy nén hồi chuyển; máy nén dùng cho tủ lạnh; máy vắt khô quần áo [không sấy]; máy trộn dùng điện dùng cho mục đích gia dụng; máy hút bụi tự động; máy chế biến thức ăn dùng điện; thiết bị làm sạch sử dụng hơi nước dùng cho mục đích gia dụng; máy hút bụi chân không cầm tay; máy hút bụi dùng điện dùng cho giường nệm.

Nhóm 09: Điện thoại thông minh; máy thu truyền hình; màn hình máy tính; máy tính xách tay; máy vi tính; thiết bị cảm biến; ổ đĩa cứng gắn ngoài cho máy tính; thiết bị để ghi, truyền phát hoặc tái tạo âm thanh hoặc hình ảnh; phần mềm ứng dụng cho điện thoại di động; máy thu thanh; máy in màu kỹ thuật số (dùng với máy vi tính); máy tính cá nhân dạng bảng; thiết bị thu nhận và giải mã tín hiệu truyền hình (set-top box); chuột máy tính; máy ảnh; máy tính có thể đeo được trên người; điện thoại thông minh dạng kính đeo mắt; thiết bị nghe nhìn kỹ thuật số dạng vòng đeo tay; phần mềm máy tính để truyền dữ liệu không dây để thu nhận, xử lý, truyền tải và hiển thị thông tin về bài tập/lượng chất béo của cơ thể/chỉ số khối cơ thể BMI; thiết bị đầu cuối di động để sử dụng cho cá nhân để ghi/tổ chức/truyền tải/kiểm soát/xem lại thông tin về sức khỏe và chăm sóc sức khỏe và nhận các tệp tin văn bản, dữ liệu, hình ảnh, âm thanh.

Nhóm 11: Máy điều hòa không khí; thiết bị thổi khí nóng; máy giữ độ ẩm; máy hút ẩm dùng điện dùng cho mục đích gia dụng; thiết bị nấu bếp dùng điện; máy lọc nước dùng cho mục đích gia dụng; máy lọc nước tạo ion; bộ thu năng lượng mặt trời (sưởi ấm, đốt nóng); máy lọc không khí; thiết bị sưởi ấm; thiết bị chiếu sáng bằng đèn điốt phát quang [LED]; thiết bị chiếu sáng plasma [PLS]; thiết bị nấu bếp dùng gaz; lò nấu nướng dùng điện; thiết bị hoặc hệ thống thiết bị nấu nướng; tủ lạnh dùng điện; máy sấy quần áo dùng điện; thiết bị và hệ thống thông gió [điều hoà không khí].

(210) **4-2017-16907**

(220) 09.06.2017

(540)



(441) 27.11.2017

(531) 26.1.2; A26.1.18; 8.1.18; A25.7.2

(731) CÔNG TY TNHH MỸ LIÊN (VN)

Số 24, phố Thanh Yên, phường Phúc Tân, quận Hoàn Kiếm, thành phố Hà Nội

(511) Nhóm 30: Bánh, kẹo.

CÔNG BÁO SỞ HỮU CÔNG NGHIỆP SỐ 356 TẬP A (11.2017)

(210) 4-2017-16928

(540)



(220) 09.06.2017

(441) 27.11.2017

(531) 26.1.1; 5.7.10; A6.19.9; 26.11.3

(591) Trắng; xanh lá cây, xanh lá cây đậm; tím

(731) TRẦN CAO TIÊN (VN)

Thôn Thành Sơn, xã Xuân Hải, huyện Ninh Hải, tỉnh Ninh Thuận

(740) Công ty TNHH T&T INVENMARK Sở hữu trí tuệ Quốc tế (T&T INVENMARK CO., LTD.)

(511) Nhóm 31: Nho tươi.

(210) 4-2017-16964

(540)



(220) 09.06.2017

(441) 27.11.2017

(531) 26.4.9; 7.3.2; 1.13.1; 1.5.1

(591) Xanh dương, xanh dương đậm, đỏ, trắng

(731) CÔNG TY CỔ PHẦN XÂY DỰNG THƯỜNG MẠI NB (VN)

5 Tổng Hữu Định, phường Thảo Điền, quận 2, thành phố Hồ Chí Minh

(511) Nhóm 06: Cửa kim loại; tấm ốp bằng kim loại; lan can kim loại; vách kim loại; hàng rào kim loại; mặt dựng kim loại (vật liệu xây dựng).

Nhóm 19: Cửa phi kim loại; vách phi kim loại; mặt dựng phi kim loại (vật liệu xây dựng); mái phi kim loại; lan can phi kim loại; hàng rào phi kim loại.

(210) 4-2017-16974

(540)



(220) 09.06.2017

(441) 27.11.2017

(531) 2.1.11; 26.1.1

(591) Xanh, trắng, đỏ, đen, nâu

(731) CÔNG TY CỔ PHẦN TD FOOD (VN)

Số 23 đường 47, phường Hiệp Bình Chánh, quận Thủ Đức, thành phố Hồ Chí Minh

(740) Công ty TNHH MASTERBRAND (MASTERBRAND)

CÔNG BÁO SỞ HỮU CÔNG NGHIỆP SỐ 356 TẬP A (11.2017)

(511) Nhóm 30: Bột gia vị (dùng cho nấu ăn); bột xí muội (gia vị dùng cho nấu ăn).

(210) **4-2017-17012**

(540)



(220) 09.06.2017

(441) 27.11.2017

(531) A7.1.12; 7.1.24; 26.4.9; 26.1.11

(731) CÔNG TY TNHH AYA VN (VN)

Thôn Đan Quế (NR: ông Nguyễn Văn Trường), xã Trung Chính, huyện Lương Tài, tỉnh Bắc Ninh

(511) Nhóm 37: Xây dựng.

(210) **4-2017-17030**

(540)



(220) 12.06.2017

(441) 27.11.2017

(531) 26.1.1; 18.1.21; 26.4.2; 26.1.10

(591) Đỏ, xanh dương, trắng

(731) CÔNG TY TNHH MỘT THÀNH VIÊN

SẮT THÉP KIM NGÀ T&J (VN)

Số 249 Đại lộ Bình Dương, tổ 22, khu phố 2, phường Phú Thọ, thành phố Thủ Dầu Một, tỉnh Bình Dương

(740) Công ty TNHH Sở hữu trí tuệ Đông Dương (INC IP CO.,LTD)

(511) Nhóm 07: Các loại van công nghiệp [bộ phận của máy móc]: van bướm; van bi; van cổng; van cầu; van một chiều; rọ bơm [bộ phận của máy móc].

Nhóm 35: Mua bán các loại van công nghiệp và các phụ kiện van.

(210) **4-2017-17031**

(540)



(220) 12.06.2017

(441) 27.11.2017

(531) 26.4.2

(591) Đỏ, xanh dương, đen

(731) CÔNG TY TNHH MỘT THÀNH VIÊN

SẮT THÉP KIM NGÀ T&J (VN)

Số 249 Đại lộ Bình Dương, tổ 22, khu phố 2, phường Phú Thọ, thành phố Thủ Dầu Một, tỉnh Bình Dương

(740) Công ty TNHH Sở hữu trí tuệ Đông Dương (INC IP CO.,LTD)

CÔNG BÁO SỞ HỮU CÔNG NGHIỆP SỐ 356 TẬP A (11.2017)

(511) Nhóm 07: Các loại van công nghiệp [bộ phận của máy móc]: van bướm; van bi; van cổng; van cầu; van một chiều; rọ bơm [bộ phận của máy móc].

Nhóm 35: Mua bán các loại van công nghiệp và các phụ kiện van.

(210) **4-2017-17040**

(220) 12.06.2017

(441) 27.11.2017

(540)

ASA Food

(591) Xanh lá cây, trắng

(731) CÔNG TY CỔ PHẦN BIOFAC (VN)
Số 48, tổ 10, phường Kiến Hưng, quận
Hà Đông, thành phố Hà Nội

(511) Nhóm 29: Thịt lợn, gà, vịt, cá; rau, củ, quả đã được bảo quản, phơi khô hoặc nấu chín; trứng.

(210) **4-2017-17074**

(220) 12.06.2017

(441) 27.11.2017

(540)

VIỆT THÁI

(731) CÔNG TY TNHH LIÊN DOANH SON
VIỆT THÁI (VN)

Lô TT5-12 khu đấu giá quyền sử dụng
đất, xã Tứ Hiệp, huyện Thanh Trì, thành
phố Hà Nội

(740) Công ty TNHH W.I.Z.P.R.O (WIZPRO
CO.,LTD.)

(511) Nhóm 02: Sơn các loại (trừ sơn cách nhiệt, cách điện).

(210) **4-2017-17096**

(220) 12.06.2017

(441) 27.11.2017

(540)



(531) A11.3.3; 26.1.1; 26.4.2

(731) NGUYỄN MINH ĐẠT (VN)

1012 Nguyễn Trãi, phường 14, quận 5,
thành phố Hồ Chí Minh

(740) DNTN Dịch vụ thương mại và sở hữu
công nghiệp Song Ngọc (I.P.T.S.)

(511) Nhóm 30: Gạo; chè (trà); cà phê; bột làm từ ngũ cốc; hạt tiêu; tinh bột mì.

Nhóm 43: Nhà hàng ăn uống; quán bar; quán rượu; quán cà phê; khách sạn.

CÔNG BÁO SỞ HỮU CÔNG NGHIỆP SỐ 356 TẬP A (11.2017)

(210) **4-2017-17097**

(540)



(220) 12.06.2017

(441) 27.11.2017

(531) 2.9.1; A5.1.5; A5.1.16; 24.17.21; 26.1.1

(591) Xanh lá cây, trắng

(731) **HỘ KINH DOANH HÀ THỊ THU HIỀN (VN)**

Thôn Thông 2, xã Khánh Cư, huyện Yên Khánh, tỉnh Ninh Bình

(740) DNTN Dịch vụ thương mại và sở hữu công nghiệp Song Ngọc (I.P.T.S.)

(511) Nhóm 05: Thảo dược (thuốc nam); nguyên vật liệu thảo dược (nguyên vật liệu thuốc nam).

(210) **4-2017-17170**

(540)



(220) 12.06.2017

(441) 27.11.2017

(531) 4.5.15; 4.5.14; 26.7.25; 4.5.13

(591) Cam, đen, trắng

(731) **SK TELECOM CO., LTD. (KR)**

65, Eulji-ro, Jung-gu, Seoul, Korea

(740) Công ty TNHH Tâm nhìn và Liên danh (VISION & ASSOCIATES CO.LTD.)

(511) Nhóm 07: Người máy thông minh; người máy dùng cho mục đích giáo dục; người máy dùng cho mục đích gia dụng; người máy cung cấp dịch vụ thông tin dùng trong gia đình; người máy dùng để chơi trò chơi (máy móc); khung xương, trục người máy dùng cho mục đích giáo dục.

(210) **4-2017-17171**

(540)



(220) 12.06.2017

(441) 27.11.2017

(531) 4.5.13; 4.5.14; 4.5.15; 26.7.25

(591) Cam, đen, trắng

(731) **SK TELECOM CO., LTD. (KR)**


65, Eulji-ro, Jung-gu, Seoul, Korea


(740) Công ty TNHH Tâm nhìn và Liên danh (VISION & ASSOCIATES CO.LTD.)


(511) Nhóm 09: Máy PDA (thiết bị kỹ thuật số hỗ trợ cá nhân); bút từ cảm ứng; phần mềm máy tính; các chương trình máy tính [phần mềm có thể tải về]; máy tính xách tay; thiết bị xử lý dữ liệu, chương trình máy tính để quản lý tài liệu; chương trình hệ điều hành; điện thoại cầm tay; điện thoại di động; phần mềm ứng dụng cho máy tính, thiết bị không dây, điện thoại di động, điện thoại cầm tay, điện thoại thông minh, máy tính bảng và ti-vi; máy và

CÔNG BÁO SỞ HỮU CÔNG NGHIỆP SỐ 356 TẬP A (11.2017)

thiết bị viễn thông; máy vi tính; chương trình trò chơi điện tử; máy tính bảng; thiết bị giao tiếp di động; bộ thiết bị mạch ghép kênh ghi hình; giá đỡ dùng cho điện thoại thông minh và máy tính bảng.

- (210) **4-2017-17173** (220) 12.06.2017
(441) 27.11.2017
(540) (531) 26.4.2; 26.1.1; 26.1.4; 2.9.4
(591) Cam, xanh lá, đen, trắng
 (731) SK TELECOM CO., LTD. (KR)
65, Eulji-ro, Jung-gu, Seoul, Korea
(740) Công ty TNHH Tâm nhìn và Liên danh
(VISION & ASSOCIATES CO.LTD.)
- (511) Nhóm 09: Phần mềm máy tính; phần mềm giáo dục; chương trình phần mềm máy tính; thiết bị điện tử dùng cho mục đích học tập.

- (210) **4-2017-17174** (220) 12.06.2017
(441) 27.11.2017
(540) (531) 26.4.2; 26.1.4; 26.1.1; 2.9.4
(591) Cam, xanh lá, đen, trắng
 (731) SK TELECOM CO., LTD. (KR)
65, Eulji-ro, Jung-gu, Seoul, Korea
(740) Công ty TNHH Tâm nhìn và Liên danh
(VISION & ASSOCIATES CO.LTD.)
- (511) Nhóm 41: Dịch vụ nghiên cứu phần mềm máy tính cho mục đích giáo dục; dịch vụ đào tạo giáo viên về phần mềm máy tính; giáo dục về phần mềm máy tính; chỉ dẫn cách giảng dạy về phần mềm máy tính; giáo dục về lập trình phần mềm máy tính; đào tạo trong lĩnh vực phát triển phần mềm máy tính; học viện về phần mềm máy tính.

- (210) **4-2017-17175** (220) 12.06.2017
(441) 27.11.2017
(300) 87/351,415 27.02.2017 US
(540) (531) A7.1.11; 7.1.24
 (731) TARGET BRANDS, INC. (US)
1000 Nicollet Mall, Minneapolis,
Minnesota 55403-2467, United States of
America
(740) Công ty TNHH Tâm nhìn và Liên danh
(VISION & ASSOCIATES CO.LTD.)

- (511) Nhóm 24: Vải lanh; rèm cửa nhà tắm; lớp lót rèm nhà tắm; tấm đệm làm bằng bông; tấm đệm làm bằng bọt biển, đồ chăn ga gối đệm, cụ thể là chăn bông, khăn trải giường và bộ khăn trải giường, khăn phủ gối, vỏ gối, rèm che chân giường, tấm trải giường, chăn, khăn phủ giường, chăn lông vịt, đệm cách nhiệt và thảm phủ giường; đồ vải lanh dùng cho bàn ăn không làm từ giấy, cụ thể là miếng lót bày đĩa ở bàn ăn, khăn ăn, khăn trải bàn, tấm

CÔNG BÁO SỞ HỮU CÔNG NGHIỆP SỐ 356 TẬP A (11.2017)

trái dọc bàn; vải che cửa sổ, cụ thể là, rèm cửa sổ, rèm cửa sổ xếp nếp, rèm cửa sổ trong suốt, rèm cửa sổ giăng ngang, rèm che ngang cửa sổ; khăn tắm; khăn mặt; khăn lau đĩa; gang lò nướng; vỏ đệm; tấm bọc nắp đậy nhà vệ sinh bằng vải.

Nhóm 26: Hoa nhân tạo; quả nhân tạo; cây nhân tạo; dây trang trí kết bằng hoa, quả, cây cỏ nhân tạo và vòng hoa nhân tạo; cây cảnh nhân tạo.

Nhóm 27: Thảm trải sàn; thảm trang trí trên mặt có họa tiết; thảm chùi chân ở cửa; thảm trải lối đi trên sàn nhà; thảm phòng tắm; thảm lót bồn tắm bằng vải; miếng lót cố định thảm, cụ thể là tấm lót thảm chống trơn trượt.

Nhóm 35: Dịch vụ cửa hàng bán lẻ các loại mặt hàng tiêu dùng cụ thể là chất bảo quản gỗ, chất nhuộm màu cho gỗ, sơn, mỹ phẩm, nước hoa, nến, thiết bị và trang trí bằng kim loại, đồ dẹt ở bàn ăn (dao, thìa, đĩa), dụng cụ để cắt, dụng cụ cắt cỏ và làm vườn, đồ trang trí cho bãi cỏ và khu vườn, cân điện tử, nhiệt kế thời tiết không dùng cho mục đích y tế, thìa và cốc để đo, sản phẩm quang học, thiết bị điện tử và phụ kiện của chúng, giá treo đèn, thiết bị chiếu sáng, thiết bị phân chia cho máy làm mát không khí và khử mùi phòng, dụng cụ đo thời gian và phụ kiện của chúng, phụ kiện trang sức, đồ trang sức, hộp đựng đồ trang sức và phụ kiện, đồ văn phòng phẩm, sách, dụng cụ học tập, vali đựng hành lí, túi xách, đồ da, ô, đá, tượng nhỏ, đồ nội thất, giá treo rèm, đồ để sắp xếp và lưu trữ và phụ kiện của chúng, đồ để chứa đựng, đồ bằng thủy tinh, đồ trang trí nhà, thiết bị gia dụng, thiết bị nhà bếp, đồ dùng trên bàn ăn, đồ dẹt may, vải, đồ trải giường, quần áo, đồ đi chân, đồ đội đầu, phụ kiện cho quần áo, hoa giả, trái cây giả, cây giả, thảm dây trải sàn, thảm, đồ dùng cho các bữa tiệc, trò chơi, thiết bị thể dục, đồ trang trí cho lễ Giáng Sinh, quà tặng, thiết bị thể thao, đồ chơi; dịch vụ cửa hàng bán lẻ trực tuyến các loại hàng tiêu dùng, cụ thể là chất bảo quản gỗ, chất nhuộm màu cho gỗ, sơn, mỹ phẩm, nước hoa, nến thiết bị và đồ trang trí bằng kim loại, đồ dẹt ở bàn ăn (dao, thìa, đĩa), dụng cụ để cắt, dụng cụ cắt cỏ làm vườn, đồ trang trí cho bãi cỏ và khu vườn, cân điện tử, nhiệt kế thời tiết không dùng cho mục đích y tế, thìa và cốc để đo, sản phẩm quang học, thiết bị điện tử và phụ kiện của chúng, giá treo đèn, thiết bị chiếu sáng, thiết bị phân chia cho máy làm mát không khí và khử mùi phòng, dụng cụ đo thời gian phụ kiện của chúng, phụ kiện trang sức, đồ trang sức, hộp đựng đồ trang sức và phụ kiện, đồ văn phòng phẩm, sách, dụng cụ học tập, vali đựng hành lí, túi xách, đồ da, ô, đá, tượng nhỏ, bức tượng, đồ nội thất, giá treo rèm, đồ để sắp xếp và lưu trữ và phụ kiện của chúng, đồ để chứa đựng, đồ bằng thủy tinh, đồ trang trí nhà, thiết bị gia dụng, thiết bị nhà bếp, đồ dùng trên bàn ăn, đồ dẹt may, vải, đồ trải giường, quần áo, đồ đi chân, đồ đội đầu, phụ kiện cho quần áo, hoa giả, trái cây giả, cây giả, thảm dây trải sàn, thảm, đồ dùng cho các bữa tiệc, trò chơi, thiết bị thể dục, đồ trang trí cho lễ Giáng Sinh, quà tặng, thiết bị thể thao, đồ chơi.

(210) **4-2017-17176**

(220) 12.06.2017


(441) 27.11.2017

(300) 87/351,440 27.02.2017 US

(540)

(531) A7.1.11; 7.1.24

(731) TARGET BRANDS, INC. (US)
1000 Nicollet Mall, Minneapolis,
Minnesota 55403-2467, United States of
America


Hearth & Hand

(740) Công ty TNHH Tâm nhìn và Liên danh
(VISION & ASSOCIATES CO.LTD.)

CÔNG BÁO SỞ HỮU CÔNG NGHIỆP SỐ 356 TẬP A (11.2017)

(511) Nhóm 02: Chất bảo quản gỗ và chất nhuộm màu; sơn [hưởng quyền ưu tiên theo đơn số 87/351,440 ngày 27/02/2017 tại Hoa Kỳ].

Nhóm 03: Hoa cỏ khô tạo mùi thơm; xà phòng; kem dưỡng, cụ thể là kem dưỡng da mặt, kem dưỡng da tay, kem dưỡng tóc, kem dưỡng da toàn thân và các loại kem cạo râu và dưỡng sau cạo râu; hương trầm; nước hoa xịt phòng; bình nước hoa dự phòng dùng cho bình phun nước hoa xịt phòng không dùng điện; chế phẩm dưỡng dùng cho gỗ [hưởng quyền ưu tiên theo đơn số 87/351,440 ngày 27/02/2017 tại Hoa Kỳ].

Nhóm 09: Cân điện tử; nhiệt kế thời tiết, không dùng cho mục đích y tế; thìa và cốc dùng cho mục đích đo lường [hưởng quyền ưu tiên theo đơn số 87/351,440 ngày 27/02/2017 tại Hoa Kỳ].

Nhóm 28: Đồ trang trí và trang hoàng cây thông Giáng sinh; đế đựng và đồ treo cây thông giáng sinh; tấm che gốc cây thông giáng sinh và tất giáng sinh; trò chơi vận động ngoài trời cụ thể là bóng vô, bi sắt và bóng gỗ chơi trên cỏ; trò chơi bài, trò chơi trí tuệ (board games), trò chơi trên bàn, bi; bóng, lưới, mái chèo dùng cho các trò chơi thể thao; đĩa bay; đồ chơi nhà tắm; đồ chơi, cụ thể là đồ chơi uốn được, đồ chơi dành cho trẻ sơ sinh, đồ chơi hoạt động dành cho trẻ em, đồ chơi âm nhạc, đồ chơi phương tiện vận chuyển không lái được, đồ chơi với cát, đồ chơi điêu khắc mềm, đồ chơi nắn bóp được, đồ chơi nhồi bông, hình nhân đồ chơi, mô hình phương tiện giao thông đồ chơi, bộ dụng cụ sửa chữa đồ chơi, hình khối xây dựng đồ chơi, bộ đồ chơi đồ hàng cụ thể là, bộ nhà bếp đồ chơi, bàn dụng cụ sửa chữa đồ chơi, dây đai dụng cụ sửa chữa đồ chơi; nông trại đồ chơi, lâu đài đồ chơi; thực phẩm đồ chơi và bộ dụng cụ đồ chơi để chuẩn bị thức ăn bán theo từng món; nhà búp bê; bộ pha trà đồ chơi; trò chơi ghép hình.

(210) **4-2017-17195**

(540)



(220) 12.06.2017

(441) 27.11.2017

(531) 5.5.19; A5.5.21; 25.1.6; 26.2.7

(591) Trắng, đỏ, hồng, đen, xanh tím than

(731) CÔNG TY TNHH LY HOA VIỆT NAM (VN)

Số 5, đường số 53, phường 14, quận Gò Vấp, thành phố Hồ Chí Minh

(511) Nhóm 29: Kim chi cải thảo.

(210) **4-2017-17273**

(540)

TAZU

(220) 13.06.2017

(441) 27.11.2017

(731) CÔNG TY TNHH BMC (VN)

Cụm Kinh tế - Xã hội, xã Đại Đồng, huyện Vĩnh Tường, tỉnh Vĩnh Phúc

CÔNG BÁO SỞ HỮU CÔNG NGHIỆP SỐ 356 TẬP A (11.2017)

(511) Nhóm 01: Sản phẩm hóa học dùng trong nông nghiệp (trừ chất diệt nấm, chất diệt cỏ, thuốc trừ sâu và chất diệt ký sinh trùng); chất kích thích sinh trưởng cho cây trồng; phân bón; chất bảo quản hạt giống; hóa chất để cải tạo đất; chế phẩm dùng để bảo quản hoa (hóa chất nông nghiệp).

Nhóm 05: Chất diệt động vật có hại; chất diệt côn trùng; thuốc trừ sâu; chất diệt nấm; chất diệt cỏ; thuốc xua đuổi côn trùng, sâu bọ.

(210) **4-2017-17276**

(220) 13.06.2017

(441) 27.11.2017

(540)

OXOSSI

(731) CÔNG TY TNHH MỘT THÀNH VIÊN
THUỐC LÁ THANH HÓA (VN)
Thị trấn Hà Trung, thị trấn Hà Trung,
huyện Hà Trung, tỉnh Thanh Hóa

(511) Nhóm 34: Thuốc lá điếu; xì gà; thuốc lá nhai; hộp thuốc lá điếu; đầu lọc cho thuốc lá điếu; tẩu thuốc lá.

(210) **4-2017-17511**

(220) 14.06.2017

(441) 27.11.2017

(540)



(531) 1.5.1; 18.5.1; 26.4.1; 10.3.10

(731) BONNY INTERNATIONAL CO., LTD.
(TH)

215 Lumpoo Road Wadsampraya
Phranakorn Bangkok 10200, Thailand

(740) Công ty Luật TNHH ZC (Việt Nam) (ZC
VN.)

(511) Nhóm 35: Dịch vụ tập hợp các loại hàng hóa nhằm giúp người tiêu dùng xem và mua các loại hàng hóa đó dễ dàng; dịch vụ bán vali và trang thiết bị khi đi du lịch qua các phương tiện điện tử; dịch vụ quản lý hàng hóa xuất khẩu và nhập khẩu; dịch vụ cửa hàng bán lẻ vali và trang thiết bị khi đi du lịch; dịch vụ cửa hàng bán hàng giảm giá đối với vali và trang thiết bị khi đi du lịch; dịch vụ bán vali và sản phẩm bằng da hoặc giả da; dịch vụ bán vali và trang thiết bị khi đi du lịch.

(210) **4-2017-17512**

(220) 14.06.2017

(441) 27.11.2017

(540)



(531) 2.1.20; 2.1.8; 2.1.2; A2.1.24

(731) BONNY INTERNATIONAL CO., LTD.
(TH)

215 Lumpoo Road Wadsampraya
Phranakorn Bangkok 10200, Thailand

(740) Công ty Luật TNHH ZC (Việt Nam) (ZC
VN.)

POLO WORLD

CÔNG BÁO SỞ HỮU CÔNG NGHIỆP SỐ 356 TẬP A (11.2017)

(511) Nhóm 18: Vali; ba lô; hộp đựng chìa khóa bằng da hoặc giả da; cặp đựng giấy tờ, tài liệu bằng da hoặc giả da; túi xách tay; ví tiền; túi vải buộc dây dùng để đựng vật dụng cá nhân.

(210) **4-2017-17515**

(540)



(220) 14.06.2017

(441) 27.11.2017

(531) 4.5.15; 3.5.3; A3.5.24

(591) Hồng phấn, hồng cánh sen, đen, đỏ, trắng

(731) CÔNG TY TNHH PIMMOR (VN)

364/23/6 Thoại Ngọc Hầu, phường Phú Thạnh, quận Tân Phú, thành phố Hồ Chí Minh

(511) Nhóm 16: Giấy, các tông; ấn phẩm; vật liệu để đóng sách; ảnh chụp; văn phòng phẩm; đồ dùng để hướng dẫn và giảng dạy (không kể máy móc dùng cho mục đích này).

Nhóm 28: Trò chơi, đồ chơi; dụng cụ thể dục thể thao không xếp trong các nhóm khác; đồ trang hoàng cây Noel [trừ đồ chiếu sáng và bánh kẹo].

Nhóm 35: Quảng cáo.

(210) **4-2017-17516**

(540)



(220) 14.06.2017

(441) 27.11.2017

(531) 3.5.3; A3.5.24; 4.5.15

(591) Vàng, đen, đỏ, trắng

(731) CÔNG TY TNHH PIMMOR (VN)

364/23/6 Thoại Ngọc Hầu, phường Phú Thạnh, quận Tân Phú, thành phố Hồ Chí Minh

(511) Nhóm 16: Giấy, các tông; ấn phẩm; vật liệu để đóng sách; ảnh chụp; văn phòng phẩm; đồ dùng để hướng dẫn và giảng dạy (không kể máy móc dùng cho mục đích này).

Nhóm 28: Trò chơi, đồ chơi; dụng cụ thể dục thể thao không xếp trong các nhóm khác; đồ trang hoàng cây Noel [trừ đồ chiếu sáng và bánh kẹo].

Nhóm 35: Quảng cáo.

CÔNG BÁO SỞ HỮU CÔNG NGHIỆP SỐ 356 TẬP A (11.2017)

(210) 4-2017-17530

(540)



(220) 14.06.2017

(441) 27.11.2017

(531) 25.1.6; 26.4.3; A26.11.8

(591) Xanh, trắng, đỏ, vàng, đen

(731) CÔNG TY TNHH CƠ KHÍ XÂY
DỰNG KIM ĐỒNG KHÁNH (VN)

134/29, tổ 91, khu phố 13, phường Hồ
Nai, thành phố Biên Hòa, tỉnh Đồng Nai

(740) Công ty Luật TNHH WINCO (WINCO
LAW FIRM)

(511) Nhóm 37: Dịch vụ chuẩn bị mặt bằng cho xây dựng; dịch vụ xây dựng: dân dụng, công nghiệp, cầu đường, hạ tầng kỹ thuật khu dân cư; dịch vụ thi công công trình dân dụng và công nghiệp; dịch vụ lắp đặt: hệ thống điện, hệ thống cấp, thoát nước, lò sưởi và điều hòa không khí.

(210) 4-2017-17535

(540)

benefit

(220) 14.06.2017

(441) 27.11.2017

(731) CÔNG TY TNHH SẢN XUẤT
THƯƠNG MẠI THỜI TRANG NHẬT
ANH (VN)

85A-85B Nguyễn Trãi, phường 2, quận
5, thành phố Hồ Chí Minh

(511) Nhóm 18: Các loại ba lô, giỏ (túi) xách; túi, va li du lịch; ví (bóp).

Nhóm 35: Bán buôn và bán lẻ các loại ba lô, giỏ (túi) xách, túi, va li du lịch, ví (bóp), dây lưng (thắt lưng), giày dép làm bằng da và giả da, các loại kính đeo thời trang, quần áo thời trang, cà vạt và mỹ phẩm.

(210) 4-2017-17536

(540)

ECOWEAR

(220) 14.06.2017

(441) 27.11.2017

(731) CÔNG TY TNHH SẢN XUẤT
THƯƠNG MẠI THỜI TRANG NHẬT
ANH (VN)

85A-85B Nguyễn Trãi, phường 2, quận
5, thành phố Hồ Chí Minh

(511) Nhóm 18: Các loại ba lô, giỏ (túi) xách; túi, va li du lịch; ví (bóp) làm bằng da và giả da.

Nhóm 35: Bán buôn và bán lẻ các loại ba lô, giỏ (túi) xách, túi, va li du lịch, ví (bóp), dây lưng (thắt lưng), giày dép làm bằng da và giả da, các loại kính đeo thời trang, quần áo thời trang, cà vạt và mỹ phẩm.

CÔNG BÁO SỞ HỮU CÔNG NGHIỆP SỐ 356 TẬP A (11.2017)

(210) 4-2017-17537

(540)



(220) 14.06.2017

(441) 27.11.2017

(531) 26.13.25; A26.11.12

(731)

CÔNG TY TNHH SẢN XUẤT
THƯƠNG MẠI THỜI TRANG NHẬT
ANH (VN)

85A-85B Nguyễn Trãi, phường 2, quận
5, thành phố Hồ Chí Minh

(511) Nhóm 18: Các loại ba lô, giỏ (túi) xách; túi, va li du lịch; ví (bóp).

Nhóm 35: Bán buôn và bán lẻ các loại ba lô, giỏ (túi) xách, túi, va li du lịch, ví (bóp), dây lưng (thắt lưng), giày dép làm bằng da và giả da, các loại kính đeo thời trang, quần áo thời trang, cà vạt và mỹ phẩm.

(210) 4-2017-17538

(540)



(220) 14.06.2017

(441) 27.11.2017

(531) A26.11.12; 26.11.3; 25.7.20; 25.7.25;
A1.1.10; A1.1.5

(731)

CÔNG TY TNHH SẢN XUẤT
THƯƠNG MẠI THỜI TRANG NHẬT
ANH (VN)

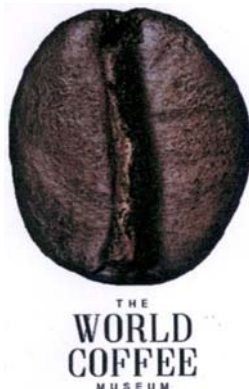
85A-85B Nguyễn Trãi, phường 2, quận
5, thành phố Hồ Chí Minh

(511) Nhóm 18: Các loại ba lô, giỏ (túi) xách; túi, va li du lịch; ví (bóp).

Nhóm 35: Bán buôn và bán lẻ các loại ba lô, giỏ (túi) xách, túi, va li du lịch, ví (bóp), dây lưng (thắt lưng) làm bằng da và giả da, các loại kính đeo thời trang, quần áo thời trang, cà vạt và mỹ phẩm.

(210) 4-2017-17651

(540)



(220) 15.06.2017

(441) 27.11.2017

(531) 5.7.1

(591) Nâu đậm, ánh vàng, đen

(731)

CÔNG TY CỔ PHẦN ĐẦU TƯ
TRUNG NGUYÊN (VN)

82-84 Bùi Thị Xuân, phường Bến Thành,
quận 1, thành phố Hồ Chí Minh

(511) Nhóm 03: Hương liệu [tinh dầu]; hương liệu dùng cho đồ uống [tinh dầu].

CÔNG BÁO SỞ HỮU CÔNG NGHIỆP SỐ 356 TẬP A (11.2017)

Nhóm 05: Muối để tắm khoáng; muối khoáng dạng lỏng; muối dùng cho nước khoáng để tắm.

Nhóm 30: Cà phê; trà; đồ uống trên cơ sở cà phê; đồ uống trên cơ sở trà; cà phê chua rang; đồ uống cà phê có sữa.

Nhóm 41: Cung cấp các tiện nghi bảo tàng dùng cho việc giới thiệu, trưng bày.

(210) **4-2017-17791**

(220) 15.06.2017

(441) 27.11.2017

(540)

(531) 3.7.1; 3.7.16; A3.7.24; A26.4.24



(731) CÔNG TY CỔ PHẦN ĐẦU TƯ K&G VIỆT NAM (VN)

Tầng 11 khối A, tòa nhà Sông Đà, đường Phạm Hùng, phường Mỹ Đình 1, quận Nam Từ Liêm, thành phố Hà Nội

(740) Công ty TNHH Tư vấn A & S (A&S CO.,LTD)

(511) Nhóm 18: Ví da; túi xách tay; va li; cặp học sinh (cặp sách); túi du lịch.

Nhóm 25: Quần áo; giày dép; thắt lưng (trang phục); ca vát.

(210) **4-2017-17792**

(220) 15.06.2017

(441) 27.11.2017

(540)

(531) 3.7.1; 3.7.16; A3.7.24; A26.4.24



(731) CÔNG TY CỔ PHẦN ĐẦU TƯ K&G VIỆT NAM (VN)

Tầng 11 khối A, tòa nhà Sông Đà, đường Phạm Hùng, phường Mỹ Đình 1, quận Nam Từ Liêm, thành phố Hà Nội

(740) Công ty TNHH Tư vấn A & S (A&S CO.,LTD)

(511) Nhóm 18: Ví da; túi xách tay; va li; cặp học sinh (cặp sách); túi du lịch.

Nhóm 25: Quần áo; giày dép; thắt lưng (trang phục); ca vát.

CÔNG BÁO SỞ HỮU CÔNG NGHIỆP SỐ 356 TẬP A (11.2017)

(210) **4-2017-17964**

(540)



(220) 16.06.2017

(441) 27.11.2017

(531) 3.7.16; A3.7.24

(591) Vàng, đen

(731) CÔNG TY CỔ PHẦN CICI THUƠNG ĐỈNH YẾN (VN)

Số 33 Đặng Văn Ngữ, phường Trung Tự, quận Đống Đa, thành phố Hà Nội

(740) Công ty Luật TNHH Tư vấn Hoàng Minh (HOANG MINH LAW CONSULT.CO.,LTD.)

(511) Nhóm 29: Tổ yến (tổ chim ăn được); yến tinh chế; yến sào đã qua sơ chế, bảo quản, yến sào chế biến; chè yến; súp yến.

(210) **4-2017-17986**

(540)



(220) 16.06.2017

(441) 27.11.2017

(531) 26.1.1; A26.1.18; A26.1.24; A26.11.8

(731) FONTERRA TM LIMITED (NZ)

109 Fanshawe Street, Auckland 1010, New Zealand

(740) Công ty TNHH Sở hữu công nghiệp Sao Bắc Đẩu (SAO BAC DAU IP COM.,LTD)

(511) Nhóm 05: Thực phẩm ăn kiêng, chất ăn kiêng, đồ uống ăn kiêng và chất (chế phẩm) thay thế bữa ăn dùng cho mục đích y tế; thực phẩm cho trẻ sơ sinh và em bé bao gồm sữa bột cho trẻ sơ sinh và em bé; chất bổ sung ăn kiêng để bổ sung chất cho người có chế độ ăn kiêng thông thường hoặc nhằm tăng cường sức khỏe; vitamin và hợp chất vitamin dùng cho người; chất bổ sung khoáng chất dùng cho thực phẩm; chất bổ trợ dinh dưỡng; chất bổ sung dinh dưỡng; chất nuôi cấy (mô nuôi cấy) dinh dưỡng dùng cho mục đích y tế.

Nhóm 29: Sản phẩm bơ sữa (được xếp trong nhóm này); đồ uống và bột tất cả được chế biến trên cơ sở sữa; sữa; sản phẩm sữa; sữa bột; sữa giàu prôtêin; kem (sản phẩm sữa); bơ; dầu ăn; mỡ ăn; pho mát, nước sữa; sữa chua; sản phẩm tráng miệng trong nhóm này (được làm chủ yếu từ bơ sữa).

(210) **4-2017-17987**

(540)



(220) 16.06.2017

(441) 27.11.2017

(531) 1.17.11; 26.1.1; A26.1.18; A26.1.24; A26.11.8

(731) FONTERRA TM LIMITED (NZ)

109 Fanshawe Street, Auckland 1010, New Zealand

(740) Công ty TNHH Sở hữu công nghiệp Sao Bắc Đẩu (SAO BAC DAU IP COM.,LTD)

(511) Nhóm 05: Thực phẩm ăn kiêng, chất ăn kiêng, đồ uống ăn kiêng và chất (chế phẩm) thay thế bữa ăn dùng cho mục đích y tế; thực phẩm cho trẻ sơ sinh và em bé bao gồm sữa bột cho trẻ sơ sinh và em bé; chất bổ sung ăn kiêng để bổ sung chất cho người có chế độ ăn kiêng thông thường hoặc nhằm tăng cường sức khỏe; vitamin và hợp chất vitamin dùng cho người; chất bổ sung khoáng chất dùng cho thực phẩm; chất bổ trợ dinh dưỡng; chất bổ sung dinh dưỡng; chất nuôi cấy (mô nuôi cấy) dinh dưỡng dùng cho mục đích y tế.

Nhóm 29: Sản phẩm bơ sữa (được xếp trong nhóm này); đồ uống và bột tất cả được chế biến trên cơ sở sữa; sữa; sản phẩm sữa; sữa bột; sữa giàu prôtêin; kem (sản phẩm sữa); bơ; dầu ăn; mỡ ăn; pho mát, nước sữa; sữa chua; sản phẩm tráng miệng trong nhóm này (được làm chủ yếu từ bơ sữa).

(210) **4-2017-17988**

(540)



(220) 16.06.2017

(441) 27.11.2017

(531) A1.1.10; 3.7.17; A5.5.20; 24.1.1

(591) Nâu, vàng đồng

(731) CÔNG TY TNHH THƯƠNG MẠI VÀ DỊCH VỤ L.A HÀ NỘI (VN)
Số N2B/2, đường Nguyễn Hoàng,
phường Mỹ Đình 2, quận Nam Từ Liêm,
thành phố Hà Nội

(511) Nhóm 35: Dịch vụ mua bán quà tặng; dịch vụ mua bán rượu và bánh kẹo nhập khẩu.

Nhóm 37: Dịch vụ vệ sinh công nghiệp; dịch vụ vệ sinh các công trình xây dựng.

Nhóm 43: Dịch vụ ăn uống do nhà hàng thực hiện.

(210) **4-2017-18087**

(300) 016183998 20.12.2016 EM

(540)



(220) 19.06.2017

(441) 27.11.2017

(531) 26.1.1; A26.11.7; A26.11.9; 26.7.25

(731) KAI OS TECHNOLOGIES INC. (US)
25 Edelman, Suite 200, Irvine, California
92618, United States

(740) Công ty Luật TNHH T&G (TGVN)

(511) Nhóm 09: Phần sụn và phần mềm máy tính cho các chương trình hệ điều hành; hệ điều hành máy tính; phần mềm hệ điều hành; phần mềm dùng để phát triển, thực hiện và vận hành phần mềm khác trên các thiết bị di động, máy tính, mạng máy tính và mạng truyền thông toàn cầu; các công cụ phát triển phần mềm máy tính; phần mềm máy tính để sử dụng trong việc truyền và nhận dữ liệu qua mạng máy tính và mạng truyền thông toàn cầu; phần mềm máy tính để quản lý truyền thông và trao đổi dữ liệu giữa các thiết bị di động và máy tính để bàn; phần mềm trung gian máy tính, cụ thể là phần mềm làm trung gian giữa hệ điều hành của thiết bị di động và phần mềm ứng dụng của thiết bị di động; phần mềm ứng dụng máy tính cho điện thoại di động, cụ thể là, các công cụ phát triển

phần mềm để tạo ra các ứng dụng phần mềm di động; phần mềm truyền thông máy tính để đồng bộ hóa, truyền phát và chia sẻ dữ liệu, lịch, nội dung và nhắn tin giữa một và nhiều thiết bị điện tử cầm tay và dữ liệu được lưu trữ trên hoặc kết hợp với một thiết bị hoặc máy tính khác; phần mềm máy tính nhúng để đồng bộ hóa, truyền phát và chia sẻ dữ liệu, lịch, nội dung và nhắn tin giữa một và nhiều thiết bị điện tử cầm tay và dữ liệu được lưu trữ trên hoặc kết hợp với một thiết bị hoặc máy tính khác; phần mềm ứng dụng di động để đồng bộ hóa, truyền phát và chia sẻ dữ liệu, lịch, nội dung và tin nhắn giữa một và nhiều thiết bị điện tử cầm tay và dữ liệu được lưu trữ trên hoặc kết hợp với một thiết bị máy tính khác; thiết bị điện tử, cụ thể là máy thu hình, máy đọc đĩa DVD, máy tính xách tay, máy tính để bàn, máy nghe nhạc iPod, máy ảnh, máy chơi trò chơi, máy in, máy thu thanh, máy nhắn tin, màn hình vi đề ô, khóa cứng bảo mật, màn hình, máy fax, thiết bị ghi âm thanh, thiết bị ghi hình; sản phẩm điện tử, cụ thể là thiết bị chỉ hướng điện tử có phát sáng, bảng thông báo điện tử, bộ ghép nối âm thanh, lịch trình điện tử, pin/ắc quy điện, thiết bị sạc pin, thiết bị sạc cho ắc quy điện, thiết bị hoa tiêu qua vệ tinh; sản phẩm điện tử di động, cụ thể là điện thoại thông minh, điện thoại di động, máy tính bảng, thiết bị điện tử đeo trên người, thiết bị công nghệ mạng truyền thông không dây, cụ thể là: ăn ten thu phát sóng vô tuyến cho thiết bị truyền thông không dây; thiết bị điện thoại không dây; thiết bị cho việc truyền thông tin bằng âm thanh không dây; thiết bị cho việc truyền qua radio không dây; máy thu thanh không dây băng thông rộng; chuột máy tính không dây; phần mềm trò chơi máy vi tính có thể tải xuống được thông qua mạng máy tính toàn cầu và thiết bị không dây; phần mềm máy vi tính cho việc chuyển phát nội dung không dây; thiết bị truyền phát và thu nhận không dây; đồng hồ thông minh, vòng đeo tay điện tử để theo dõi hoạt động, hộp đựng cầm tay dành cho máy tính bảng, thiết bị đọc thông minh; sản phẩm điện tử tiêu dùng, cụ thể là bộ tai nghe bluetooth, và bộ tai nghe nhét trong tai; phần mềm máy vi tính, cụ thể là phần mềm truyền thông để cấp quyền truy cập internet, phần mềm máy vi tính để kích hoạt, thiết lập cấu hình, hỗ trợ, quản lý, cập nhật, sửa chữa, nâng cấp và dữ liệu các thiết bị điện tử và các thiết bị không dây, phần mềm thư điện tử và nhắn tin, phần mềm máy vi tính để gửi tin nhắn tức thời, gửi và nhận thư điện tử và thông tin liên lạc, cho dịch vụ chia sẻ chương trình và chia sẻ nội dung; phần cứng máy tính; phần mềm máy tính; thiết bị và dụng cụ khoa học, hàng hải, trắc địa, nhiếp ảnh, điện ảnh, quang học, cân, đo, báo hiệu, kiểm tra, kiểm soát, giám sát, cấp cứu, thiết bị giảng dạy, thiết bị và dụng cụ dùng để truyền dẫn, chuyển mạch, biến đổi, tích, điều chỉnh hoặc điều khiển năng lượng điện; thiết bị ghi, truyền dẫn hoặc tái tạo âm thanh hoặc hình ảnh; vật mang dữ liệu từ tính, đĩa ghi; đĩa compact, DVD và các phương tiện ghi kỹ thuật số khác; các cơ cấu được vận hành bằng đồng xu; máy tính tiền, máy tính; thiết bị xử lý dữ liệu và máy vi tính; thiết bị dập lửa.

Nhóm 38: Các dịch vụ viễn thông và dịch vụ công nghệ thông tin; các dịch vụ viễn thông; các dịch vụ truyền thông; các dịch vụ truyền phát; các dịch vụ truyền dẫn; viễn thông; dịch vụ hộp thư thoại; cấp quyền truy cập; các dịch vụ điện tử cụ thể là thư điện tử, dịch vụ nhắn tin [bằng vô tuyến, điện thoại hoặc các phương tiện liên lạc điện tử khác], cung cấp dịch vụ truyền điện tử điện tử dữ liệu, âm thanh và hình ảnh qua mạng internet, dịch vụ điện tử, cụ thể là thư điện tử, dịch vụ bảng thông báo điện tử [dịch vụ viễn thông]; cung cấp thông tin trong lĩnh vực viễn thông; gửi và nhận dữ liệu, âm thanh, tín hiệu và thông tin; các dịch vụ viễn thông mạng kỹ thuật số; phát thanh truyền hình; thông tin liên lạc di động, dịch vụ nhắn tin điện tử; dịch vụ viễn thông, cụ thể là truyền phát bằng điện tử và qua vệ tinh tin nhắn, hệ thống định vị toàn cầu, văn bản, thư điện tử, thông báo báo động, cập nhật trạng thái, tài liệu, hình ảnh, giọng nói, tệp tin nhạc, tệp tin video, tệp tin âm thanh, tệp tin âm thanh - hình ảnh, tệp tin phương tiện streaming (truyền tải nội dung trực tiếp qua internet), tệp tin đa phương tiện, thông tin định vị và thông tin nhắn tin; các dịch

vụ tư vấn trong nhóm này; các dịch vụ cố vấn trong nhóm này; các dịch vụ truyền thông trực tuyến.

Nhóm 42: Cung cấp quyền sử dụng tạm thời phần mềm máy tính không thể tải xuống được; phần mềm không tải xuống được, cụ thể là cung cấp tạm thời phần mềm trực tuyến không tải xuống được để thu thập thông tin, phần mềm cho phép người dùng lập trình âm thanh, hình ảnh, văn bản và các nội dung đa phương tiện khác, bao gồm âm nhạc, buổi hòa nhạc, videô, phát thanh, truyền hình, tin tức, thể thao, trò chơi, các sự kiện văn hóa, các chương trình liên quan đến giải trí, phần mềm để cấp quyền truy cập internet, phần mềm để kích hoạt, cấu hình, hỗ trợ, quản lý, cập nhật, sửa chữa, nâng cấp và dự liệu các thiết bị điện tử và các thiết bị không dây, phần mềm thư điện tử và nhắn tin, và phần mềm để gửi tin nhắn tức thời, gửi và nhận thư điện tử và thông tin liên lạc, cho dịch vụ chia sẻ chương trình và chia sẻ nội dung; phần mềm đám mây, cụ thể là cung cấp tạm thời phần mềm không tải xuống được cho phép người dùng truy cập vào các phần mềm máy vi tính khác nhau, điện toán đám mây; nhà cung cấp dịch vụ ứng dụng; cung cấp phần mềm như một dịch vụ [SaaS]; dịch vụ nền tảng điện toán đám mây [PaaS]; cung cấp thông tin trong lĩnh vực công nghệ thông tin; trang thông tin điện tử truyền thông; các dịch vụ phần mềm máy tính cụ thể là cài đặt phần mềm máy vi tính, cho thuê phần mềm máy vi tính; các dịch vụ kết nối với phần cứng và phần mềm máy tính; các dịch vụ liên quan đến phần mềm máy tính; các dịch vụ liên quan đến phần cứng truyền thông và kết nối mạng, cụ thể thể là cung cấp các tiện ích trực tuyến thông qua mạng máy tính toàn cầu, cho phép người dùng lập chương trình âm thanh, hình ảnh, văn bản và các nội dung đa phương tiện khác, bao gồm âm nhạc, buổi hòa nhạc, videô, phát thanh, truyền hình, tin tức, thể thao, trò chơi, các sự kiện văn hoá và các chương trình liên quan đến giải trí sẽ được phát sóng, các dịch vụ liên quan đến thiết kế và phát triển phần cứng truyền thông và kết nối mạng; và các dịch vụ liên quan đến phần mềm truyền thông và kết nối mạng; thiết kế, tạo lập, duy trì, và lưu trữ các trang thông tin điện tử truyền thông cho người khác; các dịch vụ hỗ trợ kỹ thuật; các dịch vụ máy tính, cụ thể là lập trình máy vi tính, thiết kế hệ thống máy vi tính, dịch vụ bảo vệ máy tính không bị nhiễm vi rút; các dịch vụ mã hóa dữ liệu; thiết kế và phát triển phần mềm và ứng dụng cho mục đích chăm sóc sức khoẻ và thể dục thể hình đặc biệt là để theo dõi và ghi lại nhịp tim; phát triển và thiết kế phần mềm thực tế ảo; thiết kế và phát triển máy tính và các thiết bị di động; thiết kế và phát triển phần mềm trò chơi máy tính và phần mềm thực tế ảo; phát triển và thiết kế phần cứng thực tế ảo và các sản phẩm ngoại vi; cung cấp một trang thông tin điện tử trong lĩnh vực công nghệ; cho thuê máy tính, máy tính xách tay và máy tính bảng; thiết kế phần mềm, phát triển các giải pháp ứng dụng phần mềm máy tính, cập nhật phần mềm, bảo trì phần mềm; các dịch vụ giám sát liên quan đến mạng viễn thông; các dịch vụ tư vấn trong nhóm này; các dịch vụ cố vấn trong nhóm này; các dịch vụ khoa học và công nghệ và nghiên cứu, thiết kế có liên quan đến các dịch vụ khoa học và công nghệ; các dịch vụ nghiên cứu và phân tích công nghiệp; thiết kế và phát triển phần cứng và phần mềm máy tính.

(210) **4-2017-18088**

(220) 19.06.2017

(441) 27.11.2017

(300) 016183949 20.12.2016 EM

(540)

KAIOS

(731) KAI OS TECHNOLOGIES INC. (US)
25 Edelman, Suite 200, Irvine, California
92618, United States

(740) Công ty Luật TNHH T&G (TGVN)

- (511) Nhóm 09: Phần sụn và phần mềm máy tính cho các chương trình hệ điều hành; hệ điều hành máy tính; phần mềm hệ điều hành; phần mềm dùng để phát triển, thực hiện và vận hành phần mềm khác trên các thiết bị di động, máy tính, mạng máy tính và mạng truyền thông toàn cầu; các công cụ phát triển phần mềm máy tính; phần mềm máy tính để sử dụng trong việc truyền và nhận dữ liệu qua mạng máy tính và mạng truyền thông toàn cầu; phần mềm máy tính để quản lý truyền thông và trao đổi dữ liệu giữa các thiết bị di động và máy tính để bàn; phần mềm trung gian máy tính, cụ thể là phần mềm làm trung gian giữa hệ điều hành của thiết bị di động và phần mềm ứng dụng của thiết bị di động; phần mềm ứng dụng máy tính cho điện thoại di động, cụ thể là, các công cụ phát triển phần mềm để tạo ra các ứng dụng phần mềm di động; phần mềm truyền thông máy tính để đồng bộ hóa, truyền phát và chia sẻ dữ liệu, lịch, nội dung và nhắn tin giữa một và nhiều thiết bị điện tử cầm tay và dữ liệu được lưu trữ trên hoặc kết hợp với một thiết bị hoặc máy tính khác; phần mềm máy tính nhúng để đồng bộ hóa, truyền phát và chia sẻ dữ liệu, lịch, nội dung và nhắn tin giữa một và nhiều thiết bị điện tử cầm tay và dữ liệu được lưu trữ trên hoặc kết hợp với một thiết bị hoặc máy tính khác; phần mềm ứng dụng di động để đồng bộ hóa, truyền phát và chia sẻ dữ liệu, lịch, nội dung và nhắn tin giữa một và nhiều thiết bị điện tử cầm tay và dữ liệu được lưu trữ trên hoặc kết hợp với một thiết bị hoặc máy tính khác; thiết bị điện tử, cụ thể là máy thu hình, máy đọc đĩa DVD, máy tính xách tay, máy tính để bàn, máy nghe nhạc iPod, máy ảnh, máy chơi trò chơi, máy in, máy thu thanh, máy nhắn tin, làn hình viđêô, khóa cứng bảo mật, màn hình, máy fax, thiết bị ghi âm thanh, thiết bị ghi hình; sản phẩm điện tử, cụ thể là thiết bị chỉ hướng điện tử có phát sáng, bảng thông báo điện tử, bộ ghép nối âm thanh, lịch trình điện tử, pin/ắc quy điện, thiết bị sạc pin, thiết bị sạc cho ắc quy điện, thiết bị hoa tiêu qua vệ tinh; sản phẩm điện tử di động, cụ thể là điện thoại thông minh, điện thoại di động, máy tính bảng, thiết bị điện tử đeo trên người, thiết bị công nghệ mạng truyền thông không dây, cụ thể là: ăng ten thu phát sóng vô tuyến cho thiết bị truyền thông không dây; thiết bị điện thoại không dây; thiết bị cho việc truyền thông tin bằng âm thanh không dây; thiết bị cho việc truyền qua radiô không dây; máy thu thanh không dây băng thông rộng; chuột máy tính không dây; phần mềm trò chơi máy vi tính có thể tải xuống được thông qua mạng máy tính toàn cầu và thiết bị không dây; phần mềm máy vi tính cho việc chuyển phát nội dung không dây; thiết bị truyền phát và thu nhận không dây; đồng hồ thông minh, vòng đeo tay điện tử để theo dõi hoạt động, hộp đựng cầm tay dành cho máy tính bảng, thiết bị đọc thông minh; sản phẩm điện tử tiêu dùng, cụ thể là bộ tai nghe bluetooth, và bộ tai nghe nhét trong tai, phần mềm máy vi tính, cụ thể là phần mềm truyền thông để cấp quyền truy cập internet, phần mềm máy vi tính để kích hoạt, thiết lập cấu hình, hỗ trợ, quản lý, cập nhật, sửa chữa, nâng cấp và dự liệu các thiết bị điện tử và các thiết bị không dây, phần mềm thư điện tử và nhắn tin, phần mềm máy vi tính để gửi tin nhắn tức thời, gửi và nhận thư điện tử và thông tin liên lạc, cho dịch vụ chia sẻ chương trình và chia sẻ nội dung; phần cứng máy tính; phần mềm máy tính; thiết bị và dụng cụ khoa học, hàng hải, trắc địa, nhiếp ảnh, điện ảnh, quang học, cân, đo, báo hiệu, kiểm tra, kiểm soát, giám sát, cấp cứu; thiết bị giảng dạy, thiết bị và dụng cụ dùng để truyền dẫn, chuyển mạch, biến đổi, tích, điều chỉnh hoặc điều khiển năng lượng điện; thiết bị ghi, truyền dẫn hoặc tái tạo âm thanh hoặc hình ảnh; vật mang dữ liệu từ tính, đĩa ghi; đĩa compact, DVD và các phương tiện ghi kỹ thuật số khác; các cơ cấu được vận hành bằng đồng xu; máy tính tiền, máy tính; thiết bị xử lý dữ liệu và máy vi tính; thiết bị dập lửa.

Nhóm 38: Các dịch vụ viễn thông và dịch vụ công nghệ thông tin; các dịch vụ viễn thông; các dịch vụ truyền thông; các dịch vụ truyền phát; các dịch vụ truyền dẫn; viễn thông; dịch vụ hộp thư thoại; cấp quyền truy cập; các dịch vụ điện tử cụ thể là thư điện tử, dịch vụ nhắn tin [bằng vô tuyến, điện thoại hoặc các phương tiện liên lạc điện tử khác], cung

cấp dịch vụ truyền điện tử điện tử dữ liệu, âm thanh và hình ảnh qua mạng internet, dịch vụ điện tử, cụ thể là thư điện tử, dịch vụ bảng thông báo điện tử [dịch vụ viễn thông]; cung cấp thông tin trong lĩnh vực viễn thông; gửi và nhận dữ liệu, âm thanh, tín hiệu và thông tin; các dịch vụ viễn thông mạng kỹ thuật số; phát thanh truyền hình; thông tin liên lạc di động, dịch vụ nhắn tin điện tử; dịch vụ viễn thông, cụ thể là truyền phát bằng điện tử và qua vệ tinh tin nhắn, hệ thống định vị toàn cầu, văn bản, thư điện tử, thông báo báo động, cập nhật trạng thái, tài liệu, hình ảnh, giọng nói, tệp tin nhạc, tệp tin video, tệp tin âm thanh, tệp tin âm thanh-hình ảnh, tệp tin phương tiện streaming (truyền tải nội dung trực tiếp qua internet), tệp tin đa phương tiện, thông tin định vị và thông tin nhắn tin; các dịch vụ tư vấn trong nhóm này; các dịch vụ cố vấn trong nhóm này; các dịch vụ truyền thông trực tuyến.

Nhóm 42: Cung cấp quyền sử dụng tạm thời phần mềm máy tính không thể tải xuống được; phần mềm không tải xuống được, cụ thể là cung cấp tạm thời phần mềm trực tuyến không tải xuống được để thu thập thông tin, phần mềm cho phép người dùng lập trình âm thanh, hình ảnh, văn bản và các nội dung đa phương tiện khác, bao gồm âm nhạc, buổi hòa nhạc, videô, phát thanh, truyền hình, tin tức, thể thao, trò chơi, các sự kiện văn hóa, các chương trình liên quan đến giải trí, phần mềm để cấp quyền truy cập internet, phần mềm để kích hoạt, cấu hình, hỗ trợ, quản lý, cập nhật, sửa chữa, nâng cấp và dự liệu các thiết bị điện tử và các thiết bị không dây, phần mềm thư điện tử và nhắn tin, và phần mềm để gửi tin nhắn tức thời, gửi và nhận thư điện tử và thông tin liên lạc, cho dịch vụ chia sẻ chương trình và chia sẻ nội dung; phần mềm đám mây, cụ thể là cung cấp tạm thời phần mềm không tải xuống được cho phép người dùng truy cập vào các phần mềm máy vi tính khác nhau, điện toán đám mây; nhà cung cấp dịch vụ ứng dụng; cung cấp phần mềm như một dịch vụ [SaaS]; dịch vụ nền tảng điện toán đám mây [PaaS]; cung cấp thông tin trong lĩnh vực công nghệ thông tin; trang thông tin điện tử truyền thông; các dịch vụ phần mềm máy tính cụ thể là cài đặt phần mềm máy vi tính, cho thuê phần mềm máy vi tính; các dịch vụ kết nối với phần cứng và phần mềm máy tính; các dịch vụ liên quan đến phần mềm máy tính; các dịch vụ liên quan đến phần cứng truyền thông và kết nối mạng, cụ thể thể là cung cấp các tiện ích trực tuyến thông qua mạng máy tính toàn cầu, cho phép người dùng lập chương trình âm thanh, hình ảnh, văn bản và các nội dung đa phương tiện khác, bao gồm âm nhạc, buổi hòa nhạc, videô, phát thanh, truyền hình, tin tức, thể thao, trò chơi, các sự kiện văn hoá và các chương trình liên quan đến giải trí sẽ được phát sóng, các dịch vụ liên quan đến thiết kế và phát triển phần cứng truyền thông và kết nối mạng; và các dịch vụ liên quan đến phần mềm truyền thông và kết nối mạng; thiết kế, tạo lập, duy trì, và lưu trữ các trang thông tin điện tử truyền thông cho người khác; các dịch vụ hỗ trợ kỹ thuật; các dịch vụ máy tính, cụ thể là lập trình máy vi tính, thiết kế hệ thống máy vi tính, dịch vụ bảo vệ máy tính không bị nhiễm vi rút; các dịch vụ mã hóa dữ liệu; thiết kế và phát triển phần mềm và ứng dụng cho mục đích chăm sóc sức khỏe và thể dục thể hình đặc biệt là để theo dõi và ghi lại nhịp tim; phát triển và thiết kế phần mềm thực tế ảo; thiết kế và phát triển máy tính và các thiết bị di động; thiết kế và phát triển phần mềm trò chơi máy tính và phần mềm thực tế ảo; phát triển và thiết kế phần cứng thực tế ảo và các sản phẩm ngoại vi; cung cấp một trang thông tin điện tử trong lĩnh vực công nghệ; cho thuê máy tính, máy tính xách tay và máy tính bảng; thiết kế phần mềm, phát triển các giải pháp ứng dụng phần mềm máy tính, cập nhật phần mềm, bảo trì phần mềm; các dịch vụ giám sát liên quan đến mạng viễn thông; các dịch vụ tư vấn trong nhóm này; các dịch vụ cố vấn trong nhóm này; các dịch vụ khoa học và công nghệ và nghiên cứu, thiết kế có liên quan đến các dịch vụ khoa học và công nghệ; các dịch vụ nghiên cứu và phân tích công nghiệp; thiết kế và phát triển phần cứng và phần mềm máy tính.

CÔNG BÁO SỞ HỮU CÔNG NGHIỆP SỐ 356 TẬP A (11.2017)

(210) **4-2017-18127**

(220) 19.06.2017

(441) 27.11.2017

(540)

OMEX

(731) OMEX AGRIFLUIDS LIMITED (GB)
Saddlebow Road, Kings Lynn, Norfolk
PE34 3JA, United Kingdom

(740) Công ty TNHH dịch vụ sở hữu trí tuệ
DREWMARKS (DREWMARKS CO
.,LTD.)

(511) Nhóm 01: Hóa chất dùng trong nông nghiệp, nghề làm vườn và lâm nghiệp [trừ chất diệt nấm, chất diệt cỏ dại, thuốc trừ cỏ, thuốc trừ sâu và chất diệt ký sinh trùng]; thức ăn cho thực vật (phân bón); chất dinh dưỡng cho thực vật; chất điều hòa sinh trưởng cho thực vật, chất tăng cường sinh trưởng thực vật; chất tăng cường sức khỏe thực vật (chất dinh dưỡng); chất để cải tạo đất; hóa chất để bảo vệ thực vật [trừ chất diệt cỏ dại; chất diệt nấm, thuốc trừ cỏ, thuốc trừ sâu, chất diệt loài gây hại và chất diệt ký sinh trùng].

(210) **4-2017-18266**

(220) 20.06.2017

(441) 27.11.2017

(540)



(531) A20.1.3; 26.1.1

(591) Trắng, xanh nước biển đậm

(731) NGUYỄN DUY HUNG (VN)

Số 37, ngõ 201, đường Cầu Giấy, phường
Dịch Vọng, quận Cầu Giấy, thành phố
Hà Nội

(511) Nhóm 35: Dịch vụ đấu giá.

Nhóm 45: Các dịch vụ được cung cấp bởi các luật sư; dịch vụ công chứng.

(210) **4-2017-18349**

(220) 20.06.2017

(441) 27.11.2017

(540)



(531) A17.1.2; A17.1.7

(591) Vàng, đỏ đùn

(731) NGÔ XUÂN HIẾU (VN)

Số 49, đường Lê Quý Đôn, phường Suối
Hoa, thành phố Bắc Ninh, tỉnh Bắc Ninh

(740) Công ty TNHH SHARETOLINK Việt
Nam (VN SHARETOLINK COMPANY
LIMITED)

(511) Nhóm 35: Mua bán đồng hồ, đồng hồ đeo tay.

CÔNG BÁO SỞ HỮU CÔNG NGHIỆP SỐ 356 TẬP A (11.2017)

(210) **4-2017-18427**

(540)



(220) 21.06.2017

(441) 27.11.2017

(531) 2.3.1; A2.3.2

(591) Trắng, đen, nâu sữa

(731) CÔNG TY TNHH THY & VY (VN)

227/7 đường số 8, phường 11, quận Gò Vấp, thành phố Hồ Chí Minh

(511) Nhóm 03: Mỹ phẩm.

(210) **4-2017-18440**

(540)



(220) 21.06.2017

(441) 27.11.2017

(531) 26.4.2; 25.5.25; 18.1.21

(591) Xanh lá cây, trắng, da cam, xanh tím, xanh da trời, đen, vàng

(731) CÔNG TY TNHH QUỐC TẾ TRẦN THỊ (VN)

173 Thụy Khuê, phường Thụy Khuê, quận Tây Hồ, thành phố Hà Nội

(511) Nhóm 01: Chất keo dính dùng trong công nghiệp; chế phẩm hóa học để khử muối than của động cơ nổ; chất chống cấu cặn; keo dán giấy dùng cho công nghiệp; chất phụ gia làm sạch dùng cho xăng dầu; chế phẩm hóa học để khử muối than cho động cơ nổ.

Nhóm 02: Chế phẩm chống ăn mòn; chế phẩm chống gỉ; phẩm màu cho thực phẩm; mực in.

Nhóm 03: Chế phẩm dùng để đánh bóng; chế phẩm đánh sạch gỉ; xi đánh giầy.

Nhóm 04: Những chất bôi trơn đa mục đích; những chất dùng để bôi trơn và thẩm thấu; mỡ dùng trong công nghiệp; dầu dùng trong công nghiệp; sáp công nghiệp.

(210) **4-2017-18480**

(540)

Đoàn Quốc Thống

(220) 21.06.2017

(441) 27.11.2017

(731) ĐOÀN QUỐC THỐNG (VN)

Số 358B ấp 2, xã Phú Nhuận, thành phố Bến Tre, tỉnh Bến Tre

(740) Công ty TNHH T&T INVENMARK Sở hữu trí tuệ Quốc tế (T&T INVENMARK CO., LTD.)

CÔNG BÁO SỞ HỮU CÔNG NGHIỆP SỐ 356 TẬP A (11.2017)

(511) Nhóm 12: Phụ tùng xe cộ.

(210) **4-2017-18533**

(540)



(220) 21.06.2017

(441) 27.11.2017

(531) 26.1.2; 26.3.1; 7.3.15; 26.15.7

(591) Xanh dương

(731) CÔNG TY CỔ PHẦN TẬP ĐOÀN
INDEVCO (VN)

Tổ 57, phường Cam Thành, thành phố
Cẩm Phả, tỉnh Quảng Ninh

(740) Công ty Luật TNHH Tư vấn Quốc tế
(INDOCHINE COUNSEL)

(511) Nhóm 04: Than đá; than dạng nhiên liệu; dầu công nghiệp; mỡ công nghiệp; nhiên liệu, năng lượng điện.

Nhóm 35: Mua bán trang thiết bị nội thất văn phòng (bàn, ghế, tủ văn phòng); mua bán máy móc, thiết bị, công cụ ngành khai thác mỏ; mua bán hóa chất, nhiên liệu; mua bán nguyên vật liệu xây dựng, kính xây dựng; mua bán xe ô tô và linh kiện xe ô tô; mua bán đồ điện, điện tử gia dụng.

Nhóm 36: Kinh doanh bất động sản; quản lý bất động sản; đầu tư xây dựng cơ sở hạ tầng bất động sản; đầu tư vốn phát triển bất động sản; môi giới bất động sản; cho thuê bất động sản.

Nhóm 37: Xây dựng công trình dân dụng, công nghiệp và giao thông; dịch vụ xây lắp các công trình điện công nghiệp; san lấp mặt bằng; dịch vụ khai thác mỏ; dịch vụ sửa chữa thiết bị khai thác mỏ; dịch vụ bảo dưỡng và sửa chữa ô tô; dịch vụ vệ sinh các tòa nhà và cơ sở công nghiệp.

Nhóm 39: Vận tải hàng hóa; cho thuê kho bãi; dịch vụ xếp dỡ hàng hóa; môi giới vận tải; hậu cần vận tải; cho thuê xe cộ.

Nhóm 40: Dịch vụ tiêu hủy rác và chất thải; dịch vụ đốt rác và chất thải; tái chế rác và phế thải; dịch vụ phân loại rác và chất thải; dịch vụ xử lý rác và chất thải.

Nhóm 43: Kinh doanh nhà hàng ăn uống; cung cấp thức ăn và đồ uống do nhà hàng thực hiện; quán cà phê; khách sạn; nhà nghỉ du lịch; cơ sở lưu trú tạm thời.

(210) **4-2017-18537**

(540)

COOPER

(220) 21.06.2017

(441) 27.11.2017

(731) COOPER TIRE & RUBBER
COPMANY (US)

701 Lima Avenue, Findlay, OH 45840,
United States

(740) Công ty Luật TNHH AMBYS Hà Nội
(AMBYS HANOI)

CÔNG BÁO SỞ HỮU CÔNG NGHIỆP SỐ 356 TẬP A (11.2017)

(511) Nhóm 12: Lớp và bánh xe cộ.

(210) **4-2017-18540**

(220) 21.06.2017

(441) 27.11.2017

(540)

DEAN

(731) COOPER TIRE & RUBBER
COMPANY (US)
701 Lima Avenue, Findlay, Ohio 45840,
United States

(740) Công ty Luật TNHH AMBYS Hà Nội
(AMBYS HANOI)

(511) Nhóm 12: Lớp và bánh xe cộ.

(210) **4-2017-18541**

(220) 21.06.2017

(441) 27.11.2017

(540)

ROADMASTER

(731) COOPER TIRE & RUBBER
COMPANY (US)
701 Lima Avenue, Findlay, Ohio 45840,
United States

(740) Công ty Luật TNHH AMBYS Hà Nội
(AMBYS HANOI)

(511) Nhóm 12: Lớp và bánh xe cộ.

(210) **4-2017-18543**

(220) 21.06.2017

(441) 27.11.2017

(540)



(531) A5.3.13; 3.7.17; A26.11.12; 26.4.4

(591) Xanh tím, đỏ, nâu, vàng

(731) CÔNG TY CỔ PHẦN VIỆT H.LINK
(VN)

70C An Dương, phường Yên Phụ, quận
Tây Hồ, thành phố Hà Nội

(740) Công ty TNHH Một thành viên Kim Bắc
Việt (KIBVI Co., LTD.)

(511) Nhóm 35: Mua bán nông, lâm sản nguyên liệu, động vật sống, gạo, thực phẩm, đồ uống, thuốc lá, thuốc lào, vải, hàng may sẵn, giày dép, đồ điện gia dụng, đồ nội thất, máy vi tính, thiết bị ngoại vi máy vi tính, phần mềm máy tính, thiết bị điện tử, thiết bị viễn thông, linh kiện thiết bị điện tử, linh kiện thiết bị viễn thông, máy và phụ tùng công nghiệp (thiết bị ghi, truyền và tái tạo âm thanh hoặc hình ảnh, máy tính tiền, máy tính, thiết bị xử lý dữ liệu và máy điện toán, thiết bị để chiếu sáng, thiết bị sưởi nóng, thiết bị sinh hơi nước, thiết bị nấu nướng, thiết bị làm lạnh, thiết bị sấy khô, thiết bị thông gió); máy công cụ, máy nông nghiệp, máy cho công nghiệp dệt may, thiết bị nâng, thiết bị vận hành thang

CÔNG BÁO SỞ HỮU CÔNG NGHIỆP SỐ 356 TẬP A (11.2017)

máy, cầu thang cuốn tự động, máy đóng gói hàng, máy phun sơn, máy bơm, vật liệu xây dựng, thiết bị xây dựng, thiết bị chiếu sáng.

Nhóm 37: Xây dựng; giám sát xây dựng; san lấp mặt bằng xây dựng; lắp đặt hệ thống điện, hệ thống cấp, thoát nước, lò sưởi và điều hòa không khí; hoàn thiện công trình xây dựng.

Nhóm 43: Dịch vụ nhà hàng ăn uống; dịch vụ cung cấp đồ ăn, thức uống do nhà hàng thực hiện; dịch vụ căng tin; quán cà phê; cho thuê ghế, bàn, khăn trải bàn, khăn ăn, đồ thủy tinh.

(210) **4-2017-18553**

(540)



(220) 21.06.2017

(441) 27.11.2017

(531) A26.11.12; 26.13.25

(591) Trắng, đen, xám nhạt

(731) LẠI TIẾN MẠNH (VN)

Số 38B, tổ 18, phường Thanh Lương, quận Hai Bà Trưng, thành phố Hà Nội

(740) Công ty TNHH Tư vấn đầu tư và Sở hữu trí tuệ Hoàng Phi (HOANG PHI INVEST & I.P CO., LTD)

(511) Nhóm 35: Mua bán: túi xách, ba lô, quần áo thời trang, giày dép thời trang, thắt lưng, đồ đi chân, đồ bao tay, dụng cụ thể thao (máy chạy bộ, tạ thể thao, lưới đá bóng).

(210) **4-2017-18576**

(540)



(220) 21.06.2017

(441) 27.11.2017

(531) 1.15.23; 5.5.19; A5.5.20; A5.5.21

(591) Xanh lam, tím, hồng, da cam, vàng, xanh lá mạ, xanh lá cây, đen, trắng

(731) RECKITT & COLMAN (OVERSEAS) LIMITED (GB)

Dansom Lane, Hull, HU8 7DS, England

(740) Công ty TNHH Tư vấn đầu tư và chuyên giao công nghệ (INVESTCONSULT)

(511) Nhóm 03: Chất để tẩy rửa, tẩy dầu mỡ và mài mòn; chế phẩm tẩy trắng dùng để giặt và rửa bát đĩa; chất tẩy rửa dùng cho mục đích gia dụng, chế phẩm giặt dùng để giặt; xà phòng; chế phẩm vệ sinh không tẩm thuốc, sữa tắm cho cơ thể; nước thơm dùng cho cơ thể; phấn rôm; chế phẩm chăm sóc da không tẩm thuốc; chế phẩm cạo râu; chất khử mùi dùng cho mục đích cá nhân; thuốc đánh răng, nước súc miệng; chế phẩm có mùi thơm dùng cho không khí, cụ thể nước thơm phòng dạng xịt; tinh dầu; vải, giấy ướt, khăn giấy và bọt biển tẩm chế phẩm làm sạch, chế phẩm đánh bóng, chất tẩy rửa hoặc chất tẩy ứ dùng để làm sạch; chế phẩm chăm sóc da không tẩm thuốc, cụ thể kem chống rạn, nước

thơm và gel; kem, nước thơm và gel bảo vệ da dùng để sử dụng quanh mũi cho mục đích ngăn hít phải chất ô nhiễm; mặt nạ dùng cho mặt; mặt nạ dùng cho tóc; mặt nạ dạng gel dùng cho mắt; gel rửa tay; nước rửa mũi không chứa thuốc để làm sạch; gel dùng cho rửa mũi không tẩm thuốc dùng để giữ ẩm.

Nhóm 05: Chế phẩm dược, thú y và vệ sinh, cụ thể: chế phẩm chống viêm, chế phẩm dùng để giảm dị ứng, chế phẩm dùng để giảm bớt tiếp xúc với chất gây dị ứng hoặc chất gây ô nhiễm; chế phẩm khử trùng, chế phẩm chống vi khuẩn, chế phẩm tẩy uế đa năng, chất diệt khuẩn; các sản phẩm ngâm tẩm chất tẩy uế hoặc sản phẩm chống vi khuẩn, khăn ướt, giấy ăn và bọt biển khử trùng; các sản phẩm tẩm sản phẩm khử trùng, cụ thể khăn ướt khử trùng; thuốc trừ sâu và ve, bét; chất trừ sâu bọ; chế phẩm diệt trừ và chống sâu bọ gây hại; chất diệt nấm, chế phẩm khử mùi không khí, chế phẩm làm sạch không khí; chất khử mùi và thuốc khử mùi dùng trong phòng và hộ gia đình; chế phẩm trung hòa mùi dùng cho thảm, vải dệt, bề mặt, và trong không khí; chế phẩm và chất dùng để trung hòa, kiểm soát hoặc giảm các chất gây dị ứng, cụ thể chế phẩm làm sạch không khí; chế phẩm vệ sinh tẩm thuốc, cụ thể, chế phẩm chăm sóc da có tẩm thuốc, phấn rôm có tẩm thuốc; chế phẩm tẩm có tẩm thuốc; cao dán y tế; các vật dụng dùng để băng bó, cụ thể miếng cao dán, cao dán dạng vòng, cao dán tròn chữa vết chai, miếng cao dán, vật dụng băng bó, cụ thể là vải gạc, băng dán hỗn hợp, băng dạng bọt, chất liệu thay thế da, băng phẫu thuật và miếng dán liền da; hộp thuốc cấp cứu có chứa thuốc bên trong, cụ thể là bộ dụng cụ sơ cứu; vải, giấy ướt, khăn giấy và bọt biển tẩm chế phẩm khử trùng hoặc chất tẩy uế dùng cho mục đích vệ sinh; gel, kem và nước thơm chống viêm; nước muối rửa mũi dạng gel (chứa thuốc); gel, kem và nước thơm có tẩm thuốc dùng cho mục đích da liễu; chất tẩy rửa da dạng gel (chứa thuốc); gel, kem và nước thơm dùng để bôi tại chỗ sử dụng cho mục đích y tế và điều trị.

Nhóm 09: Mặt nạ chống bụi; mặt nạ bảo hiểm; mặt nạ phòng độc không dùng cho mục đích y tế, bộ lọc dùng cho mặt nạ phòng độc không dùng cho mục đích y tế; mặt nạ chống ô nhiễm để bảo vệ hô hấp; mặt nạ phòng độc, không dùng cho hô hấp nhân tạo; kẹp mũi để ngăn ngừa hít thở chất ô nhiễm; dụng cụ, thiết bị và bộ điều khiển dùng để đo đạc, phát hiện và giám sát mức độ ô nhiễm trong môi trường; dụng cụ có thể cầm tay và có thể đeo, có thể di động được dùng để đo đạc, giám sát và phát hiện mức độ ô nhiễm trong môi trường; phân mềm có thể tải xuống được dùng cho việc cung cấp thông tin liên quan đến môi trường và ô nhiễm không khí; phân mềm có thể tải xuống được dùng để học và lưu trữ thông tin cá nhân về mức độ ô nhiễm và thông tin liên quan đến chất lượng không khí trong môi trường xung quanh.

Nhóm 10: Mặt nạ vệ sinh phòng chống bụi; vật gài vào mặt nạ thở dùng cho mục đích phẫu thuật; vật gài vào mặt nạ thở dùng cho mục đích y tế; mặt nạ bảo vệ mũi dùng cho mục đích y tế; mặt nạ phòng hộ dùng trong các ứng dụng y tế; mặt nạ phòng hộ làm từ chất liệu không phải là len dùng trong các ứng dụng y tế; máy hô hấp dùng cho mục đích y tế; kẹp mũi trị liệu dùng để phòng ngừa phơi nhiễm chất gây ô nhiễm và dùng cho mục đích y tế; thiết bị điện tử dùng cho mục đích y tế để giám sát không khí trong môi trường xung quanh; máy thở dùng trong y tế.

Nhóm 11: Máy thông gió dùng cho gia đình; máy lọc khí dùng trong gia đình; hệ thống lọc khí; bộ lọc khí; máy làm sạch không khí; máy và thiết bị làm sạch khí; bộ phận lọc không khí; bộ lọc làm sạch khí; bộ phận của hệ thống sưởi ấm, thông gió và điều hòa không khí; bộ lọc tĩnh điện để làm sạch không khí; máy lọc để khử trùng không khí; bộ phận khử trùng không khí bằng điện.

CÔNG BÁO SỞ HỮU CÔNG NGHIỆP SỐ 356 TẬP A (11.2017)

Nhóm 42: Thử nghiệm hoặc nghiên cứu các phương pháp phòng ngừa ô nhiễm; cung cấp các thông tin trong lĩnh vực nghiên cứu môi trường và chất lượng không khí thông qua trang tin điện tử; giám sát và đánh giá ô nhiễm môi trường, chất lượng không khí và chất lượng nước; dịch vụ giám sát kỹ thuật chất lượng không khí; dịch vụ tư vấn liên quan đến việc giám sát và đánh giá về ô nhiễm môi trường; cung cấp các thông tin mang tính công nghệ về những đổi mới trong việc nhận thức về môi trường và thiên nhiên; thử mẫu không khí, đất và nước để kiểm tra và phân tích mức độ ô nhiễm; tư vấn kỹ thuật liên quan đến việc kiểm soát ô nhiễm và các thiệt hại; dịch vụ phân tích, lấy mẫu và thực hiện việc đánh giá mức độ ô nhiễm.

(210) **4-2017-18577**

(220) 21.06.2017

(441) 27.11.2017

(540)

(531) A26.11.12



(731) TEN REN TEA CO., LTD. (TW)

6F., 107, Sec. 4, Chung Hsiao East Road, Taipei, Taiwan

(740) Công ty TNHH Tư vấn đầu tư và chuyển giao công nghệ (INVESTCONSULT)

(511) Nhóm 30: Trà; trà túi lọc; đồ uống trên cơ sở trà; đồ uống trên cơ sở phê; đồ uống trên cơ sở ca cao; đá lạnh có thể ăn được; bánh quế; bánh; bánh có vị trà; bánh quy; kẹo.

Nhóm 32: Đồ uống làm từ nước ép trái cây không có cồn; đồ uống không có cồn; đồ uống không có cồn có vị trà; nước ép trái cây; nước [đồ uống]; trà bưởi; đồ uống làm từ bột cọ sagu; nước ngọt.

Nhóm 35: Dịch vụ mua sắm qua mạng trà, trà túi lọc, đồ uống trên cơ sở trà, đồ uống trên cơ sở phê, đồ uống trên cơ sở ca cao, đá lạnh có thể ăn được, bánh quế, bánh ngọt, bánh có vị trà, bánh ngọt, bánh ngọt có vị trà, bánh quy, kẹo, đồ uống làm từ nước ép trái cây không có cồn, đồ uống không có cồn, đồ uống không có cồn có vị trà, nước ép trái cây, nước [đồ uống], trà bưởi, đồ uống làm từ bột cọ sagu, nước ngọt; dịch vụ bán buôn và bán lẻ đồ uống; dịch vụ bán buôn và bán lẻ thực phẩm; dịch vụ bán buôn và bán lẻ trà; dịch vụ bán buôn và bán lẻ đồ dùng hàng ngày, cụ thể là bộ đồ uống trà.

Nhóm 43: Cửa hàng bán đồ uống nóng và lạnh; nhà ăn; nhà hàng; dịch vụ ăn uống theo yêu cầu; dịch vụ cung cấp thức ăn, đồ uống do nhà hàng thực hiện; dịch vụ quán cà phê.

(210) **4-2017-18578**

(220) 21.06.2017

(441) 27.11.2017

(540)

(531) 18.2.1; A26.11.7



(731) EMP IMAGE SDN. BHD. (MY)

3a11, 4th Floor Suite A, Block A Damansara Intan Petaling Jaya Selangor Malaysia

(740) Văn phòng Luật sư MINERVAS (MINERVAS)

CÔNG BÁO SỞ HỮU CÔNG NGHIỆP SỐ 356 TẬP A (11.2017)

(511) Nhóm 44: Dịch vụ trung tâm chăm sóc sức khỏe; dịch vụ cắt sửa móng tay; dịch vụ trang điểm; dịch vụ phòng khám và điều trị y tế ngoại trú; dịch vụ xoa bóp; dịch vụ phẫu thuật tạo hình; dịch vụ trang điểm làm đẹp vĩnh cửu; dịch vụ làm tóc; dịch vụ nhà an dưỡng cho mục đích chữa bệnh; dịch vụ thẩm mỹ viện.

(210) **4-2017-18611**

(220) 22.06.2017

(540)

(441) 27.11.2017

(531) A26.11.8

(731) NGUYỄN TỔ LOAN (VN)



Số 2, ngách 59/130/3, tổ dân phố số 5,
phố Mễ Trì Hạ, phường Mễ Trì, quận
Nam Từ Liêm, thành phố Hà Nội

(511) Nhóm 07: Máy gia công cửa nhôm; máy gia công nhựa, máy gia công lõi thép; máy gia công kim loại; máy nông nghiệp; thiết bị chuyển vận dùng cho việc chất và bốc dỡ hàng hoá.

(210) **4-2017-18641**

(220) 22.06.2017

(300) 87/434,758

03.05.2017 US

(441) 27.11.2017

(540)

(531) A1.1.2; A1.1.12; 26.1.1

(591) Đen, trắng, xám

(731) ĐỖ TIẾN ĐẠT (VN)



89 Ký Con, phường Nguyễn Thái Bình,
quận 1, thành phố Hồ Chí Minh

(511) Nhóm 35: Mua bán: đinh, con tán, ốc, vít, bu-lông, tắc kê, tyren (thanh ren), đai siết, cùm khóa giàn giáo, lông đèn, khoen treo màn.

(210) **4-2017-18701**

(220) 22.06.2017

(540)

(441) 27.11.2017

(531) 26.13.25

(591) Vàng đậm

(731) 1. HỘ SẢN XUẤT KINH DOANH

GIÀY DÉP PHẠM VĂN ĐÁI (VN)

Số nhà 30, ngõ Quyết Tiến, tổ 9, Cụ
Khối, quận Long Biên, thành phố Hà Nội

2. VŨ THỊ HUỲNH (VN)

Số nhà 30, ngõ Quyết Tiến, tổ 9, Cụ
Khối, quận Long Biên, thành phố Hà Nội



(511) Nhóm 25: Giày dép.

Nhóm 35: Kinh doanh giày dép.

CÔNG BÁO SỞ HỮU CÔNG NGHIỆP SỐ 356 TẬP A (11.2017)

(210) **4-2017-18719**

(540)

The logo for TiKiO, featuring the brand name in a bold, red, sans-serif font. The letters 'i' and 'o' have a small dot above them, and the 'k' is slightly larger than the other letters.

(220) 22.06.2017

(441) 27.11.2017

(591) Đỏ, trắng

(731) CÔNG TY TNHH MỘT THÀNH VIÊN
THƯỜNG MẠI DỊCH VỤ CHIẾN
MINH THÀNH (VN)

C1/15B, khu dân cư An Phú, khu phố 3,
phường An Phú, thị xã Thuận An, tỉnh
Bình Dương

(740) Công ty TNHH Tư vấn Sở hữu trí tuệ á
Đông (A ĐÔNG IP CONSULTANCY
CO.,LTD.)

(511) Nhóm 11: Máy làm mát không khí.

(210) **4-2017-18790**

(540)



(220) 23.06.2017

(441) 27.11.2017

(531) 5.3.9; 5.3.11; A5.3.13; 25.1.9; 26.3.23

(591) Xanh lá cây đậm, trắng

(731) ĐỖ QUANG NGỌC (VN)

17A Phùng Hưng, quận Hoàn Kiếm,
thành phố Hà Nội

(511) Nhóm 20: Đồ gỗ nội thất; bàn trà.

Nhóm 21: Ấm trà; chén trà; dụng cụ pha trà; khay trà.

Nhóm 24: Khăn lót cốc; tấm trải bàn bằng vải; khăn lau bằng vải.

Nhóm 30: Trà (chè) khô; trà (chè) tươi; trà túi lọc; nước trà.

Nhóm 41: Dịch vụ văn hóa nghệ thuật; tổ chức sự kiện văn hóa nghệ thuật.

Nhóm 43: Quán trà; quán ăn.

(210) **4-2017-18797**

(540)



(220) 23.06.2017

(441) 27.11.2017

(531) 3.7.9; 3.7.16; A3.7.24; 25.1.25

(731) ĐỖ LAN PHƯƠNG (VN)

Số nhà 25, xóm Hạ Hối, phường Trần
Hưng Đạo, Hoàn Kiếm, thành phố Hà
Nội

(740) Công ty TNHH Lê & Lê (LE & LE)

CÔNG BÁO SỞ HỮU CÔNG NGHIỆP SỐ 356 TẬP A (11.2017)

(511) Nhóm 29: Tổ yến (yến sào) thô; tổ yến (yến sào) sơ chế; tổ yến (yến sào) đã làm sạch; tổ yến (yến sào) đã chế biến và đóng hộp; tổ yến chung đường phèn; súp tổ yến; cháo tổ yến; chè tổ yến.

(210) **4-2017-18800**

(220) 23.06.2017

(441) 27.11.2017

(300) 87/362,784 08.03.2017 US

(540)

SERPLANO

(731) JOHNSON & JOHNSON (US)

One Johnson & Johnson Plaza, New Brunswick, New Jersey, 08933 U.S.A.

(740) Văn phòng luật sư Phạm và Liên danh (PHAM & ASSOCIATES)

(511) Nhóm 05: Chế phẩm dược dùng cho người để phòng ngừa và điều trị các bệnh do vi-rút gây ra, các bệnh tự miễn dịch và viêm, bệnh tim mạch, bệnh hệ thần kinh trung ương, triệu chứng đau, bệnh da liễu, bệnh đường tiêu hóa, các bệnh truyền nhiễm, các bệnh về chuyển hóa, bệnh ung thư, các bệnh về mắt, và các bệnh về đường hô hấp; vắc xin.

(210) **4-2017-18806**

(220) 23.06.2017

(441) 27.11.2017

(300) 87/362,787 08.03.2017 US

(540)

ERFANDEL

(731) JOHNSON & JOHNSON (US)

One Johnson & Johnson Plaza, New Brunswick, New Jersey, 08933 U.S.A.

(740) Văn phòng luật sư Phạm và Liên danh (PHAM & ASSOCIATES)

(511) Nhóm 05: Chế phẩm dược dùng cho người dùng để trị và ngăn ngừa các bệnh do vi rút gây ra, các bệnh tự miễn dịch và viêm, bệnh tim mạch, bệnh hệ thống thần kinh trung ương, các triệu chứng đau, bệnh ngoài da, bệnh đường tiêu hóa, bệnh truyền nhiễm, bệnh về chuyển hóa, bệnh ung thư, bệnh về mắt, và bệnh về đường hô hấp; vắc xin.

(210) **4-2017-18809**

(220) 23.06.2017

(441) 27.11.2017

(540)



(531) 1.3.1; 26.1.2; 26.3.1; 26.2.3; 25.12.1

(591) Xanh lá cây, vàng, trắng

(731) CÔNG TY TNHH CÔNG NGHỆ ĐẠT KHANG (VN)

29 Hoa Lan, phường 2, quận Phú Nhuận, thành phố Hồ Chí Minh

(511) Nhóm 29: Trái cây sấy khô.

CÔNG BÁO SỞ HỮU CÔNG NGHIỆP SỐ 356 TẬP A (11.2017)

(210) **4-2017-18848**

(540)



(220) 23.06.2017

(441) 27.11.2017

(531) 26.1.2; 26.3.1; 26.1.10; 14.1.5

(591) Xanh da trời, đỏ, xanh cốm

(731) CÔNG TY TNHH A.67 (VN)

434/10A, Bình Quới, phường 28, quận Bình Thạnh, thành phố Hồ Chí Minh

(511) Nhóm 07: Trục cao su dùng trong các thiết bị máy móc ngành công nghiệp (in offset, in ống đồng, in flexo, in bao bì PP, in bao bì PE, ngành dệt, ngành giấy).

Nhóm 17: Các chi tiết cao su kỹ thuật như: (gioăng, phốt, miếng đệm cao su làm kín, khớp nối).

(210) **4-2017-18869**

(540)



(220) 23.06.2017

(441) 27.11.2017

(531) 26.3.23; A26.11.12

(731) SILKROAD C&T (KR)

9th Floor, Diplomatic-center Bldg., Seocho2dong 1376-1, Seocho-gu, Seoul, Korea

(740) Công ty Cổ phần Đinh Cao và cộng sự Quốc tế (TOP & PARTNERS CO.,LTD)

(511) Nhóm 01: Hóa chất dùng trong công nghiệp; chế phẩm làm mất kết dính, trừ loại dùng cho giấy dán tường và các vật liệu phủ (hóa chất); chế phẩm chống thấm nước cho xi măng, trừ sơn (hóa chất); phụ gia đẩy nhanh sự kết dính hoặc đông cứng của xi măng (hóa chất); chất trộn dùng cho xi măng (hóa chất); phụ gia bê tông (có tác dụng làm giảm bong bóng khí, nhờ đó nâng độ dễ đổ và độ bền đóng rắn - tan vữa của bê tông tươi) [hóa chất]; chế phẩm bảo quản xi măng, trừ sơn và dầu [hóa chất]; hóa chất để sản xuất bê tông; phụ gia hóa học để sản xuất bê tông; chế phẩm hóa học sử dụng trong công nghiệp; phụ gia hóa học dùng trong sản xuất công nghiệp; sản phẩm hóa học là các chất phụ gia cho xi măng; phụ gia dùng trong trộn xi măng (hóa chất); phụ gia hỗ trợ nghiền cho xi măng và bê tông (hóa chất).

(210) **4-2017-18944**

(540)



(220) 23.06.2017

(441) 27.11.2017

(531) A5.5.20; A5.5.21; 5.3.6

(591) Tím, xanh dương, xanh lá cây, hồng, trắng

(731) CÔNG TY CỔ PHẦN ĐẦU TƯ VÀ THƯƠNG MẠI IAP (VN)

Ô số 16 phố Nguyễn Cảnh Dị, khu A khu đô thị mới Đại Kim - Định Công, phường Định Công, quận Hoàng Mai, thành phố Hà Nội

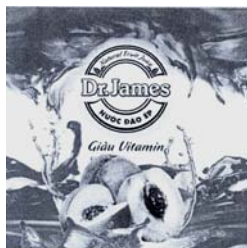
(740) Công ty TNHH Sở hữu trí tuệ HA VIP (HAVIP CO., LTD.)

CÔNG BÁO SỞ HỮU CÔNG NGHIỆP SỐ 356 TẬP A (11.2017)

(511) Nhóm 05: Dược phẩm; thực phẩm chức năng dùng cho mục đích y tế.

(210) **4-2017-19039**

(540)



(220) 26.06.2017

(441) 27.11.2017

(531) 1.15.14; 1.15.15; 5.7.16; A5.7.22

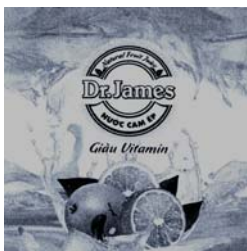
(731) HOÀNG VĂN NGUYỄN (VN)

Căn hộ 407, tập thể Đài Tiếng nói Việt Nam, 194 Giải Phóng, phường Phương Liệt, quận Thanh Xuân, thành phố Hà Nội

(511) Nhóm 32: Nước giải khát (đồ uống không cồn).

(210) **4-2017-19040**

(540)



(220) 26.06.2017

(441) 27.11.2017

(531) 5.7.11; A5.7.22; 1.15.14; 1.15.15; A5.3.13; A5.3.14; 26.1.1; 25.1.6

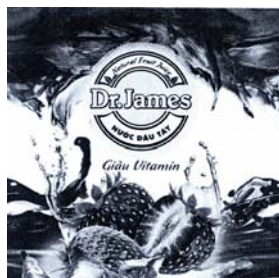
(731) HOÀNG VĂN NGUYỄN (VN)

Căn hộ 407, TT Đài TNVN, 194 Giải Phóng, phường Phương Liệt, quận Thanh Xuân, thành phố Hà Nội

(511) Nhóm 32: Đồ uống không cồn (nước giải khát).

(210) **4-2017-19041**

(540)



(220) 26.06.2017

(441) 27.11.2017

(531) 5.7.8; A5.7.22; 1.15.14; 1.15.15; A5.3.13; A5.3.14; 26.1.1; 25.1.6

(731) HOÀNG VĂN NGUYỄN (VN)

Căn hộ 407, TT Đài TNVN, 194 Giải Phóng, phường Phương Liệt, quận Thanh Xuân, thành phố Hà Nội

(511) Nhóm 32: Đồ uống không cồn (nước giải khát).

(210) **4-2017-19048**

(540)

KYK

(220) 26.06.2017

(441) 27.11.2017

(731) TỐNG ĐẠI NGỌC (VN)

2/326 đường Thiên Đức, phường Vệ An, thành phố Bắc Ninh, tỉnh Bắc Ninh

(511) Nhóm 06: Cửa bằng kim loại.

Nhóm 19: Cửa kính.

(210) **4-2017-19058**

(220) 26.06.2017

(441) 27.11.2017

(540)

(531) 4.5.3; 4.5.2; A5.3.13



(731) CÔNG TY TNHH MUA ĐỒ TỐT (VN)

149/30, Bành Văn Trân, phường 7, quận Tân Bình, thành phố Hồ Chí Minh

(740) Trung tâm Tư vấn phát triển thương hiệu và chất lượng (CBQ)

(511) Nhóm 35: Thương mại điện tử cụ thể là dịch vụ giới thiệu sản phẩm trên phương tiện truyền thông (internet) để bán và thông tin thương mại; quảng cáo và tiếp thị; mua bán mỹ phẩm, nước hoa, dược phẩm và thực phẩm chức năng dùng cho mục đích y tế, quần, áo, giày, dép, mũ, nón, cà vạt, thắt lưng, vớ (tất), ví, ba lô, túi xách, đồng hồ, đồ trang sức.

(210) **4-2017-19095**

(220) 26.06.2017

(441) 27.11.2017

(540)

(531) 2.9.4; 2.9.8; 4.5.21; A26.4.24



(731) SHENZHEN QIANHAI SPECIAL AGEL ECOMMERCE LTD (CN)

(Entering Shenzhen Qianhai Commerce Secretariat Co., Ltd.) Room 201, Block A, No.1, Qianwan Road 1, Qianhaishen Port Cooperative District, Shenzhen, China

(740) Công ty TNHH Trà và cộng sự (TRA & ASSOCIATES CO.,LTD)

(511) Nhóm 35: Dịch vụ giới thiệu sản phẩm trên các phương tiện truyền thông, cho mục đích bán lẻ; dịch vụ đẩy mạnh bán hàng cho người khác; dịch vụ mua sắm cho người khác [mua hàng hóa và dịch vụ cho người khác]; dịch vụ đại lý xuất nhập khẩu; quản lý thương mại việc li-xăng sản phẩm và dịch vụ của người khác; cung cấp sàn giao dịch trực tuyến cho người mua và người bán hàng hóa và dịch vụ.

CÔNG BÁO SỞ HỮU CÔNG NGHIỆP SỐ 356 TẬP A (11.2017)

(210) **4-2017-19096**

(220) 26.06.2017

(540)

(441) 27.11.2017

(731) SHENZHEN QIANHAI SPECIAL AGEL ECOMMERCE LTD (CN)
(Entering Shenzhen Qianhai Commerce Secretariat Co., Ltd.) Room 201, Block A, No.1, Qianwan Road 1, Qianhaishen Port Cooperative District, Shenzhen, China

Weddeal

(740) Công ty TNHH Trà và cộng sự (TRA & ASSOCIATES CO.,LTD)

(511) Nhóm 35: Dịch vụ giới thiệu sản phẩm trên các phương tiện truyền thông, cho mục đích bán lẻ; dịch vụ đẩy mạnh bán hàng cho người khác; dịch vụ mua sắm cho người khác [mua hàng hóa và dịch vụ cho người khác]; dịch vụ đại lý xuất nhập khẩu; quản lý thương mại việc li-xăng sản phẩm và dịch vụ của người khác; cung cấp sàn giao dịch trực tuyến cho người mua và người bán hàng hóa và dịch vụ.

(210) **4-2017-19097**

(220) 26.06.2017

(540)

(441) 27.11.2017

(531) 2.9.4; 2.9.8; 4.5.21; A18.7.25

(731) SHENZHEN QIANHAI SPECIAL AGEL ECOMMERCE LTD (CN)
(Entering Shenzhen Qianhai Commerce Secretariat Co., Ltd.) Room 201, Block A, No.1, Qianwan Road 1, Qianhaishen Port Cooperative District, Shenzhen, China

WOOK?

(740) Công ty TNHH Trà và cộng sự (TRA & ASSOCIATES CO.,LTD)

(511) Nhóm 35: Dịch vụ giới thiệu sản phẩm trên các phương tiện truyền thông, cho mục đích bán lẻ; dịch vụ đẩy mạnh bán hàng cho người khác; dịch vụ mua sắm cho người khác [mua hàng hóa và dịch vụ cho người khác]; dịch vụ đại lý xuất nhập khẩu; quản lý thương mại việc li-xăng sản phẩm và dịch vụ của người khác; cung cấp sàn giao dịch trực tuyến cho người mua và người bán hàng hóa và dịch vụ.

(210) **4-2017-19138**

(220) 26.06.2017

(540)

(441) 27.11.2017

(531) 14.1.13; A14.1.15; 26.4.7; 26.3.4

(591) Vàng, ghi

(731) ĐINH MAI HƯƠNG (VN)

Số 1 hẻm 41/82/9 Phố Vọng, phường Đồng Tâm, quận Hai Bà Trưng, thành phố Hà Nội

(740) Công ty Luật TNHH BIZCONSULT (BIZCONSULT LAW FIRM)



CÔNG BÁO SỞ HỮU CÔNG NGHIỆP SỐ 356 TẬP A (11.2017)

(511) Nhóm 19: Gỗ xây dựng; gỗ thành phẩm, gỗ bán thành phẩm.

Nhóm 20: Đồ nội thất bằng gỗ dùng trong gia đình, trường học, văn phòng; đồ gỗ mỹ thuật.

Nhóm 35: Mua bán: đồ gỗ nội thất, ngoại thất dùng trong gia đình, trường học, văn phòng, đồ gỗ mỹ thuật và các sản phẩm bằng gỗ.

Nhóm 37: Tư vấn xây dựng; sửa chữa đồ gỗ.

Nhóm 40: Đốn gỗ và xẻ gỗ; gia công gỗ.

Nhóm 42: Tư vấn kiến trúc; dịch vụ kiến trúc; thiết lập bản vẽ xây dựng; thiết kế trang trí nội thất, ngoại thất.

(210) **4-2017-19174**

(220) 27.06.2017

(441) 27.11.2017

(540)

V A A D O O

(731) NGUYỄN TIẾN ĐẠT (VN)

Số nhà 141A3 Hào Nam, Ô Chợ Dừa,
quận Đống Đa, thành phố Hà Nội

(511) Nhóm 18: Balô; túi xách tay; ví đựng tiền/ví bỏ túi; cặp học sinh; túi đeo vai học sinh; túi trẻ em; vali.

Nhóm 25: Cà vạt; quần áo trang phục; áo sơ mi; giày; quần dài; đồng phục.

(210) **4-2017-19348**

(220) 28.06.2017

(441) 27.11.2017

(540)



(531) 2.9.1; A7.1.11; 7.1.24; 26.1.1

(731) NGUYỄN THÙY TRANG (VN)

Số 28, ngách 190, ngõ Văn Chương, phố
Khâm Thiên, phường Văn Chương, quận
Đống Đa, thành phố Hà Nội

(511) Nhóm 32: Nước ép trái cây; chất chiết từ quả không chứa cồn; nước ép rau quả (đồ uống).

(210) **4-2017-19366**

(220) 28.06.2017

(441) 27.11.2017

(540)



(531) 5.7.3; 26.1.1; 3.2.1; 26.1.6

(591) Vàng, xanh lá cây, đỏ, trắng

(731) CÔNG TY CỔ PHẦN ĐẦU TƯ
HOÀNG PHƯỚC (VN)

Số 36B Dịch Vọng Hậu, phường Dịch
Vọng Hậu, quận Cầu Giấy, thành phố Hà
Nội

CÔNG BÁO SỞ HỮU CÔNG NGHIỆP SỐ 356 TẬP A (11.2017)

(511) Nhóm 35: Siêu thị, cửa hàng trưng bày và giới thiệu sản phẩm, đại lý ký gửi hàng hóa, bán lẻ theo yêu cầu đặt hàng qua bưu điện hoặc internet các sản phẩm: hàng lương thực, thực phẩm, thực phẩm đông lạnh, mỹ phẩm (nước thơm, kem, đồ dùng trang điểm), hóa mỹ phẩm (nước tẩy rửa, xà phòng, dầu gội, sữa tắm), bánh kẹo, đồ uống các loại.

Nhóm 43: Quán cà phê; nhà hàng ăn uống, giải khát, dịch vụ cung cấp thức ăn do nhà hàng thực hiện.

(210) **4-2017-19502**

(220) 29.06.2017

(441) 27.11.2017

(540)

Recoin

(731) CÔNG TY CỔ PHẦN RECOIN (VN)
Số 505, nhà K, ngõ 319, đường Tam
Trinh, phường Hoàng Văn Thụ, quận
Hoàng Mai, thành phố Hà Nội

(511) Nhóm 06: Nguyên vật liệu bằng kim loại dùng cho sản xuất cáp quang; cáp và dây kim loại không dùng để dẫn điện.

Nhóm 07: Thiết bị dùng trong sản xuất cáp quang.

Nhóm 09: Thiết bị viễn thông; dây cáp quang các loại.

(210) **4-2017-19506**

(220) 29.06.2017

(441) 27.11.2017

(540)

HOA VÀNG

(731) PHAN VĂN LONG (VN)
Lô 38 Kiệt 48 Phùng Khắc Khoan,
phường Phú Hiệp, thành phố Huế, tỉnh
Thừa Thiên Huế

(511) Nhóm 30: Kem lạnh; kem trái cây; cà phê; ca cao.

(210) **4-2017-19520**

(220) 29.06.2017

(441) 27.11.2017

(540)

EUROSOFT
TẶNG SẮC MÀU

(731) CÔNG TY TNHH THƯƠNG MẠI - KỸ
THUẬT TÍN VIỆT (VN)
Số 59, đường số 9, khu phố 2, phường
Bình Trưng Đông, quận 2, thành phố Hồ
Chí Minh

(511) Nhóm 03: Dung dịch làm sáng màu, tặng sắc màu cho vải và làm mềm vải (dùng cho mục đích gia dụng (giặt giũ)).

CÔNG BÁO SỞ HỮU CÔNG NGHIỆP SỐ 356 TẬP A (11.2017)

(210) **4-2017-19521**

(220) 29.06.2017

(441) 27.11.2017

(540)

EUROSOFT
PHỤC HỒI SẮC MÀU

(731) CÔNG TY TNHH THƯƠNG MẠI - KỸ THUẬT TÍN VIỆT (VN)

Số 59, đường số 9, khu phố 2, phường Bình Trưng Đông, quận 2, thành phố Hồ Chí Minh

(511) Nhóm 03: Dung dịch làm sáng màu, tăng sắc màu cho vải và làm mềm vải (dùng cho mục đích gia dụng (giặt giũ)).

(210) **4-2017-19560**

(220) 29.06.2017

(441) 27.11.2017

(540)



(531) 26.1.1; A26.1.18; 25.1.6; 26.4.2

(591) Đen, xanh lá đậm, xanh lá chuối, vàng, trắng

(731) CÔNG TY CỔ PHẦN GĂNG HỢP THÀNH (VN)

E1 - 1 (khu B4) khu công nghiệp Rạch Bắp, xã An Tây, thị xã Bến Cát, tỉnh Bình Dương

(511) Nhóm 21: Găng tay dùng cho mục đích gia dụng, găng tay làm vườn, găng tay để đánh bóng (cho mục đích gia dụng).

(210) **4-2017-19700**

(220) 30.06.2017

(441) 27.11.2017

(540)



BRG COASTAL CITY

(531) A5.1.5; A5.1.16; A7.1.11; 7.1.24;

18.3.2; 18.3.23; 3.7.16; A3.7.24; 26.4.9; A25.7.3

(731) CÔNG TY CỔ PHẦN TẬP ĐOÀN BRG (VN)

Số 18 đường Lý Thường Kiệt, phường Phan Chu Trinh, quận Hoàn Kiếm, thành phố Hà Nội

(511) Nhóm 28: Trò chơi chỉ chơi trong nhà, trò chơi đồng người; đồ chơi; gậy đánh gôn(golf) (dụng cụ thể thao); dụng cụ tập thể dục thẩm mỹ; túi đựng gậy đánh gôn (golf); găng tay đánh gôn (golf); dụng cụ sửa chữa điểm đánh dấu phát bóng; dụng cụ để sửa tảng đất cỏ (phụ kiện chơi gôn).

Nhóm 36: Dịch vụ cho thuê bất động sản; mua bán (kinh doanh) bất động sản; quản lý bất động sản; môi giới bất động sản; tư vấn trong lĩnh vực bất động sản; tư vấn lập dự án đầu tư xây dựng công trình.

CÔNG BÁO SỞ HỮU CÔNG NGHIỆP SỐ 356 TẬP A (11.2017)

Nhóm 41: Giáo dục; đào tạo; xuất bản sách; cho thuê dụng cụ thể thao; dịch vụ cung cấp các phương tiện dụng cụ sử dụng cho chơi gôn (golf); huấn luyện chơi gôn (golf); kinh doanh sân gôn (golf); khai thác sân chơi gôn (golf).

Nhóm 42: Tư vấn kiến trúc; tư vấn thiết kế: thiết kế đồ họa, thiết kế nội ngoại thất, thiết kế công nghiệp; thiết lập bản vẽ xây dựng; tư vấn thẩm định dự án; thiết kế và phát triển phần mềm máy tính.

Nhóm 43: Cung cấp chỗ ở tạm thời; khách sạn, dịch vụ cung cấp thực phẩm và đồ uống do nhà hàng thực hiện; dịch vụ đặt chỗ ở cho khách du lịch; khu nghỉ dưỡng (resort).

(210) **4-2017-19755**

(220) 30.06.2017

(441) 27.11.2017

(540)

HISUNG
DOORS

(591) Đất, nâu xám

(731) CÔNG TY CỔ PHẦN HISUNG VIỆT NAM (VN)

Số 25, ngõ 73 đường Nguyễn Trãi, phường Khương Trung, quận Thanh Xuân, thành phố Hà Nội

(511) Nhóm 06: Cửa thép an toàn, cửa thép chống cháy, cửa cuốn bằng kim loại, cửa trượt bằng kim loại (bằng thép, inox); bộ đồ cửa bằng kim loại (vỏ bọc cửa, khung cửa, khuôn cửa, then cửa).

Nhóm 19: Cửa kính lõi thép tăng cường; cửa gỗ thông thường; cửa an toàn bằng gỗ; cửa bằng nhựa; cửa trượt phi kim loại (bằng kính, nhựa); bộ đồ cửa phi kim loại (vỏ bọc cửa, khung cửa, khuôn cửa).

(210) **4-2017-19758**

(220) 30.06.2017

(441) 27.11.2017

(540)

GALAXY
doors

(591) Đỏ thẫm, đen

(731) CÔNG TY CỔ PHẦN THIÊN HÀ VIỆT NAM (VN)

Số 6, ngõ 50, đường Chính Kinh, phường Nhân Chính, quận Thanh Xuân, thành phố Hà Nội

(511) Nhóm 06: Cửa thép an toàn, cửa thép chống cháy, cửa cuốn bằng kim loại, cửa trượt bằng kim loại (bằng thép, inox); bộ đồ cửa bằng kim loại (vỏ bọc cửa, khung cửa, khuôn cửa, then cửa).

Nhóm 19: Cửa kính lõi thép tăng cường; cửa gỗ thông thường; cửa an toàn bằng gỗ; cửa bằng nhựa; cửa trượt phi kim loại (bằng kính, nhựa); bộ đồ cửa phi kim loại (vỏ bọc cửa, khung cửa, khuôn cửa).

CÔNG BÁO SỞ HỮU CÔNG NGHIỆP SỐ 356 TẬP A (11.2017)

(210) **4-2017-19844**

(540)



(220) 30.06.2017

(441) 27.11.2017

(531) 5.5.19; A5.5.20; A5.5.21; 3.7.17

(591) Vàng, nâu

(731) LÊ ĐÌNH SƠN (VN)

Số nhà 302 đường Lương Thế Vinh,
phường Hải Tân, thành phố Hải Dương,
tỉnh Hải Dương

(511) Nhóm 35: Mua bán: các mặt hàng thực phẩm, đồ uống.

(210) **4-2017-19845**

(540)



(220) 30.06.2017

(441) 27.11.2017

(531) 9.7.1; 26.1.2; 26.2.7; 13.1.6

(591) Vàng đồng, nâu

(731) NGUYỄN HẢI HÀ (VN)

60/24 Nguyễn Trãi, phường 3, quận 5,
thành phố Hồ Chí Minh

(511) Nhóm 11: Đèn chiếu sáng dân dụng và công nghiệp.

(210) **4-2017-19924**

(540)



(220) 03.07.2017

(441) 27.11.2017

(531) 26.1.1; 26.1.6; A25.7.6; A25.7.7

(591) Xanh dương nhạt, xanh dương đậm,
trắng

(731) CÔNG TY TNHH SPECIALTY TECH
VIỆT NAM (VN)

145/10A Ung Văn Khiêm, phường 25,
quận Bình Thạnh, thành phố Hồ Chí
Minh

(511) Nhóm 01: Hạt chống ẩm (hóa chất).

(210) **4-2017-19925**

(540)



(220) 03.07.2017

(441) 27.11.2017

(531) 1.7.6; 1.15.23; A26.11.12

(591) Xanh lá mạ, xanh lá đậm, trắng

(731) CÔNG TY TNHH SPECIALTY TECH
VIỆT NAM (VN)

145/10A Ung Văn Khiêm, phường 25,
quận Bình Thạnh, thành phố Hồ Chí
Minh

(511) Nhóm 17: Túi cách điện.

(210) **4-2017-19942**

(220) 03.07.2017

(441) 27.11.2017

(540)

KINGROUP

(731) CÔNG TY TRÁCH NHIỆM HỮU HẠN
Y DUỢC PARIS-FRANCE (VN)

Số nhà 22, ngách 1/10, phố Thúy Lĩnh,
phường Lĩnh Nam, quận Hoàng Mai,
thành phố Hà Nội

(740) Công ty TNHH Sở hữu trí tuệ và Công
nghệ Thủ đô (CAPITAL IP&T
CO.LTD.)

(511) Nhóm 21: Đồ gốm, sứ cụ thể là: dụng cụ và đồ chứa đựng dùng cho mục đích gia dụng như: ly, tách, chén bát, chai lọ; đồ trang trí như: chậu hoa, bình hoa; tác phẩm nghệ thuật bằng gốm sứ.

(210) **4-2017-19951**

(220) 03.07.2017

(441) 27.11.2017

(540)



(531) 1.15.7; 5.5.19; A5.5.20; A5.5.21;
25.7.25

(591) Đen, vàng, da cam, da cam đậm, xanh
nôn chuối, xanh lá cây các sắc độ từ nhạt
sang đậm dần trên nền trắng

(731) CÔNG TY CỔ PHẦN NĂNG LƯỢNG
XANH TƯƠNG LAI (VN)

Tầng 3, số 6, ngõ 49/29 Huỳnh Thúc
Kháng, phường Láng Hạ, quận Đống Đa,
thành phố Hà Nội

(740) Công ty TNHH Tư vấn Nhiệt tâm và
Cộng sự (NT & PARTNERS CO.,LTD.)

(511) Nhóm 09: Dây cáp điện; cáp truyền thông dùng trong lĩnh vực thông tin, viễn thông, truyền hình; cáp mạng máy tính; ổ cắm; công tắc điện; rơle điện; cầu dao điện; hộp cầu dao điện; máy biến thế điện.

Nhóm 11: Hệ thống chiếu sáng và thiết bị chiếu sáng; thiết bị và hệ thống thông gió [điều hoà không khí]; quạt gió (điều hoà không khí); bình nước nóng cho nhà tắm; lò vi sóng [thiết bị nấu nướng]; máy sấy tóc [thiết bị sấy khô]; nồi cơm điện; bếp đun nấu bằng điện; máy sưởi điện.

Nhóm 17: Ống dẫn nước bằng nhựa mềm; vật liệu cách điện bằng nhựa; các sản phẩm phụ kiện đầu nối, van chặn, chạc ba, nối góc dùng cho ống dẫn nước bằng nhựa mềm.

Nhóm 19: Ống dẫn nước bằng nhựa cứng; các sản phẩm phụ kiện đầu nối, van chặn, chạc ba, nối góc dùng cho ống dẫn nước bằng nhựa cứng.

CÔNG BÁO SỞ HỮU CÔNG NGHIỆP SỐ 356 TẬP A (11.2017)

Nhóm 35: Dịch vụ mua bán dây cáp điện, cáp đồng trục, cáp mạng, cáp viễn thông, cáp thông tin tín hiệu, ổ cắm và các công cụ tiếp xúc khác [vật nối điện], công tắc điện, role điện, cầu dao, phích cắm điện, bộ chuyển mạch điện, bộ ngắt điện, hộp cầu dao điện, bộ lưu điện, tủ phân phối điện, biến thế điện, thiết bị chiếu sáng và các thiết bị điện gia dụng (cụ thể gồm: đèn chiếu sáng, tủ lạnh, thiết bị điều hòa không khí, quạt gió [điều hòa không khí], bình nước nóng cho nhà tắm, lò vi sóng [thiết bị nấu nướng], máy sấy tóc, nồi cơm điện, bếp điện, tivi, máy giặt, máy sưởi, bàn là, máy xay, máy ép, máy bơm, dụng cụ cầm tay chạy điện hoặc pin (cụ thể gồm: máy khoan, máy cắt, máy bào máy cưa máy đục), vật liệu cách điện dùng để bọc dây cáp điện, ống dẫn nước bằng nhựa, ống luồn dây điện bằng nhựa.

(210) **4-2017-19960**

(220) 03.07.2017

(540)



(441) 27.11.2017

(731) CÔNG TY TNHH SPECIALTY TECH
VIỆT NAM (VN)

145/10A Ung Văn Khiêm, phường 25,
quận Bình Thạnh, thành phố Hồ Chí
Minh

(511) Nhóm 09: Bao ngón tay bảo hộ phòng chống tai nạn.

Nhóm 16: Bao ngón tay [đồ dùng văn phòng].

Nhóm 17: Bao ngón tay cách điện, cách nhiệt.

(210) **4-2017-19975**

(220) 03.07.2017

(540)



(441) 27.11.2017

(531) 26.3.4; A26.3.5; 26.4.4; 26.4.9

(731) LÊ ĐĂNG DUY (VN)

585 đường 30/4 phường Hưng Lợi, quận
Ninh Kiều, thành phố Cần Thơ

(740) Công ty Luật TNHH Việt An (VIET AN
LAW FIRM)

(511) Nhóm 18: Túi xách; ba lô; ví; thắt lưng; vòng da.

Nhóm 25: Quần áo; giày dép; mũ nón.

(210) **4-2017-20006**

(220) 03.07.2017

(540)



(441) 27.11.2017

(531) 26.3.1; 26.3.10; 26.1.1; 26.2.3

(591) Đỏ, cam, xanh dương, xanh lá cây

(731) CÔNG TY CỔ PHẦN THƯƠNG MẠI
SẢN XUẤT TAM HIỆP THÀNH (VN)

12B TT1 khu đô thị Ao Sào, tổ 37,
phường Thịnh Liệt, quận Hoàng Mai,
thành phố Hà Nội

CÔNG BÁO SỞ HỮU CÔNG NGHIỆP SỐ 356 TẬP A (11.2017)

(511) Nhóm 17: Nhựa dẻo [bán thành phẩm], nhựa nhân tạo [bán thành phẩm], nhựa tổng hợp [bán thành phẩm].

(210) **4-2017-20013**

(540)



RUBBER PRODUCTS

(220) 03.07.2017

(441) 27.11.2017

(531) 26.2.7; 26.3.4; 24.15.21

(591) Xanh lá đậm, xanh lá nhạt, trắng

(731) CÔNG TY TNHH SPECIALTY TECH
VIỆT NAM (VN)

145/10A Ung Văn Khiêm, phường 25,
quận Bình Thạnh, thành phố Hồ Chí
Minh

(511) Nhóm 17: Giày, bao ngón tay và găng tay cách điện bằng cao su.

(210) **4-2017-20019**

(540)

La Jolla

(220) 03.07.2017

(441) 27.11.2017

(731) CHO-MEI LIU (TW)

9F., No.17, Ln. 61, Sec. 2, Xinglong Rd.,
Wenshan Dist., Taipei City 116, Taiwan

(740) Công ty TNHH Sở hữu trí tuệ ACTIP
(ACTIP IP LIMITED)

(511) Nhóm 14: Vòng đeo tay [đồ trang sức]; chuỗi hạt [đồ trang sức]; nhẫn [đồ trang sức]; hoa tai; đồ nữ trang rẻ tiền [đồ trang sức]; đồ trang sức; bộ phụ kiện dùng làm đồ trang sức; trâm cài đầu [đồ trang sức]; đồng hồ đeo tay; khuy măng sét.

(210) **4-2017-20023**

(540)



(220) 04.07.2017

(441) 27.11.2017

(531) 3.7.6; A3.7.24; 5.7.5; 26.1.1

(591) Xanh lá cây, vàng, da cam

(731) HỢP TÁC XÃ RƯỢU THANH VÂN
(VN)

Thôn Mã Hồng, xã Thanh Vân, huyện
Quản Bạ, tỉnh Hà Giang

(740) Công ty Luật TNHH Thăng Phạm và
Cộng sự (IP-MARK ASIA LAW FIRM)

(511) Nhóm 33: Rượu.

CÔNG BÁO SỞ HỮU CÔNG NGHIỆP SỐ 356 TẬP A (11.2017)

(210) **4-2017-20027**

(540)



(220) 04.07.2017

(441) 27.11.2017

(531) 2.3.1; A5.3.13; 26.2.7; A2.3.2

(591) Vàng

(731)

CÔNG TY TNHH GIẢI PHÁP KINH DOANH MULTI INTELLIGENCE (VN)

27B Nguyễn Đình Chiểu, phường Đa Kao, quận 1, thành phố Hồ Chí Minh

(511) Nhóm 41: Hướng dẫn nghề nghiệp; dịch vụ về giáo dục giảng dạy; dịch vụ câu lạc bộ giải trí hoặc giáo dục; tổ chức triển lãm cho mục đích giáo dục hoặc văn hoá.

Nhóm 43: Cho thuê phòng họp; dịch vụ khách sạn; nhà hàng ăn uống; dịch vụ cung cấp thức ăn, đồ uống do nhà hàng thực hiện.

(210) **4-2017-20056**

(540)

L.S.C

(220) 04.07.2017

(441) 27.11.2017

(731)

CÔNG TY TNHH THƯƠNG MẠI VÀ SẢN XUẤT GIÀY DÉP LƯƠNG SON (VN)

22 phố Cự Lộc, phường Thượng Đình, quận Thanh Xuân, thành phố Hà Nội

(740)

Văn phòng luật sư Phạm và Liên danh (PHAM & ASSOCIATES)

(511) Nhóm 18: Các sản phẩm bằng da như cặp để tài liệu, cặp sách, túi, ba lô, va li, ví.

Nhóm 25: Giày da; dép da; thắt lưng da (quần áo); mũ làm bằng da; găng tay làm bằng da (quần áo).

Nhóm 35: Mua, bán, xuất, nhập khẩu và đại lý ký gửi các sản phẩm dệt, may, giày dép và các sản phẩm từ da và giả da, giày da, dép da, thắt lưng da (quần áo), mũ làm bằng da, găng tay làm bằng da (quần áo), ô tô, xe máy và phụ tùng thay thế, các sản phẩm điện, điện tử, điện lạnh, điện gia dụng như: bóng đèn điện, dây điện, công tắc điện, ổ cắm điện, phích cắm điện, cầu dao điện, tủ điện, ống luồn điện, đầu nối ống điện, khớp nối ống điện, hộp chia điện, hộp nối dây điện, cút điện, nắp đậy hộp chia điện, kẹp đỡ ống điện, bảng điện, rơ le điện, cầu chì, aptomat, chấn lưu điện, thiết bị chống sét, thiết bị tiết kiệm điện, dụng cụ đo điện, tivi, phụ kiện tivi, catset và phụ kiện kèm theo, dàn âm thanh và phụ kiện kèm theo, đầu kỹ thuật số, đầu đọc đĩa và phụ kiện kèm theo, loa và phụ kiện kèm theo, amply, micro, ổn áp, máy thu âm, tai nghe nhạc, bình nóng lạnh, tủ lạnh, bình nước nóng năng lượng mặt trời, điều hòa không khí, máy giặt, máy sấy quần áo, hút ẩm, tủ bảo quản, tủ mát, ấm đun siêu tốc, ấm sắc thuốc, bếp tủ, bàn là, bếp từ, bếp ga, bình thủy điện, cây nước nóng lạnh, bộ nồi, đèn sạc, lò vi sóng, lò nướng, lẩu điện, máy nướng bánh sandwich, máy xay sinh tố, máy ép hoa quả, máy pha cà phê, máy xay đa năng, máy

xay cháo, máy khử độc, máy hút mùi, máy hút, bụi, máy sấy bát, máy sấy tóc, máy lọc nước tinh khiết, máy rửa bát, máy lọc không khí, máy xay đậu nành, máy sưởi dầu, máy tạo ẩm, nồi cơm, nồi áp suất, nồi hầm, quạt, máy phát điện, bát, đĩa, dao, thìa, đĩa, đũa, nồi, chảo, cốc, chén, thiết bị văn phòng như: máy photocopy, máy in, máy fax, máy tính, tủ tài liệu văn phòng, giấy viết, giấy in, mực in, máy hủy giấy, máy hủy tài liệu, máy đóng sách, hàng nội thất như: bộ ghế sofa, kệ gỗ, bàn làm việc, bàn máy tính, tủ quần áo, tủ sách, tủ rượu, bộ salon, bộ bàn ăn, giường, kệ tivi, bộ bàn trà, tủ giày, vật liệu xây dựng, hàng trang trí nội thất, hàng may mặc và thủ công mỹ nghệ, nông, lâm, hải sản, lương thực thực phẩm, nước giải khát, thức ăn gia súc, gia cầm, hóa chất, sơn, hóa mỹ phẩm, dược phẩm đồ chơi trẻ em; mua bán hàng trực tuyến, cụ thể là các sản phẩm dệt, may, giày dép và các sản phẩm từ da và giả da, giày da, dép da, thắt lưng da (quần áo), mũ làm bằng da, găng tay làm bằng da (quần áo), ô tô, xe máy và phụ tùng thay thế, các sản phẩm điện, điện tử, điện lạnh, điện gia dụng như: bóng đèn điện, dây điện, công tắc điện, ổ cắm điện, phích cắm điện, cầu dao điện, tủ điện, ống luồn điện, đầu nối ống điện, khớp nối ống điện, hộp chia điện, hộp nối dây điện, cút điện, nắp đậy hộp chia điện, kẹp đỡ ống điện, bảng điện, rơ le điện, cầu chì, aptomat, chấn lưu điện, thiết bị chống sét, thiết bị tiết kiệm điện, dụng cụ đo điện, tivi, phụ kiện tivi, catset và phụ kiện kèm theo, dàn âm thanh và phụ kiện kèm theo, đầu kỹ thuật số, đầu đọc đĩa và phụ kiện kèm theo, loa và phụ kiện kèm theo, amply, micro, ổn áp, máy thu âm, tai nghe nhạc, bình nóng lạnh, tủ lạnh, bình nước nóng năng lượng mặt trời, điều hòa không khí, máy giặt, máy sấy quần áo, hút ẩm, tủ bảo quản, tủ mát, ấm đun siêu tốc, âm sắc thuốc, bếp từ, bàn là, bếp từ, bếp ga, bình thủy điện, cây nước nóng lạnh, bộ nồi, đèn sạc, lò vi sóng, lò nướng, lẩu điện, máy nướng bánh sandwich, máy xay sinh tố, máy ép hoa quả, máy pha cà phê, máy xay đa năng, máy xay cháo, máy khử độc, máy hút mùi, máy hút, bụi, máy sấy bát, máy sấy tóc, máy lọc nước tinh khiết, máy rửa bát, máy lọc không khí, máy xay đậu nành, máy sưởi dầu, máy tạo ẩm, nồi cơm, nồi áp suất, nồi hầm, quạt, máy phát điện, bát, đĩa, dao, thìa, đĩa, đũa, nồi, chảo, cốc, chén, thiết bị văn phòng như: máy photocopy, máy in, máy fax, máy tính, tủ tài liệu văn phòng, giấy viết, giấy in, mực in, máy hủy giấy, máy hủy tài liệu, máy đóng sách, hàng nội thất như: bộ ghế sofa, kệ gỗ, bàn làm việc, bàn máy tính, tủ quần áo, tủ sách, tủ rượu, bộ salon, bộ bàn ăn, giường, kệ tivi, bộ bàn trà, tủ giày, vật liệu xây dựng, hàng trang trí nội thất, hàng may mặc và thủ công mỹ nghệ, nông, lâm, hải sản, lương thực thực phẩm, nước giải khát, thức ăn gia súc, gia cầm, hóa chất, sơn, hóa mỹ phẩm, dược phẩm, đồ chơi trẻ em.

(210) **4-2017-20057**

(220) 04.07.2017

(540)

(441) 27.11.2017

(731) CÔNG TY TNHH THƯƠNG MẠI VÀ SẢN XUẤT GIÀY DÉP LƯƠNG SON (VN)

LU SO CO

22 phố Cự Lộc, phường Thượng Đình, quận Thanh Xuân, thành phố Hà Nội

(740) Văn phòng luật sư Phạm và Liên danh (PHAM & ASSOCIATES)

(511) Nhóm 18: Các sản phẩm bằng da như cặp để tài liệu, cặp sách, túi, ba lô, va li, ví.

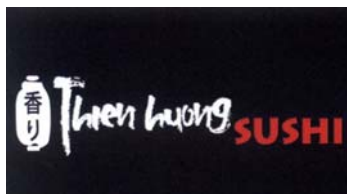
Nhóm 25: Giày da; dép da; thắt lưng da (quần áo); mũ làm bằng da; găng tay làm bằng da (quần áo).

Nhóm 35: Mua, bán, xuất, nhập khẩu và đại lý ký gửi các sản phẩm dệt, may, giày dép và các sản phẩm từ da và giả da, giấy da, dép da, thắt lưng da (quần áo), mũ làm bằng da, găng tay làm bằng da (quần áo), ô tô, xe máy và phụ tùng thay thế, các sản phẩm điện, điện tử, điện lạnh, điện gia dụng như: bóng đèn điện, dây điện, công tắc điện, ổ cắm điện, phích cắm điện, cầu dao điện, tủ điện, ống luồn điện, đầu nối ống điện, khớp nối ống điện, hộp chia điện, hộp nối dây điện, cút điện, nắp đậy hộp chia điện, kẹp đỡ ống điện, bảng điện, rơ le điện, cầu chì, aptomat, chấn lưu điện, thiết bị chống sét, thiết bị tiết kiệm điện, dụng cụ đo điện, tivi, phụ kiện tivi, catset và phụ kiện kèm theo, dàn âm thanh và phụ kiện kèm theo, đầu kỹ thuật số, đầu đọc đĩa và phụ kiện kèm theo, loa và phụ kiện kèm theo, amply, micro, ổn áp, máy thu âm, tai nghe nhạc, bình nóng lạnh, tủ lạnh, bình nước nóng năng lượng mặt trời, điều hòa không khí, máy giặt, máy sấy quần áo, hút ẩm, tủ bảo quản, tủ mát, ấm đun siêu tốc, ấm sắc thuốc, bếp tủ, bàn là, bếp từ, bếp ga, bình thủy điện, cây nước nóng lạnh, bộ nồi, đèn sạc, lò vi sóng, lò nướng, lẩu điện, máy nướng bánh sandwich, máy xay sinh tố, máy ép hoa quả, máy pha cà phê, máy xay đa năng, máy xay cháo, máy khử độc, máy hút mùi, máy hút, bụi, máy sấy bát, máy sấy tóc, máy lọc nước tinh khiết, máy rửa bát, máy lọc không khí, máy xay đậu nành, máy sủi dầu, máy tạo ẩm, nồi cơm, nồi áp suất, nồi hầm, quạt, máy phát điện, bát, đĩa, dao, thìa, đĩa, dĩa, nồi, chảo, cốc, chén, thiết bị văn phòng như: máy photocopy, máy in, máy fax, máy tính, tủ tài liệu văn phòng, giấy viết, giấy in, mực in, máy hủy giấy, máy hủy tài liệu, máy đóng sách, hàng nội thất như: bộ ghế sofa, kệ gỗ, bàn làm việc, bàn máy tính, tủ quần áo, tủ sách, tủ rượu, bộ salon, bộ bàn ăn, giường, kệ tivi, bộ bàn trà, tủ giày, vật liệu xây dựng, hàng trang trí nội thất, hàng may mặc và thủ công mỹ nghệ, nông, lâm, hải sản, lương thực thực phẩm, nước giải khát, thức ăn gia súc, gia cầm, hóa chất, sơn, hóa mỹ phẩm, dược phẩm, đồ chơi trẻ em; mua bán hàng trực tuyến cụ thể là các sản phẩm dệt, may, giày dép và các sản phẩm từ da và giả da, giấy da, dép da, thắt lưng da (quần áo), mũ làm bằng da, găng tay làm bằng da (quần áo), ô tô, xe máy và phụ tùng thay thế, các sản phẩm điện, điện tử, điện lạnh, điện gia dụng như: bóng đèn điện, dây điện, công tắc điện, ổ cắm điện, phích cắm điện, cầu dao điện, tủ điện, ống luồn điện, đầu nối ống điện, khớp nối ống điện, hộp chia điện, hộp nối dây điện, cút điện, nắp đậy hộp chia điện, kẹp đỡ ống điện, bảng điện, rơ le điện, cầu chì, aptomat, chấn lưu điện, thiết bị chống sét, thiết bị tiết kiệm điện, dụng cụ đo điện, tivi, phụ kiện tivi, catset và phụ kiện kèm theo, dàn âm thanh và phụ kiện kèm theo, đầu kỹ thuật số, đầu đọc đĩa và phụ kiện kèm theo, loa và phụ kiện kèm theo, amply, micro, ổn áp, máy thu âm, tai nghe nhạc, bình nóng lạnh, tủ lạnh, bình nước nóng năng lượng mặt trời, điều hòa không khí, máy giặt, máy sấy quần áo, hút ẩm, tủ bảo quản, tủ mát, ấm đun siêu tốc, ấm sắc thuốc, bếp tủ, bàn là, bếp từ, bếp ga, bình thủy điện, cây nước nóng lạnh, bộ nồi, đèn sạc, lò vi sóng, lò nướng, lẩu điện, máy nướng bánh sandwich, máy xay sinh tố, máy ép hoa quả, máy pha cà phê, máy xay đa năng, máy xay cháo, máy khử độc, máy hút mùi, máy hút, bụi, máy sấy bát, máy sấy tóc, máy lọc nước tinh khiết, máy rửa bát, máy lọc không khí, máy xay đậu nành, máy sủi dầu, máy tạo ẩm, nồi cơm, nồi áp suất, nồi hầm, quạt, máy phát điện, bát, đĩa, dao, thìa, đĩa, dĩa, nồi, chảo, cốc, chén, thiết bị văn phòng như: máy photocopy, máy in, máy fax, máy tính, tủ tài liệu văn phòng, giấy viết, giấy in, mực in, máy hủy giấy, máy hủy tài liệu, máy đóng sách, hàng nội thất như: bộ ghế sofa, kệ gỗ, bàn làm việc, bàn máy tính, tủ quần áo, tủ sách, tủ rượu, bộ salon, bộ bàn ăn, giường, kệ tivi, bộ bàn trà, tủ giày, vật liệu xây dựng, hàng trang trí nội thất, hàng may mặc và thủ công mỹ nghệ, nông, lâm, hải sản, lương thực thực phẩm, nước giải khát, thức ăn gia súc, gia cầm, hóa chất, sơn, hóa mỹ phẩm, dược phẩm, đồ chơi trẻ em.

CÔNG BÁO SỞ HỮU CÔNG NGHIỆP SỐ 356 TẬP A (11.2017)

(210) **4-2017-20084**

(540)



(220) 04.07.2017

(441) 27.11.2017

(531) 13.1.6; A25.7.21; A26.4.24; 26.13.1

(591) Đen, trắng, đỏ

(731) TRẦN VIỆT HÙNG (VN)

433A Huỳnh Văn Bánh, phường 13,
quận Phú Nhuận, thành phố Hồ Chí
Minh

(511) Nhóm 43: Dịch vụ nhà hàng ăn uống.

(210) **4-2017-20092**

(540)

JOHN HENRY

(220) 04.07.2017

(441) 27.11.2017

(731) CENTRAL TRADING CO., LTD. (TH)
3388/25-37, 51-53 and 82-85 Sirinrat
Building, 8-11, 15 and 23rd Floor, Rama
4 Road, Klong-ton, Klong-toey, Bangkok
10110, Thailand

(740) Công ty Luật TNHH T&G (TGVN)

(511) Nhóm 35: Cửa hàng bán lẻ thông qua trang thông tin điện tử; cửa hàng bán lẻ; cửa hàng bán buôn; cửa hàng bán buôn thông qua trang thông tin điện tử; tất cả các dịch vụ này liên quan đến áo sơ mi dài tay, áo sơ mi ngắn tay, áo thun ngắn tay, áo thun có cổ, quần dài, quần soóc, áo len dài tay, áo vét (trang phục), bộ quần áo, quần jeans (vải bò), thắt lưng (trang phục), túi, mũ lưỡi trai, khăn quàng cổ.

(210) **4-2017-20094**

(540)

(220) 04.07.2017

(441) 27.11.2017

(591) Đỏ

(731) NGUYỄN TRỌNG ĐĂNG (VN)

Thôn Nhân Vinh, xã Dị Sử, huyện Mỹ
Hào, tỉnh Hưng Yên

(740) Công ty TNHH Sở hữu trí tuệ Bình Minh
(SUNRISE IP CO.,LTD.)

(511) Nhóm 05: Dược phẩm; thực phẩm chức năng dùng cho mục đích y tế.

(210) **4-2017-20095**

(540)

(220) 04.07.2017

(441) 27.11.2017

(731) ROYAL INDUSTRIES (THAILAND)
PUBLIC CO., LTD. (TH)
126 Moo 6, Sethakij 1 Road, Omnoi,
Krathumban, Samutsakorn 74130
Thailand

(740) Công ty Luật TNHH T&G (TGVN)

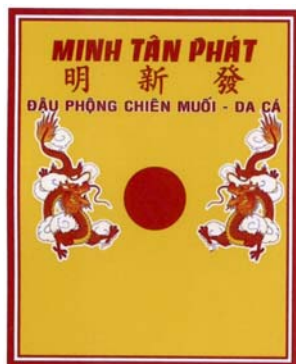
CÔNG BÁO SỞ HỮU CÔNG NGHIỆP SỐ 356 TẬP A (11.2017)

(511) Nhóm 10: Bình sữa, núm vú cho bình sữa, và núm vú giả cho trẻ em.

Nhóm 21: Cốc uống, cốc tập uống, hộp đựng sữa bột, bát ăn, đĩa ăn, bộ dao đĩa, bàn chải, bàn chải cọ bình sữa, nùi bông để thoa phấn, dụng cụ hút mũi, bơm dùng để hút sữa mẹ, miếng lót ngực, dụng cụ kéo núm vú, đĩa và thìa, túi bảo quản sữa.

(210) **4-2017-20142**

(540)



(220) 04.07.2017

(441) 27.11.2017

(531) 1.15.11; 26.1.1; 26.4.2; 4.3.3

(591) Vàng, đỏ, trắng

(731) CƠ SỞ MINH TÂN (VN)

704/53 Hương lộ 2, khu phố 5, phường Bình Trị Đông A, quận Bình Tân, thành phố Hồ Chí Minh

(511) Nhóm 29: Đậu phộng (lạc) chiên.

(210) **4-2017-20167**

(540)



(220) 04.07.2017

(441) 27.11.2017

(531) 26.4.3; 26.4.9; A26.11.8; 26.15.15

(591) Đỏ, trắng

(731) CÔNG TY TNHH THƯƠNG MẠI VÀ SẢN XUẤT THÀNH ĐỒNG (VN)

Số 12, ngách 23, ngõ 5, phố Láng Hạ, phường Thành Công, quận Ba Đình, thành phố Hà Nội

(740) Công ty TNHH MASTERBRAND (MASTERBRAND)

(511) Nhóm 19: Kính xây dựng.

(210) **4-2017-20183**

(540)



(220) 04.07.2017

(441) 27.11.2017

(731) C.P. INTERTRADE CO.,LTD. (TH)
313 C.P. Tower, Silom Road, Silom Sub-district, Bangrak District, Bangkok, Thailand

(740) Công ty TNHH Tư vấn sở hữu trí tuệ Việt (VIET IP CO.,LTD.)

CÔNG BÁO SỞ HỮU CÔNG NGHIỆP SỐ 356 TẬP A (11.2017)

(511) Nhóm 30: Gạo.

(210) **4-2017-20184**

(540)



(220) 04.07.2017

(441) 27.11.2017

(531) A5.3.13; A5.3.15; A5.5.20; A5.5.21; A26.11.12

(731) C.P. INTERTRADE CO.,LTD. (TH)
313 C.P. Tower, Silom Road, Silom Sub-district, Bangrak District, Bangkok, Thailand

(740) Công ty TNHH Tư vấn sở hữu trí tuệ Việt (VIET IP CO.,LTD.)

(511) Nhóm 30: Gạo.

(210) **4-2017-20201**

(540)



(220) 05.07.2017

(441) 27.11.2017

(531) 1.3.1; 7.11.10; 1.15.3

(591) Đa cam, xanh lá cây

(731) CÔNG TY CỔ PHẦN NĂNG LƯỢNG SAVINA (VN)

37 Hoàng Hoa Thám, phường Tân Chính, quận Thanh Khê, thành phố Đà Nẵng

(511) Nhóm 06: Khung kim loại cho xây dựng; ốc vít.

Nhóm 09: Pin mặt trời; bộ đảo điện; tủ điện; dây cáp điện; hộp đấu nối.

Nhóm 37: Lắp đặt và sửa chữa thiết bị điện.

(210) **4-2017-20228**

(540)



(220) 05.07.2017

(441) 27.11.2017

(531) 3.7.6; A3.7.24; A5.5.20

(591) Tím, trắng

(731) VŨ THANH TÂM (VN)

Ấp Đông Thành, xã Thanh Đông A, huyện Tân Hiệp, tỉnh Kiên Giang

(740) Công ty TNHH Sở hữu trí tuệ Đông Dương (INC IP CO.,LTD)

(511) Nhóm 35: Kinh doanh, mua bán thời trang nữ cụ thể là: quần áo, đồ lót, đồ ngủ, đồ bộ mặc nhà.

CÔNG BÁO SỞ HỮU CÔNG NGHIỆP SỐ 356 TẬP A (11.2017)

(210) 4-2017-20229

(540)



(220) 05.07.2017

(441) 27.11.2017

(531) 3.1.1; 3.1.16; A3.1.24

(731) VŨ THANH TÂM (VN)

(740)

Ấp Đông Thành, xã Thanh Đông A,
huyện Tân Hiệp, tỉnh Kiên Giang
Công ty TNHH Sở hữu trí tuệ Đông
Dương (INC IP CO.,LTD)

(511) Nhóm 35: Kinh doanh, mua bán thời trang nữ cụ thể là: quần áo, đồ lót, đồ ngủ, đồ bộ mặc nhà.

(210) 4-2017-20248

(540)



(220) 05.07.2017

(441) 27.11.2017

(531) 1.5.1; 1.13.1; 3.5.5; A3.5.24

(591) Đỏ, đen, vàng, trắng

(731) CÔNG TY TNHH MỘT THÀNH VIÊN
KIÊN CƯỜNG (VN)

Số 5 đường Hoàng Hoa Thám, khối 8,
phường Tân Tiến, thành phố Buôn Ma
Thuột, tỉnh Đắk Lắk

(511) Nhóm 35: Dịch vụ mua bán và xuất khẩu cà phê; trưng bày, giới thiệu sản phẩm cà phê.

(210) 4-2017-20253

(540)



(220) 05.07.2017

(441) 27.11.2017

(531) 26.4.4; 26.4.9

(731) FARLING INDUSTRIAL CO., LTD
(TW)

No. 502, Ho Hsien Road, Hsien Hsi
Hsiang, Changhua Hsien, Taiwan
(740) Công ty TNHH Sở hữu trí tuệ Thảo Thọ
Quyển (INVENCO)

(511) Nhóm 10: Bình sữa cho trẻ em bú; thiết bị xông hơi cho mục đích y tế để khử trùng bình sữa cho trẻ em; nhiệt kế (dùng cho mục đích y tế); núm vú giả dùng cho trẻ em ngậm; bơm dùng để hút sữa mẹ; miếng cắn răng - cắn nướu cho trẻ em.

Nhóm 12: Xe đẩy tay; khung tập đi có gắn bánh xe cho trẻ em; xe đẩy, ghế bảo hiểm cho trẻ em (trong xe cộ); xe đạp ba bánh; xe đẩy trẻ em.

Nhóm 20: Nôi cho trẻ em; đồ dùng cho giường (trừ đồ vải); ghế ngồi; giường cũ của trẻ em; đồ đạc trong nhà; đệm.

CÔNG BÁO SỞ HỮU CÔNG NGHIỆP SỐ 356 TẬP A (11.2017)

Nhóm 21: Chai lọ; đồ dùng để chải; chậu tắm trẻ em có thể mang đi được; bát; cốc; dụng cụ dùng để vệ sinh.

Nhóm 28: Máy trò chơi tự động vận hành bằng đồng xu; đồ chơi cho nhiều hoạt động khác nhau của trẻ em; đồ chơi cho trẻ em; đồ chơi phát ra tiếng nhạc; trò chơi; bộ dây treo trang bị của người leo núi.

(210) **4-2017-20293**

(220) 05.07.2017

(540)



(441) 27.11.2017

(531) 5.5.16; A5.5.20; A5.5.21

(591) Đỏ, trắng

(731) CÔNG TY TNHH SẢN XUẤT
THƯỜNG MẠI DỮ PHONG (VN)
Số 32, đường C, cư xá Phú Lâm B,
phường 13, quận 6, thành phố Hồ Chí
Minh

(511) Nhóm 30: Chao (làm từ đậu nành) (gia vị).

(210) **4-2017-20348**

(220) 06.07.2017

(540)



(441) 27.11.2017

(531) 5.5.16; A5.5.20; A5.5.21

(591) Vàng cam, trắng, đỏ

(731) CÔNG TY CỔ PHẦN TẬP ĐOÀN
SÔNG HỒNG THỦ ĐÔ (VN)
Số 189 Lam Sơn, phường Tích Sơn,
thành phố Vĩnh Yên, tỉnh Vĩnh Phúc

(511) Nhóm 36: Mua bán (kinh doanh) bất động sản; sàn môi giới bất động sản; quản lý bất động sản; cho thuê bất động sản; đầu tư vốn; phân tích tài chính.

Nhóm 37: Dịch vụ xây dựng; tư vấn xây dựng; dịch vụ việc giám sát xây dựng công trình; sửa chữa hạ tầng xây dựng; cho thuê thiết bị xây dựng.

Nhóm 41: Kinh doanh khu du lịch sinh thái và làng du lịch (dịch vụ cắm trại (giải trí), dịch vụ giải trí trong nhà, tổ chức các cuộc thi, triển lãm phục vụ cho mục đích giáo dục và giải trí), dịch vụ vui chơi giải trí thể thao và văn hóa như tennis, leo núi, trượt băng, trượt patin, lướt dù trên biển, canô, thuyền buồm, thuyền chèo, lướt ván, bắn súng nước hoặc trượt nước; trung tâm trò chơi điện tử; công viên bách thú, bách thảo (giải trí); tổ chức biểu diễn thời trang và ca múa nhạc; dịch vụ karaoke.

Nhóm 43: Dịch vụ khách sạn; khu nghỉ dưỡng (resort); nhà hàng ăn uống; dịch vụ quán cà phê; dịch vụ cung cấp thức ăn, đồ uống do nhà hàng thực hiện; cho thuê hội trường, phòng hội nghị, phòng cưới.

CÔNG BÁO SỞ HỮU CÔNG NGHIỆP SỐ 356 TẬP A (11.2017)

Nhóm 44: Dịch vụ thẩm mỹ viện; dịch vụ tư vấn và chăm sóc sức khỏe; dịch vụ chăm sóc da mặt; dịch vụ làm đẹp; dịch vụ trang điểm; dịch vụ làm tóc.

(210) **4-2017-20349**

(220) 06.07.2017

(441) 27.11.2017

(540)

(531) 5.5.16; A5.5.20; A5.5.21

(591) Vàng cam, trắng, đỏ

(731) CÔNG TY CỔ PHẦN TẬP ĐOÀN



SÔNG HỒNG THỦ ĐÔ (VN)

Số 189 Lam Sơn, phường Tích Sơn,
thành phố Vĩnh Yên, tỉnh Vĩnh Phúc

(511) Nhóm 36: Mua bán (kinh doanh) bất động sản; sàn môi giới bất động sản; quản lý bất động sản; cho thuê bất động sản; đầu tư vốn; phân tích tài chính.

Nhóm 37: Dịch vụ xây dựng; tư vấn xây dựng; dịch vụ việc giám sát xây dựng công trình; sửa chữa hạ tầng xây dựng; cho thuê thiết bị xây dựng.

Nhóm 41: Kinh doanh khu du lịch sinh thái và làng du lịch (dịch vụ cắm trại (giải trí), dịch vụ giải trí trong nhà, tổ chức các cuộc thi, triển lãm phục vụ cho mục đích giáo dục và giải trí), dịch vụ vui chơi giải trí thể thao và văn hóa như: tennis, leo núi, trượt băng, trượt patin, lướt dù trên biển, canô, thuyền buồm, thuyền chèo, lướt ván, bắn súng nước hoặc trượt nước; trung tâm trò chơi điện tử; công viên bách thú, bách thảo (giải trí); tổ chức biểu diễn thời trang và ca múa nhạc; dịch vụ karaoke.

Nhóm 43: Dịch vụ khách sạn; khu nghỉ dưỡng (resort); nhà hàng ăn uống; dịch vụ quán cà phê; dịch vụ cung cấp thức ăn, đồ uống do nhà hàng thực hiện; cho thuê hội trường, phòng hội nghị, phòng cưới.

Nhóm 44: Dịch vụ thẩm mỹ viện; dịch vụ tư vấn và chăm sóc sức khỏe; dịch vụ chăm sóc da mặt; dịch vụ làm đẹp; dịch vụ trang điểm; dịch vụ làm tóc.

(210) **4-2017-20363**

(220) 06.07.2017

(441) 27.11.2017

(540)

(731) CÔNG TY CỔ PHẦN TẬP ĐOÀN LỘC

NemaCes

TRỜI (VN)

23 Hà Hoàng Hồ, phường Mỹ Xuyên,
thành phố Long Xuyên, tỉnh An Giang

(511) Nhóm 05: Thuốc bảo vệ thực vật như: thuốc diệt nấm, thuốc trừ sâu, thuốc diệt cỏ.

CÔNG BÁO SỞ HỮU CÔNG NGHIỆP SỐ 356 TẬP A (11.2017)

(210) **4-2017-20368**

(540)



(220) 06.07.2017

(441) 27.11.2017

(531) 26.4.2; A3.2.24; 3.2.9

(591) Trắng, đỏ, đen

(731) CÔNG TY TRÁCH NHIỆM HỮU HẠN
THƯỜNG MẠI DỊCH VỤ LÝ CHÂU
(VN)

65 Trần Văn Giáp, phường Hiệp Tân,
quận Tân Phú, thành phố Hồ Chí Minh

(511) Nhóm 35: Dịch vụ bán lẻ, dịch vụ bán hàng siêu thị, dịch vụ bán lẻ của cửa hàng bách hóa tổng hợp; văn phòng phẩm và thiết bị văn phòng.

(210) **4-2017-20380**

(540)



(220) 06.07.2017

(441) 27.11.2017

(531) 26.3.23; 26.4.2

(731) CÔNG TY TNHH SẢN XUẤT VÀ
THƯỜNG MẠI TÂN Á (VN)

Số 124 đường Tôn Đức Thắng, phường
Quốc Tử Giám, quận Đống Đa, thành
phố Hà Nội

(511) Nhóm 06: Bồn chứa nước bằng inox, ống dẫn nước bằng kim loại; van của ống dẫn nước bằng kim loại; vòng đệm của van ống dẫn nước bằng kim loại; đai ốc bằng kim loại; ống dẫn chịu áp bằng kim loại; khuôn kim loại.

Nhóm 07: Máy bơm; máy bơm nước chạy điện; máy bơm cao áp; máy bơm chân không; máy dập khuôn; van xả.

Nhóm 11: Thiết bị và máy móc để tinh lọc nước; thiết bị đun nóng nước bằng năng lượng mặt trời; bộ thu năng lượng mặt trời (sưởi ấm, đốt nóng); vòi hoa sen; hệ thống và thiết bị vệ sinh; chậu rửa mặt (thiết bị vệ sinh, không dùng để chứa nước).

Nhóm 19: Ống nhựa cứng chịu nhiệt và các phụ kiện của ống nhựa cứng như khớp nối, đầu nối ống bằng nhựa cứng; van ống dẫn nước, không bằng kim loại hoặc chất dẻo; ống cứng dẫn nước, không bằng kim loại; khung cửa, không bằng kim loại; tấm cửa, không bằng kim loại; khung nhà, không bằng kim loại cho công trình xây dựng.

Nhóm 20: Bồn chứa nước bằng nhựa; phụ kiện gương phòng tắm; giá để gương; giá rửa mặt (đồ đạc); giá kệ phòng tắm, van ống dẫn nước bằng chất dẻo.

Nhóm 21: Bộ phụ kiện nhà tắm bằng inox bao gồm: giá treo khăn tắm, thanh vắt khăn mặt, khay đựng xà phòng; đồ chứa đựng dùng cho gia dụng và nhà bếp; dụng cụ cho mục đích gia dụng; cốc bằng nhựa.

(210) 4-2017-20381

(220) 06.07.2017

(540)

(441) 27.11.2017

(531) 26.3.1

(731) CÔNG TY TNHH SẢN XUẤT VÀ

MERCATO

THƯƠNG MẠI TÂN Á (VN)

Số 124 đường Tôn Đức Thắng, phường
Quốc Tử Giám, quận Đống Đa, thành
phố Hà Nội

(511) Nhóm 02: Sơn tường; chất pha loăng cho sơn; chế phẩm kết dính cho sơn; thuốc màu; vec ni; thuốc nhuộm.

Nhóm 06: Bồn chứa nước bằng inox, ống dẫn nước bằng kim loại; van của ống dẫn nước bằng kim loại; vòng đệm của van ống dẫn nước bằng kim loại; đai ốc bằng kim loại; ống dẫn chịu áp bằng kim loại; khuôn kim loại.

Nhóm 07: Máy bơm; máy bơm nước chạy điện; máy bơm cao áp; máy bơm chân không; máy dập khuôn; van xả.

Nhóm 11: Thiết bị và máy móc để tinh lọc nước; thiết bị đun nóng nước bằng năng lượng mặt trời; bộ thu năng lượng mặt trời (sưởi ấm, đốt nóng); vòi hoa sen; hệ thống và thiết bị vệ sinh; chậu rửa mặt (thiết bị vệ sinh, không dùng để chứa nước).

Nhóm 19: Ống nhựa cứng chịu nhiệt và các phụ kiện của ống nhựa cứng như khớp nối, đầu nối ống bằng nhựa cứng; van ống dẫn nước, không bằng kim loại hoặc chất dẻo; ống cứng dẫn nước, không bằng kim loại; khung cửa, không bằng kim loại; tấm cửa, không bằng kim loại; khung nhà, không bằng kim loại cho công trình xây dựng.

Nhóm 20: Bồn chứa nước bằng nhựa; phụ kiện gương phòng tắm; giá để gương; giá rửa mặt (đồ đạc); giá kệ phòng tắm, van ống dẫn nước bằng chất dẻo.

Nhóm 21: Bộ phụ kiện nhà tắm bằng inox bao gồm: giá treo khăn tắm, thanh vắt khăn mặt, khay đựng xà phòng; đồ chứa đựng dùng cho gia dụng và nhà bếp; dụng cụ cho mục đích gia dụng; cốc bằng nhựa.

Nhóm 35: Mua bán, quảng cáo, xuất nhập khẩu, giới thiệu các sản phẩm bao gồm: sơn tường, chất pha loăng cho sơn, chế phẩm kết dính cho sơn, thuốc màu, vec ni, thuốc nhuộm, bồn chứa nước bằng inox, ống dẫn nước bằng kim loại, van của ống dẫn nước bằng kim loại, vòng đệm của van ống dẫn nước bằng kim loại, đai ốc bằng kim loại, ống dẫn chịu áp bằng kim loại, khuôn kim loại, máy bơm, máy bơm nước chạy điện, máy bơm cao áp, máy bơm chân không, máy dập khuôn, van xả (bộ phận của máy), thiết bị và máy móc để tinh lọc nước, thiết bị đun nóng nước bằng năng lượng mặt trời, bộ thu năng lượng mặt trời (sưởi ấm, đốt nóng), vòi hoa sen, hệ thống và thiết bị vệ sinh, chậu rửa mặt (thiết bị vệ sinh, không dùng để chứa nước), ống nhựa cứng chịu nhiệt và các phụ kiện của ống nhựa cứng như khớp nối, đầu nối ống bằng nhựa cứng, van ống dẫn nước, không bằng kim loại, tấm cửa, không bằng kim loại, khung nhà, không bằng kim loại cho công trình xây dựng, bồn chứa nước bằng nhựa, phụ kiện gương phòng tắm, giá để gương, giá rửa mặt (đồ đạc), giá kệ phòng tắm, van ống dẫn nước bằng chất dẻo, bộ phụ kiện bằng inox bao gồm giá treo khăn mặt, thanh vắt khăn mặt, khay đựng xà phòng, đồ chứa đựng dùng cho

gia dụng và nhà bếp, dụng cụ cho mục đích gia dụng, cốc bằng nhựa; dịch vụ cửa hàng bán lẻ các sản phẩm bao gồm: sơn tường, chất pha loăng cho sơn, chế phẩm kết dính cho sơn, thuốc màu, vec ni, thuốc nhuộm, bồn chứa nước bằng inox, ống dẫn nước bằng kim loại, van của ống dẫn nước bằng kim loại, vòng đệm của van ống dẫn nước bằng kim loại, đai ốc bằng kim loại, ống dẫn chịu áp bằng kim loại, khuôn kim loại, máy bơm, máy bơm nước chạy điện, máy bơm cao áp, máy bơm chân không, máy dập khuôn, van xả (bộ phận của máy), thiết bị và máy móc để tinh lọc nước, thiết bị đun nóng nước bằng năng lượng mặt trời, bộ thu năng lượng mặt trời (sưởi ấm, đốt nóng), vòi hoa sen, hệ thống và thiết bị vệ sinh, chậu rửa mặt (thiết bị vệ sinh, không dùng để chứa nước), ống nhựa cứng chịu nhiệt và các phụ kiện của ống nhựa cứng như khớp nối, đầu nối ống bằng nhựa cứng, van ống dẫn nước, không bằng kim loại, tấm cửa, không bằng kim loại, khung nhà, không bằng kim loại cho công trình xây dựng, bồn chứa nước bằng nhựa, phụ kiện gương phòng tắm, giá để gương, giá rửa mặt (đồ đạc), giá kệ phòng tắm, van ống dẫn nước bằng chất dẻo, bộ phụ kiện bằng inox bao gồm giá treo khăn mặt, thanh vắt khăn mặt, khay đựng xà phòng, đồ chứa đựng dùng cho gia dụng và nhà bếp, dụng cụ cho mục đích gia dụng, cốc bằng nhựa; xúc tiến thương mại; quản lý thương mại việc li-xăng sản phẩm và dịch vụ của người khác; tư vấn tổ chức và điều hành kinh doanh; nghiên cứu thị trường.

(210) **4-2017-20382**

(220) 06.07.2017

(441) 27.11.2017

(540)

(731) CÔNG TY TNHH SẢN XUẤT VÀ
THƯƠNG MẠI TÂN Á (VN)
Số 124 đường Tôn Đức Thắng, phường
Quốc Tử Giám, quận Đống Đa, thành
phố Hà Nội

RIALTO

(511) Nhóm 02: Sơn tường; chất pha loăng cho sơn; chế phẩm kết dính cho sơn; thuốc màu; vec ni; thuốc nhuộm.

Nhóm 06: Bồn chứa nước bằng inox, ống dẫn nước bằng kim loại; van của ống dẫn nước bằng kim loại; vòng đệm của van ống dẫn nước bằng kim loại; đai ốc bằng kim loại; ống dẫn chịu áp bằng kim loại; khuôn kim loại.

Nhóm 07: Máy bơm; máy bơm nước chạy điện; máy bơm cao áp; máy bơm chân không; máy dập khuôn; van xả.

Nhóm 11: Thiết bị và máy móc để tinh lọc nước; thiết bị đun nóng nước bằng năng lượng mặt trời; bộ thu năng lượng mặt trời (sưởi ấm, đốt nóng); vòi hoa sen; hệ thống và thiết bị vệ sinh; chậu rửa mặt (thiết bị vệ sinh, không dùng để chứa nước).

Nhóm 19: Ống nhựa cứng chịu nhiệt và các phụ kiện của ống nhựa cứng như khớp nối, đầu nối ống bằng nhựa cứng; van ống dẫn nước, không bằng kim loại hoặc chất dẻo; ống cứng dẫn nước, không bằng kim loại; khung cửa, không bằng kim loại; tấm cửa, không bằng kim loại; khung nhà, không bằng kim loại cho công trình xây dựng.

Nhóm 20: Bồn chứa nước bằng nhựa; phụ kiện gương phòng tắm; giá để gương; giá rửa mặt (đồ đạc); giá kệ phòng tắm, van ống dẫn nước bằng chất dẻo.

Nhóm 21: Bộ phụ kiện nhà tắm bằng inox bao gồm: giá treo khăn tắm, khay đựng xà phòng; đồ chứa đựng dùng cho gia dụng và nhà bếp; dụng cụ cho mục đích gia dụng; cốc bằng nhựa.

Nhóm 35: Mua bán, quảng cáo, xuất nhập khẩu, giới thiệu các sản phẩm bao gồm: sơn tường, chất pha loăng cho sơn, chế phẩm kết dính cho sơn, thuốc màu, vec ni, thuốc nhuộm, bồn chứa nước bằng inox, ống dẫn nước bằng kim loại, van của ống dẫn nước bằng kim loại, vòng đệm của van ống dẫn nước bằng kim loại, đai ốc bằng kim loại, ống dẫn chịu áp bằng kim loại, khuôn kim loại, máy bơm, máy bơm nước chạy điện, máy bơm cao áp, máy bơm chân không, máy dập khuôn, van xả (bộ phận của máy), thiết bị và máy móc để tinh lọc nước, thiết bị đun nóng nước bằng năng lượng mặt trời, bộ thu năng lượng mặt trời (suối ấm, đốt nóng), vòi hoa sen, hệ thống và thiết bị vệ sinh, chậu rửa mặt (thiết bị vệ sinh, không dùng để chứa nước), ống nhựa cứng chịu nhiệt và các phụ kiện của ống nhựa cứng như khớp nối, đầu nối ống bằng nhựa cứng, van ống dẫn nước, không bằng kim loại, tấm cửa, không bằng kim loại, khung nhà, không bằng kim loại cho công trình xây dựng, bồn chứa nước bằng nhựa, phụ kiện gương phòng tắm, giá để gương, giá rửa mặt (đồ đặc), giá kệ phòng tắm, van ống dẫn nước bằng chất dẻo, bộ phụ kiện bằng inox bao gồm giá treo khăn mặt, thanh vắt khăn mặt, khay đựng xà phòng, đồ chứa đựng dùng cho gia dụng và nhà bếp, dụng cụ cho mục đích gia dụng, cốc bằng nhựa; dịch vụ cửa hàng bán lẻ các sản phẩm bao gồm: sơn tường, chất pha loăng cho sơn, chế phẩm kết dính cho sơn, thuốc màu, vec ni, thuốc nhuộm, bồn chứa nước bằng inox, ống dẫn nước bằng kim loại, van của ống dẫn nước bằng kim loại, vòng đệm của van ống dẫn nước bằng kim loại, đai ốc bằng kim loại, ống dẫn chịu áp bằng kim loại, khuôn kim loại, máy bơm, máy bơm nước chạy điện, máy bơm cao áp, máy bơm chân không, máy dập khuôn, van xả (bộ phận của máy), thiết bị và máy móc để tinh lọc nước, thiết bị đun nóng nước bằng năng lượng mặt trời, bộ thu năng lượng mặt trời (suối ấm, đốt nóng), vòi hoa sen, hệ thống và thiết bị vệ sinh, chậu rửa mặt (thiết bị vệ sinh, không dùng để chứa nước), ống nhựa cứng chịu nhiệt và các phụ kiện của ống nhựa cứng như khớp nối, đầu nối ống bằng nhựa cứng, van ống dẫn nước, không bằng kim loại, tấm cửa, không bằng kim loại, khung nhà, không bằng kim loại cho công trình xây dựng, bồn chứa nước bằng nhựa, phụ kiện gương phòng tắm, giá để gương, giá rửa mặt (đồ đặc), giá kệ phòng tắm, van ống dẫn nước bằng chất dẻo, bộ phụ kiện bằng inox bao gồm giá treo khăn mặt, thanh vắt khăn mặt, khay đựng xà phòng, đồ chứa đựng dùng cho gia dụng và nhà bếp, dụng cụ cho mục đích gia dụng, cốc bằng nhựa; xúc tiến thương mại; quản lý thương mại việc li-xăng sản phẩm và dịch vụ của người khác; tư vấn tổ chức và điều hành kinh doanh; nghiên cứu thị trường.

(210) **4-2017-20404**

(540)



(220) 06.07.2017

(441) 27.11.2017

(531) 22.1.1; 2.7.23; 26.15.3

(591) Xanh lá cây, trắng

(731) CÔNG TY CỔ PHẦN THƯƠNG MẠI - DỊCH VỤ - XUẤT NHẬP KHẨU VIÊN PHÁT (VN)

Số 63B Calmette, phường Nguyễn Thái Bình, quận 1, thành phố Hồ Chí Minh

(740) Công ty TNHH MASTERBRAND (MASTERBRAND)

CÔNG BÁO SỞ HỮU CÔNG NGHIỆP SỐ 356 TẬP A (11.2017)

(511) Nhóm 05: Băng dính dùng cho ngành y; đồ băng bó (dùng cho ngành y); đồ vải dùng cho phẫu thuật; khăn trải giường vô trùng (giải phẫu).

Nhóm 10: Kim dùng cho ngành y; quần áo chuyên dụng cho phòng mổ; chỉ phẫu thuật.

(210) **4-2017-20405**

(540)



(220) 06.07.2017

(441) 27.11.2017

(531) 22.1.1; 2.7.23; 26.15.3

(591) Xanh lá cây, trắng

(731) CÔNG TY CỔ PHẦN THƯƠNG MẠI - DỊCH VỤ - XUẤT NHẬP KHẨU VIÊN PHÁT (VN)

Số 63B Calmette, phường Nguyễn Thái Bình, quận 1, thành phố Hồ Chí Minh

(740) Công ty TNHH MASTERBRAND (MASTERBRAND)

(511) Nhóm 05: Băng dính dùng cho ngành y; đồ băng bó (dùng cho ngành y); đồ vải dùng cho phẫu thuật; khăn trải giường vô trùng (giải phẫu).

Nhóm 10: Kim dùng cho ngành y; quần áo chuyên dụng cho phòng mổ; chỉ phẫu thuật.

(210) **4-2017-20440**

(540)



(220) 06.07.2017

(441) 27.11.2017

(531) 2.3.30; 2.5.3; 2.5.30

(731) MAMMOTSU COMPANY LIMITED (TH)

512/1 2nd floor, Soi Aneakeng, Songwad Road, Jakrawat, Samphantawong, Bangkok, Thailand

(740) Công ty TNHH T&T INVENMARK Sở hữu trí tuệ Quốc tế (T&T INVENMARK CO., LTD.)

(511) Nhóm 18: Túi xách; túi du lịch; túi đeo vai; ví; ví cầm tay; cặp đựng tài liệu; túi xách tay; va li; hòm (rương); ô (dù); da và giả da; cặp học sinh; túi đựng tài liệu; túi thể thao; túi mua sắm; ví đựng đồ trang điểm, rỗng.

CÔNG BÁO SỞ HỮU CÔNG NGHIỆP SỐ 356 TẬP A (11.2017)

(210) **4-2017-20441**

(540)



(220) 06.07.2017

(441) 27.11.2017

(531) 3.1.6; A3.1.24; A3.1.25; A1.1.10

(731) MAMMOTSU COMPANY LIMITED (TH)

512/1 2nd floor, Soi Aneakeng, Songwad Road, Jakrawat, Samphantawong, Bangkok, Thailand

(740) Công ty TNHH T&T INVENMARK Sở hữu trí tuệ Quốc tế (T&T INVENMARK CO., LTD.)

(511) Nhóm 18: Túi xách; túi du lịch; túi đeo vai; ví; ví cầm tay; cặp đựng tài liệu; túi xách tay; va li; hòm (rương); ô (dù); da và giả da; cặp học sinh; túi đựng tài liệu; túi thể thao; túi mua sắm; ví đựng đồ trang điểm, rỗng.

(210) **4-2017-20442**

(540)



(220) 06.07.2017

(441) 27.11.2017

(531) 2.3.30; 2.5.3; 2.5.30

(731) MAMMOTSU COMPANY LIMITED (TH)

512/1 2nd floor, Soi Aneakeng, Songwad Road, Jakrawat, Samphantawong, Bangkok, Thailand

(740) Công ty TNHH T&T INVENMARK Sở hữu trí tuệ Quốc tế (T&T INVENMARK CO., LTD.)

(511) Nhóm 18: Túi xách; túi du lịch; túi đeo vai; ví; ví cầm tay; cặp đựng tài liệu; túi xách tay; va li; hòm (rương); ô (dù); da và giả da; cặp học sinh; túi đựng tài liệu; túi thể thao; túi mua sắm; ví đựng đồ trang điểm, rỗng.

(210) **4-2017-20481**

(540)

ĐOÀN Y BÁC SĨ TỪ THIỆN
HY VỌNG

(220) 06.07.2017

(441) 27.11.2017

(591) Xanh dương, đỏ

(731) NGUYỄN THỊ MỸ PHƯỚC (VN)

15/10 Chu Văn An, phường Tân Thành, quận Tân Phú, thành phố Hồ Chí Minh

(511) Nhóm 36: Quyên góp quỹ từ thiện; tổ chức quyên góp từ thiện.

CÔNG BÁO SỞ HỮU CÔNG NGHIỆP SỐ 356 TẬP A (11.2017)

(210) 4-2017-20520

(540)



(220) 07.07.2017

(441) 27.11.2017

(531) 26.2.3; 26.2.1; 26.4.4; A18.1.8

(591) Xanh dương, trắng

(731) CÔNG TY CỔ PHẦN VẬN TẢI VÀ THUÊ TÀU ĐÀ NẴNG (VN)
113 Hoàng Văn Thụ, phường Phước Ninh, quận Hải Châu, thành phố Đà Nẵng

(511) Nhóm 35: Xuất nhập khẩu.

Nhóm 39: Vận tải hàng hóa bằng đường biển, đường bộ, thuê tàu và cho thuê tàu, môi giới các dịch vụ vận tải; đại lý tàu biển, đại lý giao nhận vận tải bằng đường không, đường biển, đường bộ, container, kể cả giao nhận vận tải đa phương thức theo ủy thác của chủ tàu và chủ hàng; kinh doanh kho, bãi container và thu gom hàng hóa.

(210) 4-2017-20530

(540)

NATVRA

(220) 07.07.2017

(441) 27.11.2017

(731) SPR JAPAN CO., LTD (JP)
10-18 Maruyama-Cho, Shibuya-Ku, Tokyo, 150-0044 Japan

(740) Công ty TNHH Dịch vụ Sở hữu trí tuệ KENFOX (KENFOX IP SERVICE CO.,LTD.)

(511) Nhóm 03: Dầu gội đầu; xà phòng; nước hoa; chế phẩm làm mềm vải; nước thơm dùng cho mục đích mỹ phẩm; mỹ phẩm; chế phẩm làm thơm không khí.

(210) 4-2017-20585

(540)

BASSANO

(220) 07.07.2017

(441) 27.11.2017

(531) 26.1.1; 26.1.4; 26.3.4

(731) CÔNG TY TNHH SẢN XUẤT VÀ THƯƠNG MẠI TÂN (VN)
Số 124 đường Tôn Đức Thắng, phường Quốc Tử Giám, quận Đống Đa, thành phố Hà Nội

(511) Nhóm 02: Sơn tường; chất pha loãng cho sơn; chế phẩm kết dính cho sơn; thuốc màu; véc ni; thuốc nhuộm.

Nhóm 06: Bồn chứa nước bằng inox, ống dẫn nước bằng kim loại; van của ống dẫn nước bằng kim loại; vòng đệm của van ống dẫn nước bằng kim loại; đai ốc bằng kim loại; ống dẫn chịu áp bằng kim loại; khuôn kim loại.

Nhóm 07: Máy bơm; máy bơm nước chạy điện; máy bơm cao áp; máy bơm chân không; máy dập khuôn; van xả.

Nhóm 11: Thiết bị và máy móc để tinh lọc nước; thiết bị đun nóng nước bằng năng lượng mặt trời; bộ thu năng lượng mặt trời (suối ấm, đốt nóng); vòi hoa sen; hệ thống và thiết bị vệ sinh; chậu rửa mặt (thiết bị vệ sinh, không dùng để chứa nước).

Nhóm 19: Ống nhựa cứng chịu nhiệt và các phụ kiện của ống nhựa cứng như khớp nối, đầu nối ống bằng nhựa cứng; van ống dẫn nước, không bằng kim loại hoặc chất dẻo; ống cứng dẫn nước, không bằng kim loại; khung cửa, không bằng kim loại; tấm cửa, không bằng kim loại; khung nhà, không bằng kim loại cho công trình xây dựng.

Nhóm 20: Bồn chứa nước bằng nhựa; phụ kiện gương phòng tắm; giá để gương; giá rửa mặt (đồ đạc); giá kệ phòng tắm; van ống dẫn nước bằng chất dẻo.

Nhóm 21: Bộ phụ kiện nhà tắm bằng inox bao gồm: giá treo khăn tắm, thanh vắt khăn mặt, khay đựng xà phòng; đồ chứa đựng dùng cho gia dụng và nhà bếp; dụng cụ cho mục đích gia dụng; cốc bằng nhựa.

Nhóm 35: Mua bán, quảng cáo, xuất nhập khẩu, giới thiệu các sản phẩm bao gồm: sơn tường, chất pha loãng cho sơn, chế phẩm kết dính cho sơn, thuốc màu, vec ni, thuốc nhuộm, bồn chứa nước bằng inox, ống dẫn nước bằng kim loại, van của ống dẫn nước bằng kim loại, van của ống dẫn nước bằng kim loại, vòng đệm của van ống dẫn nước bằng kim loại, đai ốc bằng kim loại, ống dẫn chịu áp bằng kim loại, khuôn kim loại, máy bơm, máy bơm nước chạy điện, máy bơm cao áp, máy bơm chân không, máy dập khuôn, van xả (bộ phận của máy), thiết bị và máy móc để tinh lọc nước, thiết bị đun nóng nước bằng năng lượng mặt trời, bộ thu năng lượng mặt trời (suối ấm, đốt nóng), vòi hoa sen, hệ thống và thiết bị vệ sinh, chậu rửa mặt (thiết bị vệ sinh, không dùng để chứa nước), ống nhựa cứng chịu nhiệt và các phụ kiện của ống nhựa cứng như khớp nối, đầu nối ống bằng nhựa cứng, van ống dẫn nước không bằng kim loại hoặc chất dẻo, ống cứng dẫn nước không bằng kim loại, khung cửa không bằng kim loại, tấm cửa không bằng kim loại, khung nhà không bằng kim loại cho công trình xây dựng, bồn chứa nước bằng nhựa, phụ kiện gương phòng tắm, giá để gương, giá rửa mặt (đồ đạc), giá kệ phòng tắm, van ống dẫn nước bằng chất dẻo, bộ phụ kiện bằng inox bao gồm giá treo khăn tắm, thanh vắt khăn mặt, khay đựng xà phòng, đồ chứa đựng dùng cho gia dụng và nhà bếp, dụng cụ cho mục đích gia dụng, cốc bằng nhựa; dịch vụ cửa hàng bán lẻ các sản phẩm bao gồm: sơn tường, chất pha loãng cho sơn, chế phẩm kết dính cho sơn, thuốc màu, vec ni, thuốc nhuộm, bồn chứa nước bằng inox, ống dẫn nước bằng kim loại, van của ống dẫn nước bằng kim loại, van của ống dẫn nước bằng kim loại, vòng đệm của van ống dẫn nước bằng kim loại, đai ốc bằng kim loại, ống dẫn chịu áp bằng kim loại, khuôn kim loại, máy bơm, máy bơm nước chạy điện, máy bơm cao áp, máy bơm chân không, máy dập khuôn, van xả (bộ phận của máy), thiết bị và máy móc để tinh lọc nước, thiết bị đun nóng nước bằng năng lượng mặt trời, bộ thu năng lượng mặt trời (suối ấm, đốt nóng), vòi hoa sen, hệ thống và thiết bị vệ sinh, chậu rửa mặt (thiết bị vệ sinh, không dùng để chứa nước), ống nhựa cứng chịu nhiệt và các phụ kiện của ống nhựa cứng như khớp nối, đầu nối ống bằng nhựa cứng, van ống dẫn nước không bằng kim loại hoặc chất dẻo, ống cứng dẫn nước không bằng kim loại, khung cửa không bằng kim loại, tấm cửa không bằng kim loại, khung nhà không bằng kim loại cho công trình xây dựng, bồn chứa nước bằng nhựa, phụ kiện gương phòng tắm, giá để gương, giá rửa mặt (đồ đạc), giá kệ phòng tắm, van ống dẫn nước bằng chất dẻo, bộ phụ kiện bằng inox bao gồm giá treo khăn tắm, thanh vắt khăn mặt, khay đựng xà

CÔNG BÁO SỞ HỮU CÔNG NGHIỆP SỐ 356 TẬP A (11.2017)

phòng, đồ chứa đựng dùng cho gia dụng và nhà bếp, dụng cụ cho mục đích gia dụng, cốc bằng nhựa; xúc tiến thương mại; quản lý thương mại việc li-xăng sản phẩm và dịch vụ của người khác; tư vấn tổ chức và điều hành kinh doanh; nghiên cứu thị trường.

(210) **4-2017-20586**

(220) 07.07.2017

(540)

(441) 27.11.2017

(531) 26.1.1; 26.1.12; 26.11.3; A26.11.12

(731) CÔNG TY TNHH SẢN XUẤT VÀ THƯƠNG MẠI TÂN (VN)

MELODO 

Số 124 đường Tôn Đức Thắng, phường Quốc Tử Giám, quận Đống Đa, thành phố Hà Nội

(511) Nhóm 02: Sơn tường; chất pha loãng cho sơn; chế phẩm kết dính cho sơn; thuốc màu; vec ni; thuốc nhuộm.

Nhóm 06: Bồn chứa nước bằng inox, ống dẫn nước bằng kim loại; van của ống dẫn nước bằng kim loại; vòng đệm của van ống dẫn nước bằng kim loại; đai ốc bằng kim loại; ống dẫn chịu áp bằng kim loại; khuôn kim loại.

Nhóm 07: Máy bơm; máy bơm nước chạy điện; máy bơm cao áp; máy bơm chân không; máy dập khuôn; van xả.

Nhóm 19: Ống nhựa cứng chịu nhiệt và các phụ kiện của ống nhựa cứng như khớp nối, đầu nối ống bằng nhựa cứng; van ống dẫn nước, không bằng kim loại hoặc chất dẻo; ống cứng dẫn nước, không bằng kim loại; khung cửa, không bằng kim loại; tấm cửa, không bằng kim loại; khung nhà, không bằng kim loại cho công trình xây dựng.

Nhóm 20: Bồn chứa nước bằng nhựa; phụ kiện gương phòng tắm; giá để gương; giá rửa mặt (đồ đặc); giá kê phòng tắm; van ống dẫn nước bằng chất dẻo.

(210) **4-2017-20587**

(220) 07.07.2017

(540)

(441) 27.11.2017

(531) 26.3.23; 26.4.4

(731) CÔNG TY TNHH SẢN XUẤT VÀ THƯƠNG MẠI TÂN (VN)

LAVAZZA

Số 124 đường Tôn Đức Thắng, phường Quốc Tử Giám, quận Đống Đa, thành phố Hà Nội

(511) Nhóm 02: Sơn tường; chất pha loãng cho sơn; chế phẩm kết dính cho sơn; thuốc màu; vec ni; thuốc nhuộm.

Nhóm 06: Bồn chứa nước bằng inox, ống dẫn nước bằng kim loại; van của ống dẫn nước bằng kim loại; vòng đệm của van ống dẫn nước bằng kim loại; đai ốc bằng kim loại; ống dẫn chịu áp bằng kim loại; khuôn kim loại.

Nhóm 07: Máy bơm; máy bơm nước chạy điện; máy bơm cao áp; máy bơm chân không; máy dập khuôn; van xả.

Nhóm 11: Thiết bị và máy móc để tinh lọc nước; thiết bị đun nóng nước bằng năng lượng mặt trời; bộ thu năng lượng mặt trời (sưởi ấm, đốt nóng); vòi hoa sen; hệ thống và thiết bị vệ sinh; chậu rửa mặt (thiết bị vệ sinh, không dùng để chứa nước).

Nhóm 19: Ống nhựa cứng chịu nhiệt và các phụ kiện của ống nhựa cứng như khớp nối, đầu nối ống bằng nhựa cứng; van ống dẫn nước, không bằng kim loại hoặc chất dẻo; ống cứng dẫn nước, không bằng kim loại; khung cửa, không bằng kim loại; tấm cửa, không bằng kim loại; khung nhà, không bằng kim loại cho công trình xây dựng.

Nhóm 20: Bồn chứa nước bằng nhựa; phụ kiện gương phòng tắm; giá để gương; giá rửa mặt (đồ đạc); giá kệ phòng tắm; van ống dẫn nước bằng chất dẻo.

Nhóm 21: Bộ phụ kiện nhà tắm bằng inox bao gồm giá treo khăn tắm; thanh vắt khăn mặt; khay đựng xà phòng; đồ chứa đựng dùng cho gia dụng và nhà bếp; dụng cụ cho mục đích gia dụng; cốc bằng nhựa.

(210) **4-2017-20588**

(220) 07.07.2017

(441) 27.11.2017

(540)

PREGIO

(731) CÔNG TY TNHH SẢN XUẤT VÀ
THƯƠNG MẠI TÂN (VN)
Số 124 đường Tôn Đức Thắng, phường
Quốc Tử Giám, quận Đống Đa, thành
phố Hà Nội

(511) Nhóm 02: Sơn tường; chất pha loãng cho sơn; chế phẩm kết dính cho sơn; thuốc màu; véc ni; thuốc nhuộm.

Nhóm 06: Bồn chứa nước bằng inox, ống dẫn nước bằng kim loại; van của ống dẫn nước bằng kim loại; vòng đệm của van ống dẫn nước bằng kim loại; đai ốc bằng kim loại; ống dẫn chịu áp bằng kim loại; khuôn kim loại.

Nhóm 07: Máy bơm; máy bơm nước chạy điện; máy bơm cao áp; máy bơm chân không; máy dập khuôn; van xả.

Nhóm 11: Thiết bị và máy móc để tinh lọc nước; thiết bị đun nóng nước bằng năng lượng mặt trời; bộ thu năng lượng mặt trời (sưởi ấm, đốt nóng); vòi hoa sen; hệ thống và thiết bị vệ sinh; chậu rửa mặt (thiết bị vệ sinh, không dùng để chứa nước).

Nhóm 19: Ống nhựa cứng chịu nhiệt và các phụ kiện của ống nhựa cứng như khớp nối, đầu nối ống bằng nhựa cứng; van ống dẫn nước, không bằng kim loại hoặc chất dẻo; ống cứng dẫn nước, không bằng kim loại; khung cửa, không bằng kim loại; tấm cửa, không bằng kim loại; khung nhà, không bằng kim loại cho công trình xây dựng.

Nhóm 20: Bồn chứa nước bằng nhựa; phụ kiện gương phòng tắm; giá để gương; giá rửa mặt (đồ đạc); giá kệ phòng tắm; van ống dẫn nước bằng chất dẻo.

Nhóm 21: Bộ phụ kiện nhà tắm bằng inox bao gồm: giá treo khăn tắm, thanh vắt khăn mặt, khay đựng xà phòng; đồ chứa đựng dùng cho gia dụng và nhà bếp; dụng cụ cho mục đích gia dụng; cốc bằng nhựa.

Nhóm 35: Mua bán, quảng cáo, xuất nhập khẩu, giới thiệu các sản phẩm bao gồm: sơn tường, chất pha loăng cho sơn, chế phẩm kết dính cho sơn, thuốc màu, vecni, thuốc nhuộm, bồn chứa nước bằng inox, ống dẫn nước bằng kim loại, van của ống dẫn nước bằng kim loại, van của ống dẫn nước bằng kim loại, vòng đệm của van ống dẫn nước bằng kim loại, đai ốc bằng kim loại, ống dẫn chịu áp bằng kim loại, khuôn kim loại, máy bơm, máy bơm nước chạy điện, máy bơm cao áp, máy bơm chân không, máy dập khuôn, van xả (bộ phận của máy), thiết bị và máy móc để tinh lọc nước, thiết bị đun nóng nước bằng năng lượng mặt trời, bộ thu năng lượng mặt trời (suối ấm, đốt nóng), vòi hoa sen, hệ thống và thiết bị vệ sinh, chậu rửa mặt (thiết bị vệ sinh, không dùng để chứa nước), ống nhựa cứng chịu nhiệt và các phụ kiện của ống nhựa cứng như khớp nối, đầu nối ống bằng nhựa cứng, van ống dẫn nước không bằng kim loại hoặc chất dẻo, ống cứng dẫn nước không bằng kim loại, khung cửa không bằng kim loại, tấm cửa không bằng kim loại, khung nhà không bằng kim loại cho công trình xây dựng, bồn chứa nước bằng nhựa, phụ kiện gương phòng tắm, giá để gương, giá rửa mặt (đồ đạc), giá kệ phòng tắm, van ống dẫn nước bằng chất dẻo, bộ phụ kiện bằng inox bao gồm giá treo khăn tắm, thanh vắt khăn mặt, khay đựng xà phòng, đồ chứa đựng dùng cho gia dụng và nhà bếp, dụng cụ cho mục đích gia dụng, cốc bằng nhựa; dịch vụ cửa hàng bán lẻ các sản phẩm bao gồm: sơn tường, chất pha loăng cho sơn, chế phẩm kết dính cho sơn, thuốc màu, vec ni, thuốc nhuộm, bồn chứa nước bằng inox, ống dẫn nước bằng kim loại, van của ống dẫn nước bằng kim loại, van của ống dẫn nước bằng kim loại, vòng đệm của van ống dẫn nước bằng kim loại, đai ốc bằng kim loại, ống dẫn chịu áp bằng kim loại, khuôn kim loại, máy bơm, máy bơm nước chạy điện, máy bơm cao áp, máy bơm chân không, máy dập khuôn, van xả (bộ phận của máy), thiết bị và máy móc để tinh lọc nước, thiết bị đun nóng nước bằng năng lượng mặt trời, bộ thu năng lượng mặt trời (suối ấm, đốt nóng), vòi hoa sen, hệ thống và thiết bị vệ sinh, chậu rửa mặt (thiết bị vệ sinh, không dùng để chứa nước), ống nhựa cứng chịu nhiệt và các phụ kiện của ống nhựa cứng như khớp nối, đầu nối ống bằng nhựa cứng, van ống dẫn nước không bằng kim loại hoặc chất dẻo, ống cứng dẫn nước không bằng kim loại, khung cửa không bằng kim loại, tấm cửa không bằng kim loại, khung nhà không bằng kim loại cho công trình xây dựng, bồn chứa nước bằng nhựa, phụ kiện gương phòng tắm, giá để gương, giá rửa mặt (đồ đạc), giá kệ phòng tắm, van ống dẫn nước bằng chất dẻo, bộ phụ kiện bằng inox bao gồm giá treo khăn tắm, thanh vắt khăn mặt, khay đựng xà phòng, đồ chứa đựng dùng cho gia dụng và nhà bếp, dụng cụ cho mục đích gia dụng, cốc bằng nhựa; xúc tiến thương mại; quản lý thương mại việc li-xăng sản phẩm và dịch vụ của người khác; tư vấn tổ chức và điều hành kinh doanh; nghiên cứu thị trường.

(210) **4-2017-20589**

(220) 07.07.2017

(540)

(441) 27.11.2017

(531) 1.15.15; 26.1.1

(731) CÔNG TY TNHH SẢN XUẤT VÀ

ROVIGO

THƯƠNG MẠI TÂN (VN)

Số 124 đường Tôn Đức Thắng, phường
Quốc Tử Giám, quận Đống Đa, thành
phố Hà Nội

(511) Nhóm 02: Sơn tường; chất pha loăng cho sơn; chế phẩm kết dính cho sơn; thuốc màu; vec ni; thuốc nhuộm.

Nhóm 06: Bồn chứa nước bằng inox, ống dẫn nước bằng kim loại; van của ống dẫn nước bằng kim loại; vòng đệm của van ống dẫn nước bằng kim loại; đai ốc bằng kim loại; ống dẫn chịu áp bằng kim loại; khuôn kim loại.

Nhóm 07: Máy bơm; máy bơm nước chạy điện; máy bơm cao áp; máy bơm chân không; máy dập khuôn; van xả.

Nhóm 11: Thiết bị và máy móc để tinh lọc nước; thiết bị đun nóng nước bằng năng lượng mặt trời; bộ thu năng lượng mặt trời (sưởi ấm, đốt nóng); vòi hoa sen; hệ thống và thiết bị vệ sinh; chậu rửa mặt (thiết bị vệ sinh, không dùng để chứa nước).

Nhóm 20: Bồn chứa nước bằng nhựa; phụ kiện gương phòng tắm; giá để gương; giá rửa mặt (đồ đặc); giá kệ phòng tắm; van ống dẫn nước bằng chất dẻo.

Nhóm 21: Bộ phụ kiện nhà tắm bằng inox bao gồm giá treo khăn tắm, thanh vắt khăn mặt, khay đựng xà phòng; đồ chứa đựng dùng cho gia dụng và nhà bếp; dụng cụ cho mục đích gia dụng; cốc bằng nhựa.

Nhóm 35: Mua bán, quảng cáo, xuất nhập khẩu, giới thiệu các sản phẩm bao gồm: sơn tường, chất pha loãng cho sơn, chế phẩm kết dính cho sơn, thuốc màu, vec ni, thuốc nhuộm, bồn chứa nước bằng inox, ống dẫn nước bằng kim loại, van của ống dẫn nước bằng kim loại, van của ống dẫn nước bằng kim loại, vòng đệm của van ống dẫn nước bằng kim loại, đai ốc bằng kim loại, ống dẫn chịu áp bằng kim loại, khuôn kim loại, máy bơm, máy bơm nước chạy điện, máy bơm cao áp, máy bơm chân không, máy dập khuôn, van xả (bộ phận của máy), thiết bị và máy móc để tinh lọc nước, thiết bị đun nóng nước bằng năng lượng mặt trời, bộ thu năng lượng mặt trời (sưởi ấm, đốt nóng), vòi hoa sen, hệ thống và thiết bị vệ sinh, chậu rửa mặt (thiết bị vệ sinh, không dùng để chứa nước), ống nhựa cứng chịu nhiệt và các phụ kiện của ống nhựa cứng như khớp nối, đầu nối ống bằng nhựa cứng, van ống dẫn nước không bằng kim loại hoặc chất dẻo, ống cứng dẫn nước không bằng kim loại, khung cửa không bằng kim loại, tấm cửa không bằng kim loại, khung nhà không bằng kim loại cho công trình xây dựng, bồn chứa nước bằng nhựa, phụ kiện gương phòng tắm, giá để gương, giá rửa mặt (đồ đặc), giá kệ phòng tắm, van ống dẫn nước bằng chất dẻo, bộ phụ kiện bằng inox bao gồm giá treo khăn tắm, thanh vắt khăn mặt, khay đựng xà phòng, đồ chứa đựng dùng cho gia dụng và nhà bếp, dụng cụ cho mục đích gia dụng, cốc bằng nhựa; dịch vụ cửa hàng bán lẻ các sản phẩm bao gồm: sơn tường, chất pha loãng cho sơn, chế phẩm kết dính cho sơn, thuốc màu, vec ni, thuốc nhuộm, bồn chứa nước bằng inox, ống dẫn nước bằng kim loại, van của ống dẫn nước bằng kim loại, van của ống dẫn nước bằng kim loại, vòng đệm của van ống dẫn nước bằng kim loại, đai ốc bằng kim loại, ống dẫn chịu áp bằng kim loại, khuôn kim loại, máy bơm, máy bơm nước chạy điện, máy bơm cao áp, máy bơm chân không, máy dập khuôn, van xả (bộ phận của máy), thiết bị và máy móc để tinh lọc nước, thiết bị đun nóng nước bằng năng lượng mặt trời, bộ thu năng lượng mặt trời (sưởi ấm, đốt nóng), vòi hoa sen, hệ thống và thiết bị vệ sinh, chậu rửa mặt (thiết bị vệ sinh, không dùng để chứa nước), ống nhựa cứng chịu nhiệt và các phụ kiện của ống nhựa cứng như khớp nối, đầu nối ống bằng nhựa cứng, van ống dẫn nước không bằng kim loại hoặc chất dẻo, ống cứng dẫn nước không bằng kim

CÔNG BÁO SỞ HỮU CÔNG NGHIỆP SỐ 356 TẬP A (11.2017)

loại, khung cửa không bằng kim loại, tấm cửa không bằng kim loại, khung nhà không bằng kim loại cho công trình xây dựng, bồn chứa nước bằng nhựa, phụ kiện gương phòng tắm, giá để gương, giá rửa mặt (đồ đạc), giá kệ phòng tắm, van ống dẫn nước bằng chất dẻo, bộ phụ kiện bằng inox bao gồm giá treo khăn tắm, thanh vắt khăn mặt, khay đựng xà phòng, đồ chứa đựng dùng cho gia dụng và nhà bếp, dụng cụ cho mục đích gia dụng, cốc bằng nhựa; xúc tiến thương mại; quản lý thương mại việc li-xăng sản phẩm và dịch vụ của người khác; tư vấn tổ chức và điều hành kinh doanh; nghiên cứu thị trường.

(210) **4-2017-20718**

(220) 07.07.2017

(540)

(441) 27.11.2017

(531) 21.1.16; A5.5.20; A5.3.13; A25.3.3; A8.5.3; 26.1.1; A26.1.18; 1.5.1; A3.7.24; A25.7.6; 8.3.8



(591) Đỏ, xanh dương, xanh lá cây, xanh lơ, vàng, vàng nhạt, da cam, da cam đậm, vàng nâu, nâu, ghi xám, ghi xám nhạt, đen, trắng

(731) CÔNG TY CỔ PHẦN THỰC PHẨM CÚ CẦU TRE (VN)
125/208 Lương Thế Vinh, phường Tân Thới Hòa, quận Tân Phú, thành phố Hồ Chí Minh

(740) Công ty Cổ phần Sở hữu công nghiệp INVESTIP (INVESTIP)

(511) Nhóm 29: Xúc xích.

(210) **4-2017-20720**

(220) 07.07.2017

(540)

(441) 27.11.2017

(531) 26.1.1; A26.1.18; A3.7.24; 1.5.1



(591) Đỏ, hồng, xanh dương, xanh lá cây, xanh lơ, xanh lơ đậm, vàng, vàng nhạt, da cam, nâu, ghi xám, đen, trắng

(731) CÔNG TY CỔ PHẦN THỰC PHẨM CÚ CẦU TRE (VN)
125/208 Lương Thế Vinh, phường Tân Thới Hòa, quận Tân Phú, thành phố Hồ Chí Minh

(740) Công ty Cổ phần Sở hữu công nghiệp INVESTIP (INVESTIP)

CÔNG BÁO SỞ HỮU CÔNG NGHIỆP SỐ 356 TẬP A (11.2017)

(511) Nhóm 29: Xúc xích.

(210) **4-2017-20721**

(540)



(220) 07.07.2017

(441) 27.11.2017

(531) 21.1.16; A5.5.20; A25.7.6; A26.11.8

(591) Đỏ, hồng, xanh dương, xanh lá cây, xanh lơ, vàng, vàng nhạt, da cam, da cam đậm, nâu, đen, trắng

(731) CÔNG TY CỔ PHẦN THỰC PHẨM CỎ CẦU TRE (VN)

125/208 Lương Thế Vinh, phường Tân Thới Hòa, quận Tân Phú, thành phố Hồ Chí Minh

(740) Công ty Cổ phần Sở hữu công nghiệp INVESTIP (INVESTIP)

(511) Nhóm 29: Xúc xích.

(210) **4-2017-20737**

(540)

CARYNA

(220) 10.07.2017

(441) 27.11.2017

(531) A26.11.12; 26.1.1; 26.1.4; 18.2.1

(731) 1. TRẦN THỊ THANH TÂN (VN)

Công ty TNHH Công Nghệ Việt, tầng 2, tháp 2, tòa nhà Pakexim 1 - Ngõ 15 đường An Dương Vương, phường Phú Thượng, quận Tây Hồ, thành phố Hà Nội

2. TRẦN THỊ THU HÀ (VN)

Khu phố Vĩnh Kiều 3, phường Đồng Nguyên, thị xã Từ Sơn, tỉnh Bắc Ninh

(511) Nhóm 25: Quần áo, váy, phụ kiện thời trang bao gồm mũ, giày, dây lưng.

Nhóm 35: Buôn bán hàng thời trang.

(210) **4-2017-20750**

(540)

Castérix

(220) 10.07.2017

(441) 27.11.2017

(731) CÔNG TY CỔ PHẦN SẢN XUẤT THƯỜNG MẠI VÀ ĐẦU TƯ THỊNH PHÁT (VN)

Số 332 phố Kim Ngưu, phường Minh Khai, quận Hai Bà Trưng, thành phố Hà Nội

(511) Nhóm 07: Máy xay sinh tố (để bàn, cầm tay); máy vắt sữa; máy ép trái cây; máy xay thịt; máy rửa chén bát; máy giặt; máy làm sữa đậu nành.

CÔNG BÁO SỞ HỮU CÔNG NGHIỆP SỐ 356 TẬP A (11.2017)

Nhóm 08: Bàn là; máy cạo râu; tông đơ; dụng cụ cắt (dao, kéo); dụng cụ cắt rau củ.

Nhóm 11: Bếp nấu; máy sấy tóc; lò vi sóng; vỉ nướng điện; máy làm sữa chua; máy làm caramen; bình thủy; nồi cơm điện; nồi áp suất điện; ấm siêu tốc.

(210) **4-2017-20751**

(540)



(220) 10.07.2017

(441) 27.11.2017

(531) 26.4.3; A25.7.5

(591) Nâu, nâu đỏ, đỏ, đen

(731) CÔNG TY CỔ PHẦN QUỐC TẾ SON HÀ (VN)

Lô CN1, cụm công nghiệp Từ Liêm, phường Minh Khai, quận Bắc Từ Liêm, thành phố Hà Nội (VN)

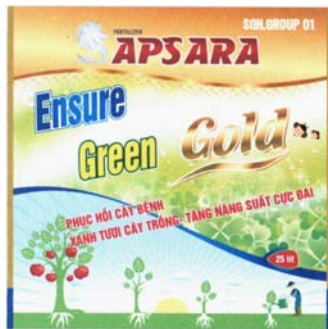
(511) Nhóm 07: Máy xay sinh tố (để bàn, cầm tay); máy vắt sữa; máy ép trái cây; máy xay thịt; máy rửa bát; máy giặt; máy làm sữa đậu nành.

Nhóm 08: Bàn là; máy cạo râu; tông đơ; dụng cụ cắt (dao, kéo); dụng cụ cắt rau củ.

Nhóm 11: Bếp nấu; máy sấy tóc; lò vi sóng; vỉ nướng điện; máy làm sữa chua; máy làm sữa đậu nành; máy làm caramen; bình thủy; nồi cơm điện; nồi áp suất điện; ấm siêu tốc; máy hút mùi; bếp từ.

(210) **4-2017-20765**

(540)



(220) 10.07.2017

(441) 27.11.2017

(531) 3.1.1; 4.3.3; A5.1.8; A3.13.4

(591) Đỏ, xanh lá, xanh dương, vàng, nâu, đen, xám

(731) CÔNG TY TNHH SGH.GR (VN)

Lô C08, đường số 2, cụm công nghiệp Đức Thuận, khu công nghiệp Đức Hoà III, xã Mỹ Hạnh Bắc, huyện Đức Hoà, tỉnh Long An

(511) Nhóm 01: Phân bón.

(210) **4-2017-20776**

(540)

PTWINDOW DOOR

(220) 10.07.2017

(441) 27.11.2017

(591) Xanh

(731) CÔNG TY TNHH MỘT THÀNH VIÊN ĐỨC PHÁT THÀNH (VN)

107 Mã Lò, khu phố 8, Mã Lò, phường Bình Trị Đông A, quận Bình Tân, thành phố Hồ Chí Minh

CÔNG BÁO SỞ HỮU CÔNG NGHIỆP SỐ 356 TẬP A (11.2017)

(511) Nhóm 06: Cửa thép chống cháy; cửa nhôm cao cấp.

Nhóm 19: Cửa bằng nhựa lõi thép, cửa bằng nhựa lõi thép vân gỗ, cửa nhựa lõi thép màu trắng sữa, cửa nhựa lõi thép màu trắng đục, cửa nhựa vân gỗ, cửa gỗ MDF phủ PVC, cửa gỗ MDF phủ veneer, cửa gỗ HDF, cửa gỗ công nghiệp, cửa gỗ công nghiệp chịu nước.

(210) **4-2017-20800**

(540)



(220) 10.07.2017

(441) 27.11.2017

(531) 26.1.2; A26.1.18; 1.15.15; 26.13.25

(591) Cam, xanh nước biển

(731) CÔNG TY TNHH MỘT THÀNH VIÊN

NHỰA ĐỨC TÂM (VN)

F8B/1/68 ấp 6, xã Hưng Long, huyện Bình Chánh, thành phố Hồ Chí Minh

(511) Nhóm 20: Giỏ xách tay chất liệu bằng nhựa.

(210) **4-2017-20806**

(540)



(220) 10.07.2017

(441) 27.11.2017

(531) 26.1.1; A5.3.13; A5.3.15; A5.5.20

(731) HỢP TÁC SẢN XUẤT VÀ DỊCH VỤ

NÔNG NGHIỆP NÀ CHUÔNG XÃ

MAI PHA (VN)

Thôn Nà Chuông, xã Mai Pha, thành phố Lạng Sơn, tỉnh Lạng Sơn

(511) Nhóm 31: Quả tươi; rau, củ tươi; nấm tươi để ăn.

(210) **4-2017-20876**

(540)



(220) 10.07.2017

(441) 27.11.2017

(531) 2.9.1; 5.3.6; A5.3.13; A5.5.20; A5.5.21

(591) Xanh

(731) CÔNG TY TNHH SÂM VINA (VN)

09 Phan Châu Trinh, phường Hải Châu I, quận Hải Châu, thành phố Đà Nẵng

(511) Nhóm 30: Mật ong; sâm ngâm mật ong; kẹo sâm; bột sâm.

CÔNG BÁO SỞ HỮU CÔNG NGHIỆP SỐ 356 TẬP A (11.2017)

(210) **4-2017-20878**

(540)



(220) 10.07.2017

(441) 27.11.2017

(531) 2.9.1; 5.3.6; A5.3.13; A5.5.20; A5.5.21

(591) Xanh

(731) CÔNG TY TNHH SÂM VINA (VN)

09 Phan Châu Trinh, phường Hải Châu I,
quận Hải Châu, thành phố Đà Nẵng

(511) Nhóm 30: Mật ong; sâm ngâm mật ong; kẹo sâm; bột sâm.

(210) **4-2017-20960**

(540)



(220) 11.07.2017

(441) 27.11.2017

(531) 26.4.2; A26.11.12; 3.7.19; 25.5.25

(591) Trắng, đỏ, xanh da trời đậm, xanh nõn chuối

(731) HỘ KINH DOANH CÁ THỂ - CƠ SỞ
SẢN XUẤT KHĂN GIẤY THÙY
TRANG (VN)

Thôn Đào Xá, xã Nghĩa Dân, huyện Kim
Động, tỉnh Hưng Yên

(511) Nhóm 35: Kinh doanh (mua bán): khăn ăn bằng giấy, khăn giấy để tẩy trang, giấy vệ sinh, giấy thấm, giấy hoặc tấm chất dẻo thấm hút để gói thực phẩm; tổ chức triển lãm cho mục đích thương mại hoặc quảng cáo; dịch vụ đại lý xuất nhập khẩu; dịch vụ giới thiệu sản phẩm trên các phương tiện truyền thông cho mục đích bán lẻ; thông tin thương mại và tư vấn tiêu dùng [cửa hàng tư vấn người tiêu dùng]; quảng cáo.

(210) **4-2017-20989**

(540)

Trumilac®

(220) 11.07.2017

(441) 27.11.2017

(731) NGUYỄN VĂN HIẾU (VN)

Số nhà 18, đường Thôn Núi, xã Dĩnh
Chì, thành phố Bắc Giang, tỉnh Bắc
Giang

(511) Nhóm 29: Sữa; đồ uống làm từ sữa (sữa là chủ yếu); tở yến đã qua chế biến; yến sào.

(210) **4-2017-21012**

(300) 40-2017-0040943 30.03.2017 KR

(540)

Gentle Care

(220) 11.07.2017

(441) 27.11.2017

(731) LG ELECTRONICS INC. (KR)

128, Yeoui-daero, Yeongdeungpo-gu,
Seoul, 150-721, Korea

(740) Công ty TNHH một thành viên Sở hữu trí
tuệ VCCI (VCCI-IP CO.,LTD)

(511) Nhóm 07: Máy giặt quần áo chạy điện; máy rửa bát đĩa tự động; máy hút bụi chân không chạy điện; ống vòi của máy hút bụi chân không chạy điện; túi của máy hút bụi chân không chạy điện; máy hút bụi chân không dạng đứng; người máy (máy móc); máy thổi dạng quay chạy điện; máy bơm khí nén; máy nén kiểu quay (máy móc); máy nén dùng cho tủ lạnh; máy vắt khô quần áo (không sấy); máy trộn chạy điện dùng cho mục đích gia dụng; máy hút bụi dạng người máy; máy chế biến thức ăn chạy điện; máy làm sạch bằng hơi nước dùng cho mục đích gia dụng; máy hút bụi chân không vận hành bằng tay; máy hút bụi chân không chạy điện dùng cho bộ đồ giường.

Nhóm 11: Máy điều hòa không khí; thiết bị thổi khí nóng; máy giữ độ ẩm không khí; máy hút ẩm không khí chạy điện dùng cho mục đích gia dụng; bếp có lò nướng và mặt bếp để đun chạy điện; thiết bị lọc nước dùng cho mục đích gia dụng; thiết bị ion hóa dùng để xử lý nước dùng cho mục đích gia dụng; thiết bị màng chắn dùng cho thiết bị lọc nước; bộ thu năng lượng mặt trời (sưởi ấm, đốt nóng); thiết bị làm sạch không khí; thiết bị thông gió (điều hòa không khí) dùng để sưởi ấm; đèn đi-ốt phát quang (LED); bếp có lò nướng và mặt bếp để đun nấu dùng gaz; lò nấu nướng chạy điện; thiết bị hoặc dụng cụ dùng để nấu nướng; tủ lạnh chạy điện; thiết bị sấy khô quần áo chạy điện; máy xử lý quần áo chạy điện có chức năng sấy khô dùng cho mục đích gia dụng; máy xử lý quần áo chạy điện có chức năng khử mùi, vô trùng và hấp quần áo dùng cho mục đích gia dụng; máy làm khô quần áo chạy điện có chức năng vô trùng, khử mùi và xử lý chống nhăn quần áo dùng cho mục đích gia dụng; máy xử lý làm sạch và khô quần áo dùng cho mục đích gia dụng; thiết bị xử lý làm sạch và khô quần áo chạy điện dùng cho mục đích gia dụng.

(210) **4-2017-21013**

(220) 11.07.2017

(441) 27.11.2017

(300) 016530578 30.03.2017 EP

(540)

(731) LG ELECTRONICS INC. (KR)

128, Yeoui-daero, Yeongdeungpo-gu, Seoul, 150-721, Korea

(740) Công ty TNHH một thành viên Sở hữu trí tuệ VCCI (VCCI-IP CO.,LTD)

Dual Ball Balancer

(511) Nhóm 07: Máy giặt quần áo chạy điện; máy rửa bát đĩa tự động; máy hút bụi chân không chạy điện; ống vòi của máy hút bụi chân không chạy điện; túi của máy hút bụi chân không chạy điện; máy hút bụi chân không dạng đứng; người máy (máy móc); máy thổi dạng quay chạy điện; máy bơm khí nén; máy nén kiểu quay (máy móc); máy nén dùng cho tủ lạnh; máy vắt khô quần áo (không sấy); máy trộn chạy điện dùng cho mục đích gia dụng; máy hút bụi dạng người máy; máy chế biến thức ăn chạy điện; máy làm sạch bằng hơi nước dùng cho mục đích gia dụng; máy hút bụi chân không vận hành bằng tay; máy hút bụi chân không chạy điện dùng cho bộ đồ giường.

Nhóm 11: Máy điều hòa không khí; thiết bị thổi khí nóng cụ thể là: thiết bị sưởi ấm không gian bằng khí nóng; máy giữ độ ẩm không khí; máy hút ẩm không khí chạy điện dùng cho mục đích gia dụng; bếp có lò nướng và mặt bếp để đun chạy điện; thiết bị lọc nước dùng cho mục đích gia dụng; thiết bị ion hóa dùng để xử lý nước dùng cho mục đích gia dụng; thiết bị màng chắn dưới dạng bộ lọc dùng cho thiết bị lọc nước; bộ thu năng lượng mặt trời (sưởi ấm, đốt nóng); thiết bị lọc không khí; thiết bị thông gió (điều hòa không khí) dùng để sưởi ấm; đèn đi-ốt phát quang (LED); bếp có lò nướng và mặt bếp để

đun nấu dùng gaz; lò nấu nướng đặt trong bếp chạy điện; thiết bị hoặc dụng cụ dùng để nấu nướng; tủ lạnh chạy điện; thiết bị sấy khô quần áo chạy điện; máy xử lý quần áo chạy điện có chức năng sấy khô dùng cho mục đích gia dụng; máy xử lý quần áo chạy điện có chức năng khử mùi, vô trùng và hấp quần áo dùng cho mục đích gia dụng; máy làm khô quần áo chạy điện có chức năng vô trùng, khử mùi và xử lý chống nhăn quần áo dùng cho mục đích gia dụng; thiết bị vi lọc dùng để xử lý nước; thiết bị khử muối cho nước; thiết bị làm sạch chất thải; thiết bị lọc dùng cho hệ thống tái sử dụng và tái chế nước thải; thiết bị xử lý và làm sạch nước thải; thiết bị lọc nước thải; thiết bị lọc làm sạch nước dùng cho mục đích công nghiệp; đèn đường; đèn sợi đốt; đèn huỳnh quang; đèn ô tô (chiếu sáng); thiết bị và hệ thống thông gió dùng cho ô tô dưới dạng máy điều hòa không khí; thiết bị sưởi ấm dùng cho ô tô; tủ làm mát rượu chạy điện dùng cho mục đích gia dụng; máy xử lý làm khô quần áo có chức năng khử mùi, là ủi và vô trùng quần áo dùng cho mục đích gia dụng; thiết bị xử lý làm sạch và khô quần áo chạy điện dùng cho mục đích gia dụng.

(210) **4-2017-21033**

(220) 11.07.2017

(441) 27.11.2017

(540)

JJC

(731) SHENZHEN JINJIACHENG PHOTOGRAPHY EQUIPMENT CO., LTD. (CN)

Room1222, Main Building, Changfengyuan, Chunfeng Rd, Nanhu street, Luohu District, Shenzhen, Guangdong, China

(740) Công ty TNHH Trường Xuân (AGELESS CO.,LTD.)

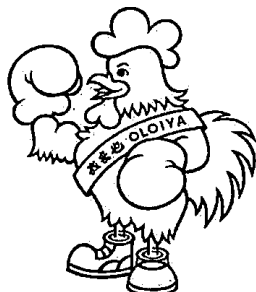
(511) Nhóm 09: Bao (túi) đặc biệt cho thiết bị và dụng cụ nhiếp ảnh; giá phơi ráo sau khi rửa ảnh dùng trong nhiếp ảnh; cơ cấu nhả cửa trập [nhiếp ảnh]; bộ lọc [nhiếp ảnh]; đèn chớp [nhiếp ảnh]; thấu kính quang học; micro; nắp che ống kính máy ảnh; thị kính; giá ba chân dùng cho máy ảnh.

(210) **4-2017-21034**

(220) 11.07.2017

(441) 27.11.2017

(540)



(531) 3.7.3; A3.7.24

(731) KHUE BROTHERS HOLDINGS SDN. BHD. (MY)

No. 30, Jalan Hang Lekir, 50000 Kuala Lumpur, Malaysia

(740) Công ty TNHH Tâm nhìn và Liên danh (VISION & ASSOCIATES CO.LTD.)

(511) Nhóm 29: Thịt giảm bông; thịt hun khói; gia cầm (không còn sống); chiết xuất của thịt; nước xốt thịt; thịt được bảo quản; thịt sấy khô; thịt muối; thịt nướng, thịt quay; ruốc; thịt ướp muối; thịt băm; tôm sấy khô.

(210) **4-2017-21036**

(540)

VINZ AB

(220) 11.07.2017

(441) 27.11.2017

(531) A19.11.11; 19.11.4; A19.11.25

(731) CÔNG TY CỔ PHẦN THƯƠNG MẠI
THIẾT BỊ KHOA HỌC KỸ THUẬT
VIỆT NAM (VN)

Số 435A, đường Giải Phóng, phường
Phương Liệt, quận Thanh Xuân, thành
phố Hà Nội

(511) Nhóm 09: Các thiết bị phòng thí nghiệm bao gồm: tủ ấm để giữ nhiệt, tủ vô trùng, nồi hấp tiệt trùng, tủ lạnh bảo quản mẫu (dùng cho phòng thí nghiệm), tủ an toàn sinh học, tủ hút khí độc, bộ rửa mắt cấp cứu (tất cả là thiết bị chuyên dụng, không dùng cho mục đích y tế).

(210) **4-2017-21037**

(540)

VNZ AB

(220) 11.07.2017

(441) 27.11.2017

(531) A19.11.11; 19.11.4; A19.11.25

(731) CÔNG TY CỔ PHẦN THƯƠNG MẠI
THIẾT BỊ KHOA HỌC KỸ THUẬT
VIỆT NAM (VN)

Số 435A, đường Giải Phóng, phường
Phương Liệt, quận Thanh Xuân, thành
phố Hà Nội

(511) Nhóm 09: Các thiết bị phòng thí nghiệm bao gồm: tủ ấm để giữ nhiệt, tủ vô trùng, nồi hấp tiệt trùng, tủ lạnh bảo quản mẫu (dùng cho phòng thí nghiệm), tủ an toàn sinh học, tủ hút khí độc, bộ rửa mắt cấp cứu (tất cả là thiết bị chuyên dụng, không dùng cho mục đích y tế).

(210) **4-2017-21042**

(540)



(220) 11.07.2017

(441) 27.11.2017

(531) 6.1.2; 25.5.25; A26.11.12; 26.1.1

(731) CÔNG TY CỔ PHẦN ĐẦU TƯ AMG
VIỆT NAM (VN)

Số 20/126 đường Khuất Duy Tiến, quận
Thanh Xuân, thành phố Hà Nội

(740) Công ty TNHH T&T INVENMARK Sở
hữu trí tuệ Quốc tế (T&T INVENMARK
CO., LTD.)

(511) Nhóm 06: Các phụ kiện dùng cho cửa kính bằng kim loại, cụ thể gồm: bản lề, kẹp, khóa, chốt, tay nắm (tay đẩy).

CÔNG BÁO SỞ HỮU CÔNG NGHIỆP SỐ 356 TẬP A (11.2017)

(210) 4-2017-21051

(540)



(220) 11.07.2017

(441) 27.11.2017

(531) 5.7.1; 26.1.1; A5.3.13; A25.7.21

(591) Vàng, nâu, đỏ, trắng, cam

(731) NGÔ MINH ĐẠT (VN)

Thôn Hiệp An, xã Phổ Phong, huyện Đức Phổ, tỉnh Quảng Ngãi

(740) Công ty TNHH Sở hữu trí tuệ ALNGUYEN (ALNGUYEN IP CO.,LTD.)

(511) Nhóm 30: Cà phê.

(210) 4-2017-21056

(540)

Hauscook

(220) 11.07.2017

(441) 27.11.2017

(731) BUMIL INDUSTRIAL CO.,LTD. (KR)
8B-3L, Namdong Complex 331,
Namdongseo-ro, Namdong-gu, Incheon,
Korea

(740) Công ty Cổ phần Sở hữu công nghiệp INVESTIP (INVESTIP)

(511) Nhóm 11: Bếp cảm ứng điện từ (cho mục đích gia dụng); chảo áp suất, dùng điện; nồi hấp dùng để nấu nướng dùng điện; hệ thống bếp cảm ứng dùng cho nhà hàng; dụng cụ nấu nướng dùng điện; lò vi sóng (thiết bị nấu nướng).

(210) 4-2017-21062

(540)



(220) 11.07.2017

(441) 27.11.2017

(731) CÔNG TY TRÁCH NHIỆM HỮU HẠN TÍK TEN VIỆT NAM (VN)
Số 2, ngõ 3, đường Liên Mạc, phường Liên Mạc, quận Bắc Từ Liêm, thành phố Hà Nội

(511) Nhóm 30: Bánh ngọt, bánh mì, kẹo.

Nhóm 32: Nước khoáng, nước ngọt, nước hoa quả.

CÔNG BÁO SỞ HỮU CÔNG NGHIỆP SỐ 356 TẬP A (11.2017)

(210) **4-2017-21063**

(220) 11.07.2017

(540)



(441) 27.11.2017

(731) CÔNG TY TRÁCH NHIỆM HỮU HẠN
TÍK TEN VIỆT NAM (VN)
Số 2, ngõ 3, đường Liên Mạc, phường
Liên Mạc, quận Bắc Từ Liêm, thành phố
Hà Nội

(511) Nhóm 30: Bánh ngọt, bánh mì, kẹo.

Nhóm 32: Nước khoáng, nước ngọt, nước hoa quả.

(210) **4-2017-21064**

(220) 11.07.2017

(540)



(441) 27.11.2017

(531) 1.15.15

(731) CÔNG TY TRÁCH NHIỆM HỮU HẠN
TÍK TEN VIỆT NAM (VN)
Số 2, ngõ 3, đường Liên Mạc, phường
Liên Mạc, quận Bắc Từ Liêm, thành phố
Hà Nội

(511) Nhóm 30: Bánh ngọt, bánh mì, kẹo.

Nhóm 32: Nước khoáng, nước ngọt, nước hoa quả.

(210) **4-2017-21100**

(220) 12.07.2017

(540)



(441) 27.11.2017

(531) 26.1.2; A26.1.18; 26.13.25; 1.15.3

(591) Đen, trắng, xanh dương

(731) CÔNG TY TNHH SẢN XUẤT MUA
BÁN THIẾT BỊ TRƯỜNG HỌC TÂN
TIẾN (VN)
354/6 khu phố 7, đường TX 14, phường
Thạnh Xuân, quận 12, thành phố Hồ Chí
Minh

(511) Nhóm 09: Thiết bị giáo dục.

Nhóm 20: Bàn ghế học sinh.

Nhóm 28: Đồ chơi trẻ em.

CÔNG BÁO SỞ HỮU CÔNG NGHIỆP SỐ 356 TẬP A (11.2017)

(210) 4-2017-21101

(540)



(220) 12.07.2017

(441) 27.11.2017

(531) A5.3.13; 26.5.1; 25.5.25

(591) Nâu đỏ, vàng nâu

(731) CJ CHEILJEDANG CORPORATION (KR)

CJ Cheiljedang Center, 330, Dongho-ro, Jung-gu, Seoul, Republic of Korea

(740) Văn phòng luật sư Phạm và Liên danh (PHAM & ASSOCIATES)

(511) Nhóm 29: Rau đông lạnh; nhân sâm đã chế biến (sử dụng như rau); sản phẩm rau đã chế biến; sản phẩm trái cây đã chế biến; thực phẩm rau lên men (kim chi); xúp; rau đã được bảo quản; đậu phụ; thực phẩm chế biến từ đậu phụ; đậu đã chế biến; trái cây đông lạnh; trứng; nước canh thịt; nước luộc thịt; sản phẩm thịt đã chế biến; xúc xích; bơ; sữa; sữa chua; dầu và mỡ có thể ăn được; dầu dùng để nấu nướng; dầu đậu nành; táo tía; rong biển đã chế biến có thể ăn được; táo tía làm gia vị; táo tía nướng; sản phẩm thực phẩm được làm từ cá và loài động vật có vỏ cứng; món ăn làm từ bột cá đóng bánh nướng hoặc hấp; món hầm (thịt, rau); rong biển lát mỏng; rong biển làm đồ ăn nhanh; rong biển để cuộn và ăn kèm cơm.

(210) 4-2017-21142

(540)



(220) 12.07.2017

(441) 27.11.2017

(531) 26.4.2; 26.3.23; 25.5.3

(591) Trắng, đen, tím

(731) CÔNG TY TNHH SẢN XUẤT THƯƠNG MẠI XUẤT NHẬP KHẨU SAMY (VN)

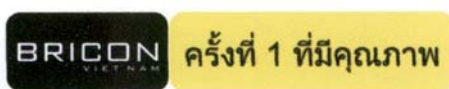
263/3 Nguyễn Hồng Đào, phường 14, quận Tân Bình, thành phố Hồ Chí Minh

(511) Nhóm 24: Khăn tắm, đồ vải dùng cho giường, áo gối, vỏ nệm bằng vải, rèm cửa ra vào bằng vải, vải dệt.

Nhóm 25: Áo choàng mặc sau tắm, quần áo, đồng phục.

(210) 4-2017-21143

(540)



(220) 12.07.2017

(441) 27.11.2017

(531) 26.4.2; 26.4.7

(591) Đen, trắng, vàng

(731) CÔNG TY TNHH BRICON VIỆT NAM (VN)

171-171A đường An Phú Đông 3, tổ 40, khu phố 5, phường An Phú Đông, quận 12, thành phố Hồ Chí Minh

CÔNG BÁO SỞ HỮU CÔNG NGHIỆP SỐ 356 TẬP A (11.2017)

(511) Nhóm 01: Keo dán gạch, keo chà ron, keo dán dùng trong xây dựng.

Nhóm 02: Sơn nước, sơn chống thấm dùng trong xây dựng.

Nhóm 19: Các loại bột trét tường dùng trong xây dựng, vữa xây dựng.

(210) **4-2017-21177**

(540)



(220) 12.07.2017

(441) 27.11.2017

(531) A1.1.10; A1.1.2; A25.7.21; 26.3.1; 26.4.2; A26.11.8

(591) Trắng, da cam, xanh

(731) BÙI THỊ THÙY TRANG (VN)

158/37 Bùi Minh Trực, phường 5, quận 8, thành phố Hồ Chí Minh

(740) Công ty Luật TNHH WINCO (WINCO LAW FIRM)

(511) Nhóm 09: Cuộn dây điện; cầu chì; bộ dây điện sườn xe máy.

Nhóm 12: Phụ tùng ô tô, xe máy như: đuôi đèn, má phanh, dây phanh, dây đồng hồ tốc độ, dây ga, trục cam, bánh răng trục cam, xích cam, lò xo, bánh trung gian, gioăng cao su, phốt cao su, cao su giảm chấn, cổ hút gió, thước thăm dầu, bộ ly hợp, kẹp trượt, vòng bi (bạc đạn), phao xăng, bơm xăng, ống xăng, cốc lọc xăng.

Nhóm 35: Mua bán, xuất nhập khẩu, cửa hàng bán, trưng bày, giới thiệu sản phẩm: cuộn dây điện, cầu chì, bộ dây điện sườn xe máy, phụ tùng ô tô, xe máy như: đuôi đèn, má phanh, dây phanh, dây đồng hồ tốc độ, dây ga, trục cam, bánh răng trục cam, xích cam, lò xo, bánh trung gian, gioăng cao su, phốt cao su, cao su giảm chấn, cổ hút gió, thước thăm dầu, bộ ly hợp, kẹp trượt, vòng bi (bạc đạn), phao xăng, bơm xăng, ống xăng, cốc lọc xăng.

(210) **4-2017-21249**

(540)



(220) 12.07.2017

(441) 27.11.2017

(591) Đỏ

(731) MIZKAN AMERICA, INC. (US)

1661 Feehanville Drive, Suite 300, Mt. Prospect, IL 60056 U.S.A.

(740) Văn phòng luật sư Phạm và Liên danh (PHAM & ASSOCIATES)

(511) Nhóm 29: Chất béo làm từ rau dùng làm thực vật; dầu ô-liu dùng làm thực vật; rau trộn dầu giấm; pho mát; món hầm cà ri nấu sẵn, món hầm, món hầm nấu chín và hỗn hợp xúp; đậu dạng sệt; sa lát quả bơ kiểu Mexicô (guacamole); pho mát dạng sệt; nước xốt trên cơ sở sữa; đồ phết lên bánh trên cơ sở rau; rau dạng sệt; cà chua đóng hộp; cà chua nghiền nhuyễn; cà chua dạng sệt; nước ép cà chua dùng để nấu ăn; patê thịt; pho mát để phết lên

CÔNG BÁO SỞ HỮU CÔNG NGHIỆP SỐ 356 TẬP A (11.2017)

đồ ăn; lẩu pho mát nóng chảy; các sản phẩm thịt đã chế biến; xúp ăn liền; xúp đã nấu sẵn; xúp; thịt; cá (không còn sống); gia cầm (không còn sống); thú săn (không còn sống); chất chiết từ thịt; trái cây và rau đã được bảo quản, phơi khô, đông lạnh và nấu chín; thạch làm thực phẩm; mứt(ướt); mứt quả ướt; trứng; sữa và các sản phẩm sữa; mỡ và dầu có thể ăn được.

Nhóm 30: Nước xốt mì ống; nước xốt ăn liền; xốt cà chua; xốt thịt; nước xốt làm từ pho mai; nước xốt cho sa-lát; đồ ăn đã được đóng hộp và chế biến, đông lạnh bao gồm chủ yếu là mì ý hoặc cơm; mì (pasta) hình dạng vỏ sò; mì (pasta) dùng cho món xúp; mì ý (pasta); mì (pasta) dùng cho món hầm; mì ý khô; mì (pasta) có nhân; mì ống (pasta) tươi; mì (pasta) đã chế biến; xốt bánh pizza; xốt may-on-ne; xốt may-on-ne cho món hầm; xốt cà chua nấm (ketchup); bánh pizza; sa lát mì ống; dori-cơm được phủ nước xốt trắng và các thành phần như là mì ống, hải sản, thịt, rau và ruột bánh mì và/hoặc pho mát chảy bên trên; gratin-món ăn được làm từ nước xốt trắng và thành phần khác như mì ống, hải sản, thịt, rau cải và ruột bánh mì và/hoặc pho mát nóng chảy bên trên; cơm ý; mì ống lẫn hỗn hợp gratin - được làm từ nước xốt trắng và thành phần khác như mì ống, hải sản, thịt, rau cải và ruột bánh mì và/hoặc pho mát nóng chảy bên trên; nước xốt thịt cà ri được đóng hộp; nước xốt thịt cà ri trong túi thanh trùng; cà phê; chè (trà); ca cao và cà phê nhân tạo; gạo; bột sắn và bột cọ sagu; bột và chế phẩm làm từ ngũ cốc; bánh mì, bột nhồi, và bánh mứt kẹo; đá lạnh có thể ăn được, đường, mật ong, mật đường, nấm men, bột nở; muối dùng để nấu ăn; muối dùng để bảo quản thực phẩm; mù tạc; giấm; nước xốt (gia vị); gia vị; đá lạnh dùng cho đồ uống; đá lạnh tự nhiên hoặc nhân tạo; chất liên kết cho đá lạnh; đá ăn được; bột để làm kem lạnh.

(210) **4-2017-21261**

(220) 12.07.2017

(540)



(441) 27.11.2017

(531) 24.13.1; 26.1.1; A19.13.15; A5.1.5

(591) Xanh da trời đậm, xanh da trời nhạt, đỏ, trắng

(731) CÔNG TY CỔ PHẦN LIWORLD CO (VN)

Số 279/32 Âu Cơ, phường 5, quận 11, thành phố Hồ Chí Minh

(511) Nhóm 05: Băng dính dùng trong y tế.

(210) **4-2017-21280**

(220) 13.07.2017

(540)



(441) 27.11.2017

(531) 7.3.1; 26.4.4; 26.4.9; 26.15.15

(591) Xanh dương đậm, vàng

(731) CÔNG TY CỔ PHẦN TƯ VẤN VÀ THƯỜNG MẠI HỒNG HÀ (VN)

Số 33A ngõ 12 phố Trần Quốc Hoàn, phường Dịch Vọng Hậu, quận Cầu Giấy, thành phố Hà Nội

CÔNG BÁO SỞ HỮU CÔNG NGHIỆP SỐ 356 TẬP A (11.2017)

(511) Nhóm 06: Nhôm; cửa nhôm; phụ kiện nhôm kính, hệ thống cửa đồng bộ cụ thể là: tay nắm bằng kim loại, bản lề bằng kim loại, khóa (trừ khóa điện), gioăng bằng kim loại, nhôm profile.

Nhóm 35: Quảng cáo; quản lý kinh doanh; quản lý các hoạt động giao dịch thương mại; hoạt động văn phòng.

(210) **4-2017-21406**

(220) 13.07.2017

(441) 27.11.2017

(300) 2017 33395 16.01.2017 AZ

(540)

MINECOIN

(731) MICROSOFT CORPORATION (US)
One Microsoft Way, Redmond,
Washington 98052-6399, United States
of America

(740) Công ty Luật TNHH quốc tế BMVN
(BMVN INTERNATIONAL LLC)

(511) Nhóm 09: Phần mềm máy tính; phần mềm trò chơi máy tính; chương trình trò chơi máy tính có thể tải xuống được.

Nhóm 36: Tiền ảo sử dụng trong cộng đồng trực tuyến; tiền ảo sử dụng để chơi trò chơi; cung cấp tiền ảo để sử dụng bởi các thành viên cộng đồng mạng trực tuyến thông qua mạng máy tính toàn cầu; cung cấp tiền ảo để sử dụng bởi thành viên cộng đồng chơi trò chơi.

Nhóm 41: Cung cấp trò chơi được chơi trực tuyến (cung cấp trò chơi trực tuyến từ mạng máy tính).

Nhóm 42: Thiết kế, phát triển, bảo trì, cập nhật và nâng cấp phần mềm không tải xuống được; thiết kế, phát triển, bảo trì, cập nhật và nâng cấp phần mềm trò chơi máy tính không tải xuống được; trò chơi được chơi trực tuyến.

(210) **4-2017-21479**

(220) 13.07.2017

(441) 27.11.2017

(540)

(531) 5.5.19; A5.5.20; A5.5.21

(731) GSP AUTOMOTIVE GROUP
WENZHOU CO., LTD. (CN)

GSP

No.1 Gaoxiang Road, Ouhai Hi-tech
Industry Zone, Wenzhou City, Zhejiang
Province, P. R. China

(740) Công ty Luật TNHH WINCO (WINCO
LAW FIRM)

(511) Nhóm 07: Khớp các-dăng (khớp vạn năng); thanh truyền cho máy móc và động cơ; bộ phận làm kín khí của động cơ; ống giảm xóc (bộ phận của máy móc); máy lọc dầu; bộ truyền động cho máy móc; ổ bi (bộ phận của máy móc); đai truyền cho máy móc; bộ lọc khí (bộ phận của động cơ); bơm (bộ phận của máy móc, máy hoặc động cơ); bình chứa

CÔNG BÁO SỞ HỮU CÔNG NGHIỆP SỐ 356 TẬP A (11.2017)

nước làm mát động cơ xe ô tô; máy bơm nước dùng cho xe ô tô; đai truyền quạt gió dùng cho động cơ điện và động cơ; máy bơm dầu cho xe ô tô; trục lăn (bộ phận của máy kéo); con lăn (bộ phận của máy móc tự động chủ yếu được dùng trong hệ thống phanh thủy lực tự động, hệ thống khớp li hợp và hệ thống truyền động); bộ lọc dầu diesel (bộ phận của động cơ); ổ trục cho trục truyền động; khớp nối kín (bộ phận của máy móc); pit-tông (bộ phận của máy hoặc động cơ); pit-tông của ống giảm sóc (bộ phận của máy móc).

Nhóm 17: Vòng bằng cao su; vòng để bịt kín; vòng ngăn nước rò rỉ; tấm đệm giảm sóc bằng cao su; lớp đệm khớp li hợp; đệm lót; ống bọc ngoài bằng cao su để bảo vệ bộ phận của máy; vỏ bọc ngoài bằng cao su; đầu nối không bằng kim loại dùng cho ống; vòng nối cho bộ tản nhiệt của xe cộ; vòng đệm để bịt kín (bộ phận của máy tự động); miếng đệm dùng để cách nhiệt, giảm sóc và bịt kín (bộ phận của máy móc tự động).

(210) **4-2017-21480**

(220) 13.07.2017

(540)



(441) 27.11.2017

(531) 6.1.2; A6.3.13; A6.3.20

(591) Xanh tím than, đỏ tươi, trắng, ghi đậm, ghi nhạt, xanh lá

(731) TRIỆU ÍCH TRỌNG (VN)

Xóm Bản Dít, xã Đàm Thủy, huyện Trùng Khánh, tỉnh Cao Bằng

(740) Công ty TNHH Sở hữu trí tuệ Hải Hàn (HAI HAN IP CO., LTD.)

(511) Nhóm 32: Nước uống đóng chai; nước uống tinh khiết đóng bình; nước uống có gaz; nước khoáng (đồ uống).

(210) **4-2017-21511**

(220) 14.07.2017

(540)

LONG TRIỀU

(441) 27.11.2017

(731) CƠ SỞ LONG TRIỀU (VN)

2A Lê Lai, phường 5, thành phố Đà Lạt, tỉnh Lâm Đồng

(511) Nhóm 30: Cà phê; cà phê bột; cà phê hòa tan.

Nhóm 35: Bán sỉ và lẻ cà phê, cà phê hòa tan, cà phê bột

(210) **4-2017-21526**

(220) 14.07.2017

(540)



Dr. Mask - sống khỏe mỗi ngày

(441) 27.11.2017

(531) 5.5.16; A5.5.20; A5.5.21; 26.1.1

(591) Hồng, đỏ đô, tím, vàng

(731) CÔNG TY TNHH SẢN XUẤT THƯƠNG MẠI VÀ XUẤT NHẬP KHẨU VINA TOWEL VIỆT NAM (VN)

Số 9B ngõ 207, phố Bùi Xương Trạch, phường Khương Đình, quận Thanh Xuân, thành phố Hà Nội

CÔNG BÁO SỞ HỮU CÔNG NGHIỆP SỐ 356 TẬP A (11.2017)

(511) Nhóm 10: Khẩu trang hoạt tính 3 lớp dùng cho trẻ em; khẩu trang hoạt tính 3 lớp dùng cho người lớn; khẩu trang cacbon hoạt tính 4 lớp, tất cả là khẩu trang y tế.

Nhóm 25: Khẩu trang hoạt tính 3 lớp dùng cho trẻ em; khẩu trang hoạt tính 3 lớp dùng cho người lớn; khẩu trang cacbon hoạt tính 4 lớp, tất cả là trang phục.

Nhóm 35: Mua bán: khẩu trang hoạt tính 3 lớp dùng cho trẻ em; khẩu trang hoạt tính 3 lớp dùng cho người lớn; khẩu trang cacbon hoạt tính 4 lớp.

(210) **4-2017-21531**

(220) 14.07.2017

(540)



(441) 27.11.2017

(531) 26.1.2; A26.11.12; 1.3.1

(591) Trắng, đỏ

(731) CÔNG TY TNHH NHẬT NGŨ
TERAKOYA (VN)

42, Nguyễn Phi Khanh, phường Tân Định, quận 1, thành phố Hồ Chí Minh

(511) Nhóm 35: Cung ứng giáo viên tiếng Nhật.

Nhóm 41: Giáo dục, đào tạo gồm: lớp học tiếng Nhật; tư vấn du học.

(210) **4-2017-21542**

(220) 14.07.2017

(540)



(441) 27.11.2017

(531) 25.5.1; 26.1.1; A26.1.18; 1.15.23

(731) NGUYỄN TÚ ANH (VN)

Số 11, ngõ 338, phố Bạch Đằng, phường Chương Dương, quận Hoàn Kiếm, thành phố Hà Nội

(511) Nhóm 25: Đồ đi ở chân; giày tập thể dục; đồ đội đầu; dép; giày; giày thể thao.

(210) **4-2017-21543**

(220) 14.07.2017

(540)

LUCIDO
VIENNO

(441) 27.11.2017

(731) NGUYỄN TÚ ANH (VN)

Số 11, ngõ 338, phố Bạch Đằng, phường Chương Dương, quận Hoàn Kiếm, thành phố Hà Nội

(511) Nhóm 25: Đồ đi ở chân; giày tập thể dục; đồ đội đầu; dép; giày; giày thể thao.

CÔNG BÁO SỞ HỮU CÔNG NGHIỆP SỐ 356 TẬP A (11.2017)

(210) 4-2017-21544

(540)



(220) 14.07.2017

(441) 27.11.2017

(531) 2.1.1; 26.1.1

(731) NGUYỄN TÚ ANH (VN)

Số 11, ngõ 338, phố Bạch Đằng, phường
Chương Dương, quận Hoàn Kiếm, thành
phố Hà Nội

(511) Nhóm 25: Đồ đi ở chân; giày tập thể dục; đồ đội đầu; dép; giày; giày thể thao.

(210) 4-2017-21545

(540)

MELLEN

(220) 14.07.2017

(441) 27.11.2017

(731) NGUYỄN TÚ ANH (VN)

Số 11, ngõ 338, phố Bạch Đằng, phường
Chương Dương, quận Hoàn Kiếm, thành
phố Hà Nội

(511) Nhóm 25: Đồ đi ở chân; giày tập thể dục; đồ đội đầu; dép; giày; giày thể thao.

(210) 4-2017-21546

(540)



(220) 14.07.2017

(441) 27.11.2017

(531) 2.1.1

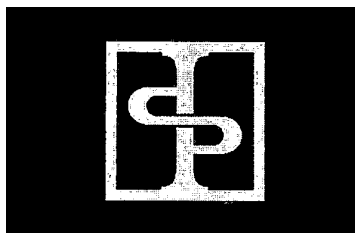
(731) NGUYỄN TÚ ANH (VN)

Số 11, ngõ 338, phố Bạch Đằng, phường
Chương Dương, quận Hoàn Kiếm, thành
phố Hà Nội

(511) Nhóm 25: Đồ đi ở chân; giày tập thể dục; đồ đội đầu; dép; giày; giày thể thao.

(210) 4-2017-21547

(540)



(220) 14.07.2017

(441) 27.11.2017

(531) 25.5.1; 26.4.1; A26.11.12; 1.15.23

(731) NGUYỄN TÚ ANH (VN)

Số 11, ngõ 338, phố Bạch Đằng, phường
Chương Dương, quận Hoàn Kiếm, thành
phố Hà Nội

(511) Nhóm 25: Đồ đi ở chân; giày tập thể dục; đồ đội đầu; dép; giày; giày thể thao.

CÔNG BÁO SỞ HỮU CÔNG NGHIỆP SỐ 356 TẬP A (11.2017)

(210) **4-2017-21655**

(540)



(220) 14.07.2017

(441) 27.11.2017

(531) 26.4.3; A26.4.24

(591) Xanh da trời đậm, trắng

(731) FBD INTERNATIONAL, SAS (FR)

5 Rue de la Haye, Imm le Dôme, Roissy
Pôle Aéroport, 93290 Tremblay-en-
France, France

(740) Công ty Luật TNHH T&G (TGVN)

(511) Nhóm 11: Phụ kiện bồn tắm; thiết bị dùng cho bồn tắm; bồn tắm; bồn tắm và bồn tắm khoáng; chậu vệ sinh cho phụ nữ; máy pha cà phê chạy bằng điện; bình lọc dùng điện và bình lọc cà phê dùng điện; bếp nấu; hệ thống và thiết bị nấu nướng; chụp hút khói dùng cho nhà bếp; máy ướp lạnh; vỉ nướng [thiết bị nấu nướng]; vỉ nướng dạng lưới [thiết bị nấu nướng]; bình nước nóng cho nhà tắm; chụp hút và chụp hút khói dùng cho nhà bếp; lò khí nóng; thiết bị nấu bếp [lò]; thiết bị sấy khô đồ giặt là dùng điện; lò vi sóng [thiết bị nấu nướng]; vòi nóng lạnh cho ống nước; lò, không dùng cho mục đích thí nghiệm; tủ lạnh; hệ thống và thiết bị vệ sinh; thiết bị tắm hơi; bệ và bệ xí vệ sinh; buồng tắm gương sen; vòi hoa sen; chậu rửa gắn cố định; thiết bị khử trùng; vòi [van]; chậu vệ sinh; bệ xí vệ sinh; buồng vệ sinh; chỗ đi tiểu [thiết bị vệ sinh cố định]; chậu rửa tay [bộ phận của thiết bị vệ sinh]; bồn rửa tay [bộ phận của thiết bị vệ sinh]; nhà vệ sinh; hệ thống xả nước; thiết bị khử trùng nước; thiết bị tạo xoáy nước.

Nhóm 20: Đồ gỗ mỹ thuật; tủ và tủ đựng phiếu [đồ đạc]; ghế [ngôi]; tủ đựng; ghế xếp; cửa cho đồ đạc; đồ đạc; đồ đạc bằng kim loại; vách ngăn bằng gỗ của đồ đạc; đồ đạc và vách ngăn bằng gỗ cho đồ đạc; giá đồ đạc; cán và cán của dụng cụ cầm tay không bằng kim loại; tủ đựng phiếu [đồ đạc]; tranh cổ động bằng gỗ hoặc chất dẻo; ngăn chứa cho tủ đựng hồ sơ [đồ đạc]; giá kệ để cất giữ hoặc lưu kho hàng hoá; bàn; bàn bằng kim loại; tay nắm cửa bằng sứ.

Nhóm 21: Thớt để cắt dùng cho nhà bếp; thùng rác; gang tay dùng cho mục đích gia dụng; gang tay làm vườn; gang tay để đánh bóng; đồ chứa đựng dùng cho nhà bếp, không bằng kim loại quý; dụng cụ trộn trong nhà bếp, không dùng điện; dụng cụ nhà bếp, không bằng kim loại quý; giá đỡ dao trên bàn ăn; bộ phân phối xà phòng; bộ đựng đồ gia vị; cái giá để bột biển; bộ đồ ăn [ngoại trừ dao, đĩa và thìa] không bằng kim loại quý.

(210) **4-2017-21694**

(540)



(220) 14.07.2017

(441) 27.11.2017

(531) 2.7.23; 4.5.2; 4.5.3; A16.1.5; 15.1.13;
26.1.6; A26.11.12

(591) Đen, vàng

(731) CÔNG TY CỔ PHẦN TAM ĐA (VN)

Số 89 đường Bà Triệu, phường Cẩm Đông,
thành phố Cẩm Phả, tỉnh Quảng Ninh

(740) Công ty TNHH Trường Xuân
(AGELESS CO.,LTD.)

CÔNG BÁO SỞ HỮU CÔNG NGHIỆP SỐ 356 TẬP A (11.2017)

(511) Nhóm 35: Đại lý xuất nhập khẩu; dịch vụ quảng cáo; dịch vụ giới thiệu sản phẩm; dịch vụ mua bán sản phẩm, cụ thể là: ô tô và phụ tùng ô tô, ống nhựa, ống dẫn nước dùng cho hệ thống thiết bị vệ sinh, nhựa nhân tạo (bán thành phẩm), nhựa tổng hợp (bán thành phẩm), giá đựng đồ, cốc chén bằng nhựa, rèm che bằng nhựa, hệ thống và thiết bị vệ sinh, sen vòi, vòi xịt, van.

Nhóm 42: Dịch vụ thiết kế phần mềm máy tính; thiết kế hệ thống máy tính; tư vấn phần mềm máy tính; bảo trì phần mềm máy tính; cho thuê phần mềm máy tính; cung cấp phần mềm như một dịch vụ [SaaS].

(210) **4-2017-21700**

(540)



(220) 14.07.2017

(441) 27.11.2017

(531) 1.17.25; 26.1.1; A26.1.18; 25.7.25

(731) C G ASSET MANAGEMENT PTY LTD (AU)

350 Annangrove Rd, Rouse Hill, NSW 2155, Australia

(740) Công ty TNHH Tâm nhìn và Liên danh (VISION & ASSOCIATES CO.LTD.)

(511) Nhóm 32: Bia; đồ uống không chứa cồn; đồ uống cung cấp muối và khoáng cho cơ thể (không dùng cho mục đích y tế); bia mạch nha; nước (đồ uống); đồ uống là chất lỏng giống nước còn lại sau khi làm đông sữa chua.

(210) **4-2017-21701**

(540)



(220) 14.07.2017

(441) 27.11.2017

(531) 26.1.1; A26.1.18; 26.1.4; A1.1.10

(731) C G ASSET MANAGEMENT PTY LTD (US)

350 Annangrove Rd, Rouse Hill, NSW 2155, Australia

(740) Công ty TNHH Tâm nhìn và Liên danh (VISION & ASSOCIATES CO.LTD.)

(511) Nhóm 32: Bia; đồ uống không chứa cồn; đồ uống cung cấp muối và khoáng cho cơ thể (không dùng cho mục đích y tế); bia mạch nha; nước (đồ uống); đồ uống là chất lỏng giống nước còn lại.

CÔNG BÁO SỞ HỮU CÔNG NGHIỆP SỐ 356 TẬP A (11.2017)

(210) **4-2017-21702**

(540)



(220) 14.07.2017

(441) 27.11.2017

(531) 26.1.1; A26.1.18; A5.11.15; 25.7.25

(731) C G ASSET MANAGEMENT PTY LTD (AU)

350 Annangrove Rd, Rouse Hill, NSW 2155, Australia

(740) Công ty TNHH Tâm nhìn và Liên danh (VISION & ASSOCIATES CO.LTD.)

(511) Nhóm 32: Bia; đồ uống không chứa cồn; đồ uống cung cấp muối và khoáng cho cơ thể (không dùng cho mục đích y tế); bia mạch nha; nước (đồ uống); đồ uống là chất lỏng giống nước còn lại sau khi làm đông sữa chua.

(210) **4-2017-21703**

(540)



(220) 14.07.2017

(441) 27.11.2017

(531) 26.1.1; A26.1.18; 3.9.16; 25.7.25

(731) C G ASSET MANAGEMENT PTY LTD (AU)

350 Annangrove Rd, Rouse Hill, NSW 2155, Australia

(740) Công ty TNHH Tâm nhìn và Liên danh (VISION & ASSOCIATES CO.LTD.)

(511) Nhóm 32: Bia; đồ uống không chứa cồn; đồ uống cung cấp muối và khoáng cho cơ thể (không dùng cho mục đích y tế); bia mạch nha; nước (đồ uống); đồ uống là chất lỏng giống nước còn lại sau khi làm đông sữa chua.

(210) **4-2017-21727**

(540)



(220) 14.07.2017

(441) 27.11.2017

(531) A5.3.13; 1.15.15; A7.1.12; 7.1.24

(591) Xanh dương, xanh lá cây

(731) CÔNG TY TNHH GIẢI PHÁP SẠCH VÀ XANH (VN)

Số 402/24 Phạm Văn Thuận, khu phố 3, phường Tam Hiệp, thành phố Biên Hòa, tỉnh Đồng Nai

(740) Công ty TNHH Tư vấn Sở hữu trí tuệ Á Đông (A ĐÔNG IP CONSULTANCY CO.,LTD.)

(511) Nhóm 35: Mua bán: nông, lâm sản và động vật sống, vải, hàng may sẵn, giày dép, máy in, lò hơi, máy phát điện, băng tải công nghiệp, máy móc thiết bị ngành gỗ, máy móc thiết bị ngành dệt may, máy móc thiết bị ngành sơn.

CÔNG BÁO SỞ HỮU CÔNG NGHIỆP SỐ 356 TẬP A (11.2017)

Nhóm 36: Mua bán nhà xưởng sản xuất.

Nhóm 37: Dịch vụ vệ sinh các công trình xây dựng; hoàn thiện các công trình xây dựng; phá dỡ công trình xây dựng; chuẩn bị mặt bằng xây dựng; lắp đặt hệ thống điện, lắp đặt hệ thống cấp, thoát nước, lắp đặt hệ thống điều hòa không khí; sửa chữa bàn ghế; sửa chữa tủ nhôm kính; sửa chữa đồng hồ; sửa chữa máy lạnh; sửa chữa máy giặt; sửa chữa lò nung; sửa chữa bếp ga; sửa chữa tủ lạnh, dịch vụ vệ sinh công nghiệp.

Nhóm 39: Thu gom rác thải không độc hại; vận chuyển hàng hóa bằng đường bộ; bốc xếp hàng hóa.

Nhóm 40: Dịch vụ in ấn.

Nhóm 44: Dịch vụ chăm sóc và duy trì cảnh quan.

(210) **4-2017-21728**

(540)



(220) 14.07.2017

(441) 27.11.2017

(531) 26.1.2; A26.11.8; 1.15.23; A26.1.18

(591) Đỏ, xanh da trời, đen, xám

(731) CÔNG TY CỔ PHẦN ĐẦU TƯ XÂY DỰNG VÀ THƯƠNG MẠI VIDOCO (VN)

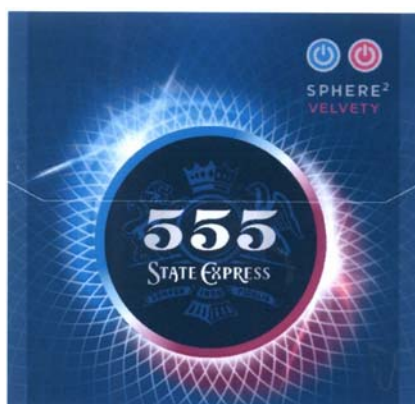
Tầng 7, số 72T, phố Trần Đăng Ninh, phường Dịch Vọng, quận Cầu Giấy, thành phố Hà Nội

(511) Nhóm 20: Đồ gỗ mỹ nghệ: bàn, ghế, giường, tủ, kệ ti vi, bàn phấn, tủ bếp, quầy bar, tủ giày.

Nhóm 25: Quần áo thời trang.

(210) **4-2017-21748**

(540)



(220) 14.07.2017

(441) 27.11.2017

(531) 26.1.1; 3.7.16; 3.1.1; A3.1.24

(591) Xanh dương, xanh dương đậm, xanh dương nhạt, xanh da trời, hồng, trắng, xám

(731) CTBAT INTERNATIONAL CO. LIMITED (HK)

29th Floor, Oxford House, Taikoo Place, 979 King's Road, Island East, Hong Kong

(740) Công ty TNHH Sở hữu công nghiệp Sao Bắc Đẩu (SAO BAC DAU IP COM.,LTD)

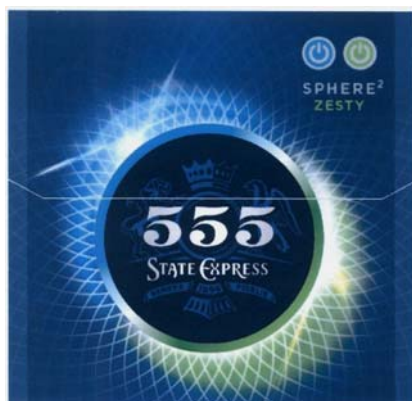
(511) Nhóm 34: Thuốc lá điếu; thuốc lá, dạng thô hoặc đã qua chế biến; các sản phẩm thuốc lá, cụ thể là: thuốc lá để hút, thuốc lá sợi, thuốc lá để nhai, thuốc lá cuốn từ lá thuốc lá, thuốc

CÔNG BÁO SỞ HỮU CÔNG NGHIỆP SỐ 356 TẬP A (11.2017)

lá để hút; chất thay thế thuốc lá (không dùng cho mục đích y tế); xì gà, xì gà loại nhỏ hở hai đầu, bật lửa dùng cho người hút thuốc; diêm; vật dụng cho người hút thuốc lá, cụ thể là: hộp đựng thuốc lá không bằng kim loại quý; gạt tàn thuốc lá không bằng kim loại quý; tẩu hút thuốc lá không bằng kim loại quý; giấy cuốn thuốc lá, ống thuốc lá cuốn sẵn từ giấy, đầu lọc thuốc lá; thiết bị bỏ túi dùng để cuốn thuốc lá; thiết bị cầm tay dùng để tra thuốc lá vào ống thuốc lá cuốn sẵn từ giấy; thuốc lá điện tử; chất lỏng dùng cho thuốc lá điện tử; sản phẩm thuốc lá để dùng bằng cách nung nóng.

(210) **4-2017-21749**

(540)



(220) 14.07.2017

(441) 27.11.2017

(531) 26.1.1; 3.7.16; A3.7.24; 3.1.1

(591) Xanh dương, xanh dương đậm, xanh dương nhạt, xanh da trời, xanh lá cây, trắng, xám

(731) CTBAT INTERNATIONAL CO. LIMITED (HK)
29th Floor, Oxford House, Taikoo Place, 979 King's Road, Island East, Hong Kong

(740) Công ty TNHH Sở hữu công nghiệp Sao Bắc Đầu (SAO BAC DAU IP COM.,LTD)

(511) Nhóm 34: Thuốc lá điếu; thuốc lá, dạng thô hoặc đã qua chế biến; các sản phẩm thuốc lá, cụ thể là: thuốc lá để hút, thuốc lá sợi, thuốc lá để nhai, thuốc lá cuốn từ lá thuốc lá, thuốc lá để hút; chất thay thế thuốc lá (không dùng cho mục đích y tế); xì gà, xì gà loại nhỏ hở hai đầu, bật lửa dùng cho người hút thuốc; diêm; vật dụng cho người hút thuốc lá, cụ thể là: hộp đựng thuốc lá không bằng kim loại quý; gạt tàn thuốc lá không bằng kim loại quý; tẩu hút thuốc lá không bằng kim loại quý; giấy cuốn thuốc lá, ống thuốc lá cuốn sẵn từ giấy, đầu lọc thuốc lá; thiết bị bỏ túi dùng để cuốn thuốc lá; thiết bị cầm tay dùng để tra thuốc lá vào ống thuốc lá cuốn sẵn từ giấy; thuốc lá điện tử; chất lỏng dùng cho thuốc lá điện tử; sản phẩm thuốc lá để dùng bằng cách nung nóng.

(210) **4-2017-21777**

(540)



(220) 17.07.2017

(441) 27.11.2017

(531) 1.15.23; 26.1.1; 26.13.1

(731) CÔNG TY TNHH MỘT THÀNH VIÊN CỦA HÀNG NÔNG NGHIỆP 360 (VN)

Số 28, đường Phùng Khắc Khoan, phường Đa Kao, quận 1, thành phố Hồ Chí Minh

(511) Nhóm 35: Kinh doanh cửa hàng tiện lợi: mua bán chế biến ăn liền, mua bán gia dụng hóa phẩm, mua bán thực phẩm công nghệ, mua bán thực phẩm tươi sống.

CÔNG BÁO SỞ HỮU CÔNG NGHIỆP SỐ 356 TẬP A (11.2017)

(210) **4-2017-21781**

(540)



(220) 17.07.2017

(441) 27.11.2017

(531) A11.1.6; A11.3.7; 26.1.1; 26.4.3

(591) Vàng đậm, vàng nhạt, đỏ, đen, trắng

(731) 1. PHẠM VĂN HỌC (VN)

Đội 6, thôn Đông Bình, xã Hùng Tiến, huyện Mỹ Đức, thành phố Hà Nội

2. PHẠM THỊ HUỆ (VN)

Đội 1, thôn Mai Trang, xã Minh Tân, huyện Phú Xuyên, thành phố Hà Nội

(740) Công ty TNHH IPVC (IP.VC CO.,LTD)

(511) Nhóm 43: Dịch vụ cung cấp đồ ăn, đồ uống do nhà hàng thực hiện; quán phở.

(210) **4-2017-21786**

(540)



(220) 17.07.2017

(441) 27.11.2017

(531) 26.1.1; 26.15.1; 26.3.23

(591) Xanh dương đậm, xanh dương nhạt

(731) KOMATSU LTD. (JP)

3-6, 2-Chome Akasaka, Minato-Ku, Tokyo, Japan

(740) Văn phòng luật sư Phạm và Liên danh (PHAM & ASSOCIATES)

(511) Nhóm 09: Thiết bị và dụng cụ khoa học, hàng hải, trắc địa, nhiếp ảnh, điện ảnh, quang học, cân, đo, báo hiệu, kiểm tra, kiểm soát, giám sát, cấp cứu và thiết bị giảng dạy; thiết bị và dụng cụ dùng để truyền dẫn, chuyển mạch, biến đổi, tích, điều chỉnh hoặc điều khiển năng lượng điện; thiết bị ghi, truyền hoặc tái tạo âm thanh hoặc hình ảnh; vật mang dữ liệu từ tính; đĩa ghi; đĩa compact; DVD và các phương tiện ghi kỹ thuật số khác; cơ cấu được vận hành bằng đồng xu; máy tính tiền; máy tính; thiết bị xử lý dữ liệu; máy vi tính; phần mềm máy vi tính; thiết bị dập lửa; chương trình máy tính dùng để quản lý vị trí, tình trạng hoạt động và thông tin bảo trì của máy và dụng cụ gia công kim loại, máy và thiết bị xây dựng, máy và thiết bị khai thác mỏ, máy và thiết bị kỹ thuật dân dụng, và máy và thiết bị bóc xếp và dỡ hàng; chương trình máy tính dùng để xử lý dữ liệu liên quan đến dịch vụ xây dựng; chương trình máy tính đã được ghi và phần mềm máy tính đã được ghi dùng để tái tạo dạng 3D, tạo khuôn mẫu, sửa đổi, đo, không bao gồm đồ thị và truyền dữ liệu tới các ứng dụng khác; phần mềm máy tính dùng để tạo và vẽ đồ họa dựng hình dạng 2D và 3D; thiết bị dò tìm xe cộ, cụ thể là, màn hình hiển thị, máy vi tính, bộ cảm biến hình ảnh, máy quay video, và hệ thống điều hành và phần mềm ứng dụng để phát hiện vị trí xe; bộ định vị dùng cho xe cộ và thiết bị thu được lập trình để sử dụng trên hệ thống định vị toàn cầu (GPS) và viễn thông di động; bộ cảm biến GPS được gắn vào xe cộ để xác định vận tốc chuyển động của xe.

Nhóm 37: Dịch vụ xây dựng; sửa chữa hoặc bảo dưỡng máy và thiết bị bóc xếp và dỡ hàng; sửa chữa hoặc bảo dưỡng máy và thiết bị xây dựng; sửa chữa và bảo dưỡng máy và

dụng cụ gia công kim loại; sửa chữa và bảo dưỡng máy và thiết bị khai thác mỏ; sửa chữa và bảo dưỡng hệ thống mạng liên lạc; sửa chữa và bảo dưỡng thiết bị trong nhà; lắp đặt hệ thống mạng liên lạc; cung cấp thông tin liên quan về vị trí vận hành của máy xây dựng, máy bốc xếp và dỡ hàng, máy kỹ thuật dân dụng và các thiết bị của chúng, tới người sử dụng dưới dạng đồ họa qua trang web trên internet, điện thoại thông minh hoặc máy tính bảng; cung cấp thông tin về thời gian và giờ vận hành hàng ngày, và tình trạng bên trong máy (như nhiệt độ dầu, mức nhiên liệu, nhiên liệu tiêu thụ, và bất cứ sự hỏng hóc nào của máy móc và thiết bị) của máy xây dựng, máy kỹ thuật dân dụng và các thiết bị của chúng, tới người sử dụng dưới dạng đồ họa qua trang web trên internet, điện thoại thông minh hoặc máy tính bảng; cung cấp thông tin liên quan tới bảo trì máy và thiết bị kỹ thuật dân dụng.

Nhóm 39: Dịch vụ vận tải; dịch vụ đóng gói và lưu giữ hàng hóa; du lịch; lưu giữ ở dạng vật lý các dữ liệu dạng điện tử liên quan tới xây dựng, bao gồm bản vẽ, tài liệu, ảnh kỹ thuật số, hình ảnh, hình ảnh động và dữ liệu điện tử; tư vấn liên quan tới lập kế hoạch kiểm soát hoạt động của ô tô trong vận chuyển; cung cấp thông tin liên quan địa điểm hoạt động của phương tiện giao thông trên bộ; cung cấp thông tin liên quan tới kiểm soát hoạt động và tình trạng hoạt động của phương tiện giao thông trên bộ; cho thuê phương tiện giao thông trên bộ.

Nhóm 42: Dịch vụ khoa học và công nghệ và nghiên cứu, thiết kế có liên quan tới đến chúng; nghiên cứu và phân tích công nghiệp; dịch vụ thiết kế và phát triển phần cứng và phần mềm máy tính; cung cấp chương trình máy tính liên quan tới dịch vụ xây dựng; điện toán đám mây liên quan đến dịch vụ xây dựng; cho thuê phần mềm điều hành để truy cập và sử dụng dịch vụ xây dựng điện toán đám mây; dịch vụ lưu trữ dữ liệu điện tử và cập nhật dữ liệu cho dữ liệu xây dựng; lập kế hoạch, thiết kế và quản lý hệ thống công nghệ thông tin về dịch vụ xây dựng; lưu trữ điện tử các tệp tin và tài liệu, đặc biệt thông tin xây dựng; dịch vụ lưu trữ điện tử để lưu trữ dữ liệu điện tử liên quan tới xây dựng; dịch vụ lưu trữ điện tử để lưu trữ cơ sở dữ liệu, hình ảnh và dữ liệu điện tử khác liên quan tới xây dựng; lưu trữ điện tử các phương tiện điện tử, cụ thể, hình ảnh, văn bản và dữ liệu âm thanh liên quan tới xây dựng; phát triển và tạo chương trình máy tính dùng để xử lý dữ liệu xây dựng; cho thuê chương trình máy tính liên quan tới xây dựng; tạo các chương trình máy tính liên quan tới dịch vụ xây dựng; tư vấn liên quan tới dữ liệu xây dựng trong lĩnh vực điện toán đám mây; quản lý hoạt động liên quan tới hoạt động hệ thống máy tính liên quan xây dựng và điều hành máy tính thông minh bằng thiết bị điều khiển bằng máy tính.

Nhóm 45: Dịch vụ pháp lý; dịch vụ an ninh nhằm bảo vệ người và tài sản; dịch vụ mạng xã hội trực tuyến; dịch vụ mạng xã hội trực tuyến cho các công ty và nhóm riêng; dịch vụ mạng xã hội trực tuyến cho các nhóm và công ty xây dựng; dịch vụ mạng xã hội trên internet cho công ty xây dựng, nhà cung cấp, và nhân viên.

(210) **4-2017-21787**

(220) 17.07.2017

(441) 27.11.2017

(540)

LANDLOG

(731) KOMATSU LTD. (JP)

3-6, 2-Chome Akasaka, Minato-Ku,
Tokyo, Japan

(740) Văn phòng luật sư Phạm và Liên danh
(PHAM & ASSOCIATES)

(511) Nhóm 09: Thiết bị và dụng cụ khoa học, hàng hải, trắc địa, nhiếp ảnh, điện ảnh, quang học, cân, đo, báo hiệu, kiểm tra, kiểm soát, giám sát, cấp cứu và thiết bị giảng dạy; thiết bị và dụng cụ dùng để truyền dẫn, chuyển mạch, biến đổi, tích, điều chỉnh hoặc điều khiển năng lượng điện; thiết bị ghi, truyền hoặc tái tạo âm thanh hoặc hình ảnh; vật mang dữ liệu từ tính; đĩa ghi; đĩa compact; DVD và các phương tiện ghi kỹ thuật số khác; cơ cấu được vận hành bằng đồng xu; máy tính tiền; máy tính; thiết bị xử lý dữ liệu; máy vi tính; phần mềm máy vi tính; thiết bị dập lửa; chương trình máy tính dùng để quản lý vị trí, tình trạng hoạt động và thông tin bảo trì của máy và dụng cụ gia công kim loại, máy và thiết bị xây dựng, máy và thiết bị khai thác mỏ, máy và thiết bị kỹ thuật dân dụng, và máy và thiết bị bóc xếp và dỡ hàng; chương trình máy tính dùng để xử lý dữ liệu liên quan đến dịch vụ xây dựng; chương trình máy tính đã được ghi và phần mềm máy tính đã được ghi dùng để tái tạo dạng 3D, tạo khuôn mẫu, sửa đổi, đo, không bao gồm đồ thị và truyền dữ liệu tới các ứng dụng khác; phần mềm máy tính dùng để tạo và vẽ đồ họa dựng hình dạng 2D và 3D; thiết bị dò tìm xe cộ, cụ thể là, màn hình hiển thị, máy vi tính, bộ cảm biến hình ảnh, máy quay video, và hệ thống điều hành và phần mềm ứng dụng để phát hiện vị trí xe; bộ định vị dùng cho xe cộ và thiết bị thu được lập trình để sử dụng trên hệ thống định vị toàn cầu (GPS) và viễn thông di động; bộ cảm biến GPS được gắn vào xe cộ để xác định vận tốc chuyển động của xe.

Nhóm 37: Dịch vụ xây dựng; sửa chữa hoặc bảo dưỡng máy và thiết bị bóc xếp và dỡ hàng; sửa chữa hoặc bảo dưỡng máy và thiết bị xây dựng; sửa chữa và bảo dưỡng máy và dụng cụ gia công kim loại; sửa chữa và bảo dưỡng máy và thiết bị khai thác mỏ; sửa chữa và bảo dưỡng hệ thống mạng liên lạc; sửa chữa và bảo dưỡng thiết bị trong nhà; lắp đặt hệ thống mạng liên lạc; cung cấp thông tin liên quan về vị trí vận hành của máy xây dựng, máy bóc xếp và dỡ hàng, máy kỹ thuật dân dụng và các thiết bị của chúng, tới người sử dụng dưới dạng đồ họa qua trang web trên internet, điện thoại thông minh hoặc máy tính bảng; cung cấp thông tin về thời gian và giờ vận hành hàng ngày, và tình trạng bên trong máy (như nhiệt độ dầu, mức nhiên liệu, nhiên liệu tiêu thụ, và bất cứ sự hỏng hóc nào của máy móc và thiết bị) của máy xây dựng, máy kỹ thuật dân dụng và các thiết bị của chúng, tới người sử dụng dưới dạng đồ họa qua trang web trên internet, điện thoại thông minh hoặc máy tính bảng; cung cấp thông tin liên quan tới bảo trì máy và thiết bị kỹ thuật dân dụng.

Nhóm 39: Dịch vụ vận tải; dịch vụ đóng gói và lưu giữ hàng hóa; du lịch; lưu giữ ở dạng vật lý các dữ liệu dạng điện tử liên quan tới xây dựng, bao gồm bản vẽ, tài liệu, ảnh kỹ thuật số, hình ảnh, hình ảnh động và dữ liệu điện tử; tư vấn liên quan tới lập kế hoạch kiểm soát hoạt động của ô tô trong vận chuyển; cung cấp thông tin liên quan địa điểm hoạt động của phương tiện giao thông trên bộ; cung cấp thông tin liên quan tới kiểm soát hoạt động và tình trạng hoạt động của phương tiện giao thông trên bộ; cho thuê phương tiện giao thông trên bộ.

Nhóm 42: Dịch vụ khoa học và công nghệ và nghiên cứu, thiết kế có liên quan tới đến chúng; nghiên cứu và phân tích công nghiệp; dịch vụ thiết kế và phát triển phần cứng và phần mềm máy tính; cung cấp chương trình máy tính liên quan tới dịch vụ xây dựng; điện toán đám mây liên quan đến dịch vụ xây dựng; cho thuê phần mềm điều hành để truy cập và sử dụng dịch vụ xây dựng điện toán đám mây; dịch vụ lưu trữ dữ liệu điện tử và cập nhật dữ liệu cho dữ liệu xây dựng; lập kế hoạch, thiết kế và quản lý hệ thống công nghệ thông tin về dịch vụ xây dựng; lưu trữ điện tử các tệp tin và tài liệu, đặc biệt thông tin xây dựng; dịch vụ lưu trữ điện tử để lưu trữ dữ liệu điện tử liên quan tới xây dựng; dịch vụ lưu trữ điện tử để lưu trữ cơ sở dữ liệu, hình ảnh và dữ liệu điện tử khác liên quan tới xây

dựng; lưu trữ điện tử các phương tiện điện tử, cụ thể, hình ảnh, văn bản và dữ liệu âm thanh liên quan tới xây dựng; phát triển và tạo chương trình máy tính dùng để xử lý dữ liệu xây dựng; cho thuê chương trình máy tính liên quan tới xây dựng; tạo các chương trình máy tính liên quan tới dịch vụ xây dựng; tư vấn liên quan tới dữ liệu xây dựng trong lĩnh vực điện toán đám mây; quản lý hoạt động liên quan tới hoạt động hệ thống máy tính liên quan xây dựng và điều hành máy tính thông minh bằng thiết bị điều khiển bằng máy tính.

Nhóm 45: Dịch vụ pháp lý; dịch vụ an ninh nhằm bảo vệ người và tài sản; dịch vụ mạng xã hội trực tuyến; dịch vụ mạng xã hội trực tuyến cho các công ty và nhóm riêng; dịch vụ mạng xã hội trực tuyến cho các nhóm và công ty xây dựng; dịch vụ mạng xã hội trên internet cho công ty xây dựng, nhà cung cấp, và nhân viên.

(210) **4-2017-21820**

(540)



(220) 17.07.2017

(441) 27.11.2017

(531) 26.3.4; 26.3.1; 26.4.9; 1.5.1

(591) Xanh nước biển, cam nhạt, đỏ, xanh dương, trắng

(731) CÔNG TY TNHH SẢN XUẤT THƯƠNG MẠI DỊCH VỤ XUẤT NHẬP KHẨU BẢO PHÁT (VN)
49/13 đường TCH 16, khu phố 4, phường Tân Chánh Hiệp, quận 12, thành phố Hồ Chí Minh

(740) Công ty TNHH Sở hữu trí tuệ Đông Dương (INC IP CO.,LTD)

(511) Nhóm 09: Cân; thiết bị và dụng cụ để cân; máy cân.

Nhóm 35: Mua bán cân, thiết bị và dụng cụ để cân, máy cân.

(210) **4-2017-21821**

(540)

OUTDO

(220) 17.07.2017

(441) 27.11.2017

(731) CÔNG TY TNHH XE GẮN MÁY THÁI (VN)

Tầng 2, tòa nhà Sumikura 18H Cộng Hòa, phường 4, quận Tân Bình, thành phố Hồ Chí Minh

(740) Công ty TNHH Sở hữu trí tuệ Đông Dương (INC IP CO.,LTD)

(511) Nhóm 12: Phụ kiện xe máy: dây curoa, lốp xe (vỏ xe), bộ nhông xích (nhông sên đĩa), giảm xóc (phụộc), vành xe (niềng xe), xích xe.

Nhóm 35: Mua bán phụ kiện xe máy: bình ắc quy, dây curoa, lốp xe (vỏ xe), bộ nhông xích (nhông sên đĩa), giảm xóc (phụộc), vành xe (niềng xe), xích xe.

(210) 4-2017-21840

(540)



(220) 17.07.2017

(441) 27.11.2017

(531) 24.9.1; 25.1.25; 26.4.2; 2.9.1

(731) A.S. WATSON TM LIMITED (VG)

Vistra Corporate Services Centre,
Wickhams Cay II, Road Town, Tortola,
VG1110, British Virgin Islands

(740) Công ty TNHH một thành viên Sở hữu trí
tuệ VCCI (VCCI-IP CO.,LTD)

(511) Nhóm 03: Chế phẩm để tẩy trắng và chế phẩm dùng để giặt; chế phẩm làm sạch; chế phẩm đánh bóng, tẩy dầu mỡ và mài mòn; xà phòng; nước hoa; tinh dầu; mỹ phẩm; nước xúc tóc; kem đánh răng; chế phẩm làm đẹp và chăm sóc sức khỏe cụ thể là: sản phẩm mỹ phẩm chăm sóc da, sản phẩm mỹ phẩm chăm sóc cơ thể và sản phẩm mỹ phẩm chăm sóc tóc; chế phẩm trang điểm; khăn giấy trẻ em được tẩm nước thơm mỹ phẩm; khăn giấy dạng ẩm cho mục đích vệ sinh cá nhân và mục đích mỹ phẩm; bông dưới dạng khăn lau dùng cho mục đích mỹ phẩm; chế phẩm chăm sóc da (chế phẩm trang điểm); chế phẩm dạng xịt dùng cho cơ thể (chế phẩm vệ sinh thân thể); bột tan (chế phẩm trang điểm); chất khử mùi chống đổ mồ hôi; chế phẩm khử mùi cho cơ thể; dầu gội đầu trị gàu; dầu gội đầu có chứa thuốc không dùng cho mục đích y tế; dầu gội đầu; dầu xả dùng cho tóc; dầu xả dưới dạng xịt cho da đầu; kem dưỡng da; chế phẩm làm đẹp cho tóc (mỹ phẩm); chế phẩm để tẩy màu cho tóc; chất màu dùng cho tóc (mỹ phẩm); chất nhuộm màu cho tóc (mỹ phẩm); gel dùng cho tóc (mỹ phẩm); sản phẩm chăm sóc tóc (mỹ phẩm); gel vuốt tóc (mỹ phẩm); kem giữ ẩm tóc; bột làm cứng tóc (mỹ phẩm); chất trung hòa giúp uốn sóng tóc bền nếp; chế phẩm để tẩy lông (mỹ phẩm); chế phẩm tạo kiểu tóc (mỹ phẩm); gel dùng để tắm; mỹ phẩm lỏng dùng để tắm; dầu tắm và xà phòng tắm (không chứa thuốc); chế phẩm tắm không chứa thuốc; dầu làm ẩm da sau khi tắm nắng (mỹ phẩm); chế phẩm dùng để tắm (không dùng cho mục đích y tế); chế phẩm chăm sóc mắt (không chứa thuốc); chế phẩm chăm sóc da mặt (mỹ phẩm); chế phẩm làm sạch mặt (mỹ phẩm); kem dưỡng cho mặt; nước thơm dưỡng da mặt; mặt nạ làm đẹp; kem giữ ẩm da mặt; chế phẩm tẩy da chết cho da mặt; xà phòng rửa mặt; nước hoa hồng cho da mặt; chế phẩm rửa mặt (mỹ phẩm); sản phẩm mỹ phẩm chăm sóc cơ thể (không chứa thuốc); chế phẩm làm sạch cơ thể dạng bột; kem dưỡng thể; nước thơm dưỡng thể; sữa dưỡng thể; kem giữ ẩm da cho cơ thể; dầu dưỡng thể; gel dưỡng thể; phấn cho cơ thể (không dùng cho mục đích y tế); chế phẩm mỹ phẩm xịt toàn thân (không dùng cho mục đích y tế); chế phẩm làm rụng lông; nước xúc miệng (không chứa thuốc) cho mục đích vệ sinh miệng; chế phẩm chăm sóc miệng (không chứa thuốc); chế phẩm làm sạch miệng (kem đánh răng); viên uống để lộ mảng bám răng (không dùng cho mục đích y tế); chế phẩm làm sạch răng; kem đánh răng; tăm bông dùng cho mục đích mỹ phẩm; chế phẩm chăm sóc chân (không chứa thuốc, mỹ phẩm); sản phẩm mỹ phẩm chăm sóc mắt (không chứa thuốc); sản phẩm làm sạch dùng cho mắt (mỹ phẩm), mỹ phẩm dùng cho lông mày và lông mi; chế phẩm tẩy trang cho mắt; bút chì kẻ mắt; hàng lông mi giả; mỹ phẩm kẻ mí mắt; mỹ phẩm bôi vào mí mắt; lông mi giả; sản phẩm dùng để tắm (không chứa thuốc); sữa rửa mặt ngăn ngừa mụn cho mục đích mỹ phẩm; miếng dán ngực (miếng dán dính cho mục đích mỹ phẩm).

Nhóm 05: Các chế phẩm dược và chế phẩm thú y; chế phẩm vệ sinh cho mục đích y tế; chất ăn kiêng thích hợp cho mục đích y tế; thực phẩm cho em bé; cao dán (dùng trong ngành y); vật liệu dùng để băng bó (dùng trong y tế); vật liệu để hàn răng; sáp nha khoa; chất tẩy uế; chất diệt động vật có hại, chất diệt nấm; thuốc diệt cỏ; khăn tã trẻ em bằng giấy dùng một lần (tã lót); khăn tã trẻ em làm bằng xenluloza (tã lót); thực phẩm bổ sung

CÔNG BÁO SỞ HỮU CÔNG NGHIỆP SỐ 356 TẬP A (11.2017)

sức khỏe được làm chủ yếu từ vitamin; chế phẩm vitamin; dầu anh thảo dùng ban đêm cho mục đích y tế; chất bổ sung enzym dùng cho ăn kiêng; chất bổ sung dinh dưỡng và chất bổ sung ăn kiêng; dung dịch dùng cho kính áp tròng; khăn giấy được ngâm, tắm, thấm ướt thuốc và chất sát trùng; thuốc chữa bệnh đổ mồ hôi chân, thuốc nhỏ mắt; dung dịch nhỏ mắt cho mục đích y tế; kem dưỡng ẩm mắt dùng cho mục đích y tế; thuốc mỡ dùng cho mắt cho mục đích y tế; miếng che mắt bị thương dùng cho mục đích y tế; nước rửa mắt các loại; dung dịch làm ẩm mắt liên quan đến việc đeo kính áp tròng; bao cơ nhộng dùng cho thuốc; thuốc cho mục đích nha khoa; thuốc dùng cho người; thuốc dạng viên; chế phẩm thử thai; khăn vệ sinh cho phụ nữ; chất mài mòn dùng trong nha khoa.

(210) 4-2017-21841

(540)



(220) 17.07.2017

(441) 27.11.2017

(531) 26.4.2

(731) A.S. WATSON TM LIMITED (VG)

Vistra Corporate Services Centre,
Wickhams Cay II, Road Town, Tortola,
VG1110, British Virgin Islands

(740) Công ty TNHH một thành viên Sở hữu trí
tuệ VCCI (VCCI-IP CO.,LTD)

(511) Nhóm 25: Đế cho đồ đi chân; đế trong giày dùng cho đồ đi chân (không phải đế giày chính hình); miếng đệm lót bên trong dùng cho đồ đi chân (không phải đế giày chính hình); đồ đi chân (trang phục); quần áo và đồ đội đầu (trang phục).

(210) 4-2017-21842

(540)



(220) 17.07.2017

(441) 27.11.2017

(531) 24.17.25; 9.1.10; 1.15.23; 26.4.3; 26.4.7

(731) A.S. WATSON TM LIMITED (VG)

Vistra Corporate Services Centre,
Wickhams Cay II, Road Town, Tortola,
VG1110, British Virgin Islands

(740) Công ty TNHH một thành viên Sở hữu trí
tuệ VCCI (VCCI-IP CO.,LTD)

(511) Nhóm 03: Chế phẩm để tẩy trắng và chế phẩm dùng để giặt; chế phẩm làm sạch; chế phẩm đánh bóng, tẩy dầu mỡ và mài mòn; xà phòng; nước hoa; tinh dầu; mỹ phẩm; nước xúc tóc; kem đánh răng; chế phẩm làm đẹp và chăm sóc sức khỏe cụ thể là: sản phẩm mỹ phẩm chăm sóc da, sản phẩm mỹ phẩm chăm sóc cơ thể và sản phẩm mỹ phẩm chăm sóc tóc; chế phẩm trang điểm; khăn giấy trẻ em được tắm nước thơm mỹ phẩm; khăn giấy dạng ẩm cho mục đích vệ sinh cá nhân và mục đích mỹ phẩm; bông dưới dạng khăn lau dùng cho mục đích mỹ phẩm; chế phẩm chăm sóc da (chế phẩm trang điểm); chế phẩm dạng xịt dùng cho cơ thể (chế phẩm vệ sinh thân thể); bột tan (chế phẩm trang điểm); chất khử mùi chống đổ mồ hôi; chế phẩm khử mùi cho cơ thể; dầu gội đầu trị gàu; dầu gội đầu có chứa thuốc không dùng cho mục đích y tế; dầu gội đầu; dầu xả dùng cho tóc; dầu xả dưới dạng xịt cho da đầu; kem dưỡng da; chế phẩm làm đẹp cho tóc (mỹ phẩm); chế phẩm để tẩy màu cho tóc; chất màu dùng cho tóc (mỹ phẩm); chất nhuộm màu cho tóc (mỹ phẩm)

phẩm); gel dùng cho tóc (mỹ phẩm); sản phẩm chăm sóc tóc (mỹ phẩm); gel vuốt tóc (mỹ phẩm); kem giữ ẩm tóc; bột làm cứng tóc (mỹ phẩm); chất trung hòa giúp uốn sóng tóc bền nếp; chế phẩm để tẩy lông (mỹ phẩm); chế phẩm tạo kiểu tóc (mỹ phẩm); gel dùng để tắm; mỹ phẩm lỏng dùng để tắm; dầu tắm và xà phòng tắm (không chứa thuốc); chế phẩm tắm không chứa thuốc; dầu làm ẩm da sau khi tắm nắng (mỹ phẩm); chế phẩm dùng để tắm (không dùng cho mục đích y tế); chế phẩm chăm sóc mặt (không chứa thuốc); chế phẩm chăm sóc da mặt (mỹ phẩm); chế phẩm làm sạch mặt (mỹ phẩm); kem dưỡng cho mặt; nước thơm dưỡng da mặt; mặt nạ làm đẹp; kem giữ ẩm da mặt; chế phẩm tẩy da chết cho da mặt; xà phòng rửa mặt; nước hoa hồng cho da mặt; chế phẩm rửa mặt (mỹ phẩm); sản phẩm mỹ phẩm chăm sóc cơ thể (không chứa thuốc); chế phẩm làm sạch cơ thể dạng bột; kem dưỡng thể; nước thơm dưỡng thể; sữa dưỡng thể; kem giữ ẩm da cho cơ thể; dầu dưỡng thể, gel dưỡng thể; phấn cho cơ thể (không dùng cho mục đích y tế); chế phẩm mỹ phẩm xịt toàn thân (không dùng cho mục đích y tế); chế phẩm làm rụng lông; nước súc miệng (không chứa thuốc) cho mục đích vệ sinh miệng; chế phẩm chăm sóc miệng (không chứa thuốc); chế phẩm làm sạch miệng (kem đánh răng); viên uống để lộ mảng bám răng (không dùng cho mục đích y tế); chế phẩm làm sạch răng; kem đánh răng; tắm bông dùng cho mục đích mỹ phẩm; chế phẩm chăm sóc chân (không chứa thuốc, mỹ phẩm); sản phẩm mỹ phẩm chăm sóc mắt (không chứa thuốc); sản phẩm làm sạch dùng cho mắt (mỹ phẩm), mỹ phẩm dùng cho lông mày và lông mi; chế phẩm tẩy trang cho mắt; bút chì kẻ mắt; hàng lông mi giả; mỹ phẩm kẻ mí mắt; mỹ phẩm bôi vào mí mắt; lông mi giả; sản phẩm dùng để tắm (không chứa thuốc); sữa rửa mặt ngăn ngừa mụn cho mục đích mỹ phẩm; miếng dán ngực (miếng dán dính cho mục đích mỹ phẩm).

Nhóm 16: Giấy, bìa cứng và các sản phẩm làm từ vật liệu này, không bao gồm trong các nhóm khác cụ thể là: hộp bằng bìa cứng hoặc giấy, giấy thấm, vật phẩm bằng bìa cứng, giấy sao chụp (văn phòng phẩm), giấy bao gói, tập giấy viết (văn phòng phẩm), ống bằng bìa cứng; ấn phẩm; vật liệu để đóng sách; ảnh chụp; văn phòng phẩm; chất dính (keo dán) dùng cho mục đích văn phòng hoặc gia dụng; vật liệu của nghệ sĩ cụ thể là: đĩa đựng màu nước của nghệ sĩ, bảng vẽ, dụng cụ vẽ, vật liệu vẽ, tập giấy vẽ, bút vẽ, đinh ấn để dính giấy vẽ vào bàn vẽ, hộp dụng cụ vẽ, eke để vẽ, giá vẽ của họa sĩ, giá đỡ tay cho họa sĩ, khuôn cho đất nặn (vật liệu của nghệ sĩ), màu nước (để vẽ); bút lông để vẽ; máy chữ và đồ dùng văn phòng (trừ đồ đặc); đồ dùng hướng dẫn và giảng dạy (không kể thiết bị dùng cho mục đích này); vật liệu bằng chất dẻo để bao gói (không được xếp ở các nhóm khác); chữ in; bản in đúc; khăn giấy để tẩy trang dùng một lần; khăn giấy; sản phẩm khăn giấy thấm hút; khăn giấy để tẩy mỹ phẩm; khăn giấy mỏng; giấy vệ sinh, cuộn khăn lau bằng giấy; khăn lau làm từ khăn giấy (trừ loại được ngâm, tẩm, thấm ướt hoặc loại cho mục đích y tế); khăn lau mặt làm chủ yếu từ giấy; khăn giấy lau mặt; khăn giấy dùng một lần cho trẻ em; khăn giấy cho trẻ em làm bằng xenluloza; khăn giấy để tẩy trang dùng một lần; túi đựng bã lót bằng giấy hoặc bằng chất dẻo (dùng một lần); khăn giấy làm bằng xenluloza (trừ loại được ngâm, tẩm, thấm ướt hoặc loại cho mục đích y tế); khăn tay bỏ túi bằng giấy.

Nhóm 18: Cặp đựng tài liệu; túi; túi dùng ở bãi biển; dây đeo làm bằng da; cặp đựng giấy tờ tài liệu; túi xách tay; ví đựng tiền bỏ túi; túi bằng da thuộc để đóng gói hàng hóa, ví tiền; ba lô; túi xách học sinh; túi mua hàng; dây đeo vai bằng da thuộc; túi du lịch; bộ túi du lịch (đồ da); ô; ví đựng đồ trang điểm (chưa có đồ bên trong); túi có bánh xe để đi mua hàng.

Nhóm 21: Dụng cụ và đồ chứa dùng cho gia đình hoặc bếp núc (không phải kim loại quý hoặc được bọc bởi kim loại quý); lược và bọt biển cho mục đích gia dụng; bàn chải

(không kể bút lông); vật liệu dùng làm bàn chải; đồ cho mục đích lau dọn; sợi thép rối, thủy tinh thô hoặc bán thành phẩm (trừ kính dùng trong xây dựng); đồ bằng thủy tinh (để chứa đựng); đồ bằng sứ để chứa đựng; đồ bằng đất nung để chứa đựng; chỉ tơ nha khoa; bàn chải đánh răng; bàn chải đánh răng điện; vật dụng đựng bàn chải đánh răng (không bằng kim loại quý); bàn chải đánh răng không dùng điện; hộp đựng bàn chải đánh răng; đồ chứa đựng bàn chải đánh răng; bình đựng bàn chải đánh răng, không bằng kim loại quý; vật dụng đựng kem đánh răng không bằng kim loại quý; chổi để làm sạch nhà tắm; miếng bọt biển dùng để kỳ da; miếng cọ rửa; dụng cụ để trang điểm mắt; dụng cụ mỹ phẩm; vật dụng dưới dạng bọt biển cho mục đích gia dụng (không dùng cho mục đích y tế); nùi bông để thoa phấn; nùi bông để thoa kem nền; bọt biển và dụng cụ bọt biển để trang điểm mắt, tất cả là bọt biển mỹ phẩm; bàn chải; chổi mỹ phẩm; giấy thấm phấn (dụng cụ trang điểm); bình xịt (bình phun) cho các chế phẩm vệ sinh, không bằng kim loại quý; bàn chải tóc; túi đựng dụng cụ mỹ phẩm (có đồ bên trong); bình chứa đựng (không bằng kim loại quý); hộp đựng viên thuốc (không bằng kim loại quý); đồ chứa đựng dùng cho gia dụng có gắn vòi bơm xịt (không bằng kim loại quý); hộp đựng có gắn vòi bơm xịt (không bằng kim loại quý); nùi bông cho mục đích mỹ phẩm.

Nhóm 25: Đế cho đồ đi chân; đế trong giày dùng cho đồ đi chân (không phải đế giày chỉnh hình); miếng đệm lót bên trong dùng cho đồ đi chân (không phải đế giày chỉnh hình); đồ đi chân (trang phục); quần áo và đồ đội đầu (trang phục).

(210) **4-2017-21843**

(220) 17.07.2017

(441) 27.11.2017

(540)

(531) 24.17.25; 1.15.23; 9.1.10; 26.4.3; 26.4.7

(731) A.S. WATSON TM LIMITED (VG)



giannetto
COLLECTION

Vistra Corporate Services Centre,
Wickhams Cay II, Road Town, Tortola,
VG1110, British Virgin Islands

(740) Công ty TNHH một thành viên Sở hữu trí tuệ VCCI (VCCI-IP CO.,LTD)

(511) Nhóm 03: Chế phẩm để tẩy trắng và chế phẩm dùng để giặt; chế phẩm làm sạch; chế phẩm đánh bóng, tẩy dầu mỡ và mài mòn; xà phòng; nước hoa; tinh dầu; mỹ phẩm; nước xịt tóc; kem đánh răng; chế phẩm làm đẹp và chăm sóc sức khỏe cụ thể là: sản phẩm mỹ phẩm chăm sóc da, sản phẩm mỹ phẩm chăm sóc cơ thể và sản phẩm mỹ phẩm chăm sóc tóc; chế phẩm trang điểm; khăn giấy trẻ em được tẩm nước thơm mỹ phẩm; khăn giấy dạng ẩm cho mục đích vệ sinh cá nhân và mục đích mỹ phẩm; bông dưới dạng khăn lau dùng cho mục đích mỹ phẩm; chế phẩm chăm sóc da (chế phẩm trang điểm); chế phẩm dạng xịt dùng cho cơ thể (chế phẩm vệ sinh thân thể); bột tan (chế phẩm trang điểm); chất khử mùi chống đổ mồ hôi; chế phẩm khử mùi cho cơ thể; dầu gội đầu trị gàu; dầu gội đầu có chứa thuốc không dùng cho mục đích y tế; dầu gội đầu; dầu xả dùng cho tóc; dầu xả dưới dạng xịt cho da đầu; kem dưỡng da; chế phẩm làm đẹp cho tóc (mỹ phẩm); chế phẩm để tẩy màu cho tóc; chất màu dùng cho tóc (mỹ phẩm); chất nhuộm màu cho tóc (mỹ phẩm); gel dùng cho tóc (mỹ phẩm); sản phẩm chăm sóc tóc (mỹ phẩm); gel vuốt tóc (mỹ phẩm); kem giữ ẩm tóc; bột làm cứng tóc (mỹ phẩm); chất trung hòa giúp uốn sóng tóc bền nếp; chế phẩm để tẩy lông (mỹ phẩm); chế phẩm tạo kiểu tóc (mỹ phẩm); gel dùng để tắm; mỹ phẩm lỏng dùng để tắm; dầu tắm và xà phòng tắm (không chứa thuốc); chế phẩm tắm không chứa thuốc; dầu làm ẩm da sau khi tắm nắng (mỹ phẩm); chế phẩm dùng để tắm (không dùng cho mục đích y tế); chế phẩm chăm sóc mặt (không chứa thuốc); chế

phẩm chăm sóc da mặt (mỹ phẩm); chế phẩm làm sạch mặt (mỹ phẩm); kem dưỡng cho mặt; nước thơm dưỡng da mặt; mặt nạ làm đẹp; kem giữ ẩm da mặt; chế phẩm tẩy da chết cho da mặt; xà phòng rửa mặt; nước hoa hồng cho da mặt; chế phẩm rửa mặt (mỹ phẩm); sản phẩm mỹ phẩm chăm sóc cơ thể (không chứa thuốc); chế phẩm làm sạch cơ thể dạng bọt; kem dưỡng thể; nước thơm dưỡng thể; sữa dưỡng thể; kem giữ ẩm da cho cơ thể; dầu dưỡng thể, gel dưỡng thể; phấn cho cơ thể (không dùng cho mục đích y tế); chế phẩm mỹ phẩm xịt toàn thân (không dùng cho mục đích y tế); chế phẩm làm rụng lông; nước súc miệng (không chứa thuốc) cho mục đích vệ sinh miệng; chế phẩm chăm sóc miệng (không chứa thuốc); chế phẩm làm sạch miệng (kem đánh răng); viên uống để lộ mảng bám răng (không dùng cho mục đích y tế); chế phẩm làm sạch răng; kem đánh răng; tăm bông dùng cho mục đích mỹ phẩm; chế phẩm chăm sóc chân (không chứa thuốc, mỹ phẩm); sản phẩm mỹ phẩm chăm sóc mắt (không chứa thuốc); sản phẩm làm sạch dùng cho mắt (mỹ phẩm), mỹ phẩm dùng cho lông mày và lông mi; chế phẩm tẩy trang cho mắt; bút chì kẻ mắt; hàng lông mi giả; mỹ phẩm kẻ mí mắt; mỹ phẩm bôi vào mí mắt; lông mi giả; sản phẩm dùng để tắm (không chứa thuốc); sữa rửa mặt ngăn ngừa mụn cho mục đích mỹ phẩm; miếng dán ngực (miếng dán dính cho mục đích mỹ phẩm).

Nhóm 16: Giấy, bìa cứng và các sản phẩm làm từ vật liệu này, không bao gồm trong các nhóm khác cụ thể là: hộp bằng bìa cứng hoặc giấy, giấy thấm, vật phẩm bằng bìa cứng, giấy sao chụp (văn phòng phẩm), giấy bao gói, tập giấy viết (văn phòng phẩm), ống bằng bìa cứng; ấn phẩm; vật liệu để đóng sách; ảnh chụp; văn phòng phẩm; chất dính (keo dán) dùng cho mục đích văn phòng hoặc gia dụng; vật liệu của nghệ sĩ cụ thể là: đĩa đựng màu nước của nghệ sĩ, bảng vẽ, dụng cụ vẽ, vật liệu vẽ, tập giấy vẽ, bút vẽ, đinh ấn để dính giấy vẽ vào bàn vẽ, hộp dụng cụ vẽ, eke để vẽ, giá vẽ của họa sĩ, giá đỡ tay cho họa sĩ, khuôn cho đất nặn (vật liệu của nghệ sĩ), màu nước (để vẽ); bút lông để vẽ; máy chữ và đồ dùng văn phòng (trừ đồ đặc); đồ dùng hướng dẫn và giảng dạy (không kể thiết bị dùng cho mục đích này); vật liệu bằng chất dẻo để bao gói (không được xếp ở các nhóm khác); chữ in; bản in đúc; khăn giấy để tẩy trang dùng một lần; khăn giấy; sản phẩm khăn giấy thấm hút; khăn giấy để tẩy mỹ phẩm; khăn giấy mỏng; giấy vệ sinh, cuộn khăn lau bằng giấy; khăn lau làm từ khăn giấy (trừ loại được ngâm, tẩm, thấm ướt hoặc loại cho mục đích y tế); khăn lau mặt làm chủ yếu từ giấy; khăn giấy lau mặt; khăn giấy dùng một lần cho trẻ em; khăn giấy cho trẻ em làm bằng xenluloza; khăn giấy để tẩy trang dùng một lần; túi đựng tã lót bằng giấy hoặc bằng chất dẻo (dùng một lần); khăn giấy làm bằng xenluloza (trừ loại được ngâm, tẩm, thấm ướt hoặc loại cho mục đích y tế); khăn tay bỏ túi bằng giấy.

Nhóm 18: Cặp đựng tài liệu; túi; túi dùng ở bãi biển; dây đeo làm bằng da; cặp đựng giấy tờ tài liệu; túi xách tay; ví đựng tiền bỏ túi; túi bằng da thuộc để đóng gói hàng hóa, ví tiền; ba lô; túi xách học sinh; túi mua hàng; dây đeo vai bằng da thuộc; túi du lịch; bộ túi du lịch (đồ da); ô; ví đựng đồ trang điểm (chưa có đồ bên trong); túi có bánh xe để đi mua hàng.

Nhóm 21: Dụng cụ và đồ chứa dùng cho gia đình hoặc bếp núc (không phải kim loại quý hoặc được bọc bởi kim loại quý); lược và bọt biển cho mục đích gia dụng; bàn chải (không kể bút lông); vật liệu dùng làm bàn chải; đồ cho mục đích lau dọn; sợi thép rối, thủy tinh thô hoặc bán thành phẩm (trừ kính dùng trong xây dựng); đồ bằng thủy tinh (để chứa đựng); đồ bằng sứ để chứa đựng; đồ bằng đất nung để chứa đựng; chỉ tơ nha khoa; bàn chải đánh răng; bàn chải đánh răng điện; vật dụng đựng bàn chải đánh răng (không bằng kim loại quý); bàn chải đánh răng không dùng điện; hộp đựng bàn chải đánh răng; đồ chứa đựng bàn chải đánh răng; bình đựng bàn chải đánh răng, không bằng kim loại

quý; vật dụng đựng kem đánh răng không bằng kim loại quý; chổi để làm sạch nhà tắm; miếng bọt biển dùng để kỳ da; miếng cọ rửa; dụng cụ để trang điểm mắt; dụng cụ mỹ phẩm; vật dụng dưới dạng bọt biển cho mục đích gia dụng (không dùng cho mục đích y tế); nùi bông để thoa phấn; nùi bông để thoa kem nền; bọt biển và dụng cụ bọt biển để trang điểm mắt, tất cả là bọt biển mỹ phẩm; bàn chải; chổi mỹ phẩm; giấy thấm phấn (dụng cụ trang điểm); bình xịt (bình phun) cho các chế phẩm vệ sinh, không bằng kim loại quý; bàn chải tóc; túi đựng dụng cụ mỹ phẩm (có đồ bên trong); bình chứa đựng (không bằng kim loại quý); hộp đựng viên thuốc (không bằng kim loại quý); đồ chứa đựng dùng cho gia dụng có gắn vòi bơm xịt (không bằng kim loại quý); hộp đựng có gắn vòi bơm xịt (không bằng kim loại quý); nùi bông cho mục đích mỹ phẩm.

Nhóm 25: Đế cho đồ đi chân; đế trong giày dùng cho đồ đi chân (không phải đế giày chính hình); miếng đệm lót bên trong dùng cho đồ đi chân (không phải đế giày chính hình); đồ đi chân (trang phục); quần áo và đồ đội đầu (trang phục).

(210) 4-2017-21849

(540)



(220) 17.07.2017

(441) 27.11.2017

(531) 26.1.2; A26.1.18; 24.17.25; 9.1.10; 1.15.23; 26.4.7; 26.4.3

(731) A.S. WATSON TM LIMITED (VG)
Vistra Corporate Services Centre,
Wickhams Cay II, Road Town, Tortola,
VG1110, British Virgin Islands

(740) Công ty TNHH một thành viên Sở hữu trí tuệ VCCI (VCCI-IP CO.,LTD)

(511) Nhóm 03: Chế phẩm để tẩy trắng và chế phẩm dùng để giặt; chế phẩm làm sạch; chế phẩm đánh bóng, tẩy dầu mỡ và mài mòn; xà phòng; nước hoa; tinh dầu; mỹ phẩm; nước xúc tóc; kem đánh răng; chế phẩm làm đẹp và chăm sóc sức khỏe cụ thể là: sản phẩm mỹ phẩm chăm sóc da, sản phẩm mỹ phẩm chăm sóc cơ thể và sản phẩm mỹ phẩm chăm sóc tóc; chế phẩm trang điểm; khăn giấy trẻ em được tẩm nước thơm mỹ phẩm; khăn giấy dạng ẩm cho mục đích vệ sinh cá nhân và mục đích mỹ phẩm; bông dưới dạng khăn lau dùng cho mục đích mỹ phẩm; chế phẩm chăm sóc da (chế phẩm trang điểm); chế phẩm dạng xịt dùng cho cơ thể (chế phẩm vệ sinh thân thể); bột tan (chế phẩm trang điểm); chất khử mùi chống đổ mồ hôi; chế phẩm khử mùi cho cơ thể; dầu gội đầu trị gàu; dầu gội đầu có chứa thuốc không dùng cho mục đích y tế; dầu gội đầu; dầu xả dùng cho tóc; dầu xả dưới dạng xịt cho da đầu; kem dưỡng da; chế phẩm làm đẹp cho tóc (mỹ phẩm); chế phẩm để tẩy màu cho tóc; chất màu dùng cho tóc (mỹ phẩm); chất nhuộm màu cho tóc (mỹ phẩm); gel dùng cho tóc (mỹ phẩm); sản phẩm chăm sóc tóc (mỹ phẩm); gel vuốt tóc (mỹ phẩm); kem giữ ẩm tóc; bột làm cứng tóc (mỹ phẩm); chất trung hòa giúp uốn sóng tóc bền nếp; chế phẩm để tẩy lông (mỹ phẩm); chế phẩm tạo kiểu tóc (mỹ phẩm); gel dùng để tắm; mỹ phẩm lỏng dùng để tắm; dầu tắm và xà phòng tắm (không chứa thuốc); chế phẩm tắm không chứa thuốc; dầu làm ẩm da sau khi tắm nắng (mỹ phẩm); chế phẩm dùng để tắm (không dùng cho mục đích y tế); chế phẩm chăm sóc mặt (không chứa thuốc); chế phẩm chăm sóc da mặt (mỹ phẩm); chế phẩm làm sạch mặt (mỹ phẩm); kem dưỡng cho mặt; nước thơm dưỡng da mặt; mặt nạ làm đẹp; kem giữ ẩm da mặt; chế phẩm tẩy da chết cho da mặt; xà phòng rửa mặt; nước hoa hồng cho da mặt; chế phẩm rửa mặt (mỹ phẩm); sản phẩm mỹ phẩm chăm sóc cơ thể (không chứa thuốc); chế phẩm làm sạch cơ thể dạng bọt; kem dưỡng thể; nước thơm dưỡng thể; sữa dưỡng thể; kem giữ ẩm da cho cơ thể; dầu

dưỡng thể, gel dưỡng thể; phấn cho cơ thể (không dùng cho mục đích y tế); chế phẩm mỹ phẩm xịt toàn thân (không dùng cho mục đích y tế); chế phẩm làm rụng lông; nước súc miệng (không chứa thuốc) cho mục đích vệ sinh miệng; chế phẩm chăm sóc miệng (không chứa thuốc); chế phẩm làm sạch miệng (kem đánh răng); viên uống để lộ mảng bám răng (không dùng cho mục đích y tế); chế phẩm làm sạch răng; kem đánh răng; tăm bông dùng cho mục đích mỹ phẩm; chế phẩm chăm sóc chân (không chứa thuốc, mỹ phẩm); sản phẩm mỹ phẩm chăm sóc mắt (không chứa thuốc); sản phẩm làm sạch dùng cho mắt (mỹ phẩm), mỹ phẩm dùng cho lông mày và lông mi; chế phẩm tẩy trang cho mắt; bút chì kẻ mắt; hàng lông mi giả; mỹ phẩm kẻ mí mắt; mỹ phẩm bôi vào mí mắt; lông mi giả; sản phẩm dùng để tắm (không chứa thuốc); sữa rửa mặt ngăn ngừa mụn cho mục đích mỹ phẩm; miếng dán ngực (miếng dán dính cho mục đích mỹ phẩm).

Nhóm 16: Giấy, bìa cứng và các sản phẩm làm từ vật liệu này, không bao gồm trong các nhóm khác cụ thể là: hộp bằng bìa cứng hoặc giấy, giấy thấm, vật phẩm bằng bìa cứng, giấy sao chụp (văn phòng phẩm), giấy bao gói, tập giấy viết (văn phòng phẩm), ống bằng bìa cứng; ấn phẩm; vật liệu để đóng sách; ảnh chụp; văn phòng phẩm; chất dính (keo dán) dùng cho mục đích văn phòng hoặc gia dụng; vật liệu của nghệ sĩ cụ thể là: đĩa đựng màu nước của nghệ sĩ, bảng vẽ, dụng cụ vẽ, vật liệu vẽ, tập giấy vẽ, bút vẽ, đinh ấn để dính giấy vẽ vào bàn vẽ, hộp dụng cụ vẽ, eke để vẽ, giá vẽ của họa sĩ, giá đỡ tay cho họa sĩ, khuôn cho đất nặn (vật liệu của nghệ sĩ), màu nước (để vẽ); bút lông để vẽ; máy chữ và đồ dùng văn phòng (trừ đồ đặc); đồ dùng hướng dẫn và giảng dạy (không kể thiết bị dùng cho mục đích này); vật liệu bằng chất dẻo để bao gói (không được xếp ở các nhóm khác); chữ in; bản in đúc; khăn giấy để tẩy trang dùng một lần; khăn giấy; sản phẩm khăn giấy thấm hút; khăn giấy để tẩy mỹ phẩm; khăn giấy mỏng; giấy vệ sinh, cuộn khăn lau bằng giấy; khăn lau làm từ khăn giấy (trừ loại được ngâm, tẩm, thấm ướt hoặc loại cho mục đích y tế); khăn lau mặt làm chủ yếu từ giấy; khăn giấy lau mặt; khăn giấy dùng một lần cho trẻ em; khăn giấy cho trẻ em làm bằng xenluloza; khăn giấy để tẩy trang dùng một lần; túi đựng tã lót bằng giấy hoặc bằng chất dẻo (dùng một lần); khăn giấy làm bằng xenluloza (trừ loại được ngâm, tẩm, thấm ướt hoặc loại cho mục đích y tế); khăn tay bỏ túi bằng giấy.

Nhóm 18: Cặp đựng tài liệu; túi; túi dùng ở bãi biển; dây đeo làm bằng da; cặp đựng giấy tờ tài liệu; túi xách tay; ví đựng tiền bỏ túi; túi bằng da thuộc để đóng gói hàng hóa, ví tiền; ba lô; túi xách học sinh; túi mua hàng; dây đeo vai bằng da thuộc; túi du lịch; bộ túi du lịch (đồ da); ô; ví đựng đồ trang điểm (chưa có đồ bên trong); túi có bánh xe để đi mua hàng.

Nhóm 21: Dụng cụ và đồ chứa dùng cho gia đình hoặc bếp núc (không phải kim loại quý hoặc được bọc bởi kim loại quý); lược và bọt biển cho mục đích gia dụng; bàn chải (không kể bút lông); vật liệu dùng làm bàn chải; đồ cho mục đích lau dọn; sợi thép rối, thủy tinh thô hoặc bán thành phẩm (trừ kính dùng trong xây dựng); đồ bằng thủy tinh (để chứa đựng); đồ bằng sứ để chứa đựng; đồ bằng đất nung để chứa đựng; chỉ tơ nha khoa; bàn chải đánh răng; bàn chải đánh răng điện; vật dụng đựng bàn chải đánh răng (không bằng kim loại quý); bàn chải đánh răng không dùng điện; hộp đựng bàn chải đánh răng; đồ chứa đựng bàn chải đánh răng; bình đựng bàn chải đánh răng, không bằng kim loại quý; vật dụng đựng kem đánh răng không bằng kim loại quý; chổi để làm sạch nhà tắm; miếng bọt biển dùng để kỳ da; miếng cọ rửa; dụng cụ để trang điểm mắt; dụng cụ mỹ phẩm; vật dụng dưới dạng bọt biển cho mục đích gia dụng (không dùng cho mục đích y tế); nùi bông để thoa phấn; nùi bông để thoa kem nền; bọt biển và dụng cụ bọt biển để trang điểm mắt, tất cả là bọt biển mỹ phẩm; bàn chải; chổi mỹ phẩm; giấy thấm phấn

(dụng cụ trang điểm); bình xịt (bình phun) cho các chế phẩm vệ sinh, không bằng kim loại quý; bàn chải tóc; túi đựng dụng cụ mỹ phẩm (có đồ bên trong); bình chứa đựng (không bằng kim loại quý); hộp đựng viên thuốc (không bằng kim loại quý); đồ chứa đựng dùng cho gia dụng có gắn vòi bơm xịt (không bằng kim loại quý); hộp đựng có gắn vòi bơm xịt (không bằng kim loại quý); nùi bông cho mục đích mỹ phẩm.

Nhóm 25: Đế cho đồ đi chân; đế trong giày dùng cho đồ đi chân (không phải đế giày chính hình); miếng đệm lót bên trong dùng cho đồ đi chân (không phải đế giày chính hình); đồ đi chân (trang phục); quần áo và đồ đội đầu (trang phục).

(210) **4-2017-21854**

(220) 17.07.2017

(441) 27.11.2017

(540)

WATSONS

(731) A.S. WATSON TM LIMITED (VG)
Vistra Corporate Services Centre,
Wickhams Cay II, Road Town, Tortola,
VG1110, British Virgin Islands

(740) Công ty TNHH một thành viên Sở hữu trí
tuệ VCCI (VCCI-IP CO.,LTD)

(511) Nhóm 09: Thiết bị và dụng cụ hàng hải, trắc địa, nhiếp ảnh, điện ảnh, quang học, để cân, đo lường, báo hiệu, kiểm tra (giám sát), cấp cứu và thiết bị giảng dạy; thiết bị và dụng cụ dùng để truyền dẫn, chuyển mạch, biến đổi, tích lũy, điều chỉnh hoặc điều khiển năng lượng điện; thiết bị dùng để ghi, truyền hoặc tái tạo âm thanh hoặc hình ảnh; vật mang dữ liệu từ tính; đĩa ghi âm thanh; cơ cấu cho thiết bị vận hành bằng đồng xu; máy đếm tiền; máy tính; thiết bị xử lý dữ liệu và máy vi tính; thiết bị dập lửa; trục cuốn tóc dùng điện; trục cuốn bằng tay dùng điện để làm xoắn tóc; trục cuốn dùng điện để làm xoắn tóc không dùng tay; máy làm thẳng tóc chạy điện (vận hành bằng tay) và phụ kiện của nó; thiết bị làm nóng chạy điện dùng để tạo kiểu tóc (vận hành bằng tay) và phụ kiện của nó; dụng cụ tạo kiểu tóc bằng nhiệt chạy điện (vận hành bằng tay) và phụ kiện của nó; cân để đo trọng lượng cơ thể; cân đo trọng lượng điện tử; nhiệt kế kỹ thuật số, không dùng cho mục đích y tế; thiết bị phân tích; thiết bị phân tích tự động (không dùng để chẩn đoán y tế); thiết bị phân tích hóa học, không sử dụng trong y tế.

Nhóm 10: Thiết bị và dụng cụ dùng cho phẫu thuật, y tế, chỉnh hình, cho môn học dụng cụ chỉnh hình (y tế), môn học điều trị chân và chăm sóc chân (y tế); máy, thiết bị và dụng cụ y tế dùng để vệ sinh, chỉnh hình và để điều trị và chăm sóc chân và da; đệm lót dùng để chăm sóc chân; thiết bị định hình bàn chân bao gồm bộ phận hỗ trợ cho lòng bàn chân; thiết bị chỉnh hình dùng để tách và làm thẳng ngón chân; thiết bị chỉnh hình bảo vệ để ngăn chặn sự hóa cứng của vùng da chai sần và viêm ngón chân; tấm đệm chân chỉnh hình cho gót chân và dưới gót chân; tấm đệm chân chỉnh hình; đệm lót giày hỗ trợ chân; tấm lót đế giày (chỉnh hình); đế trong giày chỉnh hình; đế trong giày dùng một lần (dùng để chỉnh hình); đế trong giày khử mùi để chỉnh hình chân; bút tắt đi chân áp lực (dùng trong y tế); bút tắt đi chân áp lực có điều chỉnh sức ép (dùng trong y tế); bút tắt đi chân hỗ trợ dùng trong y tế; bút tắt đi chân để chỉnh hình và trị liệu; bút tắt đi chân dùng cho mục đích y tế, phẫu thuật và/hoặc phòng bệnh; tắt dùng cho y tế và phẫu thuật; bút tắt đi chân cho bệnh căng giãn tĩnh mạch; thiết bị y tế dùng để rèn luyện chân; dụng cụ chỉnh hình; thiết bị y tế để điều trị hiệu chỉnh ngón tay và ngón chân; băng đàn hồi để băng bó các khớp xương; băng chân đàn hồi dùng để hỗ trợ (cho mục đích y tế); vật dụng đỡ đàn hồi

cho mắt cá chân; băng đàn hồi để hỗ trợ băng bó; băng đàn hồi hình ống để hỗ trợ khớp xương và chân; băng đàn hồi dùng cho khớp xương đầu gối; băng đàn hồi hỗ trợ, băng dùng để hỗ trợ cho thắt lưng (dùng trong y tế); băng dùng cho mục đích chỉnh hình; thiết bị y tế dùng để đo, kiểm định và in dấu chân; miếng đệm chân để chỉnh hình; miếng đệm ngón chân để chỉnh hình; thiết bị xoa bóp; máy đo huyết áp.

Nhóm 11: Thiết bị để chiếu sáng, sưởi nóng, sinh hơi nước, nấu nướng, làm lạnh, sấy khô, thông gió, cấp nước và thiết bị vệ sinh.

Nhóm 14: Kim loại quý và các hợp kim của chúng; các hàng hoá làm từ các kim loại này hoặc bọc bằng kim loại này mà không được xếp ở các nhóm khác cụ thể là: hợp kim của kim loại quý, dây vàng (đồ trang sức, đồ kim hoàn), thỏi kim loại quý, kim loại quý dạng thô hoặc bán thành phẩm, dây bằng kim loại quý (đồ trang sức, đồ kim hoàn), tác phẩm nghệ thuật bằng kim loại quý, hộp bằng kim loại quý; trang sức, đá quý; đồng hồ và dụng cụ đo thời gian; đồng hồ đeo tay; đồng hồ bấm thời gian.

Nhóm 18: Cặp đựng tài liệu; túi; túi dùng ở bãi biển; dây đeo làm bằng da; cặp đựng giấy tờ tài liệu; túi xách tay; ví đựng tiền bỏ túi; túi bằng da thuộc để đóng gói hàng hóa; ví tiền; ba lô; túi xách học sinh; túi mua hàng; dây đeo vai bằng da thuộc; túi du lịch; bộ túi du lịch (đồ da); ô; ví đựng đồ trang điểm (chưa có đồ bên trong); túi có bánh xe để đi mua hàng.

Nhóm 20: Hộp bằng gỗ hoặc chất dẻo; gối; gương soi.

Nhóm 24: Vải dính có thể dán bằng nhiệt; khăn tắm (trừ quần áo); đồ bằng vải dùng cho giường; khăn phủ giường; khăn trải giường bằng vải lanh; tấm trải phủ giường; tấm lót cốc (bằng vải lanh), tấm phủ giường (khăn trải giường); rèm bằng sợi dệt hoặc bằng chất dẻo; vải lanh kẻ hình thoi; khăn lau bát đĩa (bằng vải); vải flanen; khăn mặt bằng vải; tấm gạc (vải vóc); khăn tay bỏ túi bằng vải; vải lanh dùng trong nhà; áo gối; mền bông; vải nanen dùng để vệ sinh; khăn trải bàn (không bằng giấy); khăn ăn, không làm bằng giấy; miếng lót ở bàn ăn (không bằng giấy); khăn ăn bằng vải dệt; khăn tắm bằng vải.

Nhóm 25: Đế cho đồ đi chân; đế trong giày dùng cho đồ đi chân (không phải đế giày chỉnh hình); miếng đệm lót bên trong dùng cho đồ đi chân (không phải đế giày chỉnh hình); đồ đi chân (trang phục); quần áo và đồ đội đầu (trang phục).

Nhóm 42: Dịch vụ tư vấn liên quan đến dịch vụ ngành hóa học.

Nhóm 44: Dịch vụ y tế cụ thể là: dịch vụ y tế tại bệnh viện, nhà dưỡng bệnh, dịch vụ ngân hàng máu, dịch vụ trợ giúp y tế; dịch vụ thú y cụ thể là: dịch vụ trợ giúp về thú y, chăn nuôi động vật, chải lông cho động vật; dịch vụ chăm sóc, tư vấn, chẩn đoán và kê đơn trong y tế; tư vấn dược phẩm, dịch vụ tư vấn và cố vấn liên quan đến các vấn đề y tế hoặc chăm sóc sức khỏe; cung cấp thông tin trực tuyến từ dữ liệu máy tính hoặc mạng internet liên quan đến các vấn đề y tế hoặc chăm sóc sức khỏe; dịch vụ chăm sóc sức khỏe và sắc đẹp; chăm sóc sức khỏe tại nhà dưỡng bệnh; dịch vụ cắt tóc và chăm sóc tóc; dịch vụ làm đẹp và thẩm mỹ viện; dịch vụ cửa hiệu mát xa và tắm hơi; dịch vụ dịch vụ nói trên; cung cấp các dịch vụ nói trên trực tuyến từ dữ liệu máy tính hoặc từ mạng internet; dịch vụ kê đơn thuốc và tư vấn y học được cung cấp trong các cửa hàng thuốc, cửa hàng dược phẩm và các hiệu thuốc, cắm hoa; dịch vụ tư vấn dược phẩm; dịch vụ làm tóc; dịch vụ tư vấn về y học, vệ sinh và dinh dưỡng; dịch vụ chăm sóc sức khỏe; dịch vụ chăm sóc sắc đẹp; dịch

CÔNG BÁO SỞ HỮU CÔNG NGHIỆP SỐ 356 TẬP A (11.2017)

vụ thông tin, tư vấn và cố vấn liên quan đến các dịch vụ nói trên; cung cấp các dịch vụ nói trên trực tuyến từ dữ liệu máy tính hoặc từ mạng internet; dịch vụ kê đơn thuốc và tư vấn y học được cung cấp trong các cửa hàng thuốc, cửa hàng dược phẩm và các hiệu thuốc.

(210) **4-2017-21859**

(540)



(220) 17.07.2017

(441) 27.11.2017

(531) A2.1.16; 2.1.8; 2.1.30

(591) Đỏ, xanh dương

(731) CÔNG TY CỔ PHẦN LỮ HÀNH VIỆT

- DU LỊCH VIỆT NAM (VN)

Số 93, đường Hồng Hà, phường Phúc Xá,
quận Ba Đình, thành phố Hà Nội

(511) Nhóm 39: Dịch vụ sắp xếp và tổ chức tour du lịch; dịch vụ vận chuyển hành khách; dịch vụ đặt vé máy bay.

(210) **4-2017-21880**

(540)



(220) 17.07.2017

(441) 27.11.2017

(531) 26.1.2; A26.1.18; A26.11.8

(591) Xanh lá cây

(731) QUANG THIEN IMEX S.A (CI)

Boulevard de Marseille Immeuble
Panorama 1er étage, porte 3, 05 BP 3104
Abidjan 05, Côte d'Ivoire

(740) Văn phòng Luật sư A Hoà (AHOA LAW
OFFICE)

(511) Nhóm 31: Hạt điều thô; hạt ca cao thô; hạt cà phê tươi; trái cây tươi; hạt giống để trồng; hạt ngũ cốc (chưa xử lý).

Nhóm 35: Mua bán hạt điều đã chế biến, hạt điều được bảo quản, hạt đã chế biến, lạc (đậu phộng) đã chế biến, trái cây được bảo quản, rau củ đã sấy khô, cà phê, ca cao, gạo, trà, hương liệu cà phê, hạt tiêu, hạt điều thô, hạt ca cao thô, trái cây tươi, hạt giống để trồng, hạt ngũ cốc (chưa xử lý), hạt giống cà phê, hạt cà phê tươi.

(210) **4-2017-21906**

(540)



(220) 18.07.2017

(441) 27.11.2017

(591) Đen, vàng

(731) CÔNG TY TNHH TRƯỜNG HIỀN
PHÁT (VN)

366/7E Chu Văn An, phường 12, quận
Bình Thạnh, thành phố Hồ Chí Minh

(511) Nhóm 35: Kinh doanh (mua bán) đồ gia dụng: bếp điện, nồi cơm điện, máy xay sinh tố, lò nướng; kinh doanh (mua bán) máy massage.

CÔNG BÁO SỞ HỮU CÔNG NGHIỆP SỐ 356 TẬP A (11.2017)

- (210) **4-2017-21942** (220) 18.07.2017
(441) 27.11.2017
(540) (531) 24.17.18; A3.4.4; A19.1.11; 3.9.1
(591) Trắng, xanh dương, đỏ
(731) CÔNG TY TNHH SẢN XUẤT
THƯỜNG MẠI ANH GIÁP (VN)
Số 29, quốc lộ 50, khu phố 2, phường 9,
thành phố Mỹ Tho, tỉnh Tiền Giang
(740) Công ty Cổ phần Sở hữu trí tuệ Việt Mỹ
(VIET MY IP CORP.)



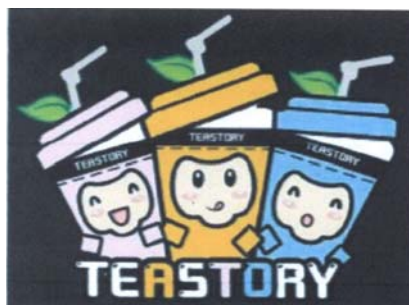
- (511) Nhóm 01: Phân bón; hóa chất dùng trong nông nghiệp (trừ chất diệt nấm, chất diệt cỏ, thuốc trừ sâu và chất diệt ký sinh trùng).

Nhóm 30: Gạo; bột ngũ cốc; các sản phẩm làm từ ngũ cốc.

Nhóm 31: Giống cây trồng; hạt giống lúa; hạt giống ngô (bắp); hạt giống thực vật; ngô (bắp).

Nhóm 35: Mua bán và xuất nhập khẩu: phân bón, hóa chất dùng trong công nghiệp, gạo, ngô (bắp), bột ngũ cốc, các sản phẩm làm từ ngũ cốc, giống cây trồng, hạt giống lúa, hạt giống ngô (bắp), hạt giống thực vật, thuốc bảo vệ thực vật.

- (210) **4-2017-21965** (220) 18.07.2017
(441) 27.11.2017
(540) (531) A11.3.3; 4.5.2; 4.5.3; A5.3.13
(591) Vàng, xanh da trời, xanh lá cây, hồng, đen, trắng
(731) PHAN ĐIỀU KHÁNH (VN)
433/51 Lê Đại Hành, phường 11, quận
11, thành phố Hồ Chí Minh
(740) Công ty TNHH Một thành viên Kim Bắc
Việt (KIBVI Co., LTD.)



- (511) Nhóm 43: Dịch vụ nhà hàng ăn uống; quán ăn tự phục vụ (cafeterias); quán trà sữa.

- (210) **4-2017-22029** (220) 18.07.2017
(441) 27.11.2017
(540) (731) A.S. WATSON TM LIMITED (VG)
Vistra Corporate Services Centre,
Wickhams Cay II, Road Town, Tortola,
VG1110, British Virgin Islands
(740) Công ty TNHH một thành viên Sở hữu trí
tuệ VCCI (VCCI-IP CO.,LTD)

Naturals
by watsons

- (511) Nhóm 03: Chế phẩm để tẩy trắng và chế phẩm dùng để giặt; chế phẩm làm sạch; chế phẩm đánh bóng, tẩy dầu mỡ và mùi mồn; xà phòng; nước hoa; tinh dầu; mỹ phẩm; nước xức

tóc; kem đánh răng; chế phẩm làm đẹp và chăm sóc sức khỏe cụ thể là: sản phẩm mỹ phẩm chăm sóc da, sản phẩm mỹ phẩm chăm sóc cơ thể và sản phẩm mỹ phẩm chăm sóc tóc; chế phẩm trang điểm; khăn giấy trẻ em được tẩm nước thơm mỹ phẩm; khăn giấy dạng ẩm cho mục đích vệ sinh cá nhân và mục đích mỹ phẩm; bông dưới dạng khăn lau dùng cho mục đích mỹ phẩm; chế phẩm chăm sóc da (chế phẩm trang điểm); chế phẩm dạng xịt dùng cho cơ thể (chế phẩm vệ sinh thân thể); bột tan (chế phẩm trang điểm); chất khử mùi chống đổ mồ hôi; chế phẩm khử mùi cho cơ thể; dầu gội đầu trị gàu; dầu gội đầu có chứa thuốc không dùng cho mục đích y tế; dầu gội đầu; dầu xả dùng cho tóc; dầu xả dưới dạng xịt cho da đầu; kem dưỡng da; chế phẩm làm đẹp cho tóc (mỹ phẩm); chế phẩm để tẩy màu cho tóc; chất màu dùng cho tóc (mỹ phẩm); chất nhuộm màu cho tóc (mỹ phẩm); gel dùng cho tóc (mỹ phẩm); sản phẩm chăm sóc tóc (mỹ phẩm); gel vuốt tóc (mỹ phẩm); kem giữ ẩm tóc; bột làm cứng tóc (mỹ phẩm); chất trung hòa giúp uốn sóng tóc bền nếp; chế phẩm để tẩy lông (mỹ phẩm); chế phẩm tạo kiểu tóc (mỹ phẩm); gel dùng để tắm; mỹ phẩm lỏng dùng để tắm; dầu tắm và xà phòng tắm (không chứa thuốc); chế phẩm tắm không chứa thuốc; dầu làm ẩm da sau khi tắm nắng (mỹ phẩm); chế phẩm dùng để tắm (không dùng cho mục đích y tế); chế phẩm chăm sóc mặt (không chứa thuốc); chế phẩm chăm sóc da mặt (mỹ phẩm); chế phẩm làm sạch mặt (mỹ phẩm); kem dưỡng cho mặt; nước thơm dưỡng da mặt; mặt nạ làm đẹp; kem giữ ẩm da mặt; chế phẩm tẩy da chết cho da mặt; xà phòng rửa mặt; nước hoa hồng cho da mặt; chế phẩm rửa mặt (mỹ phẩm); sản phẩm mỹ phẩm chăm sóc cơ thể (không chứa thuốc); chế phẩm làm sạch cơ thể dạng bột; kem dưỡng thể; nước thơm dưỡng thể; sữa dưỡng thể; kem giữ ẩm da cho cơ thể; dầu dưỡng thể; gel dưỡng thể; phấn cho cơ thể (không dùng cho mục đích y tế); chế phẩm xịt toàn thân (không dùng cho mục đích y tế); chế phẩm làm rụng lông; nước xúc miệng (không chứa thuốc) cho mục đích vệ sinh miệng; chế phẩm chăm sóc miệng (không chứa thuốc); chế phẩm làm sạch miệng (kem đánh răng); viên uống để lộ mảng bám răng (không dùng cho mục đích y tế); chế phẩm làm sạch răng; chế phẩm đánh răng; tăm bông dùng cho mục đích mỹ phẩm; chế phẩm chăm sóc chân (không chứa thuốc, mỹ phẩm); sản phẩm mỹ phẩm chăm sóc mắt (không chứa thuốc); sản phẩm làm sạch dùng cho mắt (mỹ phẩm), mỹ phẩm dùng cho lông mày và lông mi; chế phẩm tẩy trang cho mắt; bút chì kẻ mắt; hàng lông mi giả; mỹ phẩm kẻ mí mắt; mỹ phẩm bôi vào mí mắt; lông mi giả; sản phẩm dùng để tắm (không chứa thuốc); sữa rửa mặt ngăn ngừa mụn cho mục đích mỹ phẩm; miếng dán ngực (miếng dán dính cho mục đích mỹ phẩm).

Nhóm 05: Các chế phẩm dược và chế phẩm thú y; chế phẩm vệ sinh cho mục đích y tế; chất ăn kiêng thích hợp cho mục đích y tế; thực phẩm cho em bé; cao dán (dùng trong ngành y); vật liệu dùng để băng bó (dùng trong y tế); vật liệu để hàn răng; sáp nha khoa; chất tẩy uế; chất diệt động vật có hại, chất diệt nấm; thuốc diệt cỏ; khăn tã trẻ em bằng giấy dùng một lần (tã lót); khăn tã trẻ em làm bằng xenluloza (tã lót); thực phẩm bổ sung sức khỏe được làm chủ yếu từ vitamin; chế phẩm vitamin; dầu anh thảo dùng ban đêm cho mục đích y tế; chất bổ sung enzym dùng cho ăn kiêng; chất bổ sung dinh dưỡng và chất bổ sung ăn kiêng; dung dịch dùng cho kính áp tròng; khăn giấy được ngâm, tẩm, thấm ướt thuốc và chất sát trùng; thuốc chữa bệnh đổ mồ hôi chân; thuốc nhỏ mắt; dung dịch nhỏ mắt cho mục đích y tế; kem dưỡng ẩm mắt dùng cho mục đích y tế; thuốc mỡ dùng cho mắt cho mục đích y tế; miếng che mắt bị thương dùng cho mục đích y tế; nước rửa mắt các loại; dung dịch làm ẩm mắt liên quan đến việc đeo kính áp tròng; bao con nhộng dùng cho thuốc; thuốc cho mục đích nha khoa; thuốc dùng cho người; thuốc dạng viên; chế phẩm thử thai; khăn vệ sinh cho phụ nữ; chất mài mòn dùng trong nha khoa.

Nhóm 16: Giấy, bìa cứng và các sản phẩm làm từ vật liệu này, không bao gồm trong các nhóm khác cụ thể là: hộp bằng bìa cứng hoặc giấy, giấy thấm, vật phẩm bằng bìa cứng,

CÔNG BÁO SỞ HỮU CÔNG NGHIỆP SỐ 356 TẬP A (11.2017)

giấy sao chụp (văn phòng phẩm), giấy bao gói, tập giấy viết (văn phòng phẩm), ống bành bìa cứng; ấn phẩm; vật liệu để đóng sách; ảnh chụp; văn phòng phẩm; chất dính (keo dán) dùng cho mục đích văn phòng hoặc gia dụng; vật liệu của nghệ sĩ cụ thể là: đĩa đựng màu nước của nghệ sĩ, bảng vẽ, dụng cụ vẽ, vật liệu vẽ, tập giấy vẽ, bút vẽ, đinh ấn để dính giấy vẽ vào bàn vẽ, hộp dụng cụ vẽ, eke để vẽ, giá vẽ của họa sĩ, giá đỡ tay cho họa sĩ, khuôn cho đất nặn (vật liệu của nghệ sĩ), màu nước (để vẽ); bút lông để vẽ; máy chữ và đồ dùng văn phòng (trừ đồ đặc); đồ dùng hướng dẫn và giảng dạy (không kể thiết bị dùng cho mục đích này); vật liệu bằng chất dẻo để bao gói (không được xếp ở các nhóm khác); chữ in; bản in đúc; khăn giấy để tẩy trang dùng một lần; khăn giấy; sản phẩm khăn giấy thấm hút; khăn giấy để tẩy mỹ phẩm; khăn giấy mỏng; giấy vệ sinh, cuộn khăn lau bằng giấy; khăn lau làm từ khăn giấy (trừ loại được ngâm, tẩm, thấm ướt hoặc loại cho mục đích y tế); khăn lau mặt làm chủ yếu từ giấy; khăn giấy lau mặt; khăn giấy dùng một lần cho trẻ em; khăn giấy cho trẻ em làm bằng xenluloza; khăn giấy để tẩy trang dùng một lần; túi đựng tã lót bằng giấy hoặc bằng chất dẻo (dùng một lần); khăn giấy làm bằng xenluloza (trừ loại được ngâm, tẩm, thấm ướt hoặc loại cho mục đích y tế); khăn tay bỏ túi bằng giấy.

(210) **4-2017-22041**

(220) 18.07.2017

(540)

(441) 27.11.2017

(531) 2.1.30; 18.1.5; A2.1.16; 5.5.23

(591) Trắng, xanh dương, vàng, đỏ, cam

(731) HOÀNG BỬU ANH (VN)



Thôn Xuân Sen, xã Thủy Xuân Tiến, huyện Chương Mỹ, thành phố Hà Nội

(740) Công ty TNHH T&T INVENMARK Sở hữu trí tuệ Quốc tế (T&T INVENMARK CO., LTD.)

(511) Nhóm 31: Cây trồng làm cảnh; động vật sống; rau và quả tươi; hạt giống, cây và hoa tươi; thức ăn cho động vật, mạch nha.

Nhóm 35: Mua bán, xuất nhập khẩu: sản phẩm và hạt của nông nghiệp, nghề làm vườn và lâm nghiệp không xếp vào các nhóm khác, động vật sống, rau và quả tươi, hạt giống, cây và hoa tươi, thức ăn cho động vật, mạch nha.

(210) **4-2017-22065**

(220) 18.07.2017

(540)

(441) 27.11.2017

(531) 26.1.1; 26.3.1; 26.4.2; 26.7.25

(591) Đỏ, trắng, da cam

(731) UNIMAX STATIONERY (IN)



Plot No. D-8 & D-9 Mahatma Gandhi Udyog Nagar, O.I.D.C, Dabhel, Nani Daman - 396 210, India

(740) Công ty TNHH Tâm nhìn và Liên danh (VISION & ASSOCIATES CO.LTD.)

(511) Nhóm 16: Bút bi có vỏ được bọc chất dẻo; bút dạng gel có vỏ được bọc chất dẻo; bút màu (dùng để tô màu hoặc viết); bút đánh dấu; bút chì bấm/bút chì kim; bút xóa.

CÔNG BÁO SỞ HỮU CÔNG NGHIỆP SỐ 356 TẬP A (11.2017)

(210) **4-2017-22081**

(220) 18.07.2017

(540)

(441) 27.11.2017

(531) 26.4.3; 26.4.4; 26.4.9; A25.7.3

(591) Đen, trắng, xám



(731) CÔNG TY TNHH VMIC (VN)

Số 8, C15, TT Kim Liên, phường Kim Liên, quận Đống Đa, thành phố Hà Nội

(740) Công ty Luật TNHH Gia Phạm (GIA PHAM LAW CO.,LTD)

(511) Nhóm 35: Dịch vụ quảng cáo thương mại; tư vấn nghiệp vụ thương mại; dịch vụ của chuyên gia tư vấn về hiệu quả kinh doanh; tư vấn tổ chức và điều hành kinh doanh; hỗ trợ việc điều hành kinh doanh, dịch vụ cung cấp thông tin trên mạng internet nhằm mục đích thương mại.

Nhóm 41: Dịch vụ cung cấp thông tin trên mạng internet trong lĩnh vực giáo dục, giải trí; dịch vụ hỗ trợ giáo dục; tư vấn du học; thông tin giáo dục; hướng dẫn nghề nghiệp [tư vấn đào tạo và giáo dục]; dịch vụ về giáo dục giảng dạy.

Nhóm 42: Lập trình máy tính; tư vấn phần mềm vi tính; thiết kế phần mềm máy tính; thiết kế, lưu trữ, duy trì trang thông tin điện tử; lập và duy trì website thương mại điện tử bán hàng; cho thuê không gian lưu trữ trên máy tính chủ [địa chỉ trang tin điện tử].

(210) **4-2017-22115**

(220) 19.07.2017

(540)

(441) 27.11.2017

(531) 26.3.2

(591) Xanh, tím, đen



(731) CÔNG TY TNHH KBL VIỆT NAM (VN)

Tầng 10, tòa nhà SUDICO (tòa nhà HH3 cũ), đường Mễ Trì, phường Mỹ Đình 1, quận Nam Từ Liêm, thành phố Hà Nội

(511) Nhóm 35: Hoạt động tư vấn quản lý kinh doanh; cung ứng lao động tạm thời; cung ứng và quản lý nguồn lao động; tổ chức giới thiệu và xúc tiến thương mại; bán buôn đồ dùng khác cho gia đình (kim, chỉ khâu, ô, dù, dao, kéo, kính râm, ống nhòm, kính lúp, đồng hồ đeo tay, đồng hồ treo tường, đồ trang sức); bán buôn thực phẩm; bán buôn đồ uống; bán lẻ thuốc, dụng cụ y tế, mỹ phẩm và vật phẩm vệ sinh trong các cửa hàng chuyên doanh.

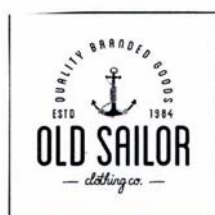
Nhóm 36: Kinh doanh bất động sản, quyền sử dụng đất thuộc chủ sở hữu, chủ sử dụng hoặc đi thuê; tư vấn đầu tư

CÔNG BÁO SỞ HỮU CÔNG NGHIỆP SỐ 356 TẬP A (11.2017)

(210) **4-2017-22123**

(220) 19.07.2017

(540)



(441) 27.11.2017

(531) A18.4.2

(731) PHẠM CÔNG HIỂN (VN)

31 Đinh Tiên Hoàng, phường 3, quận Bình Thạnh, thành phố Hồ Chí Minh

(511) Nhóm 25: Quần áo.

(210) **4-2017-22145**

(220) 19.07.2017

(540)

THIÊN VƯƠNG

(441) 27.11.2017

(731) CÔNG TY TNHH THÀNH VƯƠNG QUỐC (VN)

Thôn Đông Sàng, xã Đường Lâm, thị xã Sơn Tây, thành phố Hà Nội

(511) Nhóm 29: Dầu dừa; mầm đậu nành đã được bảo quản; hạt đậu nành, đã bảo quản, cho thực phẩm; sữa đậu nành [thay thế sữa].

(210) **4-2017-22160**

(220) 19.07.2017

(540)



(441) 27.11.2017

(531) A5.5.21; A5.5.20; 5.5.19

(591) Nâu cam nhạt, xanh nước biển

(731) CÔNG TY CỔ PHẦN LIÊN DOANH HÀNG TIÊU DÙNG NHẬT NIHON SHOHIN (VN)

Số 65/115 đường Chiến Thắng, phường Văn Quán, quận Hà Đông, thành phố Hà Nội

(511) Nhóm 03: Khăn ướt được tẩm nước thơm mỹ phẩm.

Nhóm 05: Bỉm, băng vệ sinh.

Nhóm 16: Giấy vệ sinh, giấy ăn, khăn lau bằng giấy, khăn giấy đa năng (khăn lau bếp, khăn lau cho em bé); khăn ướt bằng giấy.

Nhóm 24: Khăn ướt bằng vải.

CÔNG BÁO SỞ HỮU CÔNG NGHIỆP SỐ 356 TẬP A (11.2017)

(210) **4-2017-22182**

(220) 19.07.2017

(441) 27.11.2017

(540)

(531) 2.5.1; A2.5.23; A2.5.24; 4.5.2

(591) Đỏ, đen, vàng, xanh nước biển, trắng



(731) CÔNG TY TNHH GIÁO DỤC VÀ ĐÀO TẠO HOÀN CẦU (VN)

Block B cao ốc An Khang, số 28 đường 19, khu đô thị mới An Phú An Khánh, khu phố 5, phường An Phú, quận 2, thành phố Hồ Chí Minh

(740) Công ty TNHH Ban Ca (BANCA)

(511) Nhóm 40: Dịch vụ in ấn trên đồ chơi trẻ em, đồ dùng dạy học, trang phục, sách vở, tạp chí, báo.

Nhóm 41: Dịch vụ trường đào tạo các cấp; dịch vụ đào tạo các khóa học ngắn hạn; trung tâm ngoại ngữ; trung tâm dạy nghề; trung tâm bồi dưỡng giáo viên; chương trình bồi dưỡng giáo viên; tư vấn du học.

Nhóm 42: Dịch vụ thiết kế tạo mẫu.

(210) **4-2017-22183**

(220) 19.07.2017

(441) 27.11.2017

(540)

(531) 2.5.1; A2.5.23; A2.5.24; 4.5.2

(591) Đỏ, đen, vàng, xanh nước biển, trắng



(731) CÔNG TY TNHH GIÁO DỤC VÀ ĐÀO TẠO HOÀN CẦU (VN)

Block B cao ốc An Khang, số 28 đường 19, khu đô thị mới An Phú An Khánh, khu phố 5, phường An Phú, quận 2, thành phố Hồ Chí Minh

(740) Công ty TNHH Ban Ca (BANCA)

(511) Nhóm 40: Dịch vụ in ấn trên đồ chơi trẻ em, đồ dùng dạy học, trang phục, sách vở, tạp chí, báo.

Nhóm 41: Dịch vụ trường đào tạo các cấp; dịch vụ đào tạo các khóa học ngắn hạn; trung tâm ngoại ngữ; trung tâm dạy nghề; trung tâm bồi dưỡng giáo viên; chương trình bồi dưỡng giáo viên; tư vấn du học.

Nhóm 42: Dịch vụ thiết kế tạo mẫu.

CÔNG BÁO SỞ HỮU CÔNG NGHIỆP SỐ 356 TẬP A (11.2017)

(210) **4-2017-22188**

(540)



(220) 19.07.2017

(441) 27.11.2017

(531) 26.3.23; A26.11.12; 26.13.25

(591) Đỏ

(731) CÔNG TY CỔ PHẦN THƯƠNG MẠI
TRẦN DUY (VN)
50 Cầu Xéo, phường Tân Quý, quận Tân
Phú, thành phố Hồ Chí Minh

(511) Nhóm 35: Mua bán thiết bị báo cháy: thiết bị báo cháy thường, thiết bị báo cháy địa chỉ; mua bán thiết bị báo trộm: tủ báo trộm, công tắc từ, đầu dò hồng ngoại, thiết bị báo trộm hàng rào; mua bán thiết bị chữa cháy: bơm chữa cháy, tủ điều khiển bơm, vòi chữa cháy, bình chữa cháy, lăng phun chữa cháy, tủ chữa cháy; mua bán thiết bị chống sét: thiết bị chống sét trực tiếp, thiết bị chống sét lan truyền; mua bán thiết bị camera quan sát: đầu ghi hình DVR, thiết bị quay phim quan sát dạng mái vòm, thiết bị quay phim dạng xoay tròn, thiết bị quay phim; mua bán hệ thống âm thanh thông báo: thiết bị hệ thống âm thanh.

(210) **4-2017-22224**

(540)



(220) 19.07.2017

(441) 27.11.2017

(531) 26.3.1; A26.11.8; 26.3.4

(591) Xanh lá cây, vàng, xanh lá cây đậm

(731) CÔNG TY TNHH XÂY DỰNG VÀ
THƯƠNG MẠI LIÊN MINH (VN)
56-58 đường D3, phường 25, quận Bình
Thạnh, thành phố Hồ Chí Minh
(740) Công ty TNHH một thành viên Trường
Luật (TRƯỜNG LUẬT)

(511) Nhóm 35: Mua bán: hàng vật liệu xây dựng, hàng trang trí nội thất, đèn chiếu sáng, bao bì.

Nhóm 37: Thi công xây dựng công trình dân dụng và công nghiệp; tư vấn kỹ thuật xây dựng trang trí nội thất; thi công trang trí nội thất; dịch vụ lắp đặt hệ thống điện công trình xây dựng dân dụng và công nghiệp; dịch vụ lắp đặt hệ thống chiếu sáng công trình xây dựng dân dụng và công nghiệp; dịch vụ lắp đặt hệ thống điện lạnh công trình xây dựng và công nghiệp.

(210) **4-2017-22229**

(540)



(220) 19.07.2017

(441) 27.11.2017

(531) A26.11.12; 26.4.4; 26.13.25

(731) CHARLIE KIATTAWEESUP (TH)
88/8, Moo 11 Suankluay Subdistrict,
Banpong District, Ratchaburi 70110,
Thailand

(740) Công ty Cổ phần Hỗ trợ phát triển công
nghệ Detech (DETECH)

CÔNG BÁO SỞ HỮU CÔNG NGHIỆP SỐ 356 TẬP A (11.2017)

(511) Nhóm 12: Thanh chắn va đập của ô tô (phía trước và sau); chắn bùn của xe ô tô (phía trước và sau); bạc bên hông xe ô tô (phía sau); thanh chống bên của xe ô tô; thanh sắt lắp sau xe ô tô để kéo; thanh móc hãm xung xe ô tô (phía sau); trục giữ lăn xe ô tô; giá đỡ hành lý gắn trên nóc ô tô; thanh sắt khung chở hành lý xe ô tô.

(210) **4-2017-22234**

(540)



(220) 19.07.2017

(441) 27.11.2017

(531) 26.1.2; A26.1.18; 3.4.1; A3.4.4

(591) Đỏ, xám

(731) CÔNG TY TNHH ĐIỆN LẠNH HOÀNG HÀ (VN)

Hòa Do 6A, phường Cam Phúc Bắc, thành phố Cam Ranh, tỉnh Khánh Hòa

(740) Công ty TNHH KEDA IP (KEDA IP CO.,LTD)

(511) Nhóm 29: Thịt bò khô một nắng (muối kiến vàng).

(210) **4-2017-22240**

(540)



(220) 19.07.2017

(441) 27.11.2017

(531) A26.11.8; 18.3.21; 18.3.2; 18.3.23

(591) Xanh đen, đỏ

(731) CÔNG TY CỔ PHẦN HẢI CHÂU (VN)

Thôn Thanh Trung, xã Hải Châu, huyện Tỉnh Gia, tỉnh Thanh Hoá

(511) Nhóm 01: Muối i-ốt; muối (không dùng để nấu ăn), cụ thể là: muối để bảo quản, không dùng làm thực phẩm.

Nhóm 29: Nước mắm; mắm tôm, mắm chua.

Nhóm 30: Gia vị gồm: muối, bột canh i-ốt, bột tôm, bột nêm, hạt tiêu.

(210) **4-2017-22243**

(540)



(220) 19.07.2017

(441) 27.11.2017

(531) 26.4.4; 25.3.1

(731) A.S. WATSON TM LIMITED (VG)

Vistra Corporate Services Centre, Wickhams Cay II, Road Town, Tortola, VG1110, British Virgin Islands

(740) Công ty TNHH một thành viên Sở hữu trí tuệ VCCI (VCCI-IP CO.,LTD)

(511) Nhóm 03: Chế phẩm để tẩy trắng và chế phẩm dùng để giặt; chế phẩm làm sạch; chế phẩm đánh bóng, tẩy dầu mỡ và mài mòn; xà phòng; nước hoa; tinh dầu; mỹ phẩm; nước xúc tóc; kem đánh răng; chế phẩm làm đẹp và chăm sóc sức khỏe cụ thể là: sản phẩm mỹ phẩm chăm sóc da, sản phẩm mỹ phẩm chăm sóc cơ thể và sản phẩm mỹ phẩm chăm sóc tóc; chế phẩm trang điểm; khăn giấy trẻ em được tẩm nước thơm mỹ phẩm; khăn giấy dạng ẩm cho mục đích vệ sinh cá nhân và mục đích mỹ phẩm; bông dưới dạng khăn lau dùng cho mục đích mỹ phẩm; chế phẩm chăm sóc da (chế phẩm trang điểm); chế phẩm dạng xịt dùng cho cơ thể (chế phẩm vệ sinh thân thể); bột tan (chế phẩm trang điểm); chất khử mùi chống đổ mồ hôi; chế phẩm khử mùi cho cơ thể; dầu gội đầu trị gàu; dầu gội đầu có chứa thuốc không dùng cho mục đích y tế; dầu gội đầu; dầu xả dùng cho tóc; dầu xả dưới dạng xịt cho da đầu; kem dưỡng da; chế phẩm làm đẹp cho tóc (mỹ phẩm); chế phẩm để tẩy màu cho tóc; chất màu dùng cho tóc (mỹ phẩm); chất nhuộm màu cho tóc (mỹ phẩm); gel dùng cho tóc (mỹ phẩm); sản phẩm chăm sóc tóc (mỹ phẩm); gel vuốt tóc (mỹ phẩm); kem giữ ẩm tóc; bột làm cứng tóc (mỹ phẩm); chất trung hòa giúp uốn sóng tóc bền nếp; chế phẩm để tẩy lông (mỹ phẩm); chế phẩm tạo kiểu tóc (mỹ phẩm); gel dùng để tắm; mỹ phẩm lỏng dùng để tắm; dầu tắm và xà phòng tắm (không chứa thuốc); chế phẩm tắm không chứa thuốc; dầu làm ẩm da sau khi tắm nắng (mỹ phẩm); chế phẩm dùng để tắm (không dùng cho mục đích y tế); chế phẩm chăm sóc mặt (không chứa thuốc); chế phẩm chăm sóc da mặt (mỹ phẩm); chế phẩm làm sạch mặt (mỹ phẩm); kem dưỡng cho mặt; nước thơm dưỡng da mặt; mặt nạ làm đẹp; kem giữ ẩm da mặt; chế phẩm tẩy da chết cho da mặt; xà phòng rửa mặt; nước hoa hồng cho da mặt; chế phẩm rửa mặt (mỹ phẩm); sản phẩm mỹ phẩm chăm sóc cơ thể (không chứa thuốc); chế phẩm làm sạch cơ thể dạng bột; kem dưỡng thể; nước thơm dưỡng thể; sữa dưỡng thể; kem giữ ẩm da cho cơ thể; dầu dưỡng thể; gel dưỡng thể; phấn cho cơ thể (không dùng cho mục đích y tế); chế phẩm mỹ phẩm xịt toàn thân (không dùng cho mục đích y tế); chế phẩm làm rụng lông; nước xúc miệng (không chứa thuốc) cho mục đích vệ sinh miệng; chế phẩm chăm sóc miệng (không chứa thuốc); chế phẩm làm sạch miệng (kem đánh răng); viên uống để lộ mảng bám răng (không dùng cho mục đích y tế); chế phẩm làm sạch răng; kem đánh răng; tăm bông dùng cho mục đích mỹ phẩm; chế phẩm chăm sóc chân (không chứa thuốc, mỹ phẩm); sản phẩm mỹ phẩm chăm sóc mắt (không chứa thuốc); sản phẩm làm sạch dùng cho mắt (mỹ phẩm), mỹ phẩm dùng cho lông mày và lông mi; chế phẩm tẩy trang cho mắt; bút chì kẻ mắt; hàng lông mi giả; mỹ phẩm kẻ mí mắt; mỹ phẩm bôi vào mí mắt; lông mi giả; sản phẩm dùng để tắm (không chứa thuốc); sữa rửa mặt ngăn ngừa mụn cho mục đích mỹ phẩm; miếng dán ngực (miếng dán dính cho mục đích mỹ phẩm).

Nhóm 05: Các chế phẩm dược và chế phẩm thú y; chế phẩm vệ sinh cho mục đích y tế; chất ăn kiêng thích hợp cho mục đích y tế; thực phẩm cho em bé; cao dán (dùng trong ngành y); vật liệu dùng để băng bó (dùng trong y tế); vật liệu để hàn răng; sáp nha khoa; chất tẩy uế; chất diệt động vật có hại, chất diệt nấm; thuốc diệt cỏ; khăn tã trẻ em bằng giấy dùng một lần (tã lót); khăn tã trẻ em làm bằng xenluloza (tã lót); thực phẩm bổ sung sức khỏe được làm chủ yếu từ vitamin; chế phẩm vitamin; dầu anh thảo dùng ban đêm cho mục đích y tế; chất bổ sung enzym dùng cho ăn kiêng; chất bổ sung dinh dưỡng và chất bổ sung ăn kiêng; dung dịch dùng cho kính áp tròng; khăn giấy được ngâm, tẩm, thấm ướt thuốc và chất sát trùng; thuốc chữa bệnh đổ mồ hôi chân, thuốc nhỏ mắt; dung dịch nhỏ mắt cho mục đích y tế; kem dưỡng ẩm mắt dùng cho mục đích y tế; thuốc mỡ dùng cho mắt cho mục đích y tế; miếng che mắt bị thương dùng cho mục đích y tế; nước rửa mắt các loại; dung dịch làm ẩm mắt liên quan đến việc đeo kính áp tròng; bao cơ nhộng dùng cho thuốc; thuốc cho mục đích nha khoa; thuốc dùng cho người; thuốc dạng viên; chế phẩm thử thai; khăn vệ sinh cho phụ nữ; chất mài mòn dùng trong nha khoa.

Nhóm 08: Công cụ và dụng cụ cầm tay thao tác thủ công; dao cạo; lược dao cạo; tông đơ cho mục đích cá nhân (dùng điện và không dùng điện); hộp đựng chuyên dụng cho lược dao cạo; hộp đựng chuyên dụng cho dao cạo; dụng cụ nhỏ lông; thiết bị điện để uốn tóc (dụng cụ cầm tay); tông đơ điện (dụng cụ cầm tay); dụng cụ uốn cầm tay để tạo kiểu tóc chạy điện (dụng cụ cầm tay); dụng cụ tạo sóng tóc dùng điện (dụng cụ cầm tay); dụng cụ cầm tay dùng điện làm thẳng tóc (dụng cụ cầm tay); dụng cụ mài và đánh bóng móng dùng điện (dụng cụ cầm tay); dụng cụ giữa móng dùng điện (dụng cụ cầm tay); dụng cụ đánh bóng móng dùng điện (dụng cụ cầm tay); dụng cụ bào cạo dùng điện (dụng cụ cầm tay); dụng cụ điện để uốn tóc (dụng cụ cầm tay); dụng cụ uốn lông mi (dụng cụ cầm tay); nhíp nhỏ lông và tóc; kéo cắt tóc; dụng cụ cầm tay thao tác thủ công cho mục đích mỹ phẩm; bộ dụng cụ cắt sửa móng tay; bộ dụng cụ chăm sóc bàn chân; dụng cụ uốn lông mày; dụng cụ cắt lông mày; dụng cụ cạo lông cho cơ thể dùng điện và không dùng điện; dụng cụ giữa móng; kéo.

Nhóm 10: Thiết bị xoa bóp.

Nhóm 16: Giấy; bìa cứng; ấn phẩm; vật liệu để đóng sách; ảnh chụp; văn phòng phẩm; chất dính (keo dán) dùng cho mục đích văn phòng hoặc gia dụng; bút lông để vẽ; máy chữ và đồ dùng văn phòng (trừ đồ đạc); đồ dùng hướng dẫn và giảng dạy (không kể thiết bị dùng cho mục đích này); vật liệu bằng chất dẻo để bao gói (không được xếp ở các nhóm khác); chữ in; bản in đúc; khăn giấy để tẩy trang dùng một lần; khăn giấy; sản phẩm khăn giấy thấm hút; khăn giấy để tẩy mỹ phẩm; khăn giấy mỏng; giấy vệ sinh; cuộn khăn lau bằng giấy; khăn lau làm từ khăn giấy (trừ loại được ngâm, tẩm, thấm ướt hoặc loại cho mục đích y tế); khăn lau mặt làm chủ yếu từ giấy; khăn giấy lau mặt; khăn giấy dùng một lần cho trẻ em; khăn giấy cho trẻ em làm bằng xenluloza; khăn giấy để tẩy trang dùng một lần; túi đựng tã lót bằng giấy hoặc bằng chất dẻo (dùng một lần); khăn giấy làm bằng xenluloza (trừ loại được ngâm, tẩm, thấm ướt hoặc loại cho mục đích y tế); khăn tay bỏ túi bằng giấy.

Nhóm 20: Gương.

Nhóm 21: Dụng cụ và đồ chứa dùng cho gia đình hoặc bếp núc (không phải kim loại quý hoặc được bọc bởi kim loại quý); lược và bọt biển cho mục đích gia dụng; bàn chải (không kể bút lông); vật liệu dùng làm bàn chải; đồ cho mục đích lau dọn; sợi thép rối; thủy tinh thô hoặc bán thành phẩm (trừ kính dùng trong xây dựng); đồ bằng thủy tinh để chứa đựng; đồ bằng sứ để chứa đựng; đồ bằng đất nung để chứa đựng; chỉ tơ nha khoa; bàn chải đánh răng; bàn chải đánh răng điện; vật dụng đựng bàn chải đánh răng (không bằng kim loại quý); bàn chải đánh răng không dùng điện; hộp đựng bàn chải đánh răng; đồ chứa đựng bàn chải đánh răng; bình đựng bàn chải đánh răng, không bằng kim loại quý; vật dụng đựng kem đánh răng không bằng kim loại quý; chổi để làm sạch nhà tắm; miếng bọt biển dùng để kỳ da; miếng cọ rửa; dụng cụ để trang điểm mắt; dụng cụ mỹ phẩm; vật dụng dưới dạng bọt biển cho mục đích gia dụng (không dùng cho mục đích y tế); nùi bông để thoa phấn; nùi bông để thoa kem nền; bọt biển và dụng cụ bọt biển để trang điểm mắt, tất cả là bọt biển mỹ phẩm; bàn chải; chổi mỹ phẩm; giấy thấm phấn (dụng cụ chuyên dụng trong việc trang điểm và không được tẩm mỹ phẩm); bình xịt (bình phun) cho các chế phẩm vệ sinh, không bằng kim loại quý; bàn chải tóc; túi đựng dụng cụ mỹ phẩm (có đồ bên trong); bình chứa đựng (không bằng kim loại quý); hộp đựng viên thuốc (không bằng kim loại quý); đồ chứa đựng dùng cho gia dụng có gắn vòi bơm xịt (không bằng kim loại quý); hộp đựng có gắn vòi bơm xịt (không bằng kim loại quý); nùi bông cho mục đích mỹ phẩm.

Nhóm 35: Quảng cáo; quản lý kinh doanh; quản trị kinh doanh; dịch vụ bán lẻ các mặt hàng sau: dược phẩm, thuốc, sản phẩm chăm sóc sức khỏe cụ thể là sản phẩm mỹ phẩm chăm sóc da, sản phẩm mỹ phẩm chăm sóc cơ thể và sản phẩm mỹ phẩm chăm sóc tóc, dược phẩm, sản phẩm mỹ phẩm làm đẹp có nước hoa và chế phẩm trang điểm, chế phẩm làm sạch cho mục đích cá nhân, mỹ phẩm, chế phẩm chăm sóc da, chế phẩm vệ sinh, bộ dụng cụ cấp cứu, kem đánh răng, chế phẩm chăm sóc sức khỏe cho việc chăm sóc cá nhân cụ thể là sản phẩm mỹ phẩm chăm sóc da, sản phẩm mỹ phẩm chăm sóc cơ thể và sản phẩm mỹ phẩm chăm sóc tóc, móc chìa khóa, khóa, dao cạo, dao cạo điện tử, dao cạo râu, bàn chải đánh răng, bàn chải đánh răng điện tử, lược, bọt biển, khung ảnh, gương, dụng cụ và đồ chứa dùng cho gia đình, đồ bằng thủy tinh để chứa đựng, đồ bằng sứ để chứa đựng, pha lê (đồ chứa đựng bằng thủy tinh), đồ bằng đất nung để chứa đựng, dao kéo và bộ đồ ăn (dao, đĩa và thìa), thiết bị nghe nhìn và thiết bị ngoại vi, máy tính, máy vi tính, phần mềm máy vi tính (ghi sẵn), phần cứng máy vi tính, máy ảnh, phim âm bản, thiết bị xử lý dữ liệu, thiết bị ghi, truyền hoặc tái tạo âm thanh hoặc hình ảnh, vật mang dữ liệu từ tính, băng video, băng cát xet, đĩa ghi, đĩa và băng ghi trước, đồ trang sức, đồng hồ và dụng cụ đo thời gian, giấy, bìa cứng, ấn phẩm, sách, tạp chí, áp phích quảng cáo, báo chí, văn phòng phẩm, dụng cụ viết, bài lá, hàng hóa làm từ da và giả da, va li du lịch và túi du lịch, hành lý, ô, gậy chống, bao tải và túi xách, hàng dệt, quần áo, đồ đội đầu và đồ đi chân, trò chơi và đồ chơi, đồ tập thể dục và đồ thể thao, thực phẩm và đồ uống, thực phẩm được bảo quản, thực phẩm ăn nhanh, bánh kẹo, đồ uống có chứa cồn và/hoặc không chứa cồn, bia; dịch vụ thông tin và tư vấn liên quan đến các dịch vụ nói trên.

Nhóm 44: Dịch vụ y tế cụ thể là: dịch vụ y tế tại bệnh viện, nhà dưỡng bệnh, dịch vụ ngân hàng máu, dịch vụ trợ giúp y tế; dịch vụ thú y cụ thể là: dịch vụ trợ giúp về thú y, chăn nuôi động vật, chải lông cho động vật; dịch vụ chăm sóc, tư vấn, chẩn đoán và kê đơn trong y tế; tư vấn dược phẩm; dịch vụ tư vấn và cố vấn liên quan đến các vấn đề y tế hoặc chăm sóc sức khỏe; cung cấp thông tin trực tuyến từ dữ liệu máy tính hoặc mạng internet liên quan đến các vấn đề y tế hoặc chăm sóc sức khỏe; dịch vụ chăm sóc sức khỏe và sắc đẹp; chăm sóc sức khỏe tại nhà dưỡng bệnh; dịch vụ cắt tóc và chăm sóc tóc; dịch vụ làm đẹp và thẩm mỹ viện; dịch vụ cửa hiệu mát xa và tắm hơi; dịch vụ cắm hoa; dịch vụ cố vấn dược phẩm; dịch vụ làm tóc; dịch vụ tư vấn về y học, vệ sinh và dinh dưỡng; dịch vụ chăm sóc sức khỏe; dịch vụ chăm sóc sắc đẹp; dịch vụ thông tin, tư vấn và cố vấn liên quan đến các dịch vụ nói trên; cung cấp các dịch vụ nói trên trực tuyến từ dữ liệu máy tính hoặc từ mạng internet; dịch vụ kê đơn thuốc và tư vấn y học được cung cấp trong các cửa hàng thuốc, cửa hàng dược phẩm và các hiệu thuốc.

(210) 4-2017-22244

(220) 19.07.2017

(441) 27.11.2017

(540)

屈臣氏
Wat Sen Si

(731) A.S. WATSON TM LIMITED (VG)
Vistra Corporate Services Centre,
Wickhams Cay II, Road Town, Tortola,
VG1110, British Virgin Islands

(740) Công ty TNHH một thành viên Sở hữu trí
tuệ VCCI (VCCI-IP CO.,LTD)

(511) Nhóm 03: Chế phẩm để tẩy trắng và chế phẩm dùng để giặt; chế phẩm làm sạch; chế phẩm đánh bóng, tẩy dầu mỡ và mài mòn; xà phòng; nước hoa; tinh dầu; mỹ phẩm; nước xức tóc; kem đánh răng; chế phẩm làm đẹp và chăm sóc sức khỏe cụ thể là: sản phẩm mỹ

phẩm chăm sóc da, sản phẩm mỹ phẩm chăm sóc cơ thể và sản phẩm mỹ phẩm chăm sóc tóc; chế phẩm trang điểm; khăn giấy trẻ em được tẩm nước thơm mỹ phẩm; khăn giấy dạng ẩm cho mục đích vệ sinh cá nhân và mục đích mỹ phẩm; bông dưới dạng khăn lau dùng cho mục đích mỹ phẩm; chế phẩm chăm sóc da (chế phẩm trang điểm); chế phẩm dạng xịt dùng cho cơ thể (chế phẩm vệ sinh thân thể); bột tan (chế phẩm trang điểm); chất khử mùi chống đổ mồ hôi; chế phẩm khử mùi cho cơ thể; dầu gội đầu trị gàu; dầu gội đầu có chứa thuốc không dùng cho mục đích y tế; dầu gội đầu; dầu xả dùng cho tóc; dầu xả dưới dạng xịt cho da đầu; kem dưỡng da; chế phẩm làm đẹp cho tóc (mỹ phẩm); chế phẩm để tẩy màu cho tóc; chất màu dùng cho tóc (mỹ phẩm); chất nhuộm màu cho tóc (mỹ phẩm); gel dùng cho tóc (mỹ phẩm); sản phẩm chăm sóc tóc (mỹ phẩm); gel vuốt tóc (mỹ phẩm); kem giữ ẩm tóc; bột làm cứng tóc (mỹ phẩm); chất trung hòa giúp uốn sóng tóc bền nếp; chế phẩm để tẩy lông (mỹ phẩm); chế phẩm tạo kiểu tóc (mỹ phẩm); gel dùng để tắm; mỹ phẩm lỏng dùng để tắm; dầu tắm và xà phòng tắm (không chứa thuốc); chế phẩm tắm không chứa thuốc; dầu làm ẩm da sau khi tắm nắng (mỹ phẩm); chế phẩm dùng để tắm (không dùng cho mục đích y tế); chế phẩm chăm sóc mặt (không chứa thuốc); chế phẩm chăm sóc da mặt (mỹ phẩm); chế phẩm làm sạch mặt (mỹ phẩm); kem dưỡng cho mặt; nước thơm dưỡng da mặt; mặt nạ làm đẹp; kem giữ ẩm da mặt; chế phẩm tẩy da chết cho da mặt; xà phòng rửa mặt; nước hoa hồng cho da mặt; chế phẩm rửa mặt (mỹ phẩm); sản phẩm mỹ phẩm chăm sóc cơ thể (không chứa thuốc); chế phẩm làm sạch cơ thể dạng bột; kem dưỡng thể; nước thơm dưỡng thể; sữa dưỡng thể; kem giữ ẩm da cho cơ thể; dầu dưỡng thể; gel dưỡng thể; phấn cho cơ thể (không dùng cho mục đích y tế); chế phẩm mỹ phẩm xịt toàn thân (không dùng cho mục đích y tế); chế phẩm làm rụng lông; nước súc miệng (không chứa thuốc) cho mục đích vệ sinh miệng; chế phẩm chăm sóc miệng (không chứa thuốc); chế phẩm làm sạch miệng (kem đánh răng); viên uống để lộ mảng bám răng (không dùng cho mục đích y tế); chế phẩm làm sạch răng; kem đánh răng; tăm bông dùng cho mục đích mỹ phẩm; chế phẩm chăm sóc chân (không chứa thuốc, mỹ phẩm); sản phẩm mỹ phẩm chăm sóc mắt (không chứa thuốc); sản phẩm làm sạch dùng cho mắt (mỹ phẩm), mỹ phẩm dùng cho lông mày và lông mi; chế phẩm tẩy trang cho mắt; bút chì kẻ mắt; hàng lông mi giả; mỹ phẩm kẻ mí mắt; mỹ phẩm bôi vào mí mắt; lông mi giả; sản phẩm dùng để tắm (không chứa thuốc); sữa rửa mặt ngăn ngừa mụn cho mục đích mỹ phẩm; miếng dán ngực (miếng dán dính cho mục đích mỹ phẩm).

Nhóm 05: Các chế phẩm dược và chế phẩm thú y; chế phẩm vệ sinh cho mục đích y tế; chất ăn kiêng thích hợp cho mục đích y tế; thực phẩm cho em bé; cao dán (dùng trong ngành y); vật liệu dùng để băng bó (dùng trong y tế); vật liệu để hàn răng; sáp nha khoa; chất tẩy uế; chất diệt động vật có hại, chất diệt nấm; thuốc diệt cỏ; khăn tã trẻ em bằng giấy dùng một lần (tã lót); khăn tã trẻ em làm bằng xenluloza (tã lót); thực phẩm bổ sung sức khỏe được làm chủ yếu từ vitamin; chế phẩm vitamin; dầu anh thảo dùng ban đêm cho mục đích y tế; chất bổ sung enzym dùng cho ăn kiêng; chất bổ sung dinh dưỡng và chất bổ sung ăn kiêng; dung dịch dùng cho kính áp tròng; khăn giấy được ngâm, tẩm, thấm ướt thuốc và chất sát trùng; thuốc chữa bệnh đổ mồ hôi chân, thuốc nhỏ mắt; dung dịch nhỏ mắt cho mục đích y tế; kem dưỡng ẩm mắt dùng cho mục đích y tế; thuốc mỡ dùng cho mắt cho mục đích y tế; miếng che mắt bị thương dùng cho mục đích y tế; nước rửa mắt các loại; dung dịch làm ẩm mắt liên quan đến việc đeo kính áp tròng; bao cơ nhộng dùng cho thuốc; thuốc cho mục đích nha khoa; thuốc dùng cho người; thuốc dạng viên; chế phẩm thử thai; khăn vệ sinh cho phụ nữ; chất mài mòn dùng trong nha khoa.

Nhóm 08: Công cụ và dụng cụ cầm tay thao tác thủ công; dao cạo; lưỡi dao cạo; tông đơ cho mục đích cá nhân (dùng điện và không dùng điện); hộp đựng chuyên dụng cho lưỡi dao cạo; hộp đựng chuyên dụng cho dao cạo; dụng cụ nhổ lông; thiết bị điện để uốn tóc

(dụng cụ cầm tay); tông đơ điện (dụng cụ cầm tay); dụng cụ uốn cầm tay để tạo kiểu tóc chạy điện (dụng cụ cầm tay); dụng cụ tạo sóng tóc dùng điện (dụng cụ cầm tay); dụng cụ cầm tay dùng điện làm thẳng tóc (dụng cụ cầm tay); dụng cụ mài và đánh bóng móng dùng điện (dụng cụ cầm tay); dụng cụ giũa móng dùng điện (dụng cụ cầm tay); dụng cụ đánh bóng móng dùng điện (dụng cụ cầm tay); dụng cụ bào cạo dùng điện (dụng cụ cầm tay); dụng cụ điện để uốn tóc (dụng cụ cầm tay); dụng cụ uốn lông mi (dụng cụ cầm tay); nhíp nhỏ lông và tóc; kéo cắt tóc; dụng cụ cầm tay thao tác thủ công cho mục đích mỹ phẩm; bộ dụng cụ cắt sửa móng tay; bộ dụng cụ chăm sóc bàn chân; dụng cụ uốn lông mày; dụng cụ cắt lông mày; dụng cụ cạo lông cho cơ thể dùng điện và không dùng điện; dụng cụ giũa móng; kéo.

Nhóm 10: Thiết bị xoa bóp.

Nhóm 16: Giấy; bìa cứng; ấn phẩm; vật liệu để đóng sách; ảnh chụp; văn phòng phẩm; chất dính (keo dán) dùng cho mục đích văn phòng hoặc gia dụng; bút lông để vẽ; máy chữ và đồ dùng văn phòng (trừ đồ đạc); đồ dùng hướng dẫn và giảng dạy (không kể thiết bị dùng cho mục đích này); vật liệu bằng chất dẻo để bao gói (không được xếp ở các nhóm khác); chữ in; bản in đúc; khăn giấy để tẩy trang dùng một lần; khăn giấy; sản phẩm khăn giấy thấm hút; khăn giấy để tẩy mỹ phẩm; khăn giấy mỏng; giấy vệ sinh; cuộn khăn lau bằng giấy; khăn lau làm từ khăn giấy (trừ loại được ngâm, tẩm, thấm ướt hoặc loại cho mục đích y tế); khăn lau mặt làm chủ yếu từ giấy; khăn giấy lau mặt; khăn giấy dùng một lần cho trẻ em; khăn giấy cho trẻ em làm bằng xenluloza; khăn giấy để tẩy trang dùng một lần; túi đựng tã lót bằng giấy hoặc bằng chất dẻo (dùng một lần); khăn giấy làm bằng xenluloza (trừ loại được ngâm, tẩm, thấm ướt hoặc loại cho mục đích y tế); khăn tay bỏ túi bằng giấy.

Nhóm 20: Gương.

Nhóm 21: Dụng cụ và đồ chứa dùng cho gia đình hoặc bếp núc (không phải kim loại quý hoặc được bọc bởi kim loại quý); lược và bọt biển cho mục đích gia dụng; bàn chải (không kể bút lông); vật liệu dùng làm bàn chải; đồ cho mục đích lau dọn; sợi thép rời; thủy tinh thô hoặc bán thành phẩm (trừ kính dùng trong xây dựng); đồ bằng thủy tinh để chứa đựng; đồ bằng sứ để chứa đựng; đồ bằng đất nung để chứa đựng; chỉ tơ nha khoa; bàn chải đánh răng; bàn chải đánh răng điện; vật dụng đựng bàn chải đánh răng (không bằng kim loại quý); bàn chải đánh răng không dùng điện; hộp đựng bàn chải đánh răng; đồ chứa đựng bàn chải đánh răng; bình đựng bàn chải đánh răng, không bằng kim loại quý; vật dụng đựng kem đánh răng không bằng kim loại quý; chổi để làm sạch nhà tắm; miếng bọt biển dùng để kỳ da; miếng cọ rửa; dụng cụ để trang điểm mắt; dụng cụ mỹ phẩm; vật dụng dưới dạng bọt biển cho mục đích gia dụng (không dùng cho mục đích y tế); nùi bông để thoa phấn; nùi bông để thoa kem nền; bọt biển và dụng cụ bọt biển để trang điểm mắt, tất cả là bọt biển mỹ phẩm; bàn chải; chổi mỹ phẩm; giấy thấm phấn (dụng cụ chuyên dụng trong việc trang điểm và không được tẩm mỹ phẩm); bình xịt (bình phun) cho các chế phẩm vệ sinh, không bằng kim loại quý; bàn chải tóc; túi đựng dụng cụ mỹ phẩm (có đồ bên trong); bình chứa đựng (không bằng kim loại quý); hộp đựng viên thuốc (không bằng kim loại quý); đồ chứa đựng dùng cho gia dụng có gắn vòi bơm xịt (không bằng kim loại quý); hộp đựng có gắn vòi bơm xịt (không bằng kim loại quý); nùi bông cho mục đích mỹ phẩm.

Nhóm 35: Quảng cáo; quản lý kinh doanh; quản trị kinh doanh; dịch vụ bán lẻ các mặt hàng sau: dược phẩm, thuốc, sản phẩm chăm sóc sức khỏe cụ thể là sản phẩm mỹ phẩm

chăm sóc da, sản phẩm mỹ phẩm chăm sóc cơ thể và sản phẩm mỹ phẩm chăm sóc tóc, dược phẩm, sản phẩm mỹ phẩm làm đẹp có nước hoa và chế phẩm trang điểm, chế phẩm làm sạch cho mục đích cá nhân, mỹ phẩm, chế phẩm chăm sóc da, chế phẩm vệ sinh, bộ dụng cụ cấp cứu, kem đánh răng, chế phẩm chăm sóc sức khỏe cho việc chăm sóc cá nhân cụ thể là sản phẩm mỹ phẩm chăm sóc da, sản phẩm mỹ phẩm chăm sóc cơ thể và sản phẩm mỹ phẩm chăm sóc tóc, móc chìa khóa, khóa, dao cạo, dao cạo điện tử, dao cạo râu, bàn chải đánh răng, bàn chải đánh răng điện tử, lược, bọt biển, khung ảnh, gương, dụng cụ và đồ chứa dùng cho gia đình, đồ bằng thủy tinh để chứa đựng, đồ bằng sứ để chứa đựng, pha lê (đồ chứa đựng bằng thủy tinh), đồ bằng đất nung để chứa đựng, dao kéo và bộ đồ ăn (dao, đĩa và thìa), thiết bị nghe nhìn và thiết bị ngoại vi, máy tính, máy vi tính, phần mềm máy vi tính (ghi sẵn), phần cứng máy vi tính, máy ảnh, phim âm bản, thiết bị xử lý dữ liệu, thiết bị ghi, truyền hoặc tái tạo âm thanh hoặc hình ảnh, vật mang dữ liệu từ tính, băng video, băng cát xet, đĩa ghi, đĩa và băng ghi trước, đồ trang sức, đồng hồ và dụng cụ đo thời gian, giấy, bìa cứng, ấn phẩm, sách, tạp chí, áp phích quảng cáo, báo chí, văn phòng phẩm, dụng cụ viết, bài lá, hàng hóa làm từ da và giả da, va li du lịch và túi du lịch, hành lý, ô, gậy chống, bao tải và túi xách, hàng dệt, quần áo, đồ đội đầu và đồ đi chân, trò chơi và đồ chơi, đồ tập thể dục và đồ thể thao, thực phẩm và đồ uống, thực phẩm được bảo quản, thực phẩm ăn nhanh, bánh kẹo, đồ uống có chứa cồn và/hoặc không chứa cồn, bia; dịch vụ thông tin và tư vấn liên quan đến các dịch vụ nói trên.

Nhóm 44: Dịch vụ y tế cụ thể là: dịch vụ y tế tại bệnh viện, nhà dưỡng bệnh, dịch vụ ngân hàng máu, dịch vụ trợ giúp y tế; dịch vụ thú y cụ thể là: dịch vụ trợ giúp về thú y, chăn nuôi động vật, chải lông cho động vật; dịch vụ chăm sóc, tư vấn, chẩn đoán và kê đơn trong y tế; tư vấn dược phẩm; dịch vụ tư vấn và cố vấn liên quan đến các vấn đề y tế hoặc chăm sóc sức khỏe; cung cấp thông tin trực tuyến từ dữ liệu máy tính hoặc mạng internet liên quan đến các vấn đề y tế hoặc chăm sóc sức khỏe; dịch vụ chăm sóc sức khỏe và sắc đẹp; chăm sóc sức khỏe tại nhà dưỡng bệnh; dịch vụ cắt tóc và chăm sóc tóc; dịch vụ làm đẹp và thẩm mỹ viện; dịch vụ cửa hiệu mát xa và tắm hơi; dịch vụ cắm hoa; dịch vụ cố vấn dược phẩm; dịch vụ làm tóc; dịch vụ tư vấn về y học, vệ sinh và dinh dưỡng; dịch vụ chăm sóc sức khỏe; dịch vụ chăm sóc sắc đẹp; dịch vụ thông tin, tư vấn và cố vấn liên quan đến các dịch vụ nói trên; cung cấp các dịch vụ nói trên trực tuyến từ dữ liệu máy tính hoặc từ mạng internet; dịch vụ kê đơn thuốc và tư vấn y học được cung cấp trong các cửa hàng thuốc, cửa hàng dược phẩm và các hiệu thuốc.

(210) **4-2017-22246**

(220) 19.07.2017

(540)



(441) 27.11.2017

(531) 5.5.19; A5.5.20; 26.1.2; A26.1.18

(731) A.S. WATSON TM LIMITED (VG)

Vistra Corporate Services Centre,
Wickhams Cay II, Road Town, Tortola,
VG1110, British Virgin Islands

(740) Công ty TNHH một thành viên Sở hữu trí tuệ VCCI (VCCI-IP CO.,LTD)

(511) Nhóm 03: Chế phẩm để tẩy trắng và chế phẩm dùng để giặt; chế phẩm làm sạch; chế phẩm đánh bóng, tẩy dầu mỡ và mài mòn; xà phòng; nước hoa; tinh dầu; mỹ phẩm; nước xúc tóc; kem đánh răng; chế phẩm làm đẹp và chăm sóc sức khỏe cụ thể là: sản phẩm mỹ phẩm chăm sóc da, sản phẩm mỹ phẩm chăm sóc cơ thể và sản phẩm mỹ phẩm chăm sóc

tóc; chế phẩm trang điểm; khăn giấy trẻ em được tẩm nước thơm mỹ phẩm; khăn giấy dạng ẩm cho mục đích vệ sinh cá nhân và mục đích mỹ phẩm; bông dưới dạng khăn lau dùng cho mục đích mỹ phẩm; chế phẩm chăm sóc da (chế phẩm trang điểm); chế phẩm dạng xịt dùng cho cơ thể (chế phẩm vệ sinh thân thể); bột tan (chế phẩm trang điểm); chất khử mùi chống đổ mồ hôi; chế phẩm khử mùi cho cơ thể; dầu gội đầu trị gàu; dầu gội đầu có chứa thuốc không dùng cho mục đích y tế; dầu gội đầu; dầu xả dùng cho tóc; dầu xả dưới dạng xịt cho da đầu; kem dưỡng da; chế phẩm làm đẹp cho tóc (mỹ phẩm); chế phẩm để tẩy màu cho tóc; chất màu dùng cho tóc (mỹ phẩm); chất nhuộm màu cho tóc (mỹ phẩm); gel dùng cho tóc (mỹ phẩm); sản phẩm chăm sóc tóc (mỹ phẩm); gel vuốt tóc (mỹ phẩm); kem giữ ẩm tóc; bột làm cứng tóc (mỹ phẩm); chất trung hòa giúp uốn sóng tóc bền nếp; chế phẩm để tẩy lông (mỹ phẩm); chế phẩm tạo kiểu tóc (mỹ phẩm); gel dùng để tắm; mỹ phẩm lỏng dùng để tắm; dầu tắm và xà phòng tắm (không chứa thuốc); chế phẩm tắm không chứa thuốc; dầu làm ẩm da sau khi tắm nắng (mỹ phẩm); chế phẩm dùng để tắm (không dùng cho mục đích y tế); chế phẩm chăm sóc mắt (không chứa thuốc); chế phẩm chăm sóc da mặt (mỹ phẩm); chế phẩm làm sạch mặt (mỹ phẩm); kem dưỡng cho mặt; nước thơm dưỡng da mặt; mặt nạ làm đẹp; kem giữ ẩm da mặt; chế phẩm tẩy da chết cho da mặt; xà phòng rửa mặt; nước hoa hồng cho da mặt; chế phẩm rửa mặt (mỹ phẩm); sản phẩm mỹ phẩm chăm sóc cơ thể (không chứa thuốc); chế phẩm làm sạch cơ thể dạng bột; kem dưỡng thể; nước thơm dưỡng thể; sữa dưỡng thể; kem giữ ẩm da cho cơ thể; dầu dưỡng thể; gel dưỡng thể; phấn cho cơ thể (không dùng cho mục đích y tế); chế phẩm mỹ phẩm xịt toàn thân (không dùng cho mục đích y tế); chế phẩm làm rụng lông; nước súc miệng (không chứa thuốc) cho mục đích vệ sinh miệng; chế phẩm chăm sóc miệng (không chứa thuốc); chế phẩm làm sạch miệng (kem đánh răng); viên uống để lộ mảng bám răng (không dùng cho mục đích y tế); chế phẩm làm sạch răng; kem đánh răng; tăm bông dùng cho mục đích mỹ phẩm; chế phẩm chăm sóc chân (không chứa thuốc, mỹ phẩm); sản phẩm mỹ phẩm chăm sóc mắt (không chứa thuốc); sản phẩm làm sạch dùng cho mắt (mỹ phẩm), mỹ phẩm dùng cho lông mày và lông mi; chế phẩm tẩy trang cho mắt; bút chì kẻ mắt; hàng lông mi giả; mỹ phẩm kẻ mí mắt; mỹ phẩm bôi vào mí mắt; lông mi giả; sản phẩm dùng để tắm (không chứa thuốc); sữa rửa mặt ngăn ngừa mụn cho mục đích mỹ phẩm; miếng dán ngực (miếng dán dính cho mục đích mỹ phẩm).

Nhóm 16: Giấy, bìa cứng và các sản phẩm làm từ vật liệu này, không bao gồm trong các nhóm khác, cụ thể là: hộp bằng bìa cứng hoặc giấy, giấy thấm, vật phẩm bằng bìa cứng, giấy sao chụp (văn phòng phẩm), giấy bao gói, tập giấy viết (văn phòng phẩm), ống bằng bìa cứng; ấn phẩm; vật liệu để đóng sách; ảnh chụp; văn phòng phẩm; chất dính (keo dán) dùng cho mục đích văn phòng hoặc gia dụng; vật liệu của nghệ sĩ cụ thể là: đĩa đựng màu nước của nghệ sĩ, bảng vẽ, dụng cụ vẽ, vật liệu vẽ, tập giấy vẽ, bút vẽ, đinh ấn để dính giấy vẽ vào bàn vẽ, hộp dụng cụ vẽ, eke để vẽ, giá vẽ của họa sĩ, giá đỡ tay cho họa sĩ, khuôn cho đất nặn (vật liệu của nghệ sĩ), màu nước (để vẽ); bút lông để vẽ; máy chữ và đồ dùng văn phòng (trừ đồ đặc); đồ dùng hướng dẫn và giảng dạy (không kể thiết bị dùng cho mục đích này); vật liệu bằng chất dẻo để bao gói (không được xếp ở các nhóm khác); chữ in; bản in đúc; khăn giấy để tẩy trang dùng một lần; khăn giấy; sản phẩm khăn giấy thấm hút; khăn giấy để tẩy mỹ phẩm; khăn giấy mỏng; giấy vệ sinh; cuộn khăn lau bằng giấy; khăn lau làm từ khăn giấy (trừ loại được ngâm, tẩm, thấm ướt hoặc loại cho mục đích y tế); khăn lau mặt làm chủ yếu từ giấy; khăn giấy lau mặt; khăn giấy dùng một lần cho trẻ em; khăn giấy cho trẻ em làm bằng xenluloza; khăn giấy để tẩy trang dùng một lần; túi đựng tã lót bằng giấy hoặc bằng chất dẻo (dùng một lần); khăn giấy làm bằng xenluloza (trừ loại được ngâm, tẩm, thấm ướt hoặc loại cho mục đích y tế); khăn tay bỏ túi bằng giấy.

Nhóm 20: Hộp bằng gỗ hoặc chất dẻo; gói; gương soi.

Nhóm 21: Dụng cụ và đồ chứa dùng cho gia đình hoặc bếp núc (không phải kim loại quý hoặc được bọc bởi kim loại quý); lược và bọt biển cho mục đích gia dụng; bàn chải (không kể bút lông); vật liệu dùng làm bàn chải; đồ cho mục đích lau dọn; sợi thép rối; thủy tinh thô hoặc bán thành phẩm (trừ kính dùng trong xây dựng); đồ bằng thủy tinh để chứa đựng; đồ bằng sứ để chứa đựng; đồ bằng đất nung để chứa đựng; chỉ tơ nha khoa; bàn chải đánh răng; bàn chải đánh răng điện; vật dụng đựng bàn chải đánh răng (không bằng kim loại quý); bàn chải đánh răng không dùng điện; hộp đựng bàn chải đánh răng; đồ chứa đựng bàn chải đánh răng; bình đựng bàn chải đánh răng, không bằng kim loại quý; vật dụng đựng kem đánh răng không bằng kim loại quý; chổi để làm sạch nhà tắm; miếng bọt biển dùng để kỳ da; miếng cọ rửa; dụng cụ để trang điểm mắt; dụng cụ mỹ phẩm; vật dụng dưới dạng bọt biển cho mục đích gia dụng (không dùng cho mục đích y tế); nùi bông để thoa phấn; nùi bông để thoa kem nền; bọt biển và dụng cụ bọt biển để trang điểm mắt, tất cả là bọt biển mỹ phẩm; bàn chải; chổi mỹ phẩm; giấy thấm phấn (dụng cụ chuyên dụng trong việc trang điểm và không được tẩm mỹ phẩm); bình xịt (bình phun) cho các chế phẩm vệ sinh, không bằng kim loại quý; bàn chải tóc; túi đựng dụng cụ mỹ phẩm (có đồ bên trong); bình chứa đựng (không bằng kim loại quý); hộp đựng viên thuốc (không bằng kim loại quý); đồ chứa đựng dùng cho gia dụng có gắn vòi bơm xịt (không bằng kim loại quý); hộp đựng có gắn vòi bơm xịt (không bằng kim loại quý); nùi bông cho mục đích mỹ phẩm.

Nhóm 25: Đế cho đồ đi chân; đế trong giày dùng cho đồ đi chân (không phải đế giày chỉnh hình); miếng đệm lót bên trong dùng cho đồ đi chân (không phải đế giày chỉnh hình); đồ đi chân (trang phục); quần áo và đồ đội đầu (trang phục).

(210) 4-2017-22247

(220) 19.07.2017

(540)

(441) 27.11.2017

(531) A5.5.20; 5.5.19; A26.11.12



(731) A.S. WATSON TM LIMITED (VG)

Vistra Corporate Services Centre,
Wickhams Cay II, Road Town, Tortola,
VG1110, British Virgin Islands

(740) Công ty TNHH một thành viên Sở hữu trí tuệ VCCI (VCCI-IP CO.,LTD)

(511) Nhóm 03: Chế phẩm để tẩy trắng và chế phẩm dùng để giặt; chế phẩm làm sạch; chế phẩm đánh bóng, tẩy dầu mỡ và mài mòn; xà phòng; nước hoa; tinh dầu; mỹ phẩm; nước xức tóc; kem đánh răng; chế phẩm làm đẹp và chăm sóc sức khỏe cụ thể là: sản phẩm mỹ phẩm chăm sóc da, sản phẩm mỹ phẩm chăm sóc cơ thể và sản phẩm mỹ phẩm chăm sóc tóc; chế phẩm trang điểm; khăn giấy trẻ em được tẩm nước thơm mỹ phẩm; khăn giấy dạng ẩm cho mục đích vệ sinh cá nhân và mục đích mỹ phẩm; bông dưới dạng khăn lau dùng cho mục đích mỹ phẩm; chế phẩm chăm sóc da (chế phẩm trang điểm); chế phẩm dạng xịt dùng cho cơ thể (chế phẩm vệ sinh thân thể); bột tan (chế phẩm trang điểm); chất khử mùi chống đổ mồ hôi; chế phẩm khử mùi cho cơ thể; dầu gội đầu trị gầu; dầu gội đầu có chứa thuốc không dùng cho mục đích y tế; dầu gội đầu; dầu xả dùng cho tóc; dầu xả dưới dạng xịt cho da đầu; kem dưỡng da; chế phẩm làm đẹp cho tóc (mỹ phẩm); chế phẩm để tẩy màu cho tóc; chất màu dùng cho tóc (mỹ phẩm); chất nhuộm màu cho tóc (mỹ phẩm); gel dùng cho tóc (mỹ phẩm); sản phẩm chăm sóc tóc (mỹ phẩm); gel vuốt tóc (mỹ phẩm).

phẩm); kem giữ ẩm tóc; bột làm cứng tóc (mỹ phẩm); chất trung hòa giúp uốn sóng tóc bền nếp; chế phẩm để tẩy lông (mỹ phẩm); chế phẩm tạo kiểu tóc (mỹ phẩm); gel dùng để tắm; mỹ phẩm lỏng dùng để tắm; dầu tắm và xà phòng tắm (không chứa thuốc); chế phẩm tắm không chứa thuốc; dầu làm ẩm da sau khi tắm nắng (mỹ phẩm); chế phẩm dùng để tắm (không dùng cho mục đích y tế); chế phẩm chăm sóc mặt (không chứa thuốc); chế phẩm chăm sóc da mặt (mỹ phẩm); chế phẩm làm sạch mặt (mỹ phẩm); kem dưỡng cho mặt; nước thơm dưỡng da mặt; mặt nạ làm đẹp; kem giữ ẩm da mặt; chế phẩm tẩy da chết cho da mặt; xà phòng rửa mặt; nước hoa hồng cho da mặt; chế phẩm rửa mặt (mỹ phẩm); sản phẩm mỹ phẩm chăm sóc cơ thể (không chứa thuốc); chế phẩm làm sạch cơ thể dạng bột; kem dưỡng thể; nước thơm dưỡng thể; sữa dưỡng thể; kem giữ ẩm da cho cơ thể; dầu dưỡng thể; gel dưỡng thể; phấn cho cơ thể (không dùng cho mục đích y tế); chế phẩm mỹ phẩm xịt toàn thân (không dùng cho mục đích y tế); chế phẩm làm rụng lông; nước súc miệng (không chứa thuốc) cho mục đích vệ sinh miệng; chế phẩm chăm sóc miệng (không chứa thuốc); chế phẩm làm sạch miệng (kem đánh răng); viên uống để lộ mảng bám răng (không dùng cho mục đích y tế); chế phẩm làm sạch răng; kem đánh răng; tăm bông dùng cho mục đích mỹ phẩm; chế phẩm chăm sóc chân (không chứa thuốc, mỹ phẩm); sản phẩm mỹ phẩm chăm sóc mắt (không chứa thuốc); sản phẩm làm sạch dùng cho mắt (mỹ phẩm), mỹ phẩm dùng cho lông mày và lông mi; chế phẩm tẩy trang cho mắt; bút chì kẻ mắt; hàng lông mi giả; mỹ phẩm kẻ mí mắt; mỹ phẩm bôi vào mí mắt; lông mi giả; sản phẩm dùng để tắm (không chứa thuốc); sữa rửa mặt ngăn ngừa mụn cho mục đích mỹ phẩm; miếng dán ngực (miếng dán dính cho mục đích mỹ phẩm).

Nhóm 16: Giấy, bìa cứng và các sản phẩm làm từ vật liệu này, không bao gồm trong các nhóm khác cụ thể là: hộp bằng bìa cứng hoặc giấy, giấy thấm, vật phẩm bằng bìa cứng, giấy sao chụp (văn phòng phẩm), giấy bao gói, tập giấy viết (văn phòng phẩm), ống bằng bìa cứng; ấn phẩm; vật liệu để đóng sách; ảnh chụp; văn phòng phẩm; chất dính (keo dán) dùng cho mục đích văn phòng hoặc gia dụng; vật liệu của nghệ sĩ cụ thể là: đĩa đựng màu nước của nghệ sĩ, bảng vẽ, dụng cụ vẽ, vật liệu vẽ, tập giấy vẽ, bút vẽ, đinh ấn để dính giấy vẽ vào bàn vẽ, hộp dụng cụ vẽ, eke để vẽ, giá vẽ của họa sĩ, giá đỡ tay cho họa sĩ, khuôn cho đất nặn (vật liệu của nghệ sĩ), màu nước (để vẽ); bút lông để vẽ; máy chữ và đồ dùng văn phòng (trừ đồ đạc); đồ dùng hướng dẫn và giảng dạy (không kể thiết bị dùng cho mục đích này); vật liệu bằng chất dẻo để bao gói (không được xếp ở các nhóm khác); chữ in; bản in đúc; khăn giấy để tẩy trang dùng một lần; khăn giấy; sản phẩm khăn giấy thấm hút; khăn giấy để tẩy mỹ phẩm; khăn giấy mỏng; giấy vệ sinh, cuộn khăn lau bằng giấy; khăn lau làm từ khăn giấy (trừ loại được ngâm, tắm, thấm ướt hoặc loại cho mục đích y tế); khăn lau mặt làm chủ yếu từ giấy; khăn giấy lau mặt; khăn giấy dùng một lần cho trẻ em; khăn giấy cho trẻ em làm bằng xenluloza; khăn giấy để tẩy trang dùng một lần; túi đựng tã lót bằng giấy hoặc bằng chất dẻo (dùng một lần); khăn giấy làm bằng xenluloza (trừ loại được ngâm, tắm, thấm ướt hoặc loại cho mục đích y tế); khăn tay bỏ túi bằng giấy.

Nhóm 20: Hộp bằng gỗ hoặc chất dẻo; gói; gương soi.

Nhóm 21: Dụng cụ và đồ chứa dùng cho gia đình hoặc bếp núc (không phải kim loại quý hoặc được bọc bởi kim loại quý); lược và bọt biển cho mục đích gia dụng; bàn chải (không kể bút lông); vật liệu dùng làm bàn chải; đồ cho mục đích lau dọn; sợi thép rời; thủy tinh thô hoặc bán thành phẩm (trừ kính dùng trong xây dựng); đồ bằng thủy tinh để chứa đựng; đồ bằng sứ để chứa đựng; đồ bằng đất nung để chứa đựng; chỉ tơ nha khoa; bàn chải đánh răng; bàn chải đánh răng điện; vật dụng đựng bàn chải đánh răng (không bằng kim loại quý); bàn chải đánh răng không dùng điện; hộp đựng bàn chải đánh răng;

đồ chứa đựng bàn chải đánh răng; bình đựng bàn chải đánh răng, không bằng kim loại quý; vật dụng đựng kem đánh răng không bằng kim loại quý; chổi để làm sạch nhà tắm; miếng bọt biển dùng để kỳ da; miếng cọ rửa; dụng cụ để trang điểm mắt; dụng cụ mỹ phẩm; vật dụng dưới dạng bọt biển cho mục đích gia dụng (không dùng cho mục đích y tế); nùi bông để thoa phấn; nùi bông để thoa kem nền; bọt biển và dụng cụ bọt biển để trang điểm mắt, tất cả là bọt biển mỹ phẩm; bàn chải; chổi mỹ phẩm; giấy thấm phấn (dụng cụ chuyên dụng trong việc trang điểm và không được tẩm mỹ phẩm); bình xịt (bình phun) cho các chế phẩm vệ sinh, không bằng kim loại quý; bàn chải tóc; túi đựng dụng cụ mỹ phẩm (có đồ bên trong); bình chứa đựng (không bằng kim loại quý); hộp đựng viên thuốc (không bằng kim loại quý); đồ chứa đựng dùng cho gia dụng có gắn vòi bơm xịt (không bằng kim loại quý); hộp đựng có gắn vòi bơm xịt (không bằng kim loại quý); nùi bông cho mục đích mỹ phẩm.

Nhóm 25: Đế cho đồ đi chân; đế trong giày dùng cho đồ đi chân (không phải đế giày chính hình); miếng đệm lót bên trong dùng cho đồ đi chân (không phải đế giày chính hình); đồ đi chân (trang phục); quần áo và đồ đội đầu (trang phục).

(210) **4-2017-22260**

(220) 19.07.2017

(441) 27.11.2017

(540)

YETI

(731) YETI TRADING COMPANY (TW)

5F-2, No. 181, Fu Sheng N. Rd., Taipei, Taiwan

(740) Công ty TNHH Trà và cộng sự (TRA & ASSOCIATES CO.,LTD)

(511) Nhóm 07: Lưỡi cưa điện để xử lý kim loại; khoan cho máy xử lý kim loại, mũi khoan, lưỡi cưa (bộ phận của máy); bánh mài (bộ phận của máy); máy cắt và khoan rãnh di động, dùng điện; máy vặn vít bằng khí nén; súng dùng để phun sơn; máy vặn vít tự động; cưa và khoan di động, dùng điện; súng phun keo nóng chảy (dùng điện).

(210) **4-2017-22261**

(220) 19.07.2017

(441) 27.11.2017

(540)



(531) 26.4.3; 1.15.23; 4.5.3

(591) Xanh lam, xanh lá cây, đỏ, trắng

(731) CÔNG TY CỔ PHẦN THƯƠNG MẠI VÀ DỊCH VỤ P.E.D (VN)

Số 68 Phạm Huy Thông, thị trấn Ân Thi, huyện Ân Thi, tỉnh Hưng Yên

(740) Công ty TNHH Sở hữu trí tuệ VIPATCO (VIPATCO CO., LTD.)

(511) Nhóm 29: Thịt lợn sạch (thịt của lợn chuyên ăn thức ăn là các loại rau hữu cơ và được thảo); thịt lợn an toàn; thịt bò; thịt gia cầm; cá (không còn sống); rau củ quả được bảo quản; thực phẩm chế biến từ thịt; thực phẩm chế biến từ cá; dầu ăn; trứng gia cầm [dùng làm thực phẩm]; hạt đã qua chế biến; giò chả; xúc xích; Lạp xưởng; đậu phụ; sữa đậu nành [thay thế sữa].

Nhóm 35: Mua bán: thịt lợn được thảo, thịt lợn an toàn, thịt bò, thịt gia cầm, cá (không còn sống), cá tươi, thủy hải sản đông lạnh, thực phẩm chế biến từ cá, tôm đã được bảo quản, mực đông lạnh (thực phẩm), động vật giáp xác (không còn sống), động vật có vỏ cứng (không còn sống), trứng (dùng làm thực phẩm), xúc xích, thịt lợn xông khói, lạp xưởng, giò lụa, giò thủ, nem cuốn, trái cây tươi, trái cây đã được bảo quản, trái cây đóng hộp, rau củ quả tươi, rau củ quả được bảo quản, nấm đã được bảo quản, nấm tươi, hạt ngũ cốc đã chế biến, hạt đậu nành đã được bảo quản, đậu đã được bảo quản, đậu phụ, sữa đậu nành [thay thế sữa], dầu thực vật, mỡ động vật, phấn hoa đã chế biến dùng làm thực phẩm, sữa, bơ, pho mát, gạo, gia vị, mật ong, đường [gia vị], mì sợi dẹt, miến sợi dẹt, miến dong, sữa ong chúa [thực phẩm]; đồ uống trên cơ sở cà phê, đồ uống trên cơ sở trà, bánh kẹo, bia, nước ép trái cây, nước khoáng [đồ uống]; rượu gạo, đồ uống có cồn [trừ bia]; đại lý xuất nhập khẩu: thịt lợn được thảo, thịt lợn an toàn, thịt bò, thịt gia cầm, cá (không còn sống), cá tươi, thủy hải sản đông lạnh, thực phẩm chế biến từ cá, tôm đã được bảo quản, mực đông lạnh (thực phẩm), động vật giáp xác (không còn sống), động vật có vỏ cứng (không còn sống), trứng (dùng làm thực phẩm), xúc xích, thịt lợn xông khói, lạp xưởng, giò lụa, giò thủ, nem cuốn, trái cây tươi, trái cây đã được bảo quản, trái cây đóng hộp, rau củ quả tươi, rau củ quả được bảo quản, nấm đã được bảo quản, nấm tươi, hạt ngũ cốc đã chế biến, hạt đậu nành đã được bảo quản, đậu đã được bảo quản, đậu phụ, sữa đậu nành [thay thế sữa], dầu thực vật, mỡ động vật, phấn hoa đã chế biến dùng làm thực phẩm, sữa, bơ, pho mát, gạo, gia vị, mật ong, đường [gia vị], mì sợi dẹt, miến sợi dẹt, miến dong, sữa ong chúa [thực phẩm], đồ uống trên cơ sở cà phê, đồ uống trên cơ sở trà, bánh kẹo, bia, nước ép trái cây, nước khoáng [đồ uống]; rượu gạo, đồ uống có cồn [trừ bia]; trưng bày sản phẩm; tổ chức hội chợ cho mục đích thương mại; dịch vụ giới thiệu sản phẩm trên các phương tiện truyền thông, cho mục đích bán buôn, bán lẻ.

Nhóm 43: Dịch vụ cung cấp thức ăn đồ uống do nhà hàng tự thực hiện; quán cà phê; quán ăn tự phục vụ; nhà hàng ăn uống; căng tin.

(210) **4-2017-22263**

(540)



(220) 19.07.2017

(441) 27.11.2017

(531) 3.7.17; A26.4.24; A24.15.7; 26.3.23

(591) Vàng đồng, đen

(731) 1. NGÔ ĐỨC MINH (VN)

Phòng 305, nhà N11a, tổ 10, phường Dịch Vọng, quận Cầu Giấy, thành phố Hà Nội

2. PHẠM QUANG MINH (VN)

Tổ 5, khu 4, phường Trần Hưng Đạo, thành phố Hạ Long, tỉnh Quảng Ninh

(740) Công ty TNHH Tư vấn đầu tư và Sở hữu trí tuệ Hoàng Phi (HOANG PHI INVEST & I.P CO., LTD)

(511) Nhóm 18: Đồ giả da: ví đựng danh thiếp, ví đựng thẻ tín dụng; rương (hòm); va li; túi xách (balô); ô (dù).

Nhóm 25: Quần áo thời trang; giày dép thời trang; phụ kiện thời trang (thắt lưng, dây đeo); tất đi chân.

(210) **4-2017-22276**

(220) 19.07.2017

(441) 27.11.2017

(540)

GOLD WING

(731) HONDA MOTOR CO., LTD. (JP)

1-1, Minami-Aoyama 2-chome, Minato-ku, Tokyo 107-8556 Japan

(740) Công ty TNHH Tư vấn đầu tư và chuyên giao công nghệ (INVESTCONSULT)

(511) Nhóm 12: Xe máy; ghi đông xe máy; ốp xe máy [dàn áo xe máy]; chân chống xe máy; đai và xích truyền động cho xe máy; ô tô; xe ô tô chở khách; xe ô tô tải; xe tải chở hành lý hoặc người; xe đạp; xe buýt; xe buýt đường dài; xe thể thao; xe đa dụng; xe đông lạnh; xe cứu thương, xe tải tải trọng lớn; tàu đệm khí; xe bọc thép; séc măng phanh dùng cho xe cộ (vòng găng phanh); bánh xe cộ; mô tơ và động cơ cho xe cộ trên mặt đất; hộp số cho xe cộ trên mặt đất; trục cho xe cộ; cơ cấu lái dùng cho xe cộ trên mặt đất; khung xe; khớp ly hợp cho xe cộ; khớp nối trục cho xe cộ trên mặt đất; trục truyền động dùng cho xe cộ; đĩa phanh dùng cho xe cộ; má phanh dùng cho xe cộ; tua bin thủy lực dùng cho xe cộ trên mặt đất; chân ga dùng cho xe cộ; bàn đạp ly hợp (chân côn) dùng cho xe cộ; khớp ly hợp cho hệ thống động cơ dùng cho xe cộ trên mặt đất; túi bọc bánh xe và lốp xe; cần số dùng cho xe cộ trên mặt đất; khung mũi xe; còi điện cho xe cộ; bộ chuyển hướng (bộ biến đổi mô-men) dùng cho xe cộ trên mặt đất; khớp nối thủy lực cho xe cộ mặt đất; bánh xe; ổ trục cho bánh xe; vành bánh xe cho xe cộ; giá đỡ và giá để hành lý dùng cho xe cộ; gương chiếu hậu dùng cho xe cộ; cái chắn bùn dùng cho xe cộ; bộ giảm xóc dùng cho xe cộ; xích chống trượt dùng cho xe cộ; báo động chống trộm dùng cho xe cộ; phanh cho xe cộ; giảm xóc bằng thủy lực và bằng lò xo dùng cho xe cộ trên mặt đất; vỏ bọc nội thất dùng cho xe cộ; túi khí dùng cho xe cộ; thiết bị lau kính chắn gió dùng cho xe cộ; bánh lái xe cộ; đèn tín hiệu báo rẽ (xi nhan) dùng cho xe cộ; nắp chụp moay ơ bánh xe; kính chắn gió; cần gạt nước kính chắn gió; cửa kính cho xe cộ; ghế ngồi cho xe cộ; nắp bình xăng dùng cho xe cộ; vỏ bọc xe đã được tạo hình; van cho lốp xe; khung gầm cho xe cộ; bơm hơi (phụ kiện xe); thanh truyền cho xe cộ, không phải là bộ phận của đầu máy và động cơ; hộp tay quay cho cơ cấu của xe cộ (không dùng cho đầu máy); bánh xe cho xe cộ trên mặt đất; bình xăng cho xe cộ trên mặt đất.

(210) **4-2017-22280**

(220) 19.07.2017

(441) 27.11.2017

(540)

(531) 26.1.1; 26.1.11; 26.4.3; A26.11.8

(591) Đen, đỏ, xanh lá cây, trắng, xanh cốm

(731) CÔNG TY CỔ PHẦN ĐẦU TƯ VÀ PHÁT TRIỂN DETEX VIỆT NAM (VN)

Cụm công nghiệp ô tô Nguyễn Khê, xã Nguyễn Khê, huyện Đông Anh, thành phố Hà Nội



(511) Nhóm 07: Vòng bi; bi côn xe máy.

Nhóm 12: Giảm xóc cho xe máy; má phanh xe máy; nan hoa xe máy; vành xe máy; không xe máy; xích xe máy; chân chống xe máy; đờ gác chân xe máy.

CÔNG BÁO SỞ HỮU CÔNG NGHIỆP SỐ 356 TẬP A (11.2017)

Nhóm 35: Mua bán, tiếp thị, quảng cáo, xuất nhập khẩu các sản phẩm: vòng bi, giảm xóc cho xe máy, má phanh xe máy, nan hoa xe máy, vành xe máy, bi côn xe máy, nhông xe máy, xích xe máy, chân chống xe máy, đồ gác chân xe máy.

(210) **4-2017-22349**

(540)



(220) 20.07.2017

(441) 27.11.2017

(531) 26.1.1; 1.15.23; 26.15.15

(591) Xanh dương, xanh dương đậm

(731) CÔNG TY CỔ PHẦN KỸ THUẬT CAO BUSAN (VN)

178/4/12M Phan Đăng Lưu, phường 3, quận Phú Nhuận, thành phố Hồ Chí Minh

(511) Nhóm 05: Chế phẩm khử mùi không khí; chế phẩm làm sạch không khí; chế phẩm chống ký sinh trùng; chế phẩm diệt ruồi; chế phẩm để xông dùng cho mục đích y tế; hương xua đuổi côn trùng, sâu bọ; thuốc xua đuổi côn trùng, sâu bọ; thuốc trừ sâu; chế phẩm diệt chuột; chế phẩm diệt trừ động vật gây hại; chất diệt ký sinh trùng; chất diệt côn trùng.

(210) **4-2017-22360**

(540)



(220) 20.07.2017

(441) 27.11.2017

(531) 10.3.7; 25.5.1; 25.12.1; 19.7.1

(591) Vàng ánh kim, đen, trắng

(731) CÔNG TY TNHH ÁNH VÀNG (VN)

Số nhà 156, tổ 9, phường Kiến Hưng, quận Hà Đông, thành phố Hà Nội

(511) Nhóm 33: Đồ uống có cồn trừ bia rượu vôtca, rượu uýt ki, rượu vang.

(210) **4-2017-22364**

(540)

DEMYNDO

(220) 20.07.2017

(441) 27.11.2017

(731) CÔNG TY TNHH MINH LONG (VN)

HB 10 - HB 11, KCN Xuyên Á, xã Mỹ Hạnh Bắc, huyện Đức Hòa, tỉnh Long An

(511) Nhóm 05: Thuốc bảo vệ thực vật dùng để phòng trừ sâu cuốn lá, sâu tơ, sâu xanh da láng.

CÔNG BÁO SỞ HỮU CÔNG NGHIỆP SỐ 356 TẬP A (11.2017)

(210) **4-2017-22420**

(540)



(220) 20.07.2017

(441) 27.11.2017

(531) 1.15.15; 1.15.5

(591) Da cam, xanh dương, trắng

(731) TẬP ĐOÀN XĂNG DẦU VIỆT NAM (VN)

Số 1, phố Khâm Thiên, phường Khâm Thiên, quận Đống Đa, thành phố Hà Nội

(740) Công ty Cổ phần Sở hữu công nghiệp INVESTIP (INVESTIP)

(511) Nhóm 01: Hoá chất hoạt động bề mặt alkyl benzen sulfonic mạch thẳng (LAS) (hoá chất dùng trong công nghiệp); dung môi (hoá chất dùng trong công nghiệp); vật liệu tổng hợp dùng để hấp thu dầu; chất phụ gia làm sạch dùng cho xăng dầu; tác nhân để phân hủy dầu mỡ; hoá chất tách dầu; chất phụ gia (hoá chất dùng cho nhiên liệu động cơ).

Nhóm 02: Dầu mỡ chống gỉ; dầu dùng để bảo quản gỗ; sơn, sơn nước, sơn dầu, vec ni, chất chống gỉ và chất bảo quản gỗ; ma tít (nhựa tự nhiên), thuốc màu, sơn phủ ngoài.

Nhóm 04: Dầu (nhiên liệu); dầu nhờn; dầu xăng; mỡ bôi trơn; dầu nhiên liệu; nhiên liệu; gaz nhiên liệu; mỡ dùng cho súng (vũ khí); mỡ công nghiệp; dầu công nghiệp; dầu hoá; chất bôi trơn (dầu nhờn); dầu mazut; nhiên liệu khoáng; nhiên liệu động cơ; khí dầu; dầu dùng cho sơn; dầu dùng để vẽ; parafin; xăng; dầu mỏ (thô hoặc tinh chế); hỗn hợp nhiên liệu đã khí hoá; ét xăng (benzin); phụ gia không phải hoá chất dùng cho nhiên liệu động cơ; nhiên liệu diesel (dầu gazoin); cồn khô (dùng để làm chất đốt).

Nhóm 06: Vật liệu xây dựng bằng kim loại; bồn chứa bằng kim loại; thùng phuy bằng kim loại; thùng thép dùng để đựng xăng dầu; bể chứa xăng dầu bằng kim loại; bình ga (bình chứa) bằng kim loại; van ga bằng kim loại (không phải là bộ phận của máy móc); ống dẫn bằng kim loại dùng để dẫn gas; đai bằng thép dùng cho ống dẫn gas; bồn chứa xăng dầu trên xe ô tô bằng kim loại; khung cửa bằng kim loại; vỉ kèo bằng kim loại.

Nhóm 07: Máy lọc dầu; máy phân ly dầu/hoi nước; cột bơm xăng dầu điện tử; bơm xăng dầu điện tử dùng cho trạm phục vụ ô tô.

Nhóm 09: Phần mềm máy tính; phần cứng máy tính; máy vi tính; dụng cụ bảo hộ lao động, cụ thể là: quần áo bảo hộ lao động được thiết kế đặc biệt dùng để chống cháy, chống xạ, chống thấm, găng tay bảo hộ phòng chống tai nạn, mặt nạ bảo hộ; thiết bị phòng cháy chữa cháy, cụ thể là: bình chữa cháy, gậy chữa cháy, chăn chữa cháy, miệng ống vòi rồng để chữa cháy, xe chữa cháy; thiết bị để phân tích khí ga; cái đo mức dầu xăng.

Nhóm 12: Các loại xe vận chuyển xăng dầu, hóa chất.

Nhóm 19: Vật liệu xây dựng phi kim loại; cấu kiện xây dựng bằng bê tông có thể di chuyển được; bột trét tường; đá xây dựng.

Nhóm 32: Nước uống tinh khiết đóng chai.

Nhóm 35: Mua bán các loại hàng hoá sau: xăng dầu, dầu mỡ và khí đốt, sơn, véc ni, nhựa thông, thuốc màu, cao su, thiết bị và phụ tùng máy công nông nghiệp, kim loại, quặng kim loại, dầu mỡ nhờn, nhựa đường, bếp cồn, cồn khô, vật tư thiết bị phục vụ ngành xăng dầu và các ngành công nghiệp khác như khai thác khoáng sản, năng lượng, luyện kim, cơ khí, hóa chất, sản xuất hàng tiêu dùng, thực phẩm, điện tử-tin học, chế tạo xe, dệt may, đóng tàu, sản xuất vật liệu xây dựng và quốc phòng, khí hoá lỏng; thiết bị vật tư phục vụ ngành gas; sản phẩm lọc dầu và hoá dầu; phụ gia, thuốc pha thêm, dung môi; các phương tiện bao bì; thùng phuy chứa đựng xăng dầu; trang thiết bị bảo hộ lao động, phòng cháy chữa cháy, vật tư tổng hợp, vật tư kỹ thuật; hàng kim khí, hoá chất, vật liệu điện, dụng cụ cơ khí như dụng cụ cầm tay, thao tác thủ công hoặc vận hành bằng động cơ, dụng cụ (bộ phận của máy); phụ tùng ô tô, xe máy, xăm lốp, bình điện; sản phẩm cơ khí như máy và máy công cụ, động cơ và đầu máy (không dùng cho phương tiện giao thông trên bộ), các bộ phận ghép nối và truyền động (không dùng cho các phương tiện giao thông trên bộ), nông cụ; vật liệu xây dựng, công nghiệp nhẹ; nông-lâm-thủy-khoáng sản, nông-lâm sản nguyên liệu; vật tư nông nghiệp, phân bón, thuốc trừ sâu, thuốc bảo vệ thực vật; than và chất đốt các loại; thiết bị văn phòng; thiết bị tin học, điện tử, viễn thông, điện máy bao gồm thiết bị điện lạnh, thiết bị điện tử và điện gia dụng như thiết bị ghi, truyền, tái tạo âm thanh hoặc hình ảnh, thiết bị và dụng cụ dùng để truyền dẫn, chuyển mạch, biến đổi, tích, điều chỉnh hoặc điều khiển năng lượng điện, thiết bị điện để chiếu sáng, sưởi ấm, sinh hơi nước, nấu nướng, làm lạnh, sấy khô, thông gió, cấp nước và mục đích vệ sinh; hàng tiêu dùng bao gồm đồ gia dụng, hàng bách hóa tổng hợp, đồ dùng cá nhân và gia đình như quần áo, giày dép, mũ nón, các dụng cụ và đồ chứa cho mục đích gia dụng hoặc bếp núc, các chế phẩm dùng để tay rửa, làm sạch và trang điểm, nhiên liệu và vật liệu cháy sáng, vật liệu để bao gói, bịt kín, cách ly, da, giả da và đồ du lịch, đồ đạc, vải và hàng dệt, các sản phẩm dùng để bọc, phủ nền nhà hoặc tường đã xây xong, văn phòng phẩm, hoá mỹ phẩm, đồ uống có cồn, bánh kẹo, đồ hộp thực phẩm, nước uống tinh khiết đóng chai, nước đá, nguyên-nhiên liệu, phụ liệu thuốc lá, thuốc lá, thuốc lào và sản phẩm từ sợi thuốc lá, ô tô, xe có động cơ và mô tô, khoáng sản, khí đốt hóa lỏng, nông thổ sản, dệt may, giày da, kim loại màu, sắt thép, hoá chất, than, gỗ, sản phẩm bằng gỗ (đồ đạc trong nhà), hàng thủ công mỹ nghệ mây tre lá nứa, rượu; thiết bị bưu chính viễn thông, hàng lâm đặc sản như quế, hồi, lương thực, thực phẩm, thiết bị trường học, bao bì sản phẩm cơ khí, vật liệu xây dựng, tơ lụa, vải sợi, hàng may mặc; máy tính, phần mềm máy tính, thiết bị ngoại vi, thiết bị tin học, thiết bị tự động hoá và hệ thống các dây chuyền công nghiệp; vật tư thiết bị ngành bưu chính viễn thông; thiết bị đo lường điều khiển, thiết bị tự động hoá, linh kiện điện tử; phương tiện tồn chứa cho các công trình dầu khí, công nghiệp và dân dụng, phương tiện vận tải; xuất nhập khẩu xăng dầu, vật tư, thiết bị phục vụ ngành xăng dầu và các ngành công nghiệp khác như khai thác khoáng sản, năng lượng, luyện kim, cơ khí, hóa chất, sản xuất hàng tiêu dùng, thực phẩm, điện tử-tin học, chế tạo xe, dệt may, đóng tàu, sản xuất vật liệu xây dựng và quốc phòng; mua bán xăng dầu để cung ứng cho ngành hàng không; xuất nhập khẩu; nhập ủy thác bao tiêu (dịch vụ xuất nhập khẩu); cho thuê không gian quảng cáo; xuất nhập khẩu nguyên liệu, thiết bị, vật tư phục vụ cho sản xuất kinh doanh; đại lý bán lẻ xăng dầu; tổng đại lý bán các loại xăng dầu và các sản phẩm hoá dầu; đại lý ký gửi tất cả các hàng hóa kể trên, đại lý mua bán tất cả các hàng hóa được cung cấp bởi các dịch vụ mua bán kể trên; dịch vụ môi giới thương mại; dịch vụ giới thiệu việc làm; đại lý mua bán các sản phẩm dầu khí; dịch vụ cho thuê máy móc, các thiết bị văn phòng thuộc nhóm này; dịch vụ quảng cáo; tạm nhập, tái xuất, chuyển khẩu xăng dầu và các sản phẩm hoá dầu; kinh doanh siêu thị (kinh doanh các mặt hàng: các dụng cụ và đồ chứa cho mục đích gia dụng hoặc bếp núc, lương thực, thực phẩm (có nguồn gốc động vật và thực vật), hoá mỹ phẩm, văn phòng phẩm, đồ đạc trong nhà, quần áo và trang phục các loại; da, giả da và đồ du lịch các loại; đồng hồ, đồ trang sức, kim hoàn và đá quý; thiết

bị điện tử và điện gia dụng như thiết bị ghi, truyền, tái tạo âm thanh hoặc hình ảnh, thiết bị và dụng cụ dùng để truyền dẫn, chuyển mạch, biến đổi, tích, điều chỉnh hoặc điều khiển năng lượng điện, thiết bị điện để chiếu sáng, sưởi ấm, sinh hơi nước, nấu nướng, làm lạnh, sấy khô, thông gió, cấp nước và mục đích vệ sinh, thiết bị điện lạnh, thiết bị viễn thông và tin học; dụng cụ âm nhạc; vật liệu xây dựng bằng kim loại và phi kim loại; vải và các sản phẩm dệt; đồ chơi); cung ứng xăng dầu hàng không; đại lý bán hàng cho các hãng công nghệ thông tin bao gồm các sản phẩm thiết bị liên lạc viễn thông, thiết bị tin học và các phụ kiện đi kèm; mua bán nước ngọt, nhiên liệu, xăng dầu cho tàu thủy nội địa; dịch vụ cho thuê thuyền viên; lập thiết kế tổng dự toán và lập dự toán các dự án; quản lý dự án; điều hành thực hiện dự án; buôn bán và xuất nhập khẩu vật tư và thiết bị chuyên ngành hóa dầu; tư vấn lập hồ sơ mời thầu, lựa chọn nhà thầu thi công xây dựng, lựa chọn nhà thầu cung cấp vật tư, thiết bị.

Nhóm 36: Dịch vụ cho thuê bất động sản như cửa hàng, ki ốt, văn phòng, căn hộ, nhà ở, trung tâm thương mại, mặt bằng siêu thị; đại lý bảo hiểm; tư vấn bảo hiểm; đầu tư tài chính (góp vốn, mua cổ phiếu); dịch vụ bảo hiểm; nhận tái bảo hiểm cho công ty tái bảo hiểm quốc gia; nhận và nhượng tái bảo hiểm liên quan đến các nghiệp vụ trên; đầu tư (tài chính) vào xây dựng, cho thuê hạ tầng cơ sở khu công nghiệp, trung tâm thương mại; mua bán cho thuê bất động sản; dịch vụ tư vấn bất động sản; dịch vụ định giá bất động sản; dịch vụ quản lý bất động sản; môi giới bất động sản; dịch vụ khai thuê hải quan; dịch vụ ngân hàng; dịch vụ tài chính; dịch vụ chứng khoán; môi giới bảo hiểm; môi giới chứng khoán; các dịch vụ về tín dụng bao gồm cả thẻ tín dụng; dịch vụ về bảo lãnh tài chính; các dịch vụ ủy thác tài chính; giao dịch và kinh doanh tiền tệ; tư vấn tài chính tiền tệ; dịch vụ tư vấn môi giới nhà đất; dịch vụ thẻ ghi nợ, thẻ thanh toán; bảo hiểm y tế tự nguyện, tai nạn con người, tài sản, thiệt hại vận chuyển đường bộ, đường sông, đường sắt, đường xe cơ giới và bảo hiểm cháy; dịch vụ giám định và điều tra tổn thất, tính toán phân bổ tổn thất (dịch vụ bảo hiểm), đại lý giám định, xét giải quyết bồi thường đối với người thứ ba; hoạt động hỗ trợ dịch vụ tài chính cụ thể là hoạt động tư vấn đầu tư vốn; tư vấn đầu tư liên quan đến phục vụ kinh doanh gas; lập báo cáo đầu tư; dịch vụ lập dự án đầu tư xây dựng công trình.

Nhóm 37: Dịch vụ xây lắp các công trình xăng dầu, sản phẩm hoá dầu, các công trình dân dụng và công trình công nghiệp; xây lắp đường dây và trạm biến thế đến 35KV; xây lắp công trình thủy lợi; xây lắp công trình công cộng; san lấp mặt bằng; xây dựng công trình công nghiệp, dân dụng, công trình thủy, kho xăng dầu, cơ sở hạ tầng, công trình giao thông; sửa chữa nền móng công trình; xử lý nền móng công trình; xây dựng công trình bờ kè, bến cảng; tư vấn giám sát xây dựng công trình; tư vấn xây dựng công trình; giám sát thi công xây dựng và lắp đặt thiết bị; thi công đường bãi, san nền; thi công lắp đặt hệ thống đường ống áp lực, hệ thống xử lý nước thải, hệ thống phòng cháy chữa cháy, lắp đặt các loại bồn chứa xăng dầu trên xe ô tô; trang trí nội ngoại thất; sửa chữa, bảo dưỡng các công trình xăng dầu, công trình hoá dầu, các công trình dân dụng và công trình công nghiệp; bảo dưỡng, sửa chữa máy bơm và cột bơm nhiên liệu, các thiết bị xăng dầu, thiết bị sử dụng gas, thiết bị đo lường xăng dầu, hệ thống công nghệ cửa hàng xăng dầu; đại tu, trùng tu, sửa chữa, bảo hành ô tô, máy móc, thiết bị ngành xây dựng, thiết bị ngành xây lắp xăng dầu; sửa chữa, lắp đặt các loại vật tư, thiết bị, phương tiện tồn chứa, vận chuyển, bơm rót của ngành dầu khí; dịch vụ sửa chữa, bảo dưỡng, sơn, thay thế phụ tùng, máy móc, trang thiết bị trên tàu, xà lan chở xăng dầu, xe có động cơ, mô tô; dịch vụ rửa xe, thay dầu mỡ, sơn chống rỉ; dịch vụ sửa chữa đồ điện, mạng điện gia dụng; sửa chữa dàn khoan và các thiết bị dầu khí; đóng mới, sửa chữa, nâng cấp tàu, xà lan, phương tiện vận tải thủy, tàu đánh cá, các loại xe vận chuyển xăng dầu, hoá chất, khí hoá lỏng; lắp đặt,

bảo dưỡng và sửa chữa máy tính, thiết bị ngoại vi, các thiết bị điện tử, thiết bị tin học, thiết bị tự động hoá và các hệ thống dây chuyền công nghiệp; dịch vụ vệ sinh, xúc rửa tàu biển, xà lan và các loại bồn, bể chứa xăng dầu và các sản phẩm hoá dầu; dịch vụ vệ sinh công nghiệp cho các công trình, kho xăng dầu, khí hoá lỏng, hoá chất, cửa hàng xăng dầu và công trình công nghiệp; nạn vét luông lạch; dịch vụ cho thuê máy móc thiết bị phục vụ thi công xây dựng; lắp đặt thiết bị phòng cháy chữa cháy; thi công xây lắp các công trình xăng dầu và khí đốt (kho chứa, trạm xăng, cửa hàng bán lẻ xăng dầu); trạm phục vụ xe cộ nạp nhiên liệu.

Nhóm 38: Thiết lập mạng và cung cấp dịch vụ internet IAP, ISP (dịch vụ cung cấp đường truyền internet); dịch vụ truyền dữ liệu, tin nhắn, hình ảnh, âm thanh, giọng nói, văn bản, liên lạc điện tử và thông tin bằng các phương tiện liên lạc vệ tinh, kết nối sóng ngắn, các phương tiện trên mặt đất, hệ thống kết nối không dây hoặc có dây hoặc bằng cáp, hoặc các phương tiện liên lạc khác; cổng thông tin điện tử; dịch vụ điện thoại; dịch vụ cung cấp thông tin liên lạc qua điện thoại; cung cấp (trực tiếp, bán lại) các dịch vụ viễn thông (cơ bản, giá trị gia tăng); dịch vụ bưu chính viễn thông; đại lý bưu điện.

Nhóm 39: Dịch vụ du lịch lữ hành; dịch vụ cung ứng tàu biển; dịch vụ giữ hộ xăng dầu; dịch vụ vận tải xăng dầu, khí hoá lỏng, hàng hoá và hành khách bằng các phương tiện vận tải đường bộ, đường thủy, hàng không; vận tải ven biển và viễn dương; đại lý môi giới vận tải; đại lý tàu biển; dịch vụ cảng biển; dịch vụ khai thác kho, bến bãi, nhà xưởng, cầu cảng, bến neo đậu tàu, bãi đỗ xe; dịch vụ chiết nạp gas hoá lỏng; dịch vụ lai dắt tàu biển; dịch vụ cởi buộc dây tàu biển; dịch vụ cứu trợ, cứu nạn trên biển; dịch vụ ứng cứu sự cố tràn dầu (thu gom dầu tràn); dịch vụ cứu hộ ô tô, xe bồn các loại; đưa đón thuyền viên; dịch vụ trông giữ xe; đại lý bán vé máy bay, ô tô chất lượng cao trong ngoài nước; vận tải bằng taxi; dịch vụ lữ hành nội địa và quốc tế; cho thuê thiết bị và phương tiện vận tải; dịch vụ giao nhận hàng hoá xuất nhập khẩu (dịch vụ vận chuyển); dịch vụ hàng hải; dịch vụ kiểm đếm hàng hoá; dịch vụ bốc dỡ hàng hoá tại cảng biển; dịch vụ kho ngoại quan; dịch vụ vận chuyển hành khách theo hợp đồng; cho thuê kho bãi; dịch vụ chuyển phát thư từ, bưu phẩm, bưu kiện, báo chí; dịch vụ lưu trữ thông tin liên lạc qua điện thoại; dịch vụ vận tải (hàng hóa hoặc thư tín).

Nhóm 40: Dịch vụ tái sinh dầu mỡ nhờn (xử lý vật liệu theo đơn đặt hàng); dịch vụ pha chế dầu mỡ nhờn (xử lý vật liệu theo đơn đặt hàng); dịch vụ xử lý dầu mỡ nhờn (xử lý vật liệu theo đơn đặt hàng); dịch vụ xử lý ô nhiễm môi trường (xử lý rác thải, tiêu hủy rác thải); pha chế hoá dầu (xử lý vật liệu theo đơn đặt hàng).

Nhóm 41: Vật liệu xây dựng bằng kim loại; bồn chứa bằng kim loại; thùng phuy bằng kim loại; dịch vụ đào tạo phục vụ ngành xăng dầu; đào tạo dạy nghề (lái xe, cơ khí, sửa chữa xe có động cơ, xây dựng, tin học); đào tạo nâng cao trình độ nghiệp vụ chuyên môn trong lĩnh vực điện tử, tin học, tự động hoá; đào tạo quản trị hệ thống; đào tạo kỹ thuật; đào tạo tiếng anh dành cho máy tính; dịch vụ thể thao (cho thuê sân, bãi: ten-nít, cầu lông, bóng bàn, bi-a); dịch vụ đào tạo trực tuyến.

Nhóm 42: Khảo sát thiết kế công trình xăng dầu và dân dụng; thiết kế đo đạc công trình ngành đo vẽ địa hình; thiết kế tổng mặt bằng xây dựng công trình; thiết kế kiến trúc công trình dân dụng và công nghiệp; thiết kế nội ngoại thất công trình; tư vấn thiết kế hệ thống tự động hoá (không bao gồm dịch vụ thiết kế công trình và thiết kế phương tiện vận tải); dịch vụ công nghệ thông tin bao gồm khôi phục dữ liệu máy tính, lập trình máy tính, dịch

vụ sao chép chương trình máy tính, cho thuê máy tính, cập nhật phần mềm máy tính, thiết kế hệ thống máy tính, phân tích hệ thống máy tính, diệt vi rút cho máy tính, chuyển đổi tài liệu hoặc dữ liệu từ dạng vật lý sang dạng điện tử, tạo lập và duy trì trang web cho người khác, chuyển đổi dữ liệu máy tính và dữ liệu của chương trình máy tính [không phải là chuyển đổi vật lý], cho thuê không gian lưu trữ trên máy tính chủ [web sites], cho thuê phần mềm máy tính, cho thuê máy chủ đặt web, cung cấp (không phải mua bán) vật tư thiết bị phục vụ ngành tin học và tự động hóa; lưu trữ dữ liệu điện tử; dịch vụ đo lường xăng dầu và các nhiên liệu khác; dịch vụ kiểm định dung tích xăng dầu và các nhiên liệu khác; dịch vụ lập ba-rem thiết bị tồn chứa xăng dầu và các nhiên liệu khác; đo độ dày kim loại bằng phương pháp siêu âm; dịch vụ tư vấn kỹ thuật, phân tích phục vụ ngành xăng dầu; dịch vụ tin học: tư vấn trong lĩnh vực phần cứng máy tính, phần mềm tin học, nối mạng hệ thống máy tính, gia công phần mềm; thiết kế phần mềm máy tính; tư vấn và cho thuê phần mềm máy tính; cài đặt, bảo trì phần mềm máy tính; kiểm tra không phá hủy mối hàn bằng phương pháp siêu âm, thẩm thấu và hút chân không; dịch vụ phát triển và ứng dụng khoa học kỹ thuật; tư vấn về chuyển giao công nghệ và các giải pháp kỹ thuật trong lĩnh vực điện tử, tin học, tự động hoá; phân tích thử nghiệm, tư vấn và dịch vụ kỹ thuật hoá dầu; dịch vụ hoá nghiệm xăng dầu và các sản phẩm hoá dầu; tư vấn chuẩn bị dự án, cụ thể là: lập quy hoạch và tổng sơ đồ phát triển, lập báo cáo kinh tế kỹ thuật; tư vấn thực hiện dự án, cụ thể là: khảo sát địa chất, địa hình, thủy văn, thẩm tra thiết kế, thẩm tra tổng dự toán, thẩm tra dự toán; đánh giá tác động môi trường và xử lý môi trường; kiểm định chất lượng công trình xây dựng; chuyển giao công nghệ liên quan đến phục vụ kinh doanh gaz.

Nhóm 43: Dịch vụ khách sạn; dịch vụ nhà hàng ăn uống; kinh doanh dịch vụ nhà hàng giải khát (nước ngọt, sinh tố, cà phê, nước khoáng); dịch vụ chế biến thực phẩm (do nhà hàng thực hiện); dịch vụ cho thuê chỗ ở tạm thời, cụ thể là nhà nghỉ, phòng trọ.

Nhóm 44: Dịch vụ xông hơi xoa bóp.

(210) **4-2017-22448**

(220) 20.07.2017

(441) 27.11.2017

(540)

(531) 26.5.1; 26.5.4; 26.1.1; 26.13.1

(591) Đỏ đùn, trắng, xanh dương, xanh cốm, cam, nâu, nâu nhạt, tím, đen




(731) CÔNG TY TNHH CÔNG NGHỆ HÓA SINH BM (VN)


Lô 6.3, tổ 8, phố Tu Hoàng, phường Phương Canh, quận Nam Từ Liêm, thành phố Hà Nội

(511) Nhóm 05: Thực phẩm bảo vệ sức khỏe cho trẻ em, người lớn: men vi sinh sống, men tiêu hóa.

CÔNG BÁO SỞ HỮU CÔNG NGHIỆP SỐ 356 TẬP A (11.2017)

(210)	4-2017-22523	(220)	21.07.2017
(540)		(441)	27.11.2017
		(531)	26.4.4; A26.11.9; 25.5.25
		(591)	Xanh lam, đỏ
		(731)	CÔNG TY TNHH HUNG THÔNG (VN) 627/12N Hưng Phú, phường 9, quận 8, thành phố Hồ Chí Minh

(511) Nhóm 21: Găng tay dùng cho mục đích gia dụng.

(210)	4-2017-22552	(220)	21.07.2017
(540)		(441)	27.11.2017
		(531)	1.13.1; A1.13.10; 26.1.6; 26.1.9
		(731)	CÔNG TY TNHH ĐẦU TƯ VÀ PHÁT TRIỂN NĂNG LỰC CON NGƯỜI VIPOWER (VN) 52B Phan Đình Phùng, phường Quán Thánh, quận Ba Đình, thành phố Hà Nội
		(740)	Công ty Luật TNHH VIETTHINK (VIETTHINK LAW FIRM)

(511) Nhóm 16: Xuất bản phẩm dạng in; văn phòng phẩm; ấn phẩm.

Nhóm 21: Vợt muỗi chạy điện; bẫy diệt muỗi chạy điện; thiết bị điện và điện tử dùng để dụ bắt và diệt côn trùng.

Nhóm 35: Mua bán quần áo, giày dép, túi xách, móc treo chìa khóa, sách vở, văn phòng phẩm, đồ lưu niệm, cốc, chén, bát; quản lý thương mại việc li xăng sản phẩm và dịch vụ của người khác; quảng cáo; thông tin thương mại và tư vấn tiêu dùng; phân tích giá cả thị trường; hỗ trợ quản lý kinh doanh; dịch vụ kế toán; thông tin về thương mại; dịch vụ tái lập kinh doanh; dịch vụ tổ chức lao động để đạt hiệu suất cao; văn phòng tuyển dụng và giới thiệu lao động; dịch vụ đại lý xuất nhập khẩu; marketing; dịch vụ người mẫu phục vụ cho quảng cáo hoặc xúc tiến bán hàng; cho thuê máy và thiết bị văn phòng (trừ cho thuê máy fax, thiết bị gửi tin nhắn, modem, thiết bị viễn thông, điện thoại); kiểm tra tâm lý cho việc tuyển chọn nhân sự.

Nhóm 36: Dịch vụ tư vấn đầu tư; tổ chức quyên góp từ thiện; hoạt động từ thiện, nhân đạo (quyên góp quỹ từ thiện).

Nhóm 41: Dịch vụ giáo dục, đào tạo; xuất bản sách; cung cấp xuất bản phẩm điện tử trực tuyến, không tải xuống được; dịch vụ giải trí.

Nhóm 42: Dịch vụ xuất bản phần mềm máy vi tính; lập trình máy tính; tư vấn máy tính và quản trị hệ thống máy vi tính; dịch vụ tích hợp hệ thống máy tính.

CÔNG BÁO SỞ HỮU CÔNG NGHIỆP SỐ 356 TẬP A (11.2017)

(210) 4-2017-22567

(220) 21.07.2017

(441) 27.11.2017

(540)

MUBEA

(731) MUHR UND BENDER KG (DE)
Mubea-Platz 1, 57439 Attendorn,
Germany

(740) Công ty Luật TNHH T&G (TGVN)

(511) Nhóm 06: Đai nẹp lò xo, lò xo van, lò xo đĩa và cuộn lò xo, lò xo kỹ thuật, hệ thống căng đai, bộ phận kim loại được dập và hàn, dây lò xo, phôi cán theo yêu cầu bằng kim loại.

Nhóm 08: Dụng cụ để gắn đai nẹp lò xo (dụng cụ cầm tay, thao tác thủ công).

Nhóm 12: Lò xo treo, bộ phận của xe cộ, cụ thể là lò xo van, lò xo đĩa và cuộn lò xo, lò xo kỹ thuật, hệ thống căng đai, bộ phận được dập và hàn, trục ống, bộ phận của thân xe cộ được làm bằng kim loại cán mềm.

(210) 4-2017-22587

(220) 21.07.2017

(441) 27.11.2017

(540)



(531) 5.7.1; 5.7.6; 5.7.21; A5.3.14

(591) Nâu đất, trắng, xanh lá mạ

(731) CÔNG TY TNHH ĐẦU TƯ THƯƠNG
MẠI DỊCH VỤ HOÀNG CHÂU (VN)
Số 831, đường Đồng Khởi, tổ 40, KP9,
phường Tân Phong, thành phố Biên Hòa,
tỉnh Đồng Nai

(511) Nhóm 29: Các loại hạt đã qua chế biến: hạt óc chó, hạt điều, hạt đậu nành, hạt óc chó.

(210) 4-2017-22605

(220) 21.07.2017

(441) 27.11.2017

(540)



(531) 25.5.3; 26.3.2; 24.1.1; A25.7.4

(591) Đen, đỏ, trắng, vàng, nâu, xám

(731) CÔNG TY TNHH THƯƠNG MẠI
DỊCH VỤ XUẤT NHẬP KHẨU TIẾN
PHƯỜNG (VN)

67 đường số 8 KDC Trung Sơn, xã Bình
Hưng, huyện Bình Chánh, thành phố Hồ
Chí Minh

(740) Công ty Luật TNHH WINCO (WINCO
LAW FIRM)

(511) Nhóm 35: Mua bán, xuất nhập khẩu, cửa hàng bán, trưng bày và giới thiệu sản phẩm: phụ tùng ô tô, phụ tùng xe máy.

CÔNG BÁO SỞ HỮU CÔNG NGHIỆP SỐ 356 TẬP A (11.2017)

(210) **4-2017-22621**

(540)



(220) 21.07.2017

(441) 27.11.2017

(531) 26.5.1; 26.5.4; A25.7.5; 3.13.5

(591) Nâu nhạt, đen, trắng

(731) CÔNG TY TNHH ĐINH Á CHÂU (VN)

27B đường 61, phường Phước Long B, quận 9, thành phố Hồ Chí Minh

(511) Nhóm 30: Mật ong (Honey).

(210) **4-2017-22626**

(540)



(220) 21.07.2017

(441) 27.11.2017

(531) 3.11.10; A3.11.24; 1.15.23

(731) CÔNG TY TNHH THƯƠNG MẠI QUỐC TẾ KHOA NGUYỄN (VN)

Số 80 Quán Thánh, phường Quán Thánh, quận Ba Đình, thành phố Hà Nội

(511) Nhóm 03: Các sản phẩm chăm sóc tóc: dầu gội, dầu xả tóc, thuốc nhuộm tóc, thuốc uốn tóc, thuốc ép tóc, thuốc dưỡng tóc.

(210) **4-2017-22687**

(540)



(220) 24.07.2017

(441) 27.11.2017

(531) A17.2.2; 3.7.17; A26.4.24; 26.5.1

(731) VISTROS INTL -F.Z.C (AE)

Makateb Business Centers, Office No.26, Al Shorafa Complex, Sh Khalifa Bin Zayed Road, P.O. Box 380, Ajman, United Arab Emirates

(740) Văn phòng luật sư Phạm và Liên danh (PHAM & ASSOCIATES)

(511) Nhóm 34: Thuốc lá nhai; thuốc lá điếu; thuốc lá điếu chứa chất thay thế thuốc lá, không dùng cho mục đích y tế; thiết bị cuốn thuốc lá bỏ túi; điếu xì gà nhỏ hở hai đầu; xì gà; cò để hút; tẩu thuốc lá; túi đựng thuốc lá; bật lửa dành cho người hút thuốc; thuốc lá; bình đựng thuốc lá.

CÔNG BÁO SỞ HỮU CÔNG NGHIỆP SỐ 356 TẬP A (11.2017)

(210) 4-2017-22706

(540)



(220) 24.07.2017

(441) 27.11.2017

(531) 1.15.15; 15.7.1; 25.5.25; 26.4.4

(591) Xanh dương, xanh dương nhạt, nâu, đen, trắng

(731) CÔNG TY CỔ PHẦN HOÁ DẦU VIỆT ĐỨC (VN)

46/4c Xuân Thới Đông 2, xã Xuân Thới Đông, huyện Hóc Môn, thành phố Hồ Chí Minh

(511) Nhóm 01: Chế phẩm cho chất làm mát động cơ cụ thể nước làm mát động cơ.

(210) 4-2017-22710

(540)

Mr. Vk Mart

(220) 24.07.2017

(441) 27.11.2017

(731) TRẦN THỊ THẢO (VN)

Km 16, thôn Loan Hương, xã Tân Hương, huyện Yên Bình, tỉnh Yên Bái

(511) Nhóm 35: Siêu thị bán hàng; trưng bày sản phẩm; quảng cáo; dịch vụ tổ chức và quản lý kinh doanh hệ thống nhượng quyền, bao gồm các sản phẩm cụ thể: cà phê, rau củ quả đã qua sơ chế và đóng gói, trái cây đã qua sơ chế và đóng gói, bàn ghế, quần áo, giày dép.

(210) 4-2017-22719

(300) 1224913

29.07.2014 US

(540)

SPG KEYLESS

(220) 24.07.2017

(441) 27.11.2017

(731) PREFERRED GUEST, INC. (US)

One StarPoint, Stamford Ct 06902, United States of America

(740) Công ty Luật TNHH T&G (TGVN)

(511) Nhóm 09: Thiết bị tự động được vi tính hóa để mở cửa phòng khách sạn thông qua các hệ thống liên lạc từ xa.

(210) 4-2017-22720

(540)



(220) 24.07.2017

(441) 27.11.2017

(531) 26.5.1; 25.1.25; A26.11.8; 25.1.9

(591) Đen, vàng, trắng

(731) CÔNG TY TNHH THƯƠNG MẠI KẾT HIẾN (VN)

Khu 03 Đoàn, thị trấn Yên Lạc, huyện Yên Lạc, tỉnh Vĩnh Phúc

CÔNG BÁO SỞ HỮU CÔNG NGHIỆP SỐ 356 TẬP A (11.2017)

(511) Nhóm 11: Thiết bị dùng trong nhà tắm, cụ thể là vòi tắm hoa sen, bồn tắm, bình nóng lạnh (chạy bằng điện).

Nhóm 19: Vật liệu xây dựng phi kim loại, đặc biệt là gạch men (không bao gồm bột trét tường, xi măng màu).

Nhóm 35: Mua bán, phân phối, xuất nhập khẩu thiết bị dùng trong nhà tắm, cụ thể là vòi tắm hoa sen, bồn tắm, bình nóng lạnh (chạy bằng điện), vật liệu xây dựng phi kim loại, đặc biệt là gạch men (không bao gồm bột trét tường, xi măng màu).

(210) **4-2017-22721**

(540)



(220) 24.07.2017

(441) 27.11.2017

(531) 26.1.1; A1.1.10; A1.1.2; 26.4.1

(591) Trắng, đỏ

(731) LÊ PHÚC THIÊN (VN)

59/4B Lý Chiêu Hoàng, phường 10, quận 6, thành phố Hồ Chí Minh

(511) Nhóm 35: Mua bán dao, kéo, kìm (kiềm) cắt móng tay, móng chân.

(210) **4-2017-22728**

(540)

Hermann wolfframm

(220) 24.07.2017

(441) 27.11.2017

(731) YING. LIXING (CN)

No.168 Tiancai RD, Tudian Town, Tongxiang City, Zhejiang Province, China

(740) Trung tâm Tư vấn sở hữu trí tuệ và đầu tư (LUVINA LAW FIRM)

(511) Nhóm 15: Nhạc cụ.

(210) **4-2017-22729**

(540)

H.wolfframm

(220) 24.07.2017

(441) 27.11.2017

(731) YING. LIXING (CN)

No.168 Tiancai RD, Tudian Town, Tongxiang City, Zhejiang Province, China

(740) Trung tâm Tư vấn sở hữu trí tuệ và đầu tư (LUVINA LAW FIRM)

(511) Nhóm 15: Nhạc cụ.

CÔNG BÁO SỞ HỮU CÔNG NGHIỆP SỐ 356 TẬP A (11.2017)

(210) 4-2017-22730

(540)



(220) 24.07.2017

(441) 27.11.2017

(531) 26.1.1; A24.7.23; 24.7.1; A24.17.12

(591) Xanh xám, vàng nâu, trắng

(731) YING. LIXING (CN)

No.168 Tiancai RD, Tudian town,
Tongxiang City, Zhejiang Province,
China

(740) Trung tâm Tư vấn sở hữu trí tuệ và đầu tư (LUVINA LAW FIRM)

(511) Nhóm 15: Nhạc cụ.

(210) 4-2017-22731

(540)

Zeitter & winkelmann

(220) 24.07.2017

(441) 27.11.2017

(731) YING. LIXING (CN)

No.168 Tiancai RD, Tudian town,
Tongxiang City, Zhejiang Province,
China

(740) Trung tâm Tư vấn sở hữu trí tuệ và đầu tư (LUVINA LAW FIRM)

(511) Nhóm 15: Nhạc cụ.

(210) 4-2017-22732

(540)



WINKELMANN

(220) 24.07.2017

(441) 27.11.2017

(531) 26.3.1; 26.1.1; 1.3.1; A1.3.20

(731) YING. LIXING (CN)

No.168 Tiancai RD, Tudian town,
Tongxiang City, Zhejiang Province,
China

(740) Trung tâm Tư vấn sở hữu trí tuệ và đầu tư (LUVINA LAW FIRM)

(511) Nhóm 15: Nhạc cụ.

(210) 4-2017-22740

(540)



(220) 24.07.2017

(441) 27.11.2017

(531) 26.3.2; 3.1.4; A3.1.24; 26.13.25

(591) Đỏ, xanh dương, trắng

(731) RANDY GENE DOBSON (US)

9581 Rd 12 NE Moses Lake WA 98837,
United States of America

(740) Công ty TNHH Một thành viên Kim Bắc Việt (KIBVI Co., LTD.)

CÔNG BÁO SỞ HỮU CÔNG NGHIỆP SỐ 356 TẬP A (11.2017)

(511) Nhóm 35: Tổ chức triển lãm cho mục đích thương mại hoặc quảng cáo; tổ chức trình diễn thời trang cho mục đích hỗ trợ bán hàng.

Nhóm 41: Tổ chức triển lãm cho mục đích văn hoá hoặc giáo dục; tổ chức cuộc thi sắc đẹp; tổ chức các cuộc thi [giáo dục hoặc giải trí]; tổ chức các cuộc thi thể thao; cung cấp tiện nghi thể thao.

(210) **4-2017-22776**

(220) 24.07.2017

(540)



(441) 27.11.2017

(531) 2.7.15; 2.7.25

(731) BÙI THỊ THANH HOA (VN)

1005/67 Nguyễn Kiệm, phường 3, quận Gò Vấp, thành phố Hồ Chí Minh

(511) Nhóm 43: Dịch vụ nhà hàng ăn uống; quán ăn tự phục vụ (cafeterias); quán trà, cà phê.

(210) **4-2017-22780**

(220) 24.07.2017

(540)



(441) 27.11.2017

(531) 26.1.1; A26.1.18; A5.3.13; A26.11.12

(731) A.S. WATSON TM LIMITED (VG)

Vistra Corporate Services Centre, Wickhams Cay II, Road Town, Tortola, VG1110, British Virgin Islands

(740) Công ty TNHH một thành viên Sở hữu trí tuệ VCCI (VCCI-IP CO.,LTD)

(511) Nhóm 03: Chế phẩm để tẩy trắng và chế phẩm dùng để giặt; chế phẩm làm sạch; chế phẩm đánh bóng, tẩy dầu mỡ và mài mòn; xà phòng; nước hoa; tinh dầu; mỹ phẩm; nước xức tóc; kem đánh răng; chế phẩm làm đẹp và chăm sóc sức khỏe cụ thể là: sản phẩm mỹ phẩm chăm sóc da, sản phẩm mỹ phẩm chăm sóc cơ thể và sản phẩm mỹ phẩm chăm sóc tóc; chế phẩm trang điểm; khăn giấy trẻ em được tẩm nước thơm mỹ phẩm; khăn giấy dạng ẩm cho mục đích vệ sinh cá nhân và mục đích mỹ phẩm; bông dưới dạng khăn lau dùng cho mục đích mỹ phẩm; chế phẩm chăm sóc da (chế phẩm trang điểm); chế phẩm dạng xịt dùng cho cơ thể (chế phẩm vệ sinh thân thể); bột tan (chế phẩm trang điểm); chất khử mùi chống đổ mồ hôi; chế phẩm khử mùi cho cơ thể; dầu gội đầu trị gầu; dầu gội đầu có chứa thuốc không dùng cho mục đích y tế; dầu gội đầu; dầu xả dùng cho tóc; dầu xả dưới dạng xịt cho da đầu; kem dưỡng da; chế phẩm làm đẹp cho tóc (mỹ phẩm); chế phẩm để tẩy màu cho tóc; chất màu dùng cho tóc (mỹ phẩm); chất nhuộm màu cho tóc (mỹ phẩm); gel dùng cho tóc (mỹ phẩm); sản phẩm chăm sóc tóc (mỹ phẩm); gel vuốt tóc (mỹ phẩm); kem giữ ẩm tóc; bột làm cứng tóc (mỹ phẩm); chất trung hòa giúp uốn sóng tóc bền nếp; chế phẩm để tẩy lông (mỹ phẩm); chế phẩm tạo kiểu tóc (mỹ phẩm); gel dùng để tắm; mỹ phẩm lỏng dùng để tắm; dầu tắm và xà phòng tắm (không chứa thuốc); chế phẩm tắm không chứa thuốc; dầu làm ẩm da sau khi tắm nắng (mỹ phẩm); chế phẩm dùng để tắm (không dùng cho mục đích y tế); chế phẩm chăm sóc mặt (không chứa thuốc); chế

phẩm chăm sóc da mặt (mỹ phẩm); chế phẩm làm sạch mặt (mỹ phẩm); kem dưỡng cho mặt; nước thơm dưỡng da mặt; mặt nạ làm đẹp; kem giữ ẩm da mặt; chế phẩm tẩy da chết cho da mặt; xà phòng rửa mặt; nước hoa hồng cho da mặt; chế phẩm rửa mặt (mỹ phẩm); sản phẩm mỹ phẩm chăm sóc cơ thể (không chứa thuốc); chế phẩm làm sạch cơ thể dạng bọt; kem dưỡng thể; nước thơm dưỡng thể; sữa dưỡng thể; kem giữ ẩm da cho cơ thể, dầu dưỡng thể, gel dưỡng thể; phấn cho cơ thể (không dùng cho mục đích y tế); chế phẩm mỹ phẩm xịt toàn thân (không dùng cho mục đích y tế); chế phẩm làm rụng lông; nước súc miệng (không chứa thuốc) cho mục đích vệ sinh miệng; chế phẩm chăm sóc miệng (không chứa thuốc); chế phẩm làm sạch miệng (kem đánh răng); viên uống để lộ mảng bám răng (không dùng cho mục đích y tế); chế phẩm làm sạch răng; kem đánh răng; tăm bông dùng cho mục đích mỹ phẩm; chế phẩm chăm sóc chân (không chứa thuốc, mỹ phẩm); sản phẩm mỹ phẩm chăm sóc mắt (không chứa thuốc); sản phẩm làm sạch dùng cho mắt (mỹ phẩm); mỹ phẩm dùng cho lông mày và lông mi; chế phẩm tẩy trang cho mắt; bút chì kẻ mắt; hàng lông mi giả; mỹ phẩm kẻ mí mắt; mỹ phẩm bôi vào mí mắt; lông mi giả; sản phẩm dùng để tắm (không chứa thuốc); sữa rửa mặt ngăn ngừa mụn cho mục đích mỹ phẩm; miếng dán ngực (miếng dán dính cho mục đích mỹ phẩm).

Nhóm 05: Các chế phẩm dược và chế phẩm thú y; chế phẩm vệ sinh cho mục đích y tế; chất ăn kiêng thích hợp cho mục đích y tế; thực phẩm cho em bé; cao dán (dùng trong ngành y); vật liệu dùng để băng bó (dùng trong y tế); vật liệu để hàn răng; sáp nha khoa; chất tẩy uế; chất diệt động vật có hại; chất diệt nấm; thuốc diệt cỏ; khăn tã trẻ em bằng giấy dùng một lần (tã lót); khăn tã trẻ em làm bằng xenluloza (tã lót); thực phẩm bổ sung sức khỏe được làm chủ yếu từ vitamin; chế phẩm vitamin; dầu anh thảo dùng ban đêm cho mục đích y tế; chất bổ sung enzym dùng cho ăn kiêng; chất bổ sung dinh dưỡng và chất bổ sung ăn kiêng; dung dịch dùng cho kính áp tròng; khăn giấy được ngâm, tẩm, thấm ướt thuốc và chất sát trùng; thuốc chữa bệnh đở mồ hôi chân; thuốc nhỏ mắt; dung dịch nhỏ mắt cho mục đích y tế; kem dưỡng ẩm mắt dùng cho mục đích y tế; thuốc mỡ dùng cho mắt cho mục đích y tế; miếng che mắt bị thương dùng cho mục đích y tế; nước rửa mắt các loại; dung dịch làm ẩm mắt liên quan đến việc đeo kính áp tròng; bao con nhộng dùng cho thuốc; thuốc cho mục đích nha khoa; thuốc dùng cho người; thuốc dạng viên; chế phẩm thử thai; khăn vệ sinh cho phụ nữ; chất mài mòn dùng trong nha khoa.

Nhóm 08: Công cụ và dụng cụ cầm tay thao tác thủ công; dao cạo; lưỡi dao cạo; tông đơ cho mục đích cá nhân (dùng điện và không dùng điện); hộp đựng chuyên dụng cho lưỡi dao cạo; hộp đựng chuyên dụng cho dao cạo; dụng cụ nhỏ lông; thiết bị điện để uốn tóc (dụng cụ cầm tay); tông đơ điện (dụng cụ cầm tay); dụng cụ uốn cầm tay để tạo kiểu tóc chạy điện (dụng cụ cầm tay); dụng cụ tạo sóng tóc dùng điện (dụng cụ cầm tay); dụng cụ cầm tay dùng điện làm thẳng tóc (dụng cụ cầm tay); dụng cụ mài và đánh bóng móng dùng điện (dụng cụ cầm tay); dụng cụ giữa móng dùng điện (dụng cụ cầm tay); dụng cụ đánh bóng móng dùng điện (dụng cụ cầm tay); dụng cụ bào cạo dùng điện (dụng cụ cầm tay); dụng cụ điện để uốn tóc (dụng cụ cầm tay); dụng cụ uốn lông mi (dụng cụ cầm tay); nhíp nhổ lông và tóc; kéo cắt tóc; dụng cụ cầm tay thao tác thủ công cho mục đích mỹ phẩm; bộ dụng cụ cắt sửa móng tay; bộ dụng cụ chăm sóc bàn chân; dụng cụ uốn lông mày; dụng cụ cắt lông mày; dụng cụ cạo lông cho cơ thể dùng điện và không dùng điện; dụng cụ giữa móng; kéo.

Nhóm 10: Thiết bị và dụng cụ dùng cho phẫu thuật, y tế, chỉnh hình, cho môn học dụng cụ chỉnh hình (y tế), môn học điều trị chân và chăm sóc chân (y tế); máy, thiết bị và dụng cụ y tế dùng để vệ sinh, chỉnh hình và để điều trị và chăm sóc chân và da; đệm lót dùng để chăm sóc chân; thiết bị định hình bàn chân bao gồm bộ phận hỗ trợ cho lòng bàn chân;

thiết bị chỉnh hình dùng để tách và làm thẳng ngón chân; thiết bị chỉnh hình bảo vệ để ngăn chặn sự hóa cứng của vùng da chai sần và viêm ngón chân; tấm đệm chân chỉnh hình cho gót chân và dưới gót chân; tấm đệm chân chỉnh hình đệm lót giày hỗ trợ chân; tấm lót đế giày (chỉnh hình); đế trong giày chỉnh hình; đế trong giày dùng một lần (dùng để chỉnh hình); đế trong giày khử mùi để chỉnh hình chân; bút tất đi chân áp lực (dùng trong y tế); bút tất đi chân áp lực có điều chỉnh sức ép (dùng trong y tế); bút tất đi chân hỗ trợ dùng trong y tế; bút tất đi chân để chỉnh hình và trị liệu; bút tất đi chân dùng cho mục đích y tế, phẫu thuật và/hoặc phòng bệnh; tất dùng cho y tế và phẫu thuật; bút tất đi chân cho bệnh căng giãn tĩnh mạch; thiết bị y tế dùng để rèn luyện chân; dụng cụ chỉnh hình; thiết bị y tế để điều trị hiệu chỉnh ngón tay và ngón chân; băng đàn hồi để băng bó các khớp xương; băng chân đàn hồi dùng để hỗ trợ (cho mục đích y tế); vật dụng đỡ đàn hồi cho mắt cá chân; băng đàn hồi để hỗ trợ băng bó; băng đàn hồi hình ống để hỗ trợ khớp xương và chân; băng đàn hồi dùng cho khớp xương đầu gối; băng đàn hồi hỗ trợ; băng dùng để hỗ trợ cho thắt lưng (dùng trong y tế); băng dùng cho mục đích chỉnh hình; thiết bị y tế dùng để đo, kiểm định và in dấu chân; miếng đệm chân để chỉnh hình; miếng đệm ngón chân để chỉnh hình; thiết bị xoa bóp; máy đo huyết áp.

Nhóm 11: Thiết bị để chiếu sáng, sưởi nóng, sinh hơi nước, nấu nướng, làm lạnh, sấy khô, thông gió, cấp nước và thiết bị vệ sinh.

Nhóm 16: Giấy, bìa cứng và các sản phẩm làm từ vật liệu này, không bao gồm trong các nhóm khác, cụ thể là: hộp bằng bìa cứng hoặc giấy, giấy thấm, vật phẩm bằng bìa cứng, giấy sao chụp (văn phòng phẩm), giấy bao gói, tập giấy viết (văn phòng phẩm), ống bằng bìa cứng, ấn phẩm vật liệu để đóng sách; ảnh chụp; văn phòng phẩm; chất dính (keo dán) dùng cho mục đích văn phòng hoặc gia dụng; vật liệu của nghệ sĩ cụ thể là: đĩa đựng màu nước của nghệ sĩ, bảng vẽ, dụng cụ vẽ, vật liệu vẽ, tập giấy vẽ, bút vẽ, đinh ấn để dính giấy vẽ vào bàn vẽ, hộp dụng cụ vẽ, eke để vẽ, giá vẽ của họa sĩ, giá đỡ tay cho họa sĩ, khuôn cho đất nặn (vật liệu của nghệ sĩ), màu nước (để vẽ), bút lông để vẽ; máy chữ và đồ dùng văn phòng (trừ đồ đạc); đồ dùng hướng dẫn và giảng dạy (không kể thiết bị dùng cho mục đích này); vật liệu bằng chất dẻo để bao gói (không được xếp ở các nhóm khác); chữ in; bản in đúc; khăn giấy để tẩy trang dùng một lần; khăn giấy; sản phẩm khăn giấy thấm hút; khăn giấy để tẩy mỹ phẩm; khăn giấy mỏng; giấy vệ sinh; cuộn khăn lau bằng giấy; khăn lau làm từ khăn giấy (trừ loại được ngâm, tẩm, thấm ướt hoặc loại cho mục đích y tế); khăn lau mặt làm chủ yếu từ giấy; khăn giấy lau mặt; khăn giấy dùng một lần cho trẻ em; khăn giấy cho trẻ em làm bằng xenluloza; khăn giấy để tẩy trang dùng một lần; túi đựng tã lót bằng giấy hoặc bằng chất dẻo (dùng một lần); khăn giấy làm bằng xenluloza (trừ loại được ngâm, tẩm, thấm ướt hoặc loại cho mục đích y tế); khăn tay bỏ túi bằng giấy.

Nhóm 30: Cà phê; chè (trà); ca cao và cà phê nhân tạo; gạo, bột sắn hạt và bột cọ sagu; bột mì và chế phẩm làm từ bột ngũ cốc; bánh mì; bánh ngọt và bánh kẹo; đá lạnh có thể ăn được; đường ăn; mật ong; mật đường; nấm men (dùng để nấu ăn); bột nở; muối nấu ăn; mù tạc; giấm; xốt (gia vị); gia vị; đá lạnh (đá ăn).

Nhóm 31: Hạt và các sản phẩm nông nghiệp, làm vườn và lâm nghiệp không xếp vào các nhóm khác cụ thể là: vỏ cây thô, lúa mạch (tươi), quả mọng, trái cây tươi, rau củ tươi, quả tươi, hạt (hạt giống), phế phẩm của ngũ cốc cho tiêu dùng động vật, hạt giống ngũ cốc, chưa xử lý, trái cây có múi, tươi, sản phẩm lột ở cho gia cầm để trứng, củ khô, ngô, yến mạch, hạt giống thực vật, khoai tây tươi, thóc chưa chế biến, cây giống, trứng cá tươi, gỗ cây chưa xử lý, gỗ chưa xẻ, thảm cỏ tự nhiên, lúa mì; động vật sống; trái cây tươi và rau

CÔNG BÁO SỞ HỮU CÔNG NGHIỆP SỐ 356 TẬP A (11.2017)

tươi; hạt giống thực vật; cây trồng tự nhiên và hoa tự nhiên; thức ăn cho động vật; mạch nha (dùng cho ngành bia và rượu hoặc làm thực phẩm cho động vật).

(210) **4-2017-22785**

(220) 24.07.2017

(441) 27.11.2017

(540)

(531) A24.15.7; 24.15.21; A26.11.12

(731) TOKYO METROPOLITAN SMALL AND MEDIUM ENTERPRISE SUPPORT CENTER (JP)



1-9, Kanda Sakumacho, Chiyoda-ku, Tokyo, Japan

(740) Công ty TNHH một thành viên Sở hữu trí tuệ VCCI (VCCI-IP CO.,LTD)

(511) Nhóm 35: Dịch vụ quảng cáo; dịch vụ lập kế hoạch và tổ chức triển lãm thương mại và hội chợ thương mại; dịch vụ cung cấp thông tin về việc bán hàng thương mại; dịch vụ quan hệ công chúng của công ty liên quan đến các sản phẩm dịch vụ của họ; dịch vụ phân tích quản lý kinh doanh; dịch vụ tư vấn nghiệp vụ thương mại; dịch vụ thu xếp liên minh kinh doanh giữa các công ty; dịch vụ tư vấn để mở rộng kinh doanh ở nước ngoài; dịch vụ nghiên cứu thị trường; dịch vụ phân tích thị trường; dịch vụ đại lý xuất nhập khẩu.

Nhóm 41: Dịch vụ lập kế hoạch và tiến hành các cuộc hội thảo; dịch vụ giáo dục liên quan đến kiến thức chung; dịch vụ lập kế hoạch và tiến hành các hội thảo chuyên đề qua mạng; dịch vụ cung cấp xuất bản phẩm điện tử trực tuyến không tải xuống được; dịch vụ cung cấp thiết bị cho các hội thảo; dịch vụ cung cấp hình ảnh (bao gồm hình ảnh chuyển động và hình ảnh tĩnh) qua internet cho mục đích văn hóa hoặc giáo dục; dịch vụ dịch ngôn ngữ và dịch thuật; dịch vụ xuất bản sách; dịch vụ sản xuất các chương trình phát thanh; dịch vụ sản xuất các chương trình truyền hình; dịch vụ sản xuất băng video trong lĩnh vực giáo dục, văn hoá, giải trí hoặc thể thao (không dùng cho phim ảnh, hoặc các chương trình truyền hình và không dùng cho quảng cáo hoặc quảng cáo rao hàng); dịch vụ tổ chức các sự kiện giải trí không bao gồm chiếu phim, các buổi biểu diễn, kịch, biểu diễn âm nhạc, thể thao, đua ngựa, đua xe đạp, đua thuyền và đua ô tô; dịch vụ tiếp đón khách tham quan các triển lãm cho mục đích văn hóa hoặc giáo dục.

Nhóm 45: Dịch vụ cung cấp thông tin về quyền sở hữu trí tuệ và sở hữu công nghiệp; dịch vụ tư vấn sở hữu trí tuệ; dịch vụ thu thập thông tin liên quan đến sở hữu trí tuệ; dịch vụ đại diện cấp phép bản quyền tác giả; dịch vụ thông tin pháp luật; dịch vụ điều tra hoặc theo dõi các hồ sơ thông tin cá nhân.

(210) **4-2017-22811**

(220) 24.07.2017

(441) 27.11.2017

(540)

(531) 1.15.15; A26.4.24; 26.15.15; 24.17.20

(591) Đen, trắng, đỏ

(731) CÔNG TY TNHH DỆT MAY THANH NAM (VN)



Thôn Vĩnh Trị, xã Yên Trị, huyện Ý Yên, tỉnh Nam Định

(740) Công ty TNHH Sở hữu trí tuệ PADEMARK (PADEMARK CO.,LTD.)

CÔNG BÁO SỞ HỮU CÔNG NGHIỆP SỐ 356 TẬP A (11.2017)

(511) Nhóm 25: Quần áo; giày dép.

(210) **4-2017-22821**

(540)



(220) 24.07.2017

(441) 27.11.2017

(531) 1.15.15; A5.3.15; A5.1.16; 1.5.1

(591) Xanh lá cây, xanh nước biển, trắng, xám, xanh cỏm

(731) CÔNG TY TNHH TƯ VẤN COSMO (VN)

Lầu 1, số 195/23 Điện Biên Phủ, phường 15, quận Bình Thạnh, thành phố Hồ Chí Minh

(740) Công ty TNHH Tâm nhìn và Liên danh (VISION & ASSOCIATES CO.LTD.)

(511) Nhóm 29: Rau, quả được bảo quản, phơi khô hoặc nấu chín; nước quả nấu đông; mứt ướt các loại làm từ thực vật; dầu thực vật và mỡ ăn.

Nhóm 31: Hoa, rau, hoa quả tươi; hạt giống; cây giống.

(210) **4-2017-22822**

(540)

DAYCEL

(220) 24.07.2017

(441) 27.11.2017

(731) GUI HONG, PARK (KR)
105-804, 131, Goduk-ro, Gangdong-gu, Seoul, Korea

(740) Công ty TNHH Tâm nhìn và Liên danh (VISION & ASSOCIATES CO.LTD.)

(511) Nhóm 03: Mỹ phẩm; chế phẩm mỹ phẩm cho tóc và da đầu; nước hoa; mỹ phẩm chống nắng; đồ trang điểm (mỹ phẩm).

(210) **4-2017-22823**

(540)

MEDILAB+

(220) 24.07.2017

(441) 27.11.2017

(531) 26.4.2; 24.17.5

(731) GUI HONG, PARK (KR)
105-804, 131, Goduk-ro, Gangdong-gu, Seoul, Korea

(740) Công ty TNHH Tâm nhìn và Liên danh (VISION & ASSOCIATES CO.LTD.)

(511) Nhóm 03: Mỹ phẩm; chế phẩm mỹ phẩm cho tóc và da đầu; nước hoa; mỹ phẩm chống nắng; đồ trang điểm (mỹ phẩm).

(210) 4-2017-22825

(220) 24.07.2017

(441) 27.11.2017

(540)

**Goodfellow
&CO**

(731) TARGET BRANDS, INC. (US)
1000 Nicollet Mall, Minneapolis,
Minnesota 55403-2467, United States of
America

(740) Công ty TNHH Tâm nhìn và Liên danh
(VISION & ASSOCIATES CO.LTD.)

(511) Nhóm 18: Túi xách mang theo dùng cho nhiều mục đích, ví bỏ túi; ba lô; túi đựng đồ vệ sinh cá nhân không chứa đồ bên trong; cặp đựng giấy tờ, tài liệu; ví đựng chìa khóa và danh thiếp; ô.

Nhóm 24: Khăn tay bỏ túi bằng vải.

Nhóm 25: Quần áo, cụ thể là: các loại áo (không bao gồm áo khoác), chân váy và quần; đồ mặc ngoài, cụ thể là: áo khoác, mũ, găng tay; quần áo lót; quần áo ngủ; quần áo mặc trong nhà; đồ bơi; đồ đi chân; đồ đội đầu; tất ngắn cổ; dây lưng (trang phục); găng tay (trang phục) và găng tay hở ngón; đồ đeo cổ, cụ thể là: ca vát, khăn rằn và khăn quàng cổ.

Nhóm 35: Dịch vụ cửa hàng bán lẻ và cửa hàng bán lẻ trực tuyến các loại hàng tiêu dùng, cụ thể là: bộ chăm sóc cá nhân chứa đồ chăm sóc cho nam giới (cụ thể là: sữa rửa mặt, sữa tắm, dầu gội đầu, dầu xả tóc, chất khử mùi và ngăn đổ mồ hôi, gel và nước thơm dùng cho cạo râu, nước thơm dùng cho da, nước dùng sau khi cạo râu, nước thơm cô-lô-nhơ), sữa rửa mặt, sữa tắm, dầu gội đầu, dầu xả tóc, chất khử mùi và ngăn đổ mồ hôi, gel và nước thơm dùng cho cạo râu, nước thơm dùng cho da, nước thơm dùng sau khi cạo râu, nước thơm cô-lô-nhơ, kính đeo mắt, kính râm, bao đựng kính đeo mắt và bao đựng kính râm, đồng hồ, khay măng sét, dây đồng hồ đeo tay, kẹp cài ca vát và ghim cài ca vát, vật dụng kẹp tiền, túi xách mang theo dùng cho nhiều mục đích, ví bỏ túi, ba lô, túi đựng đồ cá nhân không chứa đồ bên trong, cặp đựng tài liệu, ví đựng chìa khóa và danh thiếp, ô, khăn tay bỏ túi bằng vải, quần áo [cụ thể là: các loại áo (không bao gồm áo khoác), chân váy và quần], quần áo mặc ngoài, quần áo lót, quần áo ngủ, quần áo mặc trong nhà, đồ bơi, đồ đi chân, đồ đội đầu, tất ngắn cổ, dây lưng (trang phục), găng tay (trang phục) và găng tay hở ngón, đồ đeo cổ (cụ thể là ca vát), khăn rằn và khăn quàng cổ.

(210) 4-2017-22829

(220) 24.07.2017

(441) 27.11.2017

(540)



Zitu Crafts
Freedom your style

(531) A2.1.23; A2.3.23; 9.7.1; A9.7.25;
A5.5.20

(731) LÊ THỊ XUÂN LÂM (VN)
P310 tập thể B4 (đối diện số nhà 16) ngõ
9 Huỳnh Thúc Kháng, phường Láng Hạ,
quận Đống Đa, thành phố Hà Nội

CÔNG BÁO SỞ HỮU CÔNG NGHIỆP SỐ 356 TẬP A (11.2017)

(511) Nhóm 18: Túi xách da; ba lô da; ví da; dây da; bao da.

Nhóm 25: Thất lung da (trang phục).

(210) **4-2017-22840**

(540)



(220) 24.07.2017

(441) 27.11.2017

(531) 1.3.1; A5.5.20; A5.1.5; A5.1.16

(591) Đen, trắng, xám

(731) SAFE & CLEAN OIL RECYCLE SDN. BHD. (MY)

Lot 11946 (Lot 1), Jalan Patau-Patau, Ranche-Ranche Industrial Estate, 87000 Wilayah Persekutuan Labuan, Malaysia

(740) Công ty TNHH Sở hữu trí tuệ HA VIP (HAVIP CO., LTD.)

(511) Nhóm 40: Dịch vụ khử độc vật liệu nguy hiểm; dịch vụ xử lý dầu mỡ thải; dịch vụ chế biến dầu mỡ; dịch vụ tái chế rác và đồ phế thải; dịch vụ tái chế rác và đồ phế thải theo danh mục; dịch vụ xử lý nước.

(210) **4-2017-22841**

(540)

LINZHIMIN

(220) 24.07.2017

(441) 27.11.2017

(731) 1.MR.CHUPONG LAOHAPORNSVAN (TH)

67/25 Moo 3, Tumbon Lak Hok Muang District, Pathumthai, Thailand 12000

2.MR.DUMRONG LAOHAPORNSVAN (TH)

537/95 Sathupradit Rd., Chong Nonsi, Yannawa, Bangkok, Thailand 10120

(740) Công ty TNHH Sở hữu trí tuệ HA VIP (HAVIP CO., LTD.)

(511) Nhóm 05: Thực phẩm/chất ăn kiêng dùng cho người (sử dụng trong mục đích y tế).

(210) **4-2017-22846**

(540)

MIRACLEGYN

(220) 24.07.2017

(441) 27.11.2017

(731) HAUDONGCHUN CO., LTD (KR)

2F, 32, Saimdang-ro, Seocho-gu, Seoul, Republic of Korea

(740) Công ty Luật TNHH AMBYS Hà Nội (AMBYS HANOI)

- (511) Nhóm 03: Mỹ phẩm; nước rửa vệ sinh không chứa thuốc dùng cho phụ nữ; chế phẩm thực rửa không chứa thuốc; chế phẩm làm sạch da không chứa thuốc; dầu gội đầu; chế phẩm thực rửa dùng cho mục đích vệ sinh hoặc khử mùi cá nhân [đồ vệ sinh cá nhân]; chế phẩm làm sạch dùng cho cá nhân; xà phòng kháng khuẩn; xà phòng làm đẹp; nước hoa; miếng đệm làm sạch được tẩm mỹ phẩm; khăn giấy được tẩm mỹ phẩm; mặt nạ làm đẹp.

Nhóm 10: Thiết bị y tế cho mục đích mỹ phẩm; dụng cụ soi âm đạo; dụng cụ làm giãn âm đạo; dụng cụ bơm cho mục đích y tế và ống tiêm; bơm tiêm dùng để vệ sinh âm đạo phụ nữ; bơm tiêm âm đạo; ống tiêm có chứa thuốc dùng cho mục đích y tế; bơm tiêm tử cung; âm đạo nhân tạo [dụng cụ hỗ trợ kích thích tình dục cho người lớn]; băng đàn hồi để băng bó; túi đựng chế phẩm thực rửa [một bộ phận của thiết bị thực rửa]; thiết bị xoa bóp thẩm mỹ dùng cho mặt nhằm mục đích làm trắng da.

(210) **4-2017-22847**

(220) 24.07.2017

(441) 27.11.2017

(540)



JILGYUNGYI

(531) 25.1.25; A5.5.20; A5.5.21; 5.5.19;
26.1.1; 25.7.25

(731) HAUDONGCHUN CO., LTD (KR)
2F, 32, Saimdang-ro, Seocho-gu, Seoul,
Republic of Korea

(740) Công ty Luật TNHH AMBYS Hà Nội
(AMBYS HANOI)

- (511) Nhóm 03: Mỹ phẩm; nước rửa vệ sinh không chứa thuốc dùng cho phụ nữ; chế phẩm thực rửa không chứa thuốc; chế phẩm làm sạch da không chứa thuốc; dầu gội đầu; chế phẩm thực rửa dùng cho mục đích vệ sinh hoặc khử mùi cá nhân [đồ vệ sinh cá nhân]; chế phẩm làm sạch dùng cho cá nhân; xà phòng kháng khuẩn; xà phòng làm đẹp; nước hoa; miếng đệm làm sạch được tẩm mỹ phẩm; khăn giấy được tẩm mỹ phẩm; mặt nạ làm đẹp.

Nhóm 05: Chế phẩm rửa âm đạo cho mục đích y tế; chế phẩm chống nấm dùng cho âm đạo cho mục đích y tế; thuốc dùng cho bảo vệ và điều trị bệnh viêm âm đạo; nước rửa vệ sinh có chứa thuốc dùng cho phụ nữ; nước súc miệng dùng cho mục đích y tế; chế phẩm thực rửa dùng cho mục đích y tế; băng vệ sinh; quần lót vệ sinh; giấy lau được thấm ướt có chứa thuốc; khăn giấy được thấm ướt có chứa thuốc.

Nhóm 10: Thiết bị y tế cho mục đích mỹ phẩm; dụng cụ soi âm đạo; dụng cụ làm giãn âm đạo; dụng cụ bơm cho mục đích y tế và ống tiêm; bơm tiêm dùng để vệ sinh âm đạo phụ nữ; bơm tiêm âm đạo; ống tiêm có chứa thuốc dùng cho mục đích y tế; bơm tiêm tử cung; âm đạo nhân tạo [dụng cụ hỗ trợ kích thích tình dục cho người lớn]; băng đàn hồi để băng bó; túi đựng chế phẩm thực rửa [một bộ phận của thiết bị thực rửa]; thiết bị xoa bóp thẩm mỹ dùng cho mặt nhằm mục đích làm trắng da.

(210) **4-2017-22848**

(220) 24.07.2017

(441) 27.11.2017

(540)

INNERBALANCE

(731) HAUDONGCHUN CO., LTD (KR)
2F, 32, Saimdang-ro, Seocho-gu, Seoul,
Republic of Korea

(740) Công ty Luật TNHH AMBYS Hà Nội
(AMBYS HANOI)

CÔNG BÁO SỞ HỮU CÔNG NGHIỆP SỐ 356 TẬP A (11.2017)

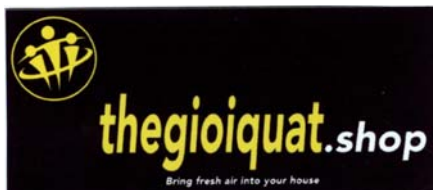
(511) Nhóm 03: Mỹ phẩm; nước rửa vệ sinh không chứa thuốc dùng cho phụ nữ; chế phẩm thực rửa không chứa thuốc; chế phẩm làm sạch da không chứa thuốc; dầu gội đầu; chế phẩm thực rửa dùng cho mục đích vệ sinh hoặc khử mùi cá nhân [đồ vệ sinh cá nhân]; chế phẩm làm sạch dùng cho cá nhân; xà phòng kháng khuẩn; xà phòng làm đẹp; nước hoa; miếng đệm làm sạch được tẩm mỹ phẩm; khăn giấy được tẩm mỹ phẩm; mặt nạ làm đẹp.

Nhóm 05: Chế phẩm rửa âm đạo cho mục đích y tế; chế phẩm chống nấm dùng cho âm đạo cho mục đích y tế; thuốc dùng cho bảo vệ và điều trị bệnh viêm âm đạo; nước rửa vệ sinh có chứa thuốc dùng cho phụ nữ; nước súc miệng dùng cho mục đích y tế; chế phẩm thực rửa dùng cho mục đích y tế; băng vệ sinh; quần lót vệ sinh; giấy lau được thấm ướt có chứa thuốc; khăn giấy được thấm ướt có chứa thuốc.

Nhóm 10: Thiết bị y tế cho mục đích mỹ phẩm; dụng cụ soi âm đạo; dụng cụ làm giãn âm đạo; dụng cụ bơm cho mục đích y tế và ống tiêm; bơm tiêm dùng để vệ sinh âm đạo phụ nữ; bơm tiêm âm đạo; ống tiêm có chứa thuốc dùng cho mục đích y tế; bơm tiêm tử cung; âm đạo nhân tạo [dụng cụ hỗ trợ kích thích tình dục cho người lớn]; băng đàn hồi để băng bó; túi đựng chế phẩm thực rửa [một bộ phận của thiết bị thực rửa]; thiết bị xoa bóp thẩm mỹ dùng cho mặt nhằm mục đích làm trắng da.

(210) **4-2017-22902**

(540)



(220) 25.07.2017

(441) 27.11.2017

(531) 2.7.23; 4.5.2; 4.5.3; 26.1.1

(591) Vàng, trắng, đen

(731) NGUYỄN THÀNH NGHỊ (VN)

P.826-CT2A, KĐT Văn Quán Yên Phúc, phường Phúc La, quận Hà Đông, thành phố Hà Nội

(740) Công ty TNHH Sở hữu trí tuệ PADEMARK (PADEMARK CO.,LTD.)

(511) Nhóm 35: Dịch vụ mua bán, thương mại điện tử sản phẩm quạt các loại như quạt trần, quạt trần có đèn, quạt treo tường, quạt thông gió, quạt bàn, quạt hút âm trần, quạt cây công nghiệp, phụ kiện dùng cho quạt.

(210) **4-2017-22942**

(540)



(220) 25.07.2017

(441) 27.11.2017

(531) 26.3.1; 1.15.5; A26.11.8

(591) Đỏ, xanh lá cây, ghi xám

(731) TRẦN DANH HỒNG (VN)

582A quốc lộ 1, phường 4, thành phố Tân An, tỉnh Long An

(511) Nhóm 35: Mua bán các loại hàng hóa; ga, điện máy: ti vi, máy lạnh, loa, âm li, bếp điện, bếp ga, máy hút khói dùng cho nhà bếp, thiết bị nấu bếp, lò nướng, lò vi sóng, thiết bị nấu

CÔNG BÁO SỞ HỮU CÔNG NGHIỆP SỐ 356 TẬP A (11.2017)

nướng, tủ lạnh, bồn rửa, chậu rửa, vòi; máy rửa bát, máy sấy bát, máy giặt, máy sấy quần áo.

(210) **4-2017-22943**

(220) 25.07.2017

(540)



(441) 27.11.2017

(531) 26.3.1; 1.15.5; A26.11.8

(591) Đỏ, xanh lá cây, ghi xám

(731) TRẦN DANH HỒNG (VN)

582A quốc lộ 1, phường 4, thành phố Tân An, tỉnh Long An

(511) Nhóm 35: Mua bán các loại hàng hóa; ga, điện máy: ti vi, máy lạnh, loa, âm li, bếp điện, bếp ga, máy hút khói dùng cho nhà bếp, thiết bị nấu bếp, lò nướng, là vi sóng, thiết bị nấu nướng, tủ lạnh, bồn rửa, chậu rửa, vòi, máy rửa bát, máy sấy bát, máy giặt, máy sấy quần áo.

(210) **4-2017-22948**

(220) 25.07.2017

(540)

INDIGO

(441) 27.11.2017

(731) INDIGO AG, INC. (US)

500 Rutherford Ave., Charlestown, Massachusetts 02129, United States of America

(740) Công ty Luật TNHH T&G (TGVN)

(511) Nhóm 01: Gen, vi sinh vật và enzym được hình thành bởi công nghệ sinh học dùng trong công nghiệp và/hoặc nông nghiệp; các chế phẩm sinh học; các chế phẩm nông nghiệp, cụ thể là hóa chất dùng trong nông nghiệp, trừ chất diệt nấm, chất diệt cỏ, thuốc trừ sâu và chất diệt ký sinh trùng; chế phẩm phân bón; chế phẩm điều hòa sinh trưởng cây trồng; các chế phẩm làm vườn, cụ thể là hóa chất dùng cho nghề làm vườn, trừ chất diệt nấm, chất diệt cỏ, thuốc trừ sâu và chất diệt ký sinh trùng; chế phẩm sinh học cho mục đích làm vườn; chất kích thích tăng trưởng dùng cho các sản phẩm vi sinh dùng để làm giảm các chất gây ô nhiễm chứa hydrocarbon; chất phụ gia dinh dưỡng để tăng cường các hoạt tính sinh học cho mục đích thụ tinh và trị liệu sinh học các chất gây ô nhiễm (không dùng cho mục đích y tế hoặc thú y); vi sinh vật sinh học (không dùng cho mục đích y tế hoặc thú y); phân bón; đất mặt.

Nhóm 31: Hạt giống; hạt giống nông nghiệp biến đổi gen; hạt giống nông nghiệp; đất, bầu rế, và các sinh vật cư trú trong nội mô được bán như một thành phần của hạt giống; các vi sinh vật được bán như một thành phần không thể tách rời của hạt giống; lớp phủ bằng rom.

Nhóm 40: Sản xuất sinh học cho người khác, cụ thể là sản xuất các hạt giống sử dụng các vi sinh vật sinh học trong quá trình sản xuất; dịch vụ xử lý sinh học hàng loạt.

CÔNG BÁO SỞ HỮU CÔNG NGHIỆP SỐ 356 TẬP A (11.2017)

(210) **4-2017-22949**

(220) 25.07.2017

(540)

(441) 27.11.2017

(531) 3.7.17; 3.7.16; A3.7.24

 **LEN moda**

(731) CÔNG TY TNHH LEN MODA (VN)

52/1 đường số 61, phường Phước Long B, quận 9, thành phố Hồ Chí Minh

(511) Nhóm 35: Bán buôn quần áo và bán lẻ quần áo.

(210) **4-2017-22960**

(220) 25.07.2017

(540)

(441) 27.11.2017

MASTERBOSS

(731) CÔNG TY TRÁCH NHIỆM HỮU HẠN THƯƠNG MẠI VÀ SẢN XUẤT GIA ĐÌNH VIỆT (VN)

Số 70, ngõ 114, tổ 16, phường Kiến Hưng, quận Hà Đông, thành phố Hà Nội

(740) Công ty TNHH Sở hữu trí tuệ và Công nghệ Thủ đô (CAPITAL IP&T CO.LTD.)

(511) Nhóm 11: Quạt điện dân dụng; máy sưởi điện; ấm đun nước siêu tốc; nồi cơm điện; máy lọc nước.

(210) **4-2017-22961**

(220) 25.07.2017

(540)

(441) 27.11.2017

(531) 26.1.1; A26.1.18

(591) Trắng, ghi xám, da cam

 **MAXXSOUND**

(731) CÔNG TY TRÁCH NHIỆM HỮU HẠN THƯƠNG MẠI VÀ SẢN XUẤT GIA ĐÌNH VIỆT (VN)

Số 70, ngõ 114, tổ 16, phường Kiến Hưng, quận Hà Đông, thành phố Hà Nội

(740) Công ty TNHH Sở hữu trí tuệ và Công nghệ Thủ đô (CAPITAL IP&T CO.LTD.)

(511) Nhóm 11: Quạt điện dân dụng; máy sưởi điện; ấm đun nước siêu tốc; nồi cơm điện; máy lọc nước.

CÔNG BÁO SỞ HỮU CÔNG NGHIỆP SỐ 356 TẬP A (11.2017)

(210) **4-2017-22962**

(220) 25.07.2017

(441) 27.11.2017

(540)

INDIGO AG

(731) INDIGO AG, INC. (US)

500 Rutherford Ave., Charlestown,
Massachusetts 02129, United States of
America

(740) Công ty Luật TNHH T&G (TGVN)

(511) Nhóm 01: Gen, vi sinh vật và enzym được hình thành bởi công nghệ sinh học dùng trong công nghiệp và/hoặc nông nghiệp; các chế phẩm sinh học; các chế phẩm nông nghiệp, cụ thể là hóa chất dùng trong nông nghiệp, trừ chất diệt nấm, chất diệt cỏ, thuốc trừ sâu và chất diệt ký sinh trùng; chế phẩm phân bón; chế phẩm điều hòa sinh trưởng cây trồng; các chế phẩm làm vườn, cụ thể là hóa chất dùng cho nghề làm vườn, trừ chất diệt nấm, chất diệt cỏ, thuốc trừ sâu và chất diệt ký sinh trùng; chế phẩm sinh học cho mục đích làm vườn; chất kích thích tăng trưởng dùng cho các sản phẩm vi sinh dùng để làm giảm các chất gây ô nhiễm chứa hydrocacbon; chất phụ gia dinh dưỡng để tăng cường các hoạt tính sinh học cho mục đích thụ tinh và trị liệu sinh học các chất gây ô nhiễm (không dùng cho mục đích y tế hoặc thú y); vi sinh vật sinh học (không dùng cho mục đích y tế hoặc thú y); phân bón; đất mặt.

Nhóm 31: Hạt giống; hạt giống nông nghiệp biến đổi gen; hạt giống nông nghiệp; đất, bầu rế, và các sinh vật cư trú trong nội mô được bán như một thành phần của hạt giống; các vi sinh vật được bán như một thành phần không thể tách rời của hạt giống; lớp phủ bằng rom.

Nhóm 40: Sản xuất sinh học cho người khác, cụ thể là sản xuất các hạt giống sử dụng các vi sinh vật sinh học trong quá trình sản xuất; dịch vụ xử lý sinh học hàng loạt.

(210) **4-2017-22968**

(220) 25.07.2017

(441) 27.11.2017

(540)

INDIGO AGRICULTURE

(731) INDIGO AG, INC. (US)

500 Rutherford Ave., Charlestown,
Massachusetts 02129, United States of
America

(740) Công ty Luật TNHH T&G (TGVN)

(511) Nhóm 01: Gen, vi sinh vật và enzym được hình thành bởi công nghệ sinh học dùng trong công nghiệp và/hoặc nông nghiệp; các chế phẩm sinh học; các chế phẩm nông nghiệp, cụ thể là hóa chất dùng trong nông nghiệp, trừ chất diệt nấm, chất diệt cỏ, thuốc trừ sâu và chất diệt ký sinh trùng; chế phẩm phân bón; chế phẩm điều hòa sinh trưởng cây trồng; các chế phẩm làm vườn, cụ thể là hóa chất dùng cho nghề làm vườn, trừ chất diệt nấm, chất diệt cỏ, thuốc trừ sâu và chất diệt ký sinh trùng; chế phẩm sinh học cho mục đích làm vườn; chất kích thích tăng trưởng dùng cho các sản phẩm vi sinh dùng để làm giảm các chất gây ô nhiễm chứa hydrocacbon; chất phụ gia dinh dưỡng để tăng cường các hoạt tính sinh học cho mục đích thụ tinh và trị liệu sinh học các chất gây ô nhiễm (không dùng cho mục đích y tế hoặc thú y); vi sinh vật sinh học (không dùng cho mục đích y tế hoặc thú y); phân bón; đất mặt.

CÔNG BÁO SỞ HỮU CÔNG NGHIỆP SỐ 356 TẬP A (11.2017)

Nhóm 31: Hạt giống; hạt giống nông nghiệp biến đổi gen; hạt giống nông nghiệp; đất, bầu rế, và các sinh vật cư trú trong nội mô được bán như một thành phần của hạt giống; các vi sinh vật được bán như một thành phần không thể tách rời của hạt giống; lớp phủ bằng rơm.

Nhóm 40: Sản xuất sinh học cho người khác, cụ thể là sản xuất các hạt giống sử dụng các vi sinh vật sinh học trong quá trình sản xuất; dịch vụ xử lý sinh học hàng loạt.

(210)	4-2017-23004	(220)	25.07.2017
		(441)	27.11.2017
(540)		(731)	CÔNG TY TNHH THƯƠNG MẠI DỊCH VỤ ALADIN - GROUP (VN) Số 1/81C đường Lê Thị Hà, ấp Đình, xã Tân Xuân, huyện Hóc Môn, thành phố Hồ Chí Minh

ONEALADIN-GROUP

(511) Nhóm 35: Mua bán quần áo.

(210)	4-2017-23005	(220)	25.07.2017
		(441)	27.11.2017
(540)		(531)	26.1.1; 26.1.10; A26.1.18; 26.3.23
		(591)	Đen, xám, đỏ
		(731)	CÔNG TY TNHH KỸ THUẬT VÀ THƯƠNG MẠI TAZ (VN) 41 đường 34, khu phố 5, phường An Phú, quận 2, thành phố Hồ Chí Minh



(511) Nhóm 01: Hợp chất dập lửa, chế phẩm dập lửa.

Nhóm 17: Ống vòi rồng chữa cháy, vòi chữa cháy, vòi cứu hỏa, (không bằng kim loại).

Nhóm 35: Mua bán: hóa chất trong lĩnh vực công nghiệp, các loại men, màu dùng trong lĩnh vực ceramies, bơm, van, đồng hồ đo áp lực, thiết bị và linh kiện điện tử, viễn thông, máy móc thiết bị và phụ tùng máy khai khoáng, máy phát điện, động cơ điện, dây điện, tre, nứa, gỗ cây và gỗ chế biến, kính xây dựng, gạch ốp lát và thiết bị vệ sinh, vật liệu lấp đặt trong xây dựng (gạch, đá, ngói, bồn tắm, chậu rửa, bệ xí); đại lý mua bán, ký gửi hàng hóa bao gồm: gỗ xây dựng và nguyên vật liệu xây dựng, thiết bị dập lửa, chuông báo động, chuông báo cháy, quần áo bảo hộ phòng chống cháy, thiết bị báo cháy; gậy dập lửa, chăn dập lửa, ống vòi rồng chữa cháy (bằng kim loại), thiết bị dập lửa.

Nhóm 37: Sửa chữa, bảo dưỡng, lắp đặt: máy đo nhiệt độ, độ ẩm, áp suất; lắp đặt máy móc thiết bị công nghiệp, lắp đặt hệ thống điện, hệ thống cấp thoát nước, điều hòa không khí, xây dựng nhà, xây dựng công trình dân dụng công nghiệp.

Nhóm 42: Dịch vụ kiến trúc và tư vấn kỹ thuật; hoạt động kiểm tra và phân tích kỹ thuật; hoạt động kiểm tra hệ thống đèn điện tử đảm bảo an toàn như đèn báo trộm, đèn cứu hỏa; dịch vụ ứng dụng kiến thức khoa học vào thực tế, xây dựng và điều hành máy móc, các dịch vụ công cộng như đường, cầu, thiết bị điện.

Nhóm 45: Dịch vụ cho thuê chuông báo cháy; thiết bị chữa cháy, cứu hỏa.

CÔNG BÁO SỞ HỮU CÔNG NGHIỆP SỐ 356 TẬP A (11.2017)

(210) **4-2017-23020**

(220) 25.07.2017

(441) 27.11.2017

(540)

NOSAFOOD

(731) CÔNG TY CỔ PHẦN NOSAFOOD
(VN)

E4/20 Nguyễn Hữu Trí, thị trấn Tân Túc,
huyện Bình Chánh, thành phố Hồ Chí
Minh

(740) Công ty TNHH Tâm nhìn và Liên danh
(VISION & ASSOCIATES CO.LTD.)

(511) Nhóm 29: Nước mắm; trái cây sấy khô; thực phẩm được chế biến từ thịt và cá; sữa; chao (đậu phụ lên men).

Nhóm 30: Trà; cà phê; ca cao và các chế phẩm làm từ chúng; cà phê nhân tạo và chất thay thế cà phê; đồ uống trên cơ sở cà phê, ca cao, trà; hương liệu thực phẩm (tạo hương vị trong ngành chế biến thực phẩm), trừ tinh dầu; gạo; bột sắn; bột mì và các chế phẩm làm từ ngũ cốc; bánh mì và các loại bánh được làm từ bột mì hoặc bột ngũ cốc; mì các loại được làm từ gạo, bột mì hoặc ngũ cốc; thực phẩm giàu tinh bột; thực phẩm ăn nhanh (trên cơ sở gạo hoặc ngũ cốc); bánh kẹo các loại; đường; kẹo cao su; sô cô la; kẹo dẻo làm từ rau câu; nước xốt các loại; hạt tiêu; thảo quả đã qua chế biến (dùng làm gia vị); bột ngọt; mù tạt; nước mật; mật ong; bột nở; giấm, kem lạnh; nước tương (xì dầu); gia vị; tương ớt; sa tế, bánh phở tươi ăn liền.

Nhóm 31: Yến mạch; rau quả tươi; thủy hải sản tươi sống; động vật sống, trứng cá.

Nhóm 32: Nước giải khát có ga (đồ uống); bia; nước ép trái cây; nước khoáng (đồ uống); xi rô; sữa lạt (đồ uống không chứa cồn).

Nhóm 35: Mua bán, quảng cáo, tiếp thị, xuất nhập khẩu, đại lý kí gửi: sốt lẩu thái (gia vị), tương đen, tương cà, gia vị lẩu thái, gia vị kho tiêu, gia vị bún bò, gia vị bún riêu, gia vị phở, gia vị bò kho, gia vị hủ tiếu, xúp chay, nước mắm, hạt điều rang muối, dầu ăn, đậu phộng chiên, đậu phộng rang muối, sữa, củ linh chi, mỹ phẩm, phô mai, yến sào, bánh kẹo, mì tôm, sô cô la, kem lạnh, đá lạnh dùng cho đồ uống, cháo ăn liền.

Nhóm 43: Dịch vụ quán ăn; dịch vụ nhà hàng ăn uống; dịch vụ khách sạn; dịch vụ quán cà phê.

(210) **4-2017-23021**

(220) 25.07.2017

(441) 27.11.2017

(540)

NOSA

(731) CÔNG TY CỔ PHẦN NOSAFOOD
(VN)

E4/20 Nguyễn Hữu Trí, thị trấn Tân Túc,
huyện Bình Chánh, thành phố Hồ Chí
Minh

(740) Công ty TNHH Tâm nhìn và Liên danh
(VISION & ASSOCIATES CO.LTD.)

(511) Nhóm 29: Nước mắm; bơ; trái cây sấy khô; thực phẩm được chế biến từ thịt và cá; sữa; dầu ăn; trứng; chao (đậu phụ lên men).

Nhóm 30: Trà; cà phê; ca cao và các chế phẩm làm từ chúng; cà phê nhân tạo và chất thay thế cà phê; đồ uống trên cơ sở cà phê, ca cao, trà; hương liệu thực phẩm (tạo hương vị trong ngành chế biến thực phẩm), trừ tinh dầu; gạo; bột sắn; bột mì và các chế phẩm làm từ ngũ cốc; bánh mì và các loại bánh được làm từ bột mì hoặc bột ngũ cốc; mì các loại được làm từ gạo, bột mì hoặc ngũ cốc; thực phẩm giàu tinh bột; thực phẩm ăn nhanh (trên cơ sở gạo hoặc ngũ cốc), bánh kẹo các loại; đường; kẹo cao su; sô cô la, kẹo dẻo làm từ rau câu; nước xốt các loại; hạt tiêu; thảo quả đã qua chế biến (dùng làm gia vị); bột ngọt; mù tạt; nước mật; mật ong; bột nở; giấm, kem lạnh; nước tương (xì dầu); gia vị; tương ớt; sa tế; bánh phở tươi ăn liền.

Nhóm 31: Yến mạch (chưa xử lý); rau quả tươi; thủy hải sản tươi sống; động vật sống; trứng cá (chưa qua chế biến).

Nhóm 32: Nước giải khát có ga (đồ uống); bia; nước ép trái cây; nước khoáng (đồ uống); xi rô; sữa lạt (đồ uống không chứa cồn).

Nhóm 33: Rượu; rượu vang; rượu từ trái cây lên men; đồ uống có cồn (trừ bia).

Nhóm 35: Bán buôn và bán lẻ hàng lương thực-thực phẩm, thủy hải sản, đồ uống, bánh kẹo; quảng cáo, tiếp thị cho mục đích bán hàng, xuất nhập khẩu, đại lý kí gửi: sốt lẩu thái (gia vị), tương đen, tương cà, gia vị lẩu thái, gia vị kho tiêu, gia vị bún bò, gia vị bún riêu, gia vị phở, gia vị bò kho, gia vị hủ tiếu, xúp chay, nước mắm, hạt điều rang muối, dầu ăn, đậu phộng chiên, đậu phộng rang muối, sữa, củ linh chi, mỹ phẩm, phô mai, yến sào, bánh kẹo, mì tôm, sô cô la, kem lạnh, đá lạnh dùng cho đồ uống, cháo ăn liền.

Nhóm 43: Dịch vụ quán ăn; dịch vụ nhà hàng ăn uống; dịch vụ khách sạn; dịch vụ quán cà phê.

(210) **4-2017-23027**

(220) 25.07.2017

(540)



(441) 27.11.2017

(531) 1.15.15; A3.13.4; 26.5.1; 3.13.5; A6.19.5

(591) Xanh lá cây, vàng, đỏ, trắng, đen, cam

(731) TRUNG TÂM CỨU HỘ BẢO TỒN VÀ PHÁT TRIỂN SINH VẬT THUỘC BAN QUẢN LÝ QUỐC GIA PHONG NHA - KÈ BÀNG (VN)

Thôn Phong Nha, xã Sơn Trạch, huyện Bố Trạch, tỉnh Quảng Bình

(511) Nhóm 30: Mật ong hữu cơ.

Nhóm 35: Mua bán, phân phối, xuất nhập khẩu mật ong hữu cơ.

CÔNG BÁO SỞ HỮU CÔNG NGHIỆP SỐ 356 TẬP A (11.2017)

(210) **4-2017-23043**

(540)



(220) 26.07.2017

(441) 27.11.2017

(531) A5.5.20; A5.5.21; A3.13.24; 3.13.1

(731) NGUYỄN QUỲNH CHI (VN)

Số 02 phố Nam Ngự, phường Cửa Nam,
quận Hoàn Kiếm, thành phố Hà Nội

(511) Nhóm 25: Quần áo; giày; dép; mũ đội đầu (trang phục).

(210) **4-2017-23048**

(540)



(220) 26.07.2017

(441) 27.11.2017

(531) A2.9.16; 26.4.7; 3.7.17; 24.17.20

(591) Xanh ngọc, trắng

(731) 1. CÔNG TY TNHH NHIEMVU (VN)

353A đường Trường Chinh, phường 14,
quận Tân Bình, thành phố Hồ Chí Minh

2. PHẠM VŨ THIÊN (VN)

353A đường Trường Chinh, phường 14,
quận Tân Bình, thành phố Hồ Chí Minh

(740) Công ty TNHH Sở hữu trí tuệ Đông
Dương (INC IP CO.,LTD)

(511) Nhóm 35: Dịch vụ thương mại điện tử cụ thể gồm: môi giới các dịch vụ sửa chữa lắp đặt qua các phương tiện điện tử, quản lý cơ sở dữ liệu khách hàng qua các phương tiện điện tử; quảng cáo; giới thiệu sản phẩm; nghiên cứu thị trường; dịch vụ giới thiệu sản phẩm trên các phương tiện truyền thông.

(210) **4-2017-23085**

(540)



(220) 26.07.2017

(441) 27.11.2017

(531) A1.1.10; 1.5.1; 3.7.17; 7.1.1

(591) Trắng, xanh dương đậm, nhũ bạc

(731) CÔNG TY CỔ PHẦN CỒN RƯỢU HÀ
NỘI (VN)

94 Lò Đúc, phường Phạm Đình Hổ, quận
Hai Bà Trưng, thành phố Hà Nội

(511) Nhóm 33: Đồ uống có cồn (trừ bia).

CÔNG BÁO SỞ HỮU CÔNG NGHIỆP SỐ 356 TẬP A (11.2017)

(210) **4-2017-23131**

(220) 26.07.2017

(441) 27.11.2017

(540)

(731) CÔNG TY CỔ PHẦN 02PHARM (VN)

312/10/15 Trịnh Đình Trọng, phường Hòa Thạnh, quận Tân Phú, thành phố Hồ Chí Minh

(740) Công ty TNHH Sở hữu trí tuệ và Công nghệ Thủ đô (CAPITAL IP&T CO.LTD.)

OCEPERIDO

(511) Nhóm 05: Dược phẩm; thực phẩm chức năng; thực phẩm dinh dưỡng dùng trong y tế; nước súc miệng dùng cho mục đích y tế; dung dịch làm sạch khử khuẩn sát trùng dùng cho mục đích y tế; nước tắm thảo dược cho trẻ em dùng cho mục đích y tế.

(210) **4-2017-23140**

(220) 26.07.2017

(441) 27.11.2017

(540)

(731) NISSAN JIDOSHA KABUSHIKI KAISHA (ALSO TRADING AS NISSAN MOTOR CO., LTD.) (JP)

No.2, Takara-cho, Kanagawa-ku, Yokohama-shi, Kanagawa-ken, Japan

(740) Văn phòng luật sư Phạm và Liên danh (PHAM & ASSOCIATES)

XTERRA

(511) Nhóm 12: Ô tô và các bộ phận và phụ tùng của chúng; xe cộ chạy bằng điện và các bộ phận và phụ tùng của chúng; xe cộ chạy bằng pin nhiên liệu (FCV) và các bộ phận và phụ tùng của chúng; xe cộ chạy bằng điện và nhiên liệu (HEV) và các bộ phận và phụ tùng của chúng; ô tô tự lái; ô tô tự động điều khiển; ô tô không người lái; ô tô có hệ thống hỗ trợ người lái xe; toa xe chở hàng; ô tô tải; xe tải chở hành lý hoặc người (xe cộ); xe tiện ích dùng trong thể thao; xe buýt; xe cộ có gắn các phương tiện giải trí ở bên trong để đi dã ngoại (RV); xe ô tô thể thao; xe ô tô đua; xe tải; xe nâng dỡ hành lý; máy kéo; thanh chắn va đập của xe cộ; túi khí (thiết bị an toàn cho phương tiện giao thông trên bộ); chắn bùn cho phương tiện giao thông trên bộ.

(210) **4-2017-23164**

(220) 26.07.2017

(441) 27.11.2017

(540)

(531) 26.1.1; A26.11.12; A1.5.23; 26.13.25

(731) CÔNG TY TNHH THƯƠNG MẠI KHẢI THÀNH (VN)

LL1D Tam Đảo, phường 15, quận 10, thành phố Hồ Chí Minh



CÔNG BÁO SỞ HỮU CÔNG NGHIỆP SỐ 356 TẬP A (11.2017)

(511) Nhóm 08: Kẹp uốn tóc.

Nhóm 11: Máy hấp tóc; máy sấy tóc.

Nhóm 26: Lô uốn tóc.

(210) **4-2017-23168**

(220) 26.07.2017

(441) 27.11.2017

(300) 87/332,264 10.02.2017 US

(540)

(731) SPIRAL STAIRCASE, LLC (US)

17401 Ventura Blvd., Suite B19, Encino,
California 91316, United States of
America

(740) Văn phòng Luật sư Ân Nam (ANNAM
IP & LAW)

PULPRIOT

(511) Nhóm 03: Màu nhuộm tóc; thuốc nhuộm tóc; chế phẩm nhuộm màu tóc; màu và thuốc nhuộm lông/tóc; chế phẩm nhuộm màu lông/tóc; thuốc nhuộm lông/tóc; chất làm mềm tóc.

(210) **4-2017-23169**

(220) 26.07.2017

(441) 27.11.2017

(300) 87/332,265 10.02.2017 US

(540)

(731) SPIRAL STAIRCASE, LLC (US)

17401 Ventura Blvd., Suite B19, Encino,
California 91316, United States of
America

(740) Văn phòng Luật sư Ân Nam (ANNAM
IP & LAW)

PULPRIOT

(511) Nhóm 03: Chế phẩm tẩy tóc; chế phẩm tẩy màu tóc; chất tẩy tóc; chế phẩm tẩy lông tóc; kem dưỡng tóc; nước xúc dưỡng tóc; chế phẩm dưỡng tóc; phấn nhuộm tóc, chất tẩy màu tóc; dầu xả tóc; gel tạo kiểu tóc; chất làm sáng màu tóc; keo bọt tạo kiểu tóc; dầu dưỡng tóc; sáp thơm bôi tóc (hair pomades); dầu gội và dầu xả tóc; keo xịt tóc; chế phẩm tạo màu tóc dùng cho mục đích mỹ phẩm; thuốc nhuộm lông mày; thuốc nhuộm lông mi; mỹ phẩm, cụ thể là chế phẩm nhuộm màu tóc, ria mép, râu, tóc mai, lông mày và lông mi; thuốc nhuộm lông mu.

(210) **4-2017-23170**

(220) 26.07.2017

(441) 27.11.2017

(540)

(531) 26.4.1; A26.4.18

(731) NGUYỄN VĂN TUẤN (VN)

Thôn Vũ Đoài, xã Hồng Lĩnh, huyện
Hưng Hà, tỉnh Thái Bình

(740) Công ty TNHH Đại Tín và Liên Danh
(DAITIN AND ASSOCIATES CO.,LTD)



Fargo

CÔNG BÁO SỞ HỮU CÔNG NGHIỆP SỐ 356 TẬP A (11.2017)

(511) Nhóm 25: Quần áo; đồ đi ở chân; đồ đội đầu; giày; khăn quàng cổ; thắt lưng (trang phục).

Nhóm 35: Mua bán quần áo, giày, dép, mỹ phẩm, trang sức, thắt lưng (trang phục), vải may quần áo; quản lý quá trình đặt hàng; quảng cáo; thông tin thương mại và tư vấn tiêu dùng (cửa hàng tư vấn người tiêu dùng); giới thiệu sản phẩm; dịch vụ đại lý xuất nhập khẩu

(210) **4-2017-23246**

(220) 27.07.2017

(441) 27.11.2017

(540)



(591) Xanh lam

(731) NGUYỄN THỊ KIM XUYẾN (VN)

Thôn Tiên Mai, xã Hương Sơn, huyện Mỹ Đức, thành phố Hà Nội

(511) Nhóm 09: Phích cắm điện; ổ cắm điện và các loại công tắc (dùng cho mục đích nối điện); bộ đóng mạch điện; role điện; hộp nối đầu dây (điện); dây điện.

(210) **4-2017-23282**

(220) 27.07.2017

(441) 27.11.2017

(540)

(531) 26.4.4; 26.4.9

(731) CÔNG TY TNHH ĐÀO TẠO DOANH NHÂN (VN)



Phòng 202, tòa nhà 133 Thái Hà, phường Trung Liệt, quận Đống Đa, thành phố Hà Nội

(740) Công ty Luật TNHH Gia Phạm (GIA PHAM LAW CO.,LTD)

(511) Nhóm 35: Dịch vụ quảng cáo thương mại điện tử; tư vấn quảng cáo thương hiệu; tư vấn quản lý kinh doanh; mua bán và cung cấp hàng hóa, dịch vụ qua mạng internet như: dịch vụ mua bán các loại thực phẩm chức năng (thực phẩm giảm cân, thực phẩm tăng cân, vitamin tổng hợp), dịch vụ mua bán các loại máy móc văn phòng phẩm (máy in, máy quét hình [máy scan], máy photo), dịch vụ mua bán dụng cụ, trang phục thể thao: máy tập chạy, máy tập thể hình, giày thể thao, dịch vụ mua bán sách, tạp chí trong lĩnh vực kinh doanh, chính trị và pháp luật, dịch vụ mua bán các loại rượu như rượu nếp, rượu sa-ke, dịch vụ mua bán mỹ phẩm: son môi, nước hoa, tinh dầu dưỡng, kem dưỡng, dịch vụ mua bán quà tặng, đồ lưu niệm: sổ tay, bút, lịch để bàn, tượng nhỏ, đồng hồ đeo tay; dịch vụ quảng cáo trực tuyến trên mạng internet; cung cấp thông tin thương mại và tư vấn cho người tiêu dùng (cửa hàng tư vấn cho người tiêu dùng).

Nhóm 41: Dịch vụ đào tạo kỹ năng mềm; dịch vụ đào tạo về thuyết trình trước công chúng; dịch vụ đào tạo các chuyên đề: marketing, bán hàng, quản trị doanh nghiệp, phát triển cá nhân; trường đào tạo; tổ chức và điều khiển hội thảo các chuyên đề quản trị kinh doanh, marketing; dịch vụ câu lạc bộ (giải trí hoặc giáo dục).

(210) 4-2017-23303

(220) 27.07.2017

(441) 27.11.2017

(540)

(731) SAMSUNG ELECTRONICS CO., LTD.
(KR)

129, Samsung-ro, Yeongtong-gu, Suwon-si, Gyeonggi-do, Republic of Korea

(740) Công ty TNHH Quốc tế D & N (D&N INTERNATIONAL CO.,LTD.)

Press Less

(511) Nhóm 11: Thiết bị điều hoà không khí; thiết bị khử trùng không khí; lò nướng, lò sấy dùng điện (dùng cho mục đích gia dụng); thiết bị sấy khô đồ giặt dùng điện; tủ lạnh chạy bằng điện; đèn điốt phát quang (thiết bị chiếu sáng); lò vi sóng để nấu nướng, máy làm sạch không khí.

(210) 4-2017-23305

(220) 27.07.2017

(441) 27.11.2017

(540)

(731) SAMSUNG ELECTRONICS CO., LTD.
(KR)

129, Samsung-ro, Yeongtong-gu, Suwon-si, Gyeonggi-do, Republic of Korea

(740) Công ty TNHH Quốc tế D & N (D&N INTERNATIONAL CO.,LTD.)

Pressure-less

(511) Nhóm 11: Thiết bị điều hoà không khí; thiết bị khử trùng không khí; lò nướng, lò sấy dùng điện (dùng cho mục đích gia dụng); thiết bị sấy khô đồ giặt dùng điện; tủ lạnh chạy bằng điện; đèn điốt phát quang (thiết bị chiếu sáng); lò vi sóng để nấu nướng, máy làm sạch không khí.

(210) 4-2017-23306

(220) 27.07.2017

(441) 27.11.2017

(540)

(731) SAMSUNG ELECTRONICS CO., LTD.
(KR)

129, Samsung-ro, Yeongtong-gu, Suwon-si, Gyeonggi-do, Republic of Korea

(740) Công ty TNHH Quốc tế D & N (D&N INTERNATIONAL CO.,LTD.)

Pressure-free

(511) Nhóm 11: Thiết bị điều hoà không khí; thiết bị khử trùng không khí; lò nướng, lò sấy dùng điện (dùng cho mục đích gia dụng); thiết bị sấy khô đồ giặt dùng điện; tủ lạnh chạy bằng điện; đèn điốt phát quang (thiết bị chiếu sáng); lò vi sóng để nấu nướng, máy làm sạch không khí.

CÔNG BÁO SỞ HỮU CÔNG NGHIỆP SỐ 356 TẬP A (11.2017)

(210) **4-2017-23323**

(220) 27.07.2017

(441) 27.11.2017

(540)

BluEarth-FE

(731) THE YOKOHAMA RUBBER CO., LTD. (JP)

36-11, 5-chome Shimbashi, Minato-ku, Tokyo, Japan

(740) Công ty Cổ phần Sở hữu công nghiệp INVESTIP (INVESTIP)

(511) Nhóm 12: Ô tô và các phụ tùng, bộ phận của ô tô; lớp cho ô tô; lớp cho xe cộ trên mặt đất; lớp xe; lớp cho xe có động cơ hai bánh, xe đạp và máy bay; bánh xe cho ô tô; bánh xe cho xe cộ; bánh xe cho xe có động cơ hai bánh, xe đạp và máy bay; vành bánh xe cho ô tô; vành bánh xe cho xe có động cơ hai bánh, xe đạp và máy bay; miếng lót của lớp xe; miếng lót bảo vệ các bộ phận bên trong của lớp xe (bộ phận và phụ tùng); săm cho lớp ô tô; săm cho lớp xe cộ.

(210) **4-2017-23335**

(220) 27.07.2017

(441) 27.11.2017

(540)

AKAMARU

(731) CHIKARANOMOTO HOLDINGS CO., LTD. (JP)

14-45, Daimyo 1-chome, Chuo-ku, Fukuoka-shi, Fukuoka 810-0041 Japan

(740) Công ty Luật TNHH T&G (TGVN)

(511) Nhóm 30: Trà; bánh kẹo; bánh ngọt; bánh được làm từ bột, trứng, chất béo và được nướng lên (pastry); kẹo; bánh mỳ; bánh bao nhỏ; súp mì ramen; nước sốt mì ramen, tương (xốt đậu nành); tương gia vị (soba-tsuyu); nước sốt cho sa-lát; mỳ chính; mì ramen tươi; mì ramen khô; mì ramen ăn liền; mì ramen (đã nấu chín); bánh hấp có nhân kiểu Trung Quốc [gyoza]; bánh hấp kiểu Trung Quốc (shumai); bánh bao hấp có nhân thịt băm (nikumanjuh); bánh mỳ kẹp nhân (bánh xăng đuych); hộp cơm ăn trưa gồm cơm, cùng thịt, cá hoặc rau (bento); đồ gia vị; gia vị; mỳ ăn liền; cốt gia vị mì ramen.

Nhóm 43: Cung cấp thức ăn và đồ uống chủ yếu là mì ramen; cung cấp thức ăn và đồ uống; dịch vụ nhà hàng ăn uống, dịch vụ quán café, dịch vụ quán ăn tự phục vụ; dịch vụ nhà ăn; dịch vụ quầy rượu; dịch vụ quán bán cốc-tai; dịch vụ cửa hàng cà phê; dịch vụ tổ chức tiệc và liên hoan; dịch vụ nhà hàng ăn uống tự phục vụ; dịch vụ cung cấp thức ăn và đồ uống mang đi; dịch vụ tiệc đứng; dịch vụ nhà hàng đồ ăn nhanh; dịch vụ nhà hàng đồ ăn Nhật Bản.

(210) **4-2017-23336**

(220) 27.07.2017

(441) 27.11.2017

(540)

SHIROMARU

(731) CHIKARANOMOTO HOLDINGS CO., LTD. (JP)

14-45, Daimyo 1-chome, Chuo-ku, Fukuoka-shi, Fukuoka 810-0041 Japan

(740) Công ty Luật TNHH T&G (TGVN)

- (511) Nhóm 30: Trà; bánh kẹo; bánh ngọt; bánh được làm từ bột, trứng, chất béo và được nướng lên (pastry); kẹo; bánh mì; bánh bao nhỏ; súp mì ramen; nước sốt mì ramen, tương (xốt đậu nành); tương gia vị (soba-tsuyu); nước sốt cho sa-lát; mì chính; mì ramen tươi; mì ramen khô; mì ramen ăn liền; mì ramen (đã nấu chín); bánh hấp có nhân kiểu Trung Quốc [gyoza]; bánh hấp kiểu Trung Quốc (shumai); bánh bao hấp có nhân thịt băm (niku-manjuh); bánh mì kẹp nhân (bánh xăng đuych); hộp cơm ăn trưa gồm cơm, cùng thịt, cá hoặc rau (bento); đồ gia vị; gia vị; mì ăn liền; cốt gia vị mì ramen.

Nhóm 43: Cung cấp thức ăn và đồ uống chủ yếu là mì ramen; cung cấp thức ăn và đồ uống; dịch vụ nhà hàng ăn uống, dịch vụ quán café, dịch vụ quán ăn tự phục vụ; dịch vụ nhà ăn; dịch vụ quầy rượu; dịch vụ quán bán cốc-tai; dịch vụ cửa hàng cà phê; dịch vụ tổ chức tiệc và liên hoan; dịch vụ nhà hàng ăn uống tự phục vụ; dịch vụ cung cấp thức ăn và đồ uống mang đi; dịch vụ tiệc đứng; dịch vụ nhà hàng đồ ăn nhanh; dịch vụ nhà hàng đồ ăn Nhật Bản.

(210) **4-2017-23343**

(220) 27.07.2017

(540)

(441) 27.11.2017

(531) 26.3.4; 26.3.3; 18.3.21; A26.3.6

(731) CÔNG TY TRÁCH NHIỆM HỮU HẠN
THƯƠNG MẠI MỸ VIỆT (VN)



VITEK

Số 169 phố Hàng Bông, phường Hàng Bông, quận Hoàn Kiếm, thành phố Hà Nội

(740) Công ty TNHH Sở hữu trí tuệ và Công nghệ Thủ đô (CAPITAL IP&T CO.LTD.)

- (511) Nhóm 06: Thép; kết cấu thép; thép hợp kim; thép không hợp kim; thép cán nóng; thép cán nguội; thép cuộn; thép tấm; thép mạ kẽm (tôn kẽm); thép mạ nhôm kẽm (tôn mạ nhôm kẽm); thép mạ hợp kim; thép phủ sơn (tôn mạ màu); ống thép tròn; thanh thép hình hộp; thép định hình chữ U, I, V, C, H; thép dây; xà gỗ bằng kim loại; vật liệu xây dựng bằng kim loại; vách tường bằng kim loại; khung xương trần nhà bằng kim loại; kết cấu nhà thép tiền chế; nhà lắp ghép bằng kim loại; tấm lợp bằng kim loại; tấm lợp kim loại mạ kẽm; tấm lợp kim loại sơn màu; tấm lợp kim loại cách âm - cách nhiệt; vách ngăn tường bằng kim loại cách âm - cách nhiệt; cửa cuốn bằng kim loại; bồn chứa nước bằng kim loại; cửa sổ và phụ kiện của cửa sổ bằng kim loại; cổng và phụ kiện của cổng bằng kim loại; cửa ra vào và phụ kiện của cửa ra vào bằng kim loại; khung cửa bằng kim loại.

Nhóm 19: Tấm lợp không bằng kim loại; tấm lợp bằng nhựa; vật liệu lợp mái nhà không bằng kim loại.

Nhóm 35: Mua bán: thép, kết cấu thép, thép hợp kim, thép không hợp kim, thép cán nóng, thép cán nguội, thép cuộn, thép tấm, thép mạ kẽm (tôn kẽm), thép mạ nhôm kẽm (tôn mạ nhôm kẽm), thép mạ hợp kim, thép phủ sơn (tôn mạ màu), ống thép tròn, thanh thép hình hộp, thép hình chữ U, thép hình chữ I, thép hình chữ V, thép hình chữ C, thép hình chữ H, thép dây, xà gỗ bằng kim loại, vật liệu xây dựng bằng kim loại, vách tường bằng kim loại, khung xương trần nhà bằng kim loại, kết cấu nhà thép tiền chế, nhà lắp ghép bằng kim loại, tấm lợp bằng kim loại, tấm lợp kim loại mạ kẽm, tấm lợp kim loại sơn màu, tấm lợp

kim loại cách âm - cách nhiệt, vách ngăn tường bằng kim loại cách âm - cách nhiệt, cửa cuốn bằng kim loại, bồn chứa nước bằng kim loại, cửa sổ và phụ kiện của cửa sổ bằng kim loại, cổng và phụ kiện của cổng bằng kim loại, cửa ra vào và phụ kiện của cửa ra vào bằng kim loại, khung cửa bằng kim loại, tấm lợp không bằng kim loại, tấm lợp bằng nhựa, vật liệu lợp mái nhà không bằng kim loại; dịch vụ thương mại, dịch vụ xuất nhập khẩu; đại lý ký gửi hàng hóa, cụ thể là các mặt hàng như: thép, thép cuộn, thép tấm, thép mạ kẽm (tôn kẽm), thép mạ nhôm kẽm (tôn mạ nhôm kẽm), thép mạ hợp kim, thép hình chữ U, thép hình chữ I, thép hình chữ V, thép hình chữ C, thép hình chữ H, thép dây, tấm lợp bằng kim loại, tấm lợp kim loại mạ kẽm, tấm lợp kim loại sơn màu, tấm lợp kim loại cách âm - cách nhiệt, tấm lợp không bằng kim loại, tấm lợp bằng nhựa, vật liệu lợp mái nhà không bằng kim loại, bồn chứa nước bằng kim loại, bình nước nóng loại dùng điện, bình nước nóng loại dùng ga, chậu rửa bát bằng inox dùng trong nhà bếp, máy lọc nước dùng trong gia đình, sen vòi tắm, thiết bị làm nóng nước bằng năng lượng mặt trời, bình làm nóng nước dùng năng lượng mặt trời, hệ thống dẫn thu nhiệt từ năng lượng mặt trời, ống thu nhiệt năng lượng mặt trời, bình lọc nước nóng, bếp ga, bếp từ, máy hút khử mùi dùng cho nhà bếp, máy nước nóng dùng năng lượng mặt trời, kệ bằng thủy tinh dùng trong nhà vệ sinh.

(210) **4-2017-23344**

(220) 27.07.2017

(540)

(441) 27.11.2017

(531) 18.3.21; 26.3.3; 26.3.4; A26.3.6

(731) CÔNG TY TRÁCH NHIỆM HỮU HẠN

THƯƠNG MẠI MỸ VIỆT (VN)

Số 169 phố Hàng Bông, phường Hàng Bông, quận Hoàn Kiếm, thành phố Hà Nội

(740) Công ty TNHH Sở hữu trí tuệ và Công nghệ Thủ đô (CAPITAL IP&T CO.LTD.)



(511) Nhóm 06: Thép; kết cấu thép; thép hợp kim; thép không hợp kim; thép cán nóng; thép cán nguội; thép cuộn; thép tấm; thép mạ kẽm (tôn kẽm); thép mạ nhôm kẽm (tôn mạ nhôm kẽm); thép mạ hợp kim; thép phủ sơn (tôn mạ màu); ống thép tròn; thanh thép hình hộp; thép định hình chữ U, I, V, C, H; thép dây; xà gồ bằng kim loại; vật liệu xây dựng bằng kim loại; vách tường bằng kim loại; khung xương trần nhà bằng kim loại; kết cấu nhà thép tiền chế; nhà lắp ghép bằng kim loại; tấm lợp bằng kim loại; tấm lợp kim loại mạ kẽm; tấm lợp kim loại sơn màu; tấm lợp kim loại cách âm - cách nhiệt; vách ngăn tường bằng kim loại cách âm - cách nhiệt; cửa cuốn bằng kim loại; bồn chứa nước bằng kim loại; cửa sổ và phụ kiện của cửa sổ bằng kim loại; cổng và phụ kiện của cổng bằng kim loại; cửa ra vào và phụ kiện của cửa ra vào bằng kim loại; khung cửa bằng kim loại.

Nhóm 11: Bình nước nóng loại dùng điện; bình nước nóng loại dùng ga; chậu rửa bát bằng inox dùng trong nhà bếp; máy lọc nước dùng trong gia đình; sen vòi tắm; thiết bị làm nóng nước bằng năng lượng mặt trời; bình làm nóng nước dùng năng lượng mặt trời; hệ thống dẫn thu nhiệt từ năng lượng mặt trời; ống thu nhiệt năng lượng mặt trời; bình lọc nước nóng; bếp ga; bếp từ; máy hút khử mùi dùng cho nhà bếp; máy nước nóng dùng năng lượng mặt trời.

Nhóm 20: Kệ bằng thủy tinh dùng trong nhà vệ sinh.

Nhóm 35: Mua bán: thép, kết cấu thép, thép hợp kim, thép không hợp kim, thép cán nóng, thép cán nguội, thép cuộn, thép tấm, thép mạ kẽm (tôn kẽm), thép mạ nhôm kẽm (tôn mạ nhôm kẽm), thép mạ hợp kim, thép phủ sơn (tôn mạ màu), ống thép tròn, thanh thép hình hộp, thép hình chữ U, thép hình chữ I, thép hình chữ V, thép hình chữ C, thép hình chữ H, thép dây, xà gồ bằng kim loại, vật liệu xây dựng bằng kim loại, vách tường bằng kim loại, khung xương trần nhà bằng kim loại, kết cấu nhà thép tiền chế, nhà lắp ghép bằng kim loại, tấm lợp bằng kim loại, tấm lợp kim loại mạ kẽm, tấm lợp kim loại sơn màu, tấm lợp kim loại cách âm - cách nhiệt, vách ngăn tường bằng kim loại cách âm - cách nhiệt, cửa cuốn bằng kim loại, bồn chứa nước bằng kim loại, cửa sổ và phụ kiện của cửa sổ bằng kim loại, cổng và phụ kiện của cổng bằng kim loại, cửa ra vào và phụ kiện của cửa ra vào bằng kim loại, khung cửa bằng kim loại, tấm lợp không bằng kim loại, tấm lợp bằng nhựa, vật liệu lợp mái nhà không bằng kim loại; dịch vụ thương mại, dịch vụ xuất nhập khẩu; đại lý ký gửi hàng hóa, cụ thể là các mặt hàng như: thép, thép cuộn, thép tấm, thép mạ kẽm (tôn kẽm), thép mạ nhôm kẽm (tôn mạ nhôm kẽm), thép mạ hợp kim, thép hình chữ U, thép hình chữ I, thép hình chữ V, thép hình chữ C, thép hình chữ H, thép dây, tấm lợp bằng kim loại, tấm lợp kim loại mạ kẽm, tấm lợp kim loại sơn màu, tấm lợp kim loại cách âm - cách nhiệt, tấm lợp không bằng kim loại, tấm lợp bằng nhựa, vật liệu lợp mái nhà không bằng kim loại, bồn chứa nước bằng kim loại, bình nước nóng loại dùng điện, bình nước nóng loại dùng ga, chậu rửa bát bằng inox dùng trong nhà bếp, máy lọc nước dùng trong gia đình, sen vòi tắm, thiết bị làm nóng nước bằng năng lượng mặt trời, bình làm nóng nước dùng năng lượng mặt trời, hệ thống dàn thu nhiệt từ năng lượng mặt trời, ống thu nhiệt năng lượng mặt trời, bình lọc nước nóng, bếp ga, bếp từ, máy hút khử mùi dùng cho nhà bếp, máy nước nóng dùng năng lượng mặt trời, kệ bằng thủy tinh dùng trong nhà vệ sinh.

(210) **4-2017-23345**

(220) 27.07.2017

(441) 27.11.2017

(540)

(531) 26.3.3; 26.3.4; A26.3.6; 18.3.23

(731) CÔNG TY TRÁCH NHIỆM HỮU HẠN
THƯỜNG MẠI MỸ VIỆT (VN)

Số 169 phố Hàng Bông, phường Hàng Bông, quận Hoàn Kiếm, thành phố Hà Nội



MỸ VIỆT

(740) Công ty TNHH Sở hữu trí tuệ và Công nghệ Thủ đô (CAPITAL IP&T CO.LTD.)

(511) Nhóm 06: Thép; kết cấu thép; thép hợp kim; thép không hợp kim; thép cán nóng; thép cán nguội; thép cuộn; thép tấm; thép mạ kẽm (tôn kẽm); thép mạ nhôm kẽm (tôn mạ nhôm kẽm); thép mạ hợp kim; thép phủ sơn (tôn mạ màu); ống thép tròn; thanh thép hình hộp; thép định hình chữ U, I, V, C, H; thép dây; xà gồ bằng kim loại; vật liệu xây dựng bằng kim loại; vách tường bằng kim loại; khung xương trần nhà bằng kim loại; kết cấu nhà thép tiền chế; nhà lắp ghép bằng kim loại; tấm lợp bằng kim loại; tấm lợp kim loại mạ kẽm; tấm lợp kim loại sơn màu; tấm lợp kim loại cách âm - cách nhiệt; vách ngăn tường bằng kim loại cách âm - cách nhiệt; cửa cuốn bằng kim loại; bồn chứa nước bằng kim loại; cửa sổ và phụ kiện của cửa sổ bằng kim loại; cổng và phụ kiện của cổng bằng kim loại; cửa ra vào và phụ kiện của cửa ra vào bằng kim loại; khung cửa bằng kim loại.

Nhóm 11: Bình nước nóng loại dùng điện; bình nước nóng loại dùng ga; chậu rửa bát bằng inox dùng trong nhà bếp; máy lọc nước dùng trong gia đình; sen vòi tắm; thiết bị

làm nóng nước bằng năng lượng mặt trời; bình làm nóng nước dùng năng lượng mặt trời; hệ thống dàn thu nhiệt từ năng lượng mặt trời; ống thu nhiệt năng lượng mặt trời; bình lọc nước nóng; bếp ga; bếp từ; máy hút khử mùi dùng cho nhà bếp; máy nước nóng dùng năng lượng mặt trời.

Nhóm 19: Tấm lọc không bằng kim loại; tấm lọc bằng nhựa; vật liệu lọc mái nhà không bằng kim loại.

Nhóm 20: Kệ bằng thủy tinh dùng trong nhà vệ sinh.

Nhóm 35: Mua bán: thép, kết cấu thép, thép hợp kim, thép không hợp kim, thép cán nóng, thép cán nguội, thép cuộn, thép tấm, thép mạ kẽm (tôn kẽm), thép mạ nhôm kẽm (tôn mạ nhôm kẽm), thép mạ hợp kim, thép phủ sơn (tôn mạ màu), ống thép tròn, thanh thép hình hộp, thép hình chữ U, thép hình chữ I, thép hình chữ V, thép hình chữ C, thép hình chữ H, thép dây, xà gồ bằng kim loại, vật liệu xây dựng bằng kim loại, vách tường bằng kim loại, khung xương trần nhà bằng kim loại, kết cấu nhà thép tiền chế, nhà lắp ghép bằng kim loại, tấm lọc bằng kim loại, tấm lọc kim loại mạ kẽm, tấm lọc kim loại sơn màu, tấm lọc kim loại cách âm - cách nhiệt, vách ngăn tường bằng kim loại cách âm - cách nhiệt, cửa cuốn bằng kim loại, bồn chứa nước bằng kim loại, cửa sổ và phụ kiện của cửa sổ bằng kim loại, cổng và phụ kiện của cổng bằng kim loại, cửa ra vào và phụ kiện của cửa ra vào bằng kim loại, khung cửa bằng kim loại, bình nước nóng loại dùng điện, bình nước nóng loại dùng ga, chậu rửa bát bằng inox dùng trong nhà bếp, máy lọc nước dùng trong gia đình, sen vòi tắm, thiết bị làm nóng nước bằng năng lượng mặt trời, bình làm nóng nước dùng năng lượng mặt trời, hệ thống dàn thu nhiệt từ năng lượng mặt trời, ống thu nhiệt năng lượng mặt trời, bình lọc nước nóng, bếp ga, bếp từ, máy hút khử mùi dùng cho nhà bếp, máy nước nóng dùng năng lượng mặt trời, kệ bằng thủy tinh dùng trong nhà vệ sinh; dịch vụ thương mại, dịch vụ xuất nhập khẩu; đại lý ký gửi hàng hóa, cụ thể là các mặt hàng như: thép, thép cuộn, thép tấm, thép mạ kẽm (tôn kẽm), thép mạ nhôm kẽm (tôn mạ nhôm kẽm), thép mạ hợp kim, thép hình chữ U, thép hình chữ I, thép hình chữ V, thép hình chữ C, thép hình chữ H, thép dây, tấm lọc bằng kim loại, tấm lọc kim loại mạ kẽm, tấm lọc kim loại sơn màu, tấm lọc kim loại cách âm - cách nhiệt, tấm lọc không bằng kim loại, tấm lọc bằng nhựa, vật liệu lọc mái nhà không bằng kim loại, bồn chứa nước bằng kim loại, bình nước nóng loại dùng điện, bình nước nóng loại dùng ga, chậu rửa bát bằng inox dùng trong nhà bếp, máy lọc nước dùng trong gia đình, sen vòi tắm, thiết bị làm nóng nước bằng năng lượng mặt trời, bình làm nóng nước dùng năng lượng mặt trời, hệ thống dàn thu nhiệt từ năng lượng mặt trời, ống thu nhiệt năng lượng mặt trời, bình lọc nước nóng, bếp ga, bếp từ, máy hút khử mùi dùng cho nhà bếp, máy nước nóng dùng năng lượng mặt trời, kệ bằng thủy tinh dùng trong nhà vệ sinh.

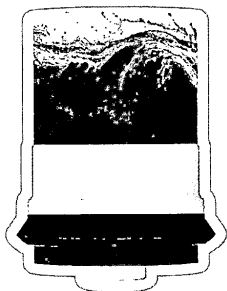
(210) **4-2017-23346**

(220) 27.07.2017

(441) 27.11.2017

(300) 40-2017-0057378 10.05.2017 KR

(540)



(531) 26.13.1; 1.15.15; 26.15.3; 25.5.25

(731) LG CHEM, LTD. (KR)

128, Yeoui-daero, Yeongdeungpo-gu, Seoul, Republic of Korea

(740) Công ty TNHH Tâm nhìn và Liên danh (VISION & ASSOCIATES CO.LTD.)

(511) Nhóm 11: Thiết bị lọc nước; bộ lọc chất lỏng; bộ lọc cho thiết bị lọc chất lỏng; bộ lọc làm sạch nước cho mục đích công nghiệp; lõi lọc làm sạch nước dùng cho mục đích công nghiệp; màng lọc nước thải, thiết bị lọc nước thẩm thấu ngược; thiết bị làm sạch nước thẩm thấu ngược, bộ lọc làm sạch nước; bộ phận của bộ lọc cho thiết bị làm sạch nước; thiết bị làm sạch nước thải cho mục đích công nghiệp; thiết bị làm sạch nước công nghiệp cho mục đích công nghiệp; thiết bị xử lý nước công nghiệp; thiết bị làm sạch nước từ vòi (nước máy); máy làm sạch nước ion âm; thiết bị làm sạch nước; thiết bị làm sạch nước để sản xuất nước đóng chai; máy móc và thiết bị làm sạch nước, bộ lọc làm sạch nước với màng chọn lọc; thiết bị làm sạch nước cho mục đích gia dụng.

(210) **4-2017-23348**

(220) 27.07.2017

(540)

(441) 27.11.2017

(531) 26.3.3; 26.3.4; 24.15.21; A24.15.11;
26.7.25



(731) KYOCERA CORPORATION (JP)

6, Takeda Tobadono-cho, Fushimi-ku,
Kyoto-shi, Kyoto 612-8501, Japan

(740) Công ty TNHH Tâm nhìn và Liên danh
(VISION & ASSOCIATES CO.LTD.)

(511) Nhóm 10: Thiết bị và dụng cụ phẫu thuật dùng cho mục đích y tế, nha khoa hoặc thú y; chân tay giả, mắt giả và răng giả; dụng cụ y tế, cụ thể là vật dụng và dụng cụ chỉnh hình; thiết bị chỉnh hình dùng cho mục đích chẩn đoán và trị liệu; máy móc, thiết bị và dụng cụ y tế, cụ thể là vật dụng để chứa máu, ống tiêm, thân của ống tiêm, kim tiêm, bộ dụng cụ cỡ nhỏ bao gồm ống tiêm, nắp đậy kín, vật dụng để dẫn kim tiêm và kim tiêm hình con bướm dùng cho mục đích lấy máu từ bệnh nhân, máy móc, thiết bị và dụng cụ nha khoa, cụ thể là thiết bị chụp CT nha khoa, công cụ (dùng lực) dùng cho mục đích phẫu thuật nha khoa, dụng cụ cấy ghép nha khoa; thiết bị và dụng cụ phẫu thuật, dụng cụ y tế, cụ thể là thiết bị và dụng cụ chỉnh hình; thiết bị và dụng cụ y tế dùng cho mục đích phẫu thuật chỉnh hình; thiết bị và dụng cụ dùng cho phẫu thuật thần kinh; xương nhân tạo để cấy ghép; vật liệu giả và vật liệu làm đầy, cụ thể là vật liệu nhân tạo dùng để thay thế xương; chất trám/độn xương bao gồm các vật liệu nhân tạo; xương nhân tạo được nuôi cấy; các bộ phận xương nhân tạo được cấy vào xương tự nhiên; mô cấy làm từ vật liệu nhân tạo dùng trong y tế, phẫu thuật và chỉnh hình; răng được trồng nhân tạo; khớp nhân tạo được cấy ghép và các bộ phận của chúng dùng trong phẫu thuật chỉnh hình; mô cấy khớp (xương) chỉnh hình; hốc, ống giác, đầu, ốc vít, đĩa, khay, các thành phần xương đùi và khớp, tất cả được dùng như một phần của mô khớp nối nhân tạo trong phẫu thuật chỉnh hình, khớp nối nhân tạo; mô cấy của vật liệu nhân tạo, cụ thể là vật liệu thay thế khớp hông, bộ phận giả thay thế đầu gối, thành phần sọ nhân tạo, vật liệu thay thế khớp vai, vật liệu thay thế khớp mắt cá chân, vật liệu thay thế khớp khuỷu tay, đốt xương sống nhân tạo, xương bánh chè nhân tạo; chân răng nhân tạo; thiết bị cố định cột sống dùng để phục hồi tủy sống và đốt xương sống trên cơ thể; tấm cố định xương bằng vật liệu nhân tạo; thiết bị y tế, cụ thể là bơm truyền dịch dùng để đưa dung dịch vào máu một cách nhịp nhàng; máy bơm máu ly tâm; thiết bị y tế, cụ thể là hệ thống bơm máu dùng trong hỗ trợ

gan nhân tạo; một phần xương bánh chè nhân tạo được cấy ghép vào xương tự nhiên; mô cấy khớp nối gối và các bộ phận của nó làm từ vật liệu nhân tạo dùng trong phẫu thuật chỉnh hình; thiết bị và dụng cụ dùng trong phẫu thuật chỉnh hình đầu gối; vật liệu giả hoặc vật liệu làm đầy không dùng cho mục đích nha khoa, cụ thể vật liệu nhân tạo dùng trong thay thế xương; vật liệu giả và vật liệu làm đầy không dùng cho mục đích nha khoa, cụ thể là chất kết dính dùng trong thay thế xương.

(210) **4-2017-23349**

(220) 27.07.2017

(441) 27.11.2017

(540)

(731) KYOCERA CORPORATION (JP)

6, Takeda Tobadono-cho, Fushimi-ku,
Kyoto-shi, Kyoto 612-8501, Japan

FINESIA

(740) Công ty TNHH Tâm nhìn và Liên danh
(VISION & ASSOCIATES CO.LTD.)

(511) Nhóm 10: Thiết bị và dụng cụ phẫu thuật dùng cho mục đích y tế, nha khoa hoặc thú y; chân tay giả, mắt giả và răng giả; dụng cụ y tế, cụ thể là vật dụng và dụng cụ chỉnh hình; thiết bị chỉnh hình dùng cho mục đích chẩn đoán và trị liệu; máy móc, thiết bị và dụng cụ y tế, cụ thể là vật dụng để chứa máu, ống tiêm, thân của ống tiêm, kim tiêm, bộ dụng cụ cỡ nhỏ bao gồm ống tiêm, nắp đậy kín, vật dụng để dẫn kim tiêm và kim tiêm hình con bướm dùng cho mục đích lấy máu từ bệnh nhân, máy móc, thiết bị và dụng cụ nha khoa, cụ thể là thiết bị chụp CT nha khoa, công cụ (dùng lực) dùng cho mục đích phẫu thuật nha khoa, dụng cụ cấy ghép nha khoa; thiết bị và dụng cụ phẫu thuật, dụng cụ y tế, cụ thể là thiết bị và dụng cụ chỉnh hình; thiết bị và dụng cụ y tế dùng cho mục đích phẫu thuật chỉnh hình; thiết bị và dụng cụ dùng cho phẫu thuật thần kinh; xương nhân tạo để cấy ghép; vật liệu giả và vật liệu làm đầy, cụ thể là vật liệu nhân tạo dùng để thay thế xương; chất trám/độn xương bao gồm các vật liệu nhân tạo; xương nhân tạo được nuôi cấy; các bộ phận xương nhân tạo được cấy vào xương tự nhiên; mô cấy làm từ vật liệu nhân tạo dùng trong y tế, phẫu thuật và chỉnh hình; răng được trồng nhân tạo; khớp nhân tạo được cấy ghép và các bộ phận của chúng dùng trong phẫu thuật chỉnh hình; mô cấy khớp (xương) chỉnh hình; hốc, ống giác, đầu, ốc vít, đĩa, khay, các thành phần xương đùi và khớp, tất cả được dùng như một phần của mô khớp nối nhân tạo trong phẫu thuật chỉnh hình, khớp nối nhân tạo; mô cấy của vật liệu nhân tạo, cụ thể là vật liệu thay thế khớp hông, bộ phận giả thay thế đầu gối, thành phần sọ nhân tạo, vật liệu thay thế khớp vai, vật liệu thay thế khớp mắt cá chân, vật liệu thay thế khớp khuỷu tay, đốt xương sống nhân tạo, xương bánh chè nhân tạo; chân răng nhân tạo; thiết bị cố định cột sống dùng để phục hồi tủy sống và đốt xương sống trên cơ thể; tấm cố định xương bằng vật liệu nhân tạo; thiết bị y tế, cụ thể là bơm truyền dịch dùng để đưa dung dịch vào máu một cách nhịp nhàng; máy bơm máu ly tâm; thiết bị y tế, cụ thể là hệ thống bơm máu dùng trong hỗ trợ gan nhân tạo; một phần xương bánh chè nhân tạo được cấy ghép vào xương tự nhiên; mô cấy khớp nối gối và các bộ phận của nó làm từ vật liệu nhân tạo dùng trong phẫu thuật chỉnh hình; thiết bị và dụng cụ dùng trong phẫu thuật chỉnh hình đầu gối; vật liệu giả hoặc

CÔNG BÁO SỞ HỮU CÔNG NGHIỆP SỐ 356 TẬP A (11.2017)

vật liệu làm đầy không dùng cho mục đích nha khoa, cụ thể vật liệu nhân tạo dùng trong thay thế xương; vật liệu giả và vật liệu làm đầy không dùng cho mục đích nha khoa, cụ thể là chất kết dính dùng trong thay thế xương.

(210) **4-2017-23354**

(540)



(220) 27.07.2017

(441) 27.11.2017

(531) 26.3.23; 26.4.2; 25.12.1; 26.1.1

(591) Xanh lá cây, xanh dương, xanh lam, trắng

(731) HỘ KINH DOANH LONG QUY THÀNH (VN)

74 đường Âu Cơ, phường 09, quận Tân Bình, thành phố Hồ Chí Minh

(511) Nhóm 11: Đèn led [thiết bị chiếu sáng].

(210) **4-2017-23358**

(540)



(220) 27.07.2017

(441) 27.11.2017

(531) 4.3.3; 18.3.21; 26.1.2; 26.3.23

(591) Xanh da trời, trắng, đỏ, xanh lá cây

(731) CÔNG TY TNHH XÂY DỰNG - THƯƠNG MẠI - DU LỊCH CÔNG LÝ (VN)

127A, Nguyễn Tất Thành, phường 8, thành phố Cà Mau, tỉnh Cà Mau

(740) Văn phòng Luật sư A Hoà (AHOA LAW OFFICE)

(511) Nhóm 19: Bê tông; sản phẩm từ xi măng và thạch cao; gạch; ngói; cọc bê tông; dầm bê tông.

Nhóm 35: Mua bán thiết bị hệ thống phong điện; mua bán bê tông, cọc bê tông, dầm bê tông; tư vấn đầu thầu; quản lý dự án kinh doanh cho các dự án xây dựng.

Nhóm 37: Xây dựng, lắp đặt, bảo dưỡng và sửa chữa công trình điện, công trình công nghiệp và hệ thống lưới điện; giám sát điều hành công việc xây dựng công trình.

Nhóm 39: Mua bán điện năng; phân phối điện; phân phối năng lượng; sắp xếp các chuyến du lịch; hướng dẫn khách du lịch; dịch vụ vận tải cho các chuyến tham quan.

Nhóm 42: Dịch vụ kiến trúc; tư vấn kỹ thuật liên quan đến kiến trúc; thẩm tra thiết kế; thẩm tra dự toán các công trình xây dựng; thiết kế công trình; thiết kế công trình đường dây và trạm biến áp; kiểm tra và phân tích kỹ thuật, cụ thể là kiểm tra thành phần vật lý và hiệu suất của vật liệu, kiểm tra chất lượng và độ tin cậy; kiểm tra hiệu ứng của máy đã hoàn thiện; kiểm tra kỹ thuật hàn và mối hàn; phân tích lỗi trong lĩnh vực kỹ thuật; thí

CÔNG BÁO SỞ HỮU CÔNG NGHIỆP SỐ 356 TẬP A (11.2017)

nghiệm điện; dịch vụ ứng dụng kiến thức khoa học vào việc thiết kế, xây dựng và điều hành máy móc, các dịch vụ công cộng như đường, cầu, thiết bị điện, hoá chất; thẩm tra dự toán doanh nghiệp.

(210) **4-2017-23375**

(540)



(220) 27.07.2017

(441) 27.11.2017

(531) 1.3.1; A5.5.20; 26.1.1

(591) Hồng, trắng

(731) NGUYỄN HUY HOÀNG LONG (VN)
Số 19 phố Lê Lợi, phường Nguyễn Trãi,
quận Hà Đông, thành phố Hà Nội

(511) Nhóm 30: Cà phê, chè/trà; bánh mì; bánh; kem ăn; kem lạnh.

(210) **4-2017-23382**

(540)



(220) 27.07.2017

(441) 27.11.2017

(531) 26.4.7; 26.4.9; 26.3.23; 24.15.21

(591) Xanh dương, trắng

(731) CÔNG TY TNHH ĐẦU TƯ DỊCH VỤ
THƯỜNG MẠI TT (VN)
376/16 Huỳnh Tấn Phát, phường Bình
Thượn, quận 7, thành phố Hồ Chí Minh

(511) Nhóm 09: Thiết bị thu và ghi hình, thiết bị báo động, thiết bị báo hiệu chống trộm, thẻ từ được mã hóa, công tắc điện, thiết bị để xử lý dữ liệu.

Nhóm 25: Quần áo, váy, giày, dép, mũ.

Nhóm 35: Quảng cáo, hỗ trợ quản lý kinh doanh, giới thiệu sản phẩm, nghiên cứu kinh doanh, nghiên cứu thị trường.

(210) **4-2017-23393**

(540)

TERRA

(220) 27.07.2017

(441) 27.11.2017

(731) NISSAN JIDOSHA KABUSHIKI
KAISHA (ALSO TRADING AS
NISSAN MOTOR CO., LTD.) (JP)
No.2, Takara-cho, Kanagawa-ku,
Yokohama-shi, Kanagawa-ken, Japan

(740) Văn phòng luật sư Phạm và Liên danh
(PHAM & ASSOCIATES)

(511) Nhóm 12: Động cơ nguồn không chạy bằng điện cho phương tiện giao thông trên bộ, không bao gồm các bộ phận của chúng; động cơ cho phương tiện giao thông trên bộ; bộ phận cơ học cho phương tiện giao thông trên bộ; trục, trục xe hoặc trục chính, bộ phận của máy móc cho phương tiện giao thông trên bộ; ổ bi, bộ phận của máy móc cho phương tiện giao thông trên bộ; khớp nối trục hoặc bộ phận nối, bộ phận của máy móc cho phương tiện giao thông trên bộ; giảm xóc, bộ phận của máy móc cho phương tiện giao thông trên bộ; lò xo, bộ phận của máy móc cho phương tiện giao thông trên bộ; phanh, bộ phận của máy móc cho phương tiện giao thông trên bộ; má phanh cho phương tiện giao thông trên bộ; động cơ xoay chiều (AC) và động cơ một chiều (DC) cho phương tiện giao thông trên bộ, không bao gồm các bộ phận của chúng; ô tô và các bộ phận và phụ tùng của chúng; ô tô và các bộ phận, phụ tùng và phụ kiện của chúng; xe cộ chạy bằng điện và các bộ phận và phụ tùng của chúng; xe cộ chạy bằng pin nhiên liệu (FCV) và các bộ phận và phụ tùng của chúng; xe cộ chạy bằng điện và nhiên liệu và các bộ phận và phụ tùng của chúng; ô tô tự lái; ô tô tự động điều khiển; ô tô không người lái; ô tô có hệ thống hỗ trợ người lái xe; toa xe chở hàng; ô tô tải; xe tải chở hành lý hoặc người (xe cộ); xe tiện ích dùng trong thể thao; xe buýt; xe cộ có gắn các phương tiện giải trí ở bên trong để đi dã ngoại (RV); xe ô tô thể thao; xe ô tô đua; xe tải; xe nâng dỡ hành lý; máy kéo; thanh chắn va đập của xe cộ; túi khí (thiết bị an toàn cho phương tiện giao thông trên bộ); chắn bùn cho phương tiện giao thông trên bộ.

(210) **4-2017-23403**

(220) 28.07.2017

(441) 27.11.2017

(540)



(531) A26.4.24

(591) Đỏ, xanh dương, đen

(731) VĂN YẾN TRINH (VN)

765 Cách Mạng Tháng Tám, khu phố 2, phường 3, thành phố Tây Ninh, tỉnh Tây Ninh

(511) Nhóm 35: Buôn bán bồn chứa nước làm bằng kim loại, bồn chứa nước làm bằng inox, máy nước nóng năng lượng mặt trời, thiết bị vệ sinh.

(210) **4-2017-23446**

(220) 28.07.2017

(441) 27.11.2017

(540)



(531) 26.4.1; 26.4.7; 26.4.9; 25.1.25

(591) Đỏ đậm, ghi, trắng

(731) CÔNG TY CỔ PHẦN ĐẦU TƯ VÀ THƯỜNG MẠI HỢP PHÁT (VN)

620 Lê Văn Lương, phường Tân Phong, quận 7, thành phố Hồ Chí Minh

(740) Công ty TNHH Hùng Sơn và cộng sự (HUNG SON & PARTNERS)

(511) Nhóm 35: Mua bán trong trung tâm thương mại, bao gồm: giày dép, hàng ngũ kim, mỹ phẩm, đồ trang sức, đồ chơi, đồ thể thao, lương thực thực phẩm, đồ điện tử (ti-vi, loa, đài), thiết bị tin học, hàng điện lạnh (điều hòa, tủ lạnh), hàng điện dân dụng (quạt điện, máy

CÔNG BÁO SỞ HỮU CÔNG NGHIỆP SỐ 356 TẬP A (11.2017)

giặt, bàn là), đồ nội thất (giường, bàn, tủ), kính mắt, đồng hồ và đồ trang sức, hàng thủ công mỹ nghệ, hàng lưu niệm.

(210) **4-2017-23457**

(540)



(220) 28.07.2017

(441) 27.11.2017

(531) 3.9.1; A3.9.24; A5.3.13; 26.4.1

(591) Xanh lá, trắng, đen

(731) CÔNG TY TNHH NGƯỜI TRUNG TRỰC (VN)

40, đường Chu Văn An, phường An Thạnh, thị xã Hồng Ngự, tỉnh Đồng Tháp

(511) Nhóm 35: Thương mại điện tử (các loại rau, củ, quả, trái cây, thực phẩm tươi sống, đông lạnh, gạo, thực phẩm sạch) qua ứng dụng điện thoại, mạng internet.

(210) **4-2017-23465**

(540)



(220) 28.07.2017

(441) 27.11.2017

(731) SAMSUNG ELECTRONICS CO., LTD. (KR)

129; Samsung-ro, Yeongtong-gu, Suwon-si, Gyeonggi-do, Republic of Korea

(740) Công ty TNHH Quốc tế D & N (D&N INTERNATIONAL CO.,LTD.)

(511) Nhóm 11: Thiết bị điều hoà không khí, thiết bị khử trùng không khí, lò nướng, lò sấy dùng điện (dùng cho mục đích gia dụng); thiết bị sấy khô đồ giặt dùng điện; tủ lạnh chạy bằng điện; đèn đi ốt phát quang (thiết bị chiếu sáng); lò vi sóng để nấu nướng, máy làm sạch không khí.

(210) **4-2017-23466**

(540)



(220) 28.07.2017

(441) 27.11.2017

(531) 2.3.1; A2.3.2; 26.13.1; A5.3.13

(591) Xanh lá mạ, vàng nhạt

(731) CÔNG TY TNHH SẢN XUẤT THƯƠNG MẠI DỊCH VỤ HOÀNG LINH NATURAL (VN)

257 Lê Viết Thuật, xã Hưng Lộc, thành phố Vinh, tỉnh Nghệ An

CÔNG BÁO SỞ HỮU CÔNG NGHIỆP SỐ 356 TẬP A (11.2017)

(511) Nhóm 03: Mỹ phẩm.

Nhóm 35: Mua bán các sản phẩm sau: mỹ phẩm.

(210) **4-2017-23469**

(540)



(220) 28.07.2017

(441) 27.11.2017

(531) 1.15.15; 5.7.1

(591) Trắng, xanh lá cây, đỏ cam, nâu

(731) CÔNG TY TNHH CÀ PHÊ LÊ GIA PHÁT (VN)

43/46/17/11 Vườn Lài, khu phố 4, phường An Phú Đông, quận 12, thành phố Hồ Chí Minh

(511) Nhóm 30: Cà phê.

(210) **4-2017-23487**

(540)

TUẤN HÙNG

(220) 28.07.2017

(441) 27.11.2017

(731) PHAN THỊ THU HƯƠNG (VN)

37/1 Kiệt 271 Chi Lăng, phường Phú Hiệp, thành phố Huế, tỉnh Thừa Thiên Huế

(740) Công ty TNHH Sở hữu trí tuệ INNETCO-Hoàng Phúc (INNETCO CO., LTD)

(511) Nhóm 05: Tinh dầu trầm (dùng trong y tế); tinh dầu quế (dùng trong y tế).

(210) **4-2017-23500**

(540)



(220) 28.07.2017

(441) 27.11.2017

(531) 24.1.1; 3.7.1; 3.7.19; A5.3.13

(591) Đỏ, trắng, xanh lá cây

(731) CÔNG TY CỔ PHẦN ĐẦU TƯ QUỐC TẾ DANCO (VN)

Cụm công nghiệp Quang Vinh, xã Quang Vinh, huyện Ân Thi, tỉnh Hưng Yên

(740) Công ty TNHH Sở hữu trí tuệ và Công nghệ Thủ đô (CAPITAL IP&T CO.LTD.)

(511) Nhóm 31: Thức ăn chăn nuôi cho gia súc, gia cầm, lợn, gà, tôm, cá.

CÔNG BÁO SỞ HỮU CÔNG NGHIỆP SỐ 356 TẬP A (11.2017)

(210) **4-2017-23524**

(540)



(220) 28.07.2017

(441) 27.11.2017

(531) 26.5.1; 3.7.17; 26.2.3; 26.2.1

(591) Vàng cam, đen

(731) **CÔNG TY CỔ PHẦN ĐẦU TƯ BIFAM (VN)**

Số nhà 110, ngõ 121, đường Kim Ngưu, phường Thanh Lương, quận Hai Bà Trưng, thành phố Hà Nội

(511) Nhóm 30: Mật ong; cà phê; cacao; đồ uống trên cơ sở cà phê; đồ uống trên cơ sở ca cao; bánh mì.

Nhóm 31: Rau củ, quả tươi ; trái cây tươi.

Nhóm 36: Môi giới bất động sản; đại lý bất động sản; mua bán vụ nhà ở; cho thuê bất động sản; quản lý bất động sản.

(210) **4-2017-23544**

(540)

PHARMAORGANIC

(220) 28.07.2017

(441) 27.11.2017

(731) **CÔNG TY CP XUẤT NHẬP KHẨU PHARMA - ORGANIC (VN)**

L7-6 đường số 2 KDC Tân Phú Thạnh, ấp Phú Lợi, xã Tân Phú Thạnh, huyện Châu Thành A, tỉnh Hậu Giang

(740) Công ty TNHH Đại Tín và Liên Danh (DAITIN AND ASSOCIATES CO.,LTD)

(511) Nhóm 05: Dược phẩm; thực phẩm chức năng; dung dịch vệ sinh phụ nữ (dùng cho mục đích y tế); chế phẩm hóa học dùng cho mục đích y tế; thuốc đông y; thực phẩm cho em bé.

Nhóm 35: Mua bán: dược phẩm, mỹ phẩm, thực phẩm chức năng, dung dịch vệ sinh phụ nữ (có chứa thuốc và không chứa thuốc), thực phẩm cho em bé, chất ăn kiêng, đồ uống, lương thực, thực phẩm, thiết bị và dụng cụ y tế, vật tư tiêu hao dùng trong ngành y tế; quảng cáo; giới thiệu sản phẩm.

(210) **4-2017-23545**

(540)

PHORIMEXCO

(220) 28.07.2017

(441) 27.11.2017

(731) **CÔNG TY CP XUẤT NHẬP KHẨU PHARMA - ORGANIC (VN)**

L7-6 đường số 2 KDC Tân Phú Thạnh, ấp Phú Lợi, xã Tân Phú Thạnh, huyện Châu Thành A, tỉnh Hậu Giang

(740) Công ty TNHH Đại Tín và Liên Danh (DAITIN AND ASSOCIATES CO.,LTD)

CÔNG BÁO SỞ HỮU CÔNG NGHIỆP SỐ 356 TẬP A (11.2017)

(511) Nhóm 05: Dược phẩm; thực phẩm chức năng; dung dịch vệ sinh phụ nữ (dùng cho mục đích y tế); chế phẩm hóa học dùng cho mục đích y tế; thuốc đông y; thực phẩm cho em bé.

Nhóm 35: Mua bán: dược phẩm, mỹ phẩm, thực phẩm chức năng, dung dịch vệ sinh phụ nữ (có chứa thuốc và không chứa thuốc), thực phẩm cho em bé, chất ăn kiêng, đồ uống, lương thực, thực phẩm, thiết bị và dụng cụ y tế, vật tư tiêu hao dùng trong ngành y tế; quảng cáo; giới thiệu sản phẩm.

(210) **4-2017-23583**

(540)



(220) 31.07.2017

(441) 27.11.2017

(531) 2.3.1; 8.5.1; A8.5.3; 8.7.5

(591) Xanh lá cây, nâu đậm, xanh da trời, đen, cam, trắng, cam nhạt

(731) TRẦN THỊ MINH (VN)

7/8, đường Phai Vệ, phường Đông Kinh, thành phố Lạng Sơn, tỉnh Lạng Sơn

(511) Nhóm 29: Lạp xưởng, khâu nhục

Nhóm 30: Bánh chưng vuông.

(210) **4-2017-23584**

(540)



(220) 31.07.2017

(441) 27.11.2017

(531) 3.9.1; A3.9.24; 1.15.24; 26.1.1

(591) Xanh đen, cam, trắng

(731) CÔNG TY TNHH THƯƠNG MẠI - SẢN XUẤT HẢI NAM (VN)

55 Phạm Ngọc Thạch, phường 6, quận 3, thành phố Hồ Chí Minh

(511) Nhóm 29: Thủy, hải sản đã qua chế biến và bảo quản; sản phẩm thủy sản đã qua chế biến; hoa quả và rau đã chế biến; rau trộn được thái sẵn; rau được thái sẵn; đồ ăn được chuẩn bị sẵn được làm từ rau; đồ ăn đóng hộp chủ yếu gồm thịt cá, gia cầm hoặc rau; hoa quả và rau đông lạnh, nấm đã qua chế biến.

Nhóm 31: Rau tươi; hoa quả tươi; nấm tươi.

Nhóm 43: Dịch vụ cung cấp thức ăn và đồ uống do nhà hàng thực hiện.

(210) **4-2017-23586**

(540)



(220) 31.07.2017

(441) 27.11.2017

(531) A26.4.24

(731) CÔNG TY TNHH NHẬT ĐỨC (VN)

293 Nguyễn Thiện Thuật, phường 1, quận 3, thành phố Hồ Chí Minh

CÔNG BÁO SỞ HỮU CÔNG NGHIỆP SỐ 356 TẬP A (11.2017)

(511) Nhóm 19: Vật liệu xây dựng không bằng kim loại; đá nhân tạo; gạch; xi măng amiăng (vật liệu xây dựng hợp thành từ hỗn hợp amiăng, ximăng và nước); tấm panen xây dựng không bằng kim loại; vật liệu chịu lửa không bằng kim loại dùng trong xây dựng.

(210) **4-2017-23612**

(220) 31.07.2017

(441) 27.11.2017

(540)

IBIKE

(731) CÔNG TY TNHH LUU MINH PHÁT (VN)

351, đường Trần Phú, phường 8, quận 5, thành phố Hồ Chí Minh

(511) Nhóm 11: Dụng cụ nấu nướng dùng điện.

Nhóm 21: Dụng cụ cho mục đích gia dụng; dụng cụ nhà bếp.

Nhóm 35: Mua bán: đồ gia dụng bằng inox: nồi, chảo, ấm, thau, muống đũa inox, bồn rửa chén inox; đồ gia dụng bằng nhôm: nồi chảo nhôm; đồ gia dụng bằng điện: nồi nấu cơm bằng điện, nồi làm tỏi lên men, máy xay sinh tố, ấm nấu nước bằng điện; xe đạp, xe đạp điện; đồ chơi trẻ em.

(210) **4-2017-23618**

(220) 31.07.2017

(441) 27.11.2017

(540)



(531) 11.3.18; 26.1.1; 3.7.17

(591) Vàng, xanh biển đậm

(731) NGUYỄN THỊ DUYÊN (VN)

Tổ 2, khu 2, phường Trần Hưng Đạo, thành phố Hạ Long, tỉnh Quảng Ninh

(511) Nhóm 30: Kem lạnh.

Nhóm 31: Hàng hải sản: tôm tươi sống, cua tươi sống, cá mực tươi sống, cá tươi sống, ghẹ tươi sống, sò huyết tươi sống, ốc, tu hài, ngao, bê bê, sá sùng tươi sống.

(210) **4-2017-23619**

(220) 31.07.2017

(441) 27.11.2017

(540)



(531) 6.1.2; 6.1.1; 3.9.15; 26.1.1; 26.4.10

(591) Xanh nước biển, xanh sẫm, trắng, nâu tươi

(731) NGUYỄN THỊ NHUNG (VN)

Tổ 10, khu 1 phường Trần Hưng Đạo, thành phố Hạ Long, tỉnh Quảng Ninh

CÔNG BÁO SỞ HỮU CÔNG NGHIỆP SỐ 356 TẬP A (11.2017)

(511) Nhóm 43: Dịch vụ cung cấp đồ ăn do nhà hàng thực hiện; nhà hàng ăn uống.

(210) **4-2017-23650**

(220) 31.07.2017

(441) 27.11.2017

(540)

SABAVA

(731) LVHONG (CN)

85 Building, 201 Room, 144 Ji Heng Road, Ji Bi Garden, Hai Zhu District, Guangzhou City, Guangdong, China

(740) Công ty TNHH Sở hữu trí tuệ ACTIP (ACTIP IP LIMITED)

(511) Nhóm 29: Thịt; anbumin dùng cho mục đích nấu ăn; trứng; chiết xuất từ rong biển dùng cho thực phẩm; sản phẩm sữa; rau đã nấu chín; thực phẩm trên cơ sở cá; dầu dùng cho thực phẩm; quả hạch đã chế biến; trái cây đóng hộp; nước quả nấu đông dùng cho nấu nướng; rau sấy khô; trái cây lát mỏng; thực phẩm ăn nhanh trên cơ sở trái cây.

Nhóm 30: Cà phê; bánh nướng thịt; kem lạnh; hoa hoặc lá được sử dụng làm chất thay thế trà; thực phẩm ăn nhanh trên cơ sở ngũ cốc; hương liệu thực phẩm, trừ tinh dầu; đồ uống trên cơ sở trà; chế phẩm ngũ cốc; men làm bánh; chất làm ngọt tự nhiên; mỳ sợi; mật ong; bánh kẹo; tinh bột cho thực phẩm; gluten được chế biến làm thực phẩm.

(210) **4-2017-23657**

(220) 31.07.2017

(441) 27.11.2017

(540)



(531) A1.1.10; A1.1.2; 4.3.5; 26.1.1

(591) Đỏ, trắng

(731) CÔNG TY TNHH 1TV MFG BY SONGGIANH VẬT LIỆU KẾT DÍNH (VN)

Xã Tiến Hóa, huyện Tuyên Hóa, tỉnh Quảng Bình

(740) Công ty TNHH một thành viên Sở hữu trí tuệ VCCI (VCCI-IP CO.,LTD)

(511) Nhóm 16: Bao bì bằng giấy dùng để bao gói; bao bì bằng chất dẻo dùng để bao gói.

(210) **4-2017-23678**

(220) 31.07.2017

(441) 27.11.2017

(540)



(531) 5.3.11; A5.3.13; A5.3.15

(731) CHAN, KAI FUNG (CN)

Rm. 419, Bldg. 3, No. 988, Zhenbei Rd., Putuo Dist., Shanghai, China

(740) Công ty cổ phần Sở hữu trí tuệ BROSS và Cộng sự (BROSS & PARTNERS., JSC)

CÔNG BÁO SỞ HỮU CÔNG NGHIỆP SỐ 356 TẬP A (11.2017)

(511) Nhóm 30: Đồ uống trên cơ sở cà phê; đồ uống trên cơ sở trà; bánh nướng; chế phẩm ngũ cốc; kem lạnh; bánh pizza; mì ý (pasta).

Nhóm 32: Cốc-tai trên cơ sở bia; chất chiết từ quả không chứa cồn; nước ép trái cây; nước chanh; nước ép rau [đồ uống]; nước sô đa; nước ép cà chua [đồ uống].

Nhóm 43: Dịch vụ căng tin; dịch vụ nhà hàng ăn uống; dịch vụ khách sạn; dịch vụ quầy rượu; dịch vụ khách sạn cạnh đường cho khách có ô tô; dịch vụ nhà hàng ăn uống theo phong cách Nhật Bản truyền thống.

(210) **4-2017-23680**

(540)



(220) 31.07.2017

(441) 27.11.2017

(531) A5.3.13; 5.3.16; 5.13.1; 25.7.25; 26.5.1

(591) Xanh da trời, xanh da trời nhạt và đậm

(731) TRẦN THỊ MINH (VN)

Tổ 8, phường Đại Kim, quận Hoàng Mai, thành phố Hà Nội

(511) Nhóm 29: Dầu dừa, dầu gấc.

Nhóm 30: Mật ong, tinh bột nghệ, các sản phẩm từ tinh bột nghệ.

(210) **4-2017-23685**

(540)

hisoli

(220) 31.07.2017

(441) 27.11.2017

(731) CÔNG TY CỔ PHẦN TẬP ĐOÀN PN GROUP (VN)

Số 84 Nguyễn Văn Cừ, phường Bồ Đề, quận Long Biên, thành phố Hà Nội

(740) Công ty TNHH Đại Tín và Liên Danh (DAITIN AND ASSOCIATES CO.,LTD)

(511) Nhóm 03: Dung dịch vệ sinh phụ nữ (không chứa thuốc); mỹ phẩm; chế phẩm làm sạch; nước hoa; tinh dầu; chế phẩm mỹ phẩm để chăm sóc da.

(210) **4-2017-23686**

(540)

KOPALO

(220) 31.07.2017

(441) 27.11.2017

(731) CÔNG TY CỔ PHẦN TẬP ĐOÀN PN GROUP (VN)

Số 84 Nguyễn Văn Cừ, phường Bồ Đề, quận Long Biên, thành phố Hà Nội

(740) Công ty TNHH Đại Tín và Liên Danh (DAITIN AND ASSOCIATES CO.,LTD)

CÔNG BÁO SỞ HỮU CÔNG NGHIỆP SỐ 356 TẬP A (11.2017)

(511) Nhóm 03: Nước súc miệng không dùng cho mục đích y tế; chế phẩm chăm sóc răng miệng (không chứa dược chất); chế phẩm dạng xịt làm thơm mát hơi thở; chế phẩm làm sạch; mỹ phẩm; tinh dầu.

(210) **4-2017-23691**

(540)



(220) 31.07.2017

(441) 27.11.2017

(531) 26.4.2

(731) CÔNG TY CỔ PHẦN HỌC VIỆN DOANH NHÂN LP VIỆT NAM (VN)

81 đường Trần Thái Tông, phường Dịch Vọng, quận Cầu Giấy, thành phố Hà Nội
(740) Công ty TNHH Sở hữu trí tuệ PADEMARK (PADEMARK CO.,LTD.)

(511) Nhóm 33: Rượu; đồ uống có cồn (trừ bia).

(210) **4-2017-23694**

(540)



(220) 31.07.2017

(441) 27.11.2017

(591) Vàng, xanh lá cây, xám, đen, trắng

(731) CÔNG TY TNHH ĐẦU TƯ QUỐC TẾ HOÀN MỸ (VN)

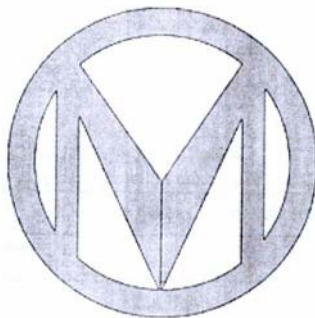
361 Lê Trọng Tấn, phường Sơn Kỳ, quận Tân Phú, thành phố Hồ Chí Minh
(740) Công ty TNHH Nam Việt và Liên danh (VIPCO)

(511) Nhóm 35: Mua bán: thực phẩm chức năng, dược phẩm, dụng cụ y tế, mỹ phẩm và vật phẩm vệ sinh.

(210) **4-2017-23708**

(300) 40-2017-0057584 10.05.2017 KR

(540)



(220) 31.07.2017

(441) 27.11.2017

(531) 26.1.1; A26.1.18; A24.15.7

(731) MBI CO., LTD. (KR)

(Sachang-dong, Hyundai-core) B1, 140, Sajik-daero, Seowon-gu, Cheongju-si, Chungcheongbuk-do, 28647, Republic of Korea

(740) Công ty TNHH T&T INVENMARK Sở hữu trí tuệ Quốc tế (T&T INVENMARK CO., LTD.)

(511) Nhóm 12: Xe máy có bàn đạp và một động cơ chạy bằng xăng, công suất thấp; xe máy; xe tay ga; xe đạp bốn bánh; xe đạp ba bánh; xe ba bánh; xe đạp mini; ô tô vận chuyển

CÔNG BÁO SỞ HỮU CÔNG NGHIỆP SỐ 356 TẬP A (11.2017)

hành khách (xe ô tô); xe tải ba bánh; xe mô tô hai bánh; xe đạp hai bánh; xe có động cơ điện; xe buýt chạy điện; xe đẩy chạy bằng điện; cơ cấu truyền động cho xe điện bốn bánh; cơ cấu truyền động cho xe điện ba bánh; cơ cấu truyền động cho xe tay ga chạy điện; cơ cấu truyền động cho xe đạp điện; xe điện; cơ cấu truyền động cho xe điện; xe đạp điện; cơ cấu truyền động, cho xe đạp điện; xe tay ga chạy bằng điện; xe máy cơ giới.

(210) **4-2017-23725**

(220) 31.07.2017

(441) 27.11.2017

(540)



(731) CÔNG TY CỔ PHẦN MOJI VIỆT NAM (VN)

Số 5, ngõ 282 đường Nguyễn Huy Tưởng, phường Thanh Xuân Trung, quận Thanh Xuân, thành phố Hà Nội

(511) Nhóm 35: Mua bán (kinh doanh) các mặt hàng sau: phụ kiện điện thoại: vỏ điện thoại, móc cầm điện thoại, móc treo điện thoại, giá đỡ điện thoại, túi chống nước điện thoại, cáp sạc, bảo vệ cáp sạc, tai nghe, hộp đựng tai nghe, quà tặng, quà lưu niệm, văn phòng phẩm: hộp bút, sổ vở, bút viết, thước kẻ, gọt bút, túi đựng tài liệu, túi đa năng, phụ kiện thời trang: mũ nón, túi ví, balô, kính mát, trang sức: vòng tay, dây chuyền, nhẫn, buộc tóc, kẹp tóc, huy hiệu cài áo, khuyên tai, băng đô, dán móng tay, tất vớ, khăn, găng tay, khẩu trang, đồ dùng công nghệ: các loại máy làm đẹp: máy là, máy sấy, máy uốn, lược điện, ổ cắm usb, máy phun sương, két tiết kiệm mini; mua bán (kinh doanh) các mặt hàng sau: đồ gia dụng, đồ dùng nhà cửa, cụ thể là dụng cụ trang trí nhà cửa như: đèn ngủ, đèn trang trí, giấy dán tường, gấu bông, đồ chơi, phụ kiện trang điểm, phụ kiện du lịch: túi du lịch, valy, chiết mỹ phẩm cụ thể là lọ nhựa để son: mỹ phẩm, dầu gội, sữa tắm vào để mang theo khi đi du lịch, bọc hộ chiếu.

(210) **4-2017-23726**

(220) 31.07.2017

(441) 27.11.2017

(540)



VINH NHA TRANG
INVESTMENT GROUP

(531) 26.4.3; A26.11.12; 26.11.3

(591) Nâu vàng, xanh lam đậm, xanh lam

(731) CÔNG TY CỔ PHẦN ĐẦU TƯ XÂY DỰNG VINH NHA TRANG (VN)

Số 2 Nguyễn Thị Minh Khai, phường Lộc Thọ, thành phố Nha Trang, tỉnh Khánh Hòa

(740) Công ty cổ phần Tư vấn S&B (S&B CONSULTANT., CORP.)

(511) Nhóm 36: Dịch vụ mua bán bất động sản; dịch vụ cho thuê bất động sản; dịch vụ môi giới bất động sản; dịch vụ quản lý bất động sản.

Nhóm 39: Dịch vụ tổ chức, sắp xếp, điều hành chuyến du lịch; dịch vụ đặt vé du lịch; dịch vụ cho thuê xe; dịch vụ vận chuyển hành khách.

Nhóm 41: Dịch vụ đào tạo; dịch vụ giáo dục; dịch vụ giải trí; trung tâm vui chơi giải trí.

CÔNG BÁO SỞ HỮU CÔNG NGHIỆP SỐ 356 TẬP A (11.2017)

Nhóm 43: Dịch vụ nhà hàng ăn uống; dịch vụ nhà nghỉ, khách sạn.

(210) **4-2017-23739**

(220) 31.07.2017

(441) 27.11.2017

(540)

CATO

(731) CATO OF TEXAS L.P. (US)
8100 Denmark Road, Charlotte, NC
28273, USA

(740) Công ty Cổ phần Sở hữu công nghiệp
INVESTIP (INVESTIP)

(511) Nhóm 25: Quần áo, cụ thể là áo [trang phục], áo phông ngắn tay, áo len dài tay, quần hoặc váy [trang phục], quần dài, quần jeans, váy, quần soóc, quần yếm [trang phục chống bụi mặc ngoài khi làm việc], áo váy, áo vét [trang phục], áo choàng ngoài, áo chèn không tay, quần bó, trang phục dệt kim, quần áo lót của phụ nữ, quần áo lót, bộ đồ ngủ, tất ngắn cổ, quần hoặc quần tất có tác dụng định hình cơ thể theo ý muốn, cụ thể là quần ống bó [đồ giữ ấm chân], quần ống bó [quần dài], tất cao cổ; khăn quàng cổ; găng tay [trang phục]; thắt lưng [trang phục]; đồ đội đầu; đồ đi ở chân; và giày.

(210) **4-2017-23740**

(220) 31.07.2017

(441) 27.11.2017

(540)

ENPROS

(731) CÔNG TY CỔ PHẦN TÂN PHÁT
DHD VIỆT NAM (VN)

Số 3 ngách 6 ngõ 36, đường Lê Trọng
Tấn, phường La Khê, quận Hà Đông,
thành phố Hà Nội

(740) Công ty TNHH Tư vấn sở hữu trí tuệ
Việt (VIET IP CO.,LTD.)

(511) Nhóm 05: Dược phẩm dùng cho người, thực phẩm chức năng.

Nhóm 35: Mua bán: thực phẩm chức năng, dược phẩm dùng cho người.

(210) **4-2017-23743**

(220) 31.07.2017

(441) 27.11.2017

(540)

SUNSHINE

(531) 26.4.2

(731) SUNSHINE LIGHTING LIMITED
(HK)

Suite 9, 29/F, Cable TV Tower, 9 Hoi
Shing Road, Tsuen Wan, N.T., Hong
Kong

(740) Công ty TNHH Tâm nhìn và Liên danh
(VISION & ASSOCIATES CO.LTD.)

(511) Nhóm 11: Thiết bị để chiếu sáng, sưởi nóng, sinh hơi nước, nấu nướng, làm lạnh, sấy khô, thông gió, cấp nước và mục đích vệ sinh; đèn; đèn hắt tường; đèn chiếu điểm; bóng đèn; đèn bàn; đèn chiếu sáng sân vườn; đèn trần; đèn chiếu sáng; đèn tuýp; đèn đọc sách; đèn điện; bóng đèn LED; thiết bị chiếu sáng sân vườn; thiết bị chiếu sáng cho xe cộ; đèn trang trí; đèn huỳnh quang; bóng đèn dùng cho thiết bị chiếu sáng; thiết bị chiếu sáng khẩn cấp; bóng đèn halogen; bóng đèn điện; đèn LED chiếu sáng phong cảnh; bóng đèn, dùng điện; đèn LED dưới nước; đèn điện chiếu sáng ban đêm; bóng đèn điện; đèn để gắn lên tường; đèn để dùng khẩn cấp; bộ đèn trang trí; đèn dùng cho cây Nô-en; đèn để gắn lên trần nhà; đèn điện để chiếu sáng ngoài trời; đèn Nô-en (không phải nén); đèn điện, dùng cho cây Nô-en; đèn trang trí dùng cho cây Nô-en; bóng đèn là bộ phận của thiết bị diệt côn trùng; bộ chiếu sáng khẩn cấp bằng huỳnh quang sử dụng năng lượng pin; bộ chiếu sáng khẩn cấp bằng sợi đốt sử dụng năng lượng pin.

(210) **4-2017-23744**

(220) 31.07.2017

(441) 27.11.2017

(540)

(731) **SUNSHINE LIGHTING LIMITED (HK)**

SUNSHINE

Suite 9, 29/F, Cable TV Tower, 9 Hoi Shing Road, Tsuen Wan, N.T., Hong Kong

(740) Công ty TNHH Tâm nhìn và Liên danh (VISION & ASSOCIATES CO.LTD.)

(511) Nhóm 11: Thiết bị để chiếu sáng, sưởi nóng, sinh hơi nước, nấu nướng, làm lạnh, sấy khô, thông gió, cấp nước và mục đích vệ sinh; đèn; đèn hắt tường; đèn chiếu điểm; bóng đèn; đèn bàn; đèn chiếu sáng sân vườn; đèn trần; đèn chiếu sáng; đèn tuýp; đèn đọc sách; đèn điện; bóng đèn LED; thiết bị chiếu sáng sân vườn; thiết bị chiếu sáng cho xe cộ; đèn trang trí; đèn huỳnh quang; bóng đèn dùng cho thiết bị chiếu sáng; thiết bị chiếu sáng khẩn cấp; bóng đèn halogen; bóng đèn điện; đèn LED chiếu sáng phong cảnh; bóng đèn, dùng điện; đèn LED dưới nước; đèn điện chiếu sáng ban đêm; bóng đèn điện; đèn để gắn lên tường; đèn để dùng khẩn cấp; bộ đèn trang trí; đèn dùng cho cây Nô-en; đèn để gắn lên trần nhà; đèn điện để chiếu sáng ngoài trời; đèn Nô-en (không phải nén); đèn điện, dùng cho cây Nô-en; đèn trang trí dùng cho cây Nô-en; bóng đèn là bộ phận của thiết bị diệt côn trùng; bộ chiếu sáng khẩn cấp bằng huỳnh quang sử dụng năng lượng pin; bộ chiếu sáng khẩn cấp bằng sợi đốt sử dụng năng lượng pin.

(210) **4-2017-23748**

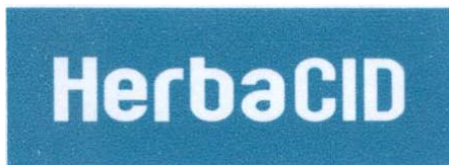
(220) 31.07.2017

(441) 27.11.2017

(540)

(531) 26.4.2

(591) Xanh nước biển nhạt, trắng



(731) **PT DEXA MEDICA (ID)**

Jl. Jend. Bambang Utoyo No. 138, Palembang, Indonesia

(740) Công ty TNHH INVESTPRO và cộng sự (INVESTPRO & ASSOCIATES)

CÔNG BÁO SỞ HỮU CÔNG NGHIỆP SỐ 356 TẬP A (11.2017)

(511) Nhóm 05: Chế phẩm dược; sản phẩm dược phẩm; thực phẩm bổ sung dùng cho mục đích y tế; thảo dược; đồ uống cho sức khỏe/tăng lực cho mục đích y tế; vitamin; thuốc; sữa công thức; thuốc có chứa mật ong; thảo dược hương vị mật ong; thuốc có hương vị mật ong.

(210) **4-2017-23767**

(220) 01.08.2017

(540)



(441) 27.11.2017

(531) 2.9.14; A2.9.15; 2.9.4; 21.3.21

(591) Vàng đồng, đỏ, nâu

(731) CỬA HÀNG KÍNH MẮT ĐỨC LONG (VN)

240 Bạch Mai, phường Bạch Mai, quận Hai Bà Trưng, thành phố Hà Nội

KÍNH MẮT ĐỨC LONG

(511) Nhóm 09: Kính mắt, gọng kính và các phụ kiện về kính như: bao kính đeo mắt, dây đeo kính, thấu kính đeo mắt; đồng hồ thông minh.

Nhóm 14: Đồng hồ và các phụ kiện đi kèm như dây đeo, hộp đựng.

(210) **4-2017-23924**

(220) 02.08.2017

(540)



(441) 27.11.2017

(531) 2.9.1; A26.11.12; 26.13.25

(591) Vàng, xanh dương

(731) CÔNG TY TNHH SÁNG TẠO THƯƠNG HIỆU BẢO PHÁT (VN)

Số 56C, ngõ 250 phố Khương Trung, phường Khương Đình, quận Thanh Xuân, thành phố Hà Nội

(511) Nhóm 42: Dịch vụ thiết kế logo, biển hiệu, website.

(210) **4-2017-23927**

(220) 12.08.2015

(641) 4-2015-21503

(441) 27.11.2017

(540)



(531) 4.3.3; 24.9.1

(591) Vàng, đỏ, nâu, đỏ gạch, đen

(731) CƠ SỞ LONG TRIỀU (VN)

2A Lê Lai, phường 5, thành phố Đà Lạt, tỉnh Lâm Đồng

(511) Nhóm 35: Bán sỉ và lẻ cà phê, cà phê hòa tan.

CÔNG BÁO SỞ HỮU CÔNG NGHIỆP SỐ 356 TẬP A (11.2017)

(210) **4-2017-23948**
(641) 4-2015-23849
(540)



(220) 01.09.2015
(441) 27.11.2017
(531) 26.5.1; 26.1.1; 26.3.23; 26.7.25
(591) Xanh dương, trắng
(731) TỔNG CÔNG TY VIỆT THẮNG -
CTCP (VN)
127 đường Lê Văn Chí, phường Linh
Trung, quận Thủ Đức, thành phố Hồ Chí
Minh
(740) Công ty TNHH Sở hữu trí tuệ Thảo Thọ
Quyển (INVENCO)

(511) Nhóm 25: Quần áo; cà vạt; quần áo đồng phục; áo váy; quần áo thể thao; áo khoác.

(210) **4-2017-24040**
(540)



(220) 02.08.2017
(441) 27.11.2017
(531) 26.1.2; 24.17.20; 3.7.17; A24.15.7
(731) CÔNG TY TNHH THƯỜNG MẠI SẮC
KIM HOÀN (VN)
50 Đinh Công Tráng, phường Lê Mao,
thành phố Vinh, tỉnh Nghệ An

(511) Nhóm 07: Phụ tùng xe máy: pít tông.

Nhóm 12: Phụ tùng xe máy: xéc măng, pít tông.

(210) **4-2017-24045**
(540)



(220) 02.08.2017
(441) 27.11.2017
(531) 1.5.1; A25.7.22; 6.1.2; A5.1.5; A5.1.16;
26.1.1
(591) Đỏ, xanh lá cây, xanh dương, xanh ngọc,
trắng
(731) CÔNG TY TRÁCH NHIỆM HỮU HẠN
GLOBAL ECO BIO TECH (VN)
476 Dương Quảng Hàm, phường 6, quận
Gò Vấp, thành phố Hồ Chí Minh
(740) Công ty Cổ phần Sở hữu công nghiệp
INVESTIP (INVESTIP)

(511) Nhóm 01: Phân bón

Nhóm 05: Thực phẩm chức năng sử dụng cho mục đích y tế được chế biến từ nấm; thuốc trừ sâu hại trên cây trồng; thuốc trừ nấm bệnh cho cây trồng; thuốc trừ cỏ dại trong canh tác cây trồng; thuốc trừ nhện hại cây trồng; thuốc trừ ốc hại cây trồng.

CÔNG BÁO SỞ HỮU CÔNG NGHIỆP SỐ 356 TẬP A (11.2017)

Nhóm 07: Máy cắt; máy phun (dùng cho nông nghiệp).

Nhóm 08: Bình phun nước [dụng cụ cầm tay]; bình phun thuốc trừ sâu [dụng cụ cầm tay].

Nhóm 29: Rau, củ, quả được bảo quản, phơi khô hoặc nấu chín.

(210) **4-2017-24066**

(540)



(220) 02.08.2017

(441) 27.11.2017

(531) 3.7.17; A3.7.24; 1.15.15; 3.7.16;
A5.5.20; 25.1.25

(591) Xám, trắng, tím

(731) CÔNG TY CỔ PHẦN ĐẦU TƯ
THÀNH THÀNH CÔNG (VN)

62 Trần Huy Liệu, phường 12, quận Phú
Nhuận, thành phố Hồ Chí Minh

(740) Công ty TNHH Tư vấn sở hữu trí tuệ
Việt (VIET IP CO.,LTD.)

(511) Nhóm 30: Bánh ngọt và mận; mứt kẹo; chè (trà); cà phê; bột ngũ cốc.

(210) **4-2017-24067**

(540)



(220) 03.08.2017

(441) 27.11.2017

(531) 26.1.2; A26.1.18; 26.13.25; A5.1.16

(731) CÔNG TY TNHH SẢN XUẤT VÀ
KINH DOANH VẬT TƯ ĐIỆN GIA
DỤNG HÀN VIỆT (VN)

Tổ dân phố Mỏ Chè, phường Bách
Quang, thành phố Sông Công, tỉnh Thái
Nguyên

(511) Nhóm 07: Mô tơ, máy phát điện, máy bơm nước.

(210) **4-2017-24080**

(540)



(220) 03.08.2017

(441) 27.11.2017

(531) 20.7.1; 26.4.2; 26.4.7; 25.5.1

(591) Lam, vàng, trắng

(731) CÔNG TY LUẬT TNHH BIZLAWYER
& PARTNERS (VN)

Phòng 609, tầng 6, Sky City Tower A, 88
Láng Hạ, phường Láng Hạ, quận Đống
Đa, thành phố Hà Nội

CÔNG BÁO SỞ HỮU CÔNG NGHIỆP SỐ 356 TẬP A (11.2017)

(511) Nhóm 45: Dịch vụ pháp lý; dịch vụ tranh tụng; dịch vụ hòa giải; dịch vụ giải quyết tranh chấp ngoài tòa án; dịch vụ tư vấn sở hữu trí tuệ; dịch vụ soạn thảo tài liệu pháp lý.

(210) **4-2017-24179**

(220) 03.08.2017

(441) 27.11.2017

(540)

ALPHA PRIME

(731) CAESAR P. BACARELLA (US)

7262 Stonegate Boulevard, Parkland,
Florida 33076, United States of America

(740) Công ty Luật TNHH T&G (TGVN)

(511) Nhóm 09: Kính râm.

Nhóm 10: Áo sơ mi có tác dụng ép chặt/nén chặt, quần đùi/quần soóc có tác dụng ép chặt/nén chặt.

Nhóm 18: Ba lô.

Nhóm 25: Áo sơ mi dành cho vận động viên; mũ len ôm sát đầu; mũ lưỡi trai; áo khoác; áo sơ mi; áo sơ mi ngắn tay; quần đùi/quần soóc; tất; quần thảm mồ hôi; áo sơ mi thảm mồ hôi; áo phòng chui đầu; áo ba lỗ; đồng phục thể thao; đồ đi chân; bao đeo tay/bọc tay thể thao; áo sơ mi không tay; áo lót không tay (singlets); áo khoác có mũ; áo tập thể hình cho vận động viên cử tạ; đồng phục đua xe.

Nhóm 28: Túi chuyên dụng cho các thiết bị thể thao.

(210) **4-2017-24222**

(220) 04.08.2017

(441) 27.11.2017

(540)

ALIN GROUP

(531) 26.4.1; 25.5.25; 26.4.9

(591) Xám đậm, xám nhạt, xám vừa, trắng

(731) CÔNG TY TNHH TƯ VẤN THIẾT KẾ
XÂY DỰNG ANH LINH (VN)

2/8 Cao Thắng, phường 5, quận 3, thành
phố Hồ Chí Minh

(511) Nhóm 35: Quản lý dự án; thẩm tra tổng dự toán.

Nhóm 36: Lập dự án đầu tư xây dựng.

Nhóm 37: Trang trí nội thất; giám sát thi công xây dựng công trình dân dụng và công nghiệp.

Nhóm 42: Thiết kế tổng mặt bằng xây dựng công trình; thiết kế kiến trúc công trình dân dụng và công nghiệp thiết kế nội thất công trình; thiết kế kết cấu công trình công nghiệp và dân dụng; thiết kế công trình cấp thoát nước; thiết kế công trình điện năng; thiết kế quy hoạch xây dựng; thẩm tra thiết kế kỹ thuật xây dựng; kiểm định chất lượng công trình xây dựng.

CÔNG BÁO SỞ HỮU CÔNG NGHIỆP SỐ 356 TẬP A (11.2017)

(210) **4-2017-24223**

(540)



(220) 04.08.2017

(441) 27.11.2017

(531) 26.4.1; 26.4.9; 25.5.25; A26.4.24

(591) Xám đậm, xám nhạt, xám vừa, trắng

(731) CÔNG TY TNHH TƯ VẤN THIẾT KẾ

XÂY DỰNG ANH LINH (VN)

2/8 Cao Thắng, phường 5, quận 3, thành phố Hồ Chí Minh

(511) Nhóm 35: Quản lý dự án; thẩm tra tổng dự toán.

Nhóm 36: Lập dự án đầu tư xây dựng.

Nhóm 37: Trang trí nội thất; giám sát thi công xây dựng công trình dân dụng và công nghiệp.

Nhóm 42: Thiết kế tổng mặt bằng xây dựng công trình; thiết kế kiến trúc công trình dân dụng và công nghiệp thiết kế nội thất công trình; thiết kế kết cấu công trình công nghiệp và dân dụng; thiết kế công trình cấp thoát nước; thiết kế công trình điện năng; thiết kế quy hoạch xây dựng; thẩm tra thiết kế kỹ thuật xây dựng; kiểm định chất lượng công trình xây dựng.

(210) **4-2017-24224**

(540)



(220) 04.08.2017

(441) 27.11.2017

(531) 26.4.1; A26.4.24; 26.4.7; 26.4.9

(591) Trắng, xanh lá cây, đen

(731) CÔNG TY TNHH TƯ VẤN THIẾT KẾ

XÂY DỰNG ALINHOME (VN)

234 Ngô Tất Tố, phường 22, quận Bình Thạnh, thành phố Hồ Chí Minh

(511) Nhóm 35: Lập dự toán, tổng dự toán công trình xây dựng; tư vấn đấu thầu.

Nhóm 37: Xây dựng nhà các loại; lắp đặt hệ thống điện, cấp, thoát nước, lò sưởi và điều hòa không khí; hoàn thiện công trình xây dựng.

Nhóm 42: Thiết kế kiến trúc; thiết kế kết cấu công trình dân dụng và công nghiệp, thiết kế quy hoạch; thẩm tra thiết kế kết cấu; thiết kế thi công nội, ngoại thất công trình.

(210) **4-2017-24225**

(540)



(220) 04.08.2017

(441) 27.11.2017

(531) 26.4.1; 26.3.23; 26.4.7; 26.4.9

(591) Xám đậm, xanh lá cây

(731) CÔNG TY TNHH TƯ VẤN THIẾT KẾ

XÂY DỰNG ALINHOME (VN)

234 Ngô Tất Tố, phường 22, quận Bình Thạnh, thành phố Hồ Chí Minh

CÔNG BÁO SỞ HỮU CÔNG NGHIỆP SỐ 356 TẬP A (11.2017)

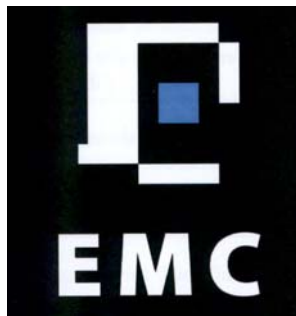
(511) Nhóm 35: Lập dự toán, tổng dự toán công trình xây dựng; tư vấn đấu thầu.

Nhóm 37: Xây dựng nhà các loại; lắp đặt hệ thống điện, cấp, thoát nước, lò sưởi và điều hòa không khí; hoàn thiện công trình xây dựng.

Nhóm 42: Thiết kế kiến trúc; thiết kế kết cấu công trình dân dụng và công nghiệp; thiết kế quy hoạch; thẩm tra thiết kế kết cấu; thiết kế thi công nội, ngoại thất công trình.

(210) **4-2017-24228**

(540)



(220) 04.08.2017

(441) 27.11.2017

(531) 26.4.1; 26.4.7; A26.4.24; 26.4.9

(591) Trắng, xanh da trời, đen

(731) CÔNG TY TNHH TƯ VẤN XÂY
DỰNG EMC (VN)

234 Ngô Tất Tố, phường 22, quận Bình
Thạnh, thành phố Hồ Chí Minh

(511) Nhóm 35: Quản lý dự án đầu tư xây dựng; lập dự toán, tổng dự toán công trình xây dựng.

Nhóm 37: Xây dựng nhà, đường sắt, đường bộ; lắp đặt hệ thống điện, cấp, thoát nước, lò sưởi, điều hòa không khí; giám sát thi công xây dựng công trình dân dụng và công nghiệp, hoàn thiện công trình xây dựng.

Nhóm 42: Thiết kế kết cấu công trình dân dụng và công nghiệp; thẩm tra thiết kế kết cấu công trình dân dụng và công nghiệp; thiết kế trang trí nội, ngoại thất.

(210) **4-2017-24229**

(540)



(220) 04.08.2017

(441) 27.11.2017

(531) 26.4.1; 26.4.7; 26.4.9

(591) Xám đậm, xanh da trời

(731) CÔNG TY TNHH TƯ VẤN XÂY
DỰNG EMC (VN)

234 Ngô Tất Tố, phường 22, quận Bình
Thạnh, thành phố Hồ Chí Minh

(511) Nhóm 35: Quản lý dự án đầu tư xây dựng; lập dự toán, tổng dự toán công trình xây dựng.

Nhóm 37: Xây dựng nhà, đường sắt, đường bộ; lắp đặt hệ thống điện, cấp, thoát nước, lò sưởi, điều hòa không khí; giám sát thi công xây dựng công trình dân dụng và công nghiệp, hoàn thiện công trình xây dựng.

CÔNG BÁO SỞ HỮU CÔNG NGHIỆP SỐ 356 TẬP A (11.2017)

Nhóm 42: Thiết kế kết cấu công trình dân dụng và công nghiệp; thẩm tra thiết kế kết cấu công trình dân dụng và công nghiệp; thiết kế trang trí nội, ngoại thất.

(210) **4-2017-24290**

(540)



(220) 04.08.2017

(441) 27.11.2017

(531) 19.3.1; 19.7.1; 19.7.6; 2.9.14; A2.9.15

(591) Vàng ánh kim, đen

(731) CÔNG TY TNHH EURO VIET
PERFUMERY (VN)

205/42 Thoại Ngọc Hầu, phường Phú
Thạnh, quận Tân Phú, thành phố Hồ Chí
Minh

(511) Nhóm 03: Nước hoa.

Nhóm 35: Kinh doanh (mua bán) nước hoa.

(210) **4-2017-24306**

(540)



(220) 04.08.2017

(441) 27.11.2017

(531) 3.7.5; A3.7.24

(731) CÔNG TY TNHH ĐẦU TƯ THƯƠNG
MẠI SẢN XUẤT PHONG VÂN (VN)

55/3, khu phố Bình Giao, phường Thuận
Giao, thị xã Thuận An, tỉnh Bình Dương

(511) Nhóm 18: Ví tiền, vali; túi cầm tay cho phụ nữ; ví đựng danh thiếp; túi xách tay; cặp da.

Nhóm 24: Chăn; ga trải giường (khăn trải giường); vỏ đệm; vỏ gối; rèm cửa ra vào; màn chống muỗi.

Nhóm 25: Quần áo may sẵn; áo phông ngắn tay; quần áo; trang phục; thắt lưng [trang phục]; giày.

(210) **4-2017-24337**

(540)



(220) 04.08.2017

(441) 27.11.2017

(531) 26.1.1; A26.1.18; A26.11.9

(731) ICKSOO HAN (KR)

5, Donggyo-ro 17an-gil, Mapo-gu, Seoul,
Republic of Korea

(740) Công ty cổ phần Tư vấn S&B (S&B
CONSULTANT., CORP.)

(511) Nhóm 41: Dịch vụ giải trí được thực hiện bởi ca sĩ, dịch vụ lập kế hoạch biểu diễn giải trí; tổ chức biểu diễn buổi hòa nhạc pop; trình diễn các buổi biểu diễn trực tiếp, sản xuất các

CÔNG BÁO SỞ HỮU CÔNG NGHIỆP SỐ 356 TẬP A (11.2017)

buổi biểu diễn trực tiếp; chỉ đạo diễn xuất; trình diễn các buổi biểu diễn âm nhạc; sản xuất buổi biểu diễn; đặt chỗ cho buổi biểu diễn; tổ chức trình diễn (dịch vụ ông bầu); dịch vụ biểu diễn giải trí; dịch vụ thông tin giải trí; dịch vụ phân phối (trừ vận chuyển) bản ghi âm; sản xuất bản ghi âm; biểu diễn âm nhạc; sản xuất buổi biểu diễn âm nhạc; dịch vụ sáng tác nhạc, viết bản phối khí; sắp xếp và dẫn các buổi hòa nhạc; dịch vụ biểu diễn buổi hòa nhạc; dịch vụ sắp đặt không dùng cho mục đích quảng cáo; dịch vụ câu lạc bộ đêm; dịch vụ vũ trường.

(210) **4-2017-24339**

(220) 04.08.2017

(540)

(441) 27.11.2017

(531) 26.4.1; 26.4.7; 24.13.1; 24.17.5

(591) Trắng, xanh đậm, xanh



(731) HYUNDAI INFORMATION TECHNOLOGY CO.,LTD (KR)

Lotte Center 179, Gasan Digital-2ro, Geumcheon-gu, Seoul, 08500, Republic of Korea

(740) Công ty TNHH Đại Tín và Liên Danh (DAITIN AND ASSOCIATES CO.,LTD)

(511) Nhóm 42: Tạo lập và duy trì trang web cho người khác; lập trình máy tính; tư vấn phần mềm máy tính; lưu trữ dữ liệu điện tử; bảo trì phần mềm máy tính.

Nhóm 44: Thông tin y tế; dịch vụ nha khoa; tư vấn sức khỏe; dịch vụ y tế tại bệnh viện; dịch vụ bệnh viện.

(210) **4-2017-24374**

(220) 04.08.2017

(540)

(441) 27.11.2017

(731) CROWN CONFECTIONERY CO., LTD. (KR)



3, Hangang-daero 72-gil, Yongsan-gu, Seoul, Republic of Korea

(740) Công ty TNHH Tâm nhìn và Liên danh (VISION & ASSOCIATES CO.LTD.)

(511) Nhóm 30: Sôcôla; bánh kẹo khô có chứa sôcôla; bánh quy nướng có chứa sôcôla; bánh mì có chứa sôcôla; bánh quế có chứa sôcôla; bánh xốp có chứa sôcôla; bánh quy có chứa sôcôla; bánh quy giòn có chứa sôcôla; bánh kẹo.

(210) **4-2017-24375**

(220) 04.08.2017

(540)

(441) 27.11.2017

(731) CROWN CONFECTIONERY CO., LTD. (KR)



3, Hangang-daero 72-gil, Yongsan-gu, Seoul, Republic of Korea

(740) Công ty TNHH Tâm nhìn và Liên danh (VISION & ASSOCIATES CO.LTD.)

CÔNG BÁO SỞ HỮU CÔNG NGHIỆP SỐ 356 TẬP A (11.2017)

(511) Nhóm 30: Mảnh ngô dẹt mỏng, bánh kẹo; bánh quy nướng; kẹo cao su, không dùng cho mục đích y tế; kẹo; kẹo là thực phẩm; bánh quy; bánh xốp; bánh kẹo dạng thạch; sôcôla.

(210) **4-2017-24376**

(220) 04.08.2017

(441) 27.11.2017

(540)

(731) CROWN CONFECTIONERY CO., LTD. (KR)

3, Hangang-daero 72-gil, Yongsan-gu, Seoul, Republic of Korea

(740) Công ty TNHH Tâm nhìn và Liên danh (VISION & ASSOCIATES CO.LTD.)

Ace Pack

(511) Nhóm 30: Bánh kẹo; bánh kẹo hình giọt nước; bánh quy; kẹo cao su, không dùng cho mục đích y tế; kem lạnh; sôcôla; caramen (kẹo); bánh mỳ; đường; bánh quy giòn.

(210) **4-2017-24384**

(220) 04.08.2017

(441) 27.11.2017

(540)

(531) 26.4.3

(731) GUANGZHOU KEZHAN NETWORK TECHNOLOGY CO., LTD. (CN)

No.17, No.1 of Shuichan Street, Luoxi Wholesale Market, No. 88 of Beihuan Road, Luoxi Village, Luopu Street, Panyu District, Guangzhou, China

(740) Công ty TNHH Trường Xuân (AGELESS CO.,LTD.)



(511) Nhóm 09: Tai nghe; giá đỡ điện thoại chuyên dụng dùng trên xe ô tô; vỏ bọc điện thoại di động; pin điện; điện thoại di động; thiết bị sạc pin.

Nhóm 35: Dịch vụ giới thiệu sản phẩm trên các phương tiện truyền thông, cho mục đích bán lẻ; dịch vụ quảng cáo trực tuyến trên mạng máy tính; dịch vụ khuyến mại [cho người khác]; marketing; dịch vụ đại lý xuất nhập khẩu; quản lý thương mại việc li-xăng sản phẩm và dịch vụ của người khác.

Nhóm 42: Cung cấp công cụ tìm kiếm trên internet; thiết kế phần mềm máy tính; nghiên cứu kỹ thuật; cho thuê không gian lưu trữ trên máy tính chủ (địa chỉ trang tin điện tử); thiết kế bản vẽ công nghiệp; thiết kế bao bì.

(210) **4-2017-24443**

(220) 04.08.2017

(441) 27.11.2017

(540)

(531) 5.7.16

(731) CHERRYKOKO CO., LTD. (KR)

26, Gangnam-daero 158-gil, Gangnam-gu, Seoul, Korea (Shinsa-dong, Mspace Bldg., 2F.)

(740) Công ty TNHH T&T INVENMARK Sở hữu trí tuệ Quốc tế (T&T INVENMARK CO., LTD.)



C H E R R Y K O K O

CÔNG BÁO SỞ HỮU CÔNG NGHIỆP SỐ 356 TẬP A (11.2017)

(511) Nhóm 18: Túi xách; ví đựng danh thiếp; túi xách tay; thẻ hành lý bằng da thuộc; ô (dù) và ô che nắng.

(210) **4-2017-24444**

(220) 04.08.2017

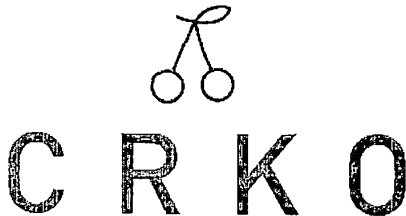
(540)

(441) 27.11.2017

(531) 5.7.16; 5.7.21

(731) **CHERRYKOKO CO., LTD.** (KR)

26, Gangnam-daero 158-gil, Gangnam-gu, Seoul, Korea (Shinsa-dong, Mspace Bldg., 2F.)



(740) Công ty TNHH T&T INVENMARK Sở hữu trí tuệ Quốc tế (T&T INVENMARK CO., LTD.)

(511) Nhóm 35: Trung tâm mua sắm qua mạng internet; dịch vụ cửa hàng bán lẻ áo choàng và áo khoác ngoài (trừ quần áo thể thao chuyên dụng và trang phục truyền thống Hàn Quốc); dịch vụ cửa hàng bán lẻ giày dép; dịch vụ cửa hàng bán lẻ túi xách và ví; dịch vụ cửa hàng bán lẻ đồng hồ; dịch vụ bán lẻ phụ kiện trang sức và phụ kiện quần áo bằng kim loại quý.

(210) **4-2017-24445**

(220) 04.08.2017

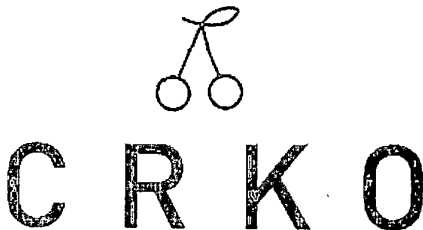
(540)

(441) 27.11.2017

(531) 5.7.16; 5.7.21

(731) **CHERRYKOKO CO., LTD.** (KR)

26, Gangnam-daero 158-gil, Gangnam-gu, Seoul, Korea (Shinsa-dong, Mspace Bldg., 2F.)



(740) Công ty TNHH T&T INVENMARK Sở hữu trí tuệ Quốc tế (T&T INVENMARK CO., LTD.)

(511) Nhóm 25: Quần áo; giày dép; bộ quần áo tắm; yếm; bút tất; khăn quàng cổ; mũ lưới trai (đồ đội đầu).

(210) **4-2017-24446**

(220) 04.08.2017

(540)

(441) 27.11.2017

(731) **CHERRYKOKO CO., LTD.** (KR)

26, Gangnam-daero 158-gil, Gangnam-gu, Seoul, Korea (Shinsa-dong, Mspace Bldg., 2F.)



(740) Công ty TNHH T&T INVENMARK Sở hữu trí tuệ Quốc tế (T&T INVENMARK CO., LTD.)

(511) Nhóm 35: Trung tâm mua sắm qua mạng internet; dịch vụ cửa hàng bán lẻ áo choàng và áo khoác ngoài (trừ quần áo thể thao chuyên dụng và trang phục truyền thống Hàn Quốc); dịch vụ cửa hàng bán lẻ giày dép; dịch vụ cửa hàng bán lẻ túi xách và ví; dịch vụ cửa hàng bán lẻ đồng hồ; dịch vụ bán lẻ phụ kiện trang sức và phụ kiện quần áo bằng kim loại quý.

CÔNG BÁO SỞ HỮU CÔNG NGHIỆP SỐ 356 TẬP A (11.2017)

(210) **4-2017-24447**

(220) 04.08.2017

(540)

K K

W

KO,
KO. *show*

(441) 27.11.2017

(731) **CHERRYKOKO CO., LTD. (KR)**
26, Gangnam-daero 158-gil, Gangnam-gu, Seoul, Korea (Shinsa-dong, Mspace Bldg., 2F.)

(740) Công ty TNHH T&T INVENMARK Sở hữu trí tuệ Quốc tế (T&T INVENMARK CO., LTD.)

(511) Nhóm 25: Quần áo; giày dép; bộ quần áo tắm; yếm; bút tất; khăn quàng cổ; mũ lưỡi trai (đồ đội đầu).

(210) **4-2017-24448**

(220) 04.08.2017

(540)

K K

W

KO,
KO. *show*

(441) 27.11.2017

(731) **CHERRYKOKO CO., LTD. (KR)**
26, Gangnam-daero 158-gil, Gangnam-gu, Seoul, Korea (Shinsa-dong, Mspace Bldg., 2F.)

(740) Công ty TNHH T&T INVENMARK Sở hữu trí tuệ Quốc tế (T&T INVENMARK CO., LTD.)

(511) Nhóm 18: Túi xách; ví đựng danh thiếp; túi xách tay; thẻ hành lý bằng da thuộc; ô (dù) và ô che nắng.

(210) **4-2017-24449**

(220) 04.08.2017

(540)



C H E R R Y K O K O

(441) 27.11.2017

(531) 5.7.16

(731) **CHERRYKOKO CO., LTD. (KR)**
26, Gangnam-daero 158-gil, Gangnam-gu, Seoul, Korea (Shinsa-dong, Mspace Bldg., 2F.)


(740) Công ty TNHH T&T INVENMARK Sở hữu trí tuệ Quốc tế (T&T INVENMARK CO., LTD.)

(511) Nhóm 35: Trung tâm mua sắm qua mạng internet; dịch vụ cửa hàng bán lẻ áo choàng và áo khoác ngoài (trừ quần áo thể thao chuyên dụng và trang phục truyền thống Hàn Quốc); dịch vụ cửa hàng bán lẻ giày dép; dịch vụ cửa hàng bán lẻ túi xách và ví; dịch vụ cửa hàng bán lẻ đồng hồ; dịch vụ bán lẻ phụ kiện trang sức và phụ kiện quần áo bằng kim loại quý.

CÔNG BÁO SỞ HỮU CÔNG NGHIỆP SỐ 356 TẬP A (11.2017)


- (210) **4-2017-24453** (220) 04.08.2017
(441) 27.11.2017
(540)
SMITH'S ROSEBUD SALVE (731) ROSEBUD PERFUME COMPANY, INC. (US)
6 North Main Street, Woodsboro, MD 21798, United States of America.
(740) Công ty Luật TNHH T&G (TGVN)
- (511) Nhóm 03: Dầu thơm cho môi không chứa thuốc; chế phẩm chăm sóc môi không chứa thuốc; sáp cho môi không chứa thuốc, chế phẩm chống nắng cho môi, chất làm bóng môi, son môi, chì kẻ môi, hộp đựng son môi.

Nhóm 05: Dầu thơm cho môi có chứa thuốc, chế phẩm chăm sóc môi có chứa thuốc; sáp cho môi có chứa thuốc, chế phẩm chống nắng cho môi có chứa thuốc.

- (210) **4-2017-24454** (220) 04.08.2017
(441) 27.11.2017
(540) (531) 5.13.1; 5.13.25; A5.13.9
 (731) ROSEBUD PERFUME COMPANY, INC. (US)
6 North Main Street, Woodsboro, MD 21798, United States of America.
(740) Công ty Luật TNHH T&G (TGVN)

- (511) Nhóm 03: Dầu thơm cho môi không chứa thuốc; chế phẩm chăm sóc môi không chứa thuốc; sáp cho môi không chứa thuốc, chế phẩm chống nắng cho môi, chất làm bóng môi, son môi, chì kẻ môi, hộp đựng son môi.

Nhóm 05: Dầu thơm cho môi có chứa thuốc, chế phẩm chăm sóc môi có chứa thuốc; sáp cho môi có chứa thuốc, chế phẩm chống nắng cho môi có chứa thuốc.

- (210) **4-2017-24460** (220) 04.08.2017
(441) 27.11.2017
(540) (531) 26.7.25; 26.1.1; 1.15.23; 26.4.3
(591) Xanh dương, xanh lá cây, đỏ, vàng, trắng, đen
 (731) CÔNG TY TNHH THÔNG MẠI VÀ KỸ THUẬT QUỐC MINH (VN)
Phòng 8 nhà E1 tập thể ủy ban khoa học xã hội, ngõ 35 Kim Mã Thượng, phường Cống Vị, quận Ba Đình, thành phố Hà Nội

- (511) Nhóm 17: Gói đỡ đế tròn bằng xốp bọt, gói đỡ đế vuông bằng xốp bọt, gói đỡ mảnh bằng xốp bọt (sử dụng để đỡ đường ống nước nóng, lạnh của hệ thống điều hòa không khí).
-

CÔNG BÁO SỞ HỮU CÔNG NGHIỆP SỐ 356 TẬP A (11.2017)

(210) **4-2017-24468**

(540)



(220) 04.08.2017

(441) 27.11.2017

(531) 1.15.11

(591) Đen, trắng, ghi

(731) HALVEST OVERSEAS, LLC (MH)

Trust Company Complex, Ajeltake Road,
Ajeltake Island, Majuro, Republic of
Marshall Islands MH96960

(740) Công ty Cổ phần Sở hữu công nghiệp
INVESTIP (INVESTIP)

(511) Nhóm 29: Thịt; cá (không còn sống); gia cầm (không còn sống); thú săn (không còn sống); chiết xuất của thịt; rau củ quả được bảo quản, phơi khô hoặc nấu chín; thạch cho thực phẩm; mút nhão (mút ớt); mút quả ớt; trứng; đồ uống làm từ sữa (sữa là chủ yếu); sữa khuấy; sữa bột; sữa giàu protein; sữa chua; pho mát; dầu ăn; mỡ ăn.

Nhóm 30: Cà phê; chè (trà); ca cao; đường; gạo; bột sắn hạt; bột cọ sagu; cà phê nhân tạo; bột; chế phẩm làm từ ngũ cốc; bánh mì; bột nhồi (bột nhão); bánh kẹo; kem lạnh; mật ong; mật đường; nấm men (men); bột nở; muối; mù tạc; giấm; xốt (gia vị); gia vị; nước đá.

(210) **4-2017-24469**

(540)



(220) 04.08.2017

(441) 27.11.2017

(531) 18.3.2; 18.3.23; A26.11.12

(591) Đen, trắng, ghi

(731) HALVEST OVERSEAS, LLC (MH)

Trust Company Complex, Ajeltake Road,
Ajeltake Island, Majuro, Republic of
Marshall Islands MH96960

(740) Công ty Cổ phần Sở hữu công nghiệp
INVESTIP (INVESTIP)

(511) Nhóm 29: Thịt; cá (không còn sống); gia cầm (không còn sống); thú săn (không còn sống); chiết xuất của thịt; rau củ quả được bảo quản, phơi khô hoặc nấu chín; thạch cho thực phẩm; mút nhão (mút ớt); mút quả ớt; trứng; đồ uống làm từ sữa (sữa là chủ yếu); sữa khuấy; sữa bột; sữa giàu protein; sữa chua; pho mát; dầu ăn; mỡ ăn.

Nhóm 30: Cà phê; chè (trà); ca cao; đường; gạo; bột sắn hạt; bột cọ sagu; cà phê nhân tạo; bột; chế phẩm làm từ ngũ cốc; bánh mì; bột nhồi (bột nhão); bánh kẹo; kem lạnh; mật ong; mật đường; nấm men (men); bột nở; muối; mù tạc; giấm; xốt (gia vị); gia vị; nước đá.

(210) **4-2017-24502**

(540)



(220) 07.08.2017

(441) 27.11.2017

(531) 26.1.1; A26.1.18; A26.11.12; 26.13.25

(731) CÔNG TY TNHH TÂN HOÀNG (VN)

Km2 đường 196 xã Nhân Hoà, huyện
Mỹ Hào, tỉnh Hưng Yên

(511) Nhóm 18: Túi; cặp; ba lô; và vali.

Nhóm 35: Dịch vụ bán lẻ các sản phẩm may mặc, túi xách, va li và giày dép; dịch vụ siêu thị kinh doanh các sản phẩm may mặc, túi xách, va li và giày dép; và quảng cáo.

(210) **4-2017-24605**

(220) 07.08.2017

(441) 27.11.2017

(540)

OneFaculty by Laureate

(731) LAUREATE EDUCATION, INC. (US)
650 S. Exeter Street, Baltimore,
Maryland 21202, United States

(740) Công ty TNHH INVESTPRO và cộng sự
(INVESTPRO & ASSOCIATES)

(511) Nhóm 41: Dịch vụ về giáo dục giảng dạy; cung cấp các chương trình trao đổi cho giảng viên trong lĩnh vực giáo dục; cung cấp các lớp học, hội nghị chuyên đề và hội thảo trong lĩnh vực phát triển chuyên môn cho giảng viên đại học; dịch vụ giáo dục giảng dạy, cụ thể là, cung cấp giáo dục thường xuyên trực tuyến cho giảng viên; dịch vụ giáo dục giảng dạy, cụ thể là trang web cung cấp các hội thảo ảo, hội thảo chuyên đề, hội thảo trực tuyến, video hướng dẫn, bản ghi âm và hồ sơ của giảng viên bằng văn bản trong lĩnh vực giảng dạy của giảng viên không tải xuống được.

Nhóm 42: Cung cấp trang web có tính năng công nghệ cho phép giảng viên tạo các bài thuyết trình, hội thảo ảo, video, video tương tác, bản ghi âm và bài giảng của giảng viên trực tuyến nhằm phát triển chuyên môn; cung cấp trang web có tính năng công nghệ cho phép giảng viên tổ chức một trang web tương tác trực tuyến gồm có các bài thuyết trình, hội thảo ảo, hội nghị chuyên đề, hội thảo trực tuyến và các video tương tác nhằm phát triển chuyên môn.

(210) **4-2017-24612**

(220) 07.08.2017

(441) 27.11.2017

(540)



(531) 1.3.1; 5.7.3

(591) Vàng, đỏ, xanh lá, cam

(731) HỘI NÔNG DÂN XÃ MỸ THỌ,
HUYỆN PHÙ MỸ, TỈNH BÌNH ĐỊNH
(VN)

Xã Mỹ Thọ, huyện Phù Mỹ, tỉnh Bình
Định

(511) Nhóm 30: Gạo nếp.

Nhóm 35: Mua bán gạo nếp.

CÔNG BÁO SỞ HỮU CÔNG NGHIỆP SỐ 356 TẬP A (11.2017)

(210) **4-2017-24629**

(540)



(220) 08.08.2017

(441) 27.11.2017

(531) 26.1.2; A26.1.18; 26.13.25; 7.11.23

(731) CÔNG TY CỔ PHẦN XUẤT NHẬP

KHẨU 3-2 HÒA BÌNH (VN)

Số 14, đường An Dương Vương, phường
Chăm Mát, thành phố Hòa Bình, tỉnh
Hòa Bình

(511) Nhóm 35: Quản lý kinh doanh (bán buôn, bán lẻ, xuất nhập khẩu: hàng may mặc và nguyên liệu phục vụ ngành may, máy móc thiết bị phụ tùng phục vụ nông nghiệp, thủy lợi); giới thiệu việc làm trong nước; cung ứng và quản lý nguồn lao động trong nước và đi làm việc ở nước ngoài, xuất khẩu lao động.

Nhóm 36: Bất động sản (kinh doanh bất động sản, quyền sử dụng đất thuộc chủ sở hữu, chủ sử dụng hoặc đi thuê).

Nhóm 40: Gia công may trang phục (quần áo).

Nhóm 41: Giáo dục (giáo dục mầm non).

(210) **4-2017-24674**

(540)



(220) 08.08.2017

(441) 27.11.2017

(531) A25.7.21; 26.4.2

(591) Trắng, ghi

(731) HỘ KINH DOANH DUY THÀNH
(VN)

633/30/11 Hồng Bàng, phường 6, quận 6,
thành phố Hồ Chí Minh

(740) Công ty Luật TNHH WINCO (WINCO
LAW FIRM)

(511) Nhóm 03: Chất tẩy rửa; hóa mỹ phẩm; mỹ phẩm; nước hoa; sữa tắm; dầu gội.

(210) **4-2017-24675**

(540)



(220) 08.08.2017

(441) 27.11.2017

(531) 26.1.1; A26.1.18; 24.15.21; A24.15.11

(731) DUNLOP INTERNATIONAL
LIMITED (GB)

Thorncroft Manor, Thorncroft Drive,
Dorking Road, Leatherhead, Surrey
KT22 8JB, United Kingdom

(740) Công ty Luật TNHH WINCO (WINCO
LAW FIRM)


(511) Nhóm 17: Cao su dạng thô hoặc bán thành phẩm; nhựa kết dính để cách điện cho cáp ngầm; gốm dạng thô hoặc bán thành phẩm; amiăng; mica dạng thô hoặc bán thành phẩm; chất dẻo và nhựa dạng đúc ép sử dụng trong sản xuất; vật liệu để bao gói, bịt kín và cách

CÔNG BÁO SỞ HỮU CÔNG NGHIỆP SỐ 356 TẬP A (11.2017)


ly; ống mềm không bằng kim loại; băng dính dùng cho thảm trải sàn; xi gắn kín, vật liệu bịt kín và đệm lót; vật liệu bịt kín dùng trong xây dựng; chế phẩm bịt kín khớp nối; vật liệu bịt kín silicon (chất dẻo); vật liệu đệm lót để cách ly; vật liệu trám đầu nối giãn nở; mát tit để gắn kín; sơn cách điện, cách nhiệt; màng mỏng không dùng để bao gói; màng mỏng chống thấm nước làm bằng cao su; màng mỏng bằng polime, không dùng để bao gói; màng mỏng chống thấm nước làm bằng polime.

(210)	4-2017-24706	(220)	08.08.2017
(540)		(441)	27.11.2017
		(591)	Xanh lá, trắng
		(731)	OUIHENG INTERNATIONAL HEALTHCARE CO., LTD. (TH) No. 46, 46/2 Charansanitwong 40 Lane, Charansanitwong Road, Bang Yi Khan Sub-district, Bang Phlat District, Bangkok 10700, Thailand
		(740)	Công ty Cổ phần Sở hữu công nghiệp INVESTIP (INVESTIP)

(511) Nhóm 05: Chế phẩm niệu học dùng để điều trị bệnh gút và chứng tăng axit uric huyết và chế phẩm niệu học làm phân hủy và phòng ngừa sỏi axit uric.

(210)	4-2017-24730	(220)	08.08.2017
(300)	2017-021422	(441)	27.11.2017
(540)	22.02.2017 JP	(531)	26.1.1; A26.1.16; 26.1.4; A16.3.5
		(731)	FH TRADING INC. (JP) 2269-1 Toda, Atsugi-shi, Kanagawa, Japan
		(740)	Công ty Luật TNHH T&G (TGVN)

(511) Nhóm 37: Dịch vụ rửa, đánh xi, sơn phủ, đánh bóng và làm sạch ô tô; lắp đặt/dán phim phủ cửa sổ hoặc thân ô tô; kiểm tra, sửa chữa và bảo dưỡng ô tô; rửa, đánh xi, sơn phủ, đánh bóng và làm sạch xe máy; lắp đặt/dán phim phủ thân xe máy; kiểm tra, sửa chữa và bảo dưỡng xe máy.

(210)	4-2017-24738	(220)	08.08.2017
(540)		(441)	27.11.2017
		(531)	5.5.19; A5.5.20; A5.5.21; 26.1.4
		(731)	CÔNG TY TNHH DƯỢC PHẨM SẮC KÝ F.D.A PHARMA (VN) Số D21, KP. 5A, phường Tân Biên, thành phố Biên Hòa, tỉnh Đồng Nai

(511) Nhóm 03: Mỹ phẩm, nước hoa, kem dưỡng da, dầu gội, sữa rửa mặt, sữa tắm.

CÔNG BÁO SỞ HỮU CÔNG NGHIỆP SỐ 356 TẬP A (11.2017)

(210) 4-2017-24739

(540)

nices

(220) 08.08.2017

(441) 27.11.2017

(531) A5.3.13; A5.3.14

(731) CÔNG TY TNHH DƯỢC PHẨM SẮC

KÝ F.D.A PHARMA (VN)

Số D21, KP. 5A, phường Tân Biên, thành phố Biên Hòa, tỉnh Đồng Nai

(511) Nhóm 03: Mỹ phẩm, nước hoa, kem dưỡng da, dầu gội, sữa rửa mặt, sữa tắm.

(210) 4-2017-24744

(540)

TIỀN ĐẠI PHÁT

(220) 08.08.2017

(441) 27.11.2017

(591) Đỏ, trắng

(731) CÔNG TY TNHH SẢN XUẤT

THƯỜNG MẠI DỊCH VỤ TIẾN ĐẠI PHÁT (VN)

Số 25, tổ 2, ấp Bàu Bàng, xã Lai Uyên, huyện Bàu Bàng, tỉnh Bình Dương

(511) Nhóm 31: Thức ăn cho động vật; thức ăn gia súc; thức ăn tăng lực dùng cho súc vật; chế phẩm để vỗ béo động vật; thức ăn cho thủy sản; thức ăn cho gia cầm.

(210) 4-2017-24755

(540)

OMUK

(220) 08.08.2017

(441) 27.11.2017

(531) 25.3.1; 26.1.2; 26.13.25

(591) Đỏ, xanh, trắng, vàng nhạt

(731) CÔNG TY TNHH OMUK (VN)

52 Đông Du, phường Bến Nghé, quận 1, thành phố Hồ Chí Minh

(511) Nhóm 43: Dịch vụ cung cấp thực phẩm và đồ uống (do nhà hàng thực hiện).

(210) 4-2017-24756

(540)



(220) 08.08.2017

(441) 27.11.2017

(531) 5.7.11; 26.1.1

(591) Xanh lá cây, xanh lá cây đậm, xanh pha vàng, vàng, trắng

(731) HỘI NÔNG DÂN PHƯỜNG THỚI AN (VN)

Ủy ban nhân dân phường Thới An, khu vực Thới Trinh A, phường Thới An, quận Ô Môn, thành phố Cần Thơ

(740) Công ty Cổ phần Sở hữu công nghiệp INVESTIP (INVESTIP)

CÔNG BÁO SỞ HỮU CÔNG NGHIỆP SỐ 356 TẬP A (11.2017)

(511) Nhóm 31: Quả cam tươi.

Nhóm 35: Mua bán quả cam.

(210) **4-2017-24761**

(220) 08.08.2017

(441) 27.11.2017

(540)

BioNano®

(731)

NGUYỄN VĂN HIẾU (VN)

Số nhà 18, đường Thôn Núi, xã Đình Chì, thành phố Bắc Giang, tỉnh Bắc Giang

(511) Nhóm 29: Sữa; đồ uống làm từ sữa (sữa là chủ yếu); tổ yến đã qua chế biến; yến sào.

(210) **4-2017-24882**

(220) 09.08.2017

(441) 27.11.2017

(540)

EVERKING

(731)

CÔNG TY CỔ PHẦN ĐẦU TƯ RÔBỐT (VN)

Robot Tower, 308-308C Điện Biên Phủ, phường 4, quận 3, thành phố Hồ Chí Minh

(740)

Công ty TNHH Nam Việt và Liên danh (VIPCO)

(511) Nhóm 09: Bình ắc qui; bộ tích điện; dây ăng ten; thiết bị báo động; cáp điện; thiết bị để nạp ắc qui điện; bộ nạp pin; cuộn dây điện từ; máy vi tính; công tắc điện; bộ đổi điện; dây đồng (đã bọc); bộ chỉnh lưu dòng điện; bộ giảm áp điện; thiết bị điều chỉnh điện; dây điện thoại; máy biến thế điện; dây điện; ổ cắm điện; rơ le thời gian tự động; dây tín hiệu (thông tin, điều khiển); bộ biến đổi (bộ điều chỉnh) ánh sáng (dùng điện).

Nhóm 11: Quạt gió; quạt điện dùng cho cá nhân; thiết bị khử mùi không khí; thiết bị và trang bị chiếu sáng; đèn an toàn.

(210) **4-2017-24883**

(220) 09.08.2017

(441) 27.11.2017

(540)

DONASUN

(731)

CÔNG TY CỔ PHẦN ĐẦU TƯ RÔBỐT (VN)

Robot Tower, 308-308C Điện Biên Phủ, phường 04, quận 3, thành phố Hồ Chí Minh

(740)

Công ty TNHH Nam Việt và Liên danh (VIPCO)

CÔNG BÁO SỞ HỮU CÔNG NGHIỆP SỐ 356 TẬP A (11.2017)

(511) Nhóm 09: Bình ắc qui; bộ tích điện; dây ăng ten; thiết bị báo động; cáp điện; thiết bị để nạp ắc qui điện; bộ nạp pin; cuộn dây điện từ; máy vi tính; công tắc điện; bộ đổi điện; dây đồng (đã bọc); bộ chỉnh lưu dòng điện; bộ giảm áp điện; thiết bị điều chỉnh điện; dây điện thoại; máy biến thế điện; dây điện; ổ cắm điện; rơ le thời gian tự động; dây tín hiệu (thông tin, điều khiển); bộ biến đổi (bộ điều chỉnh) ánh sáng (dùng điện).

(210) **4-2017-24885**

(220) 09.08.2017

(441) 27.11.2017

(540)

TLSANTOKI

(731) NGÔ THÀNH LONG (VN)

Số 364 Lê Thanh Nghị, phường Lê Thanh Nghị, thành phố Hải Dương, tỉnh Hải Dương

(740) Công ty TNHH IPCOM Việt Nam (IPCOM CO., LTD.)

(511) Nhóm 35: Dịch vụ mua bán và phân phối hàng hoá, cụ thể là các mặt hàng thiết bị phòng tắm, thiết bị nhà bếp, đồ nội ngoại thất dùng trong gia đình.

(210) **4-2017-24892**

(220) 09.08.2017

(441) 27.11.2017

(540)



(531) 2.9.14; A2.9.15; 2.9.23; 2.9.24; 24.13.1; 26.1.1

(591) Trắng, xanh nước biển, nâu đậm, nâu nhạt

(731) BỆNH VIỆN NỘI TIẾT TỈNH YÊN BÁI (VN)

150 đường Yên Ninh, phường Nguyễn Thái Học, thành phố Yên Bái, tỉnh Yên Bái

(740) Công ty TNHH T vấn đầu tư và Sở hữu trí tuệ Hoàng Phi (HOANG PHI INVEST & I.P CO., LTD)

(511) Nhóm 44: Dịch vụ bệnh viện, dịch vụ khám chữa bệnh.

(210) **4-2017-24895**

(220) 09.08.2017

(441) 27.11.2017

(540)



(531) 26.13.25; 26.4.4; 26.4.9; A26.4.24; 26.3.23

(731) HỘ KINH DOANH XIN CHÀO QUÝ CÔ (VN)

92-94-96 Phan Khiêm Ích, phường Tân Phong, quận 7, thành phố Hồ Chí Minh

(740) Công ty Luật TNHH LHD (LHD LAW FIRM)

CÔNG BÁO SỞ HỮU CÔNG NGHIỆP SỐ 356 TẬP A (11.2017)

(511) Nhóm 25: Quần, áo nam và nữ; đồ đội đầu (mũ, nón) dành cho nam và nữ; giày, dép dành cho nam và nữ; dây nịt (thắt lưng) nam, nữ; cà vạt; tất (vớ) cho nam và nữ.

(210) **4-2017-24899**

(220) 09.08.2017

(441) 27.11.2017

(540)

TankEASY

(731) WU CHING-HU (TW)

No.321 Ren-Ai Road, Zhong-Zhuang,
Da-Liao, Kaohsiung 83147, Taiwan

(740) Công ty TNHH Trà và cộng sự (TRA &
ASSOCIATES CO.,LTD)

(511) Nhóm 11: Thiết bị và máy móc để làm sạch nước; bộ lọc nước uống; phụ kiện gá lắp đường ống của bồn tắm; bình nước nóng cho nhà tắm; phụ kiện bồn tắm; hệ thống điều hòa không khí.

(210) **4-2017-24905**

(220) 17.11.2014

(641) 4-2014-28183

(441) 27.11.2017

(540)

(531) 4.5.2; 4.5.3; 1.15.15; 1.15.21

(731) BIGO TECHNOLOGY PTE. LTD.
(SG)



8 Temasek Boulevard, #14-03a, Suntec
Tower Three, Singapore (038988)

(740) Công ty TNHH Trường Xuân
(AGELESS CO.,LTD.)

(511) Nhóm 41: Dịch vụ về giáo dục giảng dạy; tổ chức các cuộc thi [giáo dục hoặc giải trí]; xuất bản sách và báo điện tử trực tuyến; cung cấp xuất bản phẩm điện tử trực tuyến, không tải xuống được; dịch vụ sắp đặt không dùng cho mục đích quảng cáo; sản xuất phim trừu tượng quảng cáo; tổ chức trình diễn [dịch vụ ông bầu]; dịch vụ giải trí; dịch vụ cung cấp trò chơi trực tuyến từ mạng máy tính; cung cấp các dịch vụ giải trí trong nhà.

Nhóm 42: Dịch vụ nghiên cứu và triển khai sản phẩm mới cho người khác; cung cấp công cụ tìm kiếm trên internet; cung cấp thông tin về công nghệ máy tính và lập trình thông qua một trang web; cho thuê không gian lưu trữ trên máy tính chủ [địa chỉ trang tin điện tử]; thiết kế phần mềm máy tính; dịch vụ phần mềm máy tính [SaaS]; tạo lập và duy trì trang web cho người khác; chuyển đổi tài liệu hoặc dữ liệu từ dạng vật lý sang dạng điện tử; dịch vụ điện toán đám mây; dịch vụ lưu trữ dữ liệu điện tử.

CÔNG BÁO SỞ HỮU CÔNG NGHIỆP SỐ 356 TẬP A (11.2017)

(210) **4-2017-24906**

(540)



(220) 09.08.2017

(441) 27.11.2017

(531) 1.5.1; A16.1.16; 26.15.9; 26.15.11

(731) DMT NETWORKS SDN. BHD. (CO REG: 876422-P) (MY)

No. 2-2, Pusat Perdagangan One Puchong, Jalan Op 1/6, Off Jalan Puchong, 47160 Puchong, Selangor, Malaysia

(740) Công ty TNHH Trường Xuân (AGELESS CO.,LTD.)

(511) Nhóm 09: Phần mềm giáo dục (phần mềm máy tính đã được ghi sẵn); tài liệu khóa học giáo dục có thể tải xuống được (xuất bản phẩm điện tử có thể tải xuống được); phần mềm giáo dục tương tác (phần mềm máy tính đã được ghi sẵn); thiết bị giảng dạy; sách điện tử có thể tải xuống được; đĩa compact đã được ghi lại trước [nghe - nhìn].

Nhóm 16: Xuất bản phẩm dạng in dùng trong giáo dục; sách giáo dục; ấn phẩm giáo dục; ấn phẩm; văn phòng phẩm.

(210) **4-2017-24918**

(540)



(220) 09.08.2017

(441) 27.11.2017

(531) 5.7.1; 6.7.1; 6.19.1; 26.1.2

(731) OLDTOWN BERHAD (MY)

C-1-02, 1st Floor, No. 2, Persiaran Greentown 3, Greentown Business Centre, 30450 Ipoh, Perak Darul Ridzuan, Malaysia

(740) Công ty TNHH Sở hữu trí tuệ ACTIP (ACTIP IP LIMITED)

(511) Nhóm 30: Cà phê; đồ uống trên cơ sở cà phê; trà; đồ uống trên cơ sở sô cô la; đồ uống trên cơ sở ca cao; bánh bột nhào; bánh kẹo.

(210) **4-2017-24926**

(540)

LPGA International

(220) 09.08.2017

(441) 27.11.2017

(731) LADIES PROFESSIONAL GOLF ASSOCIATION (US)

100 International Golf Drive, Daytona Beach, State Of Florida 32124, United States Of America

(740) Công ty Luật TNHH AMBYS Hà Nội (AMBYS HANOI)

CÔNG BÁO SỞ HỮU CÔNG NGHIỆP SỐ 356 TẬP A (11.2017)

(511) Nhóm 41: Dịch vụ đào tạo, bao gồm đào tạo, tổ chức các sự kiện có liên quan đến môn dưới hình thức là các hội thảo, buổi luyện tập, hội nghị và khóa đào tạo giảng dạy; dịch vụ giải trí, bao gồm tổ chức và điều hành các giải thi đấu môn; tổ chức sự kiện để cung cấp sự công nhận và khuyến khích thông qua các giải thưởng cho những thành tựu xuất sắc trong môn; dịch vụ sân môn; cung cấp các tiện nghi chơi môn.

(210) **4-2017-24948**

(220) 09.08.2017

(540)

(441) 27.11.2017

(531) 26.3.4; A26.3.5; 26.3.23; A26.11.9

(731) SU XU (CN)



C403, Guang'ao Mansion, NO.67, Middle Xiajiao Rd., Huicheng Dist., Huizhou City, Guangdong, China

(740) Công ty cổ phần Sở hữu trí tuệ BROSS và Cộng sự (BROSS & PARTNERS., JSC)

(511) Nhóm 08: Đá mài [dụng cụ cầm tay]; đĩa mài bằng đá nhám; bánh mài [dụng cụ cầm tay]; dụng cụ cầm tay, thao tác thủ công; lưỡi cắt [dụng cụ cầm tay]; dụng cụ mài sắc.

(210) **4-2017-24993**

(220) 10.08.2017

(540)

(441) 27.11.2017

(731) CƠ SỞ PHI LONG (VN)

TRẦN HUY HOÀNG

1967 Huỳnh Tấn Phát, khu phố 6, thị trấn Nhà Bè, huyện Nhà Bè, thành phố Hồ Chí Minh

(740) Công ty TNHH Sở hữu trí tuệ INVENTIO (INVENTIO CO.,LTD)

(511) Nhóm 30: Cà phê; cà phê hạt; cà phê bột; cà phê hòa tan; đồ uống trên cơ sở cà phê; trà.

Nhóm 35: Mua bán: cà phê, cà phê hạt, cà phê bột, cà phê hòa tan, nước giải khát, trà.

(210) **4-2017-25020**

(220) 10.08.2017

(540)

(441) 27.11.2017

(731) CÔNG TY TNHH SX-KD CƯỜNG PHÁT (VN)

ROCKY

12/4B2/1C tổ 49, khu phố 5, phường Hiệp Thành, quận 12, thành phố Hồ Chí Minh

(740) Công ty TNHH Sở hữu trí tuệ Thảo Thọ Quyển (INVENCO)

(511) Nhóm 32: Bia; nước giải khát (có ga và không ga); nước ép trái cây và hoa quả; nước uống đóng chai; nước trái cây lên men.

CÔNG BÁO SỞ HỮU CÔNG NGHIỆP SỐ 356 TẬP A (11.2017)

(210) **4-2017-25021**

(220) 10.08.2017

(540)

(441) 27.11.2017

(731) CÔNG TY TNHH SX-KD CUỒNG PHÁT (VN)

VICTORY

12/4B2/1C tổ 49, khu phố 5, phường Hiệp Thành, quận 12, thành phố Hồ Chí Minh

(740) Công ty TNHH Sở hữu trí tuệ Thảo Thọ Quyển (INVENCO)

(511) Nhóm 32: Bia; nước giải khát (có ga và không ga); nước ép trái cây và hoa quả; nước uống đóng chai; nước trái cây lên men.

(210) **4-2017-25022**

(220) 10.08.2017

(540)

(441) 27.11.2017

(731) CÔNG TY CỔ PHẦN DÂY VÀ CÁP ĐIỆN NAM VIỆT (VN)

CANAVI

Lâu 1, 170-170 Bis, đường Bùi Thị Xuân, phường Phạm Ngũ Lão, quận 1, thành phố Hồ Chí Minh

(740) Công ty TNHH Sở hữu trí tuệ Thảo Thọ Quyển (INVENCO)

(511) Nhóm 09: Dây điện; cáp điện; ống nối cho dây cáp điện; dây dẫn điện; tủ điện; thiết bị điện để chuyển mạch.

(210) **4-2017-25118**

(220) 10.08.2017

(540)

(441) 27.11.2017

(731) HỘ KINH DOANH THUẬN HUÊ (VN)

THUẬN HUÊ

Ấp Phú Xương, thị trấn Chợ Vàm, huyện Phú Tân, tỉnh An Giang

(511) Nhóm 30: Bánh trung thu; bánh in.

(210) **4-2017-25154**

(220) 11.08.2017

(540)

(441) 27.11.2017

(531) 26.4.1; 26.4.9; A25.7.3

(591) Đỏ, xanh

(731) CÔNG TY CỔ PHẦN XÂY DỰNG VÀ PHÁT TRIỂN NHẤT VIỆT (VN)



25 đồng số 1, phường Bình Hưng Hòa, quận Bình Tân, thành phố Hồ Chí Minh

(511) Nhóm 06: Cửa sổ và phụ kiện bằng kim loại; cửa đi và phụ kiện bằng kim loại (dùng trong xây dựng).

CÔNG BÁO SỞ HỮU CÔNG NGHIỆP SỐ 356 TẬP A (11.2017)

(210) 4-2017-25155

(220) 11.08.2017

(540)



(441) 27.11.2017

(591) Đỏ, xanh

(731) CÔNG TY CỔ PHẦN XÂY DỰNG VÀ
PHÁT TRIỂN NHẤT VIỆT (VN)
25 đường số 1, phường Bình Hưng Hòa,
quận Bình Tân, thành phố Hồ Chí Minh

(511) Nhóm 06: Cửa sổ và phụ kiện bằng kim loại; cửa đi và phụ kiện bằng kim loại (dùng trong xây dựng).

Nhóm 19: Cửa nhựa lõi thép.

(210) 4-2017-25171

(220) 11.08.2017

(540)

HATNHAN

(441) 27.11.2017

(731) CÔNG TY CỔ PHẦN BIOVACCINE
VIỆT NAM (VN)
Số 43, phố Trung Kính, phường Yên
Hòa, quận Cầu Giấy, thành phố Hà Nội

(511) Nhóm 05: Các chế phẩm dược: đông nam dược, thực phẩm chức năng, thực phẩm dinh dưỡng sử dụng trong y tế.

Nhóm 29: Sữa; đồ uống làm từ sữa; dầu thực vật; súp.

Nhóm 30: Gạo; bột và chế phẩm làm từ ngũ cốc; chè (trà); gia vị; cháo.

(210) 4-2017-25172

(220) 11.08.2017

(540)



(441) 27.11.2017

(531) 5.5.16; A5.5.20; A5.5.21; 26.1.1;
A26.1.24

(731) CÔNG TY CỔ PHẦN BIOVACCINE
VIỆT NAM (VN)
Số 43, phố Trung Kính, phường Yên
Hòa, quận Cầu Giấy, thành phố Hà Nội

Sống thiện, hành thiện

(511) Nhóm 05: Các chế phẩm dược: đông nam dược, thực phẩm chức năng, thực phẩm dinh dưỡng sử dụng trong y tế.

Nhóm 07: Máy xay sinh tố.

Nhóm 10: Thiết bị, dụng cụ y tế.

CÔNG BÁO SỞ HỮU CÔNG NGHIỆP SỐ 356 TẬP A (11.2017)

Nhóm 11: Dụng cụ nấu nướng dùng điện: nồi cơm điện, chảo điện, ấm điện, bếp điện, máy điều hòa không khí, máy lọc nước.

Nhóm 21: Dụng cụ và đồ chứa dùng cho gia đình hoặc bếp núc: nồi (không dùng điện), xoong (không dùng điện), chảo (không dùng điện), xô, chậu.

Nhóm 25: Quần áo, đồ đi chân, đồ đội đầu.

Nhóm 29: Sữa, đồ uống làm từ sữa, dầu thực vật, súp.

Nhóm 30: Gạo, bột và chế phẩm làm từ ngũ cốc, chè (trà), gia vị, cháo.

Nhóm 39: Du lịch.

Nhóm 41: Tổ chức các hoạt động thể thao và văn hóa: dịch vụ câu lạc bộ sức khỏe, giải trí hoặc giáo dục; dịch vụ hướng dẫn giảng dạy.

Nhóm 43: Dịch vụ cung cấp thực phẩm và đồ uống: nhà hàng ăn uống, quán cà phê, quán ăn tự phục vụ, nhà dưỡng lão.

Nhóm 44: Dịch vụ y tế: phòng khám đa khoa, trung tâm chăm sóc sức khỏe, nhà nghỉ dưỡng bệnh, dịch vụ y tế từ xa, thẩm mỹ viện.

(210) **4-2017-25190**

(540)



(220) 11.08.2017

(441) 27.11.2017

(531) 18.3.21; 18.3.23; 26.1.1; A26.11.12

(591) Xanh, cam, đỏ, trắng

(731) CÔNG TY LIÊN DOANH HỮU HẠN THỨC ĂN THỦY SẢN VIỆT HOA (VN)

Lô 6B khu công nghiệp Điện Nam - Điện Ngọc, phường Điện Ngọc, thị xã Điện Bàn, tỉnh Quảng Nam

(511) Nhóm 31: Tôm giống; cá giống; thức ăn cho thủy sản.

(210) **4-2017-25191**

(540)



(220) 11.08.2017

(441) 27.11.2017

(531) 26.3.1; 26.4.4; 26.7.25

(591) Đỏ, xanh

(731) CÔNG TY LIÊN DOANH HỮU HẠN THỨC ĂN THỦY SẢN VIỆT HOA (VN)

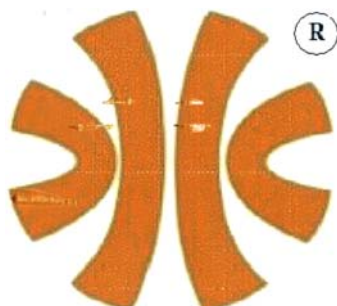
Lô 6B khu công nghiệp Điện Nam - Điện Ngọc, phường Điện Ngọc, thị xã Điện Bàn, tỉnh Quảng Nam

CÔNG BÁO SỞ HỮU CÔNG NGHIỆP SỐ 356 TẬP A (11.2017)

(511) Nhóm 31: Tôm giống; cá giống; thức ăn cho thủy sản.

(210) **4-2017-25192**

(540)



SUCCESFUL

(220) 11.08.2017

(441) 27.11.2017

(531) 26.1.1; 26.11.3; A26.11.12; 25.7.20

(591) Cam, đen

(731) CÔNG TY LIÊN DOANH HỮU HẠN
THỨC ĂN THỦY SẢN VIỆT HOA
(VN)

Lô 6B khu công nghiệp Điện Nam - Điện
Ngọc, phường Điện Ngọc, thị xã Điện
Bàn, tỉnh Quảng Nam

(511) Nhóm 31: Tôm giống; cá giống; thức ăn cho thủy sản.

(210) **4-2017-25196**

(540)



(220) 11.08.2017

(441) 27.11.2017

(591) Đỏ, đen

(731) CÔNG TY TNHH THƯƠNG MẠI VÀ
CÔNG NGHỆ VĨNH THỊNH (VN)

Số 23, ngõ 411, đường Phúc Tân, phường
Phúc Tân, quận Hoàn Kiếm, thành phố
Hà Nội

(511) Nhóm 07: Vòng bi cho ổ trục; ổ bi.

(210) **4-2017-25203**

(540)



(220) 11.08.2017

(441) 27.11.2017

(531) A5.3.14; 5.3.11; 5.3.4; A5.3.13

(731) CÔNG TY TNHH THƯƠNG MẠI
DỊCH VỤ KIMMY (VN)

Văn phòng số 06, tầng 8, tháp R1, toà
nhà Everrich, 968 Ba Tháng Hai, phường
15, quận 11, thành phố Hồ Chí Minh

(740) Công ty Luật TNHH Việt An (VIET AN
LAW FIRM)

(511) Nhóm 35: Mua bán và xuất nhập khẩu các mặt hàng: đồ nhựa gia dụng như: ly, cốc, rổ, giỏ, tủ, bàn, ghế, chậu, hộp, mắc áo, bát, đĩa, đồ trang trí nội thất, hàng thủ công mỹ nghệ, văn phòng phẩm, đồ chơi, trò chơi, quạt điện, máy lạnh, tủ lạnh, điều hòa, máy xay, giường, tủ, bàn, ghế và đồ gỗ nội thất, đèn và bộ đèn điện, thuốc, dụng cụ y tế, mỹ phẩm và vật phẩm vệ sinh, nước hoa, thực phẩm, đồ uống, nệm, khăn mặt, kem đánh răng, ly,

CÔNG BÁO SỞ HỮU CÔNG NGHIỆP SỐ 356 TẬP A (11.2017)

cốc, chén, nước mắm, muối ăn, nước tương, quần áo, bột giặt, sữa tắm, dầu gội, bánh kẹo, dầu ăn, đồ điện tử gia dụng như: tivi, điều khiển, đầu đĩa, điện thoại, tai nghe, loa, âm li, nồi cơm điện, bếp từ, bếp điện, giày dép.

(210) **4-2017-25209**

(540)



(220) 11.08.2017

(441) 27.11.2017

(531) 5.7.1; 26.1.1; A5.1.5; A5.1.16

(591) Đen, trắng, xanh

(731) NGUYỄN ĐÌNH MỸ HẠNH (VN)

B22, Khu Phố, Bình Đức 2, phường Lái

Thiêu, thị xã Thuận An, tỉnh Bình Dương

(740) Công ty TNHH Sở hữu trí tuệ Toàn Cầu
(GLOBAL IP CO., LTD.)

(511) Nhóm 43: Dịch vụ cung cấp thực phẩm và đồ uống, đồ ăn, cà phê, trà sữa, bánh mì, nước giải khát do nhà hàng thực hiện.

(210) **4-2017-25280**

(540)



(220) 11.08.2017

(441) 27.11.2017

(531) 26.11.3; A26.11.12; 26.15.15

(591) Xám, xanh lá

(731) CÔNG TY TNHH GIẢI PHÁP DINH
DƯỠNG NÔNG NGHIỆP AN BÌNH
(VN)

25 Bạch Đằng, phường 15, quận Bình
Thạnh, thành phố Hồ Chí Minh

(740) Công ty TNHH Tư vấn Quốc Dân (NACI
CO., LTD)

(511) Nhóm 31: Thức ăn chăn nuôi gia súc, thức ăn đóng bánh cho gia súc: cám (lợn, gà).

(210) **4-2017-25281**

(540)



(220) 11.08.2017

(441) 27.11.2017

(531) 26.4.1; 26.4.10; 26.1.1; 25.1.25; 26.3.2;
26.3.4

(591) Đen, trắng, vàng

(731) CÔNG TY CỔ PHẦN TẬP ĐOÀN
NAM HOA (VN)

Phòng 1601, tòa nhà Daeha Business
Center, số 360 Kim Mã, phường Ngọc
Khánh, quận Ba Đình, thành phố Hà Nội

(740) Công ty TNHH Tư vấn Quốc Dân (NACI
CO., LTD)

CÔNG BÁO SỞ HỮU CÔNG NGHIỆP SỐ 356 TẬP A (11.2017)

(511) Nhóm 36: Đầu tư vốn; quản lý bất động sản; cho thuê bất động sản; đầu tư trong lĩnh vực bất động sản; môi giới bất động sản.

Nhóm 38: Dịch vụ viễn thông cụ thể là: dịch vụ điện thoại, dịch vụ phát thanh, dịch vụ truyền hình, dịch vụ cung cấp các phương tiện truyền thông để tổ chức hội nghị qua mạng không dây và có dây, dịch vụ truyền thông tin.

Nhóm 42: Thiết kế công trình xây dựng; thiết kế kiến trúc; thiết kế nội thất; dịch vụ thiết kế nội ngoại thất công trình; dịch vụ thẩm định dự án đầu tư xây dựng.

(210) **4-2017-25285**

(540)



(220) 11.08.2017

(441) 27.11.2017

(531) 26.4.4; 26.4.11; 26.3.1; A26.11.13

(591) Xanh dương nhạt, xanh dương đậm, trắng

(731) CÔNG TY CỔ PHẦN CÔNG NGHỆ VÀ DỊCH VỤ MÔI TRƯỜNG ECO (VN)

18A Cộng Hòa, phường 12, quận Tân Bình, thành phố Hồ Chí Minh

(740) Công ty Cổ phần Sở hữu trí tuệ Việt Mỹ (VIET MY IP CORP.)

(511) Nhóm 01: Hóa chất dùng trong công nghiệp; chế phẩm xử lý môi trường.

Nhóm 35: Mua bán và xuất nhập khẩu: nhiên liệu, chế phẩm xử lý môi trường, hóa chất dùng trong công nghiệp, máy móc và thiết bị xử lý môi trường.

Nhóm 37: Dịch vụ xây dựng.

Nhóm 40: Dịch vụ gia công thiết bị xử lý môi trường; dịch vụ lắp ráp thiết bị xử lý môi trường.

Nhóm 42: Tư vấn kiến trúc; tư vấn công nghệ; dịch vụ thiết kế hệ thống xử lý nước thải; dịch vụ thiết kế hệ thống xử lý cấp nước; dịch vụ thiết kế hệ thống xử lý môi trường.

(210) **4-2017-25286**

(540)



(220) 11.08.2017

(441) 27.11.2017

(531) 1.15.15; A5.5.20; A5.5.21; 26.1.2

(591) Đen, trắng, đỏ

(731) KOREA INFRA-RED CORP. (KR)

#415-843 H-14 Gimpo Gold Valley, HakUn-Ri, Yangchon-Muen, Gyeonggi-Do Korea

(740) Công ty TNHH một thành viên Sở hữu trí tuệ VCCI (VCCI-IP CO.,LTD)

CÔNG BÁO SỞ HỮU CÔNG NGHIỆP SỐ 356 TẬP A (11.2017)

(511) Nhóm 10: Thiết bị trị liệu bệnh bằng hồng ngoại; bộ tản nhiệt hồng ngoại dùng cho mục đích chữa bệnh; thiết bị trị liệu bệnh bằng ngải; thảm sưởi ấm chạy điện dùng cho mục đích y tế; thiết bị trị liệu bệnh bằng khí nóng; thiết bị đèn sợi than dùng cho mục đích chữa bệnh.

Nhóm 11: Thiết bị tắm hơi bằng hồng ngoại; thiết bị tắm hơi bức xạ nhiệt bằng hồng ngoại xa; thiết bị xông hơi bằng hồng ngoại không dùng cho mục đích y tế; thiết bị tắm hơi dùng cho mục đích gia dụng; hệ thống tắm xông hơi; thiết bị xông hơi dùng điện không sử dụng cho mục đích y tế.

(210) **4-2017-25342**

(220) 14.08.2017

(540)



(441) 27.11.2017

(531) 26.4.2

(591) Đen, đỏ, trắng, xanh cốm

(731) CÔNG TY CỔ PHẦN THƯƠNG MẠI
TỔNG HỢP ASC MIỀN TÂY (VN)
Số 83 đường 3/2, phường Hưng Lợi,
quận Ninh Kiều, thành phố Cần Thơ

(511) Nhóm 35: Mua bán: lương thực, thực phẩm, các sản phẩm nông sản; mua bán: sản phẩm điện tử dân dụng như: tivi, tủ lạnh, máy lạnh, loa, đài, âm ly, micro, đầu đọc đĩa, máy văn phòng, máy vi tính, thiết bị viễn thông.

(210) **4-2017-25360**

(220) 14.08.2017

(540)

LYO MILK

(441) 27.11.2017

(731) PHẠM XUÂN HUNG (VN)
Phòng 2712B2, chung cư Gemek Tower,
xã An Khánh, huyện Hoài Đức, thành
phố Hà Nội

(511) Nhóm 05: Thực phẩm và chất dinh dưỡng được làm phù hợp cho việc sử dụng trong y tế; thực phẩm cho em bé; các chế phẩm ngành dược; chế phẩm vệ sinh dùng cho mục đích y tế; chất bổ sung ăn kiêng cho người; cao dán, vật liệu dùng để băng bó.

(210) **4-2017-25416**

(220) 14.08.2017

(540)

Chè Bưởi Thầy Tôn

(441) 27.11.2017

(731) HỘ KINH DOANH CHÈ BUỔI THẦY
TÔN (VN)
Số 78/2 Nguyễn Huệ, phường 1, thành
phố Bến Tre, tỉnh Bến Tre
(740) Công ty TNHH T&T INVENMARK Sở
hữu trí tuệ Quốc tế (T&T INVENMARK
CO., LTD.)

CÔNG BÁO SỞ HỮU CÔNG NGHIỆP SỐ 356 TẬP A (11.2017)

(511) Nhóm 30: Chè bưởi; chè.

(210) **4-2017-25433**

(220) 14.08.2017

(441) 27.11.2017

(540)

MASARU OKUYAMA

(731) MOCC MOISSON CO., LIMITED (HK)

131F., Goodfit Commercial Building, 7 Fleming Road, Hong Kong.

(740) Công ty TNHH Nghiên cứu và Tư vấn chuyển giao công nghệ và đầu tư (CONCETTI)

(511) Nhóm 25: Đồ đi chân (trang phục); giày (trang phục).

(210) **4-2017-25440**

(220) 14.08.2017

(441) 27.11.2017

(540)



(531) 24.9.1; A26.4.24

(591) Đen, vàng đồng

(731) LUMIERE INTERNATIONAL PTE LTD (SG)

61 Jalan Kasau, Singapore (739670)

(740) Công ty cổ phần Tư vấn S&B (S&B CONSULTANT., CORP.)

(511) Nhóm 41: Cuộc thi sắc đẹp.

(210) **4-2017-25458**

(220) 14.08.2017

(441) 27.11.2017

(540)



(531) 4.5.1; 4.5.2; 5.7.6; 5.9.3

(731) CÔNG TY TNHH THƯƠNG MẠI VẠN ĐỨC (VN)

Tổ 36, phường Thịnh Liệt, quận Hoàng Mai, thành phố Hà Nội

(511) Nhóm 29: Hạt điều đã chế biến; hạt lạc đã chế biến; hạt hoa quả ăn được đã bảo quản và chế biến; rau củ quả được phơi sấy khô hoặc nấu chín; đồ ăn nhẹ (snack foods) trên cơ sở trái cây, rau, pho mát, thịt, quả hạch; trứng, sữa và sản phẩm sữa.

CÔNG BÁO SỞ HỮU CÔNG NGHIỆP SỐ 356 TẬP A (11.2017)

(210) **4-2017-25463**

(220) 14.08.2017

(300) 87/532,760 18.07.2017 US

(441) 27.11.2017

(540)

(731) PHARMACHEM LABORATORIES, INC. (US)

ACTI-SOLVE

265 Harrison Avenue, Kearny, NEW JERSEY, UNITED STATES 07032

(740) Công ty Luật TNHH ZC (Việt Nam) (ZC VN.)

(511) Nhóm 01: Chất được sử dụng ở dạng bột được thêm vào đồ uống cho mục đích dinh dưỡng.

Nhóm 05: Chất bổ sung dinh dưỡng.

(210) **4-2017-25464**

(220) 14.08.2017

(540)

(441) 27.11.2017

(531) 4.5.5; 3.9.20; A3.9.24; 4.5.21; 26.13.25

(731) CÔNG TY TNHH THƯƠNG MẠI VẠN ĐỨC (VN)



Tổ 36, phường Thịnh Liệt, quận Hoàng Mai, thành phố Hà Nội

(511) Nhóm 03: Xà phòng; nước hoa; tinh dầu; chất khử mùi dùng cho cá nhân và chất chống làm ra mồ hôi không chứa dược chất; mỹ phẩm; dầu gội đầu; chế phẩm dùng để rửa bát đĩa.

Nhóm 25: Quần áo; khăn quàng cổ; giày; dép; tất; áo lót.

Nhóm 29: Hạt điều đã chế biến, hạt hạnh nhân đã chế biến; hạt hoa quả ăn được đã bảo quản và chế biến; rau củ quả được phơi sấy khô hoặc nấu chín; đồ ăn nhẹ (snack foods) trên cơ sở trái cây, rau, pho mát, thịt, quả hạch; trứng, sữa và sản phẩm sữa.

Nhóm 30: Bánh kẹo; cà phê; thực phẩm ăn nhanh được làm trên cơ sở hạt thực vật và ngũ cốc; chè (trà); gia vị; bột và các chế phẩm làm từ ngũ cốc; kem đông lạnh.

Nhóm 32: Bia; nước khoáng; nước có ga và các loại đồ uống không có cồn; đồ uống làm từ hoa quả; nước ép hoa quả; xi rô và các chế phẩm khác để làm đồ uống.

Nhóm 35: Dịch vụ bán buôn và bán lẻ quần áo, giày dép, mũ nón thời trang, đồ điện tử văn phòng và gia đình (như tivi, loa, đài), điện lạnh văn phòng và gia đình (như tủ lạnh, máy giặt, máy điều hòa), đồ bếp gia đình (như nồi, niêu, xong, chảo), đồ nội thất văn

CÔNG BÁO SỞ HỮU CÔNG NGHIỆP SỐ 356 TẬP A (11.2017)

phòng và gia đình (như giường, tủ, bàn ăn) trong siêu thị, qua mạng internet, qua truyền hình, qua mạng điện thoại, qua bưu điện; quảng cáo; tái lập cửa hàng; cho thuê không gian quảng cáo; tiếp thị; nghiên cứu thị trường.

Nhóm 43: Dịch vụ ăn uống nhà hàng, quán ăn; dịch vụ khách sạn; quán cà phê; dịch vụ cung cấp đồ ăn do nhà hàng thực hiện; dịch vụ cung cấp đồ uống do nhà hàng thực hiện; quán bar.

(210) **4-2017-25466**

(220) 14.08.2017

(441) 27.11.2017

(540)

Byford

(731) DONALD BYFORD & SONS SDN. BHD. (MY)

Suite 1212, 12/F., Plaza Permata, No. 6, Jalan Kampar, Kuala Lumpur, Wilayah Persekutuan, Malaysia

(740) Công ty Luật TNHH quốc tế BMVN (BMVN INTERNATIONAL LLC)

(511) Nhóm 09: Kính đeo mắt; thấu kính hiệu chỉnh; thấu kính quang học; kính đeo mắt (quang học); gọng mắt kính; gọng kính đeo mắt; kính râm; hộp đựng kính đeo mắt; bao kính đeo mắt; kính áp tròng; hộp đựng kính áp tròng; dây nhỏ đeo kính mắt; kính chống loá mắt.

(210) **4-2017-25483**

(220) 14.08.2017

(441) 27.11.2017

(540)

Ray

(731) RAY TOBACCO INC LLC (US)

Suite 808, 1220N Market Street, Wilmington, County of New Castle, Delaware 19801, United States of America

(740) Văn phòng Luật sư A Hoà (AHOA LAW OFFICE)

(511) Nhóm 34: Thuốc lá điếu; thuốc lá có đầu lọc; thuốc lá điện tử; bật lửa dùng cho người hút thuốc; thuốc lá; xì gà.

(210) **4-2017-25549**

(220) 15.08.2017

(441) 27.11.2017

(540)



(531) 24.1.1; A5.1.5; A5.1.16; A26.11.13; 5.13.25; 25.7.25; 25.12.1; 26.1.1

(731) "GRAND CANDY" LIMITED LIABILITY COMPANY (LLC) (AM)

31 Mais str. 0061, Yerevan, Armenia

(740) Văn phòng luật sư Phạm và Liên danh (PHAM & ASSOCIATES)

CÔNG BÁO SỞ HỮU CÔNG NGHIỆP SỐ 356 TẬP A (11.2017)

(511) Nhóm 30: Cà phê; ca cao; đồ uống trên cơ sở ca cao; đồ uống trên cơ sở sôcôla; trà; đồ uống trên cơ sở trà; đường; bánh kẹo; sôcôla; kẹo cao su, không dùng cho mục đích y tế; kẹo, không dùng cho mục đích y tế; thạch trái cây [dạng kẹo bánh]; mật ong; bánh quế; bánh ngọt; bánh mì; bánh putđing; mảnh yến mạch dẹt mỏng; ham bơ gơ; bánh mì kẹp xúc xích; bánh pizza; cơm cuốn kiểu Nhật Bản; bánh nướng thịt; chế phẩm ngũ cốc; bột mì; gạo; cháo ngô; mì ống; mì sợi; mì ăn liền; thực phẩm ăn nhanh trên cơ sở ngũ cốc; thực phẩm ăn nhanh trên cơ sở gạo; bột đậu nành; tinh bột cho thực phẩm; mì sợi dẹt làm từ bột đậu; kem lạnh; đá lạnh có thể ăn được; muối nấu ăn; giấm; tương; nước sốt cà chua [xốt]; xốt [gia vị]; nấm men, không dùng cho mục đích y tế và không làm thức ăn cho động vật; chế phẩm tạo mùi thơm cho thực phẩm; chế phẩm để làm ổn định kem đã đánh dậy bọt; chế phẩm làm mềm thịt dùng cho mục đích gia đình; gluten được chế biến làm thực phẩm.

(210) **4-2017-25556**

(540)



(220) 15.08.2017

(441) 27.11.2017

(531) 26.4.4; 26.4.9; A25.7.3

(591) Đen, ghi, trắng

(731) CÔNG TY CỔ PHẦN HOA PHƯỢNG (VN)

Cụm 1, đường Tân Hà, phường Lãm Hà, quận Kiến An, thành phố Hải Phòng

(511) Nhóm 16: Đồ dùng văn phòng bằng nhựa; túi ni lông để bao gói; màng mỏng bằng nhựa để bao gói thực phẩm.

Nhóm 36: Cho thuê văn phòng, nhà đất; môi giới bất động sản; quản lý tòa nhà cho thuê (bất động sản); dịch vụ cung cấp thông tin về tài chính và bất động sản.

Nhóm 37: Sửa chữa, bảo dưỡng ô tô; xe máy; xây dựng dân dụng và công nghiệp; san lấp mặt bằng; cho thuê máy móc, thiết bị chuyên dùng ngành xây dựng; tổng thầu xây dựng công trình, giám sát, điều hành thi công công trình và lắp đặt thiết bị, xử lý nền móng công trình.

Nhóm 39: Dịch vụ vận tải; dịch vụ vận tải hàng hóa, hành khách đường thủy, bộ; dịch vụ du lịch lữ hành quốc tế, giao nhận hàng hóa, cho thuê kho bãi; bốc xếp, tháo dỡ và sắp xếp hàng hóa; đại lý vận tải và tàu biển.

(210) **4-2017-25570**

(540)



(220) 15.08.2017

(441) 27.11.2017

(531) 26.3.23; A26.11.9; A24.15.7

(591) Vàng đồng, trắng

(731) CÔNG TY CỔ PHẦN QUÊ HƯƠNG LIBERTY (VN)

63-65 Hàm Nghi, phường Nguyễn Thái Bình, quận 1, thành phố Hồ Chí Minh

CÔNG BÁO SỞ HỮU CÔNG NGHIỆP SỐ 356 TẬP A (11.2017)

(511) Nhóm 35: Tư vấn quản lý kinh doanh nhà hàng, khách sạn.

(210) **4-2017-25602**

(220) 15.08.2017

(441) 27.11.2017

(540)

Ai54

(731) DENTSU SPORTS PARTNERS INC.
(JP)

1-8-1, Higashi-shimbashi, Minato-ku,
Tokyo, 105-7001 Japan

(740) Công ty TNHH Tâm nhìn và Liên danh
(VISION & ASSOCIATES CO.LTD.)

(511) Nhóm 25: Trang phục đánh gôn, và trang phục khác; mũ đánh gôn; thắt lưng và dây đai, giấy đánh gôn; hộp đựng giấy đánh gôn, đồ đi chân; đồ đi chân chuyên dụng để chơi thể thao; trang phục chuyên dụng để chơi thể thao.

(210) **4-2017-25609**

(220) 15.08.2017

(441) 27.11.2017

(540)

HARI WON

(731) CÔNG TY TNHH MỘT THÀNH VIÊN
SẢN XUẤT THƯƠNG MẠI MỸ PHẨM
SEVEN NINE (VN)

175 Lê Đình Cẩn, khu phố 6, phường
Tân Tạo, quận Bình Tân, thành phố Hồ
Chí Minh

(740) Công ty TNHH một thành viên Trường
Luật (TRƯỜNG LUẬT)

(511) Nhóm 03: Mỹ phẩm.

(210) **4-2017-25623**

(220) 15.08.2017

(441) 27.11.2017

(540)

VGAG

(731) CÔNG TY TNHH NGƯỜI BẠN PHẦN
MỀM (VN)

Số nhà 42, ngõ 27, đường Tây Mỗ,
phường Tây Mỗ, quận Nam Từ Liêm,
thành phố Hà Nội

(740) Công ty TNHH Tư vấn Quốc Dân (NACI
CO., LTD)

(511) Nhóm 41: Sản xuất các chương trình truyền hình và phát thanh; sản xuất các chương trình biểu diễn; sản xuất phim [trừ phim quảng cáo]; dịch vụ giải trí.

CÔNG BÁO SỞ HỮU CÔNG NGHIỆP SỐ 356 TẬP A (11.2017)

(210) **4-2017-25624**

(220) 15.08.2017

(540)

(441) 27.11.2017

GREENMARK

(731) CÔNG TY CỔ PHẦN KHO KIẾN VIỆT (VN)

Lô 4, khu công nghiệp vừa và nhỏ Vĩnh Tuy, đường Lĩnh Nam, phường Vĩnh Hưng, quận Hoàng Mai, thành phố Hà Nội

(740) Công ty TNHH Tư vấn Quốc Dân (NACI CO., LTD)

(511) Nhóm 19: Sàn nhựa.

(210) **4-2017-25625**

(220) 15.08.2017

(540)

(441) 27.11.2017

WINMARK

(731) CÔNG TY CỔ PHẦN KHO KIẾN VIỆT (VN)

Lô 4, khu công nghiệp vừa và nhỏ Vĩnh Tuy, đường Lĩnh Nam, phường Vĩnh Hưng, quận Hoàng Mai, thành phố Hà Nội

(740) Công ty TNHH Tư vấn Quốc Dân (NACI CO., LTD)

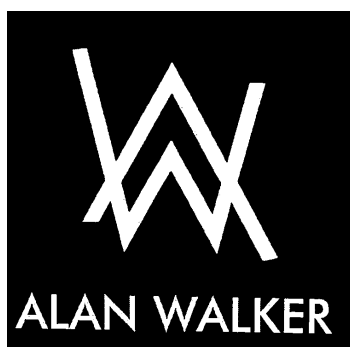
(511) Nhóm 19: Sàn nhựa.

(210) **4-2017-25629**

(220) 15.08.2017

(540)

(441) 27.11.2017



(531) A24.15.7; 26.3.23; 26.13.25

(731) CÔNG TY TNHH GIÀY NAM VIỆT (VN)

D17/4A Đinh Đức Thiện, ấp 4, xã Bình Chánh, huyện Bình Chánh, thành phố Hồ Chí Minh

(511) Nhóm 18: Sản phẩm ba lô, túi du lịch, túi xách, va li.

Nhóm 25: Sản phẩm quần áo thời trang, giày dép, mũ nón.

CÔNG BÁO SỞ HỮU CÔNG NGHIỆP SỐ 356 TẬP A (11.2017)

(210) **4-2017-25633**

(220) 15.08.2017

(540)



(441) 27.11.2017

(531) 3.7.1; 3.7.16; A1.5.3; 26.1.2

(731) CÔNG TY T.N.H.H THƯƠNG MẠI
DỊCH VỤ VÀ SẢN XUẤT ĐỨC MINH
HOÀNG (VN)

300 Phố Cuối, thị trấn Gia Lộc, huyện
Gia Lộc, tỉnh Hải Dương

(740) Công ty TNHH Sở hữu trí tuệ
PADEMARK (PADEMARK CO.,LTD.)

(511) Nhóm 06: Đồ gia dụng bằng kim loại bao gồm: rổ bằng kim loại, mâm bằng kim loại, chạn đựng thức ăn bằng kim loại.

Nhóm 21: Dụng cụ nhà bếp; cốc thủy tinh; bát; đồ thờ bằng sành, sứ; nồi nấu không dùng điện; chảo không dùng điện.

Nhóm 35: Dịch vụ siêu thị hàng gia dụng cung cấp các mặt hàng như: chảo, nồi, mâm, chạn, thìa, máy sấy tóc, ấm, chén, đĩa, cốc, lọ, ly, bát, tủ, vải vóc, lược, bàn; mua bán đồ gia dụng bằng phi kim loại như: bát, đĩa, rổ, đồ thờ; mua bán thực phẩm như: thực phẩm được chế biến từ đậu phụ, thịt đã qua chế biến, cá đã qua chế biến, thịt gà, thịt lợn.

Nhóm 39: Dịch vụ vận tải hàng hóa.

(210) **4-2017-25637**

(220) 15.08.2017

(540)



(441) 27.11.2017

(531) 24.9.1; 3.7.6; A3.7.24

(731) NGUYỄN THANH GIANG (VN)

Xóm Hồng, tổ 6, cụm 4, phường Khương
Đình, quận Thanh Xuân, thành phố Hà
Nội

(511) Nhóm 05: Thực phẩm chức năng; chế phẩm vitamin; chất bổ sung dinh dưỡng; thuốc bổ thân kinh; thuốc bổ [thuốc, dược phẩm].

Nhóm 43: Cơ sở lưu trú tạm thời [khách sạn, nhà trọ]; dịch vụ khách sạn; cho thuê chỗ ở tạm thời; cho thuê phòng họp; nhà nghỉ du lịch; nhà hàng ăn uống.

CÔNG BÁO SỞ HỮU CÔNG NGHIỆP SỐ 356 TẬP A (11.2017)

(210) 4-2017-25664

(540)



(220) 16.08.2017

(441) 27.11.2017

(531) 3.7.8

(731) IOT FOOD INDUSTRIES SDN BHD (MY)

42-44, Persiaran Perindustrian Pengkalan 4, Kawasan Perindustrian Pengkalan, 31500 Lahat, Perak, Malaysia

(740) Công ty TNHH Sở hữu trí tuệ VIPATCO (VIPATCO CO., LTD.)

(511) Nhóm 30: Cà phê; cà phê rang sẵn; đồ uống cà phê có sữa; đồ uống trên cơ sở cà phê; đồ uống trên cơ sở chè (trà).

(210) 4-2017-25665

(540)



(220) 16.08.2017

(441) 27.11.2017

(531) 3.7.8

(731) IOT FOOD INDUSTRIES SDN BHD (MY)

42-44, Persiaran Perindustrian Pengkalan 4, Kawasan Perindustrian Pengkalan, 31500 Lahat, Perak, Malaysia

(740) Công ty TNHH Sở hữu trí tuệ VIPATCO (VIPATCO CO., LTD.)

(511) Nhóm 30: Sô cô la; đồ uống sô cô la có sữa; sô cô la trang trí cho bánh ngọt; đồ uống trên cơ sở sô cô la.

(210) 4-2017-25666

(540)



(220) 16.08.2017

(441) 27.11.2017

(531) 3.7.8

(731) IOT FOOD INDUSTRIES SDN BHD (MY)

42-44, Persiaran Perindustrian Pengkalan 4, Kawasan Perindustrian Pengkalan, 31500 Lahat, Perak, Malaysia

(740) Công ty TNHH Sở hữu trí tuệ VIPATCO (VIPATCO CO., LTD.)

(511) Nhóm 30: Ngũ cốc dinh dưỡng yến mạch; mảnh yến mạch dẹt mỏng; thực phẩm trên cơ sở yến mạch; bột yến mạch; yến mạch nghiền; yến mạch đã xát vỏ.

CÔNG BÁO SỞ HỮU CÔNG NGHIỆP SỐ 356 TẬP A (11.2017)

(210) **4-2017-25769**

(540)



(220) 16.08.2017

(441) 27.11.2017

(531) 4.3.3; 1.15.11

(591) Đỏ, đen, xanh dương, trắng

(731) KEN HONG SENG PTE LTD (SG)

Block 15, Woodlands Loop, #01-58/60
Singapore 738322

(740) Công ty cổ phần Tư vấn S&B (S&B
CONSULTANT., CORP.)

(511) Nhóm 29: Cà chua dạng sệt; ớt (được bảo quản); sản phẩm củ hành; dầu và chất béo có thể ăn được; dầu nấu ăn; rau câu Nhật Bản (Kanten).

Nhóm 30: Gạo; tinh bột cho thực phẩm; đường; muối; hạt tiêu; chất tạo ngọt cho thực phẩm.

(210) **4-2017-25770**

(540)



(220) 16.08.2017

(441) 27.11.2017

(531) 3.7.1; 3.7.16; 26.1.1; A1.1.10

(591) Đỏ, trắng

(731) KEN HONG SENG PTE LTD
(SG)

Block 15, Woodlands Loop, #01-58/60
Singapore 738322

(740) Công ty cổ phần Tư vấn S&B (S&B
CONSULTANT., CORP.)

(511) Nhóm 29: Cà chua dạng sệt, ớt; sản phẩm củ hành; dầu và chất béo có thể ăn được; dầu nấu ăn; rau câu Nhật Bản (Kanten).

Nhóm 30: Gạo; tinh bột cho thực phẩm; đường; muối; hạt tiêu; chất tạo ngọt cho thực phẩm.

(210) **4-2017-25785**

(540)



(220) 16.08.2017

(441) 27.11.2017

(531) 5.3.20; 26.4.2

(591) Xanh lá cây, nâu, trắng

(731) DARDEN CORPORATION (US)

1000 Darden Center Drive, Orlando, FL
32837, USA

(740) Công ty Luật TNHH quốc tế BMVN
(BMVN INTERNATIONAL LLC)

CÔNG BÁO SỞ HỮU CÔNG NGHIỆP SỐ 356 TẬP A (11.2017)

(511) Nhóm 43: Dịch vụ nhà hàng; dịch vụ nhà hàng giao đồ ăn tận nơi hoặc đồ ăn mang đi; dịch vụ cung cấp thức ăn và đồ uống do nhà hàng thực hiện; cung cấp thông tin về dịch vụ nhà hàng thông qua mạng máy tính trực tuyến; dịch vụ quây rượu; dịch vụ quán cà phê.

(210) **4-2017-25786**

(220) 16.08.2017

(441) 27.11.2017

(540)



(531) 5.3.20

(731) DARDEN CORPORATION (US)

1000 Darden Center Drive, Orlando, FL
32837, USA

(740) Công ty Luật TNHH quốc tế BMVN
(BMVN INTERNATIONAL LLC)

(511) Nhóm 43: Dịch vụ nhà hàng ăn uống; dịch vụ nhà hàng giao đồ ăn tận nơi hoặc đồ ăn mang đi; dịch vụ cung cấp thức ăn và đồ uống do nhà hàng thực hiện; cung cấp thông tin về dịch vụ nhà hàng thông qua mạng máy tính trực tuyến; dịch vụ quây rượu; dịch vụ quán cà phê.

(210) **4-2017-25800**

(220) 16.08.2017

(441) 27.11.2017

(540)

ELLA'S KITCHEN

(731) ELLA'S KITCHEN LIMITED (SC)

P.O.Box1239, Offshore Incorporations
Centre, Victoria, Mahe, Republic Of
Seychelles

(740) Công ty TNHH Sở hữu trí tuệ ACTIP
(ACTIP IP LIMITED)

(511) Nhóm 05: Sữa bột cho trẻ sơ sinh; thực phẩm cho em bé; sữa bột cho em bé.

(210) **4-2017-25801**

(220) 16.08.2017

(441) 27.11.2017

(540)

ELLA'S KITCHEN

(731) ELLA'S KITCHEN LIMITED (SC)

P.O.Box1239, Offshore Incorporations
Centre, Victoria, Mahe, Republic Of
Seychelles

(740) Công ty TNHH Sở hữu trí tuệ ACTIP
(ACTIP IP LIMITED)

(511) Nhóm 29: Thịt; thực phẩm làm từ cá; rau củ đóng hộp; thịt đóng hộp; thực phẩm ăn nhanh trên cơ sở rau củ; thực phẩm ăn nhanh trên cơ sở thịt; rau sấy khô; trứng; sản phẩm sữa; dầu ăn; nước trái cây nấu đông dùng làm thực phẩm; quả hạch đã chế biến; protein làm thức ăn cho người, không dùng cho mục đích y tế và dược phẩm.

CÔNG BÁO SỞ HỮU CÔNG NGHIỆP SỐ 356 TẬP A (11.2017)

(210) 4-2017-25802

(220) 16.08.2017

(540)

(441) 27.11.2017

ELLA'S KITCHEN

(731) ELLA'S KITCHEN LIMITED (SC)
P.O.Box1239, Offshore Incorporations
Centre, Victoria, Mahe, Republic Of
Seychelles

(740) Công ty TNHH Sở hữu trí tuệ ACTIP
(ACTIP IP LIMITED)

(511) Nhóm 30: Đường; mật ong; thực phẩm ăn nhanh trên cơ sở gạo; thực phẩm ăn liền trên cơ sở bột ngũ cốc; chế phẩm ngũ cốc; mỳ sợi; bánh phồng tôm; tinh bột cho thực phẩm; đá lạnh ăn được; muối dùng cho nấu ăn; gia vị.

(210) 4-2017-25823

(220) 16.08.2017

(540)

(441) 27.11.2017



(531) A17.2.2; 5.13.1; 5.5.19; 5.5.15

(591) Tím đậm, tím nhạt, trắng

(731) CÔNG TY TNHH THÁI GIANG VIỆT
NAM (VN)

Số 9, ngõ 62 đường Nguyễn Hồng,
phường Láng Hạ, quận Đống Đa, thành
phố Hà Nội

(740) Công ty TNHH Tư vấn A & S (A&S
CO.,LTD)

(511) Nhóm 14: Hạt dùng làm đồ trang sức; đồ trang trí bằng hạt huyền; hạt huyền thô hoặc bán thành phẩm; đồ trang sức từ đá quý nhân tạo; đá bán quý; tác phẩm nghệ thuật bằng kim loại quý.

Nhóm 24: Vải thô để làm thảm hoặc để thêu; vải; vải đã phác hoạ tiết để thêu; vải sử dụng trong ngành dệt; tấm thảm thêu treo tường, bằng vải.

Nhóm 26: Miếng dính trang trí [đồ may vá]; đồ để thêu trang trí; kim thêu; hàng thêu thùa để trang trí, trang hoàng; đồ để thêu trang trí bằng bạc; đường viền thêu [đồ thêu].

(210) 4-2017-25824

(220) 16.08.2017

(540)

(441) 27.11.2017



(591) Nâu, vàng, trắng

(731) HỘ KINH DOANH NGUYỄN MINH
HOÀI (VN)

Xóm Quy Chính, xã Vân Diên, huyện
Nam Đàn, tỉnh Nghệ An

(740) Công ty TNHH Tư vấn A & S (A&S
CO.,LTD)

CÔNG BÁO SỞ HỮU CÔNG NGHIỆP SỐ 356 TẬP A (11.2017)

(511) Nhóm 30: Miến gạo.

(210) **4-2017-25847**

(220) 17.08.2017

(441) 27.11.2017

(540)



(531) A26.11.12; 26.11.3; 26.1.6; 26.1.5;
1.15.23; 26.13.25

(591) Cam, xanh lá cây, trắng

(731) HỘI NÔNG DÂN XÃ TAM QUAN
NAM (VN)

Xã Tam Quan Nam, huyện Hoài Nhơn,
tỉnh Bình Định

(511) Nhóm 30: Bún số 8 (bún khô ăn liền làm từ bột mì).

Nhóm 35: Mua bán các sản phẩm bún khô ăn liền.

(210) **4-2017-26053**

(220) 18.08.2017

(441) 27.11.2017

(540)

COPOBENT

(731) OTSUKA FOODS Co., LTD. (JP)
2-27, 3-Chome, Otedori, Chuo-ku,
Osaka, 540-0021, JAPAN

(740) Văn phòng luật sư Phạm và Liên danh
(PHAM & ASSOCIATES)

(511) Nhóm 01: Tác nhân để làm trong/làm sạch; chất làm trong/làm sạch để lọc; tác nhân để làm trong/làm sạch gia vị cay hoặc gia vị; tác nhân để làm trong/làm sạch cho rượu; nguyên liệu lọc (chế phẩm hóa học).

(210) **4-2017-26082**

(220) 18.08.2017

(441) 27.11.2017

(540)

PERRY ELLIS

(731) PERRY ELLIS INTERNATIONAL
GROUP HOLDINGS LIMITED (BS)
Montague Sterling Center, 5th Floor,
East Bay Street, Nassau, Bahamas

(740) Công ty Cổ phần Sở hữu công nghiệp
INVESTIP (INVESTIP)

(511) Nhóm 03: Chất thơm, cụ thể là nước hoa, nước hoa có hương thơm đậm đặc (eau de parfum), nước hoa cô-lô-nhơ, nước hoa có hương thơm dịu nhẹ, dầu thơm dùng sau khi cạo râu, gel để tắm vòi hoa sen và tắm bồn, kem và nước thơm để tắm, dầu tắm, nước

CÔNG BÁO SỞ HỮU CÔNG NGHIỆP SỐ 356 TẬP A (11.2017)

thơm dùng cho cơ thể, bột để tắm, xà phòng tắm, chất khử mùi cá nhân, chế phẩm tẩy tế bào chết cho cơ thể, phấn phủ trang điểm và mỹ phẩm.

(210) **4-2017-26141**

(220) 18.08.2017

(441) 27.11.2017

(540)



SAGAWA

(591) Xanh da trời

(731) SG HOLDINGS CO., LTD. (JP)

68 Tsunoda-cho, Kamitoba, Minami-ku, Kyoto, Japan

(740) Công ty TNHH Trường Xuân (AGELESS CO.,LTD.)

(511) Nhóm 39: Vận tải; hậu cần vận tải; môi giới vận tải; dịch vụ lưu kho; dịch vụ cất giữ tạm thời đồ dùng cá nhân; dịch vụ cho thuê kho chứa hàng; đóng gói hàng hóa; bao gói hàng hóa; thông tin về lĩnh vực vận tải; thông tin về kho chứa; cung cấp thông tin liên quan đến dịch vụ cất giữ tạm thời đồ dùng cá nhân; dịch vụ bốc dỡ hàng hóa; dịch vụ thu gom hàng hóa; dịch vụ đóng gói hàng hóa; dịch vụ giao hàng hóa; dịch vụ chuyển nhà; cung cấp thông tin liên quan đến dịch vụ chuyển nhà.

(210) **4-2017-26210**

(220) 21.08.2017

(441) 27.11.2017

(540)



BABYGO

(731) CÔNG TY TNHH IGG VIỆT NAM (VN)

44/8 đường số 16, khu phố 4, phường Bình Hưng Hòa, quận Bình Tân, thành phố Hồ Chí Minh

(511) Nhóm 05: Băng dính dùng cho mục đích y tế, cao dán.

Nhóm 10: Thiết bị và dụng cụ y tế: miếng dán.

(210) **4-2017-26253**

(220) 21.08.2017

(441) 27.11.2017

(540)



HAST

(531) 26.1.2; A26.1.18; 26.3.23

(591) Đỏ

(731) CÔNG TY TNHH H-FAST VIỆT NAM (VN)

Nhà số 3, khu tập thể Cục Quân Y, tổ 25, phường Trung Hoà, quận Cầu Giấy, thành phố Hà Nội

(740) Công ty Luật TNHH WINCO (WINCO LAW FIRM)

(511) Nhóm 35: Mua bán: máy vi tính, thiết bị ngoại vi máy vi tính, phần mềm máy tính.

CÔNG BÁO SỞ HỮU CÔNG NGHIỆP SỐ 356 TẬP A (11.2017)

Nhóm 37: Lắp đặt, bảo trì và sửa chữa phần cứng máy tính.

Nhóm 40: Dịch vụ lắp ráp máy vi tính theo đơn đặt hàng (cho người khác).

(210) **4-2017-26259**

(540)



(220) 21.08.2017

(441) 27.11.2017

(531) A26.11.12; 26.11.3

(731) XUAN LU BIO-TECH MARKETING CO., LTD. (TW)
11F., No. 225, Zhonghua 1st Rd.,
Gushan Dist., Kaohsiung City 804,
Taiwan

(740) Công ty Cổ phần Sở hữu công nghiệp
INVESTIP (INVESTIP)

(511) Nhóm 03: Mỹ phẩm; kem chăm sóc tóc; dầu gội đầu; thuốc nhuộm tóc; chế phẩm chăm sóc tóc; chế phẩm làm sạch da.

Nhóm 35: Dịch vụ đại lý xuất nhập khẩu; dịch vụ khuyến mại [cho người khác]; cung cấp tư vấn kinh doanh liên quan đến nhượng quyền thương mại; cung cấp thông tin thương mại về mua sắm thông qua một trang web; dịch vụ cửa hàng bán buôn và bán lẻ mỹ phẩm; dịch vụ cửa hàng bán buôn và bán lẻ các chế phẩm chăm sóc sắc đẹp.

(210) **4-2017-26262**

(540)



(220) 21.08.2017

(441) 27.11.2017

(531) A5.3.15; A5.3.13; 18.2.1

(591) Xanh lá cây đậm, xanh lá cây nhạt,
trắng, đen

(731) CÔNG TY TNHH PHÁT TRIỂN TRÀ
UT (VN)
Khu 2, xã Đỗ Sơn, huyện Thanh Ba, tỉnh
Phú Thọ

(740) Công ty Cổ phần Sở hữu công nghiệp
INVESTIP (INVESTIP)

(511) Nhóm 30: Trà (chè).

(210) **4-2017-26265**

(540)



(220) 21.08.2017

(441) 27.11.2017

(531) 25.3.1; A25.3.3; 26.13.25; 26.3.23

(591) Đen, trắng, ghi

(731) TAICANG TEC INTERNATIONAL
TRADING CO., LTD (CN)
NO.68, Fuda Road, Ludu Town,
Taicang, Suzhou, Jiangsu Prov., China

(740) Công ty TNHH Sở hữu trí tuệ Trần &
Trần (TRAN & TRAN CO., LTD.)

CÔNG BÁO SỞ HỮU CÔNG NGHIỆP SỐ 356 TẬP A (11.2017)

(511) Nhóm 12: Xích xe đạp; khớp truyền động bánh răng cho phương tiện giao thông trên bộ; hộp số cho phương tiện giao thông trên bộ; bánh răng truyền động cho xe đạp; xích truyền động cho xe cộ mặt đất; xích xe máy.

(210) **4-2017-26278**

(540)



(220) 21.08.2017

(441) 27.11.2017

(531) A3.13.4; A3.13.24; 25.1.6; 26.1.1

(731) 1. DUAN PINGREN (CN)

No.1, 2F, Unit 1, Building 6, No.19 Suifeng Street, Gaoping District, Nanchong, Sichuan, China

2. DUAN YUTING (CN)

No.1, 2F, Unit 1, Building 6, No.19 Suifeng Street, Gaoping District, Nanchong, Sichuan, China

(740) Công ty TNHH Trà và cộng sự (TRA & ASSOCIATES CO.,LTD)

(511) Nhóm 32: Xi rô dùng cho đồ uống; nước khoáng xenxe [đồ uống]; đồ uống từ nước quả ép không có cồn; đồ uống không cồn; đồ uống trên cơ sở mật ong không chứa cồn; nước uống có gaz; đồ uống hỗn hợp, không có cồn; đồ uống cacbonat không cồn, có mùi vị của hạt quả cây côla; chế phẩm để làm đồ uống; đồ uống dùng trong thể thao giàu protein.

(210) **4-2017-26302**

(540)



(220) 21.08.2017

(441) 27.11.2017

(531) A5.3.13; 26.4.2; A26.4.6

(731) TCL FOOD INDUSTRIES SDN. BHD. (MY)

No.39-2, Jalan Klang Sentral 7/KU5, Taman Klang Sentral, Meru, 41050, Klang, Selangor, Malaysia

(740) Công ty TNHH Sở hữu trí tuệ ACTIP (ACTIP IP LIMITED)

(511) Nhóm 32: Đồ uống không chứa cồn có hương cà phê; đồ uống không chứa cồn có hương trà; dịch chiết trái cây không chứa cồn; đồ uống làm từ nước ép trái cây không chứa cồn; nước ép trái cây; nước [đồ uống]; nước ép rau củ [đồ uống]; nước khoáng [đồ uống]; đồ uống không chứa cồn; đồ uống từ xi rô không chứa cồn.

(210) **4-2017-26329**

(540)



(220) 21.08.2017

(441) 27.11.2017

(531) 2.9.1; 20.5.7

(731) TELE-PAPER (M) SDN BHD (MY)

Lot 2C, Jalan Keluli 15/16, Section 15, 40200 Shah Alam, Selangor Darul Ehsan, Malaysia

(740) Công ty TNHH Đại Tín và Liên Danh (DAITIN AND ASSOCIATES CO.,LTD)

CÔNG BÁO SỞ HỮU CÔNG NGHIỆP SỐ 356 TẬP A (11.2017)

(511) Nhóm 16: Ấn phẩm, báo giấy; giấy dùng cho máy fax, giấy cuộn dùng cho máy fax (không nhạy sáng); giấy in nhiệt (văn phòng phẩm); giấy in dùng cho máy in nhiệt, giấy cuộn in nhiệt được in sẵn (văn phòng phẩm), giấy in nhiệt dạng cuộn (văn phòng phẩm), giấy in nhiệt dùng cho máy fax; giấy cuộn dùng cho máy tính; giấy cuộn dùng cho máy đo độ căng thẳng tâm lý; giấy cuộn dùng cho hệ thống giám sát ghi âm và ghi hình; giấy cuộn in nhiệt dùng cho thiết bị văn phòng; giấy cho thiết bị ghi; dải băng giấy truyền nhiệt dùng cho máy fax; dải băng giấy dùng cho thiết bị văn phòng.

(210) **4-2017-26332**

(220) 21.08.2017

(441) 27.11.2017

(540)

(531) 26.1.2; A5.3.15

(591) Xanh lá cây, vàng, trắng, đỏ hồng

(731) CÔNG TY TNHH XUẤT NHẬP KHẨU VIỆT THÁI AN (VN)

Tổ 9, ấp 1, xã Thạnh Phú, huyện Vĩnh Cửu, tỉnh Đồng Nai

(740) Công ty TNHH Tư vấn Sở hữu trí tuệ Á Đông (A ĐÔNG IP CONSULTANCY CO.,LTD.)



(511) Nhóm 03: Mỹ phẩm.

Nhóm 35: Mua bán mỹ phẩm.

(210) **4-2017-26337**

(220) 21.08.2017

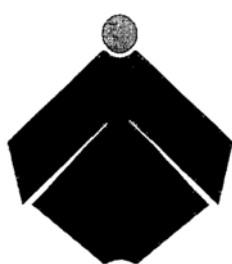
(441) 27.11.2017

(540)

(531) 26.13.25; 26.5.1; 26.15.15; 26.4.3; 7.3.11

(731) CÔNG TY TNHH HAHAWAVE (VN)
Số 32 ngõ 30 Tạ Quang Bửu, phường Bách Khoa, quận Hai Bà Trưng, thành phố Hà Nội

(740) Công ty Luật TNHH Nhất An (INVESTONE)



HAHAWAVE

(511) Nhóm 12: Tàu; thuyền; xuồng kayak; thuyền câu cá; canô; mái chèo.

Nhóm 28: Ván lướt; ván lướt SUP; mô hình tàu thuyền; dụng cụ thể thao (không thuộc các nhóm khác).

CÔNG BÁO SỞ HỮU CÔNG NGHIỆP SỐ 356 TẬP A (11.2017)

(210) **4-2017-26339**

(540)



(220) 21.08.2017

(441) 27.11.2017

(531) 26.4.3; A1.1.10; A1.1.5

(591) Đỏ, vàng, xanh lá

(731) DOANH NGHIỆP TN KEM TÂN SÀI GÒN CHÂU ĐỐC (VN)

622 Thủ Khoa Huân, phường Châu Phú B, thành phố Châu Đốc, tỉnh An Giang

(740) Công ty Luật TNHH Tư Luật (PRIVATE LAW FIRM)

(511) Nhóm 30: Kem lạnh; sữa chua đông lạnh [dạng kem lạnh]; cà phê.

(210) **4-2017-26365**

(540)



(220) 22.08.2017

(441) 27.11.2017

(531) A26.11.12; 26.1.1; 26.13.25; A26.11.8

(731) CÔNG TY TNHH IGG VIỆT NAM (VN)

44/8 đường số 16, phường Bình Hưng Hòa, quận Bình Tân, thành phố Hồ Chí Minh

(511) Nhóm 03: Mỹ phẩm, mặt nạ làm đẹp, dầu gội đầu.

Nhóm 05: Băng dính dùng cho mục đích y tế, cao dán, bông y tế.

Nhóm 09: Khẩu trang dùng để chống ô nhiễm.

Nhóm 10: Thiết bị và dụng cụ y tế, bao cao su.

(210) **4-2017-26388**

(540)



(220) 22.08.2017

(441) 27.11.2017

(531) 26.1.2; A26.1.18

(591) Trắng, xanh đen, đen

(731) CÔNG TY TNHH MỘT THÀNH VIÊN XUẤT NHẬP KHẨU YẾN PHƯƠNG (VN)

79/42, khu phố Đông Tác, phường Tân Đông Hiệp, thị xã Dĩ An, tỉnh Bình Dương

(511) Nhóm 35: Mua bán: đồ ngũ kim, keo, giấy nhám, vải nhám, băng keo.

CÔNG BÁO SỞ HỮU CÔNG NGHIỆP SỐ 356 TẬP A (11.2017)

- (210) **4-2017-26389** (220) 22.08.2017
(441) 27.11.2017
(300) 40201706495T 13.04.2017 SG
(540)
- INVISALIGN ASIAN SMILE**
- (731) ALIGN TECHNOLOGY, INC. (US)
2560 Orchard Parkway, San Jose,
California 95131, USA
(740) Văn phòng luật sư Phạm và Liên danh
(PHAM & ASSOCIATES)

(511) Nhóm 09: Phần mềm máy tính, cụ thể là phần mềm tạo ảnh số sử dụng để mô phỏng răng và chuyển động của hàm và kế hoạch xử lý được đề xuất; phần mềm máy tính được sử dụng để chuẩn bị mô hình số 3D của răng và hàm; ứng dụng phần mềm máy tính cho các thiết bị điện tử cầm tay và có thể mang theo, cụ thể là phần mềm sử dụng trong cung cấp dịch vụ điều trị răng và chỉnh hình răng; phần mềm máy tính sử dụng trong việc tạo các khóa học chuyên biệt về điều trị chỉnh hình răng; phần mềm máy tính sử dụng để cung cấp, theo dõi và điều chỉnh các khóa học được đề xuất về điều trị chỉnh hình răng và dữ liệu bệnh nhân có liên quan; phần mềm cho các chuyên gia nha khoa để sử dụng trong đánh giá về răng cá nhân và để lên kế hoạch điều trị chỉnh hình răng.


Nhóm 10: Thiết bị và dụng cụ nha khoa; thiết bị chỉnh hình răng sử dụng trong nắn thẳng răng và điều trị sai lệch khớp cắn; bộ phận và phụ tùng của thiết bị nha khoa và thiết bị chỉnh hình răng, thiết bị sử dụng trong các bệnh học nha chu, nha khoa trẻ em, phục hình răng miệng và các bệnh nội khoa răng miệng.

Nhóm 40: Gia công vật liệu, dịch vụ phòng thí nghiệm nha khoa (xử lý phim và sản xuất theo đặt hàng); dịch vụ kỹ thuật viên trong nha khoa.

Nhóm 41: Dịch vụ đào tạo trong lĩnh vực nha khoa và chỉnh hình răng; đào tạo trong việc sử dụng thiết bị chỉnh hình răng; đào tạo trong việc sử dụng phần mềm để chỉnh hình răng; dịch vụ giáo dục và đào tạo, cụ thể là đào tạo bác sĩ chỉnh hình răng và nha sĩ trong việc sử dụng phần mềm tạo ảnh số.

Nhóm 42: Cung cấp phần mềm trực tuyến không tải về được (nhà cung cấp dịch vụ ứng dụng).

Nhóm 44: Dịch vụ nha khoa, chỉnh hình răng; dịch vụ tư vấn trong lĩnh vực nha khoa và chỉnh hình răng.

- (210) **4-2017-26400** (220) 22.08.2017
(441) 27.11.2017
(540)  (531) 14.1.13; A14.1.15; 26.4.1; 26.4.7
(591) Cam, trắng, đen
(731) CÔNG TY CỔ PHẦN ĐẦU TƯ PHÁT
TRIỂN CÔNG NGHỆ BBC VIỆT NAM
(VN)
19A Cộng Hòa, phường 12, quận Tân
Bình, thành phố Hồ Chí Minh

CÔNG BÁO SỞ HỮU CÔNG NGHIỆP SỐ 356 TẬP A (11.2017)

(511) Nhóm 36: Tư vấn tài chính, tư vấn đầu tư, môi giới bất động sản.

Nhóm 42: Thiết kế phần mềm máy tính, cung cấp (không phải mua bán) phần mềm máy tính, cho thuê phần mềm máy tính, tư vấn phần mềm máy tính.

(210) **4-2017-26403**

(540)



(220) 22.08.2017

(441) 27.11.2017

(531) 26.5.1; 1.3.1; 3.7.1; 3.7.16

(591) Vàng chanh, xanh dương, trắng, đen, nâu, đỏ nâu

(731) CÔNG TY CP DỊCH VỤ BẢO VỆ XUÂN BẮC NINH BÌNH (VN)
Đường Đào Duy Từ, phố 9, phường Đông Thành, thành phố Ninh Bình, tỉnh Ninh Bình

(740) Văn phòng Luật sư ROYAL (ROYAL LAW FIRM)

(511) Nhóm 45: Dịch vụ bảo vệ; dịch vụ bảo vệ ban đêm; vệ sĩ cho cá nhân; giám sát thiết bị báo trộm và cảnh báo an ninh; tư vấn về an ninh; tư vấn trong lĩnh vực an ninh.

(210) **4-2017-26415**

(540)



(220) 22.08.2017

(441) 27.11.2017

(531) 3.4.18; A3.4.24; 26.1.1

(591) Đỏ, trắng

(731) PHAN THỊ PHƯỢNG TRANG (VN)
465/12/6A Trần Xuân Soạn, phường Tân Kiểng, quận 07, thành phố Hồ Chí Minh

(511) Nhóm 01: Phân ủ/phân trộn.

Nhóm 29: Cá ướp muối; lạp xưởng.

Nhóm 30: Bánh mì kẹp nhân; kem trái cây đá lạnh.

Nhóm 32: Nước ép trái cây.

CÔNG BÁO SỞ HỮU CÔNG NGHIỆP SỐ 356 TẬP A (11.2017)

(210) 4-2017-26435

(540)



(220) 22.08.2017

(441) 27.11.2017

(531) A7.1.11; 7.1.24; 7.3.1; 7.3.2

(591) Trắng, xanh

(731) CÔNG TY TNHH SẢN XUẤT
THƯƠNG MẠI DỊCH VỤ QUỲNH
MINH GIA (VN)
17/36/11C Trần Văn Ôn, phường Tân
Sơn Nhì, quận Tân Phú, thành phố Hồ
Chí Minh

(511) Nhóm 06: Các loại cửa bằng kim loại, bản lề bằng kim loại, nắm cửa cầm tay bằng kim loại, khoá móc, chìa khoá.

Nhóm 19: Cửa nhựa.

(210) 4-2017-26437

(540)



(220) 22.08.2017

(441) 27.11.2017

(531) A3.13.4; A3.13.24

(591) Vàng, đen

(731) CÔNG TY TNHH THƯƠNG MẠI
GOLDEN BEE VIỆT NAM (VN)
E4/12F Thích Thiện Hòa, ấp 5, xã Lê
Minh Xuân, huyện Bình Chánh, thành
phố Hồ Chí Minh

(511) Nhóm 30: Cà phê; chè/trà; mật ong; gia vị.

(210) 4-2017-26441

(540)



(220) 22.08.2017

(441) 27.11.2017

(531) 26.3.23; 26.3.3

(591) Đỏ nhạt, đỏ sẫm, đen

(731) CÔNG TY TNHH ĐẦU TƯ VÀ
THƯƠNG MẠI AAA VIỆT NAM (VN)
Tầng 21, tòa nhà Capital Tower, số 109
Trần Hưng Đạo, phường Cửa Nam, quận
Hoàn Kiếm, thành phố Hà Nội
(740) Công ty TNHH Tư vấn Quốc Dân (NACI
CO., LTD)

(511) Nhóm 36: Bất động sản; quản lý bất động sản; cho thuê bất động sản; môi giới bất động sản.

Nhóm 43: Nhà hàng ăn uống; khách sạn; nhà nghỉ; quán ăn; quán rượu nhỏ.

CÔNG BÁO SỞ HỮU CÔNG NGHIỆP SỐ 356 TẬP A (11.2017)

(210) 4-2017-26446

(220) 22.08.2017

(441) 27.11.2017

(540)

GEUMSAM

錦蔘

(731) KIM JADE JOODEOK (US)

9432 Canterbury Lane, Garden Grove,
California 92841, United States of
America

(740) Công ty TNHH Nam Việt và Liên danh
(VIPCO)

(511) Nhóm 05: Thực phẩm chức năng; thực phẩm ăn kiêng thích hợp cho mục đích y tế; chất bổ sung ăn kiêng từ nhân sâm; chất bổ sung dinh dưỡng; chất bổ sung dinh dưỡng từ nhân sâm; tinh bột để ăn kiêng hoặc dùng cho mục đích dược phẩm.

(210) 4-2017-26447

(220) 22.08.2017

(441) 27.11.2017

(540)

BBB

(731) BÙI THỊ THANH MAI (VN)

52-52bis L1, Lê Lai, phường Bến Thành,
quận 1, thành phố Hồ Chí Minh

(740) Công ty Luật TNHH LHD (LHD LAW
FIRM)

(511) Nhóm 44: Dịch vụ chăm sóc sắc đẹp: thẩm mỹ viện: dịch vụ chăm sóc sức khỏe (SPA); dịch vụ mát xa (massage).

(210) 4-2017-26448

(220) 22.08.2017

(441) 27.11.2017

(540)

BB Thanh Mai - BB Beaute

(731) BÙI THỊ THANH MAI (VN)

52-52bis L1, Lê Lai, phường Bến Thành,
quận 1, thành phố Hồ Chí Minh

(740) Công ty Luật TNHH LHD (LHD LAW
FIRM)

(511) Nhóm 44: Dịch vụ chăm sóc sắc đẹp: thẩm mỹ viện; dịch vụ chăm sóc sức khỏe (SPA); dịch vụ mát xa (massage).

(210) 4-2017-26449

(220) 22.08.2017

(441) 27.11.2017

(540)

BB THANH VAN

(731) BÙI THỊ THANH MAI (VN)

52-52bis L1, Lê Lai, phường Bến Thành,
quận 1, thành phố Hồ Chí Minh

(740) Công ty Luật TNHH LHD (LHD LAW
FIRM)

CÔNG BÁO SỞ HỮU CÔNG NGHIỆP SỐ 356 TẬP A (11.2017)

(511) Nhóm 44: Dịch vụ chăm sóc sắc đẹp: thẩm mỹ viện; dịch vụ chăm sóc sức khỏe (SPA); dịch vụ mát xa (massage).

(210) **4-2017-26458**

(540)



(220) 22.08.2017

(441) 27.11.2017

(531) A5.5.20; A5.5.21; 5.5.16

(591) Trắng, xanh nước biển, vàng, vàng nâu, tím, tím nhạt, xanh lá, xanh cỏm

(731) TRUNG TÂM THÔNG TIN XÚC TIẾN DU LỊCH NINH THUẬN (VN)

Số 02 Trần Quang Diệu, thành phố Phan Rang, Tháp Chàm, tỉnh Ninh Thuận

(740) Công ty TNHH T&T INVENMARK Sở hữu trí tuệ Quốc tế (T&T INVENMARK CO., LTD.)

(511) Nhóm 39: Dịch vụ du lịch.

(210) **4-2017-26461**

(540)



(220) 22.08.2017

(441) 27.11.2017

(531) 1.15.5

(731) OH MONG-SEOK (KR)

210-1003, 268, Geumgok-daero, Buk-gu, Busan, 46536, Republic of Korea

(740) Công ty TNHH Sở hữu trí tuệ ACTIP (ACTIP IP LIMITED)

(511) Nhóm 43: Dịch vụ nhà hàng ăn uống phục vụ khách du lịch; dịch vụ nhà hàng phục vụ thức ăn và đồ uống; dịch vụ nhà hàng ăn uống hoạt động theo hình thức nhượng quyền thương mại; nhà hàng ăn uống phong cách Hàn Quốc; quán ăn đường phố phục vụ thức ăn và đồ uống có cồn [dịch vụ quầy rượu]; dịch vụ quầy rượu.

(210) **4-2017-26462**

(540)



(220) 22.08.2017

(441) 27.11.2017

(531) A25.3.3; 1.15.15

(591) Hồng, xanh dương đậm và nhạt, tím, da cam, đỏ cam, vàng, đen

(731) NONGHYUP MOGUCHON CO., LTD. (KR)

528 Olympic-ro, Gangdong-gu, Seoul, Republic of Korea

(740) Công ty TNHH Sở hữu trí tuệ ACTIP (ACTIP IP LIMITED)

CÔNG BÁO SỞ HỮU CÔNG NGHIỆP SỐ 356 TẬP A (11.2017)

(511) Nhóm 29: Thịt; thịt đã qua chế biến; thịt giảm bông; xúc xích; sữa; sản phẩm sữa; trứng; gia cầm, không còn sống; sản phẩm thịt đã qua chế biến; samgyetang (món canh gà nhân sâm Hàn Quốc); thịt lợn cốt lết.

(210) **4-2017-26463**

(220) 22.08.2017

(540)

(441) 27.11.2017

(531) 11.3.18

(591) Đỏ, trắng

(731) BON APPETIT DANISH, INC. (US)
4525 District BLVD., Vernon CA 90058,
the United States



(740) Công ty TNHH Đại Tín và Liên Danh
(DAITIN AND ASSOCIATES CO.,LTD)

(511) Nhóm 30: Bánh kiểu đan mạch, bánh ngọt và bánh nướng xốp.

(210) **4-2017-26464**

(220) 22.08.2017

(540)

(441) 27.11.2017

(531) 11.3.18

(731) BON APPETIT DANISH, INC. (US)

4525 District BLVD., Vernon CA 90058,
the United States



(740) Công ty TNHH Đại Tín và Liên Danh
(DAITIN AND ASSOCIATES CO.,LTD)

(511) Nhóm 30: Bánh kiểu đan mạch, bánh ngọt và bánh nướng xốp.

(210) **4-2017-26465**

(220) 22.08.2017

(540)

(441) 27.11.2017

(731) CÔNG TY TNHH SẢN XUẤT
THƯƠNG MẠI DỊCH VỤ ĐÔNG NAM
VIỆT (VN)

Cụm công nghiệp Hoàng Gia, ấp Mới 2,
xã Mỹ Hạnh Nam, huyện Đức Hoà, tỉnh
Long An



(740) Công ty TNHH Đại Tín và Liên Danh
(DAITIN AND ASSOCIATES CO.,LTD)

(511) Nhóm 06: Bu lông bằng kim loại; ốc vít bằng kim loại; đinh vít bằng kim loại; đinh khuy; bản lề bằng kim loại.

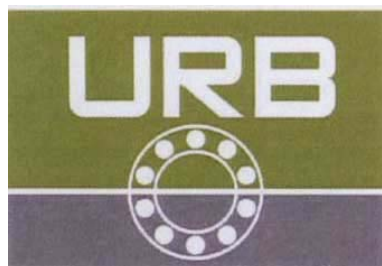
Nhóm 35: Mua bán bu lông bằng kim loại, ốc vít bằng kim loại, đinh vít bằng kim loại, đinh khuy, bản lề bằng kim loại; dịch vụ đại lý xuất nhập khẩu; quảng cáo; giới thiệu sản phẩm; thông tin kinh doanh; khảo sát kinh doanh.

CÔNG BÁO SỞ HỮU CÔNG NGHIỆP SỐ 356 TẬP A (11.2017)

(210) **4-2017-26467**

(220) 22.08.2017

(540)



(441) 27.11.2017

(531) 26.4.2; 25.5.2; 15.7.11; 26.4.10

(591) Xanh lá cây, trắng, xám

(731) RULMENTI S.A. (RO)

320 Republicii Street, Vaslui, zip code
731130, Bârlad, Romania

(740) Công ty TNHH Trà và cộng sự (TRA &
ASSOCIATES CO.,LTD)

(511) Nhóm 06: Hợp kim của kim loại thường; vật liệu xây dựng bằng kim loại; công trình xây dựng bằng kim loại có thể chuyên chở được; thành lan can ở cầu thang bằng kim loại; dây kim loại thường; vật dụng nhỏ làm bằng sắt; ống bằng kim loại; kết an toàn [kim loại hoặc phi kim loại]; quặng kim loại; viên bi bằng thép; ròng rọc bằng kim loại, không dùng cho máy móc; kim loại chống ma sát.

Nhóm 07: Máy công cụ; động cơ, không dùng cho phương tiện giao thông đường bộ; bộ truyền động cho máy móc; công cụ nông nghiệp trừ dụng cụ thao tác thủ công; ổ trục [bộ phận của máy móc]; ổ con lăn; ổ trục chống ma sát cho máy; ổ trục cho trục truyền động; ổ bi; vòng bi cho ổ trục; vòng găng pít tông; giá đỡ ổ trục cho máy móc; ròng rọc [bộ phận của máy móc].

(210) **4-2017-26470**

(220) 22.08.2017

(540)

(441) 27.11.2017

(731) CÔNG TY CỔ PHẦN ANGEL VIỆT
NAM (VN)

Lô A.I-6 KCN Long Thành, xã Tam An,
huyện Long Thành, tỉnh Đồng Nai

(511) Nhóm 03: Mỹ phẩm; chế phẩm trang điểm; nước hoa; chế phẩm mỹ phẩm để chăm sóc da; chế phẩm mỹ phẩm để tắm; gel làm trắng răng.

Nhóm 05: Tã giấy; tã dán; tã quần; miếng lót vệ sinh; chế phẩm vệ sinh dùng cho vệ sinh cá nhân không dùng cho trang điểm; băng vệ sinh.

(210) **4-2017-26473**

(220) 22.08.2017

(540)

(441) 27.11.2017

(731) ROVIO ENTERTAINMENT LTD (FI)
P.O. Box 65, FI-02151 Espoo, Finland

(740) Công ty Luật TNHH quốc tế BMVN
(BMVN INTERNATIONAL LLC)

(511) Nhóm 09: Bản ghi âm thanh; bản ghi nghe nhìn; nhạc số có thể tải xuống được từ cơ sở dữ liệu máy tính hoặc các trang web có nhạc MP3 trên internet; ảnh toàn ký (ảnh chụp không gian ba chiều); bản ghi âm nhạc có thể tải xuống được; bản ghi video âm nhạc; phần mềm

CÔNG BÁO SỞ HỮU CÔNG NGHIỆP SỐ 356 TẬP A (11.2017)

máy tính đã ghi hoặc có thể tải xuống; thiết bị ghi, truyền hoặc tái tạo âm thanh; tai nghe, micrô (ống nói) dùng với điện thoại di động, thiết bị đàm thoại dùng với điện thoại di động, nhạc số có thể tải xuống được từ internet; tập tin âm nhạc có thể tải xuống được; thiết bị giảng dạy nghe nhìn; micrô (ống nói); đĩa ghi âm thanh; điện thoại, ống nghe điện thoại, máy truyền phát điện thoại, dây điện thoại kính viễn vọng; thiết bị thu hình; thiết bị âm thanh và hình ảnh kèm theo thiết bị để hát.

Nhóm 35: Dịch vụ bán buôn, bán lẻ và đặt hàng qua đường bưu điện tất cả trong các lĩnh vực bản ghi âm thanh; bản ghi nghe nhìn; nhạc số có thể tải xuống được từ cơ sở dữ liệu máy tính hoặc các trang web có nhạc MP3 trên internet; ảnh toàn ký (ảnh chụp không gian ba chiều); bản ghi âm nhạc có thể tải xuống được; bản ghi viđêô âm nhạc; phần mềm máy tính đã ghi hoặc có thể tải xuống; thiết bị ghi, truyền hoặc tái tạo âm thanh; tai nghe, micrô (ống nói) dùng với điện thoại di động, thiết bị đàm thoại dùng với điện thoại di động; nhạc số có thể tải xuống được từ internet; tập tin âm nhạc có thể tải xuống được; thiết bị giảng dạy nghe nhìn; micrô (ống nói); đĩa ghi âm thanh; điện thoại, ống nghe điện thoại, máy truyền phát điện thoại, dây điện thoại; kính viễn vọng; thiết bị thu hình; thiết bị âm thanh và hình ảnh kèm theo thiết bị để hát.

(210) **4-2017-26485**

(540)



(220) 22.08.2017

(441) 27.11.2017

(531) 2.9.1; A12.1.3

(591) Xanh lá cây, xanh dương, nâu nhạt, trắng

(731) CÔNG TY TNHH MỘT THÀNH VIÊN

HÙNG THANH HUNG (VN)

F255, KP 7, đường Võ Thị Sáu, phường

Thống Nhất, thành phố Biên Hoà, tỉnh

Đồng Nai

(511) Nhóm 35: Mua bán: vải, hàng may sẵn, giày dép, đồ dùng gia đình (thảm, đệm, chăn, gối, khăn trải giường (drap), màn); quản lý kinh doanh; tư vấn tổ chức và quản lý kinh doanh; đại lý thương mại; môi giới thương mại.

(210) **4-2017-26490**

(540)



(220) 22.08.2017

(441) 27.11.2017

(531) 25.1.9; 25.1.5; 26.4.1; 5.5.19; A5.5.20;

5.3.11; A5.3.13

(731) JANET LANKA (PVT) LTD (LK)

15, Sinsapa Road, Colombo 6, Sri Lanka

(740) Công ty TNHH Sở hữu trí tuệ HA VIP

(HAVIP CO., LTD.)

(511) Nhóm 03: Mỹ phẩm; tinh dầu; chế phẩm trang điểm; sản phẩm trang điểm; chế phẩm chăm sóc tóc; sản phẩm chăm sóc tóc; dầu mát xa đầu (không chứa thuốc); dầu bôi tóc; dầu bôi da đầu (mỹ phẩm); kem dưỡng tóc; kem bôi da đầu; dầu sừng bôi tóc; chế phẩm

CÔNG BÁO SỞ HỮU CÔNG NGHIỆP SỐ 356 TẬP A (11.2017)

điều trị da đầu không chứa thuốc; dầu gội đầu; dầu xả tóc, dầu dưỡng tóc; kem chăm sóc cá nhân không chứa thuốc; chế phẩm chăm sóc sắc đẹp; sản phẩm chăm sóc sắc đẹp; chế phẩm chăm sóc cơ thể (không chứa thuốc); sản phẩm chăm sóc cơ thể (không chứa thuốc); dầu xịt toàn thân; tinh dầu chăm sóc da; sản phẩm chăm sóc da mặt (mỹ phẩm); keo (gel) bôi mắt; kem không chứa thuốc bôi mắt; tinh chất dưỡng da dùng làm mỹ phẩm; tẩy tế bào chết trên mặt (mỹ phẩm); sữa rửa mặt; sữa rửa mặt không chứa thuốc chống nhiễm khuẩn mọc mụn nhọt; chế phẩm chăm sóc da (mỹ phẩm); sản phẩm chăm sóc da (mỹ phẩm); mặt nạ mỹ phẩm; mặt nạ làm sạch; kem mát xa không chứa thuốc; dầu mát xa không chứa thuốc; dầu thơm; sữa, dầu, keo, bột và nước thơm làm sạch; chất tẩy tế bào chết chăm sóc và làm sạch da; sữa tắm không chứa thuốc; dầu tắm; chế phẩm để tắm rửa không chứa thuốc; chế phẩm dùng để tắm gội; chế phẩm tẩy da chết trên cơ thể; chế phẩm tẩy da chết không dùng cho y tế; sữa tắm (không dùng cho y tế); kem dưỡng ẩm (mỹ phẩm); dầu bôi da (mỹ phẩm); dầu bôi môi không chứa thuốc; chế phẩm chăm sóc da tay; kem dưỡng da tay; dầu, kem và bột bôi da chân không chứa thuốc; chế phẩm ngâm chân (tẩy da chết); kem điều trị móng (mỹ phẩm); dầu điều trị móng (mỹ phẩm); dầu bôi móng; chế phẩm đánh bóng móng; kem dưỡng móng (mỹ phẩm); chế phẩm không chứa thuốc chăm sóc móng; nước hoa; dầu hoa hồng; hương cọ; dầu thoa mịn da (không chứa thuốc); gỗ có mùi thơm (nước hoa); túi có mùi thơm (nước hoa).

(210) **4-2017-26502**

(540)



(220) 23.08.2017

(441) 27.11.2017

(531) 26.13.1; 1.15.23; 26.1.1

(591) Đen, trắng, tím

(731) CÔNG TY TNHH THƯƠNG MẠI
DỊCH VỤ XUẤT NHẬP KHẨU VINA
AGRICO (VN)
141/11/4 Trần Nãi, khu phố 2, phường
Bình An, quận 2, thành phố Hồ Chí
Minh

(511) Nhóm 29: Hạt đã chế biến; dầu thực vật; sữa và các sản phẩm sữa; trái cây được bảo quản; trái cây đóng hộp; trái cây sấy.

(210) **4-2017-26503**

(540)



(220) 23.08.2017

(441) 27.11.2017

(731) CÔNG TY TNHH BẢO HOÀNG LAN
(VN)
Số 5, M1, khu đô thị mới Yên Hòa,
phường Yên Hòa, quận Cầu Giấy, thành
phố Hà Nội

(511) Nhóm 27: Thảm trải sàn.

CÔNG BÁO SỞ HỮU CÔNG NGHIỆP SỐ 356 TẬP A (11.2017)

(210) **4-2017-26504**

(540)



(220) 23.08.2017

(441) 27.11.2017

(531) 2.9.14; A2.9.15; 2.9.24; 26.1.1

(731) BỆNH VIỆN PHỔI LẠNG SƠN (VN)

Thôn Nà Pàn, xã Hoàng Đồng, thành phố Lạng Sơn, tỉnh Lạng Sơn

(511) Nhóm 44: Dịch vụ y tế tại bệnh viện; bệnh viện, dịch vụ trợ giúp y tế; tư vấn sức khỏe.

(210) **4-2017-26505**

(540)



(220) 23.08.2017

(441) 27.11.2017

(531) 26.1.2; 6.1.2

(731) CÔNG TY TNHH MỘT THÀNH VIÊN
NGÂN SƠN (VN)

Ngã 3 Pò Hà, thôn Thâm Mò, xã Phú Xá,
huyện Cao Lộc, tỉnh Lạng Sơn

(511) Nhóm 32: Nước [đồ uống]; nước khoáng [đồ uống].

(210) **4-2017-26506**

(540)



(220) 23.08.2017

(441) 27.11.2017

(531) 3.3.1; 26.1.1; A1.1.10; A1.1.2

(591) Đen, trắng, xanh tím, đỏ

(731) CÔNG TY TNHH MỘT THÀNH VIÊN
XUẤT NHẬP KHẨU SONG MÃ (VN)

Số 199 Lê Hồng Phong, phường Tam
Thanh, thành phố Lạng Sơn, tỉnh Lạng
Sơn

(511) Nhóm 35: Mua bán xe ô tô; mua bán máy xúc; mua bán máy cẩu.

(210) **4-2017-26520**

(540)



(220) 23.08.2017

(441) 27.11.2017

(531) 18.2.1; 26.1.1; 26.2.7

(591) Xanh dương đậm, xanh dương nhạt, xám

(731) CÔNG TY CỔ PHẦN GIẢI PHÁP
CÔNG NGHỆ SAVIS VIỆT NAM
(VN)

Số 22, lô 1C, đường Trung Yên, 11C,
KĐT Trung Yên, phường Trung Hòa,
quận Cầu Giấy, thành phố Hà Nội

(740) Công ty Luật TNHH Quốc tế Thiên Việt
(VIETSKY INT' LAW FIRM)

(511) Nhóm 09: Phần mềm máy tính; phần mềm xác thực nhận dạng, xác thực thành toán trực tuyến, giao dịch trực tuyến; phần mềm chữ ký điện tử.

Nhóm 36: Dịch vụ thanh toán trực tuyến; dịch vụ chuyển tiền trực tuyến; dịch vụ kiểm tra xác thực giao dịch thanh toán điện tử; dịch vụ tài chính cung cấp qua điện thoại và mạng internet hoặc các hình thức điện tử khác; giao dịch tiền điện tử; cung cấp dịch vụ tài chính để trợ giúp các dịch vụ bán lẻ thông qua trực tuyến, mạng máy tính hoặc qua các hình thức điện tử khác có sử dụng thông tin số hóa điện tử; dịch vụ thanh toán hóa đơn cung cấp qua một trang web.

Nhóm 38: Cung cấp các dịch vụ viễn thông: dịch vụ tin nhắn điện tử, dịch vụ truyền hình, cung cấp quyền truy cập mạng máy tính toàn cầu cho người sử dụng, cung cấp truy cập đến cơ sở dữ liệu, dịch vụ kết nối và chuyển hướng viễn thông.

Nhóm 42: Cung cấp giải pháp phần mềm truy xuất xác thực kiểm soát nguồn gốc hàng hóa (dịch vụ xác thực điện tử để xác thực nguồn gốc của hàng hóa); tạo lập và duy trì trang web cho người khác; thiết kế phần mềm và hệ thống máy tính; dịch vụ cài đặt phần mềm máy tính; giám sát hệ thống máy tính nhờ truy cập từ xa; tư vấn hệ thống máy tính và giải pháp phần mềm máy tính.

Nhóm 45: Cung cấp dịch vụ xác thực danh tính người sử dụng (danh tính trực tuyến) trong các giao dịch thương mại điện tử; cung cấp dịch vụ xác thực danh tính người sử dụng (danh tính trực tuyến) cho giao dịch chuyển vốn điện tử, giao dịch thẻ tín dụng và thẻ ghi nợ và giao dịch kiểm tra điện tử thông qua mạng máy tính toàn cầu.

(210) **4-2017-26521**

(220) 23.08.2017

(540)

(441) 27.11.2017

(531) 18.2.1; 26.1.1; 26.2.7

(591) Xanh dương đậm, xanh dương nhạt, xám

(731) CÔNG TY CỔ PHẦN GIẢI PHÁP CÔNG NGHỆ SAVIS VIỆT NAM (VN)

Số 22, lô 1C, đường Trung Yên, 11C, KĐT Trung Yên, phường Trung Hòa, quận Cầu Giấy, thành phố Hà Nội

(740) Công ty Luật TNHH Quốc tế Thiên Việt (VIETSKY INT' LAW FIRM)



(511) Nhóm 09: Phần mềm máy tính; phần mềm xác thực nhận dạng, xác thực thanh toán trực tuyến, giao dịch trực tuyến; phần mềm chữ ký điện tử.

Nhóm 36: Dịch vụ thanh toán trực tuyến; dịch vụ chuyển tiền trực tuyến; dịch vụ kiểm tra xác thực giao dịch thanh toán điện tử; dịch vụ tài chính cung cấp qua điện thoại và mạng internet hoặc các hình thức điện tử khác; giao dịch tiền điện tử; cung cấp dịch vụ tài chính để trợ giúp các dịch vụ bán lẻ thông qua trực tuyến, mạng máy tính hoặc qua các hình thức điện tử khác có sử dụng thông tin số hóa điện tử; dịch vụ thanh toán hóa đơn cung cấp qua một trang web.

Nhóm 38: Cung cấp các dịch vụ viễn thông: dịch vụ tin nhắn điện tử, dịch vụ truyền hình, cung cấp quyền truy cập mạng máy tính toàn cầu cho người sử dụng, cung cấp truy cập đến cơ sở dữ liệu, dịch vụ kết nối và chuyển hướng viễn thông.

Nhóm 42: Cung cấp giải pháp phần mềm truy xuất xác thực kiểm soát nguồn gốc hàng hóa (dịch vụ xác thực điện tử để xác thực nguồn gốc của hàng hóa); tạo lập và duy trì trang web cho người khác; thiết kế phần mềm và hệ thống máy tính; dịch vụ cài đặt phần mềm máy tính; giám sát hệ thống máy tính nhờ truy cập từ xa; tư vấn hệ thống máy tính và giải pháp phần mềm máy tính.

Nhóm 45: Cung cấp dịch vụ xác thực danh tính người sử dụng (danh tính trực tuyến) trong các giao dịch thương mại điện tử; cung cấp dịch vụ xác thực danh tính người sử dụng (danh tính trực tuyến) cho giao dịch chuyển vốn điện tử, giao dịch thẻ tín dụng và thẻ ghi nợ và giao dịch kiểm tra điện tử thông qua mạng máy tính toàn cầu.

(210) **4-2017-26522**

(220) 23.08.2017

(441) 27.11.2017

(540)

(531) 18.2.1; 26.1.1; 26.2.7

(591) Xanh dương đậm, xanh dương nhạt, xám

(731) CÔNG TY CỔ PHẦN GIẢI PHÁP

CÔNG NGHỆ SAVIS VIỆT NAM
(VN)

Số 22, lô 1C, đường Trung Yên, 11C,
KĐT Trung Yên, phường Trung Hòa,
quận Cầu Giấy, thành phố Hà Nội

(740) Công ty Luật TNHH Quốc tế Thiên Việt
(VIETSKY INT' LAW FIRM)



(511) Nhóm 09: Phần mềm máy tính; phần mềm xác thực nhận dạng, xác thực thanh toán trực tuyến, giao dịch trực tuyến; phần mềm chữ ký điện tử.

Nhóm 36: Dịch vụ thanh toán trực tuyến; dịch vụ chuyển tiền trực tuyến; dịch vụ kiểm tra xác thực giao dịch thanh toán điện tử; dịch vụ tài chính cung cấp qua điện thoại và mạng internet hoặc các hình thức điện tử khác; giao dịch tiền điện tử; cung cấp dịch vụ tài chính để trợ giúp các dịch vụ bán lẻ thông qua trực tuyến, mạng máy tính hoặc qua các hình thức điện tử khác có sử dụng thông tin số hóa điện tử; dịch vụ thanh toán hóa đơn cung cấp qua một trang web.

Nhóm 38: Cung cấp các dịch vụ viễn thông: dịch vụ tin nhắn điện tử, dịch vụ truyền hình, cung cấp quyền truy cập mạng máy tính toàn cầu cho người sử dụng, cung cấp truy cập đến cơ sở dữ liệu, dịch vụ kết nối và chuyển hướng viễn thông.

Nhóm 42: Cung cấp giải pháp phần mềm truy xuất xác thực kiểm soát nguồn gốc hàng hóa (dịch vụ xác thực điện tử để xác thực nguồn gốc của hàng hóa); tạo lập và duy trì trang web cho người khác; thiết kế phần mềm và hệ thống máy tính; dịch vụ cài đặt phần mềm máy tính; giám sát hệ thống máy tính nhờ truy cập từ xa; tư vấn hệ thống máy tính và giải pháp phần mềm máy tính.

Nhóm 45: Cung cấp dịch vụ xác thực danh tính người sử dụng (danh tính trực tuyến) trong các giao dịch thương mại điện tử; cung cấp dịch vụ xác thực danh tính người sử dụng (danh tính trực tuyến) cho giao dịch chuyển vốn điện tử, giao dịch thẻ tín dụng và thẻ ghi nợ và giao dịch kiểm tra điện tử thông qua mạng máy tính toàn cầu.

- | | | | |
|-------|---------------------|-------|--------------------------------------------------------------------------------------------------------------------------------------------------------------------------------------|
| (210) | 4-2017-26523 | (220) | 23.08.2017 |
| | | (441) | 27.11.2017 |
| (540) | | (531) | 18.2.1; 26.1.1; 26.2.7 |
| | | (591) | Xanh dương đậm, xanh dương nhạt, xám |
| | | (731) | CÔNG TY CỔ PHẦN GIẢI PHÁP
CÔNG NGHỆ SAVIS VIỆT NAM
(VN)
Số 22, lô 1C, đường Trung Yên, 11C,
KĐT Trung Yên, phường Trung Hòa,
quận Cầu Giấy, thành phố Hà Nội |
| | | (740) | Công ty Luật TNHH Quốc tế Thiên Việt
(VIETSKY INT' LAW FIRM) |



- (511) Nhóm 09: Phần mềm máy tính; phần mềm xác thực nhận dạng, xác thực thanh toán trực tuyến, giao dịch trực tuyến; phần mềm chữ ký điện tử.

Nhóm 36: Dịch vụ thanh toán trực tuyến; dịch vụ chuyển tiền trực tuyến; dịch vụ kiểm tra xác thực giao dịch thanh toán điện tử; dịch vụ tài chính cung cấp qua điện thoại và mạng internet hoặc các hình thức điện tử khác; giao dịch tiền điện tử; cung cấp dịch vụ tài chính để trợ giúp các dịch vụ bán lẻ thông qua trực tuyến, mạng máy tính hoặc qua các hình thức điện tử khác có sử dụng thông tin số hóa điện tử; dịch vụ thanh toán hóa đơn cung cấp qua một trang web, cung cấp các dịch vụ viễn thông: dịch vụ tin nhắn điện tử, dịch vụ truyền hình, cung cấp quyền truy cập mạng máy tính toàn cầu cho người sử dụng, cung cấp truy cập đến cơ sở dữ liệu, dịch vụ kết nối và chuyển hướng viễn thông, cung cấp giải pháp phần mềm truy xuất xác thực kiểm soát nguồn gốc hàng hóa (dịch vụ xác thực điện tử để xác thực nguồn gốc của hàng hóa); tạo lập và duy trì trang web cho người khác; thiết kế phần mềm và hệ thống máy tính; dịch vụ cài đặt phần mềm máy tính; giám sát hệ thống máy tính nhờ truy cập từ xa; tư vấn hệ thống máy tính và giải pháp phần mềm máy tính., cung cấp dịch vụ xác thực danh tính người sử dụng (danh tính trực tuyến) trong các giao dịch thương mại điện tử; cung cấp dịch vụ xác thực danh tính người sử dụng (danh tính trực tuyến) cho giao dịch chuyển vốn điện tử, giao dịch thẻ tín dụng và thẻ ghi nợ và giao dịch kiểm tra điện tử thông qua mạng máy tính toàn cầu.

Nhóm 38: Cung cấp các dịch vụ viễn thông: dịch vụ tin nhắn điện tử, dịch vụ truyền hình, cung cấp quyền truy cập mạng máy tính toàn cầu cho người sử dụng, cung cấp truy cập đến cơ sở dữ liệu, dịch vụ kết nối và chuyển hướng viễn thông.

Nhóm 42: Cung cấp giải pháp phần mềm truy xuất xác thực kiểm soát nguồn gốc hàng hóa (dịch vụ xác thực điện tử để xác thực nguồn gốc của hàng hóa); tạo lập và duy trì trang web cho người khác; thiết kế phần mềm và hệ thống máy tính; dịch vụ cài đặt phần mềm máy tính; giám sát hệ thống máy tính nhờ truy cập từ xa; tư vấn hệ thống máy tính và giải pháp phần mềm máy tính.

Nhóm 45: Cung cấp dịch vụ xác thực danh tính người sử dụng (danh tính trực tuyến) trong các giao dịch thương mại điện tử; cung cấp dịch vụ xác thực danh tính người sử dụng (danh tính trực tuyến) cho giao dịch chuyển vốn điện tử, giao dịch thẻ tín dụng và thẻ ghi nợ và giao dịch kiểm tra điện tử thông qua mạng máy tính toàn cầu.

CÔNG BÁO SỞ HỮU CÔNG NGHIỆP SỐ 356 TẬP A (11.2017)

(210) **4-2017-26524**

(540)



(220) 23.08.2017

(441) 27.11.2017

(531) 26.1.1; A26.1.18; 26.4.9; 26.4.4

(591) Đỏ, vàng

(731) **VỖ VĂN HOÀNG (VN)**

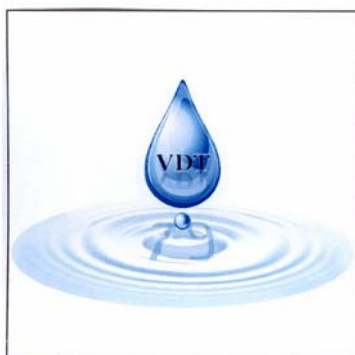
Tổ 16 Mỹ Tân, xã Mỹ Xuân, huyện Tân Thành, tỉnh Bà Rịa Vũng Tàu

(740) Công ty TNHH Sở hữu trí tuệ Đông Dương (INC IP CO.,LTD)

(511) Nhóm 16: Chất dính [keo dán] cho mục đích văn phòng hoặc gia dụng.

(210) **4-2017-26525**

(540)



(220) 23.08.2017

(441) 27.11.2017

(531) 1.15.14; 1.15.15

(591) Xanh dương, trắng, xanh ghi

(731) **CÔNG TY TNHH THƯƠNG MẠI DỊCH VỤ DU LỊCH BƯỚC NHẢY VỌT (VN)**

538/20 Đoàn Văn Bơ, phường 14, quận 4, thành phố Hồ Chí Minh

(740) Công ty TNHH Sở hữu trí tuệ Đông Dương (INC IP CO.,LTD)

(511) Nhóm 39: Đặt chỗ cho các chuyến đi; hướng dẫn khách du lịch; tham quan (du lịch); sắp xếp các chuyến du lịch; vận chuyển hành khách.

(210) **4-2017-26526**

(540)



(220) 23.08.2017

(441) 27.11.2017

(531) 3.11.10; A3.11.24; 3.11.12

(591) Tím, trắng, xanh lá cây, vàng, đen

(731) **CÔNG TY TNHH XE GẮN MÁY THÁI (VN)**

Tầng 2, tòa nhà Sumikura 18H Cộng Hòa, phường 4, quận Tân Bình, thành phố Hồ Chí Minh

(740) Công ty TNHH Sở hữu trí tuệ Đông Dương (INC IP CO.,LTD)

(511) Nhóm 12: Phụ kiện xe máy: dây curoa, lốp xe (vỏ xe), bộ nhông xích (nhông sên đĩa), giảm xóc (phụộc), vành xe (niêng xe), xích xe.

CÔNG BÁO SỞ HỮU CÔNG NGHIỆP SỐ 356 TẬP A (11.2017)

(210) 4-2017-26527

(540)



(220) 23.08.2017

(441) 27.11.2017

(531) 24.1.1; 25.5.1; 3.7.17; A3.7.24

(591) Đỏ, trắng, đen

(731) CÔNG TY TNHH XE GẮN MÁY THÁI (VN)

Tầng 2, tòa nhà Sumikura 18H Cộng Hòa, phường 4, quận Tân Bình, thành phố Hồ Chí Minh

(740) Công ty TNHH Sở hữu trí tuệ Đông Dương (INC IP CO.,LTD)

(511) Nhóm 35: Mua bán phụ kiện xe máy: bình ắc quy, dây curoa, lốp xe (vỏ xe), bộ nhông xích (nhông sên đĩa), giảm xóc (phụộc), vành xe (niềng xe), xích xe.

(210) 4-2017-26528

(540)



(220) 23.08.2017

(441) 27.11.2017

(531) A5.3.13; 25.1.25; A26.11.7; A26.11.8

(591) Đen, xanh đen, vàng, trắng

(731) CÔNG TY TNHH MAI THẮNG ĐÀ LAT (VN)

Số 06-08 Hai Bà Trưng, phường 6, thành phố Đà Lạt, tỉnh Lâm Đồng

(511) Nhóm 43: Nhà hàng ăn uống; khách sạn.

(210) 4-2017-26529

(540)



(220) 23.08.2017

(441) 27.11.2017

(531) 1.15.15; A5.3.13; A5.5.20; 5.3.6

(591) Xanh lá cây, vàng, đỏ, trắng

(731) CÔNG TY TNHH BÁCH DIỆP ĐÀ LAT (VN)

Số H100 Nguyễn Thị Nghĩa, phường 2, thành phố Đà Lạt, tỉnh Lâm Đồng

(511) Nhóm 43: Nhà hàng ăn uống.

(210) 4-2017-26539

(540)



(220) 23.08.2017

(441) 27.11.2017

(531) 26.4.3

(591) Xanh dương, đỏ

(731) CÔNG TY TNHH THƯƠNG MẠI & XÂY DỰNG SƠN LONG THUẬN (VN)

107 đường Trần Quang Diệu, phường Thanh Sơn, thành phố Phan Rang - Tháp Chàm, tỉnh Ninh Thuận

CÔNG BÁO SỞ HỮU CÔNG NGHIỆP SỐ 356 TẬP A (11.2017)

(511) Nhóm 19: Ống bê tông đúc sẵn; bê tông nhựa nóng và gạch khối (block) bê tông.

Nhóm 36: Đầu tư phát triển nhà ở để kinh doanh; kinh doanh cho thuê văn phòng.

Nhóm 37: Xây dựng nhà các loại; xây dựng công trình đường sắt và đường bộ; xây dựng công trình công ích; xây dựng công trình kỹ thuật dân dụng khác; hoàn thiện công trình xây dựng; lắp đặt hệ thống điện, lắp đặt hệ thống cấp, thoát nước, lò sưởi và điều hòa không khí; phá dỡ các công trình xây dựng; chuẩn bị mặt bằng xây dựng; khai thác đá, cát, sỏi, đất sét; bảo dưỡng và sửa chữa mô tô, xe máy; giặt là, làm sạch các sản phẩm dệt và lông thú.

Nhóm 39: Vận tải hàng hoá bằng đường bộ; đại lý du lịch; kinh doanh du lịch lữ hành nội địa, quốc tế; đại lý bán vé tàu lửa, máy bay; vận tải hành khách bằng taxi; vận tải hành khách đường bộ khác; vận tải hành khách ven biển.

Nhóm 41: Kinh doanh khu vui chơi giải trí; kinh doanh các loại hình thể thao trên biển như: bóng chày, bóng đá bãi biển, ca nô kéo dù, mô tô nước, xuống kayak, lặn biển ngắm san hô, chuyến câu cá mực, kéo lưới rừng, cắm trại; kinh doanh phòng hát karaoke.

Nhóm 43: Kinh doanh cho thuê phòng hội họp, hội nghị, tổ chức các chương trình ca nhạc; dịch vụ lưu trú ngắn ngày.

Nhóm 44: Dịch vụ tắm hơi, xoa bóp và các dịch vụ tăng cường sức khỏe tương tự.

(210) **4-2017-26540**

(540)



(220) 23.08.2017

(441) 27.11.2017

(531) 26.4.3; 26.3.23

(731) CÔNG TY TNHH ĐẠI LÝ THUẾ VINTAX (VN)

28 đường 5B, khu phố 6, phường Bình Hưng Hòa A, quận Bình Tân, thành phố Hồ Chí Minh

(511) Nhóm 35: Dịch vụ kế toán; lập bản khai thuế.

(210) **4-2017-26541**

(540)



(220) 23.08.2017

(441) 27.11.2017

(531) A26.11.12; 26.4.1

(591) Đỏ, xanh dương, trắng

(731) CÔNG TY CỔ PHẦN SẢN XUẤT VÀ DỊCH VỤ THƯƠNG MẠI SƠN VIỆT (VN)

Thôn Việt Yên, xã Ngũ Hiệp, huyện Thanh Trì, thành phố Hà Nội

(740) Công ty TNHH Sở hữu trí tuệ Gia Việt (GIAVIET CO., LTD.)

CÔNG BÁO SỞ HỮU CÔNG NGHIỆP SỐ 356 TẬP A (11.2017)

(511) Nhóm 06: Hộp kim của kim loại thường; tấm kim loại; thanh kim loại định hình; cấu kiện bằng kim loại vận chuyển được; cửa cuốn bằng kim loại; vật liệu xây dựng bằng kim loại (tất cả dùng trong xây dựng).

(210) **4-2017-26542**

(540)



(220) 23.08.2017

(441) 27.11.2017

(531) 26.1.1; 26.7.5; 26.1.10; 26.3.23; 1.15.5; 26.7.25; 26.15.15

(591) Xám, đen, trắng

(731) CÔNG TY CỔ PHẦN SẢN XUẤT VÀ DỊCH VỤ THƯƠNG MẠI SƠN VIỆT (VN)

Thôn Việt Yên, xã Ngũ Hiệp, huyện Thanh Trì, thành phố Hà Nội

(740) Công ty TNHH Sở hữu trí tuệ Gia Việt (GIAVIET CO., LTD.)

(511) Nhóm 06: Hộp kim của kim loại thường; tấm kim loại; thanh kim loại định hình; cấu kiện bằng kim loại vận chuyển được; cửa cuốn bằng kim loại; vật liệu xây dựng bằng kim loại (tất cả dùng trong xây dựng).

(210) **4-2017-26543**

(540)



(220) 23.08.2017

(441) 27.11.2017

(531) A5.5.20; 1.15.15; 5.5.19; 25.5.25

(591) Xanh dương, trắng, vàng, nâu, xanh dương nhạt, xanh lá cây

(731) CÔNG TY CỔ PHẦN XUẤT NHẬP KHẨU VÀ ĐẦU TƯ PHÚ KHANG (VN)

Số 18 Trần Xuân Hòa, phường 7, quận 5, thành phố Hồ Chí Minh

(740) Công ty TNHH Sở hữu trí tuệ Gia Việt (GIAVIET CO., LTD.)

(511) Nhóm 29: Sữa; sữa đặc có đường; kem (sản phẩm sữa); sữa tươi; sữa chua (yogurt); sản phẩm sữa.

(210) **4-2017-26544**

(540)

BÊ TÔNG SÔNG ĐÁY

(220) 23.08.2017

(441) 27.11.2017

(591) Xanh dương

(731) CÔNG TY CỔ PHẦN VẬT LIỆU XÂY DỰNG SÔNG ĐÁY (VN)

Thôn Phú Vinh, xã Phú Nghĩa, huyện Chương Mỹ, thành phố Hà Nội

CÔNG BÁO SỞ HỮU CÔNG NGHIỆP SỐ 356 TẬP A (11.2017)

(511) Nhóm 19: Vật liệu xây dựng phi kim loại.

(210) **4-2017-26545**

(540)



(220) 23.08.2017

(441) 27.11.2017

(531) A26.11.8

(591) Trắng, xanh dương, đen

(731) CÔNG TY TNHH TƯ VẤN DU HỌC

VÀ ĐÀO TẠO CHD (VN)

217 Nguyễn Ngọc Nại, phường Khương

Mai, quận Thanh Xuân, thành phố Hà

Nội

(511) Nhóm 41: Giáo dục và đào tạo; tư vấn du học.

(210) **4-2017-26546**

(540)



(220) 23.08.2017

(441) 27.11.2017

(531) 3.1.8

(731) CÔNG TY CỔ PHẦN TƯ VẤN ĐẦU

TUM&M (VN)

Phòng 608, nhà A, số 6 Đội Nhân,

phường Vĩnh Phúc, quận Ba Đình, thành

phố Hà Nội

(511) Nhóm 25: Quần áo, đồ đi chân, đồ đội đầu.

(210) **4-2017-26547**

(540)

HYDROGEN

(220) 23.08.2017

(441) 27.11.2017

(731) LÊ XUÂN CHINH (VN)

Thôn Kim Sơn, xã Hoàng Giang, huyện

Nông Cống, tỉnh Thanh Hóa

(511) Nhóm 11: Máy làm mát không khí; thiết bị đun nóng nước bằng điện; sen vòi xả nước; bóng đèn chiếu sáng; máy lọc nước; thiết bị làm nóng trong nhà tắm.

(210) **4-2017-26548**

(540)



(220) 23.08.2017

(441) 27.11.2017

(531) 26.4.2; 25.5.2; 26.4.7

(591) Xanh lá, đen, trắng

(731) VIỆN PHÁT TRIỂN QUẢN TRỊ VÀ

CÔNG NGHỆ MỚI (VN)

404 Huỳnh Văn Bánh, phường 14, quận

Phú Nhuận, thành phố Hồ Chí Minh

CÔNG BÁO SỞ HỮU CÔNG NGHIỆP SỐ 356 TẬP A (11.2017)

(511) Nhóm 35: Thông tin thương mại và tư vấn tiêu dùng; phân tích giá cả thị trường; đánh giá kinh doanh; hỗ trợ quản lý kinh doanh; dịch vụ đánh giá kinh doanh; tư vấn nghiệp vụ thương mại; thông tin về thương mại; điều tra thương mại; khảo sát kinh doanh thương mại; tư vấn tổ chức và quản lý kinh doanh; tư vấn quản lý kinh doanh; tư vấn tổ chức kinh doanh; nghiên cứu kinh doanh; tổ chức triển lãm cho mục đích thương mại hoặc quảng cáo; tư vấn quản lý nhân sự; marketing; nghiên cứu thị trường.

Nhóm 41: Học viện [giáo dục]; tổ chức và điều khiển hội thảo chuyên đề; dịch vụ về giáo dục giảng dạy; xuất bản sách và báo điện tử trực tuyến; hướng dẫn nghề nghiệp [tư vấn đào tạo hoặc giáo dục]; tổ chức và điều khiển hội thảo [đào tạo].

(210) **4-2017-26551**

(220) 23.08.2017

(441) 27.11.2017

(540)



(531) A5.1.5; A5.1.16; A5.3.15; A25.7.21;
26.1.1; 5.9.24

(591) Xanh, nâu, trắng, ghi xám, đen

(731) CÔNG TY CỔ PHẦN PHÁT TRIỂN
NÔNG NGHIỆP THẦN NÔNG (VN)
Số 18, ngõ 344/83 đường Ngọc Thụy,
phường Ngọc Thụy, quận Long Biên,
thành phố Hà Nội

(511) Nhóm 31: Hạt giống thực vật, rau tươi.

(210) **4-2017-26560**

(220) 23.08.2017

(441) 27.11.2017

(540)

BIGSUN

(731) CÔNG TY TNHH ĐẦU TƯ THƯƠNG
MẠI DỊCH VỤ VÀ SẢN XUẤT NAM
VIỆT (VN)

Thôn Chùa Đồng, xã Dương Liễu, huyện
Hoài Đức, thành phố Hà Nội

(511) Nhóm 03: Nước rửa chén bát; nước giặt, bột giặt, xà phòng thơm; nước tẩy rửa vệ sinh (không dùng trong y tế).

(210) **4-2017-26563**

(220) 23.08.2017

(441) 27.11.2017

(540)



(531) 26.1.2; A26.1.18; A5.3.13; 26.1.6

(591) Trắng, vàng, xanh dương, đỏ

(731) CÔNG TY CỔ PHẦN SÔNG BA (VN)
Số 573 Núi Thành, phường Hòa Cường
Nam, quận Hải Châu, thành phố Đà
Nẵng

CÔNG BÁO SỞ HỮU CÔNG NGHIỆP SỐ 356 TẬP A (11.2017)

(511) Nhóm 35: Quản lý dự án thủy điện.

Nhóm 36: Đầu tư vốn để xây dựng công trình; tư vấn đầu tư các công trình nguồn điện, lưới điện, công trình công nghiệp, dân dụng, thủy lợi, giao thông, cơ sở hạ tầng.

Nhóm 37: Xây dựng các công trình thủy điện, dân dụng và công nghiệp; tư vấn giám sát xây dựng, xây dựng thực nghiệm các công trình thuộc đề tài nghiên cứu, chuyển giao công nghệ; sắp đặt, sửa chữa máy móc, thiết bị, công nghệ cơ khí công trình thủy lợi, thủy điện; tư vấn giám sát thi công xây dựng công trình thủy lợi thủy điện, lĩnh vực chuyên môn giám sát; khai thác khoáng sản.

Nhóm 39: Dịch vụ mua bán điện; phân phối năng lượng; phân phối điện.

Nhóm 40: Sản xuất điện; sản xuất năng lượng.

Nhóm 41: Hướng dẫn nghề nghiệp (tư vấn đào tạo hoặc giáo dục).

Nhóm 42: Tư vấn thiết kế xây dựng; nghiên cứu khoa học, công nghệ và thiết kế trong lĩnh vực năng lượng, điện lực, viễn thông và công nghệ thông tin; tư vấn chuyển giao công nghệ trong lĩnh vực năng lượng, điện lực, viễn thông và công nghệ thông tin.

(210) **4-2017-26565**

(220) 23.08.2017

(441) 27.11.2017

(540)

CIE Water
Control Infection Effectively

(591) Xanh da trời; xanh lá

(731) CÔNG TY TNHH DTCAPITAL (VN)

14 Phan Tôn, phường Đakao, quận 1, thành phố Hồ Chí Minh

(511) Nhóm 05: Nước dùng diệt khuẩn, dùng cho mục đích y tế.

(210) **4-2017-26566**

(220) 23.08.2017

(441) 27.11.2017

(540)

(531) A5.5.20; A5.5.21; 5.3.6

(591) Xanh lá cây, đen, trắng

(731) CÔNG TY TNHH SING RESTAURANT (VN)

Lô 3 + 4, tầng 2, tòa nhà D2 Giảng Võ, phường Giảng Võ, quận Ba Đình, thành phố Hà Nội

(511) Nhóm 35: Mua bán, xuất nhập khẩu: mỹ phẩm, thực phẩm chức năng, dược phẩm.

CÔNG BÁO SỞ HỮU CÔNG NGHIỆP SỐ 356 TẬP A (11.2017)

(210) **4-2017-26567**

(540)



(220) 23.08.2017

(441) 27.11.2017

(531) 26.1.1; 3.7.17

(591) Vàng, đen, trắng

(731)

CÔNG TY CỔ PHẦN DỊCH VỤ VÀ THƯƠNG MẠI ĐÀO NGUYỄN (VN)
Số 86, đường Phạm Tuấn Tài, phường Dịch Vọng Hậu, quận Cầu Giấy, thành phố Hà Nội

(511) Nhóm 41: Đào tạo nghề làm đẹp; tổ chức cuộc thi sắc đẹp.

(210) **4-2017-26568**

(540)

DIAVISTA

(220) 23.08.2017

(441) 27.11.2017

(731) DR. REDDY'S LABORATORIES LIMITED (IN)

8-2-337, Road No. 3, Banjara Hills, Hyderabad - 500034, TELANGANA, India

(740) Công ty TNHH Tư vấn ALIATLEGAL (ALIATLEGAL CO., LTD.)

(511) Nhóm 05: Chế phẩm dược và thuốc chữa bệnh.

(210) **4-2017-26569**

(540)



(220) 23.08.2017

(441) 27.11.2017

(531) 26.2.3; 26.2.1; 26.3.1; A26.3.6; 3.9.1; A3.9.4

(591) Cam, trắng, xanh lá cây

(731) TRẦN HUY HOÀNG (VN)

Số 10, ngách 56/98, phố Thạch Cầu, tổ 2, phường Long Biên, quận Long Biên, thành phố Hà Nội

(511) Nhóm 09: Camera giám sát hình ảnh; máy ghi hình camera; bộ chia mạng; bộ đổi nguồn điện cấp; thiết bị cảnh báo; thiết bị kiểm soát ra vào.

(210) **4-2017-26575**

(540)



(220) 23.08.2017

(441) 27.11.2017

(531) A26.11.13; A26.11.9

(591) Đỏ, xanh

(731)

CÔNG TY CỔ PHẦN ĐẦU TƯ XUẤT NHẬP KHẨU THĂNG LONG (VN)
Km3+500, đường Hùng Vương, phường Phú Khánh, thành phố Thái Bình, tỉnh Thái Bình

(740) Công ty TNHH IPCOM Việt Nam (IPCOM CO., LTD.)

(511) Nhóm 23: Sợi; chỉ; sợi thủy tinh dùng trong ngành dệt; chỉ bằng chất dẻo dùng trong ngành dệt; sợi tơ và chỉ tơ nhân tạo; sợi và chỉ đã xe.

Nhóm 24: Vải; lụa; đồ bằng vải dùng cho giường; tấm phủ đồ đạc bằng vải; tấm thảm thêu treo tường, bằng vải; rèm bằng sợi dệt hoặc bằng chất dẻo.

Nhóm 28: Thiết bị tập thể dục; thiết bị phục hồi cơ thể; đệm lót để bảo vệ [bộ phận của trang phục đặc biệt cho các môn thể thao]; vật chống dùng cho các vận động viên; dụng cụ rèn luyện thể hình; đồ chơi.

Nhóm 29: Thịt; hải sản đã được bảo quản hoặc chế biến; trứng; sản phẩm sữa; mứt; rau đã được bảo quản; trái cây đã được bảo quản, phơi khô hoặc nấu chín.

Nhóm 30: Gạo; cà phê; trà; bánh kẹo; gia vị; hương liệu trừ tinh dầu.

Nhóm 31: Động vật sống; củ tươi; các loại quả mọng, tươi; rau củ tươi; hạt giống để trồng; nấm tươi; cây khô để trang trí.

Nhóm 35: Kinh doanh siêu thị cụ thể là: mua bán các sản phẩm sản phẩm nông nghiệp, như hóa chất cho nông nghiệp, phân bón, thịt, cá, rau, quả được bảo quản, phơi khô hoặc nấu chín, trứng, sữa và các sản phẩm làm từ sữa, gạo, cà phê, chè, ca cao, nước xốt, gia vị, động vật sống, rau và quả tươi, hạt giống, cây, thức ăn cho động vật, quần áo, giày dép, mũ nón, túi xách, đồ gia dụng, hàng điện tử, hàng điện máy cụ thể là: nồi cơm điện, lò vi sóng, máy nướng bánh và thịt, bếp ga, bếp từ, nồi lẩu điện, quạt điện, máy xay hoa quả, máy ép hoa quả, bát, đĩa, đũa, thìa, nồi, chảo, bình đun nước siêu tốc, cốc chén, máy sấy tóc, bàn là, máy khử độc thực phẩm, máy hút mùi, máy hút bụi, đèn, bình tắm nóng lạnh, tủ lạnh, điều hòa, máy giặt, tủ làm đông, tủ làm mát thực phẩm, lò vi sóng, thiết bị phân phối nước nóng và lạnh, máy sấy quần áo, tivi và phụ kiện kèm theo, đầu đọc đĩa DVD và phụ kiện kèm theo, loa và phụ kiện kèm theo, đài và phụ kiện kèm theo, hàng dệt may, thiết bị phụ tùng ngành dệt may, phụ liệu, hóa chất, thuốc nhuộm, nước hoa, bột giặt, chất tẩy rửa, vệ sinh, văn phòng phẩm, dụng cụ thể dục, đồ chơi, đồ uống, giấy vệ sinh, đồ thể thao, thể hình, thiết bị vệ sinh, văn phòng phẩm, đồ dùng cho nhà bếp, mỹ phẩm, dược phẩm, thực phẩm chức năng, xe cộ, phương tiện giao thông, xăng dầu, dầu nhớt; nghiên cứu thị trường; marketing; quan hệ công chúng; dịch vụ khuyến mại; quản lý thương mại việc li-xăng sản phẩm và dịch vụ của người khác.

Nhóm 37: Khai thác mỏ; dịch vụ khai thác đá; trạm phục vụ xe cộ (nạp nhiên liệu và bảo dưỡng); làm sạch đường phố; dịch vụ nghề mộc; dịch vụ giặt là.

Nhóm 39: Phân phối điện; phân phối năng lượng; thu gom các hàng hóa có thể tái chế; cho thuê hệ thống định vị, dẫn đường; dịch vụ cứu hộ, cứu nạn; dịch vụ đóng chai.

Nhóm 40: Xử lý rác thải; sản xuất năng lượng; chế biến dầu mỏ; dịch vụ may gia công; xử lý vải; bảo quản thực phẩm và đồ uống.

Nhóm 41: Dịch vụ về giáo dục, đào tạo; xuất bản sách; tổ chức và điều khiển hội nghị; trình diễn các buổi biểu diễn trực tiếp; dịch thuật; cung cấp xuất bản phẩm điện tử trực tuyến, không tải xuống được.

Nhóm 42: Thăm dò địa chất; khảo sát mỏ dầu; phân tích cho lĩnh vực khai thác dầu mỏ; nghiên cứu kỹ thuật; dịch vụ nghiên cứu và triển khai sản phẩm mới cho người khác; dịch

CÔNG BÁO SỞ HỮU CÔNG NGHIỆP SỐ 356 TẬP A (11.2017)

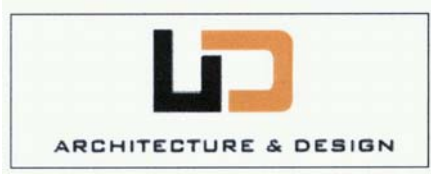
vụ ứng dụng kiến thức khoa học vào việc thiết kế, xây dựng và điều hành máy móc, các dịch vụ công cộng như đường, cầu, thiết bị điện, hoá chất.

Nhóm 44: Cho thuê phương tiện vệ sinh; thiết kế cảnh quan vườn hoa và công viên; dịch vụ làm vườn; dịch vụ diệt động vật có hại trong nông nghiệp, nghề làm vườn và lâm nghiệp; cho thuê thiết bị trồng trọt; chăn nuôi động vật.

Nhóm 45: Dịch vụ bảo vệ; dịch vụ mạng xã hội trực tuyến; lập kế hoạch và tổ chức hôn lễ; dịch vụ kiểm tra hành lý cho mục đích an ninh; câu lạc bộ gặp gỡ; hãng thám tử.

(210) **4-2017-26580**

(540)



(220) 23.08.2017

(441) 27.11.2017

(531) 26.4.2; 26.4.7; 18.2.1

(591) Trắng, cam, đen

(731) CÔNG TY TNHH THIẾT KẾ KIẾN TRÚC DUY NHẤT (VN)

Phòng 24, số 65 Lê Lợi, phường Bến Nghé, quận 1, thành phố Hồ Chí Minh

(511) Nhóm 35: Mua bán hàng trang trí nội thất.

Nhóm 37: Xây dựng.

Nhóm 42: Tư vấn thiết kế trang trí nội thất.

(210) **4-2017-26581**

(540)



(220) 23.08.2017

(441) 27.11.2017

(531) 26.3.23; 26.4.7; 18.2.1

(591) Cam, đen

(731) CÔNG TY TNHH THIẾT KẾ KIẾN TRÚC DUY NHẤT (VN)

Phòng 24, số 65 Lê Lợi, phường Bến Nghé, quận 1, thành phố Hồ Chí Minh

(511) Nhóm 35: Mua bán hàng trang trí nội thất.

Nhóm 37: Xây dựng.

Nhóm 42: Tư vấn thiết kế trang trí nội thất.

(210) **4-2017-26582**

(540)



(220) 23.08.2017

(441) 27.11.2017

(531) 25.3.1

(731) CÔNG TY TNHH THƯƠNG MẠI VẠN ĐỨC (VN)

Tổ 36, phường Thịnh Liệt, quận Hoàng Mai, thành phố Hà Nội

CÔNG BÁO SỞ HỮU CÔNG NGHIỆP SỐ 356 TẬP A (11.2017)

(511) Nhóm 29: Hạt điều đã chế biến; hạt hạnh nhân đã chế biến; hạt hoa quả ăn được đã bảo quản và chế biến; rau củ quả được phơi sấy khô hoặc nấu chín; đồ ăn nhẹ (snack foods) trên cơ sở trái cây, rau, pho mát, thịt, quả hạch; lạc (đậu phộng) đã chế biến; hạt dẻ đã chế biến.

(210) **4-2017-26583**

(540)



(220) 23.08.2017

(441) 27.11.2017

(531) 5.9.14; 25.3.1

(731) CÔNG TY TNHH THƯƠNG MẠI VẠN ĐỨC (VN)

Tổ 36, phường Thịnh Liệt, quận Hoàng Mai, thành phố Hà Nội

(511) Nhóm 29: Hạt bí đã chế biến; hạt bí rang chín; hạt hoa quả ăn được đã bảo quản và chế biến; hạt bí tẩm gia vị đã chế biến.

(210) **4-2017-26584**

(540)



(220) 23.08.2017

(441) 27.11.2017

(531) 5.9.14; A25.7.21; A26.4.6; A26.11.9

(731) CÔNG TY TNHH THƯƠNG MẠI VẠN ĐỨC (VN)

Tổ 36, phường Thịnh Liệt, quận Hoàng Mai, thành phố Hà Nội

(511) Nhóm 29: Hạt bí đã chế biến; hạt bí rang chín; hạt hoa quả ăn được đã bảo quản và chế biến; hạt bí tẩm gia vị đã chế biến.

(210) **4-2017-26585**

(540)



(220) 23.08.2017

(441) 27.11.2017

(531) 26.3.23; 26.4.3; 26.15.15

(591) Xanh dương, nhũ bạc

(731) CÔNG TY TNHH CÔNG NGHIỆP CLP (VIỆT NAM) (VN)

Phòng 808, tầng 8, Giây Việt Plaza, 180-182 Lý Chính Thắng, phường 9, quận 3, thành phố Hồ Chí Minh

(511) Nhóm 01: Hóa chất dùng cho công nghiệp; chế phẩm để bảo vệ thực phẩm; chất để thuộc da; chất dính dùng cho công nghiệp.

CÔNG BÁO SỞ HỮU CÔNG NGHIỆP SỐ 356 TẬP A (11.2017)

(210) 4-2017-26586

(540)



(220) 23.08.2017

(441) 27.11.2017

(531) 26.1.1; A26.11.12; 5.7.1; 25.5.25

(591) Nâu, trắng

(731) CÔNG TY TNHH ĐẦU TƯ INNO (VN)

70-72 Bàu Cát, phường 14, quận Tân Bình, thành phố Hồ Chí Minh

(511) Nhóm 30: Cà phê, đồ uống có nguồn gốc cà phê, cà phê đã rang xay.

Nhóm 43: Nhà hàng ăn uống, quán cà phê.

(210) 4-2017-26587

(540)



(220) 23.08.2017

(441) 27.11.2017

(531) 26.1.2; A26.1.18

(731) TRẦN THỊ PHƯƠNG NGỌC (VN)

Số 115 phố Yên Phụ, phường Yên Phụ, quận Tây Hồ, thành phố Hà Nội

(511) Nhóm 18: Túi xách; ba-lô; ví.

Nhóm 25: Thất lưng (dây lưng); găng tay (trang phục); mũ; giày dép; quần áo; khăn quàng.

(210) 4-2017-26588

(540)



(220) 23.08.2017

(441) 27.11.2017

(531) 26.1.1; A26.1.18

(591) Đỏ, trắng, vàng, đen

(731) CÔNG TY CỔ PHẦN KAMI VIỆT NAM (VN)

Số 27 Lý Tự Trọng, phường Quang Trung, quận Hà Đông, thành phố Hà Nội

(511) Nhóm 30: Bánh kẹo.

CÔNG BÁO SỞ HỮU CÔNG NGHIỆP SỐ 356 TẬP A (11.2017)

(210) **4-2017-26589**

(540)



(220) 23.08.2017

(441) 27.11.2017

(531) 26.1.1; A24.15.7; 24.15.21

(591) Xanh lam, đỏ, đen, trắng

(731) CÔNG TY CỔ PHẦN KAMI VIỆT NAM (VN)

Số 27 Lý Tự Trọng, phường Quang Trung, quận Hà Đông, thành phố Hà Nội

(511) Nhóm 30: Bánh kẹo.

(210) **4-2017-26600**

(540)



(220) 23.08.2017

(441) 27.11.2017

(531) A3.7.24; 3.7.16; 3.7.11

(731) CÔNG TY TNHH SẢN XUẤT VÀ THƯƠNG MẠI NGUYỄN QUÁCH (VN)

25 đường 4C, khu phố 4, phường An Lạc A, quận Bình Tân, thành phố Hồ Chí Minh

(740) Công ty Cổ phần Sở hữu trí tuệ Việt Mỹ (VIET MY IP CORP.)

(511) Nhóm 03: Kem dưỡng da; kem (mỹ phẩm) trị nám da; kem tẩy trắng da; kem (mỹ phẩm) chống nhăn da; kem dưỡng trắng da; kem (mỹ phẩm) trị mụn.

(210) **4-2017-26601**

(540)



(220) 23.08.2017

(441) 27.11.2017

(531) A5.3.13; A5.3.14; 26.1.1; 1.15.23

(591) Xanh rêu, xanh lá cây, xanh lam nhạt

(731) CÔNG TY TNHH THƯƠNG MẠI DỊCH VỤ XUẤT NHẬP KHẨU MỸ PHẨM HOÀNG HUNG LONG (VN)

39/3 khu phố Đông, phường Vĩnh Phú, thị xã Thuận An, tỉnh Bình Dương

(740) Công ty Cổ phần Sở hữu trí tuệ Việt Mỹ (VIET MY IP CORP.)

(511) Nhóm 03: Mỹ phẩm; nước hoa; kem dưỡng da; bột tẩy trắng; son môi; kem làm trắng da.

Nhóm 05: Dược phẩm; thực phẩm chức năng; thực phẩm chức năng sử dụng cho mục đích làm đẹp.

Nhóm 35: Mua bán và xuất nhập khẩu: mỹ phẩm, nước hoa, kem dưỡng da, bột tẩy trắng, son môi, mặt nạ dưỡng da, kem làm trắng da, dầu gội đầu, dầu xả, sữa tắm, kem trị mụn

CÔNG BÁO SỞ HỮU CÔNG NGHIỆP SỐ 356 TẬP A (11.2017)

(mỹ phẩm), kem trị nám (mỹ phẩm), nước hoa hồng, phấn trang điểm, phấn má hồng, phấn mắt, chì kẻ mày, chì kẻ mắt, dược phẩm, thực phẩm chức năng, thực phẩm dinh dưỡng.

- (210) **4-2017-26602** (220) 23.08.2017
(441) 27.11.2017
(540) (531) 5.3.20; 5.7.3; A26.11.12
(591) Vàng, nâu, cam
(731) CÔNG TY CỔ PHẦN SẢN XUẤT THƯƠNG MẠI VÀ DỊCH VỤ SƠN PHÁT (VN)
Tổ 1, ấp Cửa Lấp, xã Dương Tơ, huyện Phú Quốc, tỉnh Kiên Giang
(740) Công ty cổ phần Tư vấn S&B (S&B CONSULTANT., CORP.)



(511) Nhóm 33: Rượu; rượu gạo; đồ uống có cồn [trừ bia].

- (210) **4-2017-26603** (220) 23.08.2017
(441) 27.11.2017
(540) (591) Nâu
(731) CÔNG TY CỔ PHẦN SẢN XUẤT THƯƠNG MẠI VÀ DỊCH VỤ SƠN PHÁT (VN)
Tổ 1, ấp Cửa Lấp, xã Dương Tơ, huyện Phú Quốc, tỉnh Kiên Giang

*Hạt ngọc chín rông
thơm nồng tâm giao.*

(511) Nhóm 33: Rượu; rượu gạo; đồ uống có cồn [trừ bia].

- (210) **4-2017-26604** (220) 23.08.2017
(441) 27.11.2017
(540) (591) Đen, vàng, trắng
(731) CÔNG TY TNHH THANH NGỘI (VN)
Tại nhà bà Phạm Thị Ngội, thị trấn Phố Châu, huyện Hương Sơn, tỉnh Hà Tĩnh
(740) Công ty cổ phần Tư vấn S&B (S&B CONSULTANT., CORP.)



(511) Nhóm 05: Thực phẩm chức năng.

CÔNG BÁO SỞ HỮU CÔNG NGHIỆP SỐ 356 TẬP A (11.2017)

(210) **4-2017-26605**

(540)



(220) 23.08.2017

(441) 27.11.2017

(531) 26.1.1; 26.1.4; 25.1.25

(591) Đen, da cam

(731) CÔNG TY TNHH TM - DV HNC Á CHÂU (VN)

Số 105, tổ 22, phường Thượng Thanh, quận Long Biên, thành phố Hà Nội

(740) Công ty cổ phần Tư vấn S&B (S&B CONSULTANT., CORP.)

(511) Nhóm 19: Vật liệu xây dựng phi kim loại: phào nhựa; cửa nhựa; màn rèm chớp lật làm bằng nhựa (được dùng bên ngoài nhà và cửa sổ).

(210) **4-2017-26606**

(540)



(220) 23.08.2017

(441) 27.11.2017

(531) 5.3.11; A5.3.13; 5.3.20; 26.4.1

(591) Da cam, đen

(731) CÔNG TY TNHH SUNKY (VN)

Số 217 (1 phần), đường Nguyễn Văn Thủ, phường Đa Kao, quận 1, thành phố Hồ Chí Minh

(740) Công ty cổ phần Tư vấn S&B (S&B CONSULTANT., CORP.)

(511) Nhóm 43: Dịch vụ nhà hàng ăn uống, quán cà phê theo phong cách Hàn Quốc.

(210) **4-2017-26622**

(540)



(220) 23.08.2017

(441) 27.11.2017

(531) 1.15.14; 1.15.15; 26.1.2; 26.1.4; 26.1.6

(591) Xanh nước biển đậm, vàng, vàng nâu, xanh lá cây, trắng, đỏ

(731) CÔNG TY TNHH TRUNG HÀ PHÚ THỌ (VN)

Khu 2, xã Hiền Đa, huyện Cẩm Khê, tỉnh Phú Thọ

(740) Công ty Cổ phần Sở hữu công nghiệp INVESTIP (INVESTIP)

(511) Nhóm 29: Dầu thực vật (có thể ăn được).

CÔNG BÁO SỞ HỮU CÔNG NGHIỆP SỐ 356 TẬP A (11.2017)

(210) **4-2017-26623**

(220) 23.08.2017

(441) 27.11.2017

(540)

SmartProduct

(731) FUJI XEROX KABUSHIKI KAISHA
(FUJI XEROX CO., LTD.) (JP)
9-7-3, Akasaka, Minato-ku, Tokyo,
Japan

(740) Công ty TNHH Sở hữu trí tuệ HA VIP
(HAVIP CO., LTD.)

(511) Nhóm 42: Dịch vụ phân tích, thiết kế, phát triển và tích hợp hệ thống máy tính; thiết kế, bảo trì, phát triển, cập nhật, sửa đổi phần mềm máy tính; cho thuê phần mềm máy tính; sửa chữa và lắp đặt phần mềm máy tính; cung cấp thông tin, bao gồm cả trực tuyến, về thiết kế và phát triển và cải tiến phần mềm; tư vấn kỹ thuật liên quan đến hoạt động của máy tính; tư vấn công nghệ thông tin [IT].

(210) **4-2017-26624**

(220) 23.08.2017

(441) 27.11.2017

(540)

TOMSON PAINT

(731) CÔNG TY CỔ PHẦN TOMSON
PAINT (VN)

Số 33/125 Dư Hàng, phường Dư Hàng,
quận Lê Chân, thành phố Hải Phòng

(511) Nhóm 02: Sơn nước dùng trong xây dựng.

Nhóm 19: Bột bả tường; bột đá dùng trong xây dựng.

(210) **4-2017-26625**

(220) 23.08.2017

(441) 27.11.2017

(540)

ULTRABOOST

(731) ADIDAS AG (DE)

Adi-Dassler-Strasse 1, Herzogenaurach,
91074, Germany

(740) Công ty TNHH Lê & Lê (LE & LE)

(511) Nhóm 25: Đồ đi chân.

(210) **4-2017-26626**

(220) 23.08.2017

(441) 27.11.2017

(540)

LUÂN NGUYỄN

(731) NGUYỄN VĂN LUÂN (VN)

Xóm 2, xã An Ninh, huyện Bình Lục,
tỉnh Hà Nam

(740) Công ty TNHH Tư vấn Quốc Dân (NACI
CO., LTD)

CÔNG BÁO SỞ HỮU CÔNG NGHIỆP SỐ 356 TẬP A (11.2017)

(511) Nhóm 41: Dịch vụ giáo dục và đào tạo; dịch vụ đào tạo và dạy nghề cắt tóc.

(210) **4-2017-26627**

(220) 23.08.2017

(441) 27.11.2017

(540)

MẠNH DŨNG

(731) TẠ VĂN THẮNG (VN)

Thôn Thượng, xã Phù Lưu Tế, huyện Mỹ Đức, thành phố Hà Nội

(740) Công ty TNHH Tư vấn Quốc Dân (NACI CO., LTD)

(511) Nhóm 43: Dịch vụ nhà hàng ăn uống; khách sạn.

(210) **4-2017-26628**

(220) 23.08.2017

(441) 27.11.2017

(540)



(531) 26.1.1; 5.3.7; 5.3.11; A5.1.16

(591) Xanh cỏ vịt, trắng

(731) CÔNG TY TNHH MỘT THÀNH VIÊN TÂY PHÚ QUỐC (VN)

Ô S05 lô SS 08, khu tổ hợp du lịch Sonasea Villas and Resort thuộc khu phức hợp Bãi Trường, xã Dương Tơ, huyện Phú Quốc, tỉnh Kiên Giang

(740) Công ty TNHH Tư vấn Quốc Dân (NACI CO., LTD)

(511) Nhóm 43: Nhà hàng ăn uống, khách sạn, dịch vụ cung cấp đồ ăn và nước uống (do nhà hàng thực hiện).

(210) **4-2017-26629**

(220) 23.08.2017

(441) 27.11.2017

(540)



(531) 26.1.2; A26.11.8; A7.1.12; 7.1.24

(591) Da cam, đen

(731) CÔNG TY TNHH THƯƠNG MẠI VÀ CHUYÊN GIAO CÔNG NGHỆ VIỆT TIẾN (VN)

Đội 13, thôn Khoan Tế, xã Đa Tốn, huyện Gia Lâm, thành phố Hà Nội

(740) Công ty TNHH Tư vấn Quốc Dân (NACI CO., LTD)

(511) Nhóm 42: Dịch vụ thiết kế công trình xây dựng dân dụng và công nghiệp; thiết kế trang trí nội ngoại thất; dịch vụ tư vấn khảo sát xây dựng.

CÔNG BÁO SỞ HỮU CÔNG NGHIỆP SỐ 356 TẬP A (11.2017)

(210) **4-2017-26640**

(540)



(220) 23.08.2017

(441) 27.11.2017

(531) A1.1.10; A1.1.4; 5.3.20; 5.7.3; 2.1.8; 2.1.1; 26.3.1; A26.3.5; 25.1.6

(591) Đen, đỏ, trắng

(731) HỘ KINH DOANH GYM SHOP (VN)
Số 206 Lâm Quang Ky, phường Vĩnh Bảo, thành phố Rạch Giá, tỉnh Kiên Giang

(740) Công ty Cổ phần Sở hữu công nghiệp INVESTIP (INVESTIP)

(511) Nhóm 35: Mua bán quần áo thể thao, mỹ phẩm, thực phẩm bổ sung cho người tập thể dục.

(210) **4-2017-26641**

(540)

VFTRADER

(220) 23.08.2017

(441) 27.11.2017

(731) CÔNG TY TNHH DỊCH VỤ THẮNG LỢI (VN)
41 Nguyễn Khoái, phường 1, quận 4, thành phố Hồ Chí Minh

(511) Nhóm 35: Mua bán phần mềm, phần cứng linh kiện máy tính.

(210) **4-2017-26642**

(540)

TOPO

(220) 23.08.2017

(441) 27.11.2017

(731) PHẠM THỊ HỒNG LÝ (VN)
163/2C Tô Hiến Thành, phường 13, quận 10, thành phố Hồ Chí Minh

(511) Nhóm 11: Thiết bị vệ sinh: sen vòi, bồn cầu, chậu rửa, bồn tắm.

(210) **4-2017-26644**

(540)

LAMBDA

(220) 23.08.2017

(441) 27.11.2017

(731) TSUBAKIMOTO CHAIN CO. (JP)
3-3-3, Nakanoshima, Kita-ku, Osaka-shi
Osaka 530-0005 Japan

(740) Văn phòng Luật sư A Hoà (AHOA LAW OFFICE)

(511) Nhóm 07: Xích dẫn động trừ loại dùng cho xe cộ mặt đất; xích truyền cho băng tải; xích truyền động không dùng cho xe cộ mặt đất; xích của trục lăn [bộ phận của máy], không dùng cho xe cộ mặt đất; xích tải [bộ phận của máy], máy và thiết bị để chất và bốc dỡ

CÔNG BÁO SỞ HỮU CÔNG NGHIỆP SỐ 356 TẬP A (11.2017)

hàng hóa, xích truyền động lực [bộ phận của máy], không dùng cho xe cộ mặt đất, khớp truyền động bánh răng [bộ phận của máy], không dùng cho xe cộ mặt đất.

(210) **4-2017-26645**

(540)



(220) 23.08.2017

(441) 27.11.2017

(531) 3.5.15; 26.4.1; 24.13.1; 24.17.5

(591) Xanh lá cây

(731) CÔNG TY TNHH THƯƠNG MẠI
DUỐC PHẨM ÚC CHÂU (VN)

74/18 Trương Quốc Dung, phường 10,
quận Phú Nhuận, thành phố Hồ Chí
Minh

(740) Văn phòng Luật sư A Hoà (AHOA LAW
OFFICE)

(511) Nhóm 05: Dược phẩm; thực phẩm chức năng, thực phẩm chức năng, cụ thể là thực phẩm bổ sung, thực phẩm bảo vệ sức khỏe, thực phẩm dinh dưỡng y học; thực phẩm tăng cường vi chất dinh dưỡng.

Nhóm 35: Mua bán mỹ phẩm, chế phẩm mỹ phẩm để chăm sóc da, chế phẩm mỹ phẩm làm mờ sẹo, vết thâm, nước hoa, chế phẩm mỹ phẩm làm cho người thon thả, mặt nạ làm đẹp, dược phẩm, thực phẩm chức năng bao gồm thực phẩm bổ sung, thực phẩm bảo vệ sức khỏe, thực phẩm dinh dưỡng y học, thực phẩm tăng cường vi chất dinh dưỡng, thảo dược, dụng cụ phun xịt dùng cho mục đích y tế, thiết bị xoa bóp, thiết bị và dụng cụ y tế, thiết bị vật lý trị liệu, thiết bị phục hồi chức năng cơ thể dùng cho mục đích y tế, thiết bị và dụng cụ phẫu thuật.

(210) **4-2017-26646**

(540)

ANIGANE

(220) 23.08.2017

(441) 27.11.2017

(731) RURAL CHEMICAL INDUSTRIES
(AUST) PTY. LTD. (AU)

Unit 4/26 Kent Road, Mascot, New
South Wales 2020, Australia

(740) Văn phòng Luật sư Ân Nam (ANNAM
IP & LAW)

(511) Nhóm 05: Chế phẩm thú y.

Nhóm 31: Thực phẩm cho động vật; phụ gia thức ăn cho động vật, không dùng cho mục đích y tế.

(210) **4-2017-26647**

(220) 23.08.2017

(441) 27.11.2017

(540)

SELECTOLYTE

(731) RURAL CHEMICAL INDUSTRIES
(AUST) PTY. LTD. (AU)

Unit 4/26 Kent Road, Mascot, New
South Wales 2020, Australia

(740) Văn phòng Luật sư Ân Nam (ANNAM
IP & LAW)

(511) Nhóm 05: Chế phẩm thú y.

Nhóm 31: Thực phẩm cho động vật; phụ gia thức ăn cho động vật, không dùng cho mục
đích y tế.

(210) **4-2017-26648**

(220) 23.08.2017

(441) 27.11.2017

(540)

TOXIMED

(731) RURAL CHEMICAL INDUSTRIES
(AUST) PTY. LTD. (AU)

Unit 4/26 Kent Road, Mascot, New
South Wales 2020, Australia

(740) Văn phòng Luật sư Ân Nam (ANNAM
IP & LAW)

(511) Nhóm 05: Chế phẩm thú y.

Nhóm 31: Thực phẩm cho động vật; phụ gia thức ăn cho động vật, không dùng cho mục
đích y tế.

(210) **4-2017-26649**

(220) 23.08.2017

(441) 27.11.2017

(540)

TOXIBLITZ

(731) RURAL CHEMICAL INDUSTRIES
(AUST) PTY. LTD. (AU)

Unit 4/26 Kent Road, Mascot, New
South Wales 2020, Australia

(740) Văn phòng Luật sư Ân Nam (ANNAM
IP & LAW)

(511) Nhóm 05: Chế phẩm thú y.

Nhóm 31: Thực phẩm cho động vật; phụ gia thức ăn cho động vật, không dùng cho mục
đích y tế.

CÔNG BÁO SỞ HỮU CÔNG NGHIỆP SỐ 356 TẬP A (11.2017)

(210) **4-2017-26660**

(220) 23.08.2017

(540)

(441) 27.11.2017



(591) Xanh dương, đỏ

(731) CÔNG TY CP HÓA CHẤT VÀ VẬT LIỆU XÂY DỰNG QUỐC HUY ANH (VN)

930 C6 đường C, khu công nghiệp Cát Lái, phường Thạnh Mỹ Lợi, quận 2, thành phố Hồ Chí Minh

(740) Công ty TNHH Tâm nhìn và Liên danh (VISION & ASSOCIATES CO.LTD.)

(511) Nhóm 06: Dây hàn, que hàn (kim loại).

(210) **4-2017-26661**

(220) 23.08.2017

(540)

(441) 27.11.2017



(531) A5.5.21; 5.5.1; A5.5.20

(731) CÔNG TY TNHH DƯỢC PHẨM SẮC KÝ F.D.A (VN)

Số D21, KP. 5A, phường Tân Biên, thành phố Biên Hòa, tỉnh Đồng Nai

(511) Nhóm 03: Mỹ phẩm, nước hoa, kem dưỡng da, dầu gội, sữa rửa mặt, sữa tắm.

(210) **4-2017-26662**

(220) 23.08.2017

(540)

(441) 27.11.2017



(531) 26.3.1; A26.3.24

(731) CÔNG TY TNHH DƯỢC PHẨM SẮC KÝ F.D.A (VN)

Số D21, KP. 5A, phường Tân Biên, thành phố Biên Hòa, tỉnh Đồng Nai

(511) Nhóm 03: Mỹ phẩm, nước hoa, kem dưỡng da, dầu gội, sữa rửa mặt, sữa tắm.

(210) **4-2017-26663**

(220) 23.08.2017

(540)

(441) 27.11.2017




(531) 5.5.1; A5.5.20; A5.5.21

(731) CÔNG TY TNHH DƯỢC PHẨM SẮC KÝ F.D.A (VN)

Số D21, KP. 5A, phường Tân Biên, thành phố Biên Hòa, tỉnh Đồng Nai


(511) Nhóm 03: Mỹ phẩm, nước hoa, kem dưỡng da, dầu gội, sữa rửa mặt, sữa tắm.

CÔNG BÁO SỞ HỮU CÔNG NGHIỆP SỐ 356 TẬP A (11.2017)

- | | | | |
|-------|-----------------------------------------------------------------------------------|-------|----------------------------------------------------------------------------------------------------------|
| (210) | 4-2017-26664 | (220) | 23.08.2017 |
| (540) |  | (441) | 27.11.2017 |
| | | (531) | 2.5.1; 4.5.21; A16.1.5; 26.11.22 |
| | | (591) | Xanh dương đậm, đỏ, trắng, ghi |
| | | (731) | NGUYỄN THỊ BÍCH ĐÀO (VN)
217/6 Nguyễn Đình Chính, phường 11,
quận Phú Nhuận, thành phố Hồ Chí Minh |

(511) Nhóm 01: Hóa chất dùng trong công nghiệp; chất tẩy rửa, chất làm sạch và các chế phẩm vệ sinh dùng trong công nghiệp.

Nhóm 37: Dịch vụ vệ sinh nhà cửa và các công trình khác: trường học, bệnh viện, tòa nhà.

- | | | | |
|-------|------------------------------------------------------------------------------------|-------|----------------------------------------------------------------------------------------------------------|
| (210) | 4-2017-26665 | (220) | 23.08.2017 |
| (540) |  | (441) | 27.11.2017 |
| | | (531) | 24.1.1; 24.17.5; A26.4.24 |
| | | (731) | NGUYỄN THỊ BÍCH ĐÀO (VN)
217/6 Nguyễn Đình Chính, phường 11,
quận Phú Nhuận, thành phố Hồ Chí Minh |

(511) Nhóm 03: Mỹ phẩm; xà phòng; chất tẩy trắng; chất tẩy rửa; chế phẩm vệ sinh thân thể.

- | | | | |
|-------|-------------------------------------------------------------------------------------|-------|----------------------------------------------------------------------------------------------------------------------------------|
| (210) | 4-2017-26669 | (220) | 23.08.2017 |
| (540) |  | (441) | 27.11.2017 |
| | | (531) | 24.9.1; A5.3.13; A5.3.15 |
| | | (591) | Xanh lá cây, xanh nõn chuối, xanh đen |
| | | (731) | CÔNG TY TNHH DỊCH VỤ THƯƠNG
MẠI TỔNG HỢP HOÀN MỸ (VN)
Thôn Phước Hạ, xã Phước Đồng, thành
phố Nha Trang, tỉnh Khánh Hòa |
| | | (740) | Công ty TNHH Tư vấn A & S (A&S
CO.,LTD) |

(511) Nhóm 20: Gói, đệm.

- | | | | |
|-------|-------------------------------------------------------------------------------------|-------|------------------------------------------------------------------------------------------------------------------------------------------------|
| (210) | 4-2017-26680 | (220) | 23.08.2017 |
| (540) |  | (441) | 27.11.2017 |
| | | (531) | 26.3.4; 26.3.23; A26.11.9 |
| | | (731) | CAINIAO SMART LOGISTICS
HOLDING LIMITED (KY)
Fourth Floor, One Capital Place, P.O.
Box 847, Grand Cayman, KY1-1103,
Cayman Islands |
| | | (740) | Công ty Luật TNHH AMBYS Hà Nội
(AMBYS HANOI) |

(511) Nhóm 07: Máy nông nghiệp; máy in nén; máy kéo sợi; máy khâu; máy đóng gói hàng; người máy [máy móc]; máy chế biến thức ăn dùng điện; máy đập nổi; thiết bị nâng; băng tải [máy móc]; máy gia công kim loại; máy tiện [máy công cụ]; dao điện; máy sơn; máy phát điện; máy bơm; bộ truyền động cho máy móc; đai truyền cho máy móc; máy nghiền rác thải; hệ thống sàng; máy xếp dỡ tự động [máy điều khiển]; máy khuấy; máy trộn; thiết bị chuyển vận dùng cho việc chất và bốc dỡ hàng hóa; thiết bị rửa cho xe cộ; hệ thống rửa xe cộ; máy phân loại dùng trong công nghiệp; thiết bị kéo rèm cửa bằng điện; máy bán hàng tự động; máy phân phối tự động; máy công cụ; động cơ và đầu máy (không dùng cho xe cộ mặt đất); cơ cấu nối ghép không dùng cho xe cộ mặt đất; cơ cấu truyền động không dùng cho xe cộ mặt đất; công cụ nông nghiệp trừ dụng cụ thao tác thủ công; lò ấp trứng.

(210) **4-2017-26681**

(220) 23.08.2017

(441) 27.11.2017

(540)



(531) 5.5.16; A5.5.20; A5.5.21

(591) Đỏ

(731) HỘ KINH DOANH PHẠM THỊ HUYỀN (VN)

60B Huỳnh Văn Nghệ, phường 15, quận Tân Bình, thành phố Hồ Chí Minh

(511) Nhóm 25: Quần áo, đồ đi chân, đồ đội đầu, quần áo may sẵn.

(210) **4-2017-26682**

(220) 23.08.2017

(441) 27.11.2017

(540)

AIWADO

(731) LÊ VĨNH SƠN (VN)

Phòng 208, nhà E2, khu tập thể Thanh Xuân Bắc, phường Thanh Xuân Bắc, quận Thanh Xuân, thành phố Hà Nội

(511) Nhóm 05: Thực phẩm chức năng, thực phẩm bổ sung dinh dưỡng dùng cho mục đích y tế, thực phẩm dinh dưỡng cho trẻ nhỏ dùng cho mục đích y tế.

Nhóm 29: Sữa, sản phẩm sữa.

Nhóm 35: Mua bán, xuất nhập khẩu, quảng cáo, tiếp thị sản phẩm: thực phẩm chức năng, thực phẩm bổ sung dinh dưỡng, thực phẩm dinh dưỡng dùng cho trẻ nhỏ với mục đích y tế, sữa, sản phẩm sữa.

CÔNG BÁO SỞ HỮU CÔNG NGHIỆP SỐ 356 TẬP A (11.2017)

(210) **4-2017-26683**

(220) 23.08.2017

(441) 27.11.2017

(540)

MEAICHAN

(731) LÊ VĨNH SƠN (VN)

Phòng 208, nhà E2, khu tập thể Thanh Xuân Bắc, phường Thanh Xuân Bắc, quận Thanh Xuân, thành phố Hà Nội

(511) Nhóm 05: Thực phẩm chức năng, thực phẩm bổ sung dinh dưỡng dùng cho mục đích y tế, thực phẩm dinh dưỡng cho trẻ nhỏ dùng cho mục đích y tế.

Nhóm 29: Sữa, sản phẩm sữa.

Nhóm 35: Mua bán, xuất nhập khẩu, quảng cáo, tiếp thị sản phẩm: thực phẩm chức năng, thực phẩm bổ sung dinh dưỡng, thực phẩm dinh dưỡng dùng cho trẻ nhỏ với mục đích y tế, sữa, sản phẩm sữa.

(210) **4-2017-26684**

(220) 23.08.2017

(441) 27.11.2017

(540)

AICHAN

(731) LÊ VĨNH SƠN (VN)

Phòng 208, nhà E2, khu tập thể Thanh Xuân Bắc, phường Thanh Xuân Bắc, quận Thanh Xuân, thành phố Hà Nội

(511) Nhóm 05: Thực phẩm chức năng, thực phẩm bổ sung dinh dưỡng dùng cho mục đích y tế, thực phẩm dinh dưỡng cho trẻ nhỏ dùng cho mục đích y tế.

Nhóm 29: Sữa, sản phẩm sữa.

Nhóm 35: Mua bán, xuất nhập khẩu, quảng cáo, tiếp thị sản phẩm: thực phẩm chức năng, thực phẩm bổ sung dinh dưỡng, thực phẩm dinh dưỡng dùng cho trẻ nhỏ với mục đích y tế, sữa, sản phẩm sữa.

(210) **4-2017-26686**

(220) 23.08.2017

(441) 27.11.2017

(540)



(531) A11.3.2; 26.1.4; 24.17.18

(591) Đen, vàng, trắng

(731) CÔNG TY CỔ PHẦN S-WEALTH GLOBAL (VN)

Tầng 3, tòa nhà An Phú, 117-119 Lý Chính Thắng, phường 7, quận 3, thành phố Hồ Chí Minh

(511) Nhóm 43: Dịch vụ quán cà phê.

CÔNG BÁO SỞ HỮU CÔNG NGHIỆP SỐ 356 TẬP A (11.2017)

(210) 4-2017-26688

(540)



(220) 23.08.2017

(441) 27.11.2017

(531) 25.1.6

(731) DƯƠNG HÙNG HIỆP (VN)
131 Trần Phú, phường Tân Quang, thành phố Tuyên Quang, tỉnh Tuyên Quang

(511) Nhóm 43: Dịch vụ cung cấp đồ uống; cửa hàng bán cà phê.

(210) 4-2017-26689

(540)



(220) 23.08.2017

(441) 27.11.2017

(531) 1.15.24; 3.7.16; A3.7.24; 7.1.6; 18.3.14; 10.3.1; 26.1.1; A26.11.13

(591) Xanh da trời, xanh lá, xanh nước biển, đỏ, vàng, trắng, đen

(731) CÔNG TY TNHH MỘT THÀNH VIÊN XỔ SỐ KIẾN THIẾT TỈNH BÀ RIẢ - VŨNG TÀU (VN)
Số 05 Thống Nhất, phường 1, thành phố Vũng Tàu, tỉnh Bà Rịa - Vũng Tàu

(511) Nhóm 41: Tổ chức xổ số; dịch vụ đại lý bán vé xổ số; thông tin giải trí; dịch vụ giải trí.

(210) 4-2017-26701

(540)



(220) 24.08.2017

(441) 27.11.2017

(531) 26.5.1; 24.1.1

(731) CÔNG TY CỔ PHẦN THỰC PHẨM DINH DƯỠNG NUTIFOOD (VN)
281-283 Hoàng Diệu, phường 6, quận 4, thành phố Hồ Chí Minh

(511) Nhóm 30: Trà; cà phê; cà phê nhân tạo; cà phê chưa rang.

Nhóm 35: Mua bán, xuất nhập khẩu: trà, cà phê, cà phê nhân tạo, cà phê chưa rang.

Nhóm 43: Dịch vụ quán cà phê.

CÔNG BÁO SỞ HỮU CÔNG NGHIỆP SỐ 356 TẬP A (11.2017)

(210) **4-2017-26703**

(540)



(220) 24.08.2017

(441) 27.11.2017

(531) A1.1.12; 22.1.11; 3.7.7; A3.7.24

(591) Trắng, nâu

(731) CÔNG TY CỔ PHẦN THỰC PHẨM
DINH DƯỠNG NUTIFOOD (VN)
281-283 Hoàng Diệu, phường 6, quận 4,
thành phố Hồ Chí Minh

(511) Nhóm 30: Trà; cà phê; cà phê nhân tạo; cà phê chưa rang.

Nhóm 35: Mua bán, xuất nhập khẩu: trà, cà phê, cà phê nhân tạo, cà phê chưa rang.

Nhóm 43: Dịch vụ quán cà phê.

(210) **4-2017-26704**

(540)



(220) 24.08.2017

(441) 27.11.2017

(531) 26.1.1; A1.1.10; 1.15.11

(591) Trắng, xanh lá cây

(731) CÔNG TY CỔ PHẦN THỰC PHẨM
DINH DƯỠNG NUTIFOOD (VN)
281-283 Hoàng Diệu, phường 6, quận 4,
thành phố Hồ Chí Minh

(511) Nhóm 30: Trà; cà phê; cà phê nhân tạo; cà phê chưa rang.

Nhóm 35: Mua bán, xuất nhập khẩu: trà, cà phê, cà phê nhân tạo, cà phê chưa rang.

Nhóm 43: Dịch vụ quán cà phê.

(210) **4-2017-26705**

(540)



(220) 24.08.2017

(441) 27.11.2017

(531) 26.1.10; 7.3.11; 26.1.1; 26.1.4

(591) Trắng, đen, xám

(731) CÔNG TY CỔ PHẦN THỰC PHẨM
DINH DƯỠNG NUTIFOOD (VN)
281-283 Hoàng Diệu, phường 6, quận 4,
thành phố Hồ Chí Minh

CÔNG BÁO SỞ HỮU CÔNG NGHIỆP SỐ 356 TẬP A (11.2017)

(511) Nhóm 30: Trà; cà phê; cà phê nhân tạo; cà phê chưa rang.

Nhóm 35: Mua bán, xuất nhập khẩu: trà, cà phê, cà phê nhân tạo, cà phê chưa rang.

Nhóm 43: Dịch vụ quán cà phê.

(210) **4-2017-26720**

(540)



(220) 24.08.2017

(441) 27.11.2017

(531) 26.4.2; 26.4.7

(591) Xanh đen, trắng

(731) CÔNG TY TNHH THƯƠNG MẠI THẢO HÀ (VN)

Số 704 Quang Trung 2, phường Đông Vệ, thành phố Thanh Hóa, tỉnh Thanh Hóa

(740) Công ty TNHH Sở hữu trí tuệ PADEMARK (PADEMARK CO.,LTD.)

(511) Nhóm 07: Thiết bị nâng xe cộ.

(210) **4-2017-26721**

(540)



(220) 24.08.2017

(441) 27.11.2017

(531) A9.7.19; 2.9.4; 4.5.21; 2.1.11

(591) Xanh cốm, cam, trắng

(731) PHẠM THỊ NHƯ QUỲNH (VN)

Số 8 Trung Vương, phường Lê Lợi, thị xã Sơn Tây, thành phố Hà Nội

(740) Công ty TNHH Sở hữu trí tuệ PADEMARK (PADEMARK CO.,LTD.)

(511) Nhóm 29: Dầu mè đen; dầu dừa; xúc xích.

(210) **4-2017-26722**

(540)

NIBBAN

(220) 24.08.2017

(441) 27.11.2017

(731) DR. AUNG THEIN (MM)
No.63, Thumingalar Lane #3,
Thumingalar Housing Estate,
Thingangyun Township, Yangon,
Myanmar

(740) Văn phòng luật sư Phạm và Liên danh (PHAM & ASSOCIATES)

(511) Nhóm 07: Máy giặt; máy trộn chạy điện dùng cho mục đích gia đình.

Nhóm 08: Bàn là điện.

CÔNG BÁO SỞ HỮU CÔNG NGHIỆP SỐ 356 TẬP A (11.2017)

Nhóm 09: Ti vi màn hình LED; ti vi màn hình CRT; máy đọc đĩa DVD; máy đọc đĩa EVD; bộ khuếch đại âm thanh; hộp tăng âm; loa phóng thanh; hộp đổi tín hiệu cáp ti vi kỹ thuật số; tấm pin mặt trời dùng để sản xuất điện; bộ điều khiển sạc năng lượng mặt trời; cầu dao điện; ổ cắm điện; dây điện và dây cáp điện; bộ ngắt mạch điện thu nhỏ (MCB); bộ ngắt mạch điện kiểu vỏ đúc (MCCB); ăng ten thu phát sóng vô tuyến; bộ đổi điện xoay chiều-một chiều/một chiều-xoay chiều; bộ ổn định/bộ điều chỉnh điện áp; thiết bị nạp ắc quy; dụng cụ bảo vệ điện áp.

Nhóm 11: Thiết bị chiếu sáng sử dụng trong gia đình và trong thương mại và các phụ kiện; thiết bị điều hòa không khí (bao gồm cả thiết bị điều hòa không khí dùng trong gia đình và thương mại); tủ lạnh; máy ướp lạnh; thiết bị sấy quần áo chạy điện; quạt điện dùng cho cá nhân; thiết bị làm lạnh không khí; thiết bị phân phối nước; máy sấy tóc chạy điện; dụng cụ chiên ít dầu dùng điện; vỉ nướng dùng điện [thiết bị nấu nướng]; nồi nấu đa năng dùng điện; bếp nấu hồng ngoại; bếp điện từ; chảo rán dùng điện; nồi cơm điện; nồi áp suất dùng điện; ấm đun nước dùng điện; nồi ủ dùng điện; máy pha cà phê dùng điện; lò nướng bánh mì dùng điện; đèn chiếu sáng dùng năng lượng mặt trời dùng trong gia đình.

Nhóm 21: Thiết bị điện để diệt trừ côn trùng (thiết bị diệt trừ ruồi, muỗi).

(210) **4-2017-26723**

(540)



(220) 24.08.2017

(441) 27.11.2017

(531) 3.7.10; 3.7.16; A3.7.24

(591) Đỏ, vàng, xanh cốm

(731) TRUNG TÂM NGHIÊN CỨU VÀ ỨNG DỤNG CÔNG NGHỆ ĐÀO TẠO TIẾNG ANH CHIẾN THẮNG (VN)
Số 68 ngõ 177, phố Thanh Đàm, phường Thanh Trì, quận Hoàng Mai, thành phố Hà Nội

(511) Nhóm 41: Giáo dục; đào tạo.

(210) **4-2017-26724**

(540)



(220) 24.08.2017

(441) 27.11.2017

(531) 26.4.2

(591) Trắng, nâu

(731) TRIỆU CÔNG TINH THANH (VN)
5/15 Nơ Trang Long, phường 7, quận Bình Thạnh, thành phố Hồ Chí Minh

(511) Nhóm 30: Cà phê.

CÔNG BÁO SỞ HỮU CÔNG NGHIỆP SỐ 356 TẬP A (11.2017)

(210) **4-2017-26725**

(540)



(220) 24.08.2017

(441) 27.11.2017

(531) 3.7.7; A3.7.24; 1.5.1; 26.1.1; A1.1.10

(591) Nâu, vàng, đỏ, đen

(731) CÔNG TY CỔ PHẦN ĐÀO TẠO TƯ
VẤN QUỐC TẾ FMIT (VN)
126 Nguyễn Thị Minh Khai, phường 6,
quận 3, thành phố Hồ Chí Minh

(511) Nhóm 41: Dịch vụ giáo dục, đào tạo.

(210) **4-2017-26726**

(540)



(220) 24.08.2017

(441) 27.11.2017

(531) 2.9.14; A2.9.15; 26.1.1; 8.1.18

(591) Trắng, nâu

(731) CÔNG TY TNHH THỰC PHẨM VÀ
ĐỒ UỐNG VIỆT THỊNH VƯỢNG
(VN)

15 đường 53, phường Bình Trưng Tây,
quận 2, thành phố Hồ Chí Minh

(511) Nhóm 43: Nhà hàng ăn uống.

(210) **4-2017-26727**

(540)

OSANT

(220) 24.08.2017

(441) 27.11.2017

(731) HUỖNH QUỐC VIỆT (VN)

511/10 Huỳnh Văn Bánh, phường 14,
quận Phú Nhuận, thành phố Hồ Chí
Minh

(511) Nhóm 18: Ba lô; túi xách tay; vali; túi đựng quần áo dùng khi đi du lịch; da giả; ví đựng tiền.

Nhóm 25: Thất lưng (trang phục); quần áo; áo váy; giày; dép.

(210) **4-2017-26728**

(540)

BLACKMORES JOINT FORMULA ADVANCED

(220) 24.08.2017

(441) 27.11.2017

(731) BLACKMORES LIMITED (AU)

20 Jubilee Avenue Warriewood NSW
2102, Australia

(740) Văn phòng luật sư Phạm và Liên danh
(PHAM & ASSOCIATES)

CÔNG BÁO SỞ HỮU CÔNG NGHIỆP SỐ 356 TẬP A (11.2017)

(511) Nhóm 05: Vitamin, chế phẩm vitamin và chất bổ sung vitamin; khoáng chất và chất bổ sung khoáng chất; chất bổ sung dinh dưỡng; thuốc thảo dược và thuốc cao thảo dược; chế phẩm dược, chất ăn kiêng thích hợp cho mục đích y tế.

(210) **4-2017-26729**

(220) 24.08.2017

(441) 27.11.2017

(540)

BLACKMORES OMEGA DAILY

(731) BLACKMORES LIMITED (AU)

20 Jubilee Avenue Warriewood NSW
2102, Australia

(740) Văn phòng luật sư Phạm và Liên danh
(PHAM & ASSOCIATES)

(511) Nhóm 05: Vitamin, chế phẩm vitamin và chất bổ sung vitamin; khoáng chất và chất bổ sung khoáng chất; chất bổ sung dinh dưỡng; thuốc thảo dược và thuốc cao thảo dược; chế phẩm dược, chất ăn kiêng thích hợp cho mục đích y tế.

(210) **4-2017-26740**

(220) 24.08.2017

(441) 27.11.2017

(540)

SUNGGG

(731) VŨ CAO THĂNG (VN)

129/4A Nguyễn Văn Lượng, phường 17,
quận Gò Vấp, thành phố Hồ Chí Minh

(740) Công ty cổ phần Tư vấn đầu tư và Phát
triển Quang Minh (QUANG MINH
IDC.,JSC)

(511) Nhóm 05: Thực phẩm chức năng, dược phẩm.

(210) **4-2017-26741**

(220) 24.08.2017

(441) 27.11.2017

(540)

LUSON

(731) CÔNG TY TRÁCH NHIỆM HỮU HẠN
VI CO (VN)

Số 94 đường 208, xã An Đông, huyện
An Dương, thành phố Hải Phòng

(740) Công ty TNHH Sở hữu trí tuệ Thảo Thọ
Quyển (INVENCO)

(511) Nhóm 03: Mỹ phẩm, nước hoa, dầu gội đầu, sữa rửa mặt, sữa tắm, sản phẩm khử mùi dùng cho cá nhân.

CÔNG BÁO SỞ HỮU CÔNG NGHIỆP SỐ 356 TẬP A (11.2017)

(210) **4-2017-26742**

(220) 24.08.2017

(441) 27.11.2017

(540)

rikob.vn

(731) CÔNG TY TNHH HM ROYAL (VN)
Thôn Đề Trụ, xã Dương Quang, huyện
Gia Lâm, thành phố Hà Nội

(740) Công ty TNHH Sở hữu trí tuệ Bình Minh
(SUNRISE IP CO.,LTD.)

(511) Nhóm 21: Bàn chải; bông ngoáy tai.

Nhóm 35: Mua bán: dược phẩm, thực phẩm chức năng, mỹ phẩm, hóa phẩm (dầu gội, dầu xả, nước rửa bát, nước rửa tay), bàn chải, bông ngoáy tai, quần áo, giày dép, vali, túi xách, ví, cà vạt, mũ nón, phụ kiện thời trang, kính mắt, đồng hồ, đồ trang sức, chăn ga gối đệm, rèm cửa, thảm tập yoga, phụ kiện may mặc, dụng cụ thể thao, bánh kẹo, bím, sữa, nước giải khát, bia, rượu, cà phê, chè, ca cao, đường, bột ngũ cốc, rau củ quả, dầu thực vật, thực phẩm tươi sống, thực phẩm đã chế biến, đồ nhựa (xô, chậu, rổ rá, bàn ghế), đồ bếp (nồi niêu, xoong, chảo, bát đĩa, thìa, muôi, bếp điện, bếp từ); mua bán văn phòng phẩm (bút, ghim, giấy, kẹp); đại lý xuất nhập khẩu.

(210) **4-2017-26743**

(220) 24.08.2017

(441) 27.11.2017

(540)

zoep.vn

(731) CÔNG TY TNHH HM ROYAL (VN)
Thôn Đề Trụ, xã Dương Quang, huyện
Gia Lâm, thành phố Hà Nội

(740) Công ty TNHH Sở hữu trí tuệ Bình Minh
(SUNRISE IP CO.,LTD.)

(511) Nhóm 21: Bàn chải; bông ngoáy tai.

Nhóm 35: Mua bán: dược phẩm, thực phẩm chức năng, mỹ phẩm, hóa phẩm (dầu gội, dầu xả, nước rửa bát, nước rửa tay), bàn chải, bông ngoáy tai, quần áo, giày dép, vali, túi xách, ví, cà vạt, mũ nón, phụ kiện thời trang, kính mắt, đồng hồ, đồ trang sức, chăn ga gối đệm, rèm cửa, thảm tập yoga, phụ kiện may mặc, dụng cụ thể thao, bánh kẹo, bím, sữa, nước giải khát, bia, rượu, cà phê, chè, ca cao, đường, bột ngũ cốc, rau củ quả, dầu thực vật, thực phẩm tươi sống, thực phẩm đã chế biến, đồ nhựa (xô, chậu, rổ rá, bàn ghế), đồ bếp (nồi niêu, xoong, chảo, bát đĩa, thìa, muôi, bếp điện, bếp từ), mua bán văn phòng phẩm (bút, ghim, giấy, kẹp); đại lý xuất nhập khẩu.

(210) **4-2017-26744**

(220) 24.08.2017

(441) 27.11.2017

(540)

XẠ ĐIỀU 3D

(731) CÔNG TY CỔ PHẦN GAMOTA (VN)
Tòa nhà số 11, ngõ 71, phố Láng Hạ,
phường Thành Công, quận Ba Đình,
thành phố Hà Nội

CÔNG BÁO SỞ HỮU CÔNG NGHIỆP SỐ 356 TẬP A (11.2017)

- (511) Nhóm 09: Phần mềm trò chơi điện tử; phần mềm chơi trò chơi điện tử trên máy tính, có thể tải xuống; phần mềm chơi trò chơi điện tử trên thiết bị di động, có thể tải xuống; phần mềm trò chơi trên mạng internet; phần mềm trò chơi không kết nối mạng internet; phần mềm hỗ trợ chơi điện tử, có thể tải xuống.

Nhóm 41: Dịch vụ giải trí; dịch vụ cung cấp trò chơi trực tuyến từ mạng máy tính; cung cấp dịch vụ vui chơi giải trí, trò chơi trực tuyến; cung cấp dịch vụ giải trí trong nhà; thông tin giải trí; tổ chức các cuộc thi (giáo dục và giải trí).

(210) **4-2017-26745**

(540)



(220) 24.08.2017

(441) 27.11.2017

(531) A11.1.2

(591) Xanh lá cây đậm, trắng, nâu, nâu nhạt

(731) NGUYỄN CAO LỄ (VN)

611 Tạ Quang Bửu, phường 4, quận 8, thành phố Hồ Chí Minh

- (511) Nhóm 30: Cà phê; cacao; bánh ngọt, bánh mì; kẹo.

Nhóm 43: Dịch vụ quán cà phê.

(210) **4-2017-26746**

(540)



(220) 24.08.2017

(441) 27.11.2017

(531) 26.11.3

(591) Vàng đồng

(731) NGUYỄN TƯỜNG UYÊN (VN)

113 cư xá Trần Quang Diệu, phường 14, quận 3, thành phố Hồ Chí Minh

(740) Công ty TNHH Tư vấn Sở hữu trí tuệ á Đông (A ĐÔNG IP CONSULTANCY CO.,LTD.)

- (511) Nhóm 09: Thiết bị âm thanh gồm: loa, âm li, tai nghe, micro, máy nghe nhạc, linh kiện loa.
-

(210) **4-2017-26747**

(540)



(220) 24.08.2017

(441) 27.11.2017

(531) 26.4.4; A26.11.12; A26.11.9; 26.2.7

(591) Xanh đen

(731) NGUYỄN TƯỜNG UYÊN (VN)

113 cư xá Trần Quang Diệu, phường 14, quận 3, thành phố Hồ Chí Minh

(740) Công ty TNHH Tư vấn Sở hữu trí tuệ á Đông (A ĐÔNG IP CONSULTANCY CO.,LTD.)

CÔNG BÁO SỞ HỮU CÔNG NGHIỆP SỐ 356 TẬP A (11.2017)

(511) Nhóm 09: Thiết bị âm thanh gồm: loa, âm li, tai nghe, micrô, máy nghe nhạc, linh kiện loa.

(210) **4-2017-26748**

(220) 24.08.2017

(441) 27.11.2017

(540)

DỪA TRỌC

(731) VÕ TRỌNG THI (VN)

Số 206A, quốc lộ 22, ấp Hậu, xã Tân Thông Hội, huyện Củ Chi, thành phố Hồ Chí Minh

(511) Nhóm 31: Quả dứa.

(210) **4-2017-26755**

(220) 24.08.2017

(441) 27.11.2017

(540)



(531) A3.4.2; 3.4.13; A3.4.24; A26.11.12

(591) Đỏ, đen, vàng, nâu, trắng

(731) HỘ KINH DOANH HOÀNG HUYỀN (BÀ SỮU) (VN)

Số nhà 95, phố Bạch Đằng, phường Âu Cơ, thị xã Phú Thọ, tỉnh Phú Thọ

(511) Nhóm 29: Thịt bò khô; bò khô đã qua chế biến; thịt bò ở dạng tảng và dạng thanh đã qua chế biến; thịt bò đã chế biến và đóng gói; thịt bò đã chế biến và tẩm gia vị.

(210) **4-2017-26758**

(220) 24.08.2017

(441) 27.11.2017

(540)

SAINKO

(731) VEGETABLE CARE JAPAN CO., LTD (JP)

2-75 Hirabayashiminami 1-Choume Suminoeku Osaka Japan 559-0025

(740) Công ty Cổ phần Sở hữu công nghiệp INVESTIP (INVESTIP)

(511) Nhóm 03: Mỹ phẩm; nước hoa; chế phẩm mỹ phẩm để chăm sóc da; sữa rửa mặt; nước sơn móng; chế phẩm chống nắng; bút chì mỹ phẩm; đồ trang điểm cho mắt (mỹ phẩm); son môi; chất làm bóng môi; chế phẩm mỹ phẩm để dưỡng thể; dầu gội đầu.

Nhóm 35: Dán áp phích quảng cáo; giới thiệu sản phẩm; quảng cáo qua thư; phân phát hàng mẫu; xuất bản tài liệu quảng cáo; quảng cáo; quảng cáo trên truyền hình; dịch vụ quảng cáo trực tuyến trên mạng máy tính; dịch vụ giới thiệu sản phẩm trên các phương tiện truyền thông, cho mục đích bán lẻ; sản xuất phim quảng cáo; dịch vụ đại lý xuất nhập khẩu.

CÔNG BÁO SỞ HỮU CÔNG NGHIỆP SỐ 356 TẬP A (11.2017)

(210) **4-2017-26760**

(220) 24.08.2017

(441) 27.11.2017

(540) **SAIGON LAND**
COFFEE

(731) BÙI THỊ THÙY LINH (VN)
Lầu 3, 45A Cửu Long, phường 2, quận Tân Bình, thành phố Hồ Chí Minh

(511) Nhóm 30: Cà phê, trà (chè), ca cao.

(210) **4-2017-26761**

(220) 24.08.2017

(441) 27.11.2017

(540)

DOFERM

(731) CÔNG TY TNHH THƯƠNG MẠI
VĨNH THẠNH (VN)
P1-2, tầng 12, tòa nhà Vinamilk Tower,
10 Tân Trào, phường Tân Phú, quận 7,
thành phố Hồ Chí Minh

(511) Nhóm 01: Phân bón.

(210) **4-2017-26762**

(220) 24.08.2017

(441) 27.11.2017

(540)



(531) 26.1.1; A26.1.18

(591) Nâu

(731) CÔNG TY TNHH MANGATA FOODS
(VN)
164 Bùi Thị Xuân, phường Phạm Ngũ
Lão, quận 1, thành phố Hồ Chí Minh

(511) Nhóm 30: Bánh ngọt; đồ uống trên cơ sở cà phê; bánh qui; bánh hạnh nhân [bánh ngọt];
bánh ngọt; đồ uống trên cơ sở trà.

(210) **4-2017-26765**

(220) 24.08.2017

(441) 27.11.2017

(540)

Dr. WONJIN

(731) PARK, WEON JIN (KR)
79-1304 Hyundai-APT, 456 Apgujeong-
dong, Gangnam-gu, Seoul, Republic of
Korea

(740) Công ty TNHH một thành viên Sở hữu trí
tuệ VCCI (VCCI-IP CO.,LTD)

(511) Nhóm 03: Mỹ phẩm đa chức năng; mặt nạ làm đẹp đựng trong túi; chế phẩm trang điểm làm đẹp; chế phẩm mỹ phẩm không có bọt; chế phẩm làm sạch; nước thơm dùng cho da; kem mỹ phẩm dùng để chăm sóc da; chế phẩm mỹ phẩm dùng để chăm sóc da; kem bôi da (mỹ phẩm); chế phẩm làm sạch dùng cho da; nước dưỡng thơm dùng cho mắt; kem mắt (mỹ phẩm); tinh dầu dùng cho da mặt; chất bôi môi làm trung hòa màu môi; chất dưỡng môi; nước dưỡng thơm dùng cho da mặt; kem dùng cho da mặt (mỹ phẩm); mặt nạ làm đẹp; kem bôi tay (mỹ phẩm); nước thơm để xức sau khi tắm; dầu dùng cho mục đích mỹ phẩm; kem che khuyết điểm; mỹ phẩm dùng để mát xa; mỹ phẩm chống nắng dạng lỏng; kem chống nắng dạng lỏng (mỹ phẩm); kem chống nắng; chế phẩm mỹ phẩm chống nắng; kem dùng cho da dạng lỏng và dạng đặc (mỹ phẩm); mặt nạ dạng gel dùng cho da mặt là một loại mặt nạ làm đẹp; dầu gội; kem tẩy da chết dùng cho mặt (mỹ phẩm); sữa rửa mặt; xà phòng dùng cho cá nhân; xà phòng tắm dạng lỏng.

Nhóm 35: Dịch vụ bán các mặt hàng sau: mỹ phẩm, xà phòng thơm, xà phòng tắm; dịch vụ cửa hàng bán buôn các mặt hàng sau: mỹ phẩm, xà phòng thơm, xà phòng tắm; dịch vụ cửa hàng bán lẻ các mặt hàng sau: mỹ phẩm, xà phòng thơm, xà phòng tắm; dịch vụ đại lý bán hàng các mặt hàng sau: mỹ phẩm, xà phòng thơm, xà phòng tắm.

(210) **4-2017-26766**

(220) 24.08.2017

(540)

(441) 27.11.2017

(531) 26.4.2

(731) ROHTO PHARMACEUTICAL CO., LTD. (JP)



WAKAN-SEN

8-1, Tatsumi-1-chome, Ikuno-ku, Osaka
544-8666, Japan

(740) Công ty TNHH một thành viên Sở hữu trí tuệ VCCI (VCCI-IP CO.,LTD)

(511) Nhóm 05: Thuốc nước dùng cho mắt; nước rửa mắt các loại; thuốc nhỏ mắt; miếng che mắt bị thương dùng cho mục đích y tế; thực phẩm ăn kiêng thích hợp cho mục đích y tế; chế phẩm vitamin; khoáng chất bổ sung cho thực phẩm; tinh bột để ăn kiêng hoặc dùng cho mục đích dược phẩm; đồ uống kiêng thích hợp cho mục đích y tế; chế phẩm ăn kiêng dùng cho mục đích y tế; thảo dược; chiết xuất thảo dược dùng cho mục đích y tế.

(210) **4-2017-26767**

(220) 24.08.2017

(540)

(441) 27.11.2017

BOFU

(731) ROHTO PHARMACEUTICAL CO., LTD. (JP)

8-1, Tatsumi-1-chome, Ikuno-ku, Osaka
544-8666, Japan

(740) Công ty TNHH một thành viên Sở hữu trí tuệ VCCI (VCCI-IP CO.,LTD)

(511) Nhóm 05: Thuốc nước dùng cho mắt; nước rửa mắt các loại; thuốc nhỏ mắt; miếng che mắt bị thương dùng cho mục đích y tế; thực phẩm ăn kiêng thích hợp cho mục đích y tế;

CÔNG BÁO SỞ HỮU CÔNG NGHIỆP SỐ 356 TẬP A (11.2017)

chế phẩm vitamin; khoáng chất bổ sung cho thực phẩm; tinh bột để ăn kiêng hoặc dùng cho mục đích dược phẩm; đồ uống kiêng thích hợp cho mục đích y tế; chế phẩm ăn kiêng dùng cho mục đích y tế; thảo dược; chiết xuất thảo dược dùng cho mục đích y tế.

(210) **4-2017-26768**

(540)



(220) 24.08.2017

(441) 27.11.2017

(531) 3.7.17; A5.3.13; 5.3.16

(591) Xanh cốm, đen

(731) CÔNG TY TNHH TƯ VẤN DU HỌC
HOÀN VŨ (VN)

240 - 242 Hòa Hưng, phường 13, quận
10, thành phố Hồ Chí Minh

(740) Công ty Luật TNHH WINCO (WINCO
LAW FIRM)

(511) Nhóm 44: Dịch vụ giáo dục và đào tạo; dịch vụ giảng dạy; dịch vụ tư vấn du học; dịch vụ dịch thuật.

(210) **4-2017-26769**

(540)



(220) 24.08.2017

(441) 27.11.2017

(531) 3.7.10; 3.7.20

(591) Đỏ, đen

(731) CÔNG TY TNHH THƯƠNG MẠI VÀ
DỊCH VỤ HƯƠNG HƯƠNG PHÚ (VN)
Thôn Liên Trì 1, xã Bình Kiến, thành
phố Tuy Hòa, tỉnh Phú Yên

(740) Công ty Luật TNHH WINCO (WINCO
LAW FIRM)

(511) Nhóm 29: Yến sào; thực phẩm làm từ yến sào cụ thể là: ché yến, yến chung đường phèn, súp yến; vi cá mập; hải sâm đã qua chế biến.

Nhóm 35: Mua bán và xuất nhập khẩu: yến sào (tổ chim yến), yến sào sơ chế, yến sào tinh chế, thực phẩm làm từ yến sào cụ thể là: ché yến, yến chung đường phèn, súp yến, đồ uống được làm từ yến, nước yến, nước yến ngân nhĩ, rượu yến.

Nhóm 44: Dịch vụ nuôi chim yến; dịch vụ nuôi trồng thủy sản.

CÔNG BÁO SỞ HỮU CÔNG NGHIỆP SỐ 356 TẬP A (11.2017)

(210) **4-2017-26778**

(540)



(220) 24.08.2017

(441) 27.11.2017

(531) 6.1.2; 26.4.2

(591) Đen, trắng, vàng, xanh lam

(731) 1. MATSUMURA BEVERAGE INC. (JP)

1317, Kose-cho, Kofu-city, Yamanashi 400-0836, Japan

2. MAKINO SHUZO INC. (JP)

1037, Shimojo, Fujinomiya-city, Shizuoka 418-0114, Japan

3. NADAYA CO. LTD. (JP)

13-18, Kamiyoshida 3-chome, Fujiyoshida-city, Yamanashi 403-0005, Japan

(740) Công ty Luật TNHH T&G (TGVN)

(511) Nhóm 33: Rượu ụyt ki; rượu sake; rượu trắng của Nhật Bản (rượu shochu); rượu Nhật Bản có hương vị với chất chiết xuất từ quả mận Nhật Bản.

(210) **4-2017-26780**

(540)



(220) 24.08.2017

(441) 27.11.2017

(531) 4.5.21; A9.7.21; 26.1.1; 26.4.2

(591) Đen, vàng

(731) CÔNG TY TNHH MỘT THÀNH VIÊN BÁCH HÓA Ý TƯỞNG (VN)

393/15 Hai Bà Trưng, phường 8, quận 3, thành phố Hồ Chí Minh

(511) Nhóm 09: Phim hoạt hình; phim điện ảnh [đã phơi sáng]; băng đĩa (chứa nội dung là âm nhạc, trò chơi, chương trình giải trí, phim điện ảnh, phim hoạt hình); xuất bản phẩm điện tử, có thể tải xuống; chương trình máy vi tính [phần mềm có thể tải xuống được].

Nhóm 16: Sách; truyện tranh; ấn phẩm; giấy dính [văn phòng phẩm] có hình, có thông điệp; lịch; văn phòng phẩm.

Nhóm 28: Nhân vật đồ chơi; búp bê; đồ chơi nhồi bông; bộ bài lá; bàn cờ trò chơi.

Nhóm 41: Dịch vụ chế bản tài liệu cho việc xuất bản điện tử (xuất bản sách có truyện tranh, tạp chí có truyện tranh, tiểu thuyết có nội dung là các câu chuyện và nhân vật phiêu lưu); xuất bản sách; sản xuất phim trừ phim quảng cáo; sản xuất nhạc; dịch vụ giải trí; thông tin giải trí.

CÔNG BÁO SỞ HỮU CÔNG NGHIỆP SỐ 356 TẬP A (11.2017)

(210) **4-2017-26781**

(540)



(220) 24.08.2017

(441) 27.11.2017

(531) 26.1.1; 26.1.6; A25.7.6

(591) Xanh lam nhạt, xanh lam đậm, xanh dương

(731) CÔNG TY TNHH PHƯƠNG CÁT (VN)

Số 12/6, tổ 6, khu phố Khánh Lợi, phường Tân Phước Khánh, thị xã Tân Uyên, tỉnh Bình Dương

(511) Nhóm 01: Chất hút ẩm (hóa chất); bột hút ẩm (hóa chất); silicagen, canxi clorua; chế phẩm khử nước dùng trong công nghiệp; hoá chất dùng trong công nghiệp.

(210) **4-2017-26782**

(540)

COMPACT

(220) 24.08.2017

(441) 27.11.2017

(731) CÔNG TY CỔ PHẦN HÀNG TIÊU DÙNG MASAN (VN)

Tầng 12, tòa nhà MPlaza Saigon, số 39 Lê Duẩn, phường Bến Nghé, quận 1, thành phố Hồ Chí Minh

(740) Công ty cổ phần Sở hữu trí tuệ BROSS và Cộng sự (BROSS & PARTNERS., JSC)

(511) Nhóm 32: Nước uống tăng lực (đồ uống không cồn, không dùng cho mục đích y tế); nước uống có ga; nước uống không cồn; đồ uống dùng trong thể thao (không dùng cho mục đích y tế); đồ uống có chứa protein (đồ uống không cồn, không dùng cho mục đích y tế).

Nhóm 43: Dịch vụ quán cà phê, giải khát; dịch vụ nhà hàng ăn uống.

(210) **4-2017-26784**

(540)



(220) 24.08.2017

(441) 27.11.2017

(531) 1.3.1; A1.3.7; 1.15.11; A5.3.13

(591) Hồng, xanh dương

(731) MAI THỊ THANH HÀ (VN)

Phòng 210 B3 khu tập thể Giảng Võ, phường Giảng Võ, quận Ba Đình, thành phố Hà Nội

(740) Công ty TNHH Trường Xuân (AGELESS CO.,LTD.)

(511) Nhóm 25: Quần áo; đồ đội đầu; đồ đi ở chân; giày thể thao; dép.

CÔNG BÁO SỞ HỮU CÔNG NGHIỆP SỐ 356 TẬP A (11.2017)


- | | | | |
|-------|---------------------|-------|------------------------------------------------------------------------------------------|
| (210) | 4-2017-26785 | (220) | 24.08.2017 |
| | | (441) | 27.11.2017 |
| (540) | | (731) | PRESIDENT PHARMACEUTICAL CORPORATION (TW)
7F., No.8, Dongsing Rd., 105 Taipei, Taiwan |

UTRICE

- | | |
|-------|---------------------------------------------|
| (740) | Công ty TNHH Trường Xuân (AGELESS CO.,LTD.) |
|-------|---------------------------------------------|

(511) Nhóm 03: Nước thơm dưỡng thể (không dùng cho mục đích y tế); bông tăm dùng cho mục đích mỹ phẩm; mặt nạ đắp mặt (mỹ phẩm); kem trang điểm; chế phẩm tẩy trang; nước thơm chống nắng [mỹ phẩm]; nước thơm làm trắng da [mỹ phẩm]; nước hoa dạng lỏng; xà phòng vệ sinh dạng bánh; xà phòng tắm dạng lỏng.

Nhóm 35: Quảng cáo qua thư đặt hàng; dịch vụ giới thiệu sản phẩm trên các phương tiện truyền thông, cho mục đích bán lẻ; thông tin thương mại và tư vấn tiêu dùng [cửa hàng tư vấn người tiêu dùng]; đại lý xuất nhập khẩu; bán đấu giá dịch vụ khuyến mại cho người khác; dịch vụ mua sắm cho người khác [mua hàng hóa và dịch vụ cho người khác]; quảng cáo; hãng thông tin thương mại; tổ chức triển lãm cho mục đích thương mại hoặc quảng cáo hệ thống hoá thông tin vào cơ sở dữ liệu máy tính; dịch vụ cửa hàng bán lẻ trực tuyến và cửa hàng bán lẻ chuyên về các sản phẩm: mỹ phẩm, mặt nạ dưỡng da mặt, kem dưỡng môi chế phẩm tẩy trang, kem chống nắng, kem làm trắng da, nước hoa dạng lỏng, xà phòng vệ sinh dạng bánh và xà phòng tắm dạng lỏng.

- | | | | |
|-------|-------------------------------------------------------------------------------------|-------|--------------------------------------------------------------------------------------------------------------|
| (210) | 4-2017-26789 | (220) | 24.08.2017 |
| | | (441) | 27.11.2017 |
| (540) |  | (531) | 5.7.1; 25.7.17; 25.7.25; 26.4.2 |
| | | (591) | Nâu, xanh dương, nhạt, trắng |
| | | (731) | NGUYỄN THỊ TRÚC LINH (VN)
Số 6 đường 13, khu phố 1, phường Linh Đông, quận Thủ Đức, thành phố Hồ Chí Minh |



- | | |
|-------|----------------------------------------------|
| (740) | Công ty TNHH Tư vấn Quốc Dân (NACI CO., LTD) |
|-------|----------------------------------------------|

(511) Nhóm 43: Dịch vụ nhà hàng ăn uống, khách sạn, quán cà phê, quán đồ uống.

- | | | | |
|-------|---------------------|-------|-------------------------------------------------------------------------------------------------------|
| (210) | 4-2017-26799 | (220) | 24.08.2017 |
| | | (441) | 27.11.2017 |
| (540) | | (531) | A1.1.10; A1.1.2 |
| | | (591) | Đen, ghi, trắng |
| | | (731) | INKJET SYSTEMS PRIVATE LIMITED (SG)
180 Clemenceau Avenue, #02-02 Haw Par Centre, Singapore 239922 |

SAM★INK

- | | |
|-------|---------------------------------------|
| (740) | Văn phòng Luật sư MINERVAS (MINERVAS) |
|-------|---------------------------------------|

CÔNG BÁO SỞ HỮU CÔNG NGHIỆP SỐ 356 TẬP A (11.2017)

(511) Nhóm 02: Sơn; vecni; vecni nhựa cây dùng cồng (lacquers); chất chống rỉ; chất bảo quản gỗ; thuốc nhuộm; thuốc cắn màu; nhựa tự nhiên dạng thô; kim loại dạng lá và dạng bột dùng cho họa sỹ, người làm nghề trang trí, người làm nghề in và nghệ sỹ.

(210) **4-2017-26800**

(220) 24.08.2017

(441) 27.11.2017

(540)



(731) KWANG YANG MOTOR CO., LTD.
(TW)

No. 35, Wan hsing Street, Sanmin District, Kaohsiung, Taiwan

(740) Công ty TNHH Trường Xuân
(AGELESS CO.,LTD.)

(511) Nhóm 12: Xe máy, xe máy điện, xe scutơ [xe cộ]; xe scutơ điện [xe cộ]; xe đạp; xe đạp điện.

(210) **4-2017-26801**

(220) 24.08.2017

(441) 27.11.2017

(540)



(531) A24.17.12

(591) Cam, xanh lá cây

(731) CÔNG TY TNHH ÂM NHẠC VÀ
GIÁO DỤC UPPONIA (VN)

149 Linh Đông, phường Linh Đông, quận Thủ Đức, thành phố Hồ Chí Minh

(511) Nhóm 41: Dịch vụ dạy âm nhạc.

(210) **4-2017-26804**

(220) 24.08.2017

(441) 27.11.2017

(540)



(531) A1.5.3; 25.5.2; A25.3.3; A19.13.21

(591) Đỏ, xanh lá cây, xám, đen, trắng

(731) CÔNG TY CỔ PHẦN DƯỢC PHẨM
QUỐC TẾ TRUNG NAM (VN)

17 Lê Quý Đôn, phường Bình Thuận, quận Hải Châu, thành phố Đà Nẵng

(740) Công ty TNHH Đại Tín và Liên Danh
(DAITIN AND ASSOCIATES CO.,LTD)

(511) Nhóm 05: Dược phẩm; thuốc đông dược; thảo dược; thực phẩm chức năng; chất bổ sung dinh dưỡng.

CÔNG BÁO SỞ HỮU CÔNG NGHIỆP SỐ 356 TẬP A (11.2017)

(210) **4-2017-26806**

(540)



(220) 24.08.2017

(441) 27.11.2017

(531) 2.9.1; 26.1.1; 26.13.25; 25.1.25

(591) Đỏ, trắng, đen

(731) CÔNG TY TNHH MỘT THÀNH VIÊN
TOMA KIẾT (VN)
43 Vĩnh Hội, phường 4, quận 4, thành
phố Hồ Chí Minh

(511) Nhóm 35: Mua bán: quần áo, giày dép, trang sức.

Nhóm 44: Dịch vụ xăm hình.

(210) **4-2017-26813**

(540)

GOLD RICH

(220) 24.08.2017

(441) 27.11.2017

(731) GOLD RICH GROUP FZE (AE)
P.O. Box 50932, Free Zone, Fujairah,
United Arab Emirates
(740) Công ty Luật TNHH Tư vấn Quốc tế
(INDOCHINE COUNSEL)

(511) Nhóm 34: Thuốc lá; đồ dùng cho người hút thuốc; điem.

(210) **4-2017-26816**

(540)



(220) 24.08.2017

(441) 27.11.2017

(531) A1.1.10; A1.1.5; A26.1.18

(591) Tím, trắng

(731) CÔNG TY CỔ PHẦN SUPERVIP
(VN)
Tầng 3, toà nhà Indochina Park, Số 4
Nguyễn Đình Chiểu, phường Đa Kao,
quận 1, thành phố Hồ Chí Minh
(740) Công ty Luật TNHH MTV Hãng Luật
LPVN (LPVN LAW FIRM)

(511) Nhóm 35: Dịch vụ môi giới khách hàng; đại lý quảng cáo; đại lý thông tin thương mại; hỗ trợ quản lý kinh doanh; tư vấn tổ chức và điều hành kinh doanh; dịch vụ bán buôn và bán lẻ vải, giày dép, hàng may sẵn theo yêu cầu đặt hàng qua internet hoặc điện thoại.

CÔNG BÁO SỞ HỮU CÔNG NGHIỆP SỐ 356 TẬP A (11.2017)

(210) **4-2017-26820**

(220) 24.08.2017

(540)

(441) 27.11.2017

(531) A5.3.13; 26.1.1; A5.5.20; A5.5.21

(731) CÔNG TY TNHH EVERGREEN
SOCIAL VENTURES (VN)



HealthyFarm.org

Thửa đất số 127, tờ bản đồ số 39, tổ 54,
phường An Hải Bắc, quận Sơn Trà, thành
phố Đà Nẵng

(511) Nhóm 35: Tư vấn tổ chức và quản lý kinh doanh (trừ tư vấn tài chính, kế toán, pháp luật); tổ chức giới thiệu và xúc tiến thương mại (tổ chức, xúc tiến và quản lý các sự kiện kinh doanh); dịch vụ bán buôn và bán lẻ các sản phẩm nông, lâm sản nguyên liệu (trừ gỗ, tre, nứa), thực phẩm; dịch vụ thương mại điện tử bán hàng dành cho các sản phẩm nông, lâm sản nguyên liệu (trừ gỗ, tre, nứa), thực phẩm.

(210) **4-2017-26821**

(220) 24.08.2017

(540)

(441) 27.11.2017

(531) A5.5.20; A5.5.21; A5.3.13; 26.1.1

(591) Xanh lá cây nhạt, xanh lá cây đậm, xám,
trắng



HealthyFarm

(731) CÔNG TY TNHH EVERGREEN
SOCIAL VENTURES (VN)

Thửa đất số 127, tờ bản đồ số 39, tổ 54,
phường An Hải Bắc, quận Sơn Trà, thành
phố Đà Nẵng

(511) Nhóm 35: Tư vấn tổ chức và quản lý kinh doanh (trừ tư vấn tài chính, kế toán, pháp luật); tổ chức giới thiệu và xúc tiến thương mại (tổ chức, xúc tiến và quản lý các sự kiện kinh doanh); dịch vụ bán buôn và bán lẻ các sản phẩm nông, lâm sản nguyên liệu (trừ gỗ, tre, nứa), thực phẩm; dịch vụ thương mại điện tử bán hàng dành cho các sản phẩm nông, lâm sản nguyên liệu (trừ gỗ, tre, nứa), thực phẩm.

(210) **4-2017-26822**

(220) 24.08.2017

(540)

(441) 27.11.2017

(531) A5.5.20; A5.5.21; A5.3.13; 26.1.1

(731) CÔNG TY TNHH EVERGREEN
SOCIAL VENTURES (VN)



HealthyFarm

Thửa đất số 127, tờ bản đồ số 39, tổ 54,
phường An Hải Bắc, quận Sơn Trà, thành
phố Đà Nẵng

(511) Nhóm 35: Tư vấn tổ chức và quản lý kinh doanh (trừ tư vấn tài chính, kế toán, pháp luật); tổ chức giới thiệu và xúc tiến thương mại (tổ chức, xúc tiến và quản lý các sự kiện kinh doanh); dịch vụ bán buôn và bán lẻ các sản phẩm nông, lâm sản nguyên liệu (trừ gỗ, tre, nứa), thực phẩm; dịch vụ thương mại điện tử bán hàng dành cho các sản phẩm nông, lâm sản nguyên liệu (trừ gỗ, tre, nứa), thực phẩm.

CÔNG BÁO SỞ HỮU CÔNG NGHIỆP SỐ 356 TẬP A (11.2017)

(210) **4-2017-26823**

(540)



(220) 24.08.2017

(441) 27.11.2017

(531) A26.11.12; 26.1.2; A26.1.18

(591) Đen, đỏ

(731) CÔNG TY TNHH ATI VIỆT TRUNG (VN)

Tầng 6 tòa nhà Việt ẽ, số 9 Duy Tân, phường Dịch Vọng Hậu, quận Cầu Giấy, thành phố Hà Nội

(511) Nhóm 35: Mua bán, xuất nhập khẩu các sản phẩm cụ thể là: máy khoan địa chất, máy khoan công trình, máy móc khai thác mỏ, máy bơm hút bùn, mũi khoan, ống khoan, vật tư ngành khoan.

(210) **4-2017-26824**

(540)



(220) 25.08.2017

(441) 27.11.2017

(531) 26.1.1; A11.1.6; A26.1.18

(591) Đỏ đậm, đen, trắng, đỏ

(731) HOÀNG THANH HƯƠNG (VN)

481 Phan Văn Trị, phường 5, quận Gò Vấp, thành phố Hồ Chí Minh

(511) Nhóm 43: Dịch vụ nhà hàng ăn uống; dịch vụ cung cấp thức ăn đồ uống do nhà hàng thực hiện.

(210) **4-2017-26825**

(540)



(220) 25.08.2017

(441) 27.11.2017

(531) 4.5.2; 4.5.3; A26.4.24; 26.4.2

(591) Đen, vàng

(731) VÕ NGUYỄN HOÀNG (VN)

275 Tân Kỳ Tân Quý, phường Tân Sơn Nhì, quận Tân Phú, thành phố Hồ Chí Minh

(511) Nhóm 43: Dịch vụ nhà hàng ăn uống.

CÔNG BÁO SỞ HỮU CÔNG NGHIỆP SỐ 356 TẬP A (11.2017)

(210) 4-2017-26827

(540)



(220) 25.08.2017

(441) 27.11.2017

(531) 2.9.1; A5.3.15; A5.3.13

(591) Xanh lá cây, đỏ, trắng

(731) NGUYỄN ĐÌNH TIẾN (VN)

Thôn 5, Do Nha, xã Tân Tiến, huyện An Dương, thành phố Hải Phòng

(511) Nhóm 35: Mua bán hàng hoá trong siêu thị như: lương thực, thực phẩm rau, củ, quả; quảng cáo bán hàng hóa; tổ chức hội chợ và triển lãm sản phẩm.

(210) 4-2017-26829

(540)



(220) 25.08.2017

(441) 27.11.2017

(531) 7.3.11; A7.1.11; 7.1.24; 26.3.23

(591) Đỏ, xanh dương, xanh lá cây

(731) CÔNG TY TNHH XÂY DỰNG

HKCONS (VN)

Số 143/3B khu phố Đông An, phường Tân Đông Hiệp, thị xã Dĩ An, tỉnh Bình Dương

(740) Văn phòng Luật sư Tân Hà (VPLS TAN HA)

(511) Nhóm 35: Dịch vụ mua bán vật liệu xây dựng bằng kim loại và phi kim loại, công trình xây dựng bằng kim loại, phi kim loại, thiết bị lắp đặt trong xây dựng; dịch vụ quản lý dự án kinh doanh cho các dự án xây dựng; dịch vụ quảng cáo; tổ chức hội trợ, triển lãm nhằm mục đích thương mại; nhượng quyền thương mại; đấu giá và điều khiển việc bán đấu giá.

Nhóm 37: Chuẩn bị mặt bằng xây dựng; xây dựng; tư vấn xây dựng; cho thuê thiết bị xây dựng; giám sát thi công; lắp đặt, sửa chữa và bảo dưỡng thiết bị điện, điện tử cho các công trình xây dựng, sửa chữa điện.

Nhóm 40: Dịch vụ gia công cơ khí; xử lý và tráng phủ kim loại; dịch vụ lắp ráp vật liệu theo đơn đặt hàng; mạ điện; tái chế rác và phế thải; sản xuất năng lượng.

Nhóm 42: Dịch vụ kiến trúc; thiết kế trang trí nội ngoại thất; thiết lập các bản vẽ xây dựng; dịch vụ ứng dụng kiến thức khoa học vào việc thiết kế, xây dựng và điều hành máy móc, các dịch vụ công cộng như đường, cầu, thiết bị điện, hóa chất, thiết kế kết cấu công trình xây dựng; dịch vụ kiểm định.

(210) 4-2017-26839

(540)



(220) 25.08.2017

(441) 27.11.2017

(531) 26.4.2; 25.5.1

(591) Đỏ, trắng

(731) CÔNG TY TNHH THƯƠNG MẠI VÀ

XUẤT NHẬP KHẨU GRASSO (VN)

Thôn Yên Xá, xã Tân Triều, huyện Thanh Trì, thành phố Hà Nội

CÔNG BÁO SỞ HỮU CÔNG NGHIỆP SỐ 356 TẬP A (11.2017)

(511) Nhóm 11: Bếp ga; bếp điện; bếp điện từ; lò nướng dùng điện; máy hút khói dùng cho nhà bếp (dùng điện); máy sấy bát.

Nhóm 35: Mua bán hóa chất, đồ trang trí nội ngoại thất của phòng khách, phòng ngủ, phòng làm việc, nhà bếp, cửa hàng, khách sạn như: bình hoa, lọ hoa, cây giả, giấy gián tường, rèm cửa, đệm ghế, đệm dựa, khăn, gối chăn, gối sofa, ván gỗ dăm phủ melamine (ván MFC), tấm ván ép bột sợi phủ melamine (tấm MELAMINE MDF), ván chống thấm nước, tấm Acrylic bóng gương (tấm trang trí nội thất có phủ chất liệu Acrylic), tấm ván dán PU (tấm ván làm bằng gỗ phủ sơn PolyUrethane); mua bán máy giặt, máy hút bụi, máy xay và máy nghiền (chạy điện) dùng cho mục đích gia dụng, máy ép trái cây (chạy điện), thiết bị nấu nướng như bếp ga, nồi cơm điện, chảo điện, ấm điện, lò vi sóng, lò nướng, dụng cụ nấu nướng (chạy điện); mua bán máy trộn (chạy điện và không chạy điện) dùng cho mục đích gia dụng, bộ nồi niêu xoong chảo nhà bếp, dụng cụ nấu ăn (không sử dụng điện), vỉ nướng, chảo rán (không dùng điện), bộ đồ ăn (bao gồm cả dao, thìa, đĩa), đồ gỗ nội thất như: giường, tủ, bàn, ghế, kệ, tủ bếp; dịch vụ giới thiệu hàng hóa cho mục đích thương mại; dịch vụ thông tin thương mại và tư vấn tiêu dùng.

(210) **4-2017-26840**

(220) 25.08.2017

(441) 27.11.2017

(540)

LAWRENCE

(731) CÔNG TY TNHH XÂY DỰNG
THƯƠNG MẠI HOA KIẾN (VN)
Số 118, đường 64, KP5, phường 10, quận
6, thành phố Hồ Chí Minh

(511) Nhóm 35: Mua bán: bản lề, tay nắm, thân khóa, ruột khóa, bộ đóng cửa tự động, chốt bật, ray trượt, chốt an toàn, bảng Push, nẹp kính, phễu thoát sàn, thiết bị phòng tắm khác như bồn tắm, chậu rửa, vòi nước, gương, khay treo khăn, kệ kính, móc áo, khay để ly.

(210) **4-2017-26841**

(220) 25.08.2017

(441) 27.11.2017

(540)

LAWRENCE®
HARDWARE INC.

(531) A26.11.8; 3.7.17; 26.11.3

(591) Xanh đen, đỏ

(731) CÔNG TY TNHH XÂY DỰNG
THƯƠNG MẠI HOA KIẾN (VN)
Số 118, đường 64, KP5, phường 10, quận
6, thành phố Hồ Chí Minh

(511) Nhóm 35: Mua bán: bản lề, tay nắm, thân khóa, ruột khóa, bộ đóng cửa tự động, chốt bật, ray trượt, chốt an toàn, bảng Push, nẹp kính, phễu thoát sàn, thiết bị phòng tắm khác như bồn tắm, chậu rửa, vòi nước, gương, khay treo khăn, kệ kính, móc áo, khay để ly.

CÔNG BÁO SỞ HỮU CÔNG NGHIỆP SỐ 356 TẬP A (11.2017)

(210) **4-2017-26842**

(540)



(220) 25.08.2017

(441) 27.11.2017

(531) A18.1.9; 18.1.23

(591) Vàng đồng, đồ tươi

(731) CÔNG TY TRÁCH NHIỆM HỮU HẠN
NAM PHƯƠNG Ô TÔ (VN)
1F/112 Bình Lợi, phường 13, quận Bình
Thạnh, thành phố Hồ Chí Minh

(511) Nhóm 35: Mua bán xe ô tô.

Nhóm 37: Bảo dưỡng, sửa chữa xe cộ.

(210) **4-2017-26843**

(540)



(220) 25.08.2017

(441) 27.11.2017

(591) Xanh nước biển, trắng

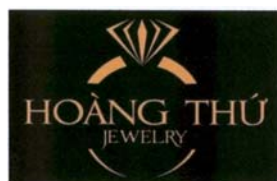
(731) CÔNG TY CỔ PHẦN ĐẦU TƯ HỢP
THÀNH PHÁT (VN)
38/2X Đông Lân, xã Bà Điểm, huyện
Hóc Môn, thành phố Hồ Chí Minh

(511) Nhóm 02: Sơn.

Nhóm 35: Bán buôn, bán lẻ, đại lý mua, đại lý bán, ký gửi hàng hóa các sản phẩm ngành sơn (bao gồm nhưng không giới hạn: sơn, sơn lót, sơn phủ, sơn chịu lửa, sơn diệt khuẩn, sơn chống gỉ, véc ni, bột trét) và các công cụ dụng cụ, trang thiết bị máy móc ngành sơn (bao gồm nhưng không giới hạn: cọ, ru lô, súng phun sơn).

(210) **4-2017-26844**

(540)



(220) 25.08.2017

(441) 27.11.2017

(531) A17.2.2; 17.2.17; A26.4.24

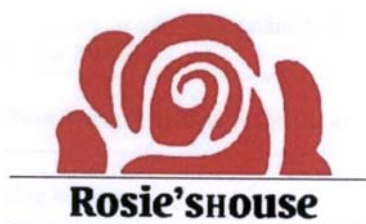
(591) Đen, vàng cam

(731) HOÀNG HỮU MINH (VN)
327/3A tỉnh lộ 10, phường An Lạc A,
quận Bình Tân, thành phố Hồ Chí Minh

(511) Nhóm 35: Mua bán đồ trang sức (vàng, bạc, đá quý, nữ trang).

(210) **4-2017-26845**

(540)



(220) 25.08.2017

(441) 27.11.2017

(531) A26.11.8; 5.5.1; A5.5.20; A5.5.21

(591) Đỏ, trắng, đen

(731) LÊ THÀNH TRUNG (VN)
U3 khu dân cư Văn Thánh 2, phường
Phú Tài, thành phố Phan Thiết, tỉnh Bình
Thuận

(511) Nhóm 35: Mua bán mỹ phẩm, sữa bột, thực phẩm chức năng.

(210) **4-2017-26846**

(220) 25.08.2017

(441) 27.11.2017

(540)

GERMAINE

(731) CÔNG TY CỔ PHẦN THƯƠNG MẠI VÀ DỊCH VỤ BẢO ANH PHÚ (VN)
Số 189 Phố Tía, thôn Tử Dương, xã Tô Hiệu, huyện Thường Tín, thành phố Hà Nội

(511) Nhóm 03: Bộ mỹ phẩm; mỹ phẩm; chế phẩm mỹ phẩm để chăm sóc da; chế phẩm lô hội dùng cho mục đích mỹ phẩm; kem mỹ phẩm; mặt nạ làm đẹp; nước hoa; kem làm trắng da; thuốc nhuộm tóc; chế phẩm tẩy trang; chế mỹ phẩm giúp cho người thon thả; đồ trang điểm (mỹ phẩm); chế phẩm trang điểm; dầu thơm không dùng cho mục đích y tế; lông mi giả; chế phẩm mỹ phẩm dùng cho lông mi, son môi; sữa tẩy rửa (dùng cho mục đích vệ sinh thân thể, mục đích trang điểm); chế phẩm mỹ phẩm để chăm sóc da; dầu gội đầu; bút chì mỹ phẩm.

(210) **4-2017-26847**

(220) 25.08.2017

(441) 27.11.2017

(540)

IVY

(731) CÔNG TY CỔ PHẦN THƯƠNG MẠI VÀ DỊCH VỤ BẢO ANH PHÚ (VN)
Số 189 Phố Tía, thôn Tử Dương, xã Tô Hiệu, huyện Thường Tín, thành phố Hà Nội

(511) Nhóm 03: Bộ mỹ phẩm; mỹ phẩm; chế phẩm mỹ phẩm để chăm sóc da; chế phẩm lô hội dùng cho mục đích mỹ phẩm; kem mỹ phẩm; mặt nạ làm đẹp, nước hoa, kem làm trắng da; thuốc nhuộm tóc; chế phẩm tẩy trang; chế mỹ phẩm giúp cho người thon thả; đồ trang điểm (mỹ phẩm); chế phẩm trang điểm; dầu thơm không dùng cho mục đích y tế; lông mi giả; chế phẩm mỹ phẩm dùng cho lông mi; son môi; sữa tẩy rửa (dùng cho mục đích vệ sinh thân thể, mục đích trang điểm); chế phẩm mỹ phẩm để chăm sóc da; dầu gội đầu, bút chì mỹ phẩm.

(210) **4-2017-26848**

(220) 25.08.2017

(441) 27.11.2017

(540)



(531) 5.7.3; 26.5.1; A7.1.11; 7.1.24

(591) Đỏ, trắng, xanh tím than, vàng nâu

(731) CÔNG TY TNHH THƯƠNG MẠI VẬN TẢI TÂN CHÂU PHÁT (VN)
Tổ DP 8, phường Bắc Nghĩa, thành phố Đồng Hới, tỉnh Quảng Bình

CÔNG BÁO SỞ HỮU CÔNG NGHIỆP SỐ 356 TẬP A (11.2017)

(511) Nhóm 30: Gạo, bánh gạo, bột gạo dùng cho mục đích nấu nướng.

(210) **4-2017-26849**

(540)



(220) 25.08.2017

(441) 27.11.2017

(531) A5.3.13; A5.5.20; A5.5.21; 5.5.16

(591) Đỏ, trắng, xanh lá cây, vàng nâu

(731) CÔNG TY TNHH THƯƠNG MẠI VẬN
TẢI TÂN CHÂU PHÁT (VN)
Tổ DP 8, phường Bắc Nghĩa, thành phố
Đồng Hới, tỉnh Quảng Bình

(511) Nhóm 30: Gạo, bánh gạo, bột gạo dùng cho mục đích nấu nướng.

(210) **4-2017-26860**

(540)



(220) 25.08.2017

(441) 27.11.2017

(531) 26.3.1; A1.1.10; A26.11.8; A7.1.11

(591) Đen, trắng, xanh lá cây, đỏ, vàng

(731) CÔNG TY TNHH THƯƠNG MẠI
LINH THANH (VN)
Số nhà 16, tổ 15, ngõ 272, đường Ngọc
Thụy, phường Ngọc Thụy, quận Long
Biên, thành phố Hà Nội

(511) Nhóm 01: Keo, hồ, chất dính dùng trong công nghiệp; keo.

Nhóm 06: Các sản phẩm linh phụ kiện cửa bằng kim loại như: bản lề, bản lề sàn, khóa (không phải khóa điện), tay co, khung cửa bằng kim loại, chân cầu thang (tay vịn thang gác) bằng kim loại.

(210) **4-2017-26861**

(540)



(220) 25.08.2017

(441) 27.11.2017

(531) 26.1.2; A26.1.18; 26.4.1

(731) CÔNG TY CỔ PHẦN DECOR VIỆT
(VN)
Tổ dân phố Viên 1, phường Cổ Nhuế 2,
quận Bắc Từ Liêm, thành phố Hà Nội

(511) Nhóm 20: Ghế; bàn; tủ; giường; kệ; giá.

CÔNG BÁO SỞ HỮU CÔNG NGHIỆP SỐ 356 TẬP A (11.2017)

(210) **4-2017-26862**

(540)



— Sức mạnh của bao bì —

(220) 25.08.2017

(441) 27.11.2017

(531) 26.3.23; A5.5.20; A5.5.21; 3.7.19

(591) Đen, da cam, vàng, xám

(731) CÔNG TY CỔ PHẦN BAO BÌ LOUIS (VN)

Y5A, KP 4, phường Tân Hiệp, thành phố Biên Hoà, tỉnh Đồng Nai

(511) Nhóm 40: Dịch vụ in; in ảnh chụp; dịch vụ in ấn bao bì.

(210) **4-2017-26863**

(540)



(220) 25.08.2017

(441) 27.11.2017

(531) 9.7.1; 18.3.21; A18.4.2; 25.1.25; 1.15.24

(591) Xanh lam, vàng, đỏ, đen

(731) CÔNG TY CỔ PHẦN DỊCH VỤ CC FOOD (VN)

35 Thái Hà, phường Trung Liệt, quận Đống Đa, thành phố Hà Nội

(511) Nhóm 43: Nhà hàng ăn uống; dịch vụ cung cấp đồ ăn đồ uống do nhà hàng thực hiện; dịch vụ quán cà phê; khách sạn; nhà trọ.

(210) **4-2017-26864**

(540)



(220) 25.08.2017

(441) 27.11.2017

(531) 5.7.1; A1.1.10; 26.1.1

(731) CÔNG TY TNHH MỘT THÀNH VIÊN CÀ PHÊ PHINMELY (VN)

Số 93 Lương Định Của, Phường Trà Bá, thành phố Pleiku, tỉnh Gia Lai

(511) Nhóm 30: Cà phê; cà phê hạt; cà phê rang xay; cà phê bột, cà phê hòa tan.

Nhóm 35: Mua bán cà phê, cà phê hạt, cà phê rang xay, cà phê bột, cà phê hòa tan; mua bán các loại nước uống; mua bán các loại thực phẩm.

CÔNG BÁO SỞ HỮU CÔNG NGHIỆP SỐ 356 TẬP A (11.2017)

(210) **4-2017-26865**

(540)



(220) 25.08.2017

(441) 27.11.2017

(531) A5.3.13; A5.5.20; A5.3.15; 26.4.2

(591) Vàng, xanh dương sẫm, trắng

(731) CÔNG TY TNHH P&A PAINT VIỆT NAM (VN)

Số 2 ngách 26/26 ngõ Độc Lập, đường Long Biên Xuân Quan, tổ 4, phường Cự Khối, quận Long Biên, thành phố Hà Nội

(511) Nhóm 02: Sơn; sơn lót; sơn phủ; sơn chống gỉ; sơn diệt khuẩn; sơn chịu lửa.

(210) **4-2017-26866**

(540)



ĐÌNH ĐÌNH GROUP

(220) 25.08.2017

(441) 27.11.2017

(531) 26.15.15; 26.1.1; A5.5.20; A5.3.13

(591) Xanh lá cây, đen, đỏ

(731) CÔNG TY TNHH ĐẦU TƯ ĐỊNH ĐÌNH GROUP (VN)

Khu 10, phường Đại Phúc, thành phố Bắc Ninh, tỉnh Bắc Ninh

(511) Nhóm 39: Du lịch; vận tải; đóng gói hàng hóa; kho hàng hóa.

(210) **4-2017-26867**

(540)

TAKARA

(220) 25.08.2017

(441) 27.11.2017

(731) CÔNG TY TNHH VẬT LIỆU ANH NHẬT (VN)

Xóm Thuận Yên, xã Nghĩa Hoàn, huyện Tân Kỳ, tỉnh Nghệ An

(511) Nhóm 19: Ngói xi măng màu.

(210) **4-2017-26868**

(540)



LUXURY MEN

(220) 25.08.2017

(441) 27.11.2017

(531) 25.1.25; A26.11.9; 26.13.25; A26.11.12

(731) ĐẶNG THẾ HIỂN (VN)

380A Hùng Vương, phường Hội Thương, thành phố Pleiku, tỉnh Gia Lai

CÔNG BÁO SỞ HỮU CÔNG NGHIỆP SỐ 356 TẬP A (11.2017)

(511) Nhóm 35: Mua bán quần áo, giày dép, mũ (nón), ví (bóp), thắt lưng (dây nịt), cà vạt, nơ (dùng để đeo ở cổ hoặc buộc vào tóc).

(210) **4-2017-26869**

(540)



LUXURY KIDS

(220) 25.08.2017

(441) 27.11.2017

(531) 25.1.25; A24.15.7; 26.13.25; A26.11.12

(731) **ĐẶNG THẾ HIỂN (VN)**

380A Hùng Vương, phường Hội Thương,
thành phố Pleiku, tỉnh Gia Lai

(511) Nhóm 35: Mua bán quần áo, giày dép, mũ (nón), ví (bóp), thắt lưng (dây nịt), cà vạt, nơ (dùng để đeo ở cổ hoặc buộc vào tóc).

(210) **4-2017-26880**

(540)



OGAWA

(220) 25.08.2017

(441) 27.11.2017

(531) 3.1.1; A26.11.8

(591) **Đỏ, đen**

(731) **NGUYỄN HỒNG TRÂM UYÊN (VN)**

243 Nguyễn Văn Công, phường 3, quận
Gò Vấp, thành phố Hồ Chí Minh

(511) Nhóm 35: Mua bán kinh doanh và phân phối các loại máy móc và dụng cụ cầm tay như: máy hàn, máy cắt, máy nén khí, máy khoan.

(210) **4-2017-26882**

(540)



(220) 25.08.2017

(441) 27.11.2017

(531) 3.1.1; 26.3.4; A26.3.5; A26.11.9

(591) **Đỏ**

(731) **NGUYỄN HỒNG TRÂM UYÊN (VN)**

243 Nguyễn Văn Công, phường 3, quận
Gò Vấp, thành phố Hồ Chí Minh

(511) Nhóm 35: Mua bán kinh doanh và phân phối các loại máy móc và dụng cụ cầm tay như: máy hàn, máy cắt, máy nén khí, máy khoan.

(210) 4-2017-26883

(220) 25.08.2017

(441) 27.11.2017

(540)

CHUỐI VIỆT

(731) NGUYỄN HỒNG HẠNH (VN)

Tổ 3, ấp Chợ, xã Suối Nho, huyện Định Quán, tỉnh Đồng Nai

(511) Nhóm 35: Mua bán (kinh doanh) các loại trái cây sấy khô như: chuối sấy, mít sấy, mít ứt, hoa quả, rau củ.

(210) 4-2017-26884

(220) 25.08.2017

(441) 27.11.2017

(540)



(531) 1.3.1; A1.1.9; 10.3.1; 25.12.1

(591) Trắng, xanh lá, xanh lá đậm, xanh dương, vàng, nâu

(731) CÔNG TY TNHH THƯƠNG MẠI DỊCH VỤ SỞ HỮU THƯƠNG HIỆU THANH BÌNH (VN)

500/62/170/5 Nguyễn ảnh Thủ, khu phố 3, phường Hiệp Thành, quận 12, thành phố Hồ Chí Minh

(511) Nhóm 45: Tư vấn sở hữu trí tuệ; đại diện sở hữu trí tuệ; quản lý quyền tác giả; dịch vụ pháp lý; tư vấn pháp luật; dịch vụ công chứng.

(210) 4-2017-26885

(220) 25.08.2017

(441) 27.11.2017

(540)

GHIÈN MÌ CAY

(731) NGUYỄN BÁ PHÚC (VN)

Số 86a/9 Lâm Thành Mậu, khóm 4, phường 4, thành phố Cà Mau, tỉnh Cà Mau

(511) Nhóm 43: Dịch vụ kinh doanh nhà hàng ăn uống; dịch vụ kinh doanh quán ăn, quán nhậu, quán cà phê; dịch vụ cung cấp thức ăn thức uống do nhà hàng tự thực hiện.

(210) 4-2017-26886

(220) 25.08.2017

(441) 27.11.2017

(540)



(531) 3.7.17; A5.3.13

(731) HỘ KINH DOANH VI-VA-CỒ-LI-NÍCH (VN)

Số 50 Trần Khắc Trân, phường Tân Định, quận 1, thành phố Hồ Chí Minh

CÔNG BÁO SỞ HỮU CÔNG NGHIỆP SỐ 356 TẬP A (11.2017)

(511) Nhóm 03: Chất tẩy rửa; xà phòng; nước hoa; tinh dầu; mỹ phẩm; nước xúc tóc.

Nhóm 35: Mua bán, xuất nhập khẩu các loại hàng hóa: hóa chất xét nghiệm, dụng cụ y tế, trang thiết bị y tế, mỹ phẩm, dược phẩm, dược chất, thuốc đông y, thực phẩm dinh dưỡng dùng trong y tế, thực phẩm chức năng.

Nhóm 44: Dịch vụ y tế; bệnh viện; phòng khám đa khoa; phòng khám chuyên khoa; dịch vụ khám và chữa bệnh về răng, hàm, mặt; dịch vụ chăm sóc da và sắc đẹp cho người.

(210) **4-2017-26887**

(220) 25.08.2017

(441) 27.11.2017

(540)



(591) Vàng, xanh nước biển

(731) VIỆN BẢO VỆ THỰC VẬT (VN)

Phố Viên, phường Đức Thắng, quận Bắc Từ Liêm, thành phố Hà Nội

(511) Nhóm 05: Các chế phẩm dược, thú y; chất diệt nấm, diệt cỏ: sử dụng phòng chống nhóm nấm gây hại trong đất vùng rễ cây hồ tiêu, cà phê và cây ăn quả có múi.

(210) **4-2017-26889**

(220) 25.08.2017

(441) 27.11.2017

(540)



(731) PHẠM THỊ THANH TRÚC (VN)

Số 12, ngõ 16 Tân Thụy, phường Phúc Đồng, quận Long Biên, thành phố Hà Nội

(740) Văn phòng luật sư Phạm và Liên danh (PHAM & ASSOCIATES)

(511) Nhóm 39: Dịch vụ du lịch, cụ thể là: du lịch nội địa, du lịch quốc tế, vận chuyển hành khách, cho thuê xe, đại lý vé máy bay.

(210) **4-2017-26900**

(220) 25.08.2017

(441) 27.11.2017

(540)

CERAMIC



(531) 26.3.3; 26.3.4; A25.3.3

(591) Đen, xám, trắng, đỏ

(731) CÔNG TY TNHH NAM VIỆT CHÂU ÂU (VN)

F18, KP 5, phường Tân Hiệp, thành phố Biên Hòa, tỉnh Đồng Nai

(740) DNTN Dịch vụ thương mại và sở hữu công nghiệp Song Ngọc (I.P.T.S.)

(511) Nhóm 19: Gạch; gạch ốp tường; gạch lát nền.

CÔNG BÁO SỞ HỮU CÔNG NGHIỆP SỐ 356 TẬP A (11.2017)

(210) **4-2017-26901**

(540)



(220) 25.08.2017

(441) 27.11.2017

(531) 3.1.14; A3.1.24

(591) Vàng, trắng, đen, ghi xám

(731) **HỘ KINH DOANH LÊ XUÂN ĐOAN (ĐỨC THỊNH) (VN)**

29 Lê Đình Chinh, phường Hoa Lư, thành phố Pleiku, tỉnh Gia Lai

(740) DNTN Dịch vụ thương mại và sở hữu công nghiệp Song Ngọc (I.P.T.S.)

(511) Nhóm 30: Đường.

(210) **4-2017-26902**

(540)



(220) 25.08.2017

(441) 27.11.2017

(531) 24.9.1; 25.1.25

(591) Xanh lá cây, cam, trắng

(731) **TRƯỜNG CHẤN CỜ (VN)**

A8/15B Mã Lò, khu phố 1, phường Bình Trị Đông A, quận Bình Tân, thành phố Hồ Chí Minh

(740) DNTN Dịch vụ thương mại và sở hữu công nghiệp Song Ngọc (I.P.T.S.)

(511) Nhóm 35: Mua bán máy mài, máy khoan, máy cắt, mua bán hàng điện lạnh như: máy lạnh, máy giặt, tủ lạnh, tủ đông, tủ ướp rượu, máy lọc nước, máy nước nóng, máy rửa chén, máy sấy quần áo, máy lọc không khí, máy nước nóng lạnh, tủ mát - tủ giữ lạnh và thiết bị của chúng, mua bán đồ gia dụng như: chuông cửa điện, quạt điện quạt máy, bàn ủi bàn là, đèn điện - đèn sạc, máy hút bụi, bình lọc nước, bình đun nước nóng, ấm đun nước bằng điện, máy xay sinh tố, máy ép trái cây, máy xay đậu nành, máy xay thịt, máy pha cà phê, máy vắt cam, máy đánh trứng, máy làm sữa chua, và thiết bị của chúng, mua bán thiết bị nhà bếp như: nồi cơm điện, nồi áp suất, bếp gas-bếp điện-bếp từ, lò vi sóng, lò nướng, vỉ nướng, lẩu điện, nồi, xoong, chảo, ấm đun nước, bình nước và thiết bị của chúng, mua bán điện cơ như: cảm biến, ổn áp, chuỗi đèn, ổ cắm điện, công tắc điện, dây cáp điện, cầu chì, máy phát điện.

(210) **4-2017-26907**

(540)



(220) 25.08.2017

(441) 27.11.2017

(531) 3.7.3; A3.7.24

(731) **QATAR AIRWAYS (Q.C.S.C) (QA)**

P.O Box 22550, Doha, Qatar

(740) Văn phòng luật sư Phạm và Liên danh (PHAM & ASSOCIATES)

CÔNG BÁO SỞ HỮU CÔNG NGHIỆP SỐ 356 TẬP A (11.2017)

(511) Nhóm 28: Trò chơi; đồ chơi; dụng cụ thể dục, thể thao; đồ trang trí cho cây Noel [trừ đồ chiếu sáng và bánh kẹo].

(210) **4-2017-26908**

(540)



(220) 25.08.2017

(441) 27.11.2017

(531) 1.15.11; 26.11.3

(731) QATAR AIRWAYS (Q.C.S.C) (QA)
P.O Box 22550, Doha, Qatar

(740) Văn phòng luật sư Phạm và Liên danh
(PHAM & ASSOCIATES)

(511) Nhóm 41: Giáo dục; đào tạo; giải trí; tổ chức các hoạt động thể thao và văn hóa.

(210) **4-2017-26909**

(540)



(220) 25.08.2017

(441) 27.11.2017

(531) 26.4.4; 26.4.7; 26.15.15; 26.15.9;
26.15.11

(591) Xanh dương đậm, xanh dương nhạt, xám
đậm, xám nhạt

(731) CÔNG TY TNHH MỘT THÀNH VIÊN
XÂY DỰNG THƯỜNG MẠI S Q C
(VN)

141 đường D3, phường 25, quận Bình
Thạnh, thành phố Hồ Chí Minh

(740) Công ty TNHH Tư vấn đầu tư và Sở hữu
trí tuệ Hoàng Phi (HOANG PHI
INVEST & I.P CO., LTD)

(511) Nhóm 37: Dịch vụ xây dựng công trình dân dụng và công nghiệp; xây dựng nhà các loại; dịch vụ thi công xây dựng; khảo sát xây dựng.

(210) **4-2017-26910**

(540)



(220) 25.08.2017

(441) 27.11.2017

(531) 26.4.2; 26.4.7

(591) Xanh dương đậm, xanh dương nhạt, xám,
đen

(731) CÔNG TY TNHH MỘT THÀNH VIÊN
XÂY DỰNG THƯỜNG MẠI S Q C
(VN)

141 đường D3, phường 25, quận Bình
Thạnh, thành phố Hồ Chí Minh

(740) Công ty TNHH Tư vấn đầu tư và Sở hữu
trí tuệ Hoàng Phi (HOANG PHI
INVEST & I.P CO., LTD)

CÔNG BÁO SỞ HỮU CÔNG NGHIỆP SỐ 356 TẬP A (11.2017)

(511) Nhóm 37: Dịch vụ xây dựng công trình dân dụng và công nghiệp; xây dựng nhà các loại; dịch vụ thi công xây dựng; khảo sát xây dựng.

(210) **4-2017-26911**

(540)



(220) 25.08.2017

(441) 27.11.2017

(531) A26.4.24; 3.5.5; A3.5.24; 26.4.2

(591) Đen; trắng, vàng, nâu đỏ, nâu nhạt

(731) ĐINH THỊ BÍCH THỦY (VN)

Thôn 3, xã Hòa Thắng, thành phố Buôn Ma Thuột, tỉnh Đắk Lắk

(740) Công ty TNHH Tư vấn đầu tư và Sở hữu trí tuệ Hoàng Phi (HOANG PHI INVEST & I.P CO., LTD)

(511) Nhóm 30: Trà, cà phê, ca cao, bánh kẹo.

(210) **4-2017-26912**

(540)



(220) 25.08.2017

(441) 27.11.2017

(531) A5.3.13; 13.1.6

(591) Xanh lá cây đậm, xanh lá cây nhạt, trắng

(731) TRẦN THANH TOÀN (VN)

54 Phạm Văn Đồng, thôn Gia Chiểu 2, thị trấn Tăng Bạt Hổ, huyện Hoài Ân, tỉnh Bình Định

(740) Công ty TNHH Tư vấn đầu tư và Sở hữu trí tuệ Hoàng Phi (HOANG PHI INVEST & I.P CO., LTD)

(511) Nhóm 11: Thiết bị chiếu sáng: đèn trần [đèn gắn trên trần nhà]; đèn chùm [đèn treo]; đèn xoắn [đèn uốn]; đèn điện; đèn chiếu sáng; bóng đèn.

(210) **4-2017-26913**

(540)



(220) 25.08.2017

(441) 27.11.2017

(531) 26.4.3

(591) Xanh dương, đỏ, vàng, đen, xám, xanh lá cây đậm, xanh lá cây nhạt

(731) LÊ THỊ LIÊU (VN)

Số 17 Quang Trung, thôn Thanh Tú, thị trấn Tăng Bạt Hổ, huyện Hoài An, tỉnh Bình Định

(740) Công ty TNHH Tư vấn đầu tư và Sở hữu trí tuệ Hoàng Phi (HOANG PHI INVEST & I.P CO., LTD)

(511) Nhóm 29: Giò chả [làm từ thịt heo, thịt bò, thịt gà, thịt ngựa]; nem (làm từ thịt, không phải nem cuộn).

CÔNG BÁO SỞ HỮU CÔNG NGHIỆP SỐ 356 TẬP A (11.2017)

(210) **4-2017-26914**

(540)



(220) 25.08.2017

(441) 27.11.2017

(531) 3.2.1; A3.2.24

(731) CÔNG TY TNHH VIỆT PHONG (VN)
D12-13, khu công nghiệp Đình Trám, xã
Hoàng Ninh, huyện Việt Yên, tỉnh Bắc
Giang

(740) Công ty TNHH Sở hữu trí tuệ Bình Minh
(SUNRISE IP CO.,LTD.)

(511) Nhóm 16: Giấy vệ sinh; giấy thấm; khăn lau mặt bằng giấy; khăn tay bỏ túi bằng giấy; khăn ăn bằng giấy; khăn giấy dùng để tẩy trang.

(210) **4-2017-26915**

(540)

ETOFRIDE

(220) 25.08.2017

(441) 27.11.2017

(731) TRẦN THỊ THANH THẢO (VN)

Phòng 1002 nhà N04, khu tái định cư 5,3
ha, phường Dịch Vọng, quận Cầu Giấy,
thành phố Hà Nội

(740) Công ty TNHH Sở hữu trí tuệ Bình Minh
(SUNRISE IP CO.,LTD.)

(511) Nhóm 05: Dược phẩm; thực phẩm chức năng dùng cho mục đích y tế.

(210) **4-2017-26916**

(540)



(220) 25.08.2017

(441) 27.11.2017

(531) 2.3.1; A2.3.24; A11.1.6

(591) Nâu, đỏ, vàng cam

(731) NGUYỄN THỊ NGỌC TÚ (VN)

Số 270 Ngô Gia Tự, Tiên An, thành phố
Bắc Ninh

(511) Nhóm 35: Đại lý mua bán và ký gửi: thảm, ga, gối, đệm, khăn trải giường, khung tranh treo tường, đồ nội thất: bàn, ghế, giường, tủ.

(210) **4-2017-26917**

(540)



(220) 25.08.2017

(441) 27.11.2017

(531) 2.3.1; A2.3.2; A5.3.13; 5.5.1; A5.5.20;
A5.5.21

(591) Vàng đồng, đen, xám

(731) HÀ TUẤN DŨNG (VN)

Khu hành chính 4, phường Liên Bảo,
thành phố Vĩnh Yên, tỉnh Vĩnh Phúc

CÔNG BÁO SỞ HỮU CÔNG NGHIỆP SỐ 356 TẬP A (11.2017)

(511) Nhóm 03: Mỹ phẩm.

(210) **4-2017-26918**

(540)



(220) 25.08.2017

(441) 27.11.2017

(531) 6.1.2; 26.5.1

(591) Xanh lá, đỏ, trắng

(731) CÔNG TY TNHH SẢN XUẤT
THƯƠNG MẠI VÀ DỊCH VỤ SION
(VN)

151/39/9 Liên Khu 4-5, phường Bình
Hưng Hòa B, quận Bình Tân, thành phố
Hồ Chí Minh

(511) Nhóm 18: Ba lô, túi xách, vali, cặp học sinh, bóp (ví).

(210) **4-2017-26920**

(540)



(220) 25.08.2017

(441) 27.11.2017

(531) 25.7.25; A1.1.10; 26.4.2; 25.5.1

(591) Trắng, đỏ

(731) CÔNG TY TNHH INTERNATIONAL
USA (VN)

B42 đường C1, khu phố 4, phường Tân
Thới Nhất, quận 12, thành phố Hồ Chí
Minh

(511) Nhóm 04: Dầu nhớt.

Nhóm 05: Thuốc thú y và thủy sản.

(210) **4-2017-26922**

(540)



(220) 25.08.2017

(441) 27.11.2017

(591) Xanh dương

(731) CÔNG TY TNHH ĐẦU TƯ THƯƠNG
MẠI QUANG HẢI (VN)

Số 289 Bùi Xương Trạch, phường
Khương Đình, quận Thanh Xuân, thành
phố Hà Nội

(511) Nhóm 09: Thiết bị và dụng cụ dùng để truyền dẫn, chuyển mạch, biến đổi, tích, điều chỉnh hoặc điều khiển năng lượng điện; thiết bị ghi, truyền và tái tạo âm thanh hoặc hình ảnh.

CÔNG BÁO SỞ HỮU CÔNG NGHIỆP SỐ 356 TẬP A (11.2017)

(210) **4-2017-26923**

(220) 25.08.2017

(441) 27.11.2017

(540)

TRUST CARE

(731) CÔNG TY CỔ PHẦN TRUST CARE (VN)

Số 23, ngách 7, ngõ 379, phố Đội Cấn, phường Liễu Giai, quận Ba Đình, thành phố Hà Nội

(511) Nhóm 05: Dược phẩm.

Nhóm 44: Dịch vụ trợ giúp y tế; cho thuê thiết bị y tế; chăm sóc sức khỏe; dịch vụ hộ lý.

(210) **4-2017-26924**

(220) 25.08.2017

(441) 27.11.2017

(540)

PHACIE

(731) VŨ HOÀI NAM (VN)

Số 71, ngõ 2, tập thể 664, xã Thanh Liệt, huyện Thanh Trì, thành phố Hà Nội

(511) Nhóm 05: Dược phẩm.

Nhóm 44: Dịch vụ trợ giúp y tế; cho thuê thiết bị y tế; chăm sóc sức khỏe; dịch vụ hộ lý.

(210) **4-2017-26925**

(220) 25.08.2017

(441) 27.11.2017

(540)



(531) A17.2.2; A26.11.8; 26.1.1; 24.17.5

(591) Đỏ, vàng nhũ, trắng

(731) DOANH NGHIỆP TƯ NHÂN TUẤN KIỆT (VN)

Ấp Châu Thành, thị trấn Lịch Hội Thượng, huyện Trần Đề, tỉnh Sóc Trăng

(740) Văn phòng Luật sư ROYAL (ROYAL LAW FIRM)

(511) Nhóm 40: Gia công vàng, bạc, đá quý.

CÔNG BÁO SỞ HỮU CÔNG NGHIỆP SỐ 356 TẬP A (11.2017)

(210) **4-2017-26926**

(540)



(220) 25.08.2017

(441) 27.11.2017

(531) 5.5.16; A5.5.20; A5.5.21; A26.4.24

(591) Đen, vàng, trắng, nâu

(731) CÔNG TY TNHH SẢN XUẤT
THƯƠNG MẠI XUẤT NHẬP KHẨU
TẠ MINH QUANG (VN)
15 đường 3C, phường An Lạc A, quận
Bình Tân, thành phố Hồ Chí Minh

(511) Nhóm 03: Kem dưỡng da, kem dưỡng da tay và móng tay; sữa tắm; nước hoa; dầu hấp tóc; thuốc dưỡng tóc; gel vuốt tóc.

(210) **4-2017-26927**

(540)



(220) 25.08.2017

(441) 27.11.2017

(531) 5.5.16; A5.5.20; A5.5.21; A26.4.24

(591) Đen, vàng, trắng, nâu

(731) CÔNG TY TNHH SẢN XUẤT
THƯƠNG MẠI XUẤT NHẬP KHẨU
TẠ MINH QUANG (VN)
15 đường 3C, phường An Lạc A, quận
Bình Tân, thành phố Hồ Chí Minh

(511) Nhóm 03: Kem dưỡng da, kem dưỡng da tay và móng tay; sữa tắm; nước hoa; dầu hấp tóc; thuốc dưỡng tóc; gel vuốt tóc.

(210) **4-2017-26928**

(540)



(220) 25.08.2017

(441) 27.11.2017

(531) 26.4.2

(591) Đen, hồng đất

(731) CÔNG TY TNHH SẢN XUẤT
THƯƠNG MẠI XUẤT NHẬP KHẨU
TẠ MINH QUANG (VN)
15 đường 3C, phường An Lạc A, quận
Bình Tân, thành phố Hồ Chí Minh

(511) Nhóm 03: Kem dưỡng da, kem dưỡng da tay và móng tay; sữa tắm; nước hoa; dầu hấp tóc; thuốc dưỡng tóc; gel vuốt tóc.

CÔNG BÁO SỞ HỮU CÔNG NGHIỆP SỐ 356 TẬP A (11.2017)

(210) **4-2017-26929**

(540)



(220) 25.08.2017

(441) 27.11.2017

(531) 26.4.2; 26.4.4; 26.4.7

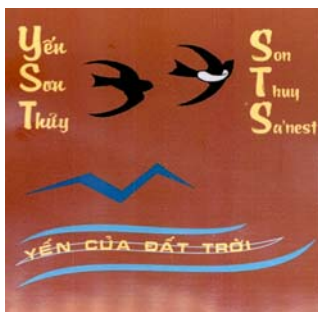
(591) Xanh đen, xám

(731) CÔNG TY TNHH THƯỜNG MẠI -
SẢN XUẤT NHỰA CAO SU HUNG
LONG (VN)
283A/11 ấp 1, xã An Phú Tây, huyện
Bình Chánh, thành phố Hồ Chí Minh

(511) Nhóm 12: Săm (ruột xe); lốp (vỏ xe) xe gắn máy.

(210) **4-2017-26930**

(540)



(220) 25.08.2017

(441) 27.11.2017

(531) 3.7.10; 3.7.16; 6.1.2; A26.11.12

(591) Nâu đỏ, đen, trắng, vàng, xanh đậm,
xanh nhạt

(731) NGHIÊM SỸ CUỒNG (VN)
P1-B7- tập thể Trường Cán Bộ QLGD,
phường Phương Liệt, quận Thanh Xuân,
thành phố Hà Nội

(511) Nhóm 29: Tổ chim yến ăn được; tổ chim yến đã qua sơ chế; tổ chim yến tinh chế; thạch yến; tổ chim yến chế biến; thực phẩm làm từ tổ chim yến (chè yến, yến chưng đường phèn, súp yến); trái cây sấy khô; mứt quả ươi; thạch trái cây.

Nhóm 35: Mua bán, xuất nhập khẩu: mỹ phẩm, mỹ phẩm có chứa yến sào, mỹ phẩm chiết xuất từ tổ chim yến, tổ chim yến ăn được, tổ chim yến đã qua sơ chế, tổ chim yến tinh chế, thạch yến, tổ chim yến chế biến, thực phẩm làm từ tổ chim yến (chè yến, yến chưng đường phèn, súp yến), trái cây sấy khô, mứt quả ươi, thạch trái cây, thạch hoa quả (bánh kẹo), đồ uống không cồn, nước giải khát làm từ tổ chim yến [đồ uống], nước ép trái cây [đồ uống], nước giải khát hương trái cây [đồ uống], chế phẩm để làm đồ uống; quảng cáo, giới thiệu để bán hàng; tiếp thị để bán hàng.

(210) **4-2017-26931**

(540)

Nan≈Blue
Cùng đi tới thành công

(220) 25.08.2017

(441) 27.11.2017

(531) 26.11.3; 1.15.23; A26.11.12

(731) CÔNG TY CỔ PHẦN PHÁT TRIỂN
CÔNG NGHỆ VÀ VẬT LIỆU CHÂU
ÂU (VN)

Thôn Ngãi Cầu, xã An Khánh, huyện
Hoài Đức, thành phố Hà Nội

(740) Công ty TNHH Sở hữu trí tuệ
PADEMARK (PADEMARK CO.,LTD.)

CÔNG BÁO SỞ HỮU CÔNG NGHIỆP SỐ 356 TẬP A (11.2017)

(511) Nhóm 02: Sơn; véc ni; vôi quét tường; mát tít; chất pha loãng sơn.

(210) **4-2017-26933**

(220) 25.08.2017

(441) 27.11.2017

(540)



(531) A5.5.20; A5.5.21; A18.4.2; 18.3.21

(591) Xanh, vàng, trắng

(731) PHẠM ANH TUẤN (VN)

484 Lạch Tray, thành phố Hải Phòng

(511) Nhóm 35: Mua bán vịt trời biển lấy thịt.

Nhóm 43: Dịch vụ nhà hàng ăn uống.

(210) **4-2017-26934**

(220) 25.08.2017

(441) 27.11.2017

(540)



(531) A5.3.13; A5.3.14; A5.5.20

(591) Xanh, nâu, cam, trắng

(731) CÔNG TY TNHH THIẾT BỊ KHOA

HỌC KỸ THUẬT AN DƯƠNG (VN)

Số 118 phố Bùi Thị Xuân, phường Bùi

Thị Xuân, quận Hai Bà Trưng, thành phố

Hà Nội

(740) Công ty TNHH Trí Việt và Cộng sự (TRI

VIET & ASSOCIATES CO.,LTD.)

(511) Nhóm 35: Mua bán thiết bị nghiên cứu và phân tích phục vụ trong các lĩnh vực nghiên cứu, giáo dục đào tạo, y tế và công nghiệp, cụ thể là: hệ thống lên men, hệ thống nuôi cấy tế bào, tủ lạnh âm sâu, tủ ấm CO₂, máy lắc, thiết bị làm mát cho hệ thống lên men, hệ thống nuôi cấy kỵ khí, kính hiển vi, bộ phân tích phổ tán xạ năng lượng dùng cho kính hiển vi điện tử, máy cắt thô, máy đánh bóng, máy cắt kim loại, máy mài bóng, máy đúc mẫu chân không, máy phá mẫu chân không, máy phủ mẫu, máy li tâm, máy đo tỷ trọng, máy đo độ nhớt, máy quang phổ, thiết bị kiểm tra sóng, tủ hút khí độc, máy khuấy từ, bể rửa siêu âm, tủ sấy, hệ thống kiểm tra vô trùng, hệ thống phát hiện và phân tích sóng siêu âm, máy siêu âm, máy điện tim, máy chẩn đoán mạch, máy xét nghiệm máu, máy xét nghiệm nước tiểu, bộ dụng cụ phẫu thuật, máy cưa sọ, máy đo oxy trong máu, máy chưng cất đạm, máy làm ấm chất lỏng, máy truyền dịch, máy đo cường độ ánh sáng, máy đo áp suất, máy gây mê, thiết bị vô trùng.

(210) **4-2017-26935**

(220) 25.08.2017

(441) 27.11.2017

(540)

C—CORE

(731) C-ENG CO., LTD. (JP)

14-15, Chuohommachi, Gamagori-shi,
Aichi, 443-0057, Japan

(740) Công ty TNHH Sở hữu trí tuệ Trần &
Trần (TRAN & TRAN CO., LTD.)

(511) Nhóm 10: Đệm lót chống loét cho mục đích y tế; đệm chống loét cho mục đích y tế; đệm lót cho mục đích y tế; đệm cho mục đích y tế.

Nhóm 20: Đệm lót; đệm lót sàn Nhật Bản [Zabuton]; gối; đệm; hộp bao bì công nghiệp bằng gỗ, tre hoặc chất dẻo; đồ đạc; ghế dài [đồ đạc].

(210) **4-2017-26936**

(220) 25.08.2017

(441) 27.11.2017

(540)

**TẬP ĐOÀN ĐỒNG XUÂN
DONG XUAN GROUP**

(731) CÔNG TY CỔ PHẦN TẬP ĐOÀN
ĐỒNG XUÂN (VN)

Tầng 6, tòa nhà Vinahud, đường Trung
Yên 9, phường Trung Hòa, quận Cầu
Giấy, thành phố Hà Nội

(511) Nhóm 06: Tấm kim loại cho xây dựng; khung kim loại dùng cho xây dựng; hợp kim thép; vật liệu xây dựng bằng kim loại; vật liệu làm cốt thép cho bê tông; công trình xây dựng bằng thép.

Nhóm 19: Gạch; kính xây dựng; gỗ xây dựng; đá để xây dựng; ván sàn gỗ; cấu kiện xây dựng bằng bê tông.

Nhóm 35: Mua bán vật liệu, thiết bị xây dựng; bán buôn thực phẩm, đồ uống; dịch vụ quản lý dự án kinh doanh cho các dự án xây dựng.

Nhóm 36: Dịch vụ đại lý bất động sản; quản lý bất động sản; cho thuê bất động sản; môi giới bất động sản; định giá bất động sản; lập dự án đầu tư.

Nhóm 37: Dịch vụ giám sát xây dựng công trình; xây dựng nhà máy, xí nghiệp; dịch vụ xây, lát; phá dỡ các công trình xây dựng; cho thuê thiết bị xây dựng; xây dựng công trình.

Nhóm 42: Thiết kế nội thất; tư vấn khảo sát xây dựng.

CÔNG BÁO SỞ HỮU CÔNG NGHIỆP SỐ 356 TẬP A (11.2017)

(210) **4-2017-26937**

(540)



(220) 25.08.2017

(441) 27.11.2017

(531) 2.5.1; 2.3.1; 2.5.3; 26.1.1

(591) Xanh, vàng, hồng, đen

(731) CÔNG TY CỔ PHẦN MAMA CORP (VN)

Tầng 2, tòa nhà Vinahud, đường Trung Yên 9, phường Trung Hòa, quận Cầu Giấy, thành phố Hà Nội

(511) Nhóm 30: Cà phê; ca cao, bột và thực phẩm làm từ bột ngũ cốc; sô-cô-la; bánh; kẹo, kem lạnh; sữa chua đông lạnh [dạng kem lạnh]; bột để làm kem lạnh.

Nhóm 32: Nước khoáng [đồ uống], nước uống có gaz; đồ uống không cồn; nước sinh tố; xi-rô dùng cho đồ uống; nước ép trái cây.

(210) **4-2017-26938**

(540)

**CÔNG TY CỔ PHẦN MAMA CORP
MAMA CORP.,JSC**

(220) 25.08.2017

(441) 27.11.2017

(731) CÔNG TY CỔ PHẦN MAMA CORP (VN)

Tầng 2, tòa nhà Vinahud, đường Trung Yên 9, phường Trung Hòa, quận Cầu Giấy, thành phố Hà Nội

(511) Nhóm 30: Cà phê; ca cao, bột và thực phẩm làm từ bột ngũ cốc; sô-cô-la; bánh; kẹo, kem lạnh; sữa chua đông lạnh [dạng kem lạnh]; bột để làm kem lạnh.

Nhóm 32: Nước khoáng [đồ uống]; nước uống có gaz; đồ uống không cồn; nước sinh tố; xi-rô dùng cho đồ uống; nước ép trái cây.

(210) **4-2017-26939**

(540)



(220) 25.08.2017

(441) 27.11.2017

(531) 4.5.3; A1.1.10; A1.1.2; 1.1.14; 4.5.2

(591) Xanh lá mạ, xanh lục, đỏ

(731) CÔNG TY TNHH DỊCH VỤ - GIÁO DỤC VÀ TRUYỀN THÔNG HOÀNG SA (VN)

Số 19, ngách 328/14 phố Lê Trọng Tấn, phường Khương Mai, quận Thanh Xuân, thành phố Hà Nội

(740) Công ty Luật TNHH Việt An (VIET AN LAW FIRM)

CÔNG BÁO SỞ HỮU CÔNG NGHIỆP SỐ 356 TẬP A (11.2017)

(511) Nhóm 41: Dịch vụ đào tạo, giáo dục nghệ thuật.

(210) **4-2017-26940**

(540)



(220) 25.08.2017

(441) 27.11.2017

(531) 26.1.2; 1.17.11

(591) Xanh dương, đỏ, vàng, trắng

(731) CÔNG TY CỔ PHẦN XÂY DỰNG VÀ
ĐẦU TƯ PHÁT TRIỂN SLAND (VN)
Thôn Trai Trang, thị trấn Yên Mỹ, huyện
Yên Mỹ, tỉnh Hưng Yên

(511) Nhóm 01: Hóa chất dùng trong xây dựng; keo dùng trong xây dựng; hóa chất chống thấm dùng trong xây dựng.

Nhóm 06: Bu lông bằng kim loại, ốc vít bằng kim loại.

Nhóm 07: Máy dùng trong xây dựng.

(210) **4-2017-26941**

(540)



(220) 25.08.2017

(441) 27.11.2017

(531) 1.17.11; 26.1.2

(591) Xanh dương, đỏ, vàng, trắng

(731) CÔNG TY CỔ PHẦN XÂY DỰNG VÀ
ĐẦU TƯ PHÁT TRIỂN SLAND (VN)
Thôn Trai Trang, thị trấn Yên Mỹ, huyện
Yên Mỹ, tỉnh Hưng Yên

(511) Nhóm 19: Vật liệu xây dựng phi kim loại; vữa dùng cho xây dựng.

Nhóm 37: Dịch vụ xây dựng; phá dỡ công trình xây dựng.

(210) **4-2017-26942**

(540)



(220) 25.08.2017

(441) 27.11.2017

(531) 26.3.1

(591) Cam, đen, trắng

(731) VŨ THÀNH LONG (VN)
Thôn 3, xã Vạn Phúc, huyện Thanh Trì,
thành phố Hà Nội

(511) Nhóm 01: Hóa chất dùng trong xây dựng; keo dùng trong xây dựng; hóa chất chống thấm.

Nhóm 19: Vật liệu xây dựng phi kim loại; vữa dùng cho xây dựng; lớp lót, không bằng kim loại, cho các công trình xây dựng.

CÔNG BÁO SỞ HỮU CÔNG NGHIỆP SỐ 356 TẬP A (11.2017)

(210) **4-2017-26943**

(540)



(220) 25.08.2017

(441) 27.11.2017

(531) 2.1.1; 2.1.12; 18.3.21; 26.1.2

(591) Xanh dương, trắng

(731) TOA PERFORMANCE COATING CORPORATION CO., LTD (TH)
31/1 Moo 3, Bangna-Trad Rd,
Bangsaothong, Samutprakarn, 10540,
Thailand

(740) Công ty luật TNHH Luật sư quốc tế (AL-INTERNATIONAL)

(511) Nhóm 03: Giấy nhám, giấy ráp.

(210) **4-2017-26944**

(540)

ADONA

(220) 25.08.2017

(441) 27.11.2017

(591) Xanh nước biển, trắng

(731) NGUYỄN MINH HẢI (VN)
F10/29N, ấp 6, xã Vĩnh Lộc A, huyện
Bình Chánh, thành phố Hồ Chí Minh

(511) Nhóm 02: Chất kết dính dùng cho sơn; sơn chống gỉ; sơn phủ; sơn chịu lửa; sơn.

Nhóm 19: Lớp phủ mặt ngoài, không bằng kim loại, cho các công trình xây dựng; vữa amiăng; vật liệu xây dựng không bằng kim loại; lớp phủ (vật liệu xây dựng); thạch cao.

(210) **4-2017-26945**

(540)



(220) 25.08.2017

(441) 27.11.2017

(531) 7.3.11; 1.15.3; A26.11.8

(591) Xanh nước biển, đỏ, trắng

(731) CÔNG TY CỔ PHẦN TRẦN DOÃN (VN)

539 Lê Trọng Tấn, phường Sơn Kỳ, quận Tân Phú, thành phố Hồ Chí Minh

(511) Nhóm 19: Đá nhân tạo; gỗ lát sàn; gạch; gỗ xây dựng; kính xây dựng; gỗ bán thành phẩm.

Nhóm 20: Giường; đồ gỗ mỹ thuật; bàn làm việc; tủ nhiều ngăn; đồ đạc trong nhà; đồ đạc trong phòng.

Nhóm 35: Giới thiệu sản phẩm, trưng bày sản phẩm (bàn ghế, giường tủ, gỗ lát sàn, gạch, đá); đại lý thông tin thương mại; dịch vụ giới thiệu sản phẩm trên các phương tiện truyền thông cho mục đích bán lẻ; tổ chức hội chợ thương mại nhằm mục đích bán hàng hoặc quảng cáo.

CÔNG BÁO SỞ HỮU CÔNG NGHIỆP SỐ 356 TẬP A (11.2017)

Nhóm 37: Lắp đặt, bảo dưỡng và sửa chữa máy móc; lắp đặt và sửa chữa thiết bị điện; lắp đặt, sửa chữa bảo dưỡng máy và thiết bị văn phòng; xây dựng; tư vấn xây dựng.

Nhóm 44: Dịch vụ diệt các động vật có hại trong nông nghiệp, nghề làm vườn và lâm nghiệp; chăm sóc vườn ươm cây; dịch vụ làm vườn; làm vườn; chăn nuôi động vật.

(210) **4-2017-26946**

(540)



(220) 25.08.2017

(441) 27.11.2017

(531) A5.5.20; A5.5.21; 5.5.19

(591) Trắng, xanh đen, xám

(731) CÔNG TY TNHH THƯƠNG MẠI
DỊCH VỤ HERA (VN)
70 đường N1, phường Sơn Kỳ, quận Tân
Phú, thành phố Hồ Chí Minh

(511) Nhóm 41: Dịch vụ giải trí; công viên vui chơi giải trí; dịch vụ karaoke; tổ chức và điều khiển hội nghị; lập kế hoạch cho buổi tiệc (giải trí).

Nhóm 43: Dịch vụ quán cà phê; dịch vụ khách sạn; cho thuê phòng họp; nhà hàng ăn uống; nhà nghỉ du lịch.

(210) **4-2017-26947**

(540)



(220) 25.08.2017

(441) 27.11.2017

(531) 26.1.2

(591) Xanh lá, đỏ, trắng

(731) CÔNG TY TNHH KỸ THUẬT ĐIỆN
THUẬN PHÁT (VN)
51/36 Cống Lở, phường 15, quận Tân
Bình, thành phố Hồ Chí Minh

(511) Nhóm 09: Bộ đảo điện; bộ đổi điện, bộ biến đổi điện; công tắc điện; cáp dẫn điện; tụ điện.

Nhóm 37: Lắp đặt, bảo dưỡng và sửa chữa máy móc; lắp đặt và sửa chữa thiết bị điện; lắp đặt, sửa chữa bảo dưỡng máy và thiết bị văn phòng; xây dựng; tư vấn xây dựng.

(210) **4-2017-26949**

(540)



(220) 25.08.2017

(441) 27.11.2017

(531) A26.11.8

(731) YUHUAN KANGXUAN SANITARY
WARES FACTORY (CN)
NO.150 Qianhuanxi, Yungang Village,
Chumen Town, Yuhuan County, Taizhou
City, Zhejiang Province, China

(740) Công ty TNHH Sở hữu trí tuệ ACTIP
(ACTIP IP LIMITED)

CÔNG BÁO SỞ HỮU CÔNG NGHIỆP SỐ 356 TẬP A (11.2017)

(511) Nhóm 06: Vòi phun bằng kim loại; đường ống bằng kim loại; đồ ngũ kim nhỏ, bằng kim loại; khoá bằng kim loại, ngoại trừ khoá điện; biển hiệu bằng kim loại; van bằng kim loại, không phải bộ phận của máy; vật dụng nhỏ làm bằng sắt; phụ kiện lắp ráp bằng kim loại dùng cho đồ đạc; vành đai để kết nối bằng kim loại; tác phẩm nghệ thuật bằng kim loại thường.

Nhóm 11: Van điều nhiệt [bộ phận của hệ thống cấp nhiệt]; hệ thống thiết bị đun nước nóng; vòi nước [van]; hệ thống thiết bị bồn tắm; thiết bị phun nước; vòi dùng cho ống dẫn [đầu vận vòi nước]; ống dẫn nước dùng cho hệ thống thiết bị vệ sinh; bộ tích hơi nước; phụ kiện bồn tắm; thiết bị lọc nước.

Nhóm 20: Đồ đạc trong nhà; van không bằng kim loại, không là bộ phận của máy; van cho ống dẫn nước bằng chất dẻo; đồ thủ công mỹ nghệ bằng nhựa; phụ kiện lắp ráp cho đồ đạc không bằng kim loại; hộp bằng gỗ hoặc chất dẻo; xi phong nhựa dùng cho ống tiêu nước [van]; van phao không bằng kim loại; đồ trang trí bằng nhựa dùng cho thực phẩm; đai ốc, không bằng kim loại.

(210) **4-2017-26951**

(540)



(220) 25.08.2017

(441) 27.11.2017

(531) 26.1.1; 7.15.25; A14.1.19; A14.1.22

(591) Đen, vàng

(731) CÔNG TY TNHH TĂNG BÁ HẢI (VN)

743/56 Hồng Bàng, phường 6, quận 6, thành phố Hồ Chí Minh

(511) Nhóm 20: Kệ để đồ bằng kim loại.

(210) **4-2017-26953**

(540)



(220) 25.08.2017

(441) 27.11.2017

(531) A26.4.24

(731) CÔNG TY TNHH THƯƠNG MẠI QUỐC TẾ NARI (VN)

Số nhà 12, ngõ 141, ngách 31, phố Giáp Nhị, phường Thịnh Liệt, quận Hoàng Mai, thành phố Hà Nội

(511) Nhóm 03: Mỹ phẩm.

(210) **4-2017-26954**

(540)



(220) 25.08.2017

(441) 27.11.2017

(531) 3.7.6; A3.7.24; 26.4.1

(591) Đỏ mận, xám, trắng

(731) HỘ KINH DOANH SLENDER (VN)

Số 75 Trần Quang Diệu, phường 13, quận 3, thành phố Hồ Chí Minh

CÔNG BÁO SỞ HỮU CÔNG NGHIỆP SỐ 356 TẬP A (11.2017)

(511) Nhóm 44: Dịch vụ spa.

(210) **4-2017-26955**

(540)



(220) 25.08.2017

(441) 27.11.2017

(531) A5.5.20; A3.13.24; A5.5.21; A5.3.13

(591) Xanh trắng

(731) PHẠM THỊ THÚY PHƯỢNG (VN)

Số 05 khu phố 3, thị trấn Ba Tri, huyện Ba Tri, tỉnh Bến Tre

(511) Nhóm 03: Mỹ phẩm.

(210) **4-2017-26956**

(540)



(220) 25.08.2017

(441) 27.11.2017

(531) A25.7.6; A25.7.7; 26.1.6

(731) TRƯỜNG QUỐC VINH (VN)

41 Hoa Lan, phường 2, quận Phú Nhuận, thành phố Hồ Chí Minh

(511) Nhóm 35: Mua bán văn phòng phẩm.

(210) **4-2017-26958**

(540)



(220) 25.08.2017

(441) 27.11.2017

(531) A2.5.18; 2.5.30; 2.1.30; A2.1.23; 26.1.1

(591) Đỏ, vàng, cam, đen

(731) LÊ ANH TUẤN (VN)

Khối 3, thị trấn Phố Châu, huyện Hương Sơn, tỉnh Hà Tĩnh

(740) Công ty TNHH Tư vấn Quốc Dân (NACI CO., LTD)

(511) Nhóm 35: Mua bán các loại: bánh kẹo, kẹo bim bim, các loại snack (bánh kẹo).

(210) **4-2017-26960**

(540)



(220) 25.08.2017

(441) 27.11.2017

(531) 26.1.1; 1.13.1; A1.13.15

(591) Trắng, xanh dương

(731) CÔNG TY CỔ PHẦN WEMIX (VN)

Tầng 3, số 82 Tuệ Tĩnh, phường Nguyễn Du, quận Hai Bà Trưng, thành phố Hà Nội

(511) Nhóm 09: Thiết bị để lưu giữ, truyền dẫn hoặc tái tạo âm thanh, âm nhạc hoặc hình ảnh; thiết bị ghi âm thanh, âm nhạc, hình ảnh, dữ liệu và video.

CÔNG BÁO SỞ HỮU CÔNG NGHIỆP SỐ 356 TẬP A (11.2017)

Nhóm 41: Tổ chức các sự kiện biểu diễn nghệ thuật, đào tạo nghệ sĩ, ca sĩ, nhạc sĩ, nhạc công, dịch vụ xuất bản các chương trình âm nhạc, sản xuất các bản ghi âm và âm nhạc.

(210) **4-2017-26961**

(540)



(220) 25.08.2017

(441) 27.11.2017

(531) 26.1.1; 26.15.15; 1.15.23; A5.3.13

(591) Xanh lá đậm, xanh lá nhạt, nâu, trắng

(731) CÔNG TY CP XUẤT NHẬP KHẨU
PHARMA - ORGANIC (VN)

L7-6 đường số 2 KDC Tân Phú Thạnh,
ấp Phú Lợi, xã Tân Phú Thạnh, huyện
Châu Thành A, tỉnh Hậu Giang

(740) Công ty TNHH Đại Tín và Liên Danh
(DAITIN AND ASSOCIATES CO.,LTD)

(511) Nhóm 05: Dược phẩm; thực phẩm chức năng; dung dịch vệ sinh phụ nữ (dùng cho mục đích y tế); chế phẩm hóa học dùng cho mục đích y tế; thuốc đông y; thực phẩm cho em bé.

Nhóm 35: Mua bán dược phẩm, mỹ phẩm, thực phẩm chức năng, dung dịch vệ sinh phụ nữ (có chứa thuốc và không chứa thuốc), thực phẩm cho em bé, chất ăn kiêng, đồ uống, lương thực, thực phẩm, thiết bị và dụng cụ y tế, vật tư tiêu hao dùng trong ngành y tế; quảng cáo; giới thiệu sản phẩm.

(210) **4-2017-26962**

(540)

FARAVAHA

(220) 25.08.2017

(441) 27.11.2017

(731) TRỊNH THỊ PHI ĐOÀN (VN)

Số 268 Lý Thường Kiệt, phường 14,
quận 10, thành phố Hồ Chí Minh

(740) Công ty TNHH Sở hữu trí tuệ và Công
nghệ Thủ đô (CAPITAL IP&T
CO.LTD.)

(511) Nhóm 33: Rượu vang; rượu hoa quả; rượu gạo; rượu vodka; rượu uýtky; rượu brandi.

(210) **4-2017-26963**

(540)

DIOZYSUS

(220) 25.08.2017

(441) 27.11.2017

(731) TRỊNH THỊ PHI ĐOÀN (VN)

Số 268 Lý Thường Kiệt, phường 14,
quận 10, thành phố Hồ Chí Minh

(740) Công ty TNHH Sở hữu trí tuệ và Công
nghệ Thủ đô (CAPITAL IP&T
CO.LTD.)

(511) Nhóm 33: Rượu vang; rượu hoa quả; rượu gạo; rượu vodka; rượu uýtky; rượu brandi.

CÔNG BÁO SỞ HỮU CÔNG NGHIỆP SỐ 356 TẬP A (11.2017)

(210) **4-2017-26964**

(220) 25.08.2017

(540)

(441) 27.11.2017

(731) CÔNG TY TRÁCH NHIỆM HỮU HẠN
THƯỜNG MẠI DUỘC MỸ PHẨM
NAM PHƯƠNG (VN)

AQUAMUMMY

Số 67, phố Trần Quốc Hoàn, phường
Dịch Vọng Hậu, quận Cầu Giấy, thành
phố Hà Nội

(740) Công ty TNHH Sở hữu trí tuệ và Công
nghệ Thủ đô (CAPITAL IP&T
CO.LTD.)

(511) Nhóm 05: Dược phẩm; thực phẩm chức năng; thực phẩm dinh dưỡng dùng trong y tế; nước súc miệng dùng cho mục đích y tế; dung dịch làm sạch khử khuẩn sát trùng dùng cho mục đích y tế; nước tắm thảo dược cho trẻ em dùng cho mục đích y tế.

(210) **4-2017-26965**

(220) 25.08.2017

(540)

(441) 27.11.2017

(531) A5.3.14; 2.9.14; A2.9.15; A5.3.13

(591) Đen, trắng, xanh lá cây, vàng cam

(731) CÔNG TY TNHH CÔNG NGHỆ SINH
HỌC - DINH DƯỠNG CỘNG ĐỒNG
VHN (VN)



Lô H52 khu đấu giá Ngô Thì Nhậm,
phường Hà Cầu, quận Hà Đông, thành
phố Hà Nội

(740) Công ty TNHH Sở hữu trí tuệ và Công
nghệ Thủ đô (CAPITAL IP&T
CO.LTD.)

(511) Nhóm 05: Dược phẩm; thuốc đông y; thực phẩm dinh dưỡng dùng trong y tế; nước súc miệng dùng cho mục đích y tế; dung dịch làm sạch khử khuẩn sát trùng dùng cho mục đích y tế; dung dịch vệ sinh cá nhân có chứa thuốc dùng trong y tế.

(210) **4-2017-26966**

(220) 25.08.2017

(540)

(441) 27.11.2017

(531) 2.9.14; A2.9.15; A5.3.13; A5.3.14

(591) Đen, trắng, xanh lá cây, vàng cam

(731) CÔNG TY TNHH CÔNG NGHỆ SINH
HỌC - DINH DƯỠNG CỘNG ĐỒNG
VHN (VN)



Lô H52 khu đấu giá Ngô Thì Nhậm,
phường Hà Cầu, quận Hà Đông, thành
phố Hà Nội

(740) Công ty TNHH Sở hữu trí tuệ và Công
nghệ Thủ đô (CAPITAL IP&T
CO.LTD.)

(511) Nhóm 35: Mua bán: dược phẩm, dược chất, hóa chất dùng trong sản xuất thuốc, thuốc đông y, thuốc thú y, thực phẩm dinh dưỡng dùng trong y tế, thực phẩm chức năng, nước súc miệng, trang thiết bị y tế và dụng cụ y tế, dụng cụ tránh thai, que thử thai, bao cao su, bơm kim tiêm dùng một lần, dây truyền dịch, bông y tế, băng y tế, băng dán y tế, vật tư y tế như: vật tư y tế tiêu hao như: mỡ bôi y tế dùng cho điện tim, điện não, nội soi và siêu âm, điện cực dán y tế, đệm chống loét, giường hỗ trợ bệnh nhân liệt; mua bán mỹ phẩm, nước hoa, dầu gội đầu, kem dưỡng da, sữa rửa mặt, xà phòng, nước rửa chén, tinh dầu, chất tẩy rửa; mua bán lương thực, thực phẩm, bánh, kẹo, gạo, bột ngũ cốc, chè, cà phê, cacao, gia vị, sữa và các sản phẩm từ sữa, thịt, cá, gia cầm, trứng, dầu ăn thực vật, nước giải khát, nước uống tinh khiết, bia, rượu; mua bán thức ăn chăn nuôi cho gà, lợn, cá, tôm, con giống vật nuôi làm thuốc, cây giống dược liệu, con giống, cây giống, hạt giống, dược liệu tươi, trái cây tươi, rau tươi; quảng cáo và giới thiệu sản phẩm.

(210) **4-2017-26967**

(220) 25.08.2017

(441) 27.11.2017

(540)

(731) CÔNG TY TRÁCH NHIỆM HỮU HẠN
Y DƯỢC PARIS-FRANCE (VN)

Số nhà 22, ngách 1/10, phố Thúy Lĩnh,
phường Lĩnh Nam, quận Hoàng Mai,
thành phố Hà Nội

ECOCLINIC

(740) Công ty TNHH Sở hữu trí tuệ và Công
nghệ Thủ đô (CAPITAL IP&T
CO.LTD.)

(511) Nhóm 35: Mua bán: dược phẩm, dược chất, hóa chất dùng trong sản xuất thuốc, thuốc đông y, thuốc thú y, thực phẩm dinh dưỡng dùng trong y tế, thực phẩm chức năng, nước súc miệng, trang thiết bị y tế và dụng cụ y tế, dụng cụ tránh thai, que thử thai, bao cao su, bơm kim tiêm dùng một lần, dây truyền dịch, bông y tế, băng y tế, băng dán y tế, vật tư y tế như: vật tư y tế tiêu hao như: mỡ bôi y tế dùng cho điện tim, điện não, nội soi và siêu âm, điện cực dán y tế, đệm chống loét, giường hỗ trợ bệnh nhân liệt; mua bán mỹ phẩm, nước hoa, dầu gội đầu, kem dưỡng da, sữa rửa mặt, xà phòng, nước rửa chén, tinh dầu, chất tẩy rửa; mua bán lương thực, thực phẩm, bánh, kẹo, gạo, bột ngũ cốc, chè, cà phê, cacao, gia vị, sữa và các sản phẩm từ sữa, thịt, cá, gia cầm, trứng, dầu ăn thực vật, nước giải khát, nước uống tinh khiết, bia, rượu; mua bán thức ăn chăn nuôi cho gà, lợn, cá, tôm, con giống vật nuôi làm thuốc, cây giống dược liệu, con giống, cây giống, hạt giống, dược liệu tươi, trái cây tươi, rau tươi; quảng cáo và giới thiệu sản phẩm.

(210) **4-2017-26969**

(220) 25.08.2017

(441) 27.11.2017

(540)

(731) CÔNG TY TRÁCH NHIỆM HỮU HẠN
Y DƯỢC PARIS-FRANCE (VN)

Số nhà 22, ngách 1/10, phố Thúy Lĩnh,
phường Lĩnh Nam, quận Hoàng Mai,
thành phố Hà Nội

ECOHOSPITAL

(740) Công ty TNHH Sở hữu trí tuệ và Công
nghệ Thủ đô (CAPITAL IP&T
CO.LTD.)

(511) Nhóm 35: Mua bán: dược phẩm, dược chất, hóa chất dùng trong sản xuất thuốc, thuốc đông y, thuốc thú y, thực phẩm dinh dưỡng dùng trong y tế, thực phẩm chức năng, nước súc miệng, trang thiết bị y tế và dụng cụ y tế, dụng cụ tránh thai, que thử thai, bao cao su, bơm kim tiêm dùng một lần, dây truyền dịch, bông y tế, băng y tế, băng dán y tế, vật tư y tế như: vật tư y tế tiêu hao như: mỡ bôi y tế dùng cho điện tim, điện não, nội soi và siêu âm, điện cực dán y tế, đệm chống loét, giường hỗ trợ bệnh nhân liệt; mua bán mỹ phẩm, nước hoa, dầu gội đầu, kem dưỡng da, sữa rửa mặt, xà phòng, nước rửa chén, tinh dầu, chất tẩy rửa; mua bán lương thực, thực phẩm, bánh, kẹo, gạo, bột ngũ cốc, chè, cà phê, cacao, gia vị, sữa và các sản phẩm từ sữa, thịt, cá, gia cầm, trứng, dầu ăn thực vật, nước giải khát, nước uống tinh khiết, bia, rượu; mua bán thức ăn chăn nuôi cho gà, lợn, cá, tôm, con giống vật nuôi làm thuốc, cây giống dược liệu, con giống, cây giống, hạt giống, dược liệu tươi, trái cây tươi, rau tươi; quảng cáo và giới thiệu sản phẩm.

(210) **4-2017-26970**

(220) 25.08.2017

(441) 27.11.2017

(540)

(731) CÔNG TY TRÁCH NHIỆM HỮU HẠN
Y DƯỢC PARIS-FRANCE (VN)

Số nhà 22, ngách 1/10, phố Thúy Lĩnh,
phường Lĩnh Nam, quận Hoàng Mai,
thành phố Hà Nội

ECOHOSPITAL

(740) Công ty TNHH Sở hữu trí tuệ và Công
nghệ Thủ đô (CAPITAL IP&T
CO.LTD.)

(511) Nhóm 44: Bệnh viện; phòng khám bệnh đa khoa; dịch vụ dược sĩ kê đơn thuốc; thẩm mỹ viện và vật lý trị; nhà điều dưỡng; gieo trồng cây thuốc.

(210) **4-2017-26971**

(220) 25.08.2017

(441) 27.11.2017

(540)

(731) CÔNG TY TRÁCH NHIỆM HỮU HẠN
Y DƯỢC PARIS-FRANCE (VN)

Số nhà 22, ngách 1/10, phố Thúy Lĩnh,
phường Lĩnh Nam, quận Hoàng Mai,
thành phố Hà Nội

ECOMARY

(740) Công ty TNHH Sở hữu trí tuệ và Công
nghệ Thủ đô (CAPITAL IP&T
CO.LTD.)

(511) Nhóm 35: Mua bán: dược phẩm, dược chất, hóa chất dùng trong sản xuất thuốc, thuốc đông y, thuốc thú y, thực phẩm dinh dưỡng dùng trong y tế, thực phẩm chức năng, nước súc miệng, trang thiết bị y tế và dụng cụ y tế, dụng cụ tránh thai, que thử thai, bao cao su, bơm kim tiêm dùng một lần, dây truyền dịch, bông y tế, băng y tế, băng dán y tế, vật tư y tế như: vật tư y tế tiêu hao như: mỡ bôi y tế dùng cho điện tim, điện não, nội soi và siêu âm, điện cực dán y tế, đệm chống loét, giường hỗ trợ bệnh nhân liệt; mua bán mỹ phẩm, nước hoa, dầu gội đầu, kem dưỡng da, sữa rửa mặt, xà phòng, nước rửa chén, tinh dầu,

CÔNG BÁO SỞ HỮU CÔNG NGHIỆP SỐ 356 TẬP A (11.2017)

chất tẩy rửa; mua bán lương thực, thực phẩm, bánh, kẹo, gạo, bột ngũ cốc, chè, cà phê, cacao, gia vị, sữa và các sản phẩm từ sữa, thịt, cá, gia cầm, trứng, dầu ăn thực vật, nước giải khát, nước uống tinh khiết, bia, rượu; mua bán thức ăn chăn nuôi cho gà, lợn, cá, tôm, con giống vật nuôi làm thuốc, cây giống dược liệu, con giống, cây giống, hạt giống, dược liệu tươi, trái cây tươi, rau tươi; quảng cáo và giới thiệu sản phẩm.

(210) **4-2017-26972**

(220) 25.08.2017

(441) 27.11.2017

(540)

ECOMARY

(731) CÔNG TY TRÁCH NHIỆM HỮU HẠN
Y DUỢC PARIS-FRANCE (VN)

Số nhà 22, ngách 1/10, phố Thúy Lĩnh,
phường Lĩnh Nam, quận Hoàng Mai,
thành phố Hà Nội

(740) Công ty TNHH Sở hữu trí tuệ và Công
nghệ Thủ đô (CAPITAL IP&T
CO.LTD.)

(511) Nhóm 44: Bệnh viện; phòng khám bệnh đa khoa; dịch vụ dược sĩ kê đơn thuốc; thẩm mỹ viện và vật lý trị; nhà điều dưỡng; gieo trồng cây thuốc.

(210) **4-2017-26973**

(220) 25.08.2017

(441) 27.11.2017

(540)

IDMARK

(591) Xanh dương, trắng

(731) PHẠM VĂN THÀNH (VN)

Phòng số 7B, dãy 24, phường Bách
Khoa, quận Hai Bà Trưng, thành phố Hà
Nội

(740) Công ty TNHH Sở hữu trí tuệ và Công
nghệ Thủ đô (CAPITAL IP&T
CO.LTD.)

(511) Nhóm 06: Nhôm (kim loại); nhôm lá; nhôm tấm cán mỏng; biển tên và biển quảng cáo bằng kim loại.

(210) **4-2017-26974**

(220) 25.08.2017

(441) 27.11.2017

(540)

metalphoto®

(731) PHẠM VĂN THÀNH (VN)

Phòng số 7B, dãy 24, phường Bách
Khoa, quận Hai Bà Trưng, thành phố Hà
Nội

(740) Công ty TNHH Sở hữu trí tuệ và Công
nghệ Thủ đô (CAPITAL IP&T
CO.LTD.)

CÔNG BÁO SỞ HỮU CÔNG NGHIỆP SỐ 356 TẬP A (11.2017)

(511) Nhóm 06: Nhôm (kim loại); nhôm lá; nhôm tấm cán mỏng; biển tên và biển quảng cáo bằng kim loại.

(210) **4-2017-26975**

(540)



(220) 25.08.2017

(441) 27.11.2017

(531) 21.3.21; 26.1.1; 26.1.5

(591) Đen, trắng, xám, vàng, hồng

(731) PHẠM VĂN THÀNH (VN)

Phòng số 7B, dãy 24, phường Bách Khoa, quận Hai Bà Trưng, thành phố Hà Nội

(740) Công ty TNHH Sở hữu trí tuệ và Công nghệ Thủ đô (CAPITAL IP&T CO.LTD.)

(511) Nhóm 06: Nhôm (kim loại); nhôm lá; nhôm tấm cán mỏng; biển tên và biển quảng cáo bằng kim loại.

(210) **4-2017-26976**

(540)



(220) 25.08.2017

(441) 27.11.2017

(531) A26.11.8

(591) Đen, trắng, xanh dương, đỏ, tím, xanh lơ, xanh lá cây

(731) PHẠM VĂN THÀNH (VN)

Phòng số 7B, dãy 24, phường Bách Khoa, quận Hai Bà Trưng, thành phố Hà Nội

(740) Công ty TNHH Sở hữu trí tuệ và Công nghệ Thủ đô (CAPITAL IP&T CO.LTD.)

(511) Nhóm 06: Nhôm (kim loại); nhôm lá; nhôm tấm cán mỏng; biển tên và biển quảng cáo bằng kim loại.

(210) **4-2017-26977**

(540)



(220) 25.08.2017

(441) 27.11.2017

(531) A21.1.2; A21.1.7; A26.11.8

(591) Xanh da trời, đỏ, đen, trắng

(731) CÔNG TY CỔ PHẦN LIÊN MINH THỂ THAO ĐIỆN TỬ (VN)

141 Lý Chính Thắng, phường 7, quận 3, thành phố Hồ Chí Minh

(740) Công ty Cổ phần PHANLAW VIETNAM (PHANLAW VIETNAM JSC)

(511) Nhóm 09: Phần mềm trò chơi máy tính; chương trình điều hành máy vi tính ghi sẵn; chương trình máy vi tính, ghi sẵn; chương trình máy vi tính, phần mềm có thể tải xuống được; phần mềm máy tính, ghi sẵn; phần mềm ứng dụng máy vi tính, có thể tải xuống được.

Nhóm 41: Dịch vụ câu lạc bộ: câu lạc bộ bridge và poker; dịch vụ tổ chức các cuộc thi thể thao bridge và poker; dịch vụ giải trí liên quan đến môn thể thao bridge và poker; dịch vụ cung cấp trò chơi trực tuyến từ mạng máy tính; dịch vụ cung cấp các dịch vụ giải trí trong nhà; dịch vụ cung cấp tiện nghi thể thao.

(210) **4-2017-26978**

(540)



(220) 25.08.2017

(441) 27.11.2017

(531) 1.15.5; A26.4.24

(591) Đỏ, vàng, đen

(731) HOÀNG QUỐC TRỌNG (VN)

1019 Lạc Long Quân, phường 11, quận Tân Bình, thành phố Hồ Chí Minh

(740) Công ty Cổ phần PHANLAW VIETNAM (PHANLAW VIETNAM JSC)

(511) Nhóm 43: Dịch vụ nhà hàng ăn uống; quán ăn; quán nước; quán rượu (quán bar); khách sạn.

(210) **4-2017-26980**

(540)

OrgaPlus

(220) 25.08.2017

(441) 27.11.2017

(531) A5.3.13; A5.3.14

(731) NATURE & NATURE CO., LTD. (KR)

(Cheongdam-dong, GolfzonTowerSeoul) 4F., 735, Yeongdong-daero, Gangnam-gu, Seoul Republic of Korea

(740) Công ty TNHH Trường Xuân (AGELESS CO.,LTD.)

(511) Nhóm 03: Mỹ phẩm; dầu mỹ phẩm để chăm sóc biểu bì da; kem mỹ phẩm dùng cho da; nước thơm để chăm sóc da [mỹ phẩm]; đồ trang điểm [mỹ phẩm]; dầu xoa bóp không dùng cho mục đích y tế; mặt nạ mỹ phẩm chăm sóc da mặt; mỹ phẩm dùng cho lông mày; kem chống lão hóa cho mục đích mỹ phẩm; chế phẩm mỹ phẩm dùng cho tóc và da đầu; chế phẩm mỹ phẩm để tắm; chế phẩm mỹ phẩm chống nắng; nước sơn móng; chế phẩm làm thơm không khí; dầu dùng cho nước hoa và nước thơm; dầu gội đầu; xà phòng mỹ phẩm; chế phẩm để vệ sinh thân thể; chế phẩm mỹ phẩm để chăm sóc răng miệng.

CÔNG BÁO SỞ HỮU CÔNG NGHIỆP SỐ 356 TẬP A (11.2017)

(210) **4-2017-26982**

(220) 25.08.2017

(441) 27.11.2017

(540)

LAFONT

(731) LAFONT ET FILS S.A. (FR)

11 rue Vignon, 75008 Paris, France

(740) Công ty Luật TNHH T&G (TGVN)

(511) Nhóm 09: Vật dùng quang học; kính đeo mắt (quang học); gọng kính đeo mắt chưa lắp; gọng kính đeo mắt của kính theo đơn hoặc của kính râm; kính đeo mắt; thấu kính quang học; bao kính đeo mắt; kính áp tròng; hộp đựng kính áp tròng; kính râm; kính dùng cho thể thao; phần mềm (chương trình đã được ghi sẵn) đặc biệt dùng để đặt hàng và cung cấp kính đeo mắt và phần mềm để đo kính đeo mắt.

(210) **4-2017-26984**

(220) 25.08.2017

(441) 27.11.2017

(540)


Elegant Suites

(531) 1.15.5; 1.15.15; A5.5.20

(731) DOANH NGHIỆP TƯ NHÂN DUY
HOÀNG MINH (VN)

Số 19B, phố Hạ Hồi, phường Trần Hưng
Đạo, quận Hoàn Kiếm, thành phố Hà
Nội

(740) Công ty TNHH Sở hữu trí tuệ HA VIP
(HAVIP CO., LTD.)

(511) Nhóm 43: Dịch vụ khách sạn; dịch vụ cung cấp chỗ ở tạm thời; dịch vụ nhà nghỉ du lịch; dịch vụ nhà hàng ăn uống; dịch vụ quầy rượu; dịch vụ quán cà phê.

(210) **4-2017-26986**

(220) 25.08.2017

(441) 27.11.2017

(540)


MOMOKO
Bag & Shoes spa

(531) 26.15.15; 26.13.25; 26.2.7; A11.7.3

(591) Hồng, đen, hồng nhạt

(731) HỘ KINH DOANH NGUYỄN THỊ
BÍCH NGỌC (VN)

Số 59 phố Lý Nam Đế (42 phố Cửa
Đông), phường Cửa Đông, quận Hoàn
Kiếm, thành phố Hà Nội

(511) Nhóm 37: Dịch vụ sửa chữa, phục hồi, làm sạch túi xách, giày dép, thắt lưng, đồ da.

CÔNG BÁO SỞ HỮU CÔNG NGHIỆP SỐ 356 TẬP A (11.2017)

(210) **4-2017-26987**

(540)



(220) 25.08.2017

(441) 27.11.2017

(531) 2.1.8; A2.1.23; 2.3.8; A2.3.23

(591) Nâu, da cam, trắng, đen

(731) CÔNG TY TNHH GỐM TÂM LINH VIỆT NAM (VN)

Xóm 4, thôn Giang Cao, xã Bát Tràng, huyện Gia Lâm, thành phố Hà Nội

(740) Công ty TNHH Sở hữu trí tuệ Hải Hân (HAI HAN IP CO., LTD.)

(511) Nhóm 35: Dịch vụ mua bán qua internet, qua điện thoại, qua cửa hàng, siêu thị các mặt hàng: đồ dùng gia đình như bát đĩa, nồi, chảo, cốc chén, thìa đĩa, dao thớt, đồ dùng văn phòng phẩm, đồ gốm, đồ chơi trẻ em, hàng thủ công mỹ nghệ làm từ gỗ, mây, tre, nứa lá, sành, sứ, đất nung, thủy tinh; quảng cáo bán hàng hóa; tổ chức hội chợ và triển lãm sản phẩm.

(210) **4-2017-26988**

(540)



(220) 25.08.2017

(441) 27.11.2017

(531) A18.5.7

(591) Xanh lá cây, xám

(731) CÔNG TY TNHH TƯ VẤN TIẾP THỊ BẤT ĐỘNG SẢN QUỐC TẾ (VN)

Tòa tháp tài chính Bitexco, tầng 46, số 2 Hải Triều, phường Bến Nghé, quận 1, thành phố Hồ Chí Minh

(740) Công ty cổ phần Tư vấn S&B (S&B CONSULTANT., CORP.)

(511) Nhóm 35: Quảng cáo; marketing.

Nhóm 36: Dịch vụ tư vấn bất động sản.

(210) **4-2017-26989**

(540)



(220) 25.08.2017

(441) 27.11.2017

(531) 26.1.2; A26.1.18; A26.11.12; 26.13.25

(591) Trắng, xanh dương

(731) CÔNG TY TNHH CÔNG TRÌNH NAM Á TOÀN CẦU (VN)

Số 467-468 lô 22 Lê Hồng Phong, phường Đông Khê, quận Ngô Quyền, thành phố Hải Phòng

(740) Công ty cổ phần Tư vấn S&B (S&B CONSULTANT., CORP.)

(511) Nhóm 35: Dịch vụ mua bán, xuất nhập khẩu nhôm.

CÔNG BÁO SỞ HỮU CÔNG NGHIỆP SỐ 356 TẬP A (11.2017)

(210) **4-2017-26990**

(220) 25.08.2017

(540)

(441) 27.11.2017

BRAVURA

(731) THER-A-PEDIC ASSOCIATES, INC.
(US)

103 College Road East, Second Floor
Princeton, New Jersey 08540 U.S.A.

(740) Công ty cổ phần Sở hữu trí tuệ BROSS và
Cộng sự (BROSS & PARTNERS., JSC)

(511) Nhóm 20: Đệm và nệm lò xo.

(210) **4-2017-26991**

(220) 25.08.2017

(540)

(441) 27.11.2017

MEDICOIL

(731) THER-A-PEDIC ASSOCIATES, INC.
(US)

103 College Road East, Second Floor
Princeton, New Jersey 08540 U.S.A.

(740) Công ty cổ phần Sở hữu trí tuệ BROSS và
Cộng sự (BROSS & PARTNERS., JSC)

(511) Nhóm 20: Đệm và nệm lò xo, tất cả thuộc nhóm 20.

(210) **4-2017-26992**

(220) 25.08.2017

(540)

(441) 27.11.2017

INNERGY

(731) THER-A-PEDIC ASSOCIATES, INC.
(US)

103 College Road East, Second Floor
Princeton, New Jersey 08540 U.S.A.

(740) Công ty cổ phần Sở hữu trí tuệ BROSS và
Cộng sự (BROSS & PARTNERS., JSC)

(511) Nhóm 20: Đệm và nệm lò xo, tất cả đều thuộc nhóm 20.

(210) **4-2017-26994**

(220) 25.08.2017

(540)

(441) 27.11.2017



(531) 2.9.1; 26.4.2; 26.4.9; 26.4.7; 26.5.1;
26.7.25

(731) CÔNG TY CỔ PHẦN SỮA QUỐC TẾ
(VN)

Km29, quốc lộ 6, xã Trường Yên, huyện
Chương Mỹ, thành phố Hà Nội

(740) Công ty TNHH Tâm nhìn và Liên danh
(VISION & ASSOCIATES CO.LTD.)

CÔNG BÁO SỞ HỮU CÔNG NGHIỆP SỐ 356 TẬP A (11.2017)

(511) Nhóm 29: Sữa, sản phẩm sữa.

Nhóm 32: Đồ uống không chứa cồn.

(210) **4-2017-26996**

(220) 25.08.2017

(441) 27.11.2017

(540)



Telmevo

(731) PHARMEVO (PRIVATE) LIMITED (PK)

402, Business Avenue, Block-6, P.E.C.H.S, Shahrah-e-Faisal, Karachi - 75400, Pakistan

(740) Công ty TNHH Tâm nhìn và Liên danh (VISION & ASSOCIATES CO.LTD.)

(511) Nhóm 05: Dược phẩm.

(210) **4-2017-26998**

(220) 25.08.2017

(441) 27.11.2017

(540)



Universal Thread
GOODS
CO.

(731) TARGET BRANDS, INC. (US)
1000 Nicollet Mall, Minneapolis, Minnesota 55403-2467, United States of America

(740) Công ty TNHH Tâm nhìn và Liên danh (VISION & ASSOCIATES CO.LTD.)


(511) Nhóm 09: Kính đeo mắt; kính râm; hộp đựng kính đeo mắt và hộp đựng kính râm.

Nhóm 14: Đồng hồ đeo tay; đồ trang sức; hộp đựng đồ trang sức và phụ kiện; hộp đựng đồ trang sức có chia ngăn; dây và quai đồng hồ đeo tay.

Nhóm 20: Giá trưng bày đồ trang sức và cây treo đồ trang sức.


Nhóm 26: Phụ kiện cho tóc và đồ trang trí tóc, cụ thể là, dây đàn hồi để buộc tóc và dây buộc tóc kiểu đuôi ngựa, dây chun buộc tóc, băng đô co dãn để buộc tóc, kẹp tóc, kẹp tóc, dải băng buộc tóc, nơ cài tóc, que cài tóc, ruy băng buộc tóc, chun buộc tóc bản to, kẹp tóc mai, kẹp tóc dạng còng cua, kẹp tóc dạng ghim bấm, dây buộc tóc dạng vòng xoắn, kẹp tóc kiểu gấp, ghim kẹp tóc, kẹp tóc dạng thanh bấm, và lược được sử dụng như là vật trang trí tóc.

CÔNG BÁO SỞ HỮU CÔNG NGHIỆP SỐ 356 TẬP A (11.2017)


- | | | | |
|-------|-----------------------------------------------------------------------------------|-------|-------------------------------------------------------------------------------------------------------------------|
| (210) | 4-2017-26999 | (220) | 25.08.2017 |
| | | (441) | 27.11.2017 |
| (540) |  | (731) | TARGET BRANDS, INC. (US)
1000 Nicollet Mall, Minneapolis,
Minnesota 55403-2467, United States of
America |
| | | (740) | Công ty TNHH Tâm nhìn và Liên danh
(VISION & ASSOCIATES CO.LTD.) |

(511) Nhóm 03: Bộ chăm sóc cá nhân chứa đồ chăm sóc cho phụ nữ, cụ thể là chứa các sản phẩm sữa rửa mặt, sữa tắm, dầu gội đầu, dầu xả tóc, chất khử mùi và chất chống đổ mồ hôi, gel và nước thơm dùng cho cạo râu, nước thơm dùng cho da, nước hoa, nước thơm cô-lô-nhơ, chất tẩy trang, mỹ phẩm, chế phẩm để chăm sóc móng, nước sơn móng, chất tẩy sơn móng, miếng gạc bằng bông cho mọi mục đích, dùng cho cá nhân; sữa rửa mặt; sữa tắm; dầu gội đầu; dầu xả tóc; chất khử mùi và chất chống đổ mồ hôi; gel và nước thơm dùng cho cạo râu; nước thơm dùng cho da; nước hoa; nước thơm cô-lô-nhơ; chất tẩy trang; mỹ phẩm; chế phẩm để chăm sóc móng; nước sơn móng; chất tẩy sơn móng; miếng gạc bằng bông cho mọi mục đích, dùng cho cá nhân.

Nhóm 04: Nến.

- | | | | |
|-------|-------------------------------------------------------------------------------------|-------|------------------------------------------------------------------------------------------------------------------|
| (210) | 4-2017-27000 | (220) | 25.08.2017 |
| | | (441) | 27.11.2017 |
| (540) |  | (531) | 26.4.4; 26.3.23; 1.15.3 |
| | | (731) | IFD INTERNAL FAULT DETECTOR
CORP. (CA)
#3 - 8755 Ash Street, Vancouver, British
Columbia V6P 6T3 Canada |
| | | (740) | Công ty TNHH Tâm nhìn và Liên danh
(VISION & ASSOCIATES CO.LTD.) |

(511) Nhóm 09: Cảm biến dùng cho thiết bị phân phối năng lượng điện.

- | | | | |
|-------|-------------------------------------------------------------------------------------|-------|-------------------------------------------------------------------------------------------------------------------------------|
| (210) | 4-2017-27001 | (220) | 25.08.2017 |
| | | (441) | 27.11.2017 |
| (540) |  | (531) | 3.7.16; A3.7.24; A7.1.11; 7.1.24 |
| | | (591) | Vàng cam, đỏ đô, trắng |
| | | (731) | CÔNG TY TNHH BẤT ĐỘNG SẢN MI
HỒNG MINH HẠNH (VN)
306 Bùi Hữu Nghĩa, phường 2, quận
Bình Thạnh, thành phố Hồ Chí Minh |

(511) Nhóm 36: Mua bán bất động sản; sàn giao dịch bất động sản; cho thuê nhà cửa, văn phòng (bất động sản); tư vấn về mặt tài chính với mục đích xây dựng cơ sở hạ tầng vật chất.

CÔNG BÁO SỞ HỮU CÔNG NGHIỆP SỐ 356 TẬP A (11.2017)

(210) **4-2017-27002**

(540)



(220) 25.08.2017

(441) 27.11.2017

(531) A26.11.8

(591) Đen, vàng

(731) TRẦN THỊ HUỜNG (VN)

40 Duy Tân, phường 15, quận Phú Nhuận, thành phố Hồ Chí Minh

(511) Nhóm 35: Mua bán: quần áo, giày dép, túi xách, mũ nón, ba lô.

(210) **4-2017-27003**

(540)

SUN TOP

(220) 25.08.2017

(441) 27.11.2017

(731) CÔNG TY TNHH AGRICARE VIỆT NAM (VN)

Tầng 4, tòa nhà 2T, số 9 Phạm Văn Đồng, phường Mai Dịch, quận Cầu Giấy, thành phố Hà Nội

(511) Nhóm 05: Thuốc bảo vệ thực vật (chất diệt động vật có hại, chất diệt nấm, chất diệt cỏ).

(210) **4-2017-27004**

(540)



(220) 25.08.2017

(441) 27.11.2017

(531) A25.7.7; A25.7.6; A5.3.13; A5.3.15; 26.1.6

(591) Xanh lá cây, xanh lá mạ, trắng

(731) BÙI THỊ HUYỀN (VN)

Xóm 3 Vân Yên, xã Việt Tiến, huyện Việt Yên, tỉnh Bắc Giang

(740) Công ty TNHH Sở hữu trí tuệ ALNGUYEN (ALNGUYEN IP CO.,LTD.)

(511) Nhóm 05: Thuốc đông y gia truyền.

(210) **4-2017-27005**

(540)

TACA

(220) 25.08.2017

(441) 27.11.2017

(731) CÔNG TY TNHH TACAVET (VN)

L14-08B, lầu 14 Vincom Tower, 72 Lê Thánh Tôn, phường Bến Nghé, quận 1, thành phố Hồ Chí Minh

(740) Công ty TNHH một thành viên Trường Luật (TRƯỜNG LUẬT)

CÔNG BÁO SỞ HỮU CÔNG NGHIỆP SỐ 356 TẬP A (11.2017)

(511) Nhóm 29: Trứng gia cầm (trứng tươi và trứng đã qua chế biến).

Nhóm 31: Trứng cá; trứng giống.

Nhóm 35: Mua bán, quảng cáo, tiếp thị và xuất nhập khẩu: trứng gia cầm (trứng tươi và trứng đã qua chế biến), trứng cá, trứng giống.

(210) **4-2017-27006**

(540)



(220) 25.08.2017

(441) 27.11.2017

(531) A5.5.21; A5.5.20; A3.11.3

(591) Xanh dương đen

(731) CÔNG TY CỔ PHẦN BỆNH VIỆN
EMCAS (VN)

160/31 Võ Thị Sáu, phường 8, quận 3,
thành phố Hồ Chí Minh

(740) Công ty TNHH một thành viên Trường
Luật (TRƯỜNG LUẬT)

(511) Nhóm 03: Mỹ phẩm.

Nhóm 35: Mua bán, trưng bày, đại lý kí gửi: mỹ phẩm, thực phẩm chức năng, dược phẩm.

Nhóm 44: Dịch vụ thẩm mỹ viện (spa); bệnh viện; dịch vụ chăm sóc sức khỏe; xoa bóp; chăm sóc vệ sinh và sắc đẹp.

(210) **4-2017-27007**

(540)



(220) 25.08.2017

(441) 27.11.2017

(531) A5.3.13; A5.3.15; 26.1.1

(591) Xanh lá cây, đỏ, trắng

(731) CÔNG TY TNHH THIẾT BỊ LỌC
NƯỚC DAHAWA (VN)

126 đường Lê Ngung, khu phố 7, phường
Tân Tạo A, quận Bình Tân, thành phố
Hồ Chí Minh

(740) Công ty TNHH một thành viên Trường
Luật (TRƯỜNG LUẬT)

(511) Nhóm 11: Máy lọc nước.

CÔNG BÁO SỞ HỮU CÔNG NGHIỆP SỐ 356 TẬP A (11.2017)

(210) **4-2017-27008**

(540)



(220) 25.08.2017

(441) 27.11.2017

(531) 26.1.1; A3.7.24; 25.1.25; 26.13.25

(591) Đỏ, đen

(731) NGUYỄN XUÂN VĂN (VN)

49/23 khu phố 3, phường Thạnh Xuân,
quận 12, thành phố Hồ Chí Minh

(740) Công ty TNHH một thành viên Trường
Luật (TRƯỜNG LUẬT)

(511) Nhóm 18: Đồ bằng da như: bóp da; cặp da; ví da; túi xách da; ví đựng danh thiếp; ba lô thuộc nhóm này.

(210) **4-2017-27009**

(540)



(220) 25.08.2017

(441) 27.11.2017

(531) 4.5.2; 4.5.3

(591) Đen, xanh dương, đỏ, cam, xanh lá, hồng

(731) CÔNG TY TNHH THƯƠNG MẠI
DỊCH VỤ KID STYLE (VN)

1025/43G Cách Mạng Tháng Tám,
phường 7, quận Tân Bình, thành phố Hồ
Chí Minh

(740) Công ty TNHH một thành viên Trường
Luật (TRƯỜNG LUẬT)

(511) Nhóm 25: Quần áo.

Nhóm 35: Mua bán: quần áo, túi xách, giày dép, thắt lưng.

(210) **4-2017-27011**

(540)

The 1001.9

(220) 25.08.2017

(441) 27.11.2017

(731) CÔNG TY TRÁCH NHIỆM HỮU HẠN
THƯƠNG MẠI DỊCH VỤ VÀ SẢN
XUẤT GIẢI PHÁP CÔNG NGHIỆP
QUẢ CAM (VN)

11 Tân Viên, phường 2, quận Tân Bình,
thành phố Hồ Chí Minh

(740) Công ty Cổ phần Sở hữu công nghiệp
INVESTIP (INVESTIP)

(511) Nhóm 30: Cà phê.

(210) **4-2017-27012**

(220) 25.08.2017

(441) 27.11.2017

(540)

Fumée

(731) CÔNG TY TRÁCH NHIỆM HỮU HẠN
THƯỜNG MẠI DỊCH VỤ VÀ SẢN
XUẤT GIẢI PHÁP CÔNG NGHIỆP
QUẢ CAM (VN)

11 Tân Viên, phường 2, quận Tân Bình,
thành phố Hồ Chí Minh

(740) Công ty Cổ phần Sở hữu công nghiệp
INVESTIP (INVESTIP)

(511) Nhóm 30: Cà phê.

(210) **4-2017-27013**

(220) 25.08.2017

(441) 27.11.2017

(540)

Bigsмоke

(731) CÔNG TY TRÁCH NHIỆM HỮU HẠN
THƯỜNG MẠI DỊCH VỤ VÀ SẢN
XUẤT GIẢI PHÁP CÔNG NGHIỆP
QUẢ CAM (VN)

11 Tân Viên, phường 2, quận Tân Bình,
thành phố Hồ Chí Minh

(740) Công ty Cổ phần Sở hữu công nghiệp
INVESTIP (INVESTIP)

(511) Nhóm 30: Cà phê.

(210) **4-2017-27014**

(220) 25.08.2017

(441) 27.11.2017

(540)

AUTH

(731) BÙI XUÂN ĐỘ (VN)

Thôn Xuân Trung, xã Thủy Xuân Tiên,
huyện Chương Mỹ, thành phố Hà Nội

(511) Nhóm 11: Thiết bị làm sạch nước; thiết bị lọc nước; hệ thống thiết bị làm lạnh nước; thiết bị tiết trùng nước; thiết bị lọc nước uống.

Nhóm 35: Mua bán: thiết bị làm sạch nước; thiết bị lọc nước; hệ thống thiết bị làm lạnh nước; thiết bị tiết trùng nước; thiết bị lọc nước uống.

CÔNG BÁO SỞ HỮU CÔNG NGHIỆP SỐ 356 TẬP A (11.2017)

(210) **4-2017-27015**

(540)



(220) 25.08.2017

(441) 27.11.2017

(531) A5.7.22; 1.15.23; 5.7.12; 25.7.25;
A26.11.12; 26.11.3; 26.4.2; A5.3.13;
26.13.1

(591) Trắng, hồng, đỏ, vàng, xanh lá cây, ghi

(731) CÔNG TY TNHH HẢI HỒNG (VN)
Xóm Me Táo, xã Dương Liễu, huyện
Hoài Đức, thành phố Hà Nội

(511) Nhóm 32: Nước giải khát bằng trái cây (đồ uống); chế phẩm để làm nước uống có gaz; đồ uống không có cồn; nước uống có gaz; đồ uống cung cấp muối và khoáng cho cơ thể (không dùng cho mục đích y tế; nước (đồ uống)).

(210) **4-2017-27016**

(540)



(220) 25.08.2017

(441) 27.11.2017

(731) CÔNG TY TNHH THƯƠNG MẠI VÀ
DỊCH VỤ MINH TOÀN (VN)
72A Điện Biên Phủ, phường Chính Gián,
quận Thanh Khê, thành phố Đà Nẵng

(511) Nhóm 36: Cho thuê căn hộ.

Nhóm 41: Dịch vụ giải trí; dịch vụ câu lạc bộ sức khỏe.

Nhóm 43: Dịch vụ khách sạn; nhà hàng ăn uống; quán cà phê, quầy rượu.

Nhóm 44: Dịch vụ spa; massage; dịch vụ cắt móng tay, cắt tóc, gội đầu.

Nhóm 45: Tổ chức tiệc cưới.

(210) **4-2017-27017**

(540)



(220) 25.08.2017

(441) 27.11.2017

(531) 26.3.2; A26.3.6; 25.5.1; 26.1.2; 1.13.1

(591) Đỏ, xanh

(731) CÔNG TY TNHH KỸ NGHỆ THĂNG
LONG (VN)
161 Trần Nãi, ấp Bình Khánh 3, phường
Bình An, quận 2, thành phố Hồ Chí
Minh

(511) Nhóm 35: Mua bán: thiết bị và phụ kiện, phòng thí nghiệm, trong các trường dạy nghề; thiết bị và phụ kiện ngành dầu khí; thiết bị và phụ kiện trong nhà máy công nghiệp điện;

CÔNG BÁO SỞ HỮU CÔNG NGHIỆP SỐ 356 TẬP A (11.2017)

thiết bị và phụ kiện trong nhà máy thủy điện; hệ thống camera giám sát hành trình, thiết bị chiếu sáng.

(210) **4-2017-27018**

(540)



(220) 25.08.2017

(441) 27.11.2017

(531) 8.1.1; 5.7.3

(591) Nâu

(731) CÔNG TY TNHH PANVIET
AKIMOTO (VN)

122 Phạm Cự Lượng, phường An Hải
Đông, quận Sơn Trà, thành phố Đà Nẵng

(511) Nhóm 30: Bột và thực phẩm làm từ bột ngũ cốc, bánh mì, bánh, kẹo, kem ăn.

(210) **4-2017-27019**

(540)



(220) 25.08.2017

(441) 27.11.2017

(531) 26.1.6; A25.7.6

(731) SINHUA HOCK KEE TRADING (S)
PTE LTD (SG)

463 Tagore Industrial Avenue, Teli
Building, Singapore 787832

(740) Công ty TNHH Sở hữu trí tuệ ACTIP
(ACTIP IP LIMITED)

(511) Nhóm 32: Nước uống có ga; nước ép trái cây; nước khoáng [đồ uống]; đồ uống không chứa cồn; đồ uống làm từ nước ép trái cây không có cồn; xi rô dùng pha chế đồ uống; xi rô dùng pha chế nước chanh; nước ép cà chua [đồ uống]; nước ép rau củ [đồ uống]; nước [đồ uống].

(210) **4-2017-27020**

(540)



(220) 25.08.2017

(441) 27.11.2017

(531) 26.1.6; A25.7.6

(591) Vàng, đỏ

(731) SINHUA HOCK KEE TRADING (S)
PTE LTD (SG)

463 Tagore Industrial Avenue, Teli
Building, Singapore 787832

(740) Công ty TNHH Sở hữu trí tuệ ACTIP
(ACTIP IP LIMITED)

(511) Nhóm 32: Nước uống có ga; nước ép trái cây; nước khoáng [đồ uống]; đồ uống không chứa cồn; đồ uống làm từ nước ép trái cây không có cồn; xi rô dùng pha chế đồ uống; xi rô dùng pha chế nước chanh; nước ép cà chua [đồ uống]; nước ép rau củ [đồ uống]; nước [đồ uống].

CÔNG BÁO SỞ HỮU CÔNG NGHIỆP SỐ 356 TẬP A (11.2017)

rô dùng pha chế nước chanh; nước ép cà chua [đồ uống]; nước ép rau củ [đồ uống]; nước [đồ uống].

(210) **4-2017-27021**

(540)



(220) 25.08.2017

(441) 27.11.2017

(531) 2.3.1; A2.3.2; A5.3.13; A5.3.15

(591) Trắng, xanh lá mạ

(731) NGUYỄN THỊ PHƯỢNG (VN)

Thôn Cư Nghĩa, xã Cư Huê, huyện
Eakar, tỉnh Đắk Lắk

(511) Nhóm 03: Mỹ phẩm.

Nhóm 35: Buôn bán mỹ phẩm.

(210) **4-2017-27022**

(540)

ICHIRYU

(220) 25.08.2017

(441) 27.11.2017

(731) GARDEN CO., LTD. (JP)

8-8, 2-chome, Shinjuku, Shinjuku-ku,
Tokyo, Japan

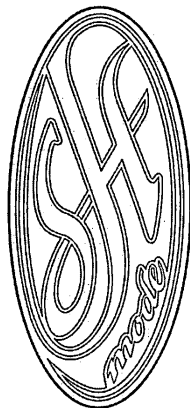
(740) Công ty Luật TNHH WINCO (WINCO
LAW FIRM)

(511) Nhóm 30: Cơm rang; cơm chế biến sẵn; mì Ramen (một loại mì sợi của Nhật Bản); đồ ăn đã được chế biến có thành phần chính là mì sợi; bánh bao.

Nhóm 43: Nhà hàng ăn uống; nhà hàng ăn uống chuyên các món mì Ramen (một loại mì sợi của Nhật Bản), cơm rang, bánh bao, gà rán; dịch vụ cung cấp thức ăn và đồ uống do nhà hàng thực hiện; nhà hàng bán thức ăn mang về.

(210) **4-2017-27026**

(540)



(220) 25.08.2017

(441) 27.11.2017

(531) 26.1.2; 1.15.23; A26.1.18

(731) HONDA MOTOR CO., LTD. (JP)

1-1, Minami-Aoyama 2-chome, Minato-
ku, Tokyo 107-8556 Japan

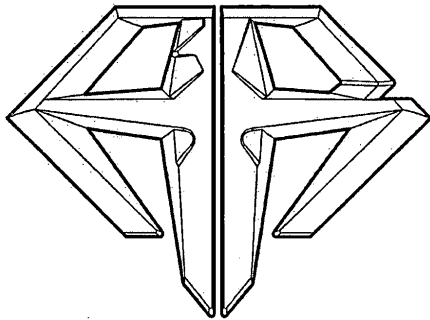
(740) Công ty TNHH Tư vấn đầu tư và chuyển
giao công nghệ (INVESTCONSULT)

(511) Nhóm 12: Xe máy; ghi đông xe máy; ốp xe máy [dàn áo xe máy]; chân chống xe máy; đai và xích truyền động cho xe máy; ô tô; xe ô tô chở khách; xe ô tô tải; xe tải chở hành lý hoặc người; xe đạp; xe buýt; xe buýt đường dài; xe thể thao; xe đa dụng; xe đông lạnh; xe cứu thương; xe tải tải trọng lớn; tàu đệm khí, xe bọc thép; séc măng phanh dùng cho xe cộ (vòng găng phanh); bánh xe cộ; mô tơ và động cơ cho xe cộ trên mặt đất; hộp số cho xe cộ trên mặt đất; trục cho xe cộ; cơ cấu lái dùng cho xe cộ trên mặt đất; khung xe, khớp ly hợp cho xe cộ; khớp nối trục cho xe cộ trên mặt đất; trục truyền động dùng cho xe cộ; đĩa phanh dùng cho xe cộ; má phanh dùng cho xe cộ; tua bin thủy lực dùng cho xe cộ trên mặt đất; chân ga dùng cho xe cộ; bàn đạp ly hợp (chân côn) dùng cho xe cộ; khớp ly hợp cho hệ thống động cơ dùng cho xe cộ trên mặt đất; túi bọc bánh xe và lốp xe; cần số dùng cho xe cộ trên mặt đất; khung mui xe, còi điện cho xe cộ; bộ chuyển hướng (bộ biến đổi mô-men) dùng cho xe cộ trên mặt đất; khớp nối thủy lực cho xe cộ mặt đất; bánh xe; ổ trục cho bánh xe; vành bánh xe cho xe cộ; giá đỡ và giá để hành lý dùng cho xe cộ; gương chiếu hậu dùng cho xe cộ; cái chắn bùn dùng cho xe cộ; bộ giảm xóc dùng cho xe cộ; xích chống trượt dùng cho xe cộ; báo động chống trộm dùng cho xe cộ; phanh cho xe cộ; giảm xóc bằng thủy lực và bằng lò xo dùng cho xe cộ trên mặt đất; vỏ bọc nội thất dùng cho xe cộ; túi khí dùng cho xe cộ; thiết bị lau kính chắn gió dùng cho xe cộ; bánh lái xe cộ; đèn tín hiệu báo rẽ (xi nhan) dùng cho xe cộ; nắp chụp moay ơ bánh xe; kính chắn gió; cần gạt nước kính chắn gió; cửa kính cho xe cộ; ghế ngồi cho xe cộ; nắp bình xăng dùng cho xe cộ; vỏ bọc xe đã được tạo hình; van cho lốp xe; khung gầm cho xe cộ; bơm hơi (phụ kiện xe), thanh truyền cho xe cộ, không phải là bộ phận của đầu máy và động cơ; hộp tay quay cho cơ cấu của xe cộ (không dùng cho đầu máy); bánh xe cho xe cộ trên mặt đất; bình xăng cho xe cộ trên mặt đất.

(210) **4-2017-27027**

(220) 25.08.2017

(540)



(441) 27.11.2017

(531) 26.15.15; 26.13.25; 26.5.1; 26.7.25

(731) HONDA MOTOR CO., LTD (JP)

1-1, Minami-Aoyama 2-chome, Minato-ku, Tokyo 107-8556 Japan

(740) Công ty TNHH Tư vấn đầu tư và chuyển giao công nghệ (INVESTCONSULT)

(511) Nhóm 12: Xe máy; ghi đông xe máy; ốp xe máy [dàn áo xe máy]; chân chống xe máy; đai và xích truyền động cho xe máy; ô tô; xe ô tô chở khách; xe ô tô tải; xe tải chở hành lý hoặc người; xe đạp; xe buýt; xe buýt đường dài; xe thể thao; xe đa dụng; xe đông lạnh; xe cứu thương; xe tải tải trọng lớn; tàu đệm khí, xe bọc thép; séc măng phanh dùng cho xe cộ (vòng găng phanh); bánh xe cộ; mô tơ và động cơ cho xe cộ trên mặt đất; hộp số cho xe cộ trên mặt đất; trục cho xe cộ; cơ cấu lái dùng cho xe cộ trên mặt đất; khung xe, khớp ly hợp cho xe cộ; khớp nối trục cho xe cộ trên mặt đất; trục truyền động dùng cho xe cộ; đĩa phanh dùng cho xe cộ; má phanh dùng cho xe cộ; tua bin thủy lực dùng cho xe cộ trên mặt đất; chân ga dùng cho xe cộ; bàn đạp ly hợp (chân côn) dùng cho xe cộ; khớp ly hợp cho hệ thống động cơ dùng cho xe cộ trên mặt đất; túi bọc bánh xe và lốp xe; cần số dùng cho xe cộ trên mặt đất; khung mui xe, còi điện cho xe cộ; bộ chuyển hướng (bộ biến đổi

mô-men) dùng cho xe cộ trên mặt đất; khớp nối thủy lực cho xe cộ mặt đất; bánh xe; ổ trục cho bánh xe; vành bánh xe cho xe cộ; giá đỡ và giá để hành lý dùng cho xe cộ; gương chiếu hậu dùng cho xe cộ; cái chắn bùn dùng cho xe cộ; bộ giảm xóc dùng cho xe cộ; xích chống trượt dùng cho xe cộ; báo động chống trộm dùng cho xe cộ; phanh cho xe cộ; giảm xóc bằng thủy lực và bằng lò xo dùng cho xe cộ trên mặt đất; vỏ bọc nội thất dùng cho xe cộ; túi khí dùng cho xe cộ; thiết bị lau kính chắn gió dùng cho xe cộ; bánh lái xe cộ; đèn tín hiệu báo rẽ (xi nhan) dùng cho xe cộ; nắp chụp moay ơ bánh xe; kính chắn gió; cần gạt nước kính chắn gió; cửa kính cho xe cộ; ghế ngồi cho xe cộ; nắp bình xăng dùng cho xe cộ; vỏ bọc xe đã được tạo hình; van cho lốp xe; khung gầm cho xe cộ; bơm hơi (phụ kiện xe), thanh truyền cho xe cộ, không phải là bộ phận của đầu máy và động cơ; hộp tay quay cho cơ cấu của xe cộ (không dùng cho đầu máy); bánh xe cho xe cộ trên mặt đất; bình xăng cho xe cộ trên mặt đất.

(210) **4-2017-27029**

(220) 25.08.2017

(441) 27.11.2017

(540)

(731) CÔNG TY TNHH MỘT THÀNH VIÊN
MẠNH HUY PHÁT (VN)

155 Trần Phú, phường Hải Châu I, quận
Hải Châu, thành phố Đà Nẵng

(740) Công ty TNHH Tư vấn A & S (A&S
CO.,LTD)

La Oliva

(511) Nhóm 43: Khách sạn; nhà hàng ăn uống; khu nghỉ dưỡng (resort).

(210) **4-2017-27030**

(220) 25.08.2017

(441) 27.11.2017

(540)

(731) MAPAEX CONSUMER
HEALTHCARE PRIVATE LIMITED
(IN)

E-7, HIG-500, Arera Colony, Bhopal,
Madhya Pradesh - 462016, INDIA

(740) Công ty Luật TNHH IP MAX (IPMAX
LAW FIRM)

HERBOSIL

(511) Nhóm 05: Viên ngậm có chứa thuốc, chế phẩm dược, chế phẩm thú y; chế phẩm vệ sinh dùng cho mục đích y tế, thực phẩm và chất ăn kiêng dùng cho mục đích y tế hoặc thú y, thực phẩm cho em bé; chất bổ sung ăn kiêng cho người và động vật; cao dán, vật liệu dùng để băng bó; vật liệu dùng để hàn răng, sáp nha khoa; chất tẩy uế; chế phẩm diệt trừ sâu bọ gây hại; chất diệt nấm, thuốc diệt cỏ.

CÔNG BÁO SỞ HỮU CÔNG NGHIỆP SỐ 356 TẬP A (11.2017)

(210) **4-2017-27031**

(220) 25.08.2017

(441) 27.11.2017

(540)

(731) MAPAEX CONSUMER
HEALTHCARE PRIVATE LIMITED
(IN)

E-7, HIG-500, Arera Colony, Bhopal,
Madhya Pradesh - 462016, INDIA

(740) Công ty Luật TNHH IP MAX (IPMAX
LAW FIRM)

VOCASEPT

(511) Nhóm 05: Viên ngậm có chứa thuốc, chế phẩm dược, chế phẩm thú y; chế phẩm vệ sinh dùng cho mục đích y tế, thực phẩm và chất ăn kiêng dùng cho mục đích y tế hoặc thú y, thực phẩm cho em bé; chất bổ sung ăn kiêng cho người và động vật; cao dán, vật liệu dùng để băng bó; vật liệu dùng để hàn răng, sáp nha khoa; chất tẩy uế; chế phẩm diệt trừ sâu bọ gây hại; chất diệt nấm, thuốc diệt cỏ.

(210) **4-2017-27032**

(220) 25.08.2017

(441) 27.11.2017

(540)

(731) MAPAEX CONSUMER
HEALTHCARE PRIVATE LIMITED
(IN)

E-7, HIG-500, Arera Colony, Bhopal,
Madhya Pradesh - 462016, INDIA

(740) Công ty Luật TNHH IP MAX (IPMAX
LAW FIRM)

DUROFLAM

(511) Nhóm 05: Viên ngậm có chứa thuốc, chế phẩm dược, chế phẩm thú y; chế phẩm vệ sinh dùng cho mục đích y tế, thực phẩm và chất ăn kiêng dùng cho mục đích y tế hoặc thú y, thực phẩm cho em bé; chất bổ sung ăn kiêng cho người và động vật; cao dán, vật liệu dùng để băng bó; vật liệu dùng để hàn răng, sáp nha khoa; chất tẩy uế; chế phẩm diệt trừ sâu bọ gây hại; chất diệt nấm, thuốc diệt cỏ.

(210) **4-2017-27033**

(220) 25.08.2017

(441) 27.11.2017

(540)

(731) MAPAEX CONSUMER
HEALTHCARE PRIVATE LIMITED
(IN)

E-7, HIG-500, Arera Colony, Bhopal,
Madhya Pradesh - 462016, INDIA

(740) Công ty Luật TNHH IP MAX (IPMAX
LAW FIRM)

EFFADOL

(511) Nhóm 05: Chế phẩm giảm đau; chế phẩm dược giảm đau dạng sủi bọt, chế phẩm dược dạng sủi bọt; chế phẩm dược ở dạng viên nén; xi rô dùng cho mục đích dược phẩm; chế

CÔNG BÁO SỞ HỮU CÔNG NGHIỆP SỐ 356 TẬP A (11.2017)

phẩm dược; chế phẩm thú y; chế phẩm vệ sinh dùng cho mục đích y tế; thực phẩm và chất ăn kiêng dùng cho mục đích y tế hoặc thú y, thực phẩm cho em bé, chất bổ sung ăn kiêng cho người và động vật; cao dán, vật liệu dùng để băng bó; vật liệu dùng để hàn răng, sắp nha khoa; chất tẩy uế; chế phẩm diệt trừ sâu bọ gây hại; chất diệt nấm, thuốc diệt cỏ.

(210) **4-2017-27034**

(540)

**CTY TNHH MTV
KINH DOANH VÀNG
PHÚC DUYÊN**

(220) 25.08.2017

(441) 27.11.2017

(731) **CÔNG TY TRÁCH NHIỆM HỮU HẠN
MỘT THÀNH VIÊN KINH DOANH
VÀNG PHÚC DUYÊN (VN)**

Số 71 quốc lộ 50, khu phố 3, thị trấn Cần
Đước, huyện Cần Đước, tỉnh Long An

(740) Công ty Cổ phần Sở hữu công nghiệp
INVESTIP (INVESTIP)

(511) Nhóm 35: Mua bán vàng, bạc, đá quý.

(210) **4-2017-27035**

(540)



(220) 25.08.2017

(441) 27.11.2017

(531) 9.9.1; A9.9.3; A9.9.5; 26.1.5

(591) Nâu đậm, cam, đen

(731) **CÔNG TY TNHH GIÀY DA ĐỈNH
VIỆT (VN)**

Số 8/47/21 đường Trường Học, khu phố
Đông Tân, phường Dĩ An, thị xã Dĩ An,
tỉnh Bình Dương

(740) Công ty Cổ phần Sở hữu trí tuệ Việt Mỹ
(VIET MY IP CORP.)

(511) Nhóm 25: Giày dép; quần áo; mũ nón.

Nhóm 35: Mua bán và xuất nhập khẩu: giày dép, quần áo, mũ nón, ba lô, túi xách, va li.

(210) **4-2017-27036**

(540)



(220) 25.08.2017

(441) 27.11.2017

(531) 26.1.1; 26.15.1; 1.15.23

(731) **CƠ SỞ TÂN KIẾN THẠNH (VN)**

119 Khuông Việt, phường Phú Trung,
quận Tân Phú, thành phố Hồ Chí Minh

(740) DNTN Dịch vụ thương mại và sở hữu
công nghiệp Song Ngọc (I.P.T.S.)

CÔNG BÁO SỞ HỮU CÔNG NGHIỆP SỐ 356 TẬP A (11.2017)

(511) Nhóm 07: Mô tơ (trừ các loại mô tơ dùng cho phương tiện giao thông đường bộ); dụng cụ cầm tay bằng điện như máy hàn; máy bào; máy mài; máy khoan.

Nhóm 08: Công cụ và dụng cụ cầm tay thao tác thủ công như dụng cụ mài; dụng cụ khoan; dao; kéo; búa; đục.

Nhóm 09: Loa; máy thu hình (tivi); máy tăng âm (ampli); đồ điện gia dụng như ổ cắm; công tắc điện; phích cắm.

(210) **4-2017-27037**

(220) 25.08.2017

(441) 27.11.2017

(540)

(531) 4.3.3; 26.1.2

(591) Xanh dương, đỏ, xanh lá cây, trắng

(731) CÔNG TY TNHH SẢN XUẤT
THƯƠNG MẠI BA CON RỒNG (VN)
60 Nguyễn Thế Truyện, phường Tân Sơn
Nhì, quận Tân phú, thành phố Hồ Chí
Minh



(740) DNTN Dịch vụ thương mại và sở hữu
công nghiệp Song Ngọc (I.P.T.S.)

(511) Nhóm 01: Phân bón; chế phẩm làm màu mỡ đất.

Nhóm 35: Mua bán sản phẩm nông sản và rau củ quả như: cà phê, hạt tiêu, hạt điều, cao su, sắn (khoai mì), mía, chè, lạc, đậu tương, thanh long, sầu riêng, cam, quýt, bưởi, chôm chôm, nho, xoài, cà chua, khoai tây, dưa hấu, dưa chuột, su hào, cải bắp, ớt, bí ngô, cà rốt, dâu tây, ngô, lúa.

(210) **4-2017-27038**

(220) 25.08.2017

(441) 27.11.2017

(540)

(731) CÔNG TY TNHH SẢN XUẤT
THƯƠNG MẠI BA CON RỒNG (VN)
60 Nguyễn Thế Truyện, phường Tân Sơn
Nhì, quận Tân phú, thành phố Hồ Chí
Minh

VEGA - PROTIN

(511) Nhóm 01: Phân bón; chế phẩm làm màu mỡ đất.

(210) **4-2017-27039**

(220) 25.08.2017

(540)

(441) 27.11.2017

VEGA - TIC

(731) CÔNG TY TNHH SẢN XUẤT
THƯƠNG MẠI BA CON RỒNG (VN)
60 Nguyễn Thế Truyện, phường Tân Sơn
Nhì, quận Tân Phú, thành phố Hồ Chí
Minh

(740) DNTN Dịch vụ thương mại và sở hữu
công nghiệp Song Ngọc (I.P.T.S.)

(511) Nhóm 01: Phân bón; chế phẩm làm màu mỡ đất.

(210) **4-2017-27040**

(220) 25.08.2017

(540)

(441) 27.11.2017

BOTA - GOLD

(731) CÔNG TY TNHH SẢN XUẤT
THƯƠNG MẠI BA CON RỒNG (VN)
60 Nguyễn Thế Truyện, phường Tân Sơn
Nhì, quận Tân Phú, thành phố Hồ Chí
Minh

(740) DNTN Dịch vụ thương mại và sở hữu
công nghiệp Song Ngọc (I.P.T.S.)

(511) Nhóm 01: Phân bón; chế phẩm làm màu mỡ đất.

(210) **4-2017-27041**

(220) 25.08.2017

(540)

(441) 27.11.2017



(531) 26.3.1; 26.4.2

(591) Trắng, xanh dương, xanh tím than

(731) SUZUKI MOTOR CORPORATION
(JP)

300, Takatsuka-cho, Minami-ku,
Hamamatsu-shi, Shizuoka-ken, Japan

(740) Công ty TNHH Tư vấn ALIATLEGAL
(ALIATLEGAL CO., LTD.)

(511) Nhóm 12: Ô tô, các bộ phận, phụ kiện của ô tô; động cơ dùng cho ô tô; lốp dùng cho ô tô; bánh xe dùng cho ô tô; thanh chắn chống va đập (hãm xung) dùng cho xe ô tô (cản); tấm điều chỉnh dòng khí động (phần khung xe) dùng cho xe ô tô; tấm chắn bùn dùng cho ô tô; bộ tản nhiệt động cơ xe ô tô (ga lăng tản nhiệt xe ô tô); tấm chắn bảo vệ lưới tản nhiệt dùng cho xe cộ; hệ thống bảo vệ (dạng các ống thép hàn vào nhau) dùng cho xe cộ; giá đỡ hoặc giữ đèn dùng cho xe ô tô; bậc thang lên xuống dùng cho xe ô tô; thang lên xuống phía sau xe; tấm chắn bảo vệ dưới gầm dùng cho xe ô tô; tấm ốp bảo vệ bình nhiên liệu dùng cho xe cộ; miếng chắn bùn dùng cho xe ô tô; ống xả khí thải dùng cho xe ô tô; bộ phận giảm sóc treo dùng cho xe cộ; lò xo treo dùng cho xe cộ; bộ ổn định (thăng bằng) bánh lái dùng cho xe ô tô; guốc phanh (guốc hãm) dùng cho xe cộ; má phanh dùng cho xe

cộ; ống phanh mềm dùng cho xe cộ; vành bánh xe; vỏ chụp ngoài của bánh xe ô tô; bánh răng vi sai dùng cho xe cộ; giá gác hành lý (dạng thanh) trên nóc xe; giá gác hành lý gắn trên nóc xe; thùng chứa hành lý trên nóc xe; bánh lái (vô lăng), bộ phận điều khiển tay lái dùng cho xe cộ; nút bấm còi; cơ cấu truyền động dùng cho xe ô tô; tay nắm cần điều khiển cấp truyền động dùng cho xe cộ mặt đất; cần điều khiển cấp truyền động (cần số) dùng cho xe cộ mặt đất; miếng đặt chân dùng cho xe cộ; vỏ bọc ngoài của lốp xe dự phòng; thanh (cần) chắn an toàn dùng cho xe cộ; đường gờ trang trí phía sau, ở giữa và phía dưới dùng cho ô tô; đường gờ trang trí phía bên cạnh của xe ô tô, đường gờ trang trí phía sau của xe ô tô; thanh chống dùng cho ô tô (nắp ca pô, cốp xe); tay đòn bên dùng cho ô tô; bệ đỡ chân máy dùng cho ô tô; tấm chắn nắng dùng cho ô tô; vỏ gương dùng cho xe cộ; vỏ bọc ngoài của bộ ly hợp; đĩa ly hợp dùng cho xe cộ; ghế ngồi dùng cho xe cộ; dây đai an toàn dùng cho người ngồi ghế dùng trên xe cộ; xe gắn máy, các bộ phận, phụ kiện của xe gắn máy; động cơ cho xe gắn máy; lốp xe gắn máy; bánh xe gắn máy; gương chiếu hậu dùng cho xe cộ; tấm chắn gió dùng cho xe cộ; vỏ che mặt đồng hồ tốc độ; giá gắn giữ biển số xe dùng cho xe cộ; nắp đậy cho động cơ xe gắn máy; vỏ bình nhiên liệu dùng cho xe cộ; tấm lót bình nhiên liệu dùng cho xe cộ; vỏ bọc ghế ngồi dùng cho xe cộ; vỏ bọc tay nắm dùng cho xe cộ; tấm chắn bảo vệ chân dùng cho xe mô tô; tấm phủ xe gắn máy [đã tạo hình]; giá chở hàng phía sau dùng cho xe gắn máy; giỏ chở hàng phía trước dùng cho xe gắn máy; hộp đựng đồ gắn phía sau xe gắn máy; chân chống bên dùng cho xe gắn máy; bộ ly hợp dùng cho xe gắn máy; cơ cấu truyền động dùng cho xe gắn máy; đèn báo chuyển hướng dùng cho xe gắn máy; bình nhiên liệu dùng cho xe cộ; tay lái (ghi đông) dùng cho xe gắn máy; phanh dùng cho xe gắn máy; đòn lắc dùng cho xe gắn máy; xe địa hình; xe bốn bánh chạy bằng điện; xe lăn dùng cho người tàn tật; thuyền.

(210) **4-2017-27042**

(220) 25.08.2017

(540)

(441) 27.11.2017

(731) PT POLINASI IDEEA INVESTAMA (ID)

HALODOC

Mensa Building 2, 4rd Floor, Jl. HR Rasuna Said, Kav. B34, Kuningan, Jakarta, Indonesia

(740) Công ty TNHH Tư vấn ALIATLEGAL (ALIATLEGAL CO., LTD.)

(511) Nhóm 35: Dịch vụ quảng cáo được cung cấp qua mạng internet; dịch vụ quảng cáo; biên tập và cung cấp danh mục thông tin thương mại trực tuyến; quảng cáo trực tuyến trên mạng máy tính; cung cấp sàn giao dịch trực tuyến cho người mua và người bán hàng hóa và dịch vụ; dịch vụ quảng cáo liên quan đến dược phẩm và thiết bị quét hình ảnh trên đối tượng sống (in-vivo imaging); dịch vụ bán lẻ dược phẩm; dịch vụ bán buôn hoặc bán lẻ các chế phẩm dược phẩm, vệ sinh, thú y và vật tư y tế; dịch vụ thu thập các loại hàng hoá, vì lợi ích của người khác (không bao gồm việc vận chuyển hàng hóa đó), cho phép khách hàng thuận tiện xem và mua các mặt hàng từ một trang web hàng hóa thông thường trên mạng lưới truyền thông toàn cầu; thu thập các loại hàng hoá, vì lợi ích của người khác (không bao gồm vận chuyển), cho phép khách hàng thuận tiện xem và mua các mặt hàng từ danh mục hàng hóa thông thường bằng phương tiện viễn thông; cung cấp thông tin kinh doanh trong lĩnh vực truyền thông mạng xã hội.

Nhóm 36: Dịch vụ cố vấn và thông tin tài chính; dịch vụ cung cấp lời khuyên và tư vấn tài chính; bảo hiểm; quản lý bảo hiểm; dịch vụ cố vấn bảo hiểm; dịch vụ đại lý bảo hiểm;

đánh giá bồi thường bảo hiểm; bảo hiểm sức khỏe; bảo lãnh phát hành bảo hiểm sức khỏe; bảo hiểm y tế; bảo hiểm trợ cấp nằm viện hoặc phẫu thuật, y tế; bảo hiểm sức khỏe tư nhân; quản lý kế hoạch bảo hiểm; quản lý bảo hiểm nhóm; dịch vụ cố vấn liên quan đến bồi thường bảo hiểm; tổ chức, sắp xếp bảo hiểm; dịch vụ tư vấn liên quan đến bảo hiểm; dịch vụ tư vấn liên quan đến các vấn đề tài chính; tư vấn và thông tin liên quan đến bảo hiểm; dịch vụ cung cấp thông tin bảo hiểm; cung cấp thông tin, bao gồm cả thông tin trực tuyến; về các vấn đề bảo hiểm, tài chính và tiền tệ và các vấn đề bất động sản.

Nhóm 38: Dịch vụ phòng nói chuyện (chatroom) [dịch vụ viễn thông]; thông tin liên lạc bằng máy vi tính; dịch vụ truyền thông giữa các máy tính; dịch vụ truyền thông cho mục đích hội thảo qua video; cung cấp tiện nghi cho các hội thảo từ xa; cung cấp tiện nghi cho các hội thảo qua video; dịch vụ hội thảo qua video; dịch vụ tổ chức hội nghị qua điện thoại; dịch vụ tổ chức hội nghị qua video [dịch vụ viễn thông].

Nhóm 44: Dịch vụ tư vấn liên quan đến dược phẩm; sắp xếp/tổ chức điều trị y tế; dịch vụ y học bổ sung; dịch vụ tư vấn và cố vấn liên quan đến dịch vụ y tế; dịch vụ tư vấn chăm sóc sức khỏe [y tế]; dịch vụ chăm sóc sức khỏe được cung cấp thông qua mạng lưới các nhà cung cấp dịch vụ chăm sóc sức khỏe trên cơ sở hợp đồng; dịch vụ thông tin liên quan đến chăm sóc sức khỏe; dịch vụ cố vấn y khoa; tư vấn trợ giúp y tế do bác sĩ và nhân viên y tế chuyên khoa cung cấp; tư vấn y khoa; dịch vụ đánh giá sức khỏe y tế; dịch vụ tư vấn dược phẩm; dịch vụ phòng khám bệnh và phát thuốc; dịch vụ bác sĩ chữa bệnh; cung cấp thông tin đến bệnh nhân trong lĩnh vực quản lý thuốc men; cung cấp dịch vụ y tế; dịch vụ y tế từ xa; dịch vụ phòng thí nghiệm y khoa liên quan đến quá trình điều trị bệnh nhân.

(210) **4-2017-27043**

(220) 25.08.2017

(441) 27.11.2017

(540)

(531) A11.3.2; 19.13.22

(591) Trắng, xám

(731) PT POLINASI IDDEA INVESTAMA (ID)

The logo for Halodoc, featuring a stylized blue 'U' shape followed by the word 'halodoc' in a lowercase, sans-serif font.

Mensa Building 2, 4rd Floor, Jl. HR Rasuna Said, Kav. B34, Kuningan, Jakarta, Indonesia

(740) Công ty TNHH Tư vấn ALIATLEGAL (ALIATLEGAL CO., LTD.)

(511) Nhóm 35: Dịch vụ quảng cáo được cung cấp qua mạng internet; dịch vụ quảng cáo; biên tập và cung cấp danh mục thông tin thương mại trực tuyến; quảng cáo trực tuyến trên mạng máy tính; cung cấp sàn giao dịch trực tuyến cho người mua và người bán hàng hóa và dịch vụ; dịch vụ quảng cáo liên quan đến dược phẩm và thiết bị quét hình ảnh trên đối tượng sống (in-vivo imaging); dịch vụ bán lẻ dược phẩm; dịch vụ bán buôn hoặc bán lẻ các chế phẩm dược phẩm, vệ sinh, thú y và vật tư y tế; dịch vụ thu thập các loại hàng hoá, vì lợi ích của người khác (không bao gồm việc vận chuyển hàng hóa đó), cho phép khách hàng thuận tiện xem và mua các mặt hàng từ một trang web hàng hóa thông thường trên mạng lưới truyền thông toàn cầu; thu thập các loại hàng hoá, vì lợi ích của người khác (không bao gồm vận chuyển), cho phép khách hàng thuận tiện xem và mua các mặt hàng từ danh mục hàng hóa thông thường bằng phương tiện viễn thông; cung cấp thông tin kinh doanh trong lĩnh vực truyền thông mạng xã hội.

Nhóm 36: Dịch vụ cố vấn và thông tin tài chính; dịch vụ cung cấp lời khuyên và tư vấn tài chính; bảo hiểm; quản lý bảo hiểm; dịch vụ cố vấn bảo hiểm; dịch vụ đại lý bảo hiểm; đánh giá bồi thường bảo hiểm; bảo hiểm sức khỏe; bảo lãnh phát hành bảo hiểm sức khỏe; bảo hiểm y tế; bảo hiểm trợ cấp nằm viện hoặc phẫu thuật, y tế; bảo hiểm sức khỏe tư nhân; quản lý kế hoạch bảo hiểm; quản lý bảo hiểm nhóm; dịch vụ cố vấn liên quan đến bồi thường bảo hiểm; tổ chức, sắp xếp bảo hiểm; dịch vụ tư vấn liên quan đến bảo hiểm; dịch vụ tư vấn liên quan đến các vấn đề tài chính; tư vấn và thông tin liên quan đến bảo hiểm; dịch vụ cung cấp thông tin bảo hiểm; cung cấp thông tin, bao gồm cả thông tin trực tuyến; về các vấn đề bảo hiểm, tài chính và tiền tệ và các vấn đề bất động sản.

Nhóm 38: Dịch vụ phòng nói chuyện (chatroom) [dịch vụ viễn thông]; thông tin liên lạc bằng máy vi tính; dịch vụ truyền thông giữa các máy tính; dịch vụ truyền thông cho mục đích hội thảo qua video; cung cấp tiện nghi cho các hội thảo từ xa; cung cấp tiện nghi cho các hội thảo qua video; dịch vụ hội thảo qua video; dịch vụ tổ chức hội nghị qua điện thoại; dịch vụ tổ chức hội nghị qua video [dịch vụ viễn thông].

Nhóm 44: Dịch vụ tư vấn liên quan đến dược phẩm; sắp xếp/tổ chức điều trị y tế; dịch vụ y học bổ sung; dịch vụ tư vấn và cố vấn liên quan đến dịch vụ y tế; dịch vụ tư vấn chăm sóc sức khỏe [y tế]; dịch vụ chăm sóc sức khỏe được cung cấp thông qua mạng lưới các nhà cung cấp dịch vụ chăm sóc sức khỏe trên cơ sở hợp đồng; dịch vụ thông tin liên quan đến chăm sóc sức khỏe; dịch vụ cố vấn y khoa; tư vấn trợ giúp y tế do bác sĩ và nhân viên y tế chuyên khoa cung cấp; tư vấn y khoa; dịch vụ đánh giá sức khỏe y tế; dịch vụ tư vấn dược phẩm; dịch vụ phòng khám bệnh và phát thuốc; dịch vụ bác sĩ chữa bệnh; cung cấp thông tin đến bệnh nhân trong lĩnh vực quản lý thuốc men; cung cấp dịch vụ y tế; dịch vụ y tế từ xa; dịch vụ phòng thí nghiệm y khoa liên quan đến quá trình điều trị bệnh nhân.

(210) **4-2017-27044**

(220) 25.08.2017

(441) 27.11.2017

(540)

(731) CÔNG TY TNHH LIÊN DOANH
HASAN - DERMAPHARM (VN)

Lô B, đường số 2, khu công nghiệp Đồng
An, thị xã Thuận An, tỉnh Bình Dương

(740) Văn phòng Luật sư A Hoà (AHOA LAW
OFFICE)

Divinet

(511) Nhóm 05: Dược phẩm; thực phẩm chức năng.

(210) **4-2017-27045**

(220) 25.08.2017

(441) 27.11.2017

(540)

(731) CÔNG TY TNHH LIÊN DOANH
HASAN - DERMAPHARM (VN)

Lô B, đường số 2, khu công nghiệp Đồng
An, thị xã Thuận An, tỉnh Bình Dương

(740) Văn phòng Luật sư A Hoà (AHOA LAW
OFFICE)

Divibet

(511) Nhóm 05: Dược phẩm; thực phẩm chức năng.

CÔNG BÁO SỞ HỮU CÔNG NGHIỆP SỐ 356 TẬP A (11.2017)

(210) 4-2017-27046

(220) 25.08.2017

(540)

(441) 27.11.2017

(731) CÔNG TY TNHH LIÊN DOANH

HASAN - DERMAPHARM (VN)

Lô B, đường số 2, khu công nghiệp Đồng An, thị xã Thuận An, tỉnh Bình Dương

(740) Văn phòng Luật sư A Hoà (AHOA LAW OFFICE)

Mibeneo

(511) Nhóm 05: Dược phẩm; thực phẩm chức năng.

(210) 4-2017-27047

(220) 25.08.2017

(540)

(441) 27.11.2017

(531) 24.15.1; A11.3.4; A24.15.11

(591) Đa cam, trắng

(731) CÔNG TY TNHH MỘT THÀNH VIÊN

SHARE (VN)

93/20 Phạm Phú Thứ, phường 11, quận Tân Bình, thành phố Hồ Chí Minh



(511) Nhóm 30: Đồ uống trên cơ sở cà phê; cà phê; kem trái cây (kem lạnh); đồ uống trên cơ sở trà; đồ uống trên cơ sở sôcôla; đồ uống trên cơ sở ca cao.

(210) 4-2017-27048

(220) 25.08.2017

(540)

(441) 27.11.2017

(731) CÔNG TY TNHH MỘT THÀNH VIÊN

SHARE (VN)

93/20 Phạm Phú Thứ, phường 11, quận Tân Bình, thành phố Hồ Chí Minh

SHARE CAFE

(511) Nhóm 30: Đồ uống trên cơ sở cà phê; cà phê; kem trái cây (kem lạnh); đồ uống trên cơ sở trà; đồ uống trên cơ sở sôcôla; đồ uống trên cơ sở ca cao.

(210) 4-2017-27049

(220) 25.08.2017

(540)

(441) 27.11.2017

(531) A26.11.12; 24.15.1; A24.15.7; 26.1.1

(591) Xanh dương, đỏ, trắng

(731) CÔNG TY TNHH ĐẦU TƯ S.R.S VIỆT

NAM (VN)

Lô M-2, đường Trung Tâm, khu công nghiệp Long Hậu mở rộng, ấp 3, xã Long Hậu, huyện Cần Giuộc, tỉnh Long An



CÔNG BÁO SỞ HỮU CÔNG NGHIỆP SỐ 356 TẬP A (11.2017)

(511) Nhóm 36: Bất động sản; cho thuê bất động sản; dịch vụ thu tiền thuê nhà, bất động sản; môi giới bất động sản; quản lý bất động sản; định giá bất động sản.

Nhóm 39: Vận tải; dịch vụ vận tải [thư tín hoặc hàng hoá]; dịch vụ giao hàng; kho hàng hoá; đóng gói hàng hoá; lưu trữ hàng hóa.

(210) **4-2017-27051**

(540)



(220) 25.08.2017

(441) 27.11.2017

(531) 26.5.1; 26.5.2

(591) Đen, đỏ

(731) CÔNG TY CỔ PHẦN ĐẦU TƯ PHÁT TRIỂN BẤT ĐỘNG SẢN UPGROUP (VN)

99-101 Nguyễn Quý Anh, phường Tân Sơn Nhì, quận Tân Phú, thành phố Hồ Chí Minh

(511) Nhóm 36: Mua bán bất động sản; đại lý bất động sản; quản lý bất động sản; môi giới bất động sản; cho thuê bất động sản; đầu tư vốn vào xây dựng cơ sở hạ tầng, dự án xây dựng, khu đô thị, khu công nghiệp, khu chế xuất.

Nhóm 42: Tư vấn kiến trúc; kiến trúc; thiết lập các bản vẽ xây dựng; thiết kế trang trí nội thất; thiết kế nội thất; thiết kế đồ họa nghệ thuật.

(210) **4-2017-27052**

(540)



(220) 25.08.2017

(441) 27.11.2017

(531) A26.11.8

(731) CÔNG TY TNHH THƯƠNG MẠI PNC (VN)

74/1 đường Nguyễn Cừ, phường Thảo Điền, quận 2, thành phố Hồ Chí Minh

(511) Nhóm 05: Thực phẩm ăn kiêng phù hợp cho mục đích y tế; chất ăn kiêng phù hợp cho mục đích y tế.

Nhóm 35: Dịch vụ giới thiệu sản phẩm; dịch vụ trưng bày sản phẩm; dịch vụ mua bán các sản phẩm hàng hóa như: thực phẩm ăn kiêng phù hợp cho mục đích y tế, chất ăn kiêng phù hợp cho mục đích y tế.

(210) **4-2017-27053**

(540)



(220) 25.08.2017

(441) 27.11.2017

(591) Cam, đen

(731) TRẦN THỊ THANH THỦY (VN)

33 Lê Thị Hoa, phường Bình Chiểu, quận Thủ Đức, thành phố Hồ Chí Minh

CÔNG BÁO SỞ HỮU CÔNG NGHIỆP SỐ 356 TẬP A (11.2017)

(511) Nhóm 05: Thực phẩm ăn kiêng phù hợp cho mục đích y tế; chất ăn kiêng phù hợp cho mục đích y tế.

Nhóm 35: Dịch vụ giới thiệu sản phẩm; dịch vụ trưng bày sản phẩm; dịch vụ mua bán các sản phẩm hàng hóa như: thực phẩm ăn kiêng phù hợp cho mục đích y tế, chất ăn kiêng phù hợp cho mục đích y tế.

(210) **4-2017-27054**

(540)



(220) 25.08.2017

(441) 27.11.2017

(531) 26.3.2; 26.3.1; A26.11.8

(591) Xanh lá, vàng, đỏ, cam

(731) CÔNG TY TNHH THIẾT BỊ MÔI TRƯỜNG TOÀN TÂM (VN)
51/6A đường 494, khu phố 4, phường Tăng Nhơn Phú A, quận 9, thành phố Hồ Chí Minh

(511) Nhóm 10: Găng tay bảo vệ ngón tay cho mục đích y tế; găng tay dùng cho mục đích y tế.

(210) **4-2017-27062**

(540)



(220) 28.08.2017

(441) 27.11.2017

(531) 26.1.1

(591) Da cam, trắng

(731) CÔNG TY CỔ PHẦN FBF (VN)

Số 58, ngõ 51, phố Lãng Yên, phường Thanh Lương, quận Hai Bà Trưng, thành phố Hà Nội

(740) Công ty TNHH Sở hữu trí tuệ Việt Á (VIET A IP CO.,LTD)

(511) Nhóm 03: Giấy nhám (giấy ráp); chế phẩm đánh bóng kim loại.

Nhóm 06: Bu lông ốc vít bằng kim loại; đinh vít bằng kim loại.

Nhóm 07: Máy khoan cầm tay (chạy điện); máy cắt sắt cầm tay (chạy điện).

Nhóm 08: Công cụ và dụng cụ cầm tay (thao tác thủ công) như: kìm; cờ lê; đá cắt sắt; đá mài; dao (đồ gia dụng); kéo (đồ gia dụng).


Nhóm 35: Mua bán: dụng cụ cầm tay, thao tác thủ công bao gồm: dụng cụ cắt, kìm, mỏ lết, chìa vặn, dao (không dùng cho mục đích văn phòng), kéo (không dùng cho mục đích văn phòng), thìa, đĩa ăn, vũ khí đeo trên người, không phải súng, dao cạo, hộp dao cạo, dụng cụ làm vườn (công cụ cầm tay thao tác thủ công), dụng cụ bằng sắt để dập khuôn, làm khuôn, tạo gờ chỉ, dụng cụ công nghiệp, thao tác thủ công, dụng cụ đánh dấu gia súc, dụng cụ gây choáng súc vật, đá cắt sắt, đá mài; mua bán: bu lông ốc vít bằng kim loại, đinh vít bằng kim loại, máy khoan cầm tay (chạy điện), máy cắt sắt cầm tay (chạy điện), giấy nhám (giấy ráp), chế phẩm đánh bóng kim loại, thiết bị và dụng cụ y tế, thiết bị và

CÔNG BÁO SỞ HỮU CÔNG NGHIỆP SỐ 356 TẬP A (11.2017)

dụng cụ phẫu thuật, thiết bị nha khoa, đồ đạc được chế tạo đặc biệt dùng cho mục đích y tế, dụng cụ tiêm chích cho mục đích y tế, hộp dụng cụ cho bác sỹ phẫu thuật và bác sỹ y khoa sử dụng; mua bán: xe cộ, phương tiện giao thông trên bộ, trên không hoặc dưới nước, bộ phận ghép nối và truyền động dùng cho phương tiện giao thông trên bộ.

- (210) **4-2017-27063** (220) 28.08.2017
(441) 27.11.2017
(540)
- THE FACE SHOP** (731) THEFACESHOP CO., LTD. (KR)
58, Saemunan-ro, Jongno-gu, Seoul,
Republic of Korea
3 minutes quick face mask (740) Công ty TNHH Sở hữu trí tuệ Việt á
(VIET A IP CO.,LTD)
- (511) Nhóm 03: Mỹ phẩm; dầu gội đầu, xà phòng vệ sinh; kem đánh răng; chất tẩy rửa bát đĩa; nước hoa; tẩm mặt nạ dùng cho mục đích mỹ phẩm; mặt nạ làm đẹp.

- (210) **4-2017-27064** (220) 28.08.2017
(441) 27.11.2017
(540)
- REACH Toothy Balm** (731) LG HOUSEHOLD & HEALTH CARE
LTD. (KR)
58, Saemunan-ro, Jongno-gu, Seoul,
Republic of Korea
(740) Công ty TNHH Sở hữu trí tuệ Việt á
(VIET A IP CO.,LTD)
- (511) Nhóm 03: Kem đánh răng; thuốc đánh răng; kem làm trắng răng; chế phẩm súc miệng và súc họng không chứa thuốc; chế phẩm súc miệng không chứa thuốc; gel dùng cho răng (thuốc đánh răng); gel tẩy trắng răng; gel làm trắng răng; miếng cao làm trắng răng.

- (210) **4-2017-27065** (220) 28.08.2017
(441) 27.11.2017
(540)
-  (531) 4.5.2; 4.5.3; 26.1.6; A26.11.12
(591) Đen, xanh dương, hồng, xanh lam
(731) CÔNG TY TNHH ĐẦU TƯ VÀ PHÁT
TRIỂN TRẦN GIA (VN)
Số nhà 28, phố Bùi Bằng Đoàn, phường
Nguyễn Trãi, quận Hà Đông, thành phố
Hà Nội

- (511) Nhóm 35: Siêu thị mua bán các mặt hàng: đồ cho trẻ em và gia đình, cụ thể là: đồ ăn cho trẻ em, đồ chơi cho trẻ em, thực phẩm chức năng, vitamin dành cho người mang bầu, sữa, bánh kẹo, ngũ cốc dinh dưỡng, bỉm cho trẻ em, đồ dùng cho mẹ: các loại kem bôi mặt hoặc toàn thân, nước hoa, kem đánh răng, dầu gội; đại lý xuất nhập khẩu các mặt hàng: đồ cho trẻ em và gia đình, cụ thể là: đồ ăn cho trẻ em, đồ chơi cho trẻ em, thực phẩm chức

CÔNG BÁO SỞ HỮU CÔNG NGHIỆP SỐ 356 TẬP A (11.2017)

năng, vitamin dành cho người mang bầu, sữa, bánh kẹo, ngũ cốc dinh dưỡng, bím cho trẻ em, đồ dùng cho mẹ: các loại kem bôi mặt hoặc toàn thân, nước hoa, kem đánh răng, dầu gội.

(210) **4-2017-27066**

(220) 28.08.2017

(441) 27.11.2017

(540)

ROWE

(731) **VŨ THỊ MAI (VN)**

Thôn Tân Tiến, xã Minh Tân, huyện Phù Cừ, tỉnh Hưng Yên

(511) Nhóm 04: Dầu động cơ; dầu nhờn; dầu để bôi trơn; dầu nhiên liệu; dầu công nghiệp; mỡ công nghiệp.

(210) **4-2017-27067**

(220) 28.08.2017

(441) 27.11.2017

(540)

NORC

(731) **VŨ THỊ MAI (VN)**

Thôn Tân Tiến, xã Minh Tân, huyện Phù Cừ, tỉnh Hưng Yên

(511) Nhóm 04: Dầu động cơ; dầu nhờn; dầu để bôi trơn; dầu nhiên liệu; dầu công nghiệp; mỡ công nghiệp.

(210) **4-2017-27068**

(220) 28.08.2017

(441) 27.11.2017

(540)

KAFERO

(731) **NGÔ VĂN TĂNG (VN)**

Thôn Dục Nội, xã Việt Hùng, huyện Đông Anh, thành phố Hà Nội

(511) Nhóm 11: Máy lọc nước; bếp ga; máy hút mùi; bếp từ; vòi hoa sen; chậu rửa gắn cố định.

(210) **4-2017-27069**

(220) 28.08.2017

(441) 27.11.2017

(540)

KIMOSY

(731) **NGUYỄN DIỆU HƯƠNG (VN)**

Số nhà 28, tổ 23, đường Lĩnh Nam, phường Lĩnh Nam, quận Hoàng Mai, thành phố Hà Nội

(511) Nhóm 11: Máy nước nóng sử dụng năng lượng mặt trời; thiết bị lọc nước; máy điều hòa không khí; máy tạo ẩm; máy hút ẩm; bếp nấu.

Nhóm 35: Mua bán máy lọc nước (dùng cho gia đình), thiết bị của máy lọc nước, lõi lọc dùng cho hệ thống lọc nước, bình lọc nước, đồ điện gia dụng (như: ấm đun nước bằng

CÔNG BÁO SỞ HỮU CÔNG NGHIỆP SỐ 356 TẬP A (11.2017)

điện, nồi cơm điện, quạt điện, bình nước nóng sử dụng năng lượng mặt trời dùng để đun nóng, máy tạo ẩm không khí, máy hút ẩm, máy hút bụi, máy giặt, tủ lạnh, tivi, điều hòa không khí, bếp điện, thiết bị nấu nướng dùng điện, bàn là, máy sấy tóc, máy xay sinh tố), đồ gia dụng (như bát, đĩa, cốc, chén, gối, đệm, đồ dùng nhà bếp không dùng điện, bếp ga); trưng bày sản phẩm; giới thiệu sản phẩm.

(210) **4-2017-27070**

(540)



(220) 28.08.2017

(441) 27.11.2017

(531) 26.3.1; 26.15.15; A26.11.12; A16.3.5

(591) Đỏ, đen, trắng

(731) CÔNG TY CỔ PHẦN ÁNH SAO PRODUCTION (VN)

195A Lý Chính Thắng, phường 7, quận 3, thành phố Hồ Chí Minh

(740) Công ty TNHH Dịch vụ sở hữu trí tuệ ALPHA (ALPHA PLUS CO., LTD.)

(511) Nhóm 35: Sản xuất phim quảng cáo; quảng cáo trên sóng phát thanh truyền hình, báo chí, ngoài trời; xuất nhập khẩu phim, thiết bị thuộc vật tư, thiết bị trong lĩnh vực nghe nhìn, viễn thông, phát thanh, truyền hình; đại lý xuất nhập khẩu phim, thiết bị thuộc vật tư, thiết bị trong lĩnh vực nghe nhìn, viễn thông, phát thanh, truyền hình; mua bán sản phẩm văn hóa, nghệ thuật (bao gồm: mua bán phim truyện và các chương trình truyền hình dưới dạng băng đĩa), thiết bị, vật tư trong lĩnh vực nghe nhìn, viễn thông, phát thanh, truyền hình; đại lý mua bán hàng hóa bao gồm: băng, đĩa CD, DVD đã ghi âm thanh hình ảnh, thiết bị và linh kiện điện tử viễn thông, truyền thông cụ thể như: thiết bị nghe nhìn, các thiết bị âm thanh ánh sáng, máy phát điện, động cơ điện, dây điện, thiết bị và phụ tùng máy ngành điện ảnh cụ thể như máy ảnh, máy quay phim, loa đài.

Nhóm 41: Sản xuất phim (phim điện ảnh, phim video và chương trình truyền hình) trừ phim quảng cáo; phát hành phim, băng đĩa nhạc, chương trình nghệ thuật, chương trình truyền hình; dịch vụ trường quay; sản xuất các chương trình phát thanh và truyền hình; sản xuất chương trình biểu diễn, chương trình nghệ thuật; cung cấp video trực tuyến, không tải về; cung cấp âm nhạc trực tuyến, không tải về; cho thuê máy quay video xách tay có bộ phận ghi hình; cho thuê các thiết bị điện ảnh; cho thuê thiết bị ánh sáng dùng cho trường quay hoặc nhà hát; cho thuê máy thu thanh và máy thu hình; cho thuê đồ trang trí sân khấu biểu diễn; dịch vụ phòng thu thanh.

(210) **4-2017-27071**

(540)



(220) 28.08.2017

(441) 27.11.2017

(591) Đỏ, xanh, đen

(731) CÔNG TY TNHH SẢN XUẤT THƯƠNG MẠI DỊCH VỤ XUẤT NHẬP KHẨU THỊNH HÙNG PHÁT (VN)

Số 161/11 đường 11, khu phố 4, phường Linh Xuân, quận Thủ Đức, thành phố Hồ Chí Minh

CÔNG BÁO SỞ HỮU CÔNG NGHIỆP SỐ 356 TẬP A (11.2017)

(511) Nhóm 25: Giày cao su; miếng đệm gót dùng cho đồ đi chân; đế cho đồ đi chân; gót giày; giày tập thể dục.

(210) **4-2017-27072**

(540)



(220) 28.08.2017

(441) 27.11.2017

(531) 26.4.1; A11.3.9; A11.3.2; A26.4.24

(591) Đỏ, xanh, trắng

(731) CÔNG TY TNHH OMUK (VN)

52 Đông Du, phường Bến Nghé, quận 1, thành phố Hồ Chí Minh

(511) Nhóm 43: Dịch vụ cung cấp thực phẩm và đồ uống do nhà hàng thực hiện.

(210) **4-2017-27073**

(540)



(220) 28.08.2017

(441) 27.11.2017

(531) 1.15.23; 26.1.2

(591) Đỏ, xanh, trắng, đen

(731) CÔNG TY TNHH OMUK (VN)

52 Đông Du, phường Bến Nghé, quận 1, thành phố Hồ Chí Minh

(511) Nhóm 43: Dịch vụ cung cấp thực phẩm và đồ uống do nhà hàng thực hiện.

(210) **4-2017-27074**

(540)



(220) 28.08.2017

(441) 27.11.2017

(531) 24.9.1; A17.2.2; 25.7.25

(591) Trắng, xám, đen, vàng kim

(731) CÔNG TY TNHH MỘT THÀNH VIÊN THƯƠNG MẠI VÀ DỊCH VỤ ĐỨC MINH ANH (VN) (VN)

Số nhà 82H, phố Thợ Nhuộm, phường Trần Hưng Đạo, quận Hoàn Kiếm, thành phố Hà Nội

(740) Công ty TNHH Sở hữu trí tuệ NEWAVE (NEWAVE IP COMPANY LIMITED)

(511) Nhóm 03: Mỹ phẩm; nước hoa; chế phẩm tẩy rửa; xà phòng; chế phẩm vệ sinh dùng để làm sạch và trang điểm; chế phẩm làm thơm phòng; tinh dầu; chất khử mùi dùng cho người và động vật.

CÔNG BÁO SỞ HỮU CÔNG NGHIỆP SỐ 356 TẬP A (11.2017)

Nhóm 35: Mua bán, xuất nhập khẩu, quảng cáo và giới thiệu sản phẩm: mỹ phẩm; nước hoa; chế phẩm tẩy rửa; xà phòng; chế phẩm vệ sinh dùng để làm sạch và trang điểm; chế phẩm làm thơm phòng; tinh dầu chất khử mùi dùng cho người và động vật; dược phẩm; dụng cụ y tế; vật phẩm vệ sinh trong các cửa hàng chuyên doanh.

Nhóm 44: Dịch vụ chăm sóc vệ sinh và sắc đẹp cho người; dịch vụ chăm sóc sức khỏe, dịch vụ chữa bệnh bằng nước khoáng nóng; dịch vụ tắm hơi; dịch vụ tắm nắng; dịch vụ xoa bóp (massage); thẩm mỹ viện; phẫu thuật thẩm mỹ.

(210) **4-2017-27075**

(220) 28.08.2017

(441) 27.11.2017

(540)

(731) SAINTIOE CORPORATION (KR)
(KR)

Alphagon

104, Venture Complex, 81 Oedae-ro,
Cheoin-gu, Yongin-si, Gyeonggi-do,
17035, Republic of Korea

(740) Công ty TNHH Sở hữu trí tuệ NEWAVE
(NEWAVE IP COMPANY LIMITED)

(511) Nhóm 09: Máy vi tính, phần mềm ứng dụng dùng cho máy tính, thiết bị điều khiển từ xa, thiết bị cảm ứng số, máy ảnh đa năng, điện thoại thông minh đeo tay.

(210) **4-2017-27076**

(220) 28.08.2017

(441) 27.11.2017

(540)

(531) 6.1.2; A6.3.5; 26.2.7

(591) Trắng, xanh dương, xanh da trời

(731) CÔNG TY TNHH SẢN XUẤT XUẤT
NHẬP KHẨU PHI LONG I CHI BAN
(VN)



205/24E-205/26A Thoại Ngọc Hầu,
phường Phú Thạnh, quận Tân Phú, thành
phố Hồ Chí Minh

(511) Nhóm 35: Mua bán lương thực, thực phẩm, thủy hải sản.

(210) **4-2017-27077**

(220) 28.08.2017

(441) 27.11.2017

(540)

(531) 26.4.4; 26.4.9; A25.7.3

(591) Xám tro, xanh lá cây, xanh lá mạ

(731) CÔNG TY TNHH ĐẦU TƯ SẢN XUẤT
THƯỜNG MẠI KIM MỸ (VN)
Đường 179, thôn Gia Cốc, xã Kiêu Ky,
huyện Gia Lâm, thành phố Hà Nội



CÔNG BÁO SỞ HỮU CÔNG NGHIỆP SỐ 356 TẬP A (11.2017)

(511) Nhóm 44: Dịch vụ thẩm mỹ viện; dịch vụ làm tóc; dịch vụ cắt sửa móng tay; dịch vụ tắm hơi; phẫu thuật tạo hình; dịch vụ trang điểm.

(210) **4-2017-27078**

(540)



SAIGON ESPRESSO COFFEE

(220) 28.08.2017

(441) 27.11.2017

(531) A11.3.4; 26.1.1; 26.1.9; 26.5.1; A1.1.10

(591) Trắng, đỏ, nâu đỏ

(731) CÔNG TY TNHH CÀ PHÊ SÀI GÒN ESPRESSO (VN)

42 đường Lê Văn Huân, phường 13, quận Tân Bình, thành phố Hồ Chí Minh

(511) Nhóm 30: Cà phê, trà.

(210) **4-2017-27080**

(540)

YOOSI

(220) 28.08.2017

(441) 27.11.2017

(731) VŨ THỊ NGÂN (VN)

Phòng 1512, Yên Hòa Sunshine, số 56 đường Vũ Phạm Hàm, phường Yên Hòa, quận Cầu Giấy, thành phố Hà Nội

(740) Công ty TNHH Tư vấn Nhiệt tâm và Cộng sự (NT & PARTNERS CO.,LTD.)

(511) Nhóm 44: Dịch vụ thẩm mỹ viện; dịch vụ chăm sóc da; dịch vụ chăm sóc sắc đẹp và sức khỏe; dịch vụ tư vấn chăm sóc sắc đẹp và sức khỏe; dịch vụ chữa bệnh bằng nước khoáng nóng.

(210) **4-2017-27081**

(540)



(220) 28.08.2017

(441) 27.11.2017

(531) 5.13.1; 5.3.20; 5.5.19; A5.5.22

(591) Đen, trắng, cam, xanh lá cây, xanh lá mạ, xanh đen, vàng, đỏ

(731) LÝ CẨM THỦY (VN)

Số 7, ngõ 135, An Dương Vương, phường Phú Thượng, quận Tây Hồ, thành phố Hà Nội

(511) Nhóm 35: Kinh doanh (mua bán) trà, hoa tươi, hoa lụa, hoa sấp, phụ kiện ngành hoa, cây xanh.

CÔNG BÁO SỞ HỮU CÔNG NGHIỆP SỐ 356 TẬP A (11.2017)

(210) **4-2017-27082**

(540)



(220) 28.08.2017

(441) 27.11.2017

(531) 1.15.1; A26.11.8; A26.11.12

(591) Xanh dương, xanh lá cây, xanh lá mạ, đỏ, vàng, trắng

(731) CÔNG TY TNHH THƯƠNG MẠI TRUNG KÍNH (VN)

Tổ 89, khu 5B, phường Cẩm Trung, thành phố Cẩm Phả, tỉnh Quảng Ninh

(511) Nhóm 11: Đèn gắn trên trần nhà; đèn chùm; đèn treo; đèn xoắn; đèn điện; thiết bị chiếu sáng bằng đèn đi ốt phát quang [LED].

(210) **4-2017-27083**

(540)



(220) 28.08.2017

(441) 27.11.2017

(531) 2.9.1; 5.5.19; A5.5.20; A5.5.21

(731) CÔNG TY TNHH MIAMA (VN)

95/5 Thảo Điền, phường Thảo Điền, quận 2, thành phố Hồ Chí Minh

(511) Nhóm 03: Mỹ phẩm.

(210) **4-2017-27084**

(540)



(220) 28.08.2017

(441) 27.11.2017

(731) CÔNG TY TNHH COSMO PACIFIC (VN)

95/5 Thảo Điền, phường Thảo Điền, quận 2, thành phố Hồ Chí Minh

(511) Nhóm 03: Mỹ phẩm.

Nhóm 05: Dược phẩm, thực phẩm chức năng, thực phẩm dinh dưỡng dùng trong y tế.

(210) **4-2017-27085**

(540)



(220) 28.08.2017

(441) 27.11.2017

(531) A7.1.12; 7.1.24; 26.1.1; 26.1.5

(591) Đỏ

(731) CÔNG TY TNHH WISDOM VINA (VN)

Khu Ụ Pháo, điểm công nghiệp, xã Đan Phượng, huyện Đan Phượng, thành phố Hà Nội

CÔNG BÁO SỞ HỮU CÔNG NGHIỆP SỐ 356 TẬP A (11.2017)

(511) Nhóm 06: Khung nhôm kính.

(210) **4-2017-27086**

(540)



(220) 28.08.2017

(441) 27.11.2017

(531) 26.1.1; A26.1.18; 26.13.1

(591) Trắng, xanh lá cây đậm, xanh lá cây, đen

(731) CÔNG TY TNHH SUNLIGHTEN

SAUNAS VIỆT NAM (VN)

21/1 đường 46, phường Thảo Điền, quận 2, thành phố Hồ Chí Minh

(511) Nhóm 44: Dịch vụ xông hơi.

(210) **4-2017-27087**

(540)



(220) 28.08.2017

(441) 27.11.2017

(531) 5.5.16; A5.5.20; A5.5.21

(591) Đen, vàng, cam, trắng

(731) CÔNG TY TNHH SUNLIGHTEN

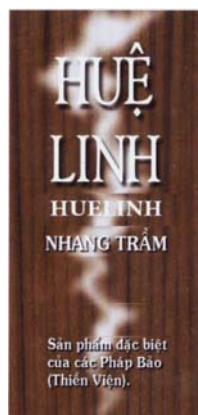
SAUNAS VIỆT NAM (VN)

21/1 đường 46, phường Thảo Điền, quận 2, thành phố Hồ Chí Minh

(511) Nhóm 11: Thiết bị tắm hơi; hệ thống tắm hơi.

(210) **4-2017-27088**

(540)



(220) 28.08.2017

(441) 27.11.2017

(531) 1.15.11; A25.7.21; A26.11.7; 26.4.2

(591) Đen, trắng, nâu

(731) NGUYỄN VĂN THU (VN)

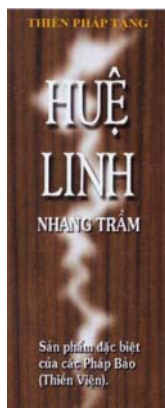
30/11 Lê Thị Hồng Gấm, phường Tân An, thành phố Buôn Ma Thuột, tỉnh Đắk Lắk

(511) Nhóm 35: Mua bán, phân phối hương thấp (nhang), hương trầm (nhang trầm).

CÔNG BÁO SỞ HỮU CÔNG NGHIỆP SỐ 356 TẬP A (11.2017)

(210) **4-2017-27089**

(540)



(220) 28.08.2017

(441) 27.11.2017

(531) 1.15.11; A25.7.21; 26.4.2; A26.11.7

(591) Vàng, đen, trắng, nâu

(731) NGUYỄN VĂN THU (VN)

30/11 Lê Thị Hồng Gấm, phường Tân An, thành phố Buôn Ma Thuột, tỉnh Đắk Lắk

(511) Nhóm 35: Mua bán, phân phối hương thấp (nhang), hương trầm (nhang trầm).

(210) **4-2017-27090**

(540)



(220) 28.08.2017

(441) 27.11.2017

(531) A5.5.20; A5.5.21; A26.4.6; A26.11.12; 25.1.6

(591) Cam, đỏ, trắng

(731) CÔNG TY TNHH THƯƠNG MẠI VÀ SẢN XUẤT HÀN VIỆT HẢI (VN)

149 Lê Đức Thọ, phường 17, quận Gò Vấp, thành phố Hồ Chí Minh

(511) Nhóm 20: Đệm ngủ, đệm lò xo, gối, đệm nước không dùng cho mục đích y tế, nệm ghế, gối dựa lưng.

Nhóm 24: Chăn, vỏ đệm, vỏ gối, khăn trải giường bằng vải, màn ngủ.

Nhóm 35: Mua bán, xuất nhập khẩu: chăn, ga, gối, đệm, màn ngủ, khăn trải giường, khăn trải bàn, vỏ gối, vỏ đệm.

(210) **4-2017-27091**

(540)



(220) 28.08.2017

(441) 27.11.2017

(531) 26.4.2

(591) Da cam, trắng, vàng

(731) CÔNG TY TNHH SƠN TIẾN HUNG (VN)

Số 25 đường Tân Trụ, phường 15, quận Tân Bình, thành phố Hồ Chí Minh

(511) Nhóm 02: Sơn.

CÔNG BÁO SỞ HỮU CÔNG NGHIỆP SỐ 356 TẬP A (11.2017)

(210) **4-2017-27092**

(220) 28.08.2017

(441) 27.11.2017

(540)

COMTAMSAIGON

(731) CÔNG TY TNHH MỘT THÀNH VIÊN
THỰC PHẨM PHÚC LỘC THỌ (VN)
234/3 Tô Ngọc Vân, phường Linh Đông,
quận Thủ Đức, thành phố Hồ Chí Minh

(511) Nhóm 43: Dịch vụ cung cấp thức ăn, đồ uống do nhà hàng thực hiện; dịch vụ quán cà phê; chỗ ở tạm thời.

(210) **4-2017-27093**

(220) 28.08.2017

(441) 27.11.2017

(540)



(531) 26.1.1; A26.1.18; A26.11.12; 26.15.15

(591) Xanh, đỏ, trắng

(731) NGUYỄN MẠNH CƯỜNG (VN)
Phòng 1802, chung cư CT21-Ba La, Phú
La, quận Hà Đông, thành phố Hà Nội

(511) Nhóm 29: Dầu ăn, mỡ ăn; thịt, cá, hải sản (không còn sống); sữa và sản phẩm sữa; trứng; rau, củ, quả đã qua chế biến.

Nhóm 30: Bánh kẹo; trà, cà phê, cacao; gia vị; bột thực phẩm và chế phẩm từ ngũ cốc; đường; gạo; kem lạnh.

(210) **4-2017-27094**

(220) 28.08.2017

(441) 27.11.2017

(540)

**THIÊN PHÁP TẠNG
LONG HOA HỘI THƯỢNG – THỜI HAI**

(731) VÕ TÂM THANH (VN)
44/4B Điện Biên Phủ, phường 15, quận
Bình Thạnh, thành phố Hồ Chí Minh

(511) Nhóm 39: Sắp xếp các chuyến du lịch, du lịch tâm linh.

Nhóm 41: Dịch vụ giáo dục tôn giáo; dàn xếp và tổ chức các cuộc hội nghị, cuộc thảo luận.

(210) **4-2017-27095**

(220) 28.08.2017

(441) 27.11.2017

(540)

DEARY

(731) CÔNG TY CỔ PHẦN PHÂN PHỐI VÀ
BÁN LẺ BT (VN)
Tầng 9 tòa nhà Intracom, ngõ 72 Trần
Thái Tông, phường Dịch Vọng Hậu,
quận Cầu Giấy, thành phố Hà Nội

CÔNG BÁO SỞ HỮU CÔNG NGHIỆP SỐ 356 TẬP A (11.2017)

(511) Nhóm 03: Bột giặt; nước giặt; nước xả vải, nước lau sàn, nước tẩy toilet; nước rửa chén bát.

(210) **4-2017-27096**

(220) 28.08.2017

(441) 27.11.2017

(540)

FLUFFY

(731) CÔNG TY CỔ PHẦN PHÂN PHỐI VÀ BÁN LẺ BT (VN)

Tầng 9 tòa nhà Intracom, ngõ 72 Trần Thái Tông, phường Dịch Vọng Hậu, quận Cầu Giấy, thành phố Hà Nội

(511) Nhóm 03: Bột giặt; nước giặt; nước xả vải, nước lau sàn, nước tẩy toilet; nước rửa chén bát.

(210) **4-2017-27097**

(220) 28.08.2017

(441) 27.11.2017

(540)

SURRIO

(731) NGUYỄN TIẾN DŨNG (VN)

Tổ 21A, phường Lê Hồng Phong, thành phố Thái Bình, tỉnh Thái Bình

(740) Công ty Luật TNHH LHD (LHD LAW FIRM)

(511) Nhóm 03: Mỹ phẩm.

Nhóm 35: Mua bán mỹ phẩm các loại.

(210) **4-2017-27098**

(220) 28.08.2017

(441) 27.11.2017

(540)

ROLLING SKY

(731) CHEETAH MOBILE INC. (KY)

PO Box 309, Uglan House, Grand Cayman, KY1-1104, Cayman Island

(740) Văn phòng luật sư Phạm và Liên danh (PHAM & ASSOCIATES)

(511) Nhóm 09: Phần mềm máy tính [ghi sẵn]; phần mềm vận hành máy tính; phần mềm trò chơi máy tính có thể tải về được; phần mềm hệ thống vận hành dùng trong chơi trò chơi điện tử; phần mềm máy tính dùng cho viễn thông không dây để sử dụng với thiết bị không dây; phần mềm máy tính để cho phép liên lạc và tương tác với điện thoại, thiết bị di động, ti vi, máy chơi trò chơi video, máy nghe nhạc, máy tính, trung tâm truyền thông kỹ thuật số, và thiết bị nghe nhìn; phần mềm diệt vi rút máy tính; phần mềm bảo mật và thiết lập sự riêng tư cho máy tính; phần mềm máy tính để tạo tường lửa; phần mềm trình duyệt; phần mềm máy tính để dọn dẹp hệ thống và tối ưu hóa hệ thống; phần mềm máy tính để phát triển và điều hành mạng và ứng dụng máy tính đám mây; nền tảng phần mềm máy

CÔNG BÁO SỞ HỮU CÔNG NGHIỆP SỐ 356 TẬP A (11.2017)

tính cho mạng và ứng dụng điện toán đám mây; phần mềm máy tính dùng để cung cấp dịch vụ công cụ tìm kiếm; phần mềm máy tính dùng để kiểm tra và đánh giá chức năng của điện thoại di động và máy tính; thiết bị xử lý dữ liệu; thiết bị mang dữ liệu từ tính; đĩa ghi; đĩa com-pắc; đĩa DVD và phương tiện ghi âm kỹ thuật số; nội dung đã được ghi; thiết bị liên lạc; thiết bị dùng để ghi, truyền hoặc tái tạo âm thanh hoặc hình ảnh.

(210) **4-2017-27099**

(540)



(220) 28.08.2017

(441) 27.11.2017

(531) 26.4.1; 26.4.2; 26.15.1; 26.15.15

(591) Đỏ, vàng, xanh da trời, xanh da trời nhạt

(731) CHEETAH MOBILE INC. (KY)

PO Box 309, Ugland House, Grand Cayman, KY1-1104, Cayman Island

(740) Văn phòng luật sư Phạm và Liên danh (PHAM & ASSOCIATES)

(511) Nhóm 09: Phần mềm máy tính [ghi sẵn]; phần mềm vận hành máy tính; phần mềm trò chơi máy tính có thể tải về được; phần mềm hệ thống vận hành dùng trong chơi trò chơi điện tử; phần mềm máy tính dùng cho viễn thông không dây để sử dụng với thiết bị không dây; phần mềm máy tính để cho phép liên lạc và tương tác với điện thoại, thiết bị di động, ti vi, máy chơi trò chơi video, máy nghe nhạc, máy tính, trung tâm truyền thông kỹ thuật số, và thiết bị nghe nhìn; phần mềm diệt vi rút máy tính; phần mềm bảo mật và thiết lập sự riêng tư cho máy tính; phần mềm máy tính để tạo tường lửa; phần mềm trình duyệt; phần mềm máy tính để dọn dẹp hệ thống và tối ưu hóa hệ thống; phần mềm máy tính để phát triển và điều hành mạng và ứng dụng máy tính đám mây; nền tảng phần mềm máy tính cho mạng và ứng dụng điện toán đám mây; phần mềm máy tính dùng để cung cấp dịch vụ công cụ tìm kiếm; phần mềm máy tính dùng để kiểm tra và đánh giá chức năng của điện thoại di động và máy tính; thiết bị xử lý dữ liệu; thiết bị mang dữ liệu từ tính; đĩa ghi; đĩa com-pắc; đĩa DVD và phương tiện ghi âm kỹ thuật số; nội dung đã được ghi; thiết bị liên lạc; thiết bị dùng để ghi, truyền hoặc tái tạo âm thanh hoặc hình ảnh.

(210) **4-2017-27100**

(540)



(220) 28.08.2017

(441) 27.11.2017

(531) 26.3.1

(591) Đỏ, xanh lá cây

(731) CÔNG TY CỔ PHẦN FEROLI VIỆT NAM (VN)

Số 40, tổ 7, thị trấn Văn Điển, huyện Thanh Trì, thành phố Hà Nội

(511) Nhóm 11: Thiết bị và máy để làm sạch nước; bộ thu năng lượng mặt trời; thiết bị để làm sạch nước uống; thiết bị khử mùi không khí; máy và thiết bị làm sạch không khí; thiết bị để làm lạnh đồ uống; thiết bị làm lạnh dùng cho nước; thiết bị điện để làm sữa chua; bộ tiết kiệm nhiên liệu; bình lọc nước uống; bình lọc (bộ phận của trang bị trong nhà hoặc công nghiệp); thiết bị sưởi ấm bằng nước nóng; thiết bị sưởi ấm bằng nước; bình nước

CÔNG BÁO SỞ HỮU CÔNG NGHIỆP SỐ 356 TẬP A (11.2017)

nóng (thiết bị cung cấp nước nóng); thiết bị để làm sạch nước cống; thiết bị làm mềm nước; thiết bị đường ống dẫn nước; thiết bị phân phối nước; thiết bị lọc nước; máy đun nước; thiết bị làm nước nóng; bộ lọc nước uống; thiết bị làm lạnh sữa; quạt gió (bộ phận của thiết bị điều hòa không khí); quạt dùng cho cá nhân chạy điện; quạt thổi (bộ phận của thiết bị điều hòa không khí).

(210) **4-2017-27101**

(220) 28.08.2017

(540)

(441) 27.11.2017

(731) CÔNG TY TNHH SẢN XUẤT
THƯỜNG MẠI GIẤY NHẬT NAM
(VN)

AVIFINA

119 đường TL 16, khu phố 3C, phường
Thạnh Lộc, quận 12, thành phố Hồ Chí
Minh

(511) Nhóm 25: Đồ đi chân; đồ đi ở chân; giày.

(210) **4-2017-27102**

(220) 28.08.2017

(540)

(441) 27.11.2017

(731) CÔNG TY TNHH SẢN XUẤT
THƯỜNG MẠI GIẤY NHẬT NAM
(VN)

AVIDANA

119 đường TL 16, khu phố 3C, phường
Thạnh Lộc, quận 12, thành phố Hồ Chí
Minh

(511) Nhóm 25: Đồ đi chân; đồ đi ở chân; giày.

(210) **4-2017-27103**

(220) 28.08.2017

(540)

(441) 27.11.2017

(731) NGUYỄN VĂN TUẤN (VN)

THANH HẰNG

Khu Dương Ổ, phường Phong Khê, thành
phố Bắc Ninh, tỉnh Bắc Ninh

(511) Nhóm 16: Giấy vệ sinh; giấy ăn; giấy lau.

(210) **4-2017-27104**

(220) 28.08.2017

(540)

(441) 27.11.2017

(531) 3.1.6; 2.9.1; 1.15.15; 25.5.25

(591) Xanh lá cây, trắng, xám, xanh lá cây
nhạt



(731) NGUYỄN VĂN THANH (VN)

Khu Dương Ổ, phường Phong Khê, thành
phố Bắc Ninh, tỉnh Bắc Ninh

CÔNG BÁO SỞ HỮU CÔNG NGHIỆP SỐ 356 TẬP A (11.2017)

(511) Nhóm 16: Giấy vệ sinh; giấy ăn; giấy lau.

(210) **4-2017-27105**

(540)



(220) 28.08.2017

(441) 27.11.2017

(531) 26.5.1; 3.7.17

(591) Đỏ, trắng

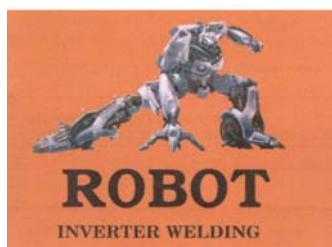
(731) CÔNG TY TNHH MAY MẶC THỜI
TRANG GIA PHÁT (VN)

762/33/1/8 quốc lộ 1A, phường Bình
Hưng Hòa B, quận Bình Tân, thành phố
Hồ Chí Minh

(511) Nhóm 25: Quần áo; quần áo lót.

(210) **4-2017-27106**

(540)



(220) 28.08.2017

(441) 27.11.2017

(531) 4.5.4; 4.5.14

(591) Cam, đen, xám

(731) CÔNG TY TNHH MỘT THÀNH VIÊN
SẢN XUẤT THƯƠNG MẠI DỊCH VỤ
NAM HÀN VIỆT (VN)

52/2 ấp Đông Lân, xã Bà Điểm, huyện
Hóc Môn, thành phố Hồ Chí Minh

(511) Nhóm 07: Máy hàn kim loại, máy cắt kim loại, phụ kiện hàn cắt cụ thể như sau: máy cắt (máy móc), máy hàn điện, máy bơm, thiết bị hàn, thiết bị cắt hồ quang điện.

(210) **4-2017-27107**

(540)



(220) 28.08.2017

(441) 27.11.2017

(531) 26.1.2; A26.1.18

(591) Xanh, trắng

(731) CÔNG TY CỔ PHẦN SỮA THANH
HÓA (VN)

Lô C10, khu công nghiệp Đình Hương,
Tây Bắc Ga, phường Đông Thọ, thành
phố Thanh Hóa

(511) Nhóm 29: Sữa các loại: sữa tươi, sữa tiệt trùng, sữa chua, váng sữa, sữa đặc.

CÔNG BÁO SỞ HỮU CÔNG NGHIỆP SỐ 356 TẬP A (11.2017)

(210) **4-2017-27108**

(540)



(220) 28.08.2017

(441) 27.11.2017

(531) 1.15.23; A6.19.9; 26.11.3; 6.1.2; 1.15.11

(731) TRIỆU NAM TRUNG (VN)

Số 102 tổ 2 phường Thanh Bình, thành phố Điện Biên Phủ, tỉnh Điện Biên

(511) Nhóm 30: Bánh chung.

(210) **4-2017-27109**

(540)



(220) 28.08.2017

(441) 27.11.2017

(531) 1.15.23; 26.11.3; 6.1.2; A6.19.9; 1.15.11

(731) TRIỆU NAM TRUNG (VN)

Số 102 tổ 2 phường Thanh Bình, thành phố Điện Biên Phủ, tỉnh Điện Biên

(511) Nhóm 30: Bánh chung.

(210) **4-2017-27110**

(540)

DK PVC V200

(220) 28.08.2017

(441) 27.11.2017

(731) CÔNG TY TNHH MỘT THÀNH VIÊN
ĐIỀN KHANG (VN)

198/44 Dương Bá Trạc, phường 2, quận 8, thành phố Hồ Chí Minh

(511) Nhóm 35: Mua bán kinh doanh phân phối các sản phẩm: bentonite dùng để chống thấm cho công trình xây dựng, vật liệu chống thấm dùng thi công chống thấm trong xây dựng, nhựa PVC, thanh cao su.

(210) **4-2017-27111**

(540)

Hyperstop DP 2015

(220) 28.08.2017

(441) 27.11.2017

(731) CÔNG TY TNHH MỘT THÀNH VIÊN
ĐIỀN KHANG (VN)

198/44 Dương Bá Trạc, phường 2, quận 8, thành phố Hồ Chí Minh

(511) Nhóm 35: Mua bán kinh doanh phân phối các sản phẩm: bentonite dùng để chống thấm cho công trình xây dựng, vật liệu chống thấm dùng thi công chống thấm trong xây dựng, nhựa PVC, thanh cao su.

CÔNG BÁO SỞ HỮU CÔNG NGHIỆP SỐ 356 TẬP A (11.2017)

(210) **4-2017-27112**

(220) 28.08.2017

(540)

(441) 27.11.2017

Hyperstop DK 2015

(731) CÔNG TY TNHH MỘT THÀNH VIÊN
ĐIỀN KHANG (VN)
198/44 Dương Bá Trạc, phường 2, quận
8, thành phố Hồ Chí Minh

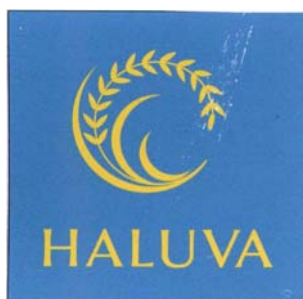
(511) Nhóm 35: Mua bán kinh doanh phân phối các sản phẩm: bentonite: dùng để chống thấm cho công trình xây dựng, vật liệu chống thấm dùng thi công chống thấm trong xây dựng, nhựa PVC, thanh cao su.

(210) **4-2017-27113**

(220) 28.08.2017

(540)

(441) 27.11.2017



(531) 5.7.3; 1.7.6; 5.3.20

(591) Xanh, vàng

(731) CÔNG TY CỔ PHẦN HALUVA (VN)
872/81 Quang Trung, phường 8, quận Gò
Vấp, thành phố Hồ Chí Minh

(740) Công ty TNHH Sở hữu trí tuệ Đông
Dương (INC IP CO.,LTD)

(511) Nhóm 03: Đá muối dùng cho mục đích làm đẹp; đá muối dạng hạt để pha vào bồn tắm, giúp dưỡng da.

Nhóm 05: Đá muối dùng cho mục đích y tế; đá muối ngâm chân cho mục đích sức khỏe.

Nhóm 10: Đèn đá muối dùng cho mục đích y tế.

Nhóm 30: Đá muối dùng trong thực phẩm (là muối kết tinh giống đá lạnh dùng để ướp, bảo quản hàng hoá trong thực phẩm, dùng như một loại gia vị để chế biến thức ăn).

Nhóm 37: Xây dựng, lắp đặt phòng xông hơi.

(210) **4-2017-27114**

(220) 28.08.2017

(540)

(441) 27.11.2017



(531) 26.3.23; 26.1.2; 6.1.2; A25.3.3

(591) Xanh, vàng, xám

(731) CÔNG TY TNHH THƯƠNG MẠI
HOÀNG GIA VINH (VN)
329 Nguyễn Trọng Tuyển, phường 10,
quận Phú Nhuận, thành phố Hồ Chí
Minh

(740) Công ty TNHH Sở hữu trí tuệ Đông
Dương (INC IP CO.,LTD)

CÔNG BÁO SỞ HỮU CÔNG NGHIỆP SỐ 356 TẬP A (11.2017)

(511) Nhóm 35: Mua bán dược phẩm, thực phẩm chức năng.

(210) **4-2017-27115**

(540)



(220) 28.08.2017

(441) 27.11.2017

(531) 26.4.3

(591) Cam, trắng, đen

(731) CÔNG TY CỔ PHẦN SẢN XUẤT VÀ
THƯƠNG MẠI SINH HƯƠNG (VN)
Số 9 đường P2, khu đô thị Vĩnh Điềm
Trung, xã Vĩnh Hiệp, thành phố Nha
Trang, tỉnh Khánh Hòa

(511) Nhóm 35: Mua bán, xuất nhập khẩu: chả ram tôm đất; trứng gia cầm trứng gà; trứng vịt; trứng cút).

(210) **4-2017-27116**

(540)



(220) 28.08.2017

(441) 27.11.2017

(591) Đỏ, vàng

(731) LÊ THỊ BÍCH PHƯỢNG (VN)

Ấp Tân Hiệp, xã Bà Chinh, huyện Châu
Đức, tỉnh Bà Rịa - Vũng Tàu

(511) Nhóm 14: Nữ trang bằng vàng, bạc và đá quý; đồ trang sức mỹ nghệ; đồ trang sức cưới; đồ kim hoàn.

(210) **4-2017-27117**

(540)



(220) 28.08.2017

(441) 27.11.2017

(531) 26.4.1; A26.4.18

(591) Xanh dương, trắng

(731) NGUYỄN HOÀNG CHUÔNG (VN)

373/9 Âu Cơ, phường Phú Trung, quận
Tân Phú, thành phố Hồ Chí Minh

(511) Nhóm 42: Thiết kế website; dịch vụ tư vấn công nghệ thông tin; bảo trì phần mềm máy tính; dịch vụ cài đặt phần mềm máy tính; tư vấn phần mềm máy tính về bảo mật.

CÔNG BÁO SỞ HỮU CÔNG NGHIỆP SỐ 356 TẬP A (11.2017)

(210) **4-2017-27118**

(540)



(220) 28.08.2017

(441) 27.11.2017

(531) 24.9.1

(591) Đỏ, trắng

(731) CÔNG TY TNHH SAMURAI VIỆT NAM (VN)

Nhà số 66, ngõ 101, phố Đào Tấn, phường Cống Vị, quận Ba Đình, thành phố Hà Nội

(511) Nhóm 30: Bánh kẹo.

Nhóm 32: Nước giải khát (không chứa cồn).

(210) **4-2017-27119**

(540)

DACIHEP

(220) 28.08.2017

(441) 27.11.2017

(731) CADILA HEALTHCARE LIMITED (IN)

Zydus Tower, Satellite Cross Roads, Ahmedabad - 380 015, Gujarat, India

(740) Công ty TNHH Trần Hữu Nam và Đồng sự (TRAN H.N & ASS.)

(511) Nhóm 05: Chế phẩm và chế phẩm khác dùng cho mục đích y tế hoặc thú y.

(210) **4-2017-27120**

(540)

ABOX

(220) 28.08.2017

(441) 27.11.2017

(731) CÔNG TY CỔ PHẦN ĐẦU TƯ VÀ TƯ VẤN XÂY DỰNG ADCOM (VN)

Tầng 4, số 82, ngõ 116, phố Nhân Hoà, phường Nhân Chính, quận Thanh Xuân, thành phố Hà Nội

(511) Nhóm 07: Thiết bị thủy lực, kích thủy lực, thiết bị nén khí.

Nhóm 35: Mua bán thiết bị thủy lực, kích thủy lực, thiết bị nén khí.

Nhóm 42: Tư vấn thiết kế, thiết kế các công trình xây dựng; kiểm định công trình; kiểm định chất lượng đủ điều kiện đảm bảo an toàn chịu lực và sự phù hợp về chất lượng công trình xây dựng.

CÔNG BÁO SỞ HỮU CÔNG NGHIỆP SỐ 356 TẬP A (11.2017)

(210) **4-2017-27122**

(540)



(220) 28.08.2017

(441) 27.11.2017

(531) 22.3.1; A22.3.5

(731) ĐÌNH TIẾN ĐẠT (VN)

13 Chu Mạnh Trinh, phường Bến Nghé,
quận 1, thành phố Hồ Chí Minh

(511) Nhóm 30: Cà phê.

(210) **4-2017-27123**

(540)

Thailion

(220) 28.08.2017

(441) 27.11.2017

(731) CÔNG TY TNHH XUẤT NHẬP KHẨU
MINH TRÂN (VN)

177/32/3/90 đường liên khu 4-5, khu phố
5, phường Bình Hưng Hòa B, quận Bình
Tân, thành phố Hồ Chí Minh

(511) Nhóm 35: Bán buôn: má phanh dùng cho xe cộ, xích truyền động cho xe, bạc đạn đĩa , bánh răng truyền động cho xe máy, thiết bị đánh lửa cho động cơ đốt trong, đồng hồ tốc độ xe máy, magnetô đánh lửa cho xe máy, vòng bi cho ổ trục, ống dẫn xăng cho xe máy, bình lọc xăng cho xe máy, dây ga xe gắn máy, dây công tơ mét xe gắn máy, vỏ dây phanh xe máy, thớt nhôm để xe máy, xích cam xe máy, cần khởi động cho xe máy.

(210) **4-2017-27124**

(540)

LENGKENG 13

(220) 28.08.2017

(441) 27.11.2017

(731) ĐÌNH TIẾN ĐẠT (VN)

13 Chu Mạnh Trinh, phường Bến Nghé,
quận 1, thành phố Hồ Chí Minh

(511) Nhóm 43: Dịch vụ khách sạn; dịch vụ đặt chỗ cho khách sạn; dịch vụ cung cấp phòng và chỗ ở tạm thời.

(210) **4-2017-27125**

(540)



(220) 28.08.2017

(441) 27.11.2017

(531) 26.4.1; A26.4.18; 1.15.23

(591) Trắng, xanh dương

(731) CÔNG TY CỔ PHẦN ĐẦU TƯ XÂY
DỰNG SABAYCO (VN)

11A Hồng Hà, phường 2, quận Tân Bình,
thành phố Hồ Chí Minh

CÔNG BÁO SỞ HỮU CÔNG NGHIỆP SỐ 356 TẬP A (11.2017)

(511) Nhóm 36: Cho thuê bất động sản; quản lý bất động sản; đại lý bất động sản.

Nhóm 37: Xây dựng.

(210) **4-2017-27126**

(220) 28.08.2017

(540)

(441) 27.11.2017

GIA BẢO

(731) CÔNG TY CỔ PHẦN THƯƠNG MẠI
TỔNG HỢP GIA BẢO (VN)

Số 12 phố Yên Hoa, phường Yên Phụ,
quận Tây Hồ, thành phố Hà Nội

(740) Công ty Luật TNHH WINCO (WINCO
LAW FIRM)

(511) Nhóm 09: Chuông (thiết bị báo động); chuông cửa điện; thiết bị báo động; chuông báo tín hiệu.

(210) **4-2017-27127**

(220) 28.08.2017

(540)

(441) 27.11.2017



(531) 2.3.1; A5.5.21; A5.5.20; 26.1.1

(591) Trắng, đen, nâu, vàng, đỏ

(731) CƠ SỞ THẢO DUỘC PHỤC HỒI DA
MỘC (VN)

Khu phố 4, thị trấn Tân Biên, huyện Tân
Biên, tỉnh Tây Ninh

(511) Nhóm 03: Mỹ phẩm.

(210) **4-2017-27128**

(220) 28.08.2017

(540)

(441) 27.11.2017



(531) 24.9.1; 26.4.2; 26.1.1; 26.13.1

(591) Trắng, đen, hồng, xanh tím

(731) NGUYỄN THỊ MỸ LINH (VN)

39 Ngự Ông, phường Đức Thắng, thành
phố Phan Thiết, tỉnh Bình Thuận

CÔNG BÁO SỞ HỮU CÔNG NGHIỆP SỐ 356 TẬP A (11.2017)

(511) Nhóm 03: Mỹ phẩm.

(210) **4-2017-27129**

(540)



(220) 28.08.2017

(441) 27.11.2017

(531) A5.3.14

(591) Trắng, xanh lá cây, xanh lá cây nhạt

(731) DANH BẰNG NGỌC (VN)

249 Tôn Đức Thắng, khóm 1, phường 5,
thành phố Sóc Trăng, tỉnh Sóc Trăng

(511) Nhóm 03: Mỹ phẩm.

(210) **4-2017-27130**

(540)

TUKADO

(220) 28.08.2017

(441) 27.11.2017

(731) CÔNG TY CỔ PHẦN THƯƠNG MẠI
TỔNG HỢP GIA BẢO (VN)

Số 12 phố Yên Hoa, phường Yên Phụ,
quận Tây Hồ, thành phố Hà Nội

(740) Công ty Luật TNHH WINCO (WINCO
LAW FIRM)

(511) Nhóm 35: Mua bán: dao cạo râu, kìm, cưa (dụng cụ cầm tay), cờ lê (dụng cụ cầm tay), dụng cụ vặn ốc, vít (công cụ cầm tay), dụng cụ cầm tay (thao tác thủ công), khóa bằng kim loại, khóa điện, thước (dụng cụ đo), máy bơm, bơm tay, bút thử điện, dụng cụ đo điện.

(210) **4-2017-27131**

(540)

CUMARGOLD

(220) 28.08.2017

(441) 27.11.2017

(731) CÔNG TY CỔ PHẦN DUỆC MỸ
PHẨM CVI (VN)

Thửa đất số 24, lô 06 khu 4.1CC tuyến
phố Láng Hạ - Thanh Xuân, phường
Nhân Chính, quận Thanh Xuân, thành
phố Hà Nội

(740) Công ty Luật TNHH WINCO (WINCO
LAW FIRM)

(511) Nhóm 03: Mỹ phẩm; kem mỹ phẩm; chế phẩm mỹ phẩm để chăm sóc da; kem làm trắng da; chế phẩm làm sạch.

CÔNG BÁO SỞ HỮU CÔNG NGHIỆP SỐ 356 TẬP A (11.2017)

(210) **4-2017-27132**

(540)



(220) 28.08.2017

(441) 27.11.2017

(531) A26.11.12; 1.15.23; 26.11.3

(591) Xanh, trắng, đỏ

(731) CÔNG TY TNHH HUNG PHÁT
MEKONG (VN)

Số 116, ấp Hưng Hòa, xã Tân Khánh
Trung, huyện Lấp Vò, tỉnh Đồng Tháp

(740) Công ty Luật TNHH WINCO (WINCO
LAW FIRM)

(511) Nhóm 29: Sữa và sản phẩm sữa; thực phẩm đã qua chế biến như: thịt, cá, rau, củ.

(210) **4-2017-27133**

(540)



(220) 28.08.2017

(441) 27.11.2017

(531) 2.9.14; A2.9.15; A26.11.8; A16.1.5

(591) Đỏ, trắng

(731) CÔNG TY TNHH DỊCH VỤ THƯƠNG
MẠI VÀ SẢN XUẤT THUẬN PHÁT
(VN)

110/51 Tô Hiệu, phường Hiệp Tân, quận
Tân Phú, thành phố Hồ Chí Minh

(740) Công ty TNHH Nam Việt và Liên danh
(VIPCO)

(511) Nhóm 09: Loa; bộ khuếch đại âm thanh; tivi; đầu máy kỹ thuật; bộ điều chỉnh ánh sáng; đầu máy hát karaoke, bộ trộn âm (mixer).

(210) **4-2017-27134**

(540)

ECOCLINIC

(220) 28.08.2017

(441) 27.11.2017

(731) CÔNG TY TRÁCH NHIỆM HỮU HẠN
Y DƯỢC PARIS-FRANCE (VN)

Số nhà 22, ngách 1/10, phố Thúy Lĩnh,
phường Lĩnh Nam, quận Hoàng Mai,
thành phố Hà Nội

(740) Công ty TNHH Sở hữu trí tuệ và Công
nghệ Thủ đô (CAPITAL IP&T
CO.LTD.)

(511) Nhóm 03: Mỹ phẩm; kem dưỡng da; dầu gội đầu; sữa tắm; xà phòng; chất tẩy rửa không chứa thuốc dùng cho mục đích vệ sinh.

CÔNG BÁO SỞ HỮU CÔNG NGHIỆP SỐ 356 TẬP A (11.2017)

(210) **4-2017-27135**

(220) 28.08.2017

(441) 27.11.2017

(540)

(731) CÔNG TY TRÁCH NHIỆM HỮU HẠN
Y DUỢC PARIS-FRANCE (VN)

Số nhà 22, ngách 1/10, phố Thúy Lĩnh,
phường Lĩnh Nam, quận Hoàng Mai,
thành phố Hà Nội

(740) Công ty TNHH Sở hữu trí tuệ và Công
nghệ Thủ đô (CAPITAL IP&T
CO.LTD.)

ECOCLINIC

(511) Nhóm 05: Dược phẩm; thuốc đông y; thực phẩm dinh dưỡng dùng trong y tế; nước súc miệng dùng cho mục đích y tế; dung dịch làm sạch khử khuẩn sát trùng dùng cho mục đích y tế; dung dịch vệ sinh cá nhân có chứa thuốc dùng trong y tế.

(210) **4-2017-27136**

(220) 28.08.2017

(441) 27.11.2017

(540)

(731) CÔNG TY TRÁCH NHIỆM HỮU HẠN
Y DUỢC PARIS-FRANCE (VN)

Số nhà 22, ngách 1/10, phố Thúy Lĩnh,
phường Lĩnh Nam, quận Hoàng Mai,
thành phố Hà Nội

(740) Công ty TNHH Sở hữu trí tuệ và Công
nghệ Thủ đô (CAPITAL IP&T
CO.LTD.)

ECOHOSPITAL

(511) Nhóm 03: Mỹ phẩm; kem dưỡng da; dầu gội đầu; sữa tắm; xà phòng; chất tẩy rửa không chứa thuốc dùng cho mục đích vệ sinh.

(210) **4-2017-27137**

(220) 28.08.2017

(441) 27.11.2017

(540)

(731) CÔNG TY TRÁCH NHIỆM HỮU HẠN
Y DUỢC PARIS-FRANCE (VN)

Số nhà 22, ngách 1/10, phố Thúy Lĩnh,
phường Lĩnh Nam, quận Hoàng Mai,
thành phố Hà Nội

(740) Công ty TNHH Sở hữu trí tuệ và Công
nghệ Thủ đô (CAPITAL IP&T
CO.LTD.)

ECOHOSPITAL

(511) Nhóm 05: Dược phẩm; thuốc đông y; thực phẩm dinh dưỡng dùng trong y tế; nước súc miệng dùng cho mục đích y tế; dung dịch làm sạch khử khuẩn sát trùng dùng cho mục đích y tế; dung dịch vệ sinh cá nhân có chứa thuốc dùng trong y tế.

(210) **4-2017-27138**

(220) 28.08.2017

(540)

(441) 27.11.2017

(731) CÔNG TY TRÁCH NHIỆM HỮU HẠN
Y DUỆC PARIS-FRANCE (VN)

Số nhà 22, ngách 1/10, phố Thúy Lĩnh,
phường Lĩnh Nam, quận Hoàng Mai,
thành phố Hà Nội

ECOMARY

(740) Công ty TNHH Sở hữu trí tuệ và Công
nghệ Thủ đô (CAPITAL IP&T
CO.LTD.)

(511) Nhóm 03: Mỹ phẩm; kem dưỡng da; dầu gội đầu; sữa tắm; xà phòng; chất tẩy rửa không
chứa thuốc dùng cho mục đích vệ sinh.

(210) **4-2017-27139**

(220) 28.08.2017

(540)

(441) 27.11.2017

(731) CÔNG TY TRÁCH NHIỆM HỮU HẠN
Y DUỆC PARIS-FRANCE (VN)

Số nhà 22, ngách 1/10, phố Thúy Lĩnh,
phường Lĩnh Nam, quận Hoàng Mai,
thành phố Hà Nội

ECOMARY

(740) Công ty TNHH Sở hữu trí tuệ và Công
nghệ Thủ đô (CAPITAL IP&T
CO.LTD.)

(511) Nhóm 05: Dược phẩm; thuốc đông y; thực phẩm dinh dưỡng dùng trong y tế; nước súc
miệng dùng cho mục đích y tế; dung dịch làm sạch khử khuẩn sát trùng dùng cho mục
đích y tế; dung dịch vệ sinh cá nhân có chứa thuốc dùng trong y tế.

(210) **4-2017-27140**

(220) 28.08.2017

(540)

(441) 27.11.2017

(731) CÔNG TY TRÁCH NHIỆM HỮU HẠN
DUỆC PHẨM TÂN BÁCH TÙNG
(VN)

Số nhà 46, ngõ 268, phố Lê Trọng Tấn,
tổ 37, phường Định Công, quận Hoàng
Mai, thành phố Hà Nội

TBTHAMOMAX

(740) Công ty TNHH Sở hữu trí tuệ và Công
nghệ Thủ đô (CAPITAL IP&T
CO.LTD.)

(511) Nhóm 05: Dược phẩm; thực phẩm chức năng; thực phẩm dinh dưỡng dùng trong y tế; nước
súc miệng dùng cho mục đích y tế; dung dịch làm sạch khử khuẩn sát trùng dùng cho
mục đích y tế; nước tắm thảo dược cho trẻ em dùng cho mục đích y tế.

(210) 4-2017-27141

(540)



(220) 28.08.2017

(441) 27.11.2017

(531) 2.7.9; A5.3.15; A5.11.23; A26.4.6

(591) Trắng, đỏ, vàng, đỏ sẫm, vàng sẫm, xanh lá cây, tím, tím sẫm, xám, hồng phấn, đen, xanh dương, nâu

(731) CÔNG TY CỔ PHẦN DƯỢC PHẨM TRUNG ƯƠNG 3 (FORIPHARM) (VN)

Số 16 Lê Đại Hành, phường Minh Khai, quận Hồng Bàng, thành phố Hải Phòng
(740) Công ty TNHH Sở hữu trí tuệ và Công nghệ Thủ đô (CAPITAL IP&T CO.LTD.)

(511) Nhóm 05: Dược phẩm; thực phẩm chức năng; thực phẩm dinh dưỡng dùng trong y tế; nước súc miệng dùng cho mục đích y tế; dung dịch làm sạch khử khuẩn sát trùng dùng cho mục đích y tế; nước tắm thảo dược cho trẻ em dùng cho mục đích y tế.

(210) 4-2017-27142

(540)

VHN BIO

(220) 28.08.2017

(441) 27.11.2017

(731) CÔNG TY TNHH CÔNG NGHỆ SINH HỌC - DINH DƯỠNG CỘNG ĐỒNG VHN (VN)

Lô H52 khu đấu giá Ngô Thì Nhậm, phường Hà Cầu, quận Hà Đông, thành phố Hà Nội
(740) Công ty TNHH Sở hữu trí tuệ và Công nghệ Thủ đô (CAPITAL IP&T CO.LTD.)

(511) Nhóm 05: Dược phẩm; thực phẩm chức năng; thực phẩm dinh dưỡng dùng trong y tế; nước súc miệng dùng cho mục đích y tế; dung dịch làm sạch khử khuẩn sát trùng dùng cho mục đích y tế; nước tắm thảo dược cho trẻ em dùng cho mục đích y tế.

(210) 4-2017-27143

(540)

Phú Nông
“mang đến sự khác biệt”

(220) 28.08.2017

(441) 27.11.2017

(731) CÔNG TY TRÁCH NHIỆM HỮU HẠN PHÚ NÔNG (VN)

Quốc lộ 91, KV Qui Thạnh 1, phường Trung Kiên, quận Thốt Nốt, thành phố Cần Thơ
(740) Công ty TNHH Sở hữu trí tuệ và Công nghệ Thủ đô (CAPITAL IP&T CO.LTD.)

CÔNG BÁO SỞ HỮU CÔNG NGHIỆP SỐ 356 TẬP A (11.2017)

(511) Nhóm 05: Thuốc bảo vệ thực vật như: thuốc trừ bệnh cây trồng, thuốc trừ sâu, thuốc diệt cỏ, thuốc diệt trừ rầy nâu, thuốc diệt nấm mốc.

(210) **4-2017-27144**

(220) 28.08.2017

(441) 27.11.2017

(540)

(731) CÔNG TY TRÁCH NHIỆM HỮU HẠN
PHÚ NÔNG (VN)

Phú Nông
“mang đến sự khác biệt”

Quốc lộ 91, KV Qui Thạnh 1, phường
Trung Kiên, quận Thốt Nốt, thành phố
Cần Thơ

(740) Công ty TNHH Sở hữu trí tuệ và Công
nghệ Thủ đô (CAPITAL IP&T
CO.LTD.)

(511) Nhóm 35: Bán buôn, bán lẻ các sản phẩm: phân bón và hóa chất phục vụ sản xuất nông nghiệp, nghề làm vườn và lâm nghiệp; các chất kích thích tăng trưởng cho cây trồng; mua bán: vật tư nguyên liệu phục vụ nông nghiệp bao gồm cả hệ thống nhà kính và hệ thống tưới, máy và thiết bị sản xuất phân bón, máy nông nghiệp, dụng cụ phục vụ nông nghiệp như cày, cuốc, xẻng, liềm; mua bán: con giống như con giống tôm, cá, gà, lợn, hạt giống cây trồng như giống lúa, giống khoai, giống sắn, giống cây ăn quả, giống rau, các loại thuốc bảo vệ thực vật như: thuốc diệt cỏ, thuốc diệt trừ sâu bọ, thuốc diệt trừ rầy nâu, thuốc diệt nấm mốc, thuốc trừ dịch cho thực vật, thuốc trừ vi khuẩn hại cây trồng, bình phun thuốc trừ sâu, hàng nông lâm sản, lương thực, thực phẩm, thủy sản và các chế phẩm từ thủy sản; mua bán thức ăn chăn nuôi, nguyên liệu sản xuất thức ăn chăn nuôi, cây hoa cảnh, cây lâu năm, dược liệu và hạt giống dược liệu; quảng cáo và giới thiệu sản phẩm.

(210) **4-2017-27145**

(220) 28.08.2017

(441) 27.11.2017

(540)

(531) 3.13.1; A3.13.24; A5.5.20

(731) CÔNG TY TNHH SHYNH HOUSE
(VN)



278/26 Tô Hiến Thành, phường 15, quận
10, thành phố Hồ Chí Minh

(511) Nhóm 44: Thẩm mỹ viện.

(210) **4-2017-27146**

(220) 28.08.2017

(441) 27.11.2017

(540)

(531) A11.3.3; 25.3.1

(591) Vàng, nâu, trắng

(731) CÔNG TY CỔ PHẦN ĐẦU TƯ SẢN
XUẤT THƯƠNG MẠI DỊCH VỤ
BAZAN (VN)



66/19 Phạm Ngọc Thạch, phường 6,
quận 3, thành phố Hồ Chí Minh

CÔNG BÁO SỞ HỮU CÔNG NGHIỆP SỐ 356 TẬP A (11.2017)

(511) Nhóm 30: Cà phê, trà (chè), ca cao, cà phê nhân tạo.

(210) **4-2017-27147**

(220) 28.08.2017

(441) 27.11.2017

(540)

ASGEM

(731) CÔNG TY TNHH SẢN XUẤT VÀ
THƯƠNG MẠI TRẮC VIỆT (VN)
Số 670 Ngô Gia Tự, phường Đức Giang,
quận Long Biên, thành phố Hà Nội

(511) Nhóm 03: Chế phẩm để làm sạch; chế phẩm và chất dùng để giặt; chế phẩm để xả vải (dùng để giặt); chế phẩm dùng để rửa bát đĩa; xà phòng; nước rửa tay (không chứa dược chất và không dùng cho mục đích y tế).

(210) **4-2017-27149**

(220) 28.08.2017

(441) 27.11.2017

(540)

BỒN INOX ĐẠI VIỆT®

(591) Xanh dương

(731) CÔNG TY TNHH THƯƠNG MẠI
DỊCH VỤ AN GIA PHÚ (VN)
89 Trường Chinh, phường Tân Thới
Nhất, quận 12, thành phố Hồ Chí Minh

(511) Nhóm 06: Bồn inox.

(210) **4-2017-27150**

(220) 28.08.2017

(441) 27.11.2017

(540)

(531) A26.11.12

(591) Xanh lá cây đậm, trắng

(731) CÔNG TY CỔ PHẦN TÔ THÀNH
PHÁT (VN)

TOMIRA

56 Phạm Hữu Chí, phường 12, quận 5,
thành phố Hồ Chí Minh

(740) Công ty Cổ phần Sở hữu công nghiệp
INVESTIP (INVESTIP)

(511) Nhóm 19: Gạch dùng trong xây dựng; gạch men; gạch thạch anh; gạch ốp tường; gạch lát nền.

CÔNG BÁO SỞ HỮU CÔNG NGHIỆP SỐ 356 TẬP A (11.2017)

(210) **4-2017-27151**

(220) 28.08.2017

(540)

(441) 27.11.2017

TOPISA

(591) Xanh lá cây đậm, trắng

(731) CÔNG TY CỔ PHẦN TÔ THÀNH PHÁT (VN)

56 Phạm Hữu Chí, phường 12, quận 5, thành phố Hồ Chí Minh

(740) Công ty Cổ phần Sở hữu công nghiệp INVESTIP (INVESTIP)

(511) Nhóm 19: Gạch dùng trong xây dựng; gạch men; gạch thạch anh; gạch ốp tường; gạch lát nền.

(210) **4-2017-27152**

(220) 28.08.2017

(540)

(441) 27.11.2017



MEITUAN DELIVERY

(531) 3.5.15; A3.5.24

(731) BEIJING SANKUAI TECHNOLOGY CO., LTD. (CN)

Room 507, 2/F, No.18 Suzhou Street, Haidian District, Beijing, China

(740) Công ty Cổ phần Sở hữu công nghiệp INVESTIP (INVESTIP)

(511) Nhóm 09: Thiết bị ngoại vi máy vi tính; phần mềm máy tính, ghi sẵn; xuất bản phẩm điện tử, có thể tải xuống; chương trình máy vi tính [Phần mềm có thể tải xuống được]; ứng dụng di động có thể tải xuống được; dụng cụ hàng hải; quần áo bảo hộ phòng chống tai nạn, phòng chống bức xạ và phòng chống cháy; kính đeo mắt; pin điện; phim hoạt hình.

Nhóm 35: Dịch vụ giới thiệu sản phẩm trên các phương tiện truyền thông, cho mục đích bán lẻ; tư vấn tổ chức và điều hành kinh doanh; dịch vụ đại lý xuất nhập khẩu; dịch vụ đẩy mạnh bán hàng cho người khác; tư vấn quản lý nhân sự; cung cấp sản giao dịch trực tuyến cho người mua và người bán hàng hoá và dịch vụ; dịch vụ tái lập kinh doanh; biên tập thông tin vào cơ sở dữ liệu máy tính; kế toán; dịch vụ tìm kiếm nguồn tài trợ

Nhóm 38: Dịch vụ hăng tin tức; truyền tin và ảnh có hỗ trợ của máy vi tính; dịch vụ cung cấp phòng nói chuyện trên internet; thông tin liên lạc bằng điện thoại; dịch vụ cung cấp kết nối viễn thông đến mạng máy tính toàn cầu; cung cấp các kênh viễn thông cho dịch vụ mua hàng từ xa; cung cấp quyền truy cập mạng máy tính toàn cầu cho người sử dụng; thông tin liên lạc bằng máy vi tính; gửi tin nhắn; cấp quyền truy cập vào cơ sở dữ liệu.

Nhóm 39: Vận tải; dịch vụ giao hàng; bãi đỗ xe; kho hàng hoá; dịch vụ vận tải [thư tín hoặc hàng hoá]; đóng gói hàng hoá; đặt chỗ cho các chuyến đi; cung cấp dịch vụ dẫn đường cho xe cộ nhằm mục đích du lịch; giữ chỗ cho các chuyến đi; sắp xếp các cuộc đi chơi trên biển.

Nhóm 42: Nghiên cứu kỹ thuật; kiểm soát chất lượng; thiết kế công nghiệp; thiết kế trang trí nội thất; thiết kế phần mềm máy tính; tạo lập và thiết kế chỉ mục thông tin trên cơ sở

CÔNG BÁO SỞ HỮU CÔNG NGHIỆP SỐ 356 TẬP A (11.2017)

trang web cho người khác [dịch vụ công nghệ thông tin]; điện toán đám mây; giám sát hệ thống máy tính nhờ truy cập từ xa; cung cấp công cụ tìm kiếm trên internet; thiết kế đồ họa nghệ thuật.

Nhóm 43: Dịch vụ cơ sở lưu trú tạm thời [khách sạn, nhà trọ]; dịch vụ căng tin; dịch vụ quán cà phê; đặt chỗ trước nơi lưu trú tạm thời; đặt chỗ khách sạn; dịch vụ nhà nghỉ du lịch; dịch vụ đón tiếp lưu trú tạm thời [quản lý khách đến và khách đi]; dịch vụ nhà dưỡng lão; dịch vụ trông trẻ ban ngày [nhà trẻ]; cho thuê ghế, bàn, khăn trải bàn, khăn ăn, đồ thủy tinh

(210) **4-2017-27153**

(540)



(220) 28.08.2017

(441) 27.11.2017

(531) 19.3.1; 19.1.1; 3.1.14; 3.5.5; 25.5.25

(591) Xanh nước biển, xanh da trời, ghi, nâu sẫm, trắng và đen

(731) SODILAC (FR)

68, rue de Villiers, 92300 LEVALLOIS-PERRET, France

(740) Công ty Cổ phần Sở hữu công nghiệp INVESTIP (INVESTIP)

(511) Nhóm 05: Thực phẩm cho em bé; sữa bột và sữa cho em bé và trẻ sơ sinh; chất bổ sung dinh dưỡng và ăn kiêng cho người, đặc biệt cho em bé và trẻ sơ sinh; đồ uống giàu vitamin và khoáng chất cho em bé và trẻ sơ sinh.

Nhóm 29: Sữa và sản phẩm sữa, cụ thể là sữa giàu vitamin, sữa có thêm hương vị, món tráng miệng (sản phẩm sữa), sữa chua; đồ uống làm từ sữa (sữa là chủ yếu).

(210) **4-2017-27154**

(540)

수소샘 타이니 마스크
SUSOSEM TINY MASK

(220) 28.08.2017

(441) 27.11.2017

(731) ANYDOCTOR HEALTHCARE CO., LTD (KR)

1st floor, 184, Daeheung-ro, Dongnam-gu, Cheonan-si, Chungcheongnam-do, Republic of Korea

(740) Công ty Cổ phần Sở hữu công nghiệp INVESTIP (INVESTIP)

(511) Nhóm 03: Mặt nạ làm đẹp cho mục đích mỹ phẩm; dầu xoa bóp (không cho mục đích y tế); chế phẩm giúp tóc nhanh khô (chế phẩm mỹ phẩm); nước thơm trị gàu (không dùng cho trị liệu y tế); dầu xả cho tóc; xà phòng làm đẹp.

CÔNG BÁO SỞ HỮU CÔNG NGHIỆP SỐ 356 TẬP A (11.2017)

(210) 4-2017-27155

(540)

하이시스
HYSIS

(220) 28.08.2017

(441) 27.11.2017

(731) ANYDOCTOR HEALTHCARE CO., LTD (KR)

1st floor, 184, Daeheung-ro, Dongnam-gu, Cheonan-si, Chungcheongnam-do, Republic of Korea

(740) Công ty Cổ phần Sở hữu công nghiệp INVESTIP (INVESTIP)

(511) Nhóm 32: Nước đóng chai (không dùng cho mục đích y tế); nước (đồ uống); nước khoáng (đồ uống); nước ép rau (đồ uống); nước khoáng (không cho mục đích y tế); nước cam.

(210) 4-2017-27156

(540)

GINBRETON

(220) 28.08.2017

(441) 27.11.2017

(731) CÔNG TY CỔ PHẦN PYMEPHARCO (VN)

166-170 Nguyễn Huệ, phường 7, thành phố Tuy Hòa, tỉnh Phú Yên

(740) Công ty TNHH Nam Việt và Liên danh (VIPCO)

(511) Nhóm 05: Dược phẩm và thực phẩm chức năng.

(210) 4-2017-27157

(540)

SOYAGEN

(220) 28.08.2017

(441) 27.11.2017

(731) CÔNG TY CỔ PHẦN PYMEPHARCO (VN)

166-170 Nguyễn Huệ, phường 7, thành phố Tuy Hòa, tỉnh Phú Yên

(740) Công ty TNHH Nam Việt và Liên danh (VIPCO)

(511) Nhóm 05: Dược phẩm và thực phẩm chức năng.

(210) 4-2017-27162

(540)



(220) 28.08.2017

(441) 27.11.2017

(531) A1.5.3; 6.1.2; A5.3.13; A5.3.14

(591) Xanh dương đậm, xanh lá cây, trắng

(731) CÔNG TY CỔ PHẦN AGREXPORT (VN)

Lầu 6, số 135 Pasteur, phường 6, quận 3, thành phố Hồ Chí Minh

(740) Công ty cổ phần Tư vấn S&B (S&B CONSULTANT., CORP.)

CÔNG BÁO SỞ HỮU CÔNG NGHIỆP SỐ 356 TẬP A (11.2017)

(511) Nhóm 35: Dịch vụ mua bán các sản phẩm: nông và lâm sản nguyên liệu (trừ gỗ, tre, nứa), động vật sống, thực phẩm, vật liệu và thiết bị lắp đặt dùng trong xây dựng, nguyên liệu, phụ liệu vật tư sản xuất phân bón và bao bì; đại lý, môi giới và đấu giá các hợp đồng mua bán các sản phẩm nông nghiệp (trừ môi giới bất động sản).

(210) **4-2017-27163**

(220) 28.08.2017

(441) 27.11.2017

(540)

(531) 7.3.11; 26.3.1; 7.1.5; 7.1.6

(591) Vàng, trắng, xanh dương



(731) CÔNG TY CỔ PHẦN ĐẦU TƯ VÀ QUẢN LÝ M&S (VN)

Số 17 ngõ 26 phố Đỗ Quang, phường Trung Hòa, quận Cầu Giấy, thành phố Hà Nội

(511) Nhóm 44: Dịch vụ thẩm mỹ viện; chăm sóc sức khỏe; tư vấn sức khỏe; phẫu thuật tạo hình; dịch vụ trợ giúp y tế; dịch vụ trị liệu.

(210) **4-2017-27164**

(220) 28.08.2017

(441) 27.11.2017

(540)

FORD MUSTANG

(731) FORD MOTOR COMPANY (US)

One American Road, Dearborn, Michigan 48126, United States of America

(740) Công ty TNHH Sở hữu trí tuệ HA VIP (HAVIP CO., LTD.)

(511) Nhóm 12: Xe ô tô chở khách.

(210) **4-2017-27165**

(220) 28.08.2017

(441) 27.11.2017

(540)

MUSTANG

(731) FORD MOTOR COMPANY (US)

One American Road, Dearborn, Michigan 48126, United States of America

(740) Công ty TNHH Sở hữu trí tuệ HA VIP (HAVIP CO., LTD.)

(511) Nhóm 12: Xe ô tô chở khách.

CÔNG BÁO SỞ HỮU CÔNG NGHIỆP SỐ 356 TẬP A (11.2017)

(210) **4-2017-27166**

(540)



(220) 28.08.2017

(441) 27.11.2017

(531) 1.15.15; A5.3.13; A5.3.14

(731) GEANN INDUSTRIAL CO., LTD.
(TW)

No. 29, Tou Lun Lane, Tou Lun Li, Lu Kang Chen, Chang Hua Hsien, Taiwan

(740) Công ty TNHH Sở hữu trí tuệ HA VIP (HAVIP CO., LTD.)

(511) Nhóm 11: Các loại vòi khóa (thiết bị vệ sinh), cụ thể là: vòi khóa [van] dùng trong nhà tắm, vòi khóa [van] dùng trong nhà vệ sinh, vòi khóa [van] dùng trong nhà bếp; vòng đệm của bồn rửa và vòng đệm của thiết bị trong nhà vệ sinh; thiết bị trong phòng tắm, cụ thể là vòi hoa sen.

(210) **4-2017-27171**

(540)



(220) 28.08.2017

(441) 27.11.2017

(531) 26.3.23; 26.3.1

(731) NGUYỄN THÀNH VINH (VN)

Nhà số 01, ngõ 07, đường Ngô Quang Bích, phường Tiên Phong, thành phố Thái Bình, tỉnh Thái Bình

(511) Nhóm 37: Thi công kiến trúc nội ngoại thất.

Nhóm 42: Tư vấn thiết kế kiến trúc; tư vấn thiết kế nội ngoại thất.

(210) **4-2017-27172**

(540)



(220) 28.08.2017

(441) 27.11.2017

(531) 25.1.25; 25.1.9; A25.1.10; A5.3.13;
26.4.1

(591) Đen, vàng nhạt

(731) CÔNG TY TNHH THƯƠNG MẠI QUANG HUY (VN)

Số nhà 11, đường Quang Trung, phường Quang Trung, thành phố Thái Bình, tỉnh Thái Bình

(511) Nhóm 20: Tranh phù điêu ốp tường.

Nhóm 21: Tác phẩm nghệ thuật bằng gốm, sứ, đất nung hoặc thủy tinh.

Nhóm 35: Mua bán hàng thủ công mỹ nghệ, tranh phù điêu, bình gốm, tượng phù điêu.

CÔNG BÁO SỞ HỮU CÔNG NGHIỆP SỐ 356 TẬP A (11.2017)

(210) **4-2017-27173**

(220) 28.08.2017

(441) 27.11.2017

(540)

Nhà Thuốc
TRƯỜNG MAI

(731) NHÀ THUỐC SỐ 4 TRƯỜNG MAI
(VN)

Số 239, tổ 30, Lê Đại Hành, Kỳ Bá,
thành phố Thái Bình

(511) Nhóm 35: Dịch vụ bán buôn hoặc bán lẻ các chế phẩm dược phẩm, vệ sinh và vật tư y tế.

(210) **4-2017-27174**

(220) 28.08.2017

(441) 27.11.2017

(540)



(531) 26.1.1; 26.1.4

(591) Trắng, vàng cam

(731) TẠ ĐÌNH THẠO (VN)

Số 147, phố Trần Hưng Đạo, tổ 27,
phường Đề Thám, thành phố Thái Bình

(511) Nhóm 44: Tạo mẫu tóc như: cắt tóc; uốn tóc; nhuộm tóc; duỗi tóc; làm móng tay, móng chân; thẩm mỹ viện.

(210) **4-2017-27175**

(220) 28.08.2017

(441) 27.11.2017

(540)



(531) 1.15.23; 2.9.4; A16.3.3; 26.3.4; 26.1.5

(591) Vàng, trắng, xanh.

(731) CÔNG TY TNHH BEN MEDIA (VN)

Số 8, ngách 251/8/24 tổ 29, đường
Nguyễn Khang, phường Yên Hoà, quận
Cầu Giấy, thành phố Hà Nội

(740) Công ty TNHH IPCOM Việt Nam
(IPCOM CO., LTD.)

(511) Nhóm 35: Dịch vụ marketing; dịch vụ quảng cáo; tư vấn thương hiệu; quan hệ công chúng; dịch vụ tổ chức sự kiện nhằm mục đích quảng cáo; dịch vụ sản xuất các ấn phẩm nhằm mục đích quảng cáo.

Nhóm 41: Nhiếp ảnh; phóng viên ảnh; dịch vụ giáo dục đào tạo; dịch vụ câu lạc bộ nhằm mục đích giải trí hoặc giáo dục; dịch vụ tổ chức sự kiện nhằm mục đích văn hóa, giải trí hoặc giáo dục; dịch vụ xuất bản các ấn phẩm nhằm mục đích văn hóa, giải trí hoặc giáo dục.

CÔNG BÁO SỞ HỮU CÔNG NGHIỆP SỐ 356 TẬP A (11.2017)

(210) 4-2017-27176

(220) 28.08.2017

(540)

(441) 27.11.2017

BENIMAFANS

(731) BENIMA MARKETING SDN. BHD.
(MY)

7 Cubic Space, No.6, Jalan Teknologi
3/4, Taman Sains Selangor 1, Kota
Damansara, 47810, Petaling Jaya,
Selangor Malaysia

(740) Công ty TNHH Trường Xuân
(AGELESS CO.,LTD.)

(511) Nhóm 11: Quạt gió [điều hòa không khí]; quạt điện dùng cho cá nhân; quạt [bộ phận của hệ thống điều hòa không khí]; quạt gió [điều hòa không khí] dùng trong thương mại.

Nhóm 35: Bán buôn và bán lẻ quạt gió, cụ thể là quạt gió [điều hòa không khí], quạt [bộ phận của hệ thống điều hòa không khí]; dịch vụ giới thiệu các sản phẩm trên các phương tiện truyền thông, cho mục đích bán lẻ, cụ thể là đối với quạt gió [điều hòa không khí], quạt điện dùng cho cá nhân, quạt [bộ phận của hệ thống điều hòa không khí], quạt gió [điều hòa không khí] dùng cho thương mại; quảng cáo; trưng bày sản phẩm.

(210) 4-2017-27177

(220) 28.08.2017

(540)

(441) 27.11.2017



(531) A11.1.6; A11.3.7; 26.1.2; A26.11.13

(591) Đỏ, xanh da trời, trắng

(731) VƯƠNG THỊ THÌN (VN)

Số 4, ngõ 419/8, đường Lĩnh Nam,
phường Lĩnh Nam, quận Hoàng Mai,
thành phố Hà Nội

(511) Nhóm 30: Miến; gạo; bột (bột củ rong riềng); mì ăn liền.

(210) 4-2017-27180

(220) 28.08.2017

(540)

(441) 27.11.2017



(531) 5.3.20; 5.13.1; 5.13.25

(731) TARGET BRANDS, INC. (US)

1000 Nicollet Mall, Minneapolis,
Minnesota 55403-2467, United States of
America

(740) Công ty TNHH Tâm nhìn và Liên danh
(VISION & ASSOCIATES CO.LTD.)

CÔNG BÁO SỞ HỮU CÔNG NGHIỆP SỐ 356 TẬP A (11.2017)

(511) Nhóm 09: Kính đeo mắt; kính râm; hộp đựng kính đeo mắt và hộp đựng kính râm.

Nhóm 14: Đồng hồ đeo tay; đồ trang sức; hộp đựng đồ trang sức và phụ kiện; hộp đựng đồ trang sức có chia ngăn; dây và quai đồng hồ đeo tay.

Nhóm 20: Giá trưng bày đồ trang sức và cây treo đồ trang sức.

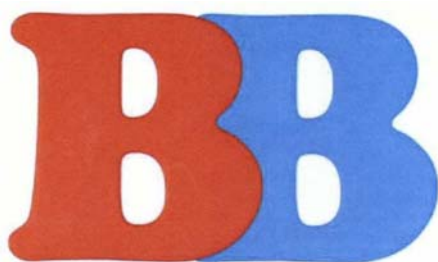
Nhóm 26: Phụ kiện cho tóc và đồ trang trí tóc, cụ thể là, dây đàn hồi để buộc tóc và dây buộc tóc kiểu đuôi ngựa, dây chun buộc tóc, băng đô co dãn để buộc tóc, cặp tóc, kẹp tóc, dải băng buộc tóc, nơ cài tóc, que cài tóc, ruy băng buộc tóc, chun buộc tóc bản to, kẹp tóc mai, kẹp tóc dạng còng cua, kẹp tóc dạng ghim bấm, dây buộc tóc dạng vòng xoắn, kẹp tóc kiểu gấp, ghim kẹp tóc, kẹp tóc dạng thanh bấm, và lược được sử dụng như là vật trang trí tóc.

(210) **4-2017-27182**

(220) 28.08.2017

(441) 27.11.2017

(540)



(591) Đỏ, xanh da trời, trắng

(731) CÔNG TY TNHH NÔNG NGHIỆP
TÂM VIỆT (VN)

Khu công nghiệp Châu Sơn, phường
Châu Sơn, thành phố Phủ Lý, tỉnh Hà
Nam

(740) Công ty TNHH Tư vấn đầu tư và chuyển
giao công nghệ (INVESTCONSULT)

(511) Nhóm 31: Thức ăn chăn nuôi.

(210) **4-2017-27183**

(220) 28.08.2017

(441) 27.11.2017

(540)



(591) Đỏ, xanh da trời, trắng

(731) CÔNG TY TNHH NÔNG NGHIỆP
TÂM VIỆT (VN)

Khu công nghiệp Châu Sơn, phường
Châu Sơn, thành phố Phủ Lý, tỉnh Hà
Nam

(740) Công ty TNHH Tư vấn đầu tư và chuyển
giao công nghệ (INVESTCONSULT)

(511) Nhóm 31: Thức ăn chăn nuôi.

CÔNG BÁO SỞ HỮU CÔNG NGHIỆP SỐ 356 TẬP A (11.2017)

(210) **4-2017-27184**

(540)



(220) 28.08.2017

(441) 27.11.2017

(531) A1.1.10; A1.1.3

(591) Xanh lá cây, vàng, nâu, trắng

(731) CÔNG TY TNHH NÔNG NGHIỆP
TÂM VIỆT (VN)

Khu công nghiệp Châu Sơn, phường
Châu Sơn, thành phố Phủ Lý, tỉnh Hà
Nam

(740) Công ty TNHH Tư vấn đầu tư và chuyển
giao công nghệ (INVESTCONSULT)

(511) Nhóm 31: Thức ăn chăn nuôi.

(210) **4-2017-27185**

(540)



(220) 28.08.2017

(441) 27.11.2017

(531) 3.7.17; 24.17.20; 26.4.1

(591) Xanh lá cây, nâu, đỏ, trắng

(731) CÔNG TY TNHH NÔNG NGHIỆP
TÂM VIỆT (VN)

Khu công nghiệp Châu Sơn, phường
Châu Sơn, thành phố Phủ Lý, tỉnh Hà
Nam

(740) Công ty TNHH Tư vấn đầu tư và chuyển
giao công nghệ (INVESTCONSULT)

(511) Nhóm 31: Thức ăn chăn nuôi.

(210) **4-2017-27186**

(540)



(220) 28.08.2017

(441) 27.11.2017

(531) A5.3.13; A5.3.15

(591) Xanh lá cây, đỏ, trắng

(731) CÔNG TY TNHH NÔNG NGHIỆP
TÂM VIỆT (VN)

Khu công nghiệp Châu Sơn, phường
Châu Sơn, thành phố Phủ Lý, tỉnh Hà
Nam

(740) Công ty TNHH Tư vấn đầu tư và chuyển
giao công nghệ (INVESTCONSULT)

(511) Nhóm 31: Thức ăn chăn nuôi.

CÔNG BÁO SỞ HỮU CÔNG NGHIỆP SỐ 356 TẬP A (11.2017)

(210) 4-2017-27187

(540)



(220) 28.08.2017

(441) 27.11.2017

(531) 26.1.2; A26.1.18; 26.3.23

(591) Đỏ, xanh lá cây

(731) CÔNG TY TNHH CAO SU KỸ THUẬT THANH THANH (VN)

Đường số 5, KCN Giang Điền, xã Giang

Điền, huyện Trảng Bom, tỉnh Đồng Nai

(740) Công ty TNHH Tư vấn Quốc Dân (NACI CO., LTD)

(511) Nhóm 35: Mua bán các loại: cao su (thô hoặc bán thành phẩm), cao su hòa tan, cao su tổng hợp, cao su lỏng, cao su cứng, cao su kỹ thuật, gỗ cao su.

(210) 4-2017-27188

(540)



(220) 28.08.2017

(441) 27.11.2017

(531) 26.1.1; 26.4.4; 26.11.3; A26.11.12

(591) Đỏ, xanh dương đậm

(731) CÔNG TY CỔ PHẦN HOÁ CHẤT NHỰA (VN)

Tòa nhà Plaschem, số 562, Nguyễn Văn

Cừ, phường Gia Thụy, quận Long Biên,

thành phố Hà Nội

(740) Công ty TNHH Tư vấn Quốc Dân (NACI CO., LTD)

(511) Nhóm 17: Tấm dứa dệt bằng sợi nhựa polyme.

(210) 4-2017-27189

(540)

ISURA

(220) 28.08.2017

(441) 27.11.2017

(731) NGUYỄN THANH TUẤN (VN)

Số 6, ngách 105/16 đường Thụy Khuê,

phường Thụy Khuê, quận Tây Hồ, thành

phố Hà Nội

(740) Công ty TNHH Sở hữu trí tuệ Trần & Trần (TRAN & TRAN CO., LTD.)

(511) Nhóm 24: Vải; lụa [vải]; lụa tơ tằm; vải tơ nhân tạo; vải lanh; vải nhung.

Nhóm 25: Quần áo; áo váy; quần áo bơi; khăn choàng; khăn choàng cổ; quần áo thể thao.

Nhóm 35: Mua bán vải, lụa [vải], lụa tơ tằm, vải tơ nhân tạo, vải lanh, vải nhung; mua bán quần áo, áo váy, ca vát, khăn choàng, khăn quàng cổ, bao tay [trang phục], thắt lưng; mua bán quần áo bơi, quần áo tắm, quần bơi, bộ quần áo tắm, mũ tắm; mua bán chân nhái để bơi, phao bơi, áo phao, chân có màng để bơi [chân nhái].

CÔNG BÁO SỞ HỮU CÔNG NGHIỆP SỐ 356 TẬP A (11.2017)

(210) **4-2017-27191**

(540)



(220) 28.08.2017

(441) 27.11.2017

(531) 26.4.1; 26.4.7; 26.4.9; A25.7.3

(731) P&T CONSULTANTS PTE LTD (SG)

24 Raffles Place, #23-00, Clifford Centre, Singapore 048621

(740) Công ty TNHH INVESTPRO và cộng sự (INVESTPRO & ASSOCIATES)

(511) Nhóm 35: Dịch vụ quản lý dự án.

Nhóm 42: Thiết kế kiến trúc, thiết kế kết cấu và công trình dân dụng, thiết kế kỹ thuật cơ điện và kỹ thuật điện.

(210) **4-2017-27192**

(540)

YAMAKATO

(220) 28.08.2017

(441) 27.11.2017

(731) CÔNG TY TNHH MỘT THÀNH VIÊN

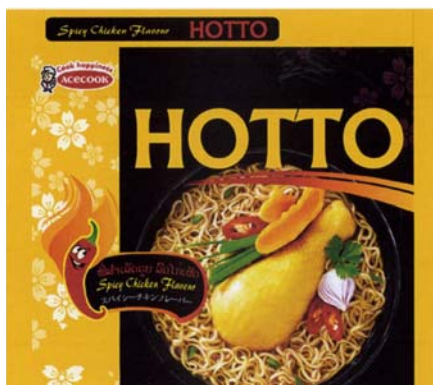
THƯỜNG MẠI HẢI LAN (VN)

34 khu dân cư Bình Hưng, đường 19, xã Bình Hưng, huyện Bình Chánh, thành phố Hồ Chí Minh

(511) Nhóm 16: Văn phòng phẩm.

(210) **4-2017-27193**

(540)



(220) 28.08.2017

(441) 27.11.2017

(531) 2.1.11; 2.5.2; 26.1.2; 5.5.19; A5.5.22; 4.5.1; 5.9.15; 1.15.5; 8.7.5; 26.4.4; 26.4.7

(591) Xanh lá cây, đỏ, vàng, trắng, tím, đen, cam

(731) CÔNG TY CỔ PHẦN ACECOOK VIỆT NAM (VN)

Lô II-3 đường số 11, nhóm CN II, khu công nghiệp Tân Bình, quận Tân Phú, thành phố Hồ Chí Minh

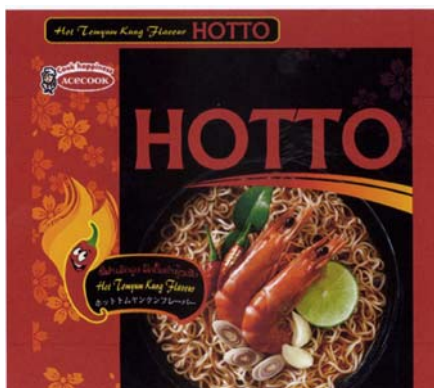
(740) Văn phòng luật sư Phạm và Liên danh (PHAM & ASSOCIATES)

(511) Nhóm 30: Mì ăn liền, phở ăn liền, bún ăn liền, miến ăn liền, hủ tiếu ăn liền, cháo ăn liền.

CÔNG BÁO SỞ HỮU CÔNG NGHIỆP SỐ 356 TẬP A (11.2017)

(210) **4-2017-27194**

(540)



(220) 28.08.2017

(441) 27.11.2017

(531) 2.1.11; 2.5.2; 26.1.2; 5.5.19; A5.5.22;
1.15.5; 4.5.1; 5.9.15; 8.7.5; 26.4.4;
26.4.7

(591) Xanh lá cây, đỏ, vàng, trắng, tím, đen

(731) CÔNG TY CỔ PHẦN ACECOOK
VIỆT NAM (VN)

Lô II-3 đường số 11, nhóm CN II, khu
công nghiệp Tân Bình, quận Tân Phú,
thành phố Hồ Chí Minh

(740) Văn phòng luật sư Phạm và Liên danh
(PHAM & ASSOCIATES)

(511) Nhóm 30: Mì ăn liền, phở ăn liền, bún ăn liền, miến ăn liền, hủ tiếu ăn liền, cháo ăn liền.

(210) **4-2017-27195**

(540)



(220) 28.08.2017

(441) 27.11.2017

(531) 26.1.1; 26.1.4; 26.4.1; A25.7.21

(591) Trắng, đỏ

(731) HOÀNG ANH DŨNG (VN)

162/2B Bùi Thị Xuân, phường Phạm Ngũ
Lão, quận 1, thành phố Hồ Chí Minh

(740) Văn phòng luật sư Phạm và Liên danh
(PHAM & ASSOCIATES)

(511) Nhóm 35: Tư vấn quản lý doanh nghiệp, quảng cáo, dịch vụ giới thiệu sản phẩm trên các phương tiện truyền thông, cho mục đích bán lẻ (bán hàng online), dịch vụ trung gian thương mại.

(210) **4-2017-27196**

(540)

KIM NGƯ

(220) 28.08.2017

(441) 27.11.2017

(731) CÔNG TY TNHH THƯƠNG MẠI -
SẢN XUẤT NƯỚC MẮM KIM NGƯ
(VN)


Lô 12A khu quy hoạch sản xuất nước
mắm Phú Hải, phường Phú Hải, thành
phố Phan Thiết, tỉnh Bình Thuận

(740) Công ty TNHH Tư vấn sở hữu trí tuệ
Việt (VIET IP CO.,LTD.)

(511) Nhóm 29: Nước mắm; mắm nêm; nước chấm có nguồn gốc từ động vật (nước chấm pha sẵn gia vị trên cơ sở nước mắm là chủ yếu); dầu ăn; cá hộp; bơ thực vật.

Nhóm 35: Mua bán, đại lý ký gửi các loại hàng hóa: nước mắm, mắm nêm, nước chấm có nguồn gốc từ động vật (nước chấm pha sẵn gia vị trên cơ sở nước mắm là chủ yếu), dầu ăn, cá hộp, bơ thực vật.

CÔNG BÁO SỞ HỮU CÔNG NGHIỆP SỐ 356 TẬP A (11.2017)

- (210) **4-2017-27197**
- (540)
- 
- (220) 28.08.2017
(441) 27.11.2017
(531) A5.3.13; A5.3.15; 24.17.5; A25.3.3
(591) Đen, trắng, xanh lá cây
(731) CÔNG TY TNHH MỘT THÀNH VIÊN SẢN XUẤT THƯƠNG MẠI THỦY TRÚC VIỆT NAM (VN)
688/113/1 Tân Kỳ Tân Quý, phường Bình Hưng Hòa, quận Bình Tân, thành phố Hồ Chí Minh
- (740) Công ty TNHH Tư vấn sở hữu trí tuệ Việt (VIET IP CO.,LTD.)
- (511) Nhóm 03: Mỹ phẩm; chế phẩm mỹ phẩm chăm sóc da; chế phẩm mỹ phẩm chăm sóc tóc; nước hoa.
-

- (210) **4-2017-27200**
- (540)
- 
- (220) 28.08.2017
(441) 27.11.2017
(531) A17.2.2; A25.7.5; 26.3.4; 26.7.25
(591) Xanh dương đậm, xanh dương nhạt
(731) CÔNG TY CỔ PHẦN TẬP ĐOÀN HÒA PHÁT (VN)
Khu công nghiệp Phố Nối A, xã Giai Phạm, huyện Yên Mỹ, tỉnh Hưng Yên
- (740) Công ty TNHH Trường Xuân (AGELESS CO.,LTD.)
- (511) Nhóm 13: Súng (vũ khí); đạn dược; đạn phóng (vũ khí); chất nổ; pháo bông; lọ phun xịt cho cá nhân dùng để tự bảo vệ.

Nhóm 15: Dụng cụ âm nhạc; nhạc cụ; bộ chuông hòa âm (nhạc cụ); hộp dùng cho nhạc cụ; bộ phận chặn tiếng dùng cho dụng cụ âm nhạc; hộp nhạc

Nhóm 26: Đồ trang trí dùng cho tóc; đồ để thêu trang trí; vật trang trí dùng cho quần áo; khóa kéo; hoa giả; hộp đựng đồ khâu vá.

- (210) **4-2017-27201**
- (540)
- 
- (220) 28.08.2017
(441) 27.11.2017
(531) A17.2.2; A25.7.5; 26.3.4; 26.7.25
(591) Xanh dương đậm, xanh dương nhạt
(731) CÔNG TY CỔ PHẦN TẬP ĐOÀN HÒA PHÁT (VN)
Khu công nghiệp Phố Nối A, xã Giai Phạm, huyện Yên Mỹ, tỉnh Hưng Yên
- (740) Công ty TNHH Trường Xuân (AGELESS CO.,LTD.)

(511) Nhóm 02: Sơn chống gỉ; sơn phủ; sơn lót; vôi quét tường; mực in; chất nhuộm.

Nhóm 05: Dược phẩm; thực phẩm chức năng dùng cho mục đích y tế; thực phẩm dinh dưỡng dùng trong ngành y; chế phẩm hoá dược; chất diệt cỏ dại; chế phẩm diệt trừ sâu bọ gây hại.

Nhóm 10: Thiết bị và dụng cụ y tế; ghế bành cho mục đích y tế hoặc nha khoa; giường có kết cấu đặc biệt cho mục đích y tế; thiết bị và dụng cụ y tế; bàn mổ; xe đẩy y tế sử dụng để phân phát thuốc; bàn khám bệnh trong y tế; cộc truyền y tế (thiết bị y tế).

Nhóm 29: Thịt; chiết xuất của thịt; động vật giết xác (không còn sống); cá không còn sống; rau đã được bảo quản; trái cây được bảo quản; nước quả nấu đông; mút quả ướ; trứng (dùng làm đồ ăn); sữa; các sản phẩm sữa; dầu thực vật; nước mắm.

Nhóm 30: Bánh kẹo; cà phê; ca cao; gia vị; thực phẩm ăn nhanh trên cơ sở ngũ cốc; thực phẩm ăn nhanh trên cơ sở gạo; gạo; đường (dùng làm thực phẩm, không dùng cho mục đích y tế).

Nhóm 31: Động vật sống; gia cầm sống; lợn (còn sống); bò (còn sống); thức ăn cho gia súc; thức ăn cho động vật; thức ăn cho thủy hải sản; rau tươi; trái cây tươi.

Nhóm 36: Tư vấn về bảo hiểm; cung cấp thông tin về bảo hiểm; định giá tài chính; cung cấp thông tin tài chính; quản lý bất động sản; dịch vụ đại lý bất động sản; cho thuê bất động sản; môi giới chứng khoán.

(210) **4-2017-27202**

(220) 28.08.2017

(441) 27.11.2017

(540)

(531) A17.2.2; A25.7.5; 26.3.4; 26.7.25

(591) Xanh dương đậm, xanh dương nhạt

(731) CÔNG TY CỔ PHẦN TẬP ĐOÀN
HÒA PHÁT (VN)



Khu công nghiệp Phố Nối A, xã Giai
Phạm, huyện Yên Mỹ, tỉnh Hưng Yên

(740) Công ty TNHH Trường Xuân
(AGELESS CO.,LTD.)

(511) Nhóm 39: Dịch vụ môi giới vận tải; thông tin về vận tải; cho thuê xe; môi giới vận tải hàng hóa; dịch vụ hướng dẫn khách du lịch; sắp xếp các chuyến du lịch.

Nhóm 43: Dịch vụ nhà hàng ăn uống; dịch vụ nhà hàng ăn uống tự phục vụ; dịch vụ quán cà phê; dịch vụ căng tin; dịch vụ khách sạn; cho thuê chỗ ở tạm thời.

CÔNG BÁO SỞ HỮU CÔNG NGHIỆP SỐ 356 TẬP A (11.2017)

(210) 4-2017-27203

(540)



(220) 28.08.2017

(441) 27.11.2017

(531) A17.2.2; 25.7.25; 26.3.4; 26.7.25

(591) Xanh dương đậm, xanh dương nhạt

(731) CÔNG TY CỔ PHẦN TẬP ĐOÀN
HÒA PHÁT (VN)

Khu công nghiệp Phố Nối A, xã Giai
Phạm, huyện Yên Mỹ, tỉnh Hưng Yên

(740) Công ty TNHH Trường Xuân
(AGELESS CO.,LTD.)

(511) Nhóm 19: Xi măng; vật liệu xây dựng phi kim loại; đá để xây dựng; gỗ để xây dựng; cửa sổ không bằng kim loại; công trình xây dựng không bằng kim loại

(210) 4-2017-27206

(540)

TIFEN

(220) 28.08.2017

(441) 27.11.2017

(731) CÔNG TY TNHH US PHARMA USA
(VN)

Lô B1-10, đường D2, KCN Tây Bắc Củ
Chi, ấp Bàu Tre 2, xã Tân An Hội, huyện
Củ Chi, thành phố Hồ Chí Minh

(740) Công ty TNHH MASTERBRAND
(MASTERBRAND)

(511) Nhóm 05: Dược phẩm.

(210) 4-2017-27207

(540)



(220) 28.08.2017

(441) 27.11.2017

(531) A17.2.2; 26.7.25; 25.7.25; 26.5.3; 26.3.4

(591) Xanh đậm, xanh nhạt

(731) CÔNG TY CỔ PHẦN TẬP ĐOÀN
HÒA PHÁT (VN)

Khu công nghiệp Phố Nối A, Xã Giai
Phạm, Huyện Yên Mỹ, Tỉnh Hưng Yên,
Việt Nam

(740) Công ty TNHH Trường Xuân
(AGELESS CO.,LTD.)

(511) Nhóm 35: Dịch vụ đại lý xuất nhập khẩu; dịch vụ quảng cáo; dịch vụ giới thiệu sản phẩm; dịch vụ mua bán các sản phẩm, cụ thể là: chế phẩm sinh học không dùng cho mục đích y tế hoặc thú y, chất xúc tác (hóa học), phân bón, bột dùng cho mục đích công nghiệp, chất ăn mòn/chất cắn màu dùng cho kim loại, nhựa nhân tạo ở dạng thô, chất dẻo dạng thô, muối dùng cho công nghiệp, chất bám dính dùng trong công nghiệp, chất vi sinh không dùng cho ngành y hoặc thú y, sáp dùng cho đồ da, nhang thấp (hương thấp), vải ráp (vải nhám), giấy ráp, chế phẩm dùng để làm sạch, chế phẩm dùng để đánh bóng, dầu dùng trong công nghiệp, mỡ dùng trong công nghiệp, xăng, nhiên liệu (chất đốt), chất phụ gia

cho nhiên liệu của động cơ (không phải là hóa chất), dầu dùng cho động cơ, vật liệu xây dựng bằng kim loại, công trình xây dựng bằng kim loại, kết sắt, hợp kim của kim loại thường, đầu nối cáp bằng kim loại không dẫn điện, kẹp dây cáp và ống dẫn bằng kim loại, dây kim loại thường không dùng để dẫn điện, gang ở dạng thô hoặc bán thành phẩm, gốm kim loại, khuôn kim loại dùng cho xưởng đúc, quặng kim loại, kim loại trắng, ống bằng kim loại, ống thép, tấm thép, cửa kim loại bọc thép, tủ đựng dụng cụ bằng kim loại [tủ rộng], màn che ngoài cửa bằng kim loại, máy công cụ, máy trộn bê tông, dụng cụ đầm (máy móc), máy nén khí (máy móc), máy nghiền đá (máy móc), máy phát điện, máy giặt (xưởng giặt), máy nông nghiệp, máy trộn (dùng điện), động cơ (không dùng cho xe cộ trên mặt đất), cơ cấu nối ghép không dùng cho xe cộ mặt đất, cần trục (thiết bị nâng), máy (cơ điện) để chế biến thức ăn, thiết bị xử lý thức ăn (sử dụng điện), thang máy (máy nâng), máy gia công kim loại, máy luyện thép, máy nghiền dùng trong công nghiệp, máy bơm nước, máy khai thác mỏ, dụng cụ cầm tay thao tác thủ công dùng trong nông nghiệp, dụng cụ dùng để cắt (thuộc dụng cụ cầm tay), dao cạo (không dùng điện), dao (dụng cụ cầm tay), thìa (dụng cụ cầm tay), dụng cụ dùng để khoan (không dùng điện) thuộc dụng cụ cầm tay, thiết bị dùng cho giảng dạy, thiết bị dập lửa, chuông báo động dùng điện, mũ bảo hiểm, bàn là điện, điều hòa không khí, bình nước nóng, tủ lạnh, dụng cụ nấu nướng bằng điện, lò vi sóng (thiết bị nấu nướng), chảo điện, ấm đun nước dùng điện, bếp điện, nồi cơm điện, hệ thống chiếu sáng và thiết bị chiếu sáng, hệ thống và thiết bị nấu nướng, thiết bị và hệ thống thông gió [điều hoà không khí], hệ thống và thiết bị làm lạnh, thiết bị làm nóng nước, hệ thống và thiết bị vệ sinh, hệ thống tưới nước tự động, thiết bị và máy móc để làm sạch nước, ô tô, xe gắn máy, tàu thủy, máy bay, động cơ dùng cho phương tiện giao thông trên bộ, cơ cấu nối ghép dùng cho phương tiện giao thông trên bộ, xe đẩy làm bằng kim loại, xe đẩy bằng tay, đai bảo hiểm cho ghế ngồi xe cộ, ghế ngồi trong xe cộ, giường nằm sử dụng trên xe cộ, xe cộ chạy bằng điện, hợp kim của kim loại quý, đồ trang sức, kim loại quý, đá quý, đồng hồ bấm giờ, dụng cụ đo thời gian, màng mỏng bằng chất dẻo dùng để bao gói, bản in (bản khắc), vật liệu dùng để cách điện, nhiệt (trừ cao su), ống mềm phi kim loại (không bao gồm ống làm từ cao su), chất dẻo trừ cao su (dạng bán thành phẩm), tấm amiăng, đầu nối không bằng kim loại dùng cho ống (trừ đầu nối từ cao su), nhựa nhân tạo (bán thành phẩm), sợi thủy tinh để cách điện, nhiệt, túi dùng cho thể thao, ba lô, ô (lọng), hòm (đựng hành lý), va li, túi xách tay, đồ đạc nội thất bằng kim loại, đồ đạc, phụ kiện lắp ráp của đồ đạc, không bằng kim loại, đồ mỹ nghệ bằng gỗ hoặc sáp hoặc thạch cao hoặc chất dẻo, bàn ghế cho các công trình công cộng, đồ dùng cho giường [trừ đồ vải], giường dùng trong bệnh viện, nôi trẻ em, vách ngăn bằng gỗ, tủ đựng (không bằng kim loại), đồ nội thất dùng trong văn phòng, gia đình, trường học, cụ thể là: bàn ghế văn phòng, bàn ghế giám đốc, bàn ghế gia đình, bàn ghế trường học, đồ chứa đựng dùng trong gia đình và nhà bếp, dụng cụ nhà bếp, bụi nhùi thép để làm sạch, đồ dùng cho nhà vệ sinh, bộ đồ ăn (ngoài dao, thìa, đĩa), túi làm bằng vải để gói hàng, dây buộc không bằng kim loại, vật liệu dùng để nhồi (trừ cao su và chất dẻo hoặc các tông), dây bện, sợi dệt dạng thô, thảm thêu treo tường bằng vải, túi ngủ (dạng tấm phủ), đồ vải dùng để trải giường, khăn lau bằng vải, sợi len, quần áo (trang phục), đồ đi chân (trang phục), đồ đội đầu (trang phục), thắt lưng (trang phục), cà vạt, găng tay (trang phục), tấm thảm, tấm thảm dùng cho xe ô tô, chiếu (để trải sàn), giấy dán tường, tấm trang trí treo tường, không bằng vật liệu dệt, dụng cụ dùng để tập thể dục, thiết bị rèn luyện hình thể, đồ chơi (thuộc nhóm này), bóng để chơi trò chơi, lưới dùng trong chơi thể thao, bia, đồ uống không chứa cồn, nước ép trái cây, nước khoáng (không chứa cồn), đồ uống có cồn (trừ bia), rượu (không chứa dược chất), rượu gạo, rượu vang, thuốc lá, xì gà, tẩu dùng cho người hút thuốc, diêm, bật lửa dùng cho người hút thuốc.

CÔNG BÁO SỞ HỮU CÔNG NGHIỆP SỐ 356 TẬP A (11.2017)

(210) **4-2017-27208**

(540)



(220) 28.08.2017

(441) 27.11.2017

(531) A1.1.10; 26.1.1; 6.1.2; 3.7.10; 3.7.16

(591) Xanh dương, xanh dương nhạt, vàng

(731) CÔNG TY TNHH YẾN SÀO HÒN NUA (VN)

153/78 Bình Thành, phường Bình Hưng Hòa B, quận Bình Tân, thành phố Hồ Chí Minh

(740) Công ty TNHH Tư vấn Sở hữu trí tuệ Á Đông (A ĐÔNG IP CONSULTANCY CO.,LTD.)

(511) Nhóm 29: Yến sào; yến sào tinh chế; yến sào sơ chế; yến sào đã chế biến và đóng hộp; súp yến sào.

(210) **4-2017-27209**

(540)



(220) 28.08.2017

(441) 27.11.2017

(531) 3.7.16; 3.7.10; A3.7.24; 3.7.20; 26.1.1

(591) Vàng nhạt, đỏ, nâu đỏ

(731) CÔNG TY TNHH YẾN SÀO PHÚ SÀI (VN)

11 đường số 1, phường Hiệp Bình Chánh, quận Thủ Đức, thành phố Hồ Chí Minh

(740) Công ty TNHH Tư vấn Sở hữu trí tuệ Á Đông (A ĐÔNG IP CONSULTANCY CO.,LTD.)

(511) Nhóm 29: Yến sào; yến sào tinh chế; yến sào sơ chế; yến sào đã chế biến và đóng hộp; súp yến sào.

(210) **4-2017-27210**

(540)

ĐẶT CỌC

(220) 28.08.2017

(441) 27.11.2017

(731) HOÀNG MAI CHUNG (VN)

Số 61 tổ 59 Linh Quang, phường Văn Chương, quận Đống Đa, thành phố Hà Nội

(511) Nhóm 09: Ấn phẩm điện tử và ấn phẩm đa truyền thông trên các phương tiện truyền thông có thể tải xuống được; xuất bản phẩm điện tử có thể tải về qua mạng internet; báo điện tử là dạng xuất bản phẩm điện tử có thể tải về qua mạng internet.

Nhóm 36: Mua bán nhà, môi giới bất động sản, chuyển nhượng quyền sử dụng đất; cho thuê nhà ở, văn phòng và xưởng sản xuất, quản lý bất động sản.

CÔNG BÁO SỞ HỮU CÔNG NGHIỆP SỐ 356 TẬP A (11.2017)

(210) **4-2017-27211**

(540)



(220) 28.08.2017

(441) 27.11.2017

(531) A5.3.13; A5.3.14; 26.5.1; 7.1.24; 26.1.1; 26.1.8

(591) Đỏ, ghi

(731) VIỆN NGHIÊN CỨU TÂM LÝ NGƯỜI SỬ DỤNG MA TUÝ (VN)

Tầng KT, toà 21T1, khu đô thị Hapulico, số 83 Vũ Trọng Phụng, quận Thanh Xuân, thành phố Hà Nội

(511) Nhóm 42: Dịch vụ nghiên cứu và triển khai [cho người khác].

Nhóm 44: Vật lý trị liệu; dịch vụ của nhà tâm lý học; dịch vụ của chuyên gia tâm lý.

(210) **4-2017-27212**

(540)



(220) 28.08.2017

(441) 27.11.2017

(531) 1.3.1; 1.3.2; A5.5.20; A5.5.21; A5.3.13; A7.1.11; 7.1.24

(591) Da cam, xanh thẫm, trắng

(731) CÔNG TY CỔ PHẦN THƯƠNG MẠI VÀ DỊCH VỤ BẤT ĐỘNG SẢN QUEEN LAND (VN)

Tầng 1, toà nhà Vimenco, lô E9, đường Phạm Hùng, phường Trung Hoà, quận Cầu Giấy, thành phố Hà Nội

(511) Nhóm 36: Môi giới bất động sản; đại lý bất động sản; dịch vụ nhà ở [sở hữu bất động sản]; cho thuê bất động sản; quản lý bất động sản.

(210) **4-2017-27213**

(540)



(220) 28.08.2017

(441) 27.11.2017

(531) 26.1.2; 26.1.1; 26.1.7

(591) Xanh lam, trắng, đỏ, xanh lục

(731) CÔNG TY CỔ PHẦN PHÁT TRIỂN ERP VIỆT NAM (VN)

Số 48 nhà E, tổ 56, phường Mai Dịch, quận Cầu Giấy, thành phố Hà Nội

(511) Nhóm 09: Phần mềm máy tính, phần mềm máy tính [ghi sẵn].

Nhóm 42: Thiết kế và phát triển phần cứng và phần mềm máy tính; lập trình máy tính; bảo trì phần mềm máy tính; dịch vụ cài đặt phần mềm máy tính; thiết kế phần mềm máy tính.

(210) **4-2017-27214**

(220) 28.08.2017

(540)

(441) 27.11.2017

(731) CÔNG TY CỔ PHẦN DƯỢC PHẨM THANH HOA (VN)

Bioatos

Lô 04, khu công nghiệp Tây Bắc Ga, phường Đông Thọ, thành phố Thanh Hóa, tỉnh Thanh Hóa

(740) Văn phòng Luật sư ROYAL (ROYAL LAW FIRM)

(511) Nhóm 05: Dược phẩm, thực phẩm chức năng.

(210) **4-2017-27215**

(220) 28.08.2017

(540)

(441) 27.11.2017

(731) CÔNG TY CỔ PHẦN DƯỢC PHẨM THANH HOA (VN)

Biokidmin

Lô 04, khu công nghiệp Tây Bắc Ga, phường Đông Thọ, thành phố Thanh Hóa, tỉnh Thanh Hóa

(740) Văn phòng Luật sư ROYAL (ROYAL LAW FIRM)

(511) Nhóm 05: Dược phẩm, thực phẩm chức năng.

(210) **4-2017-27216**

(220) 28.08.2017

(540)

(441) 27.11.2017

(731) CÔNG TY CỔ PHẦN DƯỢC PHẨM THANH HOA (VN)

Thanh hoa pharma

Lô 04, khu công nghiệp Tây Bắc Ga, phường Đông Thọ, thành phố Thanh Hóa, tỉnh Thanh Hóa

(740) Văn phòng Luật sư ROYAL (ROYAL LAW FIRM)

(511) Nhóm 05: Dược phẩm, thực phẩm chức năng.

(210) **4-2017-27217**

(220) 28.08.2017

(540)

(441) 27.11.2017

(531) 26.1.2; 5.7.3; A26.11.12; 5.13.4

(591) Đỏ vàng, trắng, xanh ngọc

(731) CÔNG TY CỔ PHẦN NHỰA ĐẠI PHÚ (VN)



ĐẠI PHÚ PLASTIC

62 Bà Hom (tầng 3), phường 13, quận 6, thành phố Hồ Chí Minh

(740) Công ty TNHH Dịch vụ thương mại và sở hữu công nghiệp Song Ngọc (I.P.T.S.)

CÔNG BÁO SỞ HỮU CÔNG NGHIỆP SỐ 356 TẬP A (11.2017)

(511) Nhóm 21: Xô nhựa hay thùng nhựa; rổ nhựa dùng trong gia đình; bát nhựa; hộp đựng thức ăn bằng nhựa; ca nhựa; chậu (thau) nhựa.

(210) **4-2017-27220**

(220) 29.08.2017

(441) 27.11.2017

(540)

(531) 26.4.4; A18.4.2; 26.15.15

(591) Đỏ, vàng cam, đen, trắng

(731) CÔNG TY CỔ PHẦN ĐẦU TƯ - XÂY

DỤNG HCM VIỆT NAM (VN)

Số 255, phố Huế, phường Phố Huế, quận Hai Bà Trưng, thành phố Hà Nội



(511) Nhóm 06: Cửa chính và cửa sổ làm bằng khung nhôm kính; cửa chính và cửa sổ làm bằng khung thép vỏ nhựa.

(210) **4-2017-27221**

(220) 29.08.2017

(441) 27.11.2017

(540)

(531) A26.11.12; 26.3.1; A7.1.12; 7.1.24

(591) Vàng cam, đỏ, trắng

(731) CÔNG TY CỔ PHẦN ĐẦU TƯ - XÂY

DỤNG HCM VIỆT NAM (VN)

Số 255, phố Huế, phường Phố Huế, quận Hai Bà Trưng, thành phố Hà Nội



(511) Nhóm 06: Cửa chính và cửa sổ làm bằng khung nhôm kính; cửa chính và cửa sổ làm bằng khung thép vỏ nhựa.

Nhóm 35: Mua bán nguyên vật liệu làm cửa kính khung nhôm, cửa nhựa lõi thép; mua bán cửa chính và cửa sổ các loại.

(210) **4-2017-27222**

(220) 29.08.2017

(441) 27.11.2017

(540)

(731) UNITED LABORATORIES, INC. (PH)

66 United Street, Mandaluyong City, Metro Manila, Philippines

(740) Văn phòng Luật sư Tân Hà (VPLS TAN HA)

MOTIREST

(511) Nhóm 05: Dược phẩm; các chế phẩm dược; thực phẩm chức năng (dùng trong ngành y); thực phẩm bổ sung dinh dưỡng (dùng trong ngành y); chất ăn kiêng dùng trong ngành y; chế phẩm vệ sinh (dùng cho mục đích y tế).

CÔNG BÁO SỞ HỮU CÔNG NGHIỆP SỐ 356 TẬP A (11.2017)

(210) 4-2017-27223

(220) 29.08.2017

(540)

(441) 27.11.2017

DIPITENZ

(731) UNITED LABORATORIES, INC. (PH)
66 United Street, Mandaluyong City,
Metro Manila, Philippines

(740) Văn phòng Luật sư Tân Hà (VPLS TAN
HA)

(511) Nhóm 05: Dược phẩm; các chế phẩm dược; thực phẩm chức năng (dùng trong ngành y); thực phẩm bổ sung dinh dưỡng (dùng trong ngành y); chất ăn kiêng dùng trong ngành y; chế phẩm vệ sinh (dùng cho mục đích y tế).

(210) 4-2017-27224

(220) 29.08.2017

(540)



(441) 27.11.2017

(531) 26.4.4; A26.11.9; 26.4.7

(591) Xanh ngọc, trắng

(731) CÔNG TY CỔ PHẦN THƯƠNG MẠI
PHÚ THU (VN)

Số 62 đường Huyền Kỳ, phường Phú
Lãm, quận Hà Đông, thành phố Hà Nội

(511) Nhóm 09: Khóa điện tử; camera; chuông hình.

(210) 4-2017-27225

(220) 29.08.2017

(540)

KEBI

(441) 27.11.2017

(731) NGÔ THỊ HỒNG VÂN (VN)

Số 39 Giải Phóng, phường Đồng Tâm,
quận Hai Bà Trưng, thành phố Hà Nội

(511) Nhóm 35: Bán buôn, bán lẻ: giấy dép, túi xách, quần áo, mũ nón.

(210) 4-2017-27226

(220) 29.08.2017

(540)



(441) 27.11.2017

(531) 1.15.11; A11.3.3; 26.1.1; A26.11.12

(591) Xanh dương đậm, trắng

(731) DƯƠNG VĂN HÓA (VN)

258 Đinh Tiên Hoàng, phường Thuận
Lộc, thành phố Huế, tỉnh Thừa Thiên
Huế

(511) Nhóm 35: Mua bán cà phê theo dạng gói.

Nhóm 43: Dịch vụ quán cà phê.

(210) **4-2017-27227**

(540)



(220) 29.08.2017

(441) 27.11.2017

(531) 24.9.1; A5.5.20; A5.5.21; A1.1.10;
A1.5.3; 5.5.16; 1.5.15

(731) CÔNG TY CỔ PHẦN ITODAY (VN)
D6 Thất Sơn, phường 15, quận 10, thành
phố Hồ Chí Minh

(511) Nhóm 35: Tư vấn quản lý kinh doanh; quảng cáo qua các phương tiện truyền thông; tổ chức sự kiện cho mục đích thương mại; khảo sát thị trường; dịch vụ giới thiệu sản phẩm trên các phương tiện truyền thông nhằm mục đích thương mại; tổ chức bình chọn và trao giải thưởng nhằm mục đích thương mại và quảng cáo.

(210) **4-2017-27229**

(540)

DỪA BIỂN

(220) 29.08.2017

(441) 27.11.2017

(731) CÔNG TY TNHH MTV VIỆT THÙY
ANH (VN)
42 Phan Đình Phùng, phường Hải Châu
I, quận Hải Châu, thành phố Đà Nẵng

(511) Nhóm 43: Dịch vụ nhà hàng cung cấp thức ăn đồ uống.

(210) **4-2017-27230**

(540)



(220) 29.08.2017

(441) 27.11.2017

(531) 26.1.2; A26.1.18

(591) Xanh, đỏ, trắng

(731) CÔNG TY TNHH SẢN XUẤT -
THƯƠNG MẠI BAO BÌ NGỌC TRIÊM
(VN)
135/1 Lê Văn Quới, khu phố 2, phường
Bình Trị Đông, quận Bình Tân, thành
phố Hồ Chí Minh

(511) Nhóm 21: Chai lọ; can nhựa; thùng nhựa; xô nhựa; bình nhựa.

Nhóm 35: Mua bán các sản phẩm sau: bao bì nhựa, chai thủy tinh, nắp nhôm, nút chai cao su, chai nhựa, lọ nhựa, bình nhựa, xô nhựa.

CÔNG BÁO SỞ HỮU CÔNG NGHIỆP SỐ 356 TẬP A (11.2017)

(210) **4-2017-27231**

(540)



(220) 29.08.2017

(441) 27.11.2017

(531) 26.13.25; 26.7.25; 26.11.3; 26.1.2; 26.4.9

(591) Đỏ, cam, xanh lá cây, xanh da trời, đen

(731) CÔNG TY TNHH VẬN TẢI QUỐC TẾ CHI NA (VN)

Số 5 (Lầu 6) Đồng Đa, phường 2, quận Tân Bình, thành phố Hồ Chí Minh

(511) Nhóm 35: Dịch vụ khai thuế; mua bán các sản phẩm sau: hàng thủ công mỹ nghệ, quần áo, mũ nón, hàng trang trí nội thất, hàng nông sản, lâm sản, thủy sản.

Nhóm 39: Dịch vụ giao hàng; vận tải hàng hoá [bằng đường thủy]; vận tải hàng hoá bằng ô tô; môi giới vận tải,

(210) **4-2017-27232**

(540)



(220) 29.08.2017

(441) 27.11.2017

(531) 1.17.11

(591) Xanh lá cây, xanh nước biển đậm, đỏ

(731) CÔNG TY CỔ PHẦN LƯU TRỮ VIỆT NAM (VN)

Tổ 6, phố Gia Quất, phường Thượng Thanh, quận Long Biên, thành phố Hà Nội

(511) Nhóm 16: Bìa hồ sơ bằng giấy các tông; hộp đựng hồ sơ tài liệu bằng giấy các tông.

Nhóm 20: Giá đồ đạc.

Nhóm 39: Dịch vụ lưu trữ ở dạng vật lý các dữ liệu và tài liệu dạng điện tử.

Nhóm 42: Dịch vụ lưu trữ dữ liệu điện tử.

(210) **4-2017-27233**

(540)



(220) 29.08.2017

(441) 27.11.2017

(531) 4.3.3; A1.1.10; 26.1.1

(591) Xanh, trắng

(731) CÔNG TY CỔ PHẦN KHOÁNG SẢN VÀ XI MĂNG CẦN THƠ (VN)

Quốc lộ 80, phường Thới Thuận, quận Thốt Nốt, thành phố Cần Thơ

CÔNG BÁO SỞ HỮU CÔNG NGHIỆP SỐ 356 TẬP A (11.2017)

(511) Nhóm 19: Xi măng.

Nhóm 35: Mua bán, xuất nhập khẩu xi măng.

(210) 4-2017-27234

(540)



(220) 29.08.2017

(441) 27.11.2017

(531) 26.1.1; A26.1.18; 25.1.9; 25.1.15;
A26.11.7; A26.11.9

(731) PHẠM HOÀNG VŨ (VN)

Lô B2-15-31 KĐT Phước Lý, phường
Hòa Minh, quận Liên Chiểu, thành phố
Đà Nẵng

(511) Nhóm 30: Cà phê, chè, cacao, cà phê nhân tạo.

(210) 4-2017-27235

(540)

LAMIA

(220) 29.08.2017

(441) 27.11.2017

(731) 1. LÊ HỒNG LÊ (VN)

Số 12 ngách 3/1, ngõ 3 Thái Hà, phường
Trung Liệt, quận Đống Đa, thành phố Hà
Nội

2. NGUYỄN HOÀNG THU TRANG
(VN)

77 Trần Hưng Đạo, phường Trần Hưng
Đạo, quận Hoàn Kiếm, thành phố Hà
Nội

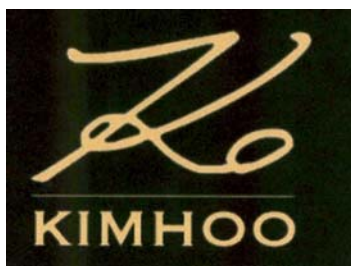
3. HÁN PHƯƠNG ANH (VN)

20 Ngõ Ngõ Sĩ Liên, phường Văn Miếu,
quận Đống Đa, thành phố Hà Nội

(511) Nhóm 44: Dịch vụ chăm sóc da; dịch vụ chăm sóc sắc đẹp.

(210) 4-2017-27236

(540)



(220) 29.08.2017

(441) 27.11.2017

(531) A26.4.24

(591) Vàng, đen

(731) NGUYỄN THỊ HIÊN (VN)

Số 45 Đông Các, phường Ô Chợ Dừa,
quận Đống Đa, thành phố Hà Nội

CÔNG BÁO SỞ HỮU CÔNG NGHIỆP SỐ 356 TẬP A (11.2017)

(511) Nhóm 03: Mỹ phẩm; đồ trang điểm; chế phẩm mỹ phẩm để chăm sóc da; nước thơm dùng cho mục đích mỹ phẩm; mặt nạ làm đẹp, kem làm trắng da.

(210) **4-2017-27237**

(220) 29.08.2017

(441) 27.11.2017

(540)

(531) 11.3.18; A26.11.8



(591) Đen, xanh, trắng, đỏ

(731) NGUYỄN THU HÀ (VN)

Số 42, ngõ 221, phố Tôn Đức Thắng,
quận Đống Đa, thành phố Hà Nội

(511) Nhóm 43: Dịch vụ khách sạn; dịch vụ quán cà phê; dịch vụ quầy rượu; dịch vụ nhà hàng ăn uống tự phục vụ; dịch vụ cung cấp thức ăn, đồ uống do nhà hàng thực hiện; nhà hàng phục vụ đồ ăn nhanh.

(210) **4-2017-27238**

(220) 29.08.2017

(441) 27.11.2017

(540)

(531) 26.3.23; A26.11.13



(731) CÔNG TY TNHH MIN COFFEE (VN)

68 Hoàng Sỹ Khải, phường An Hải Bắc,
quận Sơn Trà, thành phố Đà Nẵng

WHY ROASTERY

(511) Nhóm 30: Cà phê; trà (chè); đồ uống trên cơ sở cà phê, trà.

Nhóm 35: Mua bán cà phê, trà (chè), đồ uống trên cơ sở cà phê, trà.

(210) **4-2017-27239**

(220) 29.08.2017

(441) 27.11.2017

(540)

(531) A5.3.13; A5.3.14; A26.11.12



(731) CÔNG TY TNHH MỘT THÀNH VIÊN

KINH DOANH THƯƠNG MẠI H&T
(VN)

Khu 2 phố Nễnh, thị trấn Nễnh, huyện
Việt Yên, tỉnh Bắc Giang

(511) Nhóm 11: Vòi hoa sen; thiết bị lọc nước; thiết bị và máy làm lạnh; máy và thiết bị làm sạch không khí; bộ thu năng lượng mặt trời [sưởi ấm, đốt nóng]; ấm đun nước dùng điện.

CÔNG BÁO SỞ HỮU CÔNG NGHIỆP SỐ 356 TẬP A (11.2017)

(210) **4-2017-27241**

(540)



(220) 29.08.2017

(441) 27.11.2017

(531) 26.1.1; A26.1.18; A14.1.2

(591) Đỏ

(731) CÔNG TY CỔ PHẦN SÀI GÒN MILK (VN)

Số 52D Trần Thủ Độ, phường Phú Thạnh, quận Tân Phú, thành phố Hồ Chí Minh

(740) Trung tâm Tư vấn phát triển thương hiệu và chất lượng (CBQ)

(511) Nhóm 29: Sữa; sản phẩm sữa; yến sào; yến sào đã qua sơ chế và đóng hộp; yến sào chung cất đóng hộp; yến sào tinh chế.

(210) **4-2017-27242**

(540)



(220) 29.08.2017

(441) 27.11.2017

(531) A26.11.12

(591) Đỏ, xanh dương, vàng, tím

(731) CÔNG TY CỔ PHẦN SÀI GÒN MILK (VN)

Số 52D Trần Thủ Độ, phường Phú Thạnh, quận Tân Phú, thành phố Hồ Chí Minh

(740) Trung tâm Tư vấn phát triển thương hiệu và chất lượng (CBQ)

(511) Nhóm 29: Sữa; sản phẩm sữa; yến sào; yến sào đã qua sơ chế và đóng hộp; yến sào chung cất đóng hộp; yến sào tinh chế.

(210) **4-2017-27243**

(540)



(220) 29.08.2017

(441) 27.11.2017

(591) Đỏ, tím, vàng

(731) CÔNG TY CỔ PHẦN SÀI GÒN MILK (VN)

Số 52D Trần Thủ Độ, phường Phú Thạnh, quận Tân Phú, thành phố Hồ Chí Minh

(740) Trung tâm Tư vấn phát triển thương hiệu và chất lượng (CBQ)

(511) Nhóm 29: Sữa; sản phẩm sữa; yến sào; yến sào đã qua sơ chế và đóng hộp; yến sào chung cất đóng hộp; yến sào tinh chế.

CÔNG BÁO SỞ HỮU CÔNG NGHIỆP SỐ 356 TẬP A (11.2017)

(210) 4-2017-27245

(540)



(220) 29.08.2017

(441) 27.11.2017

(531) 26.1.2; 25.5.25; 1.15.23; 25.7.25

(591) Xanh dương, xanh dương đậm, trắng

(731) LIM HIẾU (VN)

130/2 Kha Vạn Cân, phường Hiệp Bình Chánh, quận Thủ Đức, thành phố Hồ Chí Minh

(511) Nhóm 43: Dịch vụ cung cấp thực phẩm và đồ uống do nhà hàng thực hiện; chỗ ở tạm thời.

(210) 4-2017-27246

(540)

LUXURYNGUYEN

(220) 29.08.2017

(441) 27.11.2017

(731) VÕ KIM THU (VN)

23 đường số 2, khu TĐC Cảng Phú Định, phường 16, quận 8, thành phố Hồ Chí Minh

(511) Nhóm 03: Mỹ phẩm, nước rửa chén, nước tẩy đa năng, nước tẩy bồn cầu, nước rửa kính, nước lau sàn nhà.

(210) 4-2017-27248

(540)



(220) 29.08.2017

(441) 27.11.2017

(531) 1.15.15; 1.15.5; 26.15.15

(591) Hồng đen

(731) CÔNG TY TNHH NGỌC KIM (VN)

Số 11, tổ Voi Phục, thị trấn Trâu Quỳ, huyện Gia Lâm, thành phố Hà Nội

(740) Công ty TNHH Sở hữu trí tuệ Nam Dương (NAM DUONG IP COMPANY LIMITED)

(511) Nhóm 41: Dịch vụ đào tạo người mẫu; đào tạo thiết kế thời trang; đào tạo cắm hoa quả; đào tạo chụp ảnh.

(210) 4-2017-27249

(540)



(220) 29.08.2017

(441) 27.11.2017

(531) 1.15.23; A26.4.24; 26.15.15

(591) Vàng, đen

(731) NGUYỄN THỊ NGỌC THANH (VN)

4 Nguyễn Nhữ Lãm, phường Phú Thọ Hòa, quận Tân Phú, thành phố Hồ Chí Minh

CÔNG BÁO SỞ HỮU CÔNG NGHIỆP SỐ 356 TẬP A (11.2017)

(511) Nhóm 18: Túi xách.

Nhóm 25: Quần áo, giày dép, mũ nón.

(210) **4-2017-27250**

(220) 29.08.2017

(441) 27.11.2017

(540)

workyos

(731) CÔNG TY TNHH ĐẦU TƯ CHÂU ÂU
EUROP INVEST (VN)
285 Cách Mạng Tháng Tám, phường 12,
quận 10, thành phố Hồ Chí Minh

(511) Nhóm 35: Dịch vụ quảng cáo, đại lý quảng cáo, marketing, tổ chức sự kiện nhằm mục đích thương mại, mua bán thẻ cào điện thoại, sim điện thoại, tư vấn tổ chức và quản lý kinh doanh.

Nhóm 36: Kinh doanh bất động sản, cho thuê căn hộ, cho thuê văn phòng, môi giới về bất động sản.

Nhóm 39: Đại lý du lịch, tổ chức tour du lịch, dịch vụ quảng bá du lịch (dịch vụ hướng dẫn, thông tin du lịch), đại lý vé máy bay.

Nhóm 43: Nhà hàng ăn uống, quán ăn, quán cà phê.

(210) **4-2017-27251**

(220) 29.08.2017

(441) 27.11.2017

(540)



(531) 3.2.1; 26.1.2

(591) Đen, xanh dương, trắng, vàng

(731) CÔNG TY TNHH CIC HIGHLAND
(VN)
Thôn 4, xã Hòa Thắng, thành phố Buôn
Ma Thuột, tỉnh Đắk Lắk

(511) Nhóm 31: Chuối tươi.

Nhóm 35: Mua bán xuất nhập khẩu: chuối tươi, chuối sấy.

(210) **4-2017-27252**

(220) 29.08.2017

(441) 27.11.2017

(540)



(531) 26.1.2; A26.1.18

(591) Xanh dương, cam, đỏ, trắng

(731) CÔNG TY TNHH CIC HIGHLAND
(VN)
Thôn 4, xã Hòa Thắng, thành phố Buôn
Ma Thuột, tỉnh Đắk Lắk

CÔNG BÁO SỞ HỮU CÔNG NGHIỆP SỐ 356 TẬP A (11.2017)

(511) Nhóm 31: Chuối tươi.

Nhóm 35: Mua bán xuất nhập khẩu: chuối tươi, chuối sấy.

(210) **4-2017-27253**

(220) 29.08.2017

(441) 27.11.2017

(540)

137 SAIGON

(731) CÔNG TY CỔ PHẦN QUẾ NGỌC LAN (VN)

B2-14 Võ Văn Kiệt, phường An Hải Đông, quận Sơn Trà, thành phố Đà Nẵng

(511) Nhóm 44: Dịch vụ massage (xoa bóp); dịch vụ tắm hơi.

(210) **4-2017-27256**

(220) 29.08.2017

(441) 27.11.2017

(540)

A.SENITA

(591) Xanh, đen

(731) TRẦN VĂN THỊNH (VN)

Xóm 11, xã Quang Trung, huyện Kiến Xương, tỉnh Thái Bình

(511) Nhóm 11: Vòi sen, bồn tắm, bệ xí, chậu sứ gắn cố định (sử dụng trong nhà vệ sinh), bồn tắm (sử dụng trong nhà vệ sinh).

(210) **4-2017-27257**

(220) 29.08.2017

(441) 27.11.2017

(540)



NT COMPANY

(531) 26.3.23; 26.11.3; A26.11.9; 15.1.13

(591) Xanh, đỏ

(731) CÔNG TY CỔ PHẦN ĐẦU TƯ NGHĨA TÍN (VN)

Đường N3, khu công nghiệp Lộc An - Bình Sơn, xã Long An, huyện Long Thành, tỉnh Đồng Nai

(511) Nhóm 09: Vật viễn thông: các loại dây cáp quang; các loại dây cáp điện.

Nhóm 22: Các loại dây thừng; dây bện; lưới.

CÔNG BÁO SỞ HỮU CÔNG NGHIỆP SỐ 356 TẬP A (11.2017)

(210) 4-2017-27258

(540)



(220) 29.08.2017

(441) 27.11.2017

(531) 26.1.1; 26.1.4; 25.5.2; A26.11.8

(591) Nâu, vàng, đỏ đô

(731) CÔNG TY TNHH MỘT THÀNH VIÊN
VŨ NGÂN (VN)

94/14 Tân Hương, phường Tân Quý,
quận Tân Phú, thành phố Hồ Chí Minh

(511) Nhóm 05: Đông trùng hạ thảo.

Nhóm 35: Mua bán đông trùng hạ thảo.

(210) 4-2017-27260

(540)

GẠO RUỘNG RƯỜI

(220) 29.08.2017

(441) 27.11.2017

(731) CÔNG TY CỔ PHẦN SINH THÁI
RUỘNG RƯỜI (VN)

Số nhà 31, ngõ 383, phố Phúc Tân,
phường Phúc Tân, quận Hoàn Kiếm,
thành phố Hà Nội

(511) Nhóm 30: Gạo.

(210) 4-2017-27262

(540)

HALOcons

(220) 29.08.2017

(441) 27.11.2017

(591) Xanh cốm, nâu

(731) CÔNG TY TNHH TRANG TRÍ NỘI
THẤT VÀ XÂY DỰNG HALOCONS
(VN)

Số 233 Võ Thị Sáu, phường 7, quận 3,
thành phố Hồ Chí Minh

(511) Nhóm 35: Mua bán: vật liệu xây dựng như: gạch, gạch chịu lửa, gạch lá nền, gạch ốp lát, gạch ốp ngoại thất, gạch mosaics, gỗ lát sàn, ván sàn, sàn gỗ công nghiệp, đá hoa cương, đá granit, đá cẩm thạch, đá lát, đá lát ngoài trời, gạch giả đá; mua bán giấy dán tường; mua bán: cửa gỗ, cửa nhựa, cửa chống cháy, sàn gỗ, ván sàn nhựa; mua bán: cửa chống cháy (cửa nhựa, cửa kim loại), cửa trong nhà; mua bán: đồ gốm sứ xây dựng, đồ gốm sứ trang trí nội ngoại thất; mua bán hàng thủ công mỹ nghệ dùng để trang trí nội ngoại thất (đồ ngũ kim); mua bán thiết bị vệ sinh như: vòi lavabol, bộ trộn, bộ tắm sen, vòi sen, bát

CÔNG BÁO SỞ HỮU CÔNG NGHIỆP SỐ 356 TẬP A (11.2017)

sen, củ sen, vòi rửa chén, bộ cấp nước, bộ cài đặt (dùng để điều chỉnh nước, ánh sáng, âm thanh dùng cho thiết bị vệ sinh), bồn cầu, bồn tiểu nam, bồn tắm các loại, phụ kiện phòng tắm (kệ gương, kệ đựng ly thanh treo khăn, kệ đựng xà phòng, móc giấy vệ sinh, thiết bị giữ giấy nhà vệ sinh, móc áo), bồn rửa chén; mua bán: đồ treo xoong, nồi, đồ treo/kệ gác dao, kéo, thớt, tủ kệ bếp, phụ kiện tủ bếp, đồ dùng buffet, bộ dao kéo nấu bếp, bộ thớt, bàn ghế ăn các loại (gỗ, inox, nhựa, sắt), các dụng cụ bàn ăn (chén, bát, đĩa, muỗng, niã, thìa, vá), bộ đồ uống (ly tách uống trà, ly uống rượu, ly uống bia, bình nước thủy tinh), bộ chùi rửa nhà bếp, xô, thau các loại, kệ úp chén, bộ lót nồi/ly, cây lau nhà cây lau kính, bộ dụng cụ chà rửa nhà vệ sinh, tủ quần áo (gỗ, inox, nhôm, nhựa, vải), tủ kệ phòng khách, tủ kệ ti vi, tủ kệ sách, kệ treo sách, tủ đựng giày, bàn ghế sofa gỗ, bàn ghế sofa nệm, bàn ghế học, bàn ghế vi tính, tủ đầu giường, bàn trang điểm, giường ngủ (gỗ, nhôm, sắt), giường tầng, nệm cao su, nệm lò xo, bộ gối, drap, chăn, cây phơi đồ, võng ghế, ghế xếp, giường xếp, túi ngủ, lều du lịch, cửa kéo, cửa cuốn, cửa cánh, cửa cánh xếp, màn sáo, rèm cửa, thảm lót sàn, thảm chùi chân.

Nhóm 36: Môi giới bất động sản; kinh doanh bất động sản; cho thuê bất động sản; cho thuê lại bất động sản; sàn giao dịch bất động sản.

Nhóm 37: Xây dựng công trình dân dụng và công nghiệp; cho thuê thiết bị xây dựng; giám sát, thi công xây dựng; tư vấn xây dựng; sửa chữa, bảo dưỡng các công trình xây dựng.

Nhóm 42: Tư vấn kiến trúc; thiết kế trang trí nội thất; thiết kế xây dựng các công trình dân dụng, công nghiệp.

(210) **4-2017-27263**

(220) 29.08.2017

(540)

HAEWON

(441) 27.11.2017

(731) HOÀNG VĂN HẢI (VN)

Thôn 4, xã Thượng Mỗ, huyện Đan Phượng, thành phố Hà Nội

(511) Nhóm 11: Thiết bị vệ sinh, bao gồm: vòi sen, vòi xịt vệ sinh, chậu rửa (lavabo), bồn cầu, chậu rửa bát, vòi rửa bát.

(210) **4-2017-27264**

(220) 29.08.2017

(540)

KAZE

(441) 27.11.2017

(531) A26.11.8

(731) CÔNG TY TNHH KAZE VIỆT NAM (VN)

Số 21, đường Thảo Điền, phường Thảo Điền, quận 2, thành phố Hồ Chí Minh

(511) Nhóm 37: Xây dựng.

Nhóm 42: Thiết kế nội thất; dịch vụ kiến trúc; tư vấn kiến trúc; thiết lập các bản vẽ xây dựng.

(210) **4-2017-27265**

(220) 29.08.2017

(441) 27.11.2017

(540)

LAOKAIKE

(731) CÔNG TY TNHH DỊCH VỤ THƯƠNG
MẠI THỐNG THẮNG (VN)
46 Trần Chánh Chiếu, phường 14, quận
5, thành phố Hồ Chí Minh

(511) Nhóm 09: Gọng kính đeo mắt; kính đeo mắt; kính áp tròng; kính chống lóa mắt; hộp đựng kính áp tròng; bao kính đeo mắt.

(210) **4-2017-27266**

(220) 29.08.2017

(441) 27.11.2017

(540)

maxell

(731) HITACHI MAXELL, LTD. (JP)
1-88, Ushitora 1-chome, Ibaraki-shi,
Osaka, Japan
(740) Văn phòng luật sư Phạm và Liên danh
(PHAM & ASSOCIATES)

(511) Nhóm 28: Trò chơi, đồ chơi và đồ chơi giải trí; thiết bị trò chơi video; dụng cụ thể dục và thể thao; đồ trang trí cho cây Noel [trừ đồ chiếu sáng và bánh kẹo]; thiết bị tập thể dục kích thích cơ dùng điện; miếng đệm kích thích dùng điện để tăng cường cơ (không dùng cho mục đích y tế); miếng đệm chứa gel thay thế cho thiết bị kích thích cơ dùng điện (không dùng cho mục đích y tế); thiết bị tập luyện thể hình; máy và thiết bị tập luyện thể thao và tập thể dục; thiết bị rung sử dụng trong chương trình tập thể dục và thể thao để kích thích cơ bắp và tăng cường sức khỏe và hoạt động thể lực.

(210) **4-2017-27270**

(220) 29.08.2017

(441) 27.11.2017

(540)



CAMILA

(531) 26.5.1; 25.7.25; 25.1.25; 25.1.9;
A25.1.10

(591) Đen, trắng, xanh lá cây

(731) CÔNG TY CỔ PHẦN CÂY MÍA LAU
(VN)
Số 03 Sông Đà, phường 2, quận Tân
Bình, thành phố Hồ Chí Minh

(511) Nhóm 39: Vận chuyển hành khách, sắp xếp các chuyến du lịch, vận chuyển đảm bảo đồ vật có giá trị, dịch vụ hướng dẫn khách du lịch, dịch vụ vận tải bằng xe điện, chuyên chở hàng hoá - vận chuyển hàng hoá.

Nhóm 43: Cơ sở lưu trú tạm thời (khách sạn, nhà trọ); đặt chỗ trước nơi lưu trú tạm thời; dịch vụ quầy rượu; dịch vụ cung cấp thức ăn, đồ uống do nhà hàng thực hiện; dịch vụ cắm trại ngày nghỉ (lưu trú tạm thời); nhà hàng ăn uống tự phục vụ.

CÔNG BÁO SỞ HỮU CÔNG NGHIỆP SỐ 356 TẬP A (11.2017)

(210) **4-2017-27271**

(540)



(220) 29.08.2017

(441) 27.11.2017

(531) 1.15.23; 24.17.5; 5.3.20

(591) Xanh lục

(731) TRẦN THỊ BÍCH THỦY (VN)

Số 39 Nguyễn Bình Khiêm, quận Hai Bà
Trung, thành phố Hà Nội

(740) Công ty TNHH Tư vấn IPNG (IPNG
CO.,LTD)

(511) Nhóm 35: Dịch vụ mua bán mỹ phẩm.

Nhóm 44: Dịch vụ thẩm mỹ viện; phẫu thuật thẩm mỹ; phẫu thuật tạo hình.

(210) **4-2017-27272**

(540)



(220) 29.08.2017

(441) 27.11.2017

(531) 26.15.15; 2.9.1; A17.2.2

(591) Hồng, đen

(731) CÔNG TY TRÁCH NHIỆM HỮU HẠN
MANNY (VN)

77 Đoàn Như Hải, phường 12, quận 4,
thành phố Hồ Chí Minh

(511) Nhóm 35: Quảng cáo, dịch vụ hăng quảng cáo, dịch vụ giới thiệu sản phẩm trên các phương tiện truyền thông, cho mục đích bán lẻ.

(210) **4-2017-27273**

(540)



(220) 29.08.2017

(441) 27.11.2017

(531) A26.11.9

(731) CÔNG TY TRÁCH NHIỆM HỮU HẠN
MANNY (VN)

77 Đoàn Như Hải, phường 12, quận 4,
thành phố Hồ Chí Minh

(511) Nhóm 35: Quảng cáo, dịch vụ hăng quảng cáo, dịch vụ giới thiệu sản phẩm trên các phương tiện truyền thông, cho mục đích bán lẻ, marketing, nghiên cứu thị trường, sản xuất phim quảng cáo.

CÔNG BÁO SỞ HỮU CÔNG NGHIỆP SỐ 356 TẬP A (11.2017)

(210) 4-2017-27274

(540)



(220) 29.08.2017

(441) 27.11.2017

(531) A26.11.12

(591) Trắng, đỏ, nâu

(731) HỘ KINH DOANH HOÀNG OANH (VN)

E18/21C ấp 5, xã Vĩnh Lộc B, huyện Bình Chánh, thành phố Hồ Chí Minh

(511) Nhóm 40: Dịch vụ in; in mẫu vẽ; in ảnh chụp; in trên lụa.

(210) 4-2017-27275

(540)



(220) 29.08.2017

(441) 27.11.2017

(531) A18.1.9; 18.1.23

(591) Trắng, xanh đậm

(731) THÁI NHƯNGỘC (VN)

Ấp Thạnh Bình, xã Thạnh Lộc, huyện Châu Thành, tỉnh Kiên Giang

(511) Nhóm 09: Phần mềm ứng dụng liên quan đến cho thuê xe hơi, taxi và tất cả các loại hình dịch vụ cho thuê xe chở khách; phần mềm máy tính trong việc phối hợp các dịch vụ vận tải; phần mềm cho việc lập chương trình tự động và vận tải hàng hóa của các loại xe cơ giới; trang thiết bị để ghi lại, truyền hoặc tái tạo âm thanh hoặc hình ảnh.

Nhóm 39: Vận tải; dịch vụ cung cấp cho thuê phương tiện vận tải thông qua một ứng dụng di động; dịch vụ giữ chỗ và đặt chỗ cho các chuyến đi bằng phương tiện điện tử trực tuyến; vận chuyển hành khách, nhận và giao bưu kiện; vận chuyển hành khách.

(210) 4-2017-27276

(540)



(220) 29.08.2017

(441) 27.11.2017

(531) 24.17.5; A24.17.9; 26.1.6; 26.3.4

(591) Đen, đỏ, ngọc thạch

(731) CÔNG TY TRÁCH NHIỆM HỮU HẠN THE ROOT COFFEE (VN)

329/15 Chu Văn An, phường 12, quận Bình Thạnh, thành phố Hồ Chí Minh

(511) Nhóm 30: Cà phê, trà.

Nhóm 35: Mua bán cà phê, trà.

Nhóm 43: Nhà hàng ăn uống, quán cà phê.

CÔNG BÁO SỞ HỮU CÔNG NGHIỆP SỐ 356 TẬP A (11.2017)

(210) **4-2017-27278**

(220) 29.08.2017

(540)

(441) 27.11.2017

OSAMA

(731) CÔNG TY TRÁCH NHIỆM HỮU HẠN
SẢN XUẤT - THƯƠNG MẠI HÙ KIỆT
(VN)
Tỉnh lộ 830, ấp 8, xã Lương Hòa, huyện
Bến Lức, tỉnh Long An

(511) Nhóm 25: Giày thể thao, giày cao su, dép, giày.

(210) **4-2017-27279**

(220) 29.08.2017

(540)

(441) 27.11.2017

(531) 18.2.1; 26.3.23; 26.4.2

SICA

(731) CÔNG TY TRÁCH NHIỆM HỮU HẠN
SẢN XUẤT - THƯƠNG MẠI HÙ KIỆT
(VN)
Tỉnh lộ 830, ấp 8, xã Lương Hòa, huyện
Bến Lức, tỉnh Long An

(511) Nhóm 25: Giày thể thao, giày cao su, dép, giày.

(210) **4-2017-27281**

(220) 29.08.2017

(540)

(441) 27.11.2017

(531) 3.9.16; A3.9.24; 26.1.1

(591) Vàng, trắng



(731) CÔNG TY TNHH THỰC PHẨM Ô -
NGON (VN)
560/18 Nguyễn Văn Tạo, ấp 1, xã Long
Thới, huyện Nhà Bè, thành phố Hồ Chí
Minh

(511) Nhóm 29: Thực phẩm chế biến từ thủy sản, hải sản; thực phẩm chế biến từ thịt; rau củ quả đã chế biến và bảo quản.

Nhóm 30: Bánh ngọt; bánh làm từ bột; mỳ ống; mỳ sợi; tinh bột ngũ cốc.

Nhóm 35: Mua bán: đồ uống có cồn, đồ uống không có cồn, thực phẩm chế biến từ thủy hải sản, thực phẩm chế biến từ thịt, rau củ quả đã chế biến và bảo quản, bánh ngọt, bánh làm từ bột, mỳ ống, mỳ sợi, tinh bột ngũ cốc, gạo.

Nhóm 43: Dịch vụ nhà hàng ăn uống; cung cấp thức ăn, thực phẩm do nhà hàng ăn uống thực hiện.

CÔNG BÁO SỞ HỮU CÔNG NGHIỆP SỐ 356 TẬP A (11.2017)

(210) **4-2017-27282**

(220) 29.08.2017

(540)

(441) 27.11.2017

(531) 24.9.1

(591) Cam

(731) CÔNG TY CỔ PHẦN THƯƠNG MẠI

KING KAO[®]
Cao dược liệu sạch

QUỐC TẾ SUNITE VIỆT NAM (VN)

Số 8, ngách 12/25, tổ dân cư Tân Xuân 3, phường Xuân Đỉnh, quận Bắc Từ Liêm, thành phố Hà Nội

(740) Công ty TNHH Sở hữu trí tuệ Bình Minh (SUNRISE IP CO.,LTD.)

(511) Nhóm 05: Dược phẩm; thực phẩm chức năng dùng cho mục đích y tế.

(210) **4-2017-27283**

(220) 29.08.2017

(540)

(441) 27.11.2017

asana

(731) ASANA HOLDINGS LTD. (CA)

23rd Floor, 1066 West Hastings Street, Vancouver, British Columbia, V6E 3x2, Canada

(740) Công ty TNHH Sở hữu trí tuệ Hải Hàn (HAI HAN IP CO., LTD.)

(511) Nhóm 05: Khăn giấy khử trùng (dùng cho mục đích y tế); quần tã trẻ em [tã lót]; dây đai dùng cho băng vệ sinh [dạng khăn]; băng vệ sinh; miếng đệm lót vệ sinh; khăn vệ sinh.

(210) **4-2017-27284**

(220) 29.08.2017

(540)

(441) 27.11.2017

KIYOCO

(731) CÔNG TY TRÁCH NHIỆM HỮU HẠN XUẤT NHẬP KHẨU PHƯỚC THUẬN (VN)

88/117/10H, đường Nguyễn Văn Quỳ, khu phố 1, phường Phú Thuận, quận 7, thành phố Hồ Chí Minh

(511) Nhóm 03: Mỹ phẩm.

CÔNG BÁO SỞ HỮU CÔNG NGHIỆP SỐ 356 TẬP A (11.2017)

(210) **4-2017-27285**

(540)



(220) 29.08.2017

(441) 27.11.2017

(531) 5.5.19; A5.5.20; A5.5.21

(731) CÔNG TY CỔ PHẦN PHÁT TRIỂN
ĐẦU TƯ VIỆT HÀN (VN)

Tầng 4, tháp A tòa nhà Golden Palace,
phường Mễ Trì, quận Nam Từ Liêm,
thành phố Hà Nội

(740) Công ty Luật TNHH VIETTHINK
(VIETTHINK LAW FIRM)

(511) Nhóm 03: Mỹ phẩm.

Nhóm 35: Mua bán và xuất nhập khẩu: mỹ phẩm, thực phẩm chức năng.

Nhóm 44: Dịch vụ spa; dịch vụ tư vấn và chăm sóc sắc đẹp; thẩm mỹ viện; dịch vụ trang điểm.

(210) **4-2017-27286**

(540)



(220) 29.08.2017

(441) 27.11.2017

(531) 5.5.19; A5.5.20; A5.5.21

(731) CÔNG TY CỔ PHẦN PHÁT TRIỂN
ĐẦU TƯ VIỆT HÀN (VN)

Tầng 4, tháp A tòa nhà Golden Palace,
phường Mễ Trì, quận Nam Từ Liêm,
thành phố Hà Nội

(740) Công ty Luật TNHH VIETTHINK
(VIETTHINK LAW FIRM)

(511) Nhóm 03: Mỹ phẩm.

Nhóm 35: Mua bán và xuất nhập khẩu: mỹ phẩm, thực phẩm chức năng.

Nhóm 44: Dịch vụ spa; dịch vụ tư vấn và chăm sóc sắc đẹp; thẩm mỹ viện; dịch vụ trang điểm.

(210) **4-2017-27287**

(540)



(220) 29.08.2017

(441) 27.11.2017

(531) 1.15.23; 3.7.16; A3.7.24; 26.1.1; 26.1.5;
A26.11.12

(731) CÔNG TY CỔ PHẦN XUẤT NHẬP
KHẨU QUỐC TẾ THIÊN PHÚ (VN)

Số nhà 24+25, liên kê 11, khu đô thị mới
Văn Khê, phường La Khê, quận Hà
Đông, thành phố Hà Nội

(740) Công ty Luật TNHH VIETTHINK
(VIETTHINK LAW FIRM)

CÔNG BÁO SỞ HỮU CÔNG NGHIỆP SỐ 356 TẬP A (11.2017)

(511) Nhóm 35: Mua bán: rượu vang và xì gà.

(210) **4-2017-27288**

(540)



(220) 29.08.2017

(441) 27.11.2017

(531) 26.3.1

(591) Xanh dương, xanh dương đậm

(731) CÔNG TY TRÁCH NHIỆM HỮU HẠN
THƯƠNG MẠI VÀ DỊCH VỤ QUẢNG
CÁO HẢI LƯU (VN)

23 đại lộ Hòa Bình, phường Tân An,
quận Ninh Kiều, thành phố Cần Thơ

(511) Nhóm 40: Dịch vụ in ấn; in ốp sét; in ảnh chụp; làm khung cho tác phẩm nghệ thuật.

(210) **4-2017-27289**

(540)



(220) 29.08.2017

(441) 27.11.2017

(531) 1.13.1; 1.15.23; 26.1.6; A26.11.12

(591) Xanh dương đậm, đỏ

(731) CÔNG TY CỔ PHẦN APDEX (VN)

Phòng G3, tòa nhà văn phòng Fosco, số
6, Phường Khắc Khoan, phường Đa Kao,
quận 1, thành phố Hồ Chí Minh

(511) Nhóm 35: Tổ chức hội chợ triển lãm nhằm mục đích bán hàng (triển lãm quốc tế về sản phẩm, dịch vụ viễn thông, công nghệ thông tin và truyền thông).

(210) **4-2017-27290**

(540)



(220) 29.08.2017

(441) 27.11.2017

(531) A25.7.6; A25.7.7; 26.1.6; 26.4.3

(591) Xanh dương, cam

(731) CÔNG TY CỔ PHẦN ADPEX (VN)

Phòng G3, tòa nhà văn phòng FOSCO,
số 6, Phường Khắc Khoan, phường Đa
Kao, quận 1, thành phố Hồ Chí Minh

(511) Nhóm 35: Tổ chức hội chợ triển lãm nhằm mục đích bán hàng (triển lãm Quốc tế về sản phẩm, dịch vụ viễn thông, công nghệ thông tin và truyền thông).

CÔNG BÁO SỞ HỮU CÔNG NGHIỆP SỐ 356 TẬP A (11.2017)

(210) **4-2017-27291**

(540)



(220) 29.08.2017

(441) 27.11.2017

(531) 26.4.2

(591) Vàng, đỏ, trắng, xanh

(731) CÔNG TY TRÁCH NHIỆM HỮU HẠN
K-FEED (VN)

E2-3, đường 5, khu xưởng Kizuna 2, lô
B2-9-1-10, KCN Tân Kim, xã Tân Kim,
huyện Cần Giuộc, tỉnh Long An

(511) Nhóm 31: Thức ăn gia súc, thức ăn thủy hải sản.

(210) **4-2017-27292**

(540)



(220) 29.08.2017

(441) 27.11.2017

(531) 11.3.18

(591) Cam, xanh lá cây, trắng

(731) LÊ DUY KHÁNH (VN)

Tổ 16, phường Hội Phú, thành phố
Pleiku, tỉnh Gia Lai

(511) Nhóm 43: Nhà hàng ăn uống, quán ăn.

(210) **4-2017-27294**

(540)



(220) 29.08.2017

(441) 27.11.2017

(531) A26.4.24

(731) HÀ THỊ HUỠNG (VN)

Phòng 1007 tòa CT4 chung cư Ecogreen,
số 286 Nguyễn Xiển, quận Thanh Xuân,
thành phố Hà Nội

(511) Nhóm 08: Cái kìm; búa tán đinh (dụng cụ cầm tay); chìa vặn đai ốc (dụng cụ cầm tay);
mũi khoan (dụng cụ cầm tay); công cụ cắt (dụng cụ cầm tay); dao cắt (dụng cụ cầm tay).

(210) **4-2017-27296**

(540)



(220) 29.08.2017

(441) 27.11.2017

(531) 26.1.1; A26.1.18

(591) Xanh da trời, xanh lam

(731) DOÃN THỊ THU HẰNG (VN)

31 Tống Trân, thành phố Hưng Yên, tỉnh
Hưng Yên

(511) Nhóm 03: Mỹ phẩm.

Nhóm 41: Đào tạo dạy nghề thẩm mỹ.

CÔNG BÁO SỞ HỮU CÔNG NGHIỆP SỐ 356 TẬP A (11.2017)

Nhóm 44: Dịch vụ chăm sóc sức khỏe; dịch vụ chăm sóc sắc đẹp như chăm sóc da, trang điểm cô dâu, vẽ trang trí móng.

(210) **4-2017-27297**

(220) 29.08.2017

(441) 27.11.2017

(540)



(731) CÔNG TY TRÁCH NHIỆM HỮU HẠN
TRUYỀN THÔNG URANUS (VN)
25 Hoàng Diệu, phường 12, quận 4,
thành phố Hồ Chí Minh

(511) Nhóm 35: Quảng cáo.

(210) **4-2017-27298**

(220) 29.08.2017

(441) 27.11.2017

(540)



(531) 3.7.16; A3.7.24

(591) Vàng đậm, xanh lam

(731) NGUYỄN XUÂN THỦY (VN)
Ngõ 365, đường Quang Trung, tổ 18,
phường Thịnh Đán, thành phố Thái
Nguyên, tỉnh Thái Nguyên

(511) Nhóm 43: Dịch vụ cho thuê chỗ ở tạm thời; nhà nghỉ du lịch; khách sạn; nhà trọ; nhà hàng ăn uống.

(210) **4-2017-27299**

(220) 29.08.2017

(441) 27.11.2017

(540)



(531) A2.9.16; A18.1.8; 18.1.23; 26.1.2

(591) Vàng, đỏ, xanh dương, trắng, nâu

(731) PHẠM PHI PHONG (VN)
Thôn Trung Thành, xã Thanh Thủy,
huyện Thanh Liêm, tỉnh Hà Nam

(511) Nhóm 39: Vận tải; vận tải hàng hóa bằng đường bộ; vận chuyển hàng hóa; vận tải hàng khách.

(210) **4-2017-27301**

(220) 29.08.2017

(441) 27.11.2017

(540)



(531) 5.5.19; A5.5.20; A26.4.24; A5.5.21

(591) Đen, trắng, xanh lá cây, vàng, xanh lá
cây đậm

(731) PHẠM NGỌC KIM (VN)
Số 44 Phố Huế, phường Hàng Bài, quận
Hoàn Kiếm, thành phố Hà Nội

CÔNG BÁO SỞ HỮU CÔNG NGHIỆP SỐ 356 TẬP A (11.2017)

(511) Nhóm 43: Dịch vụ cung cấp đồ uống do nhà hàng thực hiện; dịch vụ cung cấp đồ ăn do nhà hàng thực hiện; dịch vụ quán cà phê; dịch vụ cung cấp trà sữa do nhà hàng thực hiện; nhà hàng ăn uống.

(210) **4-2017-27302**

(220) 29.08.2017

(441) 27.11.2017

(540)

(731) CÔNG TY TNHH MỘT THÀNH VIÊN

TIAN RAN

GIANG NAM (VN)

Số 105, đường Nguyễn Văn Cừ, phường
Ka Long, thành phố Móng Cái, tỉnh
Quảng Ninh

(511) Nhóm 34: Thuốc lá; thuốc lá điếu; thuốc lào; xì gà.

(210) **4-2017-27303**

(220) 29.08.2017

(441) 27.11.2017

(540)

(731) CÔNG TY TNHH XUẤT NHẬP KHẨU

ESFE

HUY KHANG (VN)

Số 105, đường Nguyễn Văn Cừ, phường
Ka Long, thành phố Móng Cái, tỉnh
Quảng Ninh

(511) Nhóm 34: Thuốc lá, thuốc lá điếu; thuốc lào, xì gà.

(210) **4-2017-27304**

(220) 29.08.2017

(441) 27.11.2017

(540)

(731) CÔNG TY TNHH XUẤT NHẬP KHẨU

ESME

HUY KHANG (VN)

Số 105, đường Nguyễn Văn Cừ, phường
Ka Long, thành phố Móng Cái, tỉnh
Quảng Ninh

(511) Nhóm 34: Thuốc lá, thuốc lá điếu; thuốc lào, xì gà.

(210) **4-2017-27305**

(220) 29.08.2017

(441) 27.11.2017

(540)

(731) CÔNG TY TNHH XUẤT NHẬP KHẨU

ES8E

HUY KHANG (VN)

Số 105, đường Nguyễn Văn Cừ, phường
Ka Long, thành phố Móng Cái, tỉnh
Quảng Ninh

(511) Nhóm 34: Thuốc lá, thuốc lá điếu; thuốc lào, xì gà.

CÔNG BÁO SỞ HỮU CÔNG NGHIỆP SỐ 356 TẬP A (11.2017)

(210) 4-2017-27306

(220) 29.08.2017

(441) 27.11.2017

(540)



(731) CÔNG TY TNHH XUẤT NHẬP KHẨU
HUY KHANG (VN)

Số 105, đường Nguyễn Văn Cừ, phường
Ka Long, thành phố Móng Cái, tỉnh
Quảng Ninh

(511) Nhóm 34: Thuốc lá, thuốc lá điếu; thuốc lào, xì gà.

(210) 4-2017-27307

(220) 29.08.2017

(441) 27.11.2017

(540)



(731) CÔNG TY TNHH XUẤT NHẬP KHẨU
HUY KHANG (VN)

Số 105, đường Nguyễn Văn Cừ, phường
Ka Long, thành phố Móng Cái, tỉnh
Quảng Ninh

(511) Nhóm 34: Thuốc lá, thuốc lá điếu; thuốc lào, xì gà.

(210) 4-2017-27308

(220) 29.08.2017

(441) 27.11.2017

(540)



(731) CÔNG TY TNHH XUẤT NHẬP KHẨU
HUY KHANG (VN)

Số 105, đường Nguyễn Văn Cừ, phường
Ka Long, thành phố Móng Cái, tỉnh
Quảng Ninh

(511) Nhóm 34: Thuốc lá, thuốc lá điếu; thuốc lào, xì gà.

(210) 4-2017-27309

(220) 29.08.2017

(441) 27.11.2017

(540)



(731) CÔNG TY TNHH XUẤT NHẬP KHẨU
HUY KHANG (VN)

Số 105, đường Nguyễn Văn Cừ, phường
Ka Long, thành phố Móng Cái, tỉnh
Quảng Ninh

(511) Nhóm 34: Thuốc lá, thuốc lá điếu; thuốc lào, xì gà.

CÔNG BÁO SỞ HỮU CÔNG NGHIỆP SỐ 356 TẬP A (11.2017)

(210) **4-2017-27310**

(220) 29.08.2017

(441) 27.11.2017

(540)

ESSE

(731) CÔNG TY TNHH XUẤT NHẬP KHẨU
HUY KHANG (VN)

Số 105, đường Nguyễn Văn Cừ, phường
Ka Long, thành phố Móng Cái, tỉnh
Quảng Ninh

(511) Nhóm 34: Thuốc lá, thuốc lá điếu; thuốc lào, xì gà.

(210) **4-2017-27311**

(220) 29.08.2017

(441) 27.11.2017

(540)

SENE

(731) CÔNG TY TNHH XUẤT NHẬP KHẨU
HUY KHANG (VN)

Số 105, đường Nguyễn Văn Cừ, phường
Ka Long, thành phố Móng Cái, tỉnh
Quảng Ninh

(511) Nhóm 34: Thuốc lá, thuốc lá điếu; thuốc lào, xì gà.

(210) **4-2017-27312**

(220) 29.08.2017

(441) 27.11.2017

(540)

SEME

(731) CÔNG TY TNHH XUẤT NHẬP KHẨU
HUY KHANG (VN)

Số 105, đường Nguyễn Văn Cừ, phường
Ka Long, thành phố Móng Cái, tỉnh
Quảng Ninh

(511) Nhóm 34: Thuốc lá, thuốc lá điếu; thuốc lào, xì gà.

(210) **4-2017-27313**

(220) 29.08.2017

(441) 27.11.2017

(540)

SEBE

(731) CÔNG TY TNHH XUẤT NHẬP KHẨU
HUY KHANG (VN)

Số 105, đường Nguyễn Văn Cừ, phường
Ka Long, thành phố Móng Cái, tỉnh
Quảng Ninh

(511) Nhóm 34: Thuốc lá, thuốc lá điếu; thuốc lào, xì gà.

(210) **4-2017-27314**

(220) 29.08.2017

(540)

(441) 27.11.2017

(731) CÔNG TY TNHH XUẤT NHẬP KHẨU
HUY KHANG (VN)

ESPE

Số 105, đường Nguyễn Văn Cừ, phường
Ka Long, thành phố Móng Cái, tỉnh
Quảng Ninh

(511) Nhóm 34: Thuốc lá, thuốc lá điếu; thuốc lào, xì gà.

(210) **4-2017-27315**

(220) 29.08.2017

(540)

(441) 27.11.2017

(531) 1.15.15

Rovigo

(731) CÔNG TY TNHH SẢN XUẤT VÀ
THƯƠNG MẠI TÂN Á (VN)

Số 124 đường Tôn Đức Thắng, phường
Quốc Tử Giám, quận Đống Đa, thành
phố Hà Nội

(511) Nhóm 02: Sơn tường; chất pha loãng cho sơn; chế phẩm kết dính cho sơn; thuốc màu; véc ni; thuốc nhuộm.

Nhóm 06: Bồn chứa nước bằng inox; ống dẫn nước bằng kim loại; van của ống dẫn nước bằng kim loại; vòng đệm của van ống dẫn nước bằng kim loại; ống dẫn chịu áp bằng kim loại; khuôn kim loại.

Nhóm 07: Máy bơm; máy bơm nước chạy điện; máy bơm cao áp; máy bơm chân không; máy dập khuôn; van xả (bộ phận của máy).

Nhóm 11: Thiết bị và máy móc để tinh lọc nước; thiết bị đun nóng nước bằng năng lượng mặt trời; bộ thu năng lượng mặt trời (sưởi ấm, đốt nóng); vòi hoa sen; hệ thống và thiết bị vệ sinh; chậu rửa mặt (thiết bị vệ sinh, không dùng để chứa nước).

Nhóm 20: Bồn chứa nước bằng nhựa; phụ kiện gương phòng tắm; giá để gương; giá rửa mặt (đồ đặc); giá kệ phòng tắm; van ống dẫn nước bằng chất dẻo.

Nhóm 21: Bộ phụ kiện bằng inox bao gồm: giá treo khăn tắm, thanh vắt khăn mặt; khay đựng xà phòng; đồ chứa đựng dùng cho gia dụng và nhà bếp; dụng cụ cho mục đích gia dụng; cốc bằng nhựa.

Nhóm 35: Mua bán, quảng cáo, xuất nhập khẩu, giới thiệu các sản phẩm: sơn tường, chất pha loãng cho sơn, chế phẩm kết dính cho sơn, thuốc màu, véc ni, thuốc nhuộm, bồn chứa nước bằng inox, ống dẫn nước bằng kim loại, van của ống dẫn nước bằng kim loại, vòng đệm của van ống dẫn nước bằng kim loại, ống dẫn chịu áp bằng kim loại, khuôn kim loại, máy bơm, máy bơm nước chạy điện, máy bơm cao áp, máy bơm chân không, máy dập khuôn, van xả (bộ phận của máy), thiết bị và máy móc để tinh lọc nước, thiết bị đun nóng nước bằng năng lượng mặt trời, bộ thu năng lượng mặt trời (sưởi ấm, đốt nóng), vòi hoa sen, hệ thống và thiết bị vệ sinh, chậu rửa mặt (thiết bị vệ sinh, không dùng để chứa nước), bồn chứa nước bằng nhựa, phụ kiện gương phòng tắm, giá để gương, giá rửa mặt (đồ đặc), giá kệ phòng tắm, van ống dẫn nước bằng chất dẻo, bộ phụ kiện bằng inox bao

gồm: giá treo khăn tắm, thanh vắt khăn mặt, khay đựng xà phòng, đồ chứa đựng dùng cho gia dụng và nhà bếp, dụng cụ cho mục đích gia dụng, cốc bằng nhựa; dịch vụ cửa hàng bán lẻ các sản phẩm: sơn tường, chất pha loãng cho sơn, chế phẩm kết dính cho sơn, thuốc màu, véc ni, thuốc nhuộm, bồn chứa nước bằng inox, ống dẫn nước bằng kim loại, van của ống dẫn nước bằng kim loại, vòng đệm của van ống dẫn nước bằng kim loại, ống dẫn chịu áp bằng kim loại, khuôn kim loại, máy bơm, máy bơm nước chạy điện, máy bơm cao áp, máy bơm chân không, máy dập khuôn, van xả (bộ phận của máy), thiết bị và máy móc để tinh lọc nước, thiết bị đun nóng nước bằng năng lượng mặt trời, bộ thu năng lượng mặt trời (sưởi ấm, đốt nóng), vòi hoa sen, hệ thống và thiết bị vệ sinh, chậu rửa mặt (thiết bị vệ sinh, không dùng để chứa nước), bồn chứa nước bằng nhựa, phụ kiện gương phòng tắm, giá để gương, giá rửa mặt (đồ đặc), giá kệ phòng tắm, van ống dẫn nước bằng chất dẻo, bộ phụ kiện bằng inox bao gồm: giá treo khăn tắm, thanh vắt khăn mặt, khay đựng xà phòng, đồ chứa đựng dùng cho gia dụng và nhà bếp, dụng cụ cho mục đích gia dụng, cốc bằng nhựa; xúc tiến thương mại; quản lý thương mại việc li-xăng sản phẩm và dịch vụ của người khác; tư vấn tổ chức và điều hành kinh doanh; nghiên cứu thị trường.

(210) **4-2017-27316**

(220) 29.08.2017

(441) 27.11.2017

(540)

(531) 1.15.15

(731) CÔNG TY TNHH SẢN XUẤT VÀ

PURO

THƯƠNG MẠI TÂN Á (VN)

Số 124 đường Tôn Đức Thắng, phường Quốc Tử Giám, quận Đống Đa, thành phố Hà Nội

(511) Nhóm 02: Sơn tường; chất pha loãng cho sơn; chế phẩm kết dính cho sơn; thuốc màu; véc ni; thuốc nhuộm.

Nhóm 06: Bồn chứa nước bằng inox; ống dẫn nước bằng kim loại; van của ống dẫn nước bằng kim loại; vòng đệm của van ống dẫn nước bằng kim loại; ống dẫn chịu áp bằng kim loại; khuôn kim loại.

Nhóm 07: Máy bơm; máy bơm nước chạy điện; máy bơm cao áp; máy bơm chân không; máy dập khuôn; van xả (bộ phận của máy).

Nhóm 11: Thiết bị và máy móc để tinh lọc nước; thiết bị đun nóng nước bằng năng lượng mặt trời; bộ thu năng lượng mặt trời (sưởi ấm, đốt nóng); vòi hoa sen; hệ thống và thiết bị vệ sinh; chậu rửa mặt (thiết bị vệ sinh, không dùng để chứa nước).

Nhóm 19: Ống nhựa cứng chịu nhiệt và các phụ kiện của ống nhựa cứng như khớp nối, đầu nối ống bằng nhựa cứng; van ống dẫn nước, không bằng kim loại hoặc chất dẻo; ống cứng dẫn nước, không bằng kim loại; khung cửa, không bằng kim loại.

Nhóm 20: Bồn chứa nước bằng nhựa; phụ kiện gương phòng tắm; giá để gương; giá rửa mặt (đồ đặc); giá kệ phòng tắm; van ống dẫn nước bằng chất dẻo.

Nhóm 21: Bộ phụ kiện bằng inox bao gồm: giá treo khăn tắm, thanh vắt khăn mặt; khay đựng xà phòng; đồ chứa đựng dùng cho gia dụng và nhà bếp; dụng cụ cho mục đích gia dụng; cốc bằng nhựa.

Nhóm 35: Mua bán, quảng cáo, xuất nhập khẩu, giới thiệu các sản phẩm: sơn tường, chất pha loãng cho sơn, chế phẩm kết dính cho sơn, thuốc màu, véc ni, thuốc nhuộm, bồn chứa nước bằng inox, ống dẫn nước bằng kim loại, van của ống dẫn nước bằng kim loại, vòng

đệm của van ống dẫn nước bằng kim loại, ống dẫn chịu áp bằng kim loại, khuôn kim loại, máy bơm, máy bơm nước chạy điện, máy bơm cao áp, máy bơm chân không, máy dập khuôn, van xả (bộ phận của máy), thiết bị và máy móc để tinh lọc nước, thiết bị đun nóng nước bằng năng lượng mặt trời, bộ thu năng lượng mặt trời (sưởi ấm, đốt nóng), vòi hoa sen, hệ thống và thiết bị vệ sinh, chậu rửa mặt (thiết bị vệ sinh, không dùng để chứa nước), bồn chứa nước bằng nhựa, phụ kiện gương phòng tắm, giá để gương, giá rửa mặt (đồ đặc), giá kệ phòng tắm, van ống dẫn nước bằng chất dẻo, bộ phụ kiện bằng inox bao gồm: giá treo khăn tắm, thanh vắt khăn mặt, khay đựng xà phòng, đồ chứa đựng dùng cho gia dụng và nhà bếp, dụng cụ cho mục đích gia dụng, cốc bằng nhựa; dịch vụ của hàng bán lẻ các sản phẩm: sơn tường, chất pha loãng cho sơn, chế phẩm kết dính cho sơn, thuốc màu, véc ni, thuốc nhuộm, bồn chứa nước bằng inox, ống dẫn nước bằng kim loại, van của ống dẫn nước bằng kim loại, vòng đệm của van ống dẫn nước bằng kim loại, ống dẫn chịu áp bằng kim loại, khuôn kim loại, máy bơm, máy bơm nước chạy điện, máy bơm cao áp, máy bơm chân không, máy dập khuôn, van xả (bộ phận của máy), thiết bị và máy móc để tinh lọc nước, thiết bị đun nóng nước bằng năng lượng mặt trời, bộ thu năng lượng mặt trời (sưởi ấm, đốt nóng), vòi hoa sen, hệ thống và thiết bị vệ sinh, chậu rửa mặt (thiết bị vệ sinh, không dùng để chứa nước), bồn chứa nước bằng nhựa, phụ kiện gương phòng tắm, giá để gương, giá rửa mặt (đồ đặc), giá kệ phòng tắm, van ống dẫn nước bằng chất dẻo, bộ phụ kiện bằng inox bao gồm: giá treo khăn tắm, thanh vắt khăn mặt, khay đựng xà phòng, đồ chứa đựng dùng cho gia dụng và nhà bếp, dụng cụ cho mục đích gia dụng, cốc bằng nhựa; xúc tiến thương mại; quản lý thương mại việc li-xăng sản phẩm và dịch vụ của người khác; tư vấn tổ chức và điều hành kinh doanh; nghiên cứu thị trường.

(210) **4-2017-27317**

(220) 29.08.2017

(540)

(441) 27.11.2017

(531) 1.15.15; A26.11.9

(731) CÔNG TY TNHH SẢN XUẤT VÀ



THƯƠNG MẠI TÂN Á (VN)

Số 124 đường Tôn Đức Thắng, phường Quốc Tử Giám, quận Đống Đa, thành phố Hà Nội

(511) Nhóm 02: Sơn tường; chất pha loãng cho sơn; chế phẩm kết dính cho sơn; thuốc màu; véc ni; thuốc nhuộm.

Nhóm 06: Bồn chứa nước bằng inox; ống dẫn nước bằng kim loại; van của ống dẫn nước bằng kim loại; vòng đệm của van ống dẫn nước bằng kim loại; ống dẫn chịu áp bằng kim loại; khuôn kim loại.

Nhóm 07: Máy bơm; máy bơm nước chạy điện; máy bơm cao áp; máy bơm chân không; máy dập khuôn; van xả (bộ phận của máy).

Nhóm 11: Thiết bị và máy móc để tinh lọc nước; thiết bị đun nóng nước bằng năng lượng mặt trời; bộ thu năng lượng mặt trời (sưởi ấm, đốt nóng); vòi hoa sen; hệ thống và thiết bị vệ sinh; chậu rửa mặt (thiết bị vệ sinh, không dùng để chứa nước).

Nhóm 19: Ống nhựa cứng chịu nhiệt và các phụ kiện của ống nhựa cứng như khớp nối, đầu nối ống bằng nhựa cứng; van ống dẫn nước, không bằng kim loại hoặc chất dẻo; ống cứng dẫn nước, không bằng kim loại; khung cửa, không bằng kim loại.

Nhóm 20: Bồn chứa nước bằng nhựa; phụ kiện gương phòng tắm; giá để gương; giá rửa mặt (đồ đặc); giá kệ phòng tắm; van ống dẫn nước bằng chất dẻo.

Nhóm 21: Bộ phụ kiện bằng inox bao gồm: giá treo khăn tắm, thanh vắt khăn mặt; khay đựng xà phòng; đồ chứa đựng dùng cho gia dụng và nhà bếp; dụng cụ cho mục đích gia dụng; cốc bằng nhựa.

Nhóm 35: Mua bán, quảng cáo, xuất nhập khẩu, giới thiệu các sản phẩm: sơn tường, chất pha loãng cho sơn, chế phẩm kết dính cho sơn, thuốc màu, véc ni, thuốc nhuộm, bồn chứa nước bằng inox, ống dẫn nước bằng kim loại, van của ống dẫn nước bằng kim loại, vòng đệm của van ống dẫn nước bằng kim loại, ống dẫn chịu áp bằng kim loại, khuôn kim loại, máy bơm, máy bơm nước chạy điện, máy bơm cao áp, máy bơm chân không, máy dập khuôn, van xả (bộ phận của máy), thiết bị và máy móc để tinh lọc nước, thiết bị đun nóng nước bằng năng lượng mặt trời, bộ thu năng lượng mặt trời (sưởi ấm, đốt nóng), vòi hoa sen, hệ thống và thiết bị vệ sinh, chậu rửa mặt (thiết bị vệ sinh, không dùng để chứa nước), bồn chứa nước bằng nhựa, phụ kiện gương phòng tắm, giá để gương, giá rửa mặt (đồ đặc), giá kệ phòng tắm, van ống dẫn nước bằng chất dẻo, bộ phụ kiện bằng inox bao gồm: giá treo khăn tắm, thanh vắt khăn mặt, khay đựng xà phòng, đồ chứa đựng dùng cho gia dụng và nhà bếp, dụng cụ cho mục đích gia dụng, cốc bằng nhựa; dịch vụ cửa hàng bán lẻ các sản phẩm: sơn tường, chất pha loãng cho sơn, chế phẩm kết dính cho sơn, thuốc màu, véc ni, thuốc nhuộm, bồn chứa nước bằng inox, ống dẫn nước bằng kim loại, van của ống dẫn nước bằng kim loại, vòng đệm của van ống dẫn nước bằng kim loại, ống dẫn chịu áp bằng kim loại, khuôn kim loại, máy bơm, máy bơm nước chạy điện, máy bơm cao áp, máy bơm chân không, máy dập khuôn, van xả (bộ phận của máy), thiết bị và máy móc để tinh lọc nước, thiết bị đun nóng nước bằng năng lượng mặt trời, bộ thu năng lượng mặt trời (sưởi ấm, đốt nóng), vòi hoa sen, hệ thống và thiết bị vệ sinh, chậu rửa mặt (thiết bị vệ sinh, không dùng để chứa nước), bồn chứa nước bằng nhựa, phụ kiện gương phòng tắm, giá để gương, giá rửa mặt (đồ đặc), giá kệ phòng tắm, van ống dẫn nước bằng chất dẻo, bộ phụ kiện bằng inox bao gồm: giá treo khăn tắm, thanh vắt khăn mặt, khay đựng xà phòng, đồ chứa đựng dùng cho gia dụng và nhà bếp, dụng cụ cho mục đích gia dụng, cốc bằng nhựa; xúc tiến thương mại; quản lý thương mại việc li-xăng sản phẩm và dịch vụ của người khác; tư vấn tổ chức và điều hành kinh doanh; nghiên cứu thị trường.

(210) **4-2017-27318**

(220) 29.08.2017

(441) 27.11.2017

(540)

(531) 1.15.15

(731) CÔNG TY TNHH SẢN XUẤT VÀ

Mercato

THƯỜNG MẠI TÂN Á (VN)

Số 124 đường Tôn Đức Thắng, phường Quốc Tử Giám, quận Đống Đa, thành phố Hà Nội

(511) Nhóm 02: Sơn tường; chất pha loãng cho sơn; chế phẩm kết dính cho sơn; thuốc màu; véc ni; thuốc nhuộm.

Nhóm 06: Bồn chứa nước bằng inox; ống dẫn nước bằng kim loại; van của ống dẫn nước bằng kim loại; vòng đệm của van ống dẫn nước bằng kim loại; ống dẫn chịu áp bằng kim loại; khuôn kim loại.

Nhóm 07: Máy bơm; máy bơm nước chạy điện; máy bơm cao áp; máy bơm chân không; máy dập khuôn; van xả (bộ phận của máy).

Nhóm 11: Thiết bị và máy móc để tinh lọc nước; thiết bị đun nóng nước bằng năng lượng mặt trời; bộ thu năng lượng mặt trời (suối ấm, đốt nóng); vòi hoa sen; hệ thống và thiết bị vệ sinh; chậu rửa mặt (thiết bị vệ sinh, không dùng để chứa nước).

Nhóm 19: Ống nhựa cứng chịu nhiệt và các phụ kiện của ống nhựa cứng như khớp nối, đầu nối ống bằng nhựa cứng; van ống dẫn nước, không bằng kim loại hoặc chất dẻo; ống cứng dẫn nước, không bằng kim loại; khung cửa, không bằng kim loại.

Nhóm 20: Bồn chứa nước bằng nhựa; phụ kiện gương phòng tắm; giá để gương; giá rửa mặt (đồ đặc); giá kệ phòng tắm; van ống dẫn nước bằng chất dẻo.

Nhóm 21: Bộ phụ kiện bằng inox bao gồm: giá treo khăn tắm, thanh vắt khăn mặt; khay đựng xà phòng; đồ chứa đựng dùng cho gia dụng và nhà bếp; dụng cụ cho mục đích gia dụng; cốc bằng nhựa.

Nhóm 35: Mua bán, quảng cáo, xuất nhập khẩu, giới thiệu các sản phẩm: sơn tường, chất pha loãng cho sơn, chế phẩm kết dính cho sơn, thuốc màu, véc ni, thuốc nhuộm, bồn chứa nước bằng inox, ống dẫn nước bằng kim loại, van của ống dẫn nước bằng kim loại, vòng đệm của van ống dẫn nước bằng kim loại, ống dẫn chịu áp bằng kim loại, khuôn kim loại, máy bơm, máy bơm nước chạy điện, máy bơm cao áp, máy bơm chân không, máy dập khuôn, van xả (bộ phận của máy), thiết bị và máy móc để tinh lọc nước, thiết bị đun nóng nước bằng năng lượng mặt trời, bộ thu năng lượng mặt trời (suối ấm, đốt nóng), vòi hoa sen, hệ thống và thiết bị vệ sinh, chậu rửa mặt (thiết bị vệ sinh, không dùng để chứa nước), bồn chứa nước bằng nhựa, phụ kiện gương phòng tắm, giá để gương, giá rửa mặt (đồ đặc), giá kệ phòng tắm, van ống dẫn nước bằng chất dẻo, bộ phụ kiện bằng inox bao gồm: giá treo khăn tắm, thanh vắt khăn mặt, khay đựng xà phòng, đồ chứa đựng dùng cho gia dụng và nhà bếp, dụng cụ cho mục đích gia dụng, cốc bằng nhựa; dịch vụ cửa hàng bán lẻ các sản phẩm: sơn tường, chất pha loãng cho sơn, chế phẩm kết dính cho sơn, thuốc màu, véc ni, thuốc nhuộm, bồn chứa nước bằng inox, ống dẫn nước bằng kim loại, van của ống dẫn nước bằng kim loại, vòng đệm của van ống dẫn nước bằng kim loại, ống dẫn chịu áp bằng kim loại, khuôn kim loại, máy bơm, máy bơm nước chạy điện, máy bơm cao áp, máy bơm chân không, máy dập khuôn, van xả (bộ phận của máy), thiết bị và máy móc để tinh lọc nước, thiết bị đun nóng nước bằng năng lượng mặt trời, bộ thu năng lượng mặt trời (suối ấm, đốt nóng), vòi hoa sen, hệ thống và thiết bị vệ sinh, chậu rửa mặt (thiết bị vệ sinh, không dùng để chứa nước), bồn chứa nước bằng nhựa, phụ kiện gương phòng tắm, giá để gương, giá rửa mặt (đồ đặc), giá kệ phòng tắm, van ống dẫn nước bằng chất dẻo, bộ phụ kiện bằng inox bao gồm: giá treo khăn tắm, thanh vắt khăn mặt, khay đựng xà phòng, đồ chứa đựng dùng cho gia dụng và nhà bếp, dụng cụ cho mục đích gia dụng, cốc bằng nhựa; xúc tiến thương mại; quản lý thương mại việc li-xăng sản phẩm và dịch vụ của người khác; tư vấn tổ chức và điều hành kinh doanh; nghiên cứu thị trường.

(210) 4-2017-27319

(220) 29.08.2017

(441) 27.11.2017

(540)

(731) CÔNG TY TNHH SẢN XUẤT VÀ

THƯƠNG MẠI TÂN Á (VN)

Số 124 đường Tôn Đức Thắng, phường
Quốc Tử Giám, quận Đống Đa, thành
phố Hà Nội

ROSSIANO

(511) Nhóm 02: Sơn tường; chất pha loãng cho sơn; chế phẩm kết dính cho sơn; thuốc màu; vec ni; thuốc nhuộm.

Nhóm 06: Bồn chứa nước bằng inox; ống dẫn nước bằng kim loại; van của ống dẫn nước bằng kim loại; vòng đệm của van ống dẫn nước bằng kim loại; ống dẫn chịu áp bằng kim loại; khuôn kim loại.

Nhóm 07: Máy bơm; máy bơm nước chạy điện; máy bơm cao áp; máy bơm chân không; máy dập khuôn; van xả (bộ phận của máy).

Nhóm 11: Thiết bị và máy móc để tinh lọc nước; thiết bị đun nóng nước bằng năng lượng mặt trời; bộ thu năng lượng mặt trời (sưởi ấm, đốt nóng); vòi hoa sen; hệ thống và thiết bị vệ sinh; chậu rửa mặt (thiết bị vệ sinh, không dùng để chứa nước).

Nhóm 19: Ống nhựa cứng chịu nhiệt và các phụ kiện của ống nhựa cứng như khớp nối, đầu nối ống bằng nhựa cứng; van ống dẫn nước, không bằng kim loại hoặc chất dẻo; ống cứng dẫn nước, không bằng kim loại; khung cửa, không bằng kim loại.

Nhóm 20: Bồn chứa nước bằng nhựa; phụ kiện gương phòng tắm; giá để gương; giá rửa mặt (đồ đạc); giá kệ phòng tắm; van ống dẫn nước bằng chất dẻo.

Nhóm 21: Bộ phụ kiện bằng inox bao gồm: giá treo khăn tắm, thanh vắt khăn mặt; khay đựng xà phòng; đồ chứa đựng dùng cho gia dụng và nhà bếp; dụng cụ cho mục đích gia dụng; cốc bằng nhựa.

Nhóm 35: Mua bán, quảng cáo, xuất nhập khẩu, giới thiệu các sản phẩm: sơn tường, chất pha loãng cho sơn, chế phẩm kết dính cho sơn, thuốc màu, vec ni, thuốc nhuộm, bồn chứa nước bằng inox, ống dẫn nước bằng kim loại, van của ống dẫn nước bằng kim loại, vòng đệm của van ống dẫn nước bằng kim loại, ống dẫn chịu áp bằng kim loại, khuôn kim loại, máy bơm, máy bơm nước chạy điện, máy bơm cao áp, máy bơm chân không, máy dập khuôn, van xả (bộ phận của máy), thiết bị và máy móc để tinh lọc nước, thiết bị đun nóng nước bằng năng lượng mặt trời, bộ thu năng lượng mặt trời (sưởi ấm, đốt nóng), vòi hoa sen, hệ thống và thiết bị vệ sinh, chậu rửa mặt (thiết bị vệ sinh, không dùng để chứa nước), bồn chứa nước bằng nhựa, phụ kiện gương phòng tắm, giá để gương, giá rửa mặt (đồ đạc), giá kệ phòng tắm, van ống dẫn nước bằng chất dẻo, bộ phụ kiện bằng inox bao gồm: giá treo khăn tắm, thanh vắt khăn mặt, khay đựng xà phòng, đồ chứa đựng dùng cho gia dụng và nhà bếp, dụng cụ cho mục đích gia dụng, cốc bằng nhựa; dịch vụ của hàng bán lẻ các sản phẩm: sơn tường, chất pha loãng cho sơn, chế phẩm kết dính cho sơn, thuốc màu, vec ni, thuốc nhuộm, bồn chứa nước bằng inox, ống dẫn nước bằng kim loại, van của ống dẫn nước bằng kim loại, vòng đệm của van ống dẫn nước bằng kim loại, ống dẫn

CÔNG BÁO SỞ HỮU CÔNG NGHIỆP SỐ 356 TẬP A (11.2017)

chịu áp bằng kim loại, khuôn kim loại, máy bơm, máy bơm nước chạy điện, máy bơm cao áp, máy bơm chân không, máy dập khuôn, van xả (bộ phận của máy), thiết bị và máy móc để tinh lọc nước, thiết bị đun nóng nước bằng năng lượng mặt trời, bộ thu năng lượng mặt trời (sưởi ấm, đốt nóng), vòi hoa sen, hệ thống và thiết bị vệ sinh, chậu rửa mặt (thiết bị vệ sinh, không dùng để chứa nước), bồn chứa nước bằng nhựa, phụ kiện gương phòng tắm, giá để gương, giá rửa mặt (đồ đạc), giá kệ phòng tắm, van ống dẫn nước bằng chất dẻo, bộ phụ kiện bằng inox bao gồm: giá treo khăn tắm, thanh vắt khăn mặt, khay đựng xà phòng, đồ chứa đựng dùng cho gia dụng và nhà bếp, dụng cụ cho mục đích gia dụng, cốc bằng nhựa; xúc tiến thương mại; quản lý thương mại việc li-xăng sản phẩm và dịch vụ của người khác; tư vấn tổ chức và điều hành kinh doanh; nghiên cứu thị trường.

(210) **4-2017-27320**

(540)



(220) 29.08.2017

(441) 27.11.2017

(531) 26.4.1; 26.4.9; A26.4.24

(591) Đỏ, hồng, trắng, đen

(731) 1. NGUYỄN MINH NHÂN (VN)

Thôn Gò Đồn, xã Sơn Giang, huyện Sơn Hà, tỉnh Quảng Ngãi

2. TRẦN ANH KIẾT (VN)

Tổ dân phố Gò Dếp, thị trấn Di Lăng, huyện Sơn Hà, tỉnh Quảng Ngãi

3. TRẦN THỊ HIẾU NHI (VN)

Tổ dân phố Gò Dếp, thị trấn Di Lăng, huyện Sơn Hà, tỉnh Quảng Ngãi

(511) Nhóm 43: Nhà hàng ăn uống, dịch vụ ăn uống tự phục vụ (do nhà hàng thực hiện), quán cà phê.

(210) **4-2017-27321**

(540)



(220) 29.08.2017

(441) 27.11.2017

(531) 10.3.7; A5.5.20; A5.5.21; A3.13.24

(591) Nâu, vàng, xanh lá cây, vàng nhạt

(731) CÔNG TY TNHH NHƯ BẢO LỘC (VN)

Số 127/19 đường Đội Cấn, phường Lộc Sơn, thành phố Bảo Lộc, tỉnh Lâm Đồng

(511) Nhóm 30: Trà, cà phê.

(210) **4-2017-27322**

(540)

TOTORO PAINT

(220) 29.08.2017

(441) 27.11.2017

(731) CÔNG TY CỔ PHẦN SƠN VÀ CHỐNG THẤM VIỆT NHẬT (VN)

C14/17 ấp 3, xã Tân Kiên, huyện Bình Chánh, thành phố Hồ Chí Minh

CÔNG BÁO SỞ HỮU CÔNG NGHIỆP SỐ 356 TẬP A (11.2017)

(511) Nhóm 02: Sơn; sơn chống thấm.

Nhóm 19: Bột trét tường.

(210) **4-2017-27323**

(220) 29.08.2017

(441) 27.11.2017

(540)

PENSO

(731)

CÔNG TY CỔ PHẦN SƠN VÀ
CHỐNG THẤM VIỆT NHẬT (VN)
C14/17 ấp 3, xã Tân Kiên, huyện Bình
Chánh, thành phố Hồ Chí Minh

(511) Nhóm 02: Sơn; sơn chống thấm.

Nhóm 19: Bột trét tường.

(210) **4-2017-27324**

(220) 29.08.2017

(441) 27.11.2017

(540)

SƠN TOTORO

(731)

CÔNG TY CỔ PHẦN SƠN VÀ
CHỐNG THẤM VIỆT NHẬT (VN)
C14/17 ấp 3, xã Tân Kiên, huyện Bình
Chánh, thành phố Hồ Chí Minh

(511) Nhóm 02: Sơn; sơn chống thấm.

Nhóm 19: Bột trét tường.

(210) **4-2017-27325**

(220) 29.08.2017

(441) 27.11.2017

(540)

TOTORI PAINT

(731)

CÔNG TY CỔ PHẦN SƠN VÀ
CHỐNG THẤM VIỆT NHẬT (VN)
C14/17 ấp 3, xã Tân Kiên, huyện Bình
Chánh, thành phố Hồ Chí Minh

(511) Nhóm 02: Sơn; sơn chống thấm.

Nhóm 19: Bột trét tường.

(210) **4-2017-27326**

(220) 29.08.2017

(441) 27.11.2017

(540)

SƠN TOTORI

(731)

CÔNG TY CỔ PHẦN SƠN VÀ
CHỐNG THẤM VIỆT NHẬT (VN)
C14/17 ấp 3, xã Tân Kiên, huyện Bình
Chánh, thành phố Hồ Chí Minh

CÔNG BÁO SỞ HỮU CÔNG NGHIỆP SỐ 356 TẬP A (11.2017)

(511) Nhóm 02: Sơn; sơn chống thấm.

Nhóm 19: Bột trét tường.

(210) **4-2017-27327**

(540)



(220) 29.08.2017

(441) 27.11.2017

(531) A10.3.4; 1.15.15; 26.4.3; A7.1.11

(591) Vàng, đen, xanh dương, trắng

(731) CÔNG TY TNHH CHỐNG THẤM GIA ĐÌNH (VN)

Số 81 Cách Mạng Tháng Tám, phường Bến Thành, quận 1, thành phố Hồ Chí Minh

(740) Công ty TNHH một thành viên Trường Luật (TRƯỜNG LUẬT)

(511) Nhóm 37: Thi công chống thấm cho công trình dân dụng và công nghiệp; xây dựng công trình dân dụng và công nghiệp; trang trí nội, ngoại thất công trình xây dựng; dịch vụ tư vấn xây dựng và kỹ thuật xây dựng trang trí nội thất.

(210) **4-2017-27328**

(540)



(220) 29.08.2017

(441) 27.11.2017

(531) A5.3.13; A5.3.14; A11.3.6; 25.5.2

(591) Đen, xanh lá cây, trắng

(731) GUANGZHOU LMC MDT INFOTECH LTD (CN)

Nan Sha Qu Jin Gang Da Dao 80 hao 408 shi, Guangzhou, China

(740) Công ty TNHH một thành viên Trường Luật (TRƯỜNG LUẬT)

(511) Nhóm 35: Mua bán, quảng cáo, tiếp thị, xuất nhập khẩu: trà sữa.

Nhóm 43: Dịch vụ quán trà sữa.

(210) **4-2017-27329**

(540)



(220) 29.08.2017

(441) 27.11.2017

(531) 24.9.1; 25.1.25; A26.11.8

(591) Vàng nâu, đỏ cam, đỏ nâu, vàng

(731) CÔNG TY TNHH SẢN XUẤT THƯƠNG MẠI DỊCH VỤ XUẤT NHẬP KHẨU VIỆT THÁI (VN)

49/11D Hoài Thanh, phường 14, quận 8, thành phố Hồ Chí Minh

(740) Công ty TNHH một thành viên Trường Luật (TRƯỜNG LUẬT)

CÔNG BÁO SỞ HỮU CÔNG NGHIỆP SỐ 356 TẬP A (11.2017)

(511) Nhóm 25: Quần áo may sẵn; áo lót (đồ lót); quần áo thể thao; giày thể thao; áo ngủ (đồ ngủ); áo khoác.

(210) **4-2017-27330**

(220) 29.08.2017

(441) 27.11.2017

(540)

NEWDAYS

(731) HỒ VĂN TIỀN GIANG (VN)

Khóm Mỹ Quý, phường Mỹ Quý, thành phố Long Xuyên, tỉnh An Giang

(740) Công ty TNHH một thành viên Trường Luật (TRƯỜNG LUẬT)

(511) Nhóm 35: Mua bán, tiếp thị, quảng cáo và xuất nhập khẩu các sản phẩm: mỹ phẩm, kem làm trắng da, kem dưỡng da, sữa tắm, kem trị mụn (mỹ phẩm), kem trị nám (mỹ phẩm), thực phẩm chức năng (dùng cho làm đẹp), chế phẩm đặc trị mụn, chế phẩm đặc trị nám, chế phẩm đặc trị tàn nhang.

(210) **4-2017-27333**

(220) 29.08.2017

(441) 27.11.2017

(540)



(531) 5.5.16; A5.5.20; A5.5.21

(591) Xanh da trời đậm, xanh da trời nhạt

(731) CÔNG TY TNHH DU LỊCH TỰ HÀO VIỆT NAM (VN)

01 Kiệt 63, đường La Sơn Phu Tử, phường Tây Lộc, thành phố Huế, tỉnh Thừa Thiên - Huế

(740) Công ty cổ phần Tư vấn S&B (S&B CONSULTANT., CORP.)

(511) Nhóm 39: Điều hành tour du lịch; du lịch lẻ hàng nội địa và quốc tế; sắp xếp các chuyến du lịch theo đoàn.

(210) **4-2017-27334**

(220) 29.08.2017

(441) 27.11.2017

(540)



(531) 3.1.16; 3.1.8; 26.1.1; A1.1.10

(731) CÔNG TY TNHH NHÀ HÀNG NORTH EXPORT HỘI AN (VN)

277 Cửa Đại, phường Cẩm Châu, thành phố Hội An, tỉnh Quảng Nam

(740) Công ty cổ phần Tư vấn S&B (S&B CONSULTANT., CORP.)

(511) Nhóm 43: Dịch vụ nhà hàng ăn uống.

CÔNG BÁO SỞ HỮU CÔNG NGHIỆP SỐ 356 TẬP A (11.2017)

(210) 4-2017-27336

(540)

BB3K⁰

(220) 29.08.2017

(441) 27.11.2017

(731) NGUYỄN QUÍ DŨNG (VN)
Số 37/11 Thi Sách, xã Đại Lào, thành phố Bảo Lộc, tỉnh Lâm Đồng

(511) Nhóm 29: Sữa chế biến từ ngũ cốc.

(210) 4-2017-27337

(540)



(220) 29.08.2017

(441) 27.11.2017

(531) 3.5.5; A3.5.24; A26.4.24; 26.3.1; A26.11.9; 26.7.25; 4.5.15

(591) Đen, vàng, trắng, đỏ, xám

(731) LÊ MINH BẢO (VN)

320/22/1 Nguyễn Văn Linh, khu phố 4, phường Bình Thuận, quận 7, thành phố Hồ Chí Minh

(511) Nhóm 43: Nhà hàng ăn uống, dịch vụ ăn uống phục vụ lưu động (do nhà hàng thực hiện), quán cà phê, quán ăn uống.

(210) 4-2017-27338

(540)



(220) 29.08.2017

(441) 27.11.2017

(531) 2.3.1; A2.3.2; 1.15.15

(591) Trắng, đen, vàng cam

(731) NGUYỄN KHẮC HOÀN (VN)

Đội 6, thôn Sơn Trung, xã Yên Sơn, huyện Quốc Oai, thành phố Hà Nội

(511) Nhóm 03: Mỹ phẩm, chế phẩm phục hồi tóc.

(210) 4-2017-27339

(540)



(220) 29.08.2017

(441) 27.11.2017

(531) 26.1.2; A26.1.24; A26.1.18

(731) NGUYỄN THỊ VÂN TRANG (VN)

C403 - C4 tập thể viện máy công cụ và dụng cụ Láng Hạ, phường Láng Hạ, quận Đống Đa, thành phố Hà Nội

CÔNG BÁO SỞ HỮU CÔNG NGHIỆP SỐ 356 TẬP A (11.2017)

(511) Nhóm 35: Mua bán quần áo.

(210) **4-2017-27340**

(220) 29.08.2017

(441) 27.11.2017

(540)

(531) A24.15.7

(591) Đỏ, vàng, đen, trắng

(731) CÔNG TY CỔ PHẦN GOLDEN CITY (VN)



Tầng 3, khách sạn Mường Thanh Phương Đông, số 2 đường Trường Thi, phường Trường Thi, thành phố Vinh, tỉnh Nghệ An

(511) Nhóm 35: Dịch vụ thông tin thương mại điện tử; dịch vụ quảng cáo trực tiếp trên mạng máy tính; dịch vụ giới thiệu sản phẩm trên các phương tiện truyền thông; quảng cáo và giới thiệu sản phẩm; tổ chức sự kiện, triển lãm và hội chợ cho mục đích thương mại và quảng cáo; dịch vụ tư vấn kinh doanh.

Nhóm 37: Khai thác khoáng sản, xây dựng công nghiệp, dân dụng, sửa chữa nhà và trang trí nội thất.

Nhóm 38: Dịch vụ viễn thông, truyền thanh, truyền hình.

Nhóm 39: Dịch vụ vận tải hàng hóa, vận chuyển hành khách bằng đường bộ.

Nhóm 40: Chế biến khoáng sản.

Nhóm 41: Sân gôn, dịch vụ giải trí.

Nhóm 43: Kinh doanh khách sạn, nhà hàng ăn uống, quán cà phê.

(210) **4-2017-27343**

(220) 29.08.2017

(441) 27.11.2017

(540)

(531) 26.1.2; A26.1.18

(591) Xanh dương đậm, vàng, vàng nâu, nâu

(731) NGUYỄN THỊ THUỶ DƯƠNG (VN)



Số 15 hẻm 63/22/4 đường Đại Mỗ, phường Đại Mỗ, quận Nam Từ Liêm, thành phố Hà Nội

(511) Nhóm 18: Túi xách; túi du lịch; va li.

Nhóm 25: Quần áo; giày dép; mũ nón; đồ đi chân; đồ đội đầu; thắt lưng (trang phục).

CÔNG BÁO SỞ HỮU CÔNG NGHIỆP SỐ 356 TẬP A (11.2017)

(210) 4-2017-27344

(540)



(220) 29.08.2017

(441) 27.11.2017

(531) 2.9.14; A2.9.15; 1.15.5; A26.11.12

(591) Nâu, trắng

(731) VŨ THỊ THU THỦY (VN)

Số 9 ngách 24, ngõ Đoàn Kết, phường
Thổ Quan, quận Đống Đa, thành phố Hà
Nội

(511) Nhóm 43: Dịch vụ khách sạn; nhà hàng ăn uống, quán cà phê giải khát; quán ăn nhanh.

(210) 4-2017-27348

(540)



(220) 29.08.2017

(441) 27.11.2017

(531) 5.7.8; 8.1.18; 26.1.2; 25.3.1

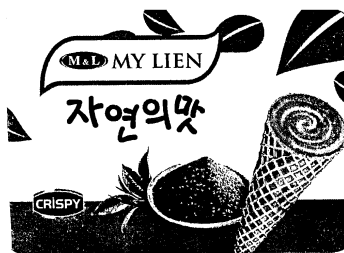
(731) CÔNG TY TNHH MỸ LIÊN (VN)

Số 24, phố Thanh Yên, phường Phúc
Tân, quận Hoàn Kiếm, thành phố Hà Nội

(511) Nhóm 30: Bánh, kẹo.

(210) 4-2017-27349

(540)



(220) 29.08.2017

(441) 27.11.2017

(531) A5.3.13; 26.1.2; 25.3.1; A26.4.6

(731) CÔNG TY TNHH MỸ LIÊN (VN)

Số 24, phố Thanh Yên, phường Phúc
Tân, quận Hoàn Kiếm, thành phố Hà Nội

(511) Nhóm 30: Bánh, kẹo.

(210) 4-2017-27350

(540)



(220) 29.08.2017

(441) 27.11.2017

(531) 8.1.18; A11.3.4; 5.7.1; A5.3.13

(731) CÔNG TY TNHH MỸ LIÊN (VN)

Số 24, phố Thanh Yên, phường Phúc
Tân, quận Hoàn Kiếm, thành phố Hà Nội

CÔNG BÁO SỞ HỮU CÔNG NGHIỆP SỐ 356 TẬP A (11.2017)

(511) Nhóm 30: Bánh, kẹo.

(210) **4-2017-27351**

(220) 29.08.2017

(441) 27.11.2017

(540)



(591) Đen, ghi

(731) CÔNG TY CỔ PHẦN XUẤT NHẬP
KHẨU THƯỜNG MẠI VÀ THIẾT BỊ
QUỐC TẾ AN KHANG (VN)

Số 26, ngõ 213, tổ 1, phố Giáp Nhất,
phường Nhân Chính, quận Thanh Xuân,
thành phố Hà Nội

(511) Nhóm 25: Quần; áo; váy đầm; giày; dép; mũ (nón); quần áo trẻ em; dây thắt lưng (trang phục); cà vạt.

Nhóm 35: Mua bán quần, áo, váy đầm, giày, dép, mũ (nón), quần áo trẻ em, dây thắt lưng (trang phục), cà vạt; tiếp thị để bán hàng, quảng cáo để bán hàng.

(210) **4-2017-27352**

(220) 29.08.2017

(441) 27.11.2017

(540)

DIROID

(731) TRỊNH THỊ PHI ĐOÀN (VN)

Số 268 Lý Thường Kiệt, phường 14,
quận 10, thành phố Hồ Chí Minh

(740) Công ty TNHH Sở hữu trí tuệ và Công
nghệ Thủ đô (CAPITAL IP&T
CO.LTD.)

(511) Nhóm 33: Rượu vang; rượu hoa quả; rượu gạo; rượu vodka; rượu uýtkey; rượu brandi.

(210) **4-2017-27353**

(220) 29.08.2017

(441) 27.11.2017

(540)

PANRATOP

(731) CÔNG TY TRÁCH NHIỆM HỮU HẠN
DƯỢC PHẨM VIỆT MỸ (VN)

P2204 tháp B nhà CT2 khu đô thị mới
Trung Văn, phường Trung Văn, quận
Nam Từ Liêm, thành phố Hà Nội

(740) Công ty TNHH Sở hữu trí tuệ và Công
nghệ Thủ đô (CAPITAL IP&T
CO.LTD.)

(511) Nhóm 05: Dược phẩm; thực phẩm chức năng; thực phẩm dinh dưỡng dùng trong y tế; nước súc miệng dùng cho mục đích y tế; dung dịch làm sạch khử khuẩn sát trùng dùng cho mục đích y tế; nước tắm thảo dược cho trẻ em dùng cho mục đích y tế.

CÔNG BÁO SỞ HỮU CÔNG NGHIỆP SỐ 356 TẬP A (11.2017)

(210) 4-2017-27354

(220) 29.08.2017

(540)

(441) 27.11.2017

(731) CÔNG TY TRÁCH NHIỆM HỮU HẠN
Y DUỆC PARIS-FRANCE (VN)

KINGPARK

Số nhà 22, ngách 1/10, phố Thủy Lĩnh,
phường Lĩnh Nam, quận Hoàng Mai,
thành phố Hà Nội

(740) Công ty TNHH Sở hữu trí tuệ và Công
nghệ Thủ đô (CAPITAL IP&T
CO.LTD.)

(511) Nhóm 30: Cà phê; ca cao; đồ uống trên cơ sở cà phê; bánh; kẹo; bột ngũ cốc.

(210) 4-2017-27355

(220) 29.08.2017

(540)

(441) 27.11.2017

(731) CÔNG TY TRÁCH NHIỆM HỮU HẠN
Y DUỆC PARIS-FRANCE (VN)

KINGPARK

Số nhà 22, ngách 1/10, phố Thủy Lĩnh,
phường Lĩnh Nam, quận Hoàng Mai,
thành phố Hà Nội

(740) Công ty TNHH Sở hữu trí tuệ và Công
nghệ Thủ đô (CAPITAL IP&T
CO.LTD.)

(511) Nhóm 35: Mua bán: dược phẩm, dược chất, hóa chất dùng trong sản xuất thuốc, thuốc đông y, thuốc thú y, thực phẩm dinh dưỡng dùng trong y tế, thực phẩm chức năng, nước súc miệng, trang thiết bị y tế và dụng cụ y tế, dụng cụ tránh thai, que thử thai, bao cao su, bơm kim tiêm dùng một lần, dây truyền dịch, bông y tế, băng y tế, băng dán y tế, vật tư y tế như: vật tư y tế tiêu hao như: mỡ bôi y tế dùng cho điện tim, điện não, nội soi và siêu âm, điện cực dán y tế, đệm chống loét, giường hỗ trợ bệnh nhân liệt; mua bán mỹ phẩm, nước hoa, dầu gội đầu, kem dưỡng da, sữa rửa mặt, xà phòng, nước rửa chén, tinh dầu, chất tẩy rửa; mua bán lương thực, thực phẩm, bánh, kẹo, gạo, bột ngũ cốc, chè, cà phê, cacao, gia vị, sữa và các sản phẩm từ sữa, thịt, cá, gia cầm, trứng, dầu ăn thực vật, nước giải khát, nước uống tinh khiết, bia, rượu; mua bán thức ăn chăn nuôi cho gà, lợn, cá, tôm, con giống vật nuôi làm thuốc, cây giống dược liệu, con giống, cây giống, hạt giống, dược liệu tươi, trái cây tươi, rau tươi; quảng cáo và giới thiệu sản phẩm.

(210) 4-2017-27356

(220) 29.08.2017

(540)

(441) 27.11.2017

(731) CÔNG TY TRÁCH NHIỆM HỮU HẠN
Y DUỆC PARIS-FRANCE (VN)

KINGPARK

Số nhà 22, ngách 1/10, phố Thủy Lĩnh,
phường Lĩnh Nam, quận Hoàng Mai,
thành phố Hà Nội

(740) Công ty TNHH Sở hữu trí tuệ và Công
nghệ Thủ đô (CAPITAL IP&T
CO.LTD.)

CÔNG BÁO SỞ HỮU CÔNG NGHIỆP SỐ 356 TẬP A (11.2017)

(511) Nhóm 43: Dịch vụ nhà hàng ăn uống; quán cà phê; dịch vụ cung cấp thức ăn đồ uống do nhà hàng thực hiện; dịch vụ khách sạn, nhà nghỉ dưỡng.

(210) **4-2017-27357**

(220) 29.08.2017

(441) 27.11.2017

(540)

(731) CÔNG TY TRÁCH NHIỆM HỮU HẠN
Y DUỢC PARIS-FRANCE (VN)

ECOKING

Số nhà 22, ngách 1/10, phố Thủy Lĩnh,
phường Lĩnh Nam, quận Hoàng Mai,
thành phố Hà Nội

(740) Công ty TNHH Sở hữu trí tuệ và Công
nghệ Thủ đô (CAPITAL IP&T
CO.LTD.)

(511) Nhóm 30: Cà phê; ca cao; đồ uống trên cơ sở cà phê; bánh; kẹo; bột ngũ cốc.

(210) **4-2017-27358**

(220) 29.08.2017

(441) 27.11.2017

(540)

(731) CÔNG TY TRÁCH NHIỆM HỮU HẠN
Y DUỢC PARIS-FRANCE (VN)

ECOKING

Số nhà 22, ngách 1/10, phố Thủy Lĩnh,
phường Lĩnh Nam, quận Hoàng Mai,
thành phố Hà Nội

(740) Công ty TNHH Sở hữu trí tuệ và Công
nghệ Thủ đô (CAPITAL IP&T
CO.LTD.)

(511) Nhóm 35: Mua bán: dược phẩm, dược chất, hóa chất dùng trong sản xuất thuốc, thuốc đông y, thuốc thú y, thực phẩm dinh dưỡng dùng trong y tế, thực phẩm chức năng, nước súc miệng, trang thiết bị y tế và dụng cụ y tế, dụng cụ tránh thai, que thử thai, bao cao su, bơm kim tiêm dùng một lần, dây truyền dịch, bông y tế, băng y tế, băng dán y tế, vật tư y tế như: vật tư y tế tiêu hao như: mỡ bôi y tế dùng cho điện tim, điện não, nội soi và siêu âm, điện cực dán y tế, đệm chống loét, giường hỗ trợ bệnh nhân liệt; mua bán mỹ phẩm, nước hoa, dầu gội đầu, kem dưỡng da, sữa rửa mặt, xà phòng, nước rửa chén, tinh dầu, chất tẩy rửa; mua bán lương thực, thực phẩm, bánh, kẹo, gạo, bột ngũ cốc, chè, cà phê, cacao, gia vị, sữa và các sản phẩm từ sữa, thịt, cá, gia cầm, trứng, dầu ăn thực vật, nước giải khát, nước uống tinh khiết, bia, rượu; mua bán thức ăn chăn nuôi cho gà, lợn, cá, tôm, con giống vật nuôi làm thuốc, cây giống dược liệu, con giống, cây giống, hạt giống, dược liệu tươi, trái cây tươi, rau tươi; quảng cáo và giới thiệu sản phẩm.

CÔNG BÁO SỞ HỮU CÔNG NGHIỆP SỐ 356 TẬP A (11.2017)

(210) **4-2017-27359**

(220) 29.08.2017

(540)

(441) 27.11.2017

(731) CÔNG TY TRÁCH NHIỆM HỮU HẠN

Y DUỆC PARIS-FRANCE (VN)

Số nhà 22, ngách 1/10, phố Thủy Lĩnh,
phường Lĩnh Nam, quận Hoàng Mai,
thành phố Hà Nội

ECOKING

(740) Công ty TNHH Sở hữu trí tuệ và Công
nghệ Thủ đô (CAPITAL IP&T
CO.LTD.)

(511) Nhóm 43: Dịch vụ nhà hàng ăn uống; quán cà phê; dịch vụ cung cấp thức ăn đồ uống do
nhà hàng thực hiện; dịch vụ khách sạn, nhà nghỉ dưỡng.

(210) **4-2017-27360**

(220) 29.08.2017

(540)

(441) 27.11.2017

(731) CÔNG TY CỔ PHẦN DUỆC APIMED

(VN)

263/9 Lý Thường Kiệt, phường 15, quận
11, thành phố Hồ Chí Minh

FORTAPI

(740) Công ty TNHH Sở hữu trí tuệ Thảo Thọ
Quyển (INVENCO)

(511) Nhóm 05: Dược phẩm; thực phẩm chức năng.

(210) **4-2017-27361**

(220) 29.08.2017

(540)

(441) 27.11.2017

(731) CÔNG TY CỔ PHẦN DUỆC APIMED

(VN)

263/9 Lý Thường Kiệt, phường 15, quận
11, thành phố Hồ Chí Minh

PAFLON

(740) Công ty TNHH Sở hữu trí tuệ Thảo Thọ
Quyển (INVENCO)

(511) Nhóm 05: Dược phẩm; thực phẩm chức năng.

(210) **4-2017-27362**

(220) 29.08.2017

(540)

(441) 27.11.2017

(531) A26.11.12; 26.13.25; 2.9.4; 26.1.4

(591) Xám, trắng

(731) CHYAU KE CO., LTD. (TW)

1f., No.21, Lane 147, Sinnan Rd., Dali
dist., Taichung City 412, Taiwan

KOOLFREE

(740) Công ty TNHH T&T INVENMARK Sở
hữu trí tuệ Quốc tế (T&T INVENMARK
CO., LTD.)

CÔNG BÁO SỞ HỮU CÔNG NGHIỆP SỐ 356 TẬP A (11.2017)

(511) Nhóm 10: Tất dài có tác dụng ép chặt dùng cho mục đích y tế; tất đàn hồi cho mục đích phẫu thuật; áo chèn nịt bụng; dây đai chỉnh hình; dụng cụ chỉnh hình; băng chân cho người bị giãn tĩnh mạch; dụng cụ hỗ trợ khớp dùng cho mục đích y tế; dụng cụ hỗ trợ đầu gối dùng cho mục đích y tế; dụng cụ hỗ trợ khuỷu tay dùng cho mục đích y tế; đai thắt vùng hạ vị.

(210) **4-2017-27363**

(220) 29.08.2017

(441) 27.11.2017

(540)

(531) 2.9.4; 26.1.4; A26.11.12; 26.13.25

(591) Xám, trắng

(731) CHYAU KE CO., LTD. (TW)

KOOLFREE

1f., No.21, Lane 147, Sinnan Rd., Dali dist., Taichung City 412, Taiwan

(740) Công ty TNHH T&T INVENMARK Sở hữu trí tuệ Quốc tế (T&T INVENMARK CO., LTD.)

(511) Nhóm 25: Quần đùi nịt bụng cho phụ nữ; áo nịt ngực; áo lót thể thao; quần dài; bít tất ngắn; bít tất thấm mồ hôi; quần áo lót; quần áo bó; giày thể thao; áo nịt len thể thao; đồ đội đầu (trang phục); đế cho đồ đi chân; quần đùi ống rộng.

(210) **4-2017-27364**

(220) 29.08.2017

(441) 27.11.2017

(540)

(731) NGHIÊM MINH HOÀNG (VN)

Số 64 ngõ Yết Kiêu, phường Cửa Nam, quận Hoàn Kiếm, thành phố Hà Nội

Tuệ Đức Khớp Nam

(740) Công ty TNHH Sở hữu trí tuệ và Công nghệ Thủ đô (CAPITAL IP&T CO.LTD.)

(511) Nhóm 05: Dược phẩm; thực phẩm chức năng; thực phẩm dinh dưỡng dùng trong y tế; nước súc miệng dùng cho mục đích y tế; dung dịch làm sạch khử khuẩn sát trùng dùng cho mục đích y tế; nước tắm thảo dược cho trẻ em dùng cho mục đích y tế.

(210) **4-2017-27365**

(220) 29.08.2017

(441) 27.11.2017

(540)

**SƠN
MOKARA**

Vẻ đẹp nữ hoàng

(731) CÔNG TY CỔ PHẦN VIP PAINT VIỆT NAM (VN)

14 lô C khu dân cư Long Thới, đường Nguyễn Văn Tạo, xã Long Thới, huyện Nhà Bè, thành phố Hồ Chí Minh

(511) Nhóm 02: Sơn.

CÔNG BÁO SỞ HỮU CÔNG NGHIỆP SỐ 356 TẬP A (11.2017)

(210) 4-2017-27366

(220) 29.08.2017

(540)

(441) 27.11.2017

PAXILOR

(731) CÔNG TY CỔ PHẦN DƯỢC APIMED (VN)

263/9 Lý Thường Kiệt, phường 15, quận 11, thành phố Hồ Chí Minh

(740) Công ty TNHH Sở hữu trí tuệ Thảo Thọ Quyển (INVENCO)

(511) Nhóm 05: Dược phẩm; thực phẩm chức năng.

(210) 4-2017-27367

(220) 29.08.2017

(540)

(441) 27.11.2017

PAKAST

(731) CÔNG TY CỔ PHẦN DƯỢC APIMED (VN)

263/9 Lý Thường Kiệt, phường 15, quận 11, thành phố Hồ Chí Minh

(740) Công ty TNHH Sở hữu trí tuệ Thảo Thọ Quyển (INVENCO)

(511) Nhóm 05: Dược phẩm; thực phẩm chức năng.

(210) 4-2017-27368

(220) 29.08.2017

(540)

(441) 27.11.2017

BKPACS

(731) TRẦN THANH SANG (VN)

247/95/3 Lạc Long Quân, phường 3, quận 11, thành phố Hồ Chí Minh

(511) Nhóm 42: Phần mềm ứng dụng dùng cho bệnh viện và các phòng khám.

(210) 4-2017-27369

(220) 29.08.2017

(540)

(441) 27.11.2017

(531) A5.3.13; A5.3.14; 26.3.1; 20.5.15

(591) Trắng, nâu, đỏ, xanh lá cây, xanh cốm, vàng, đen



(731) FRASER AND NEAVE, LIMITED (SG)

438 Alexandra Road, #20-00 Alexandra Point, Singapore 119958, Singapore

(740) Công ty Cổ phần Sở hữu công nghiệp INVESTIP (INVESTIP)

CÔNG BÁO SỞ HỮU CÔNG NGHIỆP SỐ 356 TẬP A (11.2017)

(511) Nhóm 32: Nước khoáng và nước có gaz và đồ uống không chứa cồn; nước ép trái cây và đồ uống làm từ hoa quả, không có cồn; chế phẩm từ hoa quả được cô đặc dùng để pha chế đồ uống không có cồn có gaz và không có gaz; xi-rô và chế phẩm dùng để pha chế đồ uống; tất cả thuộc nhóm 32.

(210) **4-2017-27376**

(220) 29.08.2017

(441) 27.11.2017

(540)

(531) A5.3.13; A5.5.20; A5.5.21; 26.1.1;
24.5.1



BATH & BLOOM

(731) EARTH FACTORY COMPANY LIMITED (TH)

7 Soi Ekachai 125, Bangbon Sub-district,
Bangbon District, Bangkok 10150,
Thailand

(740) Công ty Luật TNHH T&G (TGVN)

(511) Nhóm 03: Xà phòng không chứa thuốc; xà phòng dạng lỏng; sữa tắm; kem tắm; sữa dưỡng thể; kem dưỡng toàn thân; dầu gội đầu; dầu xả dành cho tóc; sữa dưỡng da toàn thân; sữa rửa mặt; kem tẩy tế bào chết toàn thân; nước hoa; nước thơm Cô-lô-nhơ; nước hoa Eau de toilette; kem dưỡng da tay; chế phẩm làm sạch tay; chế phẩm dạng lỏng để làm sạch tay; chế phẩm không chứa thuốc để sử dụng cho tay; chế phẩm để giặt/tẩy rửa dùng cho cá nhân; tinh dầu; dầu thơm; dầu thơm dùng để tạo ra mùi hương khi đun nóng; dầu tắm không chứa thuốc; sữa tắm dạng bọt; dầu massage/xoa bóp; mặt nạ cơ thể (sản phẩm dưỡng da toàn thân); dầu xức tóc; gôm xịt tóc; hương liệu (tinh dầu); muối tắm; kem tẩy da chết dùng cho mặt; sữa tẩy da chết dùng cho bàn chân; chế phẩm để tắm dùng cho bàn chân, không chứa thuốc; mặt nạ chân (sản phẩm dưỡng da) để chăm sóc da; đá để làm nhẵn dùng cho bàn chân; xà phòng dạng lỏng dùng trong chậu rửa chân; dầu thơm dùng cho bàn chân không chứa thuốc; phấn/bột bôi chân không chứa thuốc; xà phòng chống đổ mồ hôi chân; đá [vật liệu mài mòn] để loại bỏ da cứng khỏi bàn chân; sản phẩm chăm sóc da mặt [mỹ phẩm]; nước thơm chống nắng [mỹ phẩm]; kem chống nắng; sản phẩm chăm sóc da mặt dưới dạng kem [mỹ phẩm]; mỹ phẩm dưới dạng kem; sản phẩm chăm sóc da mặt dưới dạng nước thơm [mỹ phẩm]; mỹ phẩm dưới dạng nước thơm; kem mỹ phẩm; sữa dưỡng ẩm toàn thân [mỹ phẩm]; nước thơm dùng sau khi cạo râu; chế phẩm đánh răng; chất khử mùi dùng cho cá nhân; bộ mỹ phẩm; hương thơm để thảp/hương trầm dùng để cúng tế; bột tan dùng cho mục đích vệ sinh thân thể, mục đích trang điểm; chế phẩm không chứa thuốc để chăm sóc da tay; sữa dưỡng da tay không chứa thuốc; kem dưỡng da chân không chứa thuốc; sữa dưỡng da chân không chứa thuốc; chế phẩm không chứa thuốc để chăm sóc móng; kem dưỡng móng [mỹ phẩm]; sữa dưỡng móng [mỹ phẩm]; bộ khuếch tán nước hoa, bao gồm nước hoa được chứa trong lọ và que khuếch tán; bộ khuếch tán tinh dầu bao gồm tinh dầu được chứa trong lọ và que khuếch tán.

CÔNG BÁO SỞ HỮU CÔNG NGHIỆP SỐ 356 TẬP A (11.2017)

(210) 4-2017-27377

(540)



(220) 29.08.2017

(441) 27.11.2017

(531) 2.9.1; A26.4.24

(731) PTT PUBLIC COMPANY LIMITED (TH)

No. 555 Vibhavadi Rangsit Road, Chatuchak Sub-district, Chatuchak District, Bangkok 10900, Thailand

(740) Công ty TNHH một thành viên Sở hữu trí tuệ VCCI (VCCI-IP CO.,LTD)

(511) Nhóm 35: Dịch vụ bán lẻ trong lĩnh vực: thực phẩm, đồ uống, mỹ phẩm, dụng cụ cho mục đích gia dụng, đồ uống có cồn, thực phẩm ăn nhanh, bánh kẹo, thuốc lá điếu, thực phẩm tươi sống, sản phẩm sữa, hàng tạp hóa cụ thể là: thực phẩm, gạo, gia vị, dầu nấu ăn, tương, ớt bột, mì sợi ăn liền, thực phẩm đóng hộp, cháo gạo ăn liền, kem lạnh, thức ăn nhanh, thiết bị cung cấp nước uống, sản phẩm hỗ trợ cho sắc đẹp và sức khỏe cụ thể là thuốc nhuộm tóc, nước thơm cho cơ thể, sữa rửa mặt, dầu gội đầu, dầu xả tóc, sản phẩm gia dụng cụ thể là giấy vệ sinh, giấy dùng lau mặt, thực phẩm cho vật nuôi trong nhà, đồ phụ kiện cho vật nuôi trong nhà, thẻ điện thoại, giải thưởng và giải thưởng có biểu tượng Jiffy cụ thể là đồ lưu niệm, mũ với biểu tượng Jiffy, cốc với biểu tượng Jiffy, gối với biểu tượng Jiffy, chất bôi trơn, sản phẩm chăm sóc xe ô tô cụ thể là chế phẩm rửa xe ô tô, chế phẩm làm mát không khí, sáp thơm cho xe ô tô, pin điện, bao cao su, dược phẩm, báo, sách, tạp chí, đồ chơi, kính đeo mắt, mũ, đồ công nghệ cụ thể là thiết bị sạc pin, vỏ bao điện thoại, thiết bị sạc pin dự phòng, thiết bị sạc pin cho điện thoại thông minh; dịch vụ bán lẻ được cung cấp tại trạm xăng dầu trong lĩnh vực: thực phẩm, đồ uống, mỹ phẩm, dụng cụ cho mục đích gia dụng, đồ uống có cồn, thực phẩm ăn nhanh, bánh kẹo, thuốc lá điếu, thực phẩm tươi sống, sản phẩm sữa, hàng tạp hóa cụ thể là: thực phẩm, gạo, gia vị, dầu nấu ăn, tương, ớt bột, mì sợi ăn liền, thực phẩm đóng hộp, cháo gạo ăn liền, kem lạnh, thức ăn nhanh, thiết bị cung cấp nước uống, sản phẩm hỗ trợ cho sắc đẹp và sức khỏe cụ thể là thuốc nhuộm tóc, nước thơm cho cơ thể, sữa rửa mặt, dầu gội đầu, dầu xả tóc, sản phẩm gia dụng cụ thể là giấy vệ sinh, giấy dùng lau mặt, thực phẩm cho vật nuôi trong nhà, đồ phụ kiện cho vật nuôi trong nhà, thẻ điện thoại, giải thưởng và giải thưởng có biểu tượng Jiffy cụ thể là đồ lưu niệm, mũ với biểu tượng Jiffy, cốc với biểu tượng Jiffy, gối với biểu tượng Jiffy, chất bôi trơn, sản phẩm chăm sóc xe ô tô cụ thể là chế phẩm rửa xe ô tô, chế phẩm làm mát không khí, sáp thơm cho xe ô tô, pin điện, bao cao su, dược phẩm, báo, sách, tạp chí, đồ chơi, kính đeo mắt, mũ, đồ công nghệ cụ thể là thiết bị sạc pin, vỏ bao điện thoại, thiết bị sạc pin dự phòng, thiết bị sạc pin cho điện thoại thông minh; tập hợp và trưng bày các loại hàng hoá khác nhau (không kể vận chuyển) vì lợi ích của khách hàng để họ dễ xem và mua các hàng hoá này tại các cửa hàng tiện ích bao gồm cả các cửa hàng tương tự tại các trạm xăng dầu, dịch vụ đẩy mạnh bán hàng (cho người khác) thông qua các dịch vụ khách hàng trung thành dù có hoặc không sử dụng thẻ, tổ chức, hoạt động và giám sát chương trình thẻ khuyến khích mua hàng; các dịch vụ kinh doanh liên quan đến việc cung cấp nguồn tài trợ.

Nhóm 36: Dịch vụ nạp tiền điện tử cho thẻ trả trước cho điện thoại (dịch vụ kết nối tài khoản của khách hàng mở tại ngân hàng và tài khoản điện thoại trả trước trên mạng di động cho phép khách hàng nạp tiền vào tài khoản điện thoại).

CÔNG BÁO SỞ HỮU CÔNG NGHIỆP SỐ 356 TẬP A (11.2017)

(210) 4-2017-27378

(540)



(220) 29.08.2017

(441) 27.11.2017

(531) A1.1.10; A1.1.5; 2.1.1; 2.1.11; A8.5.3; 26.1.2

(591) Đen, trắng, đỏ tươi, đỏ đậm, vàng đậm, vàng nhạt

(731) CÔNG TY CỔ PHẦN CHẾ BIẾN THỰC PHẨM CHÂU ÂU (VN)
Thôn 3, xã Vạn Phúc, huyện Thanh Trì, thành phố Hà Nội

(511) Nhóm 29: Xúc xích; lạp xưởng.

(210) 4-2017-27381

(540)



(220) 29.08.2017

(441) 27.11.2017

(531) 5.5.19; A5.5.20; A5.5.21; A26.4.24

(591) Vàng, vàng nhạt, đen

(731) CÔNG TY TRÁCH NHIỆM HỮU HẠN TRANG THIẾT BỊ THẨM MỸ THU NGÂN (VN)

32 Ngô Quyền, phường Tân An, quận Ninh Kiều, thành phố Cần Thơ

(740) Công ty Cổ phần Sở hữu công nghiệp INVESTIP (INVESTIP)

(511) Nhóm 35: Mua bán máy chăm sóc da spa, máy hút mụn, máy lăn kim, giường inox (dùng trong spa), giường gỗ (dùng trong spa), kệ inox, máy phun xăm, phụ liệu phun xăm (thuốc tê để dùng phun trong thẩm mỹ), mực dùng trong phun xăm thẩm mỹ, mỹ phẩm, đầu kim (dùng trong thẩm mỹ), đầu lăn kim (dùng trong thẩm mỹ), tinh chất serum (dùng trong thẩm mỹ).

(210) 4-2017-27382

(540)

LAMOTAUM

(220) 29.08.2017

(441) 27.11.2017

(731) WOCKHARDT LIMITED (IN)
Wockhardt Towers, Bandra Kurla Complex, Bandra (East), Mumbai - 400 051, India

(740) Công ty Luật TNHH T&G (TGVN)

(511) Nhóm 05: Chế phẩm thuốc và dược phẩm.

CÔNG BÁO SỞ HỮU CÔNG NGHIỆP SỐ 356 TẬP A (11.2017)

(210) **4-2017-27384**

(220) 29.08.2017

(441) 27.11.2017

(540)

CKLOBA

(731) NGUYỄN MẠNH TÙNG (VN)

Tổ dân phố số 1 Thượng, phường Mễ Trì,
quận Nam Từ Liêm, thành phố Hà Nội

(740) Công ty Luật TNHH WINCO (WINCO
LAW FIRM)

(511) Nhóm 05: Dược phẩm; thực phẩm chức năng.

(210) **4-2017-27385**

(220) 29.08.2017

(441) 27.11.2017

(540)

Decumar

(731) CÔNG TY CỔ PHẦN DƯỢC MỸ
PHẨM CVI (VN)

Thửa đất số 24, lô 06 khu 4.1CC tuyến
phố Láng Hạ - Thanh Xuân, phường
Nhân Chính, quận Thanh Xuân, thành
phố Hà Nội

(740) Công ty Luật TNHH WINCO (WINCO
LAW FIRM)

(511) Nhóm 03: Mỹ phẩm; kem mỹ phẩm; chế phẩm mỹ phẩm để chăm sóc da; kem làm trắng da; chế phẩm làm sạch.

Nhóm 05: Dược phẩm; thực phẩm chức năng; chế phẩm dược để chăm sóc da.

(210) **4-2017-27386**

(220) 29.08.2017

(441) 27.11.2017

(540)



(531) 3.1.1; 3.1.16; A3.1.24; 26.4.2

(591) Đỏ, xanh dương

(731) TRỊNH HỒNG NGỌC (VN)

66/93D Lĩnh Bình Thăng, phường 13,
quận 11, thành phố Hồ Chí Minh

(740) Công ty TNHH Tư vấn sở hữu trí tuệ
Việt (VIET IP CO.,LTD.)

(511) Nhóm 12: Lốp xe; săm xe; khung xe; vành bánh xe; mâm xe công nghiệp.

CÔNG BÁO SỞ HỮU CÔNG NGHIỆP SỐ 356 TẬP A (11.2017)

(210) **4-2017-27387**

(540)



(220) 29.08.2017

(441) 27.11.2017

(531) A7.1.11; 7.1.24; 24.15.1; A24.15.11

(591) Xanh dương, đỏ, trắng

(731) CÔNG TY TRÁCH NHIỆM HỮU HẠN
VẬT LIỆU XÂY DỰNG DONA HOME
(VN)

Số 49, Trần Quốc Toản, khu phố 4,
phường Bình Đa, thành phố Biên Hòa,
tỉnh Đồng Nai

(740) Công ty TNHH Tư vấn sở hữu trí tuệ
Việt (VIET IP CO.,LTD.)

(511) Nhóm 35: Mua bán: vật liệu xây dựng, máy năng lượng mặt trời, tấm thu năng lượng mặt trời, sen vòi, ống nước, linh kiện ngành nước, thiết bị vệ sinh, trần nhôm, đèn Led, dây điện, công tắc, ổ cắm điện, đồ trang trí nội thất, ngoại thất (bàn ghế, giường tủ, kệ, tranh ảnh, giấy dán tường).

Nhóm 42: Tư vấn thiết kế xây dựng trang trí nội ngoại thất; thiết kế trang trí nội ngoại thất.

(210) **4-2017-27388**

(540)

KADASHI

(220) 29.08.2017

(441) 27.11.2017

(731) CÔNG TY CỔ PHẦN THIÊN PHÚC
VIỆT NAM (VN)

NP6-04, khu đô thị Nam Đầm Vạc,
phường Khai Quang, thành phố Vĩnh
Yên, tỉnh Vĩnh Phúc

(740) Công ty TNHH Tư vấn đầu tư và Sở hữu
trí tuệ Hoàng Phi (HOANG PHI
INVEST & I.P CO., LTD)

(511) Nhóm 11: Ấm siêu tốc dùng điện; nồi cơm điện; bếp gas; bếp từ, ấm sắc thuốc dùng điện.

(210) **4-2017-27390**

(540)



(220) 29.08.2017

(441) 27.11.2017

(531) 1.15.23; A5.5.20; A5.5.21; 24.13.1;
25.1.25; A26.4.24

(731) THE EXECUTIVE CENTRE LIMITED
(HK)

3/F, The Factory, 1 Yip Fat Street, Wong
Chuk Hang, Hong Kong

(740) Công ty Luật TNHH IP MAX (IPMAX
LAW FIRM)

(511) Nhóm 09: Chương trình phần mềm máy tính và ứng dụng phần mềm có thể tải xuống được dùng cho điện thoại di động và các thiết bị điện tử kỹ thuật số di động cầm tay khác, ứng dụng di động (chương trình ứng dụng); phần mềm máy tính có thể tải xuống được dùng cho việc phối hợp cung cấp chỗ ở tạm thời, cho thuê chỗ ở tạm thời, cung cấp chỗ ở văn phòng tạm thời, cho thuê địa điểm và cơ sở vật chất hội nghị; phần mềm máy tính có thể tải xuống được dùng cho việc phối hợp cung cấp dịch vụ quản trị kinh doanh, quản lý kinh doanh, dịch vụ trung tâm kinh doanh, dịch vụ thư ký, dịch vụ thư ký doanh nghiệp, giữ sổ sách và kiểm toán; phần mềm có thể tải xuống được hỗ trợ thanh toán điện tử và giao dịch tài chính; phần mềm truyền thông có thể tải xuống được dùng cho việc trao đổi điện tử dữ liệu, âm thanh, video, hình ảnh và đồ họa thông qua các mạng lưới máy tính, di động, không dây và truyền thông; phần mềm có thể tải xuống được hỗ trợ truy cập vào các tòa nhà và các phòng; phần mềm có thể tải xuống được cung cấp truy cập vào thiết bị giám sát.

(210) **4-2017-27392**

(220) 29.08.2017

(441) 27.11.2017

(540)

(731) HỘ KINH DOANH CÁ THỂ THANH BÌNH (VN)

THANH BÌNH

Số 11D đường Trần Phú, khóm 2, phường 7, thành phố Bạc Liêu, tỉnh Bạc Liêu

(740) Công ty TNHH Sở hữu trí tuệ HA VIP (HAVIP CO., LTD.)

(511) Nhóm 30: Trà (chè) [không dùng cho mục đích y tế]; đồ uống trên cơ sở trà (chè); hoa hoặc lá được sử dụng làm chất thay thế trà (chè); trà (chè) túi lọc [không dùng cho mục đích y tế]; bánh kẹo; cà phê.

(210) **4-2017-27393**

(220) 29.08.2017

(441) 27.11.2017

(540)

(731) HỘ KINH DOANH CÁ THỂ THANH BÌNH (VN)

THANH BÌNH

Số 11D đường Trần Phú, khóm 2, phường 7, thành phố Bạc Liêu, tỉnh Bạc Liêu

(740) Công ty TNHH Sở hữu trí tuệ HA VIP (HAVIP CO., LTD.)

(511) Nhóm 30: Trà (chè) [không dùng cho mục đích y tế]; đồ uống trên cơ sở trà (chè); hoa hoặc lá được sử dụng làm chất thay thế trà (chè); trà (chè) túi lọc [không dùng cho mục đích y tế]; bánh kẹo; cà phê.

CÔNG BÁO SỞ HỮU CÔNG NGHIỆP SỐ 356 TẬP A (11.2017)

(210) **4-2017-27394**

(220) 29.08.2017

(540)

(441) 27.11.2017

THANH BÌNH

(731) HỘ KINH DOANH CÁ THỂ THANH BÌNH (VN)

Số 11D đường Trần Phú, khóm 2, phường 7, thành phố Bạc Liêu, tỉnh Bạc Liêu

(740) Công ty TNHH Sở hữu trí tuệ HA VIP (HAVIP CO., LTD.)

(511) Nhóm 30: Trà (chè) [không dùng cho mục đích y tế]; đồ uống trên cơ sở trà (chè); hoa hoặc lá được sử dụng làm chất thay thế trà (chè); trà (chè) túi lọc [không dùng cho mục đích y tế]; bánh kẹo; cà phê.

(210) **4-2017-27395**

(220) 29.08.2017

(540)

(441) 27.11.2017

THÀNH BÌNH

(731) HỘ KINH DOANH CÁ THỂ THANH BÌNH (VN)

Số 11D đường Trần Phú, khóm 2, phường 7, thành phố Bạc Liêu, tỉnh Bạc Liêu

(740) Công ty TNHH Sở hữu trí tuệ HA VIP (HAVIP CO., LTD.)

(511) Nhóm 30: Trà (chè) [không dùng cho mục đích y tế]; đồ uống trên cơ sở trà (chè); hoa hoặc lá được sử dụng làm chất thay thế trà (chè); trà (chè) túi lọc [không dùng cho mục đích y tế]; bánh kẹo; cà phê.

(210) **4-2017-27396**

(220) 29.08.2017

(540)

(441) 27.11.2017

THÀNH BÌNH

(731) HỘ KINH DOANH CÁ THỂ THANH BÌNH (VN)

Số 11D đường Trần Phú, khóm 2, phường 7, thành phố Bạc Liêu, tỉnh Bạc Liêu

(740) Công ty TNHH Sở hữu trí tuệ HA VIP (HAVIP CO., LTD.)

(511) Nhóm 30: Trà (chè) [không dùng cho mục đích y tế]; đồ uống trên cơ sở trà (chè); hoa hoặc lá được sử dụng làm chất thay thế trà (chè); trà (chè) túi lọc [không dùng cho mục đích y tế]; bánh kẹo; cà phê.

(210) **4-2017-27397**

(220) 29.08.2017

(441) 27.11.2017

(540)

(731) HỘ KINH DOANH CÁ THỂ THANH BÌNH (VN)

Số 11D đường Trần Phú, khóm 2, phường 7, thành phố Bạc Liêu, tỉnh Bạc Liêu

(740) Công ty TNHH Sở hữu trí tuệ HA VIP (HAVIP CO., LTD.)

THÀNH BÌNH

(511) Nhóm 30: Trà (chè) [không dùng cho mục đích y tế]; đồ uống trên cơ sở trà (chè); hoa hoặc lá được sử dụng làm chất thay thế trà (chè); trà (chè) túi lọc [không dùng cho mục đích y tế]; bánh kẹo; cà phê.

(210) **4-2017-27398**

(220) 29.08.2017

(441) 27.11.2017

(540)

(731) HỘ KINH DOANH CÁ THỂ THANH BÌNH (VN)

Số 11D đường Trần Phú, khóm 2, phường 7, thành phố Bạc Liêu, tỉnh Bạc Liêu

(740) Công ty TNHH Sở hữu trí tuệ HA VIP (HAVIP CO., LTD.)

THÀNH BÌNH

(511) Nhóm 30: Trà (chè) [không dùng cho mục đích y tế]; đồ uống trên cơ sở trà (chè); hoa hoặc lá được sử dụng làm chất thay thế trà (chè); trà (chè) túi lọc [không dùng cho mục đích y tế]; bánh kẹo; cà phê.

(210) **4-2017-27401**

(220) 29.08.2017

(441) 27.11.2017

(540)

(531) 2.3.1; A2.3.2; 26.1.2; 2.9.14; A2.9.15

(591) Hồng, nâu, trắng

(731) CÔNG TY CỔ PHẦN DỊCH VỤ THƯỜNG MẠI XUẤT NHẬP KHẨU NHẬT TÂM (VN)

Số 1, ngõ 35 phố Cát Linh, phường Cát Linh, quận Đống Đa, thành phố Hà Nội

(740) Công ty TNHH Tư vấn Quốc Dân (NACI CO., LTD)



(511) Nhóm 44: Dịch vụ spa; dịch vụ thẩm mỹ viện, dịch vụ chăm sóc sắc đẹp.

CÔNG BÁO SỞ HỮU CÔNG NGHIỆP SỐ 356 TẬP A (11.2017)

(210) **4-2017-27402**

(540)



(220) 29.08.2017

(441) 27.11.2017

(531) 26.1.1; 26.1.4

(731) NGUYỄN TRỌNG NGHĨA (VN)

Số 56 đường Bạch Đằng, khu phố Trần Hưng Đạo, phường Sao Đỏ, thị xã Chí Linh, tỉnh Hải Dương

(740) Công ty TNHH Tư vấn Quốc Dân (NACI CO., LTD)

(511) Nhóm 03: Chế phẩm đánh giày như: dung dịch đánh bóng và làm sạch cho giày, kem đánh giày, sáp đánh giày, xi đánh giày.

(210) **4-2017-27404**

(540)



(220) 29.08.2017

(441) 27.11.2017

(531) 26.1.2; A26.11.12; 1.15.23; 26.1.6

(591) Xanh dương, xanh lá cây, cam

(731) CÔNG TY TNHH GIẢI PHÁP KẾT NỐI DU LỊCH VIỆT NAM (VN)

Số 44 ngõ 1 Hà Huy Tập, thị trấn Yên Viên, huyện Gia Lâm, thành phố Hà Nội

(511) Nhóm 35: Dịch vụ thương mại điện tử (gồm website thương mại điện tử và sàn giao dịch thương mại điện tử trên internet) liên quan đến việc cung cấp thông tin của các hãng du lịch, giao dịch mua, bán, đặt vé máy bay, dịch vụ cho phép đặt chỗ khách sạn thông qua thương mại điện tử (bản chất là điều hành trang web phục vụ người dùng truy cập tra cứu thông tin và giá của các hãng du lịch, lữ hành); dịch vụ giới thiệu sản phẩm trên các phương tiện truyền thông, cho mục đích bán lẻ; dịch vụ so sánh giá cả; dịch vụ quảng cáo trực tuyến trên mạng máy tính; dịch vụ so sánh giá cả; dịch vụ mua sắm cho người khác [mua hàng hóa và dịch vụ cho người khác].

(210) **4-2017-27405**

(540)



(220) 29.08.2017

(441) 27.11.2017

(531) 26.3.23; 26.3.1; 26.3.2

(591) Xanh dương, đỏ

(731) CÔNG TY TNHH THƯƠNG MẠI NGỌC LONG (VN)

201 Nguyễn Trãi, phường Tân Sơn, thành phố Thanh Hóa, tỉnh Thanh Hóa

(511) Nhóm 14: Đồng hồ và dụng cụ đo thời gian.

CÔNG BÁO SỞ HỮU CÔNG NGHIỆP SỐ 356 TẬP A (11.2017)

(210) **4-2017-27406**

(540)



(220) 29.08.2017

(441) 27.11.2017

(531) 3.7.17; 26.2.3; 26.2.1; 26.3.2

(591) Trắng, đỏ, xanh dương

(731) CÔNG TY TNHH THƯƠNG MẠI
CÔNG NGHIỆP NHÔM VIỆT PHÁP
(VN)

Số 578, đường Trần Hưng Đạo, thị trấn
Bình Mỹ, huyện Bình Lục, tỉnh Hà Nam

(740) Công ty TNHH Sở hữu trí tuệ Gia Việt
(GIAVIET CO., LTD.)

(511) Nhóm 06: Hợp kim của kim loại thường; thanh kim loại định hình; cấu kiện bằng kim loại vận chuyển được; cửa ra vào và phụ kiện cửa ra vào bằng kim loại; vật liệu xây dựng bằng kim loại (tất cả dùng trong xây dựng).

(210) **4-2017-27407**

(540)



(220) 29.08.2017

(441) 27.11.2017

(531) 26.4.3; 26.3.1

(591) Trắng, đỏ, xanh

(731) CÔNG TY TNHH THƯƠNG MẠI
CÔNG NGHIỆP NHÔM VIỆT PHÁP
(VN)

Số 578, đường Trần Hưng Đạo, thị trấn
Bình Mỹ, huyện Bình Lục, tỉnh Hà Nam

(740) Công ty TNHH Sở hữu trí tuệ Gia Việt
(GIAVIET CO., LTD.)

(511) Nhóm 06: Hợp kim của kim loại thường; thanh kim loại định hình; cấu kiện bằng kim loại vận chuyển được; cửa ra vào và phụ kiện cửa ra vào bằng kim loại; vật liệu xây dựng bằng kim loại (tất cả dùng trong xây dựng).

(210) **4-2017-27408**

(540)



(220) 29.08.2017

(441) 27.11.2017

(531) 26.4.3; A26.11.9

(591) Trắng, đỏ, xanh

(731) CÔNG TY TNHH THƯƠNG MẠI
CÔNG NGHIỆP NHÔM VIỆT PHÁP
(VN)

Số 578, đường Trần Hưng Đạo, thị trấn
Bình Mỹ, huyện Bình Lục, tỉnh Hà Nam

(740) Công ty TNHH Sở hữu trí tuệ Gia Việt
(GIAVIET CO., LTD.)

(511) Nhóm 06: Hợp kim của kim loại thường; thanh kim loại định hình; cấu kiện bằng kim loại vận chuyển được; cửa ra vào và phụ kiện cửa ra vào bằng kim loại; vật liệu xây dựng bằng kim loại (tất cả dùng trong xây dựng).

CÔNG BÁO SỞ HỮU CÔNG NGHIỆP SỐ 356 TẬP A (11.2017)

(210) **4-2017-27409**

(540)



(220) 29.08.2017

(441) 27.11.2017

(531) 26.4.1; A5.5.20; A5.5.21; 26.4.3; 26.4.7

(591) Xanh lục, xanh lá mạ, vàng, vàng nâu

(731) CÔNG TY TNHH THƯƠNG MẠI VÀ DỊCH VỤ HEALTHY VINA (VN)
Số nhà 75, phố 1, thị trấn Quảng Xương,
huyện Quảng Xương, tỉnh Thanh Hoá

(511) Nhóm 30: Chè, trà, trà thảo mộc, trà gạo lứt, trà đậu (đỗ), đồ uống trên cơ sở trà.

(210) **4-2017-27410**

(540)

Âm Dương Sư

(220) 29.08.2017

(441) 27.11.2017

(731) HONG KONG NETEASE
INTERACTIVE ENTERTAINMENT
LIMITED (HK)

1/F, Xiu Ping Commercial Bldg, 104
Jervois St, Sheung Wan, Hong Kong

(740) Công ty TNHH Trà và cộng sự (TRA &
ASSOCIATES CO.,LTD)

(511) Nhóm 09: Phần mềm trò chơi thực tế ảo; phần mềm trò chơi máy tính; phần mềm trò chơi di động; trò chơi trên internet (có thể tải xuống được); phần mềm máy tính, ghi sẵn; phần mềm ứng dụng máy vi tính, có thể tải xuống được.

Nhóm 41: Dịch vụ giải trí di động; dịch vụ cung cấp trò chơi trực tuyến từ mạng máy tính; dịch vụ cung cấp trò chơi qua mạng liên lạc di động; tổ chức các cuộc thi (giáo dục và giải trí); thông tin giải trí; tổ chức các cuộc thi đấu thể thao.

(210) **4-2017-27411**

(540)



(220) 29.08.2017

(441) 27.11.2017

(531) A26.11.8; 5.3.20; 26.4.1; 5.3.7;

A25.7.21

(591) Trắng, vàng, xanh

(731) CÔNG TY CỔ PHẦN MUA BÁN
NHANH (VN)

365 Lê Quang Định, phường 5, quận
Bình Thạnh, thành phố Hồ Chí Minh

(740) Công ty TNHH MASTERBRAND
(MASTERBRAND)

(511) Nhóm 35: Mua bán sỉ và lẻ các loại hàng hóa như sau: phụ gia (hoá chất) dùng cho dầu nhờn (dầu nhớt), phụ gia (hoá chất) dùng cho nhiên liệu động cơ (gasoline, diesel), chất giải nhiệt dùng để giảm nhiệt và chống đông cho xe cộ, chất lỏng dùng cho phanh, dầu và chất lỏng thuỷ lực, dầu và chất lỏng truyền nhiệt, chất lỏng dẫn động, chất chống sôi dùng

cho chất làm mát động cơ, chế phẩm để tiết kiệm nhiên liệu, hóa chất dùng trong việc sản xuất thuốc trừ sâu, thuốc diệt nấm và thuốc diệt; hoá chất, axit, chế phẩm sinh học không dùng cho thú y hoặc ngành y, hóa chất phân tích dùng cho phòng thí nghiệm (không dùng cho thú y hoặc ngành y), nhựa tổng hợp nhân tạo dạng thô, thủy tinh lỏng, sơn, chế phẩm chống ăn mòn, sơn dầu bitum (vecni bitum), chất dùng để sơn lót, chế phẩm để bảo vệ kim loại, nhựa tự nhiên ở trạng thái thô, chất màu, nhựa cây, mực in, chế phẩm chống gỉ (để bảo vệ), phẩm màu dùng cho thực phẩm, chế phẩm làm mềm vải dùng để giặt, nước hoa dùng cho cá nhân, xà phòng bột, chế phẩm loại bỏ cặn dùng cho mục đích gia đình, xà phòng dùng cho mục đích gia đình, chế phẩm tẩy rửa được làm từ dầu mỡ dùng để làm sạch dùng trong gia đình, chế phẩm làm sạch dùng cho mục đích gia đình, xà phòng bánh, chế phẩm tẩy khô, chế phẩm cọ rửa dạng bột, chế phẩm làm sạch ống thoát nước thải, chế phẩm làm sạch giấy dán tường, xà phòng không dùng cho cá nhân, chế phẩm tẩy rửa được làm từ dầu mỡ không dùng trong hoạt động sản xuất và dùng cho mục đích y tế, xà phòng dùng làm tươi sáng màu vải, cám gạo dùng để làm bóng da, chế phẩm dùng để tắm rửa, phấn để tẩy sạch, dầu dùng cho mục đích làm sạch, vỏ cây thạch kiêmdùng để giặt, tro núi lửa dùng để làm sạch, vải tắm chất tẩy rửa dùng để làm sạch, chất tẩy rửa không dùng cho các hoạt động sản xuất và không dùng cho mục đích y tế, chế phẩm làm sạch; chế phẩm làm sạch dùng cho mục đích tẩy rửa, xà phòng giặt, chế phẩm ngâm dùng khi giặt, xà phòng dùng để tẩy uế, chế phẩm tẩy rửa dùng cho máy rửa bát đĩa, chế phẩm rửa bát đĩa dạng lỏng, chế phẩm tẩy rửa đĩa; chế phẩm làm sạch cốc, chế phẩm dùng để giữ quần áo, chế phẩm làm sạch kính chắn gió dạng lỏng, chế phẩm tẩy rửa xe ô tô, chế phẩm tẩy rửa bồn cầu vệ sinh, mỹ phẩm, kem chăm sóc da, kem dùng trang điểm mi mắt, nước hoa, chế phẩm làm quần tóc, thuốc nhuộm tóc, chế phẩm dùng rửa tay, mặt và thân thể, tinh dầu, túi trà dùng để tắm, thuốc đánh răng, tinh dầu, hương liệu (dùng cho đồ ăn và đồ uống), thuốc thú y, thuốc thú y thủy sản, dược phẩm, chế phẩm dược và dược chất, chế phẩm vệ sinh dùng cho mục đích y tế, chất ăn kiêng dùng cho mục đích y tế, vitamin, sản phẩm bổ sung khoáng chất và dinh dưỡng dùng cho mục đích y tế, vật liệu dùng để băng bó dùng cho mục đích y tế, chất tẩy uế dùng cho kính áp tròng, chế phẩm dược và dược chất dùng cho mắt, dung dịch lau rửa kính áp tròng, thuốc nhỏ mắt, thuốc diệt trừ động vật có hại, nước sôi nóng dùng cho mục đích y tế, chế phẩm diệt trùng, chất phản ứng hóa học dùng trong ngành y hoặc thú y, chế phẩm để diệt cây có hại, khoá bằng kim loại dùng cho xe cộ, bản lề bằng kim loại dùng cho xe cộ, khoá bằng kim loại dùng cho thùng để hành lý đằng sau xe ô tô, bản lề bằng kim loại của nắp thùng đựng hành lý đằng sau xe ô tô, khoá bằng kim loại dùng cho mui xe ô tô, bản lề bằng kim loại dùng cho mui xe ô tô, chìa khoá, vật liệu xây dựng bằng kim loại, bộ khung nhà bằng kim loại được lắp ráp sẵn dùng trong xây dựng, ròng rọc bằng kim loại (ngoài loại dùng cho máy), lò xo bằng kim loại (ngoài loại dùng cho máy) và van bằng kim loại (ngoài loại là bộ phận của máy), đầu nối bằng kim loại dùng cho ống, vòng kẹp bằng kim loại (cổ đê), công te nơ bằng kim loại dùng cho việc vận chuyển, bảng ghi tên bằng kim loại, biển hiệu bằng kim loại, khay chất hàng bằng kim loại, bể chứa bằng kim loại, thùng để đóng hàng bằng kim loại, hộp kim của kim loại thường, thùng bằng kim loại, tấm kim loại dùng trong xây dựng, hộp kim để hàn, khung nhà bằng kim loại, vật liệu xây dựng bằng kim loại, máy công nghiệp, máy nông nghiệp, máy đào, máy xúc, máy phát điện, máy cắt, các bộ phận của động cơ xe ô tô cụ thể là bộ phận bơm nước, máy bơm dầu, bộ lọc dùng cho động cơ xe ô tô (là bộ phận của động cơ xe ô tô), quả nén (van đẩy) dùng cho động cơ xe ô tô (là bộ phận của động cơ xe ô tô), bộ phận thổi gió dùng cho động cơ xe ô tô (bộ phận của động cơ xe), quạt gió dùng cho động cơ xe ô tô (là bộ phận của động cơ xe ô tô), vỏ bọc) xi lanh của máy, ống xả của máy, hộp tay quay dùng cho động cơ xe ô tô (là bộ phận của động cơ xe ô tô), động cơ và tua bin (ngoài loại dùng cho xe cộ mặt đất), máy chạy bằng khí động và động cơ thủy lực, ổ đỡ dùng cho trục truyền động, cuxinee (bộ

phần máy móc) ngoài loại dùng cho xe cộ mặt đất, cơ cấu ghép nối ngoài loại dùng cho xe cộ mặt đất, cơ cấu truyền động, ngoài loại dùng cho xe cộ mặt đất, khớp truyền động bánh răng ngoài loại dùng cho xe cộ mặt đất, cơ cấu dẫn động ngoài loại dùng cho xe cộ mặt đất, khớp ly hợp không dùng cho xe cộ mặt đất, bộ chuyển hướng ngoài loại dùng cho xe cộ mặt đất, bộ phận chống sự va chạm trong máy, bộ phận hãm trong máy, van, bộ phận của máy (ngoài loại dùng cho xe cộ mặt đất), bộ khởi động dùng cho động cơ và máy nổ, động cơ dòng điện xoay chiều và động cơ dòng điện một chiều (ngoài loại dùng cho xe cộ mặt đất), máy phát dòng điện xoay chiều, máy phát dòng điện một chiều, máy khâu, máy thêu, máy sơn, máy chế biến nhựa, máy sản xuất chất bán dẫn, máy sản xuất các sản phẩm bằng cao su, máy để gia công kim loại và máy công cụ, khoan (dụng cụ cầm tay), dụng cụ để mài (dụng cụ cầm tay), thiết bị để diệt ký sinh của cây trồng, dụng cụ nông nghiệp (cầm tay), dụng cụ làm vườn, dụng cụ có lưỡi sắc, thiết bị đo dùng cho việc phát hiện tốc độ đi của ô tô, thiết bị đo và thiết bị phân tích (không dùng cho ngành y), bảng điều khiển điện tử của xe ô tô, máy tính điện tử, phần mềm máy tính (ghi sẵn), chất bán dẫn, mạch tổng hợp, pin nhiên liệu, dụng cụ dùng cho nghề hàng hải, máy và thiết bị phát chương trình truyền hình, ác quy điện và bộ nạp pin dùng cho ô tô, pin điện, bộ điều chỉnh điện của ô tô, bộ ngắt điện, cái ngắt mạch điện, máy biến thế (điện), máy đổi điện, khoá điện tử, thiết bị phát hiện kẻ xâm phạm dùng cho mục đích an ninh, thiết bị báo hiệu chống sự lấy cắp, thiết bị và dụng cụ quang học, sách báo điện tử, cơ cấu dùng cho thiết bị mở bằng sự cho vào thẻ tiền, thiết bị hàn bằng hồ quang điện, thiết bị cắt kim loại bằng hồ quang điện, thiết bị hàn điện máy điện phân, máy phỏng theo dùng để điều khiển hoặc kiểm tra xe cộ, bộ cảm biến điện của đồng hồ chỉ báo tốc độ của xe cộ, thiết bị và dụng cụ quang học và đo lường, thiết bị ghi, truyền hay tái tạo âm thanh hay hình ảnh, vật mang dữ liệu từ tính, thiết bị xử lý dữ liệu và máy vi tính, mắt kính, thấu kính quang học, kính mắt, kính đeo mắt, kính áp tròng, hộp đựng kính áp tròng, phần mềm máy vi tính, thiết bị chuẩn đoán, không dùng cho mục đích y tế, máy vi tính, ác quy điện, kính, điện thoại di động, phần mềm máy tính, máy báo động bằng âm thanh, dụng cụ đo độ dài, bệ xí để đi vệ sinh có vòi phun tia nước để rửa ráy, chậu vệ sinh, máy điều hoà không khí hoạt động bằng máy bơm nhiệt, bằng động cơ chạy bằng khí, máy điều hoà không khí, thiết bị để làm sạch nước, máy đun nước chạy bằng năng lượng mặt trời, thiết bị lọc nước máy dùng cho gia đình, bệ xí và bệ ngồi của xí bệt, thiết bị sấy khô, bộ trao đổi nhiệt (không là bộ phận của máy móc), nồi hơi (trừ các bộ phận của động cơ), bồn tắm, thiết bị tắm, vòi hoa sen, động cơ và tua bin dùng cho xe cộ mặt đất (không bao gồm các bộ phận của chúng), trục xe dùng cho xe cộ mặt đất, ổ trục xe dùng cho xe cộ mặt đất, cơ cấu nối ghép dùng cho xe cộ mặt đất, cơ cấu truyền động dùng cho xe cộ mặt đất, khớp truyền động bánh răng dùng cho xe cộ mặt đất, bộ giảm sóc dùng cho xe cộ mặt đất, phanh xe cộ, dây phanh xe cộ mặt đất, lõi dây phanh cho xe cộ mặt đất, má phanh xe cộ mặt đất, guốc phanh dùng cho xe cộ, phanh chống trượt, bộ phận điều chỉnh giữ thăng bằng cho xe cộ, van của sả dùng cho xe cộ mặt đất, cơ cấu dẫn động dùng cho xe cộ mặt đất, khớp ly hợp dùng cho xe cộ trên mặt đất, vỏ bọc khớp ly hợp dùng cho xe cộ mặt đất, khớp ly hợp hình đĩa dùng cho xe cộ mặt đất, trục của khớp ly hợp dùng cho xe cộ mặt đất, bộ chuyển hướng dùng cho xe cộ mặt đất, nhíp xe dùng cho xe cộ mặt đất, tay lái điện dùng cho xe cộ mặt đất, động cơ dòng điện xoay chiều và động cơ dòng điện một chiều dùng cho xe cộ mặt đất (không bao gồm các bộ phận của chúng), xe ô tô, ghế lăn dùng cho người tàn tật, xe cộ đi trên nước, xe cộ đường hàng không, khung gâm xe cộ, cửa cho xe cộ, ghế ngồi (xe cộ), mui xe, khung của thân xe cộ, tay lái dùng cho xe cộ, bộ báo hiệu chống lấy cắp dùng cho xe cộ, chất nổ, pháo hoa, chất tự cháy, pháo hiệu báo sương mù và báo nổ, tên lửa báo hiệu, vòng đeo tay (đồ nữ trang), đồng hồ (đo thời gian), hoa tai, đồ nữ trang, vòng đeo cổ (đồ nữ trang), đồng hồ (đeo tay), bộ chuông hoà âm, nhạc cụ, hộp dùng cho nhạc cụ, dây dùng cho nhạc cụ, thiết bị lật trang của tập bản nhạc đàn violon, vở học sinh,

sổ tay, bìa sơ mi, bìa bao vở viết, giấy các loại, dụng cụ học sinh và các loại văn phòng phẩm, dụng cụ học sinh, các loại bút bi, bút lông kim, bút dạ, bút kim, bút máy, bút chì, bút viết bảng trắng, bút xóa, bút sáp, các loại mực viết máy, mực bút dạ đầu, mực viết bảng, mực đóng dấu, đồ dùng dạy học bằng nhựa, bảng viết các loại, phấn không bụi, khăn giấy ướt, khăn giấy thơm, bảng quảng cáo bằng giấy hoặc các tông, tập anbon, sách lịch, giấy dùng cho văn phòng, tranh ảnh, bím tã lót trẻ em bằng giấy, vật liệu cách điện, nhiệt, sợi thủy tinh nhân tạo, vải cách điện nhiệt, cao su lỏng, mi ca, ống nhựa nhân tạo (ống nhựa mềm), túi dùng trong các môn điền kinh, túi đi tắm biển, túi thể thao, túi đựng quần áo (túi xách), ví nhỏ bỏ túi, túi đựng chìa khóa bỏ túi, túi xách tay bằng da cừu, túi đựng sách, túi xách to, túi để chở đồ, túi có miệng rút, túi đựng đồ cắm trại, túi để hàng bằng da, túi du lịch để đựng đồ dành cho những cuộc đi chơi ngắn ngày, cặp học sinh, túi đựng giày khi đi du lịch, túi khoác vai, túi xách dùng để đi chợ, túi du lịch, ba lô đeo vai, cặp đựng tài liệu, balô mang vật dụng hàng ngày, túi đeo hông, túi xách tay, balô, túi đựng hành lý, túi xách tay nhỏ, ví tiền, túi đeo vai dùng cho học sinh, túi đeo thắt lưng, tất cả thuộc nhóm này, gạch không nung, vật liệu xây dựng không nung giả đá, tấm lợp (vật liệu xây dựng, không bằng kim loại), vách ngăn (vật liệu xây dựng, không bằng kim loại), ngói, dụng cụ ngành nước bao gồm ống nhựa (thuộc nhóm này), nối (sản phẩm bằng nhựa thuộc nhóm này để nối các đoạn ống nhựa) như nối chữ T (T nối), nối chữ Y (rút), nối chữ thập, nối có ren, ống tiêu nước không bằng kim loại, ống máng xối không bằng kim loại, ống dẫn cứng không bằng kim loại dùng trong xây dựng, vật liệu xây dựng không bằng kim loại, bột trét tường, đồ nội thất như : bàn, ghế, giường, tủ, ghế salon, kè, tác phẩm nghệ thuật bằng gốm sứ, đất nung hoặc thủy tinh, bình tưới cây, đồ đựng dùng cho gia đình, dụng cụ dùng trong nhà vệ sinh, bộ đồ ăn không kể dao, đĩa và thìa, máy xay và trộn gia dụng dùng cho gia đình, không dùng tay, bộ nồi niêu, xoong, chảo dùng cho nhà bếp, dụng cụ nấu nướng (không dùng điện), thớt (đồ dùng nhà bếp), chảo rán (không dùng điện), đồ chứa đựng dùng cho mục đích gia dụng hoặc nhà bếp (thuộc nhóm này), hộp nhựa đựng thức ăn, đồ ăn, tấm phủ xe cộ (không đi kèm với xe cộ), vải dầu, vải nhựa, lều trại, đai không bằng kim loại dùng để chuyển hàng nặng, cái võng, lều, len đã xe thành sợi, sợi và chỉ len, chỉ, sợi cao su dùng cho ngành dệt, sợi và chỉ tơ nhân tạo, sợi bằng thủy tinh dùng cho ngành dệt, chăn (mền) không dùng điện và không dùng cho mục đích y tế, vải bọc cho giường ngủ, khăn trải giường, vải in hoa, tấm phủ bằng vải, rèm cửa bằng vải, chăn lông (chăn phủ giường bằng lông to), áo gối, chăn du lịch, đồ đi chân dùng cho nam giới, phụ nữ và trẻ em cụ thể là: ủng, guốc, dép xăng đan, dép lê, quần áo dùng cho nam giới, phụ nữ và trẻ em cụ thể là: áo choàng, áo vét, áo ponsô (áo choàng làm bằng tấm vải to có khe hở ở giữa để chui đầu qua), áo gi-lê, áo len dài tay, quần áo thấm mồ hôi quần soóc, quần áo dệt kim, găng tay, găng tay hở ngón, bao ủ tay, khăn quàng cổ, dây đeo quần, quần áo ngủ, áo choàng, quần áo đi dạo, áo ngủ, đồ mặc ban ngày, quần áo lót, quần áo lót giữ ấm, quần áo phụ nữ cụ thể là: áo cánh, quần áo che phần trên cơ thể, y phục nữ, váy, bao tay, áo ngủ, quần áo lót phụ nữ, bao rón trẻ em, đồ đội đầu cho nam giới, phụ nữ và trẻ em cụ thể là mũ vải, mũ lưới trai, mũ len che tai, giầy, ủng da cừu, áo thun, áo rét ngắn tay, mũ có vành, quần gin, áo sơ mi, tất đi chân, quần mặc thông thường, áo phông, quần áo thể thao, thắt lưng (trang phục), mũ, giầy (trang phục), găng tay (trang phục), cà vạt, khăn quàng cổ, tóc giả, hoa giả, kẹp tóc, đăng ten trang trí, đồ dùng để thêu, ruy băng, thảm, chiếu, giấy dán tường, thảm (trướng) treo tường (không bằng vải), mảng đất có cỏ nhân tạo, lớp lót dưới thảm, dụng cụ rèn luyện hình thể, máy để luyện tập thể dục, ván lướt sóng, đồ câu cá, đai lưng dùng cho người leo núi (đồ dùng thể thao), xe trượt tuyết (dụng cụ thể thao), thịt, cá, gia cầm và thú săn, chất chiết ra từ thịt, rau, quả được bảo quản, phơi khô hoặc nấu chín, nước quả nấu đông, mứt, trứng, sữa và các sản phẩm làm từ sữa, dầu thực vật và mỡ ăn, thịt lợn muối, thịt lợn cắt lát mỏng, thịt lợn quay, thịt lợn xé nhỏ, thịt được bảo quản, xúc xích, cá tròng, quả chà là, quả hạnh

nhân qua sơ chế, chế biến hoặc rang, đậu đỗ được bảo quản hoặc chế biến, cá satay, mực được bảo quản, rong biển đã qua chế biến, khoai tây chiên, khoai tây chiên giòn, khoai rán, tôm pandan đóng bánh, cá đóng bánh và rau quả được chế biến dạng bánh, nho khô, quả được bảo quản, phơi khô hoặc qua sơ chế, vỏ hoa quả, thạch trái cây, hoa quả sấy khô, hoa quả được ướp lạnh, hoa quả được bọc đường, nấm được bảo quản, thịt qua chế biến, thịt đã nấu chín, thịt cắt lát mỏng, thịt cừu cắt lát mỏng, thịt gà xé phay, cá cắt lát mỏng, thịt lợn quay, thịt cừu quay, thịt gà quay, cá rán, thịt lợn xé nhỏ, thịt cừu xé nhỏ, thịt gà xé nhỏ và cá lát nhỏ thịt lợn rán, thịt lợn nướng, thịt lợn xay, thịt lợn xé phay, thịt đóng hộp, thịt muối, sản phẩm thức ăn chế biến từ cá, sản phẩm thức ăn sơ chế từ cá, thịt cá hồi, cá được bảo quản, cá ướp muối, cá mòi, hành được bảo quản, dưa chua, dưa bắp cải, đồ uống chế trên cơ sở sô cô la, đồ uống chế trên cơ sở ca cao, đồ uống chế trên cơ sở cà phê, sô cô la, cà phê, đồ uống chế trên cơ sở cà phê pha sữa, ca cao, đường, gạo, bột sắn, bột cọ, chất thay thế cà phê, bột và chế phẩm làm từ ngũ cốc, bánh mì, bánh ngọt tròn nhỏ, bánh nướng, kẹo, bánh tròn, bánh hấp, đồ ăn nhẹ chủ yếu gồm bánh kẹo, kem, mật ong, nước mật mía, men, bột nở, kẹo cam thảo, tương hạt cải thô, tương hạt cải, bột nhũ đậu khấu, muối ăn, dấm, nước xốt, gia vị, kẹo, kẹo cao su không dùng cho mục đích y tế, bánh bích quy, bánh mì tròn, bánh nướng có nhân hoa quả hoặc nhân ngọt, bánh quế, bánh kẹp, bột sấy khô làm bằng bột mì, trứng và nước, bánh qui giòn, đồ ăn dạng lát mỏng làm từ ngũ cốc, thạch hoa quả, kẹo nhân đậu phộng, gia vị, chất làm mềm thịt dùng trong gia đình, bánh sandwich, bánh ngọt nhân thịt kiểu Trung Quốc, tất cả thuộc nhóm này, bột nếp, bột gạo, bột đậu xanh, mứt kẹo, cháo ăn liền, hoa quả tươi, thức ăn cho vật nuôi, động vật sống, thực phẩm cho động vật, chế phẩm để vỗ béo động vật, bã rượu bia, chất phụ gia làm thức ăn cho gia súc (không có mục đích y tế), chất phụ gia làm thức ăn cho gia cầm (không có mục đích y tế), nước tinh khiết (đồ uống), bia, mật hoa quả, nước ép trái cây, tinh dầu để sản xuất đồ uống, nước có gaz, đồ uống có cồn (trừ bia), rượu, nước ép trái cây có cồn, chiết xuất rượu mùi và đồ uống có rượu, rượu mùi, đồ uống chung cất, xì gà, thuốc lá, diêm, tẩu thuốc lá, bột lửa dùng cho người hút thuốc, đá lửa; quảng cáo; dịch vụ giới thiệu sản phẩm trên các phương tiện truyền thông, cho mục đích bán lẻ; dịch vụ quảng cáo trực tuyến trên mạng máy tính; dịch vụ giới thiệu sản phẩm trên các phương tiện truyền thông, cho mục đích bán lẻ; dịch vụ đẩy mạnh bán hàng [cho người khác].

Nhóm 36: Hoạt động lưu ký chứng khoán; dịch vụ môi giới chứng khoán; đầu tư vốn; môi giới bất động sản; dịch vụ cầm đồ; mua bán bất động sản.

(210) **4-2017-27414**

(540)



(220) 29.08.2017

(441) 27.11.2017

(531) 26.3.4; 5.7.13; 5.7.3; 5.3.20; 26.1.1

(731) ARTHUR JUNIOR ENTERPRISES CO., LTD. (TW)

35f.-1, No.386, Shizheng Rd., Xitun Dist., Taichung City 40757, Taiwan

(740) Công ty TNHH Trường Xuân (AGELESS CO.,LTD.)

CÔNG BÁO SỞ HỮU CÔNG NGHIỆP SỐ 356 TẬP A (11.2017)

(511) Nhóm 43: Dịch vụ nhà hàng ăn uống; dịch vụ cung cấp thức ăn và đồ uống trong nhà hàng; dịch vụ quán cà phê; dịch vụ phục vụ đồ uống (bởi cửa hàng đồ uống); dịch vụ cung cấp thức ăn đồ uống do nhà hàng thực hiện.

(210) **4-2017-27415**

(540)



(220) 29.08.2017

(441) 27.11.2017

(531) 5.7.13

(731) ARTHUR JUNIOR ENTERPRISES CO., LTD. (TW)

35f.-1, No.386, Shizheng Rd., Xitun Dist., Taichung City 40757, Taiwan

(740) Công ty TNHH Trường Xuân (AGELESS CO.,LTD.)

(511) Nhóm 30: Cà phê; đồ uống trên cơ sở cà phê; đồ uống trên cơ sở trà; đồ uống trên cơ sở sô cô la; bánh mì; bánh ngọt; bánh kẹo.

(210) **4-2017-27416**

(540)



(220) 29.08.2017

(441) 27.11.2017

(531) A5.3.13; A5.3.15; 26.1.1; 2.3.1; A2.3.2

(591) Xanh lá cây, trắng

(731) CÔNG TY TNHH THUỐC GIA TRUYỀN XỨ MUỒNG (VN)

Số nhà 81, tổ 25, phường Chăm Mát, thành phố Hòa Bình, tỉnh Hòa Bình

(511) Nhóm 05: Thảo dược; chế phẩm dược; dược phẩm; dược thảo.

(210) **4-2017-27417**

(540)



(220) 29.08.2017

(441) 27.11.2017

(531) 2.3.1; 3.7.3; A3.7.24; 26.1.1

(591) Nâu, trắng, đen, vàng

(731) CÔNG TY CỔ PHẦN THƯƠNG MẠI VÀ DỊCH VỤ GÀ BÀ BA (VN)

Số 35A, tổ 3, khu Chiến Thắng, thị trấn Xuân Mai, huyện Chương Mỹ, thành phố Hà Nội

(511) Nhóm 35: Mua bán: thịt gà, gà viên, xúc xích, lạp xường, nem chua, giò chả.

CÔNG BÁO SỞ HỮU CÔNG NGHIỆP SỐ 356 TẬP A (11.2017)

(210) **4-2017-27418**

(540)



(220) 29.08.2017

(441) 27.11.2017

(531) 26.1.2; 2.1.1; A2.1.24; 1.15.24; A5.3.13; 1.15.15

(591) Trắng, vàng, đen, xanh lá cây

(731) CÔNG TY CỔ PHẦN THƯỜNG MẠI VÀ DỊCH VỤ GÀ BÀ BA (VN)
Số 35A, tổ 3, khu Chiến Thắng, thị trấn Xuân Mai, huyện Chương Mỹ, thành phố Hà Nội

(511) Nhóm 35: Mua bán: trà sữa; chè; cà phê; ca cao; trân châu (được làm từ ngũ cốc).

(210) **4-2017-27419**

(540)

HONDA RC213V-S

(220) 29.08.2017

(441) 27.11.2017

(731) HONDA MOTOR CO., LTD. (JP)
1-1, Minami-Aoyama 2-chome, Minato-ku, Tokyo 107-8556 Japan

(740) Công ty TNHH Tư vấn đầu tư và chuyển giao công nghệ (INVESTCONSULT)

(511) Nhóm 12: Xe máy; ghi đông xe máy; ốp xe máy [dàn áo xe máy ; chân chống xe máy; đai và xích truyền động cho xe máy; ô tô; xe ô tô chở khách; xe ô tô tải; xe tải chở hành lý hoặc người; xe đạp; xe buýt; xe buýt đường dài; xe thể thao; xe đa dụng; xe đông lạnh; xe cứu thương; xe tải tải trọng lớn; tàu đệm khí; xe bọc thép; séc măng phanh dùng cho xe cộ (vòng găng phanh); bánh xe cộ; mô tơ và động cơ cho xe cộ trên mặt đất; hộp số cho xe cộ trên mặt đất; trục cho xe cộ; cơ cấu lái dùng cho xe cộ trên mặt đất; khung xe; khớp ly hợp cho xe cộ; khớp nối trục cho xe cộ trên mặt đất; trục truyền động dùng cho xe cộ; đĩa phanh dùng cho xe cộ; má phanh dùng cho xe cộ; tua bin thủy lực dùng cho xe cộ trên mặt đất; chân ga dùng cho xe cộ; bàn đạp ly hợp (chân côn) dùng cho xe cộ; khớp ly hợp cho hệ thống động cơ dùng cho xe cộ trên mặt đất; túi bọc bánh xe và lốp xe; cần số dùng cho xe cộ trên mặt đất; khung mui xe; còi điện cho xe cộ; bộ chuyển hướng (bộ biến đổi mô-men) dùng cho xe cộ trên mặt đất; khớp nối thủy lực cho xe cộ mặt đất; bánh xe; SOS trục cho bánh xe; vành bánh xe cho xe cộ; giá đỡ và giá để hành lý dùng cho xe cộ; gương chiếu hậu dùng cho xe cộ; cái chắn bùn dùng cho xe cộ; bộ giảm xóc dùng cho xe cộ; chống trượt dùng cho xe cộ; báo động chống trộm dùng cho xe cộ; phanh cho xe cộ; giảm xóc bằng thủy lực và bằng lò xo dùng cho xe cộ trên mặt đất; vỏ bọc nội thất dùng cho xe cộ; túi khí dùng cho xe cộ; thiết bị lau kính chắn gió dùng cho xe cộ; bánh lái xe cộ; đèn tín hiệu báo rẽ (xi nhan) dùng cho xe cộ; nắp chụp moay ơ bánh xe; kính chắn gió; cần gạt nước kính chắn gió; cửa kính cho xe cộ; ghế ngồi cho xe cộ; nắp bình xăng dùng cho xe cộ; vỏ bọc xe đã được tháo hình; van cho lốp xe; khung gầm cho xe cộ; bơm hơi (phụ kiện xe); thanh truyền cho xe cộ, không phải là bộ phận của đầu máy và động cơ; hộp tay quay cho cơ cấu của xe cộ (không dùng cho đầu máy); bánh xe cho xe cộ trên mặt đất; bình xăng cho xe cộ trên mặt đất.

CÔNG BÁO SỞ HỮU CÔNG NGHIỆP SỐ 356 TẬP A (11.2017)

(210) **4-2017-27420**

(540)



(220) 29.08.2017

(441) 27.11.2017

(531) 26.3.3; 26.3.4; 26.4.4; 26.4.7

(591) Đen, ghi

(731) CAI JIAN XIONG (CN)

No. 5/62, Yangxiulin, Xinfeng Residents' Committee, Xima Subdistrict Office, Rongcheng District, Jieyang City, Guangdong Province, p.r. China

(740) Công ty TNHH Trường Xuân (AGELESS CO.,LTD.)

(511) Nhóm 25: Quần áo; giày; mũ; trang phục dệt kim; quần áo cho người đi xe đạp, găng tay [trang phục].

(210) **4-2017-27421**

(540)



(220) 29.08.2017

(441) 27.11.2017

(591) Đen, trắng, đỏ, tím

(731) IDEA (MACAO COMMERCIAL OFFSHORE) LIMITED (MO)

Unit 1705-1708,17/F, AIA Tower, Nos. 251A-301, Avenida Comercial De Macau, Macau

(740) Công ty TNHH Trường Xuân (AGELESS CO.,LTD.)

(511) Nhóm 40: Sửa quần áo cho vừa số đo; dịch vụ may quần áo; xử lý kim loại; gia công giày theo yêu cầu và đặc điểm kỹ thuật của người khác; gia công quần áo theo yêu cầu và đặc điểm kỹ thuật của người khác; gia công máy móc theo yêu cầu và đặc điểm kỹ thuật của người khác.

Nhóm 42: Nghiên cứu và phát triển sản phẩm, cụ thể là nghiên cứu chế tạo giày cho người khác; dịch vụ nghiên cứu và triển khai sản phẩm mới cho người khác; nghiên cứu kỹ thuật; thử nghiệm và tư vấn về an toàn sản phẩm cho người tiêu dùng; thử nghiệm sản phẩm mới cho người khác; dịch vụ thử nghiệm vật liệu.

(210) **4-2017-27422**

(540)



(220) 29.08.2017

(441) 27.11.2017

(531) 26.1.1; 26.13.1; 5.7.1; A26.1.18

(731) KUN-HSING LI (TW)

No.5, Ln. 21, Gangqian, Dounan Township, Yunlin County 630, Taiwan

(740) Công ty TNHH Trường Xuân (AGELESS CO.,LTD.)

CÔNG BÁO SỞ HỮU CÔNG NGHIỆP SỐ 356 TẬP A (11.2017)

(511) Nhóm 30: Cà phê; sôcôla; kem lạnh; bánh quy; bánh kẹo; đồ uống trên cơ sở trà.

(210) 4-2017-27423

(220) 29.08.2017

(540)



(441) 27.11.2017

(531) 26.1.1; 26.13.1; 5.7.1; A26.1.18

(731) KUN-HSING LI (TW)

No.5, Ln. 21, Gangqian, Dounan Township, Yunlin County 630, Taiwan

(740) Công ty TNHH Trường Xuân (AGELESS CO.,LTD.)

(511) Nhóm 43: Dịch vụ quán cà phê; dịch vụ nhà hàng ăn uống; dịch vụ quán rượu nhỏ.

(210) 4-2017-27424

(220) 29.08.2017

(540)



(441) 27.11.2017

(731) INBODYGRAM CORP. (KR)

4F, 620, Samseong-ro, Gangnam-gu, Seoul, Republic of Korea

(740) Công ty TNHH Trường Xuân (AGELESS CO.,LTD.)

(511) Nhóm 05: Chế phẩm y tế làm thon nhỏ người; sợi dùng cho ăn kiêng; chất bổ sung dinh dưỡng, thuốc viên làm thon người; đồ uống kiêng phù hợp cho mục đích y tế; chất bổ sung protein dùng cho ăn kiêng.

(210) 4-2017-27425

(220) 29.08.2017

(540)



(441) 27.11.2017

(531) 3.9.1; A3.9.24

(591) Đen, trắng, xám

(731) SEA MASTER FOOD SDN. BHD. (MY)

Level 18, Menara Boustead Penang, 39 Jalan Sultan Ahmad Shah, 10050 Penang, Malaysia

(740) Văn phòng Luật sư MINERVAS (MINERVAS)

(511) Nhóm 29: Hải sản (không còn sống) và hải sản đã được chế biến.

CÔNG BÁO SỞ HỮU CÔNG NGHIỆP SỐ 356 TẬP A (11.2017)

(210) 4-2017-27430

(540)



(220) 30.08.2017

(441) 27.11.2017

(531) 26.1.1; 1.15.15; 1.15.23; 1.15.5

(591) Đen, đỏ

(731) CÔNG TY CỔ PHẦN THIẾT BỊ CÔNG NGHIỆP HOÀNG NGỌC MINH (VN)
Số nhà 11, ngõ 59, đường Lê Đức Thọ, phường Mỹ Đình 2, quận Nam Từ Liêm
(740) Công ty TNHH Sở hữu trí tuệ VIPATCO (VIPATCO CO., LTD.)

(511) Nhóm 11: Thiết bị bếp công nghiệp; bếp gas; bếp hồng ngoại; bếp từ; bếp điện; bếp nướng.

Nhóm 35: Mua bán các thiết bị inox: chậu rửa inox, bàn, ghế, kệ, giá bằng inox, thiết bị bếp công nghiệp: bếp nướng, lò quay, nồi cơm điện, bếp gas, bếp hồng ngoại, bếp từ, bếp điện, thiết bị lạnh công nghiệp: tủ đông, tủ lạnh, thiết bị giặt là công nghiệp: máy giặt, máy là, máy sấy, thiết bị quây bar: máy xay sinh tố, máy ép trái cây, máy rửa bát, thiết bị điều khiển dùng cho tủ lạnh, lò nướng; đại lý mua, bán, ký gửi các loại hàng hóa, cụ thể là: các thiết bị inox: chậu rửa inox, bàn, ghế, kệ, giá bằng inox, thiết bị bếp công nghiệp: bếp nướng, lò quay, nồi cơm điện, bếp gas, bếp hồng ngoại, bếp từ, bếp điện, thiết bị lạnh công nghiệp: tủ đông, tủ lạnh, thiết bị giặt là công nghiệp: máy giặt, máy là, máy sấy, thiết bị quây bar: máy xay sinh tố, máy ép trái cây, máy rửa bát, thiết bị điều khiển dùng cho tủ lạnh, lò nướng; xuất, nhập khẩu các thiết bị inox: chậu rửa inox, bàn, ghế, kệ, giá bằng inox, thiết bị bếp công nghiệp: bếp nướng, lò quay, nồi cơm điện, bếp gas, bếp hồng ngoại, bếp từ, bếp điện, thiết bị lạnh công nghiệp: tủ đông, tủ lạnh, thiết bị giặt là công nghiệp: máy giặt, máy là, máy sấy, thiết bị quây bar: máy xay sinh tố, máy ép trái cây, máy rửa bát, thiết bị điều khiển dùng cho tủ lạnh, lò nướng

(210) 4-2017-27431

(540)



(220) 30.08.2017

(441) 27.11.2017

(531) 26.4.2

(591) Đen, trắng, xám ghi

(731) NGUYỄN THU GIANG (VN)
Bãi An Dương, tổ 40 cụm 6, Yên Phụ, quận Tây Hồ, thành phố Hà Nội

(511) Nhóm 41: Đào tạo dạy nghề như tạo mẫu tóc, cắt uốn tóc.

Nhóm 44: Dịch vụ làm tóc.

CÔNG BÁO SỞ HỮU CÔNG NGHIỆP SỐ 356 TẬP A (11.2017)

(210) **4-2017-27432**

(540)

The logo for 'Buffa Link' features the brand name in a stylized, red, cursive font. The word 'Buffa' is written in a larger, more decorative script, while 'Link' is in a slightly smaller, simpler script. A thin red horizontal line is positioned below the text.

(220) 30.08.2017

(441) 27.11.2017

(531) A26.11.8

(591) Trắng, đỏ

(731) NGUYỄN VĂN THUỜNG (VN)

111/28/31 Phạm văn Chiêu, phường 14,
quận Gò Vấp, thành phố Hồ Chí Minh

(511) Nhóm 35: Mua bán: dây cáp mạng dùng cho máy vi tính, dây dẫn tín hiệu máy tính, viễn thông, dây cáp điện thoại, thiết bị truyền dẫn tín hiệu mạng viễn thông, thiết bị ngoại vi máy vi tính, cáp đồng trục.

(210) **4-2017-27433**

(540)

The logo for 'TNR Dong Van' features a large, stylized orange star. The letters 'TNR' are prominently displayed in a bold, orange, sans-serif font across the center of the star. Below 'TNR', the words 'DONG VAN' are written in a smaller, orange, sans-serif font.

(220) 30.08.2017

(441) 27.11.2017

(531) A1.1.12; 1.1.14; A1.1.2

(591) Vàng đồng

(731) CÔNG TY CỔ PHẦN ĐẦU TƯ PHÁT

TRIỂN BẤT ĐỘNG SẢN TNR
HOLDINGS VIỆT NAM (VN)

Tầng 26 tòa Tháp A (tòa nhà TNR) số
54A Nguyễn Chí Thanh, phường Láng
Thượng, quận Đống Đa, thành phố Hà
Nội

(511) Nhóm 35: Dịch vụ quảng cáo; tư vấn tổ chức kinh doanh; tư vấn quản lý nhân sự; dịch vụ quản lý kinh doanh tòa nhà văn phòng và khu căn hộ; dịch vụ quản lý kinh doanh khách sạn; quản lý kinh doanh chuỗi cửa hàng (franchising).

Nhóm 36: Mua bán bất động sản; cho thuê căn hộ; dịch vụ tài chính; dịch vụ ngân hàng; quản lý bất động sản; môi giới chứng khoán.

(210) **4-2017-27434**

(540)

The logo for 'TNR Tan Truong' features a large, stylized orange star. The letters 'TNR' are prominently displayed in a bold, orange, sans-serif font across the center of the star. Below 'TNR', the words 'TAN TRUONG' are written in a smaller, orange, sans-serif font.

(220) 30.08.2017

(441) 27.11.2017

(531) A1.1.12; A1.1.2; 1.1.14

(591) Vàng đồng

(731) CÔNG TY CỔ PHẦN ĐẦU TƯ PHÁT

TRIỂN BẤT ĐỘNG SẢN TNR
HOLDINGS VIỆT NAM (VN)

Tầng 26 tòa Tháp A (tòa nhà TNR) số
54A Nguyễn Chí Thanh, phường Láng
Thượng, quận Đống Đa, thành phố Hà
Nội

(511) Nhóm 35: Dịch vụ quảng cáo; tư vấn tổ chức kinh doanh; tư vấn quản lý nhân sự; dịch vụ quản lý kinh doanh tòa nhà văn phòng và khu căn hộ; dịch vụ quản lý kinh doanh khách sạn; quản lý kinh doanh chuỗi cửa hàng (franchising).

CÔNG BÁO SỞ HỮU CÔNG NGHIỆP SỐ 356 TẬP A (11.2017)

Nhóm 36: Mua bán bất động sản; cho thuê căn hộ; dịch vụ tài chính; dịch vụ ngân hàng; quản lý bất động sản; môi giới chứng khoán.

(210) **4-2017-27435**

(540)



(220) 30.08.2017

(441) 27.11.2017

(531) A1.1.2; A1.1.12; 1.1.14

(591) Vàng đồng

(731)

CÔNG TY CỔ PHẦN ĐẦU TƯ PHÁT TRIỂN BẤT ĐỘNG SẢN TNR HOLDINGS VIỆT NAM (VN)

Tầng 26 tòa Tháp A (tòa nhà TNR) số 54A Nguyễn Chí Thanh, phường Láng Thượng, quận Đống Đa, thành phố Hà Nội

(511) Nhóm 35: Dịch vụ quảng cáo; tư vấn tổ chức kinh doanh; tư vấn quản lý nhân sự; dịch vụ quản lý kinh doanh tòa nhà văn phòng và khu căn hộ; dịch vụ quản lý kinh doanh khách sạn; quản lý kinh doanh chuỗi cửa hàng (franchising).

Nhóm 36: Mua bán bất động sản; cho thuê căn hộ; dịch vụ tài chính; dịch vụ ngân hàng; quản lý bất động sản; môi giới chứng khoán.

(210) **4-2017-27436**

(540)



(220) 30.08.2017

(441) 27.11.2017

(531) 26.1.1; A26.1.18; A26.4.6

(731) NGUYỄN CAO KHOA (VN)

223 Nguyễn Thị Minh Khai, phường Xuân Khánh, quận Ninh Kiều, thành phố Cần Thơ

(511) Nhóm 09: Mũ bảo hiểm; mũ bảo hiểm cho người đi xe đạp, mũ bảo hiểm cho người đi xe máy.

Nhóm 18: Ba lô; túi cho người leo núi; túi (bao, túi nhỏ) bằng da thuộc để bao gói; vali du lịch; ví tiền, ví bỏ túi.

(210) **4-2017-27437**

(540)



(220) 30.08.2017

(441) 27.11.2017

(531) A1.1.10; A1.1.5; 26.1.2; A26.11.8

(731) CÔNG TY TNHH SẢN XUẤT VÀ DỊCH VỤ QUANG TỬ (VN)

Thôn Thư Thị, xã Tân Lập, huyện Yên Mỹ, tỉnh Hưng Yên

(740) Công ty TNHH Vũ Gia và cộng sự (VUGIA&PARTNERS CO., LTD)

CÔNG BÁO SỞ HỮU CÔNG NGHIỆP SỐ 356 TẬP A (11.2017)

(511) Nhóm 35: Mua bán cửa cuốn: mua bán thang máy; mua bán mô tơ cửa cuốn; mua bán bộ lưu điện; mua bán bản lề cửa kính; mua bán cửa tự động.

Nhóm 37: Lắp đặt và sửa chữa thang máy: lắp đặt và sửa chữa cửa tự động; lắp đặt và sửa chữa cổng tự động; lắp đặt và sửa chữa động cơ; lắp đặt và sửa chữa thiết bị điện; lắp đặt và sửa chữa cửa cuốn.

(210) **4-2017-27438**

(540)



(220) 30.08.2017

(441) 27.11.2017

(531) 4.5.2; 4.5.3; 2.7.23

(591) Đen, xanh lá cây đậm, xanh lá cây nhạt

(731) CÔNG TY LANGUAGE LINK VIỆT NAM (VN)

Số 62, đường Yên Phụ, phường Nguyễn Trung Trực, quận Ba Đình, thành phố Hà Nội

(511) Nhóm 42: Dịch vụ thiết kế phần mềm máy tính; dịch vụ lập trình máy tính; dịch vụ cài đặt phần mềm máy tính; dịch vụ tư vấn phần mềm máy tính; dịch vụ cài đặt phần mềm máy tính.

(210) **4-2017-27439**

(540)



(220) 30.08.2017

(441) 27.11.2017

(531) 24.17.21; 26.1.1

(591) Trắng, xanh lục bảo, đen, đỏ

(731) CÔNG TY TNHH ĐÔNG NAM DƯỢC NHẤT LONG (VN)

094/15/45 đường 3/2 Nối dài, phường An Bình, quận Ninh Kiều, thành phố Cần Thơ

(511) Nhóm 03: Mỹ phẩm.

(210) **4-2017-27441**

(540)

SYNTOSAN-S

(220) 30.08.2017

(441) 27.11.2017

(731) CÔNG TY TNHH THƯƠNG MẠI DƯỢC MỸ PHẨM TÙNG SƠN (VN)

Số 30 ngõ 262 đường Khương Đình, phường Hạ Đình, quận Thanh Xuân, thành phố Hà Nội

(740) Công ty Luật TNHH Tư vấn Hoàng Minh (HOANG MINH LAW CONSULT.CO.,LTD.)

CÔNG BÁO SỞ HỮU CÔNG NGHIỆP SỐ 356 TẬP A (11.2017)

(511) Nhóm 03: Mỹ phẩm.

(210) **4-2017-27442**

(220) 30.08.2017

(441) 27.11.2017

(540)

(731) CÔNG TY TNHH THƯƠNG MẠI VÀ
DU LỊCH AN VI (VN)

Số 2, TT công ty cơ giới và xây lắp, ngõ
82, phố Chùa Láng, phường Láng
Thượng, quận Đống Đa, thành phố Hà
Nội

NHO CHÍN

(740) Công ty Luật TNHH Tư vấn Hoàng
Minh (HOANG MINH LAW
CONSULT.CO.,LTD.)

(511) Nhóm 30: Trà (chè), cà phê.

Nhóm 31: Hoa tươi, cây cảnh.

Nhóm 43: Cơ sở lưu trú: nhà nghỉ, khách sạn, nhà trọ.

(210) **4-2017-27444**

(220) 30.08.2017

(441) 27.11.2017

(540)



(531) 5.3.20; A5.3.13; A5.3.15; 25.1.25

(591) Trắng, đen, hồng đất

(731) CÔNG TY TNHH MAY HOÀNG
PHƯỚC LỘC (VN)

14/88 đường Nguyễn Quang Diêu,
phường Tân Quý, quận Tân Phú, thành
phố Hồ Chí Minh

(511) Nhóm 25: Quần áo; giày dép; mũ nón.

(210) **4-2017-27446**

(220) 30.08.2017

(441) 27.11.2017

(540)



(531) A1.1.10; A1.1.5; A3.1.24; 4.5.13; 4.5.15

(731) CÔNG TY TNHH PET UNIVERSE
(VN)

47/43 Lạc Long Quân, phường 1, quận
11, thành phố Hồ Chí Minh

CÔNG BÁO SỞ HỮU CÔNG NGHIỆP SỐ 356 TẬP A (11.2017)

(511) Nhóm 31: Thức ăn cho động vật; thức ăn cho vật nuôi trong nhà; thức ăn cho súc vật cảnh; thức ăn cho thủy sản; rau quả tươi; động vật sống.

(210) **4-2017-27447**

(540)



(220) 30.08.2017

(441) 27.11.2017

(531) 26.1.1; A26.1.18

(591) Đỏ, đen, trắng

(731) NGUYỄN THỊ MỸ (VN)

93/3 Tân Tiến 8, ấp Tân Tiến, xã Xuân Thới Đông, huyện Hóc Môn, thành phố Hồ Chí Minh

(511) Nhóm 22: Võng xếp.

Nhóm 35: Mua bán, xuất nhập khẩu, phân phối, kinh doanh trực tuyến sản phẩm: võng xếp.

(210) **4-2017-27448**

(540)



(220) 30.08.2017

(441) 27.11.2017

(531) 1.5.1; 1.13.1; A1.1.10; 26.1.2

(591) Xanh dương, đỏ

(731) CÔNG TY CỔ PHẦN XUẤT NHẬP KHẨU TRÀ VINH (VN)

A1 khu nhà ở thương mại, số 319 Lý Thường Kiệt, phường 15, quận 11, thành phố Hồ Chí Minh

(511) Nhóm 35: Bán buôn, bán lẻ các sản phẩm: phân bón và hóa chất phục vụ sản xuất nông nghiệp; các loại thuốc bảo vệ thực vật như: thuốc diệt cỏ, thuốc diệt trừ sâu bọ, thuốc diệt trừ rầy nâu, thuốc trừ dịch cho thực vật, thuốc trừ vi khuẩn hại cây trồng.

Nhóm 44: Nuôi trồng thủy sản biển như: tôm, cua, cá, mực.

(210) **4-2017-27449**

(540)



(220) 30.08.2017

(441) 27.11.2017

(531) 1.17.11; 26.5.1; 26.5.9; 26.1.1

(591) Trắng, đỏ, xanh lá cây đậm, xanh lá cây nhạt, xanh dương, vàng, hồng, tím, đen, nâu

(731) CÔNG TY TNHH DIỆT KIM ĐOÀN TẮT THÀNH (VN)

B3/25J đường Liên ấp 2-6, ấp 2, xã Vĩnh Lộc A, huyện Bình Chánh, thành phố Hồ Chí Minh

CÔNG BÁO SỞ HỮU CÔNG NGHIỆP SỐ 356 TẬP A (11.2017)

(511) Nhóm 10: Khẩu trang y tế, mặt nạ sử dụng cho nhân viên y tế, găng tay y tế.

Nhóm 25: Trang phục dệt kim, áo khoác ngoài, quần áo may sẵn, đồng phục.

(210) **4-2017-27450**

(540)



(220) 30.08.2017

(441) 27.11.2017

(531) A5.3.13; 3.7.19; A26.11.12; 26.1.1

(591) Xanh nước biển, xanh da trời, cam, trắng

(731) CÔNG TY TNHH TƯ VẤN SẢN XUẤT GIẤY HOÀNG HÀ (VN)

Phòng 101, số 5, phố Vọng Đức, phường Hàng Bài, quận Hoàn Kiếm, thành phố Hà Nội

(511) Nhóm 16: Khăn ăn bằng giấy; khăn lau bằng giấy; giấy bao gói; khăn giấy tẩy trang; giấy làm từ bột gỗ; giấy sấp.

Nhóm 35: Mua bán: khăn ăn bằng giấy, khăn lau bằng giấy, giấy bao gói, khăn giấy tẩy trang, giấy làm từ bột gỗ, giấy sấp.

(210) **4-2017-27451**

(540)



YOGA BEAUTY

(220) 30.08.2017

(441) 27.11.2017

(531) 2.1.8; A2.1.16; 2.3.8; A2.3.16; 5.5.13; A5.5.20; A5.5.21; 26.1.2; 26.1.4

(591) Hồng nhạt, xanh nhạt, xanh đậm

(731) CÔNG TY TNHH TƯ VẤN VÀ GIÁO DỤC HỒNG GIA (VN)

609/17 Cách Mạng Tháng Tám, phường 15, quận 10, thành phố Hồ Chí Minh

(511) Nhóm 16: Bảng quảng cáo bằng giấy hoặc bìa cứng; túi [phong bì, bao nhỏ] bằng giấy hoặc chất dẻo, dùng để bao gói; biểu ngữ bằng giấy; danh thiếp; tờ rơi; mẫu tờ khai, in sẵn; thiệp chúc mừng; sổ tay hướng dẫn.

Nhóm 25: Quần áo may sẵn.

Nhóm 35: Quảng cáo.

Nhóm 41: Trường đào tạo [giáo dục]; học viện [giáo dục]; tổ chức và điều khiển hội thảo chuyên đề; tổ chức và điều khiển hội thảo huấn luyện [đào tạo]; xuất bản sách và bán điện tử trực tuyến; giáo dục thể chất; giảng dạy.

CÔNG BÁO SỞ HỮU CÔNG NGHIỆP SỐ 356 TẬP A (11.2017)

(210) 4-2017-27452

(540)



(220) 30.08.2017

(441) 27.11.2017

(531) 1.15.23; 26.1.1; 26.4.1; 26.7.25

(591) Xanh lá cây, vàng, nâu

(731) TRẦN THỊ HƯƠNG TRÂM (VN)

71B T2 Calmette, phường Nguyễn Thái Bình, quận 1, thành phố Hồ Chí Minh

(511) Nhóm 43: Nhà hàng ăn chay; dịch vụ cung cấp thức ăn chay do nhà hàng thực hiện.

(210) 4-2017-27453

(540)

TAMECHO

(220) 30.08.2017

(441) 27.11.2017

(731) NGUYỄN THÚY QUỲNH (VN)

Số 16 Hội Vũ, phường Hàng Bông, quận Hoàn Kiếm, thành phố Hà Nội

(740) Công ty Luật TNHH Việt An (VIET AN LAW FIRM)

(511) Nhóm 16: Kẹp hồ sơ; ghim giấy; thước kẻ; bút bi; ghim dập cho văn phòng.

(210) 4-2017-27456

(540)



(220) 30.08.2017

(441) 27.11.2017

(531) 26.5.1; A3.13.4; 3.13.5; 25.1.6

(591) Đen, trắng, nâu (đậm và nhạt), vàng nghệ, vàng chanh, xanh lá cây

(731) CÔNG TY TNHH MẬT ONG VÕ KIỆT (VN)

616 Nguyễn Ảnh Thủ, khu phố 10, phường Tân Chánh Hiệp, quận 12, thành phố Hồ Chí Minh

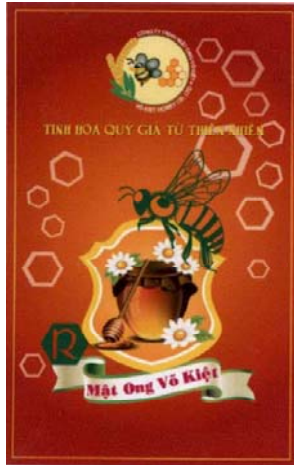
(740) Công ty TNHH Trần Hữu Nam và Đồng sự (TRAN H.N & ASS.)

(511) Nhóm 30: Mật ong; mật ong lên men.

CÔNG BÁO SỞ HỮU CÔNG NGHIỆP SỐ 356 TẬP A (11.2017)

(210) 4-2017-27457

(540)



(220) 30.08.2017

(441) 27.11.2017

(531) 5.7.3; A3.13.4; 3.13.5; 25.1.6

(591) Đen, trắng, nâu (đậm và nhạt), vàng nghệ, vàng chanh, xanh lá cây

(731) CÔNG TY TNHH MẬT ONG VÔ KIẾT (VN)

616 Nguyễn Ảnh Thủ, khu phố 10, phường Tân Chánh Hiệp, quận 12, thành phố Hồ Chí Minh

(740) Công ty TNHH Trần Hữu Nam và Đồng sự (TRAN H.N & ASS.)

(511) Nhóm 30: Mật ong; mật ong lên men.

(210) 4-2017-27459

(540)



(220) 30.08.2017

(441) 27.11.2017

(531) A7.1.12; 7.1.24; A6.7.5

(591) Xanh, cam, đen, xám, vàng

(731) CÔNG TY TNHH SẢN XUẤT THƯƠNG MẠI VÀ THIẾT KẾ XÂY DỰNG KHÁNH THỊNH (VN)

Số 316A đường Hùng Vương, tổ 12, ấp Kiến Điền, xã An Điền, thị xã Bến Cát, tỉnh Bình Dương

(511) Nhóm 37: Xây dựng; tư vấn xây dựng; dịch vụ xây, lát; cho thuê thiết bị xây dựng; dịch vụ giám sát việc xây dựng công trình; phá dỡ các công trình xây dựng; trang trí nội thất.

(210) 4-2017-27460

(540)



(220) 30.08.2017

(441) 27.11.2017

(531) A16.1.11; A26.11.8

(591) Cam, đen, trắng

(731) CÔNG TY TNHH THƯƠNG MẠI DỊCH VỤ VIỄN THÔNG SANG MOBILE (VN)

42 Nguyễn Kiệm, phường 3, quận Gò Vấp, thành phố Hồ Chí Minh

(511) Nhóm 35: Mua bán, phân phối: điện thoại, máy tính bảng, máy vi tính, phụ kiện điện thoại và linh kiện điện tử, viễn thông.

CÔNG BÁO SỞ HỮU CÔNG NGHIỆP SỐ 356 TẬP A (11.2017)

(210) **4-2017-27461**

(220) 30.08.2017

(540)

(441) 27.11.2017

(531) A26.11.8

(591) Đỏ, xanh lá cây

(731) CÔNG TY TNHH ĐẦU TƯ THƯƠNG MẠI VÀ DỊCH VỤ ĐẠI VIỆT (VN)

Số 4, ngõ 53, đường Phú Diễn, phường Phú Diễn, quận Bắc Từ Liêm, thành phố Hà Nội



(740) Công ty TNHH Tư vấn đầu tư và Sở hữu trí tuệ Hoàng Phi (HOANG PHI INVEST & I.P CO., LTD)

(511) Nhóm 35: Mua bán [kinh doanh]: nồi cơm điện, máy xay sinh tố, bếp hồng ngoại, chảo lẩu (chảo điện), bếp từ, quạt làm mát không khí [thiết bị điện gia dụng], quạt sưởi, nồi áp suất đa năng (chạy điện), ấm đun nước dùng điện, nồi nhôm, chảo nhôm, chảo i-nốc, dao [dụng cụ làm bếp], bếp ga, máy hút mùi, máy lọc nước, thiết bị điện (đèn điện, dây điện), thiết bị điều hòa không khí, thiết bị làm lạnh không khí, ti vi; tủ lạnh, thiết bị vệ sinh (sen vòi), bình nóng lạnh, tủ đông, tủ làm đá, tủ mát (tủ giữ lạnh), bồn cầu (thiết bị vệ sinh), thiết bị âm thanh, nghe nhìn (camera, loa âm ly, đồ nội thất bằng gỗ, kết sắt, tủ sắt, hàng may mặc (quần áo thời trang), giày dép, ví da, bát, đĩa, cốc, chén (đồ gia dụng), máy hút bụi, cây lau nhà, chổi lau nhà, giẻ lau nhà, mỹ phẩm, chế phẩm chăm sóc da không chứa thuốc), chế phẩm làm sạch để tẩy trang, chế phẩm mỹ phẩm chăm sóc cơ thể, chế phẩm để tắm (không chứa thuốc), sữa tắm; dầu gội đầu, dược phẩm, thực phẩm chức năng, đồ uống có cồn (rượu) và đồ uống không có cồn (nước uống tăng lực, bia, nước khoáng, đồ uống có gas), xe cộ, phương tiện xe cộ [xe máy, xe ô tô], máy móc công nghiệp (máy bơm, máy ly tâm, máy xúc, máy ủi, máy khoan), máy móc nông nghiệp (máy cày, máy kéo), thực phẩm đã qua chế biến (thịt gia súc, gia cầm, xúc xích, Lạp xưởng, thịt xông khói, thịt giăm bông, patê, bò viên, cá viên, chả lụa, giò lụa, cá đóng hộp, tôm đóng hộp), thực phẩm chưa qua chế biến [thực phẩm tươi] (hoa quả tươi, rau tươi).

(210) **4-2017-27462**

(220) 30.08.2017

(540)

(441) 27.11.2017

(531) 24.9.1; 3.1.1; A3.1.24

(591) Trắng, tím

(731) CÔNG TY CỔ PHẦN TƯ VẤN VÀ ĐÀO TẠO KINGSMAN (VN)

Số 12, liên kề 13, khu đô thị mới Văn Khê, đường Tố Hữu, phường La Khê, quận Hà Đông, thành phố Hà Nội



Where Kings also need to learn

(511) Nhóm 41: Dịch vụ giáo dục, đào tạo; dịch vụ tư vấn giáo dục đào tạo.

CÔNG BÁO SỞ HỮU CÔNG NGHIỆP SỐ 356 TẬP A (11.2017)

(210) **4-2017-27464**

(220) 30.08.2017

(540)

(441) 27.11.2017

VINALADY

(731) CÔNG TY CỔ PHẦN BIOVACCINE
VIỆT NAM (VN)

Số 43, phố Trung Kính, phường Yên
Hòa, quận Cầu Giấy, thành phố Hà Nội

(511) Nhóm 05: Băng vệ sinh dùng cho phụ nữ; quần lót vệ sinh; khăn vệ sinh; chế phẩm rửa
âm đạo; thực phẩm ăn kiêng.

(210) **4-2017-27467**

(220) 30.08.2017

(540)

(441) 27.11.2017



(531) 3.9.1; 26.1.1; A26.11.12

(591) Xanh lá cây, trắng

(731) CÔNG TY TNHH MỘT THÀNH VIÊN
OCEAN PRIDE (VN)

Officetel OT-X1 03.71&03.72 Sunrise
City North Tower, 27 Nguyễn Hữu Thọ,
phường Tân Hưng, quận 7, thành phố Hồ
Chí Minh

(511) Nhóm 35: Mua bán xuất nhập khẩu: thủy hải sản tươi sống và đã qua chế biến.

(210) **4-2017-27468**

(220) 30.08.2017

(540)

(441) 27.11.2017

VIETJET AIR

(731) CÔNG TY CỔ PHẦN GIẤY VIỆT
PHÁP (VN)

Khu Dương Ổ, phường Phong Khê, thành
phố Bắc Ninh, tỉnh Bắc Ninh

(511) Nhóm 16: Giấy vệ sinh; khăn giấy.

(210) **4-2017-27469**

(220) 30.08.2017

(540)

(441) 27.11.2017



(531) 1.15.5; A5.3.13; A5.3.14; 3.9.1

(591) Da cam, xanh dương, trắng

(731) CÔNG TY TNHH THƯƠNG MẠI VÀ
CHẾ BIẾN THỰC PHẨM XANH TH
(VN)

Xóm 8, TDP Đống 1, phường Cổ Nhuế
2, quận Bắc Từ Liêm, thành phố Hà Nội

CÔNG BÁO SỞ HỮU CÔNG NGHIỆP SỐ 356 TẬP A (11.2017)

(511) Nhóm 29: Thủy hải sản, thịt và rau quả - đông lạnh, sấy khô hoặc làm mứt.

(210) **4-2017-27470**

(220) 30.08.2017

(441) 27.11.2017

(540)



(731) CÔNG TY TNHH THƯƠNG MẠI
XUẤT NHẬP KHẨU PHÚC HUY
(VN)

27/8 ụ Ghe, khu phố 2, phường Tam Phú,
quận Thủ Đức, thành phố Hồ Chí Minh

(511) Nhóm 30: Trà sữa hoà tan (trên cơ sở trà), thạch rau câu (dạng kẹo), bánh kẹo, cafe, chè (trà).

(210) **4-2017-27471**

(220) 30.08.2017

(441) 27.11.2017

(540)



(531) 26.4.2

(591) Trắng, xanh nhạt, xanh đậm

(731) HUỖNH QUANG ĐẠO (VN)

310 khu vực chợ, khóm 3, thị trấn Lai
Vung, huyện Lai Vung, tỉnh Đồng Tháp

(511) Nhóm 16: Khăn giấy, khăn giấy ướt, khăn ăn bằng giấy, giấy vệ sinh, túi và bao bằng chất dẻo để bao bọc và đóng gói.

(210) **4-2017-27472**

(220) 30.08.2017

(441) 27.11.2017

(540)



(531) 24.9.1; 26.1.2; 26.4.3; 24.15.2

(731) HUỖNH THANH NGÂN (VN)

A9/3 ấp 1, xã Tân Kiên, huyện Bình
Chánh, thành phố Hồ Chí Minh

(511) Nhóm 18: Các vật liệu bằng da và giả da: ví, túi xách, ba lô.

Nhóm 25: Giày, dép, nón, quần áo thời trang, dây nịt (thắt lưng trang phục).

CÔNG BÁO SỞ HỮU CÔNG NGHIỆP SỐ 356 TẬP A (11.2017)

(210) **4-2017-27490**

(540)



(220) 30.08.2017

(441) 27.11.2017

(531) A2.1.16; 2.1.8; 24.15.1; A24.15.11;
24.15.21; 26.4.4; 26.4.9

(591) Đen, trắng, đỏ

(731) CÔNG TY TRÁCH NHIỆM HỮU HẠN
VÀ SẢN XUẤT DARE (VN)

151 Trần Trọng Cung, phường Tân
Thuận Đông, quận 7, thành phố Hồ Chí
Minh

(740) Công ty cổ phần Sở hữu trí tuệ BROSS và
Cộng sự (BROSS & PARTNERS., JSC)

(511) Nhóm 41: Tổ chức sự kiện cho mục đích giáo dục hoặc giải trí; tổ chức giải thi đấu thể thao.

(210) **4-2017-27491**

(540)



(220) 30.08.2017

(441) 27.11.2017

(531) 2.1.8; A2.1.16; A2.1.24; 24.15.1;
A24.15.11; 24.15.21; 26.4.4; 26.4.9

(591) Đen, trắng, đỏ

(731) CÔNG TY TRÁCH NHIỆM HỮU HẠN
VÀ SẢN XUẤT DARE (VN)

151 Trần Trọng Cung, phường Tân
Thuận Đông, quận 7, thành phố Hồ Chí
Minh

(740) Công ty cổ phần Sở hữu trí tuệ BROSS và
Cộng sự (BROSS & PARTNERS., JSC)

(511) Nhóm 41: Tổ chức sự kiện cho mục đích giáo dục hoặc giải trí; tổ chức giải thi đấu thể thao.

(210) **4-2017-27492**

(540)



(220) 30.08.2017

(441) 27.11.2017

(531) 24.15.1; A24.15.7; 24.15.21; A26.4.24

(591) Đen, trắng, đỏ

(731) CÔNG TY TRÁCH NHIỆM HỮU HẠN
VÀ SẢN XUẤT DARE (VN)

151 Trần Trọng Cung, phường Tân
Thuận Đông, quận 7, thành phố Hồ Chí
Minh

(740) Công ty cổ phần Sở hữu trí tuệ BROSS và
Cộng sự (BROSS & PARTNERS., JSC)

CÔNG BÁO SỞ HỮU CÔNG NGHIỆP SỐ 356 TẬP A (11.2017)

(511) Nhóm 41: Tổ chức sự kiện cho mục đích giáo dục hoặc giải trí; tổ chức giải thi đấu thể thao.

(210) **4-2017-27493**

(540)



(220) 30.08.2017

(441) 27.11.2017

(531) 24.15.1; A24.15.11; 24.15.21; 26.4.4;
26.4.9; A26.11.8

(591) Đỏ, trắng

(731) CÔNG TY TRÁCH NHIỆM HỮU HẠN
VÀ SẢN XUẤT DARE (VN)

151 Trần Trọng Cung, phường Tân
Thuận Đông, quận 7, thành phố Hồ Chí
Minh

(740) Công ty cổ phần Sở hữu trí tuệ BROSS và
Cộng sự (BROSS & PARTNERS., JSC)

(511) Nhóm 41: Tổ chức sự kiện cho mục đích giáo dục hoặc giải trí; tổ chức giải thi đấu thể thao.

(210) **4-2017-27494**

(540)



(220) 30.08.2017

(441) 27.11.2017

(531) 24.15.1; A24.15.11; 24.15.21; 26.4.4;
26.4.9; A26.11.8

(731) CÔNG TY TRÁCH NHIỆM HỮU HẠN
VÀ SẢN XUẤT DARE (VN)

151 Trần Trọng Cung, phường Tân
Thuận Đông, quận 7, thành phố Hồ Chí
Minh

(740) Công ty cổ phần Sở hữu trí tuệ BROSS và
Cộng sự (BROSS & PARTNERS., JSC)

(511) Nhóm 41: Tổ chức sự kiện cho mục đích giáo dục hoặc giải trí; tổ chức giải thi đấu thể thao.

(210) **4-2017-27495**

(540)



(220) 30.08.2017

(441) 27.11.2017

(531) 24.15.1; A24.15.11; 24.15.21; 25.7.25

(591) Đỏ, trắng

(731) CÔNG TY TRÁCH NHIỆM HỮU HẠN
VÀ SẢN XUẤT DARE (VN)

151 Trần Trọng Cung, phường Tân
Thuận Đông, quận 7, thành phố Hồ Chí
Minh

(740) Công ty cổ phần Sở hữu trí tuệ BROSS và
Cộng sự (BROSS & PARTNERS., JSC)

CÔNG BÁO SỞ HỮU CÔNG NGHIỆP SỐ 356 TẬP A (11.2017)

(511) Nhóm 41: Tổ chức sự kiện cho mục đích giáo dục hoặc giải trí; tổ chức giải thi đấu thể thao.

(210) **4-2017-27496**

(540)



(220) 30.08.2017

(441) 27.11.2017

(531) 24.15.1; A24.15.11; 24.15.21; 25.7.25

(731) CÔNG TY TRÁCH NHIỆM HỮU HẠN VÀ SẢN XUẤT DARE (VN)

151 Trần Trọng Cung, phường Tân Thuận Đông, quận 7, thành phố Hồ Chí Minh

(740) Công ty cổ phần Sở hữu trí tuệ BROSS và Cộng sự (BROSS & PARTNERS., JSC)

(511) Nhóm 41: Tổ chức sự kiện cho mục đích giáo dục hoặc giải trí; tổ chức giải thi đấu thể thao.

(210) **4-2017-27497**

(540)



(220) 30.08.2017

(441) 27.11.2017

(531) 2.1.8; A2.1.16; 24.15.1; A24.15.7; A14.1.23; A26.4.24

(591) Đen, trắng, đỏ

(731) CÔNG TY TRÁCH NHIỆM HỮU HẠN VÀ SẢN XUẤT DARE (VN)

151 Trần Trọng Cung, phường Tân Thuận Đông, quận 7, thành phố Hồ Chí Minh

(740) Công ty cổ phần Sở hữu trí tuệ BROSS và Cộng sự (BROSS & PARTNERS., JSC)

(511) Nhóm 41: Tổ chức sự kiện cho mục đích giáo dục hoặc giải trí; tổ chức giải thi đấu thể thao.

(210) **4-2017-27498**

(540)



(220) 30.08.2017

(441) 27.11.2017

(531) 2.1.8; A2.1.16; 24.15.1; A24.15.7; A14.1.23; A26.1.24; A25.7.7

(591) Đen, trắng, đỏ

(731) CÔNG TY TRÁCH NHIỆM HỮU HẠN VÀ SẢN XUẤT DARE (VN)

151 Trần Trọng Cung, phường Tân Thuận Đông, quận 7, thành phố Hồ Chí Minh

(740) Công ty cổ phần Sở hữu trí tuệ BROSS và Cộng sự (BROSS & PARTNERS., JSC)

CÔNG BÁO SỞ HỮU CÔNG NGHIỆP SỐ 356 TẬP A (11.2017)

(511) Nhóm 41: Tổ chức sự kiện cho mục đích giáo dục hoặc giải trí; tổ chức giải thi đấu thể thao.

(210) **4-2017-27499**

(540)



(220) 30.08.2017

(441) 27.11.2017

(531) 2.1.8; A2.1.16; A2.1.24; 4.3.3

(591) Đen, trắng, đỏ, vàng, xám

(731) CÔNG TY TRÁCH NHIỆM HỮU HẠN VÀ SẢN XUẤT DARE (VN)

151 Trần Trọng Cung, phường Tân Thuận Đông, quận 7, thành phố Hồ Chí Minh

(740) Công ty cổ phần Sở hữu trí tuệ BROSS và Cộng sự (BROSS & PARTNERS., JSC)

(511) Nhóm 41: Tổ chức sự kiện cho mục đích giáo dục hoặc giải trí; tổ chức giải thi đấu thể thao.

(210) **4-2017-27500**

(540)



(220) 30.08.2017

(441) 27.11.2017

(531) 2.1.8; A2.1.16; 24.15.1; A24.15.7; 24.15.21; 26.1.1; A25.7.7

(591) Đen, trắng, đỏ

(731) CÔNG TY TNHH THƯƠNG MẠI VÀ SẢN XUẤT DARE (VN)

151 Trần Trọng Cung, phường Tân Thuận Đông, quận 7, thành phố Hồ Chí Minh

(740) Công ty cổ phần Sở hữu trí tuệ BROSS và Cộng sự (BROSS & PARTNERS., JSC)

(511) Nhóm 41: Tổ chức sự kiện cho mục đích giáo dục hoặc giải trí; tổ chức giải thi đấu thể thao.

(210) **4-2017-27501**

(540)



(220) 30.08.2017

(441) 27.11.2017

(531) A24.15.7; 24.15.1; 24.15.21; 2.1.8

(591) Đen, trắng, đỏ

(731) CÔNG TY TNHH THƯƠNG MẠI VÀ SẢN XUẤT DARE (VN)

151 Trần Trọng Cung, phường Tân Thuận Đông, quận 7, thành phố Hồ Chí Minh

(740) Công ty cổ phần Sở hữu trí tuệ BROSS và Cộng sự (BROSS & PARTNERS., JSC)

CÔNG BÁO SỞ HỮU CÔNG NGHIỆP SỐ 356 TẬP A (11.2017)

(511) Nhóm 41: Tổ chức sự kiện cho mục đích giáo dục hoặc giải trí; tổ chức giải thi đấu thể thao.

(210) **4-2017-27502**

(540)



(220) 30.08.2017

(441) 27.11.2017

(531) 24.15.1; A24.15.7; 24.15.21; A2.1.16

(591) Đen, trắng, đỏ

(731) CÔNG TY TNHH THƯƠNG MẠI VÀ SẢN XUẤT DARE (VN)

151 Trần Trọng Cung, phường Tân Thuận Đông, quận 7, thành phố Hồ Chí Minh

(740) Công ty cổ phần Sở hữu trí tuệ BROSS và Cộng sự (BROSS & PARTNERS., JSC)

(511) Nhóm 41: Tổ chức sự kiện cho mục đích giáo dục hoặc giải trí; tổ chức giải thi đấu thể thao.

(210) **4-2017-27503**

(540)



(220) 30.08.2017

(441) 27.11.2017

(531) 24.15.1; A24.15.7; 24.15.21; 2.1.8; A2.1.16

(591) Đen, trắng, đỏ

(731) CÔNG TY TNHH THƯƠNG MẠI VÀ SẢN XUẤT DARE (VN)

151 Trần Trọng Cung, phường Tân Thuận Đông, quận 7, thành phố Hồ Chí Minh

(740) Công ty cổ phần Sở hữu trí tuệ BROSS và Cộng sự (BROSS & PARTNERS., JSC)

(511) Nhóm 41: Tổ chức sự kiện cho mục đích giáo dục hoặc giải trí; tổ chức giải thi đấu thể thao.

(210) **4-2017-27507**

(540)



(220) 30.08.2017

(441) 27.11.2017

(531) 2.9.25; 2.9.1; A5.3.13; A5.3.14

(591) Đỏ, đen, trắng

(731) CÔNG TY CỔ PHẦN MASAN NUTRI-SCIENCE (VN)

Lầu 10, tòa nhà Central Plaza, số 17 Lê Duẩn, phường Bến Nghé, quận 1, thành phố Hồ Chí Minh

(740) Công ty cổ phần Sở hữu trí tuệ BROSS và Cộng sự (BROSS & PARTNERS., JSC)

CÔNG BÁO SỞ HỮU CÔNG NGHIỆP SỐ 356 TẬP A (11.2017)

(511) Nhóm 29: Thịt; thịt lợn; thịt lợn ướp; thịt lợn muối xông khói; thịt giảm bông; thịt đã được bảo quản.

(210) **4-2017-27508**

(540)



(220) 30.08.2017

(441) 27.11.2017

(531) A5.3.13; A5.3.14; 2.9.25; 2.9.1

(591) Đỏ, đen, trắng

(731) CÔNG TY CỔ PHẦN MASAN NUTRI-SCIENCE (VN)

Lầu 10, tòa nhà Central Plaza, số 17 Lê Duẩn, phường Bến Nghé, quận 1, thành phố Hồ Chí Minh

(740) Công ty cổ phần Sở hữu trí tuệ BROSS và Cộng sự (BROSS & PARTNERS., JSC)

(511) Nhóm 29: Thịt; thịt lợn; thịt lợn ướp; thịt lợn muối xông khói; thịt giảm bông; thịt đã được bảo quản.

(210) **4-2017-27509**

(540)



(220) 30.08.2017

(441) 27.11.2017

(591) Đỏ, trắng

(731) CÔNG TY CỔ PHẦN MASAN NUTRI-SCIENCE (VN)

Lầu 10, tòa nhà Central Plaza, số 17 Lê Duẩn, phường Bến Nghé, quận 1, thành phố Hồ Chí Minh

(740) Công ty cổ phần Sở hữu trí tuệ BROSS và Cộng sự (BROSS & PARTNERS., JSC)

(511) Nhóm 29: Thịt; thịt lợn; thịt lợn ướp; thịt lợn muối xông khói; thịt giảm bông; thịt đã được bảo quản.

(210) **4-2017-27510**

(540)



(220) 30.08.2017

(441) 27.11.2017

(591) Đỏ, trắng

(731) CÔNG TY CỔ PHẦN MASAN NUTRI-SCIENCE (VN)

Lầu 10, tòa nhà Central Plaza, số 17 Lê Duẩn, phường Bến Nghé, quận 1, thành phố Hồ Chí Minh

(740) Công ty cổ phần Sở hữu trí tuệ BROSS và Cộng sự (BROSS & PARTNERS., JSC)

CÔNG BÁO SỞ HỮU CÔNG NGHIỆP SỐ 356 TẬP A (11.2017)

(511) Nhóm 29: Thịt; thịt lợn; thịt lợn ướp; thịt lợn muối xông khói; thịt giảm bông; thịt đã được bảo quản.

(210) **4-2017-27511**

(220) 30.08.2017

(441) 27.11.2017

(540)

(591) Đỏ, trắng

(731) CÔNG TY CỔ PHẦN MASAN NUTRI-SCIENCE (VN)

biotrust

Lầu 10, tòa nhà Central Plaza, số 17 Lê Duẩn, phường Bến Nghé, quận 1, thành phố Hồ Chí Minh

(740) Công ty cổ phần Sở hữu trí tuệ BROSS và Cộng sự (BROSS & PARTNERS., JSC)

(511) Nhóm 29: Thịt; thịt lợn; thịt lợn ướp; thịt lợn muối xông khói; thịt giảm bông; thịt đã được bảo quản.

(210) **4-2017-27512**

(220) 30.08.2017

(441) 27.11.2017

(540)

(591) Đỏ, trắng

(731) CÔNG TY CỔ PHẦN MASAN NUTRI-SCIENCE (VN)

bioprime

Lầu 10, tòa nhà Central Plaza, số 17 Lê Duẩn, phường Bến Nghé, quận 1, thành phố Hồ Chí Minh

(740) Công ty cổ phần Sở hữu trí tuệ BROSS và Cộng sự (BROSS & PARTNERS., JSC)

(511) Nhóm 29: Thịt; thịt lợn; thịt lợn ướp; thịt lợn muối xông khói; thịt giảm bông; thịt đã được bảo quản.

(210) **4-2017-27513**

(220) 30.08.2017

(441) 27.11.2017

(540)

(591) Đỏ, trắng

(731) CÔNG TY CỔ PHẦN MASAN NUTRI-SCIENCE (VN)

biopremium

Lầu 10, tòa nhà Central Plaza, số 17 Lê Duẩn, phường Bến Nghé, quận 1, thành phố Hồ Chí Minh

(740) Công ty cổ phần Sở hữu trí tuệ BROSS và Cộng sự (BROSS & PARTNERS., JSC)

(511) Nhóm 29: Thịt; thịt lợn; thịt lợn ướp; thịt lợn muối xông khói; thịt giảm bông; thịt đã được bảo quản.

CÔNG BÁO SỞ HỮU CÔNG NGHIỆP SỐ 356 TẬP A (11.2017)

(210) **4-2017-27514**

(220) 30.08.2017

(540)

(441) 27.11.2017

biofarm

(591) Đỏ, trắng

(731) CÔNG TY CỔ PHẦN MASAN NUTRI-SCIENCE (VN)

Lầu 10, tòa nhà Central Plaza, số 17 Lê Duẩn, phường Bến Nghé, quận 1, thành phố Hồ Chí Minh

(740) Công ty cổ phần Sở hữu trí tuệ BROSS và Cộng sự (BROSS & PARTNERS., JSC)

(511) Nhóm 29: Thịt; thịt lợn; thịt lợn ướp; thịt lợn muối xông khói; thịt giảm bông; thịt đã được bảo quản.

(210) **4-2017-27515**

(220) 30.08.2017

(540)

(441) 27.11.2017

biosafe

(591) Đỏ, trắng

(731) CÔNG TY CỔ PHẦN MASAN NUTRI-SCIENCE (VN)

Lầu 10, tòa nhà Central Plaza, số 17 Lê Duẩn, phường Bến Nghé, quận 1, thành phố Hồ Chí Minh

(740) Công ty cổ phần Sở hữu trí tuệ BROSS và Cộng sự (BROSS & PARTNERS., JSC)

(511) Nhóm 29: Thịt; thịt lợn; thịt lợn ướp; thịt lợn muối xông khói; thịt giảm bông; thịt đã được bảo quản.

(210) **4-2017-27516**

(220) 30.08.2017

(540)

(441) 27.11.2017

biogold

(591) Đỏ, trắng

(731) CÔNG TY CỔ PHẦN MASAN NUTRI-SCIENCE (VN)

Lầu 10, tòa nhà Central Plaza, số 17 Lê Duẩn, phường Bến Nghé, quận 1, thành phố Hồ Chí Minh

(740) Công ty cổ phần Sở hữu trí tuệ BROSS và Cộng sự (BROSS & PARTNERS., JSC)

(511) Nhóm 29: Thịt; thịt lợn; thịt lợn ướp; thịt lợn muối xông khói; thịt giảm bông; thịt đã được bảo quản.

CÔNG BÁO SỞ HỮU CÔNG NGHIỆP SỐ 356 TẬP A (11.2017)

- (210) **4-2017-27517** (220) 30.08.2017
(441) 27.11.2017
(540) (531) 2.9.1; 2.9.25; 3.7.17; 26.4.1; 26.4.7
(591) Đỏ, trắng
(731) CÔNG TY CỔ PHẦN MASAN NUTRI-
SCIENCE (VN)
Lầu 10, tòa nhà Central Plaza, số 17 Lê
Duẩn, phường Bến Nghé, quận 1, thành
phố Hồ Chí Minh
(740) Công ty cổ phần Sở hữu trí tuệ BROSS và
Cộng sự (BROSS & PARTNERS., JSC)
- 
- (511) Nhóm 29: Thịt; thịt lợn; thịt lợn ướp; thịt lợn muối xông khói; thịt giảm bông; thịt đã được bảo quản.
-

- (210) **4-2017-27518** (220) 30.08.2017
(441) 27.11.2017
(540) (531) 2.9.25; 2.9.1; 3.7.17; 26.4.1; 26.4.7
(591) Đỏ, trắng
(731) CÔNG TY CỔ PHẦN MASAN NUTRI-
SCIENCE (VN)
Lầu 10, tòa nhà Central Plaza, số 17 Lê
Duẩn, phường Bến Nghé, quận 1, thành
phố Hồ Chí Minh
(740) Công ty cổ phần Sở hữu trí tuệ BROSS và
Cộng sự (BROSS & PARTNERS., JSC)
- 
- (511) Nhóm 29: Thịt; thịt lợn; thịt lợn ướp; thịt lợn muối xông khói; thịt giảm bông; thịt đã được bảo quản.
-

- (210) **4-2017-27519** (220) 30.08.2017
(441) 27.11.2017
(540) (531) 2.9.1; 2.9.25; 26.4.1; 26.4.7; 3.7.17
(591) Đỏ, trắng
(731) CÔNG TY CỔ PHẦN MASAN NUTRI-
SCIENCE (VN)
Lầu 10, tòa nhà Central Plaza, số 17 Lê
Duẩn, phường Bến Nghé, quận 1, thành
phố Hồ Chí Minh
(740) Công ty cổ phần Sở hữu trí tuệ BROSS và
Cộng sự (BROSS & PARTNERS., JSC)
- 
- (511) Nhóm 29: Thịt; thịt lợn; thịt lợn ướp; thịt lợn muối xông khói; thịt giảm bông; thịt đã được bảo quản.
-

CÔNG BÁO SỞ HỮU CÔNG NGHIỆP SỐ 356 TẬP A (11.2017)

(210) **4-2017-27529**

(540)

VAGL

(220) 30.08.2017

(441) 27.11.2017

(531) A26.11.8

(591) Vàng đất, trắng

(731) CÔNG TY TNHH FARMACARE (VN)

22 Thảm Mỹ, phường Tân Thành, quận Tân Phú, thành phố Hồ Chí Minh

(740) DNTN Dịch vụ thương mại và sở hữu công nghiệp Song Ngọc (I.P.T.S.)

(511) Nhóm 03: Mỹ phẩm; nước hoa; dung dịch vệ sinh phụ nữ không chứa thuốc.

Nhóm 05: Thuốc, các sản phẩm dược; thuốc kháng sinh chống viêm; thuốc bổ tăng lực; thực phẩm dinh dưỡng dùng trong ngành y (thực phẩm chức năng); dung dịch vệ sinh phụ nữ có chứa thuốc.

(210) **4-2017-27530**

(540)

PARKMAN

(220) 30.08.2017

(441) 27.11.2017

(731) CÔNG TY TNHH CANARY VIỆT NAM (VN)

Lô A63/II, đường số 7, khu công nghiệp Vĩnh Lộc, phường Bình Hưng Hòa B, quận Bình Tân, thành phố Hồ Chí Minh

(740) DNTN Dịch vụ thương mại và sở hữu công nghiệp Song Ngọc (I.P.T.S.)

(511) Nhóm 09: Loa; đầu đĩa DVD; máy tăng âm (ampli); đồ điện gia dụng như ổ cắm, phích cắm và các công cụ tiếp xúc khác (vật nối điện); pin điện; ắc quy điện.

(210) **4-2017-27531**

(540)

SKYYOUNG[®]
Electronic

(220) 30.08.2017

(441) 27.11.2017

(731) HÀ QUANG HUY (VN)

Khu vực Phụ Quang, phường Nhơn Hòa, thị xã An Nhơn, tỉnh Bình Định

(740) DNTN Dịch vụ thương mại và sở hữu công nghiệp Song Ngọc (I.P.T.S.)

(511) Nhóm 09: Loa; đầu máy đọc đĩa kỹ thuật số, máy tăng âm (ampli); bộ trộn âm (mixer); ống nói (micro); máy thu hình (tivi).

CÔNG BÁO SỞ HỮU CÔNG NGHIỆP SỐ 356 TẬP A (11.2017)

(210) **4-2017-27532**

(540)



(220) 30.08.2017

(441) 27.11.2017

(531) 26.4.1; 26.4.7

(591) Vàng, xám, trắng

(731) CÔNG TY CỔ PHẦN SIÊU CHUNG KỲ (VN)

Phòng 302B, số 94 Bà Triệu, phường Hàng Bài, quận Hoàn Kiếm, thành phố Hà Nội

(511) Nhóm 20: Các sản phẩm nội thất cụ thể là: bàn, ghế, tủ, khung tranh, gương, ghế sofa.

Nhóm 35: Ký gửi hàng hoá; mua bán hàng lương thực, thực phẩm; buôn bán vật liệu xây dựng.

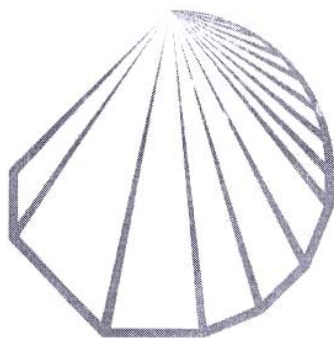
Nhóm 36: Dịch vụ tư vấn, môi giới bất động sản, dịch vụ kinh doanh bất động sản.

Nhóm 37: Sửa chữa nhà ở, lắp đặt, sửa chữa, bảo hành các trang thiết bị nội thất.

Nhóm 42: Dịch vụ thiết kế các trang thiết bị nội thất.

(210) **4-2017-27533**

(540)



(220) 30.08.2017

(441) 27.11.2017

(531) 26.15.5; 26.3.4; 26.15.15

(591) Xám, đen

(731) CÔNG TY CỔ PHẦN KIẾN TRÚC ĐA DỤNG (VN)

Số 58A Trần Nhân Tông, phường Nguyễn Du, quận Hai Bà Trưng, thành phố Hà Nội

(511) Nhóm 37: Thi công các công trình xây dựng; sửa chữa trang thiết bị nội thất; lắp đặt trang thiết bị nội thất; bảo hành trang thiết bị nội thất.

Nhóm 41: Dịch vụ về giáo dục giảng dạy, tổ chức và điều hành hội thảo.

Nhóm 42: Dịch vụ tư vấn, thiết kế kiến trúc, thiết kế trang thiết bị nội thất, dịch vụ lập quy hoạch đô thị; kiến trúc.

CÔNG BÁO SỞ HỮU CÔNG NGHIỆP SỐ 356 TẬP A (11.2017)

(210) **4-2017-27534**

(540)



(220) 30.08.2017

(441) 27.11.2017

(531) A5.3.13; A5.3.15; A26.11.12

(591) Trắng, xanh, vàng, xám

(731) NGUYỄN DUY TÂN (VN)

Cụm 4, xã Sơn Đồng, huyện Hoài Đức,
thành phố Hà Nội

(740) Công ty TNHH Sở hữu trí tuệ Thảo Thọ
Quyển (INVENCO)

(511) Nhóm 30: Chè (trà).

(210) **4-2017-27535**

(540)

RIVER BAY

(220) 30.08.2017

(441) 27.11.2017

(731) CÔNG TY CỔ PHẦN ĐẦU TƯ VÀ
PHÁT TRIỂN BẤT ĐỘNG SẢN AN
GIA (VN)

30 Nguyễn Thị Diệu, phường 6, quận 3,
thành phố Hồ Chí Minh

(740) Công ty TNHH Sở hữu trí tuệ Thảo Thọ
Quyển (INVENCO)

(511) Nhóm 36: Kinh doanh bất động sản (mua bán nhà, căn hộ, văn phòng, đất đai); cho thuê nhà; cho thuê mặt bằng để kinh doanh; cho thuê văn phòng; tư vấn đầu tư kinh doanh bất động sản.

(210) **4-2017-27536**

(540)

**KBEAT
BOX**

(220) 30.08.2017

(441) 27.11.2017

(531) 26.4.2

(591) Trắng, xanh

(731) CÔNG TY CỔ PHẦN TRUYỀN
THÔNG SƠN CA (VN)

15 Mai Thị Lựu, phường Đa Kao, quận
1, thành phố Hồ Chí Minh

(740) Công ty TNHH Sở hữu trí tuệ Thảo Thọ
Quyển (INVENCO)

(511) Nhóm 09: Loa; âm-pli; micrô; đầu đọc đĩa; đầu máy karaoke.

CÔNG BÁO SỞ HỮU CÔNG NGHIỆP SỐ 356 TẬP A (11.2017)

(210) **4-2017-27537**

(220) 30.08.2017

(540)

(441) 27.11.2017

TOR SEL

(731) BIO PROCESSING AUSTRALIA PTY LTD (AU)

36 Underwood Road, Borenore, NSW 2800, AUSTRALIA

(740) Công ty TNHH Sở hữu trí tuệ Thảo Thọ Quyển (INVENCO)

(511) Nhóm 05: Dược phẩm bổ sung vào thức ăn cho động vật.

Nhóm 31: Thức ăn cho động vật.

(210) **4-2017-27538**

(220) 30.08.2017

(540)

(441) 27.11.2017

NATIONAL ANPHA

(731) NGUYỄN THẾ THẮNG (VN)

Số 25/387 đường Trần Nhật Duật, thị trấn Thường Tín, thành phố Hà Nội

(511) Nhóm 11: Bếp ga; bếp điện từ; thiết bị lọc nước; tủ lạnh; quạt điện; lò vi sóng; nồi cơm điện; máy hút mùi (dùng cho nhà bếp).

(210) **4-2017-27539**

(220) 30.08.2017

(540)

(441) 27.11.2017

FANCO

(731) NGUYỄN THẾ THẮNG (VN)

Số 25/387 đường Trần Nhật Duật, thị trấn Thường Tín, thành phố Hà Nội

(511) Nhóm 11: Bếp ga; bếp điện từ; thiết bị lọc nước; tủ lạnh; quạt điện; lò vi sóng; nồi cơm điện; máy hút mùi (dùng cho nhà bếp).

(210) **4-2017-27540**

(220) 30.08.2017

(540)

(441) 27.11.2017

RIMASI

(731) NGUYỄN THẾ THẮNG (VN)

Số 25/387 đường Trần Nhật Duật, thị trấn Thường Tín, huyện Thường Tín, thành phố Hà Nội

(511) Nhóm 11: Bếp ga; bếp điện từ; thiết bị lọc nước; tủ lạnh; quạt điện; lò vi sóng; nồi cơm điện; máy hút mùi (dùng cho nhà bếp).

CÔNG BÁO SỞ HỮU CÔNG NGHIỆP SỐ 356 TẬP A (11.2017)

(210) 4-2017-27541

(540)



(220) 30.08.2017

(441) 27.11.2017

(531) 1.15.15; 18.2.1; 25.5.1; 26.3.23

(591) Đen, vàng, đỏ

(731) CÔNG TY TNHH THƯƠNG MẠI VÀ DỊCH VỤ QUÀ TẶNG THÀNH ĐÔNG (VN)

Số 9 Đặng Quốc Chinh, phường Lê Thanh Nghị, thành phố Hải Dương, tỉnh Hải Dương

(511) Nhóm 40: Dịch vụ in trên mọi chất liệu của sản phẩm; dịch vụ gia công bao bì theo yêu cầu của khách hàng.

Nhóm 42: Thiết kế quà tặng cao cấp.

(210) 4-2017-27542

(540)



(220) 30.08.2017

(441) 27.11.2017

(531) 18.5.1; 26.1.1

(591) Đen, vàng

(731) CÔNG TY TNHH THƯƠNG MẠI DỊCH VỤ DU LỊCH OLYMPIA (VN)

102 Nguyễn Thị Minh Khai, phường 6, quận 3, thành phố Hồ Chí Minh

(511) Nhóm 39: Dịch vụ hướng dẫn khách du lịch; vận chuyển hành khách; đặt chỗ cho các chuyến đi; sắp xếp các chuyến du lịch.

(210) 4-2017-27543

(540)



(220) 30.08.2017

(441) 27.11.2017

(531) 26.1.1; 26.1.6; 26.2.1; 26.2.3

(591) Cam, xanh nước biển

(731) NGUYỄN NHƯ THÚY (VN)

B2 Phan Văn Trị, phường 7, quận Gò Vấp, thành phố Hồ Chí Minh

(511) Nhóm 41: Giảng dạy; dịch vụ về giáo dục giảng dạy; dịch vụ dạy dỗ; dịch vụ hướng dẫn, giảng dạy; trường đào tạo [giáo dục]; học viện [giáo dục].

CÔNG BÁO SỞ HỮU CÔNG NGHIỆP SỐ 356 TẬP A (11.2017)

(210) 4-2017-27544

(540)



(220) 30.08.2017

(441) 27.11.2017

(531) 26.1.1; A26.1.18

(591) Đỏ, vàng

(731) HỘ KINH DOANH ẨM THỰC
NGUYỄN PHÁT (VN)

120 đường Nguyễn Trung Trực, khóm 1,
phường 2, thành phố Sóc Trăng, tỉnh Sóc
Trăng

(511) Nhóm 35: Mua bán kinh doanh phân phối các sản phẩm: bánh, kẹo, nước giải khát.

(210) 4-2017-27545

(540)



(220) 30.08.2017

(441) 27.11.2017

(531) A1.1.10; A1.1.2; A26.11.8

(591) Đỏ đậm, đỏ nhạt, trắng

(731) SARAYA CO., LTD. (JP)

2-8, Yuzato 2-chome, Higashisumiyoshi-
ku, Osaka, Japan

(740) Công ty TNHH một thành viên Sở hữu trí
tuệ VCCI (VCCI-IP CO.,LTD)

(511) Nhóm 11: Máy và thiết bị làm sạch không khí; thiết bị khử trùng không khí; hệ thống và máy làm lạnh; thiết bị khử trùng; thiết bị phân phối chất tẩy uế trong buồng vệ sinh; thiết bị phân phối chất tẩy uế trong nhà vệ sinh; hệ thống thiết bị làm sạch chất thải; thiết bị và máy làm lạnh; hệ thống và thiết bị làm lạnh; hệ thống phân phối nước; hệ thống cung cấp nước; hệ thống tưới nước tự động; thiết bị và máy dùng để xử lý và khử trùng nước; thiết bị dùng để làm sạch nước; thiết bị dùng để tẩy uế nước; thiết bị diệt khuẩn cho nước; túi khử trùng dùng một lần; thiết bị chiếu sáng gắn cố định; thiết bị khử mùi không khí (không dùng cho xe cộ).

(210) 4-2017-27547

(540)



(220) 30.08.2017

(441) 27.11.2017

(531) 1.15.23; A26.11.12; 26.13.25

(731) CÔNG TY TNHH MỸ PHẨM
LASALSA (VN)

38A Trần Tấn, phường Tân Sơn Nhì,
quận Tân Phú, thành phố Hồ Chí Minh

(511) Nhóm 03: Mỹ phẩm.

CÔNG BÁO SỞ HỮU CÔNG NGHIỆP SỐ 356 TẬP A (11.2017)

(210) 4-2017-27548

(540)



(220) 30.08.2017

(441) 27.11.2017

(531) 4.5.2; 4.5.3; 2.7.23; 26.1.6; 26.1.1

(591) Xanh dương đậm, xanh dương nhạt, xám, đen, trắng

(731) CÔNG TY CỔ PHẦN MISA (VN)

Tầng 9, tòa nhà Technosoft, phố Duy Tân, phường Dịch Vọng Hậu, quận Cầu Giấy, thành phố Hà Nội

(740) Công ty TNHH Sở hữu trí tuệ và Công nghệ Thủ đô (CAPITAL IP&T CO.LTD.)

(511) Nhóm 09: Phần mềm máy tính (đã ghi sẵn).

(210) 4-2017-27549

(540)

ECOCOFFEE

(220) 30.08.2017

(441) 27.11.2017

(731) CÔNG TY TRÁCH NHIỆM HỮU HẠN Y DƯỢC PARIS-FRANCE (VN)

Số nhà 22, ngách 1/10, phố Thúy Lĩnh, phường Lĩnh Nam, quận Hoàng Mai, thành phố Hà Nội

(740) Công ty TNHH Sở hữu trí tuệ và Công nghệ Thủ đô (CAPITAL IP&T CO.LTD.)

(511) Nhóm 30: Cà phê; ca cao; đồ uống trên cơ sở cà phê; bánh; kẹo; bột ngũ cốc.

(210) 4-2017-27550

(540)

ECOCOFFEE

(220) 30.08.2017

(441) 27.11.2017

(731) CÔNG TY TRÁCH NHIỆM HỮU HẠN Y DƯỢC PARIS-FRANCE (VN)

Số nhà 22, ngách 1/10, phố Thúy Lĩnh, phường Lĩnh Nam, quận Hoàng Mai, thành phố Hà Nội

(740) Công ty TNHH Sở hữu trí tuệ và Công nghệ Thủ đô (CAPITAL IP&T CO.LTD.)

(511) Nhóm 35: Mua bán: dược phẩm, dược chất, hóa chất dùng trong sản xuất thuốc, thuốc đông y, thuốc thú y, thực phẩm dinh dưỡng dùng trong y tế, thực phẩm chức năng, nước súc miệng, trang thiết bị y tế và dụng cụ y tế, dụng cụ tránh thai, que thử thai, bao cao su, bơm kim tiêm dùng một lần, dây truyền dịch, bông y tế, băng y tế, băng dán y tế, vật tư y tế như: vật tư y tế tiêu hao như: mỡ bôi y tế dùng cho điện tim, điện não, nội soi và siêu âm, điện cực dán y tế, đệm chống loét, giường hỗ trợ bệnh nhân liệt; mua bán mỹ phẩm,

CÔNG BÁO SỞ HỮU CÔNG NGHIỆP SỐ 356 TẬP A (11.2017)

nước hoa, dầu gội đầu, kem dưỡng da, sữa rửa mặt, xà phòng, nước rửa chén, tinh dầu, chất tẩy rửa; mua bán lương thực, thực phẩm, bánh, kẹo, gạo, bột ngũ cốc, chè, cà phê, cacao, gia vị, sữa và các sản phẩm từ sữa, thịt, cá, gia cầm, trứng, dầu ăn thực vật, nước giải khát, nước uống tinh khiết, bia, rượu; mua bán thức ăn chăn nuôi cho gà, lợn, cá, tôm, con giống vật nuôi làm thuốc, cây giống dược liệu, con giống, cây giống, hạt giống, dược liệu tươi, trái cây tươi, rau tươi; quảng cáo và giới thiệu sản phẩm.

(210) **4-2017-27551**

(220) 30.08.2017

(441) 27.11.2017

(540)

(731) CÔNG TY TRÁCH NHIỆM HỮU HẠN
Y DUỢC PARIS-FRANCE (VN)
Số nhà 22, ngách 1/10, phố Thúy Lĩnh,
phường Lĩnh Nam, quận Hoàng Mai,
thành phố Hà Nội

ECOCOFFEE

(740) Công ty TNHH Sở hữu trí tuệ và Công
nghệ Thủ đô (CAPITAL IP&T
CO.LTD.)

(511) Nhóm 43: Dịch vụ nhà hàng ăn uống; quán cà phê; dịch vụ cung cấp thức ăn đồ uống do nhà hàng thực hiện; dịch vụ khách sạn, nhà nghỉ dưỡng.

(210) **4-2017-27552**

(220) 30.08.2017

(441) 27.11.2017

(540)

(731) CÔNG TY TRÁCH NHIỆM HỮU HẠN
Y DUỢC PARIS-FRANCE (VN)
Số nhà 22, ngách 1/10, phố Thúy Lĩnh,
phường Lĩnh Nam, quận Hoàng Mai,
thành phố Hà Nội

PARKCOFFEE

(740) Công ty TNHH Sở hữu trí tuệ và Công
nghệ Thủ đô (CAPITAL IP&T
CO.LTD.)

(511) Nhóm 30: Cà phê; ca cao; đồ uống trên cơ sở cà phê; bánh; kẹo; bột ngũ cốc.

(210) **4-2017-27553**

(220) 30.08.2017

(441) 27.11.2017

(540)

(731) CÔNG TY TRÁCH NHIỆM HỮU HẠN
Y DUỢC PARIS-FRANCE (VN)
Số nhà 22, ngách 1/10, phố Thúy Lĩnh,
phường Lĩnh Nam, quận Hoàng Mai,
thành phố Hà Nội

PARKCOFFEE

(740) Công ty TNHH Sở hữu trí tuệ và Công
nghệ Thủ đô (CAPITAL IP&T
CO.LTD.)

(511) Nhóm 35: Mua bán: dược phẩm, dược chất, hóa chất dùng trong sản xuất thuốc, thuốc đông y, thuốc thú y, thực phẩm dinh dưỡng dùng trong y tế, thực phẩm chức năng, nước súc miệng, trang thiết bị y tế và dụng cụ y tế, dụng cụ tránh thai, que thử thai, bao cao su, bơm kim tiêm dùng một lần, dây truyền dịch, bông y tế, băng y tế, băng dán y tế, vật tư y tế như: vật tư y tế tiêu hao như: mỡ bôi y tế dùng cho điện tim, điện não, nội soi và siêu âm, điện cực dán y tế, đệm chống loét, giường hỗ trợ bệnh nhân liệt; mua bán mỹ phẩm, nước hoa, dầu gội đầu, kem dưỡng da, sữa rửa mặt, xà phòng, nước rửa chén, tinh dầu, chất tẩy rửa; mua bán lương thực, thực phẩm, bánh, kẹo, gạo, bột ngũ cốc, chè, cà phê, cacao, gia vị, sữa và các sản phẩm từ sữa, thịt, cá, gia cầm, trứng, dầu ăn thực vật, nước giải khát, nước uống tinh khiết, bia, rượu; mua bán thức ăn chăn nuôi cho gà, lợn, cá, tôm, con giống vật nuôi làm thuốc, cây giống dược liệu, con giống, cây giống, hạt giống, dược liệu tươi, trái cây tươi, rau tươi; quảng cáo và giới thiệu sản phẩm.

(210) **4-2017-27554**

(220) 30.08.2017

(441) 27.11.2017

(540)

PARKCOFFEE

(731) CÔNG TY TRÁCH NHIỆM HỮU HẠN
Y DUỘC PARIS-FRANCE (VN)

Số nhà 22, ngách 1/10, phố Thúy Lĩnh,
phường Lĩnh Nam, quận Hoàng Mai,
thành phố Hà Nội

(740) Công ty TNHH Sở hữu trí tuệ và Công
nghệ Thủ đô (CAPITAL IP&T
CO.LTD.)

(511) Nhóm 43: Dịch vụ nhà hàng ăn uống; quán cà phê; dịch vụ cung cấp thức ăn đồ uống do nhà hàng thực hiện; dịch vụ khách sạn, nhà nghỉ dưỡng.

(210) **4-2017-27555**

(220) 30.08.2017

(441) 27.11.2017

(540)

ZADKAT

(731) CÔNG TY TRÁCH NHIỆM HỮU HẠN
DƯỢC PHẨM ANH THY (VN)

D7, tổ dân phố Đình Thôn, phường Mỹ
Đình 1, quận Nam Từ Liêm, thành phố
Hà Nội

(740) Công ty TNHH Sở hữu trí tuệ và Công
nghệ Thủ đô (CAPITAL IP&T
CO.LTD.)

(511) Nhóm 05: Dược phẩm; thực phẩm chức năng; thực phẩm dinh dưỡng dùng trong y tế; nước súc miệng dùng cho mục đích y tế; dung dịch làm sạch khử khuẩn sát trùng dùng cho mục đích y tế; nước tắm thảo dược cho trẻ em dùng cho mục đích y tế.

CÔNG BÁO SỞ HỮU CÔNG NGHIỆP SỐ 356 TẬP A (11.2017)

(210) **4-2017-27556**

(220) 30.08.2017

(441) 27.11.2017

(540)

Hen Suyễn Tâm Lĩnh

(731) CÔNG TY CỔ PHẦN DUỐC PHẨM AN ĐÔNG (VN)

124 Lương Trúc Đàm, phường Hiệp Tân, quận Tân Phú, thành phố Hồ Chí Minh

(740) Công ty TNHH Sở hữu trí tuệ và Công nghệ Thủ đô (CAPITAL IP&T CO.LTD.)

(511) Nhóm 05: Dược phẩm; thực phẩm chức năng; thực phẩm dinh dưỡng dùng trong y tế; nước súc miệng dùng cho mục đích y tế; dung dịch làm sạch khử khuẩn sát trùng dùng cho mục đích y tế; nước tắm thảo dược cho trẻ em dùng cho mục đích y tế.

(210) **4-2017-27557**

(220) 30.08.2017

(441) 27.11.2017

(540)

SANIXTREME

(731) CÔNG TY CỔ PHẦN Y DUỐC VP PHARMA (VN)

Tầng 2, tòa nhà Platinum Residences, số 06 Nguyễn Công Hoan, phường Ngọc Khánh, quận Ba Đình, thành phố Hà Nội

(740) Công ty TNHH Sở hữu trí tuệ và Công nghệ Thủ đô (CAPITAL IP&T CO.LTD.)

(511) Nhóm 05: Dược phẩm; thực phẩm chức năng; thực phẩm dinh dưỡng dùng trong y tế; nước súc miệng dùng cho mục đích y tế; dung dịch làm sạch khử khuẩn sát trùng dùng cho mục đích y tế; nước tắm thảo dược cho trẻ em dùng cho mục đích y tế.

(210) **4-2017-27558**

(220) 30.08.2017

(441) 27.11.2017

(540)

OCEBEKIT

(731) CÔNG TY CỔ PHẦN O2PHARM (VN)

312/10/15 Trịnh Đình Trọng, phường Hòa Thạnh, quận Tân Phú, thành phố Hồ Chí Minh

(740) Công ty TNHH Sở hữu trí tuệ và Công nghệ Thủ đô (CAPITAL IP&T CO.LTD.)

(511) Nhóm 05: Dược phẩm; thực phẩm chức năng; thực phẩm dinh dưỡng dùng trong y tế; nước súc miệng dùng cho mục đích y tế; dung dịch làm sạch khử khuẩn sát trùng dùng cho mục đích y tế; nước tắm thảo dược cho trẻ em dùng cho mục đích y tế.

CÔNG BÁO SỞ HỮU CÔNG NGHIỆP SỐ 356 TẬP A (11.2017)

(210) **4-2017-27559**

(220) 30.08.2017

(441) 27.11.2017

(540)

OCEBITON

(731) CÔNG TY CỔ PHẦN 02PHARM (VN)

312/10/15 Trịnh Đình Trọng, phường Hòa Thạnh, quận Tân Phú, thành phố Hồ Chí Minh

(740) Công ty TNHH Sở hữu trí tuệ và Công nghệ Thủ đô (CAPITAL IP&T CO.LTD.)

(511) Nhóm 05: Dược phẩm; thực phẩm chức năng; thực phẩm dinh dưỡng dùng trong y tế; nước súc miệng dùng cho mục đích y tế; dung dịch làm sạch khử khuẩn sát trùng dùng cho mục đích y tế; nước tắm thảo dược cho trẻ em dùng cho mục đích y tế.

(210) **4-2017-27560**

(220) 30.08.2017

(441) 27.11.2017

(540)

Phú Nông
“mang đến sự khác biệt”

(731) CÔNG TY TRÁCH NHIỆM HỮU HẠN PHÚ NÔNG (VN)

Quốc lộ 91, KV Qui Thạnh 1, phường Trung Kiên, quận Thốt Nốt, thành phố Cần Thơ

(740) Công ty TNHH Sở hữu trí tuệ và Công nghệ Thủ đô (CAPITAL IP&T CO.LTD.)

(511) Nhóm 01: Phân bón; phân bón vô cơ; phân bón tổng hợp; phân bón vi sinh hữu cơ; phân bón lá; các chất cải tạo đất và tăng chất bổ trợ cho đất.

(210) **4-2017-27561**

(220) 30.08.2017

(441) 27.11.2017

(540)



TG-Fashion

(531) 24.15.1; A24.15.7; 24.1.1; 26.13.25

(591) Xanh lá cây, đen

(731) TRẦN THỊ THANH XUÂN (VN)

D706, Ehome 2, khu dân cư Nam Long, Đỗ Xuân Hợp, phường Phước Long B, quận 9, thành phố Hồ Chí Minh

(511) Nhóm 25: Quần áo thời trang.

Nhóm 35: Mua bán giày dép, quần áo, túi xách, phụ kiện thời trang.

CÔNG BÁO SỞ HỮU CÔNG NGHIỆP SỐ 356 TẬP A (11.2017)

Nhóm 42: Thiết kế thời trang.

(210) **4-2017-27563**

(220) 30.08.2017

(540)

(441) 27.11.2017

(531) 20.5.25; 26.15.3

The logo for Pinntech features a stylized 'P' icon followed by the word 'Pinntech' in a bold, sans-serif font.

(731) HSUAN YU PAPERS CO., LTD. (TW)
No.6, Lane 382, Sijhou Rd., Shengang
Dist., Taichung City 429, Taiwan

(740) Văn phòng Luật sư Ân Nam (ANNAM
IP & LAW)

(511) Nhóm 16: Giấy vệ sinh; giấy dùng cho mục đích gia dụng và công nghiệp; khăn lau bằng xenluloza (cellulose wipes); khăn ăn bằng giấy, khăn lau tay bằng giấy.

(210) **4-2017-27564**

(220) 30.08.2017

(540)

(441) 27.11.2017

The logo for DUSTLAND Denim&Supply features the word 'DUSTLAND' in a large, bold, serif font, with 'Denim&Supply' in a smaller, sans-serif font below it.

(731) TRIỆU HOÀNG NAM (VN)
Số 56 ngõ Thổ Quan, phường Thổ Quan,
quận Đống Đa, thành phố Hà Nội

(740) Công ty Luật TNHH MINH KHUÊ (MK
LAW FIRM)

(511) Nhóm 25: Quần áo; quần áo may sẵn; giày; thắt lưng (trang phục); ca vát; khăn quàng cổ.

(210) **4-2017-27565**

(220) 30.08.2017

(540)

(441) 27.11.2017

The logo for S O W O N 소원 features the letters 'S O W O N' in a spaced-out, sans-serif font, followed by the Korean characters '소원'.

(731) CÔNG TY TNHH SOWON VIỆT NAM
(VN)

Số 7, ngõ 4 đường Vũ Ngọc Phan,
phường Láng Hạ, quận Đống Đa, thành
phố Hà Nội

(740) Công ty Luật TNHH MINH KHUÊ (MK
LAW FIRM)

(511) Nhóm 18: Túi xách tay; ví đựng tiền; ví bỏ túi; ba lô; túi cầm tay cho phụ nữ; cặp học sinh.

Nhóm 25: Quần áo; giày; thắt lưng; ca vát; quần áo may sẵn.

CÔNG BÁO SỞ HỮU CÔNG NGHIỆP SỐ 356 TẬP A (11.2017)

(210) **4-2017-27566**

(540)



(220) 30.08.2017

(441) 27.11.2017

(531) 2.3.1; A2.3.2; A26.11.8; 26.1.1

(591) Vàng, đỏ, đen, xanh lá cây, da cam, trắng

(731) NGUYỄN THỊ BÍCH (VN)

Ấp Bờ Càng, xã Long Tân, huyện Dầu Tiếng, tỉnh Bình Dương

(740) Công ty Luật TNHH MINH KHUÊ (MK LAW FIRM)

(511) Nhóm 03: Mỹ phẩm; kem làm trắng da; nước hoa; tinh dầu; chất chống đồ mờ hôi [chế phẩm vệ sinh thân thể]; dầu gội đầu.

(210) **4-2017-27567**

(540)



(220) 30.08.2017

(441) 27.11.2017

(531) A26.11.8; 26.4.4; 26.1.1; 26.4.7

(591) Đỏ, đen

(731) CÔNG TY TNHH DẦU NHỒN MASTER VIỆT NAM (VN)

159 Điện Biên Phủ, phường 15, quận Bình Thạnh, thành phố Hồ Chí Minh

(740) Công ty Luật TNHH MINH KHUÊ (MK LAW FIRM)

(511) Nhóm 09: Phim hoạt hình.

(210) **4-2017-27569**

(540)

Cartoons Sun & Moon

(220) 30.08.2017

(441) 27.11.2017

(731) TRẦN VĂN NGUYỄN (VN)

Xã Quảng Văn, huyện Quảng Xương, tỉnh Thanh Hóa

(740) Công ty Luật TNHH MINH KHUÊ (MK LAW FIRM)

(511) Nhóm 09: Phim hoạt hình.

CÔNG BÁO SỞ HỮU CÔNG NGHIỆP SỐ 356 TẬP A (11.2017)

(210) **4-2017-27570**

(540)



(220) 30.08.2017

(441) 27.11.2017

(531) 5.7.3; 24.1.1; 2.9.14; A2.9.15; 3.7.11; A3.7.24; 20.7.1; A20.1.5; 24.17.5; A24.17.9; 25.1.6; 26.1.1; 16.3.15; 7.1.6

(591) Xanh dương đậm, vàng ánh kim

(731) TRƯỜNG THPT CHUYÊN LÊ HỒNG PHONG (VN)

235 Nguyễn Văn Cừ, phường 04, quận 5, thành phố Hồ Chí Minh

(511) Nhóm 41: Giáo dục; đào tạo (bậc trung học phổ thông).

(210) **4-2017-27571**

(540)



(220) 30.08.2017

(441) 27.11.2017

(531) 26.1.2; A26.1.18

(591) Cam, trắng

(731) CÔNG TY TNHH SẢN XUẤT MŨ BẢO HIỂM LINO (VN)

F3/15E, ấp 6A, xã Vĩnh Lộc B, huyện Bình Chánh, thành phố Hồ Chí Minh

(511) Nhóm 09: Mũ bảo hiểm.

(210) **4-2017-27572**

(540)



(220) 30.08.2017

(441) 27.11.2017

(531) 8.1.19; A8.1.16; 25.1.25; 5.7.3; 2.9.1; 5.13.4; 5.5.19; A5.5.20; 15.7.1; A5.7.22; A11.3.3

(591) Xanh lá cây, xanh lá cây nhạt, vàng, hồng, hồng nhạt, nâu, vàng cam, trắng, ghi

(731) CÔNG TY TNHH XUẤT NHẬP KHẨU KIM HÒA (VN)

Số 16 ngách 57/88 đường Mễ Trì, Phường Mễ Trì, Quận Nam Từ Liêm, Thành Phố Hà Nội

(740) Công ty Cổ phần Sở hữu công nghiệp INVESTIP (INVESTIP)

(511) Nhóm 35: Dịch vụ đại lý xuất nhập khẩu; bán buôn và bán lẻ các mặt hàng, cụ thể là cà phê, trà, hương liệu trừ tinh dầu cho đồ uống, tinh bột và các sản phẩm từ tinh bột, đồ

CÔNG BÁO SỞ HỮU CÔNG NGHIỆP SỐ 356 TẬP A (11.2017)

ống trên cơ sở cà phê, đồ uống trên cơ sở trà, đồ uống cà phê có sữa, sữa, đồ uống làm từ sữa, xi rô dùng cho đồ uống.

Nhóm 43: Dịch vụ cung cấp thức ăn, đồ uống do nhà hàng thực hiện; dịch vụ quán cà phê.

(210) **4-2017-27574**

(540)



(220) 30.08.2017

(441) 27.11.2017

(531) 5.3.20; A5.3.15; 5.5.19; A5.5.20; A5.5.22; 26.1.1

(591) Trắng, đen, hồng, xanh, nâu

(731) **HỘ KINH DOANH MỸ PHẨM SẮC MỘC LAN (VN)**

297/28/14 Phan Huy Ích, phường 14, quận Gò Vấp, thành phố Hồ Chí Minh

(511) Nhóm 03: Mỹ phẩm.

(210) **4-2017-27575**

(540)



(220) 30.08.2017

(441) 27.11.2017

(531) 24.13.1; 24.17.5; 26.4.2; A26.11.8; 26.15.15

(591) Xanh, trắng, hồng

(731) **CÔNG TY TRÁCH NHIỆM HỮU HẠN DINH DƯỠNG THÚ Y HÀ THÀNH (VN)**

Thôn 4, xã Nghĩa Hưng, huyện Lạng Giang, tỉnh Bắc Giang

(740) Công ty TNHH Sở hữu trí tuệ PADEMARK (PADEMARK CO.,LTD.)

(511) Nhóm 05: Thuốc thú y; chế phẩm sinh học dùng cho mục đích thú y; chế phẩm Enzym dùng cho mục đích thú y; vacxin (dùng cho mục đích thú y).

(210) **4-2017-27576**

(540)



(220) 30.08.2017

(441) 27.11.2017

(531) 5.5.19; A5.5.20; A5.5.21

(591) Hồng nhạt, hồng đậm, nâu, đen

(731) **NGUYỄN THỊ PHƯƠNG THẢO (VN)**

Số 74 đường Nguyễn Cao, phường Ngô Quyền, thành phố Bắc Giang, tỉnh Bắc Giang

(740) Công ty TNHH Sở hữu trí tuệ PADEMARK (PADEMARK CO.,LTD.)

(511) Nhóm 18: Túi xách; ba lô; ví đựng tiền; ví bỏ túi; túi cầm tay cho phụ nữ.

CÔNG BÁO SỞ HỮU CÔNG NGHIỆP SỐ 356 TẬP A (11.2017)

(210) 4-2017-27577

(220) 30.08.2017

(540)

(441) 27.11.2017

EPIPEN

(731) MYLAN, INC. (US)

1000 Mylan Blvd., 4 South Canonsburg,
Pennsylvania 15317, USA

(740) Công ty Cổ phần Đỉnh Cao và cộng sự
Quốc tế (TOP & PARTNERS CO.,LTD)

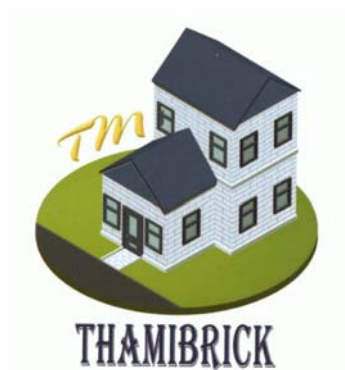
(511) Nhóm 05: Thuốc và dược phẩm; dược phẩm loại tiêm để điều trị các phản ứng phản vệ.

(210) 4-2017-27578

(220) 30.08.2017

(540)

(441) 27.11.2017



(531) A7.1.11; A7.1.12; 7.1.24; 26.1.2

(591) Xanh đen, xanh đen nhạt, xanh xám, ghi,
xanh cốm, nâu, vàng, trắng

(731) CÔNG TY TRÁCH NHIỆM HỮU HẠN
THƯỜNG MẠI DU LỊCH VĨNH PHÚ
(VN)

Khu 3, xã Thanh Minh, thị xã Phú Thọ,
tỉnh Phú Thọ

(740) Công ty Cổ phần Sở hữu công nghiệp
INVESTIP (INVESTIP)

(511) Nhóm 19: Gạch không nung.

(210) 4-2017-27581

(220) 30.08.2017

(540)

(441) 27.11.2017

FLEMING

(731) FLEMING INTERNATIONAL
LIMITED (HK)

Suite 4-8, 2/F., Aberdeen Marina Tower,
8 Shum Wan Road, Aberdeen, Hong
Kong

(740) Công ty Luật TNHH T&G (TGVN)

(511) Nhóm 04: Nến dùng cho cây thông Noel; nến; nến chứa tinh dầu; nến có hương thơm; nến có mùi thơm; nến thơm; dây nến; sáp (nguyên liệu thô); sáp để thắp sáng; sáp công nghiệp; sáp để sử dụng trong sản xuất.

Nhóm 35: Các dịch vụ đại lý xuất nhập khẩu, bán lẻ và bán buôn liên quan đến nến, sáp và chất thơm và xúc tiến và quảng cáo nến, sáp và chất thơm; dịch vụ đấu giá và đặt hàng qua thư liên quan đến nến, sáp và chất thơm; các dịch vụ đấu giá và bán buôn, bán lẻ trực tuyến được cung cấp thông qua một mạng máy tính toàn cầu liên quan đến nến, sáp và chất thơm; dịch vụ tiếp thị cho người khác; dịch vụ xúc tiến bán hàng; dịch vụ quảng cáo; dịch vụ quản lý kinh doanh; dịch vụ quản trị kinh doanh; các dịch vụ chức năng văn phòng; các dịch vụ cố vấn kinh doanh liên quan đến nhượng quyền thương mại; dịch vụ đánh giá kinh doanh; các dịch vụ tư vấn kinh doanh.

CÔNG BÁO SỞ HỮU CÔNG NGHIỆP SỐ 356 TẬP A (11.2017)

Nhóm 40: Sản xuất nển cho người khác.

Nhóm 42: Thiết kế nển; thiết kế bao bì cho nển; thiết kế và phát triển các sản phẩm nển; thiết kế công nghiệp; thiết kế công nghiệp liên quan đến nển; dịch vụ tư vấn và cố vấn liên quan đến thiết kế công nghiệp, dịch vụ thiết kế kiểu dáng công nghiệp; dịch vụ thử nghiệm vật liệu; các dịch vụ nghiên cứu và phân tích công nghiệp.

(210) **4-2017-27582**

(220) 30.08.2017

(441) 27.11.2017

(540)

LAMA

(731) CÔNG TY TRÁCH NHIỆM HỮU HẠN
THƯỜNG MẠI THANH PHÚC (VN)
Đội 16, xã Nghĩa Bình, huyện Nghĩa
Hưng, tỉnh Nam Định

(511) Nhóm 25: Quần áo, đồ đi chân, đồ đội đầu.

(210) **4-2017-27583**

(220) 30.08.2017

(441) 27.11.2017

(540)

MN 美宁
MEINING

(531) 26.4.2

(731) DONGGUAN FUDINGRUI
INDUSTRIAL CO., LTD. (CN)
No.1, The Second Floor, Ruichang
Industrial Park, No.1 Heng Road,
Dongshen Street, Yantian Village,
Fenggang Town, Dongguan, Guangdong,
China

(740) Văn phòng Luật sư MINERVAS
(MINERVAS)

(511) Nhóm 07: Máy là dùng trong ngành công nghiệp da; máy là; máy là ép vải dùng hơi nước dạng quay mang chuyển được; bàn ép chân vịt (platens) cho máy may công nghiệp; động cơ hơi nước; máy giặt quần áo, đồ vải.

(210) **4-2017-27584**

(220) 30.08.2017

(441) 27.11.2017

(540)

MN 美宁
MEINING

(531) 26.4.2

(731) DONGGUAN FUDINGRUI
INDUSTRIAL CO., LTD. (CN)
No.1, The Second Floor, Ruichang
Industrial Park, No.1 Heng Road,
Dongshen Street, Yantian Village,
Fenggang Town, Dongguan, Guangdong,
China

(740) Văn phòng Luật sư MINERVAS
(MINERVAS)

CÔNG BÁO SỞ HỮU CÔNG NGHIỆP SỐ 356 TẬP A (11.2017)

(511) Nhóm 08: Bàn là (bàn ép) tạo nếp gấp, nếp nhăn; bàn là phẳng; kéo cắt may; bơm khí thao tác bằng tay; bơm tay; dụng cụ cầm tay thao tác thủ công.

(210) **4-2017-27585**

(220) 30.08.2017

(441) 27.11.2017

(540)

(531) 26.1.1; A26.1.18

(731) DONGGUAN FUDINGRUI INDUSTRIAL CO., LTD. (CN)



No.1, The Second Floor, Ruichang Industrial Park, No.1 Heng Road, Dongshen Street, Yantian Village, Fenggang Town, Dongguan, Guangdong, China

(740) Văn phòng Luật sư MINERVAS (MINERVAS)

(511) Nhóm 07: Máy là dùng trong ngành công nghiệp da; máy là; máy là ép vải dùng hơi nước dạng quay mang chuyển được; bàn ép chân vịt (platens) cho máy may công nghiệp; động cơ hơi nước; máy giặt quần áo, đồ vải.

(210) **4-2017-27586**

(220) 30.08.2017

(441) 27.11.2017

(540)

(531) 26.1.1; A26.1.18

(731) DONGGUAN FUDINGRUI INDUSTRIAL CO., LTD. (CN)



No.1, The Second Floor, Ruichang Industrial Park, No.1 Heng Road, Dongshen Street, Yantian Village, Fenggang Town, Dongguan, Guangdong, China

(740) Văn phòng Luật sư MINERVAS (MINERVAS)

(511) Nhóm 08: Bàn là (bàn ép) tạo nếp gấp, nếp nhăn; bàn là phẳng; kéo cắt may; bơm khí thao tác bằng tay; bơm tay; dụng cụ cầm tay thao tác thủ công.

(210) **4-2017-27587**

(220) 30.08.2017

(441) 27.11.2017

(540)

(731) CÔNG TY CỔ PHẦN DƯỢC BECAMEX (VN)

SULGAPID

Đường NA6, khu công nghiệp Mỹ Phước 2, huyện Bến Cát, tỉnh Bình Dương

(740) Công ty Luật TNHH WINCO (WINCO LAW FIRM)

(511) Nhóm 05: Dược phẩm; thực phẩm chức năng.

CÔNG BÁO SỞ HỮU CÔNG NGHIỆP SỐ 356 TẬP A (11.2017)

(210) **4-2017-27588**

(220) 30.08.2017

(540)

(441) 27.11.2017

VERTASSIN

(731) CÔNG TY CỔ PHẦN DƯỢC BECAMEX (VN)

Đường NA6, khu công nghiệp Mỹ Phước 2, huyện Bến Cát, tỉnh Bình Dương

(740) Công ty Luật TNHH WINCO (WINCO LAW FIRM)

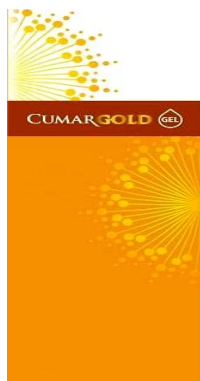
(511) Nhóm 05: Dược phẩm; thực phẩm chức năng.

(210) **4-2017-27589**

(220) 30.08.2017

(540)

(441) 27.11.2017



(531) 1.15.15; 25.5.2; A25.7.7; A5.5.20

(591) Trắng, vàng, nâu vàng

(731) CÔNG TY CỔ PHẦN DƯỢC MỸ PHẨM CVI (VN)

Thửa đất số 24, lô 06 khu 4.1CC tuyến phố Láng Hạ - Thanh Xuân, phường Nhân Chính, quận Thanh Xuân, thành phố Hà Nội

(740) Công ty Luật TNHH WINCO (WINCO LAW FIRM)

(511) Nhóm 03: Mỹ phẩm; kem mỹ phẩm; chế phẩm mỹ phẩm để chăm sóc da; kem làm trắng da; chế phẩm làm sạch.

Nhóm 05: Dược phẩm; thực phẩm chức năng; chế phẩm dược để chăm sóc da.

(210) **4-2017-27590**

(220) 30.08.2017

(540)

(441) 27.11.2017



(531) 3.13.1; A3.13.24; A5.5.20; A26.11.12; 25.5.25; 26.15.15

(591) Trắng, vàng, đỏ

(731) CÔNG TY CỔ PHẦN DƯỢC MỸ PHẨM CVI (VN)

Thửa đất số 24, lô 06 khu 4.1CC tuyến phố Láng Hạ - Thanh Xuân, phường Nhân Chính, quận Thanh Xuân, thành phố Hà Nội

(740) Công ty Luật TNHH WINCO (WINCO LAW FIRM)

(511) Nhóm 03: Mỹ phẩm; kem mỹ phẩm; chế phẩm mỹ phẩm để chăm sóc da; kem làm trắng da; chế phẩm làm sạch.

CÔNG BÁO SỞ HỮU CÔNG NGHIỆP SỐ 356 TẬP A (11.2017)

Nhóm 05: Dược phẩm; thực phẩm chức năng; chế phẩm dược để chăm sóc da.

(210) **4-2017-27591**

(540)



(220) 30.08.2017

(441) 27.11.2017

(531) 2.3.1; A2.3.2; 2.9.14; A2.9.15; 26.1.1; A5.3.13; A5.5.20

(591) Xanh lá cây, cam, trắng

(731) **HỘ KINH DOANH LÊ THỊ THƠM (VN)**

Lô số C6 đường Nguyễn Thị Lưu, phường Ngô Quyền, thành phố Bắc Giang, tỉnh Bắc Giang

(740) Công ty TNHH Sở hữu trí tuệ **ALNGUYEN (ALNGUYEN IP CO.,LTD.)**

(511) Nhóm 05: Thuốc đông y gia truyền.

(210) **4-2017-27592**

(540)



(220) 30.08.2017

(441) 27.11.2017

(531) 1.15.23; 24.15.3; 26.1.1; A25.3.3; 26.7.25

(591) Đỏ, vàng, nâu, trắng

(731) **CÔNG TY TRÁCH NHIỆM HỮU HẠN SIÊU THỊ GIÁ GỐC (VN)**

Số 150 Xương Giang, phường Ngô Quyền, thành phố Bắc Giang, tỉnh Bắc Giang

(511) Nhóm 35: Dịch vụ bán buôn, dịch vụ bán lẻ, dịch vụ siêu thị mua bán các mặt hàng: đồ điện gia dụng (nồi cơm điện, bình đun nước siêu tốc, máy sấy tóc, máy đánh trứng, máy xay cà phê, máy xay thịt, đèn điện, ổ điện); đồ gia dụng bằng nhựa, gốm sứ, thủy tinh, inox (dao, chảo, phin cà phê, kẹp gấp thức ăn, dụng cụ mở nắp chai/hộp, xoong, nồi, dụng cụ cọ/rửa vệ sinh, cốc, ly, chén, bình nước, rổ, vỉ nướng, chổi quét nhà, chày cối, mâm, đĩa, thìa, muối, bát đĩa, thớt, bàn chải, cặp lông, búa dần thịt, đĩa, hộp đựng, lọ đựng, giỏ đựng, dụng cụ kẹp ép tỏi, khay đựng, bàn nạo, chậu, thau, muống, cây lau nhà, ống hút, ống đũa, gạt tàn, thùng rác, dụng cụ bỏ/cắt rau củ quả, kéo, kẹp gấp đá, dụng cụ đánh trứng, bộ ấm chén, âu cơm, khuôn làm đá ăn, dụng cụ gọt vỏ, thùng/xô, chậu nhựa, lồng bàn, bình giữ nhiệt, dụng cụ làm kem, làn nhựa, giá kệ để bát đĩa); hàng điện tử và điện lạnh (máy vi tính, điện thoại, máy nghe nhạc, loa, máy chụp hình, máy vi tính, máy truyền hình, máy lạnh, máy ảnh, lò nướng, máy giặt, tủ lạnh); hàng hóa mỹ phẩm (chất tẩy rửa, chất nhuộm màu, mỹ phẩm, giấy vệ sinh, bím, kem đánh răng, nước súc miệng, dầu gội, sữa tắm, xà phòng, nước hoa, khăn ướt bằng giấy); hàng thời trang (quần áo, giày dép, mũ nón, cà vạt, đồ đi chân); lương thực, thực phẩm, gia vị (tương ớt, nước mắm, mì chính, dầu ăn, bánh mì, gạo, ngũ cốc, rau, củ, quả, thịt, cá, hải sản, thực phẩm đóng hộp), đồ uống không cồn, nước khoáng, nước uống tinh khiết, xi rô cô đặc nước ép hoa quả, kem, đồ uống có cồn, bia, nước giải khát, thuốc lá, bánh kẹo và kẹo, sữa và các sản phẩm

CÔNG BÁO SỞ HỮU CÔNG NGHIỆP SỐ 356 TẬP A (11.2017)

từ sữa, sữa chua, thực phẩm và chất ăn kiêng; hàng thủ công mỹ nghệ bằng gỗ, sứ, thủy tinh (tượng, lọ hoa, chén, đĩa); văn phòng phẩm (bút, vở, cặp sách, balô, keo dán, bìa sách, băng đĩa nhạc, mực viết, ghim cài, túi đựng); đồ chơi trẻ em (thú nhún, thú nhồi bông, búp bê, miếng ghép hình); hàng lưu niệm (hoa khô, khung ảnh, gấu bông, móc khóa).

(210) **4-2017-27593**

(540)



(220) 30.08.2017

(441) 27.11.2017

(531) 25.3.1

(591) Nâu, da cam, đen, trắng, xanh nước biển
(731) FIRST CONFECTIONERY COMPANY LIMITED (TH)

72/1 Soi Bangkradi 32, Bangkradi Road, Samaedam, Bangkuntien, Bangkok Thailand 10150

(740) Công ty Luật TNHH WINCO (WINCO LAW FIRM)

(511) Nhóm 30: Bánh quy; bánh quy làm từ gạo; thực phẩm được làm từ ngô; thực phẩm ăn nhanh được làm từ lúa mì; bánh mì; sôcôla.

(210) **4-2017-27594**

(540)



(220) 30.08.2017

(441) 27.11.2017

(591) Xanh nước biển, đỏ

(731) FIRST CONFECTIONERY COMPANY LIMITED (TH)

72/1 Soi Bangkradi 32, Bangkradi Road, Samaedam, Bangkuntien, Bangkok Thailand 10150

(740) Công ty Luật TNHH WINCO (WINCO LAW FIRM)

(511) Nhóm 30: Bánh quy; kẹo; quả hạch bọc sôcôla; thực phẩm ăn nhanh dạng thanh có thành phần chủ yếu là sôcôla; sôcôla; bánh kẹo vị sôcôla.

(210) **4-2017-27595**

(540)



(220) 30.08.2017

(441) 27.11.2017

(531) 26.1.2; A26.1.18; 26.13.1

(591) Đen, trắng, nâu, hồng

(731) FIRST CONFECTIONERY COMPANY LIMITED (TH)

72/1 Soi Bangkradi 32, Bangkradi Road, Samaedam, Bangkuntien, Bangkok Thailand 10150

(740) Công ty Luật TNHH WINCO (WINCO LAW FIRM)

CÔNG BÁO SỞ HỮU CÔNG NGHIỆP SỐ 356 TẬP A (11.2017)

(511) Nhóm 30: Bánh xốp; bánh quy; bánh xốp cuộn; bánh quy xốp có phủ sôcôla; bánh quy làm từ gạo; thực phẩm ăn nhanh làm từ lúa mì.

(210) **4-2017-27596**

(220) 30.08.2017

(441) 27.11.2017

(540)

(531) 4.5.1; 5.9.15; 26.1.1

(731) KEUM, JOOYOUNG (KR)



(Songdo Prugio Worldmark 8-danji Apt., Songdo-dong) #802-604, 126, Convensia- daero, Yeonsu-gu, Incheon, Republic of Korea

(740) Công ty Luật TNHH WINCO (WINCO LAW FIRM)

(511) Nhóm 39: Dịch vụ giao hàng thực phẩm; dịch vụ giao hàng thực phẩm đã chuẩn bị sẵn; dịch vụ giao hàng thực phẩm của nhà hàng; dịch vụ giao hàng thực phẩm đã chế biến; dịch vụ giao hàng thực phẩm đã chế biến qua đơn đặt hàng trực tuyến; dịch vụ giao bữa ăn trưa qua đơn đặt hàng trực tuyến; dịch vụ giao bánh pizza; dịch vụ vận chuyển giữ lạnh thực phẩm; dịch vụ giao hàng; dịch vụ vận chuyển và giao hàng, dịch vụ môi giới trực tuyến trong lĩnh vực giao hàng; dịch vụ cất giữ thực phẩm và đồ uống; dịch vụ vận tải; dịch vụ cung cấp thông tin các chuyến đi cho khách du lịch; dịch vụ đóng chai; đóng gói hàng hóa; lưu trữ ở dạng vật lý các dữ liệu và tài liệu dạng điện tử; xếp hàng vào kho.

(210) **4-2017-27597**

(220) 30.08.2017

(441) 27.11.2017

(540)

(531) 26.3.1; 26.4.2; 26.2.7

(591) Đỏ, đen, trắng

(731) W.J.C. AUTOTECH (THAILAND) CO., LTD. (TH)



1270, 1272 Anamai Ngamcharoen 25 Rama II road, Thakam, Bangkhuntien, Bangkok 10150 Thailand

(740) Công ty Luật TNHH WINCO (WINCO LAW FIRM)

(511) Nhóm 12: Đĩa phanh dùng cho xe cộ; miếng đệm ma sát của phanh đĩa dùng cho hệ thống phanh của xe cộ; đệm phanh đĩa dùng cho hệ thống phanh của xe cộ; đĩa phanh dùng cho hệ thống phanh của xe cộ; bộ chuyển đổi cần gạt mưa dùng cho xe cộ; lưới gạt nước dùng cho thanh gạt nước ở kính chắn gió của xe cộ.

(210) **4-2017-27598**

(540)



(220) 30.08.2017

(441) 27.11.2017

(531) 5.3.20; 5.1.21; A26.4.24

(591) Trắng, xanh nước biển

(731) CÔNG TY TRÁCH NHIỆM HỮU HẠN
VIETSINGWORKS (VN)

Tầng 10, tòa nhà Miss Áo Dài, 21
Nguyễn Trung Ngạn, phường Bến Nghé,
quận 1, thành phố Hồ Chí Minh

(740) Công ty TNHH Sở hữu trí tuệ
ALNGUYEN (ALNGUYEN IP
CO.,LTD.)

(511) Nhóm 35: Dịch vụ xuất khẩu lao động.

(210) **4-2017-27600**

(540)

HOUSE OF SMILE

(220) 30.08.2017

(441) 27.11.2017

(731) HAWLEY & HAZEL (BVI) CO. LTD.
(VG)

Trident Chambers, P.O.Box 146, Road
Town, Tortola, British Virgin Islands

(740) Công ty Luật TNHH quốc tế BMVN
(BMVN INTERNATIONAL LLC)

(511) Nhóm 03: Thuốc đánh răng, kem đánh răng, thuốc đánh răng dạng chất gien (gel), thuốc đánh răng dạng bột, chế phẩm đánh bóng răng giả, chế phẩm làm sạch răng giả, chất tẩy rửa (không dùng trong quá trình sản xuất hay cho mục đích y-tế), nước súc miệng (không dùng cho mục đích y tế), sản phẩm chăm sóc miệng (chế phẩm làm sạch miệng), chế phẩm làm thơm mát miệng, chế phẩm xịt làm thơm mát miệng, dầu gội đầu, xà phòng; chế phẩm và chất tẩy trắng dùng cho mục đích giặt là; chế phẩm làm sạch, đánh bóng-và tẩy sạch; chế phẩm mài mòn (không dùng cho mục đích nha khoa); nước hoa, tinh dầu, mỹ phẩm, nước xúc tóc, chế phẩm làm sạch cơ thể dùng khi tắm thường và tắm vòi hoa sen; chế phẩm khử mùi dùng cho mục đích cá nhân; chế phẩm xà phòng tẩy uế; chế phẩm mát xa cơ thể (dạng mỹ phẩm); chế phẩm dùng khi cạo râu và thoa da sau khi cạo râu.

Nhóm 21: Bàn chải đánh răng; tăm xỉa răng; chỉ tơ-nha khoa; hộp đựng bàn chải đánh răng, không làm bằng kim loại quý; giá để bàn chải đánh răng, không làm bằng kim loại quý; bàn chải đánh răng chạy điện; thiết bị sử dụng nước làm sạch răng và lợi; ly uống nước; cốc (chén) thủy tinh (chén) cốc (không làm bằng kim loại quý); cốc vại (không làm bằng kim loại quý); đĩa (không làm bằng kim loại quý); đĩa ăn (không làm bằng kim loại quý); bát thủy tinh; dụng cụ và đồ dùng dùng trong gia đình hoặc nhà bếp (không làm bằng kim loại quý hay mạ kim loại quý); lược miêng bọt biển dùng cho mục đích gia đình; bàn chải (không bao gồm bút lông); vật liệu làm bàn chải; sản phẩm làm sạch (bao gồm vải/giẻ dùng khi lau dọn và dụng cụ làm sạch vận hành bằng tay); sợi thép rối dùng để làm sạch; thủy tinh dạng thô hay sơ chế (không dùng trong xây dựng); đồ thủy tinh (đồ đựng dùng trong gia đình và nhà bếp), đồ gốm sứ và đồ bằng đất nung dùng cho mục đích gia dụng.

(210) **4-2017-27601**

(220) 30.08.2017

(540)



(441) 27.11.2017

(531) 2.1.1; A2.1.23; 26.5.1; A7.1.11; 7.1.24

(731) HAWLEY & HAZEL (BVI) CO. LTD. (VG)

Trident Chambers, P. O. Box 146, Road Town, Tortola, British Virgin Islands

(740) Công ty Luật TNHH quốc tế BMVN (BMVN INTERNATIONAL LLC)

(511) Nhóm 03: Thuốc đánh răng, kem đánh răng, thuốc đánh răng dạng chất gien (gel), thuốc đánh răng dạng bột, chế phẩm đánh bóng răng giả, chế phẩm làm sạch răng giả, chất tẩy rửa (không dùng trong quá trình sản xuất hay cho mục đích y-tế), nước xúc miệng (không dùng cho mục đích y tế), sản phẩm chăm sóc miệng (chế phẩm làm sạch miệng), chế phẩm làm thơm mát miệng, chế phẩm xịt làm thơm mát miệng, dầu gội đầu, xà phòng; chế phẩm và chất tẩy trắng dùng cho mục đích giặt là; chế phẩm làm sạch, đánh bóng-và tẩy sạch; chế phẩm mài mòn (không dùng cho mục đích nha khoa); nước hoa, tinh dầu, mỹ phẩm, nước xúc tóc, chế phẩm làm sạch cơ thể dùng khi tắm thường và tắm vòi hoa sen; chế phẩm khử mùi dùng cho mục đích cá nhân; chế phẩm xà phòng tẩy uế; chế phẩm mát xa cơ thể (dạng mỹ phẩm); chế phẩm dùng khi cạo râu và thoa da sau khi cạo râu.

Nhóm 21: Bàn chải đánh răng; tăm xỉa răng; chỉ tơ-nha khoa; hộp đựng bàn chải đánh răng, không làm bằng kim loại quý; giá để bàn chải đánh răng, không làm bằng kim loại quý; bàn chải đánh răng chạy điện; thiết bị sử dụng nước làm sạch răng và lợi; ly uống nước; cốc (chén) thủy tinh (chén) cốc (không làm bằng kim loại quý); cốc vại (không làm bằng kim loại quý); đĩa (không làm bằng kim loại quý); đĩa ăn (không làm bằng kim loại quý); bát thủy tinh; dụng cụ và đồ dùng dùng trong gia đình hoặc nhà bếp (không làm bằng kim loại quý hay mạ kim loại quý); lược miêng bột biển dùng cho mục đích gia đình; bàn chải (không bao gồm bút lông); vật liệu làm bàn chải; sản phẩm làm sạch (bao gồm vải/giẻ dùng khi lau dọn và dụng cụ làm sạch vận hành bằng tay); sợi thép rối dùng để làm sạch; thủy tinh dạng thô hay sơ chế (không dùng trong xây dựng); đồ thủy tinh (đồ đựng dùng trong gia đình và nhà bếp), đồ gốm sứ và đồ bằng đất nung dùng cho mục đích gia dụng.

(210) **4-2017-27602**

(220) 30.08.2017

(441) 27.11.2017

(540)

DATALAWS

(731) LÊ HỒNG THÚY (VN)

350/54/11 Lê Đức Thọ, phường 6, quận Gò Vấp, thành phố Hồ Chí Minh

(511) Nhóm 45: Tư vấn về sở hữu trí tuệ, dịch vụ tranh tụng; dịch vụ giải quyết tranh chấp ngoài tòa án; dịch vụ tư vấn pháp luật; dịch vụ đại diện pháp lý theo ủy quyền của khách hàng; dịch vụ nghiên cứu pháp luật.

CÔNG BÁO SỞ HỮU CÔNG NGHIỆP SỐ 356 TẬP A (11.2017)

(210) 4-2017-27603

(540)



(220) 30.08.2017

(441) 27.11.2017

(531) A7.1.11; 7.1.24; A5.1.12; A5.1.16; A5.11.13; 26.1.1

(591) Đỏ, xanh dương, trắng

(731) DƯỜNG PHÚ TÙNG (VN)

Thôn Triêm Đông 1, xã Điện Phương, thị xã Điện Bàn, tỉnh Quảng Nam

(511) Nhóm 30: Thực phẩm ăn nhanh trên cơ sở gạo cụ thể: bánh tráng làm từ bột gạo.

(210) 4-2017-27605

(540)



(220) 30.08.2017

(441) 27.11.2017

(531) 2.9.1; 26.4.4; 26.4.9; A25.7.3

(591) Đỏ, cam, xanh lá cây, trắng

(731) CÔNG TY CỔ PHẦN SẢN XUẤT THƯƠNG MẠI DỊCH VỤ MAI HÂN (VN)

100 đường số 61, phường Phước Long B, quận 9, thành phố Hồ Chí Minh

(740) Văn phòng Luật sư A Hoà (AHOA LAW OFFICE)

(511) Nhóm 03: Đá muối dùng cho mục đích làm đẹp; đá muối dạng hạt để pha vào bồn tắm, giúp dưỡng da; đá muối dạng bột để bôi lên da vì mục đích làm đẹp.

Nhóm 05: Đá muối dùng cho mục đích y tế; đá muối ngâm chân cho mục đích sức khỏe.

Nhóm 10: Đèn đá muối dùng cho mục đích y tế

Nhóm 35: Dịch vụ mua bán đá muối dùng cho mục đích làm đẹp, đá muối dạng hạt để pha vào bồn tắm giúp dưỡng da, đá muối dạng bột để bôi lên da vì mục đích làm đẹp đá muối dùng cho mục đích y tế, đá muối ngâm chân cho mục đích sức khỏe, đèn đá muối dùng cho mục đích y tế, đá muối phong thủy, đá muối dùng cho mục đích thực phẩm, muối tinh thể dùng cho mục đích thực phẩm, đá muối dùng làm vật liệu xây dựng cho phòng xông hơi, đá muối sử dụng để trang trí nội thất.

(210) 4-2017-27606

(540)



(220) 30.08.2017

(441) 27.11.2017

(531) 26.1.1; 26.1.6; 4.5.2; 4.5.3

(591) Đen, xám, trắng

(731) CÔNG TY TNHH THỜI TRANG ĐA GIA (VN)

R4-53 khu phố Hưng Gia (R4), phường Tân Phong, quận 7, thành phố Hồ Chí Minh

(740) Công ty TNHH Tâm nhìn và Liên danh (VISION & ASSOCIATES CO.LTD.)

CÔNG BÁO SỞ HỮU CÔNG NGHIỆP SỐ 356 TẬP A (11.2017)

(511) Nhóm 25: Quần áo thời trang may sẵn, quần áo trẻ em may sẵn, mũ nón (quần áo), giày dép.

Nhóm 35: Mua bán quần áo, mũ nón, giày dép thời trang.

(210) **4-2017-27607**

(540)



(220) 30.08.2017

(441) 27.11.2017

(531) 3.3.1; A3.3.24; A3.3.25

(591) Đen, xám, trắng

(731) CÔNG TY TNHH THỜI TRANG ĐA GIA (VN)

R4-53 khu phố Hưng Gia (R4), phường Tân Phong, quận 7, thành phố Hồ Chí Minh

(740) Công ty TNHH Tâm nhìn và Liên danh (VISION & ASSOCIATES CO.LTD.)

(511) Nhóm 25: Quần áo thời trang may sẵn, quần áo trẻ em may sẵn, mũ nón (quần áo), giày dép.

Nhóm 35: Mua bán quần áo, mũ nón, giày dép thời trang.

(210) **4-2017-27609**

(540)



(220) 30.08.2017

(441) 27.11.2017

(531) 26.1.1; A26.1.18; 3.7.17

(591) Xanh dương, trắng

(731) CÔNG TY TNHH MTV NANO BIO (VN)

Số 68 Nguyễn Huệ, phường Bến Nghé, quận 1, thành phố Hồ Chí Minh

(511) Nhóm 01: Phân bón sử dụng trong nông nghiệp, phân vi sinh, phân hữu cơ, men ủ phân dùng trong nông nghiệp, chế phẩm vi sinh vật (không dùng trong ngành y và thú y).

(210) **4-2017-27610**

(540)



(220) 30.08.2017

(441) 27.11.2017

(531) A5.3.13; A5.3.15; 26.4.2

(591) Đỏ, xanh da trời, xanh lá cây, trắng, vàng

(731) CÔNG TY TNHH MTV NANO BIO (VN)

Số 68 Nguyễn Huệ, phường Bến Nghé, quận 1, thành phố Hồ Chí Minh

CÔNG BÁO SỞ HỮU CÔNG NGHIỆP SỐ 356 TẬP A (11.2017)

(511) Nhóm 01: Phân bón sử dụng trong nông nghiệp, phân vi sinh, phân hữu cơ, men ủ phân dùng trong nông nghiệp, chế phẩm vi sinh vật (không dùng trong ngành y và thú y).

(210) **4-2017-27611**

(540)



(220) 30.08.2017

(441) 27.11.2017

(531) A5.5.20; 7.3.11; A5.3.13; 7.1.24

(591) Vàng, đen, trắng

(731) CÔNG TY TNHH ĐẦU TƯ THƯƠNG

MẠI VÀ DỊCH VỤ NHUAN (VN)

Số 39 đường 12, khu phố 9, phường

Trường Thọ, quận Thủ Đức, thành phố

Hồ Chí Minh

(740) Công ty TNHH Tư vấn A & S (A&S CO.,LTD)

(511) Nhóm 20: Nội thất bao gồm: giường, tủ, bàn, ghế.

(210) **4-2017-27612**

(540)



(220) 30.08.2017

(441) 27.11.2017

(531) 2.9.1; 24.17.15

(591) Đen, đỏ

(731) CÔNG TY TNHH THIẾT BỊ VÀ VẬT

TUỶ TẾ DONGKUK (VN)

Số 5, ngõ 1, gác 1/4 phố Bùi Xương

Trạch, phường Khương Đình, quận

Thanh Xuân, thành phố Hà Nội

(511) Nhóm 05: Chất bôi trơn bộ phận sinh dục cá nhân.

Nhóm 10: Bao cao su tránh thai.

(210) **4-2017-27616**

(540)



(220) 30.08.2017

(441) 27.11.2017

(531) 26.4.3; A26.4.18

(731) NGUYỄN VĂN HÀ (VN)

Nhà số 26, mặt đường Hồ Đền Lừ,

phường Hoàng Văn Thụ, quận Hoàng

Mai, thành phố Hà Nội

(511) Nhóm 07: Máy sản xuất cửa nhôm; máy sản xuất cửa nhựa.

CÔNG BÁO SỞ HỮU CÔNG NGHIỆP SỐ 356 TẬP A (11.2017)

(210) **4-2017-27617**

(540)



(220) 30.08.2017

(441) 27.11.2017

(531) 26.3.1; 26.3.4; 6.1.2

(591) Đỏ, vàng

(731) CÔNG TY TNHH ĐẦU TƯ MIKA VIỆT NAM (VN)

28 Tân Phước, phường Phước Long, thành phố Nha Trang, tỉnh Khánh Hòa

(740) Văn phòng luật sư Phạm và Liên danh (PHAM & ASSOCIATES)

(511) Nhóm 01: Hóa chất dạng nước cho xi măng gồm: chống thấm cho xi măng, chất kết dính, keo dán gạch.

Nhóm 19: Vật liệu xây dựng phi kim loại bao gồm: chất chống thấm gốc xi măng, băng cản nước dùng trong xây dựng, vữa tự chảy, tự san phẳng dùng trong xây dựng, keo miết mạch gạch.

(210) **4-2017-27618**

(540)

Mika

(220) 30.08.2017

(441) 27.11.2017

(731) CÔNG TY TNHH ĐẦU TƯ MIKA VIỆT NAM (VN)

28 Tân Phước, phường Phước Long, thành phố Nha Trang, tỉnh Khánh Hòa

(740) Văn phòng luật sư Phạm và Liên danh (PHAM & ASSOCIATES)

(511) Nhóm 01: Hóa chất dạng nước cho xi măng gồm: chống thấm cho xi măng, chất kết dính, keo dán gạch.

Nhóm 19: Vật liệu xây dựng phi kim loại bao gồm: chất chống thấm gốc xi măng, băng cản nước dùng trong xây dựng, vữa tự chảy, tự san phẳng dùng trong xây dựng, keo miết mạch gạch.

(210) **4-2017-27620**

(540)

TRIBI

(220) 30.08.2017

(441) 27.11.2017

(531) 10.5.1; A18.5.3

(591) Xanh da trời; xanh dương

(731) PHẠM NGỌC THANH BÌNH (VN)

Số 32 Hoa Mai, phường 2, quận Phú Nhuận, thành phố Hồ Chí Minh

(740) Công ty TNHH Sở hữu trí tuệ PADEMARK (PADEMARK CO.,LTD.)

(511) Nhóm 35: Dịch vụ xuất nhập khẩu; dịch vụ bán lẻ thuốc, dụng cụ y tế, mỹ phẩm, vật phẩm vệ sinh.

CÔNG BÁO SỞ HỮU CÔNG NGHIỆP SỐ 356 TẬP A (11.2017)

Nhóm 39: Đại lý bán vé máy bay; điều hành tour du lịch trong và ngoài nước; dịch vụ hỗ trợ quảng bá và tổ chức tour du lịch.

Nhóm 43: Dịch vụ khách sạn; nhà nghỉ du lịch; cho thuê chỗ ở tạm thời; khu nghỉ dưỡng (resort); dịch vụ sắp xếp chỗ ở tạm thời.

(210) **4-2017-27624**

(540)



SWEET TO HAVE YOU

(220) 30.08.2017

(441) 27.11.2017

(531) A5.3.13; A5.3.14; 26.1.2

(731) GUANGZHOU REGIUSTEA FOOD CO., LTD. (CN)

First Floor, No. 233 Jiangyan Road, Haizhu District, Guangzhou City, Guangdong Province, China

(740) Công ty TNHH Sở hữu trí tuệ Trần & Trần (TRAN & TRAN CO., LTD.)

(511) Nhóm 30: Đồ uống trên cơ sở cà phê; đồ uống trên cơ sở trà; bánh mì; bánh pizza; kẹo; kem lạnh.

Nhóm 32: Đồ uống không cồn; nước uống có gaz; bia; đồ uống không cồn có hương vị trà; đồ uống không cồn có hương vị cà phê; nước ép trái cây.

Nhóm 35: Buôn bán bánh kẹo, bánh mì, mứt, kem lạnh, sô cô la; quản lý thương mại việc li - xăng sản phẩm và dịch vụ của người khác; dịch vụ khuyến mại [cho người khác]; quản lý kinh doanh; dịch vụ quảng cáo trực tuyến trên mạng máy tính, cho thuê máy bán hàng tự động.

Nhóm 43: Dịch vụ cung cấp thực phẩm và đồ uống tại quán cà phê có dịch vụ internet; hiệu bánh mì; dịch vụ cung cấp thực phẩm và đồ uống tại cửa hàng cà phê; dịch vụ nhà hàng ăn uống; dịch vụ nhà hàng bán thức ăn mang về; nhà hàng cung cấp các loại đồ uống nóng và lạnh.

(210) **4-2017-27625**

(540)



(220) 30.08.2017

(441) 27.11.2017

(531) 3.1.1; 3.1.16

(731) CÔNG TY CỔ PHẦN LION AGREVO (VN)

Lô MA3, khu công nghiệp Đức Hòa 1, xã Đức Hòa Đông, huyện Đức Hòa, tỉnh Long An

(511) Nhóm 01: Phân bón.

Nhóm 05: Chất diệt động vật có hại, chất diệt nấm, chất diệt cỏ.

CÔNG BÁO SỞ HỮU CÔNG NGHIỆP SỐ 356 TẬP A (11.2017)

(210) **4-2017-27626**

(540)



(220) 30.08.2017

(441) 27.11.2017

(531) 3.1.1; 3.1.16

(731) CÔNG TY CỔ PHẦN LION AGREVO (VN)

Lô MA3, khu công nghiệp Đức Hòa 1, xã Đức Hòa Đông, huyện Đức Hòa, tỉnh Long An

(511) Nhóm 01: Phân bón.

Nhóm 05: Chất diệt động vật có hại, chất diệt nấm, chất diệt cỏ.

(210) **4-2017-27628**

(540)



(220) 30.08.2017

(441) 27.11.2017

(531) 3.9.1; 26.4.4

(731) CÔNG TY TNHH MỘT THÀNH VIÊN BÌNH GIANG PHÁT (VN)

20 Nguyễn Cao Luyện, phường An Hải Bắc, quận Sơn Trà, thành phố Đà Nẵng

(511) Nhóm 43: Cho thuê chỗ ở tạm thời; cơ sở lưu trú tạm thời (khách sạn, nhà trọ); đặt chỗ trước nơi lưu trú tạm thời, giữ chỗ lưu trú tạm thời; cung cấp nơi nghỉ giữ động vật; dịch vụ quây rượu; đặt chỗ ở tạm thời, đặt chỗ trọ; nhà trọ; cho thuê nhà di động; dịch vụ quán cà phê; quán ăn tự phục vụ; dịch vụ cắm trại ngày nghỉ (lưu trú tạm thời); cung cấp nơi thuận tiện cho việc cắm trại; căng tin; dịch vụ cung cấp thức ăn, đồ uống do nhà hàng thực hiện; dịch vụ nhà trẻ ban ngày, trông trẻ ban ngày (nhà trẻ); dịch vụ cắm trại ngày nghỉ (lưu trú tạm thời); nhà dưỡng lão; nhà nghỉ du lịch; đặt chỗ khách sạn; nhà trọ; khách sạn cạnh đường cho khách có ô tô; cung cấp nơi thuận tiện cho việc cắm trại; cho thuê ghế, bàn, khăn trải bàn, khăn ăn, đồ thủy tinh; cho thuê thiết bị nấu ăn; cho thuê thiết bị phân phối nước uống; cho thuê phòng họp; cho thuê chỗ ở tạm thời; cho thuê lều trại; cho thuê nhà di động; đặt chỗ trước nơi lưu trú tạm thời, giữ chỗ lưu trú tạm thời; nhà hàng ăn uống; nhà hàng ăn uống tự phục vụ; nhà dưỡng lão, nhà nghỉ dưỡng cho người cao tuổi; quán rượu nhỏ; nhà nghỉ du lịch.

(210) **4-2017-27630**

(540)



(220) 31.08.2017

(441) 27.11.2017

(531) 5.5.19; A5.5.20; A5.5.21; 26.1.1; A5.3.15

(591) Nâu, xanh lá cây, cam, tím

(731) ĐỖ VIỆT (VN)

Số 188A, ngõ 33 Văn Cao, phường Liễu Giai, quận Ba Đình, thành phố Hà Nội

CÔNG BÁO SỞ HỮU CÔNG NGHIỆP SỐ 356 TẬP A (11.2017)

(511) Nhóm 43: Nhà hàng ăn uống; dịch vụ cung cấp thức ăn, đồ uống do nhà hàng thực hiện.

(210) **4-2017-27631**

(540)



(220) 31.08.2017

(441) 27.11.2017

(531) 3.7.6; A3.7.24; 26.1.2; A26.11.9

(591) Xanh lam, trắng

(731) CÔNG TY TNHH SHIRATORI VIỆT NAM (VN)

Phòng 2-1, Lầu 2, 67 Lý Chính Thắng, phường 08, quận 3, thành phố Hồ Chí Minh

(511) Nhóm 05: Thuốc viên chống oxy hóa; dược thảo; thuốc dùng cho người, dược phẩm dùng cho người; chế phẩm dược để chăm sóc da; thảo dược.

(210) **4-2017-27633**

(540)



(220) 31.08.2017

(441) 27.11.2017

(531) 26.1.1; A5.5.20; 26.1.5; 26.4.9

(731) VŨ KHÔNG QUỲNH THI (VN)

10-126 Vĩnh Hưng, phường Vĩnh Hưng, quận Hoàng Mai, thành phố Hà Nội
Công ty TNHH Nghiên cứu và Đầu tư S&D (S&D INVEST CO., LTD)

(511) Nhóm 35: Kinh doanh (mua bán) các sản phẩm thời trang như quần áo, váy, giày, dép, túi xách, mỹ phẩm.

Nhóm 44: Các dịch vụ chăm sóc sắc đẹp gồm: thẩm mỹ viện; chăm sóc da mặt, chăm sóc tóc, chăm sóc cơ thể.

(210) **4-2017-27634**

(540)

LEZTON

(220) 31.08.2017

(441) 27.11.2017

(731) TĂNG THANH TUẤN (VN)

Số 8, hẻm 9, ngách 42, ngõ 105 đường Xuân La, phường Xuân La, quận Tây Hồ, thành phố Hà Nội

(511) Nhóm 18: Cặp da, ba lô, túi da, túi xách tay, ví tiền, da thuộc.

Nhóm 25: Quần áo, giày dép, dây lưng, bao tay, áo khoác, mũ.

CÔNG BÁO SỞ HỮU CÔNG NGHIỆP SỐ 356 TẬP A (11.2017)

(210) **4-2017-27635**

(540)



(220) 31.08.2017

(441) 27.11.2017

(531) A1.1.10; A1.1.2; 18.5.1

(591) Đen, cam

(731) CÔNG TY TNHH DU LỊCH NOVA
VIỆT NAM (VN)

Số 36Đ phố Nguyễn Thái Học, phường
Điện Biên, quận Ba Đình, thành phố Hà
Nội

(511) Nhóm 35: Điều hành kinh doanh cho khách sạn; quản lý kinh doanh của khách sạn; dịch vụ trung gian thương mại.

Nhóm 39: Sắp xếp các chuyến du lịch; sắp xếp các cuộc đi chơi trên biển; giữ chỗ cho các chuyến đi; đặt chỗ cho các chuyến đi; vận chuyển hành khách; dịch vụ hướng dẫn khách du lịch.

(210) **4-2017-27636**

(540)



(220) 31.08.2017

(441) 27.11.2017

(531) A1.1.10; A1.1.2; 18.5.1

(591) Đen, cam

(731) CÔNG TY TNHH DU LỊCH NOVA
VIỆT NAM (VN)

Số 36Đ phố Nguyễn Thái Học, phường
Điện Biên, quận Ba Đình, thành phố Hà
Nội

(511) Nhóm 39: Sắp xếp các chuyến du lịch; sắp xếp các cuộc đi chơi trên biển; giữ chỗ cho các chuyến đi; đặt chỗ cho các chuyến đi; vận chuyển hành khách; dịch vụ hướng dẫn khách du lịch.

(210) **4-2017-27637**

(540)

EPAL
Ceramic Tile

(220) 31.08.2017

(441) 27.11.2017

(731) CÔNG TY TNHH GẠCH MEN BÁCH
THÀNH (VN)

Đường số 3, khu công nghiệp Nhơn
Trạch 1, xã Phú Hội, huyện Nhơn Trạch,
tỉnh Đồng Nai

(511) Nhóm 19: Vật liệu xây dựng phi kim loại: gạch men các loại (gạch men lát nền; gạch men ốp lát; gạch thẻ; gạch granite).

(210) **4-2017-27638**

(220) 31.08.2017

(441) 27.11.2017

(540)

FLAMINGO
CERAMIC TILE

(731) CÔNG TY TNHH GẠCH MEN BÁCH THÀNH (VN)

Đường số 3, khu công nghiệp Nhơn Trạch 1, xã Phú Hội, huyện Nhơn Trạch, tỉnh Đồng Nai

(511) Nhóm 19: Vật liệu xây dựng phi kim loại: gạch men các loại (gạch men lát nền; gạch men ốp lát; gạch thẻ; gạch granite).

(210) **4-2017-27639**

(220) 31.08.2017

(441) 27.11.2017

(540)

Stargres
Ceramic Tile

(731) CÔNG TY TNHH GẠCH MEN BÁCH THÀNH (VN)

Đường số 3, khu công nghiệp Nhơn Trạch 1, xã Phú Hội, huyện Nhơn Trạch, tỉnh Đồng Nai

(511) Nhóm 19: Vật liệu xây dựng phi kim loại: gạch men các loại (gạch men lát nền; gạch men ốp lát; gạch thẻ; gạch granite).

(210) **4-2017-27640**

(220) 31.08.2017

(441) 27.11.2017

(540)

LEXUS
CERAMIC TILE

(731) CÔNG TY TNHH GẠCH MEN BÁCH THÀNH (VN)

Đường số 3, khu công nghiệp Nhơn Trạch 1, xã Phú Hội, huyện Nhơn Trạch, tỉnh Đồng Nai

(511) Nhóm 19: Vật liệu xây dựng phi kim loại: gạch men các loại (gạch men lát nền; gạch men ốp lát; gạch thẻ; gạch granite).

(210) **4-2017-27641**

(220) 31.08.2017

(441) 27.11.2017

(540)

Seahorse
Ceramic Tile

(731) CÔNG TY TNHH GẠCH MEN BÁCH THÀNH (VN)

Đường số 3, khu công nghiệp Nhơn Trạch 1, xã Phú Hội, huyện Nhơn Trạch, tỉnh Đồng Nai

CÔNG BÁO SỞ HỮU CÔNG NGHIỆP SỐ 356 TẬP A (11.2017)

(511) Nhóm 19: Vật liệu xây dựng phi kim loại: gạch men các loại (gạch men lát nền; gạch men ốp lát; gạch thẻ; gạch granite).

(210) **4-2017-27642**

(220) 31.08.2017

(441) 27.11.2017

(540)

WAU
Ceramic Tile

(731) CÔNG TY TNHH GẠCH MEN BÁCH THÀNH (VN)

Đường số 3, khu công nghiệp Nhơn Trạch 1, xã Phú Hội, huyện Nhơn Trạch, tỉnh Đồng Nai

(511) Nhóm 19: Vật liệu xây dựng phi kim loại: gạch men các loại (gạch men lát nền; gạch men ốp lát; gạch thẻ; gạch granite).

(210) **4-2017-27644**

(220) 31.08.2017

(441) 27.11.2017

(540)

TeaDaYe
茶大爷

(591) Nâu, trắng

(731) TRILLION WEALTH COMPANY LIMITED (HK)

Flat/rm 301 3/f Hope Sea Industrial Centre 26 Lam Hing Street Kowloon Bay kl Hong Kong

(740) Công ty TNHH Ban Ca (BANCA)

(511) Nhóm 30: Bánh mì; bánh kẹo; đá lạnh có thể ăn được; đá lạnh dùng cho đồ uống; trà; đồ uống trên cơ sở trà.

Nhóm 32: Nước ép trái cây; đồ uống cung cấp muối và khoáng cho cơ thể (không dùng cho mục đích y tế); đồ uống không cồn; đồ uống ép từ quả không chứa cồn; nước ngọt; nước ép rau (đồ uống).

Nhóm 35: Quảng cáo, hỗ trợ quản lý kinh doanh; phân phát hàng mẫu; dịch vụ đại lý xuất nhập khẩu; dịch vụ rao hàng (quảng cáo); dịch vụ tập hợp các loại hàng hoá khác nhau (không chỉ bao gồm thực phẩm và đồ uống) vì lợi ích của khách hàng để họ dễ xem và mua các hàng hoá này tại các cửa hàng bán lẻ, bán buôn hàng hoá hoặc thông qua máy bán hàng tự động, thư đặt hàng từ ca-ta-lô hoặc thông qua một trang web hàng hóa nói chung được cung cấp trên mạng truyền thông toàn cầu, hoặc các hàng hoá có liên quan.

Nhóm 43: Dịch vụ cung cấp thức ăn, đồ uống do nhà hàng thực hiện.

CÔNG BÁO SỞ HỮU CÔNG NGHIỆP SỐ 356 TẬP A (11.2017)

(210) 4-2017-27645

(540)



(220) 31.08.2017

(441) 27.11.2017

(531) 26.1.2; 1.15.15; A11.3.3; 26.4.1

(591) Xanh dương, đỏ, trắng, cam

(731) CÔNG TY TNHH THƯƠNG MẠI
DỊCH VỤ TƯ VẤN CÔNG NGHỆ ANH
THƯ (VN)

Số 121/16/31, đường ĐX06, khu phố 8,
phường Phú Mỹ, thành phố Thủ Dầu
Một, tỉnh Bình Dương

(511) Nhóm 30: Cà phê; cà phê nhân tạo; cà phê chưa rang; đồ uống cà phê có sữa; đồ uống trên cơ sở cà phê; bánh kẹo.

Nhóm 32: Đồ uống không cồn có hương vị cà phê; đồ uống hỗn hợp, không có cồn; chế phẩm làm đồ uống; đồ uống khai vị, không có cồn; đồ uống không có cồn.

Nhóm 35: Mua bán: cà phê, cà phê nhân tạo, cà phê chưa rang, đồ uống cà phê có sữa, đồ uống trên cơ sở cà phê, bánh kẹo, đồ uống không cồn có hương vị cà phê, máy rang cà phê, máy xay cà phê, ngoài loại hình vận hành bằng tay, bình cà phê không dùng điện.

Nhóm 41: Huấn luyện [đào tạo]; đào tạo thực hành [thao diễn]; hướng dẫn nghề nghiệp [tư vấn đào tạo hoặc giáo dục]; đào tạo thực hành [hướng dẫn thao tác thử].

(210) 4-2017-27646

(540)



(220) 31.08.2017

(441) 27.11.2017

(531) 5.7.21; A5.7.23

(591) Xanh lá mạ, trắng, xanh rêu

(731) CÔNG TY CỔ PHẦN DELTA
MEKONG FOODS (VN)

225 Hai Bà Trưng, phường 6, quận 3,
thành phố Hồ Chí Minh

(511) Nhóm 32: Nước dừa; đồ uống chế từ quả dừa.

(210) 4-2017-27647

(540)



(220) 31.08.2017

(441) 27.11.2017

(531) 5.3.20; 3.5.5; 26.4.1; 25.5.2

(591) Cam, vàng, đen, nâu, nâu đậm

(731) CÔNG TY CỔ PHẦN DELTA
MEKONG FOODS (VN)

225 Hai Bà Trưng, phường 6, quận 3,
thành phố Hồ Chí Minh

CÔNG BÁO SỞ HỮU CÔNG NGHIỆP SỐ 356 TẬP A (11.2017)

(511) Nhóm 30: Cà phê.

(210) **4-2017-27648**

(540)



(220) 31.08.2017

(441) 27.11.2017

(531) 3.9.1; A3.9.24; 26.1.1; 26.1.5

(591) Xanh dương thẫm, xanh dương, xanh dương nhạt, trắng

(731) CÔNG TY CỔ PHẦN DELTA MEKONG FOODS (VN)

225 Hai Bà Trưng, phường 6, quận 3, thành phố Hồ Chí Minh

(511) Nhóm 29: Nước mắm.

(210) **4-2017-27649**

(540)

T-Core

(220) 31.08.2017

(441) 27.11.2017

(731) TAH HSIN INDUSTRIAL CORP (TW)
No. 51, 35th Rd, Taichung Industrial Park, Taichung City, Taiwan

(740) Công ty TNHH SHARETOLINK Việt Nam (VN SHARETOLINK COMPANY LIMITED)

(511) Nhóm 24: Vải.

Nhóm 25: Quần áo; quần áo không thấm nước; áo đi mưa; áo liền mũ; áo khoác; áo khoác dài.

Nhóm 28: Dụng cụ thể dục thể thao không xếp trong các nhóm khác.

(210) **4-2017-27650**

(540)



(220) 31.08.2017

(441) 27.11.2017

(531) 26.1.1; 26.1.5; A26.4.24

(731) VŨ HOÀNG GIA (VN)

Phòng 1205A, tầng 12, tòa nhà B14 Phạm Ngọc Thạch, phường Kim Liên, quận Đống Đa, thành phố Hà Nội

(511) Nhóm 41: Chụp ảnh dưới dạng vi phim; nhiếp ảnh; cho thuê máy quay hình.

CÔNG BÁO SỞ HỮU CÔNG NGHIỆP SỐ 356 TẬP A (11.2017)

(210) **4-2017-27651**

(540)



(220) 31.08.2017

(441) 27.11.2017

(531) 1.15.21; 4.5.2; 4.5.3; 4.5.21; 24.1.1;
26.2.7; A17.2.2; 26.5.1

(591) Xanh nước biển, vàng, trắng, xanh da trời, hồng

(731) CÔNG TY CỔ PHẦN TRAPHACO (VN)

75 Yên Ninh, phường Quán Thánh, quận Ba Đình, thành phố Hà Nội

(740) Công ty TNHH INVESTPRO và cộng sự (INVESTPRO & ASSOCIATES)

(511) Nhóm 05: Dược phẩm; thực phẩm chức năng dùng cho mục đích y tế; thực phẩm ăn kiêng thích hợp cho mục đích y tế; chế phẩm hóa học dùng cho mục đích y tế; chế phẩm sinh học dùng cho mục đích y tế; chế phẩm hóa dược.

(210) **4-2017-27652**

(540)

VIROLIMUS

(220) 31.08.2017

(441) 27.11.2017

(731) CÔNG TY CỔ PHẦN NHÀ MÁY TRANG THIẾT BỊ Y TẾ USM HEALTHCARE (VN)

Lô I-4b-1.3, đường N3, khu Công nghệ cao, phường Long Thạnh Mỹ, quận 9, thành phố Hồ Chí Minh

(511) Nhóm 10: Thiết bị và dụng cụ y tế; đồ đựng thích hợp cho dụng cụ y tế; bộ lọc tia cực tím cho mục đích y tế; đèn cho mục đích y tế.

Nhóm 35: Buôn bán dược phẩm, dược chất, hóa chất dùng trong sản xuất thuốc, thực phẩm dinh dưỡng dùng trong y tế, thực phẩm chức năng, trang thiết bị y tế và dụng cụ y tế, vật tư y tế; mua bán điện cực dán y tế, đệm chống loét, giường hỗ trợ bệnh nhân liệt; mua bán cây giống dược liệu, dược liệu tươi; quảng cáo và giới thiệu sản phẩm; dịch vụ tư vấn quản lý kinh doanh.

(210) **4-2017-27653**

(540)

CAFÉ DE BODYFRIEND

(220) 31.08.2017

(441) 27.11.2017

(531) A26.11.8

(731) CÔNG TY TNHH JM (VN)

R2-48 Cao Triều Phát, khu phố Hưng Gia 3, Phú Mỹ Hưng, phường Tân Phong, quận 7, thành phố Hồ Chí Minh

(740) Công ty TNHH Một thành viên Kim Bắc Việt (KIBVI Co., LTD.)

(511) Nhóm 43: Dịch vụ nhà hàng ăn uống; quán ăn tự phục vụ (cafeterias); quán cà phê.

CÔNG BÁO SỞ HỮU CÔNG NGHIỆP SỐ 356 TẬP A (11.2017)

(210) **4-2017-27654**

(220) 31.08.2017

(441) 27.11.2017

(540)

VINAUMA

(731) CÔNG TY CỔ PHẦN VINAUMA (VN)

1027/27 Huỳnh Tấn Phát, phường Phú Thuận, quận 7, thành phố Hồ Chí Minh

(511) Nhóm 14: Đồ trang sức; vàng, bạc; đá quý.

Nhóm 16: Tranh mỹ thuật; ảnh nghệ thuật; sách; báo; tạp chí; văn phòng phẩm.

(210) **4-2017-27655**

(220) 31.08.2017

(441) 27.11.2017

(540)

SPIKIDS

(731) CÔNG TY CỔ PHẦN GIÁO DỤC BÉ BẢN LĨNH (VN)

1027/27 Huỳnh Tấn Phát, phường Phú Thuận, quận 7, thành phố Hồ Chí Minh

(511) Nhóm 41: Đào tạo kỹ năng sống, đào tạo ngoại ngữ, đào tạo nghệ.

(210) **4-2017-27656**

(220) 31.08.2017

(441) 27.11.2017

(540)

KAXATO

(591) Đỏ

(731) CÔNG TY TNHH XUẤT NHẬP KHẨU VÀ THƯƠNG MẠI TOÀN PHÁT (VN)

Thôn Đông Quan, xã Đông Lỗ, huyện Hiệp Hòa, tỉnh Bắc Giang

(511) Nhóm 11: Bộ lọc nước uống; thiết bị lọc nước uống; bình lọc nước uống.

(210) **4-2017-27658**

(220) 31.08.2017

(441) 27.11.2017

(540)

HAPPY FLAME

(731) NGUYỄN THẾ THẮNG (VN)

Số 25/387 đường Trần Nhật Duật, thị trấn Thường Tín, thành phố Hà Nội

(511) Nhóm 11: Bếp ga; bếp điện từ; thiết bị lọc nước; tủ lạnh; quạt điện; lò vi sóng; nồi cơm điện; máy hút mùi (dùng cho nhà bếp).

CÔNG BÁO SỞ HỮU CÔNG NGHIỆP SỐ 356 TẬP A (11.2017)

(210) **4-2017-27659**

(540)



(220) 31.08.2017

(441) 27.11.2017

(531) 24.9.1

(731) ĐẶNG NGUYỄN QUYÊN BÌNH (VN)
47 Bửu Đình, phường 5, quận 6, thành phố Hồ Chí Minh

(511) Nhóm 14: Đồ trang sức làm thủ công; chuỗi hạt làm thủ công; đồ trang sức làm từ đá quý nhân tạo; nhẫn; đá quý; đá bán quý.

(210) **4-2017-27660**

(540)



(220) 31.08.2017

(441) 27.11.2017

(531) 1.15.23; A1.1.10; 24.17.21

(591) Nâu, đỏ, xanh dương, vàng, trắng

(731) LÊ MINH KHUÊ (VN)

Số 69 tổ 14, đường Lâm Tiên, thị trấn Đông Anh, huyện Đông Anh, thành phố Hà Nội

(511) Nhóm 43: Dịch vụ quán cà phê, dịch vụ khách sạn; quán ăn tự phục vụ, nhà hàng ăn uống, dịch vụ cung cấp thức ăn, đồ uống do nhà hàng thực hiện; dịch vụ quây rượu.

(210) **4-2017-27661**

(540)

RAPID KS FISH

(220) 31.08.2017

(441) 27.11.2017

(731) CÔNG TY CỔ PHẦN SẢN XUẤT VÀ XUẤT NHẬP KHẨU QUANG DŨNG (VN)

Đường CN8, cụm công nghiệp vừa và nhỏ Bắc Từ Liêm, phường Minh Khai, quận Bắc Từ Liêm, thành phố Hà Nội

(511) Nhóm 01: Phân bón, phân ủ; phân hữu cơ; các sản phẩm dùng cho nông nghiệp cụ thể là hóa chất dùng trong nông nghiệp (trừ chất diệt nấm, chất diệt cỏ dại, thuốc trừ cỏ, thuốc trừ sâu và chất diệt ký sinh trùng); chất kích thích tăng trưởng dùng cho cây trồng.

(210) **4-2017-27662**

(540)



(220) 31.08.2017

(441) 27.11.2017

(531) 24.9.1; 26.3.23; 26.3.2; 26.7.25

(591) Xanh lá cây

(731) CÔNG TY TNHH VUA AN TOÀN (VN)

231/4 đường Nguyễn Phúc Chu, phường 15, quận Tân Bình, thành phố Hồ Chí Minh

CÔNG BÁO SỞ HỮU CÔNG NGHIỆP SỐ 356 TẬP A (11.2017)

(511) Nhóm 30: Trà; cà phê; đồ uống trên cơ sở trà; đồ uống trên cơ sở cà phê; đồ uống trên cơ sở ca cao; chế phẩm ngũ cốc.

(210) **4-2017-27663**

(220) 31.08.2017

(441) 27.11.2017

(540)

(731) CÔNG TY TNHH XUẤT NHẬP KHẨU
TẤN GIANG (VN)

MAXTECH

Số 39, ngõ 62, phố Trần Quý Cáp,
phường Văn Miếu, quận Đống Đa, thành
phố Hà Nội

(511) Nhóm 11: Máy lọc nước (dùng cho gia đình); thiết bị của máy mọc nước; lõi lọc dùng cho hệ thống lọc nước, hộp lọc (dùng cho máy và thiết bị lọc nước); bình lọc nước; ấm đun nước bằng điện.

(210) **4-2017-27664**

(220) 31.08.2017

(441) 27.11.2017

(540)

(731) NGUYỄN QUÝ DƯƠNG (VN)

NANOAUDIO

Tổ 9, phường Lĩnh Nam, quận Hoàng
Mai, thành phố Hà Nội

(511) Nhóm 09: Loa; máy tăng âm (âmpli); micrô; đầu đọc đĩa kỹ thuật số; thiết bị truyền phát tín hiệu điện tử; ăng ten hình lòng chảo (parabon).

(210) **4-2017-27665**

(220) 31.08.2017

(441) 27.11.2017

(540)



(531) A5.3.13; A5.3.15; 26.4.2

(591) Tím xanh, trắng

(731) BÙI DUY GIÁP (VN)

Thôn Quyết Tâm, xã Lai Vu, huyện Kim
Thành, tỉnh Hải Dương

(511) Nhóm 32: Nước uống tinh khiết; nước uống đóng chai; nước khoáng [đồ uống]; đồ uống không cồn.

(210) **4-2017-27666**

(220) 31.08.2017

(441) 27.11.2017

(540)

(531) A25.7.6; A25.7.7; 1.13.1; 26.1.6

(591) Đen, xanh lá cây

(731) CÔNG TY TNHH KOREA TECH &
ART VIỆT NAM (VN)



Cụm công nghiệp Tóc Tiên, xã Tóc Tiên,
huyện Tân Thành, tỉnh Bà Rịa - Vũng
Tàu

CÔNG BÁO SỞ HỮU CÔNG NGHIỆP SỐ 356 TẬP A (11.2017)

(511) Nhóm 20: Đồ đạc.

(210) **4-2017-27667**

(540)



(220) 31.08.2017

(441) 27.11.2017

(531) 26.1.6; A25.7.6; A25.7.7; 1.13.1

(591) Trắng, nâu, đỏ

(731) CÔNG TY TNHH KOREA TECH & ART VIỆT NAM (VN)

Cụm công nghiệp Tóc Tiên, xã Tóc Tiên, huyện Tân Thành, tỉnh Bà Rịa - Vũng Tàu

(511) Nhóm 20: Đồ đạc.

(210) **4-2017-27668**

(540)



(220) 31.08.2017

(441) 27.11.2017

(531) 26.1.2; A26.1.18; A26.11.12

(591) Đen, vàng

(731) NGUYỄN TRUNG BÌNH (VN)

53 Nguyễn Cảnh Chân, phường Hoà Khánh Bắc, quận Liên Chiểu, thành phố Đà Nẵng

(511) Nhóm 35: Mua bán quần áo may sẵn.

(210) **4-2017-27669**

(540)



(220) 31.08.2017

(441) 27.11.2017

(531) 26.13.25; A26.3.5; 1.15.5; 26.15.15

(591) Trắng, đỏ, đen

(731) CÔNG TY CỔ PHẦN OBD VIỆT NAM (VN)

Số 616/50 Lê Đức Thọ, phường 15, quận Gò Vấp, thành phố Hồ Chí Minh

(511) Nhóm 35: Mua bán phụ tùng và các bộ phận phụ trợ của ô tô và xe có động cơ khác.

(210) **4-2017-27670**

(540)



(220) 31.08.2017

(441) 27.11.2017

(531) A26.3.5; 26.13.25; 1.15.5; 26.15.15

(591) Trắng, xanh dương

(731) CÔNG TY CỔ PHẦN GIÁO DỤC KỸ THUẬT Ô TÔ VIỆT NAM (VN)

Số 52/2/2 - 52/2/4 đường số 3, phường 15, quận Gò Vấp, thành phố Hồ Chí Minh

CÔNG BÁO SỞ HỮU CÔNG NGHIỆP SỐ 356 TẬP A (11.2017)

(511) Nhóm 41: Đào tạo nghề sửa chữa ô tô.

(210) **4-2017-27671**

(220) 31.08.2017

(441) 27.11.2017

(540)



(591) Trắng, xanh dương, đỏ

(731) CÔNG TY CỔ PHẦN THƯƠNG MẠI
DỊCH VỤ VÀ XUẤT NHẬP KHẨU
GOLDFARM (VN)

7/134/39B đường Liên khu 5-6, phường
Bình Hưng Hòa B, quận Bình Tân, thành
phố Hồ Chí Minh

(511) Nhóm 01: Phân bón.

Nhóm 35: Mua bán các loại phân bón và thuốc bảo vệ thực vật.

(210) **4-2017-27672**

(220) 31.08.2017

(441) 27.11.2017

(540)



(531) 24.9.1

(591) Nâu kem, hình

(731) HÀ THỊ HUẾ (VN)

Số 5, phố Xa La, tổ dân phố số 10,
phường Phúc La, quận Hà Đông, thành
phố Hà Nội

(511) Nhóm 25: Quần áo, váy, mũ.

Nhóm 35: Mua bán sản phẩm thời trang: quần áo, váy, mũ.

(210) **4-2017-27673**

(220) 31.08.2017

(441) 27.11.2017

(540)



(531) 6.1.2; 5.7.1; A5.3.15; A26.11.8

(591) Xanh dương, xanh lá đậm, nâu

(731) NGÔ QUANG HUNG (VN)

328 lô T chung cư Ngô Gia Tự, phường
02, quận 10, thành phố Hồ Chí Minh

(511) Nhóm 30: Đồ uống trên cơ sở cà phê; đồ uống trên cơ sở trà.

CÔNG BÁO SỞ HỮU CÔNG NGHIỆP SỐ 356 TẬP A (11.2017)

(210) 4-2017-27675

(540)



(220) 31.08.2017

(441) 27.11.2017

(531) 2.3.5; A2.3.16; 24.9.1

(591) Nâu, vàng, đen

(731)

CÔNG TY TRÁCH NHIỆM HỮU HẠN
PHÂN PHỐI VÀ SẢN XUẤT MỸ
 PHẨM MOON BEAUTY (VN)
Thôn Phú Thị, xã Phú Thị, huyện Gia
Lâm, thành phố Hà Nội

(511) Nhóm 03: Mỹ phẩm.

(210) 4-2017-27676

(540)

PANAMERA

(220) 31.08.2017

(441) 27.11.2017

(731)

CÔNG TY TRÁCH NHIỆM HỮU HẠN
MỘT THÀNH VIÊN MẮT KÍNH ANH
CƯỜNG (VN)
642/28/21 Lê Đức Thọ, phường 15, quận
Gò Vấp, thành phố Hồ Chí Minh

(511) Nhóm 09: Kính đeo mắt.

(210) 4-2017-27677

(540)

Schneider

(220) 31.08.2017

(441) 27.11.2017

(531) 26.1.2; A26.1.18; A26.11.12

(731)

CÔNG TY TRÁCH NHIỆM HỮU HẠN
DỊCH VỤ THƯƠNG MẠI VÀ XUẤT
NHẬP KHẨU VIỆT ANH (VN)
Thôn Vàng, xã Cổ Bi, huyện Gia Lâm,
thành phố Hà Nội

(511) Nhóm 35: Mua bán các sản phẩm như: đồng hồ, vợt bắt muỗi, hàng điện tử (tivi, loa, ampli), đồ điện gia dụng (đèn điện, thiết bị điện, quạt máy, tủ lạnh, máy giặt), thiết bị tin học và máy tính, thiết bị ngành bưu chính viễn thông.

(210) 4-2017-27678

(540)

Schneider

(220) 31.08.2017

(441) 27.11.2017

(531) 26.1.2; A26.1.18; A26.11.12

(731)

CÔNG TY TRÁCH NHIỆM HỮU HẠN
DỊCH VỤ THƯƠNG MẠI VÀ XUẤT
NHẬP KHẨU VIỆT ANH (VN)
Thôn Vàng, xã Cổ Bi, huyện Gia Lâm,
thành phố Hà Nội

CÔNG BÁO SỞ HỮU CÔNG NGHIỆP SỐ 356 TẬP A (11.2017)

(511) Nhóm 11: Đèn chiếu sáng; chụp phản quang của đèn; bóng đèn; hệ thống chiếu sáng và thiết bị để chiếu sáng; ấm đun điện; nồi cơm điện.

(210) **4-2017-27679**

(220) 31.08.2017

(441) 27.11.2017

(540)

(531) 26.1.2; A26.1.18; A26.11.12

(731) CÔNG TY TRÁCH NHIỆM HỮU HẠN

The logo for Schneider, featuring the word "Schneider" in a bold, sans-serif font with a stylized 'S' symbol below it.

DỊCH VỤ THƯƠNG MẠI VÀ XUẤT
NHẬP KHẨU VIỆT ANH (VN)

Thôn Vàng, xã Cổ Bi, huyện Gia Lâm,
thành phố Hà Nội

(511) Nhóm 09: Thiết bị điện: phích cắm điện; ổ cắm điện; công tắc; dây nguồn; bảng điện; cầu dao điện; aptomat.

(210) **4-2017-27680**

(220) 31.08.2017

(441) 27.11.2017

(540)

(531) A25.3.3; 26.4.1; 26.4.9

(731) CÔNG TY TRÁCH NHIỆM HỮU HẠN

The logo for Hager, featuring a stylized 'H' symbol followed by the word "hager" in a lowercase, sans-serif font.

DỊCH VỤ THƯƠNG MẠI VÀ XUẤT
NHẬP KHẨU VIỆT ANH (VN)

Thôn Vàng, xã Cổ Bi, huyện Gia Lâm,
thành phố Hà Nội

(511) Nhóm 35: Mua bán các sản phẩm như: đồng hồ, vợt bắt muỗi, hàng điện tử (tivi, loa, ampli), đồ điện gia dụng (đèn điện, thiết bị điện, quạt máy, tủ lạnh, máy giặt), thiết bị tin học và máy tính, thiết bị ngành bưu chính viễn thông.

(210) **4-2017-27681**

(220) 31.08.2017

(441) 27.11.2017

(540)

(531) A25.3.3; 26.4.1; 26.4.9

(731) CÔNG TY TRÁCH NHIỆM HỮU HẠN

The logo for Hager, featuring a stylized 'H' symbol followed by the word "hager" in a lowercase, sans-serif font.

DỊCH VỤ THƯƠNG MẠI VÀ XUẤT
NHẬP KHẨU VIỆT ANH (VN)

Thôn Vàng, xã Cổ Bi, huyện Gia Lâm,
thành phố Hà Nội

(511) Nhóm 11: Đèn chiếu sáng, chụp phản quang của đèn, bóng đèn, hệ thống chiếu sáng và thiết bị để chiếu sáng, ấm đun điện, nồi cơm điện.

CÔNG BÁO SỞ HỮU CÔNG NGHIỆP SỐ 356 TẬP A (11.2017)

(210) **4-2017-27682**

(220) 31.08.2017

(540)

(441) 27.11.2017

(531) A25.3.3; 26.4.1; 26.4.9

(731)



CÔNG TY TRÁCH NHIỆM HỮU HẠN
DỊCH VỤ THƯƠNG MẠI VÀ XUẤT
NHẬP KHẨU VIỆT ANH (VN)
Thôn Vàng, xã Cổ Bi, huyện Gia Lâm,
thành phố Hà Nội

(511) Nhóm 09: Thiết bị điện: phích cắm điện, ổ cắm điện, công tắc, dây nguồn, bảng điện, cầu dao điện, aptomat.

(210) **4-2017-27683**

(220) 31.08.2017

(540)

(441) 27.11.2017



(731) CÔNG TY TRÁCH NHIỆM HỮU HẠN
DỊCH VỤ THƯƠNG MẠI VÀ XUẤT
NHẬP KHẨU VIỆT ANH (VN)
Thôn Vàng, xã Cổ Bi, huyện Gia Lâm,
thành phố Hà Nội

(511) Nhóm 35: Mua bán các sản phẩm như: đồng hồ, vợt bắt muỗi, hàng điện tử (tivi, loa, ampli), đồ điện gia dụng (đèn điện, thiết bị điện, quạt máy, tủ lạnh, máy giặt), thiết bị tin học và máy tính, thiết bị ngành bưu chính viễn thông.

(210) **4-2017-27684**

(220) 31.08.2017

(540)

(441) 27.11.2017



(731) CÔNG TY TRÁCH NHIỆM HỮU HẠN
DỊCH VỤ THƯƠNG MẠI VÀ XUẤT
NHẬP KHẨU VIỆT ANH (VN)
Thôn Vàng, xã Cổ Bi, huyện Gia Lâm,
thành phố Hà Nội

(511) Nhóm 11: Đèn chiếu sáng, chụp phản quang của đèn, bóng đèn, hệ thống chiếu sáng và thiết bị để chiếu sáng, ấm đun điện, nồi cơm điện.

(210) **4-2017-27685**

(220) 31.08.2017

(540)

(441) 27.11.2017



(731) CÔNG TY TRÁCH NHIỆM HỮU HẠN
DỊCH VỤ THƯƠNG MẠI VÀ XUẤT
NHẬP KHẨU VIỆT ANH (VN)
Thôn Vàng, xã Cổ Bi, huyện Gia Lâm,
thành phố Hà Nội

CÔNG BÁO SỞ HỮU CÔNG NGHIỆP SỐ 356 TẬP A (11.2017)

(511) Nhóm 09: Thiết bị điện: phích cắm điện, ổ cắm điện, công tắc, dây nguồn, bảng điện, cầu dao điện, aptomat.

(210) **4-2017-27686**

(220) 31.08.2017

(441) 27.11.2017

(540)

(531) 26.1.2; A26.1.18; A1.1.10

(591) Ghi, trắng, đỏ, xanh lá cây, vàng, xanh da trời



(731) CÔNG TY TRÁCH NHIỆM HỮU HẠN
XÂY DỰNG PHÁT TRIỂN CÔNG
NGHỆ BW (VN)

83 Nguyễn Phước Tần, phường Hòa Thọ
Đông, quận Cẩm Lệ, thành phố Đà Nẵng

(740) Văn phòng luật sư Phạm và Liên danh
(PHAM & ASSOCIATES)

(511) Nhóm 09: Thiết bị truyền phát âm thanh; thiết bị truyền phát tín hiệu điện tử; máy thu thanh và thu hình; ăng ten thu phát sóng vô tuyến.

Nhóm 35: Mua bán thiết bị truyền phát âm thanh, thiết bị truyền phát tín hiệu điện tử, máy thu thanh và thu hình, ăng ten thu phát sóng vô tuyến.

(210) **4-2017-27688**

(220) 31.08.2017

(441) 27.11.2017

(540)

(531) A5.3.13; A5.3.15; 26.15.3; A11.3.7

(591) Đỏ, nâu, nâu vàng, xanh lá cây, xanh lá cây đậm



(731) CÔNG TY TRÁCH NHIỆM HỮU HẠN
ĐẦU TƯ THƯƠNG MẠI RED FOX
(VN)

67 Ngô Thì Nhậm, phường Hòa Khánh
Bắc, quận Liên Chiểu, thành phố Đà
Nẵng

(740) Văn phòng luật sư Phạm và Liên danh
(PHAM & ASSOCIATES)

(511) Nhóm 20: Nệm, gối.

Nhóm 35: Mua bán nệm, gối.

CÔNG BÁO SỞ HỮU CÔNG NGHIỆP SỐ 356 TẬP A (11.2017)

(210) **4-2017-27689**

(540)



(220) 31.08.2017

(441) 27.11.2017

(531) A5.3.13; A5.3.15; 26.3.1; A26.11.12

(591) Đỏ, xanh nước biển, xanh lá cây, xanh lá cây đậm, hồng

(731) CÔNG TY TRÁCH NHIỆM HỮU HẠN ĐẦU TƯ THƯƠNG MẠI RED FOX (VN)

67 Ngô Thị Nhậm, phường Hòa Khánh Bắc, quận Liên Chiểu, thành phố Đà Nẵng

(740) Văn phòng luật sư Phạm và Liên danh (PHAM & ASSOCIATES)

(511) Nhóm 30: Trà; cà phê.

Nhóm 35: Mua bán trà, cà phê.

(210) **4-2017-27692**

(540)



(220) 31.08.2017

(441) 27.11.2017

(531) 26.1.1; 26.4.2; 26.13.1

(591) Đen, trắng, đỏ

(731) CÔNG TY TNHH HIGO VIỆT NAM (VN)

Thôn Phương Trạch, xã Vĩnh Ngọc, huyện Đông Anh, thành phố Hà Nội

(511) Nhóm 03: Các sản phẩm bao gồm: hương trầm (nhang), hương trầm nụ, hương trầm tằm, tinh dầu trầm.

(210) **4-2017-27693**

(540)



(220) 31.08.2017

(441) 27.11.2017

(731) CÔNG TY TNHH HIGO VIỆT NAM (VN)

Thôn Phương Trạch, xã Vĩnh Ngọc, huyện Đông Anh, thành phố Hà Nội

(511) Nhóm 03: Các sản phẩm bao gồm: hương trầm (nhang), hương trầm nụ, hương trầm tằm, tinh dầu trầm.

CÔNG BÁO SỞ HỮU CÔNG NGHIỆP SỐ 356 TẬP A (11.2017)

(210) **4-2017-27694**

(540)



(220) 31.08.2017

(441) 27.11.2017

(531) 26.1.2; A26.1.18

(591) Đỏ, vàng

(731) LÝ THỊ KIM THANH (VN)

Thôn Đồng Thông, xã Đại Đình, huyện Tam Đảo, tỉnh Vĩnh Phúc

(511) Nhóm 30: Các loại bánh, kẹo.

(210) **4-2017-27695**

(540)



(220) 31.08.2017

(441) 27.11.2017

(531) A5.3.13; A5.3.15; 26.1.1; 26.1.6;
26.13.1; 26.13.25

(591) Trắng, xanh lá cây, xanh cốm, vàng

(731) CÔNG TY CỔ PHẦN SẢN PHẨM ĐẶC BIỆT MEKONG (VN)

19 Trường Sơn, phường 4, quận Tân Bình, thành phố Hồ Chí Minh

(511) Nhóm 29: Thực phẩm sấy khô bao gồm: sầu riêng sấy khô; hạt điều sấy khô; mít sấy khô; hạt sen sấy khô; thom (dứa) sấy khô (tất cả thuộc nhóm này).

Nhóm 30: Bánh kẹo; bánh phồng (tất cả thuộc nhóm này).

(210) **4-2017-27696**

(540)



(220) 31.08.2017

(441) 27.11.2017

(531) 3.13.1; A3.13.24; A5.5.20; A5.3.13;
A5.3.15; 26.13.1

(591) Đỏ, cam, vàng, xanh lá cây, tím

(731) NGUYỄN VĂN AN (VN)

257 Phạm Phú Thứ, phường 11, quận Tân Bình, thành phố Hồ Chí Minh

(511) Nhóm 12: Phụ tùng ô tô; phụ tùng xe máy (tất cả thuộc nhóm này).

CÔNG BÁO SỞ HỮU CÔNG NGHIỆP SỐ 356 TẬP A (11.2017)

(210) **4-2017-27697**

(540)



(220) 31.08.2017

(441) 27.11.2017

(531) 2.3.1; A2.3.2; A2.3.16; 4.5.1; A5.3.13;
A5.3.15; 5.3.20; A5.5.20; 2.9.14;
A2.9.15; 26.1.1

(591) Trắng, xanh chuối, xanh lá cây, xanh lơ

(731) CÔNG TY TRÁCH NHIỆM HỮU HẠN
XUẤT NHẬP KHẨU KIM HUNG (VN)
Số 40/4 đường Bàu Cát 3, phường 14,
quận Tân Bình, thành phố Hồ Chí Minh

(511) Nhóm 30: Đồ uống trên cơ sở trà gồm: trà ô long túi lọc, trà ô long, trà sencha, trà lài, trà đen.

(210) **4-2017-27698**

(540)

**THE WEDDING DRESS
FESTIVAL
IN THE COCONUT LAND**

(220) 31.08.2017

(441) 27.11.2017

(731) LÊ QUÝ ANH (VN)
022A chung cư Mỹ Thuận, An Dương
Vương, phường 16, quận 8, thành phố Hồ
Chí Minh

(511) Nhóm 41: Dịch vụ tổ chức các sự kiện văn hóa, lễ hội.

(210) **4-2017-27699**

(540)

SemiBral

(220) 31.08.2017

(441) 27.11.2017

(731) CÔNG TY CỔ PHẦN SUNDIAL
PHARMA (VN)
Số 109 đường D1, phường Tân Hưng,
quận 7, thành phố Hồ Chí Minh

(511) Nhóm 05: Dược phẩm; thực phẩm chức năng; dinh dưỡng ngành y tế.

(210) **4-2017-27700**

(540)

OsteGas

(220) 31.08.2017

(441) 27.11.2017

(731) CÔNG TY CỔ PHẦN SUNDIAL
PHARMA (VN)
Số 109 đường D1, phường Tân Hưng,
quận 7, thành phố Hồ Chí Minh

(511) Nhóm 05: Dược phẩm; thực phẩm chức năng, dinh dưỡng ngành y tế.

CÔNG BÁO SỞ HỮU CÔNG NGHIỆP SỐ 356 TẬP A (11.2017)

(210) **4-2017-27701**

(540)



(220) 31.08.2017

(441) 27.11.2017

(531) 25.1.25; 26.13.25

(731) MDMMD WHOLE SALE INTERNATIONAL LIMITED (TW)
No.20, Ln. 272, Xinshu Rd., Xisheng Vil., Xinzhuang Dist., New Taipei City 242, Taiwan

(740) Công ty TNHH Tư vấn Phạm Anh Nguyên (ANPHAMCO CO.,LTD.)

(511) Nhóm 03: Mỹ phẩm; chế phẩm mỹ phẩm chăm sóc tóc; chế phẩm mỹ phẩm chăm sóc da; chế phẩm mỹ phẩm dạng gel dùng để tắm; dầu gội đầu.

(210) **4-2017-27702**

(540)



(220) 31.08.2017

(441) 27.11.2017

(591) Đen, xanh da trời, trắng

(731) CÔNG TY TNHH KALA VIỆT AUSTRALIA (VN)
Số 8 gác 10, ngõ 135, phường Phương Mai, quận Đống Đa, thành phố Hà Nội

(740) Công ty TNHH Quốc tế D & N (D&N INTERNATIONAL CO.,LTD.)

(511) Nhóm 02: Mực xăm thẩm mỹ; chất màu dùng để xăm.

(210) **4-2017-27703**

(540)



(220) 31.08.2017

(441) 27.11.2017

(531) 26.4.3; 26.4.7; 26.3.4; 26.5.1

(591) Đen, vàng, đỏ

(731) NGUYỄN THÀNH NAM (VN)
Phòng 501, toà nhà N02, đường Trần Quý Kiên, phường Dịch Vọng, quận Cầu Giấy, thành phố Hà Nội

(511) Nhóm 35: Mua bán đồng hồ.

CÔNG BÁO SỞ HỮU CÔNG NGHIỆP SỐ 356 TẬP A (11.2017)

(210) 4-2017-27709

(220) 31.08.2017

(540)

(441) 27.11.2017

(731) CÔNG TY TNHH QUỐC TẾ LÂM HẢI (VN)

28/18 Tô Hiệu, phường Hiệp Tân, quận Tân Phú, thành phố Hồ Chí Minh

LUCASELL

(740) Công ty TNHH Tư vấn Sở hữu trí tuệ Á Đông (A ĐÔNG IP CONSULTANCY CO.,LTD.)

(511) Nhóm 03: Mỹ phẩm; bộ mỹ phẩm; thuốc nhuộm tóc; chế phẩm tạo nếp tóc; nước sơn móng; dầu làm bóng móng.

(210) 4-2017-27710

(220) 31.08.2017

(540)

(441) 27.11.2017

(531) 3.4.13; A3.4.2; 1.15.15; 26.1.1

(591) Xanh dương, trắng

(731) CÔNG TY CỔ PHẦN LOTHAMILK (VN)

Km 14, quốc lộ 51, xã Tam Phước, thành phố Biên Hòa, tỉnh Đồng Nai



LOTHAMILK

(740) Công ty TNHH Tư vấn Sở hữu trí tuệ Á Đông (A ĐÔNG IP CONSULTANCY CO.,LTD.)

(511) Nhóm 29: Sữa thanh trùng; sữa tiệt trùng; sữa chua (yaourt); sản phẩm sữa.

(210) 4-2017-27711

(220) 31.08.2017

(540)

(441) 27.11.2017

(731) MAP PACIFIC PTE LTD (SG) (VN)

20 Malacca Street, # 02-00 Malacca Centre, Singapore (048979)

MAP DELTA

(511) Nhóm 05: Thuốc bảo vệ thực vật: thuốc diệt nấm, diệt cỏ, diệt trừ sâu hại, ốc bươu vàng thuốc diệt động vật có hại, côn trùng có hại.

(210) 4-2017-27712

(220) 31.08.2017

(540)

(441) 27.11.2017

(531) 5.5.4; A5.5.20; 26.1.2; A26.11.9; A25.7.21

(731) CÔNG TY TNHH THƯƠNG MẠI VẠN ĐỨC (VN)

Tổ 36, phường Thịnh Liệt, quận Hoàng Mai, thành phố Hà Nội



CÔNG BÁO SỞ HỮU CÔNG NGHIỆP SỐ 356 TẬP A (11.2017)

(511) Nhóm 29: Hạt hướng dương đã chế biến; hạt hướng dương rang chín; hạt hoa quả ăn được đã bảo quản và chế biến; hạt hướng dương tẩm gia vị đã chế biến.

(210) **4-2017-27713**

(540)



(220) 31.08.2017

(441) 27.11.2017

(531) 5.5.4; A5.5.20; 26.1.2; A26.11.9;
A25.7.21

(731) CÔNG TY TNHH THƯƠNG MẠI VẠN ĐỨC (VN)

Tổ 36, phường Thịnh Liệt, quận Hoàng Mai, thành phố Hà Nội

(511) Nhóm 29: Hạt hướng dương đã chế biến, hạt hướng dương rang chín; hạt hoa quả ăn được đã bảo quản và chế biến; hạt hướng dương tẩm gia vị đã chế biến.

(210) **4-2017-27714**

(540)



(220) 31.08.2017

(441) 27.11.2017

(731) CÔNG TY TNHH THƯƠNG MẠI VẠN ĐỨC (VN)

Tổ 36, phường Thịnh Liệt, quận Hoàng Mai, thành phố Hà Nội

(511) Nhóm 03: Xà phòng; nước hoa tinh dầu; chất khử mùi dùng cho cá nhân và chất chống làm ra mồ hôi không chứa dược chất; mỹ phẩm; dầu gội đầu; chế phẩm dùng để rửa bát đĩa.

Nhóm 32: Bia; nước khoáng [đồ uống]; nước có ga và các loại đồ uống không có cồn; đồ uống làm từ hoa quả; nước ép hoa quả; xi rô và các chế phẩm khác để làm đồ uống.

(210) **4-2017-27715**

(540)



(220) 31.08.2017

(441) 27.11.2017

(531) 2.9.1; A16.3.3; 26.1.1; 25.3.1; 16.3.1

(731) CÔNG TY TNHH THƯƠNG MẠI VẠN ĐỨC (VN)

Tổ 36, phường Thịnh liệt, quận Hoàng Mai, thành phố Hà Nội

(511) Nhóm 03: Xà phòng; nước hoa; tinh dầu; chất khử mùi dùng cho cá nhân và chất chống làm ra mồ hôi không chứa dược chất; mỹ phẩm; dầu gội đầu; chế phẩm dùng để rửa bát đĩa.

Nhóm 25: Quần áo; khăn quàng cổ; tất; giày; dép; áo lót.

CÔNG BÁO SỞ HỮU CÔNG NGHIỆP SỐ 356 TẬP A (11.2017)

Nhóm 29: Hạt điều đã chế biến; hạt dẻ đã chế biến; hạt hạnh nhân đã chế biến; lạc (đậu phộng) đã chế biến; rau củ quả được phơi sấy khô hoặc nấu chín; sản phẩm sữa.

Nhóm 30: Bánh mứt kẹo; cà phê; chè (trà); bánh mì; hương liệu cho thực phẩm; gia vị.

Nhóm 35: Dịch vụ bán buôn và bán lẻ quần áo, giày dép, mũ nón thời trang, đồ điện tử văn phòng và gia đình (như tivi, loa, đài), điện lạnh văn phòng và gia đình (như tủ lạnh, máy giặt, máy điều hòa), đồ bếp gia đình (như nồi, niêu, xong, chảo), đồ nội thất văn phòng và gia đình (như giường, tủ, bàn ăn) trong siêu thị, qua mạng Internet, qua truyền hình, qua mạng điện thoại, qua bưu điện; quảng cáo; tái lập của hàng; cho thuê không gian quảng cáo; tiếp thị; nghiên cứu thị trường.

Nhóm 43: Dịch vụ ăn uống nhà hàng, quán ăn; dịch vụ khách sạn; quán cà phê; dịch vụ cung cấp đồ ăn do nhà hàng thực hiện, dịch vụ cung cấp đồ uống do nhà hàng thực hiện; quán Bar.

(210) **4-2017-27716**

(220) 31.08.2017

(441) 27.11.2017

(540)

BWIN

(731) CÔNG TY TNHH THƯƠNG MẠI VẠN ĐỨC (VN)

Tổ 36, phường Thịnh Liệt, quận Hoàng Mai, thành phố Hà Nội

(511) Nhóm 03: Xà phòng; nước hoa; tinh dầu; chất khử mùi dùng cho cá nhân và chất chống làm ra mồ hôi không chứa dược chất; mỹ phẩm; dầu gội đầu; chế phẩm dùng để rửa bát đĩa.

Nhóm 25: Quần áo; khăn quàng cổ; tất; giày; dép; áo lót.

(210) **4-2017-27717**

(220) 31.08.2017

(441) 27.11.2017

(540)

NVR
NAVARA
BEAUTY
NATURAL

(531) A5.3.15; A26.11.12; A5.3.13

(591) Trắng, nâu cà phê

(731) CÔNG TY TNHH THƯƠNG MẠI DỊCH VỤ NAVARA (VN)

192 Hùng Vương, phường Tự An, thành phố Buôn Ma Thuột, tỉnh Đắk Lắk

(511) Nhóm 03: Mỹ phẩm.

CÔNG BÁO SỞ HỮU CÔNG NGHIỆP SỐ 356 TẬP A (11.2017)

(210) 4-2017-27718

(540)

LUXURY

(511) Nhóm 11: Bếp ga.

(220) 31.08.2017

(441) 27.11.2017

(731) CÔNG TY TNHH THƯƠNG MẠI
DỊCH VỤ LẮP RÁP TÂN THÀNH
ĐẠT (VN)
Số 3C, đường Tô Hiệu, phường Tân Thới
Hòa, quận Tân Phú, thành phố Hồ Chí
Minh

(210) 4-2017-27719

(540)

KIDAWA

(511) Nhóm 11: Bếp ga.

(220) 31.08.2017

(441) 27.11.2017

(731) CÔNG TY TNHH THƯƠNG MẠI
DỊCH VỤ LẮP RÁP TÂN THÀNH
ĐẠT (VN)
Số 3C, đường Tô Hiệu, phường Tân Thới
Hòa, quận Tân Phú, thành phố Hồ Chí
Minh

(210) 4-2017-27720

(540)

**BONITA**
Beauty - your cosmetics shop

(511) Nhóm 03: Mỹ phẩm.

(220) 31.08.2017

(441) 27.11.2017

(531) 2.3.1; A2.3.2; A25.7.7; 25.7.25

(591) Đỏ, hồng, trắng, đen

(731) NGUYỄN LÊ THIÊN KIM (VN)
389A Lý Thái Tổ, phường 9, quận 10,
thành phố Hồ Chí Minh

(210) 4-2017-27727

(540)

**Flyt**
Fair Youth

(511) Nhóm 03: Mỹ phẩm.

Nhóm 05: Dược phẩm, thực phẩm chức năng dùng cho mục đích y tế.

CÔNG BÁO SỞ HỮU CÔNG NGHIỆP SỐ 356 TẬP A (11.2017)

(210) 4-2017-27728

(540)



(220) 31.08.2017

(441) 27.11.2017

(531) 3.7.7; A3.7.24

(591) Xanh đen, đỏ

(731) CÔNG TY CỔ PHẦN THƯỜNG MẠI
DỊCH VỤ CHUYỂN PHÁT NHANH LI
TA (VN)

179 Đào Duy Anh, phường 9, quận Phú
Nhuận, thành phố Hồ Chí Minh

(740) Công ty Luật TNHH LHD (LHD LAW
FIRM)

(511) Nhóm 39: Dịch vụ chuyển phát thư tín; dịch vụ giao hàng; dịch vụ vận chuyển hàng hóa
bằng đường bộ, đường thủy và đường hàng không; dịch vụ giao hàng qua bưu điện.

(210) 4-2017-27729

(540)



Angel Around

(220) 31.08.2017

(441) 27.11.2017

(531) 26.1.1; A26.1.24; A26.1.18

(731) ECOMINE CO., LTD. (KR)

1, Mandeok 3-ro 16 Beon-gil 402, Buk-
gu, Busan, South Korea

(740) Công ty Luật TNHH LHD (LHD LAW
FIRM)

(511) Nhóm 03: Mỹ phẩm.

(210) 4-2017-27730

(540)



(220) 31.08.2017

(441) 27.11.2017

(731) ECOMINE CO., LTD (KR)

1, Mandeok 3-ro 16 Beon-gil 402, Buk-
gu, Busan, South Korea

(740) Công ty Luật TNHH LHD (LHD LAW
FIRM)

(511) Nhóm 03: Mỹ phẩm.

(210) 4-2017-27732

(540)



(220) 31.08.2017

(441) 27.11.2017

(531) 26.3.4; 26.13.1; A25.7.5


(731) ECOMINE CO., LTD (KR)

1, Mandeok 3-ro 16 Beon-gil 402, Buk-
gu, Busan, South Korea


(740) Công ty Luật TNHH LHD (LHD LAW
FIRM)

CÔNG BÁO SỞ HỮU CÔNG NGHIỆP SỐ 356 TẬP A (11.2017)

(511) Nhóm 03: Mỹ phẩm.


(210)	4-2017-27733	(220)	31.08.2017
(540)		(441)	27.11.2017
		(531)	26.1.5; A26.11.12; 26.11.3; A16.1.5
		(591)	Tím, đen
		(731)	ECOMINE CO., Ltd (KR) 1, Mandeok 3-ro 16 Beon-gil 402, Buk-gu, Busan, South Korea
		(740)	Công ty Luật TNHH LHD (LHD LAW FIRM)

(511) Nhóm 03: Mỹ phẩm.

(210)	4-2017-27734	(220)	31.08.2017
(540)		(441)	27.11.2017
		(731)	ECOMINE CO., LTD (KR) 1, Mandeok 3-ro 16 Beon-gil 402, Buk-gu, Busan, South Korea
		(740)	Công ty Luật TNHH LHD (LHD LAW FIRM)

(511) Nhóm 03: Mỹ phẩm.

Nhóm 44: Dịch vụ chăm sóc sắc đẹp: thẩm mỹ viện; dịch vụ chăm sóc sức khỏe (SPA); dịch vụ mát xa (massage).

(210)	4-2017-27735	(220)	31.08.2017
(540)		(441)	27.11.2017
		(731)	KABUSHIKI KAISHA NTT DATA (NTT DATA CORPORATION) (JP) 3-3, Toyosu 3-Chome, Koto-ku, Tokyo, Japan
		(740)	Công ty TNHH một thành viên Sở hữu trí tuệ VCCI (VCCI-IP CO.,LTD)

(511) Nhóm 09: Máy móc và thiết bị viễn thông, cụ thể là: điện thoại di động, máy thu phát tín hiệu quang học, máy thu phát tín hiệu vô tuyến, quang học và kỹ thuật số, ăng ten và bộ khuếch đại tín hiệu, phần cứng máy tính (máy tính); phương tiện lưu trữ dữ liệu cụ thể như: thẻ nhớ mạch tích hợp, băng từ, thiết bị lưu trữ dữ liệu từ tính và thiết bị lưu trữ dữ liệu quang học với chương trình máy tính có thể tải xuống qua mạng truyền thông;

phương tiện lưu trữ dữ liệu cụ thể như: thẻ nhớ mạch tích hợp, băng từ, thiết bị lưu trữ dữ liệu từ tính và thiết bị lưu trữ dữ liệu quang học lưu trữ với các chương trình máy tính khác; phương tiện lưu trữ dữ liệu cụ thể như: thiết bị lưu trữ dữ liệu từ tính thiết bị lưu trữ dữ liệu quang học, băng từ, thẻ nhớ mạch tích hợp, không được ghi sẵn; đĩa từ mang dữ liệu được ghi sẵn; đĩa com-compact; đĩa kỹ thuật số và thiết bị lưu trữ dữ liệu kỹ thuật số khác; chương trình máy tính (đã được ghi sẵn); chương trình máy tính (phần mềm có thể tải xuống từ mạng); phần mềm máy tính (đã được ghi sẵn); máy tính nối mạng; thiết bị ngoại vi máy tính; máy tính và thiết bị xử lý dữ liệu; tệp nhạc đã được ghi sẵn có thể tải xuống với âm thanh hoặc âm nhạc thông qua mạng máy tính hoặc mạng internet; tệp hình ảnh có thể tải xuống thông qua mạng máy tính hoặc mạng internet; ấn phẩm điện tử có thể tải xuống; thiết bị lưu trữ dữ liệu cụ thể như: thiết bị lưu trữ từ tính, thiết bị lưu trữ dữ liệu quang học và thiết bị lưu trữ dữ liệu quang từ, đã được ghi sẵn với thông tin dạng văn bản, hình ảnh của bản đồ và ảnh chụp.

Nhóm 35: Dịch vụ quảng cáo trên mạng truyền thông; các dịch vụ quảng cáo khác và cung cấp thông tin liên quan đến chúng; dịch vụ quan hệ công chúng; dịch vụ phân tích quản lý kinh doanh hoặc tư vấn kinh doanh; dịch vụ quản lý kinh doanh; dịch vụ quản trị kinh doanh; dịch vụ tư vấn cải tiến quy trình kinh doanh trong lĩnh vực kinh doanh; dịch vụ khảo sát kinh doanh thương mại; dịch vụ lập kế hoạch kinh doanh; dịch vụ nghiên cứu kinh doanh; dịch vụ đánh giá kinh doanh; dịch vụ tư vấn trong các lĩnh vực quảng cáo và tiếp thị; dịch vụ tư vấn về nghề nghiệp; dịch vụ giám sát quản lý kinh doanh; dịch vụ phân tích kinh tế cho các quyết định kinh doanh; dịch vụ dự báo kinh tế; dịch vụ cung cấp thông tin giới thiệu hoạt động kinh doanh của công ty bằng máy tính; dịch vụ cung cấp thông tin kinh doanh về các công việc của nhân viên trong công ty; dịch vụ cung cấp thông tin về cơ cấu tổ chức công ty; dịch vụ cung cấp thông tin về lĩnh vực kinh doanh của công ty; dịch vụ cung cấp thông tin về kinh doanh; dịch vụ cung cấp thông tin về số liệu thống kê kinh tế; dịch vụ cung cấp thông tin về số liệu thống kê nghiên cứu thị trường; dịch vụ cung cấp thông tin về số liệu thống kê; dịch vụ cung cấp thông tin về khách hàng; dịch vụ quản lý thông tin về khách hàng; dịch vụ cung cấp thông tin về quản lý kinh doanh và nghiên cứu thị trường bằng tiếp thị qua mạng internet, qua điện thoại di động hoặc qua các phương tiện truyền thông khác; dịch vụ nghiên cứu thị trường và dịch vụ tư vấn liên quan đến chúng; dịch vụ cung cấp thông tin về bán hàng qua mạng internet, qua điện thoại di động hoặc qua các phương tiện truyền thông khác và cung cấp thông tin về bán hàng; dịch vụ môi giới các hợp đồng về bán hàng qua mạng internet, qua điện thoại di động hoặc qua các phương tiện truyền thông khác; dịch vụ cung cấp thông tin về quản lý khách hàng, về quản lý bán hàng, về quản lý tiếp nhận và vận chuyển hàng hải, quản lý thanh toán, quản lý lập hóa đơn, quản lý sắp xếp và nhận đơn đặt hàng, quản lý kho hàng dự trữ qua mạng internet, qua điện thoại di động hoặc qua các phương tiện truyền thông khác; dịch vụ cung cấp thông tin thương mại; đại lý thông tin thương mại; dịch vụ cung cấp thông tin kinh tế; dịch vụ cung cấp thông tin về xu hướng của ngành kinh doanh cá thể; dịch vụ lập bản thanh toán; hệ thống hóa thông tin vào cơ sở dữ liệu máy tính bằng địa chỉ thư điện tử, bằng sự nhận dạng và mật khẩu của người dùng; hệ thống hóa thông tin và biên tập thông tin vào cơ sở dữ liệu máy tính khác; dịch vụ quản lý hệ thống hóa thông tin vào cơ sở dữ liệu máy tính; dịch vụ quản lý tệp tin máy tính; dịch vụ thao tác máy tính, đánh máy chữ, thao tác máy điện báo và thao tác các máy móc văn phòng tương tự (hoạt động văn phòng); dịch vụ hoạt động văn phòng cụ thể là: sắp xếp lưu trữ hồ sơ tài liệu hoặc các bằng dịch vụ cung cấp thông tin về công việc văn phòng; thuê nguồn nhân lực bên ngoài trong kinh doanh; xúc tiến kinh doanh trong các lĩnh vực buôn bán; dịch vụ tư vấn nguồn nhân lực; dịch vụ kiểm toán; dịch vụ quản lý chương trình

kinh doanh; dịch vụ quản lý dự án kinh doanh; dịch vụ quản lý hỗ trợ thương mại, công nghiệp và ngân hàng.

Nhóm 37: Dịch vụ lắp đặt, sửa chữa và bảo trì phần cứng máy tính, phần cứng mạng viễn thông, thiết bị truyền thông điện tử, thiết bị viễn thông và dịch vụ cung cấp thông tin liên quan đến các dịch vụ trên; dịch vụ lắp đặt, sửa chữa và bảo trì các thiết bị truyền thông dùng cho hệ thống mạng truyền thông điều khiển từ xa và dịch vụ cung cấp thông tin liên quan đến các dịch vụ trên; dịch vụ xây dựng và dịch vụ cung cấp thông tin liên quan đến dịch vụ này; dịch vụ xây dựng các công trình điện; dịch vụ xây dựng các công trình viễn thông; dịch vụ lắp đặt, bảo trì và sửa chữa mạng viễn thông, và dịch vụ cung cấp thông tin liên quan đến các dịch vụ trên; dịch vụ tư vấn xây dựng; dịch vụ lắp đặt, sửa chữa hoặc bảo trì máy móc và thiết bị điện tử, và dịch vụ cung cấp thông tin liên quan đến các dịch vụ trên; dịch vụ lắp đặt, bảo trì và sửa chữa phần cứng của mạng điện toán đám mây và phần cứng cho hệ thống nền của mạng điện toán đám mây và dịch vụ cung cấp thông tin liên quan đến các dịch vụ trên; dịch vụ lắp đặt, sửa chữa và bảo trì máy móc và thiết bị viễn thông và dịch vụ cung cấp thông tin liên quan đến các dịch vụ trên; dịch vụ lắp đặt, sửa chữa và bảo trì máy móc và thiết bị điện tử cùng các loại máy móc và thiết bị viễn thông sử dụng cho mạng máy tính truyền thông và dịch vụ cung cấp thông tin liên quan đến các dịch vụ trên; dịch vụ tư vấn cho các dịch vụ nêu trên.

Nhóm 38: Dịch vụ viễn thông (ngoài loại phát chương trình phát thanh truyền hình); dịch vụ truyền thông tin nhắn, âm nhạc, hình ảnh, tài liệu, dữ liệu, âm thanh và hình ảnh qua mạng máy tính hoặc điện thoại di động và các phương tiện truyền thông khác và dịch vụ cung cấp thông tin liên quan đến các dịch vụ trên; dịch vụ truyền thông tin từ xa các dữ liệu, văn bản, hình ảnh, âm nhạc và tin nhắn qua mạng máy tính hoặc điện thoại di động và các phương tiện truyền thông khác và dịch vụ cung cấp thông tin liên quan đến các dịch vụ trên; dịch vụ cung cấp truy cập đến mạng truyền thông qua mạng internet, qua điện thoại di động hoặc qua các phương tiện truyền thông khác và dịch vụ cung cấp thông tin liên quan đến các dịch vụ trên; dịch vụ tư vấn liên quan đến cung cấp truy cập mạng truyền thông qua mạng internet, qua điện thoại di động hoặc qua các phương tiện truyền thông khác; dịch vụ đại lý cung cấp truy cập đến mạng truyền thông qua mạng internet, qua điện thoại di động hoặc qua các phương tiện truyền thông khác và dịch vụ cung cấp thông tin liên quan đến các dịch vụ trên; dịch vụ truyền âm thanh, truyền văn bản dữ liệu và hình ảnh và dịch vụ cung cấp thông tin liên quan đến các dịch vụ trên; dịch vụ truyền hình ảnh và âm thanh theo yêu cầu và dịch vụ cung cấp thông tin liên quan đến các dịch vụ trên; dịch vụ thông tin liên lạc bằng thiết bị đầu cuối máy tính và bảng máy và thiết bị thông tin liên lạc khác và dịch vụ cung cấp thông tin liên quan đến các dịch vụ trên; dịch vụ thư điện tử và dịch vụ cung cấp thông tin liên quan đến các dịch vụ trên; dịch vụ tự động chuyển hướng của thư điện tử và cung cấp các thông tin liên quan đến các dịch vụ trên; dịch vụ thông tin liên lạc bằng bảng tin thông báo điện tử và cung cấp các thông tin liên quan đến chúng; dịch vụ thông tin liên lạc bằng vệ tinh nhân tạo và cung cấp các thông tin liên quan đến chúng; dịch vụ cung cấp mạng thông tin liên lạc giá trị gia tăng và cung cấp các thông tin liên quan đến chúng; dịch vụ cho thuê thời gian truy cập vào cơ sở dữ liệu máy tính thông qua mạng internet, qua mạng điện thoại di động hoặc qua các phương tiện truyền thông khác; dịch vụ cung cấp quyền truy cập vào cơ sở dữ liệu thông qua mạng internet, qua điện thoại di động hoặc qua các phương tiện truyền thông khác; dịch vụ tổ chức và tư vấn kỹ thuật trong lĩnh vực viễn thông; dịch vụ quản lý thông tin liên lạc; dịch vụ mạng thông tin liên lạc.

Nhóm 42: Dịch vụ thiết kế phần mềm máy vi tính, lập trình máy vi tính, hoặc bảo trì phần mềm máy vi tính; dịch vụ cập nhật phần mềm máy vi tính; dịch vụ tư vấn, cố vấn và cung cấp thông tin liên quan đến thiết kế phần mềm máy vi tính, đến lập trình máy vi tính, hoặc đến bảo trì phần mềm máy vi tính; dịch vụ thiết kế hệ thống máy vi tính, tạo lập hoặc bảo trì hệ thống phần mềm máy vi tính; dịch vụ tích hợp hệ thống máy vi tính (thiết kế phần mềm máy tính); dịch vụ phân tích hệ thống máy vi tính; dịch vụ tư vấn, cố vấn và cung cấp thông tin liên quan đến thiết kế hệ thống máy vi tính, đến tạo lập hoặc đến bảo trì hệ thống phần mềm máy vi tính; dịch vụ tư vấn kỹ thuật về thiết kế trung tâm dữ liệu, giải pháp điện toán đám mây công cộng và cá nhân, đánh giá và thực hiện thiết kế công nghệ mạng thông tin; dịch vụ tư vấn kỹ thuật trong lĩnh vực phần cứng và phần mềm máy vi tính; dịch vụ cung cấp thông tin kỹ thuật liên quan đến thiết kế phần mềm máy vi tính, đến lập trình máy vi tính, hoặc đến bảo trì phần mềm máy vi tính sử dụng internet, đến điện thoại di động hoặc đến các phương tiện truyền thông khác; dịch vụ tạo lập hoặc bảo trì trang chủ cho người khác trên mạng internet; dịch vụ lập trình máy tính trên máy chủ để lưu trữ nội dung kỹ thuật số và trang web trên mạng internet; dịch vụ tạo lập và phát triển các trang web và cổng thông tin internet (công cụ tìm kiếm); dịch vụ thiết kế, tạo lập và bảo trì các trang mạng quảng cáo trên internet; dịch vụ cung cấp thông tin liên quan đến thiết kế, tạo lập và bảo trì các chương trình máy vi tính chống lại virus máy tính; dịch vụ cung cấp thông tin liên quan đến thiết kế, tạo lập và bảo trì chương trình máy vi tính cho hệ thống bảo mật mạng máy vi tính; dịch vụ tư vấn liên quan đến bảo mật mạng truyền thông qua internet, qua điện thoại di động hoặc qua các phương tiện truyền thông khác; thiết kế định dạng cho người sử dụng thương mại điện tử (thiết kế phần mềm máy tính); xác định, chứng nhận và kiểm tra sự giả mạo của các nội dung thông tin điện tử; dịch vụ mã hóa dữ liệu cho máy tính (thiết kế phần mềm máy tính); thiết kế định dạng trực tuyến cho người đăng ký sử dụng (thiết kế phần mềm máy tính); đối chiếu với dữ liệu nhận dạng cá nhân của người sử dụng mạng thông tin liên lạc (thiết kế phần mềm máy tính); cung cấp thông tin liên quan đến thiết kế, tạo lập và bảo trì chương trình máy vi tính dùng cho hệ thống nhận dạng cá nhân sử dụng dấu vân tay; dịch vụ cung cấp công cụ tìm kiếm trên mạng internet, trên điện thoại di động hoặc trên các phương tiện truyền thông khác; dịch vụ chuyển đổi âm thanh, hình ảnh và thông tin văn bản thành tín hiệu âm thanh, hình ảnh và văn bản bằng máy vi tính; dịch vụ chuyển đổi dữ liệu máy tính (duy trì phần mềm máy tính); dịch vụ trao đổi điện tử hình ảnh theo hình thức trao đổi dữ liệu; dịch vụ xử lý thông tin bằng máy vi tính; dịch vụ kiểm tra từ xa hệ thống máy tính; dịch vụ mở rộng và bổ sung các chức năng và cấu hình chương trình máy tính và máy tính (bao gồm bộ xử lý trung tâm và mạch điện tử, đĩa từ và băng từ lưu trữ các chương trình máy tính và các thiết bị ngoại vi khác) (thiết kế phần mềm máy tính); dịch vụ kiểm tra kết nối giữa các máy tính; dịch vụ kiểm tra chương trình máy tính; dịch vụ tư vấn và cố vấn liên quan đến bảo trì và cài đặt chương trình máy tính cho các thiết bị sử dụng chương trình máy tính hoặc các thiết bị sử dụng như hệ thống máy tính; dịch vụ cho thuê máy tính (bao gồm cả các đơn vị xử lý trung tâm và các mạch điện tử, đĩa từ và băng từ lưu trữ các chương trình máy tính và thiết bị ngoại vi khác); dịch vụ lập trình máy tính và các thông tin liên quan đến dịch vụ này; dịch vụ cung cấp dịch vụ ứng dụng cụ thể là: cung cấp, lưu trữ, quản lý, phát triển, và duy trì các ứng dụng, phần mềm, các trang web và cơ sở dữ liệu, và cung cấp phần mềm như một dịch vụ; dịch vụ cho thuê phần cứng máy tính và phần mềm máy tính; dịch vụ điện toán đám mây; dịch vụ tư vấn trong lĩnh vực điện toán đám mây; dịch vụ cho thuê máy chủ, dịch vụ cho thuê bộ nhớ máy chủ cho các mạng thông tin liên lạc; dịch vụ tư vấn liên quan đến chương trình máy tính và máy tính (bao gồm cả các bộ xử lý trung tâm và các mạch điện tử, đĩa từ và băng từ lưu trữ các chương trình máy tính và thiết bị ngoại vi khác); dịch vụ tư vấn kỹ thuật liên quan đến trình duyệt và hoạt động và hiệu năng của máy tính, và của máy móc khác yêu cầu trình độ cao, kỹ

năng và kinh nghiệm để đáp ứng được độ chính xác cần thiết trong vận hành; dịch vụ kiểm tra chất lượng; dịch vụ nghiên cứu lập kế hoạch dự án về tiềm lực của công ty; dịch vụ cung cấp thông tin công nghệ tổng quát bao gồm cả xử lý sự cố trong việc chẩn đoán vấn đề phần cứng và phần mềm máy tính và bảo dưỡng phần mềm máy tính thông qua internet, qua điện thoại, qua e-mail và trực tiếp; dịch vụ kiểm tra và thực hiện hệ thống công nghệ bao gồm cả lập dự án máy tính; dịch vụ phục hồi dữ liệu máy tính; dịch vụ chuyển đổi dữ liệu máy tính và dữ liệu của chương trình máy tính (không phải là chuyển đổi vật lý); dịch vụ bảo mật máy tính; dịch vụ nghiên cứu và tư vấn trong lĩnh vực máy tính; dịch vụ nghiên cứu và phát triển liên quan đến công nghệ máy tính; dịch vụ nghiên cứu và phát triển khoa học và công nghệ; dịch vụ phân tích và nghiên cứu công nghiệp; dịch vụ thiết kế và phát triển phần cứng và phần mềm máy tính; dịch vụ cài đặt và bảo dưỡng phần mềm máy tính và cung cấp các thông tin liên quan đến chúng.

(210) 4-2017-27736

(220) 31.08.2017

(540)



(441) 27.11.2017

(531) 2.3.1; A2.3.2; A2.3.23

(731) A.S. WATSON TM LIMITED (VG)

Vistra Corporate Services Centre,
Wickhams Cay II, Road Town, Tortola,
VG1110, British Virgin Islands

(740) Công ty TNHH một thành viên Sở hữu trí tuệ VCCI (VCCI-IP CO.,LTD)

(511) Nhóm 03: Chế phẩm để tẩy trắng và chế phẩm dùng để giặt; chế phẩm làm sạch; chế phẩm đánh bóng, tẩy dầu mỡ và mài mòn; xà phòng; nước hoa; tinh dầu; mỹ phẩm; nước xúc tóc; kem đánh răng; chế phẩm làm đẹp và chăm sóc sức khỏe cụ thể là: sản phẩm mỹ phẩm chăm sóc da, sản phẩm mỹ phẩm chăm sóc cơ thể và sản phẩm mỹ phẩm chăm sóc tóc; chế phẩm trang điểm; khăn giấy trẻ em được tẩm nước thơm mỹ phẩm; khăn giấy dạng ẩm cho mục đích vệ sinh cá nhân và mục đích mỹ phẩm; bông dưới dạng khăn lau dùng cho mục đích mỹ phẩm; chế phẩm chăm sóc da (chế phẩm trang điểm); chế phẩm dạng xịt dùng cho cơ thể (chế phẩm vệ sinh thân thể); bột tan (chế phẩm trang điểm); chất khử mùi chống đổ mồ hôi; chế phẩm khử mùi cho cơ thể; dầu gội đầu trị gàu; dầu gội đầu có chứa thuốc không dùng cho mục đích y tế; dầu gội đầu; dầu xả dùng cho tóc; dầu xả dưới dạng xịt cho da đầu; kem dưỡng da; chế phẩm làm đẹp cho tóc (mỹ phẩm); chế phẩm để tẩy màu cho tóc; chất màu dùng cho tóc (mỹ phẩm); chất nhuộm màu cho tóc (mỹ phẩm); gel dùng cho tóc (mỹ phẩm); sản phẩm chăm sóc tóc (mỹ phẩm); gel vuốt tóc (mỹ phẩm); kem giữ ẩm tóc; bột làm cứng tóc (mỹ phẩm); chất trung hòa giúp uốn sóng tóc bền nếp; chế phẩm để tẩy lông (mỹ phẩm); chế phẩm tạo kiểu tóc (mỹ phẩm); gel dùng để tắm; mỹ phẩm lỏng dùng để tắm; dầu tắm và xà phòng tắm (không chứa thuốc); chế phẩm tắm không chứa thuốc; dầu làm ẩm da sau khi tắm nắng (mỹ phẩm); chế phẩm dùng để tắm (không dùng cho mục đích y tế); chế phẩm chăm sóc mặt (không chứa thuốc); chế phẩm chăm sóc da mặt (mỹ phẩm); chế phẩm làm sạch mặt (mỹ phẩm); kem dưỡng cho mặt; nước thơm dưỡng da mặt; mặt nạ làm đẹp; kem giữ ẩm da mặt; chế phẩm tẩy da chết cho da mặt; xà phòng rửa mặt; nước hoa hồng cho da mặt; chế phẩm rửa mặt (mỹ phẩm); sản phẩm mỹ phẩm chăm sóc cơ thể (không chứa thuốc); chế phẩm làm sạch cơ thể dạng bột; kem dưỡng thể; nước thơm dưỡng thể; sữa dưỡng thể; kem giữ ẩm da cho cơ thể; dầu dưỡng thể; gel dưỡng thể; phấn cho cơ thể (không dùng cho mục đích y tế); chế phẩm mỹ phẩm xịt toàn thân (không dùng cho mục đích y tế); chế phẩm làm rụng lông; nước xúc miệng (không chứa thuốc) cho mục đích vệ sinh miệng; chế phẩm chăm sóc miệng

(không chứa thuốc); chế phẩm làm sạch miệng (kem đánh răng); viên uống để lộ mảng bám răng (không dùng cho mục đích y tế); chế phẩm làm sạch răng; kem đánh răng; tăm bông dùng cho mục đích mỹ phẩm; chế phẩm chăm sóc chân (không chứa thuốc, mỹ phẩm); sản phẩm mỹ phẩm chăm sóc mắt (không chứa thuốc); sản phẩm làm sạch dùng cho mắt (mỹ phẩm); mỹ phẩm dùng cho lông mày và lông mi; chế phẩm tẩy trang cho mắt; bút chì kẻ mắt; hàng lông mi giả; mỹ phẩm kẻ mí mắt; mỹ phẩm bôi vào mí mắt; lông mi giả; sản phẩm dùng để tắm (không chứa thuốc); sữa rửa mặt ngăn ngừa mụn cho mục đích mỹ phẩm; miếng dán ngực (miếng dán dính cho mục đích mỹ phẩm).

(210) 4-2017-27737

(540)



(220) 31.08.2017

(441) 27.11.2017

(531) 2.3.1; A2.3.2; A2.3.23

(731) A.S. WATSON TM LIMITED (VG)

Vistra Corporate Services Centre,
Wickhams Cay II, Road Town, Tortola,
VG1110, British Virgin Islands

(740) Công ty TNHH một thành viên Sở hữu trí tuệ VCCI (VCCI-IP CO.,LTD)

(511) Nhóm 03: Chế phẩm để tẩy trắng và chế phẩm dùng để giặt; chế phẩm làm sạch; chế phẩm đánh bóng, tẩy dầu mỡ và mài mòn; xà phòng; nước hoa; tinh dầu; mỹ phẩm; nước xúc tóc; kem đánh răng; chế phẩm làm đẹp và chăm sóc sức khỏe cụ thể là: sản phẩm mỹ phẩm chăm sóc da, sản phẩm mỹ phẩm chăm sóc cơ thể và sản phẩm mỹ phẩm chăm sóc tóc; chế phẩm trang điểm; khăn giấy trẻ em được tẩm nước thơm mỹ phẩm; khăn giấy dạng ẩm cho mục đích vệ sinh cá nhân và mục đích mỹ phẩm; bông dưới dạng khăn lau dùng cho mục đích mỹ phẩm; chế phẩm chăm sóc da (chế phẩm trang điểm); chế phẩm dạng xịt dùng cho cơ thể (chế phẩm vệ sinh thân thể); bột tan (chế phẩm trang điểm); chất khử mùi chống đổ mồ hôi; chế phẩm khử mùi cho cơ thể; dầu gội đầu trị gàu; dầu gội đầu có chứa thuốc không dùng cho mục đích y tế; dầu gội đầu; dầu xả dùng cho tóc; dầu xả dưới dạng xịt cho da đầu; kem dưỡng da; chế phẩm làm đẹp cho tóc (mỹ phẩm); chế phẩm để tẩy màu cho tóc; chất màu dùng cho tóc (mỹ phẩm); chất nhuộm màu cho tóc (mỹ phẩm); gel dùng cho tóc (mỹ phẩm); sản phẩm chăm sóc tóc (mỹ phẩm); gel vuốt tóc (mỹ phẩm); kem giữ ẩm tóc; bột làm cứng tóc (mỹ phẩm); chất trung hòa giúp uốn sóng tóc bền nếp; chế phẩm để tẩy lông (mỹ phẩm); chế phẩm tạo kiểu tóc (mỹ phẩm); gel dùng để tắm; mỹ phẩm lỏng dùng để tắm; dầu tắm và xà phòng tắm (không chứa thuốc); chế phẩm tắm không chứa thuốc; dầu làm ẩm da sau khi tắm nắng (mỹ phẩm); chế phẩm dùng để tắm (không dùng cho mục đích y tế); chế phẩm chăm sóc mặt (không chứa thuốc); chế phẩm chăm sóc da mặt (mỹ phẩm); chế phẩm làm sạch mặt (mỹ phẩm); kem dưỡng cho mặt; nước thơm dưỡng da mặt; mặt nạ làm đẹp; kem giữ ẩm da mặt; chế phẩm tẩy da chết cho da mặt; xà phòng rửa mặt; nước hoa hồng cho da mặt; chế phẩm rửa mặt (mỹ phẩm); sản phẩm mỹ phẩm chăm sóc cơ thể (không chứa thuốc); chế phẩm làm sạch cơ thể dạng bột; kem dưỡng thể; nước thơm dưỡng thể; sữa dưỡng thể; kem giữ ẩm da cho cơ thể; dầu dưỡng thể; gel dưỡng thể; phấn cho cơ thể (không dùng cho mục đích y tế); chế phẩm mỹ phẩm xịt toàn thân (không dùng cho mục đích y tế); chế phẩm làm rụng lông; nước xúc miệng (không chứa thuốc) cho mục đích vệ sinh miệng; chế phẩm chăm sóc miệng (không chứa thuốc); chế phẩm làm sạch miệng (kem đánh răng); viên uống để lộ mảng bám răng (không dùng cho mục đích y tế); chế phẩm làm sạch răng; kem đánh răng; tăm bông dùng cho mục đích mỹ phẩm; chế phẩm chăm sóc chân (không chứa thuốc, mỹ phẩm); sản phẩm mỹ phẩm chăm sóc mắt (không chứa thuốc); sản phẩm làm sạch dùng

CÔNG BÁO SỞ HỮU CÔNG NGHIỆP SỐ 356 TẬP A (11.2017)

cho mắt (mỹ phẩm); mỹ phẩm dùng cho lông mày và lông mi; chế phẩm tẩy trang cho mắt; bút chì kẻ mắt; hàng lông mi giả; mỹ phẩm kẻ mí mắt; mỹ phẩm bôi vào mí mắt; lông mi giả; sản phẩm dùng để tắm (không chứa thuốc); sữa rửa mặt ngăn ngừa mụn cho mục đích mỹ phẩm; miếng dán ngực (miếng dán dính cho mục đích mỹ phẩm).

(210) **4-2017-27738**

(540)



(220) 31.08.2017

(441) 27.11.2017

(531) 1.15.5

(591) Đỏ, trắng

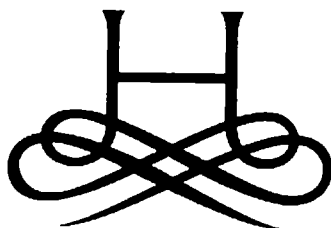
(731) CÔNG TY CỔ PHẦN ĐÀO TẠO
NHÂN LỰC NGÂN HÀNG VIỆT NAM
(VN)

Số 2, ngõ 27 Huỳnh Thúc Kháng,
phường Láng Hạ, quận Đống Đa, thành
phố Hà Nội

(511) Nhóm 41: Đào tạo tài chính ngân hàng.

(210) **4-2017-27739**

(540)



(220) 31.08.2017

(441) 27.11.2017

(531) 9.1.10; A25.3.15; 26.13.25

(731) CÔNG TY CỔ PHẦN QUẢNG CÁO
TRUYỀN THÔNG SỰ KIỆN HAPPY
(VN)

Số 6, phố Nguyễn Thượng Hiền, phường
Nguyễn Du, quận Hai Bà Trưng, thành
phố Hà Nội

(511) Nhóm 35: Dịch vụ quảng cáo, tổ chức giới thiệu và xúc tiến thương mại.

Nhóm 41: Dịch vụ truyền thông tổ chức sự kiện trong lĩnh vực giải trí; sản xuất phim; sản xuất âm nhạc; tổ chức biểu diễn nghệ thuật; tổ chức chiếu phim.

(210) **4-2017-27740**

(540)



(220) 31.08.2017

(441) 27.11.2017

(531) 2.9.14; A2.9.15; 3.7.10; 3.7.16

(591) Trắng, vàng

(731) NGUYỄN NGỌC TUẤN (VN)

Khu phố 6, phường Mỹ Bình, thành phố
Phan Rang - Tháp Chàm, tỉnh Ninh
Thuận

(740) Công ty Luật TNHH Việt An (VIET AN
LAW FIRM)

CÔNG BÁO SỞ HỮU CÔNG NGHIỆP SỐ 356 TẬP A (11.2017)

(511) Nhóm 29: Yến sào; yến sào đã qua sơ chế; yến sào tinh chế, yến sào chế biến, thực phẩm làm từ yến sào (như: chè yến, yến chưng đường phèn, súp yến).

Nhóm 35: Mua bán và xuất nhập khẩu các sản phẩm: yến sào, yến sào đã qua sơ chế, yến sào tinh chế, yến sào chế biến, thực phẩm làm từ yến sào (như: chè yến, yến chưng đường phèn, súp yến).

(210) **4-2017-27741**

(220) 31.08.2017

(540)

(441) 27.11.2017

(531) 24.15.3; 24.15.21; 26.4.4; 26.4.9

(591) Xanh dương đậm



(731) CÔNG TY TNHH NHÀ HÀNG MAIC (VN)

107 Tôn Dật Tiên, phường Tân Phú, quận 7, thành phố Hồ Chí Minh

(740) Công ty Luật TNHH Việt An (VIET AN LAW FIRM)

(511) Nhóm 43: Dịch vụ nhà hàng ăn uống.

(210) **4-2017-27742**

(220) 31.08.2017

(540)

(441) 27.11.2017



(591) Đỏ, xanh, đen, trắng

(731) KIM, YOUNGHO (KR)

112-1402, #27 Heukseok Hangang Road, Dongjak Gu, Seoul city, Korea

MOOGYODONG YOUJUNG NAKJI

(740) Công ty TNHH Trà và cộng sự (TRA & ASSOCIATES CO.,LTD)

(511) Nhóm 43: Dịch vụ khách sạn; dịch vụ nhà hàng ăn uống; dịch vụ cung cấp thức ăn và đồ uống (do nhà hàng thực hiện); đặt chỗ trước nơi lưu trú tạm thời; cho thuê chỗ ở tạm thời.

(210) **4-2017-27746**

(220) 31.08.2017

(540)

(441) 27.11.2017



(731) HARDWOOD PRIVATE LIMITED (SG)

80 Robinson Road #17-02, Singapore 068898

(740) Công ty TNHH Tâm nhìn và Liên danh (VISION & ASSOCIATES CO.LTD.)

(511) Nhóm 30: Bánh quy; bánh quy bơ; bánh quy giòn; bánh quế; bánh xốp; bánh xốp dạng que.

CÔNG BÁO SỞ HỮU CÔNG NGHIỆP SỐ 356 TẬP A (11.2017)

(210) 4-2017-27747

(220) 31.08.2017

(540)

(441) 27.11.2017

HEM Hankook
Electric
Mobility Technology

(591) Xanh da trời, xám

(731) HANKOOK TIRE WORLDWIDE CO., LTD. (KR)

#647-15, Yoksam-dong, Kangnam-gu, Seoul, Korea

(740) Công ty TNHH Tâm nhìn và Liên danh (VISION & ASSOCIATES CO.LTD.)

(511) Nhóm 12: Lớp ô tô; lớp xe đạp; vỏ bọc cho bánh xe bơm hơi (lốp); vỏ bọc cho lớp xe; lớp xe máy; miếng vá bằng cao su để vá săm xe; săm cho xe đạp; săm cho xe máy; săm cho lớp xe bơm hơi; săm cho bánh xe cộ; săm cho lớp xe cộ; lưới trùm hành lý cho xe cộ; lớp xe bơm khí; túi dụng cụ để sửa chữa săm xe, vành của xe cộ, vỏ bọc yên xe đạp, vỏ bọc yên xe máy; thất lưng bảo hiểm dùng cho ghế ngồi của xe cộ; vòng găng phanh cho xe cộ; giảm xóc cho xe cộ; giá treo/chở ván trượt tuyết cho xe con; gai chống trượt cho lớp xe; đinh tán cho lốp; lớp cho bánh xe cộ; lớp đặc dùng cho bánh xe cộ; mặt gai của lớp dùng để đắp lại lớp xe; mặt lăn cho xe cộ [đai trực lăn]; ta lông lớp cho xe cộ [đai của trực lăn]; lớp không cần săm cho xe đạp; lớp không cần săm cho xe máy; van cho lớp xe cộ; lớp bánh xe.

(210) 4-2017-27748

(220) 31.08.2017

(540)

(441) 27.11.2017

KINGPARK

(731) CÔNG TY TRÁCH NHIỆM HỮU HẠN Y DƯỢC PARIS-FRANCE (VN)

Số nhà 22, ngách 1/10, phố Thúy Lĩnh, phường Lĩnh Nam, quận Hoàng Mai, thành phố Hà Nội

(740) Công ty TNHH Sở hữu trí tuệ và Công nghệ Thủ đô (CAPITAL IP&T CO.LTD.)

(511) Nhóm 05: Dược phẩm; thực phẩm chức năng; thực phẩm dinh dưỡng dùng trong y tế; nước súc miệng dùng cho mục đích y tế; dung dịch làm sạch khử khuẩn sát trùng dùng cho mục đích y tế; nước tắm thảo dược cho trẻ em dùng cho mục đích y tế.

(210) 4-2017-27749

(220) 31.08.2017

(540)

(441) 27.11.2017

ECOKING

(731) CÔNG TY TRÁCH NHIỆM HỮU HẠN Y DƯỢC PARIS-FRANCE (VN)

Số nhà 22, ngách 1/10, phố Thúy Lĩnh, phường Lĩnh Nam, quận Hoàng Mai, thành phố Hà Nội

(740) Công ty TNHH Sở hữu trí tuệ và Công nghệ Thủ đô (CAPITAL IP&T CO.LTD.)

CÔNG BÁO SỞ HỮU CÔNG NGHIỆP SỐ 356 TẬP A (11.2017)

(511) Nhóm 05: Dược phẩm; thực phẩm chức năng; thực phẩm dinh dưỡng dùng trong y tế; nước súc miệng dùng cho mục đích y tế; dung dịch làm sạch khử khuẩn sát trùng dùng cho mục đích y tế; nước tắm thảo dược cho trẻ em dùng cho mục đích y tế.

(210) **4-2017-27750**

(220) 31.08.2017

(441) 27.11.2017

(540)

(731) CÔNG TY TRÁCH NHIỆM HỮU HẠN
Y DUỆC PARIS-FRANCE (VN)

ECOCOFFEE

Số nhà 22, ngách 1/10, phố Thúy Lĩnh,
phường Lĩnh Nam, quận Hoàng Mai,
thành phố Hà Nội

(740) Công ty TNHH Sở hữu trí tuệ và Công
nghệ Thủ đô (CAPITAL IP&T
CO.LTD.)

(511) Nhóm 05: Dược phẩm; thực phẩm chức năng; thực phẩm dinh dưỡng dùng trong y tế; nước súc miệng dùng cho mục đích y tế; dung dịch làm sạch khử khuẩn sát trùng dùng cho mục đích y tế; nước tắm thảo dược cho trẻ em dùng cho mục đích y tế.

(210) **4-2017-27751**

(220) 31.08.2017

(441) 27.11.2017

(540)

(731) CÔNG TY TRÁCH NHIỆM HỮU HẠN
Y DUỆC PARIS-FRANCE (VN)

PARKCOFFEE

Số nhà 22, ngách 1/10, phố Thúy Lĩnh,
phường Lĩnh Nam, quận Hoàng Mai,
thành phố Hà Nội

(740) Công ty TNHH Sở hữu trí tuệ và Công
nghệ Thủ đô (CAPITAL IP&T
CO.LTD.)

(511) Nhóm 05: Dược phẩm; thực phẩm chức năng; thực phẩm dinh dưỡng dùng trong y tế; nước súc miệng dùng cho mục đích y tế; dung dịch làm sạch khử khuẩn sát trùng dùng cho mục đích y tế; nước tắm thảo dược cho trẻ em dùng cho mục đích y tế.

(210) **4-2017-27752**

(220) 31.08.2017

(441) 27.11.2017

(540)

(531) 26.1.1; 26.4.2; 25.1.25

(591) Đỏ, trắng, nâu

(731) CÔNG TY CỔ PHẦN KHOA HỌC
CÔNG NGHỆ ĐÔNG Á (VN)



Lô A2 CN3, cụm công nghiệp Từ Liêm,
phường Minh Khai, quận Bắc Từ Liêm,
thành phố Hà Nội

(740) Công ty TNHH Sở hữu trí tuệ và Công
nghệ Thủ đô (CAPITAL IP&T
CO.LTD.)

CÔNG BÁO SỞ HỮU CÔNG NGHIỆP SỐ 356 TẬP A (11.2017)

(511) Nhóm 05: Dược phẩm; thực phẩm chức năng; thực phẩm dinh dưỡng dùng trong y tế; nước súc miệng dùng cho mục đích y tế; dung dịch làm sạch khử khuẩn sát trùng dùng cho mục đích y tế; nước tắm thảo dược cho trẻ em dùng cho mục đích y tế.

(210) **4-2017-27753**

(540)



(220) 31.08.2017

(441) 27.11.2017

(531) 26.4.2; A26.11.8

(731) CÔNG TY TNHH VẬT LIỆU XÂY DỰNG Ý MỸ (VN)

Số 31/16 đường ĐT 743, khu phố Bình Phước B, phường Bình Chuẩn, thị xã Thuận An, tỉnh Bình Dương

(740) Công ty TNHH Nam Việt và Liên danh (VIPCO)

(511) Nhóm 19: Gạch; vật liệu xây dựng, không bằng kim loại; ngói cong, không bằng kim loại; tấm lợp mái, không bằng kim loại; vật liệu lợp mái, không bằng kim loại; ngói, không bằng kim loại.

(210) **4-2017-27754**

(540)



(220) 31.08.2017

(441) 27.11.2017

(531) 25.5.2

(591) Đỏ, đen

(731) CÔNG TY TNHH THIẾT BỊ CÔNG NGHIỆP TRỰC CHIẾN (VN)

13 Nguyễn Văn Dưởng, phường Tân Quý, quận Tân Phú, thành phố Hồ Chí Minh

(511) Nhóm 35: Mua bán: bếp gas, bếp từ, chảo, nồi, lò nướng, quạt hút khử mùi.

(210) **4-2017-27755**

(540)



(220) 31.08.2017

(441) 27.11.2017

(531) A1.5.3; A1.1.10; 18.5.1

(591) Trắng, xanh da trời, xanh dương đậm, xanh dương nhạt, đỏ

(731) CÔNG TY TNHH CƠ KHÍ ĐỨC HÀ PHÚ (VN)

Số 26/2/21 đường Nguyễn Hữu Tuệ, phường Gia Viên, quận Ngô Quyền, thành phố Hải Phòng

(740) Công ty cổ phần Tư vấn S&B (S&B CONSULTANT., CORP.)

(511) Nhóm 40: Dịch vụ gia công cơ khí, đúc sắt thép.

CÔNG BÁO SỞ HỮU CÔNG NGHIỆP SỐ 356 TẬP A (11.2017)

(210) **4-2017-27756**

(220) 31.08.2017

(441) 27.11.2017

(540)

Giữ lửa yêu thương

(731) NGUYỄN ĐỨC BIÊN (VN)

Khu 2, xã Đậu Dương, huyện Tam Nông, tỉnh Phú Thọ

(740) Công ty cổ phần Tư vấn S&B (S&B CONSULTANT., CORP.)

(511) Nhóm 11: Bếp các loại: bếp ga, bếp điện, bếp từ, bếp hồng ngoại.

(210) **4-2017-27757**

(220) 31.08.2017

(441) 27.11.2017

(540)



(531) 7.1.6; A7.1.12; 7.1.24; A6.7.5

(591) Xanh dương, trắng

(731) CÔNG TY TNHH TƯ VẤN THIẾT KẾ XÂY DỰNG TÍN AN KHANG (VN)

Số 77B đường Lam Sơn, phường Lộc Sơn, thành phố Bảo Lộc, tỉnh Lâm Đồng

(740) Công ty TNHH Tư vấn đầu tư và Sở hữu trí tuệ Hoàng Phi (HOANG PHI INVEST & I.P CO., LTD)

(511) Nhóm 37: Dịch vụ thi công xây dựng; xây dựng công trình dân dụng và công nghiệp; lắp đặt, sửa chữa hệ thống điện; khảo sát xây dựng; tư vấn giám sát công trình xây dựng.

Nhóm 42: Dịch vụ tư vấn thiết kế kiến trúc; thiết kế đồ họa; thiết kế nội ngoại thất; thiết kế xây dựng dân dụng và công nghiệp; hoạt động quy hoạch kiến trúc.

(210) **4-2017-27758**

(220) 31.08.2017

(441) 27.11.2017

(540)



(531) 1.15.23; A26.11.13

(591) Nâu, đen, vàng

(731) ĐÀO THỊ VÂN HUYỀN (VN)

Tổ 34B, phường Mai Động, quận Hoàng Mai, thành phố Hà Nội

(740) Công ty TNHH Tư vấn đầu tư và Sở hữu trí tuệ Hoàng Phi (HOANG PHI INVEST & I.P CO., LTD)

(511) Nhóm 43: Dịch vụ quán cà phê, dịch vụ nhà hàng ăn uống, dịch vụ cung cấp đồ ăn, thức uống do nhà hàng tự thực hiện; dịch vụ khách sạn.

CÔNG BÁO SỞ HỮU CÔNG NGHIỆP SỐ 356 TẬP A (11.2017)

(210) **4-2017-27759**

(540)



(220) 31.08.2017

(441) 27.11.2017

(531) 26.1.2; A26.1.18; A26.11.12

(591) Đen, đỏ

(731) NGUYỄN DANH HÙNG (VN)

QL32, xóm Phố Mới, xã Chu Minh,
huyện Ba Vì, thành phố Hà Nội

(740) Công ty TNHH Tư vấn đầu tư và Sở hữu
trí tuệ Hoàng Phi (HOANG PHI
INVEST & I.P CO., LTD)

(511) Nhóm 43: Dịch vụ nhà hàng ăn uống; dịch vụ cung cấp thức ăn và đồ uống do nhà hàng tự thực hiện [bánh cuốn].

(210) **4-2017-27760**

(540)



(220) 31.08.2017

(441) 27.11.2017

(531) 24.1.1; 24.9.1; A1.1.10; 5.5.16; A5.5.20;
A5.11.13; A3.4.4; 3.4.13; 25.1.25

(591) Nâu, nâu nhạt

(731) CÔNG TY CP ĐẦU TƯ VÀ PHÁT
TRIỂN DU LỊCH PHÚ QUỐC (VN)

Khu Bãi Dài, xã Gành Dầu, huyện Phú
Quốc, tỉnh Kiên Giang

(740) Công ty Luật TNHH AMBYS Hà Nội
(AMBYS HANOI)

(511) Nhóm 41: Hoạt động vui chơi có thưởng (casino); giải trí; dịch vụ câu lạc bộ đêm [giải trí]; dịch vụ karaoke; cung cấp các tiện nghi sử dụng cho sòng bạc; tổ chức sự kiện văn hóa - giải trí.

(210) **4-2017-27761**

(540)

Corona Casino Phú Quốc

(220) 31.08.2017

(441) 27.11.2017

(731) CÔNG TY CP ĐẦU TƯ VÀ PHÁT
TRIỂN DU LỊCH PHÚ QUỐC (VN)

Khu Bãi Dài, xã Gành Dầu, huyện Phú
Quốc, tỉnh Kiên Giang

(740) Công ty Luật TNHH AMBYS Hà Nội
(AMBYS HANOI)

(511) Nhóm 41: Hoạt động vui chơi có thưởng (casino); giải trí; dịch vụ câu lạc bộ đêm [giải trí]; dịch vụ karaoke; cung cấp các tiện nghi sử dụng cho sòng bạc; tổ chức sự kiện văn hóa - giải trí.

CÔNG BÁO SỞ HỮU CÔNG NGHIỆP SỐ 356 TẬP A (11.2017)

- (210) **4-2017-27762** (220) 31.08.2017
(441) 27.11.2017
(540) (731) CÔNG TY CP ĐẦU TƯ VÀ PHÁT TRIỂN DU LỊCH PHÚ QUỐC (VN)
Khu Bãi Dài, xã Gành Dầu, huyện Phú Quốc, tỉnh Kiên Giang
Corona Casino Phú Quốc
(740) Công ty Luật TNHH AMBYS Hà Nội (AMBYS HANOI)
- (511) Nhóm 43: Dịch vụ cơ sở lưu trú (khách sạn, khu nghỉ dưỡng); nhà hàng ăn uống; cung cấp thực phẩm và đồ uống (do nhà hàng thực hiện); quán rượu (bar); quán cà phê.
-

- (210) **4-2017-27763** (220) 31.08.2017
(441) 27.11.2017
(540) (731) CÔNG TY CP ĐẦU TƯ VÀ PHÁT TRIỂN DU LỊCH PHÚ QUỐC (VN)
Khu Bãi Dài, xã Gành Dầu, huyện Phú Quốc, tỉnh Kiên Giang
Corona Casino & Resort Phú Quốc Complex
(740) Công ty Luật TNHH AMBYS Hà Nội (AMBYS HANOI)
- (511) Nhóm 41: Hoạt động vui chơi có thưởng (casino); giải trí; dịch vụ câu lạc bộ đêm [giải trí]; dịch vụ karaoke; cung cấp các tiện nghi sử dụng cho sòng bạc; tổ chức sự kiện văn hóa - giải trí.
-

- (210) **4-2017-27764** (220) 31.08.2017
(441) 27.11.2017
(540) (731) CÔNG TY CP ĐẦU TƯ VÀ PHÁT TRIỂN DU LỊCH PHÚ QUỐC (VN)
Khu Bãi Dài, xã Gành Dầu, huyện Phú Quốc, tỉnh Kiên Giang
Corona Casino & Resort Phú Quốc Complex
(740) Công ty Luật TNHH AMBYS Hà Nội (AMBYS HANOI)
- (511) Nhóm 43: Dịch vụ cơ sở lưu trú (khách sạn, khu nghỉ dưỡng); nhà hàng ăn uống; cung cấp thực phẩm và đồ uống (do nhà hàng thực hiện); quán rượu (bar); quán cà phê.
-

- (210) **4-2017-27765** (220) 31.08.2017
(441) 27.11.2017
(540) (731) CÔNG TY CP ĐẦU TƯ VÀ PHÁT TRIỂN DU LỊCH PHÚ QUỐC (VN)
Khu Bãi Dài, xã Gành Dầu, huyện Phú Quốc, tỉnh Kiên Giang
Corona Casino Phú Quốc Hotel
(740) Công ty Luật TNHH AMBYS Hà Nội (AMBYS HANOI)

CÔNG BÁO SỞ HỮU CÔNG NGHIỆP SỐ 356 TẬP A (11.2017)

(511) Nhóm 41: Hoạt động vui chơi có thưởng (casino); giải trí; dịch vụ câu lạc bộ đêm [giải trí]; dịch vụ karaoke; cung cấp các tiện nghi sử dụng cho sòng bạc; tổ chức sự kiện văn hóa - giải trí.

(210) **4-2017-27766** (220) 31.08.2017
(441) 27.11.2017
(540)
Corona Casino Phú Quốc Hotel (731) CÔNG TY CP ĐẦU TƯ VÀ PHÁT TRIỂN DU LỊCH PHÚ QUỐC (VN)
Khu Bãi Dài, xã Gành Dầu, huyện Phú Quốc, tỉnh Kiên Giang
(740) Công ty Luật TNHH AMBYS Hà Nội (AMBYS HANOI)

(511) Nhóm 43: Dịch vụ cơ sở lưu trú (khách sạn, khu nghỉ dưỡng); nhà hàng ăn uống; cung cấp thực phẩm và đồ uống (do nhà hàng thực hiện); quán rượu (bar); quán cà phê.

(210) **4-2017-27767** (220) 31.08.2017
(441) 27.11.2017
(540)
Corona Phú Quốc Hotel (731) CÔNG TY CP ĐẦU TƯ VÀ PHÁT TRIỂN DU LỊCH PHÚ QUỐC (VN)
Khu Bãi Dài, xã Gành Dầu, huyện Phú Quốc, tỉnh Kiên Giang
(740) Công ty Luật TNHH AMBYS Hà Nội (AMBYS HANOI)

(511) Nhóm 41: Hoạt động vui chơi có thưởng (casino); giải trí; dịch vụ câu lạc bộ đêm [giải trí]; dịch vụ karaoke; cung cấp các tiện nghi sử dụng cho sòng bạc; tổ chức sự kiện văn hóa - giải trí.

(210) **4-2017-27768** (220) 31.08.2017
(441) 27.11.2017
(540)
Corona Phú Quốc Hotel (731) CÔNG TY CP ĐẦU TƯ VÀ PHÁT TRIỂN DU LỊCH PHÚ QUỐC (VN)
Khu Bãi Dài, xã Gành Dầu, huyện Phú Quốc, tỉnh Kiên Giang
(740) Công ty Luật TNHH AMBYS Hà Nội (AMBYS HANOI)

(511) Nhóm 43: Dịch vụ cơ sở lưu trú (khách sạn, khu nghỉ dưỡng); nhà hàng ăn uống; cung cấp thực phẩm và đồ uống (do nhà hàng thực hiện); quán rượu (bar); quán cà phê.

CÔNG BÁO SỞ HỮU CÔNG NGHIỆP SỐ 356 TẬP A (11.2017)

(210) **4-2017-27769**

(540)



(220) 31.08.2017

(441) 27.11.2017

(531) 24.1.1; 24.9.1; A3.4.4; 3.4.13; A1.1.10; 5.5.16; A5.5.20; A5.11.13; 25.1.25

(591) Nâu, nâu nhạt

(731) CÔNG TY CP ĐẦU TƯ VÀ PHÁT TRIỂN DU LỊCH PHÚ QUỐC (VN)
Khu Bãi Dài, xã Gành Dầu, huyện Phú Quốc, tỉnh Kiên Giang

(740) Công ty Luật TNHH AMBYS Hà Nội (AMBYS HANOI)

(511) Nhóm 43: Dịch vụ cơ sở lưu trú (khách sạn, khu nghỉ dưỡng); nhà hàng ăn uống; cung cấp thực phẩm và đồ uống (do nhà hàng thực hiện); quán rượu (bar); quán cà phê.

(210) **4-2017-27770**

(540)



(220) 31.08.2017

(441) 27.11.2017

(531) 24.9.1

(591) Nâu đồng, nâu nhạt

(731) CÔNG TY CP ĐẦU TƯ VÀ PHÁT TRIỂN DU LỊCH PHÚ QUỐC (VN)
Khu Bãi Dài, xã Gành Dầu, huyện Phú Quốc, tỉnh Kiên Giang

(740) Công ty Luật TNHH AMBYS Hà Nội (AMBYS HANOI)

(511) Nhóm 41: Hoạt động vui chơi có thưởng (casino); giải trí; dịch vụ câu lạc bộ đêm [giải trí]; dịch vụ karaoke; cung cấp các tiện nghi sử dụng cho sông bạc; tổ chức sự kiện văn hóa, giải trí.

(210) **4-2017-27771**

(540)



(220) 31.08.2017

(441) 27.11.2017

(531) 24.9.1

(591) Nâu đồng, nâu nhạt

(731) CÔNG TY CP ĐẦU TƯ VÀ PHÁT TRIỂN DU LỊCH PHÚ QUỐC (VN)
Khu Bãi Dài, xã Gành Dầu, huyện Phú Quốc, tỉnh Kiên Giang

(740) Công ty Luật TNHH AMBYS Hà Nội (AMBYS HANOI)

(511) Nhóm 43: Dịch vụ cơ sở lưu trú (khách sạn, khu nghỉ dưỡng); nhà hàng ăn uống; cung cấp thực phẩm và đồ uống (do nhà hàng thực hiện); quán bar; quán cà phê.

CÔNG BÁO SỞ HỮU CÔNG NGHIỆP SỐ 356 TẬP A (11.2017)

(210) **4-2017-27772**

(540)



(220) 31.08.2017

(441) 27.11.2017

(531) 24.9.1; A26.11.8

(591) Nâu đồng, nâu nhạt

(731) CÔNG TY CP ĐẦU TƯ VÀ PHÁT TRIỂN DU LỊCH PHÚ QUỐC (VN)
Khu Bãi Dài, xã Gành Dầu, huyện Phú Quốc, tỉnh Kiên Giang

(740) Công ty Luật TNHH AMBYS Hà Nội (AMBYS HANOI)

(511) Nhóm 41: Hoạt động vui chơi có thưởng (casino); giải trí; dịch vụ câu lạc bộ đêm [giải trí]; dịch vụ karaoke; cung cấp các tiện nghi sử dụng cho sông bực; tổ chức sự kiện văn hóa, giải trí.

(210) **4-2017-27773**

(540)



(220) 31.08.2017

(441) 27.11.2017

(531) 24.9.1; A26.11.8

(591) Nâu đồng, nâu nhạt

(731) CÔNG TY CP ĐẦU TƯ VÀ PHÁT TRIỂN DU LỊCH PHÚ QUỐC (VN)
Khu Bãi Dài, xã Gành Dầu, huyện Phú Quốc, tỉnh Kiên Giang

(740) Công ty Luật TNHH AMBYS Hà Nội (AMBYS HANOI)

(511) Nhóm 43: Dịch vụ cơ sở lưu trú (khách sạn, khu nghỉ dưỡng); nhà hàng ăn uống; cung cấp thực phẩm và đồ uống (do nhà hàng thực hiện); quán bar; quán cà phê.

(210) **4-2017-27774**

(540)



(220) 31.08.2017

(441) 27.11.2017

(531) 24.9.1; 26.1.1

(591) Đỏ, trắng

(731) CÔNG TY TNHH MTV ĐỒ UỐNG ROYALTEA VIỆT NAM (VN)
369-371 đường Hoàng Diệu, phường Bình Thuận, quận Hải Châu, thành phố Đà Nẵng

(511) Nhóm 32: Đồ uống trái cây và nước ép trái cây; đồ uống từ rau và nước rau ép để uống; xi rô, chất cô đặc và các chế phẩm khác để làm đồ uống; tất cả sản phẩm trong nhóm này.

CÔNG BÁO SỞ HỮU CÔNG NGHIỆP SỐ 356 TẬP A (11.2017)

(210) **4-2017-27775**

(540)



(220) 31.08.2017

(441) 27.11.2017

(531) 24.9.1; 26.1.1

(591) Đỏ, trắng

(731) CÔNG TY TNHH MTV DỊCH VỤ ĐỒ
UỐNG ROYALTEA VIỆT NAM (VN)
369-371 đường Hoàng Diệu, phường
Bình Thuận, quận Hải Châu, thành phố
Đà Nẵng

(511) Nhóm 43: Dịch vụ kinh doanh nhà hàng ăn uống; quán ăn; quán nhậu; quán trà sữa; quán cà phê; dịch vụ cung cấp thức ăn thức uống do nhà hàng tự thực hiện.

(210) **4-2017-27776**

(540)



(220) 31.08.2017

(441) 27.11.2017

(591) Vàng đồng, nâu đen

(731) CÔNG TY TRÁCH NHIỆM HỮU HẠN
SỰ KIỆN VÀNG (VN)
1 Lý Tự Trọng, phường Bến Nghé, quận
1, thành phố Hồ Chí Minh

(511) Nhóm 41: Dịch vụ tổ chức sự kiện, tổ chức chương trình, tổ chức các hoạt động văn hóa, thể thao và du lịch cho mục đích giải trí đào tạo.

(210) **4-2017-27777**

(540)



(220) 31.08.2017

(441) 27.11.2017

(591) Vàng đồng

(731) CÔNG TY TRÁCH NHIỆM HỮU HẠN
SỰ KIỆN VÀNG (VN)
1 Lý Tự Trọng, phường Bến Nghé, quận
1, thành phố Hồ Chí Minh

(511) Nhóm 41: Dịch vụ tổ chức sự kiện, tổ chức chương trình, tổ chức các hoạt động văn hóa, thể thao và du lịch cho mục đích giải trí đào tạo.

(210) **4-2017-27778**

(540)



(220) 31.08.2017

(441) 27.11.2017

(531) 3.7.17; A3.7.24; 5.7.3; 5.13.4; 24.9.1;
26.1.1

(591) Xanh lá, trắng

(731) PHẠM THÚY NGÀ (VN)
94 đường 37, phường Tân Quy, quận 7,
thành phố Hồ Chí Minh

CÔNG BÁO SỞ HỮU CÔNG NGHIỆP SỐ 356 TẬP A (11.2017)

(511) Nhóm 43: Dịch vụ nhà hàng ăn uống; quán cà phê; quán ăn; dịch vụ cung cấp thức ăn thức uống do nhà hàng tự thực hiện.

(210) **4-2017-27779**

(540)



(220) 31.08.2017

(441) 27.11.2017

(531) 4.3.3; 26.1.1; A26.1.18

(591) Xanh đậm, xanh nhạt, trắng

(731) CÔNG TY TRÁCH NHIỆM HỮU HẠN
THƯƠNG MẠI MEKONG DRAGON
(VN)

Tầng trệt, tòa nhà Rosana, số 60 Nguyễn
Đình Chiểu, phường Đa Kao, quận 1,
thành phố Hồ Chí Minh

(511) Nhóm 39: Dịch vụ giao hàng; chuyên chở hàng hóa; vận chuyển hàng hóa; đóng gói hàng hóa; dịch vụ bốc dỡ; dịch vụ lưu kho.

(210) **4-2017-27780**

(300) 40-2017-0096117 28.07.2017 KR

(540)

DIAMI

(220) 31.08.2017

(441) 27.11.2017

(731) SHINEWITH, INC. (KR)

2F & 3F, 6, Seongnam-daero 1480beon-
gil, Sujeong-gu, Seongnam-si, Gyeonggi-
do, South Korea

(740) Công ty Luật TNHH AMBYS Hà Nội
(AMBYS HANOI)

(511) Nhóm 03: Mỹ phẩm; kem mỹ phẩm; đồ trang điểm (mỹ phẩm), mặt nạ làm đẹp, xà phòng dùng cho mục đích cá nhân; móng tip [đầu móng (tay, chân) giả]; chế phẩm tẩy men cho móng; chế phẩm tẩy móng chứa gel; chất phủ ngoài làm bóng móng; nước sơn móng, chất phủ nền làm bóng móng; chế phẩm dưỡng móng; gel dùng cho móng; nhũ kim tuyến để trang trí móng; dầu dùng cho móng; móng (tay, chân) giả; chất dính để cố định móng (tay, chân) giả; gel làm nền cho việc trang điểm; nước sơn móng chứa gel; gel phủ ngoài cho móng.

(210) **4-2017-27784**

(540)



(220) 31.08.2017

(441) 27.11.2017

(531) A18.1.8; 26.4.2

(591) Đen, trắng, vàng

(731) CÔNG TY TNHH DỊCH VỤ BẤT
ĐỘNG SẢN HỖ TRỢ AN CƯ (VN)
Số 29 Thảo Điền, phường Thảo Điền,
quận 2, thành phố Hồ Chí Minh

(740) Công ty Luật TNHH quốc tế BMVN
(BMVN INTERNATIONAL LLC)

CÔNG BÁO SỞ HỮU CÔNG NGHIỆP SỐ 356 TẬP A (11.2017)

(511) Nhóm 43: Dịch vụ cung cấp thức ăn, đồ uống do nhà hàng thực hiện, bao gồm thức ăn đồ uống mang đi và đồ ăn nhanh.

(210) **4-2017-27785**

(540)



(220) 31.08.2017

(441) 27.11.2017

(531) 26.4.1

(731) KIỀU ĐỨC HIỆP (VN)

Thôn Cổ Chế, xã Phúc Tiến, huyện Phú Xuyên, thành phố Hà Nội

(740) Công ty TNHH Sở hữu trí tuệ PADEMARK (PADEMARK CO.,LTD.)

(511) Nhóm 18: Da và giả da; sản phẩm bằng da và giả da như: ví da, túi da, ba lô da, cặp da.

Nhóm 25: Quần áo; giày dép; váy; đồ đi chân; mũ; khăn quàng cổ.

(210) **4-2017-27786**

(540)



(220) 31.08.2017

(441) 27.11.2017

(531) 3.7.16; 3.7.17; A3.7.24

(591) Xanh dương đậm, trắng

(731) CÔNG TY CỔ PHẦN TẬP ĐOÀN HẢI ÂU (VN)

Số 72 tổ dân phố Thượng, phố Miếu Đàm, phường Mễ Trì, quận Nam Từ Liêm, thành phố Hà Nội

(511) Nhóm 07: Máy nông nghiệp; máy công cụ; động cơ không dùng cho phương tiện giao thông trên bộ, cơ cấu truyền động không dùng cho phương tiện giao thông trên bộ; máy ấp trứng.

(210) **4-2017-27787**

(540)



(220) 31.08.2017

(441) 27.11.2017

(531) 3.7.16; 3.7.17; A3.7.24

(591) Xanh dương đậm, trắng

(731) CÔNG TY CỔ PHẦN TẬP ĐOÀN HẢI ÂU (VN)

Số 72 tổ dân phố Thượng, phố Miếu Đàm, phường Mễ Trì, quận Nam Từ Liêm, thành phố Hà Nội

(511) Nhóm 29: Sữa; sản phẩm sữa; sữa đậu nành (thay thế sữa); kem (sản phẩm sữa); dầu thực vật và mỡ ăn.

CÔNG BÁO SỞ HỮU CÔNG NGHIỆP SỐ 356 TẬP A (11.2017)

(210) 4-2017-27788

(220) 31.08.2017

(441) 27.11.2017

(540)

(591) Đen, xám

(731) CÔNG TY TNHH ACONCEPT VIỆT NAM (VN)

206 Nam Kỳ Khởi Nghĩa, phường 6, quận 3, thành phố Hồ Chí Minh

(740) Công ty TNHH Đại Tín và Liên Danh (DAITIN AND ASSOCIATES CO.,LTD)

CABINETPro

(511) Nhóm 20: Đồ đạc nội thất; bàn; ghế; giường; tủ; tủ bếp.

Nhóm 35: Dịch vụ giới thiệu sản phẩm; dịch vụ quảng cáo; dịch vụ đại lý xuất nhập khẩu; dịch vụ tổ chức triển lãm/hội chợ phục vụ cho mục đích thương mại hoặc quảng cáo; dịch vụ mua bán: gỗ, ván gỗ ép dùng trong công nghiệp, gỗ làm khuôn, ván gỗ dùng trong xây dựng, đồ gỗ nội thất, đồ gỗ gia dụng, vách ngăn, máy hút mùi, thiết bị nấu nướng, gỗ dán, gỗ lạng, ván ép, ván nhân tạo, bàn, ghế, giường, tủ, tủ bếp, đồ gỗ mỹ thuật, bàn ăn, ghế ăn, thiết bị chiếu sáng, thiết bị sưởi nóng, thiết bị sinh hơi nước, thiết bị làm lạnh, thiết bị sấy khô, thiết bị thông gió, thiết bị phân phối nước, giấy, giấy dán tường, các tông, ảnh chụp, tranh vẽ, văn phòng phẩm, da và giả da, da động vật, da sống, tấm phủ đồ đạc, đồ đạc bằng kim loại, đồ đạc để cắm trại, chăn, nệm, gối, đồ đạc nội thất, kính, gương, dụng cụ và đồ chứa dùng cho gia đình hoặc bếp núc, đồ lau dọn, thủy tinh thô hoặc bán thành phẩm, đồ thủy tinh, sành, sứ, dây, dây thừng, lưới, lều (trại), vải bạt, vải nhựa, vật liệu để đệm (lót) và nhồi, rèm, màn, vật liệu sợi dệt dạng thô, sợi dùng để dệt, vải và hàng dệt, khăn trải giường bằng giấy, thảm, chiếu, nệm chùi chân, vải sơn và các vật liệu trải sàn khác, cửa, cửa sổ, phụ kiện cửa, khóa, kim loại thường và hợp kim của chúng, cấu kiện bằng kim loại vận chuyển được, hàng ngũ kim và các vật dụng nhỏ làm bằng sắt, ống dẫn và ống bằng kim loại, kết sắt.

Nhóm 37: Xây dựng; tư vấn xây dựng; bảo dưỡng đồ đạc; làm sạch bên trong tòa nhà; làm sạch bên ngoài tòa nhà; trang trí nội thất.

Nhóm 42: Kiến trúc; tư vấn kiến trúc; thiết kế nội ngoại thất cho công trình xây dựng; thiết kế công nghiệp; định giá chất lượng gỗ thẳng; thiết kế đồ họa nghệ thuật.

(210) 4-2017-27789

(220) 31.08.2017

(441) 27.11.2017

(540)

(531) 3.7.6; A3.7.24; 26.1.1; 1.15.14

(731) TAH TONG TEXTILE CO., LTD. (TW)
3F., No.346, Sec. 3, Nanjing E. Rd.,
Songshan District, Taipei City 105,
Taiwan

(740) Công ty TNHH Đại Tín và Liên Danh
(DAITIN AND ASSOCIATES CO.,LTD)



MANDARIN DUCK



CÔNG BÁO SỞ HỮU CÔNG NGHIỆP SỐ 356 TẬP A (11.2017)

(511) Nhóm 23: Sợi và chỉ đàn hồi dùng trong ngành dệt; sợi chỉ thủy tinh dùng trong ngành dệt; sợi tơ và chỉ tơ nhân tạo; sợi tơ và chỉ tơ.

(210) **4-2017-27790**

(540)



(220) 31.08.2017

(441) 27.11.2017

(531) 1.3.1; A5.5.20; A25.7.3; 26.4.4; 26.4.9; 26.1.1; 3.7.17

(591) Xanh dương, trắng, đen

(731) CÔNG TY TRÁCH NHIỆM HỮU HẠN
MÁY NÉN KHÍ NGUỒN VIỆT (VN)
Số 166 Lê Duẩn, khu Bàu Cát, xã An Phước, huyện Long Thành, tỉnh Đồng Nai

(740) Công ty Cổ phần Sở hữu trí tuệ Việt Mỹ (VIET MY IP CORP.)

(511) Nhóm 35: Mua bán và xuất nhập khẩu: máy nén khí, máy sấy khí, máy làm lạnh, các thiết bị phục vụ ngành cơ khí, các linh kiện máy và bộ lọc (liên quan đến máy nén khí, máy sấy khí, máy làm lạnh), dầu bôi trơn, bình chứa khí.

Nhóm 37: Thi công lắp đặt và sửa chữa: hệ thống điện, hệ thống đường ống khí, hệ thống khí nén, các loại máy: máy nén khí, máy sấy khí, máy làm lạnh.

(210) **4-2017-27791**

(540)



(220) 31.08.2017

(441) 27.11.2017

(531) 1.15.15; 5.5.16; A5.5.20; A5.5.21

(591) Hồng đậm, đen

(731) CÔNG TY TRÁCH NHIỆM HỮU HẠN
SẢN XUẤT THƯƠNG MẠI DỊCH VỤ
VI NA SAO (VN)
Số 9 đường số 2A, khu phố 5, phường An Lạc A, quận Bình Tân, thành phố Hồ Chí Minh

(740) Công ty Cổ phần Sở hữu trí tuệ Việt Mỹ (VIET MY IP CORP.)

(511) Nhóm 03: Mỹ phẩm; dầu thơm (dùng cho xe hơi).

(210) **4-2017-27792**

(540)

WINCENT

(220) 31.08.2017

(441) 27.11.2017

(731) ĐẶNG THÁI BÌNH (VN)

903/33 Trần Xuân Soạn, phường Tân Hưng, quận 7, thành phố Hồ Chí Minh

(740) DNTN Dịch vụ thương mại và sở hữu công nghiệp Song Ngọc (I.P.T.S.)

CÔNG BÁO SỞ HỮU CÔNG NGHIỆP SỐ 356 TẬP A (11.2017)

(511) Nhóm 25: Quần áo.

(210) **4-2017-27793**

(220) 31.08.2017

(441) 27.11.2017

(540)

(531) 3.3.1; 5.5.16; A5.5.20; 5.3.11; A5.3.13

(591) Đỏ, xanh lá cây, trắng

(731) CÔNG TY CỔ PHẦN ANH LÊ GIA (VN)



251/6 Lê Văn Thọ, phường 9, quận Gò Vấp, thành phố Hồ Chí Minh

(740) DNTN Dịch vụ thương mại và sở hữu công nghiệp Song Ngọc (I.P.T.S.)

(511) Nhóm 09: Thiết bị điện tử thông minh như: công tắc điện; thiết bị giám sát và điều khiển từ xa; thiết bị báo cháy; thiết bị đo các thông số thời tiết để theo dõi môi trường; thiết bị phòng chống trộm; khóa điện phòng chống trộm.

(210) **4-2017-27795**

(220) 31.08.2017

(441) 27.11.2017

(540)

(531) A1.1.10; A1.1.3; 1.15.23; 26.1.2

(591) Xanh lá, đen, đỏ, xám

(731) CÔNG TY CỔ PHẦN THẢO DƯỢC QUỐC TẾ AN PHÚ KHANG (VN)



4/80A Đặng Công Bình, xã Tân Thới Nhì, huyện Hóc Môn, thành phố Hồ Chí Minh

(511) Nhóm 05: Thực phẩm chức năng dùng cho mục đích y tế.

(210) **4-2017-27796**

(220) 31.08.2017

(441) 27.11.2017

(540)

(731) CÔNG TY TRÁCH NHIỆM HỮU HẠN LAVIE SHOES (VN)

C E W R A

31 đường D6, khu biệt thự Sài Gòn Pearl, 92 Nguyễn Hữu Cảnh, phường 22, quận Bình Thạnh, thành phố Hồ Chí Minh

(511) Nhóm 25: Quần, áo nam và nữ; đồ đội đầu (mũ, nón) dành cho nam và nữ; giày, dép dành cho nam và nữ; thắt lưng (dây nịt) dành cho nam và nữ; cà vạt; tất (vớ) cho nam và nữ.

Nhóm 35: Mua bán, phân phối quần, áo nam và nữ; đồ đội đầu (mũ, nón) dành cho nam và nữ; giày, dép dành cho nam và nữ; thắt lưng (dây nịt) dành cho nam và nữ; cà vạt; tất (vớ) cho nam và nữ.

CÔNG BÁO SỞ HỮU CÔNG NGHIỆP SỐ 356 TẬP A (11.2017)

(210) **4-2017-27797**

(540)



(220) 31.08.2017

(441) 27.11.2017

(531) A5.5.20; A5.5.21; A5.3.13; A5.3.15;
26.3.23; 26.4.2

(591) Xanh lá cây, vàng

(731) CÔNG TY TRÁCH NHIỆM HỮU HẠN
ĐẦU TƯ PHÁT TRIỂN NGUYÊN
TÂM (VN)

13 Nguyễn Minh Châu, phường Phú
Trung, quận Tân Phú, thành phố Hồ Chí
Minh

(511) Nhóm 05: Thực phẩm chức năng sử dụng trong ngành y.

(210) **4-2017-27798**

(540)



(220) 31.08.2017

(441) 27.11.2017

(531) 26.4.3

(591) Xanh, đỏ, cam

(731) CÔNG TY TNHH THƯƠNG MẠI VẬT
TỬ VÀ DỊCH VỤ ĐẠNG GIA (VN)

Thôn Khoái Cầu, xã Thăng Lợi, huyện
Thường Tín, thành phố Hà Nội

(740) Công ty TNHH Sở hữu trí tuệ
ALNGUYEN (ALNGUYEN IP
CO.,LTD.)

(511) Nhóm 35: Mua bán phụ kiện cửa như: bản lề cửa làm bằng kim loại, tay nắm cửa làm bằng kim loại, kẹp định vị kính làm bằng kim loại (phụ kiện dùng để liên kết), khóa cửa bằng kim loại (không dùng điện), bản lề, không bằng kim loại, tay nắm cửa không bằng kim loại.

(210) **4-2017-27799**

(540)

AL HARAMAIN

(220) 31.08.2017

(441) 27.11.2017

(731) AL HARAMAIN PERFUMES L.L.C
(AE)

Otaiba Building, Shop No. b5, Murshid
Bazar, Deira, Near Gold Souk, Dubai,
United Arab Emirates

(740) Công ty Luật TNHH IP MAX (IPMAX
LAW FIRM)

(511) Nhóm 03: Nước thơm cô-lô-nơ, nước hoa, xà phòng dùng cho cá nhân, và mỹ phẩm; chất thơm và chất pha chế dầu thơm; tinh dầu; dầu dùng cho nước hoa và nước thơm; chất khử mùi dùng cho cá nhân; chế phẩm xịt dùng cho cơ thể (mỹ phẩm); nước thơm dùng cho cơ thể (mỹ phẩm); kem bôi mặt và cơ thể (mỹ phẩm); kem mỹ phẩm; chất làm thơm phòng; hương thơm để thấp.

CÔNG BÁO SỞ HỮU CÔNG NGHIỆP SỐ 356 TẬP A (11.2017)

(210) **4-2017-27800**

(540)



(220) 31.08.2017

(441) 27.11.2017

(531) 19.7.1; A19.7.22; 26.1.1; 7.1.6; 22.3.1

(731) AL HARAMAIN PERFUMES L.L.C.
(AE)

Otaiba Building, Shop No. b5, Murshid Bazar, Deira, Near Gold Souk, Dubai, United Arab Emirates

(740) Công ty Luật TNHH IP MAX (IPMAX LAW FIRM)

(511) Nhóm 03: Nước thơm Cô-lô-nhơ, nước hoa, xà phòng dùng cho cá nhân, và mỹ phẩm; chất thơm và chất pha chế dầu thơm; tinh dầu; dầu dùng cho nước hoa và nước thơm; chất khử mùi dùng cho cá nhân; chế phẩm xịt dùng cho cơ thể (mỹ phẩm); nước thơm dùng cho cơ thể (mỹ phẩm); kem bôi mặt và cơ thể (mỹ phẩm); kem mỹ phẩm; chất làm thơm phòng; hương thơm để thấp.

(210) **4-2017-27802**

(540)

möge tee

(220) 31.08.2017

(441) 27.11.2017

(731) GUANGZHOU TEA STAR FOOD AND BEVERAGE MANAGEMENT CO., LTD. (CN)

Room 2909, No. 180, JiangNan Avenue Middle Rd, Haizhu District, Guangzhou, China.

(740) Công ty cổ phần Sở hữu trí tuệ BROSS và Cộng sự (BROSS & PARTNERS., JSC)

(511) Nhóm 32: Chất chiết từ quả không chứa cồn; đồ uống không cồn; nước ép trái cây; nước [đồ uống]; chế phẩm để làm đồ uống; nước giải khát bằng trái cây [đồ uống].

(210) **4-2017-27803**

(540)

愿 茶

YUAN CHA

(220) 31.08.2017

(441) 27.11.2017

(731) GUANGZHOU TEA STAR FOOD AND BEVERAGE MANAGEMENT CO., LTD. (CN)

Room 2909, No. 180, JiangNan Avenue Middle Rd, Haizhu District, Guangzhou, China.

(740) Công ty cổ phần Sở hữu trí tuệ BROSS và Cộng sự (BROSS & PARTNERS., JSC)

(511) Nhóm 35: Quảng cáo; dịch vụ giới thiệu sản phẩm trên các phương tiện truyền thông, cho mục đích bán lẻ; dịch vụ khuyến mại [cho người khác]; marketing; dịch vụ đại lý xuất nhập khẩu; dịch vụ tìm kiếm nguồn tài trợ.

CÔNG BÁO SỞ HỮU CÔNG NGHIỆP SỐ 356 TẬP A (11.2017)

(210) 4-2017-27804

(220) 31.08.2017

(540)

(441) 27.11.2017

愿 茶
YUAN CHA

(731) GUANGZHOU TEA STAR FOOD AND BEVERAGE MANAGEMENT CO., LTD. (CN)
Room 2909, No. 180, JiangNan Avenue Middle Rd, Haizhu District, Guangzhou, China.

(740) Công ty cổ phần Sở hữu trí tuệ BROSS và Cộng sự (BROSS & PARTNERS., JSC)

(511) Nhóm 32: Chất chiết từ quả không chứa côn; đồ uống không côn; nước ép trái cây; nước [đồ uống]; chế phẩm để làm đồ uống; nước giải khát bằng trái cây [đồ uống].

(210) 4-2017-27805

(220) 31.08.2017

(540)

(441) 27.11.2017

(531) 24.9.1; 26.1.1



(731) GUANGZHOU TEA STAR FOOD AND BEVERAGE MANAGEMENT CO., LTD. (CN)
Room 2909, No. 180, JiangNan Avenue Middle Rd, Haizhu District, Guangzhou, China.

(740) Công ty cổ phần Sở hữu trí tuệ BROSS và Cộng sự (BROSS & PARTNERS., JSC)

(511) Nhóm 32: Chất chiết từ quả không chứa côn; đồ uống không côn; nước ép trái cây; nước [đồ uống]; chế phẩm để làm đồ uống; nước giải khát bằng trái cây [đồ uống].

(210) 4-2017-27808

(220) 31.08.2017

(540)

(441) 27.11.2017

(531) 1.15.3; 16.3.1

(591) Hồng, trắng

Printaphy

DỊCH VỤ IN ẢNH LẤY LIỀN

Printabooth

Printalab

(731) CÔNG TY TNHH PRINTAPHY (VN)
215/15/9 đường Bông Sao, phường 5, quận 8, thành phố Hồ Chí Minh

(740) Công ty TNHH Tư vấn và Đào tạo A.G.L (Công ty Tư vấn Đào tạo A.G.L)

(511) Nhóm 41: Dịch vụ nhiếp ảnh; lập kế hoạch cho buổi tiệc (giải trí); phóng viên ảnh; cho thuê các thiết bị điện ảnh.

CÔNG BÁO SỞ HỮU CÔNG NGHIỆP SỐ 356 TẬP A (11.2017)

(210) **4-2017-27810**

(540)



(220) 31.08.2017

(441) 27.11.2017

(531) 5.7.3; 7.1.5; 7.1.6; A1.1.12

(591) Vàng, xanh lá, nâu, đỏ

(731) LẠI MINH DƯƠNG (VN)

71/56/3 Điện Biên Phủ, phường 15, quận Bình Thạnh, thành phố Hồ Chí Minh

(511) Nhóm 36: Quyền góp từ thiện; tổ chức quyền góp từ thiện; quỹ tương hỗ, quỹ hỗ tương đầu tư; dịch vụ quỹ dự trữ hưu bổng; dịch vụ trả lương hưu; dịch vụ quỹ tiết kiệm.

(210) **4-2017-27811**

(540)



(220) 31.08.2017

(441) 27.11.2017

(531) 26.1.2; 26.1.6; 1.5.1; 1.13.1

(591) Đỏ, đen, xanh da trời, xanh lá cây trắng

(731) CÔNG TY TNHH THƯƠNG MẠI DỊCH VỤ XUẤT NHẬP KHẨU H&T (VN)

97/18 Hưng Phú, phường 8, quận 8, thành phố Hồ Chí Minh

(511) Nhóm 24: Khăn tắm; khăn lau cốc [khăn bông]; khăn tắm bằng vải; khăn mặt bằng vải.

Nhóm 25: Áo sơ mi; quần áo; quần áo may sẵn; váy; áo choàng mặc sau khi tắm; áo thun ngắn tay.

Nhóm 27: Thảm chùi chân sau khi tắm; thảm; thảm chùi chân ở cửa.

(210) **4-2017-27813**

(540)

VIỆT THƯỢNG PHẨM

(220) 31.08.2017

(441) 27.11.2017

(731) HỘ KINH DOANH ĐẠI PHÁT - PHÁT TÀI (VN)

Thửa đất số 401, 341, 407; tờ bản đồ số 11, xã Bình Phú, thành phố Bến Tre, tỉnh Bến Tre

(511) Nhóm 30: Kẹo dừa, kẹo chuối, kẹo trái cây.

CÔNG BÁO SỞ HỮU CÔNG NGHIỆP SỐ 356 TẬP A (11.2017)

(210) **4-2017-27816**

(540)



(220) 31.08.2017

(441) 27.11.2017

(531) 5.7.3; A26.11.12

(591) Xanh dương đậm, xanh da trời, vàng

(731) CÔNG TY TNHH MTV NGUYỄN PHÚ VINH (VN)

Ấp Bình Quới 2, xã Bình Thạnh Đông, huyện Phú Tân, tỉnh An Giang

(511) Nhóm 30: Gạo nếp.

Nhóm 40: Xay xát gia công lúa gạo, nông sản.

(210) **4-2017-27818**

(540)



(220) 31.08.2017

(441) 27.11.2017

(531) 18.3.2; A7.1.12; A1.1.12; 2.1.30; A3.11.2; A6.7.5; 2.9.14; 3.7.16; 5.7.3; 26.1.1; A2.9.15

(591) Xanh dương, xanh lá cây, vàng, đỏ, đen, xám, trắng

(731) BỆNH VIỆN ĐA KHOA THỊ XÃ NGÃ NĂM (VN)

Khóm 1, phường 1, thị xã Ngã Năm, tỉnh Sóc Trăng

(740) Công ty Cổ phần Sở hữu công nghiệp INVESTIP (INVESTIP)

(511) Nhóm 44: Dịch vụ y tế gồm: các dịch vụ chăm sóc y tế; khám chữa bệnh; phân tích y tế liên quan đến điều trị ở người.

(210) **4-2017-27819**

(540)



(220) 31.08.2017

(441) 27.11.2017

(531) A5.3.15; A5.3.13; A5.1.16; 26.2.7; 25.5.2

(591) Cam, xanh lá cây, đỏ

(731) CÔNG TY TRÁCH NHIỆM HỮU HẠN SẢN XUẤT VÀ THƯƠNG MẠI TÂN QUANG MINH (VN)

Lô C21/I, đường số 2F, khu công nghiệp Vĩnh Lộc, xã Vĩnh Lộc A, huyện Bình Chánh, thành phố Hồ Chí Minh

(740) Công ty Cổ phần Sở hữu công nghiệp INVESTIP (INVESTIP)

CÔNG BÁO SỞ HỮU CÔNG NGHIỆP SỐ 356 TẬP A (11.2017)

(511) Nhóm 32: Nước tăng lực (nước giải khát giàu năng lượng không dùng cho mục đích y tế); nước tăng lực có gaz (nước giải khát giàu năng lượng có gaz không dùng cho mục đích y tế); nước ngọt có gaz; đồ uống không có cồn; nước uống đóng chai; nước uống đóng bình.

(210) **4-2017-27821**

(220) 31.08.2017

(540)



(441) 27.11.2017

(531) 3.7.3; 25.12.1; 26.1.1

(591) Đỏ, đỏ cam, trắng

(731) HỢP TÁC XÃ CHĂN NUÔI KIM KHÊ PHÁT (VN)

298 ấp Long Giêng, xã Phước Hậu, huyện Cần Giuộc, tỉnh Long An

(740) Công ty Cổ phần Sở hữu công nghiệp INVESTIP (INVESTIP)

(511) Nhóm 31: Gia cầm còn sống; con giống gia súc, gia cầm.

Nhóm 35: Mua bán gia cầm, con giống gia cầm.

(210) **4-2017-27822**

(220) 31.08.2017

(441) 27.11.2017

(540)

ĐŨA GỖ GIÁ TỶ

(731) CÔNG TY TNHH GUITAR MOON LIGHT (VN)

20 đường số 3, phường Bình Hưng Hòa B, quận Bình Tân, thành phố Hồ Chí Minh

(511) Nhóm 21: Đũa gỗ.

(210) **4-2017-27823**

(220) 31.08.2017

(441) 27.11.2017

(540)

C.O.R.E. TECHNOLOGY

(731) CHEVRON INTELLECTUAL PROPERTY LLC (US)

6001 Bollinger Canyon Road, San Ramon, California 94583, United States of America

(740) Công ty TNHH Tư vấn sở hữu trí tuệ Việt (VIET IP CO.,LTD.)

(511) Nhóm 04: Dầu động cơ xe máy.

CÔNG BÁO SỞ HỮU CÔNG NGHIỆP SỐ 356 TẬP A (11.2017)

(210) **4-2017-27824**

(220) 31.08.2017

(441) 27.11.2017

(540)

ZOOMTECH

(731) CHEVRON INTELLECTUAL
PROPERTY LLC (US)

6001 Bollinger Canyon Road, San
Ramon, California 94583, United States
of America

(740) Công ty TNHH Tư vấn sở hữu trí tuệ
Việt (VIET IP CO.,LTD.)

(511) Nhóm 04: Dầu động cơ xe máy.

(210) **4-2017-27825**

(220) 31.08.2017

(441) 27.11.2017

(540)

OCEANBLU

(731) OCEANBLU SHIPPING (S) PTE LTD
(SG)

7B Keppel Road, #09-11 Tanjong Pagar
Complex, Singapore 089055

(740) Công ty TNHH Tư vấn sở hữu trí tuệ
Việt (VIET IP CO.,LTD.)

(511) Nhóm 39: Dịch vụ thuê con-ten-nơ; cho thuê con-ten-nơ; dịch vụ thuê tàu thuyền; dịch vụ vận chuyển và bốc dỡ hàng hóa; vận chuyển hàng hóa; dịch vụ giao nhận hàng hóa; vận tải hàng hóa bằng đường thủy; dịch vụ bao gói hàng hóa; dịch vụ đại lý tàu biển.

(210) **4-2017-27826**

(220) 31.08.2017

(441) 27.11.2017

(540)

**CAO TRÍ**
—transport—

(531) A18.1.8; 18.1.23; 26.3.1

(731) CÔNG TY TNHH VẬN CHUYỂN CAO
TRÍ (VN)

102/60 Bình Long, phường Phú Thạnh,
quận Tân Phú, thành phố Hồ Chí Minh

(740) Công ty Luật TNHH WINCO (WINCO
LAW FIRM)

(511) Nhóm 39: Dịch vụ vận tải hàng hóa và hành khách; dịch vụ cho thuê xe cộ; dịch vụ lữ hành nội địa và quốc tế; dịch vụ điều hành tua du lịch; đại lý du lịch; dịch vụ hướng dẫn khách du lịch.

CÔNG BÁO SỞ HỮU CÔNG NGHIỆP SỐ 356 TẬP A (11.2017)

(210) **4-2017-27828**

(220) 31.08.2017

(441) 27.11.2017

(540)

EUROWHITHE

(731) CÔNG TY TNHH THƯƠNG MẠI
DUỐC PHẨM TRANG LY (VN)

Số 5-G19, tập thể Thành Công, phường
Thành Công, quận Ba Đình, thành phố
Hà Nội

(740) Công ty TNHH Trường Xuân
(AGELESS CO.,LTD.)

(511) Nhóm 03: Mỹ phẩm; kem mỹ phẩm; nước hoa; chế phẩm trang điểm; chế phẩm tẩy trang;
chế phẩm tẩy trắng [làm phai màu] dùng cho mục đích mỹ phẩm.

(210) **4-2017-27829**

(220) 31.08.2017

(441) 27.11.2017

(540)

EUROGLU

(731) CÔNG TY TNHH THƯƠNG MẠI
DUỐC PHẨM TRANG LY (VN)

Số 5-G19, tập thể Thành Công, phường
Thành Công, quận Ba Đình, thành phố
Hà Nội

(740) Công ty TNHH Trường Xuân
(AGELESS CO.,LTD.)

(511) Nhóm 03: Mỹ phẩm; kem mỹ phẩm; nước hoa; chế phẩm trang điểm; chế phẩm tẩy trang;
chế phẩm tẩy trắng [làm phai màu] dùng cho mục đích mỹ phẩm.

(210) **4-2017-27830**

(220) 31.08.2017

(441) 27.11.2017

(540)

EUROCOMES

(731) CÔNG TY TNHH THƯƠNG MẠI
DUỐC PHẨM TRANG LY (VN)

Số 5-G19, tập thể Thành Công, phường
Thành Công, quận Ba Đình, thành phố
Hà Nội

(740) Công ty TNHH Trường Xuân
(AGELESS CO.,LTD.)

(511) Nhóm 03: Mỹ phẩm; kem mỹ phẩm; nước hoa; chế phẩm trang điểm; chế phẩm tẩy trang;
chế phẩm tẩy trắng [làm phai màu] dùng cho mục đích mỹ phẩm.

CÔNG BÁO SỞ HỮU CÔNG NGHIỆP SỐ 356 TẬP A (11.2017)

(210) **4-2017-27831**

(220) 31.08.2017

(441) 27.11.2017

(540)

(731) CÔNG TY TNHH NGUYỄN LIỆU
HÓA CHẤT TẢN VIÊN (VN)
Số 35/12 Phan Đình Phùng, phường
Quán Thánh, quận Ba Đình, thành phố
Hà Nội

TVACHEM

(740) Công ty TNHH Trường Xuân
(AGELESS CO.,LTD.)

(511) Nhóm 05: Chất diệt ký sinh trùng ; thuốc trừ sâu bọ, côn trùng ; chế phẩm diệt trừ sâu bọ gây hại; chế phẩm vi khuẩn dùng cho y tế và thú y; chất diệt nấm; chất diệt khuẩn

(210) **4-2017-27832**

(220) 31.08.2017

(441) 27.11.2017

(540)

(531) 26.1.1; 26.2.7; A1.1.10; A5.5.20

(591) Xanh nước biển, xanh nước biển đậm,
đen nhạt



(731) DAEWON PHARM (KR)
386 Cheonhodaero, Sungdonggu, Seoul,
Korea

(740) Công ty Cổ phần Sở hữu công nghiệp
INVESTIP (INVESTIP)

(511) Nhóm 10: Máy trợ thính .

(210) **4-2017-27833**

(220) 31.08.2017

(441) 27.11.2017

(540)

(731) CÔNG TY TNHH THƯƠNG MẠI
DUỐC PHẨM TRANG LY (VN)
Số 5-G19, tập thể Thành Công, phường
Thành Công, quận Ba Đình, thành phố
Hà Nội

EUROAC

(740) Công ty TNHH Trường Xuân
(AGELESS CO.,LTD.)

(511) Nhóm 03: Mỹ phẩm; kem mỹ phẩm; nước hoa; chế phẩm trang điểm; chế phẩm tẩy trang; chế phẩm tẩy trắng [làm phai màu] dùng cho mục đích mỹ phẩm.

CÔNG BÁO SỞ HỮU CÔNG NGHIỆP SỐ 356 TẬP A (11.2017)

(210) **4-2017-27834**

(220) 31.08.2017

(540)

(441) 27.11.2017



(591) Đỏ, trắng

(731) CÔNG TY TNHH TIẾN THÀNH ĐẠT (VN)

Số 482 đường Hà Huy Tập, thị trấn Yên Viên, huyện Gia Lâm, thành phố Hà Nội

(740) Công ty TNHH Trường Xuân (AGELESS CO.,LTD.)

(511) Nhóm 07: Máy may; máy vắt sủ; bàn hút chân không cho là hơi công nghiệp (bộ phận của máy móc); máy cắt vải công nghiệp.

Nhóm 35: Dịch vụ giới thiệu sản phẩm; dịch vụ quảng cáo; dịch vụ xuất nhập khẩu; dịch vụ mua bán, các sản phẩm cụ thể là: máy may, máy vắt sủ, bàn hút chân không cho là hơi công nghiệp (bộ phận của máy móc), máy cắt vải công nghiệp.

(210) **4-2017-27835**

(220) 31.08.2017

(540)

(441) 27.11.2017



(531) A5.3.13; A5.3.14; 3.7.17; 1.15.11

(591) Vàng

(731) TRẦN PHƯƠNG MAI (VN)

C102 tập thể Công ty vật liệu điện, phường Láng Hạ, quận Đống Đa, thành phố Hà Nội

(511) Nhóm 35: Mua bán trang thiết bị thẩm mỹ, cụ thể như: máy mát-xa, máy mát-xa giảm béo, máy triệt lông, thiết bị căng cơ mặt, thiết bị điều trị nám, máy xông mặt, máy hấp đầu cho tóc, máy làm xoắn tóc, máy làm thẳng tóc; mua bán đồ điện gia dụng, cụ thể như thiết bị nấu nướng dùng điện, thiết bị sưởi ấm dùng điện, lò nướng dùng điện, thiết bị chiếu sáng.

(210) **4-2017-27836**

(220) 31.08.2017

(540)

(441) 27.11.2017



(531) 26.5.1; A26.5.18; 26.4.2; 26.3.23

(591) Xanh da trời, trắng

(731) TRẦN PHƯƠNG MAI (VN)

C102 tập thể công ty vật liệu điện, phường Láng Hạ, quận Đống Đa, thành phố Hà Nội

CÔNG BÁO SỞ HỮU CÔNG NGHIỆP SỐ 356 TẬP A (11.2017)

(511) Nhóm 35: Mua bán trang thiết bị thẩm mỹ, cụ thể như: máy mát-xa, máy mát-xa giảm béo, máy triệt lông, thiết bị căng cơ mặt, thiết bị điều trị nám, máy xông mặt, máy hấp dầu cho tóc, máy làm xoăn tóc, máy làm thẳng tóc; mua bán đồ điện gia dụng, cụ thể như thiết bị nấu nướng dùng điện, thiết bị sưởi ấm dùng điện, lò nướng dùng điện, thiết bị chiếu sáng.

(210) **4-2017-27837**

(540)



(220) 01.09.2017

(441) 27.11.2017

(531) 24.9.1; 26.2.7; A25.3.3; 26.13.25;
25.5.1; 18.2.1

(731) **HỘ KINH DOANH ROYDAL
BOUTIQUE (VN)**
435/6 Nguyễn Tri Phương, phường 8,
quận 10, thành phố Hồ Chí Minh

(511) Nhóm 45: Dịch vụ cho thuê áo cưới.

(210) **4-2017-27838**

(540)



(220) 01.09.2017

(441) 27.11.2017

(531) 5.3.20; 1.5.1

(591) Nâu, xanh lá cây, trắng

(731) **HỘ KINH DOANH GIA NGHĨA
NATURAL (VN)**
Thôn Khung, xã Thiết Kế, huyện Bá
Thước, tỉnh Thanh Hóa

(511) Nhóm 03: Mỹ phẩm.

(210) **4-2017-27839**

(540)



(220) 01.09.2017

(441) 27.11.2017

(531) 2.3.1; A5.5.20; 5.5.1; 26.1.1

(591) Xanh, vàng

(731) **CÔNG TY TNHH THƯƠNG MẠI
DỊCH VỤ MỸ PHẨM ĐAN THY (VN)**
164/10 An Phú Đông 9, phường An Phú
Đông, quận 12, thành phố Hồ Chí Minh

(511) Nhóm 05: Thực phẩm chức năng.

CÔNG BÁO SỞ HỮU CÔNG NGHIỆP SỐ 356 TẬP A (11.2017)

(210) **4-2017-27840**

(540)



SONG DIEN

(220) 01.09.2017

(441) 27.11.2017

(531) 26.5.1; 26.15.9; 26.15.11

(591) Vàng, nâu

(731) CÔNG TY CỔ PHẦN ĐẦU TƯ PHÁT TRIỂN BẤT ĐỘNG SẢN SONG ĐIỀN (VN)

Số 51 đường số 41, phường 6, quận 4, thành phố Hồ Chí Minh

(511) Nhóm 35: Mua bán các sản phẩm sau: ô tô, xe có động cơ, đồ dùng trang trí nội thất, máy vi tính, thiết bị ngoại vi, phần mềm, vật liệu xây dựng (cụ thể là: xi măng, gạch xây, ngói, đá, cát, sỏi, kính xây dựng, sơn, vécni, gạch ốp lát và thiết bị vệ sinh, đồ ngũ kim), các thiết bị trong xây dựng; quảng cáo; tư vấn quản lý kinh doanh; tư vấn quản lý nhân sự; thăm dò dư luận; nghiên cứu thị trường.

Nhóm 36: Thu tiền thuê nhà, bất động sản; quản lý bất động sản; dịch vụ đại lý bất động sản; môi giới bất động sản; cho thuê bất động sản.

Nhóm 37: Xây dựng nhà các loại; xây dựng công trình đường sắt và đường bộ; xây dựng các công trình kỹ thuật dân dụng; dịch vụ giám sát việc xây dựng công trình; hoàn thiện các công trình xây dựng.

(210) **4-2017-27842**

(540)

EVELYN

(220) 01.09.2017

(441) 27.11.2017

(731) CÔNG TY TNHH XÂY DỰNG VÀ THƯƠNG MẠI KHÁNH HUNG (VN)

Số 73, hẻm 39/2/105 đường Xuân La, phường Xuân Tảo, quận Bắc Từ Liêm, thành phố Hà Nội

(740) Công ty TNHH Hùng Sơn và cộng sự (HUNG SON & PARTNERS)

(511) Nhóm 39: Du lịch; du lịch sinh thái; du lịch lữ hành; đại lý du lịch; vận tải hành khách; du lịch kết hợp với nghỉ dưỡng.

Nhóm 43: Dịch vụ nhà hàng ăn uống, giải khát; cung cấp thực phẩm và đồ uống (do nhà hàng thực hiện); dịch vụ khách sạn và khu nghỉ dưỡng (resort); cho thuê hội trường hội nghị và phòng cưới.

(210) **4-2017-27843**

(540)



(220) 01.09.2017

(441) 27.11.2017

(531) A5.5.20; A5.5.21; 4.5.2; 4.5.3; 2.7.23

(591) Xanh lá cây đậm

(731) CÔNG TY TRÁCH NHIỆM HỮU HẠN THƯƠNG MẠI NHÂN HOÀNG (VN)
10/14 Xuân Diệu, phường 4, quận Tân Bình, thành phố Hồ Chí Minh

CÔNG BÁO SỞ HỮU CÔNG NGHIỆP SỐ 356 TẬP A (11.2017)

(511) Nhóm 18: Gọng ô, dù hoặc lọng; bao ô; ô che nắng.

Nhóm 20: Đồ gỗ; ghế trường kỷ (sofas); ghế trường kỷ cỡ nhỏ; ghế có tay dựa; bàn.

Nhóm 24: Vải; vỏ nệm; chăn; tấm trải phủ trên giường; đồ vải dùng cho giường; áo gối.

(210) **4-2017-27844**

(540)



(220) 01.09.2017

(441) 27.11.2017

(531) 26.1.2; A26.1.18; 1.15.23

(591) Vàng đất, xanh lá, đỏ

(731) CÔNG TY TNHH DỊCH VỤ TỔNG
HỢP TÀI ĐỨC (VN)
Số 69 An Bình, khu phố Bình Đường 2,
phường An Bình, thị xã Dĩ An, tỉnh Bình
Dương

(511) Nhóm 44: Dịch vụ y tế: chăm sóc vệ sinh và sắc đẹp cho người hoặc động vật.

(210) **4-2017-27845**

(540)



(220) 01.09.2017

(441) 27.11.2017

(531) 25.5.2; 25.1.9; A25.1.10

(591) Đỏ, vàng

(731) CÔNG TY TNHH BẢO TÍN MINH
CHÂU (VN)
Số 29 Trần Nhân Tông, phường Bùi Thị
Xuân, quận Hai Bà Trưng, thành phố Hà
Nội

(511) Nhóm 14: Đồ trang sức, đồ kim hoàn, đá quý; nhẫn (đồ trang sức); dây vàng (đồ trang sức); vòng đeo tay (đồ trang sức).

Nhóm 35: Mua bán: đồ trang sức, đồ kim hoàn, đá quý, nhẫn; dây vàng; vòng đeo tay.

(210) **4-2017-27846**

(540)



(220) 01.09.2017

(441) 27.11.2017

(531) A26.4.24; 5.13.4; 5.13.1; A17.2.2;
A1.1.2; 5.7.3; A1.1.9

(731) CÔNG TY TNHH BẢO TÍN MINH
CHÂU (VN)
Số 29 Trần Nhân Tông, phường Bùi Thị
Xuân, quận Hai Bà Trưng, thành phố Hà
Nội

(511) Nhóm 14: Đồ trang sức, đồ kim hoàn, đá quý; nhẫn (đồ trang sức); dây chuyền (đồ trang sức); kim cương.

CÔNG BÁO SỞ HỮU CÔNG NGHIỆP SỐ 356 TẬP A (11.2017)

Nhóm 35: Mua bán: đồ trang sức, đồ kim hoàn, đá quý, nhẫn, dây chuyền; kim cương.

(210) **4-2017-27847**

(540)



(220) 01.09.2017

(441) 27.11.2017

(531) 26.4.3; 26.4.9

(731) BÙI XUÂN HIỂN (VN)

Số nhà 43, đường Lê Đại Hành, phố Trần Phú, phường Thanh Bình, thành phố Ninh Bình, tỉnh Ninh Bình

(511) Nhóm 19: Kính xây dựng.

(210) **4-2017-27848**

(540)



(220) 01.09.2017

(441) 27.11.2017

(531) 26.15.15; A7.1.12; 7.5.10; 26.3.23

(731) BÙI XUÂN HIỂN (VN)

Số nhà 43, đường Lê Đại Hành, phố Trần Phú, phường Thanh Bình, thành phố Ninh Bình, tỉnh Ninh Bình

(511) Nhóm 19: Kính xây dựng.

(210) **4-2017-27849**

(540)



(220) 01.09.2017

(441) 27.11.2017

(531) A26.11.8; 26.3.23; 26.4.4; A25.7.21

(731) BÙI XUÂN HIỂN (VN)

Số nhà 43, đường Lê Đại Hành, phố Trần Phú, phường Thanh Bình, thành phố Ninh Bình, tỉnh Ninh Bình

(511) Nhóm 19: Kính xây dựng.

(210) **4-2017-27850**

(540)



(220) 01.09.2017

(441) 27.11.2017

(531) 26.4.3

(591) Đỏ.

(731) TRẦN TRỌNG THỦY (VN)

Lô III - 13, nhóm công nghiệp III, khu công nghiệp Tân Bình, đường số 13, phường Tây Thạnh, quận Tân Phú, thành phố Hồ Chí Minh

(511) Nhóm 40: Gia công các loại bao bì, màng mỏng dùng trong công nông ngư nghiệp.

(210) **4-2017-27851**

(220) 01.09.2017

(441) 27.11.2017

(540)

APOLLO

(731) **TRẦN TRỌNG THỦY (VN)**

Lô III - 13, nhóm công nghiệp III, khu công nghiệp Tân Bình, đường số 13, phường Tây Thạnh, quận Tân Phú, thành phố Hồ Chí Minh

(511) Nhóm 35: Kinh doanh (mua bán) bao bì màng mỏng dùng trong công nông ngư nghiệp; xuất nhập khẩu vật tư máy móc, thiết bị in bao bì.

Nhóm 40: Gia công các loại bao bì, màng mỏng dùng trong công nông ngư nghiệp.

(210) **4-2017-27852**

(220) 01.09.2017

(441) 27.11.2017

(540)

WORLD VINA

(731) **TRẦN TRỌNG THỦY (VN)**

Lô III - 13, nhóm công nghiệp III, khu công nghiệp Tân Bình, đường số 13, phường Tây Thạnh, quận Tân Phú, thành phố Hồ Chí Minh

(511) Nhóm 16: Các loại bao bì, thùng các tông, túi ni lông các loại.

Nhóm 17: Màng phủ bằng nhựa PE dùng trong công nông ngư nghiệp.

Nhóm 35: Kinh doanh (mua bán) bao bì màng mỏng dùng trong công nông ngư nghiệp; xuất nhập khẩu vật tư máy móc, thiết bị in bao bì.

Nhóm 40: Gia công các loại bao bì, màng mỏng dùng trong công nông ngư nghiệp.

(210) **4-2017-27853**

(220) 01.09.2017

(441) 27.11.2017

(540)

EVENT

(731) **CÔNG TY TNHH THỜI TRANG MINA VIỆT NAM (VN)**

Tầng 5, tòa nhà Paxsky, số 123 Nguyễn Đình Chiểu, phường 6, quận 3, thành phố Hồ Chí Minh

(740) Công ty TNHH Sở hữu trí tuệ Đông Dương (INC IP CO.,LTD)

(511) Nhóm 35: Mua bán quần áo, giày dép, mũ (nón), thắt lưng (dây nịt), áo khoác, váy, cà vạt, đầm; balo, túi xách, cặp, ví tiền.

CÔNG BÁO SỞ HỮU CÔNG NGHIỆP SỐ 356 TẬP A (11.2017)

(210) **4-2017-27854**

(220) 01.09.2017

(540)

(441) 27.11.2017

(731) NGUYỄN KHẮC DUY (VN)

VẾT CHÂN

426 Phú Thọ Hòa, phường Phú Thọ Hòa,
quận Tân Phú, thành phố Hồ Chí Minh

(740) Công ty TNHH Sở hữu trí tuệ Đông
Dương (INC IP CO., LTD)

(511) Nhóm 35: Mua bán sản phẩm thời trang: quần áo, giày dép, mũ (nón), thắt lưng (dây nịt),
cà vạt, áo khoác, đầm, váy, balô, túi xách, ví tiền, cặp.

(210) **4-2017-27855**

(220) 01.09.2017

(540)

(441) 27.11.2017

(731) NGUYỄN KHẮC DUY (VN)

MALADA

426 Phú Thọ Hòa, phường Phú Thọ Hòa,
quận Tân Phú, thành phố Hồ Chí Minh

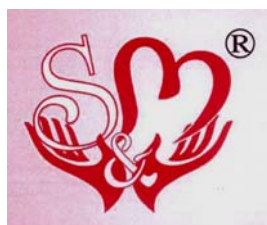
(740) Công ty TNHH Sở hữu trí tuệ Đông
Dương (INC IP CO., LTD)

(511) Nhóm 35: Mua bán sản phẩm thời trang: quần áo, giày dép, mũ (nón), thắt lưng (dây nịt),
cà vạt, áo khoác, đầm, váy, balô, túi xách, ví tiền, cặp.

(210) **4-2017-27856**

(220) 01.09.2017

(540)



(441) 27.11.2017

(531) 2.9.1; 2.9.14; A2.9.15

(591) Trắng, hồng

(731) NGUYỄN VĂN THÀNH (VN)

26/2A ấp 4, phường An Khánh, quận 2,
thành phố Hồ Chí Minh

(511) Nhóm 40: May quần áo; dịch vụ may; may chân mền; chần; nhuộm quần áo; thêu thùa;
cắt vải.

(210) **4-2017-27857**

(220) 01.09.2017

(540)

(441) 27.11.2017

(731) CÔNG TY TRÁCH NHIỆM HỮU HẠN
NƯỚC CHẤM ĐẠI TRƯỜNG TÂM
(VN)

SAMARI

429/68 Chiến Lược, khu phố 9, phường
Bình Trị Đông A, quận Bình Tân, thành
phố Hồ Chí Minh

(511) Nhóm 30: Nước tương; tương ớt; nước xốt cà chua; gia vị.

CÔNG BÁO SỞ HỮU CÔNG NGHIỆP SỐ 356 TẬP A (11.2017)

(210) 4-2017-27858

(540)



(220) 01.09.2017

(441) 27.11.2017

(531) 2.9.1; 3.1.14; A3.1.24; A25.7.21; 26.1.1

(591) Nâu, đỏ, đen, trắng

(731) CÔNG TY TNHH XNK GHẾ CON CỌP (VN)

B1/1B Liên ấp 2-6, xã Vĩnh Lộc A, huyện Bình Chánh, thành phố Hồ Chí Minh

(511) Nhóm 43: Dịch vụ nhà hàng ăn uống, dịch vụ quán cà phê, dịch vụ nhà trọ.

(210) 4-2017-27860

(540)



(220) 01.09.2017

(441) 27.11.2017

(531) 1.15.15; A5.3.13; A5.3.15

(731) CAO VĂN BÌNH (VN)

Số nhà 2 ngõ 162/34A, tổ 10, phố Đông Thiên, phường Vĩnh Hưng, quận Hoàng Mai, thành phố Hà Nội

(511) Nhóm 11: Thiết bị lọc nước; thiết bị làm sạch nước; hệ thống làm sạch nước; hệ thống cung cấp nước; hệ thống và thiết bị làm mềm nước.

Nhóm 32: Nước uống đóng chai; nước tinh khiết (đồ uống); nước khoáng (đồ uống).

Nhóm 40: Dịch vụ xử lý nước.

(210) 4-2017-27861

(540)

DUNGHA

(220) 01.09.2017

(441) 27.11.2017

(731) CÔNG TY CỔ PHẦN ĐÔNG Y GIA TRUYỀN DUNG HÀ (VN)

Số 6 ngách 33 ngõ 214 đường Nguyễn Xiển, phường Hạ Đình, quận Thanh Xuân, thành phố Hà Nội

(511) Nhóm 05: Thuốc xoa bóp, dầu xoa bóp.

CÔNG BÁO SỞ HỮU CÔNG NGHIỆP SỐ 356 TẬP A (11.2017)

Nhóm 35: Mua bán các sản phẩm sau: thuốc xoa bóp, dầu xoa bóp.

(210) **4-2017-27862**

(220) 01.09.2017

(441) 27.11.2017

(540)

(731) CÔNG TY CỔ PHẦN ĐÔNG Y GIA

BÁCH NHI TÁN

TRUYỀN DUNG HÀ (VN)

Số 6 ngách 33 ngõ 214 đường Nguyễn
Xiển, phường Hạ Đình, quận Thanh
Xuân, thành phố Hà Nội

(511) Nhóm 05: Thuốc xoa bóp, dầu xoa bóp.

Nhóm 35: Mua bán các sản phẩm sau: thuốc xoa bóp, dầu xoa bóp.

(210) **4-2017-27863**

(220) 01.09.2017

(441) 27.11.2017

(540)

(731) CÔNG TY CỔ PHẦN ĐÔNG Y GIA

BÁCH XƯƠNG TÁN

TRUYỀN DUNG HÀ (VN)

Số 6 ngách 33 ngõ 214 đường Nguyễn
Xiển, phường Hạ Đình, quận Thanh
Xuân, thành phố Hà Nội

(511) Nhóm 05: Thuốc xoa bóp, dầu xoa bóp.

Nhóm 35: Mua bán các sản phẩm sau: thuốc xoa bóp, dầu xoa bóp.

(210) **4-2017-27864**

(220) 01.09.2017

(441) 27.11.2017

(540)

(531) A5.1.12; A5.1.5; A5.1.16; 26.1.1

(591) Xanh dương

(731) CÔNG TY TNHH MỘT THÀNH VIÊN



THỰC PHẨM VÀ NƯỚC GIẢI KHÁT
NAM VIỆT (VN)

Số 994/1C, đường Nguyễn Thị Minh
Khai, khu phố Tân Thắng, phường Tân
Bình, thị xã Dĩ An, tỉnh Bình Dương

(511) Nhóm 29: Chiết xuất của thịt; rau, quả được bảo quản, phơi khô hoặc nấu chín; trái cây đông lạnh.

Nhóm 32: Bia, nước uống không cồn; nước khoáng; nước hoa quả như: nước dừa (nước thơm), nước xoài, nước nha đam.

Nhóm 35: Quảng cáo; cung ứng và quản lý nguồn lao động; bán buôn thủy sản, rau quả, cà phê, chè, đường sữa, bánh kẹo, ngũ cốc, bia, nước khoáng, nước uống tinh khiết đóng chai, mỹ phẩm.

CÔNG BÁO SỞ HỮU CÔNG NGHIỆP SỐ 356 TẬP A (11.2017)

Nhóm 36: Hoạt động tư vấn đầu tư; đại lý, môi giới bất động sản.

Nhóm 39: Vận tải hàng hóa đường thủy nội địa; kho bãi và lưu trữ hàng hóa; đại lý bán vé máy bay; dịch vụ giao nhận hàng hóa; vận tải hàng hóa bằng đường bộ.

(210) **4-2017-27866**

(540)



(220) 01.09.2017

(441) 27.11.2017

(531) 26.4.3; 25.5.3

(591) Xanh dương, xanh nước biển

(731) CÔNG TY TNHH DỊCH VỤ VÀ TƯ VẤN AFS (VN)

Số 204, đường 3/2, phường 12, quận 10, thành phố Hồ Chí Minh

(511) Nhóm 36: Dịch vụ phân tích tài chính, dịch vụ ngân hàng, dịch vụ tư vấn tài chính, dịch vụ quản lý tài chính, dịch vụ đầu tư vốn.

(210) **4-2017-27867**

(540)



(220) 01.09.2017

(441) 27.11.2017

(531) 5.5.16; A5.5.20; A5.5.21

(591) Vàng, xanh lá cây, hồng

(731) CÔNG TY TNHH XUẤT NHẬP KHẨU HƯƠNG SEN VIỆT (VN)

Số 40/5, Trần Thị Nhượng, khóm 2, phường 4, thành phố Cao Lãnh, tỉnh Đồng Tháp

(511) Nhóm 05: Trà thảo dược, dược phẩm, thực phẩm chức năng.

Nhóm 30: Trà lá sen, trà gừng hoà tan.

(210) **4-2017-27868**

(540)



(220) 01.09.2017

(441) 27.11.2017

(531) 26.4.3; 26.4.9

(591) Xanh dương, đỏ, trắng

(731) CÔNG TY TNHH MỘT THÀNH VIÊN XÂY DỰNG IDICO (VN)

Số 48, xã An Hòa, thành phố Biên Hòa, tỉnh Đồng Nai

(511) Nhóm 19: Vật liệu xây dựng (bê tông, ống cống bằng xi măng, xi măng).

CÔNG BÁO SỞ HỮU CÔNG NGHIỆP SỐ 356 TẬP A (11.2017)

(210) **4-2017-27869**

(540)



(220) 01.09.2017

(441) 27.11.2017

(531) A5.3.13; 19.7.1; 1.15.15

(591) Xanh dương, trắng, xanh lá, xanh ngọc

(731) CÔNG TY TNHH TƯ VẤN ĐẦU TƯ
THƯỜNG MẠI DỊCH VỤ THIÊN AN
(VN)

183C/3C Tôn Thất Thuyết, phường 4,
quận 4, thành phố Hồ Chí Minh

(511) Nhóm 35: Mua bán nước khoáng (đồ uống), nước uống có gaz, đồ uống không có cồn.

(210) **4-2017-27870**

(540)

BETOSIBAN

(220) 01.09.2017

(441) 27.11.2017

(731) BESINS HEALTHCARE
LUXEMBOURG SARL (LU)
2-8 rue Julien Vesque L-266S
Luxembourg, Grand Duchy of
Luxembourg

(740) Công ty TNHH Trần Hữu Nam và Đồng
sự (TRAN H.N & ASS.)

(511) Nhóm 05: Dược phẩm, các chế phẩm y tế và thú y; các chế phẩm vệ sinh dùng cho mục đích y tế, thực phẩm và các chất ăn kiêng dùng trong y tế và thú y, thức ăn cho trẻ sơ sinh, thực phẩm bổ sung cho người và động vật, cao dán, vật liệu băng bó; vật liệu hàn răng, sáp nha khoa, chất khử trùng.

(210) **4-2017-27871**

(540)

OBOR

(220) 01.09.2017

(441) 27.11.2017

(731) PO SANG TOBACCO
(INTERNATIONAL) CO., LIMITED
(HK)

RM 512, 5F., Tower B, New Mandarin
Plaza, No. 14 Science Museum Rd Tsim
Sha Tsui, Kowloon, Hong Kong


(740) Công ty TNHH Trần Hữu Nam và Đồng
sự (TRAN H.N & ASS.)

(511) Nhóm 34: Thuốc lá.

CÔNG BÁO SỞ HỮU CÔNG NGHIỆP SỐ 356 TẬP A (11.2017)

(210)	4-2017-27872	(220)	01.09.2017
		(441)	27.11.2017
(540)	The Belt and Road B&R 一帶一路	(731)	PO SANG TOBACCO (INTERNATIONAL) CO., LIMITED (HK) RM 512, 5F., Tower B, New Mandarin Plaza, No. 14 Science Museum Rd Tsim Sha Tsui, Kowloon, Hong Kong
		(740)	Công ty TNHH Trần Hữu Nam và Đồng sự (TRAN H.N & ASS.)
(511)	Nhóm 34: Thuốc lá.		

(210)	4-2017-27873	(220)	01.09.2017
		(441)	27.11.2017
(540)	Yun Ye 云叶	(731)	PO SANG TOBACCO (INTERNATIONAL) CO., LIMITED (HK) RM 512, 5F., Tower B, New Mandarin Plaza, No. 14 Science Museum Rd Tsim Sha Tsui, Kowloon, Hong Kong
		(740)	Công ty TNHH Trần Hữu Nam và Đồng sự (TRAN H.N & ASS.)
(511)	Nhóm 34: Thuốc lá.		

(210)	4-2017-27874	(220)	01.09.2017
		(441)	27.11.2017
(540)	 COCOKEIRA	(531)	26.1.1; A26.1.18
		(731)	CÔNG TY TNHH THƯƠNG MẠI NHÂN GIANG (VN) Số 21, gác 39/23, phố Hào Nam, phường ô Chợ Dừa, quận Đống Đa, thành phố Hà Nội

(511) Nhóm 18: Túi xách; va li đựng đồ; ví đựng tiền.

Nhóm 25: Quần áo; váy (trang phục); giày dép; mũ nón.

Nhóm 35: Mua bán: túi xách, va li đựng đồ, ví đựng tiền, quần áo, giày dép, mũ nón, đồ thời trang.

Nhóm 42: Thiết kế trang phục; thiết kế túi xách; thiết kế giày dép; thiết kế mũ nón.

CÔNG BÁO SỞ HỮU CÔNG NGHIỆP SỐ 356 TẬP A (11.2017)

(210) **4-2017-27875**

(540)



(220) 01.09.2017

(441) 27.11.2017

(531) 1.15.23; 1.15.24; A26.11.12

(591) Xanh dương, xanh đậm, trắng

(731) NGUYỄN THANH HẢI (VN)

Nhà số 343 Trung Văn, phường Trung Văn, quận Nam Từ Liêm, thành phố Hà Nội

(511) Nhóm 11: Nắp bồn cầu, vòi hoa sen (thiết bị nhà tắm); bồn rửa mặt la-va-bô; bệ xí nhà vệ sinh; vòi xịt nước trong nhà vệ sinh; sen vòi tắm, vòi khóa nước dùng trong nhà vệ sinh.

(210) **4-2017-27876**

(540)



(220) 01.09.2017

(441) 27.11.2017

(531) 24.17.5; 26.1.2; A26.1.18

(731) CÔNG TY TNHH ĐẦU TƯ VÀ PHÁT TRIỂN THÁI SƠN (VN)

P105 M7 khu TTVC Quân Đội, phường Mai Dịch, quận Cầu Giấy, thành phố Hà Nội

(511) Nhóm 21: Đồ chứa đựng dùng cho nhà bếp; bình đựng nước nóng, không chạy điện; chảo để rán (không chạy điện); dụng cụ hấp thức ăn, không chạy điện; vỉ nướng, không chạy điện; xoong nôi.

(210) **4-2017-27877**

(540)



(220) 01.09.2017

(441) 27.11.2017

(531) 3.9.1; A3.9.24; 26.1.1

(591) Đen, vàng nhạt, cam đậm

(731) CÔNG TY TRÁCH NHIỆM HỮU HẠN NHÀ VÀ NỘI THẤT CAMELLIA (VN)

55 Nguyễn Xuân Nhĩ, phường Hòa Cường Nam, quận Hải Châu, thành phố Đà Nẵng

(511) Nhóm 43: Dịch vụ nhà hàng cung cấp thức ăn và đồ uống.

CÔNG BÁO SỞ HỮU CÔNG NGHIỆP SỐ 356 TẬP A (11.2017)

(210) **4-2017-27878**

(540)



(220) 01.09.2017

(441) 27.11.2017

(531) 3.9.1; A3.9.24; 26.1.1; A26.1.24

(731) CÔNG TY TRÁCH NHIỆM HỮU HẠN
NHÀ VÀ NỘI THẤT CAMELLIA
(VN)

55 Nguyễn Xuân Nhĩ, phường Hòa
Cường Nam, quận Hải Châu, thành phố
Đà Nẵng

(511) Nhóm 43: Dịch vụ nhà hàng cung cấp thức ăn và đồ uống.

(210) **4-2017-27879**

(540)



(220) 01.09.2017

(441) 27.11.2017

(591) Xanh lục bảo

(731) CÔNG TY TRÁCH NHIỆM HỮU HẠN
KHOA HỌC CÔNG NGHỆ MÔI
TRƯỜNG HÂM HÒA (VN)

Khu phố 1B, phường An Phú, thị xã
Thuận An, tỉnh Bình Dương

(511) Nhóm 11: Máy lọc nước.

(210) **4-2017-27880**

(540)



(220) 01.09.2017

(441) 27.11.2017

(591) Đỏ, trắng

(731) CÔNG TY TRÁCH NHIỆM HỮU HẠN
KHOA HỌC CÔNG NGHỆ MÔI
TRƯỜNG HÂM HÒA (VN)

Khu phố 1B, phường An Phú, thị xã
Thuận An, tỉnh Bình Dương

(511) Nhóm 11: Máy lọc nước.

(210) **4-2017-27881**

(540)



(220) 01.09.2017

(441) 27.11.2017

(731) CÔNG TY TRÁCH NHIỆM HỮU HẠN
ROXO (VN)

Thôn Yên Thái, xã Tiên Yên, huyện
Hoài Đức, thành phố Hà Nội

(740) Công ty TNHH Trí Việt và Cộng sự (TRI
VIET & ASSOCIATES CO.,LTD.)

CÔNG BÁO SỞ HỮU CÔNG NGHIỆP SỐ 356 TẬP A (11.2017)

(511) Nhóm 02: Sơn (không bao gồm cách nhiệt và cách điện), chất kết dính cho sơn, chất màu nhuộm gỗ, nhũ tương bạc, bột màu vàng hoàng thổ, véc ni.

Nhóm 19: Bột bả mát tít (bột trét tường); gạch; ngói; xi măng.

(210) **4-2017-27882**

(220) 01.09.2017

(441) 27.11.2017

(540)

(731) CÔNG TY CỔ PHẦN DƯỢC PHẨM WETOP (VN)

IMMAX

210 lầu 2, Đề Thám, phường Phạm Ngũ Lão, quận 1, thành phố Hồ Chí Minh

(511) Nhóm 05: Thực phẩm chức năng, thực phẩm bổ sung dinh dưỡng dùng cho mục đích y tế.

Nhóm 35: Mua bán, xuất nhập khẩu, quảng cáo, tiếp thị sản phẩm: thực phẩm chức năng, thực phẩm bổ sung dinh dưỡng dùng cho mục đích y tế.

(210) **4-2017-27883**

(220) 01.09.2017

(441) 27.11.2017

(540)

(731) CÔNG TY CỔ PHẦN DƯỢC PHẨM WETOP (VN)

VERLA

210 lầu 2, Đề Thám, phường Phạm Ngũ Lão, quận 1, thành phố Hồ Chí Minh

(511) Nhóm 05: Thực phẩm chức năng, thực phẩm bổ sung dinh dưỡng dùng cho mục đích y tế.

Nhóm 35: Mua bán, xuất nhập khẩu, quảng cáo, tiếp thị sản phẩm: thực phẩm chức năng, thực phẩm bổ sung dinh dưỡng dùng cho mục đích y tế.

(210) **4-2017-27884**

(220) 01.09.2017

(441) 27.11.2017

(540)

(731) CÔNG TY CỔ PHẦN SỮA DÊ DAIRYGOAT (VN)

ORGALAIT

A9, tầng 3, khách sạn Pullman Hanoi, 40 Cát Linh, phường Cát Linh, quận Đống Đa, thành phố Hà Nội

(511) Nhóm 05: Thực phẩm chức năng, thực phẩm bổ sung, thực phẩm cho trẻ sơ sinh dùng cho mục đích y tế.

Nhóm 29: Sữa, sản phẩm sữa.

Nhóm 35: Mua bán, xuất nhập khẩu, quảng cáo, tiếp thị sản phẩm: thực phẩm chức năng, thực phẩm bổ sung, thực phẩm cho trẻ sơ sinh dùng cho mục đích y tế, sữa, sản phẩm sữa.

CÔNG BÁO SỞ HỮU CÔNG NGHIỆP SỐ 356 TẬP A (11.2017)

(210) **4-2017-27885**

(220) 01.09.2017

(540)

(441) 27.11.2017

ORGANAT

(731) CÔNG TY CỔ PHẦN SỮA DÊ
DAIRYGOAT (VN)
A9, tầng 3, khách sạn Pullman Hanoi, 40
Cát Linh, phường Cát Linh, quận Đống
Đa, thành phố Hà Nội

(511) Nhóm 05: Thực phẩm chức năng, thực phẩm bổ sung, thực phẩm cho trẻ sơ sinh dùng cho mục đích y tế.

Nhóm 29: Sữa, sản phẩm sữa.

Nhóm 35: Mua bán, xuất nhập khẩu, quảng cáo, tiếp thị sản phẩm: thực phẩm chức năng, thực phẩm bổ sung, thực phẩm cho trẻ sơ sinh dùng cho mục đích y tế, sữa, sản phẩm sữa.

(210) **4-2017-27886**

(220) 01.09.2017

(540)

(441) 27.11.2017

Woerjie

(531) A26.11.12

(731) CÔNG TY TNHH DẦU TRƠN BỒI
KHIẾT (VN)
1015 quốc lộ 1A, khu phố 6, phường
Bình Trị Đông A, quận Bình Tân, thành
phố Hồ Chí Minh

(511) Nhóm 04: Chất bôi trơn, dầu nhờn, mỡ để bôi trơn, dầu để bôi trơn, mỡ làm từ dầu hỏa để bôi trơn dùng cho mục đích công nghiệp.

Nhóm 23: Chỉ, sợi, sợi và chỉ thêu, sợi tơ và chỉ tơ nhân tạo, sợi và chỉ để khâu, sợi và chỉ đã xe, sợi len.

Nhóm 24: Vải, vải sử dụng trong ngành dệt, vải dệt kim, vải không dệt, vải tơ nhân tạo, vải len.

(210) **4-2017-27887**

(220) 01.09.2017

(540)

(441) 27.11.2017

Bai jie wang

(531) A5.3.13; A5.3.14; 2.9.4

(731) CÔNG TY TNHH DẦU TRƠN BỒI
KHIẾT (VN)
1015 quốc lộ 1A, khu phố 6, phường
Bình Trị Đông A, quận Bình Tân, thành
phố Hồ Chí Minh

(511) Nhóm 04: Chất bôi trơn, dầu nhờn, mỡ để bôi trơn, dầu để bôi trơn, mỡ làm từ dầu hỏa để bôi trơn dùng cho mục đích công nghiệp.

CÔNG BÁO SỞ HỮU CÔNG NGHIỆP SỐ 356 TẬP A (11.2017)

Nhóm 23: Chỉ, sợi, sợi và chỉ thêu, sợi tơ và chỉ tơ nhân tạo, sợi và chỉ để khâu, sợi và chỉ đã xe, sợi len.

Nhóm 24: Vải, vải sử dụng trong ngành dệt, vải dệt kim, vải không dệt, vải tơ nhân tạo, vải len.

(210) **4-2017-27888**

(220) 01.09.2017

(441) 27.11.2017

(540)

(731) CÔNG TY CỔ PHẦN ĐIỆN DÂN DỤNG VIỆT CƯỜNG (VN)

Daekisung

353 Điện Biên Phủ, phường Bình Hàn, thành phố Hải Dương, tỉnh Hải Dương

(511) Nhóm 09: Dây dẫn điện; bộ nối [điện]; đầu nối cho dây điện; cáp điện; dây điện.

(210) **4-2017-27889**

(220) 01.09.2017

(441) 27.11.2017

(540)

(531) 18.3.2; 18.3.23; 26.1.1

(591) Ghi, ghi đậm, đen, trắng, xanh da trời, xanh da trời đậm



(731) CÔNG TY TRÁCH NHIỆM HỮU HẠN SẢN XUẤT VÀ THƯƠNG MẠI VIETSTART (VN)

Lô 91, 92 Hoàng Văn Thái, phường Hòa Khánh Nam, quận Liên Chiểu, thành phố Đà Nẵng

(740) Văn phòng luật sư Phạm và Liên danh (PHAM & ASSOCIATES)

(511) Nhóm 14: Vòng đeo tay bằng gỗ (đồ trang sức).

Nhóm 28: Đồ chơi trẻ em; đồ chơi lắp ghép mô hình; đồ chơi bằng gỗ.

Nhóm 35: Mua bán đồ chơi trẻ em, đồ chơi lắp ghép mô hình, đồ chơi bằng gỗ.

(210) **4-2017-27890**

(220) 01.09.2017

(441) 27.11.2017

(540)

(531) 26.11.2; A26.11.8

(591) Xanh dương đậm, trắng, đỏ



(731) CÔNG TY TRÁCH NHIỆM HỮU HẠN THƯƠNG MẠI NPG VIỆT NAM (VN)
Tầng 10 tháp A3 tòa nhà Thủ Đô Xanh, số 58 Tố Hữu, phường Trung Văn, quận Nam Từ Liêm, thành phố Hà Nội

(740) Văn phòng luật sư Phạm và Liên danh (PHAM & ASSOCIATES)

CÔNG BÁO SỞ HỮU CÔNG NGHIỆP SỐ 356 TẬP A (11.2017)

(511) Nhóm 06: Vật liệu xây dựng bằng kim loại.

Nhóm 19: Vật liệu xây dựng không bằng kim loại.

Nhóm 35: Buôn bán vật liệu xây dựng bằng kim loại và không bằng kim loại.

Nhóm 39: Vận tải hàng hóa bằng đường bộ; cho thuê xe có động cơ; cho thuê kho chứa hàng; dịch vụ lưu kho.

Nhóm 42: Dịch vụ trang trí nội thất; thiết kế công nghiệp; thiết kế kiến trúc công trình xây dựng, công trình công nghiệp, công trình dân dụng.

(210) **4-2017-27891**

(220) 01.09.2017

(441) 27.11.2017

(540)

(531) 26.4.2

(731) CÔNG TY TNHH TÚI XÁCH & HÀNH LÝ TOÀN CẦU (VN)



HOUSE OF LUGGAGE

Phòng 901, tầng 9, tòa nhà Vietcomreal, số 68 Nguyễn Huệ, phường Bến Nghé, quận 1, thành phố Hồ Chí Minh

(511) Nhóm 35: Mua bán: vali, túi xách, ba lô, khóa, dây ràng, gối ngủ, gối du lịch, chăn ga, gối, nệm.

(210) **4-2017-27892**

(220) 01.09.2017

(441) 27.11.2017

(540)

(531) 3.7.10; 3.7.16; A3.7.24; 25.1.15; 26.7.5

(591) Trắng, đỏ, vàng

(731) CÔNG TY TNHH THỰC PHẨM LA CUSINA (VN)



Thửa đất 462, tờ bản đồ số 36, ấp Lô Ô, xã An Tây, thị xã Bến Cát, tỉnh Bình Dương

(740) Văn phòng luật sư Phạm và Liên danh (PHAM & ASSOCIATES)

(511) Nhóm 29: Rau, quả được bảo quản phơi khô hoặc nấu chín; thực phẩm ăn chay làm từ rau củ quả.

Nhóm 30: Bột và các chế phẩm làm từ ngũ cốc; các loại bánh làm từ bột; cháo ăn liền; mì ống; mì sợi; thực phẩm chay làm từ bột và ngũ cốc.

Nhóm 32: Đồ uống không cồn; nước khoáng để uống.

CÔNG BÁO SỞ HỮU CÔNG NGHIỆP SỐ 356 TẬP A (11.2017)

(210) **4-2017-27893**

(220) 01.09.2017

(441) 27.11.2017

(540)

FENGCAI

(731) CÔNG TY TNHH QUỐC TẾ LÂM HẢI
(VN)

28/18 Tô Hiệu, phường Hiệp Tân, quận
Tân Phú, thành phố Hồ Chí Minh

(740) Công ty TNHH Tư vấn Sở hữu trí tuệ Á
Đông (A ĐÔNG IP CONSULTANCY
CO.,LTD.)

(511) Nhóm 03: Mỹ phẩm; bộ mỹ phẩm; thuốc nhuộm tóc; chế phẩm tạo nếp tóc; nước sơn
móng; dầu làm bóng móng.

(210) **4-2017-27894**

(220) 01.09.2017

(441) 27.11.2017

(540)

ACAI Beauty

(731) CÔNG TY TNHH QUỐC TẾ LÂM HẢI
(VN)

28/18 Tô Hiệu, phường Hiệp Tân, quận
Tân Phú, thành phố Hồ Chí Minh

(740) Công ty TNHH Tư vấn Sở hữu trí tuệ Á
Đông (A ĐÔNG IP CONSULTANCY
CO.,LTD.)

(511) Nhóm 03: Mỹ phẩm; bộ mỹ phẩm; thuốc nhuộm tóc; chế phẩm tạo nếp tóc; nước sơn
móng; dầu làm bóng móng.

(210) **4-2017-27895**

(220) 01.09.2017

(441) 27.11.2017

(540)

OXIDO

(731) CÔNG TY TNHH QUỐC TẾ LÂM HẢI
(VN)

28/18 Tô Hiệu, phường Hiệp Tân, quận
Tân Phú, thành phố Hồ Chí Minh

(740) Công ty TNHH Tư vấn Sở hữu trí tuệ Á
Đông (A ĐÔNG IP CONSULTANCY
CO.,LTD.)

(511) Nhóm 03: Mỹ phẩm; bộ mỹ phẩm; thuốc nhuộm tóc; chế phẩm tạo nếp tóc; nước sơn
móng; dầu làm bóng móng.

CÔNG BÁO SỞ HỮU CÔNG NGHIỆP SỐ 356 TẬP A (11.2017)

(210) **4-2017-27896**

(220) 01.09.2017

(441) 27.11.2017

(540)

BLANED

(731) CÔNG TY TNHH QUỐC TẾ LÂM HẢI (VN)

28/18 Tô Hiệu, phường Hiệp Tân, quận Tân Phú, thành phố Hồ Chí Minh

(740) Công ty TNHH Tư vấn Sở hữu trí tuệ Á Đông (A ĐÔNG IP CONSULTANCY CO.,LTD.)

(511) Nhóm 03: Mỹ phẩm; bộ mỹ phẩm; thuốc nhuộm tóc; chế phẩm tạo nếp tóc; nước sơn móng; dầu làm bóng móng.

(210) **4-2017-27897**

(220) 01.09.2017

(441) 27.11.2017

(540)

GFANI

(731) CÔNG TY TNHH QUỐC TẾ LÂM HẢI (VN)

28/18 Tô Hiệu, phường Hiệp Tân, quận Tân Phú, thành phố Hồ Chí Minh

(740) Công ty TNHH Tư vấn Sở hữu trí tuệ Á Đông (A ĐÔNG IP CONSULTANCY CO.,LTD.)

(511) Nhóm 03: Mỹ phẩm; bộ mỹ phẩm; thuốc nhuộm tóc; chế phẩm tạo nếp tóc; nước sơn móng; dầu làm bóng móng.

(210) **4-2017-27898**

(220) 01.09.2017

(441) 27.11.2017

(540)



(531) A5.3.15; A11.3.3; 26.1.1

(591) Cà phê đen, vàng đồng

(731) CÔNG TY TNHH NHÀ HÀNG TOP PRO PAR TEPPANYAKI (VN)

48 Cao Thắng, phường 05, quận 03, thành phố Hồ Chí Minh

(511) Nhóm 30: Đồ uống trên sở trà; trà sữa (đồ uống chứa sữa có thành phần chính là trà); đồ uống sô cô la có sữa; đồ uống ca cao có sữa; đồ uống cà phê có sữa; trà ướp lạnh.

Nhóm 32: Bia; nước uống có gaz; chế phẩm để làm đồ uống; đồ uống hỗn hợp không có cồn; tinh dầu để sản xuất đồ uống; đồ uống làm từ nước ép trái cây không có cồn; nước ép trái cây.

CÔNG BÁO SỞ HỮU CÔNG NGHIỆP SỐ 356 TẬP A (11.2017)

(210) **4-2017-27899**

(540)



(220) 01.09.2017

(441) 27.11.2017

(531) A5.3.15; A11.3.3; 26.1.1

(591) Nâu đen, trắng sáng

(731) CÔNG TY TNHH NHÀ HÀNG TOP
PRO PAR TEPPANYAKI (VN)
48 Cao Thắng, phường 05, quận 03,
thành phố Hồ Chí Minh

(511) Nhóm 30: Đồ uống trên sở trà; trà sữa (đồ uống chứa sữa có thành phần chính là trà); đồ uống sô cô la có sữa; đồ uống ca cao có sữa; đồ uống cà phê có sữa; trà ướp lạnh.

Nhóm 32: Bia; nước uống có gaz; chế phẩm để làm đồ uống; đồ uống hỗn hợp không có cồn; tinh dầu để sản xuất đồ uống; đồ uống làm từ nước ép trái cây không có cồn; nước ép trái cây.

(210) **4-2017-27900**

(540)



(220) 01.09.2017

(441) 27.11.2017

(531) 26.1.2; A26.1.18; 3.7.17; 24.17.20

(591) Xanh dương, đỏ

(731) CÔNG TY TNHH XÂY DỰNG VIỆT
THÀNH (VN)
Phố 4, phường Đông Thành, thành phố
Ninh Bình, tỉnh Ninh Bình

(511) Nhóm 37: Dịch vụ xây, lát; giám sát việc xây dựng công trình; dịch vụ làm kín công trình; xây dựng; tư vấn xây dựng; cho thuê thiết bị xây dựng.

(210) **4-2017-27901**

(540)



(220) 01.09.2017

(441) 27.11.2017

(531) 26.4.2; A14.7.20

(591) Xanh dương

(731) CÔNG TY TNHH CLEVER NOODLE
(VN)
Tòa nhà Aspire, số 466/4 Lê Quang
Định, phường 11, quận Bình Thạnh,
thành phố Hồ Chí Minh

(511) Nhóm 35: Quảng cáo.

CÔNG BÁO SỞ HỮU CÔNG NGHIỆP SỐ 356 TẬP A (11.2017)

(210) **4-2017-27902**

(540)



(220) 01.09.2017

(441) 27.11.2017

(531) 26.4.2; A14.7.20; A26.4.24

(731) CÔNG TY TNHH CLEVER NOODLE (VN)

Tòa nhà Aspire, số 466/4 Lê Quang Định, phường 11, quận Bình Thạnh, thành phố Hồ Chí Minh

(511) Nhóm 35: Quảng cáo.

(210) **4-2017-27904**

(641) 4-2015-21941

(540)

(220) 17.08.2015

(441) 27.11.2017

(531) 4.3.3; A26.11.12

(731) CÔNG TY CỔ PHẦN SCI (VN)

Tầng 3, tháp C, tòa nhà Golden Palace, đường Mỹ Trì, phường Mỹ Trì, quận Nam Từ Liêm, thành phố Hà Nội

(511) Nhóm 07: Máy xúc; máy ủi; máy san gạt đất; máy lu; máy ép cọc; máy trộn bê tông.

Nhóm 12: Ô tô; xe máy; động cơ ô tô; động cơ xe máy.

Nhóm 35: Dịch vụ quảng cáo; quản lý kinh doanh; quản lý giao dịch kinh doanh; hoạt động văn phòng: sao chụp tài liệu, đánh máy chữ, xử lý văn bản, tuyển dụng lao động, quản lý nhân sự.

Nhóm 39: Cung cấp nước.

Nhóm 40: Thông tin về xử lý vật liệu; xử lý rác thải; xử lý vật liệu cát; xử lý vật liệu rắn; xử lý nước.

Nhóm 43: Dịch vụ cung cấp thực phẩm và đồ uống do nhà hàng thực hiện; khách sạn, nhà hàng ăn uống; quán cà phê giải khát.

(210) **4-2017-27905**

(540)

(220) 01.09.2017

(441) 27.11.2017

(731) ĐÌNH THỊ HUYỀN (VN)

Số 26 phố Bà Triệu, phường Tràng Tiền, quận Hoàn Kiếm, thành phố Hà Nội

(740) Công ty TNHH Sở hữu trí tuệ PADEMARK (PADEMARK CO.,LTD.)

(511) Nhóm 18: Phụ kiện bằng da và giả da, bằng vải, bằng nhựa như: ví, túi, cặp, ba lô, ba lô học sinh.

CÔNG BÁO SỞ HỮU CÔNG NGHIỆP SỐ 356 TẬP A (11.2017)

Nhóm 25: Quần áo; quần áo cho đàn ông và phụ nữ; giày dép; thắt lưng (trang phục) bằng vải, da; đồ đội đầu; đồ đi chân.

(210) **4-2017-27907**

(220) 01.09.2017

(441) 27.11.2017

(540)



Newvitaly

(731) NGUYỄN TẤN THANH (VN)

Số nhà 81, tổ 13, đường Thống Nhất, thị trấn Liên Nghĩa, huyện Đức Trọng, tỉnh Lâm Đồng

(511) Nhóm 11: Thiết bị vệ sinh cụ thể là: sen, vòi, chậu rửa, bồn cầu.

(210) **4-2017-27908**

(220) 01.09.2017

(441) 27.11.2017

(540)



(531) 5.7.14; 26.1.2; A5.7.23

(591) Trắng xanh lá cây, xanh mạ non, xanh thẫm, vàng

(731) CÔNG TY TNHH MỘT THÀNH VIÊN

XUẤT NHẬP KHẨU BA XOÀI (VN)

Chợ đầu mối trái cây Mỹ Hiệp, xã Mỹ Hiệp, huyện Cao Lãnh, tỉnh Đồng Tháp

(511) Nhóm 31: Xoài tươi.

Nhóm 35: Mua bán xoài.

(210) **4-2017-27910**

(220) 01.09.2017

(441) 27.11.2017

(540)



(531) 26.1.1; 1.15.15; A26.1.18; 1.15.23

(591) Trắng, xanh dương

(731) CÔNG TY CỔ PHẦN SỮA VIỆT NAM (VN)

Số 10 Tân Trào, phường Tân Phú, quận 7, thành phố Hồ Chí Minh

(740) Công ty TNHH Sở hữu trí tuệ Thảo Thọ Quyển (INVENCO)

(511) Nhóm 06: Lá thiếc; giấy thiếc; bao bì bằng thiếc; hộp thiếc dùng để đựng thực phẩm.

Nhóm 16: Bao bì nhựa dùng để bao gói sản phẩm; bao bì giấy; vỏ bọc chai bằng bìa cứng hoặc giấy; bao bì chai bằng bìa cứng hoặc giấy; túi xách bằng giấy.

Nhóm 21: Đồ nhựa gia dụng và dụng cụ chứa đựng bằng nhựa, bao gồm: chai nhựa, lọ, nhựa, thùng nhựa, hộp nhựa đựng thực phẩm, bát nhựa, đĩa nhựa, cốc bằng giấy hoặc bằng nhựa, thìa (muỗng) nhựa, ống hút.

Nhóm 22: Túi (bao bì, túi nhỏ) bằng vải dệt để bao gói; túi (bao tải) để vận chuyển và lưu giữ nguyên vật liệu để rời.

Nhóm 29: Sữa; sữa đặc; sữa bột; sữa đậu nành; sữa chua; kem (sản phẩm sữa); sản phẩm chế biến từ sữa; pho mai; hoa quả đóng hộp; bơ; bơ thực vật; bột dinh dưỡng có chứa sữa (sữa là chủ yếu).

Nhóm 30: Bột dinh dưỡng làm từ ngũ cốc; kem lạnh; bánh, kẹo; cà phê; trà (chè); ca cao.

Nhóm 32: Nước giải khát có ga và không ga; bia; nước uống đóng chai; nước tinh khiết; nước ép hoa quả; nước trái cây lên men.

Nhóm 33: Rượu; đồ uống hoa quả có cồn.

Nhóm 35: Mua bán: đường, sản phẩm chế biến từ ngũ cốc, bột, tinh bột, động vật sống (bò), các yếu tố liên quan đến con giống như tinh bò, lá thiếc, giấy thiếc, bao bì bằng thiếc, hộp thiếc dùng để đựng thực phẩm, bao bì nhựa dùng để bao gói sản phẩm, bao bì giấy, vỏ bọc chai bằng bìa cứng hoặc giấy, bao bì chai bằng bìa cứng hoặc giấy, đồ nhựa gia dụng và dụng cụ chứa đựng bằng nhựa bao gồm (chai nhựa, lọ nhựa, thùng nhựa, hộp nhựa đựng thực phẩm, bát nhựa, đĩa nhựa, cốc bằng giấy hoặc bằng nhựa), thìa (muỗng) nhựa, ống hút, túi (dạng bao bì, túi nhỏ bằng vải dệt để bao gói), túi (bao tải) để vận chuyển và lưu giữ nguyên vật liệu để rời, đồ uống hoa quả có cồn, sữa và các sản phẩm từ sữa, sữa đậu nành, rượu, bia, nước giải khát, bột dinh dưỡng, nước ép trái cây, trà (chè), ca cao, cà phê, nước uống đóng chai, bao bì, sản phẩm nhựa, bánh, kẹo, thực phẩm chế biến, công nghệ phẩm, hóa chất, thiết bị phụ tùng và vật tư, nguyên liệu phục vụ sản xuất sữa và các sản phẩm từ sữa; đại lý ký gửi hàng hoá bao gồm: đường, sản phẩm chế biến từ ngũ cốc, bột, tinh bột, lá thiếc, giấy thiếc, bao bì bằng thiếc, hộp thiếc dùng để đựng thực phẩm, bao bì nhựa dùng để bao gói sản phẩm, bao bì giấy, vỏ bọc chai bằng bìa cứng hoặc giấy, bao bì chai bằng bìa cứng hoặc giấy, đồ nhựa gia dụng và dụng cụ chứa đựng bằng nhựa (bao gồm chai nhựa, lọ nhựa, thùng nhựa, hộp nhựa đựng thực phẩm, bát nhựa, đĩa nhựa, cốc bằng giấy hoặc bằng nhựa), thìa (muỗng) nhựa, ống hút, túi (dạng bao bì, túi nhỏ bằng vải dệt để bao gói), túi (bao tải) để vận chuyển và lưu giữ nguyên vật liệu để rời, đồ uống hoa quả có cồn, sữa và các sản phẩm từ sữa, sữa đậu nành, rượu, bia, nước giải khát, bột dinh dưỡng, nước ép trái cây, trà (chè), ca cao, cà phê, nước uống đóng chai, bao bì, sản phẩm nhựa, bánh, kẹo, thực phẩm chế biến, công nghệ phẩm, hóa chất, thiết bị phụ tùng và vật tư, nguyên liệu phục vụ sản xuất sữa và các sản phẩm từ sữa; quảng cáo để bán hàng; tiếp thị để bán hàng; triển lãm, giới thiệu sản phẩm; quản lý điều hành hoạt động kinh doanh.

Nhóm 36: Cho thuê bất động sản (nhà ở, văn phòng, cửa hàng); kinh doanh (mua bán) nhà; môi giới bất động sản; quản lý bất động sản.

Nhóm 39: Cho thuê kho, bãi (chứa hàng hóa); vận tải hàng hoá; bốc xếp hàng hoá.

Nhóm 44: Dịch vụ trồng cây nông nghiệp; dịch vụ trồng cây công nghiệp; dịch vụ chăn nuôi bò; phòng khám đa khoa; dịch vụ chăm sóc sức khỏe cho người; dịch vụ chăm sóc sức khỏe cho vật nuôi (bò).

CÔNG BÁO SỞ HỮU CÔNG NGHIỆP SỐ 356 TẬP A (11.2017)

(210) **4-2017-27911**

(540)



(220) 01.09.2017

(441) 27.11.2017

(531) 26.4.1; 16.1.13

(591) Đen, xanh lá cây, trắng

(731) CÔNG TY CỔ PHẦN CÔNG NGHỆ

TRƯỜNG LÂM (VN)

Số 21, ngõ 1/62/24 Bùi Xương Trạch,
phường Khương Đình, quận Thanh
Xuân, thành phố Hà Nội

(511) Nhóm 42: Thiết kế phần mềm máy tính; lập trình máy tính; dịch vụ cài đặt phần mềm máy tính; cập nhật phần mềm máy tính; cung cấp thông tin về công nghệ máy tính và lập trình thông qua một trang web; chuyển đổi dữ liệu máy tính và dữ liệu của chương trình máy tính.

(210) **4-2017-27912**

(540)



(220) 01.09.2017

(441) 27.11.2017

(531) 26.3.4; 1.15.23; 26.4.3; A5.5.20

(731) GOLDEN CONCORD HOLDINGS
LIMITED (HK)

Unit 1703B-1706, Level 17,
International Commerce Centre, 1 Austin
Road West, Kowloon, Hong Kong

(740) Công ty TNHH Sở hữu trí tuệ Bình Minh
(SUNRISE IP CO.,LTD.)

(511) Nhóm 09: Miếng bán dẫn silic đơn tinh thể; miếng bán dẫn silic đa tinh thể; miếng epitaxy bằng silic; pin mặt trời; tấm pin mặt trời dùng để sản xuất điện; pin quang điện.

(210) **4-2017-27913**

(540)



(220) 01.09.2017

(441) 27.11.2017

(731) CÔNG TY TNHH SẢN XUẤT VÀ
THƯƠNG MẠI TÂN Á (VN)

Số 124 phố Tôn Đức Thắng, phường
Quốc Tử Giám, quận Đống Đa, thành
phố Hà Nội

(511) Nhóm 02: Sơn tường; chất pha loãng cho sơn; chế phẩm kết dính cho sơn; thuốc màu; véc ni; thuốc nhuộm.

Nhóm 06: Bồn chứa nước bằng inox; ống dẫn nước bằng kim loại; van của ống dẫn nước bằng kim loại; vòng đệm của van ống dẫn nước bằng kim loại; ống dẫn chịu áp bằng kim loại; khuôn kim loại.

Nhóm 07: Máy bơm; máy bơm nước chạy điện; máy bơm cao áp; máy bơm chân không; máy dập khuôn; van xả (bộ phận của máy).

Nhóm 11: Thiết bị và máy móc để tinh lọc nước; thiết bị đun nóng nước bằng năng lượng mặt trời; bộ thu năng lượng mặt trời (sưởi ấm, đốt nóng); vòi hoa sen; hệ thống và thiết bị vệ sinh; chậu rửa mặt (thiết bị vệ sinh, không dùng để chứa nước).

Nhóm 19: Ống nhựa cứng chịu nhiệt và các phụ kiện của ống nhựa cứng như khớp nối, đầu nối ống bằng nhựa cứng; van ống dẫn nước, không bằng kim loại hoặc chất dẻo; ống cứng dẫn nước, không bằng kim loại; khung cửa, không bằng kim loại;

Nhóm 20: Bồn chứa nước bằng nhựa; phụ kiện gương phòng tắm, giá để gương; giá rửa mặt (đồ đạc); giá kệ phòng tắm; van ống dẫn nước bằng chất dẻo.

Nhóm 21: Bộ phụ kiện bằng inox bao gồm: giá treo khăn tắm; thanh vắt khăn mặt; khay đựng xà phòng; đồ chứa đựng dùng cho gia dụng và nhà bếp; dụng cụ cho mục đích gia dụng; cốc bằng nhựa.

Nhóm 35: Mua bán, quảng cáo, xuất nhập khẩu, giới thiệu các sản phẩm: sơn tường, chất pha loãng cho sơn, chế phẩm kết dính cho sơn, thuốc màu, vec ni, thuốc nhuộm, bồn chứa nước bằng inox, ống dẫn nước bằng kim loại, van của ống dẫn nước bằng kim loại, vòng đệm của van ống dẫn nước bằng kim loại, ống dẫn chịu áp bằng kim loại, khuôn kim loại, máy bơm, máy bơm nước chạy điện, máy bơm cao áp, máy bơm chân không, máy dập khuôn, van xả (bộ phận của máy), thiết bị và máy móc để tinh lọc nước, thiết bị đun nóng nước bằng năng lượng mặt trời, bộ thu năng lượng mặt trời (sưởi ấm, đốt nóng), vòi hoa sen, hệ thống và thiết bị vệ sinh, chậu rửa mặt (thiết bị vệ sinh, không dùng để chứa nước), ống nhựa cứng chịu nhiệt và các phụ kiện của ống nhựa cứng như khớp nối, đầu nối ống bằng nhựa cứng, van ống dẫn nước, không bằng kim loại hoặc chất dẻo, ống cứng dẫn nước, không bằng kim loại, khung cửa, không bằng kim loại, bồn chứa nước bằng nhựa, phụ kiện gương phòng tắm, giá để gương, giá rửa mặt (đồ đạc), giá kệ phòng tắm, van ống dẫn nước bằng chất dẻo, bộ phụ kiện bằng inox bao gồm: giá treo khăn tắm, thanh vắt khăn mặt, khay đựng xà phòng, đồ chứa đựng dùng cho gia dụng và nhà bếp, dụng cụ cho mục đích gia dụng, cốc bằng nhựa; dịch vụ cửa hàng bán lẻ các sản phẩm: sơn tường, chất pha loãng cho sơn, chế phẩm kết dính cho sơn, thuốc màu, vec ni, thuốc nhuộm, bồn chứa nước bằng inox, ống dẫn nước bằng kim loại, van của ống dẫn nước bằng kim loại, vòng đệm của van ống dẫn nước bằng kim loại, ống dẫn chịu áp bằng kim loại, khuôn kim loại, máy bơm, máy bơm nước chạy điện, máy bơm cao áp, máy bơm chân không, máy dập khuôn, van xả (bộ phận của máy), thiết bị và máy móc để tinh lọc nước, thiết bị đun nóng nước bằng năng lượng mặt trời, bộ thu năng lượng mặt trời (sưởi ấm, đốt nóng), vòi hoa sen, hệ thống và thiết bị vệ sinh, chậu rửa mặt (thiết bị vệ sinh, không dùng để chứa nước), ống nhựa cứng chịu nhiệt và các phụ kiện của ống nhựa cứng như khớp nối, đầu nối ống bằng nhựa cứng, van ống dẫn nước, không bằng kim loại hoặc chất dẻo, ống cứng dẫn nước, không bằng kim loại, khung cửa, không bằng kim loại, bồn chứa nước bằng nhựa, phụ kiện gương phòng tắm, giá để gương, giá rửa mặt (đồ đạc), giá kệ phòng tắm, van ống dẫn nước bằng chất dẻo, bộ phụ kiện bằng inox bao gồm: giá treo khăn tắm, thanh vắt khăn mặt, khay đựng xà phòng, đồ chứa đựng dùng cho gia dụng và nhà bếp, dụng cụ cho mục đích gia dụng, cốc bằng nhựa; xúc tiến thương mại; quản lý thương mại việc li-xăng sản phẩm và dịch vụ của người khác; tư vấn tổ chức và điều hành kinh doanh; nghiên cứu thị trường.

(210) 4-2017-27914

(220) 01.09.2017

(441) 27.11.2017

(540)

CARLITO

(731) CÔNG TY TNHH SẢN XUẤT VÀ
THƯƠNG MẠI TÂN Á (VN)
Số 124 phố Tôn Đức Thắng, phường
Quốc Tử Giám, quận Đống Đa, thành
phố Hà Nội

(511) Nhóm 02: Sơn tường; chất pha loãng cho sơn; chế phẩm kết dính cho sơn; thuốc màu; vec ni; thuốc nhuộm.

Nhóm 06: Bồn chứa nước bằng inox; ống dẫn nước bằng kim loại; van của ống dẫn nước bằng kim loại; vòng đệm của van ống dẫn nước bằng kim loại; ống dẫn chịu áp bằng kim loại; khuôn kim loại.

Nhóm 07: Máy bơm; máy bơm nước chạy điện; máy bơm cao áp; máy bơm chân không; máy dập khuôn; van xả (bộ phận của máy).

Nhóm 11: Thiết bị và máy móc để tinh lọc nước; thiết bị đun nóng nước bằng năng lượng mặt trời; bộ thu năng lượng mặt trời (sưởi ấm, đốt nóng); vòi hoa sen; hệ thống và thiết bị vệ sinh; chậu rửa mặt (thiết bị vệ sinh, không dùng để chứa nước).

Nhóm 19: Ống nhựa cứng chịu nhiệt và các phụ kiện của ống nhựa cứng như khớp nối, đầu nối ống bằng nhựa cứng; van ống dẫn nước, không bằng kim loại hoặc chất dẻo; ống cứng dẫn nước, không bằng kim loại; khung cửa, không bằng kim loại.

Nhóm 20: Bồn chứa nước bằng nhựa; phụ kiện gương phòng tắm, giá để gương; giá rửa mặt (đồ đạc); giá kệ phòng tắm; van ống dẫn nước bằng chất dẻo.

Nhóm 21: Bộ phụ kiện bằng inox bao gồm: giá treo khăn tắm; thanh vắt khăn mặt; khay đựng xà phòng; đồ chứa đựng dùng cho gia dụng và nhà bếp; dụng cụ cho mục đích gia dụng; cốc bằng nhựa.

Nhóm 35: Mua bán, quảng cáo, xuất nhập khẩu, giới thiệu các sản phẩm: sơn tường, chất pha loãng cho sơn, chế phẩm kết dính cho sơn, thuốc màu, vec ni, thuốc nhuộm, bồn chứa nước bằng inox, ống dẫn nước bằng kim loại, van của ống dẫn nước bằng kim loại, vòng đệm của van ống dẫn nước bằng kim loại, ống dẫn chịu áp bằng kim loại, khuôn kim loại, máy bơm, máy bơm nước chạy điện, máy bơm cao áp, máy bơm chân không, máy dập khuôn, van xả (bộ phận của máy), thiết bị và máy móc để tinh lọc nước, thiết bị đun nóng nước bằng năng lượng mặt trời, bộ thu năng lượng mặt trời (sưởi ấm, đốt nóng), vòi hoa sen, hệ thống và thiết bị vệ sinh, chậu rửa mặt (thiết bị vệ sinh, không dùng để chứa nước), ống nhựa cứng chịu nhiệt và các phụ kiện của ống nhựa cứng như khớp nối, đầu nối ống bằng nhựa cứng, van ống dẫn nước, không bằng kim loại hoặc chất dẻo, ống cứng dẫn nước, không bằng kim loại, khung cửa, không bằng kim loại, bồn chứa nước bằng nhựa, phụ kiện gương phòng tắm, giá để gương, giá rửa mặt (đồ đạc), giá kệ phòng tắm, van ống dẫn nước bằng chất dẻo, bộ phụ kiện bằng inox bao gồm: giá treo khăn tắm, thanh vắt khăn mặt, khay đựng xà phòng, đồ chứa đựng dùng cho gia dụng và nhà bếp, dụng cụ cho mục đích gia dụng, cốc bằng nhựa ; dịch vụ cửa hàng bán lẻ các sản phẩm:

sơn tường, chất pha loãng cho sơn, chế phẩm kết dính cho sơn, thuốc màu, véc ni, thuốc nhuộm, bồn chứa nước bằng inox, ống dẫn nước bằng kim loại, van của ống dẫn nước bằng kim loại, vòng đệm của van ống dẫn nước bằng kim loại, ống dẫn chịu áp bằng kim loại, khuôn kim loại, máy bơm, máy bơm nước chạy điện, máy bơm cao áp, máy bơm chân không, máy dập khuôn, van xả (bộ phận của máy), thiết bị và máy móc để tinh lọc nước, thiết bị đun nóng nước bằng năng lượng mặt trời, bộ thu năng lượng mặt trời (suối ấm, đốt nóng), vòi hoa sen, hệ thống và thiết bị vệ sinh, chậu rửa mặt (thiết bị vệ sinh, không dùng để chứa nước), ống nhựa cứng chịu nhiệt và các phụ kiện của ống nhựa cứng như khớp nối, đầu nối ống bằng nhựa cứng, van ống dẫn nước, không bằng kim loại hoặc chất dẻo, ống cứng dẫn nước, không bằng kim loại, khung cửa, không bằng kim loại, bồn chứa nước bằng nhựa, phụ kiện gương phòng tắm, giá để gương, giá rửa mặt (đồ đặc), giá kệ phòng tắm, van ống dẫn nước bằng chất dẻo, bộ phụ kiện bằng inox bao gồm: giá treo khăn tắm, thanh vắt khăn mặt, khay đựng xà phòng, đồ chứa đựng dùng cho gia dụng và nhà bếp, dụng cụ cho mục đích gia dụng, cốc bằng nhựa; xúc tiến thương mại; quản lý thương mại việc li-xăng sản phẩm và dịch vụ của người khác; tư vấn tổ chức và điều hành kinh doanh; nghiên cứu thị trường.

(210) **4-2017-27915**

(220) 01.09.2017

(540)

(441) 27.11.2017

(531) 1.15.23

(731) CÔNG TY TNHH SẢN XUẤT VÀ

BOLITO

THƯƠNG MẠI TÂN Á (VN)

Số 124 phố Tôn Đức Thắng, phường Quốc Tử Giám, quận Đống Đa, thành phố Hà Nội

(511) Nhóm 02: Sơn tường; chất pha loãng cho sơn; chế phẩm kết dính cho sơn; thuốc màu; véc ni; thuốc nhuộm.

Nhóm 06: Bồn chứa nước bằng inox; ống dẫn nước bằng kim loại; van của ống dẫn nước bằng kim loại; vòng đệm của van ống dẫn nước bằng kim loại; ống dẫn chịu áp bằng kim loại; khuôn kim loại.

Nhóm 07: Máy bơm; máy bơm nước chạy điện; máy bơm cao áp; máy bơm chân không; máy dập khuôn; van xả (bộ phận của máy).

Nhóm 11: Thiết bị và máy móc để tinh lọc nước; thiết bị đun nóng nước bằng năng lượng mặt trời; bộ thu năng lượng mặt trời (suối ấm, đốt nóng); vòi hoa sen; hệ thống và thiết bị vệ sinh; chậu rửa mặt (thiết bị vệ sinh, không dùng để chứa nước).

Nhóm 19: Ống nhựa cứng chịu nhiệt và các phụ kiện của ống nhựa cứng như khớp nối, đầu nối ống bằng nhựa cứng; van ống dẫn nước, không bằng kim loại hoặc chất dẻo; ống cứng dẫn nước, không bằng kim loại; khung cửa, không bằng kim loại.

Nhóm 20: Bồn chứa nước bằng nhựa; phụ kiện gương phòng tắm, giá để gương; giá rửa mặt (đồ đặc); giá kệ phòng tắm; van ống dẫn nước bằng chất dẻo.

Nhóm 21: Bộ phụ kiện bằng inox bao gồm: giá treo khăn tắm; thanh vắt khăn mặt; khay đựng xà phòng; đồ chứa đựng dùng cho gia dụng và nhà bếp; dụng cụ cho mục đích gia dụng; cốc bằng nhựa.

Nhóm 35: Mua bán, quảng cáo, xuất nhập khẩu, giới thiệu các sản phẩm: sơn tường, chất pha loãng cho sơn, chế phẩm kết dính cho sơn, thuốc màu, véc ni, thuốc nhuộm, bồn chứa nước bằng inox, ống dẫn nước bằng kim loại, van của ống dẫn nước bằng kim loại, vòng đệm của van ống dẫn nước bằng kim loại, ống dẫn chịu áp bằng kim loại, khuôn kim loại, máy bơm, máy bơm nước chạy điện, máy bơm cao áp, máy bơm chân không, máy dập khuôn, van xả (bộ phận của máy), thiết bị và máy móc để tinh lọc nước, thiết bị đun nóng nước bằng năng lượng mặt trời, bộ thu năng lượng mặt trời (sưởi ấm, đốt nóng), vòi hoa sen, hệ thống và thiết bị vệ sinh, chậu rửa mặt (thiết bị vệ sinh, không dùng để chứa nước), ống nhựa cứng chịu nhiệt và các phụ kiện của ống nhựa cứng như khớp nối, đầu nối ống bằng nhựa cứng, van ống dẫn nước, không bằng kim loại hoặc chất dẻo, ống cứng dẫn nước, không bằng kim loại, khung cửa, không bằng kim loại, bồn chứa nước bằng nhựa, phụ kiện gương phòng tắm, giá để gương, giá rửa mặt (đồ đặc), giá kệ phòng tắm, van ống dẫn nước bằng chất dẻo, bộ phụ kiện bằng inox bao gồm: giá treo khăn tắm, thanh vắt khăn mặt, khay đựng xà phòng, đồ chứa đựng dùng cho gia dụng và nhà bếp, dụng cụ cho mục đích gia dụng, cốc bằng nhựa; dịch vụ cửa hàng bán lẻ các sản phẩm: sơn tường, chất pha loãng cho sơn, chế phẩm kết dính cho sơn, thuốc màu, véc ni, thuốc nhuộm, bồn chứa nước bằng inox, ống dẫn nước bằng kim loại, van của ống dẫn nước bằng kim loại, vòng đệm của van ống dẫn nước bằng kim loại, ống dẫn chịu áp bằng kim loại, khuôn kim loại, máy bơm, máy bơm nước chạy điện, máy bơm cao áp, máy bơm chân không, máy dập khuôn, van xả (bộ phận của máy), thiết bị và máy móc để tinh lọc nước, thiết bị đun nóng nước bằng năng lượng mặt trời, bộ thu năng lượng mặt trời (sưởi ấm, đốt nóng), vòi hoa sen, hệ thống và thiết bị vệ sinh, chậu rửa mặt (thiết bị vệ sinh, không dùng để chứa nước), ống nhựa cứng chịu nhiệt và các phụ kiện của ống nhựa cứng như khớp nối, đầu nối ống bằng nhựa cứng, van ống dẫn nước, không bằng kim loại hoặc chất dẻo, ống cứng dẫn nước, không bằng kim loại, khung cửa, không bằng kim loại, bồn chứa nước bằng nhựa, phụ kiện gương phòng tắm, giá để gương, giá rửa mặt (đồ đặc), giá kệ phòng tắm, van ống dẫn nước bằng chất dẻo, bộ phụ kiện bằng inox bao gồm: giá treo khăn tắm, thanh vắt khăn mặt, khay đựng xà phòng, đồ chứa đựng dùng cho gia dụng và nhà bếp, dụng cụ cho mục đích gia dụng, cốc bằng nhựa; xúc tiến thương mại; quản lý thương mại việc li-xăng sản phẩm và dịch vụ của người khác; tư vấn tổ chức và điều hành kinh doanh; nghiên cứu thị trường.

(210) **4-2017-27916**

(220) 01.09.2017

(540)

(441) 27.11.2017

(731) CÔNG TY TNHH SẢN XUẤT VÀ THƯƠNG MẠI TÂN Á (VN)
Số 124 phố Tôn Đức Thắng, phường Quốc Tử Giám, quận Đống Đa, thành phố Hà Nội

BOGOTA

(511) Nhóm 02: Sơn tường; chất pha loãng cho sơn; chế phẩm kết dính cho sơn; thuốc màu; véc ni; thuốc nhuộm

Nhóm 06: Bồn chứa nước bằng inox, ống dẫn nước bằng kim loại; van của ống dẫn nước bằng kim loại; vòng đệm của van ống dẫn nước bằng kim loại; ống dẫn chịu áp bằng kim loại; khuôn kim loại.

Nhóm 07: Máy bơm; máy bơm nước chạy điện; máy bơm cao áp; máy bơm chân không; máy dập khuôn; van xả (bộ phận của máy).

Nhóm 11: Thiết bị và máy móc để tinh lọc nước; thiết bị đun nóng nước bằng năng lượng mặt trời; bộ thu năng lượng mặt trời (sưởi ấm, đốt nóng); vòi hoa sen; hệ thống và thiết bị vệ sinh; chậu rửa mặt (thiết bị vệ sinh, không dùng để chứa nước).

Nhóm 19: Ống nhựa cứng chịu nhiệt và các phụ kiện của ống nhựa cứng như khớp nối, đầu nối ống bằng nhựa cứng; van ống dẫn nước, không bằng kim loại hoặc chất dẻo; ống cứng dẫn nước, không bằng kim loại; khung cửa, không bằng kim loại.

Nhóm 20: Bồn chứa nước bằng nhựa; phụ kiện gương phòng tắm, giá để gương; giá rửa mặt (đồ đạc); giá kệ phòng tắm; van ống dẫn nước bằng chất dẻo.

Nhóm 21: Bộ phụ kiện bằng inox bao gồm: giá treo khăn tắm; thanh vắt khăn mặt; khay đựng xà phòng; đồ chứa đựng dùng cho gia dụng và nhà bếp; dụng cụ cho mục đích gia dụng; cốc bằng nhựa.

Nhóm 35: Mua bán, quảng cáo, xuất nhập khẩu, giới thiệu các sản phẩm: sơn tường, chất pha loãng cho sơn, chế phẩm kết dính cho sơn, thuốc màu, vec ni, thuốc nhuộm, bồn chứa nước bằng inox, ống dẫn nước bằng kim loại, van của ống dẫn nước bằng kim loại, vòng đệm của van ống dẫn nước bằng kim loại, ống dẫn chịu áp bằng kim loại, khuôn kim loại, máy bơm, máy bơm nước chạy điện, máy bơm cao áp, máy bơm chân không, máy dập khuôn, van xả (bộ phận của máy), thiết bị và máy móc để tinh lọc nước, thiết bị đun nóng nước bằng năng lượng mặt trời, bộ thu năng lượng mặt trời (sưởi ấm, đốt nóng), vòi hoa sen, hệ thống và thiết bị vệ sinh, chậu rửa mặt (thiết bị vệ sinh, không dùng để chứa nước), ống nhựa cứng chịu nhiệt và các phụ kiện của ống nhựa cứng như khớp nối, đầu nối ống bằng nhựa cứng, van ống dẫn nước, không bằng kim loại hoặc chất dẻo, ống cứng dẫn nước, không bằng kim loại, khung cửa, không bằng kim loại, bồn chứa nước bằng nhựa, phụ kiện gương phòng tắm, giá để gương, giá rửa mặt (đồ đạc), giá kệ phòng tắm, van ống dẫn nước bằng chất dẻo, bộ phụ kiện bằng inox bao gồm: giá treo khăn tắm, thanh vắt khăn mặt, khay đựng xà phòng, đồ chứa đựng dùng cho gia dụng và nhà bếp, dụng cụ cho mục đích gia dụng, cốc bằng nhựa; dịch vụ cửa hàng bán lẻ các sản phẩm: sơn tường, chất pha loãng cho sơn, chế phẩm kết dính cho sơn, thuốc màu, vec ni, thuốc nhuộm, bồn chứa nước bằng inox, ống dẫn nước bằng kim loại, van của ống dẫn nước bằng kim loại, vòng đệm của van ống dẫn nước bằng kim loại, ống dẫn chịu áp bằng kim loại, khuôn kim loại, máy bơm, máy bơm nước chạy điện, máy bơm cao áp, máy bơm chân không, máy dập khuôn, van xả (bộ phận của máy), thiết bị và máy móc để tinh lọc nước, thiết bị đun nóng nước bằng năng lượng mặt trời, bộ thu năng lượng mặt trời (sưởi ấm, đốt nóng), vòi hoa sen, hệ thống và thiết bị vệ sinh, chậu rửa mặt (thiết bị vệ sinh, không dùng để chứa nước), ống nhựa cứng chịu nhiệt và các phụ kiện của ống nhựa cứng như khớp nối, đầu nối ống bằng nhựa cứng, van ống dẫn nước, không bằng kim loại hoặc chất dẻo, ống cứng dẫn nước, không bằng kim loại, khung cửa, không bằng kim loại, bồn chứa nước bằng nhựa, phụ kiện gương phòng tắm, giá để gương, giá rửa mặt (đồ đạc), giá kệ phòng tắm, van ống dẫn nước bằng chất dẻo, bộ phụ kiện bằng inox bao gồm: giá treo khăn tắm, thanh vắt khăn mặt, khay đựng xà phòng, đồ chứa đựng dùng cho gia dụng và nhà bếp, dụng cụ cho mục đích gia dụng, cốc bằng nhựa; xúc tiến thương mại; quản lý thương mại việc li-xăng sản phẩm và dịch vụ của người khác; tư vấn tổ chức và điều hành kinh doanh; nghiên cứu thị trường.

(210) 4-2017-27917

(220) 01.09.2017

(441) 27.11.2017

(540)

The logo consists of the word "ARTE" in a bold, black, sans-serif font. The letters are closely spaced and have a modern, slightly geometric feel.

(731) CÔNG TY TNHH SẢN XUẤT VÀ
THƯƠNG MẠI TÂN Á (VN)
Số 124 phố Tôn Đức Thắng, phường
Quốc Tử Giám, quận Đống Đa, thành
phố Hà Nội

(511) Nhóm 02: Sơn tường; chất pha loăng cho sơn; chế phẩm kết dính cho sơn; thuốc màu; véc ni; thuốc nhuộm.

Nhóm 06: Bồn chứa nước bằng inox; ống dẫn nước bằng kim loại; van của ống dẫn nước bằng kim loại; vòng đệm của van ống dẫn nước bằng kim loại; ống dẫn chịu áp bằng kim loại; khuôn kim loại.

Nhóm 07: Máy bơm; máy bơm nước chạy điện; máy bơm cao áp; máy bơm chân không; máy dập khuôn; van xả (bộ phận của máy).

Nhóm 11: Thiết bị và máy móc để tinh lọc nước; thiết bị đun nóng nước bằng năng lượng mặt trời; bộ thu năng lượng mặt trời (sưởi ấm, đốt nóng); vòi hoa sen; hệ thống và thiết bị vệ sinh; chậu rửa mặt (thiết bị vệ sinh, không dùng để chứa nước).

Nhóm 19: Ống nhựa cứng chịu nhiệt và các phụ kiện của ống nhựa cứng như khớp nối, đầu nối ống bằng nhựa cứng; van ống dẫn nước, không bằng kim loại hoặc chất dẻo; ống cứng dẫn nước, không bằng kim loại; khung cửa, không bằng kim loại.

Nhóm 20: Bồn chứa nước bằng nhựa; phụ kiện gương phòng tắm, giá để gương; giá rửa mặt (đồ đạc); giá kệ phòng tắm; van ống dẫn nước bằng chất dẻo.

Nhóm 21: Bộ phụ kiện bằng inox bao gồm: giá treo khăn tắm; thanh vắt khăn mặt; khay đựng xà phòng; đồ chứa đựng dùng cho gia dụng và nhà bếp; dụng cụ cho mục đích gia dụng; cốc bằng nhựa.

Nhóm 35: Mua bán, quảng cáo, xuất nhập khẩu, giới thiệu các sản phẩm: sơn tường, chất pha loăng cho sơn, chế phẩm kết dính cho sơn, thuốc màu, véc ni, thuốc nhuộm, bồn chứa nước bằng inox, ống dẫn nước bằng kim loại, van của ống dẫn nước bằng kim loại, vòng đệm của van ống dẫn nước bằng kim loại, ống dẫn chịu áp bằng kim loại, khuôn kim loại, máy bơm, máy bơm nước chạy điện, máy bơm cao áp, máy bơm chân không, máy dập khuôn, van xả (bộ phận của máy), thiết bị và máy móc để tinh lọc nước, thiết bị đun nóng nước bằng năng lượng mặt trời, bộ thu năng lượng mặt trời (sưởi ấm, đốt nóng), vòi hoa sen, hệ thống và thiết bị vệ sinh, chậu rửa mặt (thiết bị vệ sinh, không dùng để chứa nước), ống nhựa cứng chịu nhiệt và các phụ kiện của ống nhựa cứng như khớp nối, đầu nối ống bằng nhựa cứng, van ống dẫn nước, không bằng kim loại hoặc chất dẻo, ống cứng dẫn nước, không bằng kim loại, khung cửa, không bằng kim loại, bồn chứa nước bằng nhựa, phụ kiện gương phòng tắm, giá để gương, giá rửa mặt (đồ đạc), giá kệ phòng tắm, van ống dẫn nước bằng chất dẻo, bộ phụ kiện bằng inox bao gồm: giá treo khăn tắm, thanh vắt khăn mặt, khay đựng xà phòng, đồ chứa đựng dùng cho gia dụng và nhà bếp, dụng cụ cho mục đích gia dụng, cốc bằng nhựa ; dịch vụ cửa hàng bán lẻ các sản phẩm:

CÔNG BÁO SỞ HỮU CÔNG NGHIỆP SỐ 356 TẬP A (11.2017)

son tường, chất pha loãng cho sơn, chế phẩm kết dính cho sơn, thuốc màu, vec ni, thuốc nhuộm, bồn chứa nước bằng inox, ống dẫn nước bằng kim loại, van của ống dẫn nước bằng kim loại, vòng đệm của van ống dẫn nước bằng kim loại, ống dẫn chịu áp bằng kim loại, khuôn kim loại, máy bơm, máy bơm nước chạy điện, máy bơm cao áp, máy bơm chân không, máy dập khuôn, van xả (bộ phận của máy), thiết bị và máy móc để tinh lọc nước, thiết bị đun nóng nước bằng năng lượng mặt trời, bộ thu năng lượng mặt trời (sưởi ấm, đốt nóng), vòi hoa sen, hệ thống và thiết bị vệ sinh, chậu rửa mặt (thiết bị vệ sinh, không dùng để chứa nước), ống nhựa cứng chịu nhiệt và các phụ kiện của ống nhựa cứng như khớp nối, đầu nối ống bằng nhựa cứng, van ống dẫn nước, không bằng kim loại hoặc chất dẻo, ống cứng dẫn nước, không bằng kim loại, khung cửa, không bằng kim loại, bồn chứa nước bằng nhựa, phụ kiện gương phòng tắm, giá để gương, giá rửa mặt (đồ đặc), giá kệ phòng tắm, van ống dẫn nước bằng chất dẻo, bộ phụ kiện bằng inox bao gồm: giá treo khăn tắm, thanh vắt khăn mặt, khay đựng xà phòng, đồ chứa đựng dùng cho gia dụng và nhà bếp, dụng cụ cho mục đích gia dụng, cốc bằng nhựa; xúc tiến thương mại; quản lý thương mại việc li-xăng sản phẩm và dịch vụ của người khác; tư vấn tổ chức và điều hành kinh doanh; nghiên cứu thị trường.

(210) **4-2017-27918**

(540)



(220) 01.09.2017

(441) 27.11.2017

(531) 5.5.19; A5.5.20; A5.5.22

(591) Màu xanh đậm

(731) CÔNG TY CỔ PHẦN DỊCH VỤ AMI-PRO (VN)

286 Quang Trung, phường Quang Trung, quận Hà Đông, thành phố Hà Nội

(740) Công ty TNHH Sở hữu trí tuệ VIPATCO (VIPATCO CO., LTD.)

(511) Nhóm 03: Mỹ phẩm; bộ mỹ phẩm; chế phẩm trang điểm; nước hoa; son môi; chế phẩm làm sạch dùng cho mục đích vệ sinh cá nhân, không chứa thuốc.

Nhóm 25: Quần áo [trang phục]; giày dép; khăn quàng cổ; đồ đội đầu; thắt lưng [trang phục]; đồng phục [trang phục].

(210) **4-2017-27919**

(540)

TOPWALKS

(220) 01.09.2017

(441) 27.11.2017

(731) NGUYỄN HỒNG TUYẾN (VN)

Số 45 Nguyễn Du, thành phố Vinh, tỉnh Nghệ An

(511) Nhóm 18: Túi xách; cặp xách; ví.

Nhóm 25: Giày; dép; thắt lưng [trang phục].

CÔNG BÁO SỞ HỮU CÔNG NGHIỆP SỐ 356 TẬP A (11.2017)

(210) **4-2017-27920**

(220) 01.09.2017

(540)

(441) 27.11.2017

Fresh Academy

(731) CÔNG TNHH FRESH STUDIO
INNOVATIONS ASIA (VN)

Số 5B, ngõ 111, đường Xuân Diệu,
phường Quảng An, quận Tây Hồ, thành
phố Hà Nội

(740) Công ty Luật TNHH IP MAX (IPMAX
LAW FIRM)

(511) Nhóm 41: Trường đào tạo [giáo dục]; huấn luyện [đào tạo]; đào tạo thực hành [hướng dẫn
thao tác thử]; dịch vụ về giáo dục giảng dạy.

(210) **4-2017-27921**

(220) 01.09.2017

(540)

(441) 27.11.2017



Fresh Academy

(531) 26.3.1; 24.17.25; 1.15.23; 26.13.25

(731) CÔNG TY TNHH FRESH STUDIO
INNOVATIONS ASIA (VN)

Số 5B, ngõ 111, đường Xuân Diệu,
phường Quảng An, quận Tây Hồ, thành
phố Hà Nội

(740) Công ty Luật TNHH IP MAX (IPMAX
LAW FIRM)

(511) Nhóm 41: Trường đào tạo [giáo dục]; huấn luyện [đào tạo]; đào tạo thực hành [hướng dẫn
thao tác thử]; dịch vụ về giáo dục giảng dạy.

(210) **4-2017-27924**

(220) 01.09.2017

(540)

(441) 27.11.2017

CÔNG TY HỢP NÔNG

(731) CÔNG TY TNHH MỘT THÀNH VIÊN
HỢP NÔNG (VN)

6B Nguyễn Thành Ý, phường Đa Kao,
quận 1, thành phố Hồ Chí Minh

(740) Công ty Cổ phần PHANLAW
VIETNAM (PHANLAW VIETNAM
JSC)

(511) Nhóm 31: Đậu tươi (đậu nành, đậu xanh); lúa mì; ngô (bắp); sản phẩm phụ của quá trình
xử lý ngũ cốc cho tiêu dùng động vật (bã bắp, bã đậu nành); bột cá làm thức ăn cho động
vật; thức ăn cho động vật [bột thịt làm thức ăn cho động vật].

(210) 4-2017-27925

(540)



(220) 01.09.2017

(441) 27.11.2017

(531) A26.4.24; 26.13.1

(591) Vàng đồng, nâu đen, đen

(731) CÔNG TY TRÁCH NHIỆM HỮU HẠN
MỘT THÀNH VIÊN LIVE ON (VN)
480/15 đường Nguyễn Tri Phương,
phường 9, quận 10, thành phố Hồ Chí
Minh

(740) Công ty Cổ phần PHANLAW
VIETNAM (PHANLAW VIETNAM
JSC)

(511) Nhóm 09: Phim điện ảnh có nội dung phim hài, kịch, phim hành động, phim phiêu lưu mạo hiểm và/ hoặc hoạt hình; phim điện ảnh để phát trên truyền hình có nội dung phim hài, kịch, phim hành động, phim phiêu lưu mạo hiểm và/hoặc hoạt hình; phần mềm máy tính để kiểm soát hoạt động của các thiết bị âm thanh và băng hình và để xem, tìm kiếm và/ hoặc chơi âm thanh, băng hình, truyền hình, phim ảnh, hình ảnh kỹ thuật số, và các nội dung đa phương tiện khác; phần mềm máy tính để giải trí tương tác, cho phép người dùng tùy biến xem, nghe, và trải nghiệm chơi bằng cách chọn và sắp xếp tiết mục và hiển thị hình ảnh của âm thanh, băng hình và các yếu tố nghe nhìn; nhật ký điện tử; ấn phẩm điện tử (có thể tải xuống); chương trình trò chơi máy tính (ghi sẵn hoặc có thể tải xuống); tập tin hình ảnh có thể nhận và lưu trữ thông qua mạng internet; tập tin âm thanh, hình ảnh, video có thể tải xuống được.

Nhóm 35: Dịch vụ quảng cáo, quảng cáo trên internet (nhằm mục đích bán hàng); dịch vụ giới thiệu sản phẩm trên các phương tiện truyền thông với mục đích bán hàng hoặc quảng cáo; dịch vụ quảng cáo trực tuyến trên mạng máy tính; dịch vụ cung cấp thị trường trực tuyến về hàng hóa và dịch vụ cho người mua và người bán bằng cách giới thiệu sản phẩm trên trang web cho mục đích kinh doanh; dịch vụ sản xuất và phát hành phim quảng cáo; dịch vụ nghiên cứu thị trường và thăm dò dư luận; dịch vụ quan hệ công chúng; dịch vụ điều tra, thu thập, cung cấp các thông tin về hoạt động kinh doanh; dịch vụ hệ thống hoá thông tin vào cơ sở dữ liệu máy tính; dịch vụ tìm kiếm nguồn tài trợ; dịch vụ quản lý dự án đầu tư xây dựng.

Nhóm 38: Dịch vụ phát sóng trực tiếp (qua truyền hình, qua truyền hình cáp, qua internet); dịch vụ truyền thông, cụ thể là truyền âm thanh và hình ảnh được ghi liên tục thông qua mạng internet, mạng cáp quang, mạng vô tuyến, qua vệ tinh hoặc qua mạng đa phương tiện tương tác; dịch vụ truyền phát âm thanh và hình ảnh qua mạng internet; dịch vụ truyền hình/phim theo yêu cầu; dịch vụ phát thanh truyền hình, truyền hình cáp, truyền hình vệ tinh; dịch vụ phát thanh qua mạng (web); dịch vụ truyền thông di động liên quan đến truyền thông tin giải trí đa phương tiện bằng điện tử; dịch vụ truyền video, phim ảnh, tranh ảnh, hình ảnh, văn bản, ảnh, trò chơi có nội dung do người dùng tạo ra, nội dung âm thanh và thông tin thông qua internet; dịch vụ cung cấp các kênh viễn thông dùng cho dịch vụ bán hàng từ xa (qua mạng); dịch vụ truyền thông tin liên quan đến lĩnh vực nghe nhìn; dịch vụ truyền thông tin và hình ảnh có sự hỗ trợ của máy vi tính; dịch vụ cung cấp dịch vụ viễn thông kết nối với hệ thống máy vi tính toàn cầu; dịch vụ cấp quyền truy cập vào cơ sở dữ liệu.

CÔNG BÁO SỞ HỮU CÔNG NGHIỆP SỐ 356 TẬP A (11.2017)

Nhóm 41: Dịch vụ sản xuất phim (không bao gồm phim quảng cáo); dịch vụ sản xuất các chương trình phát thanh và truyền hình; dịch vụ hoạt động hậu kỳ (biên tập phim, dựng phim, lồng tiếng, lồng nhạc, phối âm, phối nhạc, chỉnh màu, kỹ xảo và tạo hiệu ứng hình ảnh (không phải phim quảng cáo)); dịch vụ giải trí; dịch vụ giải trí được cung cấp qua mạng máy tính toàn cầu; dịch vụ giải trí, cụ thể là lập kế hoạch và tổ chức các liên hoan phim; dịch vụ trình diễn các buổi biểu diễn trực tiếp; dịch vụ tổ chức trình diễn [dịch vụ ông bầu]; dịch vụ xuất bản trực tuyến sách và tạp chí điện tử; dịch vụ phát hành phim; dịch vụ trường quay phim; dịch vụ cho thuê phim điện ảnh; dịch vụ xuất bản các ấn phẩm định kỳ (ngoại trừ các ấn phẩm quảng cáo); dịch vụ rạp chiếu phim; dịch vụ phân phối phim điện ảnh; dịch vụ sản xuất nhạc; dịch vụ tổ chức hội nghị, hội thảo.

Nhóm 45: Dịch vụ mua bán bản quyền (phim, chương trình truyền hình, văn hóa, nghệ thuật); dịch vụ quản lý quyền tác giả và quyền liên quan; dịch vụ li xăng về sở hữu trí tuệ; dịch vụ mạng xã hội trực tuyến.

(210) **4-2017-27926**

(540)



HỒNG SÂM QM

(220) 01.09.2017

(441) 27.11.2017

(531) 2.3.1; A2.3.2; A5.5.20; A5.5.21

(591) Trắng, đen, xanh lá cây

(731) LÊ THỊ QUỲNH MƠ (VN)

148 Nguyễn Xí, phường Hòa Minh, quận Liên Chiểu, thành phố Đà Nẵng

(511) Nhóm 05: Thực phẩm chức năng.

(210) **4-2017-27927**

(540)

HO.ABIPHA

(220) 01.09.2017

(441) 27.11.2017

(731) CÔNG TY CỔ PHẦN DƯỢC PHẨM QUỐC TẾ ABIPHA (VN)

Số 5 liên kê 15 khu đô thị Văn Phú, phường Phú La, quận Hà Đông, thành phố Hà Nội

(511) Nhóm 05: Dược phẩm; thực phẩm chức năng dùng trong ngành y.

Nhóm 35: Mua bán, xuất nhập khẩu: dược phẩm, thực phẩm chức năng dùng trong ngành y.

CÔNG BÁO SỞ HỮU CÔNG NGHIỆP SỐ 356 TẬP A (11.2017)

(210) 4-2017-27928

(220) 01.09.2017

(540)

(441) 27.11.2017

(731) CÔNG TY TNHH WINPKT (VN)

33 đường TK2, ấp Tiên Lân, xã Bà Điểm, huyện Hóc Môn, thành phố Hồ Chí Minh

WINSHIELD

(740) Công ty cổ phần Tư vấn S&B (S&B CONSULTANT., CORP.)

(511) Nhóm 01: Hóa chất và phụ gia sử dụng trong sản xuất vật liệu xây dựng và trang trí nội thất; hóa chất trong xây dựng như chất chống thấm.

(210) 4-2017-27929

(220) 01.09.2017

(540)

(441) 27.11.2017

(731) ĐỖ VĂN HƯỜNG (VN)

Số 92, ngõ 138, phố chợ Khâm Thiên, phường Trung Phụng, quận Đống Đa, thành phố Hà Nội

TOKADO

(740) Công ty cổ phần Tư vấn S&B (S&B CONSULTANT., CORP.)

(511) Nhóm 35: Dịch vụ mua bán các thiết bị vệ sinh: sen vòi, chậu rửa, bồn tắm, bệ xí.

(210) 4-2017-27930

(220) 01.09.2017

(540)

(441) 27.11.2017

(531) A9.7.22; A20.1.3

(591) Xanh dương, trắng

(731) CÔNG TY CỔ PHẦN DỊCH VỤ VÀ THƯƠNG MẠI HANNA (VN)

Lô BT01, đường Bình Than, phường Đại Phúc, thành phố Bắc Ninh, tỉnh Bắc Ninh



(740) Công ty cổ phần Tư vấn S&B (S&B CONSULTANT., CORP.)

(511) Nhóm 41: Dịch vụ giáo dục, dịch vụ tư vấn du học.

(210) 4-2017-27931

(220) 01.09.2017

(540)

(441) 27.11.2017

(531) 15.7.1; 3.3.1; 25.1.5; A26.11.13

(591) Đen, trắng, đỏ

(731) CÔNG TY TNHH ĐẦU TƯ SẢN XUẤT VÀ THƯƠNG MẠI PHÚ NGUYÊN (VN)

Xóm K20, thôn An Lạc, xã Trung Giã, huyện Sóc Sơn, thành phố Hà Nội



CÔNG BÁO SỞ HỮU CÔNG NGHIỆP SỐ 356 TẬP A (11.2017)

(511) Nhóm 12: Nhông xích xe máy, má phanh xe máy; dây phanh xe máy; ty giảm xóc cho xe máy; sảm lốp cho xe máy; cao su đế chân dùng cho xe máy.

Nhóm 35: Mua bán, xuất nhập khẩu: nhông xích xe máy, má phanh xe máy, dây phanh xe máy, ty giảm xóc cho xe máy, sảm lốp cho xe máy, cao su đế chân dùng cho xe máy, bộ chế hòa khí dùng cho xe máy, vòng bi, còi xe máy, dây công tơ mét (dây đồng hồ xe máy), bộ chế hòa khí, ác quy, cuộn đánh lửa, mobin đèn, IC, sạc ỏn áp, mô tơ đề (củ đề), còi xe máy, cần số, cần khởi động, cần thắng, cãm xe, dây ga xe máy; mua bán xe máy và phụ tùng xe máy.

(210) **4-2017-27932**

(220) 01.09.2017

(441) 27.11.2017

(540)

(591) Xanh dương

(731) CÔNG TY TNHH IMAS
COMMUNICATIONS (VN)

Tầng 16.02, tòa nhà FIDECO, số 81-83-85 Hàm Nghi, phường Nguyễn Thái Bình, quận 1, thành phố Hồ Chí Minh

(740) Công ty TNHH một thành viên Trường Luật (TRƯỜNG LUẬT)

(511) Nhóm 35: Quảng cáo; marketing; dịch vụ giới thiệu sản phẩm trên các phương tiện truyền thông.

(210) **4-2017-27933**

(220) 01.09.2017

(441) 27.11.2017

(540)



(531) 1.15.9; 26.15.15; 26.15.11; A5.5.20

(591) Trắng, xanh dương

(731) CÔNG TY TNHH IMAS
COMMUNICATIONS (VN)

Tầng 16.02, tòa nhà FIDECO, số 81-83-85 Hàm Nghi, phường Nguyễn Thái Bình, quận 1, thành phố Hồ Chí Minh

(740) Công ty TNHH một thành viên Trường Luật (TRƯỜNG LUẬT)

(511) Nhóm 35: Quảng cáo; marketing; dịch vụ giới thiệu sản phẩm trên các phương tiện truyền thông.

CÔNG BÁO SỞ HỮU CÔNG NGHIỆP SỐ 356 TẬP A (11.2017)

(210) **4-2017-27934**

(540)



(220) 01.09.2017

(441) 27.11.2017

(531) 7.1.6; A7.1.12; 7.1.24; 26.5.1; 25.1.6

(591) Xanh dương, nâu, trắng

(731) NGUYỄN HỮU ĐĂNG (VN)

801/89 Xô Viết Nghệ Tĩnh, phường 26,
quận Bình Thạnh, thành phố Hồ Chí
Minh

(740) Công ty TNHH một thành viên Trường
Luật (TRƯỜNG LUẬT)

(511) Nhóm 35: Mua bán: thực phẩm được chế biến từ thủy hải sản (như tôm, cua, cá, mực), các thực phẩm chế biến từ nông sản (như rau, củ, quả), thịt heo, thịt gà, thịt bò, bia, rượu, nước ngọt (không ga và có ga), nước khoáng, nước ép trái cây.

Nhóm 43: Dịch vụ nhà hàng ăn uống; dịch vụ khách sạn; dịch vụ quán cà phê; dịch vụ quán ăn uống tự phục vụ.

(210) **4-2017-27935**

(540)



(220) 01.09.2017

(441) 27.11.2017

(531) 24.9.1; 25.1.25; A26.11.8

(591) Vàng nâu, đỏ cam, đỏ nâu

(731) CÔNG TY TNHH SẢN XUẤT
THƯƠNG MẠI DỊCH VỤ XUẤT NHẬP
KHẨU VIỆT THÁI (VN)

49/11D Hoài Thanh, phường 14, quận 8,
thành phố Hồ Chí Minh

(740) Công ty TNHH một thành viên Trường
Luật (TRƯỜNG LUẬT)

(511) Nhóm 21: Đồ thủy tinh (bình thủy tinh); đồ gốm cho mục đích gia dụng; đồ sứ dùng trong gia đình, trang trí; tác phẩm nghệ thuật bằng gốm, sứ.

(210) **4-2017-27936**

(540)



(220) 01.09.2017

(441) 27.11.2017

(531) 24.9.1; 25.1.25; A26.11.8

(591) Vàng nâu, đỏ cam, đỏ nâu

(731) CÔNG TY TNHH SẢN XUẤT
THƯƠNG MẠI DỊCH VỤ XUẤT NHẬP
KHẨU VIỆT THÁI (VN)

49/11D Hoài Thanh, phường 14, quận 8,
thành phố Hồ Chí Minh

(740) Công ty TNHH một thành viên Trường
Luật (TRƯỜNG LUẬT)

CÔNG BÁO SỞ HỮU CÔNG NGHIỆP SỐ 356 TẬP A (11.2017)

(511) Nhóm 28: Đồ chơi trẻ em; trò chơi để phát triển các kỹ năng; trò chơi trên máy hoạt động bằng đồng xu hay thẻ; thiết bị cầm tay để chơi trò chơi điện tử; xe cộ đồ chơi; đồ chơi có tên yoyo (đồ chơi gồm vật hình đĩa có lỗ thủng ở giữa, có thể di chuyển lên xuống bằng sợi dây được buộc vào qua lỗ thủng khi dùng ngón tay giật mạnh sợi dây đó).

(210) **4-2017-27937**

(540)



(220) 01.09.2017

(441) 27.11.2017

(531) 24.9.1; 25.1.25; A26.11.8

(591) Vàng nâu, đỏ cam, đỏ nâu

(731) CÔNG TY TNHH SẢN XUẤT THƯƠNG MẠI DỊCH VỤ XUẤT NHẬP KHẨU VIỆT THÁI (VN)

49/11D Hoài Thanh, phường 14, quận 8, thành phố Hồ Chí Minh

(740) Công ty TNHH một thành viên Trường Luật (TRƯỜNG LUẬT)

(511) Nhóm 08: Lưỡi dao cạo; dụng cụ cầm tay để uốn tóc; kéo xén (tông đơ) cắt tóc cho cá nhân [dùng điện và không dùng điện]; kéo xén (tông đơ) để cạo râu; dụng cụ mài bằng thép.

(210) **4-2017-27938**

(540)



(220) 01.09.2017

(441) 27.11.2017

(531) 24.9.1; 25.1.25; A26.11.8

(591) Vàng nâu, đỏ cam, đỏ nâu

(731) CÔNG TY TNHH SẢN XUẤT THƯƠNG MẠI DỊCH VỤ XUẤT NHẬP KHẨU VIỆT THÁI (VN)

49/11D Hoài Thanh, phường 14, quận 8, thành phố Hồ Chí Minh

(740) Công ty TNHH một thành viên Trường Luật (TRƯỜNG LUẬT)

(511) Nhóm 10: Máy đo huyết áp điện tử; nhiệt kế lâm sàng điện tử cho mục đích y tế; dụng cụ nha khoa; dụng cụ phóng điện trị liệu; kim khâu vết thương; dụng cụ chỉnh hình.

(210) **4-2017-27939**

(540)

DAYMILK

(220) 01.09.2017

(441) 27.11.2017

(731) CÔNG TY CỔ PHẦN SỮA MỖI NGÀY (VN)

E4/20 Nguyễn Hữu Trí, khu phố 5, thị trấn Tân Túc, huyện Bình Chánh, thành phố Hồ Chí Minh

(740) Công ty TNHH một thành viên Trường Luật (TRƯỜNG LUẬT)

CÔNG BÁO SỞ HỮU CÔNG NGHIỆP SỐ 356 TẬP A (11.2017)

(511) Nhóm 29: Sữa; sữa tươi; đồ uống làm từ sữa (sữa là chủ yếu); sữa chua; trái cây đông lạnh; sữa đặc.

(210) **4-2017-27941**

(220) 01.09.2017

(441) 27.11.2017

(540)

(731) CÔNG TY TNHH TẬP ĐOÀN AN NÔNG (VN)

Lô H7, đường số 5, KCN Hải Sơn (GD 3+4), ấp Bình Tiên 2, xã Đức Hòa Hạ, huyện Đức Hoà, tỉnh Long An

(740) Công ty Luật TNHH WINCO (WINCO LAW FIRM)

KIỂM THẦN

(511) Nhóm 05: Thuốc trừ sâu; thuốc diệt côn trùng, động vật có hại; thuốc diệt nấm bệnh; thuốc diệt cỏ; thuốc diệt ruồi, muỗi, gián, kiến; chế phẩm để kiểm soát (diệt trừ) sâu bệnh côn trùng có hại.

(210) **4-2017-27942**

(220) 01.09.2017

(441) 27.11.2017

(540)

(531) 2.3.1; 5.5.23; 5.5.19; A5.1.5

(591) Xanh dương, ghi, đen, trắng, hồng, đỏ, vàng, xanh lá cây



(731) CÔNG TY TNHH ĐẦU TƯ THƯƠNG MẠI TRƯỜNG VIỆT (VN)

Số nhà 2, dãy B5, tổ 34, phường Thanh Xuân Nam, quận Thanh Xuân, thành phố Hà Nội

(740) Công ty Luật TNHH WINCO (WINCO LAW FIRM)

(511) Nhóm 03: Mỹ phẩm; kem mỹ phẩm; chế phẩm mỹ phẩm để chăm sóc da; chế phẩm làm sạch.

(210) **4-2017-27943**

(220) 01.09.2017

(441) 27.11.2017

(540)

(531) 26.4.2

(591) Vàng đậm, xanh lá cây đậm, xanh da trời nhạt



(731) CÔNG TY CỔ PHẦN DILIGO VIỆT NAM (VN)

Số 1, Lê Đức Thọ, phường Mai Dịch, quận Cầu Giấy, thành phố Hà Nội

(511) Nhóm 30: Trà (chè).

CÔNG BÁO SỞ HỮU CÔNG NGHIỆP SỐ 356 TẬP A (11.2017)

(210) 4-2017-27944

(220) 01.09.2017

(540)



(441) 27.11.2017

(591) Vàng đậm, nâu đậm, xanh da trời nhạt
(731) CÔNG TY CỔ PHẦN DILIGO VIỆT NAM (VN)
Số 1, Lê Đức Thọ, phường Mai Dịch, quận Cầu Giấy, thành phố Hà Nội

(511) Nhóm 30: Kẹo gừng.

(210) 4-2017-27945

(220) 01.09.2017

(540)



(441) 27.11.2017

(591) Đỏ, vàng đậm
(731) CÔNG TY CỔ PHẦN DILIGO VIỆT NAM (VN)
Số 1, Lê Đức Thọ, phường Mai Dịch, quận Cầu Giấy, thành phố Hà Nội

(511) Nhóm 03: Kem đánh răng; nước súc miệng không dùng cho mục đích y tế.

(210) 4-2017-27946

(220) 01.09.2017

(540)



(441) 27.11.2017

(591) Đỏ, ghi
(731) CÔNG TY CỔ PHẦN DILIGO VIỆT NAM (VN)
Số 1, Lê Đức Thọ, phường Mai Dịch, quận Cầu Giấy, thành phố Hà Nội

(511) Nhóm 03: Kem đánh răng; nước súc miệng không dùng cho mục đích y tế.

(210) 4-2017-27947

(220) 01.09.2017

(540)



(441) 27.11.2017

(531) 24.9.1; A26.11.12

(591) Đỏ, xanh lá cây vàng, trắng, xanh da trời nhạt
(731) CÔNG TY CỔ PHẦN DILIGO VIỆT NAM (VN)
Số 1, Lê Đức Thọ, phường Mai Dịch, quận Cầu Giấy, thành phố Hà Nội

(511) Nhóm 30: Bánh quy.

CÔNG BÁO SỞ HỮU CÔNG NGHIỆP SỐ 356 TẬP A (11.2017)

(210) 4-2017-27948

(540)



(220) 01.09.2017

(441) 27.11.2017

(531) 24.9.1; A26.11.12

(591) Đỏ, xanh lá cây, vàng, trắng, xanh da trời nhạt

(731) CÔNG TY CỔ PHẦN DILIGO VIỆT NAM (VN)

Số 1, Lê Đức Thọ, phường Mai Dịch, quận Cầu Giấy, thành phố Hà Nội

(511) Nhóm 30: Bánh quy.

(210) 4-2017-27949

(540)



(220) 01.09.2017

(441) 27.11.2017

(531) 1.13.1; 1.15.15; 4.5.21; A26.1.24; 4.5.2; 4.5.3; 26.1.1

(591) Xanh lá cây đậm, đen

(731) CÔNG TY CỔ PHẦN DILIGO VIỆT NAM (VN)

Số 1, Lê Đức Thọ, phường Mai Dịch, quận Cầu Giấy, thành phố Hà Nội

(511) Nhóm 35: Dịch vụ cửa hàng tiện ích bán đồ tạp hóa, cụ thể là thực phẩm, cà phê, ca cao, trà, đồ uống, bánh kẹo, đá lạnh có thể ăn được, muối ăn, dấm, gia vị, nước chấm, mỹ phẩm, bàn chải đánh răng, kem đánh răng, xà phòng, dầu gội, giấy, văn phòng phẩm, dụng cụ viết, đồ chơi, trò chơi, pin khô, khăn mặt, khăn tay, bút tất.

(210) 4-2017-27950

(540)



(220) 01.09.2017

(441) 27.11.2017

(531) A2.1.16; A2.1.23; 2.1.30

(591) Xanh lá cây đậm, đen

(731) CÔNG TY CỔ PHẦN DILIGO VIỆT NAM (VN)

Số 1 Lê Đức Thọ, phường Mai Dịch, quận Cầu Giấy, thành phố Hà Nội

(511) Nhóm 35: Dịch vụ cửa hàng tiện ích bán đồ tạp hóa, cụ thể là thực phẩm, cà phê, ca cao, trà, đồ uống, bánh kẹo, đá lạnh có thể ăn được, muối ăn, dấm, gia vị, nước chấm, mỹ phẩm, bàn chải đánh răng, kem đánh răng, xà phòng, dầu gội, giấy, văn phòng phẩm, dụng cụ viết, đồ chơi, trò chơi, pin khô, khăn mặt, khăn tay, bút tất.

CÔNG BÁO SỞ HỮU CÔNG NGHIỆP SỐ 356 TẬP A (11.2017)

(210) **4-2017-27951**

(540)



(220) 01.09.2017

(441) 27.11.2017

(531) A5.3.15; 26.1.2; A26.1.18

(591) Xanh lá nhạt, xanh lá cây đậm, trắng

(731) CÔNG TY CỔ PHẦN DILIGO VIỆT NAM (VN)

Số 1, Lê Đức Thọ, phường Mai Dịch, quận Cầu Giấy, thành phố Hà Nội

(511) Nhóm 30: Trà (chè).

(210) **4-2017-27952**

(540)



(220) 01.09.2017

(441) 27.11.2017

(531) A26.11.8; 26.4.2

(591) Xanh dương, hồng, đen, trắng, đỏ cam

(731) CÔNG TY CỔ PHẦN DƯỢC PHẨM VÀ THIẾT BỊ Y TẾ ĐÔNG NAM Á (VN)

Khu công nghiệp Phố Nối B, xã Nghĩa Hiệp, huyện Yên Mỹ, tỉnh Hưng Yên

(740) Công ty TNHH Sở hữu trí tuệ và Công nghệ Thủ đô (CAPITAL IP&T CO.LTD.)

(511) Nhóm 05: Dược phẩm; thực phẩm chức năng; thực phẩm dinh dưỡng dùng trong y tế; nước súc miệng dùng cho mục đích y tế; dung dịch làm sạch khử khuẩn sát trùng dùng cho mục đích y tế; nước tắm thảo dược cho trẻ em dùng cho mục đích y tế.

(210) **4-2017-27953**

(540)

ENTERTINFO

(220) 01.09.2017

(441) 27.11.2017

(731) CÔNG TY CỔ PHẦN DƯỢC PHẨM VIỆT ĐỨC (VN)

Lô B 10/D6, khu đô thị Cầu Giấy, phường Dịch Vọng, quận Cầu Giấy, thành phố Hà Nội

(740) Công ty TNHH Sở hữu trí tuệ và Công nghệ Thủ đô (CAPITAL IP&T CO.LTD.)

(511) Nhóm 05: Dược phẩm; thực phẩm chức năng; thực phẩm dinh dưỡng dùng trong y tế; nước súc miệng dùng cho mục đích y tế; dung dịch làm sạch khử khuẩn sát trùng dùng cho mục đích y tế; nước tắm thảo dược cho trẻ em dùng cho mục đích y tế.

CÔNG BÁO SỞ HỮU CÔNG NGHIỆP SỐ 356 TẬP A (11.2017)

(210) **4-2017-27954**

(540)



(220) 01.09.2017

(441) 27.11.2017

(531) 2.9.1; A26.11.8; 26.1.2; A25.7.21

(591) Trắng, nâu, nâu đất

(731) CÔNG TY CỔ PHẦN THỰC PHẨM UNIDELI VIỆT NAM (VN)

Quốc lộ 1A, khu 4, ấp Bảo Định, xã Xuân Định, huyện Xuân Lộc, tỉnh Đồng Nai

(740) Công ty TNHH Sở hữu trí tuệ và Công nghệ Thủ đô (CAPITAL IP&T CO.LTD.)

(511) Nhóm 43: Dịch vụ ăn uống giải khát do nhà hàng thực hiện; dịch vụ nhà hàng ăn uống; quán cà phê; quán rượu nhỏ; dịch vụ khách sạn; dịch vụ cung cấp thức ăn đồ uống do nhà hàng thực hiện.

(210) **4-2017-27955**

(540)

HATIEROS

(220) 01.09.2017

(441) 27.11.2017

(731) NGUYỄN BẢO HUNG (VN)

Số 57, ngõ 164, phố Vương Thừa Vũ, phường Khương Trung, quận Thanh Xuân, thành phố Hà Nội

(511) Nhóm 40: Dịch vụ mài mòn; gia công kim loại; xử lý vật liệu bao gồm: dịch vụ gia công xi mạ vàng, dịch vụ mạ vàng lên các đồ vật như điện thoại, đồng hồ, ô tô, xe máy, du thuyền, máy bay, đồ dùng quà tặng, đồ lưu niệm, vật phẩm phong thủy, đồ thờ cúng, tượng điêu khắc, đèn trang trí, phụ kiện trang thiết bị vệ sinh, bàn ghế, kệ tủ trưng bày, đồ dùng trang trí nội ngoại thất.

(210) **4-2017-27956**

(540)



(220) 01.09.2017

(441) 27.11.2017

(531) 26.4.2; A26.4.24

(731) LOJEL MANUFACTURING CO., LTD. (TW)

No. 70, Lane 22, Sec.1, Hsin Jen Rd., Taiping Dist., Taichung City, Taiwan

(740) Công ty TNHH một thành viên Sở hữu trí tuệ VCCI (VCCI-IP CO.,LTD)

(511) Nhóm 18: Cặp da; vali [hành lý]; cặp đựng giấy tờ, tài liệu; túi đựng hành lý; túi xách tay; túi du lịch; túi đựng quần áo dùng để đi du lịch; bao để móc chìa khóa; ba lô; túi xách để đi chợ của phụ nữ; ví đựng đồ trang điểm [chưa có đồ bên trong]; ví tiền; ví bỏ túi; túi thể thao đa dụng; túi dùng ở bãi biển; cái đựng em bé mang trên người; túi đựng hành lý không có động cơ có thể tháo lắp được; ô; ô che nắng và gậy chống.

CÔNG BÁO SỞ HỮU CÔNG NGHIỆP SỐ 356 TẬP A (11.2017)

(210) 4-2017-27957

(540)



(220) 01.09.2017

(441) 27.11.2017

(531) A5.5.20; A5.5.21; A26.4.24; 26.4.1

(591) Xanh, đen, vàng

(731) LÊ ANH TUẤN (VN)

Số 25 Phan Huy Ích, phường Nguyễn
Trung Trực, quận Ba Đình, thành phố Hà
Nội

(740) Công ty TNHH Sở hữu trí tuệ Gia Việt
(GIAVIET CO., LTD.)

(511) Nhóm 43: Dịch vụ nhà hàng ăn uống; nhà hàng giải khát; dịch vụ cung cấp thức ăn và đồ uống do nhà hàng thực hiện; nhà hàng ăn uống tự phục vụ; khách sạn.

(210) 4-2017-27959

(540)



(220) 01.09.2017

(441) 27.11.2017

(531) 26.13.1; A3.6.25; A3.6.3; 26.13.25

(731) MONSTER ENERGY COMPANY
(US)

1 Monster Way. Corona. California
92879. U.S.A.

(740) Công ty TNHH Sở hữu trí tuệ Vàng
(GINTASSET CO., LTD.)

(511) Nhóm 32: Đồ uống không chứa cồn, bao gồm nước uống có ga và nước uống tăng lực; si-rô chế phẩm cô đặc, bột và chế phẩm dùng để làm đồ uống bao gồm nước uống có ga và nước uống tăng lực; bia.

(210) 4-2017-27960

(540)

Mr. Po

(220) 01.09.2017

(441) 27.11.2017

(731) CÔNG TY CỔ PHẦN BÁNH KẸO
TRÀNG AN 2- VIỆT NAM (VN)

Số 233, đường Sào Nam, phường Nghi
Thu, thị xã Cửa Lò, tỉnh Nghệ An

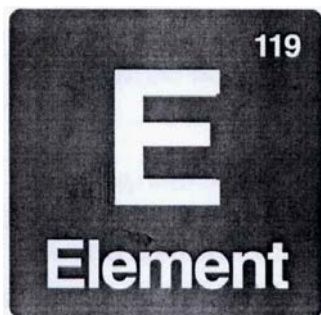
(740) Công ty TNHH T&T INVENMARK Sở
hữu trí tuệ Quốc tế (T&T INVENMARK
CO., LTD.)

(511) Nhóm 30: Bánh kẹo.

CÔNG BÁO SỞ HỮU CÔNG NGHIỆP SỐ 356 TẬP A (11.2017)

(210) 4-2017-27961

(540)



(220) 01.09.2017

(441) 27.11.2017

(531) A26.4.24; 26.4.1

(731) FEMSA EMPAQUES, S.A. DE C.V. (MX)

General Anaya 601 Poniente, Colonia Bella Vista, C.P. 64410, Monterrey, Nuevo León, México

(740) Công ty TNHH T&T INVENMARK Sở hữu trí tuệ Quốc tế (T&T INVENMARK CO., LTD.)

(511) Nhóm 11: Thiết bị làm lạnh và thiết bị trữ đông, ướp lạnh.

(210) 4-2017-27962

(540)



(220) 01.09.2017

(441) 27.11.2017

(531) 2.9.1

(591) Vàng, cam, đỏ

(731) CÔNG TY CỔ PHẦN HALUVA (VN) 872/81 Quang Trung, phường 8, quận Gò Vấp, thành phố Hồ Chí Minh

(740) Công ty TNHH Sở hữu trí tuệ Đông Dương (INC IP CO.,LTD)

(511) Nhóm 03: Đá muối dùng cho mục đích làm đẹp; đá muối dạng hạt để pha vào bồn tắm, giúp dưỡng da.

Nhóm 05: Đá muối dùng cho mục đích y tế; đá muối ngâm chân cho mục đích sức khỏe.

Nhóm 10: Đèn đá muối dùng cho mục đích y tế.

Nhóm 30: Đá muối dùng trong thực phẩm (là muối kết tinh giống đá lạnh dùng để ướp, bảo quản hàng hoá trong thực phẩm, dùng như một loại gia vị để chế biến thức ăn).

Nhóm 37: Xây dựng, lắp đặt phòng xông hơi.

(210) 4-2017-27964

(540)

THẠNH BÌNH

(220) 01.09.2017

(441) 27.11.2017

(731) HỘ KINH DOANH CÁ THỂ THANH BÌNH (VN)

Số 11D đường Trần Phú, khóm 2, phường 7, thành phố Bạc Liêu, tỉnh Bạc Liêu

(740) Công ty TNHH Sở hữu trí tuệ HA VIP (HAVIP CO., LTD.)

CÔNG BÁO SỞ HỮU CÔNG NGHIỆP SỐ 356 TẬP A (11.2017)

(511) Nhóm 30: Trà (chè) [không sử dụng cho mục đích y tế]; đồ uống trên cơ sở trà (chè); hoa hoặc lá được sử dụng làm chất thay thế trà (chè); trà (chè) túi lọc [không sử dụng cho mục đích y tế]; trà (chè) ướp lạnh; cà phê.

(210) **4-2017-27965**

(220) 01.09.2017

(441) 27.11.2017

(540)

(731) HỘ KINH DOANH CÁ THỂ THANH BÌNH (VN)

THẠNH BÌNH

Số 11D đường Trần Phú, khóm 2, phường 7, thành phố Bạc Liêu, tỉnh Bạc Liêu

(740) Công ty TNHH Sở hữu trí tuệ HA VIP (HAVIP CO., LTD.)

(511) Nhóm 30: Trà (chè) [không sử dụng cho mục đích y tế]; đồ uống trên cơ sở trà (chè); hoa hoặc lá được sử dụng làm chất thay thế trà (chè); trà (chè) túi lọc [không sử dụng cho mục đích y tế]; trà (chè) ướp lạnh; cà phê.

(210) **4-2017-27966**

(220) 01.09.2017

(441) 27.11.2017

(540)

(731) HỘ KINH DOANH CÁ THỂ THANH BÌNH (VN)

THẠNH BÌNH

Số 11D đường Trần Phú, khóm 2, phường 7, thành phố Bạc Liêu, tỉnh Bạc Liêu

(740) Công ty TNHH Sở hữu trí tuệ HA VIP (HAVIP CO., LTD.)

(511) Nhóm 30: Trà (chè) [không sử dụng cho mục đích y tế]; đồ uống trên cơ sở trà (chè); hoa hoặc lá được sử dụng làm chất thay thế trà (chè); trà (chè) túi lọc [không sử dụng cho mục đích y tế]; trà (chè) ướp lạnh; cà phê.

(210) **4-2017-27967**

(220) 01.09.2017

(441) 27.11.2017

(540)

(731) HỘ KINH DOANH CÁ THỂ THANH BÌNH (VN)

THẠNH BÌNH

Số 11D đường Trần Phú, khóm 2, phường 7, thành phố Bạc Liêu, tỉnh Bạc Liêu

(740) Công ty TNHH Sở hữu trí tuệ HA VIP (HAVIP CO., LTD.)

CÔNG BÁO SỞ HỮU CÔNG NGHIỆP SỐ 356 TẬP A (11.2017)

(511) Nhóm 30: Trà (chè) [không sử dụng cho mục đích y tế]; đồ uống trên cơ sở trà (chè); hoa hoặc lá được sử dụng làm chất thay thế trà (chè); trà (chè) túi lọc [không sử dụng cho mục đích y tế]; trà (chè) ướp lạnh; cà phê.

(210) **4-2017-27968**

(220) 01.09.2017

(441) 27.11.2017

(540)

(731) **HỘ KINH DOANH CÁ THỂ THANH BÌNH (VN)**

THẠNH BÌNH

Số 11D đường Trần Phú, khóm 2, phường 7, thành phố Bạc Liêu, tỉnh Bạc Liêu

(740) Công ty TNHH Sở hữu trí tuệ HA VIP (HAVIP CO., LTD.)

(511) Nhóm 30: Trà (chè) [không sử dụng cho mục đích y tế]; đồ uống trên cơ sở trà (chè); hoa hoặc lá được sử dụng làm chất thay thế trà (chè); trà (chè) túi lọc [không sử dụng cho mục đích y tế]; trà (chè) ướp lạnh; cà phê.

(210) **4-2017-27969**

(220) 01.09.2017

(441) 27.11.2017

(540)

(731) **HỘ KINH DOANH CÁ THỂ THANH BÌNH (VN)**

THÀNH BÌNH

Số 11D đường Trần Phú, khóm 2, phường 7, thành phố Bạc Liêu, tỉnh Bạc Liêu

(740) Công ty TNHH Sở hữu trí tuệ HA VIP (HAVIP CO., LTD.)

(511) Nhóm 30: Trà (chè) [không sử dụng cho mục đích y tế]; đồ uống trên cơ sở trà (chè); hoa hoặc lá được sử dụng làm chất thay thế trà (chè); trà (chè) túi lọc [không sử dụng cho mục đích y tế]; trà (chè) ướp lạnh; cà phê.

(210) **4-2017-27971**

(220) 01.09.2017

(441) 27.11.2017

(540)

(531) 26.5.1; 26.4.2; 25.3.1

(591) Vàng, trắng



(731) **CÔNG TY TNHH VĂN PHÒNG PHẨM SONG NGÂN (VN)**

138/19 Nguyễn Sứ, phường Tân Quý, quận Tân Phú, thành phố Hồ Chí Minh

(511) Nhóm 16: Giấy, sách vở, giấy soạn thảo, bút (bút chì, bút bi, bút chì màu, bút phốt đánh dấu), văn phòng phẩm.

CÔNG BÁO SỞ HỮU CÔNG NGHIỆP SỐ 356 TẬP A (11.2017)

(210) **4-2017-27972**

(540)



(220) 01.09.2017

(441) 27.11.2017

(531) 2.9.19; 26.3.1; A5.3.13; A5.3.15

(591) Xanh nước biển, xanh lá, trắng, đen

(731)

CÔNG TY TNHH THƯƠNG MẠI
DỊCH VỤ XUẤT NHẬP KHẨU TRÍ
ĐOAN (VN)

79/28 Phú Thọ Hòa, phường Phú Thọ
Hòa, quận Tân Phú, thành phố Hồ Chí
Minh

(511) Nhóm 25: Giày dép.

(210) **4-2017-27973**

(540)



(220) 01.09.2017

(441) 27.11.2017

(531) 3.7.6; A3.7.24; 3.7.16; 26.1.1; 3.7.17

(731) BÙI THỊ KIỀU OANH (VN)

Xóm 4, thôn 1, xã Gia An, huyện Tân
Linh, tỉnh Bình Thuận

(511) Nhóm 25: Quần áo thời trang, giày dép, thắt lưng (trang phục).

(210) **4-2017-27974**

(540)



(220) 01.09.2017

(441) 27.11.2017

(531) A3.7.24; 3.7.10; 3.7.16; A26.11.12

(591) Xanh, vàng

(731) CÔNG TY CỔ PHẦN DINH DƯỠNG
KHÁNH HÒA (VN)

68 đường 17, khu phố 3, phường Hiệp
Bình Chánh, quận Thủ Đức, thành phố
Hồ Chí Minh

(511) Nhóm 29: Yến sào, tổ yến (đã qua sơ chế), yến nguyên liệu (đã qua sơ chế).

(210) **4-2017-27975**

(540)



(220) 01.09.2017

(441) 27.11.2017

(531) 26.13.25; 26.13.1; 26.3.2; 26.3.4; 26.2.3;
A5.3.13

(591) Đen, trắng, xanh cổ vịt

(731) CÔNG TY TNHH NHA KHOA QUỐC
TẾ PHÚC MINH (VN)

Số 6 Nguyễn Du, phường Bùi Thị Xuân,
quận Hai Bà Trưng, thành phố Hà Nội

(740) Công ty TNHH Tư vấn ALIATLEGAL
(ALIATLEGAL CO., LTD.)

CÔNG BÁO SỞ HỮU CÔNG NGHIỆP SỐ 356 TẬP A (11.2017)

(511) Nhóm 05: Dược phẩm; các chế phẩm dược dùng cho người; chất hàn, gắn răng; men phủ dùng trong nha khoa; vật liệu để in dấu răng; chất sát trùng.

Nhóm 35: Mua bán dược phẩm, chế phẩm dược dùng cho người, thiết bị y tế, chất mài mòn dùng trong nha khoa, chất hàn, gắn răng, men phủ dùng trong nha khoa, vật liệu để in dấu răng; quảng cáo; thông tin thương mại và tư vấn tiêu dùng; dịch vụ giới thiệu sản phẩm trên các phương tiện truyền thông, cho mục đích bán lẻ; trưng bày, giới thiệu sản phẩm.

Nhóm 44: Dịch vụ khám chữa bệnh và chăm sóc sức khỏe răng hàm mặt (nha khoa); dịch vụ thẩm mỹ viện (spa); dịch vụ vật lý trị liệu; dịch vụ phát thuốc (kê đơn); cung cấp việc điều trị đơn giản, ngoại trú và không phải tại bệnh viện cho các bệnh nhân y tế; cung cấp thông tin và tư vấn liên quan đến các dịch vụ nói trên.

(210) **4-2017-27976**

(220) 01.09.2017

(441) 27.11.2017

(540)

TRỌNG TÍN

(731) CÔNG TY TNHH IN VÀ THƯƠNG MẠI TRỌNG TÍN (VN)

Xóm Thắng Hòa, xã Thạch Tân, huyện Thạch Hà, tỉnh Hà Tĩnh

(740) Công ty TNHH Tư vấn ALIATLEGAL (ALIATLEGAL CO., LTD.)

(511) Nhóm 35: Mua bán vật tư ngành in: máy in laze, máy in ảnh, máy in phun, đèn sấy hồng ngoại, đèn chụp bản, mực in lụa, mực in hồng ngoại, hóa chất ngành in, chất tẩy áng mực, chất lau khung lụa, chất tẩy keo chụp bản, nước rửa đầu phun, dao gạt mực, nước pha mực, nước rửa khuôn, phao khuấy mực, bản in thép, khuôn in, vỏ lụa in, giấy in ảnh, lò xo kẽm, lò xo đóng gáy sách, đôn gán lịch, đôn gán son tĩnh điện, gáy đóng lò xo sổ, gáy đóng sách, lịch ván bìa sổ, ván bìa lịch, ván ép bìa lịch, móc treo lịch, thanh treo lịch, núm in, giấy in truyền nhiệt.

Nhóm 40: Dịch vụ in ấn.

(210) **4-2017-27978**

(220) 01.09.2017

(441) 27.11.2017

(540)

VŨ TRANG

(731) CÔNG TY CỔ PHẦN XÂY DỰNG VŨ TRANG (VN)

Xóm 5, xã Thạch Đài, huyện Thạch Hà, tỉnh Hà Tĩnh

(740) Công ty TNHH Tư vấn ALIATLEGAL (ALIATLEGAL CO., LTD.)

(511) Nhóm 37: Xây dựng và sửa chữa công trình dân dụng, giao thông, thủy lợi, trạm điện và đường dây điện 35KV trở xuống.

CÔNG BÁO SỞ HỮU CÔNG NGHIỆP SỐ 356 TẬP A (11.2017)

Nhóm 42: Thiết kế trang trí nội thất; thiết lập bản vẽ xây dựng; thiết kế công nghiệp; tư vấn kiến trúc; khảo sát, đo đạc đất đai.

(210) **4-2017-27980**

(540)



(220) 01.09.2017

(441) 27.11.2017

(531) 17.1.19

(591) Trắng, vàng

(731) CÔNG TY TRÁCH NHIỆM HỮU HẠN
THG S&S (VN)

Phòng 1101, tầng 11, Bitexco Financial
Tower, số 2 Hải Triều, phường Bến
Nghé, quận 1, thành phố Hồ Chí Minh

(740) Công ty TNHH IPCOM Việt Nam
(IPCOM CO., LTD.)

(511) Nhóm 35: Bán buôn sản phẩm đồng hồ, đồng hồ treo tường, đồng hồ đeo tay.

(210) **4-2017-27981**

(540)



(220) 01.09.2017

(441) 27.11.2017

(531) 17.1.19

(731) CÔNG TY TRÁCH NHIỆM HỮU HẠN
THG S&S (VN)

Phòng 1101, tầng 11, Bitexco Financial
Tower, số 2 Hải Triều, phường Bến
Nghé, quận 1, thành phố Hồ Chí Minh

(740) Công ty TNHH IPCOM Việt Nam
(IPCOM CO., LTD.)

(511) Nhóm 35: Bán buôn sản phẩm đồng hồ, đồng hồ treo tường, đồng hồ đeo tay.

(210) **4-2017-27982**

(540)



(220) 01.09.2017

(441) 27.11.2017

(531) 17.1.19

(731) CÔNG TY TRÁCH NHIỆM HỮU HẠN
THG S&S (VN)

Phòng 1101, tầng 11, Bitexco Financial
Tower, số 2 Hải Triều, phường Bến
Nghé, quận 1, thành phố Hồ Chí Minh

(740) Công ty TNHH IPCOM Việt Nam
(IPCOM CO., LTD.)

(511) Nhóm 35: Bán buôn sản phẩm đồng hồ, đồng hồ treo tường, đồng hồ đeo tay.

CÔNG BÁO SỞ HỮU CÔNG NGHIỆP SỐ 356 TẬP A (11.2017)

(210) **4-2017-27983**

(540)



(220) 01.09.2017

(441) 27.11.2017

(531) 17.1.19

(591) Trắng, vàng

(731) CÔNG TY TRÁCH NHIỆM HỮU HẠN
THG S&S (VN)

Phòng 1101, tầng 11, Bitexco Financial
Tower, số 2 Hải Triều, phường Bến
Nghé, quận 1, thành phố Hồ Chí Minh

(740) Công ty TNHH IPCOM Việt Nam
(IPCOM CO., LTD.)

(511) Nhóm 35: Bán buôn sản phẩm đồng hồ, đồng hồ treo tường, đồng hồ đeo tay.

(210) **4-2017-27984**

(540)

THÀNH BÌNH

(220) 01.09.2017

(441) 27.11.2017

(731) HỘ KINH DOANH CÁ THỂ THANH
BÌNH (VN)

Số 11D đường Trần Phú, khóm 2,
phường 7, thành phố Bạc Liêu, tỉnh Bạc
Liêu

(740) Công ty TNHH Sở hữu trí tuệ HA VIP
(HAVIP CO., LTD.)

(511) Nhóm 30: Trà (chè) [không sử dụng cho mục đích y tế]; đồ uống trên cơ sở trà (chè); hoa hoặc lá được sử dụng làm chất thay thế trà (chè); trà (chè) túi lọc [không sử dụng cho mục đích y tế]; trà (chè) ướp lạnh; cà phê.

(210) **4-2017-27985**

(540)

THÀNH BÌNH

(220) 01.09.2017

(441) 27.11.2017

(731) HỘ KINH DOANH CÁ THỂ THANH
BÌNH (VN)

Số 11D đường Trần Phú, khóm 2,
phường 7, thành phố Bạc Liêu, tỉnh Bạc
Liêu

(740) Công ty TNHH Sở hữu trí tuệ HA VIP
(HAVIP CO., LTD.)

(511) Nhóm 30: Trà (chè) [không sử dụng cho mục đích y tế]; đồ uống trên cơ sở trà (chè); hoa hoặc lá được sử dụng làm chất thay thế trà (chè); trà (chè) túi lọc [không sử dụng cho mục đích y tế]; trà (chè) ướp lạnh; cà phê.

CÔNG BÁO SỞ HỮU CÔNG NGHIỆP SỐ 356 TẬP A (11.2017)

(210) **4-2017-27986**

(220) 01.09.2017

(441) 27.11.2017

(540)

(731) HỘ KINH DOANH CÁ THỂ THANH BÌNH (VN)

Số 11D đường Trần Phú, khóm 2, phường 7, thành phố Bạc Liêu, tỉnh Bạc Liêu

(740) Công ty TNHH Sở hữu trí tuệ HA VIP (HAVIP CO., LTD.)

THÀNH BÌNH

(511) Nhóm 30: Trà (chè) [không sử dụng cho mục đích y tế]; đồ uống trên cơ sở trà (chè); hoa hoặc lá được sử dụng làm chất thay thế trà (chè); trà (chè) túi lọc [không sử dụng cho mục đích y tế]; trà (chè) ướp lạnh; cà phê.

(210) **4-2017-27987**

(220) 01.09.2017

(441) 27.11.2017

(540)

(731) HỘ KINH DOANH CÁ THỂ THANH BÌNH (VN)

Số 11D đường Trần Phú, khóm 2, phường 7, thành phố Bạc Liêu, tỉnh Bạc Liêu

(740) Công ty TNHH Sở hữu trí tuệ HA VIP (HAVIP CO., LTD.)

THÀNH BÌNH

(511) Nhóm 30: Trà (chè) [không sử dụng cho mục đích y tế]; đồ uống trên cơ sở trà (chè); hoa hoặc lá được sử dụng làm chất thay thế trà (chè); trà (chè) túi lọc [không sử dụng cho mục đích y tế]; trà (chè) ướp lạnh; cà phê.

(210) **4-2017-27988**

(220) 01.09.2017

(441) 27.11.2017

(540)

(731) HỘ KINH DOANH CÁ THỂ THANH BÌNH (VN)

Số 11D đường Trần Phú, khóm 2, phường 7, thành phố Bạc Liêu, tỉnh Bạc Liêu

(740) Công ty TNHH Sở hữu trí tuệ HA VIP (HAVIP CO., LTD.)

THÀNH BÌNH

(511) Nhóm 30: Trà (chè) [không sử dụng cho mục đích y tế]; đồ uống trên cơ sở trà (chè); hoa hoặc lá được sử dụng làm chất thay thế trà (chè); trà (chè) túi lọc [không sử dụng cho mục đích y tế]; trà (chè) ướp lạnh; cà phê.

CÔNG BÁO SỞ HỮU CÔNG NGHIỆP SỐ 356 TẬP A (11.2017)

(210) **4-2017-27989**

(220) 01.09.2017

(441) 27.11.2017

(540)

(731) HỘ KINH DOANH CÁ THỂ THANH BÌNH (VN)

Số 11D đường Trần Phú, khóm 2, phường 7, thành phố Bạc Liêu, tỉnh Bạc Liêu

(740) Công ty TNHH Sở hữu trí tuệ HA VIP (HAVIP CO., LTD.)

THÀNH BÌNH

(511) Nhóm 30: Trà (chè) [không sử dụng cho mục đích y tế]; đồ uống trên cơ sở trà (chè); hoa hoặc lá được sử dụng làm chất thay thế trà (chè); trà (chè) túi lọc [không sử dụng cho mục đích y tế]; trà (chè) ướp lạnh; cà phê.

(210) **4-2017-27990**

(220) 01.09.2017

(441) 27.11.2017

(540)

(731) HỘ KINH DOANH CÁ THỂ THANH BÌNH (VN)

Số 11D đường Trần Phú, khóm 2, phường 7, thành phố Bạc Liêu, tỉnh Bạc Liêu

(740) Công ty TNHH Sở hữu trí tuệ HA VIP (HAVIP CO., LTD.)

THÁNH BÌNH

(511) Nhóm 30: Trà (chè) [không sử dụng cho mục đích y tế]; đồ uống trên cơ sở trà (chè); hoa hoặc lá được sử dụng làm chất thay thế trà (chè); trà (chè) túi lọc [không sử dụng cho mục đích y tế]; trà (chè) ướp lạnh; cà phê.

(210) **4-2017-27991**

(220) 01.09.2017

(441) 27.11.2017

(540)

(731) HỘ KINH DOANH CÁ THỂ THANH BÌNH (VN)

Số 11D đường Trần Phú, khóm 2, phường 7, thành phố Bạc Liêu, tỉnh Bạc Liêu

(740) Công ty TNHH Sở hữu trí tuệ HA VIP (HAVIP CO., LTD.)

THÁNH BÌNH

(511) Nhóm 30: Trà (chè) [không sử dụng cho mục đích y tế]; đồ uống trên cơ sở trà (chè); hoa hoặc lá được sử dụng làm chất thay thế trà (chè); trà (chè) túi lọc [không sử dụng cho mục đích y tế]; trà (chè) ướp lạnh; cà phê.

CÔNG BÁO SỞ HỮU CÔNG NGHIỆP SỐ 356 TẬP A (11.2017)

(210) **4-2017-27992**

(220) 01.09.2017

(540)

(441) 27.11.2017

THÁNH BÌNH

(731) HỘ KINH DOANH CÁ THỂ THANH BÌNH (VN)

Số 11D đường Trần Phú, khóm 2, phường 7, thành phố Bạc Liêu, tỉnh Bạc Liêu

(740) Công ty TNHH Sở hữu trí tuệ HA VIP (HAVIP CO., LTD.)

(511) Nhóm 30: Trà (chè) [không sử dụng cho mục đích y tế]; đồ uống trên cơ sở trà (chè); hoa hoặc lá được sử dụng làm chất thay thế trà (chè); trà (chè) túi lọc [không sử dụng cho mục đích y tế]; trà (chè) ướp lạnh; cà phê.

(210) **4-2017-27993**

(220) 01.09.2017

(540)

(441) 27.11.2017

THÁNH BÌNH

(731) HỘ KINH DOANH CÁ THỂ THANH BÌNH (VN)

Số 11D đường Trần Phú, khóm 2, phường 7, thành phố Bạc Liêu, tỉnh Bạc Liêu

(740) Công ty TNHH Sở hữu trí tuệ HA VIP (HAVIP CO., LTD.)

(511) Nhóm 30: Trà (chè) [không sử dụng cho mục đích y tế]; đồ uống trên cơ sở trà (chè); hoa hoặc lá được sử dụng làm chất thay thế trà (chè); trà (chè) túi lọc [không sử dụng cho mục đích y tế]; trà (chè) ướp lạnh; cà phê.

(210) **4-2017-27994**

(220) 01.09.2017

(540)

(441) 27.11.2017

THÁNH BÌNH

(731) HỘ KINH DOANH CÁ THỂ THANH BÌNH (VN)

Số 11D đường Trần Phú, khóm 2, phường 7, thành phố Bạc Liêu, tỉnh Bạc Liêu

(740) Công ty TNHH Sở hữu trí tuệ HA VIP (HAVIP CO., LTD.)

(511) Nhóm 30: Trà (chè) [không sử dụng cho mục đích y tế]; đồ uống trên cơ sở trà (chè); hoa hoặc lá được sử dụng làm chất thay thế trà (chè); trà (chè) túi lọc [không sử dụng cho mục đích y tế]; trà (chè) ướp lạnh; cà phê.

CÔNG BÁO SỞ HỮU CÔNG NGHIỆP SỐ 356 TẬP A (11.2017)

(210) **4-2017-27995**

(220) 01.09.2017

(441) 27.11.2017

(540)

(731) HỘ KINH DOANH CÁ THỂ THANH BÌNH (VN)

Số 11D đường Trần Phú, xóm 2, phường 7, thành phố Bạc Liêu, tỉnh Bạc Liêu

(740) Công ty TNHH Sở hữu trí tuệ HA VIP (HAVIP CO., LTD.)

THÁNH BÌNH

(511) Nhóm 30: Trà (chè) [không sử dụng cho mục đích y tế]; đồ uống trên cơ sở trà (chè); hoa hoặc lá được sử dụng làm chất thay thế trà (chè); trà (chè) túi lọc [không sử dụng cho mục đích y tế]; trà (chè) ướp lạnh; cà phê.

(210) **4-2017-27996**

(220) 01.09.2017

(441) 27.11.2017

(540)

(731) HỘ KINH DOANH CÁ THỂ THANH BÌNH (VN)

Số 11D đường Trần Phú, xóm 2, phường 7, thành phố Bạc Liêu, tỉnh Bạc Liêu

(740) Công ty TNHH Sở hữu trí tuệ HA VIP (HAVIP CO., LTD.)

THẠNH BÌNH

(511) Nhóm 30: Trà (chè) [không sử dụng cho mục đích y tế]; đồ uống trên cơ sở trà (chè); hoa hoặc lá được sử dụng làm chất thay thế trà (chè); trà (chè) túi lọc [không sử dụng cho mục đích y tế]; trà (chè) ướp lạnh; cà phê.

(210) **4-2017-27997**

(220) 01.09.2017

(441) 27.11.2017

(540)

(731) JAIN TECHNOLOGY CO., LTD. (KR)
#710, 55, Digital-ro 33-gil, Guro-gu, Seoul, Korea

(740) Công ty Cổ phần Sở hữu công nghiệp INVESTIP (INVESTIP)

JAIN

(511) Nhóm 09: Lưu lượng kế; thủy lượng kế.

CÔNG BÁO SỞ HỮU CÔNG NGHIỆP SỐ 356 TẬP A (11.2017)

(210) 4-2017-27998

(540)



(220) 01.09.2017

(441) 27.11.2017

(531) 2.9.1; 26.1.2; A26.1.18; 1.15.9; 24.1.1;
1.15.15; A24.7.5; 24.13.1; 26.1.1;
A26.4.6; A26.11.12; 26.4.9

(591) Trắng, xanh dương đậm, xanh lá cây,
vàng đồng, tím, nâu, đỏ, xám trắng

(731) CÔNG TY CỔ PHẦN SỮA VIỆT NAM
(VINAMILK) (VN)

Số 10, đường Tân Trào, phường Tân Phú,
quận 7, thành phố Hồ Chí Minh

(740) Công ty Cổ phần Sở hữu công nghiệp
INVESTIP (INVESTIP)

(511) Nhóm 29: Sữa và sản phẩm sữa.

(210) 4-2017-27999

(540)



(220) 01.09.2017

(441) 27.11.2017

(531) 1.15.9; 26.1.2; A26.1.18

(591) Trắng, xanh dương đậm, xanh lá cây,
vàng đồng, tím, nâu

(731) CÔNG TY CỔ PHẦN SỮA VIỆT NAM
(VINAMILK) (VN)

Số 10, đường Tân Trào, phường Tân Phú,
quận 7, thành phố Hồ Chí Minh

(740) Công ty Cổ phần Sở hữu công nghiệp
INVESTIP (INVESTIP)

(511) Nhóm 29: Sữa và sản phẩm sữa.

(210) 4-2017-28002

(540)

THÀNH BÌNH

(220) 01.09.2017

(441) 27.11.2017

(731) HỘ KINH DOANH CÁ THỂ THANH
BÌNH (VN)

Số 11D đường Trần Phú, khóm 2,
phường 7, thành phố Bạc Liêu, tỉnh Bạc
Liêu

(740) Công ty TNHH Sở hữu trí tuệ HA VIP
(HAVIP CO., LTD.)

(511) Nhóm 30: Trà (chè) [không sử dụng cho mục đích y tế]; đồ uống trên cơ sở trà (chè), hoa hoặc lá được sử dụng làm chất thay thế trà (chè); trà (chè) túi lọc [không sử dụng cho mục đích y tế]; trà (chè) ướp lạnh; cà phê.

CÔNG BÁO SỞ HỮU CÔNG NGHIỆP SỐ 356 TẬP A (11.2017)

(210) **4-2017-28003**

(220) 01.09.2017

(441) 27.11.2017

(540)

(731) HỘ KINH DOANH CÁ THỂ THANH BÌNH (VN)

Số 11D đường Trần Phú, khóm 2, phường 7, thành phố Bạc Liêu, tỉnh Bạc Liêu

(740) Công ty TNHH Sở hữu trí tuệ HA VIP (HAVIP CO., LTD.)

THÀNH BÌNH

(511) Nhóm 30: Trà (chè) [không sử dụng cho mục đích y tế]; đồ uống trên cơ sở trà (chè); hoa hoặc lá được sử dụng làm chất thay thế trà (chè); trà (chè) túi lọc [không sử dụng cho mục đích y tế]; trà (chè) ướp lạnh; cà phê.

(210) **4-2017-28004**

(220) 01.09.2017

(441) 27.11.2017

(540)

(731) HỘ KINH DOANH CÁ THỂ THANH BÌNH (VN)

Số 11D đường Trần Phú, khóm 2, phường 7, thành phố Bạc Liêu, tỉnh Bạc Liêu

(740) Công ty TNHH Sở hữu trí tuệ HA VIP (HAVIP CO., LTD.)

THÀNH BÌNH

(511) Nhóm 30: Trà (chè) [không sử dụng cho mục đích y tế]; đồ uống trên cơ sở trà (chè), hoa hoặc lá được sử dụng làm chất thay thế trà (chè); trà (chè) túi lọc [không sử dụng cho mục đích y tế]; trà (chè) ướp lạnh; cà phê.

(210) **4-2017-28005**

(220) 01.09.2017

(441) 27.11.2017

(540)

(731) HỘ KINH DOANH CÁ THỂ THANH BÌNH (VN)

Số 11D đường Trần Phú, khóm 2, phường 7, thành phố Bạc Liêu, tỉnh Bạc Liêu

(740) Công ty TNHH Sở hữu trí tuệ HA VIP (HAVIP CO., LTD.)

THÀNH BÌNH

(511) Nhóm 30: Trà (chè) [không sử dụng cho mục đích y tế]; đồ uống trên cơ sở trà (chè), hoa hoặc lá được sử dụng làm chất thay thế trà (chè); trà (chè) túi lọc [không sử dụng cho mục đích y tế]; trà (chè) ướp lạnh; cà phê.

CÔNG BÁO SỞ HỮU CÔNG NGHIỆP SỐ 356 TẬP A (11.2017)

(210) **4-2017-28006**

(220) 01.09.2017

(441) 27.11.2017

(540)

(731) **HỘ KINH DOANH CÁ THỂ THANH BÌNH (VN)**

Số 11D đường Trần Phú, khóm 2, phường 7, thành phố Bạc Liêu, tỉnh Bạc Liêu

(740) Công ty TNHH Sở hữu trí tuệ HA VIP (HAVIP CO., LTD.)

THÀNH BÌNH

(511) Nhóm 30: Trà (chè) [không sử dụng cho mục đích y tế]; đồ uống trên cơ sở trà (chè), hoa hoặc lá được sử dụng làm chất thay thế trà (chè); trà (chè) túi lọc [không sử dụng cho mục đích y tế]; trà (chè) ướp lạnh; cà phê.

(210) **4-2017-28011**

(220) 01.09.2017

(441) 27.11.2017

(540)

(531) 26.4.3; 26.4.9; A26.11.12; A14.1.2

(731) **PANASONIC CORPORATION (JP)**

1006 Oaza Kadoma, Kadoma-shi, Osaka 571-8501, Japan

(740) Công ty TNHH Tâm nhìn và Liên danh (VISION & ASSOCIATES CO.LTD.)

 **S-cubo**

(511) Nhóm 09: Chương trình máy tính để vận hành thiết bị điều hòa không khí, thiết bị và máy làm lạnh, và tủ lạnh; chương trình máy tính để giám sát từ xa tình trạng hoạt động của thiết bị điều hòa không khí, thiết bị và máy làm lạnh, và tủ lạnh.

Nhóm 35: Phân tích quản lý kinh doanh về giảm tiêu thụ điện; phân tích quản lý kinh doanh hay tư vấn kinh doanh về chi phí cho thiết bị điện.

Nhóm 37: Vận hành và bảo dưỡng thiết bị điều hòa không khí, thiết bị và máy làm lạnh, và tủ lạnh; sửa chữa hoặc bảo dưỡng thiết bị điều hòa không khí, thiết bị và máy làm lạnh, và tủ lạnh.

Nhóm 42: Giám sát từ xa hệ thống mạng thông tin liên lạc để vận hành thiết bị điều hòa không khí, thiết bị và máy làm lạnh, và tủ lạnh; giám sát từ xa hệ thống mạng thông tin liên lạc để giám sát từ xa tình trạng hoạt động, bảo dưỡng thiết bị điều hòa không khí, thiết bị và máy làm lạnh, và tủ lạnh; giám sát từ xa (thông qua các hình thức thông tin liên lạc) tình trạng hoạt động, bảo dưỡng thiết bị điều hòa không khí, thiết bị và máy làm lạnh,

CÔNG BÁO SỞ HỮU CÔNG NGHIỆP SỐ 356 TẬP A (11.2017)

và tủ lạnh và cung cấp thông tin liên quan; thu thập, điều tra, phân tích, định giá và chỉ dẫn về dữ liệu năng lượng điện cho mục đích tiết kiệm năng lượng; tư vấn trong lĩnh vực tiết kiệm năng lượng; cung cấp thông tin liên quan đến tiết kiệm năng lượng; cung cấp chương trình máy tính trên mạng dữ liệu để vận hành thiết bị điều hòa không khí, thiết bị và máy làm lạnh, và tủ lạnh, cung cấp chương trình máy tính trên mạng dữ liệu để giám sát từ xa điều kiện hoạt động của thiết bị điều hòa không khí, thiết bị và máy làm lạnh, và tủ lạnh.

(210) **4-2017-28012**

(220) 01.09.2017

(441) 27.11.2017

(540)

(531) 26.1.1; A26.1.18

(591) Xanh nước biển, trắng

(731) CÔNG TY CỔ PHẦN THƯƠNG MẠI VÀ DỊCH VỤ TRỰC TUYẾN ONEPAY (VN)



Số 194, phố Trần Quang Khải, phường Lý Thái Tổ, quận Hoàn Kiếm, thành phố Hà Nội

(740) Công ty TNHH Tâm nhìn và Liên danh (VISION & ASSOCIATES CO.LTD.)

(511) Nhóm 36: Dịch vụ thanh toán qua điện thoại.

(210) **4-2017-28013**

(220) 01.09.2017

(441) 27.11.2017

(540)

(531) A26.11.8; 26.3.23; 26.3.2

(591) Cam, ghi, đen, trắng

(731) CÔNG TY TNHH ĐO KIỂM AMI (VN)



110-112 Bà Triệu, phường Nguyễn Du, quận Hai Bà Trưng, thành phố Hà Nội

(740) Công ty TNHH Tâm nhìn và Liên danh (VISION & ASSOCIATES CO.LTD.)

(511) Nhóm 35: Quảng cáo; nghiên cứu thị trường và thăm dò dư luận; dịch vụ đo lường thị hiếu khách hàng phục vụ cho mục đích kinh doanh, cụ thể là đo lường chỉ số người xem truyền hình, đo lường chỉ số người xem báo viết, đo lường chỉ số người xem báo điện tử, đo lường chỉ số người nghe đài phát thanh; mua bán hệ thống bảo vệ an toàn đèn điện tử, phần máy móc hoặc bộ phận khóa điện, vòm an toàn và bảo vệ.

CÔNG BÁO SỞ HỮU CÔNG NGHIỆP SỐ 356 TẬP A (11.2017)

(210) **4-2017-28014**

(540)



(220) 01.09.2017

(441) 27.11.2017

(531) A26.11.8; 26.4.1; A26.4.18

(731) CÔNG TY CỔ PHẦN DỊCH VỤ HUA DENG (VN)

Số 60 ngõ 05 Tây Kết, phường Bạch Đằng, quận Hai Bà Trưng, thành phố Hà Nội

(740) Công ty TNHH Tâm nhìn và Liên danh (VISION & ASSOCIATES CO.LTD.)

(511) Nhóm 43: Nhà hàng ăn uống; cơ sở lưu trữ tạm thời (khách sạn, nhà trọ); dịch vụ quán cà phê; nhà hàng ăn uống tự phục vụ; dịch vụ khách sạn.

(210) **4-2017-28015**

(540)



(220) 01.09.2017

(441) 27.11.2017

(531) A5.5.20; A5.5.21; 5.5.19; 26.1.2

(591) Trắng, vàng, cam, đỏ, xanh dương

(731) TÔ TRẦN HẢI MINH (VN)

Căn 01, tầng 02A, toà R5 Royal City 72A Nguyễn Trãi, quận Thanh Xuân, thành phố Hà Nội

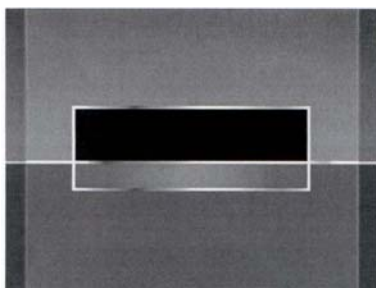
(511) Nhóm 43: Kinh doanh nhà hàng, dịch vụ ăn uống.

(210) **4-2017-28016**

(300)

02.03.2017 GB

(540)



(220) 01.09.2017

(441) 27.11.2017

(531) 26.4.2; 25.5.2; 26.4.7

(591) Xám, đen, trắng

(731) DUNHILL TOBACCO OF LONDON LIMITED (GB)

Globe House, 4 Temple Place, London, WC2R 2PG, United Kingdom

(740) Công ty TNHH Sở hữu công nghiệp Sao Bắc Đẩu (SAO BAC DAU IP COM.,LTD)

(511) Nhóm 34: Thuốc lá điếu; thuốc lá, dạng thô hoặc đã qua chế biến; các sản phẩm thuốc lá, cụ thể là: thuốc lá để hút, thuốc lá sợi, thuốc lá để nhai, thuốc lá cuộn từ lá thuốc lá, thuốc lá để hút; chất thay thế thuốc lá (không dùng cho mục đích y tế); xì gà; xì gà loại nhỏ hở hai đầu; bật lửa dành cho người hút thuốc; diêm; vật dụng cho người hút thuốc lá, cụ thể là: hộp đựng thuốc lá không bằng kim loại quý, gạt tàn thuốc lá không bằng kim loại quý, tẩu hút thuốc lá không bằng kim loại quý; giấy cuộn thuốc lá; ống thuốc lá cuộn sẵn từ giấy; đầu lọc thuốc lá; thiết bị bỏ túi dùng để cuộn thuốc lá; thiết bị cầm tay dùng để tra

CÔNG BÁO SỞ HỮU CÔNG NGHIỆP SỐ 356 TẬP A (11.2017)

thuốc lá vào ống thuốc lá cuộn sẵn từ giấy; thuốc lá điện tử; chất lỏng dùng cho thuốc lá điện tử; sản phẩm thuốc lá để dùng bằng cách nung nóng; thiết bị và bộ phận điện tử dùng để nung nóng thuốc lá điếu hoặc thuốc lá.

(210) **4-2017-28018**

(540)



(220) 01.09.2017

(441) 27.11.2017

(531) A15.9.11; 26.3.1; 25.5.2; 26.7.25

(731) CÔNG TY TNHH MỘT THÀNH VIÊN

LƯƠNG THỰC HỒNG TÂN (VN)

Số 79/22 Lê Thị Riêng, phường Thới An,
quận 12, thành phố Hồ Chí Minh

(740) Công ty TNHH Sở hữu trí tuệ Tâm Nhìn
Mới (FRESHVIEW CO., LTD.)

(511) Nhóm 30: Gạo; cà phê; đường; hạt tiêu.

(210) **4-2017-28019**

(540)



(220) 01.09.2017

(441) 27.11.2017

(531) 26.7.25; A26.1.18; 26.4.1; 26.4.7

(591) Xanh lá cây nhạt, xanh lá cây đậm, xanh
da trời, trắng

(731) I&V BIO CO., LTD. (TH)

88/47 Moo 1, Bangbuathong-Pathum
Thani Road, Bangtanai Sub-district,
Pakkred District, Nonthaburi 11120,
Thailand

(740) Công ty Luật TNHH AMBYS Hà Nội
(AMBYS HANOI)

(511) Nhóm 31: Arternia sống; thức ăn cho tôm.

(210) **4-2017-28021**

(540)



(220) 01.09.2017

(441) 27.11.2017

(591) Vàng, đen

(731) LIAN HWA FOODS CORPORATION
(TW)

148 Ti Hwa St., Sec. 1, Taipei, Taiwan

(740) Công ty Luật TNHH quốc tế BMVN
(BMVN INTERNATIONAL LLC)

(511) Nhóm 30: Bánh quy, bánh kẹo, lát ngũ cốc mỏng hoặc mảnh ngũ dẹt mỏng, thực phẩm ăn
nhanh được làm từ ngũ cốc.

CÔNG BÁO SỞ HỮU CÔNG NGHIỆP SỐ 356 TẬP A (11.2017)

(210) **4-2017-28022**

(220) 01.09.2017

(540)

(441) 27.11.2017

MINH NGỌC DUNG

(731) CÔNG TY TNHH TM VÀ SẢN XUẤT
TRÀ NGỌC DUNG (VN)
Số 772/30, đường Trần Phú, khu 5,
phường Lộc Tiến, thành phố Bảo Lộc,
tỉnh Lâm Đồng

(511) Nhóm 30: Trà (chè); cà phê.

Nhóm 35: Mua bán: trà (chè), cà phê.

(210) **4-2017-28023**

(220) 01.09.2017

(540)

(441) 27.11.2017



(531) 2.1.1; 25.1.9; A25.1.10

(591) Vàng nghệ, nâu đậm

(731) NGUYỄN TRUNG THÀNH (VN)

318/1 Trịnh Đình Trọng, phường Hoà
Thạnh, quận Tân Phú, thành phố Hồ Chí
Minh

(511) Nhóm 03: Hương, nhang.

(210) **4-2017-28026**

(220) 01.09.2017

(540)

(441) 27.11.2017

THE TEENAGE PSYCHIC

(731) HBO PACIFIC PARTNERS, V.O.F
(CW)

Kaya W.F.G. (Jombi), Mensing 14, 2nd
Floor, Willemstad, Curacao

(740) Công ty Luật TNHH quốc tế BMVN
(BMVN INTERNATIONAL LLC)

(511) Nhóm 09: Đĩa DVD đã được ghi các chương trình truyền hình kịch tính nhiều tập; các tệp (file) video về các chương trình truyền hình kịch tính nhiều tập; bản ghi âm thanh về các chương trình truyền hình kịch tính nhiều tập; bản ghi hình ảnh có thể tải xuống về các chương trình truyền hình kịch tính nhiều tập; phần mềm trò chơi máy tính có thể tải xuống được dùng cho thiết bị không dây và máy tính cá nhân; các tập tin (file) đa phương tiện có thể tải xuống được chứa đựng các tác phẩm nghệ thuật, văn bản, âm thanh, hình ảnh, trò chơi và các liên kết web qua internet liên quan đến âm nhạc và truyền hình; đĩa trò chơi video và hộp đựng băng trò chơi video; phần mềm trò chơi video; miếng đệm lót chuột máy vi tính; tai nghe vòng qua đầu và tai nghe; phim điện ảnh (đã lộ sáng) và phim truyền hình (đã lộ sáng).

Nhóm 41: Dịch vụ giáo dục; dịch vụ đào tạo; dịch vụ giải trí; dịch vụ tổ chức các hoạt động thể thao và văn hoá; dịch vụ giải trí có bản chất là các chương trình truyền hình được phát sóng nhiều tập, cụ thể là cung cấp dịch vụ xem trực tuyến các chương trình truyền hình kịch tính nhiều tập; sản xuất và phân phối các chương trình truyền hình kịch tính nhiều tập; sản xuất các chương trình giải trí trên truyền hình; dịch vụ giải trí tương tác trực tuyến có bản chất là cung cấp website chứa đựng ảnh chụp, vidêô và các bài diễn thuyết, các đoạn (clip) phim vidêô, các trò chơi tương tác và các tài liệu đa phương tiện khác mà có thể truy cập được trên internet có nội dung lấy từ hay liên quan đến các chương trình truyền hình nhiều tập.

(210) **4-2017-28027**

(220) 01.09.2017

(441) 27.11.2017

(540)

(731) JULIUS SAMANN LTD. (CH)

C/o de la cruz beranek Rechtsanwälte
AG, Industriestrasse 7, 6300 Zug,
Switzerland

(740) Công ty Luật TNHH quốc tế BMVN
(BMVN INTERNATIONAL LLC)

BLACK ICE

(511) Nhóm 05: Chế phẩm khử mùi không khí; chế phẩm làm tươi mát (làm trong sạch và mát) không khí.

(210) **4-2017-28028**

(220) 01.09.2017

(441) 27.11.2017

(540)

(731) CÔNG TY TNHH MỘT THÀNH VIÊN
TRAPHACOSAPA (VN)

Tổ 9, thị trấn Sa Pa, huyện Sa Pa, tỉnh
Lào Cai

(740) Văn phòng Luật sư Tân Hà (VPLS TAN
HA)

traphacoSapa

(511) Nhóm 05: Dược phẩm; dược liệu; các chế phẩm dược; thực phẩm chức năng; thực phẩm bổ sung dinh dưỡng; chất ăn kiêng dùng trong ngành y.

Nhóm 30: Trà; cà phê; cacao; đồ uống trên cơ sở trà; bánh kẹo; thực phẩm ăn nhanh trên cơ sở ngũ cốc.

Nhóm 31: Giống cây trồng; hạt giống thực vật; động vật làm thuốc (động vật còn sống); rau; hoa; quả tươi.

Nhóm 35: Mua bán dược phẩm, dược liệu, các chế phẩm dược, thực phẩm chức năng, thực phẩm bổ sung dinh dưỡng, chất ăn kiêng dùng cho người, trà, cà phê, cacao, đồ uống trên cơ sở trà, cà phê, bánh kẹo, thực phẩm ăn nhanh trên cơ sở ngũ cốc, giống cây trồng, hạt giống thực vật, động vật làm thuốc (động vật còn sống), rau, hoa, quả tươi, mỹ phẩm; xuất nhập khẩu các mặt hàng công ty kinh doanh; ủy thác xuất nhập khẩu; nhượng quyền

CÔNG BÁO SỞ HỮU CÔNG NGHIỆP SỐ 356 TẬP A (11.2017)

thương mại; tổ chức hội chợ, triển lãm nhằm mục đích thương mại; tư vấn tổ chức và điều hành kinh doanh.

Nhóm 42: Dịch vụ thử nghiệm và nghiên cứu trong lĩnh vực nông nghiệp, dược phẩm, công nghệ sinh học; dịch vụ chuyển giao công nghệ trong lĩnh vực nông nghiệp, dược phẩm, công nghệ sinh học; dịch vụ nghiên cứu trong lĩnh vực bảo vệ môi trường; dịch vụ kiểm nghiệm thuốc và nguyên liệu làm thuốc; dịch vụ tư vấn trong lĩnh vực tiết kiệm năng lượng; dịch vụ làm mưa nhân tạo.

Nhóm 43: Nhà hàng ăn uống; dịch vụ quán trà, cà phê; dịch vụ cung cấp đồ ăn và thức uống (thực hiện bởi nhà hàng ăn uống) theo hình thức trực tiếp phục vụ tại nhà hàng hoặc giao hàng tại địa điểm khách hàng yêu cầu hoặc qua mạng, cơ sở lưu trú tạm thời (khách sạn, nhà trọ); dịch vụ khách sạn; cho thuê phòng họp.

(210) **4-2017-28029**

(540)



(220) 01.09.2017

(441) 27.11.2017

(531) A5.3.14; 5.3.11; 5.3.20

(591) Vàng, trắng, xanh lá cây đậm, xanh lá cây nhạt

(731) CÔNG TY TNHH MỘT THÀNH VIÊN TRAPHACOSAPA (VN)
Tổ 9, thị trấn Sa Pa, huyện Sa Pa, tỉnh Lào Cai

(740) Văn phòng Luật sư Tân Hà (VPLS TAN HA)

(511) Nhóm 05: Dược phẩm; dược liệu; các chế phẩm dược; thực phẩm chức năng; thực phẩm bổ sung dinh dưỡng; chất ăn kiêng dùng trong ngành y.

Nhóm 30: Trà; cà phê; cacao; đồ uống trên cơ sở trà; bánh kẹo; thực phẩm ăn nhanh trên cơ sở ngũ cốc.

(210) **4-2017-28030**

(540)



(220) 01.09.2017

(441) 27.11.2017

(531) A5.3.13; A5.3.15; 25.1.25

(591) Vàng, xanh

(731) CÔNG TY TNHH MỘT THÀNH VIÊN TRAPHACOSAPA (VN)
Tổ 9, thị trấn Sa Pa, huyện Sa Pa, tỉnh Lào Cai

(740) Văn phòng Luật sư Tân Hà (VPLS TAN HA)

(511) Nhóm 05: Dược phẩm; dược liệu; các chế phẩm dược; thực phẩm chức năng; thực phẩm bổ sung dinh dưỡng; chất ăn kiêng dùng trong ngành y.


Nhóm 30: Trà; cà phê; cacao; đồ uống trên cơ sở trà; bánh kẹo; thực phẩm ăn nhanh trên cơ sở ngũ cốc.

CÔNG BÁO SỞ HỮU CÔNG NGHIỆP SỐ 356 TẬP A (11.2017)

- (210) **4-2017-28031** (220) 01.09.2017
(441) 27.11.2017
(540)
CON ĐƯỜNG MÀU XANH (731) CÔNG TY TNHH MỘT THÀNH VIÊN TRAPHACOSAPA (VN)
Tổ 9, thị trấn Sa Pa, huyện Sa Pa, tỉnh Lào Cai
(740) Văn phòng Luật sư Tân Hà (VPLS TAN HA)
- (511) Nhóm 05: Dược phẩm; dược liệu; các chế phẩm dược; thực phẩm chức năng; thực phẩm bổ sung dinh dưỡng; chất ăn kiêng dùng trong ngành y.
- Nhóm 30: Trà; cà phê; cacao; đồ uống trên cơ sở trà; bánh kẹo; thực phẩm ăn nhanh trên cơ sở ngũ cốc.
-

- (210) **4-2017-28032** (220) 01.09.2017
(441) 27.11.2017
(540)
CYCLOGYL (731) NOVARTIS AG (CH)
4002 Basel, Switzerland
(740) Công ty TNHH Tư vấn đầu tư và chuyển giao công nghệ (INVESTCONSULT)
- (511) Nhóm 05: Chế phẩm dược dùng cho mắt.
-

- (210) **4-2017-28033** (220) 01.09.2017
(441) 27.11.2017
(540)
CORRECTOL (731) NOVARTIS AG (CH)
4002 Basel, Switzerland
(740) Công ty TNHH Tư vấn đầu tư và chuyển giao công nghệ (INVESTCONSULT)
- (511) Nhóm 05: Chế phẩm dược dùng cho mắt.
-

- (210) **4-2017-28034** (220) 01.09.2017
(441) 27.11.2017
(540)

Lupine
for professional (731) SJ NAIL CO., LTD. (KR)
43, Geonji-ro 86 beon-gil, Seo-gu, Incheon-si, Republic of Korea
(740) Công ty TNHH Trường Xuân (AGELESS CO.,LTD.)
-

CÔNG BÁO SỞ HỮU CÔNG NGHIỆP SỐ 356 TẬP A (11.2017)

(511) Nhóm 03: Mỹ phẩm; son môi; nước hoa; nước xúc tóc; mặt nạ dạng miếng cho mục đích mỹ phẩm; nước sơn móng cho mục đích mỹ phẩm; chế phẩm tẩy trang; lông mi giả; móng (tay; chân) giả; dầu gội đầu; xà phòng mỹ phẩm; chất dính dùng cho mục đích mỹ phẩm; hình dán nghệ thuật cho móng tay, chân; chế phẩm tẩy nước sơn móng; chế phẩm mỹ phẩm để chăm sóc da.

(210) **4-2017-28036**

(220) 01.09.2017

(540)

(441) 27.11.2017

(531) A5.3.13; A5.5.20; 5.3.16; 3.13.1;
A3.13.24



(591) Xám, xanh lá mạ, xanh lá cây đậm

(731) NGUYỄN PHAN ĐAN UYÊN (VN)

45 Cao Bá Quát, phường Phước Hòa,
thành phố Nha Trang, tỉnh Khánh Hòa

(740) Công ty TNHH Tư vấn A & S (A&S
CO.,LTD)

(511) Nhóm 31: Rau củ quả tươi.

(210) **4-2017-28037**

(220) 01.09.2017

(540)

(441) 27.11.2017

(731) CÔNG TY TNHH LOUISA LOAN
(VN)

Số 107 đường ĐX 133, khu phố 7,
phường Tân An, thành phố Thủ Dầu
Một, tỉnh Bình Dương

(740) Công ty TNHH Tư vấn A & S (A&S
CO.,LTD)

LOUISA LOAN

(511) Nhóm 03: Mỹ phẩm.

(210) **4-2017-28038**

(220) 01.09.2017

(540)

(441) 27.11.2017

(531) A17.2.2; 26.7.25; 26.5.1; 26.3.1; 26.4.4

(731) PHẠM HỒNG KHUÔNG LINH (VN)

1002 chung cư Hòa Bình Green, ngõ 376
đường Bưởi, phường Ngọc Khánh, quận
Ba Đình, thành phố Hà Nội

(740) Công ty TNHH Ban Ca (BANCA)



(511) Nhóm 35: Mua bán: kim cương, đá quý, đồ trang sức, hộp đựng đồ trang sức.

(210) 4-2017-28039

(220) 01.09.2017

(441) 27.11.2017

(540)

CELLOFUN

(731) UNITED ARROWS LTD. (JP)

3-28-1 Jingumae, Shibuya-ku, Tokyo, Japan

(740) Công ty TNHH Ban Ca (BANCA)

(511) Nhóm 25: Quần áo; quần áo lót; quần áo cho trẻ em; áo mưa; áo cưới, đồ đội đầu; gang tay [trang phục] ca vát; tấm che mắt khi ngủ; dải khăn choàng qua vai dùng trong các cuộc thi; nịt bít tất, tất ngắn cổ; tất cao cổ; dây nịt để kéo giữ tất chân ngắn cổ; dây đeo quần; dải thắt lưng [trang phục]; thắt lưng [trang phục]; đồ đi ở chân [trừ loại đồ đi chân đặc biệt dùng trong thể thao]; trang phục dùng trong các lễ hội hóa trang; thắt lưng đựng tiền [quần áo]; áo khoác ngoài dùng cho bác sĩ; áo không thấm nước; quần áo bơi; quần áo thể dục; giấy tập thể dục.

(210) 4-2017-28040

(220) 01.09.2017

(441) 27.11.2017

(540)

NOTA

(731) CÔNG TY TNHH NOTA VIỆT NAM (VN)

Số 69, tổ 6, khu Xuân Hà, thị trấn Xuân Mai, huyện Chương Mỹ, thành phố Hà Nội

(511) Nhóm 36: Dịch vụ môi giới bất động sản; dịch vụ quản lý bất động sản; dịch vụ cho thuê bất động sản; dịch vụ đánh giá bất động sản; dịch vụ quản lý tòa nhà; dịch vụ đầu tư vốn.

(210) 4-2017-28041

(220) 01.09.2017

(441) 27.11.2017

(540)



(531) 26.1.1; 25.5.1; 26.2.7

(591) Đỏ, xanh dương, trắng

(731) CÔNG TY TNHH VẬN TẢI XĂNG DẦU GIANG SƠN THỊNH (VN)

Số 64, KP9, đường Đông Khởi, phường Tân Phong, thành phố Biên Hòa, tỉnh Đồng Nai

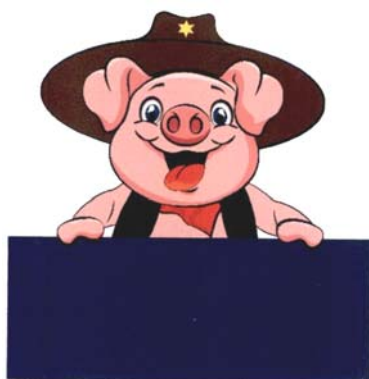
(740) Công ty cổ phần Sở hữu trí tuệ BROSS và Cộng sự (BROSS & PARTNERS., JSC)

(511) Nhóm 35: Dịch vụ cửa hàng, đại lý kinh doanh, mua bán các sản phẩm gồm: nhiên liệu, xăng dầu, dầu nhớt, dầu máy, dầu diesel, dầu nhờn, dầu và mỡ công nghiệp, dầu nhiên liệu, mỡ bôi trơn.

CÔNG BÁO SỞ HỮU CÔNG NGHIỆP SỐ 356 TẬP A (11.2017)

(210) 4-2017-28043

(540)



(220) 01.09.2017

(441) 27.11.2017

(531) 3.4.18; A3.4.24; 3.4.20

(591) Nâu, vàng, hồng, đen, trắng, đỏ, tím, xanh dương, da cam

(731) CÔNG TY CỔ PHẦN HÀNG TIÊU DÙNG MASAN (VN)

Tầng 12, tòa nhà MPlaza Saigon, số 39 Lê Duẩn, phường Bến Nghé, quận 1, thành phố Hồ Chí Minh

(740) Công ty cổ phần Sở hữu trí tuệ BROSS và Cộng sự (BROSS & PARTNERS., JSC)

(511) Nhóm 29: Xúc xích; thịt viên; thịt sốt; chả; giò thủ; nem; thịt sấy; thịt chiên; thịt khô; cá khô; cá sấy; cá chiên; thực phẩm ăn nhanh trên cơ sở thịt; nội tạng gia súc dùng làm thực phẩm; phá lấu; patê; ruốc (từ thịt).

(210) 4-2017-28044

(540)



(220) 01.09.2017

(441) 27.11.2017

(531) 3.4.18; 3.4.20; A3.4.24; A3.4.25; 24.1.1; 25.5.2; 8.7.5

(591) Đỏ, vàng, đen, xanh dương, vàng nâu, xanh lá cây, nâu, hồng, tím, trắng

(731) CÔNG TY CỔ PHẦN HÀNG TIÊU DÙNG MASAN (VN)

Tầng 12, tòa nhà MPlaza Saigon, số 39 Lê Duẩn, phường Bến Nghé, quận 1, thành phố Hồ Chí Minh

(740) Công ty cổ phần Sở hữu trí tuệ BROSS và Cộng sự (BROSS & PARTNERS., JSC)

(511) Nhóm 29: Xúc xích; thịt viên; thịt sốt; chả; giò thủ; nem; thịt sấy; thịt chiên; thịt khô; cá khô; cá sấy; cá chiên; thực phẩm ăn nhanh trên cơ sở thịt; nội tạng gia súc dùng làm thực phẩm; phá lấu; patê; ruốc (từ thịt).

(210) 4-2017-28045

(540)

BIRKENSHOES

(220) 01.09.2017

(441) 27.11.2017

(731) CÔNG TY TNHH SẢN XUẤT - THƯƠNG MẠI HÙ KIẾT (VN)

Tỉnh lộ 830, ấp 8, xã Lương Hòa, huyện Bến Lức, tỉnh Long An

(511) Nhóm 25: Giày thể thao; giày cao su; dép; giày.

CÔNG BÁO SỞ HỮU CÔNG NGHIỆP SỐ 356 TẬP A (11.2017)

(210) 4-2017-28046

(540)



(220) 01.09.2017

(441) 27.11.2017

(531) 5.9.6; 5.9.21; 26.1.1

(591) Xanh lá cây, trắng

(731) CÔNG TY TNHH TƯ VẤN XD VÀ KINH DOANH TM HOÀNG HÀ (VN)
Phòng 808, nhà CT1-1, KĐT Mễ Trì Hạ, quận Nam Từ Liêm, thành phố Hà Nội

(511) Nhóm 35: Quảng cáo; quản lý kinh doanh; quản lý giao dịch kinh doanh; hoạt động văn phòng.

(210) 4-2017-28047

(540)



(220) 01.09.2017

(441) 27.11.2017

(531) A11.1.4; 11.3.18; A13.3.7

(591) Vàng, đỏ, trắng, đen, xanh lá cây

(731) CÔNG TY TNHH MỘT THÀNH VIÊN FU WING SEAFOOD (VN)
353 Trần Hưng Đạo, phường An Hải Tây, quận Sơn Trà, thành phố Đà Nẵng

(511) Nhóm 43: Dịch vụ nhà hàng cung cấp thức ăn đồ uống.

(210) 4-2017-28048

(540)



(220) 01.09.2017

(441) 27.11.2017

(531) A3.9.24; 3.9.16; A26.4.24

(591) Đỏ, đen

(731) CÔNG TY TNHH MỘT THÀNH VIÊN FU WING SEAFOOD (VN)
353 Trần Hưng Đạo, phường An Hải Tây, quận Sơn Trà, thành phố Đà Nẵng

(511) Nhóm 43: Dịch vụ nhà hàng cung cấp thức ăn đồ uống.

CÔNG BÁO SỞ HỮU CÔNG NGHIỆP SỐ 356 TẬP A (11.2017)

(210) **4-2017-28049**

(540)



(220) 01.09.2017

(441) 27.11.2017

(531) 26.1.2; 26.1.4; 1.15.15; 26.15.15

(591) Xanh nước biển, xanh ngọc, đỏ, vàng, trắng

(731) CÔNG TY TRÁCH NHIỆM HỮU HẠN MỘT THÀNH VIÊN FRESHWA (VN)
347 quốc lộ 1A, phường 4, thành phố Tân An, tỉnh Long An

(740) DNTN Dịch vụ thương mại và sở hữu công nghiệp Song Ngọc (I.P.T.S.)

(511) Nhóm 32: Nước uống đóng chai, đóng bình; nước khoáng (đồ uống); nước có ga (đồ uống); các loại đồ uống không cồn; nước giải khát bằng trái cây; xi rô dùng cho đồ uống.

(210) **4-2017-28050**

(540)



(220) 01.09.2017

(441) 27.11.2017

(531) 5.7.3; A26.11.12; 8.1.1; 25.5.2

(591) Đỏ, đỏ cam, vàng, vàng nâu đậm, xanh lá cây đậm, xanh lá mạ, xanh dương nhạt, đen, trắng

(731) CÔNG TY TNHH MỘT THÀNH VIÊN KỸ NGHỆ THỰC PHẨM VIKYFOOD VIỆT NAM (VN)

Lô C33/I, đường 2G, khu công nghiệp Vĩnh Lộc, xã Vĩnh Lộc A, huyện Bình Chánh, thành phố Hồ Chí Minh

(740) DNTN Dịch vụ thương mại và sở hữu công nghiệp Song Ngọc (I.P.T.S.)

(511) Nhóm 30: Bánh mì; bột dùng để làm bánh mì; bột mì; sản phẩm bột xay; bột trộn sẵn dùng để làm bánh các loại; tinh bột cho thực phẩm.

(210) **4-2017-28051**

(540)



(220) 01.09.2017

(441) 27.11.2017

(531) A26.11.8

(591) Đỏ, trắng, đen

(731) NGUYỄN MINH THƯ (VN)

84/18B đường số 14, phường Bình Hưng Hòa A, quận Bình Tân, thành phố Hồ Chí Minh

(740) DNTN Dịch vụ thương mại và sở hữu công nghiệp Song Ngọc (I.P.T.S.)

(511) Nhóm 11: Hệ thống và thiết bị vệ sinh; thiết bị lọc nước; chậu rửa chén (bát) gắn cố định; vòi hoa sen; chậu vệ sinh; bệ xí nhà vệ sinh.

CÔNG BÁO SỞ HỮU CÔNG NGHIỆP SỐ 356 TẬP A (11.2017)

(210) **4-2017-28052**

(540)



(220) 01.09.2017

(441) 27.11.2017

(531) 2.9.1

(591) Hồng cam, đen, trắng

(731) CÔNG TY CỔ PHẦN FRESH GROUP (VN)

187 Tôn Dật Tiên, phường Tân Phong, quận 7, thành phố Hồ Chí Minh

(740) DNTN Dịch vụ thương mại và sở hữu công nghiệp Song Ngọc (I.P.T.S.)

(511) Nhóm 16: Văn phòng phẩm (đồ dùng trường học, văn phòng); sổ tay; thiệp; lịch.

Nhóm 20: Đồ gỗ mỹ thuật (hàng thủ công mỹ nghệ làm bằng gỗ, mây; tre và nứa); khung ảnh; hộp gỗ.

Nhóm 25: Sản phẩm làm từ vải như quần áo; mũ (nón); tất (vớ); giày dép.

Nhóm 28: Đồ chơi, cụ thể là bộ đồ chơi để chơi các trò chơi như ô ăn quan, cờ vây, cờ tướng, cờ vua, cờ caro; bài lá để chơi bài tây; bộ bài chơi tam cúc.

Nhóm 35: Quảng cáo; xuất bản tài liệu quảng cáo; quan hệ công chúng; dịch vụ giới thiệu sản phẩm trên các phương tiện truyền thông; sản xuất phim quảng cáo.

(210) **4-2017-28053**

(540)



(220) 01.09.2017

(441) 27.11.2017

(531) 1.5.1; 25.5.25; 5.7.6

(591) Xanh dương, đỏ, trắng, nâu, đen, vàng, xanh lá cây

(731) CÔNG TY TNHH THƯƠNG MẠI SẢN XUẤT THỰC PHẨM KIM THÀNH (VN)

268/56 Hàn Hải Nguyên, phường 9, quận 11, thành phố Hồ Chí Minh

(740) DNTN Dịch vụ thương mại và sở hữu công nghiệp Song Ngọc (I.P.T.S.)

(511) Nhóm 29: Hạt mắc ca (maccadamia) đã qua chế biến và đóng gói.

(210) **4-2017-28054**

(540)

E'thio

(220) 01.09.2017

(441) 27.11.2017

(731) NGUYỄN THỊ BẢO THÙY (VN)

317 Hậu Giang, phường 5, quận 6, thành phố Hồ Chí Minh

(740) DNTN Dịch vụ thương mại và sở hữu công nghiệp Song Ngọc (I.P.T.S.)

CÔNG BÁO SỞ HỮU CÔNG NGHIỆP SỐ 356 TẬP A (11.2017)

(511) Nhóm 30: Cà phê; trà (chè); ca cao.

Nhóm 43: Nhà hàng ăn uống; quán ăn; quán cà phê; khách sạn.

(210) **4-2017-28055**

(540)



(220) 01.09.2017

(441) 27.11.2017

(531) 3.5.5; 5.7.1

(591) Nâu nhạt, trắng, đen.

(731) NGUYỄN THỊ KIỀU TRINH (VN)

15/15 Nguyễn Phúc Chu, phường 15,

quận Tân Bình, thành phố Hồ Chí Minh

(740) DNTN Dịch vụ thương mại và sở hữu công nghiệp Song Ngọc (I.P.T.S.)

(511) Nhóm 30: Cà phê.

(210) **4-2017-28056**

(540)



(220) 01.09.2017

(441) 27.11.2017

(531) A5.7.22; 5.7.12; A5.3.15; A26.11.12; 5.3.1; 1.15.23

(591) Tím, hồng, vàng, đỏ, trắng

(731) CÔNG TY TNHH HẢI HỒNG (VN)

Xóm Me Táo, xã Dương Liễu, huyện Hoài Đức, thành phố Hà Nội

(511) Nhóm 32: Nước giải khát bằng trái cây (đồ uống), chế phẩm để làm nước uống có gaz; đồ uống không có cồn; nước uống có gaz; đồ uống cung cấp muối và khoáng cho cơ thể (không dùng cho mục đích y tế); nước (đồ uống).

(210) **4-2017-28057**

(540)



(220) 05.09.2017

(441) 27.11.2017

(531) A1.1.10; A5.5.20; 5.5.19; A5.5.22

(591) Cam, tím

(731) CÔNG TY CỔ PHẦN MI AN MI (VN)

444 Lê Trọng Tấn, phường Tây Thạch, quận Tân Phú, thành phố Hồ Chí Minh

(511) Nhóm 35: Mua bán thiết bị ngành điện lạnh (máy nén lạnh, cụm máy nén dàn ngưng).

CÔNG BÁO SỞ HỮU CÔNG NGHIỆP SỐ 356 TẬP A (11.2017)

(210) **4-2017-28058**

(540)



(220) 05.09.2017

(441) 27.11.2017

(531) 24.9.1; 3.3.1; 25.1.6; 26.1.2; 25.1.25; 25.1.9

(731) BÀNH TẤN THÀNH (VN)

19/5 Cao Văn Lâu, phường 1, quận 6, thành phố Hồ Chí Minh

(511) Nhóm 35: Mua bán: bộ dụng cụ cắt, sửa móng tay, dao nhíp, kéo tỉa.

(210) **4-2017-28059**

(540)

SOLARVILLE

(220) 05.09.2017

(441) 27.11.2017

(531) 26.1.6; 26.1.1; 26.1.5; A26.11.8

(591) Xanh lá cây, vàng cam, xanh dương đậm

(731) CÔNG TY TNHH ĐIỆN MẶT TRỜI SOLARVILLE (VN)

Số 11, tầng 2 ngõ Giếng, phường Ô Chợ Dừa, quận Đống Đa, thành phố Hà Nội

(511) Nhóm 07: Máy và máy công cụ, cụ thể là: cơ cấu điều khiển cho máy; máy phát điện; máy sản xuất điện; máy rửa bát đĩa; máy in; người máy (máy móc).

Nhóm 09: Thiết bị và dụng cụ khoa học kỹ thuật, phần mềm máy tính; bộ biến đổi điện; thiết bị điều khiển phân phối điện; tủ điều khiển điện; công tơ kế; mạch tích hợp; bộ đảo điện, thiết bị liên lạc; công cụ giám sát; mạch in; pin quang điện; hệ thống điện cho việc điều khiển từ xa thao tác công nghiệp.

Nhóm 28: Trò chơi và đồ chơi, cụ thể: thiết bị trò chơi; đồ chơi, vật di động; xe cộ đồ chơi; xe cộ đồ chơi điều khiển bằng sóng radio; máy trò chơi video.

(210) **4-2017-28061**

(540)



(220) 05.09.2017

(441) 27.11.2017

(531) A26.11.8; 26.13.1

(591) Trắng, đỏ

(731) CÔNG TY TNHH SẢN XUẤT THƯƠNG MẠI ĐẠI THÀNH LỢI (VN)

49 Trần Quang Cơ, phường Phú Thạnh, quận Tân Phú, thành phố Hồ Chí Minh

(511) Nhóm 02: Sơn.

CÔNG BÁO SỞ HỮU CÔNG NGHIỆP SỐ 356 TẬP A (11.2017)

(210) **4-2017-28062**

(540)



Morris

(220) 05.09.2017

(441) 27.11.2017

(531) A26.11.8

(591) Trắng, vàng, đỏ

(731) CÔNG TY TNHH SẢN XUẤT
THƯƠNG MẠI ĐẠI THÀNH LỢI
(VN)

49 Trần Quang Cơ, phường Phú Thạnh,
quận Tân Phú, thành phố Hồ Chí Minh

(511) Nhóm 02: Sơn

(210) **4-2017-28063**

(540)



WINGroup

(220) 05.09.2017

(441) 27.11.2017

(531) A5.5.20; 5.5.19; 3.7.17

(591) Đỏ, trắng

(731) CÔNG TY CỔ PHẦN DỰ ÁN ĐẤT
NỀN (VN)

2849/1B Vườn Lài, phường An Phú
Đông, quận 12, thành phố Hồ Chí Minh

(511) Nhóm 36: Mua và bán bất động sản; dịch vụ môi giới bất động sản; quản lý bất động sản; thuê và cho thuê bất động sản (văn phòng, căn hộ, nhà ở, gian hàng, quầy hàng), định giá bất động sản.

Nhóm 37: Xây dựng công trình dân dụng và công nghiệp; lắp đặt trang thiết bị và hoàn thiện công trình xây dựng.

Nhóm 41: Dịch vụ giải trí; công viên vui chơi giải trí; dịch vụ câu lạc bộ sức khỏe (phòng tập thể dục, thể thao); trường mẫu giáo, trường tiểu học.

Nhóm 43: Dịch vụ nhà hàng ăn uống, giải khát; dịch vụ khách sạn và khu nghỉ dưỡng (resort), dịch vụ cho thuê hội trường hội nghị, phòng cưới.

(210) **4-2017-28064**

(540)



VIETRUSCO

(220) 05.09.2017

(441) 27.11.2017

(591) Hồng đậm, hồng nhạt, đỏ, da cam, xanh
trời, trắng, vàng, đen, nâu

(731) CÔNG TY TNHH CHẾ BIẾN VÀ
XUẤT NHẬP KHẨU VIỆT-NGA
(VN)

Thôn Ngọc Giả, xã Ngọc Hòa, huyện
Chương Mỹ, thành phố Hà Nội

(511) Nhóm 30: Bánh kẹo.

CÔNG BÁO SỞ HỮU CÔNG NGHIỆP SỐ 356 TẬP A (11.2017)

(210) **4-2017-28065**

(220) 05.09.2017

(441) 27.11.2017

(540)

f a n k .

(731) NGUYỄN THỊ HẠNH HUYỀN (VN)
Thôn Phú Nhiêu, xã Quang Trung, huyện
Phú Xuyên, thành phố Hà Nội

(511) Nhóm 25: Giày dép.

Nhóm 35: Mua bán giày dép.

(210) **4-2017-28066**

(220) 05.09.2017

(441) 27.11.2017

(540)

BURGERTEA

(731) HOÀNG VĂN PHƯƠNG (VN)
Số 143 Phố Giắt, thị trấn Triệu Sơn,
huyện Triệu Sơn, tỉnh Thanh Hóa

(511) Nhóm 30: Cà phê, ca cao.

Nhóm 35: Mua bán cà phê, ca cao.

(210) **4-2017-28067**

(220) 05.09.2017

(441) 27.11.2017

(540)

SUTIMO

(731) HOÀNG VĂN PHƯƠNG (VN)
Số 143 Phố Giắt, thị trấn Triệu Sơn,
huyện Triệu Sơn, tỉnh Thanh Hóa

(511) Nhóm 30: Cà phê, ca cao.

Nhóm 35: Mua bán cà phê, ca cao.

(210) **4-2017-28068**

(220) 05.09.2017

(441) 27.11.2017

(540)

LOVER'S HAIR PROFESSIONAL

(731) FIRST ONE AUSTRALIA PTY LTD
LIMITED LIABILITY COMPANY
(AU)
Australia P.o. Box 827 Cabramatta nsw
Australia 2166
(740) Công ty TNHH Tư vấn và Đào tạo A.G.L
(Công ty Tư vấn Đào tạo A.G.L)

(511) Nhóm 03: Dầu gội đầu; dầu xả tóc; nước xúc tóc; keo xịt tóc.

CÔNG BÁO SỞ HỮU CÔNG NGHIỆP SỐ 356 TẬP A (11.2017)

Nhóm 35: Dịch vụ mua bán dầu gội đầu, dầu xả tóc, nước xúc tóc, keo xịt tóc.

(210) **4-2017-28069**

(540)



(220) 05.09.2017

(441) 27.11.2017

(531) 1.15.3; 26.1.2; 24.15.1; A24.15.13

(591) Xanh dương, đỏ

(731) CÔNG TY TNHH THIÊN MINH KỸ THUẬT (VN)

18 Tổng Văn Hên, phường 15, quận Tân Bình, thành phố Hồ Chí Minh

(511) Nhóm 11: Đèn, hệ thống đèn chiếu sáng, thiết bị điện lạnh, máy lạnh, tủ lạnh, tủ đông, kho lạnh.

(210) **4-2017-28070**

(540)

ROPA

(220) 05.09.2017

(441) 27.11.2017

(731) NGUYỄN HỒNG HẢI (VN)

Số nhà 19/63 phố Nam Cao, đường 04, phường Tân Sơn, thành phố Thanh Hóa, tỉnh Thanh Hóa

(511) Nhóm 02: Sơn các loại (trừ sơn cách điện, sơn cách nhiệt).

(210) **4-2017-28071**

(540)



(220) 05.09.2017

(441) 27.11.2017

(531) 26.1.1; A26.1.18; 3.7.17

(731) CÔNG TY TNHH VẬT LIỆU XÂY DỰNG TRANG TRÍ NỘI THẤT HOÀNG TI (VN)

Khóm Đâu Lộ, phường Nhà Mát, thành phố Bạc Liêu, tỉnh Bạc Liêu

(511) Nhóm 02: Sơn các loại (trừ sơn cách nhiệt, sơn cách điện).

Nhóm 35: Mua bán các sản phẩm sau: gạch xây dựng, cát, đá, xi măng, ngói lợp, sắt, thép, gạch lát nền, thiết bị vệ sinh phòng tắm (bồn tắm, vòi nước, bồn cầu, vòi rửa, vòi tắm).

Nhóm 39: Dịch vụ vận tải hành khách và hàng hóa.

CÔNG BÁO SỞ HỮU CÔNG NGHIỆP SỐ 356 TẬP A (11.2017)

(210) **4-2017-28073**

(540)



(220) 05.09.2017

(441) 27.11.2017

(531) A25.7.7; 24.15.3; 26.1.1; 26.1.5;
A24.15.7; A24.15.11; 26.4.9

(591) Tím, hồng, hồng tím, xanh dương, xanh lá

(731) CÔNG TY TNHH TRUYỀN THÔNG
MINH PHƯƠNG THỊNH (VN)
229 Huỳnh Ngọc Huệ, phường Hòa Khê,
quận Thanh Khê, thành phố Đà Nẵng

(511) Nhóm 09: Phim hoạt hình; hệ điều hành dùng cho máy tính; chương trình máy vi tính; phần mềm máy tính; phần mềm trò chơi điện tử; chương trình hoạt động của hệ thống máy vi tính.

Nhóm 38: Dịch vụ truyền thông tin, truyền tin và hình ảnh có hỗ trợ của máy vi tính, dịch vụ truyền thông tin liên lạc bằng thiết bị đầu cuối (cụ thể là máy vi tính, máy trạm); thông tin về viễn thông liên lạc; dịch vụ nhắn tin (vô tuyến điện thoại hoặc các phương tiện liên lạc điện tử khác); thư điện tử; truyền thư tin và hình ảnh bằng máy vi tính.

Nhóm 41: Cung cấp dịch vụ vui chơi giải trí, trò chơi trực tuyến; thông tin về giải trí; sản xuất phim (trừ phim quảng cáo); sản xuất chương trình biểu diễn; giải trí truyền hình; xuất bản sách.

Nhóm 42: Các dịch vụ máy tính, cụ thể là cung cấp việc sử dụng tạm thời các giao diện máy tính không tải xuống được nhằm tạo ra các dịch vụ thông tin cá nhân trực tuyến; cung cấp công cụ tìm kiếm trên internet; thiết kế các bảng chú dẫn thông tin, chú dẫn địa điểm và các nguồn có sẵn trên mạng máy tính cho người khác; dịch vụ cung cấp phương tiện tra cứu cho người khác; cung cấp các trang web trực tuyến theo yêu cầu của khách hàng về các thông tin được người sử dụng xác định, bao gồm các công cụ tra cứu và các liên kết web trực tuyến với các website khác; dịch vụ bản đồ, cụ thể là cung cấp một website và liên kết website về thông tin địa lý, hình ảnh bản đồ và lộ trình chuyển đi.

(210) **4-2017-28074**

(540)



(220) 05.09.2017

(441) 27.11.2017

(531) 26.4.4; A26.4.18

(591) Cam, trắng

(731) CÔNG TY CỔ PHẦN VNG (VN)
52 Nguyễn Ngọc Lộc, phường 14, quận
10, thành phố Hồ Chí Minh

(511) Nhóm 09: Phim hoạt hình; hệ điều hành dùng cho máy tính; chương trình máy vi tính; phần mềm máy tính; phần mềm trò chơi điện tử; chương trình hoạt động của hệ thống máy vi tính.

Nhóm 16: Văn phòng phẩm và tài liệu học tập; tạp chí (ấn phẩm, sản phẩm in); ca-ta-lô; cuốn sách nhỏ; vé sổ số in sẵn (không phải là đồ chơi); sổ ghi chép.

Nhóm 28: Đồ chơi; máy trò chơi (tự động và chơi bằng tiền xu); gấu bông; búp bê; nhà của búp bê, phòng ở cho búp bê, giường cho búp bê, quần áo cho búp bê, bình sữa cho búp bê; trò chơi cờ.

Nhóm 38: Dịch vụ truyền thông, truyền tin và hình ảnh có hỗ trợ của máy vi tính; dịch vụ truyền thông liên lạc bằng thiết bị đầu cuối (cụ thể là máy vi tính, máy trạm) (liên lạc bằng máy vi tính, máy trạm); thông tin về viễn thông liên lạc; dịch vụ nhắn tin (vô tuyến điện thoại hoặc các phương tiện liên lạc điện tử khác); thư điện tử; truyền thư tin và hình ảnh bằng máy vi tính; hãng thông tấn; dịch vụ chia sẻ tài nguyên trên internet; cung cấp dịch vụ khai thác nội dung số trên internet.

Nhóm 41: Cung cấp dịch vụ vui chơi giải trí, trò chơi trực tuyến; dịch vụ máy tính trực tuyến để mọi người có thể tìm các người chơi game khác và các trò chơi game khác trên mạng truyền thông; cung cấp thông tin liên quan đến trò chơi game máy tính và trò chơi game điện tử; cung cấp nội dung giải trí đa truyền thông trên mạng máy tính; sản xuất các chương trình video âm nhạc phát thanh trên mạng máy tính; cung cấp các tạp chí trực tuyến và bản tin trực tuyến trong lĩnh vực tin tức, thời tiết, thể thao, du lịch, các sự kiện hiện tại, thông tin tra cứu, thông tin việc làm, máy tính, công nghệ, mua sắm, đấu giá, phim ảnh, nhạc kịch, âm nhạc, sức khỏe, giáo dục, khoa học và tài chính; dịch vụ giải trí, cụ thể là cung cấp các thông tin trong lĩnh vực giáo dục, giải trí, tin tức và thể thao cho trẻ em và người lớn trên mạng máy tính; cung cấp danh sách truyền hình và giải trí; cung cấp thông tin về kết quả xổ số; thiết lập và quản lý các giải đấu và cuộc thi đấu thể thao ảo; cung cấp thông tin thời sự thể thao ảo trực tuyến; cung cấp thông tin qua điện thoại, điện thoại cầm tay, thiết bị truyền thông không dây và internet; cung cấp thông tin thông tin trong lĩnh vực thể thao, tỷ số thể thao, số liệu thống kê thể thao, số liệu thống kê người chơi, bình luận thể thao từng môn một và bình luận thể thao được biên tập trên internet; tổ chức các nhóm đào tạo hội viên mới và đào tạo những người quản lý nhân sự nhằm tiến hành việc thuê nhân công một cách khả quan; cung cấp thông tin và tin tức trực tuyến trong lĩnh vực đào tạo nhân công; cung cấp các đường kết nối trực tuyến trên trang web đến các chương trình biểu diễn âm nhạc, video âm nhạc, phim ngắn, các buổi phỏng vấn nổi tiếng; các chương trình nói chuyện, các chương trình truyền hình được duyệt trước, ảnh và các chương trình giải trí khác liên quan đến tài liệu đa truyền thông; dịch vụ ảnh trực tuyến; cung cấp âm nhạc được ghi lại không tải được; thông tin trong lĩnh vực âm nhạc, các bài bình luận và bài báo về âm nhạc, tất cả được truyền trên mạng máy tính; sản xuất phim (trừ phim quảng cáo); sản xuất chương trình biểu diễn; giải trí truyền hình; xuất bản sách.

Nhóm 42: Các dịch vụ máy tính, cụ thể là cung cấp việc sử dụng tạm thời các giao diện máy tính không tải xuống được nhằm tạo ra các dịch vụ thông tin cá nhân trực tuyến; dịch vụ cung cấp (không phải mua bán) thông tin, tra cứu thông tin qua internet; thiết kế các bảng chú dẫn thông tin, chú dẫn địa điểm và các nguồn có sẵn trên mạng máy tính cho người khác; dịch vụ cung cấp (không phải mua bán) phương tiện tra cứu cho người khác; cung cấp các trang web trực tuyến theo yêu cầu của khách hàng về các thông tin được người sử dụng xác định, bao gồm các công cụ tra cứu và các liên kết web trực tuyến với các website khác; dịch vụ bản đồ, cụ thể là cung cấp một website và liên kết website về thông tin địa lý, hình ảnh bản đồ và lộ trình chuyển đi.

CÔNG BÁO SỞ HỮU CÔNG NGHIỆP SỐ 356 TẬP A (11.2017)

(210) **4-2017-28075**

(540)



(220) 05.09.2017

(441) 27.11.2017

(531) 2.3.1; A2.3.2; A2.3.16; 3.7.17; A3.7.24; 3.7.4

(591) Vàng, đen

(731) CÔNG TY CỔ PHẦN EXTRA (VN)
Tầng 5-6 tòa nhà ATC, lô D12, khu đấu giá quyền sử dụng đất Vạn Phúc, phường Vạn Phúc, quận Hà Đông, thành phố Hà Nội

(511) Nhóm 44: Thẩm mỹ viện; dịch vụ thẩm mỹ viện.

(210) **4-2017-28076**

(540)

LUSH

(220) 05.09.2017

(441) 27.11.2017

(731) PINKETTE CLOTHING, INC. (US)
1100 S. San Pedro Street, Suite A-12 Los Angeles, CA 90015 UNITED STATES OF AMERICA

(740) Văn phòng luật sư Phạm và Liên danh (PHAM & ASSOCIATES)

(511) Nhóm 25: Quần áo; giấy, dép, đồ đi chân và mũ, nón, đồ đội đầu.

(210) **4-2017-28077**

(540)



(220) 05.09.2017

(441) 27.11.2017

(731) KAI CORPORATION (JP)
9-5, Iwamoto-cho, 3-chome, Chiyoda-ku, Tokyo, Japan

(740) Văn phòng luật sư Phạm và Liên danh (PHAM & ASSOCIATES)


(511) Nhóm 08: Thiết bị và dụng cụ cầm tay (thao tác bằng tay); lưỡi dao cắt hoặc mũi nhọn dụng cụ cầm tay; dao dùng trong nhà bếp; hộp đựng thiết kế đặc biệt để cất giữ dao dùng trong nhà bếp; dao băm thịt (dụng cụ cầm tay); dao pha (dụng cụ cầm tay); dao phay; dao thái thịt (dụng cụ cầm tay); dao cắt, xén gọt; dao nhà bếp thái lát mỏng dùng làm cá; dao cắt lưỡi mỏng dùng trong nhà bếp; dao trong bộ đồ ăn; dụng cụ thái rau củ; dao kéo

CÔNG BÁO SỞ HỮU CÔNG NGHIỆP SỐ 356 TẬP A (11.2017)

(không phải dao kéo dùng trong phẫu thuật); vũ khí đeo cạnh sườn, không phải súng; dao cạo.

- (210) **4-2017-28078** (220) 05.09.2017
(441) 27.11.2017
(540)
Cho làn da mềm mịn như da em bé
(731) JOHNSON & JOHNSON (US)
One Johnson & Johnson Plaza, New Brunswick, New Jersey, 08933 U.S.A
(740) Văn phòng luật sư Phạm và Liên danh (PHAM & ASSOCIATES)
- (511) Nhóm 03: Sản phẩm chăm sóc và làm sạch da và tóc.
-

- (210) **4-2017-28079** (220) 05.09.2017
(441) 27.11.2017
(540) (531) 24.15.21; 26.4.3; 26.5.1; 26.5.11
(591) Xanh dương đậm, xanh dương, ghi
(731) CÔNG TY CỔ PHẦN LOGISTICS CẢNG ĐÀ NẴNG (VN)
97 Yết Kiêu, phường Thọ Quang, quận Sơn Trà, thành phố Đà Nẵng
(740) Văn phòng luật sư Phạm và Liên danh (PHAM & ASSOCIATES)
- (511) Nhóm 39: Dịch vụ giao hàng; kho hàng hóa; dịch vụ bốc dỡ; dịch vụ lưu kho; dịch vụ khuân vác; dịch vụ chuyên chở bằng xe tải; dịch vụ cho thuê thùng chứa (công-te-nơ) dùng để cất giữ hàng hóa; dịch vụ cho thuê kho chứa hàng; dịch vụ xếp hàng hóa vào kho.
-

- (210) **4-2017-28080** (220) 05.09.2017
(441) 27.11.2017
(540) (531) 6.1.2; 26.1.1; 26.11.3; A26.11.12
(591) Tím, xanh lá cây, vàng, đỏ, trắng
(731) LÊ THỊ ÁNH LINH (VN)
Thôn Mai Lộc II, xã Cam Chính, huyện Cam Lộ, tỉnh Quảng Trị
- 

(511) Nhóm 05: Tinh bột nghệ dùng để làm thuốc chữa bệnh.

CÔNG BÁO SỞ HỮU CÔNG NGHIỆP SỐ 356 TẬP A (11.2017)

(210) **4-2017-28081**

(540)



(220) 05.09.2017

(441) 27.11.2017

(531) 26.1.1; A26.1.18

(591) Vàng, xanh dương, đỏ

(731) TRẦN BÁ LIỄN (VN)

Số 121 tỉnh lộ 5, xã Cư êBur, thành phố
Buôn Ma Thuột, tỉnh Đắk Lắk

(511) Nhóm 02: Sơn, véc ni, thuốc màu; chất để pha loãng véc ni hoặc sơn; chế phẩm dùng làm sơn lót (tương tự như sơn).

(210) **4-2017-28082**

(540)



(220) 05.09.2017

(441) 27.11.2017

(531) 5.7.21; A5.7.23

(591) Trắng, xanh lá mạ, nâu

(731) VÕ THỊ LỆ HUYỀN (VN)

274/17 Nguyễn Văn Tạo, xã Long Thới,
huyện Nhà Bè, thành phố Hồ Chí Minh

(511) Nhóm 35: Mua bán trái dừa tươi, mua bán dừa sấy khô; mua bán nước dừa; mua bán dầu dừa; mua bán nước dừa đã qua xử lý; mua bán nước dừa đóng lon.

(210) **4-2017-28083**

(540)



(220) 05.09.2017

(441) 27.11.2017

(531) 5.5.1; A5.5.21

(731) CÔNG TY TRÁCH NHIỆM HỮU HẠN

DUỆC PHẨM SẮC KÝ F.D.A (VN)

Số D21, KP.5A, phường Tân Biên, thành
phố Biên Hòa, tỉnh Đồng Nai

(511) Nhóm 03: Mỹ phẩm, nước hoa, kem dưỡng da, dầu gội, sữa rửa mặt, sữa tắm.

(210) **4-2017-28084**

(540)



(220) 05.09.2017

(441) 27.11.2017

(531) 7.3.11; A7.1.11; 7.1.24; 26.3.1

(591) Trắng, đỏ

(731) CÔNG TY TRÁCH NHIỆM HỮU HẠN

THIẾT BỊ CÔNG NGHIỆP VÀ CẦU
TRỤC TRUNG NGUYỄN (VN)

Số 234, đường Cổ Bi, xã Cổ Bi, huyện
Gia Lâm, thành phố Hà Nội

(511) Nhóm 35: Mua bán: cầu trục, cổng trục, xi măng, sắt, thép, tôn, inox, cát.

CÔNG BÁO SỞ HỮU CÔNG NGHIỆP SỐ 356 TẬP A (11.2017)

(210) 4-2017-28085

(540)



(220) 05.09.2017

(441) 27.11.2017

(531) 26.1.2; 26.3.1

(591) Đỏ, xám, đen, trắng

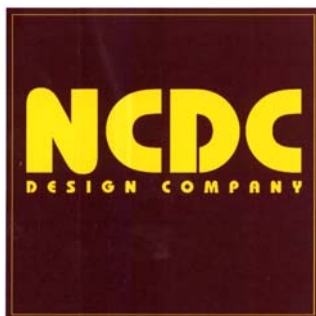
(731) CÔNG TY CỔ PHẦN IKINA VIỆT NAM (VN)

Lô 39 liền kề 16, khu đấu giá Mậu Lương, tổ 10, phường Kiến Hưng, quận Hà Đông, thành phố Hà Nội

(511) Nhóm 42: Tư vấn kiến trúc; kiến trúc; thiết lập các bản vẽ xây dựng; thiết kế trang trí nội thất.

(210) 4-2017-28086

(540)



(220) 05.09.2017

(441) 27.11.2017

(531) 26.4.1

(591) Vàng đất, đỏ boóc đô

(731) CÔNG TY CỔ PHẦN TƯ VẤN THIẾT KẾ XÂY DỰNG NAM CUỒNG (VN)

Số 61 tuyến 3 Trại Lẻ, phường Kênh Dương, quận Lê Chân, thành phố Hải Phòng

(511) Nhóm 42: Tư vấn kiến trúc; kiến trúc; thiết lập các bản vẽ xây dựng; thiết kế trang trí nội thất.

(210) 4-2017-28087

(540)



(220) 05.09.2017

(441) 27.11.2017

(531) 1.3.1; A2.3.16; 2.3.30; A6.19.9; A11.1.6; A11.3.7

(591) Trắng, xanh rêu, đen, vàng

(731) CÔNG TY TNHH MỘT THÀNH VIÊN CÔ TƯ (VN)

Số 213-215 đường Nguyễn Thị Định, khu phố 2, phường Bình Trưng Tây, quận 2, thành phố Hồ Chí Minh

(511) Nhóm 29: Khô cá lóc; khô cá kim; khô cá chạch; khô cá trê; cá lóc chà bông.

Nhóm 43: Nhà hàng ăn uống, quán ăn.

CÔNG BÁO SỞ HỮU CÔNG NGHIỆP SỐ 356 TẬP A (11.2017)

(210) **4-2017-28088**

(540)



(220) 05.09.2017

(441) 27.11.2017

(531) 1.1.14; A1.1.2; A26.11.8

(591) Trắng, đen, cam, nâu

(731) CÔNG TY CỔ PHẦN CÔNG NGHỆ
ĐIỆN SÀI GÒN (VN)

58 Nguyễn Cư Trinh, phường Phạm Ngũ
Lão, quận 1, thành phố Hồ Chí Minh

(511) Nhóm 11: Đèn led, đèn chiếu sáng.

(210) **4-2017-28089**

(540)

KIARA

(220) 05.09.2017

(441) 27.11.2017

(731) VÕ VĂN THANH (VN)

1017 Lò Gốm, phường 7, quận 6, thành
phố Hồ Chí Minh

(511) Nhóm 03: Sữa tắm, nước xịt phòng, nước lau kính, nước rửa chén, nước lau sàn, mỹ phẩm.

(210) **4-2017-28090**

(540)



(220) 05.09.2017

(441) 27.11.2017

(731) NGUYỄN VĂN QUANG (VN)

Số 2, ngách 139/69 Hoa Lâm, phường
Việt Hưng, quận Long Biên, thành phố
Hà Nội

(511) Nhóm 43: Dịch vụ khách sạn.

(210) **4-2017-28091**

(540)



(220) 05.09.2017

(441) 27.11.2017

(531) 1.15.21; 1.15.23; A25.7.3; 26.3.23;
26.4.7; 26.4.9; A26.11.8

(591) Đỏ, xanh tím, xanh lá cây, trắng

(731) CÔNG TY TRÁCH NHIỆM HỮU HẠN
ĐÀO TẠO ALE (VN)

Số nhà 26, ngõ 336 đường Nguyễn Hữu
Cầu, phường Ngọc Châu, thành phố Hải
Dương, tỉnh Hải Dương

(511) Nhóm 41: Dịch vụ đào tạo và giáo dục.

CÔNG BÁO SỞ HỮU CÔNG NGHIỆP SỐ 356 TẬP A (11.2017)

(210) **4-2017-28092**

(540)



(220) 05.09.2017

(441) 27.11.2017

(531) 26.3.23; A26.11.8

(731) CÔNG TY CỔ PHẦN CAO SU SÀI GÒN - KYMDAN (VN)
28 Bình Thới, quận 11, thành phố Hồ Chí Minh

(740) Công ty TNHH Sở hữu trí tuệ Thảo Thọ Quyển (INVENCO)

(511) Nhóm 20: Nệm, bàn, ghế, bộ bàn ghế sa-lông, gối bằng mouse.

(210) **4-2017-28093**

(540)

BIA TƯƠI HÀ NỘI DRAGON

(220) 05.09.2017

(441) 27.11.2017

(731) CÔNG TY CỔ PHẦN BIA QUỐC TẾ SÀI GÒN HÀ NỘI (VN)

Số 132 Nguyễn Tuân, phường Thanh Xuân Trung, quận Thanh Xuân, thành phố Hà Nội

(740) Công ty TNHH Sở hữu trí tuệ Bình Minh (SUNRISE IP CO.,LTD.)

(511) Nhóm 32: Bia; đồ uống không có cồn.

Nhóm 43: Dịch vụ nhà hàng ăn uống; dịch vụ quán ăn tự phục vụ; dịch vụ quán cà phê.

(210) **4-2017-28094**

(540)

GOOMON

(220) 05.09.2017

(441) 27.11.2017

(731) CÔNG TY TRÁCH NHIỆM HỮU HẠN QUỐC TẾ US (VN)

101/7 Hồ Văn Long, khu phố 1, phường Bình Hưng Hòa B, quận Bình Tân, thành phố Hồ Chí Minh

(740) Công ty TNHH Sở hữu trí tuệ Thảo Thọ Quyển (INVENCO)

(511) Nhóm 29: Ruốc (chà bông); thủy hải sản chế biến (bao gồm tôm, cua, cá, mực, ốc, bạch tuộc); thịt; gia cầm (không còn sống); trứng; rau củ quả sơ chế (đóng gói).

CÔNG BÁO SỞ HỮU CÔNG NGHIỆP SỐ 356 TẬP A (11.2017)

(210) **4-2017-28095**

(540)



(220) 05.09.2017

(441) 27.11.2017

(531) 5.1.1; 8.3.1; A11.3.3; A25.3.3

(591) Vàng, đỏ, trắng, xanh, nâu

(731) CÔNG TY TRÁCH NHIỆM HỮU HẠN
XUẤT NHẬP KHẨU LÂN LÂM (VN)
688/56 Tân Kỳ Tân Quý, phường Bình
Hưng Hòa, quận Bình Tân, thành phố Hồ
Chí Minh

(511) Nhóm 32: Bột giải khát hòa tan; đồ uống không có cồn; chế phẩm để làm đồ uống.

(210) **4-2017-28096**

(540)



(220) 05.09.2017

(441) 27.11.2017

(531) 24.1.1; 24.9.1; 26.1.2; 26.5.1

(591) Xanh, trắng, đỏ, vàng

(731) NGÔ ĐỒNG TRÚC (VN)
01 thôn Thái Thành, xã Hồng Thái,
huyện Bắc Bình, tỉnh Bình Thuận

(511) Nhóm 31: Quả thanh long tươi.

Nhóm 35: Xuất nhập khẩu, mua bán quả thanh long tươi.

(210) **4-2017-28097**

(540)



(220) 05.09.2017

(441) 27.11.2017

(531) A26.4.24; 26.3.23

(591) Đen, xanh dương, vàng

(731) TRẦN THẾ MINH (VN)
79/20 đường số 7, phường 10, quận Tân
Bình, thành phố Hồ Chí Minh

(511) Nhóm 41: Dịch vụ phòng tập gym.

(210) **4-2017-28098**

(540)

KHI COFFEE
KHICOFFEE.COM



(220) 05.09.2017

(441) 27.11.2017

(531) 3.5.19; A3.5.24; 5.7.1

(591) Xám, trắng

(731) CÔNG TY TRÁCH NHIỆM HỮU HẠN
KHI COFFEE (VN)
91 đường 18, phường 4, quận 4, thành
phố Hồ Chí Minh
(740) Công ty TNHH Sở hữu trí tuệ Đông
Dương (INC IP CO.,LTD)

CÔNG BÁO SỞ HỮU CÔNG NGHIỆP SỐ 356 TẬP A (11.2017)

(511) Nhóm 30: Đồ uống trên cơ sở cà phê; cà phê; cà phê chưa rang; hương liệu cà phê.

Nhóm 35: Mua bán đồ uống trên cơ sở cà phê; cà phê; cà phê chưa rang; hương liệu cà phê.

(210) **4-2017-28099**

(220) 05.09.2017

(441) 27.11.2017

(540)

(531) 26.13.1



(731) ZOETOP BUSINESS CO., LIMITED (HK)

Rm 19C Lockhart Ctr 301-307 Lockhart Rd Wan Chai, Hong Kong

(740) Công ty Luật TNHH WINCO (WINCO LAW FIRM)

(511) Nhóm 25: Quần áo; tã lót trẻ sơ sinh (quần áo); quần áo lót; quần áo bơi; giày; mũ; trang phục dệt kim; găng tay (trang phục); khăn choàng; quần đùi nịt bụng cho phụ nữ.

Nhóm 35: Quảng cáo; hỗ trợ quản lý kinh doanh; dịch vụ đại lý xuất nhập khẩu; cung cấp sàn giao dịch trực tuyến cho người mua và người bán hàng hoá và dịch vụ; tổ chức triển lãm cho mục đích thương mại hoặc quảng cáo; dịch vụ tuyển dụng lao động; dịch vụ tái lập kinh doanh; lập chỉ mục trang web cho mục đích thương mại hay quảng cáo; kiểm toán doanh nghiệp; dịch vụ tìm kiếm nguồn tài trợ.

(210) **4-2017-28100**

(220) 05.09.2017

(441) 27.11.2017

(540)

(531) 26.4.1; 26.3.1; A24.15.7; 26.13.25

(591) Xanh nước biển, đỏ, vàng, trắng



(731) W.J.C. AUTOTECH (THAILAND) CO., LTD. (TH)

1270, 1272 Anamai Ngamcharoen 25 Rama II road, Thakam, Bangkhuntien, Bangkok 10150 Thailand

(740) Công ty Luật TNHH WINCO (WINCO LAW FIRM)

(511) Nhóm 04: Dầu nhờn; dầu nhờn dùng cho xe cộ có động cơ; mỡ bôi trơn khung gầm; mỡ bôi trơn; chất phụ gia, không phải hóa chất, dùng cho dung dịch trơn nguội; dầu dùng cho tàu biển.

CÔNG BÁO SỞ HỮU CÔNG NGHIỆP SỐ 356 TẬP A (11.2017)

(210) **4-2017-28101**

(220) 05.09.2017

(441) 27.11.2017

(540)

MGK
metal

(731) CÔNG TY CỔ PHẦN KIM LOẠI MGK (VN)

Lô 17 đường số 8, KCN Tân Tạo, phường Tân Tạo A, quận Bình Tân, thành phố Hồ Chí Minh

(740) Công ty Luật TNHH WINCO (WINCO LAW FIRM)

(511) Nhóm 06: Kim loại thường dạng thô hoặc bán thành phẩm; hợp kim của kim loại thường; kềm; dây kềm; dây hợp kim kềm.

(210) **4-2017-28102**

(220) 05.09.2017

(441) 27.11.2017

(540)

Dujas
GENTLEMAN

(731) CÔNG TY TNHH GIÀY NGUYỄN KHANG (VN)

452/6/23 Âu Cơ, phường 10, quận Tân Bình, thành phố Hồ Chí Minh

(511) Nhóm 25: Giày; dép.

(210) **4-2017-28103**

(220) 05.09.2017

(441) 27.11.2017

(540)



(531) 4.5.2; 4.5.3; 5.7.6; 5.7.1

(591) Đỏ; vàng nhạt, vàng đậm; cam; xanh lá cây đậm; xanh lá cây nhạt; xanh dương; đen

(731) TỔNG CÔNG TY CÔNG NGHIỆP DẦU THỰC VẬT VIỆT NAM - CÔNG TY CỔ PHẦN (VN)

58 Nguyễn Bình Khiêm, phường Đakao, quận 1, thành phố Hồ Chí Minh

(740) Công ty Luật TNHH Nhất Luật (VIET COUNSEL)

(511) Nhóm 29: Dầu thực vật.

CÔNG BÁO SỞ HỮU CÔNG NGHIỆP SỐ 356 TẬP A (11.2017)

(210) **4-2017-28105**

(540)



(220) 05.09.2017

(441) 27.11.2017

(531) A5.3.13; A5.3.15; 5.3.11; 24.13.1

(591) Đỏ, trắng, xanh lá cây

(731) CÔNG TY TRÁCH NHIỆM HỮU HẠN
Y DƯỢC PARIS-FRANCE (VN)
Số nhà 22, ngách 1/10, phố Thúy Lĩnh,
phường Lĩnh Nam, quận Hoàng Mai,
thành phố Hà Nội

(740) Công ty TNHH Sở hữu trí tuệ và Công
nghệ Thủ đô (CAPITAL IP&T
CO.LTD.)

(511) Nhóm 35: Mua bán: dược phẩm, dược chất, hóa chất dùng trong sản xuất thuốc, thuốc đông y, thuốc thú y, thực phẩm dinh dưỡng dùng trong y tế, thực phẩm chức năng, nước súc miệng, trang thiết bị y tế và dụng cụ y tế, dụng cụ tránh thai, que thử thai, bao cao su, bơm kim tiêm dùng một lần, dây truyền dịch, bông y tế, băng y tế, băng dán y tế, vật tư y tế như: vật tư y tế tiêu hao như: mỡ bôi y tế dùng cho điện tim, điện não, nội soi và siêu âm, điện cực dán y tế, đệm chống loét, giường hỗ trợ bệnh nhân liệt; mua bán mỹ phẩm, nước hoa, dầu gội đầu, kem dưỡng da, sữa rửa mặt, xà phòng, nước rửa chén, tinh dầu, chất tẩy rửa; mua bán lương thực, thực phẩm, bánh, kẹo, gạo, bột ngũ cốc, chè, cà phê, cacao, gia vị, sữa và các sản phẩm từ sữa, thịt, cá, gia cầm, trứng, dầu ăn thực vật, nước giải khát, nước uống tinh khiết, bia, rượu; mua bán thức ăn chăn nuôi cho gà, lợn, cá, tôm, con giống vật nuôi làm thuốc, cây giống dược liệu, con giống, cây giống, hạt giống, dược liệu tươi, trái cây tươi, rau tươi; quảng cáo và giới thiệu sản phẩm.

(210) **4-2017-28106**

(540)



(220) 05.09.2017

(441) 27.11.2017

(531) 24.13.1; 26.4.1; A5.3.13; A5.3.15

(591) Đỏ, trắng, xanh lá cây

(731) CÔNG TY TRÁCH NHIỆM HỮU HẠN
Y DƯỢC PARIS-FRANCE (VN)
Số nhà 22, ngách 1/10, phố Thúy Lĩnh,
phường Lĩnh Nam, quận Hoàng Mai,
thành phố Hà Nội

(740) Công ty TNHH Sở hữu trí tuệ và Công
nghệ Thủ đô (CAPITAL IP&T
CO.LTD.)

(511) Nhóm 44: Phòng khám bệnh đa khoa; thẩm mỹ viện; mát-xa (spa)- vật lý trị liệu; viện điều dưỡng; gieo trồng cây thuốc; các dịch vụ xét nghiệm y tế.

CÔNG BÁO SỞ HỮU CÔNG NGHIỆP SỐ 356 TẬP A (11.2017)

(210) **4-2017-28107**

(220) 05.09.2017

(540)

The logo for Pharmanita features a large, stylized black letter 'P' on the left. To its right, the word 'Pharmanita' is written in a red, cursive script font.

(441) 27.11.2017

(591) Đỏ, đen, trắng

(731) KHÁNH THỊ PHƯƠNG (VN)

Xóm Gạch, Sơn Đồng, Hoài Đức, thành phố Hà Nội

(511) Nhóm 05: Thuốc dùng cho người (dược phẩm dành cho người); thảo dược; dược thảo; thuốc xoa bóp, trà thảo dược, chế phẩm dược để chăm sóc da; chế phẩm điều trị bỏng; chế phẩm rửa âm đạo; chế phẩm dược (dược phẩm); thuốc sắc dùng cho dược phẩm; chế phẩm chữa bệnh trĩ.

Nhóm 44: Dịch vụ y tế tại bệnh viện; chăm sóc sức khỏe; dịch vụ trung tâm chăm sóc sức khỏe; dịch vụ trợ giúp y tế; tư vấn sức khỏe; xoa bóp; dịch vụ y tế từ xa.

(210) **4-2017-28108**

(220) 05.09.2017

(540)

The logo for DANZOBIO consists of the word 'DANZOBIO' in a bold, black, sans-serif font.

(441) 27.11.2017

(731) CÔNG TY CỔ PHẦN DƯỢC PHẨM
AGIMEXPHARM (VN)

Số 27 Nguyễn Thái Học, phường Mỹ Bình, thành phố Long Xuyên, tỉnh An Giang

(740) Công ty TNHH Sở hữu trí tuệ và Công nghệ Thủ đô (CAPITAL IP&T CO.LTD.)

(511) Nhóm 05: Dược phẩm; thực phẩm chức năng; thực phẩm dinh dưỡng dùng trong y tế; nước súc miệng dùng cho mục đích y tế; dung dịch làm sạch khử khuẩn sát trùng dùng cho mục đích y tế; nước tắm thảo dược cho trẻ em dùng cho mục đích y tế.

(210) **4-2017-28109**

(220) 05.09.2017

(540)



(441) 27.11.2017

(531) 24.9.1; A26.4.24; 26.4.2; 26.13.25

(591) Đen, vàng, vàng sẫm

(731) TRỊNH THỊ PHI ĐOÀN (VN)

Số 268 Lý Thường Kiệt, phường 14, quận 10, thành phố Hồ Chí Minh

(740) Công ty TNHH Sở hữu trí tuệ và Công nghệ Thủ đô (CAPITAL IP&T CO.LTD.)

(511) Nhóm 33: Rượu vang; rượu hoa quả; rượu gạo; rượu vốtca; rượu uýtky; rượu brandi.

CÔNG BÁO SỞ HỮU CÔNG NGHIỆP SỐ 356 TẬP A (11.2017)

(210) 4-2017-28110

(220) 05.09.2017

(540)

(441) 27.11.2017

(731) CÔNG TY CỔ PHẦN HOÁ DƯỢC VIỆT NAM (VN)

CUMINGEL®

273 phố Tây Sơn, phường Ngã Tư Sở, quận Đống Đa, thành phố Hà Nội

(740) Công ty TNHH Sở hữu trí tuệ và Công nghệ Thủ đô (CAPITAL IP&T CO.LTD.)

(511) Nhóm 03: Mỹ phẩm các loại như: kem dưỡng da; sữa dưỡng da; nước thơm dưỡng da; kem làm trắng da; sữa tắm; chế phẩm tẩy trang.

(210) 4-2017-28111

(220) 05.09.2017

(540)

(441) 27.11.2017

(731) BÙI QUANG HẢI (VN)

GAZITA

số 291 ngõ 281 Trần Khát Chân, phường Thanh Nhân, quận Hai Bà Trưng, thành phố Hà Nội

(511) Nhóm 25: Quần áo, giày dép, mũ nón, thắt lưng (trang phục).

(210) 4-2017-28112

(220) 05.09.2017

(540)

(441) 27.11.2017

(531) A1.1.10; A1.1.2; 26.1.1

(591) Đen, trắng, đỏ, vàng

KYOTO

(731) CÔNG TY CỔ PHẦN TRUYỀN THÔNG ĐIỆN QUANG (VN)

Số K2, KP 1, phường Bửu Long, thành phố Biên Hòa, tỉnh Đồng Nai

(511) Nhóm 07: Máy nghiền/xay gia dụng chạy điện.

Nhóm 11: Bếp hồng ngoại.

(210) 4-2017-28113

(220) 05.09.2017

(540)

(441) 27.11.2017

(531) A11.3.7; 5.7.3

(731) HỘ KINH DOANH NGUYỄN THỊ THANH HIỀN (VN)



Số 785 đường Lê Lợi, phường Dĩnh Kế, thành phố Bắc Giang, tỉnh Bắc Giang

(740) Công ty TNHH Sở hữu trí tuệ PADEMARK (PADEMARK CO.,LTD.)

CÔNG BÁO SỞ HỮU CÔNG NGHIỆP SỐ 356 TẬP A (11.2017)

(511) Nhóm 30: Mỳ gạo; mỳ sợi dẹt; mỳ ống.

(210) **4-2017-28114**

(540)



(220) 05.09.2017

(441) 27.11.2017

(531) A5.5.20; A5.5.21; 26.1.1; 26.4.2

(591) Đỏ, vàng, trắng

(731) **HỘ KINH DOANH ĐẶNG THỊ THU HIỀN (VN)**

78/7 đường Bình Giã, phường 8, thành phố Vũng Tàu, tỉnh Bà Rịa Vũng Tàu

(740) Công ty TNHH Sở hữu trí tuệ PADEMARK (PADEMARK CO.,LTD.)

(511) Nhóm 29: Giò; chả đã qua chế biến.

(210) **4-2017-28115**

(540)



(220) 05.09.2017

(441) 27.11.2017

(531) 1.15.15; 26.13.1; 26.4.2

(591) Xám, trắng, xanh dương

(731) **CÔNG TY TNHH THƯƠNG MẠI HAPPYMART (VN)**

05 Hoàng Dư Khương, phường 12, quận 10, thành phố Hồ Chí Minh

(511) Nhóm 03: Mỹ phẩm; bộ mỹ phẩm; chế phẩm mỹ phẩm chăm sóc da và chăm sóc môi; mỹ phẩm chăm sóc tóc; nước thơm mỹ phẩm.

Nhóm 05: Dược phẩm; thực phẩm chức năng (dùng trong ngành y); thực phẩm dinh dưỡng dùng trong y tế; chế phẩm hóa dược; chế phẩm hóa học dùng cho mục đích y tế.

Nhóm 35: Dịch vụ quảng cáo; đại lý quảng cáo; tổ chức giới thiệu và xúc tiến thương mại; mua bán dụng cụ và thiết bị y tế; hệ thống siêu thị, cửa hàng tiện lợi chuyên mua bán các hàng thực phẩm và tiêu dùng hàng ngày bao gồm các sản phẩm: cà phê, sữa và các sản phẩm sữa, bánh kẹo; mua bán mỳ sợi, bún, hủ tiếu, bánh phở, bánh canh, miến, mỳ nui, mì ăn liền và các sản phẩm khác chế biến từ ngũ cốc, bột, tinh bột.

Nhóm 43: Dịch vụ đồ uống (nhà hàng); nhà hàng ăn uống; quán cà phê; dịch vụ cung cấp thức ăn, nước uống do nhà hàng thực hiện.

(210) **4-2017-28116**

(540)



(220) 05.09.2017

(441) 27.11.2017

(531) 26.3.23; A24.15.7

(591) Xanh dương, đỏ, trắng

(731) **CÔNG TY TNHH VIỆT NHẤT 3 (VN)**

Thửa đất 469, đường ĐT 747B, tổ 6, khu phố Khánh Vân, phường Khánh Bình, thị xã Tân Uyên, tỉnh Bình Dương

CÔNG BÁO SỞ HỮU CÔNG NGHIỆP SỐ 356 TẬP A (11.2017)

(511) Nhóm 04: Dầu bôi trơn; dầu nhớt; dầu nhiên liệu; mỡ bôi trơn.

Nhóm 35: Mua bán: hóa chất xi mạ như các loại: muối, axit, dầu nhớt công nghiệp, máy móc thiết bị ngành xi mạ như: máy lọc, máy xi mạ, máy phun muối.

(210) **4-2017-28118**

(220) 05.09.2017

(441) 27.11.2017

(540)

DŨNG ĐÀN

(731) CÔNG TY TNHH XÂY DỰNG VÀ THƯƠNG MẠI DŨNG ĐÀN (VN)

Thôn Bắc Thượng, xã Thạch Đài, huyện Thạch Hà, tỉnh Hà Tĩnh

(740) Công ty TNHH Tư vấn ALIATLEGAL (ALIATLEGAL CO., LTD.)

(511) Nhóm 35: Mua bán con giống gia súc, gia cầm và gia súc gia cầm sống để thịt.

Nhóm 44: Dịch vụ trồng trọt; dịch vụ chăn nuôi gia súc, gia cầm.

(210) **4-2017-28119**

(220) 05.09.2017

(441) 27.11.2017

(540)

LUOLAI

(731) CÔNG TY TNHH MEIANJU VIỆT NAM (VN)

181 Minh Phụng, phường 09, quận 6, thành phố Hồ Chí Minh

Nhóm 24: Mền bông; tấm phủ giường.

Nhóm 27: Chiếu.

(210) **4-2017-28120**

(220) 05.09.2017

(441) 27.11.2017

(540)



黑桃漫生活[®] Café

(531) 24.9.1; A21.1.2; A1.1.10; 26.1.1

(731) CÔNG TY TNHH THƯƠNG MẠI TƯ VẤN CHUYÊN NGHIỆP TRÍ TUỆ (VN)

728-730 Võ Văn Kiệt, phường 01, quận 5, thành phố Hồ Chí Minh

(511) Nhóm 43: Dịch vụ cung cấp thức ăn, đồ uống do nhà hàng thực hiện.

CÔNG BÁO SỞ HỮU CÔNG NGHIỆP SỐ 356 TẬP A (11.2017)

(210) **4-2017-28121**

(540)



(220) 05.09.2017

(441) 27.11.2017

(531) A11.3.2

(591) Nâu, trắng

(731) CÔNG TY TNHH THƯƠNG MẠI
OURLAND (VN)

10 Huỳnh Thúc Kháng, phường Bến
Nghé, quận 1, thành phố Hồ Chí Minh

(511) Nhóm 29: Thịt; sữa; trứng; trái cây được bảo quản; rau được bảo quản; dầu có thể ăn được.

Nhóm 30: Cà phê; ca cao; bánh ngọt; kẹo; kem lạnh; bột.

Nhóm 32: Bia; đồ uống không cồn; nước khoáng [đồ uống]; nước uống có gaz; xi rô dùng cho đồ uống.

Nhóm 43: Dịch vụ cung cấp thức ăn, đồ uống do nhà hàng thực hiện.

(210) **4-2017-28123**

(540)



(220) 05.09.2017

(441) 27.11.2017

(531) 24.15.21; A24.15.7

(591) Đen, trắng, đỏ

(731) CÔNG TY TNHH THƯƠNG MẠI
MEIANJU (VN)

181 Minh Phụng, phường 09, quận 6,
thành phố Hồ Chí Minh

(511) Nhóm 14: Đồ trang sức, bộ phụ kiện để làm đồ trang sức.

Nhóm 18: Ba lô.

Nhóm 25: Quần áo; trang phục.

(210) **4-2017-28124**

(540)



(220) 05.09.2017

(441) 27.11.2017

(531) 3.7.17; A3.7.24

(731) CÔNG TY TNHH MEIANJU VIỆT
NAM (VN)

181 Minh Phụng, phường 09, quận 6,
thành phố Hồ Chí Minh

(511) Nhóm 20: Gối

Nhóm 24: Chăn bông (mền bông); tấm phủ giường.

CÔNG BÁO SỞ HỮU CÔNG NGHIỆP SỐ 356 TẬP A (11.2017)

Nhóm 27: Chiều.

(210) 4-2017-28125

(540)



(220) 05.09.2017

(441) 27.11.2017

(531) 26.15.15; 1.15.23; 26.13.25; 7.3.11

(591) Đen, trắng, xanh dương, xanh lá cây, vàng, cam

(731) CÔNG TY TNHH MEIANJU VIỆT NAM (VN)

181 Minh Phụng, phường 09, quận 6, thành phố Hồ Chí Minh

(511) Nhóm 21: Dụng cụ cho mục đích gia dụng.

(210) 4-2017-28126

(540)



(220) 05.09.2017

(441) 27.11.2017

(531) 5.7.3; 26.1.1; A26.1.18

(591) Trắng, đen, nâu đậm, nâu nhạt

(731) CÔNG TY TNHH NHÀ HÀNG THIÊN AN (VN)

46-48 Mạc Thị Bưởi, phường Bến Nghé, quận 1, thành phố Hồ Chí Minh

(511) Nhóm 43: Dịch vụ quán cà phê; dịch vụ nhà hàng ăn uống.

(210) 4-2017-28127

(540)



(220) 05.09.2017

(441) 27.11.2017

(531) A26.11.9; 3.7.17

(591) Đỏ, xanh lá cây, trắng

(731) DƯƠNG VĂN QUỐC TRỤ (VN)

Số 34, đường Phan Ngũ, phường Đa Kao, quận 1, thành phố Hồ Chí Minh

(740) Công ty TNHH MASTERBRAND (MASTERBRAND)

(511) Nhóm 16: Văn phòng phẩm như: bút viết; tập (vở) học sinh; vật dụng chặn giấy; sổ tay; hộp đựng bút; bìa thiệp.

Nhóm 35: Mua bán văn phòng phẩm, dụng cụ học tập, giày, dép, quần, áo, ba lô, đồ nội thất như giường, tủ, bàn, ghế.

CÔNG BÁO SỞ HỮU CÔNG NGHIỆP SỐ 356 TẬP A (11.2017)

(210) 4-2017-28128

(540)



(220) 05.09.2017

(441) 27.11.2017

(531) A1.1.10; A1.1.5; 26.1.1; A7.1.11

(591) Đỏ, đen, trắng

(731) NGUYỄN THỊ KIM NGÂN (VN)

Số 53/10 đường Lê Duẩn, phường Tân Thành, thành phố Buôn Ma Thuột, tỉnh Đắk Lắk

(740) Công ty TNHH MASTERBRAND (MASTERBRAND)

(511) Nhóm 30: Cà phê bột; cà phê hòa tan; cà phê hạt.

Nhóm 35: Mua bán và xuất nhập khẩu: cà phê hạt, cà phê bột, cà phê hòa tan; đại lý mua bán, ký gửi nông sản như cà phê, máy pha chế cà phê.

(210) 4-2017-28130

(540)

BOHOKI

(220) 05.09.2017

(441) 27.11.2017

(731) TẠ VĂN MINH (VN)

72, ngách 67/64 Thái Thịnh, phường Thịnh Quang, thành phố Hà Nội

(511) Nhóm 43: Dịch vụ nhà hàng, ăn uống; dịch vụ khách sạn, nhà nghỉ du lịch.

(210) 4-2017-28131

(540)



(220) 05.09.2017

(441) 27.11.2017

(531) 2.9.1; 3.1.14; A3.1.24

(591) Trắng, trắng bạc

(731) CÔNG TY CỔ PHẦN MAY MẶC

ĐẦU TƯ THƯƠNG MẠI P&L (VN)

515 Tân Kỳ Tân Quý, phường Tân Quý, quận Tân Phú, thành phố Hồ Chí Minh

(740) Công ty TNHH Tư vấn Sở hữu trí tuệ Á Đông (A ĐÔNG IP CONSULTANCY CO.,LTD.)

(511) Nhóm 25: Quần áo; quần áo trẻ em; quần áo trẻ sơ sinh; quần áo may sẵn, áo thun tay ngắn; mũ.

CÔNG BÁO SỞ HỮU CÔNG NGHIỆP SỐ 356 TẬP A (11.2017)

(210) 4-2017-28132

(540)



(220) 05.09.2017

(441) 27.11.2017

(531) A5.5.20; A5.5.21; 5.5.16

(591) Hồng, xanh lá cây

(731) VÕ THỊ NGỌC LIÊN (VN)

Khu phố 9, thị trấn Liên Hương, huyện Tuy Phong, tỉnh Bình Thuận

(740) Công ty TNHH Tư vấn Sở hữu trí tuệ Á Đông (A ĐÔNG IP CONSULTANCY CO.,LTD.)

(511) Nhóm 40: Dịch vụ may đo; cắt vải; may quần áo; dịch vụ gia công quần áo.

(210) 4-2017-28134

(540)



(220) 05.09.2017

(441) 27.11.2017

(531) 2.9.4; 4.5.2; 4.5.3

(591) Xanh lam

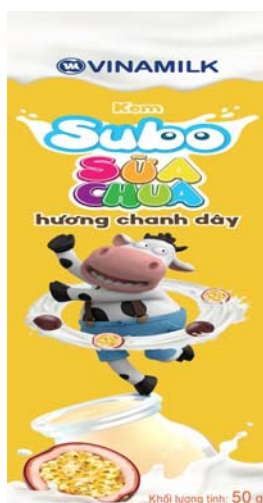
(731) CÔNG TY CỔ PHẦN ĐẦU TƯ VÀ BÁN LẺ BT (VN)

Lô GD2-15, cụm công nghiệp Ngọc Hồi, xã Ngọc Hồi, huyện Thanh Trì, thành phố Hà Nội

(511) Nhóm 09: Phần mềm ứng dụng quản lý bán hàng.

(210) 4-2017-28135

(540)



(220) 05.09.2017

(441) 27.11.2017

(531) 26.1.1; A26.1.18; 1.15.23; 1.15.15

(591) Trắng, đen, xanh dương đậm, xanh dương, vàng, vàng đậm, vàng nhạt, nâu, xanh lá cây đậm, xanh lá cây, hồng đậm, hồng nhạt, cam, tím

(731) CÔNG TY CỔ PHẦN SỮA VIỆT NAM (VINAMILK) (VN)

Số 10, đường Tân Trào, phường Tân Phú, quận 7, thành phố Hồ Chí Minh

(740) Công ty Cổ phần Sở hữu công nghiệp INVESTIP (INVESTIP)

(511) Nhóm 29: Sữa và sản phẩm sữa.

Nhóm 30: Kem lạnh.

CÔNG BÁO SỞ HỮU CÔNG NGHIỆP SỐ 356 TẬP A (11.2017)

(210) 4-2017-28136

(540)



(220) 05.09.2017

(441) 27.11.2017

(531) 26.1.1; 1.15.15; 1.15.23; A26.1.18

(591) Trắng, đen, xanh dương đậm, xanh dương, xanh lá cây đậm, xanh lá cây, hồng đậm, hồng nhạt, kem, xanh dương nhạt, cam, tím, vàng, vàng nhạt

(731) CÔNG TY CỔ PHẦN SỮA VIỆT NAM (VINAMILK) (VN)

Số 10, đường Tân Trào, phường Tân Phú, quận 7, thành phố Hồ Chí Minh

(740) Công ty Cổ phần Sở hữu công nghiệp INVESTIP (INVESTIP)

(511) Nhóm 29: Sữa và sản phẩm sữa.

Nhóm 30: Kem lạnh.

(210) 4-2017-28137

(540)



(220) 05.09.2017

(441) 27.11.2017

(531) 5.13.4; 26.13.25; 24.9.1; 26.1.1; A26.1.18; 5.13.1

(591) Xanh đậm, xanh lá cây, vàng

(731) NGUYỄN VĂN HÒA (VN)

Tổ 17, phường Thạch Bàn, quận Long Biên, thành phố Hà Nội

(740) Công ty Cổ phần Tư vấn ENCO (ENCO CONSULTANCY CORP.)

(511) Nhóm 35: Dịch vụ mua bán (kinh doanh); quảng cáo; giới thiệu; trưng bày các sản phẩm mỹ phẩm như: kem chống nắng, kem dưỡng da, kem tẩy trang, son dùng cho môi, phấn trang điểm, chì kẻ mày, kem che khuyết điểm, tinh chất dưỡng da, mặt nạ dưỡng da, xịt khoáng.

CÔNG BÁO SỞ HỮU CÔNG NGHIỆP SỐ 356 TẬP A (11.2017)

(210) **4-2017-28138**

(540)



(220) 05.09.2017

(441) 27.11.2017

(531) 26.13.25; 26.3.23; 4.5.2; 4.5.3

(591) Đỏ, đen

(731) ĐỖ VĂN THỊNH (VN)

Thôn Thắng Lợi, xã Mai Đình, huyện Hiệp Hòa, tỉnh Bắc Giang

(740) Công ty Cổ phần Tư vấn ENCO (ENCO CONSULTANCY CORP.)

(511) Nhóm 35: Dịch vụ mua bán (kinh doanh), quảng cáo, giới thiệu, trưng bày, xuất nhập khẩu các sản phẩm quần áo, đồ lót (thời trang nam).

(210) **4-2017-28139**

(540)

QUNIE

(220) 05.09.2017

(441) 27.11.2017

(731) QUNIE CORPORATION (JP)

Akasaka K-Tower 8F, 1-2-7 Motoakasaka, Minato-ku, Tokyo, Japan

(740) Công ty Luật TNHH quốc tế BMVN (BMVN INTERNATIONAL LLC)

(511) Nhóm 09: Máy vi tính, chương trình điều hành máy vi tính; phần mềm điều hành máy vi tính; phần mềm máy vi tính; phần mềm ứng dụng.

(210) **4-2017-28140**

(540)



(220) 05.09.2017

(441) 27.11.2017

(531) A26.11.7; A25.7.3; 26.4.2; 26.4.9

(591) Tím, ghi xám, trắng

(731) QUNIE CORPORATION (JP)

Akasaka K-Tower 8F, 1-2-7 Motoakasaka, Minato-ku, Tokyo, Japan

(740) Công ty Luật TNHH quốc tế BMVN (BMVN INTERNATIONAL LLC)

(511) Nhóm 09: Máy vi tính, chương trình điều hành máy vi tính; phần mềm điều hành máy vi tính; phần mềm máy vi tính; phần mềm ứng dụng.

(210) **4-2017-28141**

(540)

BỀN VỮNG VỚI THỜI GIAN

(220) 05.09.2017

(441) 27.11.2017

(731) CÔNG TY CỔ PHẦN GỖ CÔNG NGHIỆP QUẢNG NAM (VN)

Thôn Nam An Sơn, xã Quế Thọ, huyện Hiệp Đức, tỉnh Quảng Nam

CÔNG BÁO SỞ HỮU CÔNG NGHIỆP SỐ 356 TẬP A (11.2017)

(511) Nhóm 19: Ván sàn gỗ; ván gỗ dùng cho xây dựng; gỗ dán; gỗ thành phẩm; gỗ dùng cho việc gia công dụng cụ gia đình; gỗ bán thành phẩm.

(210) **4-2017-28142**

(220) 05.09.2017

(441) 27.11.2017

(540)

GQN

(731) CÔNG TY CỔ PHẦN GỖ CÔNG NGHIỆP QUẢNG NAM (VN)
Thôn Nam An Sơn, xã Quế Thọ, huyện Hiệp Đức, tỉnh Quảng Nam

(511) Nhóm 19: Ván sàn gỗ; ván gỗ dùng cho xây dựng; gỗ dán; gỗ thành phẩm; gỗ dùng cho việc gia công dụng cụ gia đình; gỗ bán thành phẩm.

(210) **4-2017-28143**

(220) 05.09.2017

(441) 27.11.2017

(540)

OLOCURE

(731) SUN PHARMACEUTICAL INDUSTRIES LIMITED (IN)
Sun House, 201 B/1, Western Express Highway, Goregaon (E), Mumbai - 400063, Maharashtra, India

(740) Công ty TNHH Dương và Đồng sự (DUONG & PARTNERS CO.,LTD.)

(511) Nhóm 05: Chế phẩm dược và chế phẩm thuốc.

(210) **4-2017-28144**

(220) 05.09.2017

(441) 27.11.2017

(540)

KRIMSON

(731) SUN PHARMACEUTICAL INDUSTRIES LIMITED (IN)
Sun House, 201 B/1, Western Express Highway, Goregaon (E), Mumbai - 400063, Maharashtra, India

(740) Công ty TNHH Dương và Đồng sự (DUONG & PARTNERS CO.,LTD.)

(511) Nhóm 05: Chế phẩm dược và chất liệu dược và chế phẩm thuốc và chất liệu thuốc.

(210) **4-2017-28145**

(220) 05.09.2017

(441) 27.11.2017

(540)

wehag

(731) WEHAG INC. (US)

216 Greenway North Forest Hills, Ny,
Usa

(740) Công ty TNHH Dương và Đồng sự
(DUONG & PARTNERS CO.,LTD.)

(511) Nhóm 06: Cột chống bằng kim loại; ống máng bằng kim loại; bộ phận bằng sắt cho cửa sổ; cửa ra vào bằng kim loại; cửa sổ bằng kim loại; hộp khuôn cửa ra vào bằng kim loại; dây kim loại thường; móc treo bằng kim loại; con lăn bằng kim loại của cửa trượt; thanh trượt bằng kim loại, dùng cho mục đích gia dụng; ròng rọc cho cửa sổ; cơ cấu mở cửa, không dùng điện; tay nắm cửa bằng kim loại; then chốt cửa bằng kim loại; thanh chốt cửa bằng kim loại; phụ kiện lắp ráp bằng kim loại; chi tiết bằng kim loại cho đồ gỗ; vật dụng nhỏ làm bằng sắt; khóa bằng kim loại, ngoại trừ khóa điện; pully bằng kim loại, không dùng cho máy móc.

Nhóm 07: Rô bốt [máy móc]; cụm ròng rọc chạy bằng điện; ròng rọc [bộ phận của máy móc]; đai dính cho ròng rọc; ròng rọc; ròng rọc bằng kim loại [là một bộ phận của máy móc]; thiết bị đóng cửa bằng điện; thiết bị mở cửa bằng điện; thiết bị mở cửa, dùng khí nén; thiết bị đóng cửa, dùng khí nén; thiết bị mở cửa sổ, dùng khí nén; thiết bị đóng cửa sổ, dùng khí nén; bộ truyền động cho máy móc; thiết bị mở cửa, dùng thủy lực; thiết bị đóng cửa, dùng thủy lực; thiết bị mở cửa sổ, dùng thủy lực; thiết bị đóng cửa sổ, dùng thủy lực; thiết bị kéo rèm, vận hành bằng điện.

(210) **4-2017-28146**

(220) 05.09.2017

(441) 27.11.2017

(540)

FILCARE

(731) TEIJIN FRONTIER CO., LTD (JP)

2-4, Nakanoshima 3-chome, Kita-ku,
Osaka, Japan

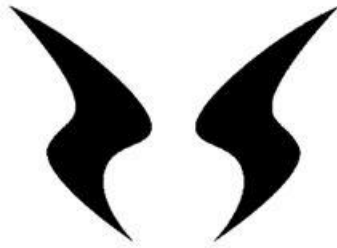
(740) Công ty Luật TNHH T&G (TGVN)

(511) Nhóm 22: Vật liệu lót, vật liệu đệm và vật liệu nhồi, ngoại trừ giấy, các tông, cao su hoặc chất dẻo; vật liệu dệt dạng sợi thô và các vật liệu thay thế.

Nhóm 24: Vải không dệt; vải dệt và các sản phẩm làm bằng vải dệt không thuộc các nhóm khác, cụ thể là khăn ăn bằng vải dệt, khăn phủ giường, tấm phủ giường, chăn; rèm bằng vải dệt; khăn trải bàn bằng vải không phải bằng giấy.

(210) **4-2017-28147**

(540)



Cooling Wear

(220) 05.09.2017

(441) 27.11.2017

(531) 1.15.3; 26.13.1; 26.13.25

(731) SUN-S CO., LTD. (JP)

741-1, Ooaza Kawaminami, Kannabe-cho, Fukuyama-shi, Hiroshima 720-2124 Japan

(740) Công ty Luật TNHH T&G (TGVN)

(511) Nhóm 09: Pin có thể sạc lại; thiết bị sạc pin; thiết bị sạc cho pin điện; pin điện; pin; pin khô; hộp pin; pin mặt trời; pin quang điện; quần áo bảo hộ phòng chống cháy; bộ trang phục bảo hộ chống cháy; quần áo bảo hộ phòng chống tai nạn, phòng chống bức xạ và phòng chống cháy.

Nhóm 11: Quạt điện dùng cho cá nhân; quạt gió [điều hoà không khí]; quạt điện cá nhân loại nhỏ để sử dụng kèm với chế phục và/hoặc quần áo khác; hệ thống điều hoà không khí; thiết bị điều hoà không khí; thiết bị và máy làm lạnh; quạt gió [bộ phận của hệ thống điều hoà không khí].

Nhóm 25: Chế phục; đồng phục; bộ áo liền quần [trang phục chống bụi mặc ngoài khi làm việc]; áo sơ mi; quần dài; quần áo không thấm nước.

(210) **4-2017-28148**

(540)

LINIWOK

(220) 05.09.2017

(441) 27.11.2017

(731) WOCKHARDT LIMITED (IN)

Wockhardt Towers, Bandra Kurla Complex, Bandra (East), Mumbai - 400 051, India

(740) Công ty Luật TNHH T&G (TGVN)

(511) Nhóm 05: Thuốc và chế phẩm dược.

(210) **4-2017-28149**

(540)

KUCHOFUKU

(220) 05.09.2017

(441) 27.11.2017

SUN-S CO., LTD. (JP)

741-1, Ooaza Kawaminami, Kannabe-cho, Fukuyama-shi, Hiroshima 720-2124 Japan

(740) Công ty Luật TNHH T&G (TGVN)

(511) Nhóm 09: Pin có thể sạc lại; thiết bị sạc pin; thiết bị sạc cho pin điện; pin điện; pin; pin khô; hộp pin; pin mặt trời; pin quang điện; quần áo bảo hộ phòng chống cháy; bộ trang phục bảo hộ chống cháy; quần áo bảo hộ phòng chống tai nạn, phòng chống bức xạ và phòng chống cháy.

CÔNG BÁO SỞ HỮU CÔNG NGHIỆP SỐ 356 TẬP A (11.2017)

Nhóm 11: Quạt điện dùng cho cá nhân; quạt gió [điều hoà không khí]; quạt điện cá nhân loại nhỏ để sử dụng kèm với chế phục và/hoặc quần áo khác; hệ thống điều hoà không khí; thiết bị điều hoà không khí; thiết bị và máy làm lạnh; quạt gió [bộ phận của hệ thống điều hoà không khí].

Nhóm 25: Chế phục; đồng phục; bộ áo liền quần [trang phục chống bụi mặc ngoài khi làm việc]; áo sơ mi; quần dài; quần áo không thấm nước.

(210)	4-2017-28150		(220)	05.09.2017
			(441)	27.11.2017
(300)	2017-107883	18.08.2017 JP		
(540)			(731)	TOKYO ROPE MFG. CO., LTD. (JP) 3-6-2, Nihonhashi, Chuo-ku, Tokyo, Japan
	Super Solid Elevator		(740)	Công ty TNHH Tâm nhìn và Liên danh (VISION & ASSOCIATES CO.LTD.)


(511) Nhóm 06: Dây cáp kim loại.

Nhóm 22: Dây thừng.

(210)	4-2017-28152		(220)	05.09.2017
			(441)	27.11.2017
(540)			(731)	SAMSUNG ELECTRONICS CO., LTD. (KR) 129, Samsung-ro, Yeongtong-gu, Suwon-si, Gyeonggi-do, Republic of Korea
	HomeCare Wizard		(740)	Công ty TNHH Tâm nhìn và Liên danh (VISION & ASSOCIATES CO.LTD.)

(511) Nhóm 07: Máy giặt chạy điện dùng cho mục đích gia dụng.

Nhóm 11: Thiết bị sấy khô đồ giặt là, dùng điện.

(210)	4-2017-28153		(220)	05.09.2017
			(441)	27.11.2017
(540)			(531)	5.7.1
			(591)	Đen sẫm, đỏ sẫm
			(731)	NGUYỄN ĐĂNG QUYẾT (VN) Xóm Hàn, xã Sơn Đông, Hoài Đức, thành phố Hà Nội

(511) Nhóm 11: Máy rang cà phê; lò rang cà phê.

(210) **4-2017-28154**

(540)



(220) 05.09.2017

(441) 27.11.2017

(531) A5.3.13; A5.3.15; 22.1.1; 1.17.11; 26.7.5

(591) Vàng, trắng, xanh.

(731) ĐOÀN ĐỨC CHUNG (VN)

Số 414A, đường Thống Nhất, tổ 17, phường Tân Thịnh, thành phố Thái Nguyên, tỉnh Thái Nguyên

(511) Nhóm 30: Trà (chè); cà phê; đồ uống trên cơ sở cà phê; đồ uống trên cơ sở trà (chè); hương liệu, trừ tinh dầu; trà ướp lạnh, trà đã đông lạnh.

(210) **4-2017-28155**

(540)



(220) 05.09.2017

(441) 27.11.2017

(531) 26.5.1; A26.5.24

(731) HONDA MOTOR CO., LTD. (JP)

1-1, Minami-Aoyama 2-chome, Minato-ku, Tokyo 107-8556 Japan

(740) Công ty TNHH Tư vấn đầu tư và chuyên giao công nghệ (INVESTCONSULT)

(511) Nhóm 12: Xe máy; ghi đông xe máy; ốp xe máy [dàn áo xe máy]; chân chống xe máy; đai và xích truyền động cho xe máy ô tô; xe ô tô chở khách; xe ô tô tải; xe tải chở hành lý hoặc người; xe đạp; xe buýt; xe buýt đường dài; xe thể thao; xe đa dụng; xe đông lạnh; xe cứu thương; xe tải tải trọng lớn; tàu đệm khí, xe bọc thép; séc măng phanh dùng cho xe cộ (vòng găng phanh); bánh xe cộ; mô tơ và động cơ cho xe cộ trên mặt đất; hộp số cho xe cộ trên mặt đất; trục cho xe cộ; cơ cấu lái dùng cho xe cộ trên mặt đất; khung xe; khớp ly hợp cho xe cộ; khớp nối trục cho xe cộ trên mặt đất; trục truyền động dùng cho xe cộ; đĩa phanh dùng cho xe cộ; má phanh dùng cho xe cộ; tua bin thủy lực dùng cho xe cộ trên mặt đất; chân ga dùng cho xe cộ; bàn đạp ly hợp (chân côn) dùng cho xe cộ; khớp ly hợp cho hệ thống động cơ dùng cho xe cộ trên mặt đất; túi bọc bánh xe và lốp xe; cần số dùng cho xe cộ trên mặt đất; khung mũi xe; còi điện cho xe cộ; bộ chuyển hướng (bộ biến đổi mô men) dùng cho xe cộ trên mặt đất; khớp nối thủy lực cho xe cộ mặt đất; bánh xe; ổ trục cho bánh xe; vành bánh xe cho xe cộ; giá đỡ và giá để hành lý dùng cho xe cộ; gương chiếu hậu dùng cho xe cộ; cái chắn bùn dùng cho xe cộ; bộ giảm xóc dùng cho xe cộ; xích chống trượt dùng cho xe cộ; báo động chống trộm dùng cho xe cộ; phanh cho xe cộ; giảm xóc bằng thủy lực và bằng lò xo dùng cho xe cộ trên mặt đất; vỏ bọc nội thất dùng cho xe cộ; túi khí dùng cho xe cộ; thiết bị lau kính chắn gió dùng cho xe cộ; bánh lái xe cộ; đèn tín hiệu báo rẽ (xi nhan) dùng cho xe cộ; nắp chụp moay ở bánh xe; kính chắn gió; cần gạt nước kính chắn gió; cửa kính cho xe cộ; ghế ngồi cho xe cộ; nắp bình xăng dùng cho xe cộ; vỏ bọc xe đã được tạo hình; van cho lốp xe; khung gầm cho xe cộ; bơm

hơi (phụ kiện xe); thanh truyền cho xe cộ, không phải là bộ phận của đầu máy và động cơ; hộp tay quay cho cơ cấu của xe cộ (không dùng cho đầu máy); bánh xe cho xe cộ trên mặt đất; bình xăng cho xe cộ trên mặt đất.

(210) **4-2017-28156**

(220) 05.09.2017

(441) 27.11.2017

(540)

HORNET

(731) HONDA MOTOR CO., LTD. (JP)

1-1, Minami-Aoyama 2-chome, Minato-ku, Tokyo 107-8556 Japan

(740) Công ty TNHH Tư vấn đầu tư và chuyển giao công nghệ (INVESTCONSULT)

(511) Nhóm 12: Xe máy; ghi đông xe máy; ốp xe máy [dàn áo xe máy]; chân chống xe máy; đai và xích truyền động cho xe máy ô tô; xe ô tô chở khách; xe ô tô tải; xe tải chở hành lý hoặc người; xe đạp; xe buýt; xe buýt đường dài; xe thể thao; xe đa dụng; xe đông lạnh; xe cứu thương; xe tải tải trọng lớn; tàu đệm khí, xe bọc thép; séc măng phanh dùng cho xe cộ (vòng găng phanh); bánh xe cộ; mô tơ và động cơ cho xe cộ trên mặt đất; hộp số cho xe cộ trên mặt đất; trục cho xe cộ; cơ cấu lái dùng cho xe cộ trên mặt đất; khung xe; khớp ly hợp cho xe cộ; khớp nối trục cho xe cộ trên mặt đất; trục truyền động dùng cho xe cộ; đĩa phanh dùng cho xe cộ; má phanh dùng cho xe cộ; tua bin thủy lực dùng cho xe cộ trên mặt đất; chân ga dùng cho xe cộ; bàn đạp ly hợp (chân côn) dùng cho xe cộ; khớp ly hợp cho hệ thống động cơ dùng cho xe cộ trên mặt đất; túi bọc bánh xe và lốp xe; cần số dùng cho xe cộ trên mặt đất; khung mũi xe; còi điện cho xe cộ; bộ chuyển hướng (bộ biến đổi mô men) dùng cho xe cộ trên mặt đất; khớp nối thủy lực cho xe cộ mặt đất; bánh xe; ổ trục cho bánh xe; vành bánh xe cho xe cộ; giá đỡ và giá để hành lý dùng cho xe cộ; gương chiếu hậu dùng cho xe cộ; cái chắn bùn dùng cho xe cộ; bộ giảm xóc dùng cho xe cộ; xích chống trượt dùng cho xe cộ; báo động chống trộm dùng cho xe cộ; phanh cho xe cộ; giảm xóc bằng thủy lực và bằng lò xo dùng cho xe cộ trên mặt đất; vỏ bọc nội thất dùng cho xe cộ; túi khí dùng cho xe cộ; thiết bị lau kính chắn gió dùng cho xe cộ, bánh lái xe cộ; đèn tín hiệu báo rẽ (xi nhan) dùng cho xe cộ; nắp chụp moay ở bánh xe; kính chắn gió; cần gạt nước kính chắn gió; cửa kính cho xe cộ; ghế ngồi cho xe cộ; nắp bình xăng dùng cho xe cộ; vỏ bọc xe đã được tạo hình; van cho lốp xe; khung gầm cho xe cộ; bơm hơi (phụ kiện xe); thanh truyền cho xe cộ, không phải là bộ phận của đầu máy và động cơ; hộp tay quay cho cơ cấu của xe cộ (không dùng cho đầu máy); bánh xe cho xe cộ trên mặt đất; bình xăng cho xe cộ trên mặt đất.

(210) **4-2017-28158**

(220) 05.09.2017

(441) 27.11.2017

(540)

OrgaGro

(531) 5.3.20; A5.3.13

(591) Xanh lá cây, nâu, trắng.

(731) CÔNG TY CỔ PHẦN SẢN XUẤT THƯƠNG MẠI XUẤT NHẬP KHẨU GẠO VIỆT (VN)

1326 đường 3/2, phường 2, quận 11, thành phố Hồ Chí Minh

(740) Công ty Cổ phần Sở hữu công nghiệp INVESTIP (INVESTIP)

CÔNG BÁO SỞ HỮU CÔNG NGHIỆP SỐ 356 TẬP A (11.2017)

(511) Nhóm 29: Rau củ quả (đã sơ chế và bảo quản); rau củ quả sấy khô; hạt đỗ xanh sấy khô.

Nhóm 30: Gạo; cà phê; hạt tiêu (gia vị).

Nhóm 31: Rau củ quả tươi; hạt đỗ xanh tươi.

(210) **4-2017-28159**

(220) 05.09.2017

(441) 27.11.2017

(540)

GERIVIAN

(731) CÔNG TY TNHH SẢN XUẤT VÀ XUẤT NHẬP KHẨU TỔNG HỢP GERMAN VIỆT NAM (VN)

Số 204 Trần Hưng Đạo, thị trấn Kẻ Sặt, huyện Bình Giang, tỉnh Hải Dương

(740) Công ty TNHH Sở hữu trí tuệ ALNGUYEN (ALNGUYEN IP CO.,LTD.)

(511) Nhóm 35: Mua bán, xuất nhập khẩu máy khoan, máy mài, lưỡi cắt nhiệt, lưỡi cắt (bộ phận của máy móc), lưỡi cưa (bộ phận của máy), máy cưa, mũi khoan (bộ phận của máy móc), lưỡi cắt (dụng cụ cầm tay), công cụ cắt, lưỡi cưa (bộ phận của dụng cụ cầm tay), mũi khoan (dụng cụ cầm tay), khoan tay (dụng cụ cầm tay), đá mài (dụng cụ cầm tay), đèn led (thiết bị chiếu sáng), vòi hoa sen, vòi (van).

(210) **4-2017-28160**

(220) 05.09.2017

(441) 27.11.2017

(540)

µHandy

(531) 24.17.25

(731) AIDMICS BIOTECHNOLOGY CO., LTD. (TW)

11F.-1, No.171, Sec. 3, Roosevelt Rd., Da'an Dist., Taipei City 106, Taiwan

(740) Công ty TNHH Trường Xuân (AGELESS CO.,LTD.)

(511) Nhóm 09: Thiết bị định lượng dùng trong phòng thí nghiệm; thiết bị định lượng; thiết bị phòng thí nghiệm, cụ thể là, bản kính mang vật của kính hiển vi; kính hiển vi; kính lúp [quang học].

CÔNG BÁO SỞ HỮU CÔNG NGHIỆP SỐ 356 TẬP A (11.2017)

(210) **4-2017-28178**

(540)



(220) 05.09.2017

(441) 27.11.2017

(531) 3.7.11; 3.7.16; A3.7.24; 26.4.1; 26.13.1

(591) Nâu nhạt, nâu ánh đỏ, nâu ánh đỏ nhạt, trắng, đen

(731) NGUYỄN TRÀ MY (VN)

Số nhà 2204, toà C3, khu Mandarin Garden, Hoàng Minh Giám, quận Cầu Giấy, thành phố Hà Nội

(740) Công ty TNHH Sở hữu trí tuệ Hải Hàn (HAI HAN IP CO., LTD.)

(511) Nhóm 25: Quần áo; đồ đi chân; đồ đội đầu.

(210) **4-2017-28180**

(540)



BẢO QUANG BÁT TRÀNG

(220) 05.09.2017

(441) 27.11.2017

(531) 19.7.25; 19.9.1; 26.13.25

(591) Nâu

(731) CÔNG TY TNHH BẢO QUANG (VN)

Xóm 1, thôn Bát Tràng, xã Bát Tràng, huyện Gia Lâm, thành phố Hà Nội

(740) Công ty TNHH Sở hữu trí tuệ Nam Dương (NAM DUONG IP COMPANY LIMITED)

(511) Nhóm 11: Đèn xông bằng gốm sứ.

Nhóm 21: Hàng gốm sứ các loại gồm: ấm, chén, bát, đĩa, cốc, vò, chum, lọ, bình, chậu, khay, tranh, tượng.

(210) **4-2017-28181**

(540)



(220) 05.09.2017

(441) 27.11.2017

(531) 26.1.1; A26.4.24

(731) TRẦN THỊ TUYẾT (VN)

Phòng 1606 toà Trung Rive City, khu đô thị Linh Đàm, phường Hoàng Liệt, quận Hoàng Mai, thành phố Hà Nội

(511) Nhóm 25: Quần áo; đồ đi ở chân; quần đùi ống rộng; trang phục; giày; váy.

CÔNG BÁO SỞ HỮU CÔNG NGHIỆP SỐ 356 TẬP A (11.2017)

(210) **4-2017-28182**

(540)



(220) 05.09.2017

(441) 27.11.2017

(531) A5.1.12; A5.1.7; A7.1.11; 25.1.25; A26.11.8

(591) Nâu, trắng

(731) CÔNG TY TNHH DỊCH VỤ - DU LỊCH - VĂN HÓA - ẨM THỰC BA CÂY DỪA (VN)

81B/6B, ấp An Thới B, xã An Khánh, huyện Châu Thành, tỉnh Bến Tre

(740) Công ty Luật TNHH Tư Luật (PRIVATE LAW FIRM)

(511) Nhóm 43: Nhà hàng ăn uống; dịch vụ ăn uống phục vụ lưu động.

(210) **4-2017-28183**

(540)



(220) 05.09.2017

(441) 27.11.2017

(531) 26.3.1; 26.5.1; 26.7.25

(591) Đen, vàng đậm

(731) CÔNG TY CỔ PHẦN PHÁT TRIỂN BẤT ĐỘNG SẢN ALPHA KING (VN)

08 Nguyễn Huệ, phường Bến Nghé, quận 1, thành phố Hồ Chí Minh

(740) Công ty TNHH Tư vấn sở hữu trí tuệ Việt (VIET IP CO.,LTD.)

(511) Nhóm 36: Dịch vụ đại lý bất động sản; cho thuê bất động sản; môi giới bất động sản; quản lý bất động sản; cho thuê căn hộ; cho thuê văn phòng [bất động sản]; sàn giao dịch bất động sản; tư vấn đầu tư kinh doanh bất động sản.

Nhóm 37: Xây dựng các công trình (công nghiệp, dân dụng); sửa chữa nhà, xưởng; cho thuê thiết bị xây dựng; phá dỡ công trình xây dựng.

(210) **4-2017-28184**

(540)



(220) 05.09.2017

(441) 27.11.2017

(531) 26.4.2; 18.2.1

(591) Vàng, trắng

(731) CÔNG TY CỔ PHẦN ĐẦU TƯ VÀ PHÁT TRIỂN DG GROUP (VN)

Số 23-25 Nguyễn Kiệm, phường 3, quận Gò Vấp, thành phố Hồ Chí Minh

(740) Công ty TNHH Tư vấn sở hữu trí tuệ Việt (VIET IP CO.,LTD.)

(511) Nhóm 35: Dịch vụ quảng cáo; quan hệ công chúng (Public relations); cung cấp thông tin kinh doanh thông qua một trang web; lập chỉ mục trang web cho mục đích thương mại

hay quảng cáo; cung cấp sàn giao dịch trực tuyến cho người mua và người bán hàng hoá và dịch vụ; dịch vụ giới thiệu sản phẩm trên các phương tiện truyền thông, cho mục đích bán lẻ; dịch vụ thương mại điện tử, cụ thể là mua bán trực tuyến hàng gia dụng (bát, đĩa, cốc, chén), thiết bị điện tử (máy vi tính, máy ảnh, máy quay phim, ti vi, đồng hồ thông minh, đầu đĩa, đầu videô, máy nghe nhạc, máy thu phát sóng, đầu karaoke), thiết bị ngoại vi (màn hình máy tính, ổ đĩa mềm, ổ cứng gắn ngoài hoặc ổ cứng di động, USB, chuột máy tính, bàn phím máy tính, máy in, loa máy tính, máy chiếu, máy photocopy), thiết bị nghe nhìn, hàng điện máy (máy điều hòa nhiệt độ, máy sưởi, tủ lạnh, máy giặt, máy bơm, bình nóng lạnh, quạt, máy sấy quần áo), điện thoại và các phụ kiện của chúng, quần áo, giày dép, phụ kiện thời trang, dược phẩm, thực phẩm chức năng, mỹ phẩm, nước hoa, chế phẩm vệ sinh, đồ trang sức, thực phẩm, hàng nông sản, lâm sản, thủy hải sản, chăn, ga, gối, đệm, rèm cửa, thảm, dụng cụ thể thao, máy tập thể dục thể thao, đồ chơi, vali, túi xách, ví, dụng cụ làm vườn, dụng cụ cầm tay (máy khoan cầm tay, dao kéo), thiết bị cầm tay (điện thoại di động, máy tính bảng), sách báo, tạp chí, văn phòng phẩm, đồ chứa đựng dùng cho gia đình bằng gốm sứ thủy tinh, đồ điện gia dụng (bếp điện, nồi cơm điện, máy rửa bát, bàn là, lò vi sóng, máy hút bụi, máy sấy tóc, máy xay sinh tố, máy làm sữa chua, máy lọc nước, máy pha cà phê, đèn điện), máy móc xây dựng, máy dùng trong nông nghiệp, ô tô, xe máy, thiết bị và dụng cụ làm đẹp, đồ dùng cho trẻ sơ sinh, mua bán phần mềm tin học, mua bán các hệ thống mạng và giải pháp công nghệ phục vụ hoạt động thanh toán, chuyển khoản qua mạng viễn thông internet và thanh toán, chuyển khoản tự động, các nội dung và dịch vụ giá trị gia tăng trên mạng điện thoại di động và trên mạng internet, thương mại điện tử để hỗ trợ khách hàng qua mạng internet và quản lý cơ sở dữ liệu khách hàng qua mạng internet.

Nhóm 36: Dịch vụ mua bán bất động sản; cho thuê bất động sản; quản lý bất động sản; dịch vụ đầu tư tài chính.

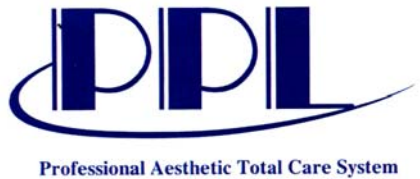
Nhóm 41: Dạy nghề; đào tạo kỹ năng nói trước công chúng; dạy ngoại ngữ và dạy kỹ năng đàm thoại; đào tạo về kỹ năng sống; đào tạo khởi nghiệp.

Nhóm 42: Tạo ra và duy trì trang web cho người khác; dịch vụ máy tính, cụ thể là dịch vụ nhà cung cấp lưu trữ điện toán đám mây; dịch vụ máy tính được cung cấp trực tuyến từ internet, cụ thể là tích hợp môi trường điện toán đám mây riêng và công cộng; dịch vụ máy tính, cụ thể là cung cấp quản lý từ xa hoặc tại chỗ công nghệ thông tin cho người khác, giúp khách hàng áp dụng hoặc chuyển sang môi trường điện toán đám mây, tích hợp môi trường đám mây với các công cụ công nghệ thông tin khác, cho phép dịch vụ hoạt động hàng ngày; cung cấp môi trường điện toán đám mây cho các doanh nghiệp, các nhóm và cá nhân để tạo ra các ứng dụng di động; phát triển, nhận diện và hỗ trợ phần mềm và giải pháp công nghệ thông tin về vấn đề trải nghiệm và hiệu suất, tăng tốc quy trình và tự động hóa quy trình phát triển và cài đặt giải pháp phần mềm và công nghệ cho mục đích thương mại điện tử, nền tảng tiếp thị kỹ thuật số, hợp tác xã hội trực tuyến, và quản lý quan hệ khách hàng mạng xã hội; ứng dụng công nghệ vào lĩnh vực nông nghiệp.

CÔNG BÁO SỞ HỮU CÔNG NGHIỆP SỐ 356 TẬP A (11.2017)

(210) **4-2017-28185**

(540)



(220) 05.09.2017

(441) 27.11.2017

(531) 26.1.2; A26.11.7

(591) Trắng, xanh lam

(731) CÔNG TY TNHH THƯƠNG MẠI
DỊCH VỤ VÀ PHÁT TRIỂN PPL (VN)
196/38 Cộng Hòa, phường 12, quận Tân
Bình, thành phố Hồ Chí Minh

(511) Nhóm 35: Mua bán, xuất nhập khẩu mỹ phẩm; thiết bị thẩm mỹ làm đẹp cụ thể là: thiết bị chiếu laze dùng để xóa hình xăm, trị liệu các bệnh lý sắc tố da, thiết bị sử dụng công nghệ ánh sáng (dùng để điều trị nám da, tàn nhang, trị mụn, triệt lông, trẻ hóa da, giảm nếp nhăn, giảm sẹo mụn, vết chàm), thiết bị làm sạch da, thiết bị làm trắng sáng da.

(210) **4-2017-28186**

(540)

TOX-OFF

(220) 05.09.2017

(441) 27.11.2017

(731) CÔNG TY CỔ PHẦN TRAPHACO
(VN)

75 phố Yên Ninh, phường Quán Thánh,
quận Ba Đình, thành phố Hà Nội

(740) Công ty TNHH INVESTPRO và cộng sự
(INVESTPRO & ASSOCIATES)

(511) Nhóm 05: Dược phẩm; thực phẩm chức năng dùng cho mục đích y tế; thực phẩm ăn kiêng thích hợp cho mục đích y tế; chế phẩm hóa học dùng cho mục đích y tế; chế phẩm sinh học dùng cho mục đích y tế; chế phẩm hóa dược.

(210) **4-2017-28187**

(540)

Cebranato

(220) 05.09.2017

(441) 27.11.2017

(731) CÔNG TY CỔ PHẦN TRAPHACO
(VN)

75 phố Yên Ninh, phường Quán Thánh,
quận Ba Đình, thành phố Hà Nội

(740) Công ty TNHH INVESTPRO và cộng sự
(INVESTPRO & ASSOCIATES)

(511) Nhóm 05: Dược phẩm; thực phẩm chức năng dùng cho mục đích y tế; thực phẩm ăn kiêng thích hợp cho mục đích y tế; chế phẩm hóa học dùng cho mục đích y tế; chế phẩm sinh học dùng cho mục đích y tế; chế phẩm hóa dược.

CÔNG BÁO SỞ HỮU CÔNG NGHIỆP SỐ 356 TẬP A (11.2017)

(210) **4-2017-28188**

(220) 05.09.2017

(441) 27.11.2017

(540)

Nattosumi

(731) CÔNG TY CỔ PHẦN TRAPHACO (VN)

75 phố Yên Ninh, phường Quán Thánh, quận Ba Đình, thành phố Hà Nội

(740) Công ty TNHH INVESTPRO và cộng sự (INVESTPRO & ASSOCIATES)

(511) Nhóm 05: Dược phẩm; thực phẩm chức năng dùng cho mục đích y tế; thực phẩm ăn kiêng thích hợp cho mục đích y tế; chế phẩm hóa học dùng cho mục đích y tế; chế phẩm sinh học dùng cho mục đích y tế; chế phẩm hóa dược.

(210) **4-2017-28189**

(220) 05.09.2017

(441) 27.11.2017

(540)

TRARINGA

(731) CÔNG TY CỔ PHẦN TRAPHACO (VN)

75 phố Yên Ninh, phường Quán Thánh, quận Ba Đình, thành phố Hà Nội

(740) Công ty TNHH INVESTPRO và cộng sự (INVESTPRO & ASSOCIATES)

(511) Nhóm 05: Dược phẩm; thực phẩm chức năng dùng cho mục đích y tế; thực phẩm ăn kiêng thích hợp cho mục đích y tế; chế phẩm hóa học dùng cho mục đích y tế; chế phẩm sinh học dùng cho mục đích y tế; chế phẩm hóa dược.

(210) **4-2017-28190**

(220) 05.09.2017

(441) 27.11.2017

(540)

TRAJELLY

(731) CÔNG TY CỔ PHẦN TRAPHACO (VN)

75 phố Yên Ninh, phường Quán Thánh, quận Ba Đình, thành phố Hà Nội

(740) Công ty TNHH INVESTPRO và cộng sự (INVESTPRO & ASSOCIATES)

(511) Nhóm 05: Dược phẩm; thực phẩm chức năng dùng cho mục đích y tế; thực phẩm ăn kiêng thích hợp cho mục đích y tế; chế phẩm hóa học dùng cho mục đích y tế; chế phẩm sinh học dùng cho mục đích y tế; chế phẩm hóa dược.

(210) **4-2017-28191**

(220) 05.09.2017

(441) 27.11.2017

(540)

Thavica

(731) CÔNG TY CỔ PHẦN TRAPHACO (VN)

75 phố Yên Ninh, phường Quán Thánh, quận Ba Đình, thành phố Hà Nội

(740) Công ty TNHH INVESTPRO và cộng sự (INVESTPRO & ASSOCIATES)

(511) Nhóm 05: Dược phẩm; thực phẩm chức năng dùng cho mục đích y tế; thực phẩm ăn kiêng thích hợp cho mục đích y tế; chế phẩm hóa học dùng cho mục đích y tế; chế phẩm sinh học dùng cho mục đích y tế; chế phẩm hóa dược.

(210) **4-2017-28192**

(220) 05.09.2017

(441) 27.11.2017

(540)

Yinphan

(731) CÔNG TY CỔ PHẦN TRAPHACO (VN)

75 phố Yên Ninh, phường Quán Thánh, quận Ba Đình, thành phố Hà Nội

(740) Công ty TNHH INVESTPRO và cộng sự (INVESTPRO & ASSOCIATES)

(511) Nhóm 05: Dược phẩm; thực phẩm chức năng dùng cho mục đích y tế; thực phẩm ăn kiêng thích hợp cho mục đích y tế; chế phẩm hóa học dùng cho mục đích y tế; chế phẩm sinh học dùng cho mục đích y tế; chế phẩm hóa dược.

(210) **4-2017-28193**

(220) 05.09.2017

(441) 27.11.2017

(540)

IMMUTRA

(731) CÔNG TY CỔ PHẦN TRAPHACO (VN)

75 phố Yên Ninh, phường Quán Thánh, quận Ba Đình, thành phố Hà Nội

(740) Công ty TNHH INVESTPRO và cộng sự (INVESTPRO & ASSOCIATES)

(511) Nhóm 05: Dược phẩm; thực phẩm chức năng dùng cho mục đích y tế; thực phẩm ăn kiêng thích hợp cho mục đích y tế; chế phẩm hóa học dùng cho mục đích y tế; chế phẩm sinh học dùng cho mục đích y tế; chế phẩm hóa dược.

CÔNG BÁO SỞ HỮU CÔNG NGHIỆP SỐ 356 TẬP A (11.2017)

(210) **4-2017-28194**

(220) 05.09.2017

(441) 27.11.2017

(540)

TRAFANIX

(731) CÔNG TY CỔ PHẦN TRAPHACO (VN)

75 phố Yên Ninh, phường Quán Thánh, quận Ba Đình, thành phố Hà Nội

(740) Công ty TNHH INVESTPRO và cộng sự (INVESTPRO & ASSOCIATES)

(511) Nhóm 05: Dược phẩm; thực phẩm chức năng dùng cho mục đích y tế; thực phẩm ăn kiêng thích hợp cho mục đích y tế; chế phẩm hóa học dùng cho mục đích y tế; chế phẩm sinh học dùng cho mục đích y tế; chế phẩm hóa dược.

(210) **4-2017-28195**

(220) 05.09.2017

(441) 27.11.2017

(540)

Thavitan

(731) CÔNG TY CỔ PHẦN TRAPHACO (VN)

75 phố Yên Ninh, phường Quán Thánh, quận Ba Đình, thành phố Hà Nội

(740) Công ty TNHH INVESTPRO và cộng sự (INVESTPRO & ASSOCIATES)

(511) Nhóm 05: Dược phẩm; thực phẩm chức năng dùng cho mục đích y tế; thực phẩm ăn kiêng thích hợp cho mục đích y tế; chế phẩm hóa học dùng cho mục đích y tế; chế phẩm sinh học dùng cho mục đích y tế; chế phẩm hóa dược.

(210) **4-2017-28196**

(220) 05.09.2017

(441) 27.11.2017

(540)

TRALAMO

(731) CÔNG TY CỔ PHẦN TRAPHACO (VN)

75 phố Yên Ninh, phường Quán Thánh, quận Ba Đình, thành phố Hà Nội

(740) Công ty TNHH INVESTPRO và cộng sự (INVESTPRO & ASSOCIATES)

(511) Nhóm 05: Dược phẩm; thực phẩm chức năng dùng cho mục đích y tế; thực phẩm ăn kiêng thích hợp cho mục đích y tế; chế phẩm hóa học dùng cho mục đích y tế; chế phẩm sinh học dùng cho mục đích y tế; chế phẩm hóa dược.

CÔNG BÁO SỞ HỮU CÔNG NGHIỆP SỐ 356 TẬP A (11.2017)

(210) **4-2017-28197**

(220) 05.09.2017

(441) 27.11.2017

(540)

LAMORINGA

(731) CÔNG TY CỔ PHẦN TRAPHACO (VN)

75 phố Yên Ninh, phường Quán Thánh, quận Ba Đình, thành phố Hà Nội

(740) Công ty TNHH INVESTPRO và cộng sự (INVESTPRO & ASSOCIATES)

(511) Nhóm 05: Dược phẩm; thực phẩm chức năng dùng cho mục đích y tế; thực phẩm ăn kiêng thích hợp cho mục đích y tế; chế phẩm hóa học dùng cho mục đích y tế; chế phẩm sinh học dùng cho mục đích y tế; chế phẩm hóa dược.

(210) **4-2017-28198**

(220) 05.09.2017

(441) 27.11.2017

(540)

TUDOFU

(731) CÔNG TY CỔ PHẦN TRAPHACO (VN)

75 phố Yên Ninh, phường Quán Thánh, quận Ba Đình, thành phố Hà Nội

(740) Công ty TNHH INVESTPRO và cộng sự (INVESTPRO & ASSOCIATES)

(511) Nhóm 05: Dược phẩm; thực phẩm chức năng dùng cho mục đích y tế; thực phẩm ăn kiêng thích hợp cho mục đích y tế; chế phẩm hóa học dùng cho mục đích y tế; chế phẩm sinh học dùng cho mục đích y tế; chế phẩm hóa dược.

(210) **4-2017-28199**

(220) 05.09.2017

(441) 27.11.2017

(540)

Nattokan

(731) CÔNG TY CỔ PHẦN TRAPHACO (VN)

75 phố Yên Ninh, phường Quán Thánh, quận Ba Đình, thành phố Hà Nội

(740) Công ty TNHH INVESTPRO và cộng sự (INVESTPRO & ASSOCIATES)

(511) Nhóm 05: Dược phẩm; thực phẩm chức năng dùng cho mục đích y tế; thực phẩm ăn kiêng thích hợp cho mục đích y tế; chế phẩm hóa học dùng cho mục đích y tế; chế phẩm sinh học dùng cho mục đích y tế; chế phẩm hóa dược.

CÔNG BÁO SỞ HỮU CÔNG NGHIỆP SỐ 356 TẬP A (11.2017)

(210) **4-2017-28200**

(220) 05.09.2017

(441) 27.11.2017

(540)

CARTONIC

(731) CÔNG TY CỔ PHẦN TRAPHACO
(VN)

75 phố Yên Ninh, phường Quán Thánh,
quận Ba Đình, thành phố Hà Nội

(740) Công ty TNHH INVESTPRO và cộng sự
(INVESTPRO & ASSOCIATES)

(511) Nhóm 05: Dược phẩm; thực phẩm chức năng dùng cho mục đích y tế; thực phẩm ăn kiêng thích hợp cho mục đích y tế; chế phẩm hóa học dùng cho mục đích y tế; chế phẩm sinh học dùng cho mục đích y tế; chế phẩm hóa dược.

(210) **4-2017-28213**

(220) 05.09.2017

(441) 27.11.2017

(540)

ENDOFIT

(731) SMITH & NEPHEW PTE LIMITED
(SG)

1A International Business Park, #09-03
Tolaram, Singapore 609933

(740) Công ty TNHH Sở hữu công nghiệp Sao
Bắc Đầu (SAO BAC DAU IP
COM.,LTD)

(511) Nhóm 10: Mô cấy khớp nối chỉnh hình [vật liệu nhân tạo]; khớp háng nhân tạo; bộ phận của khớp háng nhân tạo; chuỗi khớp háng nhân tạo; cốt ổ cối nhân tạo.

(210) **4-2017-28214**

(220) 05.09.2017

(441) 27.11.2017

(540)

LEGEND

(731) SMITH & NEPHEW PTE LIMITED
(SG)

1A International Business Park, #09-03
Tolaram, Singapore 609933

(740) Công ty TNHH Sở hữu công nghiệp Sao
Bắc Đầu (SAO BAC DAU IP
COM.,LTD)

(511) Nhóm 10: Mô cấy khớp nối chỉnh hình [vật liệu nhân tạo]; khớp háng nhân tạo; bộ phận của khớp háng nhân tạo; chuỗi khớp háng nhân tạo; cốt ổ cối nhân tạo.

CÔNG BÁO SỞ HỮU CÔNG NGHIỆP SỐ 356 TẬP A (11.2017)

(210) **4-2017-28215**

(220) 05.09.2017

(540)

(441) 27.11.2017

(531) A20.1.9

(731) KAI CHING INDUSTRY Co., LTD.
(TW)

PrinNeo

No.42, Daye S. Rd., Xiaogang Dist.,
Kaohsiung City 812, Taiwan

(740) Công ty TNHH Trường Xuân
(AGELESS CO.,LTD.)

(511) Nhóm 06: Thép đã được mạ, tấm thép được mạ màu; cuộn thép được mạ màu; vật liệu lợp mái nhà bằng kim loại; lưới mắt cáo bằng kim loại; lớp phủ ngoài tường bằng kim loại dùng cho công trình xây dựng.

Nhóm 40: Mạ kim loại; xử lý và mạ bề mặt kim loại; mạ lớp bảo vệ bề mặt cho máy và dụng cụ; xử lý kim loại; dịch vụ in; thông tin về xử lý vật liệu.

(210) **4-2017-28216**

(220) 05.09.2017

(540)

(441) 27.11.2017

(731) CÔNG TY CỔ PHẦN TRAPHACO
(VN)

TIOCREM

75 phố Yên Ninh, phường Quán Thánh,
quận Ba Đình, thành phố Hà Nội

(740) Công ty TNHH INVESTPRO và cộng sự
(INVESTPRO & ASSOCIATES)

(511) Nhóm 05: Dược phẩm; thực phẩm chức năng dùng cho mục đích y tế; thực phẩm ăn kiêng thích hợp cho mục đích y tế; chế phẩm hóa học dùng cho mục đích y tế; chế phẩm sinh học dùng cho mục đích y tế; chế phẩm hóa dược.

(210) **4-2017-28217**

(220) 05.09.2017

(540)

(441) 27.11.2017

(731) CÔNG TY CỔ PHẦN TRAPHACO
(VN)

Timtot

75 phố Yên Ninh, phường Quán Thánh,
quận Ba Đình, thành phố Hà Nội

(740) Công ty TNHH INVESTPRO và cộng sự
(INVESTPRO & ASSOCIATES)

(511) Nhóm 05: Dược phẩm; thực phẩm chức năng dùng cho mục đích y tế; thực phẩm ăn kiêng thích hợp cho mục đích y tế; chế phẩm hóa học dùng cho mục đích y tế; chế phẩm sinh học dùng cho mục đích y tế; chế phẩm hóa dược.

(210) **4-2017-28218**

(220) 05.09.2017

(441) 27.11.2017

(540)

Tottim

(731) CÔNG TY CỔ PHẦN TRAPHACO (VN)

75 phố Yên Ninh, phường Quán Thánh, quận Ba Đình, thành phố Hà Nội

(740) Công ty TNHH INVESTPRO và cộng sự (INVESTPRO & ASSOCIATES)

(511) Nhóm 05: Dược phẩm; thực phẩm chức năng dùng cho mục đích y tế; thực phẩm ăn kiêng thích hợp cho mục đích y tế; chế phẩm hóa học dùng cho mục đích y tế; chế phẩm sinh học dùng cho mục đích y tế; chế phẩm hóa dược.

(210) **4-2017-28219**

(220) 05.09.2017

(441) 27.11.2017

(540)

Ovalax

(731) CÔNG TY CỔ PHẦN TRAPHACO (VN)

75 phố Yên Ninh, phường Quán Thánh, quận Ba Đình, thành phố Hà Nội

(740) Công ty TNHH INVESTPRO và cộng sự (INVESTPRO & ASSOCIATES)

(511) Nhóm 05: Dược phẩm; thực phẩm chức năng dùng cho mục đích y tế; thực phẩm ăn kiêng thích hợp cho mục đích y tế; chế phẩm hóa học dùng cho mục đích y tế; chế phẩm sinh học dùng cho mục đích y tế; chế phẩm hóa dược.

(210) **4-2017-28220**

(220) 05.09.2017

(441) 27.11.2017

(540)

futrasic-B

(731) CÔNG TY CỔ PHẦN TRAPHACO (VN)

75 phố Yên Ninh, phường Quán Thánh, quận Ba Đình, thành phố Hà Nội

(740) Công ty TNHH INVESTPRO và cộng sự (INVESTPRO & ASSOCIATES)

(511) Nhóm 05: Dược phẩm; thực phẩm chức năng dùng cho mục đích y tế; thực phẩm ăn kiêng thích hợp cho mục đích y tế; chế phẩm hóa học dùng cho mục đích y tế; chế phẩm sinh học dùng cho mục đích y tế; chế phẩm hóa dược.

(210) **4-2017-28221**

(220) 05.09.2017

(441) 27.11.2017

(540)

Trafebrat

(731) CÔNG TY CỔ PHẦN TRAPHACO (VN)

75 phố Yên Ninh, phường Quán Thánh, quận Ba Đình, thành phố Hà Nội

(740) Công ty TNHH INVESTPRO và cộng sự (INVESTPRO & ASSOCIATES)

(511) Nhóm 05: Dược phẩm; thực phẩm chức năng dùng cho mục đích y tế; thực phẩm ăn kiêng thích hợp cho mục đích y tế; chế phẩm hóa học dùng cho mục đích y tế; chế phẩm sinh học dùng cho mục đích y tế; chế phẩm hóa dược.

(210) **4-2017-28222**

(220) 05.09.2017

(441) 27.11.2017

(540)

fube-tra

(731) CÔNG TY CỔ PHẦN TRAPHACO (VN)

75 phố Yên Ninh, phường Quán Thánh, quận Ba Đình, thành phố Hà Nội

(740) Công ty TNHH INVESTPRO và cộng sự (INVESTPRO & ASSOCIATES)

(511) Nhóm 05: Dược phẩm; thực phẩm chức năng dùng cho mục đích y tế; thực phẩm ăn kiêng thích hợp cho mục đích y tế; chế phẩm hóa học dùng cho mục đích y tế; chế phẩm sinh học dùng cho mục đích y tế; chế phẩm hóa dược.

(210) **4-2017-28223**

(220) 05.09.2017

(441) 27.11.2017

(540)

denbone-BB

(731) CÔNG TY CỔ PHẦN TRAPHACO (VN)

75 phố Yên Ninh, phường Quán Thánh, quận Ba Đình, thành phố Hà Nội

(740) Công ty TNHH INVESTPRO và cộng sự (INVESTPRO & ASSOCIATES)

(511) Nhóm 05: Dược phẩm; thực phẩm chức năng dùng cho mục đích y tế; thực phẩm ăn kiêng thích hợp cho mục đích y tế; chế phẩm hóa học dùng cho mục đích y tế; chế phẩm sinh học dùng cho mục đích y tế; chế phẩm hóa dược.

(210) **4-2017-28224**

(220) 05.09.2017

(540)

(441) 27.11.2017

(731) CÔNG TY CỔ PHẦN TRAPHACO (VN)

75 phố Yên Ninh, phường Quán Thánh, quận Ba Đình, thành phố Hà Nội

(740) Công ty TNHH INVESTPRO và cộng sự (INVESTPRO & ASSOCIATES)

Tragali

(511) Nhóm 05: Dược phẩm; thực phẩm chức năng dùng cho mục đích y tế; thực phẩm ăn kiêng thích hợp cho mục đích y tế; chế phẩm hóa học dùng cho mục đích y tế; chế phẩm sinh học dùng cho mục đích y tế; chế phẩm hóa dược.

(210) **4-2017-28225**

(220) 05.09.2017

(540)

(441) 27.11.2017

(731) CÔNG TY CỔ PHẦN TRAPHACO (VN)

75 phố Yên Ninh, phường Quán Thánh, quận Ba Đình, thành phố Hà Nội

(740) Công ty TNHH INVESTPRO và cộng sự (INVESTPRO & ASSOCIATES)

Laxtive

(511) Nhóm 05: Dược phẩm; thực phẩm chức năng dùng cho mục đích y tế; thực phẩm ăn kiêng thích hợp cho mục đích y tế; chế phẩm hóa học dùng cho mục đích y tế; chế phẩm sinh học dùng cho mục đích y tế; chế phẩm hóa dược.

(210) **4-2017-28226**

(220) 05.09.2017

(540)

(441) 27.11.2017

(731) CÔNG TY CỔ PHẦN TRAPHACO (VN)

75 phố Yên Ninh, phường Quán Thánh, quận Ba Đình, thành phố Hà Nội

(740) Công ty TNHH INVESTPRO và cộng sự (INVESTPRO & ASSOCIATES)

REL & LINE

(511) Nhóm 05: Dược phẩm; thực phẩm chức năng dùng cho mục đích y tế; thực phẩm ăn kiêng thích hợp cho mục đích y tế; chế phẩm hóa học dùng cho mục đích y tế; chế phẩm sinh học dùng cho mục đích y tế; chế phẩm hóa dược.

(210) **4-2017-28227**

(220) 05.09.2017

(540)

(441) 27.11.2017

(731) CÔNG TY CỔ PHẦN TRAPHACO (VN)

75 phố Yên Ninh, phường Quán Thánh, quận Ba Đình, thành phố Hà Nội

(740) Công ty TNHH INVESTPRO và cộng sự (INVESTPRO & ASSOCIATES)

Vitraton

(511) Nhóm 05: Dược phẩm; thực phẩm chức năng dùng cho mục đích y tế; thực phẩm ăn kiêng thích hợp cho mục đích y tế; chế phẩm hóa học dùng cho mục đích y tế; chế phẩm sinh học dùng cho mục đích y tế; chế phẩm hóa dược.

(210) **4-2017-28228**

(220) 05.09.2017

(441) 27.11.2017

(540)

Refalax

(731) CÔNG TY CỔ PHẦN TRAPHACO (VN)

75 phố Yên Ninh, phường Quán Thánh, quận Ba Đình, thành phố Hà Nội

(740) Công ty TNHH INVESTPRO và cộng sự (INVESTPRO & ASSOCIATES)

(511) Nhóm 05: Dược phẩm; thực phẩm chức năng dùng cho mục đích y tế; thực phẩm ăn kiêng thích hợp cho mục đích y tế; chế phẩm hóa học dùng cho mục đích y tế; chế phẩm sinh học dùng cho mục đích y tế; chế phẩm hóa dược.

(210) **4-2017-28229**

(220) 05.09.2017

(441) 27.11.2017

(540)

TRATIDO

(731) CÔNG TY CỔ PHẦN TRAPHACO (VN)

75 phố Yên Ninh, phường Quán Thánh, quận Ba Đình, thành phố Hà Nội

(740) Công ty TNHH INVESTPRO và cộng sự (INVESTPRO & ASSOCIATES)

(511) Nhóm 05: Dược phẩm; thực phẩm chức năng dùng cho mục đích y tế; thực phẩm ăn kiêng thích hợp cho mục đích y tế; chế phẩm hóa học dùng cho mục đích y tế; chế phẩm sinh học dùng cho mục đích y tế; chế phẩm hóa dược.

(210) **4-2017-28230**

(220) 05.09.2017

(441) 27.11.2017

(540)

Q-Tyta

(731) CÔNG TY CỔ PHẦN TRAPHACO (VN)

75 phố Yên Ninh, phường Quán Thánh, quận Ba Đình, thành phố Hà Nội

(740) Công ty TNHH INVESTPRO và cộng sự (INVESTPRO & ASSOCIATES)

(511) Nhóm 05: Dược phẩm; thực phẩm chức năng dùng cho mục đích y tế; thực phẩm ăn kiêng thích hợp cho mục đích y tế; chế phẩm hóa học dùng cho mục đích y tế; chế phẩm sinh học dùng cho mục đích y tế; chế phẩm hóa dược.

(210) **4-2017-28231**

(220) 05.09.2017

(441) 27.11.2017

(540)

Ontaty

(731) CÔNG TY CỔ PHẦN TRAPHACO (VN)

75 phố Yên Ninh, phường Quán Thánh, quận Ba Đình, thành phố Hà Nội

(740) Công ty TNHH INVESTPRO và cộng sự (INVESTPRO & ASSOCIATES)

(511) Nhóm 05: Dược phẩm; thực phẩm chức năng dùng cho mục đích y tế; thực phẩm ăn kiêng thích hợp cho mục đích y tế; chế phẩm hóa học dùng cho mục đích y tế; chế phẩm sinh học dùng cho mục đích y tế; chế phẩm hóa dược.

(210) **4-2017-28232**

(220) 05.09.2017

(441) 27.11.2017

(540)



(531) A5.5.20; A5.5.21; 5.5.19

(591) Xám, vàng, đỏ, trắng, xanh

(731) TRUNG TÂM NGHIÊN CỨU HỖ TRỢ PHÁT TRIỂN KINH TẾ NÔNG THÔN (VN)

Tầng 2, tòa nhà 25T2, KĐT Đông Nam, đường Trần Duy Hưng, phường Trung Hòa, quận Cầu Giấy, thành phố Hà Nội

(511) Nhóm 31: Cây trồng; giống cây trồng; cây hoa tự nhiên; rau tươi; quả tươi; động vật sống.

Nhóm 42: Dịch vụ khoa học công nghệ và nghiên cứu liên quan đến nông nghiệp; dịch vụ chuyển giao khoa học công nghệ trong lĩnh vực nông nghiệp, lâm nghiệp; dịch vụ nghiên cứu trong lĩnh vực bảo vệ môi trường; dịch vụ tư vấn công nghệ liên quan đến nông nghiệp, lâm nghiệp, thủy hải sản.

(210) **4-2017-28233**

(220) 05.09.2017

(441) 27.11.2017

(540)

RODAX

(731) SANKYO SEISAKUSHO CO. (JP)

37-3, Tabatashinmachi 3-chome, Kitaku, Tokyo, Japan

(740) Văn phòng luật sư Phạm và Liên danh (PHAM & ASSOCIATES)

(511) Nhóm 07: Bộ giảm tốc chính xác là bộ phận của máy; bộ dẫn động sang số có tính chất như hộp bánh răng giảm tốc dùng cho mục đích công nghiệp là bộ phận của máy; bộ chọn và đặt có tính chất như hộp bánh răng giảm tốc dùng cho mục đích công nghiệp là bộ phận của máy; bộ cấp liệu là bộ phận của máy; bộ quay để cung cấp các bộ phận và phụ kiện sử dụng trong máy dùng xử lý vật liệu hoặc các dạng chế biến khác; bộ chuyển động

tuyến tính để cung cấp là thiết bị và bộ phận sử dụng trong máy dùng xử lý vật liệu hoặc các dạng chế biến khác; bộ truyền vật liệu cho máy ép công nghiệp; bộ chuyển đổi mô-men xoắn là bộ phận của máy; bộ hạn chế mô-men xoắn là bộ phận của máy; bộ định vị quay có tính chất như hộp bánh răng giảm tốc dùng cho mục đích công nghiệp là bộ phận của máy; máy công cụ gia công kim loại; đĩa cam không dùng cho phương tiện giao thông trên bộ, cụ thể đĩa cam là bộ phận của máy; trục cam là bộ phận của máy; bộ truyền lực và bánh răng dùng cho máy không dùng cho phương tiện giao thông trên bộ; bánh răng thay đổi tốc độ là bộ phận của máy không dùng cho phương tiện giao thông trên bộ; hộp số không dùng cho phương tiện giao thông trên bộ; bánh răng giảm tốc không dùng cho phương tiện giao thông trên bộ; bộ điều chỉnh tốc độ dùng cho máy; khớp ly hợp không dùng cho phương tiện giao thông trên bộ; động cơ trợ động không dùng cho phương tiện giao thông trên bộ; động cơ và bộ khởi động không dùng cho phương tiện giao thông trên bộ; cụm đầu máy, cụ thể là máy công cụ được điều khiển số; bộ phận và phụ kiện của cụm đầu máy, cụ thể là máy công cụ được điều khiển số; máy tiện là máy công cụ để gia công kim loại; máy phay; máy khoan; máy mài dùng gia công kim loại; máy đúc ép; máy đúc áp lực; máy gia công kim loại; thiết bị vận chuyển vật liệu dùng cho máy gia công kim loại; bộ phận và phụ kiện của máy gia công kim loại; bộ phận và phụ kiện dùng cho robot công nghiệp là máy móc; máy ép dùng cho mục đích công nghiệp; máy ép dùng để xử lý hóa chất; máy cắt dùng cho mục đích công nghiệp; máy sản xuất thiết bị bán dẫn; máy chế biến dược phẩm công nghiệp; máy bốc và xếp dỡ hàng; robot công nghiệp; máy đúc kim loại; máy và thiết bị xây dựng; các bộ phận của máy, không dùng cho phương tiện giao thông trên bộ; động cơ dòng xoay chiều và động cơ dòng một chiều (không bao gồm dùng trong phương tiện giao thông trên bộ nhưng bao gồm bộ phận của bất cứ động cơ dòng xoay chiều và động cơ dòng một chiều); máy phát dòng điện AC; máy phát điện.

(210) **4-2017-28234**

(220) 05.09.2017

(540)



(441) 27.11.2017

(531) 3.7.7; A3.7.24; 4.5.1; A2.3.23; A2.3.24; 25.1.9; A25.1.10; 25.1.25; 5.13.1

(731) SKINLOVERS COSMETICS Co., Ltd. (KR)

(Samseong-dong) 43, Bongeunsa-ro 114-gil, Gangnam-gu, Seoul, Korea

(740) Công ty TNHH Tư vấn ALIATLEGAL (ALIATLEGAL CO., LTD.)

(511) Nhóm 03: Dầu gội đầu; mỹ phẩm; chế phẩm làm sạch; nước hoa; son môi; mặt nạ làm đẹp; bộ mỹ phẩm; mỹ phẩm dùng cho lông mày; chế phẩm mỹ phẩm để chăm sóc da; chế phẩm chống nắng.

(210) **4-2017-28235**

(220) 05.09.2017

(441) 27.11.2017

(540)

THÀNH CHUÔNG

(731) CÔNG TY CỔ PHẦN THÀNH CHUÔNG (VN)

Chợ Đồn, xã Thạch Điền, huyện Thạch Hà, tỉnh Hà Tĩnh

(740) Công ty TNHH Tư vấn ALIATLEGAL (ALIATLEGAL CO., LTD.)

(511) Nhóm 40: Dịch vụ chế biến và bảo quản thủy sản và các sản phẩm chế biến từ thủy sản.

Nhóm 44: Dịch vụ khai thác thủy sản nội địa; dịch vụ trồng trọt và chăn nuôi hỗn hợp; dịch vụ trồng rừng, chăm sóc rừng lấy gỗ.

(210) **4-2017-28236**

(220) 05.09.2017

(441) 27.11.2017

(540)



(531) 20.7.1; 26.4.2; A5.1.16; 5.7.3; A5.1.5

(591) Xanh lá cây

(731) TRƯỜNG ĐẠI HỌC NÔNG LÂM HUẾ - ĐẠI HỌC HUẾ (VN)
102 Phùng Hưng, thành phố Huế

(511) Nhóm 31: Cây giống.

(210) **4-2017-28237**

(220) 06.09.2017

(441) 27.11.2017

(540)

SHANNASUI

(731) CÔNG TY TNHH THƯƠNG MẠI ĐIỆN TỬ VIỄN THÔNG ĐOÀN BIÊN (VN)

284/11 Lý Thường Kiệt, phường 14, quận 10, thành phố Hồ Chí Minh

(511) Nhóm 09: Loa; máy thu hình (tivi); máy tăng âm (ampli); bộ trộn âm (mixer); ống nói (micro); đầu máy đọc đĩa kỹ thuật số.

CÔNG BÁO SỞ HỮU CÔNG NGHIỆP SỐ 356 TẬP A (11.2017)

(210) 4-2017-28238

(220) 06.09.2017

(540)

(441) 27.11.2017

(731) CÔNG TY TNHH THƯƠNG MẠI
ĐIỆN TỬ VIỄN THÔNG ĐOÀN BIÊN
(VN)

BIGSOUND

284/11 Lý Thường Kiệt, phường 14,
quận 10, thành phố Hồ Chí Minh

(511) Nhóm 09: Loa; máy thu hình (tivi); máy tăng âm (ampli); bộ trộn âm (mixer); ống nói (micro); đầu máy đọc đĩa kỹ thuật số.

(210) 4-2017-28240

(220) 06.09.2017

(540)

(441) 27.11.2017

(531) 3.7.3; A3.7.24; 26.1.1; 25.12.1; 25.1.6



(731) TRẦN HOÀI NAM (VN)

57 Vườn Tùng, khu đô thị Ecopark,
huyện Văn Giang, tỉnh Hưng Yên

(511) Nhóm 29: Thịt gà tươi; thịt gà đã qua chế biến.

Nhóm 43: Dịch vụ nhà hàng ăn uống.

(210) 4-2017-28241

(220) 06.09.2017

(540)

(441) 27.11.2017

(531) 3.7.3; A3.7.24; 26.1.1; A3.7.25



(731) TRẦN HOÀI NAM (VN)

57 Vườn Tùng, khu đô thị Ecopark,
huyện Văn Giang, tỉnh Hưng Yên

(511) Nhóm 29: Thịt gà tươi, thịt gà đã qua chế biến.

Nhóm 43: Dịch vụ nhà hàng ăn uống.

(210) 4-2017-28243

(220) 06.09.2017

(540)

(441) 27.11.2017

(531) 26.1.1; 25.1.25; 25.7.25; A26.1.24



(731) LG HOUSEHOLD & HEALTH CARE
LTD. (KR)

58, Saemunan-ro, Jongno-gu, Seoul,
Republic of Korea

(740) Công ty TNHH Sở hữu trí tuệ Việt Á
(VIET A IP CO.,LTD)

CÔNG BÁO SỞ HỮU CÔNG NGHIỆP SỐ 356 TẬP A (11.2017)

(511) Nhóm 21: Bàn chải đánh răng; bàn chải đánh răng dành cho trẻ em; hộp đựng bàn chải đánh răng; dụng cụ làm sạch lưỡi; chỉ nha khoa; dụng cụ làm sạch khe răng; bàn chải đánh răng chạy bằng điện.

(210) **4-2017-28245**

(220) 06.09.2017

(441) 27.11.2017

(540)

(531) 26.4.2; A26.4.24



(731) CÔNG TY TNHH THƯƠNG MẠI
DỊCH VỤ HHL (VN)

169 Nguyễn Văn Thủ, phường Đa Kao,
quận 1, thành phố Hồ Chí Minh

(511) Nhóm 03: Kem dưỡng da ban ngày; kem dưỡng da ban đêm; tinh chất dưỡng trắng da; kem dưỡng trắng da toàn thân.

(210) **4-2017-28250**

(220) 06.09.2017

(441) 27.11.2017

(540)

(731) CÔNG TY TNHH DƯỢC PHẨM
DUNG HUNG (VN)

Xóm Vải, xã Hóa Thượng, huyện Đông
Hỷ, tỉnh Thái Nguyên

FUNBONDHP

(740) Công ty TNHH Tư vấn A & S (A&S
CO.,LTD)

(511) Nhóm 05: Dược phẩm.

(210) **4-2017-28251**

(220) 06.09.2017

(441) 27.11.2017

(540)

(731) CÔNG TY TNHH DƯỢC PHẨM
DUNG HUNG (VN)

Xóm Vải, xã Hóa Thượng, huyện Đông
Hỷ, tỉnh Thái Nguyên

CIVINKODHP

(740) Công ty TNHH Tư vấn A & S (A&S
CO.,LTD)

(511) Nhóm 05: Dược phẩm.

CÔNG BÁO SỞ HỮU CÔNG NGHIỆP SỐ 356 TẬP A (11.2017)

(210) **4-2017-28252**

(220) 06.09.2017

(540)

(441) 27.11.2017

EUS

(731) CÔNG TY TNHH DƯỢC PHẨM
DUNG HUNG (VN)

Xóm Vải, xã Hóa Thượng, huyện Đông
Hỷ, tỉnh Thái Nguyên

(740) Công ty TNHH Tư vấn A & S (A&S
CO.,LTD)

(511) Nhóm 05: Dược phẩm.

(210) **4-2017-28253**

(220) 06.09.2017

(540)

(441) 27.11.2017

THYMOSEP

(731) CÔNG TY TNHH DƯỢC PHẨM
DUNG HUNG (VN)

Xóm Vải, xã Hóa Thượng, huyện Đông
Hỷ, tỉnh Thái Nguyên

(740) Công ty TNHH Tư vấn A & S (A&S
CO.,LTD)

(511) Nhóm 05: Dược phẩm.

(210) **4-2017-28254**

(220) 06.09.2017

(540)

(441) 27.11.2017

GYLACDHP

(731) CÔNG TY TNHH DƯỢC PHẨM
DUNG HUNG (VN)

Xóm Vải, xã Hóa Thượng, huyện Đông
Hỷ, tỉnh Thái Nguyên

(740) Công ty TNHH Tư vấn A & S (A&S
CO.,LTD)

(511) Nhóm 05: Dược phẩm.

(210) **4-2017-28256**

(220) 06.09.2017

(540)

(441) 27.11.2017


HI-CRETE®

(531) A1.1.10; A1.1.5

(591) Xanh lá cây đậm, xanh lá cây nhạt

(731) CÔNG TY TNHH HÓA CHẤT XÂY
DỰNG HI-CRBTE (VN)

15 Nguyễn Văn Thủ, phường Đa Kao,
quận 1, thành phố Hồ Chí Minh

CÔNG BÁO SỞ HỮU CÔNG NGHIỆP SỐ 356 TẬP A (11.2017)

(511) Nhóm 01: Chất bảo vệ bê tông, trừ sơn và dầu; chất kết dính cho bê tông; chất dẻo hoá; chế phẩm tháo khuôn đúc; hoá chất chống thấm nước cho xi măng, trừ sơn; keo; keo dùng trong công nghiệp; chất dẻo hóa gốc Polycarboxylate; chất Silicat dùng cho xây dựng; chất chống thấm gốc Bentonite.

Nhóm 02: Sơn lót, sơn phủ.

Nhóm 19: Bê tông; vữa amiăng; vữa lỏng để trát kê hở ở tường; vữa dùng cho xây dựng; sản phẩm chứa bitum dùng trong xây dựng.

(210) **4-2017-28257**

(220) 06.09.2017

(441) 27.11.2017

(540)

PHỞ VƯỜN THỦ ĐÔ

(731) LÊ ANH TUẤN (VN)

P1103 Ngõ 14B tổ 27C, phường Định Công, quận Hoàng Mai, thành phố Hà Nội

(511) Nhóm 43: Dịch vụ ăn uống, nhà hàng.

(210) **4-2017-28258**

(220) 06.09.2017

(441) 27.11.2017

(540)



(531) 26.4.3; A26.11.8; 26.4.9

(591) Đen, trắng, đỏ

(731) CÔNG TY CỔ PHẦN XÂY DỰNG VÀ THƯƠNG MẠI THE U.P (VN)

BT5.01 khu chức năng đô thị Xuân Phương, phường Xuân Phương, quận Nam Từ Liêm, thành phố Hà Nội

(511) Nhóm 35: Mua bán đèn và bộ đèn điện, thiết bị vệ sinh phòng tắm, mua bán bộ đồ dùng nhà bếp, mua bán đồ gỗ như giường, tủ, bàn, ghế, mua bán vật liệu xây dựng, sơn, kính, gạch, ngói xi măng, mua bán kim loại và quặng kim loại, mua bán ô tô, mua bán máy vi tính, thiết bị ngoại vi máy vi tính, phần mềm, thiết bị viễn thông; dịch vụ quảng cáo; tư vấn quản lý kinh doanh; dịch vụ giới thiệu sản phẩm trên các phương tiện truyền thông, cho mục đích bán lẻ; tổ chức triển lãm cho mục đích thương mại hoặc quảng cáo; tư vấn quản lý nhân sự.

Nhóm 36: Tư vấn tài chính; cho thuê văn phòng (bất động sản); quản lý căn hộ cho thuê; định giá bất động sản; đại lý bất động sản; môi giới bất động sản.

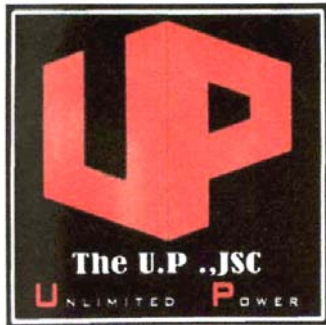
Nhóm 37: Dịch vụ xây dựng các công trình kỹ thuật dân dụng cụ thể là: xây dựng nhà các loại, xây dựng công trình đường sắt, đường bộ, xây dựng các công trình công ích; giám sát việc xây dựng công trình; phá dỡ các công trình xây dựng; lắp đặt hệ thống điện, hệ thống cấp thoát nước, lắp đặt hệ thống lò sưởi và điều hòa không khí, lắp đặt hệ thống thiết bị công nghiệp trong ngành xây dựng và xây dựng dân dụng; cho thuê thiết bị, máy móc dùng cho xây dựng; khai thác mỏ.

CÔNG BÁO SỞ HỮU CÔNG NGHIỆP SỐ 356 TẬP A (11.2017)

Nhóm 42: Tư vấn kiến trúc; thiết kế bản vẽ xây dựng; thiết kế trang trí nội thất; thiết kế đồ họa; thăm dò địa chất.

(210) **4-2017-28259**

(540)



(220) 06.09.2017

(441) 27.11.2017

(531) A26.4.24; 26.15.15; 7.1.24

(591) Đen, trắng, đỏ

(731) CÔNG TY CỔ PHẦN XÂY DỰNG VÀ THƯƠNG MẠI THE U.P (VN)

BT5.01 khu chức năng đô thị Xuân Phương, phường Xuân Phương, quận Nam Từ Liêm, thành phố Hà Nội

(511) Nhóm 35: Mua bán đèn và bộ đèn điện, thiết bị vệ sinh phòng tắm, mua bán bộ đồ dùng nhà bếp, mua bán đồ gỗ như giường, tủ, bàn, ghế, mua bán vật liệu xây dựng, sơn, kính, gạch, ngói xi măng, mua bán kim loại và quặng kim loại, mua bán ô tô, mua bán máy vi tính, thiết bị ngoại vi máy vi tính, phần mềm, thiết bị viễn thông; dịch vụ quảng cáo; tư vấn quản lý kinh doanh; dịch vụ giới thiệu sản phẩm trên các phương tiện truyền thông, cho mục đích bán lẻ; tổ chức triển lãm cho mục đích thương mại hoặc quảng cáo; tư vấn quản lý nhân sự.

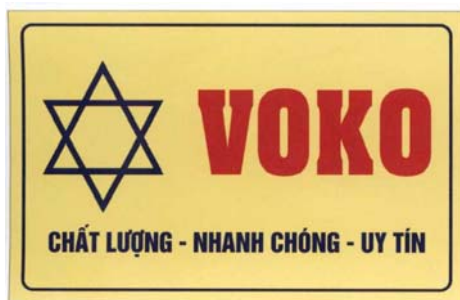
Nhóm 36: Tư vấn tài chính; cho thuê văn phòng (bất động sản); quản lý căn hộ cho thuê; định giá bất động sản; đại lý bất động sản; môi giới bất động sản.

Nhóm 37: Dịch vụ xây dựng các công trình kỹ thuật dân dụng cụ thể là: xây dựng nhà các loại, xây dựng công trình đường sắt, đường bộ, xây dựng các công trình công ích; giám sát việc xây dựng công trình; phá dỡ các công trình xây dựng; lắp đặt hệ thống điện, hệ thống cấp thoát nước, lắp đặt hệ thống lò sưởi và điều hòa không khí, lắp đặt hệ thống thiết bị công nghiệp trong ngành xây dựng và xây dựng dân dụng; cho thuê thiết bị, máy móc dùng cho xây dựng; khai thác mỏ.

Nhóm 42: Tư vấn kiến trúc; thiết kế bản vẽ xây dựng; thiết kế trang trí nội thất; thiết kế đồ họa; thăm dò địa chất.

(210) **4-2017-28260**

(540)



(220) 06.09.2017

(441) 27.11.2017

(531) 26.3.2; A1.1.2; 24.11.15

(591) Vàng, xanh lam, đỏ, trắng

(731) CÔNG TY CỔ PHẦN ĐẦU TƯ VOKO (VN)

Lô E18, khu đô thị mới Trung Yên, phường Yên Hòa, quận Cầu Giấy, thành phố Hà Nội

CÔNG BÁO SỞ HỮU CÔNG NGHIỆP SỐ 356 TẬP A (11.2017)

(511) Nhóm 09: Ấc quy; bộ sạc điện; cụm đồng hồ; pin (đều là các linh kiện, phụ tùng cho xe máy, xe đạp, xe ô tô điện).

Nhóm 12: Xe đạp điện; xe máy điện; ô tô điện; linh kiện, phụ tùng cho xe đạp điện, xe máy điện, ô tô điện.

Nhóm 45: Tư vấn pháp luật; tham gia tố tụng theo quy định pháp luật; đại diện ngoài tố tụng (dịch vụ pháp lý); đại diện sở hữu trí tuệ; thực hiện các dịch vụ pháp lý theo quy định pháp luật; dịch vụ công chứng.

(210) **4-2017-28261**

(540)



(220) 06.09.2017

(441) 27.11.2017

(531) 1.15.9; 1.3.1; 26.1.2

(591) Vàng, xanh dương đậm

(731) CÔNG TY TNHH MỘT THÀNH VIÊN
DỊCH VỤ VÀ DU LỊCH CA LI (VN)
174 Lê Hồng Phong, phường 3, quận 5,
thành phố Hồ Chí Minh

(511) Nhóm 05: Dược phẩm; thực phẩm chức năng dùng cho mục đích y tế; thực phẩm ăn kiêng thích hợp cho mục đích y tế; chế phẩm hoá học dùng cho mục đích y tế; chế phẩm sinh học dùng cho mục đích y tế; chế phẩm hoá dược.

(210) **4-2017-28262**

(540)



(220) 06.09.2017

(441) 27.11.2017

(531) A5.3.13; A5.3.15

(591) Vàng đồng, xám

(731) CÔNG TY TNHH MỸ PHẨM CHÂU
ÂU MEDICAL (VN)
Số 20 đường 45, phường 6, quận 4, thành
phố Hồ Chí Minh

(511) Nhóm 03: Mỹ phẩm; kem dưỡng da; kem tẩy trắng; sữa rửa mặt; kem trị mụn (mỹ phẩm).

(210) **4-2017-28263**

(540)



(220) 06.09.2017

(441) 27.11.2017

(531) 26.1.1; A26.1.18

(731) CÔNG TY TNHH MỸ PHẨM CHÂU
ÂU MEDICAL (VN)
Số 20 đường 45, phường 6, quận 4, thành
phố Hồ Chí Minh

(511) Nhóm 03: Mỹ phẩm; kem dưỡng da; kem tẩy trắng; sữa rửa mặt; kem trị mụn (mỹ phẩm).

CÔNG BÁO SỞ HỮU CÔNG NGHIỆP SỐ 356 TẬP A (11.2017)

(210) **4-2017-28264**

(540)



(220) 06.09.2017

(441) 27.11.2017

(531) 24.9.1; A1.1.10; 26.1.1; A21.1.2

(591) Trắng, đen, xanh lá cây đậm, xanh lá cây nhạt

(731) CÔNG TY TNHH THƯƠNG MẠI TƯ VẤN CHUYÊN NGHIỆP TRÍ TUỆ (VN)

728-730 Võ Văn Kiệt, phường 1, quận 5, thành phố Hồ Chí Minh

(511) Nhóm 43: Dịch vụ cung cấp thức ăn, đồ uống do nhà hàng thực hiện.

(210) **4-2017-28266**

(540)

BBV

(220) 06.09.2017

(441) 27.11.2017

(731) CÔNG TY CỔ PHẦN ĐẦU TƯ TVT VIỆT NAM (VN)

Số 46, TT8A, khu đô thị Văn Quán, phường Văn Quán, quận Hà Đông, thành phố Hà Nội

(740) Công ty TNHH Tư vấn Nhiệt tâm và Cộng sự (NT & PARTNERS CO.,LTD.)

(511) Nhóm 09: Điện thoại thông minh; điện thoại di động; điện thoại; thiết bị theo dõi hoạt động đeo tay; ốp điện thoại thông minh; vỏ chuyên dụng cho điện thoại thông minh.

Nhóm 35: Dịch vụ mua bán, xuất nhập khẩu các sản phẩm điện thoại thông minh, điện thoại di động, điện thoại, thiết bị theo dõi hoạt động đeo tay, ốp điện thoại thông minh, vỏ chuyên dụng cho điện thoại thông minh.

(210) **4-2017-28267**

(540)

GYMASTER

(220) 06.09.2017

(441) 27.11.2017

(731) CÔNG TY CỔ PHẦN QUỐC TẾ GYMASTER (VN)

Số 235 - 237, đường số 9A, khu dân cư Trung Sơn, ấp 4, xã Bình Hưng, huyện Bình Chánh, thành phố Hồ Chí Minh

(740) Công ty TNHH VIET - PRO CONSULTANT (VIET-PRO CONSULTANT CO.,LTD.)

(511) Nhóm 28: Thiết bị tập luyện thể hình; dụng cụ rèn luyện hình thể; thiết bị tập thể dục; máy để tập luyện thể dục.

Nhóm 35: Kinh doanh (mua bán) thiết bị tập luyện thể hình, dụng cụ tập luyện thể thao, thiết bị tập thể dục, máy để tập luyện thể dục.

CÔNG BÁO SỞ HỮU CÔNG NGHIỆP SỐ 356 TẬP A (11.2017)

Nhóm 41: Dịch vụ câu lạc bộ sức khỏe; huấn luyện viên thể dục; điều hành các lớp thể dục thể hình.

(210) **4-2017-28268**

(220) 06.09.2017

(540)

(441) 27.11.2017

(531) 2.3.1; A2.3.2

(591) Đỏ, trắng

(731) CÔNG TY TNHH THƯƠNG MẠI
DỊCH VỤ XUẤT NHẬP KHẨU TT
HAPYDY (VN)

210/12 Cách Mạng Tháng Tám, phường
10, quận 3, thành phố Hồ Chí Minh

(740) Công ty TNHH VIET - PRO
CONSULTANT (VIET-PRO
CONSULTANT CO.,LTD.)



(511) Nhóm 03: Mỹ phẩm; đồ trang điểm (mỹ phẩm); chế phẩm trang điểm; mặt nạ làm đẹp; sữa tẩy rửa (dùng cho mục đích vệ sinh thân thể, mục đích trang điểm); bút chì mỹ phẩm.

Nhóm 05: Các chế phẩm dược; dược phẩm.

(210) **4-2017-28269**

(220) 06.09.2017

(540)

(441) 27.11.2017

(531) 26.4.9; 26.4.3; 24.13.1; A24.15.7

(591) Trắng, đỏ, xanh dương

(731) CÔNG TY CỔ PHẦN HÙNG CƯỜNG
PHARMA (VN)

89 đường số 59, phường 14, quận Gò
Vấp, thành phố Hồ Chí Minh

(740) Công ty TNHH Sở hữu trí tuệ
INVENTIO (INVENTIO CO.,LTD)



(511) Nhóm 35: Bán buôn, bán lẻ các sản phẩm chế biến từ ngũ cốc, bột, tinh bột, sữa và các sản phẩm từ sữa tươi, sữa bột, sữa cô đặc và sản phẩm từ sữa như bơ, pho mát, thực phẩm bổ sung dinh dưỡng, thực phẩm chức năng, tổ chim yến và các sản phẩm từ tổ chim yến, đồ dùng dành cho trẻ sơ sinh như bình sữa, núm ti, tã lót, tã giấy, nước gội đầu, sữa tắm, khăn giấy thơm.

CÔNG BÁO SỞ HỮU CÔNG NGHIỆP SỐ 356 TẬP A (11.2017)

(210) **4-2017-28270**

(540)



(220) 06.09.2017

(441) 27.11.2017

(531) 24.15.1; A24.15.7

(591) Trắng, đen, đỏ

(731)

CÔNG TY TNHH PHÂN PHỐI VÀ DỊCH VỤ HÙNG CUỒNG (VN)
E6/36A Thới Hòa, ấp 5, xã Vĩnh Lộc A, huyện Bình Chánh, thành phố Hồ Chí Minh

(740) Công ty TNHH Sở hữu trí tuệ INVENTIO (INVENTIO CO.,LTD)

(511) Nhóm 35: Bán buôn bán lẻ các sản phẩm chế biến từ ngũ cốc, bột, tinh bột, sữa và các sản phẩm từ sữa tươi, sữa bột, sữa cô đặc và sản phẩm từ sữa như bơ, pho mát, thực phẩm bổ sung dinh dưỡng, thực phẩm chức năng, tổ chim yến và các sản phẩm từ tổ chim yến, đồ dùng dành cho trẻ sơ sinh như bình sữa, núm ti, tã lót, tã giấy, nước gội đầu, sữa tắm, khăn giấy thơm.

(210) **4-2017-28271**

(540)



(220) 06.09.2017

(441) 27.11.2017

(531) 26.4.2; 25.5.1; 26.4.7

(591) Trắng, đỏ cam

(731)

CÔNG TY TNHH THẨM MỸ BÁC SỸ ĐIỀN (VN)
Tầng 8, số 5 phố Đào Duy Anh, phường Phương Liên, quận Đống Đa, thành phố Hà Nội

(511) Nhóm 05: Thực phẩm chức năng; thực phẩm tăng cường vi chất dinh dưỡng.

Nhóm 35: Bán buôn, bán lẻ thực phẩm chức năng, thực phẩm tăng cường vi chất dinh dưỡng.

Nhóm 44: Dịch vụ thẩm mỹ; dịch vụ chăm sóc sức khỏe; phòng khám chuyên khoa thẩm mỹ; bệnh viện chuyên khoa thẩm mỹ; dịch vụ y tế tại phòng khám, bệnh viện.

(210) **4-2017-28272**

(540)



(220) 06.09.2017

(441) 27.11.2017

(531) A5.3.13; A5.3.15; 26.1.2; 24.17.15; 24.17.21

(591) Xanh lá cây, xanh lá mạ, trắng

(731)

HỘ KINH DOANH LÊ VĂN HÒA (VN)
Chợ Sa Nam, khối Sa Nam, thị trấn Nam Đàn, huyện Nam Đàn, tỉnh Nghệ An

CÔNG BÁO SỞ HỮU CÔNG NGHIỆP SỐ 356 TẬP A (11.2017)

(511) Nhóm 05: Thực phẩm chức năng; dược phẩm; thuốc đông y.

(210) 4-2017-28273

(220) 06.09.2017

(441) 27.11.2017

(540)



The logo for 'Beauty TALK' features the word 'Beauty' in a large, elegant, cursive script. Below it, the word 'TALK' is written in a smaller, bold, sans-serif font, with a period before it. The letters are blue and orange.

(591) Xanh tím, vàng cam, trắng

(731) NGUYỄN TIẾN DŨNG (VN)

Thanh Xuyên 4, xã Trung Thành, huyện
Phổ Yên, tỉnh Thái Nguyên

(511) Nhóm 44: Dịch vụ chăm sóc sức khỏe và sắc đẹp [spa]; thẩm mỹ viện; dịch vụ massage.

(210) 4-2017-28274

(220) 06.09.2017

(441) 27.11.2017

(540)



The logo for 'LangInsider' features the word 'LangInsider' in a bold, sans-serif font. The 'L' is significantly larger and more prominent than the rest of the letters.

(731) NGUYỄN TIẾN DŨNG (VN)

Thanh Xuyên 4, xã Trung Thành, huyện
Phổ Yên, tỉnh Thái Nguyên

(511) Nhóm 41: Giáo dục và đào tạo; dịch vụ về giáo dục và đào tạo.

(210) 4-2017-28275

(220) 06.09.2017

(441) 27.11.2017

(540)



The logo for 'LangBiz' features the word 'LangBiz' in a bold, sans-serif font. The 'L' is significantly larger and more prominent than the rest of the letters.

(731) NGUYỄN TIẾN DŨNG (VN)

Thanh Xuyên 4, xã Trung Thành, huyện
Phổ Yên, tỉnh Thái Nguyên

(511) Nhóm 41: Giáo dục và đào tạo; dịch vụ về giáo dục và đào tạo.

(210) 4-2017-28276

(220) 06.09.2017

(441) 27.11.2017

(540)



The logo for 'ILN NANO' features a stylized green and blue leaf-like graphic on the left, followed by the text 'ILN NANO' in a bold, blue, sans-serif font.

(531) A5.3.13; A5.3.15; A5.1.16; 26.3.1

(591) Xanh dương, xanh lá cây

(731) CÔNG TY TRÁCH NHIỆM HỮU HẠN
HAGI GROUP (VN)

Số 174, ấp Hòa Quới A, xã Hoà An,
huyện Phụng Hiệp, tỉnh Hậu Giang

(511) Nhóm 01: Phân bón.

CÔNG BÁO SỞ HỮU CÔNG NGHIỆP SỐ 356 TẬP A (11.2017)

(210) **4-2017-28277**

(540)



(220) 06.09.2017

(441) 27.11.2017

(531) A1.1.10; A1.11.8; 24.15.21; 26.13.1; 26.1.1; A26.11.9

(591) Đen, trắng, vàng, xám

(731) CÔNG TY TRÁCH NHIỆM HỮU HẠN
THƯỜNG MẠI CHÍ CHUNG (VN)
Số 1 Hồ Sen, phường Trại Cau, quận Lê
Chân, thành phố Hải Phòng

(511) Nhóm 11: Hệ thống và thiết bị vệ sinh; vòi hoa sen; bồn tắm; ống dẫn nước dùng cho thiết bị vệ sinh; dụng cụ nấu nướng dùng điện.

Nhóm 35: Nhập khẩu; xuất khẩu; quảng cáo; mua bán các sản phẩm sau: hệ thống và thiết bị vệ sinh, vòi hoa sen, bồn tắm, chậu rửa, ống dẫn nước dùng cho thiết bị vệ sinh, gạch ốp lát, dụng cụ nấu nướng dùng điện, gương, giá treo áo, giá để quần áo, khung treo trang phục, giá đồ đạc.

(210) **4-2017-28278**

(540)



(220) 06.09.2017

(441) 27.11.2017

(531) A7.1.11; 7.1.24; A24.15.11; 24.17.18

(591) Nâu, vàng, xám

(731) CÔNG TY TNHH PHÁT TRIỂN BẤT
ĐỘNG SẢN AN PHÁT (VN)
472/26B Phạm Văn Đồng, khu phố 9,
phường Hiệp Bình Chánh, quận Thủ
Đức, thành phố Hồ Chí Minh

(511) Nhóm 36: Môi giới bất động sản.

(210) **4-2017-28279**

(540)



(220) 06.09.2017

(441) 27.11.2017

(531) 3.7.16; A3.7.24

(591) Đỏ, cam đậm, cam nhạt, vàng chanh, nâu
đất

(731) CÔNG TY TNHH ĐẦU TƯ SÀI GÒN
PHÚ ĐÔNG (VN)
Số 10 Lương Định Của, khu phố 3,
phường Bình Khánh, quận 2, thành phố
Hồ Chí Minh

(511) Nhóm 36: Bất động sản.

CÔNG BÁO SỞ HỮU CÔNG NGHIỆP SỐ 356 TẬP A (11.2017)

(210) 4-2017-28280

(540)



(220) 06.09.2017

(441) 27.11.2017

(531) 3.7.16; A3.7.24

(591) Đỏ, cam đậm, cam nhạt, vàng chanh, nâu đất

(731) CÔNG TY TNHH ĐẦU TƯ SÀI GÒN PHÚ ĐÔNG (VN)

Số 10 Lương Định Của, khu phố 3, phường Bình Khánh, quận 2, thành phố Hồ Chí Minh

(511) Nhóm 36: Bất động sản.

(210) 4-2017-28281

(540)



(220) 06.09.2017

(441) 27.11.2017

(531) 2.9.14; A2.9.15; A5.3.13; A5.3.14

(591) Xanh lá cây

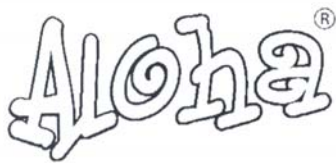
(731) NGUYỄN ĐÌNH NHƠN (VN)

15/25 Nguyễn Trường Tộ, thôn Bằng Châu, thị trấn Đập Đá, thị xã An Nhơn, tỉnh Bình Định

(511) Nhóm 03: Mỹ phẩm.

(210) 4-2017-28282

(540)



(220) 06.09.2017

(441) 27.11.2017

(731) PHẠM THỊ THANH PHƯỢNG (VN)

154/15/10 Cống Lở, phường 15, quận Tân Bình, thành phố Hồ Chí Minh

(511) Nhóm 43: Dịch vụ cung cấp thức ăn và đồ uống do nhà hàng thực hiện.

(210) 4-2017-28283

(540)



(220) 06.09.2017

(441) 27.11.2017

(531) 26.1.2; A26.1.18; A26.11.12

(731) CÔNG TY TNHH LURACO (VN)

Phòng 35, tầng 3, khối trung tâm thương mại dịch vụ văn phòng E, chung cư cao tầng phường An Phú, 67 Mai Chí Thọ, phường An Phú, quận 2, thành phố Hồ Chí Minh

CÔNG BÁO SỞ HỮU CÔNG NGHIỆP SỐ 356 TẬP A (11.2017)

(511) Nhóm 10: Thiết bị thẩm mỹ da; thiết bị xoa bóp thẩm mỹ; thiết bị và dụng cụ y tế.

Nhóm 35: Mua bán máy móc, thiết bị thẩm mỹ bao gồm: máy laser thẩm mỹ, máy xóa nhăn, nâng cơ trẻ hóa da, máy giảm béo, máy oxi jet, máy triệt lông, máy trị mụn, máy trị nám, máy làm trắng da, máy soi da, máy xóa xăm, máy xăm, máy ánh sáng sinh học, máy điện di, máy xông hơi mặt, giường massage, máy chăm sóc da, máy đa chức năng, thiết bị xoa bóp thẩm mỹ, dụng cụ thể dục thể thao, dụng cụ thẩm mỹ, trang thiết bị y tế và dụng cụ y tế.

(210) **4-2017-28284**

(220) 06.09.2017

(441) 27.11.2017

(540)

(531) 26.1.2; A26.11.9; A26.1.18

(731) DOANH NGHIỆP TƯ NHÂN KHẮC
DẤU NHƯ HẢO (VN)



DNTN KHẮC DẤU NHƯ HẢO

27 Trần Bình Trọng, phường Phước
Ninh, quận Hải Châu, thành phố Đà
Nẵng

(740) Văn phòng luật sư Phạm và Liên danh
(PHAM & ASSOCIATES)

(511) Nhóm 16: Con dấu và tấm đệm con dấu bao gồm: dấu in, con dấu khắc số, con dấu văn phòng; con dấu ghi ngày tháng, con dấu có sẵn mực và tấm đệm cho các sản phẩm kể trên thuộc nhóm này.

(210) **4-2017-28286**

(220) 24.09.2015

(641) 4-2015-26340

(441) 27.11.2017

(540)

(531) 1.15.15; A5.5.20; A5.5.21; 26.5.1

(591) Vàng, xanh lá cây

(731) CÔNG TY TNHH OKIFOODVIỆT
NAM (VN)



OKIFOOD

Khu công nghiệp Gián Khẩu, xã Gia
Xuân, huyện Gia Viễn, tỉnh Ninh Bình

(511) Nhóm 29: Sữa và các sản phẩm sữa.

Nhóm 33: Rượu.

(210) **4-2017-28287**

(220) 06.09.2017

(441) 27.11.2017

(540)

(731) CÔNG TY CỔ PHẦN THÚ Y XANH
VIỆT NAM (VN)

NEOBRO

Lô đất A2CN4 cụm công nghiệp Từ
Liêm, phường Phương Canh, quận Nam
Từ Liêm, thành phố Hà Nội

CÔNG BÁO SỞ HỮU CÔNG NGHIỆP SỐ 356 TẬP A (11.2017)

(511) Nhóm 05: Thuốc thú y.

(210) **4-2017-28288**

(220) 06.09.2017

(441) 27.11.2017

(540)

FORMADES

(731) CÔNG TY CỔ PHẦN THÚ Y XANH VIỆT NAM (VN)

Lô đất A2CN4 cụm công nghiệp Từ Liêm, phường Phương Canh, quận Nam Từ Liêm, thành phố Hà Nội

(511) Nhóm 05: Thuốc thú y.

(210) **4-2017-28289**

(220) 06.09.2017

(441) 27.11.2017

(540)

ANTISEP

(731) CÔNG TY CỔ PHẦN THÚ Y XANH VIỆT NAM (VN)

Lô đất A2CN4 cụm công nghiệp Từ Liêm, phường Phương Canh, quận Nam Từ Liêm, thành phố Hà Nội

(511) Nhóm 05: Thuốc thú y.

(210) **4-2017-28290**

(220) 06.09.2017

(441) 27.11.2017

(540)



(531) A25.7.7; 2.1.11; 2.1.1; A11.3.7; 8.1.25; 8.7.8; 26.1.1

(591) Đỏ, trắng bạc, đen, trắng, vàng

(731) CÔNG TY TRÁCH NHIỆM HỮU HẠN OKIFOOD VIỆT NAM (VN)

Khu công nghiệp Gián Khẩu, xã Gia Xuân, huyện Gia Viễn, tỉnh Ninh Bình

(511) Nhóm 29: Trái cây được bảo quản dưa chuột bao tử pa-tê gan lát khoai tây rán giòn; lát trái cây sấy khô; hạt mắc ca sấy khô; sữa đậu nành; sữa và các sản phẩm làm từ sữa.

Nhóm 30: Bông ngô; rong biển/tảo biển [gia vị]; kẹo cao su; bánh kẹo có thành phần từ hạt mắc ca; bánh kẹo có thành phần từ lạc; bánh kẹo có thành phần từ vừng; bánh nướng; bánh dẻo; chè; cà phê; bánh bông lan; cơm cháy; bánh gạo; phồng tôm.

Nhóm 31: Tảo làm thức ăn cho người hoặc động vật; thức ăn cho gia súc; thức ăn cho vật nuôi trong nhà; chế phẩm để vỗ béo vật nuôi; cây giống; cây Noel.

CÔNG BÁO SỞ HỮU CÔNG NGHIỆP SỐ 356 TẬP A (11.2017)

Nhóm 32: Tinh dầu dùng để chế biến đồ uống; nước quả cô đặc không có cồn; nước ép trái cây; nước ép rau quả dùng để uống không dùng trong mục đích y tế; chế phẩm làm sủi bọt dùng cho đồ uống; chế phẩm để làm nước uống có gaz; chế phẩm để làm rượu mùi; xi rô dùng cho đồ uống.

Nhóm 33: Đồ uống có cồn (trừ bia); rượu mạnh (đồ uống); rượu uyt ki; rượu vang; rượu vodka; rượu rum.

Nhóm 35: Dịch vụ siêu thị các loại hàng hoá như: trái cây được bảo quản; dưa chuột bao tử, pa tê gan, lát khoai tây rán giòn, lát trái cây sấy khô, hạt mắc ca sấy khô, sữa đậu nành, sữa và các sản phẩm làm từ sữa, bông ngô, rong biển/tảo biển [gia vị], kẹo cao su, bánh kẹo có thành phần từ hạt mắc ca, bánh bông lan, cơm cháy, bánh gạo, phồng tôm, tảo làm thức ăn cho người hoặc động vật, thức ăn cho gia súc, thức ăn cho vật nuôi trong nhà, chế phẩm để vỗ béo vật nuôi, cây giống, cây Noel, tinh dầu dùng để chế biến đồ uống, nước quả cô đặc không có cồn, nước ép trái cây, nước ép rau quả dùng để uống không dùng trong mục đích y tế, chế phẩm làm sủi bọt dùng cho đồ uống, chế phẩm để làm nước uống có gaz, chế phẩm để làm rượu mùi, xi rô dùng cho đồ uống, đồ uống có cồn (trừ bia), rượu mạnh (đồ uống), rượu uyt ki, rượu vang, rượu vodka, rượu rum; quảng cáo; cho thuê không gian quảng cáo; dán áp phích quảng cáo; khảo sát kinh doanh thương mại; bán đấu giá.

(210) **4-2017-28291**

(220) 06.09.2017

(540)



(441) 27.11.2017

(531) A5.5.20; A5.5.21; 8.7.5; 8.1.25; 26.5.1; 1.15.15; 26.1.1; 2.1.11; 3.4.1

(591) Đỏ, xanh lá cây, vàng, vàng nhạt, đen, trắng

(731) CÔNG TY TRÁCH NHIỆM HỮU HẠN OKIFOOD VIỆT NAM (VN)
Khu công nghiệp Gián Khẩu, xã Gia Xuân, huyện Gia Viễn, tỉnh Ninh Bình

(511) Nhóm 29: Trái cây được bảo quản; dưa chuột bao tử; pa-tê gan; lát khoai tây rán giòn; lát trái cây sấy khô; hạt mắc ca sấy khô; sữa đậu nành; sữa và các sản phẩm làm từ sữa.

Nhóm 30: Bông ngô; rong biển/tảo biển [gia vị]; kẹo cao su; bánh kẹo có thành phần từ hạt mắc ca; bánh kẹo có thành phần từ lạc; bánh kẹo có thành phần từ vừng; bánh nướng; bánh dẻo; chè; cà phê; bánh bông lan; cơm cháy; bánh gạo; phồng tôm.

Nhóm 31: Tảo làm thức ăn cho người hoặc động vật; thức ăn cho gia súc; thức ăn cho vật nuôi trong nhà; chế phẩm để vỗ béo vật nuôi; cây giống; cây Noel.

Nhóm 32: Tinh dầu dùng để chế biến đồ uống; nước quả cô đặc không có cồn; nước ép trái cây, nước ép rau quả dùng để uống không dùng trong mục đích y tế; chế phẩm làm sủi bọt dùng cho đồ uống; chế phẩm để làm nước uống có gaz; chế phẩm để làm rượu mùi; xi rô dùng cho đồ uống.

Nhóm 33: Đồ uống có cồn (trừ bia); rượu mạnh (đồ uống); rượu uyt ki; rượu vang; rượu vodka; rượu rum.

CÔNG BÁO SỞ HỮU CÔNG NGHIỆP SỐ 356 TẬP A (11.2017)

Nhóm 35: Dịch vụ siêu thị các loại hàng hóa như: trái cây được bảo quản; dưa chuột bao tử, pa-tê gan lát khoai tây rán giòn, lát trái cây sấy khô, hạt mắc ca sấy khô, sữa đậu nành, sữa và các sản phẩm làm từ sữa, bông ngô, rong biển/tảo biển [gia vị], kẹo cao su, bánh kẹo có thành phần từ hạt mắc ca, bánh kẹo có thành phần từ lạc, bánh kẹo có thành phần từ vừng, bánh nướng, bánh dẻo, chè, cà phê, bánh bông lan, cơm cháy, bánh gạo, phồng tôm, tảo làm thức ăn cho người hoặc động vật, thức ăn cho gia súc, thức ăn cho vật nuôi trong nhà, chế phẩm để vỗ béo vật nuôi, cây giống, cây Noel, tinh dầu dùng để chế biến đồ uống, nước quả cô đặc không có cồn, nước ép trái cây, nước ép rau quả dùng để uống không dùng trong mục đích y tế, chế phẩm làm sủi bọt dùng cho đồ uống, chế phẩm để làm nước uống có gaz, chế phẩm để làm rượu mùi, xi rô dùng cho đồ uống, đồ uống có cồn (trừ bia), rượu mạnh (đồ uống), rượu uýt ki, rượu vang, rượu vodka, rượu rum; quảng cáo; cho thuê không gian quảng cáo; dán áp phích quảng cáo; khảo sát kinh doanh thương mại; bán đấu giá.

(210) **4-2017-28292**

(540)



(220) 06.09.2017

(441) 27.11.2017

(531) A3.9.2; A3.9.24

(591) Xanh dương, vàng, vàng đậm, trắng

(731) CÔNG TY CỔ PHẦN PETROGOLD (VN)

Số 63/293, tổ 58, đường Tam Trinh, phường Hoàng Văn Thụ, quận Hoàng Mai, thành phố Hà Nội

(511) Nhóm 04: Mỡ công nghiệp; dầu công nghiệp; dầu nhờn; dầu động cơ; dầu và mỡ dùng cho xe cộ.

(210) **4-2017-28293**

(540)



(220) 06.09.2017

(441) 27.11.2017

(531) 1.15.11; 25.3.1

(591) Đen, trắng, xanh

(731) LƯƠNG THỊ KIM OANH (VN)

P515, nhà N6E khu Trung Hòa Nhân Chính, quận Thanh Xuân, thành phố Hà Nội

(511) Nhóm 03: Mặt nạ dưỡng da; mặt nạ dưỡng da chống nhăn; bột rửa mặt; son dưỡng môi; kem dưỡng chống nhăn mắt; nước rửa đa năng; son kem lì; tinh dầu; dưỡng dài mi; nước hoa xịt phòng; nước hoa hồng.

Nhóm 05: Thuốc xua đuổi muỗi.

CÔNG BÁO SỞ HỮU CÔNG NGHIỆP SỐ 356 TẬP A (11.2017)

(210) **4-2017-28294**

(220) 06.09.2017

(441) 27.11.2017

(540)

PHONG LAN

(731) NGUYỄN VĂN BÌNH (VN)

Đường B2, khu Dương Ổ, phường Phong Khê, thành phố Bắc Ninh, tỉnh Bắc Ninh

(511) Nhóm 16: Giấy vệ sinh; khăn giấy.

(210) **4-2017-28295**

(220) 06.09.2017

(441) 27.11.2017

(540)

LAN DUNG

(731) NGUYỄN VĂN PHÚ (VN)

Khu Dương Ổ, phường Phong Khê, thành phố Bắc Ninh, tỉnh Bắc Ninh

(511) Nhóm 16: Giấy vệ sinh; khăn giấy; giấy lau.

(210) **4-2017-28296**

(220) 06.09.2017

(441) 27.11.2017

(540)



(531) A5.3.13; A5.3.15; A5.5.20; 5.7.3

(591) Vàng, nâu, trắng

(731) CÔNG TY TRÁCH NHIỆM HỮU HẠN XUẤT NHẬP KHẨU HÀ ANH TUẤN (VN)

42/10 Nguyễn Hữu Tiến, phường Tây Thạnh, quận Tân Phú, thành phố Hồ Chí Minh

(511) Nhóm 35: Mua bán, xuất nhập khẩu nông sản như: ốt tươi, gạo, hoa hòe khô.

(210) **4-2017-28297**

(220) 06.09.2017

(441) 27.11.2017

(540)

DEYUN

(731) WU DEYUAN (CN)

Tầng 2, tòa nhà số 5, số 98 đường Thái An, làng Cầu Mới Thạch Gia Trang, quận Tiên Ngung, thành phố Quảng Châu, tỉnh Quảng Đông, Trung Quốc

(740) Công ty TNHH Sở hữu trí tuệ Toàn Cầu (GLOBAL IP CO., LTD.)

(511) Nhóm 35: Mua bán: loa, đài, âm li, micro và phụ kiện của chúng như bass, cheble, bộ vi xử lý âm thanh.

CÔNG BÁO SỞ HỮU CÔNG NGHIỆP SỐ 356 TẬP A (11.2017)

(210) **4-2017-28299**

(220) 06.09.2017

(441) 27.11.2017

(540)

LACOTSTHAI

(731) CÔNG TY TRÁCH NHIỆM HỮU HẠN
PHÁT TRIỂN THƯƠNG MẠI HÙNG
HUY (VN)

Nhà ông Trần Ngọc Huy, thôn An Cơ
Nam, xã Thanh Tân, huyện Kiến Xương,
tỉnh Thái Bình

(511) Nhóm 11: Thiết bị lọc nước uống; thiết bị và máy móc để làm sạch nước; thiết bị và máy
móc để tinh lọc nước; thiết bị cung cấp nước uống nóng lạnh hệ thống thiết bị nấu nướng;
máy điều hòa không khí.

(210) **4-2017-28300**

(220) 06.09.2017

(441) 27.11.2017

(540)

KKH

(731) CÔNG TY TNHH PHÁT TRIỂN
CÔNG NGHỆ MAXTEC VIỆT NAM
(VN)

Thôn Hạ, xã Dương Hà, huyện Gia Lâm,
thành phố Hà Nội

(511) Nhóm 09: Bộ đóng mạch điện; bộ ngắt mạch điện; công tắc điện; bộ biến đổi điện; thiết
bị đo áp suất; van điện từ [công tắc điện từ].

Nhóm 11: Thiết bị và máy móc để làm sạch nước; thiết bị và máy móc để tinh lọc nước;
máy và thiết bị làm sạch không khí; thiết bị lọc nước uống; thiết bị đun nước; bình đun
nước nóng.

(210) **4-2017-28302**

(220) 06.09.2017

(441) 27.11.2017

(540)



(591) Vàng đậm, vàng, đen, đỏ, trắng, xám
nhạt

(731) CÔNG TY CỔ PHẦN BÁNH KẸO HẢI
HÀ (VN)

25-27 đường Trương Định, phường
Trương Định, quận Hai Bà Trưng, thành
phố Hà Nội

(740) Công ty TNHH Sở hữu trí tuệ
INNETCO-Hoàng Phúc (INNETCO CO.,
LTD)

(511) Nhóm 30: Bánh kẹo; bánh gạo; sô cô la; ca cao; thạch (dạng bánh kẹo).

CÔNG BÁO SỞ HỮU CÔNG NGHIỆP SỐ 356 TẬP A (11.2017)

(210) **4-2017-28303**

(220) 06.09.2017

(441) 27.11.2017

(540)

PREDATOR

(731) ACER INCORPORATED (TW)

7F.-5, No. 369, Fuxing N. Rd., Songshan
Dist., Taipei City 10541, Taiwan

(740) Công ty TNHH Sở hữu trí tuệ Thảo Thọ
Quyển (INVENCO)

(511) Nhóm 09: Phần cứng máy tính; máy tính; máy tính bàn; máy tính xách tay; máy tính bảng; màn hình tinh thể lỏng (LCD); máy chiếu hình ảnh; điện thoại di động; thiết bị ngoại vi của máy tính, cụ thể là tai nghe; loa; túi chuyên dụng cho máy tính xách tay; vỏ bọc ngoài cho máy tính; cáp máy tính; bộ đổi điện cho máy tính; bút cảm ứng dùng cho máy tính; chuột máy tính; bàn phím máy tính; miếng lót đệm chuột máy tính; thiết bị lưu trữ dữ liệu-USB; sạc pin dự phòng; thiết bị sạc cho thiết bị điện; bộ tai nghe chụp đầu; bộ điều khiển trò chơi dùng cho máy tính; nút chơi trò chơi cho điện thoại; tay cầm điều khiển chơi trò chơi cho máy tính; bánh lái chơi trò chơi cho máy tính; máy quay phim kỹ thuật số.

(210) **4-2017-28304**

(220) 06.09.2017

(441) 27.11.2017

(540)



(531) 26.4.2; 26.4.4; 18.2.1; A15.9.11

(731) CALLAWAY GOLF COMPANY (US)
2180 Rutherford Road, Carlsbad,
California 92008, USA

(740) Công ty TNHH Sở hữu trí tuệ Thảo Thọ
Quyển (INVENCO)

(511) Nhóm 25: Quần áo.

(210) **4-2017-28305**

(220) 06.09.2017

(441) 27.11.2017

(540)

TRAVISMATHEW

(731) CALLAWAY GOLF COMPANY (US)
2180 Rutherford Road, Carlsbad,
California 92008, USA

(740) Công ty TNHH Sở hữu trí tuệ Thảo Thọ
Quyển (INVENCO)

(511) Nhóm 25: Quần áo.

CÔNG BÁO SỞ HỮU CÔNG NGHIỆP SỐ 356 TẬP A (11.2017)

(210) **4-2017-28307**

(540)



(220) 06.09.2017

(441) 27.11.2017

(531) 3.7.7; A3.7.24; A25.7.4; 26.1.2

(731) DOANH NGHIỆP TƯ NHÂN H36 (VN)

Số 41 ngõ Thắng, đường Thọ Hạc, phường Đông Thọ, thành phố Thanh Hóa, tỉnh Thanh Hoá

(511) Nhóm 06: Tấm kim loại cho xây dựng; vật liệu xây dựng bằng kim loại; công trình xây dựng bằng kim loại; cửa kim loại bọc thép; khung nhà bằng kim loại cho xây dựng; xà rầm bằng kim loại.

Nhóm 19: Vật liệu xây dựng không bằng kim loại; đá nhân tạo; đá granit; gạch; đá để xây dựng; đá.

(210) **4-2017-28308**

(540)



(220) 06.09.2017

(441) 27.11.2017

(531) 9.7.1; 26.15.5; 1.15.15; A5.3.13

(591) Vàng, xanh lá cây, nâu

(731) TRUNG TÂM PHÁT TRIỂN VÀ HỘI NHẬP (VN)

Tầng 16, số 169 Nguyễn Ngọc Vũ, quận Cầu Giấy, thành phố Hà Nội

(740) Công ty cổ phần Tư vấn đầu tư và Phát triển Quang Minh (QUANG MINH IDC.,JSC)

(511) Nhóm 42: Kiểm soát chất lượng; dịch vụ nghiên cứu và phát triển công nghệ; nghiên cứu cải tiến chất lượng sản phẩm; nghiên cứu nâng cao năng suất theo yêu cầu từ người khác; tư vấn cho doanh nghiệp về hệ thống quản lý theo tiêu chuẩn ISO; đánh giá các hệ thống quản lý chất lượng cho người khác để đánh giá sự phù hợp so với yêu cầu của tiêu chuẩn ISO và các tiêu chuẩn quốc tế khác.

(210) **4-2017-28309**

(540)



(220) 06.09.2017

(441) 27.11.2017

(531) A1.1.5; A1.1.10; A26.11.12; 7.3.11

(591) Đỏ, trắng

(731) CÔNG TY TNHH Ô - MART (VN)

Lầu 2, cao ốc Sonadezi, số 1, đường 1, KCN Biên Hòa 1, phường An Bình, thành phố Biên Hòa, Đồng Nai

CÔNG BÁO SỞ HỮU CÔNG NGHIỆP SỐ 356 TẬP A (11.2017)

(511) Nhóm 35: Quản lý kinh doanh; quản lý giao dịch; hoạt động văn phòng.

(210) **4-2017-28313**

(540)



(220) 06.09.2017

(441) 27.11.2017

(531) 26.3.23; A26.4.24; 24.17.5

(731) HỒNG QUANG VĂN (VN)

G4/6B ấp 7, xã Lê Minh Xuân, huyện Bình Chánh, thành phố Hồ Chí Minh

(511) Nhóm 25: Giày dép các loại.

Nhóm 35: Mua bán, trưng bày, quảng cáo và giới thiệu sản phẩm: giày dép các loại.

(210) **4-2017-28314**

(540)



(220) 06.09.2017

(441) 27.11.2017

(531) 26.1.2; A26.1.18

(731) HỒNG QUANG VĂN (VN)

G4/6B ấp 7, xã Lê Minh Xuân, huyện Bình Chánh, thành phố Hồ Chí Minh

(511) Nhóm 25: Giày dép các loại.

Nhóm 35: Mua bán, trưng bày, quảng cáo và giới thiệu sản phẩm: giày dép các loại.

(210) **4-2017-28315**

(540)



(220) 06.09.2017

(441) 27.11.2017

(731) HỒNG QUANG VĂN (VN)

G4/6B ấp 7, xã Lê Minh Xuân, huyện Bình Chánh, thành phố Hồ Chí Minh

(511) Nhóm 25: Giày dép các loại.

(210) **4-2017-28316**

(540)



TÂN NGUYỄN VŨ

(220) 06.09.2017

(441) 27.11.2017

(531) 26.4.3; A26.11.8

(591) Xanh, đỏ

(731) CÔNG TY TNHH THƯƠNG MẠI SẢN

XUẤT TÂN NGUYỄN VŨ (VN)

30 đường số 5, cư xá Bình Thới, phường 8, quận 11, thành phố Hồ Chí Minh

CÔNG BÁO SỞ HỮU CÔNG NGHIỆP SỐ 356 TẬP A (11.2017)

(511) Nhóm 17: Bảng dán dùng trong công nghiệp.

(210) **4-2017-28317**

(220) 06.09.2017

(441) 27.11.2017

(540)

HI-POTASSIUM C30

(731) CÔNG TY CỔ PHẦN TẬP ĐOÀN LỘC TRỜI (VN)

23 Hà Hoàng Hồ, phường Mỹ Xuyên, thành phố Long Xuyên, tỉnh An Giang

(511) Nhóm 01: Phân bón.

(210) **4-2017-28318**

(220) 06.09.2017

(441) 27.11.2017

(540)

HI-BORON 7-14

(731) CÔNG TY CỔ PHẦN TẬP ĐOÀN LỘC TRỜI (VN)

23 Hà Hoàng Hồ, phường Mỹ Xuyên, thành phố Long Xuyên, tỉnh An Giang

(511) Nhóm 01: Phân bón.

(210) **4-2017-28319**

(220) 06.09.2017

(441) 27.11.2017

(540)



(531) 26.1.1; 1.15.23; A26.1.18

(591) Xanh, đỏ

(731) CÔNG TY CỔ PHẦN PLUS PARTNERS VINA (VN)

Lô CN6-KCN Đầm Thụy, xã Đầm Thụy, huyện Phú Bình, tỉnh Thái Nguyên

(511) Nhóm 06: Ống kim loại dùng cho hệ thống thông gió và điều hoà không khí; nhôm; nhôm lá; lá nhôm; hàng rào phân cách bằng kim loại dùng cho đường sắt; thanh lan can, tay vịn cầu thang bằng kim loại; thanh cho rào chắn bằng kim loại; cầu thang bằng kim loại, cơ động dùng cho hành khách; thang cơ động bằng kim loại, dùng cho hành khách; tấm kim loại cho xây dựng; tấm panel xây dựng bằng kim loại; phụ kiện bằng kim loại phục vụ cho xây dựng; công trình xây dựng bằng kim loại; khuôn kim loại; mái đua bằng kim loại; gờ bằng kim loại; dải phân cách bằng kim loại dùng cho đường sắt; khung cửa bằng kim loại; tay nắm cửa bằng kim loại; cơ cấu mở cửa không dùng điện; tấm cửa bằng kim loại; cửa ra vào bằng kim loại; mái che tường bằng kim loại cho các công trình xây dựng; lá nhôm; khuôn đúc bằng kim loại; khung kim loại cho xây dựng; khung nhà bằng kim loại cho xây dựng; khung nhà kính bằng kim loại; nhà kính bằng kim loại, có thể chuyên chở được; thanh lan can cầu thang bằng kim loại; tấm chắn bằng kim loại chống côn trùng; thanh mỏng lát trần nhà bằng kim loại; vật liệu ốp lát bằng kim loại; cột bằng kim loại;

CÔNG BÁO SỞ HỮU CÔNG NGHIỆP SỐ 356 TẬP A (11.2017)

kim loại dạng bột; cọc leo tàu bằng kim loại; phao neo tàu bằng kim loại; đường gờ bằng kim loại dùng cho mái đua; hàng rào cọc bằng kim loại; cột bằng kim loại; cột bằng kim loại dùng cho đường dây điện; cổng vòm bằng kim loại cho xây dựng; cột bằng kim loại; thanh giằng bằng kim loại; tấm lợp mái bằng kim loại; tấm che khe nối bằng kim loại; lá và tấm kim loại; bậc cầu thang bằng kim loại; cầu thang bằng kim loại; khay vận chuyển hàng bằng kim loại; tấm nâng hàng để vận chuyển bằng kim loại.

(210) **4-2017-28323**

(220) 06.09.2017

(441) 27.11.2017

(540)

(731) JACK SEWING MACHINE CO., LTD.
(CN)

No. 15, Airport South Road, JiaoJiang District, Taizhou City, Zhejiang Province, China

(740) Công ty TNHH Sở hữu trí tuệ Bình Minh (SUNRISE IP CO.,LTD.)

JAKO

(511) Nhóm 07: Máy may; máy là; cơ cấu điều khiển bằng bàn đạp dùng cho máy khâu; máy dùng cho công nghiệp dệt; máy khâu; máy là áp lực hơi dùng cho vải, có thể mang đi được.

(210) **4-2017-28324**

(220) 06.09.2017

(441) 27.11.2017

(540)

(531) A24.15.7; 26.3.23; 26.13.25

(591) Trắng, đen, xanh dương

(731) CÔNG TY TNHH GIANT TREE (VN)
45/46 Nguyễn Văn Đậu, phường 6, quận Bình Thạnh, thành phố Hồ Chí Minh

STUNT
over the line with smile

(511) Nhóm 41: Sản xuất chương trình truyền hình.

(210) **4-2017-28325**

(220) 06.09.2017

(441) 27.11.2017

(540)

(731) JIANGLING MOTORS CO., LTD.
(CN)

509, North Yingbin Road, Nanchang City, Jiangxi Province, P.R. China

(740) Công ty TNHH Sở hữu trí tuệ Bình Minh (SUNRISE IP CO.,LTD.)

JMC Touring

(511) Nhóm 12: Xe ô tô; ô tô tải; xe tải chở hành lý hoặc người [xe cộ]; xe thể thao; xe ô tô ca; ô tô buýt; nhà xe lưu động; bộ ghế nệm cho xe cộ; động cơ cho phương tiện giao thông trên bộ; sảm lốp ô tô.

CÔNG BÁO SỞ HỮU CÔNG NGHIỆP SỐ 356 TẬP A (11.2017)

(210) 4-2017-28326

(540)



(220) 06.09.2017

(441) 27.11.2017

(531) A7.1.11; 6.1.2; 7.1.24

(591) Xanh dương, nâu, đen

(731) CÔNG TY TNHH DỊCH VỤ TIÊN
TÂM (VN)

29 Lê Anh Xuân, phường Bến Thành,
quận 1, thành phố Hồ Chí Minh

(740) Công ty Luật TNHH LHD (LHD LAW
FIRM)

(511) Nhóm 43: Nhà hàng ăn uống; quán cà phê; dịch vụ ăn uống do nhà hàng thực hiện.

(210) 4-2017-28327

(540)



(220) 06.09.2017

(441) 27.11.2017

(531) A5.5.20; A5.5.21; 5.5.19

(731) TM ONLINE PTE. LTD. (SG)

10 Anson Road, #29-05a, International
Plaza, s(079903), Singapore

(740) Công ty Luật TNHH LHD (LHD LAW
FIRM)

(511) Nhóm 36: Môi giới tài chính; trao đổi tiền; quản lý tài chính; thông tin tài chính.

(210) 4-2017-28328

(540)



(220) 06.09.2017

(441) 27.11.2017

(531) A1.3.7; 26.4.2; 11.3.18

(591) Đỏ, trắng, vàng, xanh lá cây, đen

(731) NGÂN VỊ MINH (VN)

425 Âu Cơ, phường Phú Trung, quận Tân
Phú, thành phố Hồ Chí Minh

(740) Công ty TNHH một thành viên Trường
Luật (TRƯỜNG LUẬT)

(511) Nhóm 43: Dịch vụ nhà hàng ăn uống; dịch vụ cung cấp thức ăn, đồ uống do nhà hàng thực hiện.

CÔNG BÁO SỞ HỮU CÔNG NGHIỆP SỐ 356 TẬP A (11.2017)

(210) **4-2017-28329**

(540)



(220) 06.09.2017

(441) 27.11.2017

(531) A26.11.7

(591) Đen, xám

(731) CÔNG TY TNHH ĐẦU TƯ SẢN XUẤT
THƯỜNG MẠI MỸ PHẨM BENA
(VN)

41/2 Trần Quý Cáp, phường 12, quận
Bình Thạnh, thành phố Hồ Chí Minh

(740) Công ty TNHH một thành viên Trường
Luật (TRƯỜNG LUẬT)

(511) Nhóm 03: Mỹ phẩm.

Nhóm 44: Thẩm mỹ viện (dịch vụ spa), chăm sóc sức khỏe; chăm sóc vệ sinh và sắc đẹp.

(210) **4-2017-28330**

(540)



(220) 06.09.2017

(441) 27.11.2017

(531) 26.1.1; A26.1.18

(591) Hồng, trắng

(731) NGUYỄN THỊ NGỌC HUYỀN (VN)

643 Âu Cơ, phường Hòa Thạnh, quận
Tân Phú, thành phố Hồ Chí Minh

(740) Công ty TNHH một thành viên Trường
Luật (TRƯỜNG LUẬT)

(511) Nhóm 25: Quần áo.

Nhóm 35: Mua bán, quảng cáo, tiếp thị: quần áo.

(210) **4-2017-28331**

(540)



(220) 06.09.2017

(441) 27.11.2017

(531) A5.3.13; A5.3.14; 26.1.1; 2.3.1; A2.3.2

(591) Xám, trắng, xanh lá, đen

(731) CÔNG TY TNHH DỪA ĐĂNG KHOA
(VN)

Số 33A, ấp Mỹ Đức, xã Mỹ Thành, thành
phố Bến Tre, tỉnh Bến Tre

(740) Công ty TNHH một thành viên Trường
Luật (TRƯỜNG LUẬT)

(511) Nhóm 29: Thạch rau câu (thạch cho thực phẩm); thạch dừa; các sản phẩm từ dừa cụ thể là
cơm dừa nạo sấy (cùi dừa nạo sấy); dầu dừa dùng trong nấu ăn; nước dừa dùng trong nấu
ăn; nước cốt dừa.

CÔNG BÁO SỞ HỮU CÔNG NGHIỆP SỐ 356 TẬP A (11.2017)

(210) 4-2017-28332

(540)



(220) 06.09.2017

(441) 27.11.2017

(531) A5.1.5; A5.1.16; A7.1.11; 7.1.24;
26.3.2; 5.5.1

(591) Xanh, trắng

(731) CÔNG TY TNHH SGH.GR (VN)

Lô C08, đường số 2, cụm CN Đức Thuận, KCN Đức Hòa II, xã Mỹ Hạnh Bắc, huyện Đức Hòa, tỉnh Long An

(511) Nhóm 01: Phân bón.

(210) 4-2017-28333

(540)



(220) 06.09.2017

(441) 27.11.2017

(531) 26.1.1; 24.13.1; 26.4.9; 1.15.15

(591) Đỏ, xanh, đen

(731) CÔNG TY TNHH SGH.GR (VN)

Lô C08, đường số 2, cụm CN Đức Thuận, KCN Đức Hòa II, xã Mỹ Hạnh Bắc, huyện Đức Hòa, tỉnh Long An

(511) Nhóm 01: Phân bón.

(210) 4-2017-28334

(540)



(220) 06.09.2017

(441) 27.11.2017

(531) 26.1.1; A26.1.18

(731) CHW, LLC (US)

8100 Denmark Road, Charlotte, NC 28273, USA

(740) Công ty Cổ phần Sở hữu công nghiệp INVESTIP (INVESTIP)

(511) Nhóm 25: Quần áo, cụ thể là áo [trang phục], áo phông ngắn tay, áo len dài tay, quần hoặc váy [trang phục], quần dài, quần jeans, váy, quần soóc, quần yếm, áo váy, áo vét [trang phục], áo choàng ngoài, áo chèn không tay, quần bó, trang phục dệt kim, quần áo lót của phụ nữ, quần áo lót, bộ đồ ngủ, tất ngắn cổ, quần hoặc quần tất có tác dụng định hình cơ thể theo ý muốn, cụ thể là quần ống bó [đồ giữ ấm chân], quần ống bó [quần dài], tất cao cổ; khăn quàng cổ; găng tay [trang phục]; tất lưng [trang phục]; đồ đội đầu; đồ đi ở chân; và giày.

CÔNG BÁO SỞ HỮU CÔNG NGHIỆP SỐ 356 TẬP A (11.2017)

(210) **4-2017-28335**

(540)



(220) 06.09.2017

(441) 27.11.2017

(531) 26.4.1; 26.4.7; 26.7.25; A26.11.9

(591) Vàng, xanh dương

(731) CÔNG TY TNHH THƯƠNG MẠI
DỊCH VỤ TRIỂN HUNG (VN)
47 đường số 14, KCD Bình Phú, phường
11, quận 6, thành phố Hồ Chí Minh

(511) Nhóm 07: Bộ lọc khí, van khí nén (tất cả là bộ phận của máy dùng cho máy công nghiệp); xi lanh khí nén.

Nhóm 19: Ống dẫn khí, co nối (đoạn nối) ống dẫn khí, tất cả bằng nhựa cứng dùng cho hệ thống dẫn khí.

(210) **4-2017-28336**

(540)

NAVITA

(220) 06.09.2017

(441) 27.11.2017

(731) CÔNG TY TNHH THƯƠNG MẠI VẠN
ĐỨC (VN)
Tổ 36, phường Thịnh Liệt, quận Hoàng
Mai, thành phố Hà Nội

(511) Nhóm 29: Hạt điều đã chế biến; hạt hạnh nhân đã chế biến; hạt hoa quả ăn được đã bảo quản và chế biến; rau củ quả được phơi sấy khô hoặc nấu chín; đồ ăn nhẹ (snack foods) trên cơ sở trái cây, rau, pho mát, thịt, quả hạch; trứng, sữa và sản phẩm sữa; hải sản đã được chế biến; thịt, gia cầm đã được chế biến.

Nhóm 30: Bánh kẹo; cà phê; thực phẩm ăn nhanh được làm trên cơ sở hạt thực vật và ngũ cốc; chè (trà); gia vị; bột và các chế phẩm làm từ ngũ cốc; kem đông lạnh.

(210) **4-2017-28337**

(540)



(220) 06.09.2017

(441) 27.11.2017

(531) 26.5.1; 3.7.17; 4.5.21; 4.5.3

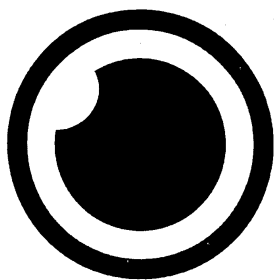
(591) Xanh dương, trắng

(731) CÔNG TY TNHH XE ĐIỆN BLUERA
VIỆT NHẬT (VN)
466 Nguyễn Duy Trinh, phường Bình
Trung Đông, quận 02, thành phố Hồ Chí
Minh

(511) Nhóm 12: Xe điện (phương tiện công cộng, tramcars); xe cộ chạy điện.

(210) 4-2017-28338

(540)



(220) 06.09.2017

(441) 27.11.2017

(531) 26.1.1; 26.1.4; 26.1.5; A26.1.24

(731) CÔNG TY TNHH THƯƠNG MẠI VẠN ĐỨC (VN)

Tổ 36, phường Thịnh Liệt, quận Hoàng Mai, thành phố Hà Nội

(511) Nhóm 03: Xà phòng; nước hoa; tinh dầu; chất khử mùi dùng cho cá nhân và chất chống làm ra mồ hôi không chứa dược chất; mỹ phẩm; dầu gội đầu; chế phẩm dùng để rửa bát đĩa.

Nhóm 29: Hạt điều đã chế biến; hạt hạnh nhân đã chế biến; hạt hoa quả ăn được đã bảo quản và chế biến; rau củ quả được phơi sấy khô hoặc nấu chín; đồ ăn nhẹ (snack foods) trên cơ sở trái cây, rau, pho mát, thịt, quả hạch; trứng, sữa và sản phẩm sữa.

Nhóm 30: Bánh kẹo; cà phê; thực phẩm ăn nhanh được làm trên cơ sở hạt thực vật và ngũ cốc; chè (trà); gia vị; bột và các chế phẩm làm từ ngũ cốc; kem đông lạnh.

Nhóm 32: Bia; nước khoáng [đồ uống]; nước có ga và các loại đồ uống không có cồn; đồ uống làm từ hoa quả; nước ép hoa quả; xi rô và các chế phẩm khác để làm đồ uống.

Nhóm 35: Dịch vụ bán buôn và bán lẻ quần áo, giày dép, mũ nón thời trang, đồ điện tử văn phòng và gia đình (như tivi, loa, đài), điện lạnh văn phòng và gia đình (như tủ lạnh, máy giặt, máy điều hòa), đồ bếp gia đình (như nồi, niêu, xong, chảo), đồ nội thất văn phòng và gia đình (như giường, tủ, bàn ăn) trong siêu thị, qua mạng internet, qua truyền hình, qua mạng điện thoại, qua bưu điện; quảng cáo; tái lập cửa hàng; cho thuê không gian quảng cáo; tiếp thị; nghiên cứu thị trường.

(210) 4-2017-28339

(540)

Pikalong

(220) 06.09.2017

(441) 27.11.2017

(731) BÙI ĐÌNH THẮNG (VN)

Tầng 6, số 281-283-285-287 Nguyễn Thiệu Thuật, phường 1, quận 3, thành phố Hồ Chí Minh

(511) Nhóm 05: Cao dán; long não dùng cho mục đích y tế; quần tã trẻ em; tã lót [tã trẻ em]; khăn vệ sinh; thực phẩm cho em bé.

Nhóm 06: Vòng đeo chìa khóa bằng kim loại thường; hòm đựng thức ăn bằng kim loại, hộp đựng thức ăn bằng kim loại; bảng kỷ niệm bằng kim loại; hộp bảo quản bằng kim loại; chuông cho súc vật; móc treo quần áo bằng kim loại.

Nhóm 14: Đồ trang sức; đồ trang sức bằng hạt huyền; nhẫn [đồ trang sức, đồ kim hoàn]; sợi dây bằng bạc; đồng hồ đeo tay; dây chuyền [đồ trang sức, đồ kim hoàn].

CÔNG BÁO SỞ HỮU CÔNG NGHIỆP SỐ 356 TẬP A (11.2017)

Nhóm 16: Văn phòng phẩm; dụng cụ viết; giấy viết; tập giấy viết; hộp đựng đồ viết [văn phòng phẩm]; giấy gói [văn phòng phẩm].

Nhóm 25: Quần áo, trang phục; dép; giày; giày thể thao; mũ trùm đầu; tất dài, tất cao cổ.

Nhóm 28: Đồ chơi nhồi bông; gấu bông, gấu nhồi bông [đồ chơi trẻ em]; thẻ chơi bài, phỉnh chơi cờ bạc; bài lá; mặt nạ đồ chơi; quả bóng bay để chơi.

(210) **4-2017-28345**

(540)



(220) 06.09.2017

(441) 27.11.2017

(531) 24.13.1; A5.3.13; A5.3.15; 26.4.2

(731) CÔNG TY TRÁCH NHIỆM HỮU HẠN
Y DƯỢC PARIS-FRANCE (VN)

Số nhà 22, ngách 1/10, phố Thúy Lĩnh,
phường Lĩnh Nam, quận Hoàng Mai,
thành phố Hà Nội

(740) Công ty TNHH Sở hữu trí tuệ và Công
nghệ Thủ đô (CAPITAL IP&T
CO.LTD.)

(511) Nhóm 35: Mua bán: dược phẩm, dược chất, hóa chất dùng trong sản xuất thuốc, thuốc đông y, thuốc thú y, thực phẩm dinh dưỡng dùng trong y tế, thực phẩm chức năng, nước súc miệng, trang thiết bị y tế và dụng cụ y tế, dụng cụ tránh thai, que thử thai, bao cao su, bơm kim tiêm dùng một lần, dây truyền dịch, bông y tế, băng y tế, băng dán y tế, vật tư y tế như: vật tư y tế tiêu hao như: mỡ bôi y tế dùng cho điện tim, điện não, nội soi và siêu âm, điện cực dán y tế, đệm chống loét, giường hỗ trợ bệnh nhân liệt; mua bán mỹ phẩm, nước hoa, dầu gội đầu, kem dưỡng da, sữa rửa mặt, xà phòng, nước rửa chén, tinh dầu, chất tẩy rửa; mua bán lương thực, thực phẩm, bánh, kẹo, gạo, bột ngũ cốc, chè, cà phê, cacao, gia vị, sữa và các sản phẩm từ sữa, thịt cá, gia cầm, trứng, dầu ăn thực vật, nước giải khát, nước uống tinh khiết bia, rượu; mua bán thức ăn chăn nuôi cho gà, lợn, cá, tôm, con giống vật nuôi làm thuốc, cây giống dược liệu, con giống, cây giống, hạt giống, dược liệu tươi, trái cây tươi, rau tươi; quảng cáo và giới thiệu sản phẩm.

(210) **4-2017-28346**

(540)



(220) 06.09.2017

(441) 27.11.2017

(531) A5.3.13; A5.3.15; 24.13.1; 26.4.2

(731) CÔNG TY TRÁCH NHIỆM HỮU HẠN
Y DƯỢC PARIS-FRANCE (VN)

Số nhà 22, ngách 1/10, phố Thúy Lĩnh,
phường Lĩnh Nam, quận Hoàng Mai,
thành phố Hà Nội

(740) Công ty TNHH Sở hữu trí tuệ và Công
nghệ Thủ đô (CAPITAL IP&T
CO.LTD.)

(511) Nhóm 44: Phòng khám bệnh đa khoa; thẩm mỹ viện; mát-xa (spa)-vật lý trị liệu; viện điều dưỡng; gieo trồng cây thuốc; các dịch vụ xét nghiệm y tế.

CÔNG BÁO SỞ HỮU CÔNG NGHIỆP SỐ 356 TẬP A (11.2017)

(210) **4-2017-28347**

(220) 06.09.2017

(540)

(441) 27.11.2017

(531) 26.4.9; 7.3.2; 24.17.20; 3.7.17; 26.1.2

(591) Đỏ, trắng

(731) ĐÀO VĂN ĐỨC (VN)



Thôn Vân Ngoại, xã Hồng Tiến, huyện Khoái Châu, tỉnh Hưng Yên

(740) Công ty TNHH Sở hữu trí tuệ và Công nghệ Thủ đô (CAPITAL IP&T CO.LTD.)

(511) Nhóm 35: Buôn bán đồ điện gia dụng như: bếp nấu, hệ thống và thiết bị nấu nướng, thiết bị lọc nước, ấm đun nước dùng điện, lò vi sóng, quạt điện, ấm điện, nồi cơm điện, bếp điện, bếp từ, bàn là, bình đun nước, máy xay đa năng, máy xay sinh tố, máy làm sữa, máy ép nước, máy sấy, máy hút mùi, máy pha cà phê, máy giặt, điều hòa, tủ lạnh, ti vi, đầu video, máy tăng âm, đầu thu kỹ thuật số, đầu đọc đĩa dùng cho gia đình, đồ trang trí nội thất (bàn, ghế, kệ tivi, tủ, giường, lọ hoa, khung ảnh); mua bán đèn trang trí, bảng điện (taplo), công tắc điện, ổ cắm điện, bóng đèn điện, cầu dao điện, quạt máy điện, đèn và bộ phận đèn điện; mua bán giường tủ, bàn ghế, vật liệu trang trí nội thất bằng nhựa, mũ nón bảo hiểm, sách, báo, văn phòng phẩm.

(210) **4-2017-28348**

(220) 06.09.2017

(540)

(441) 27.11.2017

(731) CÔNG TY TRÁCH NHIỆM HỮN HẠN THANH AN (VN)

YO-OAT GEN

P809 tầng 8, tòa nhà Plaschem, số 562 đường Nguyễn Văn Cừ, phường Gia Thụy, quận Long Biên, thành phố Hà Nội

(740) Công ty TNHH Sở hữu trí tuệ và Công nghệ Thủ đô (CAPITAL IP&T CO.LTD.)

(511) Nhóm 05: Thực phẩm dinh dưỡng dùng trong y tế; thực phẩm chức năng dùng trong y tế; thực phẩm dinh dưỡng cho trẻ sơ sinh; bột ngũ cốc ăn kiêng uống liền dùng trong y tế; bột ngũ cốc dinh dưỡng uống liền dùng trong y tế.

(210) **4-2017-28349**

(220) 06.09.2017

(540)

(441) 27.11.2017

(731) CÔNG TY TRÁCH NHIỆM HỮU HẠN THANH AN (VN)

YO-OAT GEN

P809 tầng 8, tòa nhà Plaschem, số 562 đường Nguyễn Văn Cừ, phường Gia Thụy, quận Long Biên, thành phố Hà Nội

(740) Công ty TNHH Sở hữu trí tuệ và Công nghệ Thủ đô (CAPITAL IP&T CO.LTD.)

CÔNG BÁO SỞ HỮU CÔNG NGHIỆP SỐ 356 TẬP A (11.2017)

(511) Nhóm 30: Bột ngũ cốc; bột ngô; bột đậu; thực phẩm ăn nhanh trên cơ sở ngũ cốc; thực phẩm ăn nhanh trên cơ sở gạo; bánh kẹo.

(210) **4-2017-28350**

(220) 06.09.2017

(441) 27.11.2017

(540)

(731) CÔNG TY TRÁCH NHIỆM HỮU HẠN
THANH AN (VN)

P809 tầng 8, tòa nhà Plaschem, số 562
đường Nguyễn Văn Cừ, phường Gia
Thụy, quận Long Biên, thành phố Hà
Nội

YO-OAT GEN

(740) Công ty TNHH Sở hữu trí tuệ và Công
nghệ Thủ đô (CAPITAL IP&T
CO.LTD.)

(511) Nhóm 32: Nước ép hoa quả và đồ uống hoa quả; nước giải khát có ga và không ga (đồ uống không cồn); đồ uống trên cơ sở đậu nành, trừ chất thay thế sữa.

(210) **4-2017-28351**

(220) 06.09.2017

(441) 27.11.2017

(540)

(731) CÔNG TY TRÁCH NHIỆM HỮU HẠN
THANH AN (VN)

P809 tầng 8, tòa nhà Plaschem, số 562
đường Nguyễn Văn Cừ, phường Gia
Thụy, quận Long Biên, thành phố Hà
Nội

YO-OAT GEN

(740) Công ty TNHH Sở hữu trí tuệ và Công
nghệ Thủ đô (CAPITAL IP&T
CO.LTD.)

(511) Nhóm 35: Mua bán: thực phẩm dinh dưỡng dùng trong y tế, thực phẩm chức năng, thực phẩm cho trẻ sơ sinh, bột ngũ cốc ăn kiêng, bột ngũ cốc dinh dưỡng, bột ngũ cốc ăn kiêng uống liền, bột ngũ cốc dinh dưỡng uống liền, đồ uống sữa mạch nha dùng trong ngành y, đồ uống ăn kiêng dùng trong ngành y, thức ăn dặm cho bé, cốm bổ sung dinh dưỡng dùng cho mục đích y tế; mua bán lương thực, thực phẩm, bột và sản phẩm làm từ bột ngũ cốc, bánh, kẹo, gạo, bột ngũ cốc, chè, cà phê, cacao, gia vị, sữa và các sản phẩm sữa, sữa tươi, sữa bột, bơ, pho mát, sữa đậu nành, thịt, cá, gia cầm, trứng, dầu ăn thực vật, nước giải khát, nước ép trái cây, đồ uống trên cơ sở chè, đồ uống trên cơ sở cà phê, nước uống tinh khiết, bia, rượu; quảng cáo và giới thiệu sản phẩm.

CÔNG BÁO SỞ HỮU CÔNG NGHIỆP SỐ 356 TẬP A (11.2017)

(210) 4-2017-28352

(220) 06.09.2017

(540)

(441) 27.11.2017

Bạch Thổ Phường®

(591) Nâu, trắng

(731) PHẠM TUẤN ĐẠT (VN)

Xóm 3, thôn Bát Tràng, xã Bát Tràng,
huyện Gia Lâm, thành phố Hà Nội

(740) Công ty TNHH Sở hữu trí tuệ và Công
nghệ Thủ đô (CAPITAL IP&T
CO.LTD.)

(511) Nhóm 21: Đồ gia đình bằng gốm sứ đất nung như: chảo làm bằng đất nung chịu nhiệt; nồi
bằng đất nung không dùng điện; nồi bằng gốm không dùng điện.

(210) 4-2017-28353

(220) 06.09.2017

(540)

(441) 27.11.2017

(531) 26.4.2; 11.3.18

(591) Da cam, trắng, xanh lá cây

NodaCook®
Gốm sứ Bát Tràng Vua nồi đất Việt

(731) PHẠM TUẤN ĐẠT (VN)

Xóm 3, thôn Bát Tràng, xã Bát Tràng,
huyện Gia Lâm, thành phố Hà Nội

(740) Công ty TNHH Sở hữu trí tuệ và Công
nghệ Thủ đô (CAPITAL IP&T
CO.LTD.)

(511) Nhóm 21: Đồ gia đình bằng gốm sứ đất nung như: chảo làm bằng đất nung chịu nhiệt; nồi
bằng đất nung không dùng điện; nồi bằng gốm không dùng điện.

(210) 4-2017-28354

(220) 06.09.2017

(540)

(441) 27.11.2017

(531) 26.4.1; 26.4.4; A5.3.13; 26.1.5; 1.15.23

(591) Xanh cốm, vàng, trắng

 **Organic**

(731) CÔNG TY CỔ PHẦN KHÓA VÀNG
(VN)

Số 9, ngõ 36, phố Trần Điền, phường
Định Công, quận Hoàng Mai, thành phố
Hà Nội

(740) Công ty TNHH Sở hữu trí tuệ và Công
nghệ Thủ đô (CAPITAL IP&T
CO.LTD.)

(511) Nhóm 31: Rau tươi (được trồng theo phương pháp hữu cơ); trái cây tươi; hạt giống rau;
hạt giống hoa; hạt giống thực vật; cây giống thảo dược.

CÔNG BÁO SỞ HỮU CÔNG NGHIỆP SỐ 356 TẬP A (11.2017)

- (210) **4-2017-28355** (220) 06.09.2017
(441) 27.11.2017
(540) (531) 26.4.1; 26.4.4; A5.3.13; 26.1.5; 1.15.23
(591) Xanh cốm, vàng, trắng
(731) CÔNG TY CỔ PHẦN CHÌA KHÓA VÀNG (VN)
Số 9, ngõ 36, phố Trần Điền, phường Định Công, quận Hoàng Mai, thành phố Hà Nội
(740) Công ty TNHH Sở hữu trí tuệ và Công nghệ Thủ đô (CAPITAL IP&T CO.LTD.)



- (511) Nhóm 35: Mua bán: rau tươi (được trồng theo phương pháp hữu cơ), trái cây tươi, hạt giống rau, hạt giống hoa, hạt giống thực vật, cây giống thảo dược; mua bán lương thực, thực phẩm, nông sản, thủy sản, thực phẩm chế biến, đồ uống giải khát, bánh, kẹo, gạo, bột ngũ cốc, chè, cà phê, cacao, gia vị, sữa và các sản phẩm từ sữa, thịt, cá, gia cầm, trứng, dầu ăn thực vật, nước giải khát, nước uống tinh khiết, bia, rượu; mua bán đồ điện gia dụng, đồ dùng trong nhà bếp, đồ gốm sứ thủy tinh; mua bán thức ăn chăn nuôi cho gà, lợn, cá, tôm, con giống vật nuôi làm thuốc, cây giống dược liệu, con giống, cây giống, dược liệu tươi, trái cây tươi, phân bón cho nông nghiệp; quảng cáo và giới thiệu sản phẩm.
-

- (210) **4-2017-28358** (220) 06.09.2017
(441) 27.11.2017
(540) (731) CÔNG TY TNHH DƯỢC VIETPHARMA (VN)
Phòng 702A, tòa nhà Centre Point 106 Nguyễn Văn Trỗi, phường 8, quận Phú Nhuận, thành phố Hồ Chí Minh
(740) Công ty Luật TNHH WINCO (WINCO LAW FIRM)

NANOFLEX

- (511) Nhóm 05: Dược phẩm; chế phẩm dược; dược liệu.
-

- (210) **4-2017-28359** (220) 06.09.2017
(441) 27.11.2017
(540) (731) CÔNG TY TNHH DƯỢC VIETPHARMA (VN)
Phòng 702A, tòa nhà Centre Point 106 Nguyễn Văn Trỗi, phường 8, quận Phú Nhuận, thành phố Hồ Chí Minh
(740) Công ty Luật TNHH WINCO (WINCO LAW FIRM)

RUTINANO

- (511) Nhóm 05: Dược phẩm; chế phẩm dược; dược liệu.
-

CÔNG BÁO SỞ HỮU CÔNG NGHIỆP SỐ 356 TẬP A (11.2017)

(210) **4-2017-28360**

(540)



(220) 06.09.2017

(441) 27.11.2017

(531) 26.3.1; A26.3.5; A26.11.8

(591) Xanh dương, da cam, trắng

(731) CÔNG TY CỔ PHẦN TƯ VẤN VÀ KIỂM ĐỊNH CHẤT LƯỢNG HOÀNG HẢI (VN)

Số 16 ngách 106/79, tổ 7, phường Yên Hoà, quận Cầu Giấy, thành phố Hà Nội

(740) Công ty cổ phần Tư vấn S&B (S&B CONSULTANT., CORP.)

(511) Nhóm 01: Hóa chất (phụ gia hóa bê tông); chất kết dính cho bê tông; chất bảo quản công trình xây dựng (trừ sơn và dầu); hóa chất chống thấm dùng trong xây dựng; hóa chất phụ gia dùng trong xây dựng.

(210) **4-2017-28361**

(540)



(220) 06.09.2017

(441) 27.11.2017

(531) A5.3.13; A5.3.14; 26.4.2

(591) Đỏ, vàng

(731) BÙI THỊ THÚY (VN)

Phòng 1906, nhà 24T Hapulico, số 1 Nguyễn Huy Tưởng, phường Thanh Xuân Trung, quận Thanh Xuân, thành phố Hà Nội

(740) Công ty cổ phần Tư vấn S&B (S&B CONSULTANT., CORP.)

(511) Nhóm 43: Dịch vụ nhà hàng ăn uống; dịch vụ quán ăn.

(210) **4-2017-28362**

(540)

HEEKCAA BY HEYTEA

(220) 06.09.2017


(441) 27.11.2017


(731) CÔNG TY TNHH LEBEN (VN)


Số 32 ngõ 93 phố Vương Thừa Vũ, phường Khương Mai, quận Thanh Xuân, thành phố Hà Nội


(511) Nhóm 43: Dịch vụ quán trà sữa; dịch vụ cửa hàng cà phê; dịch vụ nhà hàng ăn uống.

CÔNG BÁO SỞ HỮU CÔNG NGHIỆP SỐ 356 TẬP A (11.2017)

- (210) **4-2017-28364** (220) 06.09.2017
(441) 27.11.2017
(540) (531) 26.2.7
(591) Cam, xanh lá cây, vàng
(731) HỘ KINH DOANH MINH NGỌC - NHƯ Ý (VN)
Lô F4 khu Bồ Hỏa, phường Hà Cầu, quận Hà Đông, thành phố Hà Nội
(740) Công ty TNHH Sở hữu trí tuệ PADEMARK (PADEMARK CO.,LTD.)
- 
- (511) Nhóm 43: Dịch vụ nhà hàng ăn uống; dịch vụ quán bia; dịch vụ nhà hàng bia.

- (210) **4-2017-28365** (220) 06.09.2017
(441) 27.11.2017
(540) (531) A26.11.12; 26.2.7; 3.7.17; A26.1.18
(591) Đỏ, nâu, trắng
(731) CÔNG TY TNHH THƯƠNG MẠI DỊCH VỤ XUẤT NHẬP KHẨU TRIỀU VIỆT (VN)
515 Lê Văn Hiến, phường Hòa Hải, quận Ngũ Hành Sơn, thành phố Đà Nẵng
- 
- (511) Nhóm 19: Đá hoa cẩm thạch; tác phẩm nghệ thuật từ đá.

- (210) **4-2017-28366** (220) 06.09.2017
(441) 27.11.2017
(540) (531) 4.3.3; A17.2.2
(591) Đen, vàng, đỏ
(731) NGUYỄN THỊ KIM THỦY (VN)
49/28 liên khu 1-6, phường Bình Trị Đông, quận Bình Tân, thành phố Hồ Chí Minh
- 
- (511) Nhóm 35: Mua bán: đồ trang sức bằng đá tự nhiên, đá nhân tạo, đồ trang sức bằng kim loại quý.

- (210) **4-2017-28368** (220) 06.09.2017
(441) 27.11.2017
(540) (531) 24.15.21; 24.15.1; A26.11.8; A26.11.9
(591) Trắng, đen, xanh dương, đỏ
(731) CÔNG TY TNHH THIẾT KẾ - XÂY DỰNG THÀNH TỰU (VN)
133 Nguyễn Quý Anh, phường Tân Sơn Nhì, quận Tân Phú, thành phố Hồ Chí Minh
- 

CÔNG BÁO SỞ HỮU CÔNG NGHIỆP SỐ 356 TẬP A (11.2017)

(511) Nhóm 37: Dịch vụ xây dựng.

Nhóm 42: Dịch vụ thiết kế bản vẽ xây dựng.

(210) **4-2017-28369**

(540)



(220) 06.09.2017

(441) 27.11.2017

(531) 5.7.1; 25.1.6; 26.1.1

(591) Trắng, đen, xám, vàng

(731) NGUYỄN VĂN PHÊ (VN)

Thôn 19/5, xã Ea Yông, huyện Krông Pắc, tỉnh Đắk Lắk

(740) Công ty TNHH Tư vấn ALIATLEGAL (ALIATLEGAL CO., LTD.)

(511) Nhóm 30: Cà phê.

Nhóm 35: Dịch vụ bán buôn và bán lẻ cà phê.

(210) **4-2017-28370**

(540)

BẠCH VÂN

(220) 06.09.2017

(441) 27.11.2017

(731) HỘ KINH DOANH BẠCH VÂN (VN)

80 Tháp Mười, phường 2, quận 6, thành phố Hồ Chí Minh

(740) Công ty Cổ phần Sở hữu công nghiệp INVESTIP (INVESTIP)

(511) Nhóm 25: Quần áo; quần áo lót nam nữ; tất vớ; khẩu trang (trang phục); khăn tắm; khăn choàng.

Nhóm 28: Thú nhồi bông (đồ chơi trẻ em).

Nhóm 35: Mua bán: quần áo may sẵn, trang phục lót nam nữ, khăn quàng cổ và khăn tắm, mũ nón, tất (vớ) và găng tay (trang phục), quần áo và đồ dùng cho trẻ sơ sinh, trang phục và dụng cụ bảo hộ lao động, thú nhồi bông, ba lô túi xách, ô dù.

Nhóm 40: Dịch vụ gia công: quần áo, mũ nón, tất vớ, khẩu trang, khăn tắm và khăn choàng, ba lô túi xách, thú nhồi bông, găng tay thời trang, ô dù.

CÔNG BÁO SỞ HỮU CÔNG NGHIỆP SỐ 356 TẬP A (11.2017)

(210) 4-2017-28371

(220) 06.09.2017

(540)

(441) 27.11.2017

NADY – AMBRO

(731) CÔNG TY CỔ PHẦN DUỐC PHẨM
2/9 (VN)

299/22 Lý Thường Kiệt, phường 15,
quận 11, thành phố Hồ Chí Minh

(740) Công ty Cổ phần Sở hữu công nghiệp
INVESTIP (INVESTIP)

(511) Nhóm 05: Dược phẩm; thực phẩm chức năng sử dụng cho mục đích y tế.

(210) 4-2017-28372

(220) 06.09.2017

(540)

(441) 27.11.2017



(531) 5.3.20; A5.5.20; A5.3.13; A5.3.14;
5.3.11

(591) Đỏ, xanh

(731) DESIGNX2 CO.,LTD. (KR)

99, Centum dong-ro, Haeundae-gu,
Busan, 48059, Republic of Korea

(740) Công ty TNHH Trường Xuân
(AGELESS CO.,LTD.)

(511) Nhóm 03: Đồ trang điểm cho vùng mặt và toàn thân; mỹ phẩm; mặt nạ dưỡng da dạng gói [mặt nạ làm đẹp]; chế phẩm để vệ sinh thân thể; sữa tắm bồn tạo bọt, không dùng cho mục đích y tế; tinh dầu.

(210) 4-2017-28376

(220) 06.09.2017

(540)

(441) 27.11.2017



(531) 26.1.1; 25.5.1; 26.2.7; 26.7.5

(591) Xanh lá cây, vàng, đỏ, trắng

(731) CÔNG TY TRÁCH NHIỆM HỮU HẠN
MỘT THÀNH VIÊN GIA LẠC (VN)

Ấp Phú Thạnh, thị trấn Mái Dầm, huyện
Châu Thành, tỉnh Hậu Giang

(740) Công ty Cổ phần Sở hữu công nghiệp
INVESTIP (INVESTIP)

(511) Nhóm 29: Khoai sấy; chuối sấy; mít sấy.

Nhóm 30: Bột mì; bột làm bánh; bột ngũ cốc; cơm sấy; cơm sấy chà bông; cơm sấy gạo lứt muối mè.

CÔNG BÁO SỞ HỮU CÔNG NGHIỆP SỐ 356 TẬP A (11.2017)

(210) **4-2017-28377**

(220) 06.09.2017

(540)

(441) 27.11.2017

ANH ĐỨC

(731) CÔNG TY TNHH XÂY DỰNG VÀ
SẢN XUẤT ANH ĐỨC (VN)
Thôn Trung Phú, xã Thạch Thắng, huyện
Thạch Hà, tỉnh Hà Tĩnh
(740) Công ty TNHH Tư vấn ALIATLEGAL
(ALIATLEGAL CO., LTD.)

(511) Nhóm 06: Cấu kiện kim loại.

Nhóm 37: Dịch vụ xây dựng công trình kỹ thuật dân dụng, công trình giao thông; lắp đặt biển hiệu; thi công công trình quảng cáo.

(210) **4-2017-28378**

(220) 06.09.2017

(540)

(441) 27.11.2017



SINH LỘC

(531) A5.3.13; A5.3.15; 26.15.15; 1.15.5;
26.1.1; A5.5.20; 3.7.17

(591) Xanh lá cây, trắng

(731) HỘ KINH DOANH CÁ THỂ NGUYỄN
THỊ TÂN HỘI (VN)
Thôn Trung Hòa, xã Thạch Tân, huyện
Thạch Hà, tỉnh Hà Tĩnh

(740) Công ty TNHH Tư vấn ALIATLEGAL
(ALIATLEGAL CO., LTD.)

(511) Nhóm 30: Bột đậu nành nguyên chất.

Nhóm 35: Mua bán bột đậu nành nguyên chất.

(210) **4-2017-28379**

(220) 06.09.2017

(540)

(441) 27.11.2017



(531) A1.1.10; 2.9.14; A2.9.15; A3.11.3;
7.3.15; 26.1.1; 26.4.3

(591) Trắng, xanh, vàng, đỏ, đen

(731) TRUNG TÂM Y TẾ HUYỆN THANH
PHÚ (VN)
Khu phố 4, thị trấn Thanh Phú, huyện
Thanh Phú, tỉnh Bến Tre

(740) Công ty TNHH T&T INVENMARK Sở
hữu trí tuệ Quốc tế (T&T INVENMARK
CO., LTD.)

(511) Nhóm 44: Dịch vụ khám chữa bệnh.

CÔNG BÁO SỞ HỮU CÔNG NGHIỆP SỐ 356 TẬP A (11.2017)

(210) 4-2017-28380

(540)



(220) 06.09.2017

(441) 27.11.2017

(531) 26.1.2; A26.11.12; 26.11.3; 26.3.23

(591) Xanh da trời, cam, xám

(731) CÔNG TY TRÁCH NHIỆM HỮU HẠN
IN LUHA (VN)

(740) Tổ dân phố số 17, phường Yên Nghĩa,
quận Hà Đông, thành phố Hà Nội
Công ty TNHH Tư vấn Quốc Dân (NACI
CO., LTD)

(511) Nhóm 40: Dịch vụ in ấn.

(210) 4-2017-28381

(540)

(220) 06.09.2017

(441) 27.11.2017

(731) PHẠM NGỌC MAI (VN)

Số 2, ngõ 54 phố Khương Trung, phường
Khương Trung, quận Thanh Xuân, thành
phố Hà Nội

(740) Công ty TNHH Tư vấn Quốc Dân (NACI
CO., LTD)

(511) Nhóm 43: Dịch vụ cung cấp thức ăn và đồ uống (do nhà hàng thực hiện); nhà hàng ăn
uống; quán ăn; khách sạn.

(210) 4-2017-28382

(540)



(220) 06.09.2017

(441) 27.11.2017

(531) 2.5.6; A3.13.4; A3.13.24; 24.17.5;
A2.5.24; A25.7.4

(591) Đen, trắng, vàng, nâu, hồng, đỏ, xanh da
trời, xanh dương

(731) NARAK-TIARA CO., LTD. (TH)

1/9 Moo 2, Samut Sakhon Industrial
Estate, Rama 2 Road, Tambon Tasai,
Amphur Muang, Samut Sakhon 74000,
Thailand

(740) Văn phòng Luật sư MINERVAS
(MINERVAS)

(511) Nhóm 03: Phấn rôm trẻ em dùng cho mục đích vệ sinh thân thể và trang điểm; phấn rôm
toàn thân dùng cho mục đích vệ sinh thân thể và trang điểm; bột tan dùng cho mục đích
vệ sinh thân thể và trang điểm; xà phòng; mỹ phẩm dùng để tắm; chế phẩm dùng để tắm
không dùng cho mục đích y tế; dầu gội đầu; nước thơm dùng cho mục đích mỹ phẩm; mỹ
phẩm dạng bột lỏng (lotion powder); khăn giấy được tẩm, thấm nước thơm mỹ phẩm; chất
tẩy rửa không dùng trong hoạt động sản xuất và không dùng cho mục đích y tế; chế phẩm
để làm sạch bình sữa và núm vú giả cho trẻ em.

CÔNG BÁO SỞ HỮU CÔNG NGHIỆP SỐ 356 TẬP A (11.2017)

(210) **4-2017-28384**

(220) 06.09.2017

(540)

(441) 27.11.2017

(531) 1.15.5



BINH SON PETRO GAS

(731) CÔNG TY CỔ PHẦN VẬN TẢI DẦU
KHÍ QUẢNG NGÃI (VN)

E1, Tôn Đức Thắng, phường Trần Phú,
thành phố Quảng Ngãi, tỉnh Quảng Ngãi

(740) Công ty TNHH Tư vấn sở hữu trí tuệ
Việt (VIET IP CO.,LTD.)

(511) Nhóm 04: Xăng, dầu, gas.

Nhóm 06: Sản phẩm làm bằng kim loại: bình, bồn, thùng chứa chất lỏng.

Nhóm 32: Nước tinh khiết.

Nhóm 35: Mua bán: xăng dầu, ga, bếp ga, khí hóa lỏng, hóa chất.

Nhóm 39: Chiết nạp: ga, xăng dầu, khí hóa lỏng.

(210) **4-2017-28385**

(220) 06.09.2017

(540)

(441) 27.11.2017

(531) 26.1.6; 1.13.1; A25.7.6; 26.1.1;
A1.13.10



(591) Vàng, xanh đen

(731) CÔNG TY CỔ PHẦN GIẢI PHÁP
ĐIỆN TỬ HÓA KINH TẾ DTECH
(VN)

Tầng 2, tòa nhà Hado Airport Building,
số 2 Hồng Hà, phường 2, quận Tân Bình,
thành phố Hồ Chí Minh

(740) Công ty TNHH Tư vấn sở hữu trí tuệ
Việt (VIET IP CO.,LTD.)

(511) Nhóm 35: Quan hệ công chúng; cung cấp thông tin kinh doanh thông qua một trang web; lập chỉ mục trang web cho mục đích thương mại hay quảng cáo; cung cấp sàn giao dịch trực tuyến cho người mua và người bán hàng hoá và dịch vụ; dịch vụ giới thiệu sản phẩm trên các phương tiện truyền thông, cho mục đích bán lẻ; dịch vụ quảng cáo; mua bán mỹ phẩm, dầu gội, nước hoa, chế phẩm mỹ phẩm chăm sóc da, thực phẩm chức năng, vải, quần áo, giày dép, đồng hồ, chế phẩm vệ sinh, đồ trang sức.

CÔNG BÁO SỞ HỮU CÔNG NGHIỆP SỐ 356 TẬP A (11.2017)

(210) **4-2017-28386**

(220) 06.09.2017

(441) 27.11.2017

(540)

NADY – METHYL

(731) CÔNG TY CỔ PHẦN DUỐC PHẨM
2/9 (VN)

299/22 Lý Thường Kiệt, phường 15,
quận 11, thành phố Hồ Chí Minh

(740) Công ty Cổ phần Sở hữu công nghiệp
INVESTIP (INVESTIP)

(511) Nhóm 05: Dược phẩm; thực phẩm chức năng sử dụng cho mục đích y tế.

(210) **4-2017-28387**

(220) 06.09.2017

(441) 27.11.2017

(540)



(531) 24.13.1; 24.17.5; 26.4.9

(591) Xanh dương, đen

(731) MTG CO., LTD. (JP)

32, Honjin-tori 2-chome, Nakamura-ku
Nagoya-shi, Aichi-ken, 453-0041
JAPAN

(740) Công ty Luật TNHH AMBYS Hà Nội
(AMBYS HANOI)

(511) Nhóm 32: Bia; nước khoáng, nước uống có gaz và các loại đồ uống không có cồn, đồ uống hoa quả và nước ép hoa quả; xi-rô và chế phẩm để làm đồ uống; nước khoáng có hương vị; nước khoáng có gaz; đồ uống có gaz; đồ uống không cồn; đồ uống trên cơ sở trái cây; đồ uống cung cấp muối và khoáng cho cơ thể (không dùng cho mục đích y tế).

(210) **4-2017-28388**

(220) 06.09.2017

(441) 27.11.2017

(540)

MTG

(731) MTG CO., LTD. (JP)

32, Honjin-tori 2-chome, Nakamura-ku
Nagoya-shi, Aichi-ken, 453-0041
JAPAN

(740) Công ty Luật TNHH AMBYS Hà Nội
(AMBYS HANOI)

(511) Nhóm 03: Mặt nạ làm đẹp; mỹ phẩm; kem mỹ phẩm; nước thơm dùng cho mục đích mỹ phẩm; chế phẩm tẩy trang; nước hoa; xà phòng.

Nhóm 05: Chế phẩm dược để kích thích mọc tóc; thuốc dùng cho người; đồ uống y tế; trà thảo dược; thực phẩm ăn kiêng thích hợp cho mục đích y tế; đồ uống kiêng thích hợp cho mục đích y tế; khoáng chất bổ sung cho thực phẩm.

Nhóm 08: Dụng cụ uốn lông mi; bộ dụng cụ cắt, sửa móng tay; kéo xén (tông đơ) cắt tóc cho cá nhân, dùng điện hoặc không dùng điện; nhíp nhổ lông, tóc; dụng cụ cầm tay, thao tác thủ công; dụng cụ giữa móng; kim bấm, tũa, cắt móng.

CÔNG BÁO SỞ HỮU CÔNG NGHIỆP SỐ 356 TẬP A (11.2017)

Nhóm 10: Đệm khí cho mục đích y tế; thiết bị xoa bóp thẩm mỹ; thiết bị xoa bóp; đệm sưởi ấm, dùng điện, cho mục đích y tế; thiết bị và dụng cụ y tế; thiết bị rung xoa bóp; gối khí dùng cho mục đích y tế.

Nhóm 11: Thiết bị dùng cho bồn tắm; chặn điện, không dùng cho mục đích y tế; máy sấy tóc; vòi hoa sen; bồn rửa; thiết bị phun hơi nước vào mặt [tắm hơi]; hệ thống cung cấp nước.

Nhóm 12: Vỏ bọc ghế ngồi cho xe cộ; ghế bảo hiểm cho trẻ em, trong xe cộ; ghế ngồi của xe cộ.

Nhóm 14: Vòng đeo tay [đồ trang sức]; đồng hồ chạy điện; hoa tai; đồ trang sức; vòng đeo chìa khóa [đồ nữ trang giá rẻ tiền]; chuỗi hạt [đồ trang sức]; nhẫn [đồ trang sức].

Nhóm 20: Ghế [ngôi]; nệm; bàn trang điểm; gương cầm tay [gương trang điểm]; đệm; gối; ghế trường kỷ.

Nhóm 21: Chai lọ; bàn chải; lược; dụng cụ mỹ phẩm; thiết bị để khử mùi dùng cho cá nhân; bút vẽ lông mày; đồ dùng tẩy trang.

Nhóm 25: Thất lưng [trang phục]; quần áo; quần áo thể dục; dép; giày; quần dài; bộ quần áo.

Nhóm 28: Dụng cụ rèn luyện thể hình; thiết bị tập luyện thể hình; đai lưng dùng trong môn cử tạ [phụ kiện dùng trong thể thao].

Nhóm 32: Nước uống có gaz; đồ uống không có cồn; tinh dầu để sản xuất đồ uống; đồ uống làm từ trái cây không chứa cồn; nước khoáng [đồ uống]; chất chiết từ hoa quả không chứa cồn; đồ uống trên cơ sở mật ong không chứa cồn.

Nhóm 41: Học viện [giáo dục]; dịch vụ câu lạc bộ [giải trí hoặc giáo dục]; điều hành các lớp thể dục thể hình; dịch vụ về giáo dục giảng dạy; huấn luyện viên thể dục; dịch vụ câu lạc bộ sức khỏe [huấn luyện thể hình và sức khỏe]; cho thuê thiết bị thể thao [trừ xe cộ].

Nhóm 44: Thẩm mỹ viện; tiệm làm tóc; chăm sóc sức khỏe; xoa bóp; dịch vụ trị liệu bằng cách xoa bóp dầu thơm.

(210) **4-2017-28389**

(220) 06.09.2017

(441) 27.11.2017

(540)



(731) MTG CO., LTD. (JP)

32, Honjin-tori 2-chome, Nakamura-ku
Nagoya-shi, Aichi-ken, 453-0041
JAPAN

(740) Công ty Luật TNHH AMBYS Hà Nội
(AMBYS HANOI)

(511) Nhóm 03: Mặt nạ làm đẹp; mỹ phẩm; kem mỹ phẩm; nước thơm dùng cho mục đích mỹ phẩm; chế phẩm tẩy trang; nước hoa; xà phòng.

CÔNG BÁO SỞ HỮU CÔNG NGHIỆP SỐ 356 TẬP A (11.2017)

Nhóm 05: Chế phẩm dược để kích thích mọc tóc; thuốc dùng cho người; đồ uống y tế; trà thảo dược; thực phẩm ăn kiêng thích hợp cho mục đích y tế; đồ uống kiêng thích hợp cho mục đích y tế; khoáng chất bổ sung cho thực phẩm.

Nhóm 08: Dụng cụ uốn lông mi; bộ dụng cụ cắt, sửa móng tay; kéo xén (tông đơ) cắt tóc cho cá nhân, dùng điện hoặc không dùng điện; nhíp nhỏ lông, tóc; dụng cụ cầm tay, thao tác thủ công; dụng cụ giữa móng; kim bấm, tũa, cắt móng.

Nhóm 10: Đệm khí cho mục đích y tế; thiết bị xoa bóp thẩm mỹ; thiết bị xoa bóp; đệm sưởi ấm, dùng điện, cho mục đích y tế; thiết bị và dụng cụ y tế; thiết bị rung xoa bóp; gói khí dùng cho mục đích y tế.

Nhóm 11: Thiết bị dùng cho bồn tắm; chặn điện, không dùng cho mục đích y tế; máy sấy tóc; vòi hoa sen; bồn rửa; thiết bị phun hơi nước vào mặt [tắm hơi]; hệ thống cung cấp nước.

Nhóm 20: Ghế [ngồi]; nệm; bàn trang điểm; gương cầm tay [gương trang điểm]; đệm; gối; ghế trường kỷ.

Nhóm 21: Chai lọ; bàn chải; lược; dụng cụ mỹ phẩm; thiết bị để khử mùi dùng cho cá nhân; bút vẽ lông mày; đồ dùng tẩy trang.

Nhóm 32: Nước uống có gaz; đồ uống không có cồn; tinh dầu để sản xuất đồ uống; đồ uống làm từ trái cây không chứa cồn; nước khoáng [đồ uống]; chất chiết từ hoa quả không chứa cồn; đồ uống trên cơ sở mật ong không chứa cồn.

(210) **4-2017-28390**

(220) 06.09.2017

(540)

(441) 27.11.2017

(531) 24.17.5; 24.15.21; A24.15.7

(731) MTG CO., LTD., (JP)

TRAINING GEAR
SIXPAD

32, Honjin-tori 2-chome, Nakamura-ku
Nagoya-shi, Aichi-ken, 453-0041
JAPAN

(740) Công ty Luật TNHH AMBYS Hà Nội
(AMBYS HANOI)

(511) Nhóm 05: Chế phẩm dược để kích thích mọc tóc; thuốc dùng cho người; đồ uống y tế; trà thảo dược, thực phẩm ăn kiêng thích hợp cho mục đích y tế; đồ uống kiêng thích hợp cho mục đích y tế; khoáng chất bổ sung cho thực phẩm.

Nhóm 10: Đệm khí cho mục đích y tế; thiết bị xoa bóp thẩm mỹ; thiết bị xoa bóp; đệm sưởi [dạng tấm], chạy điện, dùng cho mục đích y tế; thiết bị và dụng cụ y tế; thiết bị rung xoa bóp; gói khí dùng cho mục đích y tế.

Nhóm 25: Thất lưng [trang phục]; trang phục; quần áo thể dục; dép; giày; quần dài; bộ quần áo.

Nhóm 28: Dụng cụ rèn luyện hình thể, thiết bị tập luyện thể hình; đai lưng dùng trong môn cử tạ [phụ kiện dùng trong thể thao].

CÔNG BÁO SỞ HỮU CÔNG NGHIỆP SỐ 356 TẬP A (11.2017)

Nhóm 41: Trường đào tạo [giáo dục]; dịch vụ câu lạc bộ [giải trí hoặc giáo dục]; điều hành các lớp thể dục thể hình; dịch vụ về giáo dục giảng dạy; huấn luyện viên thể dục; dịch vụ câu lạc bộ sức khỏe [huấn luyện thể hình và sức khỏe]; cho thuê thiết bị thể thao [trừ xe cộ].

(210) **4-2017-28391**

(220) 06.09.2017

(441) 27.11.2017

(540)

Style

(731) MTG Co., Ltd., (JP)

32, Honjin-tori 2-chome, Nakamura-ku
Nagoya-shi, Aichi-ken, 453-0041
JAPAN

(740) Công ty Luật TNHH AMBYS Hà Nội
(AMBYS HANOI)

(511) Nhóm 20: Ghế [ngồi]; đệm; bàn trang điểm; gương cầm tay [gương trang điểm]; nệm; gối; ghế trường kỷ.

Nhóm 25: Thất lung [trang phục]; quần áo; quần áo thể dục; dép, giày; quần dài; bộ quần áo.

(210) **4-2017-28393**

(220) 06.09.2017

(441) 27.11.2017

(540)

NADY – PHOS

(731) CÔNG TY CỔ PHẦN DƯỢC PHẨM
2/9 (VN)

299/22 Lý Thường Kiệt, phường 15,
quận 11, thành phố Hồ Chí Minh

(740) Công ty Cổ phần Sở hữu công nghiệp
INVESTIP (INVESTIP)

(511) Nhóm 05: Dược phẩm; thực phẩm chức năng sử dụng cho mục đích y tế.

(210) **4-2017-28394**

(220) 06.09.2017

(441) 27.11.2017

(540)

NADY – COUGH

(731) CÔNG TY CỔ PHẦN DƯỢC PHẨM
2/9 (VN)

299/22 Lý Thường Kiệt, phường 15,
quận 11, thành phố Hồ Chí Minh

(740) Công ty Cổ phần Sở hữu công nghiệp
INVESTIP (INVESTIP)

(511) Nhóm 05: Dược phẩm; thực phẩm chức năng sử dụng cho mục đích y tế.

CÔNG BÁO SỞ HỮU CÔNG NGHIỆP SỐ 356 TẬP A (11.2017)

(210) 4-2017-28395

(540)



Original Cake



Original Cake

(220) 06.09.2017

(441) 27.11.2017

(531) 4.5.2; 4.5.3; 4.5.12; 4.5.13; 4.5.15;
A8.1.16

(731) TW ORIGINAL CAKE
(INTERNATIONAL) LTD (MY)

Unit Level 11 (A), Main Office Tower,
Financial Park Labuan, Jalan Merdeka,
87000 Labuan, Malaysia

(740) Công ty TNHH Sở hữu trí tuệ ACTIP
(ACTIP IP LIMITED)

(511) Nhóm 43: Dịch vụ quầy rượu; quán rượu nhỏ; quán cà phê; quán ăn tự phục vụ; dịch vụ phục vụ thức ăn và đồ uống do nhà hàng thực hiện; căng tin; nhà hàng ăn uống; dịch vụ nhà hàng ăn uống tự phục vụ; dịch vụ cung cấp thức ăn và đồ uống do nhà hàng thực hiện; dịch vụ cung cấp thức ăn và đồ uống mang về do nhà hàng thực hiện.

(210) 4-2017-28396

(540)



Original Cake



Original Cake

(220) 06.09.2017

(441) 27.11.2017

(531) 4.5.2; 4.5.3; 4.5.12; 4.5.13; 4.5.15;
A8.1.16

(731) TW ORIGINAL CAKE
(INTERNATIONAL) LTD (MY)

Unit Level 11 (A), Main Office Tower,
Financial Park Labuan, Jalan Merdeka,
87000 Labuan, Malaysia

(740) Công ty TNHH Sở hữu trí tuệ ACTIP
(ACTIP IP LIMITED)

(511) Nhóm 30: Bánh ngọt; bánh kẹo tráng miệng; đồ uống, cụ thể là đồ uống trên cơ sở cà phê; đồ uống trên cơ sở trà; thực phẩm ăn nhanh, cụ thể là thực phẩm ăn nhanh trên cơ sở ngũ cốc; bánh mì; cà phê; bánh kẹo; trà; bánh quy; bánh bột nhào; bánh kẹo chứa đường; kem lạnh; sữa chua đông lạnh [bánh kẹo dạng kem lạnh]; kem lạnh trên cơ sở sữa chua [bánh kẹo dạng kem lạnh].

(210) 4-2017-28397

(540)



(220) 06.09.2017

(441) 27.11.2017

(531) A5.1.5; A5.1.16

(591) Xanh lá cây, đen, trắng, xám đen

(731) CÔNG TY TRÁCH NHIỆM HỮU HẠN
VƯỜN THẢO (VN)

145/28 Phạm Văn Hai, phường 5, quận
Tân Bình, thành phố Hồ Chí Minh

(740) Công ty Cổ phần Sở hữu công nghiệp
INVESTIP (INVESTIP)

(511) Nhóm 37: Thi công cảnh quan vườn hoa và công viên.

CÔNG BÁO SỞ HỮU CÔNG NGHIỆP SỐ 356 TẬP A (11.2017)

Nhóm 44: Thiết kế cảnh quan vườn hoa và công viên.

(210) **4-2017-28398**

(540)



(220) 06.09.2017

(441) 27.11.2017

(531) 1.15.23; 26.15.1; 26.15.15

(591) Xanh dương đậm, xanh dương nhạt, xám, trắng, đen

(731) SKY INTERNATIONAL TECHNOLOGY LIMITED (HK)

Flat 601, 6/F East Ocean Ctr 98 Granville Rd Tst East Kln Hong Kong

(740) Công ty TNHH Sở hữu trí tuệ ACTIP (ACTIP IP LIMITED)

(511) Nhóm 43: Dịch vụ cơ sở lưu trú tạm thời [khách sạn, nhà trọ]; quán cà phê; dịch vụ căng tin; khách sạn; nhà hàng ăn uống; đặt trước chỗ ở tạm thời; đặt chỗ khách sạn; dịch vụ quầy rượu; đặt trước cơ sở lưu trú tạm thời; dịch vụ phòng trà.

(210) **4-2017-28399**

(540)

TÂN DƯƠNG

(220) 06.09.2017

(441) 27.11.2017

(731) CÔNG TY TRÁCH NHIỆM HỮU HẠN TÂN DƯƠNG ĐỒNG THÁP (VN)

Quốc lộ 30, ấp An Thịnh, xã An Bình A, thị xã Hồng Ngự, tỉnh Đồng Tháp

(740) Công ty Cổ phần Sở hữu công nghiệp INVESTIP (INVESTIP)

(511) Nhóm 30: Đường

(210) **4-2017-28400**

(540)



(220) 06.09.2017

(441) 27.11.2017

(531) 26.3.4; A26.11.8; 26.13.25

(731) DAEMYUNG CORPORATION CO., LTD. (KR)

262, Hanchigol-gil, Seo-myeon, Hongcheon-gun, Gangwon-do, Republic of Korea

(740) Trung tâm Tư vấn sở hữu trí tuệ và đầu tư (LUVINA LAW FIRM)

(511) Nhóm 41: Cung cấp dịch vụ vui chơi giải trí trong nhà; dịch vụ câu lạc bộ [giải trí hoặc giáo dục]; dịch vụ giải trí; trình diễn các buổi biểu diễn trực tiếp; dịch vụ công viên vui chơi giải trí; cung cấp tiện nghi giải trí.

CÔNG BÁO SỞ HỮU CÔNG NGHIỆP SỐ 356 TẬP A (11.2017)

(210) **4-2017-28401**

(540)



(220) 06.09.2017

(441) 27.11.2017

(531) 26.1.1; 26.15.15; 26.15.7; A26.11.8

(731) DAEMYUNG CORPORATION CO., LTD. (KR)

262, Hanchigol-gil, Seo-myeon, Hongcheon-gun, Gangwon-do, Republic of Korea

(740) Trung tâm Tư vấn sở hữu trí tuệ và đầu tư (LUVINA LAW FIRM)

(511) Nhóm 41: Cung cấp dịch vụ vui chơi giải trí trong nhà; dịch vụ câu lạc bộ [giải trí hoặc giáo dục]; dịch vụ giải trí; trình diễn các buổi biểu diễn trực tiếp; dịch vụ công viên vui chơi giải trí; cung cấp tiện nghi giải trí.

(210) **4-2017-28402**

(540)



(220) 06.09.2017

(441) 27.11.2017

(531) 26.1.1; 26.15.15; 26.15.7; A26.11.8

(731) DAEMYUNG CORPORATION CO., LTD. (KR)

262, Hanchigol-gil, Seo-myeon, Hongcheon-gun, Gangwon-do, Republic of Korea

(740) Trung tâm Tư vấn sở hữu trí tuệ và đầu tư (LUVINA LAW FIRM)

(511) Nhóm 41: Cung cấp dịch vụ vui chơi giải trí trong nhà; dịch vụ câu lạc bộ [giải trí hoặc giáo dục]; dịch vụ giải trí; trình diễn các buổi biểu diễn trực tiếp; dịch vụ công viên vui chơi giải trí; cung cấp tiện nghi giải trí.

(210) **4-2017-28403**

(540)



(220) 06.09.2017

(441) 27.11.2017

(531) 3.1.14; 21.3.1

(731) CÔNG TY TNHH NÔNG NGHIỆP Á THÁI (VN)

Số 22, ngõ 165 phố Thanh Am, tổ 22, phường Thượng Thanh, quận Long Biên, thành phố Hà Nội

(740) Công ty TNHH Tư vấn đầu tư và chuyển giao công nghệ (INVESTCONSULT)

(511) Nhóm 31: Hạt giống gồm có: hạt lúa giống, ngô giống.

Nhóm 35: Dịch vụ mua bán gồm có mua bán: lúa giống, ngô giống; dịch vụ nhập khẩu gồm có nhập khẩu: lúa giống, ngô giống.

CÔNG BÁO SỞ HỮU CÔNG NGHIỆP SỐ 356 TẬP A (11.2017)

(210) 4-2017-28404

(540)



(220) 06.09.2017

(441) 27.11.2017

(531) A5.3.13; A5.5.20; 26.13.1; 6.1.1

(591) Đen, trắng, xanh lá mạ, xanh lá cây, vàng

(731) GOOD YOUNG CO., LTD. (TW)
1F, No. 33, Hsi Tung Road, Sanxia Dist.,
New Taipei City 237, Taiwan

(740) Công ty TNHH Tư vấn đầu tư và chuyển
giao công nghệ (INVESTCONSULT)

(511) Nhóm 30: Trà, trà xanh; trà đen; trà ô long, đồ uống làm từ trà; đồ uống trên cơ sở trà; đồ uống trên cơ sở trà với hương vị hoa quả, trà túi lọc.

Nhóm 43: Dịch vụ nhà hàng và dịch vụ cung cấp đồ ăn thức uống do nhà hàng thực hiện; dịch vụ nhà hàng cung cấp đồ ăn, thức uống; dịch vụ cung cấp đồ ăn mang đi do nhà hàng thực hiện; dịch vụ nhà hàng đồ ăn nhanh.

(210) 4-2017-28405

(540)



(220) 06.09.2017

(441) 27.11.2017

(531) 24.15.1; 26.4.2; A24.15.11; A24.15.15

(591) Đỏ, trắng, xanh da trời nhạt, xanh da trời đậm, cam

(731) CÔNG TY CỔ PHẦN THANG MÁY
HÀ NỘI (VN)

Số 6, ngõ 47, phố Khương Trung,
phường Khương Trung, quận Thanh
Xuân, thành phố Hà Nội

(740) Công ty TNHH Tư vấn đầu tư và chuyển
giao công nghệ (INVESTCONSULT)

(511) Nhóm 35: Kinh doanh (mua bán) thang máy.

(210) 4-2017-28406

(540)



(220) 06.09.2017

(441) 27.11.2017

(531) 26.4.1; A26.4.18; A24.15.7

(731) CÔNG TY CỔ PHẦN DỊCH VỤ KỸ
THUẬT KAKUME VIỆT NAM (VN)

Số 4/2, ngõ 199, đường Hồ Tùng Mậu,
phường Cầu Diễn, quận Nam Từ Liêm,
thành phố Hà Nội

(511) Nhóm 09: Thiết bị và dụng cụ dùng để truyền dẫn, chuyển mạch, biến đổi, tích, điều chỉnh hoặc điều khiển năng lượng điện.

CÔNG BÁO SỞ HỮU CÔNG NGHIỆP SỐ 356 TẬP A (11.2017)

(210) **4-2017-28408**

(540)



(220) 06.09.2017

(441) 27.11.2017

(531) 24.5.1; 26.3.4; 26.7.25; 26.4.9; 25.1.25; 25.7.25; A1.1.12; A1.1.2; 26.1.1

(591) Đen, trắng, đỏ

(731) CÔNG TY CỔ PHẦN RƯỢU BIA
NƯỚC GIẢI KHÁT AROMA (VN)
Đường 196, thôn Yên Tập, xã Nhân Hòa,
huyện Mỹ Hào, tỉnh Hưng Yên

(740) Công ty cổ phần Sở hữu trí tuệ BROSS và
Cộng sự (BROSS & PARTNERS., JSC)

(511) Nhóm 33: Đồ uống có cồn (trừ bia); rượu vodka; rượu; rượu vang; rượu gạo; rượu hoa quả.

(210) **4-2017-28409**

(540)



(220) 06.09.2017

(441) 27.11.2017

(531) 24.5.1; 26.3.4; 26.7.25; 26.4.9

(591) Đen, trắng, đỏ

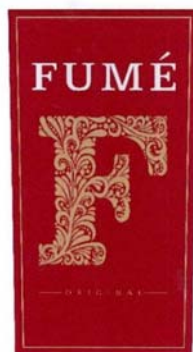
(731) CÔNG TY CỔ PHẦN RƯỢU BIA
NƯỚC GIẢI KHÁT AROMA (VN)
Đường 196, thôn Yên Tập, xã Nhân Hòa,
huyện Mỹ Hào, tỉnh Hưng Yên

(740) Công ty cổ phần Sở hữu trí tuệ BROSS và
Cộng sự (BROSS & PARTNERS., JSC)

(511) Nhóm 33: Đồ uống có cồn (trừ bia); rượu vodka; rượu; rượu vang; rượu gạo; rượu hoa quả.

(210) **4-2017-28410**

(540)



(220) 06.09.2017

(441) 27.11.2017

(531) 26.4.2; 25.1.25; 25.7.25

(591) Vàng, trắng, đỏ

(731) CÔNG TY CỔ PHẦN RƯỢU BIA
NƯỚC GIẢI KHÁT AROMA (VN)
Đường 196, thôn Yên Tập, xã Nhân Hòa,
huyện Mỹ Hào, tỉnh Hưng Yên

(740) Công ty cổ phần Sở hữu trí tuệ BROSS và
Cộng sự (BROSS & PARTNERS., JSC)

(511) Nhóm 33: Đồ uống có cồn (trừ bia); rượu vodka; rượu; rượu vang; rượu gạo; rượu hoa quả.

CÔNG BÁO SỞ HỮU CÔNG NGHIỆP SỐ 356 TẬP A (11.2017)

(210) **4-2017-28411**

(540)



(220) 06.09.2017

(441) 27.11.2017

(531) 25.1.25; 25.7.25

(591) Vàng, trắng, đỏ

(731) CÔNG TY CỔ PHẦN RƯỢU BIA
NƯỚC GIẢI KHÁT AROMA (VN)
Đường 196, thôn Yên Tập, xã Nhân Hòa,
huyện Mỹ Hào, tỉnh Hưng Yên

(740) Công ty cổ phần Sở hữu trí tuệ BROSS và
Cộng sự (BROSS & PARTNERS., JSC)

(511) Nhóm 33: Đồ uống có cồn (trừ bia); rượu vodka; rượu; rượu vang; rượu gạo; rượu hoa quả.

(210) **4-2017-28412**

(540)



(220) 06.09.2017

(441) 27.11.2017

(531) 24.15.1; 26.7.25; A7.1.11; 7.1.24;
A24.15.11

(591) Xanh blue, đỏ, trắng

(731) CÔNG TY CỔ PHẦN ĐẦU TƯ VÀ
THẨM ĐỊNH GIÁ BTC (VN)
Số 2/32 phố Vạn Kiếp, phường Bạch
Đằng, quận Hai Bà Trưng, thành phố Hà
Nội

(740) Công ty TNHH Sáng chế và Nhãn hiệu
Việt Nam (SANVIC CO.,LTD.)

(511) Nhóm 36: Tài chính; bất động sản; thẩm định giá; bảo hiểm.

(210) **4-2017-28413**

(540)

KIỀU MỘC THANH

(220) 07.09.2017

(441) 27.11.2017

(731) CÔNG TY TRÁCH NHIỆM HỮU HẠN
SẢN XUẤT THƯỜNG MẠI XUẤT
NHẬP KHẨU NGỌC DIỆP (VN)
Số 52, ngõ 25B, phố Cát Linh, phường
Cát Linh, quận Đống Đa, thành phố Hà
Nội

(511) Nhóm 05: Dược phẩm, thực phẩm dinh dưỡng (thực phẩm chức năng) dùng trong y tế.

CÔNG BÁO SỞ HỮU CÔNG NGHIỆP SỐ 356 TẬP A (11.2017)

(210) **4-2017-28416**

(540)



(220) 07.09.2017

(441) 27.11.2017

(531) A11.3.2; A11.3.4; 26.1.1; A8.1.16

(591) Nâu, đen, trắng

(731)

HỘ KINH DOANH MYN CAFE (VN)
481 kênh Tân Hóa, phường Hòa Thạnh,
quận Tân Phú, thành phố Hồ Chí Minh

(511) Nhóm 43: Dịch vụ quán cà phê.

(210) **4-2017-28417**

(540)



(220) 07.09.2017

(441) 27.11.2017

(731)

CÔNG TY TRÁCH NHIỆM HỮU HẠN
MỘT THÀNH VIÊN XÂY DỰNG VÀ
THƯƠNG MẠI CỬA VIỆT (VN)
Số 4 phố Tinh Dầu 4, phường Vĩnh Trại,
thành phố Lạng Sơn, tỉnh Lạng Sơn

(511) Nhóm 06: Cửa ra vào bằng kim loại.

(210) **4-2017-28418**

(540)



(220) 07.09.2017

(441) 27.11.2017

(531) A26.4.24; 26.15.15; 7.3.1; A7.1.11;
7.1.24

(731)

CÔNG TY TRÁCH NHIỆM HỮU HẠN
MỘT THÀNH VIÊN XÂY DỰNG VÀ
THƯƠNG MẠI CỬA VIỆT (VN)
Số 4 phố Tinh Dầu 4, phường Vĩnh Trại,
thành phố Lạng Sơn, tỉnh Lạng Sơn

(511) Nhóm 06: Cửa ra vào bằng kim loại.

(210) **4-2017-28421**

(540)

SKIN GLOW

(220) 07.09.2017

(441) 27.11.2017

(731)

TÔ MINH TIẾN (VN)
Số nhà 23, đường Nguyễn Văn Trỗi,
phường Cẩm Thủy, thành phố Cẩm Phả,
tỉnh Quảng Ninh

CÔNG BÁO SỞ HỮU CÔNG NGHIỆP SỐ 356 TẬP A (11.2017)

(511) Nhóm 03: Sữa rửa mặt; nước hoa hồng (mỹ phẩm); huyết thanh (serum) trắng da (mỹ phẩm); kem dưỡng mặt (mỹ phẩm); kem tẩy da chết; huyết thanh (serum) trị mụn (mỹ phẩm); kem dưỡng trắng toàn thân (mỹ phẩm); kem tẩy da chết toàn thân; kem chống nắng; mặt nạ làm đẹp; kem trị nám (mỹ phẩm).

Nhóm 05: Thuốc chống nắng (viên uống chống nắng); đồ uống y tế.

(210) **4-2017-28423**

(540)



(220) 07.09.2017

(441) 27.11.2017

(531) 3.13.1; A26.11.12; A5.5.20; A5.3.13

(591) Vàng, nâu

(731) CÔNG TY TNHH ĐÀO TẠO & DỊCH VỤ 2CE (VN)

Số 6, ngách 14, ngõ 227, đường K2, tổ 15, phường Cầu Diễn, quận Nam Từ Liêm, thành phố Hà Nội

(511) Nhóm 44: Thẩm mỹ viện; trung tâm chăm sóc sức khỏe; phẫu thuật tạo hình; dịch vụ trị liệu; dịch vụ trang điểm; xoa bóp.

(210) **4-2017-28426**

(540)



(220) 07.09.2017

(441) 27.11.2017

(531) A26.11.12; 26.11.3; 26.15.15; 26.4.4

(591) Trắng, đen, xanh dương, đỏ cam, vàng cam

(731) CÔNG TY TNHH ELEARNING STUDIO (VN)

Tầng 16, khối A, tòa nhà Sông Đà, đường Phạm Hùng, phường Mỹ Đình 1, quận Nam Từ Liêm, thành phố Hà Nội

(511) Nhóm 41: Dịch vụ về giáo dục giảng dạy; hướng dẫn nghề nghiệp; giảng dạy; dịch vụ hướng dẫn, giảng dạy; thông tin giáo dục; sắp xếp và tổ chức các diễn đàn giáo dục gặp mặt trực tiếp.

(210) **4-2017-28427**

(540)



(220) 07.09.2017

(441) 27.11.2017

(531) 26.15.15; 2.7.23; 4.5.2; 4.5.3; 1.15.23; A26.11.12

(591) Đỏ, xám, trắng, nâu, đỏ nhạt

(731) CÔNG TY TNHH MỘT THÀNH VIÊN VI VI NGUYỄN (VN)

Tầng 6 & 7, Mê Linh Point Tower, 2 Ngõ Đức Kế, phường Bến Nghé, quận 1, thành phố Hồ Chí Minh

CÔNG BÁO SỞ HỮU CÔNG NGHIỆP SỐ 356 TẬP A (11.2017)

(511) Nhóm 35: Hỗ trợ quản lý kinh doanh; tư vấn quản lý kinh doanh; tư vấn quản lý nhân sự; nghiên cứu kinh doanh.

(210) **4-2017-28428**

(540)



(220) 07.09.2017

(441) 27.11.2017

(531) A18.1.8; A26.11.8; 26.13.1; 18.1.23

(591) Cam, tím than, trắng

(731) CÔNG TY CỔ PHẦN ADC QUỐC TẾ (VN)

Số 46 đường Huyền Quang, phường Ninh Xá, thành phố Bắc Ninh, tỉnh Bắc Ninh

(511) Nhóm 09: Phần mềm máy tính; phần mềm điện thoại di động.

(210) **4-2017-28429**

(540)



(220) 07.09.2017

(441) 27.11.2017

(531) A11.3.3; 26.1.2; A26.11.8; 26.4.2

(591) Nâu, vàng nhạt, vàng đậm

(731) DOANH NGHIỆP TƯ NHÂN HỒNG LĨNH (VN)

Số 17 - 19 - 21 đường Sư Thiện Ân, phường Vĩnh Bảo, thành phố Rạch Giá, tỉnh Kiên Giang

(511) Nhóm 30: Cà phê; cà phê chưa rang; đồ uống cà phê có sữa; hương liệu cà phê; đồ uống trên cơ sở cà phê.

(210) **4-2017-28430**

(540)



Spinin.io

(220) 07.09.2017

(441) 27.11.2017

(531) 26.1.6; 21.1.25; A25.7.5; A25.7.6; A25.7.7

(591) Xanh dương, tím, xanh dạ quang, đen, đỏ, xanh lá, xanh da trời

(731) CÔNG TY CỔ PHẦN VGAMES (VN) 88/97 Bà Huyện Thanh Quan, phường 9, quận 3, thành phố Hồ Chí Minh

(740) Công ty TNHH Sở hữu trí tuệ Đông Dương (INC IP CO.,LTD)

(511) Nhóm 09: Chương trình máy vi tính (phần mềm có thể tải xuống được); chương trình máy vi tính (ghi sẵn).

Nhóm 28: Trò chơi trí tuệ; máy trò chơi video.

CÔNG BÁO SỞ HỮU CÔNG NGHIỆP SỐ 356 TẬP A (11.2017)

Nhóm 41: Dịch vụ game điện tử.

(210) **4-2017-28431**

(540)



(220) 07.09.2017

(441) 27.11.2017

(531) A26.11.8; A24.15.7; 24.1.1; 3.7.17

(591) Vàng, cam, nâu đỏ, trắng

(731) CÔNG TY CỔ PHẦN VGAMES (VN)

88/97 Bà Huyện Thanh Quan, phường 9,
quận 3, thành phố Hồ Chí Minh

(740) Công ty TNHH Sở hữu trí tuệ Đông
Dương (INC IP CO.,LTD)

(511) Nhóm 09: Chương trình máy vi tính (phần mềm có thể tải xuống được); chương trình máy vi tính (ghi sẵn).

Nhóm 28: Trò chơi trí tuệ; máy trò chơi video.

Nhóm 41: Dịch vụ game điện tử.

(210) **4-2017-28432**

(540)



(220) 07.09.2017

(441) 27.11.2017

(531) 25.3.1; 25.5.25; 1.15.11

(591) Trắng, xám, vàng, cam, đỏ, nâu, xanh
dương, xanh nước biển

(731) CÔNG TY CỔ PHẦN VGAMES (VN)

88/97 Bà Huyện Thanh Quan, phường 9,
quận 3, thành phố Hồ Chí Minh

(740) Công ty TNHH Sở hữu trí tuệ Đông
Dương (INC IP CO.,LTD)

(511) Nhóm 09: Chương trình máy vi tính (phần mềm có thể tải xuống được); chương trình máy vi tính (ghi sẵn).

Nhóm 28: Trò chơi trí tuệ; máy trò chơi video.

Nhóm 41: Dịch vụ game điện tử.

(210) **4-2017-28433**

(540)



(220) 07.09.2017

(441) 27.11.2017

(531) 25.3.1

(591) Vàng, đen

(731) CHEN JIAN HONG (CN)

No.3 Lane6, Fengman village Dalang
District, Dahuai Town, Enping City,
Guangdong Province, China

(740) Công ty TNHH Sở hữu trí tuệ Đông
Dương (INC IP CO.,LTD)

CÔNG BÁO SỞ HỮU CÔNG NGHIỆP SỐ 356 TẬP A (11.2017)

(511) Nhóm 09: Bộ ghép nối âm thanh; bộ khuếch đại âm thanh; loa; amply; màng chắn (âm thanh); thiết bị cao tần.

Nhóm 35: Mua bán bộ ghép nối âm thanh, bộ khuếch đại âm thanh, loa, amply, màng chắn (âm thanh), thiết bị cao tần.

(210) **4-2017-28434**

(220) 07.09.2017

(441) 27.11.2017

(540)

KINGTOM

(731) CÔNG TY CỔ PHẦN SẢN XUẤT
THƯỜNG MẠI DỊCH VỤ XUẤT NHẬP
KHẨU ĐẠI ĐỈNH NGUYỄN (VN)

22 Tân Hương, phường Tân Quý, quận
Tân Phú, thành phố Hồ Chí Minh

(740) Công ty TNHH Sở hữu trí tuệ Đông
Dương (INC IP CO.,LTD)

(511) Nhóm 07: Máy mài; máy cắt; đá mài công nghiệp (bộ phận của máy); đá cắt công nghiệp (bộ phận của máy); đĩa cưa máy; đĩa cắt gạch.

Nhóm 08: Dụng cụ cầm tay thao tác thủ công gồm: đá mài; đá cắt; mũi khoan; cờ lê; mỏ lết.

(210) **4-2017-28435**

(220) 07.09.2017

(441) 27.11.2017

(540)

(531) A5.3.13; A5.3.14; 1.5.1; 1.15.15

(591) Xanh nước biển, xanh lá, trắng

(731) CÔNG TY TNHH MÔI TRƯỜNG TÀI
NGUYỄN XANH (VN)

358 đường Cách Mạng Tháng Tám,
phường Vĩnh Lợi, thành phố Rạch Giá,
tỉnh Kiên Giang

(740) Công ty TNHH Sở hữu trí tuệ Đông
Dương (INC IP CO.,LTD)



(511) Nhóm 11: Máy lọc nước; máy nước nóng năng lượng mặt trời; hệ thống và thiết bị làm sạch nước; hệ thống thiết bị làm sạch chất thải; thiết bị lọc nước; thiết bị làm nóng nước.

Nhóm 35: Mua bán máy lọc nước, máy nước nóng năng lượng mặt trời, hệ thống và thiết bị làm sạch nước, hệ thống thiết bị làm sạch chất thải, thiết bị lọc nước, thiết bị làm nóng nước.

CÔNG BÁO SỞ HỮU CÔNG NGHIỆP SỐ 356 TẬP A (11.2017)

(210) **4-2017-28437**

(220) 07.09.2017

(540)

(441) 27.11.2017

TANISTEEL

(591) Xanh dương

(731) CÔNG TY CỔ PHẦN XÂY DỰNG CƠ
KHÍ TÂN BÌNH TANIMEX
(TANICONS) (VN)
44 đường DC 8, phường Sơn Kỳ, quận
Tân Phú, thành phố Hồ Chí Minh

(511) Nhóm 06: Sản phẩm cơ khí dùng trong xây dựng như khung nhà tiền chế, giàn giáo, xà gồ.

(210) **4-2017-28438**

(220) 07.09.2017

(540)

(441) 27.11.2017

VUA BỈM SỮA

(731) CÔNG TY CỔ PHẦN ĐẦU TƯ BBM
(VN)

Phòng 501, tầng 5, số 8 Tôn Đức Thắng,
phường Khai Quang, thành phố Vĩnh
Yên, tỉnh Vĩnh Phúc

(511) Nhóm 35: Dịch vụ siêu thị, cửa hàng kinh doanh đồ ăn có thành phần từ sữa, đồ uống có thành phần từ sữa, bím, tã lót vệ sinh, máy vắt sữa, dụng cụ hút sữa, bình sữa cho trẻ em bú, thiết bị hâm nóng bình sữa, núm vú giả cho trẻ em bú, dụng cụ vệ sinh bình sữa; thông tin thương mại và tư vấn tiêu dùng [cửa hàng tư vấn người tiêu dùng]; quản lý thương mại việc li-xăng sản phẩm và dịch vụ của người khác; dịch vụ giới thiệu sản phẩm trên các phương tiện truyền thông, cho mục đích bán lẻ; thông tin thương mại và tư vấn tiêu dùng [cửa hàng tư vấn người tiêu dùng]; giới thiệu sản phẩm, trưng bày sản phẩm.

Nhóm 36: Cho thuê cửa hàng, gian hàng, quầy hàng (bất động sản) bán hàng hóa trong cửa hàng, siêu thị, đại siêu thị.

Nhóm 39: Dịch vụ vận chuyển và giao hàng hóa bán ở cửa hàng, siêu thị, đại siêu thị cho người tiêu dùng.

(210) **4-2017-28439**

(220) 07.09.2017

(540)

(441) 27.11.2017

VUA BỈM SỮA
HÀNG CHÍNH HÃNG
GIÁ CẠNH TRANH

(731) CÔNG TY CỔ PHẦN ĐẦU TƯ BBM
(VN)

Phòng 501, tầng 5, số 8 Tôn Đức Thắng,
phường Khai Quang, thành phố Vĩnh
Yên, tỉnh Vĩnh Phúc

(511) Nhóm 35: Dịch vụ siêu thị, cửa hàng kinh doanh đồ ăn có thành phần từ sữa, đồ uống có thành phần từ sữa, bím, tã lót vệ sinh, máy vắt sữa, dụng cụ hút sữa, bình sữa cho trẻ em

CÔNG BÁO SỞ HỮU CÔNG NGHIỆP SỐ 356 TẬP A (11.2017)

bú, thiết bị hâm nóng bình sữa, núm vú giả cho trẻ em bú, dụng cụ vệ sinh bình sữa; thông tin thương mại và tư vấn tiêu dùng [cửa hàng tư vấn người tiêu dùng]; quản lý thương mại việc li-xăng sản phẩm và dịch vụ của người khác; dịch vụ giới thiệu sản phẩm trên các phương tiện truyền thông, cho mục đích bán lẻ; thông tin thương mại và tư vấn tiêu dùng [cửa hàng tư vấn người tiêu dùng]; giới thiệu sản phẩm, trưng bày sản phẩm.

Nhóm 36: Cho thuê cửa hàng, gian hàng, quầy hàng (bất động sản) bán hàng hóa trong cửa hàng, siêu thị, đại siêu thị.

Nhóm 39: Dịch vụ vận chuyển và giao hàng hóa bán ở cửa hàng, siêu thị, đại siêu thị cho người tiêu dùng.

(210) **4-2017-28440**

(220) 07.09.2017

(441) 27.11.2017

(540)

BIZO

(731) TRỊNH LAN PHƯƠNG (VN)

Phòng 916, CT 2A, khu đô thị Mỹ Đình 2, phường Mỹ Đình 2, quận Nam Từ Liêm, thành phố Hà Nội

(511) Nhóm 09: Vật mang dữ liệu từ tính; thẻ từ được mã hóa; thẻ nhận dạng từ tính; thẻ tích hợp (thẻ thông minh).

Nhóm 42: Lưu trữ dữ liệu điện tử.

(210) **4-2017-28441**

(220) 07.09.2017

(441) 27.11.2017

(540)



(531) 2.9.21; 26.1.1; 25.5.25; A26.11.12

(591) Trắng, đỏ, nâu

(731) CÔNG TY CỔ PHẦN ĐẦU TƯ BBM (VN)

Phòng 501, tầng 5, số 8 Tôn Đức Thắng, phường Khai Quang, thành phố Vĩnh Yên, tỉnh Vĩnh Phúc

(511) Nhóm 36: Cho thuê cửa hàng, gian hàng, quầy hàng (bất động sản) bán hàng hóa trong cửa hàng, siêu thị, đại siêu thị.

Nhóm 39: Dịch vụ vận chuyển và giao hàng hóa bán ở cửa hàng, siêu thị, đại siêu thị cho người tiêu dùng.

CÔNG BÁO SỞ HỮU CÔNG NGHIỆP SỐ 356 TẬP A (11.2017)

(210) 4-2017-28442

(220) 07.09.2017

(540)



(441) 27.11.2017

(591) Trắng, đỏ, đen

(731) CÔNG TY CỔ PHẦN ĐẦU TƯ BBM (VN)

Phòng 501, tầng 5, số 8 Tôn Đức Thắng, phường Khai Quang, thành phố Vĩnh Yên, tỉnh Vĩnh Phúc

(511) Nhóm 36: Cho thuê cửa hàng, gian hàng, quầy hàng (bất động sản) bán hàng hóa trong cửa hàng, siêu thị, đại siêu thị.

Nhóm 39: Dịch vụ vận chuyển và giao hàng hóa bán ở cửa hàng, siêu thị, đại siêu thị cho người tiêu dùng.

(210) 4-2017-28443

(220) 07.09.2017

(540)



(441) 27.11.2017

(531) A26.11.12; 26.1.2

(591) Xanh lá cây, xanh rêu

(731) CÔNG TY TNHH SAM LAN (VN)

Thôn Châu Phong, xã Liên Hà, huyện Đông Anh, thành phố Hà Nội

(511) Nhóm 06: Lá kim loại dùng để bao gói và đóng gói; lá tôn tráng thiếc để bao gói; thùng để đóng gói bằng kim loại hoặc đồ chứa đựng để bao gói bằng kim loại; dải kim loại dùng để buộc hoặc bao gói; nhôm; lá nhôm hoặc nhôm lá.

Nhóm 07: Máy bao gói; máy dán nhãn; máy dán tem; máy đóng nắp chai; máy đóng chai.

Nhóm 16: Bao bì bằng nhựa, màng nhựa (dùng để bao gói); túi nhựa (để bao gói).

Nhóm 39: Gói quà; đóng gói hàng hoá; bao gói hàng hoá.

(210) 4-2017-28444

(220) 07.09.2017

(540)



(441) 27.11.2017

(531) 2.9.14; A2.9.15; A1.1.20

(591) Xanh da trời, vàng, đỏ, cam, xanh lá cây, đen, ghi

(731) CÔNG TY TNHH KINH DOANH GIÁO DỤC QUỐC TẾ BBC (VN)

Tầng 5, tòa nhà Vân Nam, số 26 đường Láng, phường Ngã Tư Sở, quận Đống Đa, thành phố Hà Nội

CÔNG BÁO SỞ HỮU CÔNG NGHIỆP SỐ 356 TẬP A (11.2017)

(511) Nhóm 41: Dịch vụ giáo dục đào tạo; dịch vụ dạy kèm, dạy ngoại ngữ; dịch vụ dạy kỹ năng sống; dịch vụ trường mầm non; dịch vụ tư vấn giáo dục.

(210) **4-2017-28445**

(540)



(220) 07.09.2017

(441) 27.11.2017

(531) 26.1.1; A26.1.18; 24.9.1; 26.13.25

(591) Vàng, đen, trắng, cam, nâu nhạt

(731) CÔNG TY CỔ PHẦN PHONG THỦY
MIXI (VN)

Tầng 1, số 247 đường Cầu Giấy, phường
Dịch Vọng, quận Cầu Giấy, thành phố
Hà Nội

(511) Nhóm 14: Đá quý phong thủy, đồ trang sức phong thủy, đồ kim hoàn.

Nhóm 35: Mua bán, xuất nhập khẩu, quảng cáo, tiếp thị sản phẩm: đá quý phong thủy, đồ trang sức phong thủy, đồ kim hoàn.

(210) **4-2017-28446**

(540)



(220) 07.09.2017

(441) 27.11.2017

(531) 24.9.1

(731) CÔNG TY CỔ PHẦN PHÁT TRIỂN
QUỐC TẾ USA (VN)

Cụm 6, xã Tân Lập, huyện Đan Phượng,
thành phố Hà Nội

(511) Nhóm 02: Chất kết dính dùng cho sơn; sơn chống gỉ; sơn amiăng; sơn diệt khuẩn; sơn phủ; sơn lót.

(210) **4-2017-28447**

(540)



(220) 07.09.2017

(441) 27.11.2017

(531) 24.9.1

(731) CÔNG TY CỔ PHẦN PHÁT TRIỂN
QUỐC TẾ USA (VN)

Cụm 6, xã Tân Lập, huyện Đan Phượng,
thành phố Hà Nội

(511) Nhóm 02: Chất kết dính dùng cho sơn; sơn chống gỉ; sơn amiăng; sơn diệt khuẩn; sơn phủ; sơn lót.

CÔNG BÁO SỞ HỮU CÔNG NGHIỆP SỐ 356 TẬP A (11.2017)

(210) **4-2017-28448**

(540)



(220) 07.09.2017

(441) 27.11.2017

(531) A5.3.13; A26.11.12

(591) Vàng, đen

(731) CÔNG TY CỔ PHẦN ĐẦU TƯ PHÁT TRIỂN ĐỊA ỐC D'GOLD (VN)
Số 202 đường Trung Kính, phường Yên Hoà, quận Cầu Giấy, thành phố Hà Nội

(511) Nhóm 11: Hệ thống và thiết bị vệ sinh.

Nhóm 35: Dịch vụ đấu giá bất động sản.

Nhóm 36: Dịch vụ bất động sản bao gồm: (dịch vụ môi giới bất động sản, dịch vụ đại lý bất động sản, dịch vụ mua bán bất động sản, dịch vụ cho thuê bất động sản).

Nhóm 43: Dịch vụ nhà hàng ăn uống; dịch vụ khách sạn.

(210) **4-2017-28449**

(540)



(220) 07.09.2017

(441) 27.11.2017

(531) 5.5.19; A5.5.20; A5.5.21

(731) CÔNG TY TNHH MỘT THÀNH VIÊN THƯỜNG MẠI MỸ PHẨM HOA ANH ĐÀO (VN)
Lầu 11, tòa nhà Jabes 2, số 110 Cách Mạng Tháng Tám, phường 7, quận 3, thành phố Hồ Chí Minh

(511) Nhóm 03: Mỹ phẩm.

Nhóm 05: Dược phẩm; thực phẩm chức năng dùng trong mục đích y tế.

(210) **4-2017-28450**

(540)



(220) 07.09.2017

(441) 27.11.2017

(531) 26.1.1

(731) MIEZO INC. (TW)

Room A, 8F., No- 170, Dunhua N- Rd., Songshan Dist-, Taipei City 105, Taiwan
(740) Công ty TNHH Dịch vụ Sở hữu trí tuệ KENFOX (KENFOX IP SERVICE CO.,LTD.)

(511) Nhóm 09: Dây mở rộng (dây nối dài); dây tín hiệu dòng cho điện thoại; cuộn cảm [điện]; bộ điều chỉnh ánh sáng đèn điện; tổng đài điện thoại; bộ điều khiển bật tắt điện; bộ điều khiển servo điện tử; bộ ổn định công suất điện; thiết bị nguồn điện; còi điện; bộ điều

CÔNG BÁO SỞ HỮU CÔNG NGHIỆP SỐ 356 TẬP A (11.2017)

khiển cửa tự động bằng điện; cảm biến quang điện; bộ điều khiển lập trình điện tử được sử dụng cho đèn và thiết bị chuyển mạch; công tắc khóa điện từ; công tắc cảm ứng; bộ điều khiển ánh sáng đèn; cảm biến hồng ngoại điện; cảm biến siêu âm điện; thiết bị chuyển mạch màng âm; ổ cắm điện.

(210) **4-2017-28451**

(220) 07.09.2017

(540)

(441) 27.11.2017

(531) 26.1.1

(731) MIEZO INC. (TW)

Miezo

(740) Room A, 8F., No- 170, Dunhua N- Rd., Songshan Dist-, Taipei City 105, Taiwan
Công ty TNHH Dịch vụ Sở hữu trí tuệ KENFOX (KENFOX IP SERVICE CO.,LTD.)

(511) Nhóm 11: Đèn trang trí; đèn ngủ; chao đèn; đèn khí đốt; đèn để bàn; đèn chiếu sáng; đèn điện; đèn treo tường; thiết bị chiếu sáng LED; đèn chụp để bàn bằng điện; đèn thả.

(210) **4-2017-28452**

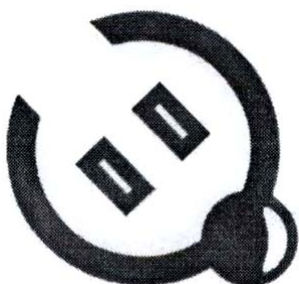
(220) 07.09.2017

(540)

(441) 27.11.2017

(531) 26.1.1; 26.1.4; A9.5.12

(731) MIEZO INC. (TW)



(740) Room A, 8F., No. 170, Dunhua N. Rd., Songshan Dist., Taipei City 105, Taiwan
Công ty TNHH Dịch vụ Sở hữu trí tuệ KENFOX (KENFOX IP SERVICE CO.,LTD.)

(511) Nhóm 09: Dây mở rộng (dây nối dài); dây tín hiệu dòng cho điện thoại; cuộn cảm [điện]; bộ điều chỉnh ánh sáng đèn điện; tổng đài điện thoại; bộ điều khiển bật tắt điện; bộ điều khiển servo điện tử; bộ ổn định công suất điện; thiết bị nguồn điện; còi điện; bộ điều khiển cửa tự động bằng điện; cảm biến quang điện; bộ điều khiển lập trình điện tử được sử dụng cho đèn và thiết bị chuyển mạch; công tắc khóa điện từ; công tắc cảm ứng; bộ điều khiển ánh sáng đèn; cảm biến hồng ngoại điện; cảm biến siêu âm điện; thiết bị chuyển mạch màng âm; ổ cắm điện.

(210) **4-2017-28453**

(220) 07.09.2017

(540)

(441) 27.11.2017

(531) 26.1.1; 26.1.4; A9.5.12

(731) MIEZO INC. (TW)



(740) Room A, 8F., No. 170, Dunhua N. Rd., Songshan Dist., Taipei City 105, Taiwan
Công ty TNHH Dịch vụ Sở hữu trí tuệ KENFOX (KENFOX IP SERVICE CO., LTD.)

CÔNG BÁO SỞ HỮU CÔNG NGHIỆP SỐ 356 TẬP A (11.2017)

(511) Nhóm 11: Đèn trang trí; đèn ngủ; chao đèn; đèn khí đốt; đèn để bàn; đèn chiếu sáng; đèn điện; đèn treo tường; thiết bị chiếu sáng LED; đèn chụp để bàn bằng điện; đèn thả.

(210) **4-2017-28454**

(540)



(220) 07.09.2017

(441) 27.11.2017

(531) 2.9.1; A5.3.13; A25.7.21; A26.11.8;
A5.7.23; 5.7.13

(591) Xanh lá cây, đen, xám, xanh đậm

(731) NGUYỄN THỊ THÁI THANH (VN)
396 Quang Trung, phường Tân Tiến,
thành phố Buôn Ma Thuột, tỉnh Đắk Lắk

(511) Nhóm 32: Nước ép từ rau sạch (nước giải khát).

Nhóm 35: Mua bán cà phê.

Nhóm 43: Dịch vụ nhà hàng ăn uống.

Nhóm 44: Dịch vụ trồng rau thủy canh.

(210) **4-2017-28455**

(540)



(220) 07.09.2017

(441) 27.11.2017

(531) 26.1.2; 26.1.4; A26.4.24

(591) Trắng, đen, nâu

(731) ĐỒNG QUỐC HUY (VN)
Số 22, thôn 12, xã Hòa Khánh, thành phố
Buôn Ma Thuột, tỉnh Đắk Lắk

(511) Nhóm 30: Cà phê.

(210) **4-2017-28456**

(540)



(220) 07.09.2017

(441) 27.11.2017

(531) A5.3.13; A5.3.15

(591) Xanh, trắng

(731) 1. CÔNG TY CỔ PHẦN NANO XANH
VIỆT NGÀ - VINARU (VN)
Km 44+410 quốc lộ 38, xã Quang Vinh,
huyện Ân Thi, tỉnh Hưng Yên
2. CÔNG TY TNHH PHÂN BÓN HỮU
CƠ NANO BIOPANT FLORA (VN)
Số 17, ngõ 54, phố Mạc Thị Bưởi,
phường Vĩnh Tuy, quận Hai Bà Trưng,
thành phố Hà Nội

CÔNG BÁO SỞ HỮU CÔNG NGHIỆP SỐ 356 TẬP A (11.2017)

(511) Nhóm 01: Phân bón.

(210) **4-2017-28457**

(540)



(220) 07.09.2017

(441) 27.11.2017

(531) A5.3.13; A5.3.15; 26.1.1; 2.9.14

(591) Xanh lá cây

(731)

1. CÔNG TY CỔ PHẦN NANO XANH VIỆT NGA - VINARU (VN)

Km 44+410 quốc lộ 38, xã Quang Vinh, huyện Ân Thi, tỉnh Hưng Yên

2. CÔNG TY TNHH PHÂN BÓN HỮU CƠ NANO BIOPLANT FLORA (VN)

Số 17, ngõ 54, phố Mạc Thị Bưởi, phường Vĩnh Tuy, quận Hai Bà Trưng, thành phố Hà Nội

(511) Nhóm 01: Phân bón.

(210) **4-2017-28458**

(540)



(220) 07.09.2017

(441) 27.11.2017

(531) 3.7.7; 3.7.16; A3.7.24; 26.1.1

(591) Xanh, trắng, vàng xanh

(731)

1. CÔNG TY CỔ PHẦN NANO XANH VIỆT NGA - VINARU (VN)

Km 44+410 quốc lộ 38, xã Quang Vinh, huyện Ân Thi, tỉnh Hưng Yên

2. CÔNG TY TNHH PHÂN BÓN HỮU CƠ NANO BIOPLANT FLORA (VN)

Số 17, ngõ 54, phố Mạc Thị Bưởi, phường Vĩnh Tuy, quận Hai Bà Trưng, thành phố Hà Nội

(511) Nhóm 01: Phân bón.

(210) **4-2017-28459**

(540)



(220) 07.09.2017

(441) 27.11.2017

(531) A5.3.13; A5.3.15; 26.4.1

(591) Xanh, trắng

(731)

1. CÔNG TY CỔ PHẦN NANO XANH VIỆT NGA - VINARU (VN)

Km 44+410 quốc lộ 38, xã Quang Vinh, huyện Ân Thi, tỉnh Hưng Yên

2. CÔNG TY TNHH PHÂN BÓN HỮU CƠ NANO BIOPLANT FLORA (VN)

Số 17, ngõ 54, phố Mạc Thị Bưởi, phường Vĩnh Tuy, quận Hai Bà Trưng, thành phố Hà Nội

CÔNG BÁO SỞ HỮU CÔNG NGHIỆP SỐ 356 TẬP A (11.2017)

(511) Nhóm 01: Phân bón.

(210) **4-2017-28460**

(220) 07.09.2017

(441) 27.11.2017

(540)

(531) 26.3.2; 25.5.3



(731) PHẠM HỮU THỦY (VN)

606/107 đường 3/2, phường 14, quận 10,
thành phố Hồ Chí Minh

(511) Nhóm 42: Kiến trúc; tư vấn kiến trúc; thiết lập các bản vẽ xây dựng; thiết kế nội thất; thiết kế đồ họa nghệ thuật; dịch vụ lập qui hoạch đô thị.

(210) **4-2017-28461**

(220) 07.09.2017

(441) 27.11.2017

(540)

(731) CƠ SỞ BÁN LẺ THUỐC Y HỌC CỔ
TRUYỀN HÒA XƯƠNG ĐƯỜNG
(VN)

HÒA XƯƠNG ĐƯỜNG

185 ấp Thạnh Lợi, xã Trung An, huyện
Cờ Đỏ, thành phố Cần Thơ

(740) Công ty TNHH Tư vấn Sở hữu trí tuệ Á
Đông (A ĐÔNG IP CONSULTANCY
CO.,LTD.)

(511) Nhóm 35: Bán thuốc đông y; bán thuốc từ dược liệu; bán thực phẩm chức năng.

Nhóm 44: Dịch vụ khám chữa bệnh.

(210) **4-2017-28462**

(220) 07.09.2017

(441) 27.11.2017

(540)

(531) A7.1.11; 7.1.24; A5.5.20; 2.9.1; A5.5.21

(591) Hồng, xanh da trời, đỏ đậm, tím, xanh lá
cây, đỏ nhạt, trắng



(731) NGUYỄN THỊ VIỆT HẢI (VN)

Số 29 ngõ 667/9 đường Nguyễn Văn Cừ,
phường Gia Thụy, quận Long Biên,
thành phố Hà Nội

(740) Công ty TNHH Tư vấn Sở hữu trí tuệ Á
Đông (A ĐÔNG IP CONSULTANCY
CO.,LTD.)

(511) Nhóm 41: Dịch vụ cắm trại ngày nghỉ [giải trí]; dịch vụ câu lạc bộ [giải trí hoặc giáo dục]; dịch vụ về giáo dục giảng dạy; dịch vụ giải trí; dịch vụ hướng dẫn, giảng dạy; tổ chức các buổi khiêu vũ.

CÔNG BÁO SỞ HỮU CÔNG NGHIỆP SỐ 356 TẬP A (11.2017)

(210) **4-2017-28463**

(220) 07.09.2017

(441) 27.11.2017

(540)



(591) Đỏ cam, xanh dương đậm, xanh dương nhạt, trắng

(731) CÔNG TY TNHH TIẾP VẬN LONG VIỆT (VN)

117- 119 Phan Xích Long, phường 7, quận Phú Nhuận, thành phố Hồ Chí Minh

(511) Nhóm 39: Dịch vụ vận tải hàng hóa; dịch vụ logistics (dịch vụ hậu cần, cụ thể gồm một loạt các hoạt động nhận hàng, vận chuyển, lưu kho, lưu bãi, đóng gói bao bì, giao hàng cho người khác); dịch vụ giao nhận hàng hóa cho người khác.

(210) **4-2017-28464**

(220) 07.09.2017

(441) 27.11.2017

(540)

ENGETSU

(731) SHIMANO INC. (JP)

3-77, Oimatsu-cho, Sakai-ku, Sakai City, Osaka 590-8577, Japan

(740) Văn phòng luật sư Phạm và Liên danh (PHAM & ASSOCIATES)

(511) Nhóm 28: Đồ câu cá, bao gồm cả: ống cuộn dây câu dùng để câu cá, cần câu cá, đế gắn ống cuộn dây câu dùng để câu cá, dây câu cá, bộ phận dẫn hướng cho dây câu (để sử dụng trên cần câu cá), lưới câu cá, mồi nhử (nhân tạo) để câu cá, mồi câu nhân tạo, giỏ câu (thiết bị câu cá), phao để câu, vật nặng buộc ở dây câu/lưới để giữ nó chìm dưới nước (chì lưới), vợt hứng cá dùng cho người đi câu, túi đựng đồ câu cá, găng tay dùng cho đánh cá; hộp đựng cần câu cá, đồ chứa đồ câu cá và vật bảo vệ hông được thiết kế đặc biệt cho câu cá.

(210) **4-2017-28466**

(220) 07.09.2017

(441) 27.11.2017

(540)

CAMPYBIS

(731) CÔNG TY CỔ PHẦN BV PHARMA (VN)

Xã Tân Thạnh Tây, huyện Củ Chi, thành phố Hồ Chí Minh

(740) Công ty TNHH Vĩnh Đạt (LACOM CO., LTD.)

(511) Nhóm 05: Dược phẩm; thực phẩm chức năng (dùng trong ngành y).

CÔNG BÁO SỞ HỮU CÔNG NGHIỆP SỐ 356 TẬP A (11.2017)

(210) **4-2017-28467**

(220) 07.09.2017

(441) 27.11.2017

(540)

(731) CÔNG TY CỔ PHẦN BV PHARMA
(VN)

Xã Tân Thạnh Tây, huyện Củ Chi, thành phố Hồ Chí Minh

(740) Công ty TNHH Vĩnh Đạt (LACOM CO., LTD.)

BIVOACNO

(511) Nhóm 05: Dược phẩm; thực phẩm chức năng (dùng trong ngành y).

(210) **4-2017-28468**

(220) 07.09.2017

(441) 27.11.2017

(540)

(731) CÔNG TY CỔ PHẦN BV PHARMA
(VN)

Xã Tân Thạnh Tây, huyện Củ Chi, thành phố Hồ Chí Minh

(740) Công ty TNHH Vĩnh Đạt (LACOM CO., LTD.)

BIVOISO

(511) Nhóm 05: Dược phẩm; thực phẩm chức năng (dùng trong ngành y).

(210) **4-2017-28469**

(220) 07.09.2017

(441) 27.11.2017

(540)

(731) CÔNG TY CỔ PHẦN BV PHARMA
(VN)

Xã Tân Thạnh Tây, huyện Củ Chi, thành phố Hồ Chí Minh

(740) Công ty TNHH Vĩnh Đạt (LACOM CO., LTD.)

ULTRAFACE

(511) Nhóm 05: Dược phẩm; thực phẩm chức năng (dùng trong ngành y).

(210) **4-2017-28470**

(220) 07.09.2017

(441) 27.11.2017

(540)

(731) CÔNG TY CỔ PHẦN BV PHARMA
(VN)

Xã Tân Thạnh Tây, huyện Củ Chi, thành phố Hồ Chí Minh

(740) Công ty TNHH Vĩnh Đạt (LACOM CO., LTD.)

TRUSTCOXIB

(511) Nhóm 05: Dược phẩm; thực phẩm chức năng (dùng trong ngành y).

CÔNG BÁO SỞ HỮU CÔNG NGHIỆP SỐ 356 TẬP A (11.2017)

(210) **4-2017-28471**

(220) 07.09.2017

(441) 27.11.2017

(540)

BIVOMECO

(731) CÔNG TY CỔ PHẦN BV PHARMA (VN)

Xã Tân Thạnh Tây, huyện Củ Chi, thành phố Hồ Chí Minh

(740) Công ty TNHH Vĩnh Đạt (LACOM CO., LTD.)

(511) Nhóm 05: Dược phẩm; thực phẩm chức năng (dùng trong ngành y).

(210) **4-2017-28472**

(220) 07.09.2017

(441) 27.11.2017

(540)

TRUSTPEDIA

(731) CÔNG TY CỔ PHẦN BV PHARMA (VN)

Xã Tân Thạnh Tây, huyện Củ Chi, thành phố Hồ Chí Minh

(740) Công ty TNHH Vĩnh Đạt (LACOM CO., LTD.)

(511) Nhóm 05: Dược phẩm; thực phẩm chức năng (dùng trong ngành y).

(210) **4-2017-28473**

(220) 07.09.2017

(441) 27.11.2017

(540)

FEROHEMO

(731) CÔNG TY CỔ PHẦN BV PHARMA (VN)

Xã Tân Thạnh Tây, huyện Củ Chi, thành phố Hồ Chí Minh

(740) Công ty TNHH Vĩnh Đạt (LACOM CO., LTD.)

(511) Nhóm 05: Dược phẩm; thực phẩm chức năng (dùng trong ngành y).

(210) **4-2017-28474**

(220) 07.09.2017

(441) 27.11.2017

(540)

DITHEMU

(731) CÔNG TY CỔ PHẦN TẬP ĐOÀN DƯỢC PHẨM VÀ THƯƠNG MẠI SOHACO (VN)

Số 5 Láng Hạ, phường Thành Công, quận Ba Đình, thành phố Hà Nội

(740) Công ty TNHH Vĩnh Đạt (LACOM CO., LTD.)

CÔNG BÁO SỞ HỮU CÔNG NGHIỆP SỐ 356 TẬP A (11.2017)

(511) Nhóm 05: Dược phẩm; thực phẩm chức năng (dùng trong ngành y).

(210) **4-2017-28475**

(220) 07.09.2017

(441) 27.11.2017

(540)

SOHAVUDINE

(731) CÔNG TY CỔ PHẦN TẬP ĐOÀN
DUỐC PHẨM VÀ THƯƠNG MẠI
SOHACO (VN)

Số 5 Láng Hạ, phường Thành Công,
quận Ba Đình, thành phố Hà Nội

(740) Công ty TNHH Vĩnh Đạt (LACOM CO.,
LTD.)

(511) Nhóm 05: Dược phẩm; thực phẩm chức năng (dùng trong ngành y).

(210) **4-2017-28476**

(220) 07.09.2017

(441) 27.11.2017

(540)

TIÊU KIỀU U

(731) CÔNG TY CỔ PHẦN DUỐC PHẨM
VINH GIA (VN)

Số 116 đường Trần Bình, tập thể Viện
19/8, phường Mai Dịch, quận Cầu Giấy,
thành phố Hà Nội

(740) Công ty TNHH Vĩnh Đạt (LACOM CO.,
LTD.)

(511) Nhóm 05: Dược phẩm; thực phẩm chức năng (dùng trong ngành y).

(210) **4-2017-28477**

(220) 07.09.2017

(441) 27.11.2017

(540)

MINH KHẮC U

(731) CÔNG TY CỔ PHẦN DUỐC PHẨM
VINH GIA (VN)

Số 116 đường Trần Bình, tập thể Viện
19/8, phường Mai Dịch, quận Cầu Giấy,
thành phố Hà Nội

(740) Công ty TNHH Vĩnh Đạt (LACOM CO.,
LTD.)

(511) Nhóm 05: Dược phẩm; thực phẩm chức năng (dùng trong ngành y).

CÔNG BÁO SỞ HỮU CÔNG NGHIỆP SỐ 356 TẬP A (11.2017)

(210) **4-2017-28478**

(540)



(220) 07.09.2017

(441) 27.11.2017

(531) 3.7.21; 3.7.11; 26.1.1; 14.7.1

(591) Cam, trắng, xanh lam

(731) MAI TIẾN DŨNG (VN)

Căn số 505B, tòa nhà AZ Sky, khu đô thị mới Định Công, phường Định Công, quận Hoàng Mai, thành phố Hà Nội

(511) Nhóm 45: Dịch vụ pháp lý: tư vấn về sở hữu trí tuệ; ly xăng phẩm mềm máy tính (dịch vụ pháp lý); dịch vụ giải quyết tranh chấp ngoài tòa án; dịch vụ tranh tụng; dịch vụ li-xăng sở hữu trí tuệ; quản lý pháp lý giấy phép (li-xăng); dịch vụ soạn thảo tài liệu pháp lý; dịch vụ nghiên cứu pháp luật; dịch vụ hoà giải; dịch vụ đăng ký tên miền [dịch vụ pháp lý]; quản lý quyền tác giả; dịch vụ trọng tài phân xử; tư vấn trong lĩnh vực an ninh.

(210) **4-2017-28479**

(540)



(220) 07.09.2017

(441) 27.11.2017

(531) 26.4.1; A24.15.7; 26.13.25

(731) CÔNG TY TNHH XUẤT NHẬP KHẨU

THƯƠNG MẠI HỒNG PHÁT (VN)

Số 38, ngõ 99 Nguyễn Khang, phường Trung Hòa, quận Cầu Giấy, thành phố Hà Nội

(511) Nhóm 35: Buôn bán phụ kiện điện thoại.

(210) **4-2017-28480**

(540)



(220) 07.09.2017

(441) 27.11.2017

(731) CÔNG TY CP CƠ KHÍ VÀ XÂY

DỤNG THƯƠNG MẠI HỢP PHÁT (VN)

Xóm 6, xã Kỳ Tân, huyện Tân Kỳ, tỉnh Nghệ An

(511) Nhóm 11: Thiết bị vệ sinh dùng cho nhà tắm và nhà vệ sinh.

(210) **4-2017-28481**

(540)



(220) 07.09.2017

(441) 27.11.2017

(591) Da cam, trắng

(731) CÔNG TY TNHH THƯƠNG MẠI

DỊCH VỤ LIFESTYLE VIỆT NAM (VN)

Số 70, liên kê 6B KĐT Làng Việt Kiều Châu Âu, phường Mộ Lao, quận Hà Đông, thành phố Hà Nội

CÔNG BÁO SỞ HỮU CÔNG NGHIỆP SỐ 356 TẬP A (11.2017)

(511) Nhóm 03: Mỹ phẩm.

(210) **4-2017-28482**

(540)



VESTON ĐẲNG NGUYÊN

(220) 07.09.2017

(441) 27.11.2017

(531) A25.3.3; 25.5.1; 26.2.7

(591) Trắng, đen, xám

(731) CÔNG TY TNHH MỘT THÀNH VIÊN
ĐẶNG NGUYÊN (VN)

Số 62 đường Nguyễn Khuyến, khu đô thị
Văn Quán, phường Văn Quán, quận Hà
Đông, thành phố Hà Nội

(511) Nhóm 25: Quần áo; áo cưới, áo dài; áo vest các loại; áo sơ mi.

(210) **4-2017-28483**

(540)



(220) 07.09.2017

(441) 27.11.2017

(531) 26.4.4; 26.4.9

(591) Trắng, xanh dương, đen, xám, xanh
dương nhạt

(731) CÔNG TY TNHH THÁI GIA MINH
(VN)

389/16/20 quốc lộ 13, phường Hiệp Bình
Phước, quận Thủ Đức, thành phố Hồ Chí
Minh

(511) Nhóm 17: Màn phim dán kính chạy bằng điện có tác dụng thay đổi trạng thái trong suốt của kính; màng chống lóa cho cửa kính.

(210) **4-2017-28484**

(540)

EVERSPRING

(220) 07.09.2017

(441) 27.11.2017

(731) NGUYỄN THANH HẢI (VN)

183C/20 Tôn Thất Thuyết, phường 4,
quận 4, thành phố Hồ Chí Minh

(511) Nhóm 09: Camera giám sát; thiết bị điều khiển hệ thống điện; thiết bị truyền phát tín hiệu điện tử; thiết bị báo trộm, báo cháy; thiết bị điều khiển từ xa; chương trình máy vi tính, ghi sẵn.

CÔNG BÁO SỞ HỮU CÔNG NGHIỆP SỐ 356 TẬP A (11.2017)

(210) 4-2017-28487

(540)



(220) 07.09.2017

(441) 27.11.2017

(531) A25.3.3; A19.3.24; 1.13.1; A19.13.21

(591) Xanh dương, trắng, đen, xanh cốm, xám

(731) CÔNG TY CỔ PHẦN DƯỢC QUỐC TẾ NAVICO (VN)

Số nhà 42, lô B1, khu đô thị mới Đại Kim - Định Công, phường Đại Kim, quận Hoàng Mai, thành phố Hà Nội

(511) Nhóm 05: Dược phẩm và thực phẩm chức năng.

(210) 4-2017-28488

(540)



(220) 07.09.2017

(441) 27.11.2017

(531) A25.3.3; 24.15.1; 5.3.20; 25.5.25

(591) Xanh lá cây, trắng, đỏ, vàng, đen, vàng cam, nâu, xanh cốm, xanh dương

(731) CÔNG TY CỔ PHẦN DƯỢC QUỐC TẾ NAVICO (VN)

Số nhà 42, lô B1, khu đô thị mới Đại Kim - Định Công, phường Đại Kim, quận Hoàng Mai, thành phố Hà Nội

(511) Nhóm 05: Dược phẩm và thực phẩm chức năng.

(210) 4-2017-28489

(540)



(220) 07.09.2017

(441) 27.11.2017

(531) 3.4.1; 3.4.13; A3.4.2; 1.17.11

(591) Xanh dương, xanh cốm, đen, trắng

(731) CÔNG TY CỔ PHẦN ĐẦU TƯ NUÔI TRỒNG HSCB (VN)

Tầng 3, tòa nhà The Vista, số 628C, phường An Phú, quận 2, thành phố Hồ Chí Minh

(511) Nhóm 01: Phân bón trong nông nghiệp.

Nhóm 29: Thịt.

Nhóm 31: Thức ăn cho động vật; quả tươi; cây trồng.

Nhóm 44: Chăn nuôi động vật.

CÔNG BÁO SỞ HỮU CÔNG NGHIỆP SỐ 356 TẬP A (11.2017)

(210) **4-2017-28490**

(540)



(220) 07.09.2017

(441) 27.11.2017

(531) 2.1.1; 26.1.1

(591) Vàng, đen

(731) NGUYỄN SANG (VN)

Thôn Đoàn Xá, xã Quỳnh Hải, huyện Quỳnh Phụ, tỉnh Thái Bình

(511) Nhóm 35: Mua bán nông sản, thực phẩm, các chế phẩm từ ngũ cốc, gia vị, rượu.

(210) **4-2017-28501**

(540)



(220) 07.09.2017

(441) 27.11.2017

(531) 3.7.5; A3.7.24

(591) Xanh lá cây nhạt, xanh lá cây đậm, màu xanh dương, vàng, xám đen, đen, trắng

(731) CÔNG TY TNHH SUCCESS TRAINING (VN)

140B Mậu Thân, phường An Phú, quận Ninh Kiều, thành phố Cần Thơ

(511) Nhóm 41: Giáo dục và đào tạo; dịch vụ giải trí; tổ chức các hoạt động thể thao và văn hoá.

(210) **4-2017-28502**

(540)



(220) 07.09.2017

(441) 27.11.2017

(531) A5.5.20; 1.15.5; A5.3.13; 1.15.15

(591) Xanh đen, cam

(731) CÔNG TY TNHH CÔNG NGHỆ THƯƠNG MẠI DỊCH VỤ VIETCONT (VN)

22/10 Trần Quang Khải, phường Cái Khế, quận Ninh Kiều, thành phố Cần Thơ

(511) Nhóm 36: Tư vấn tài chính; dịch vụ tài chính.

Nhóm 42: Thiết kế phần mềm máy tính; tạo lập và duy trì trang web cho người khác; thiết kế đồ họa nghệ thuật; dịch vụ cài đặt phần mềm máy tính.

CÔNG BÁO SỞ HỮU CÔNG NGHIỆP SỐ 356 TẬP A (11.2017)

(210) **4-2017-28503**

(540)



(220) 07.09.2017

(441) 27.11.2017

(731) CÔNG TY TNHH MỘT THÀNH VIÊN
SẢN XUẤT GIẤY AN TÂM (VN)
Ấp Tân Hiệp A, thị trấn Óc Eo, huyện
Thoại Sơn, tỉnh An Giang

(511) Nhóm 16: Khăn giấy, giấy vệ sinh.

Nhóm 35: Mua bán: khăn giấy, giấy vệ sinh các loại.

(210) **4-2017-28505**

(540)



(220) 07.09.2017

(441) 27.11.2017

(531) 26.1.2; A26.1.18

(591) Đỏ, xanh dương

(731) CÔNG TY TNHH MỘT THÀNH VIÊN
VIỄN ĐÔNG SÀI GÒN (VN)
174/1A đường An Phú Đông 10, phường
An Phú Đông, quận 12, thành phố Hồ
Chí Minh

(511) Nhóm 08: Dao cạo râu.

(210) **4-2017-28506**

(540)



(220) 07.09.2017

(441) 27.11.2017

(531) 26.1.2; A26.1.18; 23.1.25; A26.11.12

(591) Đỏ, xanh dương đậm

(731) CÔNG TY TNHH MỘT THÀNH VIÊN
VIỄN ĐÔNG SÀI GÒN (VN)
174/1A đường An Phú Đông 10, phường
An Phú Đông, quận 12, thành phố Hồ
Chí Minh

(511) Nhóm 08: Dao cạo râu.

(210) **4-2017-28507**

(540)



(220) 07.09.2017

(441) 27.11.2017

(531) 3.7.7; A3.7.24; 3.7.16; 26.1.1; A26.1.24;
A18.4.2

(731) FOSHAN HAILI PLASTIC PRODUCTS
CO., LTD (CN)

Qingtang Road, Baini Town, Sanshui
District, Foshan City, Guangdong, China

(740) Công ty Luật TNHH LEADCONSULT
(LEADCONSULT)

CÔNG BÁO SỞ HỮU CÔNG NGHIỆP SỐ 356 TẬP A (11.2017)

(511) Nhóm 24: Vải; vải dệt kim; vải bằng sợi thủy tinh dùng trong ngành dệt; vật liệu chất dẻo [thay thế cho vải]; chăn in bằng vải; vỏ đệm.

(210) **4-2017-28508**

(540)



(220) 07.09.2017

(441) 27.11.2017

(531) A5.3.13; 25.5.2; 3.1.14; 4.5.15; 2.9.8; 4.3.7

(591) Vàng, nâu, xanh dương nhạt, xanh dương, xanh lá cây nhạt, xanh lá cây đậm, xám, trắng

(731) CÔNG TY CỔ PHẦN THƯƠNG MẠI SẢN XUẤT TÂN ÚC VIỆT (VN)
Lô 60, đường số 2, KCN Tân Tạo, phường Tân Tạo, quận Bình Tân, thành phố Hồ Chí Minh

(740) Công ty TNHH Nam Việt và Liên danh (VIPCO)

(511) Nhóm 29: Sữa; sản phẩm sữa; váng sữa; sữa chua; sữa bột.

(210) **4-2017-28509**

(540)



(220) 07.09.2017

(441) 27.11.2017

(531) 1.15.15; 26.1.2; 5.9.19

(591) Xanh dương, trắng

(731) CÔNG TY CỔ PHẦN THƯƠNG MẠI SẢN XUẤT TÂN ÚC VIỆT (VN)
Lô 60, đường số 2, KCN Tân Tạo, phường Tân Tạo, quận Bình Tân, thành phố Hồ Chí Minh

(740) Công ty TNHH Nam Việt và Liên danh (VIPCO)

(511) Nhóm 05: Sữa công thức cho trẻ sơ sinh; sữa bột cho trẻ em; đồ uống chứa sữa và mạch nha dùng cho mục đích y tế.

Nhóm 29: Sữa; sản phẩm sữa; váng sữa; sữa chua; sữa bột.

Nhóm 32: Bia; đồ uống không có cồn; đồ uống là chất lỏng giống nước còn lại sau khi làm đông sữa chua; nước ép trái cây; nước [đồ uống].

Nhóm 35: Mua bán: thực phẩm, nước giải khát, hóa chất, mỹ phẩm, hàng thủ công mỹ nghệ.

Nhóm 39: Đóng gói hàng hóa; bao gói hàng hóa; dịch vụ giao hàng; dịch vụ đóng chai.

CÔNG BÁO SỞ HỮU CÔNG NGHIỆP SỐ 356 TẬP A (11.2017)

(210) **4-2017-28511**

(220) 07.09.2017

(441) 27.11.2017

(540)

XTRA

(731) NGUYỄN QUANG TRÂN (VN)
530/104 Hòa Hảo, phường 7, quận 10,
thành phố Hồ Chí Minh

(511) Nhóm 09: Loa; máy thu hình (tivi); máy tăng âm (ampli); bộ trộn âm (mixer); ống nói (micro); đầu máy đọc đĩa kỹ thuật số.

(210) **4-2017-28512**

(220) 07.09.2017

(441) 27.11.2017

(540)



(531) 2.3.1; A2.3.2

(731) HỒ THỊ NHƯ TRINH (VN)
TX13, phường Thạnh Xuân, quận 12,
thành phố Hồ Chí Minh

(511) Nhóm 03: Mỹ phẩm; chế phẩm làm sạch; chất tẩy rửa không dùng trong hoạt động sản xuất và không dùng cho mục đích y tế.

(210) **4-2017-28513**

(220) 07.09.2017

(441) 27.11.2017

(540)



(531) 26.4.2; 5.7.1

(591) Xanh dương, trắng

(731) NGUYỄN ANH VÕ (VN)
443/19 Điện Biên Phủ, phường 3, quận 3,
thành phố Hồ Chí Minh

(511) Nhóm 30: Cà phê; chè (trà).

(210) **4-2017-28514**

(220) 07.09.2017

(441) 27.11.2017

(540)

XUAN PHA

(731) HỘ KINH DOANH CÁ THỂ ĐỖ
XUÂN DŨNG (VN)

Thôn 1, xã Xuân Trường, huyện Thọ
Xuân, tỉnh Thanh Hóa

(740) Công ty cổ phần Tư vấn S&B (S&B
CONSULTANT., CORP.)

(511) Nhóm 30: Tương (nước tương).

CÔNG BÁO SỞ HỮU CÔNG NGHIỆP SỐ 356 TẬP A (11.2017)

(210) **4-2017-28515**

(220) 07.09.2017

(441) 27.11.2017

(540)

PILOGEL

(731) ASHAPURA MINECHEM LIMITED (IN)

Jeevan Udyog Building, 3rd Floor 278, D. N. Road, Fort, Mumbai 400 001, India

(740) Công ty TNHH Quốc tế D & N (D&N INTERNATIONAL CO.,LTD.)

(511) Nhóm 01: Bentonit.

(210) **4-2017-28517**

(220) 07.09.2017

(441) 27.11.2017

(540)



(591) Trắng, xanh lam

(731) CÔNG TY TNHH THƯƠNG MẠI TRƯỜNG GIA (VN)

Số nhà 31, ngõ 93, phố Nghĩa Dũng, phường Phúc Xá, thành phố Hà Nội

(740) Công ty Luật TNHH MINH KHUÊ (MK LAW FIRM)

(511) Nhóm 16: Văn phòng phẩm; đồ dùng văn phòng trừ đồ đạc; đồ dùng cho trường học [văn phòng phẩm]; bút [đồ dùng văn phòng]; giấy; vở viết hoặc vẽ.

(210) **4-2017-28518**

(220) 07.09.2017

(441) 27.11.2017

(540)



(531) 24.13.1; 24.17.5; 26.4.4; 26.4.2

(731) GUANGZHOU REGIUSTEA FOOD CO., LTD. (CN)

First Floor, No.233 Jiangyan Road, Haizhu District, Guangzhou City, Guangdong Province, China

(740) Công ty TNHH Sở hữu trí tuệ Trần & Trần (TRAN & TRAN CO., LTD.)

(511) Nhóm 35: Buôn bán bánh kẹo, bánh mì, mứt, kem lạnh, sô cô la; quản lý thương mại việc li - xăng sản phẩm và dịch vụ của người khác; dịch vụ khuyến mại [cho người khác], quản lý kinh doanh; dịch vụ quảng cáo trực tuyến trên mạng máy tính, cho thuê máy bán hàng tự động.

CÔNG BÁO SỞ HỮU CÔNG NGHIỆP SỐ 356 TẬP A (11.2017)

(210) **4-2017-28519**

(540)



(220) 07.09.2017

(441) 27.11.2017

(531) 1.17.11; 26.1.2

(591) Xanh, đỏ, trắng

(731)

CÔNG TY CỔ PHẦN THƯỜNG MẠI
DỊCH VỤ VÀ DU LỊCH ĐẠI PHONG
(VN)

Số 4, gác 114, ngõ 72, Nguyễn Trãi,
phường Thượng Đình, quận Thanh Xuân,
thành phố Hà Nội

(511) Nhóm 39: Dịch vụ du lịch; dịch vụ cho thuê các phương tiện vận tải; dịch vụ đặt chỗ cho các chuyến đi cho khách du lịch, cụ thể là qua các hãng du lịch hoặc môi giới du lịch; đại lý bán vé máy bay.

(210) **4-2017-28521**

(540)



(220) 07.09.2017

(441) 27.11.2017

(531) A26.11.8; A26.11.9

(591) Xanh dương, xanh lá cây đậm, đỏ, trắng

(731)

HỘ KINH DOANH NGUYỄN THỊ
HÒA (VN)

Số 99 Bạch Đằng, thị trấn Núi Đèo,
huyện Thủy Nguyên, thành phố Hải
Phòng

(511) Nhóm 35: Mua bán dược phẩm, thuốc đông y, thực phẩm chức năng, mỹ phẩm, dụng cụ y tế.

(210) **4-2017-28522**

(540)

MAKYU

(220) 07.09.2017

(441) 27.11.2017

(731)

CÔNG TY TNHH BECAMEX TOKYU
(VN)

Khu đô thị mới thuộc khu liên hợp công
nghiệp - dịch vụ - đô thị tỉnh Bình
Dương, Phường Hòa Phú, thành phố Thủ
Đầu Một, tỉnh Bình Dương

(740)

Công ty TNHH Tư vấn ALIATLEGAL
(ALIATLEGAL CO., LTD.)

(511) Nhóm 35: Quản lý kinh doanh và điều hành kinh doanh bất động sản, bất động sản tư nhân, bất động sản thương mại và công nghiệp, các loại bất động sản khác như: văn phòng, trung tâm dịch vụ văn phòng, siêu thị bán lẻ cao cấp, trung tâm thương mại, cửa hàng bán buôn và bán lẻ, chỗ ở tạm thời, khách sạn, khách sạn có bãi đỗ xe ô tô, khu nghỉ dưỡng, căn hộ dịch vụ, tòa nhà, nhà ở tư nhân, nhà ở tập thể, căn hộ, phòng cho thuê, kho hàng, nhà máy và các tòa nhà mới xây dựng; dịch vụ quảng cáo; quảng cáo dưới hình thức

CÔNG BÁO SỞ HỮU CÔNG NGHIỆP SỐ 356 TẬP A (11.2017)

phim hoạt hình; quảng cáo cho các sự kiện liên quan đến bất động sản; dịch vụ chương trình khách hàng trung thành và dịch vụ câu lạc bộ khách hàng thân thiết cho mục đích thương mại, thúc đẩy kinh doanh và/hoặc mục đích quảng cáo; dịch vụ quảng bá hình ảnh công ty cho mục đích thương mại (dịch vụ quan hệ công chúng).

(210) **4-2017-28523**

(540)



(220) 07.09.2017

(441) 27.11.2017

(531) 2.3.1; A2.3.23; A2.5.23; 2.5.3

(591) Xám, trắng, đen

(731) CÔNG TY TNHH BECAMEX TOKYU (VN)

Khu đô thị mới thuộc khu liên hợp công nghiệp - dịch vụ - đô thị tỉnh Bình Dương, phường Hòa Phú, thành phố Thủ Dầu Một, tỉnh Bình Dương

(740) Công ty TNHH Tư vấn ALIATLEGAL (ALIATLEGAL CO., LTD.)

(511) Nhóm 35: Quản lý kinh doanh và điều hành kinh doanh bất động sản, bất động sản tư nhân, bất động sản thương mại và công nghiệp, các loại bất động sản khác như: văn phòng, trung tâm dịch vụ văn phòng, siêu thị bán lẻ cao cấp, trung tâm thương mại, cửa hàng bán buôn và bán lẻ, chỗ ở tạm thời, khách sạn, khách sạn có bãi đỗ xe ô tô, khu nghỉ dưỡng, căn hộ dịch vụ, tòa nhà, nhà ở tư nhân, nhà ở tập thể, căn hộ, phòng cho thuê, kho hàng, nhà máy và các tòa nhà mới xây dựng; dịch vụ quảng cáo; quảng cáo dưới hình thức phim hoạt hình; quảng cáo cho các sự kiện liên quan đến bất động sản; dịch vụ chương trình khách hàng trung thành và dịch vụ câu lạc bộ khách hàng thân thiết cho mục đích thương mại, thúc đẩy kinh doanh và/hoặc mục đích quảng cáo, dịch vụ quảng bá hình ảnh công ty cho mục đích thương mại (dịch vụ quan hệ công chúng).

(210) **4-2017-28524**

(540)

STONGIRIN

(220) 07.09.2017

(441) 27.11.2017

(731) CÔNG TY CỔ PHẦN DƯỢC VACOPHARM (VN)

Số 59 Nguyễn Huệ, phường 1, thành phố Tân An, tỉnh Long An

(740) Công ty TNHH Sở hữu trí tuệ và Công nghệ Thủ đô (CAPITAL IP&T CO.LTD.)

(511) Nhóm 05: Dược phẩm; thực phẩm chức năng; thực phẩm dinh dưỡng dùng trong y tế; nước súc miệng dùng cho mục đích y tế; dung dịch làm sạch khử khuẩn sát trùng dùng cho mục đích y tế; nước tắm thảo dược cho trẻ em dùng cho mục đích y tế.

(210) **4-2017-28525**

(220) 07.09.2017

(441) 27.11.2017

(540)

VACOLUKAST

(731) CÔNG TY CỔ PHẦN DƯỢC
VACOPHARM (VN)

Số 59 Nguyễn Huệ, phường 1, thành phố
Tân An, tỉnh Long An

(740) Công ty TNHH Sở hữu trí tuệ và Công
nghệ Thủ đô (CAPITAL IP&T
CO.LTD.)

(511) Nhóm 05: Dược phẩm; thực phẩm chức năng; thực phẩm dinh dưỡng dùng trong y tế; nước súc miệng dùng cho mục đích y tế; dung dịch làm sạch khử khuẩn sát trùng dùng cho mục đích y tế; nước tắm thảo dược cho trẻ em dùng cho mục đích y tế.

(210) **4-2017-28526**

(220) 07.09.2017

(441) 27.11.2017

(540)

VACOSARTOR

(731) CÔNG TY CỔ PHẦN DƯỢC
VACOPHARM (VN)

Số 59 Nguyễn Huệ, phường 1, thành phố
Tân An, tỉnh Long An

(740) Công ty TNHH Sở hữu trí tuệ và Công
nghệ Thủ đô (CAPITAL IP&T
CO.LTD.)

(511) Nhóm 05: Dược phẩm; thực phẩm chức năng; thực phẩm dinh dưỡng dùng trong y tế; nước súc miệng dùng cho mục đích y tế; dung dịch làm sạch khử khuẩn sát trùng dùng cho mục đích y tế; nước tắm thảo dược cho trẻ em dùng cho mục đích y tế.

(210) **4-2017-28527**

(220) 07.09.2017

(441) 27.11.2017

(540)

ECOHERB

(731) CÔNG TY TRÁCH NHIỆM HỮU HẠN
Y DƯỢC PARIS-FRANCE (VN)

Số nhà 22, ngách 1/10, phố Thúy Lĩnh,
phường Lĩnh Nam, quận Hoàng Mai,
thành phố Hà Nội

(740) Công ty TNHH Sở hữu trí tuệ và Công
nghệ Thủ đô (CAPITAL IP&T
CO.LTD.)

(511) Nhóm 05: Dược phẩm; thực phẩm chức năng; thực phẩm dinh dưỡng dùng trong y tế; nước súc miệng dùng cho mục đích y tế; dung dịch làm sạch khử khuẩn sát trùng dùng cho mục đích y tế; nước tắm thảo dược cho trẻ em dùng cho mục đích y tế.

(210) **4-2017-28528**

(220) 07.09.2017

(441) 27.11.2017

(540)

(731) CÔNG TY TRÁCH NHIỆM HỮU HẠN
Y DUỆC PARIS-FRANCE (VN)

Số nhà 22, ngách 1/10, phố Thúy Lĩnh,
phường Lĩnh Nam, quận Hoàng Mai,
thành phố Hà Nội

ECOHERB

(740) Công ty TNHH Sở hữu trí tuệ và Công
nghệ Thủ đô (CAPITAL IP&T
CO.LTD.)

(511) Nhóm 35: Mua bán: dược phẩm, dược chất, hóa chất dùng trong sản xuất thuốc, thuốc đông y, thuốc thú y, thực phẩm dinh dưỡng dùng trong y tế, thực phẩm chức năng, nước súc miệng, trang thiết bị y tế và dụng cụ y tế, dụng cụ tránh thai, que thử thai, bao cao su, bơm kim tiêm dùng một lần, dây truyền dịch, bông y tế, băng y tế, băng dán y tế, vật tư y tế như: vật tư y tế tiêu hao như: mỡ bôi y tế dùng cho điện tim, điện não, nội soi và siêu âm, điện cực dán y tế, đệm chống loét, giường hỗ trợ bệnh nhân liệt; mua bán mỹ phẩm, nước hoa, dầu gội đầu, kem dưỡng da, sữa rửa mặt, xà phòng, nước rửa chén, tinh dầu, chất tẩy rửa; mua bán lương thực, thực phẩm, bánh, kẹo, gạo, bột ngũ cốc, chè, cà phê, cacao, gia vị, sữa và các sản phẩm từ sữa, thịt, cá, gia cầm, trứng, dầu ăn thực vật, nước giải khát, nước uống tinh khiết bia, rượu; mua bán thức ăn chăn nuôi cho gà, lợn, cá, tôm, con giống vật nuôi làm thuốc, cây giống dược liệu, con giống, cây giống, hạt giống, dược liệu tươi, trái cây tươi, rau tươi; quảng cáo và giới thiệu sản phẩm.

(210) **4-2017-28529**

(220) 07.09.2017

(441) 27.11.2017

(540)

(731) CÔNG TY TRÁCH NHIỆM HỮU HẠN
MỘT THÀNH VIÊN XUẤT NHẬP
KHẨU VÀ THƯƠNG MẠI MỸ HƯNG
SÀI GÒN (VN)

350 Chợ Lớn, phường 11, quận 6, thành
phố Hồ Chí Minh

MỸ HƯNG

(740) Công ty TNHH Sở hữu trí tuệ và Công
nghệ Thủ đô (CAPITAL IP&T
CO.LTD.)

(511) Nhóm 35: Mua bán đồ điện gia dụng như: bếp nấu, hệ thống và thiết bị nấu nướng, thiết bị lọc nước, ấm đun nước dùng điện, lò vi sóng, quạt điện, ấm điện, nồi cơm điện, bếp điện, bếp từ, bàn là, bình đun nước, máy xay đa năng, máy xay sinh tố, máy làm sữa, máy ép nước, máy sấy, máy hút mùi, máy pha cà phê, máy giặt, điều hòa, tủ lạnh, ti vi, đầu video, máy tăng âm, đầu thu kỹ thuật số, đầu đọc đĩa dùng cho gia đình, đồ trang trí nội thất (bàn, ghế, kệ tivi, tủ, giường, lọ hoa, khung ảnh); mua bán phích cắm điện, dây điện, bộ nạp pin, đui đèn và các loại tiếp xúc khác (nối điện), hộp cầu dao điện (điện), bộ ngắt điện, máy biến thế (điện), quạt điện, lò sưởi, thiết bị đốt nóng, thiết bị lọc nước, bảng điện (taplo), công tắc điện, ổ cắm điện, bóng đèn điện, đèn trang trí, đèn và bộ phận đèn điện,

CÔNG BÁO SỞ HỮU CÔNG NGHIỆP SỐ 356 TẬP A (11.2017)

thiết bị chiếu sáng; mua bán giường tủ, bàn ghế, vật liệu trang trí nội thất bằng nhựa, mũ nón bảo hiểm, sách, báo, văn phòng phẩm.

(210) **4-2017-28530**

(220) 07.09.2017

(441) 27.11.2017

(540)

(731) CÔNG TY CỔ PHẦN THỰC PHẨM
19-8 (VN)

TUSTIMAX

Số 2A Hàng Nón, phường Hàng Gai,
quận Hoàn Kiếm, thành phố Hà Nội

(740) Công ty TNHH Sở hữu trí tuệ và Công
nghệ Thủ đô (CAPITAL IP&T
CO.LTD.)

(511) Nhóm 30: Cà phê; chè (trà); ca cao; bánh; kẹo; bột ngũ cốc.

(210) **4-2017-28531**

(220) 07.09.2017

(441) 27.11.2017

(540)

(531) 26.1.2; 26.1.4; 1.13.1; 1.15.23

(591) Đỏ, đen

(731) NGUYỄN THANH ĐẢM (VN)



410 Đồng Khởi, KP 3, phường Tân Hiệp,
thành phố Biên Hòa, tỉnh Đồng Nai

(511) Nhóm 25: Quần áo, giày dép, mũ nón.

Nhóm 28: Găng tay thể thao, vật dụng bảo vệ ống chân (phụ kiện thể thao).

(210) **4-2017-28532**

(220) 07.09.2017

(441) 27.11.2017

(540)

(531) 26.4.2

(731) CÔNG TY TNHH BẢO HỘ LAO
ĐỘNG ĐẠI PHÁT (VN)



Thôn Sở Hạ, xã Ninh Sở, huyện Thường
Tín, thành phố Hà Nội

(511) Nhóm 09: Dây đai an toàn.

(210) **4-2017-28533**

(220) 07.09.2017

(441) 27.11.2017

(540)

(731) SIAM FOOD SERVICES CO., LTD.
(TH)

2439 Old Paknam Railway Road
Prakhanong, Klongtoey, Bangkok 10110
Thailand

(740) Công ty Luật TNHH WINCO (WINCO
LAW FIRM)

Carne Meats

(511) Nhóm 29: Thịt đã được bảo quản; thịt đông lạnh; hải sản đã được bảo quản; hải sản đông lạnh; pho mát; kem bơ; khoai tây đông lạnh; rau đã được bảo quản; rau đông lạnh; hoa quả đã được bảo quản; hoa quả đông lạnh; mứt ướt; sữa chua; dầu ôliu cho thực phẩm; gan vịt; gan ngỗng; trứng cá hồi đã được chế biến; trứng cá muối; xúc xích; thịt giảm béo; thịt lợn ướp; sản phẩm sữa; rau đã được nấu chín; thực phẩm ăn liền làm từ mỡ; thực phẩm ăn liền làm từ thịt bò; thực phẩm ăn liền làm từ cá; thực phẩm ăn liền làm từ lươn; thực phẩm ăn liền làm từ thịt; thực phẩm ăn liền làm từ gia cầm; thực phẩm ăn liền làm từ thịt lợn; thực phẩm ăn liền làm từ protein được chiết xuất từ rau; thực phẩm ăn liền làm từ trứng; xúp ăn liền; sữa; thịt khô.

Nhóm 30: Gia vị; đồ gia vị; đồ uống có thành phần chính là cà phê; đồ uống có thành phần chính là sôcôla; đồ uống có thành phần chính là cacao; đồ uống có thành phần chính là trà.

Nhóm 31: Hoa quả tươi; rau tươi.

Nhóm 32: Nước (đồ uống); nước ép trái cây.

(210) **4-2017-28534**

(220) 07.09.2017

(441) 27.11.2017

(540)

(731) SIAM FOOD SERVICES CO., LTD.
(TH)

2439 Old Paknam Railway Road
Prakhanong, Klongtoey, Bangkok 10110
Thailand

(740) Công ty Luật TNHH WINCO (WINCO
LAW FIRM)

Ocean Gems

(511) Nhóm 29: Thịt đã được bảo quản; thịt đông lạnh; hải sản đã được bảo quản; hải sản đông lạnh; pho mát; kem bơ; khoai tây đông lạnh; rau đã được bảo quản; rau đông lạnh; hoa quả đã được bảo quản; hoa quả đông lạnh; mứt ướt; sữa chua; dầu ôliu cho thực phẩm; gan vịt; gan ngỗng; trứng cá hồi đã được chế biến; trứng cá muối; xúc xích; thịt giảm béo; thịt lợn ướp; sản phẩm sữa; rau đã được nấu chín; thực phẩm ăn liền làm từ mỡ; thực phẩm ăn liền làm từ thịt bò; thực phẩm ăn liền làm từ cá; thực phẩm ăn liền làm từ lươn; thực phẩm ăn liền làm từ thịt; thực phẩm ăn liền làm từ gia cầm; thực phẩm ăn liền làm từ thịt lợn; thực phẩm ăn liền làm từ protein được chiết xuất từ rau; thực phẩm ăn liền làm từ trứng; xúp ăn liền; sữa; thịt khô.

CÔNG BÁO SỞ HỮU CÔNG NGHIỆP SỐ 356 TẬP A (11.2017)

Nhóm 30: Gia vị; đồ gia vị; đồ uống có thành phần chính là cà phê; đồ uống có thành phần chính là sôcôla; đồ uống có thành phần chính là cacao; đồ uống có thành phần chính là trà.

Nhóm 31: Hoa quả tươi; rau tươi.

Nhóm 32: Nước (đồ uống); nước ép trái cây.

(210) **4-2017-28535**

(220) 07.09.2017

(441) 27.11.2017

(540)

(731) SIAM FOOD SERVICES CO., LTD.
(TH)

2439 Old Paknam Railway Road
Prakhanong, Klongtoey, Bangkok 10110
Thailand

(740) Công ty Luật TNHH WINCO (WINCO
LAW FIRM)

Masterpiece

(511) Nhóm 29: Thịt đã được bảo quản; thịt đông lạnh; hải sản đã được bảo quản; hải sản đông lạnh; pho mát; kem bơ; khoai tây đông lạnh; rau đã được bảo quản; rau đông lạnh; hoa quả đã được bảo quản; hoa quả đông lạnh; mứt ướt; sữa chua; dầu ôliu cho thực phẩm; gan vịt; gan ngỗng; trứng cá hồi đã được chế biến; trứng cá muối; xúc xích; thịt giảm bông; thịt lợn ướp; sản phẩm sữa; rau đã được nấu chín; thực phẩm ăn liền làm từ mỡ; thực phẩm ăn liền làm từ thịt bò; thực phẩm ăn liền làm từ cá; thực phẩm ăn liền làm từ lươn; thực phẩm ăn liền làm từ thịt; thực phẩm ăn liền làm từ gia cầm; thực phẩm ăn liền làm từ thịt lợn; thực phẩm ăn liền làm từ protein được chiết xuất từ rau; thực phẩm ăn liền làm từ trứng; xúp ăn liền; sữa; thịt khô.

Nhóm 30: Gia vị; đồ gia vị; đồ uống có thành phần chính là cà phê; đồ uống có thành phần chính là sôcôla; đồ uống có thành phần chính là cacao; đồ uống có thành phần chính là trà; bột ngũ cốc; chế phẩm ngũ cốc; bột nhão; bánh kẹo.

Nhóm 31: Hoa quả tươi; rau tươi.

Nhóm 32: Nước (đồ uống); nước ép trái cây.

(210) **4-2017-28536**

(220) 07.09.2017

(441) 27.11.2017

(540)

(731) SIAM FOOD SERVICES CO., LTD.
(TH)

2439 Old Paknam Railway Road
Prakhanong, Klongtoey, Bangkok 10110
Thailand

(740) Công ty Luật TNHH WINCO (WINCO
LAW FIRM)

Just Meat

CÔNG BÁO SỞ HỮU CÔNG NGHIỆP SỐ 356 TẬP A (11.2017)

(511) Nhóm 35: Dịch vụ quản lý xuất nhập khẩu; tư vấn quản lý kinh doanh xuất nhập khẩu, dịch vụ giới thiệu sản phẩm trên các phương tiện truyền thông, cho mục đích bán lẻ; phân phát hàng mẫu; dịch vụ mua sắm cho người khác (mua hàng hóa và dịch vụ cho người khác).

Nhóm 39: Dịch vụ đóng gói hàng hoá; bao gói hàng hoá; dịch vụ cất giữ hàng hóa.

(210) **4-2017-28537**

(220) 07.09.2017

(441) 27.11.2017

(540)

(731) SIAM FOOD SERVICES CO., LTD.
(TH)
2439 Old Paknam Railway Road
Prakhanong, Klongtoey, Bangkok 10110
Thailand

Indoguna

(740) Công ty Luật TNHH WINCO (WINCO
LAW FIRM)

(511) Nhóm 35: Dịch vụ quản lý xuất nhập khẩu; tư vấn quản lý kinh doanh xuất nhập khẩu; dịch vụ giới thiệu sản phẩm trên các phương tiện truyền thông, cho mục đích bán lẻ; phân phát hàng mẫu; dịch vụ mua sắm cho người khác (mua hàng hóa và dịch vụ cho người khác).

Nhóm 39: Dịch vụ đóng gói hàng hoá; bao gói hàng hoá; dịch vụ cất giữ hàng hóa.

(210) **4-2017-28538**

(220) 07.09.2017

(441) 27.11.2017

(540)

(731) SHENZHEN YI SI LANG E-
COMMERCE CO., LTD. (CN)
4D02, 4lou, 1dong,
YangguangHuayiDasha, Nanshanqu
Nanhaidadao, Shenzhenshi, Guangdong,
CHINA

GEARBEST.COM

(740) Công ty Luật TNHH WINCO (WINCO
LAW FIRM)

(511) Nhóm 09: Thiết bị dịch thuật điện tử bỏ túi; máy tính xách tay; thiết bị đếm bước chân; thiết bị sao chụp (dạng chụp ảnh, tĩnh điện, nhiệt); máy cân; dụng cụ đo; biển báo hiệu phản quang; thiết bị truyền phát tín hiệu điện tử; thiết bị định vị toàn cầu; máy thu thanh và thu hình; máy chụp ảnh; thiết bị đo; vật dùng quang học; vật liệu cho mạch điện chính (dây, dây cáp); cuộn dây điện; màn hình video; phích cắm, ổ cắm và các công cụ tiếp xúc khác (vật nối điện); thiết bị đánh lửa điện từ xa; thiết bị điện phân; thiết bị dập lửa; thiết bị bảo hộ phòng chống tai nạn cho cá nhân; hệ thống phòng trộm chạy điện; kính đeo mắt; pin điện.

CÔNG BÁO SỞ HỮU CÔNG NGHIỆP SỐ 356 TẬP A (11.2017)

Nhóm 28: Trò chơi; đồ chơi; bộ cờ Dame (trò chơi); quả bóng hơi để chơi; thiết bị phục hồi cơ thể; dụng cụ bắn cung; ván trượt tuyết; máy để tập luyện thể dục; khung có bạt được căng bằng lò xo để nhún; bể bơi (đồ chơi); găng bắt bóng cho người chơi bóng chày (phụ kiện cho trò chơi); ván trượt có bánh lăn; đồ trang trí cho cây Noel (trừ đồ chiếu sáng và bánh kẹo); đồ câu cá; que gỗ chuyên tay dùng trong môn chạy tiếp sức; tấm chắn nguy trang (dụng cụ thể thao).

Nhóm 35: Quảng cáo; dịch vụ quảng cáo trực tuyến trên mạng máy tính; tư vấn tổ chức và điều hành kinh doanh; dịch vụ thuê ngoài (hỗ trợ kinh doanh); quản lý thương mại việc li-xăng sản phẩm và dịch vụ của người khác; dịch vụ đại lý xuất nhập khẩu; dịch vụ đẩy mạnh bán hàng (cho người khác); dịch vụ mua sắm cho người khác (mua hàng hóa và dịch vụ cho người khác); nghiên cứu thị trường; cung cấp sàn giao dịch trực tuyến cho người mua và người bán hàng hoà và dịch vụ; tư vấn quản lý nhân sự; dịch vụ tái lập kinh doanh; hệ thống hoá thông tin vào cơ sở dữ liệu máy tính; tối ưu hóa lượng truy cập trang web; kế toán; cho thuê kệ, giá bán hàng; dịch vụ bán buôn hoặc bán lẻ các chế phẩm dược phẩm, vệ sinh, thú y và vật tư y tế.

(210) **4-2017-28539**

(540)



(220) 07.09.2017

(441) 27.11.2017

(531) A15.9.16; A15.9.18

(591) Xanh

(731) CÔNG TY TNHH NHỰA NGUYỄN TIẾN PHÁT (VN)

Lô H3, đường số 4, KCN Hải Sơn (GD 3+4), ấp Bình Tiên 2, xã Đức Hòa Hạ, huyện Đức Hòa, tỉnh Long An

(511) Nhóm 09: Hộp tròn, hộp vuông (hộp đấu nối [điện]), kẹp dùng cho ống luồn dây điện, ống luồn dây điện, phích cắm, ổ cắm và các công cụ tiếp xúc khác [vật nối điện], công tắc điện.

(210) **4-2017-28541**

(540)



(220) 07.09.2017

(441) 27.11.2017

(531) A26.4.24; 26.13.25

(731) CÔNG TY TNHH THƯƠNG MẠI VÀ SẢN XUẤT TDGROUP (VN)

Số 733/6A, đường Trương Công Định, phường 9, thành phố Vũng Tàu, tỉnh Bà Rịa - Vũng Tàu

(511) Nhóm 25: Quần áo may sẵn; váy; giày.

Nhóm 35: Mua bán quần áo may sẵn; váy; giày.

CÔNG BÁO SỞ HỮU CÔNG NGHIỆP SỐ 356 TẬP A (11.2017)

(210) **4-2017-28542**

(540)



(220) 07.09.2017

(441) 27.11.2017

(531) 3.6.6; 9.7.1; A9.7.25

(591) Nâu, cam, xanh lá cây, đỏ, xám, trắng

(731) CÔNG TY CỔ PHẦN MỸ THUẬT GIA LONG (VN)

63 Lý Chính Thắng, phường 8, quận 3, thành phố Hồ Chí Minh

(511) Nhóm 35: Mua bán đồ chơi trẻ em.

(210) **4-2017-28543**

(540)



(220) 07.09.2017

(441) 27.11.2017

(531) 3.6.6

(591) Nâu, cam, xanh dương, đỏ, tím, xanh lá cây, vàng, xám, trắng, đen

(731) CÔNG TY CỔ PHẦN MỸ THUẬT GIA LONG (VN)

63 Lý Chính Thắng, phường 8, quận 3, thành phố Hồ Chí Minh

(511) Nhóm 35: Mua bán đồ chơi trẻ em.

(210) **4-2017-28544**

(540)



(220) 07.09.2017

(441) 27.11.2017

(531) 3.7.7; A3.7.24; 26.1.1; 24.17.15

(591) Trắng, xanh dương, đen, vàng

(731) VIỆN Y DƯỢC HỌC DÂN TỘC THÀNH PHỐ HỒ CHÍ MINH (VN)

273-275 Nguyễn Văn Trỗi, phường 10, quận Phú Nhuận, thành phố Hồ Chí Minh

(511) Nhóm 44: Dịch vụ chăm sóc sức khỏe cho người, bệnh viện.

(210) **4-2017-28545**

(540)



(220) 07.09.2017

(441) 27.11.2017

(531) A7.1.11; 7.1.24

(591) Trắng, đen, vàng, xanh dương, đỏ

(731) ĐỒNG TUẤN VŨ (VN)

302/2 Nơ Trang Long, phường 12, quận Bình Thạnh, thành phố Hồ Chí Minh

CÔNG BÁO SỞ HỮU CÔNG NGHIỆP SỐ 356 TẬP A (11.2017)

(511) Nhóm 36: Dịch vụ cho thuê nhà, cho thuê văn phòng, cho thuê bất động sản, môi giới bất động sản.

(210) **4-2017-28546**

(540)



(220) 07.09.2017

(441) 27.11.2017

(531) 3.7.17; A3.7.24; 24.17.20; A26.11.8

(591) Trắng, xanh dương, xanh lá cây, nâu, vàng, vàng đậm

(731) CÔNG TY TNHH MTV SẢN XUẤT THƯƠNG MẠI VÀ DỊCH VỤ CHÂU MINH ĐỨC (VN)

Thửa đất số 521, tờ bản đồ số 40, khu phố Khánh Lộc, phường Khánh Bình, thị xã Tân Uyên, tỉnh Bình Dương

(511) Nhóm 01: Keo dán gạch, keo chà ron, keo dán dùng trong xây dựng.

(210) **4-2017-28547**

(540)

JONOU

(220) 07.09.2017

(441) 27.11.2017

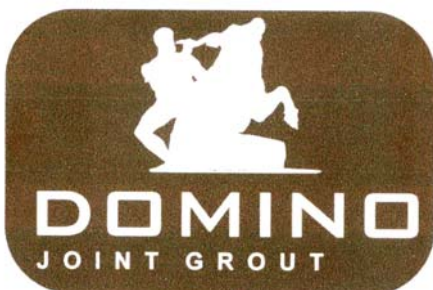
(731) CÔNG TY TNHH MỘT THÀNH VIÊN SẢN XUẤT THƯƠNG MẠI MAY MẶC HOÀNG HẢI YẾN (VN)

688/23/3 hương lộ 2, khu phố 4, phường Bình Trị Đông A, quận Bình Tân, thành phố Hồ Chí Minh

(511) Nhóm 25: Quần áo thời trang.

(210) **4-2017-28548**

(540)



(220) 07.09.2017

(441) 27.11.2017

(531) A2.1.16; 2.1.21; A22.5.13

(591) Trắng, đen, nâu

(731) CÔNG TY TNHH MTV SẢN XUẤT THƯƠNG MẠI VÀ DỊCH VỤ CHÂU MINH ĐỨC (VN)

Thửa đất số 521, tờ bản đồ số 40, khu phố Khánh Lộc, phường Khánh Bình, thị xã Tân Uyên, tỉnh Bình Dương

(511) Nhóm 01: Keo dán gạch, keo chà ron, keo dán dùng trong xây dựng.

CÔNG BÁO SỞ HỮU CÔNG NGHIỆP SỐ 356 TẬP A (11.2017)

(210) **4-2017-28549**

(540)



(220) 07.09.2017

(441) 27.11.2017

(531) A14.5.2; A14.5.3

(591) Trắng, vàng

(731) CÔNG TY TNHH L'AVOINE VIỆT NAM (VN)

55/12/4 Lý Chiêu Hoàng, phường 10, quận 6, thành phố Hồ Chí Minh

(511) Nhóm 03: Mỹ phẩm làm đẹp.

Nhóm 05: Thực phẩm chức năng dùng cho mục đích y tế.

(210) **4-2017-28550**

(540)

GoTrec

(220) 07.09.2017

(441) 27.11.2017

(731) AAPICO ELECTRONICS CO., LTD. (TH)

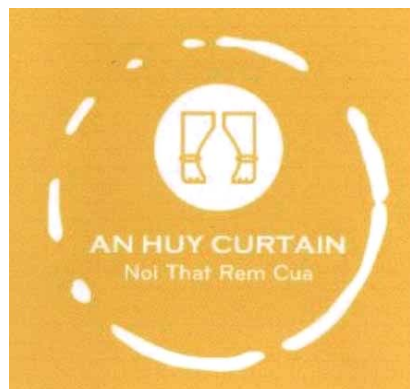
No. 999/9, The Offices at Central World Building, 28th Floor, Unit 2812, Rama 1 Road, Pathum Wan Sub-District, Pathum Wan District, Bangkok, Thailand

(740) Công ty TNHH Tâm nhìn và Liên danh (VISION & ASSOCIATES CO.LTD.)

(511) Nhóm 09: Máy quay hành trình đặt trên xe cộ; thiết bị giám sát áp suất lốp; thiết bị đo áp suất lốp, thiết bị cảm biến áp suất lốp; thiết bị chỉ báo tự động mức áp suất thấp của lốp xe cộ; máy nghe nhạc đa phương tiện cầm tay, máy thu thanh và thu hình; máy thu hình kỹ thuật số; máy thu hình dùng trên xe ô tô; thiết bị thu nhận và giải mã tín hiệu truyền hình (máy thu tín hiệu kỹ thuật số) dùng trên xe cộ, thiết bị và dụng cụ dùng để truyền, thu nhận và lưu trữ âm thanh, hình ảnh và dữ liệu, dưới cả dạng tín hiệu kỹ thuật số và tín hiệu tương tự (analog); ăng ten thu phát sóng vô tuyến truyền hình kỹ thuật số dùng trên xe ô tô.

(210) **4-2017-28551**

(540)



(220) 07.09.2017

(441) 27.11.2017

(531) 26.1.1; 26.1.4; 26.4.1; 26.4.10; 9.1.11

(591) Vàng, trắng

(731) CÔNG TY TNHH SẢN XUẤT THƯƠNG MẠI DỊCH VỤ NỘI THẤT AN HUY (VN)

110 Nhất Chi Mai, phường 13, quận Tân Bình, thành phố Hồ Chí Minh

(740) Công ty TNHH Sở hữu trí tuệ PADEMARK (PADEMARK CO.,LTD.)

CÔNG BÁO SỞ HỮU CÔNG NGHIỆP SỐ 356 TẬP A (11.2017)

(511) Nhóm 35: Mua bán màn rèm cửa; nội thất phòng ngủ: chăn, ga, gối, đệm; áo ghế; khăn bàn; thảm; giấy dán tường.

(210) **4-2017-28552**

(220) 07.09.2017

(441) 27.11.2017

(540)



(531) A2.1.23; A2.3.23; 24.1.1; 24.9.1; 5.13.4; A5.3.13; 5.3.20

(591) Xanh lá, xanh đen, vàng, nâu, trắng

(731) CÔNG TY TNHHHB & IE (VN)

Số 54B, tầng 2, chợ Phú Lâm, đường Bà Hom, phường 13, quận 6, thành phố Hồ Chí Minh

(740) Công ty TNHH Sở hữu trí tuệ PADEMARK (PADEMARK CO.,LTD.)

(511) Nhóm 03: Mỹ phẩm.

Nhóm 05: Dược phẩm; thực phẩm chức năng dùng cho mục đích y tế.

Nhóm 25: Quần áo; giày; dép; đồ dệt da; thắt lưng (trang phục); khăn quàng cổ.

Nhóm 41: Dịch vụ đào tạo.

(210) **4-2017-28553**

(220) 07.09.2017

(441) 27.11.2017

(540)



(531) 3.13.1; A3.13.24; 25.1.25

(591) Nâu

(731) CÔNG TY TNHHHB & IE (VN)

Số 54B, tầng 2, chợ Phú Lâm, đường Bà Hom, phường 13, quận 6, thành phố Hồ Chí Minh

(740) Công ty TNHH Sở hữu trí tuệ PADEMARK (PADEMARK CO.,LTD.)

(511) Nhóm 03: Mỹ phẩm.

Nhóm 05: Dược phẩm; thực phẩm chức năng dùng cho mục đích y tế.

Nhóm 44: Thẩm mỹ viện; chăm sóc sức khỏe; chăm sóc da; chăm sóc sắc đẹp; massage (xoa bóp).

CÔNG BÁO SỞ HỮU CÔNG NGHIỆP SỐ 356 TẬP A (11.2017)

(210) **4-2017-28554**

(540)



(220) 07.09.2017

(441) 27.11.2017

(531) A1.1.10; A1.1.5; 26.1.1; A5.1.5

(591) Trắng, xanh, nâu, đỏ, đen

(731) HỘ KINH DOANH HUỖNH THỊ KIM TRANG (VN)

247 Tân Kỳ Tân Quý, phường Tân Sơn Nhì, quận Tân Phú, thành phố Hồ Chí Minh

(511) Nhóm 35: Mua bán: dứa, đuông.

(210) **4-2017-28555**

(540)

ELAG

(220) 07.09.2017

(441) 27.11.2017

(731) LOTHAR SCHUBRING (DE)

Marienbaderstrasse 7, 61273 Wehrheim, Germany

(740) Công ty Cổ phần Sở hữu công nghiệp INVESTIP (INVESTIP)

(511) Nhóm 11: Cái chụp thông gió; vỉ nướng; bếp nấu; dụng cụ nấu nướng dùng điện; chụp hút khói dùng cho nhà bếp; vỉ nướng [thiết bị nấu nướng]; thiết bị nấu bếp; lò vi sóng [thiết bị nấu nướng]; lò (không sử dụng cho phòng thí nghiệm); lò sưởi (lò đốt).

(210) **4-2017-28556**

(540)

LeMax

(220) 07.09.2017

(441) 27.11.2017

(731) LOTHAR SCHUBRING (DE)

Marienbaderstrasse 7, 61273 Wehrheim, Germany

(740) Công ty Cổ phần Sở hữu công nghiệp INVESTIP (INVESTIP)

(511) Nhóm 11: Cái chụp thông gió; vỉ nướng; bếp nấu; dụng cụ nấu nướng dùng điện; chụp hút khói dùng cho nhà bếp; vỉ nướng [thiết bị nấu nướng]; thiết bị nấu bếp; lò vi sóng [thiết bị nấu nướng]; lò (không sử dụng cho phòng thí nghiệm); lò sưởi (lò đốt).

(210) **4-2017-28557**

(540)

NOVACO

(220) 07.09.2017

(441) 27.11.2017

(731) CÔNG TY CỔ PHẦN DUỆC PHẨM NOVACO (VN)

Số 29 ngõ 93 Hoàng Văn Thái, phường Khương Trung, quận Thanh Xuân, thành phố Hà Nội

(740) Công ty TNHH Trà và cộng sự (TRA & ASSOCIATES CO.,LTD)

CÔNG BÁO SỞ HỮU CÔNG NGHIỆP SỐ 356 TẬP A (11.2017)

(511) Nhóm 05: Thực phẩm chức năng bổ sung dinh dưỡng; thực phẩm chức năng bổ sung các chất tăng cường miễn dịch, thực phẩm chức năng bổ sung các chất hỗ trợ điều trị dùng cho mục đích y tế; dược phẩm.

(210) **4-2017-28558**

(540)



(220) 07.09.2017

(441) 27.11.2017

(531) 1.13.1; A1.13.10; A1.13.15

(591) Xanh lam, đỏ, đen, trắng

(731) VIỆN CÔNG NGHỆ SINH HỌC VÀ HÓA DƯỢC NOVA (VN)

Số 29 ngõ 93 Hoàng Văn Thái, phường Khương Trung, quận Thanh Xuân, thành phố Hà Nội

(740) Công ty TNHH Trà và cộng sự (TRA & ASSOCIATES CO.,LTD)

(511) Nhóm 05: Thực phẩm chức năng bổ sung dinh dưỡng; thực phẩm chức năng bổ sung các chất tăng cường miễn dịch; thực phẩm chức năng bổ sung các chất hỗ trợ điều trị dùng cho mục đích y tế; dược phẩm.

(210) **4-2017-28559**

(540)

NOVAINS

(220) 07.09.2017

(441) 27.11.2017

(731) VIỆN CÔNG NGHỆ SINH HỌC VÀ HÓA DƯỢC NOVA (VN)

Số 29 ngõ 93 Hoàng Văn Thái, phường Khương Trung, quận Thanh Xuân, thành phố Hà Nội

(740) Công ty TNHH Trà và cộng sự (TRA & ASSOCIATES CO.,LTD)

(511) Nhóm 05: Thực phẩm chức năng bổ sung dinh dưỡng; thực phẩm chức năng bổ sung các chất tăng cường miễn dịch; thực phẩm chức năng bổ sung các chất hỗ trợ điều trị dùng cho mục đích y tế; dược phẩm.

(210) **4-2017-28560**

(540)

NOVAINS

(220) 07.09.2017

(441) 27.11.2017

(731) VIỆN CÔNG NGHỆ SINH HỌC VÀ HÓA DƯỢC NOVA (VN)

Số 29 ngõ 93 Hoàng Văn Thái, phường Khương Trung, quận Thanh Xuân, thành phố Hà Nội

(740) Công ty TNHH Trà và cộng sự (TRA & ASSOCIATES CO.,LTD)

CÔNG BÁO SỞ HỮU CÔNG NGHIỆP SỐ 356 TẬP A (11.2017)

(511) Nhóm 42: Nghiên cứu khoa học; nghiên cứu sinh học; dịch vụ ứng dụng khoa học và công nghệ trong các lĩnh vực công nghệ sinh học, y dược, thực phẩm, thực phẩm chức năng, mỹ phẩm, nông nghiệp và môi trường; dịch vụ nghiên cứu và triển khai sản phẩm cho người khác; tư vấn chuyển giao công nghệ; dịch vụ thẩm định và phản biện khoa học.

(210) **4-2017-28561**

(540)



(220) 07.09.2017

(441) 27.11.2017

(531) A26.11.12; A5.3.13

(591) Hồng, xanh dương

(731) CÔNG TY CỔ PHẦN XÂY LẮP VÀ BẢO DƯỠNG CƠ ĐIỆN VNK (VN)
5Q13, ngõ 126 Nguyễn An Ninh,
phường Tương Mai, quận Hoàng Mai,
thành phố Hà Nội

(511) Nhóm 01: Chất chữa cháy, các hợp chất chữa cháy.

Nhóm 35: Mua bán, nhập khẩu, phân phối thiết bị phòng cháy chữa cháy cụ thể: quần áo bảo hộ phòng chống cháy, giày bảo hộ phòng chống cháy, bức xạ và lửa, mũ bảo hiểm, thiết bị báo cháy, thiết bị dập lửa.

(210) **4-2017-28562**

(540)



(220) 07.09.2017

(441) 27.11.2017

(531) 6.1.2; 26.1.2; 24.7.1; A24.7.23

(591) Trắng, vàng da cam

(731) VŨ THÙY LINH (VN)

Thôn Đình, thị trấn Phố Mới, huyện Quế
Võ, tỉnh Bắc Ninh

(511) Nhóm 41: Dịch vụ về giáo dục giảng dạy; khoá đào tạo ngoại ngữ từ xa; sắp xếp và tổ chức các diễn đàn giáo dục gặp mặt trực tiếp; tổ chức các cuộc thi khảo sát trình độ ngoại ngữ; dịch vụ câu lạc bộ ngoại ngữ; dịch vụ hướng dẫn, giảng dạy.

(210) **4-2017-28563**

(540)



(220) 07.09.2017

(441) 27.11.2017

(531) 1.15.3

(591) Nâu, đỏ, trắng

(731) CÔNG TY TNHH DỊCH VỤ KC VIỆT
NAM (VN)

Số 27, ngõ 115, đường Hồng Hà, phường
Phúc Xá, quận Ba Đình, thành phố Hà
Nội

CÔNG BÁO SỞ HỮU CÔNG NGHIỆP SỐ 356 TẬP A (11.2017)

(511) Nhóm 30: Bánh quy.

(210) **4-2017-28564**

(540)



(220) 07.09.2017

(441) 27.11.2017

(531) 26.1.1; A26.1.18; 26.15.15

(591) Xanh dương, xanh nước biển, vàng, đỏ, xám

(731) CÔNG TY TNHH ĐẦU TƯ VÀ PHÁT TRIỂN A&A VIỆT NAM (VN)

Số 57 phố Phúc Xá, phường Phúc Xá, quận Ba Đình, thành phố Hà Nội

(740) Công ty TNHH Tư vấn đầu tư và Sở hữu trí tuệ Hoàng Phi (HOANG PHI INVEST & I.P CO., LTD)

(511) Nhóm 11: Máy lọc nước.

(210) **4-2017-28565**

(540)



(220) 07.09.2017

(441) 27.11.2017

(531) 26.4.4; A26.11.8

(591) Trắng, xanh dương

(731) CÔNG TY CỔ PHẦN THƯƠNG MẠI CÔNG NGHỆ HTA VIỆT NAM (VN)

Số 93, ngõ 37 phố Mạc Thị Bưởi, phường Vĩnh Tuy, quận Hai Bà Trưng, thành phố Hà Nội

(740) Công ty TNHH Tư vấn đầu tư và Sở hữu trí tuệ Hoàng Phi (HOANG PHI INVEST & I.P CO., LTD)

(511) Nhóm 12: Phụ tùng xe máy, xe ô tô: má phanh; xích xe; vành nan hoa; xích măng phanh xe; vòng găng phanh xe; kính xe.

(210) **4-2017-28566**

(540)

HOMEDIRECT

(220) 07.09.2017

(441) 27.11.2017

(731) CÔNG TY CỔ PHẦN TẬP ĐOÀN ĐẦU TƯ I.P.A (VN)

Số 01 Nguyễn Thượng Hiền, phường Nguyễn Du, quận Hai Bà Trưng, thành phố Hà Nội

(511) Nhóm 09: Chương trình điều hành máy vi tính, ghi sẵn; chương trình máy vi tính (phần mềm có thể tải xuống được); phần mềm máy tính (ghi sẵn); phần mềm ứng dụng máy vi tính, có thể tải về.

Nhóm 35: Hỗ trợ quản lý kinh doanh; dịch vụ trung gian thương mại; quản lý kinh doanh cho các nhà cung cấp dịch vụ tự do; cho thuê máy và thiết bị văn phòng; dịch vụ so sánh

CÔNG BÁO SỞ HỮU CÔNG NGHIỆP SỐ 356 TẬP A (11.2017)

giá cả; cung cấp thông tin kinh doanh thông qua một trang web; cung cấp sàn giao dịch trực tuyến cho người mua và người bán hàng hóa và dịch vụ; dịch vụ cung cấp các thông tin giao dịch về thương mại và kinh doanh; thông tin thương mại và tư vấn tiêu dùng; phân tích giá cả thị trường.

Nhóm 36: Dịch vụ tài chính; dịch vụ ngân hàng; tư vấn đầu tư; đầu tư vốn; cho vay; dịch vụ tín dụng; kinh doanh bảo hiểm; tư vấn về bảo hiểm; ủy thác tài sản; dịch vụ cầm đồ; cho thuê văn phòng; dịch vụ bảo lãnh tài chính; nghiệp vụ thanh toán; dịch vụ ngân hàng trực tuyến; chuyển vốn bằng điện tử; quản lý tài chính cho các thanh toán hoàn trả cho người khác.

Nhóm 38: Cấp quyền truy cập vào cơ sở dữ liệu; cung cấp diễn đàn trực tuyến; liên lạc bằng điện thoại.

Nhóm 39: Môi giới vận chuyển hàng hóa, dịch vụ vận tải; dịch vụ giao hàng; đóng gói hàng hóa; dịch vụ chuyển phát nhanh hàng hóa và thư tín.

(210) **4-2017-28567**

(220) 07.09.2017

(540)

(441) 27.11.2017

(731) CÔNG TY CỔ PHẦN DỊCH VỤ

MTOP

HOMEDIRECT (VN)

Số 01 Nguyễn Thượng Hiền, phường Nguyễn Du, quận Hai Bà Trưng, thành phố Hà Nội

(511) Nhóm 09: Chương trình điều hành máy vi tính, ghi sẵn; chương trình máy vi tính (phần mềm có thể tải xuống được); phần mềm máy tính (ghi sẵn); phần mềm ứng dụng máy vi tính, có thể tải về.

Nhóm 35: Hỗ trợ quản lý kinh doanh; dịch vụ trung gian thương mại; quản lý kinh doanh cho các nhà cung cấp dịch vụ tự do; cung cấp thông tin kinh doanh thông qua một trang web; cung cấp sàn giao dịch trực tuyến cho người mua và người bán hàng hóa và dịch vụ; dịch vụ cung cấp các thông tin giao dịch về thương mại và kinh doanh; thông tin thương mại và tư vấn tiêu dùng; dịch vụ giới thiệu sản phẩm trên các phương tiện truyền thông, cho mục đích bán lẻ; quản lý quá trình đặt hàng.

Nhóm 36: Dịch vụ tài chính; dịch vụ ngân hàng; dịch vụ tín dụng; kinh doanh bảo hiểm; nghiệp vụ thanh toán [tài chính].

(210) **4-2017-28568**

(220) 07.09.2017

(540)

(441) 27.11.2017

(531) A24.15.11; 24.15.1; 1.15.21; 20.5.7

(591) Đen, tím, trắng

(731) CÔNG TY CỔ PHẦN CHỨNG


Stockbook

KHOÁN VNDIRECT (VN)

Số 01 Nguyễn Thượng Hiền, phường Nguyễn Du, quận Hai Bà Trưng, thành phố Hà Nội

CÔNG BÁO SỞ HỮU CÔNG NGHIỆP SỐ 356 TẬP A (11.2017)

(511) Nhóm 35: Nghiên cứu thị trường; hỗ trợ quản lý kinh doanh; kiểm toán; tư vấn nghiệp vụ thương mại; thông tin về thương mại; hỗ trợ việc điều hành kinh doanh; tư vấn tổ chức kinh doanh; dịch vụ kế toán; dịch vụ tái lập kinh doanh; giới thiệu sản phẩm trên các phương tiện truyền thông (cho mục đích bán lẻ), trưng bày giới thiệu sản phẩm; dịch vụ cung cấp các thông tin giao dịch về thương mại và kinh doanh; phân tích giá cả thị trường; dự báo kinh tế; đánh giá kinh doanh; dịch vụ trung gian thương mại.

Nhóm 36: Dịch vụ tài chính; dịch vụ ngân hàng; kinh doanh chứng khoán; môi giới chứng khoán; bảo lãnh phát hành chứng khoán; lưu ký chứng khoán; quản lý danh mục đầu tư chứng khoán; tự doanh chứng khoán; tư vấn đầu tư; quỹ đầu tư chứng khoán; đầu tư vốn; cho vay; dịch vụ quản lý các tài khoản của khách hàng; dịch vụ tín dụng; kinh doanh bảo hiểm; dịch vụ bảo lãnh nợ.

210) **4-2017-28569**

(220) 07.09.2017

(441) 27.11.2017

(540)

(531) 26.3.2; 24.1.1; 24.13.1; 24.17.5

(731) CÔNG TY CỔ PHẦN DƯỢC PHẨM SAFATIS (VN)

Lô 60 - TT 2, khu đô thị thành phố Giao Lưu, phường Cổ Nhuế 1, quận Bắc Từ Liêm, thành phố Hà Nội



(740) Công ty Luật TNHH WINCO (WINCO LAW FIRM)

(511) Nhóm 03: Mỹ phẩm; kem mỹ phẩm; chế phẩm làm sạch; dầu gội đầu; tinh dầu (thuộc nhóm này); nước thơm dùng cho mục đích mỹ phẩm.

Nhóm 05: Dược phẩm; thực phẩm chức năng; vật liệu băng bó (dùng trong y tế); viên ngậm làm thơm miệng; khăn vệ sinh.

Nhóm 10: Thiết bị và dụng cụ y tế; vật liệu để khâu vết thương; bao cao su; bình sữa cho trẻ em; răng giả; chân tay giả.

Nhóm 29: Sữa; đồ uống làm từ sữa (sữa là chủ yếu); mứt ứt; thực phẩm ăn nhanh trên cơ sở trái cây; rau đã được bảo quản; thực phẩm làm từ cá.

Nhóm 35: Mua bán: dược phẩm, thực phẩm chức năng, mỹ phẩm, đồ uống, trang thiết bị y tế.

Nhóm 44: Dịch vụ khám chữa bệnh; dịch vụ dược sĩ kê đơn thuốc; thẩm mỹ viện; cho thuê thiết bị y tế; trồng cây dược liệu.

(210) **4-2017-28570**

(220) 07.09.2017

(441) 27.11.2017

(540)

(731) CÔNG TY TNHH MTV VIỆT THUYỀN ANH (VN)

42 Phan Đình Phùng, phường Hải Châu I, quận Hải Châu, thành phố Đà Nẵng

BẮC THÁI

CÔNG BÁO SỞ HỮU CÔNG NGHIỆP SỐ 356 TẬP A (11.2017)

(511) Nhóm 31: Trái cây tươi.

(210) **4-2017-28571**

(220) 07.09.2017

(441) 27.11.2017

(540)

MAXHADO

(731) CÔNG TY TNHH GALAXYANH (VN)

Số 12, phố Yên Hoa, phường Yên Phụ, quận Tây Hồ, thành phố Hà Nội

(740) Công ty Luật TNHH WINCO (WINCO LAW FIRM)

(511) Nhóm 35: Mua bán: dao cạo râu, kìm, cưa (dụng cụ cầm tay), cờ lê (dụng cụ cầm tay), dụng cụ vặn ốc, vít (công cụ cầm tay), dụng cụ cầm tay (thao tác thủ công), khóa bằng kim loại, khóa điện, thước (dụng cụ đo), máy bơm, bơm tay, bút thử điện, dụng cụ đo điện.

(210) **4-2017-28572**

(220) 07.09.2017

(441) 27.11.2017

(540)

**SELEN**
新纶

(531) A5.5.20; A5.5.21; 5.5.19

(731) SHENZHEN SELEN SCIENCE & TECHNOLOGY CO., LTD (CN)

Floor 13 & 14, Chuangyi Building, No.3025 Nanhai Blvd., Nanshan District, Shenzhen, China

(740) Công ty TNHH Trường Xuân (AGELESS CO.,LTD.)

(511) Nhóm 09: Giày bảo hộ phòng chống tai nạn, bức xạ và lửa; găng tay bảo hộ phòng chống tai nạn; thiết bị bảo hộ phòng chống tai nạn cho cá nhân; quần áo bảo hộ phòng chống tai nạn, phòng chống bức xạ và phòng chống cháy; mặt nạ bảo hộ; quần áo đặc biệt sử dụng trong phòng thí nghiệm; pin galvanic; phần mềm máy tính [ghi sẵn]; mũ bảo hiểm; miếng dán bảo vệ màn hình điện thoại di động.

(210) **4-2017-28573**

(220) 07.09.2017

(441) 27.11.2017

(540)

**masterplug**

(531) 7.3.11; 26.4.4; 26.4.7; A26.4.24

(591) Đen, trắng, xanh đậm, xanh nhạt

(731) LUCECO ELECTRICAL (JIAXING) LTD. (CN)

No1438, Jiachuang Road, Xiuzhou Industrial Park, Jiaxing, Zhejiang, China

(740) Công ty TNHH Trường Xuân (AGELESS CO.,LTD.)

CÔNG BÁO SỞ HỮU CÔNG NGHIỆP SỐ 356 TẬP A (11.2017)

(511) Nhóm 09: Phích cắm, ổ cắm và các công cụ tiếp xúc khác [vật nối điện]; máy ghi thời gian [thiết bị ghi thời gian]; cầu dao điện; dụng cụ bảo hộ chống sự tăng vọt điện áp; vật liệu cho mạch điện chính [dây, dây cáp]; lõi của cuộn điện.

(210) **4-2017-28574**

(540)



(220) 07.09.2017

(441) 27.11.2017

(531) 7.3.11; 26.4.4; 26.4.9; A26.4.24

(591) Đen, trắng, xanh đậm, xanh nhạt

(731) LUCECO ELECTRICAL (JIAXING) LTD. (CN)

No1438, Jiachuang Road, Xiuzhou Industrial Park, Jiaxing, Zhejiang, China

(740) Công ty TNHH Trường Xuân (AGELESS CO.,LTD.)

(511) Nhóm 11: Đèn; hệ thống chiếu sáng và thiết bị chiếu sáng; thiết bị chiếu sáng bằng đèn điốt phát quang [LED]; dụng cụ nấu nướng dùng điện; máy và thiết bị làm sạch không khí; thiết bị làm sạch nước.

(210) **4-2017-28575**

(540)



(220) 07.09.2017

(441) 27.11.2017

(531) 26.1.1; 26.4.2; 9.1.23; A19.3.5; A19.1.11

(591) Xanh lá, cam, trắng

(731) CÔNG TY CỔ PHẦN THƯƠNG MẠI VÀ SẢN XUẤT BAO BÌ ÁNH SÁNG (VN)

31A đường số 17, khu phố 3, phường Hiệp Bình Phước, quận Thủ Đức, thành phố Hồ Chí Minh

(511) Nhóm 40: In ấn; gia công bao bì.

(210) **4-2017-28578**

(540)

SIMPSONY

(220) 07.09.2017

(441) 27.11.2017

(731) MICROS SYSTEMS, INC. (US)

500 Oracle Parkway, Redwood Shores, California 94065, United States of America

(740) Công ty Luật TNHH T&G (TGVN)

(511) Nhóm 42: Phần mềm dạng dịch vụ (SAAS) có chứa các phần mềm máy tính cho các điểm giao dịch bán hàng tại nhà hàng, quầy rượu và các cơ sở dịch vụ thực phẩm.

CÔNG BÁO SỞ HỮU CÔNG NGHIỆP SỐ 356 TẬP A (11.2017)

- (210) **4-2017-28579** (220) 07.09.2017
(441) 27.11.2017
(540) (731) GLASSTIQUE (HONG KONG)
LIMITED (HK)
Unit 14-16, 11/F, North Tower
Concordia Plaza, 1 Science Museum
Road, Tsim Sha Tsui East, Kowloon,
Hong Kong
(740) Công ty Luật TNHH T&G (TGVN)

glasstique

- (511) Nhóm 09: Thiết bị và dụng cụ quang học; kính đeo thời trang, kính đeo mắt, kính râm; bao kính đeo mắt, gọng kính đeo mắt, thấu kính, kính đeo mắt loại kẹp mũi/kính đeo mắt không gọng, gọng/giá và bao thấu kính, tất cả đều là các bộ phận và phụ kiện của kính đeo mắt; tất cả đều thuộc nhóm 9.

Nhóm 35: Quảng cáo; quản lý kinh doanh; quản trị kinh doanh; chức năng văn phòng; dịch vụ cửa hàng bán lẻ và các dịch vụ thư đặt hàng trực tuyến; tất cả các dịch vụ nói trên liên quan đến thiết bị và dụng cụ quang học, kính đeo thời trang, kính đeo mắt, kính râm, bao kính đeo mắt, gọng kính đeo mắt, thấu kính, kính đeo mắt loại kẹp mũi/kính đeo mắt không gọng, gọng/giá và bao thấu kính, tất cả đều là các bộ phận và phụ kiện của kính đeo mắt; đại lý xuất nhập khẩu liên quan đến các sản phẩm nói trên; xúc tiến bán hàng (cho người khác); tư vấn quản lý kinh doanh; tất cả đều thuộc nhóm 35.

- (210) **4-2017-28580** (220) 07.09.2017
(441) 27.11.2017
(540) (531) 24.1.1; 25.1.6
(591) Nâu đen, vàng, trắng
(731) CÔNG TY TRÁCH NHIỆM HỮU HẠN
HỆ THỐNG GIÁO DỤC TÂM TÂM
(VN)
Số 81/1 đường Võ Thị Sáu, phường 7,
thành phố Bạc Liêu, tỉnh Bạc Liêu
(740) Công ty Cổ phần Sở hữu công nghiệp
INVESTIP (INVESTIP)



- (511) Nhóm 41: Dịch vụ giáo dục đào tạo bậc tiểu học, mầm non.

- (210) **4-2017-28581** (220) 07.09.2017
(441) 27.11.2017
(540) (531) 4.5.2; 4.5.3; 2.9.1; 2.9.14
(591) Nâu đen, trắng, vàng
(731) CÔNG TY TRÁCH NHIỆM HỮU HẠN
HỆ THỐNG GIÁO DỤC TÂM TÂM
(VN)
Số 81/1 đường Võ Thị Sáu, phường 7,
thành phố Bạc Liêu, tỉnh Bạc Liêu
(740) Công ty Cổ phần Sở hữu công nghiệp
INVESTIP (INVESTIP)



CÔNG BÁO SỞ HỮU CÔNG NGHIỆP SỐ 356 TẬP A (11.2017)

(511) Nhóm 41: Dịch vụ giáo dục, đào tạo bậc mầm non, lớp nhóm, lớp mầm, lớp chồi, lớp lá.

(210) **4-2017-28582**

(220) 07.09.2017

(540)

(441) 27.11.2017

(531) A5.1.5; A5.1.16; A5.3.13; A5.3.15

(591) Nâu đen, trắng, vàng

(731) CÔNG TY TRÁCH NHIỆM HỮU HẠN
HỆ THỐNG GIÁO DỤC TÂM TÂM
(VN)



Số 81/1 đường Võ Thị Sáu, phường 7,
thành phố Bạc Liêu, tỉnh Bạc Liêu

(740) Công ty Cổ phần Sở hữu công nghiệp
INVESTIP (INVESTIP)

(511) Nhóm 41: Dịch vụ giáo dục đào tạo bậc tiểu học.

(210) **4-2017-28583**

(220) 07.09.2017

(540)

(441) 27.11.2017

(531) 26.1.1; 26.1.11; 24.5.1; 26.3.23

(591) Xám, hồng cam, đen

(731) CÔNG TY CỔ PHẦN ĐẦU TƯ ITEK
(VN)



TK26/2 Nguyễn Cảnh Chân, phường Cầu
Kho, quận 1, thành phố Hồ Chí Minh

(511) Nhóm 35: Quảng cáo: tập hợp và trưng bày các loại hàng hoá khác nhau (không kể vận chuyển) vì lợi ích của khách hàng để họ dễ xem và mua các hàng hoá này, dịch vụ này được cung cấp thông qua phương tiện truyền thông điện tử như: trang web, ứng dụng trên máy tính, thiết bị di động (điện thoại thông minh, máy tính bảng); quản lý giao dịch kinh doanh : cung cấp dịch vụ quản lý giao dịch, thanh toán cho các chủ cửa hàng, nhà bán lẻ, công ty thương mại điện tử.

Nhóm 36: Dịch vụ tiền tệ: cung cấp dịch vụ trung gian thanh toán với nhiều tiện ích như chuyển tiền di động, thanh toán hoá đơn tiện ích (điện, nước), mua vé máy bay, vé xem phim, thu-chi hộ và thanh toán thương mại điện tử; dịch vụ tài chính: dịch vụ tài chính di động như cho vay, mở tài khoản tiết kiệm, liên kết với các sản phẩm tài chính của ngân hàng thông qua ứng dụng trên máy tính, thiết bị di động (điện thoại thông minh, máy tính bảng).

Nhóm 38: Dịch vụ viễn thông: gửi tin nhắn, thông báo, chứng từ số liên quan đến các dịch vụ tiền tệ, tài chính từ đối tượng này đến đối tượng khác thông qua ứng dụng trên máy tính, thiết bị di động (điện thoại thông minh, máy tính bảng).

CÔNG BÁO SỞ HỮU CÔNG NGHIỆP SỐ 356 TẬP A (11.2017)

(210) **4-2017-28584**

(540)



(220) 07.09.2017

(441) 27.11.2017

(531) 3.3.1; 26.4.4

(591) Xanh lá cây, vàng, trắng

(731) CÔNG TY TNHH CÔNG NGHIỆP
GỐM BẠCH MÃ (VIỆT NAM) (VN)
Đường số 2A, khu công nghiệp Mỹ Xuân
A, xã Mỹ Xuân, huyện Tân Thành, tỉnh
Bà Rịa - Vũng Tàu

(740) Công ty TNHH Đại Tín và Liên Danh
(DAITIN AND ASSOCIATES CO.,LTD)

(511) Nhóm 19: Gạch; ngói, không bằng kim loại; đá để xây dựng; khối lát, không bằng kim loại; vật liệu xây dựng không bằng kim loại.

(210) **4-2017-28585**

(540)



(220) 07.09.2017

(441) 27.11.2017

(531) 26.1.2

(591) Xanh nước biển, trắng, vàng

(731) CÔNG TY TNHH THƯƠNG MẠI
COSMOS (VN)
Nhà số 1, khu B, dự án nhà ở để bán Mễ
Trì, đường Đỗ Đức Dục, phường Mễ Trì,
quận Nam Từ Liêm, thành phố Hà Nội

(511) Nhóm 32: Nước khoáng thiên nhiên đóng chai, nước khoáng đóng chai; nước uống đóng chai.

Nhóm 35: Mua bán: nước khoáng thiên nhiên đóng chai, nước khoáng đóng chai, nước uống đóng chai.

(210) **4-2017-28586**

(540)



(220) 07.09.2017

(441) 27.11.2017

(531) 26.1.2

(591) Xanh nước biển, trắng

(731) CÔNG TY TNHH THƯƠNG MẠI
COSMOS (VN)
Nhà số 1, khu B, dự án nhà ở để bán Mễ
Trì, đường Đỗ Đức Dục, phường Mễ Trì,
quận Nam Từ Liêm, thành phố Hà Nội

(511) Nhóm 11: Bộ lọc nước uống; bình lọc nước uống; thiết bị lọc nước; thiết bị và máy móc để tinh lọc nước.

Nhóm 35: Mua bán: bộ lọc nước uống, bình lọc nước uống, thiết bị lọc nước, thiết bị và máy móc để tinh lọc nước.

CÔNG BÁO SỞ HỮU CÔNG NGHIỆP SỐ 356 TẬP A (11.2017)

(210) **4-2017-28587**

(540)



(220) 07.09.2017

(441) 27.11.2017

(531) 26.3.23

(591) Xanh lá cây, trắng

(731) CÔNG TY TNHH THƯƠNG MẠI
COSMOS (VN)

Nhà số 1, khu B, dự án nhà ở để bán Mễ
Trì, đường Đỗ Đức Dục, phường Mễ Trì,
quận Nam Từ Liêm, thành phố Hà Nội

(511) Nhóm 02: Sơn; sơn chống gỉ; sơn phủ.

Nhóm 17: Sơn cách nhiệt; sơn cách điện; sơn để cách ly.

Nhóm 35: Mua bán: sơn, sơn chống gỉ, sơn phủ, sơn cách nhiệt, sơn cách điện, sơn để
cách ly.

(210) **4-2017-28589**

(540)



(220) 07.09.2017

(441) 27.11.2017

(531) 24.17.5

(591) Vàng cam

(731) CÔNG TY CỔ PHẦN DƯỢC PHẨM
VÀ THIẾT BỊ Y TẾ PHƯƠNG NAM
(VN)

Số 48, khu K80C, phố Vĩnh Phúc,
phường Vĩnh Phúc, quận Ba Đình, thành
phố Hà Nội

(511) Nhóm 05: Dược phẩm.

(210) **4-2017-28590**

(540)



(220) 07.09.2017

(441) 27.11.2017

(531) 24.17.5

(591) Xanh

(731) CÔNG TY CỔ PHẦN DƯỢC PHẨM
VÀ THIẾT BỊ Y TẾ PHƯƠNG NAM
(VN)

Số 48, khu K80C, phố Vĩnh Phúc,
phường Vĩnh Phúc, quận Ba Đình, thành
phố Hà Nội

(511) Nhóm 05: Dược phẩm.

CÔNG BÁO SỞ HỮU CÔNG NGHIỆP SỐ 356 TẬP A (11.2017)

(210) **4-2017-28591**

(220) 07.09.2017

(441) 27.11.2017

(540)

(591) Đỏ

(731) CÔNG TY CỔ PHẦN DƯỢC PHẨM VÀ THIẾT BỊ Y TẾ PHƯƠNG NAM (VN)

Bảo NhaPN

Số 48, khu K80C, phố Vĩnh Phúc, phường Vĩnh Phúc, quận Ba Đình, thành phố Hà Nội

(511) Nhóm 05: Dược phẩm.

(210) **4-2017-28592**

(220) 07.09.2017

(441) 27.11.2017

(540)

(531) 5.5.1; A5.5.21

(591) Đỏ đậm, đen, trắng

(731) CÔNG TY TNHH THƯƠNG MẠI ĐÀU TUP AND P (VN)



R4-87 đường Nội Khu Hưng Gia 4, khu phố Phú Mỹ Hưng, phường Tân Phong, quận 7, thành phố Hồ Chí Minh

(740) Công ty TNHH Dịch vụ thương mại và sở hữu công nghiệp Song Ngọc (I.P.T.S.)

(511) Nhóm 43: Nhà hàng ăn uống; quán giải khát; quầy rượu (quán bar).

(210) **4-2017-28593**

(220) 07.09.2017

(441) 27.11.2017

(540)

(731) CÔNG TY TNHH DỊCH VỤ THƯƠNG MẠI NGUYỄN VĨNH KỲ (VN)

NYVA

85/4B đường HT33, khu phố 1, phường Hiệp Thành, quận 12, thành phố Hồ Chí Minh

(740) Công ty TNHH Dịch vụ thương mại và sở hữu công nghiệp Song Ngọc (I.P.T.S.)

(511) Nhóm 30: Cà phê.

CÔNG BÁO SỞ HỮU CÔNG NGHIỆP SỐ 356 TẬP A (11.2017)

- | | |
|---------------------------|-------------------------------------------------------------------------------------------------------------------------------------------------------------------------------------------------------------------------------------------------------------------------------------------------------------------------------------------------------------------------|
| (210) 4-2017-28594 | (220) 07.09.2017
(441) 27.11.2017 |
| (540) | (531) 1.15.15; 26.1.1; 1.15.23; A24.15.7;
A26.11.8
(591) Xanh dương, đỏ, đen, trắng
(731) CÔNG TY TRÁCH NHIỆM HỮU HẠN
MỘT THÀNH VIÊN THƯƠNG MẠI
DỊCH VỤ VẬN TẢI XUÂN SÁU (VN)
Số 11/34 khu phố Bình Hòa, phường Lái
Thiêu, thị xã Thuận An, tỉnh Bình Dương
(740) Công ty TNHH Dịch vụ thương mại và
sở hữu công nghiệp Song Ngọc (I.P.T.S.) |
-
- (511) Nhóm 11: Hệ thống và thiết bị vệ sinh; thiết bị lọc nước; chậu rửa chén (bát) gắn cố định; vòi hoa sen; chậu vệ sinh; bệ xí nhà vệ sinh.
-



- | | |
|---------------------------|--------------------------------------------------------------------------------------------------------------------------------------------------------------------------------------------------------------------------|
| (210) 4-2017-28595 | (220) 07.09.2017
(441) 27.11.2017 |
| (540) | (591) Trắng, tím
(731) T.C. PHARMACEUTICAL
INDUSTRIES CO., LTD. (TH)
288 Ekachai Road, Bangbon Sub-
District, Bangbon District, Bangkok
10150, Thailand
(740) Văn phòng Luật sư MINERVAS
(MINERVAS) |



- (511) Nhóm 35: Dịch vụ bán buôn và bán lẻ liên quan tới bia, nước khoáng (đồ uống), nước uống có ga (đồ uống), đồ uống không có cồn, đồ uống hoa quả, nước ép hoa quả, xi rô để làm đồ uống, chế phẩm để làm đồ uống, đồ uống tăng lực (không có cồn và không dùng cho mục đích y tế), đồ uống đẳng trương cung cấp muối và khoáng chất cho cơ thể, nước chanh, nước sô đa, nước ép rau [đồ uống], đồ uống là chất lỏng giống nước còn lại sau khi làm đông sữa chua (whey beverages), nước suối để uống, đồ uống làm từ trái cây ở dạng đặc và sánh không có cồn (fruit nectars), chất chiết từ trái cây không có cồn, đồ uống hỗn hợp (cốc-tai) không chứa cồn, tinh dầu để chế biến đồ uống, đồ uống trên cơ sở mật ong không có cồn; quảng cáo; điều hành và tư vấn kinh doanh; quản lý kinh doanh; chức năng văn phòng, cụ thể là, sao chụp tài liệu, dịch vụ thư ký, dịch vụ tốc ký, dịch vụ đánh máy chữ, xử lý văn bản, quản lý tư liệu bằng máy tính, ghi chép lại các thông báo, dịch vụ nhắc nhở buổi hẹn, dịch vụ sắp xếp lịch hẹn; giới thiệu sản phẩm; dịch vụ đại lý xuất nhập khẩu; tổ chức triển lãm và hội chợ thương mại cho mục đích bán hàng hoặc quảng cáo; dịch vụ giới thiệu sản phẩm trên các phương tiện truyền thông, cho mục đích bán lẻ.

Nhóm 40: Sản xuất thực phẩm và đồ uống theo đơn đặt hàng và thông số kỹ thuật của người khác; bảo quản thực phẩm và đồ uống; làm đông lạnh thực phẩm; nghiền, ép trái cây; xử lý nước.

Nhóm 42: Nghiên cứu, thiết kế và triển khai sản phẩm mới cho người khác; nghiên cứu và triển khai sản phẩm thực phẩm và đồ uống mới cho người khác.

CÔNG BÁO SỞ HỮU CÔNG NGHIỆP SỐ 356 TẬP A (11.2017)

Nhóm 43: Dịch vụ cung cấp thực phẩm và đồ uống do nhà hàng thực hiện; dịch vụ quán cà phê; dịch vụ khách sạn; dịch vụ quầy rượu; dịch vụ nhà hàng ăn uống; cho thuê phòng họp.

(210) **4-2017-28596**

(540)



(220) 07.09.2017

(441) 27.11.2017

(531) 26.1.1; 26.1.4

(591) Trắng, tím, đỏ, cam, vàng

(731) T.C. PHARMACEUTICAL
INDUSTRIES CO., LTD. (TH)
288 Ekachai Road, Bangbon Sub-District, Bangbon District, Bangkok 10150, Thailand

(740) Văn phòng Luật sư MINERVAS (MINERVAS)

(511) Nhóm 35: Dịch vụ bán buôn và bán lẻ liên quan tới bia, nước khoáng (đồ uống), nước uống có ga (đồ uống), đồ uống không có cồn, đồ uống hoa quả, nước ép hoa quả, xi rô để làm đồ uống, chế phẩm để làm đồ uống, đồ uống tăng lực (không có cồn và không dùng cho mục đích y tế), đồ uống đẳng tương cung cấp muối và khoáng chất cho cơ thể, nước chanh, nước sô đa, nước ép rau [đồ uống], đồ uống là chất lỏng giống nước còn lại sau khi làm đông sữa chua (whey beverages), nước suối để uống, đồ uống làm từ trái cây ở dạng đặc và sánh không có cồn (fruit nectars), chất chiết từ trái cây không có cồn, đồ uống hỗn hợp (cốc-tai) không chứa cồn, tinh dầu để chế biến đồ uống, đồ uống trên cơ sở mật ong không có cồn; quảng cáo; điều hành và tư vấn kinh doanh; quản lý kinh doanh; chức năng văn phòng, cụ thể là, sao chụp tài liệu, dịch vụ thư ký, dịch vụ tốc ký, dịch vụ đánh máy chữ, xử lý văn bản, quản lý tư liệu bằng máy tính, ghi chép lại các thông báo, dịch vụ nhắc nhở buổi hẹn, dịch vụ sắp xếp lịch hẹn; giới thiệu sản phẩm; dịch vụ đại lý xuất nhập khẩu; tổ chức triển lãm và hội chợ thương mại cho mục đích bán hàng hoặc quảng cáo; dịch vụ giới thiệu sản phẩm trên các phương tiện truyền thông, cho mục đích bán lẻ.

Nhóm 40: Sản xuất thực phẩm và đồ uống theo đơn đặt hàng và thông số kỹ thuật của người khác; bảo quản thực phẩm và đồ uống; làm đông lạnh thực phẩm; nghiền, ép trái cây; xử lý nước.

Nhóm 42: Nghiên cứu, thiết kế và triển khai sản phẩm mới cho người khác; nghiên cứu và triển khai sản phẩm thực phẩm và đồ uống mới cho người khác.

Nhóm 43: Dịch vụ cung cấp thực phẩm và đồ uống do nhà hàng thực hiện; dịch vụ quán cà phê; dịch vụ khách sạn; dịch vụ quầy rượu; dịch vụ nhà hàng ăn uống; cho thuê phòng họp.

CÔNG BÁO SỞ HỮU CÔNG NGHIỆP SỐ 356 TẬP A (11.2017)

(210) **4-2017-28597**

(220) 07.09.2017

(540)



(441) 27.11.2017

(531) 26.1.2; 2.9.14; 25.7.20

(731) CÔNG TY TNHH JARDINS (VN)

215B37 Nguyễn Văn Hưởng, phường
Thảo Điền, quận 2, thành phố Hồ Chí
Minh

(511) Nhóm 42: Các dịch vụ khoa học và công nghệ và nghiên cứu, thiết kế có liên quan đến chúng; thiết kế kiến trúc; hoạt động tư vấn thiết kế kiến trúc cảnh quan.

(210) **4-2017-28599**

(220) 07.09.2017

(540)

ECHISA

(441) 27.11.2017

(731) CÔNG TY TNHH THƯƠNG MẠI VÀ
ĐẦU TƯ HUNG LỘC PHÁT (VN)

Tổ dân phố Hoàng Hanh, phường Dương
Nội, quận Hà Đông, thành phố Hà Nội

(740) Công ty TNHH Sở hữu trí tuệ
ALNGUYEN (ALNGUYEN IP
CO.,LTD.)

(511) Nhóm 05: Dược phẩm; thực phẩm chức năng dùng cho ngành y.

(210) **4-2017-28600**

(220) 07.09.2017

(540)

INCOLAW

(441) 27.11.2017

(531) A17.1.2

(731) CÔNG TY TNHH TƯ VẤN QUỐC TẾ
INCOLAW (VN)

Tầng 1, tòa nhà Alpha Tower, số 151
Nguyễn Đình Chiểu, phường 6, quận 3,
thành phố Hồ Chí Minh

(511) Nhóm 35: Dịch vụ tư vấn quản lý kinh doanh; điều tra thương mại; nghiên cứu thị trường; thăm dò dư luận.

Nhóm 36: Môi giới bất động sản; quản lý bất động sản; tư vấn về bất động sản.

Nhóm 41: Dịch thuật.

Nhóm 45: Dịch vụ pháp lý; tư vấn pháp luật; dịch vụ tham gia tố tụng; dịch vụ pháp lý khác.

CÔNG BÁO SỞ HỮU CÔNG NGHIỆP SỐ 356 TẬP A (11.2017)

(210) **4-2017-28601**

(220) 07.09.2017

(540)

(441) 27.11.2017

(731) CÔNG TY TNHH TƯ VẤN QUỐC TẾ
INCOLAW (VN)

INCOLAW

Tầng 1, tòa nhà Alpha Tower, số 151
Nguyễn Đình Chiểu, phường 6, quận 3,
thành phố Hồ Chí Minh

(511) Nhóm 35: Dịch vụ tư vấn quản lý kinh doanh; điều tra thương mại; nghiên cứu thị trường; thăm dò dư luận.

Nhóm 36: Môi giới bất động sản; quản lý bất động sản; tư vấn về bất động sản.

Nhóm 41: Dịch thuật.

Nhóm 45: Dịch vụ pháp lý; tư vấn pháp luật; dịch vụ tham gia tố tụng; dịch vụ pháp lý khác.

(210) **4-2017-28602**

(220) 07.09.2017

(540)

(441) 27.11.2017

(731) CÔNG TY CỔ PHẦN HỖ TRỢ VÀ
PHÁT TRIỂN DỊCH VỤ Y TẾ VIỆT
NAM (VN)

SDS

Số 2 CN4, cụm Công nghiệp vừa và nhỏ,
phường Minh Khai, quận Bắc Từ Liêm,
thành phố Hà Nội

(740) Công ty TNHH Tư vấn A & S (A&S
CO.,LTD)

(511) Nhóm 03: Dung dịch cọ rửa; nước rửa tay; chế phẩm làm thơm không khí; chất lỏng chống trơn trượt dùng cho sàn nhà.

Nhóm 05: Các chế phẩm dược, chế phẩm vệ sinh dùng cho mục đích y tế như dung dịch rửa tay diệt khuẩn, chế phẩm khử mùi không khí, chế phẩm để tắm dùng cho mục đích y tế, chế phẩm khử trùng và tiệt trùng.

(210) **4-2017-28603**

(220) 07.09.2017

(540)

(441) 27.11.2017

(531) A5.3.15; A11.3.3

(591) Xanh lá cây nhạt, nâu đỏ, trắng, xanh lá
cây đậm



(731) CÔNG TY TNHH MTV GONGCHA &
ROYAL TEA (VN)

Lô 64 B1-02 khu đô thị sinh thái Hòa
Xuân, phường Hòa Xuân, quận Cẩm Lệ,
thành phố Đà Nẵng

(740) Công ty TNHH Tư vấn A & S (A&S
CO.,LTD)

CÔNG BÁO SỞ HỮU CÔNG NGHIỆP SỐ 356 TẬP A (11.2017)

(511) Nhóm 43: Nhà hàng ăn uống; quán cà phê; quán trà sữa.

(210) **4-2017-28605**

(220) 07.09.2017

(441) 27.11.2017

(540)



(731) SUDO HONKE CO., LTD. (JP)
2125, Obara, Kasama-shi, Ibaraki
3091701 Japan

(740) Công ty Luật TNHH AMBYS Hà Nội
(AMBYS HANOI)

(511) Nhóm 33: Rượu mùi Nhật Bản; rượu mùi Châu Âu; đồ uống hoa quả chứa cồn; rượu mùi Trung Quốc; rượu mùi chứa hương vị.

(210) **4-2017-28606**

(220) 07.09.2017

(441) 27.11.2017

(540)



(731) SUDO HONKE CO., LTD. (JP)
2125, Obara, Kasama-shi, Ibaraki
3091701 Japan

(740) Công ty Luật TNHH AMBYS Hà Nội
(AMBYS HANOI)

(511) Nhóm 33: Rượu mùi Nhật Bản; rượu mùi Châu Âu; đồ uống hoa quả chứa cồn; rượu mùi Trung Quốc; rượu mùi chứa hương vị.

(210) **4-2017-28609**

(220) 07.09.2017

(441) 27.11.2017

(540)



(531) A1.1.12; 26.13.1; A1.1.2; 1.15.9;
A5.5.20

(591) Xanh, đỏ, đen

(731) LÊ QUỐC TUẤN (VN)
56/7 Cầu Kinh, xã An Lục Long, huyện
Châu Thành, tỉnh Long An

(740) Công ty TNHH Sở hữu trí tuệ
PADEMARK (PADEMARK CO.,LTD.)

(511) Nhóm 02: Sơn dung môi dùng để sơn xe máy, xe ô tô; sơn chịu lửa; chất dính kết cho sơn; véc ni; chất pha loãng sơn; sơn phủ.

CÔNG BÁO SỞ HỮU CÔNG NGHIỆP SỐ 356 TẬP A (11.2017)

(210) **4-2017-28611**

(220) 07.09.2017

(441) 27.11.2017

(540)

SÂM CÁN

(731) CÔNG TY TNHH DƯỢC PHẨM
NGÂN HÀ (VN)
Nhà N1-2, số 89, phố Nguyễn Văn Trỗi,
phường Phương Liệt, quận Thanh Xuân,
thành phố Hà Nội

(511) Nhóm 05: Dược phẩm, thực phẩm chức năng có mục đích y tế.

(210) **4-2017-28612**

(220) 07.09.2017

(441) 27.11.2017

(540)

ĐẠI CÁN

(731) CÔNG TY TNHH DƯỢC PHẨM
NGÂN HÀ (VN)
Nhà N1-2, số 89, phố Nguyễn Văn Trỗi,
phường Phương Liệt, quận Thanh Xuân,
thành phố Hà Nội

(511) Nhóm 05: Dược phẩm, thực phẩm chức năng có mục đích y tế.

(210) **4-2017-28614**

(220) 07.09.2017

(441) 27.11.2017

(540)



(531) 2.9.14; A2.9.15; 26.1.1; A11.3.3

(731) TRẦN QUỐC HUY (VN)

Tổ dân phố Thành Công, thị trấn Nam
Ban, huyện Lâm Hà, tỉnh Lâm Đồng

(511) Nhóm 30: Trà sữa (trên cơ sở trà).

(210) **4-2017-28615**

(220) 08.09.2017

(441) 27.11.2017

(540)

Satori

(591) Đỏ, đen, trắng

(731) CÔNG TY TNHH V VÀ V (VN)

1/29-31 Cư xá Tân Kỳ Tân Quý Cầu Xéo,
phường Tân Sơn Nhì, quận Tân Phú,
thành phố Hồ Chí Minh

(511) Nhóm 29: Thực phẩm đông lạnh như: chả giò; cá viên; bò viên; chả lụa; thực phẩm chay
được chế biến từ rau củ quả; rau, quả được bảo quản, phơi khô, nấu chín hoặc thanh trùng.

CÔNG BÁO SỞ HỮU CÔNG NGHIỆP SỐ 356 TẬP A (11.2017)

Nhóm 35: Bán buôn thực phẩm đông lạnh các loại, chả giò, nem, há cảo viên, bò viên, chả lụa, giò thủ, thực phẩm chay, nông, lâm sản nguyên liệu và động vật sống, mì sợi bún, bánh phở, miến, mì ăn liền và các sản phẩm chế biến từ ngũ cốc, các loại rau-củ tươi, đông lạnh, dầu ăn, nước mắm, bánh tráng gạo, đồ uống giải khát; bán lẻ lương thực đồ uống có cồn, đồ uống không cồn, thực phẩm (bánh kẹo, đường, sữa, sô-cô-la, ca cao); bán buôn hàng tiêu dùng (thực phẩm chức năng, mứt, trứng, cà phê, trà kem lạnh, các sản phẩm từ sữa, đồ gia vị, hạt nêm, nước tương, các loại bột thô, tinh bột và các sản phẩm từ tinh bột khác, thịt, thủy sản), yến sào, thiết bị vật tư ngành nuôi chim yến.

(210) **4-2017-28616**

(220) 08.09.2017

(540)



(441) 27.11.2017

(531) A26.4.24

(731) CÔNG TY CỔ PHẦN NHỊP CẦU THẾ GIỚI (VN)

Số 1A/254D Minh Khai, phường Mai Động, quận Hoàng Mai, thành phố Hà Nội

(511) Nhóm 30: Gạo (xôi nếp, gạo nếp đã chế biến cùng với các gia vị để tiêu dùng).

(210) **4-2017-28617**

(220) 08.09.2017

(540)



(441) 27.11.2017

(731) CÔNG TY TNHH CÔNG NGHỆ ĐĂNG ĐẠT (VN)

Phòng 206, tầng 2, số 46 Tầng Bạt Hồ, phường Phạm Đình Hồ, quận Hai Bà Trưng, thành phố Hà Nội

(511) Nhóm 09: Máy vi tính, phần mềm máy tính, chương trình máy vi tính, vật mang dữ kiện từ tính, đĩa ghi.

Nhóm 35: Dịch vụ xuất nhập khẩu các thiết bị, sản phẩm công nghệ tin học; dịch vụ xuất nhập khẩu và mua bán máy điện thoại di động; quảng cáo.

Nhóm 36: Đầu tư tư bản (vốn); quản lý tài chính; tư vấn tài chính, thông tin về tài chính, bảo trợ tài chính; tư vấn về bảo hiểm; dịch vụ môi giới tài chính chứng khoán.

Nhóm 37: Lắp đặt và sửa chữa máy điện thoại; lắp đặt, bảo dưỡng và sửa chữa thiết bị văn phòng, cài đặt, bảo trì và sửa chữa phần cứng máy tính; lắp đặt hạ tầng mạng viễn thông.

Nhóm 38: Cung cấp thông tin trong lĩnh vực viễn thông, dịch vụ cung cấp kết nối viễn thông đến mạng máy tính toàn cầu; dịch vụ nhắn tin; dịch vụ truyền thông qua mạng internet và điện thoại di động.

Nhóm 42: Khôi phục dữ liệu máy tính; tư vấn trong lĩnh vực phần cứng máy tính; phát triển phần mềm máy tính, bảo trì phần mềm máy tính, kiểm tra phần mềm máy tính; thử nghiệm phần mềm máy tính.

CÔNG BÁO SỞ HỮU CÔNG NGHIỆP SỐ 356 TẬP A (11.2017)

(210) **4-2017-28618**

(540)



(220) 08.09.2017

(441) 27.11.2017

(531) 3.7.1; 3.7.16; A3.7.24; 26.4.1

(591) Trắng, lam sẫm

(731) CÔNG TY CỔ PHẦN CERINCO HÀ NỘI (VN)

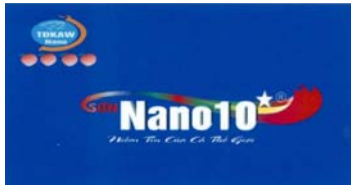
Số 27-2A đường Trung Yên, phường Trung Hoà, quận Cầu Giấy, thành phố Hà Nội

(511) Nhóm 19: Gạch, vật liệu xây dựng phi kim loại, gạch ốp lát, gạch men, gạch ceramic (gạch gốm), gạch granite.

Nhóm 35: Mua bán, xuất khẩu, nhập khẩu, đại lý, giới thiệu sản phẩm, quảng cáo các sản phẩm như: gạch, vật liệu xây dựng phi kim loại, gạch ốp lát, gạch men, gạch ceramic (gạch gốm), gạch granite.

(210) **4-2017-28619**

(540)



(220) 08.09.2017

(441) 27.11.2017

(531) 5.7.14; A1.5.3; 25.1.6; 26.13.1

(591) Xanh lam, xanh dương, trắng, đỏ, vàng

(731) TRẦN VĂN NHUNG (VN)

Xóm Cầu Giao, xã Minh Đức, thị xã Phố Yên, tỉnh Thái Nguyên

(511) Nhóm 02: Sơn lót; sơn phủ; sơn nước; sơn dầu dùng trong xây dựng; sơn nội thất; sơn ngoại thất.

(210) **4-2017-28620**

(540)



(220) 08.09.2017

(441) 27.11.2017

(531) 26.5.1; A1.1.10; A1.1.5; 26.5.2; 24.1.1; A26.4.6

(731) CÔNG TY TNHH MỘT THÀNH VIÊN THƯƠNG MẠI SẢN XUẤT VẠN Hào PHÁT (VN)

Số 6 Nguyễn Văn Yến, phường Tân Thới Hòa, quận Tân Phú, thành phố Hồ Chí Minh

(740) Công ty TNHH Trần Hữu Nam và Đồng sự (TRAN H.N & ASS.)

(511) Nhóm 09: Phụ tùng ô tô, xe máy: dây đồng hồ.

Nhóm 12: Phụ tùng ô tô, xe máy: dây phanh, dây ga, dây côn.

CÔNG BÁO SỞ HỮU CÔNG NGHIỆP SỐ 356 TẬP A (11.2017)

(210) **4-2017-28621**

(540)



(220) 08.09.2017

(441) 27.11.2017

(531) 26.3.23; 26.1.1; A17.1.2

(591) Đen, đỏ, trắng

(731) CÔNG TY TNHH TANWANI (VN)

Lầu 4, tòa nhà văn phòng Thiên Sơn, số 5 Nguyễn Gia Thiều, phường 6, quận 3, thành phố Hồ Chí Minh

(740) Công ty TNHH Trần Hữu Nam và Đồng sự (TRAN H.N & ASS.)

(511) Nhóm 35: Mua bán: vải, hàng may sẵn, các sản phẩm có liên quan đến hàng may mặc, giày dép, đồng hồ, túi xách và các đồ chứa tương tự, kính đeo mắt, xuất nhập khẩu phân phối bán buôn, bán lẻ các mặt hàng kể trên.

(210) **4-2017-28622**

(540)



(220) 08.09.2017

(441) 27.11.2017

(531) 4.3.3; 25.1.5; A24.15.13

(731) LG HOUSEHOLD & HEALTH CARE LTD. (KR)

58, Saemunan-ro, Jongno-gu, Seoul, Republic of Korea

(740) Công ty TNHH Sở hữu trí tuệ Việt á (VIET A IP CO.,LTD)

(511) Nhóm 21: Bàn chải đánh răng; bàn chải đánh răng dành cho trẻ em; hộp đựng bàn chải đánh răng; dụng cụ làm sạch lưỡi; chỉ nha khoa; dụng cụ làm sạch khe răng; bàn chải đánh răng chạy bằng điện.

(210) **4-2017-28623**

(540)

PALOMARO

(220) 08.09.2017

(441) 27.11.2017

(731) TỔNG CÔNG TY THUỐC LÁ VIỆT NAM (VN)

Tầng 4,5,6,7 tòa nhà Central Office Building (Phú Điền), 83A Lý Thường Kiệt, phường Trần Hưng Đạo, quận Hoàn Kiếm, thành phố Hà Nội

(511) Nhóm 34: Thuốc lá; xì gà.

CÔNG BÁO SỞ HỮU CÔNG NGHIỆP SỐ 356 TẬP A (11.2017)

(210) **4-2017-28624**

(220) 08.09.2017

(540)

(441) 27.11.2017

BAMBALUS

(731) TỔNG CÔNG TY THUỐC LÁ VIỆT NAM (VN)

Tầng 4,5,6,7 tòa nhà Central Office Building (Phú Điền), 83A Lý Thường Kiệt, phường Trần Hưng Đạo, quận Hoàn Kiếm, thành phố Hà Nội

(511) Nhóm 34: Thuốc lá; xì gà.

(210) **4-2017-28625**

(220) 08.09.2017

(540)

(441) 27.11.2017

DOMINOS

(731) TỔNG CÔNG TY THUỐC LÁ VIỆT NAM (VN)

Tầng 4,5,6,7 tòa nhà Central Office Building (Phú Điền), 83A Lý Thường Kiệt, phường Trần Hưng Đạo, quận Hoàn Kiếm, thành phố Hà Nội

(511) Nhóm 34: Thuốc lá; xì gà.

(210) **4-2017-28626**

(220) 08.09.2017

(540)

(441) 27.11.2017

DOMICOS

(731) TỔNG CÔNG TY THUỐC LÁ VIỆT NAM (VN)

Tầng 4,5,6,7 tòa nhà Central Office Building (Phú Điền), 83A Lý Thường Kiệt, phường Trần Hưng Đạo, quận Hoàn Kiếm, thành phố Hà Nội

(511) Nhóm 34: Thuốc lá; xì gà.

(210) **4-2017-28627**

(220) 08.09.2017

(540)

(441) 27.11.2017

BAMGAROS

(731) TỔNG CÔNG TY THUỐC LÁ VIỆT NAM (VN)

Tầng 4,5,6,7 tòa nhà Central Office Building (Phú Điền), 83A Lý Thường Kiệt, phường Trần Hưng Đạo, quận Hoàn Kiếm, thành phố Hà Nội

CÔNG BÁO SỞ HỮU CÔNG NGHIỆP SỐ 356 TẬP A (11.2017)

(511) Nhóm 34: Thuốc lá; xì gà.

(210) **4-2017-28628**

(220) 08.09.2017

(441) 27.11.2017

(540)

(731) TỔNG CÔNG TY THUỐC LÁ VIỆT NAM (VN)

BAMBAROSS

Tầng 4,5,6,7 tòa nhà Central Office Building (Phú Điền), 83A Lý Thường Kiệt, phường Trần Hưng Đạo, quận Hoàn Kiếm, thành phố Hà Nội

(511) Nhóm 34: Thuốc lá; xì gà.

(210) **4-2017-28629**

(220) 08.09.2017

(441) 27.11.2017

(540)

(731) TỔNG CÔNG TY THUỐC LÁ VIỆT NAM (VN)

NABULUS

Tầng 4,5,6,7 tòa nhà Central Office Building (Phú Điền), 83A Lý Thường Kiệt, phường Trần Hưng Đạo, quận Hoàn Kiếm, thành phố Hà Nội

(511) Nhóm 34: Thuốc lá; xì gà.

(210) **4-2017-28630**

(220) 08.09.2017

(441) 27.11.2017

(540)

(731) TỔNG CÔNG TY THUỐC LÁ VIỆT NAM (VN)

VINAHANOS

Tầng 4,5,6,7 tòa nhà Central Office Building (Phú Điền), 83A Lý Thường Kiệt, phường Trần Hưng Đạo, quận Hoàn Kiếm, thành phố Hà Nội

(511) Nhóm 34: Thuốc lá; xì gà.

(210) **4-2017-28631**

(220) 08.09.2017

(441) 27.11.2017

(540)

(531) 26.4.4; 26.4.7; 26.13.25

(591) Cam

(731) CÔNG TY TNHH THIẾT KẾ THƯƠNG HIỆU TRẺ (VN)



14 Lê Quang Chiêu, phường Hiệp Tân, quận Tân Phú, thành phố Hồ Chí Minh

CÔNG BÁO SỞ HỮU CÔNG NGHIỆP SỐ 356 TẬP A (11.2017)

(511) Nhóm 42: Thiết kế công nghiệp; thiết kế đồ họa nghệ thuật; dịch vụ thiết kế bao bì; thiết kế trang trí nội thất.

(210) **4-2017-28632**

(220) 08.09.2017

(441) 27.11.2017

(540)

(531) 1.5.1; 24.15.1

(591) Xanh dương đậm, xanh dương nhạt, trắng, đen



(731) CÔNG TY TNHH MỘT THÀNH VIÊN HUNG GIA PHẠM (VN)
267/4B khu phố 1, phường Tân Chánh Hiệp, quận 12, thành phố Hồ Chí Minh

(511) Nhóm 35: Bán buôn máy móc thiết bị ngành sản xuất bia - rượu - nước giải khát; mua bán rượu, bia, nước giải khát.

Nhóm 37: Tư vấn, giám sát, lắp đặt, bảo trì, sửa chữa thiết bị máy móc sản xuất.

Nhóm 39: Hoạt động dịch vụ hỗ trợ khác liên quan đến vận tải chi tiết: đại lý vé máy bay, vé tàu; đại lý làm thủ tục hải quan, giao nhận hàng hóa; đại lý vận tải hàng hóa đường biển và hàng không; môi giới thuê tàu biển và máy bay.

Nhóm 41: Dịch vụ dịch thuật.

(210) **4-2017-28633**

(220) 08.09.2017

(441) 27.11.2017

(540)

(531) 2.9.19; A24.17.12; A24.17.13

(591) Đen, đỏ, xanh nhạt



(731) LA KIẾT PHƯƠNG (VN)

50/5 Phan Đình Phùng, phường 02, quận Phú Nhuận, thành phố Hồ Chí Minh

(511) Nhóm 35: Mua bán (kinh doanh) phân phối xuất nhập khẩu các sản phẩm: giày, dép.

(210) **4-2017-28634**

(220) 08.09.2017

(441) 27.11.2017

(540)

**BÁNH TRÁNG TRỘN
CHÚ VIÊN**

(731) NGUYỄN THỊ THANH LOAN (VN)
163E Cống Quỳnh, phường Nguyễn Cư Trinh, quận 1, thành phố Hồ Chí Minh

(511) Nhóm 43: Quán ăn, quán nước giải khát, quán ăn vặt, quán bánh tráng trộn, quán trà sữa.

CÔNG BÁO SỞ HỮU CÔNG NGHIỆP SỐ 356 TẬP A (11.2017)

(210) **4-2017-28635**

(540)



(220) 08.09.2017

(441) 27.11.2017

(531) 2.9.1; 3.7.8; A3.7.24; 26.1.1

(591) Xanh dương, trắng, hồng, tím, vàng, cam

(731) HUỖNH LỆ MINH (VN)

157 đường số 2, phường 16, quận Gò Vấp, thành phố Hồ Chí Minh

(511) Nhóm 43: Dịch vụ kinh doanh nhà hàng ăn uống, quán trà sữa, quán nước giải khát, quán ăn vặt, dịch vụ cung cấp thức ăn thức uống do nhà hàng tự thực hiện.

(210) **4-2017-28636**

(540)

TOK

(220) 08.09.2017

(441) 27.11.2017

(591) Đỏ

(731) NGUYỄN HỒNG TRÂM UYÊN (VN)

243 Nguyễn Văn Công, phường 3, quận Gò Vấp, thành phố Hồ Chí Minh

(511) Nhóm 35: Mua bán thương mại xuất nhập khẩu các sản phẩm: dụng cụ phun sơn, dụng cụ mở ốc, dụng cụ bắn đinh, dụng cụ mở vít, dụng cụ chà nhám, dụng cụ bơm màng sơn.

(210) **4-2017-28637**

(540)



(220) 08.09.2017

(441) 27.11.2017

(531) 26.1.2; A26.1.18

(591) Đỏ, đen

(731) DƯƠNG NGỌC VÂN ĐÀI (VN)

29/11 đường số 11, phường 11, quận Gò Vấp, thành phố Hồ Chí Minh

(511) Nhóm 35: Mua bán (kinh doanh) phân phối các loại sản phẩm sau: sữa tươi, sữa bắp, sữa bò, sữa đã được chế biến đóng chai.

(210) **4-2017-28638**

(540)

NOVO

(220) 08.09.2017

(441) 27.11.2017

(531) 26.3.1; A26.3.5; 26.7.25

(591) Xanh, đỏ

(731) CÔNG TY CỔ PHẦN THƯƠNG MẠI XUẤT NHẬP KHẨU TÂY SÀI GÒN (VN)

Đường số 10, KDC Mai Thị Non, TT Bến Lức, huyện Bến Lức, tỉnh Long An

CÔNG BÁO SỞ HỮU CÔNG NGHIỆP SỐ 356 TẬP A (11.2017)

(511) Nhóm 01: Chất làm mát động cơ xe cộ; dầu phanh.

Nhóm 04: Mỡ công nghiệp; dầu công nghiệp; chất bôi trơn, dầu nhờn; mỡ để bôi trơn; dầu để bôi trơn; dầu động cơ.

(210) **4-2017-28639**

(540)



(220) 08.09.2017

(441) 27.11.2017

(531) A1.1.10; A1.1.5; A26.11.12; 26.11.3;
A1.1.9; A1.1.2; 24.13.1; 24.17.5

(591) Xanh đậm, đỏ

(731) CÔNG TY TNHH DỊCH VỤ THU HỒI
NỢ THIÊN HÀ (VN)
Lầu 10 tòa nhà Scetpa, 19A Cộng Hòa,
phường 12, quận Tân Bình, thành phố Hồ
Chí Minh

(511) Nhóm 36: Dịch vụ thu hồi nợ; dịch vụ đòi nợ thuê.

(210) **4-2017-28641**

(540)



(220) 08.09.2017

(441) 27.11.2017

(531) 26.1.2; A26.1.18; A11.7.7

(591) Xanh lá cây, xanh dương, vàng cam,
trắng

(731) HỢP TÁC XÃ TIỂU THỦ CÔNG
NGHIỆP VIỆT THÀNH (VN)
Tổ 9, thị trấn Việt Lâm, huyện Vị
Xuyên, tỉnh Hà Giang

(511) Nhóm 21: Chổi chít (chổi dùng để quét nhà làm từ cây chít).

(210) **4-2017-28644**

(540)



(220) 08.09.2017

(441) 27.11.2017

(531) A26.4.24

(591) Xanh nước biển, trắng

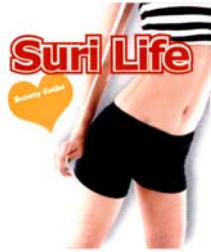
(731) CÔNG TY TNHH SẢN XUẤT VÀ
THƯƠNG MẠI QUÝ MẬN (VN)
174 phố Tây Sơn, thị trấn Gò, huyện Vụ
Bản, tỉnh Nam Định

(511) Nhóm 25: Quần áo may sẵn; quần áo may đo theo thiết kế; quần áo comple; quần áo lót (trang phục); quần áo bơi; quần áo đồng phục.

CÔNG BÁO SỞ HỮU CÔNG NGHIỆP SỐ 356 TẬP A (11.2017)

(210) **4-2017-28646**

(540)



(220) 08.09.2017

(441) 27.11.2017

(531) 2.9.1; 2.9.21

(591) Vàng, trắng, đen, đỏ, hồng nhạt

(731) CÔNG TY CỔ PHẦN THIẾT BỊ Y TẾ
PHÚ HẢI (VN)

Số 11, ngách 117/52 tổ 5A2, phường
Trung Liệt, quận Đống Đa, thành phố Hà
Nội

(511) Nhóm 05: Thực phẩm chức năng.

(210) **4-2017-28647**

(540)



(220) 08.09.2017

(441) 27.11.2017

(531) A5.3.13; A5.3.14; 26.4.2

(731) CÔNG TY CỔ PHẦN PHÁT TRIỂN
ĐẦU TƯ THƯƠNG MẠI VIỆT NHẬT
(VN)

Số 2 Nam Ngự, phường Cửa Nam, quận
Hoàn Kiếm, thành phố Hà Nội

(511) Nhóm 43: Dịch vụ khách sạn, dịch vụ nhà hàng ăn uống, dịch vụ quán cà phê, quán trà giải khát.

(210) **4-2017-28648**

(540)

DŨNG TRÂN

(220) 08.09.2017

(441) 27.11.2017

(591) Đỏ

(731) HỘ KINH DOANH NGUYỄN DŨNG
(VN)

196B Nguyễn Tất Thành, phường 8,
thành phố Tuy Hòa, tỉnh Phú Yên

(511) Nhóm 29: Trứng; trứng gia cầm tươi; thực phẩm chế biến được làm từ trứng.

(210) **4-2017-28649**

(540)



(220) 08.09.2017

(441) 27.11.2017

(531) 7.3.11; 26.3.23

(591) Ghi đen, vàng

(731) CÔNG TY CỔ PHẦN KIẾN TRÚC -
NỘI THẤT MY HOUSE (VN)

Số 12, ngõ 100 phố Cù Chính Lan,
phường Khương Mai, quận Thanh Xuân,
thành phố Hà Nội

(511) Nhóm 37: Xây dựng lắp đặt nội thất.

CÔNG BÁO SỞ HỮU CÔNG NGHIỆP SỐ 356 TẬP A (11.2017)

Nhóm 42: Thiết kế kiến trúc nội thất.

(210) **4-2017-28650**

(220) 08.09.2017

(441) 27.11.2017

(540)

RONG NHO NGÔN

(731) CÔNG TY TRÁCH NHIỆM HỮU HẠN
CTFOODS (VN)

Số 228 Trần Hưng Đạo, phường 4, thành phố Tuy Hòa, tỉnh Phú Yên

(511) Nhóm 35: Mua bán rong nho tươi.

(210) **4-2017-28651**

(220) 08.09.2017

(441) 27.11.2017

(540)



(531) 3.11.9

(591) Đen, trắng, đỏ

(731) NGUYỄN XUÂN THỤ (VN)

Thôn Bài Lễ, xã Châu Can, huyện Phú Xuyên, thành phố Hà Nội

(511) Nhóm 25: Giấy, dếp.

(210) **4-2017-28652**

(220) 08.09.2017

(441) 27.11.2017

(540)



(531) 26.4.3; 26.1.1; A26.11.7; 25.5.1

(591) Đỏ, vàng

(731) CÔNG TY CỔ PHẦN HÙNG TRANG
(VN)

8 đường số 11, khu phố 5, phường Hiệp Bình Chánh, quận Thủ Đức, thành phố Hồ Chí Minh

HUNG TRANG CORP.

(511) Nhóm 37: Dịch vụ xây dựng.

(210) **4-2017-28654**

(220) 08.09.2017

(441) 27.11.2017

(540)



(531) 24.15.21; A24.15.7; 26.3.23

(731) CÔNG TY TNHH CƠ KHÍ Ô TÔ AN
THÁI (VN)

Số 288, đường Trần Thái Tông, khu công nghiệp Nguyễn Đức Cảnh, phường Tiên Phong, thành phố Thái Bình, Thái Bình

CÔNG BÁO SỞ HỮU CÔNG NGHIỆP SỐ 356 TẬP A (11.2017)

(511) Nhóm 35: Mua bán phụ tùng ô tô.

(210) **4-2017-28655**

(220) 08.09.2017

(441) 27.11.2017

(540)



(531) A1.5.3; 6.1.2; 26.1.1; A26.11.8

(731) CÔNG TY TNHH CƠ KHÍ Ô TÔ AN THÁI (VN)

Số 288, đường Trần Thái Tông, khu công nghiệp Nguyễn Đức Cảnh, phường Tiên Phong, thành phố Thái Bình, Thái Bình

(511) Nhóm 35: Mua bán phụ tùng ô tô.

(210) **4-2017-28656**

(220) 08.09.2017

(441) 27.11.2017

(540)

NXAT

(731) CÔNG TY TNHH CƠ KHÍ Ô TÔ AN THÁI (VN)

Số 288, đường Trần Thái Tông, khu công nghiệp Nguyễn Đức Cảnh, phường Tiên Phong, thành phố Thái Bình, Thái Bình

(511) Nhóm 35: Mua bán phụ tùng ô tô.

(210) **4-2017-28657**

(220) 08.09.2017

(441) 27.11.2017

(540)



(531) A1.5.3; 26.1.2

(731) CÔNG TY TNHH CƠ KHÍ Ô TÔ AN THÁI (VN)

Số 288, đường Trần Thái Tông, khu công nghiệp Nguyễn Đức Cảnh, phường Tiên Phong, thành phố Thái Bình, Thái Bình

(511) Nhóm 35: Mua bán phụ tùng ô tô.

(210) **4-2017-28658**

(220) 08.09.2017

(441) 27.11.2017

(540)

ViGaiA

(731) TRẦN QUANG TOÀN (VN)


459 Vũ Tông Phan, phường Khương Đình, quận Thanh Xuân, thành phố Hà Nội

(511) Nhóm 09: Chương trình trò chơi máy tính; phần mềm máy tính [ghi sẵn]; chương trình máy vi tính [phần mềm có thể tải xuống được]; máy vi tính; thiết bị ngoại vi máy vi tính; bàn phím máy vi tính.

CÔNG BÁO SỞ HỮU CÔNG NGHIỆP SỐ 356 TẬP A (11.2017)

- (210) **4-2017-28660** (220) 08.09.2017
(441) 27.11.2017
(540)
AMERICAN LEGEND (731) KARELIA TOBACCO COMPANY INC. (GR)
Athinon Street, Kalamata 241 00, Greece
(740) Văn phòng luật sư Phạm và Liên danh (PHAM & ASSOCIATES)
- (511) Nhóm 34: Thuốc lá; xì gà; thuốc lá điếu; thuốc lá điện tử; điếu xì gà nhỏ hở hai đầu; vật dụng cho người hút thuốc; gạt tàn; hộp thuốc lá điếu; bật lửa hút thuốc; giấy cuốn thuốc lá; diêm; dung dịch lỏng dùng trong thuốc lá điện tử.
-

- (210) **4-2017-28661** (220) 08.09.2017
(441) 27.11.2017
(540) (531) 26.1.2; 26.1.4; A26.11.8; A1.5.3; 1.13.1
(591) Xanh da trời, đen
(731) CÔNG TY TNHH SẢN XUẤT THƯƠNG MẠI DỊCH VỤ XUẤT NHẬP KHẨU YONGYI (VN)
126 đường số 47, khu phố 8, phường Tân Tạo, quận Bình Tân, thành phố Hồ Chí Minh
- 
- (511) Nhóm 35: Mua bán, xuất nhập khẩu: thiết bị khí nén (máy móc), thiết bị thủy lực (máy móc), máy móc, thiết bị và phụ tùng máy khai khoáng, máy móc, thiết bị và phụ tùng máy xây dựng, máy móc, thiết bị điện, vật liệu điện (như: máy phát điện, động cơ điện, dây điện, mạch điện tử), máy móc, thiết bị và phụ tùng máy dệt, máy may và máy may da giày, máy móc, thiết bị và phụ tùng máy văn phòng (như: máy in, máy fax, máy photocopy, mực in).
-

- (210) **4-2017-28662** (220) 08.09.2017
(441) 27.11.2017
(540) (531) 3.13.1; A3.13.24
(591) Đen, hồng đậm, hồng nhạt
(731) CÔNG TY TNHH MỘT THÀNH VIÊN ĐẦU TƯ THƯƠNG MẠI ÁNH VÀNG (VN)
Q17-4 khu phố Sky Garden 2, R 1 - 2, Nguyễn Văn Linh, phường Tân Phong, quận 7, thành phố Hồ Chí Minh
- 
- (511) Nhóm 35: Mua bán, xuất nhập khẩu: nước hoa, hàng mỹ phẩm, đồng hồ, kính mắt, trang sức.
-

(210) **4-2017-28663**

(220) 08.09.2017

(540)

(441) 27.11.2017

(731) CÔNG TY TNHH TRUYỀN THÔNG VÀ GIÁO DỤC QUỐC TẾ EDUNET (VN)

EDUNET

2-4-6 Huỳnh Thúc Kháng, phường Bến Nghé, quận 1, thành phố Hồ Chí Minh

(511) Nhóm 35: Dịch vụ quảng cáo; dịch vụ nghiên cứu thị trường; dịch vụ thăm dò dư luận; tổ chức triển lãm với mục đích thương mại hoặc quảng cáo; dịch vụ xúc tiến thương mại; dịch vụ tư vấn tổ chức và điều hành kinh doanh.

Nhóm 41: Giáo dục; dạy ngoại ngữ; tư vấn du học; giáo dục mầm non; giáo dục trung học; tổ chức biểu diễn các chương trình ca múa nhạc nghệ thuật.

Nhóm 42: Nghiên cứu và phát triển thực nghiệm khoa học tự nhiên và kỹ thuật; nghiên cứu và phát triển thực nghiệm khoa học xã hội và nhân văn; tư vấn chuyển giao công nghệ; thiết kế phần mềm dùng cho máy tính và điện thoại thông minh; thiết kế giáo án điện tử.

(210) **4-2017-28664**

(220) 08.09.2017

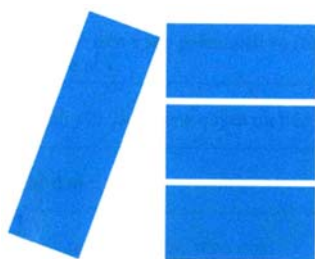
(540)

(441) 27.11.2017

(531) 26.4.2; 26.4.9; A26.11.8

(591) Xanh da trời

(731) CÔNG TY TNHH TRUYỀN THÔNG VÀ GIÁO DỤC QUỐC TẾ EDUNET (VN)



2-4-6 Huỳnh Thúc Kháng, phường Bến Nghé, quận 1, thành phố Hồ Chí Minh

(511) Nhóm 41: Giáo dục; dạy ngoại ngữ; tư vấn du học; giáo dục mầm non; giáo dục trung học; tổ chức biểu diễn các chương trình ca múa nhạc nghệ thuật.

Nhóm 42: Nghiên cứu và phát triển thực nghiệm khoa học tự nhiên và kỹ thuật; nghiên cứu và phát triển thực nghiệm khoa học xã hội và nhân văn; tư vấn chuyển giao công nghệ; thiết kế phần mềm dùng cho máy tính và điện thoại thông minh; thiết kế giáo án điện tử.

(210) **4-2017-28665**

(220) 08.09.2017

(540)

(441) 27.11.2017

(731) CÔNG TY TNHH TRUYỀN THÔNG VÀ GIÁO DỤC QUỐC TẾ EDUNET (VN)

ELC Vietnam

2-4-6 Huỳnh Thúc Kháng, phường Bến Nghé, quận 1, thành phố Hồ Chí Minh

CÔNG BÁO SỞ HỮU CÔNG NGHIỆP SỐ 356 TẬP A (11.2017)

(511) Nhóm 41: Giáo dục; dạy ngoại ngữ; tư vấn du học; giáo dục mầm non; giáo dục trung học; tổ chức biểu diễn các chương trình ca múa nhạc nghệ thuật.

Nhóm 42: Nghiên cứu và phát triển thực nghiệm khoa học tự nhiên và kỹ thuật; nghiên cứu và phát triển thực nghiệm khoa học xã hội và nhân văn; tư vấn chuyển giao công nghệ; thiết kế phần mềm dùng cho máy tính và điện thoại thông minh; thiết kế giáo án điện tử.

(210) **4-2017-28666**

(220) 08.09.2017

(441) 27.11.2017

(540)

ELC-VN

(731) CÔNG TY TNHH TRUYỀN THÔNG VÀ GIÁO DỤC QUỐC TẾ EDUNET (VN)

2-4-6 Huỳnh Thúc Kháng, phường Bến Nghé, quận 1, thành phố Hồ Chí Minh

(511) Nhóm 41: Giáo dục; dạy ngoại ngữ; tư vấn du học; giáo dục mầm non; giáo dục trung học; tổ chức biểu diễn các chương trình ca múa nhạc nghệ thuật.

Nhóm 42: Nghiên cứu và phát triển thực nghiệm khoa học tự nhiên và kỹ thuật; nghiên cứu và phát triển thực nghiệm khoa học xã hội và nhân văn; tư vấn chuyển giao công nghệ; thiết kế phần mềm dùng cho máy tính và điện thoại thông minh; thiết kế giáo án điện tử.

(210) **4-2017-28667**

(220) 08.09.2017

(441) 27.11.2017

(540)

**Bahy**
Sức khỏe của lá Gan

(531) 2.9.25; A26.11.8

(591) Đỏ, nâu

(731) TRỊNH THỊ CHUNG (VN)

253/16 Bùi Đình Túy, phường 24, quận Bình Thạnh, thành phố Hồ Chí Minh

(511) Nhóm 03: Đá muối dùng cho mục đích làm đẹp; đá muối dạng hạt để pha vào bồn tắm, giúp dưỡng da.

Nhóm 05: Đá muối, đá chườm gan dùng cho mục đích y tế; đá muối ngâm chân dùng cho mục đích y tế; thảo dược ngâm chân; đá nóng cho mục đích sức khỏe.

CÔNG BÁO SỞ HỮU CÔNG NGHIỆP SỐ 356 TẬP A (11.2017)

(210) **4-2017-28668**

(540)



(220) 08.09.2017

(441) 27.11.2017

(531) 4.5.2; 4.5.3; 4.5.21

(591) Xanh lơ đậm, trắng

(731) MIRMARO FOOD SYSTEM CO., LTD.
(KR)

87 Daedae-ro, Yangji-myeon, Cheoin-gu, Yongin-si, Gyeonggi-do, Republic of Korea

(740) Công ty TNHH Sở hữu trí tuệ Hải Hàn
(HAI HAN IP CO., LTD.)

(511) Nhóm 30: Nước sốt cho sa-lát; sốt [gia vị].

(210) **4-2017-28669**

(540)



(220) 08.09.2017

(441) 27.11.2017

(531) A5.3.13; A5.3.14; 26.5.1; 3.2.1

(591) Vàng đồng, xanh lá

(731) CÔNG TY TNHH VĨNH HIỆP (VN)

404 Lê Duẩn, phường Thăng Lợi, thành phố Pleiku, tỉnh Gia Lai

(511) Nhóm 30: Cà phê.

Nhóm 35: Mua bán cà phê.

Nhóm 43: Dịch vụ quán cà phê.

(210) **4-2017-28671**

(540)



(220) 08.09.2017

(441) 27.11.2017

(531) 3.7.10; 3.7.16; 26.1.2; 25.1.25

(591) Vàng, đỏ

(731) CÔNG TY TNHH XÂY DỰNG
THƯỜNG MẠI VÀ DỊCH VỤ PHAN
HÙNG THỊNH (VN)

35 đường số 10, KP4, phường Hiệp Bình Chánh, quận Thủ Đức, thành phố Hồ Chí Minh

(511) Nhóm 29: Tổ chim ăn được (tổ yến).

CÔNG BÁO SỞ HỮU CÔNG NGHIỆP SỐ 356 TẬP A (11.2017)

(210) **4-2017-28672**

(540)



(220) 08.09.2017

(441) 27.11.2017

(531) 3.7.16; A3.7.24; 26.1.1; 25.5.25; 1.15.24

(591) Nâu, trắng, xanh

(731) CÔNG TY TNHH THƯƠNG MẠI VÀ DỊCH VỤ DU LỊCH SÔNG CÔNG (VN)

Số 1 ngõ 34, đường Nguyễn Hồng, phường Láng Hạ, quận Đống Đa, thành phố Hà Nội

(511) Nhóm 39: Dịch vụ đặt vé máy bay; phòng vé máy bay; dịch vụ vận chuyển khách du lịch; sắp xếp các chuyến du lịch; dịch vụ tổ chức và điều hành chuyến du lịch.

(210) **4-2017-28673**

(540)



(220) 08.09.2017

(441) 27.11.2017

(531) 24.17.18; 26.4.1; 26.4.4

(731) CÔNG TY CỔ PHẦN ỨNG DỤNG CÔNG NGHỆ SAO VIỆT NAM (VN)

Số 3 Nguyễn Trường Tộ, phường 3, thành phố Vũng Tàu, tỉnh Bà Rịa Vũng Tàu

(740) Công ty Luật TNHH VIETTHINK (VIETTHINK LAW FIRM)

(511) Nhóm 09: Phần mềm máy tính ghi sẵn; phần mềm ứng dụng máy vi tính (có thể tải về).

Nhóm 42: Dịch vụ xuất bản phần mềm máy vi tính; lập trình máy tính; tư vấn máy tính và quản trị hệ thống máy vi tính; dịch vụ tích hợp hệ thống máy tính.

(210) **4-2017-28674**

(540)



(220) 08.09.2017

(441) 27.11.2017

(531) A8.5.3

(591) Xanh lá cây, trắng đục

(731) NGUYỄN MINH LUÂN (VN)

166/1 Phạm Văn Hai, phường 3, quận Tân Bình, thành phố Hồ Chí Minh

(740) Công ty TNHH một thành viên Trường Luật (TRƯỜNG LUẬT)

(511) Nhóm 29: Thịt đã qua chế biến; xúc xích; dăm bông; giò chả.

CÔNG BÁO SỞ HỮU CÔNG NGHIỆP SỐ 356 TẬP A (11.2017)

(210) **4-2017-28675**

(540)



(220) 08.09.2017

(441) 27.11.2017

(531) 2.9.1; 3.13.1; A3.13.24; A5.5.20

(591) Đỏ

(731) PHAN THỊ THU TRANG (VN)

425 lô C1, chung cư P6, quận 4, thành phố Hồ Chí Minh

(740) Công ty TNHH một thành viên Trường Luật (TRƯỜNG LUẬT)

(511) Nhóm 30: Bánh ngọt; bánh quy; bánh mỳ; bánh gatô; sôcôla.

Nhóm 35: Mua bán các loại bánh ngọt, bánh mỳ, bánh quy, bánh gatô, sôcôla.

(210) **4-2017-28680**

(540)



(220) 08.09.2017

(441) 27.11.2017

(531) 26.4.2; A26.4.24

(591) Đen, trắng, xám

(731) AH LAM ABALONE SOUP (SG)

460 Race Course Road, Singapore 218700

(740) Công ty Luật TNHH IP MAX (IPMAX LAW FIRM)

(511) Nhóm 43: Nhà hàng ăn uống.

(210) **4-2017-28681**

(540)

IKEN

(220) 08.09.2017

(441) 27.11.2017

(731) CÔNG TY TNHH SẢN XUẤT THƯƠNG MẠI NHỰA PHONG NGUYỄN (VN)

37/54 Trần Đình Xu, phường Cầu Kho, quận 1, thành phố Hồ Chí Minh

(511) Nhóm 25: Giày ống thể thao; giày thể thao; giày tập thể dục; giày đá bóng.

(210) **4-2017-28683**

(540)

BOUBOUTIN

(220) 08.09.2017

(441) 27.11.2017

(731) CÔNG TY TNHH SẢN XUẤT THƯƠNG MẠI DỊCH VỤ BOUBOUTIN (VN)

160/10 Huỳnh Thị Hai, phường Tân Chánh Hiệp, quận 12, thành phố Hồ Chí Minh

CÔNG BÁO SỞ HỮU CÔNG NGHIỆP SỐ 356 TẬP A (11.2017)

(511) Nhóm 35: Mua bán giày dép, túi xách, quần áo, mỹ phẩm.

(210) **4-2017-28684**

(540)



(220) 08.09.2017

(441) 27.11.2017

(531) A14.5.2; 26.1.1; 26.3.23; 25.3.1; 26.7.25

(591) Vàng, xanh lá cây, đỏ

(731) CÔNG TY TNHH THÔN TRANG VÀNG (VN)

713/11 Đoàn Văn Bơ, phường 18, quận 4, thành phố Hồ Chí Minh

(511) Nhóm 35: Mua bán, quảng cáo các sản phẩm: hóa chất dùng trong nông nghiệp, phân bón trong nông nghiệp, thuốc diệt cỏ, thuốc trừ sâu, chất diệt nấm.

(210) **4-2017-28685**

(540)



(220) 08.09.2017

(441) 27.11.2017

(531) A5.5.20; 5.5.16; A5.5.21; 1.15.15

(591) Trắng, vàng, vàng cam

(731) CÔNG TY CỔ PHẦN BỘT THỰC PHẨM TÀI KÝ (VN)

435 quốc lộ 13, phường Hiệp Bình Phước, quận Thủ Đức, thành phố Hồ Chí Minh

(740) Công ty TNHH Sở hữu trí tuệ Thảo Thọ Quyển (INVENCO)

(511) Nhóm 30: Bột thực phẩm; bột mì; bột gạo; bột ngũ cốc; tinh bột; bột sắn (khoai mì).

Nhóm 35: Mua bán: bột thực phẩm, bột mì, bột gạo, bột ngũ cốc, tinh bột, bột sắn (khoai mì); tiếp thị để bán hàng; quảng cáo nhằm mục đích bán hàng.

(210) **4-2017-28687**

(540)

SCT

Super Ceramic Tiles

(220) 08.09.2017

(441) 27.11.2017

(731) CÔNG TY CỔ PHẦN THẾ GIỚI (VN)

Cụm công nghiệp Tân Dân, xã Tân Dân, thị xã Chí Linh, tỉnh Hải Dương

(511) Nhóm 19: Gạch dùng trong xây dựng; gạch ốp lát nền; gạch ốp lát tường; gạch trang trí dùng trong xây dựng.

CÔNG BÁO SỞ HỮU CÔNG NGHIỆP SỐ 356 TẬP A (11.2017)

(210) **4-2017-28688**

(220) 08.09.2017

(540)

CTK

Ceramic Tile Kingdom

(441) 27.11.2017

(731) CÔNG TY CỔ PHẦN THẾ GIỚI (VN)
Cụm công nghiệp Tân Dân, xã Tân Dân,
thị xã Chí Linh, tỉnh Hải Dương

(511) Nhóm 19: Gạch dùng trong xây dựng; gạch ốp lát nền; gạch ốp lát tường; gạch trang trí dùng trong xây dựng.

(210) **4-2017-28689**

(220) 08.09.2017

(540)

LWT

Luxurious World Tiles

(441) 27.11.2017

(731) CÔNG TY CỔ PHẦN THẾ GIỚI (VN)
Cụm công nghiệp Tân Dân, xã Tân Dân,
thị xã Chí Linh, tỉnh Hải Dương

(511) Nhóm 19: Gạch dùng trong xây dựng; gạch ốp lát nền; gạch ốp lát tường; gạch trang trí dùng trong xây dựng.

(210) **4-2017-28691**

(220) 08.09.2017

(540)

HYDRALYTE

(441) 27.11.2017

(731) CÔNG TY TNHH FANSIPAN VIỆT
NAM (VN)

Số nhà 8, ngách 11, ngõ 293, đường
Ngọc Thụy, phường Ngọc Thụy, quận
Long Biên, thành phố Hà Nội

(740) Công ty Luật TNHH Thăng Phạm và
Cộng sự (IP-MARK ASIA LAW FIRM)

(511) Nhóm 05: Dược phẩm, thực phẩm chức năng.

(210) **4-2017-28692**

(220) 08.09.2017

(540)



(441) 27.11.2017

(531) 1.15.23; 26.1.1; A26.1.18

(591) Đỏ, xanh lá cây, trắng

(731) CÔNG TY TNHH JET MART (VN)

Số nhà A001 đường số 9, khu dân cư Cát
Lái, phường Cát Lái, quận 2, thành phố
Hồ Chí Minh

CÔNG BÁO SỞ HỮU CÔNG NGHIỆP SỐ 356 TẬP A (11.2017)

(511) Nhóm 35: Kinh doanh siêu thị: đường, nước uống đóng chai, thực phẩm, dầu ăn, sữa tắm, xúc xích, bột giặt, sữa các loại, kẹo các loại.

(210) **4-2017-28693**

(220) 08.09.2017

(441) 27.11.2017

(540)

KYFATO

(731) CÔNG TY CỔ PHẦN TRUYỀN
THÔNG ĐIỆN QUANG (VN)
Số K2, KP1, phường Bửu Long, thành
phố Biên Hòa, tỉnh Đồng Nai

(511) Nhóm 07: Máy nghiền/xay gia dụng chạy điện.

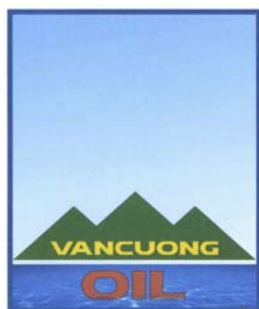
Nhóm 11: Bếp chạy bằng điện; chảo chạy bằng điện; nồi chạy bằng điện; ấm đun dùng
điện; lò dùng điện, bóng đèn điện.

(210) **4-2017-28694**

(220) 08.09.2017

(441) 27.11.2017

(540)



(531) 6.1.2; A6.3.5

(591) Xanh, vàng, trắng

(731) DOANH NGHIỆP TƯ NHÂN VẠN
CƯỜNG (VN)

Khu Chợ Chiêu, thị trấn Gia Khánh,
huyện Bình Xuyên, tỉnh Vĩnh Phúc

(740) Công ty TNHH Sở hữu trí tuệ Toàn Cầu
(GLOBAL IP CO., LTD.)

(511) Nhóm 04: Dầu nhớt.

(210) **4-2017-28695**

(220) 08.09.2017

(441) 27.11.2017

(540)



(531) 2.9.4; A17.2.6; 17.2.5; 3.9.18

(591) Nâu, trắng

(731) CÔNG TY CỔ PHẦN BẤT ĐỘNG
SẢN DANH KHÔI (VN)

Số 3, Trần Nhật Duật, phường Tân Định,
quận 1, thành phố Hồ Chí Minh

(740) Công ty TNHH Sở hữu trí tuệ Toàn Cầu
(GLOBAL IP CO., LTD.)

(511) Nhóm 36: Môi giới bất động sản.

CÔNG BÁO SỞ HỮU CÔNG NGHIỆP SỐ 356 TẬP A (11.2017)

(210) 4-2017-28696

(540)



(220) 08.09.2017

(441) 27.11.2017

(531) A6.3.4; 26.13.1; 25.5.25

(591) Xanh, trắng, vàng

(731) CÔNG TY CỔ PHẦN BẤT ĐỘNG SẢN DANH KHÔI (VN)
Số 3, Trần Nhật Duật, phường Tân Định, quận 1, thành phố Hồ Chí Minh

(740) Công ty TNHH Sở hữu trí tuệ Toàn Cầu (GLOBAL IP CO., LTD.)

(511) Nhóm 36: Môi giới bất động sản.

(210) 4-2017-28697

(540)



(220) 08.09.2017

(441) 27.11.2017

(531) 4.5.2; 4.5.3; 26.3.23

(591) Xanh lá cây, xanh đậm, xanh nhạt

(731) CÔNG TY TNHH THƯƠNG MẠI VÀ SẢN XUẤT VITA (VN)
128/18 Tân Hương, phường Tân Quý, quận Tân Phú, thành phố Hồ Chí Minh

(511) Nhóm 35: Kinh doanh (mua bán) thực phẩm chức năng, thực phẩm bổ sung vi chất dinh dưỡng.

(210) 4-2017-28698

(540)



(220) 08.09.2017

(441) 27.11.2017

(531) 2.9.4; 3.7.5; A3.7.24; 3.7.19

(591) Trắng, hồng, xanh lá cây

(731) NGUYỄN THỊ KIỀU PHƯƠNG (VN)
143/43/5, liên khu 5-6, phường Bình Hưng Hòa B, quận Bình Tân, thành phố Hồ Chí Minh

(511) Nhóm 18: Balô, túi xách, bóp, ví.

Nhóm 25: Quần áo, giày dép, mũ nón.

(210) 4-2017-28699

(540)



(220) 08.09.2017

(441) 27.11.2017

(531) A11.3.7; 26.4.1

(591) Đen, trắng, đỏ

(731) PHẠM TUẤN HẢI (VN)
37 lô A, phố Tân Lập, phường Quỳnh Mai, quận Hai Bà Trưng, thành phố Hà Nội

CÔNG BÁO SỞ HỮU CÔNG NGHIỆP SỐ 356 TẬP A (11.2017)

(511) Nhóm 43: Nhà hàng ăn uống, quán ăn.

(210) **4-2017-28700**

(220) 08.09.2017

(441) 27.11.2017

(540)

NMT BIKE

(731) LƯU GIA BẢO (VN)

155/41, đường Phó Cơ Điều, phường 6,
quận 11, thành phố Hồ Chí Minh

(511) Nhóm 12: Xe đạp, phụ tùng xe đạp; xe đạp điện, phụ tùng xe đạp điện.

(210) **4-2017-28701**

(220) 08.09.2017

(441) 27.11.2017

(540)

RYSU

(731) CÔNG TY TNHH CHÂU HIỆP PHÚC
(VN)

288 Dương Quảng Hàm, phường 5, quận
Gò Vấp, thành phố Hồ Chí Minh

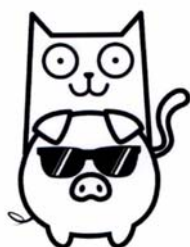
(511) Nhóm 02: Sơn các loại (sơn nước, sơn dầu).

(210) **4-2017-28703**

(220) 08.09.2017

(441) 27.11.2017

(540)



Ủn Ủn Meo Meo

(531) A3.1.24; 3.1.6; 3.4.18

(731) NGUYỄN VĂN HIẾU (VN)

5/109/1A đường Nơ Trang Long, phường
7, quận Bình Thạnh, thành phố Hồ Chí
Minh

(511) Nhóm 25: Quần áo thời trang, giày dép, mũ nón.

(210) **4-2017-28704**

(220) 08.09.2017

(441) 27.11.2017

(540)



(531) A5.5.20; A5.5.21; 4.5.2; 4.5.3; 2.7.23

(591) Đỏ, đen

(731) CÔNG TY CỔ PHẦN GIÁO DỤC VÀ
ĐÀO TẠO IMAP VIỆT NAM (VN)

Số 89, phố Tô Vĩnh Diện, phường
Khương Trung, quận Thanh Xuân, thành
phố Hà Nội

CÔNG BÁO SỞ HỮU CÔNG NGHIỆP SỐ 356 TẬP A (11.2017)

(511) Nhóm 41: Dịch vụ đào tạo ngoại ngữ; dịch vụ dạy tiếng Anh; dịch vụ giáo dục đào tạo.

(210) **4-2017-28705**

(540)



75 Hàng Bạc - Hoàn Kiếm - HN

(220) 08.09.2017

(441) 27.11.2017

(531) 26.1.1; A26.1.18

(591) Vàng, đen

(731) CÔNG TY TNHH KINH DOANH VÀNG BẠC TÂN MINH (VN)
Số 75, phố Hàng Bạc, phường Hàng Bạc, quận Hoàn Kiếm, thành phố Hà Nội

(511) Nhóm 35: Kinh doanh, bán buôn, bán lẻ các sản phẩm: vàng bạc, đá quý, đồ trang sức.

(210) **4-2017-28706**

(540)



(220) 08.09.2017

(441) 27.11.2017

(531) A3.7.24; 3.7.21; A5.3.15; A5.3.13

(591) Nâu, vàng

(731) HỘ KINH DOANH YẾN ANN (VN)
Số 9 phố Thiên Quang, phường Nguyễn Du, quận Hai Bà Trưng, thành phố Hà Nội

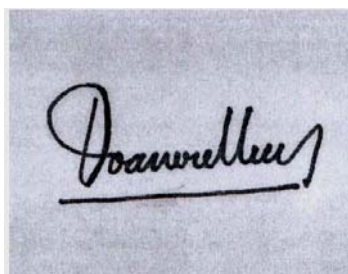
(740) Công ty TNHH Sở hữu trí tuệ PADEMARK (PADEMARK CO.,LTD.)

(511) Nhóm 29: Yến sào (tổ chim yến); yến sào đã qua sơ chế; yến sào đóng hộp; yến sào tinh chế (tất cả được dùng làm món ăn).

Nhóm 32: Nước yến (đồ uống giải khát, không dùng cho mục đích y tế).

(210) **4-2017-28707**

(540)



(220) 08.09.2017

(441) 27.11.2017

(731) ĐOÀN VIỆT TIẾN (VN)

Ấp Phú Xuân, xã Phú Đức, huyện Châu Thành, tỉnh Bến Tre

(740) Công ty TNHH Trần Hữu Nam và Đồng sự (TRAN H.N & ASS.)

(511) Nhóm 16: Tranh vẽ; tranh in dầu; bưu thiếp; bản vẽ in sao; hình ảnh mẫu vẽ; hình in bóc được.

CÔNG BÁO SỞ HỮU CÔNG NGHIỆP SỐ 356 TẬP A (11.2017)

(210) 4-2017-28708

(540)



(220) 08.09.2017

(441) 27.11.2017

(531) 2.9.1; 26.1.1; 26.4.2

(591) Đỏ, tím, tím nhạt

(731) ĐOÀN VIỆT TIẾN (VN)

Ấp Phú Xuân, xã Phú Đức, huyện Châu Thành, tỉnh Bến Tre

(740) Công ty TNHH Trần Hữu Nam và Đồng sự (TRAN H.N & ASS.)

(511) Nhóm 16: Tranh vẽ; tranh in dầu; bưu thiếp; bản vẽ in sao; hình ảnh mẫu vẽ; hình in bóc được.

(210) 4-2017-28709

(540)



(220) 08.09.2017

(441) 27.11.2017

(531) 26.1.1; A18.4.11

(731) CÔNG TY TNHH ĐẦU TƯ L.G ASEAN VIỆT NAM (VN)

Thôn Đông Du, xã Đào Viên, huyện Quế Võ, tỉnh Bắc Ninh

(511) Nhóm 02: Sơn.

(210) 4-2017-28710

(540)

ABELCO

(220) 08.09.2017

(441) 27.11.2017

(731) CÔNG TY CỔ PHẦN THỰC PHẨM 19-8 (VN)

Số 2A Hàng Nón, phường Hàng Gai, quận Hoàn Kiếm, thành phố Hà Nội

(740) Công ty TNHH Sở hữu trí tuệ và Công nghệ Thủ đô (CAPITAL IP&T CO.LTD.)

(511) Nhóm 30: Cà phê; chè (trà); ca cao; bánh; kẹo; bột ngũ cốc.

(210) 4-2017-28711

(540)

ECONATURAL

(220) 08.09.2017

(441) 27.11.2017

(731) CÔNG TY TRÁCH NHIỆM HỮU HẠN Y DƯỢC PARIS-FRANCE (VN)

Số nhà 22, gác 1/10, phố Thúy Lĩnh, phường Lĩnh Nam, quận Hoàng Mai, thành phố Hà Nội

(740) Công ty TNHH Sở hữu trí tuệ và Công nghệ Thủ đô (CAPITAL IP&T CO.LTD.)

CÔNG BÁO SỞ HỮU CÔNG NGHIỆP SỐ 356 TẬP A (11.2017)

- (511) Nhóm 05: Dược phẩm; thực phẩm chức năng; thực phẩm dinh dưỡng dùng trong y tế; nước súc miệng dùng cho mục đích y tế; dung dịch làm sạch khử khuẩn sát trùng dùng cho mục đích y tế; nước tắm thảo dược cho trẻ em dùng cho mục đích y tế.
-

(210) **4-2017-28712**

(220) 08.09.2017

(441) 27.11.2017

(540)

(731) CÔNG TY TRÁCH NHIỆM HỮU HẠN
Y DƯỢC PARIS-FRANCE (VN)

Số nhà 22, ngách 1/10, phố Thúy Lĩnh,
phường Lĩnh Nam, quận Hoàng Mai,
thành phố Hà Nội

ECONATURAL

(740) Công ty TNHH Sở hữu trí tuệ và Công
nghệ Thủ đô (CAPITAL IP&T
CO.LTD.)

- (511) Nhóm 35: Mua bán: dược phẩm, dược chất, hóa chất dùng trong sản xuất thuốc, thuốc đông y, thuốc thú y, thực phẩm dinh dưỡng dùng trong y tế, thực phẩm chức năng, nước súc miệng, trang thiết bị y tế và dụng cụ y tế, dụng cụ tránh thai, que thử thai, bao cao su, bơm kim tiêm dùng một lần, dây truyền dịch, bông y tế, băng y tế, băng dán y tế, vật tư y tế như: vật tư y tế tiêu hao như: mỡ bôi y tế dùng cho điện tim, điện não, nội soi và siêu âm, điện cực dán y tế, đệm chống loét, giường hỗ trợ bệnh nhân liệt; mua bán mỹ phẩm, nước hoa, dầu gội đầu, kem dưỡng da, sữa rửa mặt, xà phòng, nước rửa chén, tinh dầu, chất tẩy rửa; mua bán lương thực, thực phẩm, bánh, kẹo, gạo, bột ngũ cốc, chè, cà phê, cacao, gia vị, sữa và các sản phẩm từ sữa, thịt, cá, gia cầm, trứng, dầu ăn thực vật, nước giải khát, nước uống tinh khiết, bia, rượu; mua bán thức ăn chăn nuôi cho gà, lợn, cá, tôm, con giống vật nuôi làm thuốc, cây giống dược liệu, con giống, cây giống, hạt giống, dược liệu tươi, trái cây tươi, rau tươi; quảng cáo và giới thiệu sản phẩm.
-

(210) **4-2017-28713**

(220) 08.09.2017

(441) 27.11.2017

(540)

(731) CÔNG TY TRÁCH NHIỆM HỮU HẠN
DƯỢC PHẨM ANH THY (VN)

D7, tổ dân phố Đình Thôn, phường Mỹ
Đình 1, quận Nam Từ Liêm, thành phố
Hà Nội

CONQTA

(740) Công ty TNHH Sở hữu trí tuệ và Công
nghệ Thủ đô (CAPITAL IP&T
CO.LTD.)

- (511) Nhóm 05: Dược phẩm; thực phẩm chức năng; thực phẩm dinh dưỡng dùng trong y tế; nước súc miệng dùng cho mục đích y tế; dung dịch làm sạch khử khuẩn sát trùng dùng cho mục đích y tế; nước tắm thảo dược cho trẻ em dùng cho mục đích y tế.
-

CÔNG BÁO SỞ HỮU CÔNG NGHIỆP SỐ 356 TẬP A (11.2017)

(210) **4-2017-28714**

(540)



(220) 08.09.2017

(441) 27.11.2017

(531) A5.3.15; 25.5.25; 1.15.15; A25.3.3

(591) Xanh lá cây, xanh cốm, trắng

(731) LƯU XUÂN QUYẾT (VN)

(740) Tổ dân phố số 14, phường Trung Văn, quận Nam Từ Liêm, thành phố Hà Nội
Công ty TNHH Sở hữu trí tuệ và Công nghệ Thủ đô (CAPITAL IP&T CO.LTD.)

(511) Nhóm 03: Chế phẩm làm sạch dùng cho mục đích vệ sinh cá nhân không chứa thuốc; chất khử mùi dùng cho người hoặc động vật; nước thơm dùng cho mục đích mỹ phẩm; dầu cho mục đích vệ sinh thân thể, mục đích trang điểm; nước súc miệng không dùng cho mục đích y tế; tinh chất bạc hà (tinh dầu).

(210) **4-2017-28715**

(540)



(220) 08.09.2017

(441) 27.11.2017

(531) A5.5.20; A5.5.21

(731) NGUYỄN KHÁNH TÂM (VN)

511 Nguyễn Trãi, phường 7, quận 5, thành phố Hồ Chí Minh

(511) Nhóm 03: Mỹ phẩm.

(210) **4-2017-28716**

(540)



(220) 08.09.2017

(441) 27.11.2017

(531) A5.5.20; A5.5.21

(731) NGUYỄN KHÁNH TÂM (VN)

511 Nguyễn Trãi, phường 7, quận 5, thành phố Hồ Chí Minh

(511) Nhóm 03: Mỹ phẩm.

(210) **4-2017-28717**

(540)



(220) 08.09.2017

(441) 27.11.2017

(531) A11.3.2

(731) LIEN YA MACHINERY CO., LTD. (TW)

No. 25, Aly. 21, Ln. 8, Zhongxiao N. Rd., Guiren Dist., Tainan, Taiwan

(740) Công ty Cổ phần Sở hữu công nghiệp INVESTIP (INVESTIP)

CÔNG BÁO SỞ HỮU CÔNG NGHIỆP SỐ 356 TẬP A (11.2017)

(511) Nhóm 06: Ống bằng kim loại; vòng đệm bằng kim loại; đai ốc bằng kim loại; đinh vít bằng kim loại; ống bọc ngoài [vật liệu kim loại]; đầu nối bằng kim loại cho ống dẫn; bu lông bằng kim loại.

(210) **4-2017-28718**

(540)



(220) 08.09.2017

(441) 27.11.2017

(531) 26.1.1; A26.1.18

(591) Xanh lá cây, trắng, đỏ

(731) CÔNG TY TNHH DỊCH VỤ EB (VN)
Số 163, đường Phan Đăng Lưu, phường
1, quận Phú Nhuận, thành phố Hồ Chí
Minh

(740) Công ty cổ phần Tư vấn S&B (S&B
CONSULTANT., CORP.)

(511) Nhóm 35: Dịch vụ bán buôn - bán lẻ, đại lý mua bán và ký gửi hàng hóa: hàng lương thực, thực phẩm, phụ gia thực phẩm, thực phẩm đóng hộp, thực phẩm đông lạnh, đồ uống các loại, đồ dùng gia dụng (bát, đĩa, thìa, đũa, dao, nôi, chảo), quần áo, giày dép, túi xách, ba lô, cặp sách, mũ nón thời trang, mỹ phẩm làm đẹp (nước hoa, nước thơm, son, phấn, kem, chế phẩm trang điểm và đồ dùng trang điểm), hóa chất làm sạch (nước tẩy rửa, chế phẩm khử mùi, chất tẩy rửa, nước súc miệng, xà phòng, dầu gội, sữa tắm), thiết bị gia dụng (quạt điện, ấm điện, nồi cơm điện, bếp điện, bếp từ, lò vi sóng, bàn là, bình đun nước, máy xay đa năng, máy xay sinh tố, máy làm sữa, máy ép nước, máy sấy, máy hút mùi, máy pha cà phê, máy giặt, điều hoà, tủ lạnh, ti vi, đầu video, máy tăng âm, đầu thu kỹ thuật số, đầu đọc đĩa dùng cho gia đình), đồ trang trí nội thất (bàn, ghế, kệ tivi, tủ, giường, lọ hoa, khung ảnh), văn phòng phẩm (sách, vở, bút, thước, giấy in, bản đồ, phong bì, mực, bìa hồ sơ, túi đựng tài liệu) trong siêu thị, cửa hàng; tổ chức và điều hành (quản lý) kinh doanh trong siêu thị, bách hóa tổng hợp; quảng cáo; dịch vụ hăng thông tin thương mại; tư vấn điều hành kinh doanh.

(210) **4-2017-28719**

(540)



(220) 08.09.2017

(441) 27.11.2017

(531) 26.1.1; A26.1.18

(591) Xanh lá cây, trắng, đỏ

(731) CÔNG TY TNHH DỊCH VỤ EB (VN)
Số 163, đường Phan Đăng Lưu, phường
1, quận Phú Nhuận, thành phố Hồ Chí
Minh

(740) Công ty cổ phần Tư vấn S&B (S&B
CONSULTANT., CORP.)

(511) Nhóm 35: Dịch vụ bán buôn - bán lẻ, đại lý mua bán và ký gửi hàng hóa: hàng lương thực, thực phẩm, phụ gia thực phẩm, thực phẩm đóng hộp, thực phẩm đông lạnh, đồ uống các loại, đồ dùng gia dụng (bát, đĩa, thìa, đũa, dao, nôi, chảo), quần áo, giày dép, túi xách, ba lô, cặp sách, mũ nón thời trang, mỹ phẩm làm đẹp (nước hoa, nước thơm, son, phấn, kem, chế phẩm trang điểm và đồ dùng trang điểm), hóa chất làm sạch (nước tẩy rửa, chế phẩm khử mùi, chất tẩy rửa, nước súc miệng, xà phòng, dầu gội, sữa tắm), thiết bị gia

CÔNG BÁO SỞ HỮU CÔNG NGHIỆP SỐ 356 TẬP A (11.2017)

dụng (quạt điện, ấm điện, nồi cơm điện, bếp điện, bếp từ, lò vi sóng, bàn là, bình đun nước, máy xay đa năng, máy xay sinh tố, máy làm sữa, máy ép nước, máy sấy, máy hút mùi, máy pha cà phê, máy giặt, điều hoà, tủ lạnh, ti vi, đầu video, máy tăng âm, đầu thu kỹ thuật số, đầu đọc đĩa dùng cho gia đình), đồ trang trí nội thất (bàn, ghế, kệ tivi, tủ, giường, lọ hoa, khung ảnh), văn phòng phẩm (sách, vở, bút, thước, giấy in, bản đồ, phong bì, mực, bìa hồ sơ, túi đựng tài liệu) trong siêu thị, cửa hàng; tổ chức và điều hành (quản lý) kinh doanh trong siêu thị, bách hóa tổng hợp; quảng cáo; dịch vụ hãng thông tin thương mại; tư vấn điều hành kinh doanh.

(210) **4-2017-28721**

(540)



(220) 08.09.2017

(441) 27.11.2017

(531) A26.4.24; A26.11.12

(591) Đen, trắng, đỏ

(731) SOFT 99 CORPORATION (JP)

6-5, Tanimachi 2-chome, Chuo-ku, Osaka, Japan

(740) Công ty TNHH T&T INVENMARK Sở hữu trí tuệ Quốc tế (T&T INVENMARK CO., LTD.)

(511) Nhóm 03: Chế phẩm đánh bóng; chế phẩm làm sáng bóng [đánh bóng]; chất và chế phẩm làm sạch; sáp thơm dùng cho ô tô; dung dịch làm sạch xe ô tô; chất tẩy rửa xe ô tô; kem cho da thuộc; chất bảo quản da thuộc (đánh bóng).

(210) **4-2017-28722**

(540)

(220) 08.09.2017

(441) 27.11.2017

(531) 26.3.1

(731) SOFT 99 CORPORATION (JP)

6-5, Tanimachi 2-chome, Chuo-ku, Osaka, Japan

(740) Công ty TNHH T&T INVENMARK Sở hữu trí tuệ Quốc tế (T&T INVENMARK CO., LTD.)

(511) Nhóm 01: Hoá chất chống thấm cho kính chắn gió ô tô; hóa chất chống thấm có thêm tác dụng làm sạch cho kính chắn gió ô tô; chất phủ [hóa chất] cho kính chắn gió ô tô; chất phủ (hóa chất) cho thân xe ô tô.

(210) **4-2017-28723**

(540)

(220) 08.09.2017

(441) 27.11.2017

(731) CÔNG TY CỔ PHẦN TÁCH TRÀ VUI VẺ (VN)

08 Hoàng Hoa Thám, phường 7, quận Bình Thạnh, thành phố Hồ Chí Minh

(740) Công ty TNHH T&T INVENMARK Sở hữu trí tuệ Quốc tế (T&T INVENMARK CO., LTD.)

CÔNG BÁO SỞ HỮU CÔNG NGHIỆP SỐ 356 TẬP A (11.2017)

(511) Nhóm 30: Trà sữa; trà trân châu; trà trái cây; cà phê; trà sữa trân châu, tất cả là đồ uống trên cơ sở trà.

Nhóm 32: Đồ uống hoa quả (đồ uống không cồn); nước ép hoa quả; sinh tố (đồ uống không cồn dựa trên hoa quả); nước uống đóng chai.

Nhóm 35: Phân phối, xuất khẩu, nhập khẩu, mua bán: nguyên liệu làm trà sữa, trà (chè), sữa, cà phê, đồ uống đóng chai (đồ uống không cồn), ly, cốc, muỗng, thìa, ống hút dùng cho đồ uống; tư vấn tổ chức và quản lý kinh doanh.

Nhóm 40: Gia công chai, ly, cốc, muỗng, thìa, ống hút dùng cho đồ uống theo đơn đặt hàng.

Nhóm 43: Cửa hàng phục vụ đồ uống giải khát; chuỗi cửa hàng phục vụ trà sữa, cà phê, nước giải khát; dịch vụ cung cấp thức ăn, đồ uống do nhà hàng thực hiện; dịch vụ chuỗi cửa hàng phục vụ đồ uống mang đi.

Nhóm 45: Nhượng quyền kinh doanh; tư vấn nhượng quyền kinh doanh.

(210) **4-2017-28725**

(540)



(220) 08.09.2017

(441) 27.11.2017

(531) 6.1.2; 26.1.1; 26.11.3

(591) Xanh dương đậm, xanh lá cây, trắng, đỏ tươi

(731) CÔNG TY CỔ PHẦN MÍA ĐƯỜNG ĐẮK LẮK (VN)

Tiểu khu 206, xã Ya Tờ Mốt, huyện Ea Súp, tỉnh Đắk Lắk

(511) Nhóm 30: Đường; đường trắng tinh luyện; bánh kẹo; mạch nha làm thực phẩm cho con người.

(210) **4-2017-28726**

(540)



(220) 08.09.2017

(441) 27.11.2017

(591) Cam đậm, cam nhạt, xanh lá cây

(731) CÔNG TY TNHH TRUYỀN THÔNG TÙNG VIỆT (VN)

Số 489A/21/54 Huỳnh Văn Bánh, phường 13, quận Phú Nhuận, thành phố Hồ Chí Minh

(511) Nhóm 09: Bộ ghép nối âm thanh; máy quay phim; thiết bị dùng để biên tập lại phim đã quay.

Nhóm 35: Quảng cáo; dịch vụ hăng quảng cáo; phổ biến các thông báo quảng cáo; dịch vụ giới thiệu sản phẩm trên các phương tiện truyền thông, cho mục đích bán lẻ; quảng cáo

CÔNG BÁO SỞ HỮU CÔNG NGHIỆP SỐ 356 TẬP A (11.2017)

trên đài phát thanh; cung cấp thông tin kinh doanh thông qua một trang web; quảng cáo trên truyền hình.

Nhóm 38: Phát chương trình truyền thanh, dịch vụ truyền thanh; phát chương trình truyền hình dịch vụ truyền hình.

Nhóm 41: Sản xuất các chương trình phát thanh và truyền hình; cho thuê thiết bị âm thanh; cho thuê máy quay video xách tay có bộ phận ghi hình.

(210) **4-2017-28727**

(220) 08.09.2017

(540)

(441) 27.11.2017

(531) 26.4.2; 26.4.9; 26.15.15; 24.17.20

(591) Đỏ, xanh lá cây, trắng, xanh lá cây nhạt, xanh tím than



(731) CÔNG TY TNHH TRUYỀN THÔNG TÙNG VIỆT (VN)

Số 489A/21/54 Huỳnh Văn Bánh, phường 13, quận Phú Nhuận, thành phố Hồ Chí Minh

(511) Nhóm 09: Thiết bị nghe nhìn dùng cho giảng dạy; ký hiệu số; bảng thông báo điện tử; đi-ốt phát quang (LED); thiết bị chỉ hướng điện tử có phát sáng; thiết bị chiếu hình; màn hình chiếu; biển báo hiệu, phản quang; thiết bị giảng dạy; màn hình video.

Nhóm 35: Cho thuê bảng thông báo (bảng quảng cáo).

Nhóm 38: Dịch vụ cung cấp phòng nói chuyện trên internet; truyền tin và ảnh có hỗ trợ của máy vi tính; dịch vụ bảng thông báo điện tử; dịch vụ hội thảo từ xa, dịch vụ tổ chức hội nghị qua điện thoại; truyền tập tin số.

(210) **4-2017-28728**

(220) 08.09.2017

(540)

(441) 27.11.2017

(531) A5.3.15; 24.15.1; A24.15.7; A26.11.12

(731) CÔNG TY TNHH GIẢI PHÁP NĂNG LƯỢNG TOÀN DIỆN (VN)



Số 39, xóm Mỹ, thôn Khê Tang, xã Cự Khê, huyện Thanh Oai, thành phố Hà Nội

(511) Nhóm 21: Thiết bị làm rau giá, rau mầm bằng nhựa (không chạy điện).

CÔNG BÁO SỞ HỮU CÔNG NGHIỆP SỐ 356 TẬP A (11.2017)

(210) 4-2017-28729

(540)



(220) 08.09.2017

(441) 27.11.2017

(531) 26.1.2; A26.11.8; 1.13.1; 1.15.3

(731) PARK, SANG SOON (KR)

106-dong 2902-ho, 300, Deulan-ro,
Suseong-gu, Daegu, Republic of Korea

(740) Công ty TNHH Sở hữu trí tuệ WINCO
(WINCO CO., LTD.)

(511) Nhóm 12: Vành chắn mưa dùng cho xe cộ; tấm che nắng dùng cho xe cộ; nẹp để gắn lên đèn dùng cho xe cộ; nẹp để gắn lên chốt cài cửa của xe cộ; nẹp để gắn lên đèn chiếu hậu của xe cộ; nẹp để gắn lên bình chứa nhiên liệu của xe cộ; nẹp dùng để gắn phía bên trong xe cộ; nẹp dùng để gắn phía bên ngoài của xe cộ; nẹp để gắn lên thiết bị giảm chấn của xe cộ; nẹp để gắn lên cửa của xe cộ; nẹp để gắn lên kính chiếu hậu của xe cộ; nẹp để gắn lên tay nắm cửa của xe cộ; nẹp để gắn lên cái giảm xóc của xe cộ; nẹp để gắn lên các cột A/B/C của xe cộ; cái chắn bảo vệ mũ xe; tấm chắn phía sau của xe cộ.

(210) 4-2017-28730

(540)

ENNA
CACAO MASS

(220) 08.09.2017

(441) 27.11.2017

(731) CÔNG TY TNHH CACAO NAM
TRƯỜNG SƠN (VN)

Số nhà 107, thôn Tân Tiến, xã Ea Na,
huyện Krông Ana, tỉnh Đắk Lắk

(511) Nhóm 30: Ca cao và sô cô la.

(210) 4-2017-28731

(540)

ENNA
BƠ CACAO

(220) 08.09.2017

(441) 27.11.2017

(731) CÔNG TY TNHH CACAO NAM
TRƯỜNG SƠN (VN)

Số nhà 107, thôn Tân Tiến, xã Ea Na,
huyện Krông Ana, tỉnh Đắk Lắk

(511) Nhóm 29: Bơ cacao.

(210) 4-2017-28732

(540)

ENNA
BỘT CA CAO
3 TRONG 1

(220) 08.09.2017

(441) 27.11.2017

(531) A26.11.8

(591) Nâu đen

(731) CÔNG TY TNHH CACAO NAM
TRƯỜNG SƠN (VN)

Số nhà 107, thôn Tân Tiến, xã Ea Na,
huyện Krông Ana, tỉnh Đắk Lắk

CÔNG BÁO SỞ HỮU CÔNG NGHIỆP SỐ 356 TẬP A (11.2017)

(511) Nhóm 30: Ca cao và sô cô la.

(210) **4-2017-28733**

(540)



(220) 08.09.2017

(441) 27.11.2017

(531) A26.11.8

(591) Nâu đen

(731) CÔNG TY TNHH CACAO NAM TRƯỜNG SƠN (VN)
Số nhà 107, thôn Tân Tiến, xã Ea Na, huyện Krông Ana, tỉnh Đắk Lắk

(511) Nhóm 30: Ca cao và sô cô la.

(210) **4-2017-28734**

(540)



(220) 08.09.2017

(441) 27.11.2017

(531) 26.4.3; 26.4.7; A5.3.13

(591) Nâu, vàng đồng

(731) CÔNG TY TNHH CACAO NAM TRƯỜNG SƠN (VN)
Số nhà 107, thôn Tân Tiến, xã Ea Na, huyện Krông Ana, tỉnh Đắk Lắk

(511) Nhóm 29: Bơ ca cao.

Nhóm 30: Ca cao và sô cô la.

(210) **4-2017-28735**

(540)



(220) 08.09.2017

(441) 27.11.2017

(731) CÔNG TY TNHH CACAO NAM TRƯỜNG SƠN (VN)
Số nhà 107, thôn Tân Tiến, xã Ea Na, huyện Krông Ana, tỉnh Đắk Lắk

(511) Nhóm 30: Ca cao và sô cô la.

(210) **4-2017-28736**

(540)



(220) 08.09.2017

(441) 27.11.2017

(731) CÔNG TY TNHH CACAO NAM TRƯỜNG SƠN (VN)
Số nhà 107, thôn Tân Tiến, xã Ea Na, huyện Krông Ana, tỉnh Đắk Lắk

CÔNG BÁO SỞ HỮU CÔNG NGHIỆP SỐ 356 TẬP A (11.2017)

(511) Nhóm 30: Ca cao và sô cô la.

(210) **4-2017-28737**

(220) 08.09.2017

(540)

IENA
DARK CHOCOLATE

(441) 27.11.2017

(731) CÔNG TY TNHH CACAO NAM TRƯỜNG SƠN (VN)
Số nhà 107, thôn Tân Tiến, xã Ea Na, huyện Krông Ana, tỉnh Đắk Lắk

(511) Nhóm 30: Ca cao và sô cô la.

(210) **4-2017-28738**

(220) 08.09.2017

(540)

IENA
WHITE CHOCOLATE

(441) 27.11.2017

(731) CÔNG TY TNHH CACAO NAM TRƯỜNG SƠN (VN)
Số nhà 107, thôn Tân Tiến, xã Ea Na, huyện Krông Ana, tỉnh Đắk Lắk

(511) Nhóm 30: Ca cao và sô cô la.

(210) **4-2017-28739**

(220) 08.09.2017

(540)



(441) 27.11.2017

(531) 1.15.23; 1.15.5; 1.7.6

(591) Xanh dương, xanh nõn chuối đậm, xanh lá cây

(731) CÔNG TY TNHH PHÂN BÓN BẢO MINH (VN)

23/5I ấp Chánh 2, xã Tân Xuân, huyện Hóc Môn, thành phố Hồ Chí Minh

(740) Công ty Cổ phần Sở hữu trí tuệ Việt Mỹ (VIET MY IP CORP.)

(511) Nhóm 01: Phân bón.

(210) **4-2017-28740**

(220) 08.09.2017

(540)

Candaco
GLASS WARE

(441) 27.11.2017

(591) Nâu, nâu đậm, vàng đồng

(731) CÔNG TY TNHH THƯƠNG MẠI VÀ SẢN XUẤT CẨM ĐẠT (VN)

Lô E, cụm CN Hoàng Gia Long An, ấp Mới II, xã Mỹ Hạnh Nam, huyện Đức Hòa, tỉnh Long An

(740) Công ty Cổ phần Sở hữu trí tuệ Việt Mỹ (VIET MY IP CORP.)

CÔNG BÁO SỞ HỮU CÔNG NGHIỆP SỐ 356 TẬP A (11.2017)

(511) Nhóm 21: Các sản phẩm thủy tinh gồm: chai, lọ, ly, bát, đĩa.

Nhóm 35: Mua bán và xuất nhập khẩu các hàng gia dụng (chất liệu thủy tinh, chất liệu gốm sứ, chất liệu nhựa, chất liệu nhôm, chất liệu sắt, chất liệu thép) như sau: chai, lọ, ly, chén, bát, đĩa, tách, phích nước, nắp, muỗng.

(210) **4-2017-28741**

(220) 08.09.2017

(441) 27.11.2017

(540)



(591) Đỏ, vàng, trắng

(731) CÔNG TY LIÊN DOANH HỘI CHỢ VÀ TRIỂN LÃM SÀI GÒN (VN)

799 đường Nguyễn Văn Linh, khu đô thị Phú Mỹ Hưng, đô thị mới Nam thành phố, phường Tân Phú, quận 7, thành phố Hồ Chí Minh

(740) Công ty Cổ phần Sở hữu trí tuệ Việt Mỹ (VIET MY IP CORP.)

(511) Nhóm 35: Tổ chức giới thiệu và xúc tiến thương mại; tổ chức hội chợ, triển lãm thương mại.

(210) **4-2017-28743**

(220) 08.09.2017

(441) 27.11.2017

(540)

(531) 5.5.19; A5.5.22; 3.7.15; A3.7.24

(591) Vàng, xanh lá nhạt, trắng, xanh đen, đỏ, nâu



(731) CÔNG TY CỔ PHẦN HÀNG KHÔNG VIETJET (VN)

Đơn nguyên 1, nhà 2C, khu Đoàn Ngoại Giao Vạn Phúc, phường Ngọc Khánh, quận Ba Đình, thành phố Hà Nội

(740) Văn phòng luật sư Phạm và Liên danh (PHAM & ASSOCIATES)

(511) Nhóm 39: Vận tải bằng ô tô; vận chuyển hành khách; vận tải hàng không; dịch vụ chuyên chở hàng hóa; cho thuê máy bay; dịch vụ đặt chỗ cho vận chuyển hành khách; dịch vụ cho thuê kho hàng; đại lý vé máy bay.

CÔNG BÁO SỞ HỮU CÔNG NGHIỆP SỐ 356 TẬP A (11.2017)

(210) **4-2017-28744**

(540)



(220) 08.09.2017

(441) 27.11.2017

(531) 26.1.1

(591) Vàng, trắng

(731) CÔNG TY CỔ PHẦN TUKI VIỆT NAM (VN)

181/8 đường 3 tháng 2, phường 11, quận 10, thành phố Hồ Chí Minh

(511) Nhóm 09: Máy quét mã vạch; máy in hóa đơn, máy in tem mã vạch; máy tính tiền; máy kiểm kho; phần mềm quản lý bán hàng.

(210) **4-2017-28745**

(540)



(220) 08.09.2017

(441) 27.11.2017

(531) 24.9.1; 24.1.1; 3.1.1; 25.1.25

(731) ONG SIEW BEE (MY)

No.25-03, Jalan Dedap 6, Taman Johor Jaya 81100, Johor Bahru Malaysia

(740) Công ty TNHH Trường Xuân (AGELESS CO.,LTD.)

(511) Nhóm 34: Thuốc lá điếu; xì gà; đầu lọc thuốc lá điếu; hộp thuốc lá điếu; bật lửa dùng cho người hút thuốc.

(210) **4-2017-28747**

(540)



(220) 08.09.2017

(441) 27.11.2017

(531) 1.5.1; 26.4.2; 24.15.1

(591) Xanh lá, đỏ, vàng, xanh biển nhạt, đen

(731) CÔNG TY TNHH ECO-CHEM VIETNAM (VN)

4C Nguyễn Trung Trực, phường 5, quận Bình Thạnh, thành phố Hồ Chí Minh

(511) Nhóm 02: Thuốc màu, sơn, vecni: thuốc nhuộm (sử dụng cho quần áo); thuốc cắn màu (sử dụng cho quần áo).

Nhóm 35: Quản lý kinh doanh; hoạt động văn phòng.

Nhóm 40: Xử lý vật liệu: pha chế, chế biến, sản xuất các hóa chất, chất trợ dùm trong ngành dệt nhuộm (theo yêu cầu của người khác).

CÔNG BÁO SỞ HỮU CÔNG NGHIỆP SỐ 356 TẬP A (11.2017)

(210) **4-2017-28748**

(540)



(220) 08.09.2017

(441) 27.11.2017

(531) 26.4.1; 26.4.2

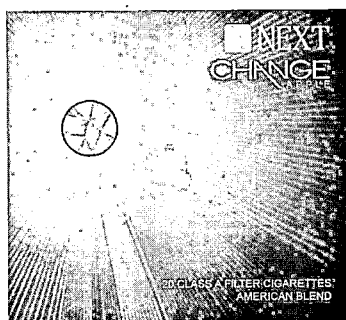
(731) TỔNG CÔNG TY CÔNG NGHIỆP THỰC PHẨM ĐỒNG NAI - MỘT THÀNH VIÊN CÔNG TY TNHH (DOFICO) (VN)

833A, xa lộ Hà Nội, KP1, phường Long Bình Tân, thành phố Biên Hoà, tỉnh Đồng Nai

(511) Nhóm 34: Thuốc lá.

(210) **4-2017-28749**

(540)



(220) 08.09.2017

(441) 27.11.2017

(531) 26.4.1; 26.4.7; 9.1.10; 25.12.1

(731) TỔNG CÔNG TY CÔNG NGHIỆP THỰC PHẨM ĐỒNG NAI - MỘT THÀNH VIÊN CÔNG TY TNHH (DOFICO) (VN)

833A, xa lộ Hà Nội, KP1, phường Long Bình Tân, thành phố Biên Hoà, tỉnh Đồng Nai

(740) Công ty TNHH Tâm nhìn và Liên danh (VISION & ASSOCIATES CO.LTD.)

(511) Nhóm 34: Thuốc lá.

(210) **4-2017-28751**

(540)



(220) 08.09.2017

(441) 27.11.2017

(531) A11.3.7; 3.11.23; 3.11.1; A25.7.21

(591) Màu nâu, màu vàng, màu đỏ, màu trắng

(731) TRẦN THỊ SÁU (VN)

305 Nhà B16 Tập thể Mai Hương, Phường Quỳnh Lôi, Quận Hai Bà Trưng, Thành phố Hà Nội

(740) Công ty TNHH Trường Xuân (AGELESS CO.,LTD.)

(511) Nhóm 43: Nhà hàng cung cấp đồ ăn từ lươn; dịch vụ nhà hàng ăn uống; dịch vụ cung cấp thức ăn đồ uống do nhà hàng tự thực hiện; nhà hàng ăn uống tự phục vụ; dịch vụ quán rượu nhỏ; dịch vụ quán cà phê.

CÔNG BÁO SỞ HỮU CÔNG NGHIỆP SỐ 356 TẬP A (11.2017)

(210) **4-2017-28755**

(540)



(220) 08.09.2017

(441) 27.11.2017

(531) 26.5.1; A7.1.11; 26.7.25; 7.1.24;
A24.15.11; 25.5.25; 26.4.2

(591) Trắng, vàng

(731) CÔNG TY TNHH TƯ VẤN THIẾT KẾ
ĐẦU TƯ XÂY DỰNG GIA AN (VN)
747 Trần Xuân Soạn, phường Tân Hưng,
quận 7, thành phố Hồ Chí Minh

(511) Nhóm 37: Xây dựng.

Nhóm 42: Tư vấn kiến trúc; thiết kế trang trí nội thất; thiết lập bản vẽ xây dựng; thiết kế công nghiệp; dịch vụ lập quy hoạch đô thị.

(210) **4-2017-28756**

(540)



(220) 08.09.2017

(441) 27.11.2017

(531) A5.5.20; A5.5.21; 26.2.7; 26.1.1; 25.5.2;
26.5.1

(591) Đỏ đậm, xanh lam, vàng chanh

(731) CÔNG TY TNHH TƯ VẤN VẤN MINH
(VN)
100E, đường Hà Huy Giáp, phường
Quyết Thắng, thành phố Biên Hòa, tỉnh
Đồng Nai

(511) Nhóm 29: Thịt cá, gia cầm, rau, quả được bảo quản phơi khô hoặc nấu chín; nước quả nấu đông; mứt quả; mứt trái cây (không phải mứt dạng bánh kẹo); trứng sữa; sản phẩm làm từ sữa.

(210) **4-2017-28757**

(540)



(220) 08.09.2017

(441) 27.11.2017

(531) A5.5.20; A5.5.21; 26.4.3

(591) Đỏ đậm, xanh lá, vàng chanh

(731) CÔNG TY TNHH TƯ VẤN VẤN MINH
(VN)
100E, đường Hà Huy Giáp, phường
Quyết Thắng, thành phố Biên Hòa, tỉnh
Đồng Nai

(511) Nhóm 29: Thịt cá, gia cầm, rau, quả được bảo quản phơi khô hoặc nấu chín, nước quả nấu đông; mứt quả; mứt trái cây (không phải mứt dạng bánh kẹo); trứng sữa; sản phẩm làm từ sữa.

CÔNG BÁO SỞ HỮU CÔNG NGHIỆP SỐ 356 TẬP A (11.2017)

(210) **4-2017-28759**

(220) 08.09.2017

(441) 27.11.2017

(540)



(591) Đen, đỏ

(731) TRẦN THỊ BÍCH LIÊN (VN)

170/31 Bùi Đình Túy, phường 12, quận Bình Thạnh, thành phố Hồ Chí Minh

(511) Nhóm 41: Dịch vụ chụp ảnh cưới; dịch vụ quay phim; dịch vụ nhiếp ảnh; dịch vụ chụp ảnh kỹ thuật số; ảnh viện (studio); sản xuất phim trừu tượng quảng cáo.

(210) **4-2017-28760**

(220) 08.09.2017

(441) 27.11.2017

(540)



(531) A26.11.8

(731) MR. AZIS ROHANI (ID)

Karang Anyar Raya 53, Block C no.16
Jakarta 10740 Indonesia

(740) Công ty TNHH Sở hữu trí tuệ ACTIP
(ACTIP IP LIMITED)

(511) Nhóm 12: Trụ của xe cộ; lò xo giảm xóc cho xe cộ; ống lót trục cho xe cộ; thanh cân bằng cho xe cộ; thanh truyền động cho phương tiện giao thông trên bộ, không phải là bộ phận của mô tơ và động cơ; lò xo treo cho xe cộ; nắp chụp ngăn bụi cho xe cộ; lò xo cho xe cộ.

(210) **4-2017-28761**

(220) 08.09.2017

(441) 27.11.2017

(540)



(531) 26.4.2; 24.17.17

(591) Đen, đỏ, vàng, xanh dương

(731) ZHUHAI KINGWAY IMAGE CO., LTD. (CN)

2&3F Of Office Bldg (EXC.RM 201-205 & 301) And 2&3F Of Plant Bldg,
4th Pingdong Rd, Nanping Sci-tech
Industrial Park, Zhuhai, China

(740) Công ty TNHH Sở hữu trí tuệ ACTIP
(ACTIP IP LIMITED)

(511) Nhóm 09: Hộp mực rộng dùng cho máy in và máy phô tô.

CÔNG BÁO SỞ HỮU CÔNG NGHIỆP SỐ 356 TẬP A (11.2017)

(210) 4-2017-28763

(540)



(220) 08.09.2017

(441) 27.11.2017

(531) A1.1.10; A1.1.2; 3.7.17; 1.5.1

(591) Xanh dương, trắng, đỏ

(731) CÔNG TY TNHH KHOÁNG SẢN V.STAR (VN)

Tổ 13, thị trấn Yên Bình, huyện Yên Bình, tỉnh Yên Bái

(740) Văn phòng luật sư Phạm và Liên danh (PHAM & ASSOCIATES)

(511) Nhóm 01: Bột đá CaCO₃ (dùng làm phụ gia công nghiệp hóa chất).

(210) 4-2017-28764

(540)

GULILES

(220) 08.09.2017

(441) 27.11.2017

(731) CÔNG TY TNHH THƯƠNG MẠI VÀ DỊCH VỤ DÍNH HÂN (VN)

Số nhà 207, đường Hoàng Văn Thái, phường Trần Lãm, thành phố Thái Bình, tỉnh Thái Bình

(511) Nhóm 09: Loa, âm ly, đầu DVD, đầu VCD, máy vi tính và linh kiện của máy vi tính.

(210) 4-2017-28767

(540)



(220) 08.09.2017

(441) 27.11.2017

(531) A5.7.23; 5.7.13; 24.13.1; 24.17.5

(731) BUI VIỆT HÙNG (VN)

Số nhà 48, tổ 21, phường Chăm Mát, thành phố Hòa Bình, tỉnh Hòa Bình

(511) Nhóm 03: Xà phòng; nước hoa; thuốc đánh răng; mỹ phẩm (kem dưỡng da, son môi).

(210) 4-2017-28769

(540)



(220) 11.09.2017

(441) 27.11.2017

(531) 26.3.3; 26.13.25; A9.1.5; 26.1.2

(731) CÔNG TY TNHH TUỆ CÁT (VN)

Số 1, đường 53, khu phố 3, phường Bình Trưng Đông, quận 2, thành phố Hồ Chí Minh

CÔNG BÁO SỞ HỮU CÔNG NGHIỆP SỐ 356 TẬP A (11.2017)

(511) Nhóm 24: Lụa; vải lụa dành cho mẫu in hoa; vải in hoa; lụa kép (lụa crep); vải đã phác họa họa tiết để thêu, vải can vẽ dùng để thêu; vải nhung.

Nhóm 25: Quần áo, trang phục; áo khoác choàng (áo va - rơi); áo vét (quần áo, trang phục); quần áo ngủ; quần dài của trẻ em; quần áo thể dục.

(210) **4-2017-28770**

(220) 11.09.2017

(441) 27.11.2017

(540)

De Nio

(591) Ghi đậm

(731) NGUYỄN THỊ NGỌC MAI (VN)

Số 3, ngõ 21B Cát Linh, quận Đống Đa, thành phố Hà Nội

(511) Nhóm 25: Quần áo, trang phục; áo khoác ngoài; quần dài; áo vét; quần áo may sẵn; áo sơ mi; váy; giày; dép; mũ (nón); quần áo các loại.

Nhóm 35: Mua bán: quần áo thời trang, trang phục, hàng may mặc, quần áo may sẵn.

Nhóm 42: Thiết kế thời trang.

(210) **4-2017-28771**

(220) 11.09.2017

(441) 27.11.2017

(540)

Thiomax

(591) Xanh dương đậm

(731) CÔNG TY CỔ PHẦN O2 VIỆT NAM (VN)

Số nhà 46, ngõ 113, phố Vĩnh Hồ, phường Thịnh Quang, quận Đống Đa, thành phố Hà Nội

(511) Nhóm 05: Dược phẩm; thực phẩm chức năng; chế phẩm hóa học dùng cho mục đích y tế; chế phẩm sinh học dùng cho mục đích y tế; chế phẩm hóa dược.

(210) **4-2017-28772**

(220) 11.09.2017

(441) 27.11.2017

(540)

SMARTCOACH

(731) NGUYỄN VĂN TRINH (VN)

Số 121 đường Quan Hoa, quận Cầu Giấy, thành phố Hà Nội

(511) Nhóm 36: Bảo hiểm, tài chính, tiền tệ.

Nhóm 41: Giáo dục, đào tạo, giải trí.

CÔNG BÁO SỞ HỮU CÔNG NGHIỆP SỐ 356 TẬP A (11.2017)

(210) **4-2017-28773**

(220) 11.09.2017

(441) 27.11.2017

(540)

REXCOFFEE

(731) NGUYỄN VĂN TRINH (VN)

Số 121 đường Quan Hoa, quận Cầu Giấy,
thành phố Hà Nội

(511) Nhóm 30: Cà phê, ca cao.

Nhóm 35: Mua bán cà phê, ca cao.

(210) **4-2017-28774**

(220) 11.09.2017

(441) 27.11.2017

(540)

**VINA
ROASTER**

(531) 5.7.1

(591) Đỏ, đen, trắng

(731) CÔNG TY TNHH SX TM CÀ PHÊ
QUỐC THIÊN (VN)

30/13 kênh số 1, phường Tân Tạo A,
quận Bình Tân, thành phố Hồ Chí Minh

(511) Nhóm 11: Máy rang cà phê; bình pha cà phê, dùng điện; máy pha cà phê, dùng điện; lò
bánh mì; vỉ nướng; thiết bị sấy khô.

(210) **4-2017-28775**

(220) 11.09.2017

(441) 27.11.2017

(540)



(531) A1.1.5; A1.1.10; 5.7.3; 5.13.4; 26.1.2

(591) Xanh nước biển, xanh lá cây, vàng

(731) MAI THỊ CHỈ (VN)

Xóm 1, xã Nga Yên, huyện Nga Sơn,
tỉnh Thanh Hóa

(511) Nhóm 29: Dầu ăn thực vật.

Nhóm 35: Mua bán, đại lý, xuất nhập khẩu dầu ăn, nông sản, thủy hải sản.

(210) **4-2017-28776**

(220) 11.09.2017

(441) 27.11.2017

(540)



(531) 5.7.1; A26.4.24

(731) CÔNG TY CỔ PHẦN XÂY DỰNG
SẢN XUẤT THƯƠNG MẠI CƯỜNG
SÁNG (VN)

5/6 đường TA22 khu phố 2, phường Thới
An, quận 12, thành phố Hồ Chí Minh

CÔNG BÁO SỞ HỮU CÔNG NGHIỆP SỐ 356 TẬP A (11.2017)

(511) Nhóm 30: Cà phê, cà phê hoà tan, ca cao, ca cao hoà tan, trà.

(210) **4-2017-28777**

(220) 11.09.2017

(441) 27.11.2017

(540)

(531) 26.4.2; 26.4.9; A26.4.24; 26.1.1

(731) CÔNG TY CỔ PHẦN THƯƠNG MẠI
JS VTB (VN)



248A Nơ Trang Long, phường 12, quận
Bình Thạnh, thành phố Hồ Chí Minh

(511) Nhóm 35: Mua bán: đồ điện tử; thiết bị linh kiện điện tử.

(210) **4-2017-28778**

(220) 11.09.2017

(441) 27.11.2017

(540)

(531) 26.13.1; A26.11.12; 26.11.3

(591) Trắng, đen, xanh, đỏ, nâu

(731) CÔNG TY TNHH THƯƠNG MẠI -
DỊCH VỤ CÔNG NGHỆ TÂN PHÁT
(VN)



Số 96/8 đường Tây Sơn, phường Quang
Trung, thành phố Quy Nhơn, tỉnh Bình
Định

(511) Nhóm 02: Sơn nước, sơn tường.

(210) **4-2017-28779**

(220) 11.09.2017

(441) 27.11.2017

(540)

(531) A11.3.4

(591) Trắng, xanh

(731) CÔNG TY CỔ PHẦN HAPPYDAY
(VN)



Số 442, đường Phạm Ngọc Thạch,
phường Phú Mỹ, thành phố Thủ Dầu
Một, tỉnh Bình Dương

(511) Nhóm 35: Mua bán về quà tặng, lưu niệm, đồ phong thủy.

(210) **4-2017-28780**

(220) 11.09.2017

(441) 27.11.2017

(540)

(531) 2.3.1; A2.3.2; A5.3.15; A5.3.13

(591) Trắng, Xanh lá cây

(731) NGUYỄN THỊ LONG (VN)



75/16 đường Tân Lập, khu phố Tân Lập,
phường Đông Hòa, thị xã Dĩ An, tỉnh
Bình Dương

CÔNG BÁO SỞ HỮU CÔNG NGHIỆP SỐ 356 TẬP A (11.2017)

(511) Nhóm 03: Mỹ phẩm.

(210) **4-2017-28781**

(220) 11.09.2017

(540)



(441) 27.11.2017

(531) 26.1.1; 26.1.5; A26.11.12

(731) **HỘ KINH DOANH HM-STORE (VN)**
23 đường 179, khu phố 1, phường Tân Phú, quận 9, thành phố Hồ Chí Minh

(511) Nhóm 03: Mặt nạ làm đẹp; mỹ phẩm; kem mỹ phẩm; kem làm trắng da; son môi; đồ trang điểm (mỹ phẩm).

(210) **4-2017-28782**

(220) 11.09.2017

(540)



(441) 27.11.2017

(531) 1.15.11; A26.11.12

(591) Xanh, trắng

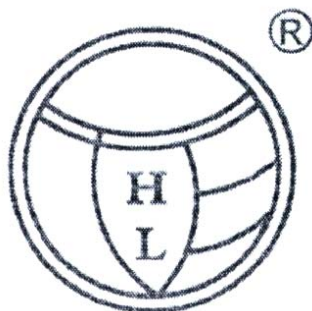
(731) **CÔNG TY CỔ PHẦN PHÁT TRIỂN VÀ ĐẦU TƯ BẤT ĐỘNG SẢN PHI LONG (VN)**
Số 4, ngõ 34 Giang Văn Minh, phường Kim Mã, quận Ba Đình, thành phố Hà Nội

(511) Nhóm 36: Bất động sản.

(210) **4-2017-28783**

(220) 11.09.2017

(540)



(441) 27.11.2017

(531) 26.1.1; 25.7.20; 26.1.4

(731) **CÔNG TY TNHH THƯƠNG MẠI HIỆP LỢI (VN)**
Số 9 Trệt An Diêm, phường 10, quận 5, thành phố Hồ Chí Minh

(740) Công ty TNHH Sở hữu trí tuệ INVENTIO (INVENTIO CO.,LTD)

(511) Nhóm 17: Màng nhựa mềm không dùng để gói; màng nhựa dẻo không dùng để gói bao gồm: màng PVC.

CÔNG BÁO SỞ HỮU CÔNG NGHIỆP SỐ 356 TẬP A (11.2017)

(210) **4-2017-28784**

(540)



(220) 11.09.2017

(441) 27.11.2017

(531) A7.1.11; 7.1.24; 1.15.23; A26.11.12

(591) Trắng, xanh lá, xanh dương

(731) BÙI NGỌC HẢO (VN)

Khu phố 2, phường Long Bình Tân,
thành phố Biên Hòa, tỉnh Đồng Nai

(511) Nhóm 36: Kinh doanh bất động sản nhà ở, môi giới thuê và cho thuê bất động sản, tư vấn đánh giá bất động sản, quản lý bất động sản.

(210) **4-2017-28785**

(540)



(220) 11.09.2017

(441) 27.11.2017

(531) 3.13.1; A3.13.24; A5.5.20

(591) Đỏ hồng, đen, hồng nhạt

(731) HỘ KINH DOANH NGUYỄN THỊ
THANH PHƯỢNG (VN)

Xóm Minh Thắng, xã Minh Hợp, huyện
Quỳ Hợp, tỉnh Nghệ An

(511) Nhóm 03: Mỹ phẩm.

(210) **4-2017-28786**

(540)



(220) 11.09.2017

(441) 27.11.2017

(531) 1.3.1; 3.7.6; A3.7.24; 5.9.1

(591) Xanh lá, đỏ, nâu, da cam, vàng

(731) CÔNG TY CỔ PHẦN NÔNG SẢN
XANH GIANG NAM (VN)

Số 15, ngách 86/42 Tô Vĩnh Diện,
phường Khương Trung, quận Thanh
Xuân, thành phố Hà Nội

(511) Nhóm 29: Cá (không còn sống); sản phẩm từ thịt; thịt lợn; thịt lợn; thịt gia cầm; xúc xích; rau trộn.

Nhóm 30: Gạo.

CÔNG BÁO SỞ HỮU CÔNG NGHIỆP SỐ 356 TẬP A (11.2017)

- (210) **4-2017-28787** (220) 11.09.2017
(441) 27.11.2017
(540) (531) 1.15.24; A5.1.12; A5.1.6; A9.7.19;
3.9.16
(591) Trắng, đỏ, xanh lá cây, nâu, xanh dương
(731) CÔNG TY TNHH VIFOTEX VIỆT
NAM (VN)
Số 8 ngõ 269/22 tổ 4 cụm 1, phường
Xuân La, quận Tây Hồ, thành phố Hà
Nội



(511) Nhóm 35: Quảng cáo; quảng cáo qua thư đặt hàng; thông tin về thương mại.

Nhóm 43: Dịch vụ cung cấp thức ăn, đồ uống do nhà hàng thực hiện; nhà hàng ăn uống.

- (210) **4-2017-28790** (220) 11.09.2017
(441) 27.11.2017
(540) (531) 1.7.6; 26.1.1; A26.11.12; 26.13.25
(731) CÔNG TY CỔ PHẦN TỊNH XƯA
QUÁN (VN)
Số 12 ngõ 160/5/3 đường Phan Trọng
Tuệ, thị trấn Văn Điển, huyện Thanh Trì,
thành phố Hà Nội



(511) Nhóm 35: Dịch vụ môi giới thương mại; đại lý mua bán, ký gửi hàng hóa; dịch vụ quảng cáo trực tuyến trên mạng máy tính; dịch vụ giới thiệu sản phẩm trên các phương tiện truyền thông cho mục đích bán lẻ; thương mại điện tử, cụ thể là mua bán trực tuyến thực phẩm, thực phẩm chức năng, bánh kẹo, sữa, trà, cà phê, tinh dầu, thảo dược, dược liệu, dược phẩm, thuốc bắc, thuốc nam gia truyền, mỹ phẩm, thiết bị y tế, đồ trang sức, đồ điện gia dụng (nồi cơm điện, bếp điện, ấm điện, máy xay sinh tố, quạt điện, máy điều hòa không khí, máy giặt, tủ lạnh, máy lọc nước), đồ dùng nhà bếp, hàng điện tử (ti vi, loa, âm li) điện thoại, thiết bị tin học và máy tính, đồ lưu niệm, hàng thủ công mỹ nghệ, đồ gốm sứ bàn ghế, tủ, thiết bị văn phòng, văn phòng phẩm, sách, quần áo, giày dép, chăn ga gối đệm, thảm trải sàn, dụng cụ tập thể thao, đồ chơi trẻ em, sữa, bím, giấy vệ sinh.

Nhóm 43: Dịch vụ cung cấp thực phẩm và đồ uống; nhà hàng ăn uống; quán cà phê; quán ăn tự phục vụ; nhà dưỡng lão; căng tin.

- (210) **4-2017-28791** (220) 11.09.2017
(441) 27.11.2017
(540) (731) CÔNG TY TNHH THƯƠNG MẠI VẠN
ĐỨC (VN)
Tổ 36, phường Thịnh Liệt, quận Hoàng
Mai, thành phố Hà Nội



(511) Nhóm 30: Bánh kẹo; cà phê; thực phẩm ăn nhanh được làm trên cơ sở hạt thực vật và ngũ cốc; chè; gia vị; bột và các chế phẩm làm từ ngũ cốc.

Nhóm 32: Đồ uống từ cà phê; nước khoáng; nước có ga và các loại đồ uống không có cồn; đồ uống làm từ hoa quả; nước ép hoa quả; xi rô và các chế phẩm khác để làm đồ uống.

Nhóm 35: Dịch vụ bán buôn và bán lẻ quần áo, giày dép, mũ nón thời trang, thực phẩm, đồ điện tử văn phòng và gia đình (như tivi, loa, đài), điện lạnh văn phòng và gia đình (như tủ lạnh, máy giặt, máy điều hòa), đồ bếp gia đình (như nồi, niêu, xong, chảo), đồ nội thất văn phòng và gia đình (như giường, tủ, bàn ăn) trong siêu thị, qua mạng internet, qua truyền hình, qua mạng điện thoại, qua bưu điện; quảng cáo; tái lập cửa hàng; cho thuê không gian quảng cáo; tiếp thị; nghiên cứu thị trường.

Nhóm 43: Dịch vụ ăn uống nhà hàng, quán ăn; dịch vụ khách sạn; quán cà phê; dịch vụ cung cấp đồ ăn do nhà hàng thực hiện; dịch vụ cung cấp đồ uống do nhà hàng thực hiện; quán bar.

(210) **4-2017-28792**

(220) 11.09.2017

(441) 27.11.2017

(540)

(531) 11.1.22

(731) CÔNG TY TNHH THƯƠNG MẠI VẠN ĐỨC (VN)



Tổ 36, phường Thịnh Liệt, quận Hoàng Mai, thành phố Hà Nội

(511) Nhóm 16: Hộp bằng giấy hoặc bìa cứng; đồ trang trí làm bằng giấy dùng để trang trí trong thực phẩm; túi (phong bì, bao nhỏ) bằng giấy hoặc chất dẻo dùng để bao gói; khăn bằng giấy; tấm lót bằng giấy; giấy, các tông; văn phòng phẩm.

Nhóm 21: Dụng cụ và đồ chứa dùng cho gia đình hoặc bếp núc; khuôn dùng cho nhà bếp; túi đựng đồ trang trí dùng cho người làm bánh kẹo (túi để đựng và phun kem phủ lên bề mặt bánh kẹo); khuôn bánh ngọt; đồ thủy tinh, sành, sứ; đồ lau dọn.

Nhóm 29: Hạt hoa quả ăn được đã bảo quản và chế biến; rau củ quả được phơi sấy khô hoặc nấu chín; đồ ăn nhẹ (snack foods) trên cơ sở trái cây, rau, pho mát, thịt, quả hạch; trứng, sữa và sản phẩm sữa; hải sản đã được chế biến; thịt, gia cầm đã được chế biến.


Nhóm 30: Bánh kẹo; cà phê; đường, mật ong, mật đường; mạch nha dùng làm thực phẩm cho người; hương liệu thực phẩm, trừ tinh dầu; men, bột nở; thực phẩm ăn nhanh được làm trên cơ sở hạt thực vật và ngũ cốc; chè (trà); gia vị; bột và các chế phẩm làm từ ngũ cốc.

Nhóm 32: Bia; nước khoáng đồ uống; nước có ga và các loại đồ uống không có cồn; đồ uống làm từ hoa quả không có cồn; nước ép hoa quả; xi rô và các chế phẩm khác để làm đồ uống.


Nhóm 35: Dịch vụ bán buôn và bán lẻ quần áo, giày dép, mũ nón thời trang, thực phẩm, đồ làm bánh, đồ điện tử văn phòng và gia đình (như tivi, loa, đài), điện lạnh văn phòng và gia đình (như tủ lạnh, máy giặt, máy điều hòa), đồ bếp gia đình (như nồi, niêu, xong, chảo), đồ nội thất văn phòng và gia đình (như giường, tủ, bàn ăn) trong siêu thị, qua mạng

CÔNG BÁO SỞ HỮU CÔNG NGHIỆP SỐ 356 TẬP A (11.2017)

internet, qua truyền hình, qua mạng điện thoại, qua bưu điện; quảng cáo; tái lập cửa hàng; cho thuê không gian quảng cáo; tiếp thị; nghiên cứu thị trường.


- (210) **4-2017-28793** (220) 11.09.2017
(441) 27.11.2017
(540)  (531) 5.5.19; A5.5.22; 26.1.1
(591) Hồng, trắng
(731) NGUYỄN HOÀNG TRUNG (VN)
Phòng 2505, tòa CT7C, khu đô thị mới
Spark - Dương Nội, phường Dương Nội,
quận Hà Đông, thành phố Hà Nội

(511) Nhóm 03: Chất tẩy rửa không dùng cho hoạt động sản xuất và không dùng cho mục đích y tế có bổ sung chất khử mùi (chất tẩy rửa là thành phần chủ yếu), chất đánh bóng, tẩy dầu mỡ và mài mòn; chất để tẩy trắng và các chất khác dùng để giặt; nước hoa, tinh dầu, mỹ phẩm, nước xúc tóc; thuốc đánh răng; chất khử mùi dùng cho cá nhân; chế phẩm vệ sinh dùng để làm sạch và trang điểm.

- (210) **4-2017-28795** (220) 11.09.2017
(441) 27.11.2017
(540)  (591) Xanh trắng, đỏ
(731) VŨ ĐỨC MINH HIẾU (VN)
Căn hộ E205 + 206, tòa Đông Golden
West Lake, số 151 Thụy Khuê, phường
Thụy Khuê, quận Tây Hồ, thành phố Hà
Nội

(511) Nhóm 35: Tư vấn tổ chức và điều hành, quản lý kinh doanh; tư vấn tổ chức kinh doanh; nghiên cứu thị trường; dịch vụ cung cấp các thông tin giao dịch về thương mại và kinh doanh; quan hệ công chúng; tư vấn và cố vấn kinh doanh cho thiết lập và vận hành nhượng quyền thương mại.

Nhóm 36: Dịch vụ tư vấn đầu tư tài chính; dịch vụ định giá tài sản; dịch vụ tư vấn môi giới bất động sản; cung cấp thông tin tài chính; môi giới bảo hiểm; dịch vụ ngân hàng trực tuyến.

- (210) **4-2017-28796** (220) 11.09.2017
(441) 27.11.2017
(540)  (531) 1.15.23; 24.15.2; A24.15.7
(591) Đỏ, cam, tím
(731) 1. NGUYỄN ĐĂNG SÔ PANH (VN)
Số 40 Nguyễn Cao, phường Bạch Đằng,
quận Hai Bà Trưng, thành phố Hà Nội
2. PHẠM NGHIÊM MINH (VN)
Số 47 Hàm Long, phường Hàng Bài,
quận Hoàn Kiếm, thành phố Hà Nội

CÔNG BÁO SỞ HỮU CÔNG NGHIỆP SỐ 356 TẬP A (11.2017)

(511) Nhóm 36: Quyên góp quỹ từ thiện; tổ chức quyên góp từ thiện.

Nhóm 41: Tổ chức sự kiện thể thao, văn hóa, giải trí; tổ chức các sự kiện gây quỹ.

(210) **4-2017-28797**

(220) 11.09.2017

(441) 27.11.2017

(540)

FREEGO

(731) YAMAHA HATSUDOKI KABUSHIKI
KAISHA (JP)

2500 Shingai, Iwata-shi, Shizuoka-ken,
Japan

(740) Văn phòng luật sư Phạm và Liên danh
(PHAM & ASSOCIATES)

(511) Nhóm 12: Xe mô tô, xe scu-tơ, xe máy có bàn đạp và một động cơ chạy bằng xăng, xe mô tô ba bánh, xe scu-tơ ba bánh, xe máy ba bánh có bàn đạp và một động cơ chạy bằng xăng, và bộ phận và phụ kiện cho tất cả các sản phẩm trên, cụ thể gương chiếu hậu, cần phanh, vỏ tay lái, tấm chắn gió, tấm chắn chân, vỏ che phía trước xe, chắn bùn, cổ xe, phanh, lốp, bánh xe, vỏ che phía bên, giá đỡ chân, bình xăng, ghế ngồi, thanh nối khung xe, vỏ che phía sau, giảm xóc treo, bộ giảm xóc, vỏ che xích, hộp đựng hành lý, bộ giảm chấn, tất cả dùng cho phương tiện trên bộ.

(210) **4-2017-28798**

(220) 11.09.2017

(441) 27.11.2017

(540)

ALED

(531) 26.3.1; 26.3.2; 26.4.4; 26.4.9; 26.7.25

(591) Đen, đỏ, trắng

(731) CÔNG TY TRÁCH NHIỆM HỮU HẠN
ĐÈN LED ÁNH DƯƠNG (VN)

Số 37, đường Trần Phú, thành phố Móng
Cái, tỉnh Quảng Ninh

(511) Nhóm 11: Đèn chiếu sáng; đèn pin.

(210) **4-2017-28799**

(220) 11.09.2017

(441) 27.11.2017

(540)

KKTL

(731) CÔNG TY CỔ PHẦN XUẤT NHẬP
KHẨU KAKA (VN)

389/31 quốc lộ 13, khu phố 5, phường
Hiệp Bình Phước, quận Thủ Đức, thành
phố Hồ Chí Minh

(511) Nhóm 12: Vành (niêng) xe máy.

CÔNG BÁO SỞ HỮU CÔNG NGHIỆP SỐ 356 TẬP A (11.2017)

(210) **4-2017-28801**

(540)



(220) 11.09.2017

(441) 27.11.2017

(531) 26.1.1; A26.1.18; 26.13.1

(731) CÔNG TY CỔ PHẦN ĐẦU TƯ

TRUNG NGUYÊN (VN)

82-84, Bùi Thị Xuân, phường Bến Thành,
quận 1, thành phố Hồ Chí Minh

(511) Nhóm 11: Máy rang cà phê, máy pha cà phê.

Nhóm 16: Sổ tay; sổ tay hướng dẫn; sách; vật dụng đánh dấu trang sách; cuốn sách nhỏ, túi bằng giấy hoặc chất dẻo, dùng để bao gói.

Nhóm 21: Bộ đồ uống cà phê, tách cốc.

Nhóm 30: Cà phê, đồ uống trên cơ sở cà phê, bánh mì, bánh kẹo, trà, ca cao, sôcôla.

Nhóm 35: Thông tin thương mại và tư vấn tiêu dùng - cửa hàng tư vấn người tiêu dùng, dịch vụ giới thiệu sản phẩm trên các phương tiện truyền thông cho mục đích bán lẻ, giới thiệu sản phẩm, trưng bày sản phẩm.

Nhóm 43: Nhà hàng ăn uống tự phục vụ, dịch vụ quán cà phê, dịch vụ cung cấp thức ăn, đồ uống do nhà hàng thực hiện.

(210) **4-2017-28802**

(540)



(220) 11.09.2017

(441) 27.11.2017

(531) A17.2.2

(591) Xanh dương, đỏ, đen, trắng, nâu đỏ

(731) CÔNG TY TNHH SẢN XUẤT
THƯƠNG MẠI DỊCH VỤ BẢO PHÁT
(VN)

74/4A đường HT 37, khu phố 1, phường
Hiệp Thành, quận 12, thành phố Hồ Chí
Minh

(511) Nhóm 18: Ba lô; túi xách tay; túi sách học sinh; túi thể thao, vali; túi du lịch.

(210) **4-2017-28803**

(540)



(220) 11.09.2017

(441) 27.11.2017

(531) 26.1.1; 25.5.25; 1.15.15; 1.15.23

(591) Xanh lá, xanh ngọc, xanh lá đậm

(731) DOANH NGHIỆP TƯ NHÂN SẢN
XUẤT - THƯƠNG MẠI THUẬN
QUANG (VN)

9 Hà Huy Giáp, phường Thạnh Lộc,
quận 12, thành phố Hồ Chí Minh

CÔNG BÁO SỞ HỮU CÔNG NGHIỆP SỐ 356 TẬP A (11.2017)

(511) Nhóm 35: Mua bán khẩu trang, mua bán nước rửa rau củ quả; mua bán tinh dầu.

(210) **4-2017-28804**

(540)

COLOR
≡ FEST ≡

(220) 11.09.2017

(441) 27.11.2017

(531) A26.11.8

(731) CÔNG TY TNHH CAMEO (VN)

873 Phan Văn Trị, phường 7, quận Gò Vấp, thành phố Hồ Chí Minh

(511) Nhóm 02: Bột màu lễ hội.

(210) **4-2017-28805**

(540)

Nanoa-quas

(220) 11.09.2017

(441) 27.11.2017

(731) CÔNG TY CỔ PHẦN XUẤT NHẬP
KHẨU THƯƠNG MẠI HOÀNG ANH
(VN)

Số 71 ngõ 8 Cầu Bươu, xã Tả Thanh Oai,
huyện Thanh Trì, thành phố Hà Nội

(740) Công ty Luật TNHH Việt An (VIET AN
LAW FIRM)

(511) Nhóm 11: Máy lọc nước.

(210) **4-2017-28807**

(540)

GEMOUR

(220) 11.09.2017

(441) 27.11.2017

(531) A17.2.2

(731) CÔNG TY TNHH THIẾT KẾ HÀ NỘI
TOÀN CẦU (VN)

Tầng 2, toà nhà A2, số 08 đường Phạm
Hùng, phường Trung Hòa, quận Cầu
Giấy, thành phố Hà Nội

(511) Nhóm 14: Đồ trang sức.

(210) **4-2017-28808**

(540)

VIIVA
LAB GROWN DIAMONDS

(220) 11.09.2017

(441) 27.11.2017

(731) CÔNG TY TNHH THIẾT KẾ HÀ NỘI
TOÀN CẦU (VN)

Tầng 2, toà nhà A2, số 08 đường Phạm
Hùng, phường Trung Hoà, quận Cầu
Giấy, thành phố Hà Nội

CÔNG BÁO SỞ HỮU CÔNG NGHIỆP SỐ 356 TẬP A (11.2017)

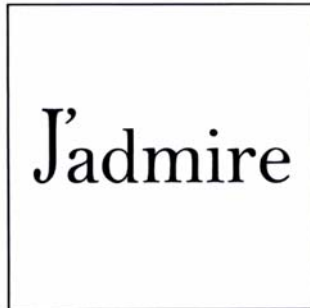
(511) Nhóm 14: Đồ trang sức.

(210) **4-2017-28809**

(220) 11.09.2017

(441) 27.11.2017

(540)



(731) CÔNG TY TNHH THIẾT KẾ HÀ NỘI
TOÀN CẦU (VN)

Tầng 2, toà nhà A2, số 08 đường Phạm
Hùng, phường Trung Hoà, quận Cầu
Giấy, thành phố Hà Nội

(511) Nhóm 14: Đồ trang sức.

(210) **4-2017-28810**

(220) 11.09.2017

(441) 27.11.2017

(540)



(531) 1.15.15; 26.4.4; A19.13.21

(591) Xanh lá cây, xanh lam

(731) CÔNG TY CỔ PHẦN DƯỢC VÀ
THIẾT BỊ Y TẾ AN NHÂN (VN)

Số nhà 145, đường Vương Thừa Vũ,
phường Khương Trung, quận Thanh
Xuân, thành phố Hà Nội

(511) Nhóm 05: Dược phẩm; thuốc tân dược dùng chữa bệnh cho người; thực phẩm chức năng dùng cho mục đích y tế; thuốc chữa bệnh.

Nhóm 35: Mua bán, xuất nhập khẩu, quảng cáo các sản phẩm: dược phẩm, thuốc chữa bệnh, thực phẩm chức năng dùng cho mục đích y tế.

Nhóm 39: Dịch vụ bao gói và lưu trữ sản phẩm: dược phẩm, thuốc chữa bệnh, thực phẩm chức năng dùng cho mục đích y tế.

(210) **4-2017-28811**

(220) 11.09.2017

(441) 27.11.2017

(540)



(531) 26.4.1

(591) Trắng, đen, xám

(731) NGUYỄN KHẮC TUẤN NAM (VN)

Thôn Gia, xã Yên Đồng, huyện Yên Lạc,
tỉnh Vĩnh Phúc

(511) Nhóm 11: Vòi hoa sen (thiết bị nhà tắm); bồn rửa mặt la va bê; bệ xí nhà vệ sinh; vòi xịt nước trong nhà vệ sinh; vòi khóa nước dùng trong nhà vệ sinh

CÔNG BÁO SỞ HỮU CÔNG NGHIỆP SỐ 356 TẬP A (11.2017)

(210) **4-2017-28812**

(540)



(220) 11.09.2017

(441) 27.11.2017

(531) 26.4.2; A26.4.18

(731) CÔNG TY TNHH JULIANNA (VN)
82A Nguyễn Thái Sơn, phường 3, quận
Gò Vấp, thành phố Hồ Chí Minh

(511) Nhóm 20: Giường gỗ; tủ gỗ; bàn gỗ; ghế gỗ.

Nhóm 37: Xây dựng; lắp đặt và sửa chữa thiết bị điện.

Nhóm 42: Tư vấn kiến trúc; thiết lập bản vẽ xây dựng; thiết kế trang trí nội thất.

(210) **4-2017-28813**

(540)



E-COFFEE

(220) 11.09.2017

(441) 27.11.2017

(531) 2.9.1; 26.1.6; A1.1.12; 25.7.25

(731) CÔNG TY CỔ PHẦN ĐẦU TƯ
TRUNG NGUYÊN (VN)
82-84, Bùi Thị Xuân, phường Bến Thành,
quận 1, thành phố Hồ Chí Minh

(511) Nhóm 11: Máy rang cà phê, máy pha cà phê.

Nhóm 16: Sổ tay; sổ tay hướng dẫn; sách; vật dụng đánh dấu trang sách; cuốn sách nhỏ, túi bằng giấy hoặc chất dẻo, dùng để bao gói.

Nhóm 21: Bộ đồ uống cà phê, tách, cốc.

Nhóm 30: Cà phê, đồ uống trên cơ sở cà phê, bánh mì, bánh kẹo, trà, đồ uống trên cơ sở trà.

Nhóm 35: Thông tin thương mại và tư vấn tiêu dùng cửa hàng tư vấn người tiêu dùng, dịch vụ giới thiệu sản phẩm trên các phương tiện truyền thông cho mục đích bán lẻ, giới thiệu sản phẩm, trưng bày sản phẩm.

Nhóm 43: Nhà hàng ăn uống tự phục vụ, dịch vụ quán cà phê, dịch vụ cung cấp thức ăn, đồ uống do nhà hàng thực hiện.

(210) **4-2017-28814**

(540)



(220) 11.09.2017

(441) 27.11.2017

(531) A17.2.2; A5.3.14; 5.3.20; 1.15.14

(591) Xanh lá, xanh dương, đỏ, vàng, trắng, tím

(731) CÔNG TY TNHH LAMAQUA (VN)
2/25 Lê Đức Thọ, phường 7, quận Gò
Vấp, thành phố Hồ Chí Minh

CÔNG BÁO SỞ HỮU CÔNG NGHIỆP SỐ 356 TẬP A (11.2017)

(511) Nhóm 32: Nước uống đóng chai; đồ uống không cồn; nước ép trái cây; nước giải khát có ga và không có ga.

(210) **4-2017-28815**

(220) 11.09.2017

(441) 27.11.2017

(540)

(531) A3.13.4; A3.13.24

(731) CÔNG TY TNHH HNH MOVERS
(VN)



**HNH
MOVERS**

100 Tạ Quang Bửu, phường 03, quận 8,
thành phố Hồ Chí Minh

(511) Nhóm 16: Khăn giấy ướt; khăn giấy; giấy ăn; giấy vệ sinh.

Nhóm 39: Dịch vụ vận chuyển nhà; dịch vụ bốc dỡ; dịch vụ vận chuyển hàng hóa, hành khách; dịch vụ du lịch; dịch vụ thông quan cho hàng hóa; dịch vụ kho bãi và lưu giữ hàng hóa.

(210) **4-2017-28816**

(220) 11.09.2017

(441) 27.11.2017

(540)

**DƯƠNG MINH
LOGISTICS**

(731) CÔNG TY TNHH GIAO NHẬN VẬN
TẢI QUỐC TẾ DƯƠNG MINH (VN)
417/49/32 Quang Trung, phường 10,
quận Gò Vấp, thành phố Hồ Chí Minh

(511) Nhóm 39: Dịch vụ vận tải hàng hóa bằng đường bộ; vận tải hàng hóa ven biển và viễn dương; kho bãi và lưu giữ hàng hóa; bưu chính; chuyển phát.

(210) **4-2017-28817**

(220) 11.09.2017

(441) 27.11.2017

(540)

DuongMinh Logistics

(731) CÔNG TY TNHH GIAO NHẬN VẬN
TẢI QUỐC TẾ DƯƠNG MINH (VN)
417/49/32 Quang Trung, phường 10,
quận Gò Vấp, thành phố Hồ Chí Minh

(511) Nhóm 39: Dịch vụ vận tải hàng hóa bằng đường bộ; vận tải hàng hóa ven biển và viễn dương; kho bãi và lưu giữ hàng hóa; bưu chính; chuyển phát.

CÔNG BÁO SỞ HỮU CÔNG NGHIỆP SỐ 356 TẬP A (11.2017)

(210) 4-2017-28818

(220) 11.09.2017

(540)

(441) 27.11.2017

(731) CÔNG TY TNHH LƯƠNG THỰC HÀ VIỆT (VN)

Km9, quốc lộ 1A, Pháp Vân, phường Hoàng Liệt, quận Hoàng Mai, thành phố Hà Nội

DOLLDOLL

(740) Công ty TNHH Sở hữu trí tuệ INNETCO-Hoàng Phúc (INNETCO CO., LTD)

(511) Nhóm 30: Bánh kẹo; mì ăn liền (mì Nui); snack (một loại bánh làm từ tinh bột dùng để ăn liền); phồng tôm; bột canh; gia vị.

(210) 4-2017-28820

(220) 11.09.2017

(540)

(441) 27.11.2017

(531) 2.1.1; 25.1.6; 26.5.1

(731) NGUYỄN VĂN THU (VN)

Xóm 11, xã Hải Cường, huyện Hải Hậu, tỉnh Nam Định



(511) Nhóm 44: Thiết kế mẫu tóc, dịch vụ làm tóc, cắt tóc.

(210) 4-2017-28821

(220) 11.09.2017

(540)

(441) 27.11.2017

(531) A5.5.20; A5.5.21; 2.9.1

(591) Hồng, trắng

(731) CÔNG TY TNHH SẮC MÀU QUYẾN RŨ (VN)

182 Hòa Hưng, phường 13, quận 10, thành phố Hồ Chí Minh



(511) Nhóm 25: Quần áo lót; quần áo; giày dép; mũ (nón); tất (vớ).

(210) 4-2017-28823

(220) 11.09.2017

(540)

(441) 27.11.2017

(531) 1.15.15; A5.3.13; 1.15.5; A5.5.20

(591) Xám, trắng

(731) LÊ HỒNG VÂN (VN)

Ấp Mỹ An, xã Long Mỹ, huyện Giồng Trôm, tỉnh Bến Tre



CÔNG BÁO SỞ HỮU CÔNG NGHIỆP SỐ 356 TẬP A (11.2017)

(511) Nhóm 03: Kem mỹ phẩm; son môi; phấn trang điểm; sữa rửa mặt; mặt nạ làm đẹp; nước hoa.

Nhóm 25: Quần áo; giày; dép; mũ; đồ đội đầu; khăn quàng cổ.

(210) **4-2017-28824**

(540)



(220) 11.09.2017

(441) 27.11.2017

(531) A26.4.24; 26.13.25; 26.15.15; A26.11.12

(591) Vàng, trắng, đen

(731) NGUYỄN THỊ THANH TRÚC (VN)
198/4 Nguyễn Duy Dương, phường 3,
quận 10, thành phố Hồ Chí Minh

(511) Nhóm 03: Kem mỹ phẩm; son môi; phấn trang điểm; sữa rửa mặt; mặt nạ làm đẹp; nước hoa.

Nhóm 18: Cặp da; ba lô; túi xách tay; ví tiền; túi [bao, túi nhỏ] bằng da thuộc để bao gói; dây đai bằng da thuộc.

Nhóm 25: Quần áo; giày dép; mũ; đồ đội đầu; đồ đi chân, thắt lưng (trang phục).

(210) **4-2017-28825**

(540)



(220) 11.09.2017

(441) 27.11.2017

(531) 3.7.6; A3.7.24

(591) Đen, vàng

(731) LUU VĂN THƯỜNG (VN)
Thôn Đào Viên, xã Dân Tiến, huyện
Khoái Châu, tỉnh Hưng Yên
(740) Công ty TNHH Tư vấn Quốc Dân (NACI
CO., LTD)

(511) Nhóm 06: Chốt cửa bằng kim loại; then ổ khóa; thanh lan can, tay vịn cầu thang bằng kim loại; bản lề hộp, khóa chốt hộp bằng kim loại; then cửa bằng kim loại; bản lề bằng kim loại.

Nhóm 35: Mua bán các loại: hợp kim của kim loại thường, nhôm, dây nhôm, kim loại chống ma sát, dải băng bằng kim loại để buộc, dây thép gai, thùng bằng kim loại, chốt cửa bằng kim loại; then ổ khóa, thanh lan can và tay vịn cầu thang bằng kim loại, bản lề hộp và khóa chốt hộp bằng kim loại; then cửa bằng kim loại; bản lề bằng kim loại, cột móc bằng kim loại, không phản quang, đai bằng kim loại để vận chuyển hàng hoá nặng, bàn kẹp bằng kim loại, bộ siết dây cáp bằng kim loại, dây buộc bằng kim loại, then ổ khóa, chai lọ [đồ chứa đựng kim loại] dùng cho khí nén hoặc khí lỏng, kết an toàn, ống nhánh bằng kim loại, khoá cài bằng kim loại thường, tấm panen xây dựng bằng kim loại, vòi của thùng, bằng kim loại, khuôn kim loại [dùng cho xưởng đúc], móc treo quần áo bằng kim loại, mắt xích bằng kim loại, phụ kiện lắp ráp cửa ra vào bằng kim loại, cửa ra vào bằng kim loại, lưới bằng kim loại, ống xối bằng kim loại, đai thùng bằng kim loại, chìa khoá, tay nắm cửa bằng kim loại, hộp thư bằng kim loại, đầu nối của dây cáp bằng

CÔNG BÁO SỞ HỮU CÔNG NGHIỆP SỐ 356 TẬP A (11.2017)

kim loại, không dẫn điện, vách ngăn bằng kim loại, thanh ray bằng kim loại, chốt bản lề, vít khuôn cửa sổ.

(210) **4-2017-28826**

(220) 11.09.2017

(441) 27.11.2017

(540)

JETMAN

(731) CÔNG TY TNHH ĐẦU TƯ XUẤT NHẬP KHẨU MINH HOÀNG (VN)

Số nhà 44, ngõ 274, phố Nam Dư, phường Trần Phú, quận Hoàng Mai, thành phố Hà Nội

(740) Công ty TNHH Tư vấn Quốc Dân (NACI CO., LTD)

(511) Nhóm 35: Mua bán, phân phối, xuất nhập khẩu các loại: máy máy cắt kim loại đặt cố định, máy nén khí, máy phun xịt, ống dây chịu áp lực cao, dây máy đầm rung bê tông, dây xoắn, máy hàn, máy bơm nước, công cụ cầm tay: máy khoan cầm tay, máy mài, máy bào, máy cưa gỗ, máy cắt gạch, máy đầm rung, máy đầm rui, máy đầm xoa, máy đầm bàn.

(210) **4-2017-28827**

(220) 11.09.2017

(441) 27.11.2017

(540)



Trust Insurance & Services

(531) 25.5.1; 26.3.1; 26.13.25

(591) Đen, xanh dương

(731) CÔNG TY TNHH TƯ VẤN THƯƠNG MẠI VÀ DỊCH VỤ TIN TƯỞNG (VN)

Phòng 6.2, tòa nhà Phương Nam, số 157 Võ Thị Sáu, phường 6, quận 3, thành phố Hồ Chí Minh

(511) Nhóm 36: Tư vấn về bảo hiểm; môi giới bảo hiểm; thông tin bảo hiểm; cung cấp thông tin bảo hiểm.

(210) **4-2017-28828**

(220) 11.09.2017

(441) 27.11.2017

(540)



(531) 26.1.10; 25.12.1; A5.5.20; A1.1.10; A1.1.5; 26.3.1; 26.1.1

(731) CÔNG TY TNHH SẢN XUẤT VÀ PHÂN PHỐI TÂN THỊNH VƯƠNG (VN)

A5 khu Đại học Xây dựng, ngõ 194 đường Giải Phóng, phường Phương Liệt, quận Thanh Xuân, thành phố Hà Nội

CÔNG BÁO SỞ HỮU CÔNG NGHIỆP SỐ 356 TẬP A (11.2017)

(511) Nhóm 31: Thức ăn cho gia súc, thức ăn cho động vật, thức ăn cho súc vật, thức ăn vỗ béo cho động vật, thức ăn tăng lực dùng cho súc vật, men cho thức ăn động vật.

(210) **4-2017-28829**

(220) 11.09.2017

(441) 27.11.2017

(540)



(731) DIAMOND QUEST LIMITED (VG)

OMC Chambers, P.O.Box 3152, Road Town, Tortola, British Virgin Islands

(740) Công ty TNHH Quốc tế D & N (D&N INTERNATIONAL CO.,LTD.)

(511) Nhóm 34: Thuốc lá; thuốc lá điếu; vật dụng cho người hút thuốc như giấy hút nước dùng cho tẩu thuốc lá, gạt tàn dùng cho người hút thuốc lá, tập giấy cuốn thuốc lá, hộp đựng thuốc lá điếu, đầu lọc thuốc lá điếu, đót thuốc lá điếu, giấy cuốn thuốc lá điếu, đầu ngậm thuốc lá điếu, bật lửa dùng cho người hút thuốc, đầu tẩu dùng cho đót hút thuốc lá, vật dụng thông điếu dùng cho tẩu thuốc lá, giá để tẩu dùng cho tẩu hút thuốc lá, túi đựng (thuốc lá), hộp đựng thuốc lá bột để hút, ống nhỏ dùng cho người hút thuốc, đầu tẩu bằng hồ phách dùng cho đót xì gà và đót thuốc lá, bình đựng thuốc lá, tẩu hút thuốc lá; diêm.

(210) **4-2017-28830**

(220) 11.09.2017

(441) 27.11.2017

(540)



(531) A5.3.13; A5.5.20; 5.5.16; A5.5.21

(591) Trắng, xanh, vàng

(731) CÔNG TY TNHH THƯƠNG MẠI DỊCH VỤ DU LỊCH QUỐC TẾ CƯỜNG KIÊN (VN)

Số nhà 34 đường Nguyễn Đăng Đạo khu 10, phường Đại Phúc, thành phố Bắc Ninh, tỉnh Bắc Ninh

(511) Nhóm 39: Dịch vụ du lịch nội địa và quốc tế; đại lý vé máy bay và đặt vé máy bay.

(210) **4-2017-28832**

(220) 11.09.2017

(441) 27.11.2017

(540)



(531) A5.5.20; A5.5.21; 5.5.19

(591) Vàng, vàng đậm

(731) NGUYỄN THỊ NHUNG (VN)

27/2 Phan Sào Nam, phường 11, quận Tân Bình, thành phố Hồ Chí Minh

(511) Nhóm 44: Dịch vụ trị liệu bằng cách xoa bóp dầu thơm; thẩm mỹ viện; chăm sóc sức khỏe; dịch vụ tắm hơi; dịch vụ trị liệu.

CÔNG BÁO SỞ HỮU CÔNG NGHIỆP SỐ 356 TẬP A (11.2017)

(210) **4-2017-28836**

(540)



(220) 11.09.2017

(441) 27.11.2017

(531) 26.3.23; 7.3.1

(591) Đỏ, đen, xám, trắng

(731) CÔNG TY CỔ PHẦN KOFFMANN VIỆT NAM (VN)

Phòng 717 tầng 7, tòa tháp Ngôi Sao, Dương Đình Nghệ, phường Yên Hoà, quận Cầu Giấy, thành phố Hà Nội

(740) Công ty TNHH Tư vấn Nhiệt tâm và Cộng sự (NT & PARTNERS CO.,LTD.)

(511) Nhóm 06: Cửa thép chống cháy và các vật tư, phụ kiện của cửa chống cháy bằng kim loại.

(210) **4-2017-28838**

(540)



(220) 11.09.2017

(441) 27.11.2017

(531) 4.3.3

(591) Đen, trắng, xám

(731) CHEN SHIJI (CN)

No. 8, Pu Pu village, Tiepu Town, Xiangqiao District, Chaozhou city, Guangdong, China

(740) Công ty TNHH Sở hữu trí tuệ Trần & Trần (TRAN & TRAN CO., LTD.)

(511) Nhóm 12: Giảm xóc treo cho xe cộ; xích truyền động cho phương tiện giao thông trên bộ; gương chiếu hậu; lót phanh cho xe cộ; kẹp căng nan hoa bánh xe; nan hoa bánh xe.

(210) **4-2017-28839**

(540)



(220) 11.09.2017

(441) 27.11.2017

(531) 3.7.17

(591) Đen, trắng, xám

(731) CHEN SHIJI (CN)

No. 8, Pu Pu village, Tiepu Town, Xiangqiao District, Chaozhou city, Guangdong, China

(740) Công ty TNHH Sở hữu trí tuệ Trần & Trần (TRAN & TRAN CO., LTD.)

(511) Nhóm 12: Giảm xóc treo cho xe cộ; xích truyền động cho phương tiện giao thông trên bộ; gương chiếu hậu; lót phanh cho xe cộ; kẹp căng nan hoa bánh xe; nan hoa bánh xe.

CÔNG BÁO SỞ HỮU CÔNG NGHIỆP SỐ 356 TẬP A (11.2017)

(210) **4-2017-28841**

(220) 11.09.2017

(441) 27.11.2017

(540)

EDTIO

(731) CÔNG TY CỔ PHẦN ELLIE (VN)

Lô C6-2, đường D2, khu công nghiệp Tân Phú Trung, xã Tân Phú Trung, huyện Củ Chi, thành phố Hồ Chí Minh

(740) Công ty TNHH Sở hữu trí tuệ và Công nghệ Thủ đô (CAPITAL IP&T CO.LTD.)

(511) Nhóm 03: Mỹ phẩm; kem dưỡng da; dầu gội đầu; sữa tắm; xà phòng; chất tẩy rửa không chứa thuốc dùng cho mục đích vệ sinh.

(210) **4-2017-28842**

(220) 11.09.2017

(441) 27.11.2017

(540)

(531) A5.3.14; 1.15.15; 26.1.1

(591) Đen, xanh lá cây, xanh lá cây nhạt, xanh dương, trắng



(731) CÔNG TY TRÁCH NHIỆM HỮU HẠN DƯỢC PHẨM NASOL QUỐC TẾ (VN)

Số 263, tổ 2 Đa Sỹ, phường Kiến Hưng, quận Hà Đông, thành phố Hà Nội

(740) Công ty TNHH Sở hữu trí tuệ và Công nghệ Thủ đô (CAPITAL IP&T CO.LTD.)

(511) Nhóm 35: Mua bán: dược phẩm, dược chất, hóa chất dùng trong sản xuất thuốc, thuốc đông y, thuốc thú y, thực phẩm dinh dưỡng dùng trong y tế, thực phẩm chức năng, nước súc miệng, trang thiết bị y tế và dụng cụ y tế, dụng cụ tránh thai, que thử thai, bao cao su, bơm kim tiêm dùng một lần, dây truyền dịch, bông y tế, băng y tế, băng dán y tế, vật tư y tế như: vật tư y tế tiêu hao như: mỡ bôi y tế dùng cho điện tim, điện não, nội soi và siêu âm, điện cực dán y tế, đệm chống loét, giường hỗ trợ bệnh nhân liệt; mua bán mỹ phẩm, nước hoa, dầu gội đầu, kem dưỡng da, sữa rửa mặt, xà phòng, nước rửa chén, tinh dầu, chất tẩy rửa; mua bán lương thực, thực phẩm, bánh, kẹo, gạo, bột ngũ cốc, chè, cà phê, cacao, gia vị, sữa và các sản phẩm từ sữa, thịt, cá, gia cầm, trứng, dầu ăn thực vật, nước giải khát, nước uống tinh khiết, bia, rượu; mua bán thức ăn chăn nuôi cho gà, lợn, cá, tôm, con giống vật nuôi làm thuốc, cây giống dược liệu, con giống, cây giống, hạt giống, dược liệu tươi, trái cây tươi, rau tươi; quảng cáo và giới thiệu sản phẩm.

CÔNG BÁO SỞ HỮU CÔNG NGHIỆP SỐ 356 TẬP A (11.2017)

(210) **4-2017-28843**

(540)



(220) 11.09.2017

(441) 27.11.2017

(531) A3.13.4; 3.13.5; 26.1.2; 25.5.2

(591) Xanh dương, vàng, đen, đỏ, đỏ cam, trắng, ghi, vàng nhạt

(731) CÔNG TY CỔ PHẦN DƯỢC LIỆU & VẬT TƯ Y TẾ HẢI PHÒNG (VN)

Số 31/51 Phạm Tử Nghi, phường Vĩnh Niệm, quận Lê Chân, thành phố Hải Phòng

(740) Công ty TNHH Sở hữu trí tuệ và Công nghệ Thủ đô (CAPITAL IP&T CO.LTD.)

(511) Nhóm 05: Dược phẩm; thực phẩm chức năng; thực phẩm dinh dưỡng dùng trong y tế; nước súc miệng dùng cho mục đích y tế; dung dịch làm sạch khử khuẩn sát trùng dùng cho mục đích y tế; nước tắm thảo dược cho trẻ em dùng cho mục đích y tế.

(210) **4-2017-28844**

(540)



(220) 11.09.2017

(441) 27.11.2017

(531) 26.1.1; 26.15.1; A26.11.7; 3.1.1

(591) Đen, trắng, ghi, xanh nước biển

(731) PHILIP MORRIS BRANDS SÀRL (CH)

Quai Jeanrenaud 3, 2000, Neuchâtel, Switzerland

(740) Công ty Luật TNHH T&G (TGVN)

(511) Nhóm 34: Thuốc lá, thô hoặc đã được chế biến; các sản phẩm thuốc lá; xì gà; thuốc lá điếu, điếu xì gà nhỏ hở hai đầu, thuốc lá sợi để tự cuốn thuốc lá điếu, thuốc lá hút tẩu, thuốc lá nhai, thuốc lá bột để hít, thuốc lá trộn (thuốc lá kretek); thuốc lá bột ẩm; chất thay thế thuốc lá (không dùng cho mục đích y tế); thuốc lá điện tử, sản phẩm thuốc lá cho mục đích để bị làm nóng; thiết bị hút thuốc lá điện tử và các bộ phận của chúng cho mục đích làm nóng thuốc lá điếu hoặc thuốc lá sợi nhằm tỏa ra xon khí có chứa chất nicotin để hít; các dung dịch nicotin lỏng sử dụng cho thuốc lá điện tử; vật dụng cho người hút thuốc, giấy cuốn thuốc lá, tẩu thuốc lá, đầu lọc thuốc lá, hộp thiếc đựng thuốc lá, hộp đựng thuốc lá, gạt tàn, tẩu, các vật dụng bỏ túi để cuốn thuốc lá, bật lửa, diêm.

(210) **4-2017-28845**

(540)

UFORGAN

(220) 11.09.2017

(441) 27.11.2017

(731) CÔNG TY TRÁCH NHIỆM HỮU HẠN DƯỢC PHẨM ANH THY (VN)

D7, tổ dân phố Đình Thôn, phường Mỹ Đình 1, quận Nam Từ Liêm, thành phố Hà Nội

(740) Công ty TNHH Sở hữu trí tuệ và Công nghệ Thủ đô (CAPITAL IP&T CO.LTD.)

(511) Nhóm 05: Dược phẩm; thực phẩm chức năng; thực phẩm dinh dưỡng dùng trong y tế; nước súc miệng dùng cho mục đích y tế; dung dịch làm sạch khử khuẩn sát trùng dùng cho mục đích y tế; nước tắm thảo dược cho trẻ em dùng cho mục đích y tế.

(210) **4-2017-28846**

(220) 11.09.2017

(441) 27.11.2017

(540)

(731) CÔNG TY TRÁCH NHIỆM HỮU HẠN
DUỐC PHẨM ANH THY (VN)
D7, tổ dân phố Đình Thôn, phường Mỹ
Đình 1, quận Nam Từ Liêm, thành phố
Hà Nội

ZATSAIN

(740) Công ty TNHH Sở hữu trí tuệ và Công
nghệ Thủ đô (CAPITAL IP&T
CO.LTD.)

(511) Nhóm 05: Dược phẩm; thực phẩm chức năng; thực phẩm dinh dưỡng dùng trong y tế; nước súc miệng dùng cho mục đích y tế; dung dịch làm sạch khử khuẩn sát trùng dùng cho mục đích y tế; nước tắm thảo dược cho trẻ em dùng cho mục đích y tế.

(210) **4-2017-28847**

(220) 11.09.2017

(441) 27.11.2017

(540)

(731) VŨ HỒNG HÀ (VN)
Phòng 1020-CT4B/X2 khu đô thị Bắc
Linh Đàm, phường Hoàng Liệt, quận
Hoàng Mai, thành phố Hà Nội

Sắc Phương

(740) Công ty TNHH Sở hữu trí tuệ và Công
nghệ Thủ đô (CAPITAL IP&T
CO.LTD.)

(511) Nhóm 05: Dược phẩm; thực phẩm chức năng; thực phẩm dinh dưỡng dùng trong y tế; nước súc miệng dùng cho mục đích y tế; dung dịch làm sạch khử khuẩn sát trùng dùng cho mục đích y tế; nước tắm thảo dược cho trẻ em dùng cho mục đích y tế.

(210) **4-2017-28848**

(220) 11.09.2017

(441) 27.11.2017

(540)

(731) VŨ HỒNG HÀ (VN)
Phòng 1020-CT4B/X2 khu đô thị Bắc
Linh Đàm, phường Hoàng Liệt, quận
Hoàng Mai, thành phố Hà Nội

Sắc Thiên Phương

(740) Công ty TNHH Sở hữu trí tuệ và Công
nghệ Thủ đô (CAPITAL IP&T
CO.LTD.)

CÔNG BÁO SỞ HỮU CÔNG NGHIỆP SỐ 356 TẬP A (11.2017)

(511) Nhóm 05: Dược phẩm; thực phẩm chức năng; thực phẩm dinh dưỡng dùng trong y tế; nước súc miệng dùng cho mục đích y tế; dung dịch làm sạch khử khuẩn sát trùng dùng cho mục đích y tế; nước tắm thảo dược cho trẻ em dùng cho mục đích y tế.

(210) **4-2017-28849**

(220) 11.09.2017

(441) 27.11.2017

(540)



(591) Nâu, xám, trắng

(731) HOTEL EMPORIUM, INC (US)

13724 Harvard Pl # B, Gardena city, California 90249-2527, United States of America

(740) Công ty TNHH Nam Việt và Liên danh (VIPCO)

(511) Nhóm 03: Xà phòng; nước hoa; mỹ phẩm; thuốc đánh răng; sữa tắm; dầu xả tóc; dầu dưỡng tóc; dầu gội đầu; kem cạo râu; nước súc miệng, không dùng cho mục đích y tế.

(210) **4-2017-28850**

(220) 11.09.2017

(441) 27.11.2017

(540)

Le Naturel™

(591) Vàng nhạt

(731) HOTEL EMPORIUM, INC. (US)

13724 Harvard Pl # B, Gardena city, California 90249-2527, United States of America.

(740) Công ty TNHH Nam Việt và Liên danh (VIPCO)

(511) Nhóm 03: Xà phòng; nước hoa; mỹ phẩm; thuốc đánh răng; sữa tắm; dầu xả tóc; dầu dưỡng tóc; dầu gội đầu; kem cạo râu; nước súc miệng, không dùng cho mục đích y tế.

(210) **4-2017-28851**

(220) 11.09.2017

(441) 27.11.2017

(540)



ROOTS

AROMATHERAPY

(531) A5.1.16; A5.1.5; 26.1.1; A26.11.8

(591) Xanh rêu, trắng

(731) HOTEL EMPORIUM, INC. (US)

13724 Harvard Pl # B, Gardena city, California 90249-2527, United States of America.

(740) Công ty TNHH Nam Việt và Liên danh (VIPCO)

(511) Nhóm 03: Xà phòng; nước hoa; mỹ phẩm; thuốc đánh răng; sữa tắm; dầu xả tóc; dầu dưỡng tóc; dầu gội đầu; kem cạo râu; nước súc miệng, không dùng cho mục đích y tế.

CÔNG BÁO SỞ HỮU CÔNG NGHIỆP SỐ 356 TẬP A (11.2017)

(210) 4-2017-28852

(540)



(220) 11.09.2017

(441) 27.11.2017

(531) 19.11.1

(731) HOTEL EMPORIUM, INC. (US)

13724 Harvard Pl # B, Gardena city, California 90249-2527, United States of America.

(740) Công ty TNHH Nam Việt và Liên danh (VIPCO)

(511) Nhóm 03: Xà phòng; nước hoa; mỹ phẩm; thuốc đánh răng; sữa tắm; dầu xả tóc; dầu dưỡng tóc; dầu gội đầu; kem cạo râu; nước súc miệng, không dùng cho mục đích y tế.

(210) 4-2017-28853

(540)

Meituan

(220) 11.09.2017

(441) 27.11.2017

(731) BEIJING SANKUAI TECHNOLOGY CO., LTD. (CN)

Room 507, 2/F, No.18 Suzhou Street, Haidian District, Beijing, China

(740) Công ty TNHH Sở hữu trí tuệ ACTIP (ACTIP IP LIMITED)

(511) Nhóm 09: Rô bốt có hình dáng giống người sử dụng trí tuệ nhân tạo; phần mềm ứng dụng cho điện thoại di động có thể tải xuống được; thiết bị truyền âm thanh; dụng cụ hàng hải; máy đếm tiền; xuất bản phẩm điện tử, có thể tải xuống được; pin điện; thiết bị ngoại vi máy vi tính; phần mềm trò chơi máy vi tính; chương trình máy vi tính [phần mềm có thể tải xuống được]; phần mềm máy vi tính, được ghi sẵn.

(210) 4-2017-28855

(540)



(220) 11.09.2017

(441) 27.11.2017

(531) A5.5.20; A5.5.21; 25.1.25

(591) Vàng, cam, đỏ, nâu

(731) CÔNG TY CỔ PHẦN DUỆC THẢO SINH PHÚC (VN)

601 Hoàng Hoa Thám, phường Vĩnh Phúc, quận Ba Đình, thành phố Hà Nội

(511) Nhóm 05: Đông trùng hạ thảo.

Nhóm 35: Mua bán (kinh doanh) đông trùng hạ thảo và các chế phẩm từ đông trùng hạ thảo.

(210) 4-2017-28856

(220) 11.09.2017

(441) 27.11.2017

(540)

(731) BEIJING SANKUAI TECHNOLOGY CO., LTD. (CN)

Room 507, 2/F, No.18 Suzhou Street, Haidian District, Beijing, China

(740) Công ty TNHH Sở hữu trí tuệ ACTIP (ACTIP IP LIMITED)

Meituan

(511) Nhóm 35: Cung cấp sàn giao dịch trực tuyến cho người bán và người mua sản phẩm và dịch vụ; giới thiệu sản phẩm trên phương tiện truyền thông, nhằm mục đích bán lẻ; tư vấn quản lý nhân sự; tư vấn quản lý và điều hành kinh doanh; cập nhật và duy trì dữ liệu vào cơ sở dữ liệu máy tính; tìm kiếm nguồn tài trợ; biên tập thông tin vào cơ sở dữ liệu máy tính; marketing; dịch vụ xúc tiến bán hàng cho người khác; đại lý xuất nhập khẩu.

(210) 4-2017-28857

(220) 11.09.2017

(441) 27.11.2017

(540)

(731) BEIJING SANKUAI TECHNOLOGY CO., LTD. (CN)

Room 507, 2/F, No.18 Suzhou Street, Haidian District, Beijing, China

(740) Công ty TNHH Sở hữu trí tuệ ACTIP (ACTIP IP LIMITED)

Meituan

(511) Nhóm 36: Quản lý bất động sản; bảo lãnh phát hành bảo hiểm; dịch vụ tín dụng; cho vay có thế chấp; bảo lãnh tài chính; chuyển tiền điện tử; dịch vụ môi giới; định giá tác phẩm nghệ thuật; thuê - mua tài chính; đầu tư quỹ; quản lý tài chính.

(210) 4-2017-28858

(220) 11.09.2017

(441) 27.11.2017

(540)

(531) 4.5.2; 4.5.3; 19.7.1; 2.9.14; A2.9.15; 26.1.1

(591) Vàng ánh kim, đen

(731) CÔNG TY TNHH EURO VIET PERFUMERY (VN)

205/42 Thoại Ngọc Hầu, phường Phú Thạnh, quận Tân Phú, thành phố Hồ Chí Minh



QUANTUM

(511) Nhóm 03: Nước hoa.

Nhóm 35: Kinh doanh nước hoa.

CÔNG BÁO SỞ HỮU CÔNG NGHIỆP SỐ 356 TẬP A (11.2017)

(210) **4-2017-28859**

(220) 11.09.2017

(441) 27.11.2017

(540)

HONEYWELL PREDICT

(731) HONEYWELL INTERNATIONAL INC. (US)

101 Columbia Road, Morristown, New Jersey 07962, USA

(740) Công ty TNHH Sở hữu công nghiệp Sao Bắc Đầu (SAO BAC DAU IP COM.,LTD)

(511) Nhóm 09: Phần mềm máy tính [ghi sẵn hoặc có thể tải xuống được].

(210) **4-2017-28860**

(220) 11.09.2017

(441) 27.11.2017

(540)

KLEENGUARD

(731) KIMBERLY-CLARK WORLDWIDE, INC. (US)

Neenah, Wisconsin 54956, USA

(740) Công ty TNHH Sở hữu công nghiệp Sao Bắc Đầu (SAO BAC DAU IP COM.,LTD)

(511) Nhóm 09: Găng tay bảo hộ phòng chống tai nạn hoặc chấn thương; mặt nạ tiện dụng hạn chế số lần dùng [cho mục đích an toàn và bảo hộ, không dùng cho mục đích y tế]; mặt nạ phòng độc để lọc không khí; kính bảo hộ; nút bịt lỗ tai [cho mục đích an toàn và bảo hộ, không dùng cho mục đích y tế].

Nhóm 25: Trang phục tiện dụng cụ thể là áo choàng phòng thí nghiệm, áo vét, bộ áo liền quần, tạp dề, bao/bọc giày và giày ống, đồ đội đầu.

(210) **4-2017-28861**

(220) 11.09.2017

(441) 27.11.2017

(540)

Meituan

(731) BEIJING SANKUAI TECHNOLOGY CO., LTD. (CN)

Room 507, 2/F, No.18 Suzhou Street, Haidian District, Beijing, China

(740) Công ty TNHH Sở hữu trí tuệ ACTIP (ACTIP IP LIMITED)

(511) Nhóm 38: Dịch vụ gửi tin nhắn; cung cấp kết nối viễn thông đến mạng máy tính toàn cầu; cung cấp phòng nói chuyện trên internet; cung cấp quyền truy cập mạng máy tính toàn cầu cho người sử dụng; cung cấp diễn đàn trực tuyến; cung cấp quyền truy cập cơ sở dữ liệu; dịch vụ bảng thông báo điện tử [dịch vụ viễn thông]; dịch vụ truyền hình; dịch vụ liên lạc bằng điện thoại; dịch vụ liên lạc bằng thiết bị đầu cuối máy tính; truyền tin nhắn và hình ảnh có sự hỗ trợ của máy tính.

(210) **4-2017-28862**

(220) 11.09.2017

(441) 27.11.2017

(540)

(731) BEIJING SANKUAI TECHNOLOGY CO., LTD. (CN)

Room 507, 2/F, No.18 Suzhou Street, Haidian District, Beijing, China

(740) Công ty TNHH Sở hữu trí tuệ ACTIP (ACTIP IP LIMITED)

Meituan

(511) Nhóm 39: Dịch vụ lái xe; đóng gói hàng hóa; dịch vụ chuyển phát [thư tín hoặc hàng hóa]; hướng dẫn khách du lịch; đặt chỗ cho các chuyến đi; môi giới hàng hải; dịch vụ lưu kho; cho thuê chỗ để xe; cho thuê xe cộ; vận tải.

(210) **4-2017-28863**

(220) 11.09.2017

(441) 27.11.2017

(540)

(731) BEIJING SANKUAI TECHNOLOGY CO., LTD. (CN)

Room 507, 2/F, No.18 Suzhou Street, Haidian District, Beijing, China

(740) Công ty TNHH Sở hữu trí tuệ ACTIP (ACTIP IP LIMITED)

Meituan

(511) Nhóm 42: Tạo lập và thiết kế chỉ mục thông tin dựa trên trang mạng cho người khác [dịch vụ công nghệ thông tin]; giám sát điện tử từ xa thông tin nhận dạng cá nhân trên máy vi tính để phát hiện hành vi trộm cắp danh tính, dữ liệu cá nhân qua internet; điện toán đám mây; nghiên cứu kỹ thuật; chuyển đổi dữ liệu hoặc tài liệu từ phương tiện lưu trữ vật lý sang phương tiện lưu trữ điện tử; dịch vụ mã hóa dữ liệu; chuyển đổi dữ liệu máy tính và dữ liệu chương trình máy tính, không phải là chuyển đổi vật lý; cập nhật phần mềm máy tính; thiết kế phần mềm máy tính; cung cấp phần mềm như một dịch vụ (SaaS).

(210) **4-2017-28864**

(220) 11.09.2017

(441) 27.11.2017

(540)

(731) BEIJING SANKUAI TECHNOLOGY CO., LTD. (CN)

Room 507, 2/F, No.18 Suzhou Street, Haidian District, Beijing, China

(740) Công ty TNHH Sở hữu trí tuệ ACTIP (ACTIP IP LIMITED)

Meituan

(511) Nhóm 43: Dịch vụ cắm trại ngày nghỉ [dịch vụ lưu trú tạm thời]; dịch vụ nhà dưỡng lão; đặt chỗ ở tạm thời; nhà nghỉ du lịch; khách sạn nhỏ có khu vực đỗ xe chung; đặt giữ trước chỗ ở tạm thời; căng tin; nhà hàng ăn uống; khách sạn; cơ sở lưu trú tạm thời [khách sạn, nhà trọ].

CÔNG BÁO SỞ HỮU CÔNG NGHIỆP SỐ 356 TẬP A (11.2017)

(210) 4-2017-28866

(540)



(220) 11.09.2017

(441) 27.11.2017

(531) 26.4.1; 26.4.4; 4.5.2; 4.5.3

(731) SHANGHAI HANTAO
INFORMATION CONSULTING CO.,
LTD. (CN)

Room 219 No. 976, Pubei Road, Xuhui
District, Shanghai, China

(740) Công ty TNHH Sở hữu trí tuệ ACTIP
(ACTIP IP LIMITED)

(511) Nhóm 35: Cung cấp sàn giao dịch trực tuyến cho người bán và người mua sản phẩm và dịch vụ; giới thiệu sản phẩm trên phương tiện truyền thông, nhằm mục đích bán lẻ; tư vấn quản lý nhân sự; tư vấn quản lý và điều hành kinh doanh; cập nhật và duy trì dữ liệu vào cơ sở dữ liệu máy tính; tìm kiếm nguồn tài trợ; biên tập thông tin vào cơ sở dữ liệu máy tính; marketing; dịch vụ xúc tiến bán hàng cho người khác; đại lý xuất - nhập khẩu.

(210) 4-2017-28867

(540)



(220) 11.09.2017

(441) 27.11.2017

(531) 4.5.2; 4.5.3; 26.4.4; 26.4.1

(731) SHANGHAI HANTAO
INFORMATION CONSULTING CO.,
LTD. (CN)

Room 219 No. 976, Pubei Road, Xuhui
District, Shanghai, China

(740) Công ty TNHH Sở hữu trí tuệ ACTIP
(ACTIP IP LIMITED)

(511) Nhóm 38: Dịch vụ gửi tin nhắn; cung cấp kết nối viễn thông đến mạng máy tính toàn cầu; cung cấp phòng nói chuyện trên internet; cung cấp quyền truy cập mạng máy tính toàn cầu cho người sử dụng; cung cấp diễn đàn trực tuyến; cung cấp quyền truy cập cơ sở dữ liệu; dịch vụ bảng thông báo điện tử [dịch vụ viễn thông]; dịch vụ truyền hình; dịch vụ liên lạc bằng điện thoại; dịch vụ liên lạc bằng thiết bị đầu cuối máy tính; truyền tin nhắn và hình ảnh có sự hỗ trợ của máy tính.

(210) 4-2017-28868

(540)



(220) 11.09.2017

(441) 27.11.2017

(531) 3.7.17; 26.1.1; A26.1.18

(591) Trắng, xanh đen, đỏ

(731) HỘ KINH DOANH CÁ THỂ LAO SIN
ĐẠT (VN)

383 Thoại Ngọc Hầu, phường Hiệp Tân,
quận Tân Phú, thành phố Hồ Chí Minh

(511) Nhóm 25: Giày dép các loại (giày da và giả da, giày vải, dép da và giả da); quần áo thời trang.

CÔNG BÁO SỞ HỮU CÔNG NGHIỆP SỐ 356 TẬP A (11.2017)

Nhóm 35: Mua bán giày dép, quần áo thời trang, vali, balô, cặp, túi xách các loại.

(210) **4-2017-28869**

(220) 11.09.2017

(441) 27.11.2017

(540)

(531) 26.4.1; 26.4.4; 4.5.2; 4.5.3

(731) SHANGHAI HANTAO
INFORMATION CONSULTING CO.,
LTD. (CN)



Room 219 No. 976, Pubei Road, Xuhui
District, Shanghai, China

(740) Công ty TNHH Sở hữu trí tuệ ACTIP
(ACTIP IP LIMITED)

(511) Nhóm 39: Dịch vụ lái xe; đóng gói hàng hóa; dịch vụ chuyển phát [thư tín hoặc hàng hóa]; hướng dẫn khách du lịch; đặt chỗ cho các chuyến đi; môi giới hàng hải; dịch vụ lưu kho; cho thuê chỗ để xe; cho thuê xe cộ; vận tải.

(210) **4-2017-28870**

(220) 11.09.2017

(441) 27.11.2017

(540)

(531) 4.5.2; 4.5.3; 26.4.4; 26.4.1

(731) SHANGHAI HANTAO
INFORMATION CONSULTING CO.,
LTD. (CN)



Room 219 No. 976, Pubei Road, Xuhui
District, Shanghai, China

(740) Công ty TNHH Sở hữu trí tuệ ACTIP
(ACTIP IP LIMITED)

(511) Nhóm 41: Dịch vụ câu lạc bộ sức khỏe [huấn luyện thể hình và sức khỏe]; dịch vụ cung cấp trò chơi trực tuyến từ mạng máy tính; dịch vụ hướng dẫn, giảng dạy; giải trí tiêu khiển; sắp xếp và tổ chức hội nghị; sắp xếp và tổ chức hội thảo chuyên đề; sắp xếp và tổ chức diễn đàn giáo dục gặp mặt trực tiếp; tổ chức các chuyến du lịch có hướng dẫn; sản xuất chương trình phát thanh và truyền hình; cung cấp xuất bản phẩm điện tử trực tuyến, không tải xuống được; dịch vụ giáo dục; giải trí trên truyền hình; dịch vụ đại lý vé [giải trí]; tổ chức xổ số; tổ chức các cuộc thi [giáo dục hoặc giải trí].

(210) **4-2017-28872**

(220) 11.09.2017

(441) 27.11.2017

(540)

(531) 26.4.1; 26.4.4; 4.5.2; 4.5.3

(731) SHANGHAI HANTAO
INFORMATION CONSULTING CO.,
LTD. (CN)



Room 219 No. 976, Pubei Road, Xuhui
District, Shanghai, China

(740) Công ty TNHH Sở hữu trí tuệ ACTIP
(ACTIP IP LIMITED)

CÔNG BÁO SỞ HỮU CÔNG NGHIỆP SỐ 356 TẬP A (11.2017)

(511) Nhóm 43: Dịch vụ cắm trại ngày nghỉ [dịch vụ lưu trú tạm thời]; dịch vụ nhà dưỡng lão; đặt chỗ ở tạm thời; nhà nghỉ du lịch; khách sạn nhỏ có khu vực đỗ xe chung; đặt giữ trước chỗ ở tạm thời; căng tin; nhà hàng ăn uống; khách sạn; cơ sở lưu trú tạm thời [khách sạn, nhà trọ].

(210) **4-2017-28873**

(220) 11.09.2017

(441) 27.11.2017

(540)

SUBA

(731) **HỘ KINH DOANH TÚ ĐIỂM (VN)**

196 Đoàn Văn Bơ, phường 9, quận 4,
thành phố Hồ Chí Minh

(740) Công ty TNHH Tư vấn Quốc Dân (NACI
CO., LTD)

(511) Nhóm 35: Mua bán các loại: kèm cắt da tay, bấm móng tay, nhíp nhổ mày và râu, kéo, dụng cụ cạo râu, dụng cụ cắt tóc, máy sấy tóc, máy uốn tóc, máy là tóc, kéo cắt tóc, dụng cụ chăm sóc móng tay, dụng cụ dũa móng tay, dụng cụ đánh bóng móng tay, các loại dũa, dao, dao cạo.

(210) **4-2017-28874**

(220) 11.09.2017

(441) 27.11.2017

(540)

NAKADO

(731) **CÔNG TY TNHH ĐẦU TƯ XUẤT
NHẬP KHẨU MINH HOÀNG (VN)**

Số nhà 44, ngõ 274, phố Nam Dư,
phường Trần Phú, quận Hoàng Mai,
thành phố Hà Nội

(740) Công ty TNHH Tư vấn Quốc Dân (NACI
CO., LTD)

(511) Nhóm 35: Mua bán, phân phối, xuất nhập khẩu các loại: máy cắt kim loại đặt cố định, máy nén khí, máy phun xịt, ống dây chịu áp lực cao, dây máy đầm rung bê tông, dây xoắn, máy hàn, máy bơm nước, công cụ cầm tay: máy khoan cầm tay, máy mài, máy bào, máy cưa gỗ, máy cắt gạch, máy đầm rung, máy đầm rùi, máy đầm xoa, máy đầm bàn.

(210) **4-2017-28875**

(220) 11.09.2017

(441) 27.11.2017

(540)

KEM BƠ BẮC MỸ AN

(731) **ĐẶNG THỊ ANH ĐÀO (VN)**

Tổ 12, phường Khuê Mỹ, quận Ngũ
Hành Sơn, thành phố Đà Nẵng

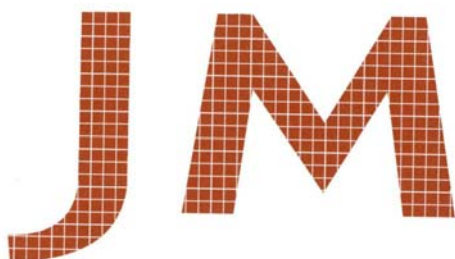
(740) Công ty TNHH Tư vấn Quốc Dân (NACI
CO., LTD)

CÔNG BÁO SỞ HỮU CÔNG NGHIỆP SỐ 356 TẬP A (11.2017)

(511) Nhóm 43: Dịch vụ nhà hàng ăn uống, dịch vụ khách sạn, quán đồ uống, quán cà phê, dịch vụ cung cấp thực phẩm (do nhà hàng, quán ăn thực hiện).

(210) **4-2017-28876**

(540)



(220) 11.09.2017

(441) 27.11.2017

(531) A25.7.4

(591) Cam, trắng

(731) CÔNG TY TNHH GIAI MỸ VIỆT NAM (VN)

Số 18B VSIP II-A, đường số 24, khu công nghiệp Việt Nam - Singapore II-A, xã Vĩnh Tân, thị xã Tân Uyên, tỉnh Bình Dương

(511) Nhóm 40: Gia công: vải lót, vải lót dùng cho giấy, vải lót cho mũ, vải dính có thể dán bằng nhiệt cho người khác.

(210) **4-2017-28877**

(540)

TÂN DUYÊN PHÁT

(220) 11.09.2017

(441) 27.11.2017

(731) NGUYỄN THÁI PHONG (VN)

Thôn Phước An, xã Đức Hòa, huyện Mộ Đức, tỉnh Quảng Ngãi

(740) Công ty TNHH Tư vấn Quốc Dân (NACI CO., LTD)

(511) Nhóm 30: Cà phê; cà phê nhân tạo; cà phê chưa rang.

(210) **4-2017-28878**

(540)

Dianping

(220) 11.09.2017

(441) 27.11.2017

(731) SHANGHAI HANTAO INFORMATION CONSULTING CO., LTD. (CN)

Room 219 No. 976, Pubei Road, Xuhui District, Shanghai, China

(740) Công ty TNHH Sở hữu trí tuệ ACTIP (ACTIP IP LIMITED)

(511) Nhóm 09: Rô bốt có hình dáng giống người sử dụng trí tuệ nhân tạo; phần mềm ứng dụng cho điện thoại di động có thể tải xuống được; thiết bị truyền âm thanh; dụng cụ hàng hải; máy đếm tiền; xuất bản phẩm điện tử, có thể tải xuống được; pin điện; thiết bị ngoại vi máy vi tính; phần mềm trò chơi máy vi tính; chương trình máy vi tính [phần mềm có thể tải xuống được]; phần mềm máy vi tính, được ghi sẵn.

CÔNG BÁO SỞ HỮU CÔNG NGHIỆP SỐ 356 TẬP A (11.2017)

(210) **4-2017-28879**

(540)



(220) 11.09.2017

(441) 27.11.2017

(531) 7.3.11; 26.7.25; 26.4.3; 26.3.1; A26.11.8

(591) Xanh da trời, đỏ, xanh đậm, trắng

(731) CÔNG TY TNHH THƯƠNG MẠI SỐ 1 (VN)

103 đường Lê Duẩn, phường 2, thành phố Đông Hà, tỉnh Quảng Trị

(740) Công ty TNHH Sở hữu trí tuệ HA VIP (HAVIP CO., LTD.)

(511) Nhóm 06: Tấm lợp mái bằng kim loại; vật liệu lợp mái nhà bằng kim loại; ngói bằng kim loại; lá và tấm kim loại; tấm kim loại dùng cho xây dựng; mái che tường bằng kim loại cho các công trình xây dựng.

(210) **4-2017-28880**

(540)

MỸ ANH

(220) 11.09.2017

(441) 27.11.2017

(731) CÔNG TY TNHH MỘT THÀNH VIÊN MỸ ANH (VN)

Số 54, đường Lý Thường Kiệt, khóm 1, phường 7, thành phố Cà Mau, tỉnh Cà Mau

(740) Công ty Luật TNHH Tư Luật (PRIVATE LAW FIRM)

(511) Nhóm 35: Mua bán vàng trang sức, vàng mỹ nghệ, vàng trắng, đá quý.

(210) **4-2017-28881**

(540)

ĐỨC THỊNH PHÁT

(220) 11.09.2017

(441) 27.11.2017

(731) CÔNG TY TNHH MỘT THÀNH VIÊN SẢN XUẤT VÀ THƯƠNG MẠI ĐỨC THỊNH PHÁT (VN)

324C, đường Nguyễn Hồng, KV 1, phường Ba Láng, quận Cái Răng, thành phố Cần Thơ

(740) Công ty Luật TNHH Tư Luật (PRIVATE LAW FIRM)

(511) Nhóm 12: Vỏ xe máy; sảm xe máy.

Nhóm 35: Mua bán: vỏ xe máy, sảm xe máy.

(210) 4-2017-28882

(540)



(220) 11.09.2017

(441) 27.11.2017

(531) A11.1.18; 26.4.2; 25.5.1

(591) Vàng, đỏ, nâu đậm, xanh dương, trắng, đen

(731) CÔNG TY TNHH MỘT THÀNH VIÊN GIÀ RÔ (VN)

24 Lê Lợi, phường Cái Khế, quận Ninh Kiều, thành phố Cần Thơ

(740) Công ty Luật TNHH Tư Luật (PRIVATE LAW FIRM)

(511) Nhóm 43: Dịch vụ quán cà phê.

(210) 4-2017-28883

(540)

Dianping

(220) 11.09.2017

(441) 27.11.2017

(731) SHANGHAI HANTAO INFORMATION CONSULTING CO., LTD. (CN)

Room 219 No. 976, Pubei Road, Xuhui District, Shanghai, China

(740) Công ty TNHH Sở hữu trí tuệ ACTIP (ACTIP IP LIMITED)

(511) Nhóm 35: Cung cấp sàn giao dịch trực tuyến cho người bán và người mua sản phẩm và dịch vụ; giới thiệu sản phẩm trên phương tiện truyền thông, nhằm mục đích bán lẻ; tư vấn quản lý nhân sự; tư vấn quản lý và điều hành kinh doanh; cập nhật và duy trì dữ liệu vào cơ sở dữ liệu máy tính; tìm kiếm nguồn tài trợ; biên tập thông tin vào cơ sở dữ liệu máy tính; marketing; dịch vụ xúc tiến bán hàng cho người khác; đại lý xuất - nhập khẩu.

(210) 4-2017-28884

(540)

Dianping

(220) 11.09.2017

(441) 27.11.2017

(731) SHANGHAI HANTAO INFORMATION CONSULTING CO., LTD. (CN)

Room 219 No. 976, Pubei Road, Xuhui District, Shanghai, China

(740) Công ty TNHH Sở hữu trí tuệ ACTIP (ACTIP IP LIMITED)

(511) Nhóm 38: Dịch vụ gửi tin nhắn; cung cấp kết nối viễn thông đến mạng máy tính toàn cầu; cung cấp phòng nói chuyện trên internet; cung cấp quyền truy cập mạng máy tính toàn cầu cho người sử dụng; cung cấp diễn đàn trực tuyến; cung cấp quyền truy cập cơ sở dữ liệu; dịch vụ bảng thông báo điện tử [dịch vụ viễn thông]; dịch vụ truyền hình; dịch vụ liên lạc bằng điện thoại; dịch vụ liên lạc bằng thiết bị đầu cuối máy tính; truyền tin nhắn và hình ảnh có sự hỗ trợ của máy tính.

(210) **4-2017-28885**

(220) 11.09.2017

(441) 27.11.2017

(540)

Dianping

(731) SHANGHAI HANTAO
INFORMATION CONSULTING CO.,
LTD. (CN)

Room 219 No. 976, Pubei Road, Xuhui
District, Shanghai, China

(740) Công ty TNHH Sở hữu trí tuệ ACTIP
(ACTIP IP LIMITED)

(511) Nhóm 39: Dịch vụ lái xe; đóng gói hàng hóa; dịch vụ chuyển phát [thư tín hoặc hàng hóa]; hướng dẫn khách du lịch; đặt chỗ cho các chuyến đi; môi giới hàng hải; dịch vụ lưu kho; cho thuê chỗ để xe; cho thuê xe cộ; vận tải.

(210) **4-2017-28887**

(220) 11.09.2017

(441) 27.11.2017

(540)

Dianping

(731) SHANGHAI HANTAO
INFORMATION CONSULTING CO.,
LTD. (CN)

Room 219 No. 976, Pubei Road, Xuhui
District, Shanghai, China

(740) Công ty TNHH Sở hữu trí tuệ ACTIP
(ACTIP IP LIMITED)

(511) Nhóm 41: Dịch vụ câu lạc bộ sức khỏe [huấn luyện thể hình và sức khỏe]; dịch vụ cung cấp trò chơi trực tuyến từ mạng máy tính; dịch vụ hướng dẫn, giảng dạy; giải trí tiêu khiển; sắp xếp và tổ chức hội nghị; sắp xếp và tổ chức hội thảo chuyên đề; sắp xếp và tổ chức diễn đàn giáo dục gặp mặt trực tiếp; tổ chức các chuyến du lịch có hướng dẫn; sản xuất chương trình phát thanh và truyền hình; cung cấp xuất bản phẩm điện tử trực tuyến, không tải xuống được; dịch vụ giáo dục; giải trí trên truyền hình; dịch vụ đại lý vé [giải trí]; tổ chức xổ số; tổ chức các cuộc thi [giáo dục hoặc giải trí].

(210) **4-2017-28888**

(220) 11.09.2017

(441) 27.11.2017

(540)

Dianping

(731) SHANGHAI HANTAO
INFORMATION CONSULTING CO.,
LTD. (CN)

Room 219 No. 976, Pubei Road, Xuhui
District, Shanghai, China

(740) Công ty TNHH Sở hữu trí tuệ ACTIP
(ACTIP IP LIMITED)

(511) Nhóm 42: Tạo lập và thiết kế chỉ mục thông tin dựa trên trang mạng cho người khác [dịch vụ công nghệ thông tin]; giám sát điện tử từ xa thông tin nhận dạng cá nhân trên máy vi

CÔNG BÁO SỞ HỮU CÔNG NGHIỆP SỐ 356 TẬP A (11.2017)

tính để phát hiện hành vi trộm cắp danh tính, dữ liệu cá nhân qua internet; điện toán đám mây; nghiên cứu kỹ thuật; chuyển đổi dữ liệu hoặc tài liệu từ phương tiện lưu trữ vật lý sang phương tiện lưu trữ điện tử; dịch vụ mã hóa dữ liệu; chuyển đổi dữ liệu máy tính và dữ liệu chương trình máy tính, không phải là chuyển đổi vật lý; cập nhật phần mềm máy tính; thiết kế phần mềm máy tính; cung cấp phần mềm như một dịch vụ (SaaS).

(210) **4-2017-28889**

(220) 11.09.2017

(441) 27.11.2017

(540)

Dianping

(731) SHANGHAI HANTAO
INFORMATION CONSULTING CO.,
LTD. (CN)

Room 219 No. 976, Pubei Road, Xuhui
District, Shanghai, China

(740) Công ty TNHH Sở hữu trí tuệ ACTIP
(ACTIP IP LIMITED)

(511) Nhóm 43: Dịch vụ cắm trại ngày nghỉ [dịch vụ lưu trú tạm thời]; dịch vụ nhà dưỡng lão; đặt chỗ ở tạm thời; nhà nghỉ du lịch; khách sạn nhỏ có khu vực đỗ xe chung; đặt giữ trước chỗ ở tạm thời; căng tin; nhà hàng ăn uống; khách sạn; cơ sở lưu trú tạm thời [khách sạn, nhà trọ].

(210) **4-2017-28890**

(220) 11.09.2017

(441) 27.11.2017

(540)

(531) 3.5.3; A3.5.24

(591) Đen, nâu

(731) CÔNG TY TNHH SOMIRY (VN)

549/89 Xô Viết Nghệ Tĩnh, phường 26,
quận Bình Thạnh, thành phố Hồ Chí
Minh

(740) Công ty Cổ phần Sở hữu trí tuệ Việt Mỹ
(VIET MY IP CORP.)



(511) Nhóm 29: Các loại hạt, quả đã qua chế biến: lý chua đen; hạt dẻ cười; mận; hạt lanh; nho.

Nhóm 31: Các loại hạt chưa qua chế biến: óc chó; hạnh nhân; mắc ca; hạt lanh.

Nhóm 35: Mua bán và xuất nhập khẩu: nho sấy khô, mận sấy khô, nhân óc chó, hạt óc chó, hạt mắc ca, hạt hạnh nhân, hạt hồ đào, hạt dẻ cười, hạt chia, hạt lanh, quả nho, quả lý chua đen.

CÔNG BÁO SỞ HỮU CÔNG NGHIỆP SỐ 356 TẬP A (11.2017)

(210) **4-2017-28891**

(220) 11.09.2017

(540)

(441) 27.11.2017

(531) A1.1.10; A1.1.5

(591) Đỏ, vàng, nâu

(731) CÔNG TY TNHH SOMIRY (VN)

549/89 Xô Viết Nghệ Tĩnh, phường 26,
quận Bình Thạnh, thành phố Hồ Chí
Minh

(740) Công ty Cổ phần Sở hữu trí tuệ Việt Mỹ
(VIET MY IP CORP.)



(511) Nhóm 29: Các loại quả đã qua chế biến: nho; mận.

Nhóm 31: Các loại hạt chưa qua chế biến: óc chó; hạnh nhân; mắc ca.

Nhóm 35: Mua bán và xuất nhập khẩu: nho sấy khô, mận sấy khô, nhân óc chó, hạt óc chó, hạt mắc ca, hạt hạnh nhân, hạt hồ đào, hạt dẻ cười, hạt chia, hạt lanh, quả nho, quả lý chua đen.

(210) **4-2017-28893**

(220) 11.09.2017

(540)

(441) 27.11.2017

(531) 1.15.23; 2.1.13; A20.1.5; 25.1.6

(591) Xanh dương đậm, đen, đỏ, vàng, trắng,
cam, xanh đen, nâu đậm, xám

(731) CÔNG TY TNHH THƯƠNG MẠI SẢN
XUẤT XÂY DỰNG THÀNH CÔNG

THÀNH (VN)
313/76-78 tỉnh lộ 10, khu phố 6, phường
An Lạc A, quận Bình Tân, thành phố Hồ
Chí Minh

(740) Công ty TNHH Tư vấn Sở hữu trí tuệ á
Đông (A ĐÔNG IP CONSULTANCY
CO.,LTD.)



(511) Nhóm 08: Dụng cụ cầm tay, thao tác thủ công cụ thể là: bay trét dùng cho thợ hồ; xủi (dụng cụ dùng để cạo bỏ lớp sơn cũ, xi măng bám trên bề mặt tường); bàn chà nhám; dụng cụ bắn keo silicon; cái kềm (kìm); búa.

Nhóm 16: Cọ lăn sơn; chổi quét sơn (cọ sơn).

CÔNG BÁO SỞ HỮU CÔNG NGHIỆP SỐ 356 TẬP A (11.2017)

(210) **4-2017-28894**

(540)



(220) 11.09.2017

(441) 27.11.2017

(531) 26.1.2; A26.1.18

(591) Xanh dương, xanh đen

(731) CÔNG TY CỔ PHẦN ĐẦU TƯ HUNG PHƯỚC (VN)

Lô B_4B3_CN, khu công nghiệp Mỹ Phước 3, phường Thới Hòa, thị xã Bến Cát, tỉnh Bình Dương

(740) Công ty TNHH Tư vấn Sở hữu trí tuệ Á Đông (A ĐÔNG IP CONSULTANCY CO.,LTD.)

(511) Nhóm 37: San lấp mặt bằng; xây dựng công trình dân dụng; xây dựng công trình công nghiệp.

(210) **4-2017-28895**

(540)



(220) 11.09.2017

(441) 27.11.2017

(531) 2.7.23; 4.5.2; 4.5.3; 26.1.1; 26.1.4; A16.1.16

(591) Xanh, vàng, trắng

(731) HÀ HUY PHONG (VN)

Phòng 2008, tầng 20, toà nhà CT12B, khu đô thị mới Kim Văn - Kim Lũ, Đại Kim, quận Hoàng Mai, thành phố Hà Nội

(511) Nhóm 35: Văn phòng tuyển dụng lao động; tư vấn tổ chức và điều hành kinh doanh; dịch vụ tuyển lao động; quan hệ công chúng; tư vấn quản lý nhân sự; dịch vụ quảng cáo.

(210) **4-2017-28897**

(540)



(220) 11.09.2017

(441) 27.11.2017

(531) 1.13.1; 26.15.1; 26.1.9

(591) Xanh, xám, đen, trắng

(731) CÔNG TY TNHH NIKE-LOOKING (VN)

Số 19, ngách 3, ngõ 5, đường Bia Bà, phường La Khê, quận Hà Đông, thành phố Hà Nội

(511) Nhóm 36: Kinh doanh bất động sản; định giá bất động sản; đại lý bất động sản; quản lý bất động sản; môi giới bất động sản.

CÔNG BÁO SỞ HỮU CÔNG NGHIỆP SỐ 356 TẬP A (11.2017)

(210) **4-2017-28898**

(220) 11.09.2017

(441) 27.11.2017

(540)

(531) 26.1.1; A26.1.18; 26.1.6; A25.7.7;
A25.7.6



(591) Xanh, trắng

(731) CÔNG TY CỔ PHẦN CÔNG NGHỆ
VÀ TRUYỀN THÔNG GCO (VN)

Tầng 8, tòa nhà Toyota Thanh Xuân, số
315 Trường Chinh, phường Khương Mai,
quận Thanh Xuân, thành phố Hà Nội

(511) Nhóm 35: Dịch vụ quảng cáo, marketing; sản xuất phim quảng cáo; đại lý quảng cáo; thông tin thương mại và tư vấn tiêu dùng.

Nhóm 41: Trường đào tạo [giáo dục]; học viện [giáo dục]; giảng dạy; xuất bản sách và báo điện tử trực tuyến.

Nhóm 42: Tạo lập và duy trì trang web cho người khác; tạo lập và duy trì trang tin điện tử cho người khác; cho thuê máy chủ đặt trang web; cho thuê máy chủ đặt trang tin điện tử; thiết kế phần mềm máy tính.

(210) **4-2017-28899**

(220) 11.09.2017

(441) 27.11.2017

(540)

(731) TẬP ĐOÀN VINGROUP - CÔNG TY
CP (VN)

VinCity NewSaigon

Số 7, đường Bằng Lăng 1, khu đô thị
sinh thái Vinhomes Riverside, phường
Việt Hưng, quận Long Biên, thành phố
Hà Nội

(740) Công ty Luật TNHH AMBYS Hà Nội
(AMBYS HANOI)

(511) Nhóm 35: Dịch vụ quản lý kinh doanh tòa nhà văn phòng, khu căn hộ, trung tâm thương mại trong khu đô thị, khách sạn; dịch vụ quản lý dự án kinh doanh cho các dự án xây dựng; thông tin thương mại và tư vấn tiêu dùng; cho thuê không gian quảng cáo; dịch vụ nghiên cứu kinh doanh; tổ chức hội chợ thương mại nhằm mục đích bán hàng hoặc quảng cáo.

Nhóm 36: Kinh doanh bất động sản; dịch vụ sàn bất động sản; dịch vụ tư vấn, đại lý, đánh giá, môi giới bất động sản.

CÔNG BÁO SỞ HỮU CÔNG NGHIỆP SỐ 356 TẬP A (11.2017)

(210) **4-2017-28900**

(540)



(220) 11.09.2017

(441) 27.11.2017

(531) 26.4.3; 3.7.17; A5.3.13; A3.7.24

(591) Vàng đồng, xanh lam đậm

(731) TẬP ĐOÀN VINGROUP - CÔNG TY CP (VN)

Số 7, đường Bằng Lăng 1, khu đô thị sinh thái Vinhomes Riverside, phường Việt Hưng, quận Long Biên, thành phố Hà Nội

(740) Công ty Luật TNHH AMBYS Hà Nội (AMBYS HANOI)

(511) Nhóm 35: Dịch vụ quản lý kinh doanh tòa nhà văn phòng, khu căn hộ, trung tâm thương mại trong khu đô thị, khách sạn; dịch vụ quản lý dự án kinh doanh cho các dự án xây dựng; thông tin thương mại và tư vấn tiêu dùng; cho thuê không gian quảng cáo; dịch vụ nghiên cứu kinh doanh; tổ chức hội chợ thương mại nhằm mục đích bán hàng hoặc quảng cáo.

Nhóm 36: Kinh doanh bất động sản; dịch vụ sàn bất động sản; dịch vụ tư vấn, đại lý, đánh giá, môi giới bất động sản.

(210) **4-2017-28902**

(540)



(220) 11.09.2017

(441) 27.11.2017

(531) A3.7.24; 3.7.19; 1.15.5; A1.1.9

(731) LI CHAOQIN (CN)

Room 1203, Building 17, Senmei Holiday Garden, Tongle Street, Dongsheng Town, Zhongshan City, Guangdong Province, P.R.China

(740) Công ty TNHH Sở hữu trí tuệ Hải Hàn (HAI HAN IP CO., LTD.)

(511) Nhóm 11: Đèn; thiết bị chiếu sáng bằng đèn đi ốt phát quang [LED]; ống dạ quang để chiếu sáng; hệ thống chiếu sáng và thiết bị chiếu sáng; đèn cho ô tô; máy đun nước tắm; đèn pin bỏ túi, đèn điện; đèn điện.

(210) **4-2017-28904**

(540)



(220) 11.09.2017

(441) 27.11.2017

(731) U-NEURON BIOMEDICAL INC. (TW)

18F.-5, No.99, Sec.1, Xintai 5th Rd., Xizhi Dist., New Taipei City 22175, Taiwan

(740) Công ty TNHH Trường Xuân (AGELESS CO.,LTD.)

CÔNG BÁO SỞ HỮU CÔNG NGHIỆP SỐ 356 TẬP A (11.2017)

(511) Nhóm 03: Mỹ phẩm; chế phẩm mỹ phẩm để chăm sóc da; chế phẩm mỹ phẩm để chăm sóc tóc; chế phẩm collagen dùng cho mục đích mỹ phẩm; mặt nạ làm đẹp; kem làm trắng da; nước thơm dùng cho mục đích mỹ phẩm; chế phẩm mỹ phẩm dùng cho lông mi mắt; nước thơm dưỡng da, chế phẩm chăm sóc da để xóa bỏ nếp nhăn (mỹ phẩm); kem dưỡng da vùng mắt (mỹ phẩm); kem chống rạn da (mỹ phẩm); kem bôi ngực (mỹ phẩm); gel giữ ẩm cho da (mỹ phẩm); sữa dưỡng thể; kem dưỡng tái tạo da; nước thơm để giữ ẩm cho da (mỹ phẩm); dầu để chăm sóc da (mỹ phẩm); chế phẩm dưỡng tóc (mỹ phẩm).

(210) **4-2017-28905**

(220) 11.09.2017

(441) 27.11.2017

(540)

(731) CÔNG TY CỔ PHẦN CÔNG NGHỆ

CAO MINH ANH (VN)

Phòng 406, K12 khu đô thị mới Việt Hưng, phường Giang Biên, quận Long Biên, thành phố Hà Nội

SUNECO

(511) Nhóm 02: Sơn màu các loại (trừ sơn cách điện, cách nhiệt).

(210) **4-2017-28906**

(220) 11.09.2017

(441) 27.11.2017

(540)

(731) GILI MENO HOLDINGS PTY LTD (AU)

PO Box 7423 Hutt Street South Australia 5000

(740) Công ty Luật TNHH IP MAX (IPMAX LAW FIRM)

BASK

(511) Nhóm 39: Vận chuyển hành khách đến và đi từ khách sạn.

Nhóm 41: Cung cấp các hoạt động giải trí và tiêu khiển.

Nhóm 43: Dịch vụ cung cấp thức ăn, đồ uống do nhà hàng thực hiện; cho thuê chỗ ở tạm thời; dịch vụ chuẩn bị thức ăn và đồ uống và các dịch vụ liên quan cho khách thuê chỗ ở và đặt các bữa ăn trong khách sạn, nhà trọ hoặc các nơi cung cấp chỗ ở tạm thời khác; dịch vụ đặt chỗ trước nơi lưu trú cho khách du lịch, cụ thể là thông qua các đại lý hoặc môi giới du lịch.

Nhóm 44: Cung cấp dịch vụ chăm sóc sắc đẹp và trị liệu được thực hiện bởi những cá nhân hoặc cơ sở dành cho người; dịch vụ liên quan đến trồng cây như làm vườn.

(210) **4-2017-28907**

(220) 11.09.2017

(441) 27.11.2017

(540)

(731) NGUYỄN THẾ TÙNG (VN)

Số 31, ngõ 91, đường Nguyễn Chí Thanh, phường Láng Hạ, quận Đống Đa, thành phố Hà Nội

L U L Y
ISHOPPING

CÔNG BÁO SỞ HỮU CÔNG NGHIỆP SỐ 356 TẬP A (11.2017)

(511) Nhóm 25: Quần áo; trang phục; mũ (trang phục); giày (trang phục); váy; khăn quàng cổ.

(210) **4-2017-28908**

(540)



(220) 11.09.2017

(441) 27.11.2017

(531) A5.3.14; A1.1.9; A1.1.2; 1.15.9; 26.1.1; 26.1.6; 1.13.1

(591) Đỏ, đen, xám, trắng, vàng, xanh lá cây

(731) CÔNG TY TNHH DỊCH VỤ THƯƠNG MẠI TIẾN PHÚC (VN)

Nhà ông Đặng Đức Hạnh, thôn Đồng Hoà, xã Thụy Phong, huyện Thái Thụy, tỉnh Thái Bình

(511) Nhóm 05: Thực phẩm chức năng; chế phẩm vitamin; chất bổ sung dinh dưỡng; thuốc bổ thần kinh; thuốc bổ [thuốc, dược phẩm].

Nhóm 30: Trà; bột và chế phẩm làm từ ngũ cốc; đồ uống trên cơ sở socola; đồ uống trên cơ sở trà; đồ uống trên cơ sở cafe.

(210) **4-2017-28909**

(540)

COLOKIT - SẮC MÀU THÔNG MINH

(220) 11.09.2017

(441) 27.11.2017

(731) CÔNG TY CỔ PHẦN TẬP ĐOÀN THIÊN LONG (VN)

Lô 6-8-10-12 đường số 3, khu công nghiệp Tân Tạo, quận Bình Tân, thành phố Hồ Chí Minh

(740) Công ty TNHH Tư vấn sở hữu trí tuệ Việt (VIET IP CO.,LTD.)

(511) Nhóm 16: Văn phòng phẩm; đồ dùng cho trường học (văn phòng phẩm); đồ dùng văn phòng trừ đồ đạc; bút sáp; màu vẽ; sáp nặn (không dùng cho mục đích nha khoa).

Nhóm 35: Mua bán văn phòng phẩm, bút viết, đồ dùng học tập, đồ dùng cho trường học (văn phòng phẩm), đồ dùng văn phòng trừ đồ đạc, chất dính cho mục đích văn phòng hoặc gia dụng, tập vở, giấy bao gói, sáp nặn, màu nước, bột màu vẽ, màu khô, màu dầu, bút sáp màu, thước dùng trong học tập, thước kỹ thuật, bảng bộ, bảng văn phòng, hộp đựng bút, khay pha màu, khay đựng hồ sơ, dùng cụ lắp ghép (dùng trong trường học), giấy, giấy ghi chú (note pad), sổ tay, nhãn tập học sinh, giấy bao tập, giấy mỹ thuật, giấy thủ công, bút chì, phấn, bút xóa, băng xóa, băng keo, đồ chơi trẻ em, máy tính tay, mực in, tẩy (gôm), bút chì, bút viết trên phim máy chiếu; cung cấp thông tin kinh doanh thông qua một trang web; cung cấp sàn giao dịch trực tuyến cho người mua và người bán hàng hoá và dịch vụ; dịch vụ giới thiệu sản phẩm trên các phương tiện truyền thông, cho mục đích bán lẻ; dịch vụ quảng cáo.

CÔNG BÁO SỞ HỮU CÔNG NGHIỆP SỐ 356 TẬP A (11.2017)

- (210) **4-2017-28910** (220) 11.09.2017
(441) 27.11.2017
(540) (731) **CÔNG TY CỔ PHẦN TẬP ĐOÀN THIÊN LONG (VN)**
Lô 6-8-10-12 đường số 3, khu công nghiệp Tân Tạo, quận Bình Tân, thành phố Hồ Chí Minh
COLOKIT - MÀU SẮC THÔNG MINH (740) Công ty TNHH Tư vấn sở hữu trí tuệ Việt (VIET IP CO.,LTD.)

(511) Nhóm 16: Văn phòng phẩm; đồ dùng cho trường học (văn phòng phẩm); đồ dùng văn phòng trừ đồ đạc; bút sáp; màu vẽ; sáp nặn (không dùng cho mục đích nha khoa).

Nhóm 35: Mua bán văn phòng phẩm, bút viết, đồ dùng học tập, đồ dùng cho trường học (văn phòng phẩm), đồ dùng văn phòng trừ đồ đạc, chất dính cho mục đích văn phòng hoặc gia dụng, tập vở, giấy bao gói, sáp nặn, màu nước, bột màu vẽ, màu khô, màu dầu, bút sáp màu, thước dùng trong học tập, thước kỹ thuật, bảng bộ, bảng văn phòng, hộp đựng bút, khay pha màu, khay đựng hồ sơ, dùng cụ lắp ghép (dùng trong trường học), giấy, giấy ghi chú (note pad), sổ tay, nhãn tập học sinh, giấy bao tập, giấy mỹ thuật, giấy thủ công, bút chì, phấn, bút xóa, băng xóa, băng keo, đồ chơi trẻ em, máy tính tay, mực in, tẩy (gôm), bút chì, bút viết trên phim máy chiếu; cung cấp thông tin kinh doanh thông qua một trang web; cung cấp sàn giao dịch trực tuyến cho người mua và người bán hàng hoá và dịch vụ; dịch vụ giới thiệu sản phẩm trên các phương tiện truyền thông, cho mục đích bán lẻ; dịch vụ quảng cáo.

-
- (210) **4-2017-28911** (220) 11.09.2017
(441) 27.11.2017
(540) (731) **CÔNG TY CỔ PHẦN TẬP ĐOÀN THIÊN LONG (VN)**
Lô 6-8-10-12 đường số 3, khu công nghiệp Tân Tạo, quận Bình Tân, thành phố Hồ Chí Minh
COLOKIT - MÀU SẮC GIÚP TRẺ THÔNG MINH (740) Công ty TNHH Tư vấn sở hữu trí tuệ Việt (VIET IP CO.,LTD.)

(511) Nhóm 16: Văn phòng phẩm; đồ dùng cho trường học (văn phòng phẩm); đồ dùng văn phòng trừ đồ đạc; bút sáp; màu vẽ; sáp nặn (không dùng cho mục đích nha khoa).

Nhóm 35: Mua bán văn phòng phẩm, bút viết, đồ dùng học tập, đồ dùng cho trường học (văn phòng phẩm), đồ dùng văn phòng trừ đồ đạc, chất dính cho mục đích văn phòng hoặc gia dụng, tập vở, giấy bao gói, sáp nặn, màu nước, bột màu vẽ, màu khô, màu dầu, bút sáp màu, thước dùng trong học tập, thước kỹ thuật, bảng bộ, bảng văn phòng, hộp đựng bút, khay pha màu, khay đựng hồ sơ, dùng cụ lắp ghép (dùng trong trường học), giấy, giấy ghi chú (note pad), sổ tay, nhãn tập học sinh, giấy bao tập, giấy mỹ thuật, giấy thủ công, bút chì, phấn, bút xóa, băng xóa, băng keo, đồ chơi trẻ em, máy tính tay, mực in, tẩy (gôm), bút chì, bút viết trên phim máy chiếu; cung cấp thông tin kinh doanh thông qua một trang web; cung cấp sàn giao dịch trực tuyến cho người mua và người bán hàng hoá và dịch vụ; dịch vụ giới thiệu sản phẩm trên các phương tiện truyền thông, cho mục đích bán lẻ; dịch vụ quảng cáo.

(210) **4-2017-28912**

(220) 11.09.2017

(540)

(441) 27.11.2017

(731) CÔNG TY TNHH DƯỢC PHẨM HOA LINH (VN)

B19, D6, khu đô thị mới Cầu Giấy, phường Dịch Vọng, quận Cầu Giấy, thành phố Hà Nội

(740) Công ty Luật TNHH WINCO (WINCO LAW FIRM)

Bakaigel

(511) Nhóm 03: Mỹ phẩm; kem mỹ phẩm; chế phẩm làm sạch; chế phẩm mỹ phẩm để chăm sóc da; chế phẩm mỹ phẩm để tắm.

Nhóm 05: Dược phẩm; thực phẩm chức năng; chế phẩm dược để chăm sóc da.

(210) **4-2017-28913**

(220) 11.09.2017

(540)

(441) 27.11.2017

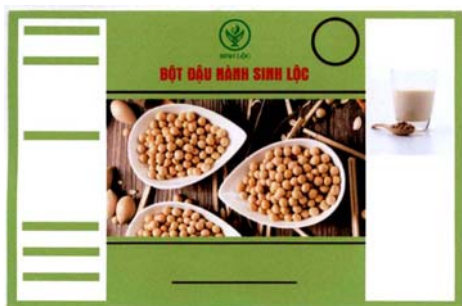
(531) A5.3.13; A5.3.15; 26.1.1; 8.7.5; 3.7.17; 5.9.19; 26.11.2; A11.3.3

(591) Xanh lá cây, trắng, vàng, đỏ, nâu, đen, xám

(731) HỘ KINH DOANH CÁ THỂ NGUYỄN THỊ TÂN HỘI (VN)

Thôn Trung Hòa, xã Thạch Tân, huyện Thạch Hà, tỉnh Hà Tĩnh

(740) Công ty TNHH Tư vấn ALIATLEGAL (ALIATLEGAL CO., LTD.)



(511) Nhóm 30: Bột đậu nành nguyên chất.

Nhóm 35: Mua bán bột đậu nành nguyên chất.

(210) **4-2017-28914**

(220) 11.09.2017

(540)

(441) 27.11.2017

(731) CÔNG TY CỔ PHẦN XÂY DỰNG VÀ CUNG ỨNG NHÂN LỰC THẢO VY (VN)

Số 77 đường Xô Viết Nghệ Tĩnh, khối 7, thị trấn Nghèn, huyện Can Lộc, tỉnh Hà Tĩnh

(740) Công ty TNHH Tư vấn ALIATLEGAL (ALIATLEGAL CO., LTD.)

THẢO VY

(511) Nhóm 35: Tư vấn xuất khẩu lao động, giới thiệu việc làm.

CÔNG BÁO SỞ HỮU CÔNG NGHIỆP SỐ 356 TẬP A (11.2017)

Nhóm 41: Tư vấn du học.

(210) **4-2017-28915**

(220) 11.09.2017

(441) 27.11.2017

(540)

CATIENGO

(731) CÔNG TY TNHH ỨNG DỤNG CÔNG
NGHỆ CAO NHÂN LỘC (VN)

Thôn Bắc Trung Sơn, xã Gia Hạnh,
huyện Can Lộc, tỉnh Hà Tĩnh

(740) Công ty TNHH Tư vấn ALIATLEGAL
(ALIATLEGAL CO., LTD.)

(511) Nhóm 31: Rau, củ, quả tươi; gà giống; lợn giống.

Nhóm 35: Quảng cáo và mua bán thực phẩm an toàn, sạch và có nguồn gốc rõ ràng, cụ thể các loại hàng nông sản: rau, củ, quả, thịt, cá, trứng, mứt, sữa và các sản phẩm làm từ sữa, dầu, mỡ, bột, gạo, ngũ cốc, bánh kẹo, gia vị.

(210) **4-2017-28916**

(220) 11.09.2017

(441) 27.11.2017

(540)

VIỆT CƯỜNG

(731) CÔNG TY TNHH HỒNG QUÂN
(VN)

Khối 6, thị trấn Nghèn, huyện Can Lộc,
tỉnh Hà Tĩnh

(740) Công ty TNHH Tư vấn ALIATLEGAL
(ALIATLEGAL CO., LTD.)

(511) Nhóm 43: Dịch vụ nhà hàng ăn uống, khách sạn.

Nhóm 45: Dịch vụ tổ chức sự kiện cưới hỏi, sinh nhật, liên hoan (không bao gồm việc cung cấp dịch vụ ăn uống).

(210) **4-2017-28917**

(220) 11.09.2017

(441) 27.11.2017

(540)



XINFU

(531) 26.1.1; 24.5.1; A26.11.8; A26.11.7

(731) HANGZHOU XINFU SCIENCE &
TECHNOLOGY CO., LTD. (CN)

No.9, Shangguafan, Jinnan Street, Lin'an,
Hangzhou, Zhejiang Province, China

(740) Văn phòng Luật sư MINERVAS
(MINERVAS)

CÔNG BÁO SỞ HỮU CÔNG NGHIỆP SỐ 356 TẬP A (11.2017)

(511) Nhóm 01: Hoá chất công nghiệp; gas hoá rắn dùng cho mục đích công nghiệp; chất dính dùng cho mục đích công nghiệp; canxi silicat; phân bón; chế phẩm sinh học không dùng cho mục đích y tế hoặc thú y.

(210) **4-2017-28919**

(220) 11.09.2017

(441) 27.11.2017

(540)

TAZEN

(591) Nâu

(731) CÔNG TY TNHH THƯƠNG MẠI
LƯƠNG THỰC VIỆT NAM (VN)
Phòng 610, số 23 Phan Chu Trinh,
phường Phan Chu Trinh, quận Hoàn
Kiếm, thành phố Hà Nội

(740) Công ty Luật TNHH quốc tế BMVN
(BMVN INTERNATIONAL LLC)

(511) Nhóm 30: Trà (chè), trà túi lọc, trà hòa tan, trà đã đông lạnh, đồ uống trên cơ sở trà.

Nhóm 35: Dịch vụ mua bán trà (chè), trà túi lọc, trà hòa tan, trà đã đông lạnh, đồ uống trên cơ sở trà; dịch vụ trung bày giới thiệu sản phẩm (bao gồm cả trên các phương tiện truyền thông) cho mục đích bán lẻ; dịch vụ quảng cáo.

Nhóm 43: Dịch vụ quán trà; dịch vụ phòng trà; nhà hàng ăn uống.

(210) **4-2017-28920**

(220) 11.09.2017

(441) 27.11.2017

(540)

BLUE II PLUS

(731) THE GILLETTE COMPANY LLC
(US)

One Gillette Park, Boston, Massachusetts
02127, U.S.A.

(740) Công ty Luật TNHH quốc tế BMVN
(BMVN INTERNATIONAL LLC)

(511) Nhóm 08: Dao cạo và lưỡi dao cạo; hộp phân phối lưỡi dao cạo, băng đựng lưỡi dao cạo, hộp đựng lưỡi dao cạo, và đầu dao cạo có thể thay thế, tất cả được thiết kế đặc biệt cho và có chứa lưỡi dao cạo; các bộ phận và chi tiết của các hàng hóa nói trên.

(210) **4-2017-28921**

(220) 11.09.2017

(441) 27.11.2017

(540)

GILLETTE SUPER THIN

(731) THE GILLETTE COMPANY LLC
(US)

One Gillette Park, Boston, Massachusetts
02127, U.S.A.

(740) Công ty Luật TNHH quốc tế BMVN
(BMVN INTERNATIONAL LLC)

CÔNG BÁO SỞ HỮU CÔNG NGHIỆP SỐ 356 TẬP A (11.2017)

(511) Nhóm 08: Dao cạo và lưỡi dao cạo; hộp phân phối lưỡi dao cạo, băng đựng lưỡi dao cạo, hộp đựng lưỡi dao cạo, và đầu dao cạo có thể thay thế, tất cả được thiết kế đặc biệt cho và có chứa lưỡi dao cạo; các bộ phận và chi tiết của các hàng hóa nói trên.

(210) **4-2017-28922**

(220) 11.09.2017

(441) 27.11.2017

(540)

GOAL

(731) THE GILLETTE COMPANY LLC
(US)

One Gillette Park, Boston, Massachusetts
02127, U.S.A.

(740) Công ty Luật TNHH quốc tế BMVN
(BMVN INTERNATIONAL LLC)

(511) Nhóm 08: Dao cạo và lưỡi dao cạo; hộp phân phối lưỡi dao cạo, băng đựng lưỡi dao cạo, hộp đựng lưỡi dao cạo, và đầu dao cạo có thể thay thế, tất cả được thiết kế đặc biệt cho và có chứa lưỡi dao cạo; các bộ phận và chi tiết của các hàng hóa nói trên.

(210) **4-2017-28924**

(220) 11.09.2017

(441) 27.11.2017

(540)

K-BRIGHT

(731) UNILEVER N.V. (NL)

Weena 455,3013 AL Rotterdam, The
Netherlands

(740) Công ty Luật TNHH quốc tế BMVN
(BMVN INTERNATIONAL LLC)

(511) Nhóm 03: Xà phòng; xà phòng có chứa dược chất; chế phẩm làm sạch; nước hoa; tinh dầu; chế phẩm khử mùi trên cơ thể (dùng cho cá nhân) và chế phẩm chống chảy nhiều mồ hôi dùng cho cá nhân (mỹ phẩm); mỹ phẩm chăm sóc tóc; dầu gội và dầu xả tóc, chế phẩm màu nhuộm tóc; mỹ phẩm tạo kiểu dáng tóc; chế phẩm dùng để trang điểm không chứa dược chất; chế phẩm dùng để tẩy thường và tẩy vôi hoa sen (không chứa dược chất); mỹ phẩm chăm sóc da; dầu dùng cho da (mỹ phẩm), kem bôi và nước xúc dùng cho da; chế phẩm dùng để cạo râu; chế phẩm dùng trước và sau khi cạo râu; nước hoa cô-lô-nơ (cologne); chế phẩm làm rụng lông (không chứa dược chất); chế phẩm làm nâu da dưới ánh sáng mặt trời và chế phẩm chống nắng; mỹ phẩm; chế phẩm dùng để trang điểm và tẩy trang; kem mỡ dùng để bôi trơn da (dùng cho mục đích mỹ phẩm); chế phẩm dưỡng môi (không chứa dược chất); phấn bôi da (dùng cho mục đích mỹ phẩm); len bông dùng cho mỹ phẩm; tăm bông dùng cho mỹ phẩm; khăn giấy mỹ phẩm, miếng bông mỹ phẩm hoặc khăn lau mỹ phẩm được làm ẩm hoặc được tẩm chất làm sạch dùng cho cá nhân (dùng cho mục đích mỹ phẩm) hay được làm ẩm hoặc được tẩm nước thơm mỹ phẩm; mặt nạ làm đẹp, miếng đắp mặt (dùng khi trang điểm).

(210) 4-2017-28925

(220) 11.09.2017

(441) 27.11.2017

(540)

ICY-LOCK

(731) UNILEVER N.V. (NL)

Weena 455, 3013 AL Rotterdam, The Netherlands

(740) Công ty Luật TNHH quốc tế BMVN (BMVN INTERNATIONAL LLC)

(511) Nhóm 03: Xà phòng; xà phòng có chứa dược chất; chế phẩm làm sạch; nước hoa; tinh dầu; chế phẩm khử mùi trên cơ thể (dùng cho cá nhân) và chế phẩm chống chảy nhiều mồ hôi dùng cho cá nhân (mỹ phẩm); mỹ phẩm chăm sóc tóc; dầu gội và dầu xả tóc, chế phẩm màu nhuộm tóc; mỹ phẩm tạo kiểu dáng tóc; chế phẩm dùng để trang điểm không chứa dược chất; chế phẩm dùng để tẩy thường và tẩy vôi hoa sen (không chứa dược chất); mỹ phẩm chăm sóc da; dầu dùng cho da (mỹ phẩm), kem bôi và nước xúc dùng cho da; chế phẩm dùng để cạo râu; chế phẩm dùng trước và sau khi cạo râu; nước hoa cô-lô-nhơ (cologne); chế phẩm làm rụng lông (không chứa dược chất); chế phẩm làm nâu da dưới ánh sáng mặt trời và chế phẩm chống nắng; mỹ phẩm; chế phẩm dùng để trang điểm và tẩy trang; kem mỡ dùng để bôi trơn da (dùng cho mục đích mỹ phẩm); chế phẩm dưỡng môi (không chứa dược chất); phấn bôi da (dùng cho mục đích mỹ phẩm); len bông dùng cho mỹ phẩm; tăm bông dùng cho mỹ phẩm; khăn giấy mỹ phẩm, miếng bông mỹ phẩm hoặc khăn lau mỹ phẩm được làm ẩm hoặc được tẩm chất làm sạch dùng cho cá nhân (dùng cho mục đích mỹ phẩm) hay được làm ẩm hoặc được tẩm nước thơm mỹ phẩm; mặt nạ làm đẹp, miếng đắp mặt (dùng khi trang điểm).

(210) 4-2017-28926

(220) 11.09.2017

(441) 27.11.2017

(540)


SUNCITY

(531) 18.1.21; 1.3.1; 26.1.1

(731) KA WUN TOBACCO INTERNATIONAL LIMITED (MO)
Room D, Floor 33, Wenhuaui Building,
No.50 Shagesi Street, Macao

(740) Công ty TNHH Trà và cộng sự (TRA & ASSOCIATES CO.,LTD)

(511) Nhóm 34: Thuốc lá; thuốc lá nhai; xì gà; thuốc lá điếu chứa chất thay thế lá thuốc lá, không dùng cho mục đích y tế; điếu xì gà nhỏ hở hai đầu; thuốc lá điện tử.

(210) 4-2017-28927

(220) 11.09.2017

(441) 27.11.2017

(540)

CaterGold

(731) CÔNG TY TNHH THƯƠNG MẠI
DƯỢC PHẨM VIỆT THÀNH (VN)
103 phố Núi Trúc, phường Kim Mã,
quận Ba Đình, thành phố Hà Nội

(511) Nhóm 05: Dược phẩm, thực phẩm chức năng và các chế phẩm khác dùng trong ngành y.

CÔNG BÁO SỞ HỮU CÔNG NGHIỆP SỐ 356 TẬP A (11.2017)

(210) **4-2017-28928**

(540)

Goodray

(220) 11.09.2017

(441) 27.11.2017

(731) ĐỖ PHƯỚC AN (VN)

Ấp Châu Long 6, xã Vĩnh Mỹ, huyện
Châu Đốc, tỉnh An Giang

(740) Công ty Luật TNHH WINCO (WINCO
LAW FIRM)

(511) Nhóm 29: Sữa và sản phẩm sữa.

Nhóm 30: Trà; cà phê; ca cao.

(210) **4-2017-28929**

(540)

LUCKOSAKA

(220) 11.09.2017

(441) 27.11.2017

(731) CÔNG TY TNHH DỊCH VỤ THƯƠNG
MẠI QUANG MINH GLUCK (VN)

Đường 196, chợ Bao Bì, xã Nhân Hòa,
huyện Mỹ Hào, tỉnh Hưng Yên

(740) Công ty Luật TNHH WINCO (WINCO
LAW FIRM)

(511) Nhóm 12: Xe máy, xe máy điện và phụ tùng của chúng; phụ tùng của xe đạp và xe đạp
điện; xe cộ cho việc đi lại trên mặt đất.

(210) **4-2017-28930**

(540)



(220) 11.09.2017

(441) 27.11.2017

(531) 26.1.2; A26.1.18

(731) NGUYỄN HỮU HỒNG (VN)

P.103, N7, chung cư 212, Học viện kỹ
thuật quân sự, phường Xuân Đình, quận
Bắc Từ Liêm, thành phố Hà Nội

(511) Nhóm 04: Dầu mỡ công nghiệp, dầu bôi trơn cho xe máy, ô tô.

(210) **4-2017-28931**

(540)



(220) 11.09.2017

(441) 27.11.2017

(531) 26.15.9; 21.1.25; 26.15.11

(731) RUBIK'S BRAND LIMITED (GB)

7 Lambton Place, W11 2SH London,
UNITED KINGDOM

(740) Công ty Cổ phần Sở hữu công nghiệp
INVESTIP (INVESTIP)

CÔNG BÁO SỞ HỮU CÔNG NGHIỆP SỐ 356 TẬP A (11.2017)

(511) Nhóm 09: Thiết bị ghi âm thanh; đĩa DVD; cơ cấu cho thiết bị vận hành bằng đồng xu; máy vi tính; phần mềm máy tính [ghi sẵn]; thiết bị dập lửa; vỏ bọc cho điện thoại; phim hoạt hình.

Nhóm 28: Trò chơi; đồ chơi; đồ trang trí cho cây Noel [trừ đồ chiếu sáng và bánh kẹo]; diều; máy để tập luyện thể dục; vật dụng kỳ quặc cho các bữa tiệc, buổi khiêu vũ [đồ vật thích hợp cho buổi tiệc]; trò chơi chỉ chơi trong nhà.

Nhóm 36: Bảo hiểm; dịch vụ tài chính; dịch vụ tiền tệ; dịch vụ bất động sản; kinh doanh bất động sản.

Nhóm 41: Giáo dục; cung cấp dịch vụ đào tạo; giải trí; tổ chức các hoạt động thể thao và văn hoá.

(210) **4-2017-28932**

(540)



(220) 11.09.2017

(441) 27.11.2017

(531) 26.15.9; 26.15.11; 21.1.25

(591) Xanh nước biển, vàng, đỏ, đen

(731) RUBIK'S BRAND LIMITED (GB)

7 Lambton Place, W11 2SH London,
UNITED KINGDOM

(740) Công ty Cổ phần Sở hữu công nghiệp
INVESTIP (INVESTIP)

(511) Nhóm 09: Thiết bị ghi âm thanh; Đĩa DVD; cơ cấu cho thiết bị vận hành bằng đồng xu; máy vi tính; phần mềm máy tính [ghi sẵn]; thiết bị dập lửa; vỏ bọc cho điện thoại; phim hoạt hình.

Nhóm 28: Trò chơi; đồ chơi; đồ trang trí cho cây Noel [trừ đồ chiếu sáng và bánh kẹo]; diều; máy để tập luyện thể dục; vật dụng kỳ quặc cho các bữa tiệc, buổi khiêu vũ [đồ vật thích hợp cho buổi tiệc]; trò chơi chỉ chơi trong nhà.

Nhóm 36: Bảo hiểm; dịch vụ tài chính; dịch vụ tiền tệ; dịch vụ bất động sản; kinh doanh bất động sản; .

Nhóm 41: Giáo dục; cung cấp dịch vụ đào tạo; giải trí; tổ chức các hoạt động thể thao và văn hoá.

(210) **4-2017-28933**

(540)



(220) 11.09.2017

(441) 27.11.2017

(591) Vàng, đỏ, trắng

(731) HỘ KINH DOANH HAI HÙNG 2 (VN)

Đường Lê Hồng Phong, khu vực III,
phường Ngã Bảy, thị xã Ngã Bảy, tỉnh
Hậu Giang

(740) Công ty Cổ phần Sở hữu công nghiệp
INVESTIP (INVESTIP)

(511) Nhóm 30: Bánh mì

(210) **4-2017-28937**

(540)



(220) 11.09.2017

(441) 27.11.2017

(531) 26.15.9; 26.15.11; 21.1.25

(591) Xanh nước biển, vàng, đỏ, da cam, xanh lá cây, trắng, đen

(731) RUBIK'S BRAND LIMITED (GB)

7 Lambton Place, W11 2SH London,
UNITED KINGDOM

(740) Công ty Cổ phần Sở hữu công nghiệp
INVESTIP (INVESTIP)

(511) Nhóm 09: Thiết bị ghi âm thanh; đĩa DVD; cơ cấu cho thiết bị vận hành bằng đồng xu; máy vi tính; phần mềm máy tính [ghi sẵn]; thiết bị dập lửa; vỏ bọc cho điện thoại; phim hoạt hình.

Nhóm 28: Trò chơi; đồ chơi; đồ trang trí cho cây Noel [trừ đồ chiếu sáng và bánh kẹo]; điều; máy để tập luyện thể dục; vật dụng kỳ quặc cho các bữa tiệc, buổi khiêu vũ [đồ vật thích hợp cho buổi tiệc]; trò chơi chỉ chơi trong nhà.

Nhóm 36: Bảo hiểm; dịch vụ tài chính; dịch vụ tiền tệ; dịch vụ bất động sản; kinh doanh bất động sản.

Nhóm 41: Giáo dục; cung cấp dịch vụ đào tạo; giải trí; tổ chức các hoạt động thể thao và văn hoá.

(210) **4-2017-28938**

(540)

RUBIK'S

(220) 11.09.2017

(441) 27.11.2017

(731) RUBIK'S BRAND LIMITED (GB)

7 Lambton Place, W11 2SH London,
UNITED KINGDOM

(740) Công ty Cổ phần Sở hữu công nghiệp
INVESTIP (INVESTIP)

(511) Nhóm 09: Thiết bị ghi âm thanh; đĩa DVD; cơ cấu cho thiết bị vận hành bằng đồng xu; máy vi tính; phần mềm máy tính [ghi sẵn]; thiết bị dập lửa; vỏ bọc cho điện thoại; phim hoạt hình.

Nhóm 28: Trò chơi; đồ chơi; đồ trang trí cho cây Noel [trừ đồ chiếu sáng và bánh kẹo]; điều; máy để tập luyện thể dục; vật dụng kỳ quặc cho các bữa tiệc, buổi khiêu vũ [đồ vật thích hợp cho buổi tiệc]; trò chơi chỉ chơi trong nhà.

Nhóm 36: Bảo hiểm; dịch vụ tài chính; dịch vụ tiền tệ; dịch vụ bất động sản; kinh doanh bất động sản.

Nhóm 41: Giáo dục; cung cấp dịch vụ đào tạo; giải trí; tổ chức các hoạt động thể thao và văn hoá.

CÔNG BÁO SỞ HỮU CÔNG NGHIỆP SỐ 356 TẬP A (11.2017)

(210) **4-2017-28940**

(220) 11.09.2017

(441) 27.11.2017

(540)

it's fashion

(591) Đỏ, đen

(731) CHW, LLC (US)

8100 Denmark Road, Charlotte, NC
28273, USA

(740) Công ty Cổ phần Sở hữu công nghiệp
INVESTIP (INVESTIP)

(511) Nhóm 25: Quần áo, cụ thể là: áo [trang phục], áo phông ngắn tay, áo len dài tay, quần hoặc váy [trang phục], quần dài, quần jeans, váy, quần soóc, quần yếm, áo váy, áo vét [trang phục], áo choàng ngoài, áo chên không tay, quần bó, trang phục dệt kim, quần áo lót của phụ nữ, quần áo lót, bộ đồ ngủ, tất ngắn cổ, quần hoặc quần tất có tác dụng định hình cơ thể theo ý muốn, cụ thể là: quần ống bó [đồ giữ ấm chân], quần ống bó [quần dài], tất cao cổ; khăn quàng cổ; găng tay [trang phục]; thắt lưng [trang phục]; đồ đội đầu; đồ đi ở chân; và giày.

(210) **4-2017-28941**

(220) 11.09.2017

(441) 27.11.2017

(540)

ACTIDAY

(731) CÔNG TY CỔ PHẦN HÀNG TIÊU
DÙNG MASAN (VN)

Tầng 12, tòa nhà MPlaza Saigon, số 39
Lê Duẩn, phường Bến Nghé, quận 1,
thành phố Hồ Chí Minh

(740) Công ty cổ phần Sở hữu trí tuệ BROSS và
Cộng sự (BROSS & PARTNERS., JSC)

(511) Nhóm 30: Cà phê; cacao; thực phẩm ăn liền chế biến từ ngũ cốc; ngũ cốc; bột ngũ cốc; ngũ cốc chế biến.

(210) **4-2017-28942**

(220) 11.09.2017

(441) 27.11.2017

(540)

VINALOVE

(731) CÔNG TY CỔ PHẦN HÀNG TIÊU
DÙNG MASAN (VN)

Tầng 12, tòa nhà MPlaza Saigon, số 39
Lê Duẩn, phường Bến Nghé, quận 1,
thành phố Hồ Chí Minh

(740) Công ty cổ phần Sở hữu trí tuệ BROSS và
Cộng sự (BROSS & PARTNERS., JSC)

(511) Nhóm 30: Cà phê; cacao; thực phẩm ăn liền chế biến từ ngũ cốc; ngũ cốc; bột ngũ cốc; ngũ cốc chế biến.

(210) **4-2017-28943**

(220) 11.09.2017

(441) 27.11.2017

(540)

(731) CÔNG TY CỔ PHẦN HÀNG TIÊU
DÙNG MASAN (VN)

KINGMEAL

Tầng 12, tòa nhà MPlaza Saigon, số 39
Lê Duẩn, phường Bến Nghé, quận 1,
thành phố Hồ Chí Minh

(740) Công ty cổ phần Sở hữu trí tuệ BROSS và
Cộng sự (BROSS & PARTNERS., JSC)

(511) Nhóm 30: Cà phê; cacao; thực phẩm ăn liền chế biến từ ngũ cốc; ngũ cốc; bột ngũ cốc;
ngũ cốc chế biến.

(210) **4-2017-28944**

(220) 11.09.2017

(441) 27.11.2017

(540)

(731) CÔNG TY CỔ PHẦN HÀNG TIÊU
DÙNG MASAN (VN)

NGŨ ẨM

Tầng 12, tòa nhà MPlaza Saigon, số 39
Lê Duẩn, phường Bến Nghé, quận 1,
thành phố Hồ Chí Minh

(740) Công ty cổ phần Sở hữu trí tuệ BROSS và
Cộng sự (BROSS & PARTNERS., JSC)

(511) Nhóm 30: Cà phê; cacao; thực phẩm ăn liền chế biến từ ngũ cốc; ngũ cốc; bột ngũ cốc;
ngũ cốc chế biến.

(210) **4-2017-28945**

(220) 11.09.2017

(441) 27.11.2017

(540)

(731) CÔNG TY CỔ PHẦN HÀNG TIÊU
DÙNG MASAN (VN)

HOÀNG ÂN

Tầng 12, tòa nhà MPlaza Saigon, số 39
Lê Duẩn, phường Bến Nghé, quận 1,
thành phố Hồ Chí Minh

(740) Công ty cổ phần Sở hữu trí tuệ BROSS và
Cộng sự (BROSS & PARTNERS., JSC)

(511) Nhóm 30: Cà phê; cacao; thực phẩm ăn liền chế biến từ ngũ cốc; ngũ cốc; bột ngũ cốc;
ngũ cốc chế biến.

(210) **4-2017-28946**

(220) 11.09.2017

(441) 27.11.2017

(540)

EVAGO

(731) CÔNG TY CỔ PHẦN HÀNG TIÊU
DÙNG MASAN (VN)

Tầng 12, tòa nhà MPlaza Saigon, số 39
Lê Duẩn, phường Bến Nghé, quận 1,
thành phố Hồ Chí Minh

(740) Công ty cổ phần Sở hữu trí tuệ BROSS và
Cộng sự (BROSS & PARTNERS., JSC)

(511) Nhóm 30: Cà phê; cacao; thực phẩm ăn liền chế biến từ ngũ cốc; ngũ cốc; bột ngũ cốc;
ngũ cốc chế biến.

(210) **4-2017-28947**

(220) 11.09.2017

(441) 27.11.2017

(540)

YO-SHI

(731) CÔNG TY CỔ PHẦN HÀNG TIÊU
DÙNG MASAN (VN)

Tầng 12, tòa nhà MPlaza Saigon, số 39
Lê Duẩn, phường Bến Nghé, quận 1,
thành phố Hồ Chí Minh

(740) Công ty cổ phần Sở hữu trí tuệ BROSS và
Cộng sự (BROSS & PARTNERS., JSC)

(511) Nhóm 30: Cà phê; cacao; thực phẩm ăn liền chế biến từ ngũ cốc; ngũ cốc; bột ngũ cốc;
ngũ cốc chế biến; mì ăn liền; cháo ăn liền.

(210) **4-2017-28948**

(220) 11.09.2017

(441) 27.11.2017

(540)

PURETEM

(731) WELCOS CO., LTD (KR)

21-12 Toegyegongdan 1-gil, Chuncheon-
si, Gangwon-do, Republic of Korea


(740) Công ty Luật TNHH WINCO (WINCO
LAW FIRM)

(511) Nhóm 03: Mỹ phẩm; xà phòng làm sạch da; đồ trang điểm (mỹ phẩm); mặt nạ làm đẹp;
kem xoa bóp, không dùng cho mục đích y tế; nước thơm chống nắng; kem bôi tay (mỹ
phẩm); thuốc nhuộm tóc; dầu xả dưỡng tóc; dầu gội đầu; tinh dầu etc; kem để làm sạch;
phấn bôi mặt (mỹ phẩm); kem mỹ phẩm dùng để chăm sóc da; son dưỡng môi; chế phẩm
tẩy trang; sữa tắm toàn thân dùng cho người; kem chống nắng; chất trung hòa giúp uốn
sóng tóc bền nếp; gel vuốt tóc.


CÔNG BÁO SỞ HỮU CÔNG NGHIỆP SỐ 356 TẬP A (11.2017)

- (210) **4-2017-28949** (220) 11.09.2017
(441) 27.11.2017
(540) (731) MONSTER ENERGY COMPANY (US)
1 Monster Way, Corona, California
92879, U.S.A.
REFRESHMENT ENERGIZED!
DRINKMUTANT.COM (740) Công ty TNHH Sở hữu trí tuệ Vàng
(GINTASSET CO., LTD.)

(511) Nhóm 32: Đồ uống không chứa cồn, bao gồm nước uống có ga và nước uống tăng lực; si-rô, chế phẩm cô đặc, bột và chế phẩm dùng để làm đồ uống bao gồm nước uống có ga và nước uống tăng lực; bia.


- (210) **4-2017-28951** (220) 11.09.2017
(441) 27.11.2017
(540) (531) 4.3.3; 3.9.14; A3.9.24; 26.13.25
(731) **VŨ THÀNH HIẾU (VN)**
24 Dân Chủ, phường Tân Thành, quận
Tân Phú, thành phố Hồ Chí Minh
 (740) DNTN Dịch vụ thương mại và sở hữu
công nghiệp Song Ngọc (I.P.T.S.)

(511) Nhóm 11: Đèn chiếu sáng; đèn dùng cho xe đạp, xe máy, xe ô tô.

- (210) **4-2017-28952** (220) 11.09.2017
(441) 27.11.2017
(540) (531) A5.1.5; 26.1.2; 5.3.20
(591) Xanh, trắng, đỏ
(731) **CÔNG TY TNHH TRÀ - CÀ PHÊ ĐỖ
UYÊN (VN)**

Số 30, đường Lữ Gia, xã Lộc Châu,
thành phố Bảo Lộc, tỉnh Lâm Đồng

(511) Nhóm 30: Trà (chè); cà phê.

Nhóm 35: Mua bán, trao đổi trà (chè); cà phê.

- (210) **4-2017-28953** (220) 11.09.2017
(441) 27.11.2017
(540) (531) A1.3.17; 1.3.1; A5.5.20; 5.5.4; A5.5.21
(591) Vàng, đỏ, trắng, xanh dương (xanh đậm)
(731) **CÔNG TY TRÁCH NHIỆM HỮU HẠN
(TNHH) MỘT THÀNH VIÊN (MTV)
TÁM TRANG (VN)**

Số 1111 khu phố Nhơn Cầu, phường Tân
Khánh, thành phố Tân An, tỉnh Long An

CÔNG BÁO SỞ HỮU CÔNG NGHIỆP SỐ 356 TẬP A (11.2017)

- (511) Nhóm 35: Kinh doanh thương mại xuất nhập khẩu lương thực, như: gạo, tấm, cám; các sản phẩm là phó, phụ phẩm được sản xuất chế biến tạo ra từ nguồn nguyên liệu chính chủ yếu là gạo, hoặc, tấm, cám.
-

(210) **4-2017-28955**

(220) 12.09.2017

(441) 27.11.2017

(540)

KINGLAND

(731) PHẠM MẬU THÌN (VN)

KHC7, Đống Đa, thành phố Vinh Yên,
tỉnh Vĩnh Phúc

(740) Công ty Luật TNHH Liên Việt (LEGAL
LINK)

- (511) Nhóm 35: Buôn bán mỹ phẩm; quảng cáo; giới thiệu sản phẩm; dịch vụ tiếp thị qua điện thoại; dịch vụ khuyến mại; dịch vụ đẩy mạnh bán hàng.

Nhóm 37: Giám sát việc xây dựng công trình, tư vấn xây dựng; xây dựng công trình dân dụng, công nghiệp, nhà các loại; làm sạch tòa nhà; cho thuê thiết bị xây dựng; phá dỡ các công trình xây dựng.

Nhóm 43: Cơ sở lưu trú tạm thời, đặt chỗ khách sạn; dịch vụ khách sạn; nhà nghỉ du lịch; cho thuê phòng họp; nhà hàng ăn uống.

Nhóm 44: Thẩm mỹ viện; chăm sóc sức khỏe; vật lý trị liệu; dịch vụ thẩm mỹ viện; dịch vụ trang điểm; phẫu thuật tạo hình.

Nhóm 45: Dịch vụ pháp lý trong lĩnh vực tranh tụng; dịch vụ tư vấn luật trong lĩnh vực dân sự, đầu tư thương mại, doanh nghiệp, lao động và hợp đồng; dịch vụ trọng tài trong lĩnh vực tranh chấp thương mại và dân sự; dịch vụ tư vấn về sở hữu trí tuệ; dịch vụ nghiên cứu về pháp lý; dịch vụ tư vấn về bản quyền tác giả.

(210) **4-2017-28956**

(220) 12.09.2017

(441) 27.11.2017

(540)

APOLO LAW FIRM

(731) PHẠM MẬU THÌN (VN)

KHC7, Đống Đa, thành phố Vinh Yên,
tỉnh Vĩnh Phúc

(740) Công ty Luật TNHH Liên Việt (LEGAL
LINK)

- (511) Nhóm 45: Dịch vụ pháp lý trong lĩnh vực tranh tụng; dịch vụ tư vấn luật trong lĩnh vực dân sự, đầu tư thương mại, doanh nghiệp, lao động và hợp đồng; dịch vụ trọng tài trong lĩnh vực tranh chấp thương mại và dân sự; dịch vụ tư vấn về sở hữu trí tuệ; dịch vụ nghiên cứu về pháp lý; dịch vụ tư vấn về bản quyền tác giả.
-

CÔNG BÁO SỞ HỮU CÔNG NGHIỆP SỐ 356 TẬP A (11.2017)

(210) **4-2017-28958**

(540)



(220) 12.09.2017

(441) 27.11.2017

(531) 26.1.2; A26.1.18; A26.11.12; A24.15.7

(591) Xanh lá cây, đỏ

(731) CÔNG TY TNHH SONIK VIỆT NAM (VN)

Cụm công nghiệp Thanh Oai, xã Bích Hòa, huyện Thanh Oai, thành phố Hà Nội

(511) Nhóm 12: Xe đạp điện, xe máy điện và linh kiện phụ tùng của xe đạp điện, xe máy điện.

(210) **4-2017-28959**

(540)



(220) 12.09.2017

(441) 27.11.2017

(531) 26.1.2; A26.1.18; A26.11.12; A24.15.7

(591) Xanh lá cây

(731) CÔNG TY TNHH SONIK VIỆT NAM (VN)

Cụm công nghiệp Thanh Oai, xã Bích Hòa, huyện Thanh Oai, thành phố Hà Nội

(511) Nhóm 12: Xe đạp điện, xe máy điện và linh kiện phụ tùng của xe đạp điện, xe máy điện.

(210) **4-2017-28960**

(641) 4-2015-21345

(540)

VNUBOTIMAX

(220) 11.08.2015

(441) 27.11.2017

(731) NGUYỄN THANH HẢI (VN)

Số nhà 35B Đồng Nhân A, phường Bạch Đằng, quận Hai Bà Trưng, thành phố Hà Nội

(511) Nhóm 03: Nước hoa; tinh dầu; mỹ phẩm; nước xúc tóc; chế phẩm đánh răng; xà phòng.

(210) **4-2017-28961**

(540)



(220) 12.09.2017

(441) 27.11.2017

(531) 2.9.14; A2.9.15; 1.15.23; 26.13.25

(591) Đen, vàng, trắng

(731) CÔNG TY TNHH THỂ DỤC THỂ THAO HOÀN HẢO (VN)

Tầng 2, tòa nhà Samland Airport, 86 Nguyễn Hồng, phường 1, quận Gò Vấp, thành phố Hồ Chí Minh

(511) Nhóm 41: Huấn luyện cá nhân; phòng tập thể dục thể hình (gym); dịch vụ giáo dục và đào tạo lĩnh vực thẩm mỹ bao gồm dạy yoga, dạy nhảy và thể dục thẩm mỹ.

CÔNG BÁO SỞ HỮU CÔNG NGHIỆP SỐ 356 TẬP A (11.2017)

(210) **4-2017-28962**

(540)



(220) 12.09.2017

(441) 27.11.2017

(531) 21.1.17; A5.5.20; A26.11.12; 1.15.23

(591) Đỏ, xanh dương, đen, trắng, xanh dương nhạt, hồng nhạt

(731) CÔNG TY TRÁCH NHIỆM HỮU HẠN DI PHONG (VN)

179 quốc lộ 1A, phường Bình Chiểu, quận Thủ Đức, thành phố Hồ Chí Minh

(511) Nhóm 11: Quạt thông gió; quạt thổi điều hòa không khí; thiết bị thông gió.

(210) **4-2017-28963**

(540)



(220) 12.09.2017

(441) 27.11.2017

(531) 26.15.1; 1.5.1; 26.4.2; A24.15.13

(591) Xanh lá cây, xanh dương, trắng

(731) CÔNG TY TNHH THIẾT BỊ KỸ THUẬT VÀ XÂY DỰNG HẢI ĐĂNG (VN)

14/15/B11 đường HT 43, khu phố 3, phường Hiệp Thành, quận 12, thành phố Hồ Chí Minh

(511) Nhóm 11: Bộ khử trùng không khí; thiết bị làm sạch không khí; máy làm sạch không khí, thiết bị khử trùng không khí; thiết bị khử mùi không khí, buồng làm sạch (hệ thống vệ sinh).

(210) **4-2017-28964**

(540)



(220) 12.09.2017

(441) 27.11.2017

(531) 26.1.2; A26.1.18

(591) Xanh dương, trắng, đen

(731) CÔNG TY TNHH DINH DƯỠNG NÔNG NGHIỆP NUTRICO (VN)

59/146/3 đường 102, khu phố 7, phường Tăng Nhơn Phú A, quận 9, thành phố Hồ Chí Minh

(511) Nhóm 31: Thức ăn chăn nuôi dành cho gia súc, gia cầm, thủy sản.

(210) **4-2017-28965**

(540)



(220) 12.09.2017

(441) 27.11.2017

(531) 2.9.1; 26.4.2

(591) Đen, vàng, trắng

(731) NGUYỄN VĂN CẢNH (VN)

74/13 Nguyễn Khuyến, phường 12, quận Bình Thạnh, thành phố Hồ Chí Minh

CÔNG BÁO SỞ HỮU CÔNG NGHIỆP SỐ 356 TẬP A (11.2017)

(511) Nhóm 43: Dịch vụ kinh doanh nhà hàng ăn uống, quán cà phê, quán trà sữa, quán ăn vặt, quán ăn tự phục vụ.

(210) **4-2017-28966**

(540)



(220) 12.09.2017

(441) 27.11.2017

(531) 26.1.6; A25.7.21; A25.7.6; A26.11.8

(591) Xanh dương, trắng, cam

(731) CÔNG TY TNHH GIẤY XUÂN MAI (VN)

Lô C6 khu công nghiệp Hiệp Phước, xã Hiệp Phước, huyện Nhà Bè, thành phố Hồ Chí Minh

(511) Nhóm 16: Giấy bao bì carton, bao bì giấy, hộp giấy, khăn giấy.

(210) **4-2017-28967**

(540)



(220) 12.09.2017

(441) 27.11.2017

(531) A5.1.5; 1.3.1; A5.1.16; 26.4.1

(591) Đen, vàng, xanh lá cây, đỏ, trắng, xanh cốm

(731) CÔNG TY TNHH MỘT THÀNH VIÊN VIETMO PET (VN)

26 Sông Thao, phường 2, quận Tân Bình, thành phố Hồ Chí Minh

(511) Nhóm 35: Dịch vụ kinh doanh mua bán phân phối các sản phẩm: thú nhồi bông, đồ gỗ, đồ nhựa, đồ lưu niệm, gốm sứ, sắt sơn tĩnh điện.

(210) **4-2017-28968**

(540)



(220) 12.09.2017

(441) 27.11.2017

(531) 26.4.2; 26.1.2; 26.7.5

(591) Đỏ thẫm, nâu vàng

(731) CÔNG TY TNHH GOKANA (VN)

Số nhà 6, gác 28, ngõ 299, đường Đại Mỗ, phường Đại Mỗ, quận Nam Từ Liêm, thành phố Hà Nội

(511) Nhóm 19: Gỗ bán thành phẩm (xà,ván,ván ghép), gỗ dán; sàn nhà làm bằng gỗ.

(210) **4-2017-28969**

(540)



(220) 12.09.2017

(441) 27.11.2017

(531) 26.1.1; A26.1.18

(591) Xanh dương, trắng

(731) CÔNG TY TNHH THƯƠNG MẠI VÀ DỊCH VỤ HOA THIÊN LÝ (VN)

Thôn 7, xã Phú Cát, huyện Quốc Oai, thành phố Hà Nội

CÔNG BÁO SỞ HỮU CÔNG NGHIỆP SỐ 356 TẬP A (11.2017)

(511) Nhóm 12: Côn phanh xe máy, xe ô tô.

(210) **4-2017-28974**

(220) 12.09.2017

(441) 27.11.2017

(540)

(531) 26.3.1; 26.13.25

(591) Xám, vàng

(731) CÔNG TY TNHH CƠ KHÍ - THƯƠNG

MẠI - ĐẦU TƯ AN GIA MINH (VN)

46 đường số 7, khu dân cư Cityland,
phường 7, quận Gò Vấp, thành phố Hồ
Chí Minh



(511) Nhóm 06: Kim loại thường và hợp kim của chúng, bao gồm: cột bằng thép; khung kim loại cho xây dựng; công trình xây dựng bằng kim loại có thể chuyên chở được; công trình xây dựng bằng thép; ván khuôn bằng kim loại để đổ bê tông, ván cốp pha bằng kim loại để đổ bê tông; công trình xây dựng bằng kim loại; giàn giáo bằng kim loại; cột chống bằng kim loại, thanh giằng bằng kim loại.

Nhóm 36: Bảo hiểm, tài chính, tiền tệ, bất động sản, bao gồm: cho thuê bất động sản; cho thuê căn hộ, dịch vụ văn phòng cho thuê chỗ ở [căn hộ]; cho thuê văn phòng [bất động sản].

(210) **4-2017-28975**

(220) 12.09.2017

(441) 27.11.2017

(540)

(531) 1.15.9; 1.15.21; 2.9.1; A17.2.2; 25.5.25;
A26.11.12

(591) Hồng, xanh nước biển, trắng

(731) CÔNG TY CỔ PHẦN TRAPHACO
(VN)

75 phố Yên Ninh, phường Quán Thánh,
quận Ba Đình, thành phố Hà Nội

(740) Công ty TNHH INVESTPRO và cộng sự
(INVESTPRO & ASSOCIATES)



(511) Nhóm 03: Mỹ phẩm; thuốc đánh răng; chất khử mùi dùng cho người hoặc động vật; miếng ngậm làm thơm mát hơi thở; chế phẩm dạng xịt làm thơm mát hơi thở; nước súc miệng, không dùng cho mục đích y tế.

Nhóm 05: Dược phẩm; thực phẩm chức năng dùng cho mục đích y tế; thực phẩm ăn kiêng thích hợp cho mục đích y tế; chế phẩm hóa học dùng cho mục đích y tế; chế phẩm sinh học dùng cho mục đích y tế; chế phẩm hóa dược.

CÔNG BÁO SỞ HỮU CÔNG NGHIỆP SỐ 356 TẬP A (11.2017)

(210) **4-2017-28976**

(540)



(220) 12.09.2017

(441) 27.11.2017

(531) 1.15.11; 2.5.6; A2.5.23; A17.2.2

(591) Trắng, da cam, hồng, xanh lá cây, xanh nước biển

(731) CÔNG TY CỔ PHẦN TRAPHACO (VN)

75 phố Yên Ninh, phường Quán Thánh, quận Ba Đình, thành phố Hà Nội

(740) Công ty TNHH INVESTPRO và cộng sự (INVESTPRO & ASSOCIATES)

(511) Nhóm 05: Dược phẩm; thực phẩm chức năng dùng cho mục đích y tế; thực phẩm ăn kiêng thích hợp cho mục đích y tế; chế phẩm hóa học dùng cho mục đích y tế; chế phẩm sinh học dùng cho mục đích y tế; chế phẩm hóa dược.

(210) **4-2017-28977**

(540)



(220) 12.09.2017

(441) 27.11.2017

(531) 2.9.25; A5.1.5; A5.1.12; A5.11.2; A17.2.2

(591) Xanh lá cây, đỏ, trắng

(731) CÔNG TY CỔ PHẦN TRAPHACO (VN)

75 phố Yên Ninh, phường Quán Thánh, quận Ba Đình, thành phố Hà Nội

(740) Công ty TNHH INVESTPRO và cộng sự (INVESTPRO & ASSOCIATES)

(511) Nhóm 05: Dược phẩm; thực phẩm chức năng dùng cho mục đích y tế; thực phẩm ăn kiêng thích hợp cho mục đích y tế; chế phẩm hóa học dùng cho mục đích y tế; chế phẩm sinh học dùng cho mục đích y tế; chế phẩm hóa dược.

(210) **4-2017-28978**

(540)



(220) 12.09.2017

(441) 27.11.2017

(531) 3.9.19; 5.11.1; A17.2.2; A26.11.8

(591) Hồng, đỏ nâu, vàng, đen, trắng

(731) CÔNG TY CỔ PHẦN TRAPHACO (VN)

75 phố Yên Ninh, phường Quán Thánh, quận Ba Đình, thành phố Hà Nội

(740) Công ty TNHH INVESTPRO và cộng sự (INVESTPRO & ASSOCIATES)

(511) Nhóm 05: Dược phẩm; thực phẩm chức năng dùng cho mục đích y tế; thực phẩm ăn kiêng thích hợp cho mục đích y tế; chế phẩm hóa học dùng cho mục đích y tế; chế phẩm sinh học dùng cho mục đích y tế; chế phẩm hóa dược.

CÔNG BÁO SỞ HỮU CÔNG NGHIỆP SỐ 356 TẬP A (11.2017)

(210) **4-2017-28979**

(540)



(220) 12.09.2017

(441) 27.11.2017

(531) 1.7.6; A5.5.20; A5.5.21; 1.3.1;

A19.3.21; 25.5.25; A26.11.9; A17.2.2

(591) Trắng, đen, xanh nước biển, da cam, xanh lá cây

(731) CÔNG TY CỔ PHẦN TRAPHACO (VN)

75 phố Yên Ninh, phường Quán Thánh, quận Ba Đình, thành phố Hà Nội

(740) Công ty TNHH INVESTPRO và cộng sự (INVESTPRO & ASSOCIATES)

(511) Nhóm 05: Dược phẩm; thực phẩm chức năng dùng cho mục đích y tế; thực phẩm ăn kiêng thích hợp cho mục đích y tế; chế phẩm hóa học dùng cho mục đích y tế; chế phẩm sinh học dùng cho mục đích y tế; chế phẩm hóa dược.

(210) **4-2017-28980**

(540)



(220) 12.09.2017

(441) 27.11.2017

(531) A17.2.2; 25.5.2

(591) Đỏ, đỏ nâu, trắng

(731) CÔNG TY CỔ PHẦN TRAPHACO (VN)

75 phố Yên Ninh, phường Quán Thánh, quận Ba Đình, thành phố Hà Nội

(740) Công ty TNHH INVESTPRO và cộng sự (INVESTPRO & ASSOCIATES)

(511) Nhóm 05: Dược phẩm; thực phẩm chức năng dùng cho mục đích y tế; thực phẩm ăn kiêng thích hợp cho mục đích y tế; chế phẩm hóa học dùng cho mục đích y tế; chế phẩm sinh học dùng cho mục đích y tế; chế phẩm hóa dược.

(210) **4-2017-28981**

(540)



(220) 12.09.2017

(441) 27.11.2017

(531) A17.2.2; A26.11.8; A26.4.24

(591) Đỏ, đen, vàng, trắng

(731) CÔNG TY CỔ PHẦN TRAPHACO (VN)

75 phố Yên Ninh, phường Quán Thánh, quận Ba Đình, thành phố Hà Nội

(740) Công ty TNHH INVESTPRO và cộng sự (INVESTPRO & ASSOCIATES)

(511) Nhóm 05: Dược phẩm; thực phẩm chức năng dùng cho mục đích y tế; thực phẩm ăn kiêng thích hợp cho mục đích y tế; chế phẩm hóa học dùng cho mục đích y tế; chế phẩm sinh học dùng cho mục đích y tế; chế phẩm hóa dược.

CÔNG BÁO SỞ HỮU CÔNG NGHIỆP SỐ 356 TẬP A (11.2017)

(210) 4-2017-28982

(220) 12.09.2017

(540)

(441) 27.11.2017

TRAPHA

(731) CÔNG TY CỔ PHẦN TRAPHACO (VN)

75 phố Yên Ninh, phường Quán Thánh, quận Ba Đình, thành phố Hà Nội

(740) Công ty TNHH INVESTPRO và cộng sự (INVESTPRO & ASSOCIATES)

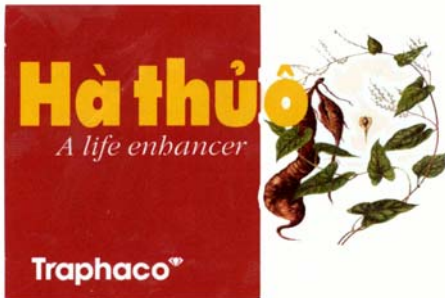
(511) Nhóm 03: Mỹ phẩm; thuốc đánh răng; chất khử mùi dùng cho người hoặc động vật; miếng ngậm làm thơm mát hơi thở; chế phẩm dạng xịt làm thơm mát hơi thở; nước súc miệng, không dùng cho mục đích y tế.

(210) 4-2017-28983

(220) 12.09.2017

(540)

(441) 27.11.2017



(531) 5.3.20; A5.11.2; 25.5.1; A17.2.2

(591) Vàng, vàng nhạt, đỏ, trắng, xanh lá cây, nâu

(731) CÔNG TY CỔ PHẦN TRAPHACO (VN)

75 phố Yên Ninh, phường Quán Thánh, quận Ba Đình, thành phố Hà Nội

(740) Công ty TNHH INVESTPRO và cộng sự (INVESTPRO & ASSOCIATES)

(511) Nhóm 05: Dược phẩm; thực phẩm chức năng dùng cho mục đích y tế; thực phẩm ăn kiêng thích hợp cho mục đích y tế; chế phẩm hóa học dùng cho mục đích y tế; chế phẩm sinh học dùng cho mục đích y tế; chế phẩm hóa dược.

(210) 4-2017-28984

(220) 12.09.2017

(540)

(441) 27.11.2017



(531) 25.5.1; 26.13.1; A17.2.2

(591) Đỏ, xanh lá cây, xanh da trời, trắng

(731) CÔNG TY CỔ PHẦN TRAPHACO (VN)

75 phố Yên Ninh, phường Quán Thánh, quận Ba Đình, thành phố Hà Nội

(740) Công ty TNHH INVESTPRO và cộng sự (INVESTPRO & ASSOCIATES)

(511) Nhóm 05: Dược phẩm; thực phẩm chức năng dùng cho mục đích y tế; thực phẩm ăn kiêng thích hợp cho mục đích y tế; chế phẩm hóa học dùng cho mục đích y tế; chế phẩm sinh học dùng cho mục đích y tế; chế phẩm hóa dược.

CÔNG BÁO SỞ HỮU CÔNG NGHIỆP SỐ 356 TẬP A (11.2017)

(210) 4-2017-28985

(540)



(220) 12.09.2017

(441) 27.11.2017

(531) 2.9.22; A17.2.2; 25.5.2; 26.4.2

(591) Đỏ, trắng, vàng nhạt, đen, nâu nhạt

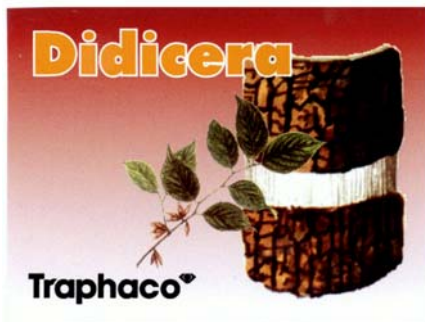
(731) CÔNG TY CỔ PHẦN TRAPHACO (VN)

(740) 75 phố Yên Ninh, phường Quán Thánh, quận Ba Đình, thành phố Hà Nội
Công ty TNHH INVESTPRO và cộng sự (INVESTPRO & ASSOCIATES)

(511) Nhóm 05: Dược phẩm; thực phẩm chức năng dùng cho mục đích y tế; thực phẩm ăn kiêng thích hợp cho mục đích y tế; chế phẩm hóa học dùng cho mục đích y tế; chế phẩm sinh học dùng cho mục đích y tế; chế phẩm hóa dược.

(210) 4-2017-28986

(540)



(220) 12.09.2017

(441) 27.11.2017

(531) 5.1.19; 5.1.20; 5.3.20; A17.2.2

(591) Đỏ, vàng, xanh lá cây, nâu, đen, trắng

(731) CÔNG TY CỔ PHẦN TRAPHACO (VN)

(740) 75 phố Yên Ninh, phường Quán Thánh, quận Ba Đình, thành phố Hà Nội
Công ty TNHH INVESTPRO và cộng sự (INVESTPRO & ASSOCIATES)

(511) Nhóm 05: Dược phẩm; thực phẩm chức năng dùng cho mục đích y tế; thực phẩm ăn kiêng thích hợp cho mục đích y tế; chế phẩm hóa học dùng cho mục đích y tế; chế phẩm sinh học dùng cho mục đích y tế; chế phẩm hóa dược.

(210) 4-2017-28987

(540)



(220) 12.09.2017

(441) 27.11.2017

(531) 2.1.1; 2.3.1; 2.9.25; A17.2.2

(591) Đỏ, xanh lá cây, xanh da trời, nâu, tím, đen, trắng

(731) CÔNG TY CỔ PHẦN TRAPHACO (VN)

(740) 75 phố Yên Ninh, phường Quán Thánh, quận Ba Đình, thành phố Hà Nội
Công ty TNHH INVESTPRO và cộng sự (INVESTPRO & ASSOCIATES)

CÔNG BÁO SỞ HỮU CÔNG NGHIỆP SỐ 356 TẬP A (11.2017)

(511) Nhóm 05: Dược phẩm; thực phẩm chức năng dùng cho mục đích y tế; thực phẩm ăn kiêng thích hợp cho mục đích y tế; chế phẩm hóa học dùng cho mục đích y tế; chế phẩm sinh học dùng cho mục đích y tế; chế phẩm hóa dược.

(210) **4-2017-28988**

(540)



(220) 12.09.2017

(441) 27.11.2017

(531) 6.1.2; A17.2.2; 26.2.7; 26.13.1

(591) Trắng, xanh lá cây, xanh nước biển

(731) CÔNG TY CỔ PHẦN TRAPHACO (VN)

75 phố Yên Ninh, phường Quán Thánh, quận Ba Đình, thành phố Hà Nội

(740) Công ty TNHH INVESTPRO và cộng sự (INVESTPRO & ASSOCIATES)

(511) Nhóm 05: Dược phẩm; thực phẩm chức năng dùng cho mục đích y tế; thực phẩm ăn kiêng thích hợp cho mục đích y tế; chế phẩm hóa học dùng cho mục đích y tế; chế phẩm sinh học dùng cho mục đích y tế; chế phẩm hóa dược.

(210) **4-2017-28989**

(540)



(220) 12.09.2017

(441) 27.11.2017

(531) A5.11.2; A17.2.2

(591) Trắng, đỏ, đỏ nâu, vàng

(731) CÔNG TY CỔ PHẦN TRAPHACO (VN)

75 phố Yên Ninh, phường Quán Thánh, quận Ba Đình, thành phố Hà Nội

(740) Công ty TNHH INVESTPRO và cộng sự (INVESTPRO & ASSOCIATES)

(511) Nhóm 05: Dược phẩm; thực phẩm chức năng dùng cho mục đích y tế; thực phẩm ăn kiêng thích hợp cho mục đích y tế; chế phẩm hóa học dùng cho mục đích y tế; chế phẩm sinh học dùng cho mục đích y tế; chế phẩm hóa dược.

(210) **4-2017-28991**

(540)



(220) 12.09.2017

(441) 27.11.2017

(531) A5.11.2; A17.2.2

(591) Trắng, đỏ nâu, vàng

(731) CÔNG TY CỔ PHẦN TRAPHACO (VN)

75 phố Yên Ninh, phường Quán Thánh, quận Ba Đình, thành phố Hà Nội

(740) Công ty TNHH INVESTPRO và cộng sự (INVESTPRO & ASSOCIATES)

CÔNG BÁO SỞ HỮU CÔNG NGHIỆP SỐ 356 TẬP A (11.2017)

(511) Nhóm 05: Dược phẩm; thực phẩm chức năng dùng cho mục đích y tế; thực phẩm ăn kiêng thích hợp cho mục đích y tế; chế phẩm hóa học dùng cho mục đích y tế; chế phẩm sinh học dùng cho mục đích y tế; chế phẩm hóa dược.

(210) **4-2017-28992**

(540)

ASPIRIN - 100



(220) 12.09.2017

(441) 27.11.2017

(531) 2.9.1; A17.2.2; 25.5.2

(591) Trắng, đỏ, xanh lá cây

(731) CÔNG TY CỔ PHẦN TRAPHACO (VN)

75 phố Yên Ninh, phường Quán Thánh, quận Ba Đình, thành phố Hà Nội

(740) Công ty TNHH INVESTPRO và cộng sự (INVESTPRO & ASSOCIATES)

(511) Nhóm 05: Dược phẩm; thực phẩm chức năng dùng cho mục đích y tế; thực phẩm ăn kiêng thích hợp cho mục đích y tế; chế phẩm hóa học dùng cho mục đích y tế; chế phẩm sinh học dùng cho mục đích y tế; chế phẩm hóa dược.

(210) **4-2017-28993**

(540)



(220) 12.09.2017

(441) 27.11.2017

(531) A5.5.20; A17.2.2; A26.11.12; 26.11.3

(591) Xanh lá cây, trắng, vàng

(731) CÔNG TY CỔ PHẦN TRAPHACO (VN)

75 phố Yên Ninh, phường Quán Thánh, quận Ba Đình, thành phố Hà Nội

(740) Công ty TNHH INVESTPRO và cộng sự (INVESTPRO & ASSOCIATES)

(511) Nhóm 05: Dược phẩm; thực phẩm chức năng dùng cho mục đích y tế; thực phẩm ăn kiêng thích hợp cho mục đích y tế; chế phẩm hóa học dùng cho mục đích y tế; chế phẩm sinh học dùng cho mục đích y tế; chế phẩm hóa dược.

(210) **4-2017-28994**

(540)



(220) 12.09.2017

(441) 27.11.2017

(531) 2.9.22; 2.9.19; A17.2.2; 25.5.1; 26.1.1

(591) Xanh lá cây, nâu, hồng nhạt, tím, trắng

(731) CÔNG TY CỔ PHẦN TRAPHACO (VN)

75 phố Yên Ninh, phường Quán Thánh, quận Ba Đình, thành phố Hà Nội

(740) Công ty TNHH INVESTPRO và cộng sự (INVESTPRO & ASSOCIATES)

CÔNG BÁO SỞ HỮU CÔNG NGHIỆP SỐ 356 TẬP A (11.2017)

(511) Nhóm 05: Dược phẩm; thực phẩm chức năng dùng cho mục đích y tế; thực phẩm ăn kiêng thích hợp cho mục đích y tế; chế phẩm hóa học dùng cho mục đích y tế; chế phẩm sinh học dùng cho mục đích y tế; chế phẩm hóa dược.

(210) **4-2017-28995**

(540)



(220) 12.09.2017

(441) 27.11.2017

(531) A3.13.4; A3.13.24; 19.7.25; A26.11.11

(591) Vàng, cam, nâu, vàng cam

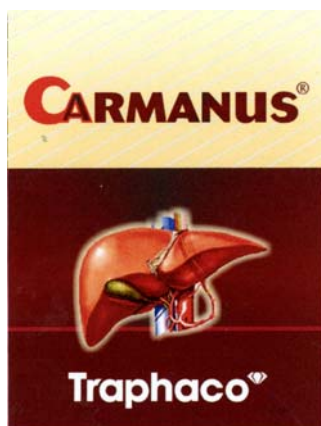
(731) CÔNG TY TNHH MỘT THÀNH VIÊN
ONG MẬT BẢO NGUYỄN (VN)

Thửa đất 550, tờ bản đồ 14, khu phố Mỹ Hiệp, phường Thái Hòa, thị xã Tân Uyên, tỉnh Bình Dương

(511) Nhóm 30: Mật ong.

(210) **4-2017-28996**

(540)



(220) 12.09.2017

(441) 27.11.2017

(531) 2.9.25; A17.2.2; 25.5.2; A26.11.9

(591) Nâu, đỏ, vàng, xanh da trời, đen, trắng, hồng

(731) CÔNG TY CỔ PHẦN TRAPHACO (VN)

75 phố Yên Ninh, phường Quán Thánh, quận Ba Đình, thành phố Hà Nội

(740) Công ty TNHH INVESTPRO và cộng sự (INVESTPRO & ASSOCIATES)

(511) Nhóm 05: Dược phẩm; thực phẩm chức năng dùng cho mục đích y tế; thực phẩm ăn kiêng thích hợp cho mục đích y tế; chế phẩm hóa học dùng cho mục đích y tế; chế phẩm sinh học dùng cho mục đích y tế; chế phẩm hóa dược.

(210) **4-2017-28997**

(540)



(220) 12.09.2017

(441) 27.11.2017

(531) 3.7.6; A3.7.24; 5.3.20; A5.11.17; A26.11.12; A17.2.2

(591) Hồng, xanh lá cây, vàng, đen, trắng

(731) CÔNG TY CỔ PHẦN TRAPHACO (VN)

75 phố Yên Ninh, phường Quán Thánh, quận Ba Đình, thành phố Hà Nội

(740) Công ty TNHH INVESTPRO và cộng sự (INVESTPRO & ASSOCIATES)

CÔNG BÁO SỞ HỮU CÔNG NGHIỆP SỐ 356 TẬP A (11.2017)

(511) Nhóm 03: Mỹ phẩm; thuốc đánh răng; chất khử mùi dùng cho người hoặc động vật; miếng ngậm làm thơm mát hơi thở; chế phẩm dạng xịt làm thơm mát hơi thở; nước súc miệng, không dùng cho mục đích y tế.

Nhóm 05: Dược phẩm; thực phẩm chức năng dùng cho mục đích y tế; thực phẩm ăn kiêng thích hợp cho mục đích y tế; chế phẩm hóa học dùng cho mục đích y tế; chế phẩm sinh học dùng cho mục đích y tế; chế phẩm hóa dược.

(210) **4-2017-28998**

(220) 12.09.2017

(441) 27.11.2017

(540)

(531) A16.1.5; 26.1.1; 26.1.5; A26.11.12

(591) Xanh lá, xám



(731) CÔNG TY TNHH QUẢNG CÁO CLOVER (VN)

16/26 đường D1, phường 25, quận Bình Thạnh, thành phố Hồ Chí Minh

(511) Nhóm 35: Dịch vụ quảng cáo; tư vấn quảng cáo; dịch vụ quảng cáo trực tuyến trên mạng máy tính; dịch vụ tổ chức triển lãm cho mục đích thương mại hoặc quảng cáo; nghiên cứu thị trường; dịch vụ tư vấn tổ chức kinh doanh.

(210) **4-2017-28999**

(220) 12.09.2017

(441) 27.11.2017

(540)

(531) 1.13.1; A1.13.10; 26.1.1; 26.1.6

(591) Trắng, đen, xanh nước biển, xanh lá, vàng, đỏ, hồng



(731) GIANG VĨNH THUẬN (VN)

342 Trịnh Đình Trọng, phường Hòa Thạnh, quận Tân Phú, thành phố Hồ Chí Minh

(511) Nhóm 01: Chế phẩm hóa học dùng để phân tích trong phòng thí nghiệm, không dùng cho mục đích y tế hoặc thú y; chất xúc tác hóa sinh; hóa chất dùng trong công nghiệp; hóa chất ngăn chặn sự ngưng tụ; a xít vô cơ.

Nhóm 21: Bình cầu thủy tinh (đồ đựng); bình cách điện, bình cách nhiệt; bình, hũ đựng; đồ sứ để chứa đựng.

CÔNG BÁO SỞ HỮU CÔNG NGHIỆP SỐ 356 TẬP A (11.2017)

(210) **4-2017-29000**

(540)



(220) 12.09.2017

(441) 27.11.2017

(531) 1.3.1

(591) Trắng, xanh da trời, vàng, cam cháy

(731) NGUYỄN BỬU TỰ (VN)

117B/1 khu phố Thạnh Lợi, thị trấn An Thạnh, huyện Thuận An, tỉnh Bình Dương

(511) Nhóm 04: Khí đốt để thấp sáng, khí gas để thấp sáng; khí gas hóa rắn (nhiên liệu); hỗn hợp cháy được khí hóa.

Nhóm 35: Giới thiệu sản phẩm, trưng bày sản phẩm (ga, khí đốt, xăng dầu); khảo sát kinh doanh thương mại; dịch vụ giới thiệu sản phẩm trên các phương tiện truyền thông cho mục đích bán lẻ; tổ chức hội chợ thương mại nhằm mục đích bán hàng hoặc quảng cáo.

(210) **4-2017-29001**

(540)



(220) 12.09.2017

(441) 27.11.2017

(531) 26.1.1; 3.7.15; A3.7.24; 2.1.1; A11.3.3; A2.1.23; 4.5.21

(591) Trắng, xanh lá

(731) LÊ MINH HOÀNG THÁI SƠN (VN)

18/7 Cô Bắc, phường 4, thành phố Vũng Tàu, tỉnh Bà Rịa Vũng Tàu

(511) Nhóm 30: Ca cao; cà phê; đồ uống cà phê có sữa; kem lạnh; trà ướp lạnh; trà.

(210) **4-2017-29002**

(540)



(220) 12.09.2017

(441) 27.11.2017

(531) A26.3.5; 26.3.1; A26.11.8; 26.4.4

(591) Trắng, xanh nước biển, đỏ, xám

(731) CÔNG TY TNHH GIẢI PHÁP CÔNG NGHỆ VIỆT HÀN (VN)

60 Võ Văn Kiệt, phường Nguyễn Thái Bình, quận 1, thành phố Hồ Chí Minh

(511) Nhóm 35: Giới thiệu sản phẩm, trưng bày sản phẩm (camera quan sát, thiết bị báo trộm, báo cháy, máy chấm công, thẻ từ); dịch vụ giới thiệu sản phẩm trên các phương tiện truyền thông cho mục đích bán lẻ; tổ chức hội chợ thương mại nhằm mục đích bán hàng hoặc quảng cáo; cho thuê máy và thiết bị văn phòng.

CÔNG BÁO SỞ HỮU CÔNG NGHIỆP SỐ 356 TẬP A (11.2017)

(210) **4-2017-29003**

(540)



(220) 12.09.2017

(441) 27.11.2017

(531) A5.1.12; A5.1.7; 26.1.1; 26.7.5

(591) Xanh chuối, đen, xanh lá cây đậm, bạc, nâu

(731) **HỘ KINH DOANH HÀNG DỪA (VN)**
1334 Cách Mạng Tháng Tám, khu phố 4,
phường Phú Thọ, thị xã Thủ Dầu Một,
tỉnh Bình Dương

(511) Nhóm 35: Giới thiệu sản phẩm, trưng bày sản phẩm (thịt cá, hải sản, bia rượu, nước ngọt); điều hành kinh doanh khách sạn; dịch vụ giới thiệu sản phẩm trên các phương tiện truyền thông cho mục đích bán lẻ; tổ chức hội chợ thương mại nhằm mục đích bán hàng hoặc quảng cáo.

(210) **4-2017-29004**

(540)



(220) 12.09.2017

(441) 27.11.2017

(531) 26.3.1; A25.7.21; 26.13.25

(591) Xanh dương, đỏ, trắng

(731) **CÔNG TY TNHH MỘT THÀNH VIÊN
SẢN XUẤT THƯƠNG MẠI TÂN VẠN
PHƯỚC (VN)**
101/51AD Phạm Đình Hồ, phường 6,
quận 6, thành phố Hồ Chí Minh

(511) Nhóm 26: Kẹp tóc; cặp tóc; băng buộc tóc; nơ cài tóc; ghim kẹp tóc; đồ trang trí dùng cho tóc.

(210) **4-2017-29006**

(540)



(220) 12.09.2017

(441) 27.11.2017

(531) A26.11.12; 26.11.3; 1.15.5

(591) Xanh da trời, đỏ, trắng

(731) **CÔNG TY TNHH XUẤT NHẬP KHẨU
VÀ KINH DOANH VHP (VN)**
17/331 phố Trần Khát Chân, phường
Thanh Nhân, quận Hai Bà Trưng, thành
phố Hà Nội
(740) Công ty Cổ phần Tư vấn ENCO (ENCO
CONSULTANCY CORP.)

(511) Nhóm 35: Buôn bán (kinh doanh) ô tô nguyên chiếc, thiết bị phụ tùng ô tô.

CÔNG BÁO SỞ HỮU CÔNG NGHIỆP SỐ 356 TẬP A (11.2017)

(210) **4-2017-29008**

(540)



(220) 12.09.2017

(441) 27.11.2017

(531) 3.7.17; 24.17.20

(591) Xanh da trời, da cam, xanh đậm

(731) CÔNG TY CỔ PHẦN ĐẦU TƯ VÀ CÔNG NGHỆ HVC (VN)

Số 295B Quan Nhân, phường Nhân Chính, quận Thanh Xuân, thành phố Hà Nội

(740) Công ty Cổ phần Tư vấn ENCO (ENCO CONSULTANCY CORP.)

(511) Nhóm 35: Dịch vụ kinh doanh (mua bán), quảng cáo, giới thiệu, xuất nhập khẩu các sản phẩm như: thiết bị và dụng cụ dùng để phòng cháy và chữa cháy, thiết bị dùng cho các trò chơi giải trí như đu quay nhào lộn, đu quay dây văng, tàu lượn siêu tốc, vòng quay mặt trời.

Nhóm 36: Dịch vụ kinh doanh bất động sản; định giá bất động sản; quản lý bất động sản; môi giới bất động sản; đại lý bất động sản; cho thuê bất động sản.

Nhóm 37: Dịch vụ xây dựng, thi công, lắp đặt, sửa chữa, bảo dưỡng các sản phẩm như: thiết bị và dụng cụ dùng để phòng cháy và chữa cháy; thiết bị dùng cho các trò chơi giải trí như đu quay nhào lộn, đu quay dây văng, tàu lượn siêu tốc, vòng quay mặt trời.

Nhóm 39: Dịch vụ cho thuê kho bãi chứa hàng, lưu trữ hàng hóa; dịch vụ lưu kho; dịch vụ xếp hàng vào kho; bốc dỡ hàng hóa.

(210) **4-2017-29009**

(540)

PONKA

(220) 12.09.2017

(441) 27.11.2017

(731) ĐỖ VĂN THỊNH (VN)

Thôn Thắng Lợi, xã Mai Đình, huyện Hiệp Hòa, tỉnh Bắc Giang

(740) Công ty Cổ phần Tư vấn ENCO (ENCO CONSULTANCY CORP.)

(511) Nhóm 35: Dịch vụ mua bán (kinh doanh), quảng cáo, giới thiệu, trưng bày, xuất nhập khẩu các sản phẩm quần áo, đồ lót (thời trang nam).

(210) **4-2017-29010**

(540)



(220) 12.09.2017

(441) 27.11.2017

(531) 1.5.1; 5.3.20; 5.13.4

(591) Xanh, đỏ

(731) PHẠM QUANG THÀNH (VN)

Số 1A, An Dương Vương, tổ 27 cụm 4, phường Phú Thượng, quận Tây Hồ, thành phố Hà Nội

(511) Nhóm 30: Gạo.

(210) **4-2017-29011**

(220) 12.09.2017

(441) 27.11.2017

(540)

(531) A26.11.12; 26.11.3; 3.7.17; 1.15.23

(591) Xanh dương, xanh lá

(731) CÔNG TY TNHH BP CONSDEX (VN)

Lô J32, đường NJ13, KCN Mỹ Phước 3, phường Thới Hòa, thị xã Bến Cát, tỉnh Bình Dương



(511) Nhóm 01: Hóa chất dùng cho công nghiệp cụ thể: nhựa nhân tạo dạng thô dưới dạng chất phân tán dùng làm đồng cứng vữa và làm đồng cứng chà trát làm kín, nhựa tự nhiên dạng thô dùng làm chất trung gian liên kết giữa khoáng chất bazo và vữa tươi hoặc bê tông tươi; chất dính dùng trong công nghiệp cụ thể là: chất dính dùng cho lớp gạch lát sàn nhà; chất dính dùng cho lớp gỗ lát sàn, chất dính dùng cho lớp gạch hoa lát vào sàn xi măng.

Nhóm 02: Chất màu để sơn lót; chất màu và thuốc cắn màu có chất dính dùng cho khoáng chất bazo (công nghiệp)

Nhóm 17: Nhựa đúc dùng làm vật liệu bịt kín chỗ rạn nứt, nhựa nhân tạo dùng làm vật liệu để bịt kín; vật liệu bằng cao su dùng để nối kín, đầu nối.

Nhóm 19: Vật liệu xây dựng phi kim loại; xi măng; vữa pha trộn trong xây dựng, vữa dùng để lát nền; vật liệu xây dựng dùng khi hoàn tất công việc xây dựng để làm đẹp.

(210) **4-2017-29012**

(220) 12.09.2017

(441) 27.11.2017

(540)

(531) A26.11.12; 26.2.7; 26.3.1; 26.4.1; 26.4.11; 26.7.25; 26.13.25

(591) Đỏ, trắng

(731) CÔNG TY TNHH THƯƠNG MẠI VÀ ĐIỆN TỬ AN PHÚ (VN)

Số 3, ngõ 455, đường Ngọc Hồi, thị trấn Văn Điển, huyện Thanh Trì, thành phố Hà Nội



(511) Nhóm 35: Dịch vụ mua bán thiết bị điện tử, thiết bị âm thanh, thiết bị hình ảnh

CÔNG BÁO SỞ HỮU CÔNG NGHIỆP SỐ 356 TẬP A (11.2017)

(210) **4-2017-29013**

(540)

SPE-SOL

(220) 12.09.2017

(441) 27.11.2017

(531) A26.11.8; 26.1.1; A15.9.11

(731) CÔNG TY TNHH THƯƠNG MẠI SẢN XUẤT NGHĨA PHÁT (VN)

Lô D6, đường số 2, cụm công nghiệp Lợi Bình Nhơn, xã Lợi Bình Nhơn, thành phố Tân An, tỉnh Long An

(740) Công ty TNHH Tư vấn A & S (A&S CO.,LTD)

(511) Nhóm 16: Bao bì giấy; văn phòng phẩm; giấy vệ sinh; giấy cuộn; bao bì các tông (thùng các tông); vỏ ghi giấy để gói thực phẩm; bảng quảng cáo bằng giấy hoặc bìa cứng; giấy thấm; hộp bằng bìa cứng hoặc bằng giấy; giấy than; đèn can; bìa (văn phòng phẩm), vật liệu lọc bằng giấy; giấy lọc; vỏ bọc chậu hoa bằng giấy; hộp đựng mũ bằng bìa cứng; khăn ăn bằng giấy; giấy bồi; giấy giả da; giấy hoặc các tông để nhồi; ống bằng bìa cứng; giấy bọc (văn phòng phẩm).

Nhóm 30: Ca cao, trà; cà phê; bột ngô; lúa mạch là xát vỏ; hạt tiêu; hạt hồi (gia vị), bột hạnh nhân; bột đậu; ngô rang; hoa hoặc lá được sử dụng làm chất thay thế trà; hương liệu thực phẩm, trừ tinh dầu; gừng (gia vị); trà ướp lạnh chiết xuất mạch nha cho thực phẩm; mù tạc; bột quả hạch; thực phẩm trên cơ sở yến mạch; yến mạch đã xát vỏ; gạo; nghệ vàng (gia vị); hoa hồi (gia vị); đồ uống trên cơ sở trà.

(210) **4-2017-29015**

(540)



YUKEN FUCOIDAN

(220) 12.09.2017

(441) 27.11.2017

(531) 26.5.1; A5.1.5; A5.1.16; 5.11.1

(731) CÔNG TY TNHH DUỆC SINH HỌC MONOPOWER (VN)

Tầng 19 khu A, tòa nhà Indochina Park Tower, số 04 Nguyễn Đình Chiểu, phường Đa Kao, quận 1, thành phố Hồ Chí Minh

(740) Công ty TNHH Tư vấn A & S (A&S CO.,LTD)

(511) Nhóm 05: Thực phẩm chức năng.

(210) **4-2017-29016**

(540)



C-BREWMASTER
CRAFT BEER

(220) 12.09.2017

(441) 27.11.2017

(531) A5.5.20; A5.3.13; 3.11.11; 5.7.3; A5.11.15

(731) CÔNG TY CỔ PHẦN NHÀ MÁY BIA PHỐ CỔ HÀ NỘI (VN)

Lô 37-6, khu công nghiệp Quang Minh, thị trấn Quang Minh, huyện Mê Linh, thành phố Hà Nội

(740) Công ty TNHH Sở hữu trí tuệ Gia Việt (GIAVIET CO., LTD.)

CÔNG BÁO SỞ HỮU CÔNG NGHIỆP SỐ 356 TẬP A (11.2017)

(511) Nhóm 32: Bia; đồ uống từ nước quả ép không có cồn.

Nhóm 33: Đồ uống có cồn (trừ bia).

(210) **4-2017-29017**

(220) 12.09.2017

(441) 27.11.2017

(540)

(531) 2.9.1; 1.15.5; 22.1.1; 3.7.7; 26.1.2;
A3.7.24



(591) Đỏ, trắng, xanh ngọc thạch

(731) BỆNH VIỆN ĐA KHOA TỈNH
THANH HOÁ (VN)

Số 181 Hải Thượng Lãn Ông, phường
Đông Vệ, thành phố Thanh Hóa, tỉnh
Thanh Hóa

(511) Nhóm 44: Dịch vụ bệnh viện, dịch vụ trợ giúp y tế; dịch vụ y tế tại bệnh viện.

(210) **4-2017-29018**

(220) 12.09.2017

(441) 27.11.2017

(540)

(531) 2.1.8; 2.3.8; A2.3.16; 26.1.1



(591) Xanh lá cây, cam

(731) NGUYỄN THỊ THU (VN)

Xóm 7, xã Xuân Phong, huyện Xuân
Trường, tỉnh Nam Định

(511) Nhóm 41: Đào tạo yoga; đào tạo khiêu vũ; dịch vụ dạy nhảy; cung cấp dịch vụ tập gym, yoga, dance; tổ chức các hoạt động thể dục, thể thao.

(210) **4-2017-29019**

(220) 12.09.2017

(441) 27.11.2017

(540)

(531) 26.3.1; 2.9.4



(591) Hồng, trắng

(731) LÊ THU HẰNG (VN)

Số 121, tổ 5, phường Vĩnh Tuy, quận Hai
Bà Trưng, thành phố Hà Nội

(511) Nhóm 35: Quảng cáo; trưng bày sản phẩm; giới thiệu sản phẩm; makerting; nhập khẩu; mua bán sản phẩm sau: quần áo, giày dép, dây lưng, bộ quần áo, váy, mũ nón, găng tay, quần áo lót, đồng hồ, phụ kiện trang sức (vòng tay, hoa tai, vòng cổ, lắc chân, nơ cài tóc, dây buộc tóc), phụ kiện trang phụ (vòng đeo cổ, nơ cài áo), son, mỹ phẩm, sơn móng chân móng tay, văn phòng phẩm, đồ chơi, cặp sách, ba lô, vali, ví, túi sách, quà lưu niệm.

CÔNG BÁO SỞ HỮU CÔNG NGHIỆP SỐ 356 TẬP A (11.2017)

(210) **4-2017-29020**

(540)



(220) 12.09.2017

(441) 27.11.2017

(531) A26.11.8; A5.3.13; 26.4.4

(591) Xanh lá cây, trắng

(731) ĐỖ THỊ THU THỦY (VN)

Thôn Trương Xá, xã Toàn Thắng, huyện
Kim Động, tỉnh Hưng Yên

(511) Nhóm 35: Nhập khẩu; mua bán các sản phẩm sau: sen vòi, sen cây, bàn cầu toilet, chậu lavabo, bộ phụ kiện 6 món bằng kim loại dùng trong nhà tắm gồm (khay đựng xà phòng, khay đựng cốc, hộp đựng giấy vệ sinh, giàn vắt khăn, móc treo quần áo, kệ để kính) gương soi, chậu rửa bát, bồn tắm, máy lọc nước, bình nóng lạnh, bình nước nóng sử dụng năng lượng mặt trời, bếp gas, máy hút mùi, quạt làm mát, tủ bếp, tủ chậu, dây cấp nước, bình xịt vệ sinh, bồn nhựa chứa nước, bồn inox chứa nước.

(210) **4-2017-29021**

(540)



(220) 12.09.2017

(441) 27.11.2017

(531) 26.4.3; A24.15.11; 26.5.1; 26.15.15

(591) Đen, đỏ, trắng

(731) ĐỖ THỊ THU THỦY (VN)

Thôn Trương Xá, xã Toàn Thắng, huyện
Kim Động, tỉnh Hưng Yên

(511) Nhóm 35: Nhập khẩu; mua bán các sản phẩm sau: sen vòi, sen cây, bàn cầu toilet, chậu lavabo, bộ phụ kiện 6 món bằng kim loại dùng trong nhà tắm gồm (khay đựng xà phòng, khay đựng cốc, hộp đựng giấy vệ sinh, giàn vắt khăn, móc treo quần áo, kệ để kính) gương soi, chậu rửa bát, bồn tắm, máy lọc nước, bình nóng lạnh, bình nước nóng sử dụng năng lượng mặt trời, bếp gas, máy hút mùi, quạt làm mát, tủ bếp, tủ chậu, dây cấp nước, bình xịt vệ sinh, bồn nhựa chứa nước, bồn inox chứa nước.

(210) **4-2017-29022**

(540)



(220) 12.09.2017

(441) 27.11.2017

(731) CÔNG TY TNHH THIẾT BỊ TIN HỌC
NAM VIỆT (VN)

316/1 Độc Lập, phường Tân Quý, quận
Tân Phú, thành phố Hồ Chí Minh

(511) Nhóm 11: Bóng đèn, đèn điện, hệ thống chiếu sáng và thiết bị chiếu sáng.

CÔNG BÁO SỞ HỮU CÔNG NGHIỆP SỐ 356 TẬP A (11.2017)

(210) **4-2017-29023**

(220) 12.09.2017

(441) 27.11.2017

(540)

Whitr

(731) CÔNG TY TNHH XUẤT NHẬP KHẨU
XUÂN TRƯỜNG PHÁT (VN)
Lô 9, tổ 9, phường Mộ Lao, quận Hà
Đông, thành phố Hà Nội

(511) Nhóm 03: Mỹ phẩm; bộ mỹ phẩm; chế phẩm làm sạch; xà phòng; chế phẩm tẩy vết bẩn, tẩy vết màu, tẩy dầu vết; soda giặt, để làm sạch.

Nhóm 35: Nhập khẩu; xuất khẩu; mua bán sản phẩm: mỹ phẩm, bộ mỹ phẩm, chế phẩm làm sạch, xà phòng, chế phẩm tẩy vết bẩn, tẩy vết màu, tẩy dầu vết, soda giặt để làm sạch.

(210) **4-2017-29024**

(220) 12.09.2017

(441) 27.11.2017

(540)

TPCare

(531) A5.3.13; A5.3.15; 3.13.1; A3.13.24

(731) CÔNG TY TNHH XUẤT NHẬP KHẨU
XUÂN TRƯỜNG PHÁT (VN)
Lô 9, tổ 9, phường Mộ Lao, quận Hà
Đông, thành phố Hà Nội

(511) Nhóm 03: Mỹ phẩm; bộ mỹ phẩm; chế phẩm làm sạch; xà phòng; chế phẩm tẩy vết bẩn, tẩy vết màu, tẩy dầu vết; soda giặt, để làm sạch.

Nhóm 35: Nhập khẩu; xuất khẩu; mua bán sản phẩm: mỹ phẩm, bộ mỹ phẩm, chế phẩm làm sạch, xà phòng, chế phẩm tẩy vết bẩn, tẩy vết màu, tẩy dầu vết, soda giặt để làm sạch.

(210) **4-2017-29026**

(220) 12.09.2017

(441) 27.11.2017

(540)

NBH

(531) 26.1.2; A26.11.12; A26.1.18

(591) Xanh dương, trắng, xanh dương đậm


(731) CÔNG TY TNHH THƯƠNG MẠI
NGỌC BẢO HÂN (VN)
Số 111/8/38, đường Trục, phường 13,
quận Bình Thạnh, thành phố Hồ Chí
Minh

(511) Nhóm 32: Đồ uống không cồn; đồ uống hỗn hợp không có cồn; đồ uống làm từ nước ép quả (trái cây) không có cồn; nước uống có gaz; nước giải khát bằng trái cây (đồ uống); đồ uống trên cơ sở mật ong không chứa cồn.

CÔNG BÁO SỞ HỮU CÔNG NGHIỆP SỐ 356 TẬP A (11.2017)

- (210) **4-2017-29027** (220) 12.09.2017
(441) 27.11.2017
(540) **NPANTIN** (731) PHAN VĂN NGHĨA (VN)
Thôn Ngọc Bảo, xã Sơn Lôi, huyện Bình Xuyên, tỉnh Vĩnh Phúc
(511) Nhóm 02: Sơn; chất tạo màu dùng cho sơn.
-

- (210) **4-2017-29029** (220) 12.09.2017
(441) 27.11.2017
(540) **JACK TRẦN TOURS** (591) Đỏ đậm, xanh lá cây, trắng
(731) CÔNG TY TNHH JACK TRẦN TOURS (VN)
Tổ 4, khối Phước Hải, phường Cửa Đại, thành phố Hội An, tỉnh Quảng Nam
(740) Văn phòng luật sư Phạm và Liên danh (PHAM & ASSOCIATES)
(511) Nhóm 39: Dịch vụ vận tải hành khách bằng đường bộ, đường thủy; dịch vụ du lịch, lữ hành nội địa, quốc tế.
-

- (210) **4-2017-29030** (220) 12.09.2017
(441) 27.11.2017
(540)  (531) 4.5.2; 4.5.3; A2.1.23; A2.3.23; 26.4.1; A26.11.13
(591) Đỏ đậm, xanh lá cây, trắng, đen
(731) CÔNG TY TNHH JACK TRẦN TOURS (VN)
Tổ 4, khối Phước Hải, phường Cửa Đại, thành phố Hội An, tỉnh Quảng Nam
(740) Văn phòng luật sư Phạm và Liên danh (PHAM & ASSOCIATES)
(511) Nhóm 39: Dịch vụ vận tải hành khách bằng đường bộ, đường thủy; dịch vụ du lịch, lữ hành nội địa, quốc tế.
-

- (210) **4-2017-29031** (220) 12.09.2017
(441) 27.11.2017
(540) **MEDI FORM 5D** (731) CÔNG TY TNHH Y TẾ HẢI LÊ (VN)
Tầng 5, số 36 phố Đỗ Quang, tổ 41, phường Trung Hòa, quận Cầu Giấy, thành phố Hà Nội

CÔNG BÁO SỞ HỮU CÔNG NGHIỆP SỐ 356 TẬP A (11.2017)

(511) Nhóm 44: Dịch vụ thẩm mỹ viện; dịch vụ chăm sóc sắc đẹp.

(210) **4-2017-29032**

(220) 12.09.2017

(441) 27.11.2017

(540)

BIOCELL

(731) CÔNG TY TNHH Y TẾ HẢI LÊ (VN)
Tầng 5, số 36 phố Đỗ Quang, tổ 41,
phường Trung Hòa, quận Cầu Giấy,
thành phố Hà Nội

(511) Nhóm 44: Dịch vụ thẩm mỹ viện; dịch vụ chăm sóc sắc đẹp.

(210) **4-2017-29033**

(220) 12.09.2017

(441) 27.11.2017

(540)

Mazicl

(731) LÊ DUY TÙNG (VN)
Phòng 1705. T8. khu đô thị Times City.
458 Minh Khai, phường Vĩnh Tuy, quận
Hai Bà Trưng, thành phố Hà Nội

(511) Nhóm 03: Mỹ phẩm; xà phòng; nước rửa tay; nước giặt.

(210) **4-2017-29034**

(220) 12.09.2017

(441) 27.11.2017

(540)

ROTAVAC

(731) BHARAT BIOTECH
INTERNATIONAL LIMITED (IN)
Genome Valley, Turkapally, Shameerpet,
Hyderabad-500078, India
(740) Công ty Luật TNHH Thăng Phạm và
Cộng sự (IP-MARK ASIA LAW FIRM)

(511) Nhóm 05: Chế phẩm vaccin.

(210) **4-2017-29035**

(220) 12.09.2017

(441) 27.11.2017

(540)

TYPBAR-TCV

(731) BHARAT BIOTECH
INTERNATIONAL LIMITED (IN)
Genome Valley, Turkapally, Shameerpet,
Hyderabad-500078, India
(740) Công ty Luật TNHH Thăng Phạm và
Cộng sự (IP-MARK ASIA LAW FIRM)

(511) Nhóm 05: Chế phẩm vaccin.

CÔNG BÁO SỞ HỮU CÔNG NGHIỆP SỐ 356 TẬP A (11.2017)

(210) **4-2017-29036**

(540)



(220) 12.09.2017

(441) 27.11.2017

(531) 7.3.2; A11.3.3; 26.1.2

(591) Xanh lá, vàng

(731) HỘ KINH DOANH ĐOÀN THANH TÀI (SA SIN) (VN)

114 đường Liêu Bình Hương, ấp Tân Tiến, xã Tân Thông Hội, huyện Củ Chi, thành phố Hồ Chí Minh

(511) Nhóm 30: Đồ uống trên cơ sở cà phê; đồ uống cà phê có sữa; đồ uống trên cơ sở trà; trà sữa (trà là thành phần chủ yếu).

Nhóm 43: Dịch vụ giải khát (trà sữa); dịch vụ cung cấp thức ăn đồ uống do nhà hàng thực hiện; nhà hàng ăn uống; quán ăn tự phục vụ.

(210) **4-2017-29037**

(540)



(220) 12.09.2017

(441) 27.11.2017

(531) 26.4.2

(591) Xanh dương, xám

(731) HỘ KINH DOANH: HOÀNG ĐỨC THI (VN)

142 Ông Ích Khiêm, phường 5, quận 1, thành phố Hồ Chí Minh

(511) Nhóm 18: Túi xách.

Nhóm 25: Quần áo, giày dép.

Nhóm 35: Mua bán giày dép, túi xách.

(210) **4-2017-29038**

(540)



(220) 12.09.2017

(441) 27.11.2017

(531) A1.1.10; A1.1.2; A26.11.8

(591) Xám, đen

(731) CÔNG TY CỔ PHẦN LIÊN KẾT QUỐC TẾ (VN)

Số 27 CMT8, tổ 4, KP 2, phường Xuân An, thị xã Long Khánh, tỉnh Đồng Nai

(740) Công ty TNHH Dịch vụ Sở hữu trí tuệ GREENIP (GREENIP CO., LTD)

(511) Nhóm 41: Dịch vụ về giáo dục giảng dạy; dịch vụ trường học; trường đào tạo [giáo dục]; trường mẫu giáo; tổ chức các cuộc thi [giáo dục hoặc giải trí].

CÔNG BÁO SỞ HỮU CÔNG NGHIỆP SỐ 356 TẬP A (11.2017)

- (210) **4-2017-29039** (220) 12.09.2017
(441) 27.11.2017
(540) (531) A26.11.8
(731) CÔNG TY TNHH CHSMCITY (VN)
33/4 Bùi Đình Túy, phường 26, quận
Bình Thạnh, thành phố Hồ Chí Minh
- (511) Nhóm 05: Thảo dược; dầu xoa bóp; dầu thông dùng cho mục đích dược phẩm; dược phẩm dùng cho người; chất bổ sung dinh dưỡng.

TONYQUYẾT

- (210) **4-2017-29040** (220) 12.09.2017
(441) 27.11.2017
(540) (531) 3.7.16; 3.7.10; 26.1.2
(591) Đỏ, xanh lá cây, trắng
(731) **HỘ KINH DOANH YẾN SÀO HƯƠNG
VIỆT (VN)**
Thôn Xuân Tân, xã Xuân Sơn, huyện
Châu Đức, tỉnh Bà Rịa - Vũng Tàu



(511) Nhóm 35: Bán buôn yến sào.

- (210) **4-2017-29041** (220) 12.09.2017
(441) 27.11.2017
(540) (531) A7.1.12; 1.7.6; A26.4.6; 24.13.1
(591) Xanh da trời, trắng
(731) CÔNG TY TNHH ĐẦU TƯ Y TẾ
QUỐC TẾ ĐÔNG (VN)
202 Tô Hiến Thành, phường 15, quận 10,
thành phố Hồ Chí Minh



(511) Nhóm 44: Thẩm mỹ viện; phòng khám chữa bệnh; chăm sóc sức khỏe; bệnh viện; dịch vụ y tế từ xa.

- (210) **4-2017-29043** (220) 12.09.2017
(441) 27.11.2017
(540) (531) 3.5.5; 6.1.2; 5.7.1; A1.1.2; A1.1.9;
26.1.1; 26.3.4
(591) Trắng, nâu
(731) CÔNG TY TNHH SẢN XUẤT
THƯƠNG MẠI DỊCH VỤ ĐẠI NGỌC
(VN)
28 đường TA19A, phường Thới An,
quận 12, thành phố Hồ Chí Minh
(740) Công ty TNHH Sở hữu trí tuệ Thảo Thọ
Quyến (INVENCO)



CÔNG BÁO SỞ HỮU CÔNG NGHIỆP SỐ 356 TẬP A (11.2017)

(511) Nhóm 30: Cà phê hạt; cà phê bột; cà phê hòa tan.

(210) **4-2017-29044**

(220) 12.09.2017

(441) 27.11.2017

(540)

EXPO

SEALANT E100

(731) CÔNG TY 4 ORANGES CO., LTD.
(VN)

Lô C02-1, khu công nghiệp Đức Hoà 1,
ấp 5, xã Đức Hoà Đông, huyện Đức Hoà,
tỉnh Long An

(740) Công ty TNHH Sở hữu trí tuệ Thảo Thọ
Quyển (INVENCO)

(511) Nhóm 01: Keo dán công nghiệp; keo chống thấm; hợp chất chống thấm; hóa chất chống thấm; xi-li-côn (silicone); chất kết dính dùng cho gạch ốp tường.

(210) **4-2017-29045**

(220) 12.09.2017

(441) 27.11.2017

(540)

EXPO

SEALANT E300

(731) CÔNG TY 4 ORANGES CO., LTD.
(VN)

Lô C02-1, khu công nghiệp Đức Hoà 1,
ấp 5, xã Đức Hoà Đông, huyện Đức Hoà,
tỉnh Long An

(740) Công ty TNHH Sở hữu trí tuệ Thảo Thọ
Quyển (INVENCO)

(511) Nhóm 01: Keo dán công nghiệp; keo chống thấm; hợp chất chống thấm; hóa chất chống thấm; xi-li-côn (silicone); chất kết dính dùng cho gạch ốp tường.

(210) **4-2017-29046**

(220) 12.09.2017

(441) 27.11.2017

(540)

SUPORSEAL

SEALANT S100

(731) CÔNG TY 4 ORANGES CO., LTD.
(VN)

Lô C02-1, khu công nghiệp Đức Hòa 1,
ấp 5, xã Đức Hòa Đông, huyện Đức Hoà,
tỉnh Long An

(740) Công ty TNHH Sở hữu trí tuệ Thảo Thọ
Quyển (INVENCO)

(511) Nhóm 01: Keo dán công nghiệp; keo chống thấm; hợp chất chống thấm; hóa chất chống thấm; xi-li-côn (silicone); chất kết dính dùng cho gạch ốp tường.

(210) 4-2017-29047

(220) 12.09.2017

(441) 27.11.2017

(540)

SUPORSEAL

SEALANT S300

(731) CÔNG TY 4 ORANGES CO., LTD.
(VN)

Lô C02-1, khu công nghiệp Đức Hòa 1,
ấp 5, xã Đức Hòa Đông, huyện Đức Hòa,
tỉnh Long An

(740) Công ty TNHH Sở hữu trí tuệ Thảo Thọ
Quyển (INVENCO)

(511) Nhóm 01: Keo dán công nghiệp; keo chống thấm; hợp chất chống thấm; hóa chất chống thấm; xi-li-côn (silicone); chất kết dính dùng cho gạch ốp tường.

(210) 4-2017-29048

(220) 12.09.2017

(441) 27.11.2017

(540)

SUPORSEAL

SEALANT S500

(731) CÔNG TY 4 ORANGES CO., LTD.
(VN)

Lô C02-1, khu công nghiệp Đức Hòa 1,
ấp 5, xã Đức Hòa Đông, huyện Đức Hòa,
tỉnh Long An

(740) Công ty TNHH Sở hữu trí tuệ Thảo Thọ
Quyển (INVENCO)

(511) Nhóm 01: Keo dán công nghiệp; keo chống thấm; hợp chất chống thấm; hóa chất chống thấm; xi-li-côn (silicone); chất kết dính dùng cho gạch ốp tường.

(210) 4-2017-29049

(220) 12.09.2017

(441) 27.11.2017

(540)

SUPORSEAL

SEALANT S600

(731) CÔNG TY 4 ORANGES CO., LTD.
(VN)

Lô C02-1, khu công nghiệp Đức Hòa 1,
ấp 5, xã Đức Hòa Đông, huyện Đức Hòa,
tỉnh Long An

(740) Công ty TNHH Sở hữu trí tuệ Thảo Thọ
Quyển (INVENCO)

(511) Nhóm 01: Keo dán công nghiệp; keo chống thấm; hợp chất chống thấm; hóa chất chống thấm; xi-li-côn (silicone); chất kết dính dùng cho gạch ốp tường.

CÔNG BÁO SỞ HỮU CÔNG NGHIỆP SỐ 356 TẬP A (11.2017)

(210) 4-2017-29050

(220) 12.09.2017

(540)

(441) 27.11.2017

(731) CÔNG TY 4 ORANGES CO., LTD.
(VN)

SUPORSEAL

Lô C02-1, khu công nghiệp Đức Hoà 1,
ấp 5, xã Đức Hoà Đông, huyện Đức Hoà,
tỉnh Long An

SEALANT S700

(740) Công ty TNHH Sở hữu trí tuệ Thảo Thọ
Quyển (INVENCO)

(511) Nhóm 01: Keo dán công nghiệp; keo chống thấm; hợp chất chống thấm; hóa chất chống thấm; xi-li-côn (silicone); chất kết dính dùng cho gạch ốp tường.

(210) 4-2017-29051

(220) 12.09.2017

(540)

(441) 27.11.2017

(731) CÔNG TY 4 ORANGES CO., LTD.
(VN)

SUPORSEAL

Lô C02-1, khu công nghiệp Đức Hoà 1,
ấp 5, xã Đức Hoà Đông, huyện Đức Hoà,
tỉnh Long An

**KEO CHÀ RON CHỐNG THẤM
CAO CẤP S01**

(740) Công ty TNHH Sở hữu trí tuệ Thảo Thọ
Quyển (INVENCO)

(511) Nhóm 01: Keo dán công nghiệp; keo chống thấm; hợp chất chống thấm; hóa chất chống thấm; xi-li-côn (silicone); chất kết dính dùng cho gạch ốp tường.

(210) 4-2017-29052

(220) 12.09.2017

(540)

(441) 27.11.2017

(731) CÔNG TY 4 ORANGES CO., LTD.
(VN)

SUPORSEAL

Lô C02-1, khu công nghiệp Đức Hoà 1,
ấp 5, xã Đức Hoà Đông, huyện Đức Hoà,
tỉnh Long An

**KEO CHÀ RON CHỐNG THẤM
CHUYÊN DỤNG S02**

(740) Công ty TNHH Sở hữu trí tuệ Thảo Thọ
Quyển (INVENCO)

(511) Nhóm 01: Keo dán công nghiệp; keo chống thấm; hợp chất chống thấm; hóa chất chống thấm; xi-li-côn (silicone); chất kết dính dùng cho gạch ốp tường.

(210) 4-2017-29053

(220) 12.09.2017

(540)

(441) 27.11.2017

(731) PHẠM SƠN TÙNG (VN)

BAVIYAD

Số 211 Hoàng Văn Thái, phường Trần
Lâm, thành phố Thái Bình, tỉnh Thái
Bình

CÔNG BÁO SỞ HỮU CÔNG NGHIỆP SỐ 356 TẬP A (11.2017)

(511) Nhóm 35: Mua bán, xuất nhập khẩu, phân phối, dịch vụ tổ chức và quản lý kinh doanh hệ thống nhượng quyền, bao gồm các sản phẩm: rượu; rượu vang; đồ uống có cồn (trừ bia).

(210) **4-2017-29054**

(220) 12.09.2017

(441) 27.11.2017

(540)

(531) 5.5.19; A5.5.20; A5.5.22

(591) Xanh, xám

(731) HÀ THẢO NGUYÊN (VN)

19 Phú Thuận, xã Phú Mỹ Hưng, huyện
Củ Chi, thành phố Hồ Chí Minh



(511) Nhóm 31: Hoa lan (hoa tươi); cây cảnh; hạt giống hoa; cây giống.

Nhóm 35: Mua bán, xuất nhập khẩu, phân phối: hoa lan; hạt giống; cây giống; cây cảnh.

(210) **4-2017-29055**

(220) 12.09.2017

(441) 27.11.2017

(540)

SUPORSEAL

(731) CÔNG TY 4 ORANGES CO., LTD.
(VN)

Lô C02-1, khu công nghiệp Đức Hoà 1,
ấp 5, xã Đức Hoà Đông, huyện Đức Hoà,
tỉnh Long An

**KEO DÁN GẠCH
CAO CẤP S11**

(740) Công ty TNHH Sở hữu trí tuệ Thảo Thọ
Quyển (INVENCO)

(511) Nhóm 01: Keo dán công nghiệp; keo chống thấm; hợp chất chống thấm; hóa chất chống thấm; xi-li-côn (silicone); chất kết dính dùng cho gạch ốp tường.

(210) **4-2017-29056**

(220) 12.09.2017

(441) 27.11.2017

(540)

SUPORSEAL

(731) CÔNG TY 4 ORANGES CO., LTD.
(VN)

Lô C02-1, khu công nghiệp Đức Hoà 1,
ấp 5, xã Đức Hoà Đông, huyện Đức Hoà,
tỉnh Long An

**KEO DÁN GẠCH
CHUYÊN DỤNG S12**

(740) Công ty TNHH Sở hữu trí tuệ Thảo Thọ
Quyển (INVENCO)

(511) Nhóm 01: Keo dán công nghiệp; keo chống thấm; hợp chất chống thấm; hóa chất chống thấm; xi-li-côn (silicone); chất kết dính dùng cho gạch ốp tường.

CÔNG BÁO SỞ HỮU CÔNG NGHIỆP SỐ 356 TẬP A (11.2017)

(210) 4-2017-29057

(220) 12.09.2017

(441) 27.11.2017

(540)

EXPO

**KEO CHÀ RON CHỐNG THẤM
CAO CẤP E01**

(731) CÔNG TY 4 ORANGES CO., LTD.
(VN)

Lô C02-1, khu công nghiệp Đức Hoà 1,
ấp 5, xã Đức Hoà Đông, huyện Đức Hoà,
tỉnh Long An

(740) Công ty TNHH Sở hữu trí tuệ Thảo Thọ
Quyển (INVENCO)

(511) Nhóm 01: Keo dán công nghiệp; keo chống thấm; hợp chất chống thấm; hóa chất chống thấm; xi-li-côn (silicone); chất kết dính dùng cho gạch ốp tường.

(210) 4-2017-29058

(220) 12.09.2017

(441) 27.11.2017

(540)

EXPO

**KEO CHÀ RON CHỐNG THẤM
CHUYÊN DỤNG E02**

(731) CÔNG TY 4 ORANGES CO., LTD.
(VN)

Lô C02-1, khu công nghiệp Đức Hoà 1,
ấp 5, xã Đức Hoà Đông, huyện Đức Hoà,
tỉnh Long An

(740) Công ty TNHH Sở hữu trí tuệ Thảo Thọ
Quyển (INVENCO)

(511) Nhóm 01: Keo dán công nghiệp; keo chống thấm; hợp chất chống thấm; hóa chất chống thấm; xi-li-côn (silicone); chất kết dính dùng cho gạch ốp tường.

(210) 4-2017-29059

(220) 12.09.2017

(441) 27.11.2017

(540)

EXPO

**KEO DÁN GẠCH
CAO CẤP E11**

(731) CÔNG TY 4 ORANGES CO., LTD.
(VN)

Lô C02-1, khu công nghiệp Đức Hoà 1,
ấp 5, xã Đức Hoà Đông, huyện Đức Hoà,
tỉnh Long An

(740) Công ty TNHH Sở hữu trí tuệ Thảo Thọ
Quyển (INVENCO)

(511) Nhóm 01: Keo dán công nghiệp; keo chống thấm; hợp chất chống thấm; hóa chất chống thấm; xi-li-côn (silicone); chất kết dính dùng cho gạch ốp tường.

CÔNG BÁO SỞ HỮU CÔNG NGHIỆP SỐ 356 TẬP A (11.2017)

(210) 4-2017-29060

(220) 12.09.2017

(441) 27.11.2017

(540)

EXPO

**KEO DÁN GẠCH
CHUYÊN DỤNG E12**

(731) CÔNG TY 4 ORANGES CO., LTD.
(VN)

Lô C02-1, khu công nghiệp Đức Hòa 1,
ấp 5, xã Đức Hòa Đông, huyện Đức Hòa,
tỉnh Long An

(740) Công ty TNHH Sở hữu trí tuệ Thảo Thọ
Quyển (INVENCO)

(511) Nhóm 01: Keo dán công nghiệp; keo chống thấm; hợp chất chống thấm; hóa chất chống thấm; xi-li-côn (silicone); chất kết dính dùng cho gạch ốp tường.

(210) 4-2017-29061

(220) 12.09.2017

(441) 27.11.2017

(540)

SPEC

Hello
**ODORLESSKOT
BÓNG NGỌC TRAI**

(531) 26.4.3; 26.4.9

(731) CÔNG TY 4 ORANGES CO., LTD.
(VN)

Lô C02-1, khu công nghiệp Đức Hòa 1,
ấp 5, xã Đức Hòa Đông, huyện Đức Hòa,
tỉnh Long An

(740) Công ty TNHH Sở hữu trí tuệ Thảo Thọ
Quyển (INVENCO)

(511) Nhóm 02: Sơn (trừ sơn cách điện, cách nhiệt); chất kết dính dùng cho sơn; véc ni; sơn phủ; sơn chịu lửa; dầu bóng.

(210) 4-2017-29062

(220) 12.09.2017

(441) 27.11.2017

(540)

SONBOSS

HUMID STOP

WALL WATERPROOF
SB05

KEO CHỐNG THẤM
TRỘN HỖ, VỮA

(731) CÔNG TY 4 ORANGES CO., LTD.
(VN)

Lô C02-1, khu công nghiệp Đức Hòa 1,
ấp 5, xã Đức Hòa Đông, huyện Đức Hòa,
tỉnh Long An

(740) Công ty TNHH Sở hữu trí tuệ Thảo Thọ
Quyển (INVENCO)

(511) Nhóm 01: Keo dán công nghiệp; keo chống thấm; hợp chất chống thấm; hóa chất chống thấm; xi-li-côn (silicone); chất kết dính dùng cho gạch ốp tường.

CÔNG BÁO SỞ HỮU CÔNG NGHIỆP SỐ 356 TẬP A (11.2017)

(210) **4-2017-29063**

(220) 12.09.2017

(441) 27.11.2017

(540)

SONBOSS

VHOUSE

ROOF WATERPROOF
SB22

SƠN CHỐNG THẤM
SẢN THƯỢNG

(731) CÔNG TY 4 ORANGES CO., LTD.
(VN)

Lô C02-1, khu công nghiệp Đức Hòa 1,
ấp 5, xã Đức Hòa Đông, huyện Đức Hòa,
tỉnh Long An

(740) Công ty TNHH Sở hữu trí tuệ Thảo Thọ
Quyến (INVENCO)

(511) Nhóm 02: Sơn (trừ sơn cách điện, cách nhiệt); chất kết dính dùng cho sơn; véc ni; sơn phủ; sơn chịu lửa; dầu bóng.

(210) **4-2017-29064**

(220) 12.09.2017

(441) 27.11.2017

(540)

OEXPO

SUPER GOLD

(731) CÔNG TY 4 ORANGES CO., LTD.
(VN)

Lô C02-1, khu công nghiệp Đức Hòa 1,
ấp 5, xã Đức Hòa Đông, huyện Đức Hòa,
tỉnh Long An

(740) Công ty TNHH Sở hữu trí tuệ Thảo Thọ
Quyến (INVENCO)

(511) Nhóm 02: Sơn (trừ sơn cách điện, cách nhiệt); chất kết dính dùng cho sơn; véc ni; sơn phủ; sơn chịu lửa; dầu bóng.

(210) **4-2017-29065**

(220) 12.09.2017

(441) 27.11.2017

(540)

SONBOSS

INTERNER

SPECIAL WATERPROOF
SB43

BỘT VỮA GIA CỐ
CHỐNG CO NGÓT

(731) CÔNG TY 4 ORANGES CO., LTD.
(VN)

Lô C02-1, khu công nghiệp Đức Hòa 1,
ấp 5, xã Đức Hòa Đông, huyện Đức Hòa
, tỉnh Long An

(740) Công ty TNHH Sở hữu trí tuệ Thảo Thọ
Quyến (INVENCO)

(511) Nhóm 19: Bột trét tường; vữa dùng trong xây dựng; xi măng; bột chống thấm dùng trong xây dựng; lớp lót tường không bằng kim loại dùng trong xây dựng; lớp phủ vật liệu xây dựng.

CÔNG BÁO SỞ HỮU CÔNG NGHIỆP SỐ 356 TẬP A (11.2017)

(210) **4-2017-29066**

(220) 12.09.2017

(441) 27.11.2017

(540)

SONBOSS
INTERNER

SPECIAL POWER COAT FLOOR
SB42

BỘT GIA CỐ SÀN
CHỐNG MÀI MÒN ĐA SẮC

(731) CÔNG TY 4 ORANGES CO., LTD.
(VN)

Lô C02-1, khu công nghiệp Đức Hòa 1,
ấp 5, xã Đức Hòa Đông, huyện Đức Hòa,
tỉnh Long An

(740) Công ty TNHH Sở hữu trí tuệ Thảo Thọ
Quyển (INVENCO)

(511) Nhóm 19: Bột trét tường; vữa dùng trong xây dựng; xi măng; bột chống thấm dùng trong xây dựng; lớp lót tường không bằng kim loại dùng trong xây dựng; lớp phủ vật liệu xây dựng.

(210) **4-2017-29067**

(220) 12.09.2017

(441) 27.11.2017

(540)

SONBOSS
VLAND

FLOOR WATERPROOF
SB13

BỘT VỮA CHỐNG THẤM
GÓC XI MĂNG

(731) CÔNG TY 4 ORANGES CO., LTD.
(VN)

Lô C02-1, khu công nghiệp Đức Hòa 1,
ấp 5, xã Đức Hòa Đông, huyện Đức Hòa,
tỉnh Long An

(740) Công ty TNHH Sở hữu trí tuệ Thảo Thọ
Quyển (INVENCO)

(511) Nhóm 19: Bột trét tường; vữa dùng trong xây dựng; xi măng; bột chống thấm dùng trong xây dựng; lớp lót tường không bằng kim loại dùng trong xây dựng; lớp phủ vật liệu xây dựng.

(210) **4-2017-29068**

(220) 12.09.2017

(441) 27.11.2017

(540)

ASTAXANTHIN

(731) CÔNG TY TNHH QUỐC TẾ LÂM HẢI
(VN)

28/18 Tô Hiệu, phường Hiệp Tân, quận
Tân Phú, thành phố Hồ Chí Minh

(740) Công ty TNHH Tư vấn Sở hữu trí tuệ á
Đông (A ĐÔNG IP CONSULTANCY
CO.,LTD.)

(511) Nhóm 03: Mỹ phẩm; bộ mỹ phẩm; thuốc nhuộm tóc; chế phẩm tạo nếp tóc; nước sơn móng; dầu làm bóng móng.

CÔNG BÁO SỞ HỮU CÔNG NGHIỆP SỐ 356 TẬP A (11.2017)

(210) **4-2017-29069**

(220) 12.09.2017

(441) 27.11.2017

(540)

LUMIVA

(731) CÔNG TY TNHH QUỐC TẾ LÂM HẢI
(VN)

28/18 Tô Hiệu, phường Hiệp Tân, quận
Tân Phú, thành phố Hồ Chí Minh

(740) Công ty TNHH Tư vấn Sở hữu trí tuệ á
Đông (A ĐÔNG IP CONSULTANCY
CO.,LTD.)

(511) Nhóm 03: Mỹ phẩm; bộ mỹ phẩm; thuốc nhuộm tóc; chế phẩm tạo nếp tóc; nước sơn
móng; dầu làm bóng móng.

(210) **4-2017-29070**

(220) 12.09.2017

(441) 27.11.2017

(540)

YOUNG AGAIN

(731) CÔNG TY TNHH QUỐC TẾ LÂM HẢI
(VN)

28/18 Tô Hiệu, phường Hiệp Tân, quận
Tân Phú, thành phố Hồ Chí Minh

(740) Công ty TNHH Tư vấn Sở hữu trí tuệ á
Đông (A ĐÔNG IP CONSULTANCY
CO.,LTD.)

(511) Nhóm 03: Mỹ phẩm; bộ mỹ phẩm; thuốc nhuộm tóc; chế phẩm tạo nếp tóc; nước sơn
móng; dầu làm bóng móng.

(210) **4-2017-29071**

(220) 12.09.2017

(441) 27.11.2017

(540)

VK PLEX

(731) CÔNG TY TNHH QUỐC TẾ LÂM HẢI
(VN)

28/18 Tô Hiệu, phường Hiệp Tân, quận
Tân Phú, thành phố Hồ Chí Minh

(740) Công ty TNHH Tư vấn Sở hữu trí tuệ á
Đông (A ĐÔNG IP CONSULTANCY
CO.,LTD.)

(511) Nhóm 03: Mỹ phẩm; bộ mỹ phẩm; thuốc nhuộm tóc; chế phẩm tạo nếp tóc; nước sơn
móng; dầu làm bóng móng.

CÔNG BÁO SỞ HỮU CÔNG NGHIỆP SỐ 356 TẬP A (11.2017)

(210) **4-2017-29072**

(220) 12.09.2017

(441) 27.11.2017

(540)

EVUAR

(731) CÔNG TY TNHH QUỐC TẾ LÂM HẢI
(VN)

28/18 Tô Hiệu, phường Hiệp Tân, quận
Tân Phú, thành phố Hồ Chí Minh

(740) Công ty TNHH Tư vấn Sở hữu trí tuệ Á
Đông (A ĐÔNG IP CONSULTANCY
CO.,LTD.)

(511) Nhóm 03: Mỹ phẩm; bộ mỹ phẩm; thuốc nhuộm tóc; chế phẩm tạo nếp tóc; nước sơn
móng; dầu làm bóng móng.

(210) **4-2017-29073**

(220) 12.09.2017

(441) 27.11.2017

(540)

ORIS

(731) CÔNG TY TNHH QUỐC TẾ LÂM HẢI
(VN)

28/18 Tô Hiệu, phường Hiệp Tân, quận
Tân Phú, thành phố Hồ Chí Minh

(740) Công ty TNHH Tư vấn Sở hữu trí tuệ Á
Đông (A ĐÔNG IP CONSULTANCY
CO.,LTD.)

(511) Nhóm 03: Mỹ phẩm; bộ mỹ phẩm; thuốc nhuộm tóc; chế phẩm tạo nếp tóc; nước sơn
móng; dầu làm bóng móng.

(210) **4-2017-29074**

(220) 12.09.2017

(441) 27.11.2017

(540)

HYALURO

(731) CÔNG TY TNHH QUỐC TẾ LÂM HẢI
(VN)

28/18 Tô Hiệu, phường Hiệp Tân, quận
Tân Phú, thành phố Hồ Chí Minh

(740) Công ty TNHH Tư vấn Sở hữu trí tuệ Á
Đông (A ĐÔNG IP CONSULTANCY
CO.,LTD.)

(511) Nhóm 03: Mỹ phẩm; bộ mỹ phẩm; thuốc nhuộm tóc; chế phẩm tạo nếp tóc; nước sơn
móng; dầu làm bóng móng.

CÔNG BÁO SỞ HỮU CÔNG NGHIỆP SỐ 356 TẬP A (11.2017)

(210) **4-2017-29075**

(220) 12.09.2017

(441) 27.11.2017

(540)

KUPA

(731) CÔNG TY TNHH QUỐC TẾ LÂM HẢI (VN)

28/18 Tô Hiệu, phường Hiệp Tân, quận Tân Phú, thành phố Hồ Chí Minh

(740) Công ty TNHH Tư vấn Sở hữu trí tuệ Á Đông (A ĐÔNG IP CONSULTANCY CO.,LTD.)

(511) Nhóm 03: Mỹ phẩm; bộ mỹ phẩm; thuốc nhuộm tóc; chế phẩm tạo nếp tóc; nước sơn móng; dầu làm bóng móng.

(210) **4-2017-29076**

(220) 12.09.2017

(441) 27.11.2017

(540)

STEMTONIC

(731) CÔNG TY TNHH QUỐC TẾ LÂM HẢI (VN)

28/18 Tô Hiệu, phường Hiệp Tân, quận Tân Phú, thành phố Hồ Chí Minh

(740) Công ty TNHH Tư vấn Sở hữu trí tuệ Á Đông (A ĐÔNG IP CONSULTANCY CO.,LTD.)

(511) Nhóm 03: Mỹ phẩm; bộ mỹ phẩm; thuốc nhuộm tóc; chế phẩm tạo nếp tóc; nước sơn móng; dầu làm bóng móng.

(210) **4-2017-29077**

(220) 12.09.2017

(441) 27.11.2017

(540)

SUYER

(731) CÔNG TY TNHH QUỐC TẾ LÂM HẢI (VN)

28/18 Tô Hiệu, phường Hiệp Tân, quận Tân Phú, thành phố Hồ Chí Minh

(740) Công ty TNHH Tư vấn Sở hữu trí tuệ Á Đông (A ĐÔNG IP CONSULTANCY CO.,LTD.)

(511) Nhóm 03: Mỹ phẩm; bộ mỹ phẩm; thuốc nhuộm tóc; chế phẩm tạo nếp tóc; nước sơn móng; dầu làm bóng móng.

- | | | | |
|-------|---------------------|-------|------------------------------------------------------------------------------------------------------------------------------|
| (210) | 4-2017-29078 | (220) | 12.09.2017 |
| | | (441) | 27.11.2017 |
| (540) | | (531) | 25.5.2 |
| | | (591) | Xanh dương, xanh lá cây, đỏ, đen, trắng |
| | | (731) | CÔNG TY TNHH GAMUDA LAND VIỆT NAM (VN)
Km 1,5 Pháp Vân, công viên Yên Sở, phường Yên Sở, quận Hoàng Mai, thành phố Hà Nội |
| | | (740) | Công ty TNHH Sáng chế và Nhãn hiệu Việt Nam (SANVIC CO.,LTD.) |



- (511) Nhóm 35: Quản lý kinh doanh khu đô thị, khu dân cư; mua bán, xuất nhập khẩu rau, hoa, quả, củ, thịt cá tươi và bảo quản, chế biến, phơi khô, nấu chín, quần áo, giấy dép, đồ đi chân, mũ nón, đồ đội đầu, ô, dù, túi xách, va li, túi thể thao, hàng dệt may, xà phòng, mỹ phẩm, nước hoa, thuốc đánh răng, chất tẩy rửa và vệ sinh, văn phòng phẩm, dụng cụ thể thao, đồ chơi, vàng, bạc, đồ trang sức, kết sắt an toàn, bàn, ghế, giường, tủ, sập, gu, kệ gỗ, kệ tivi, bộ bàn ăn, bộ bàn trà, tủ giày, rèm, màn, thiết bị làm đẹp, dụng cụ âm nhạc, đồ gia dụng, ấm đun nước, ấm sắc thuốc, bàn là, bếp từ, bếp ga, bếp điện, máy phân phối nước nóng lạnh, bộ nồi, đèn sạc, lò vi sóng, lò nướng, nồi lẩu điện, máy nướng bánh xăng uých, máy xay sinh tố, máy ép hoa quả, máy pha cà phê, máy xay đa năng, máy xay cháo, máy xay bột, máy cắt bánh mỳ, máy chế biến thức ăn dùng điện, máy khử độc, máy hút mùi, máy hút bụi, máy sấy bát, máy sấy tóc, máy lọc nước tinh khiết, máy rửa bát, máy lọc không khí, máy xay đậu nành, máy sưởi, máy tạo ẩm, máy khâu, máy vắt sữa, nồi cơm, nồi áp suất, nồi hầm, quạt, máy phát điện, bát, đĩa, dao, thìa, đĩa, đĩa, nồi, chảo, cốc, chén, ấm trà, bóng đèn điện, dây điện, công tắc điện, ổ cắm điện, phích cắm điện, cầu dao điện, tủ điện, ống luồn dây điện, đầu nối ống điện, khớp nối ống điện, hộp chia điện, hộp nối dây điện, nút điện, nắp đậy hộp chia điện, kẹp đỡ ống điện, bảng điện, rơ le điện, cầu chì, cái ngắt điện tự động, chấn lưu điện, thiết bị chống sét, thiết bị tiết kiệm điện, dụng cụ đo điện), hàng điện tử (cụ thể là: tivi và phụ kiện của tivi, máy đọc băng cát-sét và phụ kiện kèm theo, dàn âm thanh và phụ kiện kèm theo, đầu kỹ thuật số, đầu đọc đĩa và phụ kiện kèm theo, loa và phụ kiện kèm theo, bộ khuếch đại âm thanh, mi-cờ-rô, ổn áp, máy thu âm, tai nghe nhạc, máy vi tính và thiết bị xử lý dữ liệu máy tính, máy in, thiết bị ngoại vi máy vi tính, phần cứng máy tính, bàn phím, con chuột, dùng cho máy tính, màn hình, mô-đem, băng từ, thẻ nhớ, bộ nhớ, bảng mạch nhớ, phần mềm máy tính, lò vi sóng, bình nóng lạnh, bình nước nóng năng lượng mặt trời, tủ sấy, hòa không khí, máy giặt, máy sấy quần áo, máy hút ẩm, tủ lạnh tủ bảo quản thực phẩm, tủ làm mát thực phẩm, ô tô, xe máy, xe đạp, thiết bị viễn thông, đồng hồ và các phụ kiện đi kèm, dụng cụ đo thời gian, la bàn đi biển, bộ quần áo lặn, thiết bị đo áp suất, thiết bị dùng cho thợ lặn, phân bón, hàng thủ công mỹ nghệ, bánh kẹo, chế phẩm ngũ cốc, cà phê, trà (chè), đồ gia vị, gạo, ngô, khoai, sắn, nông sản, ngũ cốc, đồ trang sức, đồng hồ, đá quý các loại, các vật phẩm trang sức từ đá thiên nhiên và đá quý, thịt, cá, hải sản, trứng, sữa, dâu, mỡ, kem (ăn), gạo, gia vị, rau, hoa, quả, bánh kẹo, mứt, trà, cà phê, ca cao, rượu, bia, nước giải khát, nước khoáng, nước hoa quả, si rô, mỹ phẩm, thực phẩm chức năng, thực phẩm bổ dưỡng, dược phẩm, văn phòng phẩm, bàn, ghế, giường, tủ, quần, áo, giấy dép, mũ nón, vải, thảm, chế phẩm sinh học, chế phẩm để bảo quản thực phẩm, chất đánh bóng, chế phẩm vệ sinh để làm sạch và trang điểm, vật liệu xây dựng, máy tính, máy in, điện thoại, thiết bị chiếu sáng, thiết bị làm lạnh, thiết bị sấy khô, thiết bị vệ sinh, vật liệu bao gói, máy nông nghiệp, máy công

CÔNG BÁO SỞ HỮU CÔNG NGHIỆP SỐ 356 TẬP A (11.2017)

ngành, máy bán hàng tự động, máy cân chính; tổ chức xúc tiến thương mại và cung cấp thông tin thị trường; quảng cáo.

Nhóm 36: Tài chính; bất động sản; bảo hiểm.

Nhóm 41: Giáo dục; đào tạo; dịch vụ vui chơi giải trí, tổ chức sự kiện.

Nhóm 43: Khách sạn; nhà hàng; quán cà phê.

(210) **4-2017-29079**

(220) 12.09.2017

(441) 27.11.2017

(540)

EvaGold

(731)

CÔNG TY TNHH SING Á (VN)

Đội 5 thôn Trát Cầu, xã Tiền Phong, huyện Thường Tín, thành phố Hà Nội

(511) Nhóm 20: Bộ đồ giường (đệm, đệm lò xo, gối).

Nhóm 24: Khăn trải bàn và trải giường, vải dệt và các loại vải phủ dùng cho gia đình.

(210) **4-2017-29080**

(220) 12.09.2017

(441) 27.11.2017

(540)

CONGA

(731)

EMPRESA COMERCIAL CARIBEX (CU)

Avenida La Pesquera y Atarés, Habana Vieja, La Habana, Cuba

(740)

Công ty Cổ phần Hỗ trợ phát triển công nghệ Detech (DETECH)

(511) Nhóm 29: Cá đông lạnh và đóng hộp; tôm hùm đông lạnh và đóng hộp; tôm nước ngọt đông lạnh và đóng hộp; tôm đông lạnh và đóng hộp; động vật có vỏ cứng đông lạnh và đóng hộp.

(210) **4-2017-29081**

(220) 12.09.2017

(441) 27.11.2017

(540)



(531) 24.9.1

(731)

EMPRESA COMERCIAL CARIBEX (CU)

Avenida La Pesquera y Atarés, Habana Vieja, La Habana, Cuba

(740)

Công ty Cổ phần Hỗ trợ phát triển công nghệ Detech (DETECH)

(511) Nhóm 29: Cá đông lạnh và đóng hộp; tôm hùm đông lạnh và đóng hộp; tôm nước ngọt đông lạnh và đóng hộp; tôm đông lạnh và đóng hộp; động vật có vỏ cứng đông lạnh và đóng hộp.

CÔNG BÁO SỞ HỮU CÔNG NGHIỆP SỐ 356 TẬP A (11.2017)

(210) **4-2017-29082**

(220) 12.09.2017

(441) 27.11.2017

(540)

BATABANÓ

(731) EMPRESA COMERCIAL CARIBEX (CU)

Avenida La Pesquera y Atarés, Habana Vieja, La Habana, Cuba

(740) Công ty Cổ phần Hỗ trợ phát triển công nghệ Detech (DETECH)

(511) Nhóm 29: Cá đông lạnh và đóng hộp; tôm hùm đông lạnh và đóng hộp; tôm nước ngọt đông lạnh và đóng hộp; tôm đông lạnh và đóng hộp; động vật có vỏ cứng đông lạnh và đóng hộp.

(210) **4-2017-29083**

(220) 12.09.2017

(441) 27.11.2017

(540)

Rich Hrsolutions

(531) 26.3.1

(591) Da cam, ghi xám

(731) CÔNG TY TNHH RICH MEDIA (VN)

Số 22/230, tổ 3, phường Mỹ Trì, quận Nam Từ Liêm, thành phố Hà Nội

(511) Nhóm 35: Quảng cáo; quản lý kinh doanh; quản lý giao dịch thương mại; hoạt động văn phòng.

(210) **4-2017-29084**

(220) 12.09.2017

(441) 27.11.2017

(540)

美团

(531) 26.4.1

(731) BEIJING SANKUAI TECHNOLOGY CO., LTD. (CN)

Room 507, 2/F, No.18 Suzhou Street, Haidian District, Beijing, China

(740) Công ty TNHH Sở hữu trí tuệ ACTIP (ACTIP IP LIMITED)

(511) Nhóm 09: Rô bốt có hình dáng giống người sử dụng trí tuệ nhân tạo; phần mềm ứng dụng cho điện thoại di động có thể tải xuống được; thiết bị truyền âm thanh; dụng cụ hàng hải; máy đếm tiền; xuất bản phẩm điện tử, có thể tải xuống được; pin điện; thiết bị ngoại vi máy vi tính; phần mềm trò chơi máy vi tính; chương trình máy vi tính [phần mềm có thể tải xuống được]; phần mềm máy vi tính, được ghi sẵn.

CÔNG BÁO SỞ HỮU CÔNG NGHIỆP SỐ 356 TẬP A (11.2017)

(210) **4-2017-29085**

(540)

美团

(220) 12.09.2017

(441) 27.11.2017

(531) 26.4.1

(731) BEIJING SANKUAI TECHNOLOGY CO., LTD. (CN)

Room 507, 2/F, No.18 Suzhou Street, Haidian District, Beijing, China

(740) Công ty TNHH Sở hữu trí tuệ ACTIP (ACTIP IP LIMITED)

(511) Nhóm 35: Cung cấp sàn giao dịch trực tuyến cho người bán và người mua sản phẩm và dịch vụ; giới thiệu sản phẩm trên phương tiện truyền thông, nhằm mục đích bán lẻ; tư vấn quản lý nhân sự; tư vấn quản lý và điều hành kinh doanh; cập nhật và duy trì dữ liệu vào cơ sở dữ liệu máy tính; tìm kiếm nguồn tài trợ; biên tập thông tin vào cơ sở dữ liệu máy tính; marketing; dịch vụ xúc tiến bán hàng cho người khác; đại lý xuất-nhập khẩu.

(210) **4-2017-29086**

(540)

美团

(220) 12.09.2017

(441) 27.11.2017

(531) 26.4.1

(731) BEIJING SANKUAI TECHNOLOGY CO., LTD. (CN)

Room 507, 2/F, No.18 Suzhou Street, Haidian District, Beijing, China

(740) Công ty TNHH Sở hữu trí tuệ ACTIP (ACTIP IP LIMITED)

(511) Nhóm 36: Quản lý bất động sản; bảo lãnh phát hành bảo hiểm; dịch vụ tín dụng; cho vay có thế chấp; bảo lãnh tài chính; chuyển tiền điện tử; dịch vụ môi giới; định giá tác phẩm nghệ thuật; thuê-mua tài chính; đầu tư quỹ; quản lý tài chính.

(210) **4-2017-29087**

(540)

美团

(220) 12.09.2017

(441) 27.11.2017

(531) 26.4.1

(731) BEIJING SANKUAI TECHNOLOGY CO., LTD. (CN)

Room 507, 2/F, No.18 Suzhou Street, Haidian District, Beijing, China

(740) Công ty TNHH Sở hữu trí tuệ ACTIP (ACTIP IP LIMITED)

(511) Nhóm 38: Dịch vụ gửi tin nhắn; cung cấp kết nối viễn thông đến mạng máy tính toàn cầu; cung cấp phòng nói chuyện trên internet; cung cấp quyền truy cập mạng máy tính toàn cầu cho người sử dụng; cung cấp diễn đàn trực tuyến; cung cấp quyền truy cập cơ sở dữ liệu; dịch vụ bảng thông báo điện tử [dịch vụ viễn thông]; dịch vụ truyền hình; dịch vụ liên lạc bằng điện thoại; dịch vụ liên lạc bằng thiết bị đầu cuối máy tính; truyền tin nhắn và hình ảnh có sự hỗ trợ của máy tính.

CÔNG BÁO SỞ HỮU CÔNG NGHIỆP SỐ 356 TẬP A (11.2017)

(210) **4-2017-29088**

(540)

美团

(220) 12.09.2017

(441) 27.11.2017

(531) 26.4.1

(731) BEIJING SANKUAI TECHNOLOGY CO., LTD. (CN)

Room 507, 2/F, No.18 Suzhou Street, Haidian District, Beijing, China

(740) Công ty TNHH Sở hữu trí tuệ ACTIP (ACTIP IP LIMITED)

(511) Nhóm 39: Dịch vụ lái xe; đóng gói hàng hóa; dịch vụ chuyển phát [thư tín hoặc hàng hóa]; hướng dẫn khách du lịch; đặt chỗ cho các chuyến đi; môi giới hàng hải; dịch vụ lưu kho; cho thuê chỗ để xe; cho thuê xe cộ; vận tải.

(210) **4-2017-29089**

(540)

HPGOLD

(220) 12.09.2017

(441) 27.11.2017

(731) CÔNG TY TRÁCH NHIỆM HỮU HẠN TMDV&XNK HOÀNG HẢI PHÁT (VN)

Số nhà 17/20 ngách 33, ngõ Văn Chương 2, phường Văn Chương, quận Đống Đa, thành phố Hà Nội

(740) Công ty TNHH Sở hữu trí tuệ và Công nghệ Thủ đô (CAPITAL IP&T CO.LTD.)

(511) Nhóm 05: Dược phẩm; thuốc đông y; thực phẩm dinh dưỡng dùng trong y tế; nước súc miệng dùng cho mục đích y tế; dung dịch làm sạch khử khuẩn sát trùng dùng cho mục đích y tế; dung dịch vệ sinh cá nhân có chứa thuốc dùng trong y tế.

(210) **4-2017-29090**

(540)

HPGOLD

(220) 12.09.2017

(441) 27.11.2017

(731) CÔNG TY TRÁCH NHIỆM HỮU HẠN TMDV&XNK HOÀNG HẢI PHÁT (VN)

Số nhà 17/20 ngách 33, ngõ Văn Chương 2, phường Văn Chương, quận Đống Đa, thành phố Hà Nội

(740) Công ty TNHH Sở hữu trí tuệ và Công nghệ Thủ đô (CAPITAL IP&T CO.LTD.)

(511) Nhóm 35: Mua bán: dược phẩm, dược chất, hóa chất dùng trong sản xuất thuốc, thuốc đông y, thuốc thú y, thực phẩm dinh dưỡng dùng trong y tế, thực phẩm chức năng, nước súc miệng, trang thiết bị y tế và dụng cụ y tế, dụng cụ tránh thai, que thử thai, bao cao su,

CÔNG BÁO SỞ HỮU CÔNG NGHIỆP SỐ 356 TẬP A (11.2017)

bơm kim tiêm dùng một lần, dây truyền dịch, bông y tế, băng y tế, băng dán y tế, vật tư y tế như: vật tư y tế tiêu hao như: mỡ bôi y tế dùng cho điện tim, điện não, nội soi và siêu âm, điện cự dán y tế, đệm chống loét, giường hỗ trợ bệnh nhân liệt; mua bán mỹ phẩm, nước hoa, dầu gội đầu, kem dưỡng da, sữa rửa mặt, xà phòng, nước rửa chén, tinh dầu, chất tẩy rửa; mua bán lương thực, thực phẩm, bánh, kẹo, gạo, bột ngũ cốc, chè, cà phê, cacao, gia vị, sữa và các sản phẩm từ sữa, thịt, cá, gia cầm, trứng, dầu ăn thực vật, nước giải khát, nước uống tinh khiết, bia, rượu; mua bán thức ăn chăn nuôi cho gà, lợn, cá, tôm, con giống vật nuôi làm thuốc, cây giống dược liệu, con giống, cây giống, hạt giống, dược liệu tươi, trái cây tươi, rau tươi; quảng cáo và giới thiệu sản phẩm.

(210) **4-2017-29091**

(540)



Sức khỏe là vàng!

(220) 12.09.2017

(441) 27.11.2017

(531) A1.1.10; 26.1.1; 26.1.2; 26.4.4; 26.4.9; A26.11.9

(591) Vàng, vàng nghệ, đỏ, đỏ sẫm, trắng, xanh tím, xanh dương sẫm

(731) CÔNG TY TRÁCH NHIỆM HỮU HẠN TMDV&XNK HOÀNG HẢI PHÁT (VN)

Số nhà 17/20 ngách 33, ngõ Văn Chương 2, phường Văn Chương, quận Đống Đa, thành phố Hà Nội

(740) Công ty TNHH Sở hữu trí tuệ và Công nghệ Thủ đô (CAPITAL IP&T CO.LTD.)

(511) Nhóm 05: Dược phẩm; thuốc đông y; thực phẩm dinh dưỡng dùng trong y tế; nước súc miệng dùng cho mục đích y tế; dung dịch làm sạch khử khuẩn sát trùng dùng cho mục đích y tế; dung dịch vệ sinh cá nhân có chứa thuốc dùng trong y tế.

(210) **4-2017-29092**

(540)



Sức khỏe là vàng!

(220) 12.09.2017

(441) 27.11.2017

(531) A1.1.10; 26.1.1; 26.1.2; 26.1.7; 26.4.4; 26.4.9; A26.11.9

(591) Vàng, vàng nghệ, đỏ, đỏ sẫm, trắng, xanh tím, xanh dương sẫm

(731) CÔNG TY TRÁCH NHIỆM HỮU HẠN TMDV&XNK HOÀNG HẢI PHÁT (VN)

Số nhà 17/20 ngách 33, ngõ Văn Chương 2, phường Văn Chương, quận Đống Đa, thành phố Hà Nội

(740) Công ty TNHH Sở hữu trí tuệ và Công nghệ Thủ đô (CAPITAL IP&T CO.LTD.)

(511) Nhóm 35: Mua bán: dược phẩm, dược chất, hóa chất dùng trong sản xuất thuốc, thuốc đông y, thuốc thú y, thực phẩm dinh dưỡng dùng trong y tế, thực phẩm chức năng, nước súc miệng, trang thiết bị y tế và dụng cụ y tế, dụng cụ tránh thai, que thử thai, bao cao su, bơm kim tiêm dùng một lần, dây truyền dịch, bông y tế, băng y tế, băng dán y tế, vật tư y tế như: vật tư y tế tiêu hao như: mỡ bôi y tế dùng cho điện tim, điện não, nội soi và siêu âm, điện cực dán y tế, đệm chống loét, giường hỗ trợ bệnh nhân liệt; mua bán mỹ phẩm, nước hoa, dầu gội đầu, kem dưỡng da, sữa rửa mặt, xà phòng, nước rửa chén, tinh dầu, chất tẩy rửa; mua bán lương thực, thực phẩm, bánh, kẹo, gạo, bột ngũ cốc, chè, cà phê, cacao, gia vị, sữa và các sản phẩm từ sữa, thịt, cá, gia cầm, trứng, dầu ăn thực vật, nước giải khát, nước uống tinh khiết, bia, rượu; mua bán thức ăn chăn nuôi cho gà, lợn, cá, tôm, con giống vật nuôi làm thuốc, cây giống dược liệu, con giống, cây giống, hạt giống, dược liệu tươi, trái cây tươi, rau tươi; quảng cáo và giới thiệu sản phẩm.

(210) **4-2017-29093**

(220) 12.09.2017

(441) 27.11.2017

(540)

(531) 26.4.1

(731) BEIJING SANKUAI TECHNOLOGY CO., LTD. (CN)

Room 507, 2/F, No.18 Suzhou Street, Haidian District, Beijing, China

美团

(740) Công ty TNHH Sở hữu trí tuệ ACTIP (ACTIP IP LIMITED)

(511) Nhóm 42: Tạo lập và thiết kế chỉ mục thông tin dựa trên trang mạng cho người khác [dịch vụ công nghệ thông tin]; giám sát điện tử từ xa thông tin nhận dạng cá nhân trên máy vi tính để phát hiện hành vi trộm cắp danh tính, dữ liệu cá nhân qua internet; điện toán đám mây; nghiên cứu kỹ thuật; chuyển đổi dữ liệu hoặc tài liệu từ phương tiện lưu trữ vật lý sang phương tiện lưu trữ điện tử; dịch vụ mã hóa dữ liệu; chuyển đổi dữ liệu máy tính và dữ liệu chương trình máy tính, không phải là chuyển đổi vật lý; cập nhật phần mềm máy tính; thiết kế phần mềm máy tính; cung cấp phần mềm như một dịch vụ (SaaS).

(210) **4-2017-29094**

(220) 12.09.2017

(441) 27.11.2017

(540)

(531) 26.4.1

(731) BEIJING SANKUAI TECHNOLOGY CO., LTD. (CN)

Room 507, 2/F, No.18 Suzhou Street, Haidian District, Beijing, China

美团

(740) Công ty TNHH Sở hữu trí tuệ ACTIP (ACTIP IP LIMITED)

(511) Nhóm 43: Dịch vụ cắm trại ngày nghỉ [dịch vụ lưu trú tạm thời]; dịch vụ nhà dưỡng lão; đặt chỗ ở tạm thời; nhà nghỉ du lịch; khách sạn nhỏ có khu vực đỗ xe chung; đặt giữ trước chỗ ở tạm thời; căng tin; nhà hàng ăn uống; khách sạn; cơ sở lưu trú tạm thời [khách sạn, nhà trọ].

CÔNG BÁO SỞ HỮU CÔNG NGHIỆP SỐ 356 TẬP A (11.2017)

(210) **4-2017-29095**

(540)



(220) 12.09.2017

(441) 27.11.2017

(531) A25.7.21; 26.4.2; A26.11.7

(591) Xanh dương, vàng, đen, xanh lá cây, đỏ, trắng

(731) IROO INTERNATIONAL CO., LTD. (TW)

9F, No. 31, Sec. 2, San Min Rd, Banqiao Dist., New Taipei City 220, Taiwan

(740) Công ty TNHH Sở hữu trí tuệ ACTIP (ACTIP IP LIMITED)

(511) Nhóm 25: Quần áo; quần áo lót; quần áo ngủ; quần áo bơi; áo sơ mi; quần áo theo bộ; áo khoác ngoài; áo choàng; áo thể thao; áo khoác thể thao; áo phông; quần dài; áo váy; giày; giày cao cổ; thắt lưng [trang phục]; găng tay [trang phục]; miếng lót trong chống nhăn cho cổ áo [trang phục]; tất; khăn quàng cổ; đồ đội đầu; mũ; mũ lưới trai [đồ đội đầu]; mũ trùm đầu [trang phục].

(210) **4-2017-29096**

(540)



(220) 12.09.2017

(441) 27.11.2017

(531) A24.15.11; 24.15.21; 26.3.23; 26.13.25; 26.15.15

(731) SUZUE CORPORATION LIMITED (HK)

Unit B, 8/F, Henfa Commercial Building 348-350 Lockhart Road, Wanchai, Hong Kong

(740) Công ty TNHH Sở hữu trí tuệ ACTIP (ACTIP IP LIMITED)

(511) Nhóm 07: Máy xới đất; máy nông nghiệp; công cụ cơ khí, không phải loại vận hành thủ công; công cụ có động cơ, không phải loại vận hành thủ công; công cụ chạy điện, không phải loại vận hành thủ công; máy công cụ.

(210) **4-2017-29099**

(540)

HAICNEAL

(220) 12.09.2017

(441) 27.11.2017

(731) BAYER CONSUMER CARE AG (CH)

Peter Merian-Str. 84, 4052 Basel, Switzerland

(740) Công ty Luật TNHH T&G (TGVN)

(511) Nhóm 03: Mỹ phẩm; nước xúc tóc có chứa thuốc, nước xúc tóc có chứa mỹ phẩm; nước xúc tóc dành cho rối loại da đầu; kem dưỡng da có chứa thuốc; kem dưỡng da không chứa thuốc; dầu gội đầu có chứa thuốc, dầu gội đầu trị gàu.

CÔNG BÁO SỞ HỮU CÔNG NGHIỆP SỐ 356 TẬP A (11.2017)

(210) **4-2017-29101**

(540)



(220) 12.09.2017

(441) 27.11.2017

(531) 15.1.13; 21.1.17; A26.11.12; A18.4.11

(591) Xanh lam, đỏ, trắng

(731) CÔNG TY TNHH LASAOLA (VN)

Phòng số 6.1, lầu 6, tòa nhà Hoàng Đan,
số 12M Nguyễn Thị Minh Khai, phường
Đa Kao, quận 1, thành phố Hồ Chí Minh

(740) Văn phòng Luật sư Tân Hà (VPLS TAN
HA)

(511) Nhóm 25: Quần áo bơi; trang phục bơi (không bao gồm đồ dùng chuyên dụng để lặn); quần áo; giày dép; mũ nón; khăn quàng.

Nhóm 35: Kinh doanh chuỗi cửa hàng quần áo, thời trang; dịch vụ nhượng quyền thương mại; quảng cáo; tổ chức triển lãm nhằm mục đích thương mại, quảng cáo; dịch vụ quản lý kinh doanh; mua bán quần áo bơi, trang phục bơi (không bao gồm đồ dùng chuyên dụng để lặn), quần áo, giày dép, mũ nón, găng tay, cà vạt, khăn quàng cổ, ví, cặp, túi, va li, trang sức, đồ kim hoàn, đồng hồ, sản phẩm làm bằng da hoặc giả da.

(210) **4-2017-29102**

(540)

SUNDAY

(220) 12.09.2017

(441) 27.11.2017

(731) TRƯỜNG VĨ HÀNH (VN)

206/32 Lạc Long Quân, phường 10, quận
11, thành phố Hồ Chí Minh

(511) Nhóm 29: Thịt; thịt gia cầm.

(210) **4-2017-29103**

(540)



(220) 12.09.2017

(441) 27.11.2017

(531) 26.4.1

(591) Xanh lá cây, trắng, vàng, đen

(731) TRANG TIN ĐIỆN TỬ - HỘI LIÊN
HIỆP THANH NIÊN VIỆT NAM (VN)

Tầng 2, số 64 Bà Triệu, quận Hoàn
Kiếm, thành phố Hà Nội

(511) Nhóm 41: Tổ chức các sự kiện văn hóa giáo dục, giải trí, trao giải thưởng.

CÔNG BÁO SỞ HỮU CÔNG NGHIỆP SỐ 356 TẬP A (11.2017)

(210) **4-2017-29104**

(220) 12.09.2017

(441) 27.11.2017

(540)

Grand Hotel Beau Rivage

(731) CÔNG TY TNHH MIỀN NHIỆT ĐỚI
NHA TRANG (VN)
40 Trần Phú, phường Lộc Thọ, thành phố
Nha Trang, tỉnh Khánh Hòa

(511) Nhóm 36: Đầu tư xây dựng và đầu tư vốn; đầu tư quỹ để phát triển các dự án bất động sản (khu đô thị, trung tâm thương mại, văn phòng cho thuê, khu vui chơi giải trí, khu du lịch, khu công nghiệp, khách sạn và nhà hàng, cơ sở hạ tầng để xây dựng và kinh doanh nhà, công trình dân dụng, công trình công nghiệp).

Nhóm 43: Dịch vụ khách sạn, khu nghỉ dưỡng (Resort), nhà hàng ăn uống.

(210) **4-2017-29105**

(220) 12.09.2017

(441) 27.11.2017

(540)

Grand Hôtel Beau Rivage

(731) CÔNG TY TNHH MIỀN NHIỆT ĐỚI
NHA TRANG (VN)
40 Trần Phú, phường Lộc Thọ, thành phố
Nha Trang, tỉnh Khánh Hòa

(511) Nhóm 36: Đầu tư xây dựng và đầu tư vốn; đầu tư quỹ để phát triển các dự án bất động sản (khu đô thị, trung tâm thương mại, văn phòng cho thuê, khu vui chơi giải trí, khu du lịch, khu công nghiệp, khách sạn và nhà hàng, cơ sở hạ tầng để xây dựng và kinh doanh nhà, công trình dân dụng, công trình công nghiệp).

Nhóm 43: Dịch vụ khách sạn, khu nghỉ dưỡng (resort), nhà hàng ăn uống.

(210) **4-2017-29106**

(220) 12.09.2017

(441) 27.11.2017

(540)



(531) 4.5.2; 4.5.3; A11.3.3; 16.3.13

(591) Vàng cam, trắng

(731) PHAN DUY LỢI (VN)

893 Hương Lộ 2, khu phố 8, phường
Bình Trị Đông A, quận Bình Tân, thành
phố Hồ Chí Minh

(511) Nhóm 43: Dịch vụ quán trà sữa.

CÔNG BÁO SỞ HỮU CÔNG NGHIỆP SỐ 356 TẬP A (11.2017)

(210) **4-2017-29109**

(540)



(220) 12.09.2017

(441) 27.11.2017

(531) A26.4.24; 26.4.1

(731) HỘ KINH DOANH HOA TƯƠI TIGON (VN)

37 Thảo Điền, phường Thảo Điền, quận 2, thành phố Hồ Chí Minh

(511) Nhóm 35: Mua bán hoa tươi.

(210) **4-2017-29110**

(540)



(220) 12.09.2017

(441) 27.11.2017

(531) A1.1.10; A1.1.3; 26.1.1; 26.1.5; 1.7.6; 26.1.6

(591) Trắng, xanh lam, xanh lam đậm

(731) CÔNG TY TNHH NHẬT NGUYỆT GARDEN (VN)

905 Trần Hưng Đạo, phường 01, quận 5, thành phố Hồ Chí Minh

(511) Nhóm 43: Dịch vụ nhà hàng ăn uống; dịch vụ quán cà phê.

(210) **4-2017-29111**

(540)



(220) 12.09.2017

(441) 27.11.2017

(531) A1.1.10; A1.1.3; 26.1.1; 26.1.5; 26.1.6; 1.7.6

(591) Trắng, xanh lam, xanh lam đậm

(731) CÔNG TY TNHH NHẬT NGUYỆT GARDEN (VN)

905 Trần Hưng Đạo, phường 01, quận 5, thành phố Hồ Chí Minh

(511) Nhóm 30: Cà phê.

Nhóm 35: Mua bán: cà phê, cà cao, trà (chè).

(210) **4-2017-29112**

(540)



(220) 12.09.2017

(441) 27.11.2017

(531) 26.1.1; 1.15.15; 26.4.9; 26.13.25; A5.5.20; 26.4.3

(591) Trắng, xanh da trời, xanh nước biển đậm

(731) CÔNG TY TNHH THƯƠNG MẠI DỊCH VỤ SJ (VN)

121 Cù Lao, phường 2, quận Phú Nhuận, thành phố Hồ Chí Minh

CÔNG BÁO SỞ HỮU CÔNG NGHIỆP SỐ 356 TẬP A (11.2017)

(511) Nhóm 35: Tổ chức sự kiện thương mại; xúc tiến thương mại; dịch vụ quảng cáo; tổ chức hội chợ triển lãm nhằm mục đích thương mại.

(210) **4-2017-29113**

(220) 12.09.2017

(441) 27.11.2017

(540)

(531) 2.9.14; A2.9.15; 1.13.1; A1.13.5;
A5.1.5; A5.1.16



(591) Xanh lá cây, xanh dương

(731) CÔNG TY TNHH ĐẦU TƯ PHÁT
TRIỂN KINH DOANH NHÀ PHÚ
HÀO (VN)

32D Thủ Khoa Huân, phường Bến
Thành, quận 1, thành phố Hồ Chí Minh

(511) Nhóm 44: Dịch vụ chăm sóc sắc đẹp; dịch vụ chăm sóc da; dịch vụ làm đẹp (spa), trung tâm chăm sóc sức khỏe; dịch vụ trợ giúp y tế.

(210) **4-2017-29114**

(220) 12.09.2017

(441) 27.11.2017

(540)

(531) 2.9.14; A2.9.15; 1.13.1; A1.13.15;
A5.1.5; A5.1.16



(591) Xanh lá cây, xanh dương

(731) CÔNG TY TNHH ĐẦU TƯ PHÁT
TRIỂN KINH DOANH NHÀ PHÚ
HÀO (VN)

32D Thủ Khoa Huân, phường Bến
Thành, quận 1, thành phố Hồ Chí Minh

(511) Nhóm 44: Dịch vụ chăm sóc sắc đẹp; dịch vụ chăm sóc da; dịch vụ làm đẹp (spa); trung tâm chăm sóc sức khỏe; dịch vụ trợ giúp y tế.

(210) **4-2017-29121**

(220) 12.09.2017

(441) 27.11.2017

(540)

(531) 26.4.4; A26.11.12



(591) Da cam, đen

(731) HÀ VĨ BẢO GIANG (VN)

364A/35, Khu phố 2, phường Tam Hiệp,
thành phố Biên Hòa, tỉnh Đồng Nai

(740) Công ty Luật TNHH WINCO (WINCO
LAW FIRM)

(511) Nhóm 30: Cà phê; chè/trà; ca cao; sô cô la; bánh ngọt; kem lạnh để ăn.

CÔNG BÁO SỞ HỮU CÔNG NGHIỆP SỐ 356 TẬP A (11.2017)

Nhóm 43: Dịch vụ nhà hàng ăn uống; dịch vụ cung cấp thực phẩm và đồ uống do nhà hàng tự thực hiện; quán cà phê.

(210) **4-2017-29122**

(540)



Lan Chi

(220) 12.09.2017

(441) 27.11.2017

(531) 5.7.3; 5.13.4; 26.1.2; A26.1.18

(731) **HỘ KINH DOANH - CƠ SỞ LAN CHI (VN)**

Thôn Thống Nhất, xã Dương Liễu, huyện Hoài Đức, thành phố Hà Nội

(740) Công ty Luật TNHH WINCO (WINCO LAW FIRM)

(511) Nhóm 30: Thính gạo; bột nếp; tinh bột cho thực phẩm; mỳ; bún; miến.

(210) **4-2017-29123**

(540)

TIẾN ĐỨC

(220) 12.09.2017

(441) 27.11.2017

(731) **HỘ KINH DOANH SẢN XUẤT NHỰA TIẾN ĐỨC (VN)**

Thôn Me Táo, xã Dương Liễu, huyện Hoài Đức, thành phố Hà Nội

(740) Công ty Luật TNHH WINCO (WINCO LAW FIRM)

(511) Nhóm 21: Thìa nhựa (dụng cụ dùng trong nhà bếp, dùng để múc thức ăn); ống hút bằng nhựa để uống; cốc bằng nhựa hoặc bằng giấy; bát, đĩa bằng nhựa hoặc bằng giấy; đĩa.

(210) **4-2017-29124**

(540)



(220) 12.09.2017

(441) 27.11.2017

(531) 5.3.20; A5.3.13; A5.5.20

(591) Xanh ngọc bích

(731) **CÔNG TY CỔ PHẦN HÀ MỸ (VN)**

Ấp 4, xã Tân Lập, huyện Đồng Phú, tỉnh Bình Phước

(740) Công ty Cổ phần Sở hữu trí tuệ Việt Mỹ (VIET MY IP CORP.)

(511) Nhóm 29: Hạt điều đã qua chế biến.

Nhóm 35: Mua bán và xuất nhập khẩu: hạt điều.

CÔNG BÁO SỞ HỮU CÔNG NGHIỆP SỐ 356 TẬP A (11.2017)

(210) **4-2017-29125**

(540)



(220) 12.09.2017

(441) 27.11.2017

(531) 25.1.6; A1.1.10; 25.12.1; 26.1.1; 25.1.5; A1.1.12; 26.7.5

(591) Trắng, nâu đậm, đỏ, đen, vàng đậm, vàng nhạt

(731) **HỘ KINH DOANH CÀ PHÊ NGUYỄN ANH (VN)**

Kho số B19 Chợ đầu mối nông sản thực phẩm Bình Điền, phường 7, quận 8, thành phố Hồ Chí Minh

(740) Công ty Cổ phần Sở hữu trí tuệ Việt Mỹ (VIET MY IP CORP.)

(511) Nhóm 30: Cà phê.

Nhóm 35: Mua bán và xuất nhập khẩu: cà phê, nước uống đóng chai, bia, nước ngọt.

(210) **4-2017-29127**

(540)



(220) 12.09.2017

(441) 27.11.2017

(531) 2.3.1; 2.1.1; 15.7.15; A5.5.20

(731) **SAVEWAY SOLUTIONS SDN BHD (MY)**

No. 8-3, Jalan Radin Bagus 8, Bandar Baru Sri Petaling, 57000 Kuala Lumpur, Malaysia

(740) Công ty TNHH Trà và cộng sự (TRA & ASSOCIATES CO.,LTD)

(511) Nhóm 41: Học viện [giáo dục]; sắp xếp và tiến hành hội thảo chuyên đề; sắp xếp và tiến hành hội thảo [tập huấn]; giáo dục trong trường nội trú; khoá đào tạo từ xa; thông tin giáo dục; khảo thí giáo dục; trường mẫu giáo; giáo dục thể chất; đào tạo thực hành [thao diễn]; dịch vụ về giáo dục, hướng dẫn, giảng dạy; hướng dẫn nghề nghiệp [tư vấn đào tạo hoặc giáo dục]; đào tạo lại nghề; dịch thuật; xuất bản sách; xuất bản sách và báo điện tử trực tuyến; dịch vụ soạn thảo văn bản, không bao gồm văn bản quảng cáo.

(210) **4-2017-29128**

(540)



(220) 12.09.2017

(441) 27.11.2017

(531) 26.4.3; 26.4.7

(731) **LUO BING (CN)**

302 room, 1 unit. No. 6-1 Building, Yiyang Road, Shengyang Port Street, Huangshi Port District, Huangshi City, Hubei Province, China

(740) Công ty TNHH Sở hữu trí tuệ Trần & Trần (TRAN & TRAN CO., LTD.)

CÔNG BÁO SỞ HỮU CÔNG NGHIỆP SỐ 356 TẬP A (11.2017)

(511) Nhóm 07: Máy xén; máy gia công kim loại; máy ép [máy dùng cho mục đích công nghiệp]; máy dán tem; máy cắt; máy uốn.

(210) **4-2017-29129**

(220) 12.09.2017

(441) 27.11.2017

(540)

(531) 26.13.1; 3.9.1; A3.9.24

(591) Đỏ, đen, xanh dương, xám

(731) ZHANG ZHISHAN (CN)



No. 0788, Neighborhood committee, Shenglan Road, Lanshantou, Lanshan District, Rizhao City, Shandong Province, China

(740) Công ty TNHH Sở hữu trí tuệ Trần & Trần (TRAN & TRAN CO., LTD.)

(511) Nhóm 29: Thịt; gia cầm, không còn sống; cá [không còn sống]; thực phẩm trên cơ sở cá; mực, không còn sống; dầu dùng cho thực phẩm.

(210) **4-2017-29130**

(220) 12.09.2017

(441) 27.11.2017

(540)

(731) TRẦN THỊ THU HÀ (VN)

CÂY THÔNG XANH

Tổ 8, phường Thượng Thanh, quận Long Biên, thành phố Hà Nội

(740) Công ty TNHH Sở hữu trí tuệ Trần & Trần (TRAN & TRAN CO., LTD.)

(511) Nhóm 44: Trung tâm chăm sóc sức khỏe; dịch vụ trợ giúp y tế; dịch vụ tư vấn sức khỏe; dịch vụ chăm sóc y tế; dịch vụ chăm sóc sức khỏe; bệnh viện.

(210) **4-2017-29131**

(220) 12.09.2017

(441) 27.11.2017

(540)

(731) CÔNG TY TNHH HẢI HỒNG (VN)

SOUTH VIET

Xóm Me Táo, xã Dương Liễu, huyện Hoài Đức, thành phố Hà Nội

(511) Nhóm 32: Nước giải khát bằng trái cây đồ uống; chế phẩm để làm nước uống có gaz; đồ uống không có cồn; nước uống có gaz; đồ uống cung cấp muối và khoáng cho cơ thể (không dùng cho mục đích y tế); nước (đồ uống).

(210) 4-2017-29132

(220) 12.09.2017

(540)

퓨어시스
PURESYS

(441) 27.11.2017

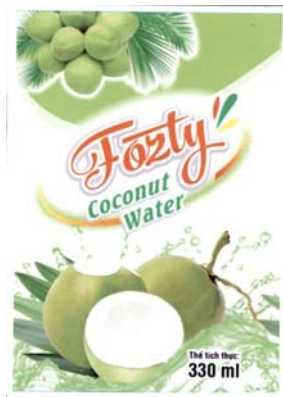
(731) PURESYS CO., LTD. (KR)
ICC F745 KAIST, 193, Munji-ro,
Yuseong-gu, Daejeon 34051 Republic of
Korea
(740) Công ty TNHH Trường Xuân
(AGELESS CO.,LTD.)

(511) Nhóm 11: Thiết bị làm sạch nước cho mục đích gia dụng; thiết bị làm sạch nước không dùng điện cho mục đích gia dụng; thiết bị làm sạch nước chạy điện dùng cho mục đích gia dụng; bộ khử trùng không khí; hệ thống lọc khí; thiết bị làm sạch không khí; thiết bị khử mùi không khí; buồng làm sạch (hệ thống vệ sinh), thiết bị điều hòa không khí; thiết bị thông gió [điều hòa không khí].

(210) 4-2017-29133

(220) 12.09.2017

(540)



(441) 27.11.2017

(531) 5.7.21; 1.15.15; 26.1.2; 1.15.23; 26.13.1;
A5.3.13; 25.5.25

(591) Xanh lá cây đậm, xanh lá cây nhạt, da
cam, trắng, vàng, đen

(731) CÔNG TY TNHH HUDOCO VIỆT
NAM (VN)
Số 3, ngõ 29, đường Giáp Bát, phường
Giáp Bát, quận Hoàng Mai, thành phố
Hà Nội

(740) Công ty TNHH Sở hữu trí tuệ HA VIP
(HAVIP CO., LTD.)

(511) Nhóm 32: Đồ uống không có cồn; đồ uống hỗn hợp không có cồn; nước giải khát bằng trái cây [đồ uống]; nước hoa quả ướp lạnh [đồ uống]; đồ uống ép từ quả không chứa cồn; nước quả cô đặc [không có cồn].

(210) 4-2017-29134

(220) 12.09.2017

(540)



(441) 27.11.2017

(531) A5.3.13; 26.1.2; 1.15.15; 1.15.23;
5.7.21; 25.5.25; 26.13.1

(591) Xanh lá cây, nâu, đỏ, trắng, vàng, đen

(731) CÔNG TY TNHH HUDOCO VIỆT
NAM (VN)
Số 3, ngõ 29, đường Giáp Bát, phường
Giáp Bát, quận Hoàng Mai, thành phố
Hà Nội

(740) Công ty TNHH Sở hữu trí tuệ HA VIP
(HAVIP CO., LTD.)

CÔNG BÁO SỞ HỮU CÔNG NGHIỆP SỐ 356 TẬP A (11.2017)

(511) Nhóm 32: Đồ uống không có cồn; đồ uống hỗn hợp không có cồn; nước giải khát bằng trái cây [đồ uống]; nước hoa quả ướp lạnh [đồ uống]; đồ uống ép từ quả không chứa cồn; nước quả cô đặc [không có cồn].

(210) 4-2017-29135

(540)



(220) 12.09.2017

(441) 27.11.2017

(531) 5.7.11; 25.5.25; 26.1.2; 1.15.23; 26.13.1; A5.3.13

(591) Xanh lá cây, da cam, trắng, vàng, đỏ, đen

(731) CÔNG TY TNHH HUDOCO VIỆT NAM (VN)

Số 3, ngõ 29, đường Giáp Bát, phường Giáp Bát, quận Hoàng Mai, thành phố Hà Nội

(740) Công ty TNHH Sở hữu trí tuệ HA VIP (HAVIP CO., LTD.)

(511) Nhóm 32: Đồ uống không có cồn; đồ uống hỗn hợp không có cồn; nước giải khát bằng trái cây [đồ uống]; nước hoa quả ướp lạnh [đồ uống]; đồ uống ép từ quả không chứa cồn; nước quả cô đặc [không có cồn].

(210) 4-2017-29141

(540)



(220) 12.09.2017

(441) 27.11.2017

(531) A26.11.8; 1.15.23; A26.11.12

(731) CÔNG TY TNHH THƯƠNG MẠI PHÁT TRIỂN SGC VIỆT NAM (VN)

25 Đội Cấn, phường Đội Cấn, quận Ba Đình, thành phố Hà Nội

(511) Nhóm 25: Quần áo; quần áo may sẵn; giày dép; giày thể thao; mũ, nón và đồ đội đầu; váy.

(210) 4-2017-29143

(540)



(220) 12.09.2017

(441) 27.11.2017

(531) A5.1.5; A5.1.16

(591) Xanh lá cây, đen

(731) CATHAY CENTURY INSURANCE CO., LTD (TW)

No. 296, Sec. 4, Ren'ai Rd., Da'an Dist., Taipei City 106, Taiwan

(740) Công ty Luật TNHH quốc tế BMVN (BMVN INTERNATIONAL LLC)

(511) Nhóm 36: Dịch vụ tài chính, bao gồm dịch vụ ngân hàng, ủy thác, bảo hiểm, chứng khoán, giao dịch kỳ hạn, mua bán bất động sản; thu xếp hợp đồng cho thuê và thuê bất

CÔNG BÁO SỞ HỮU CÔNG NGHIỆP SỐ 356 TẬP A (11.2017)

động sản; dịch vụ thuê và cho thuê bất động sản; đại lý bất động sản, đầu tư vốn, định giá đồ cổ, định giá đồ trang sức quý, định giá ngọc, quyên góp quỹ từ thiện, dịch vụ tư vấn cho đánh giá tài chính, định giá đầu tư, dịch vụ tín dụng và dịch vụ thông tin tín dụng; dịch vụ cho vay; tất cả các dịch vụ nói trên được cung cấp qua điện thoại thông minh, máy tính bảng xách tay, máy tính xách tay, MP4, internet, cung cấp trực tuyến và qua các phương tiện điện tử khác; thanh toán cho bên thứ ba; dịch vụ chuyển vốn bằng điện tử, quản lý tài chính các khoản thanh toán hoàn lại cho người khác; cung cấp thông tin tài chính qua trang web.

(210) **4-2017-29144**

(220) 12.09.2017

(441) 27.11.2017

(540)

(531) A5.1.5; A5.1.16

(591) Xanh lá cây, đen

(731) CATHAY CENTURY INSURANCE CO., LTD (TW)

 **Bảo hiểm Cathay**

No. 296, Sec. 4, Ren'ai Rd., Da'an Dist., Taipei City 106, Taiwan

(740) Công ty Luật TNHH quốc tế BMVN (BMVN INTERNATIONAL LLC)

(511) Nhóm 36: Dịch vụ tài chính, bao gồm dịch vụ ngân hàng, ủy thác, bảo hiểm, chứng khoán, giao dịch kỳ hạn, mua bán bất động sản; thu xếp hợp đồng cho thuê và thuê bất động sản; dịch vụ thuê và cho thuê bất động sản; đại lý bất động sản, đầu tư vốn, định giá đồ cổ, định giá đồ trang sức quý, định giá ngọc, quyên góp quỹ từ thiện, dịch vụ tư vấn cho đánh giá tài chính, định giá đầu tư, dịch vụ tín dụng và dịch vụ thông tin tín dụng; dịch vụ cho vay; tất cả các dịch vụ nói trên được cung cấp qua điện thoại thông minh, máy tính bảng xách tay, máy tính xách tay, MP4, internet, cung cấp trực tuyến và qua các phương tiện điện tử khác; thanh toán cho bên thứ ba; dịch vụ chuyển vốn bằng điện tử, quản lý tài chính các khoản thanh toán hoàn lại cho người khác; cung cấp thông tin tài chính qua trang web.

(210) **4-2017-29151**

(220) 12.09.2017

(441) 27.11.2017

(540)

(731) OKURA NIKKO HOTEL MANAGEMENT CO., Ltd. (JP)

HISHOU

4-11, Higashi-shinagawa 2-chome, Shinagawa-ku. Tokyo, JAPAN

(740) Công ty TNHH Tâm nhìn và Liên danh (VISION & ASSOCIATES CO.LTD.)

(511) Nhóm 43: Dịch vụ cung cấp thức ăn và đồ uống do nhà hàng thực hiện; dịch vụ nhà hàng ăn uống, dịch vụ quầy rượu; dịch vụ quán cà phê; dịch vụ căng tin; dịch vụ cung cấp thức ăn, đồ uống cho các sự kiện, do nhà hàng thực hiện; dịch vụ nhà hàng ăn uống tự phục vụ; dịch vụ quán rượu nhỏ; dịch vụ phòng trà; dịch vụ quán ăn tự phục vụ; dịch vụ cung cấp thức ăn và đồ uống lưu động.

(210) **4-2017-29152**

(220) 12.09.2017

(540)

(441) 27.11.2017

(731) GELTEC PTE LTD (SG)

FamoSoft

8 Cross Street, #24-03/04, PWC Building, Singapore 048424

(740) Công ty TNHH Tâm nhìn và Liên danh (VISION & ASSOCIATES CO.LTD.)

(511) Nhóm 05: Chế phẩm dược; chất bổ sung khoáng chất; vitamin; chế phẩm và chất bổ sung vitamin; chế phẩm chứa hỗn hợp vitamin và khoáng chất, chất bổ sung ăn kiêng thảo dược dành cho người có nhu cầu ăn kiêng đặc biệt; chất bổ sung dạng thực phẩm tốt cho sức khỏe (chế phẩm dược); thực phẩm và chất ăn kiêng dùng cho mục đích y tế; chế phẩm sử dụng như chất bổ sung ăn kiêng cho thực phẩm (khoáng chất, vitamin, thuốc, dược phẩm và/hoặc nguyên tố vi lượng); chế phẩm dược để giảm triệu chứng mãn kinh; dầu cá cho mục đích y tế; chế phẩm dược chứa dầu cá; khoáng chất bổ sung cho thực phẩm; chế phẩm nhân sâm kết hợp vitamin và khoáng chất; chiết xuất từ thực vật ở dưới dạng viên con nhộng (dùng cho mục đích dược phẩm); chiết xuất thảo dược dùng cho mục đích y tế; trà và đồ uống thảo dược dùng cho mục đích y tế; tất cả đều ở trong nhóm 5.

(210) **4-2017-29153**

(220) 12.09.2017

(540)

(441) 27.11.2017

(731) GELTEC PTE LTD (SG)

Ibuquik

8 Cross Street, #24-03/04, PWC Building, Singapore 048424

(740) Công ty TNHH Tâm nhìn và Liên danh (VISION & ASSOCIATES CO.LTD.)

(511) Nhóm 05: Chế phẩm dược; chất bổ sung khoáng chất; vitamin; chế phẩm và chất bổ sung vitamin; chế phẩm chứa hỗn hợp vitamin và khoáng chất, chất bổ sung ăn kiêng thảo dược dành cho người có nhu cầu ăn kiêng đặc biệt; chất bổ sung dạng thực phẩm tốt cho sức khỏe (chế phẩm dược); thực phẩm và chất ăn kiêng dùng cho mục đích y tế; chế phẩm sử dụng như chất bổ sung ăn kiêng cho thực phẩm (khoáng chất, vitamin, thuốc, dược phẩm và/hoặc nguyên tố vi lượng); chế phẩm dược để giảm triệu chứng mãn kinh; dầu cá cho mục đích y tế; chế phẩm dược chứa dầu cá; khoáng chất bổ sung cho thực phẩm; chế phẩm nhân sâm kết hợp vitamin và khoáng chất; chiết xuất từ thực vật ở dưới dạng viên con nhộng (dùng cho mục đích dược phẩm); chiết xuất thảo dược dùng cho mục đích y tế; trà và đồ uống thảo dược dùng cho mục đích y tế; tất cả đều ở trong nhóm 5.

(210) **4-2017-29155**

(220) 12.09.2017

(540)

(441) 27.11.2017

(531) A5.3.13; A5.5.20; 24.1.1; A5.5.21; 25.1.25



(731) LÊ HOÀNG DIỆP THẢO (VN)

31 Tú Xương, phường 7, quận 3, thành phố Hồ Chí Minh

(740) Công ty TNHH Tâm nhìn và Liên danh (VISION & ASSOCIATES CO.LTD.)

CÔNG BÁO SỞ HỮU CÔNG NGHIỆP SỐ 356 TẬP A (11.2017)

(511) Nhóm 30: Trà các loại và các chất chiết xuất từ trà; chất thay thế trà.

Nhóm 43: Quán trà (dịch vụ cung cấp đồ uống tại chỗ).

(210) **4-2017-29156**

(540)



(220) 12.09.2017

(441) 27.11.2017

(531) 3.7.7; 3.7.16; A3.7.24; 26.1.1

(591) Vàng, đỏ

(731) DOANH NGHIỆP TƯ NHÂN SẢN XUẤT VÀ THƯƠNG NGHIỆP BA VÌ (VN)

Số nhà 56, ngõ 84, đường Yên Bình, tổ dân phố 15, phường Yên Nghĩa, quận Hà Đông, thành phố Hà Nội

(740) Công ty TNHH Tư vấn đầu tư và Sở hữu trí tuệ Hoàng Phi (HOANG PHI INVEST & I.P CO., LTD)

(511) Nhóm 31: Thức ăn cho gia súc, gia cầm; thức ăn cho chim; thức ăn cho vật nuôi trong nhà.

(210) **4-2017-29157**

(540)



(220) 12.09.2017

(441) 27.11.2017

(531) 5.3.20; 2.9.14; A2.9.15; A3.7.24; 3.7.17

(591) Vàng, xanh rêu đậm

(731) DOANH NGHIỆP TƯ NHÂN PHƯỚC THÀNH (VN)

Ấp Lợi An, xã Đông Thạnh, huyện Gò Công Tây, tỉnh Tiền Giang

(740) Công ty TNHH Tư vấn đầu tư và Sở hữu trí tuệ Hoàng Phi (HOANG PHI INVEST & I.P CO., LTD)

(511) Nhóm 30: Gạo; gạo tằm; gạo nếp.

(210) **4-2017-29158**

(540)



(220) 12.09.2017

(441) 27.11.2017

(531) 3.9.1; A3.9.24; 26.1.1

(591) Xanh dương, xanh nước biển, vàng

(731) CÔNG TY CỔ PHẦN SẢN XUẤT VÀ THƯƠNG MẠI SÔNG MÃ (VN)

Thôn Tiên Phong, xã Hải Bình, huyện Tĩnh Gia, tỉnh Thanh Hóa

(740) Công ty TNHH Tư vấn đầu tư và Sở hữu trí tuệ Hoàng Phi (HOANG PHI INVEST & I.P CO., LTD)

CÔNG BÁO SỞ HỮU CÔNG NGHIỆP SỐ 356 TẬP A (11.2017)

(511) Nhóm 29: Nước mắm.

(210) **4-2017-29159**

(220) 12.09.2017

(441) 27.11.2017

(540)

(531) 26.13.1; A5.3.13; A7.1.11; 7.1.24

(731) DAYUNGS DEVELOPMENT CO., LTD (TW)

1F., No. 313-1, Huiming St., Yuanlin City, Changhua County 51064, Taiwan

(740) Công ty TNHH Đại Tín và Liên Danh (DAITIN AND ASSOCIATES CO.,LTD)



DaYung's

(511) Nhóm 30: Hoa hoặc lá được sử dụng làm chất thay thế trà; trà ướp lạnh; trà; đồ uống trên cơ sở trà; đồ uống trên cơ sở cà phê; đồ uống trên cơ sở sôcôla.

(210) **4-2017-29160**

(220) 12.09.2017

(441) 27.11.2017

(540)

(531) A7.1.11; 7.1.24; A5.3.13; 26.13.1

(731) DAYUNGS DEVELOPMENT CO., LTD (TW)

1F., No. 313-1, Huiming St., Yuanlin City, Changhua County 51064, Taiwan

(740) Công ty TNHH Đại Tín và Liên Danh (DAITIN AND ASSOCIATES CO.,LTD)



DaYung's

(511) Nhóm 32: Nước ép trái cây; đồ uống ép từ quả không chứa cồn; đồ uống không cồn; đồ uống không cồn có hương vị trà, nước quả [đồ uống]; nước sinh tố.

(210) **4-2017-29161**

(220) 12.09.2017

(441) 27.11.2017

(540)

(531) A7.1.11; 7.1.24; A5.3.13; 26.13.1

(731) DAYUNGS DEVELOPMENT CO., LTD (TW)

1F., No. 313-1, Huiming St., Yuanlin City, Changhua County 51064, Taiwan

(740) Công ty TNHH Đại Tín và Liên Danh (DAITIN AND ASSOCIATES CO.,LTD)



DaYung's

(511) Nhóm 43: Dịch vụ quây rượu, dịch vụ quán cà phê; dịch vụ nhà hàng ăn uống; dịch vụ quán rượu nhỏ; cửa hàng đồ uống; dịch vụ phục vụ đồ ăn và đồ uống.

CÔNG BÁO SỞ HỮU CÔNG NGHIỆP SỐ 356 TẬP A (11.2017)

(210) **4-2017-29162**

(540)



(220) 12.09.2017

(441) 27.11.2017

(531) 26.15.15; 26.1.1; A26.11.12

(591) Xanh da trời, cam

(731) CÔNG TY CỔ PHẦN TẬP ĐOÀN
COTANA (VN)

Lô CC5A Bán đảo Linh Đàm, phường
Hoàng Liệt, quận Hoàng Mai, thành phố
Hà Nội

(511) Nhóm 36: Môi giới bất động sản; mua bán bất động sản.

Nhóm 37: Xây dựng: công trình dân dụng, công trình công nghiệp, công trình giao thông, thủy lợi, công trình kỹ thuật cơ sở hạ tầng; lắp đặt điện nước, điện lạnh; dịch vụ trang trí nội ngoại thất công trình; xây lắp đường dây và trạm biến áp đến 35KV.

(210) **4-2017-29163**

(540)

TOÀN THẮNG

(220) 12.09.2017

(441) 27.11.2017

(731) ĐẶNG DUY THẮNG (VN)

Thôn Mạch Tràng, xã Cổ Loa, huyện
Đông Anh, thành phố Hà Nội

(511) Nhóm 06: Khóa cửa tay nắm dành cho cửa gỗ, cửa nhựa ra vào và cửa thông phòng (không phải khóa điện); khóa chốt, bản lề để đóng cho cửa gỗ, cửa nhôm (không phải khóa điện); khóa dây hợp kim đồng để khóa bánh xe đạp, xe máy (không phải khóa điện); khóa tủ hợp kim đồng dành cho tủ gỗ, tủ nhôm (không phải khóa điện).

(210) **4-2017-29165**

(540)



(220) 12.09.2017

(441) 27.11.2017

(531) A3.7.24; 3.7.6; 3.7.7; A26.11.12;
26.11.3; 1.15.5; 3.7.17

(591) Xanh lá cây, đỏ

(731) CÔNG TY TNHH SẢN XUẤT
THƯỜNG MẠI DỊCH VỤ CƠ KHÍ AN
TẤN PHÁT (VN)

C3/43A đường Liên ấp 1-2-3, ấp 3, xã
Vĩnh Lộc B, huyện Bình Chánh, thành
phố Hồ Chí Minh

(511) Nhóm 11: Bếp ga; máy lọc nước.

Nhóm 35: Mua bán hàng gia dụng, đồ điện gia dụng cụ thể như: bếp ga, máy lọc nước.

CÔNG BÁO SỞ HỮU CÔNG NGHIỆP SỐ 356 TẬP A (11.2017)

(210) 4-2017-29166

(540)



(220) 12.09.2017

(441) 27.11.2017

(531) 1.15.15; 26.4.9; 26.4.2; 2.9.4

(591) Xanh dương, trắng, ghi

(731) CÔNG TY TNHH MỘT THÀNH VIÊN
THƯỜNG MẠI DỊCH VỤ THỨ BA
(VN)

Số 40, khóm Đông Thạnh, phường Mỹ
Thạnh, thành phố Long Xuyên, tỉnh An
Giang

(511) Nhóm 35: Mua bán: rau, củ, quả tươi; rau, củ, quả đã qua chế biến.

(210) 4-2017-29167

(540)



(220) 12.09.2017

(441) 27.11.2017

(531) A5.3.13; A5.3.14; A26.11.7

(591) Đỏ, đen

(731) CÔNG TY TNHH SẢN XUẤT VÀ
THƯỜNG MẠI HOÀNG ZN (VN)

89/994E Lê Đức Thọ, phường 6, quận
Gò Vấp, thành phố Hồ Chí Minh

(511) Nhóm 05: Thực phẩm chức năng.

(210) 4-2017-29168

(540)



(220) 12.09.2017

(441) 27.11.2017

(591) Đỏ cam

(731) CÔNG TY CỔ PHẦN ĐẦU TƯ
MARTIN (VN)

631 Lũy Bán Bích, phường Phú Thạnh,
quận Tân Phú, thành phố Hồ Chí Minh

(511) Nhóm 18: Balô; vali; túi xách.

Nhóm 25: Quần áo; mũ nón; giày dép.

(210) 4-2017-29169

(540)



(220) 12.09.2017

(441) 27.11.2017

(531) 25.1.6

(591) Vàng, nâu, trắng

(731) CÔNG TY TNHH MỘT THÀNH VIÊN
THIỆN OANH (VN)

1/13/1 Nguyễn Đình Khai, phường 4,
quận Tân Bình, thành phố Hồ Chí Minh

CÔNG BÁO SỞ HỮU CÔNG NGHIỆP SỐ 356 TẬP A (11.2017)

(511) Nhóm 29: Rau, củ, quả sấy khô.

(210) **4-2017-29170**

(540)



(220) 12.09.2017

(441) 27.11.2017

(531) 26.1.2; A26.1.18; A5.5.20; A5.5.21

(591) Đen, xanh lá cây, trắng, vàng

(731) CÔNG TY TNHH DƯỢC PHẨM VŨ
KIM (VN)

G16-134/1 Tô Hiến Thành, phường 15,
quận 10, thành phố Hồ Chí Minh

(740) Công ty TNHH MASTERBRAND
(MASTERBRAND)

(511) Nhóm 05: Dược phẩm; thực phẩm chức năng (thực phẩm dinh dưỡng dùng trong y tế).

(210) **4-2017-29171**

(540)



(220) 12.09.2017

(441) 27.11.2017

(531) 26.1.2; A26.1.18; A5.5.20; A5.5.21

(591) Đen, xanh lá cây, trắng, vàng

(731) CÔNG TY TNHH DƯỢC PHẨM VŨ
KIM (VN)

G16-134/1 Tô Hiến Thành, phường 15,
quận 10, thành phố Hồ Chí Minh

(740) Công ty TNHH MASTERBRAND
(MASTERBRAND)

(511) Nhóm 05: Dược phẩm; thực phẩm chức năng (thực phẩm dinh dưỡng dùng trong y tế).

(210) **4-2017-29172**

(540)



(220) 12.09.2017

(441) 27.11.2017

(531) 26.1.2; A26.1.18; A5.5.20; A5.5.21

(591) Đen, xanh lá cây, trắng, vàng

(731) CÔNG TY TNHH DƯỢC PHẨM VŨ
KIM (VN)

G16-134/1 Tô Hiến Thành, phường 15,
quận 10, thành phố Hồ Chí Minh

(740) Công ty TNHH MASTERBRAND
(MASTERBRAND)

(511) Nhóm 05: Dược phẩm; thực phẩm chức năng (thực phẩm dinh dưỡng dùng trong y tế).

CÔNG BÁO SỞ HỮU CÔNG NGHIỆP SỐ 356 TẬP A (11.2017)

(210) **4-2017-29173**

(540)



(220) 12.09.2017

(441) 27.11.2017

(531) 24.15.21; 26.15.15; 1.15.23; A5.5.20;
A5.5.21; A24.15.11

(591) Trắng, đen, đỏ

(731) CÔNG TY CỔ PHẦN ĐẦU TƯ VÀ
PHÁT TRIỂN CÔNG NGHỆ CNC
VIỆT NAM (VN)

Số 66 phố Thụy Khuê, phường Thụy
Khuê, quận Tây Hồ, thành phố Hà Nội

(511) Nhóm 36: Dịch vụ tư vấn đầu tư.

Nhóm 41: Giáo dục, đào tạo.

(210) **4-2017-29174**

(540)



(220) 12.09.2017

(441) 27.11.2017

(531) A26.11.8; A26.4.24

(731) DOANH NGHIỆP TƯ NHÂN THƯƠNG
MẠI DỊCH VỤ NHÀ HÀNG SIXTEEN
(VN)

16 Lê Quý Đôn, phường 6, quận 3, thành
phố Hồ Chí Minh

(511) Nhóm 43: Dịch vụ nhà hàng ăn uống; dịch vụ cung cấp thức ăn, đồ uống do nhà hàng thực hiện; dịch vụ quầy rượu (bar service).

(210) **4-2017-29175**

(540)



(220) 12.09.2017

(441) 27.11.2017

(531) 26.3.3; 26.3.4; 26.7.25; A26.11.8

(591) Xanh, đỏ, vàng

(731) CÔNG TY CP XUẤT NHẬP KHẨU
THANG MÁY VIỆT NHẬT (VN)

Số 163 Nguyễn Ngọc Nại, phường
Khương Mai, quận Thanh Xuân, thành
phố Hà Nội

(511) Nhóm 07: Thang máy.

CÔNG BÁO SỞ HỮU CÔNG NGHIỆP SỐ 356 TẬP A (11.2017)

(210) **4-2017-29176**

(540)



(220) 13.09.2017

(441) 27.11.2017

(531) A7.1.11; 7.1.24; A18.1.19; 18.1.23

(591) Trắng, xanh dương, đỏ

(731) **HỘ KINH DOANH CÁ THỂ LAO SIN ĐẠT (VN)**

383 Thoại Ngọc Hậu, phường Hiệp Tân, quận Tân Phú, thành phố Hồ Chí Minh

(511) Nhóm 35: Mua bán giày dép, quần áo thời trang, vali, balô, cặp, túi xách, mỹ phẩm, đồ chơi trẻ em các loại; dịch vụ quảng cáo trực tuyến.

Nhóm 42: Cung cấp dịch vụ gian hàng mua bán trực tuyến trên trang web.

(210) **4-2017-29177**

(540)



(220) 13.09.2017

(441) 27.11.2017

(531) 2.3.1; A2.3.16; A5.5.20; A5.5.21; 26.1.2

(591) Tím đậm, da cam, trắng

(731) **CÔNG TY TNHH TH PLUS (VN)**

Số 18 ngõ 119 phố Hồ Đắc Di, phường Nam Đồng, quận Đống Đa, thành phố Hà Nội

(740) Công ty Cổ phần Tư vấn ENCO (ENCO CONSULTANCY CORP.)

(511) Nhóm 43: Dịch vụ nhà hàng ăn uống.

(210) **4-2017-29178**

(540)



(220) 13.09.2017

(441) 27.11.2017

(531) 10.3.1; A26.11.8; A26.11.12

(591) Xanh, vàng, đỏ, đen, xanh nước biển

(731) **CÔNG TY TNHH SƠN CÔNG NGHIỆP (VN)**

672 Ngõ Gia Tự, phường Đức Giang, quận Long Biên, thành phố Hà Nội

(511) Nhóm 01: Chất dính công nghiệp.

Nhóm 02: Thuốc màu, sơn, vecni; chất chống rỉ và chất bảo quản gỗ.

Nhóm 16: Keo dán dùng cho văn phòng hoặc dùng cho gia đình; vật liệu bằng chất dẻo để bao gói (không được xếp ở nhóm khác).

Nhóm 17: Bán thành phẩm bằng chất dẻo sử dụng trong sản xuất.

Nhóm 19: Vật liệu xây dựng phi kim loại.

CÔNG BÁO SỞ HỮU CÔNG NGHIỆP SỐ 356 TẬP A (11.2017)

Nhóm 27: Thảm, chiếu, thảm chùi chân, vải son, tấm trải sàn nhựa PVC vinyl, tấm trải sàn dạng lớp ép áp lực composite phức hợp (laminated composite flooring), giấy dán tường (trừ loại làm bằng hàng dệt).

(210) **4-2017-29179**

(540)



(220) 13.09.2017

(441) 27.11.2017

(531) 16.1.14; 26.1.1; 26.1.6; 26.2.7; A26.11.7

(591) Xanh cô ban, đen

(731) CÔNG TY CỔ PHẦN VIỄN THÔNG HOA SEN (VN)

Cụm công nghiệp Lai Xá, xã Kim Chung, huyện Hoài Đức, thành phố Hà Nội

(511) Nhóm 41: Giải trí; tổ chức các hoạt động thể thao và văn hóa.

(210) **4-2017-29180**

(540)



(220) 13.09.2017

(441) 27.11.2017

(531) 26.1.1; A26.1.18; 26.13.25

(591) Đỏ, trắng, xanh lá cây

(731) CÔNG TY TNHH MỘT THÀNH VIÊN NHẬP KHẨU NGUYÊN LIỆU THỰC PHẨM 85 ĐỘ C (VN)

Số 562 đường Bãi Cháy, tổ 3, khu 9, phường Bãi Cháy, thành phố Hạ Long, tỉnh Quảng Ninh

(740) Công ty TNHH Sở hữu trí tuệ VIPATCO (VIPATCO CO., LTD.)

(511) Nhóm 43: Quán trà sữa trân châu; quán giải khát; quán ăn nhanh; quán ăn tự phục vụ; dịch vụ cung cấp thức ăn đồ uống do nhà hàng tự thực hiện; dịch vụ nhà hàng ăn uống.

(210) **4-2017-29181**

(540)



(220) 13.09.2017

(441) 27.11.2017

(531) A3.11.3; 26.1.1; A1.1.10; 24.17.15; 24.17.21

(591) Xanh đen, xanh lá cây, đỏ, trắng, xám, vàng

(731) TRUNG TÂM Y TẾ HUYỆN HOÀNH BÔ (VN)

Khu 2, thị trấn Trới, huyện Hoàn Bô, tỉnh Quảng Ninh

(740) Công ty TNHH Sở hữu trí tuệ VIPATCO (VIPATCO CO., LTD.)

CÔNG BÁO SỞ HỮU CÔNG NGHIỆP SỐ 356 TẬP A (11.2017)

(511) Nhóm 44: Dịch vụ bệnh viện; phòng khám đa khoa; dịch vụ khám chữa bệnh; dịch vụ y tế tại bệnh viện; chăm sóc sức khỏe; dịch vụ trung tâm chăm sóc sức khỏe.

(210) **4-2017-29182**

(220) 13.09.2017

(441) 27.11.2017

(540)

ASA

(731) ĐÀO XUÂN THỤ (VN)

Tổ 3, khu 4, phường Bãi Cháy, thành phố Hạ Long, tỉnh Quảng Ninh

(740) Công ty TNHH Sở hữu trí tuệ VIPATCO (VIPATCO CO., LTD.)

(511) Nhóm 35: Mua bán thiết bị điện nước, vật tư ngành nước: mô tơ điện, máy bơm nước, ống nước bằng nhựa, phụ tùng ống nước bằng nhựa, ống nước bằng kim loại, van nước, vòi nước, dây dẫn điện, dây cáp điện, đồng hồ đo điện (công tơ), ổ cắm, công tắc điện, ổ qui điện, đèn điện; đại lý xuất nhập khẩu thiết bị điện nước, vật tư ngành nước: mô tơ điện, máy bơm nước, ống nước bằng nhựa, phụ tùng ống nước bằng nhựa, ống nước bằng kim loại, van nước, vòi nước, dây dẫn điện, dây cáp điện, đồng hồ đo điện (công tơ), ổ cắm, công tắc điện, ổ qui điện, đèn điện.

(210) **4-2017-29183**

(220) 13.09.2017

(441) 27.11.2017

(540)



(531) A11.3.7; 26.1.2; A26.4.24; 26.4.10

(591) Đen, vàng

(731) HỘ KINH DOANH BÚN BÒ HUẾ CÔ MAI (VN)

193 - 195 Hàn Hải Nguyên, phường 2, quận 11, thành phố Hồ Chí Minh

(511) Nhóm 43: Dịch vụ nhà hàng ăn uống; dịch vụ cung cấp thức ăn, đồ uống do nhà hàng thực hiện; dịch vụ quán ăn tự phục vụ.

(210) **4-2017-29184**

(220) 13.09.2017

(441) 27.11.2017

(540)

KEPHAS

(731) CÔNG TY CỔ PHẦN KEPHAS (VN)

Số nhà 11, ngõ 91/1 Nguyễn Văn Trỗi, phường Phương Liệt, quận Thanh Xuân, thành phố Hà Nội

(511) Nhóm 03: Tinh dầu (dùng trong mỹ phẩm); mỹ phẩm; nước hoa; chế phẩm trang điểm; son môi; hỗn hợp thơm làm từ cánh hoa khô và hương liệu [chất thơm].

CÔNG BÁO SỞ HỮU CÔNG NGHIỆP SỐ 356 TẬP A (11.2017)

(210) **4-2017-29185**

(540)



(220) 13.09.2017

(441) 27.11.2017

(531) 26.4.2; 26.4.7

(591) Vàng, đen

(731) CÔNG TY TNHH CÔNG THÀNH JSC (VN)

Thôn Hồng Kỳ, xã Hải Ninh, huyện Tĩnh Gia, tỉnh Thanh Hóa

(511) Nhóm 09: Loa; máy tăng âm (âmpli); micro; đầu đọc đĩa kỹ thuật số; thiết bị truyền phát tín hiệu điện tử; ăng ten hình lòng chảo (parabon).

(210) **4-2017-29186**

(540)



(220) 13.09.2017

(441) 27.11.2017

(531) 26.4.2; 26.4.7

(591) Vàng, đen

(731) CÔNG TY TNHH CÔNG THÀNH JSC (VN)

Thôn Hồng Kỳ, xã Hải Ninh, huyện Tĩnh Gia, tỉnh Thanh Hóa

(511) Nhóm 09: Loa; máy tăng âm (âmpli); micro; đầu đọc đĩa kỹ thuật số; thiết bị truyền phát tín hiệu điện tử; ăng ten hình lòng chảo (parabon).

(210) **4-2017-29187**

(540)

Pulmonol

(220) 13.09.2017

(441) 27.11.2017

(731) CÔNG TY TNHH DƯỢC PHẨM VIỆT - PHÁP (VN)

Tầng 20, Tòa nhà ICON 4, số 243A Đê La Thành, phường Láng Thượng, quận Đống Đa, thành phố Hà Nội

(511) Nhóm 05: Dược phẩm; thực phẩm chức năng.

(210) **4-2017-29189**

(540)

Seacanaxibon

(220) 13.09.2017

(441) 27.11.2017

(731) CÔNG TY TRÁCH NHIỆM HỮU HẠN CÔNG NGHỆ DƯỢC MINH AN (VN)
Số 98, ngõ 99, phố Định Công, tổ 12, phường Định Công, quận Hoàng Mai, thành phố Hà Nội

(511) Nhóm 05: Dược phẩm; thực phẩm dinh dưỡng dùng trong y tế.

CÔNG BÁO SỞ HỮU CÔNG NGHIỆP SỐ 356 TẬP A (11.2017)

(210) **4-2017-29190**

(540)



(220) 13.09.2017

(441) 27.11.2017

(531) 2.7.23; 4.5.2; 4.5.3; 1.15.23

(591) Tím, cam, trắng

(731)

CÔNG TY CỔ PHẦN PHÁT TRIỂN
GIÁO DỤC QUỐC TẾ L'EPOCA VIỆT
NAM (VN)

Số 71, ngách 187/49, phố Hồng Mai,
phường Quỳnh Lôi, quận Hai Bà Trưng,
thành phố Hà Nội

(511) Nhóm 41: Giáo dục.

(210) **4-2017-29191**

(540)



(220) 13.09.2017

(441) 27.11.2017

(531) 1.5.1; 1.17.11; 1.15.21; A25.7.6;

A25.7.7; 26.1.6

(731) TRƯỜNG THÁI BÌNH (VN)

17 Tân Viên, phường Phước Hòa, thành
phố Nha Trang, tỉnh Khánh Hòa

(511) Nhóm 44: Dịch vụ chăm sóc sức khỏe, sắc đẹp (spa); dịch vụ xoa bóp (massage); dịch vụ xông hơi; dịch vụ thẩm mỹ viện.

(210) **4-2017-29192**

(540)



(220) 13.09.2017

(441) 27.11.2017

(531) 5.5.19; A5.5.20; A5.5.21; 3.7.17

(591) Lá cây đậm

(731) CÔNG TY CỔ PHẦN VNUTRI (VN)

Số 07 liên kề 13, khu đô thị Xa La,
phường Phúc La, quận Hà Đông, thành
phố Hà Nội

(511) Nhóm 05: Chất bổ sung dinh dưỡng; dịch truyền dùng cho mục đích y tế.

(210) **4-2017-29194**

(540)

TADA

(220) 13.09.2017

(441) 27.11.2017

(731) CÔNG TY CỔ PHẦN CÔNG NGHỆ
SÁNG TẠO ADT (VN)

Nhà 248B ngõ 67 Thái Thịnh, phường
Thịnh Quang, quận Đống Đa, thành phố
Hà Nội

CÔNG BÁO SỞ HỮU CÔNG NGHIỆP SỐ 356 TẬP A (11.2017)

(511) Nhóm 16: Giấy, các tông và hàng hoá làm bằng các vật liệu này không được xếp trong các nhóm khác; ấn phẩm; vật liệu để đóng sách, ảnh chụp; văn phòng phẩm; đồ dùng để hướng dẫn và giảng dạy (không kể máy móc dùng cho mục đích này).

(210) **4-2017-29195**

(220) 13.09.2017

(540)



(441) 27.11.2017

(531) 4.5.15; 3.1.6; A3.1.24; 26.1.1

(591) Nâu, vàng, cam, đen, trắng, hồng nhạt, xám

(731) CÔNG TY CỔ PHẦN CÔNG NGHỆ SÁNG TẠO ADT (VN)

Nhà 248B ngõ 67 Thái Thịnh, phường Thịnh Quang, quận Đống Đa, thành phố Hà Nội

(511) Nhóm 16: Giấy, các tông và hàng hoá làm bằng các vật liệu này không được xếp trong các nhóm khác; ấn phẩm; vật liệu để đóng sách; ảnh chụp; văn phòng phẩm; đồ dùng để hướng dẫn và giảng dạy (không kể máy móc dùng cho mục đích này)

(210) **4-2017-29196**

(220) 13.09.2017

(540)

I-HOUSE

(441) 27.11.2017

(731) ĐỖ MẠNH HÙNG (VN)

350 tổ 12, Hoàng Văn Thụ, quận Hoàng Mai, thành phố Hà Nội

(511) Nhóm 41: Giáo dục; đào tạo; giải trí; tổ chức các hoạt động thể thao và văn hóa.

(210) **4-2017-29198**

(220) 13.09.2017

(540)

I-ENGLISH

(441) 27.11.2017

(731) ĐỖ MẠNH HÙNG (VN)

350 tổ 12, Hoàng Văn Thụ, quận Hoàng Mai, thành phố Hà Nội

(511) Nhóm 41: Giáo dục; đào tạo; giải trí; tổ chức các hoạt động thể thao và văn hóa.

(210) **4-2017-29201**

(220) 13.09.2017

(540)

I-MATHS

(441) 27.11.2017

(731) ĐỖ MẠNH HÙNG (VN)

350 tổ 12, phường Hoàng Văn Thụ, quận Hoàng Mai, thành phố Hà Nội

CÔNG BÁO SỞ HỮU CÔNG NGHIỆP SỐ 356 TẬP A (11.2017)

(511) Nhóm 41: Giáo dục: đào tạo; giải trí: tổ chức các hoạt động thể thao và văn hóa.

(210) **4-2017-29202**

(641) 4-2017-17941

(540)



(220) 08.07.2015

(441) 27.11.2017

(531) A17.2.2; 26.1.1; 24.5.1

(591) Xanh dương, đỏ, vàng, trắng

(731) CÔNG TY CỔ PHẦN GOLDEN CITY (VN)

Tầng 3, khách sạn Phương Đông, số 2 Trường Thi, phường Trường Thi, thành phố Vinh, tỉnh Nghệ An

(740) Công ty TNHH Trần Hữu Nam và Đồng sự (TRAN H.N & ASS.)

(511) Nhóm 36: Kinh doanh bất động sản.

(210) **4-2017-29203**

(540)



(220) 13.09.2017

(441) 27.11.2017

(531) 26.1.1; A26.1.18

(591) Trắng, xanh lá cây

(731) NGUYỄN HOÀI PHONG (VN)

5/4/6 Thủ Khoa Huân, phường 1, thành phố Vũng Tàu, tỉnh Bà Rịa - Vũng Tàu

(511) Nhóm 03: Mỹ phẩm.

(210) **4-2017-29204**

(540)



(220) 13.09.2017

(441) 27.11.2017

(531) 26.1.1; 2.3.1; A2.3.2

(591) Trắng, đen, xanh lá cây, vàng

(731) NGUYỄN THỊ LIÊN (VN)

Số 12/28 ấp Bung Môn, xã Long An, huyện Long Thành, tỉnh Đồng Nai

(511) Nhóm 05: Thuốc da dầy.

CÔNG BÁO SỞ HỮU CÔNG NGHIỆP SỐ 356 TẬP A (11.2017)

(210) **4-2017-29205**

(220) 13.09.2017

(540)



(441) 27.11.2017

(531) A26.11.8; 26.4.2

(731) NGUYỄN PHẠM HÀ (VN)

Số 18/2 Ngô Thì Nhậm, phường 4, thành phố Đà Lạt, tỉnh Lâm Đồng

(511) Nhóm 11: Bộ thu năng lượng mặt trời; vòi nóng lạnh cho ống nước, thiết bị lọc nước.

(210) **4-2017-29206**

(220) 13.09.2017

(540)



(441) 27.11.2017

(591) Đen, trắng, xanh đen, xanh dương, vàng đậm, vàng nhạt, tím đậm, tím nhạt, xanh lá đậm, xanh lá nhạt, nâu, cam, xám

(731) CÔNG TY TNHH TƯ VẤN THIẾT KẾ VÀ XÂY DỰNG A.S.E (VN)

Số 02 Pasteur, phường 4, thành phố Đà Lạt, tỉnh Lâm Đồng

(511) Nhóm 37: Tư vấn xây dựng; xây dựng dân dụng và công nghiệp.

(210) **4-2017-29207**

(220) 13.09.2017

(540)



(441) 27.11.2017

(531) 26.1.2; A26.1.18

(591) Cam, xanh dương, trắng

(731) VÕ VĂN HUNG (VN)

219 Chánh Hưng, phường 4, quận 8, thành phố Hồ Chí Minh

(511) Nhóm 35: Bán buôn và bán lẻ mỹ phẩm, quần áo, giày dép, mũ nón thời trang, đồ điện tử văn phòng và gia đình (như tivi, loa, đài), điện lạnh văn phòng và gia đình (như tủ lạnh, máy giặt, máy điều hòa), đồ bếp gia đình (như nồi, niêu, xong, chảo), đồ nội thất văn phòng và gia đình (như giường, tủ, bàn ăn) trong siêu thị, đại siêu thị, qua mạng internet, qua truyền hình, qua mạng điện thoại, qua bưu điện; đại lý ký gửi hàng hóa (như: mỹ phẩm, quần áo, giày dép, mũ nón thời trang, tivi, loa, đài, tủ lạnh, máy giặt, máy điều hòa, nồi, niêu, xong, chảo, giường, tủ, bàn ăn, rau, hoa, củ, quả, tôm, cua, cá).

Nhóm 43: Dịch vụ quán cà phê; nhà hàng ăn uống.

CÔNG BÁO SỞ HỮU CÔNG NGHIỆP SỐ 356 TẬP A (11.2017)

(210) **4-2017-29208**

(220) 13.09.2017

(540)

(441) 27.11.2017

SILVER FOX

(731) CÔNG TY CỔ PHẦN DUỐC PHẨM AN PHÁT (VN)

Số 74- 76 Hoa Bằng, phường Yên Hòa, quận Cầu Giấy, thành phố Hà Nội

(740) Công ty TNHH Vĩnh Đạt (LACOM CO., LTD.)

(511) Nhóm 10: Bao cao su tránh thai.

(210) **4-2017-29209**

(220) 13.09.2017

(540)

(441) 27.11.2017

(531) 24.17.17

FLAVOR@

(731) CÔNG TY CỔ PHẦN DUỐC PHẨM AN PHÁT (VN)

Số 74 - 76 Hoa Bằng, phường Yên Hòa, quận Cầu Giấy, thành phố Hà Nội

(740) Công ty TNHH Vĩnh Đạt (LACOM CO., LTD.)

(511) Nhóm 10: Bao cao su tránh thai.

(210) **4-2017-29210**

(220) 13.09.2017

(540)

(441) 27.11.2017

TAEJOONIOBRIX

(731) CÔNG TY CỔ PHẦN DUỐC PHẨM AN PHÁT (VN)

Số 74 - 76 Hoa Bằng, phường Yên Hòa, quận Cầu Giấy, thành phố Hà Nội

(740) Công ty TNHH Vĩnh Đạt (LACOM CO., LTD.)

(511) Nhóm 35: Bao cao su tránh thai.

(210) **4-2017-29211**

(220) 13.09.2017

(540)

(441) 27.11.2017

MEGARAY

(731) CÔNG TY CỔ PHẦN DUỐC PHẨM AN PHÁT (VN)

Số 74 - 76 Hoa Bằng, phường Yên Hòa, quận Cầu Giấy, thành phố Hà Nội

(740) Công ty TNHH Vĩnh Đạt (LACOM CO., LTD.)

CÔNG BÁO SỞ HỮU CÔNG NGHIỆP SỐ 356 TẬP A (11.2017)

(511) Nhóm 05: Dược phẩm.

(210) **4-2017-29212**

(540)



(220) 13.09.2017

(441) 27.11.2017

(531) 1.15.23; 26.1.2; A26.11.8

(591) Xanh da trời, trắng, nâu nhạt

(731) CÔNG TY CỔ PHẦN DƯỢC PHẨM AN PHÁT (VN)

Số 74- 76 Hoa Bằng, phường Yên Hòa, quận Cầu Giấy, thành phố Hà Nội

(740) Công ty TNHH Vĩnh Đạt (LACOM CO., LTD.)

(511) Nhóm 05: Dược phẩm.

Nhóm 35: Mua bán dược phẩm.

(210) **4-2017-29213**

(540)

AN PHAT PHARMA

(220) 13.09.2017

(441) 27.11.2017

(731) CÔNG TY CỔ PHẦN DƯỢC PHẨM AN PHÁT (VN)

Số 74 - 76 Hoa Bằng, phường Yên Hòa, quận Cầu Giấy, thành phố Hà Nội

(740) Công ty TNHH Vĩnh Đạt (LACOM CO., LTD.)

(511) Nhóm 05: Dược phẩm.

Nhóm 35: Mua bán dược phẩm.

(210) **4-2017-29215**

(540)



(220) 13.09.2017

(441) 27.11.2017

(531) 2.3.1; 4.5.1; 5.5.19; A5.5.20


(591) Vàng nhạt, vàng đậm

(731) CÔNG TY TNHH HIGH VISION (VN)
513/5A Vườn Lài, khu phố 2, phường An Phú Đông, quận 12, thành phố Hồ Chí Minh


(511) Nhóm 35: Mua bán: mỹ phẩm.

CÔNG BÁO SỞ HỮU CÔNG NGHIỆP SỐ 356 TẬP A (11.2017)

- (210) **4-2017-29217** (220) 13.09.2017
(441) 27.11.2017
(540) (731) MITSUBISHI ELECTRIC CORPORATION (JP)
7-3 Marunouchi 2-chome, Chiyoda-ku, Tokyo, Japan
HYBRID NANO COATING (740) Văn phòng luật sư Phạm và Liên danh (PHAM & ASSOCIATES)
- (511) Nhóm 11: Thiết bị làm lạnh; hệ thống và thiết bị làm lạnh; thiết bị điều hòa không khí; thiết bị thông gió.
-

- (210) **4-2017-29218** (220) 13.09.2017
(441) 27.11.2017
(540) (531) 26.4.1; 25.5.25; A26.4.5; 26.3.1
(591) Xanh nước biển, trắng
(731) MITSUBISHI ELECTRIC CORPORATION (JP)
7-3 Marunouchi 2-chome, Chiyoda-ku, Tokyo, Japan
 (740) Văn phòng luật sư Phạm và Liên danh (PHAM & ASSOCIATES)
- (511) Nhóm 11: Thiết bị làm lạnh; hệ thống và thiết bị làm lạnh; thiết bị điều hòa không khí; thiết bị thông gió.
-

- (210) **4-2017-29219** (220) 13.09.2017
(441) 27.11.2017
(540) (731) MITSUBISHI ELECTRIC CORPORATION (JP)
7-3 Marunouchi 2-chome, Chiyoda-ku, Tokyo, Japan
CLEAN TRAY (740) Văn phòng luật sư Phạm và Liên danh (PHAM & ASSOCIATES)
- (511) Nhóm 11: Tủ lạnh.
-

- (210) **4-2017-29220** (220) 13.09.2017
(441) 27.11.2017
(540) (531) 25.12.1; 5.7.1; 5.7.6; A5.3.13
(591) Xanh lá cây, vàng cam, đỏ, trắng
(731) CÔNG TY TNHH THƯƠNG MẠI HLC VIỆT NAM (VN)
Số 3, ngõ 149 phố Cự Lộc, phường Thượng Đình, quận Thanh Xuân, thành phố Hà Nội


CÔNG BÁO SỞ HỮU CÔNG NGHIỆP SỐ 356 TẬP A (11.2017)

(511) Nhóm 29: Các loại hạt (không phải ngũ cốc) đã chế biến: hạt điều, hạt dẻ, hạt sen, long nhãn, trái cây sấy.

Nhóm 30: Cà phê.

(210) **4-2017-29221**

(220) 13.09.2017

(540)

(441) 27.11.2017

BESTMATIC

(731) CÔNG TY TNHH XÂY DỰNG VÀ NỘI THẤT THIÊN ĐỨC (VN)
Số 35 ngõ Thổ Quan, phố Khâm Thiên, phường Thổ Quan, quận Đống Đa, thành phố Hà Nội

(511) Nhóm 06: Cửa, cổng bằng kim loại.

(210) **4-2017-29222**

(220) 13.09.2017

(540)

(441) 27.11.2017

(531) A26.11.8

(591) Đỏ, vàng, xanh lá

BIONEMA

(731) TRUNG TÂM CÔNG NGHỆ SINH HỌC THÀNH PHỐ HỒ CHÍ MINH (VN)
Số 2374, quốc lộ 1, khu phố 2, phường Trung Mỹ Tây, quận 12, thành phố Hồ Chí Minh

(511) Nhóm 01: Hóa chất dùng cho nông nghiệp; phân bón; muối dùng để bảo quản vi sinh vật dùng cho nông nghiệp.

Nhóm 05: Chất diệt động vật có hại; chất diệt nấm.

(210) **4-2017-29223**

(220) 13.09.2017

(540)

(441) 27.11.2017

(531) 26.4.2; 26.13.25; A26.11.8

(731) SỠ CHI DẬU (VN)



49/52/18 Trịnh Đình Trọng, phường Phú Trung, quận Tân Phú, thành phố Hồ Chí Minh

(511) Nhóm 25: Giày dép các loại (giày da và giả da, giày vải, dép da và giả da); quần áo thời trang.

Nhóm 35: Mua bán giày dép, quần áo thời trang, vali, balô, cặp, túi xách các loại.

CÔNG BÁO SỞ HỮU CÔNG NGHIỆP SỐ 356 TẬP A (11.2017)

(210) **4-2017-29224**

(220) 13.09.2017

(540)

(441) 27.11.2017



(731) **TRẦN THÁI DƯƠNG (VN)**
Số 41, ngõ 371 La Thành, phường Ô Chợ
Dừa, quận Đống Đa, thành phố Hà Nội

(511) Nhóm 19: Bê tông; cấu kiện xây dựng bằng bê tông; vữa dùng cho xây dựng; vữa lỏng để trát kẽ hở ở tường; cọc xi măng; rầm đỡ, không bằng kim loại, lanh tô đỡ, không bằng kim loại.

(210) **4-2017-29225**

(220) 13.09.2017

(540)

(441) 27.11.2017



(531) 26.5.1

(591) Xanh dương, đen

(731) **TRẦN THÁI DƯƠNG (VN)**
Số 41, ngõ 371 La Thành, phường Ô Chợ
Dừa, quận Đống Đa, thành phố Hà Nội

(511) Nhóm 19: Bê tông; cấu kiện xây dựng bằng bê tông; gạch; gạch [vật liệu chịu lửa], đất sét nung [vật liệu chịu lửa]; vật liệu xây dựng; không bằng kim loại, lớp mặt tường, không bằng kim loại, dùng cho xây dựng.

(210) **4-2017-29226**

(220) 13.09.2017

(540)

(441) 27.11.2017



(531) 26.5.1

(591) Xanh lá cây, đen

(731) **TRẦN THÁI DƯƠNG (VN)**
Số 41, ngõ 371 La Thành, phường Ô Chợ
Dừa, quận Đống Đa, thành phố Hà Nội

(511) Nhóm 19: Bê tông; cấu kiện xây dựng bằng bê tông; tấm xi măng; lớp ốp tường, không bằng kim loại, dùng cho xây dựng; lớp lót tường, không bằng kim loại, dùng cho xây dựng; vật liệu xây dựng, không bằng kim loại; nhà tiền chế [bộ lắp ghép], không bằng kim loại.

CÔNG BÁO SỞ HỮU CÔNG NGHIỆP SỐ 356 TẬP A (11.2017)

(210) **4-2017-29227**

(540)



(220) 13.09.2017

(441) 27.11.2017

(531) 26.5.3; 26.5.4; A25.7.5

(591) Xanh dương, xám, xanh lá cây, đen

(731) TRẦN THÁI DƯƠNG (VN)

Số 41, ngõ 371 La Thành, phường Ô Chợ
Dừa, quận Đống Đa, thành phố Hà Nội

(511) Nhóm 19: Bê tông; cấu kiện xây dựng bằng bê tông; gạch; sàn, không bằng kim loại; trần nhà không bằng kim loại; vật liệu xây dựng không bằng kim loại.

(210) **4-2017-29228**

(540)



(220) 13.09.2017

(441) 27.11.2017

(531) 26.5.1

(591) Xanh dương, đen

(731) TRẦN THÁI DƯƠNG (VN)

Số 41, ngõ 371 La Thành, phường Ô Chợ
Dừa, quận Đống Đa, thành phố Hà Nội

(511) Nhóm 19: Ngói, không bằng kim loại; gạch vuông lát nền, không bằng kim loại dùng cho xây dựng; ngói, đá lát sàn không bằng kim loại; sàn lát, không bằng kim loại; tấm ốp tường, không bằng kim loại; tấm lát, không bằng kim loại, dùng cho xây dựng.

(210) **4-2017-29229**

(540)



(220) 13.09.2017

(441) 27.11.2017

(591) Nâu, xám đen, đen, vàng ánh kim

(731) CÔNG TY CỔ PHẦN GIẢI PHÁP
NĂNG LƯỢNG BỀN VỮNG TOÀN
CẦU (VN)

204 Nguyễn Thị Minh Khai, phường 6,
quận 3, thành phố Hồ Chí Minh

(511) Nhóm 40: Tái chế [tái chế chất thải], dịch vụ lưu hoá [xử lý vật liệu], mắc sợi dệt [khung cửi], tái chế rác thải và bã cặn, tiêu huỷ rác thải (thieu rác, đốt rác), xử lý rác thải [chuyển hoá], xử lý nước, tái chế rác và phế thải, dịch vụ đốt rác và chất thải, dịch vụ thông tin về xử lý vật liệu.

CÔNG BÁO SỞ HỮU CÔNG NGHIỆP SỐ 356 TẬP A (11.2017)

(210) **4-2017-29230**

(540)



(220) 13.09.2017

(441) 27.11.2017

(531) 3.4.11; A3.4.24

(591) Trắng, đen, xanh, hồng nhạt

(731) CÔNG TY TNHH THƯỜNG MẠI

DỊCH VỤ LÝ PHƯƠNG ANH (VN)

214/5 Nguyễn Oanh, phường 17, quận

Gò Vấp, thành phố Hồ Chí Minh

(511) Nhóm 30: Trà sữa (trà là thành phần chủ yếu).

Nhóm 43: Dịch vụ nhà hàng ăn uống, quán ăn, quán trà sữa.

(210) **4-2017-29231**

(540)



(220) 13.09.2017

(441) 27.11.2017

(531) A2.9.16; A6.3.4; 26.1.1

(591) Trắng, đen, xanh dương, xanh lam, đỏ, nâu đất

(731) CÔNG TY TNHH THÔNG THƯƠNG
DOANH NGHIỆP (VN)

187/7 Điện Biên Phủ, phường Đa Kao,
quận 1, thành phố Hồ Chí Minh

(511) Nhóm 35: Mua bán lương thực thực phẩm có nguồn gốc động vật, lương thực thực phẩm có nguồn gốc thực vật, các sản phẩm làm vườn khác có thể ăn được và đã được chế biến, bảo quản hoặc đông lạnh dùng làm đồ ăn (cụ thể gồm thực phẩm làm từ cá, thực phẩm ăn nhanh trên cơ sở trái cây, nước thịt nấu đông, cá nhuyển dạng sệt, thịt ướp muối, thịt heo, thịt bò, thịt gia cầm, trái cây tươi, trái cây đông lạnh, thảo mộc tươi, rau củ quả tươi, rau củ quả đông lạnh), thực phẩm ăn nhanh có nguồn gốc từ thực vật đã chế biến, bảo quản dùng làm đồ ăn (thực phẩm ăn nhanh trên cơ sở gạo, thực phẩm ăn nhanh trên cơ sở ngũ cốc, đồ ăn nhanh), gia vị, nông sản khô (đậu, bắp, tiêu, mộc nhĩ), bún, phở, mì sợi, miến, mì ống, hủ tiếu, thực phẩm chay, dầu ăn, tương ớt, tương cà, trứng gia cầm, thủy hải sản các loại (tôm, cua, cá, mực), bánh mì, bột mì, gạo, hạt ngũ cốc, thực phẩm đóng hộp (cá, trái cây, thịt heo, thịt bò, thịt gia cầm, rau, cá thu sốt cà chua, cá ngừ ngâm dầu thực vật), mứt nhão, thức ăn/thực phẩm cho trẻ em, thực phẩm trên cơ sở yến mạch, xúc xích, thịt giăm bông, đồ uống không cồn, nước khoáng, nước uống tinh khiết, xi rô cô đặc, nước ép hoa quả, đá lạnh tự nhiên hoặc nhân tạo (có thể ăn được), kem, đồ uống có cồn, bia, nước giải khát, thuốc lá, bánh kẹo và kẹo, sữa và các sản phẩm từ sữa, sữa chua.

(210) **4-2017-29232**

(540)



(220) 13.09.2017

(441) 27.11.2017

(531) 26.1.1; 1.15.23; A26.1.18

(731) TRẦN VIẾT ĐẠT (VN)

Thôn 6, xã Đức Nhuận, huyện Mộ Đức,
tỉnh Quảng Ngãi

CÔNG BÁO SỞ HỮU CÔNG NGHIỆP SỐ 356 TẬP A (11.2017)

(511) Nhóm 03: Mỹ phẩm, nước hoa, tinh dầu, xà phòng.

Nhóm 25: Quần áo thời trang, giày, dép, mũ nón.

Nhóm 43: Nhà hàng ăn uống, quán ăn.

(210) **4-2017-29233**

(540)



DAI VIET

(220) 13.09.2017

(441) 27.11.2017

(531) 26.4.3; 25.5.1; A26.11.7; 26.4.9

(591) Đỏ, đen

(731) CÔNG TY TNHH TM THIẾT BỊ ĐIỆN
ĐẠI VIỆT (VN)

103 Nguyễn Cửu Đàm, phường Tân Sơn
Nhì, quận Tân Phú, thành phố Hồ Chí
Minh

(511) Nhóm 09: Bộ biến đổi điện; bộ điều chỉnh, biến đổi đèn điện; led [di ốt phát quang]; chấn lưu đèn; hộp điện kế.

Nhóm 11: Bóng đèn điện; thiết bị chiếu sáng bằng đèn led; hệ thống chiếu sáng và thiết bị chiếu sáng; đèn chiếu sáng.

(210) **4-2017-29235**

(540)



VCAM

Trùm da

(220) 13.09.2017

(441) 27.11.2017

(531) 26.1.2; A26.1.18

(591) Đỏ, đen

(731) CÔNG TY TNHH VCAM LEATHER
(VN)

414/20 Tân Kỳ Tân Quý, phường Sơn
Kỳ, quận Tân Phú, thành phố Hồ Chí
Minh

(511) Nhóm 18: Đồ da và giả da; các sản phẩm làm từ những nguyên liệu này: vali, túi du lịch, túi xách, túi xách tay của phụ nữ, ví (bóp).

(210) **4-2017-29237**

(540)

DONNÉ

(220) 13.09.2017

(441) 27.11.2017

(731) NGUYỄN LÊ TUẤN (VN)

Số 27K Trần Nhật Duật, phường Tân
Định, quận 1, thành phố Hồ Chí Minh

CÔNG BÁO SỞ HỮU CÔNG NGHIỆP SỐ 356 TẬP A (11.2017)

(511) Nhóm 18: Ba lô; túi xách tay; ví tiền; ô; túi du lịch; túi đeo vai học sinh.

Nhóm 25: Quần áo; mũ; giày; dép; áo khoác choàng; quần áo lót.

(210) **4-2017-29238**

(540)



(220) 13.09.2017

(441) 27.11.2017

(531) 26.1.1; A26.1.18

(591) Xanh dương, vàng, trắng

(731) CÔNG TY TRÁCH NHIỆM HỮU HẠN
NHẤT PHÚ QUÝ (VN)

74 Võ Văn Tần, phường 6, quận 3, thành
phố Hồ Chí Minh

(511) Nhóm 43: Dịch vụ nhà hàng ăn uống, quán ăn, quán trà sữa.

(210) **4-2017-29239**

(540)



(220) 13.09.2017

(441) 27.11.2017

(531) A24.15.7; 24.15.1

(591) Đen, xám, đỏ

(731) GANGNAM K-BEAUTY (KR)
7th floor, Human tower, 605,
Gangnamdae-ro, Seocho-gu, Seoul,
Korea

(740) Công ty Luật TNHH Việt An (VIET AN
LAW FIRM)

(511) Nhóm 44: Dịch vụ chăm sóc làm đẹp cho người; thẩm mỹ viện; dịch vụ phẫu thuật thẩm mỹ.

(210) **4-2017-29240**

(540)



(220) 13.09.2017

(441) 27.11.2017

(591) Đen, xám, hồng

(731) GANGNAM K-BEAUTY (KR)
7th floor, Human tower, 605,
Gangnamdae-ro, Seocho-gu, Seoul,
Korea

(740) Công ty Luật TNHH Việt An (VIET AN
LAW FIRM)

(511) Nhóm 44: Dịch vụ chăm sóc làm đẹp cho người; thẩm mỹ viện; dịch vụ phẫu thuật thẩm mỹ.

CÔNG BÁO SỞ HỮU CÔNG NGHIỆP SỐ 356 TẬP A (11.2017)

(210) **4-2017-29244**

(540)



(220) 13.09.2017

(441) 27.11.2017

(531) 26.1.1; 25.1.25; 26.13.25; 26.3.23

(591) Trắng, xanh dương

(731) CÔNG TY TNHH THƯƠNG MẠI
DỊCH VỤ TÂN LẬP KIM (VN)
29/9 đường D2, phường 25, quận Bình
Thạnh, thành phố Hồ Chí Minh

(511) Nhóm 21: Pha lê (đồ chứa đựng bằng thủy tinh): bát, đĩa, chén, tách và cốc.

(210) **4-2017-29245**

(540)



(220) 13.09.2017

(441) 27.11.2017

(531) 26.4.4; 26.4.9; 26.4.3

(591) Vàng, nâu đậm, nâu nhạt, trắng

(731) CÔNG TY TNHH THƯƠNG MẠI
DỊCH VỤ WINCONS (VN)
C15/9, ấp 3, xã Vĩnh Lộc B, huyện Bình
Chánh, thành phố Hồ Chí Minh

(740) Công ty TNHH Sở hữu trí tuệ
INNETCO-Hoàng Phúc (INNETCO CO.,
LTD)

(511) Nhóm 19: Xi măng; cát; gạch; ngói; kính dùng trong xây dựng; gỗ dùng trong xây dựng.

Nhóm 35: Mua bán, xuất nhập khẩu, đại lý ký gửi: sơn, sơn nước, sơn dầu, vecni, sắt, thép, vật liệu xây dựng bằng kim loại, xi măng, cát, đá, sỏi, gạch, ngói, kính dùng trong xây dựng, gỗ dùng trong xây dựng.

Nhóm 37: Lắp đặt kính xây dựng; xây dựng công trình dân dụng và công nghiệp; trang trí nội ngoại thất.

(210) **4-2017-29246**

(540)



(220) 13.09.2017

(441) 27.11.2017

(531) 26.5.1; 26.5.2; A26.11.8

(591) Vàng, nâu đậm, nâu nhạt, trắng

(731) CÔNG TY TNHH THƯƠNG MẠI
DỊCH VỤ WINCONS (VN)
C15/9, ấp 3, xã Vĩnh Lộc B, huyện Bình
Chánh, thành phố Hồ Chí Minh

(740) Công ty TNHH Sở hữu trí tuệ
INNETCO-Hoàng Phúc (INNETCO CO.,
LTD)

(511) Nhóm 19: Xi măng; cát; gạch; ngói; kính dùng trong xây dựng; gỗ dùng trong xây dựng.

CÔNG BÁO SỞ HỮU CÔNG NGHIỆP SỐ 356 TẬP A (11.2017)

Nhóm 35: Mua bán, xuất nhập khẩu, đại lý ký gửi: sơn, sơn nước, sơn dầu, vecni, sắt, thép, vật liệu xây dựng bằng kim loại, xi măng, cát, sỏi, đá, gạch, ngói, kính dùng trong xây dựng, gỗ dùng trong xây dựng.

Nhóm 37: Lắp đặt kính xây dựng; xây dựng công trình dân dụng và công nghiệp; trang trí nội ngoại thất.

(210) **4-2017-29248**

(220) 13.09.2017

(441) 27.11.2017

(540)



KENDO

(731) SAAME TOOLS (SHANGHAI) IMPORT & EXPORT CO., LTD. (CN)
Room 427, No. 613 E Shan Road, Pilot Free Trade Zone, Shanghai, China

(740) Công ty TNHH Sở hữu trí tuệ Bình Minh (SUNRISE IP CO.,LTD.)

(511) Nhóm 07: Lưỡi dao [bộ phận của máy móc]; đầu mũi khoan [bộ phận máy móc]; lưỡi cắt [bộ phận của máy móc]; mâm cặp 3 chấu [bộ phận của máy]; dụng cụ [bộ phận của máy]; vật dụng để gác, giữ dụng cụ của máy móc; đá mài [bộ phận của máy móc]; bánh mài [bộ phận của máy]; mâm cặp mũi khoan [bộ phận máy]; máy tiện ren.

Nhóm 08: Mũi khoan [bộ phận của dụng cụ cầm tay]; khung của cửa tay; cửa [dụng cụ cầm tay]; cờ lê [dụng cụ cầm tay]; mâm cặp vít [dụng cụ cầm tay]; rìu; đục hình bán nguyệt [dụng cụ cầm tay]; lưỡi cưa [bộ phận của dụng cụ cầm tay]; đòn bẩy; búa [dụng cụ cầm tay]; tua vít (không dùng điện); cái kìm; giũa [dụng cụ]; kìm tuốt dây [dụng cụ cầm tay]; dụng cụ làm vườn [công cụ cầm tay thao tác thủ công].

(210) **4-2017-29249**

(220) 13.09.2017

(441) 27.11.2017

(540)



CREATIVE
G A R A
XƯỞNG SÁNG TẠO

(731) PHẠM QUÝ PHÚC (VN)
Số 10 ngõ 2, phố Đội Nhân, phường Vĩnh Phúc, quận Ba Đình, thành phố Hà Nội

(740) Công ty TNHH Sở hữu trí tuệ Bình Minh (SUNRISE IP CO.,LTD.)

(511) Nhóm 28: Đồ chơi; đồ chơi cho trẻ em; xe cộ đồ chơi; trò chơi.

Nhóm 41: Cung cấp dịch vụ vui chơi giải trí trong nhà; dịch vụ câu lạc bộ [giải trí hoặc giáo dục]; tổ chức các hoạt động giải trí và giáo dục cho mục đích trải nghiệm nghề nghiệp; dịch vụ hướng dẫn, giảng dạy; dịch vụ giáo dục.

CÔNG BÁO SỞ HỮU CÔNG NGHIỆP SỐ 356 TẬP A (11.2017)

(210) 4-2017-29250

(540)



(220) 13.09.2017

(441) 27.11.2017

(531) 24.15.21; 26.1.2; A24.15.11; 26.1.10

(591) Vàng, đen, đỏ, trắng

(731) NGUYỄN VĂN ĐOÀN (VN)

Phòng 1730 HH1C Linh Đàm, phường
Hoàng Liệt, quận Hoàng Mai, thành phố
Hà Nội

(511) Nhóm 35: Mua bán: đồng hồ.

(210) 4-2017-29251

(540)



(220) 13.09.2017

(441) 27.11.2017

(531) A26.4.24; A26.11.9; 26.3.23

(591) Vàng, đen

(731) HỘ KINH DOANH NAM VŨ (VN)

Số 53, phố Nguyễn Trường Tộ, phường
Nguyễn Trung Trực, quận Ba Đình,
thành phố Hà Nội

(511) Nhóm 25: Cà vạt; thắt lưng; quần áo; mũ; giày; dép.

(210) 4-2017-29252

(540)



(220) 13.09.2017

(441) 27.11.2017

(531) 2.9.10; 1.15.23

(591) Xanh ngọc

(731) TRẦN THỊ THÚY DIỄM (VN)

581/20/8E Trường Chinh, phường Tân
Sơn Nhì, quận Tân Phú, thành phố Hồ
Chí Minh

(740) Công ty TNHH Một thành viên Kim Bắc
Việt (KIBVI Co., LTD.)

(511) Nhóm 44: Dịch vụ phòng khám nha khoa, khám và chữa bệnh về răng, dịch vụ làm đẹp cho răng.

CÔNG BÁO SỞ HỮU CÔNG NGHIỆP SỐ 356 TẬP A (11.2017)

(210) 4-2017-29253

(540)



(220) 13.09.2017

(441) 27.11.2017

(531) A26.4.24; 26.4.2

(731) CÔNG TY TNHH VAMP HAIR LINE (VN)

Lầu 9, số 56-58-60 Hai Bà Trưng, phường Bến Nghé, quận 1, thành phố Hồ Chí Minh

(740) Công ty TNHH Sở hữu trí tuệ Đông Dương (INC IP CO.,LTD)

(511) Nhóm 44: Dịch vụ thẩm mỹ viện; dịch vụ chăm sóc tóc; dịch vụ cắt tóc; dịch vụ tạo kiểu tóc; dịch vụ gội đầu; dịch vụ làm tóc.

(210) 4-2017-29254

(540)



(220) 13.09.2017

(441) 27.11.2017

(531) A26.4.24; 26.4.2; 24.15.21; A24.15.7

(731) NGUYỄN CHÍ TRUNG (VN)

14 Lê Phụng Hiểu, phường Trảng Tiền, quận Hoàn Kiếm, thành phố Hà Nội

(740) Công ty Luật TNHH Thắng Phạm và Cộng sự (IP-MARK ASIA LAW FIRM)

(511) Nhóm 12: Xe máy; xe đạp điện; xe máy điện; xe cộ chạy bằng điện; động cơ xe máy, xe đạp điện.

(210) 4-2017-29256

(540)



(220) 13.09.2017

(441) 27.11.2017

(731) NGUYỄN THỊ HÒA (VN)

Nhà số 5, D5, khu Đô thị Nam Thăng Long, phường Phú Thượng, quận Tây Hồ, thành phố Hà Nội

(511) Nhóm 11: Đèn sợi đốt; đèn chiếu sáng; đèn trần; đèn gắn trên trần nhà; đèn chùm; đèn treo; đèn chiếu sáng; hệ thống chiếu sáng và thiết bị chiếu sáng.

(210) 4-2017-29258

(540)



(220) 13.09.2017

(441) 27.11.2017

(531) 7.3.11; 26.3.1; 7.1.24

(591) Xanh dương, ghi

(731) CÔNG TY CỔ PHẦN SƠN AMAZON VIỆT NAM (VN)

Số nhà 35, ngõ 316 Lê Trọng Tấn, phường Khương Mai, quận Thanh Xuân, thành phố Hà Nội

(740) Công ty TNHH Tư vấn sở hữu trí tuệ Việt (VIET IP CO.,LTD.)

CÔNG BÁO SỞ HỮU CÔNG NGHIỆP SỐ 356 TẬP A (11.2017)

(511) Nhóm 02: Sơn phủ; sơn lót; sơn chống thấm; sơn chống gỉ, vecni, chất kết dính dùng cho sơn.

(210) **4-2017-29259**

(220) 13.09.2017

(441) 27.11.2017

(540)

(531) 2.9.1; 2.9.14; A2.9.15

(591) Xanh lá cây, xanh lá cây nhạt, trắng, xanh dương



(731) CÔNG TY CỔ PHẦN BỆNH VIỆN ĐA KHOA BÌNH ĐỊNH (VN)

Số 39A, đường Phạm Ngọc Thạch, phường Trần Phú, thành phố Quy Nhơn, tỉnh Bình Định

(740) Công ty TNHH Tư vấn sở hữu trí tuệ Việt (VIET IP CO.,LTD.)

(511) Nhóm 05: Dược phẩm; thực phẩm chức năng dùng cho mục đích y tế; chất bổ sung dinh dưỡng.

Nhóm 35: Mua bán dược phẩm, thực phẩm chức năng dùng cho mục đích y tế; thiết bị và dụng cụ y tế, thiết bị tập luyện thân thể cho mục đích y tế, thiết bị vật lý trị liệu, thiết bị phục hồi chức năng cơ thể dùng cho mục đích y tế.

Nhóm 44: Dịch vụ khám chữa bệnh; dịch vụ y tế tại bệnh viện; nhà nghỉ dưỡng bệnh; chăm sóc y tế; phẫu thuật thẩm mỹ.

(210) **4-2017-29262**

(220) 13.09.2017

(441) 27.11.2017

(540)

(531) A5.5.20; A5.5.21; 1.15.23; 21.1.17

(591) Trắng, xanh da trời, xanh dương đậm



(731) CÔNG TY TNHH SẢN XUẤT PHÁT TRIỂN THƯỜNG MẠI THÁI THỊNH (VN)

704/86 hương lộ 2, phường Bình Trị Đông, quận Tân Bình, thành phố Hồ Chí Minh

(740) Công ty Luật TNHH LEADCONSULT (LEADCONSULT)

(511) Nhóm 25: Giấy dép; quần áo.

CÔNG BÁO SỞ HỮU CÔNG NGHIỆP SỐ 356 TẬP A (11.2017)

(210) **4-2017-29263**

(540)



(220) 13.09.2017

(441) 27.11.2017

(531) A5.5.20; A5.5.21; 1.15.23; 21.1.17

(591) Trắng, xanh da trời, xanh dương đậm

(731) CÔNG TY TNHH SẢN XUẤT PHÁT TRIỂN THƯƠNG MẠI THÁI THỊNH (VN)

704/86 hương lộ 2, phường Bình Trị Đông, quận Tân Bình, thành phố Hồ Chí Minh

(740) Công ty Luật TNHH LEADCONSULT (LEADCONSULT)

(511) Nhóm 25: Giấy dếp; quần áo.

(210) **4-2017-29265**

(540)

AN'S FARM

(220) 13.09.2017

(441) 27.11.2017

(731) CÔNG TY TNHH ĐẦU TƯ VÀ XUẤT NHẬP KHẨU AN THIÊN THẢO (VN)

Tầng 1, tòa nhà Packsimex, 52 Đông Du, phường Bến Nghé, quận 1, thành phố Hồ Chí Minh

(511) Nhóm 35: Mua bán rau củ quả hạt, bột làm từ hạt; mua bán mỹ phẩm; mua bán thực phẩm, nước uống; mua bán thực phẩm chức năng.

(210) **4-2017-29266**

(540)

AMABEE

(220) 13.09.2017

(441) 27.11.2017

(731) CÔNG TY CỔ PHẦN ĐẦU TƯ VÀ THƯƠNG MẠI AMA (VN)

Số 8, ngách 44, ngõ 260 Tân Mai, phường Tân Mai, quận Hoàng Mai, thành phố Hà Nội

(740) Công ty TNHH Đại Tín và Liên Danh (DAITIN AND ASSOCIATES CO.,LTD)

(511) Nhóm 05: Thực phẩm dinh dưỡng dùng cho mục đích y tế; thực phẩm chức năng; dược phẩm.

(210) **4-2017-29269**

(540)



(220) 13.09.2017

(441) 27.11.2017

(531) 26.1.1; 26.1.4; 26.1.10; 6.1.2

(591) Trắng, da cam, xanh lam

(731) CÔNG TY CỔ PHẦN A&A WINDOW (VN)

Tổ 13, phường Lê Hồng Phong, thành phố Phủ Lý, tỉnh Hà Nam

CÔNG BÁO SỞ HỮU CÔNG NGHIỆP SỐ 356 TẬP A (11.2017)

(511) Nhóm 06: Cửa bằng kim loại; vật liệu xây dựng bằng kim loại, phụ kiện lắp ráp cửa ra vào bằng kim loại; khung nhà bằng kim loại cho xây dựng; vách ngăn bằng kim loại; công trình xây dựng bằng kim loại.

(210) **4-2017-29270**

(540)



(220) 13.09.2017

(441) 27.11.2017

(531) 2.9.1; 2.5.1; A2.5.23; A2.5.22; 26.1.1

(591) Xanh, trắng, vàng, đỏ

(731) NGUYỄN VIỆT HIẾU (VN)

113/37/34, đường 30/4, tổ 4, khu 6, phường Phú Hòa, thành phố Thủ Dầu Một, tỉnh Bình Dương

(740) Công ty TNHH T&T INVENMARK Sở hữu trí tuệ Quốc tế (T&T INVENMARK CO., LTD.)

(511) Nhóm 41: Trường mầm non.

(210) **4-2017-29271**

(540)



(220) 13.09.2017

(441) 27.11.2017

(531) 2.5.1; A2.5.23; A2.5.24; A7.1.11; 2.9.1; 7.1.24; 26.1.1

(591) Xanh, trắng, đỏ

(731) NGÔ THỊ TUYẾT MAI (VN)

113/37/34, đường 30/4, tổ 4, khu 6, phường Phú Hòa, thành phố Thủ Dầu Một, tỉnh Bình Dương

(740) Công ty TNHH T&T INVENMARK Sở hữu trí tuệ Quốc tế (T&T INVENMARK CO., LTD.)

(511) Nhóm 41: Trường mầm non.

(210) **4-2017-29272**

(540)



(220) 13.09.2017

(441) 27.11.2017

(531) 26.4.2; A26.11.8

(591) Hồng, trắng

(731) UNI-TOP TRADING (1988) CO., LTD. (TH)

128/463 Moo.1, Bangsaothong, Samutprakarn, 10540 Thailand

(740) Công ty Luật TNHH WINCO (WINCO LAW FIRM)

CÔNG BÁO SỞ HỮU CÔNG NGHIỆP SỐ 356 TẬP A (11.2017)

(511) Nhóm 21: Miếng bọt biển dùng để kỳ da; chậu tắm cho trẻ em có thể mang đi được; dụng cụ dùng cho mục đích mỹ phẩm; bàn chải cọ rửa; miếng xốp dùng để cọ rửa; dụng cụ dùng để vệ sinh.

(210) 4-2017-29274

(540)



(220) 13.09.2017

(441) 27.11.2017

(531) 26.3.23; 26.13.25; 23.1.25

(591) Đỏ, trắng

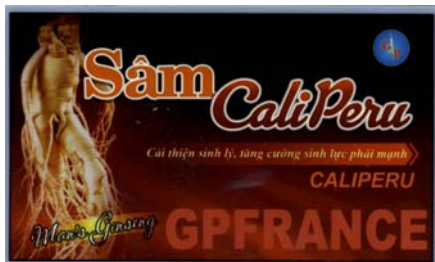
(731) CÔNG TY TNHH SẢN XUẤT THƯƠNG MẠI LIÊN ĐẠT (VN)
178 Trịnh Đình Trọng, phường Phú Trung, quận Tân Phú, thành phố Hồ Chí Minh

(740) Công ty Luật TNHH WINCO (WINCO LAW FIRM)

(511) Nhóm 25: Giày dép; quần áo; mũ nón.

(210) 4-2017-29280

(540)



(220) 13.09.2017

(441) 27.11.2017

(531) A5.11.2; 7.1.6; 26.1.1; 24.15.21

(591) Đen, trắng, xanh dương, vàng, vàng nhạt, đỏ, nâu đỏ, đỏ nhạt, da cam, xám, ghi

(731) CÔNG TY CỔ PHẦN LIÊN DOANH DƯỢC G&P - FRANCE (VN)
Thôn Thanh Lương, xã Bích Hòa, huyện Thanh Oai, thành phố Hà Nội

(740) Công ty TNHH Sở hữu trí tuệ và Công nghệ Thủ đô (CAPITAL IP&T CO.LTD.)

(511) Nhóm 05: Dược phẩm; thực phẩm chức năng; thực phẩm dinh dưỡng dùng trong y tế; nước súc miệng dùng cho mục đích y tế; dung dịch làm sạch khử khuẩn sát trùng dùng cho mục đích y tế; nước tắm thảo dược cho trẻ em dùng cho mục đích y tế.

(210) 4-2017-29281

(540)

RADSKIN

(220) 13.09.2017

(441) 27.11.2017

(731) CÔNG TY CỔ PHẦN ĐẦU TƯ SUN PHA (VN)

Số 42, phố Thọ Lão, phường Đồng Mác, quận Hai Bà Trưng, thành phố Hà Nội
(740) Công ty TNHH Sở hữu trí tuệ và Công nghệ Thủ đô (CAPITAL IP&T CO.LTD.)

(511) Nhóm 03: Mỹ phẩm; kem dưỡng da; dầu gội đầu; sữa tắm; xà phòng; chất tẩy rửa không chứa thuốc dùng cho mục đích vệ sinh.

(210) **4-2017-29282**

(220) 13.09.2017

(441) 27.11.2017

(540)

(731) CÔNG TY TRÁCH NHIỆM HỮU HẠN
TƯ VẤN Y DƯỢC QUỐC TẾ (VN)
B18 + 19 khu B Hoàng Cầu, phường Ô
Chợ Dừa, quận Đống Đa, thành phố Hà
Nội

TáoLing

(740) Công ty TNHH Sở hữu trí tuệ và Công
nghệ Thủ đô (CAPITAL IP&T
CO.LTD.)

(511) Nhóm 41: Sản xuất phim hài trên băng hình phim video; dịch vụ giải trí truyền hình và trình diễn sân khấu như: chèo, tuồng, cải lương, hài kịch, ca nhạc, biên kịch, diễn xuất, quay phim, đạo diễn và biểu diễn nghệ thuật.

(210) **4-2017-29283**

(220) 13.09.2017

(441) 27.11.2017

(540)

(731) CÔNG TY TRÁCH NHIỆM HỮU HẠN
TƯ VẤN Y DƯỢC QUỐC TẾ (VN)
B18 + 19 khu B Hoàng Cầu, phường Ô
Chợ Dừa, quận Đống Đa, thành phố Hà
Nội

TáoBăm

(740) Công ty TNHH Sở hữu trí tuệ và Công
nghệ Thủ đô (CAPITAL IP&T
CO.LTD.)

(511) Nhóm 41: Sản xuất phim hài trên băng hình phim video; dịch vụ giải trí truyền hình và trình diễn sân khấu như: chèo, tuồng, cải lương, hài kịch, ca nhạc, biên kịch, diễn xuất, quay phim, đạo diễn và biểu diễn nghệ thuật.

(210) **4-2017-29284**

(220) 13.09.2017

(441) 27.11.2017

(540)

(731) CÔNG TY TRÁCH NHIỆM HỮU HẠN
TƯ VẤN Y DƯỢC QUỐC TẾ (VN)
B18 + 19 khu B Hoàng Cầu, phường Ô
Chợ Dừa, quận Đống Đa, thành phố Hà
Nội

TáoTei

(740) Công ty TNHH Sở hữu trí tuệ và Công
nghệ Thủ đô (CAPITAL IP&T
CO.LTD.)

CÔNG BÁO SỞ HỮU CÔNG NGHIỆP SỐ 356 TẬP A (11.2017)

(511) Nhóm 41: Sản xuất phim hài trên băng hình phim video; dịch vụ giải trí truyền hình và trình diễn sân khấu như: chèo, tuồng, cải lương, hài kịch, ca nhạc, biên kịch, diễn xuất, quay phim, đạo diễn và biểu diễn nghệ thuật.

(210) **4-2017-29285**

(220) 13.09.2017

(441) 27.11.2017

(540)

(531) 26.1.2; A26.1.18; A5.3.13; 5.3.20

(591) Xanh lá cây, xanh cốm, nâu, trắng, xanh lơ, ghi

(731) MEGA LIFESCIENCES PUBLIC COMPANY LIMITED (TH)



384, Village No.4, 6 Alley, Pattana 3 Road, Bangpoo Industrial Estate, Praeksa Subdistrict, Mueang Samut Prakarn District, Samut Prakarn Province, Thailand

(740) Công ty TNHH Sở hữu trí tuệ và Công nghệ Thủ đô (CAPITAL IP&T CO.LTD.)

(511) Nhóm 05: Các chế phẩm dược phẩm và thuốc dùng cho mục đích y tế; chất ăn kiêng dùng trong y tế; thực phẩm bổ sung dinh dưỡng dùng trong y tế; thực phẩm cho trẻ sơ sinh dùng trong y tế; dung dịch làm sạch khử khuẩn sát trùng dùng cho mục đích y tế.

(210) **4-2017-29286**

(220) 13.09.2017

(441) 27.11.2017

(540)

(731) MEGA LIFESCIENCES PUBLIC COMPANY LIMITED (TH)

VEDA BALM
VEDABALM

384, Village No.4, 6 Alley, Pattana 3 Road, Bangpoo Industrial Estate, Praeksa Subdistrict, Mueang Samut Prakarn District, Samut Prakarn Province, Thailand

(740) Công ty TNHH Sở hữu trí tuệ và Công nghệ Thủ đô (CAPITAL IP&T CO.LTD.)

(511) Nhóm 05: Các chế phẩm dược phẩm và thuốc dùng cho mục đích y tế; chất ăn kiêng dùng trong y tế; thực phẩm bổ sung dinh dưỡng dùng trong y tế; thực phẩm cho trẻ sơ sinh dùng trong y tế; dung dịch làm sạch khử khuẩn sát trùng dùng cho mục đích y tế.

CÔNG BÁO SỞ HỮU CÔNG NGHIỆP SỐ 356 TẬP A (11.2017)

(210) **4-2017-29287**

(540)



(220) 13.09.2017

(441) 27.11.2017

(531) 26.4.3; 26.4.8; 24.15.21; A24.15.11

(591) Xanh, đỏ, đen, trắng

(731) CÔNG TY CỔ PHẦN GẠCH ỐP LÁT
BNC (VN)

Thửa đất số 27, tờ bản đồ số 48, đường
Kinh Bắc 59, phường Kinh Bắc, thành
phố Bắc Ninh, tỉnh Bắc Ninh

(511) Nhóm 19: Vật liệu xây dựng phi kim loại: gạch men ốp tường, gạch men lát nền, ngói lợp.

(210) **4-2017-29288**

(540)



(220) 13.09.2017

(441) 27.11.2017

(531) 4.3.3; 26.1.1; 1.15.3

(591) Xanh, đỏ

(731) CÔNG TY CỔ PHẦN GẠCH ỐP LÁT
BNC (VN)

Thửa đất số 27, tờ bản đồ số 48, đường
Kinh Bắc 59, phường Kinh Bắc, thành
phố Bắc Ninh, tỉnh Bắc Ninh

(511) Nhóm 19: Vật liệu xây dựng phi kim loại: gạch men ốp tường, gạch men lát nền, ngói lợp.

(210) **4-2017-29289**

(540)



(220) 13.09.2017

(441) 27.11.2017

(591) Xanh

(731) CÔNG TY CỔ PHẦN GẠCH ỐP LÁT
BNC (VN)

Thửa đất số 27, tờ bản đồ số 48, đường
Kinh Bắc 59, phường Kinh Bắc, thành
phố Bắc Ninh, tỉnh Bắc Ninh

(511) Nhóm 19: Vật liệu xây dựng phi kim loại: gạch men ốp tường, gạch men lát nền, ngói lợp.

(210) **4-2017-29290**

(540)



(220) 13.09.2017

(441) 27.11.2017

(591) Xanh, đỏ

(731) CÔNG TY CỔ PHẦN GẠCH ỐP LÁT
BNC (VN)

Thửa đất số 27, tờ bản đồ số 48, đường
Kinh Bắc 59, phường Kinh Bắc, thành
phố Bắc Ninh, tỉnh Bắc Ninh

(511) Nhóm 19: Vật liệu xây dựng: gồm gạch men ốp tường, gạch men lát nền, ngói lợp.

CÔNG BÁO SỞ HỮU CÔNG NGHIỆP SỐ 356 TẬP A (11.2017)

(210) **4-2017-29291**

(540)

The logo for JOJO consists of the letters 'JOJO' in a bold, blue, sans-serif font. The letters are slightly spaced out, and there is a thin red horizontal line underneath the 'O's.

(220) 13.09.2017

(441) 27.11.2017

(531) 26.4.1; 26.4.9; A26.11.8

(591) Xanh, đỏ

(731) CÔNG TY CỔ PHẦN GẠCH ỐP LÁT
BNC (VN)

Thửa đất số 27, tờ bản đồ số 48, đường
Kinh Bắc 59, phường Kinh Bắc, thành
phố Bắc Ninh, tỉnh Bắc Ninh

(511) Nhóm 19: Vật liệu xây dựng gồm: gạch men ốp tường, gạch men lát nền, ngói lợp.

(210) **4-2017-29292**

(540)

The logo for JUNO consists of the letters 'JUNO' in a bold, blue, sans-serif font. The letters are slightly spaced out.

(220) 13.09.2017

(441) 27.11.2017

(531) 26.1.1

(591) Xanh

(731) CÔNG TY CỔ PHẦN GẠCH ỐP LÁT
BNC (VN)

Thửa đất số 27, tờ bản đồ số 48, đường
Kinh Bắc 59, phường Kinh Bắc, thành
phố Bắc Ninh, tỉnh Bắc Ninh

(511) Nhóm 19: Vật liệu xây dựng gồm: gạch men ốp tường, gạch men lát nền, ngói lợp.

(210) **4-2017-29293**

(540)

The logo for SAMMI consists of the letters 'SAMMI' in a bold, orange, sans-serif font. The letters are slightly spaced out.

(220) 13.09.2017

(441) 27.11.2017

(591) Đỏ, xanh

(731) CÔNG TY CỔ PHẦN GẠCH ỐP LÁT
BNC (VN)

Thửa đất số 27, tờ bản đồ số 48, đường
Kinh Bắc 59, phường Kinh Bắc, thành
phố Bắc Ninh, tỉnh Bắc Ninh

(511) Nhóm 19: Vật liệu xây dựng gồm: gạch men ốp tường, gạch men lát nền, ngói lợp.

(210) **4-2017-29294**

(540)

The logo for TATA consists of the letters 'TATA' in a bold, blue, sans-serif font. The letters are slightly spaced out.

(220) 13.09.2017

(441) 27.11.2017

(591) Xanh

(731) CÔNG TY CỔ PHẦN GẠCH ỐP LÁT
BNC (VN)

Thửa đất số 27, tờ bản đồ số 48, đường
Kinh Bắc 59, phường Kinh Bắc, thành
phố Bắc Ninh, tỉnh Bắc Ninh

(511) Nhóm 19: Vật liệu xây dựng gồm: gạch men ốp tường, gạch men lát nền, ngói lợp.

CÔNG BÁO SỞ HỮU CÔNG NGHIỆP SỐ 356 TẬP A (11.2017)

(210) **4-2017-29295**

(540)



HATOKO

(220) 13.09.2017

(441) 27.11.2017

(591) Đỏ, xanh

(731) CÔNG TY TNHH THANH XOAN (VN)

Khu II, thị trấn Nénh, huyện Việt Yên, tỉnh Bắc Giang

(511) Nhóm 19: Vật liệu xây dựng: gồm gạch men ốp tường, gạch men lát nền, ngói lợp.

(210) **4-2017-29296**

(540)



VALENSA

(220) 13.09.2017

(441) 27.11.2017

(591) Xanh, đỏ

(731) CÔNG TY CỔ PHẦN ITACA VIỆT NAM (VN)

Tổ 5, phố Việt Hưng, phường Bến Gót, thành phố Việt Trì, tỉnh Phú Thọ

(511) Nhóm 19: Vật liệu xây dựng gồm: gạch men ốp tường, gạch men lát nền, ngói lợp.

(210) **4-2017-29297**

(540)



VITAP

(220) 13.09.2017

(441) 27.11.2017

(731) CÔNG TY TNHH NHỰA VIỆT ĐÀI (VN)

Thị tứ Quang Phục, xã Quang Phục, huyện Tứ Kỳ, tỉnh Hải Dương

(740) Công ty TNHH Sở hữu trí tuệ PADEMARK (PADEMARK CO.,LTD.)

(511) Nhóm 19: Vật liệu xây dựng phi kim loại như: nhựa ốp trần, tường, lát sàn, tấm nhựa đậy tủ, vật liệu trang trí từ nhựa PVC.

(210) **4-2017-29298**

(540)



PRO & LEVEL

(220) 13.09.2017

(441) 27.11.2017

(531) 26.1.1; 26.3.23

(591) Xanh, đen

(731) CÔNG TY TNHH LEVEL CERAMIC (VN)

132/133 Nguyễn Hữu Cảnh, phường 22, quận Bình Thạnh, thành phố Hồ Chí Minh

(740) Công ty TNHH Sở hữu trí tuệ PADEMARK (PADEMARK CO.,LTD.)

CÔNG BÁO SỞ HỮU CÔNG NGHIỆP SỐ 356 TẬP A (11.2017)

(511) Nhóm 19: Gạch; vật liệu xây dựng không bằng kim loại; vật liệu lát bằng nhựa đường; kính xây dựng; gỗ xây dựng; xi măng.

Nhóm 35: Mua bán vật liệu xây dựng, thiết bị xây dựng.

(210) **4-2017-29300**

(220) 13.09.2017

(441) 27.11.2017

(540)

(531) 26.3.1

(591) Xanh dương, đỏ

FUJIKA

(731) CÔNG TY CỔ PHẦN FUJITO VIỆT NAM (VN)

Tổ 5, khu Hoà Phong, phường Minh Nông, thành phố Việt Trì, tỉnh Phú Thọ

(511) Nhóm 19: Vật liệu xây dựng phi kim loại: gồm gạch men ốp tường, gạch men lát nền, ngói lợp.

(210) **4-2017-29301**

(220) 13.09.2017

(441) 27.11.2017

(540)

Dairymart

(731) CÔNG TY TNHH VỊ NGON (VN)

420 Lê Thị Riêng, phường Thới An, quận 12, thành phố Hồ Chí Minh

(740) Công ty TNHH một thành viên Trường Luật (TRƯỜNG LUẬT)

(511) Nhóm 35: Dịch vụ siêu thị và/hoặc cửa hàng tiện ích bán buôn và bán lẻ các sản phẩm: bánh kẹo, gia vị, rượu, bia, nước giải khát, rau củ quả tươi, thịt, cá, tôm tươi, mực tươi, mì tôm, sữa, trà, cà phê.

(210) **4-2017-29302**

(220) 13.09.2017

(441) 27.11.2017

(540)

Enfamart

(731) CÔNG TY TNHH VỊ NGON (VN)

420 Lê Thị Riêng, phường Thới An, quận 12, thành phố Hồ Chí Minh

(740) Công ty TNHH một thành viên Trường Luật (TRƯỜNG LUẬT)

(511) Nhóm 35: Dịch vụ siêu thị và/hoặc cửa hàng tiện ích bán buôn và bán lẻ các sản phẩm: bánh kẹo, gia vị, rượu, bia, nước giải khát, rau củ quả tươi, thịt, cá, tôm tươi, mực tươi, mì tôm, sữa, trà, cà phê.

CÔNG BÁO SỞ HỮU CÔNG NGHIỆP SỐ 356 TẬP A (11.2017)

(210) **4-2017-29303**

(220) 13.09.2017

(441) 27.11.2017

(540)

Nutimart

(731) CÔNG TY TNHH VỊ NGON (VN)

420 Lê Thị Riêng, phường Thới An,
quận 12, thành phố Hồ Chí Minh

(740) Công ty TNHH một thành viên Trường
Luật (TRƯỜNG LUẬT)

(511) Nhóm 35: Dịch vụ siêu thị và/hoặc cửa hàng tiện ích bán buôn và bán lẻ các sản phẩm: bánh kẹo, gia vị, rượu, bia, nước giải khát, rau củ quả tươi, thịt, cá, tôm tươi, mực tươi, mì tôm, sữa, trà, cà phê.

(210) **4-2017-29304**

(220) 13.09.2017

(441) 27.11.2017

(540)



(531) A26.11.8; 26.4.1

(591) Tím, trắng

(731) CÔNG TY TNHH MỘT THÀNH VIÊN
SẢN XUẤT - THƯƠNG MẠI - XUẤT
NHẬP KHẨU MỸ PHẨM VIỆT PHÁP
SUCCESSFUL (VN)

Số 110, Điện Biên Phủ, phường Mỹ Phú,
thành phố Cao Lãnh, tỉnh Đồng Tháp

(740) Công ty TNHH một thành viên Trường
Luật (TRƯỜNG LUẬT)

(511) Nhóm 03: Mỹ phẩm; kem làm trắng da; kem dưỡng da; sữa tắm; kem trị mụn (mỹ phẩm);
kem trị nám (mỹ phẩm).

(210) **4-2017-29305**

(220) 13.09.2017

(441) 27.11.2017

(540)

DALLE

(731) ĐỖ NGỌC MINH TRIẾT (VN)

B2/22D ấp 2, xã Vĩnh Lộc A, huyện
Bình Chánh, thành phố Hồ Chí Minh

(740) Công ty TNHH một thành viên Trường
Luật (TRƯỜNG LUẬT)

(511) Nhóm 25: Quần áo; mũ nón; giày dép.

Nhóm 35: Mua bán, quảng cáo, tiếp thị và xuất nhập khẩu các sản phẩm thời trang như:
quần áo, giày dép, túi xách, mũ nón.

(210) **4-2017-29306**

(220) 13.09.2017

(441) 27.11.2017

(540)

ZIFAT999

(731) TRẦN THỊ XUÂN (VN)

Ấp Lập Thành, xã Xuân Thạnh, huyện
Thống Nhất, tỉnh Đồng Nai

(740) Công ty TNHH một thành viên Trường
Luật (TRƯỜNG LUẬT)

(511) Nhóm 35: Bán buôn: mỹ phẩm, chế phẩm trang điểm, chế phẩm tẩy trang, nước hoa, chế phẩm mỹ phẩm để chăm sóc da, dầu bóng vỏ xe, dầu diệt mối, nước rửa kính, chất thông cầu cống, nước lau gạch, chế phẩm làm thơm không khí, chế phẩm mỹ phẩm để tắm, chế phẩm tẩy trắng, chế phẩm làm sạch, chế phẩm chống nắng, kem làm trắng da, dầu hoa hồng, gel, sáp thơm bôi tóc, bút chì mỹ phẩm, chế phẩm để chăm sóc móng, mặt nạ làm đẹp, son môi, chế phẩm nhuộm tóc, keo xịt tóc, sáp để làm rụng lông, chế phẩm uốn sóng tóc, chế phẩm xịt làm thơm hơi thở, chế phẩm chống nắng, chế phẩm làm râm nắng, chất nhuộm màu, lông mi giả.

(210) **4-2017-29307**

(220) 13.09.2017

(441) 27.11.2017

(540)

(531) 26.3.1; 26.3.4

(591) Đen, đỏ nâu, trắng



(731) CÔNG TY CỔ PHẦN 3 HÒN ĐÁ (VN)
27A Hoàng Việt, phường 4, quận Tân
Bình, thành phố Hồ Chí Minh

(740) Công ty TNHH một thành viên Trường
Luật (TRƯỜNG LUẬT)

(511) Nhóm 09: Thiết bị lưu trữ dữ liệu; bộ đọc [thiết bị xử lý dữ liệu]; phần mềm máy tính.

Nhóm 42: Thiết kế hệ thống máy tính; dịch vụ tư vấn trong thiết kế và phát triển phần mềm máy tính; dịch vụ thiết kế phần mềm máy tính; dịch vụ tư vấn phần mềm máy tính; dịch vụ cài đặt phần mềm máy tính; dịch vụ lưu trữ dữ liệu điện tử.

(210) **4-2017-29308**

(220) 13.09.2017

(441) 27.11.2017

(540)

golddata

(731) CÔNG TY CỔ PHẦN 3 HÒN ĐÁ (VN)
27A Hoàng Việt, phường 4, quận Tân
Bình, thành phố Hồ Chí Minh

(740) Công ty TNHH một thành viên Trường
Luật (TRƯỜNG LUẬT)

(511) Nhóm 42: Thiết kế hệ thống máy tính; dịch vụ tư vấn trong thiết kế và phát triển phần mềm máy tính; dịch vụ thiết kế phần mềm máy tính; dịch vụ tư vấn phần mềm máy tính; dịch vụ cài đặt phần mềm máy tính; dịch vụ lưu trữ dữ liệu điện tử.

CÔNG BÁO SỞ HỮU CÔNG NGHIỆP SỐ 356 TẬP A (11.2017)

(210) **4-2017-29309**

(220) 13.09.2017

(441) 27.11.2017

(540)

NESSTAR

(731) CÔNG TY CỔ PHẦN KAROFI VIỆT MỸ (VN)

Đường Nguyễn Văn Linh, thị trấn Liên Nghĩa, huyện Đức Trọng, tỉnh Lâm Đồng

(740) Công ty TNHH một thành viên Trường Luật (TRƯỜNG LUẬT)

(511) Nhóm 11: Thiết bị lọc nước và không khí dùng cho gia đình và công nghiệp; máy khử trùng bằng khí ozone và tia cực tím; thiết bị điện gia dụng, cụ thể là máy sưởi làm nóng không khí; máy đun nước dùng năng lượng mặt trời.

(210) **4-2017-29310**

(220) 13.09.2017

(441) 27.11.2017

(540)

EUROCARE

(731) CÔNG TY CỔ PHẦN KAROFI VIỆT MỸ (VN)

Đường Nguyễn Văn Linh, thị trấn Liên Nghĩa, huyện Đức Trọng, tỉnh Lâm Đồng

(740) Công ty TNHH một thành viên Trường Luật (TRƯỜNG LUẬT)

(511) Nhóm 11: Thiết bị lọc nước và không khí dùng cho gia đình và công nghiệp; máy khử trùng bằng khí ozone và tia cực tím; thiết bị điện gia dụng cụ thể là máy sưởi làm nóng không khí; máy đun nước dùng năng lượng mặt trời.

(210) **4-2017-29311**

(220) 13.09.2017

(441) 27.11.2017

(540)



(531) 26.4.9; 26.4.1; A25.7.3

(591) Xanh dương, vàng cam, xám

(731) CÔNG TY TNHH SONG TẠO (VN)
23 Trịnh Văn Cấn, phường Cầu Ông Lãnh, quận 1, thành phố Hồ Chí Minh

(740) Công ty TNHH một thành viên Trường Luật (TRƯỜNG LUẬT)

(511) Nhóm 16: Giấy viết; bìa tệp hồ sơ [văn phòng phẩm]; phong bì [văn phòng phẩm]; bút vẽ; giấy thiệp cưới; đồ dùng cho trường học [văn phòng phẩm].

CÔNG BÁO SỞ HỮU CÔNG NGHIỆP SỐ 356 TẬP A (11.2017)

(210) **4-2017-29312**

(220) 13.09.2017

(540)



(441) 27.11.2017

(531) 3.1.6; 26.1.2; A3.1.24; A26.1.18

(731) CÔNG TY TNHH XUẤT NHẬP KHẨU

MUMUSO VIỆT NAM (VN)

Số 05 Cộng Hòa, phường 4, quận Tân Bình, thành phố Hồ Chí Minh

(511) Nhóm 35: Mua bán: bàn chải đánh răng, khăn mặt, bông tắm, xà phòng, nước xả đồ, đồ gia dụng (nồi cơm điện, bếp từ, bình nước nóng), quần áo, giày dép, phụ kiện điện tử (cáp usb, tai nghe, con chuột, bàn phím), kem, phấn, son, sữa rửa mặt, máy mát-xa, đai giảm mỡ bụng, máy tập thể dục, bánh kẹo.

(210) **4-2017-29313**

(220) 13.09.2017

(540)

Satan

(441) 27.11.2017

(731) CÔNG TY TNHH MỘT THÀNH VIÊN

PHÂN PHỐI QUỐC TẾ VIỆT (VN)

92 A5 đường Gò Ô Môi, phường Phú Thuận, quận 7, thành phố Hồ Chí Minh

(511) Nhóm 03: Dầu gội, sữa tắm, chất dưỡng thể (mỹ phẩm), chăm sóc da, dưỡng tóc, kem đánh răng.

Nhóm 10: Bình sữa cho trẻ em, núm vú giả, ty ngậm tập ăn cho trẻ sơ sinh, bình và dụng cụ tập ăn dặm cho trẻ sơ sinh, cây súc bình (dụng cụ chuyên dụng cho bình sữa trẻ em).

(210) **4-2017-29314**

(220) 13.09.2017

(540)



(441) 27.11.2017

(531) 2.3.1; A2.3.2; A2.3.23

(591) Xanh lá cây, trắng

(731) NGUYỄN THỊ HẬU (VN)

Thôn Thọ Bình, xã Tân Dân, huyện Khoái Châu, tỉnh Hưng Yên

(740) Công ty TNHH Sở hữu trí tuệ

PADEMARK (PADEMARK CO.,LTD.)

(511) Nhóm 03: Mỹ phẩm; kem dưỡng trắng da; dầu gội đầu; son, phấn dùng để trang điểm.

CÔNG BÁO SỞ HỮU CÔNG NGHIỆP SỐ 356 TẬP A (11.2017)

(210) 4-2017-29315

(540)



(220) 13.09.2017

(441) 27.11.2017

(531) 24.15.1; 26.3.1; A24.15.11; A7.1.11; 26.7.25

(591) Đỏ; đen; nâu; vàng; trắng

(731) BÙI MINH TUYẾN (VN)

Thôn 2, xã Bình Đào, huyện Thăng Bình, tỉnh Quảng Nam

(740) Công ty TNHH Sở hữu trí tuệ PADEMARK (PADEMARK CO.,LTD.)

(511) Nhóm 30: Cà phê.

(210) 4-2017-29316

(540)



(220) 13.09.2017

(441) 27.11.2017

(531) A26.11.12; A2.3.16; A2.3.23; 2.9.21; A9.3.5

(591) Đỏ, đen

(731) CÔNG TY TNHH ACP PHÚC CƯỜNG (VN)

Số nhà 477, đường Nguyễn Đức Thuận, thị trấn Trâu Quỳ, huyện Gia Lâm, thành phố Hà Nội

(740) Công ty TNHH Sở hữu trí tuệ PADEMARK (PADEMARK CO.,LTD.)

(511) Nhóm 25: Quần áo; giày dép; đồ đi chân; đồ đội đầu; váy; đầm.

(210) 4-2017-29317

(540)



(220) 13.09.2017

(441) 27.11.2017

(531) 3.7.3; A3.7.24; A26.11.8; 26.3.1; 9.7.1

(591) Xanh lá, đỏ, vàng

(731) BÙI TRẦN NHƯ UYÊN (VN)

Chung cư Hoàng Tháp, 9A Trung Sơn, xã Bình Hưng, huyện Bình Chánh, thành phố Hồ Chí Minh

(511) Nhóm 29: Nước dùng, nước luộc thịt, nước luộc thịt cô đặc, nước dùng cô đặc.

(210) 4-2017-29318

(540)



(220) 13.09.2017

(441) 27.11.2017

(531) 26.1.6; 4.5.2; 26.1.1; 4.5.3; 2.7.23

(591) Xanh lá, cam, trắng

(731) BÙI TRẦN NHƯ UYÊN (VN)

Chung cư Hoàng Tháp, 9A Trung Sơn, xã Bình Hưng, huyện Bình Chánh, thành phố Hồ Chí Minh

CÔNG BÁO SỞ HỮU CÔNG NGHIỆP SỐ 356 TẬP A (11.2017)

(511) Nhóm 29: Trái cây hầm, quả hầm nhừ, tỏi được bảo quản, củ hành được bảo quản, hạt đã chế biến, rau đã sấy khô, rau đóng hộp, hạt tằm ướp hương vị.

Nhóm 30: Đồ gia vị, bột hạnh nhân, lúa mạch nghiền, lúa mạch đã bóc vỏ, xát vỏ; chế phẩm ngũ cốc; ngũ cốc dạng thanh; thực phẩm ăn nhanh trên cơ sở ngũ cốc; quế; đinh hương; quả xay nhuyễn (nước sốt); gừng; bánh gừng; nước mật đường; nước sốt thịt; yến mạch làm thực phẩm cho người; tỏi băm (gia vị); bột mù tạc; mù tạc; hạt nhục đậu khấu; hạt tiêu; gia vị; nghệ; chất làm đặc dùng nấu ăn; nước biển dùng để nấu ăn.

(210) **4-2017-29319**

(220) 13.09.2017

(441) 27.11.2017

(540)

(731) CÔNG TY TNHH SẢN XUẤT
THƯƠNG MẠI VÀ CÔNG NGHIỆP
THÀNH ĐẠT (VN)

MILANOPUMP

Số 25 tổ 42 khu tập thể Học viện Chính trị Quốc gia Hồ Chí Minh, phường Nghĩa Tân, quận Cầu Giấy, thành phố Hà Nội

(511) Nhóm 07: Máy bơm; máy bơm ly tâm; máy bơm công nghiệp; các thiết bị và phụ tùng dùng cho máy bơm.

(210) **4-2017-29320**

(220) 13.09.2017

(441) 27.11.2017

(540)

(531) 9.7.1; 26.1.1

(591) Trắng, nâu đen, cam

(731) CÔNG TY TNHH THƯƠNG MẠI
DỊCH VỤ NÉT VIỆT XƯA (VN)



A9/3 ấp 1, xã Tân Quý Tây, huyện Bình Chánh, thành phố Hồ Chí Minh

(511) Nhóm 43: Dịch vụ cung cấp thức ăn, đồ uống do nhà hàng thực hiện; dịch vụ nhà hàng ăn uống; dịch vụ nhà hàng ăn uống tự phục vụ.

(210) **4-2017-29321**

(220) 13.09.2017

(441) 27.11.2017

(540)

(531) 26.3.1; A26.3.5; A26.4.24; 26.4.9;
26.5.1; A26.11.7; 26.7.25

(731) ĐÌNH THỊ THUYỀN TRANG (VN)
193 Hoàng Diệu 2, phường Linh Trung,
quận Thủ Đức, thành phố Hồ Chí Minh



CÔNG BÁO SỞ HỮU CÔNG NGHIỆP SỐ 356 TẬP A (11.2017)

(511) Nhóm 25: Quần áo, giày dép, mũ nón.

(210) **4-2017-29322**

(220) 13.09.2017

(540)



(441) 27.11.2017

(531) A1.1.10; 26.1.1; A1.1.2; 26.4.2

(591) Trắng, xanh lá cây, nâu

(731) TRẦN ĐẠT (VN)

74 Cách Mạng Tháng 8, phường 6, quận 3, thành phố Hồ Chí Minh

(511) Nhóm 43: Dịch vụ nhà hàng ăn uống, quán cà phê phục vụ nước uống và thức ăn.

(210) **4-2017-29323**

(220) 13.09.2017

(540)



(441) 27.11.2017

(531) A26.11.12; 3.7.10; 3.7.20; 3.7.16

(591) Trắng, vàng, đỏ

(731) CÔNG TY CỔ PHẦN DINH DƯỠNG Y HỌC QUỐC TẾ (VN)

Số 2, Nhà B1, Khu tập thể ĐH Sư phạm Hà Nội, phường Dịch Vọng Hậu, quận Cầu Giấy, thành phố Hà Nội

(740) Công ty TNHH Tư vấn và Đầu tư BRANDLINK (BRANDLINK CO.,LTD.)

(511) Nhóm 32: Nước giải khát các loại như nước yến; đồ uống chứa tổ yến; nước yến có chứa collagen (đồ uống không cồn); đồ uống không cồn, nước ép trái cây các loại.

Nhóm 35: Mua bán các sản phẩm từ yến bao gồm tổ yến (yến sào), nước yến, yến collagen, yến nhung sâm, thực phẩm chế biến từ yến như chè yến, yến chung đường phèn, súp yến.

(210) **4-2017-29324**

(220) 13.09.2017

(540)

(441) 27.11.2017

(731) SAGA (HK) MUSICAL INSTRUMENTS CO., LIMITED (HK)

Flat/Rm 1501(462) 15/F Spa Centre 53-55 Lockhart Road Wanchai Hong Kong

(740) Công ty TNHH Tâm nhìn và Liên danh (VISION & ASSOCIATES CO.LTD.)

(511) Nhóm 15: Đàn ghi ta; nhạc cụ điện tử tổng hợp; nhạc cụ dây; bàn phím dùng cho nhạc cụ; dây dùng cho nhạc cụ; dụng cụ chỉnh âm thanh cho đàn.

CÔNG BÁO SỞ HỮU CÔNG NGHIỆP SỐ 356 TẬP A (11.2017)

(210) 4-2017-29325

(220) 13.09.2017

(441) 27.11.2017

(540)



(731) SAGA (HK) MUSICAL INSTRUMENTS CO., LIMITED (HK)

Flat/Rm 1501(462) 15/F Spa Centre 53-55 Lockhart Road Wanchai Hong Kong

(740) Công ty TNHH Tâm nhìn và Liên danh (VISION & ASSOCIATES CO.LTD.)

(511) Nhóm 15: Đàn ghi ta; nhạc cụ điện tử tổng hợp; nhạc cụ dây; bàn phím dùng cho nhạc cụ; dây dùng cho nhạc cụ; dụng cụ chỉnh âm thanh cho đàn.

(210) 4-2017-29326

(220) 13.09.2017

(441) 27.11.2017

(540)



(531) 26.15.15; A26.11.9; 26.3.2; 7.3.11; 7.1.24

(591) Vàng đồng đậm, trắng

(731) CÔNG TY CỔ PHẦN BẤT ĐỘNG SẢN BẢN VIỆT (VN)

3A Tôn Đức Thắng, phường Bến Nghé, quận 1, thành phố Hồ Chí Minh

(740) Công ty TNHH KEDA IP (KEDA IP CO.,LTD)

(511) Nhóm 35: Bán buôn vật liệu xây dựng và các thiết bị lắp đặt trong ngành xây dựng; dịch vụ tư vấn quản lý, điều hành doanh nghiệp; quảng cáo; tổ chức các cuộc hội chợ, triển lãm trong lĩnh vực bất động sản; bán đấu giá (gồm bất động sản).

Nhóm 36: Kinh doanh bất động sản (bao gồm các khu du lịch sinh thái); tư vấn trong lĩnh vực bất động sản; môi giới bất động sản; cho thuê bất động sản; sàn giao dịch bất động sản; quản lý các dự án bất động sản.

Nhóm 37: Xây dựng nhà các loại; tư vấn xây dựng; lắp đặt, sửa chữa và bảo trì các hệ thống nhiệt và điện lạnh trong các công trình xây dựng; giám sát thi công các công trình xây dựng; hoàn thiện công trình dân dụng và công nghiệp.

Nhóm 42: Thiết kế về trang trí nội và ngoại thất các công trình xây dựng dân dụng và công nghiệp; tư vấn kiến trúc; thiết lập bản vẽ xây dựng; dịch vụ lập quy hoạch các công trình xây dựng, đô thị.

Nhóm 43: Dịch vụ lưu trú ngắn ngày (cụ thể là dịch vụ khách sạn, khu nghỉ dưỡng); nhà hàng ăn uống; dịch vụ cung cấp thức ăn, đồ uống phục vụ lưu động (do nhà hàng thực hiện).

CÔNG BÁO SỞ HỮU CÔNG NGHIỆP SỐ 356 TẬP A (11.2017)

(210) **4-2017-29327**

(220) 13.09.2017

(441) 27.11.2017

(540)

APTIGO

(731) CÔNG TY CỔ PHẦN UNIBEN (VN)
Phan Văn Đồi, ấp Tiên Lân, xã Bà Điểm,
huyện Hóc Môn, thành phố Hồ Chí Minh
(740) Công ty TNHH KEDA IP (KEDA IP
CO.,LTD)

(511) Nhóm 29: Bơ; sữa; sữa chua; pho mát; kem (sản phẩm từ sữa); đồ uống trên cơ sở sữa với trứng (kem sữa - không chứa cồn); đồ uống làm từ sữa (sữa là chủ yếu); sản phẩm sữa; sữa khuấy; sữa giàu protein.

(210) **4-2017-29328**

(220) 13.09.2017

(441) 27.11.2017

(540)

Happs MamaGOLD

(731) CÔNG TY CỔ PHẦN UNIBEN (VN)
Phan Văn Đồi, ấp Tiên Lân, xã Bà Điểm,
huyện Hóc Môn, thành phố Hồ Chí Minh
(740) Công ty TNHH KEDA IP (KEDA IP
CO.,LTD)

(511) Nhóm 29: Bơ; sữa; sữa chua; pho mát; kem (sản phẩm từ sữa); đồ uống trên cơ sở sữa với trứng (kem sữa - không chứa cồn); đồ uống làm từ sữa (sữa là chủ yếu); sản phẩm sữa; sữa khuấy; sữa giàu protein.

(210) **4-2017-29329**

(220) 13.09.2017

(441) 27.11.2017

(540)

Happs ASSURE

(731) CÔNG TY CỔ PHẦN UNIBEN (VN)
Phan Văn Đồi, ấp Tiên Lân, xã Bà Điểm,
huyện Hóc Môn, thành phố Hồ Chí Minh
(740) Công ty TNHH KEDA IP (KEDA IP
CO.,LTD)

(511) Nhóm 29: Bơ; sữa; sữa chua; pho mát; kem (sản phẩm từ sữa); đồ uống trên cơ sở sữa với trứng (kem sữa - không chứa cồn); đồ uống làm từ sữa (sữa là chủ yếu); sản phẩm sữa; sữa khuấy; sữa giàu protein.

(210) **4-2017-29330**

(220) 13.09.2017

(441) 27.11.2017

(540)

Happs Opti GROW

(731) CÔNG TY CỔ PHẦN UNIBEN (VN)
Phan Văn Đồi, ấp Tiên Lân, xã Bà Điểm,
huyện Hóc Môn, thành phố Hồ Chí Minh
(740) Công ty TNHH KEDA IP (KEDA IP
CO.,LTD)

CÔNG BÁO SỞ HỮU CÔNG NGHIỆP SỐ 356 TẬP A (11.2017)

(511) Nhóm 29: Bơ; sữa; sữa chua; pho mát; kem (sản phẩm từ sữa); đồ uống trên cơ sở sữa với trứng (kem sữa - không chứa cồn); đồ uống làm từ sữa (sữa là chủ yếu); sản phẩm sữa; sữa khuấy; sữa giàu protein.

(210) **4-2017-29331**

(220) 13.09.2017

(441) 27.11.2017

(540)

Happs Max GROW

(731) CÔNG TY CỔ PHẦN UNIBEN (VN)
Phan Văn Đồi, ấp Tiên Lân, xã Bà Điểm,
huyện Hóc Môn, thành phố Hồ Chí Minh

(740) Công ty TNHH KEDA IP (KEDA IP
CO.,LTD)

(511) Nhóm 29: Bơ; sữa; sữa chua; pho mát; kem (sản phẩm từ sữa); đồ uống trên cơ sở sữa với trứng (kem sữa - không chứa cồn); đồ uống làm từ sữa (sữa là chủ yếu); sản phẩm sữa; sữa khuấy; sữa giàu protein.

(210) **4-2017-29332**

(220) 13.09.2017

(441) 27.11.2017

(540)


HYDRAULIC COMPONENTS AND SYSTEMS

(531) A26.11.8

(591) Đỏ, xám, trắng

(731) JND HYDRAULICS (KR)
76, Songmal-gil, Yanggam-myeon,
Hwaseong-si, Gyeonggi-do, Korea

(740) Công ty Cổ phần Sở hữu công nghiệp
INVESTIP (INVESTIP)

(511) Nhóm 07: Máy bơm áp suất thủy lực.

(210) **4-2017-29340**

(220) 13.09.2017

(441) 27.11.2017

(540)

 **FANFEST**

(531) 26.4.2; 26.4.10; A15.9.11

(591) Đen, trắng, đỏ, xám

(731) GOOGLE INC. (US)

1600 Amphitheatre Parkway, Mountain
View, CA 94043, USA

(740) Công ty TNHH Sở hữu công nghiệp Sao
Bắc Đầu (SAO BAC DAU IP
COM.,LTD)

(511) Nhóm 25: Quần áo, cụ thể là áo sơ mi, áo phông, áo khoác, áo len dài tay, áo nỉ, áo gi-lê, quần soóc, áo len dài tay bó sát, áo len chui đầu, bít tất, giày dép [trong nhóm này]; đồ đội đầu, cụ thể là mũ, mũ lưỡi trai, mũ len.

Nhóm 35: Cung cấp dịch vụ tiếp thị và xúc tiến thương mại các sự kiện đặc biệt trong lĩnh vực giải trí; dịch vụ xúc tiến thương mại, cụ thể là cung cấp hồ sơ trực tuyến của các nghệ

CÔNG BÁO SỞ HỮU CÔNG NGHIỆP SỐ 356 TẬP A (11.2017)

sĩ để giới thiệu tài năng của họ trong lĩnh vực giải trí thông qua một trang web; dịch vụ xúc tiến thương mại cho các buổi hòa nhạc trực tiếp, lễ hội và các sự kiện tiệc tùng cho người khác; dịch vụ xúc tiến thương mại cho hoạt động tài trợ cho các buổi hòa nhạc trực tiếp, lễ hội và các sự kiện tiệc tùng; dịch vụ xúc tiến thương mại cho các lễ hội cho người khác.

Nhóm 38: Dịch vụ phát sóng qua mạng internet và các trang web trên toàn thế giới; dịch vụ phát thanh kỹ thuật số cung cấp qua mạng lưới liên lạc toàn cầu; dịch vụ viễn thông, cụ thể là, dịch vụ truyền giọng nói, dữ liệu, vi-đê-ô và các nội dung truyền thông thông qua mạng lưới liên lạc toàn cầu.

Nhóm 41: Dịch vụ giải trí, cụ thể là sản xuất các sự kiện giải trí trực tiếp, cụ thể là các buổi hòa nhạc trực tiếp, các lễ hội; dịch vụ giải trí có tính chất của việc tổ chức các buổi trình diễn âm nhạc và hài kịch; tổ chức, sắp xếp và thực hiện các buổi triển lãm cho mục đích giải trí; dịch vụ đặt vé và đặt chỗ cho các sự kiện tiêu khiển và giải trí, cụ thể là các buổi hòa nhạc trực tiếp, các lễ hội âm nhạc và các sự kiện tiệc tùng; cung cấp các bản ghi âm và ghi hình trực tuyến không thể tải xuống được trong lĩnh vực âm nhạc và lĩnh vực giải trí mà âm nhạc đóng vai trò chủ đạo; các dịch vụ giải trí, cụ thể là, cung cấp trang web trong lĩnh vực âm nhạc, trình diễn âm nhạc trực tiếp, trình diễn hài kịch trực tiếp; dịch vụ giáo dục, cụ thể là cung cấp các buổi hội thảo trực tiếp trong lĩnh vực âm nhạc, văn hóa thịnh hành, làm đẹp, hài kịch và sáng tạo các nội dung do người dùng tạo ra.

(210) **4-2017-29341**

(540)



(220) 13.09.2017

(441) 27.11.2017

(531) 2.3.1

(591) Đen, đỏ, xanh lá cây, xám, trắng

(731) LÊ PHƯƠNG DUNG (VN)

Số 81, An Dương Vương, phường 8, quận 5, thành phố Hồ Chí Minh

(511) Nhóm 44: Dịch vụ chăm sóc sức khỏe vệ sinh sắc đẹp cho người; dịch vụ trị liệu bằng massage xoa bóp; dịch vụ tắm hơi.

(210) **4-2017-29342**

(540)

MARIS

(220) 13.09.2017

(441) 27.11.2017

(731) CÔNG TY TNHH THƯƠNG MẠI XUẤT NHẬP KHẨU MỸ PHẨM THIÊN THANH (VN)

216/2 Xô Viết Nghệ Tĩnh, phường 26, quận Bình Thạnh, thành phố Hồ Chí Minh

CÔNG BÁO SỞ HỮU CÔNG NGHIỆP SỐ 356 TẬP A (11.2017)

(511) Nhóm 03: Kem (mỹ phẩm) bôi da; kem ủ trắng; son môi; phấn trang điểm; thuốc bôi lông mi mắt (mát-ca-ra); chì kẻ màu mắt.

(210) 4-2017-29343

(220) 13.09.2017

(441) 27.11.2017

(540)

(731) CÔNG TY TNHH THƯƠNG MẠI XUẤT NHẬP KHẨU MỸ PHẨM THIÊN THANH (VN)

AZURA

216/2 Xô Viết Nghệ Tĩnh, phường 26, quận Bình Thạnh, thành phố Hồ Chí Minh

(511) Nhóm 03: Kem (mỹ phẩm) bôi da; kem xoa bóp (không dùng cho mục đích y tế); son môi; kem ủ trắng; nước hoa; dầu gội.

(210) 4-2017-29344

(220) 13.09.2017

(441) 27.11.2017

(540)

(731) LÂM TUYẾT HẰNG (VN)

ROYALLY

37A Trương Định, khu phố 5, phường An Bình, thành phố Rạch Giá, tỉnh Kiên Giang

(511) Nhóm 03: Kem (mỹ phẩm) dưỡng da; nước hoa; kem (mỹ phẩm) bôi da; sữa rửa mặt; son môi; sữa tắm trắng.

(210) 4-2017-29345

(220) 13.09.2017

(441) 27.11.2017

(540)

(531) 26.1.1; A26.1.18; 1.15.23; A25.3.3

(591) Trắng, đỏ, đen



(731) CÔNG TY TNHH LÂM HOÀNG WALLPAPER (VN)

45 Trần Quý Cáp, phường 12, quận Bình Thạnh, thành phố Hồ Chí Minh

(511) Nhóm 27: Giấy dán tường.

(210) 4-2017-29346

(220) 13.09.2017

(441) 27.11.2017

(540)

(591) Trắng, xám

Dubadoff
DEMISLIMS

(731) CÔNG TY TRÁCH NHIỆM HỮU HẠN VINATALINES (VN)

Số 06/A4 cư xá 307, phường 25, quận Bình Thạnh, thành phố Hồ Chí Minh

CÔNG BÁO SỞ HỮU CÔNG NGHIỆP SỐ 356 TẬP A (11.2017)

(511) Nhóm 34: Thuốc lá; thuốc lá điếu; cái gạt tàn thuốc lá; cái tẩu dùng cho người hút thuốc; cái bật lửa dùng cho người hút thuốc.

(210) **4-2017-29347**

(540)



(220) 13.09.2017

(441) 27.11.2017

(531) 26.3.1; A26.3.5; A26.11.8

(591) Xanh lam, xanh lá cây, đỏ

(731) CÔNG TY CỔ PHẦN ĐẦU TƯ
THƯƠNG MẠI VIỆT HÒA PHÁT
(VN)

19/5C Mỹ Huệ, xã Trung Chánh, huyện
Hóc Môn, thành phố Hồ Chí Minh

(511) Nhóm 07: Máy phát điện.

(210) **4-2017-29348**

(540)

國泰產險

(220) 13.09.2017

(441) 27.11.2017

(731) CATHAY CENTURY INSURANCE
CO., LTD (TW)

No. 296, Sec. 4, Ren'ai Rd., Da'an Dist.,
Taipei City 106, Taiwan

(740) Công ty Luật TNHH quốc tế BMVN
(BMVN INTERNATIONAL LLC)

(511) Nhóm 36: Dịch vụ tài chính, bao gồm dịch vụ ngân hàng, ủy thác, bảo hiểm, chứng khoán, giao dịch kỳ hạn, mua bán bất động sản; thu xếp hợp đồng cho thuê và thuê bất động sản; dịch vụ thuế và cho thuê bất động sản; đại lý bất động sản; đầu tư vốn, định giá đồ cổ, định giá đồ trang sức quý, định giá ngọc, quyên góp quỹ từ thiện, dịch vụ tư vấn cho đánh giá tài chính, định giá đầu tư, dịch vụ tín dụng và dịch vụ thông tin tín dụng; dịch vụ cho vay; tất cả các dịch vụ nói trên được cung cấp qua điện thoại thông minh, máy tính bảng xách tay, máy tính xách tay, MP4, internet, cung cấp trực tuyến và qua các phương tiện điện tử khác; thanh toán cho bên thứ ba; dịch vụ chuyển vốn bằng điện tử; quản lý tài chính các khoản thanh toán hoàn lại cho người khác; cung cấp thông tin tài chính qua trang web.

(210) **4-2017-29349**

(540)

SALON DETOX

(220) 13.09.2017

(441) 27.11.2017

(731) ALBERTO-CULVER
INTERNATIONAL, INC. (US)
700 Sylvan Avenue, Englewood Cliffs,
NJ 07632, United States of America

(740) Công ty Luật TNHH quốc tế BMVN
(BMVN INTERNATIONAL LLC)

(511) Nhóm 03: Xà phòng; nước hoa; tinh dầu; chế phẩm khử mùi cơ thể (dùng cho cá nhân) và chế phẩm chống chảy nhiều mồ hôi (dùng cho cá nhân); mỹ phẩm chăm sóc tóc; chế phẩm nhuộm tóc; chế phẩm màu để nhuộm tóc; nước xúc tóc (mỹ phẩm); chế phẩm để tạo nếp tóc lượn sóng; dầu gội đầu; dầu xả tóc; keo xịt tóc; phấn xoa tóc (mỹ phẩm); mỹ phẩm tạo kiểu dáng cho tóc; keo xịt màu cho tóc; bột dùng cho tóc (mỹ phẩm); nước bóng tóc (mỹ phẩm); dầu bôi tóc (mỹ phẩm); mỹ phẩm dưỡng ẩm cho tóc; chất lỏng dùng để trang điểm tóc (mỹ phẩm); chế phẩm bảo vệ tóc (không chứa dược chất); chế phẩm dưỡng tóc khô (không chứa dược chất); dầu xúc tóc (mỹ phẩm); chế phẩm làm khỏe tóc (không chứa dược chất); kem bôi tóc (mỹ phẩm); chế phẩm dùng để tắm thường và/hoặc tắm vòi hoa sen (không chứa (dược chất); chế phẩm dùng để trang điểm không chứa dược chất; mỹ phẩm chăm sóc da; mỹ phẩm.

(210) **4-2017-29350**

(540)



(220) 13.09.2017

(441) 27.11.2017

(531) 26.4.2; 25.5.2; 26.4.7

(591) Đen, trắng, vàng

(731) CÔNG TY TNHH XÂY DỰNG VÀ THƯƠNG MẠI SONG PHÁT VIỆT NAM (VN)

Số 68, ngõ 211/85 Khương Trung, phường Khương Trung, quận Thanh Xuân, thành phố Hà Nội

(511) Nhóm 01: Keo dính chuyên dụng dùng trong xây dựng.

(210) **4-2017-29352**

(540)

Foodizzi

(220) 13.09.2017

(441) 27.11.2017

(731) TRƯỜNG CÔNG HẢI (VN)

Thôn 3, xã Phương Sơn, huyện Lục Nam, tỉnh Bắc Giang

(740) Công ty TNHH Tư vấn Quốc Dân (NACI CO., LTD)

(511) Nhóm 35: Dịch vụ quảng cáo qua mạng internet; dịch vụ cung cấp thông tin thương mại; dịch vụ thúc đẩy bán hàng cho người khác; mua sắm thời trang và phụ kiện thông qua mạng internet.

CÔNG BÁO SỞ HỮU CÔNG NGHIỆP SỐ 356 TẬP A (11.2017)

(210) **4-2017-29353**

(540)



(220) 13.09.2017

(441) 27.11.2017

(531) 26.13.25; 26.2.7

(591) Xanh dương, đen

(731) CÔNG TY CỔ PHẦN PHÁT TRIỂN KICO (VN)

Tầng 4 tháp 2 Times Tower, số 35, đường Lê Văn Lương, phường Nhân Chính, quận Thanh Xuân, thành phố Hà Nội

(740) Công ty TNHH Tư vấn Quốc Dân (NACI CO., LTD)

(511) Nhóm 36: Phân tích tài chính; tư vấn tài chính; môi giới bất động sản; cho thuê bất động sản; đánh giá bất động sản; quản lý bất động sản.

(210) **4-2017-29354**

(540)



(220) 13.09.2017

(441) 27.11.2017

(531) 3.7.20; 3.7.10; 3.7.16; 26.1.1; A1.1.10

(591) Đỏ, vàng

(731) NGUYỄN THỊ THÙY TRANG (VN)

Ấp Phước Tân, xã Phước Tỉnh, huyện Long Điền, tỉnh Bà Rịa - Vũng Tàu

(740) Công ty TNHH Tư vấn Quốc Dân (NACI CO., LTD)

(511) Nhóm 29: Yến sào, thú sản được bảo quản, phơi khô hoặc nấu chín.

Nhóm 35: Mua bán yến sào.

(210) **4-2017-29355**

(540)

DQHome

(220) 13.09.2017

(441) 27.11.2017

(731) CÔNG TY CỔ PHẦN BÓNG ĐÈN ĐIỆN QUANG (VN)

121-123-125 Hàm Nghi, phường Nguyễn Thái Bình, quận 1, thành phố Hồ Chí Minh

(740) Công ty TNHH Tư vấn và Đào tạo A.G.L (Công ty Tư vấn Đào tạo A.G.L)

(511) Nhóm 09: Phần mềm máy tính dùng cho thiết bị chiếu sáng tự động thông minh [ghi sẵn]; thiết bị điều khiển hệ thống điện; công tắc điện điều khiển thông minh; ổ cắm điện điều khiển thông minh.

Nhóm 11: Thiết bị chiếu sáng; thiết bị chiếu sáng tự động thông minh; hệ thống chiếu sáng và thiết bị chiếu sáng; hệ thống chiếu sáng và thiết bị chiếu sáng tự động thông minh; đèn chiếu sáng; đèn chiếu sáng tự động thông minh; đèn điện cảm ứng.

Nhóm 35: Mua bán thiết bị chiếu sáng, thiết bị chiếu sáng tự động thông minh, hệ thống chiếu sáng và thiết bị chiếu sáng, hệ thống chiếu sáng và thiết bị chiếu sáng tự động thông minh, đèn chiếu sáng, đèn chiếu sáng tự động thông minh, đèn điện cảm ứng, phần mềm máy tính thiết bị chiếu sáng tự động thông minh, thiết bị điều khiển hệ thống điện, công tắc điện điều khiển thông minh, ổ cắm điện điều khiển thông minh; tổ chức triển lãm cho mục đích thương mại hoặc quảng cáo; tổ chức hội chợ thương mại cho mục đích bán hàng hoặc quảng cáo.

Nhóm 37: Lắp đặt và sửa chữa hệ thống đèn chiếu sáng; lắp đặt và sửa chữa thiết bị chiếu sáng.

Nhóm 42: Tư vấn phần mềm máy tính; bảo trì phần mềm máy tính; cập nhật phần mềm máy tính; cho thuê phần mềm máy tính.

Nhóm 43: Cho thuê thiết bị chiếu sáng, thiết bị chiếu sáng tự động, thông minh (trừ các thiết bị dành cho sân khấu hoặc trường quay truyền hình).

(210) **4-2017-29356**

(220) 13.09.2017

(441) 27.11.2017

(540)

(731) CÔNG TY CỔ PHẦN BÓNG ĐÈN
ĐIỆN QUANG (VN)

DQLight

121 - 123 - 125 Hàm Nghi, phường
Nguyễn Thái Bình, quận 1, thành phố Hồ
Chí Minh

(740) Công ty TNHH Tư vấn và Đào tạo A.G.L
(Công ty Tư vấn Đào tạo A.G.L)

(511) Nhóm 09: Phần mềm máy tính dùng cho thiết bị chiếu sáng tự động thông minh [ghi sẵn]; thiết bị điều khiển hệ thống điện; công tắc điện điều khiển thông minh; ổ cắm điện điều khiển thông minh.

Nhóm 11: Thiết bị chiếu sáng; thiết bị chiếu sáng tự động thông minh; hệ thống chiếu sáng và thiết bị chiếu sáng; hệ thống chiếu sáng và thiết bị chiếu sáng tự động thông minh; đèn chiếu sáng; đèn chiếu sáng tự động thông minh; đèn điện cảm ứng.

Nhóm 35: Mua bán thiết bị chiếu sáng, thiết bị chiếu sáng tự động thông minh, hệ thống chiếu sáng và thiết bị chiếu sáng, hệ thống chiếu sáng và thiết bị chiếu sáng tự động thông minh, đèn chiếu sáng, đèn chiếu sáng tự động thông minh, đèn điện cảm ứng, phần mềm máy tính thiết bị chiếu sáng tự động thông minh, thiết bị điều khiển hệ thống điện, công tắc điện điều khiển thông minh, ổ cắm điện điều khiển thông minh; tổ chức triển lãm cho mục đích thương mại hoặc quảng cáo; tổ chức hội chợ thương mại cho mục đích bán hàng hoặc quảng cáo.

Nhóm 37: Lắp đặt và sửa chữa hệ thống đèn chiếu sáng; lắp đặt và sửa chữa thiết bị chiếu sáng.

Nhóm 42: Tư vấn phần mềm máy tính; bảo trì phần mềm máy tính; cập nhật phần mềm máy tính; cho thuê phần mềm máy tính.

CÔNG BÁO SỞ HỮU CÔNG NGHIỆP SỐ 356 TẬP A (11.2017)

Nhóm 43: Cho thuê thiết bị chiếu sáng, thiết bị chiếu sáng tự động, thông minh (trừ các thiết bị dành cho sân khấu hoặc trường quay truyền hình).

(210) **4-2017-29357**

(220) 13.09.2017

(441) 27.11.2017

(540)

DQSmart

(731) CÔNG TY CỔ PHẦN BÓNG ĐÈN
ĐIỆN QUANG (VN)

121 - 123 - 125 Hàm Nghi, phường
Nguyễn Thái Bình, quận 1, thành phố Hồ
Chí Minh

(740) Công ty TNHH Tư vấn và Đào tạo A.G.L
(Công ty Tư vấn Đào tạo A.G.L)

(511) Nhóm 09: Phần mềm máy tính dùng cho thiết bị chiếu sáng tự động thông minh [ghi sẵn]; thiết bị điều khiển hệ thống điện; công tắc điện điều khiển thông minh; ổ cắm điện điều khiển thông minh.

Nhóm 11: Thiết bị chiếu sáng; thiết bị chiếu sáng tự động thông minh; hệ thống chiếu sáng và thiết bị chiếu sáng; hệ thống chiếu sáng và thiết bị chiếu sáng tự động thông minh; đèn chiếu sáng; đèn chiếu sáng tự động thông minh; đèn điện cảm ứng.

Nhóm 35: Mua bán thiết bị chiếu sáng, thiết bị chiếu sáng tự động thông minh, hệ thống chiếu sáng và thiết bị chiếu sáng, hệ thống chiếu sáng và thiết bị chiếu sáng tự động thông minh, đèn chiếu sáng, đèn chiếu sáng tự động thông minh, đèn điện cảm ứng, phần mềm máy tính thiết bị chiếu sáng tự động thông minh, thiết bị điều khiển hệ thống điện, công tắc điện điều khiển thông minh, ổ cắm điện điều khiển thông minh; tổ chức triển lãm cho mục đích thương mại hoặc quảng cáo; tổ chức hội chợ thương mại cho mục đích bán hàng hoặc quảng cáo.

Nhóm 37: Lắp đặt và sửa chữa hệ thống đèn chiếu sáng; lắp đặt và sửa chữa thiết bị chiếu sáng.

Nhóm 42: Tư vấn phần mềm máy tính; bảo trì phần mềm máy tính; cập nhật phần mềm máy tính; cho thuê phần mềm máy tính.

Nhóm 43: Cho thuê thiết bị chiếu sáng, thiết bị chiếu sáng tự động, thông minh (trừ các thiết bị dành cho sân khấu hoặc trường quay truyền hình).

(210) **4-2017-29358**

(220) 13.09.2017

(441) 27.11.2017

(540)



(531) A24.15.7; 24.15.21

(731) ASUKI AUTOMOBILE INDUSTRIES
PTE. LTD. (SG)

9 Changi North Way, Singapore 498797

(740) Công ty TNHH Sở hữu trí tuệ HA VIP
(HAVIP CO., LTD.)

(511) Nhóm 07: Máy bơm nước cho động cơ; máy bơm nước cho xe cộ; máy bơm tự động; máy bơm điện; máy bơm chất lỏng; máy bơm [bộ phận của máy móc, máy hoặc động cơ]; máy bơm làm mát cho động cơ; máy bơm cho động cơ điện; máy bơm nhiên liệu cho động cơ; máy bơm nhiên liệu cho xe cộ có động cơ; bơm phun nhiên liệu; bơm [nhiên liệu] cho hộp số; bơm [nhiên liệu] cho động cơ; động cơ máy bơm; bộ lọc gió cho động cơ ô tô; bộ lọc gió là bộ phận của động cơ và máy móc; bộ lọc làm sạch không khí làm mát cho động cơ; bộ lọc [bộ phận của máy móc hoặc động cơ]; bộ lọc là bộ phận của động cơ; bộ lọc cho động cơ; bộ lọc cho động cơ xe cộ; bộ lọc bụi để sử dụng với động cơ đốt trong; bộ lọc nhiên liệu; bộ lọc dầu; xích cam cho động cơ ô tô [bộ phận trong động cơ đốt trong]; bộ lọc đánh lửa [cho động cơ đốt trong]; thiết bị đánh lửa cho động cơ đốt trong.

(210) **4-2017-29359**

(540)



(220) 13.09.2017

(441) 27.11.2017

(531) A2.3.16; 2.3.9; A5.5.20; A5.5.21

(591) Vàng, trắng, tím, da cam, xanh lá cây đậm

(731) NGUYỄN TÝ (VN)

45 Minh Mạng, Cư chánh 1, Thủy Bằng, thị xã Hương Thủy, tỉnh Thừa Thiên - Huế

(511) Nhóm 25: Quần áo, áo dài, áo váy, trang phục dệt kim, áo vét [trang phục], khăn choàng cổ.

(210) **4-2017-29360**

(540)

Kirei Kirei

(220) 13.09.2017

(441) 27.11.2017

(731) LION CORPORATION (JP)

3-7, Honjo 1-chome, Sumida-ku, Tokyo 130-8644, Japan

(740) Công ty Luật TNHH AMBYS Hà Nội (AMBYS HANOI)

(511) Nhóm 03: Xà phòng; xà phòng dùng cho cơ thể; xà phòng rửa tay; dầu gội đầu; thuốc nhuộm tóc; dầu xả tóc; nước xúc tóc; mỹ phẩm dùng để dưỡng tóc; kem dưỡng da; nước thơm dưỡng da; nước thơm để xúc sau khi tắm; chất chống đồ mờ hôi [chế phẩm vệ sinh thân thể]; chất khử mùi dùng cho người; mỹ phẩm dùng để rửa mặt; kem đánh răng.

(210) **4-2017-29364**

(540)

APOTHIC DARK

(220) 13.09.2017

(441) 27.11.2017

(731) E. & J. GALLO WINERY (US)

600 Yosemite Boulevard, Modesto, California 95354, U.S.A.

(740) Văn phòng Luật sư MINERVAS (MINERVAS)

CÔNG BÁO SỞ HỮU CÔNG NGHIỆP SỐ 356 TẬP A (11.2017)

(511) Nhóm 33: Đồ uống có cồn (không bao gồm bia).

(210) **4-2017-29365**

(220) 13.09.2017

(441) 27.11.2017

(540)



(591) Trắng, hồng, xám

(731) DO DAY DREAM PUBLIC COMPANY LIMITED (TH)

32 Keharomkiao Road, Saphansung, Bangkok 10240, Thailand

(740) Văn phòng Luật sư MINERVAS (MINERVAS)

(511) Nhóm 03: Mỹ phẩm; bộ mỹ phẩm; chế phẩm trang điểm; chế phẩm mỹ phẩm để chăm sóc da; kem mỹ phẩm; dầu dùng cho mục đích mỹ phẩm; kem làm trắng da; chế phẩm mỹ phẩm làm cho người thon thả; mặt nạ làm đẹp; chế phẩm chống nắng; chế phẩm làm rám nắng [mỹ phẩm]; phấn rôm dùng cho mục đích vệ sinh thân thể và mục đích trang điểm; chế phẩm vệ sinh thân thể; chế phẩm làm thơm không khí; mỹ phẩm dùng cho lông mi mắt (mascara); sữa làm sạch dùng cho mục đích vệ sinh; dầu gội đầu; chế phẩm tẩy trắng để giặt; chế phẩm để giặt; chế phẩm làm sạch; chế phẩm đánh bóng; dung dịch cọ rửa; vại nhám; giấy nhám; xà phòng; nước hoa; tinh dầu; nước xúc tóc; chế phẩm đánh răng.

Nhóm 05: Chế phẩm dược để chăm sóc da; chế phẩm dược dạng kem; chế phẩm vitamin; thuốc mỡ trị rộp nắng, cháy nắng; nước thơm dùng cho mục đích dược phẩm; chất bổ sung dinh dưỡng; kem dược phẩm dùng cho cơ thể; chế phẩm dược; thuốc dùng cho người; thuốc dành cho thú y; băng vệ sinh; thực phẩm ăn kiêng thích hợp cho mục đích y tế; thực phẩm cho em bé; băng dán y tế dạng miếng dùng cho vết thương; vật liệu băng bó [dùng trong y tế]; vật liệu để hàn răng; sáp để làm khuôn dùng cho nha sĩ; chất tẩy uế dùng cho mục đích vệ sinh; chế phẩm diệt trừ sâu bọ gây hại; chất diệt nấm; thuốc diệt cỏ; băng dính dùng cho mục đích y tế; quần tã trẻ em [tã lót]; dầu thơm dùng cho mục đích y tế; chế phẩm để tắm dùng cho mục đích y tế; bông dùng cho mục đích y tế; dầu mỡ dùng cho mục đích y tế; thuốc xoa bóp; vaccin.

(210) **4-2017-29366**

(220) 13.09.2017

(441) 27.11.2017

(540)



(591) Trắng, hồng, xám

(731) DO DAY DREAM PUBLIC COMPANY LIMITED (TH)

32 Keharomkiao Road, Saphansung, Bangkok 10240, Thailand

(740) Văn phòng Luật sư MINERVAS (MINERVAS)

(511) Nhóm 03: Mỹ phẩm; bộ mỹ phẩm; chế phẩm trang điểm; chế phẩm mỹ phẩm để chăm sóc da; kem mỹ phẩm; dầu dùng cho mục đích mỹ phẩm; kem làm trắng da; chế phẩm mỹ phẩm làm cho người thon thả; mặt nạ làm đẹp; chế phẩm chống nắng; chế phẩm làm rám nắng [mỹ phẩm]; phấn rôm dùng cho mục đích vệ sinh thân thể và mục đích trang điểm;

CÔNG BÁO SỞ HỮU CÔNG NGHIỆP SỐ 356 TẬP A (11.2017)

chế phẩm vệ sinh thân thể; chế phẩm làm thơm không khí; mỹ phẩm dùng cho lông mi mắt (mascara); sữa làm sạch dùng cho mục đích vệ sinh; dầu gội đầu; chế phẩm tẩy trắng để giặt; chế phẩm để giặt; chế phẩm làm sạch; chế phẩm đánh bóng; dung dịch cọ rửa; vải nhám; giấy nhám; xà phòng; nước hoa; tinh dầu; nước xúc tóc; chế phẩm đánh răng.

Nhóm 05: Chế phẩm dược để chăm sóc da; chế phẩm dược dạng kem; chế phẩm vitamin; thuốc mỡ trị rộp nắng, cháy nắng; nước thơm dùng cho mục đích dược phẩm; chất bổ sung dinh dưỡng; kem dược phẩm dùng cho cơ thể; chế phẩm dược; thuốc dùng cho người; thuốc dành cho thú y; băng vệ sinh; thực phẩm ăn kiêng thích hợp cho mục đích y tế; thực phẩm cho em bé; băng dán y tế dạng miếng dùng cho vết thương; vật liệu băng bó [dùng trong y tế]; vật liệu để hàn răng; sáp để làm khuôn dùng cho nha sĩ; chất tẩy uest dùng cho mục đích vệ sinh; chế phẩm diệt trừ sâu bọ gây hại; chất diệt nấm; thuốc diệt cỏ; băng dính dùng cho mục đích y tế; quần tã trẻ em [tã lót]; dầu thơm dùng cho mục đích y tế; chế phẩm để tắm dùng cho mục đích y tế; bông dùng cho mục đích y tế; dầu mỡ dùng cho mục đích y tế; thuốc xoa bóp; vaccin.

(210) **4-2017-29367**

(220) 13.09.2017

(441) 27.11.2017

(540)

(731) CÔNG TY TNHH ĐẦU TƯ THƯƠNG MẠI STS VIỆT NAM (VN)

Số 6 ngõ 5 đường Liên Mạc, phường Liên Mạc, quận Bắc Từ Liêm, thành phố Hà Nội

TRƯỜNG VƯƠNG ĐẠI BỒ

(740) Công ty TNHH Sở hữu trí tuệ ALNGUYEN (ALNGUYEN IP CO.,LTD.)

(511) Nhóm 05: Thuốc đông y gia truyền.

(210) **4-2017-29368**

(220) 13.09.2017

(441) 27.11.2017

(540)

(531) 2.9.1

(591) Xanh nước biển, trắng, xanh nước biển nhạt

The logo for Nooamil features the brand name in a bold, blue, sans-serif font. The letter 'o' in the second 'oo' is replaced by a stylized heart shape.

(731) NOVA BRANDS S.A. (LU)

14A, rue des Bains, L-1212 Luxembourg

(740) Công ty TNHH Ban Ca (BANCA)

(511) Nhóm 05: Thực phẩm cho em bé; sữa cho trẻ sơ sinh; chất bổ sung dinh dưỡng cho mục đích y tế; chất bổ sung ăn kiêng cho mục đích y tế; đồ uống kiêng cho mục đích y tế.

Nhóm 29: Sữa và sản phẩm sữa.

Nhóm 30: Chế phẩm làm từ ngũ cốc; ngũ cốc được sấy khô.

(210) 4-2017-29369

(540)



(220) 13.09.2017

(441) 27.11.2017

(531) 5.7.3; 5.13.4; 9.1.10; 24.17.5

(731) MCM HOLDING AG (CH)

Bahnhofplatz, CH-6300 Zug, Switzerland

(740) Công ty TNHH Ban Ca (BANCA)

(511) Nhóm 03: Nước hoa; chất pha chế dầu thơm; mỹ phẩm; kem mỹ phẩm làm đẹp, nước thơm mỹ phẩm làm đẹp; huyết thanh (serum) chăm sóc da không chứa thuốc; kem giữ ẩm cho da; dầu (mỹ phẩm) chăm sóc da; chế phẩm mỹ phẩm dùng để chăm sóc da và điều trị da; tẩy trang mắt; chất làm bóng môi; sữa rửa mặt; sữa dưỡng thể và mặt; chế phẩm làm trắng da; kem dưỡng tay (mỹ phẩm); nước hoa hồng (mỹ phẩm) chăm sóc da mặt; son môi; phấn mắt; mặt nạ làm đẹp; xà phòng dùng cho cá nhân.

(210) 4-2017-29373

(540)

DANANG CAPSULE HOTEL

(220) 13.09.2017

(441) 27.11.2017

(731) CÔNG TY TNHH TƯ VẤN VÀ QUẢN LÝ KHÁCH SẠN TAM TAM (VN)

12 Phước Mỹ 1, phường Phước Mỹ, quận Sơn Trà, thành phố Đà Nẵng

(511) Nhóm 43: Dịch vụ khách sạn.

(210) 4-2017-29374

(540)



(220) 13.09.2017

(441) 27.11.2017

(531) 3.13.1; A3.13.24; A5.5.20; A26.4.24

(591) Đen, vàng cam

(731) PHẠM THỊ HOÀN (VN)

Số 12, ngõ 151 đường Hồng Hà, phường Phúc Xá, quận Ba Đình, thành phố Hà Nội

(511) Nhóm 44: Dịch vụ chăm sóc da, sơn sửa móng tay móng chân, vẽ móng nghệ thuật.

(210) **4-2017-29375**

(220) 13.09.2017

(441) 27.11.2017

(540)

(731) CÔNG TY CỔ PHẦN TẬP ĐOÀN
CÔNG NGHỆ ABSOFT (VN)

Số 10, ngõ 168, ngách 23, phố Hào Nam,
phường Ô Chợ Dừa, quận Đống Đa,
thành phố Hà Nội

(740) Công ty TNHH Trường Xuân
(AGELESS CO.,LTD.)

ABSOFT

(511) Nhóm 09: Phần mềm máy tính [ghi sẵn]; phần mềm trò chơi máy tính; chương trình máy tính, ghi sẵn; phần cứng máy tính; thiết bị ngoại vi máy tính; thiết bị để xử lý dữ liệu.

(210) **4-2017-29376**

(220) 13.09.2017

(441) 27.11.2017

(540)

(731) CÔNG TY CỔ PHẦN TẬP ĐOÀN
CÔNG NGHỆ ABSOFT (VN)

Số 10, ngõ 168, ngách 23, phố Hào Nam,
phường Ô Chợ Dừa, quận Đống Đa,
thành phố Hà Nội

(740) Công ty TNHH Trường Xuân
(AGELESS CO.,LTD.)

ABSOFT ERP

(511) Nhóm 09: Phần mềm máy tính [ghi sẵn]; phần mềm trò chơi máy tính; chương trình máy tính, ghi sẵn; phần cứng máy tính; thiết bị ngoại vi máy tính; thiết bị để xử lý dữ liệu.

(210) **4-2017-29377**

(220) 13.09.2017

(441) 27.11.2017

(540)

(731) CÔNG TY CỔ PHẦN TẬP ĐOÀN
CÔNG NGHỆ ABSOFT (VN)

Số 10, ngõ 168, ngách 23, phố Hào Nam,
phường Ô Chợ Dừa, quận Đống Đa,
thành phố Hà Nội

(740) Công ty TNHH Trường Xuân
(AGELESS CO.,LTD.)

ABSOFT IOT

(511) Nhóm 09: Phần mềm máy tính [ghi sẵn]; phần mềm trò chơi máy tính; chương trình máy tính, ghi sẵn; phần cứng máy tính; thiết bị ngoại vi máy tính; thiết bị để xử lý dữ liệu.

CÔNG BÁO SỞ HỮU CÔNG NGHIỆP SỐ 356 TẬP A (11.2017)

(210) **4-2017-29378**

(220) 13.09.2017

(441) 27.11.2017

(540)

(731) WEIHAI GUANGTAI AIRPORT
EQUIPMENT CO., LTD. (CN)

No. 16, Huanghe Street, Huancui
District, Weihai City, Shandong
Province, China

(740) Công ty TNHH Trà và cộng sự (TRA &
ASSOCIATES CO.,LTD)

GUANGTAI

(511) Nhóm 12: Xe tải tưới đường; ô tô buýt; xe moóc [xe cộ]; xe đẩy cuộn ống vòi; xe cộ chạy bằng điện; xe quân sự dùng để vận chuyển; xe cộ cho việc đi lại trên mặt đất, trên không, dưới nước hoặc bằng đường ray; ô tô cắm trại; nhà xe lưu động; xe cộ điều khiển từ xa, không phải là đồ chơi; xe bọc thép; phương tiện giao thông trên không; máy bay; thiết bị bay; thiết bị, máy móc và dụng cụ hàng không; máy bay quân sự không người lái; máy bay dân dụng không người lái.

(210) **4-2017-29380**

(220) 13.09.2017

(441) 27.11.2017

(540)

(531) 24.9.1; 26.1.2; A26.1.18; 26.4.2; 26.7.25

(731) DƯƠNG ĐẮC NGUYỄN (VN)

103B/1 Lạc Long Quân, phường 3, quận
11, thành phố Hồ Chí Minh

(740) DNTN Dịch vụ thương mại và sở hữu
công nghiệp Song Ngọc (I.P.T.S.)



(511) Nhóm 11: Bếp ga; bếp nấu; phụ tùng an toàn và phụ tùng điều chỉnh dùng cho thiết bị gaz.

(210) **4-2017-29381**

(220) 13.09.2017

(441) 27.11.2017

(540)

(531) 1.15.23; 26.1.1; A26.11.12; A25.7.7

(731) CƠ SỞ TÂN KIẾN THẠNH (VN)

119 Khuông Việt, phường Phú Trung,
quận Tân Phú, thành phố Hồ Chí Minh

(740) DNTN Dịch vụ thương mại và sở hữu
công nghiệp Song Ngọc (I.P.T.S.)



(511) Nhóm 11: Đèn chiếu sáng; đèn dùng cho xe đạp, xe máy, xe ô tô.

CÔNG BÁO SỞ HỮU CÔNG NGHIỆP SỐ 356 TẬP A (11.2017)

(210) **4-2017-29382**

(540)

WEBER



(220) 13.09.2017

(441) 27.11.2017

(531) 3.11.10; A3.11.24

(591) Trắng, đen, vàng

(731) NGUYỄN HỮU HỘI (VN)

17/9 đường Liên Khu 2-10, khu phố 10,
phường Bình Hưng Hòa A, quận Bình
Tân, thành phố Hồ Chí Minh

(740) DNTN Dịch vụ thương mại và sở hữu
công nghiệp Song Ngọc (I.P.T.S.)

(511) Nhóm 02: Sơn.

Nhóm 19: Vật liệu xây dựng và các sản phẩm thuộc nhóm này như: bột trát tường; bột bả trát tường; gạch ngói nung; đá ốp lát; đồ gỗ như: cửa, khuôn cửa.

(210) **4-2017-29390**

(540)

VINAKING

(220) 13.09.2017

(441) 27.11.2017

(731) CÔNG TY TNHH THƯƠNG MẠI
DỊCH VỤ CHẾ BIẾN NÔNG SẢN
THÀNH PHÁT (VN)

88/7 Dương Công Khi, ấp 4, xã Xuân
Thới Sơn, huyện Hóc Môn, thành phố Hồ
Chí Minh

(511) Nhóm 36: Bảo hiểm; tài chính; tiền tệ; bất động sản; dịch vụ môi giới, mua và bán bất động sản; dịch vụ cho thuê văn phòng, nhà ở.

(210) **4-2017-29391**

(540)

VINAKING

(220) 13.09.2017

(441) 27.11.2017

(731) CÔNG TY TNHH THƯƠNG MẠI
DỊCH VỤ CHẾ BIẾN NÔNG SẢN
THÀNH PHÁT (VN)

88/7 Dương Công Khi, ấp 4, xã Xuân
Thới Sơn, huyện Hóc Môn, thành phố Hồ
Chí Minh

(511) Nhóm 30: Bánh kẹo; gạo; cà phê; hạt tiêu; gia vị; nước tương, tương ớt.

(210) **4-2017-29392**

(220) 13.09.2017

(540)

(441) 27.11.2017

(731) CÔNG TY TNHH THƯƠNG MẠI

VINAKING

DỊCH VỤ CHẾ BIẾN NÔNG SẢN
THÀNH PHÁT (VN)

88/7 Dương Công Khi, ấp 4, xã Xuân
Thới Sơn, huyện Hóc Môn, thành phố Hồ
Chí Minh

(511) Nhóm 29: Hạt điều đã chế biến; lạc (đậu phộng) đã chế biến; hạt dưa hấu đã chế biến; lạc (đậu phộng) được bảo quản; đậu nành (đã sơ chế và bảo quản); đậu xanh (đã sơ chế và bảo quản); đậu đen (đã sơ chế và bảo quản).

(210) **4-2017-29393**

(220) 13.09.2017

(540)

(441) 27.11.2017

(591) Xanh dương

LORD CASTLE

(731) CÔNG TY TNHH THƯƠNG MẠI

DỊCH VỤ CHẾ BIẾN NÔNG SẢN
THÀNH PHÁT (VN)

88/7 Dương Công Khi, ấp 4, xã Xuân
Thới Sơn, huyện Hóc Môn, thành phố Hồ
Chí Minh

(511) Nhóm 14: Đồ trang sức; đồ kim hoàn; đá quý; kim cương; vàng dát; đồ trang sức bằng bạc.

Nhóm 43: Nhà hàng ăn uống; khách sạn; dịch vụ nhà hàng ăn uống; dịch vụ khách sạn.

(210) **4-2017-29394**

(220) 13.09.2017

(540)

(441) 27.11.2017

(531) 24.1.1; 24.9.1; 5.13.25; A5.5.20; 3.1.1;
A5.5.21; 25.1.25; A26.11.8; A5.3.13



(591) Xanh dương, đỏ

(731) CÔNG TY TNHH THƯƠNG MẠI

DỊCH VỤ CHẾ BIẾN NÔNG SẢN
THÀNH PHÁT (VN)

88/7 Dương Công Khi, ấp 4, xã Xuân
Thới Sơn, huyện Hóc Môn, thành phố Hồ
Chí Minh

(511) Nhóm 29: Hạt điều đã chế biến; lạc (đậu phộng) đã chế biến; hạt dưa hấu đã chế biến; lạc (đậu phộng) được bảo quản; đậu nành (đã sơ chế và bảo quản); đậu xanh (đã sơ chế và bảo quản); đậu đen (đã sơ chế và bảo quản).

Nhóm 30: Bánh kẹo; gạo; cà phê; hạt tiêu; gia vị; nước tương, tương ớt.

CÔNG BÁO SỞ HỮU CÔNG NGHIỆP SỐ 356 TẬP A (11.2017)

(210) **4-2017-29395**

(540)



(220) 13.09.2017

(441) 27.11.2017

(531) 24.9.1; 4.3.1; 4.3.7; 5.7.3; 5.13.4; 26.1.1; A26.1.18

(591) Đỏ

(731) CÔNG TY TNHH THƯƠNG MẠI
DỊCH VỤ CHẾ BIẾN NÔNG SẢN
THÀNH PHÁT (VN)
88/7 Dương Công Khi, ấp 4, xã Xuân
Thới Sơn, huyện Hóc Môn, thành phố Hồ
Chí Minh

(511) Nhóm 29: Hạt điều đã chế biến; lạc (đậu phộng) đã chế biến; hạt dưa hấu đã chế biến; lạc (đậu phộng) được bảo quản; đậu nành (đã sơ chế và bảo quản); đậu xanh (đã sơ chế và bảo quản); đậu đen (đã sơ chế và bảo quản).

Nhóm 30: Bánh kẹo; gạo; cà phê; hạt tiêu; gia vị; nước tương, tương ớt.

(210) **4-2017-29396**

(540)

LÂU ĐÀI RỒNG

(220) 13.09.2017

(441) 27.11.2017

(731) CÔNG TY TNHH THƯƠNG MẠI
DỊCH VỤ CHẾ BIẾN NÔNG SẢN
THÀNH PHÁT (VN)
88/7 Dương Công Khi, ấp 4, xã Xuân
Thới Sơn, huyện Hóc Môn, thành phố Hồ
Chí Minh

(511) Nhóm 14: Đồ trang sức; đồ kim hoàn; đá quý; kim cương; vàng dát; đồ trang sức bằng bạc.

Nhóm 29: Hạt điều đã chế biến; lạc (đậu phộng) đã chế biến; hạt dưa hấu đã chế biến; lạc (đậu phộng) được bảo quản; đậu nành (đã sơ chế và bảo quản); đậu xanh (đã sơ chế và bảo quản); đậu đen (đã sơ chế và bảo quản).

Nhóm 30: Bánh kẹo; gạo; cà phê; hạt tiêu; gia vị; nước tương, tương ớt.

(210) **4-2017-29397**

(540)



(220) 14.09.2017

(441) 27.11.2017

(531) 2.9.1; 26.1.1

(591) Đen, đỏ

(731) CÔNG TY TNHH BẢO TÍN MINH
CHÂU (VN)
Số 29 Trần Nhân Tông, phường Bùi Thị
Xuân, quận Hai Bà Trưng, thành phố Hà
Nội

CÔNG BÁO SỞ HỮU CÔNG NGHIỆP SỐ 356 TẬP A (11.2017)

(511) Nhóm 14: Đồ trang sức, đồ kim hoàn, đá quý; nhẫn; dây vàng; vòng đeo tay.

Nhóm 35: Mua bán: đồ trang sức, đồ kim hoàn, đá quý, nhẫn, dây vàng, vòng đeo tay.

(210) **4-2017-29398**

(540)



(220) 14.09.2017

(441) 27.11.2017

(531) 26.1.1

(731) CÔNG TY TNHH BẢO TÍN MINH CHÂU (VN)

Số 29 Trần Nhân Tông, phường Bùi Thị Xuân, quận Hai Bà Trưng, thành phố Hà Nội

(511) Nhóm 14: Đồ trang sức, đồ kim hoàn, đá quý; nhẫn; dây vàng; vòng đeo tay.

Nhóm 35: Mua bán: đồ trang sức, đồ kim hoàn, đá quý, nhẫn, dây vàng, vòng đeo tay.

(210) **4-2017-29399**

(540)



“BẢO VẬT NGÀN XUA”

(220) 14.09.2017

(441) 27.11.2017

(531) 26.4.2; 25.5.2; 25.1.9; A25.1.10

(591) Đen, xanh lá cây, trắng

(731) CÔNG TY TNHH BẢO TÍN MINH CHÂU (VN)

Số 29 Trần Nhân Tông, phường Bùi Thị Xuân, quận Hai Bà Trưng, thành phố Hà Nội

(511) Nhóm 14: Đồ trang sức, đồ kim hoàn, đá quý; nhẫn; dây vàng; vòng đeo tay.

Nhóm 35: Mua bán: đồ trang sức, đồ kim hoàn, đá quý, nhẫn, dây vàng, vòng đeo tay.

(210) **4-2017-29400**

(540)

EURO FOLD®

(220) 14.09.2017

(441) 27.11.2017

(731) CÔNG TY TNHH KỸ THUẬT XÂY DỰNG E - POWER (VN)

Tầng 12 tháp B, tòa nhà Sông Đà, đường Phạm Hùng, phường Mỹ Đình 1, quận Nam Từ Liêm, thành phố Hà Nội

(511) Nhóm 06: Lớp phủ bằng kim loại chung trong xây dựng nhà ở; vật liệu xây dựng bằng kim loại; tấm lợp mái bằng kim loại; lớp phủ tường bằng kim loại; máng nước mưa bằng kim loại dưới mái nhà.

CÔNG BÁO SỞ HỮU CÔNG NGHIỆP SỐ 356 TẬP A (11.2017)

Nhóm 37: Xây gạch; giám sát điều hành công việc xây dựng công trình; dịch vụ về cách điện, nhiệt, âm trong xây dựng; xây dựng; cho thuê thiết bị xây dựng; thông tin về xây dựng.

Nhóm 42: Tư vấn kiến trúc; kiến trúc; thiết lập các bản vẽ mặt bằng xây dựng; dịch vụ ứng dụng kiến thức khoa học vào việc thiết kế, xây dựng, và điều hành máy móc, các dịch vụ công cộng như: đường, cầu, thiết bị điện, hoá chất; thiết lập bản vẽ công nghiệp; nghiên cứu dự án kỹ thuật.

(210) **4-2017-29401**

(540)



(220) 14.09.2017

(441) 27.11.2017

(531) A11.3.7; 26.4.2

(591) Xanh lục, vàng, nâu, đen

(731) 1. ĐINH MẠNH HOÀ (VN)

1 phần căn 215 + 216 E6 tập thể Phương Mai, quận Đống Đa, thành phố Hà Nội

2. NGUYỄN NGỌC TUẤN (VN)

Số 54 Nguyễn Hữu Huân, quận Hoàn Kiếm, thành phố Hà Nội

(511) Nhóm 43: Dịch vụ cung cấp thức ăn, đồ uống do nhà hàng thực hiện; dịch vụ nhà hàng ăn uống.

(210) **4-2017-29402**

(540)

ĐÔI MÓNG GIÒ

(220) 14.09.2017

(441) 27.11.2017

(731) 1. ĐINH MẠNH HOÀ (VN)

1 phần căn 215 + 216 E6 tập thể Phương Mai, quận Đống Đa, thành phố Hà Nội

2. NGUYỄN NGỌC TUẤN (VN)

Số 54 Nguyễn Hữu Huân, quận Hoàn Kiếm, thành phố Hà Nội

(511) Nhóm 43: Dịch vụ cung cấp thức ăn, đồ uống do nhà hàng thực hiện; dịch vụ nhà hàng ăn uống.

(210) **4-2017-29403**

(540)



(220) 14.09.2017

(441) 27.11.2017

(531) 3.7.6; 3.7.21; 8.7.11; 26.1.2

(591) Đỏ, vàng, nâu, đen, trắng, nâu đậm

(731) HỘ KINH DOANH PHẠM HỮU CƯỜNG (VN)

Thôn Trung, xã Đông Rui, huyện Tiên Yên, tỉnh Quảng Ninh

(740) Công ty TNHH Sở hữu trí tuệ VIPATCO (VIPATCO CO., LTD.)

CÔNG BÁO SỞ HỮU CÔNG NGHIỆP SỐ 356 TẬP A (11.2017)

(511) Nhóm 29: Trứng (thành phẩm); trứng vịt lộn (dùng làm thực phẩm); thịt gia cầm; thịt lợn; chiết xuất của thịt; thịt đã được bảo quản.

(210) **4-2017-29404**

(220) 14.09.2017

(441) 27.11.2017

(540)

(731) UNITED AMERICAN
PHARMACEUTICALS, INC. (PH)
GDC Building, 750 Shaw Boulevard,
Mandaluyong City, Metro Manila,
Philippines

JOINT MOVE

(740) Văn phòng Luật sư Tân Hà (VPLS TAN
HA)

(511) Nhóm 05: Dược phẩm; các chế phẩm dược; thực phẩm chức năng; thực phẩm bổ sung dinh dưỡng; chất ăn kiêng (dùng trong ngành y); chế phẩm vệ sinh (dùng cho mục đích y tế).

(210) **4-2017-29405**

(220) 14.09.2017

(441) 27.11.2017

(540)



(531) 26.4.1; 26.4.9; 26.7.25; 26.11.3

(591) Xanh lá cây, xanh lam, cam, đỏ, đen,
trắng

(731) CÔNG TY CỔ PHẦN THƯƠNG MẠI
4TECH (VN)

Số 333 Bùi Xương Trạch, phường Định
Công, quận Hoàng Mai, thành phố Hà
Nội

(511) Nhóm 35: Mua bán: máy tính và linh kiện máy tính, phần mềm máy tính, thiết bị nghe nhìn, thiết bị điện, máy in, máy fax, thiết bị máy văn phòng, đồ gỗ, đồ nội thất, giường, tủ, bàn ghế.

Nhóm 37: Lắp đặt, bảo trì, sửa chữa phần cứng máy tính; lắp đặt và sửa chữa thiết bị điện; lắp đặt, bảo dưỡng, sửa chữa máy và thiết bị văn phòng.

Nhóm 42: Lập trình máy tính; tư vấn bảo mật máy tính; dịch vụ cài đặt phần mềm máy tính.

(210) **4-2017-29406**

(220) 14.09.2017

(441) 27.11.2017

(540)



(531) 5.7.11; 26.1.1; A5.7.23

(591) Vàng cam, xanh lá cây, trắng

(731) ỦY BAN NHÂN DÂN HUYỆN PHÙ
YÊN (VN)

Khối 5, thị trấn Phù Yên, huyện Phù
Yên, tỉnh Sơn La

CÔNG BÁO SỞ HỮU CÔNG NGHIỆP SỐ 356 TẬP A (11.2017)

(511) Nhóm 31: Cam quả tươi.

(210) **4-2017-29407**

(220) 14.09.2017

(540)

(441) 27.11.2017

(531) 1.15.11; A11.3.7; 8.7.3; 26.1.1



(591) Trắng, đỏ, xanh dương, xanh da trời, đen, xám

(731) **HỘ KINH DOANH HOÀNG THANH LONG (VN)**

Số 259 Trần Hưng Đạo, khu phố 6, phường Phước Nguyên, thành phố Bà Rịa, tỉnh Bà Rịa - Vũng Tàu

(740) Công ty TNHH Tư vấn ALIATLEGAL (ALIATLEGAL CO., LTD.)

(511) Nhóm 30: Bún, mì, miến, phở, hủ tiếu, bánh tráng.

(210) **4-2017-29409**

(220) 14.09.2017

(540)

(441) 27.11.2017

TÂN THÀNH

(731) **CÔNG TY CỔ PHẦN DƯỢC TÂN THÀNH (VN)**

Khối 6, thị trấn Nghèn, huyện Can Lộc, tỉnh Hà Tĩnh

(740) Công ty TNHH Tư vấn ALIATLEGAL (ALIATLEGAL CO., LTD.)

(511) Nhóm 44: Dịch vụ khám chữa bệnh.

(210) **4-2017-29410**

(220) 14.09.2017

(540)

(441) 27.11.2017



(531) 25.3.1

(591) Đen, xanh lá cây, xám, trắng

(731) **CÔNG TY CỔ PHẦN KỸ THUẬT VÀ XÂY DỰNG GREEN (VN)**

Số 832 đường La Thành, phường Giảng Võ, quận Ba Đình, thành phố Hà Nội

(511) Nhóm 37: Xây dựng; tư vấn xây dựng; thông tin về xây dựng; xây dựng nhà máy, xí nghiệp; dịch vụ xây, lát; giám sát việc xây dựng công trình.

CÔNG BÁO SỞ HỮU CÔNG NGHIỆP SỐ 356 TẬP A (11.2017)

(210) **4-2017-29411**

(220) 14.09.2017

(540)

(441) 27.11.2017

(531) 25.3.1



(591) Đen, xanh lá cây, xám, trắng

(731) CÔNG TY CỔ PHẦN KỸ THUẬT VÀ
XÂY DỰNG GREEN (VN)

Số 832 đường La Thành, phường Giảng
Võ, quận Ba Đình, thành phố Hà Nội

(511) Nhóm 37: Xây dựng; tư vấn xây dựng; thông tin về xây dựng; xây dựng nhà máy, xí nghiệp; dịch vụ xây lát; giám sát việc xây dựng công trình.

(210) **4-2017-29412**

(220) 14.09.2017

(540)

(441) 27.11.2017

(591) Đen, xanh lá cây, xám, trắng



(731) CÔNG TY CỔ PHẦN KỸ THUẬT VÀ
XÂY DỰNG GREEN (VN)

Số 832 đường La Thành, phường Giảng
Võ, quận Ba Đình, thành phố Hà Nội

(511) Nhóm 37: Xây dựng; tư vấn xây dựng; thông tin về xây dựng; xây dựng nhà máy, xí nghiệp; dịch vụ xây lát; giám sát việc xây dựng công trình.

(210) **4-2017-29413**

(220) 14.09.2017

(540)

(441) 27.11.2017

(531) A26.11.8; 26.4.9; 26.4.2



(591) Đen, vàng, nâu, xanh dương nhạt

(731) CÔNG TY CỔ PHẦN CÔNG NGHỆ
XÂY DỰNG & TƯ VẤN QUỐC TẾ
LEAD (VN)

Số 16C, ngách 36/23 phố Miếu Đầm,
quận Nam Từ Liêm, thành phố Hà Nội

(511) Nhóm 35: Tư vấn quản lý dự án.

Nhóm 37: Tư vấn thiết kế xây dựng; xây dựng nhà máy, xí nghiệp; xây dựng dân dụng.

(210) **4-2017-29414**

(220) 14.09.2017

(540)

(441) 27.11.2017

(531) 5.7.3; A5.5.20; 26.1.1; A5.5.21



(591) Xanh lá cây, vàng, đỏ

(731) HỘ KINH DOANH NGUYỄN THỊ
CÚC (VN)

Thôn Mụ, xã Lạc Đạo, huyện Văn Lâm,
tỉnh Hưng Yên

CÔNG BÁO SỞ HỮU CÔNG NGHIỆP SỐ 356 TẬP A (11.2017)

(511) Nhóm 33: Rượu, rượu gạo.

(210) **4-2017-29415**

(540)



(220) 14.09.2017

(441) 27.11.2017

(531) A26.11.12; A7.1.12; 7.1.24; 7.11.10

(591) Xanh cô ban, xanh nước biển, trắng

(731) CÔNG TY CỔ PHẦN ĐẦU TƯ PHÁT TRIỂN XÂY DỰNG HẠ TẦNG 568 (VN)

Số 35, ngõ 1, đường Ngụy Như Kon Tum, phường Nhân Chính, quận Thanh Xuân, thành phố Hà Nội

(740) Công ty Luật TNHH Lê & Liên danh (LE AND ASSOCIATES LAW FIRM)

(511) Nhóm 06: Vật liệu xây dựng bằng kim loại.

Nhóm 19: Vật liệu xây dựng không bằng kim loại

Nhóm 36: Đầu tư vốn; quản lý bất động sản; môi giới bất động sản; cho thuê bất động sản.

Nhóm 37: Xây dựng; tư vấn xây dựng; giám sát việc xây dựng công trình; phá dỡ các công trình xây dựng; dịch vụ xây, lát.

(210) **4-2017-29416**

(540)



(220) 14.09.2017

(441) 27.11.2017

(531) 24.13.1; 24.17.5; 26.4.7; 26.4.9

(591) Xanh, đỏ

(731) CÔNG TY TNHH THIẾT BỊ Y TẾ OSCAR (VN)

163/15/1A Tô Hiến Thành, phường 13, quận 10, thành phố Hồ Chí Minh

(511) Nhóm 10: Thiết bị và dụng cụ y tế, thiết bị phun cho mục đích y tế, thiết bị chiếu tia laser cho mục đích y tế.

(210) **4-2017-29418**

(540)



(220) 14.09.2017

(441) 27.11.2017

(531) 26.1.1; A26.1.18; A17.3.2; 26.3.23; 16.1.1; A14.1.19

(591) Xanh lam, đỏ, trắng

(731) CÔNG TY CỔ PHẦN ĐẦU TƯ VÀ PHÁT TRIỂN ANH PHÁT (VN)

Số 45, tổ 25, phố Thanh Am, phường Thượng Thanh, quận Long Biên, thành phố Hà Nội

CÔNG BÁO SỞ HỮU CÔNG NGHIỆP SỐ 356 TẬP A (11.2017)

(511) Nhóm 06: Vật liệu xây dựng bằng kim loại.

Nhóm 19: Vật liệu xây dựng phi kim loại; các công trình, cấu kiện phi kim loại có thể vận chuyển được.

(210) **4-2017-29419**

(220) 14.09.2017

(441) 27.11.2017

(540)



AKUBA

(731) CÔNG TY TNHH SẢN XUẤT
THƯỜNG MẠI AKUBA (VN)
686/72/1 Cách Mạng Tháng 8, phường 5,
quận Tân Bình, thành phố Hồ Chí Minh

(511) Nhóm 25: Giày; quần áo may sẵn; mũ; quần áo (trang phục).

Nhóm 35: Mua bán [quần áo may sẵn, quần áo thời trang, quần áo trẻ em, quần áo thể thao, quần áo tắm, giày dép].

Nhóm 40: Dịch vụ may; may quần áo.

(210) **4-2017-29420**

(220) 14.09.2017

(441) 27.11.2017

(540)



(531) 26.1.9; A26.1.18; 26.1.2; A1.1.10;
26.1.6

(591) Trắng, xanh dương, đen

(731) HOÀNG VĂN TRÍ (VN)

76/19 Tây Hòa, phường Phước Long A,
quận 9, thành phố Hồ Chí Minh

(511) Nhóm 31: Nông sản chưa qua sơ chế: hạt [ngũ cốc], đậu, thóc, trái cây tươi, củ hành, tỏi, khoai tây.

(210) **4-2017-29421**

(220) 14.09.2017

(441) 27.11.2017

(540)



(531) 2.9.1; 26.1.2

(591) Trắng, đỏ, vàng

(731) HOÀNG VĂN TRÍ (VN)

76/19 Tây Hòa, phường Phước Long A,
quận 9, thành phố Hồ Chí Minh

CÔNG BÁO SỞ HỮU CÔNG NGHIỆP SỐ 356 TẬP A (11.2017)

(511) Nhóm 01: Phân bón trong nông nghiệp; phân bón: chế phẩm phân bón; phân hữu cơ [phân bón]; phân lân/phân phosphat/phosphat [phân bón]; supe phốt phát/super phospat [phân bón].

(210) **4-2017-29422**

(220) 14.09.2017

(441) 27.11.2017

(540)

ZSLEEP

(731) CÔNG TY TNHH GROW GREEN AZ (VN)

Số 8 ngách 78 ngõ Giáp Bát, phường Giáp Bát, quận Hoàng Mai, thành phố Hà Nội

(511) Nhóm 05: Dược phẩm, dược liệu, thực phẩm chức năng dùng cho mục đích y tế.

(210) **4-2017-29423**

(220) 14.09.2017

(441) 27.11.2017

(540)

ZHAIR

(731) CÔNG TY TNHH GROW GREEN AZ (VN)

Số 8 ngách 78 ngõ Giáp Bát, phường Giáp Bát, quận Hoàng Mai, thành phố Hà Nội

(511) Nhóm 05: Dược phẩm, dược liệu, thực phẩm chức năng dùng cho mục đích y tế.

(210) **4-2017-29424**

(220) 14.09.2017

(441) 27.11.2017

(540)

HỌC VIỆN CHIẾN LƯỢC VÀ NHÂN SỰ
KINGSMAN

(731) CÔNG TY CỔ PHẦN TƯ VẤN VÀ ĐÀO TẠO KINGSMAN (VN)

Số 12, liên kê 13, khu đô thị mới Văn Khê, đường Tố Hữu, phường La Khê, quận Hà Đông, thành phố Hà Nội

(511) Nhóm 41: Dịch vụ giáo dục, đào tạo; dịch vụ tư vấn giáo dục đào tạo.

(210) **4-2017-29425**

(220) 14.09.2017

(441) 27.11.2017

(540)

TỔ CHỨC KINGSMAN TOÀN CẦU

(731) CÔNG TY CỔ PHẦN TƯ VẤN VÀ ĐÀO TẠO KINGSMAN (VN)


Số 12, liên kê 13, khu đô thị mới Văn Khê, đường Tố Hữu, phường La Khê, quận Hà Đông, thành phố Hà Nội

CÔNG BÁO SỞ HỮU CÔNG NGHIỆP SỐ 356 TẬP A (11.2017)


(511) Nhóm 41: Dịch vụ giáo dục, đào tạo; dịch vụ tư vấn giáo dục đào tạo.

(210)	4-2017-29426	(220)	14.09.2017
		(441)	27.11.2017
(540)	TRƯỜNG KINH DOANH KINGSMAN	(731)	CÔNG TY CỔ PHẦN TƯ VẤN VÀ ĐÀO TẠO KINGSMAN (VN) Số 12, liên kê 13, khu đô thị mới Văn Khê, đường Tố Hữu, phường La Khê, quận Hà Đông, thành phố Hà Nội

(511) Nhóm 41: Dịch vụ giáo dục, đào tạo; dịch vụ tư vấn giáo dục đào tạo.

(210)	4-2017-29427	(220)	14.09.2017
		(441)	27.11.2017
(540)		(531)	26.1.1; A26.1.18
		(591)	Tím, trắng
		(731)	CÔNG TY TNHH HUYỀN MILK (VN) 347/54/2 Lê Văn Thọ, phường 9, quận Gò Vấp, thành phố Hồ Chí Minh

(511) Nhóm 03: Mỹ phẩm.

(210)	4-2017-29428	(220)	14.09.2017
		(441)	27.11.2017
(540)		(531)	26.4.1; 26.2.7; 26.3.23
		(731)	NGUYỄN THÀNH DUY (VN) Mễ Xá 3, phường Hưng Đạo, thị xã Đông Triều, tỉnh Quảng Ninh

(511) Nhóm 25: Quần áo; giày dép; mũ (nón).

(210)	4-2017-29429	(220)	14.09.2017
		(441)	27.11.2017
(540)	VN ECO	(731)	CÔNG TY TNHH SINH THÁI XANH VIỆT NAM (VN) BT02-10 khu đô thị mới Văn Khê, phường La Khê, quận Hà Đông, thành phố Hà Nội

CÔNG BÁO SỞ HỮU CÔNG NGHIỆP SỐ 356 TẬP A (11.2017)

(511) Nhóm 01: Phân bón dùng trong nông nghiệp; hoá chất dùng trong nông nghiệp (trừ chất diệt nấm, chất diệt cỏ, thuốc trừ sâu và chất diệt ký sinh trùng); chế phẩm hóa học dùng trong khoa học.

(210) **4-2017-29430**

(220) 14.09.2017

(441) 27.11.2017

(540)

NANOMEKONG

(731) CÔNG TY TNHH SINH THÁI XANH
VIỆT NAM (VN)

BT02-10 khu đô thị mới Văn Khê,
phường La Khê, quận Hà Đông, thành
phố Hà Nội

(511) Nhóm 01: Phân bón dùng trong nông nghiệp; hoá chất dùng trong nông nghiệp (trừ chất diệt nấm, chất diệt cỏ, thuốc trừ sâu và chất diệt ký sinh trùng); chế phẩm hóa học dùng trong khoa học.

(210) **4-2017-29431**

(220) 14.09.2017

(441) 27.11.2017

(540)

BLUEMEKONG

(731) CÔNG TY TNHH SINH THÁI XANH
VIỆT NAM (VN)

BT02-10 khu đô thị mới Văn Khê,
phường La Khê, quận Hà Đông, thành
phố Hà Nội

(511) Nhóm 01: Phân bón dùng trong nông nghiệp; hoá chất dùng trong nông nghiệp (trừ chất diệt nấm, chất diệt cỏ, thuốc trừ sâu và chất diệt ký sinh trùng); chế phẩm hóa học dùng trong khoa học.

(210) **4-2017-29432**

(220) 14.09.2017

(441) 27.11.2017

(540)

AGRI ECO

(731) CÔNG TY TNHH SINH THÁI XANH
VIỆT NAM (VN)

BT02-10 khu đô thị mới Văn Khê,
phường La Khê, quận Hà Đông, thành
phố Hà Nội

(511) Nhóm 01: Phân bón dùng trong nông nghiệp; hoá chất dùng trong nông nghiệp (trừ chất diệt nấm, chất diệt cỏ, thuốc trừ sâu và chất diệt ký sinh trùng); chế phẩm hóa học dùng trong khoa học.

CÔNG BÁO SỞ HỮU CÔNG NGHIỆP SỐ 356 TẬP A (11.2017)

(210) 4-2017-29433

(220) 14.09.2017

(441) 27.11.2017

(540)

FORMAX

(731) CÔNG TY CỔ PHẦN FORMAX (VN)
Thôn Lũng Kênh, xã Đức Giang, huyện
Hoài Đức, thành phố Hà Nội

(511) Nhóm 02: Sơn; sơn phủ; sơn chống gỉ; vôi quét tường; chất dính kết cho sơn; chất làm đặc sơn.

Nhóm 35: Mua bán sơn; quảng cáo sơn; xuất nhập khẩu sơn.

(210) 4-2017-29434

(220) 14.09.2017

(441) 27.11.2017

(540)

(531) 26.1.2; A26.1.18

(731) CÔNG TY TNHH MỘT THÀNH VIÊN
LÔNG MI AN AN (VN)
85/21A, đường 30/4, tổ 7, khu 6, phường
Phú Hòa, thành phố Thủ Dầu Một, tỉnh
Bình Dương



SY Premium Series

(740) Công ty TNHH Tư vấn Sở hữu trí tuệ Á
Đông (A ĐÔNG IP CONSULTANCY
CO.,LTD.)

(511) Nhóm 03: Lông mi giả; keo dán lông mi giả; nước sơn móng; mỹ phẩm; bộ mỹ phẩm.

Nhóm 35: Mua bán: bộ dụng cụ làm móng, bộ dụng cụ làm móng giả, bộ dụng cụ chăm sóc móng, kèm cắt móng tay, kèm cắt móng chân, kèm cắt da, dũa móng tay, dũa móng chân, keo dính cho mục đích làm đẹp [mỹ phẩm], keo dán móng, cọ vẽ móng, nước sơn móng, dầu làm bóng móng, phụ liệu trang trí móng, đồ can dán móng, kẹp làm móng, chất tẩy rửa móng.

(210) 4-2017-29435

(220) 14.09.2017

(441) 27.11.2017

(540)

(731) CÔNG TY TNHH MỘT THÀNH VIÊN
LÔNG MI AN AN (VN)
85/21A, đường 30/4, tổ 7, khu 6, phường
Phú Hòa, thành phố Thủ Dầu Một, tỉnh
Bình Dương

KONEX

(740) Công ty TNHH Tư vấn Sở hữu trí tuệ Á
Đông (A ĐÔNG IP CONSULTANCY
CO.,LTD.)

(511) Nhóm 03: Lông mi giả; keo dán lông mi giả; nước sơn móng; mỹ phẩm; bộ mỹ phẩm.

Nhóm 35: Mua bán: bộ dụng cụ làm móng, bộ dụng cụ làm móng giả, bộ dụng cụ chăm sóc móng, kèm cắt móng tay, kèm cắt móng chân, kèm cắt da, dũa móng tay, dũa móng

CÔNG BÁO SỞ HỮU CÔNG NGHIỆP SỐ 356 TẬP A (11.2017)

chân, keo dính cho mục đích làm đẹp [mỹ phẩm], keo dán móng, cọ vẽ móng, nước sơn móng, dầu làm bóng móng, phụ liệu trang trí móng, đề can dán móng, kẹp làm móng, chất tẩy rửa móng.

(210) **4-2017-29436**

(540)



(220) 14.09.2017

(441) 27.11.2017

(531) 15.7.1; A5.5.20; 24.5.1; 26.1.1

(731) CÔNG TY TNHH MỘT THÀNH VIÊN

LÔNG MI AN AN (VN)

85/21A, đường 30/4, tổ 7, khu 6, phường Phú Hòa, thành phố Thủ Dầu Một, tỉnh Bình Dương

(740) Công ty TNHH Tư vấn Sở hữu trí tuệ Á Đông (A ĐÔNG IP CONSULTANCY CO.,LTD.)

(511) Nhóm 03: Lông mi giả; keo dán lông mi giả; nước sơn móng; mỹ phẩm; bộ mỹ phẩm.

Nhóm 35: Mua bán: bộ dụng cụ làm móng, bộ dụng cụ làm móng giả, bộ dụng cụ chăm sóc móng, kèm cắt móng tay, kèm cắt móng chân, kèm cắt da, dũa móng tay, dũa móng chân, keo dính cho mục đích làm đẹp [mỹ phẩm], keo dán móng, cọ vẽ móng, nước sơn móng, dầu làm bóng móng, phụ liệu trang trí móng, đề can dán móng, kẹp làm móng, chất tẩy rửa móng.

(210) **4-2017-29437**

(540)



(220) 14.09.2017

(441) 27.11.2017

(531) 1.5.1

(731) CÔNG TY TNHH MỘT THÀNH VIÊN

LÔNG MI AN AN (VN)

85/21A, đường 30/4, tổ 7, khu 6, phường Phú Hòa, thành phố Thủ Dầu Một, tỉnh Bình Dương

(740) Công ty TNHH Tư vấn Sở hữu trí tuệ Á Đông (A ĐÔNG IP CONSULTANCY CO.,LTD.)

(511) Nhóm 03: Lông mi giả; keo dán lông mi giả; nước sơn móng; mỹ phẩm; bộ mỹ phẩm.

Nhóm 35: Mua bán: bộ dụng cụ làm móng, bộ dụng cụ làm móng giả, bộ dụng cụ chăm sóc móng, kèm cắt móng tay, kèm cắt móng chân, kèm cắt da, dũa móng tay, dũa móng chân, keo dính cho mục đích làm đẹp [mỹ phẩm], keo dán móng, cọ vẽ móng, nước sơn móng, dầu làm bóng móng, phụ liệu trang trí móng, đề can dán móng, kẹp làm móng, chất tẩy rửa móng.

(210) **4-2017-29438**

(220) 14.09.2017

(540)

(441) 27.11.2017

(531) 1.5.1; A26.11.8

(731) CÔNG TY TNHH MỘT THÀNH VIÊN
LÔNG MI AN AN (VN)

 **HYLON KONEX**

85/21A, đường 30/4, tổ 7, khu 6, phường
Phú Hòa, thành phố Thủ Dầu Một, tỉnh
Bình Dương

(740) Công ty TNHH Tư vấn Sở hữu trí tuệ Á
Đông (A ĐÔNG IP CONSULTANCY
CO.,LTD.)

(511) Nhóm 03: Lòng mi giả; keo dán lòng mi giả; nước sơn móng; mỹ phẩm; bộ mỹ phẩm.

Nhóm 35: Mua bán: bộ dụng cụ làm móng, bộ dụng cụ làm móng giả, bộ dụng cụ chăm sóc móng, kèm cắt móng tay, kèm cắt móng chân, kèm cắt da, dũa móng tay, dũa móng chân, keo dính cho mục đích làm đẹp [mỹ phẩm], keo dán móng, cọ vẽ móng, nước sơn móng, dầu làm bóng móng, phụ liệu trang trí móng, đề can dán móng, kẹp làm móng, chất tẩy rửa móng.

(210) **4-2017-29439**

(220) 14.09.2017

(540)

(441) 27.11.2017

(531) 26.4.2; 26.4.7; A25.7.2; A26.11.12;
26.1.2; 26.1.4



(731) CÔNG TY TNHH MỘT THÀNH VIÊN
LÔNG MI AN AN (VN)

85/21A, đường 30/4, tổ 7, khu 6, phường
Phú Hòa, thành phố Thủ Dầu Một, tỉnh
Bình Dương

(740) Công ty TNHH Tư vấn Sở hữu trí tuệ Á
Đông (A ĐÔNG IP CONSULTANCY
CO.,LTD.)

(511) Nhóm 03: Lòng mi giả; keo dán lòng mi giả; nước sơn móng; mỹ phẩm; bộ mỹ phẩm.

Nhóm 35: Mua bán: bộ dụng cụ làm móng, bộ dụng cụ làm móng giả, bộ dụng cụ chăm sóc móng, kèm cắt móng tay, kèm cắt móng chân, kèm cắt da, dũa móng tay, dũa móng chân, keo dính cho mục đích làm đẹp [mỹ phẩm], keo dán móng, cọ vẽ móng, nước sơn móng, dầu làm bóng móng, phụ liệu trang trí móng, đề can dán móng, kẹp làm móng, chất tẩy rửa móng.

CÔNG BÁO SỞ HỮU CÔNG NGHIỆP SỐ 356 TẬP A (11.2017)

(210) **4-2017-29445**

(540)



(220) 14.09.2017

(441) 27.11.2017

(531) A5.3.13; A5.3.15; A5.5.20; 2.9.1

(591) Xanh lá cây, trắng

(731) CÔNG TY TNHH MỘT THÀNH VIÊN
THƯỜNG MẠI DỊCH VỤ QUẢNG
CÁO NHÃ ÂN (VN)

Số 327/38/19 Quang Trung, phường 10,
quận Gò Vấp, thành phố Hồ Chí Minh

(511) Nhóm 30: Trà xanh; bột trà xanh dùng làm đồ uống; đồ uống trên cơ sở trà xanh, bột trà xanh dùng làm bánh ăn.

Nhóm 35: Mua bán trà, cà phê, bột trà sữa, chế phẩm dùng để làm đồ uống gồm bột dùng để làm nước trái cây, bột sữa chua, bột trà xanh.

Nhóm 43: Nhà hàng ăn uống; quán giải khát, cà phê, trà sữa.

(210) **4-2017-29446**

(540)

Rose Terrace

(220) 14.09.2017

(441) 27.11.2017

(731) NGUYỄN THỊ HOA (VN)

85 đường S11, phường Tây Thạnh, quận
Tân Phú, thành phố Hồ Chí Minh

(511) Nhóm 43: Dịch vụ nhà hàng ăn uống; khách sạn; quán cà phê.

(210) **4-2017-29448**

(540)



(220) 14.09.2017

(441) 27.11.2017

(531) A1.1.10; A1.1.5; 26.1.2; 25.1.6;
A26.4.24

(591) Vàng, đen

(731) HOÀNG VĂN HIỂN (VN)

50 Nguyễn Văn Trỗi, phường Hội
Thương, thành phố Pleiku, tỉnh Gia Lai

(511) Nhóm 35: Buôn bán kính đeo mắt, kính hai tròng, dây đeo cho kính mắt, hộp đựng kính mắt, gọng kính đeo mắt, thấu kính đeo mắt, kính áp tròng, hộp đựng kính áp tròng.

(210) **4-2017-29450**

(540)



(220) 14.09.2017

(441) 27.11.2017

(531) 24.13.1; 24.17.5

(591) Xanh, đỏ, trắng

(731) CÔNG TY TNHH THIẾT BỊ Y TẾ ĐẠI
CÁT (VN)

98 Hòa Hưng, phường 13, quận 10,
thành phố Hồ Chí Minh

CÔNG BÁO SỞ HỮU CÔNG NGHIỆP SỐ 356 TẬP A (11.2017)

(511) Nhóm 10: Thiết bị và dụng cụ y tế, thiết bị phun cho mục đích y tế, thiết bị chiếu tia laser cho mục đích y tế.

(210) **4-2017-29451**

(540)



(220) 14.09.2017

(441) 27.11.2017

(531) 2.1.1; A5.5.20; A5.5.22; A2.1.16; A25.7.8; A25.7.2

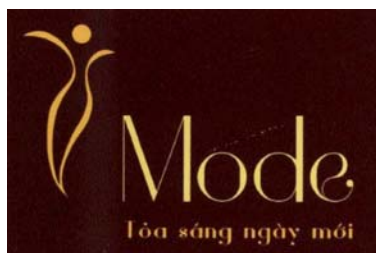
(591) Đen, đỏ, vàng nhạt

(731) NGUYỄN MINH TÂN (VN)
Thôn Nghĩa Sơn, xã Kim Sơn, thị xã Sơn Tây, thành phố Hà Nội

(511) Nhóm 25: Quần áo, áo sơ mi, áo phông, giày dép, mũ đội đầu (trang phục), thắt lưng (trang phục).

(210) **4-2017-29452**

(540)



(220) 14.09.2017

(441) 27.11.2017

(531) A5.3.13; 4.5.2; A5.5.20; 4.5.3

(591) Nâu, vàng đậm, vàng nhạt

(731) VI THỊ NGUYỆT (VN)
189 Nguyễn Xiển, phường Hạ Đình, quận Thanh Xuân, thành phố Hà Nội

(511) Nhóm 25: Quần áo; váy; áo sơ mi; giày dép; mũ đội đầu (trang phục); thắt lưng (trang phục).

(210) **4-2017-29454**

(540)



(220) 14.09.2017

(441) 27.11.2017

(531) A5.3.13; A5.3.14; 1.15.23; 26.13.25

(731) LIN DONGXIN (CN)

No. 10-1, Lane 16, Qiuyuan Street, Benyuanli, Sanmin District, Gaoxiong City, Taiwan, China

(740) Công ty Luật TNHH LEADCONSULT (LEADCONSULT)

(511) Nhóm 43: Dịch vụ khách sạn; dịch vụ cung cấp thức ăn, đồ uống do nhà hàng thực hiện; quán rượu nhỏ; dịch vụ quán cà phê; đặt chỗ khách sạn; dịch vụ quầy rượu; quán ăn tự phục vụ; cơ sở lưu trú tạm thời [khách sạn, nhà trọ]; nhà hàng ăn uống; dịch vụ căng tin.

CÔNG BÁO SỞ HỮU CÔNG NGHIỆP SỐ 356 TẬP A (11.2017)

(210) 4-2017-29455

(220) 14.09.2017

(441) 27.11.2017

(540)

NHẬT ANH

(731) CÔNG TY TNHH SẢN XUẤT VÀ
ĐẦU TƯ THƯƠNG MẠI NHẬT ANH
(VN)

Số 6 ngõ 114 phố Tây Trà, phường Trần
Phú, quận Hoàng Mai, thành phố Hà Nội

(740) Công ty Luật TNHH LEADCONSULT
(LEADCONSULT)

(511) Nhóm 06: Dây thép buộc.

(210) 4-2017-29456

(220) 14.09.2017

(441) 27.11.2017

(540)

SnoMo

(731) QUAN TÚ LAN (VN)

Số 99 đường Hùng Vương, phường Chi
Lãng, thành phố Lạng Sơn, tỉnh Lạng
Sơn

(511) Nhóm 32: Nước uống tinh khiết đóng chai; bia; đồ uống không có cồn.

Nhóm 33: Rượu gạo; rượu nấu từ các loại ngũ cốc; rượu mạnh; đồ uống có cồn (trừ bia).

(210) 4-2017-29457

(220) 14.09.2017

(441) 27.11.2017

(540)

ODACHI

(731) CÔNG TY TNHH ODACHI VIỆT
NAM (VN)

Số 8A, ngõ Đỗ Thuận, tổ 27, phường
Câu Dền, quận Hai Bà Trưng, thành phố
Hà Nội

(511) Nhóm 09: Ấc quy dùng cho xe máy, ắc quy dùng cho xe đạp điện, ắc quy dùng cho ô tô;
pin; lưu điện (thiết bị lưu trữ dòng điện).

Nhóm 12: Phụ tùng cho xe ô tô, xe máy, xe đạp điện.

Nhóm 35: Mua bán ắc quy, phụ tùng cho xe máy, ô tô, xe đạp điện.

CÔNG BÁO SỞ HỮU CÔNG NGHIỆP SỐ 356 TẬP A (11.2017)

(210) **4-2017-29458**

(540)



(220) 14.09.2017

(441) 27.11.2017

(531) 26.1.1; A26.11.12

(731) CÔNG TY TNHH ODACHI VIỆT NAM (VN)

Số 8A, ngõ Đỗ Thuận, tổ 27, phường Cầu Dền, quận Hai Bà Trưng, thành phố Hà Nội

(511) Nhóm 09: Ấc quy dùng cho xe máy, ắc quy dùng cho xe đạp điện, ắc quy dùng cho ô tô; pin; lưu điện (thiết bị lưu trữ dòng điện).

Nhóm 12: Phụ tùng cho xe ô tô, xe máy, xe đạp điện.

Nhóm 35: Mua bán ắc quy, phụ tùng cho xe máy, ô tô, xe đạp điện.

(210) **4-2017-29459**

(540)



Vinacontrol CE

(220) 14.09.2017

(441) 27.11.2017

(531) 5.7.3; 5.13.4; A17.3.2

(591) Xanh lá cây, trắng

(731) CÔNG TY CỔ PHẦN CHỨNG NHẬN VÀ KIỂM ĐỊNH VINACONTROL (VN)

Số 54 Trần Nhân Tông, phường Nguyễn Du, quận Hai Bà Trưng, thành phố Hà Nội

(511) Nhóm 37: Tư vấn xây dựng; giám sát công trình xây dựng; xây dựng.

Nhóm 41: Dịch vụ giáo dục và đào tạo.

Nhóm 42: Dịch vụ giám định (hàng hóa, phương tiện vận tải, môi trường); dịch vụ kiểm định chất lượng (công trình xây dựng, thiết bị đo, máy thiết bị công nghiệp); dịch vụ phân tích và thử nghiệm mẫu; tư vấn áp dụng hệ thống quản lý chất lượng theo các tiêu chuẩn quốc tế; chứng nhận hợp chuẩn hợp quy.

(210) **4-2017-29460**

(540)

REZOOMAXI

(220) 14.09.2017

(441) 27.11.2017

(731) CÔNG TY CỔ PHẦN DUỆC PHẨM OPV (VN)

Số 27, đường 3A, khu công nghiệp Biên Hòa II, phường An Bình, thành phố Biên Hòa, tỉnh Đồng Nai

(740) Công ty TNHH Tư vấn Phạm Anh Nguyễn (ANPHAMCO CO.,LTD.)

CÔNG BÁO SỞ HỮU CÔNG NGHIỆP SỐ 356 TẬP A (11.2017)

(511) Nhóm 10: Bao cao su.

(210)	4-2017-29461	(220)	14.09.2017
		(441)	27.11.2017
(540)		(731)	CÔNG TY CỔ PHẦN DƯỢC PHẨM OPV (VN) Số 27, đường 3A, khu công nghiệp Biên Hòa II, phường An Bình, thành phố Biên Hòa, tỉnh Đồng Nai
	REZOOMMOTTO	(740)	Công ty TNHH Tư vấn Phạm Anh Nguyễn (ANPHAMCO CO.,LTD.)

(511) Nhóm 10: Bao cao su.

(210)	4-2017-29462	(220)	14.09.2017
		(441)	27.11.2017
(540)		(731)	CÔNG TY CỔ PHẦN DƯỢC PHẨM OPV (VN) Số 27, đường 3A, khu công nghiệp Biên Hòa II, phường An Bình, thành phố Biên Hòa, tỉnh Đồng Nai
	REZOOMEXCEL	(740)	Công ty TNHH Tư vấn Phạm Anh Nguyễn (ANPHAMCO CO.,LTD.)

(511) Nhóm 10: Bao cao su.

(210)	4-2017-29463	(220)	14.09.2017
		(441)	27.11.2017
(540)		(731)	CÔNG TY TNHH DƯỢC PHẨM HUY VĂN (VN) 511/15 Huỳnh Văn Bánh, phường 14, quận Phú Nhuận, thành phố Hồ Chí Minh
	BATON		

(511) Nhóm 05: Dược phẩm; thực phẩm chức năng.

(210)	4-2017-29464	(220)	14.09.2017
		(441)	27.11.2017
(540)		(731)	CÔNG TY TNHH DƯỢC PHẨM HUY VĂN (VN) 511/15 Huỳnh Văn Bánh, phường 14, quận Phú Nhuận, thành phố Hồ Chí Minh
	CEFDIRI		

CÔNG BÁO SỞ HỮU CÔNG NGHIỆP SỐ 356 TẬP A (11.2017)

(511) Nhóm 05: Dược phẩm; thực phẩm chức năng.

(210) **4-2017-29465**

(220) 14.09.2017

(441) 27.11.2017

(540)

CENTICA

(731) CÔNG TY TNHH DƯỢC PHẨM HUY
VĂN (VN)
511/15 Huỳnh Văn Bánh, phường 14,
quận Phú Nhuận, thành phố Hồ Chí
Minh

(511) Nhóm 05: Dược phẩm; thực phẩm chức năng.

(210) **4-2017-29466**

(220) 14.09.2017

(441) 27.11.2017

(540)

ETITEX

(731) CÔNG TY TNHH DƯỢC PHẨM HUY
VĂN (VN)
511/15 Huỳnh Văn Bánh, phường 14,
quận Phú Nhuận, thành phố Hồ Chí
Minh

(511) Nhóm 05: Dược phẩm; thực phẩm chức năng.

(210) **4-2017-29467**

(220) 14.09.2017

(441) 27.11.2017

(540)

FEXODAY

(731) CÔNG TY TNHH DƯỢC PHẨM HUY
VĂN (VN)
511/15 Huỳnh Văn Bánh, phường 14,
quận Phú Nhuận, thành phố Hồ Chí
Minh

(511) Nhóm 05: Dược phẩm; thực phẩm chức năng.

(210) **4-2017-29468**

(220) 14.09.2017

(441) 27.11.2017

(540)

PROLEV

(731) CÔNG TY TNHH DƯỢC PHẨM HUY
VĂN (VN)
511/15 Huỳnh Văn Bánh, phường 14,
quận Phú Nhuận, thành phố Hồ Chí
Minh

CÔNG BÁO SỞ HỮU CÔNG NGHIỆP SỐ 356 TẬP A (11.2017)

(511) Nhóm 05: Dược phẩm; thực phẩm chức năng.

(210) **4-2017-29469**

(220) 14.09.2017

(441) 27.11.2017

(540)

ROPACET

(731) CÔNG TY TNHH DƯỢC PHẨM HUY
VĂN (VN)
511/15 Huỳnh Văn Bánh, phường 14,
quận Phú Nhuận, thành phố Hồ Chí
Minh

(511) Nhóm 05: Dược phẩm; thực phẩm chức năng.

(210) **4-2017-29470**

(220) 14.09.2017

(441) 27.11.2017

(540)

SOLUNA

(731) CÔNG TY TNHH DƯỢC PHẨM HUY
VĂN (VN)
511/15 Huỳnh Văn Bánh, phường 14,
quận Phú Nhuận, thành phố Hồ Chí
Minh

(511) Nhóm 05: Dược phẩm; thực phẩm chức năng.

(210) **4-2017-29471**

(220) 14.09.2017

(441) 27.11.2017

(540)

SULEND

(731) CÔNG TY TNHH DƯỢC PHẨM HUY
VĂN (VN)
511/15 Huỳnh Văn Bánh, phường 14,
quận Phú Nhuận, thành phố Hồ Chí
Minh

(511) Nhóm 05: Dược phẩm; thực phẩm chức năng.

(210) **4-2017-29472**

(220) 14.09.2017

(441) 27.11.2017

(540)

VIXSEL

(731) CÔNG TY TNHH DƯỢC PHẨM HUY
VĂN (VN)
511/15 Huỳnh Văn Bánh, phường 14,
quận Phú Nhuận, thành phố Hồ Chí
Minh

(511) Nhóm 05: Dược phẩm; thực phẩm chức năng.

(210) **4-2017-29473**

(220) 14.09.2017

(441) 27.11.2017

(540)

ZEROCID

(731) CÔNG TY TNHH DƯỢC PHẨM HUY
VĂN (VN)

511/15 Huỳnh Văn Bánh, phường 14,
quận Phú Nhuận, thành phố Hồ Chí
Minh

(511) Nhóm 05: Dược phẩm; thực phẩm chức năng.

(210) **4-2017-29474**

(220) 14.09.2017

(441) 27.11.2017

(540)

TARASEP

(731) CÔNG TY TNHH DƯỢC PHẨM HUY
VĂN (VN)

511/15 Huỳnh Văn Bánh, phường 14,
quận Phú Nhuận, thành phố Hồ Chí
Minh

(511) Nhóm 05: Dược phẩm; thực phẩm chức năng.

(210) **4-2017-29475**

(220) 14.09.2017

(441) 27.11.2017

(540)

Super Box 4.0

(731) 1. PHẠM NGỌC QUANG (VN)

Tổ 3, cụm 5, phường Khương Đình, quận
Thanh Xuân, thành phố Hà Nội

2. LƯƠNG NGỌC TUẤN (VN)

344/687C, đường Cách Mạng Tháng 8,
phường 5, quận Tân Bình, thành phố Hồ
Chí Minh

(740) Công ty TNHH Sở hữu trí tuệ Bình Minh
(SUNRISE IP CO.,LTD.)

(511) Nhóm 35: Mua bán: nước giải khát (nước, nước trái cây, nước ngọt có ga), đồ uống không cồn, đồ uống có cồn, cà phê, chè, ca cao, đường, bột ngũ cốc, rau củ quả, dầu thực vật, thực phẩm đã chế biến, đồ nhựa (xô, chậu, rổ rá, bàn ghế); mua bán văn phòng phẩm (bút, ghim, giấy, kẹp); quản lý kinh doanh cửa hàng bán lẻ; quản lý kinh doanh cửa hàng tiện ích; cho thuê kệ, giá bán hàng; cho thuê máy bán hàng tự động; dịch vụ cung cấp các thông tin giao dịch về thương mại và kinh doanh.

Nhóm 41: Cung cấp dịch vụ vui chơi giải trí trong nhà; dịch vụ giải trí; dịch vụ karaoke; cung cấp tiện nghi giải trí; dịch vụ trường học [giáo dục]; dịch vụ công viên vui chơi giải trí.

CÔNG BÁO SỞ HỮU CÔNG NGHIỆP SỐ 356 TẬP A (11.2017)

(210) **4-2017-29476**

(540)



(220) 14.09.2017

(441) 27.11.2017

(531) A11.3.3; 1.17.11; 26.1.1

(591) Xanh da trời, xanh lá cây, vàng, trắng

(731) 1. PHẠM NGỌC QUANG (VN)

Tổ 3, cụm 5, phường Khương Đình, quận Thanh Xuân, thành phố Hà Nội

2. LƯƠNG NGỌC TUẤN (VN)

344/687C, đường Cách Mạng Tháng 8, phường 5, quận Tân Bình, thành phố Hồ Chí Minh

(740) Công ty TNHH Sở hữu trí tuệ Bình Minh (SUNRISE IP CO.,LTD.)

(511) Nhóm 35: Mua bán: nước giải khát (nước, nước trái cây, nước ngọt có ga), đồ uống không cồn, đồ uống có cồn, cà phê, chè, ca cao, đường, bột ngũ cốc, rau củ quả, dầu thực vật, thực phẩm đã chế biến, đồ nhựa (xô, chậu, rổ rá, bàn ghế), mua bán văn phòng phẩm (bút, ghim, giấy, kẹp); quản lý kinh doanh cửa hàng bán lẻ; quản lý kinh doanh cửa hàng tiện ích; cho thuê kệ, giá bán hàng; cho thuê máy bán hàng tự động; dịch vụ cung cấp các thông tin giao dịch về thương mại và kinh doanh.

(210) **4-2017-29477**

(540)



(220) 14.09.2017

(441) 27.11.2017

(531) 7.3.2; 26.5.1; 26.5.2; 26.15.15

(731) MAI SỸ PHONG (VN)

Số 9, hẻm 2, ngách 25/27 ngõ 38, phố An Lạc, phường Lạch Tray, quận Ngô Quyền, thành phố Hải Phòng

(740) Công ty TNHH Sở hữu trí tuệ Bình Minh (SUNRISE IP CO.,LTD.)

(511) Nhóm 42: Thiết kế hệ thống điện cho các công trình xây dựng độc lập (bao gồm: các tòa cao ốc, khách sạn, cơ sở giáo dục, bệnh viện); thiết kế công trình cấp thoát nước và môi trường, công nghiệp, giao thông, thủy lợi và hạ tầng kỹ thuật; thiết kế các bản vẽ xây dựng; kiểm định chất lượng công trình xây dựng; tư vấn chuyển giao công nghệ; lập dự án đầu tư xây dựng công trình.

(210) **4-2017-29479**

(540)

WORLDELI

(220) 14.09.2017

(441) 27.11.2017

(731) CÔNG TY TNHH CÔNG THƯƠNG NGHIỆP MINH HÙNG (VN)

527 - 529 Bình Thới, phường 10, quận 11, thành phố Hồ Chí Minh

(740) Công ty TNHH Tư vấn Sở hữu trí tuệ Á Đông (A ĐÔNG IP CONSULTANCY CO.,LTD.)

(511) Nhóm 29: Thịt; thịt gia cầm; thịt gia súc; thủy sản tươi đông lạnh; thủy sản đóng hộp; tôm khô; cá khô; mực khô; bò khô; nem; chả lụa; giò thủ; giò bò; xúc xích; thịt xông khói; thực phẩm chế biến được làm từ thịt và rau củ quả; trái cây đông lạnh; trái cây đóng hộp; trái cây được bảo quản; rau đã sấy khô; rau đã được bảo quản; hạt đã chế biến; dầu có thể ăn được; dầu vừng (dầu mè); nước mắm.

Nhóm 30: Cà phê; đồ uống trên cơ sở cà phê; trà; ca cao; cà phê nhân tạo; gạo; bột sắn; bột cọ; bột; chế phẩm ngũ cốc; bánh mì; bánh ngọt; bánh bao; bánh mì kẹp thịt; thực phẩm ăn nhanh trên cơ sở ngũ cốc; kẹo; kem lạnh; đường; mật ong; mật đường, men; bột nở; muối; tương hạt cải; dấm; nước sốt (gia vị); gia vị; nước tương (xì dầu).

Nhóm 31: Thực phẩm cho động vật; thức ăn gia súc; thức ăn cho gia cầm; thức ăn cho thủy sản; thức ăn cho chó mèo; thức ăn cho ngựa; thức ăn cho chim; trái cây tươi, rau tươi; hạt [ngũ cốc].

Nhóm 32: Bia; nước khoáng (đồ uống); nước uống có ga; đồ uống không có cồn; đồ uống hoa quả; nước ép hoa quả; xi-rô; chế phẩm để làm đồ uống.

Nhóm 43: Dịch vụ quán ăn tự phục vụ; dịch vụ quán ăn; quầy bán bánh mì, xôi do nhà hàng thực hiện; dịch vụ quán cà phê; dịch vụ cung cấp thức ăn, đồ uống do nhà hàng thực hiện.

(210) **4-2017-29480**

(220) 14.09.2017

(441) 27.11.2017

(540)

SPERO

(731) CÔNG TY TNHH MỘT THÀNH VIÊN
THƯƠNG MẠI - DỊCH VỤ - XUẤT
NHẬP KHẨU ĐỖ GIA PHÁT (VN)
100 Nguyễn An Khương, phường 13,
quận 5, thành phố Hồ Chí Minh

(511) Nhóm 08: Dụng cụ cầm tay: kìm, cờ lê, kéo, tuốc-nơ-vít, mũi khoan, cưa.

(210) **4-2017-29481**

(220) 14.09.2017

(441) 27.11.2017

(540)



(531) 3.1.4; A3.1.21; A3.1.24

(591) Đỏ, trắng

(731) CÔNG TY TNHH MỘT THÀNH VIÊN
THƯƠNG MẠI - DỊCH VỤ - XUẤT
NHẬP KHẨU ĐỖ GIA PHÁT (VN)
100 Nguyễn An Khương, phường 13,
quận 5, thành phố Hồ Chí Minh

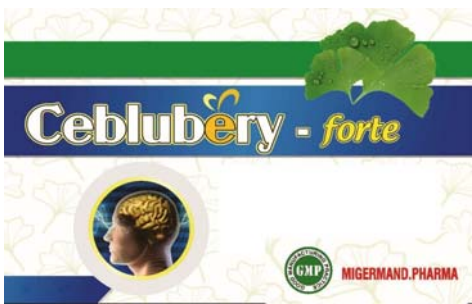
(511) Nhóm 08: Dụng cụ cầm tay: kìm, cờ lê, kéo, tuốc-nơ-vít, mũi khoan, cưa.

Nhóm 09: Dụng cụ đo: thước kẹp, thước kéo, thước dây, thước thủy (dùng cho thợ nề).

CÔNG BÁO SỞ HỮU CÔNG NGHIỆP SỐ 356 TẬP A (11.2017)

- (210) **4-2017-29482** (220) 14.09.2017
(441) 27.11.2017
(540) (531) A5.3.13; A5.3.15; A5.5.20
(591) Cam, xanh lam, xám, xanh lá
(731) CÔNG TY CỔ PHẦN PHÁT TRIỂN
ĐÔ THỊ THÔNG MINH VIỆT NAM
(VN)
620 Lê Văn Hiến, phường Hoà Hải, quận
Ngũ Hành Sơn, thành phố Đà Nẵng
- (511) Nhóm 36: Bất động sản: quản lý bất động sản, dịch vụ đại lý bất động sản, môi giới bất động sản, cho thuê bất động sản, quản lý bất động sản.

Nhóm 37: Xây dựng: tư vấn xây dựng.

- (210) **4-2017-29483** (220) 14.09.2017
(441) 27.11.2017
(540) (531) 5.3.9; 26.1.1; 2.1.1; A5.5.20
(591) Trắng, đen, xanh dương, đỏ, vàng, xanh
lá cây, cam, xanh tím, nâu, ghi
(731) CÔNG TY CỔ PHẦN DP
MIGERMAND.PHARMA (VN)
Số 5, ngõ 11, phố Vân Đồn, phường
Bạch Đằng, quận Hai Bà Trưng, thành
phố Hà Nội
(740) Công ty Luật TNHH WINCO (WINCO
LAW FIRM)
- 

(511) Nhóm 05: Dược phẩm; thực phẩm chức năng.

- (210) **4-2017-29484** (220) 14.09.2017
(441) 27.11.2017
(540) (531) 26.1.1; 26.1.6; A26.11.12
(591) Nâu, cam
(731) CÔNG TY TNHH THƯƠNG MẠI
DỊCH VỤ NỘI THẤT ANH ĐÀO (VN)
343/12G Tô Hiến Thành, phường 12,
quận 10, thành phố Hồ Chí Minh
- 

(511) Nhóm 35: Mua bán hàng nội thất: bàn, ghế, giường, tủ, sa lon, giá, kệ, hàng thủ công mỹ nghệ, tranh treo tường.

CÔNG BÁO SỞ HỮU CÔNG NGHIỆP SỐ 356 TẬP A (11.2017)

(210) 4-2017-29485

(540)



(220) 14.09.2017

(441) 27.11.2017

(531) 2.3.1; A2.3.2; A2.3.16; A5.5.20;
A5.5.21; A5.3.13; A1.1.10; 4.5.1; 26.1.1

(591) Hồng

(731) LÊ THỊ OANH (VN)

20 Điện Biên Phủ, phường Đa Kao, quận
1, thành phố Hồ Chí Minh

(511) Nhóm 44: Dịch vụ chăm sóc sắc đẹp; dịch vụ chăm sóc da; dịch vụ chăm sóc sức khỏe.

(210) 4-2017-29486

(540)



(220) 14.09.2017

(441) 27.11.2017

(531) 26.4.2

(591) Đen, xanh lá cây, xám

(731) HỘ KINH DOANH ĐÀO CƯ THẮNG
(VN)

Thôn Bắc Lãm, phường Phú Lương, quận
Hà Đông, thành phố Hà Nội

(740) Công ty TNHH Sở hữu trí tuệ
PADEMARK (PADEMARK CO.,LTD.)

(511) Nhóm 21: Bàn chải đánh răng.

(210) 4-2017-29489

(540)

Hoàng Nãi Khang

(220) 14.09.2017

(441) 27.11.2017

(731) CÔNG TY CỔ PHẦN ỨNG DỤNG
CÔNG NGHỆ CAO THANH DƯỢC
(VN)

Số 9, dãy M5 - TT6, khu đô thị Bắc Linh
Đàm, phường Đại Kim, quận Hoàng
Mai, thành phố Hà Nội

(740) Công ty TNHH Sở hữu trí tuệ và Công
nghệ Thủ đô (CAPITAL IP&T
CO.LTD.)

(511) Nhóm 05: Dược phẩm; thực phẩm chức năng; thực phẩm dinh dưỡng dùng trong y tế; nước súc miệng dùng cho mục đích y tế; dung dịch làm sạch khử khuẩn sát trùng dùng cho mục đích y tế; nước tắm thảo dược cho trẻ em dùng cho mục đích y tế.

(210) **4-2017-29490**

(220) 14.09.2017

(441) 27.11.2017

(540)

(731) CÔNG TY CỔ PHẦN ỨNG DỤNG
CÔNG NGHỆ CAO THANH DUỘC
(VN)

Thanh Trĩ Khang

Số 9, dãy M5 - TT6, khu đô thị Bắc Linh
Đàm, phường Đại Kim, quận Hoàng
Mai, thành phố Hà Nội

(740) Công ty TNHH Sở hữu trí tuệ và Công
nghệ Thủ đô (CAPITAL IP&T
CO.LTD.)

(511) Nhóm 05: Dược phẩm; thực phẩm chức năng; thực phẩm dinh dưỡng dùng trong y tế; nước súc miệng dùng cho mục đích y tế; dung dịch làm sạch khử khuẩn sát trùng dùng cho mục đích y tế; nước tắm thảo dược cho trẻ em dùng cho mục đích y tế.

(210) **4-2017-29491**

(220) 14.09.2017

(441) 27.11.2017

(540)

(731) CÔNG TY CỔ PHẦN ỨNG DỤNG
CÔNG NGHỆ CAO THANH DUỘC
(VN)

Acuphymin

Số 9, dãy M5 - TT6, khu đô thị Bắc Linh
Đàm, phường Đại Kim, quận Hoàng
Mai, thành phố Hà Nội

(740) Công ty TNHH Sở hữu trí tuệ và Công
nghệ Thủ đô (CAPITAL IP&T
CO.LTD.)

(511) Nhóm 05: Dược phẩm; thực phẩm chức năng; thực phẩm dinh dưỡng dùng trong y tế; nước súc miệng dùng cho mục đích y tế; dung dịch làm sạch khử khuẩn sát trùng dùng cho mục đích y tế; nước tắm thảo dược cho trẻ em dùng cho mục đích y tế.

(210) **4-2017-29492**

(220) 14.09.2017

(441) 27.11.2017

(540)

(731) CÔNG TY CỔ PHẦN BIOSCOPE
VIỆT NAM (VN)

EXTRASOME

14 Nguyễn Quý Cảnh, khu phố 5,
phường An Phú, quận 2, thành phố Hồ
Chí Minh

(740) Công ty TNHH Sở hữu trí tuệ và Công
nghệ Thủ đô (CAPITAL IP&T
CO.LTD.)

CÔNG BÁO SỞ HỮU CÔNG NGHIỆP SỐ 356 TẬP A (11.2017)

(511) Nhóm 05: Dược phẩm; thực phẩm chức năng; thực phẩm dinh dưỡng dùng trong y tế; nước súc miệng dùng cho mục đích y tế; dung dịch làm sạch khử khuẩn sát trùng dùng cho mục đích y tế; nước tắm thảo dược cho trẻ em dùng cho mục đích y tế.

(210) **4-2017-29494**

(220) 14.09.2017

(441) 27.11.2017

(540)

(731) MENON RENEWABLE PRODUCTS, INC. (US)

500 La Terraza Blvd., Suite 150, Escondido, California 92025, USA

(740) Công ty Luật TNHH T&G (TGVN)

MRFEED

(511) Nhóm 31: Thực phẩm cho động vật; chế phẩm vỗ béo động vật; thức ăn cho chim; thức ăn gia súc; bột (thô, mịn) cho động vật; cám tăng trọng vật nuôi; thức ăn cho vật nuôi trong nhà; thức ăn tăng lực dùng cho động vật; men cho thức ăn động vật.

(210) **4-2017-29495**

(220) 14.09.2017

(441) 27.11.2017

(540)

(531) 1.15.5; 21.3.24; 21.3.1

(591) Đỏ, cam, xanh dương đậm, xám, trắng, đen



(731) NGUYỄN TRƯỜNG TÍN (VN)

2.07 lô A chung cư Phước Long B, phường Phước Long B, quận 9, thành phố Hồ Chí Minh

(740) Công ty TNHH KEDA IP (KEDA IP CO.,LTD)

(511) Nhóm 41: Dịch vụ câu lạc bộ trò chơi bida; tổ chức các cuộc thi đấu bida; đào tạo chơi bida; cung cấp tiện nghi cho hoạt động chơi bida; cho thuê thiết bị và dụng cụ chơi bida.

(210) **4-2017-29496**

(220) 14.09.2017

(441) 27.11.2017

(540)

(531) 6.1.2; A5.1.5; A5.1.16; A6.3.13

(591) Xanh lá cây, xanh da trời, đen, trắng




(731) LINH ĐỨC HUỖNH (VN)


Số 7, ngõ 025, tổ 10, phường Hợp Giang, thành phố Cao Bằng, tỉnh Cao Bằng

(511) Nhóm 39: Dịch vụ du lịch nội địa và quốc tế; dịch vụ vận chuyển hành khách; dịch vụ vận chuyển hàng hóa; dịch vụ hướng dẫn du lịch.

CÔNG BÁO SỞ HỮU CÔNG NGHIỆP SỐ 356 TẬP A (11.2017)

- | | |
|-----------------------------------------------------------------------------------|-------------------------------------------------------------------------------------|
| (210) 4-2017-29497 | (220) 14.09.2017 |
| (540) | (441) 27.11.2017 |
| | (531) 4.5.2; 4.5.3 |
| | (591) Đen, trắng, xanh da trời đậm, xanh da trời |
|  | (731) ITO CO., LTD. (JP)
23-15, Hakusan 1-chome, Bunkyo-ku, Tokyo 113-000, Japan |
| | (740) Công ty TNHH một thành viên Sở hữu trí tuệ VCCI (VCCI-IP CO.,LTD) |
- (511) Nhóm 10: Thiết bị và dụng cụ trị liệu (thiết bị y tế); thiết bị xoa bóp thẩm mỹ; thiết bị xoa bóp thẩm mỹ dùng điện.

Nhóm 11: Thiết bị phun hơi nước cho tóc sử dụng trong thẩm mỹ viện.

- | | |
|------------------------------------------------------------------------------------|--------------------------------------------------------------------------------------------------------------------------------------------|
| (210) 4-2017-29498 | (220) 14.09.2017 |
| (540) | (441) 27.11.2017 |
|  | (731) A.S. WATSON TM LIMITED (VG)
Vistra Corporate Services Centre, Wickhams Cay II, Road Town, Tortola, VG1110, British Virgin Islands |
| | (740) Công ty TNHH một thành viên Sở hữu trí tuệ VCCI (VCCI-IP CO.,LTD) |

- (511) Nhóm 03: Chế phẩm để tẩy trắng và chế phẩm dùng để giặt; chế phẩm làm sạch; chế phẩm đánh bóng, tẩy dầu mỡ và mài mòn; xà phòng; nước hoa; tinh dầu; mỹ phẩm; nước xức tóc; kem đánh răng; chế phẩm làm đẹp và chăm sóc sức khỏe cụ thể là: sản phẩm mỹ phẩm chăm sóc da, sản phẩm mỹ phẩm chăm sóc cơ thể và sản phẩm mỹ phẩm chăm sóc tóc; chế phẩm trang điểm; khăn giấy trẻ em được tẩm nước thơm mỹ phẩm; khăn giấy dạng ẩm cho mục đích vệ sinh cá nhân và mục đích mỹ phẩm; bông dưới dạng khăn lau dùng cho mục đích mỹ phẩm; chế phẩm chăm sóc da (chế phẩm trang điểm); chế phẩm dạng xịt dùng cho cơ thể (chế phẩm vệ sinh thân thể); bột tan (chế phẩm trang điểm); chất khử mùi chống đổ mồ hôi; chế phẩm khử mùi cho cơ thể; dầu gội đầu trị gầu; dầu gội đầu có chứa thuốc không dùng cho mục đích y tế; dầu gội đầu; dầu xả dùng cho tóc; dầu xả dưới dạng xịt cho da đầu; kem dưỡng da; chế phẩm làm đẹp cho tóc (mỹ phẩm); chế phẩm để tẩy màu cho tóc; chất màu dùng cho tóc (mỹ phẩm); chất nhuộm màu cho tóc (mỹ phẩm); gel dùng cho tóc (mỹ phẩm); sản phẩm chăm sóc tóc (mỹ phẩm); gel vuốt tóc (mỹ phẩm); kem giữ ẩm tóc; bột làm cứng tóc (mỹ phẩm); chất trung hòa giúp uốn sóng tóc bền nếp; chế phẩm để tẩy lông (mỹ phẩm); chế phẩm tạo kiểu tóc (mỹ phẩm); gel dùng để tắm; mỹ phẩm lỏng dùng để tắm; dầu tắm và xà phòng tắm (không chứa thuốc); chế phẩm tắm không chứa thuốc; dầu làm ẩm da sau khi tắm nắng (mỹ phẩm); chế phẩm dùng để tắm (không dùng cho mục đích y tế); chế phẩm chăm sóc mặt (không chứa thuốc); chế phẩm chăm sóc da mặt (mỹ phẩm); chế phẩm làm sạch mặt (mỹ phẩm); kem dưỡng cho mặt; nước thơm dưỡng da mặt; mặt nạ làm đẹp; kem giữ ẩm da mặt; chế phẩm tẩy da chết cho da mặt; xà phòng rửa mặt; nước hoa hồng cho da mặt; chế phẩm rửa mặt (mỹ phẩm); sản phẩm mỹ phẩm chăm sóc cơ thể (không chứa thuốc); chế phẩm làm sạch cơ thể dạng bột; kem dưỡng thể; nước thơm dưỡng thể; sữa dưỡng thể; kem giữ ẩm da cho cơ thể; dầu

dưỡng thể, gel dưỡng thể; phân cho cơ thể (không dùng cho mục đích y tế); chế phẩm mỹ phẩm xịt toàn thân (không dùng cho mục đích y tế); chế phẩm làm rụng lông; nước súc miệng (không chứa thuốc) cho mục đích vệ sinh miệng; chế phẩm chăm sóc miệng (không chứa thuốc); chế phẩm làm sạch miệng (kem đánh răng); viên uống để lộ mảng bám răng (không dùng cho mục đích y tế); chế phẩm làm sạch răng; kem đánh răng, tăm bông dùng cho mục đích mỹ phẩm; chế phẩm chăm sóc chân (không chứa thuốc, mỹ phẩm); sản phẩm mỹ phẩm chăm sóc mắt (không chứa thuốc); sản phẩm làm sạch dùng cho mắt (mỹ phẩm); mỹ phẩm dùng cho lông mày và lông mi; chế phẩm tẩy trang cho mắt; bút chì kẻ mắt; hàng lông mi giả; mỹ phẩm kẻ mí mắt; mỹ phẩm bôi vào mí mắt; lông mi giả; sản phẩm dùng để tắm (không chứa thuốc); sữa rửa mặt ngăn ngừa mụn cho mục đích mỹ phẩm; miếng dán ngực (miếng dán dính cho mục đích mỹ phẩm).

(210) **4-2017-29499**

(220) 14.09.2017

(441) 27.11.2017

(540)

collagen
by watsons

(731) A.S. WATSON TM LIMITED (VG)
Vistra Corporate Services Centre,
Wickhams Cay II, Road Town, Tortola,
VG1110, British Virgin Islands

(740) Công ty TNHH một thành viên Sở hữu trí
tuệ VCCI (VCCI-IP CO.,LTD)

(511) Nhóm 03: Chế phẩm để tẩy trắng và chế phẩm dùng để giặt; chế phẩm làm sạch; chế phẩm đánh bóng, tẩy dầu mỡ và mài mòn; xà phòng; nước hoa; tinh dầu; mỹ phẩm; nước xúc tóc; kem đánh răng; chế phẩm làm đẹp và chăm sóc sức khỏe cụ thể là: sản phẩm mỹ phẩm chăm sóc da, sản phẩm mỹ phẩm chăm sóc cơ thể và sản phẩm mỹ phẩm chăm sóc tóc; chế phẩm trang điểm; khăn giấy trẻ em được tẩm nước thơm mỹ phẩm; khăn giấy dạng ẩm cho mục đích vệ sinh cá nhân và mục đích mỹ phẩm; bông dưới dạng khăn lau dùng cho mục đích mỹ phẩm; chế phẩm chăm sóc da (chế phẩm trang điểm); chế phẩm dạng xịt dùng cho cơ thể (chế phẩm vệ sinh thân thể); bột tan (chế phẩm trang điểm); chất khử mùi chống đổ mồ hôi; chế phẩm khử mùi cho cơ thể; dầu gội đầu trị gàu; dầu gội đầu có chứa thuốc không dùng cho mục đích y tế; dầu gội đầu; dầu xả dùng cho tóc; dầu xả dưới dạng xịt cho da đầu; kem dưỡng da; chế phẩm làm đẹp cho tóc (mỹ phẩm); chế phẩm để tẩy màu cho tóc; chất màu dùng cho tóc (mỹ phẩm); chất nhuộm màu cho tóc (mỹ phẩm); gel dùng cho tóc (mỹ phẩm); sản phẩm chăm sóc tóc (mỹ phẩm); gel vuốt tóc (mỹ phẩm); kem giữ ẩm tóc; bột làm cứng tóc (mỹ phẩm); chất trung hòa giúp uốn sóng tóc bền nếp; chế phẩm để tẩy lông (mỹ phẩm); chế phẩm tạo kiểu tóc (mỹ phẩm); gel dùng để tắm; mỹ phẩm lỏng dùng để tắm; dầu tắm và xà phòng tắm (không chứa thuốc); chế phẩm tắm không chứa thuốc; dầu làm ẩm da sau khi tắm nắng (mỹ phẩm); chế phẩm dùng để tắm (không dùng cho mục đích y tế); chế phẩm chăm sóc mặt (không chứa thuốc); chế phẩm chăm sóc da mặt (mỹ phẩm); chế phẩm làm sạch mặt (mỹ phẩm); kem dưỡng cho mặt; nước thơm dưỡng da mặt; mặt nạ làm đẹp; kem giữ ẩm da mặt; chế phẩm tẩy da chết cho da mặt; xà phòng rửa mặt; nước hoa hồng cho da mặt; chế phẩm rửa mặt (mỹ phẩm); sản phẩm mỹ phẩm chăm sóc cơ thể (không chứa thuốc); chế phẩm làm sạch cơ thể dạng bột; kem dưỡng thể; nước thơm dưỡng thể; sữa dưỡng thể; kem giữ ẩm da cho cơ thể; dầu dưỡng thể, gel dưỡng thể; phân cho cơ thể (không dùng cho mục đích y tế); chế phẩm mỹ phẩm xịt toàn thân (không dùng cho mục đích y tế); chế phẩm làm rụng lông; nước súc miệng (không chứa thuốc) cho mục đích vệ sinh miệng; chế phẩm chăm sóc miệng (không chứa thuốc); chế phẩm làm sạch miệng (kem đánh răng); viên uống để lộ mảng

bám răng (không dùng cho mục đích y tế); chế phẩm làm sạch răng; kem đánh răng, tăm bông dùng cho mục đích mỹ phẩm; chế phẩm chăm sóc chân (không chứa thuốc, mỹ phẩm); sản phẩm mỹ phẩm chăm sóc mắt (không chứa thuốc); sản phẩm làm sạch dùng cho mắt (mỹ phẩm); mỹ phẩm dùng cho lông mày và lông mi; chế phẩm tẩy trang cho mắt; bút chì kẻ mắt; hàng lông mi giả; mỹ phẩm kẻ mí mắt; mỹ phẩm bôi vào mí mắt; lông mi giả; sản phẩm dùng để tắm (không chứa thuốc); sữa rửa mặt ngăn ngừa mụn cho mục đích mỹ phẩm; miếng dán ngực (miếng dán dính cho mục đích mỹ phẩm).

(210) 4-2017-29500

(220) 14.09.2017

(441) 27.11.2017

(540)

GRAPE
bella
by watsons

(731) A.S. WATSON TM LIMITED (VG)
Vistra Corporate Services Centre,
Wickhams Cay II, Road Town, Tortola,
VG1110, British Virgin Islands

(740) Công ty TNHH một thành viên Sở hữu trí
tuệ VCCI (VCCI-IP CO.,LTD)

(511) Nhóm 03: Chế phẩm để tẩy trắng và chế phẩm dùng để giặt; chế phẩm làm sạch; chế phẩm đánh bóng, tẩy dầu mỡ và mài mòn; xà phòng; nước hoa; tinh dầu; mỹ phẩm, nước xúc tóc; kem đánh răng; chế phẩm làm đẹp và chăm sóc sức khỏe cụ thể là: sản phẩm mỹ phẩm chăm sóc da, sản phẩm mỹ phẩm chăm sóc cơ thể và sản phẩm mỹ phẩm chăm sóc tóc; chế phẩm trang điểm; khăn giấy trẻ em được tẩm nước thơm mỹ phẩm; khăn giấy dạng ẩm cho mục đích vệ sinh cá nhân và mục đích mỹ phẩm; bông dưới dạng khăn lau dùng cho mục đích mỹ phẩm, chế phẩm chăm sóc da (chế phẩm trang điểm); chế phẩm dạng xịt dùng cho cơ thể (chế phẩm vệ sinh thân thể); bột tan (chế phẩm trang điểm); chất khử mùi chống đổ mồ hôi; chế phẩm khử mùi cho cơ thể; dầu gội đầu trị gàu; dầu gội đầu có chứa thuốc không dùng cho mục đích y tế; dầu gội đầu; dầu xả dùng cho tóc; dầu xả dưới dạng xịt cho da đầu; kem dưỡng da; chế phẩm làm đẹp cho tóc (mỹ phẩm); chế phẩm để tẩy màu cho tóc; chất màu dùng cho tóc (mỹ phẩm); chất nhuộm màu cho tóc (mỹ phẩm); gel dùng cho tóc (mỹ phẩm); sản phẩm chăm sóc tóc (mỹ phẩm); gel vuốt tóc (mỹ phẩm); kem giữ ẩm tóc; bột làm cứng tóc (mỹ phẩm); chất trung hòa giúp uốn sóng tóc bền nếp, chế phẩm để tẩy lông (mỹ phẩm); chế phẩm tạo kiểu tóc (mỹ phẩm); gel dùng để tắm; mỹ phẩm lỏng dùng để tắm; dầu tắm và xà phòng tắm (không chứa thuốc); chế phẩm tắm không chứa thuốc; dầu làm ẩm da sau khi tắm nắng (mỹ phẩm); chế phẩm dùng để tắm (không dùng cho mục đích y tế); chế phẩm chăm sóc mặt (không chứa thuốc); chế phẩm chăm sóc da mặt (mỹ phẩm); chế phẩm làm sạch mặt (mỹ phẩm); kem dưỡng cho mặt; nước thơm dưỡng da mặt; mặt nạ làm đẹp; kem giữ ẩm da mặt; chế phẩm tẩy da chết cho da mặt; xà phòng rửa mặt; nước hoa hồng cho da mặt; chế phẩm rửa mặt (mỹ phẩm); sản phẩm mỹ phẩm chăm sóc cơ thể (không chứa thuốc); chế phẩm làm sạch cơ thể dạng bột; kem dưỡng thể; nước thơm dưỡng thể; sữa dưỡng thể; kem giữ ẩm da cho cơ thể; dầu dưỡng thể, gel dưỡng thể; phấn cho cơ thể (không dùng cho mục đích y tế); chế phẩm mỹ phẩm xịt toàn thân (không dùng cho mục đích y tế); chế phẩm làm rụng lông; nước xúc miệng (không chứa thuốc) cho mục đích vệ sinh miệng; chế phẩm chăm sóc miệng (không chứa thuốc); chế phẩm làm sạch miệng (kem đánh răng); viên uống để lộ mảng bám răng (không dùng cho mục đích y tế); chế phẩm làm sạch răng; kem đánh răng; tăm bông dùng cho mục đích mỹ phẩm; chế phẩm chăm sóc chân (không chứa thuốc, mỹ phẩm); sản phẩm mỹ phẩm chăm sóc mắt (không chứa thuốc); sản phẩm làm sạch dùng cho mắt (mỹ phẩm); mỹ phẩm dùng cho lông mày và lông mi; chế phẩm tẩy trang cho

CÔNG BÁO SỞ HỮU CÔNG NGHIỆP SỐ 356 TẬP A (11.2017)

mắt; bút chì kẻ mắt; hàng lông mi giả; mỹ phẩm kẻ mí mắt; mỹ phẩm bôi vào mí mắt; lông mi giả; sản phẩm dùng để tắm (không chứa thuốc); sữa rửa mặt ngăn ngừa mụn cho mục đích mỹ phẩm; miếng dán ngực (miếng dán dính cho mục đích mỹ phẩm).

(210) **4-2017-29501**

(220) 14.09.2017

(540)

(441) 27.11.2017

(531) 24.9.1; 26.1.2; A26.1.18; 2.9.1; 25.1.25

(731) A.S. WATSON TM LIMITED (VG)



Vistra Corporate Services Centre,
Wickhams Cay II, Road Town, Tortola,
VG1110, British Virgin Islands

(740) Công ty TNHH một thành viên Sở hữu trí tuệ VCCI (VCCI-IP CO.,LTD)

(511) Nhóm 03: Chế phẩm để tẩy trắng và chế phẩm dùng để giặt; chế phẩm làm sạch; chế phẩm đánh bóng, tẩy dầu mỡ và mài mòn; xà phòng; nước hoa; tinh dầu; mỹ phẩm, nước xúc tóc; kem đánh răng; chế phẩm làm đẹp và chăm sóc sức khỏe cụ thể là: sản phẩm mỹ phẩm chăm sóc da, sản phẩm mỹ phẩm chăm sóc cơ thể và sản phẩm mỹ phẩm chăm sóc tóc; chế phẩm trang điểm; khăn giấy trẻ em được tẩm nước thơm mỹ phẩm; khăn giấy dạng ẩm cho mục đích vệ sinh cá nhân và mục đích mỹ phẩm; bông dưới dạng khăn lau dùng cho mục đích mỹ phẩm, chế phẩm chăm sóc da (chế phẩm trang điểm); chế phẩm dạng xịt dùng cho cơ thể (chế phẩm vệ sinh thân thể); bột tan (chế phẩm trang điểm); chất khử mùi chống đổ mồ hôi; chế phẩm khử mùi cho cơ thể; dầu gội đầu trị gàu; dầu gội đầu có chứa thuốc không dùng cho mục đích y tế; dầu gội đầu; dầu xả dùng cho tóc; dầu xả dưới dạng xịt cho da đầu; kem dưỡng da; chế phẩm làm đẹp cho tóc (mỹ phẩm); chế phẩm để tẩy màu cho tóc; chất màu dùng cho tóc (mỹ phẩm); chất nhuộm màu cho tóc (mỹ phẩm); gel dùng cho tóc (mỹ phẩm); sản phẩm chăm sóc tóc (mỹ phẩm); gel vuốt tóc (mỹ phẩm); kem giữ ẩm tóc; bột làm cứng tóc (mỹ phẩm); chất trung hòa giúp uốn sóng tóc bền nếp, chế phẩm để tẩy lông (mỹ phẩm); chế phẩm tạo kiểu tóc (mỹ phẩm); gel dùng để tắm; mỹ phẩm lỏng dùng để tắm; dầu tắm và xà phòng tắm (không chứa thuốc); chế phẩm tắm không chứa thuốc; dầu làm ẩm da sau khi tắm nắng (mỹ phẩm); chế phẩm dùng để tắm (không dùng cho mục đích y tế); chế phẩm chăm sóc mặt (không chứa thuốc); chế phẩm chăm sóc da mặt (mỹ phẩm); chế phẩm làm sạch mặt (mỹ phẩm); kem dưỡng cho mặt; nước thơm dưỡng da mặt; mặt nạ làm đẹp; kem giữ ẩm da mặt; chế phẩm tẩy da chết cho da mặt; xà phòng rửa mặt; nước hoa hồng cho da mặt; chế phẩm rửa mặt (mỹ phẩm); sản phẩm mỹ phẩm chăm sóc cơ thể (không chứa thuốc); chế phẩm làm sạch cơ thể dạng bột; kem dưỡng thể; nước thơm dưỡng thể; sữa dưỡng thể; kem giữ ẩm da cho cơ thể; dầu dưỡng thể; gel dưỡng thể; phấn cho cơ thể (không dùng cho mục đích y tế); chế phẩm mỹ phẩm xịt toàn thân (không dùng cho mục đích y tế); chế phẩm làm rụng lông; nước xúc miệng (không chứa thuốc) cho mục đích vệ sinh miệng; chế phẩm chăm sóc miệng (không chứa thuốc); chế phẩm làm sạch miệng (kem đánh răng); viên uống để lộ mảng bám răng (không dùng cho mục đích y tế); chế phẩm làm sạch răng; kem đánh răng; tăm bông dùng cho mục đích mỹ phẩm; chế phẩm chăm sóc chân (không chứa thuốc, mỹ phẩm); sản phẩm mỹ phẩm chăm sóc mắt (không chứa thuốc); sản phẩm làm sạch dùng cho mắt (mỹ phẩm); mỹ phẩm dùng cho lông mày và lông mi; chế phẩm tẩy trang cho mắt; bút chì kẻ mắt; hàng lông mi giả; mỹ phẩm kẻ mí mắt; mỹ phẩm bôi vào mí mắt; lông mi giả; sản phẩm dùng để tắm (không chứa thuốc); sữa rửa mặt ngăn ngừa mụn cho mục đích mỹ phẩm; miếng dán ngực (miếng dán dính cho mục đích mỹ phẩm).

CÔNG BÁO SỞ HỮU CÔNG NGHIỆP SỐ 356 TẬP A (11.2017)

(210) **4-2017-29502**

(540)



(220) 14.09.2017

(441) 27.11.2017

(531) 26.15.15; 26.1.2; A26.1.18; 24.15.1

(731) ABSOLUTE PROTECH SPORTS (M) SDN. BHD. (MY)

33A, Jalan Anggerik Vanilla X31X, Kota Kemuning, 40460 Shah Alam, Selangor, Malaysia

(740) Công ty TNHH một thành viên Sở hữu trí tuệ VCCI (VCCI-IP CO.,LTD)

(511) Nhóm 25: Quần áo; quần áo thể thao; đồ đi ở chân (trang phục); giày (trang phục); bút tất ngắn cổ; đồ đội đầu (trang phục).

(210) **4-2017-29503**

(540)

LAKANTO

(220) 14.09.2017

(441) 27.11.2017

(731) SARAYA CO., LTD. (JP)

2-8, Yuzato 2-chome, Higashisumiyoshi-ku, Osaka, Japan

(740) Công ty TNHH một thành viên Sở hữu trí tuệ VCCI (VCCI-IP CO.,LTD)

(511) Nhóm 01: Chất làm ngọt nhân tạo (chế phẩm hoá học).

Nhóm 30: Cà phê nhân tạo; chất liên kết cho kem lạnh; bánh mì; bột để làm bánh ngọt; bánh ngọt; kẹo; kẹo cao su (không dùng cho mục đích y tế); lát ngũ cốc mỏng được sấy khô; sôcôla; đồ uống trên cơ sở sôcôla; ca cao; đồ uống trên cơ sở ca cao; cà phê; đồ uống trên cơ sở cà phê; bánh kẹo; bánh quy; bánh quy giòn; mật ong; kem lạnh (kem ăn); trà ướp lạnh; viên ngậm hình thoi (kẹo); mảnh ngô dẹt mỏng; đồ ăn đã được chế biến trên cơ sở mì sợi; mì sợi; bánh kẹp; mì ý (pasta); nước sốt mì ống; viên ngậm bọc đường (kẹo viên); bột nhồi; bánh patê; bánh pizza; gia vị; đường ăn; bánh kẹo đường; kẹo ngọt; bánh tạc; bánh quế; chất làm ngọt tự nhiên; sản phẩm thay thế đường ăn; hỗn hợp từ ca cao; nước mật đường đóng chai; hỗn hợp bánh kẹp dùng ngay được; hỗn hợp dùng làm bột nhào làm bánh, hỗn hợp làm bánh sô cô la hạnh nhân; hỗn hợp làm bánh qui; hỗn hợp dùng để pha trà; kẹo trên cơ sở tinh bột, kẹo (kẹo có hương vị thơm); trà đen; đồ uống trên cơ sở trà; trà (chè); nước cốt cho sa-lát.

(210) **4-2017-29504**

(540)

EIDAI LIVING KITCHEN

(220) 17.09.2017

(441) 27.11.2017

(731) EIDAI CO., LTD. (JP)

2-10-60 Hirabayashi Minami, Suminoe-ku, Osaka-shi, Osaka-fu, Japan

(740) Công ty TNHH một thành viên Sở hữu trí tuệ VCCI (VCCI-IP CO.,LTD)

(511) Nhóm 11: Bồn rửa bát cho nhà bếp; hệ thống bếp gồm cả bồn rửa bát, thiết bị bếp nấu hoặc bếp có lò nướng hoặc mặt bếp để đun; bếp đun nấu không dùng điện (cho mục đích gia dụng); bếp nấu có lò nướng dùng điện; bếp nấu có lò nướng dùng ga; chụp hút khói dùng cho nhà bếp; khung gắn phía trên của bồn rửa bát cho nhà bếp (bộ phận của hệ thống bếp).

Nhóm 20: Đồ đạc nội thất; tủ treo cho nhà bếp; tủ đựng cho nhà bếp; tủ nhà bếp có ngăn kéo.

(210) **4-2017-29505**

(220) 14.09.2017

(441) 27.11.2017

(540)

(731) EIDAI CO., LTD. (JP)

2-10-60 Hirabayashi Minami, Suminoe-ku, Osaka-shi, Osaka-fu, Japan

LIVING KITCHEN

(740) Công ty TNHH một thành viên Sở hữu trí tuệ VCCI (VCCI-IP CO.,LTD)

(511) Nhóm 11: Bồn rửa bát cho nhà bếp; hệ thống bếp gồm cả bồn rửa bát, thiết bị bếp nấu hoặc bếp có lò nướng hoặc mặt bếp để đun; bếp đun nấu không dùng điện (cho mục đích gia dụng); bếp nấu có lò nướng dùng điện; bếp nấu có lò nướng dùng ga; chụp hút khói dùng cho nhà bếp; khung gắn phía trên của bồn rửa bát cho nhà bếp (bộ phận của hệ thống bếp).

Nhóm 20: Đồ đạc nội thất; tủ treo cho nhà bếp; tủ đựng cho nhà bếp; tủ nhà bếp có ngăn kéo.

(210) **4-2017-29506**

(220) 14.09.2017

(441) 27.11.2017

(540)

(731) EIDAI CO., LTD. (JP)

2-10-60 Hirabayashi Minami, Suminoe-ku, Osaka-shi, Osaka-fu, Japan

LAFINA

(740) Công ty TNHH một thành viên Sở hữu trí tuệ VCCI (VCCI-IP CO.,LTD)

(511) Nhóm 11: Bồn rửa bát cho nhà bếp; hệ thống bếp gồm cả bồn rửa bát, thiết bị bếp nấu hoặc bếp có lò nướng hoặc mặt bếp để đun; bếp đun nấu không dùng điện (cho mục đích gia dụng); bếp nấu có lò nướng dùng điện; bếp nấu có lò nướng dùng ga; chụp hút khói dùng cho nhà bếp; khung gắn phía trên của bồn rửa bát cho nhà bếp (bộ phận của hệ thống bếp).

Nhóm 20: Đồ đạc nội thất; tủ treo cho nhà bếp; tủ đựng cho nhà bếp; tủ nhà bếp có ngăn kéo.

CÔNG BÁO SỞ HỮU CÔNG NGHIỆP SỐ 356 TẬP A (11.2017)

(210) **4-2017-29508**

(220) 14.09.2017

(441) 27.11.2017

(540)

NGÔI SAO

(731) **HỒ PHƯỚC CƯỜNG (VN)**

Thôn Đông Lâm, xã Hoà Phú, huyện
Hoà Vang, thành phố Đà Nẵng

(511) Nhóm 30: Bánh tráng làm bằng gạo.

(210) **4-2017-29510**

(220) 14.09.2017

(441) 27.11.2017

(540)



(531) 26.4.3; 1.15.5; A26.11.12

(591) Xanh lá cây, đỏ

(731) **ĐOÀN VĂN MẠNH (VN)**

24/1, Lương Sĩ C, phường Văn Chương,
quận Đống Đa, thành phố Hà Nội

(511) Nhóm 43: Dịch vụ khách sạn; dịch vụ cung cấp thực phẩm và đồ uống do nhà hàng thực hiện; dịch vụ chỗ ở tạm thời; dịch vụ nhà nghỉ du lịch; dịch vụ quán cà phê; dịch vụ quầy rượu.

(210) **4-2017-29511**

(220) 14.09.2017

(441) 27.11.2017

(540)



(531) 26.4.3; 25.5.2

(591) Xanh lá cây, đỏ

(731) **ĐOÀN VĂN MẠNH (VN)**

24/1, Lương Sĩ C, phường Văn Chương,
quận Đống Đa, thành phố Hà Nội

(511) Nhóm 40: Xử lý kim loại; mạ vàng; mạ kim loại; đúc kim loại; nhuộm vải; tiêu hủy rác và chất thải.

(210) **4-2017-29512**

(220) 14.09.2017

(441) 27.11.2017

(540)

KHI BẠN LÀ CEO

(731) **CÔNG TY TNHH VALMAKING (VN)**

Tầng lửng tòa nhà Artex số 236-238
Nguyễn Công Trứ, phường Nguyễn Thái
Bình, quận 1, thành phố Hồ Chí Minh

(511) Nhóm 35: Dịch vụ tư vấn và quản lý doanh nghiệp.

CÔNG BÁO SỞ HỮU CÔNG NGHIỆP SỐ 356 TẬP A (11.2017)

(210) **4-2017-29513**

(540)



(220) 14.09.2017

(441) 27.11.2017

(531) 26.1.1; A26.1.18; 26.13.1

(731) VŨ THÀNH TÂM (VN)

69/2 ấp Thống nhất 2, xã Tân Thới Nhì, huyện Hóc Môn, thành phố Hồ Chí Minh

(511) Nhóm 30: Cà phê.

(210) **4-2017-29514**

(540)



(220) 14.09.2017

(441) 27.11.2017

(531) 26.1.1; 26.1.4

(591) Đen, trắng, cam

(731) NGUYỄN THỊ THUÝ HẰNG (VN)

109/7C Nguyễn Duy Trinh, phường Bình Trưng Tây, quận 2, thành phố Hồ Chí Minh

(511) Nhóm 03: Mỹ phẩm.

(210) **4-2017-29515**

(540)



(220) 14.09.2017

(441) 27.11.2017

(531) 1.13.1; A1.13.15; 26.13.1; A1.13.10

(591) Đen, trắng, vàng cam

(731) CÔNG TY TNHH POLI (VN)

Số 4/36/12 đường D1, phường 25, quận Bình Thạnh, thành phố Hồ Chí Minh

(511) Nhóm 35: Mua bán: camera quan sát, linh kiện vi tính, phụ kiện điện thoại di động, thiết bị nhà thông minh, máy bàn, máy cắt, que hàn, quần áo bảo hộ, giày bảo hộ, đèn, tủ, giường.

(210) **4-2017-29517**

(540)



(220) 14.09.2017

(441) 27.11.2017

(531) A5.5.20; A5.5.21; 1.15.23; 5.5.19

(591) Đỏ, xanh lá cây


(731) CÔNG TY CỔ PHẦN TẬP ĐOÀN CASA (VN)

Thôn Nam, xã Lũng Hòa, huyện Vĩnh Tường, tỉnh Vĩnh Phúc


(511) Nhóm 11: Thiết bị lọc nước.

CÔNG BÁO SỞ HỮU CÔNG NGHIỆP SỐ 356 TẬP A (11.2017)

(210)	4-2017-29518	(220)	14.09.2017
(540)		(441)	27.11.2017
	GRAND PALACE	(731)	CÔNG TY TNHH MANCOM (VN) 68 Nguyễn Huệ, phường Bến Nghé, quận 1, thành phố Hồ Chí Minh
		(740)	Công ty TNHH Sở hữu trí tuệ ALNGUYEN (ALNGUYEN IP CO.,LTD.)
(511)	Nhóm 30: Trà (chè) hòa tan.		

(210)	4-2017-29519	(220)	14.09.2017
(540)		(441)	27.11.2017
	 Shyr Ling	(731)	TAIWAN THREE MAST PHARMACEUTICAL CO., LTD. (TW) No. 3, Jing-Jong Road, Yongkang District, Tainan City, Taiwan
		(740)	Công ty TNHH Sở hữu trí tuệ ACTIP (ACTIP IP LIMITED)
(511)	Nhóm 05: Thuốc dùng cho người; chất bổ sung dinh dưỡng; thực phẩm cho trẻ nhỏ; chất bổ sung ăn kiêng dùng cho động vật; thực phẩm ăn kiêng thích hợp cho mục đích y tế; thuốc diệt côn trùng.		

(210)	4-2017-29523	(220)	14.09.2017
(540)		(441)	27.11.2017
	ZIROS	(731)	DELTROL CORP. (US) 2740 South 20th Street, Milwaukee, Wisconsin 53215 United States of America
		(740)	Công ty TNHH Tâm nhìn và Liên danh (VISION & ASSOCIATES CO.LTD.)
(511)	Nhóm 09: Van solenoid [công tắc điện từ].		

(210)	4-2017-29524	(220)	14.09.2017
(540)		(441)	27.11.2017
	 珍菌王 ZHEN-JUN ZHEN-JUN-WANG	(531)	26.13.25; A5.5.20; A19.7.16; 13.1.6
		(731)	AC-X AGRI SCIENCE CO., LTD. (TW) 6F, -6, No.101, Fuxing N.Rd., Songshan Dist., Taipei City 105, Taiwan
		(740)	Công ty TNHH Tâm nhìn và Liên danh (VISION & ASSOCIATES CO.LTD.)

CÔNG BÁO SỞ HỮU CÔNG NGHIỆP SỐ 356 TẬP A (11.2017)

(511) Nhóm 05: Sợi dùng cho ăn kiêng; khoáng chất bổ sung cho thực phẩm; chất bổ sung dinh dưỡng; chất bổ sung protein dành cho ăn kiêng; chế phẩm vitamin.

(210) **4-2017-29525**

(220) 14.09.2017

(441) 27.11.2017

(540)

DOMINGO

(731) TỔNG CÔNG TY CÔNG NGHIỆP THỰC PHẨM ĐỒNG NAI - MỘT THÀNH VIÊN CÔNG TY TNHH (DOFICO) (VN)

833A, xa lộ Hà Nội, KP1, phường Long Bình Tân, thành phố Biên Hoà, tỉnh Đồng Nai

(740) Công ty TNHH Tâm nhìn và Liên danh (VISION & ASSOCIATES CO.LTD.)

(511) Nhóm 34: Thuốc lá.

(210) **4-2017-29527**

(220) 14.09.2017

(441) 27.11.2017

(540)

**GOURMET
STEEL**

(731) LAU CHOY SENG PTE LTD (SG)
23/25 Temple Street Singapore 058568

(740) Công ty TNHH dịch vụ sở hữu trí tuệ DREWMARKS (DREWMARKS CO., LTD.)

(511) Nhóm 21: Nồi hầm xương không dùng điện làm bằng thép không gỉ; hộp đựng thực phẩm làm bằng thép không gỉ theo kích thước tiêu chuẩn của các hộp đựng trong ngành thực phẩm; dụng cụ nhà bếp làm bằng thép không gỉ.

(210) **4-2017-29529**

(220) 14.09.2017

(441) 27.11.2017

(540)



OKAMURA SANYO

(531) 26.5.1; A7.1.11; 7.1.24; 7.3.11

(591) Hồng tím, xanh dương đậm, đen

(731) CÔNG TY CỔ PHẦN BẤT ĐỘNG SẢN OKAMURA SANYO (VN)

235 Võ Thị Sáu, phường 7, quận 3, thành phố Hồ Chí Minh

(511) Nhóm 36: Quản lý bất động sản.

CÔNG BÁO SỞ HỮU CÔNG NGHIỆP SỐ 356 TẬP A (11.2017)

(210) **4-2017-29530**

(540)



(220) 14.09.2017

(441) 27.11.2017

(531) 26.1.1; 26.11.3; A26.11.12; 3.7.10;
3.7.16; A3.7.24; A5.3.14; A5.3.13

(591) Đỏ đô, vàng

(731) NGUYỄN CẢN CHÂU (VN)
206 đường Nguyễn Tất Thành, thị trấn
Chợ Lâu, huyện Bắc Bình, tỉnh Bình
Thuận

(740) Công ty TNHH MASTERBRAND
(MASTERBRAND)

(511) Nhóm 29: Tổ yến; yến sào chế biến; yến sào đã qua sơ chế và đóng hộp; yến sào đã chung
cát đóng hộp.

Nhóm 35: Bán buôn tổ yến, yến sào chế biến, yến sào đã qua sơ chế và đóng hộp, yến sào
đã chung cát đóng hộp.

(210) **4-2017-29531**

(540)



(220) 14.09.2017

(441) 27.11.2017

(591) Đỏ, trắng

(731) JPL BUILDERS PTE LTD (SG)
18 Kaki Bukit Road 3, #01-09
Entrepreneur Business Centre Singapore
415978 Singapore

(740) Công ty TNHH Dương và Trần (DUONG
& TRAN CO., LTD)

(511) Nhóm 01: Chất dính dùng cho tấm phủ sàn.

Nhóm 19: Tấm ván lát sàn; tấm ván lát sàn bằng gỗ; tấm ván lát sàn bằng vinyl; tấm ván
lát sàn bằng vật liệu phi kim loại.

Nhóm 27: Tấm thảm; tấm phủ sàn bằng thảm; tấm phủ sàn bằng nhựa vinyl.

(210) **4-2017-29532**

(540)

NADYTENO

(220) 14.09.2017

(441) 27.11.2017

(731) CÔNG TY CỔ PHẦN DƯỢC PHẨM
2/9 (VN)

299/22 Lý Thường Kiệt, phường 15,
quận 11, thành phố Hồ Chí Minh

(740) Công ty Cổ phần Sở hữu công nghiệp
INVESTIP (INVESTIP)

(511) Nhóm 05: Dược phẩm; thực phẩm chức năng sử dụng cho mục đích y tế.

CÔNG BÁO SỞ HỮU CÔNG NGHIỆP SỐ 356 TẬP A (11.2017)

(210) **4-2017-29533**

(540)



(220) 14.09.2017

(441) 27.11.2017

(531) A3.9.24; 4.5.12; 1.15.9; A5.3.13

(591) Hồng, hồng nhạt, vàng, vàng nhạt, xanh lá cây, xanh dương nhạt, trắng

(731) CÔNG TY TRÁCH NHIỆM HỮU HẠN CỎ MAY (VN)

Số 186, quốc lộ 80, ấp Thạnh Phú, xã Tân Bình, huyện Châu Thành, tỉnh Đồng Tháp

(740) Công ty Cổ phần Sở hữu công nghiệp INVESTIP (INVESTIP)

(511) Nhóm 30: Gạo

(210) **4-2017-29534**

(540)



(220) 14.09.2017

(441) 27.11.2017

(531) A3.9.24; 4.5.12; 1.15.9; 5.5.16

(591) Hồng, hồng nhạt, vàng, vàng nhạt, xanh lá cây, xanh dương nhạt, xanh pha vàng, nâu, đen, trắng

(731) CÔNG TY TRÁCH NHIỆM HỮU HẠN CỎ MAY (VN)

Số 186, quốc lộ 80, ấp Thạnh Phú, xã Tân Bình, huyện Châu Thành, tỉnh Đồng Tháp

(740) Công ty Cổ phần Sở hữu công nghiệp INVESTIP (INVESTIP)

(511) Nhóm 30: Gạo

(210) **4-2017-29536**

(540)



(220) 14.09.2017

(441) 27.11.2017

(531) A3.9.24; 4.5.12; 26.1.1; A26.11.12

(591) Vàng, vàng nhạt, da cam, nâu, xanh lá cây, xanh pha vàng, xanh dương, xanh dương đậm, xanh rêu, đen, trắng, trắng đục

(731) CÔNG TY TRÁCH NHIỆM HỮU HẠN CỎ MAY (VN)

Số 186, quốc lộ 80, ấp Thạnh Phú, xã Tân Bình, huyện Châu Thành, tỉnh Đồng Tháp

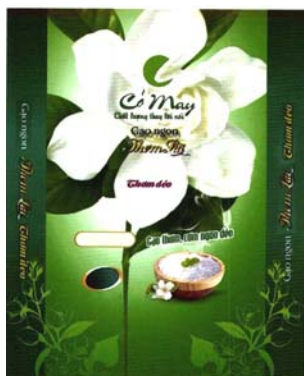
(740) Công ty Cổ phần Sở hữu công nghiệp INVESTIP (INVESTIP)

(511) Nhóm 30: Gạo

CÔNG BÁO SỞ HỮU CÔNG NGHIỆP SỐ 356 TẬP A (11.2017)

(210) **4-2017-29537**

(540)



(220) 14.09.2017

(441) 27.11.2017

(531) A3.9.24; 4.5.12; A26.11.12; 26.1.1

(591) Hồng, da cam, vàng, vàng nhạt, xanh lá cây đậm, xanh lá cây, xanh lá cây nhạt, xanh rêu, nâu, đen, trắng

(731) CÔNG TY TRÁCH NHIỆM HỮU HẠN CỎ MAY (VN)

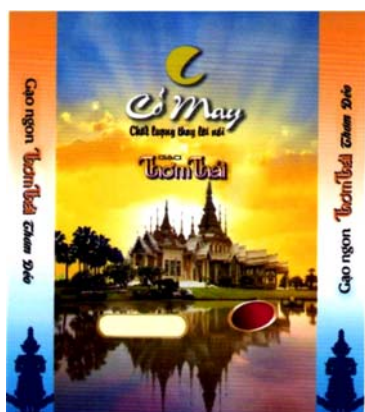
Số 186, quốc lộ 80, ấp Thạnh Phú, xã Tân Bình, huyện Châu Thành, tỉnh Đồng Tháp

(740) Công ty Cổ phần Sở hữu công nghiệp INVESTIP (INVESTIP)

(511) Nhóm 30: Gạo

(210) **4-2017-29538**

(540)



(220) 14.09.2017

(441) 27.11.2017

(531) A3.9.24; 4.5.12; A26.11.12; 26.1.1

(591) Đỏ, hồng nhạt, vàng, vàng nhạt, vàng cam, da cam, da cam đậm, xanh lá cây, xanh lá cây đậm, xanh dương, xanh dương nhạt, xanh đen, đen, trắng

(731) CÔNG TY TRÁCH NHIỆM HỮU HẠN CỎ MAY (VN)

Số 186, quốc lộ 80, ấp Thạnh Phú, xã Tân Bình, huyện Châu Thành, tỉnh Đồng Tháp

(740) Công ty Cổ phần Sở hữu công nghiệp INVESTIP (INVESTIP)

(511) Nhóm 30: Gạo

(210) **4-2017-29539**

(540)



(220) 14.09.2017

(441) 27.11.2017

(531) 26.1.1; A26.11.12; A3.9.24; 4.5.12

(591) Đỏ, đỏ đậm, hồng, da cam, vàng, vàng nhạt, vàng cam, vàng nâu, tím, xanh lơ, xanh lá cây, xanh dương, xanh rêu, nâu, đen, trắng, trắng đục

(731) CÔNG TY TRÁCH NHIỆM HỮU HẠN CỎ MAY (VN)

Số 186, quốc lộ 80, ấp Thạnh Phú, xã Tân Bình, huyện Châu Thành, tỉnh Đồng Tháp

(740) Công ty Cổ phần Sở hữu công nghiệp INVESTIP (INVESTIP)

CÔNG BÁO SỞ HỮU CÔNG NGHIỆP SỐ 356 TẬP A (11.2017)

(511) Nhóm 30: Gạo

(210) **4-2017-29540**

(540)



(220) 14.09.2017

(441) 27.11.2017

(531) 26.1.1; A26.1.18; A24.15.7; 24.15.21

(591) Vàng nghệ

(731) NGUYỄN THỊ LAN ANH (VN)

Số 37/6 Mai Xuân Thưởng, phường 11,
quận Bình Thạnh, thành phố Hồ Chí
Minh

(740) Công ty Cổ phần Sở hữu trí tuệ Việt Mỹ
(VIET MY IP CORP.)

(511) Nhóm 03: Mỹ phẩm; son môi; phấn trang điểm; nước súc miệng; kem dưỡng tóc; chế phẩm bôi lông mi mắt (mascara).

(210) **4-2017-29541**

(540)

珠江電纜
Pearl River Cable

(220) 14.09.2017

(441) 27.11.2017

(731) GUANGDONG ZHUJIANG WIRE
AND CABLE CO., LTD. (CN)

Building A-2, Block A, Hegui Industrial
Park, Lishui Town, Nanhai District,
Foshan, Guangdong, China

(740) Công ty TNHH Trường Xuân
(AGELESS CO.,LTD.)

(511) Nhóm 09: Dây đồng, được cách điện; dây điện thoại; dây cáp khởi động cho động cơ; cáp đồng trục; sợi cáp quang; dây cáp điện; dây điện; dây từ; dây nhận dạng cho dây điện; vật liệu cho mạch điện chính [dây, dây cáp].

Nhóm 17: Chỉ đàn hồi, không dùng trong ngành dệt; màn chống lóa cho cửa sổ [màng phủ màu tối]; sơn lác cách điện, cách nhiệt; vật liệu cách điện cho ống dẫn điện; dây bằng chất dẻo dùng để hàn; vật liệu không dẫn điện để giữ nhiệt; bao bì không thấm nước; đệm lót; nhựa mủ [cao su]; vòi nối cho bộ tản nhiệt của xe cộ.

(210) **4-2017-29542**

(540)



(220) 14.09.2017

(441) 27.11.2017

(531) 1.15.23; 2.9.1; 24.17.21; 26.1.1


(731) CÔNG TY CỔ PHẦN CÔNG NGHỆ
VIỄN THÔNG VITECO (VN)

Số 35 ngõ 61 Lạc Trung, phường Vĩnh
Tuy, quận Hai Bà Trưng, thành phố Hà
Nội

(511) Nhóm 09: Thiết bị cất lọc sét, chống sét sử dụng trong lĩnh vực viễn thông, điện nhẹ.

CÔNG BÁO SỞ HỮU CÔNG NGHIỆP SỐ 356 TẬP A (11.2017)

Nhóm 42: Các dịch vụ nghiên cứu, thiết kế thiết bị chống sét sử dụng trong lĩnh vực viễn thông.

(210)	4-2017-29543	(220)	14.09.2017
(540)		(441)	27.11.2017
		(531)	26.3.23; 26.15.15
		(591)	Đen, xám, cam
		(731)	CÔNG TY TNHH THÉP AN HUNG TUỒNG (VN) Khu phố 3, phường Tân Định, thị xã Bến Cát, tỉnh Bình Dương
		(740)	Công ty TNHH Ban Ca (BANCA)

(511) Nhóm 06: Vật liệu xây dựng bằng kim loại như: sắt, thép, gang, hợp kim thép, quặng sắt, thép cán tấm.


Nhóm 35: Mua bán vật liệu xây dựng bằng kim loại như: sắt, thép, quặng kim loại.

Nhóm 36: Đầu tư kinh doanh bất động sản.

Nhóm 39: Dịch vụ kho bãi và cho thuê kho bãi; dịch vụ cảng biển, dịch vụ xếp dỡ và lưu kho hàng hóa; dịch vụ hậu cần vận tải (logistics); đại lý hàng hải; dịch vụ khai thác và vận hành cảng biển.

(210)	4-2017-29545	(220)	14.09.2017
(540)	 QUỐC THẮNG <i>"Khát vọng của bạn, niềm mơ của chúng tôi"</i>	(441)	27.11.2017
		(531)	26.1.1; 26.1.4; 26.2.3; 26.3.4
		(591)	Nâu, vàng
		(731)	CÔNG TY TNHH MỘT THÀNH VIÊN QUỐC THẮNG (VN) Số 02/ĐX 10-HN, tổ 8, ấp Hóa Nhựt, xã Tân Vĩnh Hiệp, thị xã Tân Uyên, tỉnh Bình Dương
		(740)	Công ty TNHH Tư vấn A & S (A&S CO.,LTD)

(511) Nhóm 19: Vật liệu xây dựng phi kim loại bao gồm: phào chỉ không bằng kim loại (phào chỉ PU), nẹp, thanh gỗ ốp tường.

(210)	4-2017-29549	(220)	14.09.2017
(540)		(441)	27.11.2017
		(591)	Đỏ
		(731)	CÔNG TY TNHH T.M.A (VN) 5 đường số 1, khu nhà ở Chánh Hưng, phường 5, quận 8, thành phố Hồ Chí Minh

CÔNG BÁO SỞ HỮU CÔNG NGHIỆP SỐ 356 TẬP A (11.2017)

(511) Nhóm 39: Đóng gói và lưu giữ hàng hóa, đóng gói nguyên liệu sản xuất thực phẩm.

(210) **4-2017-29554**

(220) 14.09.2017

(441) 27.11.2017

(540)

LÄTT LIV

(731) ZHONGSHAN SHENGHUOWUYOU
DEPARTMENT STORE CO.,LTD.
(CN)

5 F Plant , Bldg. A, No.76 XingGong
Rd., Shaxi Town, Zhongshan,
Guangdong, China.

(740) Công ty cổ phần Sở hữu trí tuệ BROSS và
Cộng sự (BROSS & PARTNERS., JSC)

(511) Nhóm 35: Quảng cáo ngoài trời; hỗ trợ quản lý kinh doanh; dịch vụ đại lý xuất nhập khẩu; tuyển dụng lao động, dịch vụ lập hoá đơn; dịch vụ bán buôn hoặc bán lẻ các chế phẩm dược phẩm, vệ sinh, thú y và vật tư y tế.

(210) **4-2017-29555**

(220) 14.09.2017

(441) 27.11.2017

(540)



(531) A5.5.20; A5.5.21

(731) CÔNG TY CỔ PHẦN ĐẦU TƯ TNG
HOLDINGS VIỆT NAM (VN)

Số 115 phố Trần Hưng Đạo, phường Cửa
Nam, quận Hoàn Kiếm, thành phố Hà
Nội

(511) Nhóm 35: Dịch vụ quảng cáo; tư vấn tổ chức kinh doanh; tư vấn quản lý nhân sự; dịch vụ quản lý kinh doanh tòa nhà văn phòng và khu căn hộ; dịch vụ quản lý kinh doanh khách sạn, quản lý kinh doanh chuỗi cửa hàng (franchising).

Nhóm 36: Dịch vụ tài chính; đầu tư vốn; môi giới chứng khoán; tư vấn bảo hiểm; cho vay; quỹ đầu tư.

Nhóm 37: Làm sạch tòa nhà; xây dựng; tư vấn xây dựng; đóng tàu; khai thác mỏ; cho thuê thiết bị xây dựng.

Nhóm 38: Cho thuê thiết bị viễn thông; dịch vụ kết nối và chuyển hướng viễn thông; truyền qua vệ tinh; cung cấp kết nối viễn thông đến mạng máy tính toàn cầu; truyền hình; hãng tin tức.

Nhóm 41: Trường đào tạo; dịch vụ giải trí; đánh bạc; dịch vụ xổ số; công viên vui chơi, giải trí; sản xuất phim trừ phim quảng cáo.

Nhóm 42: Kiến trúc; thiết kế phần mềm máy tính; thăm dò khoáng sản; dịch vụ ứng dụng kiến thức khoa học vào việc thiết kế, xây dựng và điều hành máy móc, các dịch vụ công cộng như đường, cầu, thiết bị điện, hoá chất; dịch vụ thiết kế thời trang; thiết kế trang nội thất.

CÔNG BÁO SỞ HỮU CÔNG NGHIỆP SỐ 356 TẬP A (11.2017)

Nhóm 43: Dịch vụ khách sạn; nhà hàng ăn uống; dịch vụ quán cà phê; nhà dưỡng lão; quán ăn tự phục vụ; dịch vụ nhà trẻ ban ngày.

Nhóm 44: Bệnh viện; thiết kế cảnh quan vườn hoa và công viên; thẩm mỹ viện; dịch vụ làm vườn hoa cây cảnh; chăm sóc sức khỏe; vật lý trị liệu.

Nhóm 45: Dịch vụ thám tử; dịch vụ vệ sĩ; tư vấn về an ninh; dịch vụ cho thuê thiết bị chữa cháy; điều tra thông tin cá nhân; dịch vụ trông nhà.

(210) **4-2017-29556**

(540)



(220) 14.09.2017

(441) 27.11.2017

(531) 26.1.1; 2.9.4; A5.3.13

(591) Đen, vàng

(731) 1. TỔNG CÔNG TY TRUYỀN THÔNG (VN)

Số 57A Huỳnh Thúc Kháng, phường Láng Hạ, quận Đống Đa, thành phố Hà Nội

2. CÔNG TY TNHH TÌNH MEDIA (VN)

C4/7 khu biệt tự Ciputra, phường Phú Thượng, quận Tây Hồ, thành phố Hà Nội

(511) Nhóm 38: Viễn thông phát thanh; truyền hình; thông tin liên lạc bằng điện thoại di động; truyền tin và ảnh có hỗ trợ của máy vi tính; phát sóng truyền thanh, truyền hình không dây.

Nhóm 41: Giáo dục; đào tạo; giải trí; tổ chức các hoạt động thể thao và văn hoá; dịch vụ giải trí; tổ chức các cuộc thi [giáo dục và giải trí]; sản xuất chương trình biểu diễn, dàn dựng chương trình biểu diễn; sản xuất các chương trình phát thanh và truyền hình, dàn dựng chương trình phát thanh và truyền hình; thông tin giải trí; cung cấp xuất bản phẩm điện tử trực tuyến, không tải xuống được.

(210) **4-2017-29557**

(540)



(220) 14.09.2017

(441) 27.11.2017

(531) A5.3.13; A5.3.14

(591) Xám

(731) NGUYỄN NGÔ LÊ MINH ANH (VN)

68/240 Trần Quang Khải, phường Tân Định, quận 1, thành phố Hồ Chí Minh

(511) Nhóm 03: Mỹ phẩm, đồ trang điểm; nước hoa, dầu thơm; kem làm trắng da; dầu gội đầu các loại; xà phòng; chất tẩy rửa.

Nhóm 05: Dược thảo; thực phẩm chức năng; chế phẩm dược, dược phẩm; thuốc dùng cho người, dược phẩm dùng cho người; thực phẩm ăn kiêng thích hợp cho mục đích y tế, thực phẩm ăn kiêng phù hợp cho mục đích y tế; thuốc xoa bóp, dầu xoa bóp, liniment.

CÔNG BÁO SỞ HỮU CÔNG NGHIỆP SỐ 356 TẬP A (11.2017)

- (210) 4-2017-29558 (220) 14.09.2017
(540) RENEWAL SERUM (441) 27.11.2017
drminhanh (531) 2.3.1; A2.3.2; A2.3.16; A26.11.8
herbalism (731) NGUYỄN NGÔ LÊ MINH ANH (VN)
Cellular Repair Complex 68/240 Trần Quang Khải, phường Tân
Herbal Medicine Extract Định, quận 1, thành phố Hồ Chí Minh

(511) Nhóm 03: Mỹ phẩm, đồ trang điểm; dưỡng chất tái tạo da; dưỡng chất làm trắng da; kem chống lão hóa và trẻ hóa làn da; chế phẩm mỹ phẩm tái tạo làn da; chế phẩm mỹ phẩm để chăm sóc da và chế phẩm vệ sinh thân thể.

- (210) 4-2017-29559 (220) 14.09.2017
(540) EYE CREAM (441) 27.11.2017
drminhanh (531) 2.3.1; A2.3.2; A2.3.16; A26.11.8
herbalism (731) NGUYỄN NGÔ LÊ MINH ANH (VN)
Insentive Anti-Wrinkle Formula 68/240 Trần Quang Khải, phường Tân
Herbal Medicine Extract Định, quận 1, thành phố Hồ Chí Minh

(511) Nhóm 03: Mỹ phẩm, đồ trang điểm; kem dưỡng mắt ngăn ngừa lão hoá; kem chuyên đặc trị thâm quầng mắt và dưỡng sáng da vùng mắt; tinh chất đặc trị lão hoá vùng mắt; kem dưỡng cải thiện nếp nhăn và nâng mí mắt; chế phẩm mỹ phẩm để chăm sóc vùng mắt.

- (210) 4-2017-29560 (220) 14.09.2017
(540) ACNE SCAR CREAM (441) 27.11.2017
drminhanh (531) 2.3.1; A2.3.2; A2.3.16; A26.11.8
herbalism (731) NGUYỄN NGÔ LÊ MINH ANH (VN)
Anti Acne & Scar Removal 68/240 Trần Quang Khải, phường Tân
Herbal Medicine Extract Định, quận 1, thành phố Hồ Chí Minh

(511) Nhóm 03: Mỹ phẩm, đồ trang điểm (mỹ phẩm); chế phẩm mỹ phẩm để loại bỏ đốm đen (không dùng cho mục đích y tế); kem làm ngăn ngừa và điều trị mụn trứng cá (mỹ phẩm); kem để chăm sóc vết sẹo mụn trứng cá (mỹ phẩm); sữa rửa mặt; chế phẩm mỹ phẩm để chăm sóc da và chế phẩm vệ sinh thân thể.

- (210) 4-2017-29561 (220) 14.09.2017
(540) RENEWAL CREAM (441) 27.11.2017
drminhanh (531) 2.3.1; A2.3.2; A2.3.16; A26.11.8
herbalism (731) NGUYỄN NGÔ LÊ MINH ANH (VN)
Anti Aging & Active White 68/240 Trần Quang Khải, phường Tân
Herbal Medicine Extract Định, quận 1, thành phố Hồ Chí Minh

CÔNG BÁO SỞ HỮU CÔNG NGHIỆP SỐ 356 TẬP A (11.2017)

(511) Nhóm 03: Mỹ phẩm, đồ trang điểm (mỹ phẩm); mặt nạ làm đẹp; kem làm trắng da; kem chống lão hóa và trẻ hóa làn da (mỹ phẩm); chế phẩm mỹ phẩm tái tạo làn da; chế phẩm mỹ phẩm để chăm sóc da và chế phẩm vệ sinh thân thể.

(210) **4-2017-29562**

(540)



(220) 14.09.2017

(441) 27.11.2017

(531) 26.1.2; A26.1.18

(591) Nâu, trắng

(731) VÕ TẤN AN (VN)

Số 68, ấp Thắng Lợi, xã Thạnh Lộc, huyện Vĩnh Thạnh, thành phố Cần Thơ

(511) Nhóm 30: Cà phê.

(210) **4-2017-29563**

(540)



(220) 15.09.2017

(441) 27.11.2017

(531) 1.13.1; 1.5.1; 1.15.23; 26.15.1; 26.11.3

(591) Đen, cam, trắng

(731) CÔNG TY TNHH PHẠM HUY ANH (VN)

C2-SH01 Vinhomes Central Park, 720A Điện Biên Phủ, phường 22, quận Bình Thạnh, thành phố Hồ Chí Minh

(511) Nhóm 35: Dịch vụ mua bán : hàng trang trí nội thất (sofa, bàn, ghế, tủ, giường).

(210) **4-2017-29564**

(540)



(220) 15.09.2017

(441) 27.11.2017

(531) 26.5.1; 26.3.2; 26.5.10

(591) Xanh tím than, trắng

(731) ĐÀO MINH PHƯƠNG (VN)

Thôn Nam Hải, xã Ngọc Sơn, huyện Kiến An, thành phố Hải Phòng

(511) Nhóm 35: Mua đồ trang sức; bán đồ trang sức; nhập khẩu đồ trang sức; xuất khẩu đồ trang sức.

(210) **4-2017-29566**

(540)



(220) 15.09.2017

(441) 27.11.2017

(531) 2.3.1; 2.3.12; 7.1.4; 7.1.24; 26.1.2; 26.3.4; A26.11.8

(591) Trắng, vàng

(731) CÔNG TY TNHH MỘT THÀNH VIÊN TRAPHACOSAPA (VN)

Tổ 9, thị trấn Sa Pa, huyện Sa Pa, tỉnh Lào Cai

(740) Văn phòng Luật sư Tân Hà (VPLS TAN HA)

CÔNG BÁO SỞ HỮU CÔNG NGHIỆP SỐ 356 TẬP A (11.2017)

(511) Nhóm 05: Dược phẩm; dược liệu; các chế phẩm dược; thực phẩm chức năng; thực phẩm bổ sung dinh dưỡng dùng cho mục đích y tế; chất ăn kiêng dùng trong ngành y.

Nhóm 30: Trà; cà phê; cacao; đồ uống trên cơ sở trà; bánh kẹo; thực phẩm ăn nhanh trên cơ sở ngũ cốc.

(210) **4-2017-29567**

(540)



(220) 15.09.2017

(441) 27.11.2017

(531) 2.3.1; 2.3.12

(591) Trắng, vàng

(731) CÔNG TY TNHH MỘT THÀNH VIÊN TRAPHACOSAPA (VN)

Tổ 9, thị trấn Sa Pa, huyện Sa Pa, tỉnh Lào Cai

(740) Văn phòng Luật sư Tân Hà (VPLS TAN HA)

(511) Nhóm 05: Dược phẩm; dược liệu; các chế phẩm dược; thực phẩm chức năng; thực phẩm bổ sung dinh dưỡng dùng cho mục đích y tế; chất ăn kiêng dùng trong ngành y.

Nhóm 30: Trà; cà phê; cacao; đồ uống trên cơ sở trà; bánh kẹo; thực phẩm ăn nhanh trên cơ sở ngũ cốc.

(210) **4-2017-29568**

(540)

AZOSSI

(220) 15.09.2017

(441) 27.11.2017

(731) CÔNG TY TNHH DỊCH VỤ VÀ PHÁT TRIỂN CÔNG NGHỆ HOÀNG PHÁT (VN)

Số 5, ngõ 56, phố Phương Liệt, phường Phương Liệt, quận Thanh Xuân, thành phố Hà Nội

(511) Nhóm 09: Máy quay phim; đầu ghi hình; thiết bị báo hiệu chống trộm; chuông cửa điện gắn máy quay phim (camera).

(210) **4-2017-29569**

(540)

CÔNG TY THỜI TRANG TRẺ EM CAO CẤP



(220) 15.09.2017

(441) 27.11.2017

(531) 2.9.1; 2.5.3; 2.5.30; 2.5.8

(591) Đen, hồng, vàng, đỏ, xanh lam, trắng, cam, xám, xanh lơ, xanh lam đậm, hồng nhạt, nâu nhạt

(731) CÔNG TY TNHH XÂY DỰNG THƯỜNG MẠI THIÊN THÀNH PHÁT (VN)

R4-82 Hưng Gia 2, Phú Mỹ Hưng, phường Tân Phong, quận 7, thành phố Hồ Chí Minh

CÔNG BÁO SỞ HỮU CÔNG NGHIỆP SỐ 356 TẬP A (11.2017)

(511) Nhóm 25: Quần áo, trang phục; mũ; giày; dép; đồ đội đầu; dây đeo quần.

(210) **4-2017-29572**

(540)



(220) 15.09.2017

(441) 27.11.2017

(531) 26.4.1; 26.4.7; 25.5.2; A26.11.12

(591) Đen, vàng, trắng

(731) LƯU VĂN THƯỜNG (VN)

Thôn Đào Viên, xã Dân Tiến, huyện
Khoái Châu, tỉnh Hưng Yên

(740) Công ty TNHH Tư vấn Quốc Dân (NACI
CO., LTD)

(511) Nhóm 06: Chốt cửa bằng kim loại; then ổ khóa; thanh lan can tay vịn cầu thang bằng kim loại; bản lề hộp khóa chốt hộp bằng kim loại; then cửa bằng kim loại; bản lề bằng kim loại.

(210) **4-2017-29573**

(540)



(220) 15.09.2017

(441) 27.11.2017

(531) 24.9.1; 25.1.25; 26.1.1; A26.4.24

(591) Đen, da cam

(731) ĐỖ CHẤN LƯƠNG (VN)

64 Nam Kỳ Khởi Nghĩa, phường Tân
An, quận Ninh Kiều, thành phố Cần Thơ

(740) Công ty TNHH Tư vấn Quốc Dân (NACI
CO., LTD)

(511) Nhóm 35: Mua bán vật liệu xây dựng, hàng trang trí nội thất, đồ điện, đồ điện lạnh, đồ điện tử, cấu kiện bê tông, thiết bị xây dựng, cấu kiện thép, cấu kiện nhôm, sản phẩm thép, sản phẩm nhựa, sản phẩm inox, vật tư ngành điện, vật tư ngành nước, vật liệu chống thấm, trang thiết bị văn phòng, dụng cụ văn phòng; môi giới mua bán hàng hoá thuộc nhóm này (môi giới thương mại); quản lý dự án; tư vấn đầu thầu; lập dự toán công trình; dịch vụ tiếp thị.

Nhóm 37: Xây dựng, lắp đặt, sửa chữa các công trình xây dựng; giám sát công trình thi công xây dựng; lắp đặt trạm biến áp, hệ thống phòng cháy chữa cháy.

Nhóm 42: Thiết kế xây dựng công trình dân dụng, công nghiệp; thiết kế kiến trúc công trình dân dụng, công nghiệp; kiểm định chất lượng công trình; thẩm tra thiết kế.

(210) **4-2017-29574**

(540)



(220) 15.09.2017

(441) 27.11.2017

(531) 3.9.16; A3.9.24

(731) CÔNG TY TRÁCH NHIỆM HỮU HẠN
THƯỜNG MẠI DỊCH VỤ GHÉT TRỄ
(VN)

30 Vũ Huy Tấn, phường 3, quận Bình
Thạnh, thành phố Hồ Chí Minh

CÔNG BÁO SỞ HỮU CÔNG NGHIỆP SỐ 356 TẬP A (11.2017)

(511) Nhóm 29: Thực phẩm chế biến từ cua, thực phẩm làm từ cua.

Nhóm 35: Tổ chức triển lãm cho mục đích thương mại hoặc quảng cáo; tổ chức hội chợ thương mại cho mục đích thương mại hoặc quảng cáo; giới thiệu, trưng bày sản phẩm; quảng cáo; quảng cáo qua thư; dán áp phích quảng cáo.

Nhóm 43: Nhà hàng ăn uống; nhà hàng ăn uống tự phục vụ; quán ăn tự phục vụ; dịch vụ cung cấp thức ăn, đồ uống do nhà hàng tự thực hiện.

(210) **4-2017-29575**

(540)



(220) 15.09.2017

(441) 27.11.2017

(531) A7.1.11; 7.1.24; 7.3.12; 7.1.14; 26.11.3; A26.11.12; 1.15.11; 26.13.1

(591) Xanh, trắng

(731) CÔNG TY CỔ PHẦN KHÍ HÓA LỎNG BẮC GIANG (VN)

Thôn Thanh Lương, xã Quang Thịnh, Lạng Giang, tỉnh Bắc Giang

(511) Nhóm 04: Nhiên liệu và vật liệu cháy sáng: khí dầu mỏ.

(210) **4-2017-29576**

(540)



(220) 15.09.2017

(441) 27.11.2017

(531) A5.1.16; 5.1.20; 5.1.21; A24.17.11

(591) Xanh lá đậm, vàng đồng

(731) CÔNG TY TNHH ÂM NHẠC CEG (VN)

Số 3, ngõ 25 Võ Văn Dũng, phường Ô Chợ Dừa, quận Đống Đa, thành phố Hà Nội

(511) Nhóm 41: Tổ chức các buổi hòa nhạc; tổ chức các cuộc thi liên quan đến âm nhạc, nghệ thuật [giáo dục hoặc giải trí]; tổ chức các sự kiện âm nhạc; tổ chức hội thảo tư vấn chuyên môn về văn hóa, nghệ thuật.

(210) **4-2017-29577**

(540)



(220) 15.09.2017

(441) 27.11.2017

(531) 26.11.3; A26.11.7; 20.5.7; A26.4.24

(591) Đen, vàng đồng

(731) CÔNG TY TNHH ÂM NHẠC CEG (VN)

Số 3, ngõ 25, Võ Văn Dũng, phường Ô Chợ Dừa, quận Đống Đa, thành phố Hà Nội

CÔNG BÁO SỞ HỮU CÔNG NGHIỆP SỐ 356 TẬP A (11.2017)

(511) Nhóm 15: Dụng cụ âm nhạc bao gồm: đàn ghita; nhạc cụ; nhạc cụ điện tử tổng hợp ; bàn phím đàn piano; phím đàn piano; đàn piano; nhạc cụ dây.

Nhóm 35: Quảng cáo; quản lý kinh doanh; quản lý giao dịch kinh doanh; hoạt động văn phòng bao gồm: quản lý kinh doanh công việc biểu diễn của nghệ sỹ.

Nhóm 41: Giáo dục, đào tạo, giải trí, tổ chức các hoạt động thể thao và văn hóa bao gồm: dịch vụ đặt chỗ cho buổi biểu diễn; dịch vụ câu lạc bộ (giải trí hoặc giáo dục); tổ chức các cuộc thi (giáo dục hoặc giải trí); tổ chức và điều khiển buổi hòa nhạc; trình diễn các buổi biểu diễn trực tiếp; dịch vụ sáng tác nhạc hoặc viết bản phối khí âm nhạc; sản xuất nhạc; dàn dựng chương trình biểu diễn; giảng dạy.

(210) **4-2017-29578**

(540)



(220) 15.09.2017

(441) 27.11.2017

(531) A5.3.13; A5.3.15; A26.4.24

(591) Đen, trắng, xanh lá

(731) CÔNG TY TNHH THƯƠNG MẠI XUẤT NHẬP KHẨU MỸ PHẨM AN BÌNH (VN)

94A Đỗ Bí, phường Phú Thạnh, quận Tân Phú, thành phố Hồ Chí Minh

(740) Trung tâm Tư vấn phát triển thương hiệu và chất lượng (CBQ)

(511) Nhóm 03: Mỹ phẩm.

(210) **4-2017-29579**

(540)



(220) 15.09.2017

(441) 27.11.2017

(531) 24.9.1; 24.1.1

(731) CÔNG TY TNHH MỘT THÀNH VIÊN THƯƠNG MẠI DỊCH VỤ NỮ HOÀNG SẮC ĐẸP (VN)

Lầu 2, tòa nhà MH, số 728-730 Võ Văn Kiệt, phường 01, quận 5, thành phố Hồ Chí Minh

(740) Trung tâm Tư vấn phát triển thương hiệu và chất lượng (CBQ)

(511) Nhóm 03: Mỹ phẩm.

(210) **4-2017-29580**

(220) 15.09.2017

(540)

(441) 27.11.2017

KHÁNH THY
KT MASK

(731) CÔNG TY TNHH SẢN XUẤT VÀ XUẤT NHẬP KHẨU KHÁNH THY (VN)

879/58 hương lộ 2, khu phố 8, phường Bình Trị Đông A, quận Bình Tân, thành phố Hồ Chí Minh

(740) Trung tâm Tư vấn phát triển thương hiệu và chất lượng (CBQ)

(511) Nhóm 10: Khẩu trang y tế.

(210) **4-2017-29581**

(220) 15.09.2017

(540)

(441) 27.11.2017

yeco pizza

(731) CÔNG TY CỔ PHẦN ECO CONCEPT (VN)

Số 20 đường Quách Nhẫn, phường Ngô Quyền, thành phố Bắc Giang, tỉnh Bắc Giang

(511) Nhóm 35: Quảng cáo; mua bán sản phẩm: bánh pizza.

(210) **4-2017-29582**

(220) 15.09.2017

(540)

(441) 27.11.2017

yeco hotel

(731) CÔNG TY CỔ PHẦN ECO CONCEPT (VN)

Số 20 đường Quách Nhẫn, phường Ngô Quyền, thành phố Bắc Giang, tỉnh Bắc Giang

(511) Nhóm 43: Dịch vụ cơ sở lưu trú tạm thời [khách sạn, nhà trọ]; đặt chỗ khách sạn; dịch vụ khách sạn; dịch vụ nhà nghỉ du lịch.

(210) **4-2017-29583**

(220) 15.09.2017

(540)

(441) 27.11.2017

yeco coffee

(731) CÔNG TY CỔ PHẦN ECO CONCEPT (VN)

Số 20 đường Quách Nhẫn, phường Ngô Quyền, thành phố Bắc Giang, tỉnh Bắc Giang

CÔNG BÁO SỞ HỮU CÔNG NGHIỆP SỐ 356 TẬP A (11.2017)

(511) Nhóm 43: Dịch vụ quán cà phê.

(210) **4-2017-29584**

(220) 15.09.2017

(441) 27.11.2017

(540)

yeco tea

(731) CÔNG TY CỔ PHẦN ECO CONCEPT (VN)

Số 20 đường Quách Nhân, phường Ngô Quyền, thành phố Bắc Giang, tỉnh Bắc Giang

(511) Nhóm 43: Dịch vụ quán trà.

(210) **4-2017-29585**

(220) 15.09.2017

(441) 27.11.2017

(540)

NEW OFFICE
NEW BEGINNINGS

(531) 26.3.1; A26.11.8

(591) Xanh lá cây đậm, trắng, vàng

(731) CÔNG TY TNHH SAIGON OFFICE (VN)

208 Nguyễn Trãi, phường Phạm Ngũ Lão, quận 1, thành phố Hồ Chí Minh

(511) Nhóm 36: Mua bán bất động sản; dịch vụ đầu tư bất động sản; quản lý bất động sản; môi giới bất động sản.

(210) **4-2017-29586**

(220) 15.09.2017

(441) 27.11.2017

(540)


Ô TÔ MIỀN NAM

(531) 26.4.3; 26.4.10; 1.15.3

(591) Đỏ, xanh lam, xanh da trời

(731) CÔNG TY TNHH XUẤT NHẬP KHẨU Ô TÔ MIỀN NAM (VN)

Số 13 đường TA07, phường Thới An, quận 12, thành phố Hồ Chí Minh

(511) Nhóm 12: Xe cứu thương; xe ô tô; ô tô buýt; xe moóc; xe chở khách; xe trộn bê tông; xe nâng dỡ hành lý; ô tô nhỏ dùng để di chuyển khi chơi gôn; xe chở thùng rác; ô tô chở thùng rác, xe nâng hàng; xe tải; xe tải chở hàng; xe ô tô con; xe buýt; xe ô tô ca; ô tô chở khách du lịch; xe máy; nhà xe lưu động; xe buýt hai tầng; xe đông lạnh; xe thùng; xe ô tô thể thao; xe tải tưới đường; xe có thùng vát một đầu để đổ hàng xuống; xe điện; ô tô tải; xe tải chở hành lý; thùng lật của ô tô vận tải; xe tải chở hành lý hoặc người.

CÔNG BÁO SỞ HỮU CÔNG NGHIỆP SỐ 356 TẬP A (11.2017)

(210) **4-2017-29588**

(540)



(220) 15.09.2017

(441) 27.11.2017

(531) 3.7.4; A3.7.24; 4.3.20; 26.1.1

(591) Trắng, đỏ, vàng

(731) CÔNG TY TNHH THƯƠNG MẠI THỜI TRANG THU VÂN (VN)

Số 94/31 Tân Hương, phường Tân Quý, quận Tân Phú, thành phố Hồ Chí Minh

(740) Công ty TNHH Sở hữu trí tuệ INVENTIO (INVENTIO CO.,LTD)

(511) Nhóm 03: Mỹ phẩm; kem làm trắng da; sữa tắm trắng; sữa làm trắng da không chứa thuốc có thành phần huyết thanh.

(210) **4-2017-29589**

(540)



(220) 15.09.2017

(441) 27.11.2017

(531) 26.5.1; 26.5.11; 26.4.2; 26.4.7

(591) Đen, cam

(731) CÔNG TY CỔ PHẦN THỰC PHẨM MAI CHI (VN)

Số 45 ngách 28/106 ngõ 28 phố Đại Linh, phường Trung Văn, quận Nam Từ Liêm, thành phố Hà Nội

(511) Nhóm 29: Ô mai các loại (chế biến từ trái cây); mút trái cây ướt; hoa quả đã qua chế biến, thực phẩm ăn nhanh trên cơ sở trái cây, hoa quả đóng hộp.

Nhóm 30: Bánh kẹo các loại, chè (trà), cà phê, thực phẩm ăn nhanh trên cơ sở ngũ cốc, kem lạnh, gạo.

(210) **4-2017-29590**

(540)



(220) 15.09.2017

(441) 27.11.2017

(531) 2.9.1; 4.5.2; 4.5.3; 2.7.12; A7.1.12; A5.1.5; 6.7.4

(591) Xanh dương, xanh lá cây, đen, đỏ, hồng phấn

(731) CÔNG TY CỔ PHẦN THỰC PHẨM CUORE ITALIA (VN)

Số 15A, đại lộ Hữu Nghị, KCN Việt Nam- Singapore, phường Bình Hòa, thị xã Thuận An, tỉnh Bình Dương

(511) Nhóm 29: Thịt hầm, thịt lợn (không còn sống), thịt lợn muối xông khói, thịt giảm bông, giò, chả.

CÔNG BÁO SỞ HỮU CÔNG NGHIỆP SỐ 356 TẬP A (11.2017)

(210) **4-2017-29591**

(540)



(220) 15.09.2017

(441) 27.11.2017

(531) 24.9.1; A5.5.20; A5.3.13; 5.5.16

(591) Đỏ, xanh lá cây, xanh coban, xanh ngọc

(731) CÔNG TY TNHH CHUYỂN GIAO
CÔNG NGHỆ SINH HỌC ĐỒNG
NGỌC GIA LAI (VN)

Lô 27 khu tái định cư Ngô Gia Khảm, tổ
4, phường Trà Bá, thành phố Pleiku, tỉnh
Gia Lai

(511) Nhóm 01: Phân bón.

(210) **4-2017-29592**

(540)



(220) 15.09.2017

(441) 27.11.2017

(531) A5.3.13; A5.3.14; 26.1.2; 26.1.4;

A26.1.18

(591) Xanh lá cây, trắng

(731) CÔNG TY TNHH ĐÔNG Y GIA
TRUYỀN SƠN MAI (VN)

Số 02, đường Phạm Thị Tảo, phường Bến
Thủy, thành phố Vinh, tỉnh Nghệ An

(511) Nhóm 05: Sản phẩm thảo dược gia truyền; dược phẩm; thực phẩm chức năng.

(210) **4-2017-29593**

(540)



(220) 15.09.2017

(441) 27.11.2017

(531) 1.15.23; 3.9.1; A3.9.24; A5.3.13;

A5.3.14; 26.1.2; 26.1.4

(591) Da cam, xanh lá cây, xanh vàng, trắng

(731) CÔNG TY TNHH ĐÔNG Y GIA
TRUYỀN SƠN MAI (VN)

Số 02, đường Phạm Thị Tảo, phường Bến
Thủy, thành phố Vinh, tỉnh Nghệ An

(511) Nhóm 05: Sản phẩm thảo dược gia truyền; dược phẩm; thực phẩm chức năng.

(210) **4-2017-29594**

(540)



(220) 15.09.2017

(441) 27.11.2017

(531) 2.3.12; 26.1.1; A26.11.12

(731) CÔNG TY CỔ PHẦN VINFOODS
(VN)

Số nhà 11B2, tổ 38, thị trấn Đông Anh,
huyện Đông Anh, thành phố Hà Nội

CÔNG BÁO SỞ HỮU CÔNG NGHIỆP SỐ 356 TẬP A (11.2017)

(511) Nhóm 35: Dịch vụ giới thiệu sản phẩm trên các phương tiện truyền thông cho mục đích bán lẻ; quản lý quá trình đặt hàng; marketing; thông tin thương mại và tư vấn tiêu dùng [cửa hàng tư vấn người tiêu dùng]; hãng thông tin thương mại; đại lý thông tin thương mại.

(210) **4-2017-29595**

(220) 15.09.2017

(441) 27.11.2017

(540)

Viettuanmax

(731) NGUYỄN VĂN TUẤN (VN)

Thôn Vĩnh Trị, xã Yên Trị, huyện Ý Yên, tỉnh Nam Định

(511) Nhóm 25: Quần áo.

(210) **4-2017-29596**

(220) 15.09.2017

(441) 27.11.2017

(540)

VietHL

(731) NGUYỄN VĂN TUẤN (VN)

Thôn Vĩnh Trị, xã Yên Trị, huyện Ý Yên, tỉnh Nam Định

(511) Nhóm 25: Quần áo.

(210) **4-2017-29597**

(220) 15.09.2017

(441) 27.11.2017

(540)



(531) 26.13.25; 26.3.1; 26.4.4

(591) Đỏ, đen, ghi

(731) CÔNG TY CỔ PHẦN ĐẦU TƯ KPLUS (VN)

Số 3, ngách 85/15, phố 8/3, phường Quỳnh Mai, quận Hai Bà Trưng, thành phố Hà Nội

(511) Nhóm 06: Khóa bằng kim loại (trừ khoá điện); chìa khóa (bằng kim loại); then chốt cửa (then cài cửa) bằng kim loại; tay nắm cửa bằng kim loại; khóa có lò xo (bằng kim loại); khóa cửa cuốn chống nâng bằng kim loại.

Nhóm 09: Khóa cửa điện tử; khóa điện; khóa điện từ; khóa vân tay; khóa từ; chuông cửa có màn hình.

Nhóm 35: Mua bán khóa cửa điện tử; mua bán khóa điện từ; mua bán khóa bằng kim loại; mua bán ổ khóa bằng kim loại; mua bán chốt cửa bằng kim loại; mua bán chuông cửa có màn hình.

CÔNG BÁO SỞ HỮU CÔNG NGHIỆP SỐ 356 TẬP A (11.2017)

(210) **4-2017-29598**

(540)



(220) 15.09.2017

(441) 27.11.2017

(531) A18.1.9

(731) CÔNG TY CỔ PHẦN CÔNG NGHỆ

CARCITY VIỆT NAM (VN)

Tầng 5, tòa nhà VIT, số 519 Kim Mã,
phường Kim Mã, quận Ba Đình, thành
phố Hà Nội

(511) Nhóm 39: Vận tải; vận tải bằng ô tô; vận chuyển hành khách; dịch vụ vận tải [thư tín hoặc hàng hóa]; sắp xếp các chuyến du lịch; hướng dẫn khách du lịch.

(210) **4-2017-29599**

(540)



(220) 15.09.2017

(441) 27.11.2017

(531) 4.5.2; 4.5.3; 4.5.21

(591) Xanh, đỏ, vàng

(731) CÔNG TY CỔ PHẦN TRƯỜNG MẦM

NON KOALA HOUSE (VN)

Số 50 Vạn Bảo, phường Ngọc Khánh,
quận Ba Đình, thành phố Hà Nội

(740) Công ty Luật TNHH Tư vấn Hoàng
Minh (HOANG MINH LAW
CONSULT.CO.,LTD.)

(511) Nhóm 41: Giáo dục mầm non, giáo dục tiểu học, giáo dục trung học cơ sở, giáo dục phổ thông trung học, giáo dục đại học, đào tạo ngoại ngữ.

(210) **4-2017-29600**

(540)



(220) 15.09.2017

(441) 27.11.2017

(531) 5.13.1; 5.13.4; A20.1.3; 25.1.6

(591) Xanh lá cây, vàng, đen

(731) NGUYỄN ĐIỀU LINH (VN)

Số 13 Hàng Muối, phường Lý Thái Tổ,
quận Hoàn Kiếm, thành phố Hà Nội

(740) Công ty Luật TNHH Tư vấn Hoàng
Minh (HOANG MINH LAW
CONSULT.CO.,LTD.)

(511) Nhóm 41: Giáo dục mầm non, giáo dục tiểu học, gia sư, luyện chữ đẹp.

CÔNG BÁO SỞ HỮU CÔNG NGHIỆP SỐ 356 TẬP A (11.2017)

(210) **4-2017-29601**

(540)



(220) 15.09.2017

(441) 27.11.2017

(531) 20.7.1; 26.4.2

(591) Xanh da trời, đỏ, vàng, ghi

(731) CÔNG TY CỔ PHẦN TRUYỀN THÔNG S.U.N RI SE (VN)

Tầng 11, tháp Tây, tòa nhà Hancorp, số 72 Trần Đăng Ninh, phường Dịch Vọng, quận Cầu Giấy, thành phố Hà Nội

(740) Công ty Luật TNHH Tư vấn Hoàng Minh (HOANG MINH LAW CONSULT.CO.,LTD.)

(511) Nhóm 16: Sách; lịch; tạp chí (định kỳ), báo chí; ấn phẩm.

Nhóm 38: Hãng thông tấn.

Nhóm 40: In.

Nhóm 41: Xuất bản sách; sản xuất phim (trừ phim quảng cáo); sản xuất các chương trình phát thanh và truyền hình.

(210) **4-2017-29602**

(540)

BOLIDE

(220) 15.09.2017

(441) 27.11.2017

(731) BOLIDE TRADE AND INVESTMENT LIMITED (GB)

19 King Street Gillingham England ME7 1EP - United Kingdom

(740) Công ty TNHH Sở hữu trí tuệ Gia Việt (GIAVIET CO., LTD.)

(511) Nhóm 34: Thuốc lá điếu; thuốc lá điện tử; xì gà.

(210) **4-2017-29603**

(540)



(220) 15.09.2017

(441) 27.11.2017

(531) 1.15.15

(591) Trắng, đen, hồng nhạt

(731) HỘ KINH DOANH PHỤ KIỆN SIÊU RẺ (VN)

496/32/12 Dương Quảng Hàm, phường 6, quận Gò Vấp, thành phố Hồ Chí Minh

(511) Nhóm 18: Ba lô, túi xách, ví (bóp).

Nhóm 25: Quần áo thời trang, giày, dép, mũ (nón), dây thắt lưng (trang phục).

Nhóm 35: Mua bán: giày, dép, ba lô, ví (bóp), túi xách, quần áo thời trang, mũ (nón), dây thắt lưng (trang phục).

CÔNG BÁO SỞ HỮU CÔNG NGHIỆP SỐ 356 TẬP A (11.2017)

(210) **4-2017-29605**

(540)



(220) 15.09.2017

(441) 27.11.2017

(531) 24.9.1

(591) Vàng cam, xanh lá cây đậm, xanh lá cây nhạt, trắng, nâu, đỏ

(731) CÔNG TY TNHH CHẾ BIẾN CÀ PHÊ HƯƠNG VIỆT (VN)

113 Nguyễn Văn Tăng, phường Long Thạnh Mỹ, quận 9, thành phố Hồ Chí Minh

(511) Nhóm 30: Trà (chè).

Nhóm 35: Mua bán, xuất nhập khẩu trà (chè).

(210) **4-2017-29606**

(540)



(220) 15.09.2017

(441) 27.11.2017

(531) 24.9.1; A26.3.5

(591) Vàng, vàng cam, xanh lá cây nhạt, trắng, nâu, đỏ

(731) CÔNG TY TNHH CHẾ BIẾN CÀ PHÊ HƯƠNG VIỆT (VN)

113 Nguyễn Văn Tăng, phường Long Thạnh Mỹ, quận 9, thành phố Hồ Chí Minh

(511) Nhóm 30: Trà (chè); cà phê; cà phê hòa tan; sô cô la.

Nhóm 35: Mua bán, xuất nhập khẩu trà (chè), cà phê, cà phê hòa tan, sô cô la.

(210) **4-2017-29610**

(540)



(220) 15.09.2017

(441) 27.11.2017

(531) 24.15.2; A24.15.13; 1.5.1; 26.3.1; A26.11.12

(591) Xanh cô ban

(731) CÔNG TY CỔ PHẦN CÔNG NGHỆ VÀ THƯƠNG MẠI VIỆT THÀNH (VN)

276 Tôn Đức Thắng, phường Hàng Bột, quận Đống Đa, thành phố Hà Nội

(511) Nhóm 35: Quảng cáo.

Nhóm 41: Giáo dục.

CÔNG BÁO SỞ HỮU CÔNG NGHIỆP SỐ 356 TẬP A (11.2017)

(210) **4-2017-29611**

(540)



(220) 15.09.2017

(441) 27.11.2017

(531) A15.9.11; 26.1.1; A26.1.18; A25.7.21

(731) LƯƠNG MINH HÒA (VN)

P304 - 17T1 Chung cư Vinaconex3,
đường Cương Kiên, Trung Văn, quận
Nam Từ Liêm, thành phố Hà Nội

(511) Nhóm 12: Xe cộ.

Nhóm 35: Quảng cáo.

(210) **4-2017-29612**

(540)



GRE GROUP

(220) 15.09.2017

(441) 27.11.2017

(531) 26.15.9; 26.15.11

(591) Xanh nước biển, xanh da trời

(731) CÔNG TY CỔ PHẦN TẬP ĐOÀN BẤT
ĐỘNG SẢN VÀNG (VN)

Số nhà 4 ngách 30, ngõ 191, phố Minh
Khai, phường Minh Khai, quận Hai Bà
Trung, thành phố Hà Nội

(511) Nhóm 36: Mua bán bất động sản; đầu tư bất động sản; quản lý bất động sản; môi giới bất động sản; cho thuê bất động sản.

(210) **4-2017-29613**

(540)



(220) 15.09.2017

(441) 27.11.2017

(531) A7.1.11; 7.1.24; 7.3.11; 26.11.3;
A26.11.8

(591) Xanh tím than, đen

(731) CÔNG TY TNHH PHONG MINH ĐẠT
(VN)

Thôn Nhuệ, xã Đức Thượng, huyện Hoài
Đức, thành phố Hà Nội

(740) Công ty TNHH Tư vấn và Đầu tư
BRANLINK (BRANLINK
CO.,LTD.)

(511) Nhóm 19: Vật liệu xây dựng, cụ thể là vật liệu chống thấm gốc xi măng; vật liệu chống thấm gốc polymer; phụ gia xi măng; xi măng; bê tông đúc sẵn; gạch xi măng.

CÔNG BÁO SỞ HỮU CÔNG NGHIỆP SỐ 356 TẬP A (11.2017)

(210) **4-2017-29614**

(540)



(220) 15.09.2017

(441) 27.11.2017

(531) 2.9.1; A1.1.9; A5.3.13; A1.1.3; 4.3.3; A24.15.11

(591) Đen, vàng

(731) CÔNG TY TNHH SEOULGROUP VIỆT NAM (VN)

24-26 Vũ Huy Tấn, phường 3, quận Bình Thạnh, thành phố Hồ Chí Minh

(740) Công ty TNHH Tư vấn và Đầu tư BRANDLINK (BRANDLINK CO.,LTD.)

(511) Nhóm 03: Mỹ phẩm.

(210) **4-2017-29615**

(540)



(220) 15.09.2017

(441) 27.11.2017

(531) A17.2.2; 26.3.4; 26.3.23

(731) PIEL INERNATIONAL (KR)

2F, Jinhyunart B/D, 49-2, Deungchon-Ro, Gangseo-Gu, Seoul, Korea

(740) Công ty TNHH Tư vấn và Đầu tư BRANDLINK (BRANDLINK CO.,LTD.)

(511) Nhóm 03: Mỹ phẩm.

(210) **4-2017-29618**

(540)



(220) 15.09.2017

(441) 27.11.2017

(591) Hồng, nâu, xanh lá, xanh dương, xám

(731) NGUYỄN THU HIỀN (VN)

754 Lê Văn Khương, phường Thới An, quận 12, thành phố Hồ Chí Minh

(511) Nhóm 43: Dịch vụ kinh doanh nhà hàng ăn uống, quán ăn, quán cà phê, quán ăn vặt, dịch vụ cung cấp thức ăn thức uống do nhà hàng tự thực hiện.

(210) **4-2017-29620**

(540)



(220) 15.09.2017

(441) 27.11.2017

(531) 11.3.18

(591) Đỏ, xanh lá cây, xanh lá cây nhạt, xanh dương đậm, trắng, đen, nâu vàng

(731) LÊ VĂN TUẤN (VN)

1041/62/122A Trần Xuân Soạn, khu phố 5, phường Tân Hưng, quận 7, thành phố Hồ Chí Minh

CÔNG BÁO SỞ HỮU CÔNG NGHIỆP SỐ 356 TẬP A (11.2017)

(511) Nhóm 43: Dịch vụ kinh doanh nhà hàng ăn uống, quán ăn, quán nhậu, quán cà phê, quán ăn vặt; dịch vụ cung cấp thức ăn, thức uống do nhà hàng tự thực hiện.

(210) **4-2017-29621**

(220) 15.09.2017

(441) 27.11.2017

(540)



(531) A11.1.6; 6.1.2; 5.5.19; 26.1.1

(591) Hồng, xám, đen, trắng, đỏ

(731) TRẦN NGỌC HUỆ (VN)

245 Trần Hưng Đạo, phường 10, quận 5, thành phố Hồ Chí Minh

(511) Nhóm 43: Dịch vụ kinh doanh nhà hàng ăn uống, quán ăn, quán cà phê, quán ăn vặt; dịch vụ cung cấp thức ăn thức uống do nhà hàng tự thực hiện.

(210) **4-2017-29622**

(220) 15.09.2017

(441) 27.11.2017

(540)



(531) A26.11.8; 2.1.8; A2.1.16

(591) Cam, xám

(731) CÔNG TY TNHH THƯƠNG MẠI PNC (VN)

74/1 Nguyễn Cừ, phường Thảo Điền, quận 2, thành phố Hồ Chí Minh

(511) Nhóm 35: Tổ chức hội chợ thương mại nhằm mục đích bán hàng hoặc quảng cáo; dịch vụ giới thiệu sản phẩm; dịch vụ trưng bày sản phẩm; cho thuê không gian quảng cáo; dịch vụ giới thiệu sản phẩm trên các phương tiện truyền thông cho mục đích bán lẻ; dịch vụ thương mại như mua bán hàng hóa là thực phẩm ăn kiêng phù hợp cho mục đích y tế, chất ăn kiêng phù hợp cho mục đích y tế, thực phẩm bổ sung vi chất, thực phẩm chức năng.

Nhóm 41: Tổ chức và điều khiển hội thảo; tổ chức và điều khiển hội nghị; trại tập luyện thể thao; tổ chức các cuộc thi thể thao; dịch vụ câu lạc bộ sức khỏe [huấn luyện thể hình và sức khỏe]; trình diễn các buổi biểu diễn trực tiếp.

(210) **4-2017-29623**

(220) 15.09.2017

(441) 27.11.2017

(540)

THÊM TRẮNG

(731) MAI MINH TRANG (VN)

96T ấp 5, xã Xuân Thới Thượng, huyện Hóc Môn, thành phố Hồ Chí Minh

(511) Nhóm 43: Dịch vụ quán cà phê; nhà hàng ăn uống.

CÔNG BÁO SỞ HỮU CÔNG NGHIỆP SỐ 356 TẬP A (11.2017)

(210) **4-2017-29624**

(220) 15.09.2017

(441) 27.11.2017

(540)

SATE&QUAT

(731) CÔNG TY TNHH HOÁ NÔNG LÚA VÀNG (VN)

Lô M8, đường N8, KCN Nam Tân Uyên, huyện Tân Uyên, tỉnh Bình Dương

(511) Nhóm 05: Thuốc bảo vệ thực vật như thuốc trừ bệnh cây, thuốc diệt cỏ, thuốc diệt ốc, thuốc trừ sâu.

(210) **4-2017-29625**

(220) 15.09.2017

(441) 27.11.2017

(540)



(531) 26.1.2; A26.1.18

(591) Trắng, xanh dương đậm, xám, đỏ

(731) NGUYỄN THỊ THU (VN)

Tổ dân phố 3, thị trấn Ia Kha, huyện IaGrai, tỉnh Gia Lai

(511) Nhóm 05: Dược phẩm, thuốc gia truyền, thuốc bắc tăng cân.

(210) **4-2017-29626**

(220) 15.09.2017

(441) 27.11.2017

(540)



(531) 2.3.1; A2.3.2; A2.3.16; A5.3.13

(591) Trắng, đen, xanh lá cây

(731) CÔNG TY TNHH THƯƠNG MẠI MỸ PHẨM LIÊN NGUYỄN (VN)

Số 1045B đường Lâm Quang Ky, phường An Hòa, thành phố Rạch Giá, tỉnh Kiên Giang

(511) Nhóm 03: Mỹ phẩm.

(210) **4-2017-29628**

(220) 15.09.2017

(441) 27.11.2017

(540)

Windward Resort & Casino

(731) CÔNG TY TNHH BLACKSPACE (VN)

11 Trà Khúc, phường 2, quận Tân Bình, thành phố Hồ Chí Minh

(511) Nhóm 41: Dịch vụ tổ chức đánh bạc.

Nhóm 43: Dịch vụ khách sạn; đặt chỗ khách sạn; cho thuê chỗ ở tạm thời; dịch vụ nhà hàng ăn uống; dịch vụ quán rượu nhỏ; dịch vụ nhà nghỉ du lịch.

CÔNG BÁO SỞ HỮU CÔNG NGHIỆP SỐ 356 TẬP A (11.2017)

(210) **4-2017-29629** (220) 15.09.2017
(441) 27.11.2017
(540)
The Sandcastle Resort & Casino (731) CÔNG TY TNHH BLACKSPACE (VN)
11 Trà Khúc, phường 2, quận Tân Bình, thành phố Hồ Chí Minh

(511) Nhóm 41: Dịch vụ tổ chức đánh bạc.

Nhóm 43: Dịch vụ khách sạn; đặt chỗ khách sạn; cho thuê chỗ ở tạm thời; dịch vụ nhà hàng ăn uống; dịch vụ quán rượu nhỏ; dịch vụ nhà nghỉ du lịch.

(210) **4-2017-29630** (220) 15.09.2017
(441) 27.11.2017
(540)
Seabell Resort & Casino (731) CÔNG TY TNHH BLACKSPACE (VN)
11 Trà Khúc, phường 2, quận Tân Bình, thành phố Hồ Chí Minh

(511) Nhóm 41: Dịch vụ tổ chức đánh bạc.

Nhóm 43: Dịch vụ khách sạn; đặt chỗ khách sạn; cho thuê chỗ ở tạm thời; dịch vụ nhà hàng ăn uống; dịch vụ quán rượu nhỏ; dịch vụ nhà nghỉ du lịch.

(210) **4-2017-29631** (220) 15.09.2017
(441) 27.11.2017
(540)
Swan Sky Resort & Casino (731) CÔNG TY TNHH BLACKSPACE (VN)
11 Trà Khúc, phường 2, quận Tân Bình, thành phố Hồ Chí Minh

(511) Nhóm 41: Dịch vụ tổ chức đánh bạc.

Nhóm 43: Dịch vụ khách sạn; đặt chỗ khách sạn; cho thuê chỗ ở tạm thời; dịch vụ nhà hàng ăn uống; dịch vụ quán rượu nhỏ; dịch vụ nhà nghỉ du lịch.

(210) **4-2017-29632** (220) 15.09.2017
(441) 27.11.2017
(540)
King Tide Resort & Casino (731) CÔNG TY TNHH BLACKSPACE (VN)
11 Trà Khúc, phường 2, quận Tân Bình, thành phố Hồ Chí Minh

CÔNG BÁO SỞ HỮU CÔNG NGHIỆP SỐ 356 TẬP A (11.2017)

(511) Nhóm 41: Dịch vụ tổ chức đánh bạc.

Nhóm 43: Dịch vụ khách sạn; đặt chỗ khách sạn; cho thuê chỗ ở tạm thời; dịch vụ nhà hàng ăn uống; dịch vụ quán rượu nhỏ; dịch vụ nhà nghỉ du lịch.

(210) **4-2017-29633**

(220) 15.09.2017

(441) 27.11.2017

(540)

Paradise Cove Resort & Casino

(731) CÔNG TY TNHH BLACKSPACE (VN)

11 Trà Khúc, phường 2, quận Tân Bình, thành phố Hồ Chí Minh

(511) Nhóm 41: Dịch vụ tổ chức đánh bạc.

Nhóm 43: Dịch vụ khách sạn; đặt chỗ khách sạn; cho thuê chỗ ở tạm thời; dịch vụ nhà hàng ăn uống; dịch vụ quán rượu nhỏ; dịch vụ nhà nghỉ du lịch.

(210) **4-2017-29634**

(220) 15.09.2017

(441) 27.11.2017

(540)



(591) Nâu, trắng

(731) CÔNG TY TNHH BLACKSPACE (VN)

11 Trà Khúc, phường 2, quận Tân Bình, thành phố Hồ Chí Minh

(511) Nhóm 41: Dịch vụ tổ chức đánh bạc.

Nhóm 43: Dịch vụ khách sạn; đặt chỗ khách sạn; cho thuê chỗ ở tạm thời; dịch vụ nhà hàng ăn uống; dịch vụ quán rượu nhỏ; dịch vụ nhà nghỉ du lịch.

(210) **4-2017-29635**

(220) 15.09.2017

(441) 27.11.2017

(540)

KARONA RESORT & CASINO

(731) CÔNG TY TNHH BLACKSPACE (VN)

11 Trà Khúc, phường 2, quận Tân Bình, thành phố Hồ Chí Minh

(511) Nhóm 41: Dịch vụ tổ chức đánh bạc.

Nhóm 43: Dịch vụ khách sạn; đặt chỗ khách sạn; cho thuê chỗ ở tạm thời; dịch vụ nhà hàng ăn uống; dịch vụ quán rượu nhỏ; dịch vụ nhà nghỉ du lịch.

CÔNG BÁO SỞ HỮU CÔNG NGHIỆP SỐ 356 TẬP A (11.2017)

(210) 4-2017-29636

(540)



(220) 15.09.2017

(441) 27.11.2017

(531) 24.9.1; 24.17.5; A5.5.20; A5.5.22

(591) Vàng nhạt, vàng đậm, đen

(731) HOÀNG DUY ANH (VN)

Số nhà 151, ngõ 254 Minh Khai, phường
Mai Động, quận Hoàng Mai, thành phố
Hà Nội

(511) Nhóm 43: Dịch vụ khách sạn; dịch vụ nhà hàng ăn uống; dịch vụ cho thuê chỗ ở tạm thời.

(210) 4-2017-29639

(540)



(220) 15.09.2017

(441) 27.11.2017

(531) 26.11.3; A26.11.12

(591) Tím, cam, đen

(731) CÔNG TY CỔ PHẦN CHỮ KÝ SỐ
NEWCA (VN)

Tầng 4 tháp B, tòa nhà T6-08 KĐT Nam
Cường, ngõ 643A Phạm Văn Đồng, quận
Bắc Từ Liêm, thành phố Hà Nội

(511) Nhóm 42: Dịch vụ cài đặt phần mềm máy tính; bảo trì phần mềm máy tính, viễn thông; phát triển phần mềm trong lĩnh vực khoa học kỹ thuật, điện, điện tử, viễn thông và internet; lập trình máy tính; khôi phục dữ liệu máy tính; dịch vụ xác thực chữ ký số cho dữ liệu đại diện định danh của người khác.

(210) 4-2017-29640

(540)



(220) 15.09.2017

(441) 27.11.2017

(531) A26.11.12; 1.15.23; A26.11.8; 26.13.25

(591) Xanh dương, đỏ

(731) CÔNG TY TNHH SẢN XUẤT VÀ
THƯƠNG MẠI TIẾN THUẬN PHÁT
(VN)

Thửa đất số 320, tờ bản đồ số 27, khu
phố Bình Đức, phường Lái Thiêu, thị xã
Thuận An, tỉnh Bình Dương

(511) Nhóm 19: Bột trét tường.

CÔNG BÁO SỞ HỮU CÔNG NGHIỆP SỐ 356 TẬP A (11.2017)

(210) **4-2017-29641**

(540)



(220) 15.09.2017

(441) 27.11.2017

(531) A26.11.8; 26.13.25; 1.15.23

(591) Xanh dương, cam, đỏ

(731) CÔNG TY TNHH SẢN XUẤT VÀ THƯƠNG MẠI TIẾN THUẬN PHÁT (VN)

Thửa đất số 320, tờ bản đồ số 27, khu phố Bình Đức, phường Lái Thiêu, thị xã Thuận An, tỉnh Bình Dương

(511) Nhóm 19: Bột trét tường.

(210) **4-2017-29643**

(540)



(220) 15.09.2017

(441) 27.11.2017

(531) 26.1.1; 26.1.4

(591) Trắng, xanh dương

(731) CÔNG TY CỔ PHẦN NGỌC TRAI LONG BEACH (VN)

Số 124 Trần Hưng Đạo, khu phố 7, thị trấn Dương Đông, huyện Phú Quốc, tỉnh Kiên Giang

(740) Công ty TNHH Sở hữu trí tuệ Thảo Thọ Quyến (INVENCO)

(511) Nhóm 14: Nữ trang (vàng, bạc, ngọc trai, đá cẩm thạch); đá quý; đồng hồ.

Nhóm 35: Mua bán: nữ trang (vàng, bạc, ngọc trai, đá cẩm thạch), đá quý, đồng hồ; quảng cáo để bán hàng; tiếp thị để bán hàng; trưng bày, triển lãm giới thiệu sản phẩm (để bán hàng).

(210) **4-2017-29644**

(540)



(220) 15.09.2017

(441) 27.11.2017

(531) 26.4.3

(731) VŨ HOÀNG Ý (VN)

50/1/20 đường số 59, phường 14, quận Gò Vấp, thành phố Hồ Chí Minh

(511) Nhóm 45: Dịch vụ pháp lý.

(210) **4-2017-29645** (220) 15.09.2017
(441) 27.11.2017
(540) (731) CÔNG TY CỔ PHẦN PYMERPHACO (VN)
166-170 Nguyễn Huệ, phường 7, thành phố Tuy Hòa, tỉnh Phú Yên
(740) Công ty TNHH Nam Việt và Liên danh (VIPCO)

CEXIBRIN

(511) Nhóm 05: Dược phẩm và thực phẩm chức năng dùng cho mục đích y tế.

(210) **4-2017-29646** (220) 15.09.2017
(441) 27.11.2017
(540) (731) LOOK OPTICS CO., LTD. (KR)
62, Bongeunsa-ro 44-gil, Gangnam-gu, Seoul, Republic of Korea
(740) Công ty TNHH Quốc tế D & N (D&N INTERNATIONAL CO.,LTD.)

Black Cavaliere

(511) Nhóm 09: Kính quang học; kính đeo mắt; kính đeo mắt [quang học]; thấu kính đeo mắt; kính đeo chống lóa mắt; gọng kính đeo mắt; kính râm; mắt kính râm; kính bảo hộ dùng cho thể thao; hộp đựng kính đeo mắt và đựng kính râm; dây xích dùng cho kính đeo mắt; bao kính đeo mắt; gọng kính đeo mắt phong cách thời trang; gọng kính râm; kính áp tròng; hộp đựng kính áp tròng.

(210) **4-2017-29647** (220) 15.09.2017
(441) 27.11.2017
(540) (731) LOOK OPTICS CO., LTD. (KR)
62, Bongeunsa-ro 44-gil, Gangnam-gu, Seoul, Republic of Korea
(740) Công ty TNHH Quốc tế D & N (D&N INTERNATIONAL CO.,LTD.)

Black Pirate

(511) Nhóm 09: Kính quang học; kính đeo mắt; kính đeo mắt [quang học]; thấu kính đeo mắt; kính đeo chống lóa mắt; gọng kính đeo mắt; kính râm; mắt kính râm; kính bảo hộ dùng cho thể thao; hộp đựng kính đeo mắt và đựng kính râm; dây xích dùng cho kính đeo mắt; bao kính đeo mắt; gọng kính đeo mắt phong cách thời trang; gọng kính râm; kính áp tròng; hộp đựng kính áp tròng.

(210) **4-2017-29648** (220) 15.09.2017
(441) 27.11.2017
(540) (731) LOOK OPTICS CO., LTD. (KR)
62, Bongeunsa-ro 44-gil, Gangnam-gu, Seoul, Republic of Korea
(740) Công ty TNHH Quốc tế D & N (D&N INTERNATIONAL CO.,LTD.)

ERHARD

CÔNG BÁO SỞ HỮU CÔNG NGHIỆP SỐ 356 TẬP A (11.2017)

(511) Nhóm 09: Kính quang học; kính đeo mắt; kính đeo mắt [quang học]; thấu kính đeo mắt; kính đeo chống lóa mắt; gọng kính đeo mắt; kính râm; mắt kính râm; kính bảo hộ dùng cho thể thao; hộp đựng kính đeo mắt và đựng kính râm; dây xích dùng cho kính đeo mắt; bao kính đeo mắt; gọng kính đeo mắt phong cách thời trang; gọng kính râm; kính áp tròng; hộp đựng kính áp tròng.

(210) **4-2017-29649**

(540)



(220) 15.09.2017

(441) 27.11.2017

(531) A5.5.20; 25.1.25; A24.15.11; A26.11.12

(731) LOOK OPTICS CO., LTD. (KR)

62, Bongeunsa-ro 44-gil, Gangnam-gu, Seoul, Republic of Korea

(740) Công ty TNHH Quốc tế D & N (D&N INTERNATIONAL CO.,LTD.)

(511) Nhóm 09: Kính quang học; kính đeo mắt; kính đeo mắt [quang học]; thấu kính đeo mắt; kính đeo chống lóa mắt; gọng kính đeo mắt; kính râm; mắt kính râm; kính bảo hộ dùng cho thể thao; hộp đựng kính đeo mắt và đựng kính râm; dây xích dùng cho kính đeo mắt; bao kính đeo mắt; gọng kính đeo mắt phong cách thời trang; gọng kính râm; kính áp tròng; hộp đựng kính áp tròng.

(210) **4-2017-29650**

(540)



(220) 15.09.2017

(441) 27.11.2017

(531) 24.13.1; 24.17.5

(591) Xám, xanh lam ngọc, trắng

(731) E. DUCK I.N.C (KR)

76, Eunma-gil 15ibeon-gil, Ilsandong-gu, Goyang-si, Gyeonggi-do, Republic of Korea

(740) Công ty TNHH Quốc tế D & N (D&N INTERNATIONAL CO.,LTD.)

(511) Nhóm 24: Mền bông; vỏ nệm; khăn phủ giường (vải dệt); vỏ gối; vải bọc (bọc đệm); tấm trải phủ giường; chăn lông vịt (khăn phủ bên dưới giường); khăn phủ giường; chăn bằng chất liệu cotton; chăn.

(210) **4-2017-29653**

(540)

A&B Central Square

(220) 15.09.2017

(441) 27.11.2017

(731) CÔNG TY CỔ PHẦN A & B SÀI GÒN

NHA TRANG (VN)

44 Trần Phú, phường Lộc Thọ, thành phố Nha Trang, tỉnh Khánh Hòa

(511) Nhóm 36: Kinh doanh (mua bán) bất động sản.

Nhóm 43: Nhà hàng, dịch vụ ăn uống, khách sạn.

CÔNG BÁO SỞ HỮU CÔNG NGHIỆP SỐ 356 TẬP A (11.2017)

(210) **4-2017-29655**

(540)



(220) 15.09.2017

(441) 27.11.2017

(531) 3.7.1; 3.7.16; 26.1.1

(591) Đen, đỏ, xanh đen

(731) CÔNG TY TNHH THƯƠNG MẠI &
SẢN XUẤT THUỐC THÚ Y NA PHA
(VN)

159 Bùi Công Trùng, xã Nhị Bình, huyện
Hóc Môn, thành phố Hồ Chí Minh

(511) Nhóm 05: Thuốc thú y, thuốc thủy hải sản.

(210) **4-2017-29656**

(540)



(220) 15.09.2017

(441) 27.11.2017

(531) A5.1.5; A5.1.16; 26.1.1; A26.11.8

(591) Vàng, đỏ, trắng

(731) CÔNG TY CỔ PHẦN MỸ PHẨM
VIỆT NAM SEOUL (VN)

A5 khu xưởng Kizuma 2, lô B4 3-7-8,
khu công nghiệp Tân Kim, huyện Cần
Giuộc, tỉnh Long An

(511) Nhóm 03: Mỹ phẩm.

(210) **4-2017-29657**

(540)



(220) 15.09.2017

(441) 27.11.2017

(531) 26.1.2; 1.15.15

(591) Vàng, cam, đỏ, xanh

(731) CÔNG TY TNHH SẢN XUẤT -
THƯƠNG MẠI - DỊCH VỤ
ESTERLUBE (VN)

2252 quốc lộ 1A, khu phố 1, phường Tân
Chánh Hiệp, quận 12, thành phố Hồ Chí
Minh

(511) Nhóm 04: Dầu nhớt.

CÔNG BÁO SỞ HỮU CÔNG NGHIỆP SỐ 356 TẬP A (11.2017)

(210) **4-2017-29659**

(540)



(220) 15.09.2017

(441) 27.11.2017

(531) 26.5.1; 26.4.1; 25.12.1

(591) Cam, đen

(731) CÔNG TY TNHH TÂN NHẬT HỒNG (VN)

20/4 Xô Viết Nghệ Tĩnh, phường 19, quận Bình Thạnh, thành phố Hồ Chí Minh

(511) Nhóm 05: Các chế phẩm dược, thuốc thú y (thực phẩm bảo vệ sức khỏe: trà khô qua rừng, thực phẩm bảo vệ sức khỏe: trà tràm ngây, thực phẩm bảo vệ sức khỏe: trà đinh lăng).

Nhóm 30: Cà phê (cà phê túi lọc).

(210) **4-2017-29662**

(540)



(220) 15.09.2017

(441) 27.11.2017

(531) 24.15.1; 26.4.2

(591) Đỏ, trắng

(731) CÔNG TY CỔ PHẦN KHOA HỌC CÔNG NGHỆ CAO VIỆT ĐỨC (VN)

Số 18 Hoàng Quốc Việt, phường Nghĩa Đô, quận Cầu Giấy, thành phố Hà Nội

(511) Nhóm 10: Bao cao su.

(210) **4-2017-29665**

(540)

HANDI-VAC

(220) 15.09.2017

(441) 27.11.2017

(731) CÔNG TY TNHH CÔNG NGHỆ SUMO (VN)

Phố Phan Huy Chú, khu Bồ Sơn, phường Võ Cường, thành phố Bắc Ninh, tỉnh Bắc Ninh

(511) Nhóm 07: Bơm chân không (máy móc).

(210) **4-2017-29668**

(540)



(220) 15.09.2017

(441) 27.11.2017

(531) 7.3.11; A26.11.9; 26.4.4; 26.4.9

(591) Nâu, xám, cam

(731) CÔNG TY CỔ PHẦN PHÁT TRIỂN NHÀ AN PHÚC ĐIỆN (VN)

Số 3 Nguyễn Tất Thành, phường 12, quận 4, thành phố Hồ Chí Minh

CÔNG BÁO SỞ HỮU CÔNG NGHIỆP SỐ 356 TẬP A (11.2017)

(511) Nhóm 36: Dịch vụ nhà ở [sở hữu bất động sản]; đại lý bất động sản; quản lý bất động sản; môi giới bất động sản.

(210) **4-2017-29669**

(220) 15.09.2017

(441) 27.11.2017

(540)

ILACHA

(731) HỒ NGUYỄN PHƯƠNG THẢO (VN)
106/16 Ngô Đền, phường Vĩnh Phước,
thành phố Nha Trang, tỉnh Khánh Hòa

(740) Công ty Luật TNHH Gia Phạm (GIA PHAM LAW CO.,LTD)

(511) Nhóm 30: Đồ uống trên cơ sở trà; trà ướp lạnh; trà (chè).

Nhóm 43: Dịch vụ quán cà phê; nhà hàng ăn uống; quán rượu nhỏ; quán ăn tự phục vụ; dịch vụ quán nước giải khát; dịch vụ cung cấp thức ăn, đồ uống (do nhà hàng thực hiện).

(210) **4-2017-29670**

(220) 15.09.2017

(441) 27.11.2017

(540)



(531) 15.1.13; 21.1.17

(731) CÔNG TY TNHH THIẾT BỊ VĂN PHÒNG GIA VĂN (VN)
11 Sông Đáy, phường 2, quận Tân Bình,
thành phố Hồ Chí Minh

(740) Công ty TNHH Sở hữu trí tuệ PADEMARK (PADEMARK CO.,LTD.)

(511) Nhóm 12: Xe đẩy trẻ em; xe tập đi trẻ em; xe lắc; xe đạp; phụ tùng xe đạp em bé.

(210) **4-2017-29671**

(220) 15.09.2017

(441) 27.11.2017

(540)



(531) 26.7.25; 3.7.3; A3.7.24; 3.7.19; 26.1.1; 26.4.2

(591) Vàng, trắng, đỏ

(731) HOÀNG VĂN SỬ (VN)
Tổ 4 phường Đồng Quang, thành phố
Thái Nguyên, tỉnh Thái Nguyên

(740) Công ty TNHH Sở hữu trí tuệ PADEMARK (PADEMARK CO.,LTD.)

(511) Nhóm 43: Nhà hàng ăn uống.

CÔNG BÁO SỞ HỮU CÔNG NGHIỆP SỐ 356 TẬP A (11.2017)

(210) 4-2017-29672

(220) 15.09.2017

(441) 27.11.2017

(540)

bông by catt

(731) NGUYỄN THU THỦY (VN)

47 Lãn ông, phường Hàng Bồ, quận
Hoàn Kiếm, thành phố Hà Nội

(740) Công ty cổ phần Tư vấn S&B (S&B
CONSULTANT., CORP.)

(511) Nhóm 35: Dịch vụ mua bán: hoa các loại (hoa tươi, hoa khô, hoa lụa), hộp quà tặng, quà lưu niệm; dịch vụ quảng cáo; dịch vụ marketing; dịch vụ giới thiệu sản phẩm trên các phương tiện truyền thông, cho mục đích bán lẻ; cung cấp sản giao dịch trực tuyến cho người mua và người bán hàng hoá và dịch vụ.

(210) 4-2017-29674

(220) 15.09.2017

(441) 27.11.2017

(540)



(531) A3.7.24; 3.7.15; 3.7.19

(731) CÔNG TY TNHH JEANS VIET (VN)

Thôn 5, xã Ninh Hiệp, huyện Gia Lâm,
thành phố Hà Nội

(511) Nhóm 25: Quần áo, đồ đi chân, đồ đội đầu.

Nhóm 35: Dịch vụ mua bán quần áo.

(210) 4-2017-29675

(220) 15.09.2017

(441) 27.11.2017

(540)



(531) 26.1.1; A26.1.18; A25.7.7

(591) Xanh trắng

(731) KHÚC TRẦN HOÀNG (VN)

31 Hàm Long, phường Hàng Bài, quận
Hoàn Kiếm, thành phố Hà Nội

(511) Nhóm 30: Bánh kẹp; bánh mì; bánh gạo; thực phẩm ăn nhanh trên cơ sở ngũ cốc; đồ uống trên cơ sở cà phê; kem lạnh.

Nhóm 43: Dịch vụ khách sạn; dịch vụ quán cà phê; dịch vụ quầy rượu; dịch vụ nhà hàng ăn uống tự phục vụ; dịch vụ cung cấp thức ăn, đồ uống do nhà hàng thực hiện; nhà hàng phục vụ đồ ăn nhanh.

CÔNG BÁO SỞ HỮU CÔNG NGHIỆP SỐ 356 TẬP A (11.2017)

(210) **4-2017-29676**

(220) 15.09.2017

(441) 27.11.2017

(540)

LUMITEC

(731) CÔNG TY TNHH CÔNG NGHIỆP
KINGTEC VIỆT NAM (VN)

Lô C_4A_CN, khu công nghiệp Mỹ
Phước 3, phường Mỹ Phước, thị xã Bến
Cát, tỉnh Bình Dương

(740) Công ty TNHH Tư vấn Sở hữu trí tuệ Á
Đông (A ĐÔNG IP CONSULTANCY
CO.,LTD.)

(511) Nhóm 11: Đèn đường; đèn ống; đèn bàn; đèn sàn; đèn chiếu sáng cho hồ bơi; đèn chùm, đèn tường; đèn trần, bóng đèn; đèn sân vườn, đèn chôn dưới đất.

(210) **4-2017-29677**

(220) 15.09.2017

(441) 27.11.2017

(540)

TAKARA

(731) NGUYỄN VĂN TUẤN (VN)

64 Bis Minh Phụng, phường 5, quận 6,
thành phố Hồ Chí Minh

(740) Công ty TNHH Tư vấn Sở hữu trí tuệ Á
Đông (A ĐÔNG IP CONSULTANCY
CO.,LTD.)

(511) Nhóm 07: Băng chuyền (máy móc); băng tải.

Nhóm 43: Nhà hàng ăn uống.

(210) **4-2017-29678**

(220) 15.09.2017

(441) 27.11.2017

(540)



(531) 6.1.2; 26.1.1; 5.5.19; A5.5.22

(591) Trắng, đỏ

(731) CÔNG TY TNHH DU LỊCH JAPAN
(VN)

870/5 Lê Văn Lương, ấp 2, xã Nhơn
Đức, huyện Nhà Bè, thành phố Hồ Chí
Minh

(511) Nhóm 39: Sắp xếp các chuyến du lịch; dịch vụ hướng dẫn khách du lịch; đặt chỗ cho vận chuyển; dịch vụ vận tải cho các chuyến tham quan.

CÔNG BÁO SỞ HỮU CÔNG NGHIỆP SỐ 356 TẬP A (11.2017)

(210) **4-2017-29679**

(540)



(220) 15.09.2017

(441) 27.11.2017

(531) 26.1.1; A26.1.24

(731) CÔNG TY TNHH TINH DẦU EOBOD (VN)

Số 19, đường 18, phường Linh Chiểu, quận Thủ Đức, thành phố Hồ Chí Minh

(740) Công ty TNHH một thành viên Trường Luật (TRƯỜNG LUẬT)

(511) Nhóm 03: Mỹ phẩm; nước hoa; tinh dầu; nước xúc tóc; xà phòng.

Nhóm 05: Dầu gió; dầu trầm (dùng cho mục đích y tế).

Nhóm 35: Mua bán, quảng cáo, tiếp thị, xúc tiến bán hàng: mỹ phẩm, nước hoa, tinh dầu, dầu trầm, dầu gió.

(210) **4-2017-29680**

(540)

**RAU ĐÔ THỊ
(URBAN VEGGIE)**

(220) 15.09.2017

(441) 27.11.2017

(731) VÕ QUANG VINH (VN)

409/88/53/6 đường TCH13, khu phố 2, phường Tân Chánh Hiệp, quận 12, thành phố Hồ Chí Minh

(740) Công ty TNHH một thành viên Trường Luật (TRƯỜNG LUẬT)

(511) Nhóm 35: Mua bán, xuất nhập khẩu: rau sạch, rau, củ, quả tươi (chưa qua chế biến).

(210) **4-2017-29681**

(540)



(220) 15.09.2017

(441) 27.11.2017

(531) A26.11.8; A2.3.17; A2.3.16; A2.3.23

(591) Xanh dương đậm, xanh dương nhạt, trắng

(731) CÔNG TY TNHH QUỐC TẾ SẮC VIỆT (VN)

25-27 Đặng Dung, phường Tân Định, quận 1, thành phố Hồ Chí Minh

(740) Công ty TNHH một thành viên Trường Luật (TRƯỜNG LUẬT)

(511) Nhóm 35: Mua bán, tiếp thị, giới thiệu, trưng bày, quảng cáo và xuất nhập khẩu các sản phẩm mỹ phẩm, kem làm trắng da, kem dưỡng da, sữa tắm, kem trị mụn (mỹ phẩm), kem trị nám (mỹ phẩm), thực phẩm chức năng (dùng cho làm đẹp), chế phẩm đặc trị mụn, chế phẩm đặc trị nám, chế phẩm đặc trị tàn nhang.

CÔNG BÁO SỞ HỮU CÔNG NGHIỆP SỐ 356 TẬP A (11.2017)

(210) **4-2017-29682**

(540)



(220) 15.09.2017

(441) 27.11.2017

(531) A5.3.13; A5.7.22; 26.1.1; 25.12.1;
A25.7.5; 26.3.4

(591) Vàng, xanh lá cây, xanh lá cây nhạt,
trắng

(731) **TRẦN DƯƠNG PHI (VN)**

Thôn 2, xã Cư Êbur, thành phố Buôn Ma
Thuột, tỉnh Đắk Lắk

(740) Công ty Cổ phần **PHANLAW
VIETNAM (PHANLAW VIETNAM
JSC)**

(511) Nhóm 35: Dịch vụ mua bán các loại nước ngọt, nước tinh khiết; dịch vụ xuất nhập khẩu hàng hóa; dịch vụ giới thiệu sản phẩm trên các phương tiện truyền thông nhằm mục đích bán lẻ hoặc quảng cáo; dịch vụ quảng cáo, quảng cáo trên internet (mục đích bán hàng).

(210) **4-2017-29683**

(540)



(220) 15.09.2017

(441) 27.11.2017

(531) 4.5.2; 4.5.3; A5.3.15; 26.1.1; A5.3.13

(591) Cam, xanh lá cây, đen, trắng, xanh lá mạ

(731) **NGUYỄN THỊ THU HIỀN (VN)**

508V3 The Vesta Phú Lãm, phường Phú
Lãm, quận Hà Đông, thành phố Hà Nội

(511) Nhóm 35: Mua bán mầm đậu nành, ngũ cốc dinh dưỡng, yến sào, đông trùng hạ thảo, dầu dừa, tinh bột nghệ, cám gạo, các thực phẩm sạch nhà làm, hoa quả.

(210) **4-2017-29684**

(540)



(220) 15.09.2017

(441) 27.11.2017

(531) 2.9.1; 5.5.19; A5.5.22; 25.7.25

(591) Đen, trắng, hồng, xám, nâu, vàng, đỏ,
hồng nhạt

(731) **CÔNG TY TNHH MỸ PHẨM THIÊN
NHIÊN MIMI'S HOUSE (VN)**

532 Cách Mạng Tháng 8, phường 11,
quận 3, thành phố Hồ Chí Minh

(511) Nhóm 03: Mỹ phẩm.

CÔNG BÁO SỞ HỮU CÔNG NGHIỆP SỐ 356 TẬP A (11.2017)

(210) **4-2017-29685**

(540)



(220) 15.09.2017

(441) 27.11.2017

(531) 5.5.16; A5.5.21; 2.9.1

(591) Cam, xanh lục, trắng, hồng, tím, đỏ

(731) CÔNG TY TNHH DV - TM MỸ PHẨM KHANH HUYỀN (VN)

Số 10 Thành Hồ, Phước Tuy 1, xã Diên Phước, huyện Diên Khánh, tỉnh Khánh Hòa

(511) Nhóm 03: Mỹ phẩm.

(210) **4-2017-29686**

(540)

BOOSTBIOMED

(220) 15.09.2017

(441) 27.11.2017

(731) CÔNG TY TNHH DƯỢC PHẨM BIOMED (VN)

Số 12, ngõ 25, đường Nguyễn Chí Thanh, khối 11, phường Quán Bàu, thành phố Vinh, tỉnh Nghệ An

(740) Công ty TNHH Sở hữu trí tuệ và Công nghệ Thủ đô (CAPITAL IP&T CO.LTD.)

(511) Nhóm 05: Dược phẩm; thực phẩm chức năng; thực phẩm dinh dưỡng dùng trong y tế; nước súc miệng dùng cho mục đích y tế; dung dịch làm sạch khử khuẩn sát trùng dùng cho mục đích y tế; nước tắm thảo dược cho trẻ em dùng cho mục đích y tế.

(210) **4-2017-29687**

(540)

FLEXBIOMEDS

(220) 15.09.2017

(441) 27.11.2017

(731) CÔNG TY TNHH DƯỢC PHẨM BIOMED (VN)

Số 12, ngõ 25, đường Nguyễn Chí Thanh, khối 11, phường Quán Bàu, thành phố Vinh, tỉnh Nghệ An

(740) Công ty TNHH Sở hữu trí tuệ và Công nghệ Thủ đô (CAPITAL IP&T CO.LTD.)

(511) Nhóm 05: Dược phẩm; thực phẩm chức năng; thực phẩm dinh dưỡng dùng trong y tế; nước súc miệng dùng cho mục đích y tế; dung dịch làm sạch khử khuẩn sát trùng dùng cho mục đích y tế; nước tắm thảo dược cho trẻ em dùng cho mục đích y tế.

(210) **4-2017-29688**

(220) 15.09.2017

(441) 27.11.2017

(540)

(731) CÔNG TY TNHH DƯỢC PHẨM BIOMED (VN)

Số 12, ngõ 25, đường Nguyễn Chí Thanh, khối 11, phường Quán Bàu, thành phố Vinh, tỉnh Nghệ An

(740) Công ty TNHH Sở hữu trí tuệ và Công nghệ Thủ đô (CAPITAL IP&T CO.LTD.)

CRIDBIO

(511) Nhóm 05: Dược phẩm; thực phẩm chức năng; thực phẩm dinh dưỡng dùng trong y tế; nước súc miệng dùng cho mục đích y tế; dung dịch làm sạch khử khuẩn sát trùng dùng cho mục đích y tế; nước tắm thảo dược cho trẻ em dùng cho mục đích y tế.

(210) **4-2017-29689**

(220) 15.09.2017

(441) 27.11.2017

(540)

(731) CÔNG TY TRÁCH NHIỆM HỮU HẠN Y DƯỢC PARIS-FRANCE (VN)

Số nhà 22, ngách 1/10, phố Thúy Lĩnh, phường Lĩnh Nam, quận Hoàng Mai, thành phố Hà Nội

(740) Công ty TNHH Sở hữu trí tuệ và Công nghệ Thủ đô (CAPITAL IP&T CO.LTD.)

Dân An

(511) Nhóm 44: Bệnh viện; phòng khám bệnh đa khoa; dịch vụ dược sĩ kê đơn thuốc; thẩm mỹ viện và vật lý trị; nhà điều dưỡng; gieo trồng cây thuốc.

(210) **4-2017-29690**

(220) 15.09.2017

(441) 27.11.2017

(540)

(731) CÔNG TY TRÁCH NHIỆM HỮU HẠN Y DƯỢC PARIS-FRANCE (VN)

Số nhà 22, ngách 1/10, phố Thúy Lĩnh, phường Lĩnh Nam, quận Hoàng Mai, thành phố Hà Nội

(740) Công ty TNHH Sở hữu trí tuệ và Công nghệ Thủ đô (CAPITAL IP&T CO.LTD.)

ECOLIFE

(511) Nhóm 44: Bệnh viện; phòng khám bệnh đa khoa; dịch vụ dược sĩ kê đơn thuốc; thẩm mỹ viện và vật lý trị; nhà điều dưỡng; gieo trồng cây thuốc.

(210) **4-2017-29691**

(220) 15.09.2017

(540)

(441) 27.11.2017

ECOVIE

(731) CÔNG TY TRÁCH NHIỆM HỮU HẠN
Y DUỆC PARIS-FRANCE (VN)

Số nhà 22, ngách 1/10, phố Thúy Lĩnh,
phường Lĩnh Nam, quận Hoàng Mai,
thành phố Hà Nội

(740) Công ty TNHH Sở hữu trí tuệ và Công
nghệ Thủ đô (CAPITAL IP&T
CO.LTD.)

(511) Nhóm 44: Bệnh viện; phòng khám bệnh đa khoa; dịch vụ dược sĩ kê đơn thuốc; thẩm mỹ viện và vật lý trị; nhà điều dưỡng; gieo trồng cây thuốc.

(210) **4-2017-29692**

(220) 15.09.2017

(540)

(441) 27.11.2017

ECOMEDI

(731) CÔNG TY TRÁCH NHIỆM HỮU HẠN
Y DUỆC PARIS-FRANCE (VN)

Số nhà 22, ngách 1/10, phố Thúy Lĩnh,
phường Lĩnh Nam, quận Hoàng Mai,
thành phố Hà Nội

(740) Công ty TNHH Sở hữu trí tuệ và Công
nghệ Thủ đô (CAPITAL IP&T
CO.LTD.)

(511) Nhóm 44: Bệnh viện; phòng khám bệnh đa khoa; dịch vụ dược sĩ kê đơn thuốc; thẩm mỹ viện và vật lý trị; nhà điều dưỡng; gieo trồng cây thuốc.

(210) **4-2017-29693**

(220) 15.09.2017

(540)

(441) 27.11.2017

ECOHOME

(731) CÔNG TY TRÁCH NHIỆM HỮU HẠN
Y DUỆC PARIS-FRANCE (VN)

Số nhà 22, ngách 1/10, phố Thúy Lĩnh,
phường Lĩnh Nam, quận Hoàng Mai,
thành phố Hà Nội

(740) Công ty TNHH Sở hữu trí tuệ và Công
nghệ Thủ đô (CAPITAL IP&T
CO.LTD.)

(511) Nhóm 44: Bệnh viện; phòng khám bệnh đa khoa; dịch vụ dược sĩ kê đơn thuốc; thẩm mỹ viện và vật lý trị; nhà điều dưỡng; gieo trồng cây thuốc.

CÔNG BÁO SỞ HỮU CÔNG NGHIỆP SỐ 356 TẬP A (11.2017)

(210) **4-2017-29694**

(220) 15.09.2017

(540)

(441) 27.11.2017

ECOSANTE

(731) CÔNG TY TRÁCH NHIỆM HỮU HẠN
Y DUỆC PARIS-FRANCE (VN)

Số nhà 22, ngách 1/10, phố Thúy Lĩnh,
phường Lĩnh Nam, quận Hoàng Mai,
thành phố Hà Nội

(740) Công ty TNHH Sở hữu trí tuệ và Công
nghệ Thủ đô (CAPITAL IP&T
CO.LTD.)

(511) Nhóm 44: Bệnh viện; phòng khám bệnh đa khoa; dịch vụ dược sĩ kê đơn thuốc; thẩm mỹ
viện và vật lý trị; nhà điều dưỡng; gieo trồng cây thuốc.

(210) **4-2017-29695**

(220) 15.09.2017

(540)

(441) 27.11.2017

ECOBEAUTY

(731) CÔNG TY TRÁCH NHIỆM HỮU HẠN
Y DUỆC PARIS-FRANCE (VN)

Số nhà 22, ngách 1/10, phố Thúy Lĩnh,
phường Lĩnh Nam, quận Hoàng Mai,
thành phố Hà Nội

(740) Công ty TNHH Sở hữu trí tuệ và Công
nghệ Thủ đô (CAPITAL IP&T
CO.LTD.)

(511) Nhóm 44: Bệnh viện; phòng khám bệnh đa khoa; dịch vụ dược sĩ kê đơn thuốc; thẩm mỹ
viện và vật lý trị; nhà điều dưỡng; gieo trồng cây thuốc.

(210) **4-2017-29696**

(220) 15.09.2017

(540)

(441) 27.11.2017

(531) 3.1.14; 3.1.15; 3.1.16



(731) COCONUT PALM GROUP LIMITED
(CN)

No.41, Longhua Road, Haikou City,
Hainan Province, P.R. China

(740) Công ty TNHH Đại Tín và Liên Danh
(DAITIN AND ASSOCIATES CO.,LTD)

(511) Nhóm 29: Thịt; cá, không còn sống; trái cây đóng hộp; dừa sấy khô; rau đã được bảo quản;
cùi của trái cây; trứng; trà sữa (đồ uống trên cơ sở sữa, sữa chiếm thành phần chủ yếu);
mứt nhão; dầu dừa; rau trộn; gelatin cho thực phẩm; quả hạch đã tinh chế; nấm có thể ăn
được đã sấy khô; đậu phụ.

Nhóm 30: Hoa hoặc lá được sử dụng làm chất thay thế trà; đồ uống trên cơ sở trà; đường
(không dùng cho mục đích y tế); thạch trái cây (bánh kẹo); thạch được làm từ thảo mộc và

CÔNG BÁO SỞ HỮU CÔNG NGHIỆP SỐ 356 TẬP A (11.2017)

mai rùa (bánh kẹo); bánh mì; chế phẩm ngũ cốc; mì ăn liền; gạo giòn; bột đậu nành tinh bột cho thực phẩm; kem lạnh; hạt nấm men; hương liệu, trừ tinh dầu, cho đồ uống.

Nhóm 32: Nước dừa tự nhiên (đồ uống); bia; đồ uống từ rau; nước khoáng (đồ uống); đồ uống làm từ nước ép trái cây không có cồn; nước uống có gaz; đồ uống từ quả đậu; đồ uống từ trái cây, không có cồn; chế phẩm dùng để chế biến đồ uống; đồ uống làm từ nước ép gừng; đồ uống không cồn.

(210) **4-2017-29697**

(540)



(220) 15.09.2017

(441) 27.11.2017

(531) 26.1.2; A5.1.12; A5.1.16

(731) COCONUT PALM GROUP LIMITED (CN)

No.41, Longhua Road, Haikou City, Hainan Province, P.R. China

(740) Công ty TNHH Đại Tín và Liên Danh (DAITIN AND ASSOCIATES CO.,LTD)

(511) Nhóm 29: Thịt; cá, không còn sống; trái cây đóng hộp; dừa sấy khô; rau đã được bảo quản; củi của trái cây; trứng; trà sữa (đồ uống trên cơ sở sữa, sữa chiếm thành phần chủ yếu); mút nhão; dầu dừa; rau trộn; gelatin cho thực phẩm; quả hạch đã tinh chế; nấm có thể ăn được đã sấy khô; đậu phụ.

Nhóm 30: Hoa hoặc lá được sử dụng làm chất thay thế trà; đồ uống trên cơ sở trà; đường (không dùng cho mục đích y tế); thạch trái cây (bánh kẹo); thạch được làm từ thảo mộc và mai rùa (bánh kẹo); bánh mì; chế phẩm ngũ cốc; mì ăn liền; gạo giòn; bột đậu nành tinh bột cho thực phẩm; kem lạnh; hạt nấm men; hương liệu, trừ tinh dầu, cho đồ uống.

Nhóm 32: Nước dừa tự nhiên (đồ uống); bia; đồ uống từ rau; nước khoáng (đồ uống); đồ uống làm từ nước ép trái cây không có cồn; nước uống có gaz; đồ uống từ quả đậu; đồ uống từ trái cây, không có cồn; chế phẩm dùng để chế biến đồ uống; đồ uống làm từ nước ép gừng; đồ uống không cồn.

(210) **4-2017-29698**

(540)



(220) 15.09.2017

(441) 27.11.2017

(531) A5.1.12; A5.1.16; 26.1.2

(731) COCONUT PALM GROUP LIMITED (CN)

No.41, Longhua Road, Haikou City, Hainan Province, P.R. China

(740) Công ty TNHH Đại Tín và Liên Danh (DAITIN AND ASSOCIATES CO.,LTD)

(511) Nhóm 29: Thịt; cá, không còn sống; trái cây đóng hộp; dừa sấy khô; rau đã được bảo quản; củi của trái cây; trứng; trà sữa (đồ uống trên cơ sở sữa, sữa chiếm thành phần chủ yếu); mút nhão; dầu dừa; rau trộn; gelatin cho thực phẩm; quả hạch đã tinh chế; nấm có thể ăn được đã sấy khô; đậu phụ.

CÔNG BÁO SỞ HỮU CÔNG NGHIỆP SỐ 356 TẬP A (11.2017)

Nhóm 30: Hoa hoặc lá được sử dụng làm chất thay thế trà; đồ uống trên cơ sở trà; đường (không dùng cho mục đích y tế); thạch trái cây (bánh kẹo); thạch được làm từ thảo mộc và mai rùa (bánh kẹo); bánh mì; chế phẩm ngũ cốc; mì ăn liền; gạo giòn; bột đậu nành tinh bột cho thực phẩm; kem lạnh; hạt nấm men; hương liệu, trừ tinh dầu, cho đồ uống.

Nhóm 32: Nước dừa tự nhiên (đồ uống); bia; đồ uống từ rau; nước khoáng (đồ uống); đồ uống làm từ nước ép trái cây không có cồn; nước uống có gaz; đồ uống từ quả đậu; đồ uống từ trái cây, không có cồn; chế phẩm dùng để chế biến đồ uống; đồ uống làm từ nước ép gừng; đồ uống không cồn.

(210) **4-2017-29699**

(220) 15.09.2017

(441) 27.11.2017

(540)

(531) 26.1.2; A26.11.12

(731) INNOVACTIV INC. (CA)



The logo for InSea² features the brand name 'InSea²' in a serif font. The 'i' is lowercase, while 'nSea' is uppercase. A blue swoosh underline is positioned beneath the 'nSea' portion, and a superscript '2' is placed to the right of the 'a'.

2e Street East, Suite 265 Rimouski (Quebec) Canada G5L9H3

(740) Công ty TNHH Đại Tín và Liên Danh (DAITIN AND ASSOCIATES CO.,LTD)

(511) Nhóm 05: Thành phần nguyên liệu thô cô đặc dạng polyphenol (có nguồn gốc từ hỗn hợp tảo tự nhiên) để giúp tăng cường lượng glucose trong máu sau bữa ăn.

(210) **4-2017-29700**

(220) 15.09.2017

(441) 27.11.2017

(540)

(531) 26.4.4

(591) Đen, vàng cam



The logo for giftalk features the brand name 'giftalk' in a lowercase, bold, sans-serif font. The 'i' is lowercase, while 'ftalk' is uppercase. Below the brand name is the tagline 'GIVING THE BEST' in a smaller, uppercase, sans-serif font.

(731) CÔNG TY TNHH VIETNAM SALES TALENTS (VN)

110 Cao Thắng, phường 4, quận 3, thành phố Hồ Chí Minh

(511) Nhóm 35: Mua bán danh thiếp, thẻ quà tặng.

Nhóm 40: Dịch vụ in ấn.

(210) **4-2017-29701**

(220) 15.09.2017

(441) 27.11.2017

(540)

(531) 2.9.8; 1.15.23; 21.1.17

(591) Hồng đỏ đậm, hồng, trắng, đen



The logo for BONBON COSMETIC features a stylized red lip shape with a white swirl inside. Below the lip shape is the brand name 'BONBON' in a bold, uppercase, sans-serif font, and 'COSMETIC' in a smaller, uppercase, sans-serif font below it.

(731) PHÚ ĐỨC ANH (VN)

90 Trích Sài, phường Bưởi, quận Tây Hồ, thành phố Hà Nội

(511) Nhóm 35: Mua bán mỹ phẩm.

CÔNG BÁO SỞ HỮU CÔNG NGHIỆP SỐ 356 TẬP A (11.2017)

(210) **4-2017-29702**

(540)



(220) 15.09.2017

(441) 27.11.2017

(531) 26.1.1; A26.1.18; 3.7.17

(731) CHW, LLC (US)

8100 Denmark Road, Charlotte, NC
28273, USA

(740) Công ty Cổ phần Sở hữu công nghiệp
INVESTIP (INVESTIP)

(511) Nhóm 14: Đồng hồ bỏ túi; đồng hồ đeo tay; đồ trang sức; hộp đựng đồ trang sức; ví gấp đựng đồ trang sức; vỏ đồng hồ và túi đựng đồng hồ; hộp đựng đồng hồ; vòng đeo chìa khóa, móc gắn chìa khóa, và đồ nữ trang rẻ tiền đi kèm; tác phẩm nghệ thuật bằng kim loại quý

(210) **4-2017-29707**

(540)



(220) 15.09.2017

(441) 27.11.2017

(531) A5.3.13; A5.3.15; A5.5.20

(591) Tím, trắng

(731) SUN QUADRANT ENTERPRISE
COMPANY (TW)

1F., No.89, Zhongshan E. Rd., Xiluo
Township, Yunlin County 648, Taiwan

(740) Công ty TNHH Sở hữu trí tuệ Vàng
(GINTASSET CO., LTD.)

(511) Nhóm 03: Mặt nạ làm đẹp; kem làm trắng da; mỹ phẩm; son môi; kem chăm sóc da (mỹ phẩm); chế phẩm mỹ phẩm dùng để chăm sóc da.

(210) **4-2017-29708**

(540)

ECOMENTAL

(220) 15.09.2017

(441) 27.11.2017

(731) CÔNG TY TRÁCH NHIỆM HỮU HẠN
Y DUỘC PARIS-FRANCE (VN)

Số nhà 22, ngách 1/10, phố Thúy Lĩnh,
phường Lĩnh Nam, quận Hoàng Mai,
thành phố Hà Nội

(740) Công ty TNHH Sở hữu trí tuệ và Công
nghệ Thủ đô (CAPITAL IP&T
CO.LTD.)

(511) Nhóm 44: Bệnh viện; phòng khám bệnh đa khoa; dịch vụ dược sĩ kê đơn thuốc; thẩm mỹ viện và vật lý trị liệu; nhà điều dưỡng; gieo trồng cây thuốc.

CÔNG BÁO SỞ HỮU CÔNG NGHIỆP SỐ 356 TẬP A (11.2017)

- (210) **4-2017-29709** (220) 15.09.2017
(441) 27.11.2017
(540) (531) 26.15.15; 24.15.21; 23.1.25; 26.13.25
(591) Trắng, xám, xanh lá cây sẫm, xanh nước biển, da cam, vàng, xanh lá cây
(731) CÔNG TY CỔ PHẦN VĨNH TIẾN HÀ NỘI (VN)
B9 lô 19, khu đô thị Định Công, đường Trần Điền, phường Định Công, quận Hoàng Mai, thành phố Hà Nội
(740) Công ty TNHH Sở hữu trí tuệ và Công nghệ Thủ đô (CAPITAL IP&T CO.LTD.)
- (511) Nhóm 11: Đèn chiếu sáng trang trí như: đèn đường; đèn ống; đèn chùm; đèn trần; bóng đèn; đèn sân vườn.
-



- (210) **4-2017-29710** (220) 15.09.2017
(441) 27.11.2017
(540) (731) CÔNG TY CỔ PHẦN THƯƠNG MẠI DƯỢC HÀ NỘI (VN)
Số 20 gác 44 ngõ 81 phố Trần Cung, phường Nghĩa Tân, quận Cầu Giấy, thành phố Hà Nội
(740) Công ty TNHH Sở hữu trí tuệ và Công nghệ Thủ đô (CAPITAL IP&T CO.LTD.)
- NEUROZEXTRA**
- (511) Nhóm 05: Dược phẩm; thực phẩm chức năng; thực phẩm dinh dưỡng dùng trong y tế; nước súc miệng dùng cho mục đích y tế; dung dịch làm sạch khử khuẩn sát trùng dùng cho mục đích y tế; nước tắm thảo dược cho trẻ em dùng cho mục đích y tế.
-

- (210) **4-2017-29711** (220) 15.09.2017
(441) 27.11.2017
(540) (731) CÔNG TY CỔ PHẦN HOÁ DƯỢC VIỆT NAM (VN)
273 phố Tây Sơn, phường Ngã Tư Sở, quận Đống Đa, thành phố Hà Nội
(740) Công ty TNHH Sở hữu trí tuệ và Công nghệ Thủ đô (CAPITAL IP&T CO.LTD.)
- SUNGEL**
- (511) Nhóm 03: Mỹ phẩm các loại như: kem dưỡng da; sữa dưỡng da; nước thơm dưỡng da, kem làm trắng da; sữa tắm; chế phẩm tẩy trang.
-

CÔNG BÁO SỞ HỮU CÔNG NGHIỆP SỐ 356 TẬP A (11.2017)

(210) **4-2017-29712**

(220) 15.09.2017

(441) 27.11.2017

(540)

(731) CÔNG TY TRÁCH NHIỆM HỮU HẠN
Y DUỆC PARIS-FRANCE (VN)
Số nhà 22, ngách 1/10, phố Thúy Lĩnh,
phường Lĩnh Nam, quận Hoàng Mai,
thành phố Hà Nội

ECOKIDS

(740) Công ty TNHH Sở hữu trí tuệ và Công
nghệ Thủ đô (CAPITAL IP&T
CO.LTD.)

(511) Nhóm 44: Bệnh viện; phòng khám bệnh đa khoa; dịch vụ dược sĩ kê đơn thuốc; thẩm mỹ viện và vật lý trị liệu; nhà điều dưỡng; gieo trồng cây thuốc.

(210) **4-2017-29713**

(220) 15.09.2017

(441) 27.11.2017

(540)

(731) CÔNG TY TRÁCH NHIỆM HỮU HẠN
Y DUỆC PARIS-FRANCE (VN)
Số nhà 22, ngách 1/10, phố Thúy Lĩnh,
phường Lĩnh Nam, quận Hoàng Mai,
thành phố Hà Nội

ECONICE

(740) Công ty TNHH Sở hữu trí tuệ và Công
nghệ Thủ đô (CAPITAL IP&T
CO.LTD.)

(511) Nhóm 44: Bệnh viện; phòng khám bệnh đa khoa; dịch vụ dược sĩ kê đơn thuốc; thẩm mỹ viện và vật lý trị liệu; nhà điều dưỡng; gieo trồng cây thuốc.

(210) **4-2017-29714**

(220) 15.09.2017

(441) 27.11.2017

(540)

(731) CÔNG TY TRÁCH NHIỆM HỮU HẠN
Y DUỆC PARIS-FRANCE (VN)
Số nhà 22, ngách 1/10, phố Thúy Lĩnh,
phường Lĩnh Nam, quận Hoàng Mai,
thành phố Hà Nội

ECOSMILE

(740) Công ty TNHH Sở hữu trí tuệ và Công
nghệ Thủ đô (CAPITAL IP&T
CO.LTD.)

(511) Nhóm 44: Bệnh viện; phòng khám bệnh đa khoa; dịch vụ dược sĩ kê đơn thuốc; thẩm mỹ viện và vật lý trị liệu; nhà điều dưỡng; gieo trồng cây thuốc.

CÔNG BÁO SỞ HỮU CÔNG NGHIỆP SỐ 356 TẬP A (11.2017)

(210) **4-2017-29715**

(220) 15.09.2017

(441) 27.11.2017

(540)

HAPPYCLINIC

(731) CÔNG TY TRÁCH NHIỆM HỮU HẠN
Y DƯỢC PARIS-FRANCE (VN)

Số nhà 22, ngách 1/10, phố Thúy Lĩnh,
phường Lĩnh Nam, quận Hoàng Mai,
thành phố Hà Nội

(740) Công ty TNHH Sở hữu trí tuệ và Công
nghệ Thủ đô (CAPITAL IP&T
CO.LTD.)

(511) Nhóm 44: Bệnh viện; phòng khám bệnh đa khoa; dịch vụ dược sĩ kê đơn thuốc; thẩm mỹ viện và vật lý trị liệu; nhà điều dưỡng; gieo trồng cây thuốc.

(210) **4-2017-29716**

(220) 15.09.2017

(441) 27.11.2017

(540)

VNWALLS

(731) PHẠM ANH TUẤN (VN)

560 Giải Phóng, phường Trường Thi,
thành phố Nam Định, tỉnh Nam Định

(740) Công ty Luật TNHH WINCO (WINCO
LAW FIRM)

(511) Nhóm 07: Máy trồng rau hữu cơ; máy trồng cây dược liệu.

Nhóm 35: Mua bán: máy trồng rau hữu cơ, máy trồng cây dược liệu, vật liệu xây dựng, thiết bị xây dựng.

Nhóm 37: Lắp đặt, bảo dưỡng và sửa chữa máy móc; lắp đặt và sửa chữa thiết bị báo động hoả hoạn.

Nhóm 42: Dịch vụ kiến trúc; tư vấn kiến trúc; thiết kế trang trí nội thất; thiết kế công nghiệp.

(210) **4-2017-29717**

(220) 15.09.2017

(441) 27.11.2017

(540)

HIKVIEW

(591) Đỏ, trắng, xám

(731) CÔNG TY CỔ PHẦN CÔNG NGHỆ
VẠN PHÁT HUNG (VN)

41 Ý Lan, phường Hiệp Tân, quận Tân
Phú, thành phố Hồ Chí Minh

(511) Nhóm 09: Thiết bị ghi hình bao gồm camera quan sát, đầu ghi hình camera.

CÔNG BÁO SỞ HỮU CÔNG NGHIỆP SỐ 356 TẬP A (11.2017)

(210) **4-2017-29718**

(540)



(220) 15.09.2017

(441) 27.11.2017

(531) 24.15.21; 26.1.1; A24.15.11; 16.3.1; A16.3.3

(591) Đỏ, trắng, xám

(731) CÔNG TY CỔ PHẦN CÔNG NGHỆ
VAN PHÁT HUNG (VN)

41 Ý Lan, phường Hiệp Tân, quận Tân
Phú, thành phố Hồ Chí Minh

(511) Nhóm 09: Thiết bị ghi hình bao gồm camera quan sát, đầu ghi hình camera.

(210) **4-2017-29719**

(540)



(220) 15.09.2017

(441) 27.11.2017

(531) 3.7.1; 3.7.19; A3.7.24; A26.11.8

(591) Trắng, đỏ, đen, xanh, vàng, ghi

(731) CÔNG TY TNHH XUẤT NHẬP KHẨU
BB QUỐC TẾ (VN)

458/74 đường 3/2, phường 12, quận 10,
thành phố Hồ Chí Minh

(740) Công ty Luật TNHH WINCO (WINCO
LAW FIRM)

(511) Nhóm 09: Mũ bảo hiểm; mũ bảo hộ.

(210) **4-2017-29720**

(540)

QUỲNH NGA

(220) 15.09.2017

(441) 27.11.2017

(731) HỘ KINH DOANH NGUYỄN DANH
TUÂN (VN)

Thôn Mới, xã Dương Liễu, huyện Hoài
Đức, thành phố Hà Nội

(740) Công ty Luật TNHH WINCO (WINCO
LAW FIRM)

(511) Nhóm 30: Miến; mỳ; bún; phở; bột dong; bột năng; bột sắn.

(210) **4-2017-29723**

(540)



(220) 15.09.2017

(441) 27.11.2017

(531) 3.4.7; 25.1.6; A3.4.16

(731) MAO-TING, CHIU (TW)

12F-18, No.6, Jiuhe 1st Street, Zhongli
Dist., Taoyuan City 320, Taiwan

(740) Công ty TNHH Nghiên cứu và Tư vấn
chuyển giao công nghệ và đầu tư
(CONCETTI)

CÔNG BÁO SỞ HỮU CÔNG NGHIỆP SỐ 356 TẬP A (11.2017)

(511) Nhóm 43: Dịch vụ quán cà phê; dịch vụ quán trà; dịch vụ quán rượu nhỏ; dịch vụ nhà hàng ăn uống; dịch vụ ăn uống do nhà hàng thực hiện.

(210) **4-2017-29727**

(220) 15.09.2017

(441) 27.11.2017

(540)

(531) A26.4.24

(731) MARIONNAUD PARFUMERIES,
SOCIÉTÉ PAR ACTIONS SIMPLIFIÉE
(FR)



115 rue Réaumur, 75002 Paris, France

(740) Công ty TNHH một thành viên Sở hữu trí tuệ VCCI (VCCI-IP CO.,LTD)

(511) Nhóm 03: Chế phẩm để tẩy trắng và chế phẩm dùng để giặt; chế phẩm làm sạch; chế phẩm đánh bóng, tẩy dầu mỡ và mài mòn; xà phòng; nước hoa; tinh dầu; mỹ phẩm; nước xúc tóc; kem đánh răng; chế phẩm làm đẹp và chăm sóc sức khỏe cụ thể là: sản phẩm mỹ phẩm chăm sóc da, sản phẩm mỹ phẩm chăm sóc cơ thể và sản phẩm mỹ phẩm chăm sóc tóc; chế phẩm trang điểm; khăn giấy trẻ em được tẩm nước thơm mỹ phẩm; khăn giấy dạng ẩm cho mục đích vệ sinh cá nhân và mục đích mỹ phẩm; bông dưới dạng khăn lau dùng cho mục đích mỹ phẩm; chế phẩm chăm sóc da (chế phẩm trang điểm); chế phẩm dạng xịt dùng cho cơ thể (chế phẩm vệ sinh thân thể); bột tan (chế phẩm trang điểm); chất khử mùi chống đổ mồ hôi; chế phẩm khử mùi cho cơ thể; dầu gội đầu trị gàu; dầu gội đầu có chứa thuốc không dùng cho mục đích y tế; dầu gội đầu; dầu xả dùng cho tóc; dầu xả dưới dạng xịt cho da đầu; kem dưỡng da; chế phẩm làm đẹp cho tóc (mỹ phẩm); chế phẩm để tẩy màu cho tóc; chất màu dùng cho tóc (mỹ phẩm); chất nhuộm màu cho tóc (mỹ phẩm); gel dùng cho tóc (mỹ phẩm); sản phẩm chăm sóc tóc (mỹ phẩm); gel vuốt tóc (mỹ phẩm); kem giữ ẩm tóc; bột làm cứng tóc (mỹ phẩm); chất trung hòa giúp uốn sóng tóc bền nếp; chế phẩm để tẩy lông (mỹ phẩm); chế phẩm tạo kiểu tóc (mỹ phẩm); gel dùng để tắm; mỹ phẩm lỏng dùng để tắm; dầu tắm và xà phòng tắm (không chứa thuốc); chế phẩm tắm không chứa thuốc; dầu làm ẩm da sau khi tắm nắng (mỹ phẩm); chế phẩm dùng để tắm (không dùng cho mục đích y tế); chế phẩm chăm sóc mặt (không chứa thuốc); chế phẩm chăm sóc da mặt (mỹ phẩm); chế phẩm làm sạch mặt (mỹ phẩm); kem dưỡng cho mặt; nước thơm dưỡng da mặt; mặt nạ làm đẹp; kem giữ ẩm da mặt; chế phẩm tẩy da chết cho da mặt; xà phòng rửa mặt; nước hoa hồng cho da mặt; chế phẩm rửa mặt (mỹ phẩm); sản phẩm mỹ phẩm chăm sóc cơ thể (không chứa thuốc); chế phẩm làm sạch cơ thể dạng bột; kem dưỡng thể; nước thơm dưỡng thể; sữa dưỡng thể; kem giữ ẩm da cho cơ thể; dầu dưỡng thể; gel dưỡng thể; phấn cho cơ thể (không dùng cho mục đích y tế); chế phẩm mỹ phẩm xịt toàn thân (không dùng cho mục đích y tế); chế phẩm làm rụng lông; nước xúc miệng (không chứa thuốc) cho mục đích vệ sinh miệng; chế phẩm chăm sóc miệng (không chứa thuốc); chế phẩm làm sạch miệng (kem đánh răng); viên uống để lộ mảng bám răng (không dùng cho mục đích y tế); chế phẩm làm sạch răng; kem đánh răng; tăm bông dùng cho mục đích mỹ phẩm; chế phẩm chăm sóc chân (không chứa thuốc, mỹ phẩm); sản phẩm mỹ phẩm chăm sóc mắt (không chứa thuốc), sản phẩm làm sạch dùng cho mắt (mỹ phẩm); mỹ phẩm dùng cho lông mày và lông mi; chế phẩm tẩy trang cho mắt; bút chì kẻ mắt; hàng lông mi giả; mỹ phẩm kẻ mí mắt; mỹ phẩm bôi vào mí mắt; lông mi giả; sản phẩm dùng để tắm (không chứa thuốc); sữa rửa mặt ngăn ngừa mụn cho mục đích mỹ phẩm; miếng dán ngực (miếng dán dính cho mục đích mỹ phẩm).

Nhóm 05: Các chế phẩm dược và chế phẩm thú y; chế phẩm vệ sinh cho mục đích y tế; chất ăn kiêng thích hợp cho mục đích y tế; thực phẩm cho em bé; cao dán (dùng trong ngành y); vật liệu dùng để băng bó (dùng trong y tế); vật liệu để hàn răng; sáp nha khoa; chất tẩy uế; chất diệt động vật có hại; chất diệt nấm; thuốc diệt cỏ; khăn tã trẻ em bằng giấy dùng một lần (tã lót); khăn tã trẻ em làm bằng xenluloza (tã lót); thực phẩm bổ sung sức khỏe được làm chủ yếu từ vitamin; chế phẩm vitamin; dầu anh thảo dùng ban đêm cho mục đích y tế; chất bổ sung enzym dùng cho ăn kiêng; chất bổ sung dinh dưỡng và chất bổ sung ăn kiêng; dung dịch dùng cho kính áp tròng; khăn giấy được ngâm, tẩm, thấm ướt thuốc và chất sát trùng; thuốc chữa bệnh đổ mồ hôi chân; thuốc nhỏ mắt; dung dịch nhỏ mắt cho mục đích y tế; kem dưỡng ẩm mắt dùng cho mục đích y tế; thuốc mỡ dùng cho mắt cho mục đích y tế; miếng che mắt bị thương dùng cho mục đích y tế; nước rửa mắt các loại; dung dịch làm ẩm mắt liên quan đến việc đeo kính áp tròng; bao con nhộng dùng cho thuốc; thuốc cho mục đích nha khoa; thuốc dùng cho người; thuốc dạng viên; chế phẩm thử thai; khăn vệ sinh cho phụ nữ; chất mài mòn dùng trong nha khoa.

Nhóm 35: Quảng cáo; quản lý kinh doanh; quản trị kinh doanh; hoạt động văn phòng cụ thể là: biên tập số liệu thống kê, hệ thống hoá thông tin vào cơ sở dữ liệu máy tính, tra cứu dữ liệu trong máy vi tính cho người khác, sao chụp tài liệu, quản lý tệp tin máy tính, xử lý văn bản, xuất bản tài liệu quảng cáo, dịch vụ thư ký; dịch vụ bán lẻ các mặt hàng sau: dược phẩm, thuốc, sản phẩm chăm sóc sức khỏe cụ thể là sản phẩm mỹ phẩm chăm sóc da, sản phẩm mỹ phẩm chăm sóc cơ thể và sản phẩm mỹ phẩm chăm sóc tóc, thực phẩm cho sức khỏe và đồ uống có cồn hoặc đồ uống không cồn, chế phẩm dược, sản phẩm mỹ phẩm làm đẹp có nước hoa và chế phẩm trang điểm, chế phẩm làm sạch cho mục đích cá nhân, mỹ phẩm, chế phẩm chăm sóc da, chế phẩm vệ sinh, bộ dụng cụ cấp cứu, kem đánh răng, chế phẩm chăm sóc sức khỏe cho việc chăm sóc cá nhân cụ thể là sản phẩm mỹ phẩm chăm sóc da, sản phẩm mỹ phẩm chăm sóc cơ thể và sản phẩm mỹ phẩm chăm sóc tóc, móc chìa khóa, khóa, dao cạo, dao cạo điện tử, dao cạo râu, bàn chải đánh răng, bàn chải đánh răng điện tử, lược, bọt biển, khung ảnh, gương, dụng cụ và đồ chứa dùng cho gia đình, đồ bằng thủy tinh để chứa đựng, đồ bằng sứ để chứa đựng, pha lê (đồ chứa đựng bằng thủy tinh), đồ bằng đất nung để chứa đựng, dao kéo và bộ đồ ăn (dao, đĩa và thìa), thiết bị nghe nhìn và thiết bị ngoại vi, máy tính, máy vi tính, phần mềm máy vi tính (ghi sẵn), phần cứng máy vi tính, máy ảnh, phim âm bản, thiết bị xử lý dữ liệu, thiết bị ghi, truyền hoặc tái tạo âm thanh hoặc hình ảnh, vật mang dữ liệu từ tính, băng video, băng cát xét, đĩa ghi, đĩa và băng ghi sẵn, đồ trang sức, đồng hồ và dụng cụ đo thời gian, giấy, bìa cứng, sản phẩm làm từ vật liệu này, không bao gồm trong các nhóm khác, cụ thể là: hộp bằng bìa cứng hoặc giấy, giấy thấm, vật phẩm bằng bìa cứng, giấy sao chụp (văn phòng phẩm), giấy bao gói, tập giấy viết (văn phòng phẩm), ống bằng bìa cứng, ấn phẩm, sách, tạp chí, áp phích quảng cáo, báo chí, văn phòng phẩm, dụng cụ viết, bài lá, hàng hóa làm từ da và giả da, va li du lịch và túi du lịch, hành lý, ô, gậy chống, bao tải và túi xách, hàng dệt, quần áo, đồ đội đầu và đồ đi chân, trò chơi và đồ chơi, đồ tập thể dục và đồ thể thao, thực phẩm và đồ uống, thực phẩm được bảo quản, thực phẩm ăn nhanh, bánh kẹo, bia, dịch vụ thông tin và tư vấn liên quan đến các dịch vụ nói trên.

Nhóm 44: Dịch vụ y tế cụ thể là: dịch vụ y tế tại bệnh viện, nhà dưỡng bệnh, dịch vụ ngân hàng máu; dịch vụ thú y cụ thể là: dịch vụ trợ giúp về thú y, chăn nuôi động vật, chải lông cho động vật; dịch vụ chăm sóc, tư vấn, chẩn đoán và kê đơn trong y tế; tư vấn dược phẩm, dịch vụ tư vấn và cố vấn liên quan đến các vấn đề y tế hoặc chăm sóc sức khỏe, cung cấp thông tin trực tuyến từ dữ liệu máy tính hoặc mạng internet liên quan đến các vấn đề y tế hoặc chăm sóc sức khỏe; dịch vụ chăm sóc sức khỏe và sắc đẹp; chăm sóc sức

CÔNG BÁO SỞ HỮU CÔNG NGHIỆP SỐ 356 TẬP A (11.2017)

khỏe tại nhà dưỡng bệnh; dịch vụ cắt tóc và chăm sóc tóc; dịch vụ làm đẹp và thẩm mỹ viện; dịch vụ cửa hiệu mát xa và tắm hơi; dịch vụ cắm hoa; dịch vụ cố vấn dược phẩm; dịch vụ làm tóc; dịch vụ tư vấn về y học, vệ sinh và dinh dưỡng; dịch vụ chăm sóc sức khỏe; dịch vụ chăm sóc sắc đẹp; dịch vụ thông tin, tư vấn và cố vấn liên quan đến các dịch vụ nói trên; cung cấp các dịch vụ nói trên trực tuyến từ dữ liệu máy tính hoặc từ mạng internet; dịch vụ kê đơn thuốc và tư vấn y học được cung cấp trong các cửa hàng thuốc, cửa hàng dược phẩm và các hiệu thuốc.

(210) **4-2017-29730**

(220) 15.09.2017

(441) 27.11.2017

(540)

MINNIE THU'

(731) CÔNG TY TNHH MINNIE THU' (VN)
283/1 Phạm Ngũ Lão, phường Phạm Ngũ Lão, quận 1, thành phố Hồ Chí Minh

(511) Nhóm 44: Dịch vụ chăm sóc da.

(210) **4-2017-29731**

(220) 15.09.2017

(441) 27.11.2017

(540)

ShoPro

(591) Trắng, xanh lam

(731) SHOGAKUKAN-SHUEISHA
PRODUCTIONS CO., LTD. (JP)

2-30, Kanda Jimbocho, Chiyoda-ku,
Tokyo, Japan

(740) Công ty Luật TNHH T&G (TGVN)

(511) Nhóm 35: Cung cấp các dịch vụ tư vấn và cố vấn liên quan đến kinh doanh.

Nhóm 41: Các dịch vụ giáo dục và đào tạo; trường mẫu giáo; sắp xếp, tiến hành và tổ chức các cuộc hội nghị chuyên đề; sắp xếp và tiến hành các cuộc hội thảo; tổ chức các sự kiện không kể phim ảnh, các cuộc biểu diễn, các vở kịch, các buổi biểu diễn âm nhạc, sự kiện thể thao, các cuộc đua ngựa, các cuộc đua xe đạp, các cuộc đua thuyền và các cuộc đua ô tô; thừa nhận trình độ chuyên môn (cấp các giấy chứng nhận) liên quan đến giáo dục; cung cấp các dịch vụ tư vấn và cố vấn giáo dục liên quan đến việc chăm sóc trẻ em/trẻ sơ sinh; cung cấp các thông tin giáo dục liên quan đến việc chăm sóc trẻ em/trẻ sơ sinh.

Nhóm 43: Cung cấp các trung tâm chăm sóc trẻ em ban ngày (các dịch vụ trông trẻ ban ngày); cung cấp các dịch vụ tư vấn và cố vấn liên quan đến các trung tâm chăm sóc/trông giữ trẻ em và các trung tâm chăm sóc/trông giữ trẻ sơ sinh; cung cấp các thông tin liên quan đến các trung tâm chăm sóc/trông giữ trẻ em (các trung tâm chăm sóc/trông giữ trẻ em ban ngày).

CÔNG BÁO SỞ HỮU CÔNG NGHIỆP SỐ 356 TẬP A (11.2017)

(210) **4-2017-29732**

(540)



(220) 15.09.2017

(441) 27.11.2017

(531) A2.3.16; A2.3.23; 24.9.1

(591) Vàng, trắng

(731) CÔNG TY TRÁCH NHIỆM HỮU HẠN
MỘT THÀNH VIÊN DỊCH VỤ CAO
TUẤN (VN)

62 đường 30/4, phường An Phú, quận
Ninh Kiều, thành phố Cần Thơ

(740) Công ty Cổ phần Sở hữu công nghiệp
INVESTIP (INVESTIP)

(511) Nhóm 44: Dịch vụ xoa bóp (massage).

(210) **4-2017-29733**

(540)



(220) 15.09.2017

(441) 27.11.2017

(531) 2.1.2; 2.1.8; 2.1.30; 2.5.2; 15.7.1;
24.17.5; 26.1.1; 26.1.6

(591) Xám đậm, xám nhạt, trắng, xanh da trời
đậm, xanh da trời nhạt, xanh lá cây đậm,
xanh lá cây nhạt, đỏ, nâu, xanh tím than,
vàng nhạt, vàng đậm

(731) CÔNG TY TNHH SẢN XUẤT DỊCH
VỤ THƯƠNG MẠI TRUNG HIỆP LỢI
(VN)

Số 40 đường Trần Ngọc Diện, khu phố 1,
phường Thảo Điền, quận 2, thành phố
Hồ Chí Minh

(740) Công ty TNHH Tư vấn ALIATLEGAL
(ALIATLEGAL CO., LTD.)

(511) Nhóm 01: Phân bón.

Nhóm 35: Mua bán phân bón.

(210) **4-2017-29734**

(540)



(220) 15.09.2017

(441) 27.11.2017

(531) 5.5.19; A5.5.20; A5.5.22; 5.13.1;
5.13.25; A5.13.9

(591) Hồng, xanh lam, xanh đen, trắng, vàng,
xám

(731) CÔNG TY TNHH THƯƠNG MẠI
DỊCH VỤ VIỆT ĐẶNG (VN)

Số 150 Trần Lưu, phường An Phú, quận
2, thành phố Hồ Chí Minh

CÔNG BÁO SỞ HỮU CÔNG NGHIỆP SỐ 356 TẬP A (11.2017)

(511) Nhóm 43: Nhà hàng ăn uống; khách sạn.

(210) **4-2017-29735**

(540)



Phương pháp dạy trẻ mầm non Nhật Bản

(220) 15.09.2017

(441) 27.11.2017

(531) 2.7.23; 4.5.2; 4.5.3; A9.7.22

(591) Trắng, xanh lam

(731) SHOGAKUKAN-SHUEISHA
PRODUCTIONS CO., LTD. (JP)
2-30, Kanda Jimbocho, Chiyoda-ku,
Tokyo, Japan

(740) Công ty Luật TNHH T&G (TGVN)

(511) Nhóm 35: Cung cấp các dịch vụ tư vấn và cố vấn liên quan đến kinh doanh.

Nhóm 41: Các dịch vụ giáo dục và đào tạo; trường mẫu giáo; sắp xếp, tiến hành và tổ chức các cuộc hội nghị chuyên đề; sắp xếp và tiến hành các cuộc hội thảo; tổ chức các sự kiện không kể phim ảnh, các cuộc biểu diễn, các vở kịch, các buổi biểu diễn âm nhạc, sự kiện thể thao, các cuộc đua ngựa, các cuộc đua xe đạp, các cuộc đua thuyền và các cuộc đua ô tô; thừa nhận trình độ chuyên môn (cấp các giấy chứng nhận) liên quan đến giáo dục; cung cấp các dịch vụ tư vấn và cố vấn giáo dục liên quan đến việc chăm sóc trẻ em/trẻ sơ sinh; cung cấp các thông tin giáo dục liên quan đến việc chăm sóc trẻ em/trẻ sơ sinh.

Nhóm 43: Cung cấp các trung tâm chăm sóc trẻ em ban ngày (các dịch vụ trông trẻ ban ngày); cung cấp các dịch vụ tư vấn và cố vấn liên quan đến các trung tâm chăm sóc/trông giữ trẻ em và các trung tâm chăm sóc/trông giữ trẻ sơ sinh; cung cấp các thông tin liên quan đến các trung tâm chăm sóc/trông giữ trẻ em (các trung tâm chăm sóc/trông giữ trẻ em ban ngày).

(210) **4-2017-29736**

(540)



(220) 15.09.2017

(441) 27.11.2017

(591) Vàng đồng, trắng

(731) CÔNG TY TRÁCH NHIỆM HỮU HẠN
MỘT THÀNH VIÊN YẾN SÀO MAI
ANH (VN)

E2-10 đường 11C, khu đô thị Phú
Cường, phường An Hòa, thành phố Rạch
Giá, tỉnh Kiên Giang

(740) Công ty Cổ phần Sở hữu công nghiệp
INVESTIP (INVESTIP)

(511) Nhóm 29: Tổ yến.

CÔNG BÁO SỞ HỮU CÔNG NGHIỆP SỐ 356 TẬP A (11.2017)

(210) **4-2017-29737**

(540)



(220) 15.09.2017

(441) 27.11.2017

(531) A26.4.6; 26.11.3; A26.11.9; 25.3.1

(591) Xanh, trắng

(731) CÔNG TY TNHH SẢN XUẤT
THƯỜNG MẠI ĐẠI PHÁT LỘC (VN)
Cổng Bến Xe, thị trấn Chũ, huyện Lục
Ngạn, tỉnh Bắc Giang

(740) Công ty TNHH Sở hữu trí tuệ
ALNGUYEN (ALNGUYEN IP
CO.,LTD.)

(511) Nhóm 11: Hệ thống và thiết bị vệ sinh.

(210) **4-2017-29739**

(540)



(220) 15.09.2017

(441) 27.11.2017

(531) 1.15.23; 26.1.1; A26.11.12

(591) Cam, xanh lá, đỏ, đen

(731) CÔNG TY TNHH THÔNG TIN VÀ
CÔNG NGHỆ HOÀNG NGUYỄN
(VN)

Số nhà 37, ngõ 16 Phan Văn Trường,
phường Dịch Vọng Hậu, quận Cầu Giấy,
thành phố Hà Nội

(511) Nhóm 35: Mua bán camera giám sát, đầu ghi hình.

(210) **4-2017-29740**

(540)

HD one

(220) 15.09.2017

(441) 27.11.2017

(731) CÔNG TY TNHH THÔNG TIN VÀ
CÔNG NGHỆ HOÀNG NGUYỄN
(VN)

Số nhà 37, ngõ 16 Phan Văn Trường,
phường Dịch Vọng Hậu, quận Cầu Giấy,
thành phố Hà Nội

(511) Nhóm 35: Mua bán camera giám sát, đầu ghi hình.

(210) **4-2017-29741**

(540)



(220) 15.09.2017

(441) 27.11.2017

(531) 24.15.3; A24.15.13; 26.1.6

(591) Xanh nước biển, xanh lá cây, cam

(731) CÔNG TY TNHH GOINGO (VN)

Phòng 702, tầng 7, tòa nhà Vinaconex số
34 Láng Hạ, phường Láng Hạ, quận
Đống Đa, thành phố Hà Nội

CÔNG BÁO SỞ HỮU CÔNG NGHIỆP SỐ 356 TẬP A (11.2017)

(511) Nhóm 39: Vận tải; du lịch; đại lý bán vé máy bay; cho thuê phương tiện vận chuyển.

Nhóm 43: Dịch vụ nhà hàng ăn uống; dịch vụ khách sạn.

(210) **4-2017-29742**

(540)



(220) 15.09.2017

(441) 27.11.2017

(531) 9.1.10; 26.4.2

(591) Hồng, nâu

(731) NGUYỄN THỊ BÍCH HẰNG (VN)

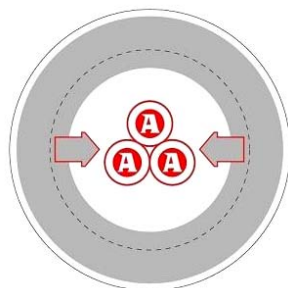
P212-C1, phường Thanh Xuân Bắc, quận Thanh Xuân, thành phố Hà Nội

(740) Công ty TNHH Sở hữu trí tuệ IPS Việt Nam (VIET NAM IPS INTERPRO CO., LTD)

(511) Nhóm 35: Mua bán, đại lý mua bán, cửa hàng tiện ích, siêu thị bán lẻ, xuất nhập khẩu các loại hàng hóa: thực phẩm chức năng, các sản phẩm sữa, bánh kẹo, đồ ăn dặm cho trẻ, thực phẩm từ rau, củ, quả, thực phẩm từ thịt, nước ép trái cây, đồ uống các loại, trà, cà phê, cacao, bia, rượu, đồ chơi trẻ em, tã, bỉm.

(210) **4-2017-29743**

(540)



(220) 15.09.2017

(441) 27.11.2017

(531) 24.15.2; 26.1.5; 26.1.6

(591) Đen, đỏ, xám

(731) SINHUA HOCK KEE TRADING (S) PTE LTD (SG)

463 Tagore Industrial Avenue, Teli Building, Singapore 787832

(740) Công ty TNHH Sở hữu trí tuệ ACTIP (ACTIP IP LIMITED)

(511) Nhóm 06: Nắp chai bằng kim loại.

(210) **4-2017-29744**

(540)



(220) 15.09.2017

(441) 27.11.2017

(531) 26.1.4; A26.1.18; 26.1.6; A25.7.6

(731) SINHUA HOCK KEE TRADING (S) PTE LTD (SG)

463 Tagore Industrial Avenue, Teli Building, Singapore 787832

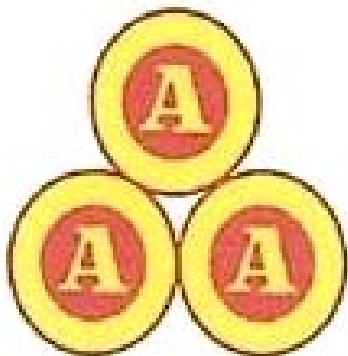
(740) Công ty TNHH Sở hữu trí tuệ ACTIP (ACTIP IP LIMITED)

(511) Nhóm 43: Dịch vụ cung cấp thực phẩm và đồ uống do nhà hàng thực hiện, bao gồm cả dịch vụ nhà hàng ăn uống.

CÔNG BÁO SỞ HỮU CÔNG NGHIỆP SỐ 356 TẬP A (11.2017)

(210) **4-2017-29745**

(540)



(220) 15.09.2017

(441) 27.11.2017

(531) 26.1.4; 26.1.6; A26.1.18; A25.7.6

(591) Vàng, đỏ, đen

(731) SINHUA HOCK KEE TRADING (S)
PTE LTD (SG)

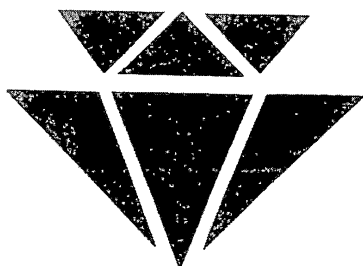
463 Tagore Industrial Avenue, Teli
Building, Singapore 787832

(740) Công ty TNHH Sở hữu trí tuệ ACTIP
(ACTIP IP LIMITED)

(511) Nhóm 43: Dịch vụ cung cấp thực phẩm và đồ uống do nhà hàng thực hiện, bao gồm cả dịch vụ nhà hàng ăn uống.

(210) **4-2017-29748**

(540)



(220) 15.09.2017

(441) 27.11.2017

(531) A17.2.2; A26.3.5; 26.3.4; A25.7.5

(731) LEE PAO-KUEI (TW)

Floor 5, Building 6, Beian Road 535, 27
Lin, Dazhili, Zhongshan District, Taipei,
Taiwan

(740) Công ty TNHH Sở hữu trí tuệ Trần &
Trần (TRAN & TRAN CO., LTD.)

(511) Nhóm 03: Kem làm trắng da; mặt nạ làm đẹp; chế phẩm collagen dùng cho mục đích mỹ phẩm; dầu gội đầu; chế phẩm chống nắng; nước thơm dùng cho mục đích mỹ phẩm; chế phẩm cạo râu; phấn trang điểm; sữa làm sạch dùng cho mục đích vệ sinh; chế phẩm mỹ phẩm để chăm sóc da.

(210) **4-2017-29749**

(540)

KoolPro

(220) 15.09.2017

(441) 27.11.2017

(731) CÔNG TY CỔ PHẦN MAX PRO VIỆT
NAM (VN)

Tầng 2 tòa nhà Trung Yên 1, KĐT Trung
Yên, phường Trung Hoà, quận Cầu Giấy,
thành phố Hà Nội

(740) Công ty TNHH Sở hữu trí tuệ Trần &
Trần (TRAN & TRAN CO., LTD.)

(511) Nhóm 03: Mỹ phẩm; dầu gội khô; dầu xả tóc; thuốc nhuộm tóc; keo xịt tóc; chế phẩm uốn tóc.

CÔNG BÁO SỞ HỮU CÔNG NGHIỆP SỐ 356 TẬP A (11.2017)

(210) **4-2017-29752**

(540)



(220) 15.09.2017

(441) 27.11.2017

(531) 26.4.1; A26.11.12; A5.3.13; 25.5.3

(591) Đen, trắng, xanh lá

(731) CÔNG TY CỔ PHẦN DATVIET VAC
GROUP HOLDINGS (VN)

222 Pasteur, phường 6, quận 3, thành
phố Hồ Chí Minh

(740) Văn phòng luật sư Phạm và Liên danh
(PHAM & ASSOCIATES)

(511) Nhóm 35: Dịch vụ nghiên cứu thị trường và thăm dò dư luận, tổ chức giới thiệu và xúc tiến thương mại; dịch vụ tiếp thị; dịch vụ quảng cáo; dịch vụ tư vấn quản lý kinh doanh; mua bán: băng đĩa, phim điện ảnh, phim video, phim hoạt hình, máy vi tính, thiết bị và linh kiện điện tử và viễn thông, thiết bị nghe nhìn, máy móc thiết bị dùng cho dịch vụ lắp đặt truyền hình cáp, vệ tinh, truyền hình internet, truyền hình theo yêu cầu.

Nhóm 37: Dịch vụ lắp đặt truyền hình cáp, vệ tinh, truyền hình internet, truyền hình theo yêu cầu; dịch vụ lắp đặt hệ thống điện ở các công trình nhà ở và dân dụng gồm lắp đặt dây dẫn và thiết bị điện, đường dây thông tin liên lạc, dây cáp truyền hình phục vụ cho dịch vụ lắp đặt truyền hình cáp, vệ tinh, truyền hình internet, truyền hình theo yêu cầu; sửa chữa máy tính và thiết bị ngoại vi máy tính, thiết bị liên lạc, thiết bị viễn thông, thiết bị nghe nhìn điện tử gia dụng.

Nhóm 38: Dịch vụ cho thuê: thiết bị phát thanh, truyền hình và thông tin liên lạc, thiết bị sản xuất điện ảnh; cung cấp các kênh viễn thông cho dịch vụ mua hàng từ xa; dịch vụ truyền thanh; dịch vụ truyền hình; phát sóng truyền thanh, truyền hình không dây; truyền tin và ảnh có hỗ trợ của máy tính.

Nhóm 41: Sản xuất phim điện ảnh, phim video, phim hoạt hình và chương trình truyền hình; dịch vụ phát hành phim điện ảnh, phim video và chương trình truyền hình; dịch vụ lồng tiếng; dịch vụ làm phụ đề; dịch vụ thực hiện kỹ xảo điện ảnh trên phim; dịch vụ cân tiếng âm thanh, dịch vụ kỹ xảo âm thanh; dịch vụ viết kịch bản phim; dịch vụ giải trí; dịch vụ tổ chức hội nghị, hội thảo, lễ hội, cho thuê phim, băng video, băng hình.

Nhóm 42: Dịch vụ tư vấn và nghiên cứu dự án kỹ thuật; dịch vụ nghiên cứu kỹ thuật có liên quan khác gồm việc chuẩn bị và thực hiện các dự án liên quan đến kỹ thuật điện và điện tử, truyền thông và truyền hình.

Nhóm 45: Mua bán bản quyền chương trình truyền hình, bản quyền chương trình biểu diễn.

(210) **4-2017-29753**

(540)



(220) 15.09.2017

(441) 27.11.2017

(531) 26.4.1; A26.11.12; A5.3.13; 25.5.3

(591) Đen, trắng, xanh lá

(731) CÔNG TY CỔ PHẦN DATVIET VAC
GROUP HOLDINGS (VN)

222 Pasteur, phường 6, quận 3, thành
phố Hồ Chí Minh

(740) Văn phòng luật sư Phạm và Liên danh
(PHAM & ASSOCIATES)

(511) Nhóm 35: Dịch vụ nghiên cứu thị trường và thăm dò dư luận, tổ chức giới thiệu và xúc tiến thương mại; dịch vụ tiếp thị; dịch vụ quảng cáo; dịch vụ tư vấn quản lý kinh doanh; mua bán: băng đĩa, phim điện ảnh, phim video, phim hoạt hình, máy vi tính, thiết bị và linh kiện điện tử và viễn thông, thiết bị nghe nhìn, máy móc thiết bị dùng cho dịch vụ lắp đặt truyền hình cáp, vệ tinh, truyền hình internet, truyền hình theo yêu cầu.

Nhóm 37: Dịch vụ lắp đặt truyền hình cáp, vệ tinh, truyền hình internet, truyền hình theo yêu cầu; dịch vụ lắp đặt hệ thống điện ở các công trình nhà ở và dân dụng gồm lắp đặt dây dẫn và thiết bị điện, đường dây thông tin liên lạc, dây cáp truyền hình phục vụ cho dịch vụ lắp đặt truyền hình cáp, vệ tinh, truyền hình internet, truyền hình theo yêu cầu; sửa chữa máy tính và thiết bị ngoại vi máy tính, thiết bị liên lạc, thiết bị viễn thông, thiết bị nghe nhìn điện tử gia dụng.

Nhóm 38: Dịch vụ cho thuê: thiết bị phát thanh, truyền hình và thông tin liên lạc, thiết bị sản xuất điện ảnh; cung cấp các kênh viễn thông cho dịch vụ mua hàng từ xa; dịch vụ truyền thanh; dịch vụ truyền hình; phát sóng truyền thanh, truyền hình không dây; truyền tin và ảnh có hỗ trợ của máy tính.

Nhóm 41: Sản xuất phim điện ảnh, phim video, phim hoạt hình và chương trình truyền hình; dịch vụ phát hành phim điện ảnh, phim video và chương trình truyền hình; dịch vụ lồng tiếng; dịch vụ làm phụ đề; dịch vụ thực hiện kỹ xảo điện ảnh trên phim; dịch vụ cân tiếng âm thanh, dịch vụ kỹ xảo âm thanh; dịch vụ viết kịch bản phim; dịch vụ giải trí; dịch vụ tổ chức hội nghị, hội thảo, lễ hội, cho thuê phim, băng video, băng hình.

Nhóm 42: Dịch vụ tư vấn và nghiên cứu dự án kỹ thuật; dịch vụ nghiên cứu kỹ thuật có liên quan khác gồm việc chuẩn bị và thực hiện các dự án liên quan đến kỹ thuật điện và điện tử, truyền thông và truyền hình.

Nhóm 45: Mua bán bản quyền chương trình truyền hình, bản quyền chương trình biểu diễn.

(210) **4-2017-29754**

(540)



(220) 15.09.2017

(441) 27.11.2017

(531) 26.1.1; A26.11.12; A5.3.13

(591) Trắng, đỏ, xanh lá, xanh dương

(731) CÔNG TY CỔ PHẦN ĐẦU TƯ PHÁT TRIỂN NSQ (VN)

36 - 38 Nguyễn Văn Trỗi, phường 15, quận Phú Nhuận, thành phố Hồ Chí Minh

(740) Văn phòng luật sư Phạm và Liên danh (PHAM & ASSOCIATES)

(511) Nhóm 36: Cho thuê bất động sản; định giá, đánh bất động sản; môi giới bất động sản; dịch vụ thu tiền nhà, bất động sản; đại lý bất động sản; quản lý bất động sản.

Nhóm 42: Dịch vụ ứng dụng kiến thức khoa học vào việc thiết kế, xây dựng và điều hành máy móc, các dịch vụ công cộng như đường, cầu, thiết bị điện, hóa chất; dịch vụ tư vấn kiến trúc; dịch vụ thiết lập bản vẽ xây dựng; dịch vụ thiết kế trang trí nội thất.

CÔNG BÁO SỞ HỮU CÔNG NGHIỆP SỐ 356 TẬP A (11.2017)

(210) **4-2017-29755**

(540)



(220) 15.09.2017

(441) 27.11.2017

(531) 15.7.1; 26.3.2; 7.15.22

(591) Đỏ, xanh dương, xanh lá cây

(731) CÔNG TY TNHH MTV SẢN XUẤT THƯƠNG MẠI XÂY DỰNG VĨNH PHÁT (VN)

151/54 Liên Khu 4-5, phường Bình Hưng Hòa B, quận Bình Tân, thành phố Hồ Chí Minh

(511) Nhóm 19: Vật liệu xây dựng phi kim loại; gạch; gạch bông.

(210) **4-2017-29756**

(540)



(220) 15.09.2017

(441) 27.11.2017

(531) A5.5.20; A5.5.21; 26.4.1; A5.3.13; 1.3.2; 1.3.1; A1.3.16

(591) Vàng, cam, đỏ

(731) CÔNG TY TNHH SẢN XUẤT THƯƠNG MẠI XUẤT NHẬP KHẨU THIÊN PHÚ TÀI (VN)

222 Hiệp Bình, khu phố 7, phường Hiệp Bình Chánh, quận Thủ Đức, thành phố Hồ Chí Minh

(511) Nhóm 03: Kem (mỹ phẩm) bôi da; nước hoa; kem (mỹ phẩm) tẩy trắng da; kem ngừa nám; kem (mỹ phẩm) rửa mặt; mặt nạ dưỡng da.

(210) **4-2017-29757**

(540)



(220) 15.09.2017

(441) 27.11.2017

(531) 26.3.1; 7.3.11; 26.3.23

(591) Cam, xanh dương

(731) CÔNG TY TNHH SẢN XUẤT THƯƠNG MẠI XUẤT NHẬP KHẨU THIÊN PHÚ TÀI (VN)

222 Hiệp Bình, khu phố 7, phường Hiệp Bình Chánh, quận Thủ Đức, thành phố Hồ Chí Minh

(511) Nhóm 03: Kem (mỹ phẩm) bôi da; nước hoa; kem (mỹ phẩm) tẩy trắng da; kem ngừa nám; kem (mỹ phẩm) rửa mặt; mặt nạ dưỡng da.

CÔNG BÁO SỞ HỮU CÔNG NGHIỆP SỐ 356 TẬP A (11.2017)

(210) **4-2017-29758**

(220) 15.09.2017

(540)

(441) 27.11.2017

**NHA KHOA
DENTALTAMDUCSG**

Hãy bắt đầu với nụ cười mới của bạn!

(731) **VÕ XUÂN HÙNG (VN)**
146 Xô Viết Nghệ Tĩnh, phường 21,
quận Bình Thạnh, thành phố Hồ Chí
Minh

(511) Nhóm 44: Nha khoa, dịch vụ khám và chữa răng.

(210) **4-2017-29759**

(220) 15.09.2017

(540)

(441) 27.11.2017

(531) 3.9.1; A3.9.24; 26.1.2; 5.7.13

(591) Đỏ, vàng, trắng

(731) **CÔNG TY TNHH DIỆP HUNG PHÚ
(VN)**
3A Lê Quý Đôn, phường 06, quận 3,
thành phố Hồ Chí Minh



(511) Nhóm 43: Dịch vụ cung cấp thức ăn và đồ uống do nhà hàng thực hiện.

(210) **4-2017-29760**

(220) 15.09.2017

(540)

(441) 27.11.2017

(531) 25.1.6; 25.1.9; A25.1.10

(591) Vàng, đỏ, trắng

(731) **NGUYỄN THANH SANH (VN)**
310/1A đường Võ Văn Bích, ấp 4B, xã
Bình Mỹ, huyện Củ Chi, thành phố Hồ
Chí Minh



(511) Nhóm 30: Cà phê.

(210) **4-2017-29761**

(220) 15.09.2017

(540)

(441) 27.11.2017

CAREZONE

(731) **HOÀNG MỸ LINH (VN)**
Số 48B Nguyễn Thái Sơn, phường 3,
quận Gò Vấp, thành phố Hồ Chí Minh

(511) Nhóm 37: Dịch vụ vệ sinh công nghiệp; vệ sinh nhà cửa; vệ sinh công trình.

CÔNG BÁO SỞ HỮU CÔNG NGHIỆP SỐ 356 TẬP A (11.2017)

(210) **4-2017-29762**

(540)



(220) 15.09.2017

(441) 27.11.2017

(531) 7.3.11; 26.4.2; 7.1.24

(591) Đỏ, trắng, vàng

(731) CÔNG TY TNHH MTV THƯƠNG MẠI
- DỊCH VỤ ẨM THỰC BẾP VIỆT
(VN)

Số 16, lô D, đường Lê Hoàn, khu phố
Unitown, phường Hoà Phú, thành phố
Thủ Dầu Một, tỉnh Bình Dương

(511) Nhóm 35: Quảng cáo; mua bán, phân phối thiết bị nhà bếp công nghiệp như bếp ăn, bàn, ghế, dụng cụ hoặc đồ chứa dùng cho bếp núc; mua bán lương thực, thực phẩm như: thịt, cá, gia cầm đã chế biến hoặc tươi sống, thịt đông lạnh; mua bán; rau, củ, quả tươi.

(210) **4-2017-29763**

(540)



(220) 15.09.2017

(441) 27.11.2017

(531) 7.3.11; 7.1.24; 26.4.2

(591) Đỏ, vàng, trắng

(731) CÔNG TY TNHH MTV THƯƠNG MẠI
- DỊCH VỤ ẨM THỰC BẾP VIỆT
(VN)

Số 16, lô D, đường Lê Hoàn, khu phố
Unitown, phường Hoà Phú, thành phố
Thủ Dầu Một, tỉnh Bình Dương

(511) Nhóm 43: Dịch vụ cung cấp thức ăn đồ uống do nhà hàng thực hiện; căng tin; nhà hàng ăn uống; nhà hàng ăn uống tự phục vụ; cho thuê thiết bị nấu ăn.

(210) **4-2017-29764**

(540)



(220) 15.09.2017

(441) 27.11.2017

(531) 3.1.14; 3.1.15; A3.1.24; A3.6.3

(591) Hồng, đen, trắng

(731) HỘ KINH DOANH GẤU BÔNG
ONLINE (VN)

Số 6 ngõ 171 đường Nguyễn Ngọc Vũ,
phường Trung Hòa, quận Cầu Giấy,
thành phố Hà Nội

(740) Công ty TNHH Sở hữu trí tuệ Toàn Cầu
(GLOBAL IP CO., LTD.)

(511) Nhóm 28: Gấu bông; đồ chơi; búp bê; quần áo cho búp bê; trò chơi vòng; trò chơi chỉ chơi trong nhà.

CÔNG BÁO SỞ HỮU CÔNG NGHIỆP SỐ 356 TẬP A (11.2017)

(210) **4-2017-29765**

(540)



(220) 15.09.2017

(441) 27.11.2017

(531) 3.1.8; 3.1.16; 26.1.1

(731) HÀ THANH HUY (VN)

Số 137 Duy Tân, phường 15, quận Phú Nhuận, thành phố Hồ Chí Minh

(740) Công ty TNHH Sở hữu trí tuệ Toàn Cầu (GLOBAL IP CO., LTD.)

(511) Nhóm 41: Lớp dạy võ.

(210) **4-2017-29766**

(540)



(220) 15.09.2017

(441) 27.11.2017

(531) A5.1.16; A5.1.5; 26.1.1; 26.13.25

(591) Đen, vàng

(731) CÔNG TY CỔ PHẦN PALMANIA (VN)

345 - 347 Võ Văn Tần, phường 5, quận 3, thành phố Hồ Chí Minh

(511) Nhóm 29: Mút thốt nốt (mút ứot).

Nhóm 30: Đường thốt nốt, mật đường thốt nốt, nước màu thốt nốt.

Nhóm 31: Quả thốt nốt.

Nhóm 32: Nước thốt nốt.

Nhóm 33: Rượu thốt nốt.

(210) **4-2017-29768**

(540)



(220) 15.09.2017

(441) 27.11.2017

(591) Xanh dương, xanh ngọc

(731) CÔNG TY TNHH SLAPPYS VIỆT NAM (VN)

ấp 5, xã Đức Hòa Đông, huyện Đức Hòa, tỉnh Long An

(511) Nhóm 25: Miếng đệm gót dùng cho đồ đi chân; miếng lót bên trong giày; lớp lót may sẵn (bộ phận của trang phục); miếng đệm gót cho tất.

CÔNG BÁO SỞ HỮU CÔNG NGHIỆP SỐ 356 TẬP A (11.2017)

(210) **4-2017-29769**

(540)



(220) 15.09.2017

(441) 27.11.2017

(531) 26.4.3; 26.3.4; 26.15.7; A25.7.5

(591) Xanh lá cây đậm, xanh lá cây nhạt, trắng bạc

(731) CÔNG TY TNHH ELITE LIVING VIỆT NAM (VN)

Phòng 1, tầng 6A, tòa nhà Kinh Đô, số 292 Tây Sơn, phường Trung Liệt, quận Đống Đa, thành phố Hà Nội

(511) Nhóm 16: Ẩn phẩm.

Nhóm 35: Quảng cáo.

Nhóm 36: Bất động sản.

(210) **4-2017-29770**

(540)



(220) 15.09.2017

(441) 27.11.2017

(531) 16.3.13; 3.1.14; 3.1.15; 3.1.16; A3.1.24; 21.1.15

(591) Trắng, vàng

(731) CÔNG TY TNHH MAXIMUM SOURCING (VN)

Lầu 46, tòa nhà Tháp Bitexco Financial, số 2 đường Hải Triều, phường Bến Nghé, quận 1, thành phố Hồ Chí Minh

(740) Công ty TNHH Sở hữu trí tuệ Đại Diện (IPACO.,LTD.)

(511) Nhóm 09: Kính đeo mắt; bao kính đeo mắt; kính áp tròng; hộp đựng kính áp tròng.

(210) **4-2017-29773**

(540)



(220) 15.09.2017

(441) 27.11.2017

(531) 2.7.23; 4.5.2; 4.5.3; A9.7.22; 26.1.1

(591) Vàng; xanh dương, xanh lá cây, nâu, đen

(731) CÔNG TY TNHH THẢO NGUYỄN TOÀN CẦU (VN)

Nhà số 1, ngõ 109/38 phố Quan Nhân, phường Nhân Chính, quận Thanh Xuân, thành phố Hà Nội

(511) Nhóm 41: Tư vấn du học.

(210) **4-2017-29774**

(220) 15.09.2017

(540)

(441) 27.11.2017

(731) HBO PACIFIC PARTNERS, V.O.F (CW)

通靈少女

Kaya W.F.G. (Jombi), Mensing 14, 2nd Floor, Willemstad, Curacao

(740) Công ty Luật TNHH quốc tế BMVN (BMVN INTERNATIONAL LLC)

(511) Nhóm 09: Đĩa DVD đã được ghi các chương trình truyền hình kịch tính nhiều tập; các tệp (file) vidêô về các chương trình truyền hình kịch tính nhiều tập; bản ghi âm thanh về các chương trình truyền hình kịch tính nhiều tập; bản ghi hình ảnh có thể tải xuống về các chương trình truyền hình kịch tính nhiều tập; phần mềm trò chơi máy tính có thể tải xuống được dùng cho thiết bị không dây và máy tính cá nhân; các tập tin (file) đa phương tiện có thể tải xuống được chứa đựng các tác phẩm nghệ thuật, văn bản, âm thanh, hình ảnh, trò chơi và các liên kết web qua internet liên quan đến âm nhạc và truyền hình; đĩa trò chơi vidêô và hộp đựng băng trò chơi vidêô; phần mềm trò chơi vidêô; miếng đệm lót chuột máy vi tính; tai nghe vòng qua đầu và tai nghe; phim điện ảnh (đã lộ sáng) và phim truyền hình (đã lộ sáng).

Nhóm 41: Dịch vụ giáo dục; dịch vụ đào tạo; dịch vụ giải trí; dịch vụ tổ chức các hoạt động thể thao và văn hoá; dịch vụ giải trí có bản chất là các chương trình truyền hình được phát sóng nhiều tập, cụ thể là cung cấp dịch vụ xem trực tuyến các chương trình truyền hình kịch tính nhiều tập; sản xuất và phân phối các chương trình truyền hình kịch tính nhiều tập; sản xuất các chương trình giải trí trên truyền hình; dịch vụ giải trí tương tác trực tuyến có bản chất là cung cấp website chứa đựng ảnh chụp, vidêô và các bài diễn thuyết, các đoạn (clip) phim vidêô, các trò chơi tương tác và các tài liệu đa phương tiện khác mà có thể truy cập được trên internet có nội dung lấy từ hay liên quan đến các chương trình truyền hình nhiều tập.

(210) **4-2017-29775**

(220) 15.09.2017

(540)

(441) 27.11.2017

(731) ĐÀO HỒNG HUNG (VN)

DEZAMA

Số 18 tổ 2, phường Láng Thượng, quận Đống Đa, thành phố Hà Nội

(740) Công ty TNHH IPCOM Việt Nam (IPCOM CO., LTD.)

(511) Nhóm 25: Quần áo; đồ đi ở chân; đồ đội đầu; thắt lưng; khăn quàng cổ; ca vát.

(210) **4-2017-29776**

(220) 15.09.2017

(540)

(441) 27.11.2017

(731) MICHAEL KORS (SWITZERLAND) INTERNATIONAL GMBH (CH)

MICHAEL KORS

Via Cantonale, 18, 6928 Manno, Switzerland

(740) Công ty Luật TNHH T&G (TGVN)

CÔNG BÁO SỞ HỮU CÔNG NGHIỆP SỐ 356 TẬP A (11.2017)

(511) Nhóm 06: Đồ ngũ kim, cụ thể là: chìa khóa, đinh tán bằng kim loại, khóa bằng kim loại cho túi xách, khóa cài bằng kim loại thường, đồ ngũ kim bằng kim loại [vật liệu nhỏ].

(210) **4-2017-29777**

(540)



(220) 15.09.2017

(441) 27.11.2017

(531) 26.1.1; A26.1.18

(731) MICHAEL KORS (SWITZERLAND)
INTERNATIONAL GMBH (CH)
Via Cantonale, 18, 6928 Manno,
Switzerland

(740) Công ty Luật TNHH T&G (TGVN)

(511) Nhóm 06: Đồ ngũ kim, cụ thể là: chìa khóa, đinh tán bằng kim loại, khóa bằng kim loại cho túi xách, khóa cài bằng kim loại thường, đồ ngũ kim bằng kim loại [vật liệu nhỏ].

(210) **4-2017-29781**

(540)



(220) 15.09.2017

(441) 27.11.2017

(531) 5.5.19; A5.5.20; A5.5.22; 5.13.25

(591) Vàng, vàng nhạt, trắng

(731) CÔNG TY CỔ PHẦN SẢN XUẤT VÀ
THƯƠNG MẠI LINH NHÂM (VN)
Số 14, ngõ 640, đường Láng, phường
Láng Hạ, quận Đống Đa, thành phố Hà
Nội

(511) Nhóm 03: Mỹ phẩm trang điểm; chế phẩm mỹ phẩm dùng để tắm gội; mỹ phẩm chăm sóc cơ thể và sắc đẹp; chế phẩm mỹ phẩm dùng cho chăm sóc và điều trị da (không chứa thuốc); chế phẩm mỹ phẩm dùng cho tóc.

Nhóm 05: Dung dịch vệ sinh.

Nhóm 35: Mua bán hàng mỹ phẩm như, son môi, kem dưỡng da, kem dưỡng mặt, kem dưỡng thể, sữa rửa mặt, mặt nạ, sữa tắm, dầu gội đầu; mua bán dung dịch vệ sinh.

Nhóm 44: Dịch vụ spa (làm đẹp); dịch vụ chăm sóc da.

(210) **4-2017-29782**

(540)



(220) 15.09.2017

(441) 27.11.2017

(531) A26.11.12; 26.3.1

(591) Cam, nâu đậm

(731) CÔNG TY TNHH AHRIO (VN)
Tầng 6, số 59A phố Lý Thái Tổ, phường
Tràng Tiền, quận Hoàn Kiếm, thành phố
Hà Nội

(740) Văn phòng luật sư Phạm và Liên danh
(PHAM & ASSOCIATES)

CÔNG BÁO SỞ HỮU CÔNG NGHIỆP SỐ 356 TẬP A (11.2017)

(511) Nhóm 35: Mua bán sáp nhập doanh nghiệp.

Nhóm 36: Mua bán bất động sản, văn phòng, căn hộ; cho thuê bất động sản, văn phòng, căn hộ; môi giới bất động sản; quản lý bất động sản; tư vấn đầu tư.

(210) **4-2017-29787**

(540)



(220) 15.09.2017

(441) 27.11.2017

(531) 8.3.1; 5.3.7; 5.7.21; A8.1.22

(591) Cam, xanh lá cây, nâu, trắng

(731) CÔNG TY CỔ PHẦN ĐẦU TƯ
THÀNH THÀNH CÔNG (VN)

253 Hoàng Văn Thụ, phường 2, quận
Tân Bình, thành phố Hồ Chí Minh

(740) Công ty TNHH Tư vấn sở hữu trí tuệ
Việt (VIET IP CO.,LTD.)

(511) Nhóm 29: Các sản phẩm từ dừa cụ thể là cơm dừa nạo sấy (cùi dừa nạo sấy), dầu dừa, nước dừa dùng trong nấu ăn, sữa dừa [thay thế sữa], nước cốt dừa (thực phẩm).

Nhóm 32: Đồ uống không cồn; nước dừa [đồ uống]; chế phẩm để làm đồ uống; nước quả [đồ uống].

(210) **4-2017-29790**

(540)



(220) 15.09.2017

(441) 27.11.2017

(531) 8.3.1; 5.3.7; 5.7.21; 1.15.15; 5.7.1

(591) Nâu, nâu đậm, trắng, xanh lá cây

(731) CÔNG TY CỔ PHẦN ĐẦU TƯ
THÀNH THÀNH CÔNG (VN)

253 Hoàng Văn Thụ, phường 2, quận
Tân Bình, thành phố Hồ Chí Minh

(740) Công ty TNHH Tư vấn sở hữu trí tuệ
Việt (VIET IP CO.,LTD.)

(511) Nhóm 29: Các sản phẩm từ dừa cụ thể là cơm dừa nạo sấy (cùi dừa nạo sấy), dầu dừa, nước dừa dùng trong nấu ăn, sữa dừa [thay thế sữa], nước cốt dừa (thực phẩm).

Nhóm 32: Đồ uống không cồn; nước dừa [đồ uống]; chế phẩm để làm đồ uống; nước quả [đồ uống].

CÔNG BÁO SỞ HỮU CÔNG NGHIỆP SỐ 356 TẬP A (11.2017)

(210) 4-2017-29791

(540)



(220) 15.09.2017

(441) 27.11.2017

(531) 1.15.15; 5.3.7; 5.7.21; 8.3.1; 5.7.1

(591) Nâu, nâu đậm, trắng, xanh lá cây

(731) CÔNG TY CỔ PHẦN ĐẦU TƯ THÀNH THÀNH CÔNG (VN)

253 Hoàng Văn Thụ, phường 2, quận Tân Bình, thành phố Hồ Chí Minh

(740) Công ty TNHH Tư vấn sở hữu trí tuệ Việt (VIET IP CO.,LTD.)

(511) Nhóm 29: Các sản phẩm từ dừa cụ thể là cơm dừa nạo sấy (cùi dừa nạo sấy), dầu dừa, nước dừa dùng trong nấu ăn, sữa dừa [thay thế sữa], nước cốt dừa (thực phẩm).

Nhóm 32: Đồ uống không cồn; nước dừa [đồ uống]; chế phẩm để làm đồ uống; nước quả [đồ uống].

(210) 4-2017-29792

(540)



(220) 15.09.2017

(441) 27.11.2017

(531) 5.3.7; 5.7.21; 8.3.1; 1.15.15

(591) Xanh lá cây, xanh lá cây đậm, trắng, nâu

(731) CÔNG TY CỔ PHẦN ĐẦU TƯ THÀNH THÀNH CÔNG (VN)

253 Hoàng Văn Thụ, phường 2, quận Tân Bình, thành phố Hồ Chí Minh

(740) Công ty TNHH Tư vấn sở hữu trí tuệ Việt (VIET IP CO.,LTD.)

(511) Nhóm 29: Các sản phẩm từ dừa cụ thể là cơm dừa nạo sấy (cùi dừa nạo sấy), dầu dừa, nước dừa dùng trong nấu ăn, sữa dừa [thay thế sữa], nước cốt dừa (thực phẩm).

Nhóm 32: Đồ uống không cồn; nước dừa [đồ uống]; chế phẩm để làm đồ uống; nước quả [đồ uống].

(210) 4-2017-29793

(540)



(220) 15.09.2017

(441) 27.11.2017

(531) 1.15.15; 5.3.7; 5.7.21; 8.3.1

(591) Xanh lá cây, trắng, nâu, xanh lá cây đậm

(731) CÔNG TY CỔ PHẦN ĐẦU TƯ THÀNH THÀNH CÔNG (VN)

253 Hoàng Văn Thụ, phường 2, quận Tân Bình, thành phố Hồ Chí Minh

(740) Công ty TNHH Tư vấn sở hữu trí tuệ Việt (VIET IP CO.,LTD.)

CÔNG BÁO SỞ HỮU CÔNG NGHIỆP SỐ 356 TẬP A (11.2017)

(511) Nhóm 29: Các sản phẩm từ dừa cụ thể là cơm dừa nạo sấy (cùi dừa nạo sấy), dầu dừa, nước dừa dùng trong nấu ăn, sữa dừa [thay thế sữa], nước cốt dừa (thực phẩm).

Nhóm 32: Đồ uống không cồn; nước dừa [đồ uống]; chế phẩm để làm đồ uống; nước quả [đồ uống].

(210) **4-2017-29795**

(540)



(220) 18.09.2017

(441) 27.11.2017

(531) 26.1.4; 18.2.1

(591) Đỏ, nâu đen

(731) CÔNG TY CỔ PHẦN PHÁT TRIỂN
CÔNG NGHỆ CAO HI-TECH (VN)
Số nhà 341, đường La Thành, phường Ô
Chợ Dừa, quận Đống Đa, thành phố Hà
Nội

(740) Công ty TNHH Sở hữu trí tuệ VIPATCO
(VIPATCO CO., LTD.)

(511) Nhóm 41: Dịch vụ rạp chiếu phim; chuỗi rạp chiếu phim; cung cấp các tiện nghi sử dụng cho rạp chiếu phim; cho thuê các tiện nghi của rạp chiếu phim; cho thuê thiết bị ghi âm thanh.

(210) **4-2017-29798**

(540)



(220) 18.09.2017

(441) 27.11.2017

(531) 26.1.6; 1.15.23; 26.13.25; A26.11.12;
26.13.1

(591) Xanh dương, xanh lá cây, trắng

(731) CÔNG TY CỔ PHẦN XUẤT NHẬP
KHẨU NANO VIỆT NAM (VN)
Số nhà A5-TT3 Bắc Linh Đàm, phường
Đại Kim, quận Hoàng Mai, thành phố
Hà Nội

(511) Nhóm 11: Thiết bị lọc nước uống; máy lọc nước.

(210) **4-2017-29800**

(540)

GUFANBU

(220) 18.09.2017

(441) 27.11.2017

(731) NGUYỄN KHẮC DUY (VN)

426 Phú Thọ Hòa, phường Phú Thọ Hòa,
quận Tân Phú, thành phố Hồ Chí Minh
(740) Công ty TNHH Sở hữu trí tuệ Đông
Dương (INC IP CO.,LTD)

(511) Nhóm 35: Mua bán sản phẩm thời trang: quần áo, giày dép, mũ (nón), thắt lưng (dây nịt), cà vạt, áo khoác, đầm, váy, ba lô, túi xách, ví tiền, cặp.

CÔNG BÁO SỞ HỮU CÔNG NGHIỆP SỐ 356 TẬP A (11.2017)

(210) **4-2017-29801**

(220) 18.09.2017

(540)

(441) 27.11.2017

PINLI

(731) NGUYỄN KHẮC DUY (VN)

426 Phú Thọ Hòa, phường Phú Thọ Hòa,
quận Tân Phú, thành phố Hồ Chí Minh

(740) Công ty TNHH Sở hữu trí tuệ Đông
Dương (INC IP CO.,LTD)

(511) Nhóm 35: Mua bán sản phẩm thời trang: quần áo, giày dép, mũ (nón), thắt lưng (dây nịt),
cà vạt, áo khoác, đầm, váy, ba lô, túi xách, ví tiền, cặp.

(210) **4-2017-29802**

(220) 18.09.2017

(540)

(441) 27.11.2017



(531) A26.4.6; 25.1.9; A25.1.10; 2.9.4; 4.5.2;
4.5.3

(591) Xanh cốm, vàng kem

(731) CÔNG TY TNHH MỘT THÀNH VIÊN
THƯƠNG MẠI TRUNG THÀNH TÂM
(VN)

54/20/7 Bạch Đằng, phường 2, quận Tân
Bình, thành phố Hồ Chí Minh

(740) Công ty TNHH Sở hữu trí tuệ Đông
Dương (INC IP CO.,LTD)

(511) Nhóm 29: Quả hạnh đã chế biến; hạt điều đã chế biến; lạc (đậu phộng) đã chế biến; hạt
mắc ca đã chế biến; hạt đậu nành đã chế biến; hạt đậu xanh đã chế biến; rau củ quả sấy
khô, chế biến, đóng gói; sữa khô; nếp sữa bắp nếp); thực phẩm đã qua chế biến gồm yến
sào (tổ yến); nấm đông trùng hạ thảo đã được bảo quản; cá.

Nhóm 32: Nước uống tinh khiết; nước đóng chai; nước khoáng (đồ uống).

Nhóm 35: Mua bán, xuất khẩu quả hạnh đã chế biến, hạt điều đã chế biến, lạc (đậu
phộng) đã chế biến, hạt mắc ca đã chế biến, hạt đậu nành đã chế biến, hạt đậu xanh đã
chế biến, rau củ quả sấy khô, chế biến, đóng gói, sữa ngô nếp (sữa bắp nếp), thực phẩm đã
qua chế biến gồm yến sào (tổ yến), nấm đông trùng hạ thảo, cá khô, cá sấy.

(210) **4-2017-29803**

(220) 18.09.2017

(540)

(441) 27.11.2017



(531) 3.7.6; A3.7.24; 26.4.2; 5.5.16

(591) Xanh dương, trắng, đen

(731) CÔNG TY TNHH HELLOVIETNAM
(VN)

Tầng 2, số 302 Nguyễn Trãi, phường
Trung Văn, quận Nam Từ Liêm, thành
phố Hà Nội

(740) Công ty Luật TNHH Việt In (VIETIN
LAWYER)

CÔNG BÁO SỞ HỮU CÔNG NGHIỆP SỐ 356 TẬP A (11.2017)

(511) Nhóm 12: Tàu thủy; tàu thuyền (chở khách); khí cầu điều khiển được [khí cầu].

Nhóm 43: Đặt chỗ khách sạn; dịch vụ khách sạn; dịch vụ cơ sở lưu trú tạm thời [khách sạn, nhà trọ]

(210) **4-2017-29804**

(220) 18.09.2017

(540)

(441) 27.11.2017

(731) **VŨ QUANG HIỀN (VN)**

MILKWELL

Số 2 ngõ 441/1/3 phố Vũ Hữu, phường Thanh Xuân Bắc, quận Thanh Xuân, thành phố Hà Nội

(740) Công ty TNHH Vĩnh Đạt (LACOM CO., LTD.)

(511) Nhóm 05: Dược phẩm; thực phẩm chức năng (dùng trong ngành y).

(210) **4-2017-29805**

(220) 18.09.2017

(540)

(441) 27.11.2017

(731) **VŨ QUANG HIỀN (VN)**

EUBORNGOLD

Số 2 ngõ 441/1/3 phố Vũ Hữu, phường Thanh Xuân Bắc, quận Thanh Xuân, thành phố Hà Nội

(740) Công ty TNHH Vĩnh Đạt (LACOM CO., LTD.)

(511) Nhóm 05: Dược phẩm; thực phẩm chức năng (dùng trong ngành y)

(210) **4-2017-29806**

(220) 18.09.2017

(540)

(441) 27.11.2017

(731) **CÔNG TY TNHH Y.S.P VIỆT NAM (VN)**

SULTRIM

Đường số 6, KCN Nhơn Trạch 3, huyện Nhơn Trạch, tỉnh Đồng Nai

(511) Nhóm 05: Thuốc trừ giun sán; thuốc kháng sinh; chế phẩm chống ký sinh trùng; thuốc dành cho thú y, dược phẩm dành cho thú y; chế phẩm hóa học dùng cho mục đích thú y.

(210) **4-2017-29807**

(220) 18.09.2017

(540)

(441) 27.11.2017

(731) **CÔNG TY TNHH Y.S.P. VIỆT NAM (VN)**

IPORE

Đường số 6, KCN Nhơn Trạch 3, Nhơn Trạch, tỉnh Đồng Nai

CÔNG BÁO SỞ HỮU CÔNG NGHIỆP SỐ 356 TẬP A (11.2017)

(511) Nhóm 05: Thuốc trừ giun sán; thuốc kháng sinh; chế phẩm chống ký sinh trùng; thuốc dành cho thú y, dược phẩm dành cho thú y; chế phẩm hóa học dùng cho mục đích thú y.

(210) **4-2017-29808**

(220) 18.09.2017

(441) 27.11.2017

(540)

VETAMOX

(731) CÔNG TY TNHH Y.S.P. VIỆT NAM (VN)

Đường số 6, KCN Nhơn Trạch 3, Nhơn Trạch, tỉnh Đồng Nai

(511) Nhóm 05: Thuốc trừ giun sán; thuốc kháng sinh; chế phẩm chống ký sinh trùng; thuốc dành cho thú y, dược phẩm dành cho thú y; chế phẩm hóa học dùng cho mục đích thú y.

(210) **4-2017-29809**

(220) 18.09.2017

(441) 27.11.2017

(540)

HERBALMAX

(731) CÔNG TY TNHH Y.S.P. VIỆT NAM (VN)

Đường số 6, KCN Nhơn Trạch 3, Nhơn Trạch, tỉnh Đồng Nai

(511) Nhóm 05: Thuốc trừ giun sán; thuốc kháng sinh; chế phẩm chống ký sinh trùng; thuốc dành cho thú y, dược phẩm dành cho thú y; chế phẩm hóa học dùng cho mục đích thú y.

(210) **4-2017-29810**

(220) 18.09.2017

(441) 27.11.2017

(540)

CHEMIX

(731) CÔNG TY TNHH Y.S.P. VIỆT NAM (VN)

Đường số 6, KCN Nhơn Trạch 3, Nhơn Trạch, tỉnh Đồng Nai

(511) Nhóm 05: Thuốc trừ giun sán; thuốc kháng sinh; chế phẩm chống ký sinh trùng; thuốc dành cho thú y, dược phẩm dành cho thú y; chế phẩm hóa học dùng cho mục đích thú y.

(210) **4-2017-29811**

(220) 18.09.2017

(441) 27.11.2017

(540)

FLURO

(731) CÔNG TY TNHH Y.S.P. VIỆT NAM (VN)

Đường số 6, KCN Nhơn Trạch 3, Nhơn Trạch, tỉnh Đồng Nai

CÔNG BÁO SỞ HỮU CÔNG NGHIỆP SỐ 356 TẬP A (11.2017)

(511) Nhóm 05: Thuốc trừ giun sán; thuốc kháng sinh; chế phẩm chống ký sinh trùng; thuốc dành cho thú y, dược phẩm dành cho thú y; chế phẩm hóa học dùng cho mục đích thú y.

(210) **4-2017-29812**

(540)



(220) 18.09.2017

(441) 27.11.2017

(531) 26.1.1; A26.1.18; 26.13.1; A20.1.5

(591) Xanh lá cây; đỏ, vàng, xanh dương, xám

(731) TRẦN VĂN TÁM (VN)

Số nhà 100, khu Phú Gia, thị trấn Thanh Sơn, huyện Thanh Sơn, tỉnh Phú Thọ

(511) Nhóm 02: Sơn; sơn nước.

(210) **4-2017-29813**

(540)



(220) 18.09.2017

(441) 27.11.2017

(531) A5.1.5; A5.1.16

(591) Trắng, xanh lá cây

(731) CÔNG TY TNHH MỘT THÀNH VIÊN MOMMY & BABY CENTER (VN)

Số 20, ngõ 55 Đỗ Quang, phường Trung Hòa, quận Cầu Giấy, thành phố Hà Nội

(511) Nhóm 03: Mỹ phẩm; kem mỹ phẩm; dầu gội đầu; chế phẩm mỹ phẩm dùng để tắm; mặt nạ làm đẹp; tinh dầu.

(210) **4-2017-29814**

(540)



(220) 18.09.2017

(441) 27.11.2017

(531) 4.3.3; 26.1.1; 1.15.3

(591) Cam vàng, đỏ, vàng, xám

(731) CÔNG TY CỔ PHẦN THƯƠNG MẠI TIN HỌC HUNG LONG (VN)

Số 6 phố Đội Cung, phường Lê Đại Hành, quận Hai Bà Trưng, thành phố Hà Nội

(511) Nhóm 09: Máy tính các loại; phụ kiện máy tính (chuột, bàn phím, tai nghe, loa).

Nhóm 28: Thiết bị tập thể dục, thể thao (thuộc nhóm này); trò chơi.

CÔNG BÁO SỞ HỮU CÔNG NGHIỆP SỐ 356 TẬP A (11.2017)

(210) **4-2017-29815**

(220) 18.09.2017

(441) 27.11.2017

(540)

**WHITE
DIAMOND**

(731) CÔNG TY TNHH XUẤT NHẬP KHẨU
HUY KHANG (VN)

Số 105, đường Nguyễn Văn Cừ, phường
Ka Long, thành phố Móng Cái, tỉnh
Quảng Ninh

(511) Nhóm 34: Thuốc lá, thuốc lá điếu; thuốc lào, xì gà.

(210) **4-2017-29816**

(220) 18.09.2017

(441) 27.11.2017

(540)

SUYAN

(731) CÔNG TY TNHH XUẤT NHẬP KHẨU
HUY KHANG (VN)

Số 105, đường Nguyễn Văn Cừ, phường
Ka Long, thành phố Móng Cái, tỉnh
Quảng Ninh

(511) Nhóm 34: Thuốc lá, thuốc lá điếu; thuốc lào, xì gà.

(210) **4-2017-29817**

(220) 18.09.2017

(441) 27.11.2017

(540)



(531) 2.3.1; A2.3.2

(591) Hồng, đen, trắng

(731) CÔNG TY TNHH BÍCH TÍT (VN)

Số 90/1, tổ 13, khu phố 5A, phường
Long Bình, thành phố Biên Hoà, tỉnh
Đồng Nai

(511) Nhóm 35: Trưng bày giới thiệu sản phẩm, quảng cáo; xuất khẩu; nhập khẩu; mua bán sản phẩm sau: mật ong, sữa ong chúa, cám gạo tằm trắng, nghệ vàng ngâm mật ong rừng.

(210) **4-2017-29818**

(220) 18.09.2017

(441) 27.11.2017

(540)



(531) 26.1.1; 25.5.1; 1.15.23

(591) Xanh dương, trắng

(731) CÔNG TY TNHH VĨNH HÀNG (VN)

Ấp 2, xã Tân Đông, huyện Thạnh Hoá,
tỉnh Long An

(511) Nhóm 45: Dịch vụ mai táng; tổ chức thực hiện các nghi lễ đám tang, dịch vụ hỏa táng.

CÔNG BÁO SỞ HỮU CÔNG NGHIỆP SỐ 356 TẬP A (11.2017)

(210) **4-2017-29819**

(540)



(220) 18.09.2017

(441) 27.11.2017

(531) 26.3.1; A26.3.5; A24.15.7; 24.15.21;
26.11.3; A26.11.8; 1.15.23; 26.13.25

(591) Đỏ, đen

(731) CÔNG TY TNHH SẢN XUẤT VÀ
THƯƠNG MẠI TIẾN THUẬN PHÁT
(VN)

Thửa đất số 320, tờ bản đồ số 27, khu
phố Bình Đức, phường Lái Thiêu, thị xã
Thuận An, tỉnh Bình Dương

(511) Nhóm 19: Bột trét tường.

(210) **4-2017-29820**

(540)



(220) 18.09.2017

(441) 27.11.2017

(531) 26.1.1; A26.11.12; 3.7.17; 1.15.23

(591) Đỏ, đen

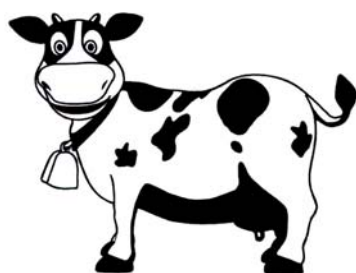
(731) CÔNG TY TNHH GIÁO DỤC VÀ
THIẾT BỊ TRƯỜNG HỌC NHÂN HÒA
(VN)

Tổ 2, khu 10B, phường Quang Hanh,
thành phố Cẩm Phả, tỉnh Quảng Ninh

(511) Nhóm 41: Dịch vụ giáo dục và đào tạo; khóa đào tạo từ xa; dịch vụ câu lạc bộ (cho mục đích giải trí và đào tạo); phát hành sách, ấn phẩm liên quan đến giáo dục ngoại ngữ; trung tâm đào tạo ngoại ngữ.

(210) **4-2017-29821**

(540)



(220) 18.09.2017

(441) 27.11.2017

(531) A3.4.2; A3.4.24

(731) ETIKA DAIRIES SDN BHD (MY)

Lot LS-1, Persiaran Satu, Meru Industrial
Park, Off Persiaran Hamzah Alang,
42200 Klang, Selangor, Malaysia

(740) Công ty Luật TNHH ZC (Việt Nam) (ZC
VN.)

(511) Nhóm 29: Sữa; sản phẩm sữa; sữa đặc có đường; sữa đặc có đường được hoàn nguyên với các chất béo từ các nguồn khác bò sữa, thường là dầu thực vật; đồ uống có đường làm từ sữa, sữa là chủ yếu; đồ uống không đường làm từ sữa, sữa là chủ yếu; sữa cô đặc; sữa cô đặc được hoàn nguyên với các chất béo từ các nguồn khác bò sữa, thường là dầu thực vật; sữa bột (không dùng cho trẻ nhỏ); sữa tiệt trùng bằng công nghệ UHT; sữa tiệt trùng; sữa thanh trùng; sữa chua; sữa chua uống; thạch cho thực phẩm; mút ướt; mút trái cây ướt; dầu có thể ăn được; chất béo có thể ăn được.

CÔNG BÁO SỞ HỮU CÔNG NGHIỆP SỐ 356 TẬP A (11.2017)

(210) 4-2017-29822

(540)



(220) 18.09.2017

(441) 27.11.2017

(531) 24.1.1; 1.15.9; A5.7.22; 5.7.12

(591) Trắng, vàng, xanh lam, xanh lá cây, đỏ, ghi

(731) HOÀNG THỊ HUỆ (VN)

Tổ Lược 4, thị trấn Vĩnh Lộc, huyện Chiêm Hóa, tỉnh Tuyên Quang

(511) Nhóm 03: Chế phẩm và chất dùng để giặt; chế phẩm để xả vải (dùng để giặt); chế phẩm dùng để rửa bát đĩa.

(210) 4-2017-29823

(540)



(220) 18.09.2017

(441) 27.11.2017

(531) 26.3.1; A26.3.5; 26.1.10; 26.1.1

(591) Xanh dương

(731) CÔNG TY TNHH THƯƠNG MẠI VÀ DỊCH VỤ VŨ CÔNG (VN)

Số nhà 174, đường Bình Thuận, tổ 25, phường Tân Quang, thành phố Tuyên Quang, tỉnh Tuyên Quang

(511) Nhóm 35: Mua bán đồ điện gia dụng như: máy giặt, máy hút bụi, máy xay sinh tố, tivi, đầu đĩa, loa, amply (máy tăng âm), bàn là điện, điều hòa nhiệt độ, tủ lạnh, nồi áp suất, bộ nồi niêu xoong chảo dùng cho nhà bếp, đồ chứa dùng trong gia đình hoặc nhà bếp (không làm bằng kim loại quý), bình thủy (phích), nồi áp suất.

(210) 4-2017-29824

(540)



(220) 18.09.2017

(441) 27.11.2017

(531) 1.15.15; A26.11.12

(591) Trắng, xanh lá cây, xanh dương nhạt, xanh nước biển, ghi

(731) CÔNG TY TNHH QUỐC TẾ TRƯỜNG HỒNG (VN)

Xóm 7, thôn Tự Chung, xã Trung Tú, huyện ứng Hoà, thành phố Hà Nội

(511) Nhóm 11: Thiết bị lọc nước; hệ thống làm sạch nước; thiết bị và máy móc để làm sạch nước; thiết bị để tinh lọc nước; thiết bị đun nước; hệ thống và thiết bị làm lạnh.

CÔNG BÁO SỞ HỮU CÔNG NGHIỆP SỐ 356 TẬP A (11.2017)

(210) **4-2017-29826**

(540)



(220) 18.09.2017

(441) 27.11.2017

(531) A5.3.13; A5.1.16; A5.3.14; A5.1.5

(591) Xanh lá, đỏ

(731) CÔNG TY CỔ PHẦN MỸ PHẨM

THIÊN NHIÊN NINACHIO (VN)

Số 64A, tổ 3, ấp Định Nghĩa, xã Định

Thủy, huyện Mỏ Cày Nam, tỉnh Bến Tre

(511) Nhóm 03: Mỹ phẩm (chiết xuất từ các thành phần thiên nhiên); mỹ phẩm dùng để trang điểm; mỹ phẩm dùng cho cơ thể.

(210) **4-2017-29827**

(540)



(220) 18.09.2017

(441) 27.11.2017

(531) 4.3.3; 26.5.1; A26.4.24

(591) Vàng, đen, nâu

(731) NGUYỄN VŨ LONG (VN)

146/5V, Phạm Thị Dây, ấp Tam Đông,

xã Thới Tam Thôn, huyện Hóc Môn,

thành phố Hồ Chí Minh

(511) Nhóm 30: Cà phê.

(210) **4-2017-29828**

(540)

AQUA PHU NA

(220) 18.09.2017

(441) 27.11.2017

(731) CƠ SỞ NƯỚC UỐNG ĐÓNG CHAI
MINH PHÚ (VN)

Số nhà 22, ngõ 85, đường Nguyễn Sinh

Sắc, phường Cửa Nam, thành phố Vinh,

tỉnh Nghệ An

(511) Nhóm 32: Nước uống đóng bình, đóng chai.

(210) **4-2017-29829**

(540)



(220) 18.09.2017

(441) 27.11.2017

(531) A5.5.20; A5.5.21; 5.5.16

(591) Xanh lam, cam, hồng, xanh dương, xanh lá, đỏ

(731) HỘ KINH DOANH ĐẠI NAM VIỆT
(VN)

Tổ 2A, khu phố 4, phường Quang Vinh,

thành phố Biên Hòa, tỉnh Đồng Nai

(511) Nhóm 39: Cho thuê xe.

CÔNG BÁO SỞ HỮU CÔNG NGHIỆP SỐ 356 TẬP A (11.2017)

(210) 4-2017-29830

(540)



(220) 18.09.2017

(441) 27.11.2017

(531) 7.15.6; A7.1.11; 7.1.24; A24.15.11

(591) Đỏ, xanh nước biển, trắng, vàng

(731) CÔNG TY TNHH THƯƠNG MẠI SẢN XUẤT XÂY DỰNG DỊCH VỤ THIÊN TÂN (VN)

818 Nguyễn Ảnh Thủ, phường Tân Chánh Hiệp, quận 12, thành phố Hồ Chí Minh

(511) Nhóm 06: Tôn bằng kim loại.

(210) 4-2017-29831

(540)



(220) 18.09.2017

(441) 27.11.2017

(531) 2.9.1; 3.4.13; A3.4.4; 3.4.1

(591) Trắng, đen, vàng, đỏ

(731) CÔNG TY TNHH THỊT BÒ KHÔNG GIAN (VN)

22 Quang Trung, phường 10, quận Gò Vấp, thành phố Hồ Chí Minh

(511) Nhóm 43: Dịch vụ nhà hàng ăn uống, quán ăn.

(210) 4-2017-29832

(540)



(220) 18.09.2017

(441) 27.11.2017

(731) CÔNG TY TRÁCH NHIỆM HỮU HẠN MỘT THÀNH VIÊN THƯƠNG MẠI DỊCH VỤ VẬN TẢI XUÂN SÁU (VN)

Số 11/34 khu phố Bình Hòa, phường Lái Thiêu, thị xã Thuận An, tỉnh Bình Dương

(740) DNTN Dịch vụ thương mại và sở hữu công nghiệp Song Ngọc (I.P.T.S.)

(511) Nhóm 11: Hệ thống và thiết bị vệ sinh; thiết bị lọc nước; chậu rửa chén (bát) gắn cố định; vòi hoa sen; chậu vệ sinh; bệ xí nhà vệ sinh.

CÔNG BÁO SỞ HỮU CÔNG NGHIỆP SỐ 356 TẬP A (11.2017)

(210) 4-2017-29833

(540)



(220) 18.09.2017

(441) 27.11.2017

(531) 3.7.17; 26.5.1; 26.5.10; 26.3.1; A1.1.8

(591) Đen, trắng, vàng, đỏ

(731) NGUYỄN XUÂN VIỆT CUỒNG (VN)
476/42/161 Âu Cơ, phường 10, quận Tân Bình, thành phố Hồ Chí Minh

(740) DNTN Dịch vụ thương mại và sở hữu công nghiệp Song Ngọc (I.P.T.S.)

(511) Nhóm 35: Mua bán phụ tùng xe các loại như: vi mạch dùng cho xe cộ (IC), bộ phận đánh lửa dùng cho xe cộ (bugi), dây điện dùng cho xe cộ, sạc điện dùng cho xe cộ, mô bin sườn, mô bin lửa, thiết bị báo xăng, sản phẩm lọc xăng và ống dẫn xăng, săm xe (ruột xe), lốp (vỏ), bánh răng, xích, ổ líp (nhông sên đĩa), mâm bánh xe, vành nhôm dùng cho bánh xe.

(210) 4-2017-29835

(540)



(220) 18.09.2017

(441) 27.11.2017

(531) A5.3.13; A5.3.15; 5.3.20; A11.3.4;
26.1.1

(591) Xanh, trắng

(731) CÔNG TY TNHH ÁNH LINH PHÚC (VN)

Thôn 2, xã Lộc Châu, thành phố Bảo Lộc, tỉnh Lâm Đồng

(511) Nhóm 30: Trà (chè); cà phê.

(210) 4-2017-29836

(540)

MALAIBAO

(220) 18.09.2017

(441) 27.11.2017

(531) 26.3.23; A26.11.8

(731) WEIXIAN SU (CN)

No. 20, Lane 9, Tangan Tangrong Village, Longsheng Town, Kaiping City, Jiangmen city, Guangdong Province, p.r. China

(740) Công ty Luật TNHH LEADCONSULT (LEADCONSULT)

(511) Nhóm 12: Khung gầm ô tô; thân xe ô tô; giảm xóc cho xe ô tô; má phanh dùng cho xe ô tô; cơ cấu truyền động cho xe cộ mặt đất; lò giảm xóc cho xe cộ.

CÔNG BÁO SỞ HỮU CÔNG NGHIỆP SỐ 356 TẬP A (11.2017)

(210) **4-2017-29838**

(540)



(220) 18.09.2017

(441) 27.11.2017

(531) 1.15.23; 3.3.1; 3.3.15; A3.3.24

(591) Xanh dương đậm, vàng nâu

(731) CÔNG TY CỔ PHẦN NHA TRANG BAY (VN)

Căn hộ số 1512 Nha Trang Center, số 20 đường Trần Phú, phường Lộc Thọ, thành phố Nha Trang, tỉnh Khánh Hòa

(511) Nhóm 36: Dịch vụ nhà ở (sở hữu bất động sản); môi giới bất động sản; cho thuê căn hộ; quản lý các căn hộ cho thuê; cho thuê bất động sản; quản lý bất động sản.

(210) **4-2017-29840**

(540)

CHÈ THÁI HOÀNG OANH

(220) 18.09.2017

(441) 27.11.2017

(731) HỘ KINH DOANH HOÀNG OANH 1 (VN)

Đường Võ Văn Tần, khu phố Thanh Bình, phường Tân Bình, thị xã Đồng Xoài, tỉnh Bình Phước

(511) Nhóm 43: Dịch vụ cung cấp thực phẩm và đồ uống do nhà hàng thực hiện.

(210) **4-2017-29841**

(540)



(220) 18.09.2017

(441) 27.11.2017

(531) 26.4.4

(591) Đen, xám

(731) CÔNG TY TNHH THIẾT BỊ XÂY DỰNG SDMIX VIỆT NAM (VN)

4 đường số 21A, phường Bình Trị Đông B, quận Bình Tân, thành phố Hồ Chí Minh

(511) Nhóm 07: Máy trộn bê tông, thiết bị của máy trộn bê tông, nồi trộn bê tông (máy móc), thiết bị của nồi trộn bê tông (bộ phận máy móc).

(210) **4-2017-29842**

(540)



(220) 18.09.2017

(441) 27.11.2017

(531) 3.7.17; 26.1.1

(591) Xanh dương, trắng

(731) BÙI VĂN LỘC (VN)

Số 9, ngõ 2 Văn Phú, quận Hà Đông, thành phố Hà Nội

CÔNG BÁO SỞ HỮU CÔNG NGHIỆP SỐ 356 TẬP A (11.2017)

(511) Nhóm 11: Bộ lọc nước uống, lõi lọc dùng cho hệ thống lọc nước trong gia đình hoặc trong công nghiệp; thiết bị và máy móc để làm sạch nước; bộ lọc dùng cho hệ thống lọc nước uống gia đình hoặc trong công nghiệp; thiết bị lọc nước; thiết bị và các dụng cụ dùng cho vòi nước, cụ thể là thiết bị dùng để lọc nước máy.

(210) **4-2017-29843**

(220) 18.09.2017

(441) 27.11.2017

(540)

HITECHCO

(731) CÔNG TY CỔ PHẦN HITECHCO
VIỆT NAM (VN)

Số 5A ngách 2, ngõ 42 phố An Dương
Vương, phường Phú Thượng, quận Tây
Hồ, thành phố Hà Nội

(740) Công ty TNHH Tư vấn Nhiệt tâm và
Cộng sự (NT & PARTNERS CO.,LTD.)

(511) Nhóm 07: Thang máy.

Nhóm 35: Dịch vụ mua bán, xuất nhập khẩu thang máy.

(210) **4-2017-29844**

(220) 18.09.2017

(441) 27.11.2017

(540)

FUJIHTC

(731) CÔNG TY CỔ PHẦN HITECHCO
VIỆT NAM (VN)

Số 5A ngách 2, ngõ 42 phố An Dương
Vương, phường Phú Thượng, quận Tây
Hồ, thành phố Hà Nội

(740) Công ty TNHH Tư vấn Nhiệt tâm và
Cộng sự (NT & PARTNERS CO.,LTD.)

(511) Nhóm 07: Thang máy.

Nhóm 35: Dịch vụ mua bán, xuất nhập khẩu thang máy.

Nhóm 37: Dịch vụ lắp ráp, sửa chữa, bảo dưỡng sản phẩm thang máy.

CÔNG BÁO SỞ HỮU CÔNG NGHIỆP SỐ 356 TẬP A (11.2017)

(210) 4-2017-29845

(220) 18.09.2017

(540)

(441) 27.11.2017

SUN

(731) CÔNG TY TNHH MỘT THÀNH VIÊN
THƯƠNG MẠI SẢN XUẤT VẠN HÀO
PHÁT (VN)

Số 6, Nguyễn Văn Yển, phường Tân
Thới Hòa, quận Tân Phú, thành phố Hồ
Chí Minh

(740) Công ty TNHH Trần Hữu Nam và Đồng
sự (TRAN H.N & ASS.)

(511) Nhóm 17: Phốt cao su; gioăng cao su.

(210) 4-2017-29846

(220) 18.09.2017

(540)

(441) 27.11.2017



(531) 1.3.1; 6.1.2; 26.1.1; 25.5.25

(731) CÔNG TY TNHH MỘT THÀNH VIÊN
THƯƠNG MẠI SẢN XUẤT VẠN HÀO
PHÁT (VN)

Số 6, Nguyễn Văn Yển, phường Tân
Thới Hòa, quận Tân Phú, thành phố Hồ
Chí Minh

(740) Công ty TNHH Trần Hữu Nam và Đồng
sự (TRAN H.N & ASS.)

(511) Nhóm 17: Phốt cao su; gioăng cao su.

(210) 4-2017-29847

(220) 18.09.2017

(540)

(441) 27.11.2017



(531) A16.1.5; 26.1.1; 26.1.5; A26.11.9

(591) Xanh da trời, đen, trắng

(731) PHÓ HẢI ĐĂNG (VN)

622/6/1 Nguyễn Kiệm, phường 4, quận
Phú Nhuận, thành phố Hồ Chí Minh

(740) Công ty TNHH Trần Hữu Nam và Đồng
sự (TRAN H.N & ASS.)

(511) Nhóm 41: Đào tạo nghề; đào tạo trực tuyến.

CÔNG BÁO SỞ HỮU CÔNG NGHIỆP SỐ 356 TẬP A (11.2017)

(210) **4-2017-29849**

(540)



(220) 18.09.2017

(441) 27.11.2017

(531) 5.7.1; A5.3.13; A7.1.11; 7.1.24; 24.15.2; 26.1.2

(591) Xanh lá cây đậm, xanh lá cây nhạt, trắng, vàng, nâu

(731) TRẦN ĐỨC ANH (VN)

Số 198 Phố Vọng, phường Phương Liệt, quận Thanh Xuân, thành phố Hà Nội

(511) Nhóm 30: Món ăn điểm tâm; bánh putđing; bột đậu; chế phẩm ngũ cốc; thực phẩm ăn nhanh trên cơ sở ngũ cốc; sữa chua đông lạnh [dạng kem lạnh].

Nhóm 43: Dịch vụ quán ăn tự phục vụ; dịch vụ cung cấp thức ăn đồ uống do nhà hàng thực hiện; dịch vụ nhà hàng ăn uống; dịch vụ quán cà phê; căng tin.

(210) **4-2017-29850**

(540)

NANOXANH

(220) 18.09.2017

(441) 27.11.2017

(731) 1. CÔNG TY CỔ PHẦN NANO XANH VIỆT NGÀ - VINARU (VN)

Km 44+410 quốc lộ 38, xã Quang Vinh, huyện Ân Thi, tỉnh Hưng Yên

2. CÔNG TY TNHH PHÂN BÓN HỮU CƠ NANO BIOPANT FLORA (VN)

Số 17, ngõ 54, phố Mạc Thị Bưởi, phường Vĩnh Tuy, quận Hai Bà Trưng, thành phố Hà Nội

(511) Nhóm 01: Phân bón.

Nhóm 05: Thuốc bảo vệ thực vật, cụ thể là: thuốc trừ sâu, thuốc diệt cỏ, thuốc diệt ký sinh trùng, sinh vật gây hại, thuốc trừ bệnh cho cây trồng.

(210) **4-2017-29851**

(540)

VERMI

(220) 18.09.2017

(441) 27.11.2017

(531) 3.7.17; A5.1.16; A5.3.13

(591) Xanh

(731) 1. CÔNG TY CỔ PHẦN NANO XANH VIỆT NGÀ - VINARU (VN)

Km 44+410 quốc lộ 38, xã Quang Vinh, huyện Ân Thi, tỉnh Hưng Yên

2. CÔNG TY TNHH PHÂN BÓN HỮU CƠ NANO BIOPANT FLORA (VN)

Số 17, ngõ 54, phố Mạc Thị Bưởi, phường Vĩnh Tuy, quận Hai Bà Trưng, thành phố Hà Nội

CÔNG BÁO SỞ HỮU CÔNG NGHIỆP SỐ 356 TẬP A (11.2017)

(511) Nhóm 01: Phân bón.

(210) **4-2017-29852**

(220) 18.09.2017

(441) 27.11.2017

(540)

(531) 3.1.8; A3.1.24

(731)



**CÔNG TY TRÁCH NHIỆM HỮU HẠN
MỘT THÀNH VIÊN DIỆU TUẤN
(VN)**

49/40/23 Trịnh Đình Trọng, phường Phú
Trung, quận Tân Phú, thành phố Hồ Chí
Minh

(511) Nhóm 25: Giày dép; quần áo; mũ (nón); dây thắt lưng dùng trong trang phục (dây nịt); cà vạt; khăn quàng cổ dùng trong trang phục.

(210) **4-2017-29853**

(220) 18.09.2017

(441) 27.11.2017

(540)

(531) 26.4.2

(731) **LÊ THỊ THU (VN)**



Xã Thọ Thanh, huyện Thường Xuân, tỉnh
Thanh Hóa

(511) Nhóm 05: Các chế phẩm dược, thú y thực phẩm và chất dinh dưỡng được làm phù hợp cho việc sử dụng trong thú y; chất diệt động vật có hại; chất diệt nấm, diệt cỏ.

(210) **4-2017-29854**

(220) 18.09.2017

(441) 27.11.2017

(540)

(531) 1.15.15; 26.1.1; 26.1.4; A26.11.12;
26.11.3

(731) **CÔNG TY TNHH NƯỚC SẠCH
HOÀNG GIA (VN)**



Nhà máy nước sạch, thôn Đoài Nam, xã
Xuân Trung, huyện Xuân Trường, tỉnh
Nam Định

(511) Nhóm 32: Nước uống tinh khiết; nước uống đóng chai; nước khoáng ; đồ uống; nước suối.

CÔNG BÁO SỞ HỮU CÔNG NGHIỆP SỐ 356 TẬP A (11.2017)

(210) 4-2017-29855

(540)



(220) 18.09.2017

(441) 27.11.2017

(531) 1.17.11; A1.1.10; A1.5.3

(731)

CÔNG TY CỔ PHẦN ĐẦU TƯ
TRANG THIẾT BỊ Y TẾ VÀ NÔNG
SẢN VIỆT NAM (VN)
Xóm 2, thôn Đặng Xá, xã Văn Xá,
huyện Kim Bảng, tỉnh Hà Nam

(511) Nhóm 31: Thức ăn chăn nuôi các loại.

(210) 4-2017-29856

(540)



(220) 18.09.2017

(441) 27.11.2017

(531) 24.15.1; 1.17.11; A1.1.10; A1.5.3

(731)

CÔNG TY CỔ PHẦN ĐẦU TƯ SẢN
XUẤT VÀ THƯƠNG MẠI HÀ NỘI
(VN)
Thôn Vĩnh Thịnh, xã Đại Áng, huyện
Thanh Trì, thành phố Hà Nội

(511) Nhóm 31: Thức ăn chăn nuôi các loại.

(210) 4-2017-29857

(540)

AQUA Hydrogen

(220) 18.09.2017

(441) 27.11.2017

(731)

QUÁCH CAO THỌ (VN)
Thôn Tam Tảo, xã Phú Lâm, huyện Tiên
Du, tỉnh Bắc Ninh

(511) Nhóm 11: Máy lọc nước.

(210) 4-2017-29858

(540)



(220) 18.09.2017

(441) 27.11.2017

(531) 1.5.1

(591) Đỏ, xanh

(731)

LÊ SINH VIỆT (VN)
Thôn Trung, xã Tuấn Chính, huyện Vĩnh
Thường, tỉnh Vĩnh Phúc

(511) Nhóm 11: Máy lọc nước.

CÔNG BÁO SỞ HỮU CÔNG NGHIỆP SỐ 356 TẬP A (11.2017)

(210) **4-2017-29860**

(220) 18.09.2017

(540)

(441) 27.11.2017

Green Messenger

(731) ZHEJIANG TRIWAY ELECTRIC VEHICLE CO., LTD. (CN)

No.2501-1 Fazhan Avenue, Taihu sub-district, Changxing county, Huzhou City, Zhejiang Province, China

(740) Công ty TNHH Trà và cộng sự (TRA & ASSOCIATES CO.,LTD)

(511) Nhóm 12: Xe cộ chạy bằng điện; giảm xóc treo cho xe cộ; xe cộ cho việc đi lại trên mặt đất, trên không, dưới nước hoặc bằng đường ray; xe ô tô; cơ cấu truyền động cho xe cộ mặt đất; xe ô tô chạy bằng ắc quy; xe đạp; ghế bảo hiểm cho trẻ em, trong xe cộ; chuông chống trộm dùng cho xe cộ; lốp cho bánh xe cộ.

(210) **4-2017-29862**

(220) 18.09.2017

(540)

(441) 27.11.2017

(531) 26.1.1; A26.1.18

(591) Xanh dương, đỏ, trắng

(731) CÔNG TY TNHH MONOPOLY (VN)

Cát Động, thị trấn Kim Bài, huyện Thanh Oai, thành phố Hà Nội



Monopoly

(511) Nhóm 20: Gói. ghế võng, đệm.

(210) **4-2017-29863**

(220) 18.09.2017

(540)

(441) 27.11.2017

(531) 7.1.24; 7.1.6; A7.1.12; 26.1.1; 26.1.4

(731) CÔNG TY TNHH NEW YORK BAGEL (VN)

SC6-1 Mỹ Khánh 3, Phú Mỹ Hưng, số 58 Nguyễn Đức Cảnh, phường Tân Phong, quận 7, thành phố Hồ Chí Minh



(511) Nhóm 30: Bánh mì tròn.

CÔNG BÁO SỞ HỮU CÔNG NGHIỆP SỐ 356 TẬP A (11.2017)

(210) **4-2017-29864**

(540)



(220) 18.09.2017

(441) 27.11.2017

(531) 26.5.1; 26.15.15; 26.13.25

(591) Xanh dương đậm, xanh dương nhạt, trắng

(731) CÔNG TY LUẬT TNHH LINK & PARTNERS (VN)

Phòng 608, tòa nhà 133 Thái Hà, phường Trung Liệt, quận Đống Đa, thành phố Hà Nội

(511) Nhóm 35: Tư vấn tổ chức và điều hành kinh doanh; tư vấn tổ chức và quản lý kinh doanh; tư vấn quản trị doanh nghiệp; tư vấn quản lý nhân sự; tư vấn đấu thầu; quản lý dự án.

Nhóm 36: Tư vấn đầu tư; tư vấn tài chính; tư vấn bảo hiểm; tư vấn bất động sản.

Nhóm 37: Tư vấn xây dựng.

Nhóm 45: Tư vấn pháp luật trong lĩnh vực dân sự, đầu tư thương mại, doanh nghiệp, lao động và hợp đồng; dịch vụ pháp lý được cung cấp bởi luật sư cho các cá nhân, tập thể, tổ chức và doanh nghiệp; dịch vụ giải quyết tranh chấp ngoài tòa án; tư vấn sở hữu trí tuệ; quản lý quyền tác giả; thực hiện các dịch vụ pháp lý liên quan đến giáo dục, du học, vệ sinh an toàn thực phẩm, giấy phép theo quy định của pháp luật.

(210) **4-2017-29865**

(540)



(220) 18.09.2017

(441) 27.11.2017

(531) 26.1.1; A5.5.20; A5.5.21; 5.5.19

(591) Đỏ, trắng, đen

(731) LÊ MINH TRANG (VN)

Số 75 Hàng Đào, phường Hàng Đào, quận Hoàn Kiếm, thành phố Hà Nội

(511) Nhóm 43: Dịch vụ khách sạn, nhà hàng ăn uống; quán cà phê giải khát; quán ăn nhanh; quán trà sữa.

(210) **4-2017-29866**

(540)



(220) 18.09.2017

(441) 27.11.2017

(531) A5.5.20; A5.5.21; A5.3.13

(591) Xanh lá cây, trắng, xanh lá cây đậm

(731) NGUYỄN THỊ HUỆ (VN)

Thôn 3, xã Minh Sơn, huyện Triệu Sơn, tỉnh Thanh Hoá

CÔNG BÁO SỞ HỮU CÔNG NGHIỆP SỐ 356 TẬP A (11.2017)

(511) Nhóm 35: Mua bán dược phẩm, thực phẩm chức năng, thực phẩm dinh dưỡng dùng trong y tế, mỹ phẩm, chế phẩm chăm sóc sắc đẹp, thiết bị và dụng cụ làm đẹp, thiết bị phẫu thuật thẩm mỹ.

(210) **4-2017-29867**

(540)



(220) 18.09.2017

(441) 27.11.2017

(531) 7.1.6; A7.1.12; 7.1.24; 26.1.1; 26.1.4

(731) CÔNG TY TNHH NEW YORK BAGEL (VN)

SC6-1 Mỹ Khánh 3, Phú Mỹ Hưng, số 58 Nguyễn Đức Cảnh, phường Tân Phong, quận 7, thành phố Hồ Chí Minh

(511) Nhóm 30: Bánh mì tròn.

(210) **4-2017-29868**

(540)

DESTOPIX

(220) 18.09.2017

(441) 27.11.2017

(731) CÔNG TY DƯỢC PHẨM VÀ THƯƠNG MẠI PHƯƠNG ĐÔNG - (TNHH) (VN)

TS 509, tờ bản đồ số 01, cụm CN Hạp Lĩnh, phường Hạp Lĩnh, thành phố Bắc Ninh, tỉnh Bắc Ninh

(740) Công ty TNHH Sở hữu trí tuệ và Công nghệ Thủ đô (CAPITAL IP&T CO.LTD.)

(511) Nhóm 05: Dược phẩm; thực phẩm chức năng; thực phẩm dinh dưỡng dùng trong y tế; nước súc miệng dùng cho mục đích y tế; dung dịch làm sạch khử khuẩn sát trùng dùng cho mục đích y tế; nước tắm thảo dược cho trẻ em dùng cho mục đích y tế.

(210) **4-2017-29869**

(540)

XUAMUOIBABY

(220) 18.09.2017

(441) 27.11.2017

(731) CÔNG TY TRÁCH NHIỆM HỮU HẠN DƯỢC PHẨM-DUỐC LIỆU OPODIS (VN)

Lô 78 khu công nghiệp và chế xuất Linh Trung 3, huyện Trảng Bàng, tỉnh Tây Ninh

(740) Công ty TNHH Sở hữu trí tuệ và Công nghệ Thủ đô (CAPITAL IP&T CO.LTD.)

CÔNG BÁO SỞ HỮU CÔNG NGHIỆP SỐ 356 TẬP A (11.2017)

(511) Nhóm 03: Mỹ phẩm; kem dưỡng da; dầu gội đầu; sữa tắm; xà phòng; chất tẩy rửa không chứa thuốc dùng cho mục đích vệ sinh.

(210) **4-2017-29870**

(220) 18.09.2017

(441) 27.11.2017

(540)

(731) CÔNG TY TRÁCH NHIỆM HỮU HẠN
DUỢC PHẨM - DUỢC LIỆU OPODIS
(VN)

XUAMUOIBABY

Lô 78 khu công nghiệp và chế xuất Linh
Trung 3, huyện Trảng Bàng, tỉnh Tây
Ninh

(740) Công ty TNHH Sở hữu trí tuệ và Công
nghệ Thủ đô (CAPITAL IP&T
CO.LTD.)

(511) Nhóm 05: Dược phẩm; thực phẩm chức năng; thực phẩm dinh dưỡng dùng trong y tế; nước súc miệng dùng cho mục đích y tế; dung dịch làm sạch khử khuẩn sát trùng dùng cho mục đích y tế; nước tắm thảo dược cho trẻ em dùng cho mục đích y tế.

(210) **4-2017-29871**

(220) 18.09.2017

(441) 27.11.2017

(540)

(731) CÔNG TY TNHH EIFELCORP
HEALTH CARE UK (VN)

OSSODETOX

196/46 Cộng Hòa, phường 12, quận Tân
Bình, thành phố Hồ Chí Minh

(740) Công ty TNHH Sở hữu trí tuệ và Công
nghệ Thủ đô (CAPITAL IP&T
CO.LTD.)

(511) Nhóm 05: Dược phẩm; thực phẩm chức năng; thực phẩm dinh dưỡng dùng trong y tế; nước súc miệng dùng cho mục đích y tế; dung dịch làm sạch khử khuẩn sát trùng dùng cho mục đích y tế; nước tắm thảo dược cho trẻ em dùng cho mục đích y tế.

(210) **4-2017-29872**

(220) 18.09.2017

(441) 27.11.2017

(540)

(731) CÔNG TY TNHH EIFELCORP
HEALTH CARE UK (VN)

OSSOTONIN

196/46 Cộng Hòa, phường 12, quận Tân
Bình, thành phố Hồ Chí Minh

(740) Công ty TNHH Sở hữu trí tuệ và Công
nghệ Thủ đô (CAPITAL IP&T
CO.LTD.)

CÔNG BÁO SỞ HỮU CÔNG NGHIỆP SỐ 356 TẬP A (11.2017)

(511) Nhóm 05: Dược phẩm; thực phẩm chức năng; thực phẩm dinh dưỡng dùng trong y tế; nước súc miệng dùng cho mục đích y tế; dung dịch làm sạch khử khuẩn sát trùng dùng cho mục đích y tế; nước tắm thảo dược cho trẻ em dùng cho mục đích y tế.

(210) **4-2017-29873**

(220) 18.09.2017

(441) 27.11.2017

(540)

(731) CÔNG TY TNHH EIFELCORP
HEALTH CARE UK (VN)

196/46 Cộng Hòa, phường 12, quận Tân Bình, thành phố Hồ Chí Minh

OSSOHEPA

(740) Công ty TNHH Sở hữu trí tuệ và Công nghệ Thủ đô (CAPITAL IP&T CO.LTD.)

(511) Nhóm 05: Dược phẩm; thực phẩm chức năng; thực phẩm dinh dưỡng dùng trong y tế; nước súc miệng dùng cho mục đích y tế; dung dịch làm sạch khử khuẩn sát trùng dùng cho mục đích y tế; nước tắm thảo dược cho trẻ em dùng cho mục đích y tế.

(210) **4-2017-29874**

(220) 18.09.2017

(441) 27.11.2017

(540)

(731) CÔNG TY TNHH EIFELCORP
HEALTH CARE UK (VN)

196/46 Cộng Hòa, phường 12, quận Tân Bình, thành phố Hồ Chí Minh

OSSOADAM

(740) Công ty TNHH Sở hữu trí tuệ và Công nghệ Thủ đô (CAPITAL IP&T CO.LTD.)

(511) Nhóm 05: Dược phẩm; thực phẩm chức năng; thực phẩm dinh dưỡng dùng trong y tế; nước súc miệng dùng cho mục đích y tế; dung dịch làm sạch khử khuẩn sát trùng dùng cho mục đích y tế; nước tắm thảo dược cho trẻ em dùng cho mục đích y tế.

(210) **4-2017-29875**

(220) 18.09.2017

(441) 27.11.2017

(540)

(731) CÔNG TY TNHH Y DƯỢC PARIS-
FRANCE (VN)

Số nhà 22, ngách 1/10, phố Thúy Lĩnh, phường Lĩnh Nam, quận Hoàng Mai, thành phố Hà Nội

ECOHEALTHCARE

(740) Công ty TNHH Sở hữu trí tuệ và Công nghệ Thủ đô (CAPITAL IP&T CO.LTD.)

CÔNG BÁO SỞ HỮU CÔNG NGHIỆP SỐ 356 TẬP A (11.2017)

(511) Nhóm 44: Bệnh viện; phòng khám bệnh đa khoa; dịch vụ dược sĩ kê đơn thuốc; thẩm mỹ viện và vật lý trị liệu; nhà điều dưỡng; gieo trồng cây thuốc.

(210) **4-2017-29876**

(220) 18.09.2017

(441) 27.11.2017

(540)

(731) CÔNG TY TNHH Y DƯỢC PARIS-FRANCE (VN)

Số nhà 22, ngách 1/10, phố Thúy Lĩnh, phường Lĩnh Nam, quận Hoàng Mai, thành phố Hà Nội

ECOMEDICARE

(740) Công ty TNHH Sở hữu trí tuệ và Công nghệ Thủ đô (CAPITAL IP&T CO.LTD.)

(511) Nhóm 44: Bệnh viện; phòng khám bệnh đa khoa; dịch vụ dược sĩ kê đơn thuốc; thẩm mỹ viện và vật lý trị liệu; nhà điều dưỡng; gieo trồng cây thuốc.

(210) **4-2017-29877**

(220) 18.09.2017

(441) 27.11.2017

(540)

(731) CÔNG TY T.N.H.H TIẾN MINH (VN)

Số 404 đường Ngô Gia Tự, phường Tiên An, thành phố Bắc Ninh, tỉnh Bắc Ninh

PIPEARTH

(740) Công ty TNHH Sở hữu trí tuệ và Công nghệ Thủ đô (CAPITAL IP&T CO.LTD.)

(511) Nhóm 19: Ống nhựa cứng; ống dẫn cứng không bằng kim loại (xây dựng); ống dẫn chịu áp lực không bằng kim loại; phụ kiện nối ống (không bằng kim loại) như: tê, cút, chéch.

(210) **4-2017-29878**

(220) 18.09.2017

(441) 27.11.2017

(540)

(731) TRƯỜNG CÔNG TUYÊN (VN)

Thôn Yên Hòa, xã Hưng Lộc, huyện Hậu Lộc, tỉnh Thanh Hóa

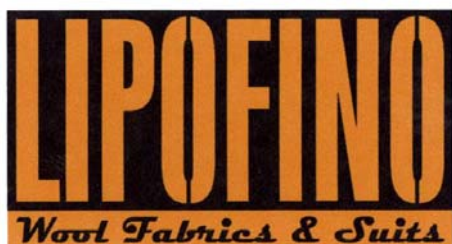
BRIAN STORE

(511) Nhóm 25: Quần áo.

CÔNG BÁO SỞ HỮU CÔNG NGHIỆP SỐ 356 TẬP A (11.2017)

(210) 4-2017-29881

(540)



(220) 18.09.2017

(441) 27.11.2017

(531) 26.4.2

(591) Da cam, đen

(731) CÔNG TY CỔ PHẦN DỆT MAY LIÊN PHƯỜNG (VN)

18 Tầng Nhon Phú, phường Phước Long B, quận 9, thành phố Hồ Chí Minh

(740) Công ty cổ phần Tư vấn S&B (S&B CONSULTANT., CORP.)

(511) Nhóm 24: Vải các loại: vải dệt thoi, vải dệt kim, vải len, vải len dệt, màn chống muỗi.

Nhóm 25: Sản phẩm may mặc: quần áo thời trang, áo vét, quần áo may sẵn, áo sơ mi, áo khoác choàng, áo va-roi (áo khoác).

(210) 4-2017-29882

(540)

EXPLORER

(220) 18.09.2017

(441) 27.11.2017

(731) HANES INNERWEAR AUSTRALIA PTY LTD (AU)

Level 1, 115 Cotham Road Kew, Victoria, 3101, Australia

(740) Công ty Luật TNHH T&G (TGVN)

(511) Nhóm 25: Quần áo; đồ đi ở chân và đồ đội đầu.

(210) 4-2017-29883

(540)

MYKOLOR[®]
NANA

(220) 18.09.2017

(441) 27.11.2017

(731) CÔNG TY 4-ORANGES CO., LTD (VN)

Lô C02-1, khu công nghiệp Đức Hòa 1, ấp 5, xã Đức Hòa Đông, huyện Đức Hòa, tỉnh Long An

(740) Công ty TNHH Sở hữu trí tuệ Thảo Thọ Quyến (INVENCO)

(511) Nhóm 02: Sơn; chất kết dính dùng cho sơn; véc-ni; sơn phủ; sơn chịu lửa, dầu bóng.

Nhóm 19: Bột trét tường; vữa dùng trong xây dựng, xi măng, bột chống thấm dùng trong xây dựng; lớp lót tường không bằng kim loại, dùng cho xây dựng; lớp phủ vật liệu xây dựng.

CÔNG BÁO SỞ HỮU CÔNG NGHIỆP SỐ 356 TẬP A (11.2017)

(210) 4-2017-29884

(540)

MYKOLOR[®]
BISI

(220) 18.09.2017

(441) 27.11.2017

(731) CÔNG TY 4-ORANGES CO., LTD
(VN)

Lô C02-1, khu công nghiệp Đức Hòa 1,
ấp 5, xã Đức Hòa Đông, huyện Đức Hòa,
tỉnh Long An

(740) Công ty TNHH Sở hữu trí tuệ Thảo Thọ
Quyển (INVENCO)

(511) Nhóm 02: Sơn; chất kết dính dùng cho sơn; vec-ni; sơn phủ; sơn chịu lửa, dầu bóng.

Nhóm 19: Bột trét tường; vữa dùng trong xây dựng, xi măng, bột chống thấm dùng trong
xây dựng; lớp lót tường không bằng kim loại, dùng cho xây dựng; lớp phủ vật liệu xây
dựng.

(210) 4-2017-29885

(540)

OEXPO
ZAKK

(220) 18.09.2017

(441) 27.11.2017

(731) CÔNG TY 4-ORANGES CO., LTD
(VN)

Lô C02-1, khu công nghiệp Đức Hòa 1,
ấp 5, xã Đức Hòa Đông, huyện Đức Hòa,
tỉnh Long An

(740) Công ty TNHH Sở hữu trí tuệ Thảo Thọ
Quyển (INVENCO)

(511) Nhóm 02: Sơn; chất kết dính dùng cho sơn; vec-ni; sơn phủ; sơn chịu lửa, dầu bóng.

Nhóm 19: Bột trét tường; vữa dùng trong xây dựng, xi măng, bột chống thấm dùng trong
xây dựng; lớp lót tường không bằng kim loại, dùng cho xây dựng; lớp phủ vật liệu xây
dựng.

(210) 4-2017-29886

(540)

SPEC
CEO

(220) 18.09.2017

(441) 27.11.2017

(531) 26.4.3; 26.4.9

(731) CÔNG TY 4-ORANGES CO., LTD
(VN)

Lô C02-1, khu công nghiệp Đức Hòa 1,
ấp 5, xã Đức Hòa Đông, huyện Đức Hòa,
tỉnh Long An

(740) Công ty TNHH Sở hữu trí tuệ Thảo Thọ
Quyển (INVENCO)

(511) Nhóm 02: Sơn; chất kết dính dùng cho sơn; vec-ni; sơn phủ; sơn chịu lửa, dầu bóng.

Nhóm 19: Bột trét tường; vữa dùng trong xây dựng, xi măng, bột chống thấm dùng trong
xây dựng; lớp lót tường không bằng kim loại, dùng cho xây dựng; lớp phủ vật liệu xây
dựng.

CÔNG BÁO SỞ HỮU CÔNG NGHIỆP SỐ 356 TẬP A (11.2017)

(210) **4-2017-29887**

(540)



(220) 18.09.2017

(441) 27.11.2017

(531) 26.4.3; 26.4.9

(731) CÔNG TY 4-ORANGES CO., LTD (VN)

Lô C02-1, khu công nghiệp Đức Hòa 1, ấp 5, xã Đức Hòa Đông, huyện Đức Hòa, tỉnh Long An

(740) Công ty TNHH Sở hữu trí tuệ Thảo Thọ Quyển (INVENCO)

(511) Nhóm 02: Sơn; chất kết dính dùng cho sơn; vec-ni; sơn phủ; sơn chịu lửa, dầu bóng.

Nhóm 19: Bột trét tường; vữa dùng trong xây dựng, xi măng, bột chống thấm dùng trong xây dựng; lớp lót tường không bằng kim loại, dùng cho xây dựng; lớp phủ vật liệu xây dựng.

(210) **4-2017-29888**

(540)

SONBOSS
HIPOZ

(220) 18.09.2017

(441) 27.11.2017

(731) CÔNG TY 4-ORANGES CO., LTD (VN)

Lô C02-1, khu công nghiệp Đức Hòa 1, ấp 5, xã Đức Hòa Đông, huyện Đức Hòa, tỉnh Long An

(740) Công ty TNHH Sở hữu trí tuệ Thảo Thọ Quyển (INVENCO)

(511) Nhóm 02: Sơn; chất kết dính dùng cho sơn; vec-ni; sơn phủ; sơn chịu lửa, dầu bóng.

Nhóm 19: Bột trét tường; vữa dùng trong xây dựng, xi măng, bột chống thấm dùng trong xây dựng; lớp lót tường không bằng kim loại, dùng cho xây dựng; lớp phủ vật liệu xây dựng.

(210) **4-2017-29889**

(540)

EXPO
SƠN KÈM 2 TRONG 1

(220) 18.09.2017

(441) 27.11.2017

(731) CÔNG TY 4-ORANGES CO., LTD (VN)

Lô C02-1, khu công nghiệp Đức Hòa 1, ấp 5, xã Đức Hòa Đông, huyện Đức Hòa, tỉnh Long An

(740) Công ty TNHH Sở hữu trí tuệ Thảo Thọ Quyển (INVENCO)

(511) Nhóm 02: Sơn; chất kết dính dùng cho sơn; vec-ni; sơn phủ; sơn chịu lửa, dầu bóng.

CÔNG BÁO SỞ HỮU CÔNG NGHIỆP SỐ 356 TẬP A (11.2017)

(210) 4-2017-29892

(540)



(220) 18.09.2017

(441) 27.11.2017

(531) 25.1.25; 26.3.23

(591) Đỏ

(731)

PHẠM QUỐC HÙNG (VN)
41/1A Tân Trụ, phường 15, quận Tân
Bình, thành phố Hồ Chí Minh

(511) Nhóm 35: Mua bán quần áo trẻ em.

(210) 4-2017-29893

(540)



(220) 18.09.2017

(441) 27.11.2017

(531) 3.7.5; A3.7.24; 26.1.1; A26.4.24

(731)

PHẠM QUỐC HÙNG (VN)
41/1A Tân Trụ, phường 15, quận Tân
Bình, thành phố Hồ Chí Minh

(511) Nhóm 35: Mua bán quần áo.

(210) 4-2017-29894

(540)



(220) 18.09.2017

(441) 27.11.2017

(531) 5.5.19; A5.5.20; A5.5.21; A26.11.8

(591) Hồng đỏ nhạt, hồng, trắng

(731)

LÊ HUỲNH KHANH (VN)
994 Quang Trung, phường 8, quận Gò
Vấp, thành phố Hồ Chí Minh

(511) Nhóm 35: Mua bán chăn, khăn trải giường, gối, nệm, vải (dùng để may mặc).

(210) 4-2017-29895

(540)



(220) 18.09.2017

(441) 27.11.2017

(531) A5.5.20; A5.5.21; A5.3.13; A26.11.12

(591) Xanh nõn chuối, xanh lá cây, trắng

(731)

CÔNG TY TNHH MỘT THÀNH VIÊN
XUẤT NHẬP KHẨU - THƯƠNG MẠI -
DỊCH VỤ HI TA (VN)
285/93/5 Tân Chánh Hiệp 10, khu phố 8,
phường Tân Chánh Hiệp, quận 12, thành
phố Hồ Chí Minh

(511) Nhóm 35: Mua bán mỹ phẩm, tinh dầu, xà phòng, máy khuếch tán tinh dầu.

CÔNG BÁO SỞ HỮU CÔNG NGHIỆP SỐ 356 TẬP A (11.2017)

(210) 4-2017-29896

(540)

KOL
Tea

(220) 18.09.2017

(441) 27.11.2017

(531) A5.3.13; A5.3.14

(731) CÔNG TY CỔ PHẦN KOL TEA (VN)
32 Nguyễn Huy Tự, phường Đa káo,
quận 1, thành phố Hồ Chí Minh

(511) Nhóm 43: Nhà hàng ăn uống; dịch vụ ăn uống phục vụ lưu động (do nhà hàng thực hiện); quán trà sữa.

(210) 4-2017-29900

(540)



(220) 18.09.2017

(441) 27.11.2017

(531) 26.3.23; 24.15.21; 26.4.4; A24.15.7

(731) CÔNG TY TNHH THƯƠNG MẠI VÀ
DỊCH VỤ TÂN MỸ (VN)
Phố Tân Thịnh, thị trấn Thổ Tang, huyện
Vĩnh Tường, tỉnh Vĩnh Phúc

(740) Công ty TNHH Ban Ca (BANCA)

(511) Nhóm 35: Mua và bán vật liệu xây dựng; phát hàng mẫu cho các đại lý vật liệu xây dựng; trưng bày sản phẩm vật liệu xây dựng; marketing và quảng cáo vật liệu xây dựng.

(210) 4-2017-29901

(540)



(220) 18.09.2017

(441) 27.11.2017

(531) 26.3.1; A26.11.8; 26.7.25; 14.5.1

(591) Xanh da trời đậm, đỏ, trắng

(731) CÔNG TY CỔ PHẦN VẬN TẢI ĐA
QUỐC GIA (VN)
Nhà số 3, ngách 9/24, Trần Quốc Hoàn,
phường Dịch Vọng, quận Cầu Giấy,
thành phố Hà Nội

(511) Nhóm 39: Vận tải hàng hóa bằng đường bộ; vận tải hàng hóa bằng đường sông; cho thuê xe tải vận chuyển hàng hóa đường bộ; bãi đỗ xe; dịch vụ bốc dỡ; dịch vụ giao hàng.

(210) 4-2017-29902

(540)

SNAIL
WHITE

(220) 18.09.2017

(441) 27.11.2017

(531) 3.11.7

(591) Hồng, xám đậm, xám

(731) CÔNG TY TNHH MỸ PHẨM QUỐC
TẾ IC (VN)

37A Tân Trang, phường 9, quận Tân
Bình, thành phố Hồ Chí Minh

(740) Công ty TNHH KEDA IP (KEDA IP
CO.,LTD)

CÔNG BÁO SỞ HỮU CÔNG NGHIỆP SỐ 356 TẬP A (11.2017)

(511) Nhóm 03: Nước hoa, mỹ phẩm.

(210) **4-2017-29903**

(220) 18.09.2017

(441) 27.11.2017

(540)

WAFI

(731) CÔNG TY CỔ PHẦN VEYRON QUỐC TẾ (VN)

Số 62B Nguyễn Hồng, phường Láng Hạ, quận Đống Đa, thành phố Hà Nội

(740) Công ty TNHH Sở hữu trí tuệ Toàn Cầu (GLOBAL IP CO., LTD.)

(511) Nhóm 21: Lưới lọc rác.

(210) **4-2017-29906**

(220) 18.09.2017

(441) 27.11.2017

(540)



(531) 5.3.7; A5.3.13; 26.1.2; A26.1.18

(591) Trắng, đen, xanh cỏm, xanh tím than

(731) CÔNG TY TNHH HOÀNG MAI MINH TRÂM (VN)

Thửa đất số 75, tờ bản đồ số 4, tổ 1B, phường Phước Mỹ, quận Sơn Trà, thành phố Đà Nẵng

(740) Công ty TNHH Lê & Lê (LE & LE)

(511) Nhóm 35: Hỗ trợ việc điều hành (quản lý) các công việc kinh doanh của trung tâm thương mại; quản lý kinh doanh cho khách sạn.

Nhóm 36: Cho thuê văn phòng (bất động sản); cho thuê căn hộ; quản lý bất động sản.

Nhóm 43: Dịch vụ khách sạn; cho thuê phòng họp; cho thuê chỗ ở tạm thời; dịch vụ nhà hàng ăn uống; dịch vụ đặt chỗ khách sạn.

(210) **4-2017-29907**

(220) 18.09.2017

(441) 27.11.2017

(540)



(531) 26.4.2

(591) Xanh, đỏ, cam, hồng, vàng, xanh lá cây, xanh lá cây nhạt, trắng

(731) WEI TSAN INTERNATIONAL BUSINESS ADMINISTRATION COMPANY (TW)

1F., No.69, Ziyou 1st Rd., Sanmin Dist., Kaohsiung City 807, Taiwan

(740) Công ty TNHH Lê & Lê (LE & LE)

CÔNG BÁO SỞ HỮU CÔNG NGHIỆP SỐ 356 TẬP A (11.2017)

(511) Nhóm 41: Dịch vụ về giáo dục giảng dạy; dịch vụ gia sư ở trung tâm luyện thi; trường mẫu giáo; dịch vụ hướng dẫn, giảng dạy; khảo thí giáo dục; dịch vụ tư vấn du học nước ngoài.

Nhóm 43: Dịch vụ trông trẻ ban ngày; trung tâm trông trẻ; trung tâm trông trẻ ban ngày; dịch vụ cửa hàng đồ uống nóng và lạnh; dịch vụ quán cà phê; dịch vụ nhà hàng ăn uống.

(210) **4-2017-29908**

(220) 18.09.2017

(441) 27.11.2017

(540)

(731) TRENDIANO INVESTMENT LIMITED (CN)

Trendiano

Unit 17c Silvercorp Intl Tower 713 Nathan Rd Kln Hong Kong, China

(740) Công ty Luật TNHH Thăng Phạm và Cộng sự (IP-MARK ASIA LAW FIRM)

(511) Nhóm 14: Kim loại quý dạng thô hoặc bán thành phẩm; hộp đựng đồ trang sức; đồ nữ trang [đồ trang sức kim loại quý]; đá quý; ghim cài, trâm cài [đồ kim hoàn, đồ trang sức]; đồ trang sức; nhẫn [đồ kim hoàn, đồ trang sức]; đồng hồ đeo tay; đồng hồ; đồ trang trí cho giày bằng kim loại quý.

(210) **4-2017-29909**

(220) 18.09.2017

(441) 27.11.2017

(540)

(531) 26.1.1; A26.11.12

(591) Xanh tím than, đỏ

betcris

(731) TOWNVIEW TRADING, LTD (CY)

Athinodorou 3, Dasoupoli, Nicosia, Cyprus

(740) Công ty TNHH Trường Xuân (AGELESS CO.,LTD.)

(511) Nhóm 41: Cung cấp thông tin liên quan đến thể thao và các sự kiện thể thao (thông tin giải trí); dịch vụ tổ chức đánh bạc trực tuyến bao gồm cá cược thể thao; dịch vụ tổ chức đánh bạc trực tuyến bao gồm trò chơi sòng bạc trực tuyến; dịch vụ tổ chức đánh bạc trên điện thoại; dịch vụ tổ chức đánh bạc dưới dạng đánh bạc ở sòng bạc cho tiền mặt, cho mục đích giải trí hoặc cho tín dụng ảo; dịch vụ tổ chức đánh bạc dưới dạng cá cược thể thao cho tiền mặt, cho mục đích giải trí hoặc cho tín dụng ảo.

(210) **4-2017-29910**

(220) 18.09.2017

(441) 27.11.2017

(540)

(531) 26.1.1; A26.11.12

(591) Xanh tím than, đỏ

b

(731) TOWNVIEW TRADING, LTD (CY)

Athinodorou 3, Dasoupoli, Nicosia, Cyprus

(740) Công ty TNHH Trường Xuân (AGELESS CO.,LTD.)

CÔNG BÁO SỞ HỮU CÔNG NGHIỆP SỐ 356 TẬP A (11.2017)

(511) Nhóm 41: Cung cấp thông tin liên quan đến thể thao và các sự kiện thể thao (thông tin giải trí); dịch vụ tổ chức đánh bạc trực tuyến bao gồm cá cược thể thao; dịch vụ tổ chức đánh bạc trực tuyến bao gồm trò chơi sòng bạc trực tuyến; dịch vụ tổ chức đánh bạc trên điện thoại; dịch vụ tổ chức đánh bạc dưới dạng đánh bạc ở sòng bạc cho tiền mặt, cho mục đích giải trí hoặc cho tín dụng ảo; dịch vụ tổ chức đánh bạc dưới dạng cá cược thể thao cho tiền mặt, cho mục đích giải trí hoặc cho tín dụng ảo.

(210) **4-2017-29911**

(540)



(220) 18.09.2017

(441) 27.11.2017

(531) A5.3.13; 26.4.2; A5.3.15; A26.11.8

(591) Nâu, xanh lá cây

(731) NGUYỄN VĂN QUYỀN (VN)

Tổ 8, khu phố Vĩnh Phước, phường Thái Hòa, thị xã Tân Uyên, tỉnh Bình Dương

(511) Nhóm 29: Rau củ quả được phơi sấy khô hoặc nấu chín; thịt gia súc đông lạnh; thịt gia cầm đông lạnh; cá đông lạnh; tôm đông lạnh; cua đông lạnh.

(210) **4-2017-29912**

(540)



(220) 18.09.2017

(441) 27.11.2017

(531) A26.4.18; 26.1.2; 26.1.11; A5.3.13

(591) Nâu, xanh lá cây, vàng

(731) NGUYỄN VĂN QUYỀN (VN)

Tổ 8, khu phố Vĩnh Phước, phường Thái Hòa, thị xã Tân Uyên, tỉnh Bình Dương

(511) Nhóm 31: Thức ăn chăn nuôi; thức ăn thủy sản; rau củ quả tươi; gia súc còn sống; gia cầm còn sống; cá còn sống.

(210) **4-2017-29913**

(540)

sotaynhanong.com

(220) 18.09.2017

(441) 27.11.2017

(731) NGUYỄN VĂN QUYỀN (VN)

Tổ 8, khu phố Vĩnh Phước, phường Thái Hòa, thị xã Tân Uyên, tỉnh Bình Dương

(511) Nhóm 44: Dịch vụ tư vấn nông nghiệp; dịch vụ nông nghiệp; dịch vụ làm vườn.

(210) **4-2017-29914**

(540)

QNQSHOP.VN

(220) 18.09.2017

(441) 27.11.2017

(731) NGUYỄN VĂN QUYỀN (VN)

Tổ 8, khu phố Vĩnh Phước, phường Thái Hòa, thị xã Tân Uyên, tỉnh Bình Dương

CÔNG BÁO SỞ HỮU CÔNG NGHIỆP SỐ 356 TẬP A (11.2017)

(511) Nhóm 31: Thức ăn chăn nuôi; thức ăn thủy sản; rau củ quả tươi; gia súc còn sống; gia cầm còn sống; cá còn sống.

(210) **4-2017-29916**

(220) 18.09.2017

(441) 27.11.2017

(540)

CHẤN CƯỜNG

(731) **HỘ KINH DOANH CHẤN CƯỜNG (VN)**

Số 38, đường số 9, cư xá Bình Thới, phường 8, quận 11, Hồ Chí Minh

(511) Nhóm 35: Mua bán bếp gas, mua bán bếp điện từ, bếp hồng ngoại, nồi cơm điện, nồi nấu dùng điện, thiết bị điện dân dụng như dây điện, ổ quy, ổ cắm, phích cắm.

(210) **4-2017-29917**

(220) 18.09.2017

(441) 27.11.2017

(540)



(531) 2.9.14; A2.9.15; 5.5.16; A5.5.20;

A5.5.21

(591) Đen, trắng, vàng

(731) **LUU VĂN THƯỜNG (VN)**

Thôn Đào Viên, xã Dân Tiến, huyện Khoái Châu, tỉnh Hưng Yên

(740) Công ty TNHH Tư vấn Quốc Dân (NACI CO., LTD)

(511) Nhóm 06: Chốt cửa bằng kim loại; then ổ khóa; thanh lan can, tay vịn cầu thang bằng kim loại; bản lề hộp, khóa chốt bằng kim loại; then cửa bằng kim loại; bản lề bằng kim loại.

(210) **4-2017-29918**

(220) 18.09.2017

(441) 27.11.2017

(540)

FANTON

(731) **CÔNG TY TNHH ĐẦU TƯ XUẤT NHẬP KHẨU MINH HOÀNG (VN)**

Số nhà 44, ngõ 274, phố Nam Dư, phường Trần Phú, quận Hoàng Mai, thành phố Hà Nội

(740) Công ty TNHH Tư vấn Quốc Dân (NACI CO., LTD)

(511) Nhóm 35: Mua bán, phân phối, xuất nhập khẩu các loại: máy máy cắt kim loại đặt cố định, máy nén khí, máy phun xịt, ống dây chịu áp lực cao, dây máy đầm rung bê tông, dây xoắn, máy hàn, máy bơm nước, công cụ cầm tay: máy khoan cầm tay, máy mài, máy bào, máy cưa gỗ, máy cắt gạch, máy đầm rung, máy đầm rui, máy đầm xoa, máy đầm bàn.

CÔNG BÁO SỞ HỮU CÔNG NGHIỆP SỐ 356 TẬP A (11.2017)

(210) **4-2017-29919**

(540)



(220) 18.09.2017

(441) 27.11.2017

(531) 4.3.3; 4.2.20; 4.1.3

(591) Xanh lá cây, xanh da trời

(731) CÔNG TY TNHH CAO ỐC 89 (VN)

89 Trần Phú, phường Vĩnh Nguyên,
thành phố Nha Trang, tỉnh Khánh Hòa

(740) Công ty TNHH Tư vấn Quốc Dân (NACI
CO., LTD)

(511) Nhóm 35: Trung tâm thương mại, dịch vụ siêu thị tổng hợp bán các loại: quần áo, trang sức, mỹ phẩm.

Nhóm 36: Dịch vụ bất động sản; dịch vụ tư vấn bất động sản; dịch vụ môi giới bất động sản.

Nhóm 43: Dịch vụ nhà hàng; dịch vụ khách sạn; dịch vụ cung cấp thức ăn và đồ uống (do nhà hàng thực hiện).

(210) **4-2017-29920**

(540)

SHELUXURY

(220) 18.09.2017

(441) 27.11.2017

(731) NGUYỄN THỊ THANH HIỀN (VN)

103/8 TTN08, phường Tân Thới Nhất,
quận 12, thành phố Hồ Chí Minh

(511) Nhóm 25: Quần áo; giày dép; mũ nón; thắt lưng (dây nịt) [trang phục].

(210) **4-2017-29921**

(540)

MILDLINE R

(220) 18.09.2017

(441) 27.11.2017

(731) ZEBRA CO., LTD. (JP)

2-9, Higashigoken-cho, Shinjuku-ku,
Tokyo, Japan

(740) Công ty Luật TNHH AMBYS Hà Nội
(AMBYS HANOI)

(511) Nhóm 16: Vật liệu dùng để viết, bút viết và dụng cụ viết; bút dạ dùng để viết; bút dạ dùng để đánh dấu; chất lỏng để xóa dùng cho việc in hoặc tài liệu.

(210) 4-2017-29923

(220) 18.09.2017

(441) 27.11.2017

(540)

VIN

(731) TẬP ĐOÀN VINGROUP - CÔNG TY CP (VN)

Số 7, đường Bằng Lăng 1, khu đô thị sinh thái Vinhomes Riverside, phường Việt Hưng, quận Long Biên, thành phố Hà Nội

(740) Công ty Luật TNHH AMBYS Hà Nội (AMBYS HANOI)

(511) Nhóm 01: Hóa chất dùng trong nông nghiệp, lâm nghiệp và nghề làm vườn trừ chất diệt nấm, chất diệt cỏ, thuốc trừ sâu và chất diệt ký sinh trùng, hóa chất dùng trong công nghiệp; chất dính dùng trong công nghiệp; phân bón.

Nhóm 02: Sơn; vec ni; chất nhuộm màu thực phẩm; màu nhuộm; mực in; vôi quét tường.

Nhóm 03: Mỹ phẩm; xà phòng; dầu gội đầu; kem đánh răng; chế phẩm để giặt; nước hoa.

Nhóm 05: Dược phẩm; thực phẩm chức năng; thuốc kháng sinh; chất diệt loài gây hại; sữa bột cho trẻ em; đồ uống y tế.

Nhóm 07: Máy nông nghiệp; động cơ không dùng cho xe cộ mặt đất; máy in 3D; máy phát điện xoay chiều; trục cho máy; máy phát điện cho xe đạp.

Nhóm 09: Thẻ từ, thẻ ghi dữ liệu từ tính, phần mềm (chương trình) máy tính; phần mềm thương mại điện tử; phần mềm hỗ trợ thanh toán điện tử bằng thẻ, máy vi tính.

Nhóm 11: Máy điều hoà không khí cho xe cộ; thiết bị chống chói cho xe cộ [phụ kiện của đèn]; đèn pha xe ô tô; đèn cho xe cộ; thiết bị sưởi ấm dùng cho xe cộ; đèn phản quang của xe cộ.

Nhóm 12: Xe cộ mặt đất, xe ô tô, xe máy; xe đạp; phương tiện giao thông đường thủy; xe lăn dùng cho người tàn tật.

Nhóm 19: Vật liệu xây dựng phi kim loại; ống cứng phi kim loại dùng cho xây dựng; gổ lát sàn; ống nhựa cứng; xi măng; bột trét tường.

Nhóm 20: Đồ đạc trong nhà; đồ đạc dùng trong văn phòng, đồ đạc dùng trong trường học; đồ đạc bằng kim loại; đồ trang trí nội thất bằng gỗ; hàng thủ công mỹ nghệ dùng cho mục đích trang trí làm bằng gỗ.

Nhóm 24: Chăn; khăn tắm [trừ quần áo]; vải bông, cờ bằng vải hoặc chất dẻo; vỏ gối; lụa [vải]

Nhóm 29: Thịt, cá, rau, quả được bảo quản, phơi khô hoặc nấu chín; trứng, sữa.

Nhóm 30: Bánh kẹo, cà phê, trà (chè), ca cao, nước xốt, gia vị.

CÔNG BÁO SỞ HỮU CÔNG NGHIỆP SỐ 356 TẬP A (11.2017)

Nhóm 32: Bia; nước khoáng [đồ uống], nước uống có ga và đồ uống không có cồn; đồ uống trên cơ sở trái cây không có cồn; xi-rô dùng cho đồ uống.

Nhóm 33: Rượu, cốc tai, đồ uống có cồn (trừ bia); rượu vang; rượu mùi; đồ uống hoa quả có cồn.

Nhóm 39: Vận tải bằng ô tô; cho thuê ô tô; cho thuê chỗ để xe; cho thuê bãi đỗ xe; thông tin vận tải; dịch vụ giao hàng.

Nhóm 41: Dịch vụ công viên vui chơi giải trí và công viên theo chủ đề trong và ngoài tòa nhà văn phòng và khu căn hộ; dịch vụ câu lạc bộ thể dục thể thao; dịch vụ trường đào tạo [giáo dục]; thông tin giáo dục, thông tin giải trí.

(210) **4-2017-29926**

(220) 18.09.2017

(441) 27.11.2017

(540)

(531) A15.9.11; 26.1.1; A26.11.8



(731) CÔNG TY TNHH GIẢI TRÍ -
TRUYỀN THÔNG Q.NET (VN)
Số 34TT4, KĐT Mỹ Đình-Mễ Trì,
phường Mỹ Đình 1, quận Nam Từ Liêm,
thành phố Hà Nội

(511) Nhóm 35: Quảng cáo, đại lý quảng cáo, thông tin thương mại và tư vấn tiêu dùng, dịch vụ giới thiệu sản phẩm trên các phương tiện truyền thông cho dịch vụ bán lẻ, tư vấn nghiệp vụ thương mại, dịch vụ quảng cáo trực tuyến trên mạng máy tính, sản xuất phim quảng cáo, quan hệ công chúng, xuất bản tài liệu quảng cáo, quảng cáo thương mại trên đài phát thanh, cho thuê thời gian quảng cáo trên các phương tiện truyền thông, quảng cáo thương mại trên truyền hình.

Nhóm 38: Truyền hình cáp, truyền hình, thông tin liên lạc bằng điện thoại di động, thông tin liên lạc bằng mạng cáp quang, truyền tin và ảnh có hỗ trợ của máy vi tính, hãng thông tấn, truyền qua vệ tinh, phát sóng truyền thanh truyền hình không dây.

Nhóm 41: Cho thuê phim điện ảnh, dịch vụ giới thiệu phim, tổ chức các cuộc thi thể thao, dịch vụ lồng tiếng, biên tập băng hình, dịch vụ giải trí, sản xuất phim trừu tượng quảng cáo, dịch vụ trường quay, giới thiệu phim trình chiếu, dịch vụ phóng viên tin tức, tổ chức trình diễn thời trang cho mục đích giải trí, sản xuất trên băng hình, sản xuất nhạc, sản xuất các chương trình phát thanh và truyền hình, sản xuất chương trình biểu diễn, dịch vụ viết kịch bản phim - kịch, dịch vụ ghi phụ đề cho phim - sách, giải trí trên truyền hình.

Nhóm 45: Tư vấn về sở hữu trí tuệ, quản lý quyền tác giả, dịch vụ li-xăng sở hữu trí tuệ, dịch vụ giám sát sở hữu trí tuệ.

CÔNG BÁO SỞ HỮU CÔNG NGHIỆP SỐ 356 TẬP A (11.2017)

(210) **4-2017-29927**

(540)



(220) 18.09.2017

(441) 27.11.2017

(531) 3.7.16; 3.7.17; A3.7.24; 26.3.23

(731) CLICK TECH LIMITED (HK)

Room 1907, 19/F, Lee Garden One, 33 Hysan Avenue, Causeway Bay, Hong Kong

(740) Văn phòng Luật sư MINERVAS (MINERVAS)

(511) Nhóm 38: Phát sóng truyền thanh, truyền hình không dây; liên lạc bằng thiết bị cuối máy tính; dịch vụ cung cấp kết nối viễn thông đến mạng máy tính toàn cầu; cung cấp quyền truy cập mạng máy tính toàn cầu cho người sử dụng; dịch vụ cho thuê thời gian truy cập vào mạng máy tính toàn cầu; cấp quyền truy cập vào cơ sở dữ liệu; truyền tập tin số; cung cấp diễn đàn trực tuyến; gửi tin nhắn; truyền thư điện tử.

(210) **4-2017-29929**

(540)



(220) 18.09.2017

(441) 27.11.2017

(531) 3.7.16; 3.7.17; A3.7.24; 26.3.23

(731) CLICK TECH LIMITED (HK)

Room 1907, 19/F, Lee Garden One, 33 Hysan Avenue, Causeway Bay, Hong Kong

(740) Văn phòng Luật sư MINERVAS (MINERVAS)

(511) Nhóm 42: Dịch vụ nghiên cứu và triển khai sản phẩm mới cho người khác; thiết kế phần mềm máy tính; chuyển đổi tài liệu hoặc dữ liệu từ dạng vật lý sang dạng điện tử; chuyển đổi chương trình và dữ liệu máy tính, trừ chuyển đổi vật lý; cung cấp công cụ tìm kiếm trên internet; cung cấp phần mềm như một dịch vụ [SaaS]; dịch vụ tư vấn công nghệ thông tin; cung cấp thông tin về công nghệ máy tính và lập trình thông qua một trang web; tư vấn trong thiết kế và phát triển phần cứng máy tính; tư vấn bảo mật dữ liệu.

(210) **4-2017-29930**

(540)



(220) 18.09.2017

(441) 27.11.2017

(531) 26.1.1; 25.5.25; 1.15.23; 1.15.15

(591) Xanh, đỏ, trắng

(731) CÔNG TY CỔ PHẦN ĐẦU TƯ QUỐC TẾ NANO TECH (VN)

Số 7, đường 40B, khu phố 8, phường Tân Tạo, quận Bình Tân, thành phố Hồ Chí Minh

(740) Công ty TNHH Sở hữu trí tuệ ALNGUYEN (ALNGUYEN IP CO.,LTD.)

(511) Nhóm 02: Sơn nội thất.

CÔNG BÁO SỞ HỮU CÔNG NGHIỆP SỐ 356 TẬP A (11.2017)

(210) 4-2017-29933

(540)



(220) 18.09.2017

(441) 27.11.2017

(531) 7.1.6; A7.1.12; 7.1.24; 26.1.1; 26.1.4

(731) CÔNG TY TNHH NEW YORK BAGEL (VN)

SC6-1 Mỹ Khánh 3, Phú Mỹ Hưng, số 58 Nguyễn Đức Cảnh, phường Tân Phong, quận 7, thành phố Hồ Chí Minh

(511) Nhóm 30: Bánh mì tròn.

(210) 4-2017-29934

(540)



(220) 18.09.2017

(441) 27.11.2017

(531) 7.1.6; A7.1.12; 7.1.24; 26.1.1; 26.1.4

(731) CÔNG TY TNHH NEW YORK BAGEL (VN)

SC6-1 Mỹ Khánh 3, Phú Mỹ Hưng, số 58 Nguyễn Đức Cảnh, phường Tân Phong, quận 7, thành phố Hồ Chí Minh

(511) Nhóm 30: Bánh mì tròn.

(210) 4-2017-29935

(540)

MEMCO

(220) 18.09.2017

(441) 27.11.2017

(591) Đỏ, trắng

(731) CÔNG TY CỔ PHẦN VẬT TƯ VÀ THIẾT BỊ Y TẾ MEM - CO (VN)

Đường số 3, KCN Hoà Cẩm, phường Hoà Thọ Tây, quận Cẩm Lệ, thành phố Đà Nẵng

(511) Nhóm 05: Gạc y tế; gạc rơ lưỡi dùng cho mục đích y tế; bông gạc dùng cho mục đích y tế; vải gạc để băng bó; miếng gạc thấm hút để chữa thương tích; bông dùng cho mục đích y tế.

Nhóm 10: Thiết bị và dụng cụ y tế; gạc dùng trong phẫu thuật; băng để băng bó [băng chun]; băng rốn; quần áo chuyên dụng dùng cho mục đích y tế; mũ dùng cho mục đích y tế; giày chuyên dụng dùng cho mục đích y tế; khẩu trang y tế; tấm lót cho mục đích y tế; khăn trải giường vô trùng dùng cho mục đích y tế; tấm khăn phủ dùng cho mục đích y tế; khăn tắm dùng trong y tế.

CÔNG BÁO SỞ HỮU CÔNG NGHIỆP SỐ 356 TẬP A (11.2017)

(210) 4-2017-29936

(540)



(220) 18.09.2017

(441) 27.11.2017

(531) 4.3.5; 6.1.2; 26.1.1

(591) Xanh da trời, xanh dương đậm, đỏ, trắng

(731) CÔNG TY CỔ PHẦN VẬT TƯ VÀ

THIẾT BỊ Y TẾ MEM - CO (VN)

Đường số 3, KCN Hoà Cầm, phường

Hoà Thọ Tây, quận Cẩm Lệ, thành phố

Đà Nẵng

(511) Nhóm 05: Gạc y tế; gạc rơ lưỡi dùng cho mục đích y tế; bông gạc dùng cho mục đích y tế; vải gạc để băng bó; miếng gạc thấm hút để chữa thương tích; bông dùng cho mục đích y tế.

Nhóm 10: Thiết bị và dụng cụ y tế; gạc dùng trong phẫu thuật; băng để băng bó [băng chun]; băng rôn; quần áo chuyên dụng dùng cho mục đích y tế; mũ dùng cho mục đích y tế; giày chuyên dụng dùng cho mục đích y tế; khẩu trang y tế; tấm lót cho mục đích y tế; khăn trải giường vô trùng dùng cho mục đích y tế; tấm khăn phủ dùng cho mục đích y tế; khăn tắm dùng trong y tế.

(210) 4-2017-29937

(540)



(220) 18.09.2017

(441) 27.11.2017

(531) 26.4.3

(731) TRẦN VĂN TUẬN (VN)

Xóm 4, xã Xuân Hòa, huyện Xuân

Trường, tỉnh Nam Định

(511) Nhóm 25: Quần áo; váy.

(210) 4-2017-29939

(540)



(220) 18.09.2017

(441) 27.11.2017

(531) 2.5.1; 2.5.2; A2.5.23; 5.7.3; A5.1.6;

A5.1.16; 26.1.1; 24.9.1

(591) Trắng, đỏ, đen

(731) CÔNG TY TNHH BULAPIN GONG

CHA VIỆT NAM (VN)

Số 67, phố Cầu Gỗ, phường Hàng Bạc,

quận Hoàn Kiếm, thành phố Hà Nội

(740) Công ty Luật TNHH Gia Phạm (GIA

PHAM LAW CO.,LTD)

(511) Nhóm 29: Sữa từ các loại hạt; smetana/váng sữa (kem chua); sữa đậu nành (thay thế sữa); sữa chua; sữa; đồ uống làm từ sữa (sữa là chủ yếu).

CÔNG BÁO SỞ HỮU CÔNG NGHIỆP SỐ 356 TẬP A (11.2017)

Nhóm 30: Đồ uống trên cơ sở trà; trà ướp lạnh; trà (chè).

Nhóm 35: Quảng cáo; dịch vụ đại lý xuất nhập khẩu; mua bán đồ uống và thức ăn nhanh, cụ thể là, trà đài loan đặc biệt, trà hoa quả, trà sủi bọt, nước ép trái cây, nước sữa, cà phê, đồ uống nóng, thức ăn nhanh; bán buôn và bán lẻ vật liệu trà thô dùng để làm trà và đồ uống trên cơ sở trà, cụ thể là, trà (chè), đồ uống trên cơ sở trà, cà phê, nước ép trái cây, hương liệu [trừ tinh dầu].

Nhóm 43: Dịch vụ quán cà phê; nhà hàng ăn uống; quán rượu nhỏ; quán ăn tự phục vụ; dịch vụ quán nước giải khát; dịch vụ cung cấp thức ăn, đồ uống (do nhà hàng thực hiện).

(210) **4-2017-29942**

(540)



(220) 18.09.2017

(441) 27.11.2017

(531) A5.3.13; A5.3.14; 26.1.2; A26.11.12

(591) Đỏ, xanh lá cây, trắng

(731) CÔNG TY CỔ PHẦN SƠN SPENTEC VIỆT NAM (VN)

Tổ 5, phường Phú Đô, quận Nam Từ Liêm, thành phố Hà Nội

(740) Công ty Luật Hợp danh Phương Đông (ORIENT LAW FIRM PARTNERSHIP)

(511) Nhóm 02: Sơn lót; sơn phủ; vữa thạch cao mặt đá để hoàn thiện trong (lớp lót phủ trước khi sơn); sơn chống gỉ; sơn chịu lửa; sơn diệt khuẩn.

Nhóm 19: Bột bả tường; bê tông; xi măng; vữa dùng cho xây dựng; lớp phủ không bằng kim loại, dùng trong xây dựng; vật liệu xây dựng không bằng kim loại.

(210) **4-2017-29943**

(540)



(220) 18.09.2017

(441) 27.11.2017

(531) A1.1.10; A5.5.20; 5.5.19; A5.5.21

(591) Đỏ, xanh tím than, trắng

(731) CÔNG TY TNHH OXY VIỆT NAM (VN)

Số 227, ngõ 143, phố Nguyễn Chính, phường Thịnh Liệt, quận Hoàng Mai, thành phố Hà Nội

(740) Công ty Luật Hợp danh Phương Đông (ORIENT LAW FIRM PARTNERSHIP)

(511) Nhóm 39: Dịch vụ lữ hành quốc tế và nội địa; dịch vụ hướng dẫn khách du lịch; sắp xếp các cuộc đi chơi trên biển; cho thuê tàu thuyền; đặt chỗ cho các chuyến đi; vận tải.

Nhóm 43: Dịch vụ nhà hàng ăn uống; dịch vụ nhà nghỉ du lịch; dịch vụ khách sạn; giữ chỗ lưu trú tạm thời; cho thuê chỗ ở tạm thời; cho thuê lều trại.

CÔNG BÁO SỞ HỮU CÔNG NGHIỆP SỐ 356 TẬP A (11.2017)

(210) **4-2017-29947**

(540)



(220) 19.09.2017

(441) 27.11.2017

(531) A3.9.24; 3.9.18; 3.9.15; A14.7.20

(731) VŨ VĂN TÚ (VN)

Số 75 Trần Hữu Tước, phường Nam
Đông, quận Đống Đa, thành phố Hà Nội

(511) Nhóm 44: Dịch vụ cắt tóc; dịch vụ tạo kiểu cho tóc; dịch vụ chăm sóc tóc.

(210) **4-2017-29948**

(540)



(220) 19.09.2017

(441) 27.11.2017

(591) Đỏ, xanh đen, đen

(731) CÔNG TY TNHH THƯƠNG MẠI VÀ
DỊCH VỤ ĐÔNG HOA (VN)

299/20C Lý Thường Kiệt, phường 15,
quận 11, thành phố Hồ Chí Minh

(511) Nhóm 06: Thanh nhôm định hình dùng trong xây dựng.

(210) **4-2017-29949**

(540)



(220) 19.09.2017

(441) 27.11.2017

(591) Trắng, vàng

(731) CÔNG TY CỔ PHẦN MOVAD (VN)

35/9 Phan Văn Trị, phường 2, quận 5,
thành phố Hồ Chí Minh

(511) Nhóm 35: Quảng cáo; dịch vụ quảng cáo trực tuyến trên mạng máy tính; cung cấp sàn giao dịch trực tuyến cho người mua và người bán hàng hoá và dịch vụ; dịch vụ cung cấp các thông tin giao dịch về thương mại và kinh doanh; cho thuê thời gian quảng cáo trên các phương tiện truyền thông; cho thuê vật liệu quảng cáo.

(210) **4-2017-29951**

(540)



(220) 19.09.2017

(441) 27.11.2017

(531) A1.1.10; A1.1.2; 26.3.4; 26.13.25;
26.7.25; 26.3.23; 26.11.3

(591) Xanh, vàng, đỏ, trắng

(731) CÔNG TY TRÁCH NHIỆM HỮU
HẠN SẢN XUẤT THƯƠNG MẠI LAN
PHƯỜNG (VN)

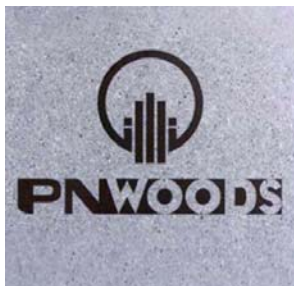
19 Nguyễn Văn Đậu, phường 5, quận
Phú Nhuận, thành phố Hồ Chí Minh

CÔNG BÁO SỞ HỮU CÔNG NGHIỆP SỐ 356 TẬP A (11.2017)

(511) Nhóm 41: Giáo dục mầm non; giáo dục đào tạo.

(210) **4-2017-29952**

(540)



(220) 19.09.2017

(441) 27.11.2017

(531) A26.11.7; 26.1.1; A7.1.12; 7.1.24

(591) Trắng, nâu sẫm, trắng xám

(731) VŨ ĐÌNH PHONG (VN)

Đội 5, thôn Phú Lộc, xã Cẩm Vũ, huyện Cẩm Giàng, tỉnh Hải Dương

(511) Nhóm 20: Các sản phẩm thủ công mỹ nghệ như giỏ hoa, lẵng hoa, khung tranh ảnh làm từ gỗ và mây, tre.

(210) **4-2017-29953**

(540)



(220) 19.09.2017

(441) 27.11.2017

(531) 2.9.10; A5.5.20; A5.5.21; 5.5.19

(591) Xanh lá cây đậm, xanh lá cây nhạt, đen

(731) CÔNG TY CỔ PHẦN NHA KHOA DR. BEAM (VN)

124 Xã Đàn, phường Phương Liên, quận Đống Đa, thành phố Hà Nội

(511) Nhóm 10: Răng giả.

Nhóm 35: Kinh doanh nước súc miệng; ghế máy nha khoa.

Nhóm 41: Giáo dục kỹ năng thực hành tay nghề bác sĩ răng hàm mặt.

Nhóm 44: Dịch vụ y tế, khám chữa răng.

(210) **4-2017-29954**

(540)



(220) 19.09.2017

(441) 27.11.2017

(531) 26.1.2; 26.1.4; 1.15.23

(591) Tím, tím nhạt, trắng

(731) CÔNG TY TNHH THƯƠNG MẠI - DỊCH VỤ QUẢNG VIỆT (VN)

366/19B đường Lê Văn Quới, phường Bình Hưng Hòa A, quận Bình Tân, thành phố Hồ Chí Minh

(740) Công ty TNHH Sở hữu trí tuệ INVENTIO (INVENTIO CO.,LTD)

(511) Nhóm 01: Hóa chất dùng trong công nghiệp.

CÔNG BÁO SỞ HỮU CÔNG NGHIỆP SỐ 356 TẬP A (11.2017)

(210) 4-2017-29955

(540)



(220) 19.09.2017

(441) 27.11.2017

(531) A26.11.12; A17.1.2

(591) Đen, da cam

(731) CÔNG TY TNHH THƯƠNG MẠI
ĐIỆN TỬ SUDO (VN)
Khu Trung, thôn Dục Nội, xã Việt Hùng,
huyện Đông Anh, thành phố Hà Nội

(511) Nhóm 35: Giới thiệu, trưng bày sản phẩm; thông tin kinh doanh; dịch vụ quảng cáo trực tuyến trên mạng máy tính; thông tin về thương mại; dịch vụ mua sắm cho người khác.

(210) 4-2017-29956

(540)



(220) 19.09.2017

(441) 27.11.2017

(531) 5.7.12; A5.7.22; A5.3.15

(591) Xanh lá, trắng

(731) CÔNG TY TNHH THƯƠNG MẠI
ĐIỆN TỬ SUDO (VN)
Khu Trung, thôn Dục Nội, xã Việt Hùng,
huyện Đông Anh, thành phố Hà Nội

(511) Nhóm 35: Giới thiệu, trưng bày sản phẩm; thông tin kinh doanh; dịch vụ quảng cáo trực tuyến trên mạng máy tính; thông tin về thương mại; dịch vụ mua sắm cho người khác.

(210) 4-2017-29957

(540)



(220) 19.09.2017

(441) 27.11.2017

(531) 3.9.1; A3.9.4; 6.1.2; 26.1.1; 26.11.3

(591) Trắng, đỏ, xanh tím, xanh nước biển

(731) DOANH NGHIỆP TƯ NHÂN XÃNG
DẦU LONG PHƯỚC (VN)
Số 3 Trần Phú, phường 5, thành phố
Vũng Tàu, tỉnh Bà Rịa - Vũng Tàu
(740) Công ty TNHH Sở hữu trí tuệ
INNETCO-Hoàng Phúc (INNETCO CO.,
LTD)

(511) Nhóm 35: Mua bán, xuất nhập khẩu, đại lý ký gửi: xăng, dầu, dầu nhớt, khí hóa lỏng, thuốc lá, thuốc Lào, rượu, bia, nước khoáng, nước hoa quả, nước ngọt, cá, tôm, cua, mực, sò, ốc, ngao, hến, thịt bò, thịt lợn, thịt gà, rau và hoa quả tươi.

Nhóm 36: Mua bán nhà; cho thuê văn phòng; cho thuê mặt bằng.

Nhóm 37: Xây dựng công trình dân dụng, công nghiệp; san lấp mặt bằng; nạo vét ao hồ, đầm; cho thuê máy móc, thiết bị xây dựng.

Nhóm 39: Dịch vụ du lịch; dịch vụ vận tải hành khách bằng đường biển, đường bộ.

CÔNG BÁO SỞ HỮU CÔNG NGHIỆP SỐ 356 TẬP A (11.2017)

Nhóm 41: Dịch vụ vui chơi giải trí cho thuê thuyền câu cá, câu cá; tổ chức văn hóa, văn nghệ.

Nhóm 43: Dịch vụ nhà hàng ăn uống; quán cà phê giải khát; cho thuê chỗ ở tạm thời và khách sạn.

Nhóm 44: Dịch vụ trồng cây; nuôi trồng thủy sản: cua, tôm, cá, mực, ngao.

(210) **4-2017-29958**

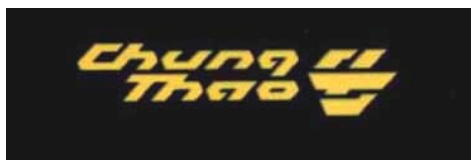
(220) 19.09.2017

(441) 27.11.2017

(540)

(531) 26.4.4; 26.4.9; 26.4.7; 26.13.25

(591) Trắng, đen, vàng



(731) TRẦN ĐÌNH CHUNG (VN)

Số 08B, lô 07 Lâm Tường, phường Hồ Nam, quận Lê Chân, thành phố Hải Phòng

(740) Công ty Cổ phần Tư vấn ENCO (ENCO CONSULTANCY CORP.)

(511) Nhóm 35: Buôn bán (kinh doanh), quảng cáo, trưng bày, giới thiệu các loại máy móc trang thiết bị phòng tập thể dục thể thao như máy chạy, máy tập đùi, tạ, máy tập vai gáy, thảm tập yoga.

Nhóm 41: Huấn luyện viên cá nhân; phòng tập thể dục thể hình (gym); dịch vụ giáo dục và đào tạo trong lĩnh vực thẩm mỹ bao gồm dạy yoga, dạy nhảy và thể dục thẩm mỹ.

(210) **4-2017-29959**

(220) 19.09.2017

(441) 27.11.2017

(540)

(531) 4.5.2; 4.5.3; 2.7.23; A26.11.12

(591) Tím đậm, tím nhạt



(731) NGUYỄN THU TRANG (VN)

Số 62, ngõ Hoà Bình 2, phường Minh Khai, quận Hai Bà Trưng, thành phố Hà Nội

(511) Nhóm 41: Dịch vụ giáo dục, đào tạo; dịch vụ tư vấn về giáo dục; tổ chức các cuộc thi về giáo dục và giải trí; sắp xếp và tổ chức các diễn đàn giáo dục gặp mặt trực tiếp; dịch vụ giáo dục mầm non; dịch vụ đào tạo ngoại ngữ.

CÔNG BÁO SỞ HỮU CÔNG NGHIỆP SỐ 356 TẬP A (11.2017)

(210) **4-2017-29960**

(220) 19.09.2017

(540)

(441) 27.11.2017

KANCERVEN

(731) CÔNG TY CỔ PHẦN DƯỢC PHẨM VINH GIA (VN)

Số 116 đường Trần Bình, tập thể Viện 19/8, phường Mai Dịch, quận Cầu Giấy, thành phố Hà Nội

(740) Công ty TNHH Vĩnh Đạt (LACOM CO., LTD.)

(511) Nhóm 05: Dược phẩm; thực phẩm chức năng (dùng trong ngành y).

(210) **4-2017-29961**

(220) 19.09.2017

(540)

(441) 27.11.2017

FENATURE

(731) LÊ THỊ PHƯƠNG (VN)

Số 6 gác 7/10 Thái Hà, phường Trung Liệt, quận Đống Đa, thành phố Hồ Nội

(740) Công ty TNHH Vĩnh Đạt (LACOM CO., LTD.)

(511) Nhóm 05: Dược phẩm; thực phẩm chức năng (dùng trong ngành y).

(210) **4-2017-29964**

(220) 19.09.2017

(540)

(441) 27.11.2017



(531) 26.4.2

(591) Cam, trắng, đen

(731) CÔNG TY TNHH KẾT SẮT Á CHÂU (VN)

379 Nguyễn Thị Thập, phường Tân Phong, quận 7, thành phố Hồ Chí Minh

(511) Nhóm 06: Kết sắt an toàn.

(210) **4-2017-29965**

(220) 19.09.2017

(540)

(441) 27.11.2017



(531) 26.1.2; A26.1.18; 26.4.2; 26.7.25

(591) Trắng, đỏ, xanh lá cây

(731) CÔNG TY TNHH KẾT SẮT Á CHÂU (VN)

379 Nguyễn Thị Thập, phường Tân Phong, quận 7, thành phố Hồ Chí Minh

(511) Nhóm 06: Kết sắt an toàn.

CÔNG BÁO SỞ HỮU CÔNG NGHIỆP SỐ 356 TẬP A (11.2017)

- (210) **4-2017-29968** (220) 19.09.2017
(441) 27.11.2017
(540) (531) 26.3.2; 26.3.23; 26.3.4; 26.15.15
(591) Xanh dương, xanh dương đậm, đen
(731) **CÔNG TY TNHH TƯ VẤN & THƯƠNG MẠI THIÊN TÚ (VN)**
Lầu 5 tòa nhà Rossana, 31-33 Ký Con, phường Nguyễn Thái Bình, quận 1, thành phố Hồ Chí Minh
(740) Công ty TNHH Sở hữu trí tuệ Đông Dương (INC IP CO.,LTD)



(511) Nhóm 35: Tư vấn nghiệp vụ thương mại, tư vấn tổ chức và điều hành kinh doanh, hỗ trợ điều hành doanh nghiệp thương mại hoặc công nghiệp, tổ chức triển lãm cho mục đích thương mại hoặc quảng cáo; kinh doanh, phân phối các thực phẩm đông lạnh: thủy hải sản và thịt tươi sống, trái cây.

Nhóm 36: Tư vấn tài chính; đầu tư vốn; môi giới chứng khoán; cho thuê văn phòng (bất động sản); dịch vụ đại lý bất động sản; chuyển vốn bằng điện tử.

Nhóm 41: Sắp xếp và tiến hành hội thảo chuyên đề; hướng dẫn nghề nghiệp (tư vấn đào tạo hoặc giáo dục); tổ chức triển lãm cho mục đích giáo dục hoặc văn hoá; dịch vụ tư vấn du học.

Nhóm 45: Tư vấn thành lập doanh nghiệp (tư vấn pháp lý).

- (210) **4-2017-29969** (220) 19.09.2017
(441) 27.11.2017
(540) (731) **CÔNG TY CỔ PHẦN VINANOI (VN)**
82 đường số 45, phường Tân Quy, quận 7, thành phố Hồ Chí Minh
(740) Công ty TNHH Sở hữu trí tuệ Đông Dương (INC IP CO.,LTD)

BONIZA LEATHER

(511) Nhóm 18: Túi xách; vali; ví tiền (bóp tiền); balô; ô (dù); cặp xách.

Nhóm 25: Thắt lưng (dây nịt) [trang phục]; giày dép; ca vát; quần áo; khăn choàng; mũ (nón).

- (210) **4-2017-29970** (220) 19.09.2017
(441) 27.11.2017
(540) (531) 18.1.1; A18.1.2; 2.1.20
(731) **ĐÌNH QUỐC CUỒNG (VN)**
33D Nguyễn Văn Nghi, phường 7, quận Gò Vấp, thành phố Hồ Chí Minh
(740) Công ty TNHH Sở hữu trí tuệ Đông Dương (INC IP CO.,LTD)



CÔNG BÁO SỞ HỮU CÔNG NGHIỆP SỐ 356 TẬP A (11.2017)

(511) Nhóm 18: Cặp da; ba-lô; túi xách tay; ví đựng tiền; cặp học sinh.

Nhóm 35: Mua bán cặp da, balô, túi xách tay, ví đựng tiền, cặp học sinh.

(210) **4-2017-29971**

(540)



(220) 19.09.2017

(441) 27.11.2017

(531) A26.11.9; 26.4.4; 25.5.25

(591) Xanh, đỏ, vàng, đen

(731) TRẦN ANH TUẤN (VN)

Km 20, Đức Ninh, huyện Hàm Yên, tỉnh Tuyên Quang

(511) Nhóm 34: Thuốc lào gói các loại.

(210) **4-2017-29972**

(540)

ĐIỀU ĐỎ

(220) 19.09.2017

(441) 27.11.2017

(731) TRẦN ANH TUẤN (VN)

Km 20, Đức Ninh, huyện Hàm Yên, tỉnh Tuyên Quang

(511) Nhóm 34: Thuốc lào gói các loại.

(210) **4-2017-29973**

(540)

VÌ DÂN

(220) 19.09.2017

(441) 27.11.2017

(731) TRẦN ANH TUẤN (VN)

Km 20, Đức Ninh, huyện Hàm Yên, tỉnh Tuyên Quang

(511) Nhóm 34: Thuốc lào gói các loại.

(210) **4-2017-29974**

(540)

ÊM SAY

(220) 19.09.2017

(441) 27.11.2017

(731) TRẦN ANH TUẤN (VN)

Km 20, Đức Ninh, huyện Hàm Yên, tỉnh Tuyên Quang

(511) Nhóm 34: Thuốc lào gói các loại.

CÔNG BÁO SỞ HỮU CÔNG NGHIỆP SỐ 356 TẬP A (11.2017)

(210) 4-2017-29975

(540)



(220) 19.09.2017

(441) 27.11.2017

(531) A5.3.13; 2.9.14; A2.9.15; 24.13.1;
A19.13.21

(591) Trắng, xanh lam, xanh da trời, đỏ, da cam

(731) CÔNG TY TNHH DƯỢC PHẨM VÀ TRANG THIẾT BỊ Y TẾ CT PHARMA (VN)

101/30 Thành Thái, phường 14, quận 10, thành phố Hồ Chí Minh

(740) Công ty Luật TNHH WINCO (WINCO LAW FIRM)

(511) Nhóm 05: Dược phẩm; thực phẩm chức năng; thảo dược; chế phẩm dược; cao dán dùng cho mục đích y tế.

Nhóm 10: Trang thiết bị và dụng cụ y tế; dụng cụ chỉnh hình; vật liệu khâu vết thương; dụng cụ xoa bóp dùng trong ngành y; thiết bị vật lý trị liệu.

Nhóm 35: Mua bán, xuất nhập khẩu: dược phẩm, thực phẩm chức năng, thảo dược, chế phẩm dược, nguyên vật liệu phục vụ cho việc sản xuất thuốc, dụng cụ và trang thiết bị y tế, dụng cụ chỉnh hình, vật liệu khâu vết thương, dụng cụ xoa bóp dùng trong ngành y, thiết bị vật lý trị liệu.

(210) 4-2017-29976

(540)



(220) 19.09.2017

(441) 27.11.2017

(531) A3.4.4

(591) Trắng, xanh, đen

(731) CÔNG TY TNHH XUẤT NHẬP KHẨU THƯỜNG MẠI TỔNG HỢP TẤN ĐẠT (VN)

1017 cụm công nghiệp Đình Kế, phường Đình Kế, thành phố Bắc Giang, tỉnh Bắc Giang

(740) Công ty TNHH Sở hữu trí tuệ PADEMARK (PADEMARK CO.,LTD.)

(511) Nhóm 01: Phân bón.

CÔNG BÁO SỞ HỮU CÔNG NGHIỆP SỐ 356 TẬP A (11.2017)

(210) **4-2017-29977**

(540)



(220) 19.09.2017

(441) 27.11.2017

(531) 7.3.11; 7.1.24; A26.11.8; A26.11.13

(591) Đỏ, xanh

(731) CÔNG TY CỔ PHẦN PHÁT TRIỂN
NHÀ BÀ RỊA - VŨNG TÀU (VN)
Tầng 3, tòa nhà Hodeco Plaza, số 36
Nguyễn Thái Học, phường 7, thành phố
Vũng Tàu, tỉnh Bà Rịa - Vũng Tàu

(511) Nhóm 36: Kinh doanh bất động sản; đầu tư, môi giới, dịch vụ bất động sản; dịch vụ cho thuê nhà và văn phòng; quản lý và vận hành nhà ở, tòa nhà chung cư; dịch vụ tư vấn về bất động sản; đầu tư xây dựng cơ sở hạ tầng, công trình xây dựng.

(210) **4-2017-29978**

(540)



(220) 19.09.2017

(441) 27.11.2017

(531) 26.4.1; A25.7.4; A26.4.18; 24.15.1;
A24.15.7

(731) EASTERN REALTY CO., LTD (TW)
4,5F., No 42, Guanqian rd., Zhongzheng
dist., Taipei city 10047, Taiwan

(740) Công ty TNHH Tư vấn Phạm Anh
Nguyễn (ANPHAMCO CO.,LTD.)

(511) Nhóm 36: Dịch vụ văn phòng cho thuê chỗ ở [căn hộ]; quản lý các căn hộ cho thuê; cho thuê căn hộ; cho thuê nông trại; cho thuê văn phòng [bất động sản]; cho thuê bất động sản; dịch vụ đại lý bất động sản; môi giới bất động sản; định giá bất động sản; quản lý bất động sản; dịch vụ thu tiền thuê nhà, bất động sản; dịch vụ kinh doanh nhà ở thương mại.

(210) **4-2017-29980**

(540)



(220) 19.09.2017

(441) 27.11.2017

(531) 3.7.5; A3.7.24

(591) Đen, trắng, đỏ cam, da cam

(731) CÔNG TY CỔ PHẦN TRUYỀN HÌNH
HITV (VN)

Số 30, phố Trung Liệt, phường Trung
Liệt, quận Đống Đa, thành phố Hà Nội
(740) Công ty TNHH Sở hữu trí tuệ Trần &
Trần (TRAN & TRAN CO., LTD.)

(511) Nhóm 41: Dịch vụ giải trí; tổ chức và điều khiển hội thảo; dịch vụ giới thiệu phim; sản xuất các chương trình phát thanh và truyền hình; giải trí trên truyền hình; sản xuất chương trình biểu diễn.

CÔNG BÁO SỞ HỮU CÔNG NGHIỆP SỐ 356 TẬP A (11.2017)

(210) **4-2017-29981**

(540)



(220) 19.09.2017

(441) 27.11.2017

(531) A5.5.20; A5.5.21; 5.5.16

(591) Trắng, xanh dương đậm, xanh dương nhạt, xám

(731) CÔNG TY TNHH MỸ PHẨM HỒNG NHUNG (VN)

14/14 Lý Tự Trọng, phường An Cư, quận Ninh Kiều, thành phố Cần Thơ

(740) Công ty TNHH Sở hữu trí tuệ Trần & Trần (TRAN & TRAN CO., LTD.)

(511) Nhóm 44: Dịch vụ thẩm mỹ viện; dịch vụ chăm sóc da; dịch vụ phòng khám; chăm sóc sức khỏe.

(210) **4-2017-29982**

(540)



(220) 19.09.2017

(441) 27.11.2017

(591) Đỏ, trắng, xám

(731) CÔNG TY TNHH KHANH LÊ (VN)

3 Nguyễn Xí, phường 26, quận Bình Thạnh, thành phố Hồ Chí Minh

(511) Nhóm 03: Mỹ phẩm.

(210) **4-2017-29984**

(540)

(220) 19.09.2017

(441) 27.11.2017

(531) A5.3.13; A5.3.15; 2.9.4

(591) Hồng, trắng

(731) NY COMPANY CO., LTD (KR)

#202 NY Building, 66, Gonghang-daero 44-gil, Gangseo-gu, Seoul, Korea

(740) Công ty Cổ phần Sở hữu công nghiệp INVESTIP (INVESTIP)

(511) Nhóm 03: Mặt nạ đắp cổ dùng cho mục đích mỹ phẩm; sáp vuốt tóc; kem chống nắng dùng cho mục đích mỹ phẩm; mặt nạ dùng cho mục đích mỹ phẩm; chế phẩm tẩy trang; mỹ phẩm.

CÔNG BÁO SỞ HỮU CÔNG NGHIỆP SỐ 356 TẬP A (11.2017)

(210) **4-2017-29985**

(540)



(220) 19.09.2017

(441) 27.11.2017

(531) 2.7.1; 2.7.2; A2.5.22; 1.15.11; 1.15.1

(591) Vàng, hồng, xanh dương, xanh dương nhạt, cam, nâu, đen, trắng

(731) CÔNG TY TNHH XI CHA (VN)
257B Nguyễn Trãi, phường Nguyễn Cư Trinh, quận 1, thành phố Hồ Chí Minh

(511) Nhóm 30: Trà; đồ uống trên cơ sở trà.

(210) **4-2017-29986**

(540)



(220) 19.09.2017

(441) 27.11.2017

(531) 26.1.1; 26.1.10; A26.1.18; 24.17.20

(591) Vàng

(731) CÔNG TY CỔ PHẦN THƯƠNG MẠI VÀ DỊCH VỤ THÀNH ĐÔ (VN)
VT28 TT11, khu đô thị mới Văn Phú, phường Phú La, quận Hà Đông, thành phố Hà Nội

(511) Nhóm 39: Dịch vụ vận tải bằng taxi; dịch vụ vận chuyển hành khách và hàng hóa; dịch vụ vận tải.

(210) **4-2017-29987**

(540)

CT-RABISUKA

(220) 19.09.2017

(441) 27.11.2017

(731) CÔNG TY TNHH DƯỢC PHẨM VÀ TRANG THIẾT BỊ Y TẾ CT PHARMA (VN)

101/30 Thành Thái, phường 14, quận 10, thành phố Hồ Chí Minh

(740) Công ty Luật TNHH WINCO (WINCO LAW FIRM)

(511) Nhóm 05: Dược phẩm; thực phẩm chức năng; thảo dược; chế phẩm dược; cao dán dùng cho mục đích y tế.

CÔNG BÁO SỞ HỮU CÔNG NGHIỆP SỐ 356 TẬP A (11.2017)

(210) **4-2017-29988**

(220) 19.09.2017

(441) 27.11.2017

(540)

(731) CÔNG TY TNHH DƯỢC PHẨM VÀ
TRANG THIẾT BỊ Y TẾ CT PHARMA
(VN)

101/30 Thành Thái, phường 14, quận 10,
thành phố Hồ Chí Minh

(740) Công ty Luật TNHH WINCO (WINCO
LAW FIRM)

CT-PANOZZA

(511) Nhóm 05: Dược phẩm; thực phẩm chức năng; thảo dược; chế phẩm dược; cao dán dùng
cho mục đích y tế.

(210) **4-2017-29989**

(220) 19.09.2017

(441) 27.11.2017

(540)

(731) CÔNG TY TNHH DƯỢC PHẨM VÀ
TRANG THIẾT BỊ Y TẾ CT PHARMA
(VN)

101/30 Thành Thái, phường 14, quận 10,
thành phố Hồ Chí Minh

(740) Công ty Luật TNHH WINCO (WINCO
LAW FIRM)

CT- PAXNOZA

(511) Nhóm 05: Dược phẩm; thực phẩm chức năng; thảo dược; chế phẩm dược; cao dán dùng
cho mục đích y tế.

(210) **4-2017-29990**

(220) 19.09.2017

(441) 27.11.2017

(540)

(731) CÔNG TY TNHH DƯỢC PHẨM VÀ
TRANG THIẾT BỊ Y TẾ CT PHARMA
(VN)

101/30 Thành Thái, phường 14, quận 10,
thành phố Hồ Chí Minh

(740) Công ty Luật TNHH WINCO (WINCO
LAW FIRM)

CT- SURAGAS GEL

(511) Nhóm 05: Dược phẩm; thực phẩm chức năng; thảo dược; chế phẩm dược; cao dán dùng
cho mục đích y tế.

(210) **4-2017-29991**

(220) 19.09.2017

(441) 27.11.2017

(540)

CT- THECOST

(731) CÔNG TY TNHH DƯỢC PHẨM VÀ
TRANG THIẾT BỊ Y TẾ CT PHARMA
(VN)

101/30 Thành Thái, phường 14, quận 10,
thành phố Hồ Chí Minh

(740) Công ty Luật TNHH WINCO (WINCO
LAW FIRM)

(511) Nhóm 05: Dược phẩm; thực phẩm chức năng; thảo dược; chế phẩm dược; cao dán dùng
cho mục đích y tế.

(210) **4-2017-30000**

(220) 19.09.2017

(441) 27.11.2017

(540)

CT- CURCLAIRY

(731) CÔNG TY TNHH DƯỢC PHẨM VÀ
TRANG THIẾT BỊ Y TẾ CT PHARMA
(VN)

101/30 Thành Thái, phường 14, quận 10,
thành phố Hồ Chí Minh

(740) Công ty Luật TNHH WINCO (WINCO
LAW FIRM)

(511) Nhóm 05: Dược phẩm; thực phẩm chức năng; thảo dược; chế phẩm dược; cao dán dùng
cho mục đích y tế.

(210) **4-2017-30001**

(220) 19.09.2017

(441) 27.11.2017

(540)

CT- TENPERFE

(731) CÔNG TY TNHH DƯỢC PHẨM VÀ
TRANG THIẾT BỊ Y TẾ CT PHARMA
(VN)

101/30 Thành Thái, phường 14, quận 10,
thành phố Hồ Chí Minh

(740) Công ty Luật TNHH WINCO (WINCO
LAW FIRM)

(511) Nhóm 05: Dược phẩm; thực phẩm chức năng; thảo dược; chế phẩm dược; cao dán dùng
cho mục đích y tế.

CÔNG BÁO SỞ HỮU CÔNG NGHIỆP SỐ 356 TẬP A (11.2017)

(210) **4-2017-30002**

(220) 19.09.2017

(441) 27.11.2017

(540)

CT- HECOPYL

(731) CÔNG TY TNHH DƯỢC PHẨM VÀ TRANG THIẾT BỊ Y TẾ CT PHARMA (VN)

101/30 Thành Thái, phường 14, quận 10, thành phố Hồ Chí Minh

(740) Công ty Luật TNHH WINCO (WINCO LAW FIRM)

(511) Nhóm 05: Dược phẩm; thực phẩm chức năng; thảo dược; chế phẩm dược; cao dán dùng cho mục đích y tế.

(210) **4-2017-30003**

(220) 19.09.2017

(441) 27.11.2017

(540)

GlueXen

(731) ĐỖ PHƯỚC AN (VN)

Ấp Châu Long 6, xã Vĩnh Mỹ, huyện Châu Đốc, tỉnh An Giang

(740) Công ty Luật TNHH WINCO (WINCO LAW FIRM)

(511) Nhóm 29: Sữa và sản phẩm sữa.

(210) **4-2017-30005**

(220) 19.09.2017

(441) 27.11.2017

(540)



ANDIENGROUP

(531) 26.15.9; 26.15.11

(591) Xanh dương, vàng, vàng đất, nâu

(731) CÔNG TY CỔ PHẦN DỊCH VỤ TƯ VẤN VÀ ĐẦU TƯ AN ĐIỀN (VN)

Số 370, đường Bạch Đằng, phường 14, quận Bình Thạnh, thành phố Hồ Chí Minh

(511) Nhóm 36: Dịch vụ văn phòng cho thuê chỗ ở; môi giới; quản lý bất động sản; cho thuê bất động sản; cho thuê văn phòng; cho thuê căn hộ.

Nhóm 37: Dịch vụ xây, lát; giám sát việc xây dựng công trình; xây dựng; tư vấn xây dựng; phá dỡ các công trình xây dựng; lắp đặt và sửa chữa thiết bị điện.

CÔNG BÁO SỞ HỮU CÔNG NGHIỆP SỐ 356 TẬP A (11.2017)

(210) **4-2017-30006**

(540)



(220) 19.09.2017

(441) 27.11.2017

(531) A26.11.12

(591) Xanh nước biển, đỏ

(731) YIN LUN (CN)

No. 140 Zhushan, Chuanshan Town,
Liujiang District, Guang Xi Province,
China

(740) Công ty Luật TNHH WINCO (WINCO
LAW FIRM)

(511) Nhóm 08: Dao cạo râu; lưỡi dao cạo râu; hộp đồ cạo râu; túi dao cạo râu.

(210) **4-2017-30008**

(540)



(220) 19.09.2017

(441) 27.11.2017

(531) 2.3.1; A2.3.2; 1.7.6; A5.3.13; A5.3.15;
26.1.1; 5.5.16; A5.5.20; A5.5.21

(591) Vàng, trắng, hồng, xanh lá cây đậm,
xanh lá cây nhạt, xám đậm

(731) LÊ THỊ THANH (VN)

Thôn 2, xã Quý Lộc, huyện Yên Định,
tỉnh Thanh Hóa

(740) Công ty TNHH Tư vấn đầu tư và Sở hữu
trí tuệ Hoàng Phi (HOANG PHI
INVEST & I.P CO., LTD)

(511) Nhóm 03: Xà phòng mỹ phẩm; mỹ phẩm; nước hoa; chăm sóc tóc (mỹ phẩm); chế phẩm trang điểm; chế phẩm làm đẹp.

(210) **4-2017-30009**

(540)



(220) 19.09.2017

(441) 27.11.2017

(531) 26.4.1; A26.4.24; 25.1.25

(591) Vàng nâu, đen

(731) HOÀNG THỊ QUỲNH ANH (VN)

Tổ 25, phường Quan Triều, thành phố
Thái Nguyên, tỉnh Thái Nguyên

(740) Công ty TNHH Tư vấn đầu tư và Sở hữu
trí tuệ Hoàng Phi (HOANG PHI
INVEST & I.P CO., LTD)

(511) Nhóm 41: Dịch vụ vũ trường; dịch vụ karaoke; dịch vụ vui chơi giải trí nơi công cộng.

CÔNG BÁO SỞ HỮU CÔNG NGHIỆP SỐ 356 TẬP A (11.2017)

(210) **4-2017-30010**

(540)



(220) 19.09.2017

(441) 27.11.2017

(531) 24.9.1; 5.7.3; 5.13.4

(591) Nâu nhạt, trắng

(731) NGUYỄN THỊ MỸ DUYÊN (VN)

Ấp Quy Nông A, xã Hòa Lợi, huyện
Châu Thành, tỉnh Trà Vinh

(740) Công ty TNHH Tư vấn đầu tư và Sở hữu
trí tuệ Hoàng Phi (HOANG PHI
INVEST & I.P CO., LTD)

(511) Nhóm 03: Xà phòng mỹ phẩm; mỹ phẩm; nước hoa; chăm sóc tóc (mỹ phẩm); chế phẩm
trang điểm; chế phẩm làm đẹp.

(210) **4-2017-30011**

(540)



(220) 19.09.2017

(441) 27.11.2017

(531) A24.15.7; 26.1.4; 24.15.1; 26.1.2

(591) Xám, trắng, xanh lam, xanh lá

(731) CÔNG TY TNHH THƯƠNG MẠI
DỊCH VỤ XUẤT NHẬP KHẨU VĨNH
ĐẠT (VN)

179/33A Hòa Bình, phường Hiệp Tân,
quận Tân Phú, thành phố Hồ Chí Minh

(511) Nhóm 11: Đèn pha xe ô tô; thiết bị chiếu sáng bằng đèn đi ốt phát quang [LED].

(210) **4-2017-30012**

(540)

VOLCANO

(220) 19.09.2017

(441) 27.11.2017

(731) NGUYỄN ANH VŨ (VN)

1082 Cách Mạng Tháng Tám, phường 4,
quận Tân Bình, thành phố Hồ Chí Minh

(511) Nhóm 43: Dịch vụ nhà hàng ăn uống; quán ăn tự phục vụ.

(210) **4-2017-30013**

(540)

LORAFUSI

(220) 19.09.2017

(441) 27.11.2017

(731) CÔNG TY CỔ PHẦN DUỆC PHẨM
PHÚ THÁI (VN)

Số 8 phố Mễ Trì Thượng, phường Mễ
Trì, quận Nam Từ Liêm, thành phố Hà
Nội

(740) Công ty TNHH Sở hữu trí tuệ và Công
nghệ Thủ đô (CAPITAL IP&T
CO.LTD.)

CÔNG BÁO SỞ HỮU CÔNG NGHIỆP SỐ 356 TẬP A (11.2017)

(511) Nhóm 05: Dược phẩm; thực phẩm chức năng; thực phẩm dinh dưỡng dùng trong y tế; nước súc miệng dùng cho mục đích y tế; dung dịch làm sạch khử khuẩn sát trùng dùng cho mục đích y tế; nước tắm thảo dược cho trẻ em dùng cho mục đích y tế.

(210) **4-2017-30014**

(220) 19.09.2017

(441) 27.11.2017

(540)

(731) CÔNG TY CỔ PHẦN DƯỢC PHẨM
PHÚ THÁI (VN)

Số 8 phố Mễ Trì Thượng, phường Mễ
Trì, quận Nam Từ Liêm, thành phố Hà
Nội

IBUFUSI

(740) Công ty TNHH Sở hữu trí tuệ và Công
nghệ Thủ đô (CAPITAL IP&T
CO.LTD.)

(511) Nhóm 05: Dược phẩm; thực phẩm chức năng; thực phẩm dinh dưỡng dùng trong y tế; nước súc miệng dùng cho mục đích y tế; dung dịch làm sạch khử khuẩn sát trùng dùng cho mục đích y tế; nước tắm thảo dược cho trẻ em dùng cho mục đích y tế.

(210) **4-2017-30015**

(220) 19.09.2017

(441) 27.11.2017

(540)

(731) CÔNG TY CỔ PHẦN DƯỢC PHẨM
HÀ TÂY (VN)

Số 10A, phố Quang Trung, phường
Quang Trung, quận Hà Đông, thành phố
Hà Nội

HAROSTA

(740) Công ty TNHH Sở hữu trí tuệ và Công
nghệ Thủ đô (CAPITAL IP&T
CO.LTD.)

(511) Nhóm 05: Dược phẩm; thực phẩm chức năng; thực phẩm dinh dưỡng dùng trong y tế; nước súc miệng dùng cho mục đích y tế; dung dịch làm sạch khử khuẩn sát trùng dùng cho mục đích y tế; nước tắm thảo dược cho trẻ em dùng cho mục đích y tế.

(210) **4-2017-30016**

(220) 19.09.2017

(441) 27.11.2017

(540)

(731) CÔNG TY CỔ PHẦN DƯỢC PHẨM
HÀ TÂY (VN)

Số 10A, phố Quang Trung, phường
Quang Trung, quận Hà Đông, thành phố
Hà Nội

HAMOXALIN 250

(740) Công ty TNHH Sở hữu trí tuệ và Công
nghệ Thủ đô (CAPITAL IP&T
CO.LTD.)

CÔNG BÁO SỞ HỮU CÔNG NGHIỆP SỐ 356 TẬP A (11.2017)

(511) Nhóm 05: Dược phẩm; thực phẩm chức năng; thực phẩm dinh dưỡng dùng trong y tế; nước súc miệng dùng cho mục đích y tế; dung dịch làm sạch khử khuẩn sát trùng dùng cho mục đích y tế; nước tắm thảo dược cho trẻ em dùng cho mục đích y tế.

(210) **4-2017-30017**

(220) 19.09.2017

(441) 27.11.2017

(540)

(731) CÔNG TY CỔ PHẦN DUỘC PHẨM HÀ TÂY (VN)
Số 10A, phố Quang Trung, phường Quang Trung, quận Hà Đông, thành phố Hà Nội

HATAPIDS

(740) Công ty TNHH Sở hữu trí tuệ và Công nghệ Thủ đô (CAPITAL IP&T CO.LTD.)

(511) Nhóm 05: Dược phẩm; thực phẩm chức năng; thực phẩm dinh dưỡng dùng trong y tế; nước súc miệng dùng cho mục đích y tế; dung dịch làm sạch khử khuẩn sát trùng dùng cho mục đích y tế; nước tắm thảo dược cho trẻ em dùng cho mục đích y tế.

(210) **4-2017-30018**

(220) 19.09.2017

(441) 27.11.2017

(540)

(731) CÔNG TY CỔ PHẦN DUỘC PHẨM HÀ TÂY (VN)
Số 10A, phố Quang Trung, phường Quang Trung, quận Hà Đông, thành phố Hà Nội

GEMFIHATA

(740) Công ty TNHH Sở hữu trí tuệ và Công nghệ Thủ đô (CAPITAL IP&T CO.LTD.)

(511) Nhóm 05: Dược phẩm; thực phẩm chức năng; thực phẩm dinh dưỡng dùng trong y tế; nước súc miệng dùng cho mục đích y tế; dung dịch làm sạch khử khuẩn sát trùng dùng cho mục đích y tế; nước tắm thảo dược cho trẻ em dùng cho mục đích y tế.

(210) **4-2017-30019**

(220) 19.09.2017

(441) 27.11.2017

(540)

(731) CÔNG TY CỔ PHẦN DUỘC PHẨM HÀ TÂY (VN)
Số 10A, phố Quang Trung, phường Quang Trung, quận Hà Đông, thành phố Hà Nội

HATAOZIL

(740) Công ty TNHH Sở hữu trí tuệ và Công nghệ Thủ đô (CAPITAL IP&T CO.LTD.)

(511) Nhóm 05: Dược phẩm; thực phẩm chức năng; thực phẩm dinh dưỡng dùng trong y tế; nước súc miệng dùng cho mục đích y tế; dung dịch làm sạch khử khuẩn sát trùng dùng cho mục đích y tế; nước tắm thảo dược cho trẻ em dùng cho mục đích y tế.

CÔNG BÁO SỞ HỮU CÔNG NGHIỆP SỐ 356 TẬP A (11.2017)

(210) **4-2017-30020**

(220) 19.09.2017

(441) 27.11.2017

(540)

(731) CÔNG TY CỔ PHẦN DUỐC PHẨM
HÀ TÂY (VN)

Số 10A, phố Quang Trung, phường
Quang Trung, quận Hà Đông, thành phố
Hà Nội

(740) Công ty TNHH Sở hữu trí tuệ và Công
nghệ Thủ đô (CAPITAL IP&T
CO.LTD.)

HATAMETZOL 250

(511) Nhóm 05: Dược phẩm; thực phẩm chức năng; thực phẩm dinh dưỡng dùng trong y tế; nước súc miệng dùng cho mục đích y tế; dung dịch làm sạch khử khuẩn sát trùng dùng cho mục đích y tế; nước tắm thảo dược cho trẻ em dùng cho mục đích y tế.

(210) **4-2017-30021**

(220) 19.09.2017

(441) 27.11.2017

(540)

(531) A5.5.20; A5.5.21; 26.1.6; 1.1.1; A1.1.2;
A25.7.6

(591) Xanh dương, đỏ, đỏ tươi, hồng phấn

(731) CÔNG TY CỔ PHẦN ĐẦU TƯ PHÁT
TRIỂN LUKAS TOÀN CẦU (VN)

Số 32, ngách 175, ngõ 467, đường Lĩnh
Nam, phường Lĩnh Nam, quận Hoàng
Mai, thành phố Hà Nội

(740) Công ty TNHH Sở hữu trí tuệ và Công
nghệ Thủ đô (CAPITAL IP&T
CO.LTD.)



(511) Nhóm 02: Sơn; sơn lót; sơn phủ; sơn chống gỉ; sơn diệt khuẩn; sơn chịu lửa.

(210) **4-2017-30022**

(220) 19.09.2017

(441) 27.11.2017

(540)

(531) A25.7.6; 26.1.6; A1.1.10; A1.1.2;
A5.5.20; A5.5.21

(591) Xanh dương, đỏ, đỏ tươi, hồng phấn

(731) CÔNG TY CỔ PHẦN ĐẦU TƯ PHÁT
TRIỂN LUKAS TOÀN CẦU (VN)

Số 32, ngách 175, ngõ 467, đường Lĩnh
Nam, phường Lĩnh Nam, quận Hoàng
Mai, thành phố Hà Nội

(740) Công ty TNHH Sở hữu trí tuệ và Công
nghệ Thủ đô (CAPITAL IP&T
CO.LTD.)



CÔNG BÁO SỞ HỮU CÔNG NGHIỆP SỐ 356 TẬP A (11.2017)

(511) Nhóm 19: Bột trét tường; bột bả; thạch cao; vôi; vữa dùng cho xây dựng; hạt thủy tinh để đánh dấu đường đi.

(210) **4-2017-30023**

(540)



(220) 19.09.2017

(441) 27.11.2017

(531) A5.5.20; A5.5.21; A1.1.10; A1.1.2;
26.1.6; A25.7.6

(591) Trắng, đỏ, xanh dương, xanh dương sẫm
(731) CÔNG TY CỔ PHẦN ĐẦU TƯ PHÁT
TRIỂN LUKAS TOÀN CẦU (VN)

Số 32, ngách 175, ngõ 467, đường Lĩnh
Nam, phường Lĩnh Nam, quận Hoàng
Mai, thành phố Hà Nội

(740) Công ty TNHH Sở hữu trí tuệ và Công
nghệ Thủ đô (CAPITAL IP&T
CO.LTD.)

(511) Nhóm 02: Sơn; sơn lót; sơn phủ; sơn chống gỉ; sơn diệt khuẩn; sơn chịu lửa.

(210) **4-2017-30024**

(540)



(220) 19.09.2017

(441) 27.11.2017

(531) A5.5.20; A5.5.21; A1.1.10; A1.1.2;
26.1.6; A25.7.6

(591) Trắng, đỏ, xanh dương, xanh dương sẫm
(731) CÔNG TY CỔ PHẦN ĐẦU TƯ PHÁT
TRIỂN LUKAS TOÀN CẦU (VN)

Số 32, ngách 175, ngõ 467, đường Lĩnh
Nam, phường Lĩnh Nam, quận Hoàng
Mai, thành phố Hà Nội

(740) Công ty TNHH Sở hữu trí tuệ và Công
nghệ Thủ đô (CAPITAL IP&T
CO.LTD.)

(511) Nhóm 19: Bột trét tường; bột bả; thạch cao; vôi; vữa dùng cho xây dựng; hạt thủy tinh để đánh dấu đường đi.

(210) **4-2017-30025**

(540)



(220) 19.09.2017

(441) 27.11.2017

(531) 26.1.1; A26.11.9; 26.1.9

(591) Đen, vàng

(731) CÔNG TY TNHH ĐẦU TƯ THƯƠNG
MẠI VÀ DỊCH VỤ SAGOS (VN)

40 Lâm Hoàn, phường An Lạc, quận
Bình Tân, thành phố Hồ Chí Minh

CÔNG BÁO SỞ HỮU CÔNG NGHIỆP SỐ 356 TẬP A (11.2017)

(511) Nhóm 09: Bao đựng điện thoại thông minh, chương trình máy vi tính [phần mềm có thể tải xuống được], phần mềm ứng dụng máy vi tính, có thể tải về, hệ thống điện cho việc điều khiển từ xa các thao tác công nghiệp, bao kính đeo mắt, đai an toàn.

Nhóm 18: Cặp học sinh, vali du lịch, vòng cổ dùng cho động vật, địu trẻ em, ba lô, ô che nắng, ví bỏ túi, cặp da, túi du lịch, túi đeo sau yên xe đạp hoặc xe máy, tất cả sản phẩm bằng da và giả da.

Nhóm 25: Áo khoác ngoài, quần áo may sẵn, găng tay [trang phục], áo mưa, váy, khăn trùm che mặt.

(210) **4-2017-30026**

(220) 19.09.2017

(441) 27.11.2017

(540)



(591) Cam, xám

(731) CÔNG TY TNHH BẤT ĐỘNG SẢN HOME NEXT (VN)

Thửa 07, lô A2, khu dân cư Hiệp Thành 3, phường Hiệp Thành, thành phố Thủ Dầu Một, tỉnh Bình Dương

(511) Nhóm 36: Cho thuê bất động sản, đại lý bất động sản, môi giới bất động sản, cho thuê văn phòng, cho thuê căn hộ.

Nhóm 37: Xây dựng.

(210) **4-2017-30027**

(220) 19.09.2017

(441) 27.11.2017

(540)



(531) A5.5.20; A5.5.21; 5.5.16

(591) Trắng, xanh lá cây, xanh lá cây đậm, vàng

(731) NGUYỄN VĂN HÙNG (VN)

Thôn 10, xã Hải Lĩnh, huyện Tĩnh Gia, tỉnh Thanh Hóa

(511) Nhóm 03: Tinh dầu, nhang trầm.

(210) **4-2017-30028**

(220) 19.09.2017

(441) 27.11.2017

(540)

Juicyland

(731) NGUYỄN LÊ ANH TUẤN (VN)

Căn hộ X04.47, Sunrise North, số 27 Nguyễn Hữu Thọ, phường Tân Hưng, quận 7, thành phố Hồ Chí Minh

CÔNG BÁO SỞ HỮU CÔNG NGHIỆP SỐ 356 TẬP A (11.2017)

(511) Nhóm 43: Nhà hàng ăn uống, quán ăn, quán giải khát, quán bar.

(210) **4-2017-30029**

(540)



(220) 19.09.2017

(441) 27.11.2017

(531) A7.1.12; 7.1.24

(591) Xanh lam, xanh da trời, trắng

(731) CÔNG TY CỔ PHẦN QUẢN LÝ BẤT ĐỘNG SẢN VINATO (VN)

Tầng 2, tòa nhà Detech, số 8 Tôn Thất Thuyết, phường Mỹ Đình 2, quận Nam Từ Liêm, thành phố Hà Nội

(511) Nhóm 36: Dịch vụ đại lý bất động sản; đánh giá bất động sản; định giá bất động sản; môi giới bất động sản; quản lý bất động sản; cho thuê bất động sản.

(210) **4-2017-30030**

(540)



(220) 19.09.2017

(441) 27.11.2017

(531) 2.1.8; A2.1.16; A2.1.23; 4.5.5

(731) ROTEN MING INTERNATIONAL CO., LTD. (TW)

1F., No.201, Chaoma Rd., Xitun Dist., Taichung City 40755, Taiwan

(740) Công ty TNHH một thành viên Sở hữu trí tuệ VCCI (VCCI-IP CO.,LTD)

(511) Nhóm 43: Dịch vụ quán trà; dịch vụ cung cấp thức ăn, đồ uống do nhà hàng thực hiện; quán cà phê có quầy phục vụ thức ăn nhẹ; dịch vụ quán trà và cà phê; dịch vụ quán kem; nhà hàng ăn uống.

(210) **4-2017-30031**

(540)



(220) 19.09.2017

(441) 27.11.2017

(531) 26.1.2; 25.5.25; 26.4.2; A5.11.2; A5.1.5

(591) Vàng, đỏ đậm, trắng, đen, vàng, xanh, nâu, xám, cam

(731) CÔNG TY TNHH ĐẦU TƯ THƯƠNG MẠI ĐÔNG DƯỢC VẠN SINH (VN)

Số nhà 69 phố Nguyễn Thái Học, thị trấn Phùng, huyện Đan Phượng, thành phố Hà Nội

(511) Nhóm 05: Dược thảo và thực phẩm chức năng.

CÔNG BÁO SỞ HỮU CÔNG NGHIỆP SỐ 356 TẬP A (11.2017)

(210) **4-2017-30032**

(540)



(220) 19.09.2017

(441) 27.11.2017

(531) 5.7.3; 5.13.4; 24.17.15; 24.17.21;
A1.1.10; 26.1.1; A7.1.12; 7.1.5

(591) Đỏ đậm, đen, trắng, vàng, xanh

(731) CÔNG TY TNHH ĐẦU TƯ THƯƠNG
MẠI ĐÔNG DƯỢC VẠN SINH (VN)
Số nhà 69 phố Nguyễn Thái Học, thị trấn
Phùng, huyện Đan Phượng, thành phố
Hà Nội

(511) Nhóm 05: Dược thảo và thực phẩm chức năng.

(210) **4-2017-30033**

(540)

HEEKCAA

(220) 19.09.2017

(441) 27.11.2017

(731) NGUYỄN THỊ THU HƯỜNG (VN)
Căn hộ C2412, tháp C, tòa nhà Golden
Palace, phường Mễ Trì, quận Nam Từ
Liêm, thành phố Hà Nội

(740) Công ty TNHH Tư vấn Quốc Dân (NACI
CO., LTD)

(511) Nhóm 30: Trà sữa; trà; cà phê; cacao.

Nhóm 43: Quán ăn; nhà hàng ăn uống; quán trà sữa; quán cà phê.

(210) **4-2017-30034**

(540)



(220) 19.09.2017

(441) 27.11.2017

(531) 2.9.1; 25.1.25; 26.4.3; A5.5.20; A5.5.21

(591) Đỏ, xanh

(731) CÔNG TY CỔ PHẦN KIẾN TRÚC VÀ
MỸ THUẬT ĐỨC NĂNG (VN)
Số 28, ngõ 168, đường Nguyễn Xiển,
phường Hạ Đình, quận Thanh Xuân,
thành phố Hà Nội

(511) Nhóm 20: Đồ thờ bằng gỗ, như: tủ thờ, bàn thờ treo tường, bàn thờ phật, bàn thờ chúa, bàn thờ thần tài, bàn thờ gia tiên.

Nhóm 35: Mua bán: đồ thờ bằng gỗ, như: tủ thờ, bàn thờ treo tường, bàn thờ phật, bàn thờ chúa, bàn thờ thần tài, bàn thờ gia tiên, đồ thờ khác, như: bát hương (bình cắm hương), bình đựng hương (nhang), bình cắm hoa, ly đựng nước, đĩa lót ly, đĩa đựng hoa quả, đèn thờ.

CÔNG BÁO SỞ HỮU CÔNG NGHIỆP SỐ 356 TẬP A (11.2017)

(210) 4-2017-30035

(540)



Bó hoa Rau củ quả

(220) 19.09.2017

(441) 27.11.2017

(531) A25.7.6; A25.7.7; 26.1.1; 26.13.1

(591) Xanh dương, xanh ngọc, xanh lá, tím than

(731) CÔNG TY CỔ PHẦN THƯƠNG MẠI DỊCH VỤ AVIA (VN)

Số 61 Xuân Thủy, phường Thảo Điền, quận 2, thành phố Hồ Chí Minh

(511) Nhóm 26: Hoa nhân tạo; vòng hoa nhân tạo.

Nhóm 31: Rau củ tươi; quả tươi; hoa tự nhiên; vòng hoa tươi.

(210) 4-2017-30036

(540)

doslink

(220) 19.09.2017

(441) 27.11.2017

(731) CÔNG TY TNHH TƯ VẤN QUỐC TẾ DOSLINK VIETNAM (VN)

Tầng 11 - Tòa nhà Bảo Minh Tower, 217 Nam Kỳ Khởi Nghĩa, phường 7, quận 3, thành phố Hồ Chí Minh

(740) Công ty Luật TNHH MTV Hãng Luật LPVN (LPVN LAW FIRM)

(511) Nhóm 39: Dịch vụ làm thủ tục visa; dịch vụ du lịch lữ hành nội địa và quốc tế; dịch vụ hỗ trợ tư vấn thông tin về các chuyến du lịch và tổ chức điều hành các chuyến du lịch; dịch vụ xuất nhập cảnh; dịch vụ vận tải; dịch vụ môi giới vận tải.

(210) 4-2017-30037

(540)



(220) 19.09.2017

(441) 27.11.2017

(531) 4.5.1; A5.7.23; 5.7.21


(731) FOSHAN HUIGUOYUAN ELECTRONICCOMMERCE CO., LTD (CN)

P20-P21, 1/F, No.18 Hujing Road, Chancheng District, Foshan, Guangdong, China


(740) Công ty TNHH Sở hữu trí tuệ ACTIP (ACTIP IP LIMITED)

(511) Nhóm 31: Trái cây tươi; trái cây có múi, tươi; quả mọng tươi; rau tươi; cây trồng; hạt giống để trồng cây.

CÔNG BÁO SỞ HỮU CÔNG NGHIỆP SỐ 356 TẬP A (11.2017)

(210)	4-2017-30038	(220)	19.09.2017
(540)		(441)	27.11.2017
		(531)	2.9.4; 4.5.3; 4.5.2
		(591)	Trắng, vàng, xanh lá cây, xanh da trời, hồng, tím
		(731)	CÔNG TY TNHH DỊCH VỤ DIỆP NGUYỄN (VN) Tầng 2, tòa nhà Times Tower, đường Lê Văn Lương, phường Nhân Chính, quận Thanh Xuân, thành phố Hà Nội

(511) Nhóm 41: Dịch vụ giáo dục, đào tạo, giải trí.

(210)	4-2017-30039	(220)	19.09.2017
(540)		(441)	27.11.2017
		(531)	A7.1.11; 7.1.24; 16.3.1
		(591)	Đỏ, đen
		(731)	CÔNG TY TNHH THƯƠNG MẠI CÔNG NGHỆ AWAR (VN) 467E/37 Lê Đại Hành, phường 11, quận 11, thành phố Hồ Chí Minh

(511) Nhóm 09: Thiết bị báo động; thiết bị giám sát; máy tính; điện thoại; thiết bị điều khiển từ xa.

Nhóm 11: Thiết bị điều hoà không khí; thiết bị lọc không khí; thiết bị chiếu sáng; thiết bị nấu nướng.

Nhóm 37: Xây dựng công trình dân dụng - công nghiệp; lắp đặt thiết bị điều hoà không khí; lắp đặt thiết bị báo động chống trộm; lắp đặt thiết bị báo động chống hỏa hoạn; lắp đặt phần cứng máy tính; lắp đặt thiết bị điện.

(210)	4-2017-30040	(220)	19.09.2017
(540)	L & M ICE FORWARD	(441)	27.11.2017
		(731)	PHILIP MORRIS PRODUCTS S.A. (CH) Quai Jeanrenaud 3, Neuchâtel, 2000, Switzerland
		(740)	Công ty Luật TNHH T&G (TGVN)

(511) Nhóm 34: Thuốc lá, thô hoặc đã được chế biến; các sản phẩm thuốc lá; xì gà; thuốc lá điếu, điếu xì gà nhỏ hở hai đầu, thuốc lá để tự cuốn thuốc lá điếu, thuốc lá hút tẩu, thuốc lá để nhai, thuốc lá bột để hít, thuốc lá trộn (thuốc lá kretek); thuốc lá bột ẩ; chất thay thế thuốc lá (không dùng cho mục đích y tế); thuốc lá điện tử, sản phẩm thuốc lá cho mục đích để bị làm nóng; thiết bị điện tử và các bộ phận của các thiết bị đó cho mục đích làm nóng thuốc lá điếu hoặc thuốc lá để tỏa ra xon khí có chứa chất nicotin để hít; các dung

CÔNG BÁO SỞ HỮU CÔNG NGHIỆP SỐ 356 TẬP A (11.2017)

dịch nicotin lỏng sử dụng cho thuốc lá điện tử; vật dụng cho người hút thuốc, giấy cuốn thuốc lá, ống thuốc lá, đầu lọc thuốc lá, hộp thiếc đựng thuốc lá, hộp đựng thuốc lá, gạt tàn, tẩu, các vật dụng bỏ túi để cuốn thuốc lá, bật lửa, diêm.

(210) 4-2017-30041

(540)



(220) 19.09.2017

(441) 27.11.2017

(531) 3.9.1; 26.1.1; A3.9.24

(591) Trắng, đen, xanh dương, đỏ

(731) TRẦN TRỌNG NGHĨA (VN)

373 Nguyễn Đình Chiểu, phường 3,
thành phố Tân An, tỉnh Long An

(511) Nhóm 28: Môi câu cá.

Nhóm 35: Mua bán môi câu cá.

(210) 4-2017-30042

(540)



(220) 19.09.2017

(441) 27.11.2017

(531) 25.1.25; 24.9.1; 24.1.1; 3.7.17

(591) Vàng, đen, trắng

(731) CÔNG TY TNHH THỜI TRANG
HOÀNG ANH HUY (VN)

666/29/1 đường 3/2, phường 14, quận 10,
thành phố Hồ Chí Minh

(740) Công ty TNHH Nam Việt và Liên danh
(VIPCO)

(511) Nhóm 25: Quần áo; thắt lưng (trang phục); đồ đi ở chân; đồ đội đầu; khăn quàng cổ.

Nhóm 35: Mua bán: quần áo, thắt lưng, đồ đi ở chân, đồ đội đầu, khăn quàng cổ.

Nhóm 40: May quần áo; sửa lại quần áo (cải biến quần áo); nhuộm vải; xử lý vải; dịch vụ may đo.

(210) 4-2017-30045

(540)

DAI

(220) 19.09.2017

(441) 27.11.2017

(731) MITKAMMAKON (BANGKOK) LTD.,
PART. (TH)

105 Soi Petchkasem 65/1, Bangkae,
Bangkok, Thailand 10160

(740) Công ty TNHH Tâm nhìn và Liên danh
(VISION & ASSOCIATES CO.LTD.)

CÔNG BÁO SỞ HỮU CÔNG NGHIỆP SỐ 356 TẬP A (11.2017)

(511) Nhóm 12: Guốc hãm cho xe cộ; xích truyền động cho xe cộ; còi cho xe cộ; nan hoa cho xe cộ, má phanh cho xe cộ; đĩa xích cho xe cộ; vành cửa xe cộ; giảm xóc cho xe cộ; ổ trục của bánh xe xe cộ; ống dẫn nhiên liệu cho xe cộ; bạc lên xuống bằng cao su cho xe cộ; bánh xe phía sau bằng cao su cho xe cộ; săm cho lốp xe cộ; lốp cho xe cộ; gương chiếu hậu cho xe cộ.

(210) **4-2017-30046**

(220) 19.09.2017

(441) 27.11.2017

(540)

TRIIP

(731) NGÔ ĐỨC NGUYỄN (VN)

336/27/4 Nguyễn Văn Lương, phường 12, quận 6, thành phố Hồ Chí Minh

(740) Công ty TNHH Tâm nhìn và Liên danh (VISION & ASSOCIATES CO.LTD.)

(511) Nhóm 43: Dịch vụ khách sạn; nhà nghỉ du lịch; cơ sở lưu trú tạm thời [khách sạn, nhà trọ]; đặt chỗ khách sạn; cho thuê chỗ ở tạm thời; đặt chỗ trước nơi lưu trú tạm thời.

(210) **4-2017-30048**

(220) 19.09.2017

(441) 27.11.2017

(540)

**TINNGHIA
COFFEE**

(531) 26.5.3; 26.4.1; A26.4.18; 26.4.7

(591) Đỏ, xanh dương, nâu

(731) CÔNG TY CỔ PHẦN CÀ PHÊ TÍN NGHĨA (VN)

Đường số 1, KCN Nhơn Trạch 3 - giai đoạn 2, xã Hiệp Phước, huyện Nhơn Trạch, tỉnh Đồng Nai

(740) Công ty cổ phần Tư vấn S&B (S&B CONSULTANT., CORP.)

(511) Nhóm 07: Máy xay cà phê (không vận hành bằng tay); máy bán cà phê tự động.

Nhóm 11: Máy pha cà phê (dùng điện); máy rang cà phê; máy lọc cà phê chạy điện; bình pha cà phê chạy điện; lò rang sấy cà phê (dùng điện).

Nhóm 30: Cà phê các loại: cà phê nguyên hạt, cà phê hòa tan, cà phê rang, cà phê xay; bánh kẹo có hương vị cà phê; đồ uống trên cơ sở cà phê.

Nhóm 35: Dịch vụ mua bán cà phê các loại, đồ uống có vị cà phê, bánh kẹo có hương vị cà phê, các loại máy xay cà phê, máy rang cà phê, máy pha cà phê, máy lọc cà phê, máy bán cà phê.

Nhóm 43: Dịch vụ cửa hàng cà phê; dịch vụ nhà hàng ăn uống; dịch vụ cung cấp cà phê (đồ uống) tại chỗ và mang đi.

CÔNG BÁO SỞ HỮU CÔNG NGHIỆP SỐ 356 TẬP A (11.2017)

(210) **4-2017-30049**

(540)



(220) 19.09.2017

(441) 27.11.2017

(531) 26.5.3; A26.4.18; 26.4.7; 26.4.1

(591) Đỏ, xanh dương, nâu

(731) CÔNG TY CỔ PHẦN CÀ PHÊ TÍN
NGHĨA (VN)

Đường số 1, KCN Nhơn Trạch 3 - giai
đoạn 2, xã Hiệp Phước, huyện Nhơn
Trạch, tỉnh Đồng Nai

(740) Công ty cổ phần Tư vấn S&B (S&B
CONSULTANT., CORP.)

(511) Nhóm 07: Máy xay cà phê (không vận hành bằng tay); máy bán cà phê tự động.

Nhóm 11: Máy pha cà phê (dùng điện); máy rang cà phê; máy lọc cà phê chạy điện; bình
pha cà phê chạy điện; lò rang sấy cà phê (dùng điện).

Nhóm 30: Cà phê các loại: cà phê nguyên hạt, cà phê hòa tan, cà phê rang, cà phê xay;
bánh kẹo có hương vị cà phê; đồ uống trên cơ sở cà phê.

Nhóm 35: Dịch vụ mua bán cà phê các loại, đồ uống có vị cà phê, bánh kẹo có hương vị
cà phê, các loại máy xay cà phê, máy rang cà phê, máy pha cà phê, máy lọc cà phê, máy
bán cà phê.

Nhóm 43: Dịch vụ cửa hàng cà phê; dịch vụ nhà hàng ăn uống; dịch vụ cung cấp cà phê
(đồ uống) tại chỗ và mang đi.

(210) **4-2017-30050**

(540)



(220) 19.09.2017

(441) 27.11.2017

(531) A26.4.18; 26.5.3; 26.4.7; 26.4.1

(591) Đỏ, xanh, nâu

(731) CÔNG TY CỔ PHẦN CÀ PHÊ TÍN
NGHĨA (VN)

Đường số 1, KCN Nhơn Trạch 3 - giai
đoạn 2, xã Hiệp Phước, huyện Nhơn
Trạch, tỉnh Đồng Nai

(740) Công ty cổ phần Tư vấn S&B (S&B
CONSULTANT., CORP.)

(511) Nhóm 07: Máy xay cà phê (không vận hành bằng tay); máy bán cà phê tự động.

Nhóm 11: Máy pha cà phê (dùng điện); máy rang cà phê; máy lọc cà phê chạy điện; bình
pha cà phê chạy điện; lò rang sấy cà phê (dùng điện).

Nhóm 30: Cà phê các loại: cà phê nguyên hạt, cà phê hòa tan, cà phê rang, cà phê xay;
bánh kẹo có hương vị cà phê; đồ uống trên cơ sở cà phê.

CÔNG BÁO SỞ HỮU CÔNG NGHIỆP SỐ 356 TẬP A (11.2017)

Nhóm 35: Dịch vụ mua bán cà phê các loại, đồ uống có vị cà phê, bánh kẹo có hương vị cà phê, các loại máy xay cà phê, máy rang cà phê, máy pha cà phê, máy lọc cà phê, máy bán cà phê.

Nhóm 43: Dịch vụ cửa hàng cà phê; dịch vụ nhà hàng ăn uống; dịch vụ cung cấp cà phê (đồ uống) tại chỗ và mang đi.

(210) **4-2017-30051**

(540)



(220) 19.09.2017

(441) 27.11.2017

(531) 26.5.3; A26.4.18; 26.4.1; 26.4.7

(591) Đỏ, xanh, nâu

(731) CÔNG TY CỔ PHẦN CÀ PHÊ TÍN NGHĨA (VN)

Đường số 1, KCN Nhơn Trạch 3 - giai đoạn 2, xã Hiệp Phước, huyện Nhơn Trạch, tỉnh Đồng Nai

(740) Công ty cổ phần Tư vấn S&B (S&B CONSULTANT., CORP.)

(511) Nhóm 07: Máy xay cà phê (không vận hành bằng tay); máy bán cà phê tự động.

Nhóm 11: Máy pha cà phê (dùng điện); máy rang cà phê; máy lọc cà phê chạy điện; bình pha cà phê chạy điện; lò rang sấy cà phê (dùng điện).

Nhóm 30: Cà phê các loại: cà phê nguyên hạt, cà phê hòa tan, cà phê rang, cà phê xay; bánh kẹo có hương vị cà phê; đồ uống trên cơ sở cà phê.

Nhóm 35: Dịch vụ mua bán cà phê các loại, đồ uống có vị cà phê, bánh kẹo có hương vị cà phê, các loại máy xay cà phê, máy rang cà phê, máy pha cà phê, máy lọc cà phê, máy bán cà phê.

Nhóm 43: Dịch vụ cửa hàng cà phê; dịch vụ nhà hàng ăn uống; dịch vụ cung cấp cà phê (đồ uống) tại chỗ và mang đi.

(210) **4-2017-30052**

(540)



(220) 19.09.2017

(441) 27.11.2017

(531) A1.1.10; A1.1.2

(591) Đỏ, vàng

(731) CÔNG TY TNHH THƯƠNG MẠI & DỊCH VỤ AQUA STAR (VN)

Số 22, đường DC5, phường Sơn Kỳ, quận Tân Phú, thành phố Hồ Chí Minh

(740) Công ty cổ phần Tư vấn S&B (S&B CONSULTANT., CORP.)

(511) Nhóm 40: Dịch vụ gia công bàn chải, khăn bông, tấm bông.

CÔNG BÁO SỞ HỮU CÔNG NGHIỆP SỐ 356 TẬP A (11.2017)

(210) **4-2017-30053**

(220) 19.09.2017

(441) 27.11.2017

(540)

RIINA

(731) CÔNG TY TRÁCH NHIỆM HỮU HẠN
NGỌC DUNG VŨNG TÀU (VN)
Số 221 Nam Kỳ Khởi Nghĩa, phường 3,
thành phố Vũng Tàu, tỉnh Bà Rịa - Vũng
Tàu

(740) Công ty TNHH Sở hữu trí tuệ
ALNGUYEN (ALNGUYEN IP
CO.,LTD.)

(511) Nhóm 03: Mỹ phẩm.

Nhóm 05: Dược phẩm; thực phẩm chức năng dùng trong ngành y.

Nhóm 44: Dịch vụ thẩm mỹ viện; dịch vụ chăm sóc da; dịch vụ chăm sóc sức khỏe.

(210) **4-2017-30055**

(220) 19.09.2017

(441) 27.11.2017

(540)

NAVAJO

(731) CÔNG TY TRÁCH NHIỆM HỮU HẠN
NGỌC DUNG VŨNG TÀU (VN)
Số 221 Nam Kỳ Khởi Nghĩa, phường 3,
thành phố Vũng Tàu, tỉnh Bà Rịa - Vũng
Tàu

(740) Công ty TNHH Sở hữu trí tuệ
ALNGUYEN (ALNGUYEN IP
CO.,LTD.)

(511) Nhóm 03: Mỹ phẩm.

Nhóm 05: Dược phẩm; thực phẩm chức năng dùng trong ngành y.

Nhóm 44: Dịch vụ thẩm mỹ viện; dịch vụ chăm sóc da; dịch vụ chăm sóc sức khỏe.

(210) **4-2017-30056**

(220) 19.09.2017

(441) 27.11.2017

(540)

NOLET

(731) ANTIBIOTICE S.A (RO)
1, Valea Lupului Street, 707410 IASI,
Romania

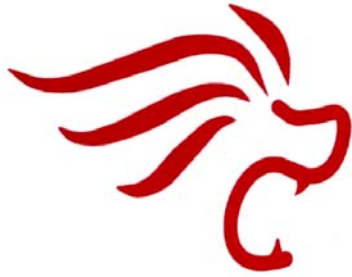
(740) Công ty TNHH Tư vấn A & S (A&S
CO.,LTD)

(511) Nhóm 05: Dược phẩm.

CÔNG BÁO SỞ HỮU CÔNG NGHIỆP SỐ 356 TẬP A (11.2017)

(210) **4-2017-30057**

(540)



(220) 19.09.2017

(441) 27.11.2017

(531) 3.1.1; 3.1.16; A3.1.24

(591) Đỏ, trắng

(731) HOU INTERNATIONAL FOOD BUSINESS CO., LTD. (TW)

No. 5, Deshou 3rd St., Taoyuan Dist., Taoyuan City 33062, Taiwan

(740) Công ty TNHH Sở hữu trí tuệ HA VIP (HAVIP CO., LTD.)

(511) Nhóm 43: Dịch vụ nhà hàng ăn uống chuyên phục vụ món nướng hoặc rán; dịch vụ nhà hàng ăn uống; dịch vụ khách sạn; dịch vụ quán cà phê; dịch vụ nhà hàng ăn uống lưu động; dịch vụ nhà hàng ăn uống chuyên phục vụ món lẩu.

(210) **4-2017-30058**

(540)



(220) 19.09.2017

(441) 27.11.2017

(531) A26.11.12; 26.1.2; A26.1.18

(591) Đỏ, trắng

(731) HOU INTERNATIONAL FOOD BUSINESS CO., LTD. (TW)

No. 5, Deshou 3rd St., Taoyuan Dist., Taoyuan City 33062, Taiwan

(740) Công ty TNHH Sở hữu trí tuệ HA VIP (HAVIP CO., LTD.)

(511) Nhóm 43: Dịch vụ nhà hàng ăn uống chuyên phục vụ món nướng hoặc rán; dịch vụ nhà hàng ăn uống; dịch vụ khách sạn; dịch vụ quán cà phê; dịch vụ nhà hàng ăn uống lưu động; dịch vụ nhà hàng ăn uống chuyên phục vụ món lẩu.

(210) **4-2017-30059**

(540)



(220) 19.09.2017

(441) 27.11.2017

(531) 2.9.1; 5.13.1; 5.7.3; A5.11.13

(591) Xanh lá cây, trắng, vàng, đỏ

(731) CÔNG TY CỔ PHẦN ĐẦU TƯ VÀ PHÁT TRIỂN NÔNG NGHIỆP TIẾN NÔNG (VN)

Số 274B Bà Triệu, phường Đông Thọ, thành phố Thanh Hoá, tỉnh Thanh Hoá

(740) Công ty TNHH Sở hữu trí tuệ HA VIP (HAVIP CO., LTD.)

(511) Nhóm 29: Rau củ đã qua chế biến (được bảo quản); quả đã qua chế biến (được bảo quản hoặc sấy khô).

CÔNG BÁO SỞ HỮU CÔNG NGHIỆP SỐ 356 TẬP A (11.2017)

(210) **4-2017-30060**

(540)



(220) 19.09.2017

(441) 27.11.2017

(531) 5.13.1; 5.7.3; A5.11.13

(591) Xanh lá cây, trắng, vàng

(731) CÔNG TY CỔ PHẦN ĐẦU TƯ VÀ PHÁT TRIỂN NÔNG NGHIỆP TIẾN NÔNG (VN)

Số 274B Bà Triệu, phường Đông Thọ, thành phố Thanh Hóa, tỉnh Thanh Hóa

(740) Công ty TNHH Sở hữu trí tuệ HA VIP (HAVIP CO., LTD.)

(511) Nhóm 29: Rau củ đã qua chế biến (được bảo quản); quả đã qua chế biến (được bảo quản hoặc sấy khô); sữa gạo [chất thay thế sữa].

Nhóm 30: Gạo; bánh gạo.

Nhóm 31: Rau củ tươi (chưa qua chế biến); quả tươi (chưa qua chế biến); thóc chưa qua chế biến.

Nhóm 33: Rượu (đồ uống có cồn); rượu gạo.

(210) **4-2017-30063**

(540)



(220) 19.09.2017

(441) 27.11.2017

(531) 26.1.2; A26.1.18; 26.1.10; 18.1.21

(591) Đỏ, đen, trắng

(731) CÔNG TY TNHH TYREZONE VIỆT NAM (VN)

2 đường số 8, phường Tân Phú, quận 7, thành phố Hồ Chí Minh

(511) Nhóm 35: Mua bán: mâm xe ô tô, mâm xe máy, vỏ xe ô tô, vỏ xe máy, lốp xe ô tô, lốp xe máy, má phanh (bố thắng) xe ô tô, má phanh (bố thắng) xe máy, đèn xe ô tô, đèn xe máy.

(210) **4-2017-30064**

(540)



(220) 19.09.2017

(441) 27.11.2017

(531) 18.1.21; 26.1.1; A26.1.24; A26.1.18

(591) Đỏ, trắng, đen

(731) CÔNG TY TNHH MỘT THÀNH VIÊN THƯỜNG MẠI DỊCH VỤ HOÀNG CẦU (VN)

Số 6/25, khu phố Bình Đường 4, phường An Bình, thị xã Dĩ An, tỉnh Bình Dương

(511) Nhóm 35: Mua bán: mô tô, xe máy, xe máy điện, xe đạp điện; đại lý xe mô tô, xe máy, xe máy điện, xe đạp điện.

CÔNG BÁO SỞ HỮU CÔNG NGHIỆP SỐ 356 TẬP A (11.2017)

(210) 4-2017-30065

(540)

TÂN NHẬT THÀNH

(511) Nhóm 30: Gạo.

(220) 19.09.2017

(441) 27.11.2017

(731) CÔNG TY TRÁCH NHIỆM HỮU HẠN
GAO TÂN HIỆP THÀNH (VN)
Quốc lộ 80, ấp Thạnh Phú, xã Tân Bình,
huyện Châu Thành, tỉnh Đồng Tháp

(210) 4-2017-30066

(540)



(511) Nhóm 09: Thiết bị giải mã tín hiệu truyền hình dùng cho tivi.

(220) 19.09.2017

(441) 27.11.2017

(531) 26.3.1; A15.9.11; 26.4.4; 26.4.10

(591) Trắng, cam, xám đậm

(731) CÔNG TY CỔ PHẦN VIỄN THÔNG
FPT (VN)

Tầng 2 tòa nhà FPT Cầu Giấy, phố Duy Tân, phường Dịch Vọng Hậu, quận Cầu Giấy, thành phố Hà Nội

(740) Công ty Cổ phần Sở hữu trí tuệ Việt Mỹ
(VIET MY IP CORP.)

(210) 4-2017-30067

(540)



(511) Nhóm 33: Rượu; đồ uống có cồn (trừ bia).

(220) 19.09.2017

(441) 27.11.2017

(531) 2.1.20

(731) CÔNG TY TNHH THỰC PHẨM VIỆT
MEN GOLD (VN)

23 A1, ấp Thanh Hiệp, xã Thanh Phú,
huyện Bến Lức, tỉnh Long An

(740) Công ty Cổ phần Sở hữu trí tuệ Việt Mỹ
(VIET MY IP CORP.)

(210) 4-2017-30069

(540)

DVTECH

(220) 19.09.2017

(441) 27.11.2017

(731) NICOVENTURES HOLDINGS
LIMITED (GB)

Globe House, 1 Water Street, London,
WC2R 3LA, United Kingdom

(740) Công ty TNHH Sở hữu công nghiệp Sao
Bắc Đầu (SAO BAC DAU IP
COM.,LTD)

(511) Nhóm 34: Thuốc lá điện tử; ống chứa hợp chất/buồng chứa dung dịch dành cho thuốc lá điện tử; dung dịch dùng cho thuốc lá điện tử; thuốc lá có chứa chất thay thế thuốc lá, không dùng cho mục đích y tế; chất thay thế thuốc lá, không dùng cho mục đích y tế; thuốc lá điếu; thuốc lá; các sản phẩm thuốc lá, cụ thể là: thuốc lá để hút, thuốc lá sợi, thuốc lá để nhai, thuốc lá cuộn từ lá thuốc lá, thuốc lá để hít; hộp đựng thuốc lá điếu; bao thuốc lá điếu.

(210) **4-2017-30070**

(220) 19.09.2017

(441) 27.11.2017

(540)

(731) NICOVENTURES HOLDINGS LIMITED (GB)

Globe House, 1 Water Street, London, WC2R 3LA, United Kingdom

VPRO

(740) Công ty TNHH Sở hữu công nghiệp Sao Bắc Đẩu (SAO BAC DAU IP COM.,LTD)

(511) Nhóm 34: Thuốc lá điện tử; ống chứa hợp chất/buồng chứa dung dịch dành cho thuốc lá điện tử; dung dịch dùng cho thuốc lá điện tử; thuốc lá có chứa chất thay thế thuốc lá, không dùng cho mục đích y tế; chất thay thế thuốc lá, không dùng cho mục đích y tế; thuốc lá điếu; thuốc lá; các sản phẩm thuốc lá, cụ thể là: thuốc lá để hút, thuốc lá sợi, thuốc lá để nhai, thuốc lá cuộn từ lá thuốc lá, thuốc lá để hít; hộp đựng thuốc lá điếu; bao thuốc lá điếu.

(210) **4-2017-30071**

(220) 19.09.2017

(441) 27.11.2017

(540)

(731) KENTUCKY FRIED CHICKEN INTERNATIONAL HOLDINGS LLC (US)

7100 Corporate Drive, Plano, Texas 75024, United States of America

KACCHIATO

(740) Công ty TNHH Sở hữu công nghiệp Sao Bắc Đẩu (SAO BAC DAU IP COM.,LTD)

(511) Nhóm 30: Đồ uống trên cơ sở trà có sữa và sản phẩm từ sữa; đồ uống trên cơ sở trà có bột sữa; đồ uống trên cơ sở trà.

CÔNG BÁO SỞ HỮU CÔNG NGHIỆP SỐ 356 TẬP A (11.2017)

(210) 4-2017-30073

(540)



(220) 19.09.2017

(441) 27.11.2017

(531) A1.5.3; A3.7.24; 3.7.7

(731) CÔNG TY TRÁCH NHIỆM HỮU HẠN VIỆT PHƯƠNG (VN)

Số 71/286 Lê Lai, phường Máy Chai, quận Ngô Quyền, thành phố Hải Phòng

(740) Công ty TNHH Phát triển tài sản trí tuệ Việt (IPASPRO CO., LTD)

(511) Nhóm 07: Máy nghiền (máy) dùng trong công nghiệp; máy trộn bê tông; máy nén (máy móc); máy trộn nhào; máy công cụ; máy mài.

Nhóm 12: Xe rơ moóc (xe cộ); thùng xe dùng cho xe ô tô; thùng lật của ô tô vận tải; thân xe ô tô; bộ xe ô tô.

(210) 4-2017-30074

(540)



(220) 19.09.2017

(441) 27.11.2017

(531) A5.3.15; A5.3.13; 11.3.18; A26.11.8

(591) Đen, trắng, xanh lá cây

(731) BÙI THỊ THANH HUYỀN (VN)

Số 14/30 phố Chợ Cột Đèn, phường Dư Hàng, quận Lê Chân, thành phố Hải Phòng

(740) Công ty TNHH Phát triển tài sản trí tuệ Việt (IPASPRO CO., LTD)

(511) Nhóm 29: Pa-tê gan; thực phẩm trên cơ sở cá (cá ruội rang và chả cá), tôm không còn sống (tép rang, mắm tép, mắm tôm chung thịt); nem hải sản, chả mực.

Nhóm 35: Mua bán, xuất nhập khẩu, đại lý ký gửi, trưng bày và giới thiệu các sản phẩm: pa-tê gan, thực phẩm trên cơ sở cá (cá ruội rang và chả cá), tôm không còn sống (tép rang, mắm tép, mắm tôm chung thịt), nem hải sản, chả mực.

(210) 4-2017-30075

(540)



(220) 19.09.2017

(441) 27.11.2017

(531) A26.3.5; 26.3.1; 1.15.15; 1.15.23

(591) Đỏ, xám, xanh lá cây, trắng

(731) CÔNG TY CỔ PHẦN FEROLI VIỆT NAM (VN)

Số 40 tổ 7, thị trấn Văn Điển, huyện Thanh Trì, thành phố Hà Nội

(740) Công ty Luật TNHH SIPCO (SIPCO LAWYERS & IP AGENTS)

(511) Nhóm 11: Thiết bị lọc nước.

CÔNG BÁO SỞ HỮU CÔNG NGHIỆP SỐ 356 TẬP A (11.2017)

(210) **4-2017-30076**

(540)



(220) 19.09.2017

(441) 27.11.2017

(531) 26.3.1; A26.3.5; 1.15.15; 26.1.1

(591) Đỏ, xám, xanh lá cây, trắng

(731) CÔNG TY CỔ PHẦN FEROLI VIỆT NAM (VN)

Số 40 tổ 7, thị trấn Văn Điển, huyện Thanh Trì, thành phố Hà Nội

(740) Công ty Luật TNHH SIPCO (SIPCO LAWYERS & IP AGENTS)

(511) Nhóm 35: Đại lý mua bán đồ, thiết bị gia dụng cụ thể là máy lọc nước.

(210) **4-2017-30077**

(540)

SUNVY

(220) 19.09.2017

(441) 27.11.2017

(731) CÔNG TY TNHH MỘT THÀNH VIÊN ĐĂNG ĐẠT (VN)

Đường Nguyễn Công Trứ, khu đô thị mới Hòa Vượng, xã Lộc Hoà, thành phố Nam Định, tỉnh Nam Định

(511) Nhóm 16: Hộp bằng bìa cứng hoặc giấy; bìa cứng; ống bằng bìa cứng; vật phẩm bằng bìa cứng; giấy bao gói; giấy hoặc tấm chất dẻo thấm hút để đóng gói thực phẩm.

Nhóm 23: Sợi và chỉ bằng bông; sợi và chỉ đàn hồi dùng trong ngành dệt; sợi và chỉ co giãn dùng trong ngành dệt; chỉ và sợi chun dùng trong ngành dệt; sợi và chỉ để khâu; sợi bông đã xe; sợi và chỉ đã xe; chỉ và sợi.

Nhóm 26: Cúc; khuy; vật dụng đỡ cổ áo; lỗ xỏ dây giày; dây buộc giày; khóa kéo; đồ trang trí cho giày không bằng kim loại quý.

(210) **4-2017-30078**

(540)



(220) 19.09.2017

(441) 27.11.2017

(531) 26.1.1; 11.1.22

(591) Xanh, trắng

(731) CJ FOODVILLE CORP. (KR)

CJ Cheiljedang Center 330, Dongho-ro, Jung-gu, Seoul, Republic of Korea

(740) Công ty TNHH Trường Xuân (AGELESS CO.,LTD.)

(511) Nhóm 43: Dịch vụ cửa hàng bánh mì; dịch vụ quán cà phê; dịch vụ nhà hàng ăn uống; dịch vụ quán ăn tự phục vụ; dịch vụ quầy rượu; dịch vụ cung cấp thức ăn, đồ uống do nhà hàng thực hiện; dịch vụ khách sạn; cho thuê thiết bị nấu nướng; cho thuê chỗ ở tạm thời; dịch vụ quán rượu nhỏ; cho thuê ghế, bàn, khăn trải bàn, khăn ăn, đồ thủy tinh.

CÔNG BÁO SỞ HỮU CÔNG NGHIỆP SỐ 356 TẬP A (11.2017)

(210) **4-2017-30079**

(540)



(220) 19.09.2017

(441) 27.11.2017

(531) 11.1.22; 26.1.1

(591) Xanh, trắng

(731) CJ FOODVILLE CORP. (KR)

CJ Cheiljedang Center 330, Dongho-ro,
Jung-gu, Seoul, Republic of Korea

(740) Công ty TNHH Trường Xuân
(AGELESS CO.,LTD.)

(511) Nhóm 30: Bánh mì; bánh ngọt; bánh nướng; bánh kẹo; bánh quy; cà phê; ca cao; trà; kem lạnh; đường, không cho mục đích y tế; sô cô la; hương liệu cho đồ uống, trừ tinh dầu; xốt [gia vị]; gia vị; chế phẩm để làm ổn định kem đã đánh dạy bột; bột mì; bột đóng hộp, cụ thể là bột lúa mạch, bột đậu, bột ngô; mì sợi; bánh mì kẹp nhân; bánh mì nướng; mì ý (pasta); đồ uống trên cơ sở ca-cao; đồ uống trên cơ sở cà phê; đồ uống trên cơ sở trà; chế phẩm ngũ cốc; nấm men cho thực phẩm; cơm cuộn (món ăn Hàn Quốc); sữa chua đông lạnh (dạng kem lạnh); bánh hấp có nhân, cụ thể là sủi cảo.

(210) **4-2017-30080**

(540)

(220) 19.09.2017

(441) 27.11.2017

(531) 24.9.1

(731) CÔNG TY TNHH THƯƠNG MẠI
QUỐC TẾ SANTANG (VN)

1288 đại lộ Bình Dương, khu 5, phường
Định Hòa, thành phố Thủ Dầu Một, tỉnh
Bình Dương

(511) Nhóm 20: Bàn, ghế, giá, kệ, gương, ghế làm bằng kim loại.

(210) **4-2017-30081**

(540)



(220) 19.09.2017

(441) 27.11.2017

(531) 26.3.1; A18.5.7; 1.5.1; 24.15.2

(591) Cam, trắng

(731) CÔNG TY TNHH ALIBABA
ENGLISH VIỆT NAM (VN)

Số 186 đường Giải Phóng, phường
Phương Liệt, quận Thanh Xuân, thành
phố Hà Nội

(511) Nhóm 41: Câu lạc bộ tiếng Anh phục vụ mục đích giáo dục và học tập.

CÔNG BÁO SỞ HỮU CÔNG NGHIỆP SỐ 356 TẬP A (11.2017)

(210) **4-2017-30082**

(540)



(220) 19.09.2017

(441) 27.11.2017

(531) 18.3.21; A26.11.12; 18.3.23

(591) Xanh dương

(731) CÔNG TY TNHH DỊCH VỤ DU LỊCH
CAM RANH (VN)

333 đại lộ Hùng Vương, phường Cam
Phú, thành phố Cam Ranh, tỉnh Khánh
Hòa

(511) Nhóm 39: Du lịch.

(210) **4-2017-30083**

(540)



(220) 19.09.2017

(441) 27.11.2017

(531) A5.5.20; A5.5.21; 1.15.23; 26.1.6

(591) Vàng nhũ, xanh dương đậm

(731) CÔNG TY TNHH YẾN SÀO TIÊN
PHONG (VN)

166 Huỳnh Thúc Kháng, phường An
Xuân, thành phố Tam Kỳ, tỉnh Quảng
Nam

(511) Nhóm 29: Tổ chim ăn được.

Nhóm 35: Mua bán nước yến đóng chai, tổ chim yến thô, tổ chim yến tinh chế.

(210) **4-2017-30084**

(540)



(220) 19.09.2017

(441) 27.11.2017

(531) 1.15.15

(591) Xanh lá cây, nâu, trắng

(731) CÔNG TY CỔ PHẦN NĂNG LƯỢNG
TÁI TẠO DVA (VN)

Khu xử lý chất thải tập trung Tóc Tiên,
xã Tóc Tiên, huyện Tân Thành, tỉnh Bà
Rịa - Vũng Tàu

(511) Nhóm 04: Dầu đốt.

CÔNG BÁO SỞ HỮU CÔNG NGHIỆP SỐ 356 TẬP A (11.2017)

(210) **4-2017-30086**

(540)



(220) 19.09.2017

(441) 27.11.2017

(531) 3.7.16; A3.7.24; A5.3.13

(591) Xanh dương đậm, xanh dương, cam, đen

(731) CÔNG TY TNHH MỘT THÀNH VIÊN
ĐẦU TƯ MẠNH GIA (VN)

Lầu 9, tòa nhà Vietcomreal, số 68
Nguyễn Huệ, phường Bến Nghé, quận 1,
thành phố Hồ Chí Minh

(740) Công ty TNHH Tư vấn Sở hữu trí tuệ Á
Đông (A ĐÔNG IP CONSULTANCY
CO.,LTD.)

(511) Nhóm 39: Dịch vụ bán vé máy bay; đại lý du lịch; dịch vụ vận tải hành khách bằng đường bộ.

(210) **4-2017-30087**

(540)

MEIKI

(220) 19.09.2017

(441) 27.11.2017

(731) CÔNG TY TNHH QUỐC TẾ LÂM HẢI
(VN)

28/18 Tô Hiệu, phường Hiệp Tân, quận
Tân Phú, thành phố Hồ Chí Minh

(740) Công ty TNHH Tư vấn Sở hữu trí tuệ Á
Đông (A ĐÔNG IP CONSULTANCY
CO.,LTD.)

(511) Nhóm 03: Mỹ phẩm; bộ mỹ phẩm; thuốc nhuộm tóc; chế phẩm tạo nếp tóc; nước sơn móng; dầu làm bóng móng.

(210) **4-2017-30088**

(540)

A-DORMA

(220) 19.09.2017

(441) 27.11.2017

(731) CÔNG TY TNHH QUỐC TẾ LÂM HẢI
(VN)

28/18 Tô Hiệu, phường Hiệp Tân, quận
Tân Phú, thành phố Hồ Chí Minh

(740) Công ty TNHH Tư vấn Sở hữu trí tuệ Á
Đông (A ĐÔNG IP CONSULTANCY
CO.,LTD.)

(511) Nhóm 03: Mỹ phẩm; bộ mỹ phẩm; thuốc nhuộm tóc; chế phẩm tạo nếp tóc; nước sơn móng; dầu làm bóng móng.

CÔNG BÁO SỞ HỮU CÔNG NGHIỆP SỐ 356 TẬP A (11.2017)

(210) **4-2017-30089**

(220) 19.09.2017

(441) 27.11.2017

(540)

AZZLING

(731) CÔNG TY TNHH QUỐC TẾ LÂM HẢI (VN)

28/18 Tô Hiệu, phường Hiệp Tân, quận Tân Phú, thành phố Hồ Chí Minh

(740) Công ty TNHH Tư vấn Sở hữu trí tuệ Á Đông (A ĐÔNG IP CONSULTANCY CO.,LTD.)

(511) Nhóm 03: Mỹ phẩm; bộ mỹ phẩm; thuốc nhuộm tóc; chế phẩm tạo nếp tóc; nước sơn móng; dầu làm bóng móng.

(210) **4-2017-30090**

(220) 19.09.2017

(441) 27.11.2017

(540)

DISPOSA

(731) CÔNG TY TNHH QUỐC TẾ LÂM HẢI (VN)

28/18 Tô Hiệu, phường Hiệp Tân, quận Tân Phú, thành phố Hồ Chí Minh

(740) Công ty TNHH Tư vấn Sở hữu trí tuệ Á Đông (A ĐÔNG IP CONSULTANCY CO.,LTD.)

(511) Nhóm 03: Mỹ phẩm; bộ mỹ phẩm; thuốc nhuộm tóc; chế phẩm tạo nếp tóc; nước sơn móng; dầu làm bóng móng.

(210) **4-2017-30091**

(220) 19.09.2017

(441) 27.11.2017

(540)



(531) A26.3.5; 26.1.10; 26.4.1; 26.7.25

(591) Đỏ, vàng

(731) CÔNG TY TNHH HỒNG QUÂN (VN)
Khối 6, thị trấn Nghèn, huyện Can Lộc, tỉnh Hà Tĩnh

(740) Công ty TNHH Tư vấn ALIATLEGAL (ALIATLEGAL CO., LTD.)

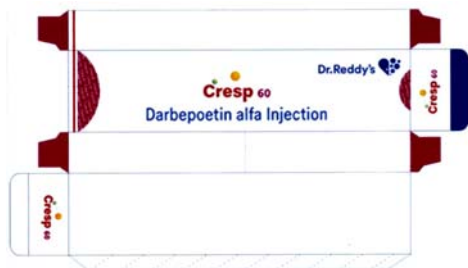
(511) Nhóm 43: Dịch vụ nhà hàng ăn uống, khách sạn.

Nhóm 45: Dịch vụ tổ chức sự kiện cưới hỏi, sinh nhật, liên hoan (không bao gồm việc cung cấp dịch vụ ăn uống).

CÔNG BÁO SỞ HỮU CÔNG NGHIỆP SỐ 356 TẬP A (11.2017)

(210) **4-2017-30092**

(540)



(220) 19.09.2017

(441) 27.11.2017

(531) 2.9.1; 26.1.6; A25.7.7; A25.7.6; A19.3.24; 26.2.7; 26.15.1

(591) Trắng, xám, đỏ, tím hồng, tím than, vàng, xanh lá cây

(731) DR. REDDY'S LABORATORIES LIMITED (IN)

8-2-337, Road No. 3, Banjara Hills, Hyderabad - 500034, Telangana, India

(740) Công ty TNHH Tư vấn ALIATLEGAL (ALIATLEGAL CO., LTD.)

(511) Nhóm 05: Chế phẩm dược và thuốc chữa bệnh.

(210) **4-2017-30093**

(540)



(220) 19.09.2017

(441) 27.11.2017

(531) 3.7.3; 3.7.19; A3.7.24

(591) Đỏ, cam đỏ, cam vàng, vàng, đen, trắng

(731) TRẦN QUỐC THÁI (VN)

99 Phù Đổng Thiên Vương, phường 11, quận 5, thành phố Hồ Chí Minh

(511) Nhóm 43: Dịch vụ cung cấp đồ ăn, thức uống do nhà hàng thực hiện.

(210) **4-2017-30094**

(540)



(220) 19.09.2017

(441) 27.11.2017

(531) 26.1.1; 24.15.21; A18.5.3; A24.15.11

(731) TRẦN QUỐC THÁI (VN)

99 Phù Đổng Thiên Vương, phường 11, quận 5, thành phố Hồ Chí Minh

(511) Nhóm 35: Mua bán đồ nữ trang, kim hoàn, đá quý.

Nhóm 40: Gia công đồ nữ trang, đồ kim hoàn, đá quý.

CÔNG BÁO SỞ HỮU CÔNG NGHIỆP SỐ 356 TẬP A (11.2017)

(210) **4-2017-30095**

(220) 20.09.2017

(441) 27.11.2017

(540)

Zaria

(731) CÔNG TY TNHH IFREE VIỆT NAM (VN)

8/11 đường số 16, phường Bình Hưng Hòa, quận Bình Tân, thành phố Hồ Chí Minh

(511) Nhóm 03: Mỹ phẩm; hương liệu [tinh dầu]; chế phẩm mỹ phẩm để tắm; nước thơm dùng cho mục đích mỹ phẩm; chế phẩm mỹ phẩm để chăm sóc da; chế phẩm mỹ phẩm làm cho người thon thả.

Nhóm 44: Dịch vụ thẩm mỹ viện; chăm sóc sức khỏe; tư vấn sức khỏe.

(210) **4-2017-30096**

(220) 20.09.2017

(441) 27.11.2017

(540)


La Storia
Hotel and Travel

(531) 26.4.1; A26.4.24; A26.4.18

(591) Da cam, đen, trắng

(731) CÔNG TY TNHH DU LỊCH VINH TOÁN (VN)

Số 4 Hàng Bút, phường Hàng Bồ, quận Hoàn Kiếm, thành phố Hà Nội

(511) Nhóm 39: Vận chuyển hành khách; sắp xếp các chuyến du lịch; sắp xếp các chuyến đi trên biển; hướng dẫn khách du lịch; đặt chỗ cho các chuyến đi; cho thuê tàu thuyền.

Nhóm 43: Dịch vụ cơ sở lưu trú tạm thời (khách sạn); đặt chỗ trước nơi lưu trú tạm thời; đặt chỗ khách sạn; dịch vụ khách sạn; nhà nghỉ du lịch.

(210) **4-2017-30097**

(220) 20.09.2017

(441) 27.11.2017

(540)

CÁNH ĐỒNG BÁT TẬN

Khu du lịch sinh thái nghỉ dưỡng

(731) CÔNG TY CỔ PHẦN NGHIÊN CỨU BẢO TỒN VÀ PHÁT TRIỂN DƯỢC LIỆU ĐỒNG THÁP MƯỜI (VN)

Ấp 3, xã Bình Phong Thạnh, huyện Mộc Hóa, tỉnh Long An

(511) Nhóm 41: Kinh doanh khu du lịch sinh thái và làng du lịch (dịch vụ cắm trại, giải trí); dịch vụ giải trí trong nhà; tổ chức các cuộc thi triển lãm phục vụ cho mục đích giáo dục và giải trí.

Nhóm 43: Dịch vụ khách sạn; khu nghỉ dưỡng (resort); nhà hàng ăn uống; dịch vụ quán café; dịch vụ cung cấp thức ăn, đồ uống do nhà hàng thực hiện.

CÔNG BÁO SỞ HỮU CÔNG NGHIỆP SỐ 356 TẬP A (11.2017)

(210) **4-2017-30098**

(540)



(220) 20.09.2017

(441) 27.11.2017

(531) 26.1.1; A26.1.18; 26.4.2

(591) Xanh lá cây, trắng

(731) LÊ CHÍ CUỒNG (VN)

44/9C khu phố 06, thị trấn Nhà Bè, Nhà Bè, thành phố Hồ Chí Minh

(511) Nhóm 35: Hỗ trợ việc điều hành kinh doanh, hỗ trợ quản lý kinh doanh; tư vấn điều hành kinh doanh, tư vấn quản lý kinh doanh; tư vấn tổ chức kinh doanh; tư vấn nghiệp vụ thương mại; thông tin về thương mại.

Nhóm 41: Sắp xếp và tiến hành hội thảo chuyên đề, tổ chức và điều khiển hội thảo chuyên đề; tổ chức và điều khiển hội nghị, sắp xếp và tiến hành hội nghị; tổ chức và điều khiển hội thảo, sắp xếp và tiến hành hội thảo; giảng dạy; hướng dẫn nghề nghiệp.

(210) **4-2017-30099**

(540)

TANTRUONGPHUC

(220) 20.09.2017

(441) 27.11.2017

(731) HỘ KINH DOANH NGUYỄN ĐĂNG PHONG (VN)

90A, ấp Chánh Nhứt, xã Long Phụng, huyện Cần Giuộc, tỉnh Long An

(511) Nhóm 29: Thịt gà, thịt vịt (đã qua giết mổ).

Nhóm 35: Mua bán thịt các loại.

Nhóm 40: Giết mổ động vật.

(210) **4-2017-30100**

(540)



(220) 20.09.2017

(441) 27.11.2017

(531) A26.11.12; 26.13.1; 3.7.17; 3.7.16

(591) Nâu đậm, đen, trắng

(731) CÔNG TY TNHH SẢN XUẤT THƯƠNG MẠI DỊCH VỤ PHÚ DANH (VN)

8A Tân Quý, phường Tân Quý, quận Tân Phú, thành phố Hồ Chí Minh

(511) Nhóm 11: Thiết bị vệ sinh: bồn rửa (lavabo), bồn cầu; bồn tắm; bồn mát xa (massage); bình nước nóng lạnh; vòi tắm.

CÔNG BÁO SỞ HỮU CÔNG NGHIỆP SỐ 356 TẬP A (11.2017)

(210) **4-2017-30101**

(540)



(220) 20.09.2017

(441) 27.11.2017

(531) 26.4.3; 26.1.1; A26.11.9; 21.3.21

(591) Đỏ, xanh dương

(731) CÔNG TY TNHH PHÁT HUNG (VN)
Số 19/37 đường Nguyễn Bình Khiêm,
phường 2, thành phố Bảo Lộc, tỉnh Lâm
Đồng

(511) Nhóm 40: Dịch vụ in ấn hoá đơn.

(210) **4-2017-30102**

(540)



(220) 20.09.2017

(441) 27.11.2017

(531) A5.5.20; A5.5.21; 5.5.16

(591) Trắng, hồng

(731) NGUYỄN THỊ NGỌC DIỄM (VN)
41/4A ấp 2, xã Nhị Bình, huyện Hóc
Môn, thành phố Hồ Chí Minh

(511) Nhóm 41: Dịch vụ câu lạc bộ sức khỏe; giáo dục thể chất; dịch vụ câu lạc bộ Yoga; câu lạc bộ thể dục dưỡng sinh.

(210) **4-2017-30103**

(540)



(220) 20.09.2017

(441) 27.11.2017

(531) 1.15.5; 26.13.25

(591) Trắng, xám

(731) NGUYỄN ĐỨC TRUNG (VN)
33/111C Tô Ký, phường Tân Chánh
Hiệp, quận 12, thành phố Hồ Chí Minh

(511) Nhóm 25: Quần áo; giày dép; tất đi chân; mũ nón; khăn quàng cổ.

(210) **4-2017-30104**

(540)

SUPERTARI MU

(220) 20.09.2017

(441) 27.11.2017

(731) CÔNG TY CỔ PHẦN PHÁT TRIỂN
KHOA HỌC CÔNG NGHỆ MỸ ÚC
(VN)

783/40 Cách Mạng Tháng Tám, phường
6, quận Tân Bình, thành phố Hồ Chí
Minh

(511) Nhóm 01: Chất nhũ tương.

(210) **4-2017-30105**

(540)

COLOREN

(220) 20.09.2017

(441) 27.11.2017

(731) CÔNG TY CỔ PHẦN PHÁT TRIỂN
KHOA HỌC CÔNG NGHỆ MỸ ÚC
(VN)

783/40 Cách Mạng Tháng Tám, phường
6, quận Tân Bình, thành phố Hồ Chí
Minh

(511) Nhóm 30: Đồ gia vị.

(210) **4-2017-30106**

(540)

NATA-MU

(220) 20.09.2017

(441) 27.11.2017

(731) CÔNG TY CỔ PHẦN PHÁT TRIỂN
KHOA HỌC CÔNG NGHỆ MỸ ÚC
(VN)

783/40 Cách Mạng Tháng Tám, phường
6, quận Tân Bình, thành phố Hồ Chí
Minh

(511) Nhóm 01: Hóa chất bảo quản thực phẩm.

(210) **4-2017-30107**

(540)



(220) 20.09.2017

(441) 27.11.2017

(531) 3.7.1; 3.7.16; A3.7.24; 26.1.1; 24.9.1

(591) Đỏ, vàng nâu, trắng, xanh da trời, tím

(731) CÔNG TY TNHH SẢN XUẤT VÀ
THƯƠNG MẠI SONG BẰNG (VN)

F9/7A Võ Hữu Lợi, xã Lê Minh Xuân,
huyện Bình Chánh, thành phố Hồ Chí
Minh

CÔNG BÁO SỞ HỮU CÔNG NGHIỆP SỐ 356 TẬP A (11.2017)

(511) Nhóm 16: Túi ni lông; bao bì nhựa để bao gói.

(210) **4-2017-30108**

(540)



(220) 20.09.2017

(441) 27.11.2017

(531) A5.3.13; A5.3.15

(591) Xanh lá cây

(731) CÔNG TY TNHH SẢN XUẤT VÀ
THƯƠNG MẠI SONG BẰNG (VN)
F9/7A Võ Hữu Lợi, xã Lê Minh Xuân,
huyện Bình Chánh, thành phố Hồ Chí
Minh

(511) Nhóm 16: Túi ni lông; bao bì nhựa để bao gói.

(210) **4-2017-30109**

(540)



(220) 20.09.2017

(441) 27.11.2017

(531) A5.3.13

(591) Xám, vàng

(731) DOCTORS TECHNOLOGY CO., LTD
(KR)

Sangil-dong, NICE Building, 7&8 Fl., 55
Salgilro 6gil, Gangdong-gu, Seoul, Korea
(740) Công ty TNHH Nghiên cứu và Tư vấn
chuyển giao công nghệ và đầu tư
(CONCETTI)

(511) Nhóm 10: Thiết bị y tế chăm sóc da bằng sóng cao tần; thiết bị trị liệu bằng tia laze; thiết bị y tế chăm sóc da bằng tia laze; thiết bị IPL (thiết bị tạo ra các xung ánh sáng mạnh) để điều trị y tế chăm sóc da; thiết bị y tế mát xa bằng tia hồng ngoại xa; thiết bị chăm sóc da bằng sóng tần số thấp dùng cho mục đích y tế, máy thẩm mỹ y tế dùng để mát xa da; thiết bị y tế dùng để lột da (loại bỏ lớp bần trên da); thiết bị mát xa bằng sóng siêu âm; thiết bị mát xa da thẩm mỹ; thiết bị khử trùng vi khuẩn trên da (thiết bị y tế); thiết bị nha khoa làm trắng răng với đèn LED (đèn đi ốt phát quang); thiết bị mát xa mặt dùng điện cho gia đình; thiết bị thẩm mỹ da bằng sóng cao tần (không dùng cho mục đích y tế); thiết bị mát xa dùng cho cá nhân; thiết bị điện chăm sóc da mặt sử dụng sóng siêu âm cho gia đình; dụng cụ đo da dùng cho mục đích y tế; máy lột da mặt dùng điện cầm tay; gối dùng cho mục đích y tế; dụng cụ cấy ghép da.

(210) **4-2017-30110**

(540)



(220) 20.09.2017

(441) 27.11.2017

(531) 3.7.17; A3.7.24

(731) TRƯỜNG THỊ THÁI HƯỜNG (VN)

29/7 Khu phố 1, phường Thống Nhất,
thành phố Biên Hòa, tỉnh Đồng Nai

(511) Nhóm 03: Mỹ phẩm.

CÔNG BÁO SỞ HỮU CÔNG NGHIỆP SỐ 356 TẬP A (11.2017)

(210) **4-2017-30111**

(540)



(220) 20.09.2017

(441) 27.11.2017

(531) 26.1.1; A26.1.18; A24.15.11; A24.15.7

(731) LÊ PHƯƠNG OANH (VN)

Ấp 6, xã Bình Sơn, huyện Long Thành,
tỉnh Đồng Nai

(511) Nhóm 03: Mỹ phẩm.

(210) **4-2017-30114**

(540)



(220) 20.09.2017

(441) 27.11.2017

(531) 26.4.2

(591) Trắng, đen, cam

(731) NGUYỄN THÀNH DUY (VN)

440/1A Huỳnh Tấn Phát, phường Bình
Thuận, quận 7, thành phố Hồ Chí Minh

(511) Nhóm 35: Mua bán: chuột máy tính, tấm lót chuột máy tính, camera, tai nghe, dụng cụ
bơm xịt silicon, loa nghe nhạc.

(210) **4-2017-30115**

(540)



(220) 20.09.2017

(441) 27.11.2017

(531) A7.1.11; 7.1.24; A26.11.8; A14.5.2

(591) Trắng, xanh, cam

(731) CÔNG TY CỔ PHẦN ĐẦU TƯ BẤT
ĐỘNG SẢN TIÊN PHONG (VN)

D27 đường số 2, khu dân cư Him Lam,
phường Tân Hưng, quận 7, thành phố Hồ
Chí Minh

(511) Nhóm 36: Dịch vụ mua bán bất động sản, dịch vụ môi giới bất động sản, cho thuê bất
động sản.

(210) **4-2017-30116**

(540)

DOLI ERP

(220) 20.09.2017

(441) 27.11.2017

(731) CÔNG TY CỔ PHẦN DOLI (VN)

Lầu 1 toà nhà Phố Đông, số 1, đường
D31, phường Phước Long B, quận 9,
thành phố Hồ Chí Minh

(511) Nhóm 42: Thiết kế và phát triển phần cứng và phần mềm máy vi tính.

CÔNG BÁO SỞ HỮU CÔNG NGHIỆP SỐ 356 TẬP A (11.2017)

(210) **4-2017-30117**

(540)



(220) 20.09.2017

(441) 27.11.2017

(531) 26.4.9; A7.1.11; 7.1.24; 1.15.21;
A25.7.6; A25.7.7; A25.7.3

(591) Xanh dương, trắng

(731) CÔNG TY TNHH VIỆT LONG (VN)
Lô BG 26a, đường số 3, khu chế xuất
Tân Thuận, phường Tân Thuận Đông,
quận 7, thành phố Hồ Chí Minh

(511) Nhóm 27: Giấy dán tường bằng vải; giấy dán tường.

(210) **4-2017-30118**

(540)

YULIN

(220) 20.09.2017

(441) 27.11.2017

(731) ĐOÀN THỊ QUỲNH HƯƠNG (VN)
49N Hoàng Quốc Việt, phường Phú Mỹ,
quận 7, thành phố Hồ Chí Minh

(511) Nhóm 25: Quần áo, trang phục; mũ; giày; dép; đồ đội đầu; dây đeo quần.

(210) **4-2017-30122**

(540)

MOBIPAIN

(220) 20.09.2017

(441) 27.11.2017

(731) CÔNG TY TNHH SƠN MOBİ VIỆT
NAM (VN)
Số nhà 54, tổ 3, đường Sa Đới, phường
Phú Đô, quận Nam Từ Liêm, thành phố
Hà Nội

(511) Nhóm 02: Sơn; chất tạo màu dùng cho sơn.

Nhóm 19: Bột trét tường; vữa dùng trong xây dựng.

(210) **4-2017-30123**

(540)



(220) 20.09.2017

(441) 27.11.2017

(531) 26.3.23; 24.17.5; 24.17.25

(731) CÔNG TY TNHH PURE LIFE VIỆT
NAM (VN)
Số 74, phố Lò Đúc, phường Phạm Đình
Hổ, quận Hai Bà Trưng, thành phố Hà
Nội

(511) Nhóm 03: Tinh dầu (được sử dụng để làm mỹ phẩm); mỹ phẩm; nước hoa; sữa tắm.

CÔNG BÁO SỞ HỮU CÔNG NGHIỆP SỐ 356 TẬP A (11.2017)

(210) 4-2017-30124

(540)

pure

(220) 20.09.2017

(441) 27.11.2017

(531) 26.3.23; 24.17.5; 24.17.25

(731) CÔNG TY TNHH PURE LIFE VIỆT NAM (VN)

Số 74, phố Lò Đúc, phường Phạm Đình Hồ, quận Hai Bà Trưng, thành phố Hà Nội

(511) Nhóm 03: Tinh dầu (được sử dụng để làm mỹ phẩm); mỹ phẩm; nước hoa; sữa tắm.

(210) 4-2017-30129

(540)



(220) 20.09.2017

(441) 27.11.2017

(531) 26.1.1; A26.1.18; 4.5.2; 4.5.3

(591) Đỏ, trắng

(731) CÔNG TY TNHH KATEI ACADEMY (VN)

Số 58 Nguyễn Trọng Tuyển, phường 15, quận Phú Nhuận, thành phố Hồ Chí Minh

(511) Nhóm 41: Giáo dục; đào tạo kỹ năng mềm, cho trẻ em.

(210) 4-2017-30131

(540)

habala

(220) 20.09.2017

(441) 27.11.2017

(731) LƯU TUẤN HOÀNH (VN)

14/16 đường Bình Tiên, phường 3, quận 6, thành phố Hồ Chí Minh

(511) Nhóm 25: Giày; dép; đế giày dép.

Nhóm 35: Bán buôn: giày, dép.

(210) 4-2017-30132

(540)

Cindydrella
charm of girl

(220) 20.09.2017

(441) 27.11.2017

(591) Hồng, trắng

(731) CÔNG TY TNHH THƯƠNG MẠI DỊCH VỤ SẢN XUẤT PRINCESS (VN)

137/6 Âu Dương Lân, phường 2, quận 8, thành phố Hồ Chí Minh

CÔNG BÁO SỞ HỮU CÔNG NGHIỆP SỐ 356 TẬP A (11.2017)

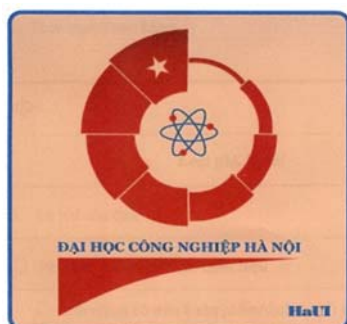
(511) Nhóm 18: Ba lô, túi xách.

Nhóm 25: Giày dép.

Nhóm 35: Mua bán: ba lô, túi xách, giày dép.

(210) **4-2017-30133**

(540)



(220) 20.09.2017

(441) 27.11.2017

(531) 26.4.9; A1.1.10; A24.7.23; 26.3.1;
A26.3.6; 1.13.1; A1.13.10; 1.15.23

(591) Xanh tím than, vàng, đỏ

(731) TRƯỜNG ĐẠI HỌC CÔNG NGHIỆP
HÀ NỘI (VN)

298, đường Cầu Diễn, phường Minh Khai, quận Bắc Từ Liêm, thành phố Hà Nội

(511) Nhóm 41: Dịch vụ giáo dục, đào tạo; dịch vụ giải trí, tổ chức hoạt động văn hóa và thể thao.

Nhóm 42: Dịch vụ khoa học và công nghệ: dịch vụ nghiên cứu thiết kế về khoa học và công nghệ, dịch vụ nghiên cứu và phân tích công nghệ; dịch vụ thiết kế phần cứng và phần mềm máy tính; tư vấn trong lĩnh vực phần cứng máy tính; cập nhật chương trình phần mềm máy tính; dịch vụ tư vấn và hỗ trợ kỹ thuật về phần cứng và phần mềm máy tính.

(210) **4-2017-30135**

(540)

QFRESH

(220) 20.09.2017

(441) 27.11.2017

(731) CÔNG TY CỔ PHẦN NƯỚC
KHOÁNG QUANG HANH (VN)

Tổ 8, khu 5, phường Quang Hanh, thành phố Cẩm Phả, tỉnh Quảng Ninh

(740) Công ty TNHH MARKPAT IP &
LEGAL (MARKPAT IP & LEGAL
CO.,LTD)

(511) Nhóm 32: Nước uống tinh khiết, nước khoáng (đồ uống), nước có ga, đồ uống không chứa cồn và chế phẩm dùng để làm đồ uống.

CÔNG BÁO SỞ HỮU CÔNG NGHIỆP SỐ 356 TẬP A (11.2017)

(210) **4-2017-30136**

(540)



(220) 20.09.2017

(441) 27.11.2017

(531) 4.3.3; 6.1.2; 1.15.15; 26.1.1

(591) Xanh, đỏ, vàng

(731) CÔNG TY CỔ PHẦN NƯỚC KHOÁNG QUANG HANH (VN)

Tổ 8, khu 5, phường Quang Hanh, thành phố Cẩm Phả, tỉnh Quảng Ninh

(740) Công ty TNHH MARKPAT IP & LEGAL (MARKPAT IP & LEGAL CO.,LTD)

(511) Nhóm 32: Nước uống tinh khiết, nước khoáng (đồ uống), nước có ga, đồ uống không chứa cồn và chế phẩm dùng để làm đồ uống.

(210) **4-2017-30137**

(540)

KANGDA

(220) 20.09.2017

(441) 27.11.2017

(731) CÔNG TY TNHH XUẤT NHẬP KHẨU KANGDA VIỆT NAM (VN)

Số nhà 120, ngõ 528, đường Ngô Gia Tự, phường Đức Giang, quận Long Biên, thành phố Hà Nội

(511) Nhóm 01: Các loại nhựa nhân tạo dạng thô, chất dẻo dạng thô.

Nhóm 17: Cao su; nhựa pecca; gôm; amiang; mica; bán thành phẩm bằng chất dẻo sử dụng trong sản xuất.

(210) **4-2017-30138**

(540)

LOST IN RAVOLUTION

(220) 20.09.2017

(441) 27.11.2017

(731) CÔNG TY TNHH ANTERNATION (VN)

83 Bác Ái, phường Tân Thành, quận Tân Phú, thành phố Hồ Chí Minh

(740) Công ty Luật TNHH VIETTHINK (VIETTHINK LAW FIRM)

(511) Nhóm 35: Quản lý kinh doanh biểu diễn; quản lý kinh doanh công việc biểu diễn của nghệ sỹ; quan hệ công chúng, tổ chức triển lãm với mục đích thương mại hoặc quảng cáo; dịch vụ tìm kiếm nguồn tài trợ quảng cáo.

Nhóm 41: Tổ chức và điều khiển các chương trình biểu diễn nghệ thuật, dịch vụ giải trí; thông tin về giải trí; biểu diễn [trình diễn] trực tiếp; dịch vụ sáng tác nhạc; sản xuất chương trình biểu diễn.

CÔNG BÁO SỞ HỮU CÔNG NGHIỆP SỐ 356 TẬP A (11.2017)

(210) 4-2017-30139

(540)



(220) 20.09.2017

(441) 27.11.2017

(531) 5.7.3; 26.13.1; 5.7.1

(591) Trắng, đen, xanh, vàng, vàng nâu, nâu

(731) KOOKSOONDANG BREWERY CO., LTD. (KR)

975, Gangbyeon-ro, Dunnae-myeon, Hoengseong-gun, Gangwon-do 25266 Republic of Korea

(740) Công ty TNHH Sở hữu trí tuệ Thảo Thọ Quyển (INVENCO)

(511) Nhóm 33: Đồ uống có cồn truyền thống của Hàn Quốc được lên men chủ yếu từ gạo (Makgeolli).

(210) 4-2017-30140

(540)

QUEENS CASA

(220) 20.09.2017

(441) 27.11.2017

(531) A11.1.6

(591) Xanh dương đậm

(731) HỒ NAM HUY (VN)

17 đường 31, phường Bình An, quận 2, thành phố Hồ Chí Minh

(511) Nhóm 11: Ấm điện; bếp điện; quạt điện; máy pha cà phê.

Nhóm 20: Bàn; ghế; giường, tủ; giá; kệ; quây ăn di động.

Nhóm 21: Bộ chén đĩa (đĩa) sứ; lọ sứ; ly tách sứ; ly tách thủy tinh; bình thủy tinh; bộ chén đĩa (đĩa) thủy tinh.

(210) 4-2017-30141

(540)



(220) 20.09.2017

(441) 27.11.2017

(531) 25.1.6; 5.5.1; 26.1.2; A5.5.21

(591) Nâu, đỏ, xanh lá cây đậm, vàng đồng, trắng


(731) CHÂU KIẾN TUẤN (VN)


103/29 Lò Siêu, phường 16, quận 11, thành phố Hồ Chí Minh


(511) Nhóm 29: Nước mắm, chao.


Nhóm 30: Nước tương (xì dầu), tương hột, tương chao (gia vị).

CÔNG BÁO SỞ HỮU CÔNG NGHIỆP SỐ 356 TẬP A (11.2017)

- (210) **4-2017-30142** (220) 20.09.2017
(441) 27.11.2017
(540)
 (731) GRENDENE S.A (BR)
Avenida. Pimentel Gomes, 214-Bairro
Expectativa Sobral- CE Brazil
(740) Công ty TNHH Sở hữu trí tuệ Thảo Thọ
Quyển (INVENCO)
- (511) Nhóm 25: Giày dép của phụ nữ và trẻ em, cụ thể gồm xăng đan; giày đi biển; dép lê; dép lê đi trong nhà tắm; xăng đan xỏ ngón; giày và đồ đi chân; quần áo và đồ đội đầu.
-

- (210) **4-2017-30143** (220) 20.09.2017
(441) 27.11.2017
(540)
 (531) 26.5.1; 26.4.3; A24.15.11; 1.15.23
(591) Đỏ, xanh dương đậm, vàng
(731) CÔNG TY TNHH ĐẦU TƯ VÀ XÂY
DỰNG PV (VN)
37 Hoàng Diệu, phường 12, quận 4,
thành phố Hồ Chí Minh
- (511) Nhóm 37: Xây dựng công trình dân dụng và công nghiệp; trang trí nội thất (thi công); san lấp mặt bằng; xây dựng cơ sở hạ tầng; xây dựng công trình biệt thự.
-

- (210) **4-2017-30144** (220) 20.09.2017
(441) 27.11.2017
(540)
 (531) 26.4.3; 26.5.1; A24.15.11; 1.15.23
(591) Đỏ, xanh dương đậm, vàng
(731) CÔNG TY TNHH TƯ VẤN ĐẦU TƯ
PV (VN)
84B Tô Ký, phường Đông Hưng Thuận,
quận 12, thành phố Hồ Chí Minh
- (511) Nhóm 36: Dịch vụ kinh doanh bất động sản; mua bán nhà; quản lý tòa nhà (bất động sản); cho thuê bất động sản; môi giới bất động sản; quản lý bất động sản.
-

- (210) **4-2017-30145** (220) 20.09.2017
(441) 27.11.2017
(540)
 (531) A2.3.16; 2.3.1; 26.1.2; A26.11.12;
3.13.1; A3.13.24; 3.7.17
(591) Đỏ, đen, vàng
(731) CÔNG TY TNHH TƯ VẤN ĐẦU TƯ
PV (VN)
84B Tô Ký, phường Đông Hưng Thuận,
quận 12, thành phố Hồ Chí Minh

CÔNG BÁO SỞ HỮU CÔNG NGHIỆP SỐ 356 TẬP A (11.2017)

(511) Nhóm 36: Dịch vụ kinh doanh bất động sản; mua bán nhà; quản lý tòa nhà (bất động sản); cho thuê bất động sản; môi giới bất động sản; quản lý bất động sản.

(210) **4-2017-30148**

(540)



(220) 20.09.2017

(441) 27.11.2017

(531) 24.9.1; 26.3.23; 24.15.21

(591) Đen, xanh dương đậm

(731) NGUYỄN VĂN HẬU (VN)

Số 71, lộ Hòa Đông, phường Hòa Thuận,
thành phố Cao Lãnh, tỉnh Đồng Tháp

(511) Nhóm 43: Dịch vụ kinh doanh nhà hàng ăn uống; quán cà phê; quán trà sữa; quán ăn vặt; khách sạn; dịch vụ cung cấp thức ăn thức uống do nhà hàng tự thực hiện.

(210) **4-2017-30150**

(540)



(220) 20.09.2017

(441) 27.11.2017

(531) 2.5.6; A2.5.23; 2.9.1

(591) Đỏ, xanh, đen, trắng, hồng nhạt

(731) CÔNG TY TNHH THIẾT KẾ TRƯỜNG
TÔN (VN)

Thôn Mỹ Hạ, xã Yên Phú, huyện Yên
Mỹ, tỉnh Hưng Yên

(740) Công ty TNHH Sở hữu trí tuệ Bình Minh
(SUNRISE IP CO.,LTD.)

(511) Nhóm 05: Dược phẩm; thực phẩm chức năng dùng cho mục đích y tế.

(210) **4-2017-30152**

(540)



(220) 20.09.2017

(441) 27.11.2017

(531) 2.3.1; A2.3.2; 24.9.1; A26.4.24

(591) Vàng đồng, đen

(731) CÔNG TY TNHH THƯƠNG MẠI ĐÀU
TU VÀ PHÁT TRIỂN HOÀNG HUY
(VN)

Số 141 phố Vệ Hồ, phường Xuân La,
quận Tây Hồ, thành phố Hà Nội

(511) Nhóm 03: Nước hoa, tinh dầu, mỹ phẩm, nước xức tóc.

CÔNG BÁO SỞ HỮU CÔNG NGHIỆP SỐ 356 TẬP A (11.2017)

(210) **4-2017-30154**

(540)



WEIXIULAO

(220) 20.09.2017

(441) 27.11.2017

(531) 2.1.1

(731) SHENZHEN WO WEI SI ELECTRONIC TECHNOLOGY CO., LTD. (CN)

Floor 2, Lianfa Building A, No.45 Gangde Road, Tongle Community, Longgang Street, Longgang District, Shenzhen City, Guangdong Province, China

(740) Công ty Luật TNHH LEADCONSULT (LEADCONSULT)

(511) Nhóm 08: Dụng cụ để mài [dụng cụ cầm tay]; tua vít; đục; dụng cụ khoan [công cụ cầm tay]; công cụ cắt [dụng cụ cầm tay]; cái kìm; kẹp; dụng cụ cầm tay, thao tác thủ công; bàn là [dụng cụ cầm tay không dùng điện]; lưỡi cắt [dụng cụ cầm tay].

(210) **4-2017-30155**

(540)



(220) 20.09.2017

(441) 27.11.2017

(531) 26.4.3; 26.4.7; 26.4.9

(591) Trắng, xám

(731) ZENG MING (CN)

No.12, Tinggui Road, Shapu, Xintang Town, Zengcheng City, Guangdong, China

(740) Công ty Luật TNHH LEADCONSULT (LEADCONSULT)

(511) Nhóm 18: Địu em bé; địu trẻ em; túi; ví đựng tiền; ô; vali du lịch.

Nhóm 28: Thiết bị trò chơi; đồ chơi; trò chơi chỉ chơi trong nhà; trò chơi ki; trò chơi; mô hình đồ chơi.

Nhóm 29: Thịt; thực phẩm ăn nhanh trên cơ sở trái cây; trứng; sản phẩm sữa; sữa đậu nành; dầu cho thực phẩm.

Nhóm 30: Đường; bánh qui; chế phẩm ngũ cốc; mì sợi; thực phẩm ăn nhanh trên cơ sở ngũ cốc; bột cà-ri [gia vị].

(210) **4-2017-30156**

(540)

WESDAR

(220) 20.09.2017

(441) 27.11.2017

(731) LIU YAN (CN)

18E, BLK A, Bdg 11, Phase 1, Xishanmeidi GDN, No.234 Meiban Av., Longhua New Dist., Shenzhen, Guangdong, China

(740) Công ty Luật TNHH LEADCONSULT (LEADCONSULT)

CÔNG BÁO SỞ HỮU CÔNG NGHIỆP SỐ 356 TẬP A (11.2017)

(511) Nhóm 09: Pin điện; vỏ hộp loa; tai nghe; bộ sử dụng điện thoại không dùng tay; thiết bị sạc cho pin điện; bộ nối [thiết bị xử lý dữ liệu]; thiết bị ngoại vi máy vi tính; vỏ bọc cho điện thoại thông minh; thiết bị kiểm tra, dùng điện; gậy chụp ảnh tự sướng (sử dụng một tay).

Nhóm 35: Dịch vụ quảng cáo trực tuyến trên mạng máy tính; marketing; dịch vụ đại lý xuất nhập khẩu; dịch vụ khuyến mại [cho người khác]; hỗ trợ quản lý kinh doanh; dịch vụ tiếp thị qua điện thoại; dịch vụ mua sắm cho người khác [mua hàng hóa và dịch vụ cho người khác]; đại lý thông tin thương mại; phân phát hàng mẫu; quản lý thương mại việc li-xăng sản phẩm và dịch vụ của người khác.

(210) **4-2017-30157**

(220) 20.09.2017

(441) 27.11.2017

(540)

ucommune

(731) URWORK (BEIJING) VENTURE INVESTMENT CO., LTD. (CN)
15-3, RongHui Garden, LinKong Economic Core Area, Shunyi Dist., Beijing, China

(740) Công ty Luật TNHH LEADCONSULT (LEADCONSULT)

(511) Nhóm 09: Chương trình điều hành máy vi tính, ghi sẵn; thiết bị ngoại vi máy vi tính; đồng hồ thông minh; kính đeo mắt; điện thoại thông minh, tai nghe.

Nhóm 16: Giấy; giấy vệ sinh; giấy bao gói; bìa cứng đã gập bằng giấy; tranh ảnh; đồ dùng cho trường học (văn phòng phẩm).

Nhóm 18: Ví tiền; Ba lô; túi du lịch; gậy chống; dây dắt chó bằng da thuộc; quần áo cho vật nuôi trong nhà.

Nhóm 25: Khăn quàng cổ; găng tay (trang phục); đồ đi ở chân; trang phục; quần dài; váy.

Nhóm 35: Kế toán; dịch vụ khuyến mại (cho người khác); marketing; cung cấp thị trường trực tuyến cho người mua hoặc người bán hàng hóa, dịch vụ; quảng cáo.

Nhóm 36: Dịch vụ tín dụng; dịch vụ bảo lãnh nợ; định giá tài chính [bảo hiểm, ngân hàng, bất động sản]; cho thuê văn phòng [bất động sản]; quản lý tài chính; cung cấp thông tin tài chính thông qua trang web.

Nhóm 37: Lắp đặt và sửa chữa thiết bị báo động chống trộm; dịch vụ bảo dưỡng và sửa chữa xe động cơ; trợ giúp khi hỏng xe [sửa chữa]; lắp đặt và sửa chữa thiết bị điện; lắp đặt, bảo trì, sửa chữa phần cứng máy tính; bọc đệm.

Nhóm 38: Dịch vụ điện thoại; thông tin liên lạc bằng máy vi tính; thông tin về lĩnh vực liên lạc viễn thông; dịch vụ cung cấp kết nối viễn thông đến mạng máy tính toàn cầu; cấp quyền truy cập vào cơ sở dữ liệu; truyền dữ liệu.

Nhóm 39: Hướng dẫn khách du lịch; dịch vụ vận tải (thư tín hoặc hàng hóa); cho thuê xe; vận chuyển hành khách; hậu cần vận tải; dịch vụ đi xe chung.

CÔNG BÁO SỞ HỮU CÔNG NGHIỆP SỐ 356 TẬP A (11.2017)

Nhóm 40: Dịch vụ in; may quần áo; hồ giấy; gia công gỗ; xử lý vải; dịch vụ lắp ráp vật liệu theo đơn đặt hàng (cho người khác).

Nhóm 41: Giảng dạy; dịch vụ về giáo dục giảng dạy; hướng dẫn nghề nghiệp (tư vấn đào tạo hoặc giáo dục); đào tạo lại nghề; tổ chức và điều khiển hội nghị; dịch thuật.

Nhóm 42: Thiết kế trang trí nội thất; thiết kế đồ họa nghệ thuật; cho thuê máy tính; lập trình máy tính; tạo lập và duy trì trang web cho người khác; điện toán đám mây; cập nhật và bảo trì dữ liệu trong cơ sở dữ liệu máy tính.

Nhóm 43: Cung cấp nơi nghỉ giữ động vật; cơ sở lưu trú tạm thời [khách sạn, nhà trọ]; dịch vụ quán cà phê; dịch vụ khách sạn; dịch vụ nhà hàng; dịch vụ quầy rượu.

Nhóm 44: Dịch vụ làm vườn hoa cây cảnh; chăm sóc vườn ươm cây; chăn nuôi động vật; dịch vụ nuôi trồng thủy sản; bệnh viện; thẩm mỹ viện.

Nhóm 45: Giám sát thiết bị báo trộm và cảnh báo an ninh; dịch vụ vệ sĩ; cứu hỏa; tư vấn sở hữu trí tuệ; quản lý quyền tác giả; giám sát quyền sở hữu trí tuệ cho các mục đích tư vấn pháp lý.

(210) **4-2017-30158**

(220) 20.09.2017

(441) 27.11.2017

(540)

(531) 26.4.3

(731) GOH BENG JIN (CN)

Kolon Nano

Tower A, XiandaiCheng, Dawang Road,
Chaoyang District, Beijing, China

(740) Công ty Luật TNHH LEADCONSULT
(LEADCONSULT)

(511) Nhóm 09: Kính đeo mắt [quang học]; mắt kính đeo mắt; gọng kính đeo mắt; dây xích đeo cho kính mắt; kính đeo mắt loại kẹp mũi; kính áp tròng; bao kính đeo mắt; kính râm; kính 3D; kính bảo hộ cho thể thao.

(210) **4-2017-30159**

(220) 20.09.2017

(441) 27.11.2017

(540)

(531) A5.3.13; A5.3.15; 26.1.1; A26.1.18;
26.13.1



(591) Xanh lá cây

(731) CÔNG TY CỔ PHẦN NHANG THIÊN
(VN)

20D Phan Văn Sửu, phường 13, quận
Tân Bình, thành phố Hồ Chí Minh

(511) Nhóm 03: Nhang hương để thắp.

CÔNG BÁO SỞ HỮU CÔNG NGHIỆP SỐ 356 TẬP A (11.2017)

(210) **4-2017-30160**

(220) 20.09.2017

(540)

(441) 27.11.2017

RTAWDA

(731) CÔNG TY TNHH SẢN XUẤT
THƯƠNG MẠI THÀNH DANH (VN)
Tổ 4, ấp Lộc Trung, xã Hưng Thuận,
huyện Trảng Bàng, tỉnh Tây Ninh

(511) Nhóm 20: Đồ gỗ nội thất: tủ; giường; bàn; ghế; giá; kệ.

(210) **4-2017-30161**

(220) 20.09.2017

(540)

(441) 27.11.2017



(591) Cam, đen, nâu

(731) CÔNG TY TNHH THƯƠNG MẠI
DỊCH VỤ AUTHENTIQUE (VN)
Phòng 02, tầng 20, tòa nhà A&B, 76A
Lê Lai, phường Bến Thành, quận 1,
thành phố Hồ Chí Minh

(511) Nhóm 30: Cà phê.

(210) **4-2017-30162**

(220) 20.09.2017

(540)

(441) 27.11.2017



(531) 1.15.15; 26.3.1; A26.11.8

(591) Cam, đen, nâu

(731) CÔNG TY TNHH THƯƠNG MẠI
DỊCH VỤ AUTHENTIQUE (VN)
Phòng 02, tầng 20, tòa nhà A&B, 76A
Lê Lai, phường Bến Thành, quận 1,
thành phố Hồ Chí Minh

(511) Nhóm 30: Cà phê.

(210) **4-2017-30163**

(220) 20.09.2017

(540)

(441) 27.11.2017




(531) 1.15.15; 26.3.1; A26.11.8

(591) Cam, đen, nâu

(731) CÔNG TY TNHH THƯƠNG MẠI
DỊCH VỤ AUTHENTIQUE (VN)
Phòng 02, tầng 20, tòa nhà A&B, 76A
Lê Lai, phường Bến Thành, quận 1,
thành phố Hồ Chí Minh


CÔNG BÁO SỞ HỮU CÔNG NGHIỆP SỐ 356 TẬP A (11.2017)

(511) Nhóm 30: Cà phê.


- | | | | |
|-------|-----------------------------------------------------------------------------------|-------|--------------------------------------------------------------------------------------------------------|
| (210) | 4-2017-30164 | (220) | 20.09.2017 |
| (540) |  | (441) | 27.11.2017 |
| | | (531) | 2.9.1; A5.5.20; A5.5.21; 26.13.1 |
| | | (591) | Trắng, tím, đen |
| | | (731) | CÔNG TY TNHH THỰC PHẨM TRƯỜNG GIA (VN)
Thôn Ngọc Thanh, xã Nhơn Thọ, thị xã An Nhơn, tỉnh Bình Định |

(511) Nhóm 33: Rượu vang.

Nhóm 35: Mua bán, giới thiệu sản phẩm, trưng bày sản phẩm: rượu vang.

- | | | | |
|-------|-------------------------------------------------------------------------------------|-------|----------------------------------------------------------------------------------------|
| (210) | 4-2017-30165 | (220) | 20.09.2017 |
| (540) |  | (441) | 27.11.2017 |
| | | (731) | TRẦN KHÁNH NHƯ (VN)
299 Nguyễn Tri Phương, phường 5, quận 10, thành phố Hồ Chí Minh |

(511) Nhóm 43: Dịch vụ nhà hàng ăn uống; dịch vụ quán cà phê.

- | | | | |
|-------|-------------------------------------------------------------------------------------|-------|----------------------------------------------------------------------------------------------------------------------------|
| (210) | 4-2017-30168 | (220) | 20.09.2017 |
| (540) |  | (441) | 27.11.2017 |
| | | (531) | 26.4.2; 25.5.1 |
| | | (591) | Xanh da trời, trắng, đỏ, đen |
| | | (731) | CÔNG TY TNHH THƯƠNG MẠI DỊCH VỤ TƯ VẤN VI SI NÉT (VN)
63/1/2 Quang Trung, phường 14, quận Gò Vấp, thành phố Hồ Chí Minh |
| | | (740) | Công ty TNHH SHARETOLINK Việt Nam (VN SHARETOLINK COMPANY LIMITED) |

(511) Nhóm 09: Thiết bị định vị toàn cầu; thiết bị chống sét; thiết bị báo động; thiết bị báo cháy; đầu thu camera quan sát; camera quan sát.

CÔNG BÁO SỞ HỮU CÔNG NGHIỆP SỐ 356 TẬP A (11.2017)

(210) **4-2017-30169**

(540)



(220) 20.09.2017

(441) 27.11.2017

(531) 2.3.1; A2.3.2; 26.1.1; A5.5.20; A5.5.21; 5.5.16

(591) Trắng, đen, xanh dương, vàng đậm, vàng nhạt

(731) ĐÀO ANH TÚ (VN)

Khu công nghiệp Mỹ Phước 2, xã Thới Hòa, huyện Bến Cát, tỉnh Bình Dương

(511) Nhóm 03: Mỹ phẩm.

(210) **4-2017-30170**

(540)



(220) 20.09.2017

(441) 27.11.2017

(531) 3.13.1; A3.13.24; 26.1.1; A5.5.20

(591) Trắng, đen, hồng

(731) HỘ KINH DOANH LÝ THỊ MƠ (VN)

Thôn 3, xã Hòa Ninh, huyện Di Linh, tỉnh Lâm Đồng

(511) Nhóm 03: Mỹ phẩm.

(210) **4-2017-30171**

(540)



(220) 20.09.2017

(441) 27.11.2017

(531) 2.3.1; 26.1.1

(591) Trắng, đen, vàng, đỏ

(731) LÊ THỊ KIỀU NHUNG (VN)

59/27 Hồ Văn Long, phường Bình Hưng Hòa B, quận Bình Tân, thành phố Hồ Chí Minh

(511) Nhóm 03: Mỹ phẩm.

(210) **4-2017-30173**

(540)

FUMIN COATING

(220) 20.09.2017

(441) 27.11.2017

(731) JTC CORPORATION (JP)

Nakanoshima Daibiru No. 805, Nakanoshima 3-3-23, Kita-ku, Osaka, 530-6108, JAPAN

(740) Công ty Luật TNHH ELITE (ELITE LAW FIRM)

CÔNG BÁO SỞ HỮU CÔNG NGHIỆP SỐ 356 TẬP A (11.2017)

- (511) Nhóm 02: Sơn (chất phủ hóa học) cho bề mặt kính, chất dẻo hoặc kim loại cho mục đích ngăn tia cực tím, hoặc tia hồng ngoại, nhằm ngăn hơi nóng mặt trời, giữ nhiệt trong phòng hoặc ngăn ngừa sự ngưng tụ sương (trên bề mặt vật liệu); sơn (chất phủ hóa học) để tạo màng phủ mỏng (film) cho bề mặt kính, chất dẻo hoặc kim loại cho mục đích ngăn tia cực tím hoặc tia hồng ngoại, ngăn hơi nóng mặt trời, giữ nhiệt trong phòng hoặc ngăn ngừa sự ngưng tụ sương (trên bề mặt vật liệu); sơn (chất phủ hóa học) dạng bụi nước, để tạo màng phủ mỏng (film) cho bề mặt kính, chất dẻo hoặc kim loại cho mục đích ngăn tia cực tím hoặc tia hồng ngoại, ngăn hơi nóng mặt trời, giữ nhiệt trong phòng hoặc ngăn ngừa sương ngưng tụ sương (trên bề mặt vật liệu); sơn (chất phủ hóa học) cho mục đích ngăn tia cực tím hoặc tia hồng ngoại.

Nhóm 37: Dịch vụ sơn, phủ bề mặt kính, chất dẻo hoặc kim loại cho người khác; dịch vụ tư vấn liên quan đến việc sử dụng, ứng dụng chất phủ (sơn) bảo vệ bề mặt kính, chất dẻo hoặc kim loại.

(210) **4-2017-30174**

(540)



(220) 20.09.2017

(441) 27.11.2017

(531) 26.13.1

(591) Đen, trắng, đỏ, xám nhạt

(731) CÔNG TY CỔ PHẦN HÀNG TIÊU DÙNG MASAN (VN)

Tầng 12, tòa nhà MPlaza Saigon, số 39 Lê Duẩn, phường Bến Nghé, quận 1, thành phố Hồ Chí Minh

(740) Công ty cổ phần Sở hữu trí tuệ BROSS và Cộng sự (BROSS & PARTNERS., JSC)

- (511) Nhóm 30: Cà phê hòa tan; cà phê rang xay; cà phê bột; cà phê đã chế biến.

Nhóm 32: Nước uống tăng lực (đồ uống không cồn, không dùng cho mục đích y tế); nước uống có ga; nước uống không cồn; đồ uống dùng trong thể thao (không dùng trong mục đích y tế); đồ uống có chứa protein (đồ uống không cồn, không dùng cho mục đích y tế).

Nhóm 43: Dịch vụ quán cà phê, giải khát; dịch vụ nhà hàng ăn uống.

(210) **4-2017-30175**

(540)



(220) 20.09.2017

(441) 27.11.2017

(531) 2.1.1; A2.1.16; 2.1.30; 26.13.1

(591) Đen, trắng, đỏ, xám nhạt

(731) CÔNG TY CỔ PHẦN HÀNG TIÊU DÙNG MASAN (VN)

Tầng 12, tòa nhà MPlaza Saigon, số 39 Lê Duẩn, phường Bến Nghé, quận 1, thành phố Hồ Chí Minh

(740) Công ty cổ phần Sở hữu trí tuệ BROSS và Cộng sự (BROSS & PARTNERS., JSC)

CÔNG BÁO SỞ HỮU CÔNG NGHIỆP SỐ 356 TẬP A (11.2017)

(511) Nhóm 30: Cà phê hòa tan; cà phê rang xay; cà phê bột; cà phê đã chế biến.

Nhóm 32: Nước uống tăng lực (đồ uống không cồn, không dùng cho mục đích y tế); nước uống có ga; nước uống không cồn; đồ uống dùng trong thể thao (không dùng trong mục đích y tế); đồ uống có chứa protein (đồ uống không cồn, không dùng cho mục đích y tế).

Nhóm 43: Dịch vụ quán cà phê, giải khát; dịch vụ nhà hàng ăn uống.

(210) **4-2017-30176**

(220) 20.09.2017

(441) 27.11.2017

(540)

PALMA

(731) CÔNG TY CỔ PHẦN NƯỚC KHOÁNG KIM BÔI HÒA BÌNH (VN)
Xóm Chiềng 4, xã Vĩnh Đông, huyện Kim Bôi, tỉnh Hòa Bình

(740) Văn phòng Luật sư Vĩnh Phát và Liên danh (VIFALAW)

(511) Nhóm 32: Đồ uống không, cồn; nước tinh khiết; nước tinh khiết đóng chai.

(210) **4-2017-30177**

(220) 20.09.2017

(441) 27.11.2017

(540)

TOBAGOS

(731) CÔNG TY TNHH THƯƠNG MẠI TOÀN CẦU HỮU NGHỊ (VN)

Km 313 + 200 quốc lộ 1A, xã Hoàng Quý, huyện Hoàng Hoá, tỉnh Thanh Hoá

(511) Nhóm 34: Thuốc lá điếu; xì gà; thuốc lá nhai; hộp thuốc lá điếu; đầu lọc cho thuốc lá điếu; tẩu thuốc lá.

(210) **4-2017-30178**

(220) 20.09.2017

(441) 27.11.2017

(540)

BÖSE

(731) CÔNG TY TNHH THƯƠNG MẠI TOÀN CẦU HỮU NGHỊ (VN)

Km 313 + 200 quốc lộ 1A, xã Hoàng Quý, huyện Hoàng Hoá, tỉnh Thanh Hoá

(511) Nhóm 34: Thuốc lá điếu; xì gà; thuốc lá nhai; hộp thuốc lá điếu; đầu lọc cho thuốc lá điếu; tẩu thuốc lá.

CÔNG BÁO SỞ HỮU CÔNG NGHIỆP SỐ 356 TẬP A (11.2017)

(210) **4-2017-30179**

(220) 20.09.2017

(441) 27.11.2017

(540)

NAM KINH SƠN

(731) CÔNG TY TNHH THƯƠNG MẠI
TOÀN CẦU HỮU NGHỊ (VN)
Km 313 + 200 quốc lộ 1A, xã Hoàng
Quý, huyện Hoàng Hoá, tỉnh Thanh Hoá

(511) Nhóm 34: Thuốc lá điếu; xì gà; thuốc lá nhai; hộp thuốc lá điếu; đầu lọc cho thuốc lá điếu; tẩu thuốc lá.

(210) **4-2017-30180**

(220) 20.09.2017

(441) 27.11.2017

(540)



(531) 1.15.15; 26.3.23; A5.5.20; A5.5.21

(591) Xanh dương, đỏ sẫm

(731) CÔNG TY CỔ PHẦN NƯỚC
KHOÁNG KIM BÔI HÒA BÌNH (VN)
Xóm Chiềng 4, xã Vĩnh Đông, huyện
Kim Bôi, tỉnh Hòa Bình

(740) Văn phòng Luật sư Vĩnh Phát và Liên
danh (VIFALAW)

(511) Nhóm 32: Đồ uống không cồn; nước tinh khiết; nước tinh khiết đóng chai.

(210) **4-2017-30181**

(220) 20.09.2017

(441) 27.11.2017

(540)



(531) A5.5.20; A5.5.21; A26.11.12; 3.13.1

(731) CÔNG TY CỔ PHẦN LỰA NHA XÁ
(VN)

Số 27/15 ngõ Giếng Mút, đường Bạch
Mai, phường Trương Định, quận Hai Bà
Trung, thành phố Hà Nội

(511) Nhóm 24: Vải; lụa (đồ thời trang).

(210) **4-2017-30185**

(220) 20.09.2017

(441) 27.11.2017

(540)

ISAKTUL

(731) CÔNG TY CỔ PHẦN SAO MAI (VN)
Số 577, đường Lý Thái Tổ, phường
Quang Trung, thành phố Thái Bình, tỉnh
Thái Bình

(740) Công ty TNHH Sở hữu trí tuệ và Công
nghệ Thủ đô (CAPITAL IP&T
CO.LTD.)

CÔNG BÁO SỞ HỮU CÔNG NGHIỆP SỐ 356 TẬP A (11.2017)

(511) Nhóm 05: Dược phẩm; thực phẩm chức năng; thực phẩm dinh dưỡng dùng trong y tế; nước súc miệng dùng cho mục đích y tế; dung dịch làm sạch khử khuẩn sát trùng dùng cho mục đích y tế; nước tắm thảo dược cho trẻ em dùng cho mục đích y tế.

(210) **4-2017-30186**

(220) 20.09.2017

(441) 27.11.2017

(540)

EMAIKIN

(731) CÔNG TY CỔ PHẦN SAO MAI (VN)
Số 577, đường Lý Thái Tổ, phường
Quang Trung, thành phố Thái Bình, tỉnh
Thái Bình

(740) Công ty TNHH Sở hữu trí tuệ và Công
nghệ Thủ đô (CAPITAL IP&T
CO.LTD.)

(511) Nhóm 05: Dược phẩm; thực phẩm chức năng; thực phẩm dinh dưỡng dùng trong y tế; nước súc miệng dùng cho mục đích y tế; dung dịch làm sạch khử khuẩn sát trùng dùng cho mục đích y tế; nước tắm thảo dược cho trẻ em dùng cho mục đích y tế.

(210) **4-2017-30188**

(220) 20.09.2017

(441) 27.11.2017

(540)

ESOCLEAN

(731) CÔNG TY CỔ PHẦN SAO MAI (VN)
Số 577, đường Lý Thái Tổ, phường
Quang Trung, thành phố Thái Bình, tỉnh
Thái Bình

(740) Công ty TNHH Sở hữu trí tuệ và Công
nghệ Thủ đô (CAPITAL IP&T
CO.LTD.)

(511) Nhóm 05: Dược phẩm; thực phẩm chức năng; thực phẩm dinh dưỡng dùng trong y tế; nước súc miệng dùng cho mục đích y tế; dung dịch làm sạch khử khuẩn sát trùng dùng cho mục đích y tế; nước tắm thảo dược cho trẻ em dùng cho mục đích y tế.

(210) **4-2017-30189**

(220) 20.09.2017

(441) 27.11.2017

(540)

ISAPURE

(731) CÔNG TY CỔ PHẦN SAO MAI (VN)
Số 577, đường Lý Thái Tổ, phường
Quang Trung, thành phố Thái Bình, tỉnh
Thái Bình

(740) Công ty TNHH Sở hữu trí tuệ và Công
nghệ Thủ đô (CAPITAL IP&T
CO.LTD.)

CÔNG BÁO SỞ HỮU CÔNG NGHIỆP SỐ 356 TẬP A (11.2017)

(511) Nhóm 05: Dược phẩm; thực phẩm chức năng; thực phẩm dinh dưỡng dùng trong y tế; nước súc miệng dùng cho mục đích y tế; dung dịch làm sạch khử khuẩn sát trùng dùng cho mục đích y tế; nước tắm thảo dược cho trẻ em dùng cho mục đích y tế.

(210) **4-2017-30190**

(220) 20.09.2017

(441) 27.11.2017

(540)

(731) CÔNG TY TNHH NAM BẮC (VN)
860/80A Xô Viết Nghệ Tĩnh, phường 25,
quận Bình Thạnh, thành phố Hồ Chí Minh

NBCRONIL

(740) Công ty TNHH Sở hữu trí tuệ và Công nghệ Thủ đô (CAPITAL IP&T CO.LTD.)

(511) Nhóm 05: Thuốc bảo vệ thực vật như: thuốc trừ bệnh cây trồng; thuốc trừ sâu; thuốc diệt cỏ; thuốc diệt trừ rầy nâu; thuốc diệt nấm mốc.

(210) **4-2017-30191**

(220) 20.09.2017

(441) 27.11.2017

(540)

(731) CÔNG TY TNHH NAM BẮC (VN)
860/80A Xô Viết Nghệ Tĩnh, phường 25,
quận Bình Thạnh, thành phố Hồ Chí Minh

NBCPYRAM

(740) Công ty TNHH Sở hữu trí tuệ và Công nghệ Thủ đô (CAPITAL IP&T CO.LTD.)

(511) Nhóm 05: Thuốc bảo vệ thực vật như: thuốc trừ bệnh cây trồng; thuốc trừ sâu; thuốc diệt cỏ; thuốc diệt trừ rầy nâu; thuốc diệt nấm mốc.

(210) **4-2017-30192**

(220) 20.09.2017

(441) 27.11.2017

(540)

(731) CÔNG TY TNHH NAM BẮC (VN)
860/80A Xô Viết Nghệ Tĩnh, phường 25,
quận Bình Thạnh, thành phố Hồ Chí Minh

NBCCHLORPYR

(740) Công ty TNHH Sở hữu trí tuệ và Công nghệ Thủ đô (CAPITAL IP&T CO.LTD.)

(511) Nhóm 05: Thuốc bảo vệ thực vật như: thuốc trừ bệnh cây trồng; thuốc trừ sâu; thuốc diệt cỏ; thuốc diệt trừ rầy nâu; thuốc diệt nấm mốc.

CÔNG BÁO SỞ HỮU CÔNG NGHIỆP SỐ 356 TẬP A (11.2017)

(210) **4-2017-30193**

(220) 20.09.2017

(441) 27.11.2017

(540)

NBCRAM

(731) CÔNG TY TNHH NAM BẮC (VN)
860/80A Xô Viết Nghệ Tĩnh, phường 25,
quận Bình Thạnh, thành phố Hồ Chí
Minh

(740) Công ty TNHH Sở hữu trí tuệ và Công
nghệ Thủ đô (CAPITAL IP&T
CO.LTD.)

(511) Nhóm 05: Thuốc bảo vệ thực vật như: thuốc trừ bệnh cây trồng; thuốc trừ sâu; thuốc diệt cỏ; thuốc diệt trừ rầy nâu; thuốc diệt nấm mốc.

(210) **4-2017-30194**

(220) 20.09.2017

(441) 27.11.2017

(540)

NBCFENAPYR

(731) CÔNG TY TNHH NAM BẮC (VN)
860/80A Xô Viết Nghệ Tĩnh, phường 25,
quận Bình Thạnh, thành phố Hồ Chí
Minh

(740) Công ty TNHH Sở hữu trí tuệ và Công
nghệ Thủ đô (CAPITAL IP&T
CO.LTD.)

(511) Nhóm 05: Thuốc bảo vệ thực vật như: thuốc trừ bệnh cây trồng; thuốc trừ sâu; thuốc diệt cỏ; thuốc diệt trừ rầy nâu; thuốc diệt nấm mốc.

(210) **4-2017-30195**

(220) 20.09.2017

(441) 27.11.2017

(540)



(531) 1.15.23; 7.11.10; A16.3.5; 24.15.21

(591) Đen, đỏ, trắng, xanh dương

(731) CÔNG TY TNHH MỘT THÀNH VIÊN
THU MAI (VN)

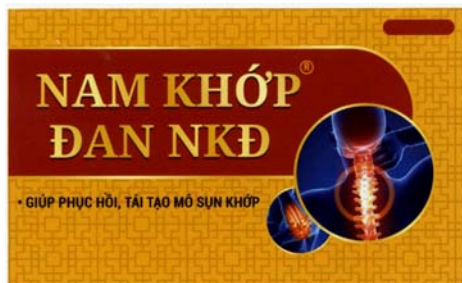
Trung tâm dạy nghề và đào tạo lái xe,
khu 12, xã Kim Đức, thành phố Việt Trì,
tỉnh Phú Thọ

(740) Công ty TNHH Sở hữu trí tuệ và Công
nghệ Thủ đô (CAPITAL IP&T
CO.LTD.)

(511) Nhóm 41: Đào tạo lái xe ô tô; đào tạo lái xe mô tô; đào tạo và sát hạch lái xe cơ giới.

(210) **4-2017-30196**

(540)



(220) 20.09.2017

(441) 27.11.2017

(531) 2.9.22; A25.3.3; A25.7.8; 25.7.25; 26.1.4

(591) Đỏ, vàng sẫm, vàng nhạt, đen, vàng, xanh tím than, xanh đen, đỏ nhạt, ghi

(731) CÔNG TY TNHH DƯỢC MỸ PHẨM INTERPHAR (VN)

Số nhà 17, ngõ 90 đường Khuất Duy Tiến, phường Nhân Chính, quận Thanh Xuân, thành phố Hà Nội

(740) Công ty TNHH Sở hữu trí tuệ và Công nghệ Thủ đô (CAPITAL IP&T CO.LTD.)

(511) Nhóm 05: Dược phẩm; thực phẩm chức năng; thực phẩm dinh dưỡng dùng trong y tế; nước súc miệng dùng cho mục đích y tế; dung dịch làm sạch khử khuẩn sát trùng dùng cho mục đích y tế; nước tắm thảo dược cho trẻ em dùng cho mục đích y tế.

(210) **4-2017-30197**

(540)

FREESTOCK

(220) 20.09.2017

(441) 27.11.2017

(731) CÔNG TY TNHH FREESTOCK VN (VN)

88 Đặng Văn Ngữ, phường 10, quận Phú Nhuận, thành phố Hồ Chí Minh

(740) Công ty cổ phần Tư vấn S&B (S&B CONSULTANT., CORP.)

(511) Nhóm 09: Phần mềm máy tính.

Nhóm 36: Dịch vụ mua bán và đầu tư chứng khoán.

Nhóm 42: Dịch vụ lập trình chương trình máy tính; thiết kế phần mềm máy tính.

(210) **4-2017-30199**

(540)

Life Anew

(220) 20.09.2017

(441) 27.11.2017

(731) TOTO LTD. (JP)

1-1, Nakashima 2-Chome, Kokurakita-Ku, Kitakyushu-Shi, Fukuoka-Ken, Japan

(740) Công ty Cổ phần Sở hữu công nghiệp INVESTIP (INVESTIP)

(511) Nhóm 11: Bồn rửa; bồn rửa tiện lợi; chậu rửa tay (bộ phận của thiết bị vệ sinh); bồn đứng rửa mặt; giá đứng rửa mặt; giá đỡ chậu rửa tay; chậu rửa tay [bộ phận của thiết bị vệ sinh];

CÔNG BÁO SỞ HỮU CÔNG NGHIỆP SỐ 356 TẬP A (11.2017)

bộ ghế ngồi vệ sinh; chậu vệ sinh; bồn vệ sinh; bệ xí vệ sinh; bệ xí vệ sinh có vòi nước ấm; bộ ghế ngồi vệ sinh có gắn vòi nước ấm; chậu vệ sinh cho phụ nữ; chỗ đi tiểu; bồn tắm; phòng tắm đúc sẵn (hệ thống vệ sinh); bồn tắm vòi hoa sen, cụ thể là bồn tắm gương sen; vòi hoa sen; vòi khoá; van vệ sinh; van được điều khiển tự động và bằng tay (thiết bị vệ sinh); van trộn dùng cho bồn tắm và vòi hoa sen; hệ thống vòi hoa sen và hệ thống lắp đặt vòi hoa sen; máy làm khô tay dùng cho phòng rửa; thiết bị làm khô và sưởi ấm dùng cho phòng tắm.

(210) **4-2017-30201**

(220) 20.09.2017

(441) 27.11.2017

(540)

divana

(731) D V N INTERNATIONAL COMPANY LIMITED (TH)

No. 10, Si Wiang Road, Si Lom Sub - district, Bang Rak District, Bangkok, Thailand

(740) Công ty Luật TNHH LINK&PARTNERS (LINK&PARTNERS)

(511) Nhóm 03: Mỹ phẩm; sữa rửa mặt; kem dưỡng da; nước hoa; sữa tắm; dầu gội.

Nhóm 35: Dịch vụ mua bán, xuất nhập khẩu, phân phối các mặt hàng mỹ phẩm.

Nhóm 44: Dịch vụ chăm sóc sắc đẹp; tư vấn trong lĩnh vực làm đẹp; dịch vụ spa; thẩm mỹ viện.

(210) **4-2017-30203**

(220) 20.09.2017

(441) 27.11.2017

(540)



(531) A26.11.12; 26.1.2; A26.1.18; 2.9.8

(591) Xanh dương, nâu, vàng

(731) CÔNG TY CỔ PHẦN GẠCH ĐÔNG NAM Á (VN)

Thửa đất số 257, tờ bản đồ số 17, khu phố 9, phường Chánh Phú Hòa, thị xã Bến Cát, tỉnh Bình Dương

(740) Công ty TNHH Tư vấn Sở hữu trí tuệ Á Đông (A ĐÔNG IP CONSULTANCY CO.,LTD.)

(511) Nhóm 19: Gạch men; gạch thạch anh.

CÔNG BÁO SỞ HỮU CÔNG NGHIỆP SỐ 356 TẬP A (11.2017)

(210) **4-2017-30220**

(220) 20.09.2017

(441) 27.11.2017

(540)

Lily ivory

(731) KIMIRATAN CORPORATION (JP)
Shin-Crescent Building, 72 Kyomachi,
Chuo-ku, Kobe-shi, Hyogo-ken 650-
0034, Japan

(740) Công ty Luật TNHH T&G (TGVN)

(511) Nhóm 25: Mũ nôi (mũ bê rê); đồ đội đầu; tất ngắn cổ; đồ phủ ấm chân, yếm, không bằng giấy; dép; giày; tạp dề; áo phông ngắn tay, quần trẻ em; quần áo bơi; găng tay; bộ đồ dùng dành cho trẻ sơ sinh, và quần áo ngủ.

(210) **4-2017-30221**

(220) 20.09.2017

(441) 27.11.2017

(540)

IBL

(731) CÔNG TY TNHH INFINITY
BLOCKCHAIN LABS (VN)

Tầng 5, Tòa nhà Flemington, số 182 Lê
Đại Hành, phường 15, quận 11, thành
phố Hồ Chí Minh

(511) Nhóm 09: Phần mềm máy tính [ghi sẵn]; chương trình máy vi tính [phần mềm có thể tải xuống được]; phần mềm trò chơi máy tính.

Nhóm 35: Cập nhật và duy trì dữ liệu trong cơ sở dữ liệu máy tính; biên tập thông tin vào cơ sở dữ liệu máy tính; hệ thống hoá thông tin vào cơ sở dữ liệu máy tính; quản lý tư liệu bằng máy tính; tra cứu dữ liệu trong máy vi tính cho người khác; dịch vụ cung cấp các thông tin giao dịch về thương mại và kinh doanh.

Nhóm 41: Dịch vụ cung cấp trò chơi trực tuyến từ mạng máy tính.

Nhóm 42: Lập trình máy tính, tư vấn trong thiết kế và phát triển phần cứng máy tính; tư vấn bảo mật máy tính; tư vấn phần mềm máy tính; tư vấn công nghệ máy tính; dịch vụ tư vấn công nghệ thông tin; thiết kế hệ thống máy tính; chuyển đổi dữ liệu máy tính và dữ liệu của chương trình máy tính [không phải là chuyển đổi vật lý]; chuyển đổi tài liệu hoặc dữ liệu từ dạng vật lý sang dạng điện tử; sao lưu dữ liệu off-site; lưu trữ dữ liệu điện tử; cho thuê không gian lưu trữ trên máy tính chủ [địa chỉ trang tin điện tử]; dịch vụ khôi phục dữ liệu máy tính; dịch vụ lưu trữ trên máy chủ; dịch vụ cài đặt phần mềm máy tính; bảo trì phần mềm máy tính; thiết kế phần mềm máy tính; tạo lập và duy trì trang tin điện tử cho người khác; dịch vụ sao chép các chương trình máy tính; dịch vụ ứng dụng kiến thức khoa học vào việc thiết kế, xây dựng và điều hành máy móc, các dịch vụ công cộng như đường, cầu, thiết bị điện, hoá chất; cung cấp dịch vụ thuê ngoài trong lĩnh vực công nghệ thông tin; cung cấp thông tin về công nghệ máy tính và lập trình thông qua một trang web; cung cấp công cụ tìm kiếm trên internet; cho thuê phần mềm máy tính; dịch vụ nghiên cứu và triển khai sản phẩm mới cho người khác; nghiên cứu khoa học; cung cấp phần mềm như một dịch vụ [SaaS].

CÔNG BÁO SỞ HỮU CÔNG NGHIỆP SỐ 356 TẬP A (11.2017)

(210) 4-2017-30222

(540)



(220) 20.09.2017

(441) 27.11.2017

(531) 26.3.1

(731) SHENZHEN LACESAR PIZZERIA
CATERING MANAGEMENT CO.,
LTD. (CN)

Room 601, Dah Sing Industrial Co., Ltd.,
223 Taoyuan West Road, Nanshan
District, Shenzhen, China

(740) Công ty TNHH Trường Xuân
(AGELESS CO.,LTD.)

(511) Nhóm 30: Bánh pizza; chế phẩm ngũ cốc; bánh kẹp; đồ uống trên cơ sở trà; cà phê; bánh patê; bột nhào; bánh quy; kem tráng miệng [bánh kẹo]; bánh mỳ.

Nhóm 35: Dịch vụ giới thiệu sản phẩm trên các phương tiện truyền thông, cho mục đích bán lẻ; quản lý thương mại việc li-xăng sản phẩm và dịch vụ của người khác; quản lý kinh doanh của khách sạn; dịch vụ cố vấn quản lý kinh doanh; dịch vụ thuê ngoài [hỗ trợ kinh doanh]; đại lý xuất nhập khẩu; dịch vụ đẩy mạnh bán hàng cho người khác; marketing; dịch vụ sao chụp; kế toán.

Nhóm 43: Quán ăn tự phục vụ; nhà hàng ăn uống tự phục vụ; nhà hàng ăn uống; dịch vụ cung cấp thức ăn và đồ uống lưu động do nhà hàng thực hiện; quán rượu nhỏ, quán cà phê; căng tin; khách sạn; dịch vụ quầy rượu; cho thuê ghế, bàn, khăn trải bàn, khăn ăn, đồ thủy tinh.

(210) 4-2017-30228

(540)



(220) 20.09.2017

(441) 27.11.2017

(531) 1.15.5; 1.15.15

(591) Đèn, đồ

(731) HỘ KINH DOANH NGUYỄN THỊ
HUYỀN (VN)

Lô số 02/NO-16 khu đô thị và nhà ở Cựu
Viên, phường Bắc Sơn, quận Kiến An,
thành phố Hải Phòng

(740) Công ty TNHH Tư vấn Quốc Dân (NACI
CO., LTD)

(511) Nhóm 43: Cung cấp thông tin về khách sạn, nhà hàng ăn uống, quán ăn, quán cà phê, giải khát, dịch vụ cung cấp đồ ăn thức uống (dịch vụ thuộc nhóm này); dịch vụ đặt chỗ trong nhà hàng ăn uống, khách sạn, quán ăn, quán cà phê, giải khát; nhà hàng ăn uống; khách sạn; nhà nghỉ; quán cà phê.

CÔNG BÁO SỞ HỮU CÔNG NGHIỆP SỐ 356 TẬP A (11.2017)

(210) 4-2017-30229

(540)



(220) 20.09.2017

(441) 27.11.2017

(531) 3.4.11; 3.4.13; A3.4.24

(591) Trắng, xanh dương đậm

(731) CÔNG TY TNHH MỘT THÀNH VIÊN

XUẤT NHẬP KHẨU HÀNG VŨ (VN)

179/39/21 Hoà Bình, phường Hiệp Tân,

quận Tân Phú, thành phố Hồ Chí Minh

(511) Nhóm 06: Đinh ốc vít bằng kim loại, chốt bằng kim loại, bu lông bằng kim loại.

(210) 4-2017-30242

(540)



(220) 21.09.2017

(441) 27.11.2017

(531) 26.4.4; 25.5.2

(591) Xanh đen, vàng, đỏ, trắng

(731) CÔNG TY TNHH GIẢI PHÁP DỊCH

VỤ BIG VIỆT NAM (VN)

Thôn 4, xã Trung Châu, huyện Đan

Phượng, thành phố Hà Nội

(511) Nhóm 02: Sơn lót; sơn phủ; sơn nước; sơn dầu dùng trong xây dựng; sơn nội thất; sơn ngoại thất.

(210) 4-2017-30243

(540)



(220) 21.09.2017

(441) 27.11.2017

(531) 2.3.1; A2.3.2; A2.3.16; 24.9.1

(591) Vàng, đen

(731) HỘ KINH DOANH THẨM MỸ MINH

TUẤN (VN)

19 Bis Nguyễn Biểu, phường 1, quận 5,

thành phố Hồ Chí Minh

(511) Nhóm 44: Dịch vụ chăm sóc da mặt; dịch vụ thẩm mỹ viện; dịch vụ cố vấn về lĩnh vực được học; dịch vụ làm đẹp; dịch vụ chăm sóc sức khỏe.

(210) 4-2017-30244

(540)



(220) 21.09.2017

(441) 27.11.2017

(531) A1.1.10; A1.1.2; 3.7.17; 24.17.20

(591) Đỏ, xanh lá cây

(731) NGUYỄN THỊ HOÀNG THU (VN)

153/24/4 Nguyễn Thượng Hiền, phường

6, quận Bình Thạnh, thành phố Hồ Chí

Minh

CÔNG BÁO SỞ HỮU CÔNG NGHIỆP SỐ 356 TẬP A (11.2017)

(511) Nhóm 41: Dịch vụ đào tạo ngoại ngữ.

(210) **4-2017-30246**

(540)



(220) 21.09.2017

(441) 27.11.2017

(531) 1.3.1; A26.11.12

(591) Đỏ, tím, vàng, cam, xanh dương

(731) CÔNG TY TNHH NEWSUN PAINT

VIỆT NAM (VN)

Tổ 6, thị trấn Chi Đông, huyện Mê Linh,
thành phố Hà Nội

(511) Nhóm 02: Sơn, chất tạo màu dùng cho sơn, vecni.

(210) **4-2017-30247**

(540)

ÁNH SAO

(220) 21.09.2017

(441) 27.11.2017

(731) TRẦN THỊ HỒNG ĐIỆP (VN)

Số 39, tổ 26, phường Yên Hòa, quận Cầu
Giấy, thành phố Hà Nội

(511) Nhóm 43: Cơ sở lưu trú tạm thời [khách sạn, nhà trọ]; dịch vụ quây rượu; dịch vụ cung cấp thức ăn, đồ uống do nhà hàng thực hiện; dịch vụ quán cà phê; dịch vụ quây rượu; nhà nghỉ du lịch.

(210) **4-2017-30248**

(540)



(220) 21.09.2017

(441) 27.11.2017

(531) A11.3.3; 26.13.1; 26.4.2

(731) PHẠM HỒNG HẢI (VN)

Khu 4, phường Đức Chính, thị xã Đông
Triều, tỉnh Quảng Ninh

(511) Nhóm 43: Quán trà sữa; quán ăn và giải khát.

(210) **4-2017-30249**

(540)

NADU

(220) 21.09.2017

(441) 27.11.2017

(731) TẠ LÊ NAM ĐỨC (VN)

Số 447 Huỳnh Văn Bánh, phường 13,
quận Phú Nhuận, thành phố Hồ Chí
Minh

CÔNG BÁO SỞ HỮU CÔNG NGHIỆP SỐ 356 TẬP A (11.2017)

(511) Nhóm 35: Mua bán xúc xích; quảng cáo xúc xích; xuất nhập khẩu xúc xích; mua bán gia vị; quảng cáo gia vị; xuất nhập khẩu gia vị.

(210) **4-2017-30260**

(220) 21.09.2017

(441) 27.11.2017

(540)

ATLANTA

(731) CÔNG TY TRÁCH NHIỆM HỮU HẠN
MỘT THÀNH VIÊN THUỐC LÁ
THĂNG LONG (VN)

235 Nguyễn Trãi, phường Thượng Đình,
quận Thanh Xuân, thành phố Hà Nội

(511) Nhóm 34: Thuốc lá điếu.

(210) **4-2017-30261**

(220) 21.09.2017

(441) 27.11.2017

(540)

ATLANTA MENTHOL

(731) CÔNG TY TRÁCH NHIỆM HỮU HẠN
MỘT THÀNH VIÊN THUỐC LÁ
THĂNG LONG (VN)

235 Nguyễn Trãi, phường Thượng Đình,
quận Thanh Xuân, thành phố Hà Nội

(511) Nhóm 34: Thuốc lá điếu.

(210) **4-2017-30262**

(220) 21.09.2017

(441) 27.11.2017

(540)

**ATLANTA FULL
FLAVOUR**

(731) CÔNG TY TRÁCH NHIỆM HỮU HẠN
MỘT THÀNH VIÊN THUỐC LÁ
THĂNG LONG (VN)

235 Nguyễn Trãi, phường Thượng Đình,
quận Thanh Xuân, thành phố Hà Nội

(511) Nhóm 34: Thuốc lá điếu.

(210) **4-2017-30263**

(220) 21.09.2017

(441) 27.11.2017

(540)



(531) 3.11.12; A3.11.24

(591) Xanh lá

(731) CÔNG TY TNHH BƠM FROG (VN)
30 đường số 12, khu phố 3, phường An
Lạc A, quận Bình Tân, thành phố Hồ Chí
Minh

CÔNG BÁO SỞ HỮU CÔNG NGHIỆP SỐ 356 TẬP A (11.2017)

(511) Nhóm 35: Mua bán (kinh doanh) phân phối xuất nhập khẩu các sản phẩm máy móc thiết bị như: máy bơm, máy khoan, tụ máy bơm nước, máy nén khí, máy hàn.

(210) **4-2017-30264**

(540)



(220) 21.09.2017

(441) 27.11.2017

(531) 4.3.9; 3.3.1; 1.15.11; 25.1.6; 8.7.9

(591) Xanh dương, xanh lá cây, hồng, vàng, đỏ, đen, trắng

(731) CÔNG TY TNHH SIÊU ƯU VIỆT (VN)

98/4 đường Phong Phú, phường 12, quận 8, thành phố Hồ Chí Minh

(740) Công ty TNHH Sở hữu trí tuệ INVENTIO (INVENTIO CO.,LTD)

(511) Nhóm 30: Ngô (bắp) rang bơ, ngô rang nổ.

(210) **4-2017-30269**

(540)

The Sea Dragon

(220) 21.09.2017

(441) 27.11.2017

(731) CÔNG TY TNHH BLACKSPACE (VN)

11 Trà Khúc, phường 2, quận Tân Bình, thành phố Hồ Chí Minh

(511) Nhóm 41: Dịch vụ tổ chức đánh bạc.

Nhóm 43: Dịch vụ khách sạn; đặt chỗ khách sạn; cho thuê chỗ ở tạm thời; dịch vụ nhà hàng ăn uống; dịch vụ quán rượu nhỏ; dịch vụ nhà nghỉ du lịch.

(210) **4-2017-30280**

(540)

FlowTec

(220) 21.09.2017

(441) 27.11.2017

(731) CÔNG TY CỔ PHẦN GIẢI PHÁP XỬ LÝ MÔI TRƯỜNG SÀI GÒN (VN)

96 Thạch Thị Thanh, phường Tân Định, quận 1, thành phố Hồ Chí Minh

(740) Công ty TNHH Tư vấn sở hữu trí tuệ Việt (VIET IP CO.,LTD.)

(511) Nhóm 19: Vật liệu xây dựng phi kim loại; xi măng; vôi; vữa; bột trét tường.

CÔNG BÁO SỞ HỮU CÔNG NGHIỆP SỐ 356 TẬP A (11.2017)

(210) **4-2017-30281**

(220) 21.09.2017

(441) 27.11.2017

(540)

CastTec

(731) CÔNG TY CỔ PHẦN GIẢI PHÁP XỬ LÝ MÔI TRƯỜNG SÀI GÒN (VN)

96 Thạch Thị Thanh, phường Tân Định, quận 1, thành phố Hồ Chí Minh

(740) Công ty TNHH Tư vấn sở hữu trí tuệ Việt (VIET IP CO.,LTD.)

(511) Nhóm 19: Vật liệu xây dựng phi kim loại; xi măng; vôi; vữa; bột trét tường.

(210) **4-2017-30282**

(220) 21.09.2017

(441) 27.11.2017

(540)

CoolTec

(731) CÔNG TY CỔ PHẦN GIẢI PHÁP XỬ LÝ MÔI TRƯỜNG SÀI GÒN (VN)

96 Thạch Thị Thanh, phường Tân Định, quận 1, thành phố Hồ Chí Minh

(740) Công ty TNHH Tư vấn sở hữu trí tuệ Việt (VIET IP CO.,LTD.)

(511) Nhóm 19: Vật liệu xây dựng phi kim loại; xi măng; vôi; vữa; bột trét tường.

(210) **4-2017-30283**

(220) 21.09.2017

(441) 27.11.2017

(540)

DuraTec

(731) CÔNG TY CỔ PHẦN GIẢI PHÁP XỬ LÝ MÔI TRƯỜNG SÀI GÒN (VN)

96 Thạch Thị Thanh, phường Tân Định, quận 1, thành phố Hồ Chí Minh

(740) Công ty TNHH Tư vấn sở hữu trí tuệ Việt (VIET IP CO.,LTD.)

(511) Nhóm 19: Vật liệu xây dựng phi kim loại; xi măng; vôi; vữa; bột trét tường.

(210) **4-2017-30284**

(220) 21.09.2017

(441) 27.11.2017

(540)

SoilTec

(731) CÔNG TY CỔ PHẦN GIẢI PHÁP XỬ LÝ MÔI TRƯỜNG SÀI GÒN (VN)

96 Thạch Thị Thanh, phường Tân Định, quận 1, thành phố Hồ Chí Minh

(740) Công ty TNHH Tư vấn sở hữu trí tuệ Việt (VIET IP CO.,LTD.)

CÔNG BÁO SỞ HỮU CÔNG NGHIỆP SỐ 356 TẬP A (11.2017)

(511) Nhóm 19: Vật liệu xây dựng phi kim loại; xi măng; vôi; vữa; bột trét tường.

(210) **4-2017-30285**

(220) 21.09.2017

(441) 27.11.2017

(540)

RecyTec

(731) CÔNG TY CỔ PHẦN GIẢI PHÁP XỬ LÝ MÔI TRƯỜNG SÀI GÒN (VN)

96 Thạch Thị Thanh, phường Tân Định, quận 1, thành phố Hồ Chí Minh

(740) Công ty TNHH Tư vấn sở hữu trí tuệ Việt (VIET IP CO.,LTD.)

(511) Nhóm 19: Vật liệu xây dựng phi kim loại; xi măng; vôi; vữa; bột trét tường.

(210) **4-2017-30286**

(220) 21.09.2017

(441) 27.11.2017

(540)

WallTec

(731) CÔNG TY CỔ PHẦN GIẢI PHÁP XỬ LÝ MÔI TRƯỜNG SÀI GÒN (VN)

96 Thạch Thị Thanh, phường Tân Định, quận 1, thành phố Hồ Chí Minh

(740) Công ty TNHH Tư vấn sở hữu trí tuệ Việt (VIET IP CO.,LTD.)

(511) Nhóm 19: Vật liệu xây dựng phi kim loại; xi măng; vôi; vữa; bột trét tường.

(210) **4-2017-30287**

(220) 21.09.2017

(441) 27.11.2017

(540)

**EWS**
SAIGON
WASTE SOLUTION

(531) 18.2.1; 26.4.4; 26.4.9; A26.11.8

(591) Xanh dương, đen

(731) CÔNG TY CỔ PHẦN GIẢI PHÁP XỬ LÝ MÔI TRƯỜNG SÀI GÒN (VN)

96 Thạch Thị Thanh, phường Tân Định, quận 1, thành phố Hồ Chí Minh

(740) Công ty TNHH Tư vấn sở hữu trí tuệ Việt (VIET IP CO.,LTD.)

(511) Nhóm 19: Vật liệu xây dựng phi kim loại; xi măng; vôi; vữa; bột trét tường.

CÔNG BÁO SỞ HỮU CÔNG NGHIỆP SỐ 356 TẬP A (11.2017)

(210) 4-2017-30289

(540)



(220) 21.09.2017

(441) 27.11.2017

(531) A26.11.8

(731) CÔNG TY CỔ PHẦN CÀ PHÊ LOUIS VIỆT NAM (VN)

64 Tôn Thất Thuyết, phường Hoa Lư, thành phố Pleiku, tỉnh Gia Lai

(511) Nhóm 30: Cà phê, trà (chè), ca cao, đường, bột và các sản phẩm làm từ bột ngũ cốc.

Nhóm 32: Bia, nước khoáng, nước ga và các loại đồ uống không có cồn; đồ uống hoa quả, xi rô và các chế phẩm khác để làm đồ uống.

Nhóm 43: Dịch vụ nhà hàng ăn uống.

(210) 4-2017-30300

(540)



(220) 21.09.2017

(441) 27.11.2017

(531) 3.2.1; 1.15.15; 2.9.1; 5.9.19

(591) Xanh dương, vàng, đỏ, nâu, xanh lá cây, trắng, đen, xanh dương đậm

(731) CÔNG TY CỔ PHẦN DẦU THỰC VẬT TƯỜNG AN (VN)

Lầu 10, tòa nhà Empress Tower, số 138 - 142 đường Hai Bà Trưng, phường Đa Kao, quận 1, thành phố Hồ Chí Minh

(740) DNTN Dịch vụ thương mại và sở hữu công nghiệp Song Ngọc (I.P.T.S.)

(511) Nhóm 29: Dầu ăn; dầu ăn thực vật.

(210) 4-2017-30301

(540)



(220) 21.09.2017

(441) 27.11.2017

(531) 26.3.2; 26.7.25; 26.15.15

(591) Xanh lá cây, trắng

(731) CÔNG TY TRÁCH NHIỆM HỮU HẠN THƯƠNG MẠI DỊCH VỤ BẮC HỘI AM (VN)

Số 6/55, khu phố 9, phường Hồ Nai, thành phố Biên Hòa, tỉnh Đồng Nai

(740) DNTN Dịch vụ thương mại và sở hữu công nghiệp Song Ngọc (I.P.T.S.)

(511) Nhóm 35: Mua bán: nông sản như khoai mì tươi sống và đã qua chế biến, kem lạnh.

CÔNG BÁO SỞ HỮU CÔNG NGHIỆP SỐ 356 TẬP A (11.2017)

(210) **4-2017-30302**

(540)



(220) 21.09.2017

(441) 27.11.2017

(531) A11.3.7; 26.1.2; A11.1.6; 11.3.18

(591) Xanh dương, xanh nước biển, cam, trắng

(731) CÔNG TY TRÁCH NHIỆM HỮU HẠN
PHÁT QUYẾT (VN)

85/3 Lê Đại Hành, phường Tân Lập,
thành phố Nha Trang, tỉnh Khánh Hòa

(740) DNTN Dịch vụ thương mại và sở hữu
công nghiệp Song Ngọc (I.P.T.S.)

(511) Nhóm 43: Nhà hàng ăn uống; quán ăn.

(210) **4-2017-30303**

(540)



(220) 21.09.2017

(441) 27.11.2017

(531) 1.15.15; A5.5.20

(591) Xanh lá cây, cam, trắng

(731) CÔNG TY TNHH THƯƠNG MẠI
XĂNG DẦU VITRAPEC (VN)

94/14 đường D3, phường 25, quận Bình
Thạnh, thành phố Hồ Chí Minh

(740) DNTN Dịch vụ thương mại và sở hữu
công nghiệp Song Ngọc (I.P.T.S.)

(511) Nhóm 04: Xăng; dầu hỏa; dầu nhờn; dầu nhiên liệu; dầu công nghiệp; mỡ công nghiệp.

Nhóm 35: Dịch vụ mua sắm như: cửa hàng tiện lợi trong cây xăng, siêu thị mini, siêu thị lớn, cửa hàng bán lẻ, kinh doanh thương mại điện tử (mua bán hàng online) các mặt hàng như: bánh, kẹo, mứt, đồ ăn nhanh, mì tôm, gạo, đậu, cà phê, chè (trà), sữa, ml chính (bột ngọt), rau củ quả tươi và đã qua chế biến, thực phẩm tươi sống và đã qua chế biến như: thịt, cá, rúng, tôm, cua, mực, kem lạnh, nước suối, nước giải khát, rượu, bia, bột giặt, mỹ phẩm, dầu gội, sữa tắm, nước hoa, nước rửa chén, nước lau sàn nhà, nước tẩy nhà vệ sinh, bàn chải đánh răng, kem đánh răng, bông vệ sinh tai, bao cao su, mắt kính, quần áo, giày dép, mũ nón, tất vớ, nước vệ sinh phụ nữ có thuốc và không có thuốc, băng vệ sinh phụ nữ, văn phòng phẩm, giấy, bút, thước, vở tập học sinh, keo dán văn phòng phẩm, keo dán công nghiệp, đồ chơi trẻ em, tạp chí, sách báo, kim chi, bật lửa, bàn ghế, giường, tủ, nệm, tấm trải giường, chăn, vải, khăn giấy khô, khăn giấy ướt, đồ dùng gia đình như: nồi (xoong), chảo, lò vi sóng, chén, bát, ly, thìa (muỗng), đĩa (nĩa), đũa, đũa, bếp ga, bếp điện, bếp từ, ấm đun nước bằng điện, máy xay thịt, máy rửa chén, máy xay sinh tố, máy sấy tóc, nồi cơm điện, máy đánh trứng, quạt điện, máy giặt, máy điều hòa, máy nước nóng lạnh, máy thu hình (tivi), loa, máy tăng âm (ampli), ống nói (micro), bộ trộn âm (mixer), đầu thu hình kỹ thuật số, dàn loa vi tính và trang thiết bị của chúng, thiết bị kỹ thuật số như: máy ảnh, máy quay phim, máy ghi âm và thiết bị của chúng, thiết bị giải trí như: máy, nghe nhạc, đầu phát HD, máy chơi game, từ điển điện tử, thiết bị viễn thông như: điện thoại và thiết bị của chúng, thiết bị tin học như: máy tính xách tay, máy tính bảng, máy tính để bàn, màn hình máy vi tính, máy in văn phòng, máy scan, máy fax, máy hủy giấy, dụng cụ cầm tay như: dao, kéo, kềm, búa, cà lê, mỏ lết, ổ khóa, đèn pin, mũi khoan,

CÔNG BÁO SỞ HỮU CÔNG NGHIỆP SỐ 356 TẬP A (11.2017)

máy khoan, máy cưa, máy mài và thiết bị của chúng, đui đèn, ổ cắm điện, công tắc điện, máy phát điện, máy bơm nước.

Nhóm 37: Dịch vụ rửa xe; dịch vụ bảo dưỡng xe.

Nhóm 43: Nhà hàng ăn uống; quán nước giải khát; dịch vụ cung cấp đồ ăn uống (do nhà hàng thực hiện).

(210) **4-2017-30304**

(540)



(220) 21.09.2017

(441) 27.11.2017

(531) 3.7.6; A3.7.24; 26.4.7

(591) Xanh dương, trắng

(731) NGÔ NGỌC THỂ (VN)

Xóm 3, thôn Cổ Điển, xã Hải Bối, huyện Đông Anh, thành phố Hà Nội

(511) Nhóm 06: Vật liệu xây dựng bằng kim loại.

Nhóm 07: Máy sản xuất điện.

Nhóm 12: Động cơ kéo dùm cho phương tiện giao thông trên bộ.

Nhóm 35: Dịch vụ thu mua hàng hóa cho người khác (mua bán hàng hóa và dịch vụ cho mục đích kinh doanh của người khác).

Nhóm 37: Xây dựng.

(210) **4-2017-30305**

(540)



(220) 21.09.2017

(441) 27.11.2017

(531) 3.13.1; A3.13.24; 26.1.2; A26.1.18

(591) Trắng, xanh dương, cam

(731) CÔNG TY TNHH DƯỢC HQ TRAMATIS THIÊN DƯƠNG (HQT) (VN)

Số 8 Kim Đồng, KĐT Hòa Vương, phường Lộc Vượng, thành phố Nam Định, tỉnh Nam Định

(740) Công ty TNHH Sở hữu trí tuệ Đại Diện (IPACO.,LTD.)

(511) Nhóm 05: Thuốc dùng cho con người; thuốc uống dùng trong ngành y; dược phẩm; dược thảo; thực phẩm chức năng dùng trong ngành y; chất ăn kiêng dùng trong ngành y.

Nhóm 35: Mua bán, xuất nhập khẩu: hóa chất, hương liệu, tinh dầu, mỹ phẩm, dược phẩm, dược thảo, dụng cụ ngành y.

CÔNG BÁO SỞ HỮU CÔNG NGHIỆP SỐ 356 TẬP A (11.2017)

(210) **4-2017-30306**

(540)



(220) 21.09.2017

(441) 27.11.2017

(531) A26.11.8; A26.11.12; 1.7.6; 26.11.3

(591) Trắng, xanh dương, vàng, đỏ

(731) CÔNG TY TNHH THƯƠNG MẠI VÀ DỊCH VỤ ÂU HÀ (VN)

Số 41, phố Hàng Quạt, phường Hàng Gai, quận Hoàn Kiếm, thành phố Hà Nội

(740) Công ty TNHH Sở hữu trí tuệ Đại Diện (IPACO.,LTD.)

(511) Nhóm 43: Nhà hàng ăn uống; quán cà phê tự phục vụ; quán rượu nhỏ; nhà nghỉ (du lịch); dịch vụ khách sạn; chỗ ở tạm thời.

(210) **4-2017-30320**

(540)



(220) 21.09.2017

(441) 27.11.2017

(531) A17.1.2; 26.1.2

(591) Đỏ, xanh dương đậm

(731) CÔNG TY CỔ PHẦN SOFTECH (VN)

38 Yên Bái, phường Hải Châu 1, quận Hải Châu, thành phố Đà Nẵng

(511) Nhóm 41: Dịch vụ giáo dục.

(210) **4-2017-30321**

(540)

Nâng tầm nông nghiệp Việt

(220) 21.09.2017

(441) 27.11.2017

(731) CÔNG TY TNHH NHÀ NGUYỄN (VN)

56/40, đường Tân Thới Nhất 17, phường Tân Thới Nhất, quận 12, thành phố Hồ Chí Minh

(511) Nhóm 17: Sơn cách nhiệt, cách điện; ống mềm để tưới nước; vải dệt cách điện cách nhiệt; khớp nối ống, đầu nối ống, mối nối ống không bằng kim loại; tấm lót, tấm phủ, tấm chất dẻo dùng cho mục đích nông nghiệp; van bằng cao su; ống vòi tưới nước.

Nhóm 37: Giám sát việc xây dựng công trình; xây dựng, lắp đặt và sửa chữa thiết bị điện; lắp đặt và sửa chữa thiết bị tưới; lắp đặt và bảo dưỡng đường ống dẫn; dịch vụ lọc máu che; tư vấn xây dựng.

CÔNG BÁO SỞ HỮU CÔNG NGHIỆP SỐ 356 TẬP A (11.2017)

(210) **4-2017-30322**

(540)



(220) 21.09.2017

(441) 27.11.2017

(531) A5.1.5; A5.1.16; 26.1.2

(591) Vàng nhạt, vàng đồng, trắng

(731) CÔNG TY TNHH SẢN XUẤT THƯỜNG MẠI PHÚC TRÁCH (VN)
14A11 Thảo Điền, phường Thảo Điền, quận 2, thành phố Hồ Chí Minh

(511) Nhóm 35: Mua bán trầm hương.

(210) **4-2017-30323**

(540)



(220) 21.09.2017

(441) 27.11.2017

(531) 26.1.1; A26.11.12; 26.11.3; 1.15.23; 1.15.15; 26.13.25

(591) Xanh da trời, xanh dương, xanh tím than, vàng nghệ, đỏ cam, trắng

(731) CÔNG TY TNHH MTV KAI (VN)
Tầng 8, tòa nhà Center Building, số 1 Nguyễn Huy Tưởng, phường Thanh Xuân Trung, quận Thanh Xuân, thành phố Hà Nội

(740) Công ty TNHH Sở hữu trí tuệ Hải Hàn (HAI HAN IP CO., LTD.)

(511) Nhóm 40: Sản xuất năng lượng; xử lý nước; dịch vụ từ hóa; thông tin về xử lý vật liệu; dịch vụ in; xử lý kim loại.

(210) **4-2017-30324**

(540)



(220) 21.09.2017

(441) 27.11.2017

(531) 26.3.3; 26.3.4; 26.1.1; 26.3.23

(591) Nâu, trắng

(731) NGÔ NHẬT KHOA (VN)
Số 1036/25 đường Cách Mạng Tháng 8, phường 4, quận Tân Bình, thành phố Hồ Chí Minh

(511) Nhóm 25: Quần áo; đồ đi chân như: giày, dép; đồ đội đầu như: mũ, nón.

Nhóm 35: Mua bán: quần áo, đồ đi chân như: giày, dép, đồ đội đầu như: mũ, nón.

(210) **4-2017-30325**

(540)



(220) 21.09.2017

(441) 27.11.2017

(531) 4.5.2; 4.5.3; 2.7.23; 26.1.1

(591) Xanh da trời, xanh lá cây, đỏ, hồng, trắng

(731) CÔNG TY TNHH PHÁT TRIỂN GIÁO DỤC EFCAS (VN)

Thôn Đông, xã Tầm Xá, huyện Đông Anh, thành phố Hà Nội

(740) Công ty TNHH Sở hữu trí tuệ Bình Minh (SUNRISE IP CO.,LTD.)

(511) Nhóm 41: Dịch vụ về giáo dục giảng dạy; trường đào tạo [giáo dục]; dịch vụ trường học [giáo dục].

(210) **4-2017-30326**

(540)



(220) 21.09.2017

(441) 27.11.2017

(531) 26.4.2

(591) Vàng, đen

(731) OURNAM PTY LIMITED (AU)

59 Kitchener Road, Kedron, Queensland, Australia, 4031

(740) Công ty Luật TNHH VIETTHINK (VIETTHINK LAW FIRM)

(511) Nhóm 16: Xuất bản phẩm dạng in; ấn phẩm; tờ quảng cáo; văn phòng phẩm.

Nhóm 35: Dịch vụ quảng cáo; hỗ trợ việc điều hành kinh doanh; thông tin về thương mại; dịch vụ giới thiệu sản phẩm trên các phương tiện truyền thông, cho mục đích bán lẻ; marketing; mua và bán: văn phòng phẩm, đồ đi chân, đồ đội đầu, quần áo, vải vóc, đĩa ghi, ô (dù), xuất bản phẩm dạng in.

Nhóm 38: Dịch vụ truyền thanh; dịch vụ truyền hình; dịch vụ viễn thông; truyền qua vệ tinh; phát sóng truyền thanh, truyền hình không dây; dịch vụ cổng thông tin.

Nhóm 41: Dịch vụ giải trí; giải trí qua truyền thanh; sản xuất các chương trình phát thanh và truyền hình; xuất bản sách; cung cấp xuất bản phẩm điện tử trực tuyến, không tải xuống được; thông tin giải trí.

CÔNG BÁO SỞ HỮU CÔNG NGHIỆP SỐ 356 TẬP A (11.2017)

(210) 4-2017-30327

(540)



(220) 21.09.2017

(441) 27.11.2017

(531) 26.1.4; 26.4.2

(591) Xanh dương, xanh dương nhạt, xanh tím than, đỏ, trắng

(731) CÔNG TY CỔ PHẦN ĐẦU TƯ BẮC CƯỜNG (VN)

Tầng 2, tòa nhà 98 Điện Biên Phủ, phường Chính Gián, quận Thanh Khê, thành phố Đà Nẵng

(511) Nhóm 43: Dịch vụ khách sạn.

(210) 4-2017-30329

(540)



(220) 21.09.2017

(441) 27.11.2017

(531) A5.1.8; A6.19.9; A5.3.15; 5.5.19

(591) Trắng, đen, xanh lá cây, vàng, nâu nhạt, tím nhạt, xám

(731) CÔNG TY TNHH MẬT XI S.G (VN)

Số 102B, Hà Huy Giáp, KP 1, phường Quyết Thắng, thành phố Biên Hòa, tỉnh Đồng Nai

(511) Nhóm 05: Trà giảm cân dùng cho mục đích y tế; trà thảo dược dùng cho mục đích y tế; đồ uống kiêng phù hợp cho mục đích y tế.

(210) 4-2017-30340

(540)



(220) 21.09.2017

(441) 27.11.2017

(531) 1.5.1; 3.9.16; A5.5.20; A5.5.21

(591) Xanh dương, trắng, đỏ

(731) CÔNG TY TNHH XUẤT NHẬP KHẨU HẢI SẢN ĐỒ GIA (VN)

33 Tân Sơn Hòa, phường 2, quận Tân Bình, thành phố Hồ Chí Minh


(740) Công ty TNHH Sở hữu trí tuệ Đông Dương (INC IP CO.,LTD)


(511) Nhóm 31: Thủy hải sản sống: tôm nước ngọt, cá, tôm hùm gai, tôm hùm, cua, con sò, động vật giáp xác.

Nhóm 35: Mua bán thủy hải sản sống: tôm nước ngọt, cá, tôm hùm gai, tôm hùm, cua, con sò, động vật giáp xác.

Nhóm 43: Dịch vụ quán ăn tự phục vụ; dịch vụ cung cấp thức ăn, đồ uống do nhà hàng thực hiện; dịch vụ nhà hàng ăn uống.

CÔNG BÁO SỞ HỮU CÔNG NGHIỆP SỐ 356 TẬP A (11.2017)

- (210) **4-2017-30341** (220) 21.09.2017
 (441) 27.11.2017
 (540) (531) 26.3.1; 26.15.15; 1.15.23; 26.3.4
 (591) Xanh dương, xanh dương đậm, xanh lá cây, vàng, cam, xám, đen, trắng
 (731) CÔNG TY CỔ PHẦN FRESH MEDIA & SOLUTIONS (VN)
 Lầu 6 tòa nhà GIC, 207B Hoàng Văn Thụ, phường 8, quận Phú Nhuận, thành phố Hồ Chí Minh
 (740) Công ty TNHH Sở hữu trí tuệ Đông Dương (INC IP CO.,LTD)
- 
- (511) Nhóm 41: Sản xuất phim trừ phim quảng cáo; dịch vụ giới thiệu phim; dịch vụ giải trí; trình diễn các buổi biểu diễn trực tiếp; dịch vụ trường quay; giới thiệu phim trình chiếu; sản xuất các chương trình phát thanh và truyền hình; cung cấp phim ảnh, không tải xuống được, thông qua dịch vụ truyền tải video theo yêu cầu.
-

- (210) **4-2017-30342** (220) 21.09.2017
 (441) 27.11.2017
 (540) (531) 26.3.1; 26.3.2; 26.3.23; A26.11.9
 (731) CÔNG TY TNHH TM DV TRẦN KHÀI (VN)
 Số 1 đường số 5, phường Bình Thuận, quận 7, thành phố Hồ Chí Minh
- 
- (511) Nhóm 35: Mua bán: trang thiết bị, dụng cụ về ngành tóc và làm móng (kéo, kẹp, máy sấy, tông đơ, ghế cắt, ghế gội, dụng cụ, thiết bị phục vụ cho uốn tóc và làm móng), máy móc, dụng cụ, thiết bị y tế, mỹ phẩm, thuốc, thực phẩm chức năng, các loại nông lâm sản (thịt, rau, củ, quả), thủy hải sản (tôm, cua, cá), lương thực, thực phẩm, đồ uống, bánh kẹo, đường, sữa và các sản phẩm từ sữa, các sản phẩm chế biến từ ngũ cốc, bột, tinh bột, cà phê, chè (trà), sách, báo, tạp chí; văn phòng phẩm, sấm, lớp, phụ tùng và các bộ phận phụ trợ của các loại xe có động cơ.
-

- (210) **4-2017-30343** (220) 21.09.2017
 (441) 27.11.2017
 (540) (531) 26.3.1; 26.15.15; 1.15.23; 26.4.9; A25.7.8; A25.7.3; 25.1.25
 (591) Vàng cam, vàng, trắng đục, tím, tím hồng
 (731) NGÂN HÀNG THƯƠNG MẠI CỔ PHẦN TIÊN PHONG (VN)
 Tòa nhà TPBank, số 57, phố Lý Thường Kiệt, phường Trần Hưng Đạo, quận Hoàn Kiếm, thành phố Hà Nội
 (740) Công ty TNHH Sở hữu trí tuệ và Công nghệ Thủ đô (CAPITAL IP&T CO.LTD.)
- 

CÔNG BÁO SỞ HỮU CÔNG NGHIỆP SỐ 356 TẬP A (11.2017)

(511) Nhóm 09: Thẻ ATM (được mã hóa hoặc từ tính); thẻ ghi nợ (được mã hóa hoặc từ tính); thẻ tín dụng (được mã hóa hoặc từ tính); phần mềm thẻ ghi nợ; phần mềm thẻ tín dụng.

(210) **4-2017-30344**

(540)



(220) 21.09.2017

(441) 27.11.2017

(531) 26.3.1; 26.15.15; 1.15.23; 26.4.9;
A25.7.8; A25.7.3; 25.1.25

(591) Vàng cam, vàng, trắng đục, tím, tím hồng

(731) NGÂN HÀNG THƯƠNG MẠI CỔ PHẦN TIỀN PHONG (VN)

Tòa nhà TPBank, số 57, phố Lý Thường Kiệt, phường Trần Hưng Đạo, quận Hoàn Kiếm, thành phố Hà Nội

(740) Công ty TNHH Sở hữu trí tuệ và Công nghệ Thủ đô (CAPITAL IP&T CO.LTD.)

(511) Nhóm 14: Vàng; bạc; đá quý; đồ trang sức; đồng hồ đeo tay; tác phẩm nghệ thuật bằng đá quý và kim loại quý.

(210) **4-2017-30345**

(540)



(220) 21.09.2017

(441) 27.11.2017

(531) 26.3.1; 26.15.15; 1.15.23; 26.4.9;
A25.7.8; A25.7.3; 25.1.25

(591) Vàng cam, vàng, trắng đục, tím, tím hồng

(731) NGÂN HÀNG THƯƠNG MẠI CỔ PHẦN TIỀN PHONG (VN)

Tòa nhà TPBank, số 57, phố Lý Thường Kiệt, phường Trần Hưng Đạo, quận Hoàn Kiếm, thành phố Hà Nội

(740) Công ty TNHH Sở hữu trí tuệ và Công nghệ Thủ đô (CAPITAL IP&T CO.LTD.)

(511) Nhóm 36: Ngân hàng; môi giới bất động sản; môi giới bảo hiểm; môi giới vay tiền; môi giới chứng khoán và kỳ phiếu; đầu tư vốn và các đầu tư khác, các dịch vụ về tín dụng bao gồm cả thẻ tín dụng; chứng khoán ký quỹ; đổi tiền; giao dịch kinh doanh tài chính và các kinh doanh tài chính và các kinh doanh thuộc tài chính; dịch vụ bảo lãnh về tài chính; bảo hiểm; giao dịch và kinh doanh tiền tệ; cung cấp tài chính cho thuê; các dịch vụ ủy thác tài chính; tiền gửi bảo đảm; ngân hàng và quỹ tiết kiệm; tư vấn tài chính, tiền tệ; tư vấn đầu tư phù hợp với chức năng hoạt động của ngân hàng thương mại; dịch vụ séc du lịch; dịch vụ ủy thác bất động sản; dịch vụ quản lý và định giá bất động sản, tài chính và ngân hàng trong nhóm này.

(210) **4-2017-30346**

(220) 21.09.2017

(441) 27.11.2017

(540)

(731) CÔNG TY TRÁCH NHIỆM HỮU HẠN
PHÚ NÔNG (VN)

Quốc lộ 91, KV Qui Thạnh 1, phường
Trung Kiên, quận Thốt Nốt, thành phố
Cần Thơ

(740) Công ty TNHH Sở hữu trí tuệ và Công
nghệ Thủ đô (CAPITAL IP&T
CO.LTD.)

Tê Thiên

- (511) Nhóm 35: Bán buôn, bán lẻ các sản phẩm: phân bón và hóa chất phục vụ sản xuất nông nghiệp, nghề làm vườn và lâm nghiệp, các chất kích thích tăng trưởng cho cây trồng; mua bán: vật tư nguyên liệu phục vụ nông nghiệp bao gồm cả hệ thống nhà kính và hệ thống tưới, máy và thiết bị sản xuất phân bón, máy nông nghiệp, dụng cụ phục vụ nông nghiệp như: cày, cuốc, xẻng, liềm; mua bán: con giống như: con giống tôm, cá, gà, lợn, hạt giống cây trồng như: giống lúa, giống khoai, giống sắn, giống cây ăn quả, giống rau, các loại thuốc bảo vệ thực vật như: thuốc diệt cỏ, thuốc diệt trừ sâu bọ, thuốc diệt trừ rầy nâu, thuốc diệt nấm mốc, thuốc trừ dịch cho thực vật, thuốc trừ vi khuẩn hại cây trồng, bình phun thuốc trừ sâu, hàng nông lâm sản, lương thực, thực phẩm, thủy sản và các chế phẩm từ thủy sản; mua bán: thức ăn chăn nuôi, nguyên liệu sản xuất thức ăn chăn nuôi, cây hoa cảnh, cây lâu năm, dược liệu và hạt giống dược liệu; quảng cáo và giới thiệu sản phẩm.
-

(210) **4-2017-30347**

(220) 21.09.2017

(441) 27.11.2017

(540)

(731) CÔNG TY TRÁCH NHIỆM HỮU HẠN
PHÚ NÔNG (VN)

Quốc lộ 91, KV Qui Thạnh 1, phường
Trung Kiên, quận Thốt Nốt, thành phố
Cần Thơ

(740) Công ty TNHH Sở hữu trí tuệ và Công
nghệ Thủ đô (CAPITAL IP&T
CO.LTD.)

PROMOBIUS

- (511) Nhóm 35: Bán buôn, bán lẻ các sản phẩm: phân bón và hóa chất phục vụ sản xuất nông nghiệp, nghề làm vườn và lâm nghiệp, các chất kích thích tăng trưởng cho cây trồng; mua bán: vật tư nguyên liệu phục vụ nông nghiệp bao gồm cả hệ thống nhà kính và hệ thống tưới, máy và thiết bị sản xuất phân bón, máy nông nghiệp, dụng cụ phục vụ nông nghiệp như: cày, cuốc, xẻng, liềm; mua bán: con giống như: con giống tôm, cá, gà, lợn, hạt giống cây trồng như: giống lúa, giống khoai, giống sắn, giống cây ăn quả, giống rau, các loại thuốc bảo vệ thực vật như: thuốc diệt cỏ, thuốc diệt trừ sâu bọ, thuốc diệt trừ rầy nâu, thuốc diệt nấm mốc, thuốc trừ dịch cho thực vật, thuốc trừ vi khuẩn hại cây trồng, bình phun thuốc trừ sâu, hàng nông lâm sản, lương thực, thực phẩm, thủy sản và các chế phẩm từ thủy sản; mua bán: thức ăn chăn nuôi, nguyên liệu sản xuất thức ăn chăn nuôi, cây hoa cảnh, cây lâu năm, dược liệu và hạt giống dược liệu; quảng cáo và giới thiệu sản phẩm.
-

(210) **4-2017-30348**

(220) 21.09.2017

(441) 27.11.2017

(540)

(731) CÔNG TY TRÁCH NHIỆM HỮU HẠN
PHÚ NÔNG (VN)

Quốc lộ 91, KV Qui Thạnh 1, phường
Trung Kiên, quận Thốt Nốt, thành phố
Cần Thơ

(740) Công ty TNHH Sở hữu trí tuệ và Công
nghệ Thủ đô (CAPITAL IP&T
CO.LTD.)

MOBIPRO

(511) Nhóm 35: Bán buôn, bán lẻ các sản phẩm: phân bón và hóa chất phục vụ sản xuất nông nghiệp, nghề làm vườn và lâm nghiệp, các chất kích thích tăng trưởng cho cây trồng; mua bán: vật tư nguyên liệu phục vụ nông nghiệp bao gồm cả hệ thống nhà kính và hệ thống tưới, máy và thiết bị sản xuất phân bón, máy nông nghiệp, dụng cụ phục vụ nông nghiệp như cày, cuốc, xẻng, liềm; mua bán: con giống như: con giống tôm, cá, gà, lợn, hạt giống cây trồng như: giống lúa, giống khoai, giống sắn, giống cây ăn quả, giống rau, các loại thuốc bảo vệ thực vật như: thuốc diệt cỏ, thuốc diệt trừ sâu bọ, thuốc diệt trừ rầy nâu, thuốc diệt nấm mốc, thuốc trừ dịch cho thực vật, thuốc trừ vi khuẩn hại cây trồng, bình phun thuốc trừ sâu, hàng nông lâm sản, lương thực, thực phẩm, thủy sản và các chế phẩm từ thủy sản; mua bán: thức ăn chăn nuôi, nguyên liệu sản xuất thức ăn chăn nuôi, cây hoa cảnh, cây lâu năm, dược liệu và hạt giống dược liệu; quảng cáo và giới thiệu sản phẩm.

(210) **4-2017-30349**

(220) 21.09.2017

(441) 27.11.2017

(540)

(731) CÔNG TY TRÁCH NHIỆM HỮU HẠN
PHÚ NÔNG (VN)

Quốc lộ 91, KV Qui Thạnh 1, phường
Trung Kiên, quận Thốt Nốt, thành phố
Cần Thơ

(740) Công ty TNHH Sở hữu trí tuệ và Công
nghệ Thủ đô (CAPITAL IP&T
CO.LTD.)

INDO-X

(511) Nhóm 35: Bán buôn, bán lẻ các sản phẩm: phân bón và hóa chất phục vụ sản xuất nông nghiệp, nghề làm vườn và lâm nghiệp, các chất kích thích tăng trưởng cho cây trồng; mua bán: vật tư nguyên liệu phục vụ nông nghiệp bao gồm cả hệ thống nhà kính và hệ thống tưới, máy và thiết bị sản xuất phân bón, máy nông nghiệp, dụng cụ phục vụ nông nghiệp như cày, cuốc, xẻng, liềm; mua bán: con giống như: con giống tôm, cá, gà, lợn, hạt giống cây trồng như: giống lúa, giống khoai, giống sắn, giống cây ăn quả, giống rau, các loại thuốc bảo vệ thực vật như: thuốc diệt cỏ, thuốc diệt trừ sâu bọ, thuốc diệt trừ rầy nâu, thuốc diệt nấm mốc, thuốc trừ dịch cho thực vật, thuốc trừ vi khuẩn hại cây trồng, bình phun thuốc trừ sâu, hàng nông lâm sản, lương thực, thực phẩm, thủy sản và các chế phẩm từ thủy sản; mua bán: thức ăn chăn nuôi, nguyên liệu sản xuất thức ăn chăn nuôi, cây hoa cảnh, cây lâu năm, dược liệu và hạt giống dược liệu; quảng cáo và giới thiệu sản phẩm.

CÔNG BÁO SỞ HỮU CÔNG NGHIỆP SỐ 356 TẬP A (11.2017)

(210) 4-2017-30364

(540)



(220) 21.09.2017

(441) 27.11.2017

(531) 26.3.1; 26.1.1; A26.11.12; 26.11.3;
3.7.19; A3.7.24; 4.5.13; 4.5.12

(731) DOANH NGHIỆP TƯ NHÂN SẢN
XUẤT VÀ CHĂN NUÔI BA VÌ (VN)
Số 21, ngõ 229 Phố Vọng, phường Đồng
Tâm, quận Hai Bà Trưng, thành phố Hà
Nội

(740) Công ty TNHH Tư vấn đầu tư và Sở hữu
trí tuệ Hoàng Phi (HOANG PHI
INVEST & I.P CO., LTD)

(511) Nhóm 31: Thức ăn chăn nuôi: gia súc, gia cầm và thủy hải sản.

(210) 4-2017-30365

(540)



(220) 21.09.2017

(441) 27.11.2017

(531) 26.15.15; A26.11.12; 1.15.15; 1.15.23

(591) Đỏ, hồng, vàng, xanh da trời

(731) CÔNG TY CỔ PHẦN DỊCH VỤ -
THƯỜNG MẠI VÀ XÂY DỰNG ĐỊA
ỐC KIM OANH (VN)

Lô J53, đường NE8, phường Thới Hòa,
thị xã Bến Cát, tỉnh Bình Dương
(740) Công ty TNHH Tư vấn đầu tư và Sở hữu
trí tuệ Hoàng Phi (HOANG PHI
INVEST & I.P CO., LTD)

(511) Nhóm 36: Dịch vụ quản lý bất động sản; cho thuê bất động sản; quản lý căn hộ cho thuê;
kinh doanh bất động sản; môi giới bất động sản; định giá bất động sản.

(210) 4-2017-30366

(540)



(220) 21.09.2017

(441) 27.11.2017

(531) 26.1.1; 1.15.23; 26.13.1

(731) CÔNG TY CỔ PHẦN HẬU NGHI
(VN)

38A Nguyễn Thị Diệu, phường 6, quận
3, thành phố Hồ Chí Minh
(740) Công ty TNHH Tư vấn đầu tư và Sở hữu
trí tuệ Hoàng Phi (HOANG PHI
INVEST & I.P CO., LTD)

(511) Nhóm 03: Mỹ phẩm; chế phẩm mỹ phẩm để chăm sóc da (không chứa thuốc); chế phẩm
làm sạch để tẩy trang, chế phẩm mỹ phẩm chăm sóc cơ thể, chế phẩm để tắm (không chứa
thuốc).

CÔNG BÁO SỞ HỮU CÔNG NGHIỆP SỐ 356 TẬP A (11.2017)

(210) **4-2017-30367**

(540)



(220) 21.09.2017

(441) 27.11.2017

(531) 26.3.23; A26.11.12; 26.13.25

(591) Đen, xanh tím than

(731) CÔNG TY TNHH NESTA (VN)

B17-10 Vinhomes Gardenia, đường Hàm Nghi, phường Cầu Diễn, quận Nam Từ Liêm, thành phố Hà Nội

(740) Công ty TNHH Tư vấn đầu tư và Sở hữu trí tuệ Hoàng Phi (HOANG PHI INVEST & I.P CO., LTD)

(511) Nhóm 20: Đồ nội thất bằng gỗ (bàn; ghế; giường); khung ảnh; bảng niêm yết; thùng bằng gỗ.

(210) **4-2017-30368**

(540)



(220) 21.09.2017

(441) 27.11.2017

(531) 2.3.1; A2.3.2

(591) Đen, hồng, xám

(731) TRẦN THỊ HẬU (VN)

Xóm Thượng Quánh, xã Đồng Văn, huyện Thanh Chương, tỉnh Nghệ An

(740) Công ty TNHH Tư vấn Quốc Dân (NACI CO., LTD)

(511) Nhóm 03: Mỹ phẩm, nước hoa, tinh dầu.

(210) **4-2017-30369**

(540)



(220) 21.09.2017

(441) 27.11.2017

(591) Vàng, trắng

(731) CÔNG TY CỔ PHẦN ĐẦU TƯ THƯƠNG MẠI VÀ DỊCH VỤ ANN (VN)

6 Trương Quyền, phường 6, quận 3, thành phố Hồ Chí Minh

(511) Nhóm 35: Mua bán, phân phối: mỹ phẩm, thực phẩm chức năng, chế phẩm vệ sinh.

CÔNG BÁO SỞ HỮU CÔNG NGHIỆP SỐ 356 TẬP A (11.2017)

(210) **4-2017-30380**

(220) 21.09.2017

(540)



(441) 27.11.2017

(531) 4.5.2; 4.5.3

(731) CÔNG TY TNHH MỘT THÀNH VIÊN
MY HEALTH (VN)

Tầng 5, Viện Nghiên cứu Da Giày, 160
Hoàng Hoa Thám, phường Thụy Khuê,
quận Tây Hồ, thành phố Hà Nội

(511) Nhóm 42: Các dịch vụ khoa học và công nghệ và nghiên cứu, thiết kế có liên quan đến:
lưu trữ dữ liệu điện tử, lập trình máy tính, thiết kế phần mềm máy tính.

Nhóm 44: Dịch vụ y tế: tư vấn sức khỏe.

(210) **4-2017-30381**

(220) 21.09.2017

(540)

SÁNG MẮT ĐẠI QUANG

(441) 27.11.2017

(731) CÔNG TY CỔ PHẦN THỌ XUÂN
ĐƯỜNG (VN)

Số nhà 99 phố Vôi, thị trấn Thường Tín,
huyện Thường Tín, thành phố Hà Nội

(511) Nhóm 05: Các chế phẩm dược, y tế; thực phẩm và chất dinh dưỡng được làm phù hợp cho
việc sử dụng trong y tế: thực phẩm chức năng, thực phẩm bảo vệ sức khỏe.

(210) **4-2017-30382**

(220) 21.09.2017

(540)

SÂM NGỌC LINH ĐÔNG TRÙNG

(441) 27.11.2017

(731) CÔNG TY CỔ PHẦN THỌ XUÂN
ĐƯỜNG (VN)

Số nhà 99 phố Vôi, thị trấn Thường Tín,
huyện Thường Tín, thành phố Hà Nội

(511) Nhóm 05: Các chế phẩm dược, y tế; thực phẩm và chất dinh dưỡng được làm phù hợp cho
việc sử dụng trong y tế: thực phẩm chức năng, thực phẩm bảo vệ sức khỏe.

(210) **4-2017-30383**

(220) 21.09.2017

(540)

SÁNG MẮT NÚI DÀNH

(441) 27.11.2017

(731) CÔNG TY CỔ PHẦN THỌ XUÂN
ĐƯỜNG (VN)

Số nhà 99 phố Vôi, thị trấn Thường Tín,
huyện Thường Tín, thành phố Hà Nội

CÔNG BÁO SỞ HỮU CÔNG NGHIỆP SỐ 356 TẬP A (11.2017)

(511) Nhóm 05: Các chế phẩm dược, y tế; thực phẩm và chất dinh dưỡng được làm phù hợp cho việc sử dụng trong y tế: thực phẩm chức năng, thực phẩm bảo vệ sức khỏe.

(210) **4-2017-30384**

(220) 21.09.2017

(441) 27.11.2017

(540)

VẠN DẠM

(731) CÔNG TY CỔ PHẦN THỌ XUÂN ĐƯỜNG (VN)

Số nhà 99 phố Vôi, thị trấn Thường Tín, huyện Thường Tín, thành phố Hà Nội

(511) Nhóm 05: Các chế phẩm dược, y tế; thực phẩm và chất dinh dưỡng được làm phù hợp cho việc sử dụng trong y tế: thực phẩm chức năng, thực phẩm bảo vệ sức khỏe.

(210) **4-2017-30385**

(220) 21.09.2017

(441) 27.11.2017

(540)

ARTISTRY STUDIO

(731) ALTICOR INC (US)

7575 Fulton Street East Ada, Michigan 49355-0001 USA

(740) Công ty TNHH một thành viên Sở hữu trí tuệ VCCI (VCCI-IP CO.,LTD)

(511) Nhóm 03: Dầu dùng để tắm không dùng cho mục đích y tế; bột dùng để tắm không dùng cho mục đích y tế; nước thơm mỹ phẩm dùng cho cơ thể; mỹ phẩm; nước thơm mỹ phẩm dùng cho da mặt; gel dùng để tắm; xà phòng mỹ phẩm; chế phẩm làm sạch da mặt; kem mỹ phẩm dùng cho mặt; kem mỹ phẩm giữ ẩm dùng cho da mặt; chế phẩm tẩy da chết không chứa thuốc (mỹ phẩm); tinh chất mỹ phẩm dùng cho da không chứa thuốc; kem và nước thơm mỹ phẩm để chăm sóc da không chứa thuốc; nước hoa hồng làm cân bằng da (mỹ phẩm).

(210) **4-2017-30386**

(220) 21.09.2017

(441) 27.11.2017

(540)

**SKIN 卓
Advanced 沿**

(731) A.S. WATSON TM LIMITED (VG)
Vistra Corporate Services Centre,
Wickhams Cay II, Road Town, Tortola,
VG1110, British Virgin Islands

(740) Công ty TNHH một thành viên Sở hữu trí tuệ VCCI (VCCI-IP CO.,LTD)

(511) Nhóm 03: Chế phẩm để tẩy trắng và chế phẩm dùng để giặt; chế phẩm làm sạch; chế phẩm đánh bóng, tẩy dầu mỡ và mài mòn; xà phòng; nước hoa; tinh dầu; mỹ phẩm; nước xúc tóc; kem đánh răng; chế phẩm làm đẹp và chăm sóc sức khỏe cụ thể là: sản phẩm mỹ phẩm chăm sóc da, sản phẩm mỹ phẩm chăm sóc cơ thể và sản phẩm mỹ phẩm chăm sóc tóc; chế phẩm trang điểm; khăn giấy trẻ em được tẩm nước thơm mỹ phẩm; khăn giấy

dạng ẩm cho mục đích vệ sinh cá nhân và mục đích mỹ phẩm; bông dưới dạng khăn lau dùng cho mục đích mỹ phẩm; chế phẩm chăm sóc da (chế phẩm trang điểm); chế phẩm dạng xịt dùng cho cơ thể (chế phẩm vệ sinh thân thể); bột tan (chế phẩm trang điểm); chất khử mùi chống đổ mồ hôi; chế phẩm khử mùi cho cơ thể; dầu gội đầu trị gàu; dầu gội đầu có chứa thuốc không dùng cho mục đích y tế; dầu gội đầu; dầu xả dùng cho tóc; dầu xả dưới dạng xịt cho da đầu; kem dưỡng da; chế phẩm làm đẹp cho tóc (mỹ phẩm); chế phẩm để tẩy màu cho tóc; chất màu dùng cho tóc (mỹ phẩm); chất nhuộm màu cho tóc (mỹ phẩm); gel dùng cho tóc (mỹ phẩm); sản phẩm chăm sóc tóc (mỹ phẩm); gel vuốt tóc (mỹ phẩm); kem giữ ẩm tóc; bột làm cứng tóc (mỹ phẩm); chất trung hòa giúp uốn sóng tóc bền nếp; chế phẩm để tẩy lông (mỹ phẩm); chế phẩm tạo kiểu tóc (mỹ phẩm); gel dùng để tắm; mỹ phẩm lỏng dùng để tắm; dầu tắm và xà phòng tắm (không chứa thuốc); chế phẩm tắm không chứa thuốc; dầu làm ẩm da sau khi tắm nắng (mỹ phẩm); chế phẩm dùng để tắm (không dùng cho mục đích y tế); chế phẩm chăm sóc mặt (không chứa thuốc); chế phẩm chăm sóc da mặt (mỹ phẩm); chế phẩm làm sạch mặt (mỹ phẩm); kem dưỡng cho mặt; nước thơm dưỡng da mặt; mặt nạ làm đẹp; kem giữ ẩm da mặt; chế phẩm tẩy da chết cho da mặt; xà phòng rửa mặt; nước hoa hồng cho da mặt; chế phẩm rửa mặt (mỹ phẩm); sản phẩm mỹ phẩm chăm sóc cơ thể (không chứa thuốc); chế phẩm làm sạch cơ thể dạng bột; kem dưỡng thể; nước thơm dưỡng thể; sữa dưỡng thể; kem giữ ẩm da cho cơ thể; dầu dưỡng thể; gel dưỡng thể; phấn cho cơ thể (không dùng cho mục đích y tế); chế phẩm mỹ phẩm xịt toàn thân (không dùng cho mục đích y tế); chế phẩm làm rụng lông; nước súc miệng (không chứa thuốc) cho mục đích vệ sinh miệng; chế phẩm chăm sóc miệng (không chứa thuốc); chế phẩm làm sạch miệng (kem đánh răng); viên uống để lộ mảng bám răng (không dùng cho mục đích y tế); chế phẩm làm sạch răng; kem đánh răng; tăm bông dùng cho mục đích mỹ phẩm; chế phẩm chăm sóc chân (không chứa thuốc, mỹ phẩm); sản phẩm mỹ phẩm chăm sóc mắt (không chứa thuốc); sản phẩm làm sạch dùng cho mắt (mỹ phẩm); mỹ phẩm dùng cho lông mày và lông mi; chế phẩm tẩy trang cho mắt; bút chì kẻ mắt; hàng lông mi giả; mỹ phẩm kẻ mí mắt; mỹ phẩm bôi vào mí mắt; lông mi giả; sản phẩm dùng để tắm (không chứa thuốc); sữa rửa mặt ngăn ngừa mụn cho mục đích mỹ phẩm; miếng dán ngực (miếng dán dính cho mục đích mỹ phẩm).

(210) **4-2017-30387**

(540)



(220) 21.09.2017

(441) 27.11.2017

(531) 1.15.15; A5.5.20; A5.5.21; 26.1.1;
26.1.4; 18.4.1; A18.4.11

(591) Vàng, đỏ, cam, xanh dương, hồng, trắng,
đen

(731) CHÙA PHẬT QUANG (VN)
Xã Tân Hải, huyện Tân Thành, tỉnh Bà
Rịa - Vũng Tàu

(740) Công ty Luật TNHH Tư vấn Quốc tế
(INDOCHINE COUNSEL)

(511) Nhóm 35: Mua bán quần áo; mua bán đồ thủ công mỹ nghệ; mua bán nhang (hương) thơm các loại.

CÔNG BÁO SỞ HỮU CÔNG NGHIỆP SỐ 356 TẬP A (11.2017)

(210) **4-2017-30389**

(540)



(220) 21.09.2017

(441) 27.11.2017

(531) 3.7.17; 24.1.1; A26.4.6; A26.11.8

(591) Đỏ, đen, trắng

(731) CÔNG TY CỔ PHẦN THƯƠNG MẠI GOLDENKIDS (VN)

Phòng 805, tòa nhà Citilight, 45 Võ Thị Sáu, phường Đa Kao, quận 1, thành phố Hồ Chí Minh

(511) Nhóm 28: Xe đồ chơi trẻ em.

(210) **4-2017-30400**

(540)



(220) 21.09.2017

(441) 27.11.2017

(531) 1.5.1; A26.4.24

(591) Đen, vàng, đỏ, trắng

(731) CÔNG TY T.N.H.H MỘT THÀNH VIÊN MAY MẶC VÀ THƯƠNG MẠI DỊCH VỤ THỊNH TƯƠI (VN)

Thôn Đào Lâm, xã Đoàn Tùng, huyện Thanh Miện, tỉnh Hải Dương

(740) Công ty TNHH Sở hữu trí tuệ PADEMARK (PADEMARK CO.,LTD.)

(511) Nhóm 25: Quần áo; đồ đi chân; đồ đội đầu; giày; dép; khăn choàng (trang phục).

(210) **4-2017-30401**

(540)



(220) 21.09.2017

(441) 27.11.2017

(531) 26.1.2; A26.1.18; A26.4.24

(591) Đen, đỏ, trắng

(731) CÔNG TY T.N.H.H MỘT THÀNH VIÊN MAY MẶC VÀ THƯƠNG MẠI DỊCH VỤ XUÂN BÁCH (VN)

Thôn Phạm Lâm, xã Đoàn Tùng, huyện Thanh Miện, tỉnh Hải Dương

(740) Công ty TNHH Sở hữu trí tuệ PADEMARK (PADEMARK CO.,LTD.)

(511) Nhóm 25: Quần áo; đồ đi chân; đồ đội đầu; giày; dép; khăn choàng (trang phục)

CÔNG BÁO SỞ HỮU CÔNG NGHIỆP SỐ 356 TẬP A (11.2017)

(210) **4-2017-30402**

(540)

Min skin^{lab+}

(220) 21.09.2017

(441) 27.11.2017

(531) 24.17.5; 24.13.1

(731) JUNG YONG JOON (KR) (KR)

No.113 Dong 703 Ho, Hyundai-Apt
148, Bonggongnam-ro, Gumisi Gyeong
Sang Buk - Do, Korea

(740) Công ty TNHH Sở hữu trí tuệ
PADEMARK (PADEMARK CO.,LTD.)

(511) Nhóm 03: Mỹ phẩm.

(210) **4-2017-30403**

(540)



(220) 21.09.2017

(441) 27.11.2017

(531) 26.1.1; 25.5.1; 26.4.1; 26.4.10

(591) Xanh da trời, đỏ, trắng

(731) CÔNG TY TNHH MỘT THÀNH VIÊN
MAY MẶC TÂN AN (VN)
70 ấp Giồng Lớn, xã An Hiệp, huyện Ba
Tri, tỉnh Bến Tre

(740) Công ty TNHH T&T INVENMARK Sở
hữu trí tuệ Quốc tế (T&T INVENMARK
CO., LTD.)

(511) Nhóm 25: Quần áo (trang phục).

(210) **4-2017-30406**

(540)

HITOSHI
スタイルは、日本から

(220) 21.09.2017

(441) 27.11.2017

(531) 1.13.1; A26.11.12; 26.1.1

(591) Đỏ, trắng, đen

(731) CÔNG TY TNHH SEN VÒI ĐÌNH
QUỐC (VN)

Số 139, ngõ 351 đường Lĩnh Nam,
phường Vĩnh Hưng, quận Hoàng Mai,
thành phố Hà Nội

(511) Nhóm 11: Dụng cụ và thiết bị vệ sinh; ống dẫn nước dùng cho thiết bị vệ sinh; vòi hoa sen; vòi; bệ xí; bồn rửa tay.

(210) **4-2017-30421**

(540)



(220) 21.09.2017

(441) 27.11.2017

(591) Xanh lá cây, đỏ, trắng

(731) HOÀNG VĂN CÔNG (VN)

38 lô E6, khu phố 4, phường Tân Hưng
Thuận, quận 12, thành phố Hồ Chí Minh

(740) Công ty TNHH Sở hữu trí tuệ
ALNGUYEN (ALNGUYEN IP
CO.,LTD.)

CÔNG BÁO SỞ HỮU CÔNG NGHIỆP SỐ 356 TẬP A (11.2017)

(511) Nhóm 05: Dược phẩm; thực phẩm chức năng dùng trong ngành y.

Nhóm 35: Mua bán, xuất nhập khẩu: dược phẩm, thực phẩm chức năng dùng trong ngành y, sữa và các sản phẩm làm từ sữa.

Nhóm 44: Dịch vụ bệnh viện; dịch vụ y tế tại bệnh viện; dịch vụ chăm sóc sức khỏe; dịch vụ tư vấn sức khỏe; phòng khám chữa bệnh.

(210) **4-2017-30423**

(540)



(220) 21.09.2017

(441) 27.11.2017

(531) 18.5.1; A18.5.3

(591) Trắng, xanh da trời

(731) CÔNG TY TNHH THƯƠNG MẠI VÀ DỊCH VỤ DU LỊCH VIETNAM TOURIST (VN)

80/91 Dương Quảng Hàm, phường 5, quận Gò Vấp, thành phố Hồ Chí Minh

(511) Nhóm 39: Dịch vụ du lịch, lữ hành.

(210) **4-2017-30424**

(540)



(220) 21.09.2017

(441) 27.11.2017

(531) 14.1.13; A14.1.15; 26.4.3; 26.4.7; 24.15.2; A24.15.11

(731) LÊ BÁ NGỌC QUÝ (VN)

15 Tô Hiệu, phường Tân Thới Hòa, quận Tân Phú, thành phố Hồ Chí Minh

(511) Nhóm 25: Quần áo thời trang, mũ nón thời trang, quần áo thể thao, giày dép thể thao.

(210) **4-2017-30425**

(540)

(220) 21.09.2017

(441) 27.11.2017

(731) CÔNG TY TNHH CƠ KHÍ VÀ THIẾT BỊ CÔNG NGHIỆP SÀI GÒN (VN)

574 quốc lộ 13, phường Hiệp Bình Phước, quận Thủ Đức, thành phố Hồ Chí Minh

(511) Nhóm 14: Đồng hồ đo thời gian: đồng hồ đeo tay, đồng hồ treo tường, đồng hồ để bàn.

CÔNG BÁO SỞ HỮU CÔNG NGHIỆP SỐ 356 TẬP A (11.2017)

(210) **4-2017-30426**

(540)



(220) 21.09.2017

(441) 27.11.2017

(531) 3.9.16; A3.9.24

(591) Trắng, đỏ

(731)

CÔNG TY CỔ PHẦN THƯỜNG MẠI
VÀ XUẤT NHẬP KHẨU NGỌC ÁNH
(VN)

Số 5, ngõ 379 phố Hoàng Hoa Thám,
phường Liễu Giai, quận Ba Đình, thành
phố Hà Nội

(511) Nhóm 16: Văn phòng phẩm; sách và tài liệu giáo dục.

Nhóm 28: Trò chơi, đồ chơi.

(210) **4-2017-30427**

(540)



(220) 21.09.2017

(441) 27.11.2017

(531) 3.9.1; A3.9.24; A26.11.12

(731)

CÔNG TY CỔ PHẦN KINH DOANH
THỦY HẢI SẢN SÀI GÒN (VN)

Lô 4-6-8 đường số 1A, khu công nghiệp
Tân Tạo, phường Tân Tạo A, quận Bình
Tân, thành phố Hồ Chí Minh

(740) Công ty TNHH Đại Tín và Liên Danh
(DAITIN AND ASSOCIATES CO.,LTD)

(511) Nhóm 29: Thực phẩm chế biến từ thủy hải sản; thực phẩm ăn nhanh làm từ thủy hải sản; thực phẩm chế biến ăn liền, cụ thể là, thực phẩm đóng hộp hoặc đóng gói (thủy hải sản); thực phẩm trên cơ sở cá; thịt; các loại cá viên.

Nhóm 35: Buôn bán thực phẩm đã qua chế biến, cụ thể là thực phẩm sơ chế từ thủy hải sản, thịt, rau củ, trái cây, thực phẩm ăn nhanh làm từ rau củ, thịt, trái cây, thủy hải sản, thực phẩm chế biến ăn liền, cụ thể là, thực phẩm đóng hộp hoặc đóng gói (thủy hải sản, thịt, rau củ, trái cây), thực phẩm trên cơ sở cá, thịt, các loại cá viên; giới thiệu sản phẩm; marketing; dịch vụ đại lý xuất nhập khẩu; quảng cáo; quản lý quá trình đặt hàng.

(210) **4-2017-30428**

(540)



(220) 21.09.2017

(441) 27.11.2017

(531) 1.1.15; A1.1.2; A1.1.10; A26.11.12

(591) Đỏ, xanh lá cây, xám, đen, trắng

(731)

CÔNG TY CỔ PHẦN DƯỢC PHẨM
QUỐC TẾ TRUNG NAM (VN)

17 Lê Quý Đôn, phường Bình Thuận,
quận Hải Châu, thành phố Đà Nẵng

(740) Công ty TNHH Đại Tín và Liên Danh
(DAITIN AND ASSOCIATES CO.,LTD)

CÔNG BÁO SỞ HỮU CÔNG NGHIỆP SỐ 356 TẬP A (11.2017)

(511) Nhóm 05: Dược phẩm; thuốc đông dược; thảo dược; thực phẩm chức năng; chất bổ sung dinh dưỡng.

(210) 4-2017-30440

(540)



(220) 21.09.2017

(441) 27.11.2017

(531) 2.1.11; 2.5.2; 1.15.5; A11.3.7

(591) Xanh lá cây đậm, xanh lá cây, đỏ, vàng, trắng, nâu, đen

(731) CÔNG TY CỔ PHẦN ACECOOK VIỆT NAM (VN)

Lô II-3 đường số 11, nhóm CN II, khu công nghiệp Tân Bình, quận Tân Phú, thành phố Hồ Chí Minh

(740) Văn phòng luật sư Phạm và Liên danh (PHAM & ASSOCIATES)

(511) Nhóm 30: Mì ăn liền, phở ăn liền, bún ăn liền, miến ăn liền, hủ tiếu ăn liền, cháo ăn liền.

(210) 4-2017-30441

(540)



(220) 21.09.2017

(441) 27.11.2017

(531) 2.1.11; 2.5.2; 1.15.11; 8.7.5

(591) Xanh dương nhũ, vàng nhũ, xanh lá cây, cam, cam nhạt, đỏ, vàng, trắng, đen

(731) CÔNG TY CỔ PHẦN ACECOOK VIỆT NAM (VN)

Lô II-3 đường số 11, nhóm CN II, khu công nghiệp Tân Bình, quận Tân Phú, thành phố Hồ Chí Minh

(740) Văn phòng luật sư Phạm và Liên danh (PHAM & ASSOCIATES)

(511) Nhóm 30: Mì ăn liền, phở ăn liền, bún ăn liền, miến ăn liền, hủ tiếu ăn liền, cháo ăn liền.

(210) 4-2017-30442

(540)



(220) 21.09.2017

(441) 27.11.2017

(531) 2.1.11; 2.5.2; 1.15.11; A9.7.25

(591) Xanh dương nhũ, vàng nhũ, xanh lá cây, xanh lá cây nhạt, đỏ, vàng, trắng, đen

(731) CÔNG TY CỔ PHẦN ACECOOK VIỆT NAM (VN)

Lô II-3 đường số 11, nhóm CN II, khu công nghiệp Tân Bình, quận Tân Phú, thành phố Hồ Chí Minh

(740) Văn phòng luật sư Phạm và Liên danh (PHAM & ASSOCIATES)

CÔNG BÁO SỞ HỮU CÔNG NGHIỆP SỐ 356 TẬP A (11.2017)

(511) Nhóm 30: Mì ăn liền, phở ăn liền, bún ăn liền, miến ăn liền, hủ tiếu ăn liền, cháo ăn liền.

(210) 4-2017-30443

(220) 21.09.2017

(441) 27.11.2017

(540)

(531) 2.1.11; 2.5.2; 1.15.11; A9.7.25



(591) Xanh dương nhũ, vàng nhũ, xanh lá cây, đỏ, vàng, trắng, đen, đỏ, đỏ nhạt

(731) CÔNG TY CỔ PHẦN ACECOOK VIỆT NAM (VN)

Lô II-3 đường số 11, nhóm CN II, khu công nghiệp Tân Bình, quận Tân Phú, thành phố Hồ Chí Minh

(740) Văn phòng luật sư Phạm và Liên danh (PHAM & ASSOCIATES)

(511) Nhóm 30: Mì ăn liền, phở ăn liền, bún ăn liền, miến ăn liền, hủ tiếu ăn liền, cháo ăn liền.

(210) 4-2017-30444

(220) 21.09.2017

(441) 27.11.2017

(540)

TAMITL

(591) Đỏ, xanh da trời

(731) NGUYỄN VĂN LỘC (VN)

Thôn Thọ Giáo, xã Tân Minh, huyện Thường Tín, thành phố Hà Nội

(511) Nhóm 32: Nước uống tinh khiết.

(210) 4-2017-30445

(220) 21.09.2017

(441) 27.11.2017

(540)

(531) A1.1.10; A1.1.2



(731) CÔNG TY TNHH ALBETTA INTERNATIONAL (VIỆT NAM) (VN)

Lô M7-M9-M11 KCN Cát Lái, cụm II, phường Thạnh Mỹ Lợi, quận 2, thành phố Hồ Chí Minh

(511) Nhóm 25: Quần áo; đồ đi chân; đồ đội đầu.

CÔNG BÁO SỞ HỮU CÔNG NGHIỆP SỐ 356 TẬP A (11.2017)

(210) **4-2017-30447**

(540)



(220) 21.09.2017

(441) 27.11.2017

(531) 26.4.4; 26.4.1

(591) Trắng, xanh lam

(731) C&S ELECTRIC LIMITED (IN)

222, Okhla Industrial Estate, New Delhi
- 110 020, India

(740) Công ty TNHH Sở hữu công nghiệp Sao
Bắc Đầu (SAO BAC DAU IP
COM.,LTD)

(511) Nhóm 09: Bộ ngắt mạch điện bảo vệ động cơ; bộ khởi động điện vận hành bằng tay (công tắc); bộ khởi động điện (công tắc); công tắc tơ điện; công tắc tơ kiểm soát điện (dùng để chuyển đổi các khối tụ điện có điện trở để ngăn chặn các dòng điện cao thế); role quá tải (rơ le lưỡng kim để bảo vệ các mạch chống lại tình trạng quá tải) và các phụ kiện, nút bấm chơ các kết nối điện; đèn hoa tiêu; thiết bị chuyển mạch điện; công tắc chuyển mạch điện; các tụ kiểm soát điện làm bằng nhựa hoặc kim loại; trung tâm điều khiển mô tô điện và điều khiển năng lượng điện; công tắc tơ điện dùng để khởi động động cơ lớn; thiết bị kiểm soát và báo hiệu chạy bằng điện làm bằng kim loại; thiết bị kiểm soát và báo hiệu chạy bằng điện làm bằng nhựa.

(210) **4-2017-30448**

(540)



(220) 21.09.2017

(441) 27.11.2017

(531) A26.11.8; 3.7.7; 3.7.16; A3.7.24

(731) CÔNG TY TNHH THƯƠNG MẠI KỸ

THUẬT TIN HỌC ANH NGỌC (VN)

Số 12 lô số 2 dãy C khu ĐTM Trung
Yên, phường Yên Hòa, quận Cầu Giấy,
thành phố Hà Nội

(511) Nhóm 09: Máy vi tính; phần mềm máy tính; thiết bị ngoại vi của máy vi tính; dây điện; cáp điện; dây và cáp thông tin; cáp truyền số liệu mạng nội bộ; các bộ liên kết điện và điện tử; thiết bị ghi, truyền, tái tạo âm thanh hình ảnh; thiết bị ghi hình; thiết bị báo động; thiết bị báo hiệu chống trộm; thiết bị báo cháy; thiết bị báo khói; thiết bị và dụng cụ theo dõi giám sát; bộ định tuyến (thiết bị nối mạng máy tính để chuyển tiếp các dữ liệu qua mạng); bộ mở rộng khả năng truy cập mạng; thiết bị giao tiếp qua mạng; bộ điều hợp mạng máy tính; thiết bị đầu cuối truyền thông; thiết bị và dụng cụ thu phát tín hiệu.

(210) **4-2017-30449**

(540)

VINASING

(220) 21.09.2017

(441) 27.11.2017

(731) CÔNG TY CỔ PHẦN THƯƠNG MẠI
VÀ TRUYỀN THÔNG VINASING
(VN)

Số 63 tổ 110 đường Hoàng Cầu, phường
Ô Chợ Dừa, quận Đống Đa, thành phố
Hà Nội

(740) Công ty cổ phần Sở hữu trí tuệ BROSS và
Cộng sự (BROSS & PARTNERS., JSC)

CÔNG BÁO SỞ HỮU CÔNG NGHIỆP SỐ 356 TẬP A (11.2017)

(511) Nhóm 35: Quảng cáo; cho thuê không gian quảng cáo; tổ chức triển lãm cho mục đích thương mại hoặc quảng cáo, dịch vụ giới thiệu sản phẩm trên các phương tiện truyền thông cho mục đích bán lẻ; cho thuê thời gian quảng cáo trên các phương tiện truyền thông.

Nhóm 41: Tổ chức và điều khiển hội nghị; tổ chức và điều khiển hội thảo; tổ chức các hoạt động thể thao và văn hoá; dịch vụ giải trí; tổ chức các chương trình văn hoá, biểu diễn nghệ thuật (nhằm mục đích văn hoá, giáo dục, giải trí); tổ chức các sự kiện cho mục đích giáo dục hoặc giải trí.

(210) **4-2017-30461**

(540)



(220) 22.09.2017

(441) 27.11.2017

(531) A5.3.13; A5.3.15; 26.1.1; 2.9.14; A2.9.15

(591) Vàng, xanh lá, trắng, xanh lá cây nhạt

(731) CÔNG TY CỔ PHẦN ĐẦU TƯ PHÁT TRIỂN BE TA VIỆT (VN)

129-131 Lũy Bán Bích, phường Tân Thới Hòa, quận Tân Phú, thành phố Hồ Chí Minh

(511) Nhóm 45: Dịch vụ mai táng; dịch vụ hỏa táng.

(210) **4-2017-30462**

(540)

NAVARA

(220) 22.09.2017

(441) 27.11.2017

(731) CÔNG TY TNHH THƯƠNG MẠI VÀ DỊCH VỤ PHẠM GIA NGUYỄN (VN)
Số 17-19 đường D15, phường Tây Thạnh, quận Tân Phú, thành phố Hồ Chí Minh

(511) Nhóm 06: Thang nhôm.

Nhóm 11: Máy làm mát không khí bằng nước; quạt điện, máy điều hoà; máy làm nước nóng lạnh.

(210) **4-2017-30463**

(540)

BESUTO

(220) 22.09.2017

(441) 27.11.2017

(591) Bạc

(731) CÔNG TY CỔ PHẦN ĐẦU TƯ XÂY DỰNG VÀ THƯƠNG MẠI TỔNG HỢP QUYẾT THẮNG (VN)

Số 375, đường Nguyễn Trãi, phường Thanh Xuân Trung, quận Thanh Xuân, thành phố Hà Nội

CÔNG BÁO SỞ HỮU CÔNG NGHIỆP SỐ 356 TẬP A (11.2017)

(511) Nhóm 11: Thiết bị lọc nước và không khí dùng cho gia đình và công nghiệp; quạt điện; bếp ga.

Nhóm 35: Mua bán: thiết bị lọc nước và không khí dùng cho gia đình và công nghiệp, máy giặt, máy xay sinh tố, máy ép trái cây bằng điện dùng cho mục đích gia dụng, máy rửa bát đĩa, máy hút bụi, vô tuyến, máy thiết bị âm thanh nổi, điều hòa không khí, tủ lạnh, dụng cụ nấu nướng bằng điện, lò sưởi, bếp ga, bếp điện, bếp điện từ, bếp nướng, bếp lẩu nướng (dùng điện), quạt điện, thiết bị sấy khô bằng điện dùng cho gia đình, lò vi sóng, lò nướng dùng ga, lò nướng dùng điện, chậu rửa inox gắn vào tủ bếp, dụng cụ và thiết bị vệ sinh, thiết bị sấy khô bằng điện dùng cho gia đình, thiết bị khử mùi không khí dùng cho nhà bếp, thiết bị hút mùi dùng trong nhà bếp, thiết bị để làm sạch khí gas, máy sấy tóc, nồi cơm điện, nồi áp suất chạy điện, nồi áp suất đun ga, ấm đun nước, nồi inox, chảo nhôm, chảo inox.

(210) **4-2017-30464**

(540)



(220) 22.09.2017

(441) 27.11.2017

(531) A5.3.13; A5.3.15; 4.5.2; 4.5.3; A5.5.20; 4.5.1

(591) Vàng nhũ, trắng, xanh ngọc đậm

(731) CÔNG TY CỔ PHẦN TẬP ĐOÀN DVB (VN)

Thôn Điện Lương, thị trấn Hợp Hòa, huyện Tam Dương, tỉnh Vĩnh Phúc

(511) Nhóm 44: Dịch vụ chăm sóc sắc đẹp; dịch vụ chăm sóc da; dịch vụ làm đẹp.

(210) **4-2017-30465**

(540)



(220) 22.09.2017

(441) 27.11.2017

(531) 26.3.1; A26.3.6; 24.15.21; A24.15.7

(591) Xanh da trời, đỏ, đỏ đậm

(731) CÔNG TY TNHH DU LỊCH KHANH (VN)

205/3 Thích Quảng Đức, phường 4, quận Phú Nhuận, thành phố Hồ Chí Minh

(511) Nhóm 39: Du lịch; đại lý bán vé máy bay; cho thuê xe; vận chuyển hành khách; vận tải; dịch vụ tổ chức các chuyến du lịch.

(210) **4-2017-30466**

(540)



(220) 22.09.2017

(441) 27.11.2017

(531) A5.5.20; A5.5.21; 5.7.1

(591) Nâu, nâu đậm

(731) LÊ TRẦN HÙNG (VN)

63 Đào Duy Từ, thị trấn Di Linh, huyện Di Linh, tỉnh Lâm Đồng

CÔNG BÁO SỞ HỮU CÔNG NGHIỆP SỐ 356 TẬP A (11.2017)

(511) Nhóm 30: Cà phê.

(210) **4-2017-30467**

(220) 22.09.2017

(441) 27.11.2017

(540)

BLUE SEA

(731) CÔNG TY TNHH THƯƠNG MẠI
DỊCH VỤ BLUE SEA (VN)
231-233 Lê Thánh Tôn, phường Bến
Thành, quận 1, thành phố Hồ Chí Minh

(511) Nhóm 09: Mũ bảo hiểm.

(210) **4-2017-30468**

(220) 22.09.2017

(441) 27.11.2017

(540)



(531) A24.15.7; 24.15.1; 26.1.1; 1.15.23

(591) Đỏ đậm, vàng

(731) CÔNG TY CỔ PHẦN GXO (VN)

91/6H1 Hòa Hưng, phường 12, quận 10,
thành phố Hồ Chí Minh

(740) Công ty Cổ phần Tư vấn ENCO (ENCO
CONSULTANCY CORP.)

(511) Nhóm 09: Phần mềm mang bản chất là một ứng dụng di động dùng cho thiết bị truyền thông điện tử kỹ thuật số cầm tay có thể di chuyển được và thiết bị di động để cung cấp dữ liệu, hình ảnh phục vụ cho mục đích kết nối người vận chuyển, tài xế với người tiêu dùng có nhu cầu đi lại hoặc mua hàng hóa tiêu dùng; công cụ giám sát [chương trình máy tính].

Nhóm 35: Dịch vụ mua sắm cho người khác [mua hàng hóa và dịch vụ cho người khác không vì mục đích kinh doanh].

Nhóm 39: Vận chuyển hành khách [bằng xe máy]; đặt chỗ cho các chuyến đi; đặt chỗ cho việc vận tải; dịch vụ giao hàng [bằng xe máy].

(210) **4-2017-30469**

(220) 22.09.2017

(441) 27.11.2017

(540)

LAVENTANA

(731) CÔNG TY TNHH NƯỚC KHOÁNG
NÓNG THIÊN NHIÊN LAVENTANA
(VN)

Nhà bà Nhung, thôn Khả Tiến, xã Duyên
Hải, huyện Hưng Hà, tỉnh Thái Bình

(511) Nhóm 32: Nước khoáng thiên nhiên đóng chai, nước uống đóng chai (nước uống).

(210) **4-2017-30480**

(220) 22.09.2017

(540)

(441) 27.11.2017

TOMAMIN

(731) CÔNG TY LIÊN DOANH MEYER -
BPC (VN)
6A3 quốc lộ 60, phường Phú Tân, thành
phố Bến Tre, tỉnh Bến Tre

(511) Nhóm 05: Dược phẩm; thực phẩm chức năng dùng cho mục đích y tế.

(210) **4-2017-30481**

(220) 22.09.2017

(540)

(441) 27.11.2017

ARNINPIN

(731) CÔNG TY LIÊN DOANH MEYER -
BPC (VN)
6A3 quốc lộ 60, phường Phú Tân, thành
phố Bến Tre, tỉnh Bến Tre

(511) Nhóm 05: Dược phẩm; thực phẩm chức năng dùng cho mục đích y tế.

(210) **4-2017-30482**

(220) 22.09.2017

(540)

(441) 27.11.2017

ZINSUPI

(731) CÔNG TY LIÊN DOANH MEYER -
BPC (VN)
6A3 quốc lộ 60, phường Phú Tân, thành
phố Bến Tre, tỉnh Bến Tre

(511) Nhóm 05: Dược phẩm; thực phẩm chức năng dùng cho mục đích y tế.

(210) **4-2017-30483**

(220) 22.09.2017

(540)

(441) 27.11.2017

ARNINVAT

(731) CÔNG TY LIÊN DOANH MEYER -
BPC (VN)
6A3 quốc lộ 60, phường Phú Tân, thành
phố Bến Tre, tỉnh Bến Tre

(511) Nhóm 05: Dược phẩm; thực phẩm chức năng dùng cho mục đích y tế.

(210) **4-2017-30484**

(220) 22.09.2017

(540)

(441) 27.11.2017

BIHEXIN

(731) CÔNG TY LIÊN DOANH MEYER -
BPC (VN)
6A3 quốc lộ 60, phường Phú Tân, thành
phố Bến Tre, tỉnh Bến Tre

CÔNG BÁO SỞ HỮU CÔNG NGHIỆP SỐ 356 TẬP A (11.2017)

(511) Nhóm 05: Dược phẩm; thực phẩm chức năng dùng cho mục đích y tế.

(210) **4-2017-30488**

(220) 22.09.2017

(441) 27.11.2017

(540)



(531) 26.4.4; A25.7.21; A26.11.8

(591) Xanh dương, đen, trắng

(731) CÔNG TY TNHH CƠ ĐIỆN LẠNH
HẢI NGUYỄN (VN)

58 Nguyễn Hậu, phường Tân Thành,
quận Tân Phú, thành phố Hồ Chí Minh

(511) Nhóm 37: Lắp đặt, sửa chữa hệ thống sưởi, đồ điện; sửa chữa máy móc, thiết bị ngành điện lạnh; lắp đặt máy lạnh dân dụng, lắp đặt hệ thống điều hòa không khí.

(210) **4-2017-30489**

(220) 22.09.2017

(441) 27.11.2017

(540)

INMANITID

(731) ADMARKA SP. Z O.O. (PL)

Piénków 149, 05-152 Czosnów, Poland

(740) Công ty TNHH Tư vấn Phạm Anh
Nguyễn (ANPHAMCO CO.,LTD.)

(511) Nhóm 05: Các chế phẩm dược phẩm dùng cho người; các chất bổ sung ăn kiêng và các chế phẩm ăn kiêng; chất ăn kiêng dùng cho mục đích y tế.

(210) **4-2017-30500**

(220) 22.09.2017

(441) 27.11.2017

(540)



(531) 26.1.2; A25.7.21; A26.11.8

(731) THE SUNRIDER CORPORATION
DBA SUNRIDER INTERNATIONAL
(US)

1625 Abalone Avenue, Torrance,
California 90501, USA

(740) Văn phòng luật sư Phạm và Liên danh
(PHAM & ASSOCIATES)

(511) Nhóm 21: Phích đựng chất lỏng; đồ chứa đựng giữ nhiệt cho thực phẩm hoặc đồ uống; ca/chén vại; bình lắc đồ uống.

CÔNG BÁO SỞ HỮU CÔNG NGHIỆP SỐ 356 TẬP A (11.2017)

(210) **4-2017-30501**

(220) 22.09.2017

(441) 27.11.2017

(540)

SUNRIDER

(731) THE SUNRIDER CORPORATION
DBA SUNRIDER INTERNATIONAL
(US)

1625 Abalone Avenue, Torrance,
California 90501, USA

(740) Văn phòng luật sư Phạm và Liên danh
(PHAM & ASSOCIATES)

(511) Nhóm 21: Phích đựng chất lỏng; đồ chứa đựng giữ nhiệt cho thực phẩm hoặc đồ uống;
ca/chén vại; bình lắc đồ uống.

(210) **4-2017-30502**

(220) 22.09.2017

(441) 27.11.2017

(540)

SR

(531) 26.13.25

(731) THE SUNRIDER CORPORATION
DBA SUNRIDER INTERNATIONAL
(US)

1625 Abalone Avenue, Torrance,
California 90501, USA

(740) Văn phòng luật sư Phạm và Liên danh
(PHAM & ASSOCIATES)

(511) Nhóm 21: Phích đựng chất lỏng; đồ chứa đựng giữ nhiệt cho thực phẩm hoặc đồ uống;
ca/chén vại; bình lắc đồ uống.

(210) **4-2017-30505**

(220) 22.09.2017

(441) 27.11.2017

(540)

**Giedidia**
TẬN TÌNH HẾT SỨC MINH

(531) A26.11.12; 26.1.2; A24.15.7

(591) Đỏ đậm, đỏ, đen

(731) CÔNG TY CỔ PHẦN GIEDIDIA (VN)
Biệt thự BT2-15 khu đô thị Văn Khê,
phường La Khê, quận Hà Đông, thành
phố Hà Nội

(511) Nhóm 09: Phần mềm máy vi tính; chương trình máy vi tính (phần mềm có thể tải xuống
được); thẻ thông minh (thẻ điện tử); các thẻ từ đã được mã hóa; thẻ điện tử cho hàng hóa;
xuất bản phẩm điện tử có thể tải xuống.

CÔNG BÁO SỞ HỮU CÔNG NGHIỆP SỐ 356 TẬP A (11.2017)

(210) **4-2017-30506**

(540)



(220) 22.09.2017

(441) 27.11.2017

(531) A5.5.20; A5.5.21; 25.1.25; 1.15.23

(591) Vàng

(731) CÔNG TY TNHH ĐẦU TƯ THƯƠNG
MẠI DỊCH VỤ XUẤT NHẬP KHẨU Á
ÂU (VN)

37/8/47 đường số 44, phường 14, quận
Gò Vấp, thành phố Hồ Chí Minh

(511) Nhóm 03: Mỹ phẩm.

(210) **4-2017-30507**

(540)



(220) 22.09.2017

(441) 27.11.2017

(531) A26.4.24

(591) Da cam, đen

(731) CÔNG TY TNHH SEONGMIN (VN)

Số 17, tập thể định canh định cư, tổ 20B,
cụm 2, phường Xuân La, quận Tây Hồ,
thành phố Hà Nội

(511) Nhóm 03: Mỹ phẩm; nước hoa; chất tẩy rửa; xà phòng; dầu gội đầu.

(210) **4-2017-30521**

(540)



(220) 22.09.2017

(441) 27.11.2017

(531) 26.4.2

(591) Màu đỏ, màu xanh dương

(731) CÔNG TY TNHH VIỆT HỒNG
NHUNG (VN)

Số 5, S7, khu đô thị chùa Hà Tiên,
phường Liên Bảo, thành phố Vĩnh Yên,
tỉnh Vĩnh Phúc

(740) Công ty TNHH Sở hữu trí tuệ VIPATCO
(VIPATCO CO., LTD.)

(511) Nhóm 02: Sơn lót; sơn phủ; sơn nước; sơn dầu dùng trong xây dựng; sơn nội thất; sơn ngoại thất.

CÔNG BÁO SỞ HỮU CÔNG NGHIỆP SỐ 356 TẬP A (11.2017)

(210) **4-2017-30523**

(540)



(220) 22.09.2017

(441) 27.11.2017

(531) A19.7.16; 26.1.1; 25.1.6; 26.5.1

(591) Đen, trắng, nhũ bạc, đỏ

(731) CÔNG TY CỔ PHẦN CỒN RƯỢU HÀ NỘI (VN)

94 Lò Đúc, phường Phạm Đình Hổ, quận Hai Bà Trưng, thành phố Hà Nội

(511) Nhóm 33: Đồ uống có cồn (trừ bia).

(210) **4-2017-30524**

(540)



(220) 22.09.2017

(441) 27.11.2017

(531) 24.15.21; 7.3.11

(591) Đen, trắng, xám

(731) TIME PRODUCTS (UK) LIMITED (GB)

Alexander House, Chartwell Drive, Wigston, Leicester, LE18 2EZ

(740) Công ty TNHH Quốc tế D & N (D&N INTERNATIONAL CO.,LTD.)

(511) Nhóm 14: Thiết bị và dụng cụ cơ học để đo thời gian; thiết bị và dụng cụ điện tử để đo thời gian; đồng hồ; đồng hồ đeo tay; đồng hồ bấm giờ; vỏ đồng hồ; kim đồng hồ; dây xích đồng hồ; mặt đồng hồ; bộ phận chuyển động của đồng hồ; lò xo đồng hồ; vòng đeo tay dùng cho đồng hồ; dây đồng hồ đeo tay; đồ trang sức; các bộ phận và phụ kiện của các sản phẩm nêu trên.

(210) **4-2017-30525**

(540)

SNOW WHITE CHIFFON

(220) 22.09.2017

(441) 27.11.2017

(731) ALBION CO., LTD. (JP)

1-7- 10, Ginza, Chuo-Ku, Tokyo, Japan

(740) Công ty TNHH Quốc tế D & N (D&N INTERNATIONAL CO.,LTD.)

(511) Nhóm 03: Mỹ phẩm; mỹ phẩm trang điểm nền; mỹ phẩm trang điểm lót; mỹ phẩm trang điểm lót để làm căng sáng da; chế phẩm mỹ phẩm để chăm sóc da; chế phẩm làm trắng da; chế phẩm trang điểm; chế phẩm tẩy trang; bộ mỹ phẩm; nước sơn móng (tay/chân); chế phẩm tẩy sơn móng (tay/chân); lông mi giả; móng (tay/chân) giả; bông và bông tăm dùng cho mục đích mỹ phẩm; nước hoa; dầu thơm; xà phòng; chế phẩm vệ sinh thân thể.


Nhóm 21: Dụng cụ mỹ phẩm và dụng cụ dùng để vệ sinh; hộp đựng mỹ phẩm (được thiết kế thích hợp để đựng đồ trang điểm); hộp đựng phấn bỏ túi; hộp đựng đồ trang điểm (được thiết kế thích hợp để đựng đồ trang điểm); túi đựng đồ trang điểm (được thiết kế

CÔNG BÁO SỞ HỮU CÔNG NGHIỆP SỐ 356 TẬP A (11.2017)

thích hợp để đựng đồ trang điểm); lược chải tóc; bọt biển cụ thể là bọt biển dùng để kỳ da; bọt biển cho mục đích gia dụng; chổi (cọ)/bút lông dùng để bôi/thoa mỹ phẩm; dụng cụ để bôi/thoa mỹ phẩm; chổi (cọ) trang điểm dùng cho lông mày; nùi bông để thoa phấn; dụng cụ phân phối (chia) xà phòng.

- (210) **4-2017-30526** (220) 22.09.2017
(441) 27.11.2017
(540) (531) 26.13.1; A5.5.20; A5.5.21; 2.9.1;
A17.2.2; 21.1.17; 1.15.23; 26.7.25
(591) Vàng nhạt
(731) CÔNG TY TNHH THƯƠNG MẠI
DỊCH VỤ MEI SÀI GÒN (VN)
Tầng 57 số 02 đường Hải Triều, phường
Bến Nghé, quận 1, thành phố Hồ Chí
Minh
(740) Công ty Luật TNHH Việt An (VIET AN
LAW FIRM)
- (511) Nhóm 43: Dịch vụ nhà hàng phục vụ ăn uống; quán rượu (quán bar).
-

- (210) **4-2017-30527** (220) 22.09.2017
(441) 27.11.2017
(540) **VIETHIS** (731) LÊ LƯƠNG THÀNH (VN)
11 Nguyễn Thông, phường An Hải Tây,
quận Sơn Trà, thành phố Đà Nẵng
- (511) Nhóm 43: Dịch vụ quán cà phê; dịch vụ quầy rượu; dịch vụ cung cấp thức ăn, đồ uống do nhà hàng thực hiện; dịch vụ nhà hàng ăn uống; dịch vụ khách sạn.
-

- (210) **4-2017-30528** (220) 22.09.2017
(441) 27.11.2017
(540)  (531) 5.7.3; 5.3.20; A5.3.15; 26.1.1
(591) Xanh lá cây, xanh lá mạ, đỏ, trắng
(731) CÔNG TY TNHH NÔNG NGHIỆP
TUẤN NGỌC (VN)
Số 109 đường 10, khu phố 4, phường
Phước Bình, quận 9, thành phố Hồ Chí
Minh
- (511) Nhóm 31: Rau tươi; củ quả tươi; rau củ tươi; thảo mộc tươi; trái cây tươi.

Nhóm 35: Mua bán, xuất nhập khẩu, phân phối, dịch vụ tổ chức và quản lý kinh doanh hệ thống nhượng quyền, bao gồm các sản phẩm: rau tươi, củ quả tươi, rau củ tươi, thảo mộc tươi, trái cây tươi.

CÔNG BÁO SỞ HỮU CÔNG NGHIỆP SỐ 356 TẬP A (11.2017)

(210) **4-2017-30529**

(220) 22.09.2017

(540)

(441) 27.11.2017

tigon
flower
Hoàng Trâm

(591) Hồng

(731) PHẠM THỊ HOÀNG TRÂM (VN)

Số 51/14 Lê Văn Miến, phường Thảo
Điền, quận 2, thành phố Hồ Chí Minh

(511) Nhóm 31: Hoa tươi; cây tươi; hạt giống cây trồng; hoa quả tươi.

(210) **4-2017-30540**

(220) 22.09.2017

(540)

(441) 27.11.2017

Appius

(731) CÔNG TY CỔ PHẦN DƯỢC PHẨM
AN THIÊN (VN)

314 Bông Sao, phường 5, quận 8, thành
phố Hồ Chí Minh

(740) Công ty TNHH Đại Tín và Liên Danh
(DAITIN AND ASSOCIATES CO.,LTD)

(511) Nhóm 05: Dược phẩm; thực phẩm chức năng; chất bổ sung dinh dưỡng; thảo dược; dược
thảo; thuốc đông y.

(210) **4-2017-30541**

(220) 22.09.2017

(540)

(441) 27.11.2017

Arges

(731) CÔNG TY CỔ PHẦN DƯỢC PHẨM
AN THIÊN (VN)

314 Bông Sao, phường 5, quận 8, thành
phố Hồ Chí Minh

(740) Công ty TNHH Đại Tín và Liên Danh
(DAITIN AND ASSOCIATES CO.,LTD)

(511) Nhóm 05: Dược phẩm; thực phẩm chức năng; chất bổ sung dinh dưỡng; thảo dược; dược
thảo; thuốc đông y.

(210) **4-2017-30542**

(220) 22.09.2017

(540)

(441) 27.11.2017

Asopus

(731) CÔNG TY CỔ PHẦN DƯỢC PHẨM
AN THIÊN (VN)

314 Bông Sao, phường 5, quận 8, thành
phố Hồ Chí Minh

(740) Công ty TNHH Đại Tín và Liên Danh
(DAITIN AND ASSOCIATES CO.,LTD)

(511) Nhóm 05: Dược phẩm; thực phẩm chức năng; chất bổ sung dinh dưỡng; thảo dược; dược thảo; thuốc đông y.

(210) **4-2017-30543**

(220) 22.09.2017

(441) 27.11.2017

(540)

Cronus

(731) CÔNG TY CỔ PHẦN DƯỢC PHẨM AN THIÊN (VN)

314 Bông Sao, phường 5, quận 8, thành phố Hồ Chí Minh

(740) Công ty TNHH Đại Tín và Liên Danh (DAITIN AND ASSOCIATES CO.,LTD)

(511) Nhóm 05: Dược phẩm; thực phẩm chức năng; chất bổ sung dinh dưỡng; thảo dược; dược thảo; thuốc đông y.

(210) **4-2017-30544**

(220) 22.09.2017

(441) 27.11.2017

(540)

Blleophon

(731) CÔNG TY CỔ PHẦN DƯỢC PHẨM AN THIÊN (VN)

314 Bông Sao, phường 5, quận 8, thành phố Hồ Chí Minh

(740) Công ty TNHH Đại Tín và Liên Danh (DAITIN AND ASSOCIATES CO.,LTD)

(511) Nhóm 05: Dược phẩm; thực phẩm chức năng; chất bổ sung dinh dưỡng; thảo dược; dược thảo; thuốc đông y.

(210) **4-2017-30545**

(220) 22.09.2017

(441) 27.11.2017

(540)

Boreas

(731) CÔNG TY CỔ PHẦN DƯỢC PHẨM AN THIÊN (VN)

314 Bông Sao, phường 5, quận 8, thành phố Hồ Chí Minh

(740) Công ty TNHH Đại Tín và Liên Danh (DAITIN AND ASSOCIATES CO.,LTD)

(511) Nhóm 05: Dược phẩm; thực phẩm chức năng; chất bổ sung dinh dưỡng; thảo dược; dược thảo; thuốc đông y.

(210) **4-2017-30546**

(220) 22.09.2017

(540)

(441) 27.11.2017

(731) CÔNG TY CỔ PHẦN DƯỢC PHẨM AN THIÊN (VN)

314 Bông Sao, phường 5, quận 8, thành phố Hồ Chí Minh

(740) Công ty TNHH Đại Tín và Liên Danh (DAITIN AND ASSOCIATES CO.,LTD)

Caeso

(511) Nhóm 05: Dược phẩm; thực phẩm chức năng; chất bổ sung dinh dưỡng; thảo dược; dược thảo; thuốc đông y.

(210) **4-2017-30547**

(220) 22.09.2017

(540)

(441) 27.11.2017

(731) CÔNG TY CỔ PHẦN DƯỢC PHẨM AN THIÊN (VN)

314 Bông Sao, phường 5, quận 8, thành phố Hồ Chí Minh

(740) Công ty TNHH Đại Tín và Liên Danh (DAITIN AND ASSOCIATES CO.,LTD)

Cleite

(511) Nhóm 05: Dược phẩm; thực phẩm chức năng; chất bổ sung dinh dưỡng; thảo dược; dược thảo; thuốc đông y.

(210) **4-2017-30548**

(220) 22.09.2017

(540)

(441) 27.11.2017

(731) CÔNG TY CỔ PHẦN DƯỢC PHẨM AN THIÊN (VN)

314 Bông Sao, phường 5, quận 8, thành phố Hồ Chí Minh

(740) Công ty TNHH Đại Tín và Liên Danh (DAITIN AND ASSOCIATES CO.,LTD)

Clytie

(511) Nhóm 05: Dược phẩm; thực phẩm chức năng; chất bổ sung dinh dưỡng; thảo dược; dược thảo; thuốc đông y.

(210) **4-2017-30549**

(220) 22.09.2017

(540)

(441) 27.11.2017

(731) CÔNG TY CỔ PHẦN DƯỢC PHẨM AN THIÊN (VN)

314 Bông Sao, phường 5, quận 8, thành phố Hồ Chí Minh

(740) Công ty TNHH Đại Tín và Liên Danh (DAITIN AND ASSOCIATES CO.,LTD)

Cneau

CÔNG BÁO SỞ HỮU CÔNG NGHIỆP SỐ 356 TẬP A (11.2017)

(511) Nhóm 05: Dược phẩm; thực phẩm chức năng; chất bổ sung dinh dưỡng; thảo dược; dược thảo; thuốc đông y.

(210) **4-2017-30560**

(220) 22.09.2017

(441) 27.11.2017

(540)

Oread

(731) CÔNG TY CỔ PHẦN DƯỢC PHẨM AN THIÊN (VN)

314 Bông Sao, phường 5, quận 8, thành phố Hồ Chí Minh

(740) Công ty TNHH Đại Tín và Liên Danh (DAITIN AND ASSOCIATES CO.,LTD)

(511) Nhóm 05: Dược phẩm; thực phẩm chức năng; chất bổ sung dinh dưỡng; thảo dược; dược thảo; thuốc đông y.

(210) **4-2017-30561**

(220) 22.09.2017

(441) 27.11.2017

(540)

Orochi

(731) CÔNG TY CỔ PHẦN DƯỢC PHẨM AN THIÊN (VN)

314 Bông Sao, phường 5, quận 8, thành phố Hồ Chí Minh

(740) Công ty TNHH Đại Tín và Liên Danh (DAITIN AND ASSOCIATES CO.,LTD)

(511) Nhóm 05: Dược phẩm; thực phẩm chức năng; chất bổ sung dinh dưỡng; thảo dược; dược thảo; thuốc đông y.

(210) **4-2017-30562**

(220) 22.09.2017

(441) 27.11.2017

(540)

Orphee

(731) CÔNG TY CỔ PHẦN DƯỢC PHẨM AN THIÊN (VN)

314 Bông Sao, phường 5, quận 8, thành phố Hồ Chí Minh

(740) Công ty TNHH Đại Tín và Liên Danh (DAITIN AND ASSOCIATES CO.,LTD)

(511) Nhóm 05: Dược phẩm; thực phẩm chức năng; chất bổ sung dinh dưỡng; thảo dược; dược thảo; thuốc đông y.

(210) **4-2017-30563**

(220) 22.09.2017

(540)

(441) 27.11.2017

(731) CÔNG TY CỔ PHẦN DƯỢC PHẨM AN THIÊN (VN)

314 Bông Sao, phường 5, quận 8, thành phố Hồ Chí Minh

Otrera

(740) Công ty TNHH Đại Tín và Liên Danh (DAITIN AND ASSOCIATES CO.,LTD)

(511) Nhóm 05: Dược phẩm; thực phẩm chức năng; chất bổ sung dinh dưỡng; thảo dược; dược thảo; thuốc đông y.

(210) **4-2017-30564**

(220) 22.09.2017

(540)

(441) 27.11.2017

(731) CÔNG TY CỔ PHẦN DƯỢC PHẨM AN THIÊN (VN)

314 Bông Sao, phường 5, quận 8, thành phố Hồ Chí Minh

Pallas

(740) Công ty TNHH Đại Tín và Liên Danh (DAITIN AND ASSOCIATES CO.,LTD)

(511) Nhóm 05: Dược phẩm; thực phẩm chức năng; chất bổ sung dinh dưỡng; thảo dược; dược thảo; thuốc đông y.

(210) **4-2017-30565**

(220) 22.09.2017

(540)

(441) 27.11.2017

(731) CÔNG TY CỔ PHẦN DƯỢC PHẨM AN THIÊN (VN)

314 Bông Sao, phường 5, quận 8, thành phố Hồ Chí Minh

Peneus

(740) Công ty TNHH Đại Tín và Liên Danh (DAITIN AND ASSOCIATES CO.,LTD)

(511) Nhóm 05: Dược phẩm; thực phẩm chức năng; chất bổ sung dinh dưỡng; thảo dược; dược thảo; thuốc đông y.

(210) **4-2017-30566**

(220) 22.09.2017

(540)

(441) 27.11.2017

(731) CÔNG TY CỔ PHẦN DƯỢC PHẨM AN THIÊN (VN)

314 Bông Sao, phường 5, quận 8, thành phố Hồ Chí Minh

Penthesilea

(740) Công ty TNHH Đại Tín và Liên Danh (DAITIN AND ASSOCIATES CO.,LTD)

CÔNG BÁO SỞ HỮU CÔNG NGHIỆP SỐ 356 TẬP A (11.2017)

(511) Nhóm 05: Dược phẩm; thực phẩm chức năng; chất bổ sung dinh dưỡng; thảo dược; dược thảo; thuốc đông y.

(210) **4-2017-30567**

(220) 22.09.2017

(441) 27.11.2017

(540)

Perseus

(731) CÔNG TY CỔ PHẦN DƯỢC PHẨM AN THIÊN (VN)

314 Bông Sao, phường 5, quận 8, thành phố Hồ Chí Minh

(740) Công ty TNHH Đại Tín và Liên Danh (DAITIN AND ASSOCIATES CO.,LTD)

(511) Nhóm 05: Dược phẩm; thực phẩm chức năng; chất bổ sung dinh dưỡng; thảo dược; dược thảo; thuốc đông y.

(210) **4-2017-30568**

(220) 22.09.2017

(441) 27.11.2017

(540)

TIMOMO

(731) CÔNG TY TNHH CÔNG NGHỆ TUẤN DŨNG (VN)

Số 69, Tố Hữu, phường Nam Lý, thành phố Đồng Hới, tỉnh Quảng Bình

(740) Công ty TNHH SHARETOLINK Việt Nam (VN SHARETOLINK COMPANY LIMITED)

(511) Nhóm 35: Mua bán phụ kiện điện thoại, ốp lưng, bao điện thoại, kính cường lực dán điện thoại, miếng dán màn hình điện thoại, sạc dự phòng, pin điện thoại.

(210) **4-2017-30569**

(220) 22.09.2017

(441) 27.11.2017

(540)

HÙNG VƯƠNG

(731) CÔNG TY TNHH PHÁT TRIỂN CÔNG NGHỆ KHÍ SINH HỌC HÙNG VƯƠNG (VN)

Thôn Phù Dực 2, xã Phù Đổng, huyện Gia Lâm, thành phố Hà Nội

(740) Công ty TNHH SHARETOLINK Việt Nam (VN SHARETOLINK COMPANY LIMITED)

(511) Nhóm 35: Mua bán thiết bị sử dụng ga và thiết bị sử dụng bioga dân dụng như: bếp ga, bếp bioga, van ga, ống dẫn ga, khóa ga, nồi cơm dùng bioga, máy nước nóng bioga, đồng hồ đo áp suất ga, túi chứa khí bioga.

(210) **4-2017-30580**

(220) 22.09.2017

(540)

(441) 27.11.2017

(731) CÔNG TY CỔ PHẦN DƯỢC PHẨM AN THIÊN (VN)

314 Bông Sao, phường 5, quận 8, thành phố Hồ Chí Minh

Rujin

(740) Công ty TNHH Đại Tín và Liên Danh (DAITIN AND ASSOCIATES CO.,LTD)

(511) Nhóm 05: Dược phẩm; thực phẩm chức năng; chất bổ sung dinh dưỡng; thảo dược; dược thảo; thuốc đông y.

(210) **4-2017-30581**

(220) 22.09.2017

(540)

(441) 27.11.2017

(731) CÔNG TY CỔ PHẦN DƯỢC PHẨM AN THIÊN (VN)

314 Bông Sao, phường 5, quận 8, thành phố Hồ Chí Minh

Ruri

(740) Công ty TNHH Đại Tín và Liên Danh (DAITIN AND ASSOCIATES CO.,LTD)

(511) Nhóm 05: Dược phẩm; thực phẩm chức năng; chất bổ sung dinh dưỡng; thảo dược; dược thảo; thuốc đông y.

(210) **4-2017-30582**

(220) 22.09.2017

(540)

(441) 27.11.2017

(731) CÔNG TY CỔ PHẦN DƯỢC PHẨM AN THIÊN (VN)

314 Bông Sao, phường 5, quận 8, thành phố Hồ Chí Minh

Scipio

(740) Công ty TNHH Đại Tín và Liên Danh (DAITIN AND ASSOCIATES CO.,LTD)

(511) Nhóm 05: Dược phẩm; thực phẩm chức năng; chất bổ sung dinh dưỡng; thảo dược; dược thảo; thuốc đông y.

(210) **4-2017-30583**

(220) 22.09.2017

(540)

(441) 27.11.2017

(731) CÔNG TY CỔ PHẦN DƯỢC PHẨM AN THIÊN (VN)

314 Bông Sao, phường 5, quận 8, thành phố Hồ Chí Minh

Diomedes

(740) Công ty TNHH Đại Tín và Liên Danh (DAITIN AND ASSOCIATES CO.,LTD)

(511) Nhóm 05: Dược phẩm; thực phẩm chức năng; chất bổ sung dinh dưỡng; thảo dược; dược thảo; thuốc đông y.

(210) **4-2017-30584**

(220) 22.09.2017

(441) 27.11.2017

(540)

Echion

(731) CÔNG TY CỔ PHẦN DƯỢC PHẨM AN THIÊN (VN)

314 Bông Sao, phường 5, quận 8, thành phố Hồ Chí Minh

(740) Công ty TNHH Đại Tín và Liên Danh (DAITIN AND ASSOCIATES CO.,LTD)

(511) Nhóm 05: Dược phẩm; thực phẩm chức năng; chất bổ sung dinh dưỡng; thảo dược; dược thảo; thuốc đông y.

(210) **4-2017-30585**

(220) 22.09.2017

(441) 27.11.2017

(540)

Eilethya

(731) CÔNG TY CỔ PHẦN DƯỢC PHẨM AN THIÊN (VN)

314 Bông Sao, phường 5, quận 8, thành phố Hồ Chí Minh

(740) Công ty TNHH Đại Tín và Liên Danh (DAITIN AND ASSOCIATES CO.,LTD)

(511) Nhóm 05: Dược phẩm; thực phẩm chức năng; chất bổ sung dinh dưỡng; thảo dược; dược thảo; thuốc đông y.

(210) **4-2017-30586**

(220) 22.09.2017

(441) 27.11.2017

(540)

Eirene

(731) CÔNG TY CỔ PHẦN DƯỢC PHẨM AN THIÊN (VN)

314 Bông Sao, phường 5, quận 8, thành phố Hồ Chí Minh

(740) Công ty TNHH Đại Tín và Liên Danh (DAITIN AND ASSOCIATES CO.,LTD)

(511) Nhóm 05: Dược phẩm; thực phẩm chức năng; chất bổ sung dinh dưỡng; thảo dược; dược thảo; thuốc đông y.

(210) **4-2017-30587**

(220) 22.09.2017

(441) 27.11.2017

(540)

Elpis

(731) CÔNG TY CỔ PHẦN DƯỢC PHẨM AN THIÊN (VN)

314 Bông Sao, phường 5, quận 8, thành phố Hồ Chí Minh

(740) Công ty TNHH Đại Tín và Liên Danh (DAITIN AND ASSOCIATES CO.,LTD)

(511) Nhóm 05: Dược phẩm; thực phẩm chức năng; chất bổ sung dinh dưỡng; thảo dược; dược thảo; thuốc đông y.

(210) **4-2017-30588**

(220) 22.09.2017

(441) 27.11.2017

(540)

Emanopsus

(731) CÔNG TY CỔ PHẦN DƯỢC PHẨM AN THIÊN (VN)

314 Bông Sao, phường 5, quận 8, thành phố Hồ Chí Minh

(740) Công ty TNHH Đại Tín và Liên Danh (DAITIN AND ASSOCIATES CO.,LTD)

(511) Nhóm 05: Dược phẩm; thực phẩm chức năng; chất bổ sung dinh dưỡng; thảo dược; dược thảo; thuốc đông y.

(210) **4-2017-30589**

(220) 22.09.2017

(441) 27.11.2017

(540)


GREENLINES DP
Your Safety is Our Priority

(531) 1.5.1; 1.15.23; 26.15.1; 26.15.15

(591) Xanh lục, xanh dương, đỏ

(731) CÔNG TY TNHH CÔNG NGHỆ XANH DP (VN)

Số 02 Ngô Đức Kế, phường Bến Nghé, quận 1, thành phố Hồ Chí Minh

(511) Nhóm 35: Buôn bán máy móc, thiết bị ngành hàng hải; buôn bán phương tiện vận tải ngành hàng hải: tàu thuyền, du thuyền.

Nhóm 37: Đóng tàu, thuyền, cấu kiện nổi.

Nhóm 39: Cho thuê tàu thuyền; vận tải đường sông, đường biển; vận tải hàng hóa hành khách bằng tàu thuyền.

(210) **4-2017-30600**

(220) 22.09.2017

(540)

(441) 27.11.2017

Uchiha

(731) CÔNG TY CỔ PHẦN DƯỢC PHẨM AN THIÊN (VN)

314 Bông Sao, phường 5, quận 8, thành phố Hồ Chí Minh

(740) Công ty TNHH Đại Tín và Liên Danh (DAITIN AND ASSOCIATES CO.,LTD)

(511) Nhóm 05: Dược phẩm; thực phẩm chức năng; chất bổ sung dinh dưỡng; thảo dược; dược thảo; thuốc đông y.

(210) **4-2017-30601**

(220) 22.09.2017

(540)

(441) 27.11.2017

Uzumaki

(731) CÔNG TY CỔ PHẦN DƯỢC PHẨM AN THIÊN (VN)

314 Bông Sao, phường 5, quận 8, thành phố Hồ Chí Minh

(740) Công ty TNHH Đại Tín và Liên Danh (DAITIN AND ASSOCIATES CO.,LTD)

(511) Nhóm 05: Dược phẩm; thực phẩm chức năng; chất bổ sung dinh dưỡng; thảo dược; dược thảo; thuốc đông y.

(210) **4-2017-30604**

(220) 22.09.2017

(540)

(441) 27.11.2017



(531) 26.1.2; 26.1.11; 26.7.25; 26.4.1

(591) Trắng, đỏ, xanh dương, đen

(731) VŨ VĂN HẢI (VN)

11 đường O, khu phố Mỹ Giang 2, phường Tân Phong, Phú Mỹ Hưng, quận 7, thành phố Hồ Chí Minh

(511) Nhóm 09: Cục sạc dự phòng cho điện thoại; thiết bị sạc USB; tai nghe; sạc điện thoại dùng trên xe hơi; thiết bị sạc pin điện thoại.

Nhóm 35: Mua bán các sản phẩm sau: cục sạc dự phòng cho điện thoại, thiết bị sạc USB, tai nghe, sạc điện thoại dùng trên xe hơi, thiết bị sạc pin điện thoại, miếng dán bảo vệ màn hình, ốp lưng điện thoại, bao da điện thoại, giá đỡ điện thoại, gậy chụp hình tự sướng.

(210) **4-2017-30606**

(220) 22.09.2017

(540)

(441) 27.11.2017

(731) CÔNG TY CỔ PHẦN DƯỢC PHẨM AN THIÊN (VN)

314 Bông Sao, phường 5, quận 8, thành phố Hồ Chí Minh

Virode

(740) Công ty TNHH Đại Tín và Liên Danh (DAITIN AND ASSOCIATES CO.,LTD)

(511) Nhóm 05: Dược phẩm; thực phẩm chức năng; chất bổ sung dinh dưỡng; thảo dược; dược thảo; thuốc đông y.

(210) **4-2017-30620**

(220) 22.09.2017

(540)

(441) 27.11.2017

(731) CÔNG TY CỔ PHẦN DƯỢC PHẨM AN THIÊN (VN)

314 Bông Sao, phường 5, quận 8, thành phố Hồ Chí Minh

Epimetheus

(740) Công ty TNHH Đại Tín và Liên Danh (DAITIN AND ASSOCIATES CO.,LTD)

(511) Nhóm 05: Dược phẩm; thực phẩm chức năng; chất bổ sung dinh dưỡng; thảo dược; dược thảo; thuốc đông y.

(210) **4-2017-30621**

(220) 22.09.2017

(540)

(441) 27.11.2017

(731) CÔNG TY CỔ PHẦN DƯỢC PHẨM AN THIÊN (VN)

314 Bông Sao, phường 5, quận 8, thành phố Hồ Chí Minh

Erotas

(740) Công ty TNHH Đại Tín và Liên Danh (DAITIN AND ASSOCIATES CO.,LTD)

(511) Nhóm 05: Dược phẩm; thực phẩm chức năng; chất bổ sung dinh dưỡng; thảo dược; dược thảo; thuốc đông y.

(210) **4-2017-30622**

(220) 22.09.2017

(540)

(441) 27.11.2017

(731) CÔNG TY CỔ PHẦN DƯỢC PHẨM AN THIÊN (VN)

314 Bông Sao, phường 5, quận 8, thành phố Hồ Chí Minh

Ganymede

(740) Công ty TNHH Đại Tín và Liên Danh (DAITIN AND ASSOCIATES CO.,LTD)

(511) Nhóm 05: Dược phẩm; thực phẩm chức năng; chất bổ sung dinh dưỡng; thảo dược; dược thảo; thuốc đông y.

(210) **4-2017-30623**

(220) 22.09.2017

(441) 27.11.2017

(540)

Garuda

(731) CÔNG TY CỔ PHẦN DƯỢC PHẨM AN THIÊN (VN)

314 Bông Sao, phường 5, quận 8, thành phố Hồ Chí Minh

(740) Công ty TNHH Đại Tín và Liên Danh (DAITIN AND ASSOCIATES CO.,LTD)

(511) Nhóm 05: Dược phẩm; thực phẩm chức năng; chất bổ sung dinh dưỡng; thảo dược; dược thảo; thuốc đông y.

(210) **4-2017-30624**

(220) 22.09.2017

(441) 27.11.2017

(540)

Hebes star

(731) CÔNG TY CỔ PHẦN DƯỢC PHẨM AN THIÊN (VN)

314 Bông Sao, phường 5, quận 8, thành phố Hồ Chí Minh

(740) Công ty TNHH Đại Tín và Liên Danh (DAITIN AND ASSOCIATES CO.,LTD)

(511) Nhóm 05: Dược phẩm; thực phẩm chức năng; chất bổ sung dinh dưỡng; thảo dược; dược thảo; thuốc đông y.

(210) **4-2017-30625**

(220) 22.09.2017

(441) 27.11.2017

(540)

Hemera

(731) CÔNG TY CỔ PHẦN DƯỢC PHẨM AN THIÊN (VN)

314 Bông Sao, phường 5, quận 8, thành phố Hồ Chí Minh

(740) Công ty TNHH Đại Tín và Liên Danh (DAITIN AND ASSOCIATES CO.,LTD)

(511) Nhóm 05: Dược phẩm; thực phẩm chức năng; chất bổ sung dinh dưỡng; thảo dược; dược thảo; thuốc đông y.

(210) **4-2017-30626**

(220) 22.09.2017

(540)

(441) 27.11.2017

(731) CÔNG TY CỔ PHẦN DƯỢC PHẨM AN THIÊN (VN)

Hephaestus

314 Bông Sao, phường 5, quận 8, thành phố Hồ Chí Minh

(740) Công ty TNHH Đại Tín và Liên Danh (DAITIN AND ASSOCIATES CO.,LTD)

(511) Nhóm 05: Dược phẩm; thực phẩm chức năng; chất bổ sung dinh dưỡng; thảo dược; dược thảo; thuốc đông y.

(210) **4-2017-30627**

(220) 22.09.2017

(540)

(441) 27.11.2017

(731) CÔNG TY CỔ PHẦN DƯỢC PHẨM AN THIÊN (VN)

Hypnos

314 Bông Sao, phường 5, quận 8, thành phố Hồ Chí Minh

(740) Công ty TNHH Đại Tín và Liên Danh (DAITIN AND ASSOCIATES CO.,LTD)

(511) Nhóm 05: Dược phẩm; thực phẩm chức năng; chất bổ sung dinh dưỡng; thảo dược; dược thảo; thuốc đông y.

(210) **4-2017-30628**

(220) 22.09.2017

(540)

(441) 27.11.2017

(731) CÔNG TY CỔ PHẦN DƯỢC PHẨM AN THIÊN (VN)

Hyuga

314 Bông Sao, phường 5, quận 8, thành phố Hồ Chí Minh

(740) Công ty TNHH Đại Tín và Liên Danh (DAITIN AND ASSOCIATES CO.,LTD)

(511) Nhóm 05: Dược phẩm; thực phẩm chức năng; chất bổ sung dinh dưỡng; thảo dược; dược thảo; thuốc đông y.

(210) **4-2017-30629**

(220) 22.09.2017

(540)

(441) 27.11.2017

(731) CÔNG TY CỔ PHẦN DƯỢC PHẨM AN THIÊN (VN)

Ichigo

314 Bông Sao, phường 5, quận 8, thành phố Hồ Chí Minh

(740) Công ty TNHH Đại Tín và Liên Danh (DAITIN AND ASSOCIATES CO.,LTD)

CÔNG BÁO SỞ HỮU CÔNG NGHIỆP SỐ 356 TẬP A (11.2017)

(511) Nhóm 05: Dược phẩm; thực phẩm chức năng; chất bổ sung dinh dưỡng; thảo dược; dược thảo; thuốc đông y.

(210) **4-2017-30640**

(220) 22.09.2017

(441) 27.11.2017

(540)

SOMASTOP

(731) CÔNG TY CỔ PHẦN DƯỢC PHẨM AN THIÊN (VN)

314 Bông Sao, phường 5, quận 8, thành phố Hồ Chí Minh

(740) Công ty TNHH Đại Tín và Liên Danh (DAITIN AND ASSOCIATES CO.,LTD)

(511) Nhóm 05: Dược phẩm; thực phẩm chức năng; chất bổ sung dinh dưỡng; thảo dược; dược thảo; thuốc đông y.

(210) **4-2017-30641**

(220) 22.09.2017

(441) 27.11.2017

(540)

TAGANMEMO

(731) CÔNG TY CỔ PHẦN DƯỢC PHẨM AN THIÊN (VN)

314 Bông Sao, phường 5, quận 8, thành phố Hồ Chí Minh

(740) Công ty TNHH Đại Tín và Liên Danh (DAITIN AND ASSOCIATES CO.,LTD)

(511) Nhóm 05: Dược phẩm; thực phẩm chức năng; chất bổ sung dinh dưỡng; thảo dược; dược thảo; thuốc đông y.

(210) **4-2017-30642**

(220) 22.09.2017

(441) 27.11.2017

(540)

TAMSYHEMA

(731) CÔNG TY CỔ PHẦN DƯỢC PHẨM AN THIÊN (VN)

314 Bông Sao, phường 5, quận 8, thành phố Hồ Chí Minh

(740) Công ty TNHH Đại Tín và Liên Danh (DAITIN AND ASSOCIATES CO.,LTD)

(511) Nhóm 05: Dược phẩm; thực phẩm chức năng; chất bổ sung dinh dưỡng; thảo dược; dược thảo; thuốc đông y.

(210) **4-2017-30643**

(220) 22.09.2017

(540)

(441) 27.11.2017

(731) CÔNG TY CỔ PHẦN DƯỢC PHẨM AN THIÊN (VN)

TENDOSTIG

314 Bông Sao, phường 5, quận 8, thành phố Hồ Chí Minh

(740) Công ty TNHH Đại Tín và Liên Danh (DAITIN AND ASSOCIATES CO.,LTD)

(511) Nhóm 05: Dược phẩm; thực phẩm chức năng; chất bổ sung dinh dưỡng; thảo dược; dược thảo; thuốc đông y.

(210) **4-2017-30644**

(220) 22.09.2017

(540)

(441) 27.11.2017

(731) CÔNG TY CỔ PHẦN DƯỢC PHẨM AN THIÊN (VN)

Melamippe

314 Bông Sao, phường 5, quận 8, thành phố Hồ Chí Minh

(740) Công ty TNHH Đại Tín và Liên Danh (DAITIN AND ASSOCIATES CO.,LTD)

(511) Nhóm 05: Dược phẩm; thực phẩm chức năng; chất bổ sung dinh dưỡng; thảo dược; dược thảo; thuốc đông y.

(210) **4-2017-30645**

(220) 22.09.2017

(540)

(441) 27.11.2017

(731) CÔNG TY CỔ PHẦN DƯỢC PHẨM AN THIÊN (VN)

Menoetius

314 Bông Sao, phường 5, quận 8, thành phố Hồ Chí Minh

(740) Công ty TNHH Đại Tín và Liên Danh (DAITIN AND ASSOCIATES CO.,LTD)

(511) Nhóm 05: Dược phẩm; thực phẩm chức năng; chất bổ sung dinh dưỡng; thảo dược; dược thảo; thuốc đông y.

(210) **4-2017-30646**

(220) 22.09.2017

(540)

(441) 27.11.2017

(731) CÔNG TY CỔ PHẦN DƯỢC PHẨM AN THIÊN (VN)

Mnemosyne

314 Bông Sao, phường 5, quận 8, thành phố Hồ Chí Minh

(740) Công ty TNHH Đại Tín và Liên Danh (DAITIN AND ASSOCIATES CO.,LTD)

(511) Nhóm 05: Dược phẩm; thực phẩm chức năng; chất bổ sung dinh dưỡng; thảo dược; dược thảo; thuốc đông y.

(210) **4-2017-30647**

(220) 22.09.2017

(441) 27.11.2017

(540)

Molpadia

(731) CÔNG TY CỔ PHẦN DƯỢC PHẨM AN THIÊN (VN)

314 Bông Sao, phường 5, quận 8, thành phố Hồ Chí Minh

(740) Công ty TNHH Đại Tín và Liên Danh (DAITIN AND ASSOCIATES CO.,LTD)

(511) Nhóm 05: Dược phẩm; thực phẩm chức năng; chất bổ sung dinh dưỡng; thảo dược; dược thảo; thuốc đông y.

(210) **4-2017-30648**

(220) 22.09.2017

(441) 27.11.2017

(540)

Kenji

(731) CÔNG TY CỔ PHẦN DƯỢC PHẨM AN THIÊN (VN)

314 Bông Sao, phường 5, quận 8, thành phố Hồ Chí Minh

(740) Công ty TNHH Đại Tín và Liên Danh (DAITIN AND ASSOCIATES CO.,LTD)

(511) Nhóm 05: Dược phẩm; thực phẩm chức năng; chất bổ sung dinh dưỡng; thảo dược; dược thảo; thuốc đông y.

(210) **4-2017-30649**

(220) 22.09.2017

(441) 27.11.2017

(540)

Kisame

(731) CÔNG TY CỔ PHẦN DƯỢC PHẨM AN THIÊN (VN)

314 Bông Sao, phường 5, quận 8, thành phố Hồ Chí Minh

(740) Công ty TNHH Đại Tín và Liên Danh (DAITIN AND ASSOCIATES CO.,LTD)

(511) Nhóm 05: Dược phẩm; thực phẩm chức năng; chất bổ sung dinh dưỡng; thảo dược; dược thảo; thuốc đông y.

CÔNG BÁO SỞ HỮU CÔNG NGHIỆP SỐ 356 TẬP A (11.2017)

(210) **4-2017-30660**

(540)



(220) 22.09.2017

(441) 27.11.2017

(531) A5.3.15; A26.11.12

(591) Trắng, vàng, xanh lá cây

(731) HOÀNG THỊ THẢO (VN)

Đông Sơn, xã Hùng Tiến, huyện Nam Đàn, tỉnh Nghệ An

(511) Nhóm 03: Mỹ phẩm.

(210) **4-2017-30661**

(540)



(220) 22.09.2017

(441) 27.11.2017

(531) 24.17.5; 24.13.1; 26.3.23

(591) Xanh lá cây nhạt, xám, đỏ

(731) CÔNG TY TNHH SỨC KHỎE
HOMECARES (VN)

31 Trần Phú, phường Hải Châu 1, quận Hải Châu, thành phố Đà Nẵng

(511) Nhóm 44: Dịch vụ y tế, dịch vụ cung ứng chăm sóc và theo dõi sức khỏe tại nhà.

(210) **4-2017-30662**

(540)

FUJIKIMA

(220) 22.09.2017

(441) 27.11.2017

(731) CÔNG TY TRÁCH NHIỆM HỮU HẠN
ĐẦU TƯ VÀ KINH DOANH PHÚ
VINH (VN)

Tầng 1, số 11, ngách 171, ngõ 211
Khương Trung, tổ 45, phường Khương
Trung, quận Thanh Xuân, thành phố Hà
Nội

(740) Công ty TNHH Sở hữu trí tuệ và Công
nghệ Thủ đô (CAPITAL IP&T
CO.LTD.)

(511) Nhóm 35: Mua bán các sản phẩm chăm sóc sức khỏe như: dụng cụ và thiết bị xoa bóp, máy tập thể thao, máy đo huyết áp, đường huyết, nhiệt kế; mua bán đồ gia dụng; máy xay, máy ép làm bánh, nồi cơm điện, nồi áp suất, ấm đun siêu tốc, chảo, nồi, xoong, bình thủy, xô đựng đá, chổi, dụng cụ lau sàn, bàn là (bàn ủi), quạt đèn, quạt phun sương, máy sấy tóc, máy cạo râu, cân sức khỏe, lò vi sóng, lò nướng, máy hút bụi, máy rửa chén, máy giặt, máy nước nóng lạnh, máy lọc nước, tủ lạnh, máy hút mùi, đồng hồ treo tường, máy nướng bánh; mua bán bếp ga, bếp từ, bếp điện, bếp hồng ngoại; quảng cáo giới thiệu sản phẩm.

CÔNG BÁO SỞ HỮU CÔNG NGHIỆP SỐ 356 TẬP A (11.2017)

(210) **4-2017-30663**

(220) 22.09.2017

(441) 27.11.2017

(540)

Cốt Bách Bỏ GOLD

(731) CÔNG TY TRÁCH NHIỆM HỮU HẠN
DUỐC MỸ PHẨM GIA KHÁNH (VN)
Số 56, hẻm 2, ngách 62, ngõ 254, đường
Bưởi, phường Cống Vị, quận Ba Đình,
thành phố Hà Nội

(740) Công ty TNHH Sở hữu trí tuệ và Công
nghệ Thủ đô (CAPITAL IP&T
CO.LTD.)

(511) Nhóm 05: Dược phẩm; thực phẩm chức năng; thực phẩm dinh dưỡng dùng trong y tế; nước súc miệng dùng cho mục đích y tế; dung dịch làm sạch khử khuẩn sát trùng dùng cho mục đích y tế; nước tắm thảo dược cho trẻ em dùng cho mục đích y tế.

(210) **4-2017-30667**

(220) 22.09.2017

(441) 27.11.2017

(540)

NETGOLD

(731) CÔNG TY CỔ PHẦN DINH DƯỠNG
PHÚ HÀ (VN)

Tổ 8, khu 2, phường Vân Cơ, thành phố
Việt Trì, tỉnh Phú Thọ

(740) Công ty TNHH Sở hữu trí tuệ và Công
nghệ Thủ đô (CAPITAL IP&T
CO.LTD.)

(511) Nhóm 31: Thức ăn chăn nuôi cho gia súc, gia cầm, lợn, gà, tôm, cá.

(210) **4-2017-30668**

(220) 22.09.2017

(441) 27.11.2017

(540)

PROMOBIUS

(731) CÔNG TY TRÁCH NHIỆM HỮU HẠN
PHÚ NÔNG (VN)

Quốc lộ 91, KV Qui Thạnh 1, phường
Trung Kiên, quận Thốt Nốt, thành phố
Cần Thơ

(740) Công ty TNHH Sở hữu trí tuệ và Công
nghệ Thủ đô (CAPITAL IP&T
CO.LTD.)

(511) Nhóm 05: Thuốc bảo vệ thực vật như: thuốc trừ bệnh cây trồng, thuốc trừ sâu, thuốc diệt cỏ, thuốc diệt trừ rầy nâu, thuốc diệt nấm mốc.

CÔNG BÁO SỞ HỮU CÔNG NGHIỆP SỐ 356 TẬP A (11.2017)

(210) 4-2017-30669

(220) 22.09.2017

(540)

(441) 27.11.2017

(731) CÔNG TY TRÁCH NHIỆM HỮU HẠN
PHÚ NÔNG (VN)

MOBIPRO

Quốc lộ 91, KV Qui Thạnh 1, phường
Trung Kiên, quận Thốt Nốt, thành phố
Cần Thơ

(740) Công ty TNHH Sở hữu trí tuệ và Công
nghệ Thủ đô (CAPITAL IP&T
CO.LTD.)

(511) Nhóm 05: Thuốc bảo vệ thực vật như: thuốc trừ bệnh cây trồng, thuốc trừ sâu, thuốc diệt cỏ, thuốc diệt trừ rầy nâu, thuốc diệt nấm mốc.

(210) 4-2017-30680

(220) 22.09.2017

(540)

(441) 27.11.2017

(531) A1.1.10; A1.1.2; 26.4.2; 26.4.7

(731) CÔNG TY TNHH SẢN XUẤT
THƯỜNG MẠI DỆT MAY LIÊN
THÀNH (VN)



Lô H3a, đường số 1, KCN Phúc Long, xã
Long Hiệp, huyện Bến Lức, tỉnh Long
An

(511) Nhóm 35: Mua bán quần áo thời trang, giày, dép, mỹ phẩm.

(210) 4-2017-30681

(220) 22.09.2017

(540)

(441) 27.11.2017

(731) VŨ QUANG HIỀN (VN)

BELFAS

Số 2 ngõ 441/1/3 phố Vũ Hữu, phường
Thanh Xuân Bắc, quận Thanh Xuân,
thành phố Hà Nội

(740) Công ty TNHH Vĩnh Đạt (LACOM CO.,
LTD.)

(511) Nhóm 05: Dược phẩm; thực phẩm chức năng (dùng trong ngành y).

(210) 4-2017-30682

(220) 22.09.2017

(540)

(441) 27.11.2017

(731) VŨ QUANG HIỀN (VN)

EDEPILL

Số 2 ngõ 441/1/3 phố Vũ Hữu, phường
Thanh Xuân Bắc, quận Thanh Xuân,
thành phố Hà Nội

(740) Công ty TNHH Vĩnh Đạt (LACOM CO.,
LTD.)

CÔNG BÁO SỞ HỮU CÔNG NGHIỆP SỐ 356 TẬP A (11.2017)

(511) Nhóm 05: Dược phẩm; thực phẩm chức năng (dùng trong ngành y).

(210) **4-2017-30687**

(540)



(220) 22.09.2017

(441) 27.11.2017

(531) 26.3.23

(591) Đỏ, xanh dương

(731) CÔNG TY TNHH ĐẦU TƯ DỊCH VỤ
VẬN TẢI TIẾN PHÁT (VN)
69-71 Chế Lan Viên, phường Tây Thạnh,
quận Tân Phú, thành phố Hồ Chí Minh

(511) Nhóm 35: Mua bán vật liệu xây dựng, vật liệu xây dựng bằng kim loại.

Nhóm 36: Tư vấn đầu tư tài chính, bất động sản.

Nhóm 37: Dịch vụ xây dựng dân dụng và công nghiệp.

Nhóm 39: Vận tải.

Nhóm 40: Gia công cơ khí (theo yêu cầu của người khác).

(210) **4-2017-30700**

(540)



(220) 22.09.2017

(441) 27.11.2017

(531) A1.13.10; 1.13.1; A25.7.7; A25.7.6;
2.9.25

(731) N2CELL INC. (KR)
HIT 507-2, Hanyang Univ., 222,
Wangsimni-ro, Seongdong-gu, Seoul
04763 Republic of Korea

(740) Công ty TNHH Trường Xuân
(AGELESS CO.,LTD.)

(511) Nhóm 09: Mặt nạ phòng độc để lọc không khí; mặt nạ chống bụi; mặt nạ chống ô nhiễm để bảo vệ hệ hô hấp; mặt nạ thở (không dùng cho hô hấp nhân tạo), bộ lọc dùng cho mặt nạ hô hấp; mặt nạ chống bụi để bảo vệ hệ hô hấp; bộ lọc cho mặt nạ hô hấp (không dùng cho mục đích y tế); mặt nạ bảo vệ, cụ thể là mặt nạ của thợ lặn.

(210) **4-2017-30702**

(540)



(220) 22.09.2017

(441) 27.11.2017

(531) 2.9.4; A26.1.18

(591) Trắng, xanh lam ngọc, xanh lá cây nhạt.

(731) LION CORPORATION (JP)
3-7, Honjo 1-chome, Sumida-ku, Tokyo
130-8644, Japan

(740) Công ty Luật TNHH AMBYS Hà Nội
(AMBYS HANOI)

CÔNG BÁO SỞ HỮU CÔNG NGHIỆP SỐ 356 TẬP A (11.2017)

(511) Nhóm 05: Thuốc nhỏ mắt; nước rửa mắt; thuốc mỡ dùng cho mắt; nước nhỏ mắt có chứa muối; chế phẩm làm sạch kính áp tròng; dung dịch cho kính áp tròng.

(210) **4-2017-30703**

(220) 22.09.2017

(441) 27.11.2017

(540)



(591) Đỏ, xanh lam, xanh dương

(731) LION CORPORATION (JP)

3-7, Honjo 1-chome, Sumida-ku, Tokyo
130-8644, Japan

(740) Công ty Luật TNHH AMBYS Hà Nội
(AMBYS HANOI)

(511) Nhóm 05: Thuốc nhỏ mắt; nước rửa mắt; thuốc mỡ dùng cho mắt; nước nhỏ mắt có chứa muối; chế phẩm làm sạch kính áp tròng; dung dịch cho kính áp tròng.

(210) **4-2017-30707**

(220) 22.09.2017

(441) 27.11.2017

(540)



(731) CÔNG TY TNHH SẢN XUẤT
THƯƠNG MẠI BA CON RỒNG (VN)
60 Nguyễn Thế Truyện, phường Tân Sơn
Nhì, quận Tân phú, thành phố Hồ Chí
Minh

(740) DNTN Dịch vụ thương mại và sở hữu
công nghiệp Song Ngọc (I.P.T.S.)

(511) Nhóm 01: Phân bón; chế phẩm làm màu mỡ đất.

(210) **4-2017-30708**

(220) 22.09.2017

(441) 27.11.2017

(540)



Chép cánh ước mơ - Thành công rạng rỡ

(531) 24.9.1; 26.13.1; A5.5.20

(591) Trắng, xanh đậm

(731) TRẦN THỊ MINH NGỌC (VN)

T6, Cụm 2, phường Hạ Đình, quận
Thanh Xuân, thành phố Hà Nội

(740) Công ty TNHH Nghiên cứu và Đầu tư
S&D (S&D INVEST CO., LTD)

(511) Nhóm 41: Học viện; dịch vụ đào tạo (dạy nghề) trong lĩnh vực chăm sóc sức khỏe và sắc đẹp; trường nội trú; hướng dẫn nghề nghiệp (tư vấn đào tạo hoặc giáo dục); tổ chức và điều khiển hội thảo chuyên đề.

CÔNG BÁO SỞ HỮU CÔNG NGHIỆP SỐ 356 TẬP A (11.2017)

(210) **4-2017-30709**

(540)



Lưu thanh xuân - Hoàn nhan sắc

(220) 22.09.2017

(441) 27.11.2017

(531) 24.9.1; 26.13.1; A5.5.20

(591) Trắng, xanh đậm

(731) TRẦN THỊ MINH NGỌC (VN)

T6, Cụm 2, phường Hạ Đình, quận Thanh Xuân, thành phố Hà Nội

(740) Công ty TNHH Nghiên cứu và Đầu tư S&D (S&D INVEST CO., LTD)

(511) Nhóm 44: Dịch vụ chăm sóc sức khỏe và sắc đẹp cụ thể: dịch vụ thẩm mỹ viện; dịch vụ tắm hơi, dịch vụ xoa bóp (massage); dịch vụ trang điểm; phẫu thuật tạo hình; dịch vụ chăm sóc tóc.

(210) **4-2017-30713**

(540)

TÂN PHÁT NGUYÊN

(220) 22.09.2017

(441) 27.11.2017

(731) NGUYỄN THỊ SON (VN)

Thôn Hữu Nghị, xã Ea Đar, huyện Ea Kar, tỉnh Đắk Lắk

(511) Nhóm 30: Cà phê; trà; ca cao.

Nhóm 43: Quán cà phê; dịch vụ nhà hàng ăn uống.

(210) **4-2017-30715**

(540)



(220) 22.09.2017

(441) 27.11.2017

(531) 26.4.2; 26.3.1; 26.7.25; 24.9.1

(591) Cam nhạt, đen, vàng

(731) NGUYỄN HUỲNH ĐUA (VN)

Đội 8, thôn Hòa Trung, xã Bình Tường, huyện Tây Sơn, tỉnh Bình Định

(511) Nhóm 29: Đậu phộng rang; đậu phộng.

(210) **4-2017-30716**

(540)

TRANG NHẢ

(220) 22.09.2017

(441) 27.11.2017

(731) NGUYỄN THỊ PHƯƠNG VI (VN)

11 đường 2A, khu phố 9, phường Bình Hưng Hòa, quận Bình Tân, thành phố Hồ Chí Minh

(511) Nhóm 39: Dịch vụ du lịch lữ hành nội địa và quốc tế; dịch vụ hỗ trợ liên quan đến tổ chức tua du lịch; vận chuyển hành khách bằng đường bộ, đường thủy, đường không; vận tải

CÔNG BÁO SỞ HỮU CÔNG NGHIỆP SỐ 356 TẬP A (11.2017)

hàng hóa bằng đường bộ, đường thủy, đường không; dịch vụ lưu kho hàng hóa; đại lý vé máy bay, vé tàu hỏa.

Nhóm 41: Dịch vụ tổ chức khu vui chơi giải trí: sân golf, sân tennis, bowling, hồ bơi, các trò chơi, trò chơi điện tử, các môn thể dục thể thao, trượt patin, thể dục thẩm mỹ, bi da; tổ chức hội nghị, hội thảo; tổ chức biểu diễn thời trang và ca múa nhạc; dịch vụ karaoke; dịch vụ nhiếp ảnh; dịch vụ quay phim.

Nhóm 43: Nhà hàng ăn uống; dịch vụ phòng trà; dịch vụ quán cà phê; dịch vụ quán rượu (bar); dịch vụ khách sạn; khu nghỉ dưỡng (resort).

(210) **4-2017-30717**

(540)



(220) 22.09.2017

(441) 27.11.2017

(531) 1.15.15; 5.5.1; A5.5.20; A5.5.21

(731) CÔNG TY TNHH PHƯƠNG MY
DESIGN (VN)
2047 Phạm Thế Hiển, phường 6, quận 8,
thành phố Hồ Chí Minh

(511) Nhóm 25: Quần; áo; giày; dép; vớ (tất); thắt lưng (dùng cho trang phục).

Nhóm 35: Mua bán, xuất nhập khẩu: vải, quần áo, thắt lưng, phụ liệu may mặc, giày dép, vali, cặp, túi, ví, hàng da và giả da.

Nhóm 40: Dịch vụ may trang phục quần áo, vali, cặp, túi, ví.

Nhóm 42: Thiết kế tạo mẫu sản phẩm; thiết kế thời trang.

(210) **4-2017-30718**

(540)



(220) 22.09.2017

(441) 27.11.2017

(531) 26.1.1; A26.1.18; 26.13.25

(731) DMARK METAL BUTTON
COMPANY LIMITED (HK)
Flat/rm. H, blk. 3, 16/f, Golden Dragon
Industrial Centre, 172 - 180 Tai Lin Pai
Road, Kwai Chung, n.t., Hong Kong
(740) Công ty TNHH Trường Xuân
(AGELESS CO.,LTD.)

(511) Nhóm 26: Khóa kéo; vật trang trí dùng cho quần áo; khuy bấm cho quần áo; khóa cài [phụ kiện của trang phục]; khuy lỗ cho quần áo; cúc; khóa trượt [khóa kéo]; huy hiệu kiểu cách độc đáo để trang trí [khuy áo]; kim khâu; hoa giả; vật dụng đỡ cổ áo; miếng vá nhiệt để sửa chữa đồ vải.

CÔNG BÁO SỞ HỮU CÔNG NGHIỆP SỐ 356 TẬP A (11.2017)

(210) 4-2017-30719

(540)



(220) 22.09.2017

(441) 27.11.2017

(531) A5.3.13; A5.3.15; 5.3.20

(591) Đen, trắng, vàng

(731) HỘ KINH DOANH AKICHA (VN)

Số 11, ngõ 87, đường Lê Văn Hiến,
phường Đức Thắng, quận Bắc Từ Liêm,
thành phố Hà Nội

(740) Công ty TNHH Sở hữu trí tuệ Toàn Cầu
(GLOBAL IP CO., LTD.)

(511) Nhóm 43: Nhà hàng ăn uống; quán phục vụ trà sữa do nhà hàng thực hiện.

(210) 4-2017-30720

(540)



(220) 22.09.2017

(441) 27.11.2017

(531) 26.4.7; 26.4.1; 26.13.1; A5.1.5

(591) Xanh lá cây, trắng, đen, đỏ đậm, vàng
đồng, đỏ tươi

(731) KOCHEOLNAM HONGSAM CO.,
LTD. (KR)

Juno Bldg. 48, Dongsan-ro 54,
Yeongdeungpo-gu, Seoul, Republic of
Korea

(740) Công ty TNHH Sở hữu trí tuệ Hải Hàn
(HAI HAN IP CO., LTD.)

(511) Nhóm 05: Nhân sâm [thực phẩm chức năng].

Nhóm 29: Nhân sâm đã qua chế biến [thực phẩm].

Nhóm 40: Chế biến nhân sâm.

(210) 4-2017-30723

(540)



(220) 22.09.2017

(441) 27.11.2017

(531) 26.1.1; 1.5.1; 26.15.15; 26.11.3

(591) Xanh dương, đen, vàng, cam

(731) CÔNG TY CỔ PHẦN TRUYỀN
THÔNG THƯỜNG HIỆU VIỆT NAM
(VN)

Số 76 phố Duy Tân, phường Dịch Vọng
Hậu, quận Cầu Giấy, thành phố Hà Nội

(740) Công ty TNHH Sở hữu trí tuệ M.I.T
(M.I.T IP CO., LTD)

(511) Nhóm 35: Dịch vụ giới thiệu sản phẩm trên các phương tiện truyền thông cho mục đích bán lẻ; dịch vụ maket cho mục đích quảng cáo; marketing; dịch vụ tổ chức sự kiện cho

CÔNG BÁO SỞ HỮU CÔNG NGHIỆP SỐ 356 TẬP A (11.2017)

mục đích thương mại; tổ chức triển lãm cho mục đích thương mại hoặc quảng cáo; quảng cáo.

(210) **4-2017-30724**

(220) 22.09.2017

(441) 27.11.2017

(540)

MAXKA

(731) HỘ KINH DOANH NGUYỄN VĂN SÁNG (VN)

Cụm 10, xã Võng Xuyên, huyện Phúc Thọ, thành phố Hà Nội

(511) Nhóm 12: Phụ tùng ô tô, xe máy: má phanh, cái để chân bằng cao su, lá côn của bộ li hợp, sãm, lớp, dây phanh.

(210) **4-2017-30725**

(220) 22.09.2017

(441) 27.11.2017

(540)

NICHINAN

(731) CÔNG TY TRÁCH NHIỆM HỮU HẠN CƠ KHÍ THƯƠNG MẠI NAM THẮNG (VN)

Cụm 7, xã Võng Xuyên, huyện Phúc Thọ, thành phố Hà Nội

(511) Nhóm 12: Phụ tùng ô tô, xe máy: má phanh, cái để chân bằng cao su, lá côn của bộ li hợp, sãm, lớp, dây phanh.

(210) **4-2017-30726**

(220) 22.09.2017

(441) 27.11.2017

(540)


DAEJANGGEUM

(531) 5.9.19

(591) Trắng, đen, đỏ tươi

(731) KOCHEOLNAM HONGSAM CO., LTD. (KR)

Juno Bldg. 48, Dangsang-ro 54, Yeongdeungpo-gu, Seoul, Republic of Korea

(740) Công ty TNHH Sở hữu trí tuệ Hải Hàn (HAI HAN IP CO., LTD.)

(511) Nhóm 29: Nhân sâm đã qua chế biến [dùng làm thực phẩm].

Nhóm 30: Bánh kẹo (có chứa nhân sâm).

CÔNG BÁO SỞ HỮU CÔNG NGHIỆP SỐ 356 TẬP A (11.2017)

(210) 4-2017-30727

(540)



(220) 22.09.2017

(441) 27.11.2017

(531) A5.3.13; A5.3.14; A3.13.4; A3.13.24

(591) Trắng, đen, hồng, đỏ tươi, xanh lá cây, vàng, nâu, ghi

(731) KOCHEOLNAM HONGSAM CO., LTD. (KR)

Juno Bldg. 48, Dangsang-ro 54, Yeongdeungpo-gu, Seoul, Republic of Korea

(740) Công ty TNHH Sở hữu trí tuệ Hải Hàn (HAI HAN IP CO., LTD.)

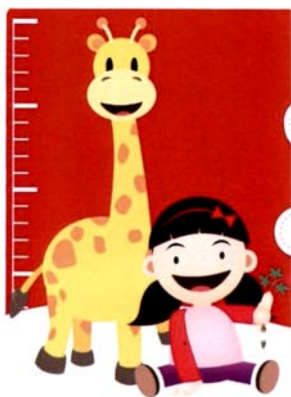
(511) Nhóm 05: Thanh nhân sâm đỏ [dùng làm thực phẩm bổ sung ăn kiêng]; nhân sâm đỏ cho trẻ em [dùng làm thực phẩm bổ sung ăn kiêng]; đồ ăn vặt nhân sâm đỏ [dùng làm thực phẩm bổ sung] ăn kiêng.

Nhóm 29: Thanh nhân sâm đỏ [dùng làm thực phẩm]; nhân sâm đỏ cho trẻ em [dùng làm thực phẩm]; đồ ăn vặt nhân sâm đỏ [dùng làm thực phẩm].

Nhóm 32: Đồ uống không cồn cho trẻ em có bổ sung nhân sâm đỏ.

(210) 4-2017-30728

(540)



(220) 22.09.2017

(441) 27.11.2017

(531) 2.5.3; 3.2.9; A5.11.2; A17.5.2; 25.5.25

(591) Trắng, đỏ tươi, hồng, hồng đậm, tím, xanh lá cây, vàng, nâu nhạt, nâu đậm, đen, ghi

(731) KOCHEOLNAM HONGSAM CO., LTD. (KR)

Juno Bldg. 48, Dangsang-ro 54, Yeongdeungpo-gu, Seoul, Republic of Korea

(740) Công ty TNHH Sở hữu trí tuệ Hải Hàn (HAI HAN IP CO., LTD.)

(511) Nhóm 05: Thanh nhân sâm đỏ [dùng làm thực phẩm bổ sung ăn kiêng]; nhân sâm đỏ cho trẻ em [dùng làm thực phẩm bổ sung ăn kiêng]; đồ ăn vặt nhân sâm đỏ [dùng làm thực phẩm bổ sung] ăn kiêng.

Nhóm 29: Thanh nhân sâm đỏ [dùng làm thực phẩm]; nhân sâm đỏ cho trẻ em [dùng làm thực phẩm]; đồ ăn vặt nhân sâm đỏ [dùng làm thực phẩm].

Nhóm 32: Đồ uống không cồn cho trẻ em có bổ sung nhân sâm đỏ.

CÔNG BÁO SỞ HỮU CÔNG NGHIỆP SỐ 356 TẬP A (11.2017)

(210) 4-2017-30730

(540)



(220) 22.09.2017

(441) 27.11.2017

(531) 2.1.1; A5.11.2; 24.7.1; 25.1.6; 25.1.9; A25.1.10; 26.4.4; 26.4.9

(591) Trắng, đen, đỏ tươi, đỏ booc đô, đỏ đậm, vàng đồng, nâu, xanh dương, ghi

(731) KOCHEOLNAM HONGSAM CO., LTD. (KR)

Juno Bldg. 48, Dangsang-ro 54, Yeongdeungpo-gu, Seoul, Republic of Korea

(740) Công ty TNHH Sở hữu trí tuệ Hải Hàn (HAI HAN IP CO., LTD.)

(511) Nhóm 05: Thanh nhân sâm đỏ [dùng làm thực phẩm bổ sung]; nhân sâm đỏ cho trẻ em [dùng làm thực phẩm bổ sung]; đồ ăn vặt nhân sâm đỏ [dùng làm thực phẩm bổ sung].

Nhóm 29: Thanh nhân sâm đỏ [dùng làm thực phẩm]; nhân sâm đỏ cho trẻ em [dùng làm thực phẩm]; đồ ăn vặt nhân sâm đỏ [dùng làm thực phẩm].

(210) 4-2017-30731

(540)



(220) 22.09.2017

(441) 27.11.2017

(531) 1.15.9

(591) Xanh da trời, xanh đu đủ, trắng

(731) NGUYỄN VĂN TÙNG (VN)

Xã Phú Thọ, huyện Quế Sơn, tỉnh Quảng Nam

(511) Nhóm 03: Tinh dầu.

(210) 4-2017-30732

(540)

Tấm An Đông

(220) 22.09.2017

(441) 27.11.2017

(731) NGUYỄN VĂN BÌNH (VN)

Thôn Nai Chiểu, xã Thụy Dương, huyện Thái Thụy, tỉnh Thái Bình

(740) Công ty TNHH Sở hữu trí tuệ Toàn Cầu (GLOBAL IP CO., LTD.)

(511) Nhóm 21: Tấm giăng.

CÔNG BÁO SỞ HỮU CÔNG NGHIỆP SỐ 356 TẬP A (11.2017)

(210) **4-2017-30733**

(540)



(220) 22.09.2017

(441) 27.11.2017

(531) 26.4.1; 26.15.15

(591) Đen, trắng, vàng

(731) TRẦN THỊ THU LAN (VN)

324 lô D, chung cư Gò Dầu 1, phường Tân Quý, quận Tân Phú, thành phố Hồ Chí Minh

(740) Công ty TNHH Sở hữu trí tuệ Toàn Cầu (GLOBAL IP CO., LTD.)

(511) Nhóm 09: Loa; đài; âm li; micro.

(210) **4-2017-30734**

(540)



(220) 22.09.2017

(441) 27.11.2017

(531) A26.11.8; 26.4.2

(591) Đỏ, vàng, đen

(731) CÔNG TY TNHH KHO VẬN DANKO (VN)

Biệt thự G8 Làng Quốc Tế Thăng Long, phường Dịch Vọng, quận Cầu Giấy, thành phố Hà Nội

(511) Nhóm 36: Kinh doanh bất động sản; kinh doanh sàn bất động sản; đại lý bất động sản; môi giới bất động sản; dịch vụ mua và bán bất động sản; quản lý bất động sản, tòa nhà, căn hộ, văn phòng và khu mua sắm (bất động sản); dịch vụ thẩm định bất động sản; dịch vụ cho thuê bất động sản, văn phòng, cửa hàng, gian hàng, quầy hàng và nhà ở; tư vấn đầu tư (không bao gồm tư vấn pháp luật).

(210) **4-2017-30735**

(540)



(220) 22.09.2017

(441) 27.11.2017

(531) A11.3.4; 26.1.2

(591) Xanh, nâu

(731) CÔNG TY CỔ PHẦN MINH VŨ BAN MÊ (VN)

30/6 đường số 1, phường Bình Hưng Hòa, quận Bình Tân, thành phố Hồ Chí Minh

(511) Nhóm 30: Cà phê, chè, ca cao, cà phê nhân tạo; gạo; bột sắn và bột cọ.

CÔNG BÁO SỞ HỮU CÔNG NGHIỆP SỐ 356 TẬP A (11.2017)

(210) **4-2017-30736**

(540)



(220) 22.09.2017

(441) 27.11.2017

(531) A7.1.11; 7.1.24; 26.1.2

(591) Xanh dương, đỏ, trắng

(731) TRẦN ANH TUẤN (VN)

Thanh Thọ, xã Phú Xuân, huyện Tân Phú, tỉnh Đồng Nai

(740) Công ty TNHH Tư vấn A & S (A&S CO.,LTD)

(511) Nhóm 35: Mua bán; phân phối; xuất nhập khẩu: nhôm thanh định hình dùng trong xây dựng, vách ngăn, khóa, bản lề, cửa nhôm.

(210) **4-2017-30737**

(540)



(220) 22.09.2017

(441) 27.11.2017

(531) 2.9.1; A5.1.5; A5.1.16; A5.3.13; A5.3.15

(731) CÔNG TY TNHH THIÊN TUỜNG VÂN (VN)

Số nhà 17, ngõ 34, đường Văn Cao, phường Liễu Giai, quận Ba Đình, thành phố Hà Nội

(740) Công ty TNHH Tư vấn A & S (A&S CO.,LTD)

(511) Nhóm 05: Tinh dầu dùng cho mục đích y tế; dược phẩm; thuốc nam.

Nhóm 30: Trà; cà phê.

(210) **4-2017-30738**

(540)



(220) 22.09.2017

(441) 27.11.2017

(531) 1.15.23; A5.5.20; 21.1.17

(591) Xanh da trời, xanh lá cây, vàng, đỏ, tím

(731) CÔNG TY TNHH ĐẦU TƯ PHÁT TRIỂN GIÁO DỤC ZUNA (VN)

Số 21, Nguyễn Thượng Hiền, phường 2, thành phố Đông Hà, tỉnh Quảng Trị

(740) Công ty TNHH Tư vấn A & S (A&S CO.,LTD)

(511) Nhóm 41: Dịch vụ giáo dục.

CÔNG BÁO SỞ HỮU CÔNG NGHIỆP SỐ 356 TẬP A (11.2017)

(210) **4-2017-30740**

(220) 22.09.2017

(540)

(441) 27.11.2017

(531) 5.5.1; A5.5.21; A5.5.20

(731) TRẦN HỒNG HẠNH (VN)

SHIN KERAS TATE

74E ấp Phú Bưng, xã Phú Chánh, huyện Tân Uyên, tỉnh Bình Dương

(740) Công ty Cổ phần PHANLAW VIETNAM (PHANLAW VIETNAM JSC)

(511) Nhóm 35: Dịch vụ mua bán: nước hoa, phấn trang điểm, tinh dầu thơm, xà phòng, muối để tắm trắng, mặt nạ làm đẹp, thuốc nhuộm nâu, vải tẩy chất tẩy rửa dùng để lau chùi, kem làm trắng da, xà phòng khử mùi, keo xịt tóc, chế phẩm để giặt, bàn chải lông mềm, cọ chải lông mi, kẹp tóc, tóc giả, nơ cài tóc, cái kẹp để uốn xoắn tóc, chỉ tơ nha khoa, găng tay dùng cho mục đích gia dụng, bàn để là, bình thủy tinh, đồ dùng tẩy trang, bông phấn trang điểm, cặp da, ba lô, bàn ghế, giường tủ, vải, quần áo, giấy dép, mũ nón.

(210) **4-2017-30746**

(220) 22.09.2017

(540)

(441) 27.11.2017

(531) 26.1.2; A26.1.18

(591) Đỏ, vàng, xanh lá cây, trắng

(731) LÊ ÁI VÂN (VN)



23 Lê Thành Phương, phường 2, thành phố Tuy Hoà, tỉnh Phú Yên

(511) Nhóm 31: Rau và quả tươi.

(210) **4-2017-30747**

(220) 22.09.2017

(540)

(441) 27.11.2017

(531) 26.1.2; A26.1.18

(591) Đỏ, vàng, xanh lá cây, trắng

(731) LÊ ÁI VÂN (VN)



23 Lê Thành Phương, phường 2, thành phố Tuy Hoà, tỉnh Phú Yên

(511) Nhóm 31: Rau và quả tươi.

CÔNG BÁO SỞ HỮU CÔNG NGHIỆP SỐ 356 TẬP A (11.2017)

(210) **4-2017-30748**

(540)



(220) 22.09.2017

(441) 27.11.2017

(531) 26.1.1; 26.4.1; 26.1.6; 26.7.5

(591) Đỏ, đen

(731) CÔNG TY TNHH THƯƠNG MẠI
DỊCH VỤ KỸ THUẬT CÔNG NGHỆ
NHẬT NAM (VN)

154 Lê Đức Thọ, phường 6, quận Gò
Vấp, thành phố Hồ Chí Minh

(511) Nhóm 05: Hóa chất, chế phẩm diệt côn trùng, diệt khuẩn dùng trong lĩnh vực gia dụng và y tế: hóa chất, chế phẩm diệt trừ ruồi, muỗi, kiến, gián, hóa chất, chế phẩm diệt trừ mối, mọt, hóa chất, chế phẩm chống mốc, mục, hóa chất, chế phẩm vệ sinh, sát trùng, khử khuẩn.

Nhóm 37: Dịch vụ diệt trừ động vật và côn trùng gây hại.

(210) **4-2017-30749**

(540)



(220) 22.09.2017

(441) 27.11.2017

(531) 26.4.3; 26.4.7; 25.1.25

(591) Vàng đồng, vàng, nâu, đen, trắng

(731) CÔNG TY TNHH MỘT THÀNH VIÊN
ĐỈNH PHÚ THỊNH (VN)

21/20/6 tổ 24, khu phố 4, phường Bửu
Long, thành phố Biên Hòa, tỉnh Đồng
Nai

(740) DNTN Dịch vụ thương mại và sở hữu
công nghiệp Song Ngọc (I.P.T.S.)

(511) Nhóm 03: Mỹ phẩm; thuốc nhuộm tóc; nước xúc tóc; chế phẩm uốn tóc; keo xịt tóc; sáp thơm bôi tóc dùng cho mục đích mỹ phẩm.

(210) **4-2017-30750**

(540)



(220) 22.09.2017

(441) 27.11.2017

(531) A1.11.8; A1.1.10; A1.1.5; 26.1.2;
A26.1.24; 26.7.5

(731) CÔNG TY CỔ PHẦN SẢN XUẤT
THƯƠNG MẠI DỊCH VỤ CÀ PHÊ L7
(VN)

564/20 - 564/22 đường Phạm Văn Chiêu,
phường 16, quận Gò Vấp, thành phố Hồ
Chí Minh

(511) Nhóm 30: Chè (trà); trà xanh và cà phê.

CÔNG BÁO SỞ HỮU CÔNG NGHIỆP SỐ 356 TẬP A (11.2017)

(210) **4-2017-30751**

(220) 22.09.2017

(441) 27.11.2017

(540)

The logo consists of the letters 'LRC' in a bold, black, sans-serif font.

(731) CÔNG TY TNHH MỘT THÀNH VIÊN
SẢN XUẤT THƯƠNG MẠI CƠ KHÍ
TÍN ĐẠT (VN)
Ấp Thuận Hòa 2, xã Hòa Khánh Nam,
huyện Đức Hòa, tỉnh Long An

(511) Nhóm 12: Săm xe; lớp xe dùng cho xe nông nghiệp như máy cày, máy kéo, xe gắn máy.

(210) **4-2017-30752**

(220) 22.09.2017

(441) 27.11.2017

(540)

The logo features the word 'green' in a green sans-serif font, 'field' in a cursive script, and 'Canh dong xanh' in a smaller green font below. There are orange wheat stalks to the right.

(531) 5.7.3; A5.5.20; A5.5.21

(591) Xanh lá cây, cam

(731) CÔNG TY TNHH MỘT THÀNH VIÊN
SẢN XUẤT THƯƠNG MẠI CƠ KHÍ
TÍN ĐẠT (VN)
Ấp Thuận Hòa 2, xã Hòa Khánh Nam,
huyện Đức Hòa, tỉnh Long An

(511) Nhóm 17: Thanh cao su dùng trong ngành xay xát lúa gạo (không bảo là bộ phận của máy).

(210) **4-2017-30753**

(220) 22.09.2017

(441) 27.11.2017

(540)

The logo consists of the word 'RAMBO' in a bold, black, sans-serif font.

(731) CÔNG TY TNHH MỘT THÀNH VIÊN
SẢN XUẤT THƯƠNG MẠI CƠ KHÍ
TÍN ĐẠT (VN)
Ấp Thuận Hòa 2, xã Hòa Khánh Nam,
huyện Đức Hòa, tỉnh Long An

(511) Nhóm 12: Săm xe; lớp xe dùng cho xe nông nghiệp như máy cày, máy kéo, xe gắn máy.

(210) **4-2017-30754**

(220) 22.09.2017

(441) 27.11.2017

(540)

The logo features the word 'Emerald' in a cursive script, flanked by blue laurel wreaths. Below it is the text 'A Member of CITYHOUSE'.

(531) 5.7.3; 5.3.20

(591) Đen, xanh dương, vàng, xám

(731) CÔNG TY TNHH CITY HOUSE
APARTMENT (VN)
32A Trương Định, phường 07, quận 03,
thành phố Hồ Chí Minh

CÔNG BÁO SỞ HỮU CÔNG NGHIỆP SỐ 356 TẬP A (11.2017)

(511) Nhóm 36: Định giá bất động sản; đánh giá bất động sản; quản lý bất động sản; môi giới bất động sản; cho thuê căn hộ; cho thuê văn phòng [bất động sản]; cho thuê bất động sản.

Nhóm 37: Giám sát việc xây dựng công trình; xây dựng; tư vấn xây dựng; thông tin về xây dựng.

Nhóm 43: Cho thuê chỗ ở tạm thời; dịch vụ cơ sở lưu trú tạm thời [khách sạn, nhà trọ]; đặt chỗ trước nơi lưu trú tạm thời; giữ chỗ lưu trú tạm thời; dịch vụ nhà trọ; đặt chỗ khách sạn; dịch vụ khách sạn.

(210) **4-2017-30755**

(220) 22.09.2017

(441) 27.11.2017

(540)

The logo for Sen&Boss features the word "Sen" in blue, "&" in green, and "Boss" in blue. The ampersand is stylized and connects the two words.

(591) Xanh dương, xanh lá cây

(731) CÔNG TY TNHH HARU VIỆT NAM,
MST : 0314581651 (VN)
919 Hậu Giang, phường 11, quận 6,
thành phố Hồ Chí Minh

(511) Nhóm 31: Thực phẩm cho động vật, cát thơm dùng cho vật nuôi trong nhà, lót ổ, đồ uống cho vật nuôi trong nhà, bánh quy cho chó, thức ăn cho vật nuôi trong nhà.

(210) **4-2017-30756**

(220) 22.09.2017

(441) 27.11.2017

(540)

The logo for Meow meow features the word "Meow" in blue and "meow" in pink. The "M" is large and stylized.

(531) 2.9.4

(591) Tím, hồng

(731) CÔNG TY TNHH HARU VIỆT NAM,
MST : 0314581651 (VN)
919 Hậu Giang, phường 11, quận 6,
thành phố Hồ Chí Minh

(511) Nhóm 31: Thực phẩm cho động vật, cát thơm dùng cho vật nuôi trong nhà, lót ổ; đồ uống cho vật nuôi trong nhà, thức ăn cho vật nuôi trong nhà.

(210) **4-2017-30757**

(220) 22.09.2017

(441) 27.11.2017

(540)

The logo for HARU features the word "HARU" in large, bold, blue letters with a pink outline. Below it, the phrase "With human love" is written in a smaller, blue, cursive font, followed by a blue paw print icon.

(531) 26.3.1; A3.6.3; 2.9.19

(591) Hồng, xanh dương sáng, xám

(731) CÔNG TY TNHH HARU VIỆT NAM,
MST : 0314581651 (VN)
919 Hậu Giang, phường 11, quận 6,
thành phố Hồ Chí Minh

(511) Nhóm 01: Bentonit.

Nhóm 03: Chất khử mùi cho động vật, dầu gội cho động vật cảnh.

CÔNG BÁO SỞ HỮU CÔNG NGHIỆP SỐ 356 TẬP A (11.2017)

Nhóm 05: Thuốc trừ bét chế phẩm để tắm cho động vật vòng cổ chống kí sinh trùng cho động vật; tả lót dùng cho vật nuôi cảnh, chế phẩm để tắm cho chó, thuốc trừ dệp cho chó.

Nhóm 18: Quần áo cho vật nuôi trong nhà, vòng cổ dùng cho động vật, dây đeo cổ súc vật để dắt, dây dắt chó bằng da thuộc, rọ bịt mõm, đai bịt mõm, quần áo cho vật nuôi trong nhà.

Nhóm 20: Hộp làm ổ, hộp làm ổ cho vật nuôi trong nhà, cũi cho vật nuôi trong nhà, cũi chó, chạn đựng thức ăn, không bằng kim loại; rương đựng thức ăn không bằng kim loại, đệm cho vật nuôi trong nhà.

Nhóm 21: Lồng chim, chuồng cho vật nuôi trong nhà, lồng cho vật nuôi trong nhà.

Nhóm 28: Đồ chơi cho vật nuôi trong nhà.

Nhóm 31: Thực phẩm cho động vật cát thơm dùng cho vật nuôi trong nhà, lót ổ, đồ uống cho vật nuôi trong nhà, thức ăn cho chim, bánh quy cho chó, thức ăn cho vật nuôi trong nhà.

(210) **4-2017-30759**

(220) 25.09.2017

(441) 27.11.2017

(540)

SLIMA

(731) CÔNG TY CỔ PHẦN TẬP ĐOÀN
AUSTDOOR (VN)
Số 35A, đường số 1, phố Trần Thái
Tông, phường Dịch Vọng, quận Cầu
Giấy, thành phố Hà Nội

(511) Nhóm 06: Thanh kim loại định hình, cửa làm bằng kim loại; cửa sổ làm bằng kim loại; cổng làm bằng kim loại; khung cửa bằng kim loại; phụ kiện bằng kim loại dùng cho cửa.

Nhóm 35: Mua bán, xuất nhập khẩu, quảng cáo: thanh kim loại định hình, cửa làm bằng kim loại, cửa sổ làm bằng kim loại, cổng làm bằng kim loại, khung cửa bằng kim loại, phụ kiện bằng kim loại dùng cho cửa.

(210) **4-2017-30760**

(220) 25.09.2017

(441) 27.11.2017

(540)

Incolas

(591) Đỏ, đen, trắng

(731) CÔNG TY TNHH SẢN XUẤT XÂY
DỰNG ANH PHÁT (VN)
118/83C9 Bạch Đằng, phường 24, quận
Bình Thạnh, thành phố Hồ Chí Minh

(511) Nhóm 03: Các chất tẩy rửa như: nước rửa nhà vệ sinh, nước rửa chén, nước lau sàn nhà.

CÔNG BÁO SỞ HỮU CÔNG NGHIỆP SỐ 356 TẬP A (11.2017)

(210) 4-2017-30761

(540)



(220) 25.09.2017

(441) 27.11.2017

(531) 1.15.5; 11.3.18; 24.1.1

(591) Đỏ, trắng, nâu, đen

(731) CÔNG TY TNHH KAKHU (VN)

Số 70 Ngô Đức Kế, phường Bến Nghé,
quận 1, thành phố Hồ Chí Minh

(511) Nhóm 43: Dịch vụ nhà hàng ăn uống (do nhà hàng thực hiện).

(210) 4-2017-30762

(540)



(220) 25.09.2017

(441) 27.11.2017

(591) Trắng, xanh dương, đen

(731) PHẠM THỊ ĐOAN TRINH (VN)

Số nhà 101, phố Hàng Gai, phường Hàng
Gai, quận Hoàn Kiếm, thành phố Hà Nội

(511) Nhóm 35: Mua bán kính mắt các loại.

(210) 4-2017-30765

(540)



(220) 25.09.2017

(441) 27.11.2017

(531) 3.7.16; A3.7.24; A10.3.11; 26.13.1

(591) Cam, đỏ

(731) CÔNG TY TNHH THƯƠNG MẠI

DỊCH VỤ BUY HERE (VN)

305/2A Nguyễn Trọng Tuyển, phường
10, quận Phú Nhuận, thành phố Hồ Chí
Minh

(511) Nhóm 03: Mỹ phẩm, chế phẩm mỹ phẩm để chăm sóc da, nước hoa.

Nhóm 05: Thực phẩm chức năng dùng cho người lớn và trẻ em, dầu xoa bóp.

(210) 4-2017-30767

(540)



(220) 25.09.2017

(441) 27.11.2017

(531) A26.4.24; 26.1.4

(731) CÔNG TY TNHH BOHO DECOR

(VN)

236/6 Điện Biên Phủ, phường 17, quận
Bình Thạnh, thành phố Hồ Chí Minh

CÔNG BÁO SỞ HỮU CÔNG NGHIỆP SỐ 356 TẬP A (11.2017)

(511) Nhóm 37: Xây dựng; giám sát việc xây dựng công trình; dịch vụ xây, lát; phá dỡ các công trình xây dựng.

Nhóm 42: Thiết kế trang trí nội thất; tư vấn kiến trúc.

(210) **4-2017-30772**

(540)



(220) 25.09.2017

(441) 27.11.2017

(531) A1.1.10; A1.1.2; 16.1.4

(591) Trắng, đỏ, cam

(731) NGUYỄN ĐÌNH ÂN (VN)

Số 3 Hoa Huệ, phường 7, quận Phú Nhuận, thành phố Hồ Chí Minh

(511) Nhóm 09: Thiết bị ghi, truyền và tái tạo âm thanh hoặc hình ảnh; vật mang dữ liệu từ tính, đĩa ghi; thiết bị giải trí chỉ dùng với màn hình hoặc màn chiếu ngoài; máy quay video xách tay có kèm theo bộ phận ghi hình; ăng ten thu phát sóng vô tuyến; thiết bị dùng để biên tập lại phim đã quay; chương trình điều hành máy vi tính, ghi sẵn; thiết bị chiếu hình.

Nhóm 38: Truyền hình cáp; truyền qua vệ tinh, cấp quyền truy cập vào cơ sở dữ liệu, dịch vụ cung cấp kết nối viễn thông đến mạng máy tính toàn cầu; cho thuê modem; cho thuê thiết bị viễn thông; phát chương trình truyền hình, dịch vụ truyền hình.

(210) **4-2017-30773**

(540)



(220) 25.09.2017

(441) 27.11.2017

(531) 25.1.25

(731) PHẠM THỊ THU HÀ (VN)

Tổ dân phố Bình Kiều, phường Đông Hải 2, quận Hải An, thành phố Hải Phòng
Công ty cổ phần Tư vấn đầu tư và Phát triển Quang Minh (QUANG MINH IDC.,JSC)

(511) Nhóm 41: Dịch vụ karaoke; cung cấp dịch vụ hát karaoke.

Nhóm 43: Dịch vụ khách sạn; dịch vụ đặt chỗ trước nơi cư trú; nhà nghỉ du lịch; dịch vụ cung cấp thức ăn, đồ uống do nhà hàng thực hiện; dịch vụ cho thuê chỗ ở tạm thời; dịch vụ cho thuê phòng họp.

(210) **4-2017-30774**

(540)



(220) 25.09.2017

(441) 27.11.2017

(531) 26.3.1; 26.5.1; 26.13.25

(591) Đen, xanh

(731) CÔNG TY TNHH THƯƠNG MẠI VÀ DỊCH VỤ CÔNG NGHỆ THANH THU (VN)

73 Nguyễn Văn Lạc, phường 19, Bình Thạnh, thành phố Hồ Chí Minh

CÔNG BÁO SỞ HỮU CÔNG NGHIỆP SỐ 356 TẬP A (11.2017)

(511) Nhóm 35: Mua bán (kinh doanh) phân phối sỉ lẻ các sản phẩm: thiết bị linh kiện điện tử máy tính, phụ kiện điện tử máy tính, bàn ghế, ly nước, gạt tàn thuốc.

Nhóm 37: Dịch vụ xây dựng, tư vấn và lắp đặt phòng NET.

Nhóm 41: Tổ chức sự kiện cho mục đích thể thao, văn hóa, giải trí, giáo dục.

(210) **4-2017-30775**

(220) 25.09.2017

(540)



(441) 27.11.2017

(531) 3.7.12; 3.7.19; A3.7.24; 15.7.1

(591) Đen, đỏ

(731)

CÔNG TY TNHH THƯƠNG MẠI VÀ
DỊCH VỤ CÔNG NGHỆ THANH THU
(VN)

73 Nguyễn Văn Lạc, phường 19, Bình
Thạnh, thành phố Hồ Chí Minh

(511) Nhóm 35: Mua bán (kinh doanh) phân phối sỉ lẻ các sản phẩm: thiết bị linh kiện điện tử máy tính, phụ kiện điện tử máy tính, bàn ghế, ly nước, gạt tàn thuốc.

Nhóm 37: Bảo trì và sửa chữa máy vi tính; lắp đặt máy tính.

(210) **4-2017-30776**

(220) 25.09.2017

(540)

梁濟時
Leung Cha See

(441) 27.11.2017

(731) FU WAH MEDICINE CO., LTD. (HK)
Unit 13,12/F Block B, Hoi Lune
Industrial Centre, 55 Hoi Yuen Road,
Kwun Tong, Kowloon, Hong Kong

(511) Nhóm 05: Thuốc, dược phẩm, thực phẩm chức năng dùng cho mục đích y tế.

(210) **4-2017-30777**

(220) 25.09.2017

(540)



(441) 27.11.2017

(531) A9.7.22; 26.3.23

(591) Đen, đỏ

(731)

CÔNG TY TNHH SẢN XUẤT
THƯƠNG MẠI LHT (VN)

62 Mạc Đĩnh Chi, phường Đakao, quận
1, thành phố Hồ Chí Minh

(511) Nhóm 16: Cuốn sách nhỏ; cờ bằng giấy; đồ dùng học sinh như: bảng tính số học, bảng cộng số học.

CÔNG BÁO SỞ HỮU CÔNG NGHIỆP SỐ 356 TẬP A (11.2017)

(210) **4-2017-30778**

(540)



(220) 25.09.2017

(441) 27.11.2017

(531) A1.1.10; A1.1.2; 26.5.1; 26.3.4; 26.3.23

(591) Vàng, cam, tím, xanh

(731) CÔNG TY TNHH ÂM THANH SỐ (VN)

Số 5F1, tổ 50, ngõ 357 Tam Trinh, phường Hoàng Văn Thụ, quận Hoàng Mai, thành phố Hà Nội

(511) Nhóm 09: Thiết bị điện tử, cụ thể là: đi - ốt phát quang (LED); đầu máy hát karaoke tự động; bộ khuếch đại âm thanh; micrô (ống nói); màn hình cảm ứng; đầu đọc dữ liệu kỹ thuật số; loa; cáp âm thanh; thiết bị điện, cụ thể là: ổ cắm điện; phích cắm điện; dây dẫn điện; thiết bị điều khiển điện, thiết bị viễn thông.

Nhóm 11: Thiết bị chiếu sáng, bóng đèn chiếu sáng; bóng đèn led để chiếu sáng; đèn led để chiếu sáng.

Nhóm 35: Mua bán (kinh doanh): đi - ốt phát quang (LED), đầu máy hát karaoke tự động, bộ khuếch đại âm thanh, micrô (ống nói), màn hình cảm ứng, đầu đọc dữ liệu kỹ thuật số, ổ cắm điện, phích cắm điện, dây dẫn điện, thiết bị điều khiển điện; thiết bị viễn thông; thiết bị chiếu sáng, bóng đèn chiếu sáng, bóng đèn led để chiếu sáng, đèn led để chiếu sáng.

(210) **4-2017-30779**

(540)

WHITE DOG

(220) 25.09.2017

(441) 27.11.2017

(731) CÔNG TY CỔ PHẦN VITAL (VN)

A203 Tháp The Manor, đường Mễ Trì, phường Mỹ Đình 1, quận Nam Từ Liêm, thành phố Hà Nội

(511) Nhóm 33: Rượu; rượu vang; rượu rum; rượu uýt ky, rượu vodka; đồ uống có cồn (trừ bia).

Nhóm 35: Mua bán và xuất nhập khẩu: rượu, đồ uống có cồn (trừ bia).

(210) **4-2017-30782**

(540)

CHATÉA

(220) 25.09.2017

(441) 27.11.2017

(531) A5.3.13; A5.3.14

(591) Đen, trắng, xanh lá cây

(731) HỒ KIM TRANG (VN)

800 Sư Vạn Hạnh, phường 13, quận 10, thành phố Hồ Chí Minh

(511) Nhóm 43: Dịch vụ cung cấp thức ăn, đồ uống (do nhà hàng thực hiện); dịch vụ nhà hàng ăn uống; dịch vụ nhà hàng ăn uống tự phục vụ; dịch vụ quán cà phê; dịch vụ quán ăn tự phục vụ.

CÔNG BÁO SỞ HỮU CÔNG NGHIỆP SỐ 356 TẬP A (11.2017)

(210) **4-2017-30783**

(220) 25.09.2017

(540)



(441) 27.11.2017

(531) A5.5.20; A5.5.21; 24.9.1; 25.1.25

(731) PIAS CORPORATION (JP)

19-3, Toyosaki 3-chome, Kita-ku,
Osaka, Japan

(740) Văn phòng luật sư Phạm và Liên danh
(PHAM & ASSOCIATES)

(511) Nhóm 44: Dịch vụ thẩm mỹ viện làm lông mày; chăm sóc sức khỏe; dịch vụ trị liệu bằng xoa bóp dầu thơm; dịch vụ trị liệu; nhà tế bần; phòng tắm kiểu Thổ Nhĩ Kỳ; thẩm mỹ viện; dịch vụ xoa bóp; dịch vụ cắt sửa móng tay; dịch vụ trang điểm; thẩm mỹ viện tóc; chữa bệnh bằng phương pháp nắn khớp xương; chữa răng; dịch vụ y tế tại bệnh viện; phẫu thuật nắn khớp xương; phẫu thuật tạo hình.

(210) **4-2017-30785**

(220) 25.09.2017

(540)

AP 24

(441) 27.11.2017

(731) NSE PRODUCTS, INC. (US)

75 West Center Street, Provo, Utah
84601, USA

(740) Văn phòng luật sư Phạm và Liên danh
(PHAM & ASSOCIATES)

(511) Nhóm 03: Xà phòng; chế phẩm chăm sóc tóc không chứa thuốc; dầu gội đầu; dầu xả dưỡng tóc; chế phẩm dưỡng da đầu; chế phẩm làm sạch mặt và cơ thể; chế phẩm làm sạch da dạng thanh; chế phẩm làm sạch; chế phẩm đánh bóng; chất mài mòn; tinh dầu và nước hoa; mỹ phẩm; kem cạo râu; gel cạo râu; nước thơm dùng khi cạo râu; chế phẩm mỹ phẩm để chăm sóc da; kem và nước thơm cho mục đích mỹ phẩm; chế phẩm giữ ẩm cho da; kem và nước thơm chăm sóc cơ thể; chất khử mùi và chống đổ mồ hôi cho cá nhân; kem đánh răng, nước súc miệng không chứa thuốc, nước xịt cho hơi thở thơm mát, chống mảng bám; hương thơm để thấp; mỹ phẩm cho động vật.

(210) **4-2017-30786**

(220) 25.09.2017

(540)

SCION

(441) 27.11.2017

(731) NSE PRODUCTS, INC. (US)

75 West Center Street, Provo, Utah
84601, USA

(740) Văn phòng luật sư Phạm và Liên danh
(PHAM & ASSOCIATES)

(511) Nhóm 03: Xà phòng; chế phẩm chăm sóc tóc không chứa thuốc; dầu gội đầu; dầu xả dưỡng tóc; chế phẩm dưỡng da đầu; chế phẩm làm sạch mặt và cơ thể; chế phẩm làm sạch da dạng thanh; chế phẩm làm sạch; chế phẩm đánh bóng; chất mài mòn; tinh dầu và nước hoa; mỹ phẩm; kem cạo râu; gel cạo râu; nước thơm dùng khi cạo râu; chế phẩm mỹ

CÔNG BÁO SỞ HỮU CÔNG NGHIỆP SỐ 356 TẬP A (11.2017)

phẩm để chăm sóc da; kem và nước thơm cho mục đích mỹ phẩm; chế phẩm giữ ẩm cho da; kem và nước thơm chăm sóc cơ thể; chất khử mùi và chống đổ mồ hôi cho cá nhân; kem đánh răng, nước súc miệng không chứa thuốc, nước xịt cho hơi thở thơm mát, chống mảng bám; hương thơm để thấp; mỹ phẩm cho động vật.

(210) **4-2017-30787**

(220) 25.09.2017

(441) 27.11.2017

(540)

NU SKIN 180

(731) NSE PRODUCTS, INC. (US)

75 West Center Street, Provo, Utah
84601, USA

(740) Văn phòng luật sư Phạm và Liên danh
(PHAM & ASSOCIATES)

(511) Nhóm 03: Xà phòng; chế phẩm chăm sóc tóc không chứa thuốc; dầu gội đầu; dầu xả dưỡng tóc; chế phẩm dưỡng da đầu; chế phẩm làm sạch mặt và cơ thể; chế phẩm làm sạch da dạng thanh; chế phẩm làm sạch; chế phẩm đánh bóng; chất mài mòn; tinh dầu và nước hoa; mỹ phẩm; kem cạo râu; gel cạo râu; nước thơm dùng khi cạo râu; chế phẩm mỹ phẩm để chăm sóc da; kem và nước thơm cho mục đích mỹ phẩm; chế phẩm giữ ẩm cho da; kem và nước thơm chăm sóc cơ thể; chất khử mùi và chống đổ mồ hôi cho cá nhân; kem đánh răng, nước súc miệng không chứa thuốc, nước xịt cho hơi thở thơm mát, chống mảng bám; hương thơm để thấp; mỹ phẩm cho động vật.

(210) **4-2017-30790**

(220) 25.09.2017

(441) 27.11.2017

(540)

MD Anderson

(731) THE BOARD OF REGENTS OF THE
UNIVERSITY OF TEXAS SYSTEM
(US)

201 West 7th Street Austin, Texas 78701
USA

(740) Văn phòng luật sư Phạm và Liên danh
(PHAM & ASSOCIATES)

(511) Nhóm 35: Dịch vụ quảng cáo và tiếp thị, cụ thể là quảng cáo thúc đẩy các dịch vụ của các cơ sở y tế và các chuyên gia y tế; quảng cáo nâng cao nhận thức của công chúng về ung thư, nghiên cứu ung thư, và kiểm soát ung thư thông qua các cuộc hội thảo và phân phát tài liệu liên quan được cung cấp miễn phí cho công chúng; dịch vụ tư vấn kinh doanh, cụ thể là tư vấn kinh doanh về thành lập, quản lý và hoạt động của các trung tâm điều trị ung thư, sử dụng dịch vụ chăm sóc sức khỏe y tế và dịch vụ đánh giá và tư vấn liên quan đến các dịch vụ đó.

Nhóm 41: Dịch vụ giáo dục, cụ thể là tiến hành các chương trình, hội nghị chuyên đề, buổi thuyết trình và hội thảo trong lĩnh vực y học và chăm sóc sức khỏe liên quan đến ung thư và phòng ngừa ung thư, phát hiện sớm và phân phát các tài liệu in liên quan; dịch vụ giáo dục, cụ thể là phát triển và phổ biến các tài liệu giáo dục cho người khác qua các chương trình tương tác dựa trên các ứng dụng và trực tuyến trong lĩnh vực ung thư và phòng ngừa ung thư; dịch vụ giáo dục, cụ thể là phát triển và phổ biến các tài liệu và

chương trình giáo dục cho các bác sĩ và bệnh nhân về ung thư và các bệnh khác, quản lý ung thư và bệnh tật.

Nhóm 44: Dịch vụ y tế liên quan đến ung thư; dịch vụ y tế, cụ thể là dịch vụ xạ trị ung thư; dịch vụ y tế, cụ thể là điều trị ung thư, quản lý bệnh, phòng ngừa bệnh và phát hiện sớm, chẩn đoán chuẩn, phân giai đoạn và điều trị, chăm sóc và đánh giá chăm sóc, tư vấn của chuyên viên y tế; dịch vụ tư vấn y tế, cụ thể là tư vấn về điều trị ung thư, quản lý bệnh, phòng ngừa bệnh và phát hiện sớm, chẩn đoán chuẩn, phân giai đoạn và điều trị, chăm sóc và đánh giá chăm sóc, và quản lý chăm sóc bệnh nhân; dịch vụ cung cấp thông tin trên máy tính, cụ thể là cung cấp thông tin y tế về ung thư và các bệnh khác, quản lý ung thư và bệnh tật qua mạng máy tính toàn cầu; dịch vụ y tế, cụ thể là kiểm tra, giám sát và báo cáo chẩn đoán y tế; dịch vụ tạo ảnh y tế; dịch vụ X quang y tế; dịch vụ y học hạt nhân.

-
- (210) **4-2017-30791** (220) 25.09.2017
(441) 27.11.2017
- (540)
- (731) THE BOARD OF REGENTS OF THE UNIVERSITY OF TEXAS SYSTEM (US)
201 West 7th Street Austin, Texas 78701 USA
- MD Anderson Cancer Center
- (740) Văn phòng luật sư Phạm và Liên danh (PHAM & ASSOCIATES)
- (511) Nhóm 35: Dịch vụ quảng cáo và tiếp thị, cụ thể là quảng cáo thúc đẩy các dịch vụ của các cơ sở y tế và các chuyên gia y tế; quảng cáo nâng cao nhận thức của công chúng về ung thư, nghiên cứu ung thư, và kiểm soát ung thư thông qua các cuộc hội thảo và phân phát tài liệu liên quan được cung cấp miễn phí cho công chúng; dịch vụ tư vấn kinh doanh, cụ thể là tư vấn kinh doanh về thành lập, quản lý và hoạt động của các trung tâm điều trị ung thư, sử dụng dịch vụ chăm sóc sức khỏe y tế và dịch vụ đánh giá và tư vấn liên quan đến các dịch vụ đó.

Nhóm 41: Dịch vụ giáo dục, cụ thể là tiến hành các chương trình, hội nghị chuyên đề, buổi thuyết trình và hội thảo trong lĩnh vực y học và chăm sóc sức khỏe liên quan đến ung thư và phòng ngừa ung thư, phát hiện sớm và phân phát các tài liệu in liên quan; dịch vụ giáo dục, cụ thể là phát triển và phổ biến các tài liệu giáo dục cho người khác qua các chương trình tương tác dựa trên các ứng dụng và trực tuyến trong lĩnh vực ung thư và phòng ngừa ung thư; dịch vụ giáo dục, cụ thể là phát triển và phổ biến các tài liệu và chương trình giáo dục cho các bác sĩ và bệnh nhân về ung thư và các bệnh khác, quản lý ung thư và bệnh tật.

Nhóm 44: Dịch vụ y tế liên quan đến ung thư; dịch vụ y tế, cụ thể là dịch vụ xạ trị ung thư; dịch vụ y tế, cụ thể là điều trị ung thư, quản lý bệnh, phòng ngừa bệnh và phát hiện sớm, chẩn đoán chuẩn, phân giai đoạn và điều trị, chăm sóc và đánh giá chăm sóc, tư vấn của chuyên viên y tế; dịch vụ tư vấn y tế, cụ thể là tư vấn về điều trị ung thư, quản lý bệnh, phòng ngừa bệnh và phát hiện sớm, chẩn đoán chuẩn, phân giai đoạn và điều trị, chăm sóc và đánh giá chăm sóc, và quản lý chăm sóc bệnh nhân; dịch vụ cung cấp thông

CÔNG BÁO SỞ HỮU CÔNG NGHIỆP SỐ 356 TẬP A (11.2017)

tin trên máy tính, cụ thể là cung cấp thông tin y tế về ung thư và các bệnh khác, quản lý ung thư và bệnh tật qua mạng máy tính toàn cầu; dịch vụ y tế, cụ thể là kiểm tra, giám sát và báo cáo chẩn đoán y tế; dịch vụ tạo ảnh y tế; dịch vụ X quang y tế; dịch vụ y học hạt nhân.

(210)	4-2017-30792	(220)	25.09.2017
		(441)	27.11.2017
(540)		(731)	THE BOARD OF REGENTS OF THE UNIVERSITY OF TEXAS SYSTEM (US)
	MD Anderson Cancer Network		201 West 7th Street Austin, Texas 78701 USA
		(740)	Văn phòng luật sư Phạm và Liên danh (PHAM & ASSOCIATES)

(511) Nhóm 35: Dịch vụ quảng cáo và tiếp thị, cụ thể là quảng cáo thúc đẩy các dịch vụ của các cơ sở y tế và các chuyên gia y tế; quảng cáo nâng cao nhận thức của công chúng về ung thư, nghiên cứu ung thư, và kiểm soát ung thư thông qua các cuộc hội thảo và phân phát tài liệu liên quan được cung cấp miễn phí cho công chúng; dịch vụ tư vấn kinh doanh, cụ thể là tư vấn kinh doanh về thành lập, quản lý và hoạt động của các trung tâm điều trị ung thư, sử dụng dịch vụ chăm sóc sức khỏe y tế và dịch vụ đánh giá và tư vấn liên quan đến các dịch vụ đó.

Nhóm 41: Dịch vụ giáo dục, cụ thể là tiến hành các chương trình, hội nghị chuyên đề, buổi thuyết trình và hội thảo trong lĩnh vực y học và chăm sóc sức khỏe liên quan đến ung thư và phòng ngừa ung thư, phát hiện sớm và phân phát các tài liệu in liên quan; dịch vụ giáo dục, cụ thể là phát triển và phổ biến các tài liệu giáo dục cho người khác qua các chương trình tương tác dựa trên các ứng dụng và trực tuyến trong lĩnh vực ung thư và phòng ngừa ung thư; dịch vụ giáo dục, cụ thể là phát triển và phổ biến các tài liệu và chương trình giáo dục cho các bác sĩ và bệnh nhân về ung thư và các bệnh khác, quản lý ung thư và bệnh tật.

Nhóm 44: Dịch vụ y tế liên quan đến ung thư; dịch vụ y tế, cụ thể là dịch vụ xạ trị ung thư; dịch vụ y tế, cụ thể là điều trị ung thư, quản lý bệnh, phòng ngừa bệnh và phát hiện sớm, chẩn đoán chuẩn, phân giai đoạn và điều trị, chăm sóc và đánh giá chăm sóc, tư vấn của chuyên viên y tế; dịch vụ tư vấn y tế, cụ thể là tư vấn về điều trị ung thư, quản lý bệnh, phòng ngừa bệnh và phát hiện sớm, chẩn đoán chuẩn, phân giai đoạn và điều trị, chăm sóc và đánh giá chăm sóc, và quản lý chăm sóc bệnh nhân; dịch vụ cung cấp thông tin trên máy tính, cụ thể là cung cấp thông tin y tế về ung thư và các bệnh khác, quản lý ung thư và bệnh tật qua mạng máy tính toàn cầu; dịch vụ y tế, cụ thể là kiểm tra, giám sát và báo cáo chẩn đoán y tế; dịch vụ tạo ảnh y tế; dịch vụ X quang y tế; dịch vụ y học hạt nhân.

CÔNG BÁO SỞ HỮU CÔNG NGHIỆP SỐ 356 TẬP A (11.2017)

(210) **4-2017-30793**

(220) 25.09.2017

(540)

(441) 27.11.2017

(531) A26.11.12

(731) THE BOARD OF REGENTS OF THE
UNIVERSITY OF TEXAS SYSTEM
(US)

**MDAnderson
Cancer Network**

201 West 7th Street Austin, Texas 78701
USA

(740) Văn phòng luật sư Phạm và Liên danh
(PHAM & ASSOCIATES)

(511) Nhóm 35: Dịch vụ quảng cáo và tiếp thị, cụ thể là quảng cáo thúc đẩy các dịch vụ của các cơ sở y tế và các chuyên gia y tế; quảng cáo nâng cao nhận thức của công chúng về ung thư, nghiên cứu ung thư, và kiểm soát ung thư thông qua các cuộc hội thảo và phân phát tài liệu liên quan được cung cấp miễn phí cho công chúng; dịch vụ tư vấn kinh doanh, cụ thể là tư vấn kinh doanh về thành lập, quản lý và hoạt động của các trung tâm điều trị ung thư, sử dụng dịch vụ chăm sóc sức khỏe y tế và dịch vụ đánh giá và tư vấn liên quan đến các dịch vụ đó.

Nhóm 41: Dịch vụ giáo dục, cụ thể là tiến hành các chương trình, hội nghị chuyên đề, buổi thuyết trình và hội thảo trong lĩnh vực y học và chăm sóc sức khỏe liên quan đến ung thư và phòng ngừa ung thư, phát hiện sớm và phân phát các tài liệu in liên quan; dịch vụ giáo dục, cụ thể là phát triển và phổ biến các tài liệu giáo dục cho người khác qua các chương trình tương tác dựa trên các ứng dụng và trực tuyến trong lĩnh vực ung thư và phòng ngừa ung thư; dịch vụ giáo dục, cụ thể là phát triển và phổ biến các tài liệu và chương trình giáo dục cho các bác sĩ và bệnh nhân về ung thư và các bệnh khác, quản lý ung thư và bệnh tật.

Nhóm 44: Dịch vụ y tế liên quan đến ung thư; dịch vụ y tế, cụ thể là dịch vụ xạ trị ung thư; dịch vụ y tế, cụ thể là điều trị ung thư, quản lý bệnh, phòng ngừa bệnh và phát hiện sớm, chẩn đoán chuẩn, phân giai đoạn và điều trị, chăm sóc và đánh giá chăm sóc, tư vấn của chuyên viên y tế; dịch vụ tư vấn y tế, cụ thể là tư vấn về điều trị ung thư, quản lý bệnh, phòng ngừa bệnh và phát hiện sớm, chẩn đoán chuẩn, phân giai đoạn và điều trị, chăm sóc và đánh giá chăm sóc, và quản lý chăm sóc bệnh nhân; dịch vụ cung cấp thông tin trên máy tính, cụ thể là cung cấp thông tin y tế về ung thư và các bệnh khác, quản lý ung thư và bệnh tật qua mạng máy tính toàn cầu; dịch vụ y tế, cụ thể là kiểm tra, giám sát và báo cáo chẩn đoán y tế; dịch vụ tạo ảnh y tế; dịch vụ X quang y tế; dịch vụ y học hạt nhân.

(210) **4-2017-30794**

(220) 25.09.2017

(540)

(441) 27.11.2017

(531) 26.4.2

(591) Đỏ, trắng, đen

(731) NGUYỄN NHƯ KHẢI (VN)



Số 52 ngõ 6 Bà Triệu, phường Nguyễn
Trãi, quận Hà Đông, thành phố Hà Nội

(511) Nhóm 41: Trường đào tạo [giáo dục]; huấn luyện [đào tạo]; dịch vụ về giáo dục giảng dạy.

CÔNG BÁO SỞ HỮU CÔNG NGHIỆP SỐ 356 TẬP A (11.2017)

(210) **4-2017-30795**

(220) 25.09.2017

(441) 27.11.2017

(540)

URA

(731) TRẦN THỊ HUYỀN (VN)

CH2512 - R6 Royal City- 72 Nguyễn
Trãi, phường Thượng Đình, quận Thanh
Xuân, thành phố Hà Nội

(740) Công ty TNHH MARKPAT IP &
LEGAL (MARKPAT IP & LEGAL
CO.,LTD)

(511) Nhóm 03: Mỹ phẩm; bộ mỹ phẩm; chế phẩm để làm sạch; chế phẩm để giặt; chất tẩy rửa không dùng cho hoạt động sản xuất và không dùng cho mục đích y tế; chế phẩm dùng để đánh bóng.

(210) **4-2017-30796**

(220) 25.09.2017

(441) 27.11.2017

(540)

ORA

(731) TRẦN THỊ HUYỀN (VN)

CH2512 - R6 Royal City- 72 Nguyễn
Trãi, phường Thượng Đình, quận Thanh
Xuân, thành phố Hà Nội

(740) Công ty TNHH MARKPAT IP &
LEGAL (MARKPAT IP & LEGAL
CO.,LTD)

(511) Nhóm 03: Mỹ phẩm; bộ mỹ phẩm; chế phẩm để làm sạch; chế phẩm để giặt; chất tẩy rửa không dùng cho hoạt động sản xuất và không dùng cho mục đích y tế; chế phẩm dùng để đánh bóng.

(210) **4-2017-30797**

(220) 25.09.2017

(441) 27.11.2017

(540)

KOMLIFE

(731) TRẦN THỊ HUYỀN (VN)

CH2512 - R6 Royal City- 72 Nguyễn
Trãi, phường Thượng Đình, quận Thanh
Xuân, thành phố Hà Nội

(740) Công ty TNHH MARKPAT IP &
LEGAL (MARKPAT IP & LEGAL
CO.,LTD)

(511) Nhóm 03: Mỹ phẩm; bộ mỹ phẩm; chế phẩm để làm sạch; chế phẩm để giặt; chất tẩy rửa không dùng cho hoạt động sản xuất và không dùng cho mục đích y tế; chế phẩm dùng để đánh bóng.

Nhóm 35: Mua bán, xuất nhập khẩu: mỹ phẩm; bộ mỹ phẩm; chế phẩm để làm sạch; chế phẩm để giặt; chất tẩy rửa không dùng cho hoạt động sản xuất và không dùng cho mục

CÔNG BÁO SỞ HỮU CÔNG NGHIỆP SỐ 356 TẬP A (11.2017)

đích y tế; chế phẩm dùng để đánh bóng; dược phẩm; thực phẩm chức năng; đồ uống không có cồn; thực phẩm ăn nhanh trên cơ sở trái cây; thực phẩm giàu tinh bột; thực phẩm ăn nhanh trên cơ sở ngũ cốc; quần áo; đồ đội đầu; đồ đi chân; túi xách, ví đựng tiền; dụng cụ nhà bếp; văn phòng phẩm; máy nông nghiệp và dụng cụ cầm tay, không vận hành thủ công.

(210) **4-2017-30798**

(220) 25.09.2017

(441) 27.11.2017

(540)

GOLD CABLE

(731) CÔNG TY TNHH DÂY VÀ CÁP ĐIỆN
VẠN XUÂN (VN)
Thôn Lai Xá, xã Kim Chung, huyện
Hoài Đức, thành phố Hà Nội

(511) Nhóm 09: Dây cáp điện, dây dẫn điện, cáp dẫn điện, cáp điện.

(210) **4-2017-30799**

(220) 25.09.2017

(441) 27.11.2017

(540)

VI CABLE

(731) CÔNG TY TNHH DÂY VÀ CÁP ĐIỆN
VẠN XUÂN (VN)
Thôn Lai Xá, xã Kim Chung, huyện
Hoài Đức, thành phố Hà Nội

(511) Nhóm 09: Dây cáp điện, dây dẫn điện, cáp dẫn điện, cáp điện.

(210) **4-2017-30800**

(220) 25.09.2017

(441) 27.11.2017

(540)

MIKERY

An toàn cho sức khỏe của bạn

(731) CÔNG TY TNHH CHẾ BIẾN THỰC
PHẨM GOLD FOOD (VN)
Quốc lộ 18, thôn NghiêM Xá, xã Việt
Hùng, huyện Quế Võ, tỉnh Bắc Ninh

(511) Nhóm 29: Xúc xích.

(210) **4-2017-30801**

(220) 25.09.2017

(441) 27.11.2017

(540)



(531) 26.1.4; 26.4.2; 26.7.25; 3.7.16

(591) Xanh dương, vàng, trắng

(731) CÔNG TY CỔ PHẦN GIẤY VIỆT
PHÁP (VN)

Khu Dương Ổ, phường Phong Khê, thành
phố Bắc Ninh, tỉnh Bắc Ninh

CÔNG BÁO SỞ HỮU CÔNG NGHIỆP SỐ 356 TẬP A (11.2017)

(511) Nhóm 16: Giấy vệ sinh; khăn giấy.

(210) **4-2017-30802**

(220) 25.09.2017

(441) 27.11.2017

(540)

ROPASTART

(731) **HỘ KINH DOANH VŨ THỊ NGÀ (VN)**

Thôn 5, xã Đông Anh, huyện Đông Sơn, tỉnh Thanh Hóa

(740) Công ty TNHH Dịch vụ Sở hữu trí tuệ GREENIP (GREENIP CO., LTD)

(511) Nhóm 02: Sơn, dầu bóng.

(210) **4-2017-30805**

(220) 25.09.2017

(441) 27.11.2017

(540)



(531) 26.15.15; 1.15.23; 26.11.3

(591) Trắng, vàng đồng

(731) **CÔNG TY TNHH THƯƠNG MẠI DỊCH VỤ ĐẠI KIẾN VĂN (VN)**

1157 Lê Đức Thọ, phường 13, quận Gò Vấp, thành phố Hồ Chí Minh

(511) Nhóm 03: Mỹ phẩm.

(210) **4-2017-30806**

(220) 25.09.2017

(441) 27.11.2017

(540)



(531) 24.17.15; 24.17.21; 5.5.16; A5.5.20; A5.5.21

(591) Đỏ, vàng

(731) **CÔNG TY TNHH PHA LÊ HOA SEN (VN)**

260/40 Nguyễn Văn Quá, phường Đông Hưng Thuận, quận 12, thành phố Hồ Chí Minh

(511) Nhóm 35: Bán buôn pha lê, các sản phẩm từ pha lê, quà lưu niệm, vật phẩm phong thủy, tranh ảnh, đế khung hình.

CÔNG BÁO SỞ HỮU CÔNG NGHIỆP SỐ 356 TẬP A (11.2017)

(210) **4-2017-30807**

(540)



(220) 25.09.2017

(441) 27.11.2017

(531) 2.1.1; 4.5.21; 9.7.1; 26.4.1; 14.5.21;
14.5.23

(591) Trắng, đen, đỏ

(731) TRẦN QUANG BÌNH (VN)

31D đường 5, khu phố 4, phường Linh
Chiểu, quận Thủ Đức, thành phố Hồ Chí
Minh

(511) Nhóm 35: Mua bán quần áo thời trang, giày dép, túi xách, mỹ phẩm, bàn, ghế, giường, tủ.

(210) **4-2017-30808**

(540)



(220) 25.09.2017

(441) 27.11.2017

(591) Đỏ, trắng, xanh dương

(731) NGUYỄN HOÀNG GIANG (VN)

215F8 Nguyễn Văn Hường, phường
Thảo Điền, quận 2, thành phố Hồ Chí
Minh

(740) DNTN Dịch vụ thương mại và sở hữu
công nghiệp Song Ngọc (I.P.T.S.)

(511) Nhóm 35: Mua bán dây và cáp điện, vật liệu điện, ổn áp, biến thế, linh kiện điện công nghiệp và dân dụng.

(210) **4-2017-30809**

(540)



(220) 25.09.2017

(441) 27.11.2017

(531) 1.15.15; 1.15.23; A5.5.20

(591) Vàng, cam, cam đỏ

(731) CÔNG TY CỔ PHẦN ĐÀO TẠO 2S
(VN)

P 623 tầng 6 toà nhà Việt á, số 9 Duy
Tân, phường Dịch Vọng Hậu, quận Cầu
Giấy, thành phố Hà Nội

(740) Công ty TNHH Tư vấn Quốc Dân (NACI
CO., LTD)

(511) Nhóm 41: Dịch vụ giáo dục và đào tạo; dịch vụ giải trí, dịch vụ tổ chức các hoạt động thể thao và giải trí.

CÔNG BÁO SỞ HỮU CÔNG NGHIỆP SỐ 356 TẬP A (11.2017)

(210) **4-2017-30810**

(540)



(220) 25.09.2017

(441) 27.11.2017

(531) 1.15.11; 2.1.1

(591) Đen, trắng, vàng, nâu, da người, xanh dương, hồng

(731) CÔNG TY CỔ PHẦN VINACAM (VN)

28 Mạc Đĩnh Chi, phường Đa Kao, quận 1, thành phố Hồ Chí Minh

(740) Công ty TNHH Trần Hữu Nam và Đồng sự (TRAN H.N & ASS.)

(511) Nhóm 01: Phân bón.

(210) **4-2017-30811**

(540)



(220) 25.09.2017

(441) 27.11.2017

(531) 3.1.14; A3.1.24

(731) CÔNG TY CỔ PHẦN VINACAM (VN)

28 Mạc Đĩnh Chi, phường Đa Kao, quận 1, thành phố Hồ Chí Minh

(740) Công ty TNHH Trần Hữu Nam và Đồng sự (TRAN H.N & ASS.)

(511) Nhóm 01: Phân bón.

(210) **4-2017-30812**

(540)



(220) 25.09.2017

(441) 27.11.2017

(531) 1.15.11; 2.1.1

(591) Đen, trắng, vàng, nâu, da người, xanh dương

(731) CÔNG TY CỔ PHẦN VINACAM (VN)

28 Mạc Đĩnh Chi, phường Đa Kao, quận 1, thành phố Hồ Chí Minh

(740) Công ty TNHH Trần Hữu Nam và Đồng sự (TRAN H.N & ASS.)

(511) Nhóm 01: Phân bón.

CÔNG BÁO SỞ HỮU CÔNG NGHIỆP SỐ 356 TẬP A (11.2017)

(210) 4-2017-30815

(540)



(220) 25.09.2017

(441) 27.11.2017

(531) 26.1.5; 2.9.1; 26.1.2; 24.13.1; 24.17.5

(591) Hồng, trắng, xanh dương, xanh lá cây nhạt, xanh lá cây đậm, đỏ

(731) NGUYỄN ĐỨC LỢI (VN)

Tổ dân phố 7, thị trấn Mường ăng, huyện Mường ăng, tỉnh Điện Biên

(511) Nhóm 31: Tảo chưa xử lý cho tiêu dùng con người hoặc động vật; tảo rovilla chưa xử lý cho tiêu dùng con người hoặc động vật.

(210) 4-2017-30816

(540)



(220) 25.09.2017

(441) 27.11.2017

(531) 26.4.4; 26.4.7; A26.4.24

(591) Đen, trắng, đỏ

(731) CÔNG TY TNHH SẢN XUẤT VÀ THƯƠNG MẠI PHƯỜNG MAI (VN)
Số 14 ngõ 110 Phùng Khoang, phường Trung Văn, quận Nam Từ Liêm, thành phố Hà Nội

(740) Công ty Luật TNHH LINK&PARTNERS (LINK&PARTNERS)

(511) Nhóm 25: Quần áo.

Nhóm 35: Dịch vụ mua bán quần áo; dịch vụ trưng bày và giới thiệu các sản phẩm thời trang.

(210) 4-2017-30817

(540)

VitaHiro

(220) 25.09.2017

(441) 27.11.2017

(731) CÔNG TY TNHH AQUAGROWGREENS (VN)

4.21 Officetel, Sunrise City - North, 27 Nguyễn Hữu Thọ, phường Tân Hưng, quận 7, thành phố Hồ Chí Minh

(740) Công ty Luật TNHH IP MAX (IPMAX LAW FIRM)

(511) Nhóm 21: Bộ dụng cụ trồng cây và/hoặc rau quả thủy canh sử dụng trong nhà hoặc văn phòng, bao gồm khay dùng cho việc đựng hạt giống và/hoặc nảy mầm hạt giống tùy chỉnh và hỗ trợ tăng trưởng cây giống con/cây trồng, dụng cụ chứa nước và chất dinh dưỡng, và

CÔNG BÁO SỞ HỮU CÔNG NGHIỆP SỐ 356 TẬP A (11.2017)

nắp/vòm cho mục đích hiệu ứng nhà kính và để bao phủ các khay; và các bộ phận của chúng.

Nhóm 35: Kinh doanh (mua bán) bộ dụng cụ trồng cây và/hoặc rau quả thủy canh sử dụng trong nhà hoặc văn phòng và các bộ phận của chúng.

(210) **4-2017-30818**

(540)



(220) 25.09.2017

(441) 27.11.2017

(531) 2.9.1

(731) CÔNG TY TNHH ĐẦU TƯ VN THIÊN PHÚ (VN)

22/3N tổ 3, ấp Mỹ Hòa 3, đường Trung Mỹ, xã Tân Xuân, huyện Hóc Môn, thành phố Hồ Chí Minh

(511) Nhóm 11: Thiết bị vệ sinh cụ thể là: vòi nóng lạnh cho ống dẫn nước (thiết bị vệ sinh), vòi xịt vệ sinh (thiết bị vệ sinh), hệ thống ống dẫn nước (thiết bị vệ sinh), vòi hoa sen, bồn rửa mặt (lavabo), bệ xí vệ sinh (bồn cầu), hệ thống tháo nước (thiết bị vệ sinh), phụ kiện bồn tắm; bộ thu năng lượng mặt trời (dùng cho hệ thống đốt nóng, sưởi ấm).

(210) **4-2017-30819**

(540)



(220) 25.09.2017

(441) 27.11.2017

(531) 2.9.1; A14.1.2

(731) CÔNG TY TNHH ĐẦU TƯ VN THIÊN PHÚ (VN)

22/3N tổ 3, ấp Mỹ Hòa 3, đường Trung Mỹ, xã Tân Xuân, huyện Hóc Môn, thành phố Hồ Chí Minh

(511) Nhóm 11: Thiết bị vệ sinh cụ thể là: vòi nóng lạnh cho ống dẫn nước (thiết bị vệ sinh), vòi xịt vệ sinh (thiết bị vệ sinh), hệ thống ống dẫn nước (thiết bị vệ sinh), vòi hoa sen, bồn rửa mặt (lavabo), bệ xí vệ sinh (bồn cầu), hệ thống tháo nước (thiết bị vệ sinh), phụ kiện bồn tắm; bộ thu năng lượng mặt trời (dùng cho hệ thống đốt nóng, sưởi ấm).

(210) **4-2017-30820**

(540)



(220) 25.09.2017

(441) 27.11.2017

(531) 2.9.4; 4.5.3; A5.3.13; 4.5.21; A9.7.19; 2.1.11

(591) Xanh lá cây đậm, đỏ, trắng, đen

(731) CÔNG TY TNHH THƯƠNG MẠI DỊCH VỤ YUMMY FOOD (VN)

20 Trường Sa, phường 17, quận Bình Thạnh, thành phố Hồ Chí Minh

CÔNG BÁO SỞ HỮU CÔNG NGHIỆP SỐ 356 TẬP A (11.2017)

(511) Nhóm 35: Mua bán thực phẩm: thịt, cá, thủy hải sản (đã chế biến và bảo quản), rau củ quả (đã chế biến và bảo quản), ngũ cốc, tinh bột, bánh mì, bánh kẹo, phở, bún, gia vị, cà phê, ca cao, trà; quảng cáo.

Nhóm 39: Dịch vụ vận tải; dịch vụ đóng gói hàng hoá cho người khác để vận chuyển; dịch vụ giao nhận hàng hoá cho người khác; dịch vụ logistics (là dịch vụ hậu cần gồm quá trình chuẩn bị hàng hóa, sắp xếp, đóng gói, vận chuyển hàng hóa ra cảng hoặc vận chuyển hàng hóa về kho hoặc giao cho khách hàng).

Nhóm 43: Nhà hàng ăn uống; quán giải khát; quán rượu; quán cà phê; cung cấp thực phẩm và đồ uống do nhà hàng ăn uống thực hiện.

(210) **4-2017-30821**

(220) 25.09.2017

(441) 27.11.2017

(540)

QUEEN DURIAN

(731) **VŨ QUỐC THANH ĐẠT (VN)**

218/64 Bùi Thị Xuân, phường 3, quận Tân Bình, thành phố Hồ Chí Minh

(511) Nhóm 29: Trái cây được bảo quản; trái cây đông lạnh; quả đóng hộp; trái cây đóng hộp.

(210) **4-2017-30822**

(220) 25.09.2017

(441) 27.11.2017

(540)

VŨ GIA

(731) **VŨ QUỐC THANH ĐẠT (VN)**

218/64 Bùi Thị Xuân, phường 3, quận Tân Bình, thành phố Hồ Chí Minh

(511) Nhóm 29: Trái cây được bảo quản; trái cây đông lạnh; quả đóng hộp; trái cây đóng hộp.

(210) **4-2017-30824**

(220) 25.09.2017

(441) 27.11.2017

(540)

Premium Frozen Fruits

(731) **VŨ QUỐC THANH ĐẠT (VN)**

218/64 Bùi Thị Xuân, phường 3, quận Tân Bình, thành phố Hồ Chí Minh

(511) Nhóm 29: Trái cây được bảo quản; trái cây đông lạnh; quả đóng hộp; trái cây đóng hộp.

(210) **4-2017-30825**

(220) 25.09.2017

(441) 27.11.2017

(540)



(531) 3.7.17; 5.7.3; 5.3.20

(591) Vàng, xanh lá cây, nâu

(731) **VŨ QUỐC THANH ĐẠT (VN)**

218/64 Bùi Thị Xuân, phường 3, quận Tân Bình, thành phố Hồ Chí Minh

CÔNG BÁO SỞ HỮU CÔNG NGHIỆP SỐ 356 TẬP A (11.2017)

(511) Nhóm 29: Trái cây được bảo quản; trái cây đông lạnh; quả đóng hộp, trái cây đóng hộp.

(210) **4-2017-30826**

(220) 25.09.2017

(540)

(441) 27.11.2017



(531) 4.5.2; 4.5.3; 1.13.1; 26.1.6; A1.1.10; A24.15.11

(591) Vàng, cam, đen

(731) CÔNG TY CỔ PHẦN ĐÀO TẠO VÀ CHUYỂN GIAO NGUỒN NHÂN LỰC HRC (VN)

Số 8, đường số 3, cư xá Lữ Gia, phường 15, quận 11, thành phố Hồ Chí Minh

(511) Nhóm 41: Trường đào tạo [giáo dục], học viện [giáo dục]; hướng dẫn nghề nghiệp [tư vấn đào tạo hoặc giáo dục]; giảng dạy; huấn luyện [đào tạo]; dịch vụ trường học [giáo dục].

(210) **4-2017-30827**

(220) 25.09.2017

(540)

(441) 27.11.2017

HRC

(731) CÔNG TY CỔ PHẦN ĐÀO TẠO VÀ CHUYỂN GIAO NGUỒN NHÂN LỰC HRC (VN)

Số 8, đường số 3, cư xá Lữ Gia, phường 15, quận 11, thành phố Hồ Chí Minh

(511) Nhóm 41: Trường đào tạo [giáo dục], học viện [giáo dục]; hướng dẫn nghề nghiệp [tư vấn đào tạo hoặc giáo dục]; giảng dạy; huấn luyện [đào tạo]; dịch vụ trường học [giáo dục].

(210) **4-2017-30829**

(220) 25.09.2017

(540)

(441) 27.11.2017

IMPERIAL

(731) SAKATA SEED CORPORATION (JP)
7-1 Nakamachidai 2-chome, Tsuzuki-ku,
Yokohama, Japan

(740) Công ty Luật TNHH T&G (TGVN)

(511) Nhóm 31: Hạt giống, cây non, cây bông cải xanh; hạt giống cây trồng; cây trồng; củ hành/củ tỏi; củ hoa; cây giống; hoa tự nhiên; rau tươi; quả tươi; thóc chưa xử lý; mạch nha dùng cho ngành bia và rượu; cây hoa bia; hạt (hạt giống); hạt (ngũ cốc); vừng; ngô; lúa mì; lúa mạch, lúa mạch đen; yến mạch; cỏ/rong làm thức ăn cho người và động vật; hoa khô để trang trí; vòng hoa tự nhiên; thức ăn cho động vật.

CÔNG BÁO SỞ HỮU CÔNG NGHIỆP SỐ 356 TẬP A (11.2017)

(210) 4-2017-30832

(540)



(220) 25.09.2017

(441) 27.11.2017

(531) 3.1.6; A3.1.24

(591) Đỏ, trắng, vàng, nâu, xanh ngọc (xanh nhạt)

(731) NGUYỄN THANH SANG (VN)

Ấp 2, xã Hòa Phú, huyện Châu Thành, tỉnh Long An

(511) Nhóm 25: Quần áo, quần áo thời trang các loại, quần áo thun may sẵn các loại.

(210) 4-2017-30835

(540)

SONIP Platilum
affirmed style

(220) 25.09.2017

(441) 27.11.2017

(731) CÔNG TY CỔ PHẦN VIP PAINT VIET NAM (VN)

14 Lô C khu dân cư Long Thới, đường Nguyễn Văn Tạo, xã Long Thới, huyện Nhà Bè, thành phố Hồ Chí Minh

(511) Nhóm 02: Sơn.

(210) 4-2017-30844

(540)



(220) 25.09.2017

(441) 27.11.2017

(531) 26.5.1; A15.9.16; A25.3.3; 26.1.2

(731) CÔNG TY CỔ PHẦN VIETFINANCE (VN)

Số nhà 30, ngõ 61, đường Cổ Linh, phường Thạch Bàn, quận Long Biên, thành phố Hà Nội

(740) Công ty TNHH Sở hữu trí tuệ HA VIP (HAVIP CO., LTD.)

(511) Nhóm 09: Máy tính; máy tính xách tay; thiết bị đo; thiết bị để xử lý dữ liệu; thiết bị ngoại vi của máy tính.

Nhóm 35: Dịch vụ mua bán: máy tính, thiết bị để xử lý dữ liệu, máy tính xách tay, thiết bị ngoại vi của máy tính, thiết bị lưu trữ dữ liệu, bộ đọc, thiết bị đo, dụng cụ đo.

(210) 4-2017-30845

(540)



(220) 25.09.2017

(441) 27.11.2017

(531) 26.1.1; A26.1.18; 26.4.7

(591) Đỏ, trắng, xanh lam

(731) CÔNG TY CỔ PHẦN THỰC PHẨM RED FOODS (VN)

Số nhà 90, phố Hào Nam, phường Ô Chợ Dừa, quận Đống Đa, thành phố Hà Nội

CÔNG BÁO SỞ HỮU CÔNG NGHIỆP SỐ 356 TẬP A (11.2017)

(511) Nhóm 35: Dịch vụ nhập khẩu và phân phối thực phẩm như: rau, củ, quả, hải sản, nông sản, thịt và các đặc sản vùng miền thuộc nhóm này.

(210) **4-2017-30847**

(220) 25.09.2017

(441) 27.11.2017

(540)

(531) 26.1.1; A26.1.18; 1.15.5

(731) CÔNG TY TNHH QUẢNG THÁI (VN)



Số 1B, Hoàng Văn Thụ, phường 5, thành phố Đà Lạt, tỉnh Lâm Đồng

(511) Nhóm 43: Dịch vụ nhà hàng ăn uống.

(210) **4-2017-30848**

(220) 25.09.2017

(441) 27.11.2017

(540)

(531) 5.5.1; A5.5.21; 26.11.3; 26.3.1

(591) Xanh cô ban đậm, trắng

(731) CÔNG TY TNHH MỘT THÀNH VIÊN THƯƠNG MẠI DỊCH VỤ SẢN XUẤT THIÊN AN THỦY (VN)



367 Quang Trung, phường 10, quận Gò Vấp, thành phố Hồ Chí Minh

(511) Nhóm 25: Quần; áo; quần áo thêu tay.

(210) **4-2017-30850**

(220) 25.09.2017

(441) 27.11.2017

(540)

(531) 26.1.1; A26.1.18; 26.1.10

(591) Đỏ, đen, trắng

(731) CÔNG TY TNHH ĐIỆN MÁY ĐẠI AN (VN)



Số 20 ngõ 105 Hồng Hà, phường Phúc Xá, quận Ba Đình, thành phố Hà Nội

(511) Nhóm 07: Máy khoan; máy mài, máy cưa; máy cắt cầm tay (động cơ dùng điện).

(210) **4-2017-30851**

(540)



CUNCUN

(220) 25.09.2017

(441) 27.11.2017

(531) 3.4.13; A3.4.4; 3.4.1

(731) **LƯƠNG MẠNH QUYẾT (VN)**

076 Hoàng Trường Minh, phường Bắc Cường, thành phố Lào Cai, tỉnh Lào Cai

(511) Nhóm 31: Thức ăn cho động vật nuôi trong nhà như: thức ăn cho chó, thức ăn cho mèo.

(210) **4-2017-30852**

(540)

Kim tiền thảo AGP

(220) 25.09.2017

(441) 27.11.2017

(731) **CÔNG TY CỔ PHẦN DƯỢC PHẨM AGIMEXPHARM (VN)**

Số 27 Nguyễn Thái Học, phường Mỹ Bình, thành phố Long Xuyên, tỉnh An Giang

(740) Công ty TNHH Sở hữu trí tuệ và Công nghệ Thủ đô (CAPITAL IP&T CO.LTD.)

(511) Nhóm 05: Dược phẩm; thực phẩm chức năng; thực phẩm dinh dưỡng dùng trong y tế; nước súc miệng dùng cho mục đích y tế; dung dịch làm sạch khử khuẩn sát trùng dùng cho mục đích y tế; nước tắm thảo dược cho trẻ em dùng cho mục đích y tế.

(210) **4-2017-30853**

(540)

TRIBUSFOR

(220) 25.09.2017

(441) 27.11.2017

(731) **CÔNG TY CỔ PHẦN DƯỢC PHẨM AGIMEXPHARM (VN)**

Số 27 Nguyễn Thái Học, phường Mỹ Bình, thành phố Long Xuyên, tỉnh An Giang

(740) Công ty TNHH Sở hữu trí tuệ và Công nghệ Thủ đô (CAPITAL IP&T CO.LTD.)

(511) Nhóm 05: Dược phẩm; thực phẩm chức năng; thực phẩm dinh dưỡng dùng trong y tế; nước súc miệng dùng cho mục đích y tế; dung dịch làm sạch khử khuẩn sát trùng dùng cho mục đích y tế; nước tắm thảo dược cho trẻ em dùng cho mục đích y tế.

(210) **4-2017-30854**

(220) 25.09.2017

(441) 27.11.2017

(540)

(731) CÔNG TY CỔ PHẦN DƯỢC PHẨM
AGIMEXPHARM (VN)

Số 27 Nguyễn Thái Học, phường Mỹ
Bình, thành phố Long Xuyên, tỉnh An
Giang

(740) Công ty TNHH Sở hữu trí tuệ và Công
nghệ Thủ đô (CAPITAL IP&T
CO.LTD.)

AROBUST

(511) Nhóm 05: Dược phẩm; thực phẩm chức năng; thực phẩm dinh dưỡng dùng trong y tế; nước súc miệng dùng cho mục đích y tế; dung dịch làm sạch khử khuẩn sát trùng dùng cho mục đích y tế; nước tắm thảo dược cho trẻ em dùng cho mục đích y tế.

(210) **4-2017-30855**

(220) 25.09.2017

(441) 27.11.2017

(540)

(731) CÔNG TY CỔ PHẦN DƯỢC PHẨM
AGIMEXPHARM (VN)

Số 27 Nguyễn Thái Học, phường Mỹ
Bình, thành phố Long Xuyên, tỉnh An
Giang

(740) Công ty TNHH Sở hữu trí tuệ và Công
nghệ Thủ đô (CAPITAL IP&T
CO.LTD.)

Dưỡng cốt INZIFUL

(511) Nhóm 05: Dược phẩm; thực phẩm chức năng; thực phẩm dinh dưỡng dùng trong y tế; nước súc miệng dùng cho mục đích y tế; dung dịch làm sạch khử khuẩn sát trùng dùng cho mục đích y tế; nước tắm thảo dược cho trẻ em dùng cho mục đích y tế.

(210) **4-2017-30856**

(220) 25.09.2017

(441) 27.11.2017

(540)

(731) CÔNG TY CỔ PHẦN DƯỢC PHẨM
AGIMEXPHARM (VN)

Số 27 Nguyễn Thái Học, phường Mỹ
Bình, thành phố Long Xuyên, tỉnh An
Giang

(740) Công ty TNHH Sở hữu trí tuệ và Công
nghệ Thủ đô (CAPITAL IP&T
CO.LTD.)

Dưỡng tâm REZTFUL

(511) Nhóm 05: Dược phẩm; thực phẩm chức năng; thực phẩm dinh dưỡng dùng trong y tế; nước súc miệng dùng cho mục đích y tế; dung dịch làm sạch khử khuẩn sát trùng dùng cho mục đích y tế; nước tắm thảo dược cho trẻ em dùng cho mục đích y tế.

(210) **4-2017-30857**

(220) 25.09.2017

(441) 27.11.2017

(540)

(731) CÔNG TY CỔ PHẦN DƯỢC PHẨM
AGIMEXPHARM (VN)

Số 27 Nguyễn Thái Học, phường Mỹ
Bình, thành phố Long Xuyên, tỉnh An
Giang

(740) Công ty TNHH Sở hữu trí tuệ và Công
nghệ Thủ đô (CAPITAL IP&T
CO.LTD.)

ROBUSTREN

(511) Nhóm 05: Dược phẩm; thực phẩm chức năng; thực phẩm dinh dưỡng dùng trong y tế; nước súc miệng dùng cho mục đích y tế; dung dịch làm sạch khử khuẩn sát trùng dùng cho mục đích y tế; nước tắm thảo dược cho trẻ em dùng cho mục đích y tế.

(210) **4-2017-30858**

(220) 25.09.2017

(441) 27.11.2017

(540)

(731) CÔNG TY CỔ PHẦN DƯỢC PHẨM
AGIMEXPHARM (VN)

Số 27 Nguyễn Thái Học, phường Mỹ
Bình, thành phố Long Xuyên, tỉnh An
Giang

(740) Công ty TNHH Sở hữu trí tuệ và Công
nghệ Thủ đô (CAPITAL IP&T
CO.LTD.)

TOREFORM

(511) Nhóm 05: Dược phẩm; thực phẩm chức năng; thực phẩm dinh dưỡng dùng trong y tế; nước súc miệng dùng cho mục đích y tế; dung dịch làm sạch khử khuẩn sát trùng dùng cho mục đích y tế; nước tắm thảo dược cho trẻ em dùng cho mục đích y tế.

(210) **4-2017-30859**

(220) 25.09.2017

(441) 27.11.2017

(540)

(731) CÔNG TY CỔ PHẦN DƯỢC PHẨM
AGIMEXPHARM (VN)

Số 27 Nguyễn Thái Học, phường Mỹ
Bình, thành phố Long Xuyên, tỉnh An
Giang

(740) Công ty TNHH Sở hữu trí tuệ và Công
nghệ Thủ đô (CAPITAL IP&T
CO.LTD.)

Hoạt huyết AGP

(511) Nhóm 05: Dược phẩm; thực phẩm chức năng; thực phẩm dinh dưỡng dùng trong y tế; nước súc miệng dùng cho mục đích y tế; dung dịch làm sạch khử khuẩn sát trùng dùng cho mục đích y tế; nước tắm thảo dược cho trẻ em dùng cho mục đích y tế.

CÔNG BÁO SỞ HỮU CÔNG NGHIỆP SỐ 356 TẬP A (11.2017)

(210) **4-2017-30860**

(220) 25.09.2017

(441) 27.11.2017

(540)

(731) CÔNG TY CỔ PHẦN DƯỢC PHẨM
AGIMEXPHARM (VN)

Số 27 Nguyễn Thái Học, phường Mỹ
Bình, thành phố Long Xuyên, tỉnh An
Giang

(740) Công ty TNHH Sở hữu trí tuệ và Công
nghệ Thủ đô (CAPITAL IP&T
CO.LTD.)

LASTING-AGI

(511) Nhóm 05: Dược phẩm; thực phẩm chức năng; thực phẩm dinh dưỡng dùng trong y tế; nước súc miệng dùng cho mục đích y tế; dung dịch làm sạch khử khuẩn sát trùng dùng cho mục đích y tế; nước tắm thảo dược cho trẻ em dùng cho mục đích y tế.

(210) **4-2017-30861**

(220) 25.09.2017

(441) 27.11.2017

(540)

(731) CÔNG TY TRÁCH NHIỆM HỮU HẠN
Y DƯỢC PARIS-FRANCE (VN)

Số nhà 22, ngách 1/10, phố Thúy Lĩnh,
phường Lĩnh Nam, quận Hoàng Mai,
thành phố Hà Nội

(740) Công ty TNHH Sở hữu trí tuệ và Công
nghệ Thủ đô (CAPITAL IP&T
CO.LTD.)

ECOSPA

(511) Nhóm 44: Thẩm mỹ viện chăm sóc sắc đẹp (spa); phòng khám bệnh đa khoa; vật lý trị liệu; viện điều dưỡng; gieo trồng cây thuốc; các dịch vụ xét nghiệm y tế.

(210) **4-2017-30862**

(220) 25.09.2017

(441) 27.11.2017

(540)

(731) CÔNG TY TRÁCH NHIỆM HỮU HẠN
Y DƯỢC PARIS-FRANCE (VN)

Số nhà 22, ngách 1/10, phố Thúy Lĩnh,
phường Lĩnh Nam, quận Hoàng Mai,
thành phố Hà Nội

(740) Công ty TNHH Sở hữu trí tuệ và Công
nghệ Thủ đô (CAPITAL IP&T
CO.LTD.)

ECOBUS

(511) Nhóm 39: Dịch vụ vận chuyển hành khách bằng xe ô tô; dịch vụ vận tải hàng hóa và vận chuyển hành khách du lịch; dịch vụ cho thuê xe cộ.

(210) **4-2017-30863**

(220) 25.09.2017

(540)

(441) 27.11.2017

(731) CÔNG TY TRÁCH NHIỆM HỮU HẠN
Y DUỢC PARIS-FRANCE (VN)

CAFECHOONS

Số nhà 22, ngách 1/10, phố Thúy Lĩnh,
phường Lĩnh Nam, quận Hoàng Mai,
thành phố Hà Nội

(740) Công ty TNHH Sở hữu trí tuệ và Công
nghệ Thủ đô (CAPITAL IP&T
CO.LTD.)

(511) Nhóm 30: Cà phê; ca cao; đồ uống trên cơ sở cà phê; bánh; kẹo; bột ngũ cốc.

(210) **4-2017-30864**

(220) 25.09.2017

(540)

(441) 27.11.2017

(731) CÔNG TY TRÁCH NHIỆM HỮU HẠN
Y DUỢC PARIS-FRANCE (VN)

CAFECHOONS

Số nhà 22, ngách 1/10, phố Thúy Lĩnh,
phường Lĩnh Nam, quận Hoàng Mai,
thành phố Hà Nội

(740) Công ty TNHH Sở hữu trí tuệ và Công
nghệ Thủ đô (CAPITAL IP&T
CO.LTD.)

(511) Nhóm 35: Mua bán: dược phẩm, dược chất, hóa chất dùng trong sản xuất thuốc, thuốc đông y, thuốc thú y; thực phẩm dinh dưỡng dùng trong y tế, thực phẩm chức năng, nước súc miệng, trang thiết bị y tế và dụng cụ y tế, dụng cụ tránh thai, que thử thai, bao cao su, bơm kim tiêm dùng một lần, dây truyền dịch, bông y tế, băng y tế, băng dán y tế, vật tư y tế như: vật tư y tế tiêu hao như: mỡ bôi y tế dùng cho điện tim, điện não, nội soi và siêu âm, điện cực dán y tế, đệm chống loét, giường hỗ trợ bệnh nhân liệt; mua bán mỹ phẩm, nước hoa, dầu gội đầu, kem dưỡng da, sữa rửa mặt, xà phòng, nước rửa chén, tinh dầu, chất tẩy rửa; mua bán lương thực, thực phẩm, bánh, kẹo, gạo, bột ngũ cốc, chè, cà phê, cacao, gia vị, sữa và các sản phẩm từ sữa, thịt, cá, gia cầm, trứng, dầu ăn thực vật, nước giải khát, nước uống tinh khiết, bia, rượu; mua bán thức ăn chăn nuôi cho gà, lợn, cá, tôm, con giống vật nuôi làm thuốc, cây giống dược liệu, con giống, cây giống, hạt giống, dược liệu tươi, trái cây tươi, rau tươi; quảng cáo và giới thiệu sản phẩm.

(210) **4-2017-30865**

(220) 25.09.2017

(540)

(441) 27.11.2017

(731) CÔNG TY CỔ PHẦN DƯỢC PHẨM
TÍN PHONG (VN)

ETINFO thiên nhiên

Lô B10/D6 khu ĐT Cầu Giấy, phường
Dịch Vọng, quận Cầu Giấy, thành phố
Hà Nội

(740) Công ty TNHH Sở hữu trí tuệ và Công
nghệ Thủ đô (CAPITAL IP&T
CO.LTD.)

CÔNG BÁO SỞ HỮU CÔNG NGHIỆP SỐ 356 TẬP A (11.2017)

(511) Nhóm 05: Dược phẩm; thực phẩm chức năng; thực phẩm dinh dưỡng dùng trong y tế; nước súc miệng dùng cho mục đích y tế; dung dịch làm sạch khử khuẩn sát trùng dùng cho mục đích y tế; nước tắm thảo dược cho trẻ em dùng cho mục đích y tế.

(210) **4-2017-30866**

(220) 25.09.2017

(441) 27.11.2017

(540)

DESTOPIX

(731) CÔNG TY DƯỢC PHẨM VÀ THƯƠNG MẠI PHƯƠNG ĐÔNG - (TNHH) (VN)

TS 509, tờ bản đồ số 1, cụm CN Hạp Lĩnh, phường Hạp Lĩnh, thành phố Bắc Ninh, tỉnh Bắc Ninh

(740) Công ty TNHH Sở hữu trí tuệ và Công nghệ Thủ đô (CAPITAL IP&T CO.LTD.)

(511) Nhóm 03: Mỹ phẩm; kem dưỡng da; dầu gội đầu; sữa tắm; xà phòng; chất tẩy rửa không chứa thuốc dùng cho mục đích vệ sinh.

(210) **4-2017-30867**

(220) 25.09.2017

(441) 27.11.2017

(540)

S·ONE
Marine & Offshore

(591) Đỏ, trắng

(731) NGÔ DOÃN HẢI LONG (VN)

72, đường 14, khu dân cư Him Lam, phường Tân Hưng, quận 7, thành phố Hồ Chí Minh

(511) Nhóm 35: Mua bán: máy phát điện, bảng điều khiển, cửa cabin, máy làm lạnh, bộ giảm chấn, máy biến áp, ống nối, bộ phận âm thanh.

(210) **4-2017-30868**

(220) 25.09.2017

(441) 27.11.2017

(540)

DREAMEC

(731) ĐÀO TẤT QUYẾT (VN)

Thôn Trung Thịnh, xã Trường Thịnh, huyện ứng Hòa, thành phố Hà Nội

(511) Nhóm 02: Sơn (trừ sơn cách điện, cách nhiệt, cách ly).

CÔNG BÁO SỞ HỮU CÔNG NGHIỆP SỐ 356 TẬP A (11.2017)

(210) **4-2017-30870**

(220) 25.09.2017

(441) 27.11.2017

(540)

POWERREX

(731) POWERREX GLOBAL CO., LTD (KR)
Rm 402, 60-69, Gasan-Dong,
Geumcheon-Gu, Seoul, South Korea

(740) Công ty TNHH T&T INVENMARK Sở
hữu trí tuệ Quốc tế (T&T INVENMARK
CO., LTD.)

(511) Nhóm 07: Thang nâng xe ô tô.

(210) **4-2017-30871**

(220) 25.09.2017

(441) 27.11.2017

(540)



(531) 18.5.1; A18.5.3; 1.1.15; A26.11.12

(591) Xanh, trắng

(731) POWERREX GLOBAL CO., LTD (KR)
Rm 402, 60-69, Gasan-Dong,
Geumcheon-Gu, Seoul, South Korea

(740) Công ty TNHH T&T INVENMARK Sở
hữu trí tuệ Quốc tế (T&T INVENMARK
CO., LTD.)

(511) Nhóm 07: Thang nâng xe ô tô.

(210) **4-2017-30872**

(220) 25.09.2017

(441) 27.11.2017

(540)

Halfen

(731) SUCHIANG CHEMICAL &
PHARMACEUTICAL CO., LTD. (TW)
10Fl., No. 72, Sung Chiang Road, Taipei,
Taiwan

(740) Công ty TNHH T&T INVENMARK Sở
hữu trí tuệ Quốc tế (T&T INVENMARK
CO., LTD.)

(511) Nhóm 05: Thuốc thú y; vắc xin thú y; thuốc kích thích tăng trưởng cho động vật; thuốc thú y thủy sản; phụ gia thực phẩm chứa thuốc; chất bổ sung dinh dưỡng cho động vật, tất cả sản phẩm trên dùng trong y tế.

(210) **4-2017-30873**

(220) 25.09.2017

(441) 27.11.2017

(540)

Tiltron

(731) SUCHIANG CHEMICAL & PHARMACEUTICAL CO., LTD. (TW)
10Fl., No. 72, Sung Chiang Road, Taipei, Taiwan

(740) Công ty TNHH T&T INVENMARK Sở hữu trí tuệ Quốc tế (T&T INVENMARK CO., LTD.)

(511) Nhóm 05: Thuốc thú y; vắc xin thú y; thuốc kích thích tăng trưởng cho động vật; thuốc thú y thủy sản; phụ gia thực phẩm chứa thuốc; chất bổ sung dinh dưỡng cho động vật, tất cả sản phẩm trên dùng trong y tế.

(210) **4-2017-30874**

(220) 25.09.2017

(441) 27.11.2017

(540)

Atgard

(731) SUCHIANG CHEMICAL & PHARMACEUTICAL CO., LTD. (TW)
10Fl., No. 72, Sung Chiang Road, Taipei, Taiwan

(740) Công ty TNHH T&T INVENMARK Sở hữu trí tuệ Quốc tế (T&T INVENMARK CO., LTD.)

(511) Nhóm 05: Thuốc thú y; vắc xin thú y; thuốc kích thích tăng trưởng cho động vật; thuốc thú y thủy sản; phụ gia thực phẩm chứa thuốc; chất bổ sung dinh dưỡng cho động vật, tất cả sản phẩm trên dùng trong y tế.

(210) **4-2017-30875**

(220) 25.09.2017

(441) 27.11.2017

(540)

Pulmobest

(731) SUCHIANG CHEMICAL & PHARMACEUTICAL CO., LTD. (TW)
10Fl., No. 72, Sung Chiang Road, Taipei, Taiwan

(740) Công ty TNHH T&T INVENMARK Sở hữu trí tuệ Quốc tế (T&T INVENMARK CO., LTD.)

(511) Nhóm 05: Thuốc thú y; vắc xin thú y; thuốc kích thích tăng trưởng cho động vật; thuốc thú y thủy sản; phụ gia thực phẩm chứa thuốc; chất bổ sung dinh dưỡng cho động vật, tất cả sản phẩm trên dùng trong y tế.

(210) **4-2017-30876**

(220) 25.09.2017

(441) 27.11.2017

(540)

Cefpulmon

(731) SUCHIANG CHEMICAL & PHARMACEUTICAL CO.,LTD. (TW)
10Fl., No. 72, Sung Chiang Road, Taipei, Taiwan

(740) Công ty TNHH T&T INVENMARK Sở hữu trí tuệ Quốc tế (T&T INVENMARK CO., LTD.)

(511) Nhóm 05: Thuốc thú y; vắc xin thú y; thuốc kích thích tăng trưởng cho động vật; thuốc thú y thủy sản; phụ gia thực phẩm chứa thuốc; chất bổ sung dinh dưỡng cho động vật, tất cả sản phẩm trên dùng trong y tế.

(210) **4-2017-30877**

(220) 25.09.2017

(441) 27.11.2017

(540)

Celifur

(731) SUCHIANG CHEMICAL & PHARMACEUTICAL CO.,LTD. (TW)
10Fl., No. 72, Sung Chiang Road, Taipei, Taiwan

(740) Công ty TNHH T&T INVENMARK Sở hữu trí tuệ Quốc tế (T&T INVENMARK CO., LTD.)

(511) Nhóm 05: Thuốc thú y; vắc xin thú y; thuốc kích thích tăng trưởng cho động vật; thuốc thú y thủy sản; phụ gia thực phẩm chứa thuốc; chất bổ sung dinh dưỡng cho động vật, tất cả sản phẩm trên dùng trong y tế.

(210) **4-2017-30878**

(220) 25.09.2017

(441) 27.11.2017

(540)

DONAMCO

(731) CƠ SỞ MAY MẶC ĐÔNG NAM (VN)
Ấp Chợ, xã Tân Tiến, huyện Đồng Phú, tỉnh Bình Phước

(740) Công ty TNHH Tư vấn Sở hữu trí tuệ Á Đông (A ĐÔNG IP CONSULTANCY CO.,LTD.)

(511) Nhóm 25: Quần; áo; bộ quần áo; quần dài; áo sơ mi.

(210) **4-2017-30879**

(540)



(220) 25.09.2017

(441) 27.11.2017

(531) A25.7.6; 26.1.1; 26.1.5; 26.1.6;
A26.1.17

(591) Vàng, đen

(731) CÔNG TY TNHH DỊCH VỤ GIAO
NHẬN 123 (VN)

Số 4 Cô Bắc, phường 02, quận Phú
Nhật, thành phố Hồ Chí Minh

(511) Nhóm 39: Dịch vụ vận tải (thư tín hoặc hàng hóa); dịch vụ chuyển phát nhanh hàng hóa và thư tín; dịch vụ giao hàng; dịch vụ giao hàng qua bưu điện; đóng gói hàng hóa; chuyển phát thư tín.

(210) **4-2017-30881**

(540)

BOOSTER PEARLS

(220) 25.09.2017

(441) 27.11.2017

(731) UNILEVER N.V. (NL)

Weena 455, 3013 AL Rotterdam, The
Netherlands

(740) Công ty Luật TNHH quốc tế BMVN
(BMVN INTERNATIONAL LLC)

(511) Nhóm 03: Xà phòng không chứa dược chất; chế phẩm làm sạch dùng cho cá nhân; nước hoa; nước hoa có nồng độ mạnh; nước thơm cô-lô-nhơ; tinh dầu; chế phẩm khử mùi cơ thể; chất chống ẩm mồ hôi; kem dưỡng tóc; dầu dưỡng tóc; dầu gội đầu không chứa dược chất; và dầu xả tóc; kem nhuộm tóc; dầu nhuộm tóc; sáp tạo kiểu tóc; bọt tạo kiểu tóc; muối dùng để tắm không dùng cho mục đích y tế; kem để tắm; dầu tắm vòi hoa sen; nước thơm dùng sau khi tắm; dầu chăm sóc da (mỹ phẩm); gel chăm sóc da (mỹ phẩm); nước sữa chăm sóc da (mỹ phẩm); dầu dùng cho da (không chứa dược chất); kem bôi dùng cho da (không chứa dược chất); nước xúc dùng cho da (không chứa dược chất); và nước sữa (mỹ phẩm) dùng cho da (không chứa dược chất); kem cạo râu; bọt cạo râu; kem bôi trước và sau khi cạo râu; bọt bôi trước và sau khi cạo râu; nước hoa cô-lô-nhơ; kem làm rụng lông; sáp để làm rụng lông; kem làm nâu da dưới ánh sáng mặt trời (mỹ phẩm); và kem chống nắng; dầu làm nâu da dưới ánh sáng mặt trời (mỹ phẩm); và dầu chống nắng; thuốc bôi mí mắt (mascara); phấn mắt; bút chì kẻ lông mày; son môi; phấn hồng trang điểm; kem nền (mỹ phẩm); bộ mỹ phẩm để trang điểm mặt; dầu tẩy trang; gel tẩy trang; kem mỡ dùng để bôi trơn da (mỹ phẩm); son bóng; son dưỡng môi; phấn bôi da (dùng cho mục đích mỹ phẩm); len bông dùng cho mỹ phẩm; tấm bông dùng cho mỹ phẩm; miếng bông hoặc khăn lau được làm ẩm hoặc tẩm chế phẩm làm sạch cá nhân hoặc nước thơm mỹ phẩm; mặt nạ làm đẹp; kem làm mặt nạ đắp mặt (mỹ phẩm); gel làm mặt nạ đắp mặt (mỹ phẩm); bùn làm mặt nạ đắp mặt (mỹ phẩm); chế phẩm mỹ phẩm chăm sóc da có chứa nước biển, vitamin và khoáng chất; nước làm săn da có chứa nước biển, vitamin và khoáng chất.

(210) **4-2017-30882**

(220) 25.09.2017

(441) 27.11.2017

(540)

WATER LOCK

(731) UNILEVER N.V. (NL)

Weena 455, 3013 AL Rotterdam, The Netherlands

(740) Công ty Luật TNHH quốc tế BMVN (BMVN INTERNATIONAL LLC)

(511) Nhóm 03: Xà phòng không chứa dược chất; chế phẩm làm sạch dùng cho cá nhân; nước hoa; nước hoa có nồng độ mạnh; nước thơm cô-lô-nhơ; tinh dầu; chế phẩm khử mùi cơ thể; chất chống đổ mồ hôi; kem dưỡng tóc; dầu dưỡng tóc; dầu gội đầu không chứa dược chất; và dầu xả tóc; kem nhuộm tóc; dầu nhuộm tóc; sáp tạo kiểu tóc; bột tạo kiểu tóc; muối dùng để tắm không dùng cho mục đích y tế; kem để tắm; dầu tắm vòi hoa sen; nước thơm dùng sau khi tắm; dầu chăm sóc da (mỹ phẩm); gel chăm sóc da (mỹ phẩm); nước sữa chăm sóc da (mỹ phẩm); dầu dùng cho da (không chứa dược chất); kem bôi dùng cho da (không chứa dược chất); nước xúc dùng cho da (không chứa dược chất); và nước sữa (mỹ phẩm) dùng cho da (không chứa dược chất); kem cạo râu; bột cạo râu; kem bôi trước và sau khi cạo râu; bột bôi trước và sau khi cạo râu; nước hoa cô-lô-nhơ; kem làm rụng lông; sáp để làm rụng lông; kem làm nâu da dưới ánh sáng mặt trời (mỹ phẩm); và kem chống nắng; dầu làm nâu da dưới ánh sáng mặt trời (mỹ phẩm); và dầu chống nắng; thuốc bôi mí mắt (mascara); phấn mắt; bút chì kẻ lông mày; son môi; phấn hồng trang điểm; kem nền (mỹ phẩm); bộ mỹ phẩm để trang điểm mặt; dầu tẩy trang; gel tẩy trang; kem mỡ dùng để bôi trơn da (mỹ phẩm); son bóng; son dưỡng môi; phấn bôi da (dùng cho mục đích mỹ phẩm); len bông dùng cho mỹ phẩm; tấm bông dùng cho mỹ phẩm; miếng bông hoặc khăn lau được làm ẩm hoặc tẩm chế phẩm làm sạch cá nhân hoặc nước thơm mỹ phẩm; mặt nạ làm đẹp; kem làm mặt nạ đắp mặt (mỹ phẩm); gel làm mặt nạ đắp mặt (mỹ phẩm); bùn làm mặt nạ đắp mặt (mỹ phẩm); chế phẩm mỹ phẩm chăm sóc da có chứa nước biển, vitamin và khoáng chất; nước làm săn da có chứa nước biển, vitamin và khoáng chất.

(210) **4-2017-30883**

(220) 25.09.2017

(441) 27.11.2017

(540)

Frost Wash

(731) HITACHI-JOHNSON CONTROLS AIR CONDITIONING, INC. (JP)

16-1, Kaigan 1-chome, Minato-ku, Tokyo 105-0022, Japan

(740) Công ty TNHH một thành viên Sở hữu trí tuệ VCCI (VCCI-IP CO.,LTD)

(511) Nhóm 11: Thiết bị điều hòa không khí.

CÔNG BÁO SỞ HỮU CÔNG NGHIỆP SỐ 356 TẬP A (11.2017)

(210) 4-2017-30884

(540)



(220) 25.09.2017

(441) 27.11.2017

(531) 3.4.7; A3.4.24

(591) Đỏ, đen, xám trắng

(731) ĐỒ THÀNH TRUNG (VN)

Số 115B, tổ 10B, phường Thịnh Quang,
quận Đống Đa, thành phố Hà Nội

(740) Công ty TNHH Tư vấn Quốc Dân (NACI
CO., LTD)

(511) Nhóm 33: Rượu.

(210) 4-2017-30885

(540)



(220) 25.09.2017

(441) 27.11.2017

(531) 2.9.1; A25.3.7; 26.3.11; A26.4.6; 26.4.4

(731) CÔNG TY CỔ PHẦN SỮA QUỐC TẾ
(VN)

Km 29, quốc lộ 6, xã Trường Yên, huyện
Chương Mỹ, thành phố Hà Nội

(740) Công ty TNHH Tâm nhìn và Liên danh
(VISION & ASSOCIATES CO.LTD.)

(511) Nhóm 29: Sữa; sản phẩm sữa.

Nhóm 32: Đồ uống không chứa cồn.

(210) 4-2017-30891

(540)



(220) 25.09.2017

(441) 27.11.2017

(591) Xanh dương, đỏ, xanh lá cây, đen, trắng

(731) INNOLUX CORPORATION (TW)

No. 160 Kesyue Rd., Chu-Nan Site,
Hsinchu Science Park, Chu-Nan, Miao-
Li, Taiwan

(740) Công ty TNHH Tâm nhìn và Liên danh
(VISION & ASSOCIATES CO.LTD.)

(511) Nhóm 09: Máy thu hình có màn hình tinh thể lỏng; màn hình tinh thể lỏng; máy thu hình; máy tính xách tay; máy vi tính; máy vi tính có màn hình tinh thể lỏng; màn hình hiển thị; hệ thống truyền hình mạch kín (CCTV); thiết bị hỗ trợ kỹ thuật số cá nhân; điện thoại di động; điện thoại di động dùng trên ô tô; thiết bị truyền thông dùng sợi cáp quang với hình ảnh màu; thiết bị truyền thông dùng sợi cáp quang; điện thoại; màn hình video; phần cứng máy tính; màn hình của máy vi tính; màn hình; môđun của màn hình tinh thể lỏng; tấm màn của màn hình tinh thể lỏng; dụng cụ phương vị.

CÔNG BÁO SỞ HỮU CÔNG NGHIỆP SỐ 356 TẬP A (11.2017)

(210) **4-2017-30892**

(540)



(220) 25.09.2017

(441) 27.11.2017

(531) 5.7.21; A5.7.23; 26.1.1; 26.1.4

(591) Xanh lá cây, xanh lá mạ, cam, đen, trắng

(731) NGUYỄN PHƯỚC THÙY (VN)

Số 278 ấp Vĩnh Bình A, xã Vĩnh Thạnh,
huyện Lấp Vò, tỉnh Đồng Tháp

(740) Công ty TNHH Tư vấn và Đào tạo A.G.L
(Công ty Tư vấn Đào tạo A.G.L)

(511) Nhóm 31: Ổi tươi; cây ổi giống.

Nhóm 33: Rượu ổi.

Nhóm 35: Dịch vụ mua bán ổi tươi, cây ổi giống, rượu ổi.

(210) **4-2017-30894**

(540)

TAIMAHA

(220) 25.09.2017

(441) 27.11.2017

(731) CÔNG TY TRÁCH NHIỆM HỮU HẠN
SẢN XUẤT THƯƠNG MẠI QUỐC TẾ
LONG KIẾT (VN)

272 đường số 1A, phường Bình Trị Đông
B, quận Bình Tân, thành phố Hồ Chí
Minh

(740) Công ty cổ phần Tư vấn S&B (S&B
CONSULTANT., CORP.)

(511) Nhóm 12: Phụ tùng xe máy: bộ nhông xích; vành; má phanh; bộ giảm xóc; moay ơ.

(210) **4-2017-30895**

(540)

kar

(220) 25.09.2017

(441) 27.11.2017

(531) 1.15.21; 26.1.1; 26.1.11; 26.4.2;
A24.15.7; 24.15.21

(591) Xanh dương, trắng

(731) TỔNG CÔNG TY DỊCH VỤ VIỄN
THÔNG (VN)

Tòa nhà VNPT, số 57 Huỳnh Thúc
Kháng, phường Láng Hạ, quận Đống Đa,
thành phố Hà Nội

(740) Công ty cổ phần Tư vấn S&B (S&B
CONSULTANT., CORP.)

(511) Nhóm 09: Ứng dụng có thể tải xuống được dành cho điện thoại thông minh dùng để truyền/nhận tin nhắn văn bản/hình ảnh; ứng dụng có thể tải xuống được dành cho điện

CÔNG BÁO SỞ HỮU CÔNG NGHIỆP SỐ 356 TẬP A (11.2017)

thoại internet; ứng dụng có thể tải xuống được dành cho máy tính bảng dùng để truyền/nhận tin nhắn văn bản/hình ảnh; ứng dụng phần mềm cho phép truyền tải, truy cập, tổ chức và quản lý các tin nhắn văn bản, tin nhắn tức thời, trang thông tin cá nhân trực tuyến, văn bản, đường dẫn các trang web và hình ảnh thông qua mạng internet và các mạng thông tin liên lạc khác; phần mềm có thể tải về để hỗ trợ cho việc quảng cáo trực tuyến, xúc tiến thương mại, kết nối người dùng mạng xã hội với các doanh nghiệp; phần mềm máy tính sử dụng như một giao diện lập trình ứng dụng (API) cho phần mềm truyền thông hỗ trợ các cuộc gọi thoại sử dụng giao thức internet (VOIP), các cuộc gọi điện thoại, các cuộc gọi video, tin nhắn văn bản tin nhắn tức thời và các dịch vụ mạng xã hội trực tuyến.

(210) **4-2017-30896**

(540)



(220) 25.09.2017

(441) 27.11.2017

(531) 1.15.21; 26.1.1; 26.1.11; 26.4.2;
A25.7.21

(591) Xanh dương, xanh lam, da cam, xanh lá cây, hồng, vàng, trắng

(731) **TỔNG CÔNG TY DỊCH VỤ VIỄN THÔNG (VN)**

Tòa nhà VNPT, số 57 Huỳnh Thúc Kháng, phường Láng Hạ, quận Đống Đa, thành phố Hà Nội

(740) Công ty cổ phần Tư vấn S&B (S&B CONSULTANT., CORP.)

(511) Nhóm 09: Ứng dụng có thể tải xuống được dành cho điện thoại thông minh dùng để truyền/nhận tin nhắn văn bản/hình ảnh; ứng dụng có thể tải xuống được dành cho điện thoại internet; ứng dụng có thể tải xuống được dành cho máy tính bảng dùng để truyền/nhận tin nhắn văn bản/hình ảnh; ứng dụng phần mềm cho phép truyền tải, truy cập, tổ chức và quản lý các tin nhắn văn bản, tin nhắn tức thời, trang thông tin cá nhân trực tuyến, văn bản, đường dẫn các trang web và hình ảnh thông qua mạng internet và các mạng thông tin liên lạc khác; phần mềm có thể tải về để hỗ trợ cho việc quảng cáo trực tuyến, xúc tiến thương mại, kết nối người dùng mạng xã hội với các doanh nghiệp; phần mềm máy tính sử dụng như một giao diện lập trình ứng dụng (API) cho phần mềm truyền thông hỗ trợ các cuộc gọi thoại sử dụng giao thức internet (VOIP), các cuộc gọi điện thoại, các cuộc gọi video, tin nhắn văn bản tin nhắn tức thời và các dịch vụ mạng xã hội trực tuyến.

(210) **4-2017-30900**

(540)



(220) 25.09.2017

(441) 27.11.2017

(531) 26.4.3; 26.4.7; 26.4.9

(591) Trắng, đỏ

(731) **CÔNG TY TNHH THƯƠNG MẠI VÀ DỊCH VỤ TUYẾN THỦY (VN)**

Số 90 Nguyễn Hữu Tiến, thị trấn Đông Văn, huyện Duy Tiên, tỉnh Hà Nam

(740) Công ty TNHH Tư vấn Quốc Dân (NACI CO., LTD)

CÔNG BÁO SỞ HỮU CÔNG NGHIỆP SỐ 356 TẬP A (11.2017)

(511) Nhóm 35: Mua bán điện thoại.

(210) **4-2017-30902**

(220) 25.09.2017

(441) 27.11.2017

(540)

NHAP MOI

(731) VŨ ĐỨC THẢO (VN)

Ấp Ngọc Lâm 2, xã Phú Xuân, huyện Tân Phú, tỉnh Đồng Nai

(740) Công ty TNHH Tư vấn Quốc Dân (NACI CO., LTD)

(511) Nhóm 30: Cà phê.

(210) **4-2017-30903**

(220) 25.09.2017

(441) 27.11.2017

(540)



(531) 2.9.14; A2.9.15; 26.1.2; 5.5.19

(591) Đỏ, xanh lá cây, trắng

(731) CÔNG TY CỔ PHẦN PHÂN PHỐI VÀ DỊCH VỤ HÀNG HÓA DDT (VN)
Số 38 Hạ Lũng, phường Đằng Hải, quận Hải An, thành phố Hải Phòng

(740) Công ty TNHH Quốc tế TRUSTLAW (TRUSTLAW CO.,LTD.)

(511) Nhóm 29: Xúc xích; lạp xưởng; thịt; chiết xuất của thịt; cá [không còn sống].

Nhóm 30: Bánh kẹo.

(210) **4-2017-30905**

(220) 25.09.2017

(441) 27.11.2017

(540)



(531) 1.17.25; 26.13.1

(731) CÔNG TY TNHH NÔNG NGHIỆP THÁI (VN)

Số 22, ngõ 165 phố Thanh Am, tổ 22, phường Thượng Thanh, quận Long Biên, thành phố Hà Nội

(740) Công ty TNHH Tư vấn đầu tư và chuyên giao công nghệ (INVESTCONSULT)

(511) Nhóm 31: Hạt giống gồm có hạt lúa giống, ngô giống.

Nhóm 35: Dịch vụ mua bán gồm có mua bán lúa giống, ngô giống; dịch vụ nhập khẩu gồm có nhập khẩu lúa giống, ngô giống.

CÔNG BÁO SỞ HỮU CÔNG NGHIỆP SỐ 356 TẬP A (11.2017)

(210) **4-2017-30906**

(540)



(220) 25.09.2017

(441) 27.11.2017

(531) 1.17.25; 26.13.1

(731) CÔNG TY TNHH NÔNG NGHIỆP THÁI (VN)

Số 22, ngõ 165 phố Thanh Am, tổ 22, phường Thượng Thanh, quận Long Biên, thành phố Hà Nội

(740) Công ty TNHH Tư vấn đầu tư và chuyển giao công nghệ (INVESTCONSULT)

(511) Nhóm 31: Hạt giống gồm có hạt lúa giống, ngô giống.

Nhóm 35: Dịch vụ mua bán gồm có mua bán lúa giống, ngô giống; dịch vụ nhập khẩu gồm có nhập khẩu lúa giống, ngô giống.

(210) **4-2017-30907**

(540)

**HOÀNG GIA
THANH BÌNH**

(220) 26.09.2017

(441) 27.11.2017

(731) TRẦN MINH PHÚ GIA (VN)

58 Pasteur, phường 8, thành phố Sóc Trăng, tỉnh Sóc Trăng

(511) Nhóm 30: Trà xanh.

Nhóm 35: Mua bán trà xanh.

(210) **4-2017-30911**

(540)

VANETEK

(220) 25.09.2017

(441) 27.11.2017

(531) 26.3.1; 26.11.3; A26.11.9

(731) SHENZHEN HOLLYLAND TECHNOLOGY CO.,LTD (CN)

F6, Building 3, South 2nd Zone, Honghualing Industrial Park, Liu Xian Road, Taoyuan Street, Nanshan District, Shenzhen, China

(740) Công ty TNHH Trường Xuân (AGELESS CO.,LTD.)

(511) Nhóm 09: Thiết bị liên lạc; thiết bị âm thanh không dây; máy truyền phát tín hiệu điện tử; thiết bị truyền phát âm thanh; máy thu thanh và thu hình; màng chắn [nhiếp ảnh]; thiết bị chiếu hình; bao (túi) đặc biệt cho thiết bị và dụng cụ nhiếp ảnh; màn hình video; thiết bị truyền phát âm thanh và video không dây.

CÔNG BÁO SỞ HỮU CÔNG NGHIỆP SỐ 356 TẬP A (11.2017)

(210) **4-2017-30912**

(220) 25.09.2017

(441) 27.11.2017

(540)

CONEXT

(731) CÔNG TY CỔ PHẦN ELEPHARMA (VN)

Số 1 - TT6, khu tái định cư 7.3 & 8.1, Phường Mỹ Đình 2, Quận Nam Từ Liêm, Thành phố Hà Nội

(740) Công ty TNHH Trường Xuân (AGELESS CO.,LTD.)

(511) Nhóm 03: Mỹ phẩm; kem mỹ phẩm; chế phẩm tẩy trắng; nước hoa; son môi.

(210) **4-2017-30913**

(220) 25.09.2017

(441) 27.11.2017

(540)

SAPIDO

(731) CÔNG TY CỔ PHẦN ỨNG DỤNG VÀ PHÁT TRIỂN CÔNG NGHỆ MỚI ADNT (VN)

Số nhà 54 Phố Tương Mai, phường Đồng Tâm, quận Hai Bà Trưng, thành phố Hà Nội

(740) Công ty TNHH Trường Xuân (AGELESS CO.,LTD.)

(511) Nhóm 02: Mực in; mực in cho máy sao chụp; hộp mực in đã có mực dùng cho máy in và máy sao chụp; hộp chứa mực in ăn được, đã có mực, dùng cho máy in.

(210) **4-2017-30914**

(220) 25.09.2017

(441) 27.11.2017

(540)

GLONOS

(731) CÔNG TY TNHH DƯỢC PHẨM GLOMED (VN)

Số 35 Đại Lộ Tự Do, KCN Việt Nam - Singapore, Phường An Phú, Thị xã Thuận An, Tỉnh Bình Dương

(740) Công ty TNHH Trường Xuân (AGELESS CO.,LTD.)

(511) Nhóm 05: Dược phẩm; thực phẩm chức năng dùng cho mục đích y tế.

CÔNG BÁO SỞ HỮU CÔNG NGHIỆP SỐ 356 TẬP A (11.2017)

(210) **4-2017-30917**

(540)



(220) 25.09.2017

(441) 27.11.2017

(531) 26.1.1; 26.13.1; A5.5.20; 5.5.19;
A5.5.22

(591) Đen, đỏ, trắng

(731) CÔNG TY CỔ PHẦN ĐẦU TƯ
THƯƠNG MẠI QUỐC TẾ MẶT TRỜI
ĐỎ (VN)

P207, nhà C3, làng quốc tế Thăng Long,
phường Dịch Vọng, quận Cầu Giấy,
thành phố Hà Nội

(740) Công ty TNHH Tư vấn A & S (A&S
CO.,LTD)

(511) Nhóm 43: Dịch vụ nhà hàng ăn uống.

(210) **4-2017-30919**

(540)

TRÀ THỊNH SƠN THỂ GIA

(220) 25.09.2017

(441) 27.11.2017

(731) CÔNG TY TNHH SẢN XUẤT Y HỌC
CỔ TRUYỀN VÀ ĐÔNG DƯỢC THỂ
GIA (VN)

Thôn Thác Hoa 3, xã Sơn Thịnh, huyện
Văn Chấn, tỉnh Yên Bái

(740) Công ty TNHH SHARETOLINK Việt
Nam (VN SHARETOLINK COMPANY
LIMITED)

(511) Nhóm 05: Dược phẩm, trà thảo dược (dùng cho mục đích y tế); trà táo mèo dùng để chữa bệnh (dùng cho mục đích y tế).

Nhóm 30: Trà thảo mộc (không dùng cho mục đích y tế); đồ uống trên cơ sở trà (không dùng cho mục đích y tế); trà túi lọc; trà hoa cúc; trà linh chi; trà diệp hạ châu.

(210) **4-2017-30920**

(540)

BẢO CỐT LINH THỂ GIA

(220) 25.09.2017

(441) 27.11.2017

(731) CÔNG TY TNHH SẢN XUẤT Y HỌC
CỔ TRUYỀN VÀ ĐÔNG DƯỢC THỂ
GIA (VN)

Thôn Thác Hoa 3, xã Sơn Thịnh, huyện
Văn Chấn, tỉnh Yên Bái

(740) Công ty TNHH SHARETOLINK Việt
Nam (VN SHARETOLINK COMPANY
LIMITED)

CÔNG BÁO SỞ HỮU CÔNG NGHIỆP SỐ 356 TẬP A (11.2017)

(511) Nhóm 05: Dược phẩm; thực phẩm chức năng (dùng trong ngành y); thực phẩm bảo vệ sức khỏe (dùng trong ngành y).

(210) **4-2017-30921** (220) 25.09.2017
(441) 27.11.2017
(540)
(731) **CÔNG TY TNHH SẢN XUẤT Y HỌC
CỔ TRUYỀN VÀ ĐÔNG DƯỢC THẾ
GIA (VN)**
DƯỠNG THÀN MINH THẾ GIA Thôn Thác Hoa 3, xã Sơn Thịnh, huyện
Văn Chấn, tỉnh Yên Bái
(740) Công ty TNHH SHARETOLINK Việt
Nam (VN SHARETOLINK COMPANY
LIMITED)

(511) Nhóm 05: Dược phẩm; thực phẩm chức năng (dùng trong ngành y); thực phẩm bảo vệ sức khỏe (dùng trong ngành y).

(210) **4-2017-30922** (220) 25.09.2017
(441) 27.11.2017
(540)
(731) **CÔNG TY TNHH SẢN XUẤT Y HỌC
CỔ TRUYỀN VÀ ĐÔNG DƯỢC THẾ
GIA (VN)**
BỒ CAN LINH THẾ GIA Thôn Thác Hoa 3, xã Sơn Thịnh, huyện
Văn Chấn, tỉnh Yên Bái
(740) Công ty TNHH SHARETOLINK Việt
Nam (VN SHARETOLINK COMPANY
LIMITED)

(511) Nhóm 05: Dược phẩm; thực phẩm chức năng (dùng trong ngành y); thực phẩm bảo vệ sức khỏe (dùng trong ngành y).

(210) **4-2017-30923** (220) 25.09.2017
(441) 27.11.2017
(540)
(731) **BINGGRAE CO., LTD. (KR)**
싸만코(SAMANCO) 45, Migeum-ro 65beon-gil, Namyangju-
si, Gyeonggi-do, Republic of Korea
(740) Công ty TNHH Trường Xuân
(AGELESS CO.,LTD.)

(511) Nhóm 30: Kem lạnh; đá lạnh có thể ăn được; bánh kem; kem trái cây [đá lạnh]; bánh kẹo; sôcôla; kem mút [kem lạnh]; kẹo cao su, không cho mục đích y tế; đồ uống trên cơ sở sôcôla có chứa sữa; đồ uống trên cơ sở cà phê có chứa sữa; bánh quy; bánh kẹo đường; sữa chua đông lạnh [dạng kem lạnh].

CÔNG BÁO SỞ HỮU CÔNG NGHIỆP SỐ 356 TẬP A (11.2017)

(210) 4-2017-30927

(220) 25.09.2017

(441) 27.11.2017

(540)

SHACMOTO

(731) SHAANXI HEAVY-DUTY
AUTOMOBILE CO., LTD. (CN)
Jingwei Industrial Park, Xi' An
Economic and Technological
Development Zone, Xi' An 710200,
Shaanxi, P. R. China

(740) Công ty TNHH Trường Xuân
(AGELESS CO.,LTD.)

(511) Nhóm 35: Quảng cáo; lập kế hoạch quảng cáo; quản lý thương mại việc li-xăng sản phẩm và dịch vụ của người khác; tổ chức triển lãm cho mục đích thương mại hoặc quảng cáo; đại lý xuất nhập khẩu; dịch vụ đẩy mạnh bán hàng cho người khác; hỗ trợ quản lý kinh doanh; dịch vụ tái lập kinh doanh; hệ thống hóa thông tin vào cơ sở dữ liệu máy tính; kế toán; tổ chức triển lãm kỹ thuật cho mục đích thương mại hoặc quảng cáo.

(210) 4-2017-30928

(220) 25.09.2017

(441) 27.11.2017

(540)

SHACMOTO

(731) SHAANXI HEAVY-DUTY
AUTOMOBILE CO., LTD. (CN)
Jingwei Industrial Park, Xi' An
Economic and Technological
Development Zone, Xi' An 710200,
Shaanxi, P. R. China

(740) Công ty TNHH Trường Xuân
(AGELESS CO.,LTD.)

(511) Nhóm 37: Dịch vụ bảo dưỡng và sửa chữa xe có động cơ; trạm nạp nhiên liệu cho xe cộ; dịch vụ rửa xe; trạm phục vụ xe cộ [nạp nhiên liệu và bảo dưỡng]; đánh bóng xe cộ; đắp lớp xe; bôi trơn xe cộ [tra dầu mỡ]; chống gỉ; dịch vụ xây dựng; lắp đặt và sửa chữa thiết bị điện.

(210) 4-2017-30929

(220) 25.09.2017

(441) 27.11.2017

(540)



(591) Xanh lá, đen xám, trắng

(731) NGUYỄN NGỌC LINH (VN)
Số 105 Ngọc Khánh, phường Ngọc
Khánh, quận Ba Đình, thành phố Hà Nội

(511) Nhóm 43: Nhà hàng, dịch vụ ăn uống.

(210) **4-2017-30930**

(220) 25.09.2017

(441) 27.11.2017

(540)

(731) CÔNG TY CỔ PHẦN TẬP ĐOÀN
THIÊN LONG (VN)

Lô 6-8-10-12 đường số 3, khu công
nghiệp Tân Tạo, quận Bình Tân, thành
phố Hồ Chí Minh

OFFICEMATE

(740) Công ty TNHH Tư vấn sở hữu trí tuệ
Việt (VIET IP CO.,LTD.)

(511) Nhóm 35: Mua bán mực sử dụng cho máy in văn phòng, mực đóng dấu, mực in cho máy sao chụp, hộp mực in đã có mực dùng cho máy in và máy sao chụp, chất tổng hợp dùng để in có chức năng như mực in, phẩm màu, máy tính, phụ kiện máy tính, máy tính điện tử, điện thoại di động, sổ tay điện tử, nhật ký điện tử, cặp táp, ba lô, túi xách, va li, ví (bóp), ô (dù), đồ chơi trẻ em, đồ chơi lắp ghép, dụng cụ thể thao, văn phòng phẩm, bút viết, đồ dùng học tập, đồ dùng cho trường học (văn phòng phẩm), đồ dùng văn phòng trừ đồ đặc, chất dính cho mục đích văn phòng hoặc gia dụng, tập vở, giấy bao gói, sấp nặn (không dùng cho mục đích nha khoa), màu nước, bột màu vẽ, màu khô, màu dấu, bút sấp màu, thước dùng trong học tập, thước kỹ thuật, bảng bộ, bảng văn phòng, hộp đựng bút, khay pha màu, khay đựng hồ sơ, dùng cụ lắp ghép (dùng trong trường học), giấy, giấy ghi chú (note pad), sổ tay, nhãn tập học sinh, giấy bao tập, giấy mỹ thuật, giấy thủ công, bút chì, phấn, bút xóa, băng xóa, băng keo, tẩy (gôm), bút chì, bút viết trên phim máy chiếu, bì hồ sơ; cung cấp thông tin kinh doanh thông qua một trang web; cung cấp sàn giao dịch trực tuyến cho người mua và người bán hàng hoá và dịch vụ; dịch vụ giới thiệu sản phẩm trên các phương tiện truyền thông, cho mục đích bán lẻ; dịch vụ quảng cáo.

(210) **4-2017-30932**

(220) 25.09.2017

(441) 27.11.2017

(540)

(531) A5.3.13; A5.3.15; 5.3.11; 26.1.1

(591) Nâu

(731) CÔNG TY TNHH SẢN XUẤT
THƯƠNG MẠI DỊCH VỤ MAI TRẦN
MAKEUP (VN)

06 đường HT05, phường Hiệp Thành,
quận 12, thành phố Hồ Chí Minh



(511) Nhóm 03: Mặt nạ làm đẹp; mỹ phẩm; kem mỹ phẩm; kem làm trắng da; son môi; đồ trang điểm (mỹ phẩm).

CÔNG BÁO SỞ HỮU CÔNG NGHIỆP SỐ 356 TẬP A (11.2017)

(210) **4-2017-30933**

(540)



(220) 25.09.2017

(441) 27.11.2017

(531) A1.1.10; A1.1.2; 6.1.2

(591) Vàng, xanh nước biển, xanh lá cây

(731) CÔNG TY CỔ PHẦN ĐẦU TƯ PHÁT TRIỂN KINH TẾ ĐẠI BẢO (VN)
M02-03 khu A, khu ĐTM Dương Nội, phường La Khê, quận Hà Đông, thành phố Hà Nội

(511) Nhóm 37: Dịch vụ khai thác mỏ, cụ thể là: khai thác quặng sắt; khai thác quặng kim loại không chứa sắt [quặng bô xít (quặng nhôm), titan, đồng, chì, kẽm, đá quý, vàng, đất hiếm]; khai thác quặng kim loại quý hiếm.

(210) **4-2017-30934**

(540)



(220) 25.09.2017

(441) 27.11.2017

(531) 26.4.2; A26.4.18; 26.15.15

(591) Đỏ, đen

(731) CÔNG TY TNHH CƠ KHÍ CẢNH PHONG (VN)
544/20 Hương lộ 2, phường Bình Trị Đông, quận Bình Tân, thành phố Hồ Chí Minh

(740) Công ty TNHH MASTERBRAND (MASTERBRAND)

(511) Nhóm 20: Giá treo ti vi; giá để bát đĩa; giá treo áo; giá sách; giá nhiều ngăn để chai lọ.

(210) **4-2017-30935**

(540)



(220) 25.09.2017

(441) 27.11.2017

(531) 26.1.1; 24.13.1; 24.17.5; 26.4.4; A26.4.6

(591) Đỏ, xanh dương, trắng, đen, cam

(731) CÔNG TY CỔ PHẦN THỰC SỰ CHĂM SÓC VIỆT NAM (VN)
Lô B124, đường số 7, KCN Thái Hòa, ấp Tân Hòa, xã Đức Lập Hạ, huyện Đức Hòa, tỉnh Long An

(740) Công ty TNHH MASTERBRAND (MASTERBRAND)

(511) Nhóm 03: Nước rửa chén; nước lau sàn nhà; nước tẩy bồn cầu; nước rửa kính; nước rửa tay (không dùng cho mục đích y tế); nước giặt quần áo.

Nhóm 35: Mua bán, xuất nhập khẩu: nước rửa chén, nước lau sàn nhà, nước tẩy bồn cầu, nước rửa kính, nước rửa tay (không dùng cho mục đích y tế), nước giặt quần áo; đại lý

CÔNG BÁO SỞ HỮU CÔNG NGHIỆP SỐ 356 TẬP A (11.2017)

mua bán ký gửi các sản phẩm như nước rửa chén, nước lau sàn nhà, nước tẩy bồn cầu, nước rửa kính, nước rửa tay (không dùng cho mục đích y tế), nước giặt quần áo.

Nhóm 37: Dịch vụ vệ sinh công nghiệp như lau chùi, dọn dẹp văn phòng, căn hộ; dịch vụ vệ sinh dân dụng; dịch vụ vệ sinh bệnh viện, trường học.

(210) **4-2017-30936**

(220) 25.09.2017

(441) 27.11.2017

(540)

(531) 3.7.16; A3.7.24; 3.7.20

(591) Vàng, đen



(731) SỬ THỊ THANH NHÀNG (VN)

Thôn Đoàn Kết, xã Ia Ma Rơn, huyện IaPa, tỉnh Gia Lai

Yến Sạch Cho Mọi Nhà!

(740) Công ty TNHH MASTERBRAND (MASTERBRAND)

(511) Nhóm 29: Yến sào; tổ yến trắng khô làm sạch; tổ yến huyết khô làm sạch; thực phẩm chế biến từ yến.

Nhóm 35: Mua bán, xuất nhập khẩu: yến sào, tổ yến trắng khô làm sạch, tổ yến huyết khô làm sạch, thực phẩm chế biến từ yến, dụng cụ chế biến yến như nồi chưng yến, thiết bị nuôi yến như máy gọi yến, đại lý mua bán ký gửi yến sào, tổ yến trắng khô làm sạch, tổ yến huyết khô làm sạch, thực phẩm chế biến từ yến, dụng cụ chế biến yến như nồi chưng yến, thiết bị nuôi yến như máy gọi yến.

(210) **4-2017-30937**

(220) 25.09.2017

(441) 27.11.2017

(540)

(531) 1.15.15

(591) Đen, trắng, vàng



(731) CÔNG TY CỔ PHẦN DỊCH VỤ TRUYỀN THÔNG GIÁ QUÁ TỐT (VN)

Số 233/30 Nguyễn Duy Cung, phường 12, quận Gò Vấp, thành phố Hồ Chí Minh

(740) Công ty TNHH MASTERBRAND (MASTERBRAND)

(511) Nhóm 35: Dịch vụ quảng cáo; hoạt động tư vấn quản lý kinh doanh; dịch vụ bán lẻ thông qua mạng máy tính toàn cầu, cung cấp các dịch vụ tìm kiếm, đặt hàng các sản phẩm như: đồ điện tử điện lạnh (tivi, tủ lạnh điều hoà, máy tính), hàng tiêu dùng (quần, áo, thực phẩm, mỹ phẩm); tổ chức sự kiện nhằm quảng bá, kinh doanh hàng hóa, dịch vụ cho khách hàng (nhằm mục đích thương mại).

CÔNG BÁO SỞ HỮU CÔNG NGHIỆP SỐ 356 TẬP A (11.2017)

(210) **4-2017-30938**

(540)



(220) 25.09.2017

(441) 27.11.2017

(531) 5.5.19; A5.5.22; 26.1.1; 5.3.20

(591) Đen, hồng, xanh lá cây, xanh rêu

(731) NGUYỄN THỊ MỸ HƯƠNG (VN)

74 Hồ Thị Kỷ, phường 1, quận 10, thành phố Hồ Chí Minh

(511) Nhóm 35: Mua bán: hoa tươi, hoa khô để trang trí, hoa trồng trong chậu.

(210) **4-2017-30939**

(540)



(220) 25.09.2017

(441) 27.11.2017

(531) 5.13.4; 5.3.20; A19.7.16; 3.6.6; 26.4.2

(591) Xanh lá cây đậm, xanh cô ban, trắng, đỏ đô

(731) HỢP TÁC XÃ NÔNG NGHIỆP TIỀN PHONG XÃ VẠN TRẠCH (VN)

Thôn Dinh Lễ, xã Vạn Trạch, huyện Bố Trạch, tỉnh Quảng Bình

(511) Nhóm 33: Rượu gạo.

(210) **4-2017-30940**

(540)



(220) 25.09.2017

(441) 27.11.2017

(531) 2.9.14; A2.9.15; A7.1.12; 7.1.24

(591) Vàng, nâu

(731) CÔNG TY TNHH THƯƠNG MẠI DU LỊCH QUỐC TẾ T&A (VN)

476 Thủ Khoa Huân, phường Thanh Hải, thành phố Phan Thiết, tỉnh Bình Thuận

(511) Nhóm 36: Quản lý các căn hộ cho thuê; cho thuê căn hộ; đại lý bất động sản; quản lý bất động sản; môi giới bất động sản; cho thuê bất động sản.

(210) **4-2017-30941**

(540)

DALAMOON

(220) 25.09.2017

(441) 27.11.2017

(731) ĐẶNG HỮU HUY (VN)

Số 37E/1 Thông Thiên Học, phường 2, thành phố Đà Lạt, tỉnh Lâm Đồng

(511) Nhóm 43: Khách sạn; nhà hàng ăn uống.

(210) **4-2017-30942**

(220) 25.09.2017

(441) 27.11.2017

(540)

TIẾN CẢNH

(731) NGUYỄN VĂN TIẾN (VN)
Thôn Hai Bà Trưng, xã Nam Hà, huyện
Lâm Hà, tỉnh Lâm Đồng

(511) Nhóm 33: Đồ uống có cồn (trừ bia).

(210) **4-2017-30943**

(220) 25.09.2017

(441) 27.11.2017

(540)



(531) A5.5.22; 5.5.19; A5.11.15; 5.5.2;
A5.3.15

(591) Xanh lá cây, vàng nghệ, trắng

(731) PHẠM NGỌC THẠCH (VN)
Thôn Mãng Line, phường 7, thành phố
Đà Lạt, tỉnh Lâm Đồng

(511) Nhóm 01: Phân bón.

Nhóm 05: Chất diệt động vật có hại; chất diệt nấm, diệt cỏ.

Nhóm 29: Rau, quả được bảo quản, phơi khô hoặc nấu chín; trứng; sữa và các sản phẩm
sữa.

Nhóm 30: Cà phê; chè (trà); gạo; bột và chế phẩm làm từ ngũ cốc; bánh mì.

Nhóm 31: Rau tươi; hoa tươi; củ tươi; quả tươi.

(210) **4-2017-30950**

(220) 26.09.2017

(441) 27.11.2017

(540)

SMILING BALL

(731) ĐẬU ĐỨC HOÀNG (VN)
93A đường 47, khu phố 4, phường Tân
Quy, quận 7, thành phố Hồ Chí Minh

(511) Nhóm 43: Dịch vụ cung cấp thức ăn, đồ uống do nhà hàng thực hiện; quán ăn uống; nhà
hàng ăn uống; quán ăn tự phục vụ.

(210) **4-2017-30951**

(220) 26.09.2017

(441) 27.11.2017

(540)

BIT & BALL

(731) ĐẬU ĐỨC HOÀNG (VN)
93A đường 47, khu phố 4, phường Tân
Quy, quận 7, thành phố Hồ Chí Minh

CÔNG BÁO SỞ HỮU CÔNG NGHIỆP SỐ 356 TẬP A (11.2017)

(511) Nhóm 43: Dịch vụ cung cấp thức ăn, đồ uống do nhà hàng thực hiện; quán ăn uống; nhà hàng ăn uống; quán ăn tự phục vụ.

(210) **4-2017-30952**

(540)



(220) 26.09.2017

(441) 27.11.2017

(531) 1.15.15; 26.1.2; A26.11.12; 25.1.25; A26.1.18

(591) Vàng, xanh lá cây, trắng

(731) CÔNG TY TNHH SẢN XUẤT TINH DẦU THIÊN NHIÊN SỨC SỐNG MỚI (VN)

2/2/15 Thiên Phước, phường 9, quận Tân Bình, thành phố Hồ Chí Minh

(511) Nhóm 03: Tinh dầu; tinh dầu sả chanh; tinh chất bạc hà [tinh dầu]; xạ hương [sản xuất nước hoa]; hương liệu [tinh dầu]; mỹ phẩm.

(210) **4-2017-30953**

(540)



(220) 26.09.2017

(441) 27.11.2017

(531) 26.4.2; 26.4.7

(591) Đỏ cam, vàng nhạt, đen

(731) CÔNG TY CỔ PHẦN QUẢN LÝ QUỸ ĐẦU TƯ CHỨNG KHOÁN BẢN VIỆT (VN)

Phòng 2303, Lim Tower, 9-11 Tôn Đức Thắng, phường Bến Nghé, quận 1, thành phố Hồ Chí Minh

(740) Công ty TNHH Lê & Lê (LE & LE)

(511) Nhóm 35: Hỗ trợ việc điều hành (quản lý) các công việc kinh doanh; tư vấn nghiệp vụ về thương mại; tư vấn điều hành kinh doanh; tư vấn tổ chức kinh doanh; dịch vụ tái lập cơ sở kinh doanh; tổ chức triển lãm với mục đích thương mại hoặc quảng cáo; văn phòng tuyển dụng lao động; tư vấn quản lý nhân sự.

Nhóm 36: Đánh giá về tài chính; tư vấn tài chính; đánh giá tài chính [bảo hiểm, ngân hàng, bất động sản]; quản lý tài chính; dịch vụ tài chính; đầu tư vốn.

(210) **4-2017-30954**

(540)

BITCOFFEE

(220) 26.09.2017

(441) 27.11.2017

(731) ĐỖ VĂN GIỚI (VN)

Số 23/1 đường 15, tổ 7, ấp Cấp Rang, xã Suối Tre, huyện Long Khánh, tỉnh Đồng Nai

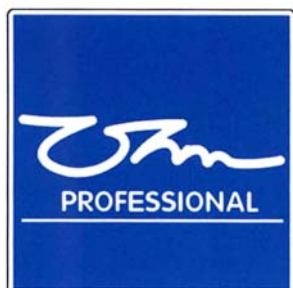
(740) Công ty TNHH Sở hữu trí tuệ Gia Việt (GIAVIET CO., LTD.)

CÔNG BÁO SỞ HỮU CÔNG NGHIỆP SỐ 356 TẬP A (11.2017)

(511) Nhóm 43: Dịch vụ nhà hàng ăn uống; nhà hàng giải khát; quán cà phê; dịch vụ cung cấp thức ăn và đồ uống do nhà hàng thực hiện; nhà hàng ăn uống tự phục vụ.

(210) **4-2017-30955**

(540)



(220) 26.09.2017

(441) 27.11.2017

(531) 24.17.25; 26.13.25; A24.17.9

(591) Xanh lam, trắng

(731) CÔNG TY TNHH OHMAUDIO (VN)
38/31/15 Chế Lan Viên, phường Tây
Thanh, quận Tân Phú, thành phố Hồ Chí
Minh

(511) Nhóm 09: Loa; máy thu hình (tivi); máy tăng âm (ampli); bộ trộn âm (mixer); ống nói (micro); đầu máy đọc đĩa kỹ thuật số.

(210) **4-2017-30956**

(540)



(220) 26.09.2017

(441) 27.11.2017

(531) A1.1.10; A1.1.5; A26.11.12; 26.1.2;
A5.3.13

(591) Vàng

(731) CÔNG TY CỔ PHẦN KHÁCH SẠN
SAO VIỆT HUNG (VN)
242 - 244 Hồ Nghinh, phường Phước
Mỹ, quận Sơn Trà, thành phố Đà Nẵng

(511) Nhóm 43: Dịch vụ khách sạn và nhà hàng ăn uống; dịch vụ cung cấp chỗ ở tạm thời; dịch vụ đặt phòng khách sạn dành cho khách du lịch; quán ăn tự phục vụ; phòng trà; quán rượu nhỏ (trừ câu lạc bộ).

(210) **4-2017-30970**

(540)

ECO - COPPER

(220) 26.09.2017

(441) 27.11.2017

(731) CÔNG TY TNHH SINH THÁI XANH
VIỆT NAM (VN)
BT02-10 khu đô thị mới Văn Khê,
phường La Khê, quận Hà Đông, thành
phố Hà Nội

(511) Nhóm 01: Phân bón dùng trong nông nghiệp; hoá chất dùng trong nông nghiệp (trừ chất diệt nấm, chất diệt cỏ, thuốc trừ sâu và chất diệt ký sinh trùng); chế phẩm hóa học dùng trong khoa học.

(210) **4-2017-30971**

(220) 26.09.2017

(540)

(441) 27.11.2017

(731) CÔNG TY TNHH SINH THÁI XANH
VIỆT NAM (VN)

ECO - NANOMIX

BT02-10 khu đô thị mới Văn Khê,
phường La Khê, quận Hà Đông, thành
phố Hà Nội

(511) Nhóm 01: Phân bón dùng trong nông nghiệp; hoá chất dùng trong nông nghiệp (trừ chất diệt nấm, chất diệt cỏ, thuốc trừ sâu và chất diệt ký sinh trùng); chế phẩm hóa học dùng trong khoa học.

(210) **4-2017-30972**

(220) 26.09.2017

(540)

(441) 27.11.2017

(731) CÔNG TY TNHH SINH THÁI XANH
VIỆT NAM (VN)

ECOZINC

BT02-10 khu đô thị mới Văn Khê,
phường La Khê, quận Hà Đông, thành
phố Hà Nội

(511) Nhóm 01: Phân bón dùng trong nông nghiệp; hoá chất dùng trong nông nghiệp (trừ chất diệt nấm, chất diệt cỏ, thuốc trừ sâu và chất diệt ký sinh trùng); chế phẩm hóa học dùng trong khoa học.

(210) **4-2017-30973**

(220) 26.09.2017

(540)

(441) 27.11.2017

(731) CÔNG TY TNHH SINH THÁI XANH
VIỆT NAM (VN)

EVERGREEN

BT02-10 khu đô thị mới Văn Khê,
phường La Khê, quận Hà Đông, thành
phố Hà Nội

(511) Nhóm 01: Phân bón dùng trong nông nghiệp; hoá chất dùng trong nông nghiệp (trừ chất diệt nấm, chất diệt cỏ, thuốc trừ sâu và chất diệt ký sinh trùng); chế phẩm hóa học dùng trong khoa học.

(210) **4-2017-30974**

(220) 26.09.2017

(540)

(441) 27.11.2017

(731) CÔNG TY CỔ PHẦN THIẾT BỊ
CHIẾU SÁNG QUANG NGỌC (VN)

BAVIA

B2, ngõ 6, phố Bế Văn Đàn, phường
Quang Trung, quận Hà Đông, thành phố
Hà Nội

CÔNG BÁO SỞ HỮU CÔNG NGHIỆP SỐ 356 TẬP A (11.2017)

(511) Nhóm 11: Bóng đèn; tủ lạnh; thiết bị điều hoà không khí; hệ thống và thiết bị vệ sinh; thiết bị chiếu sáng; thiết bị nấu bếp.

Nhóm 35: Mua bán máy lọc nước; mua bán máy giặt; mua bán tivi; mua bán thiết bị điều hoà không khí; xuất nhập khẩu thiết bị nấu bếp, thiết bị chiếu sáng.

(210) **4-2017-30975**

(540)



(220) 26.09.2017

(441) 27.11.2017

(531) 26.1.2; A26.1.18

(591) Vàng

(731) HOÀNG TUẤN HÙNG (VN)

Khu 2, số nhà 163, đường Yết Kiêu, thị trấn Gia Lộc, huyện Gia Lộc, tỉnh Hải Dương

(511) Nhóm 06: Bể chứa bằng kim loại; thùng chứa bằng kim loại; bồn bằng kim loại; ống bằng kim loại; bình đựng bằng kim loại cho nhiên liệu lỏng; thùng chứa bằng kim loại.

(210) **4-2017-30979**

(540)

(220) 26.09.2017

(441) 27.11.2017

(591) Xanh nước biển

(731) CÔNG TY TNHH LAVISSON (VN)

Số 149, đường Phan Đình Phùng, thành phố Vinh, tỉnh Nghệ An

(511) Nhóm 19: Gạch; đá xây dựng; gỗ xây dựng; ván sàn gỗ; xi măng; kính xây dựng.

(210) **4-2017-30990**

(540)



SET YOURSELF FREE

(220) 26.09.2017

(441) 27.11.2017

(531) 26.1.1; 26.1.10; 26.2.3; 26.3.4

(731) HỒ HỮU LỘC (VN)

19B An Dương Vương, phường 2, thành phố Đà Lạt, tỉnh Lâm Đồng

(511) Nhóm 25: Quần áo; đồ đi chân: đồ đội đầu.

Nhóm 35: Dịch vụ mua bán: quần áo, sản phẩm may mặc, vải vóc, phụ kiện dùng cho quần áo, phụ kiện; dịch vụ giới thiệu quần áo, sản phẩm may mặc.

Nhóm 40: Dịch vụ may mặc: dịch vụ gia công quần áo.

CÔNG BÁO SỞ HỮU CÔNG NGHIỆP SỐ 356 TẬP A (11.2017)

(210) **4-2017-30991**

(540)



(220) 26.09.2017

(441) 27.11.2017

(531) 26.4.1

(591) Xám, trắng

(731) BÙI THỊ DIỆU THU (VN)

11/10 Văn Đăng, Vĩnh Lương, thành phố
Nha Trang, tỉnh Khánh Hòa

(511) Nhóm 43: Dịch vụ nhà hàng ăn uống; dịch vụ cung cấp thực phẩm và đồ uống do nhà hàng thực hiện.

(210) **4-2017-30992**

(540)



CO - SPACE

(220) 26.09.2017

(441) 27.11.2017

(531) 1.15.15; 26.1.2; 26.2.3; 8.7.11

(731) CÔNG TY TNHH CO - SPACE (VN)

104A Xuân Thủy, phường Thảo Điền,
quận 2, thành phố Hồ Chí Minh

(511) Nhóm 35: Tư vấn quản lý kinh doanh; hỗ trợ quản lý kinh doanh; tư vấn tổ chức kinh doanh; tư vấn quản lý nhân sự; tư vấn nghiệp vụ thương mại.

Nhóm 43: Dịch vụ cung cấp thực phẩm và đồ uống (do nhà hàng thực hiện).

(210) **4-2017-30994**

(540)

Lykie

(220) 26.09.2017

(441) 27.11.2017

(731) LÊ THỊ PHƯƠNG LINH (VN)

Thôn Tân Thịnh, xã Tân Phú, huyện Phổ
Yên, tỉnh Thái Nguyên

(511) Nhóm 35: Nhập khẩu; quảng cáo; giới thiệu sản phẩm, trưng bày sản phẩm; mua bán các sản phẩm sau: mỹ phẩm.

(210) **4-2017-30995**

(540)

SAKAKU

(220) 26.09.2017

(441) 27.11.2017

(731) CÔNG TY CỔ PHẦN LECA VIỆT
NAM (VN)

Số 118 A, tổ 27, phường Hoàng Văn
Thụ, quận Hoàng Mai, thành phố Hà Nội

CÔNG BÁO SỞ HỮU CÔNG NGHIỆP SỐ 356 TẬP A (11.2017)

(511) Nhóm 43: Dịch vụ cung cấp thức ăn, đồ uống do nhà hàng thực hiện; dịch vụ quán ăn tự phục vụ; dịch vụ nhà hàng ăn uống; dịch vụ nhà hàng ăn uống tự phục vụ.

(210) **4-2017-30996**

(220) 26.09.2017

(441) 27.11.2017

(540)

Richman

(731) NGUYỄN VĂN NGHỀ (VN)

Thôn Phú Hòa, xã Bình Kiều, huyện
Khoái Châu, tỉnh Hưng Yên

(511) Nhóm 11: Đèn led [thiết bị chiếu sáng].

Nhóm 35: Nhập khẩu; quảng cáo; giới thiệu sản phẩm, trưng bày sản phẩm; mua bán các sản phẩm sau: đèn led.

(210) **4-2017-31007**

(220) 26.09.2017

(441) 27.11.2017

(540)



(531) 26.1.2; A26.1.18

(591) Trắng, xanh lá cây, xanh nước biển

(731) CÔNG TY CỔ PHẦN THƯƠNG MẠI

DỊCH VỤ VÀ ĐẦU TƯ ÂU - MỸ (VN)

Số 408 đường số 7A, phường Bình Trị

Đông B, quận Bình Tân, thành phố Hồ

Chí Minh

(511) Nhóm 01: Phân bón trong nông nghiệp; chế phẩm sinh học không dùng cho mục đích y tế hoặc thú y; chế phẩm dùng để làm trong (làm sạch); chế phẩm phân bón; chế phẩm điều hòa sự sinh trưởng cây trồng.

(210) **4-2017-31008**

(220) 26.09.2017

(441) 27.11.2017

(540)

VDBLACK
S T Y L E

(731) HỘ KINH DOANH ĐĂNG KHOA
(VN)

96/7 Võ Thành Trang, phường 11, quận

Tân Bình, thành phố Hồ Chí Minh

(511) Nhóm 25: Quần áo; quần áo may sẵn; quần áo thể dục; áo khoác ngoài (trang phục); giày.

Nhóm 35: Giới thiệu sản phẩm, trưng bày sản phẩm (quần áo, giày dép, mũ nón); đại lý thông tin thương mại; dịch vụ giới thiệu sản phẩm trên các phương tiện truyền thông cho mục đích bán lẻ.

CÔNG BÁO SỞ HỮU CÔNG NGHIỆP SỐ 356 TẬP A (11.2017)

(210) **4-2017-31009**

(540)



(220) 26.09.2017

(441) 27.11.2017

(531) 26.4.2; 24.15.21; A24.15.7; 26.3.23

(731) HỘ KINH DOANH ĐĂNG KHOA (VN)

96/7 Võ Thành Trang, phường 11, quận Tân Bình, thành phố Hồ Chí Minh

(511) Nhóm 25: Quần áo; quần áo may sẵn; quần áo thể dục; áo khoác ngoài (trang phục); giày.

Nhóm 35: Giới thiệu sản phẩm, trưng bày sản phẩm (quần áo, giày dép, mũ nón); đại lý thông tin thương mại; dịch vụ giới thiệu sản phẩm trên các phương tiện truyền thông cho mục đích bán lẻ.

(210) **4-2017-31010**

(540)



(220) 26.09.2017

(441) 27.11.2017

(531) 5.3.20; 4.5.2; 4.5.1; A26.11.12; 1.7.6

(591) Xanh cỏ vịt, xanh lá cây

(731) CÔNG TY CỔ PHẦN XUẤT NHẬP KHẨU DƯỢC LIỆU VIỆT NAM (VN)

478A5 Điện Biên Phủ, phường Thanh Khê Đông, quận Thanh Khê, thành phố Đà Nẵng

(511) Nhóm 05: Thực phẩm chức năng; dược liệu; trà thảo dược.

Nhóm 35: Quảng cáo, giới thiệu, trưng bày sản phẩm, xuất khẩu, nhập khẩu, mua bán các sản phẩm sau: thực phẩm chức năng, dược liệu, trà thảo dược.

(210) **4-2017-31011**

(540)



(220) 26.09.2017

(441) 27.11.2017

(531) 2.1.20; 2.1.2

(731) NGUYỄN TIẾN TRUNG (VN)

Số 5, ngõ 31 Dịch Vọng, phường Dịch Vọng, quận Cầu Giấy, thành phố Hà Nội

(511) Nhóm 35: Trưng bày giới thiệu sản phẩm; quảng cáo; marketing; nhập khẩu; xuất khẩu; mua bán sản phẩm sau: quần áo, túi xách, giày dép, balô, váy, mũ, kính mắt, tất, đồng hồ, thắt lưng, ô tô, phụ tùng ô tô.

Nhóm 43: Dịch vụ quán cà phê; dịch vụ cung cấp đồ ăn (do nhà hàng thực hiện); dịch vụ cung cấp đồ uống (do nhà hàng thực hiện); nhà hàng ăn uống.

(210) 4-2017-31012

(540)



(220) 26.09.2017

(441) 27.11.2017

(531) 1.15.15; 2.9.1; A5.3.15; 26.1.1; A5.5.20; 3.9.1; A3.9.24

(591) Trắng, xanh da trời, xanh dương, xanh lá cây, đen

(731) CÔNG TY TNHH DƯỢC PHẨM VIỆT THẢO (VN)

Số 98, thôn Hữu Lê, xã Hữu Hòa, huyện Thanh Trì, thành phố Hà Nội

(511) Nhóm 35: Trưng bày giới thiệu sản phẩm; quảng cáo; xuất khẩu; nhập khẩu; mua bán các sản phẩm sau: bột mầm đậu lạnh, rượu xoa bóp, thực phẩm chức năng, thực phẩm tăng cường vi chất, dược phẩm, bột ngũ cốc, chế phẩm từ ngũ cốc, hạt ngũ cốc, mỹ phẩm, xà phòng, chất tẩy rửa, chế phẩm làm sạch, chế phẩm vệ sinh, tinh dầu, nước hoa, thiết bị dụng cụ y tế, dụng cụ y khoa, dụng cụ chỉnh hình, phụ hồi chức năng (dụng cụ y tế), giường, tủ, bàn ghế, giá kệ, đồ chơi.

(210) 4-2017-31013

(540)



(220) 26.09.2017

(441) 27.11.2017

(531) A1.1.10; A1.1.4; A11.3.7

(591) Đỏ; trắng, xanh da trời nhạt, nâu

(731) CÔNG TY TNHH MÓN PHỞ (VN)

Số 15A1, ngõ 82, phường Việt Hưng, quận Long Biên, thành phố Hà Nội

(511) Nhóm 35: Trưng bày giới thiệu sản phẩm; quảng cáo; xuất khẩu; nhập khẩu; mua bán các sản phẩm sau: phở nước, phở khô, các mặt hàng phở.

(210) 4-2017-31014

(540)

**BIRD OF
PEACE**

(220) 26.09.2017

(441) 27.11.2017

(731) CÔNG TY TNHH XUẤT NHẬP KHẨU HUY KHANG (VN)

Số 105, đường Nguyễn Văn Cừ, phường Ka Long, thành phố Móng Cái, tỉnh Quảng Ninh

(511) Nhóm 34: Thuốc lá, thuốc lá điếu; thuốc lào, xì gà.

CÔNG BÁO SỞ HỮU CÔNG NGHIỆP SỐ 356 TẬP A (11.2017)

(210) 4-2017-31015

(220) 26.09.2017

(441) 27.11.2017

(540)

SWAN

(731) CÔNG TY TNHH XUẤT NHẬP KHẨU

HUY KHANG (VN)

Số 105, đường Nguyễn Văn Cừ, phường
Ka Long, thành phố Móng Cái, tỉnh
Quảng Ninh

(511) Nhóm 34: Thuốc lá, thuốc lá điếu; thuốc lào, xì gà.

(210) 4-2017-31016

(220) 26.09.2017

(441) 27.11.2017

(540)

RED HORSE

(591) Vàng

(731) CÔNG TY TNHH SẢN XUẤT -

THƯƠNG MẠI PHÚC HẢO (VN)

347 Hồ Văn Tảng, ấp Cây Da, xã Tân
Phú Trung, huyện Củ Chi, thành phố Hồ
Chí Minh

(511) Nhóm 30: Mì ăn liền.

(210) 4-2017-31018

(220) 26.09.2017

(441) 27.11.2017

(540)

Nước Mắm
Tiến Vua

(731) KHUẤT THỊ HUYỀN (VN)

Căn hộ 804, tòa nhà B6B, khu đô thị
Nam Trung Yên, quận Cầu Giấy, thành
phố Hà Nội

(511) Nhóm 30: Nước mắm, muối, gia vị.

(210) 4-2017-31030

(220) 26.09.2017

(441) 27.11.2017

(540)

KMASK

(731) ĐOÀN VĂN ANH (VN)

404 F3 Thành Công 2, phường Láng Hạ,
quận Đống Đa, thành phố Hà Nội

(740) Công ty TNHH Tư vấn sở hữu trí tuệ
Việt (VIET IP CO.,LTD.)

(511) Nhóm 25: Khẩu trang (trang phục).

CÔNG BÁO SỞ HỮU CÔNG NGHIỆP SỐ 356 TẬP A (11.2017)

(210) **4-2017-31031**

(540)



(220) 26.09.2017

(441) 27.11.2017

(531) 3.9.16; A3.9.24; A3.9.12; 26.1.1

(591) Xanh dương, trắng, đỏ

(731) NGUYỄN QUỐC THẮNG (VN)

Khóm 2, phường 2, thị xã Duyên Hải, tỉnh Trà Vinh

(740) Công ty TNHH Tư vấn sở hữu trí tuệ Việt (VIET IP CO.,LTD.)

(511) Nhóm 35: Mua bán hải sản tươi sống, hải sản đông lạnh, hải sản đã chế biến; mua bán nông sản.

(210) **4-2017-31032**

(540)



(220) 26.09.2017

(441) 27.11.2017

(531) 1.7.6; A5.1.5; 2.1.13; A5.1.16; 2.1.30; A2.1.17

(591) Vàng, nâu, đen, xanh lá cây

(731) NGUYỄN QUỐC THẮNG (VN)

Khóm 2, phường 2, thị xã Duyên Hải, tỉnh Trà Vinh

(740) Công ty TNHH Tư vấn sở hữu trí tuệ Việt (VIET IP CO.,LTD.)

(511) Nhóm 41: Công viên vui chơi giải trí; tổ chức các cuộc thi thể thao; sắp xếp và tổ chức cuộc hội thảo; dịch vụ câu lạc bộ khiêu vũ (phòng nhảy disco); dịch vụ giải trí; cho thuê thiết bị âm thanh.

Nhóm 43: Nhà hàng ăn uống; quán cà phê tự phục vụ; dịch vụ khách sạn; cho thuê ghế, bàn, đồ thủy tinh; cho thuê phòng họp; nhà nghỉ du lịch.

(210) **4-2017-31033**

(540)



(220) 26.09.2017

(441) 27.11.2017

(531) A5.3.13; A5.3.15; 26.4.2

(731) CÔNG TY TNHH THƯƠNG MẠI HOÀNG MỸ TRẦN (VN)

Số 35A Nhị Hà, phường Phước Hòa, thành phố Nha Trang, tỉnh Khánh Hòa

(740) Công ty TNHH Tư vấn sở hữu trí tuệ Việt (VIET IP CO.,LTD.)

(511) Nhóm 43: Nhà hàng ăn uống; quán trà sữa, quán cà phê; dịch vụ cung cấp thực phẩm đồ uống do nhà hàng thực hiện.

CÔNG BÁO SỞ HỮU CÔNG NGHIỆP SỐ 356 TẬP A (11.2017)

(210) **4-2017-31034**

(540)



ABC KINDERGARTEN

(220) 26.09.2017

(441) 27.11.2017

(531) 7.1.1; A7.1.12; 7.1.24; 5.7.3; A1.1.10; 24.1.1; 24.9.1; 25.1.6

(591) Tím, trắng

(731) TRƯỜNG MẦM NON TƯ THỰC Á CHÂU (VN)

N5, N6, D5 khu dân cư phường Thống Nhất, thành phố Biên Hòa, tỉnh Đồng Nai

(740) Công ty TNHH Tư vấn sở hữu trí tuệ Việt (VIET IP CO.,LTD.)

(511) Nhóm 41: Giáo dục và đào tạo; giáo dục mầm non.

(210) **4-2017-31036**

(540)



(220) 26.09.2017

(441) 27.11.2017

(531) 26.1.2; A26.1.18

(591) Vàng, xanh lá cây

(731) CÔNG TY TNHH VIỆT BẢO TÍN (VN)

P191A, đường Nguyễn Văn Quá, phường Đông Hưng Thuận, quận 12, thành phố Hồ Chí Minh

(511) Nhóm 05: Chất sát khuẩn (nước rửa rau quả).

(210) **4-2017-31038**

(540)



(220) 26.09.2017

(441) 27.11.2017

(531) 3.7.3; 3.7.19

(591) Đỏ, vàng, đỏ nâu, đen, trắng

(731) NGUYỄN TRƯỜNG MINH (VN)

Số 16, ngõ 1, phố Nguyễn Thái Học, phường Chi Lăng, thành phố Lạng Sơn, tỉnh Lạng Sơn

(511) Nhóm 18: Túi xách tay; túi thể thao; túi du lịch; túi xách; ví đựng tiền; (được làm bằng da và giả da).

Nhóm 25: Quần áo; váy; quần áo lót; tất chân; giày dép thường (đồ đi chân); mũ; dây lưng bằng da và giả da.

CÔNG BÁO SỞ HỮU CÔNG NGHIỆP SỐ 356 TẬP A (11.2017)

(210) 4-2017-31039

(220) 26.09.2017

(540)

(441) 27.11.2017

DJMIS

(731) CÔNG TY TNHH MỘT THÀNH VIÊN
THUỐC LÁ THANH HÓA (VN)
Thị trấn Hà Trung, huyện Hà Trung, tỉnh
Thanh Hóa

(511) Nhóm 34: Thuốc lá điếu; xì gà; thuốc lá nhai; hộp thuốc lá điếu; đầu lọc cho thuốc lá điếu; tẩu thuốc lá.

(210) 4-2017-31050

(220) 26.09.2017

(540)

(441) 27.11.2017



(531) A26.11.8; 26.4.2

(591) Trắng, xanh dương, vàng, đỏ

(731) CÔNG TY TNHH THƯƠNG MẠI SAO
SƠN DƯƠNG (VN)

Số 269 đường Phạm Văn Đồng, phường
Xuân Đỉnh, quận Bắc Từ Liêm, thành
phố Hà Nội

(511) Nhóm 02: Thuốc màu, sơn, vecni.

(210) 4-2017-31051

(220) 26.09.2017

(540)

(441) 27.11.2017



(531) 26.1.2; A26.1.18; A25.7.21; A26.11.9

(591) Trắng, xanh dương, đen

(731) CÔNG TY TNHH THƯƠNG MẠI SAO
SƠN DƯƠNG (VN)

Số 269 đường Phạm Văn Đồng, phường
Xuân Đỉnh, quận Bắc Từ Liêm, thành
phố Hà Nội

SODUSTAR

(511) Nhóm 02: Thuốc màu, sơn, vecni.

(210) 4-2017-31052

(220) 26.09.2017

(540)

(441) 27.11.2017



(531) A26.11.8; 26.3.1; A26.3.5

(591) Đỏ, vàng, xanh dương, xanh lam

(731) TRƯỜNG THẾ VINH (VN)

Số 26/3 khu phố Hiệp Bình, phường Hiệp
Ninh, thành phố Tây Ninh, tỉnh Tây
Ninh

CÔNG BÁO SỞ HỮU CÔNG NGHIỆP SỐ 356 TẬP A (11.2017)

(511) Nhóm 35: Mua bán bình nước nóng năng lượng mặt trời dùng để đun nóng, máy lọc nước, thiết bị vệ sinh sử dụng trong nhà tắm (cụ thể, bồn tắm, phụ kiện bồn tắm, thiết bị dùng cho bồn tắm, thiết bị làm nóng và làm lạnh nước tắm, chậu rửa có vòi gắn cố định, bồn rửa, bệ xí vệ sinh, chỗ đi tiểu [thiết bị vệ sinh cố định], vòi hoa sen, chậu rửa tay [bộ phận của thiết bị vệ sinh], phụ kiện cho chậu rửa, vòi nước), đồ gia dụng (ghế mát-xa, tủ lạnh, máy giặt, quạt, máy sấy quần áo, ti vi, đầu đĩa, chăn, ga, gối, nệm, giường, bàn, ghế), đồ gia dụng nhà bếp (bếp, chảo, nồi, dao, nạo, bát đĩa, cốc chén, máy xay và máy ép trái cây, nồi cơm điện, nồi áp suất điện, ấm siêu tốc, bếp điện, bếp từ, bếp ga, lò vi sóng, lò nướng, máy hút bụi).

(210) **4-2017-31053**

(540)



(220) 26.09.2017

(441) 27.11.2017

(531) 24.9.1; 3.7.3; 26.1.1; A26.11.8

(591) Nâu vàng, đỏ, đen

(731) NGUYỄN TRUNG TÍN (VN)

162 Hoàng Diệu, phường 09, quận 4,
thành phố Hồ Chí Minh

(511) Nhóm 05: Thuốc xoa bóp; chế phẩm thú y; chế phẩm sinh học dùng cho mục đích thú y; chế phẩm để tắm cho động vật; thuốc dành cho thú y; chế phẩm chăm sóc da cho gà (dùng cho mục đích thú y).

(210) **4-2017-31054**

(540)

Smart-ink
Premium Quality

(220) 26.09.2017

(441) 27.11.2017

(531) A26.11.8

(731) CÔNG TY TNHH KỸ THUẬT VÀ
CÔNG NGHỆ P&T (VN)

Thửa đất số 11, tờ bản đồ số 31, khu phố
1B, phường Chánh Phú hòa, thị xã Bến
Cát, tỉnh Bình Dương

(511) Nhóm 02: Mực in.

(210) **4-2017-31055**

(540)

SWEDOOR

(220) 26.09.2017

(441) 27.11.2017

(731) CÔNG TY TNHH SX & TM ĐẠI LỘC
THÀNH (VN)

Tổ dân phố Nam, phường Đồng Tiến, thị
xã Phổ Yên, tỉnh Thái Nguyên

(740) Công ty TNHH Sở hữu trí tuệ Bình Minh
(SUNRISE IP CO.,LTD.)

CÔNG BÁO SỞ HỮU CÔNG NGHIỆP SỐ 356 TẬP A (11.2017)

(511) Nhóm 06: Cửa ra vào bằng kim loại cụ thể là: cửa cuốn, cửa xếp; phụ kiện lắp ráp cửa ra vào bằng kim loại; cửa sổ hai cánh bằng kim loại; tấm cửa bằng kim loại.

(210) **4-2017-31057**

(540)



(220) 26.09.2017

(441) 27.11.2017

(531) A26.11.8; 26.3.1

(731) NINGBO GENIN INDUSTRIAL CO., LTD. (CN)

Room 536, Bld. 5, No. 22 Henghe Road, Beilun District, Ningbo, Zhejiang Province, China

(740) Công ty TNHH Sở hữu trí tuệ Bình Minh (SUNRISE IP CO.,LTD.)

(511) Nhóm 08: Dụng cụ cầm tay, thao tác thủ công; búa [dụng cụ cầm tay]; cờ lê [dụng cụ cầm tay]; rìu; cái kìm; cưa [dụng cụ cầm tay]; tua vít, không dùng điện; kéo lớn để cắt, tủa, xén; dụng cụ làm vườn [công cụ cầm tay thao tác thủ công]; kích nâng, thao tác thủ công.

(210) **4-2017-31070**

(540)



(220) 26.09.2017

(441) 27.11.2017

(531) 26.1.1; A26.1.18; 26.4.7; A5.5.20; 26.13.25

(591) Xanh dương đậm, vàng đồng, trắng

(731) NGUYỄN HUY PHONG (VN)

Mỹ Vĩnh, Long Khánh, thị xã Cai Lậy, tỉnh Tiền Giang

(740) Công ty Cổ phần PHANLAW VIETNAM (PHANLAW VIETNAM JSC)

(511) Nhóm 43: Dịch vụ nhà hàng ăn uống; dịch vụ khách sạn; dịch vụ quán cà phê; dịch vụ quán ăn tự phục vụ; dịch vụ cung cấp thức ăn đồ uống do nhà hàng thực hiện; dịch vụ nhà hàng ăn uống tự phục vụ.

(210) **4-2017-31071**

(540)



(220) 26.09.2017

(441) 27.11.2017

(531) 26.4.3; A26.11.8; A25.7.21

(591) Xanh đậm, đỏ

(731) CÔNG TY CỔ PHẦN KENWIN (VN)

Số 479 Giải Phóng, phường Phương Liệt, quận Thanh Xuân, thành phố Hà Nội

(740) Công ty TNHH Sở hữu trí tuệ PADEMARK (PADEMARK CO.,LTD.)

(511) Nhóm 35: Mua bán vật liệu xây dựng bằng kim loại như: nhôm, thanh nhôm định hình, thanh nhôm sơn tĩnh điện, thanh kim loại màu, lá nhôm; mua bán cửa cuốn, cửa nhựa lõi thép và các phụ kiện cửa như: tay nắm cửa bằng kim loại, khóa cửa bằng kim loại, ray trượt bằng kim loại, bản lề bằng kim loại, bánh xe bằng kim loại, con lăn bằng kim loại, ke (vít) bắt góc bằng kim loại dùng cho khung cửa, chốt cửa bằng kim loại, bu lông khuôn cửa bằng kim loại, cửa sổ hai cánh bằng kim loại, khung cửa bằng kim loại, phụ kiện lắp ráp cửa ra vào bằng kim loại, cửa quay, cửa ra vào bằng kim loại (cửa cuốn), phụ kiện gá lắp bằng kim loại cho cửa sổ, thiết bị đóng cửa bằng điện, thiết bị mở cửa bằng điện, cáp điều khiển cửa máy, động cơ điện và động cơ, cửa nhựa lõi thép.

(210) **4-2017-31072**

(220) 26.09.2017

(441) 27.11.2017

(540)

KENGUYN

(731) CÔNG TY CỔ PHẦN KENWIN (VN)
Số 479 Giải Phóng, phường Phương Liệt,
quận Thanh Xuân, thành phố Hà Nội

(740) Công ty TNHH Sở hữu trí tuệ
PADEMARK (PADEMARK CO.,LTD.)

(511) Nhóm 35: Mua bán vật liệu xây dựng bằng kim loại như: nhôm, thanh nhôm định hình, thanh nhôm sơn tĩnh điện, thanh kim loại màu, lá nhôm; mua bán cửa cuốn, cửa nhựa lõi thép và các phụ kiện cửa như: tay nắm cửa bằng kim loại, khóa cửa bằng kim loại, ray trượt bằng kim loại, bản lề bằng kim loại, bánh xe bằng kim loại, con lăn bằng kim loại, ke (vít) bắt góc bằng kim loại dùng cho khung cửa, chốt cửa bằng kim loại, bu lông khuôn cửa bằng kim loại, cửa sổ hai cánh bằng kim loại, khung cửa bằng kim loại, phụ kiện lắp ráp cửa ra vào bằng kim loại, cửa quay, cửa ra vào bằng kim loại (cửa cuốn), phụ kiện gá lắp bằng kim loại cho cửa sổ, thiết bị đóng cửa bằng điện, thiết bị mở cửa bằng điện, cáp điều khiển cửa máy, động cơ điện và động cơ, cửa nhựa lõi thép.

(210) **4-2017-31073**

(220) 26.09.2017

(441) 27.11.2017

(540)

CENWIN

(731) CÔNG TY CỔ PHẦN KENWIN (VN)
Số 479 Giải Phóng, phường Phương Liệt,
quận Thanh Xuân, thành phố Hà Nội

(740) Công ty TNHH Sở hữu trí tuệ
PADEMARK (PADEMARK CO.,LTD.)

(511) Nhóm 35: Mua bán vật liệu xây dựng bằng kim loại như: nhôm, thanh nhôm định hình, thanh nhôm sơn tĩnh điện, thanh kim loại màu, lá nhôm; mua bán cửa cuốn, cửa nhựa lõi thép và các phụ kiện cửa như: tay nắm cửa bằng kim loại, khóa cửa bằng kim loại, ray trượt bằng kim loại, bản lề bằng kim loại, bánh xe bằng kim loại, con lăn bằng kim loại, ke (vít) bắt góc bằng kim loại dùng cho khung cửa, chốt cửa bằng kim loại, bu lông khuôn cửa bằng kim loại, cửa sổ hai cánh bằng kim loại, khung cửa bằng kim loại, phụ kiện lắp ráp cửa ra vào bằng kim loại, cửa quay, cửa ra vào bằng kim loại (cửa cuốn), phụ kiện gá lắp bằng kim loại cho cửa sổ, thiết bị đóng cửa bằng điện, thiết bị mở cửa bằng điện, cáp điều khiển cửa máy, động cơ điện và động cơ, cửa nhựa lõi thép.

CÔNG BÁO SỞ HỮU CÔNG NGHIỆP SỐ 356 TẬP A (11.2017)

(210) **4-2017-31074**

(220) 26.09.2017

(441) 27.11.2017

(540)

KENWILL

(731) CÔNG TY CỔ PHẦN KENWIN (VN)
Số 479 Giải Phóng, phường Phương Liệt,
quận Thanh Xuân, thành phố Hà Nội

(740) Công ty TNHH Sở hữu trí tuệ
PADEMARK (PADEMARK CO.,LTD.)

(511) Nhóm 35: Mua bán vật liệu xây dựng bằng kim loại như: nhôm, thanh nhôm định hình, thanh nhôm sơn tĩnh điện, thanh kim loại màu, lá nhôm; mua bán cửa cuốn, cửa nhựa lõi thép và các phụ kiện cửa như: tay nắm cửa bằng kim loại, khóa cửa bằng kim loại, ray trượt bằng kim loại, bản lề bằng kim loại, bánh xe bằng kim loại, con lăn bằng kim loại, ke (vít) bắt góc bằng kim loại dùng cho khung cửa, chốt cửa bằng kim loại, bu lông khuôn cửa bằng kim loại, cửa sổ hai cánh bằng kim loại, khung cửa bằng kim loại, phụ kiện lắp ráp cửa ra vào bằng kim loại, cửa quay, cửa ra vào bằng kim loại (cửa cuốn), phụ kiện gá lắp bằng kim loại cho cửa sổ, thiết bị đóng cửa bằng điện, thiết bị mở cửa bằng điện, cáp điều khiển cửa máy, động cơ điện và động cơ, cửa nhựa lõi thép.

(210) **4-2017-31075**

(220) 26.09.2017

(441) 27.11.2017

(540)

ENWIN

(731) CÔNG TY CỔ PHẦN KENWIN (VN)
Số 479 Giải Phóng, phường Phương Liệt,
quận Thanh Xuân, thành phố Hà Nội

(740) Công ty TNHH Sở hữu trí tuệ
PADEMARK (PADEMARK CO.,LTD.)

(511) Nhóm 35: Mua bán vật liệu xây dựng bằng kim loại như: nhôm, thanh nhôm định hình, thanh nhôm sơn tĩnh điện, thanh kim loại màu, lá nhôm; mua bán cửa cuốn, cửa nhựa lõi thép và các phụ kiện cửa như: tay nắm cửa bằng kim loại, khóa cửa bằng kim loại, ray trượt bằng kim loại, bản lề bằng kim loại, bánh xe bằng kim loại, con lăn bằng kim loại, ke (vít) bắt góc bằng kim loại dùng cho khung cửa, chốt cửa bằng kim loại, bu lông khuôn cửa bằng kim loại, cửa sổ hai cánh bằng kim loại, khung cửa bằng kim loại, phụ kiện lắp ráp cửa ra vào bằng kim loại, cửa quay, cửa ra vào bằng kim loại (cửa cuốn), phụ kiện gá lắp bằng kim loại cho cửa sổ, thiết bị đóng cửa bằng điện, thiết bị mở cửa bằng điện, cáp điều khiển cửa máy, động cơ điện và động cơ, cửa nhựa lõi thép.

(210) **4-2017-31076**

(220) 26.09.2017

(441) 27.11.2017

(540)



(531) 3.13.1; A3.13.24; A5.5.20; A5.3.13;
26.4.2

(591) Tím, xanh dương đậm, hồng

(731) CÔNG TY TNHH YOUNG AND
BEAUTIFUL HOUSE (VN)
Số 18, đường số 4, phường Linh Chiểu,
quận Thủ Đức, thành phố Hồ Chí Minh

(511) Nhóm 44: Dịch vụ chăm sóc sắc đẹp; dịch vụ chăm sóc da; dịch vụ làm đẹp.

(210) **4-2017-31079**

(220) 26.09.2017

(441) 27.11.2017

(540)

LOVE.FRESH

(591) Đen, trắng, đỏ

(731) CÔNG TY CỔ PHẦN ĐẦU TƯ VÀ THƯƠNG MẠI MIGROUP (VN)

Số 127, ngõ 409, phố Kim Mã, phường Ngọc Khánh, quận Ba Đình, thành phố Hà Nội

(511) Nhóm 43: Dịch vụ khách sạn; dịch vụ nhà hàng ăn uống; dịch vụ cung cấp thực phẩm do nhà hàng thực hiện.

(210) **4-2017-31090**

(220) 26.09.2017

(441) 27.11.2017

(540)

Bluesky CUBE

(731) SAMSUNG ELECTRONICS CO., LTD. (KR)

129, Samsung-ro, Yeongtong-gu, Suwon-si, Gyeonggi-do, Republic of Korea

(740) Công ty TNHH Quốc tế D & N (D&N INTERNATIONAL CO.,LTD.)

(511) Nhóm 11: Thiết bị điều hòa không khí; thiết bị khử trùng không khí; lò điện (dùng cho mục đích gia dụng); thiết bị sấy khô đồ giặt dùng điện; tủ lạnh chạy bằng điện; đèn điốt phát quang (thiết bị chiếu sáng); lò vi sóng để nấu nướng; máy làm sạch không khí; máy làm sạch không khí (dùng cho mục đích gia dụng)

(210) **4-2017-31091**

(220) 26.09.2017

(441) 27.11.2017

(540)

FLEX AIR

(731) SAMSUNG ELECTRONICS CO., LTD. (KR)

129, Samsung-ro, Yeongtong-gu, Suwon-si, Gyeonggi-do, Republic of Korea

(740) Công ty TNHH Quốc tế D & N (D&N INTERNATIONAL CO.,LTD.)

(511) Nhóm 11: Thiết bị điều hòa không khí; thiết bị khử trùng không khí; lò điện (dùng cho mục đích gia dụng); thiết bị sấy khô đồ giặt dùng điện; tủ lạnh chạy bằng điện; đèn điốt phát quang (thiết bị chiếu sáng); lò vi sóng để nấu nướng; máy làm sạch không khí; máy làm sạch không khí (dùng cho mục đích gia dụng)

CÔNG BÁO SỞ HỮU CÔNG NGHIỆP SỐ 356 TẬP A (11.2017)

(210) **4-2017-31092**

(540)



(220) 26.09.2017

(441) 27.11.2017

(531) A5.3.13; A5.3.15; 5.7.1; 26.1.1

(591) Trắng, xanh lá cây

(731) CÔNG TY TNHH VIỆT NAM

ORGANIC COFFEE BEAN (VN)

121 đường D5, phường 25, quận Bình

Thạnh, thành phố Hồ Chí Minh

(511) Nhóm 30: Cà phê, cà phê bột, cà phê hữu cơ; chế phẩm ngũ cốc; hương liệu cà phê; hương liệu, trừ tinh dầu; bột và sản phẩm làm từ bột ngũ cốc; bánh mì, bánh kẹo, kem ăn lạnh.

(210) **4-2017-31094**

(540)

OCEVIPO

(220) 26.09.2017

(441) 27.11.2017

(731) CÔNG TY CỔ PHẦN O2PHARM
(VN)

312/10/15 Trịnh Đình Trọng, phường
Hòa Thạnh, quận Tân Phú, thành phố Hồ
Chí Minh

(740) Công ty TNHH Sở hữu trí tuệ và Công
nghệ Thủ đô (CAPITAL IP&T
CO.LTD.)

(511) Nhóm 05: Dược phẩm; thực phẩm chức năng; thực phẩm dinh dưỡng dùng trong y tế; nước súc miệng dùng cho mục đích y tế; dung dịch làm sạch khử khuẩn sát trùng dùng cho mục đích y tế; nước tắm thảo dược cho trẻ em dùng cho mục đích y tế.

(210) **4-2017-31095**

(540)

OCETEBU

(220) 26.09.2017

(441) 27.11.2017

(731) CÔNG TY CỔ PHẦN O2PHARM
(VN)

312/10/15 Trịnh Đình Trọng, phường
Hòa Thạnh, quận Tân Phú, thành phố Hồ
Chí Minh

(740) Công ty TNHH Sở hữu trí tuệ và Công
nghệ Thủ đô (CAPITAL IP&T
CO.LTD.)

(511) Nhóm 05: Dược phẩm; thực phẩm chức năng; thực phẩm dinh dưỡng dùng trong y tế; nước súc miệng dùng cho mục đích y tế; dung dịch làm sạch khử khuẩn sát trùng dùng cho mục đích y tế; nước tắm thảo dược cho trẻ em dùng cho mục đích y tế.

CÔNG BÁO SỞ HỮU CÔNG NGHIỆP SỐ 356 TẬP A (11.2017)

(210) **4-2017-31096**

(220) 26.09.2017

(441) 27.11.2017

(540)

(731) CÔNG TY CỔ PHẦN O2PHARM
(VN)

312/10/15 Trịnh Đình Trọng, phường
Hòa Thạnh, quận Tân Phú, thành phố Hồ
Chí Minh

(740) Công ty TNHH Sở hữu trí tuệ và Công
nghệ Thủ đô (CAPITAL IP&T
CO.LTD.)

OCETHRO

(511) Nhóm 05: Dược phẩm; thực phẩm chức năng; thực phẩm dinh dưỡng dùng trong y tế; nước súc miệng dùng cho mục đích y tế; dung dịch làm sạch khử khuẩn sát trùng dùng cho mục đích y tế; nước tắm thảo dược cho trẻ em dùng cho mục đích y tế.

(210) **4-2017-31097**

(220) 26.09.2017

(441) 27.11.2017

(540)

(731) CÔNG TY CỔ PHẦN O2PHARM
(VN)

312/10/15 Trịnh Đình Trọng, phường
Hòa Thạnh, quận Tân Phú, thành phố Hồ
Chí Minh

(740) Công ty TNHH Sở hữu trí tuệ và Công
nghệ Thủ đô (CAPITAL IP&T
CO.LTD.)

OCELEGY

(511) Nhóm 05: Dược phẩm; thực phẩm chức năng; thực phẩm dinh dưỡng dùng trong y tế; nước súc miệng dùng cho mục đích y tế; dung dịch làm sạch khử khuẩn sát trùng dùng cho mục đích y tế; nước tắm thảo dược cho trẻ em dùng cho mục đích y tế.

(210) **4-2017-31098**

(220) 26.09.2017

(441) 27.11.2017

(540)

(731) CÔNG TY CỔ PHẦN DƯỢC
VACOPHARM (VN)

Số 59 Nguyễn Huệ, phường 1, thành phố
Tân An, tỉnh Long An

(740) Công ty TNHH Sở hữu trí tuệ và Công
nghệ Thủ đô (CAPITAL IP&T
CO.LTD.)

VACOSABUL

(511) Nhóm 05: Dược phẩm; thực phẩm chức năng; thực phẩm dinh dưỡng dùng trong y tế; nước súc miệng dùng cho mục đích y tế; dung dịch làm sạch khử khuẩn sát trùng dùng cho mục đích y tế; nước tắm thảo dược cho trẻ em dùng cho mục đích y tế.

CÔNG BÁO SỞ HỮU CÔNG NGHIỆP SỐ 356 TẬP A (11.2017)

(210) **4-2017-31099**

(220) 26.09.2017

(540)

(441) 27.11.2017

(731) CÔNG TY CỔ PHẦN DƯỢC
VACOPHARM (VN)

VACOTEXPHAN

Số 59 Nguyễn Huệ, phường 1, thành phố
Tân An, tỉnh Long An

(740) Công ty TNHH Sở hữu trí tuệ và Công
nghệ Thủ đô (CAPITAL IP&T
CO.LTD.)

(511) Nhóm 05: Dược phẩm; thực phẩm chức năng; thực phẩm dinh dưỡng dùng trong y tế; nước súc miệng dùng cho mục đích y tế; dung dịch làm sạch khử khuẩn sát trùng dùng cho mục đích y tế; nước tắm thảo dược cho trẻ em dùng cho mục đích y tế.

(210) **4-2017-31107**

(220) 26.09.2017

(540)

(441) 27.11.2017

(731) CÔNG TY TNHH MỘT THÀNH VIÊN
SẢN XUẤT MAY MẶC VIỆT ĐỨC
(VN)

GENMANY

117 đường CN11, phường Sơn Kỳ, quận
Tân Phú, thành phố Hồ Chí Minh

(511) Nhóm 40: May quần áo.

(210) **4-2017-31109**

(220) 26.09.2017

(540)

(441) 27.11.2017

(531) 26.3.23; A24.15.7; 7.3.11

(591) Đen, trắng, xanh lá non, vàng

(731) TRẦN PHONG NHÃ (VN)



365 Hưng Thành Tây, Long Hưng A,
huyện Lấp Vò, tỉnh Đồng Tháp

(511) Nhóm 29: Nấm đã được bảo quản.

(210) **4-2017-31110**

(220) 26.09.2017

(540)

(441) 27.11.2017

(531) 26.1.2; A26.11.12

(591) Trắng, đỏ, xanh lam

(731) TRƯỜNG MỸ HẠNH (VN)



74A Trần Phú, phường Vĩnh Thanh,
thành phố Rạch Giá, tỉnh Kiên Giang

(740) Công ty Luật TNHH WINCO (WINCO
LAW FIRM)

CÔNG BÁO SỞ HỮU CÔNG NGHIỆP SỐ 356 TẬP A (11.2017)

(511) Nhóm 03: Mỹ phẩm; nước hoa; sữa tắm.

(210) **4-2017-31111**

(540)



(220) 26.09.2017

(441) 27.11.2017

(531) 2.7.23; 26.4.1; 4.5.2; 4.5.3

(591) Đen, trắng, xám

(731) UNI-CHARM CORPORATION (JP)
182, Shimobun, Kinsei-cho,
Shikokuchuo-shi, Ehime-ken, Japan

(740) Công ty TNHH T&T INVENMARK Sở
hữu trí tuệ Quốc tế (T&T INVENMARK
CO., LTD.)

(511) Nhóm 05: Tã cho người không kiểm soát được; tã cho người không kiểm soát được bằng giấy hoặc xenlulô; tã hoặc tã lót dạng quần cho người không kiểm soát được bằng giấy hoặc xenlulo; quần, thấm hút được, dùng cho người không kiểm soát được; miếng lót vệ sinh thấm nước tiểu; miếng đệm lót dùng trong trường hợp không kiểm chế được; miếng lót vệ sinh dùng trong trường hợp không kiểm chế được; tã cho người không kiểm soát được dùng trong bệnh viện; tã cho người không kiểm soát được bằng giấy hoặc xenlulô dùng trong bệnh viện; tã hoặc tã lót dạng quần cho người không kiểm soát được bằng giấy hoặc xenlulo dùng trong bệnh viện; quần, thấm hút được, dùng cho người không kiểm soát được dùng trong bệnh viện; miếng lót vệ sinh thấm nước tiểu dùng trong bệnh viện; miếng đệm lót dùng trong trường hợp không kiểm chế được dùng trong bệnh viện; miếng lót vệ sinh dùng trong trường hợp không kiểm chế được dùng trong bệnh viện.

(210) **4-2017-31112**

(540)



(220) 26.09.2017

(441) 27.11.2017

(531) 26.4.1; 4.5.2; 4.5.3; 2.7.23

(591) Đen, trắng, xám

(731) UNI-CHARM CORPORATION (JP)
182, Shimobun, Kinsei-cho,
Shikokuchuo-shi, Ehime-ken, Japan

(740) Công ty TNHH T&T INVENMARK Sở
hữu trí tuệ Quốc tế (T&T INVENMARK
CO., LTD.)

(511) Nhóm 05: Tã cho người không kiểm soát được; tã cho người không kiểm soát được bằng giấy hoặc xenlulô; tã hoặc tã lót dạng quần cho người không kiểm soát được bằng giấy hoặc xenlulo; quần, thấm hút được, dùng cho người không kiểm soát được; miếng lót vệ sinh thấm nước tiểu; miếng đệm lót dùng trong trường hợp không kiểm chế được; miếng lót vệ sinh dùng trong trường hợp không kiểm chế được; tã cho người không kiểm soát được dùng trong bệnh viện; tã cho người không kiểm soát được bằng giấy hoặc xenlulô dùng trong bệnh viện; tã hoặc tã lót dạng quần cho người không kiểm soát được bằng giấy hoặc xenlulo dùng trong bệnh viện; quần, thấm hút được, dùng cho người không kiểm soát được dùng trong bệnh viện; miếng lót vệ sinh thấm nước tiểu dùng trong bệnh viện; miếng đệm lót dùng trong trường hợp không kiểm chế được dùng trong bệnh viện; miếng lót vệ sinh dùng trong trường hợp không kiểm chế được dùng trong bệnh viện.

CÔNG BÁO SỞ HỮU CÔNG NGHIỆP SỐ 356 TẬP A (11.2017)

(210) **4-2017-31113**

(540)



(220) 26.09.2017

(441) 27.11.2017

(531) 4.5.2; 4.5.3; 2.7.23; A12.1.9; 26.4.1

(591) Đen, trắng, xám

(731) UNI-CHARM CORPORATION (JP)

182, Shimobun, Kinsei-cho,
Shikokuchuo-shi, Ehime-ken, Japan

(740) Công ty TNHH T&T INVENMARK Sở
hữu trí tuệ Quốc tế (T&T INVENMARK
CO., LTD.)

(511) Nhóm 05: Tã cho người không kiểm soát được; tã cho người không kiểm soát được bằng giấy hoặc xenlulô; tã hoặc tã lót dạng quần cho người không kiểm soát được bằng giấy hoặc xenlulo; quần, thấm hút được, dùng cho người không kiểm soát được; miếng lót vệ sinh thấm nước tiểu; miếng đệm lót dùng trong trường hợp không kiểm chế được; miếng lót vệ sinh dùng trong trường hợp không kiểm chế được; tã cho người không kiểm soát được dùng trong bệnh viện; tã cho người không kiểm soát được bằng giấy hoặc xenlulô dùng trong bệnh viện; tã hoặc tã lót dạng quần cho người không kiểm soát được bằng giấy hoặc xenlulo dùng trong bệnh viện; quần, thấm hút được, dùng cho người không kiểm soát được dùng trong bệnh viện; miếng lót vệ sinh thấm nước tiểu dùng trong bệnh viện; miếng đệm lót dùng trong trường hợp không kiểm chế được dùng trong bệnh viện; miếng lót vệ sinh dùng trong trường hợp không kiểm chế được dùng trong bệnh viện.

(210) **4-2017-31114**

(540)



(220) 26.09.2017

(441) 27.11.2017

(531) 2.7.23; 4.5.2; 4.5.3; 26.4.1

(591) Đen, trắng, xám

(731) UNI-CHARM CORPORATION (JP)

182, Shimobun, Kinsei-cho,
Shikokuchuo-shi, Ehime-ken, Japan

(740) Công ty TNHH T&T INVENMARK Sở
hữu trí tuệ Quốc tế (T&T INVENMARK
CO., LTD.)

(511) Nhóm 05: Tã cho người không kiểm soát được; tã cho người không kiểm soát được bằng giấy hoặc xenlulô; tã hoặc tã lót dạng quần cho người không kiểm soát được bằng giấy hoặc xenlulo; quần, thấm hút được, dùng cho người không kiểm soát được; miếng lót vệ sinh thấm nước tiểu; miếng đệm lót dùng trong trường hợp không kiểm chế được; miếng lót vệ sinh dùng trong trường hợp không kiểm chế được; tã cho người không kiểm soát được dùng trong bệnh viện; tã cho người không kiểm soát được bằng giấy hoặc xenlulô dùng trong bệnh viện; tã hoặc tã lót dạng quần cho người không kiểm soát được bằng giấy hoặc xenlulo dùng trong bệnh viện; quần, thấm hút được, dùng cho người không kiểm soát được dùng trong bệnh viện; miếng lót vệ sinh thấm nước tiểu dùng trong bệnh viện; miếng đệm lót dùng trong trường hợp không kiểm chế được dùng trong bệnh viện; miếng lót vệ sinh dùng trong trường hợp không kiểm chế được dùng trong bệnh viện.

(210) **4-2017-31115**

(220) 26.09.2017

(540)



(441) 27.11.2017

(531) A2.1.23; 4.5.2; 4.5.3; A2.3.23; 26.4.1

(591) Đen, trắng, xám

(731) UNI-CHARM CORPORATION (JP)

182, Shimobun, Kinsei-cho,
Shikokuchuo-shi, Ehime-ken, Japan

(740) Công ty TNHH T&T INVENMARK Sở
hữu trí tuệ Quốc tế (T&T INVENMARK
CO., LTD.)

(511) Nhóm 05: Tã cho người không kiểm soát được; tã cho người không kiểm soát được bằng giấy hoặc xenlulô; tã hoặc tã lót dạng quần cho người không kiểm soát được bằng giấy hoặc xenlulo; quần, thấm hút được, dùng cho người không kiểm soát được; miếng lót vệ sinh thấm nước tiểu; miếng đệm lót dùng trong trường hợp không kiểm chế được; miếng lót vệ sinh dùng trong trường hợp không kiểm chế được; tã cho người không kiểm soát được dùng trong bệnh viện; tã cho người không kiểm soát được bằng giấy hoặc xenlulô dùng trong bệnh viện; tã hoặc tã lót dạng quần cho người không kiểm soát được bằng giấy hoặc xenlulo dùng trong bệnh viện; quần, thấm hút được, dùng cho người không kiểm soát được dùng trong bệnh viện; miếng lót vệ sinh thấm nước tiểu dùng trong bệnh viện; miếng đệm lót dùng trong trường hợp không kiểm chế được dùng trong bệnh viện; miếng lót vệ sinh dùng trong trường hợp không kiểm chế được dùng trong bệnh viện.

(210) **4-2017-31116**

(220) 26.09.2017

(540)



(441) 27.11.2017

(531) A2.1.23; A2.3.23; 4.5.2; 4.5.3; 26.4.1

(591) Đen, trắng, xám

(731) UNI-CHARM CORPORATION (JP)

182, Shimobun, Kinsei-cho,
Shikokuchuo-shi, Ehime-ken, Japan

(740) Công ty TNHH T&T INVENMARK Sở
hữu trí tuệ Quốc tế (T&T INVENMARK
CO., LTD.)

(511) Nhóm 05: Tã cho người không kiểm soát được; tã cho người không kiểm soát được bằng giấy hoặc xenlulô; tã hoặc tã lót dạng quần cho người không kiểm soát được bằng giấy hoặc xenlulo; quần, thấm hút được, dùng cho người không kiểm soát được; miếng lót vệ sinh thấm nước tiểu; miếng đệm lót dùng trong trường hợp không kiểm chế được; miếng lót vệ sinh dùng trong trường hợp không kiểm chế được; tã cho người không kiểm soát được dùng trong bệnh viện; tã cho người không kiểm soát được bằng giấy hoặc xenlulô dùng trong bệnh viện; tã hoặc tã lót dạng quần cho người không kiểm soát được bằng giấy hoặc xenlulo dùng trong bệnh viện; quần, thấm hút được, dùng cho người không kiểm soát được dùng trong bệnh viện; miếng lót vệ sinh thấm nước tiểu dùng trong bệnh viện; miếng đệm lót dùng trong trường hợp không kiểm chế được dùng trong bệnh viện; miếng lót vệ sinh dùng trong trường hợp không kiểm chế được dùng trong bệnh viện.

CÔNG BÁO SỞ HỮU CÔNG NGHIỆP SỐ 356 TẬP A (11.2017)

(210) 4-2017-31117

(220) 26.09.2017

(441) 27.11.2017

(540)

NHÀ THUỐC
HUỆ QUẦN

(591) Xanh dương, đỏ

(731) HỘ KINH DOANH HUỆ QUẦN (VN)
119 Lê Lợi, khóm 1, phường 3, thành phố Trà Vinh, tỉnh Trà Vinh

(511) Nhóm 35: Mua bán dược phẩm, thuốc đông y, thực phẩm chức năng.

(210) 4-2017-31118

(220) 26.09.2017

(441) 27.11.2017

(540)

SPARKLE

(531) 26.4.2

(731) KURON CORPORATION LIMITED
(TH)
779/127 Soi Yucharoen 29,
Pracharatbumpen Road, Khwaeng
Samsennok, Khet Huaykwang, Bangkok,
Thailand, 10310

(740) Công ty TNHH Trường Xuân
(AGELESS CO.,LTD.)

(511) Nhóm 03: Thuốc đánh răng; nước súc miệng, không dùng cho mục đích y tế.

(210) 4-2017-31119

(220) 26.09.2017

(441) 27.11.2017

(540)

SPARKLE

(531) 26.4.2

(731) KURON CORPORATION LIMITED
(TH)
779/127 Soi Yucharoen 29,
Pracharatbumpen Road, Khwaeng
Samsennok, Khet Huaykwang, Bangkok,
Thailand, 10310

(740) Công ty TNHH Trường Xuân
(AGELESS CO.,LTD.)

(511) Nhóm 21: Bàn chải đánh răng; chỉ tơ nha khoa.

CÔNG BÁO SỞ HỮU CÔNG NGHIỆP SỐ 356 TẬP A (11.2017)

(210) **4-2017-31134**

(540)



(220) 26.09.2017

(441) 27.11.2017

(531) 25.7.20; 26.11.3; 26.1.1; A26.11.12; 1.15.3

(591) Đen, nâu

(731) CÔNG TY TNHH THƯƠNG MẠI VÀ DỊCH VỤ LINH NHẬN (VN)

Số 64, ngõ 100, phố Đội Cấn, phường Đội Cấn, quận Ba Đình, thành phố Hà Nội

(740) Công ty Luật TNHH Việt An (VIET AN LAW FIRM)

(511) Nhóm 43: Dịch vụ nhà hàng phục vụ ăn uống.

(210) **4-2017-31135**

(540)



(220) 26.09.2017

(441) 27.11.2017

(531) 26.4.4; 26.4.7; A26.11.12; A1.1.10

(591) Đen, xanh, cam

(731) CÔNG TY TNHH SẢN XUẤT THƯƠNG MẠI DƯỢC PHẨM SÀI GÒN (VN)

43/20 Cộng Hòa, phường 4, quận Tân Bình, thành phố Hồ Chí Minh

(740) Công ty Luật TNHH Việt An (VIET AN LAW FIRM)

(511) Nhóm 05: Dược phẩm.

(210) **4-2017-31136**

(540)

THE ARENA

(220) 26.09.2017

(441) 27.11.2017

(731) CÔNG TY CỔ PHẦN ĐẦU TƯ XÂY DỰNG VỊNH NHA TRANG (VN)

Lô SA, đường số 6, khu đô thị mới Lê Hồng Phong II, phường Phước Hải, thành phố Nha Trang, tỉnh Khánh Hòa

(740) Công ty TNHH Ban Ca (BANCA)

(511) Nhóm 36: Kinh doanh bất động sản gồm: cho thuê, chuyển nhượng và bán căn hộ, căn hộ cao cấp, văn phòng; dịch vụ quản lý bất động sản; dịch vụ môi giới bất động sản; dịch vụ đầu tư vốn.

Nhóm 37: Dịch vụ xây dựng; tư vấn xây dựng; giám sát việc xây dựng công trình; thông tin về xây dựng; dịch vụ làm kín công trình, cho thuê thiết bị xây dựng.

CÔNG BÁO SỞ HỮU CÔNG NGHIỆP SỐ 356 TẬP A (11.2017)

(210) 4-2017-31137

(540)

GLENCRAFT

(220) 26.09.2017

(441) 27.11.2017

(731) CHAN MICHAEL DAVID (HK)

Rm F, 2/F Hilltop Mansion, No. 60
Cloud View Road, North Point, Hong
Kong

(740) Công ty TNHH Ban Ca (BANCA)

(511) Nhóm 20: Đồ dùng cho giường [trừ đồ vải]; giường ngủ; cũi trẻ em; đệm; đồ đạc trong nhà; gối.

(210) 4-2017-31139

(540)



(220) 26.09.2017

(441) 27.11.2017

(591) Xanh lá cây, trắng

(731) MANDA FERMENTATION CO., LTD.
(JP)

5800-95, Innoshima Shigei-cho,
Onomichi-shi, Hiroshima, 722-2192
Japan

(740) Công ty TNHH Trà và cộng sự (TRA &
ASSOCIATES CO.,LTD)

(511) Nhóm 01: Hoá chất dùng trong nông nghiệp, trừ chất diệt nấm, chất diệt cỏ dại, thuốc trừ cỏ, thuốc trừ sâu và chất diệt ký sinh trùng; chế phẩm điều hoà sự sinh trưởng cây trồng; phân bón; axit béo cao; chất làm ngọt nhân tạo [chế phẩm hoá học]; bột dùng cho mục đích công nghiệp; tinh bột dùng cho mục đích công nghiệp.

(210) 4-2017-31150

(540)

Surachai

(220) 26.09.2017

(441) 27.11.2017

(731) CÔNG TY TNHH HẢI HỒNG (VN)

Xóm Me Táo, xã Dương Liễu, huyện
Hoài Đức, thành phố Hà Nội

(511) Nhóm 32: Nước giải khát bằng trái cây (đồ uống), chế phẩm để làm nước uống có gaz; đồ uống không có cồn; nước uống có gaz; đồ uống cung cấp muối và khoáng cho cơ thể (không dùng cho mục đích y tế); nước (đồ uống).

(210) 4-2017-31151

(540)



(220) 26.09.2017

(441) 27.11.2017

(531) A5.3.13; 5.7.13; 1.15.15; 25.5.25

(591) Đỏ, trắng, xanh, vàng nhạt

(731) CÔNG TY TNHH HẢI HỒNG (VN)

Xóm Me Táo, xã Dương Liễu, huyện
Hoài Đức, thành phố Hà Nội

CÔNG BÁO SỞ HỮU CÔNG NGHIỆP SỐ 356 TẬP A (11.2017)

(511) Nhóm 32: Nước giải khát bằng trái cây (đồ uống), chế phẩm để làm nước uống có gaz; đồ uống không có cồn; nước uống có gaz; đồ uống cung cấp muối và khoáng cho cơ thể (không dùng cho mục đích y tế); nước (đồ uống).

(210) **4-2017-31152**

(540)



(220) 26.09.2017

(441) 27.11.2017

(531) 5.9.14; 1.15.14; 1.15.9

(591) Xanh, xanh nhạt, nâu vàng, trắng.

(731) CÔNG TY TNHH HẢI HỒNG (VN)
Xóm Me Táo, xã Dương Liễu, huyện
Hoài Đức, thành phố Hà Nội

(511) Nhóm 32: Nước giải khát bằng trái cây (đồ uống), chế phẩm để làm nước uống có gaz; đồ uống không có cồn; nước uống có gaz; đồ uống cung cấp muối và khoáng cho cơ thể (không dùng cho mục đích y tế); nước (đồ uống).

(210) **4-2017-31153**

(540)



(220) 26.09.2017

(441) 27.11.2017

(531) 26.4.2

(731) CÔNG TY TNHH TƯ VẤN THƯỜNG
MẠI DỊCH VỤ INTECO (VN)
138 Phan Anh, phường Tân Thới Hoà,
quận Tân Phú, thành phố Hồ Chí Minh

(511) Nhóm 35: Tổ chức triển lãm cho mục đích thương mại hoặc quảng cáo; tổ chức trình diễn thời trang cho mục đích hỗ trợ bán hàng; dịch vụ quảng cáo trực tuyến trên mạng máy tính; tổ chức hội chợ thương mại cho mục đích bán hàng hoặc quảng cáo.

(210) **4-2017-31154**

(540)



(220) 26.09.2017

(441) 27.11.2017

(531) 1.5.1

(731) CÔNG TY TNHH TƯ VẤN THƯỜNG
MẠI DỊCH VỤ INTECO (VN)
138 Phan Anh, phường Tân Thới Hoà,
quận Tân Phú, thành phố Hồ Chí Minh


(511) Nhóm 35: Tổ chức triển lãm cho mục đích thương mại hoặc quảng cáo; tổ chức trình diễn thời trang cho mục đích hỗ trợ bán hàng; dịch vụ quảng cáo trực tuyến trên mạng máy tính; tổ chức hội chợ thương mại cho mục đích bán hàng hoặc quảng cáo.

CÔNG BÁO SỞ HỮU CÔNG NGHIỆP SỐ 356 TẬP A (11.2017)

Nhóm 41: Cung cấp dịch vụ vui chơi giải trí trong nhà; dịch vụ giải trí; tổ chức và điều khiển hội thảo, sắp xếp và tiến hành hội thảo; tổ chức triển lãm cho mục đích văn hóa hoặc giáo dục; dàn dựng buổi biểu diễn, sản xuất buổi biểu diễn.

- (210) **4-2017-31155** (220) 26.09.2017
(441) 27.11.2017
(540) (731) CÔNG TY TNHH KÍNH MẮT GIA ANH (VN)
Nhà ông Vũ Bá Huấn, thôn Trung Lịch Động, xã Đông Các, huyện Đông Hưng, tỉnh Thái Bình
(740) Công ty TNHH Tư vấn A & S (A&S CO.,LTD)
- (511) Nhóm 35: Dịch vụ bán buôn, bán lẻ kính mắt, mắt kính, trang thiết bị ngành kính (máy đo mắt, máy mài, máy mắt kính, hộp đựng kính).

- (210) **4-2017-31157** (220) 26.09.2017
(441) 27.11.2017
(540) (731) CÔNG TY TNHH THƯƠNG MẠI DỊCH VỤ HUỲNH GIA BẢO (VN)
55 Gia Phú, phường 13, quận 5, thành phố Hồ Chí Minh
(740) Văn phòng luật sư Phạm và Liên danh (PHAM & ASSOCIATES)
- (511) Nhóm 08: Dụng cụ cầm tay, thao tác thủ công; dao cắt (dụng cụ cầm tay); kéo cắt (dụng cụ cầm tay); cờ lê (dụng cụ cầm tay); thước đo (dụng cụ cầm tay).

- (210) **4-2017-31158** (220) 26.09.2017
(441) 27.11.2017
(540) (531) A6.19.9; 5.1.1; A7.1.11; A25.3.3; 25.12.1; 26.1.1; 3.7.16
(591) Xanh đen, trắng
(731) CÔNG TY TNHH THỰC PHẨM HỮU CƠ VƯỜN NHÀ TA (VN)
07 Lý Thường Kiệt, thị trấn Đức Tài, huyện Đức Linh, tỉnh Bình Thuận
- 

- (511) Nhóm 03: Hương liệu tinh dầu; tinh dầu; tinh dầu họ chanh; dầu oải hương; tinh chất bạc hà; dầu hoa hồng.

Nhóm 29: Lát trái cây mỏng, lát quả, lát trái cây sấy khô; dầu có thể ăn được; hạt tằm ướp hương vị; sữa; lạc đã chế biến; rau đã sấy khô.

CÔNG BÁO SỞ HỮU CÔNG NGHIỆP SỐ 356 TẬP A (11.2017)

Nhóm 30: Cà phê; hoa hoặc lá được sử dụng làm chất thay thế trà; tinh dầu dùng cho thực phẩm; mật ong; hạt tiêu; trà đã đông lạnh.

Nhóm 31: Đậu tươi; quả tươi; rau cỏ tươi thảo mộc tươi; hạt ngũ cốc; cây trồng; rau tươi; lúa mì.

(210) **4-2017-31159**

(540)

STARION

(220) 26.09.2017

(441) 27.11.2017

(731) STARION CO., LTD (KR)

(Banyeo-dong) 36, Banyeo-ro 41 beongil, Haeundae-gu, Busan 48039 Republic of Korea.

(740) Văn phòng luật sư Phạm và Liên danh (PHAM & ASSOCIATES)

(511) Nhóm 11: Lò nấu dùng điện; tủ lạnh; máy làm sạch không khí; quạt điện dùng cho cá nhân; thiết bị sưởi ấm dùng trong gia đình và trong nhà, bao gồm máy sưởi dầu và quạt sưởi dùng điện; lò, không sử dụng cho phòng thí nghiệm.

(210) **4-2017-31174**

(540)

ASIA DRAGON

(220) 26.09.2017

(441) 27.11.2017

(531) 4.3.3; 1.15.23; 26.1.1; 26.1.5

(591) Xanh dương nhạt, vàng đồng, trắng

(731) CÔNG TY TRÁCH NHIỆM HỮU HẠN DÂY SỢI RỒNG Á CHÂU (VN)

Lô 9C đường số 8, khu công nghiệp Tân Tạo, phường Tân Tạo A, quận Bình Tân, thành phố Hồ Chí Minh

(740) Công ty Cổ phần Sở hữu công nghiệp INVESTIP (INVESTIP)

(511) Nhóm 22: Dây thừng dùng để đan lưới; dây thừng dùng giăng lưới trong đánh bắt thủy hải sản; sợi xe dùng cho lưới đánh cá để buộc, cột giữa các dây và dùng để ráp các mặt lưới lại với nhau.

(210) **4-2017-31175**

(540)



(220) 26.09.2017

(441) 27.11.2017

(531) 26.1.1; A26.1.18; 26.13.1

(591) Đỏ, đen, trắng

(731) CÔNG TY TRÁCH NHIỆM HỮU HẠN SẢN XUẤT THƯƠNG MẠI DỊCH VỤ TRĂNG NON (VN)

161 Lý Tự Trọng, phường An Phú, quận Ninh Kiều, thành phố Cần Thơ

(740) Công ty Cổ phần Sở hữu công nghiệp INVESTIP (INVESTIP)

CÔNG BÁO SỞ HỮU CÔNG NGHIỆP SỐ 356 TẬP A (11.2017)

(511) Nhóm 43: Dịch vụ ăn uống.

(210) **4-2017-31176**

(540)



(220) 26.09.2017

(441) 27.11.2017

(531) A5.3.13; A5.3.14; A26.11.12

(591) Xanh dương, trắng

(731) CÔNG TY TRÁCH NHIỆM HỮU HẠN
MỸ PHẨM ALAYA VIỆT NAM (VN)
364 Cao Thắng, phường 12, quận 10,
thành phố Hồ Chí Minh

(740) Công ty Cổ phần Sở hữu công nghiệp
INVESTIP (INVESTIP)

(511) Nhóm 03: Mỹ phẩm.

(210) **4-2017-31190**

(540)



(220) 26.09.2017

(441) 27.11.2017

(531) A1.1.10; A1.1.2; A5.5.20; A5.5.21

(591) Xanh lá cây, vàng, trắng

(731) CÔNG TY CỔ PHẦN XE ĐIỆN
ANBICO (VN)

Thôn Hán Lữ, phường Khai Quang,
thành phố Vĩnh Yên, tỉnh Vĩnh Phúc
(740) Công ty cổ phần Sở hữu trí tuệ BROSS và
Cộng sự (BROSS & PARTNERS., JSC)

(511) Nhóm 12: Xe điện (xe cộ chạy bằng điện); phụ tùng của xe máy, xe đạp, xe điện thuộc nhóm này cụ thể là: thân xe cộ; phanh cho xe cộ; sảm lốp cho xe cộ; động cơ cho xe cộ; vành và bánh cho xe cộ.

(210) **4-2017-31192**

(540)



(220) 26.09.2017

(441) 27.11.2017

(531) 2.9.1; 2.9.10; 15.7.1; 25.1.6; 26.1.1

(591) Vàng, đen

(731) TRẦN THỊ CẨM VÂN (VN)
C2-405 chung cư An Viên, phường Tân
Thuận Đông, quận 7, thành phố Hồ Chí
Minh

(511) Nhóm 44: Dịch vụ y tế; dịch vụ chăm sóc sức khỏe cho người; dịch vụ khám và chữa răng.

CÔNG BÁO SỞ HỮU CÔNG NGHIỆP SỐ 356 TẬP A (11.2017)

(210) **4-2017-31193**

(540)



(220) 26.09.2017

(441) 27.11.2017

(531) 2.9.1; 2.9.10; A25.7.5; 26.3.4; 26.15.7

(591) Xanh lá cây, xám

(731) TRẦN THỊ CẨM VÂN (VN)

C2-405 chung cư An Viên, phường Tân Thuận Đông, quận 7, thành phố Hồ Chí Minh

(511) Nhóm 44: Dịch vụ y tế; dịch vụ chăm sóc sức khỏe cho người; dịch vụ khám và chữa răng.

(210) **4-2017-31194**

(540)



(220) 26.09.2017

(441) 27.11.2017

(531) 5.5.19; A5.5.20; A5.5.21; A5.3.13; A5.3.15

(731) NGUYỄN NHẬT HUYỀN (VN)

806 chung cư H2, phường 08, quận 4, thành phố Hồ Chí Minh

(511) Nhóm 25: Quần áo, giày dép, mũ nón.

(210) **4-2017-31195**

(540)

JOEUN

(220) 26.09.2017

(441) 27.11.2017

(731) JOEUN YUANDA VALVE CO., LTD. (KR)

143, Hwangmu-ro, Sindun-myeon, Icheon-si, Gyeonggi-do, Korea

(740) Công ty TNHH MASTERBRAND (MASTERBRAND)

(511) Nhóm 07: Van cửa; van cầu; van một chiều; y lọc, van bướm; van bi (tất cả là bộ phận của máy móc).

(210) **4-2017-31196**

(540)



(220) 26.09.2017

(441) 27.11.2017

(531) A1.1.10; 2.9.1; 19.13.22; 26.1.1; A26.3.5; A26.11.8

(591) Xanh, đỏ, vàng, trắng, cam đất

(731) BỆNH VIỆN ĐA KHOA TỈNH TRÀ VINH (VN)

Số 27 đường Điện Biên Phủ, phường 6, thành phố Trà Vinh, tỉnh Trà Vinh

(740) Công ty TNHH MASTERBRAND (MASTERBRAND)

CÔNG BÁO SỞ HỮU CÔNG NGHIỆP SỐ 356 TẬP A (11.2017)

(511) Nhóm 44: Bệnh viện; dịch vụ y tế tại bệnh viện; dịch vụ khám chữa bệnh; dịch vụ chăm sóc sức khỏe con người; dịch vụ phòng khám đa khoa; dịch vụ phòng khám chuyên khoa.

(210) **4-2017-31197**

(540)



Wind Flower

(220) 27.09.2017

(441) 27.11.2017

(531) 1.15.23; 5.5.19; A5.5.20; A5.5.21

(591) Vàng, đen

(731) HOÀNG THỊ THU HẰNG (VN)

6B Đường Văn Chung, phường 13, quận Tân Bình, thành phố Hồ Chí Minh

(511) Nhóm 35: Mua bán hoa tươi.

(210) **4-2017-31198**

(540)

eccitò

(220) 27.09.2017

(441) 27.11.2017

(531) 26.4.2; 26.4.7

(591) Xanh da trời, xanh lá cây, vàng, đỏ

(731) BÙI NGUYỄN QUÝ VIỆT (VN)

507 cao ốc A Nguyễn Kim, phường 7, quận 10, thành phố Hồ Chí Minh

(511) Nhóm 25: Giày.

(210) **4-2017-31199**

(540)

3A

(220) 27.09.2017

(441) 27.11.2017

(591) Bạc

(731) CÔNG TY TNHH THƯƠNG MẠI

DỊCH VỤ ĐẶNG ANH KHOA (VN)

13 đường Thạnh Lộc 8, phường Thạnh Lộc, quận 12, thành phố Hồ Chí Minh

(511) Nhóm 11: Chậu rửa tay [bộ phận của thiết bị vệ sinh]; hệ thống ống dẫn nước; bồn cầu; van cho ống dẫn; buồng tắm.

(210) **4-2017-31841**

(540)

Bạch Thủy Vũ
CHIA TAY NÓI AM ÀNH BỆNH PHỤ KHOA

(220) 02.10.2017

(441) 27.11.2017

(531) 3.13.1; A3.13.24; A5.5.20

(591) Xanh lá cây, hồng, trắng

(731) BẠCH THỊ NHƯNHỊ (VN)

Thôn Đoàn Kết, xã Ia Maron, huyện Ia Pa, tỉnh Gia Lai

(511) Nhóm 05: Đông y phụ khoa.

(210) **4-2017-31846**

(220) 02.10.2017

(441) 27.11.2017

(540)

(731) 1. JANIBELL, INC. (US)
12000 Jersey Court. Unit 103, Rancho Cucamonga, CA 91730 U.S.A.

JANIBELL

2. MAGIKAN INC. (KR)
75-61, Injusandan-ro, Inju-myeon, Asansi, Chungcheongnam-do, Republic of Korea

(740) Công ty TNHH T&T INVENMARK Sở hữu trí tuệ Quốc tế (T&T INVENMARK CO., LTD.)

(511) Nhóm 16: Túi đựng rác bằng nhựa dẻo dùng cho mục đích gia dụng; túi đựng rác bằng giấy dùng cho mục đích gia dụng; túi đựng chất thải thực phẩm dùng cho mục đích gia dụng; túi đựng rác bằng chất dẻo dùng cho mục đích gia dụng; túi đựng chất thải thực phẩm bằng chất dẻo dùng cho mục đích gia dụng, túi nhựa dẻo để thu gom rác; túi nhựa để xử lý chất thải vật nuôi; túi đựng rác bằng giấy hoặc bằng chất dẻo; túi đựng rác bằng giấy; túi đựng rác bằng nhựa; túi nhựa dẻo (dạng rút) để thay liên tục, đặt vào thùng rác; túi nhựa dẻo (dạng rút) để thay liên tục, đặt trong thùng đựng tã lót.

(210) **4-2017-31849**

(220) 02.10.2017

(441) 27.11.2017

(540)

TVHAIR

(731) MAI XUÂN VINH (VN)
Số 09b Tân An, phường Ngọc Trạo, thành phố Thanh Hóa, tỉnh Thanh Hóa

(511) Nhóm 44: Các dịch vụ chăm sóc vệ sinh và sắc đẹp bao gồm: cắt, gội, tạo mẫu tóc; sản phẩm da mặt; trang điểm.

(210) **4-2017-32034**

(220) 03.10.2017

(441) 27.11.2017

(540)

GALAXY

(731) CÔNG TY TNHH THƯƠNG MẠI MÃ HOA (VN)

118 đường Lò Siêu, phường 12, quận 11, thành phố Hồ Chí Minh

(740) Công ty TNHH Sở hữu trí tuệ Tâm Nhìn Mới (FRESHVIEW CO., LTD.)

(511) Nhóm 34: Thuốc lá.

CÔNG BÁO SỞ HỮU CÔNG NGHIỆP SỐ 356 TẬP A (11.2017)

(210) **4-2017-32208**

(540)

LV

(220) 04.10.2017

(441) 27.11.2017

(731) CÔNG TY TNHH THƯƠNG MẠI MÃ HOA (VN)

118 đường Lò Siêu, phường 12, quận 11, thành phố Hồ Chí Minh

(740) Công ty TNHH Sở hữu trí tuệ Tâm Nhìn Mới (FRESHVIEW CO., LTD.)

(511) Nhóm 34: Thuốc lá.

(210) **4-2017-32359**

(540)

Kretek

(220) 05.10.2017

(441) 27.11.2017

(731) CÔNG TY CỔ PHẦN THƯƠNG MẠI MÃ HOA (VN)

118 đường Lò Siêu, phường 12, quận 11, thành phố Hồ Chí Minh

(740) Công ty TNHH Sở hữu trí tuệ Tâm Nhìn Mới (FRESHVIEW CO., LTD.)

(511) Nhóm 34: Thuốc lá.

(210) **4-2017-32750**

(641) 4-2015-25194

(540)

NAMHOUSE

(220) 14.09.2015

(441) 27.11.2017

(731) CÔNG TY TNHH NAMCAPITAL (VN)

42 Củ Chi, phường Vĩnh Hải, thành phố Nha Trang, tỉnh Khánh Hòa

(740) Công ty TNHH Tư vấn sở hữu trí tuệ Việt (VIET IP CO.,LTD.)

(511) Nhóm 43: Dịch vụ khách sạn; biệt thự (phục vụ khách lưu trú).

(210) **4-2017-32813**

(540)

**AKURA
LYMPIA**

(220) 10.10.2017

(441) 27.11.2017

(531) A5.5.20; 5.5.19; 1.5.1; A26.11.12

(731) CÔNG TY CỔ PHẦN ĐẦU TƯ GIÁO DỤC VIỆT NAM (VN)

63 Lê Văn Long, phường Thanh Bình, quận Hải Châu, thành phố Đà Nẵng

(511) Nhóm 41: Dịch vụ giáo dục và đào tạo; dịch vụ khu vui chơi giải trí; dịch vụ tổ chức sự kiện cho mục đích giáo dục, thể thao, văn hóa và giải trí; dịch vụ sắp xếp và tổ chức hội thảo chuyên đề.

PHẦN V

ĐƠN YÊU CẦU CẤP GIẤY CHỨNG NHẬN ĐĂNG KÝ CHỈ DẪN ĐỊA LÝ

Ngày công bố	27/11/2017
Số đơn	6-2017-00006
Ngày nộp đơn	28-09-2017
Chủ đơn	Sở Khoa học và Công nghệ Bến Tre
Địa chỉ	Số 280, đường 3 tháng 2, phường 3, thành phố Bến Tre, tỉnh Bến Tre
Chỉ dẫn địa lý	Bến Tre
Sản phẩm	Bưởi da xanh
Tóm tắt chất lượng, đặc thù	<ul style="list-style-type: none">* Đặc thù về hình thái:<ul style="list-style-type: none">- Hình dáng: Hình cầu- Màu sắc: Màu xanh đến xanh hơi vàng- Trọng lượng trung bình: 1,3 -1,4 (kg)- Đường kính trung bình: 150 - 160 (mm)- Chiều cao trung bình: 155 - 165 (mm)- Độ dày vỏ: 15 - 21 (mm)- Tỷ lệ thịt quả: 50 - 60 (%)- Số múi ăn được: 11-15- Màu sắc tép: hồng nhạt- Số hạt: không hạt đến ít hạt.* Đặc thù về chất lượng:<ul style="list-style-type: none">- Hàm lượng vitamin C: $79,46 \pm 0,96$ (mg/100ml)- Độ ngọt: $11,47 \pm 0,16$ (°B)- Độ chua: $0,46 \pm 0,02$ (%)
Khu vực địa lý	Huyện Châu Thành, huyện Giồng Trôm, huyện Mỏ Cày Bắc, thành phố Bến Tre, huyện Chợ Lách, huyện Mỏ Cày Nam và huyện Bình Đại, tỉnh Bến Tre.

CÔNG BÁO SỞ HỮU CÔNG NGHIỆP SỐ 356 TẬP A (11.2017)

Ngày công bố	27/11/2017
Số đơn	6-2017-00007
Ngày nộp đơn	28-09-2017
Chủ đơn	Sở Khoa học và Công nghệ Bến Tre
Địa chỉ	Số 280, đường 3 tháng 2, phường 3, thành phố Bến Tre, tỉnh Bến Tre
Chỉ dẫn địa lý	Bến Tre
Sản phẩm	Dừa uống nước Xiêm Xanh
Tóm tắt chất lượng, đặc thù	<p>* Đặc thù về hình thái:</p> <ul style="list-style-type: none"> - Hình dáng: Hình tròn, phần dưới của quả có một núm nhỏ 3 cạnh nhô ra - Màu sắc: vỏ quả màu xanh - Trọng lượng trung bình: $1,36 \pm 0,25$ (kg) - Đường kính trung bình: $14,43 \pm 0,97$ (cm) - Chiều cao trung bình: $16,7 \pm 1,4$ (cm) - Thể tích nước trung bình: 258 ± 28 (ml/quả) <p>* Đặc thù về chất lượng:</p> <ul style="list-style-type: none"> - Hàm lượng vitamin C: $3,18 \pm 0,08$ (mg/lít) - Hàm lượng đường tổng: $5,79 \pm 0,16$ (g/100ml) - Hàm lượng đường khử: $4,63 \pm 0,18$ (g/100ml) - Độ Brix: $7,36 \pm 0,16$ ($^{\circ}$Bx) - Năng lượng: $26,96 \pm 0,60$ (Kcal) - Hàm lượng Carbohydrate: $6,53 \pm 0,15$ (g/100ml) - Hàm lượng K: $1.832,78 \pm 52,94$ (mg/lít) - Hàm lượng Fe: $0,36 \pm 0,02$ (mg/lít) - Hàm lượng Zn: $0,66 \pm 0,05$ (mg/lít)
Khu vực địa lý	Huyện Châu Thành, huyện Chợ Lách, huyện Giồng Trôm, huyện Mỏ Cày Nam, huyện Mỏ Cày Bắc, huyện Thạnh Phú, huyện Ba Tri, huyện Bình Đại và thành phố Bến Tre, tỉnh Bến Tre.

PHẦN VI

CÁC YÊU CẦU THẨM ĐỊNH NỘI DUNG

**DANH SÁCH CÁC ĐƠN CÓ YÊU CẦU THẨM ĐỊNH NỘI DUNG
DO NGƯỜI NỘP ĐƠN YÊU CẦU**

(21) Số đơn	(11) Số công bố đơn	(43) Ngày công bố đơn	Ngày yêu cầu	(51) Chỉ số phân loại quốc tế
1-2014-02645	51144	27.03.2017	26.09.2017	B26D 5/14
1-2014-03645	46809	25.05.2016	18.10.2017	A63H 17/00
1-2015-01099	44078	26.10.2015	26.09.2017	F22B 037/024
1-2015-01334	44096	26.10.2015	26.09.2017	G11B 5/84
1-2015-01359	44482	25.11.2015	12.10.2017	B60R 16/023
1-2015-01793	44876	25.12.2015	17.10.2017	G03G 15/08
1-2015-01855	44881	25.12.2015	17.10.2017	G03G 15/02
1-2015-02052	47794	25.07.2016	23.10.2017	B43L 19/00
1-2015-02247	45370	25.01.2016	23.10.2017	B62J 7/02
1-2016-00660	52069	25.05.2017	06.10.2017	G09F 9/00
1-2016-01217	47691	27.06.2016	17.10.2017	A01N 31/04
1-2016-01433	51611	25.04.2017	05.10.2017	B23B 27/14
1-2016-03173	50679	27.02.2017	16.10.2017	A24F 47/00
1-2016-03258	50689	27.02.2017	17.10.2017	A24F 47/00
1-2016-03278	50690	27.02.2017	16.10.2017	A24F 47/00
1-2016-03488	50328	25.01.2017	27.09.2017	D04B 35/02
1-2016-03531	51260	27.03.2017	09.10.2017	C07D 475/10
1-2016-03551	50716	27.02.2017	26.09.2017	B65B 51/14
1-2016-03556	51262	27.03.2017	25.09.2017	A61K 47/48
1-2016-03581	50718	27.02.2017	10.10.2017	D02G 3/02
1-2016-03598	50721	27.02.2017	25.09.2017	C07D 487/04
1-2016-03600	50349	25.01.2017	25.09.2017	C07D 487/04
1-2016-03655	50730	27.02.2017	03.10.2017	C07D 403/12
1-2016-03660	50731	27.02.2017	10.10.2017	C07D 213/74
1-2016-03698	50061	26.12.2016	29.09.2017	C07K 16/28
1-2016-03715	51272	27.03.2017	02.10.2017	C07D 401/14

CÔNG BÁO SỞ HỮU CÔNG NGHIỆP SỐ 356 TẬP A (11.2017)

1-2016-03716	51273	27.03.2017	02.10.2017	C07D 413/14
1-2016-03761	50376	25.01.2017	25.09.2017	H04N 21/231
1-2016-03768	50749	27.02.2017	17.10.2017	B41J 29/13
1-2016-03771	50750	27.02.2017	17.10.2017	A24F 47/00
1-2016-03787	50089	26.12.2016	03.10.2017	C07D 471/22
1-2016-03790	52104	25.05.2017	26.09.2017	B32B 37/12
1-2016-03792	50758	27.02.2017	13.10.2017	A01N 25/00
1-2016-03804	50760	27.02.2017	02.10.2017	A01N 43/90
1-2016-03808	50762	27.02.2017	19.10.2017	A24F 47/00
1-2016-03820	50098	26.12.2016	29.09.2017	A61L 2/16
1-2016-03833	51281	27.03.2017	04.10.2017	A24F 47/00
1-2016-03907	51290	27.03.2017	26.09.2017	C07K 16/28
1-2016-03928	50413	25.01.2017	26.09.2017	A23K 1/00
1-2016-03956	50422	25.01.2017	27.09.2017	C22C 38/00
1-2016-03965	50424	25.01.2017	23.10.2017	C11D 17/06
1-2016-03975	51294	27.03.2017	20.10.2017	A01N 43/68
1-2016-03976	52108	25.05.2017	20.10.2017	C07D 405/12
1-2016-03981	51296	27.03.2017	04.10.2017	A24F 47/00
1-2016-03988	50785	27.02.2017	05.10.2017	C07D 498/14
1-2016-04002	51680	25.04.2017	25.09.2017	C07D 403/14
1-2016-04003	50787	27.02.2017	20.10.2017	C12N 15/82
1-2016-04054	50801	27.02.2017	05.10.2017	G02B 5/30
1-2016-04055	50802	27.02.2017	05.10.2017	G02B 5/30
1-2016-04056	50803	27.02.2017	05.10.2017	G02B 5/30
1-2016-04063	51303	27.03.2017	05.10.2017	A23L 1/29
1-2016-04065	50806	27.02.2017	26.09.2017	A61K 31/503
1-2016-04070	50807	27.02.2017	26.09.2017	F16B 12/10
1-2016-04083	50174	26.12.2016	25.09.2017	A61K 39/215
1-2016-04097	52115	25.05.2017	19.10.2017	A24F 47/00
1-2016-04105	50816	27.02.2017	12.10.2017	D06M 15/03
1-2016-04106	51305	27.03.2017	12.10.2017	D06M 15/03
1-2016-04144	50455	25.01.2017	09.10.2017	G10L 19/24
1-2016-04146	50825	27.02.2017	12.10.2017	C08J 9/06
1-2016-04150	51308	27.03.2017	11.10.2017	C08J 7/04
1-2016-04151	50827	27.02.2017	03.10.2017	C07D 471/22

CÔNG BÁO SỞ HỮU CÔNG NGHIỆP SỐ 356 TẬP A (11.2017)

1-2016-04167	52125	25.05.2017	25.09.2017	C01G 23/00
1-2016-04173	50833	27.02.2017	26.09.2017	F16K 11/052
1-2016-04176	50834	27.02.2017	28.09.2017	C07K 16/28
1-2016-04177	50185	26.12.2016	25.09.2017	H01R 12/72
1-2016-04183	51311	27.03.2017	03.10.2017	A61K 31/404
1-2016-04186	51312	27.03.2017	25.09.2017	A61K 31/4184
1-2016-04189	51313	27.03.2017	29.09.2017	A61K 31/4439
1-2016-04205	51315	27.03.2017	29.09.2017	A61K 31/33
1-2016-04208	52128	25.05.2017	02.10.2017	H04N 1/60
1-2016-04217	51317	27.03.2017	29.09.2017	H04W 12/12
1-2016-04218	51691	25.04.2017	26.09.2017	C07D 401/14
1-2016-04221	53671	25.09.2017	23.10.2017	H01Q 00700
1-2016-04231	51319	27.03.2017	16.10.2017	C07H 21/04
1-2016-04246	51320	27.03.2017	20.10.2017	H04L 25/02
1-2016-04247	50472	25.01.2017	04.10.2017	H04W 36/00
1-2016-04254	51322	27.03.2017	03.10.2017	G06Q 30/06
1-2016-04255	51323	27.03.2017	03.10.2017	G06Q 30/06
1-2016-04263	50859	27.02.2017	05.10.2017	F24D 1/08
1-2016-04265	51325	27.03.2017	18.10.2017	C07K 16/28
1-2016-04266	52136	25.05.2017	25.09.2017	C07D 307/34
1-2016-04271	50476	25.01.2017	04.10.2017	B29C 41/32
1-2016-04276	51694	25.04.2017	02.10.2017	A23L 1/305
1-2016-04280	51695	25.04.2017	06.10.2017	C07D 471/14
1-2016-04286	50868	27.02.2017	16.10.2017	H01J 37/32
1-2016-04293	50872	27.02.2017	18.10.2017	A01N 43/64
1-2016-04301	50479	25.01.2017	04.10.2017	H04B 3/54
1-2016-04305	51328	27.03.2017	10.10.2017	C07D 407/04
1-2016-04313	50882	27.02.2017	11.10.2017	B41J 29/13
1-2016-04327	50884	27.02.2017	04.10.2017	C04B 28/14
1-2016-04348	51338	27.03.2017	04.10.2017	C07D 413/14
1-2016-04359	52544	26.06.2017	02.10.2017	C09D 5/03
1-2016-04360	53673	25.09.2017	16.10.2017	C07D 043/14
1-2016-04362	52141	25.05.2017	20.10.2017	A61K 39/395
1-2016-04366	50901	27.02.2017	26.09.2017	C08K 3/34
1-2016-04369	51341	27.03.2017	13.10.2017	C40B 60/12

CÔNG BÁO SỞ HỮU CÔNG NGHIỆP SỐ 356 TẬP A (11.2017)

1-2016-04373	50907	27.02.2017	13.10.2017	F16H 7/08
1-2016-04393	50490	25.01.2017	04.10.2017	A61K 47/38
1-2016-04420	50924	27.02.2017	03.10.2017	B66C 6/00
1-2016-04426	50496	25.01.2017	26.09.2017	C08G 18/66
1-2016-04428	50926	27.02.2017	19.10.2017	A23J 1/02
1-2016-04429	50927	27.02.2017	19.10.2017	A23L 1/305
1-2016-04432	51348	27.03.2017	04.10.2017	B01D 29/46
1-2016-04434	50928	27.02.2017	04.10.2017	C07D 487/04
1-2016-04437	50929	27.02.2017	09.10.2017	C07F 9/30
1-2016-04447	50932	27.02.2017	16.10.2017	G08G 1/01
1-2016-04453	50934	27.02.2017	12.10.2017	F25J 1/00
1-2016-04470	51709	25.04.2017	20.10.2017	C07D 471/04
1-2016-04471	51710	25.04.2017	11.10.2017	A63G 21/18
1-2016-04475	51357	27.03.2017	06.10.2017	B65D 23/10
1-2016-04488	51359	27.03.2017	16.10.2017	B01D 29/46
1-2016-04492	50504	25.01.2017	20.10.2017	E02B 3/16
1-2016-04496	51362	27.03.2017	13.10.2017	A61K 31/485
1-2016-04503	51365	27.03.2017	25.09.2017	G01N 25/72
1-2016-04569	51720	25.04.2017	26.09.2017	H05K 3/42
1-2016-04570	52554	26.06.2017	26.09.2017	H05K 3/18
1-2016-04571	52555	26.06.2017	26.09.2017	H05K 3/18
1-2016-04572	52556	26.06.2017	12.10.2017	G01N 11/00
1-2016-04582	50975	27.02.2017	19.10.2017	C22C 38/00
1-2016-04609	51383	27.03.2017	10.10.2017	A23C 9/123
1-2016-04612	51723	25.04.2017	03.10.2017	A61K 38/28
1-2016-04620	50984	27.02.2017	12.10.2017	A42B 3/14
1-2016-04655	51387	27.03.2017	27.09.2017	C12N 9/06
1-2016-04656	51388	27.03.2017	27.09.2017	C07K 14/435
1-2016-04658	51389	27.03.2017	04.10.2017	H01L 31/0236
1-2016-04662	52562	26.06.2017	12.10.2017	C07D 405/06
1-2016-04676	52168	25.05.2017	12.10.2017	C07D 495/14
1-2016-04708	51396	27.03.2017	04.10.2017	B21D 51/26
1-2016-04719	51736	25.04.2017	17.10.2017	A61K 38/08
1-2016-04728	52948	25.07.2017	03.10.2017	A61K 39/42
1-2016-04749	51741	25.04.2017	17.10.2017	A61K 38/08

CÔNG BÁO SỞ HỮU CÔNG NGHIỆP SỐ 356 TẬP A (11.2017)

1-2016-04750	51023	27.02.2017	10.10.2017	G07C 15/00
1-2016-04766	51409	27.03.2017	11.10.2017	C07D 417/14
1-2016-04768	51410	27.03.2017	09.10.2017	C07D 413/04
1-2016-04780	51034	27.02.2017	26.09.2017	B21C 26/00
1-2016-04806	51415	27.03.2017	10.10.2017	C07D 471/04
1-2016-04814	51750	25.04.2017	17.10.2017	C09J 7/02
1-2016-04860	51761	25.04.2017	17.10.2017	A61K 39/155
1-2016-04910	51430	27.03.2017	27.09.2017	B65D 1/02
1-2016-04921	52577	26.06.2017	20.10.2017	H01Q 007/00
1-2016-04949	51090	27.02.2017	04.10.2017	H01M 2/14
1-2016-04955	51439	27.03.2017	13.10.2017	C08J 5/18
1-2016-04959	52192	25.05.2017	09.10.2017	C07D 413/04
1-2016-05013	52197	25.05.2017	17.10.2017	C07D 401/14
1-2016-05081	52205	25.05.2017	26.09.2017	A23K 1/16
1-2016-05100	51805	25.04.2017	12.10.2017	C05G 3/00
1-2016-05104	51806	25.04.2017	20.10.2017	F01P 7/16
1-2016-05105	51807	25.04.2017	20.10.2017	F16H 7/18
1-2016-05139	52590	26.06.2017	29.09.2017	A61K 38/28
1-2016-05148	51484	27.03.2017	03.10.2017	C09D 143/04
1-2016-05165	52592	26.06.2017	12.10.2017	C09K 11/61
1-2017-00018	51831	25.04.2017	17.10.2017	C09J 7/02
1-2017-00173	51539	27.03.2017	18.10.2017	C08G 18/66
1-2017-00177	51870	25.04.2017	20.10.2017	F02N 19/00
1-2017-00178	51871	25.04.2017	20.10.2017	F02D 41/00
1-2017-00179	51872	25.04.2017	20.10.2017	B60L 7/14
1-2017-00211	52257	25.05.2017	17.10.2017	B01D 53/047
1-2017-00253	51892	25.04.2017	12.10.2017	A61M 15/00
1-2017-00312	52276	25.05.2017	09.10.2017	B65G 21/20
1-2017-00350	52620	26.06.2017	17.10.2017	C07D 405/14
1-2017-00406	51953	25.04.2017	04.10.2017	B60G 13/16
1-2017-00476	51972	25.04.2017	20.10.2017	B62J 17/04
1-2017-00525	51989	25.04.2017	02.10.2017	B32B 25/08
1-2017-00559	52648	26.06.2017	12.10.2017	D06P 1/52
1-2017-00690	52019	25.04.2017	02.10.2017	H01R 24/38
1-2017-00859	52416	25.05.2017	11.10.2017	G01K 11/06

CÔNG BÁO SỞ HỮU CÔNG NGHIỆP SỐ 356 TẬP A (11.2017)

1-2017-01362	53766	25.09.2017	28.09.2017	A01H 5/00
1-2017-01747	53252	25.07.2017	23.10.2017	A41D 1/06
1-2017-02023	54280	25.10.2017	25.09.2017	C07D 401/12
1-2017-02026	53558	25.08.2017	03.10.2017	C12N 9/02
1-2017-02716	54403	25.10.2017	13.10.2017	A01N 47/36
2-2014-00367	03090	25.07.2016	18.10.2017	A43D
2-2014-00368	03091	25.07.2016	18.10.2017	A43D
2-2014-00369	03092	25.07.2016	18.10.2017	A43D
2-2014-00370	03093	25.07.2016	18.10.2017	A43D 1/04
2-2014-00371	03094	25.07.2016	18.10.2017	A43D

PHẦN VI

SỬA ĐỔI ĐƠN

a - Ghi nhận sửa đổi đơn đăng ký sáng chế

Ghi nhận sửa đổi đơn số: 7894/ TB-SHTT, ngày 26/09/2017

STT	Số đơn sáng chế	Ngày nộp đơn
1	1-2013-03426	30/10/2013
2	1-2015-01907	29/05/2015

Mục sửa đổi: Tên chủ đơn

Tên chủ đơn mới là:

IONIS PHARMACEUTICALS, INC (US)

Ghi nhận sửa đổi đơn số: 7895/ TB-SHTT, ngày 26/09/2017

(210) Số đơn: 1-2008-02724 (220) Ngày nộp đơn 07/11/2008

Mục sửa đổi: Đại diện sở hữu công nghiệp

Đại diện sở hữu công nghiệp mới là:

Văn phòng luật sư Ân Nam (AN NAM IP & LAW)

Số 10, ngõ 34, đường Âu Cơ, phường Quảng An, quận Tây Hồ, thành phố Hà Nội

Ghi nhận sửa đổi đơn số: 7898/TB-SHTT, ngày 26/09/2017

(210) Số đơn: 1-2010-01553 (220) Ngày nộp đơn 18/06/2010

Mục sửa đổi: Địa chỉ chủ đơn

Địa chỉ của chủ đơn Hammersmith Imanet Limited được sửa thành:

Amersham Place, Little Chalfont, Buckinghamshire HP7 9NA, United Kingdom

Ghi nhận sửa đổi đơn số: 8274/ TB-SHTT, ngày 05/10/2017

(210) Số đơn: 1-2017-02374 (220) Ngày nộp đơn 23/06/2017

Mục sửa đổi: Địa chỉ chủ đơn

Địa chỉ của tác giả sáng chế MÜLLER, Phillip được sửa thành:

Obere Karlsstrasse 14, 34117 Kassel, Germany

CÔNG BÁO SỞ HỮU CÔNG NGHIỆP SỐ 356 TẬP A (11.2017)

Ghi nhận sửa đổi đơn số: 8275/ TB-SHTT, ngày 05/10/2017

(210) Số đơn: 1-2015-01700 (220) Ngày nộp đơn 15/05/2015

Mục sửa đổi: Địa chỉ chủ đơn

Địa chỉ chủ đơn mới là:

Số nhà 72A/283 Trần Khát Chân, phường Thanh Nhàn, quận Hai Bà Trưng, thành phố Hà Nội

Ghi nhận sửa đổi đơn số: 8276/ TB-SHTT, ngày 05/10/2017

(210) Số đơn: 1-2016-01321 (220) Ngày nộp đơn 13/04/2016

Mục sửa đổi: Tên tác giả, quốc tịch sáng chế

1. Tên tác giả sáng chế Varadalambedru Srinivasan NITHIANANDAM được sửa thành: Varadalambedu Srinivasan NITHIANANDAM

2. Quốc tịch của hai tác giả sáng chế Varadalambedu Srinivasan NITHIANANDAM và Mahesh Dahyabhai PATEL được sửa thành: Ấn Độ (IN)

Ghi nhận sửa đổi đơn số: 8277/ TB-SHTT, ngày 05/10/2017

(210) Số đơn: 1-2011-00526 (220) Ngày nộp đơn 25/02/2011

Mục sửa đổi: Tên và địa chỉ chủ đơn

Tên và địa chỉ của chủ đơn Mitsubishi Rayon Co., Ltd. (JP) được sửa thành:

MITSUBISHI CHEMICAL CORPORATION (JP)

1-1, Marunouchi 1-chome, Chiyoda-ku, Tokyo, Japan

Ghi nhận sửa đổi đơn số: 8278/ TB-SHTT, ngày 05/10/2017

(210) Số đơn: 1-2014-03790 (220) Ngày nộp đơn 14/11/2014

Mục sửa đổi: Tên chủ đơn

Tên chủ đơn mới là:

APTEVO RESEARCH AND DEVELOPMENT LLC (US)

Ghi nhận sửa đổi đơn số: 9368/ TB-SHTT, ngày 31/10/2017

STT	Số đơn sáng chế	Ngày nộp đơn
1	1-2012-00734	20/03/2012
2	1-2013-00622	28/02/2013
3	1-2014-02854	26/08/2014

Mục sửa đổi: Địa chỉ chủ đơn

Địa chỉ chủ đơn mới là:

CÔNG BÁO SỞ HỮU CÔNG NGHIỆP SỐ 356 TẬP A (11.2017)

LG Gwanghwamun Bldg., 58, Saemunan-ro (Sinmunno 2-ga), Jongno-gu, Seoul 110-783,
Republic of Korea

Ghi nhận sửa đổi đơn số: 9369/ TB-SHTT, ngày 31/10/2017

STT	Số đơn	Ngày nộp đơn
1	1-2012-00734	20/03/2012
2	1-2013-00622	28/02/2013
3	1-2014-02854	26/08/2014
4	1-2015-01609	08/05/2015
5	1-2015-03536	25/09/2015
6	1-2015-04588	01/12/2015

Mục sửa đổi: Tên và địa chỉ chủ đơn

Tên và địa chỉ chủ đơn mới là:

LG CHEM, LTD. (KR)

128, Yeoui-daero, Yeongdeungpo-gu, Seoul

b - Ghi nhận sửa đổi đơn đăng ký giải pháp hữu ích

Ghi nhận sửa đổi đơn số: 8273/ TB-SHTT, ngày 05/10/2017

(210) Số đơn: 2-2013-00269 (220) Ngày nộp đơn 30/10/2013

Mục sửa đổi: Tên chủ đơn

Tên của chủ đơn Viện công nghệ môi trường được sửa thành:

Viện Công nghệ Môi trường - Viện Hàn lâm Khoa học và Công nghệ Việt Nam

Ghi nhận sửa đổi đơn số: 9690/ TB-SHTT, ngày 06/11/2017

(210) Số đơn: 2-2009-00043 (220) Ngày nộp đơn 31/03/2009

Mục sửa đổi: Đại diện sở hữu công nghiệp

Đại diện sở hữu công nghiệp mới là:

Công ty TNHH Sở hữu trí tuệ ALNGUYEN (ALNGUYEN IP CO., LTD)

Số 14, hẻm 19/8/1 phố Trần Quang Diệu, phường Ô Chợ Dừa, quận Đống Đa, thành phố Hà Nội

c - Ghi nhận sửa đổi đơn đăng ký kiểu dáng công nghiệp

Theo yêu cầu của Phòng KDCN, ngày 17/10/2017

(210) Số đơn: 3-2016-00234 (220) Ngày nộp đơn 04/02/2016

Mục sửa đổi: Bổ sung phương án 2 (từ 2.1 đến 2.7)



2.1



2.2



2.3



2.4



2.5



2.6



2.7

d- Ghi nhận sửa đổi đơn đăng ký nhãn hiệu

Ghi nhận sửa đổi đơn số: 7847/TB-SHTT, ngày 26/09/2017

(210) Số đơn: 4-2014-04734 (220) Ngày nộp đơn 12/03/2014

Mục sửa đổi: Giới hạn danh mục sản phẩm/dịch vụ

Giới hạn danh mục sản phẩm/dịch vụ mới là:

Nhóm 07: Động cơ (không dùng cho xe cộ mặt đất); máy phát điện; máy phát điện tuabin; bộ máy phát động cơ, không dùng cho xe cộ mặt đất; máy sản xuất điện; máy phát điện xoay chiều; động cơ điện, không dùng cho xe cộ mặt đất; động cơ máy phát không dùng cho xe cộ mặt đất; rôto (bộ phận của máy, không dùng cho xe cộ mặt đất); các bộ phận hợp thành và bộ phận thay thế cho những sản phẩm trên; động cơ máy phát dùng cho xe cộ mặt đất; các sản phẩm nêu trên không bao gồm bộ tời dùng cho cửa cuốn.

Ghi nhận sửa đổi đơn số: 7848/TB-SHTT, ngày 26/09/2017

(210) Số đơn: 4-2014-04733 (220) Ngày nộp đơn 12/03/2014

Mục sửa đổi: Giới hạn danh mục sản phẩm/dịch vụ

Giới hạn danh mục sản phẩm/dịch vụ mới là:

Nhóm 07: Động cơ (không dùng cho xe cộ mặt đất); máy phát điện; máy phát điện tuabin; bộ máy phát động cơ, không dùng cho xe cộ mặt đất; máy sản xuất điện; máy phát điện xoay chiều; động cơ điện, không dùng cho xe cộ mặt đất; động cơ máy phát không dùng cho xe cộ mặt đất; rôto (bộ phận của máy, không dùng cho xe cộ mặt đất); các bộ phận hợp thành và bộ phận thay thế cho những sản phẩm trên; động cơ máy phát dùng cho xe cộ mặt đất; các sản phẩm nêu trên không bao gồm bộ tời dùng cho cửa cuốn.

Ghi nhận sửa đổi đơn số: 7849/TB-SHTT, ngày 26/09/2017

(210) Số đơn: 4-2016-13755 (220) Ngày nộp đơn 16/05/2016

Mục sửa đổi: Địa chỉ chủ đơn

Địa chỉ chủ đơn mới là:

113D Lê Lư, phường Phú Thọ Hoà, quận Tân Phú, thành phố Hồ Chí Minh

Ghi nhận sửa đổi đơn số: 7850/TB-SHTT, ngày 26/09/2017

(210) Số đơn: 4-2016-13756 (220) Ngày nộp đơn 16/05/2016

Mục sửa đổi: Địa chỉ chủ đơn

Địa chỉ chủ đơn mới là:

113D Lê Lư, phường Phú Thọ Hoà, quận Tân Phú, thành phố Hồ Chí Minh

Ghi nhận sửa đổi đơn số: 7851/TB-SHTT, ngày 26/09/2017

(210) Số đơn: 4-2016-28773 (220) Ngày nộp đơn 16/09/2016

Mục sửa đổi: Mẫu nhãn hiệu

Mẫu nhãn hiệu mới là:

TOKY.LIFE

Ghi nhận sửa đổi đơn số: 7803/TB-SHTT, ngày 22/09/2017

(210) Số đơn: 4-2010-12616 (220) Ngày nộp đơn 11/06/2010

Mục sửa đổi: Địa chỉ chủ đơn

Địa chỉ chủ đơn mới là:

38, boulevard Joseph II, L-1840, Luxembourg

Ghi nhận sửa đổi đơn số: 7804/TB-SHTT, ngày 22/09/2017

(210) Số đơn: 4-2017-12199 (220) Ngày nộp đơn 04/05/2017

Mục sửa đổi: Mẫu nhãn hiệu

Mẫu nhãn hiệu mới là:



CADA

Ghi nhận sửa đổi đơn số: 7805/TB-SHTT, ngày 22/09/2017

(210) Số đơn: 4-2017-00755 (220) Ngày nộp đơn 12/01/2017

Mục sửa đổi: Mẫu nhãn hiệu

Mẫu nhãn hiệu mới là:



CHARBONNIER

Ghi nhận sửa đổi đơn số: 8181/TB-SHTT, ngày 05/10/2017

(210) Số đơn: 4-2016-35398 (220) Ngày nộp đơn 09/11/2016

Mục sửa đổi: Đại diện sở hữu công nghiệp

Đại diện sở hữu công nghiệp mới là:

DNTN DỊCH VỤ TM VÀ SỞ HỮU CÔNG NGHIỆP SONG NGỌC

16 Lê Trung Nghĩa, phường 12, quận Tân Bình, thành phố Hồ Chí Minh

Ghi nhận sửa đổi đơn số: 8182/TB-SHTT, ngày 05/10/2017

(210) Số đơn: 4-2016-06939 (220) Ngày nộp đơn 21/03/2016

CÔNG BÁO SỞ HỮU CÔNG NGHIỆP SỐ 356 TẬP A (11.2017)

Mục sửa đổi: Đại diện sở hữu công nghiệp

Đại diện sở hữu công nghiệp mới là:

CÔNG TY TNHH MỘT THÀNH VIÊN TRƯỜNG LUẬT

(Lầu 5) 2A Nguyễn Thị Minh Khai, phường Đa Kao, quận 1, thành phố Hồ Chí Minh

Ghi nhận sửa đổi đơn số: 8183/TB-SHTT, ngày 05/10/2017

(210) Số đơn: 4-2016-07872 (220) Ngày nộp đơn 28/03/2016

Mục sửa đổi: Đại diện sở hữu công nghiệp

Đại diện sở hữu công nghiệp mới là:

CÔNG TY TNHH MỘT THÀNH VIÊN TRƯỜNG LUẬT

(Lầu 5) 2A Nguyễn Thị Minh Khai, phường Đa Kao, quận 1, thành phố Hồ Chí Minh

Ghi nhận sửa đổi đơn số: 8184/TB-SHTT, ngày 05/10/2017

(210) Số đơn: 4-2017-12696 (220) Ngày nộp đơn: 09/05/2017

Mục sửa đổi: Mẫu nhãn hiệu

Mẫu nhãn hiệu mới là:



Ghi nhận sửa đổi đơn số: 8185/TB-SHTT, ngày 05/10/2017

(210) Số đơn: 4-2017-02839 (220) Ngày nộp đơn 15/02/2017

Mục sửa đổi: Đại diện sở hữu công nghiệp

Đại diện sở hữu công nghiệp mới là:

CÔNG TY TNHH MỘT THÀNH VIÊN TRƯỜNG LUẬT

(Lầu 5) 2A Nguyễn Thị Minh Khai, phường Đa Kao, quận 1, thành phố Hồ Chí Minh

Ghi nhận sửa đổi đơn số: 8186/TB-SHTT, ngày 05/10/2017

(210) Số đơn: 4-2015-24317 (220) Ngày nộp đơn: 04/09/2015

Mục sửa đổi: Mẫu nhãn hiệu

Mẫu nhãn hiệu mới là:

CHATEAU DALAT

LADORA WINERY

CÔNG BÁO SỞ HỮU CÔNG NGHIỆP SỐ 356 TẬP A (11.2017)

Ghi nhận sửa đổi đơn số: 8187/TB-SHTT, ngày 05/10/2017

(210) Số đơn: 4-2017-12298 (220) Ngày nộp đơn 05/05/2017

Mục sửa đổi: Địa chỉ chủ đơn

Địa chỉ chủ đơn mới là:

Số 36/66 đường Lê Thị Hồng, phường 17, quận Gò Vấp, thành phố Hồ Chí Minh

Ghi nhận sửa đổi đơn số: 8188/TB-SHTT, ngày 05/10/2017

(210) Số đơn: 4-2017-11492 (220) Ngày nộp đơn 27/04/2017

Mục sửa đổi: Địa chỉ chủ đơn

Địa chỉ chủ đơn mới là:

477/25 đường Mã Lò, khu phố 1, phường Bình Hưng Hòa A, quận Bình Tân, thành phố Hồ Chí Minh

Ghi nhận sửa đổi đơn số: 8189/TB-SHTT, ngày 05/10/2017

(210) Số đơn: 4-2015-22632 (220) Ngày nộp đơn 21/08/2015

Mục sửa đổi: Đại diện sở hữu công nghiệp

Đại diện sở hữu công nghiệp mới là:

CÔNG TY TNHH MỘT THÀNH VIÊN TRƯỜNG LUẬT

(Lầu 5) 2A Nguyễn Thị Minh Khai, phường Đa Kao, quận 1, thành phố Hồ Chí Minh

Ghi nhận sửa đổi đơn số: 8190/TB-SHTT, ngày 05/10/2017

(210) Số đơn: 4-2015-31415 (220) Ngày nộp đơn 10/11/2015

Mục sửa đổi: Tên chủ đơn

Tên chủ đơn mới là:

CÔNG TY TNHH BDIAMOND GROUP

Ghi nhận sửa đổi đơn số: 8191/TB-SHTT, ngày 05/10/2017

(210) Số đơn: 4-2015-16793 (220) Ngày nộp đơn 29/06/2015

Mục sửa đổi: Địa chỉ chủ đơn

Địa chỉ chủ đơn mới là:

Số 30 phố Duy Tân, phường Dịch Vọng Hậu, quận Cầu Giấy, thành phố Hà Nội

Ghi nhận sửa đổi đơn số: 8192/TB-SHTT, ngày 05/10/2017

(210) Số đơn: 4-2016-20078 (220) Ngày nộp đơn 05/07/2016

Mục sửa đổi: Tên và địa chỉ chủ đơn

Tên và địa chỉ chủ đơn mới là:

CÔNG TY CỔ PHẦN THIẾT BỊ ĐIỆN PRESENZA

Cụm công nghiệp Hà Bình Phương, xã Văn Bình, huyện Thường Tín, thành phố Hà Nội

CÔNG BÁO SỞ HỮU CÔNG NGHIỆP SỐ 356 TẬP A (11.2017)

Ghi nhận sửa đổi đơn số: 8193/TB-SHTT, ngày 05/10/2017

(210) Số đơn: 4-2017-11733 (220) Ngày nộp đơn 28/04/2017

Mục sửa đổi: Đại diện sở hữu công nghiệp

Đại diện sở hữu công nghiệp mới là:

CÔNG TY TNHH MỘT THÀNH VIÊN TRƯỜNG LUẬT

(Lầu 5) 2A Nguyễn Thị Minh Khai, phường Đa Kao, quận 1, thành phố Hồ Chí Minh

Ghi nhận sửa đổi đơn số: 8194/TB-SHTT, ngày 05/10/2017

(210) Số đơn: 4-2016-21298 (220) Ngày nộp đơn 14/07/2016

Mục sửa đổi: Đại diện sở hữu công nghiệp

Đại diện sở hữu công nghiệp mới là:

CÔNG TY TNHH MỘT THÀNH VIÊN TRƯỜNG LUẬT

(Lầu 5) 2A Nguyễn Thị Minh Khai, phường Đa Kao, quận 1, thành phố Hồ Chí Minh

Ghi nhận sửa đổi đơn số: 8195/TB-SHTT, ngày 05/10/2017

(210) Số đơn: 4-2017-09376 (220) Ngày nộp đơn 12/04/2017

Mục sửa đổi: Tên và địa chỉ chủ đơn

Tên và địa chỉ chủ đơn mới là:

CÔNG TY TNHH SẢN XUẤT VÀ THƯƠNG MẠI GOLDEN FARM

Số 91 đường số 7, phường An Phú, quận 2, thành phố Hồ Chí Minh

Ghi nhận sửa đổi đơn số: 8196/TB-SHTT, ngày 05/10/2017

(210) Số đơn: 4-2016-30859 (220) Ngày nộp đơn 04/10/2016

Mục sửa đổi: Tên và địa chỉ chủ đơn

Tên và địa chỉ chủ đơn mới là:

CÔNG TY TNHH MỘT THÀNH VIÊN THÙY DUNG GIA LAI

459 Lê Thánh Tôn, phường Hội Phú, thành phố Pleiku, tỉnh Gia Lai

Ghi nhận sửa đổi đơn số: 8197/TB-SHTT, ngày 05/10/2017

(210) Số đơn: 4-2016-17678 (220) Ngày nộp đơn 15/06/2016

Mục sửa đổi: Địa chỉ chủ đơn

Địa chỉ chủ đơn mới là:

Căn hộ 7AA tầng 3 khối 2 Chung cư Khang Gia, 377 Tân Hương, phường Tân Quý, quận

Tân Phú, thành phố Hồ Chí Minh

Ghi nhận sửa đổi đơn số: 8198/TB-SHTT, ngày 05/10/2017

(210) Số đơn: 4-2016-42698 (220) Ngày nộp đơn 30/12/2016

CÔNG BÁO SỞ HỮU CÔNG NGHIỆP SỐ 356 TẬP A (11.2017)

Mục sửa đổi: Địa chỉ chủ đơn

Địa chỉ chủ đơn mới là:

160/31 Võ Thị Sáu, phường 8, quận 3, thành phố Hồ Chí Minh

Ghi nhận sửa đổi đơn số: 8199/TB-SHTT, ngày 05/10/2017

(210) Số đơn: 4-2016-20730 (220) Ngày nộp đơn 11/07/2016

Mục sửa đổi: Đại diện sở hữu công nghiệp

Đại diện sở hữu công nghiệp mới là:

CÔNG TY TNHH TRÀ VÀ CỘNG SỰ

Số 7 phố Văn Miếu, phường Văn Miếu, quận Đống Đa, thành phố Hà Nội

Ghi nhận sửa đổi đơn số: 8200/TB-SHTT, ngày 05/10/2017

(210) Số đơn: 4-2017-13509 (220) Ngày nộp đơn: 15/05/2017

Mục sửa đổi: Mẫu nhãn hiệu

Mẫu nhãn hiệu mới là:



Ghi nhận sửa đổi đơn số: 8201/TB-SHTT, ngày 05/10/2017

(210) Số đơn: 4-2017-06297 (220) Ngày nộp đơn 20/03/2017

Mục sửa đổi: Tên chủ đơn

Tên chủ đơn mới là:

CÔNG TY CỔ PHẦN MARNET

Ghi nhận sửa đổi đơn số: 8202/TB-SHTT, ngày 05/10/2017

(210) Số đơn: 4-2017-06298 (220) Ngày nộp đơn 20/03/2017

Mục sửa đổi: Tên chủ đơn

Tên chủ đơn mới là:

CÔNG TY CỔ PHẦN MARNET

CÔNG BÁO SỞ HỮU CÔNG NGHIỆP SỐ 356 TẬP A (11.2017)

Ghi nhận sửa đổi đơn số: 8203/TB-SHTT, ngày 05/10/2017

(210) Số đơn: 4-2016-40173 (220) Ngày nộp đơn 15/12/2016

Mục sửa đổi: Danh mục sản phẩm/dịch vụ

Giới hạn danh mục sản phẩm trong nhóm 14:

Nhóm 14: Đồ trang sức không bao gồm đồng hồ đeo tay và đồng hồ bỏ túi, kỷ niệm chương (làm bằng kim loại quý hoặc được mạ bằng kim loại quý, dùng để trưng bày); xích đeo chìa khóa (đồ nữ trang giá rẻ tiền).

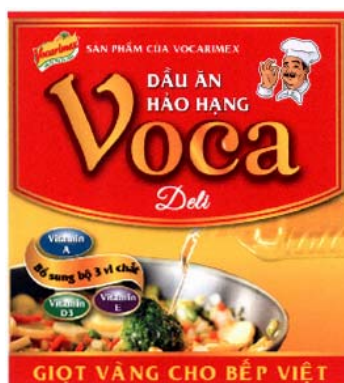
- Các nhóm khác giữ nguyên.

Ghi nhận sửa đổi đơn số: 8204/TB-SHTT, ngày 05/10/2017

(210) Số đơn: 4-2017-03972 (220) Ngày nộp đơn: 27/02/2017

Mục sửa đổi: Mẫu nhãn hiệu

Mẫu nhãn hiệu mới là:



Ghi nhận sửa đổi đơn số: 8205/TB-SHTT, ngày 05/10/2017

(210) Số đơn: 4-2015-35239 (220) Ngày nộp đơn 14/12/2015

Mục sửa đổi: Địa chỉ chủ đơn

Địa chỉ chủ đơn mới là:

607-609 Nguyễn Kiệm, phường 9, quận Phú Nhuận, thành phố Hồ Chí Minh

Ghi nhận sửa đổi đơn số: 8206/TB-SHTT, ngày 05/10/2017

(210) Số đơn: 4-2015-34438 (220) Ngày nộp đơn 07/12/2015

Mục sửa đổi: Đại diện sở hữu công nghiệp

Đại diện sở hữu công nghiệp mới là:

CÔNG TY LUẬT TNHH QUỐC TẾ BMVN

Ghi nhận sửa đổi đơn số: 8207/TB-SHTT, ngày 05/10/2017

(210) Số đơn: 4-2017-25317 (220) Ngày nộp đơn: 11/08/2017

Mục sửa đổi: Mẫu nhãn hiệu

Mẫu nhãn hiệu mới là:

TAZEN

Ghi nhận sửa đổi đơn số: 8208/TB-SHTT, ngày 05/10/2017

(210) Số đơn: 4-2016-39397 (220) Ngày nộp đơn 09/12/2016

Mục sửa đổi: Địa chỉ chủ đơn

Địa chỉ chủ đơn mới là:

386/3 Gia Phú, phường 3, quận 6, thành phố Hồ Chí Minh

Ghi nhận sửa đổi đơn số: 8209/TB-SHTT, ngày 05/10/2017

(210) Số đơn: 4-2015-14797 (220) Ngày nộp đơn 10/06/2015

Mục sửa đổi: Địa chỉ chủ đơn

Địa chỉ chủ đơn mới là:

Số 168/53, đường D2, phường 25, quận Bình Thạnh, thành phố Hồ Chí Minh

Ghi nhận sửa đổi đơn số: 8210/TB-SHTT, ngày 05/10/2017

STT	(210) Số đơn	(220) Ngày nộp đơn
1	4-2016-08807	04/04/2016
2	4-2016-08808	04/04/2016
3	4-2016-08809	04/04/2016
4	4-2016-08810	04/04/2016
5	4-2016-08811	04/04/2016
6	4-2016-08812	04/04/2016

Mục sửa đổi: Tên chủ đơn

Tên chủ đơn mới là:

CÔNG TY CỔ PHẦN XÂY DỰNG-KỸ THUẬT HẠ TẦNG HÀ THÀNH

Ghi nhận sửa đổi đơn số: 8211/TB-SHTT, ngày 05/10/2017

STT	(210) Số đơn	(220) Ngày nộp đơn
1	4-2016-23577	03/08/2016
2	4-2016-23578	03/08/2016

Mục sửa đổi: Tên chủ đơn

Tên chủ đơn mới là:

CÔNG BÁO SỞ HỮU CÔNG NGHIỆP SỐ 356 TẬP A (11.2017)

CÔNG TY TNHH XUẤT NHẬP KHẨU HOÀNG QUÂN

Ghi nhận sửa đổi đơn số: 8212/TB-SHTT, ngày 05/10/2017

STT	(210) Số đơn	(220) Ngày nộp đơn
1	4-2015-22833	24/08/2015
2	4-2015-22834	24/08/2015
3	4-2015-22835	24/08/2015

Mục sửa đổi: Đại diện Sở hữu công nghiệp
Hủy quyền đại diện sở hữu công nghiệp đối với:
Công ty TNHH tư vấn sở hữu trí tuệ và thời trang ngày nay Lê Gia

Ghi nhận sửa đổi đơn số: 8215/TB-SHTT, ngày 05/10/2017

(210) Số đơn: 4-2017-11112 (220) Ngày nộp đơn 25/04/2015

Mục sửa đổi: Tên chủ đơn

Tên chủ đơn mới là:

CÔNG TY CỔ PHẦN CÔNG NGHỆ SINH HỌC DƯỢC NANOGEN

Ghi nhận sửa đổi đơn số: 8216/TB-SHTT, ngày 05/10/2017

(210) Số đơn: 4-2015-25059 (220) Ngày nộp đơn 11/09/2015

Mục sửa đổi: Đại diện Sở hữu công nghiệp

Hủy quyền đại diện sở hữu công nghiệp đối với:

CÔNG TY TNHH TƯ VẤN A & S

Ghi nhận sửa đổi đơn số: 8217/TB-SHTT, ngày 05/10/2017

(210) Số đơn: 4-2016-07712 (220) Ngày nộp đơn 25/03/2016

Mục sửa đổi: Tên chủ đơn

Tên chủ đơn mới là:

CÔNG TY CỔ PHẦN WAGON VIỆT NAM

Số E176, đường D9 Võ Thị Sáu, KP 7, P. Thống Nhất, TP. Biên Hòa, tỉnh Đồng Nai

Ghi nhận sửa đổi đơn số: 8218/TB-SHTT, ngày 05/10/2017

(210) Số đơn: 4-2015-10835 (220) Ngày nộp đơn 06/05/2015

Mục sửa đổi: Tên và địa chỉ chủ đơn

Tên và địa chỉ chủ đơn mới là:

CÔNG TY TNHH MỘT THÀNH VIÊN CHẾ BIẾN THỰC PHẨM THỌ PHÁT

78 Nguyễn Tri Phương, phường 7, quận 5, thành phố Hồ Chí Minh

Ghi nhận sửa đổi đơn số: 8219/TB-SHTT, ngày 05/10/2017

CÔNG BÁO SỞ HỮU CÔNG NGHIỆP SỐ 356 TẬP A (11.2017)

(210) Số đơn: 4-2015-21872 (220) Ngày nộp đơn 14/08/2015
Mục sửa đổi: Tên và địa chỉ chủ đơn
Tên và địa chỉ chủ đơn mới là:
CÔNG TY TRÁCH NHIỆM HỮU HẠN HYUNDAI LIVART VINA
Lô 203, đường Amata, KCN Amta, phường Long Bình, TP. Biên Hòa, tỉnh Đồng Nai

Ghi nhận sửa đổi đơn số: 8220/TB-SHTT, ngày 05/10/2017

(210) Số đơn: 4-2016-29536 (220) Ngày nộp đơn 22/09/2016
Mục sửa đổi: Đại diện sở hữu công nghiệp
Đại diện sở hữu công nghiệp mới là:
CÔNG TY LUẬT TNHH LINH & PARTNERS
Phòng 608, tòa nhà 133 Thái Hà, phường Trung Liệt, quận Đống Đa, TP. Hà Nội

Ghi nhận sửa đổi đơn số: 8222/TB-SHTT, ngày 05/10/2017

(210) Số đơn: 4-2015-33176 (220) Ngày nộp đơn 25/11/2015
Mục sửa đổi: Danh mục sản phẩm, dịch vụ
Danh mục sản phẩm, dịch vụ mới là:
- Sản phẩm “xà phòng” trong danh mục sản phẩm đăng ký thuộc nhóm 03 được giới hạn thành “xà phòng dùng cho cá nhân”.
- Phần danh mục sản phẩm còn lại giữ nguyên.

Ghi nhận sửa đổi đơn số: 8223/TB-SHTT, ngày 05/10/2017

(210) Số đơn: 4-2016-27931 (220) Ngày nộp đơn 09/09/2016
Mục sửa đổi: Đại diện sở hữu công nghiệp
Đại diện sở hữu công nghiệp mới là:
CÔNG TY TNHH MỘT THÀNH VIÊN TRƯỜNG LUẬT
(Lầu 5) 2A Nguyễn Thị Minh Khai, phường Đa Kao, quận 1, thành phố Hồ Chí Minh

Ghi nhận sửa đổi đơn số: 8224/TB-SHTT, ngày 05/10/2017

(210) Số đơn: 4-2015-19156 (220) Ngày nộp đơn 21/07/2015
Mục sửa đổi: Đại diện sở hữu công nghiệp
Đại diện sở hữu công nghiệp mới là:
CÔNG TY TNHH TRƯỜNG XUÂN (AGELESS)
Tầng 11, số 102 đường Trần Phú, phường Mộ Lao, quận Hà Đông, thành phố Hà Nội

Ghi nhận sửa đổi đơn số: 8225/TB-SHTT, ngày 05/10/2017

(210) Số đơn: 4-2015-19156 (220) Ngày nộp đơn 21/07/2015
Mục sửa đổi: Địa chỉ chủ đơn
Địa chỉ chủ đơn mới là:

CÔNG BÁO SỞ HỮU CÔNG NGHIỆP SỐ 356 TẬP A (11.2017)

Unit 8106B, 81/F, International Commerce Centre, 1 Austin Road West, Kowloon, Hong Kong SAR China

Ghi nhận sửa đổi đơn số: 8226/TB-SHTT, ngày 05/10/2017

(210) Số đơn: 4-2015-29591 (220) Ngày nộp đơn 23/10/2015

Mục sửa đổi: Địa chỉ chủ đơn

Địa chỉ chủ đơn mới là:

28B khu phố 2, phường 7, thành phố Bến Tre, tỉnh Bến Tre

Ghi nhận sửa đổi đơn số: 8227/TB-SHTT, ngày 05/10/2017

(210) Số đơn: 4-2016-18652 (220) Ngày nộp đơn 22/06/2016

Mục sửa đổi: Tên chủ đơn

Tên chủ đơn mới là:

CÔNG TY CỔ PHẦN ĐẦU TƯ THƯƠNG MẠI DỊCH VỤ KHANG GIA LAND

Ghi nhận sửa đổi đơn số: 8228/TB-SHTT, ngày 05/10/2017

(210) Số đơn: 4-2015-21974 (220) Ngày nộp đơn 17/08/2015

Mục sửa đổi: Danh mục sản phẩm/dịch vụ

Tách nhóm danh mục sản phẩm/dịch vụ sang đơn mới là:

- Nhóm 39 tách sang đơn số 4-2017-14330.
 - Đơn số 4-2015-21974 chỉ còn lại nhóm 43.
-

Ghi nhận sửa đổi đơn số: 8229/TB-SHTT, ngày 05/10/2017

(210) Số đơn: 4-2015-32915 (220) Ngày nộp đơn 23/11/2015

Mục sửa đổi: Đại diện sở hữu công nghiệp

Đại diện sở hữu công nghiệp mới là:

CÔNG TY TNHH MỘT THÀNH VIÊN TRƯỜNG LUẬT

(Lầu 5) 2A Nguyễn Thị Minh Khai, phường Đa Kao, quận 1, thành phố Hồ Chí Minh

Ghi nhận sửa đổi đơn số: 8495/TB-SHTT, ngày 13/10/2017

(210) Số đơn: 4-2016-21138 (220) Ngày nộp đơn 13/07/2016

Mục sửa đổi: Địa chỉ chủ đơn

Địa chỉ chủ đơn mới là:

97 Nguyễn Bình Khiêm, phường Đa Kao, quận 1, thành phố Hồ Chí Minh

CÔNG BÁO SỞ HỮU CÔNG NGHIỆP SỐ 356 TẬP A (11.2017)

Ghi nhận sửa đổi đơn số: 8496/TB-SHTT, ngày 13/10/2017

(210) Số đơn: 4-2016-12879 (220) Ngày nộp đơn 09/05/2016

Mục sửa đổi: Giới hạn danh mục sản phẩm/dịch vụ

Giới hạn danh mục sản phẩm/dịch vụ mới là:

Nhóm 09: Đồng hồ thông minh; kính mắt thông minh; thiết bị theo dõi hoạt động có thể mang được trên người; vỏ bọc cho điện thoại thông minh; hộp đựng điện thoại thông minh; gậy hỗ trợ tự chụp ảnh (gậy cầm tay để hỗ trợ chụp ảnh); áo gilê bảo hiểm phản quang; mũ bảo vệ đầu cho thể thao; thiết bị sạc dùng cho thuốc lá điện tử; vòng đeo tay đã được kết nối (thiết bị đo lường).

Ghi nhận sửa đổi đơn số: 8497/TB-SHTT, ngày 13/10/2017

(210) Số đơn: 4-2016-24998 (220) Ngày nộp đơn 15/08/2016

Mục sửa đổi: Địa chỉ chủ đơn

Địa chỉ chủ đơn mới là:

Số 408 Điện Biên Phủ, phường 11, quận 10, thành phố Hồ Chí Minh

Ghi nhận sửa đổi đơn số: 8498/TB-SHTT, ngày 13/10/2017

(210) Số đơn: 4-2015-05018 (220) Ngày nộp đơn 09/03/2015

Mục sửa đổi: Địa chỉ chủ đơn

Địa chỉ chủ đơn mới là:

Khu công nghiệp Phú Nghĩa, xã Phú Nghĩa, huyện Chương Mỹ, thành phố Hà Nội

Ghi nhận sửa đổi đơn số: 8499/TB-SHTT, ngày 13/10/2017

(210) Số đơn: 4-2015-35174 (220) Ngày nộp đơn 14/12/2015

Mục sửa đổi: Tên và địa chỉ chủ đơn

Tên và địa chỉ chủ đơn mới là:

CÔNG TY TNHH THƯƠNG MẠI XUẤT NHẬP KHẨU THIÊN LẠC

11/2D Đặng Công Bình, ấp 6, xã Xuân Thới Thượng, huyện Hóc Môn, thành phố Hồ Chí Minh

Ghi nhận sửa đổi đơn số: 8500/TB-SHTT, ngày 13/10/2017

(210) Số đơn: 4-2012-14536 (220) Ngày nộp đơn 04/07/2012

Mục sửa đổi: Địa chỉ chủ đơn

Địa chỉ chủ đơn mới là:

390 Nguyễn Công Trứ, phường Cầu Ông Lãnh, quận 1, thành phố Hồ Chí Minh

CÔNG BÁO SỞ HỮU CÔNG NGHIỆP SỐ 356 TẬP A (11.2017)

Ghi nhận sửa đổi đơn số: 8501/TB-SHTT, ngày 13/10/2017

(210) Số đơn: 4-2015-18572 (220) Ngày nộp đơn 15/07/2015

Mục sửa đổi: Địa chỉ chủ đơn

Địa chỉ chủ đơn mới là:

Tầng trệt, sảnh B, chung cư Khánh Hội 1, số 360C Bến Vân Đồn, phường 1, quận 4, thành phố Hồ Chí Minh

Ghi nhận sửa đổi đơn số: 8502/TB-SHTT, ngày 13/10/2017

(210) Số đơn: 4-2015-18539 (220) Ngày nộp đơn 15/07/2015

Mục sửa đổi: Tên chủ đơn

Tên chủ đơn thứ hai:

CÔNG TY CỔ PHẦN XI MĂNG KAITO HÀ TIÊN

Ghi nhận sửa đổi đơn số: 8503/TB-SHTT, ngày 13/10/2017

(210) Số đơn: 4-2012-24987 (220) Ngày nộp đơn 07/11/2012

Mục sửa đổi: Tên chủ đơn

- Rút hai đồng chủ đơn sau:

+ Công ty cổ phần đầu PCI

+ Công ty TNHH Y sinh An Thái

- Chủ đơn còn lại là “Trường đại học Y Thái Bình”

Ghi nhận sửa đổi đơn số: 8504/TB-SHTT, ngày 13/10/2017

(210) Số đơn: 4-2012-24987 (220) Ngày nộp đơn 07/11/2012

Mục sửa đổi: Tên chủ đơn, huỷ quyền đại diện sở hữu công nghiệp

1. Tên chủ đơn mới là:

TRƯỜNG ĐẠI HỌC Y DƯỢC THÁI BÌNH

2. Huỷ quyền đại diện sở hữu công nghiệp

CÔNG TY CỔ PHẦN TƯ VẤN ENCO

Ghi nhận sửa đổi đơn số: 8505/TB-SHTT, ngày 13/10/2017

(210) Số đơn: 4-2012-24987 (220) Ngày nộp đơn 07/11/2012

Mục sửa đổi: Mẫu nhãn hiệu

Mẫu nhãn hiệu mới là:



CHẾ PHẨM VI SINH
AT-YTB

Ghi nhận sửa đổi đơn số: 8508/TB-SHTT, ngày 13/10/2017

(210) Số đơn: 4-2015-18517 (220) Ngày nộp đơn 15/07/2015

Mục sửa đổi: Địa chỉ chủ đơn

Địa chỉ chủ đơn mới là:

68 Nguyễn Huệ, phường Bến Nghé, quận 1, thành phố Hồ Chí Minh

Ghi nhận sửa đổi đơn số: 8509/TB-SHTT, ngày 13/10/2017

(210) Số đơn: 4-2015-01059 (220) Ngày nộp đơn 14/01/2015

Mục sửa đổi: Địa chỉ chủ đơn

Địa chỉ chủ đơn mới là:

168-21, Daegotseo-ro, Daegot-myeon, Gimpo-si, Gyeonggi-do, Korea

Ghi nhận sửa đổi đơn số: 8510/TB-SHTT, ngày 13/10/2017

(210) Số đơn: 4-2016-16771 (220) Ngày nộp đơn 08/06/2016

Mục sửa đổi: Địa chỉ chủ đơn

Địa chỉ chủ đơn mới là:

Nhóm 20: Đồ gỗ nội thất; gương soi; khung ảnh; đệm; gối; gương gắn vào đồ đạc trong nhà hoặc để trang điểm.

Nhóm 35: Quảng cáo, quản lý kinh doanh, quản lý giao dịch, hoạt động văn phòng, kinh doanh đồ gỗ nội thất, tập hợp và trưng bày các loại hàng hoá khác.

Ghi nhận sửa đổi đơn số: 8511/TB-SHTT, ngày 13/10/2017

(210) Số đơn: 4-2016-40992 (220) Ngày nộp đơn 22/12/2016

Mục sửa đổi: Địa chỉ chủ đơn

Địa chỉ chủ đơn mới là:

140/83/83 đường Vườn Lài, phường An Phú Đông, quận 12, thành phố Hồ Chí Minh

CÔNG BÁO SỞ HỮU CÔNG NGHIỆP SỐ 356 TẬP A (11.2017)

Ghi nhận sửa đổi đơn số: 8512/TB-SHTT, ngày 13/10/2017

(210) Số đơn: 4-2016-19858 (220) Ngày nộp đơn 01/07/2016

Mục sửa đổi: Mẫu nhãn hiệu

Mẫu nhãn hiệu mới là:



Ghi nhận sửa đổi đơn số: 8513/TB-SHTT, ngày 13/10/2017

(210) Số đơn: 4-2014-07035 (220) Ngày nộp đơn 03/04/2014

Mục sửa đổi: Danh mục sản phẩm/dịch vụ

Danh mục sản phẩm/dịch vụ mới là:

- Tách các nhóm 03 và nhóm 29 sang đơn mới.
- Danh mục sản phẩm còn lại nhóm 05.

Ghi nhận sửa đổi đơn số: 8514/TB-SHTT, ngày 13/10/2017

(210) Số đơn: 4-2014-07035 (220) Ngày nộp đơn 03/04/2014

Mục sửa đổi: Danh mục sản phẩm/dịch vụ

Danh mục sản phẩm/dịch vụ mới là:

Nhóm 05: Dầu và chất béo cho mục đích y tế và dẫn xuất từ dầu và chất béo cho mục đích y tế; thực phẩm cho em bé và người bệnh; chất bổ sung dinh dưỡng cho người và động vật; chế phẩm vitamin; khoáng chất và muối khoáng (dùng trong ngành y); chế phẩm có chứa vitamin và/hoặc khoáng chất; dầu gan cá thu.

Ghi nhận sửa đổi đơn số: 8515/TB-SHTT, ngày 13/10/2017

(210) Số đơn: 4-2016-19299 (220) Ngày nộp đơn 28/06/2016

Mục sửa đổi: Địa chỉ chủ đơn

Địa chỉ chủ đơn mới là:

18 Cooper Street, Havelock North, 4130 Hawke's Bay, New Zealand

Ghi nhận sửa đổi đơn số: 8518/TB-SHTT, ngày 13/10/2017

(210) Số đơn: 4-2014-18250 (220) Ngày nộp đơn 07/08/2014

Mục sửa đổi: Đại diện sở hữu công nghiệp

Đại diện sở hữu công nghiệp mới là:

CÔNG BÁO SỞ HỮU CÔNG NGHIỆP SỐ 356 TẬP A (11.2017)

CÔNG TY TNHH TƯ VẤN ĐẦU TƯ VÀ SỞ HỮU CÔNG NGHIỆP HOÀNG PHI
Số 15, dãy số 2, thôn Ái, xã Di Trạch, huyện Hoài Đức, thành phố Hà Nội

Ghi nhận sửa đổi đơn số: 8519/TB-SHTT, ngày 13/10/2017

(210) Số đơn: 4-2015-36652 (220) Ngày nộp đơn 25/12/2015

Mục sửa đổi: Tên chủ đơn

Tên chủ đơn mới là:

CÔNG TY TNHH MỸ PHẨM VÀ THỰC PHẨM CHỨC NĂNG V-LIFE

Ghi nhận sửa đổi đơn số: 8520/TB-SHTT, ngày 13/10/2017

(210) Số đơn: 4-2016-27670 (220) Ngày nộp đơn 07/09/2016

Mục sửa đổi: Địa chỉ chủ đơn

Địa chỉ chủ đơn mới là:

20/87 Cò Bắc, phường 01, quận Phú Nhuận, thành phố Hồ Chí Minh

Ghi nhận sửa đổi đơn số: 8521/TB-SHTT, ngày 13/10/2017

(210) Số đơn: 4-2015-29677 (220) Ngày nộp đơn 26/10/2015

Mục sửa đổi: Địa chỉ chủ đơn

Địa chỉ chủ đơn mới là:

Số 21 ngách 80/101 tổ dân phố Tu Hoàng, phường Phương Canh, quận Nam Từ Liêm, thành phố Hà Nội

Ghi nhận sửa đổi đơn số: 8522/TB-SHTT, ngày 13/10/2017

(210) Số đơn: 4-2016-15913 (220) Ngày nộp đơn 01/06/2016

Mục sửa đổi: Địa chỉ chủ đơn

Địa chỉ chủ đơn mới là:

52 Nguyễn Ngọc Lộc, phường 14, quận 10, thành phố Hồ Chí Minh

Ghi nhận sửa đổi đơn số: 8757/TB-SHTT, ngày 18/10/2017

(210) Số đơn: 4-2017-13777 (220) Ngày nộp đơn 17/05/2017

Mục sửa đổi: Mẫu nhãn hiệu

Mẫu nhãn hiệu mới là:

SUNBOW PAINT

CÔNG BÁO SỞ HỮU CÔNG NGHIỆP SỐ 356 TẬP A (11.2017)

Ghi nhận sửa đổi đơn số: 7970/ SHTT-NH2, ngày 27/09/2017

STT	Số đơn	Ngày nộp đơn
1	4-2014-32904	31/12/2014
2	4-2014-32905	31/12/2014

Mục sửa đổi: Địa chỉ chủ đơn

Địa chỉ chủ đơn mới là:

Số 27, đường 3A, khu công nghiệp Biên Hòa II, phường An Bình, thành phố Biên Hòa, tỉnh Đồng Nai

Ghi nhận sửa đổi đơn số: 7972/ SHTT-NH2, ngày 27/09/2017

(210) Số đơn: 4-2015-12282 (220) Ngày nộp đơn 19/05/2015

Mục sửa đổi: Địa chỉ chủ đơn

Địa chỉ chủ đơn mới là:

40/14 Tân Thành, phường Tân Thành, quận Tân Phú, TP. Hồ Chí Minh

Ghi nhận sửa đổi đơn số: 7973/ SHTT-NH2, ngày 27/09/2017

(210) Số đơn: 4-2017-18187 (220) Ngày nộp đơn 20/06/2017

Mục sửa đổi: Tên chủ đơn

Tên chủ đơn mới là:

CÔNG TY TNHH THIẾT BỊ NỘI THẤT MINH PHƯƠNG

Ghi nhận sửa đổi đơn số: 7974/ SHTT-NH2, ngày 27/09/2017

(210) Số đơn: 4-2015-23441 (220) Ngày nộp đơn 27/08/2015

Mục sửa đổi: Đại diện sở hữu công nghiệp

Đại diện sở hữu công nghiệp mới là:

CÔNG TY TNHH SỞ HỮU TRÍ TUỆ ACTIP (ACTIP IP LIMITED)

Số nhà 85, tầng 7, đường Lê Văn Lương, phường Nhân Chính, quận Chính, quận Thanh Xuân, TP. Hà Nội

Ghi nhận sửa đổi đơn số: 7975/ SHTT-NH2, ngày 27/09/2017

(210) Số đơn: 4-2015-23441 (220) Ngày nộp đơn 27/08/2017

Mục sửa đổi: Tên chủ đơn

Tên chủ đơn mới là:

CÔNG BÁO SỞ HỮU CÔNG NGHIỆP SỐ 356 TẬP A (11.2017)

CÔNG TY CỔ PHẦN NĂNG LƯỢNG VÀ MÔI TRƯỜNG BÁCH KHOA HÀ NỘI

Ghi nhận sửa đổi đơn số: 7976/ SHTT-NH2, ngày 27/09/2017

(210) Số đơn: 4-2017-03183 (220) Ngày nộp đơn 17/02/2017

Mục sửa đổi: Địa chỉ chủ đơn

Địa chỉ chủ đơn mới là:

Số 37/6 Mai Xuân Thuồng, phường 11, quận Bình Thạnh, TP. Hồ Chí Minh

Ghi nhận sửa đổi đơn số: 7977/ SHTT-NH2, ngày 27/09/2017

(210) Số đơn: 4-2015-12862 (220) Ngày nộp đơn 22/05/2015

Mục sửa đổi: Địa chỉ chủ đơn

Địa chỉ chủ đơn mới là:

Tổ 3, khu phố Suối Đá, phường Tân Xuân, thị xã Đông Xoài, tỉnh Bình Phước

Ghi nhận sửa đổi đơn số: 7979/ SHTT-NH2, ngày 27/09/2017

(210) Số đơn: 4-2017-16323 (220) Ngày nộp đơn 06/06/2017

Mục sửa đổi: Địa chỉ chủ đơn

Địa chỉ chủ đơn mới là:

68/14 Trần Quang Khải, phường Tân Định, quận 1, thành phố Hồ Chí Minh

Ghi nhận sửa đổi đơn số: 7980/ SHTT-NH2, ngày 27/09/2017

(210) Số đơn: 4-2016-41486 (220) Ngày nộp đơn 26/12/2016

Mục sửa đổi: Đại diện sở hữu công nghiệp

Đại diện sở hữu công nghiệp mới là:

Công ty Luật TNHH Link & Partners

Phòng 608, tòa nhà 133 Thái Hà, phường Trung Liệt, quận Đống Đa, TP. Hà Nội

Ghi nhận sửa đổi đơn số: 7981/ SHTT-NH2, ngày 27/09/2017

(210) Số đơn: 4-2016-41487 (220) Ngày nộp đơn 26/12/2016

Mục sửa đổi: Đại diện sở hữu công nghiệp

Đại diện sở hữu công nghiệp mới là:

Công ty Luật TNHH Link & Partners

Phòng 608, tòa nhà 133 Thái Hà, phường Trung Liệt, quận Đống Đa, TP. Hà Nội

Ghi nhận sửa đổi đơn số: 7982/ SHTT-NH2, ngày 27/09/2017

(210) Số đơn: 4-2016-36122 (220) Ngày nộp đơn 14/11/2016

CÔNG BÁO SỞ HỮU CÔNG NGHIỆP SỐ 356 TẬP A (11.2017)

Mục sửa đổi: Đại diện sở hữu công nghiệp

Đại diện sở hữu công nghiệp mới là:

Công ty Luật TNHH Link & Partners

Phòng 608, tòa nhà 133 Thái Hà, phường Trung Liệt, quận Đống Đa, TP. Hà Nội

Ghi nhận sửa đổi đơn số: 7983/ SHTT-NH2, ngày 27/09/2017

(210) Số đơn: 4-2016-36123 (220) Ngày nộp đơn 14/11/2016

Mục sửa đổi: Đại diện sở hữu công nghiệp

Đại diện sở hữu công nghiệp mới là:

Công ty Luật TNHH Link & Partners

Phòng 608, tòa nhà 133 Thái Hà, phường Trung Liệt, quận Đống Đa, TP. Hà Nội

Ghi nhận sửa đổi đơn số: 7984/ SHTT-NH2, ngày 27/09/2017

(210) Số đơn: 4-2016-36124 (220) Ngày nộp đơn 14/11/2016

Mục sửa đổi: Đại diện sở hữu công nghiệp

Đại diện sở hữu công nghiệp mới là:

Công ty Luật TNHH Link & Partners

Phòng 608, tòa nhà 133 Thái Hà, phường Trung Liệt, quận Đống Đa, TP. Hà Nội

Ghi nhận sửa đổi đơn số: 7985/ SHTT-NH2, ngày 27/09/2017

(210) Số đơn: 4-2016-36125 (220) Ngày nộp đơn 14/11/2016

Mục sửa đổi: Đại diện sở hữu công nghiệp

Đại diện sở hữu công nghiệp mới là:

Công ty Luật TNHH Link & Partners

Phòng 608, tòa nhà 133 Thái Hà, phường Trung Liệt, quận Đống Đa, TP. Hà Nội

Ghi nhận sửa đổi đơn số: 7986/ SHTT-NH2, ngày 27/09/2017

(210) Số đơn: 4-2016-36126 (220) Ngày nộp đơn 14/11/2016

Mục sửa đổi: Đại diện sở hữu công nghiệp

Đại diện sở hữu công nghiệp mới là:

Công ty Luật TNHH Link & Partners

Phòng 608, tòa nhà 133 Thái Hà, phường Trung Liệt, quận Đống Đa, TP. Hà Nội

Ghi nhận sửa đổi đơn số: 7987/ SHTT-NH2, ngày 27/09/2017

(210) Số đơn: 4-2017-18726 (220) Ngày nộp đơn 22/06/2017

Mục sửa đổi: Mẫu nhãn hiệu

Mẫu nhãn hiệu mới là:

TWIST.POP.GO.

Ghi nhận sửa đổi đơn số: 7988/ SHTT-NH2, ngày 27/09/2017

(210) Số đơn: 4-2015-17703 (220) Ngày nộp đơn 07/07/2015

Mục sửa đổi: Địa chỉ chủ đơn

Địa chỉ chủ đơn mới là:

1/6 Trường Chinh, khu phố 3, phường Tân Thới Nhất, quận 12, TP. Hồ Chí Minh

Ghi nhận sửa đổi đơn số: 7989/ SHTT-NH2, ngày 27/09/2017

(210) Số đơn: 4-2016-17064 (220) Ngày nộp đơn 10/06/2016

Mục sửa đổi: Địa chỉ chủ đơn

Địa chỉ chủ đơn mới là:

68 Nguyễn Huệ, phường Bến Nghé, quận 1, TP. Hồ Chí Minh

Ghi nhận sửa đổi đơn số: 7990/ SHTT-NH2, ngày 27/09/2017

(210) Số đơn: 4-2014-15364 (220) Ngày nộp đơn 04/07/2014

Mục sửa đổi: Danh mục sản phẩm/dịch vụ

Danh mục sản phẩm/dịch vụ mới là:

- Nhóm 09: Phần mềm máy tính, không sản phẩm nào trên đây liên quan đến hàng hóa và dịch vụ liên quan đến tài chính.

- Nhóm 42: Thiết kế linh kiện điện tử, không dịch vụ nào trên đây liên quan đến hàng hóa và dịch vụ liên quan đến tài chính.

Ghi nhận sửa đổi đơn số: 7991/ SHTT-NH2, ngày 27/09/2017

(210) Số đơn: 4-2014-15365 (220) Ngày nộp đơn 04/07/2014

Mục sửa đổi: Danh mục sản phẩm/dịch vụ

Danh mục sản phẩm/dịch vụ mới là:

- Nhóm 09: Phần mềm máy tính, không sản phẩm nào trên đây liên quan đến hàng hóa và dịch vụ liên quan đến tài chính.

- Nhóm 42: Thiết kế linh kiện điện tử, không dịch vụ nào trên đây liên quan đến hàng hóa và dịch vụ liên quan đến tài chính.

CÔNG BÁO SỞ HỮU CÔNG NGHIỆP SỐ 356 TẬP A (11.2017)

Ghi nhận sửa đổi đơn số: 7992/ SHTT-NH2, ngày 27/09/2017

(210) Số đơn: 4-2015-13020 (220) Ngày nộp đơn 25/05/2015

Mục sửa đổi: Địa chỉ chủ đơn

Địa chỉ chủ đơn mới là:

2F, 32, Saimdang-ro, Seocho-gu, Seoul, Republic of Korea

Ghi nhận sửa đổi đơn số: 7993/ SHTT-NH2, ngày 27/09/2017

(210) Số đơn: 4-2015-35022 (220) Ngày nộp đơn 11/12/2015

Mục sửa đổi: Địa chỉ chủ đơn

Địa chỉ chủ đơn mới là:

44 đường Trần Can, phường Hòa Khê, quận Thanh Khê, TP. Đà Nẵng

Ghi nhận sửa đổi đơn số: 7994/ SHTT-NH2, ngày 27/09/2017

(210) Số đơn: 4-2015-11789 (220) Ngày nộp đơn 13/05/2015

Mục sửa đổi: Tên và địa chỉ chủ đơn

Tên và địa chỉ chủ đơn mới là:

CÔNG TY CỔ PHẦN DỊCH VỤ PHÁT TRIỂN NÔNG NGHIỆP ĐỒNG THÁP
Ấp An Định, xã An Bình, huyện Cao Lãnh, tỉnh Đồng Tháp

Ghi nhận sửa đổi đơn số: 8007/ SHTT-NH2, ngày 28/09/2017

(210) Số đơn: 4-2015-04665 (220) Ngày nộp đơn 04/03/2015

Mục sửa đổi: Tên và địa chỉ chủ đơn

Tên và địa chỉ chủ đơn mới là:

CÔNG TY TNHH R STAR
919 Hậu Giang, phường 11, quận 6, TP. Hồ Chí Minh

Ghi nhận sửa đổi đơn số: 8009/ SHTT-NH2, ngày 28/09/2017

(210) Số đơn: 4-2017-02901 (220) Ngày nộp đơn 15/02/2017

Mục sửa đổi: Đại diện sở hữu công nghiệp

Đại diện sở hữu công nghiệp mới là:

Công ty TNHH một thành viên Trường Luật
(Lầu 5) 2A Nguyễn Thị Minh Khai, phường Đa Kao, quận 1, TP. Hồ Chí Minh

Ghi nhận sửa đổi đơn số: 8010/ SHTT-NH2, ngày 28/09/2017

(210) Số đơn: 4-2016-05881 (220) Ngày nộp đơn 10/03/2016

Mục sửa đổi: Đại diện sở hữu công nghiệp

Đại diện sở hữu công nghiệp mới là:

CÔNG BÁO SỞ HỮU CÔNG NGHIỆP SỐ 356 TẬP A (11.2017)

Công ty TNHH một thành viên Trường Luật
(Lầu 5) 2A Nguyễn Thị Minh Khai, phường Đa Kao, quận 1, TP. Hồ Chí Minh

Ghi nhận sửa đổi đơn số: 8011/ SHTT-NH2, ngày 28/09/2017

(210) Số đơn: 4-2017-08489 (220) Ngày nộp đơn 05/04/2017

Mục sửa đổi: Đại diện sở hữu công nghiệp

Đại diện sở hữu công nghiệp mới là:

Công ty TNHH một thành viên Trường Luật
(Lầu 5) 2A Nguyễn Thị Minh Khai, phường Đa Kao, quận 1, TP. Hồ Chí Minh

Ghi nhận sửa đổi đơn số: 8027/ SHTT-NH2, ngày 29/09/2017

(210) Số đơn: 4-2013-15843 (220) Ngày nộp đơn 19/07/2013

Mục sửa đổi: Địa chỉ chủ đơn

Địa chỉ chủ đơn mới là:

Số 80 Nguyễn Chí Thanh, phường Láng Thượng, quận Đống Đa, TP. Hà Nội

Ghi nhận sửa đổi đơn số: 8028/ SHTT-NH2, ngày 29/09/2017

(210) Số đơn: 4-2016-21722 (220) Ngày nộp đơn 18/07/2016

Mục sửa đổi: Địa chỉ chủ đơn

Địa chỉ chủ đơn mới là:

65 đường số 13, phường Bình Trị Đông B, quận Bình Tân, TP. Hồ Chí Minh

Ghi nhận sửa đổi đơn số: 8029/ SHTT-NH2, ngày 29/09/2017

(210) Số đơn: 4-2015-09085 (220) Ngày nộp đơn 16/04/2015

Mục sửa đổi: Đại diện sở hữu công nghiệp

Đại diện sở hữu công nghiệp mới là:

Công ty Luật TNHH LeadConsult

Số 58, ngõ 192/72 Lê Trọng Tấn, Khương Mai, quận Thanh Xuân, TP. Hà Nội

Ghi nhận sửa đổi đơn số: 8030/ SHTT-NH2, ngày 29/09/2017

(210) Số đơn: 4-2016-26444 (220) Ngày nộp đơn 26/08/2016

Mục sửa đổi: Tên và địa chỉ chủ đơn

Tên và địa chỉ chủ đơn mới là:

LG CHEM, LTD.

128, Yeoui-daero, Yeongdeungpo-gu, Seoul, Republic of Korea

CÔNG BÁO SỞ HỮU CÔNG NGHIỆP SỐ 356 TẬP A (11.2017)

Ghi nhận sửa đổi đơn số: 8031/ SHTT-NH2, ngày 29/09/2017

(210) Số đơn: 4-2015-21602 (220) Ngày nộp đơn 12/08/2015

Mục sửa đổi: Tên và địa chỉ chủ đơn

Tên và địa chỉ chủ đơn mới là:

LG CHEM, LTD.

128, Yeoui-daero, Yeongdeungpo-gu, Seoul, Republic of Korea

Ghi nhận sửa đổi đơn số: 8033/ SHTT-NH2, ngày 29/09/2017

(210) Số đơn: 4-2016-25149 (220) Ngày nộp đơn 16/08/2016

Mục sửa đổi: Danh mục sản phẩm/dịch vụ

Danh mục sản phẩm/dịch vụ mới là:

Giới hạn nhóm 05 thành “Chất bổ sung dinh dưỡng; khoáng chất bổ sung cho thực phẩm; chế phẩm vitamin; thuốc dùng cho người; chất bổ sung enzym dùng cho ăn kiêng; chất bổ sung protein dùng cho ăn kiêng; không có sản phẩm nào đã nêu ở trên là để chăm sóc da hoặc để phòng ngừa và điều trị mụn trứng cá.

Ghi nhận sửa đổi đơn số: 8034/ SHTT-NH2, ngày 29/09/2017

(210) Số đơn: 4-2016-36185 (220) Ngày nộp đơn 15/11/2016

Mục sửa đổi: Tên chủ đơn

Tên chủ đơn mới là:

CÔNG TY CỔ PHẦN CONTECH GROUP

Ghi nhận sửa đổi đơn số: 8035/ SHTT-NH2, ngày 29/09/2017

(210) Số đơn: 4-2016-28422 (220) Ngày nộp đơn 14/09/2016

Mục sửa đổi: Tên và địa chỉ chủ đơn

Tên và địa chỉ chủ đơn mới là:

CÔNG TY CỔ PHẦN AMANAM

Lầu 23, tòa nhà A&B, 76A Lê Lai, phường Bến Thành, quận 1, TP. Hồ Chí Minh

Ghi nhận sửa đổi đơn số: 8049/ SHTT-NH2, ngày 02/10/2017

(210) Số đơn: 4-2015-20500 (220) Ngày nộp đơn 03/08/2015

Mục sửa đổi: Đại diện sở hữu công nghiệp

Đại diện sở hữu công nghiệp mới là:

Công ty TNHH một thành viên Trường Luật

(Lầu 5) 2A Nguyễn Thị Minh Khai, phường Đa Kao, quận 1, TP. Hồ Chí Minh

CÔNG BÁO SỞ HỮU CÔNG NGHIỆP SỐ 356 TẬP A (11.2017)

Ghi nhận sửa đổi đơn số: 8091/ SHTT-NH2, ngày 02/10/2017

(210) Số đơn: 4-2015-05946 (220) Ngày nộp đơn 18/03/2015

Mục sửa đổi: Đại diện sở hữu công nghiệp

Đại diện sở hữu công nghiệp mới là:

Công ty TNHH một thành viên Trường Luật

(Lầu 5) 2A Nguyễn Thị Minh Khai, phường Đa Kao, quận 1, TP. Hồ Chí Minh

Ghi nhận sửa đổi đơn số: 8154/ SHTT-NH2, ngày 03/10/2017

(210) Số đơn: 4-2014-32187 (220) Ngày nộp đơn 24/12/2014

Mục sửa đổi: Tách nhóm sản phẩm/dịch vụ

Tách nhóm sản phẩm sang đơn mới là:

- Nhóm 35, 41, 42, 44 tách sang đơn số 4-2017-15586
 - Nhóm 05, 16, 29 giữ ở đơn 4-2014-32187.
-

Ghi nhận sửa đổi đơn số: 8491/ SHTT-NH2, ngày 12/10/2017

(210) Số đơn: 4-2016-22421 (220) Ngày nộp đơn 25/07/2016

Mục sửa đổi: Đại diện sở hữu công nghiệp

Đại diện sở hữu công nghiệp mới là:

Công ty TNHH T & T Invenmark Sở hữu trí tuệ (T & T INVENMARK)

Phòng 101 số 30 Nguyễn Du, quận Hai Bà Trưng, TP. Hà Nội

Ghi nhận sửa đổi đơn số: 8558/ SHTT-NH2, ngày 13/10/2017

(210) Số đơn: 4-2015-21941 (220) Ngày nộp đơn 17/08/2015

Mục sửa đổi: Tách nhóm sản phẩm/dịch vụ

Tách nhóm sản phẩm sang đơn mới là:

- Nhóm 07, 12, 35, 39, 40, 43 tách sang đơn số 4-2017-27904
 - Nhóm 36, 37 giữ ở đơn 4-2015-21941.
-

Ghi nhận sửa đổi đơn số: 8559/ SHTT-NH2, ngày 13/10/2017

(210) Số đơn: 4-2015-26340 (220) Ngày nộp đơn 24/09/2015

Mục sửa đổi: Tách nhóm sản phẩm/dịch vụ

Tách nhóm sản phẩm sang đơn mới là:

- Nhóm 29, 33 tách sang đơn số 4-2017-28286
 - Nhóm 30, 32 giữ ở đơn 4-2015-26340.
-

CÔNG BÁO SỞ HỮU CÔNG NGHIỆP SỐ 356 TẬP A (11.2017)

Ghi nhận sửa đổi đơn số: 8560/ SHTT-NH2, ngày 13/10/2017

(210) Số đơn: 4-2015-21345 (220) Ngày nộp đơn 11/08/2015

Mục sửa đổi: Tách nhóm sản phẩm/dịch vụ

Tách nhóm sản phẩm sang đơn mới là:

- Nhóm 03 tách sáng đơn số 4-2017-28960
- Nhóm 05 giữ ở đơn 4-2015-21345.

Ghi nhận sửa đổi đơn số: 8561/ SHTT-NH2, ngày 13/10/2017

(210) Số đơn: 4-2015-17941 (220) Ngày nộp đơn 08/07/2015

Mục sửa đổi: Tách nhóm sản phẩm/dịch vụ

Tách nhóm sản phẩm sang đơn mới là:

- Nhóm 36 tách sáng đơn số 4-2017-29202
- Nhóm 37, 39, 40, 41, 43 giữ ở đơn 4-2015-17941.

Ghi nhận sửa đổi đơn số: 7956/ SHTT-NH2, ngày 27/09/2017

(210) Số đơn: 4-2010-25509 (220) Ngày nộp đơn 03/12/2010

Mục sửa đổi: Mẫu nhãn hiệu

Mẫu nhãn hiệu mới là:



Ghi nhận sửa đổi đơn số: 7957/ SHTT-NH2, ngày 27/09/2017

(210) Số đơn: 4-2010-23685 (220) Ngày nộp đơn 09/11/2010

Mục sửa đổi: Giới hạn danh mục sản phẩm/dịch vụ

Loại bỏ nhóm 03 khỏi danh mục yêu cầu đăng ký

Ghi nhận sửa đổi đơn số: 7958/ SHTT-NH2, ngày 27/09/2017

(210) Số đơn: 4-2010-23686 (220) Ngày nộp đơn 09/11/2010

Mục sửa đổi: Giới hạn danh mục sản phẩm/dịch vụ

Loại bỏ nhóm 03 khỏi danh mục yêu cầu đăng ký

CÔNG BÁO SỞ HỮU CÔNG NGHIỆP SỐ 356 TẬP A (11.2017)

Ghi nhận sửa đổi đơn số: 8285/ SHTT-NH2, ngày 05/10/2017

(210) Số đơn: 4-2015-01540 (220) Ngày nộp đơn 20/01/2015

Mục sửa đổi: Tên chủ đơn

Tên chủ đơn mới là:

CÔNG TY CỔ PHẦN TRUYỀN THÔNG VÀ GIẢI TRÍ AL FA MEGA

Ghi nhận sửa đổi đơn số: 8286/ SHTT-NH2, ngày 05/10/2017

(210) Số đơn: 4-2014-26441 (220) Ngày nộp đơn 31/10/2014

Mục sửa đổi: Đại diện sở hữu công nghiệp

Đại diện sở hữu công nghiệp mới là:

Công ty TNHH Tâm nhìn và Liên danh

Phòng 308-310, tầng 3, tháp Hà Nội, 49 Hai Bà Trưng, thành phố Hà Nội

Ghi nhận sửa đổi đơn số: 8287/ SHTT-NH2, ngày 05/10/2017

STT	Số đơn	Ngày nộp đơn
1	4-2016-32803	20/10/2016
2	4-2016-32804	20/10/2016

Mục sửa đổi: Tên chủ đơn

Tên chủ đơn mới là:

TAN, CHIH-WEN

Ghi nhận sửa đổi đơn số: 8288/ SHTT-NH2, ngày 05/10/2017

(210) Số đơn: 4-2015-21503 (220) Ngày nộp đơn 12/08/2015

Mục sửa đổi: Tách nhóm sản phẩm/dịch vụ

Tách nhóm sản phẩm sang đơn mới là:

- Tách nhóm 35 sang đơn mới số 4-2017-23927 ngày 12/08/2015;

- Giữ lại nhóm 43 ở đơn gốc 4-2015-21503 ngày 12/08/2015.

Ghi nhận sửa đổi đơn số: 8289/ SHTT-NH2, ngày 05/10/2017

(210) Số đơn: 4-2015-23849 (220) Ngày nộp đơn 01/09/2015

Mục sửa đổi: Tách nhóm sản phẩm/dịch vụ

Tách nhóm sản phẩm sang đơn mới là:

- Tách nhóm 25 sang đơn mới số 4-2017-23948 ngày 01/09/2015.

CÔNG BÁO SỞ HỮU CÔNG NGHIỆP SỐ 356 TẬP A (11.2017)

Ghi nhận sửa đổi đơn số: 8291/ SHTT-NH2, ngày 05/10/2017

(210) Số đơn: 4-2015-32724 (220) Ngày nộp đơn 20/11/2015

Mục sửa đổi: Tên và địa chỉ chủ đơn

Tên và địa chỉ chủ đơn mới là:

SUNGYOON PNP CO., LTD

(Cheongdam-Dong), 3F, Lingua B/D, 6, Hakdong-Ro 63-Gil, Gangnam-Gu, Seoul, 135-951, Republic of Korea

Ghi nhận sửa đổi đơn số: 8293/ SHTT-NH2, ngày 05/10/2017

(210) Số đơn: 4-2017-13785 (220) Ngày nộp đơn 17/05/2017

Mục sửa đổi: Giới hạn danh mục sản phẩm/dịch vụ

Giới hạn danh mục sản phẩm/dịch vụ

Nhóm 31: Thực phẩm và thức ăn cho thủy sản, cụ thể là cá.

Ghi nhận sửa đổi đơn số: 8294/ SHTT-NH2, ngày 05/10/2017

(210) Số đơn: 4-2013-30362 (220) Ngày nộp đơn 23/12/2013

Mục sửa đổi: Giới hạn danh mục sản phẩm/dịch vụ

Loại bỏ nhóm 29 khỏi danh mục yêu cầu đăng ký

Ghi nhận sửa đổi đơn số: 8295/ SHTT-NH2, ngày 05/10/2017

(210) Số đơn: 4-2015-29283 (220) Ngày nộp đơn 22/10/2015

Mục sửa đổi: Tên chủ đơn

Tên chủ đơn mới là:

CÔNG TY CỔ PHẦN 40 GIỜ

Ghi nhận sửa đổi đơn số: 8296/ SHTT-NH2, ngày 05/10/2017

(210) Số đơn: 4-2016-01367 (220) Ngày nộp đơn 15/01/2016

Mục sửa đổi: Đại diện sở hữu công nghiệp

Hủy bỏ Đại diện Sở hữu công nghiệp

Ghi nhận sửa đổi đơn số: 8287/ SHTT-NH2, ngày 05/10/2017

(210) Số đơn: 4-2014-29361 (220) Ngày nộp đơn 27/11/2014

Mục sửa đổi: Đại diện sở hữu công nghiệp

Đại diện sở hữu công nghiệp mới là:

Văn Phòng luật sư Phạm và Liên danh

Số 8, Trần Hưng Đạo, thành phố Hà Nội

CÔNG BÁO SỞ HỮU CÔNG NGHIỆP SỐ 356 TẬP A (11.2017)

Ghi nhận sửa đổi đơn số: 8299/ SHTT-NH2, ngày 05/10/2017

(210) Số đơn: 4-2016-24403 (220) Ngày nộp đơn 09/08/2016

Mục sửa đổi: Địa chỉ chủ đơn

Địa chỉ chủ đơn mới là:

50/8 ấp Tây A, xã Đông Hoà, huyện Dĩ An, tỉnh Bình Dương

Ghi nhận sửa đổi đơn số: 8300/ SHTT-NH2, ngày 05/10/2017

(210) Số đơn: 4-2016-24885 (220) Ngày nộp đơn 15/08/2016

Mục sửa đổi: Tên và địa chỉ chủ đơn

Tên và địa chỉ chủ đơn mới là:

CÔNG TY TNHH MỘT THÀNH VIÊN THƯƠNG MẠI DỊCH VỤ KHUÊ NGUYỄN
284/25/5 Lý Thường Kiệt, phường 14, quận 10, thành phố Hồ Chí Minh

Ghi nhận sửa đổi đơn số: 8301/ SHTT-NH2, ngày 05/10/2017

(210) Số đơn: 4-2015-16222 (220) Ngày nộp đơn 23/06/2015

Mục sửa đổi: Địa chỉ chủ đơn

Địa chỉ chủ đơn mới là:

48A đường Thân Nhân Trung, phường 13, quận Tân Bình, Tp. Hồ Chí Minh

Ghi nhận sửa đổi đơn số: 8302/ SHTT-NH2, ngày 05/10/2017

(210) Số đơn: 4-2014-28183 (220) Ngày nộp đơn 17/11/2014

Mục sửa đổi: Tách nhóm sản phẩm/dịch vụ

Tách nhóm sản phẩm sang đơn mới là:

- Tách nhóm 41, 42 sang đơn mới số 4-2017-24905 ngày 17/11/2014.

- Giữ lại nhóm 09, 38 ở đơn gốc số 4-2014-28183 ngày 17/11/2014.

Ghi nhận sửa đổi đơn số: 8303/ SHTT-NH2, ngày 05/10/2017

(210) Số đơn: 4-2014-32342 (220) Ngày nộp đơn 25/12/2014

Mục sửa đổi: Mẫu nhãn hiệu

Mẫu nhãn hiệu mới là:



CÔNG BÁO SỞ HỮU CÔNG NGHIỆP SỐ 356 TẬP A (11.2017)

Ghi nhận sửa đổi đơn số: 8304/ SHTT-NH2, ngày 05/10/2017

STT	Số đơn	Ngày nộp đơn
1	4-2015-18220	10/07/2015
2	4-2015-18221	10/07/2015

Mục sửa đổi: Địa chỉ chủ đơn

Địa chỉ chủ đơn mới là:

F2, 11, Seongnae-ro 6-gil, Gangdong, Seoul, Korea (Samwon Tower, Seongnae-dong)

Ghi nhận sửa đổi đơn số: 8305/ SHTT-NH2, ngày 05/10/2017

(210) Số đơn: 4-2016-27661 (220) Ngày nộp đơn 07/09/2016

Mục sửa đổi: Tên chủ đơn

Tên chủ đơn mới là:

CÔNG TY TNHH NIPPON KODO VIỆT NAM

Ghi nhận sửa đổi đơn số: 8306/ SHTT-NH2, ngày 05/10/2017

(210) Số đơn: 4-2016-33866 (220) Ngày nộp đơn 27/10/2016

Mục sửa đổi: Đại diện sở hữu công nghiệp, địa chỉ chủ đơn

1. Đại diện sở hữu công nghiệp mới là:

Công ty Luật TNHH Link & Partners

Phòng 608, tòa nhà 133 Thái Hà, phường Trung Liệt, quận Đống Đa, Tp. Hà Nội

2. Địa chỉ chủ đơn mới là:

Số 39, ngõ 83 đường Đào Tấn, phường Ngọc Khánh, quận Ba Đình, Tp. Hà Nội

Ghi nhận sửa đổi đơn số: 8307/ SHTT-NH2, ngày 05/10/2017

(210) Số đơn: 4-2016-22743 (220) Ngày nộp đơn 26/07/2016

Mục sửa đổi: Đại diện sở hữu công nghiệp

Đại diện sở hữu công nghiệp mới là:

Công ty Luật TNHH Link & Partners

Phòng 608, tòa nhà 133 Thái Hà, phường Trung Liệt, quận Đống Đa, Tp. Hà Nội

Ghi nhận sửa đổi đơn số: 8308/ SHTT-NH2, ngày 05/10/2017

(210) Số đơn: 4-2016-37223 (220) Ngày nộp đơn 23/11/2016

Mục sửa đổi: Giới hạn danh mục sản phẩm/dịch vụ

Giới hạn danh mục sản phẩm/dịch vụ mới là:

Nhóm 16: Tranh gạo; tranh khắc; tranh in dầu; tranh cát; tranh ảnh.

CÔNG BÁO SỞ HỮU CÔNG NGHIỆP SỐ 356 TẬP A (11.2017)

Ghi nhận sửa đổi đơn số: 8569/ SHTT-NH2, ngày 13/10/2017

(210) Số đơn: 4-2015-09465 (220) Ngày nộp đơn 20/04/2015

Mục sửa đổi: Địa chỉ chủ đơn

Địa chỉ chủ đơn mới là:

Số 256/26 Nguyễn Tiểu La, phường 8, quận 10, thành phố Hồ Chí Minh

Ghi nhận sửa đổi đơn số: 8570/ SHTT-NH2, ngày 13/10/2017

(210) Số đơn: 4-2015-21880 (220) Ngày nộp đơn 14/08/2015

Mục sửa đổi: Đại diện sở hữu công nghiệp

Đại diện sở hữu công nghiệp mới là:

Công ty Luật TNHH LeadConsult

Số 58 ngõ 192/72 Lê Trọng Tấn, phường Khương Mai, quận Thanh Xuân, Tp. Hà Nội

Ghi nhận sửa đổi đơn số: 8571/ SHTT-NH2, ngày 13/10/2017

(210) Số đơn: 4-2016-36621 (220) Ngày nộp đơn 17/11/2016

Mục sửa đổi: Đại diện sở hữu công nghiệp

Đại diện sở hữu công nghiệp mới là:

Công ty TNHH Trường Xuân

Tầng 11, số 102 đường Trần Phú, phường Mỹ Lao, quận Hà Đông, Tp. Hà Nội

Ghi nhận sửa đổi đơn số: 8573/ SHTT-NH2, ngày 13/10/2017

(210) Số đơn: 4-2015-00687 (220) Ngày nộp đơn 12/01/2015

Mục sửa đổi: Đại diện sở hữu công nghiệp

Đại diện sở hữu công nghiệp mới là:

Công ty TNHH tư vấn và đào tạo A.G.L

12/18 Đào Duy Anh, phường 9, quận Phú Nhuận, thành phố Hồ Chí Minh

Ghi nhận sửa đổi đơn số: 8574/ SHTT-NH2, ngày 13/10/2017

(210) Số đơn: 4-2015-00686 (220) Ngày nộp đơn 12/01/2015

Mục sửa đổi: Đại diện sở hữu công nghiệp

Đại diện sở hữu công nghiệp mới là:

Công ty TNHH tư vấn và đào tạo A.G.L

12/18 Đào Duy Anh, phường 9, quận Phú Nhuận, thành phố Hồ Chí Minh

Ghi nhận sửa đổi đơn số: 8575/ SHTT-NH2, ngày 13/10/2017

(210) Số đơn: 4-2015-18840 (220) Ngày nộp đơn 17/07/2015

Mục sửa đổi: Mẫu nhãn hiệu

Mẫu nhãn hiệu mới là:

Arius

Ghi nhận sửa đổi đơn số: 8576/ SHTT-NH2, ngày 13/10/2017

(210) Số đơn: 4-2014-29402 (220) Ngày nộp đơn 27/11/2014

Mục sửa đổi: Địa chỉ chủ đơn

Địa chỉ chủ đơn mới là:

Số 35 đường số 5, phường An Lạc A, quận Bình Tân, thành phố Hồ Chí Minh

Ghi nhận sửa đổi đơn số: 8577/ SHTT-NH2, ngày 13/10/2017

(210) Số đơn: 4-2016-02744 (220) Ngày nộp đơn 29/01/2016

Mục sửa đổi: Đại diện sở hữu công nghiệp

Đại diện sở hữu công nghiệp mới là:

Công ty Luật TNHH Thăng Phạm và Cộng sự

Tầng 4 số 107 phố Núi Trúc, phường Kim Mã, quận Ba Đình, thành phố Hà Nội

Ghi nhận sửa đổi đơn số: 8650/ SHTT-NH2, ngày 16/10/2017

(210) Số đơn: 4-2016-07926 (220) Ngày nộp đơn 28/03/2016

Mục sửa đổi: Địa chỉ chủ đơn

Địa chỉ chủ đơn mới là:

113D Lê Lư, phường Phú Thọ Hòa, quận Tân Phú, thành phố Hồ Chí Minh

Ghi nhận sửa đổi đơn số: 8651/ SHTT-NH2, ngày 16/10/2017

(210) Số đơn: 4-2015-07105 (220) Ngày nộp đơn 30/03/2015

Mục sửa đổi: Đại diện sở hữu công nghiệp

Đại diện sở hữu công nghiệp mới là:

Công ty Luật TNHH LeadConsult

Số 58 ngõ 192/72 Lê Trọng Tấn, phường Khương Mai, quận Thanh Xuân, Tp. Hà Nội

Ghi nhận sửa đổi đơn số: 8652/ SHTT-NH2, ngày 16/10/2017

(210) Số đơn: 4-2014-07367 (220) Ngày nộp đơn 08/04/2014

Mục sửa đổi: Tên chủ đơn

CÔNG BÁO SỞ HỮU CÔNG NGHIỆP SỐ 356 TẬP A (11.2017)

Tên chủ đơn mới là:
CÔNG TY CỔ PHẦN GURU

Ghi nhận sửa đổi đơn số: 8653/ SHTT-NH2, ngày 16/10/2017

STT	Số đơn	Ngày nộp đơn
1	4-2017-13187	11/05/2017
2	4-2017-14241	19/05/2017

Mục sửa đổi: Tên và địa chỉ chủ đơn

Tên và địa chỉ chủ đơn mới là:

CÔNG TY CỔ PHẦN MEDI FRANCE-VIỆT NAM

Số nhà 42, ngõ 19, đường Trần Quang Diệu, phường Ô Chợ Dừa, quận Đống Đa, thành phố Hà Nội

Ghi nhận sửa đổi đơn số: 8654/ SHTT-NH2, ngày 16/10/2017

(210) Số đơn: 4-2017-16204 (220) Ngày nộp đơn 05/06/2017

Mục sửa đổi: Tên và địa chỉ chủ đơn

Tên và địa chỉ chủ đơn mới là:

CÔNG TY CỔ PHẦN MEDI FRANCE-VIỆT NAM

Số nhà 42, ngõ 19, đường Trần Quang Diệu, phường Ô Chợ Dừa, quận Đống Đa, thành phố Hà Nội

Ghi nhận sửa đổi đơn số: 8656/ SHTT-NH2, ngày 16/10/2017

(210) Số đơn: 4-2017-08348 (220) Ngày nộp đơn 04/04/2017

Mục sửa đổi: Địa chỉ chủ đơn

Địa chỉ chủ đơn mới là:

5 Hàm Nghi, phường Nguyễn Thái Bình, quận 1, thành phố Hồ Chí Minh

Ghi nhận sửa đổi đơn số: 8657/ SHTT-NH2, ngày 16/10/2017

(210) Số đơn: 4-2014-28560 (220) Ngày nộp đơn 20/11/2014

Mục sửa đổi: Địa chỉ chủ đơn

Địa chỉ chủ đơn mới là:

36/66 đường Lê Thị Hồng, phường 17, quận Gò Vấp, thành phố Hồ Chí Minh

CÔNG BÁO SỞ HỮU CÔNG NGHIỆP SỐ 356 TẬP A (11.2017)

Ghi nhận sửa đổi đơn số: 8658/ SHTT-NH2, ngày 16/10/2017

(210) Số đơn: 4-2016-14326 (220) Ngày nộp đơn 19/05/2016

Mục sửa đổi: Đại diện sở hữu công nghiệp

Đại diện sở hữu công nghiệp mới là:

Công ty cổ phần Sở hữu trí tuệ Việt Mỹ

Phòng 102, lầu 1, số 7 Nam Quốc Cang, phường Phạm Ngũ Lão, quận 1, TP. Hồ Chí Minh

Ghi nhận sửa đổi đơn số: 8660/ SHTT-NH2, ngày 16/10/2017

(210) Số đơn: 4-2016-07366 (220) Ngày nộp đơn 23/03/2016

Mục sửa đổi: Đại diện sở hữu công nghiệp

Đại diện sở hữu công nghiệp mới là:

Công ty TNHH một thành viên Trường Luật

(Lầu 5) 2A Nguyễn Thị Minh Khai, phường Đa Kao, quận 1, Tp. Hồ Chí Minh

Ghi nhận sửa đổi đơn số: 8661/ SHTT-NH2, ngày 16/10/2017

(210) Số đơn: 4-2014-17505 (220) Ngày nộp đơn 30/07/2014

Mục sửa đổi: Tên chủ đơn

Tên chủ đơn mới là:

CÔNG TY TNHH KHÁCH SẠN KIM YẾN LIÊN VIỆT MỸ

Ghi nhận sửa đổi đơn số: 8662/ SHTT-NH2, ngày 16/10/2017

(210) Số đơn: 4-2015-14720 (220) Ngày nộp đơn 09/06/2015

Mục sửa đổi: Tên chủ đơn

Tên chủ đơn mới là:

CÔNG TY CỔ PHẦN WELCRON GLOBAL VIỆT NAM

Ghi nhận sửa đổi đơn số: 8663/ SHTT-NH2, ngày 16/10/2017

(210) Số đơn: 4-2014-15386 (220) Ngày nộp đơn 07/07/2014

Mục sửa đổi: Tên chủ đơn

Tên chủ đơn mới là:

CÔNG TY TNHH LAFRESH ĐÀ LẠT

Ghi nhận sửa đổi đơn số: 8664/ SHTT-NH2, ngày 16/10/2017

(210) Số đơn: 4-2017-25361 (220) Ngày nộp đơn 14/08/2017

Mục sửa đổi: Tách nhóm sản phẩm/dịch vụ

Tách nhóm sản phẩm/dịch vụ mới là:

CÔNG BÁO SỞ HỮU CÔNG NGHIỆP SỐ 356 TẬP A (11.2017)

- Tách nhóm 35 sang đơn mới số 4-2017-25888 ngày 14/08/2017;
 - Giữ lại nhóm 25 ở đơn gốc số 4-2017-25361 ngày 14/08/2017.
-

Ghi nhận sửa đổi đơn số: 8665/ SHTT-NH2, ngày 16/10/2017

STT	Số đơn	Ngày nộp đơn
1	4-2015-22865	24/08/2015
2	4-2015-22866	24/08/2015

Mục sửa đổi: Đại diện sở hữu công nghiệp

Đại diện sở hữu công nghiệp mới là:

Công ty TNHH Sở hữu trí tuệ Actip

Số nhà 85, tầng 7, đường Lê Văn Lương, phường Nhân Chính, quận Thanh Xuân, thành phố Hà Nội

Ghi nhận sửa đổi đơn số: 8666/ SHTT-NH2, ngày 16/10/2017

(210) Số đơn: 4-2015-05066 (220) Ngày nộp đơn 09/03/2015

Mục sửa đổi: Đại diện sở hữu công nghiệp

Đại diện sở hữu công nghiệp mới là:

Công ty TNHH Sở hữu trí tuệ Actip

Số nhà 85, tầng 7, đường Lê Văn Lương, phường Nhân Chính, quận Thanh Xuân, thành phố Hà Nội

Ghi nhận sửa đổi đơn số: 8667/ SHTT-NH2, ngày 16/10/2017

(210) Số đơn: 4-2016-10847 (220) Ngày nộp đơn 20/04/2016

Mục sửa đổi: Tên chủ đơn

Tên chủ đơn mới là:

CÔNG TY TNHH THƯƠNG MẠI DỊCH VỤ DO HA VIỆT NAM

Ghi nhận sửa đổi đơn số: 8668/ SHTT-NH2, ngày 16/10/2017

STT	Số đơn	Ngày nộp đơn
1	4-2015-34645	09/12/2015
2	4-2015-34646	09/12/2015

Mục sửa đổi: Đại diện sở hữu công nghiệp

Đại diện sở hữu công nghiệp mới là:

CÔNG BÁO SỞ HỮU CÔNG NGHIỆP SỐ 356 TẬP A (11.2017)

Công ty TNHH Sở hữu trí tuệ Actip

Số nhà 85, tầng 7, đường Lê Văn Lương, phường Nhân Chính, quận Thanh Xuân, thành phố Hà Nội

Ghi nhận sửa đổi đơn số: 8669/ SHTT-NH2, ngày 16/10/2017

(210) Số đơn: 4-2015-19927 (220) Ngày nộp đơn 27/07/2015

Mục sửa đổi: Địa chỉ chủ đơn

Địa chỉ chủ đơn mới là:

775 Soi Suksawad 26, Suksawad Road, Bangpakok, Rajburana, Bangkok 10140, Thailand

Ghi nhận sửa đổi đơn số: 8670/ SHTT-NH2, ngày 16/10/2017

(210) Số đơn: 4-2015-29667 (220) Ngày nộp đơn 26/10/2015

Mục sửa đổi: Đại diện sở hữu công nghiệp

Đại diện sở hữu công nghiệp mới là:

Công ty TNHH một thành viên Trường Luật

(Lầu 5) 2A Nguyễn Thị Minh Khai, phường Đa Kao, quận 1, Tp. Hồ Chí Minh

Ghi nhận sửa đổi đơn số: 9198/ SHTT-NH2, ngày 25/10/2017

(210) Số đơn: 4-2015-05440 (220) Ngày nộp đơn 12/03/2015

Mục sửa đổi: Đại diện sở hữu công nghiệp

Đại diện sở hữu công nghiệp mới là:

Công ty TNHH một thành viên Trường Luật

(Lầu 5) 2A Nguyễn Thị Minh Khai, phường Đa Kao, quận 1, Tp. Hồ Chí Minh

Ghi nhận sửa đổi đơn số: 9200/ SHTT-NH2, ngày 25/10/2017

(210) Số đơn: 4-2015-05441 (220) Ngày nộp đơn 12/03/2015

Mục sửa đổi: Đại diện sở hữu công nghiệp

Đại diện sở hữu công nghiệp mới là:

Công ty TNHH một thành viên Trường Luật

(Lầu 5) 2A Nguyễn Thị Minh Khai, phường Đa Kao, quận 1, Tp. Hồ Chí Minh

PHẦN VIII

CHUYỂN GIAO ĐƠN

a - Ghi nhận chuyển giao đơn đăng ký sáng chế

Ghi nhận chuyển giao đơn số: 7896/ TB-SHTT, ngày 26/09/2017

(210) Số đơn: 1-2014-01461 (220) Ngày nộp đơn: 06/05/2014

Bên chuyển giao:

BIO CAPSULE PHARMACEUTICAL AND NUTRITIONAL PRODUCTS PROPRIETARY LIMITED (ZA)

9a Bell Crescent, Westlake Business Park, Cape Town 7945, SOUTH AFRICA

Bên được chuyển giao:

BINUTRA INCORPORATED (US)

747 Third Avenue, 2nd Floor, New York City, New York, 10017, United States of America

Ghi nhận chuyển giao đơn số: 7897/ TB-SHTT, ngày 26/09/2017

(210) Số đơn: 1-2014-01462 (220) Ngày nộp đơn: 06/05/2014

Bên chuyển giao:

BIO CAPSULE PHARMACEUTICAL AND NUTRITIONAL PRODUCTS PROPRIETARY LIMITED (ZA)

9a Bell Crescent, Westlake Business Park, Cape Town 7945, SOUTH AFRICA

Bên được chuyển giao:

BINUTRA INCORPORATED (US)

747 Third Avenue, 2nd Floor, New York City, New York, 10017, United States of America

Ghi nhận chuyển giao đơn số: 7899/ TB-SHTT, ngày 26/09/2017

(210) Số đơn: 1-2010-01553 (220) Ngày nộp đơn: 18/06/2010

Bên chuyển giao:

HAMMERSMITH IMANET LIMITED (GB)

Amersham Place, Little Chalfont, Buckinghamshire HP7 9NA, United Kingdom.

Bên được chuyển giao:

GE HEALTHCARE LIMITED (GB)

Amersham Place, Little Chalfont, Buckinghamshire HP7 9NA, United Kingdom.

GE Healthcare Limited (GB) trở thành đồng chủ đơn với General Electric Company (US)

Ghi nhận chuyển giao đơn số: 8279/ TB-SHTT, ngày 05/10/2017

(210) Số đơn: 1-2014-02446 (220) Ngày nộp đơn: 22/07/2014

CÔNG BÁO SỞ HỮU CÔNG NGHIỆP SỐ 356 TẬP A (11.2017)

Bên chuyển giao:

NATIONAL UNIVERSITY CORPORATION NAGOYA UNIVERSITY (JP)

1, Furo-cho, Chikusa-ku, Nagoya-shi, Aichi 4648601, Japan

Bên được chuyển giao:

NISSAN CHEMICALS INDUSTRIES, LTD. (JP)

7-1, Kanda Nishiki-cho 3-chome, Chiyoda-ku, Tokyo 101-0054 Japan

Ghi nhận chuyển giao đơn số: 8279/ TB-SHTT, ngày 05/10/2017

(210) Số đơn: 1-2014-02446 (220) Ngày nộp đơn: 22/07/2014

Bên chuyển giao:

NATIONAL UNIVERSITY CORPORATION NAGOYA UNIVERSITY (JP)

1, Furo-cho, Chikusa-ku, Nagoya-shi, Aichi 4648601, Japan

Bên được chuyển giao:

NISSAN CHEMICALS INDUSTRIES, LTD. (JP)

7-1, Kanda Nishiki-cho 3-chome, Chiyoda-ku, Tokyo 101-0054 Japan

Ghi nhận chuyển giao đơn số: 8280/ TB-SHTT, ngày 05/10/2017

(210) Số đơn: 1-2016-05190 (220) Ngày nộp đơn: 30/12/2016

Bên chuyển giao:

12CM (KR)

A-5, 35, Pangyo-ro 255beon-gil, Bundang-gu Seongnam-si, Gyeonggi-do 463-400, Korea

Bên được chuyển giao:

12CM GLOBAL PTE. LTD (SG)

JTC Summit, 8 Jurong Town Hall Road #24-03, Singapore, 609434

Ghi nhận chuyển giao đơn số: 8282/ TB-SHTT, ngày 05/10/2017

(210) Số đơn: 1-2017-01822 (220) Ngày nộp đơn: 16/05/2017

Bên chuyển giao:

VANDENWORM, NICOLAAS JOHANNES (US)

10300 Town Park Drive, Suite 4099, Houston, Texas 77072, United States of America

Bên được chuyển giao:

JURONG SHIPYARD PTE LTD. (SG)

29 Tanjong Kling Road, Singapore 628054, Singapore

JURONG SHIPYARD PTE LTD. (SG) trở thành chủ đơn duy nhất

Ghi nhận chuyển giao đơn số: 8283/ TB-SHTT, ngày 05/10/2017

(210) Số đơn: 1-2016-01487 (220) Ngày nộp đơn: 25/04/2016

Bên chuyển giao:

CÔNG BÁO SỞ HỮU CÔNG NGHIỆP SỐ 356 TẬP A (11.2017)

MITSUBISHI HEAVY INDUSTRIES, LTD. (JP)

16-5, Konan 2-chome, Minato-ku, Tokyo 108-8215, Japan

Bên được chuyển giao:

JAPAN ENGINE CORPORATION (JP)

1, Minamifutami, Futami-Cho, Akashi-shi, Hyogo 674-0093, Japan

JAPAN ENGINE CORPORATION (JP) là đồng chủ đơn với MITSUBISHI HEAVY INDUSTRIES, LTD. (JP)

b - Ghi nhận chuyển giao đơn đăng ký kiểu dáng công nghiệp

Ghi nhận chuyển giao đơn số: 7900/ TB-SHTT, ngày 26/09/2017

(210) Số đơn: 3-2017-00705 (220) Ngày nộp đơn: 14/04/2017

Các Bên chuyển giao:

1. JAMES OSMUS (US)

5200 Illumina Way, San Diego, California, 92122, United States of America

2. RICHARD LEMOINE (US)

5200 Illumina Way, San Diego, California, 92122, United States of America

3. ANNA QUACKENBUSH (US)

San Diego, California, 92122, United States of America

4. SCOTT JANIS (US)

5615 Central Avenue, El Cerrito, California, 94530, United States of America

5. LEA SANDRA KOBELI (US)

1315 Natoma Street, San Francisco, California, 94103, United States of America

Bên được chuyển giao:

ILLUMINA, INC. (US)

5200 Illumina Way, San Diego, California, 92122, United States of America

CÔNG BÁO SỞ HỮU CÔNG NGHIỆP SỐ 356 TẬP A (11.2017)

c - Ghi nhận chuyển giao đơn đăng ký nhãn hiệu

Ghi nhận chuyển giao đơn số: 8230/ TB-SHTT, ngày 05/10/2017

(210) Số đơn: 4-2015-32915 (220) Ngày nộp đơn: 23/11/2015

Bên chuyển giao:

CÔNG TY TRÁCH NHIỆM HỮU HẠN V.B.M

175/20 Phó Cơ Điều, phường 6, quận 11, thành phố Hồ Chí Minh

Bên được chuyển giao:

HỒ VĂN TIỀN GIANG

Khóm Mỹ Quý, phường Mỹ Quý, thành phố Long Xuyên, tỉnh An Giang

Ghi nhận chuyển giao đơn số: 8516/ TB-SHTT, ngày 13/10/2017

(210) Số đơn: 4-2016-19299 (220) Ngày nộp đơn: 28/06/2016

Bên chuyển giao:

HAVELOCK NORTH FRUIT CO. LIMITED

Cnr Eastbourne & Market Streets, Hastings, New Zealand

Bên được chuyển giao:

ROCKIT GLOBAL LIMITED

18 Cooper Street, Havelock North, 4130 Hawke's Bay, New Zealand

Ghi nhận chuyển giao đơn số: 8517/ TB-SHTT, ngày 13/10/2017

(210) Số đơn: 4-2014-18250 (220) Ngày nộp đơn: 07/08/2014

Bên chuyển giao:

CHI NHÁNH CÔNG TY TNHH MTV XÂY LẮP ĐIỆN 2-XÍ NGHIỆP XÂY DỰNG

Số 354A xa lộ Hà Nội, phường Phước Long A, quận 9, thành phố Hồ Chí Minh

Bên được chuyển giao:

CÔNG TY TNHH MỘT THÀNH VIÊN XÂY LẮP ĐIỆN 2

81 Nguyễn Đình Chiểu, phường 06, quận 3, thành phố Hồ Chí Minh

Ghi nhận chuyển giao đơn số: 8523/ TB-SHTT, ngày 13/10/2017

STT	Số đơn sáng chế	Ngày nộp đơn
1	4-2014-16311	16/07/2014
2	4-2014-16312	16/07/2014
3	4-2016-00916	16/07/2014
4	4-2016-00917	16/07/2014

CÔNG BÁO SỞ HỮU CÔNG NGHIỆP SỐ 356 TẬP A (11.2017)

Bên chuyển giao:

TANNING RESEARCH LABORATORIES, LLC

6 Research Drive, Shelton, Connecticut 06484, United States of America

Bên được chuyển giao:

EDGEWELL PERSONAL CARE BRANDS, LLC

6 Research Drive, Shelton, Connecticut 06484, United States of America

Ghi nhận chuyển giao đơn số: 8526/ TB-SHTT, ngày 13/10/2017

(210) Số đơn: 4-2015-35875 (220) Ngày nộp đơn: 18/12/2015

Bên chuyển giao:

mitsubishi rayon co., ltd. (jp)

1-1, Marunouchi 1-Chome, Chiyoda-ku, Tokyo, Japan

Bên được chuyển giao:

toeikasei co., ltd.

8-3, Nihonbashi-honcho 3-Chome, Chuo-ku, Tokyo, Japan

Ghi nhận chuyển giao đơn số: 8527/ TB-SHTT, ngày 13/10/2017

(210) Số đơn: 4-2015-35874 (220) Ngày nộp đơn: 18/12/2015

Bên chuyển giao:

mitsubishi rayon co., ltd. (jp)

1-1, Marunouchi 1-Chome, Chiyoda-ku, Tokyo, Japan

Bên được chuyển giao:

toeikasei co., ltd.

8-3, Nihonbashi-honcho 3-Chome, Chuo-ku, Tokyo, Japan

Ghi nhận chuyển giao đơn số: 8528/ TB-SHTT, ngày 13/10/2017

(210) Số đơn: 4-2016-18653 (220) Ngày nộp đơn: 22/06/2016

Bên chuyển giao:

HOÀNG ĐỨC VŨ (VN)

493A/73/11 Cách Mạng Tháng Tám, phường 13, quận 10, thành phố Hồ Chí Minh

Bên được chuyển giao:

HỘ KINH DOANH COX

Số 68 Nguyễn Thông, phường 9, quận 3, thành phố Hồ Chí Minh

Ghi nhận chuyển giao đơn số: 8529/ TB-SHTT, ngày 13/10/2017

(210) Số đơn: 4-2016-18654 (220) Ngày nộp đơn: 22/06/2016

Bên chuyển giao:

CÔNG BÁO SỞ HỮU CÔNG NGHIỆP SỐ 356 TẬP A (11.2017)

HOÀNG ĐỨC VŨ (VN)

493A/73/11 Cách Mạng Tháng Tám, phường 13, quận 10, thành phố Hồ Chí Minh

Bên được chuyển giao:

HỘ KINH DOANH COX

Số 68 Nguyễn Thông, phường 9, quận 3, thành phố Hồ Chí Minh

Ghi nhận chuyển giao đơn số: 8530/ TB-SHTT, ngày 13/10/2017

(210) Số đơn: 4-2015-33018 (220) Ngày nộp đơn: 24/11/2015

Bên chuyển giao:

YANAGI CORPORATION (JP)

Wako Bldg #6B, 1-12-16, Jinnan, Shibuya-ku, Tokyo, Japan

Bên được chuyển giao:

AMBUSH INC.

1-2-2 Higashiyama, Meguro-Ku, Tokyo, Japan

Ghi nhận chuyển giao đơn số: 8532/ TB-SHTT, ngày 13/10/2017

(210) Số đơn: 4-2016-29635 (220) Ngày nộp đơn: 23/09/2016

Bên chuyển giao:

VŨ NGỌC QUYẾT

C68, ngõ 109 đường Trường Chinh, phường Phương Liệt, quận Thanh Xuân, thành phố Hà Nội

Bên được chuyển giao:

CÔNG TY CỔ PHẦN CÔNG NGHỆ GIÁO DỤC VIETKINDERTECH

Tầng 3, nhà 25T1, lô đất N05, khu đô thị Đông Nam đường Trần Duy Hưng, phường Trung Hoà, quận Cầu Giấy, thành phố Hà Nội

Ghi nhận chuyển giao đơn số: 8533/ TB-SHTT, ngày 13/10/2017

(210) Số đơn: 4-2015-19713 (220) Ngày nộp đơn: 24/07/2015

Bên chuyển giao:

FASHION TELEVISION MEDIA, S.DE R.L. DE C.V. (MX)

Montes Urales 750-402, Lomas de Chapultepec, 11000 México, Mexico

Bên được chuyển giao:

FASHION TELE SETTLEMENT CORPORATION LIMITED

3rd Floor, 207 Regent Street, London, W1B 3HH, United Kingdom

Ghi nhận chuyển giao đơn số: 8534/ TB-SHTT, ngày 13/10/2017

(210) Số đơn: 4-2015-00476 (220) Ngày nộp đơn: 08/01/2015

Bên chuyển giao:

CÔNG BÁO SỞ HỮU CÔNG NGHIỆP SỐ 356 TẬP A (11.2017)

CÔNG TY CỔ PHẦN NHẬT BẢN (VN)

Nhà 83, lô D6, khu đô thị mới Đại Kim-Định Công, phường Đại Kim, quận Hoàng Mai, thành phố Hà Nội

Bên được chuyển giao:

CÔNG TY TNHH THƯƠNG MẠI VÀ DỊCH VỤ ĐỨC THỊNH

Thôn Lương Hội, thị trấn Lương Bằng, huyện Kim Động, tỉnh Hưng Yên

Ghi nhận chuyển giao đơn số: 8535/ TB-SHTT, ngày 13/10/2017

(210) Số đơn: 4-2016-12678 (220) Ngày nộp đơn: 06/05/2016

Bên chuyển giao:

CÔNG TY TNHH REFASO (VN)

Số 22 Hồ Biểu Chánh, phường 11, quận Phú Nhuận, thành phố Hồ Chí Minh

Bên được chuyển giao:

JDB NETWORK CO., LTD

9-16-3 Takashimadaira, Itabashi-ku, Tokyo, 110-0015 Japan

Ghi nhận chuyển giao đơn số: 8752/ TB-SHTT, ngày 18/10/2017

(210) Số đơn: 4-2015-09707 (220) Ngày nộp đơn: 21/04/2015

Bên chuyển giao:

KOMAGRA SP. Z O.O.

Ul Polczynska 97A, 01-303 Warszawa, Poland

Bên được chuyển giao:

BZK TM SP. Z.O.O.

Ul. Polczynska 97A, 01-303 Warszawa, Poland

Ghi nhận chuyển giao đơn số: 8753/ TB-SHTT, ngày 18/10/2017

STT	Số đơn sáng chế	Ngày nộp đơn
1	4-2015-31131	06/11/2015
2	4-2015-31132	06/11/2015
3	4-2015-31133	06/11/2015
4	4-2015-31134	06/11/2015
5	4-2015-31135	06/11/2015
6	4-2015-35493	16/12/2015

Bên chuyển giao:

CÔNG TY TRÁCH NHIỆM HỮU HẠN ĐẦU TƯ THƯƠNG MẠI BẢO NGUYÊN
37/2C/30 đường C18, phường 12, quận Tân Bình, thành phố Hồ Chí Minh

CÔNG BÁO SỞ HỮU CÔNG NGHIỆP SỐ 356 TẬP A (11.2017)

Bên được chuyển giao:

CÔNG TY CỔ PHẦN DUỆC PHẨM HOA THIÊN PHÚ

10 Nguyễn Cửu Đàm, phường Tân Sơn Nhì, quận Tân Phú, thành phố Hồ Chí Minh

Ghi nhận chuyển giao đơn số: 8756/ TB-SHTT, ngày 18/10/2017

(210) Số đơn: 4-2017-13777 (220) Ngày nộp đơn: 17/05/2017

Bên chuyển giao:

CÔNG TY TNHH MỘT THÀNH VIÊN THƯỜNG MẠI VÀ DỊCH VỤ YẾN THY

Số 76B4, tổ 25, KP3, phường Long Bình Tân, thành phố Biên Hòa, tỉnh Đồng Nai

Bên được chuyển giao:

CÔNG TY TNHH SUNBOW PAINT VIỆT NAM

Số 76B4, tổ 25, KP3, phường Long Bình Tân, thành phố Biên Hòa, tỉnh Đồng Nai

Ghi nhận chuyển giao đơn số: 8758/ TB-SHTT, ngày 18/10/2017

(210) Số đơn: 4-2016-17755 (220) Ngày nộp đơn: 15/06/2017

Bên chuyển giao:

CÔNG TY CỔ PHẦN SKY DIAMOND

4A Xóm Chiếu, phường 13, quận 4, thành phố Hồ Chí Minh

Bên được chuyển giao:

CÔNG TY TNHH TRUNG TÂM THẨM MỸ SKY DIAMOND

Số 63 Trương Định, phường 6, quận 3, thành phố Hồ Chí Minh

Ghi nhận chuyển giao đơn số: 8760/ TB-SHTT, ngày 18/10/2017

(210) Số đơn: 4-2016-06879 (220) Ngày nộp đơn: 21/03/2016

Bên chuyển giao:

CÔNG TY TNHH BRAUN ELECTRONICS VIỆT NAM

Số 15 ngõ 429 đường Lĩnh Nam, phường Lĩnh Nam, quận Hoàng Mai, thành phố Hà Nội

Bên được chuyển giao:

CÔNG TY TNHH MÁY VÀ THIẾT BỊ AN THỊNH

Tầng 3, số 19E, ngách 74 ngõ Thịnh Hòa, phố Tôn Đức Thắng, phường Hàng Bột, quận Đống Đa, thành phố Hà Nội

Ghi nhận chuyển giao đơn số: 8761/ TB-SHTT, ngày 18/10/2017

(210) Số đơn: 4-2014-21730 (220) Ngày nộp đơn: 15/09/2014

Bên chuyển giao:

CÔNG TY CỔ PHẦN DUỆC PHẨM 4G

Số 14, thôn Huỳnh Cung, xã Tam Hiệp, huyện Thanh Trì, thành Hà Nội

CÔNG BÁO SỞ HỮU CÔNG NGHIỆP SỐ 356 TẬP A (11.2017)

Bên được chuyển giao:

CÔNG TY CỔ PHẦN DUỆC SOCENOR

Số 4/15/96 Đại Từ, phường Đại Kim, quận Hoàng Mai, thành phố Hà Nội

Ghi nhận chuyển giao đơn số: 8763/ TB-SHTT, ngày 18/10/2017

(210) Số đơn: 4-2016-38299 (220) Ngày nộp đơn: 01/12/2016

Bên chuyển giao:

HỘ KINH DOANH HỒ NGHĨA

52 thôn Lạc Xuân 1, xã Lạc Xuân, huyện Đơn Dương, tỉnh Lâm Đồng

Bên được chuyển giao:

CÔNG TY TNHH THỰC PHẨM ĐẠI BÌNH DƯƠNG

Số 52, thôn Lạc Xuân 1, xã Lạc Xuân, huyện Đơn Dương, tỉnh Lâm Đồng

Ghi nhận chuyển giao đơn số: 8764/ TB-SHTT, ngày 18/10/2017

(210) Số đơn: 4-2016-38298 (220) Ngày nộp đơn: 01/12/2016

Bên chuyển giao:

HỘ KINH DOANH HỒ NGHĨA

52 thôn Lạc Xuân 1, xã Lạc Xuân, huyện Đơn Dương, tỉnh Lâm Đồng

Bên được chuyển giao:

CÔNG TY TNHH THỰC PHẨM ĐẠI BÌNH DƯƠNG

Số 52, thôn Lạc Xuân 1, xã Lạc Xuân, huyện Đơn Dương, tỉnh Lâm Đồng

Ghi nhận chuyển giao đơn số: 8765/ TB-SHTT, ngày 18/10/2017

(210) Số đơn: 4-2017-02492 (220) Ngày nộp đơn: 10/02/2017

Bên chuyển giao:

CÔNG TY TNHH BLACK & BROWN COFFEE

Tầng 1 toà nhà Packsime, 52 Đông Du, phường Bến Nghé, quận 1, thành phố Hồ Chí Minh

Bên được chuyển giao:

CÔNG TY CỔ PHẦN THỰC PHẨM THÀNH PHỐ

147/3 B2, đường Xô Viết Nghệ Tĩnh, phường 25, quận Bình Thạnh, thành phố Hồ Chí Minh

Ghi nhận chuyển giao đơn số: 8766/ TB-SHTT, ngày 18/10/2017

(210) Số đơn: 4-2017-15796 (220) Ngày nộp đơn: 01/06/2017

Bên chuyển giao:

CÔNG TY TNHH SAKURA HẠNH LINH

134A Giảng Võ, phường Kim Mã, quận Ba Đình, thành phố Hà Nội

Bên được chuyển giao:

CÔNG BÁO SỞ HỮU CÔNG NGHIỆP SỐ 356 TẬP A (11.2017)

CÔNG TY CỔ PHẦN AN LÊ

Tầng 5, 21T2, dự án Hapulico Complex, số 1 Nguyễn Huy Tưởng, phường Thanh Xuân, quận Thanh Xuân, thành phố Hà Nội

Ghi nhận chuyển giao đơn số: 8769/ TB-SHTT, ngày 18/10/2017

(210) Số đơn: 4-2016-05309 (220) Ngày nộp đơn: 04/03/2016

Bên chuyển giao:

CÔNG TY CỔ PHẦN GIÁO DỤC ANH NGỮ QUỐC TẾ ELITE GLOBAL

7A Cộng Hoà, phường 4, quận Tân Bình, thành phố Hồ Chí Minh

Bên được chuyển giao:

CÔNG TY CỔ PHẦN GIÁO DỤC VIỆT Á CHÂU

Số 40 đường C27, phường 12, quận Tân Bình, thành phố Hồ Chí Minh

Ghi nhận chuyển giao đơn số: 8770/ TB-SHTT, ngày 18/10/2017

(210) Số đơn: 4-2016-33496 (220) Ngày nộp đơn: 26/10/2016

Bên chuyển giao:

CÔNG TY CỔ PHẦN SINH VŨ

Số 38, ngõ 4, phố Trần Quý Kiên, phường Dịch Vọng, quận Cầu Giấy, thành phố Hà Nội

Bên được chuyển giao:

CÔNG TY TNHH ĐẦU TƯ VÀ THƯƠNG MẠI SUỐI VÀNG

Số 1 dãy Thương Nghiệp, khối 9, phường Vạn Phúc, quận Hà Đông, thành phố Hà Nội

Ghi nhận chuyển giao đơn số: 8771/ TB-SHTT, ngày 18/10/2017

(210) Số đơn: 4-2017-04613 (220) Ngày nộp đơn: 06/03/2017

Bên chuyển giao:

CÔNG TY TNHH THƯƠNG MẠI VÀ DỊCH VỤ ĐỨC THỊNH

Thôn Lương Hội, thị trấn Lương Bằng, huyện Kim Động, tỉnh Hưng Yên

Bên được chuyển giao:

CÔNG TY CỔ PHẦN IKENSA NHẬT BẢN

Thôn Lương Hội, thị trấn Lương Bằng, huyện Kim Động, tỉnh Hưng Yên

Ghi nhận chuyển giao đơn số: 8773/ TB-SHTT, ngày 18/10/2017

(210) Số đơn: 4-2015-17357 (220) Ngày nộp đơn: 02/07/2015

Bên chuyển giao:

VŨ THỊ NGUYỆT

Tổ 40, phường Thịnh Liệt, quận Hoàng Mai, thành phố Hà Nội

Bên được chuyển giao:

CÔNG BÁO SỞ HỮU CÔNG NGHIỆP SỐ 356 TẬP A (11.2017)

CÔNG TY CỔ PHẦN GIẢI PHÁP THIẾT BỊ GIÁO DỤC

Số nhà 74-LK6A làng Việt Kiều Châu Âu, khu đô thị Mỹ Lao, phường Mỹ Lao, quận Hà Đông, thành phố Hà Nội

Ghi nhận chuyển giao đơn số: 8774/ TB-SHTT, ngày 18/10/2017

(210) Số đơn: 4-2016-02213 (220) Ngày nộp đơn: 22/01/2016

Bên chuyển giao:

CÔNG TY TNHH THÀNH TÍN ĐẠT

Số 30 đường số 5, phường 11, quận 6, thành phố Hồ Chí Minh

Bên được chuyển giao:

CÔNG TY TNHH KIÊN THÀNH TÍN ĐẠT

Số 30 đường số 5, phường 11, quận 6, thành phố Hồ Chí Minh

Ghi nhận chuyển giao đơn số: 8775/ TB-SHTT, ngày 18/10/2017

(210) Số đơn: 4-2016-23134 (220) Ngày nộp đơn: 29/07/2016

Bên chuyển giao:

ĐÀO DANH YÊN

Tổ 9, phường Thượng Thanh, quận Long Biên, thành phố Hà Nội

Bên được chuyển giao:

TRƯỜNG CÔNG ĐIỂN

Xã Phương Sơn, huyện Lục Nam, tỉnh Bắc Giang

Ghi nhận chuyển giao đơn số: 8776/ TB-SHTT, ngày 18/10/2017

(210) Số đơn: 4-2015-11032 (220) Ngày nộp đơn: 07/05/2015

Bên chuyển giao:

CÔNG TY TNHH SẢN XUẤT-THƯƠNG MẠI-DỊCH VỤ VIỆT NHUẦN

411/15A Lê Đại Hành, phường 11, quận 11, thành phố Hồ Chí Minh

Bên được chuyển giao:

CÔNG TY TNHH THƯƠNG MẠI DỊCH VỤ VIỆT NHUẦN

423/34/26 Lạc Long Quân, phường 5, quận 11, thành phố Hồ Chí Minh

Ghi nhận chuyển giao đơn số: 8779/ TB-SHTT, ngày 18/10/2017

STT	Số đơn sáng chế	Ngày nộp đơn
1	4-2016-27435	06/09/2016
2	4-2016-30795	04/10/2016

CÔNG BÁO SỞ HỮU CÔNG NGHIỆP SỐ 356 TẬP A (11.2017)

Bên chuyển giao:

CÔNG TY TNHH ĐẦU TƯ ELITE VIỆT NAM

Số 255 Hoàng Văn Thái, phường Khương Trung, quận Thanh Xuân, thành phố Hà Nội

Bên được chuyển giao:

CÔNG TY CỔ PHẦN TƯ VẤN VÀ CHUYỂN GIAO CÔNG NGHỆ QUỐC TẾ

Thôn Đại Vĩ, xã Liên Hà, huyện Đông Anh, thành phố Hà Nội

Ghi nhận chuyển giao đơn số: 8783/ TB-SHTT, ngày 18/10/2017

(210) Số đơn: 4-2016-40574 (220) Ngày nộp đơn: 19/12/2016

Bên chuyển giao:

CÔNG TY TNHH DU LỊCH VÀ THƯƠNG MẠI Á ĐÔNG VIDOTOUR

145 Nam Kỳ Khởi Nghĩa, phường 6, quận 3, thành phố Hồ Chí Minh

Bên được chuyển giao:

CÔNG TY TNHH CHI BẢO

145 Nam Kỳ Khởi Nghĩa, phường 6, quận 3, thành phố Hồ Chí Minh

Ghi nhận chuyển giao đơn số: 8784/ TB-SHTT, ngày 18/10/2017

(210) Số đơn: 4-2016-05470 (220) Ngày nộp đơn: 07/03/2016

Bên chuyển giao:

NGUYỄN BÁ HOÀI

Thôn Đại Lai, xã Đại Lai, huyện Gia Bình, tỉnh Bắc Giang

NGUYỄN XUÂN ĐẠO

Thôn Đại Lai, xã Đại Lai, huyện Gia Bình, tỉnh Bắc Giang

Bên được chuyển giao:

NGUYỄN BÁ HOÀI

Thôn Đại Lai, xã Đại Lai, huyện Gia Bình, tỉnh Bắc Giang

Ghi nhận chuyển giao đơn số: 8785/ TB-SHTT, ngày 18/10/2017

(210) Số đơn: 4-2008-27598 (220) Ngày nộp đơn: 30/12/2008

Bên chuyển giao:

FIORINO CORP.

Suite 806, 1220 N. Market Street Wilmington, De 19801, USA

Bên được chuyển giao:

FIORINO CORP.

P.O. Box 31119 Grand Pavilion, Hibiscus Way, 802 West Bay Road, Grand Cayman, KY1-1205, Cayman Islands

CÔNG BÁO SỞ HỮU CÔNG NGHIỆP SỐ 356 TẬP A (11.2017)

Ghi nhận chuyển giao đơn số: 8786/ TB-SHTT, ngày 18/10/2017

(210) Số đơn: 4-2016-20093 (220) Ngày nộp đơn: 05/07/2016

Bên chuyển giao:

PHẠM ĐÌNH DUY

36/13 tổ 18, khu phố 2, đường Tân Thới Nhất, phường Tân Thới Nhất, quận 12, thành phố Hồ Chí Minh

Bên được chuyển giao:

CÔNG TY TNHH SẢN XUẤT THƯƠNG MẠI DỊCH VỤ SUNRISE

C7B/89/16 Phạm Hùng, ấp 4A, xã Bình Hưng, Huyện Bình Chánh, thành phố Hồ Chí Minh

Ghi nhận chuyển giao đơn số: 8787/ TB-SHTT, ngày 18/10/2017

(210) Số đơn: 4-2016-40958 (220) Ngày nộp đơn: 22/12/2016

Bên chuyển giao:

CÔNG TY CỔ PHẦN VINNET

Số 256A, đường Thụy Khuê, phường Thụy Khuê, quận Tây Hồ, thành phố Hà Nội

Bên được chuyển giao:

ĐỖ GIANG VINH

Phòng 802, nhà 17T11, chung cư Trung Hoà Nhân Chính, phường Trung Hoà, quận Cầu Giấy, thành phố Hà Nội

Ghi nhận chuyển giao đơn số: 8788/ TB-SHTT, ngày 18/10/2017

(210) Số đơn: 4-2017-04174 (220) Ngày nộp đơn: 01/03/2017

Bên chuyển giao:

CÔNG TY CỔ PHẦN ĐẦU TƯ PHÁT TRIỂN WIN VIỆT NAM

Số 67 Phố Đức Chính, phường Trúc Bạch, quận Ba Đình, thành phố Hà Nội

Bên được chuyển giao:

CÔNG TY CỔ PHẦN THỂ THAO WIN

Số 300 đường Võ Nguyên Giáp, phường Mỹ An, quận Ngũ Hành Sơn, thành phố Đà Nẵng

Ghi nhận chuyển giao đơn số: 8789/ TB-SHTT, ngày 18/10/2017

(210) Số đơn: 4-2017-17997 (220) Ngày nộp đơn: 16/06/2017

Bên chuyển giao:

CÔNG TY TNHH MỸ PHẨM BAK

68/4 Nguyễn Bá Tông, phường 11, quận Tân Bình, thành phố Hồ Chí Minh

Bên được chuyển giao:

CÔNG TY TNHH THƯƠNG MẠI VÀ SẢN XUẤT A.B.C

68/4 Nguyễn Bá Tông, phường 11, quận Tân Bình, thành phố Hồ Chí Minh

CÔNG BÁO SỞ HỮU CÔNG NGHIỆP SỐ 356 TẬP A (11.2017)

Ghi nhận chuyển giao đơn số: 8790/ TB-SHTT, ngày 18/10/2017

(210) Số đơn: 4-2017-10417 (220) Ngày nộp đơn: 20/04/2017

Bên chuyển giao:

CÔNG TY TNHH ĐẦU TƯ PHÁT TRIỂN THƯƠNG MẠI DỊCH VỤ NHẤT THỊNH
42/2H Nguyễn Thái Học, phường 1, quận Bình Thạnh, thành phố Hồ Chí Minh

Bên được chuyển giao:

CÔNG TY TNHH ĐẦU TƯ THƯƠNG MẠI DỊCH VỤ THƯỢNG NGUYÊN
65/1 đường 7, phường 3, quận Gò Vấp, thành phố Hồ Chí Minh

Ghi nhận chuyển giao đơn số: 8791/ TB-SHTT, ngày 18/10/2017

(210) Số đơn: 4-2017-13896 (220) Ngày nộp đơn: 18/05/2017

Bên chuyển giao:

CÔNG TY TNHH TƯ VẤN ĐẦU TƯ TSUS
Lầu 3, số 219B Nơ Trang Long, phường 12, quận Bình Thạnh, thành phố Hồ Chí Minh

Bên được chuyển giao:

CÔNG TY TNHH MỘT THÀNH VIÊN SAMSILK
172 Lê Văn Sỹ, phường 10, quận Phú Nhuận, thành phố Hồ Chí Minh

Ghi nhận chuyển giao đơn số: 8796/ TB-SHTT, ngày 18/10/2017

(210) Số đơn: 4-2016-03570 (220) Ngày nộp đơn: 05/02/2016

Bên chuyển giao:

TCC LOGISTICS AND WAREHOUSE COMPANY LIMITED
19th Floor, Empire Tower, 1 South Sathorn Road, Yannawa, Sathorn, Bangkok 10120,
Thailand

Bên được chuyển giao:

BJC BRAND LIMITED
36/F., Tower Two, Times Square, 1 Matheson Street, Causeway Bay, Hong Kong

Ghi nhận chuyển giao đơn số: 8797/ TB-SHTT, ngày 18/10/2017

(210) Số đơn: 4-2015-33807 (220) Ngày nộp đơn: 01/12/2015

Bên chuyển giao:

CÔNG TY TNHH THƯƠNG MẠI -DU LỊCH PHẠM & NGUYỄN
96A/6/13-14 Trần Phú, phường Lộc Thọ, thành phố Nha Trang, tỉnh Khánh Hoà

Bên được chuyển giao:

CÔNG TY TNHH THƯƠNG MẠI VIRGO NHA TRANG
39-41 Nguyễn Thị Minh Khai, phường Tân Lập, thành phố Nha Trang, tỉnh Khánh Hòa

CÔNG BÁO SỞ HỮU CÔNG NGHIỆP SỐ 356 TẬP A (11.2017)

Ghi nhận chuyển giao đơn số: 8798/ TB-SHTT, ngày 18/10/2017

(210) Số đơn: 4-2015-24356 (220) Ngày nộp đơn: 07/09/2015

Bên chuyển giao:

CÔNG TY TNHH PHÂN BÓN RỒNG VÀNG

781/16 đường Lê Văn Lương, ấp 3, xã Nhơn Đức, huyện Nhà Bè, thành phố Hồ Chí Minh

Bên được chuyển giao:

DƯƠNG CÔNG KIÊN

Số S39, Bến Vân Đồn, phường 8, quận 4, thành phố Hồ Chí Minh

Ghi nhận chuyển giao đơn số: 8799/ TB-SHTT, ngày 18/10/2017

(210) Số đơn: 4-2015-24357 (220) Ngày nộp đơn: 07/09/2015

Bên chuyển giao:

CÔNG TY TNHH PHÂN BÓN RỒNG VÀNG

781/16 đường Lê Văn Lương, ấp 3, xã Nhơn Đức, huyện Nhà Bè, thành phố Hồ Chí Minh

Bên được chuyển giao:

DƯƠNG CÔNG KIÊN

Số S39, Bến Vân Đồn, phường 8, quận 4, thành phố Hồ Chí Minh

Ghi nhận chuyển giao đơn số: 8800/ TB-SHTT, ngày 18/10/2017

(210) Số đơn: 4-2015-24358 (220) Ngày nộp đơn: 07/09/2015

Bên chuyển giao:

CÔNG TY TNHH PHÂN BÓN RỒNG VÀNG

781/16 đường Lê Văn Lương, ấp 3, xã Nhơn Đức, huyện Nhà Bè, thành phố Hồ Chí Minh

Bên được chuyển giao:

DƯƠNG CÔNG KIÊN

Số S39, Bến Vân Đồn, phường 8, quận 4, thành phố Hồ Chí Minh

Ghi nhận chuyển giao đơn số: 8801/ TB-SHTT, ngày 18/10/2017

(210) Số đơn: 4-2015-24358 (220) Ngày nộp đơn: 07/09/2015

Bên chuyển giao:

CÔNG TY TNHH PHÂN BÓN RỒNG VÀNG

781/16 đường Lê Văn Lương, ấp 3, xã Nhơn Đức, huyện Nhà Bè, thành phố Hồ Chí Minh

Bên được chuyển giao:

DƯƠNG CÔNG KIÊN

Số S39, Bến Vân Đồn, phường 8, quận 4, thành phố Hồ Chí Minh

CÔNG BÁO SỞ HỮU CÔNG NGHIỆP SỐ 356 TẬP A (11.2017)

Ghi nhận chuyển giao đơn số: 8802/ TB-SHTT, ngày 18/10/2017

(210) Số đơn: 4-2016-13353 (220) Ngày nộp đơn: 12/05/2016

Bên chuyển giao:

CÔNG TY CỔ PHẦN ĐẦU TƯ PHÁT TRIỂN VÀ XÂY DỰNG THÀNH ĐÔ

Số 36 Hoàng Cầu, phường Ô Chợ Dừa, quận Đống Đa, thành phố Hà Nội

Bên được chuyển giao:

CÔNG TY CỔ PHẦN NAMAN

Tổ 53 Tân Trà, đường Trường Sa, phường Hoà Hải, quận Ngũ Hành Sơn, TP. Đà Nẵng

Ghi nhận chuyển giao đơn số: 8805/ TB-SHTT, ngày 18/10/2017

(210) Số đơn: 4-2017-02314 (220) Ngày nộp đơn: 08/02/2017

Bên chuyển giao:

LÊ VIỆT BÀNG

Phòng 55, toà nhà B2 khu tập thể Kim Liên, phường Kim Liên, quận Đống Đa, thành phố Hà Nội

Bên được chuyển giao:

CÔNG TY CỔ PHẦN HÀNG XUẤT KHẨU BELARUS

Tầng 8, toà nhà Sannam, số 78 phố Duy Tân, phường Dịch Vọng Hậu, quận Cầu Giấy, thành phố Hà Nội

Ghi nhận chuyển giao đơn số: 8806/ TB-SHTT, ngày 18/10/2017

(210) Số đơn: 4-2016-32336 (220) Ngày nộp đơn: 17/10/2016

Bên chuyển giao:

NGUYỄN VĂN TIẾN

Ngõ 111, Phan Trọng Tuệ, Thị trấn Văn Điển, huyện Thanh Trì, thành phố Hà Nội

Bên được chuyển giao:

PHẠM VŨ LUYẾN

Xóm 2, xã Hải Sơn, huyện Hải Hậu, tỉnh Nam Định

Ghi nhận chuyển giao đơn số: 8807/ TB-SHTT, ngày 18/10/2017

(210) Số đơn: 4-2017-04693 (220) Ngày nộp đơn: 06/03/2017

Bên chuyển giao:

CÔNG TY CỔ PHẦN SYNARY

Số 23E Hai Bà Trưng, phường Trảng Tiên, quận Hoàn Kiếm, thành phố Hà Nội

Bên được chuyển giao:

CÔNG TY CỔ PHẦN THƯƠNG MẠI VÀ SẢN XUẤT VIMER COFFEE

Số 17 ngõ 23 Đỗ Quang, phường Trung Hoà, quận Cầu Giấy, thành phố Hà Nội

CÔNG BÁO SỞ HỮU CÔNG NGHIỆP SỐ 356 TẬP A (11.2017)

Ghi nhận chuyển giao đơn số: 8809/ TB-SHTT, ngày 18/10/2017

STT	Số đơn sáng chế	Ngày nộp đơn
1	4-2015-35298	14/12/2015
2	4-2015-35299	14/12/2015

Bên chuyển giao:

CÔNG TY TNHH THƯƠNG MẠI VÀ SẢN XUẤT TÂN PHÚ VINH
Số 41, đường 823, ấp Chánh, xã Đức Lập Thượng, huyện Đức Hoà, tỉnh Long An
Bên được chuyển giao:

CÔNG TY TNHH THƯƠNG MẠI SẢN XUẤT TÂN PHÚ VINH SÀI GÒN
41 đường 823, ấp Chánh, xã Đức Lập Thượng, huyện Đức Hòa, tỉnh Long An

Ghi nhận chuyển giao đơn số: 8811/ TB-SHTT, ngày 18/10/2017

STT	Số đơn sáng chế	Ngày nộp đơn
1	4-2016-00570	08/01/2016
2	4-2016-35277	08/11/2016
3	4-2016-41231	23/12/2016

Bên chuyển giao:

BBK COMMUNICATION TECHNOLOGY CO., LTD.
255#, BBK Road, Wusha, Chang'an, Dongguan, Guangdong, China

Bên được chuyển giao:

VIVO MOBILE COMMUNICATION CO., LTD.
283#, BBK Road, Wusha, Chang'an, Dongguan, Guangdong, China

Ghi nhận chuyển giao đơn số: 8812/ TB-SHTT, ngày 18/10/2017

STT	Số đơn sáng chế	Ngày nộp đơn
1	4-2016-13607	13/05/2016
2	4-2016-13608	13/05/2016
3	4-2016-13609	13/05/2016
4	4-2016-13610	13/05/2016
5	4-2016-13611	13/05/2016
6	4-2016-13612	13/05/2016
7	4-2016-13613	13/05/2016

CÔNG BÁO SỞ HỮU CÔNG NGHIỆP SỐ 356 TẬP A (11.2017)

Bên chuyển giao:

CÔNG TY CỔ PHẦN ĐẦU TƯ KỸ THUẬT BERJAYA GIA THỊNH

Tầng 17, toà nhà Lim số 62A Cách Mạng Tháng Tám, phường 6, quận 3, TP. Hồ Chí Minh

Bên được chuyển giao:

CÔNG TY TNHH MTV XỔ SỐ ĐIỆN TOÁN VIỆT NAM

Tầng 15, toà nhà CornerStone, số 16 Phan Chu Trinh, phường Phan Chu Trinh, quận Hoàn Kiếm, thành phố Hà Nội

BERJAYA CORPORATION BERHAD

Level 12, Berjaya Times Square, No.1, Jalan Imbi, 55100 Kuala Lumpur, Malaysia

Ghi nhận chuyển giao đơn số: 8814/ TB-SHTT, ngày 18/10/2017

STT	Số đơn sáng chế	Ngày nộp đơn
1	4-2016-20293	06/07/2016
2	4-2016-20294	06/07/2016

Bên chuyển giao:

CÔNG TY TRÁCH NHIỆM HỮU HẠN MAY HOÀNG HẢI

Lô 3-3/2-151A Nguyễn Đức Cảnh, phường Hoàng Văn Thụ, quận Hoàng Mai, TP. Hà Nội

Bên được chuyển giao:

Nguyễn Hạnh Dung

Số 45, phố Hàng Ngang, phường Hàng Đào, quận Hoàn Kiếm, thành phố Hà Nội

Ghi nhận chuyển giao đơn số: 8815/ TB-SHTT, ngày 18/10/2017

STT	Số đơn sáng chế	Ngày nộp đơn
1	4-2016-18430	21/06/2016
2	4-2016-18431	21/06/2016

Bên chuyển giao:

CÔNG TY CỔ PHẦN DƯỢC PHẨM HOA THIÊN PHÚ

10 Nguyễn Cửu Đàm, phường Tân Sơn Nhì, quận Tân Phú, thành phố Hồ Chí Minh

Bên được chuyển giao:

VŨ CAO THĂNG

Số 74 Nguyễn Văn Lượng, phường 17, quận Gò Vấp, thành phố Hồ Chí Minh

CÔNG BÁO SỞ HỮU CÔNG NGHIỆP SỐ 356 TẬP A (11.2017)

Ghi nhận chuyển giao đơn số: 8816/ TB-SHTT, ngày 18/10/2017

STT	Số đơn sáng chế	Ngày nộp đơn
1	4-2017-15812	01/06/2017
2	4-2017-15813	01/06/2017
3	4-2017-15814	01/06/2017
4	4-2017-15815	01/06/2017

Bên chuyển giao:

CÔNG TY CỔ PHẦN KINH DOANH TRỰC TUYẾN VIFAMI

Phòng 1703, toà nhà 18T2, đường Lê Văn Lương, quận Thanh Xuân, thành phố Hà Nội

Bên được chuyển giao:

KIMS COOK CO., LTD

202-113, Yutongdanzi 1-ro 50, Gangseo-gu, Busan, Republic of Korea

CÔNG TY CỔ PHẦN KINH DOANH TRỰC TUYẾN VIFAMI

Phòng 1703, toà nhà 18T2, đường Lê Văn Lương, quận Thanh Xuân, thành phố Hà Nội

Ghi nhận chuyển giao đơn số: 8819/ TB-SHTT, ngày 18/10/2017

STT	Số đơn sáng chế	Ngày nộp đơn
1	4-2016-23397	01/06/2017
2	4-2016-23398	01/06/2017

Bên chuyển giao:

CÔNG TY TNHH HẠNH DƯƠNG

Phòng 204, B1, ngõ 33, đường Nguyễn Chí Thanh, phường Ngọc Khánh, thành phố Hà Nội

Bên được chuyển giao:

DƯƠNG THỊ HỒNG HẠNH

Số 1A An Dương, phường Yên Dương, quận Tây Hồ, thành phố Hà Nội

Ghi nhận chuyển giao đơn số: 8820/ TB-SHTT, ngày 18/10/2017

STT	Số đơn sáng chế	Ngày nộp đơn
1	4-2017-15273	29/05/2017
2	4-2017-15272	29/05/2017
3	4-2017-15271	29/05/2017
4	4-2017-13190	11/05/2017

CÔNG BÁO SỞ HỮU CÔNG NGHIỆP SỐ 356 TẬP A (11.2017)

5	4-2017-13370	12/05/2017
6	4-2017-13371	12/05/2017
7	4-2017-13372	12/05/2017
8	4-2017-13373	12/05/2017
9	4-2017-13374	12/05/2017
10	4-2017-13375	12/05/2017
11	4-2017-13376	12/05/2017

Bên chuyển giao:

CÔNG TY CỔ PHẦN SƠN GLOBAL VIỆT NAM

Số 11, BT1, khu đô thị Cầu Bươu, xã Tân Triều, Huyện Thanh Trì, thành phố Hà Nội

Bên được chuyển giao:

CÔNG TY CỔ PHẦN ALO QUỐC TẾ

Số 11 liên kê 1, khu BEMES, phường Kiến Hưng, quận Hà Đông, thành phố Hà Nội

Ghi nhận chuyển giao đơn số: 8821/ TB-SHTT, ngày 18/10/2017

STT	Số đơn sáng chế	Ngày nộp đơn
1	4-2015-37096	31/12/2015
2	4-2015-37097	31/12/2015
3	4-2015-37098	31/12/2015
4	4-2015-37099	31/12/2015
5	4-2016-18052	17/02/2016
6	4-2016-00357	07/01/2016

Bên chuyển giao:

XÍ NGHIỆP GIẤY THANH HÀ

Dương Ổ, phường Phong Khê, thành phố Bắc Ninh, tỉnh Bắc Ninh

Bên được chuyển giao:

CÔNG TY TNHH SẢN XUẤT GIẤY THANH HÀ

B5 Cụm công nghiệp Phong Khê, phường Phong Khê, thành phố Bắc Ninh, tỉnh Bắc Ninh

Ghi nhận chuyển giao đơn số: 8048/ SHTT-NH2, ngày 02/10/2017

(210) Số đơn: 4-2015-02806 (220) Ngày nộp đơn: 02/02/2015

Bên chuyển giao:

CÔNG BÁO SỞ HỮU CÔNG NGHIỆP SỐ 356 TẬP A (11.2017)

CÔNG TY CỔ PHẦN SẢN XUẤT ĐIỆN TỬ PLATIUM
41 Hoàng Việt, phường 4, quận Tân Bình, thành phố Hồ Chí Minh
Bên được chuyển giao:

CÔNG TY TNHH QUỐC TẾ VISMAY VIỆT NAM
29/14 Yên Thế, phường 2, quận Tân Bình, TP. Hồ Chí Minh

Ghi nhận chuyển giao đơn số: 8050/ SHTT-NH2, ngày 02/10/2017

(210) Số đơn: 4-2015-20500 (220) Ngày nộp đơn: 03/08/2015

Bên chuyển giao:

CÔNG TY TNHH THƯƠNG MẠI DỊCH VỤ CYNDI HUANG
24 đường 12, phường 4, quận 8, thành phố Hồ Chí Minh

Bên được chuyển giao:

CÔNG TY TNHH THƯƠNG MẠI VÀ SẢN XUẤT HUANG KIM XUÂN
82 Tân Sơn Hòa, phường 2, quận Tân Bình, TP. Hồ Chí Minh

Ghi nhận chuyển giao đơn số: 8051/ SHTT-NH2, ngày 02/10/2017

(210) Số đơn: 4-2017-09385 (220) Ngày nộp đơn: 12/04/2017

Bên chuyển giao:

CÔNG TY TNHH Y DƯỢC PHÚC HUNG

Số 4 lô 6 khu nhà ở Phùng Khoang, phường Trung Văn, quận Nam Từ Liêm, TP. Hà Nội

Bên được chuyển giao:

NGUYỄN THỊ THÚY HẰNG

Tập thể đại học Tổng Hợp, phường Thanh Xuân Bắc, quận Thanh Xuân, TP. Hà Nội

Ghi nhận chuyển giao đơn số: 8054/ SHTT-NH2, ngày 02/10/2017

(210) Số đơn: 4-2016-04882 (220) Ngày nộp đơn: 02/03/2016

Bên chuyển giao:

NGUYỄN NGỌC PHƯƠNG TRÂM

38/34 Nguyễn Văn Trỗi, phường 15, quận Phú Nhuận, TP. Hồ Chí Minh

Bên được chuyển giao:

CÔNG TY TNHH NHỰA ĐĂNG MINH

105 Lạc Long Quân, phường 1, quận 11, TP. Hồ Chí Minh

CÔNG BÁO SỞ HỮU CÔNG NGHIỆP SỐ 356 TẬP A (11.2017)

Ghi nhận chuyển giao đơn số: 8055/ SHTT-NH2, ngày 02/10/2017

(210) Số đơn: 4-2016-20182 (220) Ngày nộp đơn: 05/07/2016

Bên chuyển giao:

DINING INNOVATION HOLDINGS PTE. LTD.

175A Bencoolen Street #12-09/10 Burlington Square, Singapore 189650, Singapore

Bên được chuyển giao:

DINING INNOVATION LTD. (Kabushiki Kaisha DINING INNOVATION)

3-17-11 Nishi-Azabu, Minato-ku, Tokyo, Japan

Ghi nhận chuyển giao đơn số: 8063/ SHTT-NH2, ngày 02/10/2017

(210) Số đơn: 4-2017-02524 (220) Ngày nộp đơn: 10/02/2017

Bên chuyển giao:

CÔNG TY TNHH SẢN XUẤT THƯƠNG MẠI DỊCH VỤ NGUYỄN KHÁNH

161A đường số 10, phường 5, quận 8, thành phố Hồ Chí Minh

Bên được chuyển giao:

CÔNG TY TNHH SẢN XUẤT THƯƠNG MẠI DỊCH VỤ GIANG THU

399/23 đường Bình Thành, phường Bình Hưng Hòa B, quận Bình Tân, TP. Hồ Chí Minh

Ghi nhận chuyển giao đơn số: 8064/ SHTT-NH2, ngày 02/10/2017

(210) Số đơn: 4-2016-35543 (220) Ngày nộp đơn: 10/11/2016

Bên chuyển giao:

CÔNG TY TNHH CÔNG NGHIỆP ĐỨC TÍN

6/16 khu phố 4, phường Tân Chánh Hiệp, quận 12, TP. Hồ Chí Minh

Bên được chuyển giao:

NGUYỄN NGỌC THỦY

113/102 Trần Văn Đàng, phường 11, quận 3, TP. Hồ Chí Minh

Ghi nhận chuyển giao đơn số: 8069/ SHTT-NH2, ngày 02/10/2017

(210) Số đơn: 4-2016-11568 (220) Ngày nộp đơn: 26/04/2016

Bên chuyển giao:

RENTAS MESRA SDN. BHD.

Suite 2-4, Level 2, Tower Block, Menara Milenium, Jalan Damanlela, Pusat Bandar Damansara, Kuala Lumpur, Malaysia

CÔNG BÁO SỞ HỮU CÔNG NGHIỆP SỐ 356 TẬP A (11.2017)

Bên được chuyển giao:

CHANEL

135, avenue Charles de Gaulle, 92200 Neuilly-sur-Seine, France

Ghi nhận chuyển giao đơn số: 8070/ SHTT-NH2, ngày 02/10/2017

(210) Số đơn: 4-2015-05825 (220) Ngày nộp đơn: 17/03/2015

Bên chuyển giao:

CÔNG TY TNHH LẮP RÁP XE ĐẠP THÀNH ĐẠT

304/85/31/11 Bùi Đình Túy, phường 12, quận Bình Thạnh, TP. Hồ Chí Minh

Bên được chuyển giao:

VÕ QUANG HOÀNG

317 Phạm Thế Hiển, phường 3, quận 8, TP. Hồ Chí Minh

Ghi nhận chuyển giao đơn số: 8072/ SHTT-NH2, ngày 02/10/2017

(210) Số đơn: 4-2015-24360 (220) Ngày nộp đơn: 07/09/2015

Bên chuyển giao:

CÔNG TY TNHH PHÂN BÓN RỒNG VÀNG

781/16 đường Lê Văn Lương, ấp 3, xã Nhơn Đức, huyện Nhà Bè, TP. Hồ Chí Minh

Bên được chuyển giao:

DƯƠNG CÔNG KIÊN

Số S39, Bến Vân Đồn, phường 8, quận 4, TP. Hồ Chí Minh

Ghi nhận chuyển giao đơn số: 8073/ SHTT-NH2, ngày 02/10/2017

(210) Số đơn: 4-2015-24361 (220) Ngày nộp đơn: 07/09/2015

Bên chuyển giao:

CÔNG TY TNHH PHÂN BÓN RỒNG VÀNG

781/16 đường Lê Văn Lương, ấp 3, xã Nhơn Đức, huyện Nhà Bè, TP. Hồ Chí Minh

Bên được chuyển giao:

DƯƠNG CÔNG KIÊN

Số S39, Bến Vân Đồn, phường 8, quận 4, TP. Hồ Chí Minh

Ghi nhận chuyển giao đơn số: 8074/ SHTT-NH2, ngày 02/10/2017

(210) Số đơn: 4-2015-24362 (220) Ngày nộp đơn: 07/09/2015

Bên chuyển giao:

CÔNG BÁO SỞ HỮU CÔNG NGHIỆP SỐ 356 TẬP A (11.2017)

CÔNG TY TNHH PHÂN BÓN RỒNG VÀNG

781/16 đường Lê Văn Lương, ấp 3, xã Nhơn Đức, huyện Nhà Bè, TP. Hồ Chí Minh

Bên được chuyển giao:

DƯƠNG CÔNG KIÊN

Số S39, Bến Vân Đồn, phường 8, quận 4, TP. Hồ Chí Minh

Ghi nhận chuyển giao đơn số: 8075/ SHTT-NH2, ngày 02/10/2017

(210) Số đơn: 4-2015-24363 (220) Ngày nộp đơn: 07/09/2015

Bên chuyển giao:

CÔNG TY TNHH PHÂN BÓN RỒNG VÀNG

781/16 đường Lê Văn Lương, ấp 3, xã Nhơn Đức, huyện Nhà Bè, TP. Hồ Chí Minh

Bên được chuyển giao:

DƯƠNG CÔNG KIÊN

Số S39, Bến Vân Đồn, phường 8, quận 4, TP. Hồ Chí Minh

Ghi nhận chuyển giao đơn số: 8076/ SHTT-NH2, ngày 02/10/2017

(210) Số đơn: 4-2015-24364 (220) Ngày nộp đơn: 07/09/2015

Bên chuyển giao:

CÔNG TY TNHH PHÂN BÓN RỒNG VÀNG

781/16 đường Lê Văn Lương, ấp 3, xã Nhơn Đức, huyện Nhà Bè, TP. Hồ Chí Minh

Bên được chuyển giao:

DƯƠNG CÔNG KIÊN

Số S39, Bến Vân Đồn, phường 8, quận 4, TP. Hồ Chí Minh

Ghi nhận chuyển giao đơn số: 8077/ SHTT-NH2, ngày 02/10/2017

(210) Số đơn: 4-2015-24365 (220) Ngày nộp đơn: 07/09/2015

Bên chuyển giao:

CÔNG TY TNHH PHÂN BÓN RỒNG VÀNG

781/16 đường Lê Văn Lương, ấp 3, xã Nhơn Đức, huyện Nhà Bè, TP. Hồ Chí Minh

Bên được chuyển giao:

DƯƠNG CÔNG KIÊN

Số S39, Bến Vân Đồn, phường 8, quận 4, TP. Hồ Chí Minh

CÔNG BÁO SỞ HỮU CÔNG NGHIỆP SỐ 356 TẬP A (11.2017)

Ghi nhận chuyển giao đơn số: 8078/ SHTT-NH2, ngày 02/10/2017

(210) Số đơn: 4-2015-24366 (220) Ngày nộp đơn: 07/09/2015

Bên chuyển giao:

CÔNG TY TNHH PHÂN BÓN RỒNG VÀNG

781/16 đường Lê Văn Lương, ấp 3, xã Nhơn Đức, huyện Nhà Bè, TP. Hồ Chí Minh

Bên được chuyển giao:

DƯƠNG CÔNG KIÊN

Số S39, Bến Vân Đồn, phường 8, quận 4, TP. Hồ Chí Minh

Ghi nhận chuyển giao đơn số: 8079/ SHTT-NH2, ngày 02/10/2017

(210) Số đơn: 4-2015-24367 (220) Ngày nộp đơn: 07/09/2015

Bên chuyển giao:

CÔNG TY TNHH PHÂN BÓN RỒNG VÀNG

781/16 đường Lê Văn Lương, ấp 3, xã Nhơn Đức, huyện Nhà Bè, TP. Hồ Chí Minh

Bên được chuyển giao:

DƯƠNG CÔNG KIÊN

Số S39, Bến Vân Đồn, phường 8, quận 4, TP. Hồ Chí Minh

Ghi nhận chuyển giao đơn số: 8083/ SHTT-NH2, ngày 02/10/2017

(210) Số đơn: 4-2016-36661 (220) Ngày nộp đơn: 18/11/2016

Bên chuyển giao:

CÔNG TY TNHH SNSPLUS VIỆT NAM

Một phần tầng 1, tòa nhà Vườn ươm Doanh nghiệp, lô D1, đường khu chế xuất Tân Thuận, phường Tân Thuận Đông, quận 7, TP. Hồ Chí Minh

Bên được chuyển giao:

SNSPLUS, INC

6F, No.213, Sec,3, Beixin RD., Xindian Dist., New Taipei City 23143, Taiwan

Ghi nhận chuyển giao đơn số: 8085/ SHTT-NH2, ngày 02/10/2017

(210) Số đơn: 4-2015-08460 (220) Ngày nộp đơn: 10/04/2015

Bên chuyển giao:

E.LAND WORLD LTD.

77, Seogang-ro, Mapo-gu, Seoul, Korea

Bên được chuyển giao:

MH & CO., LTD.

77, Seogang-ro, Mapo-gu, Seoul, Korea

Ghi nhận chuyển giao đơn số: 8086/ SHTT-NH2, ngày 02/10/2017

(210) Số đơn: 4-2015-08461 (220) Ngày nộp đơn: 10/04/2015

Bên chuyển giao:

E.LAND WORLD LTD.

77, Seogang-ro, Mapo-gu, Seoul, Korea

Bên được chuyển giao:

MH & CO., LTD.

77, Seogang-ro, Mapo-gu, Seoul, Korea

Ghi nhận chuyển giao đơn số: 8087/ SHTT-NH2, ngày 02/10/2017

(210) Số đơn: 4-2015-08462 (220) Ngày nộp đơn: 10/04/2015

Bên chuyển giao:

E.LAND WORLD LTD.

77, Seogang-ro, Mapo-gu, Seoul, Korea

Bên được chuyển giao:

MH & CO., LTD.

77, Seogang-ro, Mapo-gu, Seoul, Korea

Ghi nhận chuyển giao đơn số: 8088/ SHTT-NH2, ngày 02/10/2017

(210) Số đơn: 4-2015-08463 (220) Ngày nộp đơn: 10/04/2015

Bên chuyển giao:

E.LAND WORLD LTD.

77, Seogang-ro, Mapo-gu, Seoul, Korea

Bên được chuyển giao:

MH & CO., LTD.

77, Seogang-ro, Mapo-gu, Seoul, Korea

Ghi nhận chuyển giao đơn số: 8089/ SHTT-NH2, ngày 02/10/2017

(210) Số đơn: 4-2015-08464 (220) Ngày nộp đơn: 10/04/2015

Bên chuyển giao:

CÔNG BÁO SỞ HỮU CÔNG NGHIỆP SỐ 356 TẬP A (11.2017)

E.LAND WORLD LTD.

77, Seogang-ro, Mapo-gu, Seoul, Korea

Bên được chuyển giao:

MH & CO., LTD.

77, Seogang-ro, Mapo-gu, Seoul, Korea

Ghi nhận chuyển giao đơn số: 8090/ SHTT-NH2, ngày 02/10/2017

(210) Số đơn: 4-2015-23425 (220) Ngày nộp đơn: 27/08/2015

Bên chuyển giao:

ETG INTERNATIONAL (SG) PTE LTD

23 Kaki Bukit Road 4 #01-20, Synergy @ KB, Singapore 417801

Bên được chuyển giao:

DEAHAN ML CORPORATION

Mangmi-dong, Suyoung-gu 36-12, Busan, South Korea 48209

Ghi nhận chuyển giao đơn số: 8092/ SHTT-NH2, ngày 02/10/2017

(210) Số đơn: 4-2015-05946 (220) Ngày nộp đơn: 18/03/2015

Bên chuyển giao:

TRẦN THỊ MAI HƯƠNG

Phòng 204 chung cư 44 Bis Phan Liêm, phường ĐaKao, quận 1, TP. Hồ Chí Minh

Bên được chuyển giao:

CÔNG TY TNHH COCO SIN

9M1 Tôn Thất Thuyết, phường 1, quận 4, TP. Hồ Chí Minh

Ghi nhận chuyển giao đơn số: 8347/ SHTT-NH2, ngày 06/10/2017

STT	Số đơn sáng chế	Ngày nộp đơn
1	4-2016-03145	02/02/2016
2	4-2016-20284	06/07/2016

Bên chuyển giao:

NGUYỄN ANH HOÀNG

Thôn Tân An, xã Hiền Ninh, huyện Sóc Sơn, TP. Hà Nội

Bên được chuyển giao:

CÔNG BÁO SỞ HỮU CÔNG NGHIỆP SỐ 356 TẬP A (11.2017)

CÔNG TY TNHH SKEY VIỆT NAM

Tầng 5 tòa Diamond Flower Tower, phường Nhân Chính, quận Thanh Xuân, TP. Hà Nội

Ghi nhận chuyển giao đơn số: 8348/ SHTT-NH2, ngày 06/10/2017

(210) Số đơn: 4-2015-17103 (220) Ngày nộp đơn: 01/07/2015

Bên chuyển giao:

CHU THỊ THU HƯỜNG

Phòng 1007, nhà 4F khu đô thị mới Trung Yên, phường Yên Hòa, quận Cầu Giấy, thành phố

Hà Nội

Bên được chuyển giao:

TRINH THỊ THÊM

P318-CT5-ĐN 2-ĐT Mỹ Đình 2, phường Mỹ Đình 2, quận Nam Từ Liêm, TP. Hà Nội

Ghi nhận chuyển giao đơn số: 8349/ SHTT-NH2, ngày 06/10/2017

STT	Số đơn sáng chế	Ngày nộp đơn
1	4-2016-40723	20/12/2016
2	4-2016-40724	20/12/2016
3	4-2016-40725	20/12/2016
4	4-2016-40726	20/12/2016
5	4-2016-40727	20/12/2016

Bên chuyển giao:

MAXI-CASH GROUP PTE. LTD.

55 Ubi Avenue 1, #07-11 Ubi 55 Building, Singapore 408935

Bên được chuyển giao:

MAXI-CASH FINANCIAL SERVICES COPRORATION LTD.

55 Ubi Avenue 1 #07-11 Ubi 55 Building, Singapore 408935

Ghi nhận chuyển giao đơn số: 8351/ SHTT-NH2, ngày 06/10/2017

(210) Số đơn: 4-2014-30388 (220) Ngày nộp đơn: 08/12/2014

Bên chuyển giao:

HOOLALA CO., LTD.

(Darim Building 7F, Dogok-dong) 246, Gangnam-daero, Gangnam-gu, Seoul 135-860
Republic of Korea

CÔNG BÁO SỞ HỮU CÔNG NGHIỆP SỐ 356 TẬP A (11.2017)

Bên được chuyển giao:

CHOI, SOON NAM

105-1003 Sinwon Apt., 385 Dunjeon-Ri, Pogok-Eup, Yongin-Shi, Kyeonggi-Do, Republic of Korea

Ghi nhận chuyển giao đơn số: 8352/ SHTT-NH2, ngày 06/10/2017

(210) Số đơn: 4-2017-00206 (220) Ngày nộp đơn: 05/01/2017

Bên chuyển giao:

ĐÀM TRUNG KIÊN

Số nhà 3, ngách 88, ngõ 68, đường Cầu Giấy, phường Quan Hoa, quận Cầu Giấy, TP. Hà Nội

Bên được chuyển giao:

CÔNG TY CỔ PHẦN SƠN QUỐC TẾ VIỆT MỸ

Thôn Chợ, xã Bình Minh, huyện Thanh Oai, TP. Hà Nội

Ghi nhận chuyển giao đơn số: 8353/ SHTT-NH2, ngày 06/10/2017

(210) Số đơn: 4-2017-00205 (220) Ngày nộp đơn: 05/01/2017

Bên chuyển giao:

ĐÀM TRUNG KIÊN

Số nhà 3, ngách 88, ngõ 68, đường Cầu Giấy, phường Quan Hoa, quận Cầu Giấy, TP. Hà Nội

Bên được chuyển giao:

CÔNG TY CỔ PHẦN SƠN QUỐC TẾ VIỆT MỸ

Thôn Chợ, xã Bình Minh, huyện Thanh Oai, TP. Hà Nội

Ghi nhận chuyển giao đơn số: 8354/ SHTT-NH2, ngày 06/10/2017

STT	Số đơn sáng chế	Ngày nộp đơn
1	4-2016-18425	21/06/2016
2	4-2016-18426	21/06/2016
3	4-2016-18427	21/06/2016
4	4-2016-18428	21/06/2016
5	4-2016-18429	21/06/2016

Bên chuyển giao:

CÔNG TY CỔ PHẦN DƯỢC PHẨM HOA THIÊN PHÚ

10 Nguyễn Cửu Đàm, phường Tân Sơn Nhì, quận Tân Phú, TP. Hồ Chí Minh

CÔNG BÁO SỞ HỮU CÔNG NGHIỆP SỐ 356 TẬP A (11.2017)

Bên được chuyển giao:

VŨ CAO THĂNG

Số 74 Nguyễn Văn Lượng, phường 17, quận Gò Vấp, TP. Hồ Chí Minh

Ghi nhận chuyển giao đơn số: 8355/ SHTT-NH2, ngày 06/10/2017

(210) Số đơn: 4-2015-36923 (220) Ngày nộp đơn: 30/12/2015

Bên chuyển giao:

CÔNG TY CỔ PHẦN CÔNG NGHỆ 1NET

Tòa nhà SBI, đường số 3, khu công viên phần mềm Quang Trung, phường Tân Chánh Hiệp, quận 12, TP. Hồ Chí Minh

Bên được chuyển giao:

CÔNG TY CỔ PHẦN ITODAY

D6 Thất Sơn, phường 15, quận 10, TP. Hồ Chí Minh

Ghi nhận chuyển giao đơn số: 8562/ SHTT-NH2, ngày 13/10/2017

(210) Số đơn: 4-2016-31203 (220) Ngày nộp đơn: 07/10/2016

Bên chuyển giao:

ĐOÀN HOÀI GIANG

60 Đặng Dung, phường Tân Định, quận 1, TP. Hồ Chí Minh

Bên được chuyển giao:

CÔNG TY CỔ PHẦN GIÁO DỤC YOLA

91 Võ Thị Sáu, phường 6, quận 3, TP. Hồ Chí Minh

Ghi nhận chuyển giao đơn số: 8563/ SHTT-NH2, ngày 06/10/2017

STT	Số đơn sáng chế	Ngày nộp đơn
1	4-2015-31003	05/11/2015
2	4-2015-31004	05/11/2015
3	4-2015-31005	05/11/2015

Bên chuyển giao:

CÔNG TY TRÁCH NHIỆM HỮU HẠN ĐẦU TƯ THƯƠNG MẠI BẢO NGUYỄN

37/2C/30 đường C18, phường 12, quận Tân Bình, TP. Hồ Chí Minh

Bên được chuyển giao:

CÔNG BÁO SỞ HỮU CÔNG NGHIỆP SỐ 356 TẬP A (11.2017)

CÔNG TY CỔ PHẦN DUỐC PHẨM HOA THIÊN PHÚ

10 Nguyễn Cửu Đàm, phường Tân Sơn Nhì, quận Tân Phú, TP. Hồ Chí Minh

Ghi nhận chuyển giao đơn số: 8564/ SHTT-NH2, ngày 13/10/2017

STT	Số đơn sáng chế	Ngày nộp đơn
1	4-2016-15227	26/05/2016
2	4-2016-15228	26/05/2016

Bên chuyển giao:

CÔNG TY TRÁCH NHIỆM HỮU HẠN VIỄN BÀNG

Số nhà 261 đường Phú Diễn, phường Phú Diễn, quận Bắc Từ Liêm, TP. Hà Nội

Bên được chuyển giao:

CÔNG TY TNHH DUỐC PHẨM TÂN QUANG

Số 2 ngõ 12 phố Trần Quý Kiên, phường Dịch Vọng, quận Cầu Giấy, TP. Hà Nội

Ghi nhận chuyển giao đơn số: 8565/ SHTT-NH2, ngày 13/10/2017

(210) Số đơn: 4-2015-33400 (220) Ngày nộp đơn: 27/11/2015

Bên chuyển giao:

VÕ THANH PHONG

376 ấp An Hòa, xã Mỹ An Hưng B, huyện Lấp Vò, tỉnh Đồng Tháp

Bên được chuyển giao:

CÔNG TY CỔ PHẦN SƠN & CHỐNG THẤM KINGSON

26/6 Sơn Kỳ, phường Sơn Kỳ, quận Tân Phú, TP. Hồ Chí Minh

Ghi nhận chuyển giao đơn số: 8566/ SHTT-NH2, ngày 13/10/2017

(210) Số đơn: 4-2016-30300 (220) Ngày nộp đơn: 29/09/2016

Bên chuyển giao:

VÕ THANH PHONG

376 ấp An Hòa, xã Mỹ An Hưng B, huyện Lấp Vò, tỉnh Đồng Tháp

Bên được chuyển giao:

CÔNG TY TNHH SƠN KINGCOAT VIET NAM

56/4A ấp Trung Mỹ Tây, xã Trung Chánh, huyện Hóc Môn, TP. Hồ Chí Minh

CÔNG BÁO SỞ HỮU CÔNG NGHIỆP SỐ 356 TẬP A (11.2017)

Ghi nhận chuyển giao đơn số: 8567/ SHTT-NH2, ngày 13/10/2017

(210) Số đơn: 4-2016-04868 (220) Ngày nộp đơn: 02/03/2016

Bên chuyển giao:

VŨ ANH QUÂN

Số 16 Hội Vũ, phường Hàng Bông, quận Hoàn Kiếm, thành phố Hà Nội

Bên được chuyển giao:

GUANGDONG JMA ALUMINUM PROFILE FACTORY (GROUP) CO., LTD

Nanhai Nonferrous Metals Industrial Park, Xiao Tang Town, Nanhai District, Foshan City

Guangdong, China

Ghi nhận chuyển giao đơn số: 8568/ SHTT-NH2, ngày 13/10/2017

STT	Số đơn sáng chế	Ngày nộp đơn
1	4-2017-08965	10/04/2017
2	4-2017-08966	10/04/2017

Bên chuyển giao:

LAI KHIÊM

120 Phạm Văn Chí, phường 4, quận 6, thành phố Hồ Chí Minh

Bên được chuyển giao:

CÔNG TY CỔ PHẦN ĐẦU TƯ, DỊCH VỤ VÀ THƯƠNG MẠI HÒA ANH PHÁT

Số 22 Lý Chiêu Hoàng, phường 10, quận 6, TP. Hồ Chí Minh

Ghi nhận chuyển giao đơn số: 8572/ SHTT-NH2, ngày 13/10/2017

(210) Số đơn: 4-2016-36621 (220) Ngày nộp đơn: 17/11/2016

Bên chuyển giao:

CÔNG TY TNHH TRUYỀN THÔNG MINH PHƯƠNG THỊNH

229 Huỳnh Ngọc Huệ, phường Hòa Khê, quận Thanh Khê, TP. Đà Nẵng

Bên được chuyển giao:

BEIJING PERFECT WORLD SOFTWARE TECHNOLOGY DEVELOPMENT CO., LTD

E701-14, Floor 1, Block 1, No.1 Shangdi East Road, Haidian District, Beijing 100085, P.R.China

Ghi nhận chuyển giao đơn số: 8578/ SHTT-NH2, ngày 13/10/2017

(210) Số đơn: 4-2016-02744 (220) Ngày nộp đơn: 29/01/2016

Bên chuyển giao:

CÔNG BÁO SỞ HỮU CÔNG NGHIỆP SỐ 356 TẬP A (11.2017)

NGUYỄN NGỌC MINH

Căn hộ T11 tầng 04, phòng 03 Times City, 458 Minh Khai, quận Hai Bà Trưng, TP. Hà Nội
Bên được chuyển giao:

CÔNG TY CỔ PHẦN ĐẦU TƯ MT VIỆT NAM

Số 53, tổ 2, thị trấn Đông Anh, huyện Đông Anh, TP. Hà Nội

Ghi nhận chuyển giao đơn số: 9199/ SHTT-NH2, ngày 25/10/2017

(210) Số đơn: 4-2015-05440 (220) Ngày nộp đơn: 12/03/2015

Bên chuyển giao:

CÔNG TY TRÁCH NHIỆM HỮU HẠN V.B.M

175/20 Phó Cơ Điều, phường 6, quận 11, thành phố Hồ Chí Minh

Bên được chuyển giao:

HỒ VĂN TIỀN GIANG

Khóm Mỹ Quới, phường Mỹ Quý, thành phố Long Xuyên, tỉnh An Giang

Ghi nhận chuyển giao đơn số: 9201/ SHTT-NH2, ngày 25/10/2017

(210) Số đơn: 4-2015-05441 (220) Ngày nộp đơn: 12/03/2015

Bên chuyển giao:

CÔNG TY TRÁCH NHIỆM HỮU HẠN V.B.M

175/20 Phó Cơ Điều, phường 6, quận 11, thành phố Hồ Chí Minh

Bên được chuyển giao:

HỒ VĂN TIỀN GIANG

Khóm Mỹ Quới, phường Mỹ Quý, thành phố Long Xuyên, tỉnh An Giang

PHẦN VIII

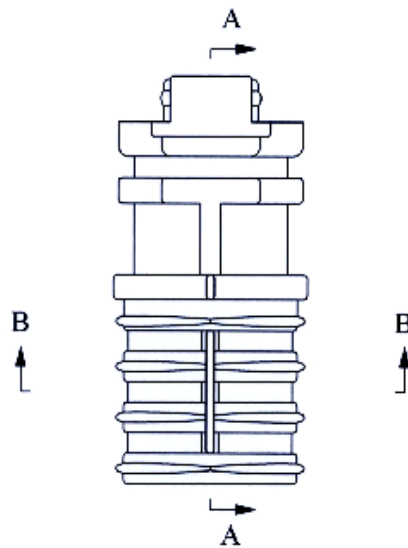
ĐÍNH CHÍNH

Đính chính đơn đăng ký kiểu dáng công nghiệp

Theo yêu cầu của Phòng KDCN, ngày 19/10/2017

(210) Số đơn: 3-2016-00154 (220) Ngày nộp đơn 19/10/2016

Mục sửa đổi: Thay thế hình số 5 trong bộ bản vẽ (hình 1.5)



CÔNG BÁO SỞ HỮU CÔNG NGHIỆP

Do Cục Sở hữu trí tuệ thuộc Bộ Khoa học và Công nghệ ấn hành theo Luật Sở hữu trí tuệ số 50/2005/QH11 được Quốc hội thông qua ngày 29 tháng 11 năm 2005 và được sửa đổi bằng Luật sửa đổi, bổ sung một số điều của Luật sở hữu trí tuệ số 50/2005/QH11 được Quốc hội thông qua ngày 19 tháng 6 năm 2009.

Địa chỉ liên hệ:

384-386 đường Nguyễn Trãi, quận Thanh Xuân,
thành phố Hà Nội, Việt Nam
ĐT: 04. 38583069
Fax: 04. 38588449