

ISSN 0868 - 2534

CỘNG HÒA XÃ HỘI CHỦ NGHĨA VIỆT NAM  
BỘ KHOA HỌC VÀ CÔNG NGHỆ

CỤC SỞ HỮU TRÍ TUỆ

---

**CÔNG BÁO**  
**SỞ HỮU CÔNG NGHIỆP**

TẬP A

12 - 2017

357

---

HÀ NỘI

CỘNG HOÀ XÃ HỘI CHỦ NGHĨA VIỆT NAM  
BỘ KHOA HỌC VÀ CÔNG NGHỆ  
CỤC SỞ HỮU TRÍ TUỆ

---

CÔNG BÁO  
SỞ HỮU CÔNG NGHIỆP  
TẬP A

INDUSTRIAL PROPERTY  
OFFICIAL GAZETTE  
VOLUME A

12-2017

---

357

---

HÀ NỘI



**CÔNG BÁO SỞ HỮU CÔNG NGHIỆP SỐ 357 TẬP A (12.2017)**

**MÃ SỐ HAI CHỮ CÁI THỂ HIỆN TÊN NƯỚC VÀ CÁC THỰC THỂ KHÁC TRONG CÁC TƯ LIỆU SỞ HỮU CÔNG NGHIỆP THEO TIÊU CHUẨN ST3 CỦA WIPO**

AE	United Arab Emirates	CN	China	HK	Hong Kong
AF	Afganistan	CO	Colombia	HN	Honduras
AG	Antihua and Barbuda	CR	Costa Rica	HR	Croatia
AI	Anguilla	CU	Cuba	HT	Haiti
AL	Albania	CV	Cape Verde	HU	Hungary
AN	Netherlands Antilles	CY	Cyprus	ID	Indonesia
AO	Angola	CZ	Czech Republic	IE	Ireland
AR	Argentina	DE	Germany	IL	Israel
AT	Austria	DJ	Djibouti	IN	India
AU	Australia	DK	Denmark	IQ	Iraq
AW	Aruba	DM	Dominica	IR	Iran (Islamic Republic of)
BB	Barbados	DO	Dominican Republic	IS	Iceland
BD	Bangladesh	DZ	Algeria	IT	Italy
BE	Belgium	EC	Ecuador	JM	Jamaica
BF	Burkina Faso	EE	Estonia	JO	Jordan
BG	Bulgaria	EG	Egypt	JP	Japan
BH	Bahrain	ES	Spain	KE	Kenya
BI	Burundi	ET	Ethiopia	KH	Cambodia
BJ	Benin	FI	Finland	KI	Kiribati
BM	Bermuda	FJ	Fiji	KM	Comoros
BN	Brunei Darussalam	FK	Falkand Islands (Malvinas)	KN	Saint Kitts and Nevis
BO	Bolivia	FR	France	KP	Democratic People's Republic of Korea
BR	Brazil	GA	Gabon	KR	Republic of Korea
BS	Bahamas	GB	United Kingdom	KW	Kuwait
BT	Bhutan	GD	Grenada	KY	Cayman Islands
BW	Botswana	GE	Georgia	KZ	Kazakhstan
BY	Belarus	GH	Ghana	LA	Laos
BZ	Belize	GI	Gibraltar	LB	Lebanon
CA	Canada	GM	Gambia	LC	Saint Lucia
CF	Central African Republic	GN	Guinea	LI	Liechtenstein
CG	Congo	GQ	Equatorial Guinea	LK	SriLanka
CH	Switzerland	GR	Greece	LR	Liberia
CI	Côte d'Ivoire	GT	Guatemala	LS	Lesotho
CL	Chile	GW	Guinea-Bissau	LT	Lithuania
CM	Cameroon	GY	Guyana	TC	Turk and Caicos Islands
LU	Luxembourg	PA	Panama	TD	Chad
LV	Latvia	PE	Peru	TG	Togo
LY	Lybya	PG	Papua New Guinea	TH	Thailand
MA	Morocco	PH	Philippines	TN	Tunisia
MC	Monaco	PK	Pakistan	TO	Tonga
MD	Republic of Moldova	PL	Poland	TR	Turkey

**CÔNG BÁO SỞ HỮU CÔNG NGHIỆP SỐ 357 TẬP A (12.2017)**

MG	Madagascar	PT	Portugal	TT	Trinidad and Tobago
ML	Mali	PY	Paraguay	TV	Tuvalu
MM	Myanmar	QA	Qatar	TW	Taiwan, Province of China
MN	Mongolia	RO	Rumania	TZ	United Republic of Tanzania
MO	Macau	RU	Russian Federation	UA	Ukraine
MR	Mauritania	RW	Rwanda	UG	Uganda
MS	Montserrat	SA	Saudi Arabia	US	United States of America
MT	Malta	SB	Solomon Islands	UY	Uruguay
MU	Mauritius	SC	Seychelles	UZ	Uzbekistan
MV	Maldives	SD	Sudan	VA	Holy see
MW	Malawi	SE	Sweden	VC	Saint Vincent and the Grenadines
MX	Mexico	SG	Singapore	VE	Venezuela
MY	Malaysia	SH	Saint Helena	VG	Virgin Islands (British)
MZ	Mozambique	SL	Slovenia	VN	Vietnam
NA	Namibia	SK	Slovakia	VU	Vanuatu
NE	Niger	SL	Sierra Leone	WS	Samoa
NG	Nigeria	SM	San Marino	YE	Yemen
NJ	Nicaragua	SN	Senegal	YU	Yugoslavia
NL	Netherlands	SO	Somalia	ZA	South Africa
NO	Norway	SR	Suriname	ZM	Zambia
NP	Nepal	ST	Sao Tome and Principe	ZR	Zaire
NR	Nauru	SV	El Sanvador	ZW	Zimbabwe
NZ	New Zealand	SY	Syria		
OM	Oman	SZ	Swaziland		

**CÁC TỔ CHỨC QUỐC TẾ**

AO	African Intellectual Property Organization (OAPI)
AP	African Regional Industrial Property Organization (ARIPO)
BX	Benelux Trademark Office and Benelux Designs Office
EP	European Patent Office (EPO)
IB, WO	International Bureau of the World Intellectual Property Organization (WIPO)

**NHỮNG MÃ SỐ INID TRÍCH TỪ TIÊU CHUẨN ST9 CỦA TỔ CHỨC SỞ HỮU TRÍ TUỆ THẾ GIỚI (WIPO) ĐỂ NHẬN BIẾT CÁC DỮ LIỆU THƯ MỤC DÙNG CÔNG BỐ ĐƠN VÀ VĂN BẰNG BẢO HỘ SÁNG CHẾ, GIẢI PHÁP HỮU ÍCH**

(11) Số bằng / Số công bố đơn

(15) Ngày cấp

- (21) Số đơn
- (22) Ngày nộp đơn
- (30) Số đơn ưu tiên, ngày nộp đơn ưu tiên, nước xuất xứ
- (43) Ngày công bố đơn
- (45) Ngày công bố Bằng độc quyền sáng chế/Bằng độc quyền giải pháp hữu ích
- (51) Phân loại sáng chế quốc tế
- (54) Tên sáng chế
- (57) Tóm tắt sáng chế
- (62) Số và ngày nộp đơn sớm hơn mà từ đó tài liệu SC/GPHI này được tách
- (67) Số đơn và ngày nộp đơn sáng chế mà đơn đó được chuyển thành đơn GPHI
- (71) Tên và địa chỉ của người nộp đơn
- (72) Tên của tác giả
- (73) Tên, địa chỉ của chủ bằng độc quyền Sáng chế/Bằng độc quyền GPHI
- (74) Tên của người đại diện SHCN
- (75) Tên của tác giả đồng thời là người nộp đơn
- (76) Tên của tác giả đồng thời là người nộp đơn và người được cấp văn bằng bảo hộ
- (86) Ngày nộp đơn PCT, số đơn
- (87) Ngày công bố đơn PCT, số công bố

**NHỮNG MÃ SỐ INID TRÍCH TỪ TIÊU CHUẨN ST80 CỦA TỔ CHỨC SỞ HỮU TRÍ TUỆ THẾ GIỚI (WIPO) ĐỂ NHẬN BIẾT CÁC DỮ LIỆU THƯ MỤC DÙNG CÔNG BỐ ĐƠN VÀ BẰNG ĐỘC QUYỀN KIỂU DÁNG CÔNG NGHIỆP**

- (11) Số bằng độc quyền kiểu dáng công nghiệp/Số công bố đơn
- (15) Ngày cấp
- (17) Ngày hết hạn hiệu lực của bằng độc quyền kiểu dáng công nghiệp
- (21) Số đơn
- (22) Ngày nộp đơn
- (23) Tên triển lãm, ngày và nơi triển lãm
- (28) Số phương án yêu cầu bảo hộ
- (30) Số đơn ưu tiên, ngày nộp đơn ưu tiên
- (43) Ngày công bố đơn
- (45) Ngày công bố bằng độc quyền kiểu dáng công nghiệp
- (51) Phân loại quốc tế kiểu dáng công nghiệp
- (54) Tên sản phẩm mang kiểu dáng công nghiệp
- (55) Ảnh chụp / hình vẽ kiểu dáng công nghiệp
- (57) Đặc điểm khác biệt yêu cầu bảo hộ của kiểu dáng công nghiệp
- (62) Số và ngày nộp đơn, số bằng độc quyền KDCN hoặc số công bố đơn liên quan đến tách đơn
- (71) Tên và địa chỉ của người nộp đơn
- (72) Tên của tác giả KDCN
- (73) Tên, địa chỉ của chủ bằng độc quyền KDCN
- (74) Tên của người đại diện SHCN

**NHỮNG MÃ SỐ INID TRÍCH TỪ TIÊU CHUẨN ST60 CỦA TỔ CHỨC SỞ HỮU TRÍ TUỆ THẾ GIỚI (WIPO) ĐỂ NHẬN BIẾT CÁC DỮ LIỆU THƯ MỤC DÙNG CÔNG BỐ ĐƠN, GIẤY CHỨNG NHẬN ĐĂNG KÝ NHÃN HIỆU VÀ CÁC NHÃN HIỆU ĐƯỢC BẢO HỘ TẠI VIỆT NAM THEO THỎA ƯỚC MADRID**

- (111) Số giấy chứng nhận đăng ký nhãn hiệu (trường hợp được bảo hộ trên cơ sở Thỏa ước Madrid thì là số đăng bạ quốc tế)
- (116) Số đăng bạ quốc tế theo Thỏa ước Madrid
- (141) Ngày hết hạn hiệu lực
- (151) Ngày cấp giấy chứng nhận đăng ký nhãn hiệu hoặc ngày đăng bạ theo Thỏa ước Madrid
- (156) Ngày gia hạn đăng bạ quốc tế theo Thỏa ước Madrid
- (176) Thời hạn hiệu lực của đăng bạ quốc tế theo Thỏa ước Madrid được gia hạn
- (171) Thời hạn hiệu lực
- (210) Số đơn
- (220) Ngày nộp đơn
- (230) Tên triển lãm, ngày và nơi triển lãm
- (300) Số đơn ưu tiên, ngày nộp đơn ưu tiên, nước xuất xứ
- (441) Ngày công bố đơn
- (510) Danh mục sản phẩm hoặc dịch vụ
- (511) Phân loại quốc tế sản phẩm và dịch vụ
- (531) Phân loại quốc tế các yếu tố hình của nhãn hiệu hàng hoá
- (540) Mẫu nhãn hiệu
- (551) Chỉ dẫn về hiệu lực của nhãn hiệu: nhãn hiệu tập thể
- (591) Màu sắc bảo hộ
- (731) Tên, địa chỉ của người nộp đơn
- (732) Tên, địa chỉ của chủ nhãn hiệu
- (740) Tên, địa chỉ của người đại diện SHCN
- (822) Nước xuất xứ, ngày nộp đơn, số đơn
- (831) Ngày mở rộng lãnh thổ, nước được chỉ định mở rộng lãnh thổ theo Thỏa ước Madrid

## MỤC LỤC

	Trang
<u>PHẦN I:</u> Đơn yêu cầu cấp Bằng độc quyền sáng chế	9
<u>PHẦN II:</u> Đơn yêu cầu cấp Bằng độc quyền giải pháp hữu ích	367
<u>PHẦN III:</u> Đơn yêu cầu cấp Bằng độc quyền kiểu dáng công nghiệp	402
<u>PHẦN IV:</u> Đơn yêu cầu cấp Giấy chứng nhận đăng ký nhãn hiệu	622
<u>PHẦN V:</u> Đơn yêu cầu cấp Giấy chứng nhận đăng ký chỉ dẫn địa lý	2193
<u>PHẦN VI:</u> Yêu cầu thẩm định nội dung	2199
<u>PHẦN VII:</u> Sửa đổi đơn	2205
<u>PHẦN VIII:</u> Chuyển giao đơn	2223
<u>PHẦN IX:</u> Đính chính	2237

## CONTENTS

<u>PART I:</u> Applications for Invention Patents	9
<u>PART II:</u> Applications for Utility Solution Patents	367
<u>PART III:</u> Applications for Industrial Design Patents	402
<u>PART IV:</u> Applications for Registration of Trademark	622
<u>PART V:</u> Applications for Registration of Geographical Indications	2193
<u>PART VI:</u> Requests on Substantive Examination	2199
<u>PART VII:</u> Amendment of Applications	2205
<u>PART VIII:</u> Transfer of Applications	2223
<u>PART IX:</u> Correction	2237

---



PHẦN I

**ĐƠN YÊU CẦU CẤP BẰNG ĐỘC QUYỀN SÁNG CHẾ**

- (11) **55052**  
 (21) 1-2015-03373 (51)<sup>7</sup> **E21B 43/20, 43/12**  
 (22) 14.02.2014 (43) 25.12.2017  
 (86) PCT/US2014/016465 14.02.2014 (87) WO2014/127227 21.08.2014  
 (30) 13/767,259 14.02.2013 US

Ngày yêu cầu thẩm định nội dung: 14.09.2015

(71) WATER STANDARD COMPANY (MH)

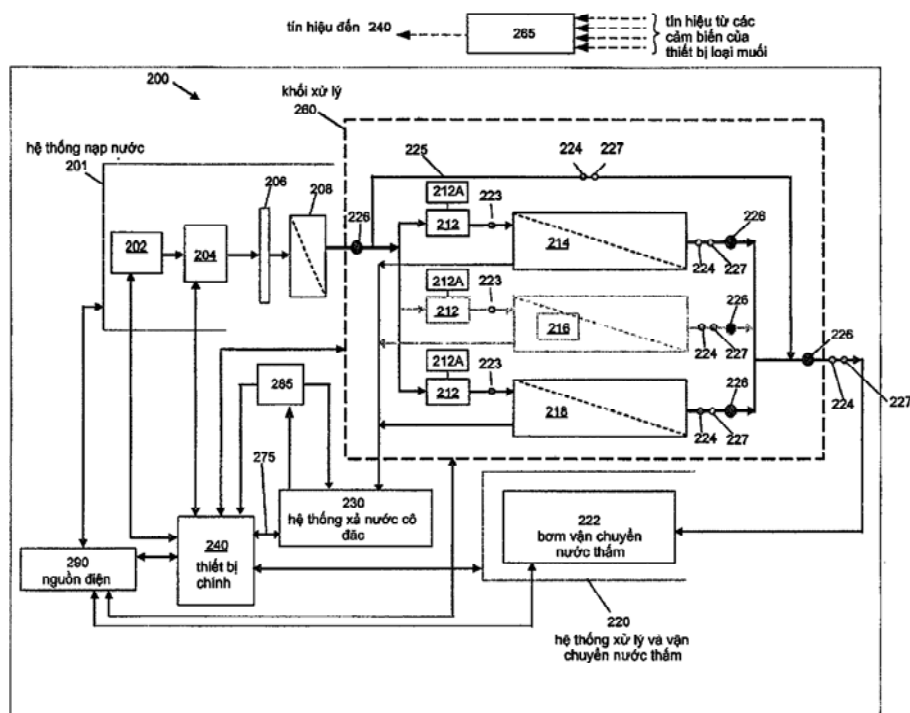
C/o Majuro Nominees Ltd. P.O. Box 1405 Majuro, Marshall Islands

(72) HENTHORNE, Lisa (US)

(74) Công ty TNHH T&T INVENMARK Sở hữu trí tuệ Quốc tế (T&T INVENMARK CO., LTD.)

(54) **PHƯƠNG PHÁP VÀ HỆ THỐNG XỬ LÝ NƯỚC**

(57) Sáng chế đề cập đến phương pháp xử lý nước bao gồm các bước: nạp một lượng nước thứ nhất từ nguồn thứ nhất vào các khối xử lý, xử lý lượng nước thứ nhất này, xuất dòng nước đã xử lý ra khỏi mỗi trong số các khối xử lý, tách dòng nước đã xử lý ra khỏi mỗi trong số các khối xử lý thành dòng nước thấm và dòng nước cô đặc loại bỏ, theo dõi mỗi dòng nước thấm, điều chỉnh hoạt động của ít nhất một trong số các khối xử lý trên cơ sở các dung sai đặc tính nước định trước mà nằm trong khoảng nồng độ định trước trên cơ sở các chất lượng nước khác nhau của các dòng nước thấm, xả dòng nước sản phẩm vào bộ phận chứa nước bơm hoặc điểm trộn, dòng nước sản phẩm là dòng nước thấm, nạp lượng nước thứ hai từ nguồn thứ hai, xử lý lượng nước thứ hai này, và xả dòng nước có thể xả được. Ngoài ra, sáng chế cũng đề cập đến hệ thống xử lý nước.



(11) **55053**

(21) 1-2016-01928

(22) 27.05.2016

Ngày yêu cầu thẩm định nội dung: 27.05.2016

(51)<sup>7</sup> **A61B**

(43) 25.12.2017

(75) 1. NGUYỄN ĐỨC THANH (VN)

Nhà 12, hẻm 9, ngách 12, ngõ 95, phố Hoàng Cầu, quận Đống Đa, thành phố Hà Nội

2. NGUYỄN ĐỨC ANH (VN)

Nhà 12, hẻm 9, ngách 12, ngõ 95, phố Hoàng Cầu, quận Đống Đa, thành phố Hà Nội

3. NGUYỄN ĐỨC BÌNH (VN)

Nhà 12, hẻm 9, ngách 12, ngõ 95, phố Hoàng Cầu, quận Đống Đa, thành phố Hà Nội

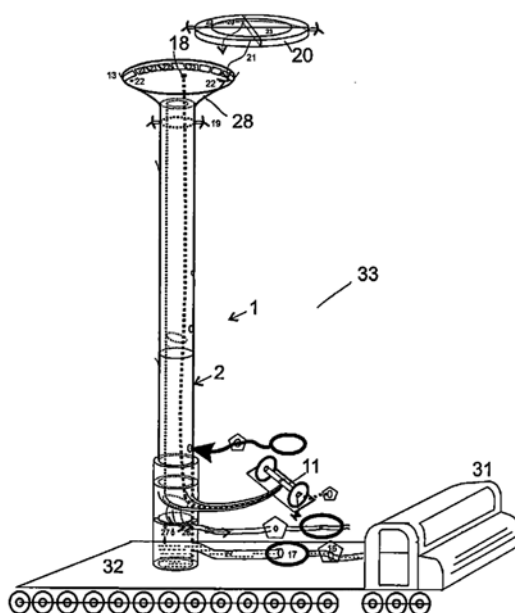
(54) **HỆ THỐNG ỐNG BƠM KHÍ NHẸ TỰ NỔI LÊN CAO**

(57) Sáng chế đề cập đến hệ thống ống cao gồm nhiều đoạn, có cấu tạo nhẹ, chống thấm, cách nhiệt, cách điện, kín khí được bơm khí trợ nhẹ vào thành ống rỗng để tự nổi lên cao, hoặc hút khí ra để cuộn ống lại. Ống được dùng để bơm chất tạo mây, mưa lên miệng phễu để hút mây, hơi nước và nước mưa xuống đáy ống, chứa vào bể nước, được dùng để hút khí lạnh/nóng từ trên cao nhiều km xuống để làm mát/sưởi ấm công trình công nghiệp, nông nghiệp, dân dụng, nhà ở, làm nước đá.

Ống cao có thể lắp các thiết bị dự báo thời tiết, phát truyền hình, internet, radar, vũ khí hạng nhẹ...

Điện từ các panel quang năng trên các nắp dạng khí cầu và trên mặt phễu được truyền qua dây dẫn lắp trong ống xuống đất để hòa với điện lưới trung tâm. Toàn bộ hệ thống có thể thu gọn thành các môđun và lắp trên các dàn di động được các đầu kéo di chuyển phục vụ các nhu cầu khác nhau.

Hệ thống ống với gia cố tốt hơn và độ cao lớn hơn rất nhiều với cơ chế tự nhiên của không khí luôn bốc lên cao rất nhanh mạnh trong ống với nhiệt độ khí quyển tạo lực hút lớn để phát điện và để hút khoang hàng/con tàu bay lên trong ống có sự trợ giúp của rơng rọc, máy nén khí bơm khí đẩy mạnh lên, động cơ đẩy của tàu và khoang khí nhẹ của tàu giúp kéo con tàu lên cao trên vũ trụ, vận tải hàng hoá và người tới trạm vũ trụ, phòng vệ tinh, nghiên cứu khoa học, sản xuất trên vũ trụ, du lịch vũ trụ và an ninh quốc phòng.





(11) **55054**

(21) 1-2016-01937

(51)<sup>7</sup> **G01V 1/44**, 11/00

(22) 27.05.2016

(43) 25.12.2017

Ngày yêu cầu thẩm định nội dung: 27.05.2016

(71) **TỔNG CÔNG TY THĂM DÒ KHAI THÁC DẦU KHÍ (VN)**

Tầng 26, tòa nhà Charmvit, 117 Trần Duy Hưng, quận Cầu Giấy, thành phố Hà Nội

(72) Nguyễn Hải An (VN), Ngô Hữu Hải (VN), Nguyễn Hoàng Đức (VN), Ngô Sỹ Hóa (VN), Phạm Đăng Quân (VN)

(54) **VẬT MÔ HÌNH ĐỘ RỘNG KÉP ĐỂ ĐÁNH GIÁ VÀ DỰ BÁO SẢN LƯỢNG KHAI THÁC DẦU KHÍ TẠI CÁC MỎ DẦU KHÍ TRÊN THỀM LỤC ĐỊA VIỆT NAM**

(57) Sáng chế đề cập đến vật mô hình độ rộng kép để dự báo sản lượng khai thác dầu khí trong đối tượng móng nứt nẻ tại các mỏ dầu trên thềm lục địa Việt Nam, nhằm nâng cao hiệu quả quản lý và khai thác dầu tại các đối tượng này, vật mô hình này bao gồm: phần nứt nẻ lớn có độ thấm lớn và độ rộng nhỏ; phần vi nứt, có độ thấm nhỏ và độ rộng lớn; hệ mao dẫn để kết nối phần nứt nẻ lớn và phần vi nứt, sao cho dòng chảy có thể luân chuyển qua hai phần nứt này; và phần chặt sít, không có độ thấm và độ rộng. Sáng chế còn đề cập đến phương pháp dự báo sản lượng khai thác dầu khí trong đối tượng đá móng nứt nẻ tại các mỏ dầu trên thềm lục địa Việt Nam bằng vật mô hình độ rộng kép theo sáng chế.

(11) **55055**

(21) 1-2016-01956

(51)<sup>7</sup> **C10L 1/100**, C10G 3/00

(22) 30.05.2016

(43) 25.12.2017

Ngày yêu cầu thẩm định nội dung: 30.05.2016

(71) VIỆN HÓA HỌC - VẬT LIỆU, VIỆN KHOA HỌC VÀ CÔNG NGHỆ QUÂN SỰ  
(VN)

Số 17 phố Hoàng Sâm, quận Cầu Giấy, thành phố Hà Nội

(72) Nguyễn Văn Tú (VN), Trần Quốc Tùy (VN)

(54) QUY TRÌNH CÔNG NGHỆ CHẾ TẠO ĐIỆN CỰC BẠC ÔXÍT TRONG PIN DỰ  
TRỮ BẠC-KẼM

(57) Sáng chế đề cập tới quy trình công nghệ chế tạo điện cực bạc ôxít làm điện cực dương trong pin dự trữ bạc-kẽm, đi từ muối bạc  $\text{AgNO}_3$  công nghiệp, chất khử là kẽm kim loại. Ngoài ra sáng chế đề cập quy trình phối trộn nguyên liệu, chất kết dính CMC, lực ép gia công thành điện cực tấm trên lưới đồng mạ bạc và quy trình oxi hóa điện hóa sản xuất điện cực bạc ôxít, để thu được điện cực thành phẩm, có diện tích biểu kiến  $28\text{cm}^2$ .

(11) **55056**

(21) 1-2016-01969

(51)<sup>7</sup> **F16C 11/04**, F16F 1/38, E05D 7/04

(22) 31.05.2016

(43) 25.12.2017

Ngày yêu cầu thẩm định nội dung: 31.05.2016

(71) 1. WATERSON CORP. (TW)

8F., No. 428, Wu Chuan S. Rd., South Dist., Taichung City, Taiwan

2. WATERSON CHEN (TW)

8F., No. 428, Wu Chuan S. Rd., South Dist., Taichung City, Taiwan

3. YIN-CHU CHEN (TW)

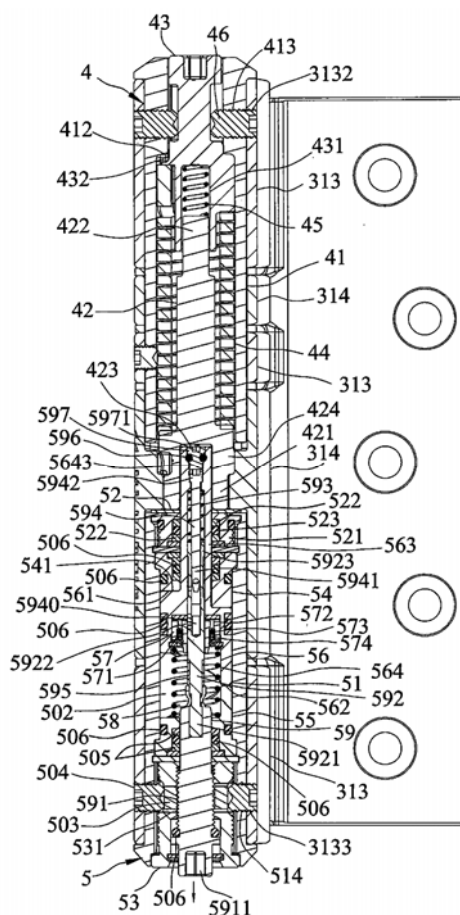
8F., No. 428, Wu Chuan S. Rd., South Dist., Taichung City, Taiwan

(72) Waterson CHEN (TW)

(74) Văn phòng luật sư Phạm và Liên danh (PHAM & ASSOCIATES)

(54) **BỘ BẢN LỀ**

(57) Sáng chế đề cập tới bộ bản lề bao gồm cơ cấu lá (3), cụm truyền động (4,4', 6) và cụm giảm chấn (5, 8). Cơ cấu lá (3) bao gồm lá thứ nhất (311,321, 331), và lá thứ hai (312, 322, 332) quay được tương đối với lá thứ nhất (311, 321, 331) để bộ bản lề có thể chuyển giữa các trạng thái thứ nhất và thứ hai. Cụm truyền động (4, 4', 6) được gắn vào cơ cấu lá (3), và sinh ra lực truyền động trong quá trình chuyển của bộ bản lề. Cụm giảm chấn (5, 8) được gắn vào cơ cấu lá (3) để sinh ra lực giảm chấn. Lực giảm chấn sinh ra bởi cụm giảm chấn (5, 8) trong quá trình chuyển của bộ bản lề về trạng thái thứ nhất khác với lực giảm chấn sinh ra bởi cụm giảm chấn (5, 8) trong quá trình chuyển của bộ bản lề về trạng thái thứ hai.



(11) **55057**

(21) 1-2016-01981

(51)<sup>7</sup> **F26B 3/02**

(22) 31.05.2016

(43) 25.12.2017

Ngày yêu cầu thẩm định nội dung: 31.05.2016

(71) SUNCUE COMPANY LTD. (TW)

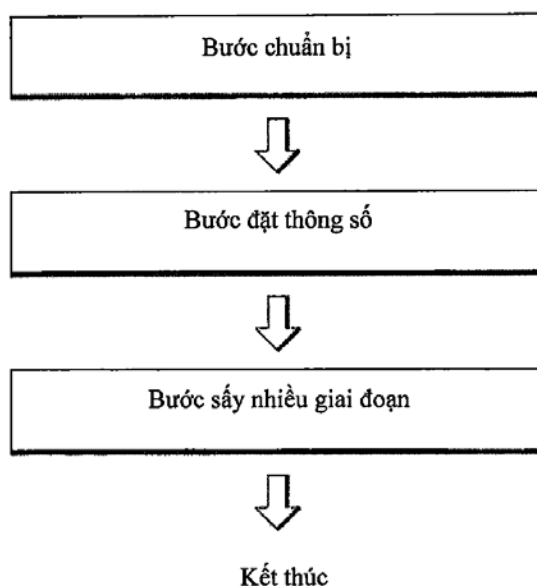
NO. 396, MIN SHENG RD., WUFENG DIST., TAICHUNG CITY, TAIWAN

(72) Lin, Jung-Lang (TW)

(74) Công ty TNHH Trường Xuân (AGELESS CO.,LTD.)

(54) **PHƯƠNG PHÁP SẤY TỰ ĐỘNG VÀ THIẾT BỊ SẤY TỰ ĐỘNG DÙNG CHO MÁY SẤY HẠT**

(57) Sáng chế đề cập đến phương pháp sấy tự động dùng cho máy sấy hạt có bước chuẩn bị, bước đặt thông số, và bước sấy nhiều giai đoạn. Bước chuẩn bị bao gồm chuẩn bị thiết bị sấy tự động (10). Thiết bị sấy tự động (10) có thân (20), ít nhất hai phần sấy (30), và môđun phát hiện (40). Mỗi phần sấy (30) có cửa vào không khí nóng (31), lớp lưới (32), và ít nhất một ống xả (33). Môđun phát hiện (40) được nối vào thân (20) và có ít nhất hai đồng hồ đo độ ẩm (41), ít nhất hai bộ cảm biến nhiệt độ (42), thiết bị quay (43), và thiết bị xử lý (44). Bước đặt thông số bao gồm đặt giá trị nhiệt độ và hàm lượng ẩm của mỗi phần sấy khô (30). Bước sấy nhiều giai đoạn bao gồm vận chuyển các hạt đã sấy sơ bộ (60) vào trong từng phần sấy (30), đưa không khí nóng vào trong mỗi phần sấy (30) để sấy các hạt đã sấy sơ bộ (60), và điều chỉnh tốc độ làm việc của thiết bị quay (43) và nhiệt độ của không khí nóng.



(11) **55058**

(21) 1-2016-01987

(51)<sup>7</sup> **B60P 7/00**

(22) 01.06.2016

(43) 25.12.2017

Ngày yêu cầu thẩm định nội dung: 01.06.2016

(71) **DOANH NGHIỆP TƯ NHÂN LÂM PHONG (VN)**

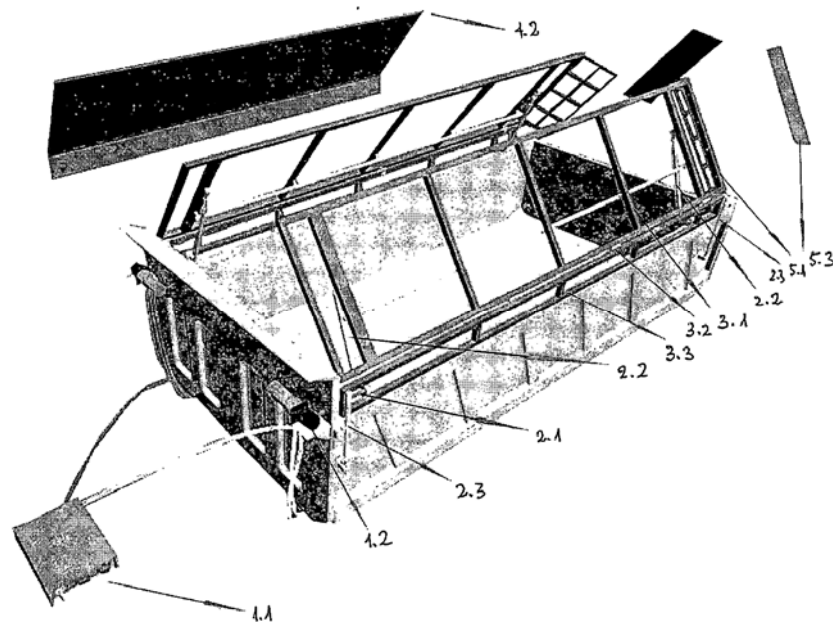
Lô 44 đường Nguyễn Phục, phường Quảng Thắng, thành phố Thanh Hóa, tỉnh Thanh Hóa

(72) Lê Tùng Lâm (VN)

(74) Công ty Luật Hợp danh Phương Đông (ORIENT LAW FIRM PARTNERSHIP)

(54) **HỆ THỐNG KHUNG BẠT Ô TÔ TẢI BEN ĐIỀU KHIỂN BẰNG ĐIỆN**

(57) Sáng chế đề cập đến cơ cấu hoạt động của hệ thống khung bạt ô tô tải ben điều khiển bằng điện, khác biệt ở chỗ, với mục đích giảm bớt sức lực của lái và phụ xe, tiết kiệm thời gian, hạn chế tai nạn do phải nhảy lên xuống thùng xe, đảm bảo môi trường khi chở vật liệu, cơ cấu này bao gồm cụm chi tiết: Điện điều khiển đến hệ thống tay co chuyển động làm cho khung cánh chuyển động mở hoặc đóng bạt che chắn, bạt cánh đuôi và quy trình hoạt động của hệ thống khung bạt ô tô tải ben điều khiển bằng điện.



(11) 55059

(21) 1-2016-02014

(51)<sup>7</sup> F16B 25/00

(22) 02.06.2016

(43) 25.12.2017

Ngày yêu cầu thẩm định nội dung: 02.06.2016

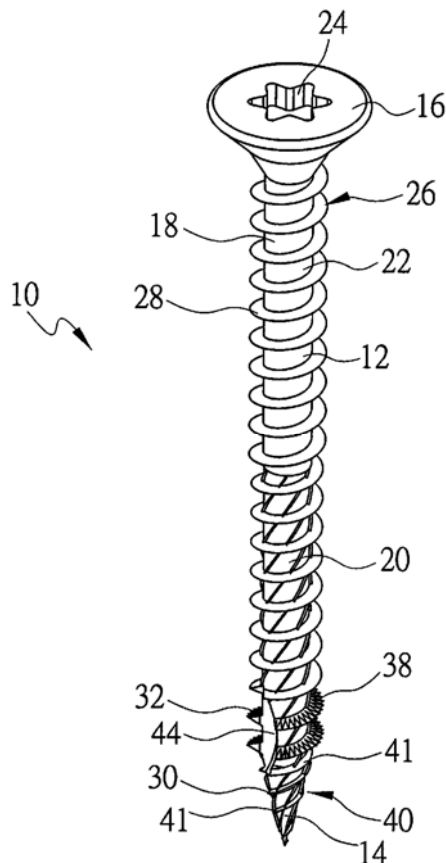
(75) KUO-TAI HSU (TW)

No. 166, Xinxing St., Yongkang Dist., Tainan City 710, Taiwan

(74) Công ty TNHH Trường Xuân (AGELESS CO.,LTD.)

(54) ĐINH VÍT

(57) Sáng chế đề cập đến đinh vít (10) bao gồm thân (12), đường ren thứ nhất (26), và đường ren thứ hai (40). Thân (12) bao gồm phần mũi nhọn (14), phần mũ (16), và phần thân thẳng (18) giữa phần mũi nhọn (14) và phần mũ (16). Đường ren thứ nhất (26) bao quanh thân (12) dạng hình xoắn ốc và bao gồm phần ren trên (28) được tạo ra bao quanh phần thân thẳng (18), phần ren dưới (30) được tạo ra bao quanh phần mũi nhọn (14), và phần ren giữa (32) được nối liền tiếp giữa các phần ren trên và dưới (28, 30). Nhiều răng cắt khía (38) được tạo ra trên phần ren giữa (32) của đường ren thứ nhất (26). Đường ren thứ hai (40) được tạo ra dạng hình xoắn ốc bao quanh phần mũi nhọn (14) của thân (12) và bao gồm nhiều vòng ren (41) cách xa các vòng ren của phần ren dưới (30) của đường ren thứ nhất (26). Đinh vít (10) có thể được dẫn động quay nhanh vào trong các đồ vật cần được ghép nối mà không làm giảm hiệu quả ghép nối giữa đinh vít (10) và các đồ vật.



(11) **55060**

(21) 1-2016-02016

(51)<sup>7</sup> **F01B 25/02**, F04D 25/10

(22) 03.06.2016

(43) 25.12.2017

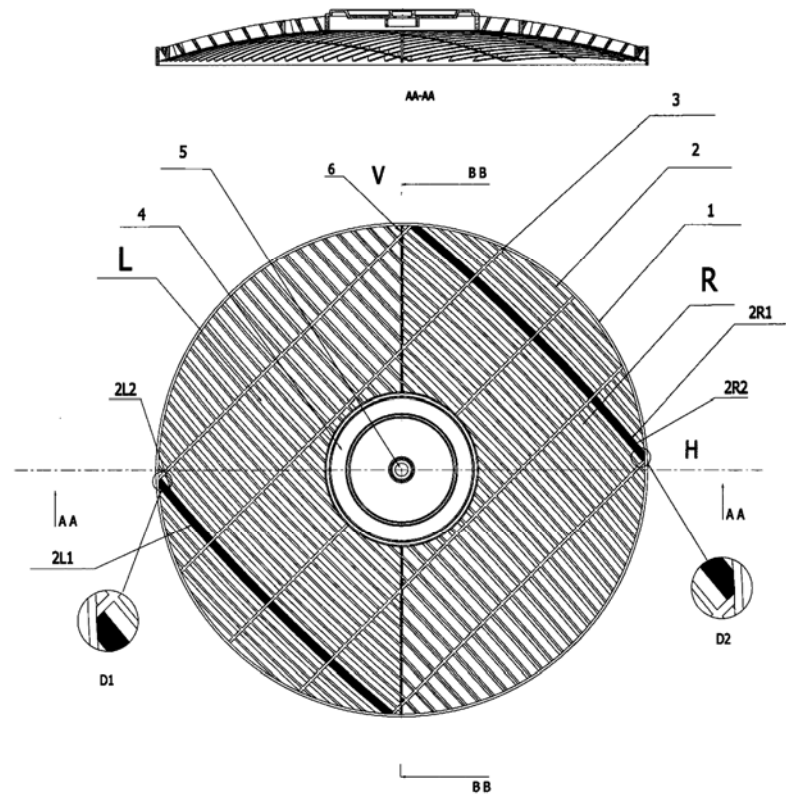
Ngày yêu cầu thẩm định nội dung: 03.06.2016

(75) **TRẦN CHÍ (VN)**

28 Phong Phú, phường 12, quận 8, thành phố Hồ Chí Minh

(54) **CÁNH PHÁT TÁN GIÓ**

(57) Sáng chế đề cập đến cánh phát tán gió dùng trong lưu thông gió có dạng khung lưới tròn hình lòng chảo, trong cùng là khối trụ tròn xoay (4), bên ngoài cùng là vành biên (1) đồng tâm với khối trụ tròn xoay (4), giữa khối trụ tròn xoay (4) và vành biên (1) là nan nghiêng (2) và các gân trụ (3), đường chia (6) liên kết nhau tạo thành lưới phát tán gió. Điểm khác biệt giữa các phương án là cách bố trí các nhóm nan nghiêng (2) và cách bố trí vành biên (1). Vành biên (1) có thể là một hay nhiều vòng tròn đồng tâm được bố trí nằm nghiêng hoặc thẳng đứng hoặc bố trí kết hợp giữa vòng tròn nằm nghiêng và vòng tròn thẳng đứng so với mặt phẳng đáy của cánh phát tán gió.



(11) **55061**

(21) 1-2016-02069

(51)<sup>7</sup> **F03B 3/00**

(22) 07.06.2016

(43) 25.12.2017

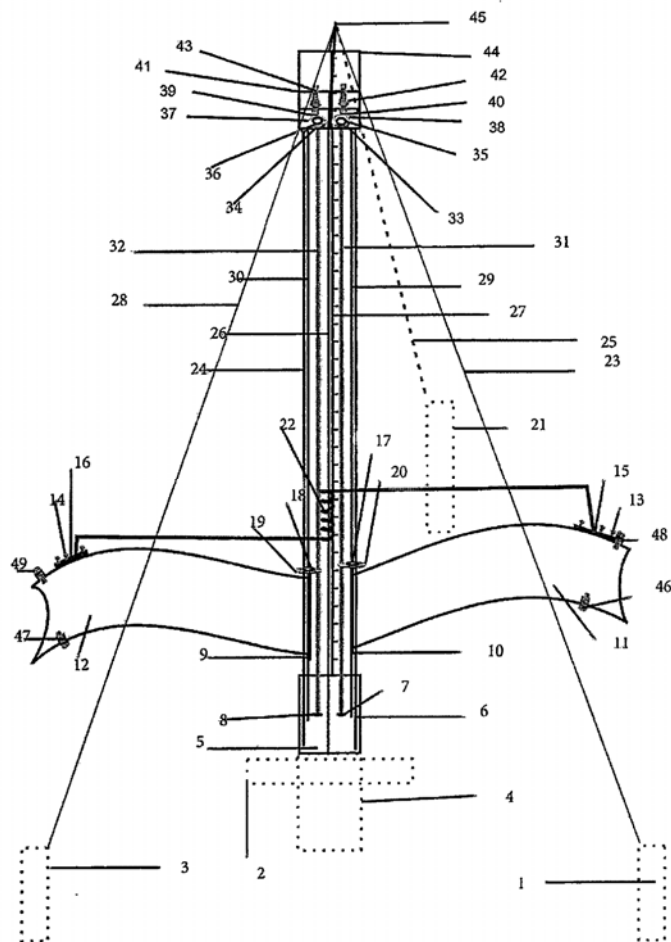
Ngày yêu cầu thẩm định nội dung: 07.06.2016

(75) **VĨ ĐỨC TẠI (VN)**

395/13 ấp Phước Lợi xã Mong Thọ B huyện Châu Thành tỉnh Kiên Giang

(54) **THIẾT BỊ NHẬN LỰC TÁC ĐỘNG TỪ SÓNG BIỂN NHỜ CÁNH CHẮN SÓNG**

(57) Sáng chế đề cập đến thiết bị nhận lực tác động từ sóng biển nhờ cánh chắn sóng bao gồm: các cánh chắn sóng (11, 12) có hình dạng gần giống hình chữ L, được thiết kế dưới dạng một chiếc phao đứng cho sóng ập vào; tay cánh chắn sóng (22) được tạo ra nhờ các dây thép xoắn thành bó, sau đó xếp các bó theo chu vi của tay cánh chắn sóng và có lõi được tạo ra nhờ bó thép lớn hơn, được xoắn ngoài trục giữ tay cánh chắn sóng (26) thành phần lò xo của tay cánh chắn sóng (22) có đường kính lớn hơn trục để có thể nâng lên hạ xuống theo các cánh chắn sóng (11, 12), lò xo có chức năng kéo cánh chắn sóng về vị trí nhận con sóng mới sau khi cánh chắn sóng bị sóng biển đẩy ra sau làm cho lò xo bị xiết lại và tăng thêm chiều dài cho tay cánh chắn sóng (22). Các cánh chắn sóng (11, 12) có thể xoay quanh các trục giữ nêu trên và di chuyển lên xuống theo thủy triều; và truyền chuyển động cho các trục truyền lực có bánh răng kéo dài dọc theo thân trục (31, 32) để dẫn động các mô-tơ (42, 43) phát điện.





(11) **55062**

(21) 1-2016-02088

(51)<sup>7</sup> **E06C 1/393**

(22) 09.06.2016

(43) 25.12.2017

Ngày yêu cầu thẩm định nội dung: 09.06.2016

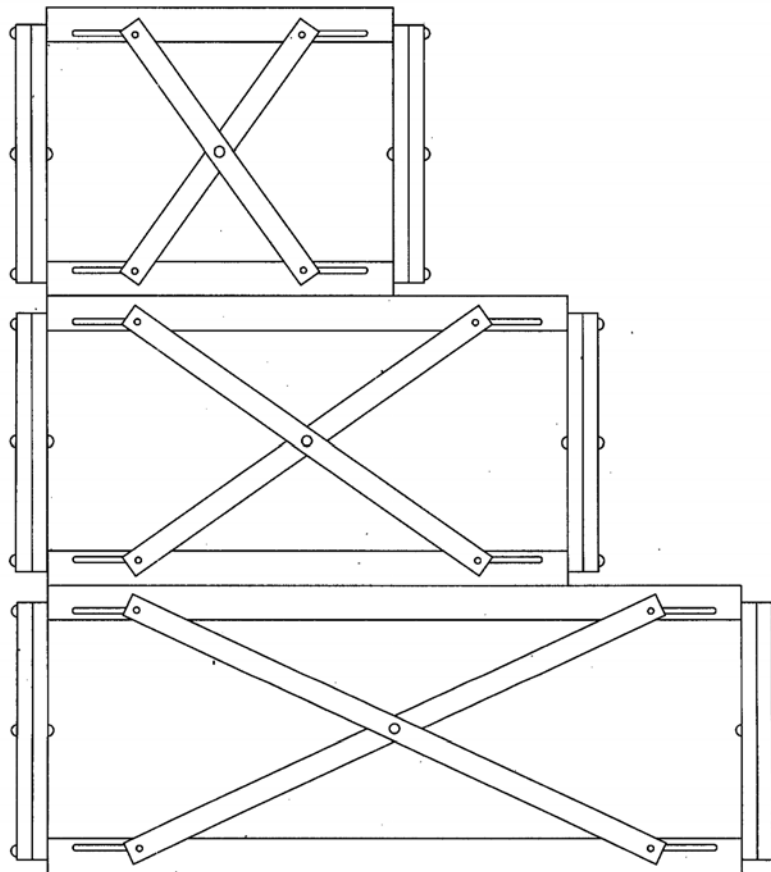
(75) **VƯƠNG XUÂN HÙNG (VN)**

Số 98, khu 3, xã Phú Minh, huyện Sóc Sơn, thành phố Hà Nội

(54) **THANG GHẾ XẾP**

(57) Sáng chế đề cập đến loại thang có khả năng sử dụng được một cách độc lập và có khả năng xếp lại được. Thang ghế xếp này gồm có các phần khung hình chữ nhật (1), (2) trên bề mặt của các khung này có các đường ray (3) và rãnh khuyết (4) trên các thanh rỗng cho (5), (6) có các chốt (7) ở mỗi đầu.

Khi kết nối với nhau các chốt (7) được đặt nằm trên các đường ray (3) để khi các chốt (7) được điều chỉnh tới rãnh khuyết (4) thì các thanh rỗng cho (5), (6) bị cố định tại đây làm tăng độ cao của thang ghế và giữ cho thang ghế đứng vững khi có trọng lực tác động lên. Khi điều chỉnh các chốt (7) ra khỏi rãnh (4) di chuyển các chốt (7) này theo chiều ngược lại thang ghế sẽ được xếp gọn lại.



(11) **55063**

(21) 1-2016-02089

(51)<sup>7</sup> **C07D 491/00**, 491/147, A61K 31/00

(22) 09.06.2016

(43) 25.12.2017

Ngày yêu cầu thẩm định nội dung: 09.06.2016

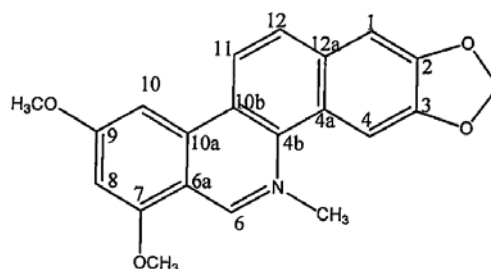
(71) VIỆN HÓA HỌC CÁC HỢP CHẤT THIÊN NHIÊN - VIỆN HÀN LÂM KHOA HỌC VÀ CÔNG NGHỆ VIỆT NAM (VN)

Nhà 1H, 18 Hoàng Quốc Việt, quận Cầu Giấy, thành phố Hà Nội, Việt Nam

(72) Nguyễn Thị Hồng Vân (VN), Phạm Quốc Long (VN), Cẩm Thị Ính (VN)

(54) HỢP CHẤT 7,9-DIMETOXY-5-METYL-2,3-METYLENDIOXYBENZOPHENANTHRIDIN VÀ PHƯƠNG PHÁP CHIẾT HỢP CHẤT NÀY TỪ CÂY XUYÊN TIÊU (ZANTHOXYLUM NITIDUM)

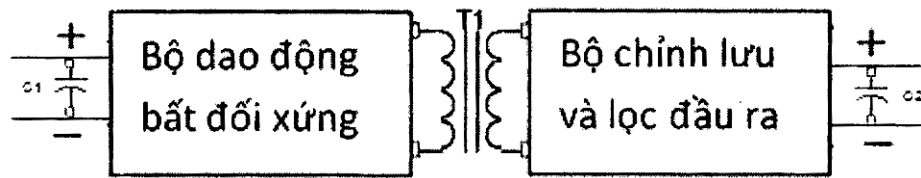
(57) Sáng chế đề cập đến hợp chất 7,9-dimetoxy-5-metyl-2,3- metylendioxybenzophenanthridin có công thức cấu tạo (I) sau:



(I)

Sáng chế cũng đề cập đến phương pháp chiết tách hợp chất có công thức (I) này từ cây Xuyên tiêu *Zanthoxylum nitidum* (Roxb.) DC.. Hợp chất theo sáng chế có hoạt tính kháng cả 5 dòng tế bào ung thư thử nghiệm đó là tế bào ung thư biểu mô người KB (human nasopharyngeal epidermoid carcinoma cell line), tế bào ung thư phổi người LU-1 (human lung adeno-carcinoma cell), tế bào ung thư vú người MCF7 (human breast adenocarcinoma cell line), tế bào ung thư gan người HepG2 (human liver cancer cell line) và tế bào ung thư tuyến tiền liệt người LNCaP (human prostateadenocarcinoma cell line).

- (11) **55064**
- (21) 1-2016-02115 (51)<sup>7</sup> **H05B 41/00**
- (22) 09.06.2016 (43) 25.12.2017
- (75) **TRẦN PHÚC ÁNH (VN)**  
Số nhà 18, ngõ 18, đường Kiều Mai, phường Phúc Diễn, quận Bắc Từ Liêm, thành phố Hà Nội
- (74) Công ty TNHH Trần Hữu Nam và Đồng sự (TRAN H.N & ASS.)
- (54) **PHƯƠNG PHÁP KÍCH SÁNG VÀ DUY TRÌ PHÁT SÁNG CHO CÁC LOẠI ĐÈN KHÍ BẰNG DÒNG ĐIỆN MỘT CHIỀU VÀ THIẾT BỊ CẤP NGUỒN ĐIỆN MỘT CHIỀU CHO CÁC LOẠI ĐÈN KHÍ THEO PHƯƠNG PHÁP NÀY**
- (57) Sáng chế đề cập đến phương pháp kích sáng cho các loại đèn khí (đèn huỳnh quang, đèn compact, đèn cao áp natri (sodium), và đèn cao áp kim loại (metal)), trong đó việc kích sáng và duy trì phát sáng được thực hiện bởi dòng điện một chiều ổn định ở ngưỡng điện áp Eurler. Sáng chế cũng đề cập đến thiết bị cấp nguồn điện một chiều cho các loại đèn khí theo phương pháp này. Chấn lưu kích sáng và duy trì phát sáng cho các loại đèn khí theo phương pháp này, bao gồm loại được cấp dòng điện xoay chiều, và được cấp dòng điện một chiều.



(11) 55065

(21) 1-2016-02122

(51)<sup>7</sup> B32B 5/00

(22) 10.06.2016

(43) 25.12.2017

Ngày yêu cầu thẩm định nội dung: 10.06.2016

(71) CÔNG TY CP DỆT MAY - ĐẦU TƯ - THƯƠNG MẠI THÀNH CÔNG (VN)  
Số 36, Tây Thạnh, phường Tây Thạnh, quận Tân Phú, thành phố Hồ Chí Minh

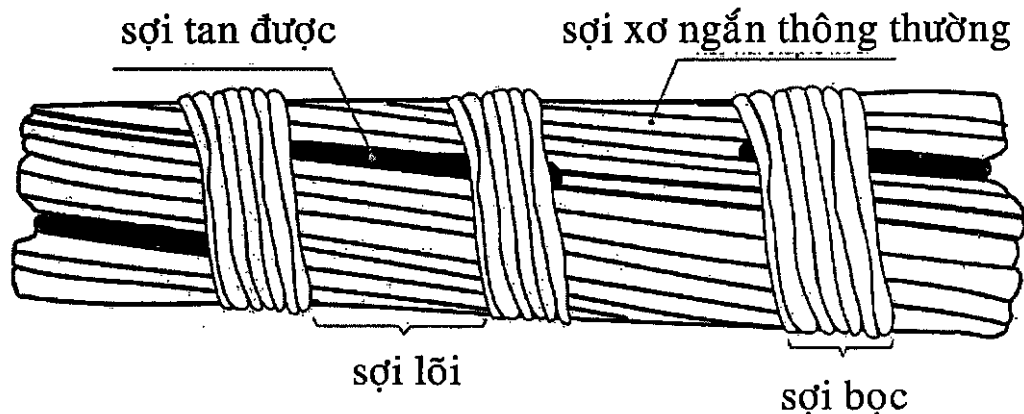
(72) Kim Dong Ju (KR)

(74) Văn phòng luật sư Phạm và Liên danh (PHAM & ASSOCIATES)

(54) VẢI NHẸ, MỀM MẠI, CHỐNG NHĂN VÀ PHƯƠNG PHÁP SẢN XUẤT VẢI NÀY

(57) Sáng chế đề cập đến phương pháp sản xuất vải nhẹ, mềm mại và chống nhăn, bao gồm các bước sau: bước 1: kiểm soát chiều dài sợi của sợi xơ ngắn tan được, bước 2: pha sợi xơ ngắn tan được và sợi xơ ngắn thông thường, bước 3: sản xuất chỉ được pha sợi xơ ngắn tan được, bước 4: sản xuất vải bằng chỉ được pha các sợi xơ tan được, bước 5: hòa tan sợi xơ ngắn tan được trong vải, bước 6: ngăn ngừa sự kết dính lại và loại bỏ sợi xơ ngắn tan được thừa trong vải đã được hòa tan, bước 7: điều chỉnh nhiệt của vải đã loại bỏ sợi xơ ngắn tan được.

Ngoài ra, sáng chế cũng đề cập đến vải nhẹ, mềm mại và chống nhăn được sản xuất bằng phương pháp này.



(11) **55066**

(21) 1-2016-02143

(51)<sup>7</sup> **B65G 15/00**, 17/00, 67/00

(22) 13.06.2016

(43) 25.12.2017

Ngày yêu cầu thẩm định nội dung: 13.06.2016

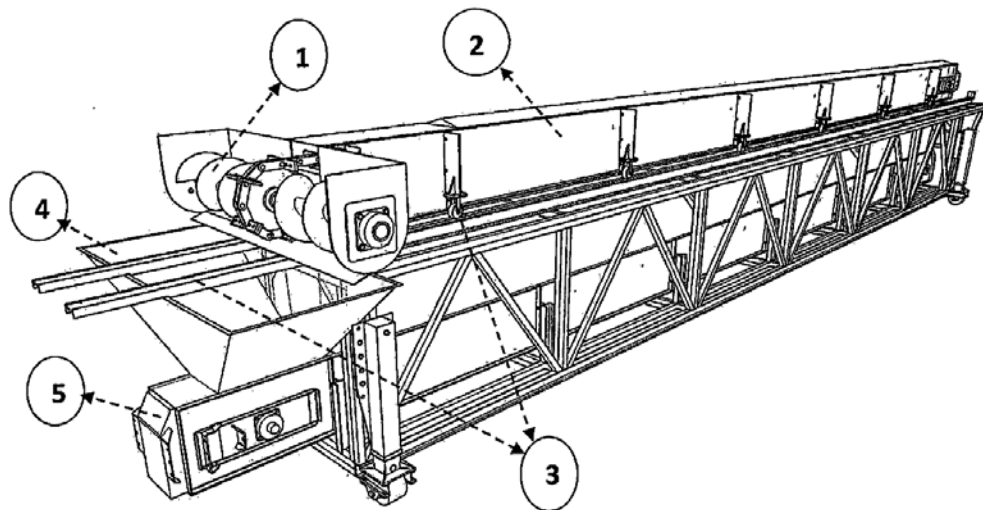
(71) **CÔNG TY CỔ PHẦN CHĂN NUÔI C.P. VIỆT NAM (VN)**

Khu công nghiệp Biên Hòa II, phường Long Bình Tân, thành phố Biên Hòa, tỉnh Đồng Nai, Việt Nam

(72) Jaruwat Namano (TH)

(54) **MÁY LẤY NGUYÊN LIỆU DẠNG HẠT RỜI TỪ TRÊN THÙNG XE**

(57) Sáng chế đề cập đến “máy lấy nguyên liệu dạng hạt rời từ trên thùng xe” dùng để lấy nguyên liệu từ thùng xe tải hoặc thùng xe container bao gồm các bộ phận: Vít tải (1) có nhiệm vụ kéo nguyên liệu từ hai bên đưa vào giữa, Sên tải A (2) có nhiệm vụ kéo nguyên liệu từ vít tải chuyển xuống sên tải B (5). Sên tải B (5) để chuyển nguyên liệu từ sên tải A xuống hệ thống chuyển tải cố định bên dưới trong nhà máy. Ngoài ra còn có cơ cấu trượt (3) có nhiệm vụ đưa sên tải A di chuyển vào sâu bên trong thùng xe để lấy nguyên liệu ra. Phễu chứa (4) để chứa nguyên liệu không bị đổ ra ngoài.



(11) 55067

(21) 1-2016-02157

(51)<sup>7</sup> F16L 19/00

(22) 13.06.2016

(43) 25.12.2017

Ngày yêu cầu thẩm định nội dung: 13.06.2016

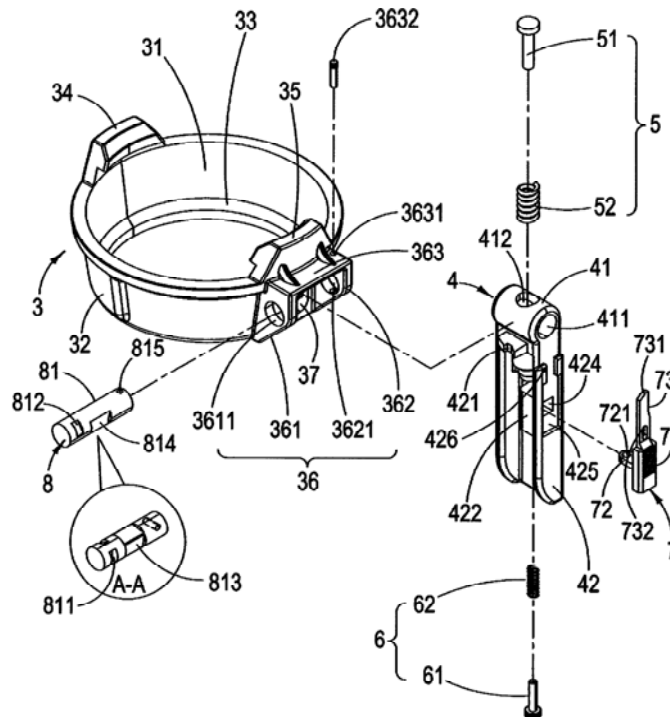
(75) TSAN-JEE CHEN (TW)

7F., No. 36, Ln. 358, Ruiguang Rd., Neihu Dist., Taipei City 114, Taiwan

(74) Công ty TNHH Sở hữu trí tuệ WINCO (WINCO CO., LTD.)

(54) KẾT CẤU ĐỊNH VỊ LIÊN KẾT LẮP CÀI DÙNG CHO CÁC KHỚP NỐI ỐNG

(57) Sáng chế đề cập tới kết cấu định vị liên kết lắp cài dùng cho các khớp nối ống bao gồm tay điều khiển liên kết lắp cài, tấm ép, cụm chốt hãm dưới và trục nối quay, trong đó phần đầu của tay điều khiển liên kết lắp cài được kết hợp vào khoảng trống tiếp nhận ở đế nối quay của thân đầu nối; khi chuyển chi tiết cài của tay điều khiển liên kết lắp cài từ trạng thái khóa thành trạng thái mở khóa, cần phải dịch chuyển tấm ép xuống dưới một khoảng cách sao cho tấm ép có thể tháo ra khỏi rãnh định vị thứ nhất của trục nối quay, nhờ đó cho phép tay điều khiển liên kết lắp cài di chuyển lên trên; ngoài ra, khi tấm ép tỳ đúng vị trí lên phần bên trong của rãnh định vị thứ hai của trục nối quay, tay điều khiển liên kết lắp cài ở vị trí mở khóa, và khi chuyển chi tiết cài của tay điều khiển liên kết lắp cài sang trạng thái khóa, có thể di chuyển tay điều khiển liên kết lắp cài xuống dưới sao cho, khi lắp tấm ép vào rãnh định vị thứ nhất của trục nối quay, tay điều khiển liên kết lắp cài được định vị ở vị trí khóa.



(11) **55068**

(21) 1-2016-02227

(51)<sup>7</sup> **E03F 7/02**

(22) 17.06.2016

(43) 25.12.2017

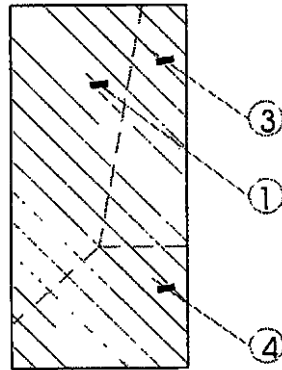
Ngày yêu cầu thẩm định nội dung: 17.06.2016

(75) **ĐOÀN NGỌC TUỜNG (VN)**

Tổ 5, phường Hoà An, Cẩm Lệ, thành phố Đà Nẵng

(54) **CỬA THU NƯỚC RĂNG LƯỢC**

(57) Cửa thu nước răng lược giải quyết được các tồn tại của các cửa thu nước hiện nay như phải bố trí thêm lưới chắn rác, bị lắng đất cát làm giảm khả năng thu nước, hạn chế lưu thông của xe cộ ở bên trên cửa thu. Cửa thu được làm từ bê tông, bê tông cốt thép hoặc vật liệu khác. Nước chảy vào các rãnh răng chìm (2) có độ dốc lớn, răng nổi (1) kết hợp với đế và thành bên (3) đảm bảo giữ lại các loại rác kích cỡ lớn nhưng vẫn cho phép các phương tiện giao thông lưu thông được trên cửa thu.



(11) **55069**

(21) 1-2016-02250

(51)<sup>7</sup> **B64G 7/00, G01M 1/12**

(22) 20.06.2016

(43) 25.12.2017

Ngày yêu cầu thẩm định nội dung: 20.06.2016

(71) TRUNG TÂM VỆ TINH QUỐC GIA, VIỆN HÀN LÂM KHOA HỌC VÀ CÔNG NGHỆ VIỆT NAM (VN)

Tầng 9, tòa nhà trung tâm, 18 Hoàng Quốc Việt, quận Cầu Giấy, thành phố Hà Nội

(72) Vũ Việt Phương (VN)

(54) QUY TRÌNH CÂN BẰNG BỘ GIẢ LẬP MÔI TRƯỜNG KHÔNG GIAN KHÔNG TRỌNG LƯỢNG SỬ DỤNG KHỚP CẦU ĐỆM KHÍ

(57) Sáng chế đề xuất quy trình điều chỉnh trọng tâm bộ giả lập môi trường không gian không trọng lượng sử dụng khớp cầu đệm khí nhằm :

- Tạo ra một quy trình hoàn chỉnh cho việc điều chỉnh trọng tâm hệ mô phỏng môi trường không trọng lượng.

- Giảm mức độ phức tạp và thời gian của bài toán điều chỉnh trọng tâm.

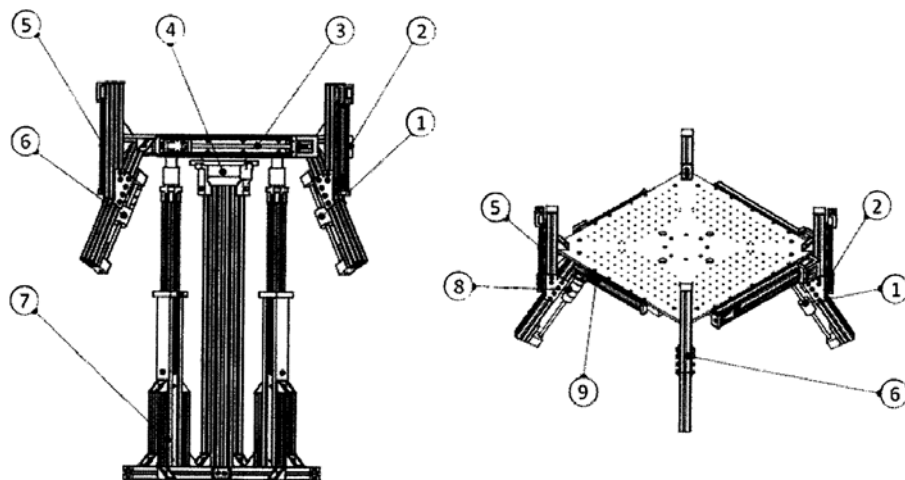
- Đồng bộ các giải pháp kỹ thuật giúp nâng cao độ chính xác điều chỉnh của hệ thống.

Quy trình theo sáng chế bao gồm ba bước:

- Bước 1: Tính toán thiết kế phân bố khối lượng có cấu trúc đối xứng cao.

- Bước 2: Điều chỉnh thô bán tự động;

- Bước 3: Điều chỉnh tinh tự động.





(11) **55070**

(21) 1-2016-02267

(51)<sup>7</sup> **E03F 3/00**

(22) 22.06.2016

(43) 25.12.2017

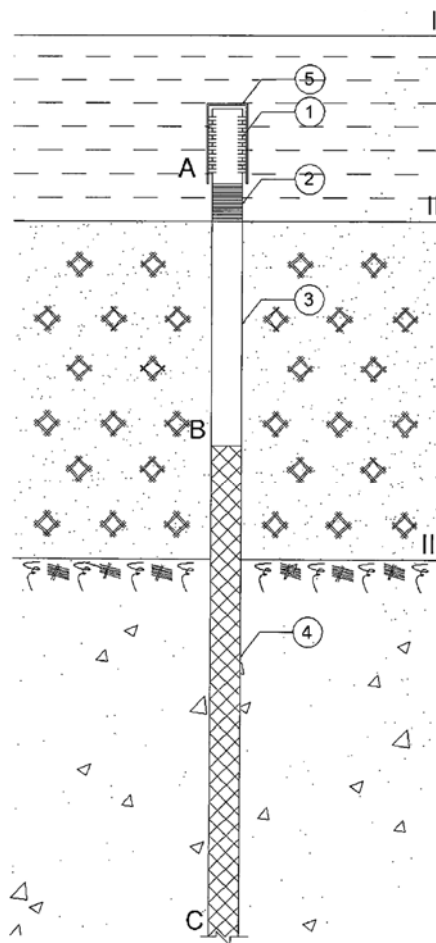
Ngày yêu cầu thẩm định nội dung: 22.06.2016

(75) **LÊ ĐÌNH LUẬN (VN)**

29 Cầu Đơ 5, Hà Cầu, quận Hà Đông, thành phố Hà Nội

(54) **GIẾNG KHOAN DÙNG ĐỂ ĐƯA NƯỚC SẠCH BỔ SUNG CHO NGUỒN NƯỚC NGÂM CHỐNG HẠN HẠN VÀ ÚNG NGẬP CỤC BỘ**

(57) Sáng chế đề cập đến giếng khoan dùng để đưa nước sạch xuống bổ sung cho nguồn nước ngầm phòng chống hạn hán và úng ngập cục bộ bao gồm: phần thu nước và phần thẩm thấu. Phần thu nước gồm ống dẫn nước thứ nhất (1) có tác dụng thu nước từ phía trên xuống qua ống lọc thô nước được đục lỗ ở thân ống, ống lọc thô này được nối với ống cao su xoắn (2) có tác dụng bảo vệ giếng không bị đổ gãy và ống cao su được nối ống dẫn nước thứ hai (3), trong đó phía trên ống dẫn nước thứ nhất có nắp đậy (5) khi không cần bổ sung nước thì giếng khoan có thể được đậy lại bằng nắp đậy (5) để giữ vệ sinh. Phần thẩm thấu gồm ống dẫn nước thứ hai (3) nối với ống lọc thấm thấu (4), ống lọc thấm thấu (4) này có chiều dài bằng chiều sâu của mạch nước ngầm bị cạn kiệt và ống này có tác dụng đưa được nhiều nước sạch thẩm thấu trực tiếp vào các mạch nước ngầm.



(11) **55071**

(21) 1-2016-02278

(51)<sup>7</sup> **B62L 3/08**, B60T 11/04

(22) 22.06.2016

(43) 25.12.2017

Ngày yêu cầu thẩm định nội dung: 22.06.2016

(71) 1. HYDRAULIC SYSTEM DEVELOPMENT CORPORATION (JP)

48, Otosho, Iwata-shi, Shizuoka, 438-0107, Japan

2. MING HORNG INDUSTRIAL CO., LTD. (TW)

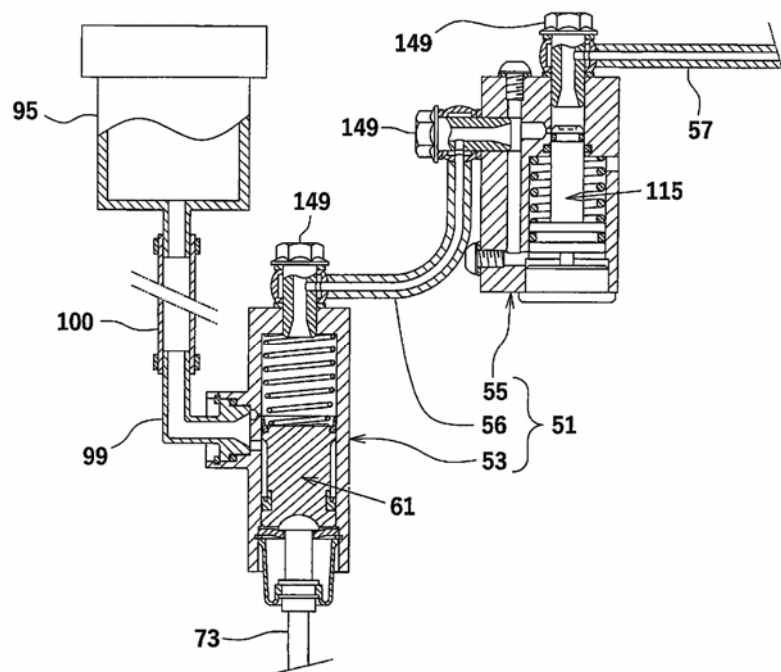
No.18, Industry 1st Rd, Renwu Dist., Kaohsiung City, Taiwan

(72) Yasuo Kinae (JP)

(74) Công ty TNHH Sáng chế ACTIP (ACTIP PATENT LIMITED)

(54) **BỘ XI LẠNH PHANH CHÍNH VÀ PHƯƠNG TIỆN GIAO THÔNG SỬ DỤNG BỘ XI LẠNH NÀY**

(57) Sáng chế đề cập đến bộ xi lanh phanh chính có khả năng khóa liên động phanh bánh trước và bánh sau của phương tiện giao thông để cải thiện cảm giác vận hành của bộ phận thao tác phanh, và phương tiện giao thông sử dụng bộ xi lanh phanh chính này. Pittông thứ nhất và pittông thứ hai có thể di chuyển tương ứng trong nòng xi lanh thứ nhất và trong nòng xi lanh thứ hai và nòng xi lanh thứ ba. Pittông thứ hai bị ép bởi lò xo xoắn thứ hai. Các đường kính trong của nòng xi lanh thứ nhất và nòng xi lanh thứ ba thực chất là bằng nhau. Đường kính trong của nòng xi lanh thứ hai bằng một nửa đường kính trong của nòng xi lanh thứ ba. Nòng xi lanh thứ nhất lưu thông với nòng xi lanh thứ hai và nòng xi lanh thứ ba thông qua ống kết nối. Bằng cách cấp áp suất thủy lực trong nòng xi lanh thứ nhất đến nòng xi lanh thứ ba, pittông thứ hai thắng lực đẩy của lò xo xoắn thứ hai và dịch chuyển. Sự lưu thông giữa nòng xi lanh thứ nhất và nòng xi lanh thứ hai bị chặn lại bởi sự dịch chuyển của pittông thứ hai.



(11) **55072**

(21) 1-2016-02283

(51)<sup>7</sup> **H01H 33/59**

(22) 23.06.2016

(43) 25.12.2017

(71) VIỆN ĐIỆN - ĐIỆN TỬ - TIN HỌC (VN)

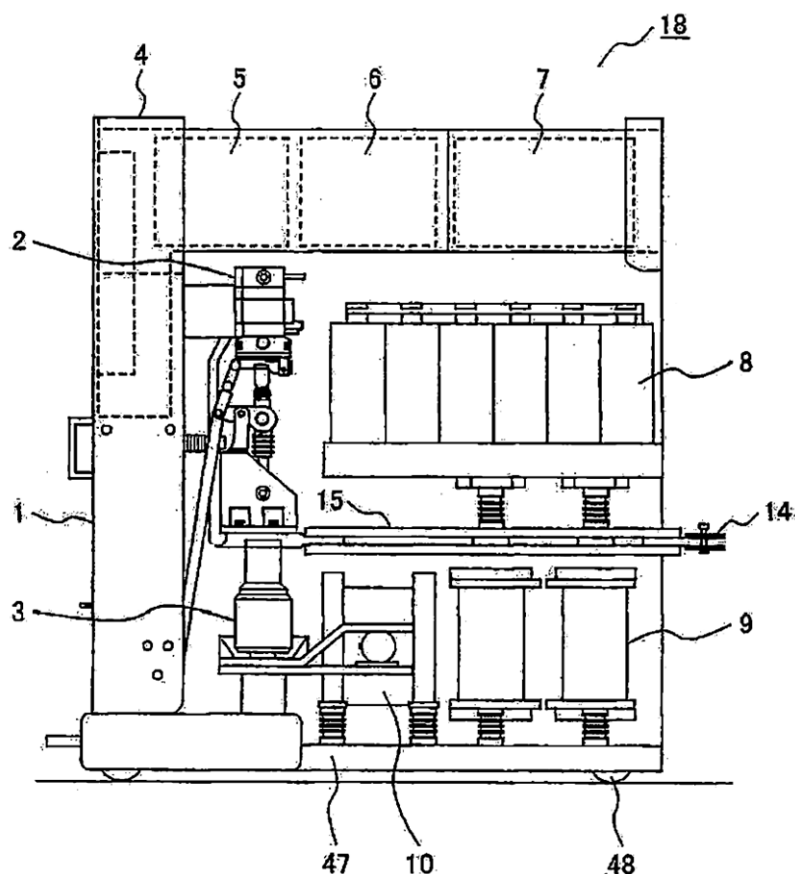
16, Cù Chính Lan, phường 13, quận Tân Bình, thành phố Hồ Chí Minh.

(72) Đinh Hào Việt (VN)

(74) Công ty TNHH Tư vấn ALIATLEGAL (ALIATLEGAL CO., LTD.)

(54) THIẾT BỊ NGẮT ĐIỆN MỘT CHIỀU KIỂU CHUYỂN MẠCH

(57) Sáng chế đề cập đến thiết bị ngắt điện một chiều kiểu chuyển mạch, thiết bị này bao gồm bộ chuyển mạch chính được nối nối tiếp trong mạch điện chính để nối nguồn điện một chiều và phụ tải, tụ chuyển mạch, bộ điện kháng, và bộ chuyển mạch đảo chiều để cấp điện được lưu trong tụ chuyển mạch cho bộ chuyển mạch chính theo hướng ngược lại với dòng điện mạch chính, tạo ra điểm về không của dòng điện, nhờ đó ngắt bộ chuyển mạch chính, khác biệt ở chỗ, tụ chuyển mạch, bộ điện kháng, và bộ chuyển mạch đảo chiều mà bao gồm mạch chuyển mạch đôi và mạch điện điều khiển để điều khiển việc đóng hoặc ngắt bộ chuyển mạch chính và bộ chuyển mạch đảo chiều được lắp vào khung với bộ chuyển mạch chính được lắp vào đó.



(11) 55073

(21) 1-2016-02309

(51)<sup>7</sup> H01L 41/00

(22) 24.06.2016

(43) 25.12.2017

Ngày yêu cầu thẩm định nội dung: 24.06.2016

(71) ĐẠI HỌC CÔNG NGHỆ, ĐẠI HỌC QUỐC GIA HÀ NỘI (VN)

144 Xuân Thủy, quận Cầu Giấy, thành phố Hà Nội

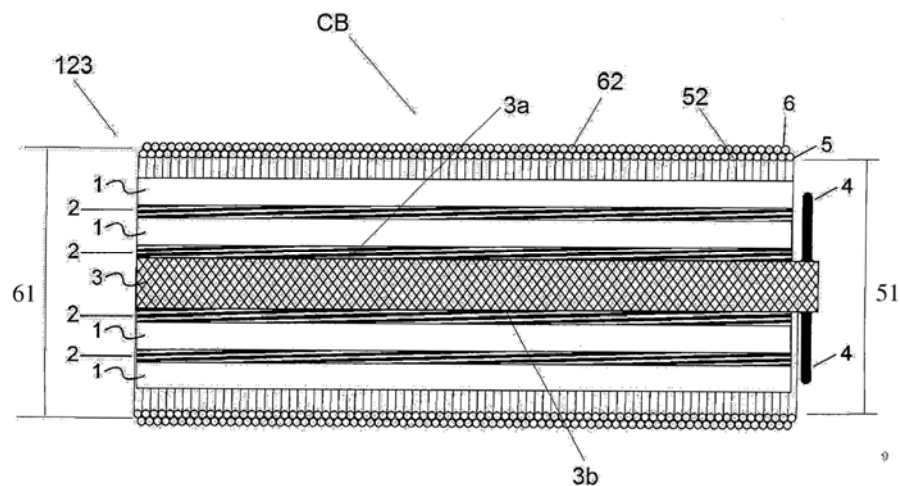
(72) Đỗ Thị Hương Giang (VN), Nguyễn Hữu Đức (VN)

(74) Văn phòng luật sư Phạm và Liên danh (PHAM & ASSOCIATES)

(54) CẢM BIẾT NHẠY TỪ TRƯỜNG DỰA TRÊN HIỆU ỨNG TỪ GIÁO-ÁP ĐIỆN VÀ PHƯƠNG PHÁP CHẾ TẠO, VÀ LINH KIỆN CẢM BIẾN

(57) Sáng chế đề cập tới cảm biến nhạy từ trường (CB) có kết cấu bao gồm: tấm PZT (3), hai tấm từ giảo (1) được kết dính với nhau và kết dính với tấm PZT (3) bởi lớp kết dính định trước (2) để tạo cụm (123), mỗi tấm từ giảo (1) được tạo cấu trúc vô định hình và làm bằng vật liệu có công thức  $Fe_xNi_yB_zSi_k$ , cuộn dây tạo từ trường xoay chiều kích thích (5) được tạo bao quanh cụm (123), cuộn dây tạo từ trường một chiều (6) được tạo bao quanh cuộn dây (5), điện cực đầu ra (4) được gắn cố định vào tấm PZT (3).

Sáng chế cũng đề cập tới linh kiện cảm biến (LCB) và phương pháp chế tạo cảm biến nhạy từ trường (CB).



(11) **55074**

(21) 1-2016-02314

(51)<sup>7</sup> **C12M 1/34**, G01N 33/18

(22) 24.06.2016

(43) 25.12.2017

Ngày yêu cầu thẩm định nội dung: 24.06.2016

(75) **NGUYỄN XUÂN HOÀN (VN)**

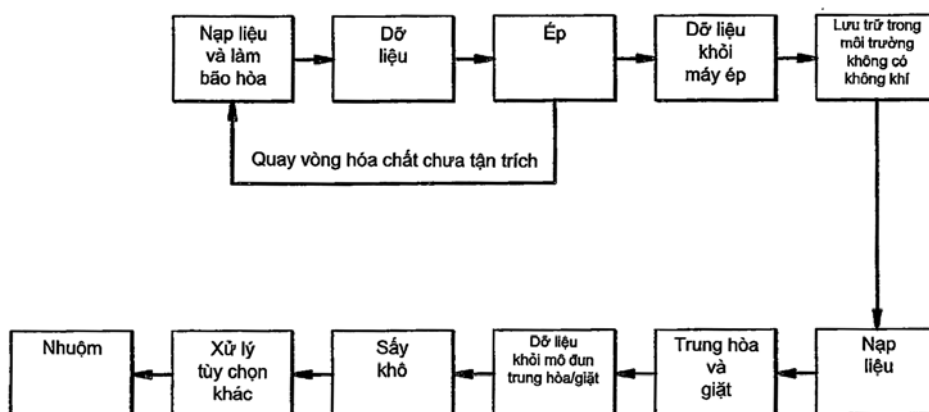
Trường Đại học Công nghiệp Thực phẩm Thành phố Hồ Chí Minh - 140 Lê Trọng Tấn, phường Tây Thạnh, quận Tân Phú, thành phố Hồ Chí Minh

(74) Công ty TNHH Đại Tín và Liên Danh (DAITIN AND ASSOCIATES CO.,LTD)

(54) **BỘ THỬ PHÁT HIỆN ĐỘC CHẤT TRONG NƯỚC THẢI CHẾ BIẾN THỰC PHẨM**

(57) Sáng chế đề xuất bộ thử phát hiện độc chất trong nước thải chế biến thực phẩm, trong đó bao gồm trứng Daphnia dạng bất hoạt (ephippia), bộ hóa chất kèm theo, các cặp đĩa petri được dùng để ấp trứng, các tấm đĩa nhựa với các giếng thử, bột tảo Spirulina được dùng làm thức ăn cho con non, ống nhỏ giọt để chuyển sinh vật vào giếng thử nghiệm, rây nhỏ để rửa trứng và thùng tối, kín, cách và giữ nhiệt cho phép chứa đủ các bộ phận nêu trên.

- (11) **55075**
- (21) 1-2016-02906 (51)<sup>7</sup> **D06P 5/22**
- (22) 16.01.2015 (43) 25.12.2017
- (86) PCT/US2015/011766 16.01.2015 (87) WO2016/114792 21.07.2016
- (71) ColorZen LLC (US)  
1411 Broadway, Second Floor, New York, NY 10018-3420, United States of America
- (72) KENT, Johnny, J. (US)
- (74) Công ty TNHH Tâm nhìn và Liên danh (VISION & ASSOCIATES CO.LTD.)
- (54) **PHƯƠNG PHÁP VÀ THIẾT BỊ XỬ LÝ SƠ BỘ SẢN PHẨM DỆT RỜI**
- (57) Sáng chế đề cập đến phương pháp và thiết bị để xử lý sản phẩm dệt và nguyên liệu dệt trước khi nhuộm sản phẩm dệt hoặc nguyên liệu dệt này. Phương pháp theo sáng chế bao gồm bước cho nền dệt vào thùng và làm bão hòa nền dệt với hóa chất xử lý sơ bộ. Nền dệt được thấm và dung dịch xử lý dư được chuyển vào trong máy ép thủy lực có bông mềm. Máy ép ép đều nền dệt để loại bỏ dung dịch dư mà được giữ lại, tuần hoàn lại để tái sử dụng. Nền dệt được thấm và nén được giữ trong thùng chứa kín không khí để cho phép tạo thành các vị trí liên kết với thuốc nhuộm. Nền dệt sau đó được trung hòa, rửa và làm khô và do đó được xử lý sơ bộ có thể được nhuộm trong quy trình bên vững về mặt sinh thái, tiết kiệm năng lượng và kinh tế. Phương pháp và thiết bị theo sáng chế đảm bảo sự phân bố và gia tăng độ ẩm đồng đều của hóa chất trong toàn bộ nền dệt.



(11) 55076

(21) 1-2016-03498

(51)<sup>7</sup> A61F 013/472

(22) 19.09.2016

(43) 25.12.2017

(30) 105119868

24.06.2016

TW

Ngày yêu cầu thẩm định nội dung: 19.09.2016

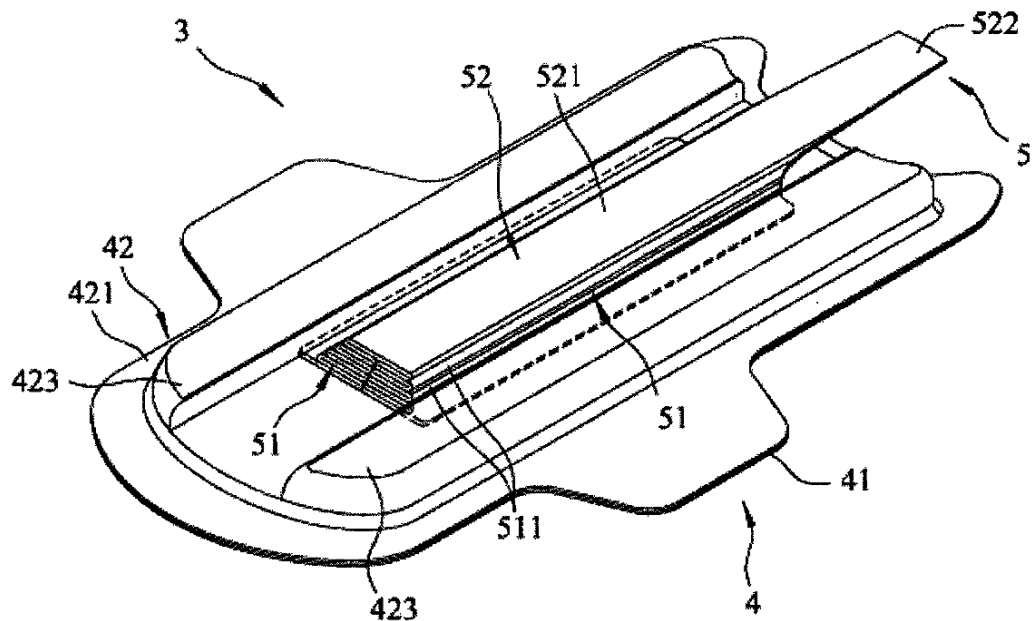
(75) YUAN-CHENG CHIEN (TW)

No. 72, Yongfang Rd., Daliao Dist., Kaohsiung City, Taiwan

(74) Công ty TNHH Trường Xuân (AGELESS CO.,LTD.)

(54) BĂNG VỆ SINH

(57) Sáng chế đề cập đến băng vệ sinh bao gồm thân lót chính (4) có thân thấm hút (43), và chi tiết dẫn dòng (5) bao gồm hai bộ phận dẫn dòng (51) có đầu dưới được nối với mặt trên của thân thấm hút (43), và mảnh hút (52) được nối với đầu trên của các bộ phận dẫn dòng (51). Mỗi bộ phận dẫn dòng (51) bao gồm nhiều phần dẫn dòng được nối theo cách gấp lại được với nhau, và mỗi phần nối bên ngoài được tạo ra giữa các đầu bên ngoài của hai phần dẫn dòng liên kế. Mảnh hút (52) được kéo để di chuyển phần dẫn dòng tương ứng với thân thấm hút (43) từ vị trí gấp, trong đó phần dẫn dòng được xếp chồng từng cái một lên nhau, đến vị trí mở rộng, trong đó phần nối bên ngoài của bộ phận dẫn dòng (51) được tạo cấu hình để tiếp xúc mỏng (61) người sử dụng.



- (11) **55077**  
 (21) 1-2016-04465 (51)<sup>7</sup> **G01R 31/12**, 31/34  
 (22) 21.04.2015 (43) 25.12.2017  
 (86) PCT/JP2015/002174 21.04.2015 (87) WO2015/162914 A1 29.10.2015  
 (30) 2014-089578 23.04.2014 JP

Ngày yêu cầu thẩm định nội dung: 18.11.2016

(71) 1. TOSHIBA MITSUBISHI-ELECTRIC INDUSTRIAL SYSTEMS CORPORATION (JP)

3-1-1, Kyobashi, Chuo-ku, Tokyo 1040031, Japan

2. KABUSHIKI KAISHA TOSHIBA (JP)

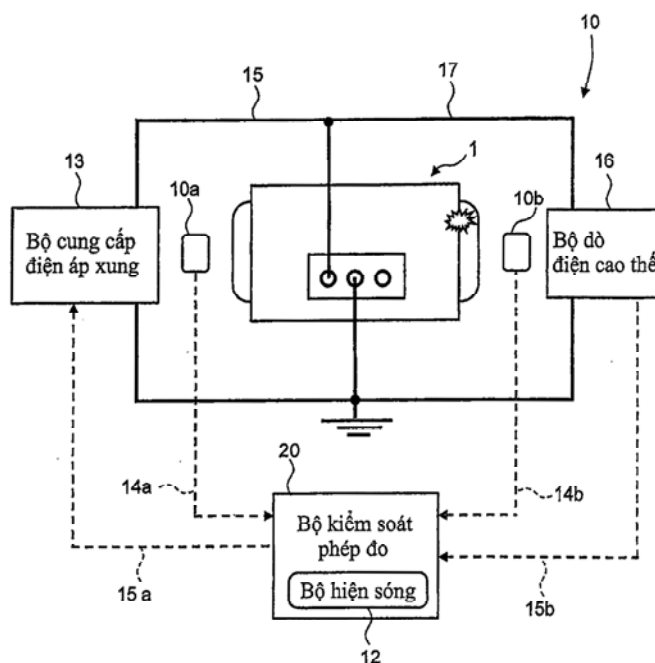
1-1, Shibaura 1-chome, Minato-ku, Tokyo 1058001, Japan

(72) IKEGAMI, Tomomi (JP), YOSHIMITSU, Tetsuo (JP), SAKURAI, Takayuki (JP), HIROSE, Tatsuya (JP), HIROSHIMA, Satoshi (JP), YAMAMOTO, Yuji (JP)

(74) Công ty TNHH một thành viên Sở hữu trí tuệ VCCI (VCCI-IP CO.,LTD)

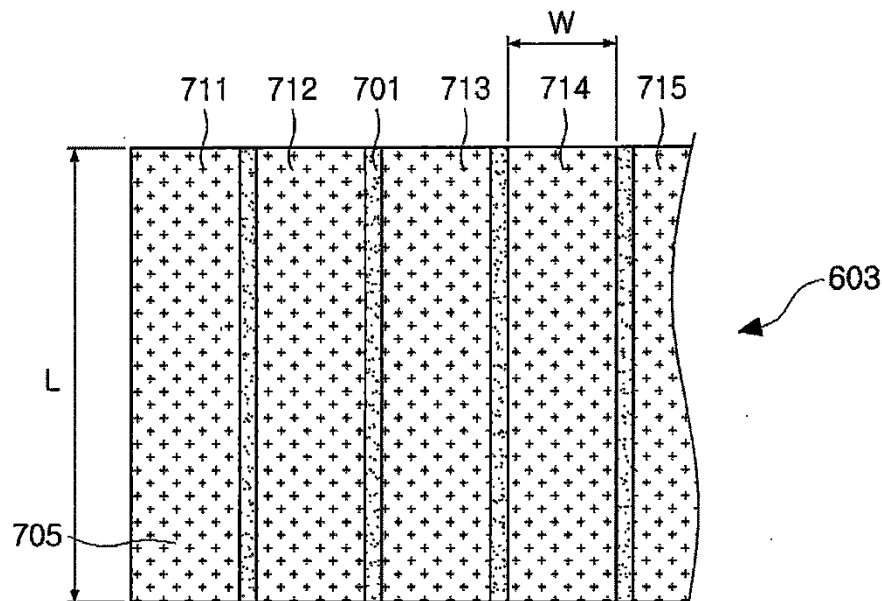
(54) THIẾT BỊ ĐO PHÓNG ĐIỆN CỤC BỘ

(57) Thiết bị đo phóng điện cục bộ (10) bao gồm: bộ cung cấp điện áp xung (13); bộ kiểm soát phép đo (20); và bộ dò phóng điện cục bộ thứ nhất và thứ hai (10a, 10b). Bộ kiểm soát phép đo (20) bao gồm: bộ đếm phóng điện cục bộ mức độ dò thứ nhất và thứ hai (21a, 21b); và bộ đánh giá khả năng chống chịu phóng điện cục bộ (22). Mỗi bộ đếm phóng điện cục bộ mức độ dò thứ nhất và thứ hai (21a, 21b) xuất tín hiệu dò thứ nhất hoặc thứ hai khi tín hiệu dò thứ nhất hoặc thứ hai vượt quá giá trị cụ thể được xác định từ trước. Bộ đánh giá khả năng chống chịu phóng điện cục bộ (22) đếm số lần xuất hiện phóng điện cục bộ dựa vào tín hiệu đầu ra từ bộ đếm phóng điện cục bộ mức độ dò thứ nhất và thứ hai (21a, 21b), và coi giá trị điện áp xung mà tại đó giá trị đếm được đạt tới giá trị xác định như là điện áp khởi phát phóng điện cục bộ khi đang cung cấp điện áp xung lặp.





- (11) **55078**
- (21) 1-2016-04989 (51)<sup>7</sup> **H01F 001/34, H01Q 007/08**
- (22) 20.12.2016 (43) 25.12.2017
- (30) 10-2016-0077538 21.06.2016 KR
- (71) SAMSUNG ELECTRO-MECHANICS CO., LTD. (KR)  
Maeyoung-Ro 150 (Maetan-Dong), Youngtong-Gu, Suwon-Si, Gyeonggi-Do, Republic of Korea, zipcode: 443-743
- (72) CHO, Sung Nam (KR), CHO, Jung Young (KR), JANG, Jae Hyuk (KR), CHOI, Chang Hak (KR), RYOO, Jeong Ki (KR), KWON, Soon Kwang (KR)
- (74) Công ty Luật TNHH AMBYS Hà Nội (AMBYS HANOI)
- (54) ĂNGTEN TRUYỀN THÔNG KHÔNG DÂY VÀ THIẾT BỊ CÓ THỂ ĐEO ĐƯỢC BAO GỒM ĂNGTEN NÀY
- (57) Sáng chế đề cập đến ăngten truyền thông không dây và thiết bị có thể đeo được bao gồm ăngten này. Ăngten truyền thông không dây gồm có: thân từ gồm có nhiều băng đơn vị dạng thanh được sắp xếp theo cột, trong đó các băng đơn vị có tính dị hướng hình dạng và hướng bức xạ trên phía ăngten truyền thông không dây; và cuộn dây hình ống gồm có các khuôn dẫn điện được bố trí xung quanh thân từ.



- (11) **55079**  
(21) 1-2016-05161 (51)<sup>7</sup> **G09F 7/00**, 3/14  
(22) 22.01.2016 (43) 25.12.2017  
(86) PCT/KR2016/000698 22.01.2016 (87) WO2016/148386 A1 22.09.2016  
(30) 10-2015-0034844 13.03.2015 KR

Ngày yêu cầu thẩm định nội dung: 13.01.2017

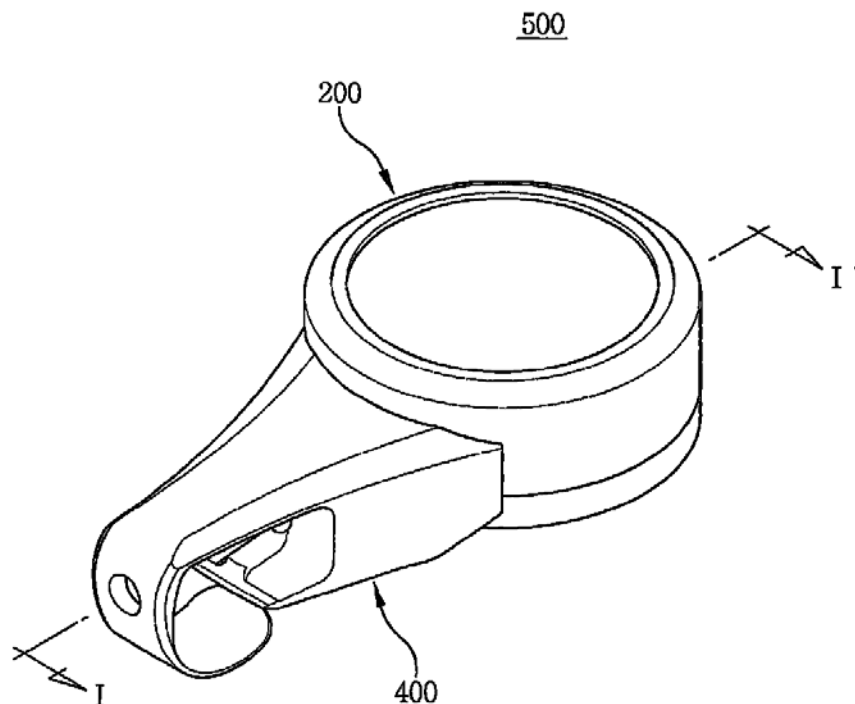
(71) SANGIL C&C CO., LTD. (KR)  
1416-ho, 55, Digital-ro 34-gil, Guro-gu, Seoul 08378 Republic of Korea

(72) KIM, Boyoung (KR)

(74) Công ty Cổ phần Sở hữu công nghiệp INVESTIP (INVESTIP)

(54) THIẾT BỊ CUỘN DÂY RÚT TỰ ĐỘNG

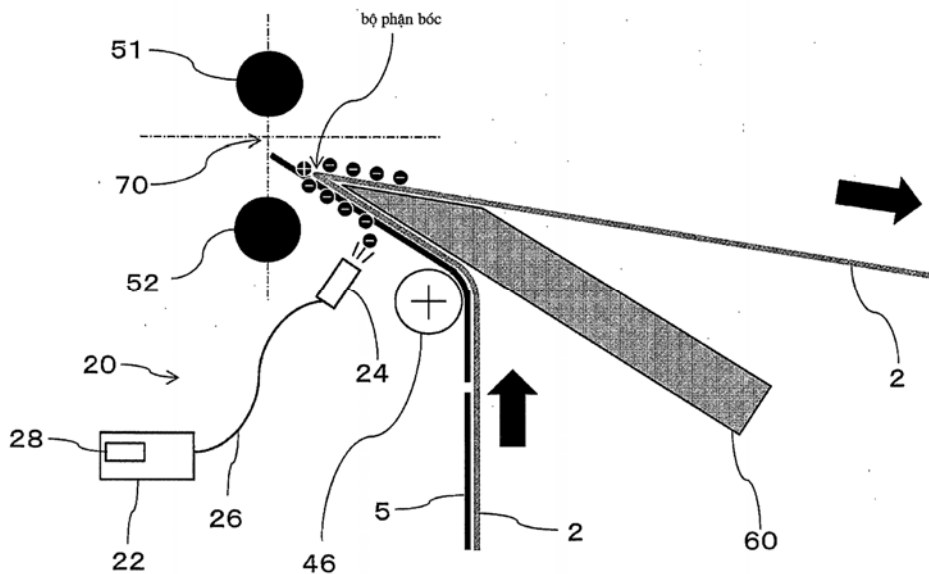
(57) Sáng chế đề cập đến thiết bị cuộn dây rút tự động. Thiết bị cuộn dây rút tự động theo sáng chế bao gồm một guồng quay có lỗ trục ở chính giữa và khe cuộn dây ở viền ngoài; hai dây liên kết với một đầu được cố định vào khe của guồng quay; cửa ra để kéo dây; phân hộp bên trong có trục được gắn vào lỗ trục; bộ phận đàn hồi ở trong hộp có một đầu được nối với trục, một đầu đối diện với đầu còn lại nối với guồng quay; và một tấm tránh trầy xước dây bao gồm bộ phận tránh trầy xước dây dẫn dây tới cửa ra và tránh ma sát trầy xước bề mặt dây.



- (11) **55080**  
(21) 1-2016-05184 (51)<sup>7</sup> **G02F 1/13, 1/1335, G09F 9/00**  
(22) 04.11.2015 (43) 25.12.2017  
(86) PCT/JP2015/080980 04.11.2015 (87) WO2016/151923 29.09.2016  
(30) 2015-062078 25.03.2015 JP

Ngày yêu cầu thẩm định nội dung: 07.04.2017

- (71) NITTO DENKO CORPORATION (JP)  
1-1-2, Shimohozumi, Ibaraki-shi, Osaka 5678680, Japan  
(72) HASHIMOTO Satoshi (JP), KITADA, Kazuo (JP), YAMAMOTO, Yuka (JP)  
(74) Văn phòng luật sư Phạm và Liên danh (PHAM & ASSOCIATES)  
(54) PHƯƠNG PHÁP VÀ THIẾT BỊ SẢN XUẤT MÀN HÌNH QUANG  
(57) Sáng chế đề cập đến phương tiện khử tĩnh điện đã sinh ra trong tấm màng quang khi bóc nó ra khỏi màng mang nằm trên dải vật liệu dạng lớp màng quang. Sáng chế đề xuất phương pháp và thiết bị sản xuất màn hình quang từ dải vật liệu dạng lớp màng quang bao gồm màng mang, lớp dính áp hợp và các tấm màng quang bằng cách bóc theo trình tự tấm màng quang này cùng với lớp dính áp hợp ra khỏi màng mang của dải vật liệu dạng lớp màng quang, và tạo lớp tấm màng quang đã được bóc trên một trong số các chi tiết dạng tấm tương ứng, trong đó điện tích có cực tính trái dấu với điện tích đã sinh ra trong tấm màng quang khi bóc nó ra khỏi màng mang được bổ sung lên tấm màng quang trước khi bóc nó ra khỏi đó.

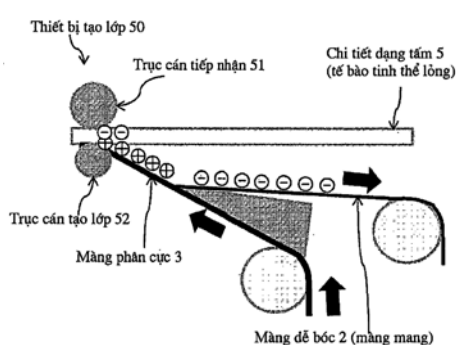


- (11) **55081**  
 (21) 1-2016-05186 (51)<sup>7</sup> **G02F 1/1335**, B32B 27/00, G02B 1/16, G02F 1/13  
 (22) 04.11.2015 (43) 25.12.2017  
 (86) PCT/JP2015/080979 04.11.2015 (87) WO2016/151922 29.09.2016  
 (30) 2015-060266 24.03.2015 JP

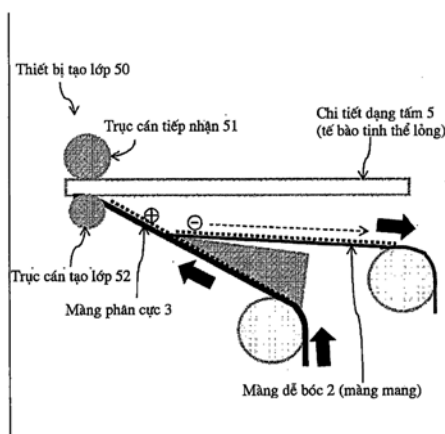
Ngày yêu cầu thẩm định nội dung: 07.04.2017

- (71) NITTO DENKO CORPORATION (JP)  
 1-1-2, Shimohozumi, Ibaraki-shi, Osaka 5678680, Japan  
 (72) MORIMOTO, Yu (JP), TOYAMA, Yusuke (JP), ISHII, Takaaki (JP), KITADA, Kazuo (JP), HASHIMOTO, Satoshi (JP), NAGURA, Akihiro (JP)  
 (74) Văn phòng luật sư Phạm và Liên danh (PHAM & ASSOCIATES)  
 (54) **ĐẢI VẬT LIỆU DẠNG LỚP MÀNG QUANG LIÊN TỤC, LÔ CUỐN DÙNG CHO VẬT LIỆU DẠNG LỚP MÀNG QUANG LIÊN TỤC VÀ LÔ CẤP DÙNG CHO THIẾT BỊ TẠO LỚP TRÊN TẤM BẰNG TRỰC CÁN**  
 (57) Sáng chế đề xuất dải vật liệu dạng lớp màng quang liên tục có chức năng chống tĩnh điện để cho phép làm suy giảm kịp thời điện tích tĩnh của tấm màng quang và màng mang đã nhiễm điện do tác động bóc trong quy trình và thiết bị tạo lớp trên tấm bằng trực cán (RTP). Cụ thể, dải vật liệu dạng lớp màng quang liên tục để dùng trong quy trình và thiết bị tạo lớp RTP, trong đó chức năng chống tĩnh điện được tạo cho tấm màng quang và màng mang cấu thành dải vật liệu dạng lớp màng quang liên tục, sao cho điện trở mặt của tấm màng quang và của màng mang bằng hoặc nhỏ hơn  $10^{12}\Omega/\text{mét}$  để làm suy giảm kịp thời điện tích tĩnh của màng mang để thu thập, nó bị nhiễm tĩnh điện do tác động bóc, và tấm màng quang để tạo lớp trên chi tiết dạng tấm cũng bị nhiễm tĩnh điện do tác động bóc. Lô cuộn dùng cho vật liệu dạng lớp màng quang liên tục và lô cấp dùng cho thiết bị tạo lớp RTP cũng được đề xuất.

Tình trạng kỹ thuật



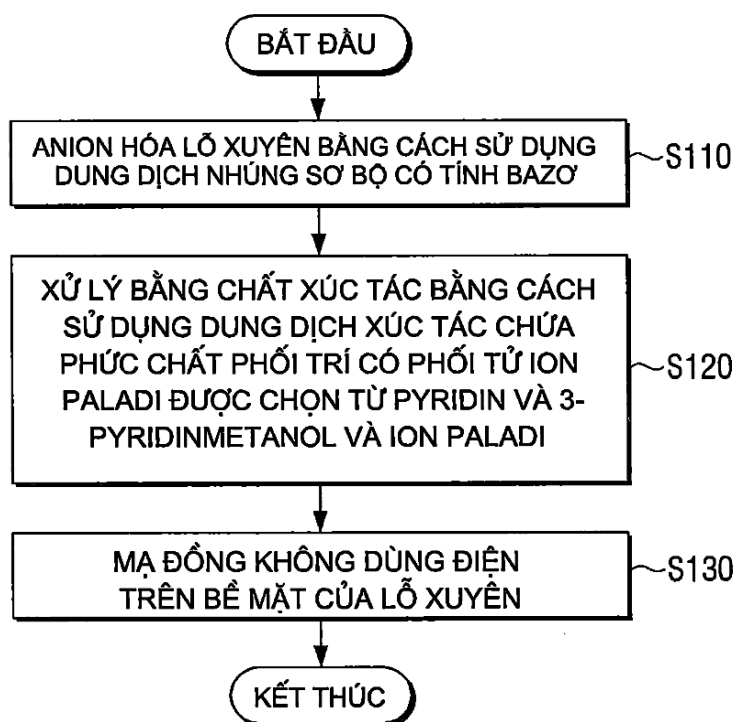
Sáng chế



- (11) **55082**  
 (21) 1-2017-00228 (51)<sup>7</sup> **H05K 3/42**, C23C 18/20, 18/30, 18/38  
 (22) 20.01.2017 (43) 25.12.2017  
 (30) 10-2016-0064796 26.05.2016 KR

Ngày yêu cầu thẩm định nội dung: 20.01.2017

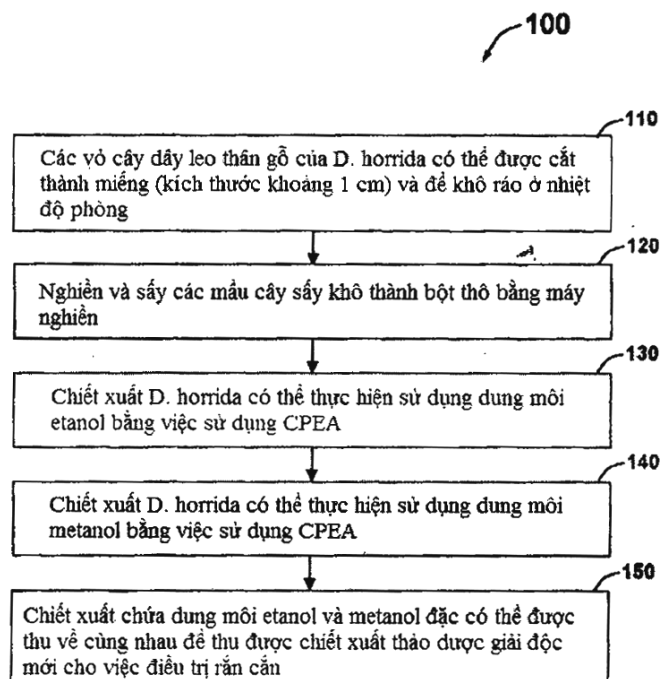
- (71) ORCHEM CO., LTD. (KR)  
 73, Beonnyeong-ro, Danwon-gu, Ansan-si, Gyeonggi-do, Republic of Korea  
 (72) Geon-beom KIM (KR), So-yeon JO (KR)  
 (74) Công ty Luật TNHH WINCO (WINCO LAW FIRM)  
 (54) **PHƯƠNG PHÁP MẠ ĐỒNG KHÔNG DÙNG ĐIỆN CHO LỖ XUYỀN CỦA BẢNG MẠCH IN VÀ PHƯƠNG PHÁP ĐIỀU CHẾ DUNG DỊCH XÚC TÁC DÙNG CHO PHƯƠNG PHÁP NÀY**  
 (57) Sáng chế đề xuất phương pháp mạ đồng không dùng điện cho lỗ xuyên của bảng mạch in trong đó lớp dẫn điện và lớp không dẫn điện được xếp lớp. Phương pháp này bao gồm các bước: anion hóa lỗ xuyên bằng cách sử dụng dung dịch nhúng sơ bộ có tính bazơ, xử lý lỗ xuyên bằng chất xúc tác bằng cách sử dụng dung dịch xúc tác chứa phức chất phối trí có phối tử ion paladi được chọn từ nhóm bao gồm pyridin và 3-pyridinmetanol và ion paladi, và mạ đồng không dùng điện trên bề mặt của lỗ xuyên. Sáng chế còn đề xuất phương pháp điều chế dung dịch xúc tác dùng để mạ đồng không dùng điện.



- (11) **55083**
- (21) 1-2017-00378 (51)<sup>7</sup> **A61K 36/48, A61P 39/02**
- (22) 02.07.2015 (43) 25.12.2017
- (86) PCT/IN2015/00273 02.07.2015 (87) WO2016/075700 A1 19.05.2016
- (30) 3259/CHE/2014 02.07.2014 IN

Ngày yêu cầu thẩm định nội dung: 02.02.2017

- (71) 1. GENCOR PACIFIC ORGANICS INDIA PVT. LTD. (IN)  
New No. 05, Old No. 24, First Main Road, Kalaimagal Nagar, Ekkadurthangal, Chennai 600032 (IN)  
2. UNIVERSITY OF MADRAS (IN)  
Chepauk Chennai 600005, India
- (72) S.AROUMOUGAME (IN), N.MATHIVANAN (IN)
- (74) Công ty cổ phần Tư vấn S&B (S&B CONSULTANT., CORP.)
- (54) **HỖN HỢP THẢO DƯỢC VÀ QUY TRÌNH ĐIỀU CHẾ DỊCH CHIẾT THẢO DƯỢC GIẢI ĐỘC DO RẮN CẮN**
- (57) Sáng chế đề cập đến hỗn hợp thảo dược và quy trình điều chế dịch chiết thảo dược giải độc bằng cách sử dụng vỏ cây dây leo thân gỗ (*Dalbergia horrida*) để điều trị rắn cắn đặc biệt là rắn hổ mang (*Naja naja*) và rắn hổ bướm (*Daboia russelli*) ở động vật có vú. Hỗn hợp thảo dược cũng có thể được sử dụng để điều trị độc do rắn cắn gây ra bởi rắn cạp nong (*Bugarus caeruleus*), rắn lục (*Echis carinatus*), rắn hổ mang đất (*Naja kaouthia*) và rắn hổ mang cha (*Ophiophagus hannah*). Dịch chiết (*Dalbergia horrida*) có thể được điều chế bằng cách sử dụng dung môi etanol. Ngoài ra, dịch chiết (*Dalbergia horrida*) cũng có thể được điều chế bằng cách sử dụng dung môi metanol (một dung môi dạng rượu). Dịch chiết thảo dược từ etanol và metanol có thể được điều chế bằng cách sử dụng phương pháp tách chiết thông thường (CPEA). Các dịch chiết etanol và metanol cô đặc có thể được gộp lại với nhau để thu được dịch chiết thảo dược giải độc để điều trị rắn cắn.



## CÔNG BÁO SỞ HỮU CÔNG NGHIỆP SỐ 357 TẬP A (12.2017)

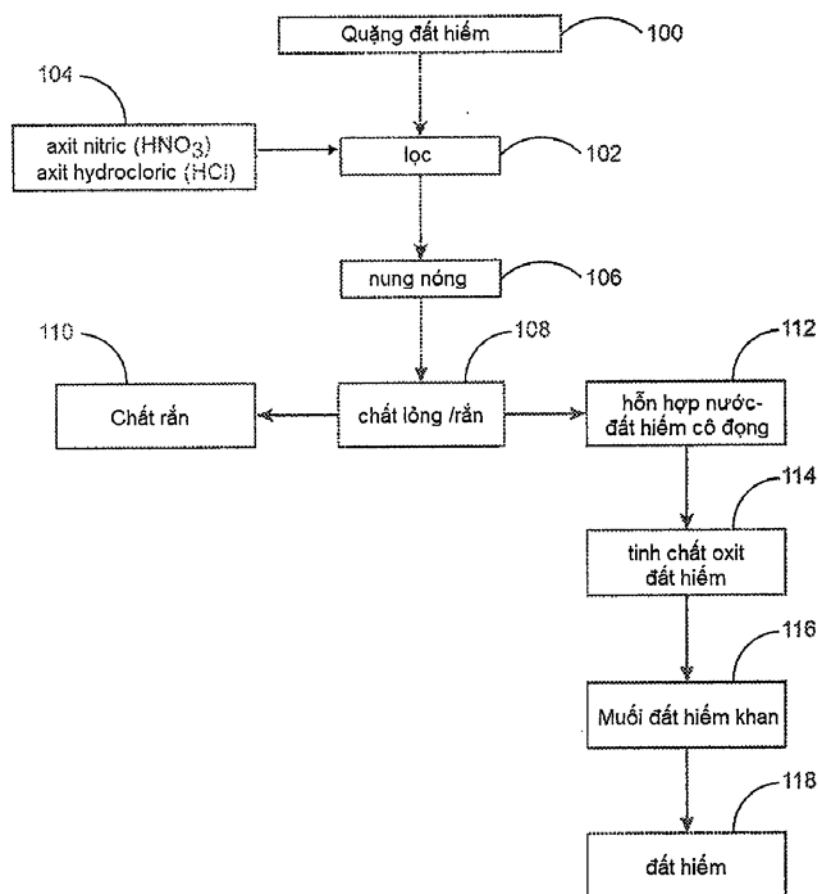
---

- (11) **55084**  
(21) 1-2017-00752 (51)<sup>7</sup> **F21S 10/04**, 6/00, H05B 39/09,  
37/02  
(22) 28.02.2017 (43) 25.12.2017  
(30) 62/343,143 31.05.2016 US  
15/387,140 21.12.2016 US

Ngày yêu cầu thẩm định nội dung: 14.08.2017

- (71) UNIVERSAL CANDLE COMPANY LIMITED (HK)  
Flat B & D, 15/F., E Wah Factory Building., 56-60 Wong Chuk Hang Road, Aberdeen,  
Hong Kong  
(72) Chak-yin CHENG (CN)  
(74) Công ty TNHH Tâm nhìn và Liên danh (VISION & ASSOCIATES CO.LTD.)  
(54) **HỆ THỐNG MÔ PHÒNG NGỌN LỬA TRẦN CỦA NẾN**  
(57) Sáng chế đề xuất hệ thống mô phỏng ngọn lửa trần của nến. Theo phương án ưu tiên, hệ thống này bao gồm bộ nâng con quay hồi chuyển bao gồm hai bánh xe quay với các trục vuông góc với nhau để cho phép khả năng chuyển động quay hai mức độ mô phỏng chuyển động ngọn lửa trần của nến bị ảnh hưởng bởi dòng không khí ở môi trường xung quanh nó. Bộ dẫn động kiểu cơ điện tử được làm bằng lưỡng kim được sử dụng để làm rối loạn trạng thái cân bằng của con quay hồi chuyển bằng cách tác dụng lực dẫn động lên bộ nâng con quay hồi chuyển này. Dòng điện được điều khiển bởi bộ điện tử riêng biệt đi qua bộ truyền động cho phép chuyển động tuyến tính qua lại được đồng với hình ảnh sáng nhìn thấy của ngọn lửa nến. Mật độ ánh sáng thay đổi của ngọn lửa nến này thu được dưới dạng kết hợp của hai nguồn sáng với một nguồn sáng được truyền đến màn hiển thị ngọn lửa thông qua thiết bị quang học nhờ phản xạ trong toàn phần và theo cách khác bằng cách chiếu lên phía bên của nó.

- (11) **55085**
- (21) 1-2017-00879 (51)<sup>7</sup> **C01F 17/00**
- (22) 14.08.2015 (43) 25.12.2017
- (86) PCT/US2015/045423 14.08.2015 (87) WO2016/025928 18.02.2016
- (30) 62/037,714 15.08.2014 US
- (71) RARE EARTH SALTS SEPARATION AND REFINING, LLC (US)  
1111 18th Street SW Minot, North Dakota 58701 (US)
- (72) BREWER, Joseph (US)
- (74) Công ty cổ phần Tư vấn S&B (S&B CONSULTANT., CORP.)
- (54) **PHƯƠNG PHÁP CHIẾT XUẤT VÀ TÁCH ĐẤT HIẾM**
- (57) Phương pháp chiết xuất và tách đất hiếm bao gồm việc cung cấp quặng hoặc quặng cuối chứa đất hiếm, nghiền quặng chứa đất hiếm để tạo thành quặng bột; lọc sạch quặng bột với ít nhất một axit vô cơ, tạo ra dung dịch lọc bao gồm ít nhất một ion kim loại, đất hiếm và chất rắn, tách chất rắn ra khỏi dung dịch lọc để tạo ra dung dịch đặc chứa nước-kim loại, kết tủa dung dịch đặc chứa nước-kim loại để loại bỏ có chọn lọc các ion kim loại ra khỏi dung dịch lọc và thu được kết tủa của đất hiếm; nung kết tủa của đất hiếm trong không khí để tạo thành oxit đất hiếm, trộn oxit đất hiếm với muối amoni và nung nóng trong không khí khô/nitơ, tạo ra hỗn hợp muối đất hiếm khan trong dung dịch nước, và tách đất hiếm ra khỏi dung dịch nước bằng quá trình điện phân.





(11) **55086**

(21) 1-2017-00912

(51)<sup>7</sup> **F03D 7/00**, 7/04

(22) 14.03.2017

(43) 25.12.2017

(30) KR 10-2016-0068879 02.06.2016 KR

Ngày yêu cầu thẩm định nội dung: 14.03.2017

(71) DOOSAN HEAVY INDUSTRIES & CONSTRUCTION CO., LTD. (KR)

22, Doosanvolvo-ro, Seongsan-gu, Changwon-si, Gyeongsangnam-do, 51711 Republic of Korea

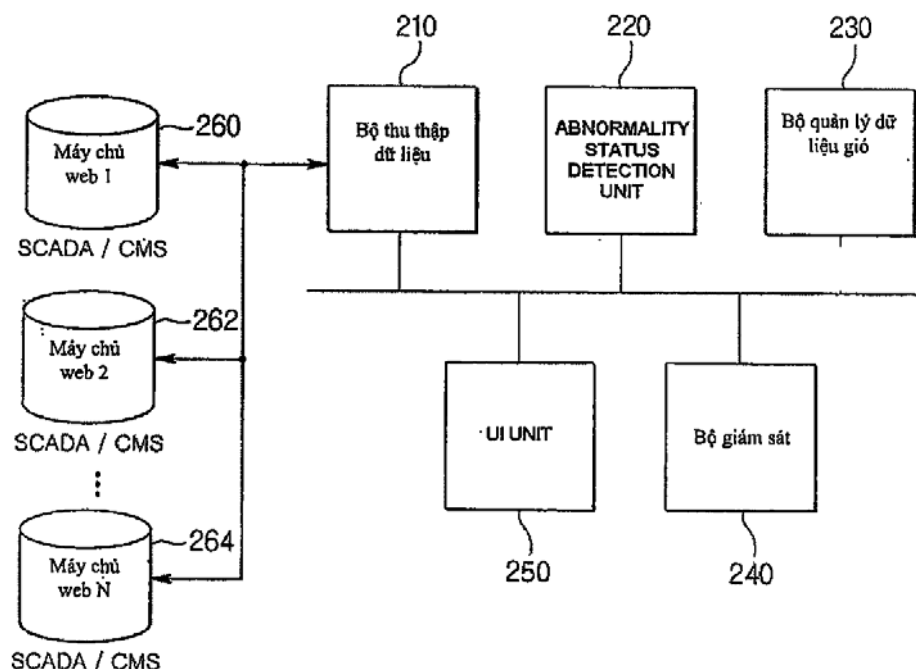
(72) Son, Jong Duk (KR), Lee, Jeong Hoon (KR), Kim, Sung Tae (KR), Eom, Seung Man (KR)

(74) Công ty Cổ phần Tư vấn ENCO (ENCO CONSULTANCY CORP.)

(54) PHƯƠNG PHÁP THEO DÕI GIÁM SÁT TRANG TRẠI GIÓ

(57) Sáng chế đề cập đến phương pháp theo dõi giám sát trang trại gió bao gồm: hiển thị, bởi bộ giao diện người dùng (UI), vị trí của máy chủ web trên bản đồ cùng với trình đơn bảng điều khiển, trình đơn điều hướng, và trình đơn cảnh báo & sự kiện; thu thập, bằng bộ thu thập dữ liệu, dữ liệu theo dõi tình trạng của mỗi tuabin gió từ máy chủ web; phát hiện, bằng bộ phát hiện tình trạng bất thường, tình trạng bất thường của mỗi tuabin gió dựa trên dữ liệu theo dõi tình trạng của mỗi tuabin gió và phát ra cảnh báo dựa trên sự phát hiện tình trạng bất thường, cung cấp, bởi bộ giám sát, tình trạng vận hành tuabin của mỗi tuabin gió sử dụng trình đơn bảng điều khiển, quản lý sự vận hành và bảo dưỡng; và xây dựng, bởi bộ giám sát, kế hoạch vận hành và bảo dưỡng cho tình trạng bất thường đã được phát hiện của tuabin gió.

200



(11) **55087**

(21) 1-2017-00913

(51)<sup>7</sup> **F03D 7/00**, 7/04, 9/00

(22) 14.03.2017

(43) 25.12.2017

(30) KR 10-2016-0068887 02.06.2016 KR

Ngày yêu cầu thẩm định nội dung: 14.03.2017

(71) DOOSAN HEAVY INDUSTRIES & CONSTRUCTION CO., LTD. (KR)

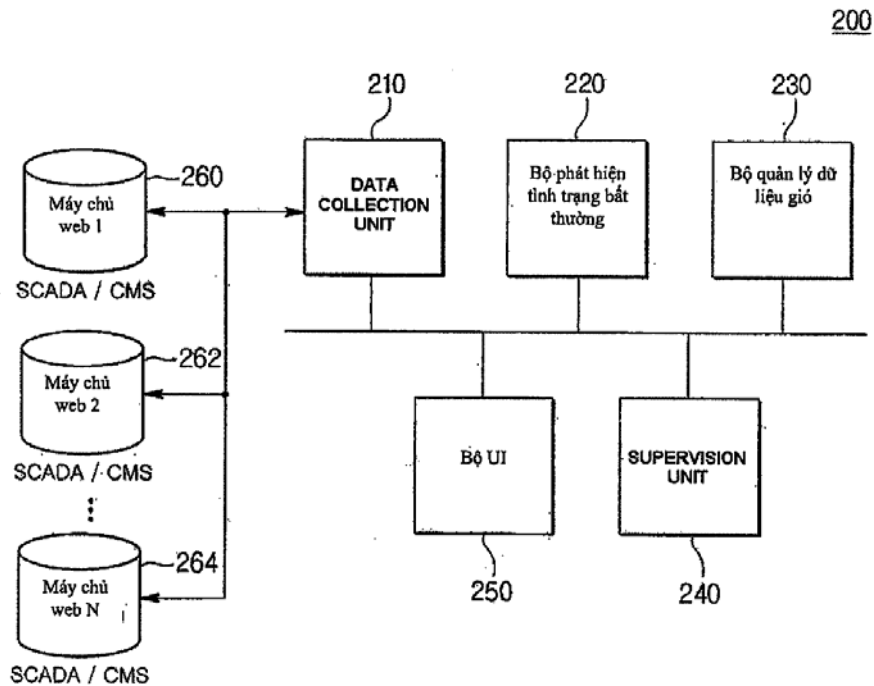
22, Doosanvolvo-ro, Seongsan-gu, Changwon-si, Gyeongsangnam-do, 51711 Republic of Korea

(72) Son, Jong Duk (KR), Lee, Jeong Hoon (KR), Eom, Seung Man (KR)

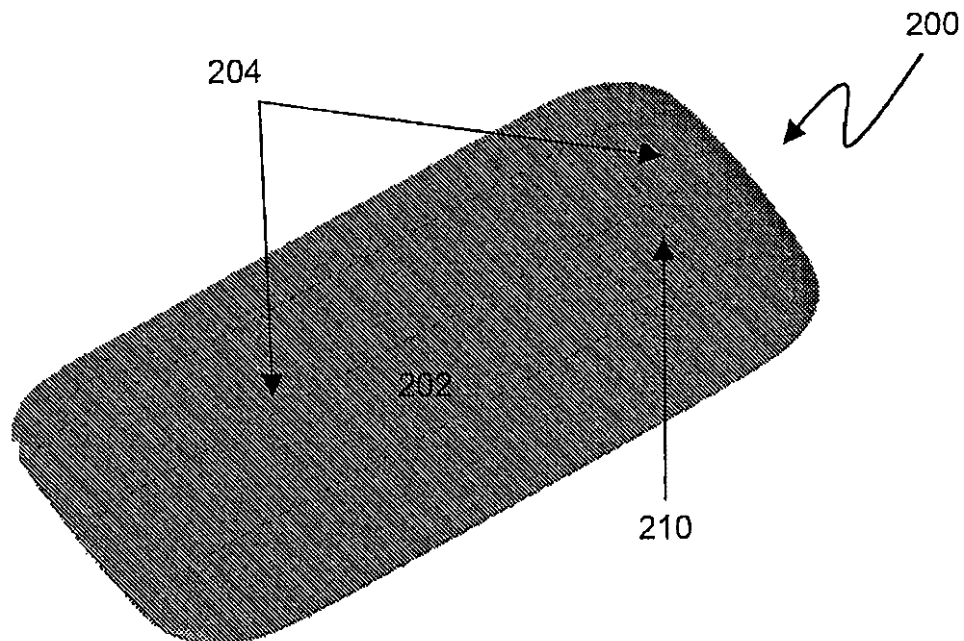
(74) Công ty Cổ phần Tư vấn ENCO (ENCO CONSULTANCY CORP.)

(54) **HỆ THỐNG THEO DÕI GIÁM SÁT TRANG TRẠI GIÓ**

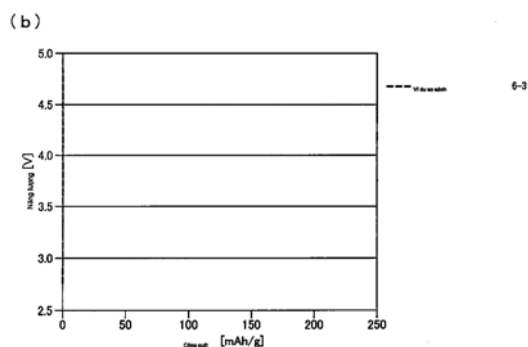
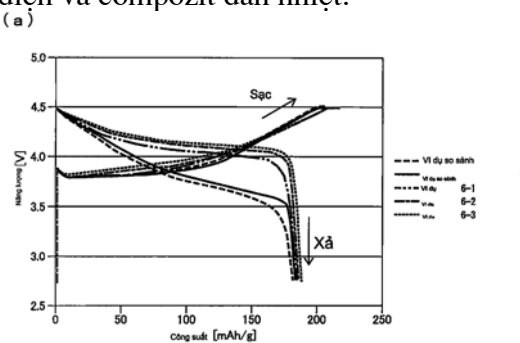
(57) Sáng chế đề cập đến hệ thống theo dõi giám sát trang trại gió bao gồm: bộ thu thập dữ liệu được tạo cấu hình để thu thập dữ liệu theo dõi tình trạng của mỗi tuabin gió từ ít nhất một máy chủ web; bộ phát hiện tình trạng bất thường được tạo cấu hình để phát hiện tình trạng bất thường của mỗi tuabin gió dựa trên dữ liệu theo dõi tình trạng đã thu thập được và phát ra cảnh báo; bộ quản lý dữ liệu gió được tạo cấu hình để dễ dàng phát hiện sự hỏng hóc của mỗi tuabin gió và hoặc theo dõi hiệu suất của mỗi tuabin gió dựa trên dữ liệu theo dõi tình trạng hoặc dữ liệu về tình trạng bất thường; và bộ giám sát được tạo cấu hình để quản lý tình trạng vận hành tuabin và sự vận hành và bảo dưỡng của mỗi tuabin gió và cung cấp thông tin để xây dựng kế hoạch vận hành và bảo dưỡng cho tình trạng bất thường đã được phát hiện của tuabin gió.



- (11) **55088**
- (21) 1-2017-01006 (51)<sup>7</sup> **C22C 21/00**, 21/14, 21/16, 21/18
- (22) 25.08.2015 (43) 25.12.2017
- (86) PCT/US2015/046676 25.08.2015 (87) WO2016/033032 03.03.2016
- (30) 62/042,638 27.08.2014 US
- (71) 1. ARCONIC INC. (US)  
201 Isabella Street, Alcoa Corporate Center, Pittsburgh, Pennsylvania 15212-5858,  
United States of America  
2. GLTECH CO., LTD (KR)  
272-24, Haebong-ro, Danwon-gu, Ansan City, Gyeonggi-do 425-839, Korea
- (72) KIM, Jinsoo (KR), LIN, Jen C. (US), SCHAUT, Adam J. (US), JEONG, JongHoon  
(KR), SHIN, DongSung (KR)
- (74) Công ty Luật TNHH T&G (TGVN)
- (54) **HỢP KIM NHÔM ĐÚC CHỨA MANGAN, KẼM VÀ ZIRICON**
- (57) Sáng chế đề cập đến hợp kim nhôm đúc chứa mangan, kẽm và ziricon. Hợp kim nhôm đúc theo sáng chế chứa Mn với lượng nằm trong khoảng từ 2,0% đến 5,0% khối lượng, Zn với lượng nằm trong khoảng từ 1,0% đến 4,5% khối lượng, và Zr với lượng nằm trong khoảng từ 0,05% đến 0,9% khối lượng, lượng còn lại là nhôm, các nguyên tố phụ tùy ý, tạp chất silic và sắt và các nguyên tố khác, trong đó hợp kim nhôm đúc này chứa các nguyên tố khác với lượng mỗi loại không vượt quá 0,15% khối lượng, và tổng hàm lượng của các nguyên tố khác này không vượt quá 0,50% khối lượng.



- (11) **55089**
- (21) 1-2017-01010 (51)<sup>7</sup> **C01B 31/02**, 31/04
- (22) 13.03.2015 (43) 25.12.2017
- (86) PCT/JP2015/057593 13.03.2015 (87) WO2016/002261 A1 07.01.2016
- (30) PCT/JP2014/073838 09.09.2014 JP
- PCT/JP2015/055977 27.02.2015 JP
- (71) GRAPHENE PLATFORM CORPORATION (JP)  
1-15-1, Ebisu-Minami, Shibuya-ku, Tokyo 150-0022 JAPAN
- (72) HASEGAWA Shoji (JP), KAMIYA Nagisa (JP)
- (74) Công ty Cổ phần Sở hữu công nghiệp INVESTIP (INVESTIP)
- (54) **VẬT LIỆU DẪN ĐIỆN COMPOZIT, THIẾT BỊ LƯU ĐIỆN, HỆ PHÂN TÁN DẪN ĐIỆN, THIẾT BỊ DẪN ĐIỆN, COMPOZIT DẪN ĐIỆN VÀ COMPOZIT DẪN NHIỆT**
- (57) Sáng chế đề xuất vật liệu dẫn điện compozit có tính ưu việt về độ dẫn điện. Vật liệu dẫn điện compozit bao gồm ít nhất vật liệu dạng graphen được tróc từ vật liệu cacbon trên cơ sở graphit và vật liệu dẫn được phân tán trong vật liệu nền. Vật liệu cacbon trên cơ sở graphit, khác biệt ở chỗ, có lớp graphit khối sáu mặt thoi (3R) và lớp graphit lục giác (2H), trong đó tỷ lệ (3R) của lớp graphit khối sáu mặt thoi (3R) và lớp graphit lục giác (2H), dựa trên phương pháp nhiễu xạ tia X, mà được xác định bởi phương trình 1 sau đây là 3% hoặc nhiều hơn:
- $$\text{Tỷ lệ (3R)} = P3/(P3+P4) \times 100 \dots \text{(Phương trình 1)}$$
- trong đó:
- P3 là cường độ đỉnh của mặt phẳng (101) của lớp graphit khối sáu mặt thoi (3R) dựa trên phương pháp nhiễu xạ tia X, và
- P4 là cường độ đỉnh của mặt phẳng (101) của lớp graphit lục giác (2H) dựa trên phương pháp nhiễu xạ tia X.
- Ngoài ra, sáng chế còn đề cập đến thiết bị lưu điện, hệ phân tán dẫn điện, thiết bị dẫn điện, compozit dẫn điện và compozit dẫn nhiệt.



- (11) **55090**  
 (21) 1-2017-01011 (51)<sup>7</sup> **C08L 101/00, C08K 3/04**  
 (22) 19.03.2015 (43) 25.12.2017  
 (86) PCT/JP2015/058331 19.03.2015 (87) WO2015/198657 A1 30.12.2015  
 (30) PCT/JP2014/073838 09.09.2014 JP  
 PCT/JP2015/055977 27.02.2015 JP

(71) GRAPHENE PLATFORM CORPORATION (JP)  
 1-15-1, Ebisu-Minami, Shibuya-ku, Tokyo 150-0022 JAPAN

(72) HASEGAWA Shoji (JP), KAMIYA Nagisa (JP)

(74) Công ty Cổ phần Sở hữu công nghiệp INVESTIP (INVESTIP)

(54) **VẬT LIỆU GIA CƯỜNG COMPOZIT VÀ VẬT LIỆU ĐÚC BAO GỒM VẬT LIỆU GIA CƯỜNG COMPOZIT NÀY**

(57) Sáng chế đề xuất vật liệu gia cường compozit có tính ưu việt về độ bền cơ học. Vật liệu gia cường compozit này bao gồm ít nhất vật liệu dạng graphen bị tróc từ vật liệu cacbon trên cơ sở graphit và vật liệu gia cường được phân tán trong vật liệu nền. Vật liệu cacbon trên cơ sở graphit, khác biệt ở chỗ, có lớp graphit khối sáu mặt thoi (3R) và lớp graphit lục giác (2H), trong đó tỷ lệ (3R) của lớp graphit khối sáu mặt thoi (3R) và lớp graphit lục giác (2H), dựa trên phương pháp nhiễu xạ tia X, mà được xác định bởi phương trình 1 sau đây là 31% hoặc lớn hơn:

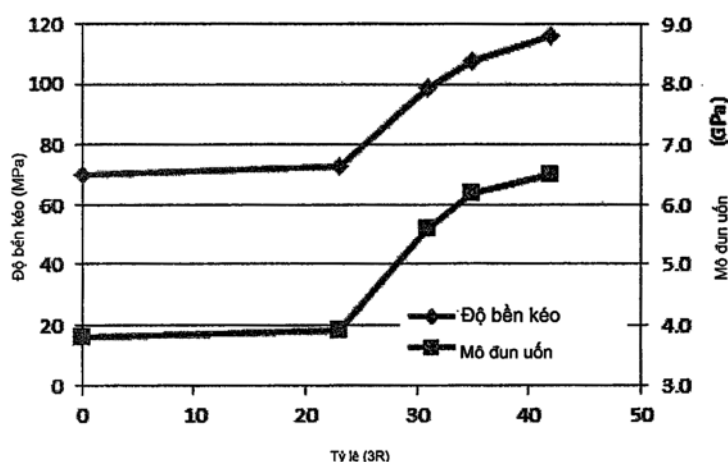
$$\text{Tỷ lệ (3R)} = P3/(P3+P4) \times 100 \quad \bullet \bullet \bullet \bullet \text{ (Phương trình 1)}$$

trong đó:

P3 là cường độ đỉnh của mặt phẳng (101) của lớp graphit khối sáu mặt thoi (3R) dựa trên phương pháp nhiễu xạ tia X, và

P4 là cường độ đỉnh của mặt phẳng (101) của lớp graphit lục giác (2H) dựa trên phương pháp nhiễu xạ tia X.

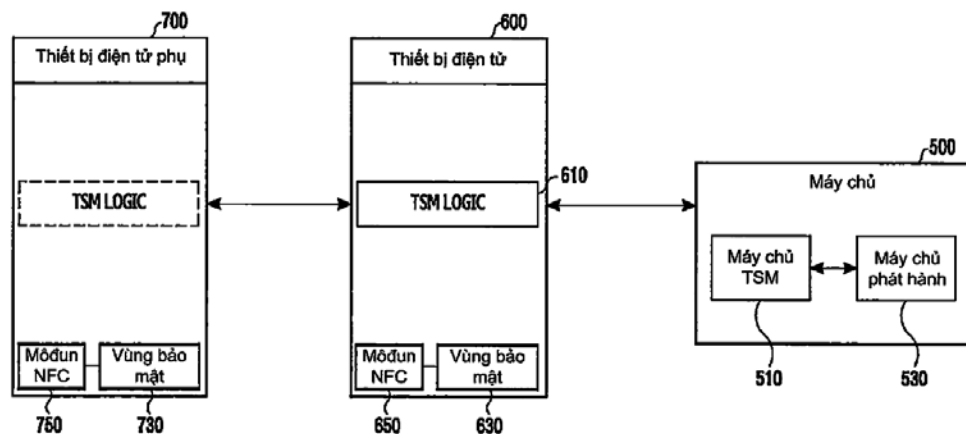
Ngoài ra, sáng chế cũng đề cập đến vật liệu đúc bao gồm vật liệu gia cường compozit này.



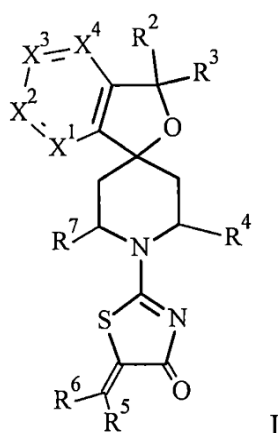
- (11) **55091**
- (21) 1-2017-01139 (51)<sup>7</sup> **G06Q 20/34**, 20/32, 20/40
- (22) 29.02.2016 (43) 25.12.2017
- (86) PCT/KR2016/001989 29.02.2016 (87) WO2016/137302 A1 01.09.2016
- (30) 62/126,121 27.02.2015 US
- 10-2015-0092412 29.06.2015 KR

Ngày yêu cầu thẩm định nội dung: 28.03.2017

- (71) SAMSUNG ELECTRONICS CO., LTD. (KR)  
129, Samsung-ro, Yeongtong-gu Suwon-si, Gyeonggi-do 16677, Republic of Korea
- (72) SOHN, Se Chang (KR), KWON, Won-Kyu (KR), KIM, Geon-Soo (KR), LEE, Kyeonghun (KR), LEE, Chang-Ho (KR), LEE, Cheroo (KR)
- (74) Công ty Luật TNHH WINCO (WINCO LAW FIRM)
- (54) **THIẾT BỊ ĐIỆN TỬ VÀ PHƯƠNG PHÁP VẬN HÀNH THIẾT BỊ ĐIỆN TỬ**
- (57) Sáng chế đề cập đến thiết bị điện tử và phương pháp vận hành thiết bị điện tử. Trong đó, thiết bị điện tử (ví dụ, điện thoại thông minh) và thiết bị điện tử phụ (ví dụ, thiết bị đeo trên người) được kết hợp với nhau. Phương pháp và thiết bị này bao gồm các quá trình vận hành liên kết thiết bị điện tử và thiết bị điện tử phụ qua phiên bảo mật, bảo đảm thiết bị điện tử phụ nhờ thiết bị điện tử, phát hành thẻ và xác thực thiết bị điện tử phụ, dựa vào các thông tin của thiết bị điện tử phụ và thông tin tài khoản của thiết bị điện tử. Sáng chế cũng đề cập đến các phương án khác nhau.



- (11) **55092**
- (21) 1-2017-01242 (51)<sup>7</sup> **C07D 491/107**, 491/20, A61K 31/438, A61P 25/00
- (22) 11.11.2015 (43) 25.12.2017
- (86) PCT/EP2015/076278 11.11.2015 (87) WO2016/075181 19.05.2016
- (30) 14193294.7 14.11.2014 EP
- (71) F. HOFFMANN-LA ROCHE AG (CH)  
Grenzacherstrasse 124, CH-4070 Basel, Switzerland
- (72) DOLENTE, Cosimo (IT), FASCHING, Bernhard (AT), RUNTZ-SCHMITT, Valerie (FR), SCHNIDER, Patrick (CH)
- (74) Công ty TNHH Tầm nhìn và Liên danh (VISION & ASSOCIATES CO.LTD.)
- (54) HỢP CHẤT SPIRO-THIAZOLON VÀ DƯỢC PHẨM CHỨA HỢP CHẤT NÀY
- (57) Sáng chế đề cập đến hợp chất spiro-thiazolon có công thức (I):

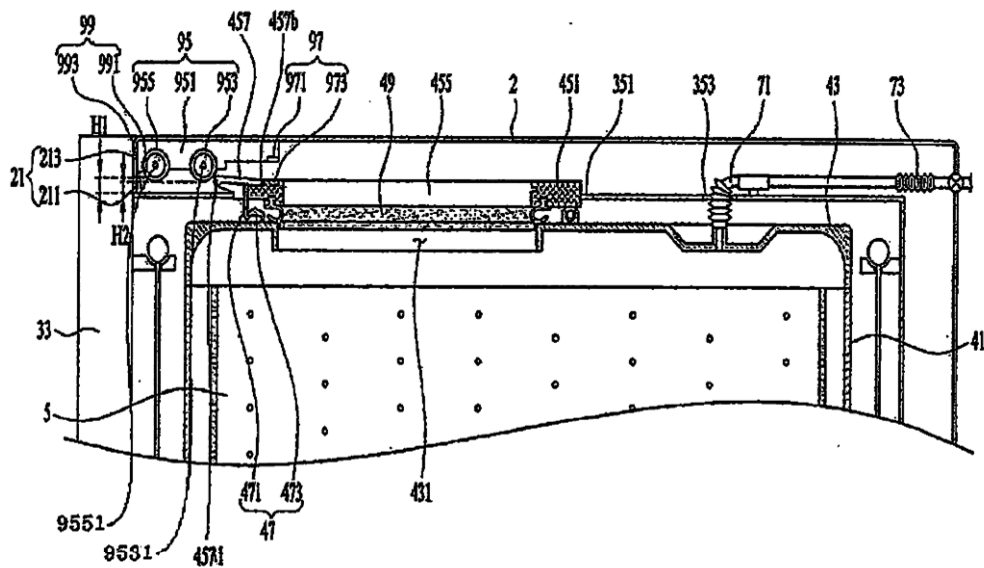


hợp chất này tác động như chất điều biến của thụ thể V1a, và cụ thể là như chất đối kháng thụ thể V1a, quá trình sản xuất chúng, và dược phẩm chứa chúng hữu ích dùng làm thuốc. Hợp chất theo sáng chế hữu ích dùng làm chất điều trị bệnh tác động ngoại vi hoặc trung tâm trong các tình trạng bệnh lý bao gồm tiết vasopressin không hợp lý, chứng lo âu, rối loạn trầm cảm, rối loạn ám ảnh cưỡng chế, rối loạn phổ tự kỷ, bệnh tâm thần phân liệt, hành động quá khích và rối loạn giấc ngủ chuyển pha, cụ thể là mất ngủ do lệch múi giờ.

- (11) **55093**  
 (21) 1-2017-01531 (51)<sup>7</sup> **D06F 37/18**, 37/28, 37/42, 39/14  
 (22) 30.06.2016 (43) 25.12.2017  
 (86) PCT/KR2016/007026 30.06.2016 (87) WO2017/003214 A1 05.01.2017  
 (30) 10-2015-0092776 30.06.2015 KR

Ngày yêu cầu thẩm định nội dung: 25.04.2017

- (71) LG ELECTRONICS INC. (KR)  
 128, Yeoui-daero Yeongdeungpo-gu Seoul 07336, Republic of Korea  
 (72) LEE, Jihong (KR), LEE, Byungjin (KR), JANG, Hosung (KR), CHOI, Yeongkyeong (KR), SANG, Minkyu (KR)  
 (74) Công ty TNHH một thành viên Sở hữu trí tuệ VCCI (VCCI-IP CO.,LTD)  
 (54) THIẾT BỊ XỬ LÝ ĐỒ GIẶT  
 (57) Sáng chế đề cập đến thiết bị xử lý đồ giặt bao gồm: thùng thiết bị xử lý đồ giặt có phần hở nắp/xả, ngăn kéo được tạo kết cấu để tháo được ra khỏi thùng thiết bị xử lý đồ giặt qua phần hở nắp/xả này, lỗ xuyên được tạo ra ở mặt trên của ngăn kéo, thùng giặt được đặt bên trong ngăn kéo và tạo ra khoảng không để chứa nước, cửa nạp được tạo ra ở mặt trên của thùng giặt, cửa nạp được đặt dưới lỗ xuyên, lồng giặt được bố trí quay được trong thùng giặt để tiếp nhận đồ giặt được cấp tới cửa nạp, cánh cửa được bố trí trên bát kỳ ngăn kéo và thùng giặt để mở và đóng cửa nạp, và chi tiết dẫn hướng để ngăn cánh cửa không cản trở phần hở nắp/xả khi ngăn kéo được kéo ra khỏi thùng thiết bị xử lý đồ giặt.





**CÔNG BÁO SỞ HỮU CÔNG NGHIỆP SỐ 357 TẬP A (12.2017)**

---

- (11) **55094**
- (21) 1-2017-01639 (51)<sup>7</sup> **C05C 9/00, C07F 9/22, C07C 43/11**
- (22) 29.09.2015 (43) 25.12.2017
- (86) PCT/US2015/052897 29.09.2015 (87) WO2016/054012 07.04.2016
- (30) 62/057,698 30.09.2014 US
- 62/212,880 01.09.2015 US
- (71) RHODIA OPERATIONS (FR)  
25, Rue De Clichy 75009 Paris, France
- (72) IANNOTTA, Leahann (US), PAZHIANUR, Rajesh (US), ARMISEN, Samantha (FR), MOREAU, Chloe (FR)
- (74) Công ty TNHH Tâm nhìn và Liên danh (VISION & ASSOCIATES CO.LTD.)
- (54) DUNG DỊCH DÙNG CHO SẢN PHẨM PHÂN BÓN CHỨA THIOPHOSPHORIC TRIAMIT HOẶC DIXYANDIAMIT VÀ PHƯƠNG PHÁP ĐIỀU CHẾ PHÂN BÓN TRÊN CƠ SỞ URÊ SỬ DỤNG DUNG DỊCH NÀY
- (57) Sáng chế đề cập đến dung dịch dùng cho sản phẩm phân bón chứa thiophosphoric triamit hoặc dixyandiamit ổn định trong dung môi hữu dụng, ví dụ, để phân phối (ở các nồng độ thấp hoặc cao) lên phân bón hoặc vật liệu rắn hoặc lỏng khác có chứa urê.  
Ngoài ra, sáng chế còn đề cập đến phương pháp điều chế phân bón trên cơ sở urê sử dụng dung dịch này.

- (11) **55095**
- (21) 1-2017-01694 (51)<sup>7</sup> **B65G 53/24**, 53/34, 53/50, 53/52
- (22) 08.10.2015 (43) 25.12.2017
- (86) PCT/KR2015/010656 08.10.2015 (87) WO2016/072626 12.05.2016
- (30) 10-2014-0154656 07.11.2014 KR

Ngày yêu cầu thẩm định nội dung: 08.05.2017

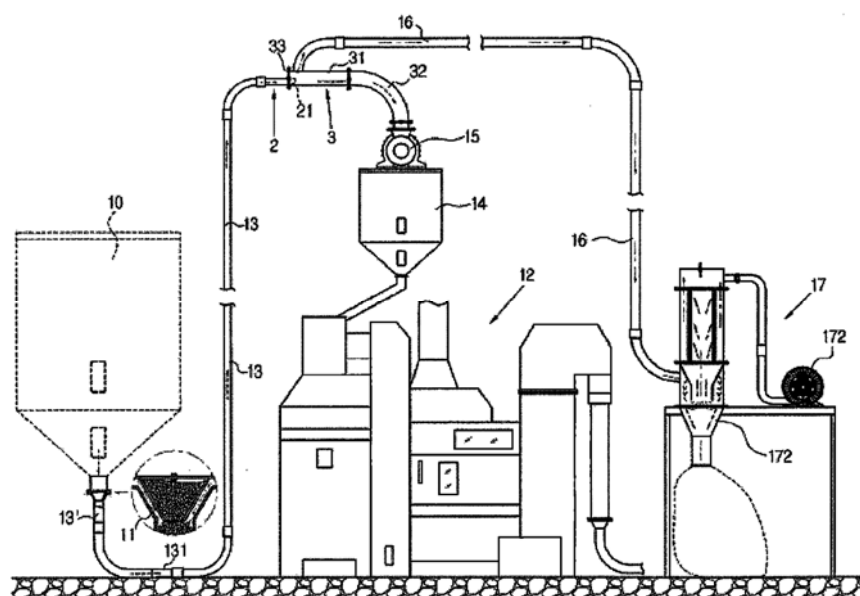
(71) MI&MI CO., LTD. (KR)  
89, Cheongsong-ro 208beon-gil, Papyeong-myeon, Paju-si, Gyeonggi-do 10801, Republic of Korea

(72) HONG, Young-Pyo (KR)

(74) Công ty TNHH Trà và cộng sự (TRA & ASSOCIATES CO.,LTD)

(54) THIẾT BỊ CHUYỂN HẠT SỬ DỤNG KHÔNG KHÍ

(57) Sáng chế đề cập đến thiết bị chuyển hạt sử dụng không khí, thiết bị thu gom hiệu quả tạp chất trong khi di chuyển hạt lên vị trí nơi các hạt được cấp để dàng vào máy xử lý hạt bằng cách sử dụng lực hút không khí, và ngăn va chạm để ngăn hư hỏng hạt. Thiết bị theo sáng chế bao gồm: phễu cấp hạt để chứa hạt, ống chuyển để dẫn hạt cấp từ phễu cấp hạt và không khí chảy vào từ cửa nạp không khí bên ngoài sao cho các hạt, nhờ lực hút không khí, và không khí được di chuyển cùng nhau; ống xả hạt nối với đầu ống chuyển; ống tách để tách hạt và tạp chất, ống tách bao gồm phần ngang nối với ống xả hạt và phân cong hướng xuống dưới để làm rơi hạt; van xoay nối với phía dưới phần cong của ống tách để xả hạt với lượng xác định trước; ống xả để xả tạp chất đã tách ra bên ngoài; phương tiện hút không khí có quạt thổi dạng vòng nối với đầu ống xả để hút không khí, trong đó đầu trước của ống xả hạt được bố trí để xuyên vào mặt dưới của tấm hoàn thiện để đóng phần nối của ống tách, đường kính trong của ống xả hạt và đường kính trong của ống tách được tạo ra nhỏ với tỷ lệ trong khoảng từ 0,4 đến 0,5:1 sao cho áp lực bên trong của ống tách được giảm xuống do sự thay đổi về chênh lệch áp lực, và bề mặt cắt nghiêng theo hướng của ống chuyển hạt được tạo ra ở phần dưới đầu trước của ống xả hạt để phủ lên phần trên của nó để không bị ảnh hưởng bởi không khí xả từ ống xả nối với mặt trên của ống tách, và cho phép hạt được xả vào mặt dưới của phần ngang của ống tách có đường kính trong lớn.



- (11) **55096**  
 (21) 1-2017-01708 (51)<sup>7</sup> **H01B 13/00**, 7/08, 11/00  
 (22) 03.02.2016 (43) 25.12.2017  
 (86) PCT/JP2016/053149 03.02.2016 (87) WO2016/132900 A1 25.08.2016  
 (30) 2015-030448 19.02.2015 JP

Ngày yêu cầu thẩm định nội dung: 09.05.2017

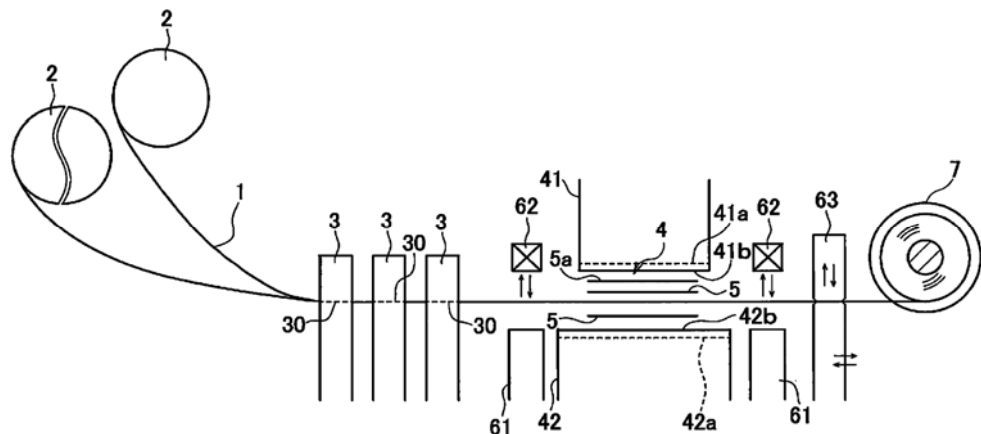
(71) MARUEI INC. (JP)  
 14-13, Tai Higashiarami, Kumiyama-cho, Kuse-gun, Kyoto 6130036 Japan

(72) HAYATA, Junko (JP)

(74) Công ty Cổ phần Sở hữu công nghiệp INVESTIP (INVESTIP)

(54) PHƯƠNG PHÁP SẢN XUẤT DÂY CÁP

(57) Sáng chế đề xuất phương pháp sản xuất dây cáp sử dụng dây dẫn được phủ cách điện. Phương pháp sản xuất dây cáp dùng cho hàn tay bao gồm: xếp thành hàng song song với khoảng cách định trước trên cùng mặt phẳng trên tấm kim loại phía dưới (42) nhiều sợi cách điện của cụm dây cách điện (1) được phủ lớp phủ nhựa (1b) lên bề mặt sợi kim loại tròn (1a), sau đó xếp chồng từng lớp màng cách điện (5) từ bên trên và bên dưới lên cụm dây cách điện nhiều sợi (1n) tiếp theo là chèn tấm kim loại (41, 42) từ trên và dưới ở vị trí tránh cụm dây cách điện (1) vào giữa các lớp màng cách điện (5), sau đó tiến hành hàn nhiệt, và bịt kín cụm dây cách điện (1) tại khe hở S có thể có ở giữa vị trí hàn (10a) của màng cách điện (5), theo đó thu được dây cáp (10) kéo dài với ít nhất một vị trí theo chiều dài mà cụm dây cách điện (1) đi qua màng cách điện (5).



- (11) **55097**
- (21) 1-2017-01761 (51)<sup>7</sup> **A01N 57/10**, 43/28
- (22) 21.10.2015 (43) 25.12.2017
- (86) PCT/US2015/056614 21.10.2015 (87) WO2016/064973 28.04.2016
- (30) 62/066,513 21.10.2014 US
- (71) RHODIA OPERATIONS (FR)  
25 rue de Clichy, 75009 Paris, France
- (72) MCKNIGHT, Michelle (US), VIELLIARD, Antoine (FR), ORTIZ-SUAREZ, Marivi (US), ARMISEN, Samantha (FR), MOREAU, Chloe (FR)
- (74) Công ty TNHH Tâm nhìn và Liên danh (VISION & ASSOCIATES CO.LTD.)
- (54) HỢP PHẦN NÔNG NGHIỆP LỎNG, HỢP PHẦN PHÂN BÓN DẠNG LỎNG ĐƯỢC CÔ ĐẶC VÀ PHƯƠNG PHÁP SẢN XUẤT HỢP PHẦN PHÂN BÓN NÀY
- (57) Sáng chế đề cập đến hợp phần nông nghiệp lỏng chứa đixyandiamit làm chất ức chế nitrat hóa, alkyl thiophosphoric triamit làm chất ức chế ureaza, hoặc dạng kết hợp của chúng, được hòa tan trong môi trường lỏng chứa dung môi hữu cơ được chọn từ, trong số những chất khác, một hoặc nhiều dung môi không proton phân cực, bao gồm một hoặc nhiều phosphat hữu cơ, dung môi amin, dung môi rượu dị vòng, và hỗn hợp của chúng. Sáng chế còn đề cập đến hợp phần phân bón dạng lỏng được cô đặc và phương pháp sản xuất hợp phần phân bón này.

- (11) **55098**
- (21) 1-2017-01763 (51)<sup>7</sup> **C12N 15/82**
- (22) 13.11.2015 (43) 25.12.2017
- (86) PCT/EP2015/076630 13.11.2015 (87) WO2016/075325 19.05.2016
- (30) 62/079,622 14.11.2014 US
- 62/234,373 29.09.2015 US
- (71) BASF PLANT SCIENCE COMPANY GMBH (DE)  
67056 Ludwigshafen, Germany
- (72) SENGER, Toralf (DE), ANDRE, Carl (US)
- (74) Công ty TNHH Tâm nhìn và Liên danh (VISION & ASSOCIATES CO.LTD.)
- (54) **CHẾ PHẨM LIPIT TỪ CÂY BRASSICA NAPUS VÀ PHƯƠNG PHÁP SẢN XUẤT CHẾ PHẨM NÀY**
- (57) Sáng chế đề cập đến chế phẩm lipit từ cây Brassica napus và phương pháp sản xuất chế phẩm này. Cụ thể là, sáng chế đề cập đến việc biến đổi lipit từ cây chứa PUFA như axit cicosapentaenoic (EPA), axit docosahexaenoic (DHA) và/hoặc axit arachidonic (ARA). Cụ thể, trong bản mô tả này, sáng chế đề cập đến các cây và các phần của cây cho các biến đổi này, trong đó các cây tốt hơn là các cây hạt đậu. Cụ thể, đối với các phần của cây, sáng chế đề cập đến các hạt của các cây này và tốt hơn là các hạt của các cây hạt đậu. Sáng chế còn đề cập đến các chế phẩm từ cây có thể thu được hoặc thu được bằng phương pháp biến đổi theo sáng chế, và đề cập đến thực phẩm cho người hoặc thức ăn cho gia súc chứa các chế phẩm dạng lỏng này. Sáng chế còn đề cập đến phương pháp thay đổi chế phẩm lipit thực vật và phương pháp sản xuất chế phẩm lipit thực vật.

- (11) **55099**
- (21) 1-2017-01820 (51)<sup>8</sup> **C07K 14/025**, A61K 39/00
- (22) 23.10.2015 (43) 25.12.2017
- (86) PCT/US2015/057150 23.10.2015 (87) WO2016/065281 28.04.2016
- (30) 62/068,332 24.10.2014 US
- (71) HPV VAX, LLC. (US)  
140 SW Chamber Court, Suite 200, Port St. Lucie, Florida 34986, United States of America
- (72) IOANNIDES, Tim (US)
- (74) Công ty TNHH Tâm nhìn và Liên danh (VISION & ASSOCIATES CO.LTD.)
- (54) VACCIN HPV ĐƯỢC DÙNG ĐỂ ĐIỀU TRỊ BỆNH UNG THƯ, U LÀNH TÍNH, HOẶC TỔN THƯƠNG DO VIRUT GÂY U NHÚ Ở NGƯỜI (HPV)
- (57) Sáng chế đề cập đến vaccin HPV tái tổ hợp được dùng để điều trị hoặc làm giảm mắc ung thư tái phát, u lành tính hoặc tổn thương do virus gây u nhú ở người (HPV), bao gồm ung thư da, và cụ thể là ung thư biểu mô tế bào vảy (SCC) và ung thư tế bào đáy (BCC), trong đó vaccin này được dùng một hoặc nhiều liều cho người bệnh.

(11) **55100**

(21) 1-2017-01832

(51)<sup>7</sup> **H01Q 3/32**, 1/12

(22) 17.05.2017

(43) 25.12.2017

(30) 10-2016-0077796

22.06.2016

KR

Ngày yêu cầu thẩm định nội dung: 17.05.2017

(71) ACE ANTENNA CO., LTD. (VN)

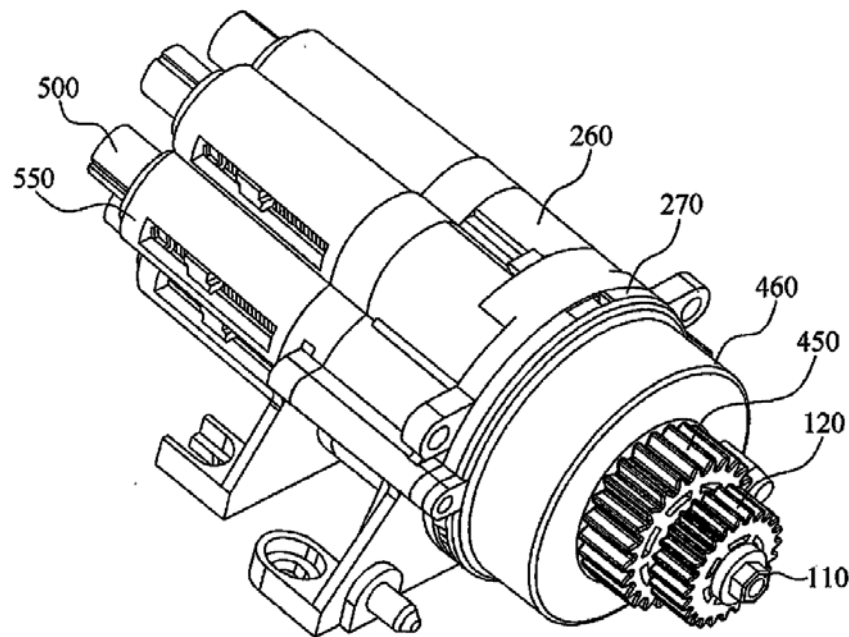
Khu công nghiệp Đồng Văn II, xã Bạch Thượng, huyện Duy Tiên, tỉnh Hà Nam

(72) Byung Hwan KIM (KR), Seung Yong LEE (KR), Gun Seok OH (KR), Shin Gyo HAN (KR), Jung Wook LEE (KR)

(74) Công ty TNHH Trà và cộng sự (TRA & ASSOCIATES CO.,LTD)

(54) THIẾT BỊ ĐA DẪN ĐỘNG CHO BỘ DỊCH PHA

(57) Sáng chế đề cập đến thiết bị đa dẫn động cho các bộ dịch pha: Thiết bị đa dẫn động cho các bộ dịch pha này bao gồm: bánh răng trục chính, trục phát động nối với bộ dịch pha; nhiều bánh răng bị dẫn ghép với các trục phát động; và phân cam có các trục phát động bố trí ở bề mặt trên của nó, ở đó ít nhất một hõm được tạo ra ở bề mặt trên của phần cam, và khi ít nhất một trong số các trục phát động được đưa vào hõm theo sự dịch chuyển của phần cam thì bánh răng bị dẫn ghép với trục phát động được đưa vào hõm khớp với bánh răng trục chính. Với thiết bị đa dẫn động đã bộc lộ, có thể dẫn động nhiều bộ dịch pha mà chỉ sử dụng hai động cơ.



(11) **55101**

(21) 1-2017-01861

(51)<sup>7</sup> **B62J 023/00**

(22) 18.05.2017

(43) 25.12.2017

(30) 105208440

04.06.2016

TW

(71) SANYANG MOTOR CO., LTD. (TW)

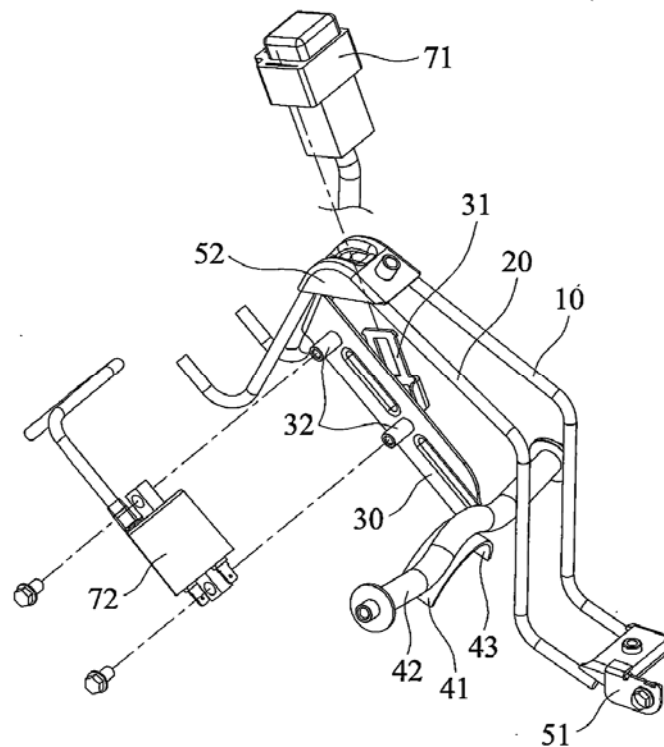
No. 184, Keng Tzu Kou, Shang Keng Village, Hsin Fong Shiang, Hsinchu County 304, TAIWAN

(72) Sung-Kun LIN (TW), Ming-Yen TSAI (TW), Yu-Hung CHEN (TW)

(74) Công ty TNHH Trường Xuân (AGELESS CO.,LTD.)

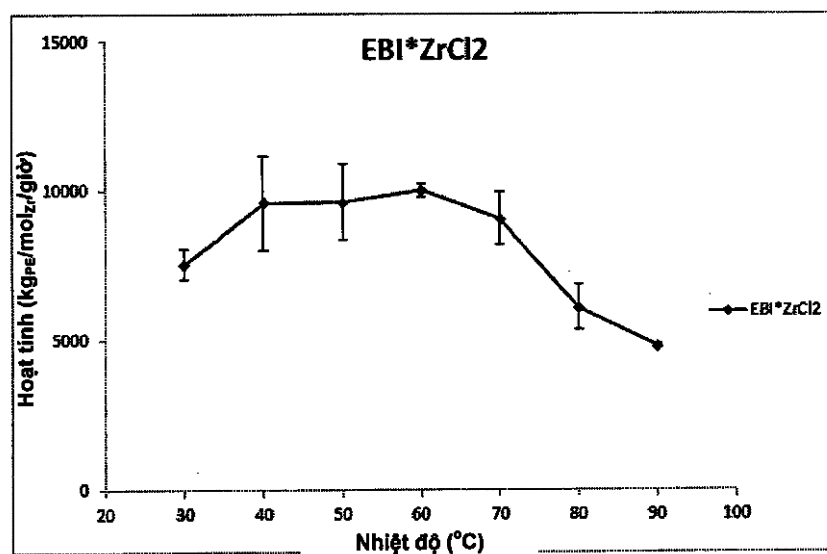
(54) CƠ CẤU BẢO VỆ

(57) Sáng chế đề xuất cơ cấu bảo vệ. Cơ cấu bảo vệ được bố trí trên khung của xe mô tô để bảo vệ thiết bị điện tử thứ nhất và thiết bị điện tử thứ hai. Cơ cấu bảo vệ bao gồm giá thứ nhất, giá thứ hai và bộ lắp ráp. Giá thứ nhất được nối với khung. Giá thứ hai được nối với khung, và tương ứng với giá thứ nhất. Bộ lắp ráp được bố trí giữa giá thứ nhất và giá thứ hai, trong đó thiết bị điện tử thứ nhất và thiết bị điện tử thứ hai được bố trí trên bộ lắp ráp, và độ rộng bao phủ được tạo ra bằng giá thứ nhất và giá thứ hai trên mặt phẳng chiều ngang lớn hơn hoặc bằng chiều rộng mặt chiều được tạo ra bằng thiết bị điện tử thứ nhất, thiết bị thứ hai và bộ lắp ráp trên mặt phẳng chiều ngang.





- (11) **55102**
- (21) 1-2017-01875 (51)<sup>8</sup> **C08F 110/02**, 4/6592
- (67) 2-2017-00126
- (22) 13.11.2015 (43) 25.12.2017
- (86) PCT/GB2015/053459 13.11.2015 (87) WO2016/075488 19.05.2016
- (30) 1420215.4 13.11.2014 GB
- (71) SCG CHEMICALS CO., LTD. (TH)  
1 Siam Cement Road, Bangsue Bangkok, 10800, Thailand
- (72) O'HARE, Dermot (GB), BUFFET, Jean-Charles (GB), KHAMNAEN, Tossapol (TH),  
ARNOLD, Thomas (GB)
- (74) Văn phòng luật sư Phạm và Liên danh (PHAM & ASSOCIATES)
- (54) CHẾ PHẨM CHỨA CHẤT XÚC TÁC METALOXEN VÀ QUY TRÌNH TẠO RA  
POLYME ĐỒNG NHẤT POLYETYLEN HOẶC COPOLYME POLYETYLEN SỬ  
DỤNG CHẾ PHẨM NÀY
- (57) Sáng chế đề cập đến chế phẩm xúc tác mới chứa hợp chất xúc tác metaloxen đối xứng. Sáng chế còn đề cập đến việc sử dụng chế phẩm xúc tác này trong phản ứng phản ứng polyme hóa olefin, cũng như quy trình polyme hóa olefin khi được so với chế phẩm đã biết trong lĩnh vực kỹ thuật này, chế phẩm xúc tác theo sáng chế có hoạt tính lớn hơn đáng kể trong việc polyme hóa olefin.



(11) **55103**

(21) 1-2017-01887

(51)<sup>7</sup> **H02K 33/00**, 35/00

(22) 19.05.2017

(43) 25.12.2017

(30) 10-2016-0078775 23.06.2016 KR

Ngày yêu cầu thẩm định nội dung: 19.05.2017

(71) MPLUS CO., LTD. (KR)

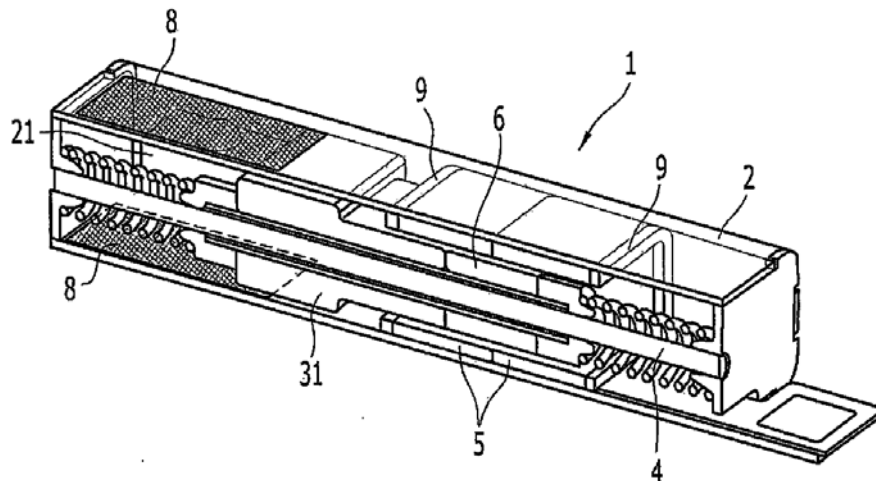
(Maetan-dong) 2F, 38, Samsung-ro 168 beon-gil, Yeongtong-gu, Suwon-si, Gyeonggi-do 16676, Republic of Korea

(72) KIM, Yong Tae (KR), SON, Yeon Ho (KR), MOON, Dong Su (KR)

(74) Công ty TNHH Trường Xuân (AGELESS CO.,LTD.)

(54) MÔ TƠ RUNG TUYẾN TÍNH NGANG

(57) Sáng chế đề cập đến mô tơ rung tuyến tính ngang. Cụ thể hơn, sáng chế đề cập đến mô tơ rung tuyến tính ngang có khả năng bảo vệ độ thẳng của lò xo cuộn và còn ngăn bộ dẫn động, như thân khối, không quay trục xung quanh trục trong vỏ do đặc tính quay của lò xo cuộn bằng cách cung cấp cuộn dây và nam châm để tạo lực mà có khả năng làm chuyển động qua lại của bộ dẫn động bao gồm thân khối và bộ phận chống xoay được lắp bộ dẫn động để trượt và đi đến tiếp xúc với vỏ.



(11) **55104**

(21) 1-2017-01913

(51)<sup>7</sup> **F24C 15/10**, 15/14

(22) 23.05.2017

(43) 25.12.2017

(30) 2016-106363 27.05.2016

JP

(71) RINNAI CORPORATION (JP)

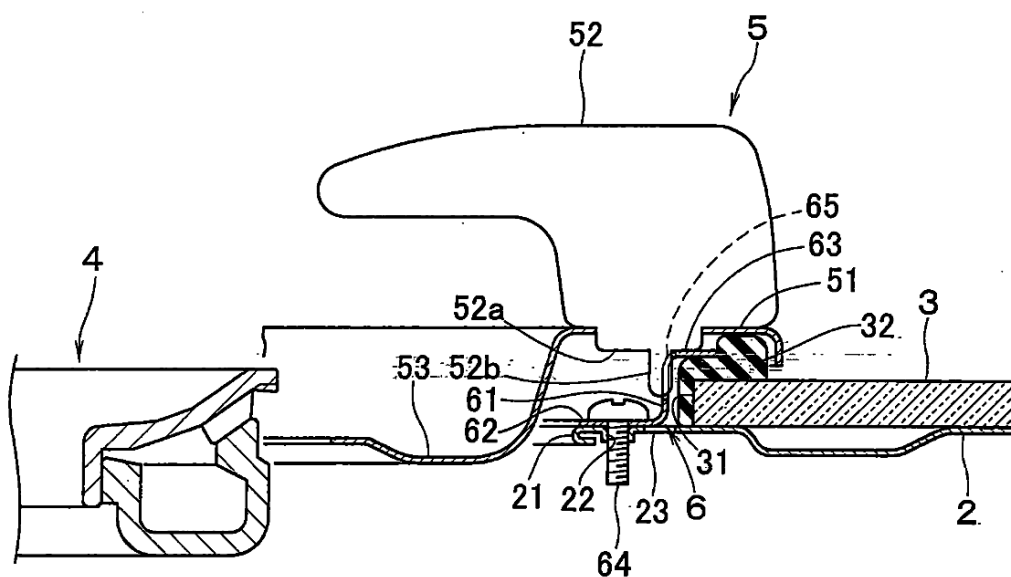
2-26, Fukuzumi-cho, Nakagawa-ku, Nagoya-shi, Aichi, Japan

(72) MIZUTANI, Yoshihiro (JP)

(74) Công ty TNHH một thành viên Sở hữu trí tuệ VCCI (VCCI-IP CO.,LTD)

(54) THIẾT BỊ ĐUN NẤU SỬ DỤNG KHÍ GA

(57) Sáng chế đề cập đến thiết bị đun nấu sử dụng khí ga có phần phủ tấm đỉnh bằng kính để phủ mặt trên của tấm đỉnh dạng kim loại tấm. Tấm đỉnh có thể được sử dụng một cách độc lập như trước đó trong trường hợp phần phủ đỉnh bị hư hỏng, và còn có vẻ bề ngoài đẹp. Thiết bị này cũng bao gồm lỗ mở bộ đốt của tấm đỉnh (21) có đường kính nhỏ hơn lỗ mở bộ đốt của phần phủ tấm đỉnh (31). Phần phủ tấm đỉnh (3) được cố định tại một vị trí bởi tấm cố định phần phủ hình khuyên (6) mà được cấu thành từ: phần mép được uốn vào phía trong (62) tại đầu thấp hơn của phần dạng ống (61) mà được cố định vào phần mép của lỗ mở bộ đốt của tấm đỉnh (21); phần bít kín bảo vệ (32) được bố trí trên phần phủ tấm đỉnh theo cách phủ mặt trên của lỗ mở bộ đốt của phần phủ tấm đỉnh (31); và phần mép được uốn cong ra phía ngoài (63) tại đầu phía trên của phần dạng ống mà tựa lên mặt trên của phần bít kín bảo vệ. Kiềng (5) được cấu thành bằng cách cố định nhiều càng kiềng (52) vào khung kiềng hình khuyên (51) mà phủ phần bít kín bảo vệ (32) và tấm cố định phần phủ (6) từ phía trên. Trong trạng thái mà trong đó phần phủ tấm đỉnh (3) và tấm cố định phần phủ (6) được tháo rời, kiềng (5) có thể được lắp trên tấm đỉnh (2) trong trạng thái mà ở đó phần mép của lỗ mở bộ đốt của tấm đỉnh (21) được che bởi khung kiềng (51) từ phía trên.



(11) **55105**

(21) 1-2017-01918

(51)<sup>7</sup> **B62H 3/00**

(22) 23.05.2017

(43) 25.12.2017

(30) 105208904

15.06.2016

TW

(71) SANYANG MOTOR CO., LTD. (TW)

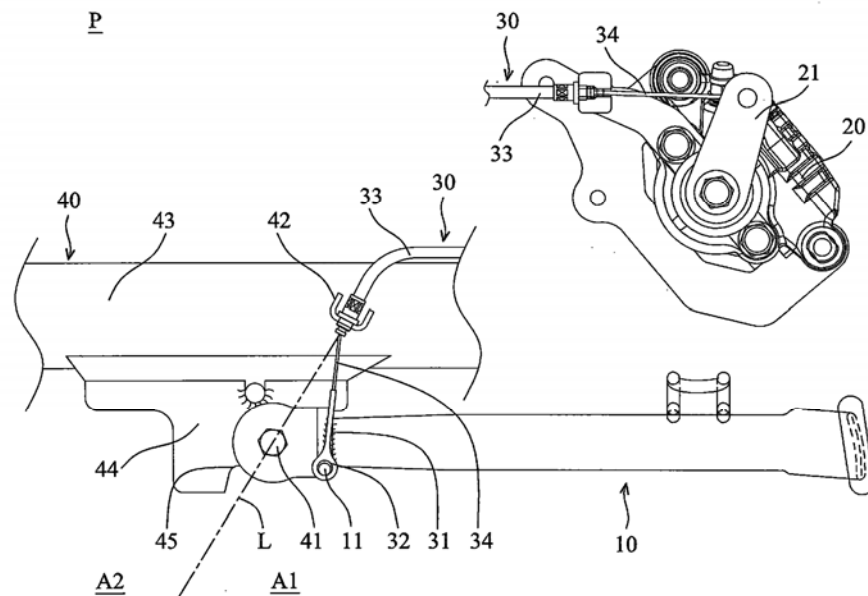
No. 184, Keng Tzu Kou, Shang Keng Village, Hsin Fong Shiang, Hsinchu County 304, TAIWAN

(72) Rong-Bin GUO (TW)

(74) Công ty TNHH Trường Xuân (AGELESS CO.,LTD.)

(54) CƠ CẤU ĐỠ XE

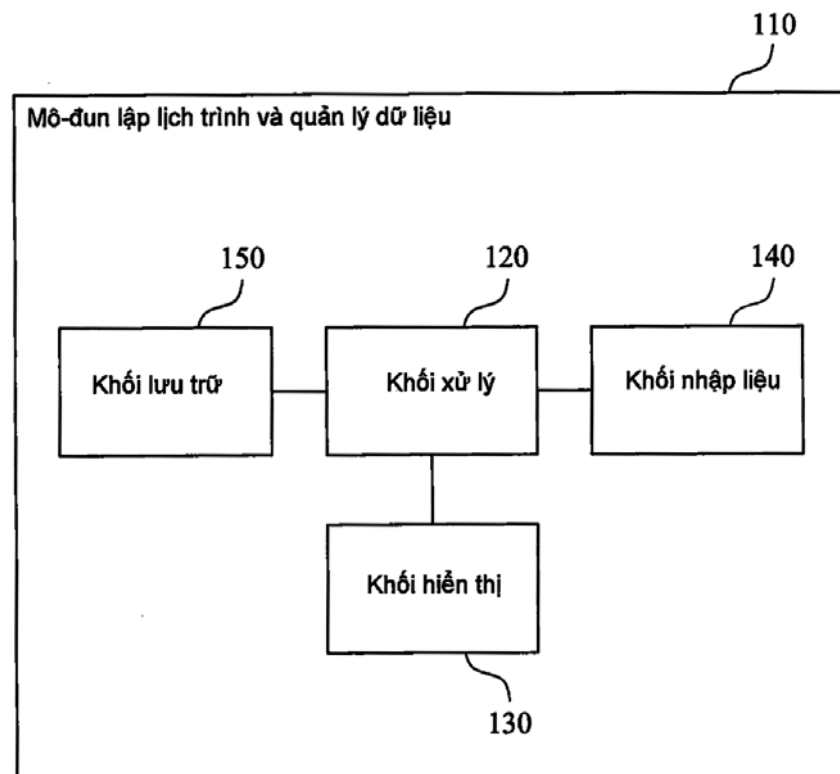
(57) Sáng chế đề xuất cơ cấu đờ xe. Cơ cấu đờ xe được bố trí trên xe mô tô. Cơ cấu đờ xe bao gồm thiết bị đờ xe, gióng xoay và dây phanh. Thiết bị đờ xe được lắp vào để giới hạn lớp của xe mô tô. Gióng xoay được bố trí xoay được trên phần ngõng trục của khung xe mô tô. Gióng xoay bao gồm phần treo. Gióng xoay xoay được giữa hướng thứ nhất và hướng thứ hai. Khi gióng xoay theo hướng thứ nhất, gióng xoay ở trạng thái co vào. Khi gióng xoay theo hướng thứ hai, gióng xoay đờ xe mô tô. Dây phanh được gắn trên phần kẹp chặt của khung. Đầu thứ nhất của dây phanh được nối với thiết bị đờ xe. Đầu thứ hai của dây phanh được nối với phần treo của gióng xoay.



- (11) **55106**  
(21) 1-2017-01924 (51)<sup>7</sup> **G06Q 10/10**  
(22) 23.05.2017 (43) 25.12.2017  
(30) 105118174 08.06.2016 TW

Ngày yêu cầu thẩm định nội dung: 23.05.2017

- (71) CATHAY LIFE INSURANCE COMPANY (TW)  
No.296, Sec. 4, Ren'ai Rd., Da'an Dist., Taipei City 106, Taiwan  
(72) Yu-Lung HUANG (TW), Po-Cheng CHEN (TW), Hui-Lai CHIEN (TW)  
(74) Công ty TNHH Tư vấn ALIATLEGAL (ALIATLEGAL CO., LTD.)  
(54) **MÔ-ĐUN LẬP LỊCH TRÌNH VÀ QUẢN LÝ DỮ LIỆU, PHƯƠNG PHÁP LẬP LỊCH TRÌNH VÀ QUẢN LÝ DỮ LIỆU**  
(57) Sáng chế đề cập đến mô-đun và phương pháp lập lịch trình và quản lý dữ liệu, được phỏng theo lịch trình thời gian và quản lý dữ liệu. Mô-đun này bao gồm ít nhất khối xử lý và khối hiển thị. Khối xử lý cung cấp một lịch làm việc cụ thể và lịch làm việc cụ thể xác định một năm có mười ba tháng làm việc, một tháng làm việc có bốn tuần, và một tuần có bảy ngày. Khối xử lý sắp xếp ít nhất một lịch trình ghé thăm đã xác định trước vào lịch làm việc cụ thể. Khối xử lý điều khiển khối hiển thị để hiển thị lịch làm việc cụ thể trên giao diện người dùng.



(11) **55107**

(21) 1-2017-01927

(51)<sup>8</sup> **H04B 1/707**

(22) 24.05.2017

(43) 25.12.2017

(30) 201610379386.0 31.05.2016 CN

Ngày yêu cầu thẩm định nội dung: 24.05.2017

(71) HUAWEI TECHNOLOGIES CO., LTD. (CN)

Huawei Administration Building, Bantian, Longgang, Shenzhen, Guangdong 518129, China

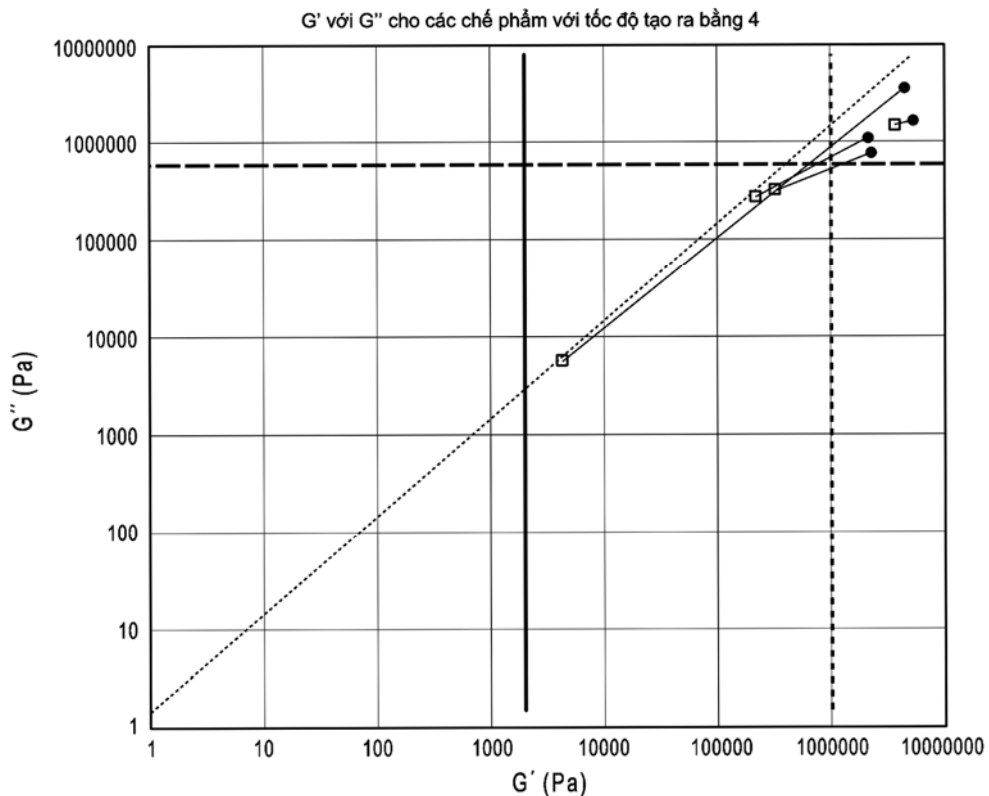
(72) WANG, Bin (CN), XIA, Bingyin (CN), LIU, Zexin (CN), MIAO, Lei (CN)

(74) Văn phòng luật sư Phạm và Liên danh (PHAM & ASSOCIATES)

(54) PHƯƠNG PHÁP, THIẾT BỊ VÀ HỆ THỐNG XỬ LÝ TÍN HIỆU THOẠI

(57) Các phương án thực hiện sáng chế đề xuất phương pháp xử lý tín hiệu thoại, thiết bị và hệ thống liên quan. Phương pháp xử lý tín hiệu thoại bao gồm các bước: tiếp nhận, bởi thiết bị mạng, tín hiệu được mã hóa thoại thứ nhất từ trạm thứ nhất, và thực hiện xử lý giải mã thoại trên tín hiệu được mã hóa thoại thứ nhất để có tham số giải mã thoại và tín hiệu được giải mã thoại thứ nhất; thực hiện, bằng cách sử dụng tham số giải mã thoại, xử lý mở rộng băng thông ảo để có tín hiệu được giải mã thoại mở rộng băng thông tương ứng với tín hiệu được giải mã thoại thứ nhất; sau khi kết hợp tín hiệu được giải mã thoại thứ nhất và tín hiệu được giải mã thoại mở rộng băng thông, thực hiện xử lý mã hóa thoại để có tín hiệu được mã hóa thoại thứ hai; và gửi tín hiệu được mã hóa thoại thứ hai đến trạm thứ hai thiết lập kết nối cuộc gọi với trạm thứ nhất, trong đó băng thông tần số tối đa được hỗ trợ bởi trạm thứ nhất nhỏ hơn băng thông tần số tối đa được hỗ trợ bởi trạm thứ hai. Theo các phương án thực hiện sáng chế, chất lượng dịch vụ của các trạm có các khả năng hỗ trợ băng thông tần số lớn nhất bất đối xứng có thể được cải thiện.

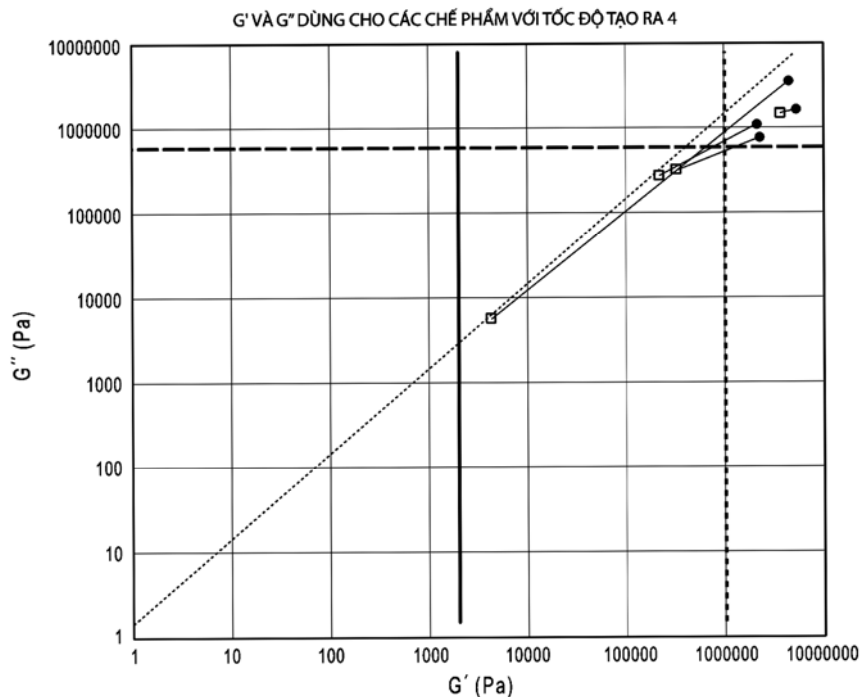
- (11) **55108**
- (21) 1-2017-01941 (51)<sup>8</sup> **B29C 67/00, C08G 18/48, 18/50, 18/75, 18/79, 18/32, 18/38, C08K 3/36, C09D 175/02**
- (22) 24.11.2015 (43) 25.12.2017
- (86) PCT/US2015/062297 24.11.2015 (87) WO2016/085914 02.06.2016
- (30) 62/083,472 24.11.2014 US
- 62/158,588 08.05.2015 US
- Ngày yêu cầu thẩm định nội dung: 24.05.2017
- (71) PPG INDUSTRIES OHIO, INC. (US)  
3800 West 143rd Street Cleveland, Ohio 44111 (US)
- (72) FENN, David, R. (US), OLSON, KURT, G. (US), ROCK, REZA, M. (US), KUTCHKO, CYNTHIA (US), DONALDSON, SUSAN, F. (US), SUN, HAO (US)
- (74) Công ty Cổ phần Sở hữu công nghiệp INVESTIP (INVESTIP)
- (54) **CHẾ PHẨM IN BA CHIỀU VÀ VẬT THỂ BA CHIỀU ĐƯỢC TẠO RA BẰNG CÁCH SỬ DỤNG CHẾ PHẨM NÀY**
- (57) Sáng chế đề cập đến chế phẩm in ba chiều và vật thể ba chiều được tạo ra bằng cách sử dụng chế phẩm này.



- |      |                   |            |                   |  |            |
|------|-------------------|------------|-------------------|--|------------|
| (11) | <b>55109</b>      |            |                   |  |            |
| (21) | 1-2017-01942      |            | (51) <sup>8</sup> | <b>B29C 67/00</b> , C08G 18/48, 18/50, 18/75, 18/79, C08K 3/36, C09D 175/02, C08G 18/32, 18/38 |            |
| (22) | 24.11.2015        |            | (43)              | 25.12.2017   |            |
| (86) | PCT/US2015/062445 | 24.11.2015 | (87)              | WO2016/085992  | 02.06.2016 |
| (30) | 62/083,472        | 24.11.2014 |                   | US   |            |
|      | 62/158,588        | 08.05.2015 |                   | US   |            |

Ngày yêu cầu thẩm định nội dung: 24.05.2017

- (71) 1. PPG INDUSTRIES OHIO, INC. (US)  
3800 West 143rd Street Cleveland, Ohio 44111 (US)  
2. UT-BATTELLE, LLC (US)  
One Bethel Valley Road Bldg. 4500N, MS 6258 Oak Ridge, Tennessee 37831 (US)
- (72) FENN, David R. (US), OLSON, KURT G. (US), ROCK, REZA M. (US), KUTCHKO, CYNTHIA (US), DONALDSON, SUSAN F. (US), SUN, HAO (US), RIOS, ORLANDO (US), CARTER, WILLIAM (US)
- (74) Công ty Cổ phần Sở hữu công nghiệp INVESTIP (INVESTIP)
- (54) PHƯƠNG PHÁP IN BA CHIỀU, VẬT THỂ BA CHIỀU ĐƯỢC TẠO RA BẰNG PHƯƠNG PHÁP NÀY VÀ CHẾ PHẨM ĐƯỢC SỬ DỤNG TRONG PHƯƠNG PHÁP NÀY
- (57) Sáng chế đề cập đến phương pháp in vật thể ba chiều sử dụng thành phần đồng phản ứng. Sáng chế còn đề cập đến chế phẩm rắn nhiệt dẻo dùng cho việc in ba chiều.



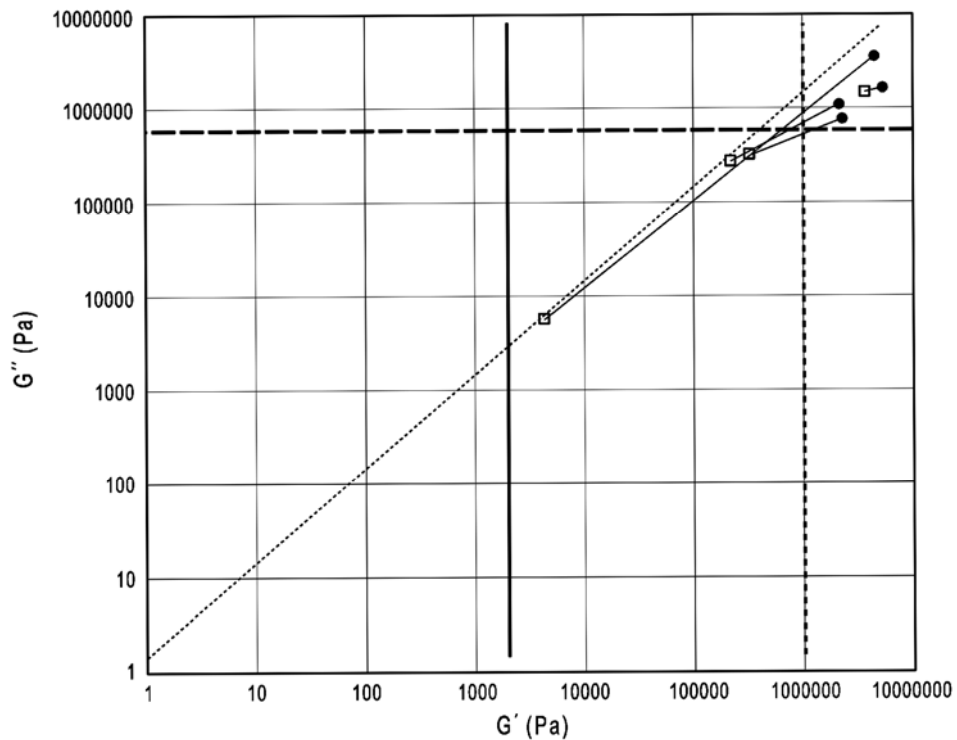


- |      |                   |            |                   |  |
|------|-------------------|------------|-------------------|--|
| (11) | <b>55110</b>      |            |                   |  |
| (21) | 1-2017-01943      |            | (51) <sup>8</sup> | <b>C08G 18/48</b> , 18/50, 18/32, 18/75,<br>18/10, 18/38, 18/79, C09D 175/02,<br>C08K 3/36, B29C 67/00 |
| (22) | 24.11.2015        |            | (43)              | 25.12.2017   |
| (86) | PCT/US2015/062412 | 24.11.2015 | (87)              | WO2016/085976  |
| (30) | 62/083,472        | 24.11.2014 |                   | 02.06.2016   |
|      | 62/158,588        | 08.05.2015 | US                |  |

Ngày yêu cầu thẩm định nội dung: 24.05.2017

- (71) 1. PPG INDUSTRIES OHIO, INC. (US)  
3800 West 143rd Street Cleveland, Ohio 44111 (US)  
2. THE UNIVERSITY OF NOTTINGHAM (GB)  
University Park Nottingham Nottinghamshire NG7 2RD (GB)
- (72) FENN, David R. (US), OLSON, KURT G. (US), WILDMAN, RICKY DARREN (GB),  
HE, Yinfeng (GB), ROCK, REZA M. (US), HAGUE, RICHARD J.M. (GB), TUCK,  
CHRISTOPHER JOHN (GB), MA, LE (GB)
- (74) Công ty Cổ phần Sở hữu công nghiệp INVESTIP (INVESTIP)
- (54) PHƯƠNG PHÁP IN BA CHIỀU VÀ VẬT THỂ IN BA CHIỀU ĐƯỢC TẠO RA  
BẰNG PHƯƠNG PHÁP NÀY
- (57) Sáng chế đề cập đến phương pháp in vật thể ba chiều bằng cách sử dụng các thành phần  
đồng phản ứng. Sáng chế còn đề cập đến chế phẩm rắn nhiệt dùng để in ba chiều và vật  
thể ba chiều được tạo ra theo phương pháp này.

G với G" cho các chế phẩm có tốc độ tạo ra bằng 4



(11) **55111**

(21) 1-2017-01954

(51)<sup>7</sup> **A63B 22/00**

(22) 25.05.2017

(43) 25.12.2017

(30) 105208027

27.05.2016

TW

Ngày yêu cầu thẩm định nội dung: 25.05.2017

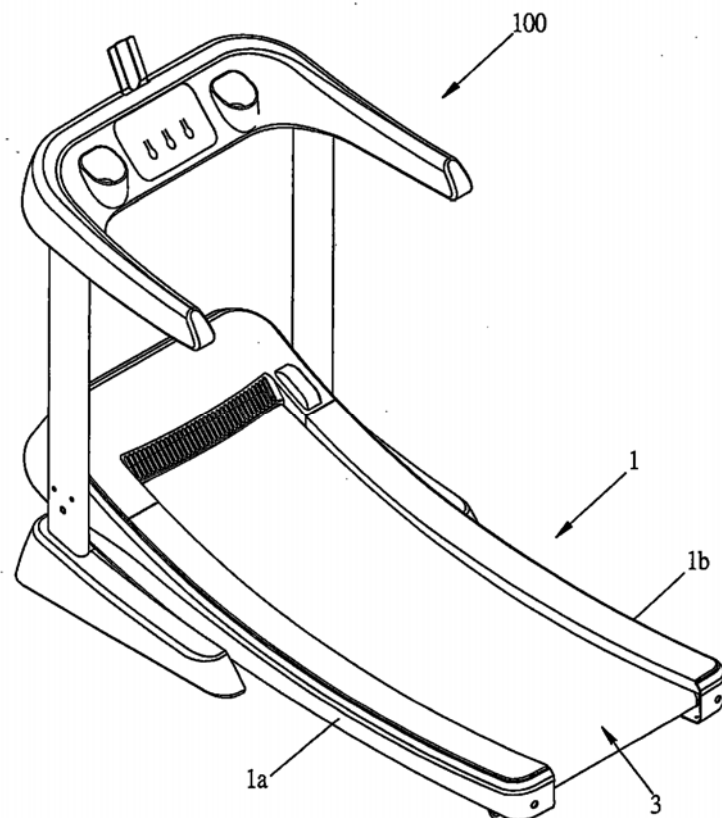
(75) **CHANG, CHUNG-FU (TW)**

No. 451, Dadian Road, Hemei Township, Changhua County, Taiwan

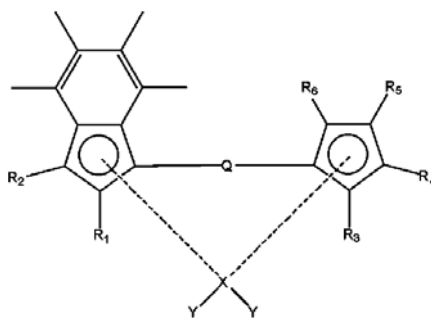
(74) Công ty TNHH một thành viên Sở hữu trí tuệ VCCI (VCCI-IP CO.,LTD)

(54) **MÁY CHẠY BỘ CÓ VÁN CHẠY BỘ CONG**

(57) Sáng chế đề xuất máy chạy bộ có ván chạy bộ cong. Hai khung bên cong được bố trí ở hai bên của khung máy chạy bộ. Các phần đầu trước và phần đuôi của từng khung bên cong là cao hơn so với phần giữa của nó. Các mặt trong của hai khung bên cong được bố trí nhiều ổ tựa cố định. Các ổ tựa cố định có các lỗ định vị tương ứng. Ván đàn hồi gồm nhiều tấm được dính liền nhau. Các tấm này mỗi tấm các lỗ có vị trí tương ứng với các lỗ định vị của các ổ tựa cố định tương ứng. Một loạt các chốt cố định được gắn vào trong các lỗ của các tấm của ván đàn hồi và được cố định vào các lỗ định vị của các ổ tựa cố định. Ván đàn hồi được bắt chặt bởi các chốt cố định và hơi bị biến dạng theo độ cong của các khung bên cong để tạo thành ván chạy bộ cong.

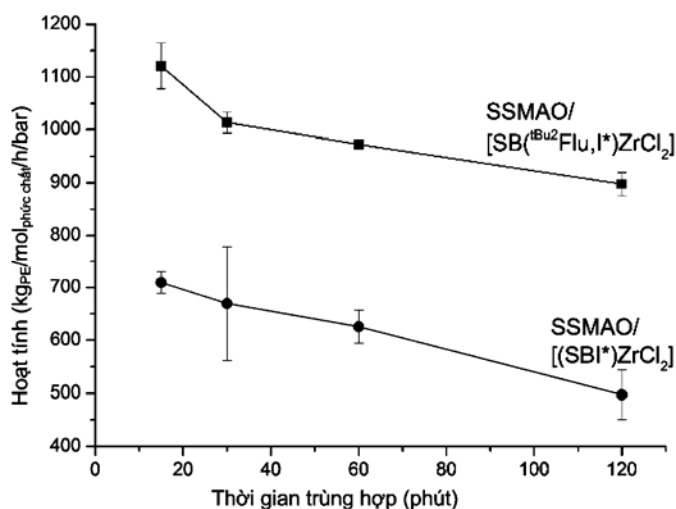


- (11) **55112**
- (21) 1-2017-01974 (51)<sup>8</sup> **C07F 17/00**, 7/08, C08F 4/00, 10/00
- (22) 13.11.2015 (43) 25.12.2017
- (86) PCT/GB2015/053456 13.11.2015 (87) WO2016/075485 19.05.2016
- (30) 1420213.9 13.11.2014 GB
- 1517383.4 01.10.2015 GB
- (71) SCG CHEMICALS CO., LTD. (TH)  
1 Siam Cement Road, Bangsue Bangkok, 10800, Thailand
- (72) O'HARE, Dermot (GB), BUFFET, Jean-Charles (FR)
- (74) Văn phòng luật sư Phạm và Liên danh (PHAM & ASSOCIATES)
- (54) HỢP CHẤT XÚC TÁC, HỖN HỢP CHỨA NÓ VÀ QUY TRÌNH TẠO RA POLYETYLEN
- (57) Sáng chế đề cập đến hợp chất xúc tác metaloxen có công thức (I), cũng như hỗn hợp chất xúc tác chứa hợp chất có công thức (I).



(I)

Hợp chất xúc tác và hỗn hợp theo sáng chế được dùng trong phản ứng trùng hợp olefin, cũng như quy trình trùng hợp olefin. So với các hợp chất và hỗn hợp đã biết, hợp chất và hỗn hợp theo sáng chế có hoạt tính hơn hẳn trong quá trình trùng hợp olefin.



(11) **55113**

(21) 1-2017-01997

(51)<sup>7</sup> **B05D 7/22**, 1/18, C23C 20/00

(22) 26.05.2017

(43) 25.12.2017

Ngày yêu cầu thẩm định nội dung: 26.05.2017

(75) NGUYỄN THẾ LƯƠNG (VN)

Bộ môn động cơ đốt trong, Viện Cơ khí động lực, Trường Đại học Bách khoa Hà Nội, số 1 Đại Cồ Việt, quận Hai Bà Trưng, thành phố Hà Nội

(54) PHƯƠNG PHÁP PHỦ LỚP XÚC TÁC LÊN BỀ MẶT LỖI KIM LOẠI NỀN CÓ MẬT ĐỘ LỖ CAO BẰNG CÁCH PHỦ QUAY

(57) Sáng chế đề cập đến phương pháp phủ lớp xúc tác lên bề mặt lỗi kim loại nền có mật độ lỗ cao bằng cách phủ quay bao gồm các bước:

(i) chuẩn bị lõi kim loại nền có mật độ lỗ lớn hơn hoặc bằng 100 lỗ/in<sup>2</sup> (15,5 lỗ/cm<sup>2</sup>);

(ii) chuẩn bị dung dịch phủ dạng huyền phù: nghiền ướt hỗn hợp gồm 15 đến 25% trọng lượng bột xúc tác, 10 đến 30% trọng lượng chất kết dính, và phần còn lại là nước cho đến khi thu được dung dịch huyền phù có độ nhớt nằm trong khoảng từ 5 đến 80 mPa.s;

(iii) phủ dung dịch huyền phù lên bề mặt lõi kim loại nền: nhúng lõi kim loại nền trong dung dịch huyền phù thu được, sau đó tiến hành quay lõi với tốc độ nằm trong khoảng từ 200 đến 1200 vòng/phút; và

(iv) làm khô và nung lõi kim loại nền đã được phủ: làm khô lõi ở nhiệt độ môi trường trong thời gian từ 30 phút đến 180 phút, sau đó tiếp tục làm khô lõi ở nhiệt độ nằm trong khoảng từ 150°C đến 400°C trong thời gian từ 1 giờ đến 4 giờ, và cuối cùng nung lõi ở nhiệt độ nằm trong khoảng từ 500°C đến 700°C trong thời gian từ 1 giờ đến 4 giờ.

(11) **55114**

(21) 1-2017-01998

(51)<sup>7</sup> **D01H 5/22, 5/32, 1/22**

(22) 29.05.2017

(43) 25.12.2017

(30) 10 2016 110 304.7 03.06.2016 DE

(71) MASCHINENFABRIK RIETER AG (CH)

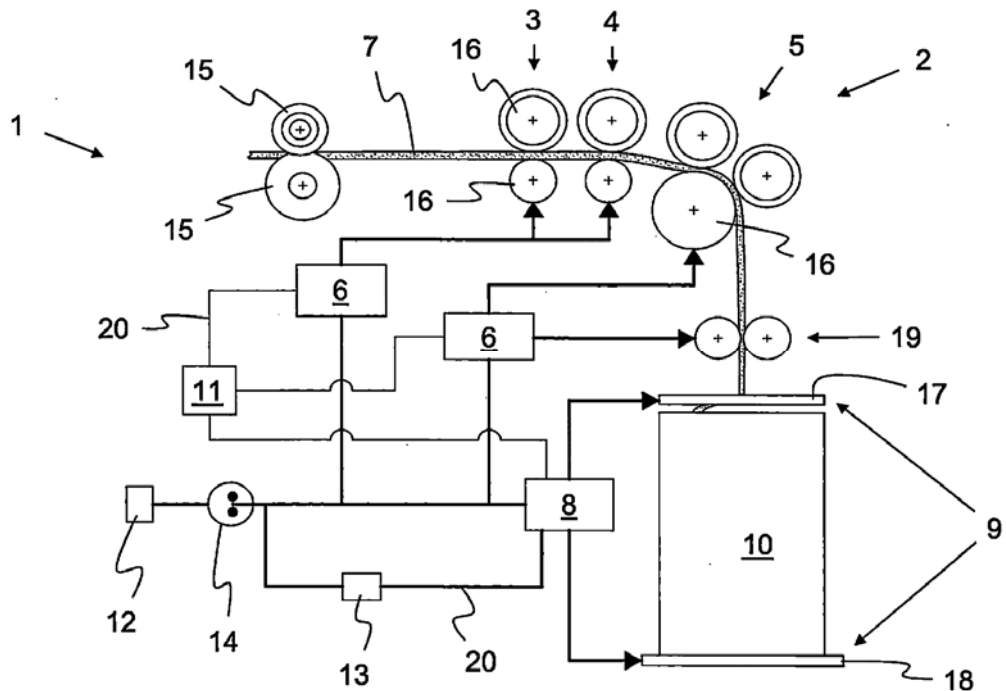
Klosterstrasse 20, 8406 Winterthur, Switzerland

(72) Markus Hillerbrand (DE)

(74) Công ty TNHH Lê & Lê (LE & LE)

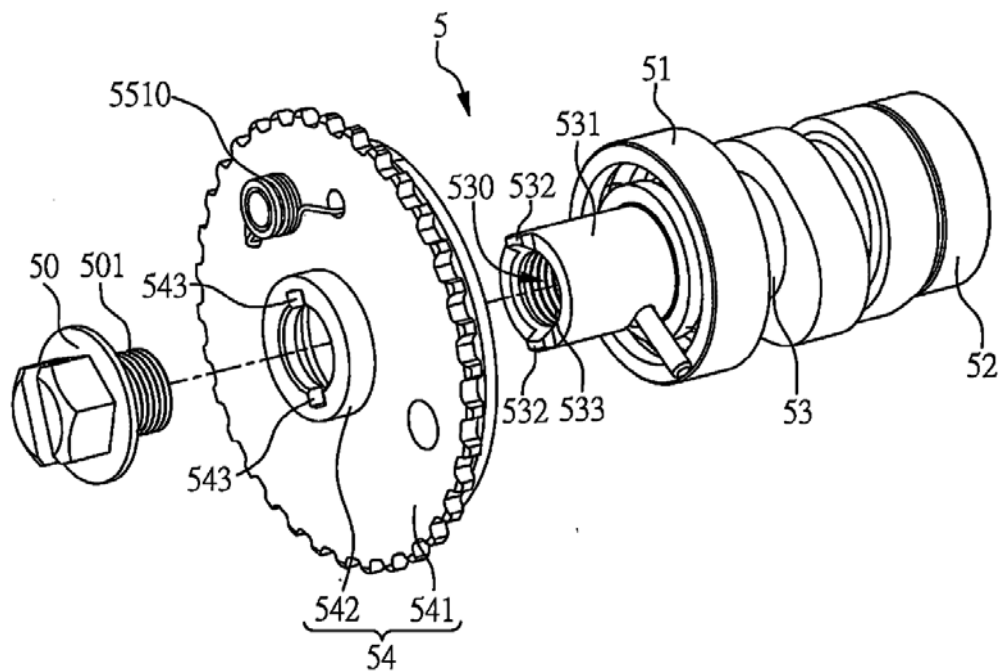
(54) **MÁY CHUẨN BỊ KÉO SỢI Ở DẠNG KHUNG KÉO VÀ PHƯƠNG PHÁP VẬN HÀNH MÁY CHUẨN BỊ KÉO SỢI NÀY**

(57) Sáng chế đề cập đến phương pháp vận hành máy chuẩn bị kéo sợi ở dạng khung kéo (1), khung kéo (1) bao gồm bộ phận kéo duỗi (2) có các bộ con lăn bố trí theo cách bộ con lăn này ở phía sau con lăn kia và được dẫn động bởi một hoặc nhiều bộ dẫn động kéo duỗi (6) để tạo sự đồng đều cho cụm sợi (7) đi qua bộ phận kéo duỗi (2) trong quá trình hoạt động của bộ phận kéo duỗi, và khung kéo (1) bao gồm ít nhất một bộ dẫn động phụ trợ (8) để dẫn động một hoặc nhiều thành phần di chuyển được khác của khung kéo (1). Sáng chế cũng đề cập đến máy chuẩn bị kéo sợi bao gồm bộ điều khiển mà máy chuẩn bị kéo sợi có thể được vận hành theo phương pháp theo sáng chế bằng bộ điều khiển này.



- (11) **55115**  
 (21) 1-2017-02010 (51)<sup>7</sup> **F01L 13/00**  
 (22) 29.05.2017 (43) 25.12.2017  
 (30) 105208034 30.05.2016 TW  
 (71) SANYANG MOTOR CO., LTD. (TW)  
 184 Keng Tzu Kou, Shang Keng Village, Hsin Fong Shiang, Hsinchu, Taiwan  
 (72) WU, Pai-Lung (TW), LIN, Hsin-Yun (TW), YU, Chih-Wen (TW)  
 (74) Công ty TNHH Tâm nhìn và Liên danh (VISION & ASSOCIATES CO.LTD.)  
 (54) **ĐỘNG CƠ CÓ ĐĨA RĂNG ĐỊNH THỜI**

(57) Sáng chế đề cập đến động cơ có đĩa răng định thời bao gồm xi lanh, đầu xi lanh, nắp che đầu xi lanh và cụm trục cam. Đầu xi lanh bao gồm thân đầu xi lanh và bộ đỡ đầu xi lanh được nối cố định trên thân đầu xi lanh, bộ đỡ đầu xi lanh có lỗ trục cam. Cụm trục cam được bố trí trong lỗ trục cam, bao gồm ổ trục đỡ thứ nhất, ổ trục đỡ thứ hai, trục cam và đĩa răng định thời. Phần đầu của trục cam được bố trí ít nhất một đầu nhô định vị, đĩa răng định thời bao gồm tám đĩa răng và phần nhô được bố trí cố định trên tám đĩa răng, phần nhô có ít nhất một rãnh định vị, trong đó ít nhất một đầu nhô định vị được ăn khớp tương ứng trong ít nhất một rãnh định vị. Như vậy, sáng chế không chỉ có thể thay thế chi tiết lắp ép chặt theo kỹ thuật trước đây, mà còn có thể làm tăng khoảng không gian dọc trục và khoảng không gian hướng kính của trục cam, để đạt được mục đích thu gọn kết cấu của ổ trục và trục cam.



(11) **55116**

(21) 1-2017-02020

(51)<sup>8</sup> **C08L 75/04**, D01F 6/70, 1/10,  
D06M 15/564

(22) 30.05.2017

(43) 25.12.2017

(30) 10-2016-0069055 02.06.2016 KR

Ngày yêu cầu thẩm định nội dung: 30.05.2017

(71) DUKSUNG CO., LTD. (KR)

25, Sinwon-ro, Yeongtong-gu, Suwon-si, Gyeonggi-do 16677, Republic of Korea

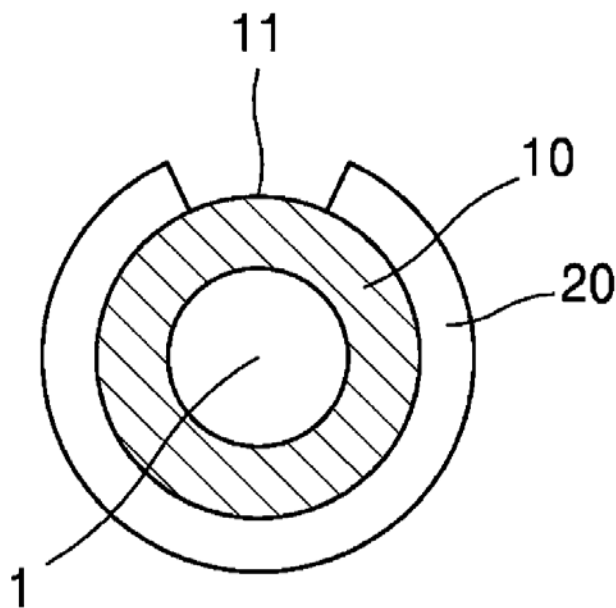
(72) KIM, Sung Jin (KR), LEE, Young Chul (KR), JO, Dal Rae (KR)

(74) Văn phòng luật sư Phạm và Liên danh (PHAM & ASSOCIATES)

(54) SỢI NHIỀU MÀU CÓ NHIỀU LỚP PHỦ VÀ QUY TRÌNH SẢN XUẤT SỢI NHIỀU MÀU NÀY

(57) Sáng chế đề cập đến sợi nhiều màu có nhiều lớp phủ có nhiều màu và nhiều màu khác nhau được để lộ ra trên bề mặt của sợi, nhờ đó, vải dệt bằng sợi theo sáng chế có tính thẩm mỹ độc đáo. Ngoài ra, do có nhiều lớp phủ, sợi này có độ bền chống mài mòn, tính cơ học, sức bền, tính chịu nhiệt và tính bám dính tốt.

Ngoài ra, sáng chế cũng đề cập đến quy trình sản xuất sợi nhiều màu này.



(11) 55117

(21) 1-2017-02042

(51)<sup>8</sup> G03G 21/18

(22) 31.05.2017

(43) 25.12.2017

(30) 2016-111626

03.06.2016

JP

Ngày yêu cầu thẩm định nội dung: 31.05.2017

(71) CANON KABUSHIKI KAISHA (JP)

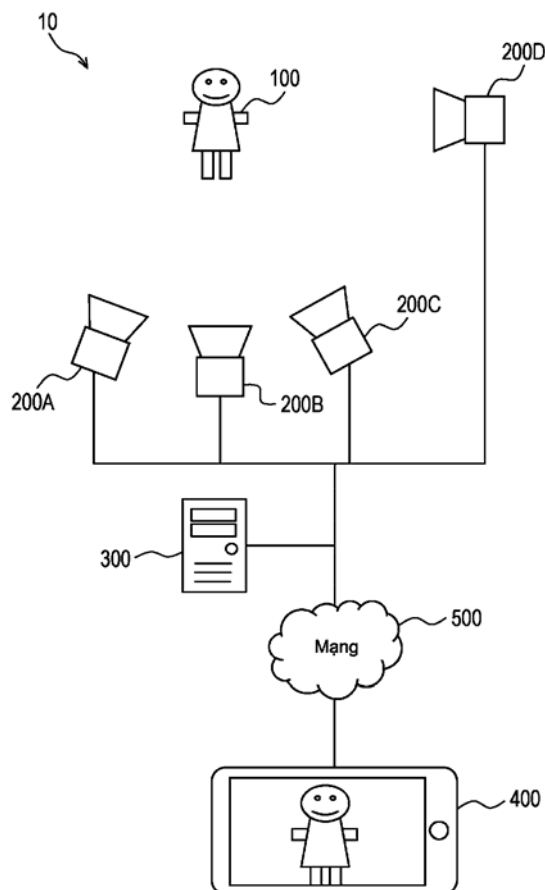
30-2, Shimomaruko 3-chome, Ohta-ku, Tokyo, 146-8501, Japan

(72) Takeshi Ozawa (JP)

(74) Văn phòng luật sư Phạm và Liên danh (PHAM & ASSOCIATES)

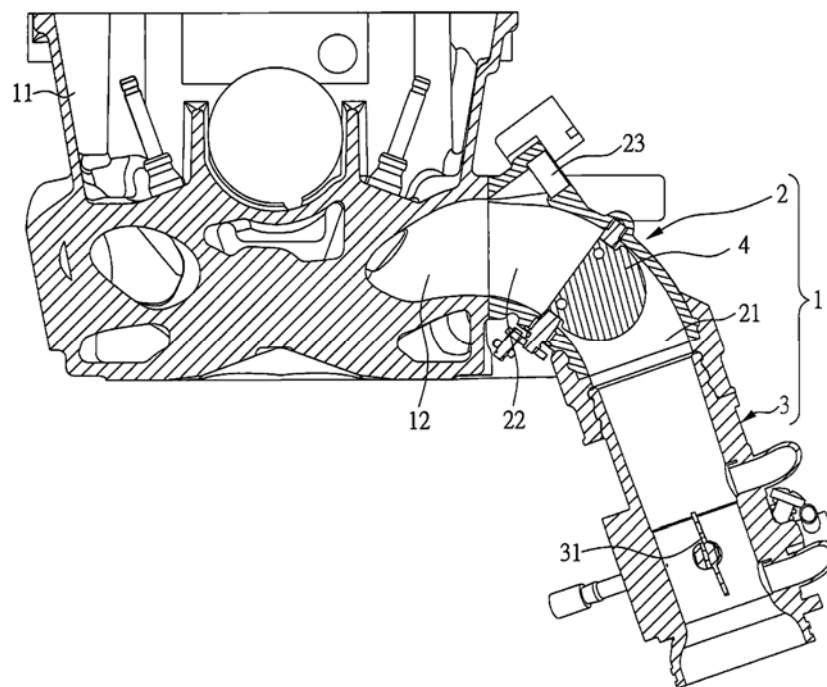
(54) THIẾT BỊ TRUYỀN THÔNG, PHƯƠNG PHÁP ĐIỀU KHIỂN QUÁ TRÌNH TRUYỀN THÔNG VÀ HỆ THỐNG TRUYỀN THÔNG

(57) Sáng chế liên quan đến thiết bị truyền thông bao gồm bộ tiếp nhận được tạo cấu hình để thu thông tin chụp hình ảnh liên quan đến các thiết bị chụp hình ảnh, bộ tạo danh mục được tạo cấu hình để tạo ra danh mục phát trong đó thông tin về truy cập liên quan đến các đoạn dữ liệu video được chụp bởi các thiết bị chụp hình ảnh và thông tin chụp hình ảnh thu được bởi bộ tiếp nhận được mô tả, và bộ truyền được tạo cấu hình để truyền danh mục phát được tạo ra bởi bộ tạo danh mục đến thiết bị truyền thông khác.





- (11) **55118**
- (21) 1-2017-02062 (51)<sup>8</sup> **B62M 6/00**
- (22) 31.05.2017 (43) 25.12.2017
- (30) 105208393 03.06.2016 TW
- (71) SANYANG MOTOR CO., LTD. (TW)  
184 Keng Tzu Kou, Shang Keng Village, Hsin Fong Shiang, Hsinchu, Taiwan R.O.C.
- (72) Kuan-Hsu LIN (TW), Yu-Chang Yen (TW), Chih-Wei HUANG (TW), Wen-Cheng HSU (TW)
- (74) Công ty TNHH Tâm nhìn và Liên danh (VISION & ASSOCIATES CO.LTD.)
- (54) **CƠ CẤU NẠP CỦA ĐỘNG CƠ**
- (57) Sáng chế đề cập đến cơ cấu nạp của động cơ, được bố trí trong đầu xi lanh có đường nạp, bao gồm ống góp nạp và thân van bướm. Ống góp nạp được bố trí có phần phía trước, phần phía sau, và giê lơ để vòi phun nhiên liệu phun nhiên liệu qua đó, và được bố trí van nghẽn gió, phần phía sau được nối thông với đường nạp, và phần phía trước với thân van bướm. Van nghẽn gió được bố trí ở vị trí gần với phần phía trước của ống góp nạp; trong khi đó giê lơ được bố trí ở vị trí gần với phần phía sau của ống góp nạp, sao cho van nghẽn gió được bố trí ở vị trí hơi ở trước so với vị trí của giê lơ. Nhờ đó, thông qua việc thay đổi vị trí của van nghẽn gió, cơ cấu nạp của động cơ không chỉ có thể ngăn chặn van nghẽn gió không bị đóng sượng do nhiên liệu; mà còn có thể được áp dụng cho các kết cấu đầu xi lanh đa dạng để gia tăng tính ứng dụng của cơ cấu này, mà không cần cố gắng đầu tư và phát triển đầu xi lanh mới.



(11) **55119**

(21) 1-2017-02071

(51)<sup>7</sup> **D01H 7/86, D02G 3/28, D04H 1/10**

(22) 01.06.2017

(43) 25.12.2017

(30) 102016006832.9

02.06.2016

DE

Ngày yêu cầu thẩm định nội dung: 01.06.2017

(71) SAURER GERMANY GMBH & CO. KG (DE)

Leverkuser Strasse 65, 42897 Remscheid, Germany

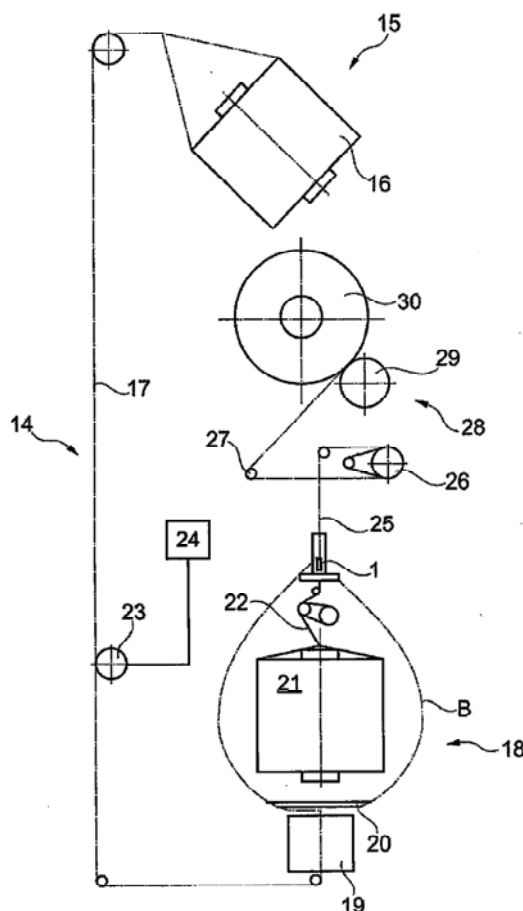
(72) Pede-Vogler, Walter (DE), Raisich, Andrej (DE), Scheitli, Otto (DE)

(74) Công ty TNHH Tư vấn Phạm Anh Nguyễn (ANPHAMCO CO.,LTD.)

(54) **ĐẦU REN RÔTÔ**

(57) Sáng chế đề cập đến đầu ren rôto 1 dùng cho một máy bện sợi, bao gồm một số con lăn lệch tâm 2 làm đều sức căng sợi của hai sợi được xe, mỗi con lăn được gắn có thể xoay trên một trục quay 5 bố trí ở góc vuông với trục rôto của đầu ren rôto 1 ở đầu ren rôto và dẫn hướng qua hai sợi.

Theo sáng chế, ít nhất một con lăn lệch tâm 2 được lắp trong đầu ren rôto 1 với cả hai đầu của nó, trong đó hai ổ trục bi 6 được bao bọc bởi một vỏ chứa 7 của đầu ren rôto 1, được đóng lại bằng một nắp 8, và mắt dẫn hướng sợi 9, dẫn hướng các sợi trong và sợi ngoài 17, được bố trí phía trên của ít nhất một con lăn lệch tâm 2 theo cách mà chúng cung cấp cả hai sợi của ít nhất một con lăn lệch tâm giữa hai ổ trục bi 6 đến đầu ren rôto 1.

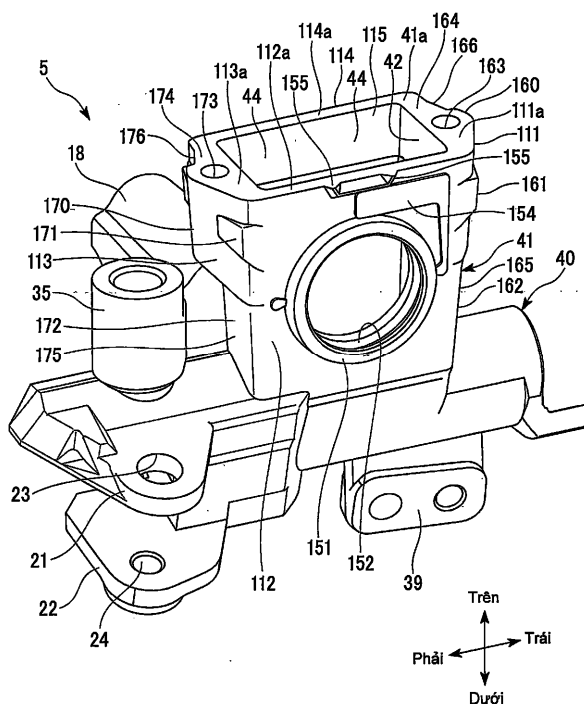


- (11) **55120**  
 (21) 1-2017-02092 (51)<sup>7</sup> **B60T 11/26**, B62L 3/00  
 (22) 21.12.2015 (43) 25.12.2017  
 (86) PCT/JP2015/085671 21.12.2015 (87) WO2016/104425 A1 30.06.2016  
 (30) 2014-266259 26.12.2014 JP

Ngày yêu cầu thẩm định nội dung: 02.06.2017

- (71) HITACHI AUTOMOTIVE SYSTEMS, LTD. (JP)  
 2520, Takaba, Hitachinaka-shi, Ibaraki 312-8503 Japan  
 (72) NANRI Keisuke (JP)  
 (74) Công ty TNHH một thành viên Sở hữu trí tuệ VCCI (VCCI-IP CO.,LTD)  
 (54) XILANH CHỦ

- (57) Sáng chế đề cập đến xi lanh chủ bao gồm xi lanh (40) mà pít tông được chuyển động trượt trong xi lanh này bởi hoạt động của cần phanh, và bình chứa được bố trí ở phần bên trên của xi lanh (40) và chất lỏng phanh được lưu trữ trong bình chứa, bình chứa bao gồm phần thành bình chứa (41) được tạo nên để bao quanh khoang lưu trữ (44) mà chất lỏng phanh được lưu trữ trong khoang đó với thành trong (42) và bình chứa này có phần hở (115) tại phần bên trên của nó, và phần nắp được cố định vào phần thành bình chứa (41) bởi đinh vít để che phần hở (115), và ít nhất một phần của phía phần hở (115) của thành trong (42) có hình dạng mà không nhô về phía khoang lưu trữ (44) trên toàn bộ chu vi của nó.



- (11) **55121**  
 (21) 1-2017-02094 (51)<sup>7</sup> **H01L 41/02**, 41/09, H02N 2/00  
 (22) 02.06.2017 (43) 25.12.2017  
 (30) 10-2016-0071140 08.06.2016 KR

Ngày yêu cầu thẩm định nội dung: 02.06.2017

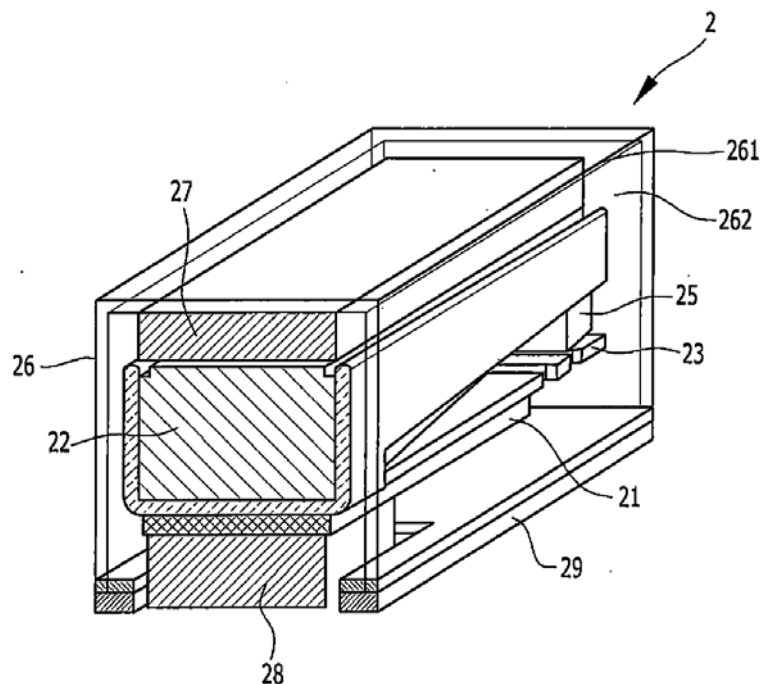
(71) MPLUS CO., LTD. (KR)  
 (Maetan-dong) 2F, 38, Samsung-ro 168 beon-gil, Yeongtong-gu, Suwon-si, Gyeonggi-do 16676, Republic of Korea

(72) SON, Yeon Ho (KR)

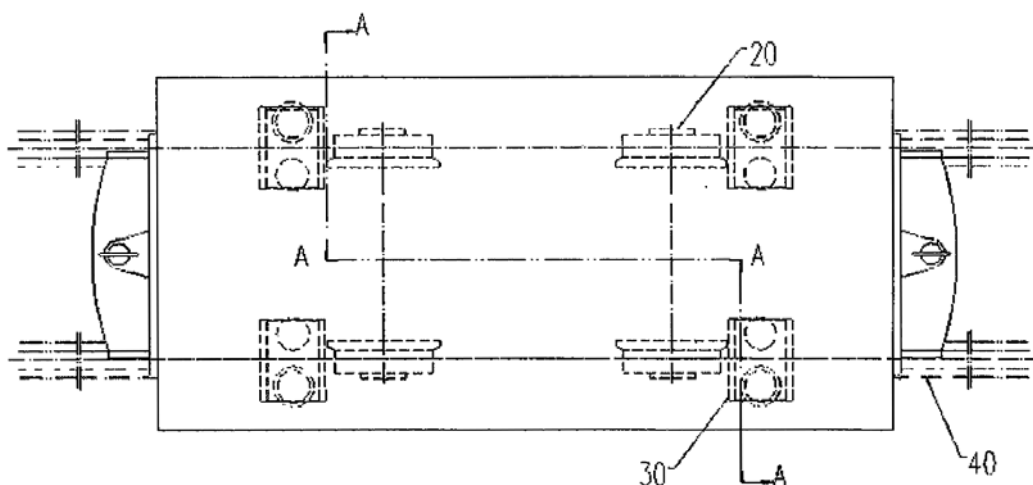
(74) Công ty TNHH Trường Xuân (AGELESS CO.,LTD.)

(54) THIẾT BỊ ĐẦU CUỐI MÀ TRÊN ĐÓ CÓ LẮP ĐẶT MÔĐUN TRUYỀN ĐỘNG ÁP ĐIỆN SỬ DỤNG HIỆU ỨNG ÁP ĐIỆN

(57) Sáng chế đề xuất thiết bị đầu cuối trên đó môđun truyền động áp điện nhờ áp điện được lắp đặt. Thiết bị đầu cuối bao gồm môđun truyền động áp điện (2) bao gồm phần tử áp điện (21) được làm căng phồng lên hoặc được nén xẹp lại khi điện áp được đặt vào và được cấu hình để tạo ra điện áp khi lực bên ngoài được đặt vào, thân vật nặng (22) được nối với phần tử áp điện (21) và được cấu hình để điều khiển tần số hoạt động của môđun truyền động áp điện (2), tấm rung (23) được lắp ghép với thân vật nặng (22) và phần tử áp điện (21) và được cấu hình để có sự dịch chuyển định trước nhờ sự căng phồng hoặc sự nén của phần tử áp điện (21), và bảng mạch mềm dẻo (24) được gắn vào một bên của phần tử áp điện (21) và được cấu hình để chuyển điện áp được tạo ra bởi sự căng phồng hoặc sự nén của phần tử áp điện (21).



- (11) **55122**
- (21) 1-2017-02138 (51)<sup>7</sup> **B61F 11/00**, 7/00
- (22) 07.06.2017 (43) 25.12.2017
- (30) 201610398244.9 07.06.2016 CN
- (71) CHANGZHOU DEVELOPMENT & MANUFACTURE CENTRE CO., LTD. (CN)  
No. 56, Zonglv Road, Zhonglou District, Changzhou City, Jiangsu 213002, China
- (72) GAO, Jianrong (CN), WANG, Meilin (CN), SHI, Fahui (CN), CHEN, Xinjiang (CN),  
LEI, Peng (CN), WANG, Shuchao (CN), HUANG, Jianwei (CN), LI, Feng (CN)
- (74) Công ty TNHH Sở hữu trí tuệ Thảo Thọ Quyến (INVENCO)
- (54) THIẾT BỊ KẸP ĐƯỜNG RAY, XE BỐN VÀ TÁM BÁNH SỬ DỤNG THIẾT BỊ KẸP NÀY
- (57) Sáng chế đề cập đến thiết bị kẹp đường ray và xe sử dụng đường ray có thiết bị kẹp này. Thiết bị kẹp đường ray bao gồm một ghế cố định, một ghế trượt và bộ kẹp. Ghế cố định và ghế trượt tạo thành một cặp di chuyển theo chiều ngang; ghế trượt được nối cố định với bộ kẹp; bộ bao gồm chi tiết kẹp bên ngoài và chi tiết kẹp bên trong; khoảng cách giữa chi tiết kẹp bên ngoài và chi tiết kẹp bên trong là tương đối cố định để tạo thành khoang kẹp đường ray với đáy của ghế trượt; và khoang kẹp này được sử dụng để chứa một đầu đường ray, do đó chi tiết kẹp bên trong hạn chế bên trái và bên phải của đầu đường ray. Xe sử dụng đường ray trong đó có thiết bị kẹp đường ray cũng được đề xuất. Ghế trượt theo sáng chế có thể trượt trái và phải tương ứng với ghế cố định; khi xe sử dụng đường ray chạy trên đường ray thép, khoảng cách giữa hai chi tiết kẹp bên ngoài đối diện được tự động điều chỉnh; và ghế trượt kiểu chia, có thể trượt trái và phải, mặt bích và phần bo tròn cũng như thanh trượt cho phép thiết bị kẹp đường ray linh hoạt hơn khi sử dụng và thuận tiện khi lắp đặt, tháo rời và thay thế. Trong khi đó, sự mài mòn của các bộ phận khác nhau được cải thiện, tuổi thọ dài và độ tin cậy và độ an toàn được nâng cao.



(11) **55123**

(21) 1-2017-02141

(51)<sup>7</sup> **C23C 14/00**, 14/02, 14/06

(22) 07.06.2017

(43) 25.12.2017

(30) 10-2016-0070609 07.06.2016 KR

Ngày yêu cầu thẩm định nội dung: 07.06.2017

(71) 1. DISH BANK CO., LTD. (KR)

First floor, 42, Jomaru-ro 385beon-gil, Bucheon-si, Gyeonggi-do, Republic of Korea

2. JANG, SEUNG IL (KR)

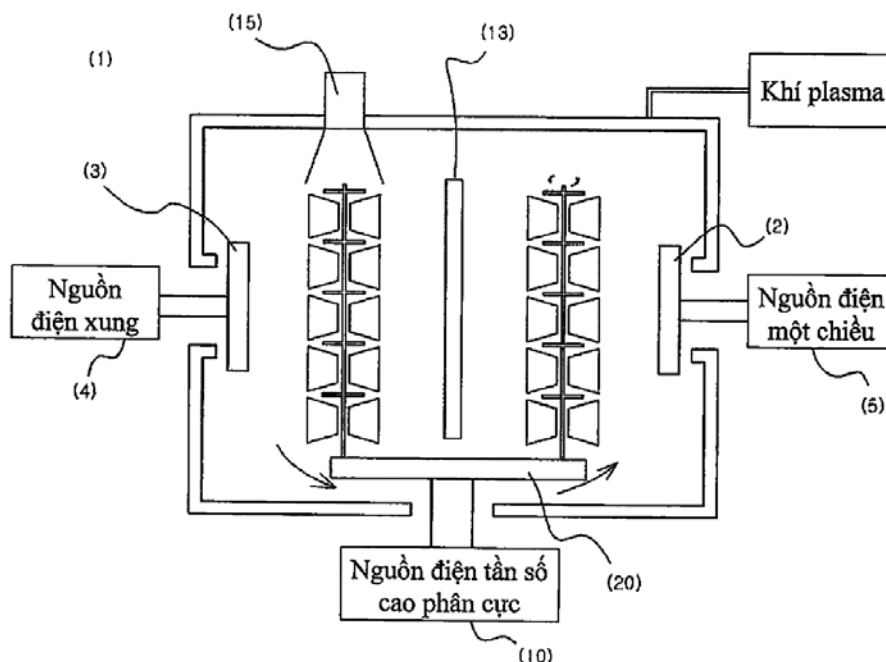
Rm. 1404, 301-dong, 29, Neulpureun 1-gil, Seobuk-gu, Cheonan-si, Chungcheongnam-do, Republic of Korea

(72) SHIM, Jae Ik (KR), KIM, Seong Young (KR), JANG Soon Bum (KR)

(74) Công ty TNHH Đại Tín và Liên Danh (DAITIN AND ASSOCIATES CO.,LTD)

(54) **PHƯƠNG PHÁP SẢN XUẤT BỘ ĐỒ ĂN BẰNG CÁCH SỬ DỤNG THIẾT BỊ MẠ LAI PLASMA VÀ BỘ ĐỒ ĂN ĐƯỢC SẢN XUẤT BẰNG PHƯƠNG PHÁP NÀY**

(57) Sáng chế đề cập đến phương pháp sản xuất bộ đồ ăn có sử dụng thiết bị mạ lai plasma và bộ đồ ăn được sản xuất bằng phương pháp này. Bộ đồ ăn này có chức năng kháng khuẩn, được bảo vệ khỏi tình trạng bị ăn mòn do thực phẩm và có bề mặt chống mài mòn để có thể sử dụng được trong một thời gian dài, ngay cả khi bộ đồ ăn thường xuyên được làm sạch. Khi bộ đồ ăn được phủ bằng lớp màng mỏng có chức năng kháng các loại vi khuẩn gây hại cho người, thì vi khuẩn không thể lây lan trên bộ đồ ăn có màng mỏng này, vì vậy sẽ đảm bảo an toàn cho người sử dụng. Màng mỏng này cũng cho phép ngăn chặn tình trạng ăn mòn bộ đồ ăn do các hợp chất chứa axit khác nhau có trong thực phẩm và ngăn chặn sự mài mòn gây ra bởi miếng cọ rửa được sử dụng trong quá trình làm sạch.



(11) **55124**

(21) 1-2017-02164

(51)<sup>7</sup> **B60H 1/32**

(22) 08.06.2017

(43) 25.12.2017

(30) DE 10 2016 110 585.6 08.06.2016 DE

(71) TRUMA GERAETETECHNIK GMBH & CO. KG (DE)

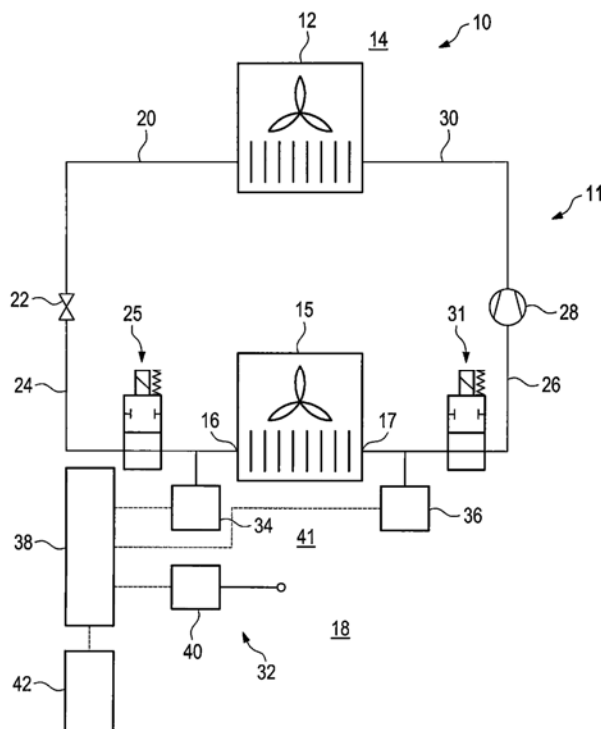
Wernher-von-Braun-Strasse 12, 85640 Putzbrunn, GERMANY

(72) Christian Mathe (DE), Georg Hummel (DE), Sebastian Haertig (DE), Werner Hiller (DE), Daniel Gumpp (DE), Mathias Venschott (DE)

(74) Công ty TNHH Quốc tế D & N (D&N INTERNATIONAL CO.,LTD.)

(54) **HỆ THỐNG ĐIỀU HÒA KHÔNG KHÍ VÀ PHƯƠNG PHÁP PHÁT HIỆN RÒ RỈ TRONG HỆ THỐNG ĐIỀU HÒA KHÔNG KHÍ**

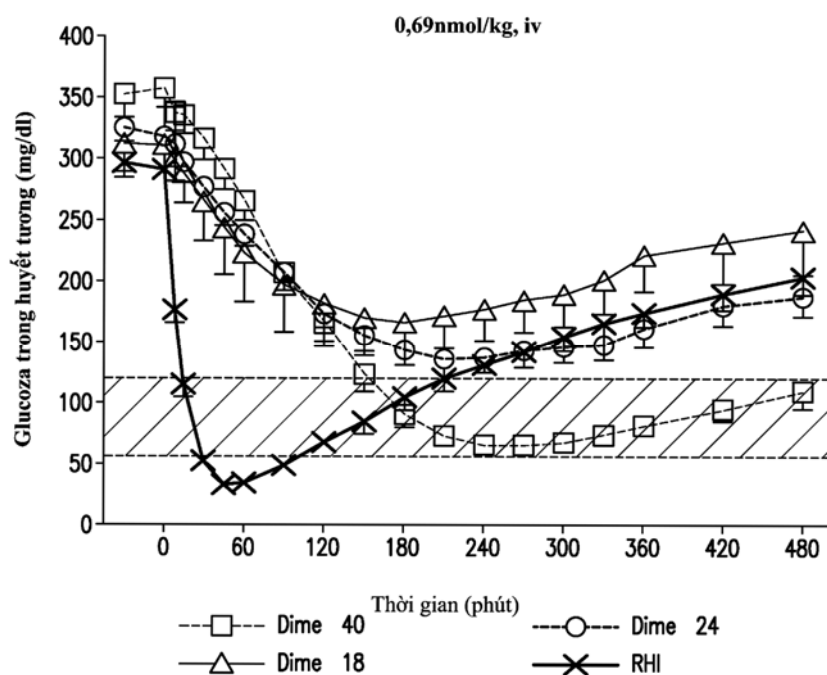
(57) Hệ thống điều hòa không khí (10) với mạch môi chất lạnh (11), trong đó hệ thống điều hòa không khí (10) này bao gồm hệ thống phát hiện rò rỉ (32). Hệ thống phát hiện rò rỉ (32) bao gồm cảm biến nhiệt độ buồng (40), cảm biến nhiệt độ tại cửa nạp (34) để phát hiện nhiệt độ môi chất lạnh tại cửa nạp môi chất lạnh (16) của dàn bay hơi môi chất lạnh (15), và cảm biến nhiệt độ tại cửa thoát (36) để phát hiện nhiệt độ tại cửa thoát môi chất lạnh (17) của dàn bay hơi môi chất lạnh (15). Các cảm biến (34, 36, 40) được ghép nối với bộ phận tính (38). Ngoài ra, phương pháp phát hiện rò rỉ được mô tả, trong đó nhiệt độ buồng của buồng (18) được điều hòa không khí được phát hiện trước khi dàn bay hơi môi chất lạnh (15) ở phía cửa nạp khí (41), nhiệt độ cửa nạp môi chất lạnh được phát hiện ở cửa nạp môi chất lạnh (16) của dàn bay hơi môi chất lạnh (15), và nhiệt độ cửa thoát môi chất lạnh được phát hiện ở cửa thoát môi chất lạnh (17) của dàn bay hơi môi chất lạnh (15).



- (11) **55125**
- (21) 1-2017-02210 (51)<sup>7</sup> **C08J 3/21**, 5/18, C08K 3/22, 3/26, D01D 1/06, D01F 1/10, 2/28, A24D 3/06
- (22) 10.12.2015 (43) 25.12.2017
- (86) PCT/EP2015/079275 10.12.2015 (87) WO2016/092024 A1 16.06.2016
- (30) 14197348.7 11.12.2014 EP
- (71) SOLVAY ACETOW GMBH (DE)  
Engesserstrasse 8, D-79108 Freiburg Im Breisgau, Germany
- (72) HOLTER, Dirk (DE), LAPERSONNE, Philippe (DE)
- (74) Công ty TNHH Tư vấn sở hữu trí tuệ Việt (VIET IP CO.,LTD.)
- (54) **CHẾ PHẨM POLYME CHỨA CHẤT PHỤ GIA BAZƠ, QUY TRÌNH SẢN XUẤT VÀ ĐẦU LỌC CHỨA CHẾ PHẨM POLYME NÀY**
- (57) Sáng chế đề xuất chế phẩm polyme chứa ít nhất một chất phụ gia bazơ và quy trình sản xuất chế phẩm này bao gồm ít nhất một công đoạn xử lý để thu được chế phẩm polyme hoặc sản phẩm có chứa chế phẩm polyme này. Chế phẩm polyme theo sáng chế có khả năng phân hủy sinh học cao. Ngoài ra, sáng chế còn đề cập đến đầu lọc có chứa chế phẩm polyme hoặc xơ được sản xuất bởi quy trình nêu trên.



- (11) **55126**
- (21) 1-2017-02222 (51)<sup>8</sup> **C07K 14/62**, A61K 38/28, 47/48
- (22) 19.11.2015 (43) 25.12.2017
- (86) PCT/US2015/061445 19.11.2015 (87) WO2016/081670 26.05.2016
- (30) 62/082,857 21.11.2014 US
- 62/242,503 16.10.2015 US
- (71) **MERCK SHARP & DOHME CORP. (US)**  
126 East Lincoln Avenue, Rahway, New Jersey 07065-0907, United States of America
- (72) LIN, Songnian (US), YAN, Lin (US), HUO, Pei (US), PISSARNITSKI, Dmitri (US), FENG, Danqing (US), NARGUND, Ravi (US), ZHU, Yuping (US), KEKEC, Ahmet (TR), MADSEN-DUGGAN, Christina, B. (US), SHI, Zhi-Cai (US), WU, Zhicai (US), MU, Yingjun (US)
- (74) Công ty TNHH Tâm nhìn và Liên danh (VISION & ASSOCIATES CO.LTD.)
- (54) **CHẤT CHỦ VẬN MỘT PHẦN CỦA THỤ THỂ INSULIN, INSULIN DIME ĐỂ ĐIỀU TRỊ BỆNH TIỂU ĐƯỜNG VÀ DƯỢC PHẨM CHỨA HỢP CHẤT NÀY**
- (57) Sáng chế để cập đến insulin dime chứa hai phân tử insulin liên kết cộng hóa trị để tạo ra dime của phân tử insulin có thể hoạt hóa thụ thể insulin với hoạt lực giống insulin bình thường nhưng có hoạt tính tối đa giảm. Các insulin dime hoạt động như các chất chủ vận một phần của thụ thể insulin (IPRAs): chúng hoạt động như các chất tương tự insulin khác để làm giảm glucoza một cách hiệu quả nhưng có nguy cơ hạ đường huyết thấp hơn. Các insulin dime có tác dụng để điều trị bệnh tiểu đường. Ngoài ra, sáng chế còn đề cập đến dược phẩm chứa insulin dime này.



- (11) **55127**  
(21) 1-2017-02236 (51)<sup>7</sup> **B24B 7/06, 7/22, 55/00**  
(22) 07.04.2016 (43) 25.12.2017  
(86) PCT/CN2016/078680 07.04.2016 (87) WO2016/161945 13.10.2016  
(30) 201510166326.6 08.04.2015 CN

Ngày yêu cầu thẩm định nội dung: 14.06.2017

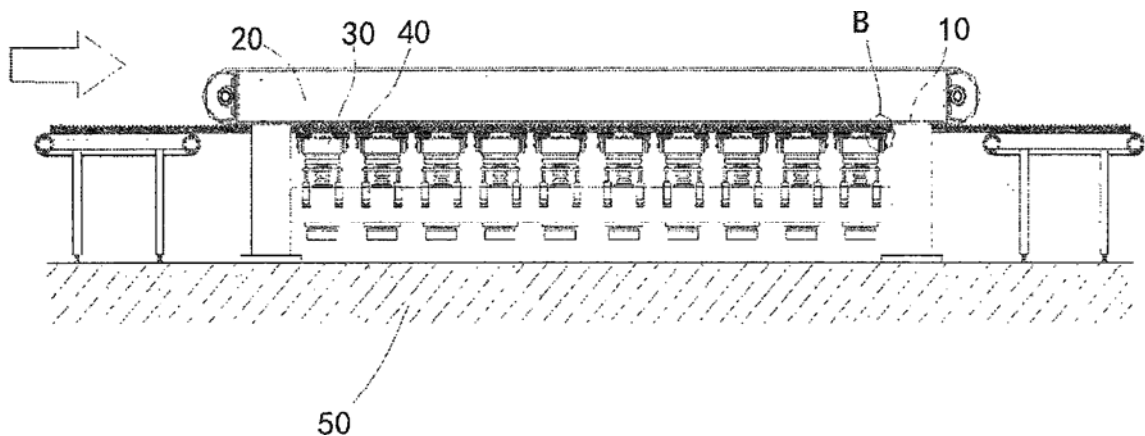
(71) GUANGDONG EDING INDUSTRIAL CO., LTD. (CN)  
Luonan Industrial Zone, Nanzhuang Town, Chancheng District, Foshan, Guangdong  
528000 China

(72) FENG, Jinghao (CN), SONG, Xianjun (CN)

(74) Công ty TNHH Sáng chế ACTIP (ACTIP PATENT LIMITED)

(54) PHƯƠNG PHÁP ĐÁNH BÓNG GẠCH GỐM

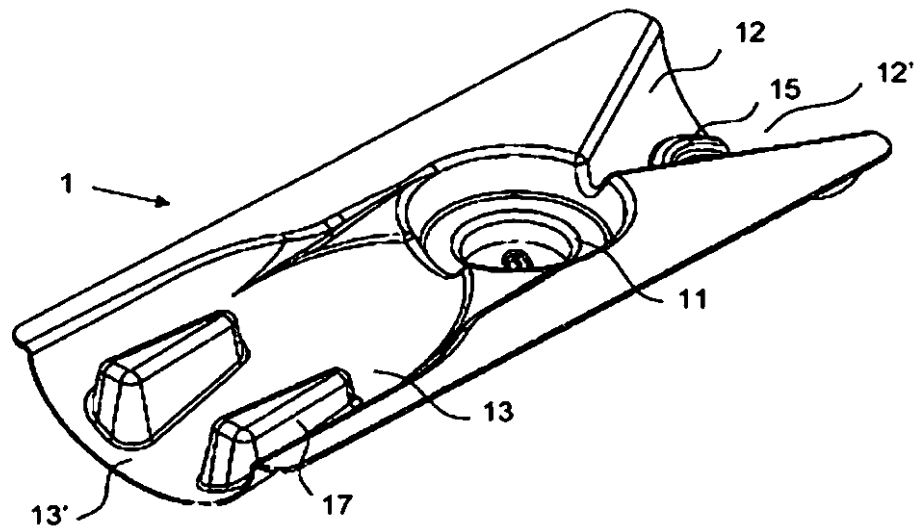
(57) Sáng chế đề cập đến phương pháp đánh bóng gạch gốm bao gồm các bước: vận chuyển phôi gia công bằng cách sử dụng cơ cấu truyền động với bề mặt cân xử lý của phôi gia công được đặt hướng xuống dưới, và đánh bóng bề mặt cân xử lý ở dưới bề mặt cân xử lý bằng cách sử dụng thiết bị đánh bóng. Trong quá trình đánh bóng phôi gia công theo phương pháp đánh bóng gạch gốm này, bề mặt cân xử lý của phôi gia công được đặt hướng xuống dưới, và bề mặt cân xử lý được đánh bóng ở dưới bề mặt cân xử lý của phôi gia công bằng cách sử dụng thiết bị đánh bóng, sao cho phôi mài tạo ra trong quá trình đánh bóng có thể rơi xuống dưới do trọng lượng của bản thân nó. Do đó, phương pháp đánh bóng gạch gốm này có thể ngăn chặn một cách hữu hiệu phôi mài đọng lại trên bề mặt cân xử lý của phôi gia công, bằng cách đó làm tăng hiệu suất đánh bóng và làm cải thiện hiệu quả đánh bóng.



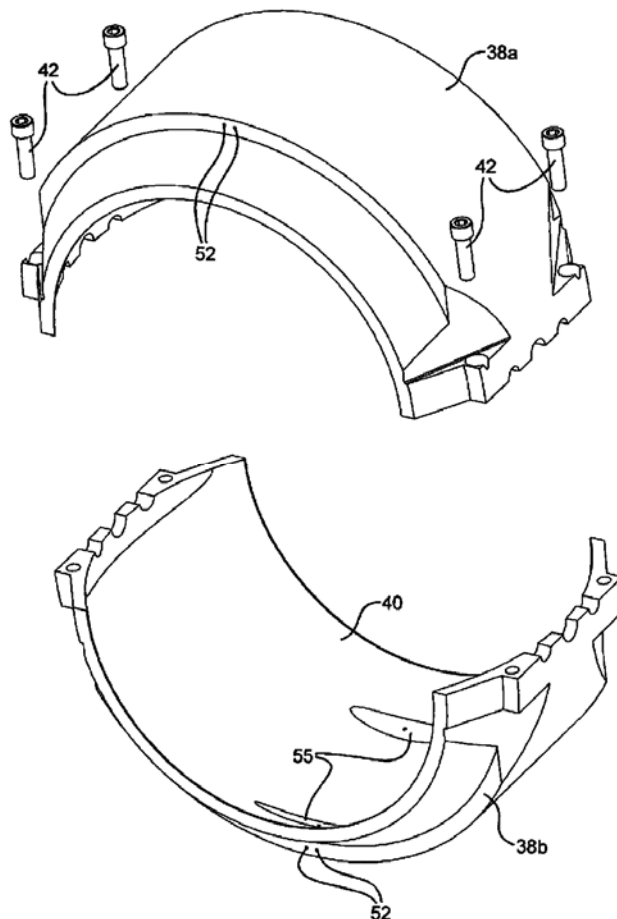
- (11) **55128**
- (21) 1-2017-02243 (51)<sup>8</sup> **A23L 33/105**, 33/115, A23D 7/005, 9/007, C07C 279/02, 279/26, 57/03, C11B 5/00, A23L 33/12, 33/175
- (22) 17.12.2015 (43) 25.12.2017
- (86) PCT/EP2015/080311 17.12.2015 (87) WO2016/102323 30.06.2016
- (30) 14199989.6 23.12.2014 EP
- Ngày yêu cầu thẩm định nội dung: 06.07.2017
- (71) EVONIK DEGUSSA GMBH (DE)  
Rellinghauser StraBe 1-11 45128 Essen, Germany
- (72) KNAUP, Gunter (DE), LATINOVIC, Milan (BA), SCHWARM, Michael (DE)
- (74) Văn phòng luật sư Phạm và Liên danh (PHAM & ASSOCIATES)
- (54) QUY TRÌNH LÀM TĂNG ĐỘ ỔN ĐỊNH CỦA CHẾ PHẨM CHỨA AXIT BÉO OMEGA-3 ĐA BẤT BẢO HÒA VÀ CHẾ PHẨM THU ĐƯỢC BẰNG QUY TRÌNH NÀY
- (57) Sáng chế đề cập đến quy trình để làm tăng độ ổn định của chế phẩm chứa axit béo omega-3 đa bất bão hòa chống lại sự oxy hóa. Quy trình này bao gồm các bước sau đây: (i) tạo ra chế phẩm ban đầu chứa ít nhất một thành phần axit béo omega-3 đa bất bão hòa; (ii) tạo ra chế phẩm lysin; (iii) trộn dung dịch trong nước, dung dịch nước-rượu hoặc dung dịch trong rượu của chế phẩm ban đầu và chế phẩm lysin, và sau đó, xử lý hỗn hợp tạo thành trong các điều kiện sấy phun, nhờ đó sẽ tạo ra sản phẩm rắn chứa ít nhất một muối của cation có nguồn gốc từ lysin với anion có nguồn gốc từ axit béo omega-3 đa bất bão hòa; sản phẩm có hàm lượng dung môi (SC) được chọn từ nhóm sau đây: SC < 5% trọng lượng, SC < 3% trọng lượng, SC < 1% trọng lượng, SC < 0,5% trọng lượng. Ngoài ra, sáng chế còn đề cập đến chế phẩm thu được bằng quy trình sấy phun này.

- (11) **55129**
- (21) 1-2017-02244 (51)<sup>8</sup> **A23L 33/115**, 33/105, A23D 7/005, 9/007, C07C 279/02, 279/26, 57/03, C11B 5/00, A23L 33/12, 33/175
- (22) 17.12.2015 (43) 25.12.2017
- (86) PCT/EP2015/080293 17.12.2015 (87) WO2016/102316 30.06.2016
- (30) 14199976.3 23.12.2014 EP
- Ngày yêu cầu thẩm định nội dung: 06.07.2017
- (71) EVONIK DEGUSSA GMBH (DE)  
Rellinghauser StraBe 1-11 45128 Essen, Germany
- (72) KNAUP, Gunter (DE), LATINOVIC, Milan (BA), SCHWARM, Michael (BA)
- (74) Văn phòng luật sư Phạm và Liên danh (PHAM & ASSOCIATES)
- (54) QUY TRÌNH LÀM TĂNG ĐỘ ỔN ĐỊNH CỦA CHẾ PHẨM CHỨA AXIT BÉO OMEGA-6 ĐA BẤT BẢO HÒA VÀ CHẾ PHẨM THU ĐƯỢC BẰNG QUY TRÌNH NÀY
- (57) Sáng chế đề cập đến quy trình để làm tăng độ ổn định của chế phẩm chứa axit béo omega-6 đa bất bão hòa chống lại sự oxy hóa. Quy trình này bao gồm các bước sau đây: (i) tạo ra chế phẩm ban đầu chứa ít nhất một thành phần axit béo omega-6 đa bất bão hòa; (ii) tạo ra chế phẩm lysin; (iii) trộn dung dịch trong nước, dung dịch nước-rượu hoặc dung dịch trong rượu của chế phẩm ban đầu và chế phẩm lysin, và sau đó, xử lý hỗn hợp tạo thành trong các điều kiện sấy phun, do đó, sẽ tạo ra sản phẩm rắn chứa ít nhất một muối của cation có nguồn gốc từ lysin với anion có nguồn gốc từ axit béo omega-6 đa bất bão hòa; sản phẩm có hàm lượng dung môi (SC) được chọn từ nhóm sau đây: SC < 5% trọng lượng, SC < 3% trọng lượng, SC < 1% trọng lượng, SC < 0,5% trọng lượng. Ngoài ra, sáng chế còn đề cập đến chế phẩm thu được bằng quy trình sấy phun này.

- (11) **55130**
- (21) 1-2017-02255 (51)<sup>8</sup> **A61M 15/00**
- (22) 29.07.2015 (43) 25.12.2017
- (86) PCT/EP2015/001558 29.07.2015 (87) WO2016/082900 02.06.2016
- (30) 10 2014 017 409.3 26.11.2014 DE
- (71) 1. BELLER, KLAUS-DIETER (DE)  
Schulstrasse 18, 79341 Kenzingen, Germany  
2. PERLEN CONVERTING AG (CH)  
Perlenring 3, CH-6035 Perlen, Switzerland
- (72) BELLER, Klaus-Dieter (DE)
- (74) Công ty TNHH Tâm nhìn và Liên danh (VISION & ASSOCIATES CO.LTD.)
- (54) **DỤNG CỤ XÔNG BỘT LIỀU ĐƠN VÀ PHƯƠNG PHÁP SẢN XUẤT NÓ**
- (57) Sáng chế đề xuất dụng cụ xông bột liều đơn và phương pháp sản xuất nó. Dụng cụ theo sáng chế bao gồm vỏ bọc dụng cụ, mà có phần vỏ bọc (1), trong đó ít nhất một ngăn chứa thuốc (11) được tạo ra với liều lượng thuốc dạng bột, và trong đó vỏ bọc dụng cụ có cửa ra (13') và đường ra (13), mà kéo dài từ ngăn chứa thuốc (11) đến cửa ra (13'). Đường ra (13) được tạo thành một cách thuận lợi trong phần vỏ bọc (1). Phần vỏ bọc (1) còn được tạo cửa khí vào (12'), trên một phía của ngăn chứa thuốc (11) mà hướng ra xa khỏi cửa ra (13'), và đường vào (12), trong đó đường vào (12) này kéo dài từ cửa khí vào (12') đến ngăn chứa thuốc (11).



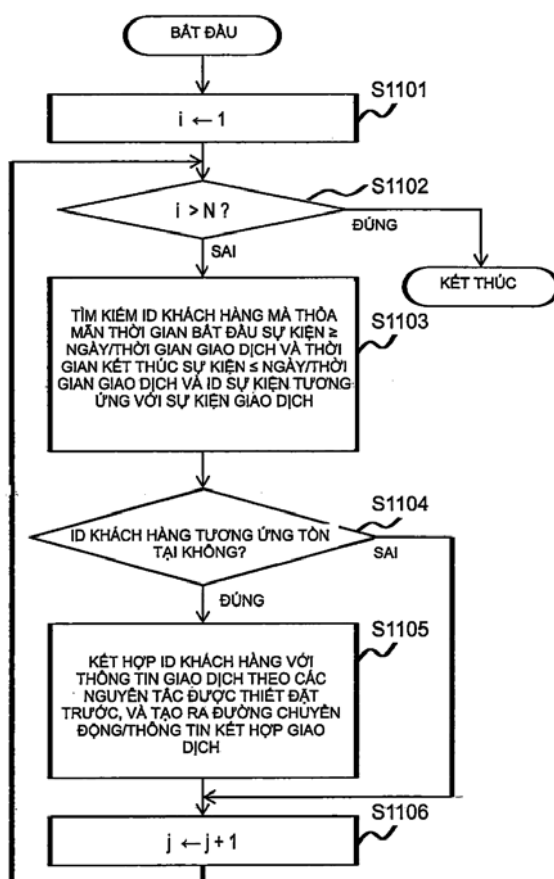
- (11) **55131**
- (21) 1-2017-02256 (51)<sup>8</sup> **B21B 31/07**
- (22) 22.02.2016 (43) 25.12.2017
- (86) PCT/US2016/018876 22.02.2016 (87) WO2016/140825 09.09.2016
- (30) 62/128,648 05.03.2015 US
- 14/944,720 18.11.2015 US
- (71) PRIMETALS TECHNOLOGIES USA LLC (US)  
5895 Windward Parkway, Alpharetta, GA 30005, United States of America
- (72) OSGOOD, Peter, N. (US), WOJTKOWSKI, Thomas, C., Jr. (US)
- (74) Công ty TNHH Tâm nhìn và Liên danh (VISION & ASSOCIATES CO.LTD.)
- (54) **Ổ TRỤC MÀNG DẦU HÌNH CẦU**
- (57) Sáng chế đề cập đến ổ trục máng dầu đỡ quay được trục cán trong máy cán. Ổ trục bao gồm ống trượt có lỗ trong và bề mặt cầu ngoài. Lỗ trong được tạo cấu hình và được định kích thước để luồn theo chiều trục lên trên ngõng của trục cán. Ống lót có bề mặt cầu trong được tạo kết cấu và được định kích thước để bao quanh và chứa quay được bề mặt cầu ngoài của ống trượt. Ống lót được chia nhỏ thành nhiều đoạn liên kết được chứa và được đỡ theo chiều xuyên tâm bởi gối.



- (11) **55132**  
 (21) 1-2017-02257 (51)<sup>7</sup> **G06Q 30/02**, 30/06, 50/10  
 (22) 07.01.2016 (43) 25.12.2017  
 (86) PCT/JP2016/050327 07.01.2016 (87) WO2016/152183 A1 29.09.2016  
 (30) 2015-057732 20.03.2015 JP

Ngày yêu cầu thẩm định nội dung: 15.06.2017

- (71) HITACHI SOLUTIONS, LTD. (JP)  
 12-7, Higashishinagawa 4-chome, Shinagawa-ku, Tokyo 140-0002, Japan  
 (72) YADA, Tomoki (JP), OOE, Naoya (JP), HIDAKA, Keiji (JP)  
 (74) Công ty TNHH một thành viên Sở hữu trí tuệ VCCI (VCCI-IP CO.,LTD)  
 (54) **HỆ THỐNG XỬ LÝ ĐƯỜNG CHUYỂN ĐỘNG VÀ PHƯƠNG PHÁP XỬ LÝ ĐƯỜNG CHUYỂN ĐỘNG**  
 (57) Sáng chế đề xuất hệ thống xử lý đường chuyển động, mà có thể truy cập thông tin đường chuyển động bao gồm lịch sử chuyển động của người, thông tin xác định sự kiện bao gồm điều kiện để xác định sự xuất hiện của sự kiện trong vùng định trước, và thông tin giao dịch bao gồm thông tin giao dịch của sản phẩm, bao gồm: bộ tạo thông tin sự kiện được tạo cấu hình để phân tích thông tin đường chuyển động dựa vào thông tin xác định sự kiện, và tạo ra thông tin sự kiện bao gồm thời gian bắt đầu của sự kiện, thời gian kết thúc của sự kiện, và thông tin nhận dạng của người mà đã gây ra sự kiện; và bộ xử lý kết hợp được tạo cấu hình để so sánh thông tin sự kiện với ngày/thời gian giao dịch, và kết hợp thông tin đường chuyển động với thông tin giao dịch trong trường hợp mà ngày/thời gian giao dịch được bao gồm giữa thời gian bắt đầu và thời gian kết thúc, và sự kiện là sự kiện giao dịch ở vị trí giao dịch.



- (11) **55133**  
 (21) 1-2017-02270 (51)<sup>7</sup> **B65H 29/20**, 5/28, 29/51, G07D 11/00  
 (22) 30.07.2015 (43) 25.12.2017  
 (86) PCT/CN2015/085516 30.07.2015 (87) WO2016/145761 A1 22.09.2016  
 (30) 201510117691.8 17.03.2015 CN

Ngày yêu cầu thẩm định nội dung: 16.06.2017

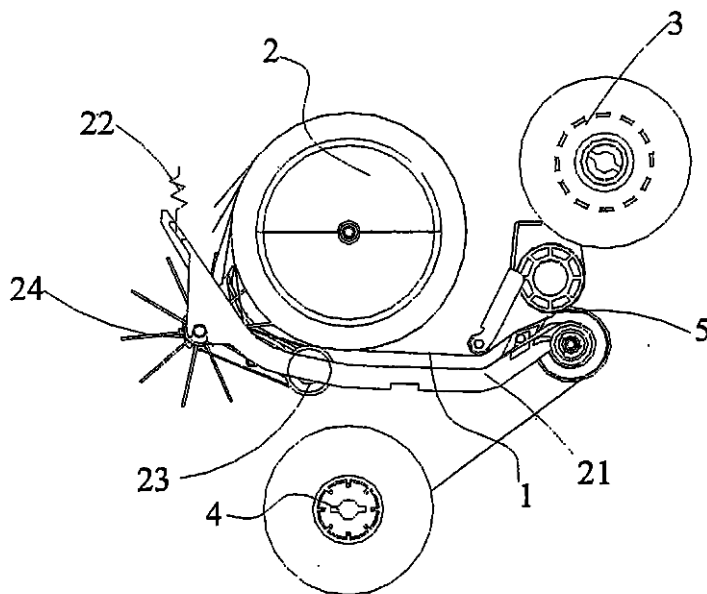
(71) GRG BANKING EQUIPMENT CO., LTD. (CN)  
 9 Kelin Road, Science City, Luogang District, Guangzhou, Guangdong 510663, China

(72) LI, Zhimin (CN), XU, Huan (CN), LI, Zhe (CN)

(74) Công ty TNHH một thành viên Sở hữu trí tuệ VCCI (VCCI-IP CO.,LTD)

(54) **THIẾT BỊ LƯU TRỮ TẠM THỜI TIỀN GIẤY**

(57) Sáng chế đề cập đến thiết bị lưu trữ tạm thời tiền giấy bao gồm: cặp băng cuộn (1), khối cuộn lớn (2), các bộ phận khối cuộn phía trên (3) và phía dưới (4), và đầu vào/đầu ra tiền giấy (5). Mỗi trong số cặp băng cuộn (1) có một đầu được cố định trên khối cuộn lớn (2) và đầu còn lại, và các đầu còn lại của cặp băng cuộn (1) được cố định tương ứng với bộ phận khối cuộn phía trên (3) và bộ phận khối cuộn phía dưới (4). Đầu vào/đầu ra tiền giấy (5) bao gồm trục lăn kẹp phía trên (51) và trục lăn kẹp phía dưới (52). Khối cuộn lớn (2) được bố trí với tấm dẫn đường di chuyển phía dưới (21) có một đầu được bố trí quay được trên trục quay phía dưới (521) và đầu tự do tương ứng, phần đuôi của đầu tự do là phần có dạng cung (211) đồng tâm với khối cuộn lớn (2), và góc mà nhờ đó phần dạng cung (211) bao quanh khối cuộn lớn (2) nằm trong khoảng từ 40 độ đến 50 độ.





(11) **55134**

(21) 1-2017-02306

(51)<sup>8</sup> **B01 29/07**, 46/0 0

(22) 20.06.2017

(43) 25.12.2017

(30) 10-2016-0079054 24.06.2016 KR

Ngày yêu cầu thẩm định nội dung: 20.06.2017

(71) EPIT CO., LTD. (KR)

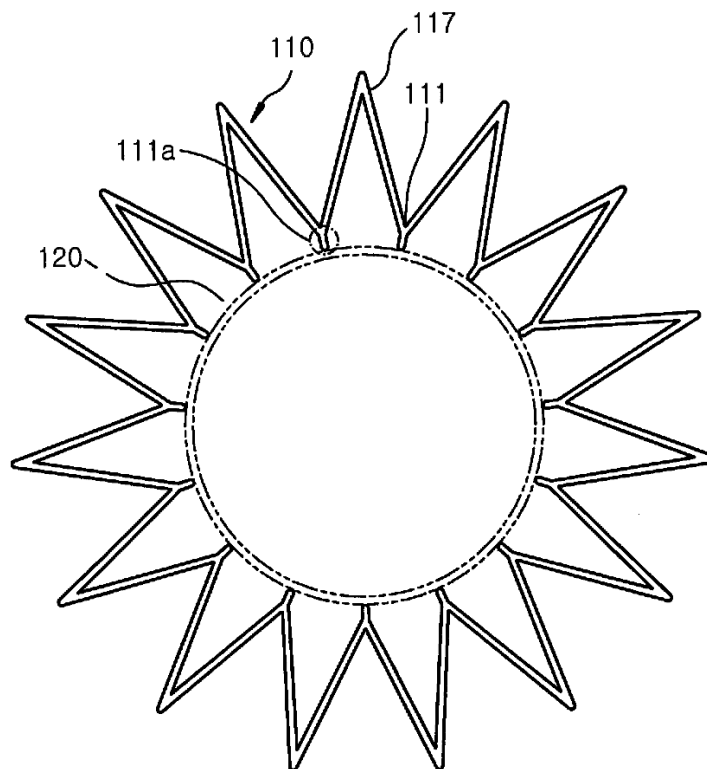
of #1102, C-dong, 283, Bupyeong-daero, Bupyeong-gu, Incheon 21315, Republic of Korea

(72) Jong Moon KIM (KR), Sang Mook SHIN (KR), Dong Young KIM (KR)

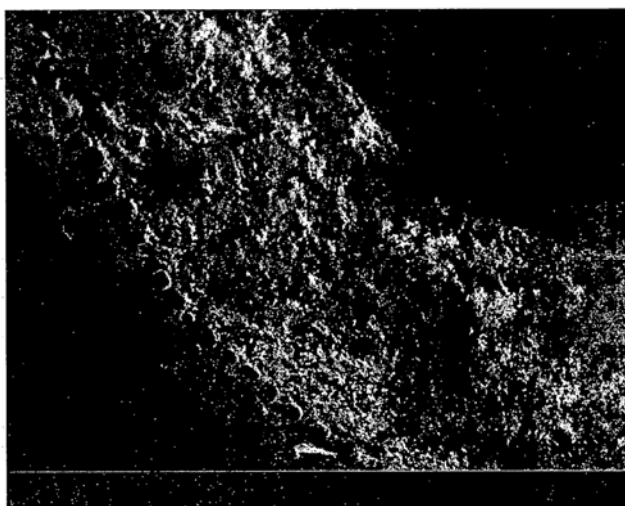
(74) Văn phòng luật sư Phạm và Liên danh (PHAM & ASSOCIATES)

(54) **BỘ LỌC DỪNG CHO MÁY HÚT BỤI VÀ PHƯƠNG PHÁP SẢN XUẤT TÚI LỌC DỪNG CHO MÁY HÚT BỤI**

(57) Sáng chế đề cập đến bộ lọc dùng cho máy hút bụi bao gồm túi lọc (110) xếp nếp, mà các phần uốn cong bên trong (111) và các phần uốn cong bên ngoài (117) lần lượt được tạo ra trong đó, các phần gia cường đỡ (111a) được tạo ra bằng cách ép một phần của các phần đỉnh của các phần uốn cong bên trong (111), và chi tiết giữ được bố trí bên trong túi lọc (110) để tạo ra sự tiếp xúc với các phần gia cường đỡ (111a). Ngoài ra sáng chế còn đề cập đến phương pháp sản xuất túi lọc dùng cho máy hút bụi.



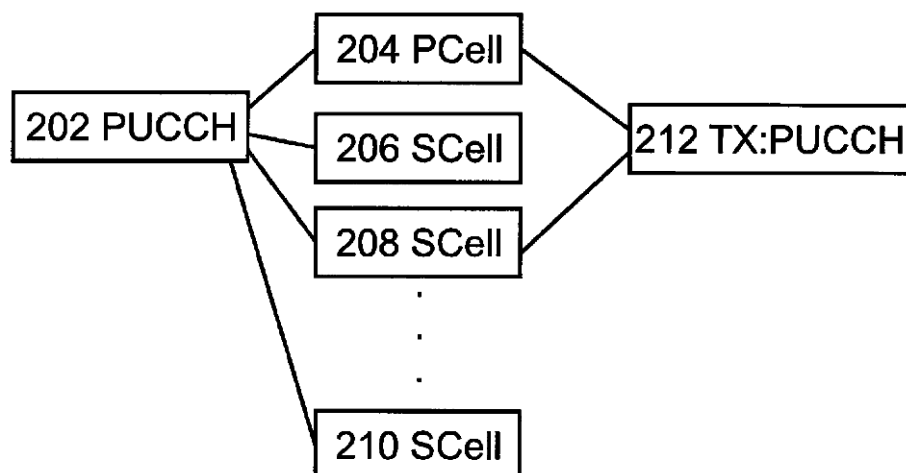
- (11) **55135**
- (21) 1-2017-02310 (51)<sup>7</sup> **B01D 53/22**, 67/00, B61D 69/02, B01D 69/08, 71/02
- (22) 24.11.2015 (43) 25.12.2017
- (86) PCT/US2015/062406 24.11.2015 (87) WO2016/085974 02.06.2016
- (30) 62/085,625 30.11.2014 US
- 14/827,064 14.08.2015 US
- (71) L'AIR LIQUIDE SOCIÉTÉ ANONYME POUR L'ÉTUDE ET L'EXPLOITATION DES PROCÉDES GEORGES CLAUDE (FR)  
75 Quai d'Orsay, 75007 Paris, France
- (72) KRATZER, Dean W. (US), KOSURI, Madhava R. (IN), MA, Canghai (CN)
- (74) Công ty TNHH Tâm nhìn và Liên danh (VISION & ASSOCIATES CO.LTD.)
- (54) SỢI MÀNG SÀNG PHÂN TỬ CACBON, MÔĐUN MÀNG SÀNG PHÂN TỬ CACBON, PHƯƠNG PHÁP SẢN XUẤT SỢI MÀNG SÀNG PHÂN TỬ CACBON VÀ PHƯƠNG PHÁP TÁCH HỖN HỢP KHÍ
- (57) Sáng chế đề cập đến sợi màng sàng phân tử cacbon (carbon molecular sieve, CMS) được tạo ra bằng cách nhiệt phân, tới nhiệt độ nhiệt phân đỉnh  $T_p$ , màng sợi rỗng có vỏ bọc polyme bao quanh lõi polyme, các hạt chống xẹp cấu trúc con có trong các lỗ được tạo ra trong lõi polyme giúp ngăn cản sự xẹp đi của các lỗ được tạo ra trong màng sợi rỗng trước khi nhiệt phân. Hạt chống xẹp cấu trúc con được làm từ nguyên liệu hoặc các nguyên liệu mà i) có nhiệt độ chuyển tiếp thủy tinh  $T_G$  lớn hơn  $T_p$ , ii) có điểm nóng chảy cao hơn  $T_p$ , hoặc iii) bị phân hủy hoàn toàn do nhiệt trong bước nhiệt phân nêu trên ở nhiệt độ nhỏ hơn  $T_p$ . Hạt chống xẹp cấu trúc con không tan trong dung môi được sử dụng để hòa tan nguyên liệu polyme của lõi.
- Ngoài ra, sáng chế còn đề cập đến môđun màng sàng phân tử cacbon, phương pháp sản xuất sợi màng sàng phân tử cacbon và phương pháp tách hỗn hợp khí.



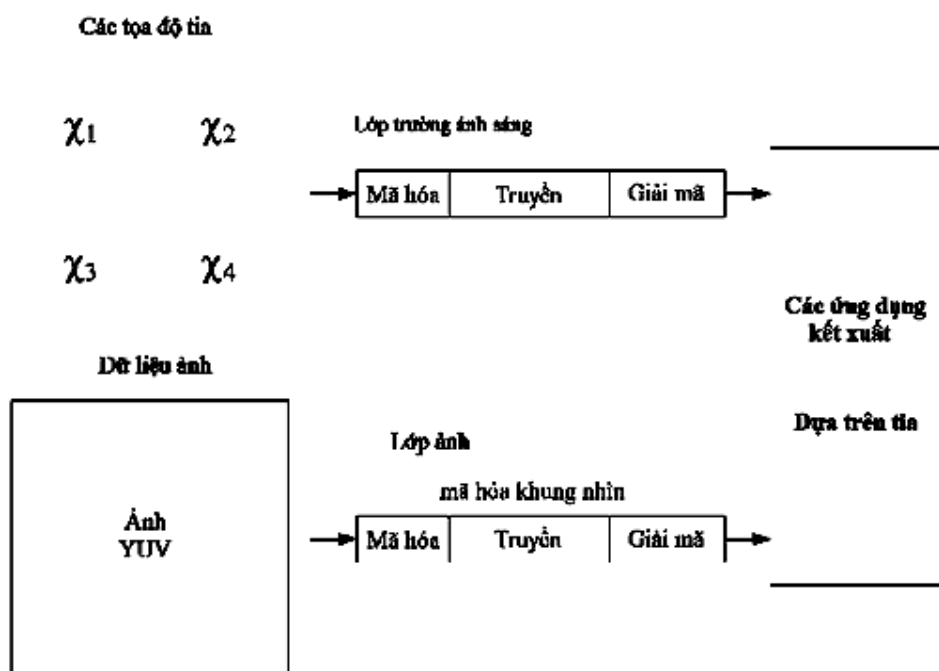
- (11) **55136**  
 (21) 1-2017-02321 (51)<sup>8</sup> **H04W 72/04**  
 (22) 30.01.2015 (43) 25.12.2017  
 (86) PCT/CN2015/071924 30.01.2015 (87) WO2016/119202 04.08.2016

Ngày yêu cầu thẩm định nội dung: 20.06.2017

- (71) NOKIA SOLUTIONS AND NETWORKS OY (FI)  
 Karaportti 3, FI-02610 Espoo, Finland  
 (72) SEBIRE, Benoist Pierre (FR), DECARREAU, Guillaume (FR), WU, Chunli (CN)  
 (74) Công ty TNHH Tâm nhìn và Liên danh (VISION & ASSOCIATES CO.LTD.)  
 (54) PHƯƠNG PHÁP, THIẾT BỊ VÀ MẠNG TRUYỀN THÔNG DI ĐỘNG DÙNG CHO CÁC Ô PHỤC VỤ BAO GỒM Ô SƠ CẤP VÀ CÁC Ô THỨ CẤP  
 (57) Sáng chế đề cập đến việc giảm bớt sự hoạt động và sự bất hoạt lỗi của các ô thứ cấp truyền kênh điều khiển liên kết lên vật lý. Thiết bị người sử dụng trong mạng truyền thông di động được xác định các ô phục vụ bao gồm ô sơ cấp và các ô thứ cấp. Ít nhất một kênh điều khiển liên kết lên vật lý được kết hợp với ô thứ cấp. Ô thứ cấp được xác định để truyền kênh điều khiển liên kết lên vật lý được làm bất hoạt. Ô thứ cấp được kích hoạt, khi ít nhất một ô thứ cấp được xác định để truyền kênh điều khiển liên kết lên vật lý hoạt động.



- (11) **55137**
- (21) 1-2017-02324 (51)<sup>8</sup> **H04N 19/597**, 19/593, 19/463, 19/59
- (22) 21.06.2017 (43) 25.12.2017
- (30) 16305757.3 22.06.2016 EP
- (71) THOMSON LICENSING (FR)  
1-5 rue Jeanne d'Arc, F-92130 Issy-les-Moulineaux, France
- (72) KERBIRIOU, Paul (FR), DOYEN, Didier (FR), LASSERRE, Sébastien (FR)
- (74) Công ty Luật TNHH T&G (TGVN)
- (54) **PHƯƠNG PHÁP VÀ THIẾT BỊ MÃ HÓA VÀ GIẢI MÃ TÍN HIỆU BIỂU DIỄN NỘI DUNG TRƯỜNG ÁNH SÁNG**
- (57) Sáng chế đề cập đến sự truyền của các tập hợp dữ liệu và siêu dữ liệu (metadata) và cụ thể hơn là đề cập đến sự truyền của các nội dung trường ánh sáng. Dữ liệu trường ánh sáng chiếm các lượng không gian lưu trữ lớn mà làm cho sự lưu trữ trở nên cồng kềnh và sự xử lý trở nên kém hiệu quả. Ngoài ra, các thiết bị thu nhận trường ánh sáng là vô cùng không đồng nhất và mỗi camera có định dạng tệp riêng của chính nó. Do dữ liệu trường ánh sáng được thu nhận từ các camera khác nhau có sự đa dạng về định dạng nên gây ra sự xử lý phức tạp ở bên bộ nhận. Để thực hiện được mục đích này, sáng chế đề xuất phương pháp mã hóa tín hiệu biểu diễn nội dung trường ánh sáng trong đó các thông số biểu diễn các tia sáng được cảm biến bởi các điểm ảnh khác nhau của bộ cảm biến được ánh xạ trên bộ cảm biến. Tập hợp các thông số được mã hóa thứ hai được sử dụng để khôi phục nội dung trường ánh sáng từ các thông số biểu diễn các tia sáng được cảm biến bởi các điểm ảnh khác nhau của bộ cảm biến.



- (11) **55138**  
 (21) 1-2017-02327 (51)<sup>7</sup> **B28B 1/52, 5/02**  
 (22) 02.03.2016 (43) 25.12.2017  
 (86) PCT/EP2016/054459 02.03.2016 (87) WO2016/142243 15.09.2016  
 (30) 15158218.6 09.03.2015 EP

(71) 1. ETEX SERVICES NV (BE)  
 Kuiermansstraat 1, Kapelle-op-den-Bos, 1880, Belgium

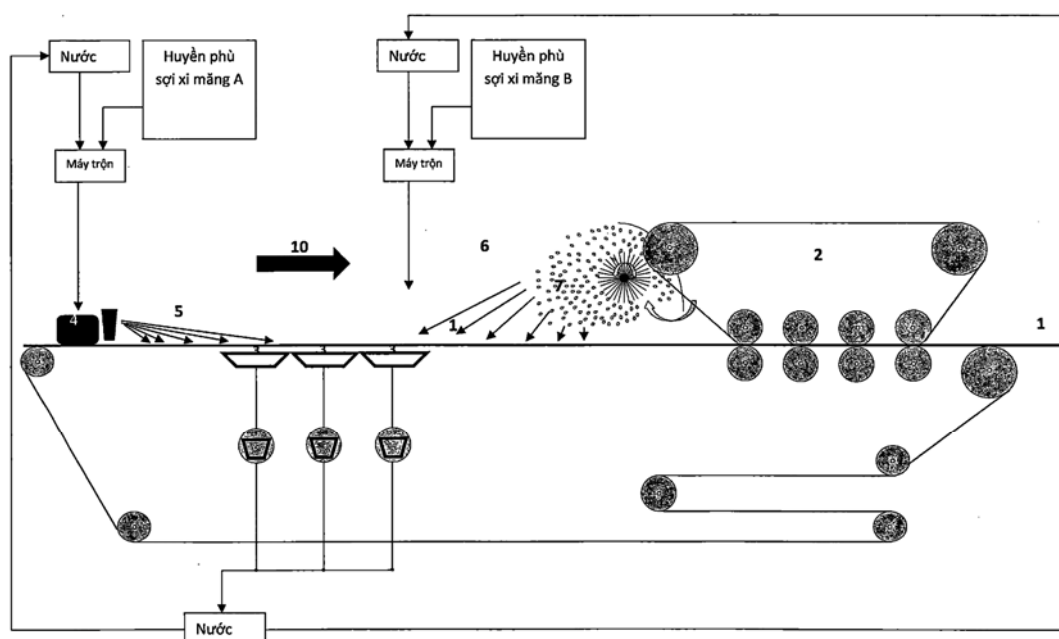
2. ETERNIT NV (BE)  
 Kuiermansstraat 1, Kapelle-op-den-Bos, 1880, Belgium

(72) Bertrand VAN ACOLEYEN (BE), Martin RYS (BE)

(74) Văn phòng Luật sư Ân Nam (ANNAM IP & LAW)

(54) QUY TRÌNH VÀ THIẾT BỊ SẢN XUẤT TẤM XI MĂNG CHỨA SỢI

(57) Sáng chế đề cập đến quy trình và thiết bị sản xuất tấm xi măng chứa sợi cũng như tấm xi măng chứa sợi thu được từ quy trình và thiết bị này. Quy trình theo sáng chế ít nhất là bao gồm các bước: (a) tạo ra vữa xi măng chứa sợi; (b) xả một cách liên tục vữa này lên băng vận chuyển thấm nước liên tục; và (c) loại bỏ lượng nước dư ra khỏi vữa thông qua băng vận chuyển thấm nước để tạo ra tấm xi măng chứa sợi có độ dày định trước. Bằng cách sử dụng băng vận chuyển thấm nước để loại bỏ lượng nước dư ra khỏi tấm xi măng chứa sợi, nên cả độ dày và mật độ tấm có thể được điều chỉnh một cách chính xác, mà không dẫn đến sự giảm độ dày của tấm khi kết thúc quy trình sản xuất. Các tấm xi măng chứa sợi thu được bằng quy trình theo sáng chế được sử dụng trong công nghiệp xây dựng.



- (11) **55139**  
 (21) 1-2017-02369 (51)<sup>7</sup> **B21B 37/22**  
 (22) 10.03.2015 (43) 25.12.2017  
 (86) PCT/JP2015/056991 10.03.2015 (87) WO2016/143068 A1 15.09.2016  
 Ngày yêu cầu thẩm định nội dung: 23.06.2017  
 (71) TOSHIBA MITSUBISHI-ELECTRIC INDUSTRIAL SYSTEMS CORPORATION (JP)

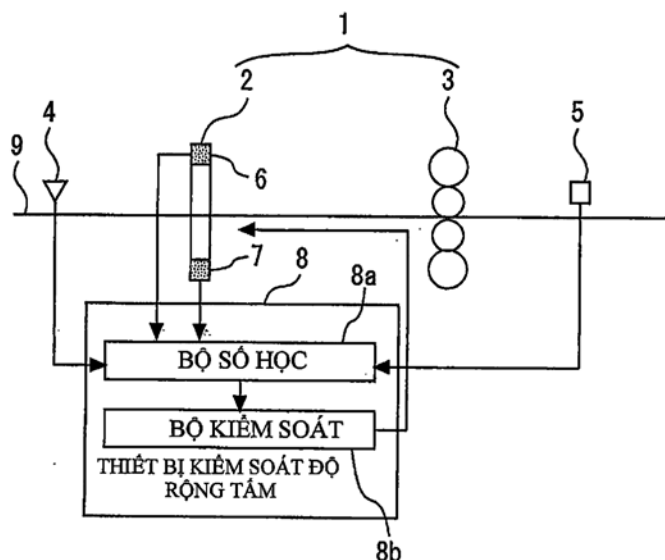
3-1-1, Kyobashi, Chuo-ku, Tokyo 104-0031 Japan

(72) TACHIBANA, Minoru (JP)

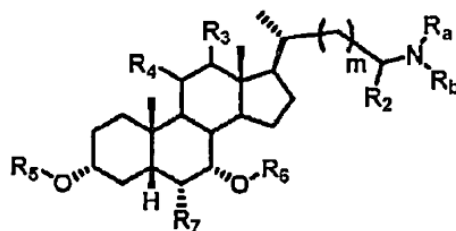
(74) Công ty TNHH một thành viên Sở hữu trí tuệ VCCI (VCCI-IP CO.,LTD)

(54) THIẾT BỊ KIỂM SOÁT ĐỘ RỘNG TẮM DỪNG CHO VẬT LIỆU CẦN ĐƯỢC CÁN

(57) Sáng chế đề cập đến thiết bị kiểm soát độ rộng tẩm (8) có khả năng nâng cao độ chính xác về độ rộng của vật liệu cần được cán (9). Trong hệ thống cán trong đó vật liệu cần được cán (9) được cán theo chiều rộng của vật liệu cần được cán (9) bởi bộ phận cán dọc (2) và vật liệu cần được cán (9) được cán theo chiều dày của vật liệu cần được cán (9) bởi bộ phận cán ngang (3), thiết bị kiểm soát độ rộng tẩm (8) dùng cho vật liệu cần được cán (9) bao gồm bộ số học (8a) để tính toán giá trị ước tính lượng sai lệch độ rộng của vật liệu cần được cán (9) trong bộ phận cán dọc (2) dựa vào lượng sai lệch lực cán được đặt lên vật liệu cần được cán (9) bởi bộ phận cán dọc (2), và tính toán giá trị ước tính lượng mở rộng độ rộng của vật liệu cần được cán (9) khi đầu trước của vật liệu cần được cán (9) được giữ lại trong bộ phận cán ngang (3), dựa vào mômen xoắn của bộ phận cán dọc (2); và bộ kiểm soát (8b) để kiểm soát lượng khe hở của bộ phận cán dọc (2) sao cho lượng sai lệch độ rộng của vật liệu cần được cán (9) được loại bỏ dựa vào giá trị ước tính lượng sai lệch độ rộng của vật liệu cần được cán (9) trong bộ phận cán dọc (2), và bù cho lượng khe hở của bộ phận cán dọc (2) dựa vào giá trị ước tính lượng mở rộng độ rộng của vật liệu cần được cán (9) khi đầu trước của vật liệu cần được cán (9) được giữ lại trong bộ phận cán ngang (3).



- (11) **55140**
- (21) 1-2017-02385 (51)<sup>7</sup> **A61K 31/56**
- (22) 27.11.2015 (43) 25.12.2017
- (86) PCT/US2015/062826 27.11.2015 (87) WO2016/086218 A1 02.06.2016
- (30) 62/084,769 26.11.2014 US
- 62/103,374 14.01.2015 US
- 14/951,989 25.11.2015 US
- (71) ENANTA PHARMACEUTICALS, INC. (US)  
500 Arsenal Street, Watertown, MA 02472, United States of America
- (72) WANG, Guoqiang (US), OR, Yat Sun (US), SHEN, Ruichao (CN), LONG, Jiang (CN), DAI, Peng (CN), XING, Xuechao (US), HE, Jing (CN)
- (74) Công ty TNHH Quốc tế D & N (D&N INTERNATIONAL CO.,LTD.)
- (54) HỢP CHẤT CỦA AXIT MẬT DỪNG LÀM CHẤT CHỦ VẬN THỤ THỂ FARNESOIT X/THỤ THỂ ĐƯỢC LIÊN KẾT VỚI G-PROTEIN TAKEDA 5 (FXR/TGR5) VÀ DƯỢC PHẨM CHỨA NÓ
- (57) Sáng chế đề cập đến hợp chất của axit mật được thế nhóm amin, dược phẩm chứa hợp chất này có tác dụng ngăn ngừa hoặc điều trị các bệnh hoặc tình trạng bệnh do FXR hoặc TGR5 gây ra. Theo một phương án, sáng chế đề cập đến dược phẩm chứa hợp chất hoặc hỗn hợp của các hợp chất theo sáng chế, hoặc muối dược dụng, đồng phân lập thể, solvat, hydrat hoặc hỗn hợp của chúng với lượng hữu hiệu có tác dụng điều trị, cùng với chất mang hoặc tá dược dụng.



(II)

(11) 55141

(21) 1-2017-02392

(51)<sup>8</sup> H04N 19/64, 19/645, 19/436,  
19/13, 19/63

(22) 15.02.2016

(43) 25.12.2017

(86) PCT/FI2016/050093 15.02.2016

(87) WO2016/139391 09.09.2016

(30) 1503689.0 05.03.2015

GB

Ngày yêu cầu thẩm định nội dung: 26.06.2017

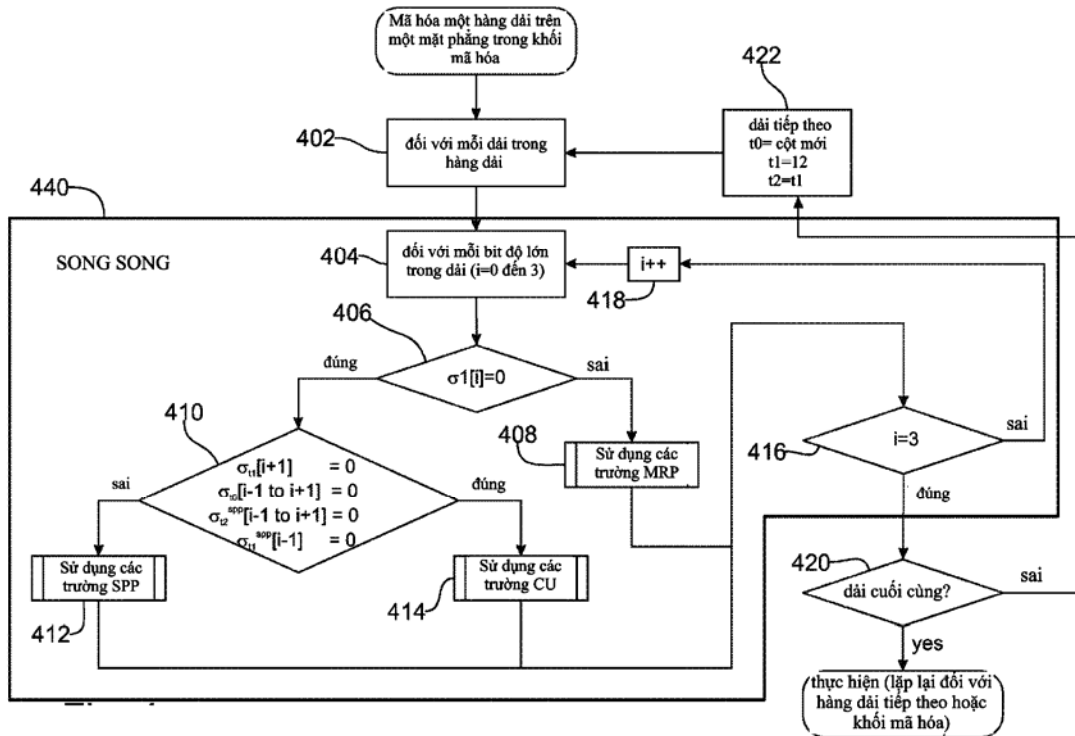
(71) NOKIA TECHNOLOGIES OY (FI)  
Karaportti 3, 02610 Espoo, Finland

(72) RISSA, Tero (FI)

(74) Công ty TNHH Tâm nhìn và Liên danh (VISION & ASSOCIATES CO.LTD.)

(54) PHƯƠNG PHÁP VÀ THIẾT BỊ ĐỂ MÃ HÓA VÀ GIẢI MÃ HÌNH ẢNH

(57) Sáng chế đề cập đến các phương pháp và thiết bị để mã hóa và giải mã hình ảnh. Theo một số phương án, phương pháp này bao gồm bước thu dải bao gồm bit độ lớn của hai hoặc nhiều hơn hai hệ số, mỗi bit độ lớn thuộc về cùng mặt phẳng bit. Các hệ số này biểu diễn ảnh hoặc một phần của ảnh. Phương pháp này còn bao gồm thu trạng thái quan trọng của các hệ số nêu trên và trạng thái quan trọng của các hệ số lân cận hai hoặc nhiều hơn hai hệ số nêu trên trên mặt phẳng bit hiện tại; thu trạng thái quan trọng của các hệ số nêu trên và trạng thái quan trọng của các hệ số lân cận hai hoặc nhiều hơn hai hệ số nêu trên trên một mặt phẳng bit trên mặt phẳng bit hiện tại; thu trạng thái quan trọng của các hệ số nêu trên trên hai mặt phẳng bit trên mặt phẳng bit hiện tại; thu ma trận ngữ cảnh trạng thái truyền quan trọng bao gồm việc truyền quan trọng của các hệ số nêu trên và trạng thái quan trọng của các hệ số lân cận hai hoặc nhiều hơn hai hệ số nêu trên trên mặt phẳng bit hiện tại; và sử dụng ít nhất một trong số các ma trận nêu trên để tạo nhãn ngữ cảnh đối với mỗi hai hoặc nhiều hơn hai bit độ lớn nêu trên song song bằng cách gán nhãn ngữ cảnh được chọn từ tập hợp của các nhãn ngữ cảnh.

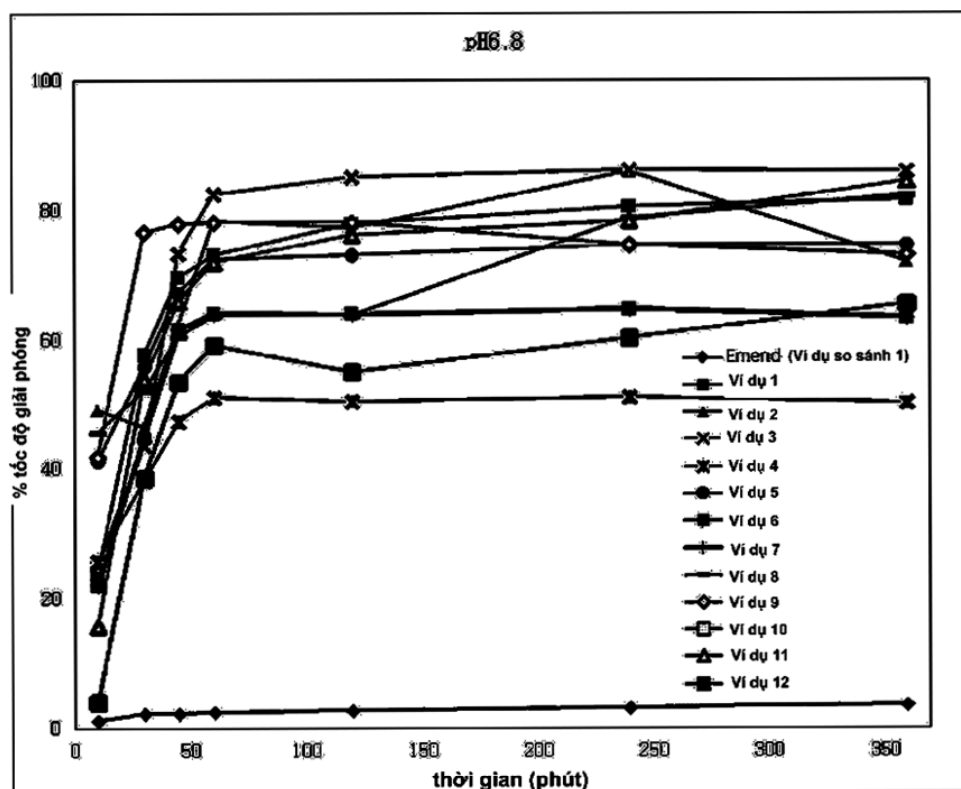




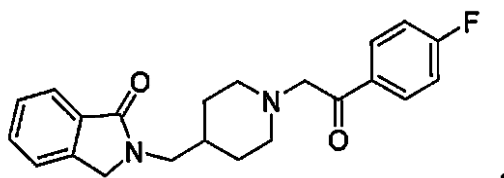
- (11) **55142**  
 (21) 1-2017-02434 (51)<sup>8</sup> **A61K 31/5355**, 9/48, 9/20, 31/045, A61P 1/08, 25/00  
 (22) 14.01.2016 (43) 25.12.2017  
 (86) PCT/KR2016/000398 14.01.2016 (87) WO2016/114602 21.07.2016  
 (30) 10-2015-0006561 14.01.2015 KR

Ngày yêu cầu thẩm định nội dung: 28.06.2017

- (71) 1. DAEWOONG PHARMACEUTICAL CO., LTD. (KR)  
 244, Galmachi-ro, Jungwon-gu, Seongnam-si, Gyeonggi-do 13211, Republic of Korea  
 2. BIO-SYNECTICS INC. (KR)  
 #708, Byucksan Digital Valley II, 184, Gasan digital 2-ro, Geumchun-Gu, Seoul 08501, Republic of Korea  
 (72) KIM, Sanghee (KR), CHANG, Hee Chul (KR), JUNG, Ji Hoon (KR)  
 (74) Công ty TNHH Tâm nhìn và Liên danh (VISION & ASSOCIATES CO.LTD.)  
 (54) **DƯỢC PHẨM CHỨA APREPITANT**  
 (57) Sáng chế đề cập đến dược phẩm chứa: hợp chất aprepitant hoặc muối dược dụng của hợp chất này; ít nhất một dẫn xuất hydrocacbon được chọn từ axit béo có từ 14 đến 18 nguyên tử cacbon và rượu béo có từ 14 đến 18 nguyên tử cacbon; và ít nhất một chất được chọn từ chất hoạt động bề mặt không ion kiểu polyxyetylen, este của axit béo sucroza và Macrogol 15 hydroxystearat. Dược phẩm theo sáng chế có thể giải phóng hợp chất aprepitant hoặc muối dược dụng của hợp chất này để thể hiện hiệu quả dược lý, và có thể hòa tan trong dịch dạ dày- ruột mô phỏng trạng thái đói do đó có thể hữu dụng cho nghiên cứu trên cơ thể sống đặc tính dược động học của hợp chất aprepitant.



- (11) **55143**
- (21) 1-2017-02466 (51)<sup>7</sup> **C07D 401/06**, A61P 25/00, A61K 9/00, 31/454
- (22) 30.11.2015 (43) 25.12.2017
- (86) PCT/US2015/062985 30.11.2015 (87) WO2016/089766 A1 09.06.2016
- (30) 62/086,691 02.12.2014 US
- 62/248,071 29.10.2015 US
- (71) MITSUBISHI TANABE PHARMA CORPORATION (JP)  
3-2-10, Dosho-machi, Chuo-ku, Osaka-shi, Osaka 541-8505 Japan
- (72) LUTHRINGER, Remy (US), OKUYAMA, Masahiro (JP), NOEL, Nadine (FR), WERNER, Sandra (FR)
- (74) Công ty TNHH một thành viên Sở hữu trí tuệ VCCI (VCCI-IP CO.,LTD)
- (54) HỢP CHẤT 2-((1-(2-(4-FLOPHENYL)-2-OXOETHYL)PIPERIDIN-4-YL)METHYL)ISOINDOLIN-1-ON Ở DẠNG TINH THỂ VÀ DƯỢC PHẨM CHỨA NÓ ĐỂ ĐIỀU TRỊ TÂM THẦN PHÂN LIỆT
- (57) Sáng chế đề cập đến hợp chất 2-((1-(2-(4-flophenyl)-2-oxoethyl)piperidin-4-yl)methyl)isoindolin-1-on monohydroclorua dihydrat, tức là, hợp chất (I)•HCl•2H<sub>2</sub>O ở dạng tinh thể (A):



Sáng chế cũng đề cập đến dược phẩm chứa hợp chất này.

(11) 55144

(21) 1-2017-02473

(51)<sup>7</sup> H01P 1/16, G02B 6/10, H01P 3/00, 3/20, G01J 4/00, H01P 11/00, G01J 7/00, G01N 21/77, 21/21

(62) 1-2017-01614

(22) 28.04.2017

(43) 25.12.2017

Ngày yêu cầu thẩm định nội dung: 28.04.2017

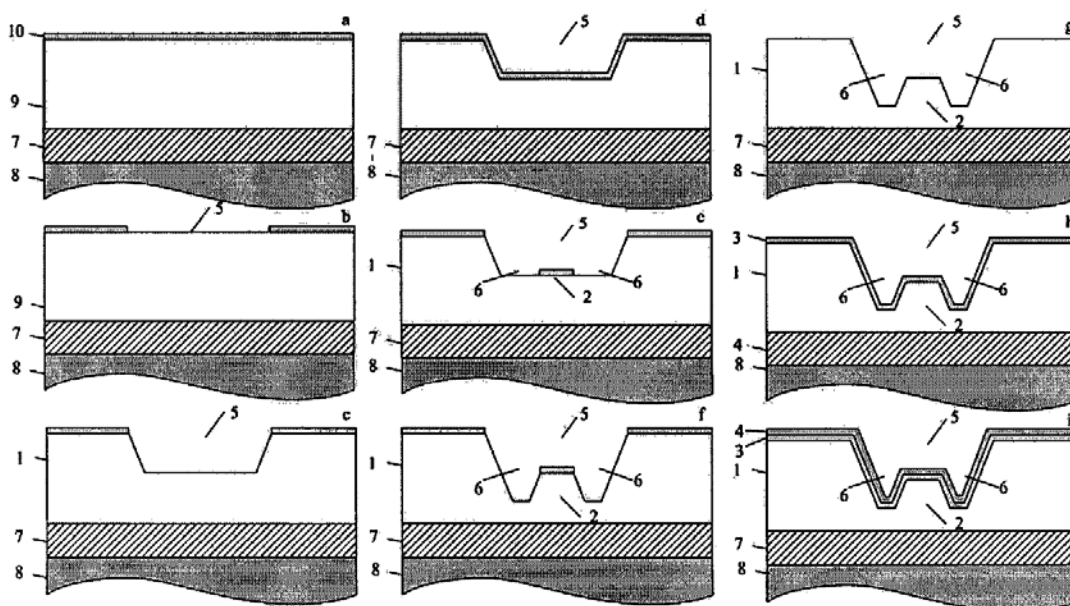
(71) TRƯỜNG ĐẠI HỌC BÁCH KHOA HÀ NỘI (VN)

Số 1 Đại Cồ Việt, quận Hai Bà Trưng, thành phố Hà Nội

(72) Chu Mạnh Hoàng (VN)

(54) PHƯƠNG PHÁP CHẾ TẠO KÊNH DẪN SÓNG PLASMON DẠNG KÊNH

(57) Sáng chế đề cập đến phương pháp cho chế tạo kênh dẫn sóng plasmon dạng kênh. Kênh dẫn sóng plasmon bao gồm một kênh silic, trong kênh silic này có một kênh dùng để dẫn sóng plasmon và một kênh không khí có thể dùng để dẫn chất lỏng. Kênh silic này được phủ trực tiếp một lớp kim loại hoặc qua một lớp oxit để tạo kênh dẫn sóng plasmon. Kênh silic được chế tạo bằng kỹ thuật khắc và ăn mòn dị hướng ướt silic đơn tinh thể. Lớp oxit được tạo bằng phương pháp oxy hóa hoặc lắng đọng vật lý hoặc hóa học. Lớp kim loại có thể được lắng đọng khi sử dụng phương pháp lắng đọng vật lý như phun xạ, bốc bay.



(11) 55145

(21) 1-2017-02571

(51)<sup>7</sup> B01F 5/12, 17/00, B05B 7/04, B01F 5/18

(22) 06.07.2017

(43) 25.12.2017

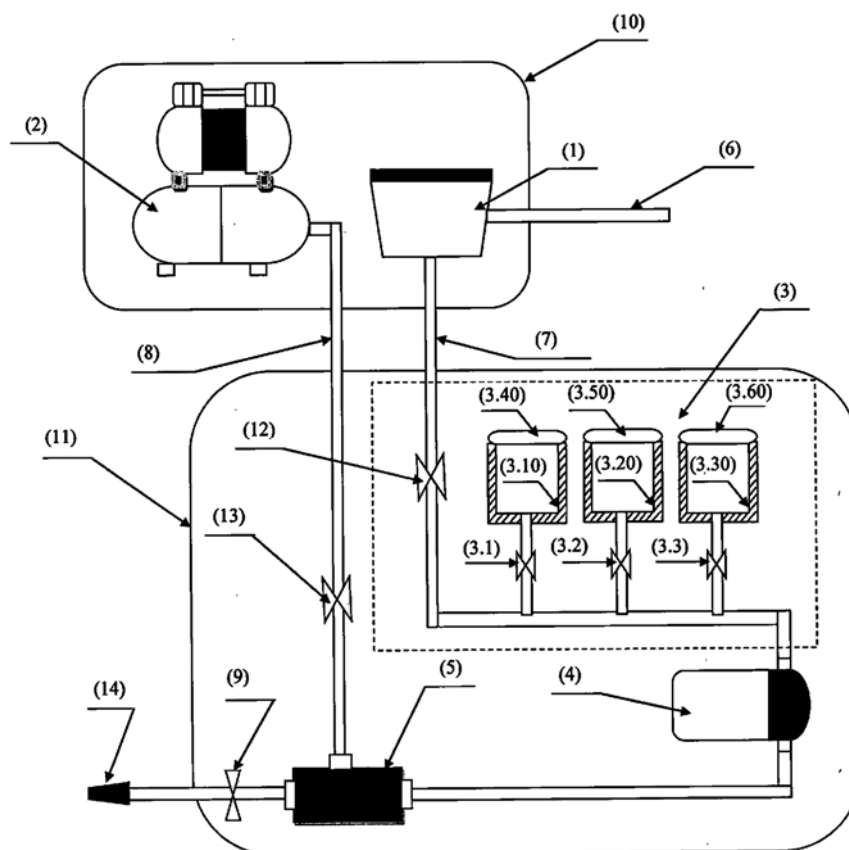
Ngày yêu cầu thẩm định nội dung: 06.07.2017

(75) NGUYỄN TRƯỜNG SƠN (VN)

202 Nguyễn Đình Chính, phường 11, quận Phú Nhuận, thành phố Hồ Chí Minh

(54) MÁY TẮM GỘI BỌT TUYẾT

(57) Máy tạo bọt tuyết dùng cho tắm gội được sáng chế ra để đáp ứng nhu cầu tắm gội bằng bọt tuyết của người sử dụng. Khi khởi động máy và mở 1 trong 3 van (3.1; 3.2; 3.3) của bộ phận chọn sữa tắm, dầu gội (3) để chọn loại sữa tắm hoặc dầu gội theo yêu cầu của người sử dụng. Bộ phận cung cấp nước (1) sẽ cung cấp nước hòa trộn với sữa tắm hoặc dầu gội tạo thành dung dịch tẩy rửa. Dung dịch tẩy rửa này sẽ được đưa vào máy bơm nước (4) để làm tăng áp suất tạo thành tia dung dịch đưa vào bộ phận tạo bọt (5). Máy khí nén (2) cũng sẽ đưa khí nén vào bộ phận tạo bọt (5). Bộ phận tạo bọt (5) sẽ trộn hỗn hợp dung dịch tẩy rửa và khí nén để tạo thành bọt tuyết dẫn ra vòi để sử dụng.



(11) **55146**

(21) 1-2017-02582

(22) 01.12.2015

(86) PCT/KR2015/012994 01.12.2015

(30) 10-2014-0176207 09.12.2014

Ngày yêu cầu thẩm định nội dung: 06.07.2017

(75) 1. KIM, HYUNG WOOK (KR)

305dong 2201ho(III-Zium Apt., Jamsil-dong), 62, Jamsil-ro Songpa-gu Seoul 05555, Republic of Korea

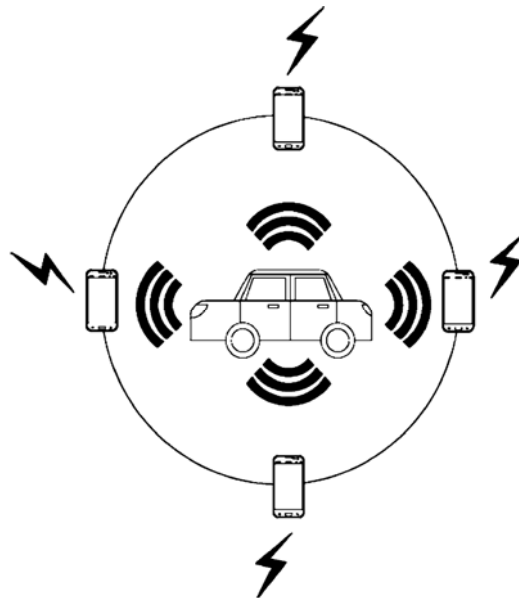
2. LEE, TAEK WOO (KR)

521dong 1205ho(Shinsung.Sinan.Ssangyong.Jinheung Apt., Yeongtong-dong), 12, Maeyeong-ro 310beon-gil, Yeongtong-gu Suwon-si Gyeonggi-do 16697, Republic of Korea

(74) Công ty TNHH Tâm nhìn và Liên danh (VISION & ASSOCIATES CO.LTD.)

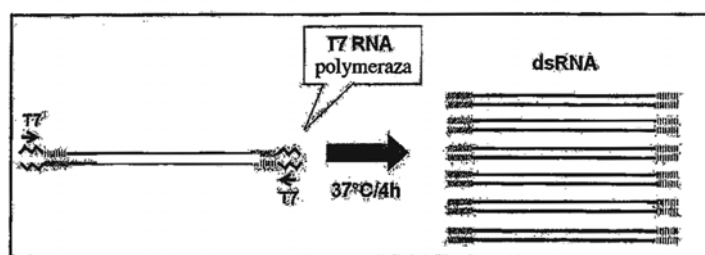
(54) **HỆ THỐNG THEO DÕI XE BỊ MẤT CẤP**

(57) Sáng chế đề cập đến hệ thống theo dõi xe bị mất cấp, hệ thống này cho phép cảnh sát hoặc người chủ xe theo dõi xe bị mất cấp một cách dễ dàng hơn bằng cách gắn thẻ điểm hiệu hoặc thẻ Bluetooth mà số nhận dạng và thông tin liên quan của xe, xe máy hoặc xe đạp đã được nhập; khi việc mất cấp xe này được thông báo, thì nhận và lưu trữ thông tin liên quan đến việc mất cấp xe này trong thiết bị di động đầu cuối được mang bởi cá nhân hoặc cảnh sát; khi xe bị mất cấp mà thẻ điểm hiệu hoặc thẻ Bluetooth đã được gắn trên đó ở trong vùng lân cận của thiết bị di động đầu cuối, thì thẻ điểm hiệu hoặc thẻ Bluetooth truyền thông tin về xe cho thiết bị di động đầu cuối này; và thiết bị di động đầu cuối tự động nhận biết thông tin về xe và tự động truyền thông tin vị trí và số xe của xe bị mất cấp cho các cơ quan chức năng có liên quan.

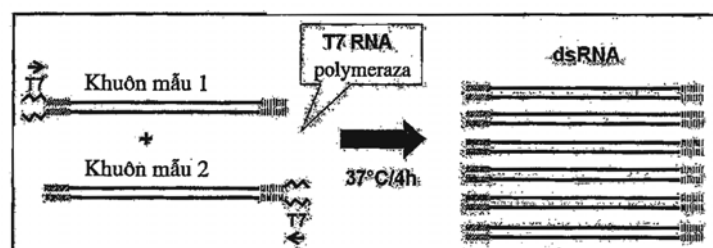


- (11) **55147**
- (21) 1-2017-02603 (51)<sup>7</sup> **C12N 15/113**, 15/82, 15/32, A01H 5/10
- (22) 16.12.2015 (43) 25.12.2017
- (86) PCT/US2015/066101 16.12.2015 (87) WO2016/100517 23.06.2016
- (30) 62/092,772 16.12.2014 US
- 62/170,079 02.06.2015 US
- (71) 1. DOW AGROSCIENCES LLC (US)  
9330 Zionsville Road, Indianapolis, Indiana 46268, United States of America  
2. THE BOARD OF REGENTS OF THE UNIVERSITY OF NEBRASKA (US)  
3835 Holdrege Street, Lincoln, Nebraska 68583, United States of America
- (72) SIEGFRIED, Blair (US), NARVA, Kenneth E. (US), ARORA, Kanika (IN), WORDEN, Sarah E. (US), KHAJURIA, Chitvan (IN), FISHILEVICH, Elane (US), STORER, Nicholas P. (US), FREY, Meghan (US), HAMM, Ronda (US), VELEZ ARANGO, Ana Maria (US)
- (74) Văn phòng luật sư Phạm và Liên danh (PHAM & ASSOCIATES)
- (54) AXIT NUCLEIC PHÂN LẬP, VECTƠ BIẾN NẠP THỰC VẬT, PHÂN TỬ AXIT RIBONUCLEIC, TẾ BÀO BIẾN NẠP, THỰC VẬT BIẾN NẠP, HẠT THỰC VẬT, PHƯƠNG PHÁP PHÒNG TRỪ QUẦN THỂ VẬT GÂY HẠI CÁNH CỨNG, PHƯƠNG PHÁP SẢN SINH TẾ BÀO THỰC VẬT CHUYỂN GEN VÀ PHƯƠNG PHÁP SẢN XUẤT THỰC VẬT CHUYỂN GEN
- (57) Sáng chế đề cập đến phân tử axit nucleic và các phương pháp phòng trừ vật gây hại cánh cứng bằng cách ức chế thông qua sự can thiệp ARN đích mã hoá và trình tự không mã hóa đã được phiên mã ở vật gây hại cánh cứng này. Sáng chế cũng đề cập đến các phương pháp tạo ra thực vật chuyển gen biểu hiện các phân tử axit nucleic hữu ích để phòng trừ vật gây hại cánh cứng, và các tế bào thực vật và thực vật thu được từ đó.

**A.**



**B.**



(11) **55148**

(21) 1-2017-02614

(22) 17.09.2015

(86) PCT/JP2015/076482 17.09.2015

(30) 2014-261909 25.12.2014

(71) UNICHARM CORPORATION (JP)

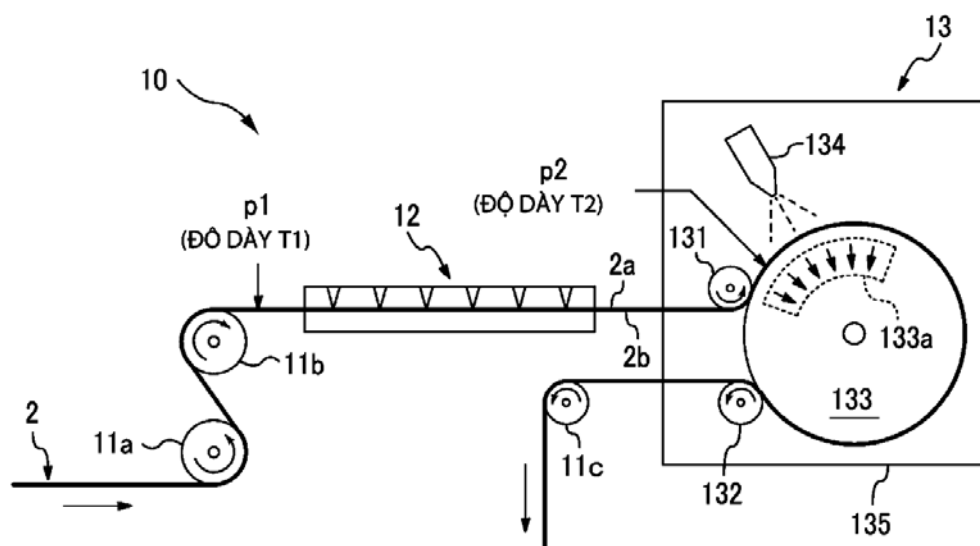
182 Kinseichoshimobun, Shikokuchuo-shi, Ehime 799-0111, JAPAN

(72) HASHINO, Akira (JP), NODA, Yuki (JP), TAMURA, Tatsuya (JP)

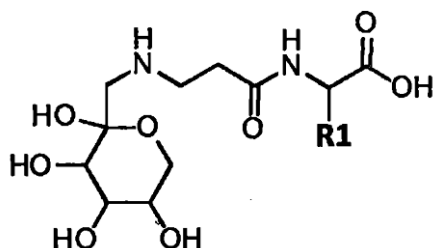
(74) Công ty Cổ phần Sở hữu công nghiệp INVESTIP (INVESTIP)

(54) PHƯƠNG PHÁP VÀ THIẾT BỊ SẢN XUẤT VẬT DỤNG THẤM HÚT

(57) Sáng chế đề cập đến thiết bị và phương pháp sản xuất vật dụng thấm hút, phương pháp này bao gồm: bước làm nóng vải không dệt; bước phủ chất lỏng có độ nhớt nằm trong khoảng từ 0,05 Pa's đến 4 Pa's bao gồm cả vải không dệt, vải không dệt có độ dày lớn hơn là trước khi vải không dệt được làm nóng do bước làm nóng; và bước dùng vải không dệt được phủ chất lỏng để tạo ra vật dụng thấm hút.



- (11) **55149**
- (21) 1-2017-02647 (51)<sup>7</sup> **C07H 7/02**, A23L 2/56, C07K 9/00
- (22) 26.01.2016 (43) 25.12.2017
- (86) PCT/EP2016/051530 26.01.2016 (87) WO2016/120250 04.08.2016
- (30) 15153278.5 30.01.2015 EP
- (71) NESTEC S.A. (CH)  
Avenue Nestlé 55, CH-1800 Vevey, Switzerland
- (72) SMARRITO-MENOZZI, Candice Marie (FR), VITON, Florian (FR), HOFMANN, Thomas (DE), KRANZ, Maximilian (DE)
- (74) Công ty TNHH Ban Ca (BANCA)
- (54) HỢP CHẤT, CHẾ PHẨM VÀ PHƯƠNG PHÁP LÀM TĂNG HƯƠNG VỊ VÀ VỊ UMAMI CỦA THỰC PHẨM
- (57) Sáng chế đề cập đến hợp chất có công thức (I), chế phẩm chứa hợp chất này để làm tăng hương vị và vị umami của thực phẩm. Ngoài ra, sáng chế còn đề cập đến phương pháp làm tăng hương vị và vị umami của thực phẩm

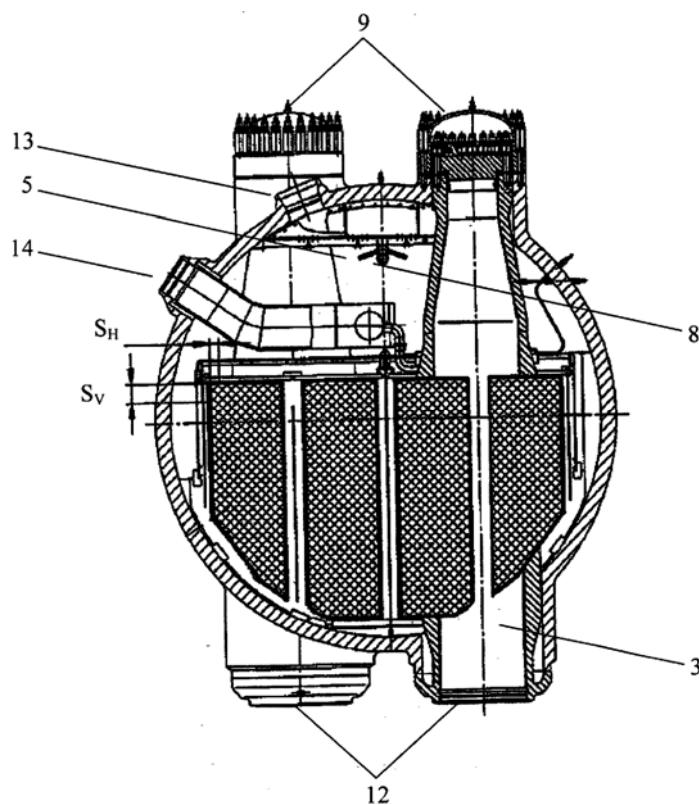


(I)

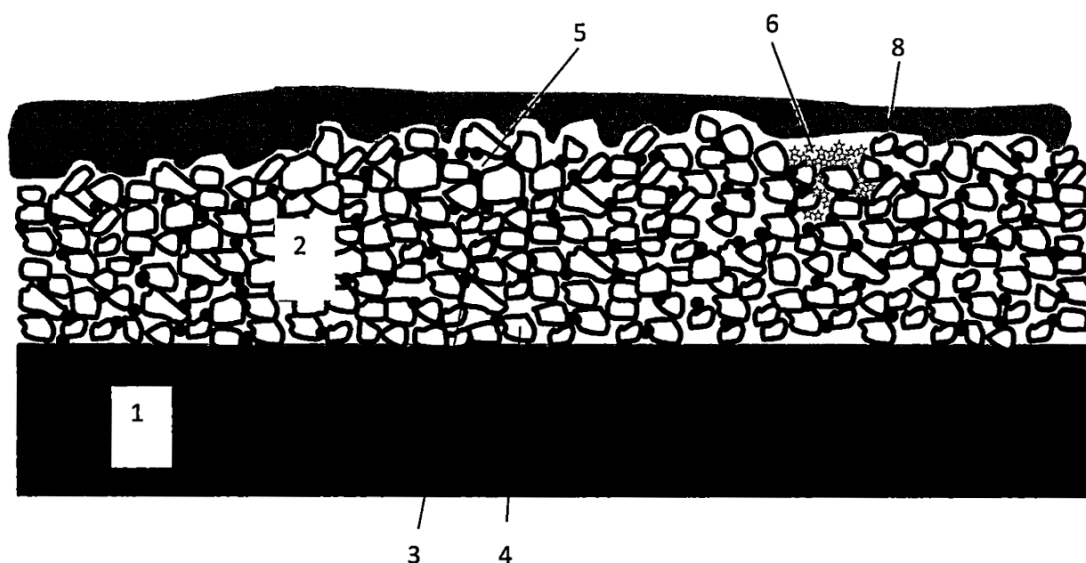


- (11) **55150**
- (21) 1-2017-02652 (51)<sup>7</sup> **A61K 38/26**, 38/28, A61P 3/10
- (22) 10.12.2015 (43) 25.12.2017
- (86) PCT/EP2015/079285 10.12.2015 (87) WO2016/092026 A1 16.06.2016
- (30) 14197685.2 12.12.2014 EP
- 15193940.2 10.11.2015 EP
- (71) SANOFI-AVENTIS DEUTSCHLAND GMBH (DE)  
Bruningstrasse 50, 65929 Frankfurt, DE
- (72) SOUHAMI Elisabeth (FR), SILVESTRE Louise (FR)
- (74) Công ty TNHH Trần Hữu Nam và Đồng sự (TRAN H.N & ASS.)
- (54) **DUỐC PHẨM CÓ TỈ LỆ CỐ ĐỊNH INSULIN GLARGIN/LIXISENATID**
- (57) Sáng chế đề cập đến dược phẩm chứa (a) lixisenatid hoặc/và muối dược dụng của chúng, và (b) insulin glargin hoặc/và muối dược dụng của chúng, trong đó hợp chất (b) và hợp chất (a) có mặt ở tỷ lệ cố định.

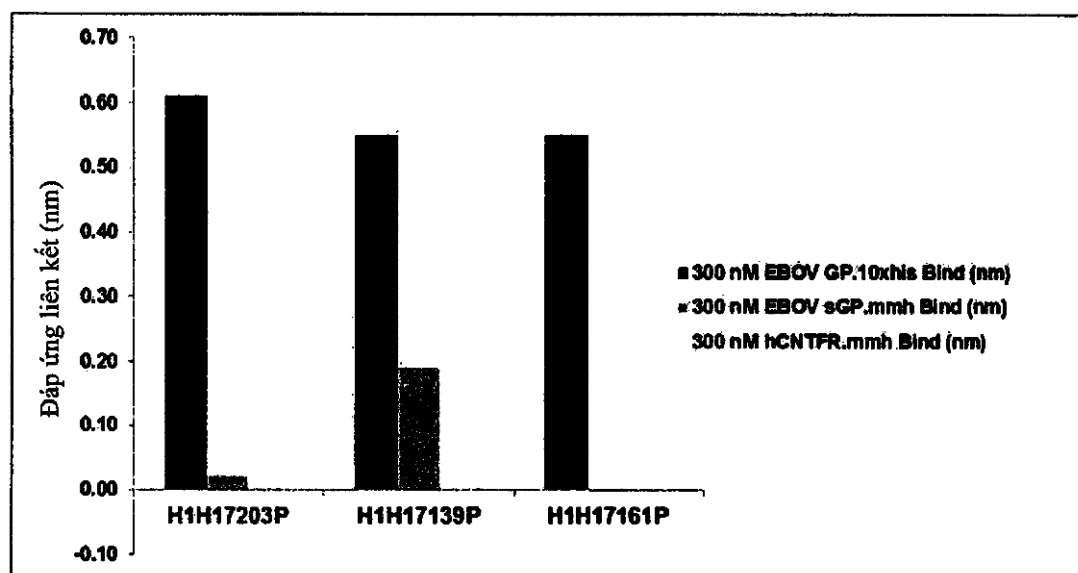
- (11) **55151**
- (21) 1-2017-02670 (51)<sup>7</sup> **F22B 1/02, F28F 1/00**
- (22) 16.11.2015 (43) 25.12.2017
- (86) PCT/RU2015/000786 16.11.2015 (87) WO2016/093737 16.06.2016
- (30) 2014150429 12.12.2014 RU
- (71) JOINT STOCK COMPANY "EXPERIMENTAL AND DESIGN ORGANIZATION "GIDROPRESS" AWARDED THE ORDER OF THE RED BANNER OF LABOUR AND CZSR ORDER OF LABOUR (RU)  
Ul. Ordzhonikidze, d. 21 Podolsk Moskovskaya obl., 142102, Russia
- (72) LAKHOV, Dmitriy Aleksandrovich (RU), SAFRONOV, Aleksey Vladimirovich (RU)
- (74) Công ty Luật TNHH quốc tế BMVN (BMVN INTERNATIONAL LLC)
- (54) THIẾT BỊ TẠO HƠI NƯỚC CÓ CHÙM ỐNG TRAO ĐỔI NHIỆT NẰM NGANG VÀ PHƯƠNG PHÁP LẮP RÁP THIẾT BỊ NÀY
- (57) Sáng chế đề cập đến thiết bị tạo hơi nước có chùm ống trao đổi nhiệt nằm ngang bao gồm bể chứa hình trụ (1) đã được hàn được chế tạo từ các vỏ thép và được trang bị ít nhất một đường ống nối cấp nước cấp (14) và một đường ống nối tháo hơi nước (13), và hai đáy hình elip (10), các bộ phận bên trong của bể chứa, các ống góp đầu vào và đầu ra (3) được nối với chùm ống trao đổi nhiệt (2) tạo thành bề mặt trao đổi nhiệt của thiết bị tạo hơi nước, trong đó đường kính trong d<sub>vess</sub> của bể chứa thiết bị tạo hơi nước (1) được chọn dựa vào hệ thức theo sáng chế. Bể chứa thiết bị tạo hơi nước (1) được lắp các ống (15) trong chùm ống trao đổi nhiệt (2) từ đáy lên đến chiều cao bằng ba phần tư đường kính trong của bể chứa (1) này hoặc thấp hơn, khoảng không còn lại trong phần trên của bể chứa thiết bị tạo hơi nước (1) được dùng để sấy khô hơi nước. Sáng chế cũng đề cập đến phương pháp lắp ráp bể chứa thiết bị tạo hơi nước này.



- (11) **55152**
- (21) 1-2017-02685 (51)<sup>7</sup> **B41M 5/50**, 5/52, C04B 41/00, 41/48, 41/52
- (22) 07.03.2016 (43) 25.12.2017
- (86) PCT/EP2016/054814 07.03.2016 (87) WO2016/146423 22.09.2016
- (30) 15159046.0 13.03.2015 EP
- (71) ETERNIT GMBH (DE)  
Im Breitspiel 20, Heidelberg, 69126, Germany
- (72) Raphael HOQUE CHOWDHURY (DE), Nicolas LUDERS (DE), Gerhard SCHMIDT (DE)
- (74) Văn phòng Luật sư Ân Nam (ANNAM IP & LAW)
- (54) QUY TRÌNH SẢN XUẤT SẢN PHẨM XI MĂNG SỢI ĐƯỢC IN PHUN VÀ SẢN PHẨM XI MĂNG SỢI ĐƯỢC IN PHUN THU ĐƯỢC THEO QUY TRÌNH NÀY
- (57) Sáng chế đề cập đến quy trình sản xuất sản phẩm xi măng sợi cũng như sản phẩm xi măng sợi có thể thu được bằng quy trình này. Cụ thể hơn, sáng chế đề cập đến sản phẩm xi măng sợi thích hợp để in phun, ít nhất một phần của bề mặt ngoài của sản phẩm xi măng sợi này ít nhất bao gồm một hoặc nhiều lớp chế phẩm phủ thứ nhất được đóng rắn, chế phẩm này ít nhất chứa chất kết dính và chất màu và được đặc trưng bởi nồng độ thể tích chất màu cao hơn khoảng 40%. Sáng chế còn đề xuất quy trình sản xuất sản phẩm xi măng sợi này. Ngoài ra, sáng chế đề xuất quy trình sản xuất sản phẩm xi măng sợi được in phun và sản phẩm xi măng sợi được in phun có thể thu được bằng quy trình này. Sáng chế còn đề cập đến các công dụng khác nhau của sản phẩm xi măng sợi, cụ thể là làm vật liệu xây dựng.



- (11) **55153**
- (21) 1-2017-02686 (51)<sup>7</sup> **C07K 16/10**
- (22) 25.01.2016 (43) 25.12.2017
- (86) PCT/US2016/014720 25.01.2016 (87) WO2016/123019 04.08.2016
- (30) 62/107,581 26.01.2015 US
- 62/161,356 14.05.2015 US
- 62/245,703 23.10.2015 US
- (71) REGENERON PHARMACEUTICALS, INC. (US)  
777 Old Saw Mill River Road, Tarrytown, New York 10591-6707, United States of America
- (72) Christos KYRATSOUS (GR), William OLSON (US), Peter MASON (US), Neil STAHL (US)
- (74) Văn phòng Luật sư Ân Nam (ANNAM IP & LAW)
- (54) **KHÁNG THỂ CỦA NGƯỜI GẮN KẾT VỚI GLYCOPROTEIN CỦA VIRUT EBOLA (EBOV) VÀ DƯỢC PHẨM CHỨA KHÁNG THỂ NÀY**
- (57) Sáng chế đề cập đến các kháng thể đơn dòng, hoặc mảnh liên kết với kháng nguyên của nó, cái mà liên kết với glycoprotein virut Ebola, dược phẩm chứa kháng thể và phương pháp sử dụng. Các kháng thể theo sáng chế rất hữu dụng trong việc ức chế hoặc trung hòa hoạt động virut Ebola, do đó cung cấp một phương pháp điều trị hoặc ngăn ngừa lây nhiễm virut Ebola ở người. Theo một vài phương án, sáng chế đề xuất việc sử dụng một hoặc nhiều kháng thể liên kết với virut Ebola để ngăn chặn sự liên kết và/hoặc xâm nhập của virut vào trong tế bào chủ. Các kháng thể theo sáng chế có thể được sáng chế trong điều trị hoặc dự phòng và có thể được sử dụng một mình hoặc dưới dạng kết hợp với một hoặc nhiều chất kháng virut hoặc vaccin.



- (11) **55154**  
 (21) 1-2017-02698 (51)<sup>7</sup> **G21C 9/016**, 13/10  
 (22) 16.11.2015 (43) 25.12.2017  
 (86) PCT/RU2015/000782 16.11.2015 (87) WO2016/099327 23.06.2016  
 (30) 2014150936 16.12.2014 RU  
 (71) JOINT STOCK COMPANY "ATOMENERGOPROEKT" (RU)

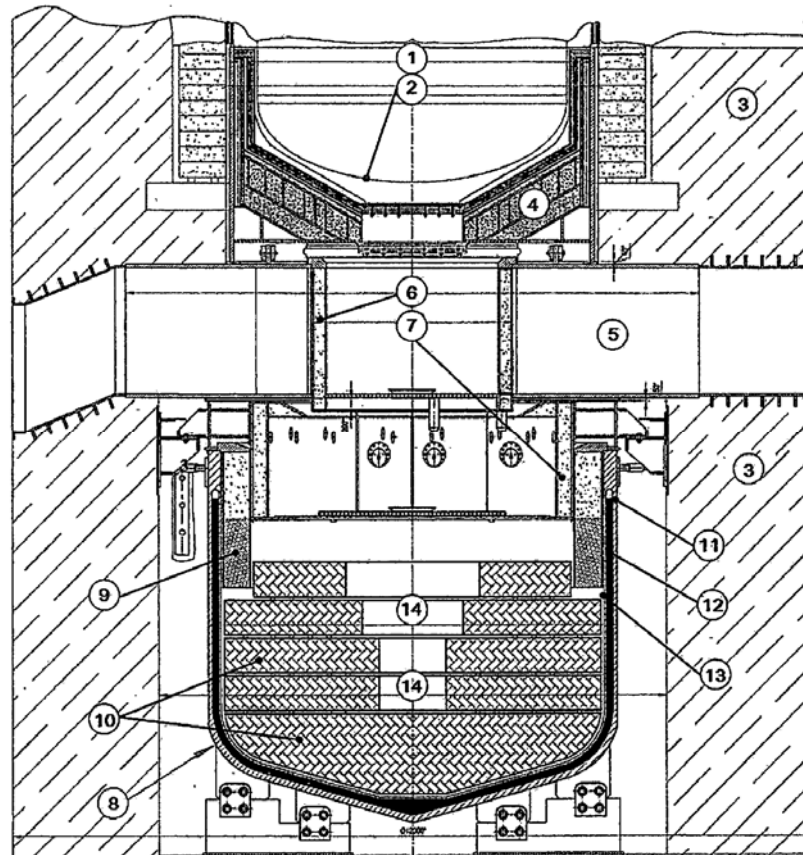
ul. Bakuninskaya, 7, str. 1 Moscow, 105005, Russia

(72) NEDOREZOV, Andrey Borisovich (RU), SIDOROV, Aleksandr Stalevich (RU)

(74) Công ty Luật TNHH quốc tế BMVN (BMVN INTERNATIONAL LLC)

(54) **HỆ THỐNG LÀM MÁT VÀ GIAM GIỮ VẬT CHẤT NÓNG CHẢY TỪ LỖI CỦA LÒ PHẢN ỨNG HẠT NHÂN ĐƯỢC LÀM MÁT VÀ LÀM CHẬM BẰNG NƯỚC**

(57) Sáng chế đề cập đến hệ thống làm mát và giam giữ vật chất nóng chảy từ lõi của lò phản ứng hạt nhân được làm mát và làm chậm bằng nước, bao gồm tấm dẫn hướng dạng hình nón (4) được lắp bên dưới đáy thùng lò phản ứng (2), dầm hẫng (5) được lắp bên dưới và đỡ tấm dẫn hướng (4) này, bẫy corium (8) được lắp bên dưới dầm hẫng (5) và được trang bị lớp bọc được làm mát dưới dạng thùng chứa nhiều lớp để bảo vệ thành trao đổi nhiệt ngoài khỏi các tác động động lực, nhiệt và hóa học, và vật liệu điền đầy để làm loãng vật chất nóng chảy bên trong thùng chứa nhiều lớp. Thùng chứa nhiều lớp này bao gồm thành kim loại ngoài (11) và thành kim loại trong (13), ở giữa có lớp điền đầy kém dẫn nhiệt so với vật liệu thành.



- (11) **55155**  
 (21) 1-2017-02699 (51)<sup>7</sup> **G21C 9/016**, 13/10  
 (22) 16.11.2015 (43) 25.12.2017  
 (86) PCT/RU2015/000783 16.11.2015 (87) WO2016/099328 23.06.2016  
 (30) 2014150937 16.12.2014 RU  
 (71) JOINT STOCK COMPANY "ATOMENERGOPROEKT" (RU)

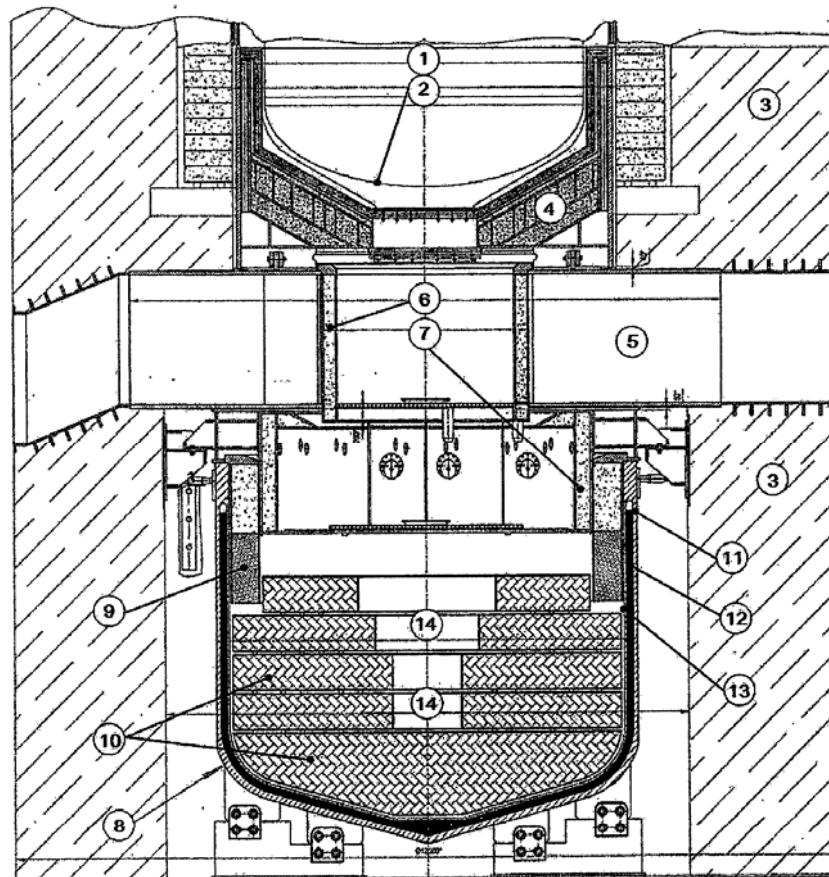
Ul. Bakuninskaya, 7, str. 1 Moscow, 105005, Russia

- (72) NEDOREZOV, Andrey Borisovich (RU), SIDOROV, Aleksandr Stalevich (RU)

(74) Công ty Luật TNHH quốc tế BMVN (BMVN INTERNATIONAL LLC)

- (54) **HỆ THỐNG LÀM MÁT VÀ GIAM GIỮ VẬT CHẤT NÓNG CHẢY TỪ LỖI CỦA LÒ PHẢN ỨNG HẠT NHÂN ĐƯỢC LÀM MÁT VÀ LÀM CHẬM BẰNG NƯỚC**

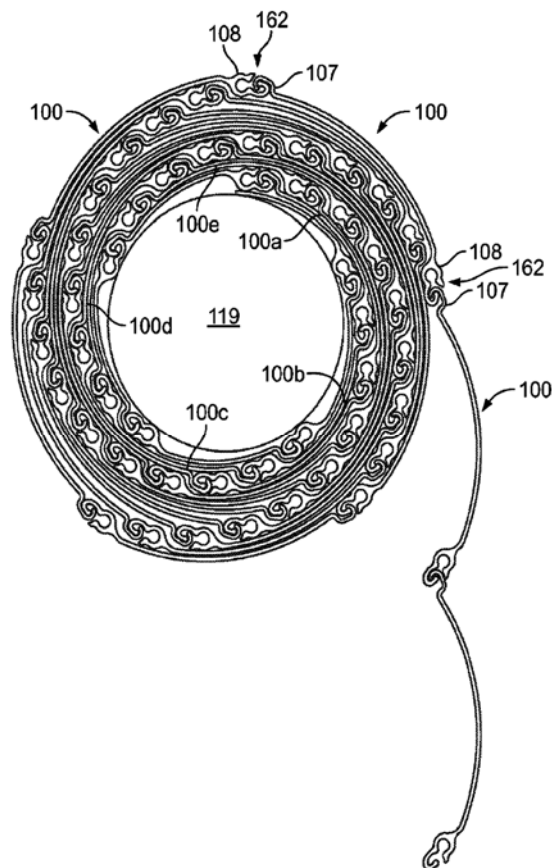
- (57) Sáng chế đề cập đến hệ thống làm mát và giam giữ vật chất nóng chảy từ lõi của lò phản ứng hạt nhân được làm mát và làm chậm bằng nước, bao gồm tấm dẫn hướng dạng hình nón (4) được lắp bên dưới đáy thùng lò phản ứng (2), dầm hẫng (5) được lắp bên dưới và đỡ tấm dẫn hướng (4) này, bẫy corium (8) được lắp bên dưới dầm hẫng (5) và được trang bị lớp bọc được làm mát dưới dạng thùng chứa nhiều lớp để bảo vệ thành trao đổi nhiệt ngoài khỏi các tác động động lực, nhiệt và hóa học, và vật liệu điện dây để làm loãng vật chất nóng chảy bên trong thùng chứa nhiều lớp. Thùng chứa nhiều lớp này bao gồm thành kim loại ngoài (11) và thành kim loại trong (13), ở giữa có lớp điện dây kém dẫn nhiệt so với vật liệu thành.



- (11) **55156**  
(21) 1-2017-02727 (51)<sup>8</sup> **E06B 9/15**  
(22) 18.12.2014 (43) 25.12.2017  
(86) PCT/US2014/071241 18.12.2014 (87) WO2016/099517 23.06.2016  
(71) QUALITAS MANUFACTURING INCORPORATED (US)  
1661 Glenlake Avenue, Itasca, Illinois 60143, United States of America  
(72) MILLER, James, V. (US), PETERSON, Brian (US)  
(74) Công ty Luật TNHH T&G (TGVN)

(54) **TẤM MỎNG DÙNG CHO CỬA CHÓP CUỘN VÀ CỬA CHÓP CUỘN**

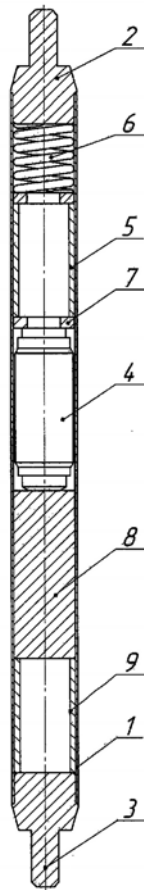
(57) Tấm mỏng dùng cho cửa chớp cuộn được tạo ra. Tấm mỏng này bao gồm đường rãnh móc được định vị ở rìa thứ nhất của thân và đường rãnh tiếp nhận được định vị ở rìa thứ hai của thân. Để minh họa, đường rãnh móc có biên dạng dạng móc, và đường rãnh tiếp nhận bao gồm bộ phận môi và bộ phận chắn xác định khoảng không được làm thích ứng để tiếp nhận trong đó đường rãnh ăn khớp của tấm mỏng liền kề. Đường rãnh móc và đường rãnh tiếp nhận được tạo kết cấu để giảm thiểu khoảng không được yêu cầu đối với cửa chớp cuộn được cuộn lại quanh trục quay.



- (11) **55157**
- (21) 1-2017-02745 (51)<sup>7</sup> **A61K 9/00**, 47/26, 47/10, 31/00
- (22) 17.12.2015 (43) 25.12.2017
- (86) PCT/US2015/066396 17.12.2015 (87) WO2016/100677 A2 23.06.2016
- (30) 62/093.801 18.12.2014 US
- (71) GENZYME CORPORATION (US)  
500 Kendall Street, Cambridge, Massachusetts 02142, United States of America
- (72) LIBERMAN Harvey (GB), YANG Donglai (US), PHILBROOK C. Michael (US), SANTOS MICHAEL (US), HO Chris (US)
- (74) Công ty TNHH Trần Hữu Nam và Đồng sự (TRAN H.N & ASS.)
- (54) DƯỢC PHẨM CHỨA CHẤT ỨC CHẾ KINAZA LIÊN QUAN ĐẾN TROPOMYOSIN (TRK)
- (57) Sáng chế đề cập đến dược phẩm chứa chất ức chế kinaza liên quan đến tropomyosin (chất ức chế Trk). Dược phẩm này chứa 3-(3-metoxy-4-((metoxybenzyl)oxy)benzyl)-6-(1-metyl-1H-pyrazol-4-yl)-3H-imidazol[4,5-b]pyridin-2-amin trong chế phẩm dạng huyền phù chứa vi tinh thể của dạng monohydrat của hợp chất này mà thể hiện các đặc tính được cải thiện hơn dạng anhydrat, và trong chế phẩm giải phóng kéo dài. Chế phẩm giải phóng kéo dài này chứa vi cầu được nạp 3-(3-metoxy-4-((metoxybenzyl)oxy)benzyl)-6-(1-metyl-1H-pyrazol-4-yl)-3H-imidazol[4,5-b]pyridin-2-amin.



- (11) **55158**
- (21) 1-2017-02776 (51)<sup>7</sup> **G21G 4/02**
- (22) 01.12.2015 (43) 25.12.2017
- (86) PCT/RU2015/000839 01.12.2015 (87) WO2016/099333 23.06.2016
- (30) 2014151527 19.12.2014 RU
- (71) JOINT STOCK COMPANY "AKME-ENGINEERING" (RU)  
Ul. Pyatnitskaya, 13, stroenie 1 Moscow, 115035, Russia
- (72) RUSANOV, Aleksandr Evgen'evich (RU), LITVINOV, Viktor Viktorovich (RU),  
POPOV, Vyacheslav Vasil'evich (RU), SKURIKHINA, Lyudmila Vasil'evna (RU),  
KARPIN, Aleksandr Dmitrievich (RU)
- (74) Công ty Luật TNHH quốc tế BMVN (BMVN INTERNATIONAL LLC)
- (54) NGUỒN NƠTRON HOẠT ĐỘNG
- (57) Sáng chế đề cập đến lĩnh vực kỹ thuật hạt nhân. Cụ thể là, sáng chế liên quan đến nguồn nơtron hoạt động bao gồm vỏ bọc (1) có chứa các nguyên tố hoạt động bên trong (các chất đồng vị antimon và berili), trong đó các nguyên tố hoạt động này được đặt trong ampun (4) có thiết kế đồng trục.



- (11) **55159**  
 (21) 1-2017-02778 (51)<sup>7</sup> **F23G 5/00, 5/44, 5/32**  
 (22) 30.07.2016 (43) 25.12.2017  
 (86) PCT/US2016/044931 30.07.2016 (87) WO2017/146769 31.08.2017  
 (30) 15/052,227 24.02.2016 US

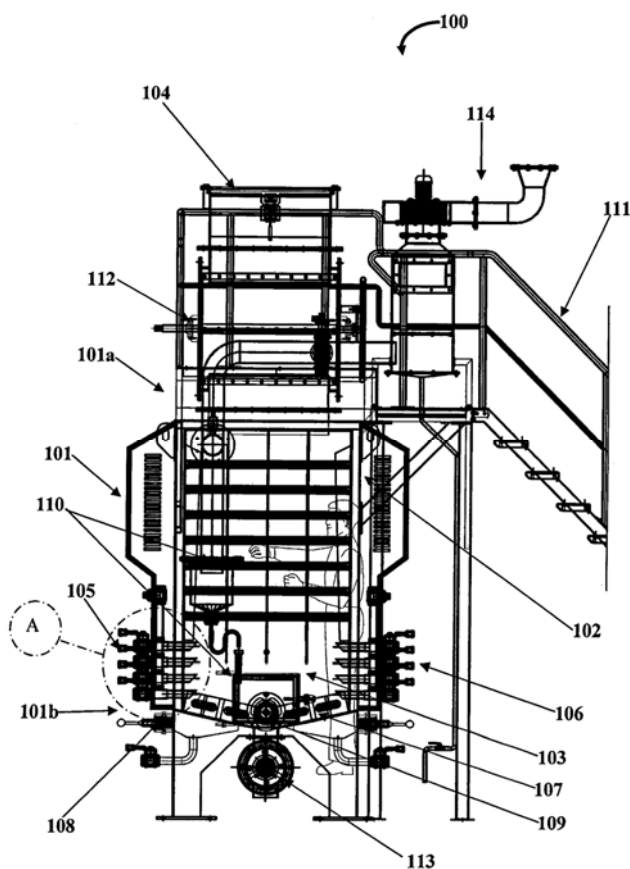
Ngày yêu cầu thẩm định nội dung: 13.11.2017

(75) Amen DHYLLON (US)  
 514 East Lancaster Avenue, Villa #1, Wynnewood, Pennsylvania 19096, United States of America

(74) Công ty cổ phần tư vấn Trung Thực (TRUNG THUC.,JSC)

(54) THIẾT BỊ THIÊU

(57) Sáng chế đề cập đến thiết bị thiêu để thiêu chất thải rắn bao gồm khoang, cửa nạp chất thải rắn, các ống nạp không khí và các ống xả không khí. Khoang này bao gồm ngăn hỏa phần trên và ngăn đốt dưới, và cửa nạp chất thải rắn được định vị trên phần trên của khoang để nạp chất thải rắn vào ngăn đốt dưới. Các ống nạp không khí tiếp nhận không khí dùng để đốt chất thải rắn bên trong ngăn đốt dưới. Các ống xả không khí xả không khí đã được đốt ra khỏi ngăn đốt dưới, nơi các nam châm được lắp để hoạt động trên các ống nạp không khí và các ống xả không khí. Oxy thuần từ có mặt trong không khí đã được tiếp nhận được làm đậm đặc nhờ các nam châm, và oxy đậm đặc này được đưa vào trong plasma đã được tạo ra bên trong ngăn đốt để thúc đẩy quá trình đốt, và để oxy hóa chất độc có trong chất thải rắn này.

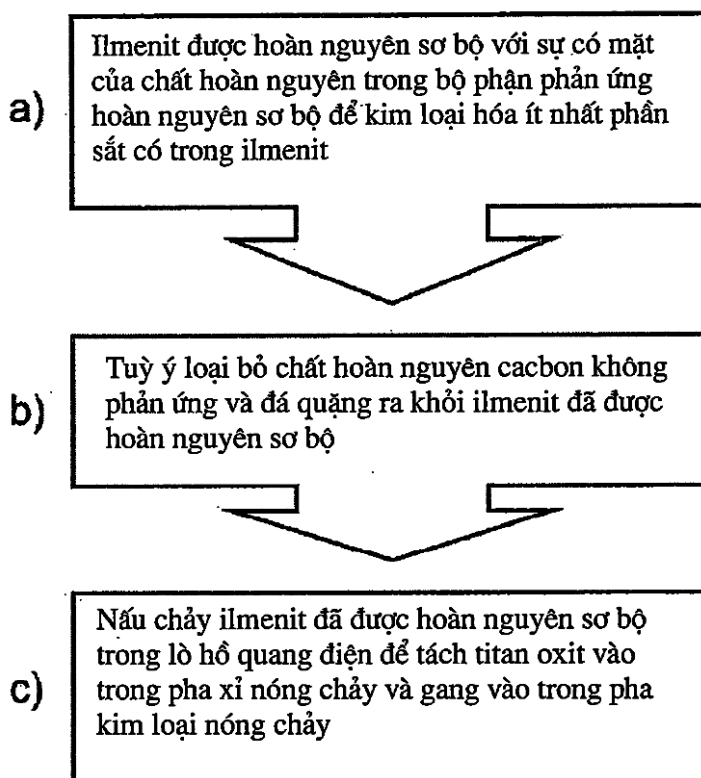


- (11) **55160**
- (21) 1-2017-02796 (51)<sup>8</sup> **A61P 25/28**, A61K 39/00, C07K 16/18
- (22) 18.02.2016 (43) 25.12.2017
- (86) PCT/US2016/018419 18.02.2016 (87) WO2016/137811 01.09.2016
- (30) 62/121,116 26.02.2015 US
- Ngày yêu cầu thẩm định nội dung: 21.07.2017
- (71) ELI LILLY AND COMPANY (US)  
Lilly Corporate Center, Indianapolis, Indiana 46285, United States of America
- (72) ALVARADO, Alberto (US), DRIVER, David (US), HAYASHI, Mansuo Lu (US), LU, Jirong (US)
- (74) Công ty Luật TNHH T&G (TGVN)
- (54) KHÁNG THỂ KHÁNG TAU, QUY TRÌNH SẢN XUẤT VÀ DƯỢC PHẨM CHỨA KHÁNG THỂ NÀY
- (57) Sáng chế đề cập đến kháng thể đơn dòng kháng thể kết tụ tau người, quy trình sản xuất và dược phẩm chứa kháng thể kháng tau này. Sáng chế cũng đề cập đến phân tử ADN chứa trình tự polynucleotit mã hóa kháng thể này và tế bào động vật có vú chứa phân tử ADN này. Kháng thể kháng tau theo sáng chế hữu dụng để điều trị các bệnh thoái hoá thần kinh bao gồm bệnh Alzheimer, liệt trên nhân tiến triển, và bệnh Pick.

- (11) **55161**
- (21) 1-2017-02810 (51)<sup>7</sup> **C22B 34/12**
- (22) 28.01.2016 (43) 25.12.2017
- (86) PCT/FI2016/050053 28.01.2016 (87) WO2016/120529 04.08.2016
- (30) 20155066 30.01.2015 FI

Ngày yêu cầu thẩm định nội dung: 24.07.2017

- (71) **OUTOTEC (FINLAND) OY (FI)**  
Rauhalanpuisto 9, 02230 Espoo, Finland
- (72) **KROGERUS, Helge (FI), MAKELA, Pasi (FI), SAARENMAA, Jarmo (FI), PISILA, Sauli (FI), PALOVAARA, Petri (FI)**
- (74) Văn phòng luật sư Phạm và Liên danh (PHAM & ASSOCIATES)
- (54) **PHƯƠNG PHÁP VÀ THIẾT BỊ SẢN XUẤT GANG VÀ XỈ CHỨA TITAN OXIT TỪ ILMENIT**
- (57) Sáng chế đề cập đến phương pháp sản xuất gang và xỉ chứa titan oxit từ ilmenit. Phương pháp này bao gồm các bước: a) hoàn nguyên sơ bộ ilmenit với sự có mặt của chất hoàn nguyên trong thiết bị phản ứng hoàn nguyên sơ bộ để kim loại hóa ít nhất phần sắt có trong ilmenit; b) tùy ý loại bỏ chất hoàn nguyên cacbon không phản ứng và đá quặng ra khỏi ilmenit đã được hoàn nguyên sơ bộ; và c) nấu chảy ilmenit đã được hoàn nguyên sơ bộ trong lò hồ quang điện để tách titan oxit vào trong pha xỉ nóng chảy và gang vào trong pha kim loại nóng chảy. Sáng chế cũng đề cập đến thiết bị sản xuất gang và xỉ chứa titan oxit từ ilmenit và gang và xỉ chứa titan oxit thu được.



- (11) **55162**  
 (21) 1-2017-02853 (51)<sup>7</sup> **C22B 1/16, 1/24, 7/04**  
 (22) 05.02.2016 (43) 25.12.2017  
 (86) PCT/FI2016/050077 05.02.2016 (87) WO2016/124823 11.08.2016  
 (30) 20155075 05.02.2015 FI  
 (71) OUTOTEC (FINLAND) OY (FI)

Rauhalanpuisto 9, 02230 Espoo, Finland

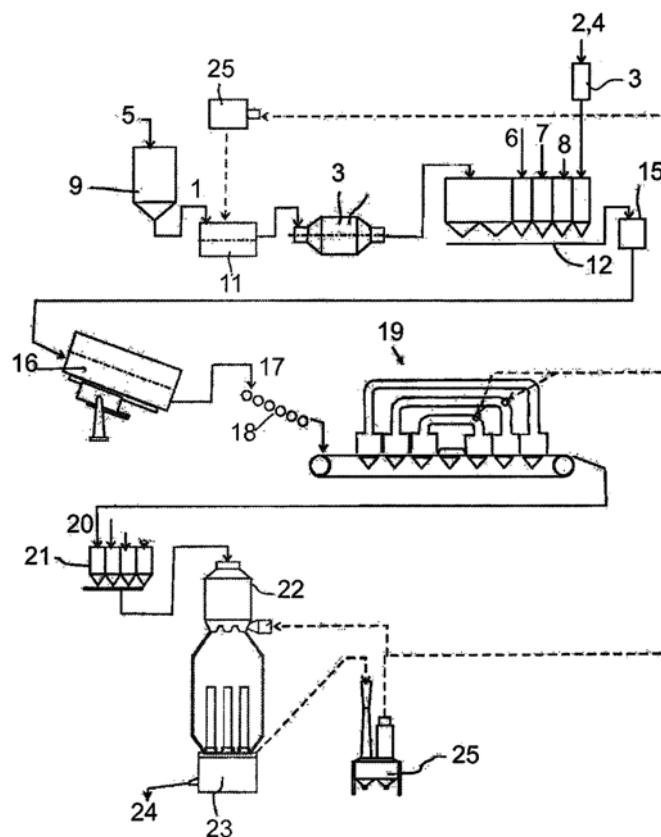
- (72) KROGERUS, Helge (FI), MAKELA, Pasi (FI), SAARENMAA, Jarmo (FI), PISILA, Sauli (FI), PALOVAARA, Petri (FI)

- (74) Văn phòng luật sư Phạm và Liên danh (PHAM & ASSOCIATES)

- (54) PHƯƠNG PHÁP VÀ THIẾT BỊ CHẾ BIẾN QUẶNG CROMIT, NGUYÊN LIỆU TẠO VIÊN, VIÊN TRÒN THIÊU KẾT, NGUYÊN LIỆU NẤU CHẢY, QUY TRÌNH SẢN XUẤT HỢP KIM FEROCROM VÀ HỢP KIM FEROCROM THU ĐƯỢC BẰNG QUY TRÌNH NÀY

- (57) Sáng chế đề cập đến phương pháp và thiết bị chế biến quặng cromit (5) để tạo viên và thiêu kết. Phương pháp chế biến quặng cromit nêu trên bao gồm bước tạo ra nguyên liệu tinh quặng cromit (1), và bước bổ sung ít nhất chất trợ dung (2) vào nguyên liệu tinh quặng cromit (1) để thu được nguyên liệu tạo viên (12). Chất trợ dung (2) ít nhất một phần ở dạng xỉ (4) thu được từ việc xử lý kim loại sắt (II).

Ngoài ra, sáng chế còn đề cập đến nguyên liệu tạo viên, viên tròn thiêu kết, nguyên liệu nấu chảy, quy trình sản xuất hợp kim ferocrom và hợp kim ferocrom thu được bằng quy trình này.



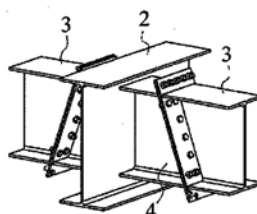
- (11) **55163**
- (21) 1-2017-02882 (51)<sup>7</sup> **C08G 63/06**, C07C 51/363, 51/367, C08G 63/78, C12P 7/52, 7/54, 7/64
- (22) 17.02.2016 (43) 25.12.2017
- (86) PCT/FR2016/050363 17.02.2016 (87) WO2016/135396 01.09.2016
- (30) 1551672 27.02.2015 FR
- (71) AFYREN (FR)  
Biopole Clermont Limagne, 63360 Saint Beauzire, France
- (72) NOUAILLE, Régis (FR), PESSIOT, Jérémy (FR), THIEULIN, Marie (FR)
- (74) Công ty TNHH Quốc tế D & N (D&N INTERNATIONAL CO.,LTD.)
- (54) QUY TRÌNH SẢN XUẤT POLYHYDROXYALKANOAT TỪ CÁC TIỀN CHẤT THU ĐƯỢC BẰNG CÁCH LÊN MEN KỸ KHÍ TỪ SINH KHỐI CÓ THỂ LÊN MEN ĐƯỢC
- (57) Sáng chế đề cập đến quy trình sản xuất polyhydroxyalkanoat hay PHA từ các phân tử axit béo dễ bay hơi (volatile fatty acid-VFA), còn gọi là là các tiền chất, được sản xuất bằng cách lên men kỹ khí từ sinh khối có thể lên men được, khác biệt ở chỗ quy trình này bao gồm ít nhất các bước sau:
- a) chiết các phân tử axit béo dễ bay hơi (VFA), mà không cần dùng quá trình lên men, bằng các chất dùng trong quá trình chiết được chọn từ ít nhất là các chất không hòa tan trong môi trường lên men,
  - b) thu gom, bên ngoài thùng lên men, các phân tử axit béo dễ bay hơi (VFA) khi chúng được chiết ra,
  - c) tổng hợp axit được  $\alpha$ -halo hóa cụ thể, bằng cách halogen hóa, sử dụng loại axit béo dễ bay hơi (VFA) được chọn từ các axit béo dễ bay hơi thu được ở bước b) và xác định theo loại PHA mong muốn,
  - d) tổng hợp các phân tử axit  $\alpha$ -hydroxy cụ thể từ các phân tử axit được  $\alpha$ -halo hóa này bằng cách cho phản ứng với bazơ,
  - e) polyme hóa polyhydroxyalkanoat (PHA) cụ thể từ axit  $\alpha$ -hydroxy thu được ở bước trên.

- (11) **55164**  
 (21) 1-2017-02894 (51)<sup>7</sup> **E04B 1/58**  
 (22) 24.11.2015 (43) 25.12.2017  
 (86) PCT/KR2015/012618 24.11.2015 (87) WO2016/111458 A1 14.07.2016  
 (30) 10-2015-0001182 06.01.2015 KR

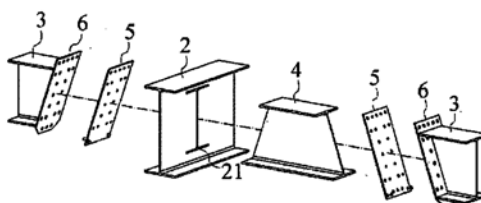
Ngày yêu cầu thẩm định nội dung: 26.07.2017

- (71) 1. SEN CORETECH CO., LTD. (KR)  
 (Dangsan-dong, SENSE Bldg.,) 6, Beodeunaru-ro 19-gil Yeongdeungpo-gu Seoul 07226 Republic of Korea  
 2. SAMSUNG C & T CORPORATION (KR)  
 (Sincheon-dong) 123, Olympic-ro 35-gil Songpa-gu Seoul 05510 Republic of Korea  
 (72) LEE, Chang Nam (KR)  
 (74) Công ty TNHH Trường Xuân (AGELESS CO.,LTD.)  
 (54) **CƠ CẤU MỐI NỐI CỦA DÂY THÉP**

(57) Sáng chế đề cập đến cơ cấu mối nối của dây thép dùng để lắp ghép dây thép với mặt bên của dầm lớn hoặc trụ và cụ thể hơn, đề cập đến cơ cấu mối nối của dây thép có khả năng giảm lượng lớn bulông bằng cách truyền hiệu quả lực cắt do cấu trúc đơn giản của bề mặt gắn của dây thép và dầm chia. Trong cơ cấu mối nối của dây thép theo sáng chế, dầm chia được lắp ghép và được cố định với mặt bên của dầm lớn hoặc trụ và dây thép được gắn với dầm chia sao cho dây thép được gắn với mặt bên của dầm lớn hoặc trụ. Một đầu của dầm chia được gắn với mặt bên của dầm lớn hoặc trụ, và đầu kia được làm nghiêng sao cho phần dưới của nó tạo ra góc nhọn, trong đó tấm gắn thứ nhất được gắn với phần đầu nghiêng của dầm chia sao cho chiều dài cố định của nó nhô ra từ đầu trên của dầm chia. Phần dưới của một đầu của dây thép được làm nghiêng một góc tù sao cho tương ứng với đầu nghiêng kia của dầm chia, trong đó tấm gắn thứ hai được gắn với phần đầu nghiêng của dây thép sao cho chiều dài cố định của nó nhô ra từ đầu trên của dây thép. Dây chia và dây thép lần lượt bao gồm mép bích trên và mép bích dưới và bụng dầm để nối mép bích dưới và mép bích trên, trong đó tấm gắn thứ nhất và tấm gắn thứ hai được ghép và được gắn với nhau bằng bulông cường độ cao trên và dưới mép bích trên của dây thép và dầm chia để truyền lực căng giữa mép bích trên.

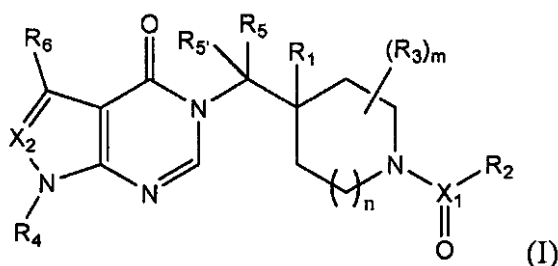


(a)



(b)

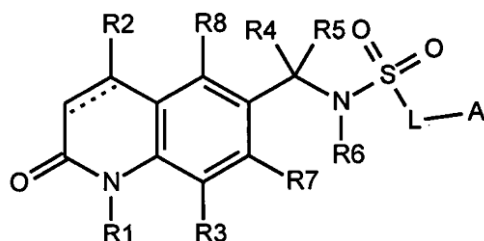
- (11) **55165**
- (21) 1-2017-02916 (51)<sup>7</sup> **C07D 487/04**, A61K 31/519
- (22) 29.12.2015 (43) 25.12.2017
- (86) PCT/US2015/067831 29.12.2015 (87) WO2016/109515 07.07.2016
- (30) 62/098,141 30.12.2014 US
- (71) FORMA THERAPEUTICS, INC. (US)  
500 Arsenal Street, Suite 100, Watertown, Massachusetts 02472, United States of America
- (72) IOANNIDIS, Stephanos (GR), TALBOT, Adam Charles (GB), FOLLOWS, Bruce (US), BUCKMELTER, Alexandre Joseph (US), WANG, Minghua (CA), CAMPBELL, Ann-Marie (US), SCHMIDT, Darby Rye (US), GUERIN, David Joseph (US), CARAVELLA, Justin A. (US), DIEBOLD, R. Bruce (US), ERICSSON, Anna (US), LANCIA, JR., David (US)
- (74) Công ty Luật TNHH T&G (TGVN)
- (54) HỢP CHẤT PYROLO VÀ PYRAZOLOPYRIMIDIN DÙNG LÀM CHẤT ỨC CHẾ PROTEAZA ĐẶC HIỆU UBIQUITIN 7 VÀ DUỐC PHẨM CHỨA HỢP CHẤT NÀY
- (57) Sáng chế đề cập đến hợp chất pyrolo và pyrazolopyrimidin dùng làm chất ức chế proteaza đặc hiệu ubiquitin 7, hữu ích trong việc điều trị bệnh ung thư, bệnh thoái hóa thần kinh, rối loạn miễn dịch, rối loạn viêm, bệnh tim mạch, bệnh thiếu máu cục bộ, bệnh hoặc tình trạng lây nhiễm virus, và bệnh hoặc tình trạng bệnh nhiễm vi khuẩn. Hợp chất này có công thức:



trong đó m, n, X<sub>1</sub>, X<sub>2</sub>, R<sub>1</sub>-R<sub>5</sub>, R<sub>5</sub>, và R<sub>6</sub> như được xác định trong bản mô tả.



- (11) **55166**
- (21) 1-2017-02946 (51)<sup>7</sup> **C07D 215/227**, A01P 15/00, A01N 43/42, A01P 13/02, C07D 401/04
- (22) 05.02.2016 (43) 25.12.2017
- (86) PCT/EP2016/052492 05.02.2016 (87) WO2016/128317 18.08.2016
- (30) 1502067.0 09.02.2015 GB
- 1509129.1 28.05.2015 GB
- (71) SYNGENTA PARTICIPATIONS AG (CH)  
Schwarzwaldallee 215, CH-4058 Basel, Switzerland
- (72) LACHIA, Mathilde Denise (FR), LOISELEUR, Olivier (FR), WENDEBORN, Sebastian Volker (DE), JUNG, Pierre Joseph Marcel (FR), SABBADIN, Davide (IT), BECK, Andreas (CH)
- (74) Công ty TNHH Ban Ca (BANCA)
- (54) HỢP CHẤT 2-OXO-3,4-ĐIHYDROQUINOLIN DÙNG LÀM CHẤT ĐIỀU HÒA SINH TRƯỞNG THỰC VẬT VÀ PHƯƠNG PHÁP ĐIỀU HOÀ HOẶC CẢI THIỆN SỰ SINH TRƯỞNG CỦA THỰC VẬT
- (57)



(I)

Sáng chế đề cập đến dẫn xuất sulfonamid có công thức (I), các quy trình và hợp chất trung gian để điều chế chúng, hợp phần chất điều hòa sinh trưởng thực vật có chứa chúng và phương pháp sử dụng chúng để kiểm soát sự sinh trưởng của cây trồng, cải thiện độ dung chịu của thực vật đối với căng thẳng phi sinh học (bao gồm căng thẳng môi trường và căng thẳng hóa học), ức chế sự nảy mầm của hạt và/hoặc bảo vệ thực vật chống lại các tác động gây độc thực vật của hóa chất. Ngoài ra, sáng chế đề xuất phương pháp điều hòa hoặc cải thiện sự sinh trưởng của thực vật.

(11) **55167**

(21) 1-2017-02970

(51)<sup>7</sup> **B05D 3/02, C08K 5/00**

(22) 31.07.2017

(43) 25.12.2017

Ngày yêu cầu thẩm định nội dung: 31.07.2017

(71) 1. TRUNG TÂM PHÁT TRIỂN CÔNG NGHỆ CAO - VIỆN HÀN LÂM KHOA HỌC VÀ CÔNG NGHỆ VIỆT NAM (VN)

18 Hoàng Quốc Việt, phường Nghĩa Đô, quận Cầu Giấy, thành phố Hà Nội

2. VIỆN HOÁ HỌC - VẬT LIỆU, VIỆN KHOA HỌC VÀ CÔNG NGHỆ QUÂN SỰ, BỘ QUỐC PHÒNG (VN)

17 Hoàng Sâm, phường Nghĩa Đô, quận Cầu Giấy, thành phố Hà Nội

(72) Vũ Minh Thành (VN), Lương Như Hải (VN), Nguyễn Văn Thao (VN), Nguyễn Tuấn Hồng (VN), Lê Văn Thụ (VN), Hoàng Thị Thu Linh (VN)

(54) PHƯƠNG PHÁP CHẾ TẠO VẬT LIỆU CHỐNG MỜ KÍNH QUANG HỌC VÀ VẬT LIỆU CHỐNG MỜ KÍNH QUANG HỌC ĐƯỢC CHẾ TẠO TỪ PHƯƠNG PHÁP NÀY

(57) Sáng chế đề cập đến phương pháp chế tạo vật liệu chống mờ kính quang học trên cơ sở hợp chất cơ silic từ hệ polyetylhydrosiloxan (PEHS) và tetraetyl orthosilicat (TEOS) trong etanol ( $C_2H_5OH$ ) gồm các công đoạn sau: (i) tạo ra dung dịch tiền chất A bằng cách hòa tan PEHS trong etanol theo tỷ lệ thể tích PEHS:  $C_2H_5OH$  bằng 1:9; (ii) tạo ra dung dịch tiền chất B bằng cách hòa tan TEOS trong etanol theo tỷ lệ thể tích TEOS:  $C_2H_5OH$  bằng 1:9; (iii) trộn dung dịch A và dung dịch B theo tỷ lệ thể tích PEHS:TEOS bằng 1:1, độ pH của hệ được điều chỉnh bằng dung dịch NaOH 0,1N trong etanol đến giá trị  $9 \div 10$ . Hỗn hợp được khuấy đều trong 2 giờ ở nhiệt độ phòng, sau đó hỗn hợp phản ứng được hóa già trong thời gian 10 giờ ở nhiệt độ phòng. Vật liệu sau tổng hợp được hòa tan theo tỷ lệ 1: 4 trong dung môi ete dầu hóa, được khuấy đều trong 30 phút và được để ổn định ở nhiệt độ phòng trong ít nhất là 24 giờ trước khi tiến hành phủ lên kính.

Sáng chế cũng đề cập đến vật liệu chống mờ kính quang học trên cơ sở hợp chất cơ silic từ hệ polyetylhydrosiloxan (PEHS) và tetraetyl orthosilicat (TEOS) trong etanol ( $C_2H_5OH$ ) được chế tạo theo phương pháp nêu trên.

(11) **55168**

(21) 1-2017-02979

(51)<sup>8</sup> **A44B 19/24**, 19/02

(22) 16.12.2015

(43) 25.12.2017

(86) PCT/KR2015/013810 16.12.2015

(87) WO2016/114502 21.07.2016

(30) 10-2015-0004049 12.01.2015 KR

PCT/KR2015/005983 15.06.2015 KR

10-2015-0179731 16.12.2015 KR

Ngày yêu cầu thẩm định nội dung: 01.08.2017

(71) **KMK CO., LTD (KR)**

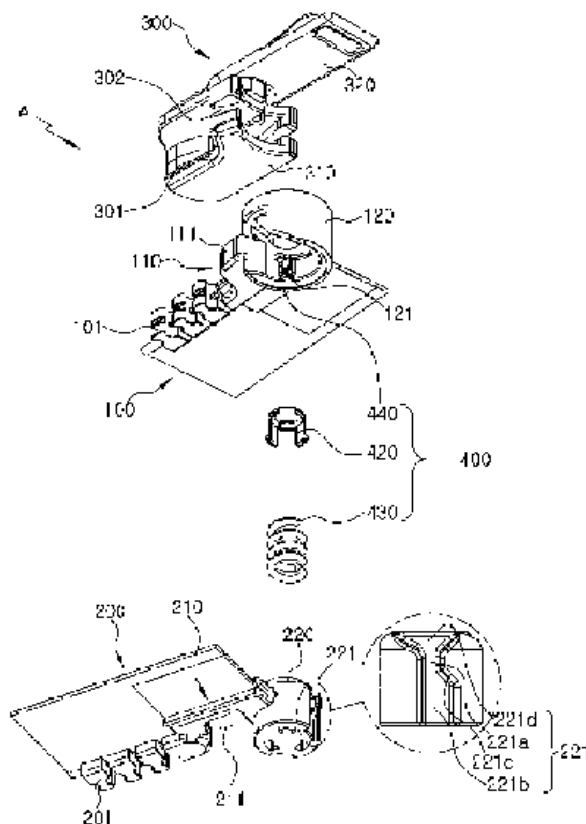
30, Gyeongchun-ro jihyeon 2-gil, Hwado-eup Namyangju-si Gyeonggi-do 12189, Republic of Korea

(72) **JIN, Jung Pil (KR)**

(74) Công ty TNHH Tâm nhìn và Liên danh (VISION & ASSOCIATES CO.LTD.)

(54) **DÂY KHÓA TRƯỢT**

(57) Sáng chế đề cập đến dây khóa trượt gồm: dây khóa thứ nhất (100); dây khóa thứ hai (200); và đầu trượt (300) để liên kết hoặc tách dây khóa thứ nhất (100) và dây khóa thứ hai (200), trong đó dây khóa thứ hai (200) tách khỏi đầu trượt (300) được chèn vào đầu trượt này, trong đó dây khóa thứ nhất (100) và dây khóa thứ hai (200) được liên kết theo chiều thẳng đứng. Do đó, dây các phần tử khóa của dây khóa thứ hai (200) tách khỏi đầu trượt (300) được chèn vào đầu trượt này nhờ chi tiết khóa thứ nhất (120) và chi tiết khóa thứ hai (220) khi chốt định vị (110) và chốt chèn (210) được liên kết theo chiều thẳng đứng, và kết quả là việc liên kết trở nên thuận tiện.



(11) **55169**

(21) 1-2017-02980

(22) 31.03.2015

(86) PCT/IB2015/000420 31.03.2015

Ngày yêu cầu thẩm định nội dung: 02.08.2017

(71) HONDA MOTOR CO., LTD. (JP)

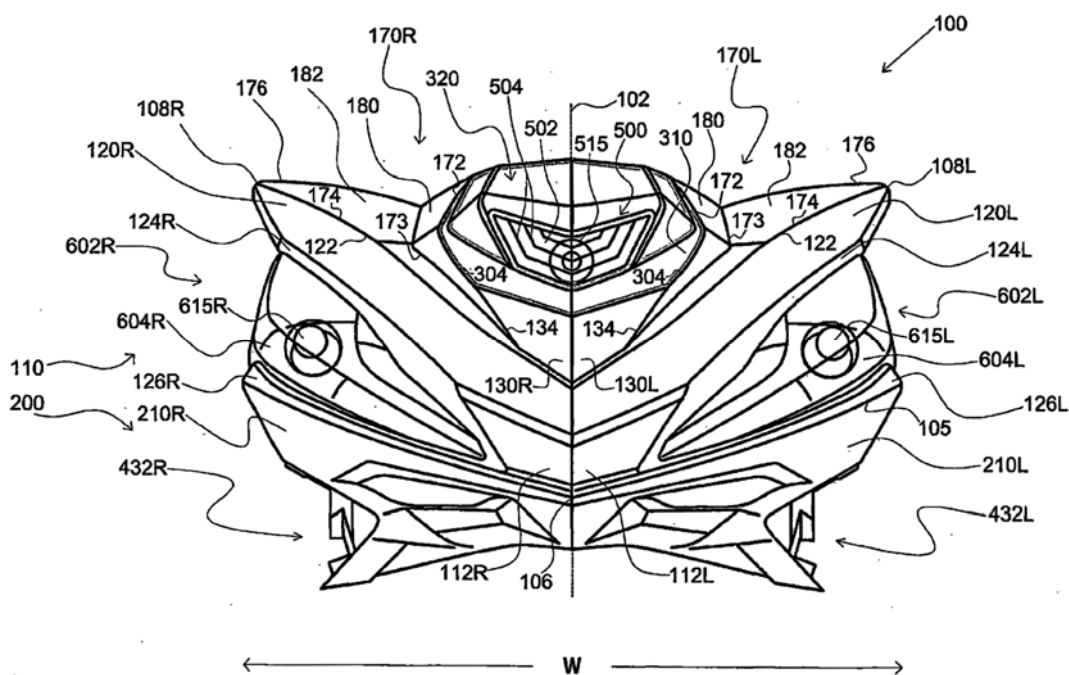
1-1, Minami-Aoyama 2-chome, Minato-ku, Tokyo 107-8556, JAPAN

(72) Pojpreecha ORANRITINUN (TH), Ekkawit BOONSUK (TH), Nattapat JANYAPANICH (TH)

(74) Công ty TNHH Dịch vụ sở hữu trí tuệ ALPHA (ALPHA PLUS CO., LTD.)

(54) ĐÈN ĐỊNH VỊ DÙNG CHO XE MÁY

(57) Sáng chế đề xuất đèn định vị của xe máy có tấm ốp trước mà đèn định vị được lắp vào đó ở chính giữa phần trên của nó. Tấm ốp trước có phần lõm bao quanh đèn định vị, và phần nhô lên trên mà đèn định vị được lắp vào đó. Đèn định vị được bố trí theo phương thẳng đứng bên dưới cụm đèn pha và bên trên hai đèn xi nhan được bố trí trên phần dưới của tấm ốp trước, trên các phần ngoài của nó. Phần lõm có chiều rộng tăng dần theo chiều từ phía trước đến phía sau; và chiều rộng của phần nhô lên trên hẹp dần theo chiều từ phía trước đến phía sau. Phần nhô lên trên có phần nhô xuống dưới mà được làm lõm xuống dưới trên phần trên của tấm ốp trước; và phần nhô trên mà nhô lên trên từ đầu sau của phần nhô dưới, trong đó đèn định vị được lắp vào phần nhô trên.



(11) **55170**

(21) 1-2017-02986

(51)<sup>7</sup> **A23L 1/30**

(22) 26.01.2015

(43) 25.12.2017

(86) PCT/JP2015/051988 26.01.2015 (87) WO2016/120962 04.08.2016

Ngày yêu cầu thẩm định nội dung: 02.08.2017

(71) SUNTORY HOLDINGS LIMITED (JP)

1-40, Dojimahama 2-chome, Kita-ku, Osaka-shi, Osaka 530-8203, Japan

(72) ARITA, Tetsuya (JP), HIDAKA, Koichiro (JP), SHIBUYA, Katsushi (JP)

(74) Công ty TNHH Tâm nhìn và Liên danh (VISION & ASSOCIATES CO.LTD.)

(54) PHƯƠNG PHÁP SẢN XUẤT SẢN PHẨM CHIẾT CỦA CÂY HOA HUBLÔNG,  
SẢN PHẨM CHIẾT CỦA CÂY HOA HUBLÔNG VÀ THỰC PHẨM CHỨA SẢN  
PHẨM CHIẾT NÀY

(57) Sáng chế đề cập đến phương pháp sản xuất sản phẩm chiết của cây hoa hublông bao gồm bước lọc nước chứa cây hoa hublông ở nhiệt độ 50°C hoặc cao hơn, để tạo ra sản phẩm chiết của cây hoa hublông. Sáng chế cũng đề cập đến sản phẩm chiết của cây hoa hublông và thực phẩm chứa sản phẩm chiết này.

- (11) **55171**
- (21) 1-2017-03006 (51)<sup>8</sup> **H04B 7/04**, 7/06, H03M 7/30
- (22) 11.01.2016 (43) 25.12.2017
- (86) PCT/SE2016/050009 11.01.2016 (87) WO2016/114708 21.07.2016
- (30) 62/103,101 14.01.2015 US

Ngày yêu cầu thẩm định nội dung: 04.08.2017

- (71) TELEFONAKTIEBOLAGET LM ERICSSON (PUBL) (SE)  
SE-164 83 Stockholm, Sweden
- (72) Faxér, Sebastian (SE), WERNERSSON, Niklas (SE), JARMYR, Simon (SE),  
JONGREN, George (SE), FRENNE, Mattias (SE)
- (74) Công ty Luật TNHH T&G (TGVN)
- (54) **NÚT MẠNG, THIẾT BỊ TRUYỀN THÔNG KHÔNG DÂY VÀ PHƯƠNG PHÁP  
ĐƯỢC THỰC HIỆN BỞI CÁC THIẾT BỊ NÀY**
- (57) Sáng chế đề xuất nút mạng (10) báo hiệu đối với thiết bị truyền thông không dây (14) các phân tử tiền mã hóa nào trong sách mã hóa được hạn chế khỏi được sử dụng. Nút mạng (10) ở đây tạo ra sự báo hiệu hạn chế tập hợp con của sách mã hóa mà, đối với mỗi trong số một hoặc nhiều nhóm của các phân tử tiền mã hóa, cùng hạn chế các phân tử tiền mã hóa trong nhóm nhờ hạn chế thành phần nhất định (ví dụ, phân tử tiền mã hóa chòm nhất định) mà các phân tử tiền mã hóa trong nhóm có chung. Sự báo hiệu này có thể là, chẳng hạn, sự báo hiệu thuộc thuyết không thể biết xếp hạng mà cùng hạn chế các phân tử tiền mã hóa trong nhóm mà không quan tâm đến xếp hạng truyền của các phân tử tiền mã hóa. Bất kể, nút mạng (10) gửi sự báo hiệu được tạo ra đến thiết bị truyền thông không dây (14). Nút mạng (10) báo hiệu đối với thiết bị truyền thông không dây (14) các phân tử tiền mã hóa nào trong sách mã hóa được hạn chế khỏi được sử dụng. Đối với mỗi trong số một hoặc nhiều nhóm của sách mã hóa nút nhận dạng một hoặc nhiều kết cấu tham chiếu đối với nhóm, trong đó mỗi kết cấu tham chiếu là một trong số các kết cấu có thể có khác nhau mà hạn chế các nhóm con khác nhau của các phân tử tiền mã hóa trong nhóm khỏi được sử dụng; nhận dạng, từ các kết cấu có thể có khác nhau đối với nhóm, kết cấu thực tế để được báo hiệu đối với nhóm; và tạo ra sự báo hiệu để chỉ báo kết cấu thực tế đối với nhóm, nhờ tạo ra sự báo hiệu như mẫu bit mà độ dài của nó phụ thuộc vào (i) liệu kết cấu thực tế có so khớp với một trong số một hoặc nhiều kết cấu tham chiếu và/hoặc (ii) kết cấu tham chiếu nào mà kết cấu thực tế so khớp; và gửi sự báo hiệu được tạo ra đến thiết bị truyền thông không dây (14).

- (11) **55172**
- (21) 1-2017-03019 (51)<sup>7</sup> **D06M 15/53**, 15/61
- (22) 05.02.2016 (43) 25.12.2017
- (86) PCT/EP2016/052515 05.02.2016 (87) WO2016/124743 11.08.2016
- (30) PCT/CN2015/072396 06.02.2015 CN
- (71) BASF SE (DE)  
Carl-Bosch-Strasse 38, 67056 Ludwigshafen am Rhein, Germany
- (72) HU, Qin Qin (CN), SZARVAS, Laszlo (DE), ZHU, Si Jun (CN)
- (74) Công ty TNHH Tâm nhìn và Liên danh (VISION & ASSOCIATES CO.LTD.)
- (54) SỢI ĐƯỢC BIẾN ĐỔI TÍNH CHẤT ƯA NƯỚC BẰNG POLYETYLENIMIN ĐƯỢC ALKOXYL HÓA VÀ PHƯƠNG PHÁP CẢI THIỆN TÍNH CHẤT ƯA NƯỚC CỦA SỢI
- (57) Sáng chế đề cập đến sợi được biến đổi tính chất ưa nước bằng polyetylenimin được alkoxy hóa, trong đó polyetylenimin được alkoxy hóa này có trọng lượng phân tử trung bình là từ 600 đến 25000 và chứa từ 1 đến 40 đơn vị alkylen oxit trên mỗi nguyên tử nitơ. Sáng chế cũng đề cập đến phương pháp cải thiện tính chất ưa nước của sợi bao gồm bước ngâm sợi với dung dịch chứa nước chứa polyetylenimin được alkoxy hóa, trong đó polyetylenimin được alkoxy hóa này có trọng lượng phân tử trung bình là từ 600 đến 25000 và chứa từ 1 đến 40 đơn vị alkylen oxit trên mỗi nguyên tử nitơ.

- (11) **55173**
- (21) 1-2017-03035 (51)<sup>8</sup> **C04B 24/16**, 24/24, 24/26, 28/04
- (22) 15.03.2016 (43) 25.12.2017
- (86) PCT/FR2016/050568 15.03.2016 (87) WO2016/146933 22.09.2016
- (30) 1552129 16.03.2015 FR
- (71) COATEX (FR)  
35 rue Ampère 69730 Genay, France
- (72) PLATEL David (FR), MAGNY Benoit (FR), SUAUX Jean-Marc (FR), CHAMPAGNE Clémentine (FR)
- (74) Văn phòng luật sư Phạm và Liên danh (PHAM & ASSOCIATES)
- (54) COPOLYME DÙNG LÀM CHẤT PHỤ GIA KHỬ NƯỚC TRONG HỖN HỢP THỦY LỰC, CHẤT PHỤ GIA KHỬ NƯỚC VÀ HỖN HỢP THỦY LỰC CHỨA COPOLYME NÀY
- (57) Sáng chế đề cập đến copolyme được tạo ra bằng cách trùng hợp từ hỗn hợp của các monome bao gồm:
- ít nhất một monome anion (a) có nhóm chức không bão hòa để trùng hợp và nhóm carboxylic; và
  - ít nhất một monome (b) có công thức (I):



trong đó [(EO)<sub>n</sub>-(PO)<sub>m</sub>] là mạch polyalkoxyl cấu thành từ các đơn vị etoxyl EO và các đơn vị propoxyl PO, được phân bố theo kiểu khối, luân phiên hoặc ngẫu nhiên, tỷ lệ mol của các đơn vị đã được etoxyl hóa trong mạch đã được polyalkoxyl hóa (n)/(m+n) nằm trong khoảng từ 70% đến dưới 90%.

Sáng chế cũng đề cập đến hỗn hợp thủy lực, ví dụ, hỗn hợp bê tông, chứa các copolyme này, và mô tả việc sử dụng copolyme này để làm chất phụ gia khử nước trong hỗn hợp thủy lực.



(11) **55174**

(21) 1-2017-03039

(51)<sup>7</sup> **B01D 47/00**, 53/14, 53/02

(22) 15.01.2016

(43) 25.12.2017

(86) PCT/CN2016/070998 15.01.2016

(87) WO2016/116007 A1 28.07.2016

(30) 201510033694.3 23.01.2015 CN

Ngày yêu cầu thẩm định nội dung: 08.08.2017

(71) 1. BEIJING BOYUAN HENGSHENG HIGH-TECHNOLOGY CO., LTD. (CN)  
Room 2209, Tri-tower B Building, No. 66 Zhongguancun East Road, Haidian District, Beijing 100190 (CN)

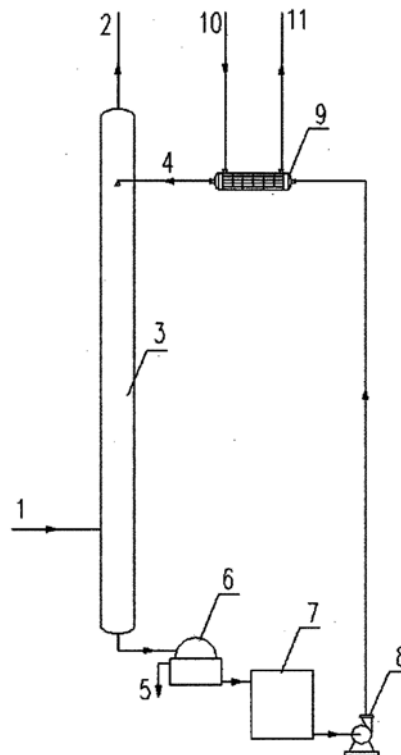
2. YONGFENG BOYUAN INDUSTRY CO. LTD., JIANGXI PROVINCE (CN)  
The South Section of Yongfeng Industrial Park, Yongfeng, Ji'an, Jiangxi Province 331500 (CN)

(72) WEI, Xionghui (CN), GAO, Daolong (CN), ZOU, Meihua (CN), HU, Chun (CN)

(74) Công ty cổ phần Tư vấn S&B (S&B CONSULTANT., CORP.)

(54) **PHƯƠNG PHÁP LỌC KHÍ, THIẾT BỊ LỌC KHÍ THẢI VÀ CHẤT TẨY RỬA HỮU CƠ ĐƯỢC SỬ DỤNG TRONG PHƯƠNG PHÁP NÀY**

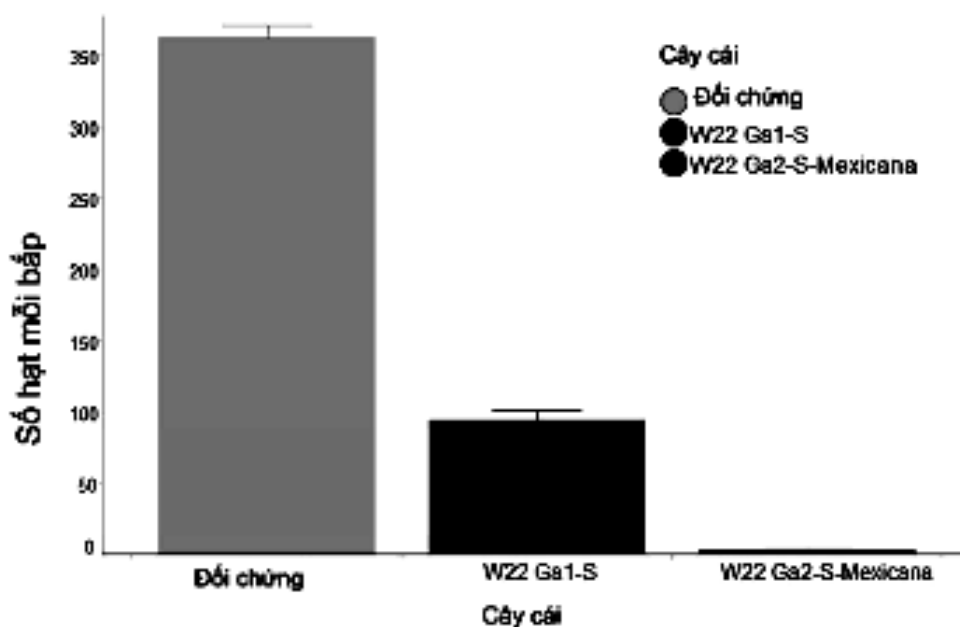
(57) Sáng chế đề cập đến phương pháp và thiết bị lọc khí thải và chất tẩy rửa hữu cơ được sử dụng trong phương pháp. Khí thải trước khi lọc (1) và chất tẩy rửa hữu cơ (4) lần lượt được đưa vào tháp lọc ngược (3), và phản ứng với nhau trong tháp; ít nhất một phần hơi nước trong khí thải trước khi lọc (1) được ngưng tụ, và chất tẩy rửa hữu cơ (4) và nước ngưng tụ hấp thụ các hạt rắn, các chất ô nhiễm có tính axit, các chất gây ô nhiễm hữu cơ và/hoặc các hợp chất kim loại nặng trong khí thải chứa bụi, và khí thải sau khi tinh chế (2) được thải ra hoặc phải trải qua quá trình xử lý tiếp theo. Chất tẩy rửa hữu cơ (4) bao gồm hợp phân dung môi hữu cơ nhiệt độ sôi cao không độc hại, được chọn hai hoặc nhiều từ dầu ăn, dầu silicon, dầu silicon cải tiến, dầu nhựa đường lỏng, dầu hạt cây tung, dầu parafin lỏng, dầu khoáng, dầu cọ và dầu ăn thải.



- (11) **55175**
- (21) 1-2017-03049 (51)<sup>7</sup> **C07C 227/08**, 229/08, 51/363, 53/16, 53/19, C12P 7/52, 7/54
- (22) 17.02.2016 (43) 25.12.2017
- (86) PCT/FR2016/050364 17.02.2016 (87) WO2016/135397 A1 01.09.2016
- (30) 1551673 27.02.2015 FR
- (71) AFYREN (FR)  
Biopole Clermont Limagne, 63360 Saint Beauzire, France
- (72) NOUAILLE, Régis (FR), PESSIOT, Jérémy (FR), THIEULIN, Marie (FR)
- (74) Công ty TNHH Quốc tế D & N (D&N INTERNATIONAL CO.,LTD.)
- (54) QUY TRÌNH SẢN XUẤT AXIT AMIN TỪ CÁC TIỀN CHẤT THU ĐƯỢC BẰNG CÁCH LÊN MEN KỶ KHÍ TỪ SINH KHỐI CÓ THỂ LÊN MEN ĐƯỢC
- (57) Sáng chế đề cập đến quy trình sản xuất các axit amin từ các phân tử axit béo dễ bay hơi (volatile fatty acid-VFA), được gọi là các tiền chất, được tạo ra bằng cách lên men kỵ khí từ sinh khối có thể lên men được, quy trình này ít nhất bao gồm các bước: - a) chiết các phân tử axit béo dễ bay hơi (VFA), mà không cần dùng quá trình lên men, bằng tác nhân chiết được chọn từ các tác nhân mà ít nhất không hòa tan trong môi trường lên men; - b) thu gom, bên ngoài thùng lên men, các phân tử axit béo dễ bay hơi (VFA) khi chúng được chiết; - c) tổng hợp axit alpha-halogen hóa đã biết, bằng cách halogen hóa, sử dụng loại axit béo dễ bay hơi (VFA) được chọn từ các axit béo dễ bay hơi thu được ở bước b) và xác định theo loại axit amin mong muốn, - d) tổng hợp axit amin xác định từ axit alpha-halogen hóa này.

- (11) **55176**
- (21) 1-2017-03053 (51)<sup>7</sup> **C07D 403/12**, 401/14, A61K  
31/4709, C07D 401/12, 453/02,  
453/04, A61P 11/06, 11/08
- (22) 10.02.2016 (43) 25.12.2017
- (86) PCT/EP2016/052812 10.02.2016 (87) WO2016/128456 18.08.2016
- (30) 15154917.7 12.02.2015 EP
- (71) CHIESI FARMACEUTICI S.P.A. (IT)  
Via Palermo, 26/A, 43100 Parma, Italy
- (72) RANCATI, Fabio (IT), RIZZI, Andrea (IT), CARZANIGA, Laura (IT), LINNEY, Ian  
(GB), KNIGHT, Chris (GB), SCHMIDT, Wolfgang (DE)
- (74) Công ty Luật TNHH T&G (TGVN)
- (54) HỢP CHẤT CÓ HOẠT TÍNH ĐỐI KHÁNG THỤ THỂ MUSCARIN VÀ HOẠT  
TÍNH CHỦ VẬN THỤ THỂ GÂY TIẾT ADRENALIN BETA-2, DƯỢC PHẨM VÀ  
TỔ HỢP CHỨA HỢP CHẤT NÀY
- (57) Sáng chế đề cập đến các hợp chất hoạt động cả dưới dạng chất đối kháng thụ thể  
muscarin và chất chủ vận thụ thể gây tiết adrenalin beta-2, quy trình điều chế chúng,  
dược phẩm chứa các hợp chất này, và tổ hợp với các thành phần dược tính khác.

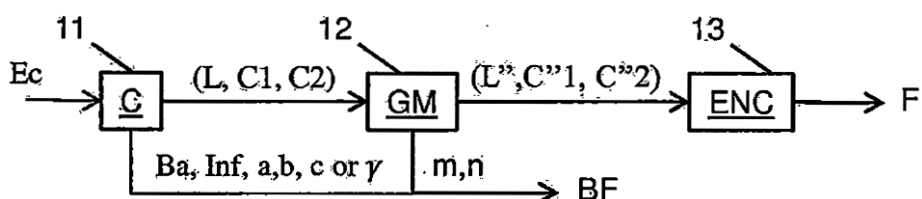
- (11) **55177**
- (21) 1-2017-03061 (51)<sup>8</sup> **A01C 1/00**, A01N 25/00
- (22) 09.02.2016 (43) 25.12.2017
- (86) PCT/US2016/017107 09.02.2016 (87) WO2016/133742 25.08.2016
- (30) 62/117,685 18.02.2015 US
- (71) PIONEER HI-BRED INTERNATIONAL, INC. (US)  
7100 N.W. 62nd Avenue, Johnston, Iowa 50131-1014, United States of America
- (72) ALBERTSEN, Marc C. (US), HIGGINS, Laura Sue (US), TRIMNELL, Mary (US)
- (74) Văn phòng luật sư Phạm và Liên danh (PHAM & ASSOCIATES)
- (54) **HỖ HỢP HẠT NGÔ VÀ PHƯƠNG PHÁP LÀM GIẢM SỰ GIAO HỖ THỤ PHẤN GIỮA CÂY PHÁT TRIỂN TỪ CÁC LOẠI HẠT KHÁC NHAU TRONG HỖ HỢP HẠT NGÔ**
- (57) Sáng chế đề xuất hỗn hợp hạt ngô và phương pháp làm giảm sự giao hồ thụ phấn giữa cây phát triển từ các loại hạt khác nhau trong hỗn hợp hạt ngô.



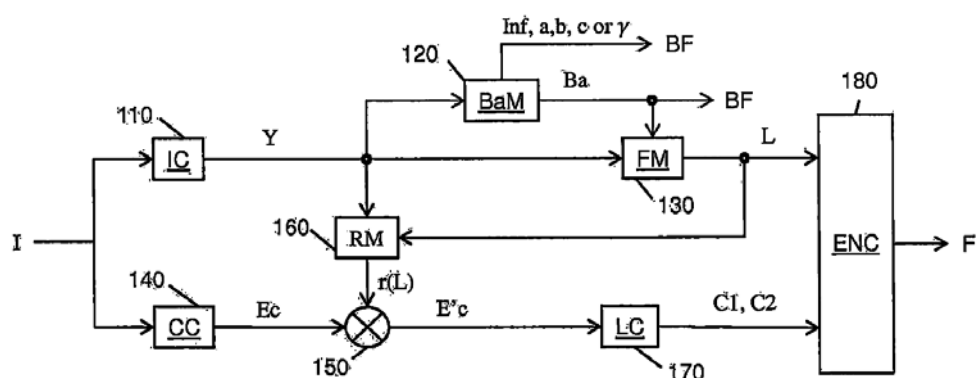
- (11) **55178**
- (21) 1-2017-03079 (51)<sup>7</sup> **G06T 5/00**, H04N 19/186
- (22) 25.01.2016 (43) 25.12.2017
- (86) PCT/EP2016/051449 25.01.2016 (87) WO2016/120209 04.08.2016
- (30) 15305125.5 30.01.2015 EP
- 15306607.1 09.10.2015 EP
- (71) THOMSON LICENSING (FR)  
1-5 Rue Jeanne d'Arc, 92130 Issy Les Moulineaux, France
- (72) LASSERRE, Sebastien (FR), ANDRIVON, Pierre (FR), LELEANNEC, Fabrice (FR), TOUZE, David (FR)
- (74) Công ty Luật TNHH T&G (TGVN)
- (54) PHƯƠNG PHÁP VÀ THIẾT BỊ MÃ HÓA VÀ GIẢI MÃ HÌNH ẢNH MÀU
- (57) Sáng chế này đề cập tới phương pháp và thiết bị để mã hóa hình ảnh màu có các thành phần màu sắc. Phương pháp bao gồm bước thu (11) thành phần độ chói (L) và hai thành phần sắc độ cuối cùng (C1, C2) từ hình ảnh màu cần được mã hóa, thu (12) thành phần độ chói cuối cùng (L'') và hai thành phần sắc độ cuối cùng (C''1, C''2), và mã hóa (13) thành phần độ chói cuối cùng nêu trên (L'') và ít nhất một thành phần sắc độ cuối cùng nêu trên, khác biệt ở chỗ phương pháp còn bao gồm bước:  
 xác định thông số thứ nhất ( $\beta^{-1}(L(i))$  dựa trên trị số của từng điểm ảnh (i) của thành phần độ chói (L);  
 thu hai thành phần sắc độ cuối cùng (C''1, C''2) bằng cách định tỉ lệ hai thành phần sắc độ (C1, C2) bởi thông số thứ nhất; và thu (122) thành phần độ chói cuối cùng (L'') bằng cách kết hợp tuyến tính thành phần độ chói (L) và hai thành phần sắc độ cuối cùng (C''1, C''2) lại với nhau và là như sau:  

$$L'' = L - mC''_1 - nC''_2$$
 trong đó, L là thành phần độ chói, L'' là thành phần độ chói cuối cùng, C''1 và C''2 là hai thành phần sắc độ cuối cùng, m và n là các hệ số khác không.

BF



- (11) **55179**
- (21) 1-2017-03080 (51)<sup>7</sup> **H04N 19/98**, 19/36, 19/117, 19/136, 19/186, 19/80
- (22) 25.01.2016 (43) 25.12.2017
- (86) PCT/EP2016/051448 25.01.2016 (87) WO2016/120208 04.08.2016
- (30) 15305119.8 30.01.2015 EP
- (71) THOMSON LICENSING (FR)  
1-5 Rue Jeanne d'Arc, 92130 Issy Les Moulineaux, France
- (72) LASSERRE, Sebastien (FR), LELEANNEC, Fabrice (FR), BORDES, Philippe (FR)
- (74) Công ty Luật TNHH T&G (TGVN)
- (54) **PHƯƠNG PHÁP VÀ THIẾT BỊ MÃ HÓA VÀ GIẢI MÃ HÌNH ẢNH MÀU**
- (57) Sáng chế này đề cập tới phương pháp và thiết bị để mã hóa hình ảnh màu có các thành phần màu sắc ( $E_c$ ) khác biệt ở chỗ nó còn bao gồm bước:  
 thu (130) thành phần độ chói ( $L$ ) bao gồm:  
 thu (120) trị số điều biến ( $Ba$ ) từ độ chói ( $Y$ ) của hình ảnh màu;  
 thu độ chói được định tỉ lệ bằng cách chia độ chói ( $Y$ ) của hình ảnh màu bởi trị số điều biến ( $Ba$ ) nêu trên;  
 thu thành phần độ chói ( $L$ ) bằng cách áp dụng hàm phi tuyến trên độ chói được định tỉ lệ nêu trên để cho phần động của thành phần độ chói nêu trên ( $L$ ) được làm giảm khi so sánh với phần động của độ chói được định tỉ lệ nêu trên;  
 thu hai thành phần sắc độ ( $C1, C2$ ) bao gồm:  
 thu thông số ( $r(L(i))$ ) phụ thuộc vào trị số của điểm ảnh ( $i$ ) của thành phần độ chói nêu trên ( $L(i)$ ) và trị số độ chói ( $Y(i)$ ) của điểm ảnh ( $i$ ) nằm cùng một vị trí trong hình ảnh màu;  
 thu (150) ít nhất một thành phần màu sắc trung gian ( $E'c$ ) bằng cách nhân từng thành phần màu sắc ( $E_c$ ) bởi thông số ( $r(L)$ ) nêu trên; và  
 thu (170) hai thành phần sắc độ ( $C1, C2$ ) nêu trên từ ít nhất một trong các thành phần màu sắc ( $E'c$ ) trung gian nêu trên; và  
 mã hóa (180) các thành phần độ chói ( $L$ ) và hai thành phần sắc độ ( $C1, C2$ ) nêu trên.



- (11) **55180**  
 (21) 1-2017-03081 (51)<sup>8</sup> **H04J 13/14**, H04L 27/18, 27/26  
 (22) 09.03.2016 (43) 25.12.2017  
 (86) PCT/US2016/021547 09.03.2016 (87) WO2016/145070 15.09.2016  
 (30) 62/130,365 09.03.2015 US  
 (71) ONE MEDIA, LLC (US)

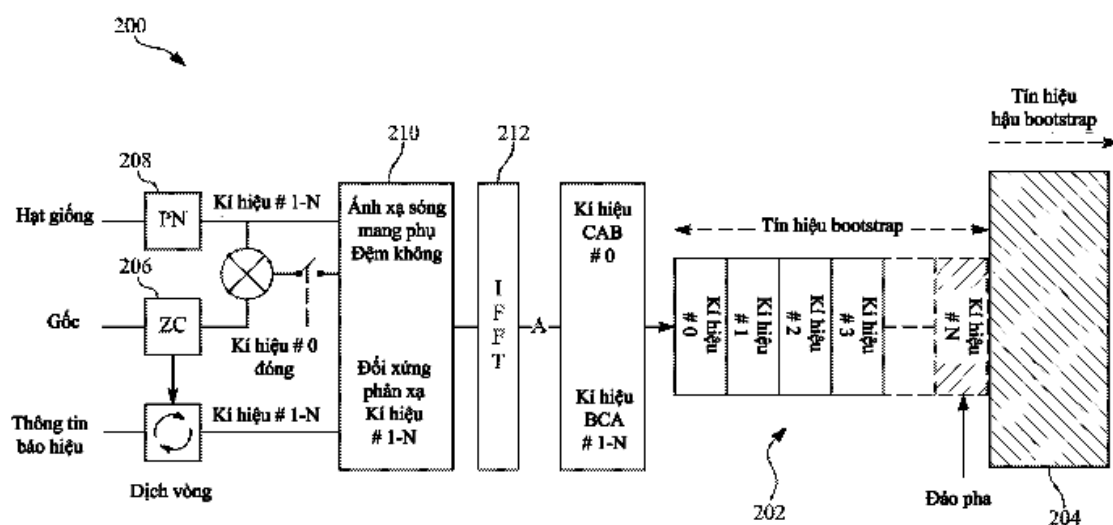
10706 Beaver Dam Road, Hunt Valley, Maryland 21030, United States of America

(72) SIMON, Michael J. (US), SHELBY, Kevin A. (US), EARNSHAW, Mark (CA), KANNAPPA, Sandeep Mavuduru (IN)

(74) Công ty Luật TNHH T&G (TGVN)

(54) **HỆ THỐNG VÀ PHƯƠNG PHÁP TRUYỀN THÔNG MỞ RỘNG ĐƯỢC**

(57) Sáng chế đề cập đến hệ thống truyền thông có thể mở rộng được. Hệ thống này bao gồm môđun thứ nhất để nhận giá trị chỉ số gốc và để tạo ra chuỗi tự tương quan bằng không có biên độ không đổi dựa trên giá trị gốc này. Hệ thống này còn bao gồm môđun thứ hai để nhận giá trị hạt giống và để tạo ra chuỗi tap âm giả dựa trên giá trị hạt giống này. Hệ thống này còn bao gồm môđun thứ ba để điều chế chuỗi tự tương quan bằng không có biên độ không đổi nêu trên bằng chuỗi tap âm giả này và để tạo ra chuỗi phức. Hệ thống này còn bao gồm môđun thứ tư để dịch chuỗi phức này sang chuỗi miền thời gian, trong đó môđun thứ tư này áp dụng thao tác dịch vòng đối với chuỗi miền thời gian này để thu được chuỗi miền thời gian đã được dịch.



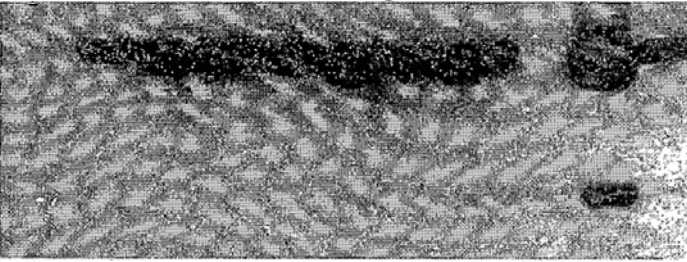
(11) **55181**

(21)	1-2017-03102		(51) <sup>7</sup>	<b>A61K 39/135</b> , 39/12	
(22)	15.01.2016		(43)	25.12.2017	
(86)	PCT/US2016/013587	15.01.2016	(87)	WO2016/115456	21.07.2016
(30)	62/104,314	16.01.2015		US	

Ngày yêu cầu thẩm định nội dung: 14.08.2017

- (71) 1. ZOETIS SERVICES LLC (US)  
10 Sylvan Way Parsippany, New Jersey 07054, United States of America  
2. UNITED STATES OF AMERICA, AS REPRESENTED BY THE SECRETARY OF AGRICULTURE (US)  
1400 Independence Avenue SW, Washington, DC 20250, United States of America
- (72) DOMINOWSKI, Paul, Joseph (US), HARDHAM, John Morgan (US), JACKSON, James Alan (US), GAY, Cyril Gerard (US), KRUG, Peter William (US), RIEDER, Aida Elizabeth (US)
- (74) Công ty TNHH Sở hữu trí tuệ Thảo Thọ Quyển (INVENCO)
- (54) CHẾ PHẨM MIỄN DỊCH DÙNG ĐỂ PHÒNG NGỪA BỆNH TAY CHÂN MIỆNG
- (57) Sáng chế đề cập đến chế phẩm phòng ngừa bệnh tay chân miệng (FMD) chứa thành phần kháng nguyên với lượng tương đương với 0,5 đến 20µg virut FMD và thành phần tá dược chứa dầu, oligonucleotit kích thích miễn dịch, và chất mang đa cation. Sáng chế cũng đề cập đến chế phẩm làm giảm sự dai dẳng của FMD.

Chi thị	Kết viên lọc bộ màng lọc kích thước lỗ lọc	Dịch nói	Sau lọc bộ màng lọc có kích thước lỗ lọc	Sau khi lọc qua màng lọc có kích thước lỗ lọc	Sau khi lọc qua màng lọc có kích thước lỗ lọc	Sau khi xử lý	Lô Vacxi số 3	BEI/V acc	Đối chứng A24	Đối chứng A24 (1:10)
								Peg		
								Fract		
								#10		
	10micromet	micro met	micro met	micro met	micro met	micro met				



← **Mab F19-59 kháng FMDV-3D**

← **Mab 6HC4 kháng FMDV-VP1**



- (11) **55182**
- (21) 1-2017-03109 (51)<sup>7</sup> **G03F 7/039**, 7/00, 7/004, 7/11
- (22) 01.03.2016 (43) 25.12.2017
- (86) PCT/JP2016/056194 01.03.2016 (87) WO2016/143598 15.09.2016
- (30) 2015-044430 06.03.2015 JP
- (71) TORAY INDUSTRIES, INC. (JP)  
1-1, Nihonbashi-Muromachi 2-chome, Chuo-ku, Tokyo 1038666, Japan
- (72) KASE, Yuki (JP), IIHARA, Akihiro (JP), MURASE, Seiichiro (JP)
- (74) Công ty TNHH Tâm nhìn và Liên danh (VISION & ASSOCIATES CO.LTD.)
- (54) **BẢN GỐC IN THẠCH BẢN, PHƯƠNG PHÁP SẢN XUẤT BẢN IN THẠCH BẢN SỬ DỤNG BẢN GỐC IN NÀY VÀ PHƯƠNG PHÁP SẢN XUẤT ẢN PHẨM IN**
- (57) Sáng chế đề xuất bản gốc in khắc phẳng bao gồm, theo thứ tự dưới đây: nền; và ít nhất một lớp nhạy nhiệt và lớp cao su silicon được tạo ra trên nền, trong đó lớp nhạy nhiệt chứa polyuretan có cấu trúc cacbonat. Sáng chế cũng đề xuất phương pháp sản xuất bản in khắc phẳng sử dụng chúng và phương pháp sản xuất ản phẩm in. Mục đích của sáng chế là đề xuất: bản gốc in khắc phẳng có khả năng tái tạo điểm ảnh nửa tông và độ bền in mỹ mãn và trong đó có thể ngăn ngừa sự xuất hiện văng bột, phương pháp sản xuất bản in khắc phẳng sử dụng chúng; và phương pháp sản xuất ản phẩm in.

- (11) **55183**
- (21) 1-2017-03111 (51)<sup>7</sup> **D06M 15/263**, 15/59, 15/653,  
D21H 17/20, 19/24, 21/16, C14C  
9/00
- (22) 01.02.2016 (43) 25.12.2017
- (86) PCT/US2016/015945 01.02.2016 (87) WO2016/130352 18.08.2016
- (30) 62/116,118 13.02.2015 US
- (71) 3M INNOVATIVE PROPERTIES COMPANY (US)  
3M Center, Post Office Box 33427, Saint Paul, Minnesota 55133-3427, United States  
of America
- (72) COPPENS, Dirk M. (DE), DAMS, Rudolf J. (BE), JARIWALA, Chetan P. (US),  
CHEN, Lin (US)
- (74) Công ty TNHH Tâm nhìn và Liên danh (VISION & ASSOCIATES CO.LTD.)
- (54) **CHẾ PHẨM XỬ LÝ SỢI KHÔNG CHỨA FLO CHỨA POLYCARBODIIMIT VÀ  
SÁP PARARFIN TÙY Ý, VÀ PHƯƠNG PHÁP XỬ LÝ LỚP NỀN SỢI**
- (57) Sáng chế đề cập đến chế phẩm không chứa flo chứa ít nhất một hợp chất polycarbodiimit thu được từ phản ứng carbodiimit hóa của hỗn hợp phản ứng carbodiimit hóa chứa ít nhất một oligome, trong đó oligome này chứa ít nhất một nhóm đầu mạch isoxyanat và ít nhất là hai đơn vị lặp, trong đó mỗi trong số ít nhất hai đơn vị lặp này bao gồm ít nhất một nhóm hydrocacbon có ít nhất 16 nguyên tử cacbon. Chế phẩm này cũng có thể chứa ít nhất một sáp parafin. Chế phẩm này là hữu ích để xử lý các lớp nền dạng sợi để tăng cường tính kỵ nước của chúng.

- (11) **55184**
- (21) 1-2017-03112 (51)<sup>8</sup> **C09D 175/04**, C08G 18/28, 18/71, 18/78, 18/61, 18/76, D06M 15/564, C08F 220/00, C09D 133/00, C08G 18/67, 18/81, 18/80
- (22) 09.02.2016 (43) 25.12.2017
- (86) PCT/US2016/017076 09.02.2016 (87) WO2016/130503 18.08.2016
- (30) 62/116,025 13.02.2015 US
- (71) 3M INNOVATIVE PROPERTIES COMPANY (US)  
3M Center, Post Office Box 33427, Saint Paul, Minnesota 55133-3427, United States of America
- (72) DAMS, Rudolf J. (BE), COPPENS, Dirk M. (BE), JARIWALA, Chetan P. (US), CHEN, Lin (US)
- (74) Công ty TNHH Tâm nhìn và Liên danh (VISION & ASSOCIATES CO.LTD.)
- (54) **CHẾ PHẨM KHÔNG CHỨA FLO DỪNG ĐỂ XỬ LÝ SỢI BAO GỒM CÁC OLIGOME CHỨA MONOME CHUA BẢO HÒA KIỂU ETYLEN THU ĐƯỢC TỪ ISOXYANAT VÀ PHƯƠNG PHÁP XỬ LÝ NỀN SỢI**
- (57) Sáng chế đề cập đến chế phẩm không chứa flo bao gồm một hoặc nhiều hợp chất thu được từ hỗn hợp phản ứng bao gồm: (i) ít nhất một oligome phản ứng với isoxyanat (nghĩa là, được bổ sung nhóm chức) chứa từ 2 đến 20 đơn vị lặp lại; (ii) ít nhất một polyisoxyanat; (iii) tùy ý, ít nhất một hợp chất phản ứng với isoxyanat bổ sung; và (iv) tùy ý, ít nhất một chất khóa isoxyanat; trong đó oligome phản ứng với isoxyanat nêu trên được điều chế bằng phản ứng được khơi mào bằng gốc của hỗn hợp phản ứng chứa ít nhất một mercaptan và ít nhất một monome (met) acrylat, trong đó ít nhất một monome (met) acrylat bao gồm ít nhất một nhóm thu được từ isoxyanat (ví dụ, nhóm uretan hoặc nhóm ure) và ít nhất một nhóm hydrocacbon có ít nhất 16 nguyên tử cacbon (và theo một số phương án, lên đến 60 nguyên tử cacbon).
- Ngoài ra, sáng chế cũng đề cập đến phương pháp xử lý nền sợi để tăng cường khả năng không thấm nước cho nền sợi này.

- (11) **55185**  
 (21) 1-2017-03122 (51)<sup>7</sup> **G01N 21/47**, 21/55, 21/25, 21/86, A47L 9/30  
 (22) 11.01.2016 (43) 25.12.2017  
 (86) PCT/EP2016/050337 11.01.2016 (87) WO2016/116309 28.07.2016  
 (30) 10 2015 100 977.3 23.01.2015 DE

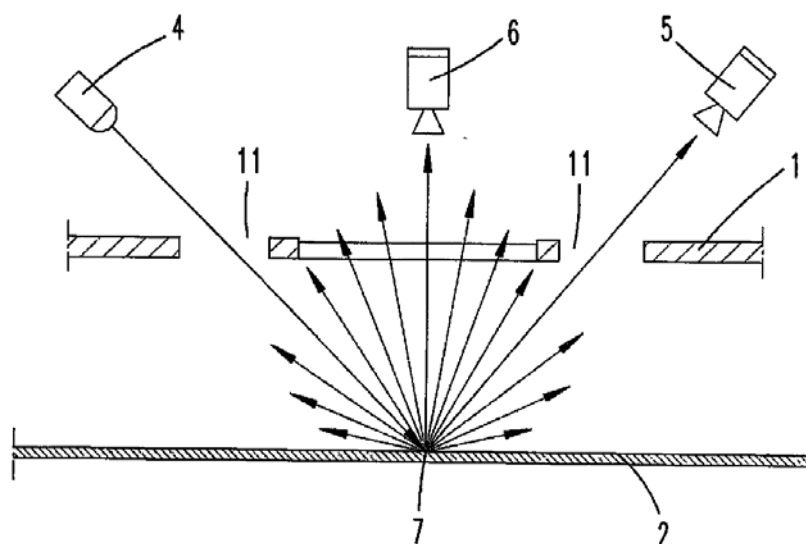
(71) VORWERK & CO. INTERHOLDING GMBH (DE)  
 Muhlenweg 17-37, 42275 Wuppertal, Germany

(72) WINDORFER, Harald (DE)

(74) Công ty TNHH Sở hữu trí tuệ Thảo Thọ Quyến (INVENCO)

(54) **THIẾT BỊ XỬ LÝ BỀ MẶT VÀ PHƯƠNG PHÁP LÀM SẠCH BỀ MẶT**

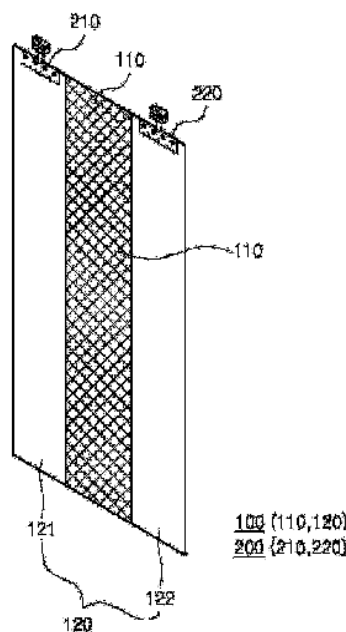
(57) Sáng chế đề cập đến thiết bị (1), cụ thể là rô bốt làm sạch, để xử lý bề mặt (2), trong đó thiết bị (1) là thiết bị đo quang học (3) để xác định loại bề mặt (2), thiết bị đo quang học (3) có nguồn sáng (4) và ít nhất hai cảm biến ánh sáng (5, 6), trong đó nguồn sáng (4) và cảm biến ánh sáng thứ nhất (5) được bố trí để ánh sáng phát ra bởi nguồn sáng (4) chạm vào điểm phản xạ (7) của bề mặt (2) ở một góc tới ( $\alpha$ ) và sau đó được phản xạ đến cảm biến ánh sáng thứ nhất (5) tại một góc phản xạ tương ứng ( $\beta$ ), trong đó nguồn sáng (4), điểm phản xạ (7) và cảm biến ánh sáng thứ nhất (5) trải rộng trên mặt phẳng tới (8), và trong đó mặt phẳng thứ hai (9) mà giao với điểm phản xạ (7) và có cảm biến ánh sáng thứ hai (6) kéo dài vuông góc với bề mặt (2), và có một góc (6) nằm trong khoảng từ 80° đến 100° so với mặt phẳng tới (8). Ngoài ra, sáng chế còn đề cập đến phương pháp làm sạch bề mặt (2) bằng thiết bị (1), trong đó thiết bị (1) xác định loại của bề mặt (2) bằng thiết bị đo quang học và điều chỉnh xử lý là hàm của chúng, trong đó ánh sáng bên trong mặt phẳng tới (8) là bức xạ ở góc tới ( $\alpha$ ) từ nguồn sáng (4) đến điểm phản xạ (7) của bề mặt (2).



- |      |                   |            |                   |  |            |
|------|-------------------|------------|-------------------|--|------------|
| (11) | <b>55186</b>      |            |                   |  |            |
| (21) | 1-2017-03131      |            | (51) <sup>8</sup> | <b>A47H 15/00</b> , 13/00, 23/04, E06B<br>9/36 |            |
| (22) | 31.12.2015        |            | (43)              | 25.12.2017                                     |            |
| (86) | PCT/KR2015/014551 | 31.12.2015 | (87)              | WO2016/114516                                  | 21.07.2016 |
| (30) | 10-2015-0007577   | 15.01.2015 |                   | KR   |            |
|      | 10-2015-0190145   | 30.12.2015 |                   | KR   |            |

Ngày yêu cầu thẩm định nội dung: 15.08.2017

- (75) **KIM, SUNG CHUL** (KR)  
#101-403, 7, Jangje-ro 875beon-gil Gyeyang-gu Incheon 21034, Republic of Korea
- (74) Công ty TNHH Tâm nhìn và Liên danh (VISION & ASSOCIATES CO.LTD.)
- (54) **ĐẦU NỐI DÙNG CHO RÈM KIỂU MÀN VÀ RÈM KIỂU MÀN BAO GỒM ĐẦU NỐI NÀY**
- (57) Sáng chế đề cập đến rèm kiểu màn và cụ thể là đề cập đến rèm kiểu màn có khả năng cho phép các tấm rèm được chia tách và giặt hoặc thay thế một cách riêng biệt và cho phép trạng thái truyền sáng và trạng thái chắn sáng có thể được điều khiển một cách dễ dàng nhờ các tấm rèm được nối với nhau bằng đầu nối và cho phép các tấm rèm dễ dàng tạo thành dạng hình chữ “U” nhờ tấm kéo dài được tạo ra. Sáng chế có thể làm tăng tính thẩm mỹ bằng cách bắt chặt các phần rèm chắn sáng liền kề thông qua đầu nối. Ngoài ra, sáng chế cho phép ánh sáng xuyên qua ở trạng thái rèm và có thể sử dụng tác dụng rèm chắn sáng bằng cách sử dụng chuyển động quay (điều khiển góc của các phần thẳng đứng) khi các phần rèm chắn sáng liền kề được bắt chặt bằng đầu nối. Ngoài ra, sáng chế hỗ trợ việc giặt và sửa chữa riêng do nhiễm bẩn hoặc hư hại do các tấm rèm có thể được tách riêng. Hơn nữa, sáng chế có thể nâng cao sự hấp dẫn về mặt thẩm mỹ do rèm kiểu màn bao gồm khối nặng ở đầu phía dưới của nó, nhờ đó cho phép rèm kiểu màn được kéo căng. Hơn nữa, sáng chế có thể nâng cao sự hấp dẫn về mặt thẩm mỹ bằng cách cho phép màu và hình mẫu của các tấm rèm khác nhau do các tấm rèm có thể được tách riêng. Sáng chế có thể tạo ra rèm kiểu màn có dạng hình chữ “U” hoàn chỉnh do tấm kéo dài để đỡ phần rèm truyền sáng được tạo ra ở đầu nối.



(11) **55187**

(21) 1-2017-03143

(51)<sup>7</sup> **G06F 9/50**

(22) 17.03.2015

(43) 25.12.2017

(86) PCT/EP2015/055493

17.03.2015

(87) WO2016/146166 A1 22.09.2016

Ngày yêu cầu thẩm định nội dung: 16.08.2017

(71) HUAWEI TECHNOLOGIES CO., LTD. (CN)

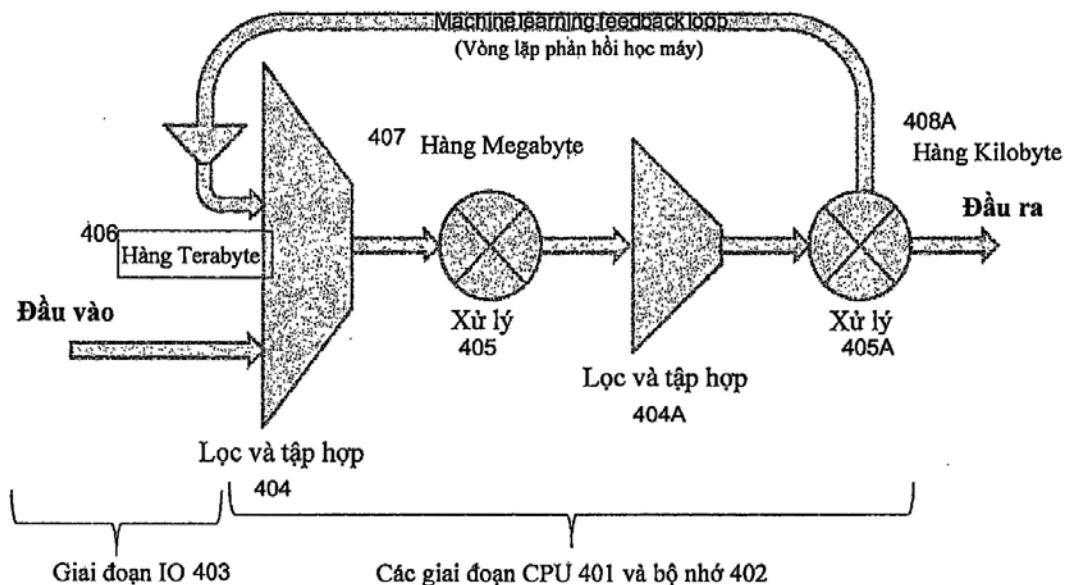
Huawei Administration Building, Bantian, Longgang District, Shenzhen, Guangdong 518129, China

(72) WEISER, Uri (IL), HOROWITZ, Tal (IL), WANG, Jintang (CN)

(74) Công ty TNHH một thành viên Sở hữu trí tuệ VCCI (VCCI-IP CO.,LTD)

(54) THIẾT BỊ XỬ LÝ DỮ LIỆU VÀ PHƯƠNG PHÁP XỬ LÝ DỮ LIỆU

(57) Sáng chế đề cập đến thiết bị xử lý dữ liệu bao gồm giao diện đầu trước được ghép nối điện tử với bộ xử lý chính. Giao diện đầu trước được thích ứng để thu dữ liệu được lưu trữ trong phương tiện lưu trữ, cụ thể là bộ lưu trữ ngoài và/hoặc mạng. Giao diện đầu trước được thích ứng để xác định xem liệu dữ liệu là dữ liệu truy cập đơn hay là dữ liệu đa truy cập bằng cách phân tích thông số truy cập định rõ dữ liệu. Giao diện đầu trước được thích ứng để định tuyến dữ liệu đa truy cập để xử lý bởi bộ xử lý chính. Giao diện đầu trước được thích ứng để định tuyến dữ liệu truy cập đơn để xử lý trước bởi giao diện đầu trước và định tuyến các kết quả xử lý trước đến bộ xử lý chính.

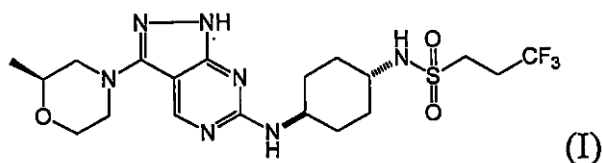


- (11) **55188**
- (21) 1-2017-03146 (51)<sup>8</sup> **A61K 9/16**, 31/265
- (22) 23.12.2015 (43) 25.12.2017
- (86) PCT/EP2015/081187 23.12.2015 (87) WO2016/128098 18.08.2016
- (30) TO2015A000086 09.02.2015 IT
- (71) RIVOPHARM SA (CH)  
Centro Insema, 6928 Manno, Lugano, Switzerland
- (72) POLI, Piero (CH), FIORINO, Alessandro (CH), PIAZZOLLA, Tommaso Roberto (CH)
- (74) Công ty Luật TNHH T&G (TGVN)
- (54) **PHƯƠNG PHÁP TẠO HẠT RAXECADOTRIL KHÔ**
- (57) Sáng chế đề cập đến dược phẩm chứa raxecadotril có độ sinh khả dụng cao. Cụ thể, sáng chế đề cập đến phương pháp tạo hạt raxecadotril khô với sự có mặt của tá dược ưa nước và chất gây rã, tốt hơn là với hàm lượng ẩm thấp; phương pháp này được tiến hành bằng máy dập viên nén hoặc theo cách khác là máy nén kiểu trục quay, tiến hành bước nén với lực nén nhỏ hơn 30 kN và bằng hoặc lớn hơn 4 kN, và bước nghiền phối và rây để thu được hạt, trong đó không nhiều hơn 50% khối lượng của sản phẩm có cỡ hạt nhỏ hơn 90 micron.

- (11) **55189**
- (21) 1-2017-03170 (51)<sup>8</sup> **A61M 5/178**
- (22) 24.02.2016 (43) 25.12.2017
- (86) PCT/US2016/019419 24.02.2016 (87) WO2016/140846 09.09.2016
- (30) 14/635,151 02.03.2015 US
- (71) BAYER CROPSCIENCE LP (US)  
2 T.W. Alexander Drive, Research Triangle Park, North Carolina 27709, United States of America
- (72) REID, Byron (US), RAMSDELL, Matthew (US), JARDINE, Peter (US)
- (74) Công ty Luật TNHH T&G (TGVN)
- (54) DỤNG CỤ PHUN VÀ PHƯƠNG PHÁP SỬ DỤNG DỤNG CỤ PHUN NÀY
- (57) Sáng chế đề cập đến dụng cụ phun không có không khí với lượng đo được có thể biến đổi với hộp chứa. Ví dụ về dụng cụ phun này bao gồm, ví dụ, ống tiêm và dụng cụ phun dạng súng. Bộ chọn lượng có thể biến đổi được là dấu hiệu của phương án về dụng cụ phun này. Dụng cụ phun theo sáng chế có thể được gắn với nhiều thiết bị truyền qua.



- (11) **55190**
- (21) 1-2017-03207 (51)<sup>7</sup> **C07D 487/04**, A61K 31/519, A61P 33/00
- (22) 21.01.2016 (43) 25.12.2017
- (86) PCT/EP2016/051240 21.01.2016 (87) WO2016/116563 28.07.2016
- (30) 15382011.3 23.01.2015 EP
- (71) 1. GLAXOSMITHKLINE INTELLECTUAL PROPERTY DEVELOPMENT LIMITED (GB)  
980 Great West Road, Brentford, Middlesex TW8 9GS, United Kingdom  
2. UNIVERSITY OF DUNDEE (GB)  
11 Perth Road, Dundee DD1 4HN, United Kingdom
- (72) MILES, Timothy James (GB), THOMAS, Michael George (GB)
- (74) Công ty TNHH một thành viên Sở hữu trí tuệ VCCI (VCCI-IP CO.,LTD)
- (54) HỢP CHẤT PYRAZOLO[3,4-D]PYRIMIDIN, DƯỢC PHẨM VÀ DƯỢC PHẨM KẾT HỢP CHỨA HỢP CHẤT NÀY ĐỂ ĐIỀU TRỊ BỆNH DO NHIỄM KÝ SINH TRÙNG LEISHMANIA
- (57) Sáng chế đề cập đến hợp chất 3,3,3-triflo-N-((1,4-trans)-4-((3-((S)-2-metylmorpholino)-1H-pyrazolo[3,4-d]pyrimidin-6-yl)amino)xyclohexyl)propan-1-sulfonamit, có công thức (I):

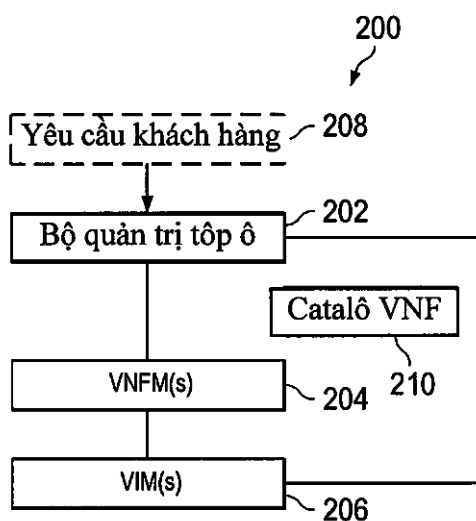


hoặc muối của nó, chất đồng phân đối hình ngược của nó, và dược phẩm chứa hợp chất này để điều trị hoặc phòng ngừa bệnh nhiễm ký sinh trùng leishmania, cụ thể là bệnh nhiễm ký sinh trùng leishmania nội tạng.

- (11) **55191**
- (21) 1-2017-03211 (51)<sup>7</sup> **H04L 12/701**, 12/801, 12/937
- (22) 20.01.2016 (43) 25.12.2017
- (86) PCT/US2016/014146 20.01.2016 (87) WO2016/118636 28.07.2016
- (30) 62/105,486 20.01.2015 US
- 62/119,620 23.02.2015 US
- 15/001,745 20.01.2016 US

Ngày yêu cầu thẩm định nội dung: 21.08.2017

- (71) HUAWEI TECHNOLOGIES CO., LTD. (CN)  
Huawei Administration Building, Bantian, Longgang Shenzhen, Guangdong 518129, China
- (72) VRZIC, Sophie (CA), RAO, Jaya (CA), ZHANG, Hang (CA), LI, Xue (CA)
- (74) Công ty TNHH T&T INVENMARK Sở hữu trí tuệ Quốc tế (T&T INVENMARK CO., LTD.)
- (54) PHƯƠNG PHÁP VÀ THIẾT BỊ QUẢN TRỊ VÀ VẬN HÀNH ẢO HÓA CHỨC NĂNG MẠNG
- (57) Sáng chế đề cập đến hệ thống và phương pháp để quản trị và vận hành (MANO) ảo hóa chức năng mạng (NFV) trong đó chức năng mạng ảo (VNF)-đồ họa chuyển tiếp (FG) bao gồm bộ VNFs được tạo ra trên cơ sở yêu cầu khách hàng. Bộ VNFs được thuyết minh tại cơ sở hạ tầng NFV (NFVI)-điểm có mặt (PoPs) tương ứng. Yêu cầu dịch vụ mạng (NS) bao gồm VNF-FG được tạo ra có thể được cấu trúc và bổ sung vào Catalô NS.



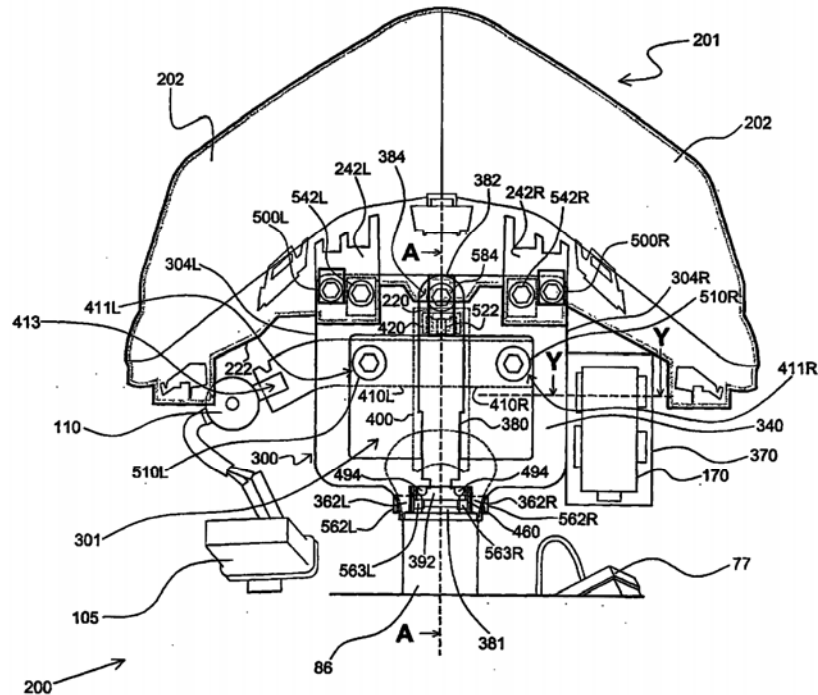
- (11) **55192**  
(21) 1-2017-03220 (51)<sup>7</sup> **B62J 6/02**  
(22) 31.03.2015 (43) 25.12.2017  
(86) PCT/IB2015/000421 31.03.2015 (87) WO2016/156895 A1 06.10.2016

Ngày yêu cầu thẩm định nội dung: 22.08.2017

- (71) HONDA MOTOR CO., LTD. (JP)  
1-1, Minami-Aoyama 2-chome, Minato-ku, Tokyo 107-8556, Japan  
(72) Nattawat AKRASUKPHAISAN (TH)  
(74) Công ty TNHH Dịch vụ sở hữu trí tuệ ALPHA (ALPHA PLUS CO., LTD.)

(54) **KẾT CẤU LẮP ĐÈN PHA DÙNG CHO XE MÁY**

(57) Sáng chế đề xuất kết cấu lắp đèn pha mà tạo ra mối tương quan lắp ráp giữa các bộ phận của giá đỡ bằng kim loại và các bộ phận của hộp ắc quy. Trên thực tế, hộp ắc quy được làm bằng nhựa mà không thể lắp cụm đèn pha có khối lượng lớn. Tuy nhiên, cần tạo ra giá đỡ bằng kim loại mà được hàn vào ống đầu và đỡ hộp ắc quy để cải thiện độ bền của hộp ắc quy, mà có thể lắp cụm đèn pha có khối lượng lớn. Cụ thể hơn, giá đỡ bằng kim loại cũng đỡ cụm đèn pha, điều này làm cho việc lắp cố định kết cấu lắp đèn pha được ổn định. Hơn thế nữa, hộp ắc quy được đỡ bởi các chi tiết bằng kim loại như đai kẹp ắc quy, các phần nhô sang phía bên, và phần nhô lên trên. Kết quả là, các chi tiết bằng kim loại có thể bù độ yếu của hộp ắc quy bằng nhựa và tạo ra kết cấu hộp ắc quy cứng vững và ổn định, mà có thể có phần lắp đèn pha và khiến cho mối tương quan giữa chúng gắn nhau trong một số kiểu xe máy.



(11) **55193**

(21) 1-2017-03228

(51)<sup>7</sup> **B61L 27/00**, 29/00

(22) 27.02.2015

(43) 25.12.2017

(86) PCT/JP2015/055830

27.02.2015

(87) WO2016/135944 A1 01.09.2016

Ngày yêu cầu thẩm định nội dung: 22.08.2017

(71) MITSUBISHI ELECTRIC CORPORATION (JP)

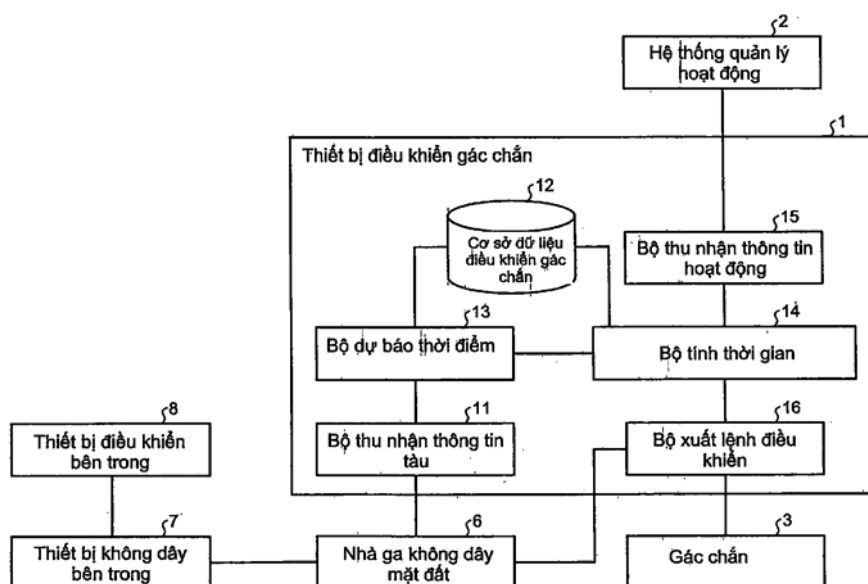
7-3, Marunouchi 2-chome, Chiyoda-ku, Tokyo 100-8310, Japan

(72) HAGIWARA, Masashi (JP), YOSHIMOTO, Koki (JP), NAGASAKI, Yusaku (JP)

(74) Công ty TNHH một thành viên Sở hữu trí tuệ VCCI (VCCI-IP CO.,LTD)

(54) **THIẾT BỊ ĐIỀU KHIỂN GÁC CHẮN, HỆ THỐNG ĐIỀU KHIỂN GÁC CHẮN VÀ PHƯƠNG PHÁP RÚT NGẮN KHOẢNG THỜI GIAN ĐÓNG GÁC CHẮN**

(57) Sáng chế đề cập đến thiết bị điều khiển gác chắn, hệ thống điều khiển gác chắn và phương pháp rút ngắn khoảng thời gian đóng gác chắn. Cơ sở dữ liệu điều khiển gác chắn (12) để giữ thông tin về dung sai thời gian mà được sử dụng để tính, từ thời điểm đến gác chắn và thời điểm đi qua gác chắn đối với tàu, các thời gian bắt đầu/kết thúc đóng biểu thị khoảng thời gian trong đó gác chắn (3) được đóng; bộ thu nhận thông tin hoạt động (15) để thu nhận, từ hệ thống quản lý hoạt động (2), thông tin hoạt động bao gồm thông tin lịch tàu chạy mà là lịch hoạt động của tàu và thông tin ghi lại quá trình chạy trên tàu; và bộ tính thời gian (14) để tính các thời gian bắt đầu/kết thúc đóng bằng cách sử dụng thời điểm đến gác chắn và thời điểm đi qua gác chắn đối với tàu và dung sai thời gian. Nhờ việc tính các thời gian bắt đầu/kết thúc đóng đối với từng tàu, trong trường hợp mà khoảng thời gian đóng gác chắn đối với gác chắn (3) thu được từ các thời gian bắt đầu/kết thúc đóng đối với từng tàu lớn hơn giá trị ngưỡng khoảng thời gian đóng định trước, và trong trường hợp mà bộ tính thời gian (14) xác định, từ thông tin hoạt động trên tàu đến đầu tiên mà đến gác chắn (3) trước tiên, là thời điểm đến nhà ga tiếp theo không bị trễ ngay cả nếu thời điểm đến gác chắn đối với tàu đến đầu tiên bị trễ, bộ tính thời gian (14) quyết định giảm tốc độ của tàu đến đầu tiên.



**CÔNG BÁO SỞ HỮU CÔNG NGHIỆP SỐ 357 TẬP A (12.2017)**

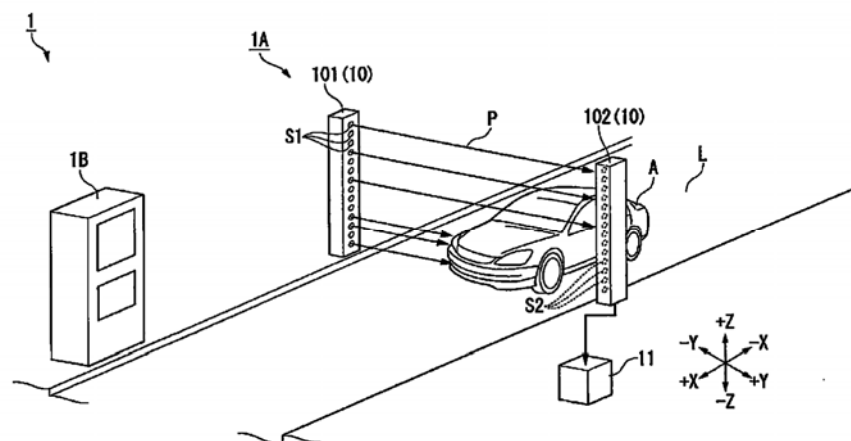
---

- (11) **55194**
- (21) 1-2017-03237 (51)<sup>8</sup> **C12N 15/63**, 15/70, 15/77, C12P  
13/04
- (22) 15.01.2016 (43) 25.12.2017
- (86) PCT/KR2016/000444 15.01.2016 (87) WO2016/122146 04.08.2016
- (30) 10-2015-0014587 29.01.2015 KR
- Ngày yêu cầu thẩm định nội dung: 22.08.2017
- (71) CJ CHEILJEDANG CORPORATION (KR)  
(Ssangnim-dong) 330, Dongho-ro, Jung-gu, Seoul 04560, Republic of Korea
- (72) LEE, Seung Bin (KR), BAE, Hyun Ae (KR), LEE, Ji Hye (KR), YANG, Young Lyeol (KR)
- (74) Công ty TNHH Tâm nhìn và Liên danh (VISION & ASSOCIATES CO.LTD.)
- (54) **VÙNG KHỞI ĐỘNG, TRÌNH TỰ ĐIỀU HÒA BIỂU HIỆN CHỨA VÙNG KHỞI ĐỘNG NÀY VÀ PHƯƠNG PHÁP TẠO RA SẢN PHẨM ĐÍCH**
- (57) Sáng chế đề cập đến vùng khởi động mới và phương pháp sản xuất sản phẩm đích bằng cách sử dụng chúng. Sáng chế cũng đề cập đến trình tự điều hòa biểu hiện chứa vùng khởi động này, vật truyền chứa trình tự điều hòa biểu hiện này và tế bào chủ chứa vật truyền này.

- (11) **55195**  
 (21) 1-2017-03240 (51)<sup>7</sup> **G08G 1/015**, G01B 11/24, G07B 15/00, G08G 1/04  
 (22) 22.02.2016 (43) 25.12.2017  
 (86) PCT/JP2016/055038 22.02.2016 (87) WO2016/136660 01.09.2016  
 (30) 2015-038849 27.02.2015 JP

Ngày yêu cầu thẩm định nội dung: 22.08.2017

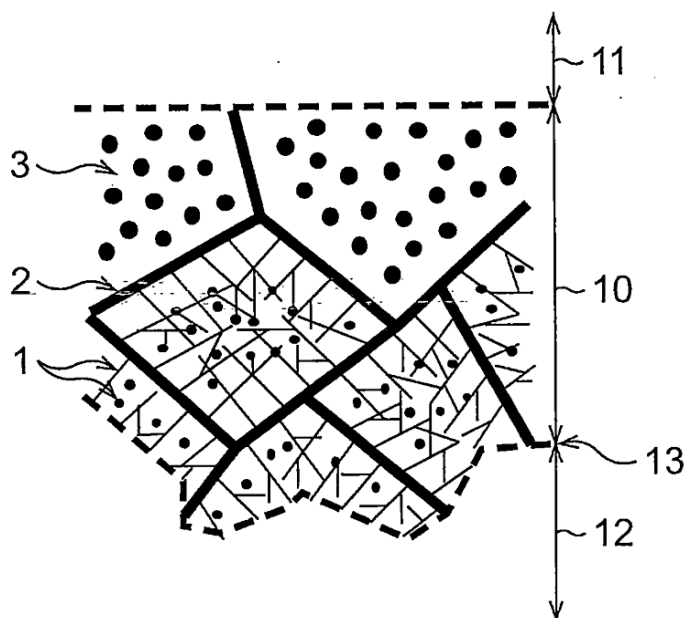
- (71) MITSUBISHI HEAVY INDUSTRIES MECHATRONICS SYSTEMS, LTD. (JP)  
 1-1, wadasaki-cho 1-chome, Hyogo-ku, Kobe-shi, Hyogo 652-8585, Japan  
 (72) Shigetaka FUKUZAKI (JP), Hiroyuki NAKAYAMA (JP), Nobuyuki OWARI (JP),  
 Yohei KOJIMA (JP), Kenta NAKAO (JP), Yasuhiro YAMAGUCHI (JP)  
 (74) Công ty TNHH Tâm nhìn và Liên danh (VISION & ASSOCIATES CO.LTD.)  
 (54) THIẾT BỊ XÁC ĐỊNH LOẠI PHƯƠNG TIỆN GIAO THÔNG, HỆ THỐNG THU  
 PHÍ CẦU ĐƯỜNG, PHƯƠNG PHÁP XÁC ĐỊNH LOẠI PHƯƠNG TIỆN GIAO  
 THÔNG, VÀ VẬT GHI ĐỌC ĐƯỢC BẰNG MÁY TÍNH  
 (57) Thiết bị xác định loại phương tiện giao thông (1A) bao gồm: nhiều bộ phận chiếu sáng (S1) được cấu hình để chiếu các chùm tia sáng; nhiều bộ phận tiếp nhận ánh sáng (S2) được sắp xếp tương ứng với các bộ phận chiếu sáng (S1) và được cấu hình để có khả năng tiếp nhận các chùm tia sáng (P); và bộ phận thu nhận vùng ánh sáng bị chắn (110) được cấu hình để nhận các tín hiệu phát hiện biểu thị chùm tia sáng (P) đã được các bộ phận tiếp nhận ánh sáng (S2) tiếp nhận hay chưa và thu nhận vùng ánh sáng bị chắn, nằm bên trong khu vực mà trong đó các bộ phận tiếp nhận ánh sáng (S2) được bố trí, mà tại đó các bộ phận tiếp nhận ánh sáng (S2) tương ứng với các chùm tia sáng bị chắn (P) được lắp đặt; và bộ phận xác định loại phương tiện giao thông (111) được cấu hình để thu nhận hình dạng phương tiện giao thông, là thông tin hai chiều thu được bằng cách căn chỉnh thẳng hàng các vùng ánh sáng bị chắn thu được tại các thời điểm khác nhau trên trục thời gian, và xác định loại phương tiện giao thông của phương tiện giao thông dựa trên hình dạng của phương tiện giao thông và các mẫu tham chiếu được phân loại theo loại phương tiện giao thông.



- (11) **55196**  
 (21) 1-2017-03264 (51)<sup>7</sup> C22C 38/00, C21D 9/46, C22C 38/58  
 (22) 22.03.2016 (43) 25.12.2017  
 (86) PCT/JP2016/059027 22.03.2016 (87) WO2016/152870 A1 29.09.2016  
 (30) 2015-059645 23.03.2015 JP

Ngày yêu cầu thẩm định nội dung: 23.08.2017

- (71) NIPPON STEEL & SUMITOMO METAL CORPORATION (JP)  
 6-1, Marunouchi 2-chome, Chiyoda-ku, Tokyo 100-8071 Japan  
 (72) FUJII, Takashi (JP), DATE, Hiromitsu (JP), TANIYAMA, Akira (JP), NISHIMOTO, Takumi (JP), TADOKORO, Kenichiro (JP)  
 (74) Công ty TNHH một thành viên Sở hữu trí tuệ VCCI (VCCI-IP CO.,LTD)  
 (54) TẤM THÉP ĐƯỢC CÁN NÓNG, PHƯƠNG PHÁP SẢN XUẤT TẤM THÉP NÀY VÀ PHƯƠNG PHÁP SẢN XUẤT TẤM THÉP ĐƯỢC CÁN NGUỘI  
 (57) Sáng chế đề cập đến tấm thép được cán nóng, phương pháp sản xuất tấm thép này và phương pháp sản xuất tấm thép được cán nguội. Tấm thép được cán nóng theo sáng chế có tỷ lệ Si/Mn trong thành phần vật liệu thép nền nằm trong khoảng từ 0,27 đến 0,90, lớp oxit bên trong có chiều dày không nhỏ hơn 1µm và không lớn hơn 30µm, được tạo ra ngay dưới lớp oxit bề mặt của tấm thép, và đối với lớp oxit bên trong này, oxit bên trong của hạt tinh thể là oxit chứa Si và có chiều dày không nhỏ hơn 10 nm và không lớn hơn 200 nm bên trong hạt tinh thể, một hoặc nhiều nhánh của oxit bên trong tồn tại trong mặt cắt có kích thước 1µm x 1µm, và trong đường biên hạt của tinh thể bất kỳ có chiều dài 1µm, một hoặc nhiều oxit bên trong của hạt tinh thể được liên kết với oxit bên trong của đường biên hạt tinh thể để tạo ra cấu trúc mạng lưới.



- (11) **55197**
- (21) 1-2017-03271 (51)<sup>7</sup> **H01B 3/40, C08K 5/17**
- (22) 12.02.2016 (43) 25.12.2017
- (86) PCT/EP2016/052969 12.02.2016 (87) WO2016/150614 29.09.2016
- (30) 15161029.2 26.03.2015 EP
- (71) HUNTSMAN ADVANCED MATERIALS LICENSING (SWITZERLAND) GMBH (CH)  
Legal Services Department, Klybeckstrasse 200, 4057 Basel (CH)
- (72) BEISELE, Christian (DE), COLLIARD, Sophie (FR), SCHOENENBERGER, Catherine (FR), WILBERS, Hubert (DE)
- (74) Công ty TNHH Ban Ca (BANCA)
- (54) QUY TRÌNH SẢN XUẤT HỆ CÁCH ĐIỆN TRONG KỸ THUẬT ĐIỆN, SẢN PHẨM THU ĐƯỢC TỪ QUY TRÌNH NÀY VÀ VIỆC SỬ DỤNG CỦA CHÚNG
- (57) Quy trình sản xuất hệ cách điện dùng trong kỹ thuật điện bằng cách gel hóa áp lực tự động (APG), trong đó sử dụng chế phẩm nhựa nhiệt rắn đa thành phần, chế phẩm nhựa này bao gồm:  
(A) ít nhất một nhựa epoxy, và  
(B) ít nhất một chất đông rắn bao gồm  
(b1) ít nhất một amin xycloaliphatic, và  
(b2) ít nhất một polyeteamin,  
tạo ra sản phẩm được bộc thể hiện các tính chất cơ học, điện và điện môi tốt, sản phẩm này có thể được sử dụng làm, ví dụ, vật cách điện, ống lót, thiết bị chuyển mạch và máy biến áp công cụ.



- (11) **55198**  
(21) 1-2017-03286 (51)<sup>7</sup> **C08L 59/00**, C08K 3/26, 5/101, 5/13, 5/16, 7/08, C08L 51/04, 83/04, F16C 33/12, 33/20
- (22) 30.11.2015 (43) 25.12.2017  
(86) PCT/JP2015/083615 30.11.2015 (87) WO2016/151946 29.09.2016  
(30) 2015-057708 20.03.2015 JP

Ngày yêu cầu thẩm định nội dung: 24.08.2017

(71) POLYPLASTICS CO., LTD. (JP)

2-18-1, Konan, Minato-ku, Tokyo 108-8280, Japan

(72) SHIMODA, Akihide (JP), KATSUCHI, Hirokazu (JP)

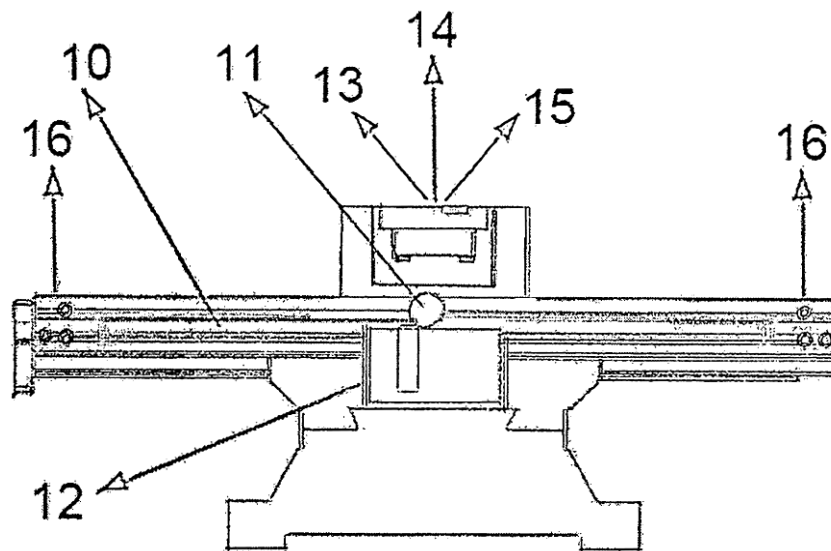
(74) Công ty TNHH Tâm nhìn và Liên danh (VISION & ASSOCIATES CO.LTD.)

(54) **CHẾ PHẨM NHỰA POLYAXETAL VÀ BỘ PHẬN TRƯỢT**

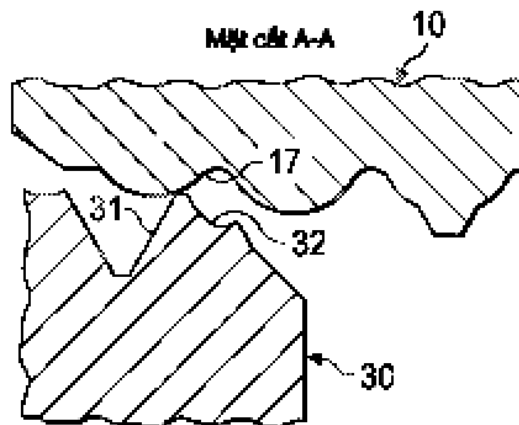
(57) Sáng chế đề cập đến chế phẩm nhựa polyaxetal bao gồm nhựa polyaxetal (A) với lượng 100 phần theo trọng lượng, chất chống oxy hóa bị chặn bởi phenolic (B) với lượng nằm trong khoảng từ 0,01 đến 1 phần trọng lượng, hợp chất nitơ (C) với lượng nằm trong khoảng từ 0,01 đến 1 phần trọng lượng, copolyme ghép (D) với lượng nằm trong khoảng từ 0,1 đến 1 phần trọng lượng, este của axit béo (E) với lượng nằm trong khoảng từ 0,1 đến 1 phần trọng lượng, dầu silic (F) với lượng nằm trong khoảng từ 0,5 đến 5 phần trọng lượng, và từ 0,1 đến 1 phần trọng lượng canxi cacbonat (G), thành phần (C) được chọn từ một trong số các hợp chất aminotriazin, v.v., thành phần (D) bao gồm polyme gốc olefin (d1) làm mạch chính và bao gồm polyme gốc vinyl (d2) làm mạch bên, thành phần (E) bao gồm axit béo có 12 đến 32 nguyên tử cacbon và rượu mono - hoặc polyhydric có 2 đến 30 nguyên tử cacbon, và thành phần (G) có đường kính hạt trung bình bằng 1 μm hoặc nhỏ hơn.

Ngoài ra, sáng chế còn đề cập đến bộ phận trượt được chế tạo từ vật phẩm đúc nhựa chứa chế phẩm nhựa polyaxetal này.

- (11) **55199**
- (21) 1-2017-03290 (51)<sup>7</sup> **G05B 19/401**, B23Q 17/22
- (22) 29.01.2016 (43) 25.12.2017
- (86) PCT/IB2016/000064 29.01.2016 (87) WO2016/120716 04.08.2016
- (30) 102015902324455 29.01.2015 IT
- (71) ZERAS S.R.L. (IT)  
Via Roveredo, 20/B I-33170 Pordenone, Italia
- (72) LEVER, Andrea (IT)
- (74) Công ty TNHH Đại Tín và Liên Danh (DAITIN AND ASSOCIATES CO.,LTD)
- (54) THIẾT BỊ VÀ QUY TRÌNH ĐƯA TRỞ VỀ VÀ ĐỊNH VỊ HỆ TRỤC CỦA MÁY ĐIỀU KHIỂN SỐ
- (57) Sáng chế đề cập tới thiết bị đưa trở về và định vị hệ trục của máy điều khiển số, bao gồm: bộ phát động chuyển động (13); bộ điều khiển (14) và đơn vị đầu vào/đầu ra (15); ít nhất một trục làm việc; ít nhất một thanh chuyển mạch (10) với các khu vực bảo vệ và gia cố (16), ít nhất một hộp chứa bộ cảm biến (20) và quy trình đưa trở về và định vị hệ trục của máy điều khiển số bằng cách sử dụng thiết bị đưa trở về và định vị hệ trục của máy điều khiển số nêu trên.



- (11) **55200**
- (21) 1-2017-03297 (51)<sup>8</sup> **F16B 35/04**
- (22) 02.03.2016 (43) 25.12.2017
- (86) PCT/US2016/020370 02.03.2016 (87) WO2016/160246 06.10.2016
- (30) 14/671,893 27.03.2015 US
- (71) **MATHREAD INCORPORATED (US)**  
28061 Grand Oaks Court, Wixom, Michigan 48393, United States of America
- (72) **GARVER, Michael (US)**
- (74) Công ty TNHH Tâm nhìn và Liên danh (VISION & ASSOCIATES CO.LTD.)
- (54) **PHƯƠNG PHÁP HIỆU CHỈNH ĐỘ LỆCH TỊNH TIẾN GIỮA CHI TIẾT GHÉP ĐỤC VÀ CÁI**
- (57) Sáng chế đề cập đến phương pháp hiệu chỉnh độ lệch tịnh tiến giữa chi tiết ghép đục (10) và cái (30) để ngăn ngừa khả năng vạy lệch ren, phương pháp này bao gồm các bước: lồng đầu dẫn (14) của chi tiết ghép đục (10) vào chi tiết ghép cái (30), trong đó chi tiết ghép cái (30) bao gồm: ít nhất một ren ghép trong được tạo trên mặt trong của chi tiết ghép cái (30), ít nhất một ren dẫn trong (31) được tạo trên mặt trong của chi tiết ghép cái (30), ít nhất một ren dẫn trong (31) có rãnh (32) trên đỉnh và trong đó chi tiết ghép đục (10) bao gồm: thân có đầu dẫn để lồng vào bên trong chi tiết ghép cái (30); ít nhất một ren ghép ngoài được tạo trên mặt ngoài của thân dưới dạng nhiều vòng ren được thích ứng để đối tiếp với ít nhất một ren ghép trong; ít nhất một ren dẫn ngoài (17) được tạo trên mặt ngoài của thân trên đầu dẫn (14) mà nó ít nhất là một nửa vòng xung quanh thân và có biên dạng cong được tạo bởi một cung tròn có bán kính gần bằng bán kính của cung tròn tiếp tuyến với cả hai sườn của biên dạng ren của ít nhất một ren ghép ngoài và nằm dưới vòng tròn chia của ít nhất một ren ghép ngoài; và quay hai chi tiết ghép (10, 30) so với nhau trong khi ít nhất một ren dẫn ngoài (17) của chi tiết ghép đục (10) đi qua và không vạy vào rãnh (32) trên đỉnh của ít nhất một ren dẫn trong (31) của chi tiết ghép cái (30).



- (11) **55201**  
 (21) 1-2017-03304 (51)<sup>7</sup> **F16B 35/04**  
 (22) 02.03.2016 (43) 25.12.2017  
 (86) PCT/US2016/020362 02.03.2016 (87) WO2016/160245 06.10.2016  
 (30) 14/671,804 27.03.2015 US

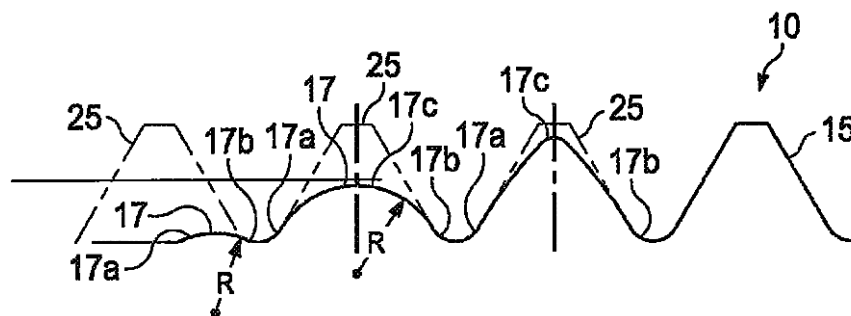
(71) MATHREAD INCORPORATED (US)  
 28061 Grand Oaks Court, Wixom, Michigan 48393, United States of America

(72) GARVER, Michael (US)

(74) Công ty TNHH Tâm nhìn và Liên danh (VISION & ASSOCIATES CO.LTD.)

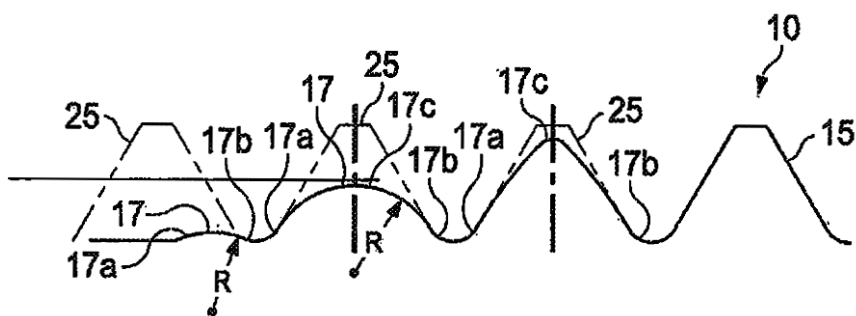
(54) CHI TIẾT SIẾT CHẶT ĐỤC CÓ REN CHỐNG LỆCH

(57) Sáng chế đề cập đến chi tiết siết chặt đực có ren chống lệch với các dấu hiệu bao gồm: thân có đầu dẫn và đầu khớp với dụng cụ; đầu được tạo trên đầu khớp với dụng cụ của thân; ít nhất một ren ghép đực được tạo trên mặt ngoài của thân dưới dạng nhiều vòng ren được làm thích ứng để đối tiếp với ren ghép cái tương ứng được tạo trên mặt trong của chi tiết siết chặt cái; ít nhất một ren dẫn đực được tạo trên mặt ngoài của thân trên đầu dẫn mà nó ít nhất là bằng một nửa vòng xung quanh thân và có biên dạng cong được tạo bởi một cung tròn có bán kính gần bằng bán kính của cung tròn tiếp tuyến với cả hai sườn của biên dạng ren của ít nhất một ren ghép đực và nằm dưới đường trung bình của ren của ít nhất một ren của chi tiết siết chặt đực.



- (11) **55202**  
(21) 1-2017-03305 (51)<sup>7</sup> **F16B 35/04**  
(22) 02.03.2016 (43) 25.12.2017  
(86) PCT/US2016/020346 02.03.2016 (87) WO2016/160244 06.10.2016  
(30) 14/671,860 27.03.2015 US  
(71) MATHREAD INCORPORATED (US)  
28061 Grand Oaks Court, Wixom, Michigan 48393, United States of America  
(72) GARVER, Michael (US)  
(74) Công ty TNHH Tâm nhìn và Liên danh (VISION & ASSOCIATES CO.LTD.)  
(54) **HỆ CHI TIẾT SIẾT CHẶT CÓ REN CHỐNG LỆCH**  
(57) Sáng chế đề cập hệ chi tiết siết chặt có ren chống lệch bao gồm:

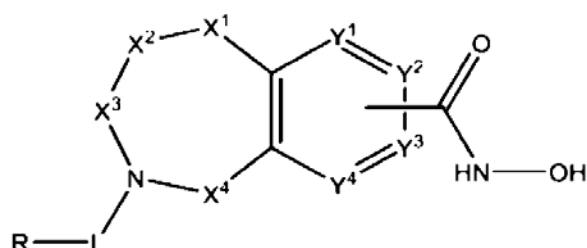
Bộ phận có chi tiết siết chặt dạng cái gồm có: ít nhất một ren siết chặt dạng cái được tạo thành bên trong bộ phận có chi tiết siết chặt dạng cái; ít nhất một ren đầu trong được tạo thành bên trong bộ phận có chi tiết siết chặt dạng cái; một bộ phận có chi tiết siết chặt dạng đực gồm có: thân có phân đầu trước để lồng vào bên trong bộ phận có chi tiết siết chặt dạng cái; ít nhất một ren siết chặt dạng đực được tạo thành trên bề mặt thân dưới dạng các vòng ren được làm phù hợp để lắp ăn khớp với ren siết chặt dạng cái; ít nhất một ren đầu dạng đực được tạo thành trên bề mặt thân tại phân đầu trước chiếm ít nhất một nửa vòng chạy quanh thân và gồm có biên dạng cong được xác định bởi đường tròn có bán kính xấp xỉ bằng với bán kính của đường tròn tiếp tuyến với các cạnh của biên dạng của ít nhất một ren siết chặt dạng đực và ở bên dưới đường đỉnh ren của ít nhất một ren siết chặt dạng đực.



- (11) **55203**
- (21) 1-2017-03319 (51)<sup>7</sup> **A61K 39/215**, 39/225, 39/12
- (22) 03.02.2016 (43) 25.12.2017
- (86) PCT/US2016/016417 03.02.2016 (87) WO2016/126853 11.08.2016
- (30) 62/111,324 03.02.2015 US
- (71) KANSAS STATE UNIVERSITY RESEARCH FOUNDATION (US)  
2005 Research Park Circle, Suite 105 Manhattan, Kansas 66502, USA
- (72) CHANG, Kyeong-Ok (US), KIM, Yunjeong (US), HESSE, Richard (US)
- (74) Công ty TNHH T&T INVENMARK Sở hữu trí tuệ Quốc tế (T&T INVENMARK CO., LTD.)
- (54) CHỨNG VIRUT GÂY DỊCH TIÊU CHẢY LỢN GIẢM ĐỘ LỰC VÀ CHẾ PHẨM MIỄN DỊCH CHỨA CHỨNG VIRUT NÀY
- (57) Sáng chế đề cập đến virus dịch tiêu chảy lợn (PEDV) phân lập được được nộp lưu theo ATCC với số hiệu nộp lưu PTA-121847, và các chủng giảm độc lực được tạo ra bằng cách cấy chuyển chủng lưu giữ này. Sáng chế còn đề cập đến các chế phẩm miễn dịch để làm giảm tỷ lệ mắc bệnh hoặc mức độ nghiêm trọng của các triệu chứng lâm sàng do nhiễm PEDV, và phương pháp điều chế và sử dụng chế phẩm này.

- (11) **55204**
- (21) 1-2017-03342 (51)<sup>8</sup> **C09C 1/02**, C01F 11/18, C08K 5/56, 9/04, C08L 101/10, C09C 3/08, C09J 11/06, 201/10, C09K 3/10
- (22) 18.03.2016 (43) 25.12.2017
- (86) PCT/JP2016/058654 18.03.2016 (87) WO2016/152762 29.09.2016
- (30) 2015-059316 23.03.2015 JP
- (71) MARUO CALCIUM CO., LTD. (JP)  
1455, Nishioka, Uozumi-cho, Akashi-shi, Hyogo 6740084, JP
- (72) UTSUMI Ryoji (JP), SAKAGUCHI Shigeru (JP), NISHIOKA Takaaki (JP)
- (74) Công ty Cổ phần Sở hữu công nghiệp INVESTIP (INVESTIP)
- (54) **CHẤT ĐỘN CANXI CACBONAT ĐƯỢC XỬ LÝ BỀ MẶT DÙNG CHO CHẾ PHẨM NHỰA HÓA RẮN ĐƯỢC VÀ CHẾ PHẨM NHỰA HÓA RẮN ĐƯỢC CHỨA CHẤT ĐỘN NÀY**
- (57) Sáng chế đề cập đến chất độn canxi cacbonat được xử lý bề mặt dùng cho chế phẩm nhựa hóa rắn được, có hiệu quả tác động đến khả năng kháng nhiệt, độ bền màu, sức bền và độ giãn dài ưu việt. Chất độn canxi cacbonat được xử lý bề mặt này chứa canxi cacbonat được tổng hợp bằng cách sử dụng đá vôi dạng viên ép, được xử lý bởi tác nhân xử lý bề mặt, trong đó chất độn canxi cacbonat được xử lý bề mặt thỏa mãn các công thức từ (1) đến (4) sau: (1)  $0 \leq Mg \leq 2000$ , (2)  $0 \leq Fe \leq 200$ , (3)  $70 \leq SFa \leq 100$ , và (4)  $0 \leq Ufa \leq 30$ , trong đó Mg là lượng magie có mặt trong canxi cacbonat được xử lý bề mặt [ppm], Fe là lượng sắt có mặt trong canxi cacbonat được xử lý bề mặt [ppm], SFa là lượng axit béo no có trong tác nhân xử lý bề mặt chứa muối hóa trị một hòa tan trong nước của axit béo [% trọng lượng], và Ufa là lượng axit béo chưa no có trong tác nhân xử lý bề mặt chứa muối hóa trị một hòa tan trong nước của axit béo [% trọng lượng]. Ngoài ra, sáng chế còn đề cập đến chế phẩm nhựa hóa rắn được chứa chất độn nêu trên.

- (11) **55205**
- (21) 1-2017-03345 (51)<sup>8</sup> **C07D 403/06**, 413/06, 243/14, 267/12, A61K 31/551, 31/553, A61P 35/00
- (22) 02.02.2016 (43) 25.12.2017
- (86) PCT/US2016/016201 02.02.2016 (87) WO2016/126725 11.08.2016
- (30) 62/110,716 02.02.2015 US
- 62/205,438 14.08.2015 US
- (71) FORMA THERAPEUTICS, INC. (US)  
500 Arsenal Street, Suite 100, Watertown, Massachusetts 02472, United States of America
- (72) ZHENG, Xiaozhang (US), NG, Pui Yee (US), HAN, Bingsong (CN), THOMASON, Jennifer R. (US), ZABLOCKI, Mary-Margaret (US), LIU, Cuixian (US), DAVIS, Heather (US), RUDNITSKAYA, Aleksandra (US), LANCIA JR., David (US), BAIR, Kenneth W. (US), MILLAN, David S. (AU), MARTIN, Matthew W. (US)
- (74) Công ty Luật TNHH T&G (TGVN)
- (54) AXIT 3-ALKYL-4-AMİĐO-BIXYCLIC [4,5,0] HYĐROXAMIC LÀM CHẤT ỨC CHẾ HISTON ĐEAXETYLAZA PHỤ THUỘC KẼM (HDAC) VÀ DƯỢC PHẨM CHỨA NÓ
- (57) Sáng chế đề cập đến axit 3-alkyl-4-amido-bicyclic [4,5,0] hydroxamic dùng làm các chất ức chế các histon deacetylaza phụ thuộc kẽm (zinc- dependent histone deacetylase-HDAC) hữu ích dùng để điều trị các bệnh hoặc các rối loạn liên quan đến HDAC, ví dụ, HDAC6, có công thức (I):



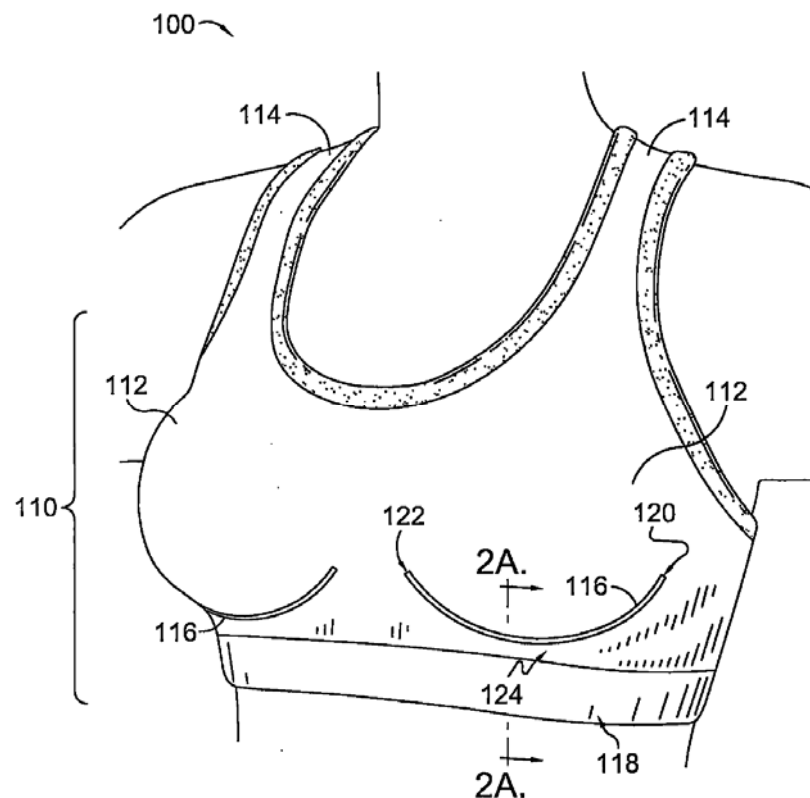
trong đó, R, L, X<sup>1</sup>-X<sup>4</sup>, Y<sup>1</sup>-Y<sup>4</sup> là như được xác định trong bản mô tả và dược phẩm chứa hợp chất này.



- (11) **55206**  
 (21) 1-2017-03349 (51)<sup>7</sup> **A41C 3/12, 3/00**  
 (22) 08.02.2016 (43) 25.12.2017  
 (86) PCT/US2016/016937 08.02.2016 (87) WO2016/127155 11.08.2016  
 (30) 62/112,876 06.02.2015 US  
 15/016,401 05.02.2016 US

Ngày yêu cầu thẩm định nội dung: 29.08.2017

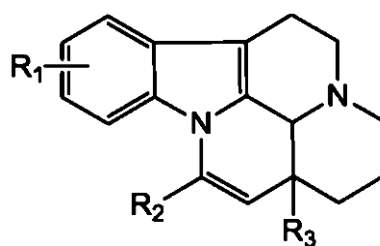
- (71) NIKE INNOVATE C.V. (US)  
 A Dutch Partnership, One Bowerman Drive, Beaverton, Oregon 97005-6453, United States of America  
 (72) FUNK-DANIELSON, Brenda K. (US), NORDSTROM, Michael D. (US), TEMPESTA, Laura (US)  
 (74) Công ty TNHH Tâm nhìn và Liên danh (VISION & ASSOCIATES CO.LTD.)  
 (54) **ÁO NGỰC VÀ PHẦN QUẢ CỦA ÁO NGỰC NÀY**  
 (57) Sáng chế đề cập đến phần quả của áo ngực (112) có một hoặc nhiều dây đỡ để uốn đàn hồi (116). Dây đỡ (116) được gắn vào một hoặc nhiều bề mặt hướng ra ngoài của các phần quả của áo ngực (112) của áo ngực (100) hoặc gắn vào bề mặt hướng vào trong của các phần quả của áo ngực (112) của áo ngực (100) sao cho chúng tạo ra sự hỗ trợ ít nhất là đối với phần ngực dưới của người mặc.



- (11) **55207**  
(21) 1-2017-03352 (51)<sup>8</sup> **C07D 461/00**, 519/00, A61P 9/10, 25/08  
(22) 02.02.2016 (43) 25.12.2017  
(86) PCT/CN2016/073143 02.02.2016 (87) WO2016/124129 A1 11.08.2016  
(30) 201510058257.7 04.02.2015 CN  
201610052158.2 26.01.2016 CN

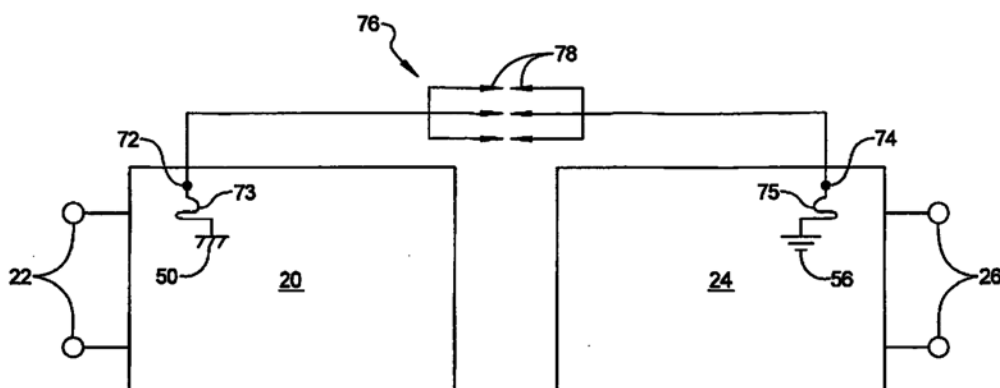
Ngày yêu cầu thẩm định nội dung: 29.08.2017

- (71) HARBIN PHARMACEUTICAL GROUP CO., LTD. GENERAL PHARMACEUTICAL FACTORY (CN)  
No.109 Xuefu Road, Nangang District, Harbin, Heilongjiang 150086, China  
(72) YUAN, Shujie (CN), YANG, Xinchun (CN), ZHAO, Jinlong (CN), ZHANG, Daoxu (CN), SUN, Mingda (CN), LIU, Jiaji (CN), WEI, Tao (CN), ZHAO, Huanan (CN), LUO, Yunfu (CN), YANG, Chundao (CN)  
(74) Công ty Luật TNHH WINCO (WINCO LAW FIRM)  
(54) HỢP CHẤT DIAZA-BENZOFLORENTREN  
(57) Sáng chế đề cập đến hợp chất diaza-benzoflorantren. Cụ thể, sáng chế đề cập đến hợp chất có công thức (I), trong đó các biến như được thể hiện trong bản mô tả; muối được dùng hoặc tautome của hợp chất này.



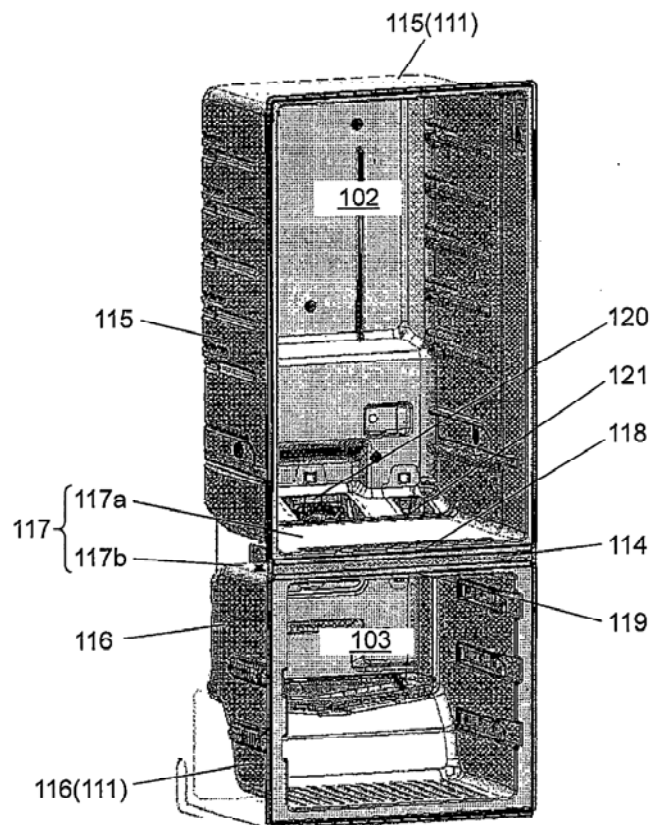
(I)

- (11) **55208**
- (21) 1-2017-03355 (51)<sup>7</sup> **H02M 1/32, H02H 7/12**
- (22) 26.02.2015 (43) 25.12.2017
- (86) PCT/US2015/017761 26.02.2015 (87) WO2016/137469 01.09.2016
- (30) 14/631,311 25.02.2015 US
- (71) **LA-Z-BOY INCORPORATED (US)**  
 One La-Z-Boy Drive, Monroe, Michigan 48162, United States of America
- (72) Tahir AHMAD (US)
- (74) Văn phòng Luật sư Ân Nam (ANNAM IP & LAW)
- (54) **BỘ NGUỒN VÀ PHƯƠNG PHÁP NGĂN DÒNG TĨNH ĐIỆN TRONG BỘ NGUỒN NÀY**
- (57) Sáng chế đề xuất bộ nguồn và phương pháp ngăn dòng tĩnh điện trong bộ nguồn. Trong đó, bộ nguồn chuyển mạch và phương pháp có phần hệ mạch AC và phần hệ mạch DC tương ứng, mỗi phần hệ mạch có sự tiếp đất tương ứng. Đối với mỗi sự tiếp đất tương ứng này, điểm gắn tạo thành đường năng lượng để tiếp đất được xác định. Cấu trúc khoảng phóng điện, liên kết giữa các điểm gắn, về cơ bản ngăn dòng của dòng điện một chiều giữa các điểm gắn trong khi tạo thành dòng năng lượng điện tĩnh giữa các điểm gắn. Các cấu trúc khoảng phóng điện có thể được tạo thành bằng dây hệ mạch, bằng dây dẫn thành phần mạch điện tử, bằng các kết cấu đặt cách nhau chẳng hạn như tấm tản nhiệt hoặc bằng các thành phần phóng điện. Theo cách này, bộ nguồn không cần thiết dựa vào mặt đất để bảo vệ chống lại sự hư hỏng do sự phóng điện.

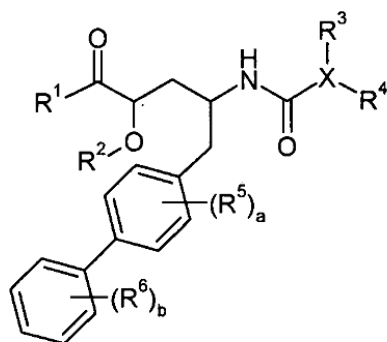


- (11) **55209**  
 (21) 1-2017-03364 (51)<sup>7</sup> **F25D 23/06**, 17/08, 21/04  
 (22) 10.02.2016 (43) 25.12.2017  
 (86) PCT/JP2016/000689 10.02.2016 (87) WO2016/143258 A1 15.09.2016  
 (30) 2015-046356 09.03.2015 JP  
 2015-065860 27.03.2015 JP  
 (71) PANASONIC INTELLECTUAL PROPERTY MANAGEMENT CO., LTD. (JP)  
 1-61, Shiromi 2-chome, Chuo-ku, Osaka-shi, Osaka 540-6207, Japan  
 (72) ABIRU, Yoichi (JP), HIMORI, Nobuaki (JP)  
 (74) Công ty TNHH một thành viên Sở hữu trí tuệ VCCI (VCCI-IP CO.,LTD)  
 (54) **TỦ LẠNH**

(57) Sáng chế đề cập đến tủ lạnh bao gồm vỏ bên ngoài, vỏ bên trong (111), phần ngăn (117), và tấm phía trước (114) được làm bằng kim loại, vỏ bên trong (111) ít nhất có hai vỏ riêng rẽ (115, 116). Ít nhất hai vỏ riêng rẽ (115, 116) này được bố trí liền kề bên trong vỏ bên ngoài và mỗi trong số các vỏ bao gồm ít nhất hai ngăn lưu trữ (102, 103). Phần ngăn (117) bao gồm hai bề mặt vách (117a, 117b) của hai vỏ riêng rẽ (115, 116) đối diện với nhau và tách hai ngăn lưu trữ (102, 103) với nhau. Tấm phía trước (114) được làm bằng kim loại được bố trí trên bề mặt bên trên của phần ngăn (117) và nối hai vỏ riêng rẽ (115, 116) với nhau. Khía cạnh này cho phép làm tăng độ phẳng của bề mặt bên trên của phần ngăn (117) và tạo ra hiệu quả đóng kín cửa với cấu tạo đơn giản.



- (11) **55210**  
 (21) 1-2017-03374 (51)<sup>7</sup> **C07D 213/81**, 231/14, 233/26, 233/90, 237/24, 239/34, 241/24, 249/04, 249/10, 249/18, 257/04, 261/18, 261/20, 263/34, 271/06
- (62) 1-2013-02196  
 (22) 14.12.2011 (43) 25.12.2017  
 (86) PCT/US2011/064829 14.12.2011 (87) WO2012/082853 21.06.2012  
 (30) 61/423,180 15.12.2010 US
- Ngày yêu cầu thẩm định nội dung: 15.07.2013  
 (71) THERAVANCE BIOPHARMA R&D IP, LLC (US)  
 901 Gateway Boulevard, South San Francisco, California 94080, United States of America  
 (72) GENDRON, Roland (CA), FLEURY, Melissa (CA), HUGHES, Adam D. (GB)  
 (74) Công ty TNHH Tâm nhìn và Liên danh (VISION & ASSOCIATES CO.LTD.)  
 (54) HỢP CHẤT CÓ HOẠT TÍNH ỨC CHẾ NEPRILYSIN VÀ DƯỢC PHẨM CHỨA HỢP CHẤT NÀY  
 (57) Sáng chế đề cập đến hợp chất có công thức:



(I)

trong đó  $R^1$ - $R^6$ , a, b, và X là như được xác định trong bản mô tả, hoặc muối dược dụng của nó. Các hợp chất này có hoạt tính ức chế neprilysin. Sáng chế còn đề cập đến dược phẩm chứa hợp chất này.

- (11) **55211**  
 (21) 1-2017-03377 (51)<sup>7</sup> **F04C 18/02**  
 (22) 16.02.2016 (43) 25.12.2017  
 (86) PCT/JP2016/000800 16.02.2016 (87) WO2016/136185 01.09.2016  
 (30) 2015-039345 27.02.2015 JP

Ngày yêu cầu thẩm định nội dung: 30.08.2017

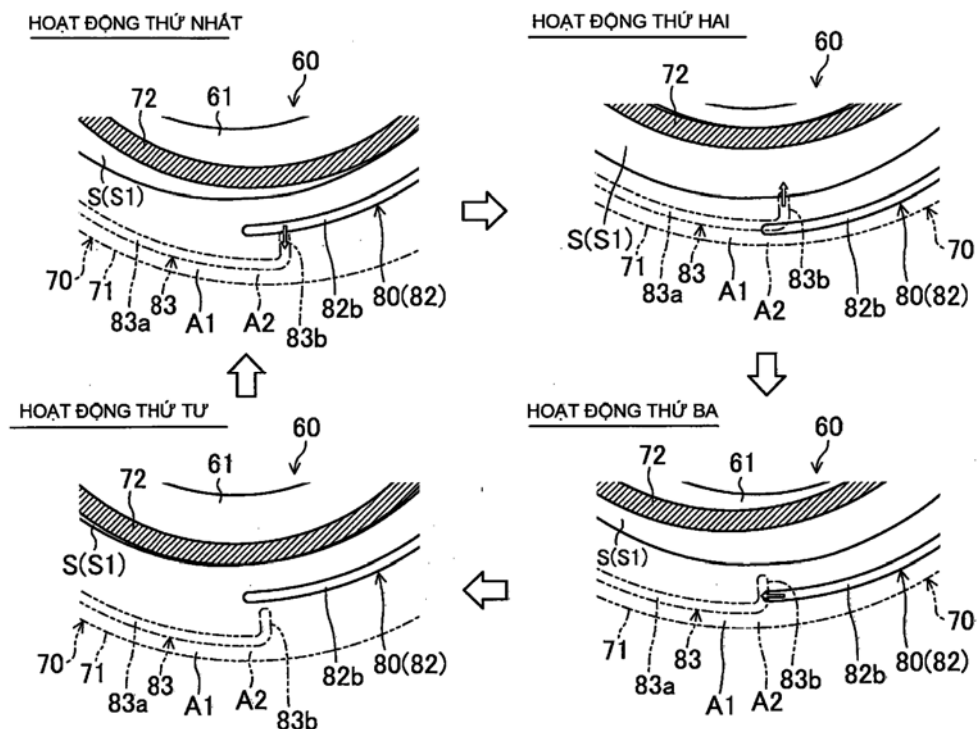
(71) DAIKIN INDUSTRIES, LTD. (JP)  
 Umeda Center Building, 4-12, Nakazaki-Nishi 2-Chome, Kita-ku, Osaka-shi, Osaka  
 530-8323, Japan

(72) MURAKAMI, Yasuhiro (JP), MIZUSHIMA, Yasuo (JP), NAKAI, Ryouta (JP),  
 KATOU, Katsumi (JP)

(74) Công ty TNHH Tầm nhìn và Liên danh (VISION & ASSOCIATES CO.LTD.)

(54) MÁY NÉN DẠNG XOẮN ỐC

(57) Sáng chế đề cập đến cơ cấu nén mà nó cấp dầu bôi trơn áp suất cao một cách tin cậy từ rãnh dầu được bố trí trong đĩa xoắn tĩnh vào rãnh dầu được bố trí trong đĩa xoắn động. Cơ cấu nén (40) được tạo kết cấu để thực hiện hoạt động thứ nhất trong đó chỉ có rãnh dầu của đĩa xoắn tĩnh (80) và rãnh dầu của đĩa xoắn động (83), trong số rãnh dầu của đĩa xoắn tĩnh (80), rãnh dầu của đĩa xoắn động (83) và ngăn chất lưu (S), nối thông với nhau, và hoạt động thứ hai trong đó, sau hoạt động thứ nhất, rãnh dầu của đĩa xoắn động (83) đồng thời nối thông với cả rãnh dầu của đĩa xoắn tĩnh (80) lẫn ngăn chất lưu (S).



(11) 55212

(21) 1-2017-03382

(51)<sup>7</sup> F02M 35/24, 35/10, 35/14, 35/16

(22) 26.11.2015

(43) 25.12.2017

(86) PCT/JP2015/083281 26.11.2015

(87) WO2016/143199 A1 15.09.2016

(30) 2015-047936

11.03.2015

JP

Ngày yêu cầu thẩm định nội dung: 31.08.2017

(71) HONDA MOTOR CO., LTD. (JP)

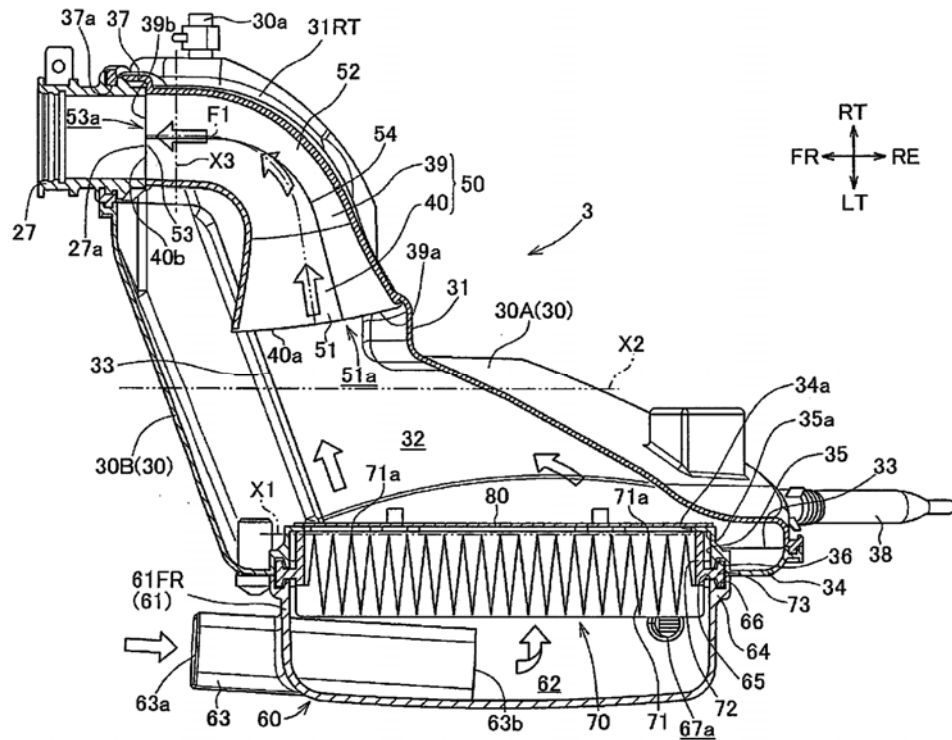
1-1, Minami-Aoyama 2-chome, Minato-ku, Tokyo 107-8556, JAPAN

(72) Masashi NAKAMURA (JP), Atsushi KOBAYASHI (JP), Atsushi MARUYAMA (JP), Yusuke TAKAHASHI (JP), Yuhei MURAKI (JP)

(74) Công ty TNHH Dịch vụ sở hữu trí tuệ ALPHA (ALPHA PLUS CO., LTD.)

(54) CƠ CẤU LỌC KHÔNG KHÍ CỦA XE MÁY HAI BÁNH

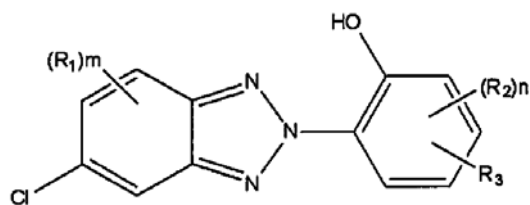
(57) Sáng chế đề xuất cơ cấu lọc không khí của xe máy hai bánh mà nhờ nó tổng trọng lượng của ống nối và cơ cấu lọc không khí được giảm, và chi phí sản xuất được giảm. Cơ cấu lọc không khí (3) của xe máy hai bánh (1) được trang bị thân hộp (30), chi tiết lọc không khí (70) lắp vào phần đầu dùng cho dòng không khí vào (34) của thân hộp (30), và tấm ốp (60) của hộp cơ cấu lọc lắp vào thân hộp (30), che chi tiết lọc không khí (70). Ống nối (27) được lắp vào phần đầu dùng cho dòng không khí ra (37) của thân hộp (30). Đường ống dẫn không khí (50) nối thông với ống nối (27) được tạo ra bên trong thân hộp (30). Đường ống dẫn không khí (50) có phần tạo hình đường ống dẫn không khí (39) là một phần của thân hộp (30), và chi tiết tạo hình đường dẫn không khí (40) được liên kết với phần tạo hình đường ống dẫn không khí (39) và là chi tiết riêng biệt với phần tạo hình đường ống dẫn không khí (39).



- (11) **55213**  
 (21) 1-2017-03392 (51)<sup>7</sup> **G02B 1/04**, C08G 18/38, C08K 5/3475, C08L 75/04, G02B 5/22, G02C 7/10  
 (22) 01.02.2016 (43) 25.12.2017  
 (86) PCT/JP2016/052899 01.02.2016 (87) WO2016/125736 A1 11.08.2016  
 (30) 2015-018141 02.02.2015 JP

Ngày yêu cầu thẩm định nội dung: 31.08.2017

- (71) MITSUI CHEMICALS, INC. (JP)  
 5-2, Higashi-Shimbashi 1-chome, Minato-ku, Tokyo 105-7117 Japan  
 (72) KAKINUMA Naoyuki (JP), OKAZAKI Kouju (JP)  
 (74) Công ty TNHH một thành viên Sở hữu trí tuệ VCCI (VCCI-IP CO.,LTD)  
 (54) **CHẾ PHẨM POLYME HÓA DỪNG CHO VẬT LIỆU QUANG, VẬT LIỆU QUANG VÀ PHƯƠNG PHÁP SẢN XUẤT VẬT LIỆU QUANG**  
 (57) Sáng chế đề cập đến chế phẩm polyme hóa dùng cho vật liệu quang chứa (A) hợp chất isoxyanat; (B) hợp chất hydro hoạt tính; và (C) một hoặc nhiều loại chất hấp thụ tia cực tím được thể hiện bởi công thức chung (1) và có đỉnh hấp thụ cực đại nằm trong khoảng bằng hoặc lớn hơn 350nm và bằng hoặc nhỏ hơn 370nm.



(1)

(trong công thức chung (1) ở trên, R<sub>1</sub> và R<sub>2</sub> là nhóm alkyl có 1 đến 8 nguyên tử cacbon và có thể là giống hoặc khác nhau, nhiều R<sub>1</sub> và R<sub>2</sub> có thể giống hoặc khác nhau, m là số nguyên từ 0 đến 3, n là số nguyên từ 0 đến 3, và R<sub>3</sub> là nhóm chức có 2 đến 15 nguyên tử cacbon mà bao gồm liên kết este.). Sáng chế cũng đề cập đến vật liệu quang và phương pháp sản xuất vật liệu quang.



(11) **55214**

(21) 1-2017-03402

(51)<sup>7</sup> **B31B 1/60, B29C 65/00**

(22) 20.02.2016

(43) 25.12.2017

(86) PCT/EP2016/053614 20.02.2016

(87) WO2016/146342 22.09.2016

(30) 10 2015 104 102.2 19.03.2015

DE

Ngày yêu cầu thẩm định nội dung: 31.08.2017

(71) SIG TECHNOLOGY AG (CH)

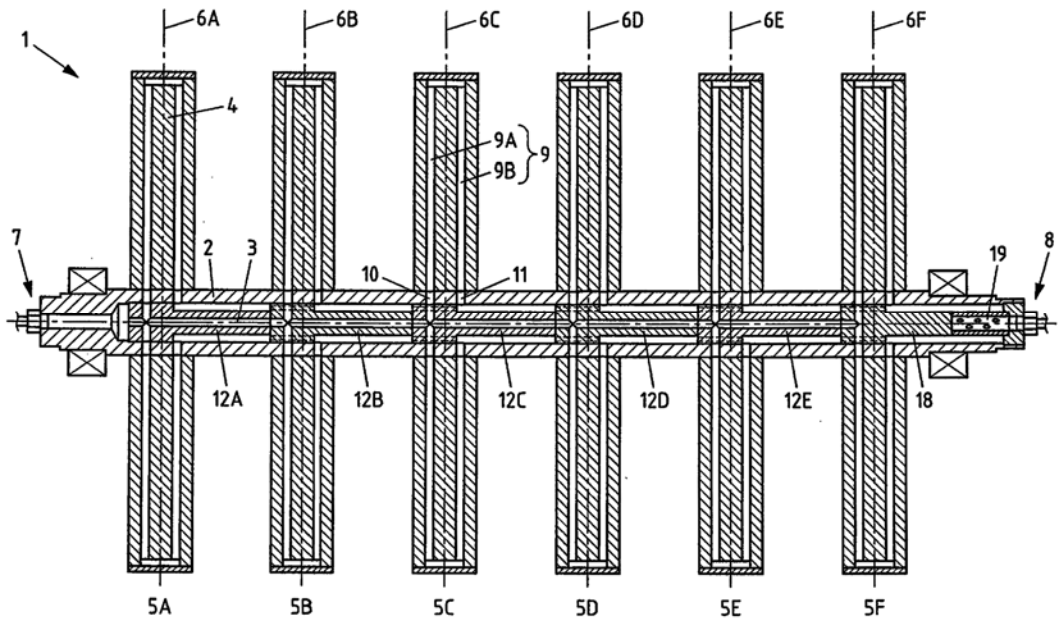
Laufengasse 18, 8212 Neuhausen am Rheinfall, Switzerland

(72) HEIL, Michael (DE)

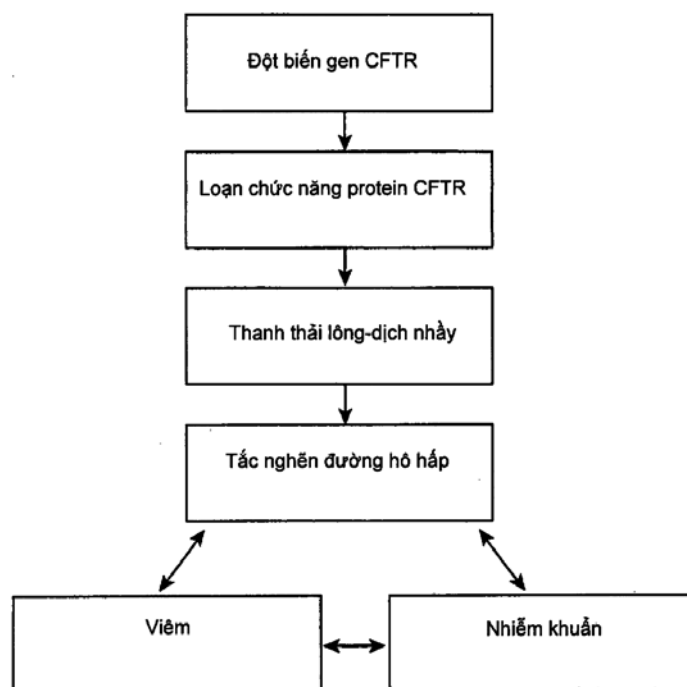
(74) Công ty TNHH T&T INVENMARK Sở hữu trí tuệ Quốc tế (T&T INVENMARK CO., LTD.)

(54) **BÁNH XE TRỤC GÁ ĐỂ SẢN XUẤT BAO GÓI**

(57) Sáng chế đề cập đến bánh xe trục gá (1) để sản xuất bao gói bao gồm: trục bánh xe trục gá (2) có trục tâm (3), các trục gá (4) được gắn vào trục bánh xe trục gá (2), đường vào (7) cho chất làm nguội và đường ra (8) cho chất làm nguội, trong đó các trục gá (4) tạo ra ít nhất một nhóm trục gá (5A), các trục gá (4) của nhóm được bố trí trong mặt phẳng (6A) vuông góc với trục tâm (3) của trục bánh xe trục gá (2), và trong đó mỗi trục gá (4) có khoảng không rỗng (9) cho chất làm nguội, được nối với cửa nạp (10) và với cửa xả (11) tách biệt với nó. Ít nhất một chi tiết phân phối (12A) được bố trí mà nối tất cả các cửa nạp (10) của một nhóm trục gá (5A) với đường vào (7) và mà nối tất cả các cửa xả (11) của cùng một nhóm trục gá (5A) với đường ra (8), vì vậy các trục gá có thể được làm nguội hiệu quả hơn.



- (11) **55215**
- (21) 1-2017-03412 (51)<sup>7</sup> **A61K 38/22**, A61P 11/00, 29/00
- (22) 04.02.2016 (43) 25.12.2017
- (86) PCT/IT2016/000027 04.02.2016 (87) WO2016/129005 18.08.2016
- (30) RM2015A00056 09.02.2015 IT
- 102015000053089 18.09.2015 IT
- (75) 1. ROMANI, LUIGINA (IT)  
Via del Villaggio S. Livia, 1, 06123 Perugia, Italy  
2. GARACI, ENRICO (IT)  
Via Salaria, 237, 00199 Roma, Italy
- (74) Công ty Luật TNHH T&G (TGVN)
- (54) THYMOSIN ALPHA 1 ĐỂ DỪNG TRONG ĐIỀU TRỊ BỆNH XƠ NANG, TỔ HỢP VÀ DƯỢC PHẨM CHỨA CHẤT NÀY
- (57) Sáng chế đề cập đến thymosin alpha 1 ( $T\alpha 1$ ) để dùng trong điều trị bệnh xơ nang làm chất hiệu chỉnh CFTR, chất tăng tiềm lực CFTR và chất kháng viêm.



- (11) **55216**
- (21) 1-2017-03414 (51)<sup>7</sup> **A61K 39/395**, C07K 16/12, 16/08, 16/10, A61K 39/00
- (22) 05.02.2016 (43) 25.12.2017
- (86) PCT/EP2016/052556 05.02.2016 (87) WO2016/124768 11.08.2016
- (30) 15153957.4 05.02.2015 EP
- (71) JANSSEN VACCINES & PREVENTION B.V. (NL)  
Archimedesweg 4, NL-2333 CN Leiden, Netherlands
- (72) BRANDENBURG, Boerries (DE), VOGELS, Ronald (NL), KOLKMAN, Joost, A. (NL), FRIESEN, Robert, Heinz, Edward (NL)
- (74) Công ty TNHH T&T INVENMARK Sở hữu trí tuệ Quốc tế (T&T INVENMARK CO., LTD.)
- (54) **KHÁNG THỂ ĐƠN MIỀN VÀ KHÁNG THỂ ĐA MIỀN LIÊN KẾT VỚI NGUNG KẾT TỔ HỒNG CẦU CỦA VIRUT CÚM, PHÂN TỬ AXIT NUCLEIC MÃ HÓA CÁC KHÁNG THỂ NÀY VÀ DƯỢC PHẨM CHỨA CHÚNG**
- (57) Sáng chế đề cập đến phân tử liên kết đơn miền và đa miền có khả năng liên kết đặc hiệu với ngưng kết tổ hồng cầu (HA) của ít nhất hai chủng virus cúm A, chủng này bao gồm HA của hai kiểu phụ HA khác nhau từ nhóm phát sinh loài 2; hoặc có khả năng liên kết đặc hiệu với ngưng kết tổ hồng cầu của ít nhất một chủng virus cúm A từ nhóm phát sinh loài 1 và ít nhất một chủng virus cúm A từ nhóm phát sinh loài 2; hoặc có khả năng liên kết đặc hiệu với ngưng kết tổ hồng cầu của ít nhất một chủng virus cúm B. Phân tử liên kết này, tốt hơn là có khả năng trung hòa ít nhất hai chủng virus cúm A từ nhóm phát sinh loài 2; hoặc có khả năng trung hòa ít nhất một chủng virus cúm A từ nhóm phát sinh loài 1 và ít nhất một chủng virus cúm A từ nhóm phát sinh loài 2 hoặc có khả năng trung hòa đặc hiệu ít nhất một chủng virus cúm B.

- (11) **55217**  
 (21) 1-2017-03417 (51)<sup>8</sup> **C09K 11/02**, 11/66  
 (22) 25.05.2016 (43) 25.12.2017  
 (86) PCT/CH2016/000082 25.05.2016 (87) WO2017/106979 29.06.2017  
 (30) 15003666.3 23.12.2015 EP

(71) AVANTAMA AG (CH)

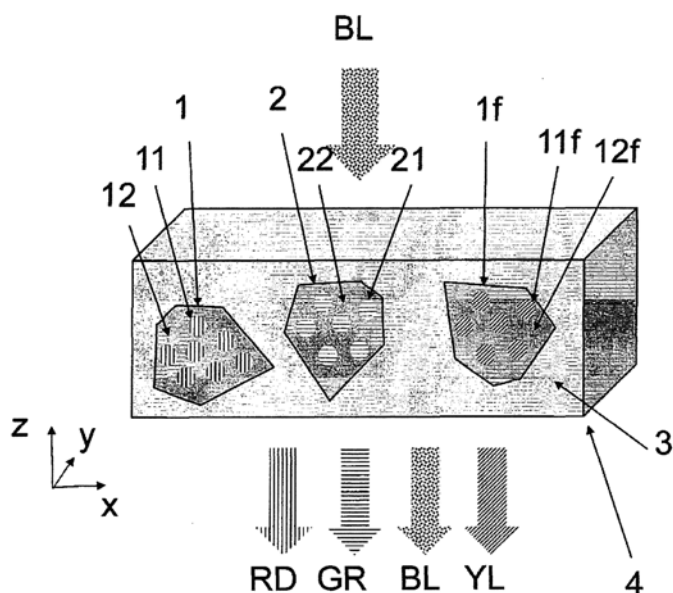
Laubisrutistrasse 50, 8712 Stafa, Switzerland

(72) LUCHINGER, Norman, Albert (CH), WEBER, Ines (CH), LOHER, Stefan (CH), OSZAJCA, Marek (CH), HARTMEIER, Benjamin (CH)

(74) Công ty Cổ phần Sở hữu công nghiệp INVESTIP (INVESTIP)

(54) BỘ PHẬN PHÁT QUANG, THIẾT BỊ PHÁT QUANG VÀ PHƯƠNG PHÁP TẠO RA BỘ PHẬN PHÁT QUANG

(57) Sáng chế đề cập đến bộ phận phát quang bao gồm thành phần thứ nhất (1) bao gồm chế phẩm polyme dạng rắn thứ nhất, trong đó chế phẩm polyme dạng rắn thứ nhất bao gồm các tinh thể phát quang thứ nhất (11), trong đó các tinh thể phát quang thứ nhất (11) có cấu trúc perovskit, và được chọn từ các hợp chất có công thức (I):  $M_aM_b^2X_c$ , trong đó  $M^1$  là Cs, tùy ý được pha tạp với tối đa là 30% mol của một hoặc nhiều kim loại khác có số phối trí 12,  $M^2$  là Pb, tùy ý được pha tạp với tối đa là 30% mol của một hoặc nhiều kim loại khác có số phối trí 6, X độc lập là các anion được chọn từ nhóm gồm Cl, Br, I, xyanua, và thioxianat. Các tinh thể phát quang thứ nhất (11) có kích cỡ nằm trong khoảng từ 3nm đến 3000nm, và phát ra ánh sáng có bước sóng thứ nhất đáp ứng sự kích thích bởi ánh sáng với bước sóng ngắn hơn bước sóng thứ nhất. Vỏ bọc (3) bao bọc thành phần thứ nhất (1). Vỏ bọc (3) bao gồm polyme hoặc nền vô cơ. Bộ phận phát quang được thiết kế được sử dụng trong LCD - đèn nền, các ứng dụng chiếu sáng LED hoặc chiếu sáng. Sáng chế còn đề cập đến thiết bị phát quang và phương pháp tạo ra tạo ra bộ phận phát quang.



- (11) **55218**  
 (21) 1-2017-03438 (51)<sup>7</sup> **F16B 7/04**, 2/14, F16L 41/00, F16N 7/34  
 (22) 22.01.2016 (43) 25.12.2017  
 (86) PCT/JP2016/051827 22.01.2016 (87) WO2016/125607 11.08.2016  
 (30) 2015-021948 06.02.2015 JP

Ngày yêu cầu thẩm định nội dung: 06.09.2017

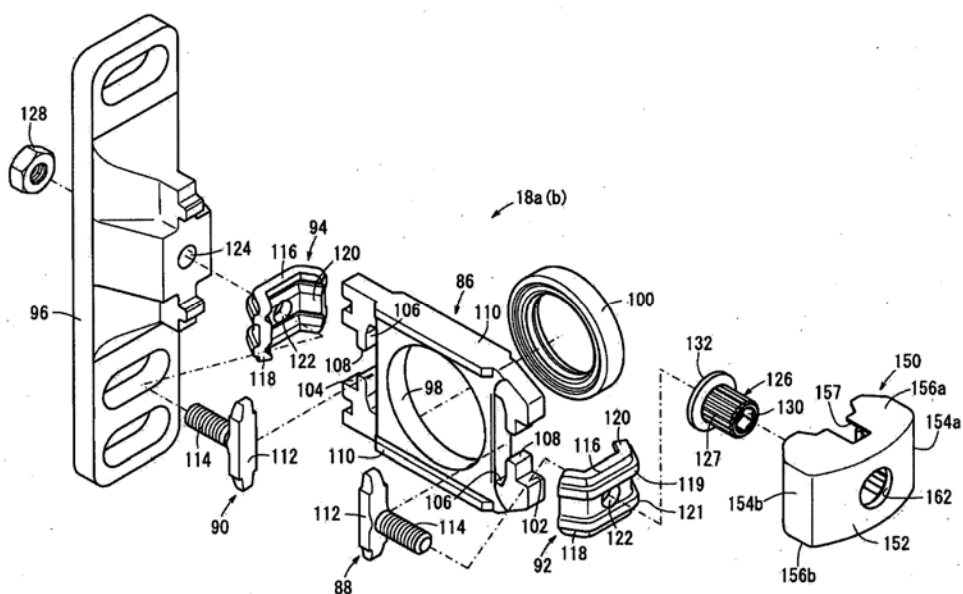
(71) SMC CORPORATION (JP)  
 14-1, Sotokanda 4-chome, Chiyoda-ku, Tokyo 101-0021, Japan

(72) ITO Shinichi (JP), WADA Makoto (JP)

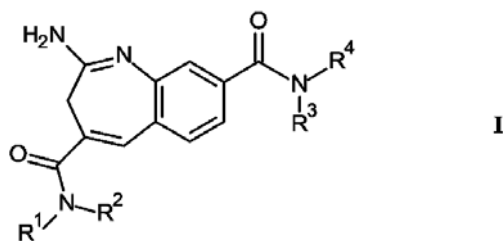
(74) Văn phòng luật sư Phạm và Liên danh (PHAM & ASSOCIATES)

(54) CƠ CẤU NỐI DÙNG CHO CÁC THIẾT BỊ THỦY LỰC

(57) Các cơ cấu nối (18a, 18b) dùng để nối với nhau bộ lọc (12), bộ điều chỉnh (14), và dụng cụ bôi trơn (16), mà cấu thành cụm thủy lực (10), mỗi cơ cấu nối được tạo có: chân (86) có lỗ (98); hai chi tiết bắt chặt thứ nhất và thứ hai (88, 90) được gắn với hai bề mặt bên và của chân (86); và các phần giữ thứ nhất và thứ hai (92, 94) giữ bởi các chi tiết bắt chặt thứ nhất và thứ hai (88, 90). Các phần giữ thứ nhất và thứ hai (92, 94) được gài với các phần nhô gài của bộ lọc (12), bộ điều chỉnh (14), và dụng cụ bôi trơn (16), và các đai ốc thứ nhất và thứ hai (126, 128) được gài với các chi tiết bắt chặt thứ nhất và thứ hai (88, 90) qua các ren để ghép nối các thiết bị thủy lực với nhau qua các phần giữ thứ nhất và thứ hai (92, 94). Các mũ (150) được khớp vừa trên các phần giữ thứ nhất (92) và các đai ốc thứ nhất (126).



- (11) **55219**
- (21) 1-2017-03443 (51)<sup>8</sup> **C07D 403/12**, 223/16, A61K 31/55, A61P 35/00
- (22) 03.03.2016 (43) 25.12.2017
- (86) PCT/EP2016/054487 03.03.2016 (87) WO2016/142250 15.09.2016
- (30) PCT/CN2015/073775 06.03.2015 CN
- PCT/CN2015/096404 04.12.2015 CN
- (71) F. HOFFMANN-LA ROCHE AG (CH)  
Grenzacherstrasse 124, CH-4070 Basel, Switzerland
- (72) HOVES, Sabine (DE), WANG, Lisha (CN), YUN, Hongying (CN), ZHANG, Weixing (CN), ZHU, Wei (CN)
- (74) Công ty TNHH Tâm nhìn và Liên danh (VISION & ASSOCIATES CO.LTD.)
- (54) HỢP CHẤT BENZAZEPIN DICARBOXAMIT, QUY TRÌNH ĐIỀU CHẾ HỢP CHẤT NÀY VÀ DƯỢC PHẨM CHỨA NÓ
- (57) Sáng chế đề cập đến hợp chất benzazepin dicarboxamit có công thức:



trong đó R<sup>1</sup> đến R<sup>4</sup> là như được xác trong bản mô tả và yêu cầu bảo hộ, cũng như muối dược dụng của nó. Hợp chất này là chất chủ vận thụ thể giống Toll (Toll-like receptor - TLR) và do đó có thể hữu ích dùng làm thuốc để điều trị bệnh như bệnh ung thư, các bệnh tự miễn, viêm, nhiễm khuẩn, dị ứng, hen, thải bỏ mảnh ghép, bệnh mảnh ghép chống lại vật chủ, suy giảm miễn dịch, và các bệnh nhiễm khuẩn.

(11) **55220**

(21) 1-2017-03444

(51)<sup>8</sup> **H02P 9/04, F02N 11/04**

(22) 09.03.2015

(43) 25.12.2017

(86) PCT/JP2015/056846

09.03.2015

(87) WO2016/143036

15.09.2016

Ngày yêu cầu thẩm định nội dung: 06.09.2017

(71) SHINDENGEN ELECTRIC MANUFACTURING CO., LTD. (JP)

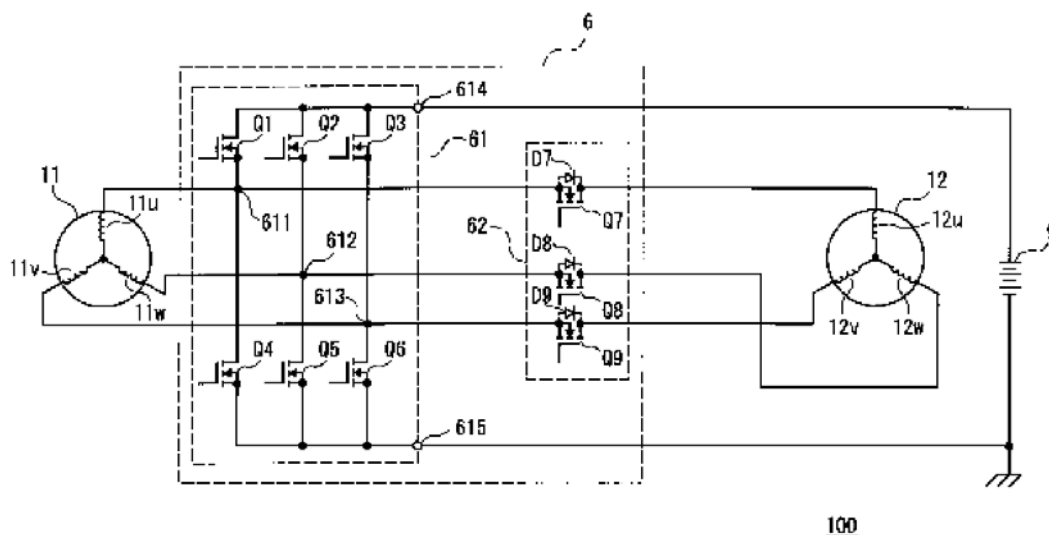
2-1, Ohtemachi 2-chome, Chiyoda-ku, Tokyo 100-0004, Japan

(72) ARAI Tatsuya (JP)

(74) Công ty TNHH Tâm nhìn và Liên danh (VISION & ASSOCIATES CO.LTD.)

(54) THIẾT BỊ ĐỀ VÀ PHÁT ĐIỆN VÀ PHƯƠNG PHÁP ĐỀ VÀ PHÁT ĐIỆN

(57) Sáng chế đề cập đến bộ đề và phát điện bao gồm bộ phận phản ứng bao gồm phần cuộn dây thứ nhất và phần cuộn dây thứ hai được bố trí song song, mỗi phần trong số phần cuộn dây thứ nhất và cuộn dây thứ hai bao gồm cuộn nhiều pha, và bộ phận trường bao gồm nam châm vĩnh cửu; bộ phận biến đổi trực giao có cực thay đổi thứ nhất được nối với phần cuộn dây thứ nhất, và được tạo cấu hình để chuyển đổi hai chiều điện năng giữa dòng điện một chiều và dòng điện xoay chiều; và các phần tử chuyển mạch được bố trí xen giữa cực thay đổi thứ nhất và phần cuộn dây thứ hai, và được tạo cấu hình để thực hiện việc nối phần cuộn dây thứ hai với cực thay đổi và ngắt phần cuộn dây thứ hai khỏi cực thay đổi.



(11) **55221**

(21) 1-2017-03450

(51)<sup>8</sup> **F01D 1/08**, 1/10, 5/14, 9/04

(22) 12.02.2016

(43) 25.12.2017

(86) PCT/KR2016/001431 12.02.2016

(87) WO2016/129949 18.08.2016

(30) 10-2015-0021822

12.02.2015

KR

Ngày yêu cầu thẩm định nội dung: 06.09.2017

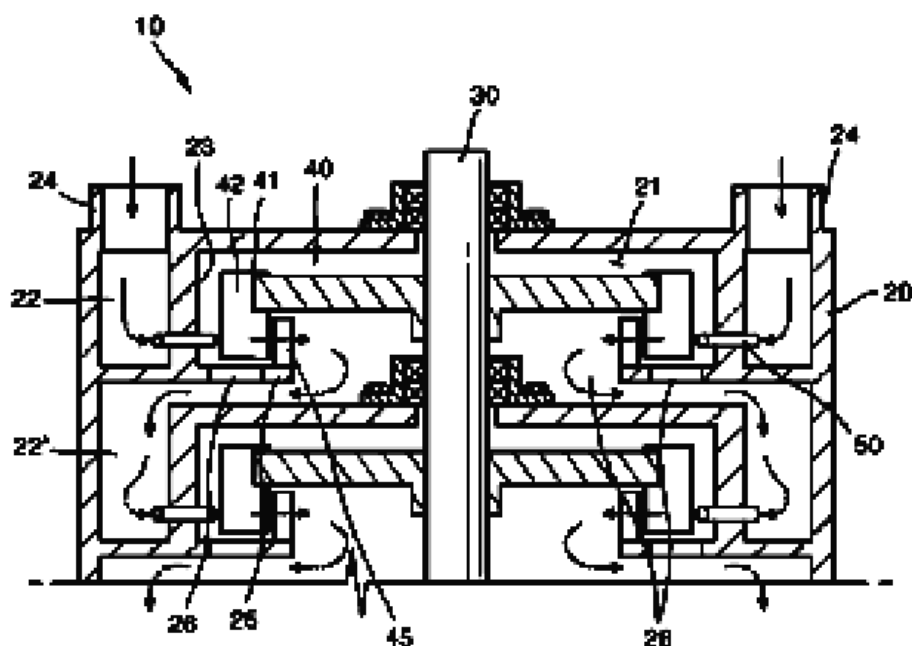
(75) CHOI, HYUK SUN (KR)

B1, 260, Gwanak-ro Gwanak-gu Seoul 08733, Republic of Korea

(74) Công ty TNHH Tâm nhìn và Liên danh (VISION & ASSOCIATES CO.LTD.)

(54) TUABIN DÒNG CHẢY DỌC TRỰC

(57) Sáng chế đề cập đến tuabin dòng chảy dọc trục, bao gồm: phần lắp rôto; vỏ có phần cấp chất lưu bao quanh phần lắp rôto; rôto được lắp trên trục quay được lắp trong vỏ và có các cánh được lắp theo hướng chu vi; và các vòi phun, được lắp trong phần cấp chất lưu bao quanh phần lắp rôto, để phun chất lưu cao áp về phía các cánh, trong đó bề mặt va chạm chất lưu của các cánh được lắp trên rôto được tạo thành để nghiêng theo góc theo chiều quay của rôto so với đường tâm có hướng pháp tuyến với đường tâm quay, và các vòi phun được tạo thành trong phần cấp chất lưu được lắp theo góc song song với hướng pháp tuyến với bề mặt va chạm chất lưu của các cánh. Nhờ kết cấu nêu trên, sáng chế có tác dụng tối đa hóa tốc độ quay của tuabin trong khi làm êm xuôi dòng chảy chất lưu bằng cách tối ưu hóa góc bề mặt va chạm chất lưu của các cánh.





- (11) **55222**  
 (21) 1-2017-03454 (51)<sup>7</sup> **B60T 8/26, B62L 3/08**  
 (22) 23.03.2016 (43) 25.12.2017  
 (86) PCT/EP2016/056343 23.03.2016 (87) WO2016/156140 06.10.2016  
 (30) 15382153.3 30.03.2015 EP

(71) J.JUAN, S.A. (ES)

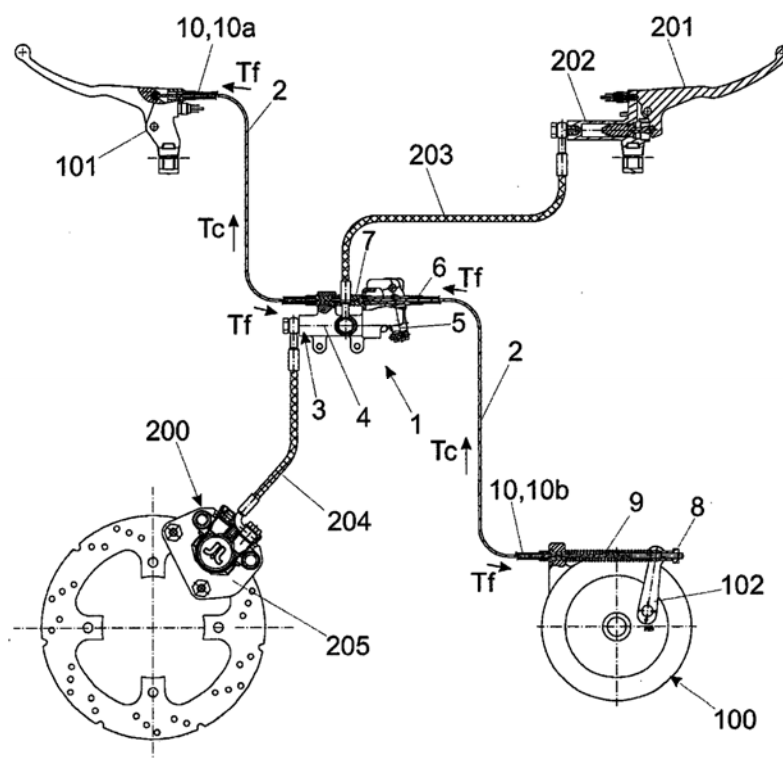
Pol. Camí Ral, C/. Miguel Servet, 21-23 08850 Gavá, Spain

(72) MONER SALVADOR, Enric (ES)

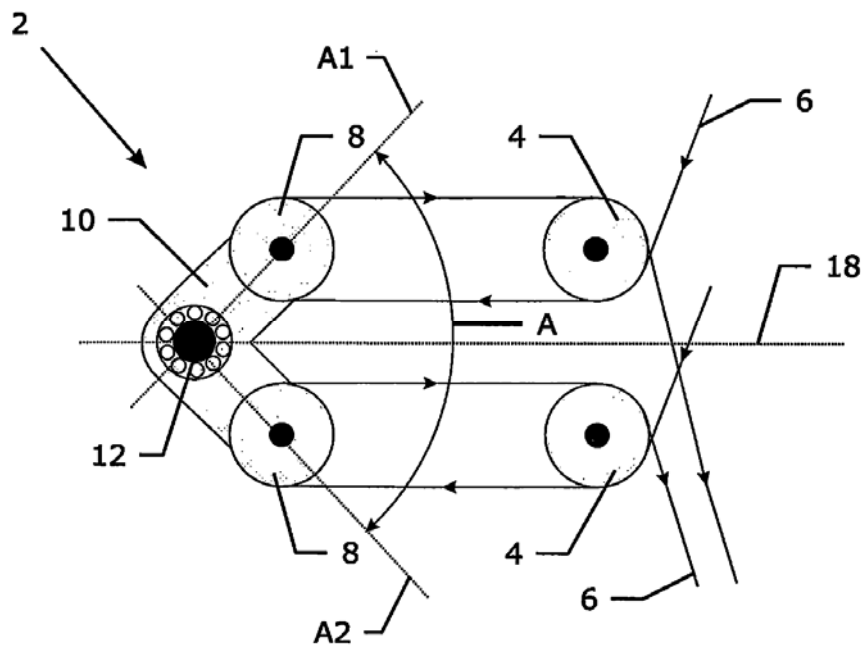
(74) Công ty Luật TNHH T&G (TGVN)

(54) THIẾT BỊ PHANH KẾT HỢP CHO CÁC PHƯƠNG TIỆN GIAO THÔNG

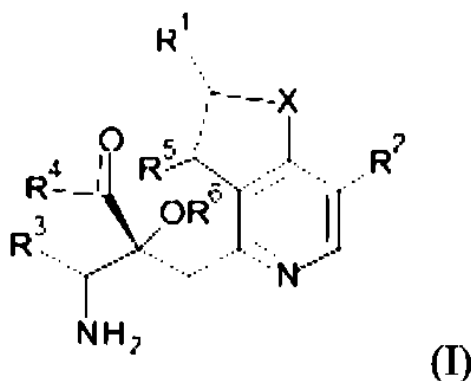
(57) Sáng chế đề xuất thiết bị phanh kết hợp cho các phương tiện giao thông, thiết bị này bao gồm cáp (2) được tạo kết cấu để kích hoạt phanh cơ học (100) bằng lực kéo cáp ( $T_c$ ) gây ra bởi bộ phận kích hoạt thứ nhất (101) và cơ cấu phân phối (3). Tiếp đó, cơ cấu (3) này bao gồm bơm phanh (4) được tạo kết cấu để kích hoạt phanh thủy lực (200) và cam kích hoạt (5) được tạo kết cấu để tác động lên bơm phanh (4) thông qua sự hoạt động của bộ phận kích hoạt thứ nhất (101). Tương tự, cáp (2) được bố trí với vỏ bọc (10) được liên kết với cam kích hoạt (5), trong đó lực kéo cáp ( $T_c$ ) tạo ra lực kéo phản lực ( $T_f$ ) của vỏ bọc (10) có khả năng gây ra sự di chuyển của cam kích hoạt (5) được tạo kết cấu để kích hoạt bơm phanh (4), và cơ cấu phân phối (3) bao gồm chi tiết truyền (6) được tạo kết cấu để truyền lực kéo phản lực ( $T_f$ ) của vỏ bọc (10) lên cam kích hoạt (5). Theo sáng chế, chi tiết truyền (6) được ghép với cam kích hoạt (5) bằng bản lề quay (61), mà cho phép sự quay của cam kích hoạt (5) này, và có đầu nối (62) được tạo kết cấu để giữ vỏ bọc (10) trong khi đồng thời cho cáp (2) đi qua chi tiết truyền (6). Hơn nữa, bơm phanh (4) và cam kích hoạt (5) được ghép thông qua trục quay (31), mà cho phép sự di chuyển quay tương đối giữa bơm phanh (4) và cam kích hoạt (5).



- (11) **55223**
- (21) 1-2017-03461 (51)<sup>7</sup> **D07B 7/02, B65H 59/36**
- (22) 05.02.2016 (43) 25.12.2017
- (86) PCT/EP2016/052472 05.02.2016 (87) WO2016/128309 18.08.2016
- (30) PCT/CN2015/072533 09.02.2015 CN
- (71) NV BEKAERT SA (BE)  
Bekaertstraat 2, B-8550 Zwevegem, Belgium
- (72) LIU, Xinghua (CN)
- (74) Công ty TNHH T&T INVENMARK Sở hữu trí tuệ Quốc tế (T&T INVENMARK CO., LTD.)
- (54) **HỆ THỐNG GIẢM LỰC CĂNG DÙNG CHO HỆ THỐNG KÉO NHIỀU SỢI**
- (57) Sáng chế đề cập đến hệ thống giảm lực căng dùng cho hệ thống kéo nhiều sợi. Hệ thống giảm lực căng bao gồm các puli dẫn hướng (4, 4a, 4b) được làm thích ứng để dẫn hướng các sợi (6, 6a, 6b) đang được kéo, và các puli đảo chiều (8). Mỗi puli đảo chiều (8) được làm thích ứng để dẫn hướng một sợi (6, 6a, 6b) từ puli dẫn hướng (4, 4a, 4b) và trở lại puli dẫn hướng (4, 4a, 4b), hai puli đảo chiều (8) được lắp quay trên một cơ cấu đỡ thứ nhất (10), cơ cấu đỡ thứ nhất (10) này được xoay quanh trục cơ cấu đỡ thứ nhất (12) nằm giữa hai puli đảo chiều (8) vì vậy việc xoay đưa một trong số hai puli đảo chiều (8) đến gần hơn với puli dẫn hướng (4, 4a, 4b) trong khi puli đảo chiều kia trong số hai puli đảo chiều (8) cách xa hơn khỏi puli dẫn hướng (4, 4a, 4b). Sáng chế đề xuất bộ phận cơ học để cân bằng chênh lệch lực căng giữa nhiều sợi trong hệ thống kéo để tạo ra sợi thép có lực căng không đổi và chất lượng thỏa mãn.



- (11) **55224**
- (21) 1-2017-03465 (51)<sup>8</sup> **C07D 491/048**, A61K 31/4355, 31/4365, A61P 13/02, C07D 495/04
- (22) 27.11.2015 (43) 25.12.2017
- (86) PCT/JP2015/083345 27.11.2015 (87) WO2016/143200 15.09.2016
- (30) 2015-046121 09.03.2015 JP
- (71) 1. ASTELLAS PHARMA INC. (JP)  
5-1, Nihonbashi-Honcho 2-chome, Chuo-ku, Tokyo 103-8411, Japan  
2. KOTOBUKI PHARMACEUTICAL CO., LTD. (JP)  
6351, Oaza-Sakaki, Sakaki-machi, Hanishina-gun, Nagano 389-0697, Japan
- (72) KAWAGUCHI, Kenichi (JP), ISHIHATA, Akihiro (JP), KANAI, Akira (JP), INAGAKI, Yusuke (JP), HIRAMOTO, Masashi (JP), ENJO, Kentaro (JP), TAKAMATSU, Hajime (JP)
- (74) Công ty Luật TNHH T&G (TGVN)
- (54) **HỢP CHẤT PYRIDIN HAI VÒNG VÀ DƯỢC PHẨM CHỨA CHÚNG**
- (57) Sáng chế đề cập đến hợp chất thích hợp dùng cho dược phẩm, cụ thể là dược phẩm để điều trị chứng tiểu đêm, được thể hiện bằng công thức (I) hoặc muối của nó:



trong đó, X, R<sup>1</sup>, R<sup>2</sup>, R<sup>3</sup>, R<sup>4</sup>, R<sup>5</sup>, R<sup>6</sup> là như được định nghĩa trong bản mô tả.

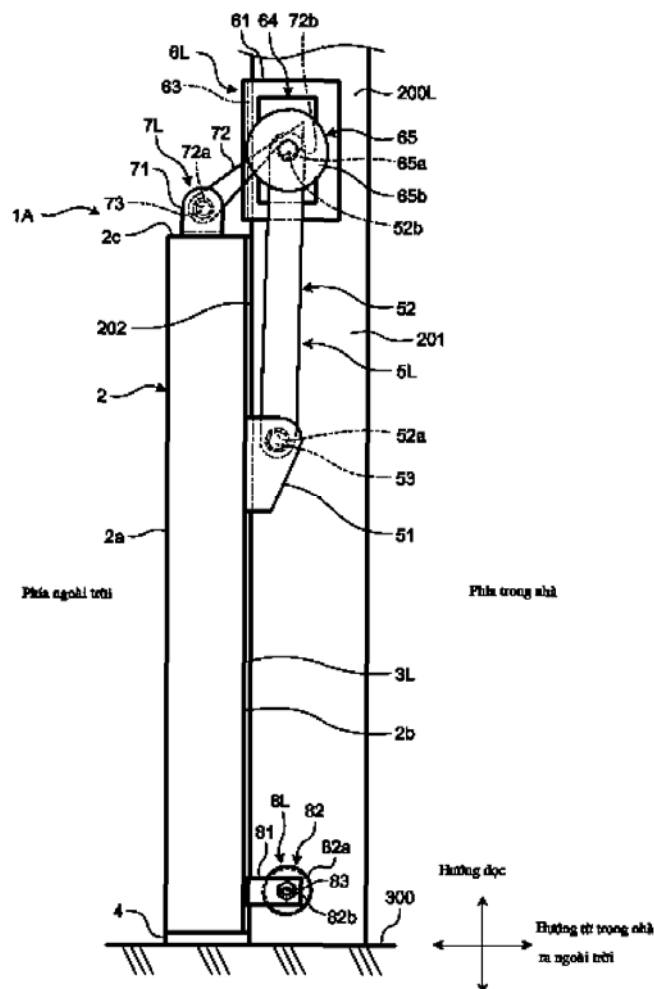
Các tác giả sáng chế cho rằng, việc ức chế hoạt tính ban đêm của leuxin aminopeptidaza nhau thai (P-LAP), tức là, aminopeptidaza phân giải AVP, sẽ duy trì và/hoặc làm tăng mức nồng độ AVP nội sinh để tăng cường tác dụng chống bài tiết, quá trình này sẽ góp phần làm giảm số lần đi tiểu ban đêm, và đã tiến hành nghiên cứu một cách rộng rãi các hợp chất mà chúng ức chế P-LAP. Kết quả, các tác giả sáng chế đã phát hiện ra rằng các dẫn xuất axit (2R)-3-amino-2-(pyridylmetyl hai vòng)-2-hydroxy-propanoic có hoạt tính ức chế P-LAP hữu hiệu. Các tác giả sáng chế đã đánh giá tác dụng chống bài tiết ở chuột được dùng no nước và đã phát hiện ra rằng, các hợp chất này làm tăng mức nồng độ AVP nội sinh bằng cách ức chế P-LAP và do đó, làm giảm sự sản xuất nước tiểu. Do đó, sáng chế đề cập đến các hợp chất được kỳ vọng để sử dụng làm dược phẩm nhằm điều trị chứng tiểu đêm dựa vào sự ức chế P-LAP.

- (11) **55225**  
 (21) 1-2017-03467 (51)<sup>8</sup> **E06B 5/00**  
 (22) 28.03.2016 (43) 25.12.2017  
 (86) PCT/JP2016/059951 28.03.2016 (87) WO2016/158869 06.10.2016  
 (30) 2015-074005 31.03.2015 JP

Ngày yêu cầu thẩm định nội dung: 07.09.2017

- (71) BUNKA SHUTTER CO., LTD. (JP)  
 17-3, Nishikata 1-chome, Bunkyo-ku, Tokyo, 1138535 (JP)  
 (72) SUZUKI, Shozaburo (JP)  
 (74) Công ty Cổ phần Sở hữu công nghiệp INVESTIP (INVESTIP)  
 (54) THIẾT BỊ BỊT KÍN NƯỚC

(57) Sáng chế đề cập đến thiết bị bịt kín nước trong đó cặp cơ cấu dạng neo (6R, 6L) lần lượt được cố định trên cặp chi tiết dạng khung (200R, 200L) trong khi tấm bịt kín nước (2) được tiếp đất trên sàn (300) ở trạng thái nghiêng hướng về phía ngoài trời. Khi tấm bịt kín nước (2) được thay đổi từ trạng thái nghiêng sang trạng thái thẳng đứng, cơ cấu ép (5R, 5L) ép chi tiết bịt kín nước thứ hai (4) vào sàn (300) và ép cặp chi tiết bịt kín nước thứ nhất (3R, 3L) vào cặp chi tiết dạng khung (200R, 200L), và cơ cấu giữ (7R, 7L) giữ dáng đứng của tấm bịt kín nước (2) ở trạng thái thẳng đứng.

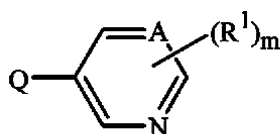


- (11) **55226**  
(21) 1-2017-03472 (51)<sup>8</sup> **C08L 33/08**, 53/02, C04B 24/26, 26/26, E01C 7/22  
(22) 11.03.2016 (43) 25.12.2017  
(86) PCT/JP2016/057705 11.03.2016 (87) WO2016/143888 15.09.2016  
(30) 2015-047965 11.03.2015 JP

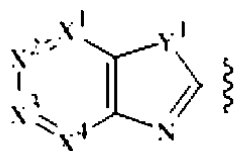
Ngày yêu cầu thẩm định nội dung: 08.09.2017

- (71) TAIYU KENSETSU KABUSHIKI KAISHA (JP)  
14-2, Kanayama 5chome, Naka-ku, Nagoya-shi, Aichi 4608383, Japan  
(72) IMAI Hiroki (JP), GOTO Koji (JP), ANDO Tomohiro (JP), ANDO Hiroyuki (JP)  
(74) Văn phòng luật sư Phạm và Liên danh (PHAM & ASSOCIATES)  
(54) **CHẤT CẢI BIẾN ASPHAN, HỖN HỢP ASPHAN VÀ PHƯƠNG PHÁP SẢN XUẤT HỖN HỢP ASPHAN**  
(57) Sáng chế đề xuất chất cải biến asphan chứa copolyme khối styren-izopren- styren (SIS) và copolyme etylen-etyl acrylat (EEA). Tỷ lệ hàm lượng giữa SIS và EEA nằm trong khoảng từ 25:75 đến 50:50 tính theo khối lượng. EEA có 75 tới 85% khối lượng etylen. Hỗn hợp asphan và phương pháp sản xuất hỗn hợp asphan cũng được đề xuất.

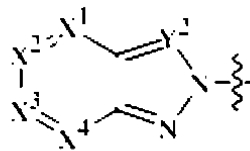
- (11) **55227**  
 (21) 1-2017-03473 (51)<sup>8</sup> **C07D 401/14**, 401/04, 407/14, A01N 43/56, 43/60  
 (22) 03.03.2016 (43) 25.12.2017  
 (86) PCT/US2016/020612 03.03.2016 (87) WO2016/144678 15.09.2016  
 (30) 62/131,949 12.03.2015 US  
 (71) E I DU PONT DE NEMOURS AND COMPANY (US)  
 Chestnut Run Plaza, 974 Centre Road, P.O. Box 2915, Wilmington, Delaware 19805, United States of America  
 (72) ZHANG, Wenming (CN), ROSSI, Michael Alan (US), SANA, Kasinath (IN)  
 (74) Văn phòng luật sư Phạm và Liên danh (PHAM & ASSOCIATES)  
 (54) HỢP CHẤT TRỪ DỊCH HẠI AZOL HAI VÒNG ĐƯỢC THỂ DỊ VÒNG, CHẾ PHẨM TRỪ DỊCH HẠI CHỨA HỢP CHẤT NÀY, PHƯƠNG PHÁP KIỂM SOÁT DỊCH HẠI KHÔNG XƯƠNG SỐNG VÀ HẠT GIỐNG ĐƯỢC XỬ LÝ  
 (57) Sáng chế đề cập đến hợp chất có công thức (1), bao gồm toàn bộ các chất đồng phân lập thể và đồng phân hình học, N-oxit, và muối của nó, trong đó Q là Q-1, Q-2, Q-3 hoặc Q-4 và A, R<sup>1</sup>, m, X<sup>1</sup>, X<sup>2</sup>, X<sup>3</sup>, X<sup>4</sup>, Y<sup>1</sup>, Y<sup>2</sup> và Y<sup>3</sup> được định nghĩa như trong bản mô tả, chế phẩm trừ dịch hại chứa hợp chất này; phương pháp kiểm soát dịch hại không xương sống, bao gồm bước cho dịch hại không xương sống này hoặc môi trường sinh sống của nó tiếp xúc với lượng hữu hiệu của hợp chất hoặc chế phẩm theo sáng chế; và hạt giống được xử lý.



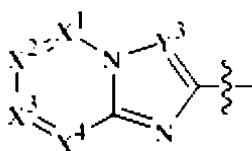
1



Q-1

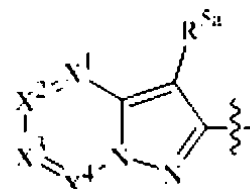


Q-2



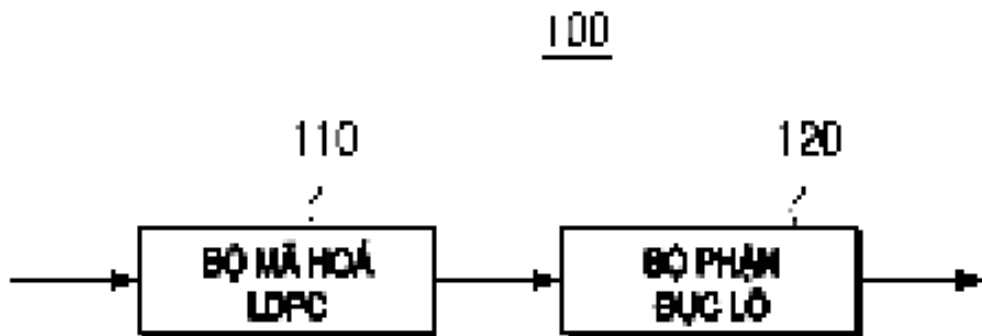
Q-3

hoặc



Q-4

- (11) **55228**
- (21) 1-2017-03489 (51)<sup>8</sup> **H03M 13/00**, 13/11
- (22) 02.03.2016 (43) 25.12.2017
- (86) PCT/KR2016/002090 02.03.2016 (87) WO2016/140512 09.09.2016
- (30) 62/126,872 02.03.2015 US
- 62/130,961 10.03.2015 US
- 62/137,910 25.03.2015 US
- 10-2015-0137190 27.09.2015 KR
- (71) SAMSUNG ELECTRONICS CO., LTD. (KR) (KR)  
129, Samsung-ro, Yeongtong-gu Suwon-si, Gyeonggi-do 16677, Republic of Korea
- (72) MYUNG, Se-ho (KR), KIM, Kyung-joong (KR), JEONG, Hong-sil (KR)
- (74) Công ty Luật TNHH WINCO (WINCO LAW FIRM)
- (54) THIẾT BỊ TRUYỀN TÍN HIỆU VÀ PHƯƠNG PHÁP ĐỌC LỖ TRONG THIẾT BỊ TRUYỀN TÍN HIỆU
- (57) Sáng chế đề cập đến thiết bị truyền tín hiệu và phương pháp đọc lỗ trong thiết bị truyền tín hiệu. Thiết bị truyền tín hiệu này bao gồm: bộ mã hoá kiểm tra chẵn lẻ mật độ thấp (LDPC: Low Density Parity Check) được tạo cấu hình để mã hoá các bit mã hoá ngoài để tạo ra từ mã LDPC gồm có các bit thông tin LDPC và các bit chẵn lẻ; bộ phận đọc lỗ được tạo cấu hình để đọc lỗ một số bit trong số các bit chẵn lẻ có trong từ mã LDPC; và bộ phận ánh xạ được tạo cấu hình để ánh xạ từ mã LDPC, ngoại trừ các bit chẵn lẻ được đọc lỗ, lên các ký hiệu để truyền đến thiết bị thu tín hiệu, trong đó bộ phận đọc lỗ tính số lượng bit chẵn lẻ được đọc lỗ trong số các bit chẵn lẻ có trong từ mã LDPC dựa vào số lượng bit mã hoá ngoài, số lượng bit thông tin LDPC, và số lượng nhỏ nhất của các bit chẵn lẻ được đọc lỗ trong số các bit chẵn lẻ có trong từ mã LDPC.



- (11) **55229**  
 (21) 1-2017-03490 (51)<sup>7</sup> **A24F 47/00**  
 (22) 22.03.2016 (43) 25.12.2017  
 (86) PCT/EP2016/056291 22.03.2016 (87) WO2016/150979 A1 29.09.2016  
 (30) 15160921.1 25.03.2015 EP

(71) PHILIP MORRIS PRODUCTS S.A. (CH)

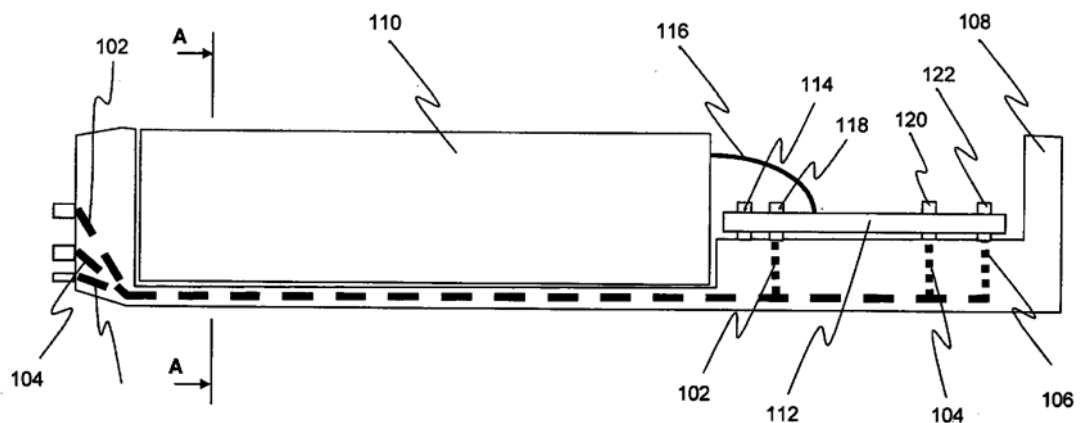
Quai Jeanrenaud 3, CH-2000 Neuchatel, Switzerland

(72) RUSCIO, Dani (IT), STOHR, Dominique Paul Gabriel (FR), FONTANNAZ, Joel (CH), MATHIEU, Christian (FR)

(74) Công ty TNHH Tư vấn đầu tư và chuyển giao công nghệ (INVESTCONSULT)

(54) THIẾT BỊ TẠO SOL KHÍ HOẠT ĐỘNG BẰNG ĐIỆN

(57) Sáng chế đề cập đến thiết bị tạo sol khí hoạt động bằng điện. Thiết bị bao gồm: bộ nguồn điện (110); bảng mạch điện tử (112); bộ tiếp xúc điện bên ngoài; đường điện (102), được tạo kết cấu để ghép điện bộ tiếp xúc điện bên ngoài đến bảng mạch điện tử; và mặt phẳng nền. Mặt phẳng nền bao gồm: thành phần dẫn điện kéo dài, được tạo kết cấu để: ghép điện bộ nguồn điện vào bảng mạch điện tử; và duy trì về cấu trúc bộ nguồn điện, và bảng mạch điện tử. Mặt phẳng nền còn bao gồm: phương tiện (108) cách điện đường điện khỏi thành phần dẫn điện kéo dài; và phương tiện (108) ghép cơ học đường điện vào thành phần dẫn điện kéo dài.

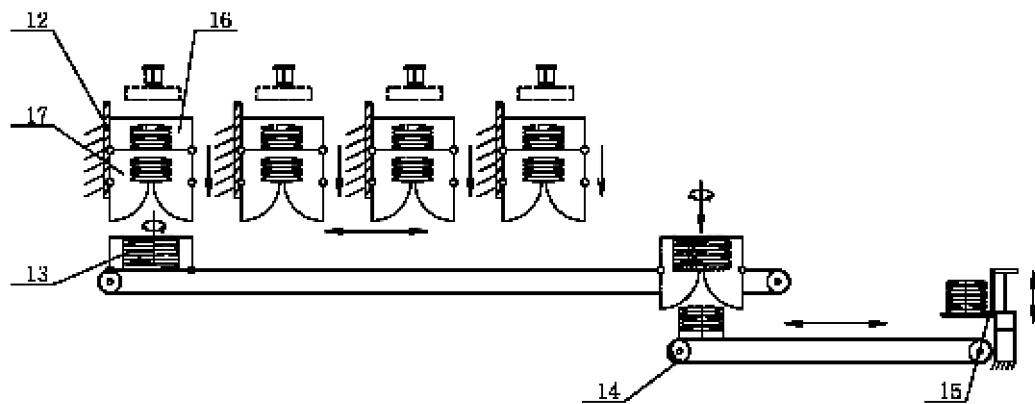




- |      |                   |            |  |
|------|-------------------|------------|--|
| (11) | <b>55230</b>      |            |  |
| (21) | 1-2017-03493      |            | (51) <sup>8</sup> <b>B65B 35/50, 57/20</b> |
| (22) | 07.03.2016        |            | (43) 25.12.2017                            |
| (86) | PCT/CN2016/000113 | 07.03.2016 | (87) WO2016/145932 22.09.2016              |
| (30) | 201520149187.1    | 17.03.2015 | CN   |
|      | 201510330549.1    | 16.06.2015 | CN   |
|      | 201620089933.7    | 29.01.2016 | CN   |

Ngày yêu cầu thẩm định nội dung: 08.09.2017

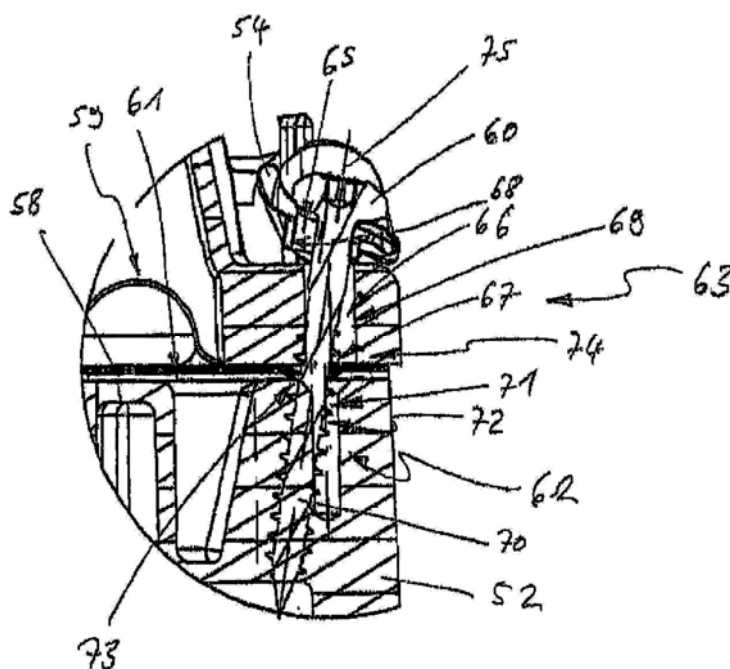
- (71) ZIBO BAITAI AUTOMATION TECHNOLOGY CO., LTD. (CN)  
No.11 Minfu Road, Industry Park for Private Enterprises, High-tech Zone Zibo, Shandong 255000 China
- (72) CAO, Yuguo (CN)
- (74) Công ty TNHH Trường Xuân (AGELESS CO.,LTD.)
- (54) THIẾT BỊ XẾP CHỒNG VÀ THIẾT LẬP, NHẬT GĂNG TAY
- (57) Sáng chế đề cập đến thiết bị xếp chồng và thiết lập, nhật găng tay, thuộc về lĩnh vực sản xuất găng tay PVC (Polyvinyl clorua) nitril và latec và bao gồm thiết bị nhật găng tay (2), thiết bị vận chuyển hiệu chỉnh, thiết bị đặt và vận chuyển, và thiết bị lấy và vận chuyển, xếp chồng trước/sau; thiết bị nhật găng tay (2) được nối với thiết bị lấy và vận chuyển, xếp chồng trước/sau bằng thiết bị vận chuyển hiệu chỉnh hoặc thiết bị đặt và vận chuyển; thiết bị điều khiển hệ thống được nối với thiết bị đã mô tả ở trên và điều khiển công tác và sự vận hành của chúng, nhờ đó tiến hành tự động quy trình nhật, vận chuyển, xếp chồng, và đếm găng tay, và chất lượng và hiệu quả hoàn thành nhiệm vụ rất cao.



- (11) **55231**  
 (21) 1-2017-03505 (51)<sup>8</sup> **B65D 77/04**  
 (22) 02.02.2016 (43) 25.12.2017  
 (86) PCT/EP2016/052133 02.02.2016 (87) WO2016/128248 18.08.2016  
 (30) 20 2015 000 994.8 11.02.2015 DE

Ngày yêu cầu thẩm định nội dung: 12.10.2017

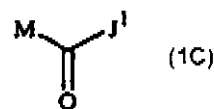
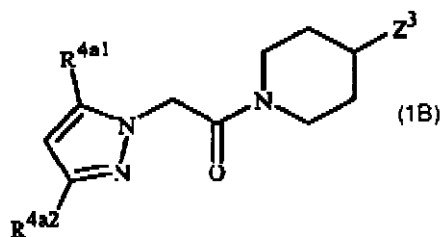
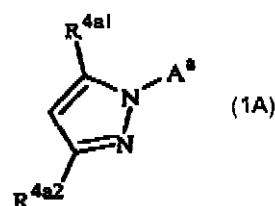
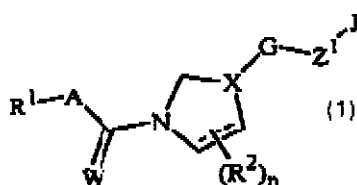
- (71) PROTECHNA S.A. (CH)  
 Avenue de la Gare 14, 1701 Fribourg, Switzerland  
 (72) PAUL, Ulrich (DE)  
 (74) Văn phòng luật sư Phạm và Liên danh (PHAM & ASSOCIATES)  
 (54) **KẾT CẤU DƯỚI CÓ DẠNG GIÁ KÊ VÀ ĐỒ CHỨA VÀ VẬN CHUYỂN CHẤT LỎNG**  
 (57) Sáng chế đề cập đến kết cấu dưới có dạng giá kê, cụ thể là cho các đồ chứa và vận chuyển chất lỏng, mà được trang bị đồ chứa bên trong làm bằng chất dẻo, với cổ nạp đóng được và cổ xả để nối với lõi tháo, kết cấu dưới có vỏ ngoài làm bằng lưới kim loại hoặc kim loại dạng tấm, và đáy dùng để đỡ đồ chứa bên trong, chân ở góc và chân ở giữa bố trí giữa chân ở góc cũng như tấm ngang ở đáy, ít nhất vỏ ngoài và tấm ngang ở đáy được gắn vào ít nhất hai chân ở giữa, chân ở giữa tương ứng, vỏ ngoài và tấm ngang ở đáy được ghép theo kiểu lắp ráp định hình với sự hỗ trợ của đỉnh vít, trong đó đỉnh vít được gài với tấm ngang ở đáy theo kiểu lắp ráp định hình.



- (11) **55232**  
 (21) 1-2017-03509 (51)<sup>8</sup> **A61K 31/454**  
 (62) 1-2009-00289  
 (22) 27.07.2007 (43) 25.12.2017  
 (86) PCT/US2007/016875 27.07.2007 (87) WO2008/013925 31.01.2008  
 (30) 60/833,824 27.07.2006 US  
 60/897,173 24.01.2007 US  
 PCT/US2007/014647 22.06.2007 US

Ngày yêu cầu thẩm định nội dung: 13.02.2009

- (71) E. I. DU PONT DE NEMOURS AND COMPANY (US)  
 1007 Market Street, Wilmington, Delaware 19898, United States of America  
 (72) PASTERIS, Robert, James (US), HANAGAN, Mary, Ann (US), SHAPIRO, Rafael (US)  
 (74) Văn phòng luật sư Phạm và Liên danh (PHAM & ASSOCIATES)  
 (54) **HỢP CHẤT AMIT CÓ VÒNG AZO CÓ HOẠT TÍNH DIỆT NẤM**  
 (57) Sáng chế đề cập đến hợp chất có công thức 1, 1A, 1B và 1C bao gồm tất cả các đồng phân dị hình và đồng phân lập thể, N-oxit, và các muối của chúng, trong đó R<sup>1</sup>, R<sup>2</sup>, R<sup>4a1</sup>, R<sup>4a2</sup>, A, A<sup>a</sup>, G, M, W, Z<sup>1</sup>, Z<sup>3</sup>, X, J, J<sup>1</sup> và n là như được xác định trong bản mô tả. Sáng chế cũng đề cập đến chế phẩm chứa hợp chất có công thức 1 và phương pháp phòng trừ bệnh do nấm gây ra trên thực vật bao gồm bước đưa vào thực vật hợp chất hoặc chế phẩm theo sáng chế với lượng hữu hiệu.



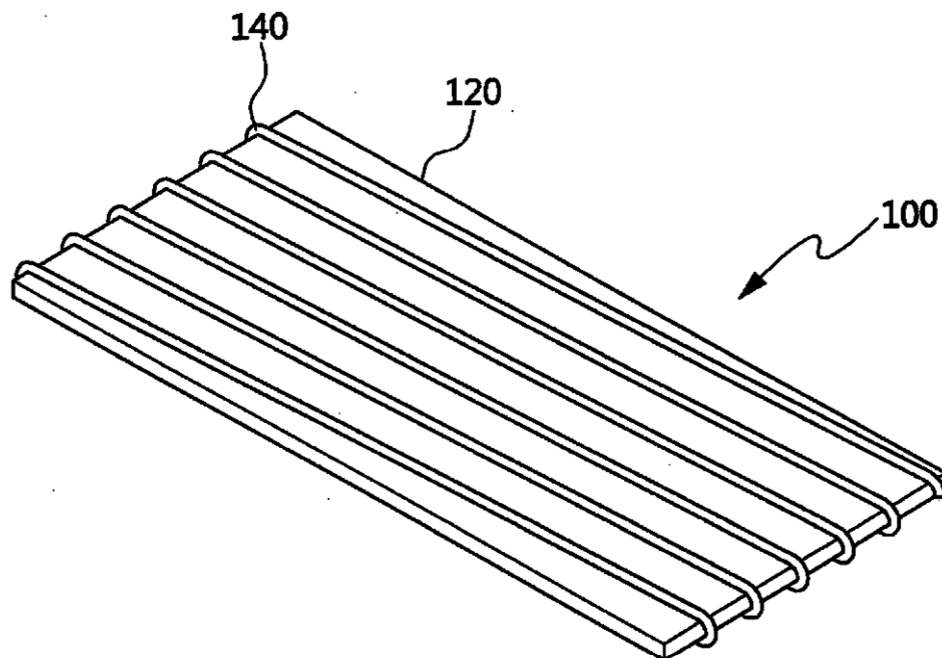
hoặc

- (11) **55233**
- (21) 1-2017-03510 (51)<sup>7</sup> **C11D 1/37**, 3/12
- (22) 01.03.2016 (43) 25.12.2017
- (86) PCT/EP2016/054298 01.03.2016 (87) WO2016/142211 A1 15.09.2016
- (30) 15158144.4 09.03.2015 EP
- (71) UNILEVER N.V. (NL)  
Weena 455, 3013 AL Rotterdam, The Netherlands
- (72) ARNIPALLY Sumanth Kumar (IN), DAGAONKAR Manoj Vilas (IN),  
KOTTUKAPALLY Jiji Paul (IN)
- (74) Công ty TNHH Trần Hữu Nam và Đồng sự (TRAN H.N & ASS.)
- (54) **CHẾ PHẨM ĐẬM ĐẶC ỔN ĐỊNH LÀM SẠCH BỀ MẶT CỨNG**
- (57) Sáng chế đề cập đến chế phẩm làm sạch đậm đặc chứa nước, bao gồm:  
(i) 14% đến 35% trọng lượng hệ hỗn hợp chất hoạt động bề mặt anion chứa alkyl benzenesulphonat (a) và sulphat đợc (poly)etoxyl hóa (b);  
(ii) ít nhất 12% trọng lượng natri cacbonat; và  
(iii) chất làm mềm nước không phải cacbonat với tổng lượng nhỏ hơn 1% trọng lượng, Trong đó tỷ lệ của (a) với (b) là từ 1:1 đến 3:1 phần trọng lượng.

- |      |                   |            |  |
|------|-------------------|------------|--|
| (11) | <b>55234</b>      |            |  |
| (21) | 1-2017-03519      |            | (51) <sup>7</sup> <b>H01Q 1/22</b> , 1/24, 1/38, 1/52, 7/00, H04M 1/02, H05K 5/03, G06K 19/077 |
| (22) | 10.03.2016        |            | (43) 25.12.2017  |
| (86) | PCT/KR2016/002417 | 10.03.2016 | (87) WO2016/144122 15.09.2016  |
| (30) | 10-2015-0033405   | 10.03.2015 | KR   |
|      | 10-2016-0015179   | 05.02.2016 | KR   |

Ngày yêu cầu thẩm định nội dung: 11.09.2017

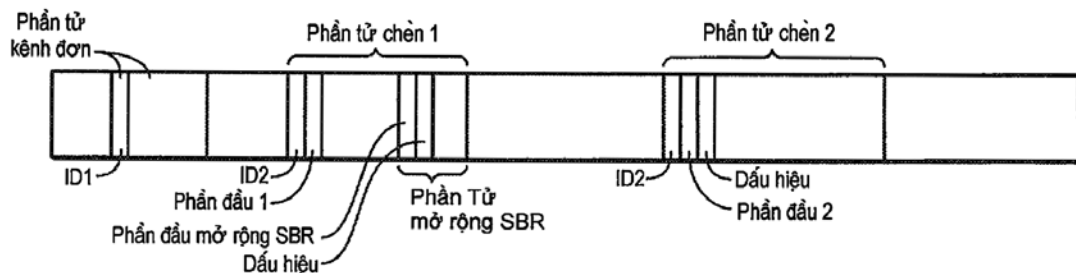
- (71) AMOTECH CO., LTD. (KR)  
1 Lot, 5 Block, Namdong-gongdan, 380, Namdongseo-ro, Namdong-gu Incheon 21629, Korea
- (72) NOH, Jin-Won (KR), BAEK, Hyung-Il (KR), KIM, Beom-Jin (KR), HWANG, Yong-Ho (KR), LIM, Ki-Sang (KR)
- (74) Công ty TNHH Nghiên cứu và Tư vấn chuyển giao công nghệ và đầu tư (CONCETTI)
- (54) **MÔĐUN ĂNG-TEN VÀ THIẾT BỊ DI ĐỘNG CÓ MÔ ĐUN ĂNG-TEN NÀY**
- (57) Sáng chế đề cập đến môđun ăng-ten trong đó sơ đồ bức xạ được tạo ra xen kẽ nhau trên mặt trên và mặt dưới của tấm che chắn được quán theo chiều thẳng đứng, và thiết bị di động có môđun ăng-ten này. Trong môđun ăng-ten này, sơ đồ bức xạ được tạo ra xen kẽ nhau trên mặt trên và mặt dưới của tấm che chắn được quán theo chiều thẳng đứng của tấm che chắn, và thiết bị di động bao gồm môđun ăng-ten có sơ đồ bức xạ được tạo ra dọc chiều cạnh ngắn của nắp sau được làm bằng vật liệu kim loại, và được gắn lệch từ tấm của nắp sau đến chiều cạnh ngắn.



- (11) **55235**  
 (21) 1-2017-03528 (51)<sup>7</sup> **G10L 19/00**  
 (22) 10.03.2016 (43) 25.12.2017  
 (86) PCT/US2016/021666 10.03.2016 (87) WO2016/149015 A1 22.09.2016  
 (30) 15159067.6 13.03.2015 EP  
 62/133,800 16.03.2015 US

Ngày yêu cầu thẩm định nội dung: 12.09.2017

- (71) DOLBY INTERNATIONAL AB (NL)  
 Apollo Building, 3E, Herikerbergweg 1-35, 1101 CN Amsterdam Zuidoost, Netherlands  
 (72) VILLEMOS, Lars (SE), PURNHAGEN, Heiko (SE), EKSTRAND, Per (SE)  
 (74) Công ty TNHH Quốc tế D & N (D&N INTERNATIONAL CO.,LTD.)  
 (54) BỘ XỬ LÝ ÂM THANH VÀ PHƯƠNG PHÁP GIẢI MÃ DÒNG BIT ÂM THANH ĐÃ ĐƯỢC MÃ HÓA  
 (57) Các phương án đề cập đến bộ xử lý âm thanh bao gồm bộ đệm, bộ giải định dạng lượng tử dữ liệu dòng bit, và hệ thống con giải mã. Bộ đệm lưu ít nhất một khối dòng bit âm thanh được mã hóa. Khối bao gồm phần tử chèn bắt đầu với mã nhận dạng và tiếp theo là dữ liệu chèn. Dữ liệu chèn bao gồm ít nhất một dấu hiệu nhận dạng xem việc xử lý sao chép dải quang phổ tăng cường (eSBR) có cần được thực hiện trên nội dung âm thanh của khối hay không. Sáng chế cũng đề xuất phương pháp tương ứng để giải mã dòng bit âm thanh đã được mã hóa.



- (11) **55236**  
 (21) 1-2017-03529 (51)<sup>7</sup> **C04B 28/14**, C09K 3/10, E04F 13/02  
 (22) 11.03.2016 (43) 25.12.2017  
 (86) PCT/JP2016/057875 11.03.2016 (87) WO2016/152594 29.09.2016  
 (30) 2015-057381 20.03.2015 JP

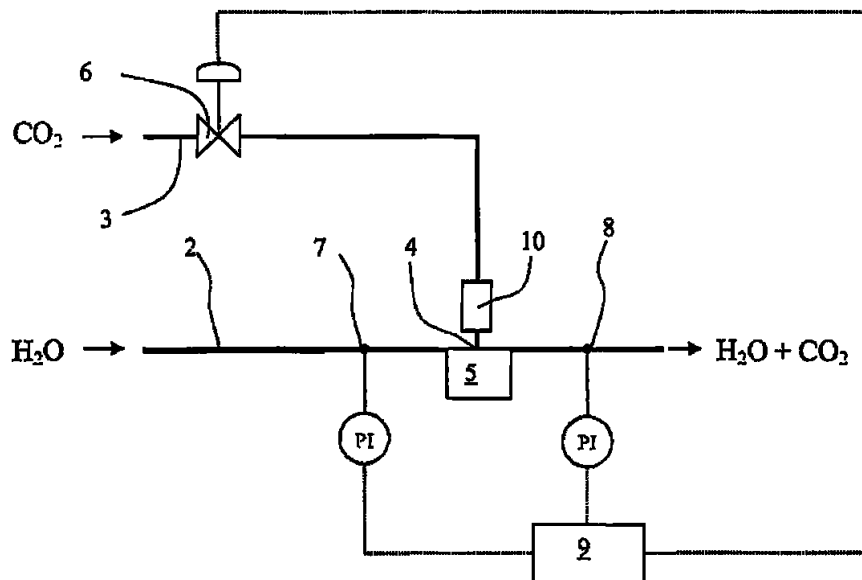
Ngày yêu cầu thẩm định nội dung: 12.09.2017

- (71) YOSHINO GYPSUM CO., LTD. (JP)  
 Shin-Tokyo Bldg., 3-1, Marunouchi 3-chome, Chiyoda-ku, Tokyo 100-0005 Japan  
 (72) HANASHIMA Mai (JP), OKAMOTO Natsuki (JP), SHIMAJI Akira (JP), TANAKA Yoshikazu (JP)  
 (74) Công ty TNHH T&T INVENMARK Sở hữu trí tuệ Quốc tế (T&T INVENMARK CO., LTD.)  
 (54) **HỖN HỢP CHUẨN BỊ NỀN VÀ CHẤT CHUẨN BỊ NỀN THU ĐƯỢC TỪ HỖN HỢP NÀY**  
 (57) Sáng chế đề cập đến hỗn hợp chuẩn bị nền có thể được dùng thay thế cho nhựa trên cơ sở vinyl axetat veova là chất được cho là thích hợp để làm thành phần của chất chuẩn bị nền dùng cho tấm thạch cao. Hỗn hợp này cũng có tác dụng giống như tác dụng của các hệ sử dụng nhựa trên cơ sở vinyl axetat veova với lượng hỗn hợp sử dụng ít hơn, và cải thiện các vấn đề liên quan đến độ phẳng của nền do hiện tượng co sau khi thạch cao đông cứng. Do đó, hỗn hợp này thích hợp để tạo ra tường từ các tấm thạch cao. Hỗn hợp này được sử dụng làm chất chuẩn bị nền khi trộn với nước, và hỗn hợp này chứa ít nhất một chất được chọn từ nhóm bao gồm thạch cao nửa hydrat, canxi cacbonat và thạch cao dihydrat làm thành phần chính, từ 0,3 đến 10 phần khối lượng nhựa vinyl axetat-acrylic, và từ 0,05 đến 1 phần khối lượng chất làm đặc trên cơ sở xenluloza tính theo 100 phần khối lượng thành phần chính.  
 Ngoài ra, sáng chế còn đề cập đến chất chuẩn bị nền thu được từ hỗn hợp nêu trên.

- (11) **55237**
- (21) 1-2017-03535 (51)<sup>7</sup> **A61K 9/70**, 31/192, 45/00, 47/10, 47/32, A61P 29/00
- (22) 17.02.2016 (43) 25.12.2017
- (86) PCT/JP2016/054570 17.02.2016 (87) WO2016/136556 A1 01.09.2016
- (30) 2015-033981 24.02.2015 JP
- 2015-080888 10.04.2015 JP
- Ngày yêu cầu thẩm định nội dung: 12.09.2017
- (71) HISAMITSU PHARMACEUTICAL CO., INC. (JP)  
408, Tashirodaikan-machi, Tosu-shi, Saga 841-0017, Japan
- (72) TSURU Seiichiro (JP), MAKI Masayoshi (JP)
- (74) Công ty TNHH một thành viên Sở hữu trí tuệ VCCI (VCCI-IP CO.,LTD)
- (54) PHƯƠNG PHÁP SẢN XUẤT MIẾNG DÁN DẠNG GEL VÀ MIẾNG DÁN DẠNG GEL ĐƯỢC SẢN XUẤT THEO PHƯƠNG PHÁP NÀY
- (57) Sáng chế đề cập đến phương pháp sản xuất miếng dán dạng gel chứa lớp chất kết dính trên vải nền bao gồm bước sử dụng chế phẩm chứa hợp chất có hoạt tính sinh lý, polyme tan trong nước, glyxerin, và nước lên vải nền để tạo ra lớp chất kết dính, trong đó hệ số tổn hao tiếp tuyến của chế phẩm trong phép đo độ nhớt đàn hồi động học ở 1 Hz tại thời điểm sử dụng lên vải nền là 0,75 đến 1. Sáng chế cũng đề cập đến miếng dán dạng gel được sản xuất theo phương pháp này.

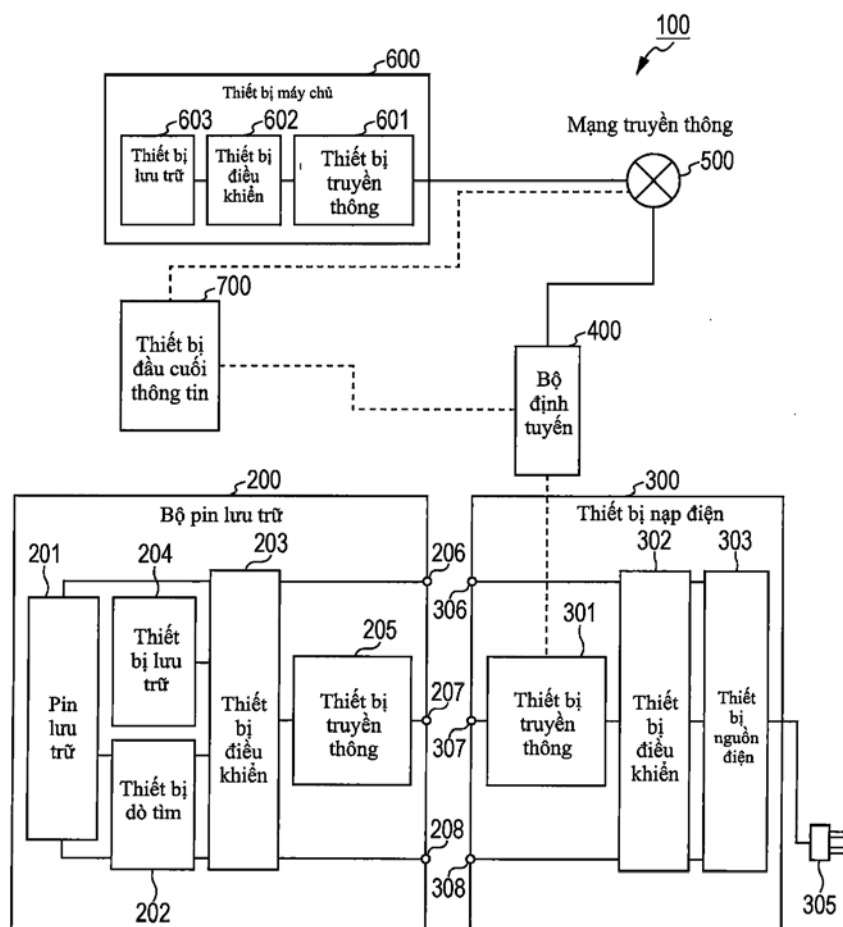


- (11) **55238**
- (21) 1-2017-03540 (51)<sup>7</sup> **C02F 1/66**, 1/68, G05D 11/13, B01F 3/04
- (22) 23.03.2016 (43) 25.12.2017
- (86) PCT/EP2016/056333 23.03.2016 (87) WO2016/150993 29.09.2016
- (30) 10 2015 003 777.3 24.03.2015 DE
- (71) MESSER GROUP GMBH (DE)  
Messer-Platz 1, 65812 Bad Soden, Germany
- (72) HERMANS, Monica (DE), VERVALLE, Kurt (BE)
- (74) Công ty TNHH Tâm nhìn và Liên danh (VISION & ASSOCIATES CO.LTD.)
- (54) PHƯƠNG PHÁP VÀ THIẾT BỊ ĐỂ TRUYỀN KHÍ CÓ ĐIỀU CHỈNH VÀO MÔI TRƯỜNG LỎNG
- (57) Sáng chế đề cập đến phương pháp và thiết bị để truyền khí có điều chỉnh vào môi trường lỏng. Cụ thể là, trong quá trình định lượng cacbonic lỏng hoặc các khí hóa lỏng khác vào môi trường lỏng. Có nguy cơ là khí hóa lỏng đã bay hơi một phần trong đường cấp và do đó khó xác định lượng khí chính xác mà được cấp trong mỗi đơn vị thời gian. Theo sáng chế, sự giảm áp suất được đo liên tục ở vật cản dòng chảy (5) trong vùng của điểm truyền khí vào đường (2) mà dẫn môi trường lỏng, và được sử dụng làm thông số điều chỉnh để điều khiển van điều chỉnh (6) mà được bố trí trong đường cấp (3). Kết quả là việc cấp khí hóa lỏng có thể được thiết lập theo cách phụ thuộc vào sự thay đổi ở sự giảm áp suất và kết quả là các lỗi mà có thể gây ra bởi sự bay hơi một phần của khí hóa lỏng trong đường cấp (3) có thể được bù trong quá trình định lượng khí hóa lỏng.



- (11) **55239**
- (21) 1-2017-03544 (51)<sup>7</sup> **C08J 9/224**, 9/232
- (22) 11.03.2016 (43) 25.12.2017
- (86) PCT/EP2016/055339 11.03.2016 (87) WO2016/146537 22.09.2016
- (30) 15159048.6 13.03.2015 EP
- 15181756.6 20.08.2015 EP
- (71) BASF SE (DE)  
Carl-Bosch-Strasse 38, 67056 Ludwigshafen am Rhein, Germany
- (72) PRISSOK, Frank (DE), HARMS, Michael (DE), SCHUETTE, Markus (DE)
- (74) Công ty TNHH Tâm nhìn và Liên danh (VISION & ASSOCIATES CO.LTD.)
- (54) PHƯƠNG PHÁP SẢN XUẤT XỐP DẠNG HẠT VÀ XỐP DẠNG HẠT THU ĐƯỢC THEO PHƯƠNG PHÁP NÀY
- (57) Sáng chế đề cập đến phương pháp sản xuất xốp dạng hạt từ các hạt xốp dựa trên chất đàn hồi dẻo nhiệt, đặc biệt là polyuretan dẻo nhiệt, bao gồm bước làm ướt các hạt xốp bằng chất lỏng phân cực và gắn kết với nhau trong khuôn nhờ nhiệt của bức xạ điện từ tần số cao, cụ thể là bức xạ vi sóng, và cũng đề cập đến xốp dạng hạt có thể thu được bằng phương pháp này.

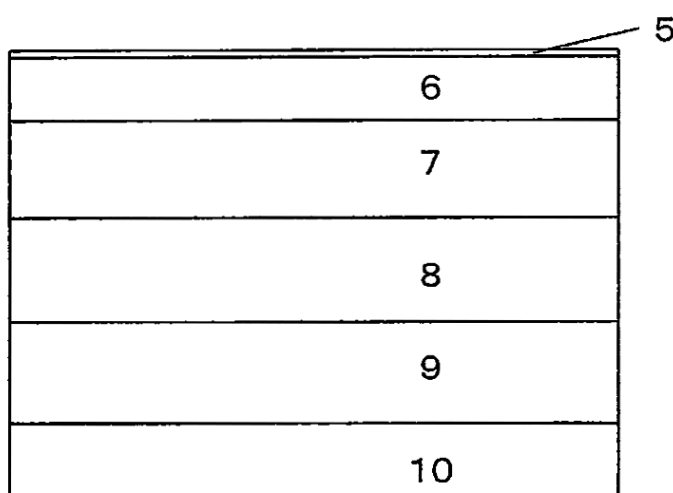
- (11) **55240**
- (21) 1-2017-03545 (51)<sup>7</sup> **H02J 7/00, H01M 10/48, H02J 13/00**
- (22) 12.01.2017 (43) 25.12.2017
- (86) PCT/JP2017/000708 12.01.2017 (87) WO2017/134995 A1 10.08.2017
- (30) 2016-019307 03.02.2016 JP
- (71) PANASONIC INTELLECTUAL PROPERTY MANAGEMENT CO., LTD. (JP)  
1-61, Shiromi 2-chome, Chuo-ku, Osaka-shi, Osaka 540-6207, Japan
- (72) Shoichi TOYA (JP)
- (74) Công ty TNHH một thành viên Sở hữu trí tuệ VCCI (VCCI-IP CO.,LTD)
- (54) PHƯƠNG PHÁP ĐIỀU KHIỂN THIẾT BỊ MÁY CHỦ VÀ THIẾT BỊ MÁY CHỦ
- (57) Sáng chế đề cập đến phương pháp điều khiển thiết bị máy chủ (600) bao gồm (a) thu thông tin chỉ báo trường hợp sử dụng của bộ pin lưu trữ (200) thông qua mạng truyền thông (500) từ thiết bị nạp điện (300). Phương pháp điều khiển thiết bị máy chủ (600) bao gồm (b) xác định trường hợp sử dụng của bộ pin lưu trữ (200) có thỏa mãn hay không ít nhất một trong điều kiện sử dụng để khuyến khích việc sử dụng của bộ pin lưu trữ (200), điều kiện sử dụng để quản lý trạng thái của bộ pin lưu trữ (200), và điều kiện sử dụng để cải thiện độ an toàn của bộ pin lưu trữ (200). Phương pháp điều khiển thiết bị máy chủ (600) bao gồm (c) truyền tín hiệu mà làm cho việc sử dụng của thiết bị nạp điện (300) được tạm dừng khi trường hợp sử dụng của bộ pin lưu trữ (200) không thỏa mãn ít nhất một trong các điều kiện sử dụng được sử dụng trong bước xác định nêu trên.



- (11) **55241**
- (21) 1-2017-03546 (51)<sup>7</sup> **B32B 7/00**
- (22) 19.06.2015 (43) 25.12.2017
- (86) PCT/JP2015/067714 19.06.2015 (87) WO2016/147424 A1 22.09.2016
- (30) 2015-054437 18.03.2015 JP
- 2015-054438 18.03.2015 JP
- 2015-054439 18.03.2015 JP

Ngày yêu cầu thẩm định nội dung: 04.10.2017

- (71) RIKEN TECHNOS CORPORATION (JP)  
2-101, Kanda-Awajicho, Chiyoda-ku, Tokyo, Japan
- (72) WASHIO Nozomu (JP), HASHIMOTO Taketo (JP)
- (74) Công ty TNHH một thành viên Sở hữu trí tuệ VCCI (VCCI-IP CO.,LTD)
- (54) MÀNG PHỦ CỨNG ĐA LỚP, THIẾT BỊ HIỂN THỊ HÌNH ẢNH VÀ PHƯƠNG PHÁP SẢN XUẤT MÀNG NÀY
- (57) Sáng chế đề cập đến màng phủ cứng đa lớp gồm lớp phủ cứng thứ nhất (5), lớp phủ cứng thứ hai (6) và lớp màng nhựa trong suốt theo thứ tự từ phía lớp bề mặt ngoài cùng, trong đó lớp phủ cứng thứ nhất (5) được tạo nên từ vật liệu phủ không chứa các hạt vô cơ; lớp phủ cứng thứ hai (6) được tạo nên từ vật liệu phủ chứa các hạt vô cơ; và màng phủ cứng đa lớp đáp ứng các yêu cầu dưới đây: (i) hệ số truyền sáng toàn phần là 85% hoặc lớn hơn; và (ii) độ cứng bút chì của bề mặt của lớp phủ cứng thứ nhất (5) là 5H hoặc cao hơn. Sáng chế cũng đề cập đến màng phủ cứng đa lớp gồm lớp phủ cứng thứ nhất (5), lớp phủ cứng thứ hai (6) và lớp màng nhựa trong suốt theo thứ tự từ phía lớp bề mặt ngoài cùng, trong đó lớp phủ cứng thứ nhất (5) được tạo nên từ vật liệu phủ chứa các lượng định trước của (A) (met)acrylat đa chức; (B) chất chống nước; và (C) chất kết hợp silan và không chứa các hạt vô cơ; và lớp phủ cứng thứ hai (6) được tạo nên từ vật liệu phủ chứa (A) 100 phần theo khối lượng của (met)acrylat đa chức; và (D) 50 đến 300 phần theo khối lượng là các hạt nhỏ vô cơ có kích thước hạt trung bình 1 đến 300nm. Sáng chế hơn nữa còn đề cập đến thiết bị hiển thị hình ảnh gồm màng phủ cứng đa lớp và phương pháp sản xuất màng phủ cứng đa lớp.

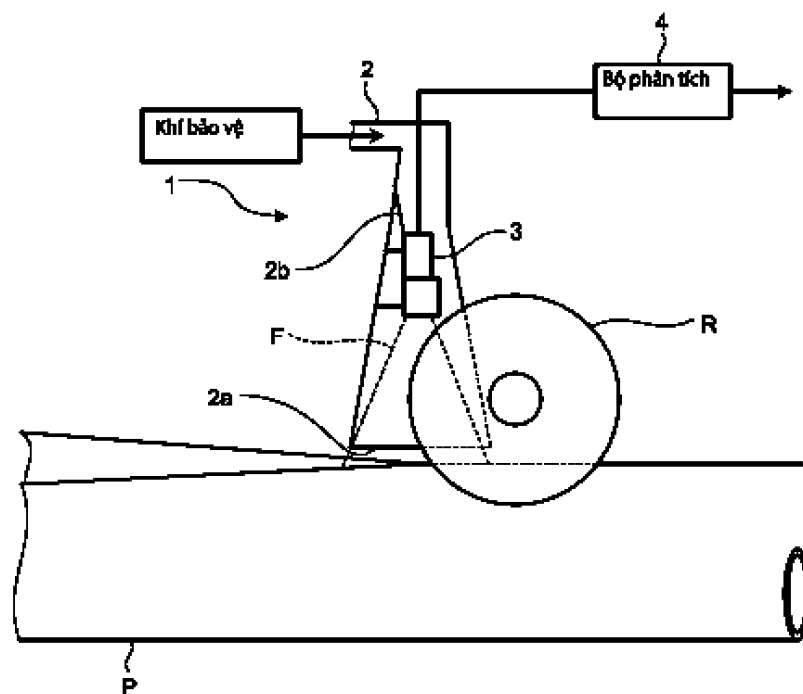


- (11) **55242**  
 (21) 1-2017-03560 (51)<sup>8</sup> **B23K 13/00**, B21C 37/08, 51/00, B23K 13/06, 13/08  
 (22) 17.02.2016 (43) 25.12.2017  
 (86) PCT/JP2016/054533 17.02.2016 (87) WO2016/143473 A1 15.09.2016  
 (30) 2015-047625 10.03.2015 JP

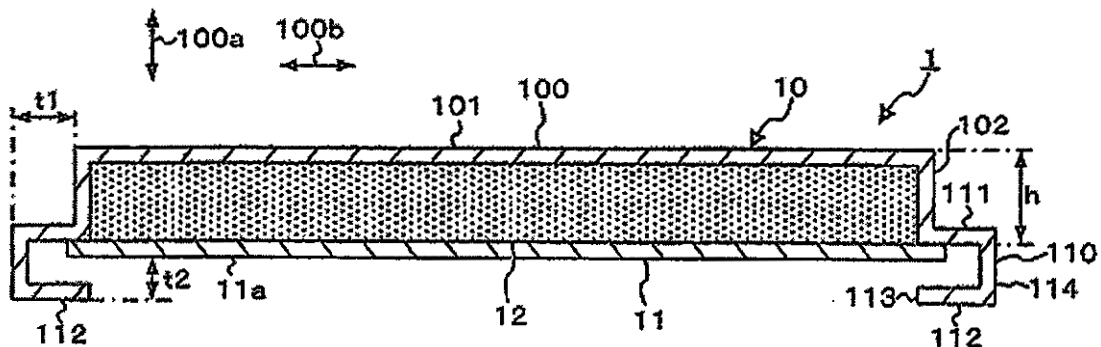
Ngày yêu cầu thẩm định nội dung: 14.09.2017

- (71) JFE STEEL CORPORATION (JP)  
 2-3, Uchisaiwai-cho 2-chome, Chiyoda-ku, Tokyo 100-0011, Japan  
 (72) KODAMA, Toshifumi (JP), OKABE, Takatoshi (JP), SATO, Shuichi (JP)  
 (74) Công ty Cổ phần Sở hữu công nghiệp INVESTIP (INVESTIP)  
 (54) **PHƯƠNG PHÁP GIÁM SÁT TÌNH TRẠNG SẢN XUẤT ỐNG HÀN ĐIỆN TRỞ, THIẾT BỊ GIÁM SÁT TÌNH TRẠNG SẢN XUẤT ỐNG HÀN ĐIỆN TRỞ, VÀ PHƯƠNG PHÁP SẢN XUẤT ỐNG HÀN ĐIỆN TRỞ**

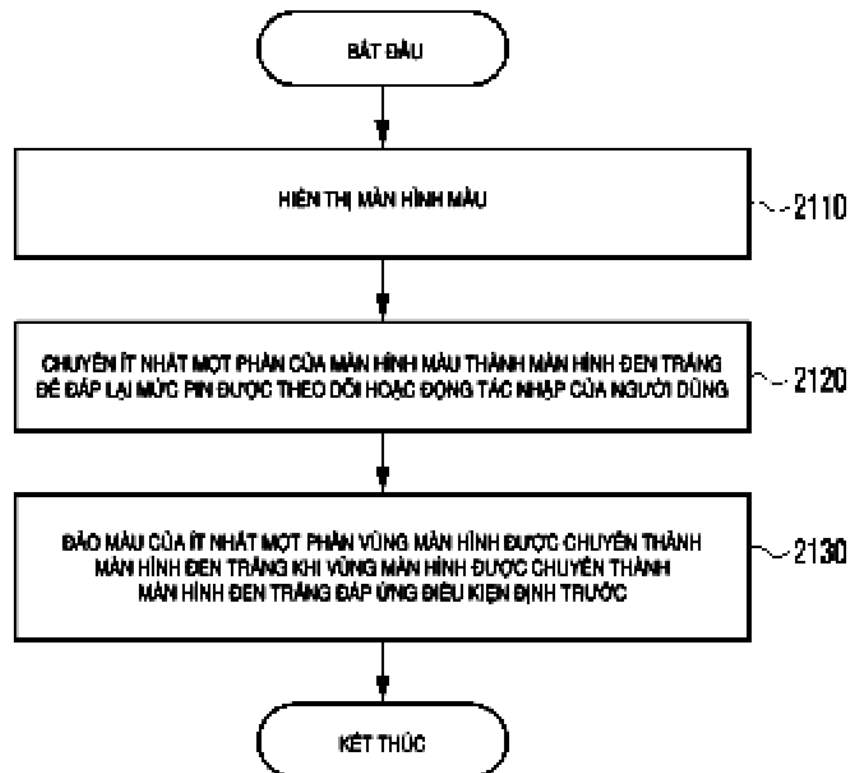
- (57) Sáng chế đề cập đến phương pháp giám sát tình trạng sản xuất ống hàn điện trở, thiết bị giám sát tình trạng sản xuất ống hàn điện trở và phương pháp sản xuất ống hàn điện trở. Thiết bị giám sát tình trạng sản xuất ống hàn điện trở (1) để giám sát tình trạng sản xuất ống hàn điện trở, mà được sản xuất bằng cách tạo hình dải thép thành ống và hàn nối đối tiếp cả hai phần đầu của dải thép theo hướng chiều dài. Thiết bị (1) bao gồm bộ tạo ảnh (3) được bố trí trong vòi phun (2) có khoảng hở (2a) đối diện với vùng mà trong đó cả hai phần đầu của dải thép theo hướng chiều ngang được hàn nối đối tiếp và che vùng có khí trơ bằng cách phun khí trơ lên vùng có khoảng hở (2a), bộ tạo ảnh (3) có trường nhìn bao gồm vùng này. Thiết bị (1) còn bao gồm bộ phân tích (4) có cấu tạo để xác định chất lượng của phần hàn nối đối tiếp dựa vào các ảnh do bộ tạo ảnh (3) chụp được.



- (11) **55243**
- (21) 1-2017-03562 (51)<sup>7</sup> **E04D 1/28**, 1/18, 3/30
- (22) 08.07.2015 (43) 25.12.2017
- (86) PCT/JP2015/069638 08.07.2015 (87) WO2016/157556 06.10.2016
- (30) 2015-066825 27.03.2015 JP
- 2015-115696 08.06.2015 JP
- (71) NISSHIN STEEL CO., LTD. (JP)  
4-1, Marunouchi 3-chome, Chiyoda-ku, Tokyo 1008366, Japan
- (72) IZUMI, Keiji (JP), OOTA, Yuugo (JP), NAGATSU, Tomoyuki (JP), MIURA, Norimasa (JP), NORITA, Katsunari (JP), OKUBO, Kenichi (JP)
- (74) Công ty TNHH Đại Tín và Liên Danh (DAITIN AND ASSOCIATES CO.,LTD)
- (54) **TẤM LỢP BẰNG KIM LOẠI, CẤU TRÚC MÁI LỢP VÀ PHƯƠNG PHÁP LỢP MÁI SỬ DỤNG TẤM LỢP NÀY**
- (57) Tấm lợp bằng kim loại (1) có lớp trước (10), lớp sau (11) và vật liệu lõi (12). Lớp trước (10) được làm bằng tấm kim loại. Trong lớp trước (10), phần thân hình hộp (100) và phần gờ (110) mở rộng từ phần thân (100) được tạo thành. Phần gờ (110) được tạo hình bằng cách gấp ngược ra sau, qua phía sau của lớp trước (1), tấm kim loại (111) mở rộng ra ngoài của phần thân (100) theo hướng (100b) vuông góc với hướng chiều cao (100a) của phần thân, từ cạnh dưới của phần thân (100), theo cách sao cho tấm kim loại (111) bao quanh lớp sau (11). Tấm lợp bằng kim loại (1) được bố trí trên nền mái, với phần gờ (110) đối đầu với phần gờ (110) của tấm lợp bằng kim loại khác.



- (11) **55244**
- (21) 1-2017-03563 (51)<sup>8</sup> **G06F 1/32, G09G 5/02**
- (22) 23.02.2016 (43) 25.12.2017
- (86) PCT/KR2016/001744 23.02.2016 (87) WO2016/137194 A1 01.09.2016
- (30) 10-2015-0025173 23.02.2015 KR
- (71) SAMSUNG ELECTRONICS CO., LTD. (KR) (KR)  
129, Samsung-ro, Yeongtong-gu, Suwon-si, Gyeonggi-do 16677, Republic of Korea
- (72) CHOI, Seungchul (KR), CHO, Chihyun (KR)
- (74) Công ty Luật TNHH WINCO (WINCO LAW FIRM)
- (54) **THIẾT BỊ ĐIỆN TỬ VÀ PHƯƠNG PHÁP GIẢM MỨC TIÊU THỤ NĂNG LƯỢNG TRONG THIẾT BỊ ĐIỆN TỬ**
- (57) Sáng chế đề cập đến thiết bị điện tử và phương pháp giảm mức tiêu thụ năng lượng trong thiết bị điện tử. Thiết bị điện tử này bao gồm bộ phận hiển thị được tạo cấu hình để hiển thị màn hình màu, pin, ít nhất một bộ xử lý được nối điện với bộ phận hiển thị và pin, và bộ nhớ được nối điện với ít nhất một bộ xử lý, trong đó bộ nhớ lưu trữ các lệnh để cho phép ít nhất một bộ xử lý theo dõi mức pin, chuyển ít nhất một số vùng của màn hình màu được hiển thị trên bộ phận hiển thị thành vùng màn hình đen trắng để đáp lại một sự kiện trong số các sự kiện là mức pin được theo dõi và động tác nhập của người dùng, và đảo màu của ít nhất một phần trong số các vùng được chuyển thành vùng màn hình đen trắng khi các lệnh được thực hiện.



(11) **55245**

(21) 1-2017-03565

(51)<sup>7</sup> **A01N 43/00**

(22) 14.09.2017

(43) 25.12.2017

Ngày yêu cầu thẩm định nội dung: 14.09.2017

(71) VIỆN KHOA HỌC VẬT LIỆU, VIỆN HÀN LÂM KHOA HỌC VÀ CÔNG NGHỆ VIỆT NAM (VN)

18 Hoàng Quốc Việt, Nghĩa Đô, quận Cầu Giấy, thành phố Hà Nội

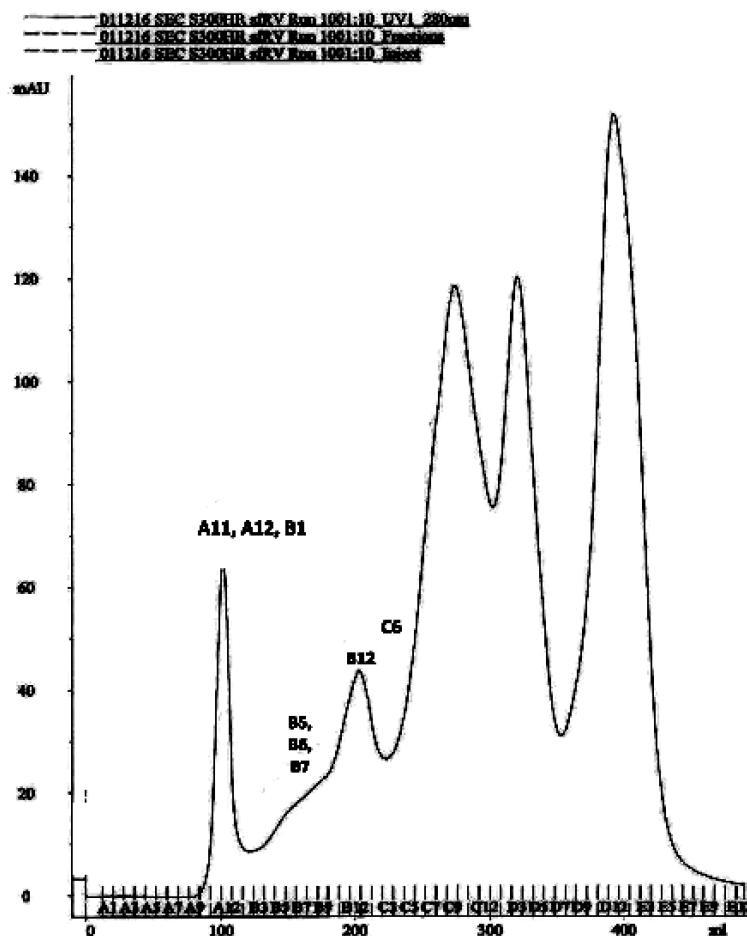
(72) Hoàng Anh Sơn (VN), Nguyễn Hồng Nhung (VN), Trần Quế Chi (VN), Nguyễn Quang Liêm (VN)

(54) PHƯƠNG PHÁP XỬ LÝ HẠT GIỐNG NGÔ BẰNG DUNG DỊCH NANO KIM LOẠI ĐỒNG

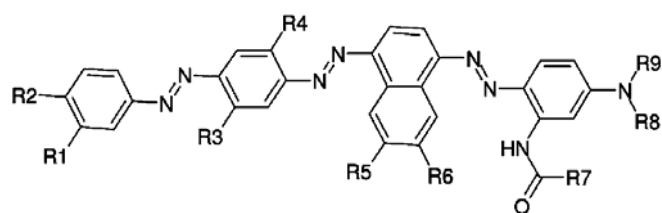
(57) Sáng chế đề cập đến phương pháp xử lý hạt giống ngô bằng dung dịch nano kim loại đồng, trong đó phương pháp này bao gồm các bước a) tạo hạt nano kim loại đồng; b) tạo dung dịch huyền phù nano kim loại đồng; và c) xử lý hạt giống ngô. Theo đó, hạt giống ngô được xử lý trước khi gieo bằng phương pháp theo giải pháp cho phép tăng năng suất ngô lên tới 25%. Quy trình theo sáng chế, đơn giản, dễ áp dụng, cho phép tạo ra hạt nano và cung dịch chứa hạt nano trực tiếp, phù hợp với quy mô canh tác, sản xuất ngô hàng hóa hiện nay ở Việt Nam.



- (11) **55246**
- (21) 1-2017-03567 (51)<sup>8</sup> **A61K 39/00**, G01N 33/68, 33/50
- (22) 04.03.2016 (43) 25.12.2017
- (86) PCT/US2016/021003 04.03.2016 (87) WO2016/141338 09.09.2016
- (30) 62/128,744 05.03.2015 US
- (71) BOEHRINGER INGELHEIM VETMEDICA, INC. (US)  
2621 North Belt Highway, St. Joseph, Missouri 64506, United States of America
- (72) IYER, Arun V. (IN), HERMANN, Joseph Ralph (US), ROOF, Michael B. (US), VAUGHN, Eric Martin (US), SCHAEFFER, Merrill Lynn (US)
- (74) Công ty Luật TNHH T&G (TGVN)
- (54) BACULOVIRUT TÁI TỔ HỢP, CHẾ PHẨM SINH MIỄN DỊCH CHỨA PROTEIN TÁI TỔ HỢP ĐƯỢC TẠO RA BẰNG HỆ BIỂU HIỆN BACULOVIRUT VÀ PHƯƠNG PHÁP SẢN XUẤT CHẾ PHẨM NÀY
- (57) Sáng chế đề cập đến baculovirut tái tổ hợp. Ngoài ra, sáng chế còn đề cập đến vectơ, kit, chế phẩm chứa chất phản ứng bất giữ, chế phẩm sinh miễn dịch chứa protein tái tổ hợp được tạo ra bằng hệ biểu hiện baculovirut, phương pháp sản xuất chế phẩm này hợp và phương pháp xác định xem một cá thể đã được dùng chế phẩm sinh miễn dịch chứa protein tái tổ hợp được tạo ra bằng hệ biểu hiện baculovirut trong tế bào côn trùng được nuôi cấy hay chưa.



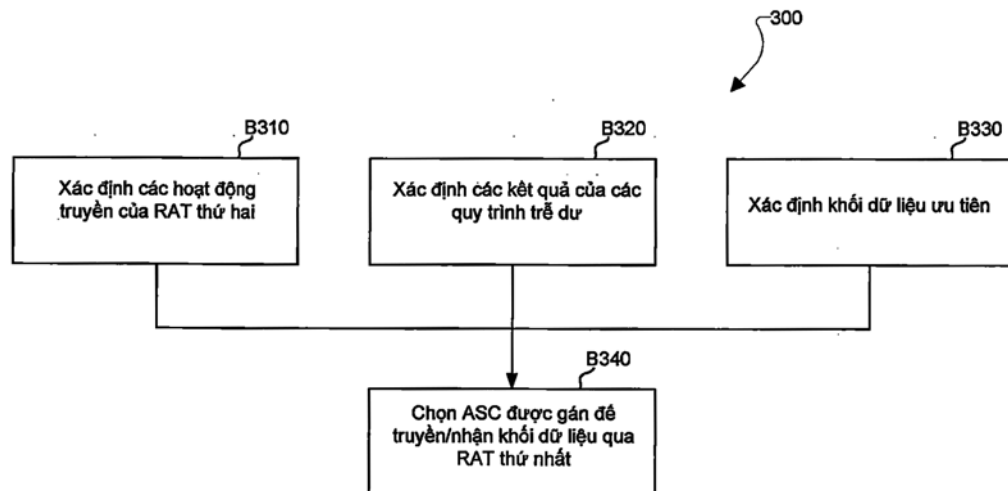
- (11) **55247**  
(21) 1-2017-03570 (51)<sup>8</sup> **C09B 31/18**, C09D 11/328, D06P 3/24, C09B 67/22, D06P 1/06  
(22) 15.03.2016 (43) 25.12.2017  
(86) PCT/EP2016/000464 15.03.2016 (87) WO2016/146257 22.09.2016  
(30) 15000774.8 16.03.2015 EP  
(71) ARCHROMA IP GMBH (CH)  
Neuhofstrasse 11, CH-4153 Reinach, Switzerland  
(72) NUSSER, Rainer (DE)  
(74) Công ty Luật TNHH T&G (TGVN)  
(54) HỢP CHẤT TRISAZO, QUY TRÌNH ĐIỀU CHẾ HỢP CHẤT NÀY VÀ CHẾ PHẨM NHUỘM CHỨA HỢP CHẤT NÀY  
(57) Sáng chế đề cập đến các hợp chất trisazo có công thức (I):



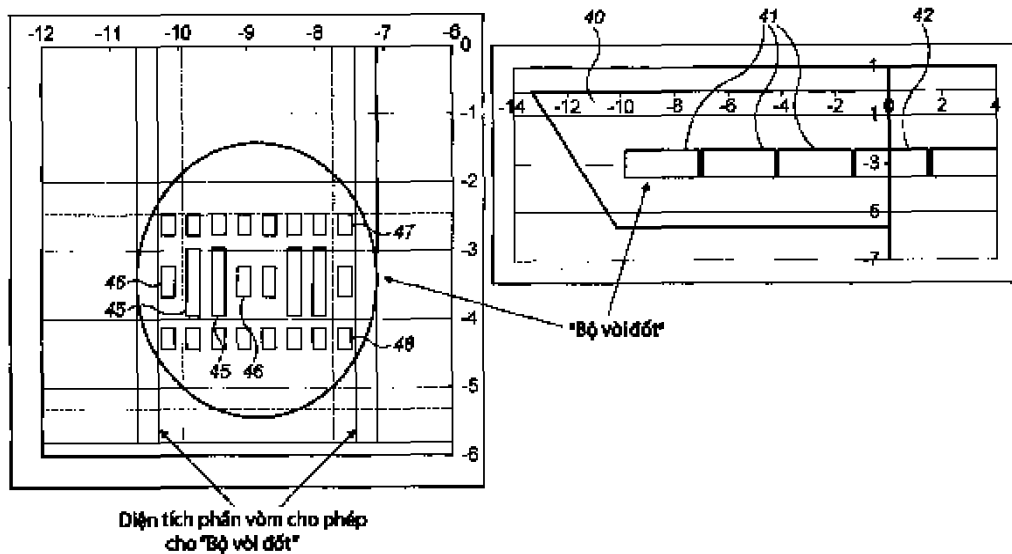
(I)

trong đó R1, R2, R3, R4, R5, R6, R7, R8, R9 được xác định theo sáng chế. Ngoài ra, sáng chế còn đề cập đến quy trình điều chế các hợp chất này và các chế phẩm nhuộm chứa các hợp chất này.

- (11) **55248**
- (21) 1-2017-03586 (51)<sup>7</sup> **H04W 74/08**, 88/06
- (22) 24.02.2016 (43) 25.12.2017
- (86) PCT/US2016/019427 24.02.2016 (87) WO2016/148861 A1 22.09.2016
- (30) 14/663,324 19.03.2015 US
- (71) QUALCOMM INCORPORATED (US)  
ATTN: International IP Administration, 5775 Morehouse Drive, San Diego, California 92121-1714, United States of America
- (72) KRISHNAMURTHY, Saiprasad (IN)
- (74) Công ty TNHH Quốc tế D & N (D&N INTERNATIONAL CO.,LTD.)
- (54) PHƯƠNG PHÁP, HỆ THỐNG VÀ THIẾT BỊ NGƯỜI DÙNG ĐỂ LẬP LỊCH CÁC HOẠT ĐỘNG CỦA CÔNG NGHỆ TRUY CẬP VÔ TUYẾN
- (57) Sáng chế đề cập đến hệ thống và phương pháp lập lịch các hoạt động của công nghệ truy cập vô tuyến (radio access technology - RAT) thứ nhất, bao gồm các bước, nhưng không giới hạn ở, xác định tập hợp thứ nhất gồm ít nhất một lớp dịch vụ truy cập (access service class - ASC) kết hợp với RAT thứ nhất dựa trên các kết quả trễ dư; chọn, từ tập hợp thứ nhất gồm ít nhất một ASC, tập hợp thứ hai gồm ít nhất một lớp ASC dựa trên các hoạt động của RAT thứ hai; và chọn, từ tập hợp thứ hai, lớp ASC được gán dựa trên mức ưu tiên của khối dữ liệu, khối dữ liệu này có thể truyền được qua RAT thứ nhất. Sáng chế còn đề cập đến thiết bị người dùng để lập lịch các hoạt động của công nghệ truy cập vô tuyến thứ nhất.



- (11) **55249**
- (21) 1-2017-03588 (51)<sup>8</sup> **F23D 1/00, F23C 7/00**
- (22) 22.02.2016 (43) 25.12.2017
- (86) PCT/GB2016/050438 22.02.2016 (87) WO2016/132157 A1 25.08.2016
- (30) 1502891.3 20.02.2015 GB
- (71) **DOOSAN BABCOCK LIMITED (GB)**  
Doosan House, Crawley Business Quarter, Manor Royal, Crawley, Sussex RH10 9AD (GB)
- (72) **HESSELMANN, Gerard John (GB)**
- (74) Công ty Cổ phần Sở hữu công nghiệp INVESTIP (INVESTIP)
- (54) **BỘ ĐẦU RA VÒI ĐỐT DÙNG CHO VÒI ĐỐT CHÁY HƯỚNG XUỐNG, HỆ THỐNG VÒI ĐỐT, HỆ THỐNG ĐỐT NHIÊN LIỆU, VÒM CHỨA VÒI ĐỐT VÀ THIẾT BỊ ĐỐT**
- (57) Sáng chế đề cập đến bộ đầu ra vòi đốt (21, 41) dùng cho vòi đốt hướng xuống bao gồm dàn đầu ra thứ nhất có ít nhất một đầu ra sơ cấp, và ít nhất một đầu ra thông khí (26, 46) được đặt ở một trong hai bên của đầu ra sơ cấp (25, 45) theo hướng dàn của dàn đầu ra thứ nhất; mỗi dàn đầu ra thứ hai và thứ ba bao gồm dàn đầu ra không khí thứ cấp (27, 47, 48), được đặt tương ứng ở mỗi bên của dàn đầu ra thứ nhất. Sáng chế cũng đề cập đến hệ thống vòi đốt với các bộ đầu ra vòi đốt này, vòm chứa vòi đốt (20) được tạo kết cấu để đốt hướng xuống và có một hoặc nhiều bộ vòi đốt này, và lò đốt có một hoặc nhiều vòm này cũng được mô tả.



- (11) **55250**
- (21) 1-2017-03597 (51)<sup>7</sup> **B32B 27/30**, C08J 7/04, C09D  
4/02, 7/12
- (22) 04.02.2016 (43) 25.12.2017
- (86) PCT/JP2016/053355 04.02.2016 (87) WO2016/147733 A1 22.09.2016
- (30) 2015-054437 18.03.2015 JP
- 2016-007568 19.01.2016 JP
- (71) RIKEN TECHNOS CORPORATION (JP)  
2-101, Kanda-Awajicho, Chiyoda-ku, Tokyo, Japan
- (72) FUJIMOTO Jun (JP), WASHIO Nozomu (JP), HASHIMOTO Taketo (JP)
- (74) Công ty TNHH một thành viên Sở hữu trí tuệ VCCI (VCCI-IP CO.,LTD)
- (54) **MÀNG PHỦ CỨNG ĐA LỚP VÀ THIẾT BỊ HIỂN THỊ HÌNH ẢNH**
- (57) Sáng chế đề cập đến màng phủ cứng đa lớp có, theo thứ tự từ phía lớp bề mặt, lớp phủ cứng thứ nhất và lớp màng nhựa trong suốt. Lớp phủ cứng thứ nhất gồm vật liệu phủ không bao gồm các hạt vô cơ và bao gồm: (A) 100 phần theo khối lượng (met) acrylat đa chức; (B) 0,01-7 phần theo khối lượng chất chống nước; (C) 0,01-10 phần theo khối lượng chất kết hợp silan; và (D) 0,1-10 phần theo khối lượng các hạt nhựa rất nhỏ có đường kính hạt trung bình là 0,5-10 $\mu$ m. Sáng chế còn đề cập đến màng phủ cứng đa lớp có, theo thứ tự từ phía lớp bề mặt, lớp phủ cứng thứ nhất, lớp phủ cứng thứ hai, và lớp màng nhựa. Lớp phủ cứng thứ nhất gồm vật liệu phủ mà không bao gồm các hạt vô cơ. Lớp phủ cứng thứ hai gồm vật liệu phủ bao gồm các hạt vô cơ. Màng dính này thỏa mãn các điều kiện: (i) hệ số truyền sáng toàn phần ít nhất là 85%; (ii) độ cứng bút chì đối với bề mặt lớp phủ cứng thứ nhất ít nhất là 5H; và (iii) giá trị Y đối với hệ thống màu XYZ là 1,5%-4,2%. Ngoài ra, sáng chế còn đề cập đến thiết bị hiển thị hình ảnh.

(11) **55251**

(21) 1-2017-03606

(22) 10.08.2015

(86) PCT/CN2015/086464 10.08.2015

(30) 201510097028.6 04.03.2015

Ngày yêu cầu thẩm định nội dung: 18.09.2017

(71) GRG BANKING EQUIPMENT CO., LTD. (CN)

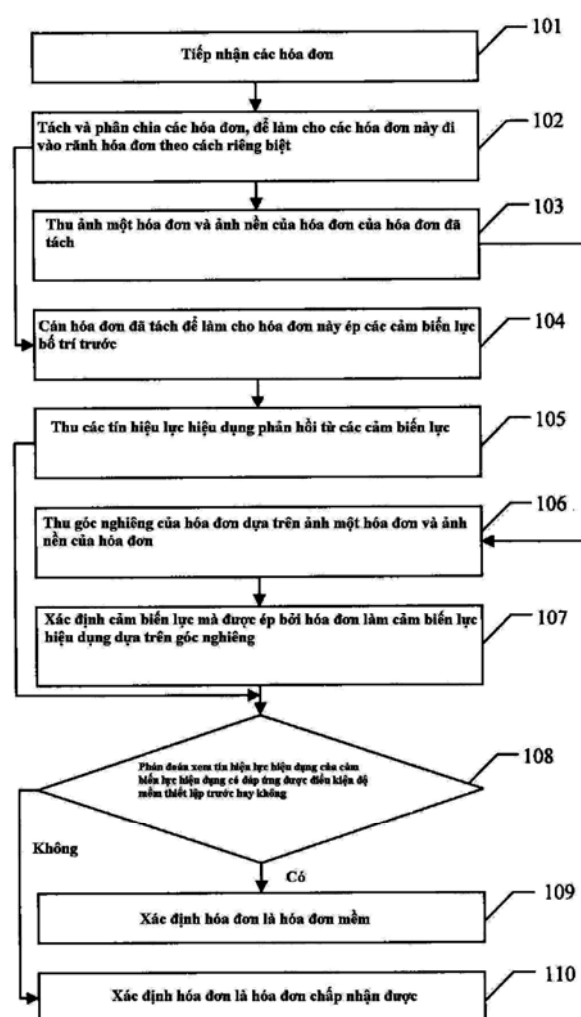
9 Kelin Road, Science City, Luogang District, Guangzhou City, Guangdong 510663, China

(72) HUANG, Xiaoqun (CN), FANG, Minjie (CN), YUE, Xuyao (CN), LIN, Yumei (CN)

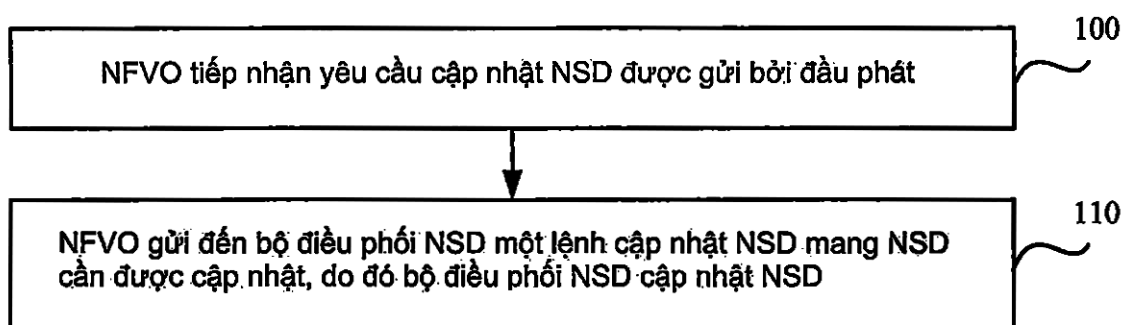
(74) Văn phòng luật sư Phạm và Liên danh (PHAM & ASSOCIATES)

(54) PHƯƠNG PHÁP VÀ THIẾT BỊ NHẬN BIẾT ĐỘ MỀM CỦA HÓA ĐƠN

(57) Sáng chế đề cập tới phương pháp nhận biết độ mềm của hóa đơn và thiết bị nhận biết độ mềm của hóa đơn. Phương pháp này bao gồm các bước: tiếp nhận các hóa đơn; tách và phân chia các hóa đơn để làm cho các hóa đơn đi vào rãnh hóa đơn theo cách tách biệt; thu thập ảnh một hóa đơn và ảnh nền của hóa đơn của hóa đơn đã tách; cuốn hóa đơn đã tách để làm cho hóa đơn này ép các cảm biến lực bố trí trước; thu các tín hiệu lực hiệu dụng phản hồi từ các cảm biến lực; thu góc nghiêng của hóa đơn dựa trên ảnh một hóa đơn và ảnh nền của hóa đơn; xác định, dựa trên góc nghiêng, cảm biến lực mà được ép bởi hóa đơn là cảm biến lực hiệu dụng; và phán đoán xem tín hiệu lực hiệu dụng của cảm biến lực hiệu dụng có đáp ứng được điều kiện độ mềm thiết lập trước hay không, và xác định hóa đơn là hóa đơn mềm nếu tín hiệu lực hiệu dụng đáp ứng được điều kiện độ mềm thiết lập trước.



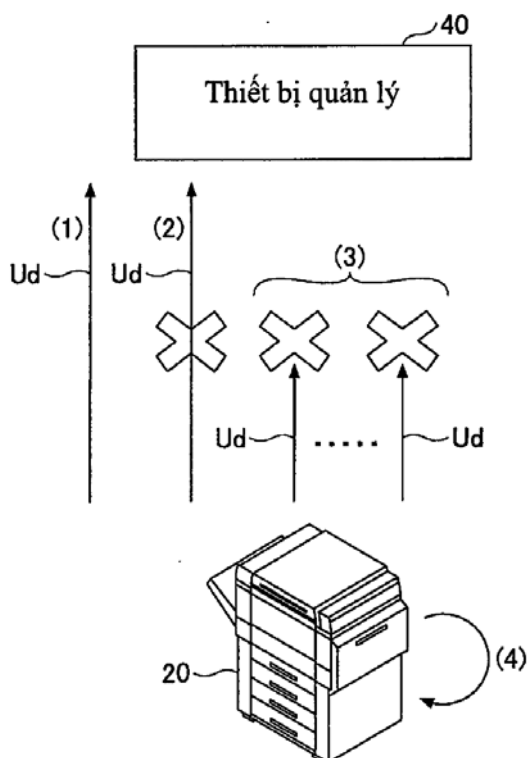
- (11) **55252**
- (21) 1-2017-03609 (51)<sup>7</sup> **H04L 29/02**
- (22) 16.02.2015 (43) 25.12.2017
- (86) PCT/CN2015/073177 16.02.2015 (87) WO2016/131172 25.08.2016
- Ngày yêu cầu thẩm định nội dung: 18.09.2017
- (71) HUAWEI TECHNOLOGIES CO., LTD. (CN)  
Huawei Administration Building, Bantian, Longgang Shenzhen, Guangdong 518129 - China
- (72) LIU, Jianning (CN), YU, Fang (CN)
- (74) Công ty TNHH T&T INVENMARK Sở hữu trí tuệ Quốc tế (T&T INVENMARK CO., LTD.)
- (54) **PHƯƠNG PHÁP CẬP NHẬT KHÓA MÔ TẢ DỊCH VỤ MẠNG, BỘ SOẠN LẠI ẢO HÓA CÁC CHỨC NĂNG MẠNG VÀ BỘ ĐIỀU PHỐI KHÓA MÔ TẢ DỊCH VỤ MẠNG**
- (57) Sáng chế đề cập đến phương pháp cập nhật khóa mô tả dịch vụ mạng NSD (network service descriptor), bộ soạn lại ảo hóa các chức năng mạng và bộ điều phối khóa mô tả dịch vụ mạng. Phương pháp này bao gồm các bước: nhận, bởi NFVO (network function virtualization orchestrator), yêu cầu cập nhật NSD được gửi bởi đầu phát; và gửi, bởi NFVO, đến bộ điều phối NSD một lệnh cập nhật NSD mang NSD cần được cập nhật, do đó bộ điều phối NSD cập nhật NSD, và bộ điều phối NSD cập nhật NSD theo lệnh cập nhật NSD nhận được. Theo cách khác, phương pháp này bao gồm các bước: khi nhận tin nhắn kích hoạt, thu được, bởi NFVO, một NSD trong đó nguồn VNF (virtualized network function) được định vị, trong đó tin nhắn kích hoạt được sử dụng để chỉ ra rằng trạng thái của VNF được thay đổi thành mất tác dụng, và nguồn VNF là VNF có trạng thái của nó được thay đổi thành mất tác dụng; và gửi, bởi NFVO, đến bộ điều phối NSD một lệnh cập nhật NSD mang NSD, do đó bộ điều phối NSD cập nhật NSD theo lệnh cập nhật NSD nhận được. Do đó, tránh được thao tác thủ công, và hiệu quả cập nhật và tính đúng lúc được nâng cao thêm.



- (11) **55253**  
 (21) 1-2017-03612 (51)<sup>7</sup> **H04N 1/00**, B41J 29/38, 29/42, G03G 21/00, G06F 3/12  
 (22) 15.03.2016 (43) 25.12.2017  
 (86) PCT/JP2016/058194 15.03.2016 (87) WO2016/158393 A1 06.10.2016  
 (30) 2015-066614 27.03.2015 JP  
 2015-234624 01.12.2015 JP

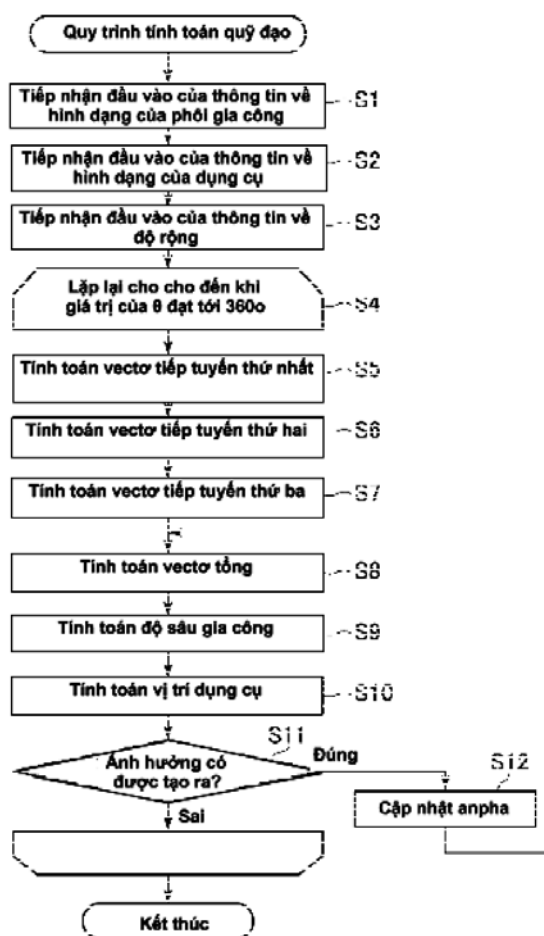
Ngày yêu cầu thẩm định nội dung: 18.09.2017

- (71) RICOH COMPANY, LTD. (JP)  
 3-6, Nakamagome 1-chome, Ohta-ku, Tokyo 143-8555, Japan  
 (72) AIHARA, Shoji (JP), MINEGISHI, Saori (JP)  
 (74) Công ty TNHH một thành viên Sở hữu trí tuệ VCCI (VCCI-IP CO.,LTD)  
 (54) THIẾT BỊ GỬI ĐIỀU KIỆN SỬ DỤNG, HỆ THỐNG TRUYỀN THÔNG VÀ VẬT GHI BẤT BIẾN  
 (57) Sáng chế đề cập đến thiết bị để gửi điều kiện sử dụng đến thiết bị xử lý thông tin mà với nó thiết bị có thể truyền thông thông qua mạng, thiết bị bao gồm: bộ phận cung cấp chức năng được tạo cấu hình để cung cấp chức năng được xác định trước; bộ phận truyền thông được tạo cấu hình để gửi điều kiện sử dụng tới thiết bị xử lý thông tin; bộ phận xác định được tạo cấu hình để xác định xem bộ phận truyền thông đã có thể gửi điều kiện sử dụng tới thiết bị xử lý thông tin hay chưa; và bộ phận giới hạn chức năng được tạo cấu hình để giới hạn ít nhất một phần chức năng được cung cấp bởi bộ phận cung cấp chức năng, trong trường hợp ở đó bộ phận xác định xác định rằng bộ phận truyền thông không thể gửi điều kiện sử dụng tới thiết bị xử lý thông tin.





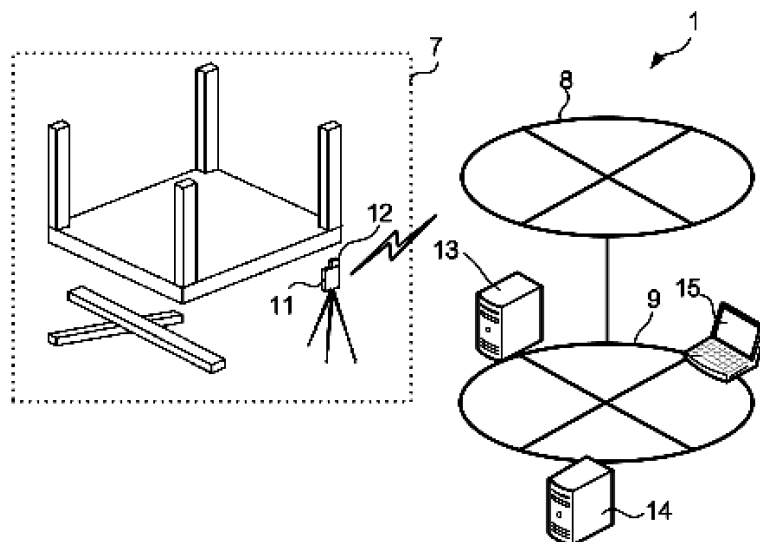
- (11) **55254**
- (21) 1-2017-03613 (51)<sup>8</sup> **G05B 19/4093**, B23C 3/12
- (22) 18.02.2016 (43) 25.12.2017
- (86) PCT/JP2016/054714 18.02.2016 (87) WO2016/133162 A1 25.08.2016
- (30) 2015-030108 18.02.2015 JP
- (71) 1. XEBEC TECHNOLOGY CO., LTD. (JP)  
7-25, Koujimachi 1-chome, Chiyoda-ku, Tokyo 1020083, Japan  
2. NATIONAL UNIVERSITY CORPORATION YOKOHAMA NATIONAL UNIVERSITY (JP)  
79-1, Tokiwadai, Hodogaya-ku, Yokohama-shi, Kanagawa 2408501, Japan
- (72) SATO, Youichi (JP), MAEKAWA, Takashi (JP), SATO, Takato (JP)
- (74) Công ty Luật TNHH WINCO (WINCO LAW FIRM)
- (54) THIẾT BỊ MÁY TÍNH, THIẾT BỊ GIA CÔNG, PHƯƠNG PHÁP TÍNH TOÁN QUỸ ĐẠO VÀ HỆ THỐNG GIA CÔNG
- (57) Sáng chế đề cập tới thiết bị máy tính, thiết bị gia công, phương pháp tính toán quỹ đạo và hệ thống gia công. Thiết bị theo sáng chế có chương trình tính toán quỹ đạo dụng cụ để gia công phôi gia công có hình dạng phức tạp bằng cách sử dụng thiết bị cho phép điều khiển đa trục trong một chương trình có robot hoặc thiết bị tương tự với đầu vào thông tin đơn giản. Ngoài ra, có thể tính toán quỹ đạo dụng cụ nhằm gia công chi tiết gia công dạng cong tạo bởi một lỗ được tạo ra trên một phôi gia công có dạng mặt dạng cong thực hiện chức năng làm bộ nhập vào thông tin hình dạng phôi gia công được làm thích ứng để nhập vào thông tin hình dạng phôi gia công về hình dạng của phôi gia công và hình dạng của đường cong, bộ nhập vào thông tin hình dạng dụng cụ được làm thích ứng để nhập vào thông tin hình dạng dụng cụ về hình dạng của dụng cụ, và bộ tính toán vị trí dụng cụ được làm thích ứng để tính toán vị trí dụng cụ cho phép một điểm xác định trên đường cong có thể được gia công bởi dụng cụ dựa trên thông tin hình dạng phôi gia công và thông tin hình dạng dụng cụ đã nhập. Bộ tính toán vị trí dụng cụ tính toán vị trí dụng cụ với nhiều điểm trên đường cong được thiết lập là các điểm xác định để tính toán quỹ đạo dụng cụ.



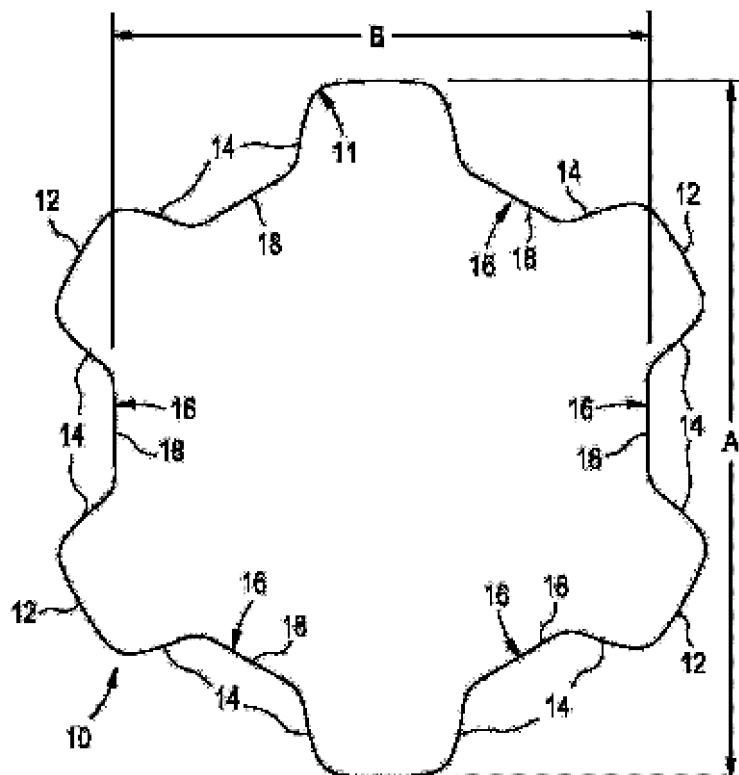
- (11) **55255**  
 (21) 1-2017-03614 (51)<sup>8</sup> **G06Q 50/08**, G06F 13/00  
 (22) 07.03.2016 (43) 25.12.2017  
 (86) PCT/JP2016/057025 07.03.2016 (87) WO2016/143749 15.09.2016  
 (30) 2015-045264 06.03.2015 JP

Ngày yêu cầu thẩm định nội dung: 18.09.2017

- (71) KOBAYASHI MANUFACTURE CO., LTD. (JP) (JP)  
 317-3, Wakahinomachiminami, Kanazawa-shi, Ishikawa 9200355, Japan  
 (72) KOBAYASHI, Yasunori (JP)  
 (74) Công ty Luật TNHH WINCO (WINCO LAW FIRM)  
 (54) THIẾT BỊ ĐẦU CUỐI, SERVƠ VÀ VẬT GHI LƯU TRỮ CHƯƠNG TRÌNH CHO PHÉP GHI TRẠNG THÁI CÔNG VIỆC Ở DẠNG ẢNH  
 (57) Sáng chế đề cập tới thiết bị đầu cuối, servơ và vật ghi lưu trữ chương trình cho phép ghi trạng thái công việc ở dạng ảnh mà không đòi hỏi các thao tác nhập vào phức tạp cần được thực hiện bởi người công nhân. Thiết bị đầu cuối (11) là thiết bị đầu cuối truyền thông di động có kết hợp camera, và có thể truyền thông dữ liệu với servơ (13) nhờ mạng điện thoại di động (8) và mạng internet (9). Người công nhân đang thực hiện công việc ở vùng làm việc (7) truy nhập servơ (13) bằng cách sử dụng thiết bị đầu cuối (11) và cho phép thiết bị đầu cuối (11) có thể hiển thị danh sách các nhiệm vụ mà người công nhân chịu trách nhiệm từ servơ (13). Khi người công nhân là người đã chọn một mục chi tiết công việc tương ứng với công việc cần bắt đầu bởi người công nhân từ danh sách thực hiện hoạt động bắt đầu ghi, thiết bị đầu cuối (11) lần lượt truyền dữ liệu ảnh chụp được ở những thời khoảng định trước nhờ camera tới servơ (13). Dữ liệu ảnh được lưu giữ trong servơ (13) có liên quan tới dữ liệu để nhận dạng các chi tiết công việc cần được ghi. Người quản lý hoặc cá nhân tương tự liên quan tới công việc truy nhập servơ (13) bằng cách sử dụng thiết bị đầu cuối (15) và có thể xác nhận các trạng thái công việc được thực hiện trước đó bằng cách xem các ảnh của công việc.



- (11) **55256**
- (21) 1-2017-03615 (51)<sup>8</sup> **B25B 15/00**, F16B 23/00, 35/04, 35/06
- (22) 17.03.2016 (43) 25.12.2017
- (86) PCT/US2016/022927 17.03.2016 (87) WO2016/149526 22.09.2016
- (30) 62/135,390 19.03.2015 US
- (71) ACUMENT INTELLECTUAL PROPERTIES, LLC (US)  
6125 Eighteen Mile Road, Sterling Heights, MI 48314, United States of America
- (72) GOSS, David, C. (US)
- (74) Công ty Luật TNHH T&G (TGVN)
- (54) **ĐỒ KẸP, MŨI KHOAN VÀ MŨI ĐỘT**
- (57) Sáng chế đề cập đến mũi khoan, đồ kẹp, mũi đột bao gồm hệ thống truyền động với việc tiếp xúc truyền động bề mặt hoàn toàn. Hệ thống truyền động này có xu hướng tối đa hóa kiểu hoặc vùng tiếp xúc bề mặt ở các trị số mômen quay (truyền động) phản ứng mũi khoan-rãnh tiêu biểu, do đó có xu hướng giảm thiểu các ứng suất tiếp xúc bề mặt mũi khoan-rãnh, sự phá hủy lớp phủ, việc doa rãnh và lỗi do việc mài nhanh mũi khoan.



- (11) **55257**  
 (21) 1-2017-03617 (51)<sup>8</sup> **B23K 9/173**, 10/02, 11/06, 11/11, 11/14, 11/20, 15/00, 26/20, 28/02, C09J 5/10
- (22) 11.03.2016 (43) 25.12.2017  
 (86) PCT/EP2016/055259 11.03.2016 (87) WO2016/146511 22.09.2016  
 (30) 15158962.9 13.03.2015 EP
- (71) OUTOKUMPU OYJ (FI)  
 Salmisaarenranta 11, 00180 Helsinki, Finland
- (72) LINDNER, Stefan (DE), SKRLEC, Jasminko (DE)
- (74) Công ty Luật TNHH T&G (TGVN)
- (54) **PHƯƠNG PHÁP HÀN ÍT NHẤT HAI VẬT LIỆU CHỨA KIM LOẠI**
- (57) Sáng chế đề cập đến phương pháp hàn ít nhất hai vật liệu (5, 7) có chứa kim loại, vốn không thể hàn được trực tiếp với nhau bằng kỹ thuật hàn điện trở. Ít nhất một miếng đệm (6) được hàn lên ít nhất một trong số hai bề mặt của vật liệu (5) ở mỗi khe hở giữa hai bề mặt của các vật liệu cần hàn. Miếng đệm (6) được hàn này được sử dụng sao cho việc hàn điện trở được tập trung vào bề mặt của vật liệu (5) mà có miếng đệm (6) này để làm nóng chảy ít nhất một miếng đệm (6) mà nằm trên vùng ảnh hưởng nhiệt, để thực hiện mối hàn giữa các vật liệu (5, 7) có chứa kim loại này.



- (11) **55258**
- (21) 1-2017-03624 (51)<sup>7</sup> **A23D 9/00**, A23L 3/40, 3/54
- (22) 03.03.2016 (43) 25.12.2017
- (86) PCT/JP2016/056608 03.03.2016 (87) WO2016/147884 22.09.2016
- (30) 2015-055590 19.03.2015 JP
- (71) TAIYOKAGAKU CO., LTD. (JP)  
800, Yamada-cho, Yokkaichi-shi, Mie 512-1111, Japan
- (72) Yasuko DOI (JP), Koichi SHIRAFUJI (JP), Keiichi MIYAMOTO (JP), Takashi HAGI (JP)
- (74) Công ty Luật TNHH AMBYS Hà Nội (AMBYS HANOI)
- (54) SẢN PHẨM KHÔ CÓ HÀM LƯỢNG CHẤT BÉO CAO VÀ PHƯƠNG PHÁP SẢN XUẤT SẢN PHẨM NÀY
- (57) Sáng chế đề cập đến sản phẩm khô có hàm lượng chất béo cao và phương pháp sản xuất sản phẩm này. Sản phẩm khô có hàm lượng chất béo cao chứa chất béo với lượng ít nhất là 50%, và có thể có cỡ hạt lớn, không phải dạng bột. Sáng chế tạo ra sản phẩm khô có hàm lượng chất béo cao, khác biệt ở chỗ, chứa tinh bột natri octenyl succinat và chất béo, trong đó hàm lượng chất béo là 50-88%, và có kết cấu trong đó ít nhất 50% đo được ít nhất là 1,0mm.

(11) 55259

(21) 1-2017-03626

(51)<sup>7</sup> C07C 49/00

(22) 18.09.2017

(43) 25.12.2017

Ngày yêu cầu thẩm định nội dung: 18.09.2017

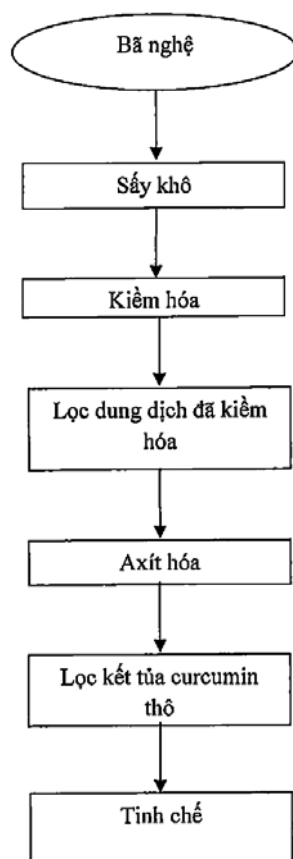
(75) NGUYỄN KHẮC SƠN (VN)

70 Nơ Trang Long, phường Thống Nhất, thành phố Buôn Ma Thuột, tỉnh Đắk Lắk, Việt Nam

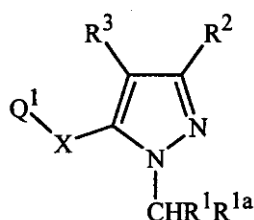
(74) Công ty TNHH Tư vấn Sở hữu trí tuệ Á Đông (A ĐÔNG IP CONSULTANCY CO.,LTD.)

(54) QUY TRÌNH SẢN XUẤT CURCUMIN TỪ PHẾ PHẨM BÃ NGHỆ CỦA QUÁ TRÌNH SẢN XUẤT TINH BỘT NGHỆ

(57) Với mục đích tiết kiệm và nâng cao hiệu quả kinh tế trong quá trình sản xuất tinh bột nghệ, sáng chế đề xuất quy trình sản xuất curcumin từ phế phẩm của quá trình sản xuất tinh bột nghệ bao gồm các công đoạn sau: sấy bã nghệ, kiềm hóa bã nghệ đã sấy, lọc dung dịch bã nghệ đã kiềm hóa, axit hóa dung dịch bã nghệ đã kiềm hóa để tạo thành kết tủa curcumin thô, lọc kết tủa curcumin thô, tinh chế. Công đoạn kiềm hóa bã nghệ đã sấy được thực hiện bằng cách sử dụng dung dịch NaOH ở pH 11 - 13. Công đoạn axit hóa dung dịch bã nghệ đã kiềm hóa được thực hiện bằng cách sử dụng dung dịch HCl ở pH 1,5-3.



- (11) **55260**
- (21) 1-2017-03630 (51)<sup>7</sup> **C07D 231/12**, 231/20, 231/38, 405/04, 413/04, A01N 43/56
- (22) 16.03.2016 (43) 25.12.2017
- (86) PCT/US2016/22557 16.03.2016 (87) WO2016/149311 22.09.2016
- (30) 62/135,288 19.03.2015 US
- (71) E. I. DU PONT DE NEMOURS AND COMPANY (US)  
Chestnut Run Plaza, 974 Centre Road, P.O. Box 2915, Wilmington, Delaware 19805, United States of America
- (72) TAGGI, Andrew Edmund (US), LONG, Jeffrey Keith (US)
- (74) Văn phòng luật sư Phạm và Liên danh (PHAM & ASSOCIATES)
- (54) HỢP CHẤT DIỆT NẤM PYRAZOL VÀ PHƯƠNG PHÁP PHÒNG TRỪ CÁC BỆNH Ở THỰC VẬT DO NẤM GÂY RA
- (57) Sáng chế đề cập đến hợp chất có công thức 1, bao gồm tất cả các chất đồng phân hình học và chất đồng phân lập thể, N-oxit, và muối của nó.



1

trong đó

Q<sup>1</sup>, X, R<sup>1</sup>, R<sup>1a</sup>, R<sup>2</sup> và R<sup>3</sup> là như được xác định trong bản mô tả này.

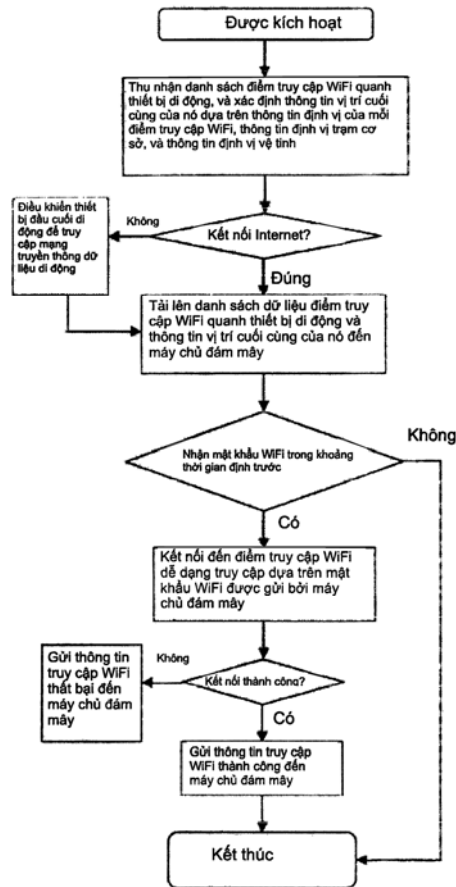
Ngoài ra, sáng chế còn đề cập đến chế phẩm chứa hợp chất có công thức 1 và phương pháp phòng trừ bệnh ở thực vật do nấm gây ra bằng cách sử dụng hợp chất hoặc chế phẩm này.

- (11) **55261**
- (21) 1-2017-03631 (51)<sup>7</sup> **H04W 48/16, 76/02**
- (22) 12.01.2016 (43) 25.12.2017
- (86) PCT/CN2016/070672 12.01.2016 (87) WO2016/134625 01.09.2016
- (30) 201510089042.1 27.02.2015 CN

Ngày yêu cầu thẩm định nội dung: 19.09.2017

- (71) SHANGHAI LIANSHANG NETWORK TECHNOLOGY CO., LTD. (CN)  
GAN, Zhangguai Room N2025, Building No.24, No.2, Xincheng Road Nicheng Town, Pudong Shanghai 201306, China
- (72) YU, LuoJia (CN), ZHANG, FaYou (CN)
- (74) Công ty TNHH Sở hữu trí tuệ Thảo Thọ Quyển (INVENCO)
- (54) **HỆ THỐNG TRUY CẬP TRUNG THỰC KHÔNG DÂY (WIFI) VÀ QUY TRÌNH HOẠT ĐỘNG**

(57) Sáng chế đề cập đến hệ thống truy cập WiFi, hệ thống này thu thập danh sách các điểm truy cập WiFi xung quanh thiết bị đầu cuối di động và xác định vị trí cuối cùng của thiết bị đầu cuối di động dựa trên thông tin định vị của mỗi điểm truy cập WiFi, thông tin định vị của trạm cơ sở, và thông tin định vị vệ tinh; máy chủ đám mây gửi thông tin mật khẩu của mỗi điểm truy cập WiFi có sẵn tới thiết bị đầu cuối di động theo kết quả phân loại của danh sách các điểm truy cập WiFi dựa trên mức độ khó khăn khi truy cập bởi thiết bị đầu cuối di động và thông tin vị trí cuối cùng của thiết bị đầu cuối di động, mã nhận dạng, mật khẩu và vị trí địa lý của mỗi điểm truy cập WiFi được lưu trữ cục bộ, để thiết bị đầu cuối di động có thể truy cập thuận tiện vào các điểm truy cập WiFi có sẵn tương ứng.

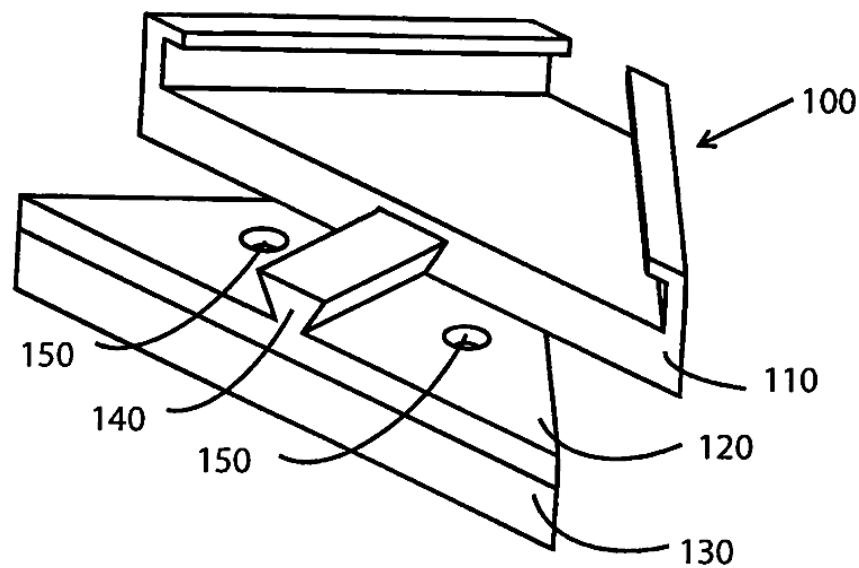




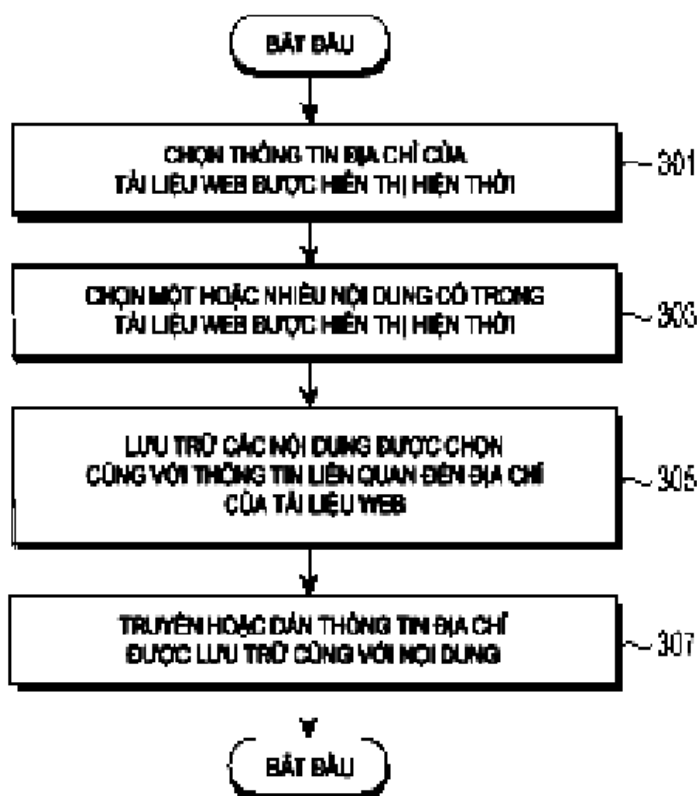
- (11) **55262**  
(21) 1-2017-03632 (51)<sup>7</sup> **E06B 3/54**  
(22) 23.03.2016 (43) 25.12.2017  
(86) PCT/IN2016/050095 23.03.2016 (87) WO2016/151603 29.09.2016  
(30) 1518/CHE/2015 25.03.2015 IN

Ngày yêu cầu thẩm định nội dung: 19.09.2017

- (71) SAINT-GOBAIN GLASS FRANCE (FR)  
18, avenue d'Alsace, F-92400 Courbevoie, France  
(72) Unnikrishnan V PAINUMGAL (IN), Rajappa TADEPALLI (IN), Atul KOLESHWAR (IN), Veeraraghavan SRINIVASAN (IN)  
(74) Công ty cổ phần tư vấn Trung Thực (TRUNG THUC.,JSC)  
(54) CƠ CẤU GIỮ TẮM KÍNH, HỆ THỐNG VÀ PHƯƠNG PHÁP LẮP TẮM KÍNH  
(57) Sáng chế đề xuất thiết bị giữ tấm kính và còn đề xuất hệ thống và phương pháp lắp tấm kính lên bề mặt lắp không đều như các bức tường bê tông một cách trực tiếp mà không sử dụng khung làm bằng gỗ dán và khung bổ sung để tạo bề mặt phẳng. Cụ thể là, tấm kính được giữ một cách cơ học do sử dụng kẹp lắp để giữ tấm kính và các chi tiết đỡ được tạo ra để lắp đỡ các tấm kính này lên bề mặt lắp không đều.



- (11) **55263**
- (21) 1-2017-03633 (51)<sup>8</sup> **G06Q 50/10**
- (22) 17.03.2016 (43) 25.12.2017
- (86) PCT/KR2016/002728 17.03.2016 (87) WO2016/148528 22.09.2016
- (30) 10-2015-0037499 18.03.2015 KR
- (71) SAMSUNG ELECTRONICS CO., LTD. (KR)  
129, Samsung-ro, Yeongtong-gu, Suwon-si, Gyeonggi-do 16677, Republic of Korea
- (72) SONG, Ji-Hye (KR)
- (74) Công ty Luật TNHH WINCO (WINCO LAW FIRM)
- (54) **THIẾT BỊ ĐIỆN TỬ VÀ PHƯƠNG PHÁP XỬ LÝ THÔNG TIN TRONG THIẾT BỊ ĐIỆN TỬ**
- (57) Sáng chế đề cập đến thiết bị điện tử và phương pháp xử lý thông tin trong thiết bị điện tử. Thiết bị điện tử này bao gồm bộ phận hiển thị để hiển thị tài liệu web và bộ xử lý. Bộ xử lý có thể thực hiện phương pháp xử lý thông tin bao gồm các bước: hiển thị tài liệu web, chọn một hoặc nhiều nội dung có trong tài liệu web được hiển thị để đáp lại việc phát hiện thấy thao tác chọn thông tin địa chỉ liên quan đến vị trí trên mạng của tài liệu web được hiển thị, và lưu trữ một hoặc nhiều nội dung được chọn cùng với thông tin địa chỉ của tài liệu web.



- (11) **55264**  
 (21) 1-2017-03636 (51)<sup>7</sup> **H01Q 1/12, 1/24**  
 (22) 26.02.2015 (43) 25.12.2017  
 (86) PCT/EP2015/054043 26.02.2015 (87) WO2016/134773 A1 01.09.2016

Ngày yêu cầu thẩm định nội dung: 19.09.2017

(71) HUAWEI TECHNOLOGIES CO., LTD. (CN)

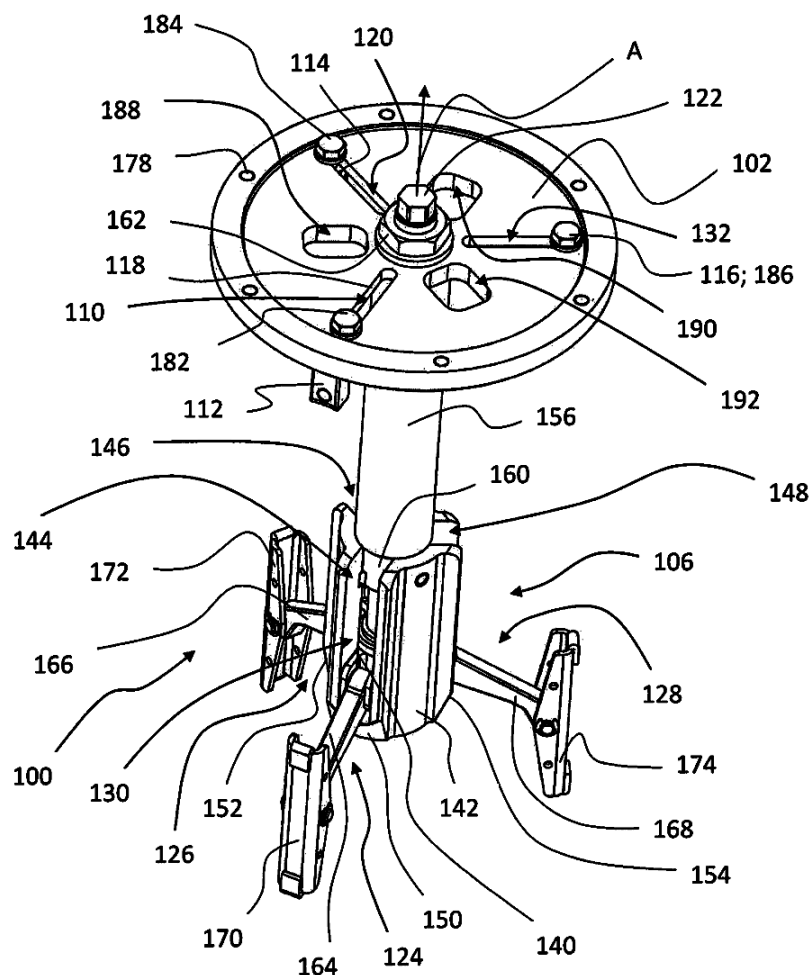
Huawei Administration Building, Bantian, Longgang District, Shenzhen, Guangdong 518129, China

(72) EKHOLM, Peter (SE), HOPPE, Joakim (SE)

(74) Công ty TNHH một thành viên Sở hữu trí tuệ VCCI (VCCI-IP CO.,LTD)

(54) KHUNG LẮP ĐẶT

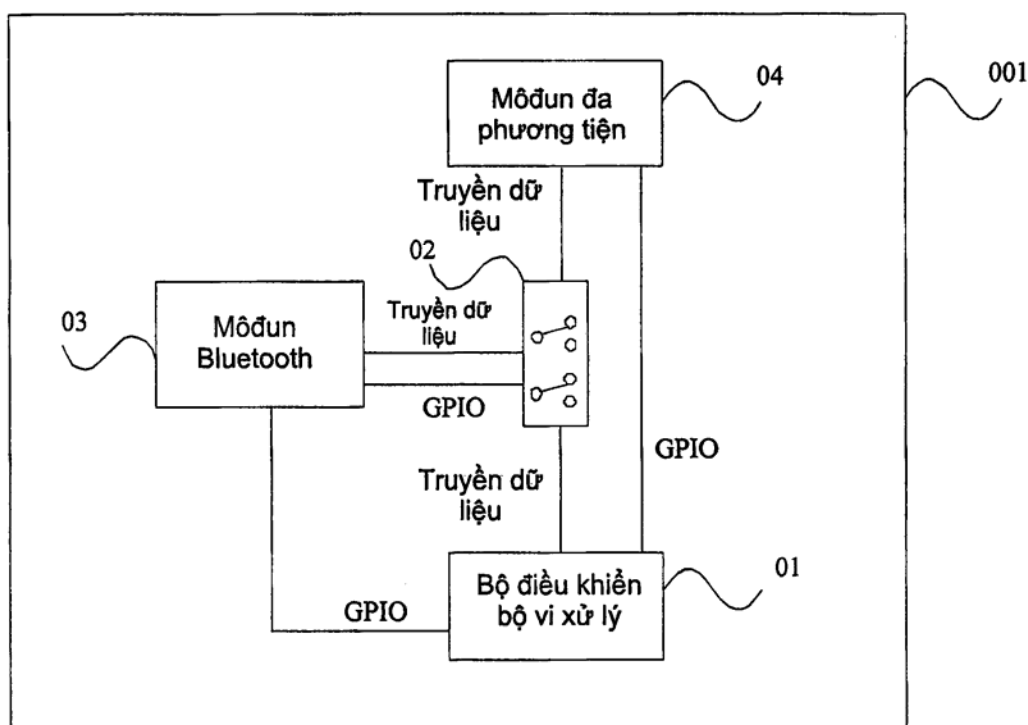
(57) Sáng chế đề cập đến khung lắp đặt (100), bao gồm bộ đĩa trên đỉnh (102) được cấu tạo bố trí ở đầu đỉnh của chi tiết hình ống (104), và thiết bị kẹp (106) được ghép đôi với bộ đĩa trên đỉnh (102); trong đó thiết bị kẹp (106) được cấu tạo để được kẹp vào tường bên trong (108) của chi tiết hình ống (104) do đó cố định khung lắp đặt (100) với chi tiết hình ống (104) trong trạng thái kẹp.



- (11) **55265**  
 (21) 1-2017-03637 (51)<sup>7</sup> **H04B 5/00, G08B 21/18, G08C 17/02**  
 (22) 28.02.2015 (43) 25.12.2017  
 (86) PCT/CN2015/073411 28.02.2015 (87) WO2016/134540 A1 01.09.2016

Ngày yêu cầu thẩm định nội dung: 19.09.2017

- (71) HUAWEI TECHNOLOGIES CO., LTD. (CN)  
 Huawei Administration Building, Bantian, Longgang District, Shenzhen, Guangdong 518129, China  
 (72) ZHANG, Hong (CN)  
 (74) Công ty TNHH một thành viên Sở hữu trí tuệ VCCI (VCCI-IP CO.,LTD)  
 (54) **THIẾT BỊ CÓ THỂ ĐEO ĐƯỢC**  
 (57) Sáng chế đề cập đến thiết bị có thể đeo được (001), bao gồm bộ điều khiển bộ vi xử lý (01), môđun chuyển mạch thứ nhất (02), môđun Bluetooth (03), và môđun đa phương tiện (04). Thiết bị có thể đeo được (001) có thể được kết nối với thiết bị đầu cuối nhờ sử dụng môđun Bluetooth (03) để chia sẻ dữ liệu, sử dụng dữ liệu được lưu nội bộ trong môđun đa phương tiện (04), và điều khiển dữ liệu tương ứng với sự kiện thiết lập trước nhờ sử dụng bộ điều khiển bộ vi xử lý (01). Thiết bị có thể đeo được (001) tích hợp đa chức năng, và các kết nối giữa các môđun có thể được chuyển mạch theo kịch bản ứng dụng của thiết bị có thể đeo được (001), để thực hiện chuyển tiếp nhanh giữa các chức năng, và cải thiện độ thông minh của tương tác giữa người và máy.



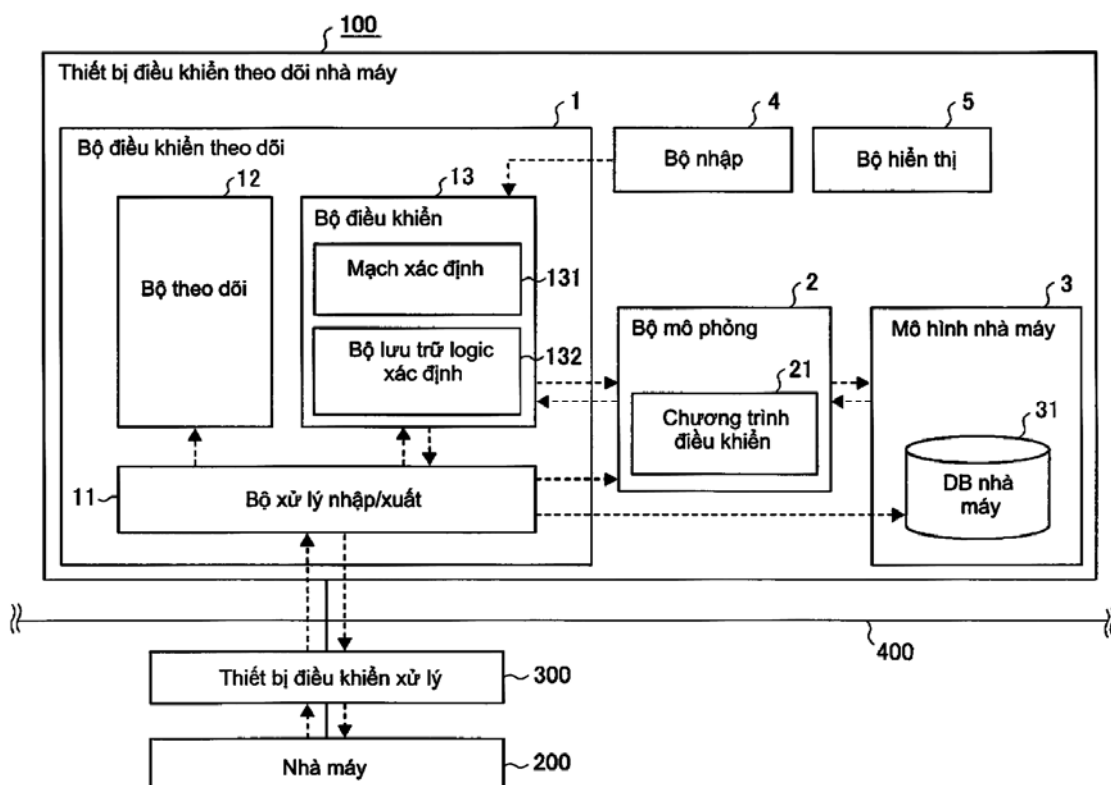
- (11) **55266**  
 (21) 1-2017-03659 (51)<sup>7</sup> **G05B 17/02**, 23/02  
 (22) 24.03.2015 (43) 25.12.2017  
 (86) PCT/JP2015/058820 24.03.2015 (87) WO2016/151744 A1 29.09.2016

Ngày yêu cầu thẩm định nội dung: 20.09.2017

- (71) MITSUBISHI ELECTRIC CORPORATION (JP)  
 7-3, Marunouchi 2-chome, Chiyoda-ku, Tokyo 100-8310, Japan  
 (72) KONDO Seiji (JP)  
 (74) Công ty TNHH một thành viên Sở hữu trí tuệ VCCI (VCCI-IP CO.,LTD)

(54) THIẾT BỊ ĐIỀU KHIỂN THEO DÕI NHÀ MÁY

(57) Sáng chế đề cập đến thiết bị điều khiển theo dõi nhà máy (100) trong đó khi lệnh điều khiển được người vận hành nhập vào thiết bị điều khiển xử lý (300) để thực hiện hoạt động điều khiển nhà máy (200), bộ mô phỏng (2) được bộ điều khiển (13) thông báo về thông tin điều khiển trong lệnh điều khiển. Hơn thế nữa, việc có thực hiện hoạt động điều khiển hay không được xác định tự động bởi mạch xác định (131) của bộ điều khiển (13) dựa vào kết quả của hoạt động dự báo của bộ mô phỏng (2), và khi xác định thực hiện hoạt động điều khiển, thiết bị điều khiển xử lý (300) được bộ điều khiển (13) thông báo về thông tin điều khiển trong lệnh điều khiển.



- (11) **55267**  
(21) 1-2017-03664 (51)<sup>8</sup> **C07D 401/12**, A61K 31/506, 45/00, A61P 1/04, 11/02, 13/02, 17/04, 17/06, 25/02, 25/06, 29/00, 35/00, 37/08, 43/00, C07D 401/14
- (62) 1-2017-00552  
(22) 17.08.2015 (43) 25.12.2017  
(86) PCT/JP2015/072990 17.08.2015 (87) WO2016/027754 A1 25.02.2016  
(30) 2014-165622 18.08.2014 JP
- Ngày yêu cầu thẩm định nội dung: 20.09.2017
- (71) ONO PHARMACEUTICAL CO., LTD. (JP)  
1-5, Doshomachi 2-chome, Chuo-ku, Osaka-shi, Osaka 541-8526, Japan
- (72) TAKEUCHI, Jun (JP), ITADANI, Satoshi (JP), IKURA, Masahiro (JP), HIGASHINO, Masato (JP), KIJIMA, Hideomi (JP), ONO, Shizuka (JP), YASUHIRO, Tetsuya (JP), NAGAURA, Takeshi (JP)
- (74) Công ty Cổ phần Sở hữu công nghiệp INVESTIP (INVESTIP)
- (54) MUỐI CỘNG AXIT CỦA HỢP CHẤT ỨC CHẾ KINAZA THỤ THỂ TROPOMYOSIN (TRK)
- (57) Sáng chế đề cập đến muối cộng axit của hợp chất có tác dụng ức chế kinaza thụ thể tropomyosin (tropomyosin receptor kinase - Trk) có chọn lọc và ức chế dai dẳng khả năng thấm mạch của yếu tố sinh trưởng thần kinh (NGF) và không có tương tác thuốc và ngoài ra còn có độ hòa tan và độ hấp thụ tốt đối với bazơ tự do để tạo ra thuốc phòng bệnh và/hoặc chữa bệnh đối với bệnh liên quan đến Trk. Hợp chất theo sáng chế có tác dụng ức chế Trk có chọn lọc và ức chế dai dẳng khả năng thấm mạch của NGF và không có tương tác thuốc và có độ hòa tan và độ hấp thụ tốt đối với bazơ tự do và do đó là hữu dụng làm thuốc để phòng bệnh và/hoặc chữa bệnh liên quan đến Trk. Sáng chế cũng đề cập đến dược phẩm và thuốc chứa muối đã nêu.

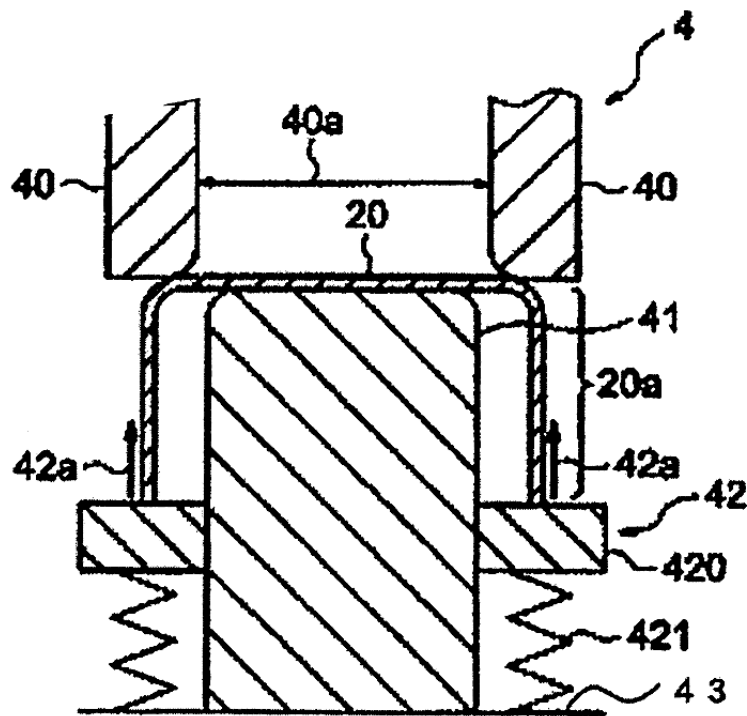
- (11) **55268**  
 (21) 1-2017-03671 (51)<sup>7</sup> **B21D 22/28, 22/20**  
 (22) 15.03.2016 (43) 25.12.2017  
 (86) PCT/JP2016/058136 15.03.2016 (87) WO2016/158383 06.10.2016  
 (30) 2015-070609 31.03.2015 JP  
 (71) NISSHIN STEEL CO., LTD. (JP)

4-1, Marunouchi 3-chome, Chiyoda-ku, Tokyo 1008366, Japan

- (72) NAKAMURA, Naofumi (JP), YAMAMOTO, Yudai (JP)  
 (74) Công ty TNHH Đại Tín và Liên Danh (DAITIN AND ASSOCIATES CO.,LTD)

(54) **PHƯƠNG PHÁP SẢN XUẤT VẬT LIỆU TẠO HÌNH**

(57) Sáng chế đề cập đến phương pháp sản xuất vật liệu tạo hình (1) có phần thân hình trụ (10) và mặt bích (11) được tạo thành ở phần cuối của phần thân được sản xuất bằng cách thực hiện công đoạn ép kéo nhiều bước đối với tấm vật liệu kim loại: Công đoạn ép kéo nhiều bước bao gồm: bước kéo giãn để tạo thành phôi tạo hình (20) có phần thân (20a) từ tấm vật liệu kim loại (2); bước ép kéo được thực hiện ít nhất một lần sau bước kéo giãn và tạo thành phần thân (10) bằng cách ép kéo phần thân (20a) trong khi tác dụng lực ép có thể điều chỉnh được lên phần thân (20a); và bước là hoàn thiện được thực hiện ít nhất một lần sau bước ép kéo để bảo đảm độ chính xác về kích thước.



- (11) **55269**  
 (21) 1-2017-03672 (51)<sup>7</sup> **A22C 25/18**, A23L 17/00  
 (22) 22.03.2016 (43) 25.12.2017  
 (86) PCT/EP2016/056253 22.03.2016 (87) WO2016/150956 29.09.2016  
 (30) 10 2015 104 347.5 23.03.2015 DE  
 (71) NIENSTEDT GMBH (DE)

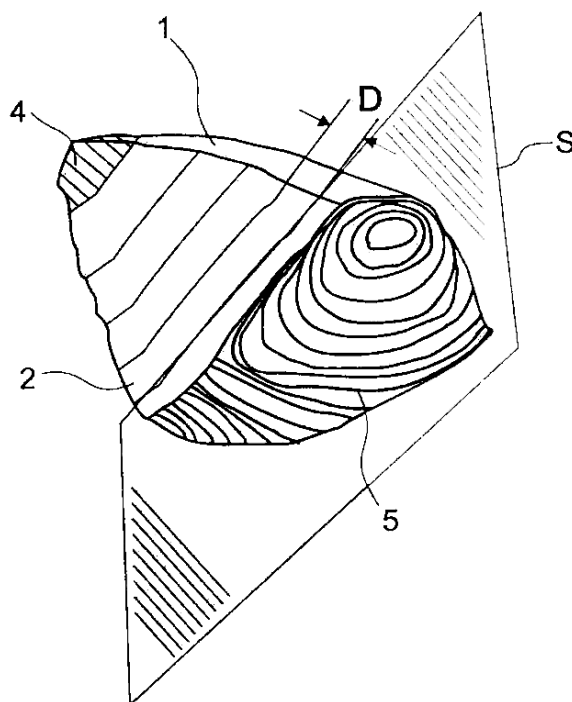
An der Brinkwiese 11, 45721 Haltern am See, Germany

(72) Petra GRONEBERG-NIENSTEDT (DE), Uwe PINZ (DE)

(74) Văn phòng Luật sư Ân Nam (ANNAM IP & LAW)

(54) **PHƯƠNG PHÁP SẢN XUẤT CÁC MIẾNG THỊT CÁ NGỪ**

(57) Sáng chế đề cập đến phương pháp sản xuất các miếng thịt cá ngừ có chất lượng cao nhất có thể từ các sản phẩm đầu vào, trong đó các sản phẩm đầu vào được xử lý được quét tùy ý, cho khối lượng đích, và sau đó tạo thành hình dạng thích hợp để đóng gói và/hoặc xử lý tiếp. Theo các phương pháp đã biết, thịt cá ngừ được đóng gói trong các hộp hoặc các dạng chứa khác, có cấu trúc về cơ bản là bị mất do xử lý. Sáng chế giải quyết được vấn đề trên bằng các bước xử lý bằng cách sử dụng sản phẩm đầu vào đông lạnh sâu để thực hiện phương pháp, quét vị trí, hình dạng và kích thước của mỗi sản phẩm đầu vào bằng thiết bị quét quang học với việc xem xét trực tiếp hoặc gián tiếp vị trí thớ của thịt cá ngừ, tính toán ít nhất là một đường cắt thông qua sản phẩm đầu vào để cắt miếng cắt thịt cá ngừ có khối lượng đích mong muốn và/hoặc hình dạng mong muốn, trong đó việc tính toán đường cắt là quy trình tối ưu hóa, thông qua đó, ngoài việc xác định khối lượng cần thiết để có được khối lượng đích sau khi cắt, đường cắt được tạo thành càng vuông góc với thớ thịt cá ngừ càng tốt, và cắt dọc theo đường cắt tính toán trong bước cắt.





- (11) **55270**
- (21) 1-2017-03676 (51)<sup>8</sup> **G07D 11/00**
- (22) 12.08.2015 (43) 25.12.2017
- (86) PCT/CN2015/086730 12.08.2015 (87) WO2016/141672 15.09.2016
- (30) 201510100824.0 06.03.2015 CN

Ngày yêu cầu thẩm định nội dung: 21.09.2017

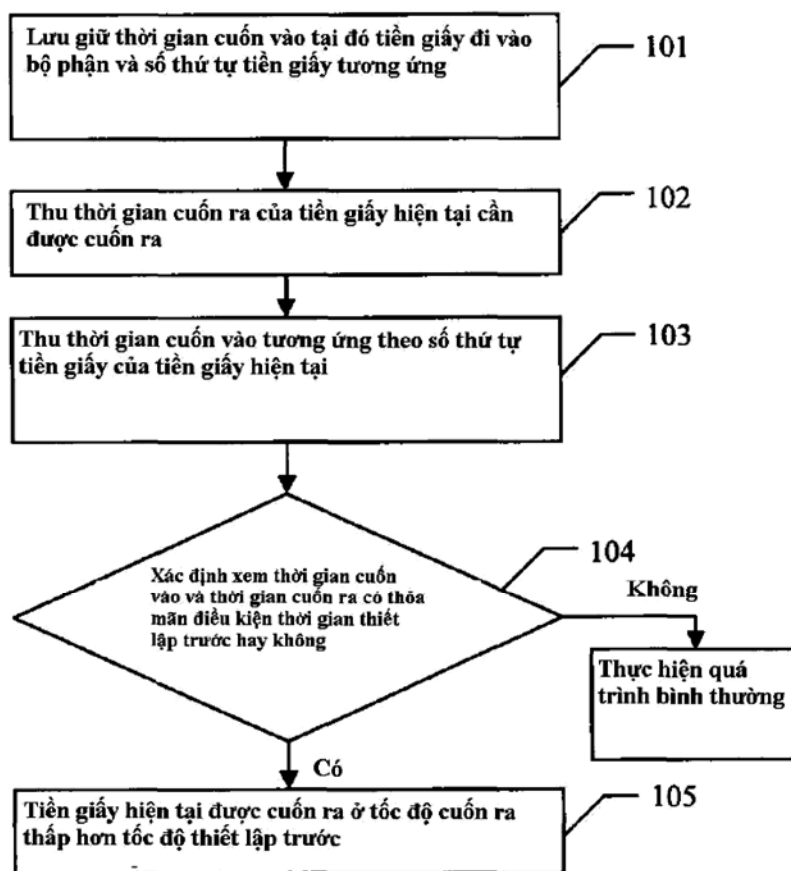
(71) GRG BANKING EQUIPMENT CO., LTD. (CN)  
9 Kelin Road, Science City, Luogang District, Guangzhou City, Guangdong 510663, China

(72) ZHANG, Tao (CN), SUN, Zhiqiang (CN), XIAO, Hanfeng (CN), WU, Wenqing (CN)

(74) Văn phòng luật sư Phạm và Liên danh (PHAM & ASSOCIATES)

(54) **PHƯƠNG PHÁP VÀ THIẾT BỊ ĐIỀU KHIỂN CUỐN TIỀN GIẤY RA VÀ BỘ PHẬN CHỨA TIỀN GIẤY**

(57) Phương pháp và thiết bị điều khiển cuộn tiền giấy ra và bộ phận chứa (200) được sử dụng để giải quyết vấn đề kỹ thuật lỗi bộ phận gây ra bởi trường hợp trong đó tiền giấy có thể dễ dàng bị kẹt trong bộ phận sau khi được chứa trên cuộn trong thời gian dài. Phương pháp này bao gồm các bước: chứa thời gian cuộn vào của tiền giấy hiện tại mà cần được cuộn ra (102); thu thời gian cuộn vào tương ứng theo số thứ tự tiền giấy của tiền giấy hiện tại (103); phán đoán xem thời gian cuộn vào và thời gian cuộn ra có thỏa mãn điều kiện thời gian thiết lập trước (104) hay không; và nếu có, cuộn tiền giấy hiện tại ra ở tốc độ cuộn ra thấp hơn thiết lập trước tốc độ (105).



(11) **55271**

(21) 1-2017-03677

(51)<sup>8</sup> **B29C 65/00, A61J 1/14**

(22) 15.03.2016

(43) 25.12.2017

(86) PCT/US2016/022457 15.03.2016

(87) WO2016/149263 22.09.2016

(30) 62/134,269

17.03.2015

US

(71) DOW GLOBAL TECHNOLOGIES LLC (US)

2040 Dow Center, Midland, MI 48674, United States of America

(72) FRANCA, Marcos (BR), PEREIRA, Bruno, Rufato (BR), GERSTNER, Raimund (DE)

(74) Văn phòng luật sư Phạm và Liên danh (PHAM & ASSOCIATES)

(54) QUY TRÌNH BỊT KÍN PHỤ KIỆN MỀM GIỮA HAI MÀNG MỀM DỎ

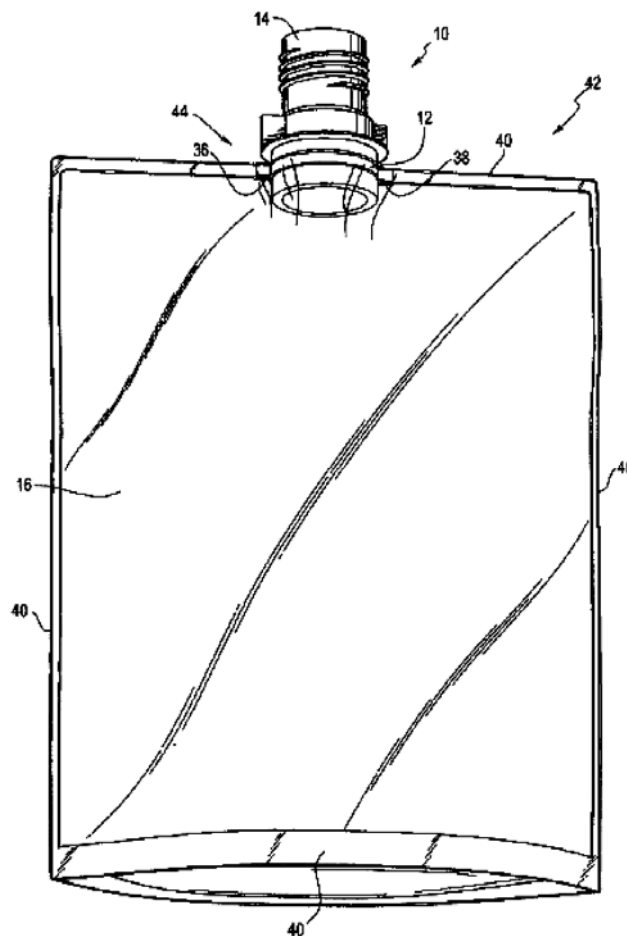
(57) Sáng chế đề cập tới quy trình bịt kín phụ kiện mềm giữa hai màng mềm dẻo, quy trình này có các công đoạn:

tạo ra phụ kiện có phần đế, phần đế này là copolyme đa khối etylen/ $\alpha$ -olefin;

định vị phần đế giữa hai màng nhiều lớp đối diện nhau, từng màng nhiều lớp này lần lượt có một lớp bịt kín là polyme trên cơ sở olefin;

bịt kín phẳng phần đế với từng màng nhiều lớp nhờ các thanh bịt kín phẳng được gia nhiệt đối diện nhau, công đoạn bịt kín phẳng này tạo ra các mối nối bịt kín đối diện nhau ở các đầu phần đế đã được làm phẳng; và

bịt kín theo điểm các mối nối bịt kín đối diện nhau nhờ các thanh bịt kín dạng cong đối diện nhau.

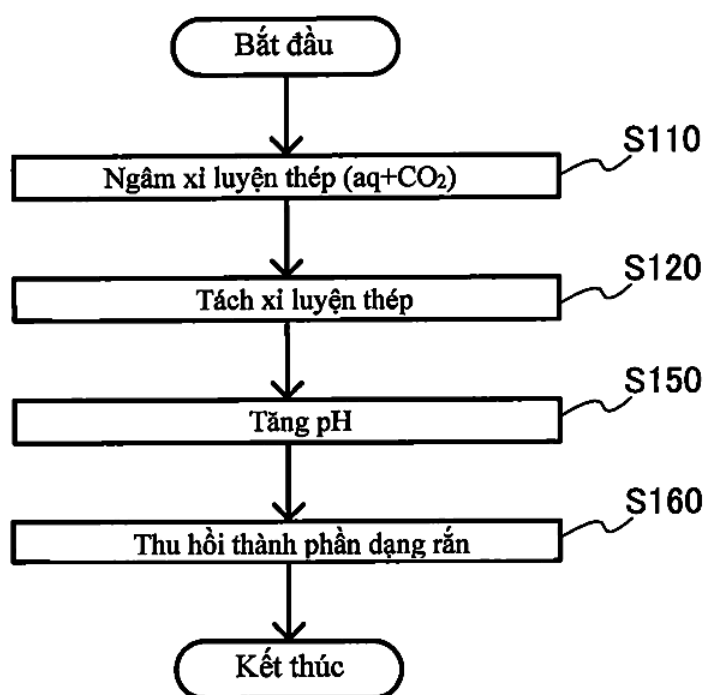


- (11) **55272**  
(21) 1-2017-03680 (51)<sup>7</sup> **G06F 19/00**  
(22) 13.01.2016 (43) 25.12.2017  
(86) PCT/KR2016/000353 13.01.2016 (87) WO2016/140432 A2 09.09.2016  
(30) 10-2015-0030331 04.03.2015 KR

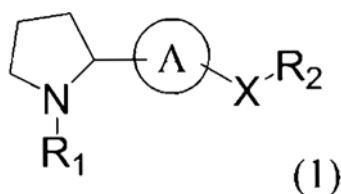
Ngày yêu cầu thẩm định nội dung: 21.09.2017

- (71) BIO AGE CO., LTD. (KR)  
640, Bongeunsa-ro, Gangnam-gu, Seoul, 06170, Republic of Korea  
(72) YOO, Jin Ho (KR), KIM, Yang Seok (KR)  
(74) Công ty TNHH Quốc tế D & N (D&N INTERNATIONAL CO.,LTD.)  
(54) PHƯƠNG PHÁP DỰ ĐOÁN TUỔI THỌ CÒN LẠI NHỜ SỬ DỤNG TUỔI SINH HỌC  
(57) Sáng chế đề cập đến phương pháp ước tính tuổi thọ còn lại của người bằng cách sử dụng tuổi sinh học và tỷ lệ sống và, cụ thể hơn là phương pháp ước tính tỷ lệ sống bằng cách sử dụng tuổi sinh học đo được thông qua thuật toán đo tuổi sinh học mà trong đó phản ánh kết quả kiểm tra sức khỏe và phương pháp ước tính tuổi thọ còn lại bằng cách sử dụng tuổi sinh học và tỷ lệ sống đo được bằng phương pháp này. Theo sáng chế, tuổi thọ còn lại có thể được dự đoán một cách chính xác hơn phương pháp ước tính tuổi thọ còn lại mà không xem xét đến tuổi sinh học hiện tại.

- (11) **55273**
- (21) 1-2017-03681 (51)<sup>7</sup> **C04B 5/00, C21C 5/28, C01F 11/18**
- (22) 16.03.2016 (43) 25.12.2017
- (86) PCT/JP2016/001492 16.03.2016 (87) WO2016/152099 29.09.2016
- (30) 2015-059468 23.03.2015 JP
- (71) NISSHIN STEEL CO., LTD. (JP)  
3-4-1, Marunouchi, Chiyoda-ku, Tokyo 100-8366 Japan
- (72) Yasushi FUKUI (JP), Akihiro ASABA (JP), Shoichi MATSUO (JP), Masaya YAMAMOTO (JP)
- (74) Văn phòng Luật sư Ân Nam (ANNAM IP & LAW)
- (54) **PHƯƠNG PHÁP THU HỒI THÀNH PHẦN CHẤT RẮN CHỨA CANXI TỪ XỈ LUYỆN THÉP VÀ THÀNH PHẦN CHẤT RẮN THU HỒI ĐƯỢC BẰNG PHƯƠNG PHÁP NÀY**
- (57) Sáng chế đề cập đến phương pháp thu hồi các thành phần chất rắn chứa canxi từ xỉ luyện thép, bằng phương pháp này có thể dễ dàng tăng tỷ lệ thu hồi canxi. Phương pháp này bao gồm các bước: ngâm xỉ luyện thép trong dung dịch nước chứa cacbon dioxit để chiết canxi từ xỉ luyện thép vào trong dung dịch nước, lấy xỉ luyện thép đã ngâm ra khỏi dung dịch nước, làm tăng độ pH của dung dịch nước, và thu hồi thành phần chất rắn chứa canxi dưới dạng chất rắn kết tủa. Bằng phương pháp nêu trên có thể thu hồi thành phần chất rắn chứa canxi với lượng 20% khối lượng hoặc lớn hơn. Ngoài ra, sáng chế còn đề cập đến thành phần chất rắn thu hồi được bằng phương pháp nêu trên.



- (11) **55274**  
 (21) 1-2017-03684 (51)<sup>8</sup> **A61K 31/4439**, 9/08, 47/02, 47/24, 47/34, A61P 17/14  
 (22) 25.02.2016 (43) 25.12.2017  
 (86) PCT/JP2016/055651 25.02.2016 (87) WO2016/136883 A1 01.09.2016  
 (30) 2015-034780 25.02.2015 JP  
 (71) TAISHO PHARMACEUTICAL CO., LTD. (JP)  
 24-1, Takada 3-chome, Toshima-ku, Tokyo 170-8633, Japan  
 (72) IMAMURA, Koji (JP), TANAKA, Kensuke (JP), MATSUKI, Kota (JP), ENDO, Tsuyoshi (JP)  
 (74) Công ty TNHH một thành viên Sở hữu trí tuệ VCCI (VCCI-IP CO.,LTD)  
 (54) **CHẾ PHẨM CHĂM SÓC TÓC DỪNG NGOÀI DA**  
 (57) Sáng chế đề cập đến chế phẩm chăm sóc tóc dừng ngoài da có đặc tính hiệu quả bền vững như loại bỏ cảm giác tóc bị khô cứng, mang lại độ mượt và cảm giác ẩm cho tóc, và ngăn cản tóc hư tổn; chế phẩm chứa:  
 (a) hợp chất có công thức (1):



- (b) chất hoạt động bề mặt không ion;  
 (c) ít nhất một nhóm được chọn từ nhóm bao gồm hợp chất magiê và hợp chất canxi; và  
 (d) nước.

- (11) **55275**
- (21) 1-2017-03696 (51)<sup>8</sup> **C22C 38/04**, 38/12, 38/22, 38/26, 38/28, 38/32, 38/38
- (22) 23.03.2016 (43) 25.12.2017
- (86) PCT/IB2016/000343 23.03.2016 (87) WO2016/151390 29.09.2016
- (30) PCT/IB2015/000384 23.03.2015 IB
- Ngày yêu cầu thẩm định nội dung: 22.09.2017
- (71) ARCELORMITTAL (LU)  
24-26, Boulevard d'Avranches, 1160 Luxembourg, LUXEMBOURG
- (72) PERROT-SIMONETTA, Marie-thérèse (FR), RESIAK, Bernard (FR), VOLL, Ulrich (DE)
- (74) Văn phòng luật sư Phạm và Liên danh (PHAM & ASSOCIATES)
- (54) PHÔI THÉP CÓ CẤU TRÚC BAINIT VÀ PHƯƠNG PHÁP SẢN XUẤT PHÔI THÉP NÀY
- (57) Sáng chế đề cập đến phôi thép có cấu trúc bainit và có thành phần bao gồm (tính theo % khối lượng): C: 0,10-0,30%; Mn: 1,6-2,1%, Cr: 0,5-1,7%, Si: 0,5-1,0%, Nb: 0,065-0,15%, B: 0,0010-0,0050%, N: 0,0010-0,0130%, Al: 0-0,060%, Mo: 0-1,00%, Ni: 0-1,0%, Ti: 0,01-0,07%, V: 0-0,3%, P: 0-0,050%, S: 0,01-0,1%, Cu: 0-0,5%, Sn: 0-0,1%, lượng còn lại là sắt và các tạp chất không tránh được, cấu trúc của phôi thép bao gồm (tính theo tỷ lệ diện tích): bainit với lượng 70% đến 100%, austenit dư với lượng nhỏ hơn 30%, ferit với lượng nhỏ hơn 5%. Ngoài ra, sáng chế cũng đề cập đến phương pháp sản xuất phôi thép này.

- (11) **55276**  
(21) 1-2017-03699 (51)<sup>8</sup> **G06F 3/048**  
(22) 02.03.2015 (43) 25.12.2017  
(86) PCT/CN2015/073514 02.03.2015 (87) WO2016/138620 09.09.2016

Ngày yêu cầu thẩm định nội dung: 22.09.2017

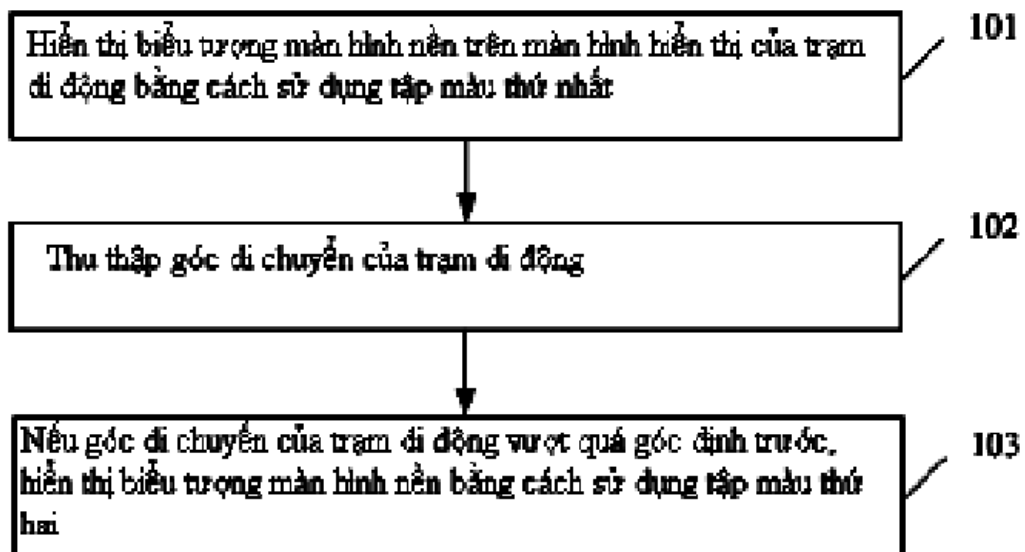
(71) HUAWEI TECHNOLOGIES CO., LTD. (CN)  
Huawei Administration Building Bantian, Longgang District Shenzhen, Guangdong 518129, China

(72) QIAN, Kai (CN), HUANG, Liwei (CN), LI, Jianhua (CN)

(74) Văn phòng luật sư Phạm và Liên danh (PHAM & ASSOCIATES)

(54) PHƯƠNG PHÁP HIỂN THỊ BIỂU TƯỢNG MÀN HÌNH NỀN VÀ TRẠM DI ĐỘNG

(57) Sáng chế đề cập đến phương pháp hiển thị biểu tượng màn hình nền và trạm di động, liên quan đến lĩnh vực truyền thông di động, và tăng cường hiệu ứng hình ảnh, của biểu tượng màn hình nền người dùng, được tạo khi trạm di động được lắc. Phương pháp hiển thị theo sáng chế được áp dụng cho trạm di động. Biểu tượng màn hình nền được hiển thị trên màn hình hiển thị của trạm di động bằng cách sử dụng tập màu thứ nhất; góc di chuyển của trạm di động thu được; và nếu góc di chuyển của trạm di động vượt quá góc định trước, biểu tượng màn hình nền được hiển thị bằng cách sử dụng tập màu thứ hai.



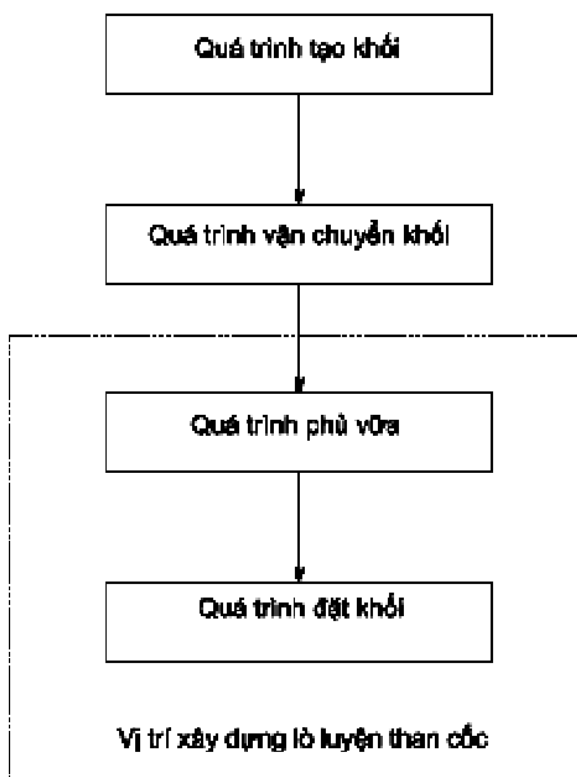
- (11) **55277**
- (21) 1-2017-03703 (51)<sup>7</sup> **C12N 7/04**, 7/06, A61K 39/13, 39/39
- (22) 06.10.2015 (43) 25.12.2017
- (86) PCT/IN2015/000376 06.10.2015 (87) WO2016/063291 A1 28.04.2016
- (30) 3180/MUM/2014 07.10.2014 IN
- (71) SERUM INSTITUTE OF INDIA PRIVATE LIMITED (IN)  
212/2, Off Soli Poonawalla Road, Hadapsar, Pune, Maharashtra, 411 028 Pune (IN)
- (72) DHERE, Rajeev Mhalasakant (IN), PISAL, Sambhaji Shankar (IN), ZADE, Jagdish Kamalaji (IN), SABALE, Rajendra Narayan (IN)
- (74) Công ty TNHH Sở hữu trí tuệ Thảo Thọ Quyến (INVENCO)
- (54) **PHƯƠNG PHÁP SẢN XUẤT CHẾ PHẨM CHỨA HẠT VIRUT ĐƯỜNG RUỘT**
- (57) Sáng chế đề cập đến các phương pháp sản xuất chế phẩm chứa hạt virus đường ruột, trong đó phương pháp này bao gồm bước bất hoạt virus đường ruột bằng formaldehyd được cải tiến khi có mặt dung dịch đệm tromethamin nhờ đó thu hồi được kháng nguyên D với lượng tối đa, sau đó hấp phụ IPV này trên nhôm hydroxit tạo ra chế phẩm IPV được giảm liều đáng kể.



- |      |                   |                   |                                     |
|------|-------------------|-------------------|-------------------------------------|
| (11) | <b>55278</b>      |                   |                                     |
| (21) | 1-2017-03704      | (51) <sup>8</sup> | <b>C10B 29/02</b> , F27D 1/00, 1/16 |
| (22) | 25.03.2016        | (43)              | 25.12.2017                          |
| (86) | PCT/JP2016/001762 | 25.03.2016        | (87) WO2016/157871 A1 06.10.2016    |
| (30) | 2015-069895       | 30.03.2015        | JP                                  |

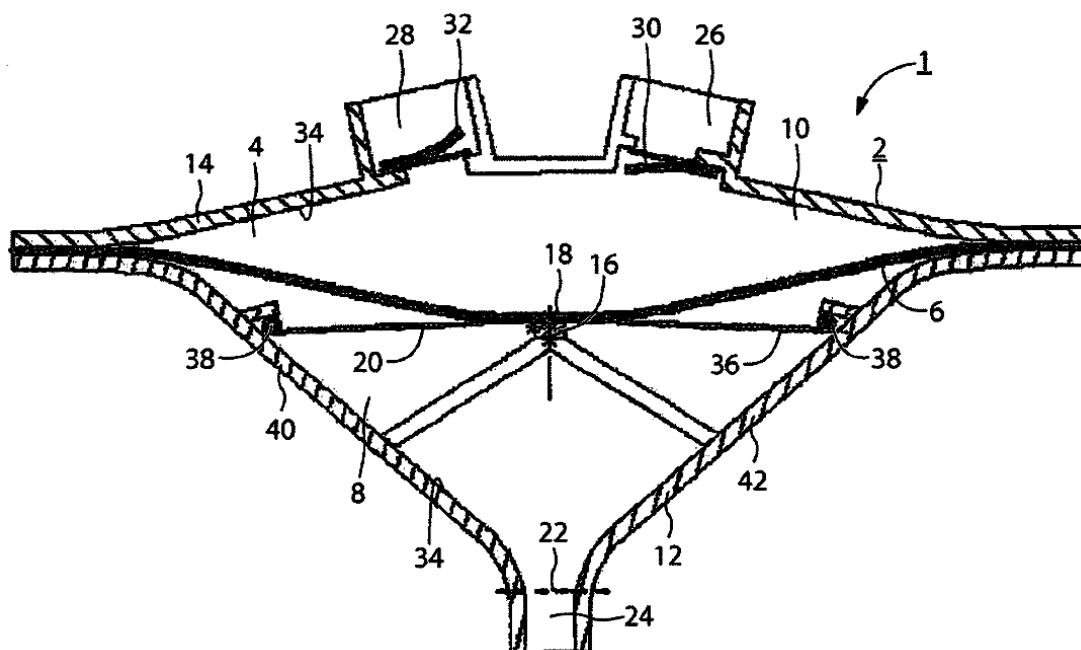
Ngày yêu cầu thẩm định nội dung: 22.09.2017

- (71) JFE STEEL CORPORATION (JP)  
2-3, Uchisaiwai-cho 2-chome, Chiyoda-ku, Tokyo 100-0011, Japan
- (72) KAMEZAKI, Shunichi (JP), ENOEDA, Seiji (JP), OKADA, Jun (JP), MATSUNAGA, Hisahiro (JP)
- (74) Công ty Cổ phần Sở hữu công nghiệp INVESTIP (INVESTIP)
- (54) PHƯƠNG PHÁP XÂY DỰNG Lò LUYỆN THAN CỐC
- (57) Sáng chế đề cập đến phương pháp xây dựng lò luyện than cốc mà nhờ đó lò luyện than cốc có thể được xây dựng hiệu quả bằng cách đặt vật liệu chịu lửa được định hình ở mức độ chính xác cao trong khi làm giảm gánh nặng cho công nhân, mà không cần sử dụng gạch môđun lớn. Phương pháp theo sáng chế để xây dựng lò luyện than cốc để làm mới hoặc xây dựng mới lò luyện than cốc bao gồm bước tạo khối bằng cách đặt nhiều vật liệu chịu lửa được định hình ở vị trí khác với vị trí xây dựng của lò luyện than cốc, bước vận chuyển khối vào vị trí xây dựng của lò luyện than cốc, bước phủ vữa vào vị trí để đặt khối, và bước đặt khối ở vị trí mà vữa được phủ. Chiều dài theo hướng dọc của khối ít nhất là 1/4 và nhiều nhất là 2/3 chiều dài lò của lò luyện than cốc, và chiều cao của khối nhỏ hơn 2m.



- (11) **55279**
- (21) 1-2017-03711 (51)<sup>7</sup> **F04B 45/04, 45/053**
- (22) 11.02.2016 (43) 25.12.2017
- (86) PCT/EP2016/052871 11.02.2016 (87) WO2016/134975 01.09.2016
- (30) 15157064.5 27.02.2015 EP
- (75) HOFMANN, ARNO (DE)  
Blumgesgrund 8 63571 Gelnhausen (DE)
- (74) Công ty cổ phần Tư vấn S&B (S&B CONSULTANT., CORP.)
- (54) **MÁY BƠM MÀNG, ĐẶC BIỆT SỬ DỤNG TRONG HỆ THỐNG KHÍ THẢI CỦA ĐỘNG CƠ ĐỐT TRONG VÀ ĐỘNG CƠ ĐỐT TRONG BAO GỒM MÁY BƠM MÀNG**

(57) Sáng chế đề cập đến máy bơm màng (1, 1', 1''), đặc biệt sử dụng trong đường dẫn khí thải của động cơ đốt trong (70), bao gồm vỏ chịu áp lực (2), phần thể tích bên trong (4) được chia nhỏ bởi một số màng bơm có biến dạng đàn hồi (6) thành nhiều phân thể tích nhỏ hơn (8, 10) tách biệt với nhau trong vùng chứa khí, từ đó lực định hướng tác động lên mỗi màng bơm (6) bằng cách sao cho trong trạng thái không áp suất phần thể tích nhỏ hơn (8) tạo thành phía sơ cấp có giá trị tối thiểu liên quan đến biến dạng phục hồi của màng bơm (6), hoạt động đặc biệt để tăng hiệu quả trong quá trình sử dụng hệ thống xả của động cơ đốt trong (70). Với mục đích này, theo sáng chế, lò xo lá (36) được bố trí như một lò xo phục hồi nhằm tác động lực định hướng vào màng bơm (6).

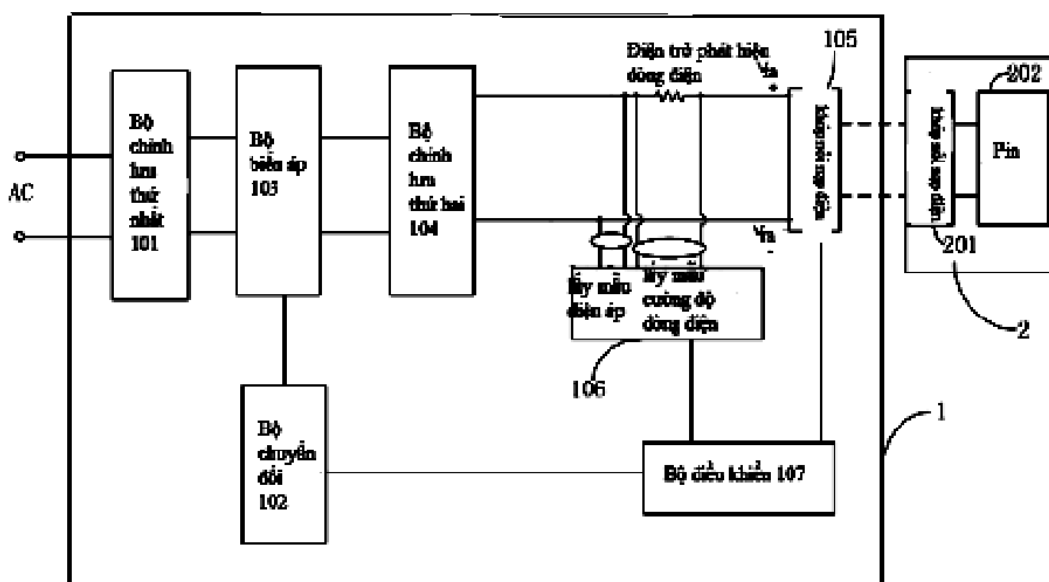


- (11) **55280**  
 (21) 1-2017-03724 (51)<sup>8</sup> **H02J 7/10**  
 (22) 26.07.2016 (43) 25.12.2017  
 (86) PCT/CN2016/091764 26.07.2016 (87) WO2017/133201 A1 10.08.2017  
 (30) PCT/CN2016/073679 05.02.2016 CN

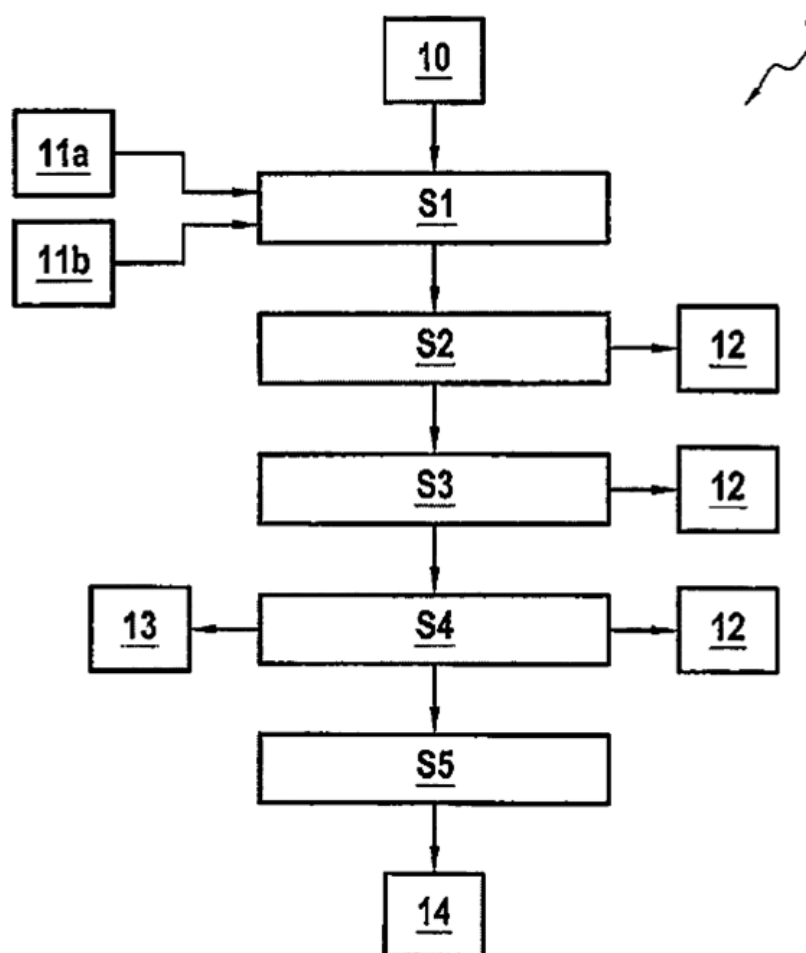
Ngày yêu cầu thẩm định nội dung: 22.09.2017

- (71) GUANGDONG OPPO MOBILE TELECOMMUNICATIONS CORP., LTD. (CN)  
 No. 18, Haibin Road, Wusha, Chang'an, Dongguan, Guangdong 523860, China  
 (72) ZHANG, Jialiang (CN), ZHANG, Jun (CN), TIAN, Chen (CN), CHEN, Shebiao (CN),  
 LI, Jiada (CN), WAN, Shiming (CN)  
 (74) Công ty TNHH Trường Xuân (AGELESS CO.,LTD.)  
 (54) **HỆ THỐNG NẠP ĐIỆN VÀ PHƯƠNG PHÁP NẠP ĐIỆN CHO THIẾT BỊ ĐẦU CUỐI, VÀ BỘ ĐỔI NGUỒN**

(57) Sáng chế đề cập đến hệ thống nạp điện, phương pháp nạp điện cho thiết bị đầu cuối, và bộ đổi nguồn. Hệ thống nạp điện bao gồm bộ đổi nguồn và thiết bị đầu cuối. Bộ đổi nguồn bao gồm bộ chỉnh lưu thứ nhất, bộ chuyển đổi, bộ biến áp, bộ chỉnh lưu thứ hai, khớp nối nạp điện thứ nhất, bộ lấy mẫu, và bộ điều khiển. Bộ điều khiển xuất ra tín hiệu điều khiển đến bộ chuyển đổi, và điều chỉnh hệ số sử dụng của tín hiệu điều khiển theo giá trị mẫu cường độ dòng điện và/hoặc giá trị mẫu điện áp đã lấy mẫu bằng bộ lấy mẫu, sao cho điện áp thứ ba với dạng gợn sóng thứ ba được xuất ra bằng bộ chỉnh lưu thứ hai đáp ứng nhu cầu nạp điện. Thiết bị đầu cuối bao gồm khớp nối nạp điện thứ hai và pin. Khớp nối nạp điện thứ hai được lắp ghép với pin. Khi khớp nối nạp điện thứ hai được lắp ghép với khớp nối nạp điện thứ nhất, khớp nối nạp điện thứ hai sử dụng điện áp thứ ba cho pin, sao cho điện áp với dạng gợn sóng được xuất ra bằng bộ đổi nguồn sử dụng trực tiếp cho pin, do đó làm thu nhỏ tối đa và giảm chi phí của bộ đổi nguồn, và cải thiện tuổi thọ của pin.

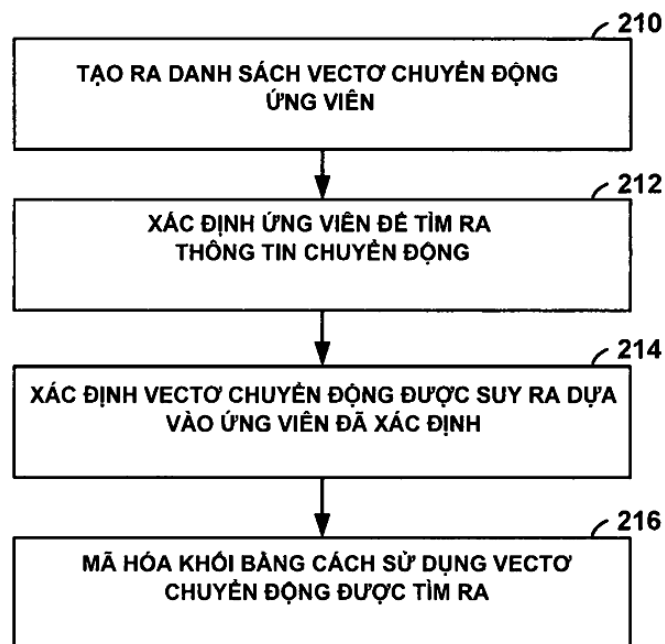


- (11) **55281**  
 (21) 1-2017-03725 (51)<sup>7</sup> **C02F 1/00**, 1/52, 1/56, 11/00, 11/12, 11/14, 1/461, 1/469  
 (22) 24.02.2016 (43) 25.12.2017  
 (86) PCT/FR2016/050430 24.02.2016 (87) WO2016/135422 01.09.2016  
 (30) 1551636 26.02.2015 FR  
 (71) VEOLIA WATER SOLUTIONS & TECHNOLOGIES SUPPORT (FR)  
 Immeuble l'Aquarène, 1 place Montgolfier, 94410 Saint Maurice, France  
 (72) MAILLET, Laetitia (FR), HERBRETEAU, Benjamin (FR)  
 (74) Công ty TNHH T&T INVENMARK Sở hữu trí tuệ Quốc tế (T&T INVENMARK CO., LTD.)  
 (54) QUY TRÌNH LOẠI NƯỚC RA KHỎI BÙN  
 (57) Sáng chế đề cập đến quy trình loại nước ra khỏi bùn để làm cho bùn có thể đạt được mức độ khô cao với mức tiêu thụ điện giới hạn. Phương pháp này bao gồm bước: điều chỉnh hóa học (S1) bùn cần được loại nước (10) trong đó chất trợ keo tụ (11b) và chất trợ đông tụ (11a) được bổ sung vào bùn (10), và bước loại nước bằng điện (S4).

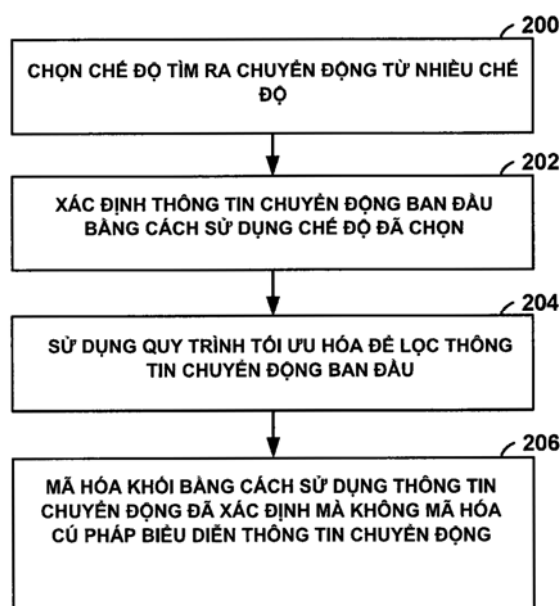


- (11) **55282**
- (21) 1-2017-03728 (51)<sup>7</sup> **G03F 7/023**, C08G 69/26, G03F 7/20
- (22) 18.03.2016 (43) 25.12.2017
- (86) PCT/JP2016/058763 18.03.2016 (87) WO2016/152794 29.09.2016
- (30) 2015-060465 24.03.2015 JP
- (71) TORAY INDUSTRIES, INC. (JP)  
1-1, Nihonbashi-Muromachi 2-chome, Chuo-ku, Tokyo 1038666, Japan
- (72) SHOJI, Yu (JP), MASUDA, Yuki (JP), KOYAMA, Yutaro (JP), OKUDA, Ryoji (JP)
- (74) Công ty TNHH Tâm nhìn và Liên danh (VISION & ASSOCIATES CO.LTD.)
- (54) **CHẾ PHẨM NHỰA NHẠY QUANG, TẤM NHỰA NHẠY QUANG VÀ PHƯƠNG PHÁP SẢN XUẤT TẤM NHỰA NHẠY QUANG NÀY**
- (57) Sáng chế đề cập đến chế phẩm nhựa nhạy quang có độ nhạy cao mà có thể tạo ra màng đóng rắn có sức căng thấp, độ giãn dài cao và độ bám dính vào vật liệu kim loại như đồng và các loại khác tốt. Chế phẩm nhựa nhạy quang này bao gồm nhựa tan được trong kiềm chứa nhóm hữu cơ có nguồn gốc từ diamin béo. Ngoài ra, sáng chế còn đề cập đến tấm nhựa nhạy quang được làm từ chế phẩm này, phương pháp sản xuất tấm nhựa nhạy quang này, màng đóng rắn, màng chất điện môi và chi tiết điện tử bán dẫn chứa chế phẩm nhạy quang này.

- (11) **55283**
- (21) 1-2017-03735 (51)<sup>7</sup> **H04N 19/513**, 19/46, 19/109, 19/176, 19/44, 19/56, 19/57, 19/96, 19/70
- (22) 25.03.2016 (43) 25.12.2017
- (86) PCT/US2016/024332 25.03.2016 (87) WO2016/160608 A1 06.10.2016
- (30) 62/139,572 27.03.2015 US
- 62/182,367 19.06.2015 US
- 15/080,478 24.03.2016 US
- (71) **QUALCOMM INCORPORATED (US)**  
ATTN: International IP Administration, 5775 Morehouse Drive, San Diego, CA 92121-1714, United States of America
- (72) **LI, Xiang (CN), CHEN, Ying (CN), ZHANG, Li (CN), LIU, Hongbin (CN), CHEN, Jianle (CN), KARCZEWICZ, Marta (US)**
- (74) Công ty TNHH Quốc tế D & N (D&N INTERNATIONAL CO.,LTD.)
- (54) **PHƯƠNG PHÁP, THIẾT BỊ VÀ VẬT GHI BẮT BIẾN ĐỌC ĐƯỢC BẰNG MÁY TÍNH ĐỂ XỬ LÝ DỮ LIỆU VIDEO**
- (57) Sáng chế đề cập đến phương pháp xử lý dữ liệu video gồm các bước: xác định vectơ chuyển động ứng viên để tìm ra thông tin chuyển động của khối dữ liệu video hiện thời, trong đó thông tin chuyển động biểu thị chuyển động của khối hiện thời so với dữ liệu video chuẩn. Phương pháp này cũng gồm bước xác định vectơ chuyển động được tìm ra cho khối hiện thời dựa vào vectơ chuyển động ứng viên xác định được, trong đó bước xác định vectơ chuyển động được tìm ra bao gồm bước thực hiện tìm kiếm chuyển động cho tập hợp dữ liệu chuẩn thứ nhất tương ứng với tập hợp dữ liệu chuẩn thứ hai bên ngoài khối hiện thời. Sáng chế cũng đề xuất thiết bị và vật ghi bắt biến đọc được bằng máy tính để xử lý dữ liệu video.



- (11) **55284**
- (21) 1-2017-03736 (51)<sup>7</sup> **H04N 19/513**, 19/46, 19/109, 19/176, 19/44, 19/56, 19/57, 19/96, 19/70
- (22) 25.03.2016 (43) 25.12.2017
- (86) PCT/US2016/024334 25.03.2016 (87) WO2016/160609 A1 06.10.2016
- (30) 62/139,572 27.03.2015 US
- 62/182,367 19.06.2015 US
- 15/080,479 24.03.2016 US
- (71) **QUALCOMM INCORPORATED (US)**  
ATTN: International IP Administration, 5775 Morehouse Drive, San Diego, CA 92121-1714, United States of America
- (72) **LI, Xiang (CN), CHEN, Ying (CN), ZHANG, Li (CN), LIU, Hongbin (CN), CHEN, Jianle (CN), KARCZEWICZ, Marta (US)**
- (74) Công ty TNHH Quốc tế D & N (D&N INTERNATIONAL CO.,LTD.)
- (54) **PHƯƠNG PHÁP, THIẾT BỊ VÀ VẬT GHI BẮT BIẾN ĐỌC ĐƯỢC BẰNG MÁY TÍNH ĐỂ MÃ HÓA DỮ LIỆU VIDEO**
- (57) Sáng chế đề xuất phương pháp giải mã dữ liệu video bao gồm các bước: chọn một chế độ tìm ra thông tin chuyển động trong số các chế độ tìm ra thông tin chuyển động để xác định thông tin chuyển động cho khối hiện thời, trong đó mỗi chế độ tìm ra thông tin chuyển động trong số các chế độ bao gồm việc thực hiện tìm kiếm chuyển động cho tập hợp dữ liệu chuẩn thứ nhất tương ứng với tập hợp dữ liệu chuẩn thứ hai ở bên ngoài khối hiện thời, và trong đó thông tin chuyển động biểu thị chuyển động của khối hiện thời so với dữ liệu video chuẩn. Phương pháp này còn bao gồm bước xác định thông tin chuyển động cho khối hiện thời bằng cách sử dụng chế độ tìm ra thông tin chuyển động đã chọn. Phương pháp này còn bao gồm bước giải mã khối hiện thời bằng cách sử dụng thông tin chuyển động đã xác định và không giải mã phần tử cú pháp biểu diễn thông tin chuyển động. Ngoài ra, sáng chế còn đề xuất thiết bị và vật ghi bắt biến đọc được bằng máy tính để mã hóa dữ liệu video.



- (11) 55285  
(21) 1-2017-03741 (51)<sup>7</sup> H04M 1/725  
(22) 28.02.2015 (43) 25.12.2017  
(86) PCT/CN2015/073392 28.02.2015 (87) WO2016/134534 A1 01.09.2016

Ngày yêu cầu thẩm định nội dung: 25.09.2017

(71) HUAWEI TECHNOLOGIES CO., LTD. (CN)

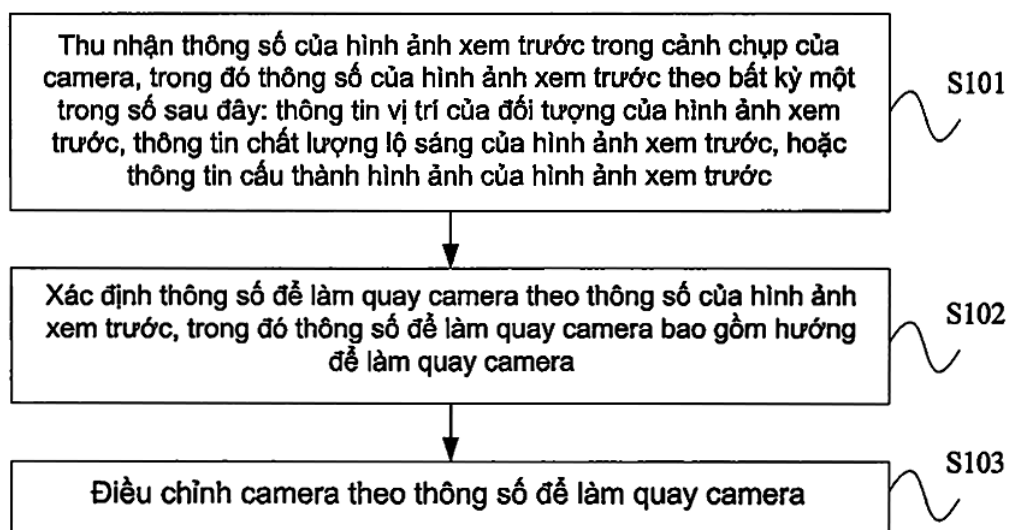
Huawei Administration Building, Bantian, Longgang District, Shenzhen, Guangdong 518129, China

(72) QIN, Chao (CN), WANG, Peng (CN), GAO, Wenmei (CN), WANG, Yahui (CN), JING, Hao (CN)

(74) Công ty TNHH một thành viên Sở hữu trí tuệ VCCI (VCCI-IP CO.,LTD)

(54) PHƯƠNG PHÁP ĐIỀU CHỈNH CAMERA TỰ ĐỘNG VÀ THIẾT BỊ ĐIỆN TỬ

(57) Sáng chế đề xuất phương pháp điều chỉnh camera tự động và thiết bị điện tử, trong đó phương pháp được áp dụng cho thiết bị điện tử với camera quay được. Thiết bị điện tử thu nhận thông số của hình ảnh xem trước trong cảnh chụp của camera, xác định thông số để làm quay camera theo thông số của hình ảnh xem trước, và điều chỉnh góc phương vị của camera theo thông số để làm quay camera. Chất lượng của hình ảnh được chụp ảnh có thể được nâng cao bằng cách điều chỉnh camera.





- (11) **55286**  
 (21) 1-2017-03752 (51)<sup>8</sup> **B21D 17/04**  
 (22) 09.03.2016 (43) 25.12.2017  
 (86) PCT/JP2016/057381 09.03.2016 (87) WO2016/147982 22.09.2016  
 (30) 2015-054191 18.03.2015 JP

Ngày yêu cầu thẩm định nội dung: 26.09.2017

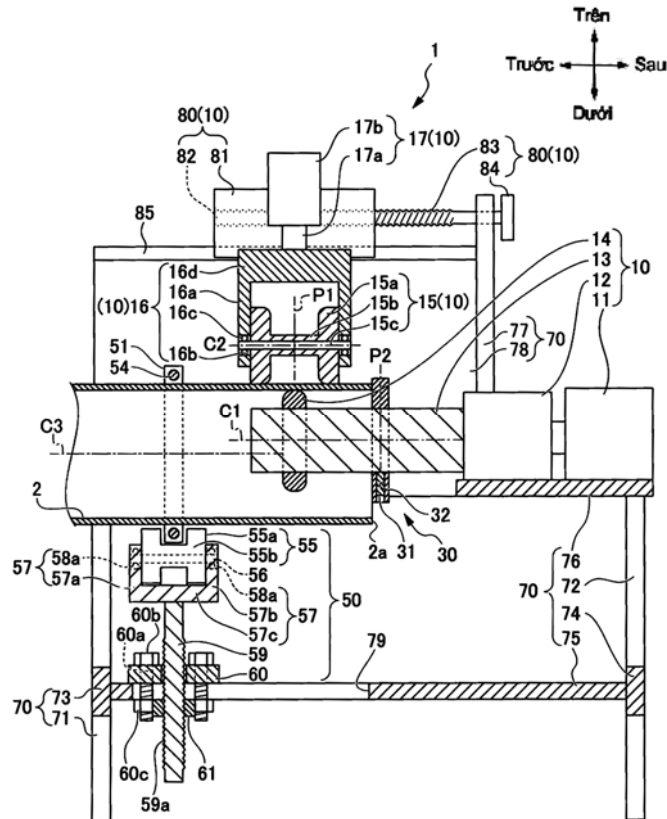
(71) NISSHIN STEEL CO., LTD. (JP)  
 4-1, Marunouchi 3-chome, Chiyoda-ku, Tokyo 1008366, Japan

(72) NISHIJIMA, Shinnosuke (JP), TOMIMURA, Kouki (JP)

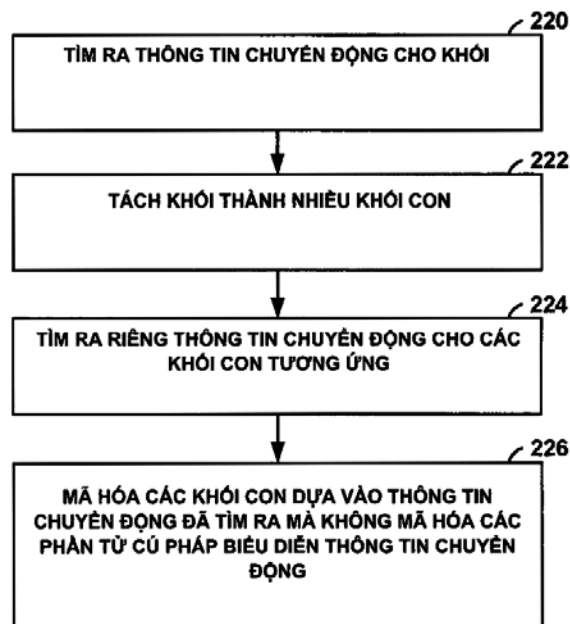
(74) Công ty Luật TNHH T&G (TGVN)

(54) THIẾT BỊ CÁN TẠO HÌNH

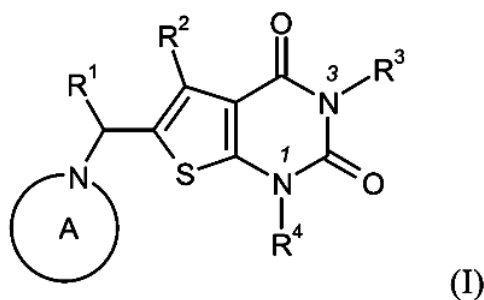
(57) Sáng chế đề cập đến thiết bị cán tạo hình dành cho các ống có kích thước khác nhau, để tạo rãnh ở vị trí xác định so với đầu ống. Thiết bị (1) này bao gồm phần trục (13) quay quanh trục (C1), con lăn lồi (14), có dạng mặt cắt lồi, nhô ra ngoài từ chu vi của phần trục (13), con lăn lõm (15), có dạng mặt cắt lõm và quay quanh trục thứ hai song song với trục (C1), được bố trí tương ứng với con lăn (14) dọc theo trục (C1), và di chuyển theo chiều tiến tới - rời khỏi con lăn (14), chi tiết định vị đầu ống (30) được gắn vào chu vi của phần trục (13) ở vị trí gần đầu đế hơn so với con lăn (14), và khoảng cách dọc trục (C1) giữa chi tiết (30) và con lăn (14) được làm biến thiên, và chi tiết đỡ (57) để đỡ chi tiết hình vòng (51) mà được lắp vào chu vi của ống (2) sao cho chi tiết hình vòng (51) quay quanh trục (C3) của ống.



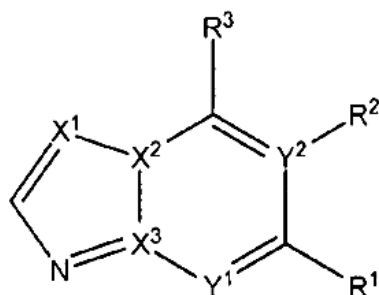
- (11) **55287**
- (21) 1-2017-03756 (51)<sup>7</sup> **H04N 19/513**, 19/46, 19/109, 19/176, 19/44, 19/56, 19/57, 19/96
- (22) 25.03.2016 (43) 25.12.2017
- (86) PCT/US2016/024323 25.03.2016 (87) WO2016/160605 A1 06.10.2016
- (30) 62/139,572 27.03.2015 US
- 62/182,367 19.06.2015 US
- 15/080,480 24.03.2016 US
- (71) **QUALCOMM INCORPORATED (US)**  
ATTN: International IP Administration, 5775 Morehouse Drive, San Diego, CA 92121-1714, United States of America
- (72) **LI, Xiang (CN), CHEN, Ying (CN), ZHANG, Li (CN), LIU, Hongbin (CN), CHEN, Jianle (CN), KARCZEWICZ, Marta (US)**
- (74) Công ty TNHH Quốc tế D & N (D&N INTERNATIONAL CO.,LTD.)
- (54) **PHƯƠNG PHÁP, THIẾT BỊ VÀ VẬT GHI BẮT BIẾN ĐỘC ĐƯỢC BẰNG MÁY TÍNH ĐỂ XỬ LÝ DỮ LIỆU VIDEO**
- (57) Sáng chế đề cập đến phương pháp xử lý dữ liệu video bao gồm bước tách khối dữ liệu video hiện thời thành nhiều khối con để suy ra thông tin chuyển động của khối hiện thời, trong đó thông tin chuyển động biểu thị chuyển động của khối hiện thời so với dữ liệu video tham chiếu. Phương pháp này cũng bao gồm bước suy ra, tách biệt với mỗi khối con tương ứng trong số nhiều khối con, thông tin chuyển động bao gồm bước thực hiện tìm kiếm chuyển động cho tập hợp dữ liệu tham chiếu thứ nhất tương ứng với tập hợp dữ liệu tham chiếu thứ hai ở bên ngoài mỗi khối con tương ứng. Phương pháp này cũng bao gồm bước giải mã nhiều khối con dựa vào thông tin chuyển động đã suy ra và không giải mã các phần tử cú pháp biểu diễn thông tin chuyển động. Ngoài ra, sáng chế cũng đề cập đến thiết bị và vật ghi bắt biến độc được bằng máy tính để xử lý dữ liệu video.



- (11) **55288**
- (21) 1-2017-03759 (51)<sup>8</sup> **C07D 495/04**, A61K 31/519, A61P 37/00, 35/00, 11/00
- (22) 21.03.2016 (43) 25.12.2017
- (86) PCT/EP2016/056106 21.03.2016 (87) WO2016/150901 29.09.2016
- (30) 15161165.4 26.03.2015 EP
- 15174566.8 30.06.2015 EP
- 15184732.4 10.09.2015 EP
- (71) BAYER PHARMA AKTIENGESELLSCHAFT (DE)  
Mullerstrasse 178, 13353 Berlin, Germany
- (72) HÄRTER, Michael (DE), KOSEMUND, Dirk (DE), DELBECK, Martina (DE), KALTHOF, Bernd (DE), WASNAIRE, Pierre (DE), SUSSMEIER, Frank (DE), LUSTIG, Klemens (DE)
- (74) Công ty Luật TNHH T&G (TGVN)
- (54) HỢP CHẤT HETEROXYCYLYLMETYLTHIENOURAXIL VÀ THUỐC CHỨA HỢP CHẤT NÀY
- (57) Sáng chế đề cập đến hợp chất thieno[2,3-d]pyrimidin-2,4-dion (“thienouracil”) mang kiểu cụ thể của phân tử thế (aza-heteroxyclyl)metyl ở vị trí 6 có công thức (I), trong đó các biến như được thể hiện trong bản mô tả; phương pháp điều chế hợp chất này. Hợp chất này được sử dụng riêng rẽ hoặc kết hợp để điều trị và/hoặc phòng ngừa bệnh, và để bào chế thuốc để điều trị và/hoặc phòng ngừa bệnh, cụ thể là để điều trị và/hoặc phòng ngừa rối loạn tim mạch, phổi và bệnh ung thư.



- (11) **55289**
- (21) 1-2017-03761 (51)<sup>8</sup> **C07D 471/04**, 487/04, A61K  
31/437, 31/519, A61P 13/12, 9/10
- (22) 17.03.2016 (43) 25.12.2017
- (86) PCT/JP2016/059782 17.03.2016 (87) WO2016/148306 22.09.2016
- (30) 1504565.1 18.03.2015 GB
- (71) TAKEDA PHARMACEUTICAL COMPANY LIMITED (JP)  
1-1, Doshomachi 4-chome, Chuo-ku, Osaka-shi, Osaka 5410045, Japan
- (72) AHMED, Saleh (GB), BARKER, Gregory (GB), CANNING, Hannah (GB),  
DAVENPORT, Richard (GB), HARRISON, David (GB), JENKINS, Kerry (GB),  
LIVERMORE, David (GB), WRIGHT, Susanne (GB), KINSELLA, Natasha (UG)
- (74) Công ty Luật TNHH T&G (TGVN)
- (54) HỢP CHẤT HETEROARYL HAI VÒNG NGỪNG TỰ CÓ HOẠT TÍNH LÀM CHẤT  
ỨC CHẾ VÙNG PROLYL HYDROXYLAZA (PHD) VÀ DƯỢC PHẨM CHỨA HỢP  
CHẤT NÀY
- (57) Sáng chế đề cập đến hợp chất có công thức (I) và các muối dược dụng của nó,



(I)

trong đó X<sup>1</sup>, X<sup>2</sup>, X<sup>3</sup>, Y<sup>1</sup>, Y<sup>2</sup>, R<sup>1</sup>, R<sup>2</sup> và R<sup>3</sup> là như được xác định trong bản mô tả, quy trình điều chế chúng, và dược phẩm chứa chúng. Hợp chất này là hữu hiệu trong trị liệu.

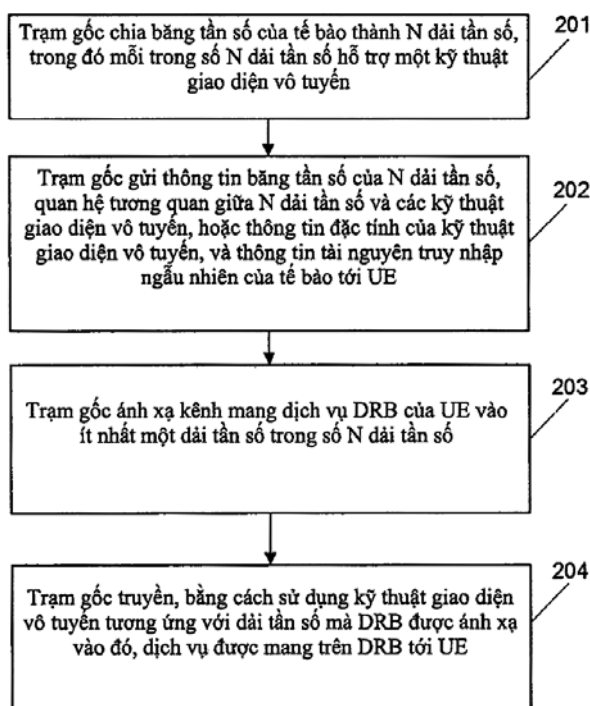
- (11) **55290**
- (21) 1-2017-03767 (51)<sup>8</sup> **A23K 1/16**, 1/175
- (22) 15.03.2016 (43) 25.12.2017
- (86) PCT/KR2016/002586 15.03.2016 (87) WO2016/148488 22.09.2016
- (30) 10-2015-0036260 16.03.2015 KR
- Ngày yêu cầu thẩm định nội dung: 26.09.2017
- (71) CJ CHEILJEDANG CORPORATION (KR)  
CJ Cheiljedang Center, 330, Dongho-ro, Jung-gu, Seoul 04560, Republic of Korea
- (72) HEO, In Kyung (KR), SON, Sung Kwang (KR), CHOI, Jin Geun (KR), KIM, So Young (KR), SHIN, Yong Uk (KR), LEE, Jae Hee (KR), SUNG, Jin Woo (KR), LEE, Youn Jae (KR), RIM, Jin Seong (KR), JUNG, Jun Young (KR)
- (74) Công ty Luật TNHH T&G (TGVN)
- (54) CHẾ PHẨM PHỤ GIA THỨC ĂN CHĂN NUÔI VÀ CHẾ PHẨM THỨC ĂN CHĂN NUÔI CHỨA CHẾ PHẨM PHỤ GIA NÀY
- (57) Sáng chế đề cập đến chế phẩm phụ gia thức ăn chăn nuôi có hàm lượng L-methionin cao, và chế phẩm thức ăn chăn nuôi chứa chế phẩm phụ gia thức ăn chăn nuôi này. Cụ thể hơn là, sáng chế đề cập đến chế phẩm phụ gia thức ăn chăn nuôi chứa 60 đến 99,9% trọng lượng L-methionin cùng với L-phenylalanin và L-tyrosin, và đề cập đến chế phẩm thức ăn chăn nuôi chứa chế phẩm phụ gia thức ăn chăn nuôi này.

- (11) **55291**
- (21) 1-2017-03772 (51)<sup>7</sup> **C08J 3/22**, 5/00, C08K 3/00, 3/04, H01B 1/24, C08L 23/04, 23/10
- (22) 11.03.2016 (43) 25.12.2017
- (86) PCT/EP2016/055378 11.03.2016 (87) WO2016/142544 15.09.2016
- (30) 15158860.5 12.03.2015 EP
- (71) TOTAL RESEARCH & TECHNOLOGY FELUY (BE)  
Zone Industrielle C, 7181 Seneffe, Belgium
- (72) ROUSSEAUX, Dimitri (BE), LHOST, Olivier (BE), LODEFIER, Philippe (BE), SCANDINO, Eddi (BE)
- (74) Công ty TNHH Ban Ca (BANCA)
- (54) **HẠT NHỰA ĐỂ SẢN XUẤT VẬT LIỆU COMPOZIT, VẬT LIỆU COMPOZIT ĐƯỢC SẢN XUẤT TỪ HẠT NHỰA NÀY VÀ QUY TRÌNH SẢN XUẤT HẠT NHỰA**
- (57) Sáng chế đề cập đến hạt nhựa để sử dụng trong quy trình sản xuất vật liệu compozit, hạt nhựa này chứa hỗn hợp của polyme bán kết tinh thứ nhất với ít nhất là 5% trọng lượng của các ống nano cacbon. Ống nano cacbon này phân tán tốt bên trong hạt nhựa, mà sự phân tán tốt này đạt được bởi việc trộn hạt nhựa với polyme bán kết tinh thứ hai có thể phối trộn được, với một tỷ lệ tương ứng để tạo ra vật liệu compozit chứa khoảng 1% trọng lượng ống nano cacbon, trong đó vật liệu compozit thu được có phân diện tích kết tụ U% nhỏ hơn 2 và điện trở suất bề mặt thấp hơn 10<sup>5</sup>ohm/sq. Ngoài ra, sáng chế còn đề cập đến vật liệu compozit được sản xuất từ hạt nhựa này và quy trình sản xuất hạt nhựa.

- (11) **55292**  
 (21) 1-2017-03774 (51)<sup>7</sup> **H04W 8/08**, 72/04  
 (22) 06.03.2015 (43) 25.12.2017  
 (86) PCT/CN2015/073820 06.03.2015 (87) WO2016/141518 A1 15.09.2016

Ngày yêu cầu thẩm định nội dung: 26.09.2017

- (71) HUAWEI TECHNOLOGIES CO., LTD. (CN)  
 Huawei Administration Building, Bantian, Longgang Shenzhen, Guangdong 518129, P.R. China  
 (72) ZHANG, Jian (CN), XUE, Lixia (CN), ZENG, Qinghai (CN), LI, Yuanjie (CN), WANG, Ting (CN)  
 (74) Công ty TNHH một thành viên Sở hữu trí tuệ VCCI (VCCI-IP CO.,LTD)  
 (54) PHƯƠNG PHÁP SỬ DỤNG KỸ THUẬT GIAO DIỆN VÔ TUYẾN, THIẾT BỊ TRẠM GỐC, THIẾT BỊ ĐẦU CUỐI VÀ HỆ THỐNG TRUYỀN THÔNG  
 (57) Sáng chế đề cập đến phương pháp sử dụng kỹ thuật giao diện vô tuyến. Phương pháp này bao gồm: chia, bởi trạm gốc, băng tần số của tế bào thành N dải tần số, trong đó N dải tần số bao gồm dải tần số chung và dải tần số dành riêng; gửi, bởi trạm gốc, thông tin về N dải tần số và thông tin tài nguyên truy nhập ngẫu nhiên của tế bào tới thiết bị người dùng (UE); ánh xạ, bởi trạm gốc, kênh mang vô tuyến dữ liệu (DRB) của UE vào ít nhất một dải tần số trong số N dải tần số; và truyền, bằng cách sử dụng kỹ thuật giao diện vô tuyến được hỗ trợ bởi dải tần số cụ thể mà DRB được ánh xạ vào đó, dịch vụ được mang trên DRB tới UE. Phương pháp sử dụng kỹ thuật giao diện vô tuyến bao gồm: sử dụng, bởi UE, dải tần số chung, và một cách tùy chọn, sử dụng, bởi UE, dải tần số dành riêng để thực hiện việc truy nhập mạng không dây. Các giải pháp kỹ thuật trong các phương án của sáng chế có thể điều chỉnh linh hoạt việc cấp phát tài nguyên vô tuyến theo các yêu cầu khác nhau, nhờ đó cải thiện hiệu quả sử dụng tài nguyên vô tuyến.



- (11) **55293**  
 (21) 1-2017-03780 (51)<sup>7</sup> **C07H 21/00**, C12P 19/34, C12N 15/113  
 (22) 21.04.2016 (43) 25.12.2017  
 (86) PCT/US2016/028657 21.04.2016 (87) WO2016/172346 27.10.2016  
 (30) 62/151,891 23.04.2015 US

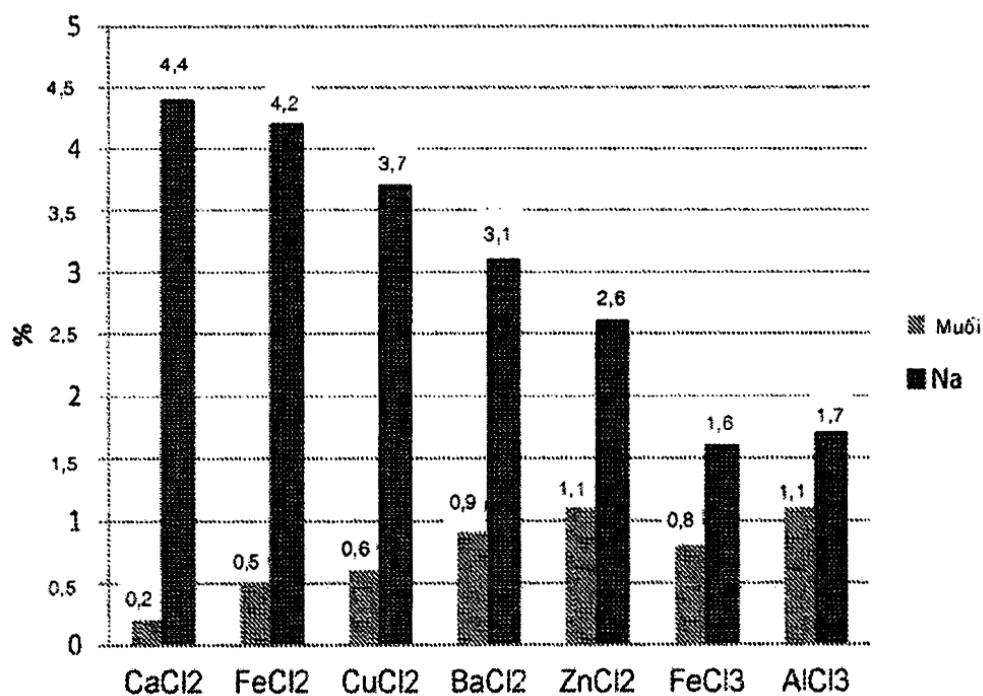
(71) GERON CORPORATION (US)  
 149 Commonwealth Drive, Menlo Park, California 94025, United States of America

(72) Premchandran H. RAMIYA (US)

(74) Công ty cổ phần tư vấn Trung Thực (TRUNG THUC.,JSC)

(54) PHƯƠNG PHÁP ĐIỀU CHẾ POLYNUCLEOTIT VÀ CHẾ PHẨM CHỨA MUỐI CỦA POLYNUCLEOTIT NÀY

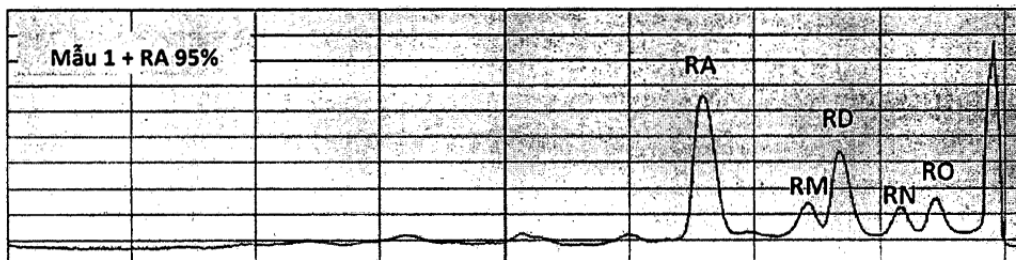
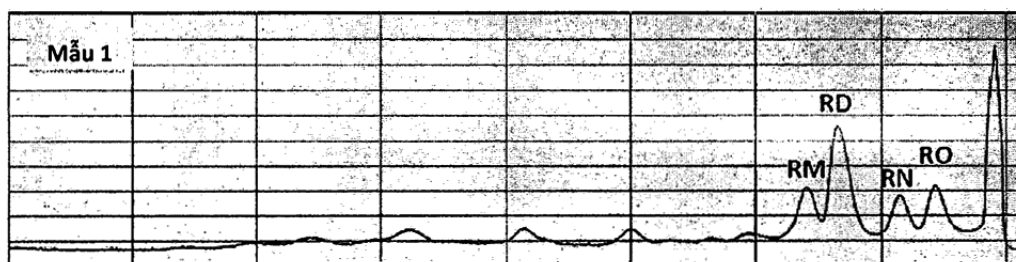
(57) Các khía cạnh của sáng chế bao gồm các phương pháp điều chế polynucleotit. Theo một số phương án, phương pháp này bao gồm việc cho chế phẩm polynucleotit thứ nhất bao gồm cả: polynucleotit có trình tự là từ 7 đơn vị con nucleosit trở lên và ít nhất hai đơn vị con trong số các đơn vị con nucleosit này được nối liền bằng dạng liên kết liên đơn vị con N3'→P5' thiophosphoramidat; và các chất phản ứng và các sản phẩm tổng hợp không nhắm đích; tiếp xúc với muối cation đa hóa trị để làm kết tủa muối polynucleotit bao gồm cả ít nhất một ion đối cation đa hóa trị; và tách muối polynucleotit khỏi chế phẩm polynucleotit thứ nhất đã được tiếp xúc để tạo ra chế phẩm polynucleotit thứ hai bao gồm cả muối polynucleotit. Theo các phương án nhất định, phương pháp này còn bao gồm việc cho muối polynucleotit tiếp xúc với giá đỡ sắc ký pha đảo; và rửa giải khỏi giá đỡ sắc ký này chế phẩm polynucleotit thứ ba bao gồm cả polynucleotit. Cũng được đề xuất là các chế phẩm bao gồm cả muối của polynucleotit bao gồm cả ít nhất một ion đối cation đa hóa trị.





- (11) **55294**
- (21) 1-2017-03781 (51)<sup>7</sup> **A61K 31/4439**, 31/5025, 31/506, A61P 1/04, A61K 31/4184
- (22) 30.03.2016 (43) 25.12.2017
- (86) PCT/JP2016/061185 30.03.2016 (87) WO2016/159386 A1 06.10.2016
- (30) 1505526.2 31.03.2015 GB
- 1521015.6 27.11.2015 GB
- (71) TAKEDA PHARMACEUTICAL COMPANY LIMITED (JP)  
1-1, Doshomachi 4-chome, Chuo-ku, Osaka-shi, Osaka 541-0045, Japan
- (72) JENKINS RICHARD (GB), HIBBERD MARK (GB)
- (74) Công ty TNHH Sở hữu trí tuệ Thảo Thọ Quyển (INVENCO)
- (54) HỢP CHẤT ỨC CHẾ AXIT CẠNH TRANH KALI
- (57) Sáng chế đề xuất hợp chất ức chế axit cạnh tranh kali (P-CAB), trong đó hợp chất này được sử dụng để điều trị, phòng ngừa và/hoặc làm giảm triệu chứng của bệnh trào ngược dạ dày thực quản (GERD) ở các bệnh nhân đáp ứng một phần với thuốc ức chế bơm proton (PPI). Hợp chất P-CAB này có thể, ví dụ, được chọn từ 1-[5-(2-flophenyl)-1-(pyridin-3-ylsulfonyl)-1H-pyrrol-3-yl]-N-metylmetylanamin (vonoprazan), revaprazan (YH1855), YH4808, RQ-4 và CS-526, hoặc muối của chúng.

- (11) **55295**
- (21) 1-2017-03787 (51)<sup>7</sup> **A23L 27/00**
- (22) 11.03.2016 (43) 25.12.2017
- (86) PCT/JP2016/001394 11.03.2016 (87) WO2016/143361 15.09.2016
- (30) 2015-048868 11.03.2015 JP
- (71) MORITA KAGAKU KOGYO CO., LTD. (JP)  
19-18, 1-chome, Inadaumachi, Higashi Osaka-shi, Osaka 5770002 Japan
- (72) MORITA, Toyoshige (JP), TAKADA, Akira (JP)
- (74) Công ty TNHH Tâm nhìn và Liên danh (VISION & ASSOCIATES CO.LTD.)
- (54) **CHẾ PHẨM TẠO NGỌT VÀ THỰC PHẨM CHỨA CHẾ PHẨM TẠO NGỌT NÀY**
- (57) Sáng chế đề cập đến chế phẩm tạo ngọt mà có thể sử dụng được cho thực phẩm làm chất tạo ngọt thay thế đường. Cụ thể, chế phẩm tạo ngọt này chứa rebaudiosit O và rebaudiosit N làm thành phần hoạt tính, hoặc chứa ít nhất một trong số rebaudiosit D và rebaudiosit M và ít nhất một trong số rebaudiosit O và rebaudiosit N làm thành phần hoạt tính. Ngoài ra, chế phẩm tạo ngọt này còn được sử dụng kết hợp với chất tạo ngọt bổ sung.



Mẫu 1 + RA 95% là mẫu chứa mẫu 1 và RA 95% với tỷ lệ là 2:1

**RA là rebaudiosit A.**

**RM là rebaudiosit M.**

**RD là rebaudiosit D.**

**RN là rebaudiosit N.**

**RO là rebaudiosit O.**

- (11) **55296**
- (21) 1-2017-03788 (51)<sup>7</sup> **F04C 18/02**, 28/28
- (22) 29.02.2016 (43) 25.12.2017
- (86) PCT/JP2016/055991 29.02.2016 (87) WO2016/137002 01.09.2016
- (30) 2015-039610 27.02.2015 JP

Ngày yêu cầu thẩm định nội dung: 27.09.2017

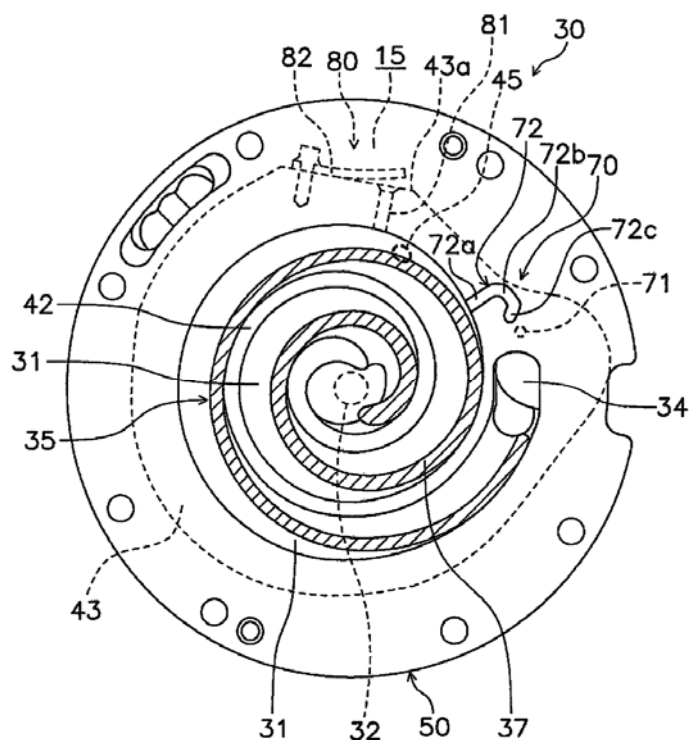
(71) **DAIKIN INDUSTRIES, LTD.** (JP)  
 Umeda Center Building, 4-12, Nakazaki-Nishi 2-Chome, Kita-ku, Osaka-shi, Osaka  
 530-8323, Japan

(72) **Kenji NAGAHARA** (JP)

(74) Công ty TNHH Tầm nhìn và Liên danh (VISION & ASSOCIATES CO.LTD.)

(54) **MÁY NÉN KIỂU XOẮN ỐC**

(57) Sáng chế đề cập đến máy nén kiểu xoắn ốc (10) bao gồm chi tiết tạo buồng nén (35, 40), vỏ (50), đường phun (44), và cơ cấu dẫn phụ (80). Chi tiết tạo buồng nén tạo thành buồng nén (31). Vỏ (50) tạo thành buồng áp lực ngược phía áp suất trung gian (56) trong đó môi chất lạnh để tác động áp lực ngược vào chi tiết tạo buồng nén được tích lũy. Đường phun (44) được tạo ra trong chi tiết tạo buồng nén (35, 40) và/hoặc các chi tiết bao quanh khác (50, 90), và được liên kết với buồng nén (31). Cơ cấu dẫn phụ (80) được bố trí ở chi tiết tạo buồng nén, buồng nén (31) và buồng áp lực ngược phía áp suất trung gian (56) nối thông qua cơ cấu dẫn phụ (80) khi áp lực phun, mà là áp lực của môi chất lạnh chảy từ đường phun (44) vào buồng nén (31), lớn hơn áp suất trong buồng áp lực ngược.

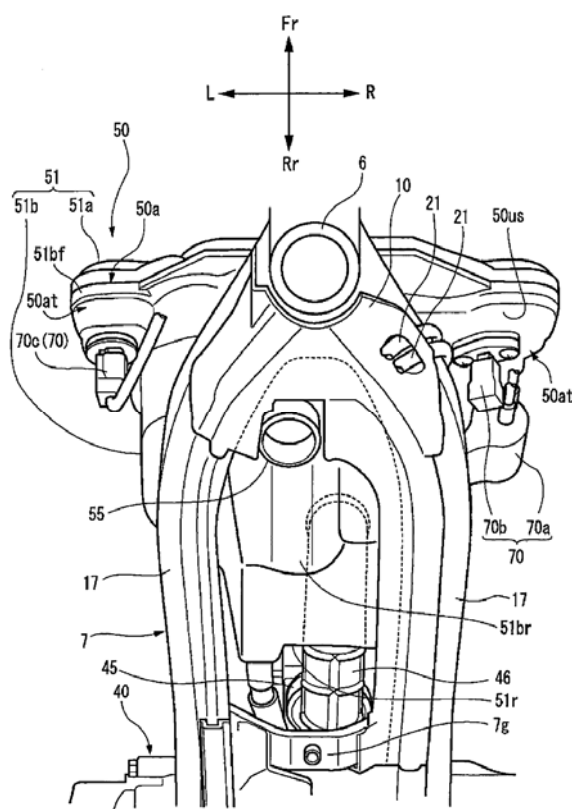


- (11) **55297**  
 (21) 1-2017-03803 (51)<sup>7</sup> **B62K 11/00**, B62J 99/00  
 (22) 30.03.2015 (43) 25.12.2017  
 (86) PCT/JP2015/059982 30.03.2015 (87) WO2016/157380 A1 06.10.2016

Ngày yêu cầu thẩm định nội dung: 28.09.2017

- (71) HONDA MOTOR CO., LTD. (JP)  
 1-1, Minami-Aoyama 2-chome, Minato-ku, Tokyo 107-8556, Japan  
 (72) Sunao KAWANO (JP), Hideki IKEDA (JP), Makoto MATSUMURA (JP), Junichi NAKANO (JP), Katsuki MIURA (JP)  
 (74) Công ty TNHH Dịch vụ sở hữu trí tuệ ALPHA (ALPHA PLUS CO., LTD.)  
 (54) XE KIỂU YÊN NGỰA

- (57) Sáng chế đề xuất xe kiểu yên ngựa bao gồm trục lái cho phép lái bánh trước, đầu trước dùng để đỡ trục lái theo cách xoay được, khung thân trước bao gồm hai khung chính bên trái và bên phải kéo dài về phía sau từ đầu trước và nằm cách nhau theo chiều từ trái sang phải, khung thân sau nối với khung thân trước và kéo dài về phía sau của thân xe, bánh sau được bố trí bên dưới khung thân sau, động cơ đốt trong được bố trí bên dưới khung thân trước, và bộ lọc không khí được bố trí ít nhất một phần giữa các khung chính. Hai khung chính bên trái và bên phải bao gồm một khung bên trái có kích thước lớn theo phương thẳng đứng và một khung bên phải có kích thước lớn theo phương thẳng đứng. Bộ lọc không khí có phần nhô mà nhô sâu hơn xuống dưới so với các khung chính khi nhìn từ phía bên của xe. Phần mở rộng mở rộng theo chiều rộng xe theo cách gối chồng lên ít nhất một phần của các khung chính khi nhìn từ phía trên của xe được tạo ra trên phần nhô.



- |      |                   |            |                   |  |
|------|-------------------|------------|-------------------|--|
| (11) | <b>55298</b>      |            |                   |  |
| (21) | 1-2017-03804      |            | (51) <sup>8</sup> | <b>B62K 23/04</b> , B60K 31/00, B62J 99/00 |
| (22) | 29.03.2016        |            | (43)              | 25.12.2017                                 |
| (86) | PCT/JP2016/060198 | 29.03.2016 | (87)              | WO2016/158985 06.10.2016                   |
| (30) | 2015-070053       | 30.03.2015 | JP                |  |

Ngày yêu cầu thẩm định nội dung: 28.09.2017

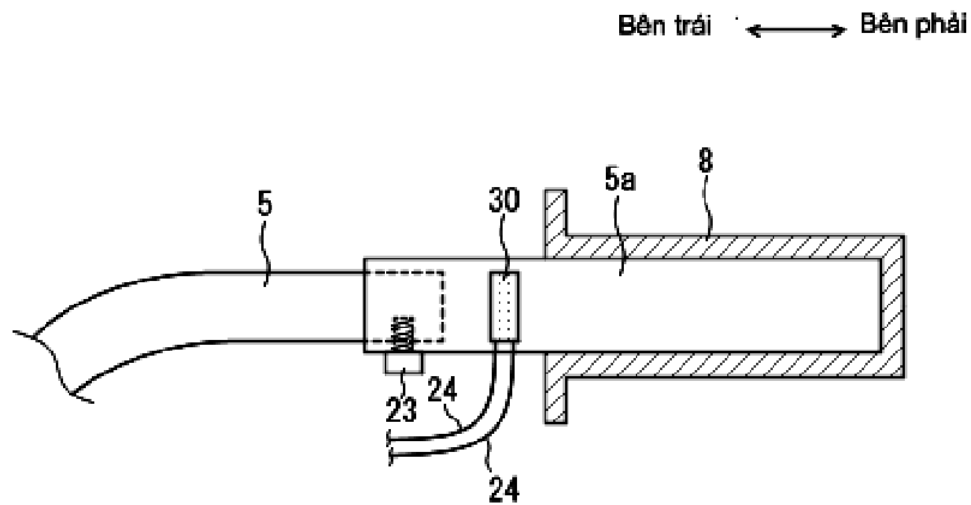
(71) HONDA MOTOR CO., LTD. (JP)  
1-1, Minami-Aoyama 2-chome, Minato-ku, Tokyo 107-8556 Japan

(72) TETSUKA Takashi (JP), NOMURA Yoshihiro (JP)

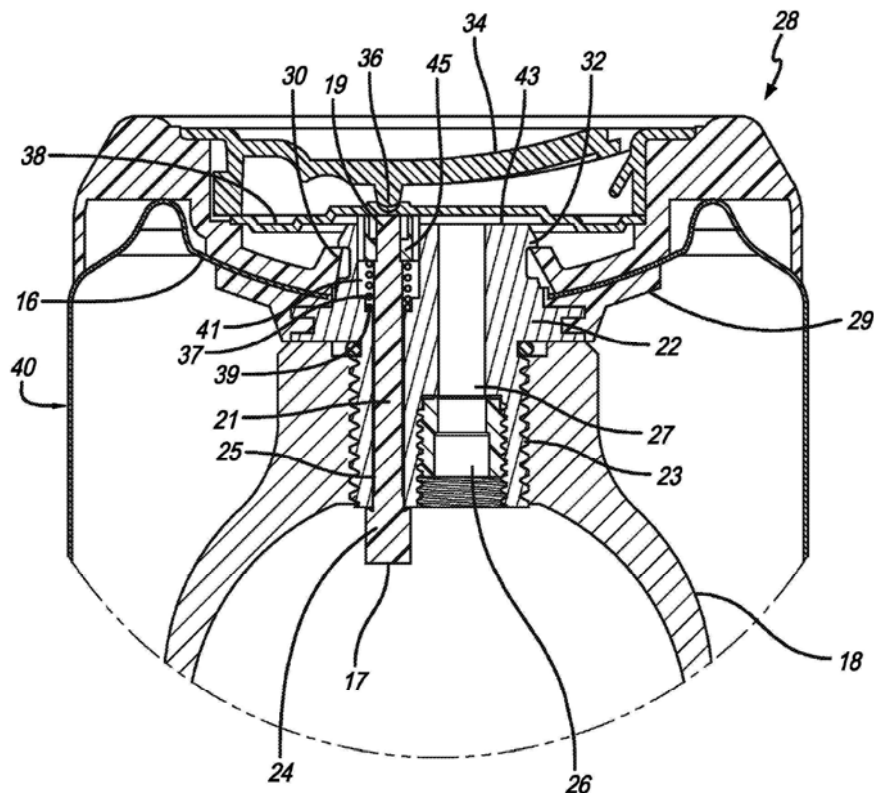
(74) Văn phòng luật sư Phạm và Liên danh (PHAM & ASSOCIATES)

(54) THIẾT BỊ ĐIỀU KHIỂN LỰC TRUYỀN ĐỘNG CỦA XE

(57) Sáng chế đề cập đến thiết bị điều khiển lực truyền động của xe (1) điều khiển lực truyền động (K) của động cơ (E) theo quá trình vận hành của cần gạt của tay lái (8) lắp vào xe máy (1). Cần gạt của tay lái (8) lắp chặt không quay được vào tay lái (5) của xe máy (1). Thiết bị điều khiển lực truyền động của xe bao gồm biến dạng kế (30) và phần điều khiển (50). Biến dạng kế (30) hoạt động như phương tiện đo lực xoắn để đo lực xoắn (N) mà được định hướng theo hướng quay thông thường hoặc theo hướng quay ngược và tác dụng lên cần gạt của tay lái (8). Phần điều khiển (50) điều khiển lực truyền động (K) theo lực xoắn đo được (N). Phần điều khiển (50) thực hiện chế độ điều khiển để làm gia tăng lực truyền động (K) theo lực xoắn (N) được định hướng theo hướng quay thông thường.



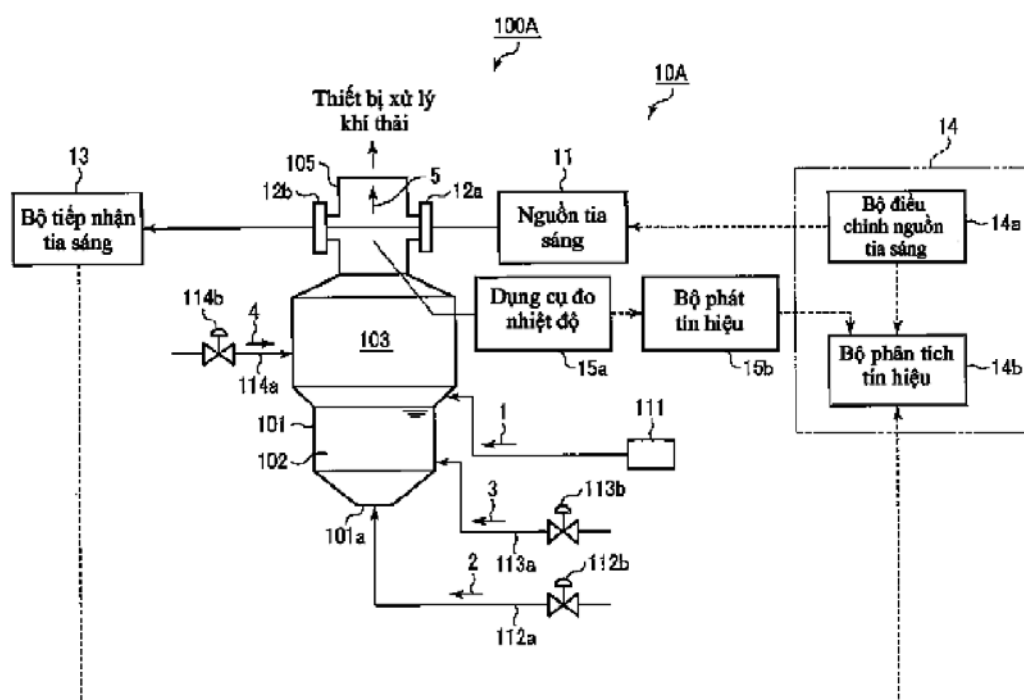
- (11) **55299**
- (21) 1-2017-03812 (51)<sup>8</sup> **F25D 3/10**, 9/00
- (22) 18.03.2016 (43) 25.12.2017
- (86) PCT/US2016/023194 18.03.2016 (87) WO2016/154025 29.09.2016
- (30) 62/136,176 20.03.2015 US
- (71) JOSEPH COMPANY INTERNATIONAL, INC. (US)  
1711 Langley Avenue, Irvine, CA 92814, United States of America
- (72) SILLINCE, Mark (GB)
- (74) Văn phòng luật sư Phạm và Liên danh (PHAM & ASSOCIATES)
- (54) **ĐỒ CHỨA THỰC PHẨM HOẶC NƯỚC GIẢI KHÁT TỰ LÀM LẠNH CÓ CỤM TRAO ĐỔI NHIỆT SỬ DỤNG ĐIÔXIT CACBON LỎNG VÀ CÓ VAN HAI CHỨC NĂNG**
- (57) Đồ chứa thực phẩm hoặc nước giải khát tự làm lạnh bao gồm đồ chứa bên ngoài và cụm trao đổi nhiệt (HEU) cố định bên trong đồ chứa bên ngoài và có điôxit cacbon lỏng (CO<sub>2</sub>) trong đó, HEU bao gồm chi tiết van để tạo ra cửa giới hạn ở một vị trí để cho phép CO<sub>2</sub> lỏng chuyển trực tiếp từ trạng thái lỏng sang trạng thái khí trong khi duy trì áp suất trong HEU để giữ CO<sub>2</sub> dư trong trạng thái lỏng và trong vị trí thứ hai để tạo ra đường dẫn dòng gần như không giới hạn để cho phép CO<sub>2</sub> lỏng được nạp vào trong HEU.



- (11) **55300**  
 (21) 1-2017-03813 (51)<sup>8</sup> **G01N 21/3504**, 21/03, 21/39, 21/61  
 (22) 29.03.2016 (43) 25.12.2017  
 (86) PCT/JP2016/060003 29.03.2016 (87) WO2016/158893 A1 06.10.2016  
 (30) 2015-071378 31.03.2015 JP

Ngày yêu cầu thẩm định nội dung: 28.09.2017

- (71) 1. NIPPON TELEGRAPH AND TELEPHONE CORPORATION (JP)  
 5-1, Otemachi 1-chome, Chiyoda-ku, Tokyo 1008116, Japan  
 2. MITSUBISHI HEAVY INDUSTRIES, LTD. (JP)  
 16-5, Konan 2-chome, Minato-ku, Tokyo 1088215, Japan  
 (72) TADANAGA, Osamu (JP), TOKURA, Akio (JP), MUTA, Kenji (JP), FUJII, Shuuji (JP), TSUMURA, Yoichiro (JP), NISHIMIYA, Tatsuyuki (JP)  
 (74) Công ty TNHH một thành viên Sở hữu trí tuệ VCCI (VCCI-IP CO.,LTD)  
 (54) THIẾT BỊ PHÂN TÍCH VÀ PHƯƠNG PHÁP PHÂN TÍCH ĐINITƠ MONOXIT  
 (57) Sáng chế đề cập đến thiết bị phân tích đinitơ monoxit (N<sub>2</sub>O) bao gồm: nguồn tia sáng (11) mà phát ra tia sáng laze lên khí thải (5) chứa N<sub>2</sub>O, H<sub>2</sub>O và CO<sub>2</sub>; bộ tiếp nhận tia sáng (13) tiếp nhận tia sáng laze mà được chiếu lên khí thải (5); bộ điều chỉnh nguồn tia sáng (14a) của thiết bị điều chỉnh (14) điều chỉnh bước sóng của tia sáng laze phát ra từ nguồn tia sáng (11) đến giữa khoảng 3,84μm và 4,00μm; và bộ phân tích tín hiệu (14b) của thiết bị điều chỉnh (14), mà tính toán nồng độ N<sub>2</sub>O bằng phương pháp quang phổ hồng ngoại, sử dụng tia sáng laze được tiếp nhận bởi bộ tiếp nhận tia sáng (13) và tia sáng laze được điều chỉnh bởi bộ điều chỉnh nguồn tia sáng (14a) của thiết bị điều chỉnh (14). Ngoài ra, sáng chế còn đề cập đến phương pháp phân tích đinitơ monoxit (N<sub>2</sub>O).



(11) **55301**

(21) 1-2017-03818

(51)<sup>8</sup> **B41J 15/04**, 11/04, B65H 19/12

(22) 24.03.2016

(43) 25.12.2017

(86) PCT/JP2016/059519 24.03.2016

(87) WO2016/158710 06.10.2016

(30) 2015-068962 30.03.2015 JP

Ngày yêu cầu thẩm định nội dung: 28.09.2017

(71) 1. SEIKO EPSON CORPORATION (JP)

1-6, Shinjuku 4-chome, Shinjuku-ku, Tokyo 1608801 Japan

2. KING JIM CO., LTD. (JP)

10-18, Higashi-kanda 2-chome, Chiyoda-ku, Tokyo 101-0031 Japan

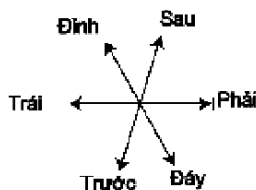
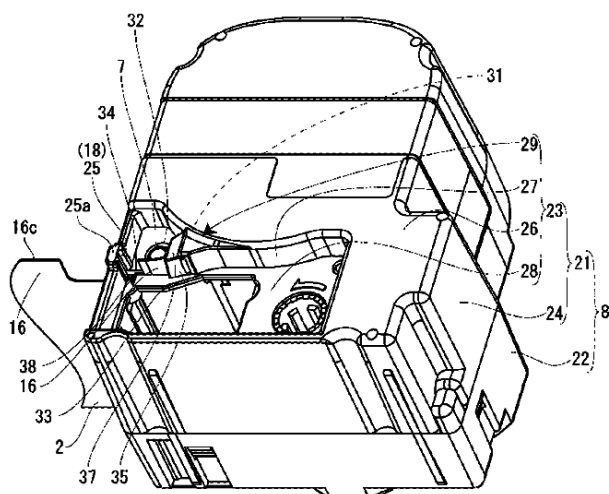
(72) Tomoyuki KUBOTA (JP), Taishi SASAKI (JP)

(74) Công ty Cổ phần Sở hữu công nghiệp INVESTIP (INVESTIP)

(54) **HỘP CHỨA BĂNG**

(57) Sáng chế đề cập đến hộp chứa băng trong đó chi tiết dạng dải băng được ngăn ngừa khỏi chuyển dịch nghiêng hướng về phía nhô ra của phần nhô ra để phát hiện. Hộp chứa băng bao gồm dải băng nhãn (2) có phần nhô ra để phát hiện (16) với cạnh bên của nó nhô ra một phần theo hướng chiều rộng của dải băng, và vỏ hộp (8) mà dải băng nhãn (2) nằm trong đó. Vùng lộ ra (38) được tạo ra phía ngoài vỏ hộp (8), vùng lộ ra nơi mà phần nhô ra để phát hiện (16) của dải băng nhãn (2) được lộ ra. Vỏ hộp (8) có nắp đậy (29) mà đậy phần nhô ra để phát hiện (16) ở phía ngược dòng dẫn tiến dải từ vùng lộ ra (38). Nắp đậy (29) bao gồm nắp đậy thứ nhất (35) mà đậy một phía trong số phía trước phía hoặc phía sau của phần nhô ra để phát hiện (16), nắp đậy thứ hai mà đậy phía khác trong số phía trước phía hoặc phía sau của phần nhô ra để phát hiện (16). và phần điều chỉnh vị trí (37) mà được tạo ra để kết nối nắp đậy thứ nhất (35) và nắp đậy thứ hai, và tiếp xúc đầu nhô ra (16c) của phần nhô ra để phát hiện (16) để điều chỉnh vị trí của dải băng nhãn (2) ở phía nhô ra của phần nhô ra để phát hiện (16).

1





- (11) **55302**  
 (21) 1-2017-03819 (51)<sup>8</sup> **B41J 15/04**, 17/32  
 (22) 24.03.2016 (43) 25.12.2017  
 (86) PCT/JP2016/059518 24.03.2016 (87) WO2016/158709 06.10.2016  
 (30) 2015-068960 30.03.2015 JP

Ngày yêu cầu thẩm định nội dung: 28.09.2017

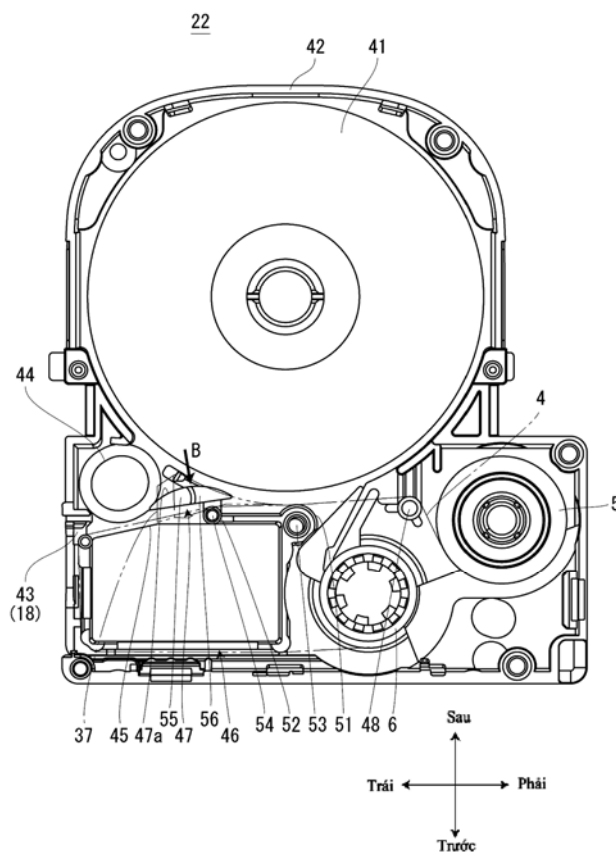
- (71) 1. SEIKO EPSON CORPORATION (JP)  
 1-6, Shinjuku 4-chome, Shinjuku-ku, Tokyo 1608801 Japan  
 2. KING JIM CO., LTD. (JP)  
 10-18, Higashi-kanda 2-chome, Chiyoda-ku, Tokyo 101-0031 Japan

(72) Tomoyuki KUBOTA (JP), Taishi SASAKI (JP)

(74) Công ty Cổ phần Sở hữu công nghiệp INVESTIP (INVESTIP)

(54) HỘP CHỨA BĂNG

- (57) Sáng chế đề cập đến hộp chứa băng mà ngăn chặn được hiện tượng xuất hiện nếp gấp trong dải băng in, và ổn định việc dẫn tiến ruy băng mực in hộp chứa băng bao gồm phần ngăn thụt vào (47) mà được nhô ra ở phía ngược dòng dẫn tiến dải băng từ trục cuốn ép trong vỏ hộp do vậy mà bị uốn cong đàn hồi bằng cách tiếp nhận sức căng của dải băng nhãn được dẫn tiến, và giữ băng dải băng nhãn cùng với trục cuốn ép được chuyển dịch về phía ngược dòng dẫn tiến dải băng đồng thời với việc thụt vào của dải băng nhãn vào trong vỏ hộp. Phần ngăn thụt vào (47) bao gồm phần giữ dải băng (55) mà giữ dải băng nhãn cùng với trục cuốn ép, và đầu góc ở ngược dòng (56) mà được tạo ra ở đầu góc của phần giữ dải băng (55) ở phía ngược dòng dẫn tiến dải băng của phần giữ dải băng (55) và ở vị trí được chông lên với phần dẫn hướng ruy băng thứ hai (52) khi được nhìn từ hướng uốn (B).



(11) **55303**

(21) 1-2017-03821

(51)<sup>8</sup> **F27B 14/08**, 14/20, F27D 27/00

(22) 02.03.2016

(43) 25.12.2017

(86) PCT/KR2016/002073 02.03.2016

(87) WO2016/140503 09.09.2016

(30) 10-2015-0029943 03.03.2015

KR

Ngày yêu cầu thẩm định nội dung: 28.09.2017

(71) DS LIQUID CO., LTD. (KR)

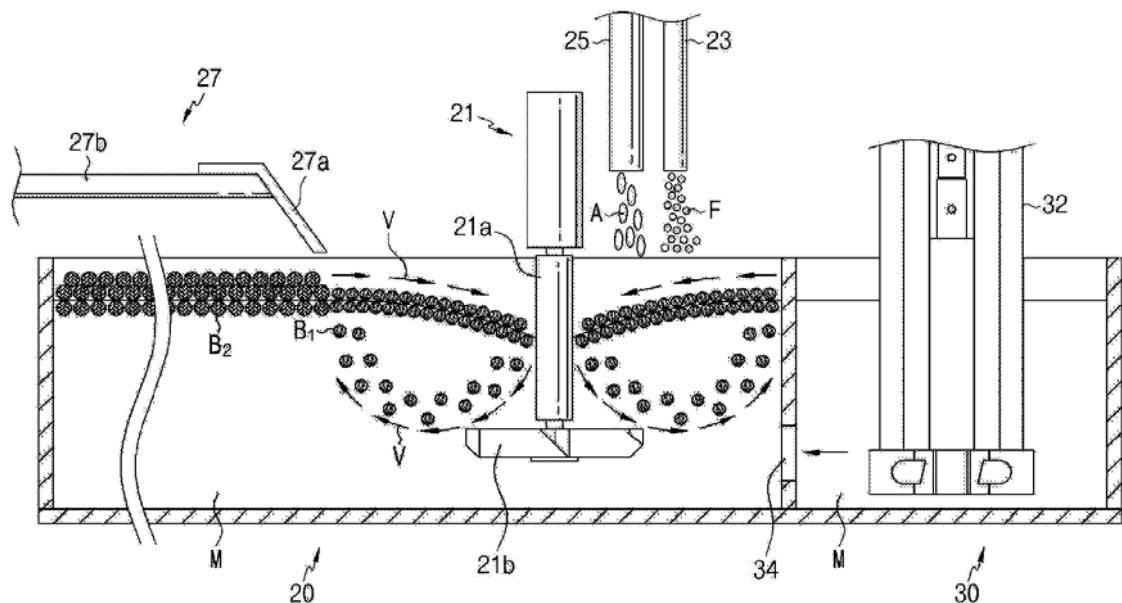
712, Kisulgodohwa center 705, Haean-ro, Sangnok-gu, Ansan-si, Gyeonggi-do 15588, Republic of Korea

(72) YOON, Soo Hyoun (KR)

(74) Công ty Luật TNHH T&G (TGVN)

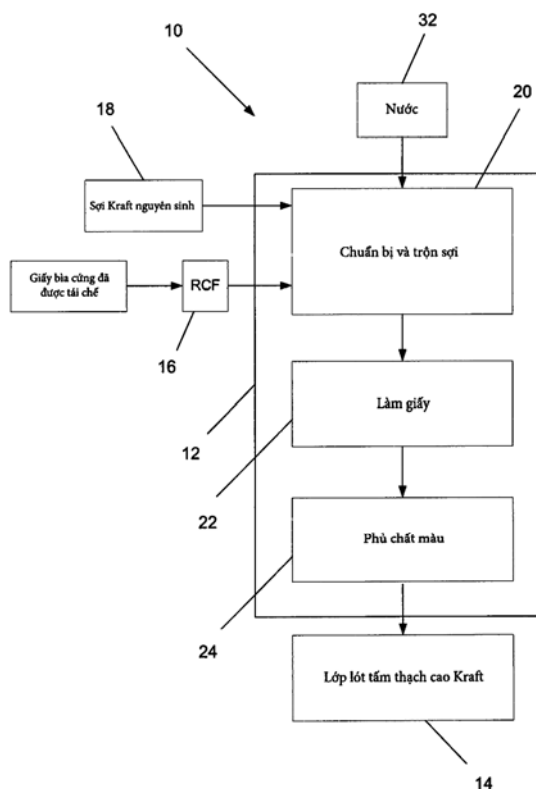
(54) **LÒ NẤU CHẢY NHÔM**

(57) Sáng chế đề cập tới lò nấu chảy nhôm chứa: buồng nung nóng chứa bộ phận nung nóng để nung nóng nhôm nóng chảy; và buồng nấu chảy chứa bộ phận tạo dòng xoáy sinh ra dòng xoáy cuộn xuống dưới trong nhôm nóng chảy, bộ phận cấp chất trợ dung đưa chất trợ dung vào trong dòng xoáy, và bộ phận cấp vật liệu thô đưa các mảnh vụn nhôm vào trong dòng xoáy. Theo sáng chế, xỉ đen hình cầu được tạo thành bằng cách kết tụ xỉ đen, mà chất trợ dung sinh ra sinh ra bằng cách bẫy chọn lọc các tạp chất phi kim loại, ở dạng hình cầu qua dòng xoáy để làm giảm lượng kim loại nhôm được chứa trong xỉ đen, nhờ đó làm cho có thể tăng tỉ lệ thu hồi nóng chảy nhôm. Ngoài ra, có thể làm giảm giá thành cần cho việc vớt xỉ do quy trình vớt xỉ rời để thu hồi nhôm được chứa trong xỉ là không cần thiết.



- (11) **55304**
- (21) 1-2017-03834 (51)<sup>7</sup> **C07D 471/04**, A61K 31/519, A61P 29/00, 31/12, 35/00, 37/00
- (22) 02.03.2016 (43) 25.12.2017
- (86) PCT/US2016/020499 02.03.2016 (87) WO2016/141092 09.09.2016
- (30) 62/128,397 04.03.2015 US
- 62/250,403 03.11.2015 US
- (71) GILEAD SCIENCES, INC. (US)  
333 Lakeside Drive, Foster City, California, 94404, United States of America
- (72) Evangelos AKTOUDIANAKIS (CA), Gregory CHIN (US), Richard, L. MACKMAN (GB), Samuel, E. METOBO (US), Michael, R. MISH (US), Hyung-jung PYUN (US), Jeff ZABLOCKI (US)
- (74) Công ty cổ phần tư vấn Trung Thực (TRUNG THUC.,JSC)
- (54) HỢP CHẤT ĐIỀU BIẾN THỤ THỂ GIỐNG TOLL, DƯỢC PHẨM, KIT VÀ VẬT PHẨM CHỨA HỢP CHẤT NÀY
- (57) Sáng chế đề cập đến hợp chất điều biến thụ thể giống toll, như các hợp chất diamino pyrido[3.2 D] pyrimidin. Sáng chế cũng đề cập đến dược phẩm, kit và vật phẩm chứa các hợp chất này.

- (11) **55305**
- (21) 1-2017-03836 (51)<sup>7</sup> **B32B 13/08**, 29/00, 33/00, 37/14, D21H 21/14, 11/14, 19/00, 27/30, 11/04
- (22) 24.02.2016 (43) 25.12.2017
- (86) PCT/AU2016/050122 24.02.2016 (87) WO2016/138554 09.09.2016
- (30) 2015900738 03.03.2015 AU
- (71) VISY R & D PTY LTD (AU)  
C/- Davies Collison Cave Level 15, 1 Nicholson Street, Melbourne, Victoria 3000, Australia
- (72) Robert Kenneth CLARK (AU), Vesna MILUNOVIC (AU), Gary Mark LE ROUX (AU)
- (74) Công ty cổ phần tư vấn Trung Thực (TRUNG THUC.,JSC)
- (54) QUY TRÌNH VÀ HỆ THỐNG SẢN XUẤT TẤM LÓT THẠCH CAO DÙNG CHO TẤM THẠCH CAO, TẤM LÓT THẠCH CAO THU ĐƯỢC BẰNG QUY TRÌNH NÀY VÀ TẤM THẠCH CAO
- (57) Sáng chế đề cập đến quy trình sản xuất tấm lót thạch cao (paperboard liner, PBL) dùng cho tấm thạch cao, quy trình này bao gồm các bước tiếp nhận sợi giấy gói thô (virgin kraft fibre, VKF); tiếp nhận sợi giấy đã được tái chế (recycled paper fibre, RCF); trộn VKF và RCF để tạo ra nhiều dòng hỗn hợp sợi; tạo hình các dòng sợi này để tạo ra các lớp giấy; tạo hình các lớp giấy này thành tấm giấy nhiều lớp; kết dính hóa học tấm giấy này để tăng tính không ưa nước; và làm khô tấm giấy nhiều lớp này nhờ các thùng sấy để tạo ra tấm lót thạch cao (PBL), trong đó PBL có khối lượng không lớn hơn 140 gam trên mét vuông (gsm).  
Ngoài ra, sáng chế còn đề cập đến tấm lót thạch cao thu được bằng quy trình nêu trên, tấm thạch cao và hệ thống sản xuất tấm lót thạch cao dùng cho tấm thạch cao.



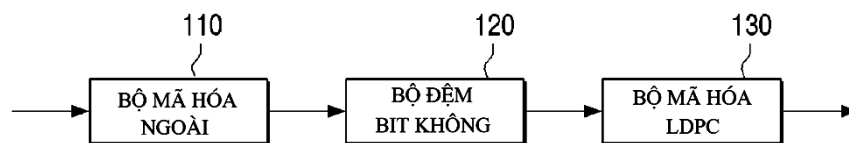
- (11) **55306**
- (21) 1-2017-03837 (51)<sup>8</sup> **G10L 19/008**
- (22) 20.11.2015 (43) 25.12.2017
- (86) PCT/CN2015/095090 20.11.2015 (87) WO2016/141731 15.09.2016
- (30) 201510103379.3 09.03.2015 CN

Ngày yêu cầu thẩm định nội dung: 29.09.2017

- (71) HUAWEI TECHNOLOGIES CO., LTD. (CN)  
Huawei Administration Building Bantian, Longgang Shenzhen, Guangdong 518129, China
- (72) ZHANG, Xingtao (CN), MIAO, Lei (CN)
- (74) Văn phòng luật sư Phạm và Liên danh (PHAM & ASSOCIATES)
- (54) PHƯƠNG PHÁP VÀ THIẾT BỊ XÁC ĐỊNH THAM SỐ ĐỘ CHÊNH LỆCH THỜI GIAN LIÊN KÊNH
- (57) Sáng chế đề xuất phương pháp (100) và thiết bị (200) để xác định tham số độ chênh lệch thời gian liên kênh, sao cho độ chính xác của tham số ITD (inter-channel time difference, độ chênh lệch thời gian liên kênh) được xác định có thể làm thích ứng với chất lượng kênh. Phương pháp (100) gồm: xác định độ phức tạp tìm kiếm đích từ ít nhất hai độ phức tạp tìm kiếm, trong đó ít nhất hai độ phức tạp tìm kiếm theo phép tương ứng một - một với ít nhất hai giá trị chất lượng kênh (S110); và thực hiện xử lý tìm kiếm trên tín hiệu trên kênh âm thanh thứ nhất và tín hiệu trên kênh âm thanh thứ hai theo độ phức tạp tìm kiếm đích, để xác định tham số ITD thứ nhất tương ứng với kênh âm thanh thứ nhất và kênh âm thanh thứ hai (S120).

- (11) **55307**
- (21) 1-2017-03841 (51)<sup>8</sup> **A61K 38/00**, A61P 1/16
- (22) 02.03.2016 (43) 25.12.2017
- (86) PCT/JP2016/056341 02.03.2016 (87) WO2016/140237 A1 09.09.2016
- (30) 2015-041317 03.03.2015 JP
- (71) KOHJIN LIFE SCIENCES CO., LTD. (JP)  
1-3, Yurakucho 1-chome, Chiyoda-ku Tokyo 1000006, Japan
- (72) KESSOKU, Takaomi (JP), NAKAJIMA, Atsushi (JP), SUMIDA, Yoshio (JP),  
EGUCHI, Yuichiro (JP), SAITO, Susumu (JP), SAUCHI, Yusuke (JP)
- (74) Công ty TNHH một thành viên Sở hữu trí tuệ VCCI (VCCI-IP CO.,LTD)
- (54) **CHẾ PHẨM NGĂN NGỪA HOẶC CẢI THIỆN BỆNH GAN NHIỄM MỠ KHÔNG DO RƯỢU**
- (57) Sáng chế đề cập đến chế phẩm ngăn ngừa hoặc cải thiện sự lắng đọng mỡ ở gan dù tiền sử uống rượu ở mức độ không gây ra bệnh gan.  
Các tác giả sáng chế nhận thấy là glutathion có hiệu quả ngăn ngừa hoặc cải thiện sự lắng đọng mỡ ở gan, mà không phải do rượu gây ra, và đã hoàn thành được sáng chế. Trong các bệnh nhiễm mỡ không do rượu, sáng chế đặc biệt có hiệu quả ở giai đoạn đầu điều trị hoặc trong trường hợp không tiến hành điều trị đối với một bệnh khác.

- (11) **55308**
- (21) 1-2017-03842 (51)<sup>8</sup> **H03M 13/15**, 13/11
- (22) 02.03.2016 (43) 25.12.2017
- (86) PCT/KR2016/002074 02.03.2016 (87) WO2016/140504 A1 09.09.2016
- (30) 62/126,999 02.03.2015 US
- 10-2015-0137181 27.09.2015 KR
- (71) SAMSUNG ELECTRONICS CO., LTD. (KR)  
129, Samsung-ro, Yeongtong-gu, Suwon-si, Gyeonggi-do, 16677, Republic of Korea
- (72) KIM, Kyung-joong (KR), MYUNG, Se-ho (KR), JEONG, Hong-sil (KR)
- (74) Công ty Luật TNHH WINCO (WINCO LAW FIRM)
- (54) THIẾT BỊ TRUYỀN TÍN HIỆU VÀ PHƯƠNG PHÁP RÚT GỌN TRONG THIẾT BỊ TRUYỀN TÍN HIỆU
- (57) Sáng chế đề cập đến thiết bị truyền tín hiệu và phương pháp rút gọn trong thiết bị truyền tín hiệu. Thiết bị truyền tín hiệu này bao gồm: bộ mã hoá ngoài được tạo cấu hình để mã hoá các bit đầu vào để tạo ra các bit mã hoá ngoài có các bit đầu vào và các bit chẵn lẻ; bộ đệm bit không được tạo cấu hình để tạo nên các bit thông tin kiểm tra chẵn lẻ mật độ thấp (LDPC: Low Density Parity Check) gồm có các bit mã hoá ngoài và các bit không; và bộ mã hoá LDPC được tạo cấu hình để mã hoá các bit thông tin LDPC, trong đó các bit thông tin LDPC được phân chia ra thành nhiều nhóm bit, và trong đó bộ đệm bit không đệm các bit không vào ít nhất một số nhóm bit, mỗi nhóm bit đó có cùng một số lượng bit, để tạo nên các bit thông tin LDPC dựa vào mẫu rút gọn định trước cho biết rằng một số nhóm bit đó không được sắp xếp tuần tự trong các bit thông tin LDPC.



- (11) **55309**
- (21) 1-2017-03844 (51)<sup>7</sup> **C07C 5/48**, 5/25, 11/08, 11/16,  
B01J 21/12, 23/887, C07B 61/00
- (22) 09.02.2016 (43) 25.12.2017
- (86) PCT/JP2016/053797 09.02.2016 (87) WO2016/152287 A1 29.09.2016
- (30) 2015-058329 20.03.2015 JP
- (71) JXTG NIPPON OIL & ENERGY CORPORATION (JP)  
1-2, Otemachi 1-chome, Chiyoda-ku, Tokyo 100-8162 Japan
- (72) KIMURA Nobuhiro (JP), WAKABAYASHI Junji (JP), HIGUCHI Sosuke (JP)
- (74) Công ty TNHH một thành viên Sở hữu trí tuệ VCCI (VCCI-IP CO.,LTD)
- (54) PHƯƠNG PHÁP SẢN XUẤT ĐIỆN
- (57) Sáng chế đề cập đến phương pháp sản xuất điện, trong đó điện có thể được sản xuất với hiệu suất cao bằng cách sử dụng nguyên liệu thô bao gồm olefin mạch nhánh và olefin mạch thẳng. Phương pháp sản xuất điện này bao gồm: bước 1 là tạo ra nội olefin bằng cách loại bỏ olefin mạch nhánh ra khỏi nguyên liệu thô bao gồm ít nhất olefin mạch nhánh và olefin mạch thẳng; bước 2 là đồng phân hóa nội olefin thành olefin cuối bằng cách dùng chất xúc tác đồng phân hóa; và bước 3 là tạo ra điện từ olefin cuối thu được ở bước 2 bằng cách khử hydro nhờ oxy hóa sử dụng chất xúc tác khử hydro.



(11) **55310**

(21) 1-2017-03847

(51)<sup>7</sup> **A63F 9/02, 13/75**

(22) 25.02.2016

(43) 25.12.2017

(86) PCT/KR2016/001826 25.02.2016

(87) WO2016/144022 15.09.2016

(30) 10-2015-0033036 10.03.2015

KR

Ngày yêu cầu thẩm định nội dung: 12.10.2017

(71) HONG INTERNATIONAL CORP. (KR)

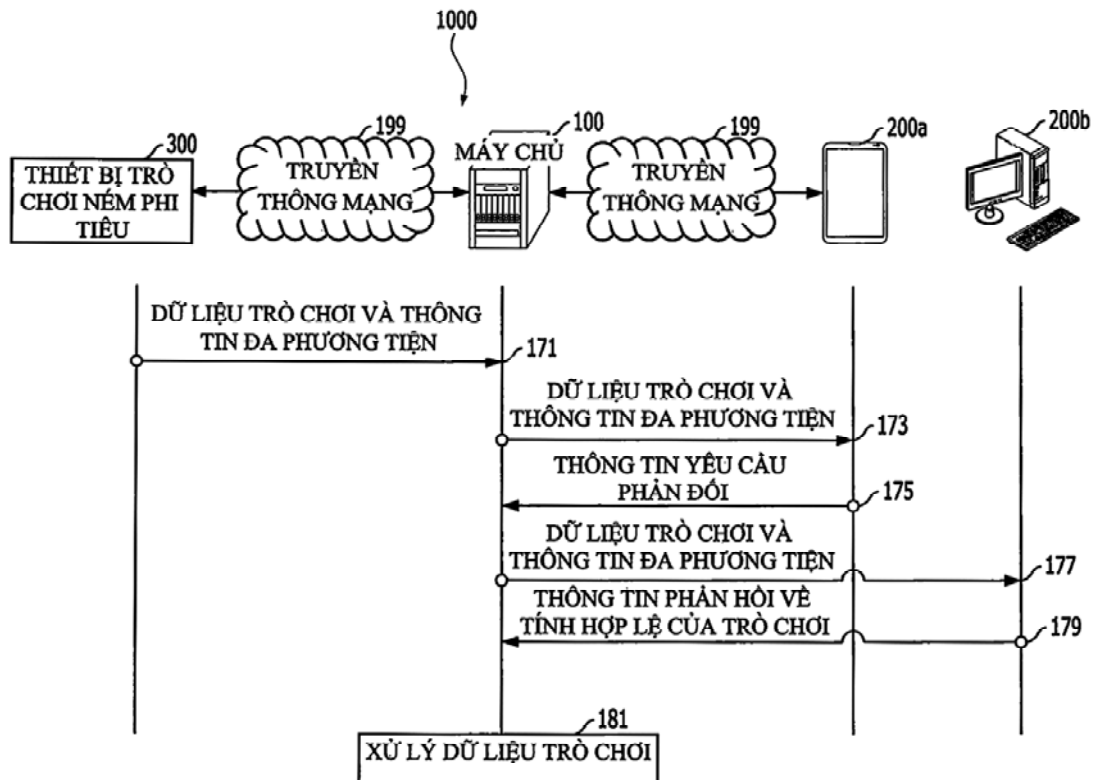
#306, 111 Digital-ro 26gil, Guro-gu, Seoul 08390, Republic of Korea

(72) Sang Uk HONG (KR)

(74) Văn phòng Luật sư Ân Nam (ANNAM IP & LAW)

(54) PHƯƠNG PHÁP XÁC ĐỊNH GIÁN LẬN TRONG TRÒ CHƠI NÉM PHI TIÊU, THIẾT BỊ VÀ MÁY CHỦ

(57) Sáng chế đề xuất phương pháp xác định gian lận trong trò chơi ném phi tiêu. Phương pháp xác định gian lận trong trò chơi ném phi tiêu có thể bao gồm các bước: thu thập dữ liệu trò chơi và thông tin đa phương tiện của người chơi từ thiết bị trò chơi ném phi tiêu; truyền dữ liệu trò chơi và thông tin đa phương tiện thu thập được đến thiết bị của khách hàng; nhận thông tin phản hồi về tính hợp lệ của trò chơi tương ứng với thông tin đa phương tiện từ thiết bị của khách hàng; và xử lý dữ liệu của người chơi tương ứng với thông tin đa phương tiện, dựa trên thông tin phản hồi nhận được về tính hợp lệ của trò chơi.

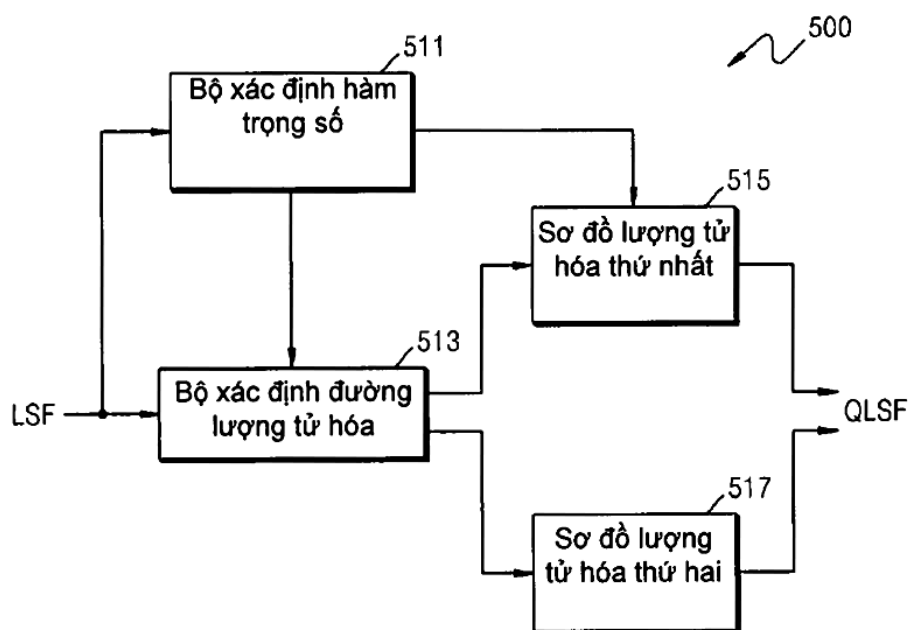


- (11) **55311**
- (21) 1-2017-03850 (51)<sup>7</sup> **C09D 201/04**, 5/02, 7/12, 127/18, 127/20
- (22) 19.02.2016 (43) 25.12.2017
- (86) PCT/JP2016/054844 19.02.2016 (87) WO2016/147790 22.09.2016
- (30) 2015-051060 13.03.2015 JP
- Ngày yêu cầu thẩm định nội dung: 29.09.2017
- (71) DAIKIN INDUSTRIES, LTD. (JP)  
Umeda Center Building, 4-12, Nakazaki-Nishi 2-Chome, Kita-ku, Osaka-shi, Osaka 530-8323, Japan
- (72) TAMURA, Eisuke (JP), SODA, Yoshihiro (JP), SHIROMARU, Tomohiro (JP), YAMAGUCHI, Seitaro (JP)
- (74) Công ty TNHH Tâm nhìn và Liên danh (VISION & ASSOCIATES CO.LTD.)
- (54) **CHẾ PHẨM PHỦ VÀ VẬT PHẨM PHỦ**
- (57) Sáng chế đề cập đến chế phẩm phủ có thể tạo ra màng phủ hoàn hảo về độ dính bám với lớp nền và cũng hoàn hảo về tính không dính bám, độ cứng ở nhiệt độ cao, và tính chống mài mòn. Chế phẩm phủ chứa: polytetrafloetylen có thể chế tạo không nóng chảy; polyme chứa flo khác với polytetrafloetylen có thể chế tạo không nóng chảy; và nhựa chịu nhiệt khác với polytetrafloetylen có thể chế tạo không nóng chảy hoặc polyme chứa flo, polytetrafloetylen có thể chế tạo không nóng chảy với lượng nằm trong khoảng từ 10 đến 60% khối lượng so với lượng của polyme chứa flo.  
Ngoài ra, sáng chế còn đề cập đến vật phẩm phủ bao gồm chế phẩm phủ này.

- (11) **55312**  
 (21) 1-2017-03854 (51)<sup>7</sup> **G10L 19/04**  
 (62) 1-2013-03681  
 (22) 23.04.2012 (43) 25.12.2017  
 (86) PCT/KR2012/003127 23.04.2012 (87) WO2012/144877 26.10.2012  
 (30) 61/477,797 21.04.2011 US  
 61/507,744 14.07.2011 US

Ngày yêu cầu thẩm định nội dung: 21.11.2013

- (71) SAMSUNG ELECTRONICS CO., LTD. (KR)  
 129, Samsung-ro, Yeongtong-gu, Suwon-si, Gyeonggi-do, 443-742, Republic of Korea  
 (72) SUNG, Ho-Sang (KR), OH, Eun-Mi (KR)  
 (74) Công ty TNHH Tâm nhìn và Liên danh (VISION & ASSOCIATES CO.LTD.)  
 (54) THIẾT BỊ GIẢI MÃ  
 (57) Sáng chế đề cập đến thiết bị giải mã bao gồm: bộ lựa chọn được tạo cấu hình để lựa chọn, dựa trên tham số từ dòng bit chứa ít nhất một trong số tín hiệu âm thanh được mã hóa và tín hiệu tiếng nói được mã hóa, một trong số sơ đồ giải mã thứ nhất không có dự báo khung liên kết và sơ đồ giải mã thứ hai có dự báo khung liên kết; và bộ giải mã được tạo cấu hình để giải mã dòng bit, dựa trên sơ đồ giải mã đã lựa chọn, để tái cấu trúc âm thanh hoặc tiếng nói.



- (11) **55313**
- (21) 1-2017-03855 (51)<sup>8</sup> **A23K 1/16**, 1/18
- (22) 23.03.2015 (43) 25.12.2017
- (86) PCT/JP2015/058692 23.03.2015 (87) WO2016/151722 29.09.2016
- (71) YUKA SANGYO CO, LTD. (JP)  
1-18, Ebisu 4-chome, Shibuya-ku, Tokyo 1500013 (JP)
- (72) AOKI, Naoto (JP), KANDO, Atsushi (JP)
- (74) Công ty TNHH Dương và Trần (DUONG & TRAN CO., LTD)
- (54) **CHẾ PHẨM THỨC ĂN, CHẾ PHẨM THỨC ĂN DẠNG NHŨ TƯƠNG VÀ PHƯƠNG PHÁP CUNG CẤP CHẾ PHẨM THỨC ĂN**
- (57) Sáng chế đề cập đến chế phẩm thức ăn để phân tán trong nước uống cho gia súc hoặc trong chất lỏng mà gia súc ăn được, trong đó chế phẩm này chứa: (A) 70 đến 98 phần theo khối lượng là trieste của axit béo mạch trung bình và glyxerol; (B) 1 đến 29 phần theo khối lượng là chất nhũ hóa có giá trị HLB tổng là 9,7 đến 11,0; (C) 1 đến 10 phần theo khối lượng là nước; và (D) 0 đến 10 phần theo khối lượng là chất bổ sung dinh dưỡng, trong đó tổng lượng của mỗi thành phần trong số các thành phần từ (A) đến (D) là bằng 100 phần theo khối lượng. Ngoài ra, sáng chế còn đề cập đến chế phẩm thức ăn dạng nhũ tương và phương pháp cung cấp chế phẩm thức ăn này.

(11) **55314**

(21) 1-2017-03873

(22) 17.09.2015

(86) PCT/KR2015/009769 17.09.2015

(30) 10-2015-0047577 03.04.2015

10-2015-0056211 21.04.2015

(51)<sup>8</sup> **H04L 9/32, G06Q 20/14**

(43) 25.12.2017

(87) WO2016/159462 06.10.2016

KR

KR

Ngày yêu cầu thẩm định nội dung: 02.10.2017

(71) BC CARD CO., LTD. (KR)

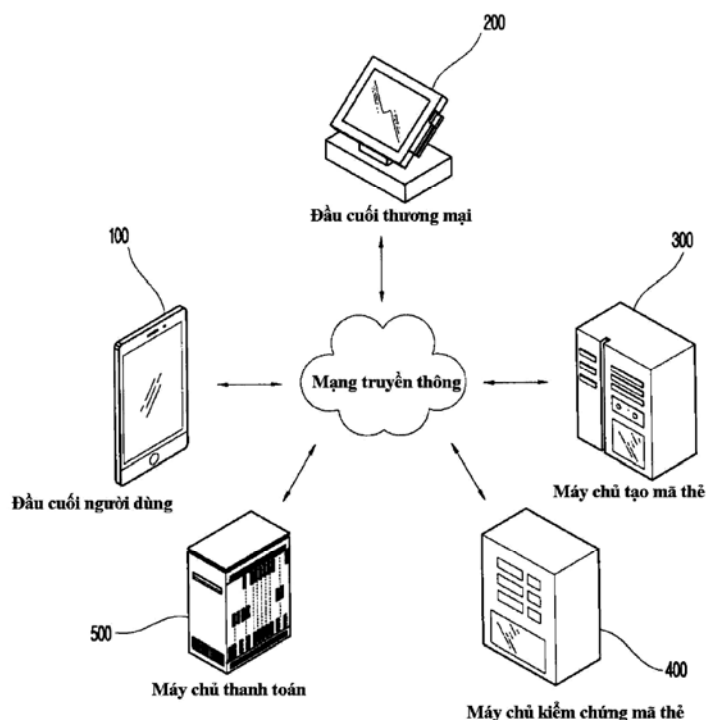
Hyoryeong-ro 275, Seocho-gu, Seoul 06654, Korea

(72) YI, Ji Ho (KR)

(74) Văn phòng luật sư Phạm và Liên danh (PHAM & ASSOCIATES)

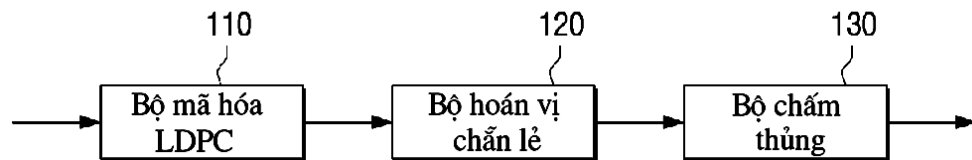
(54) PHƯƠNG PHÁP VÀ HỆ THỐNG XÁC THỰC MÃ THẺ SỬ DỤNG GIÁ TRỊ KIỂM TRA TẠO RA DỰA TRÊN THỜI GIAN HIỆN TẠI

(57) Theo một phương án thực hiện sáng chế, sáng chế đề xuất phương pháp dùng để xác thực mã thẻ bằng hệ thống xác thực mã thẻ, sử dụng giá trị kiểm tra tạo ra dựa trên thời gian hiện tại. Phương pháp này bao gồm các bước: tạo ra giá trị kiểm tra bằng cách sử dụng khóa duy nhất tạo ra dựa trên thời gian hiện tại, tạo ra số thẻ ảo bao gồm giá trị kiểm tra đã tạo ra và mã thẻ, và cấp số thẻ ảo này tới đầu cuối người dùng, bằng máy chủ tạo mã thẻ, tiếp nhận yêu cầu xác thực bao gồm thông tin nhận dạng tương ứng với số thẻ ảo qua đầu cuối thương mại mà nhận ra thông tin nhận dạng từ đầu cuối người dùng, bằng máy chủ kiểm chứng mã thẻ; tạo lại giá trị kiểm tra bằng cách sử dụng khóa duy nhất tạo ra dựa trên thời gian tại đó số thẻ ảo được tạo ra và xác thực mã thẻ chứa trong số thẻ ảo bằng cách so sánh giá trị kiểm tra tạo lại với giá trị kiểm tra chứa trong số thẻ ảo tương ứng với thông tin nhận dạng, bằng máy chủ kiểm chứng mã thẻ, và khi việc xác thực mã thẻ được hoàn thành, truyền yêu cầu thanh toán bao gồm mã thẻ tới máy chủ thanh toán khiến cho việc thanh toán được thực hiện bởi phương tiện thanh toán phù hợp với mã thẻ này, bằng máy chủ kiểm chứng mã thẻ.



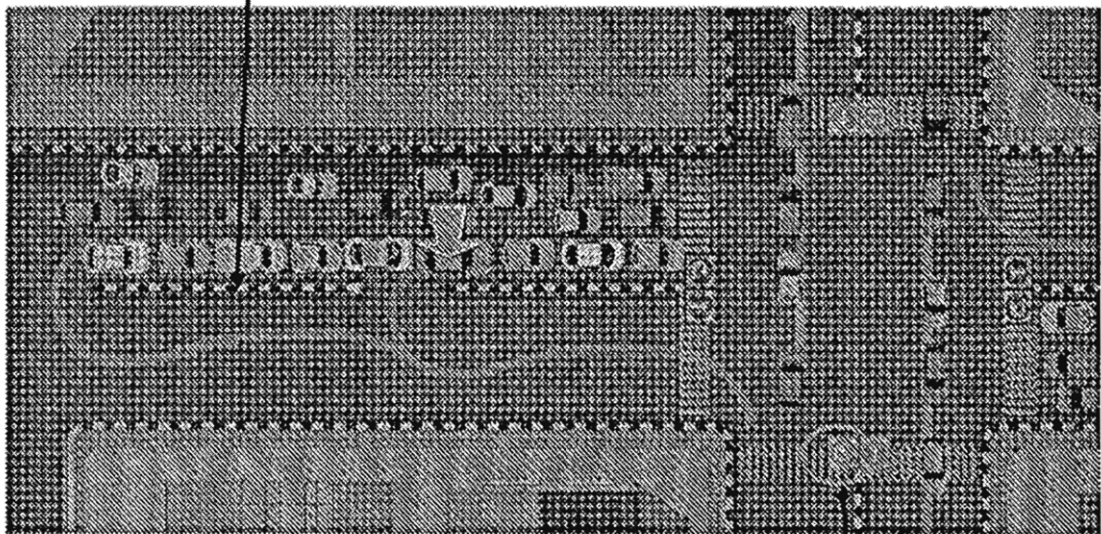
- (11) **55315**
- (21) 1-2017-03878 (51)<sup>8</sup> **H03M 13/11, 13/27**
- (22) 02.03.2016 (43) 25.12.2017
- (86) PCT/KR2016/002094 02.03.2016 (87) WO2016/140516 09.09.2016
- (30) 62/127.022 02.03.2015 US
- 10-2015-0137182 27.09.2015 KR
- (71) SAMSUNG ELECTRONICS CO., LTD. (KR)  
129, Samsung-ro, Yeongtong-gu Suwon-si, Gyeonggi-do 16677, Republic of Korea
- (72) JEONG, Hong-sil (KR), KIM, Kyung-joong (KR), MYUNG, Se-ho (KR)
- (74) Công ty Luật TNHH WINCO (WINCO LAW FIRM)
- (54) THIẾT BỊ TRUYỀN VÀ PHƯƠNG PHÁP HOÁN VỊ CHẶN LẼ CỦA THIẾT BỊ TRUYỀN
- (57) Sáng chế đề cập tới thiết bị truyền và phương pháp hoán vị chặn lẻ của thiết bị truyền. Thiết bị truyền theo sáng chế có: bộ mã hóa kiểm tra chặn lẻ mật độ thấp (LDPC) được làm thích ứng để mã hóa các bit đầu vào nhằm tạo ra các bit chặn lẻ; bộ hoán vị chặn lẻ được làm thích ứng để thực hiện hoán vị chặn lẻ bằng cách đan xen các bit chặn lẻ và đan xen Group-wise các nhóm bit có các bit chặn lẻ đã đan xen; và bộ chấm thủng được làm thích ứng để chấm thủng một số bit chặn lẻ trong các nhóm bit đã đan xen Group-wise, trong đó bộ hoán vị chặn lẻ thực hiện đan xen Group-wise các nhóm bit sao cho một số nhóm bit được định vị lần lượt ở các vị trí định trước, và phần còn lại của các nhóm bit được định vị không có thứ tự nằm trong các nhóm bit đã đan xen Group-wise.

100



- (11) **55316**
- (21) 1-2017-03879 (51)<sup>7</sup> **G08G 1/00**, B60Q 1/00
- (22) 14.01.2016 (43) 25.12.2017
- (86) PCT/IB2016/050155 14.01.2016 (87) WO2016/139542 09.09.2016
- (30) 603/DEL/2015 03.03.2015 IN
- (75) AGARWAL, YOGESH (IN)  
B2 100 - B1 Sahara Grace, Behind Sahara Mall, MG Road, Gurgaon 122002, India
- (74) Công ty TNHH Đại Tín và Liên Danh (DAITIN AND ASSOCIATES CO.,LTD)
- (54) **HỆ THỐNG CHUYỂN HƯỚNG GIAO THÔNG**
- (57) Sáng chế đề xuất hệ thống chuyển hướng giao thông tại nút giao lộ, bao gồm bộ sắp xếp tín hiệu giao thông gồm có tín hiệu đi thẳng, tín hiệu dừng, tín hiệu "C" và tín hiệu "C" ngược. Hệ thống chuyển hướng giao thông tại nút giao lộ còn cho phép chuẩn bị cho hai làn đối diện mở tại cùng một thời điểm và hướng rẽ phải bị cấm. Theo phương án thực hiện, phương tiện có ý định rẽ phải trước hết phải rẽ trái rồi tiếp đó đi đến chỗ rẽ "U" khi chỉ thị tín hiệu "C" bật. Chỉ thị tín hiệu "C" sẽ được đưa ra cùng với các tín hiệu giao thông khác để phương tiện đi đến chỗ rẽ "C" chỉ khi chỉ thị tín hiệu "C" màu xanh.

**601**  
**Dải phân cách hai chiều**

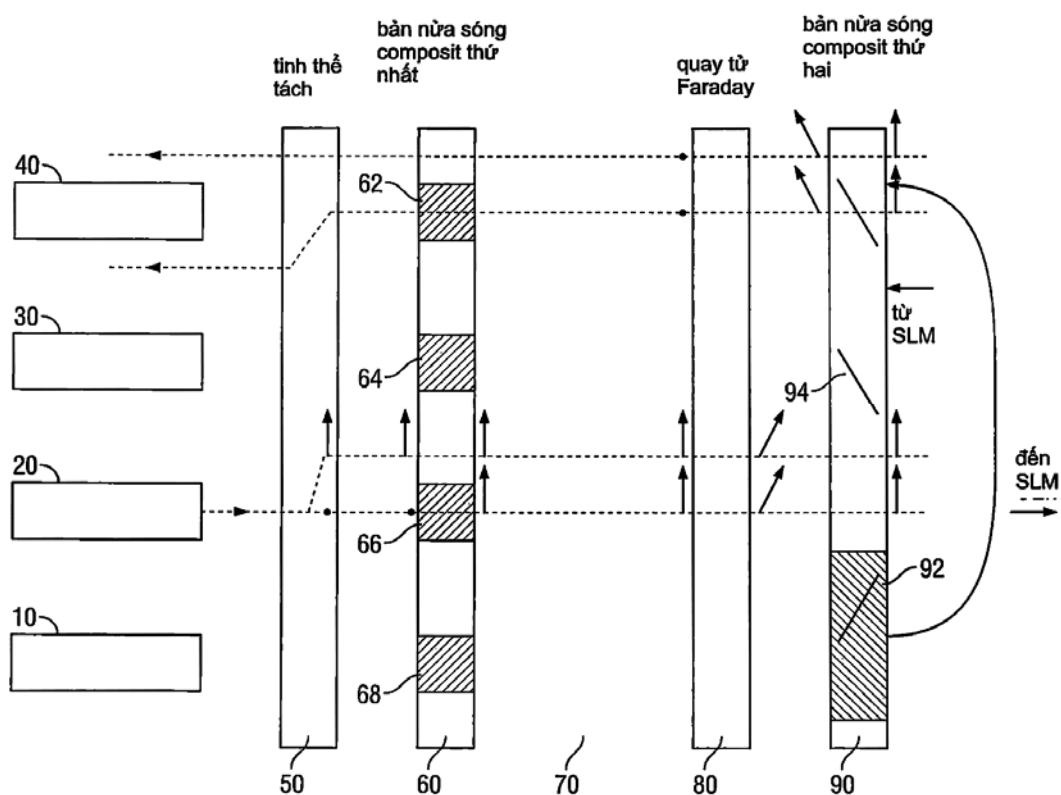


**501**  
**Chỉ thị tín hiệu C**

- (11) **55317**  
 (21) 1-2017-03880 (51)<sup>7</sup> **H04J 14/02**, H04B 10/2507  
 (22) 19.02.2016 (43) 25.12.2017  
 (86) PCT/US2016/018591 19.02.2016 (87) WO2016/140811 09.09.2016  
 (30) 14/363.479 03.03.2015 US  
 (71) NISTICA, INC. (US)  
 745 Route 202-206, Bridgewater, NJ 08807, United States of America  
 (72) WAGENER, Jefferson, L. (US), SOCCOLICH, Carl, Edmund (US), ISHIKAWA, Takaaki (JP)  
 (74) Công ty TNHH T&T INVENMARK Sở hữu trí tuệ Quốc tế (T&T INVENMARK CO., LTD.)

(54) **THIẾT BỊ QUANG**

(57) Sáng chế đề cập đến thiết bị quang bao gồm dây cổng quang, tổ hợp quang, bộ phận phân tán, bộ phận hội tụ và bộ điều biến pha quang có thể lập trình được. Dây cổng quang có ít nhất một cổng vào quang để tiếp nhận chùm quang và các cổng ra quang. Tổ hợp quang cho phép ghép quang giữa cổng vào và mỗi cổng ra và ngăn ngừa việc ghép quang giữa một cổng bất kỳ trong số các cổng ra quang và cổng khác bất kỳ trong số các cổng ra quang. Bộ phận phân tán tiếp nhận chùm quang từ cổng vào sau khi đi qua tổ hợp quang và tách theo không gian chùm quang thành các thành phần bước sóng. Bộ phận hội tụ hội tụ các thành phần bước sóng. Bộ điều biến pha quang có thể lập trình được tiếp nhận các thành phần bước sóng đã hội tụ và lái chúng đến một đầu đã chọn trong số các đầu ra quang.





- (11) **55318**  
 (21) 1-2017-03881 (51)<sup>7</sup> **H04W 72/04**  
 (22) 03.03.2015 (43) 25.12.2017  
 (86) PCT/CN2015/073567 03.03.2015 (87) WO2016/138632 09.09.2016

Ngày yêu cầu thẩm định nội dung: 02.10.2017

(71) HUAWEI TECHNOLOGIES CO., LTD. (CN)  
 Huawei Administration Building, Bantian, Longgang Shenzhen, Guangdong 518129 - China

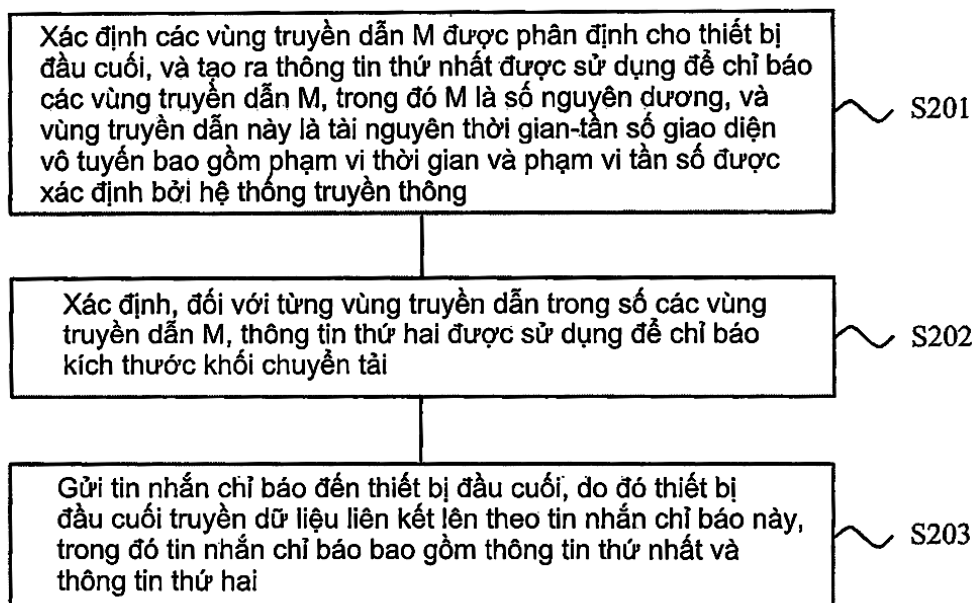
(72) XU Xiuqiang (CN), WANG, Lei (CN), ZHANG, Shunqing (CN), CHEN, Yan (CN)

(74) Công ty TNHH T&T INVENMARK Sở hữu trí tuệ Quốc tế (T&T INVENMARK CO., LTD.)

(54) PHƯƠNG PHÁP VÀ THIẾT BỊ TRUYỀN DỮ LIỆU LIÊN KẾT LÊN

(57) Sáng chế đề cập đến phương pháp và thiết bị truyền dữ liệu liên kết lên. Phương pháp này bao gồm các bước: xác định các vùng truyền dẫn M được phân định cho thiết bị đầu cuối, và tạo ra thông tin thứ nhất được sử dụng để chỉ báo các vùng truyền dẫn M, trong đó M là số nguyên dương, và vùng truyền dẫn này là tài nguyên thời gian-tần số giao diện vô tuyến bao gồm phạm vi thời gian và phạm vi tần số được xác định bởi hệ thống truyền thông; xác định, đối với từng vùng truyền dẫn trong số các vùng truyền dẫn M, thông tin thứ hai được sử dụng để chỉ báo kích thước khối chuyển tải; và gửi tin nhắn chỉ báo đến thiết bị đầu cuối, do đó thiết bị đầu cuối truyền dữ liệu liên kết lên theo tin nhắn chỉ báo này, trong đó tin nhắn chỉ báo bao gồm thông tin thứ nhất và thông tin thứ hai. Nhờ phương pháp truyền dữ liệu liên kết lên và thiết bị được đề xuất theo các phương án thực hiện của sáng chế, thiết bị mạng có thể giải mã dữ liệu liên kết lên trên vùng truyền dẫn theo kích thước khối chuyển tải, do đó độ trễ xử lý có thể được giảm bớt.

200



(11) **55319**

(21) 1-2017-03891

(51)<sup>7</sup> **C02F 3/30**, B01D 24/02, 24/46, 29/62

(22) 19.02.2016

(43) 25.12.2017

(86) PCT/JP2016/054870 19.02.2016

(87) WO2016/140084 A1 09.09.2016

(30) 2015-043806 05.03.2015 JP

Ngày yêu cầu thẩm định nội dung: 03.10.2017

(71) KUBOTA CORPORATION (JP)

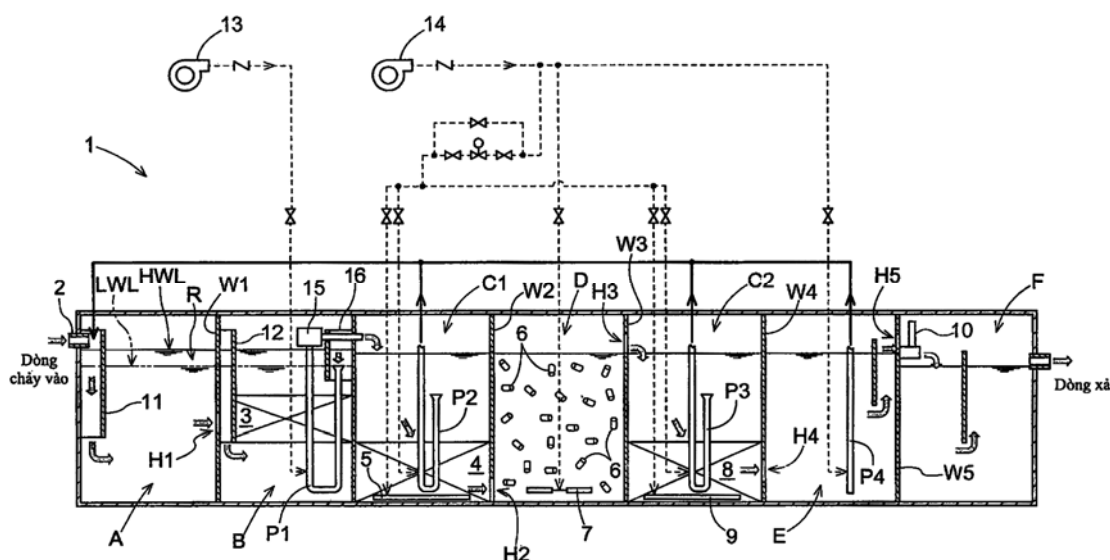
2-47, Shikitsuhigashi 1-chome, Naniwa-ku, Osaka-shi, Osaka 5568601, Japan

(72) NISHIKAWA Nobuhiko (JP), FUJII Koichi (JP)

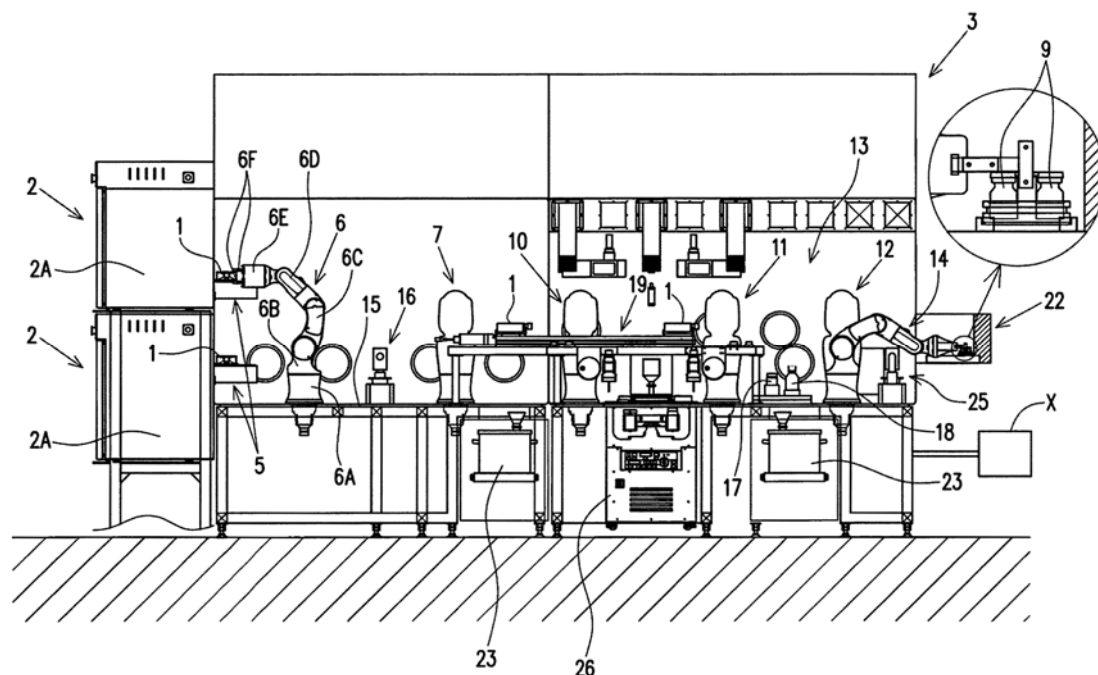
(74) Công ty TNHH một thành viên Sở hữu trí tuệ VCCI (VCCI-IP CO.,LTD)

(54) **BỂ XỬ LÝ NƯỚC THẢI**

(57) Sáng chế đề cập đến bể xử lý nước thải (1) bao gồm: bể xử lý yếm khí (B), trong đó nước cần được xử lý được đưa qua bể này và bể xử lý hiếu khí (D), trong đó nước đã được xử lý yếm khí được xử lý hiếu khí, khác biệt ở chỗ bộ lọc (C1), trong đó tầng lọc (4) được tạo thành, được bố trí ở giữa bể xử lý yếm khí (B) và xử lý hiếu khí (D).



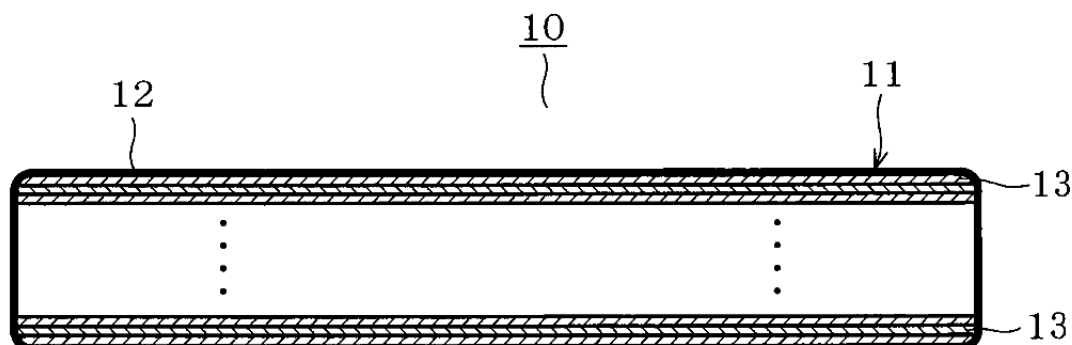
- (11) **55320**
- (21) 1-2017-03899 (51)<sup>7</sup> **C12M 3/00**, 1/00, 1/32
- (22) 03.03.2016 (43) 25.12.2017
- (86) PCT/JP2016/056678 03.03.2016 (87) WO2016/147897 22.09.2016
- (30) 2015-054654 18.03.2015 JP
- (71) ROHTO PHARMACEUTICAL CO., LTD. (JP)  
1-8-1, Tatsumi-nishi, Ikuno-ku, Osaka-shi, Osaka 5448666, Japan
- (72) KOIKE, Tetsuo (JP), TAKIMOTO, Masahiro (JP), YAGI, Yoshiki (JP)
- (74) Công ty TNHH Sở hữu trí tuệ HA VIP (HAVIP CO., LTD.)
- (54) **THIẾT BỊ SẢN XUẤT SẢN PHẨM TẾ BÀO NUÔI CẤY**
- (57) Thiết bị sản xuất sản phẩm tế bào nuôi cấy được đề xuất bao gồm: máy ủ (2) được cấu tạo để đặt các bình nuôi cấy tế bào (1); bộ phận cách ly (3) được cấu tạo để xử lý các bình nuôi cấy tế bào (1) được chuyển sang từ máy ủ (2); và buồng dẫn sạch (4) có khả năng mang vào trong bộ phận cách ly (3) các vật và thuốc thử, trong đó bộ phận cách ly (3) bao gồm: bộ phận quan sát (8) bao gồm các cánh tay rô bốt thứ nhất (6) và (7) được cấu tạo để di chuyển các bình nuôi cấy tế bào đến vị trí quan sát để kiểm tra mức độ phát triển của các tế bào trong các bình nuôi cấy tế bào (1) sau khi được lấy ra khỏi các máy ủ (2); bộ phận xử lý (13) bao gồm các cánh tay rô bốt thứ hai từ (10) đến (12) được cấu tạo để thực hiện các quá trình khác nhau để chuyển một số lượng tế bào xác định trong các bình nuôi cấy tế bào (1) vào các bình chứa sản phẩm (9); và cửa ra (14) được cấu tạo để đưa số lượng lớn bình chứa sản phẩm (9) có chứa các tế bào ra bên ngoài.



- |      |                   |            |  |
|------|-------------------|------------|--|
| (11) | <b>55321</b>      |            |  |
| (21) | 1-2017-03915      |            | (51) <sup>8</sup> <b>F16L 59/065</b> , B32B 5/26, F25D 23/06 |
| (22) | 08.03.2016        |            | (43) 25.12.2017  |
| (86) | PCT/JP2016/057131 | 08.03.2016 | (87) WO2016/143780 A1 15.09.2016                             |
| (30) | 2015-047266       | 10.03.2015 | JP   |
|      | 2015-050734       | 13.03.2015 | JP   |
|      | 2015-052093       | 16.03.2015 | JP   |
|      | 2015-053458       | 17.03.2015 | JP   |
|      | 2015-053459       | 17.03.2015 | JP   |
|      | 2015-053460       | 17.03.2015 | JP   |
|      | 2015-053454       | 17.03.2015 | JP   |
|      | 2015-053455       | 17.03.2015 | JP   |
|      | 2015-053456       | 17.03.2015 | JP   |
|      | 2015-053457       | 17.03.2015 | JP   |
|      | 2015-053450       | 17.03.2015 | JP   |
|      | 2015-053451       | 17.03.2015 | JP   |

Ngày yêu cầu thẩm định nội dung: 04.10.2017

- (71) TOSHIBA LIFESTYLE PRODUCTS & SERVICES CORPORATION (JP)  
25-1, Ekimae-honcho, Kawasaki-ku, Kawasaki-shi, Kanagawa 2108543, Japan
- (72) UCHIDA, Kenya (JP), UEMATSU, Ikuo (JP), HAYAMIZU, Naoya (JP), TOKUNO, Yoko (JP), NAKA, Tomomichi (JP), TANAKA, Masayuki (JP), TERADA, Takahiro (JP)
- (74) Công ty TNHH một thành viên Sở hữu trí tuệ VCCI (VCCI-IP CO.,LTD)
- (54) **VẬT LIỆU CÁCH NHIỆT, VẬT LIỆU LỖI, TỦ LẠNH VÀ PHƯƠNG PHÁP SẢN XUẤT VẬT LIỆU CÁCH NHIỆT**
- (57) Sáng chế đề cập đến vật liệu cách nhiệt (10) bao gồm vật liệu lõi (11) được tạo thành bởi vật liệu sợi (13) đường kính mảnh có đường kính sợi cỡ micro đến cỡ nano; và phương tiện gia cường để tăng cường độ bền của vật liệu lõi (11). Ngoài ra, sáng chế còn đề cập đến vật liệu lõi, tủ lạnh và phương pháp sản xuất vật liệu cách nhiệt.



- (11) **55322**  
(21) 1-2017-03918 (51)<sup>8</sup> **H04W 16/02**, 8/08  
(22) 29.01.2016 (43) 25.12.2017  
(86) PCT/CN2016/072833 29.01.2016 (87) WO2016/155412 06.10.2016  
(30) 201510142520.0 27.03.2015 CN

Ngày yêu cầu thẩm định nội dung: 04.10.2017

- (71) HUAWEI TECHNOLOGIES CO., LTD. (CN)  
Huawei Administration Building, Bantian, Longgang, Shenzhen, Guangdong 518129, China  
(72) DAI, Gang (CN), LI, Zhouqi (CN), HUAN, Haibin (CN)  
(74) Công ty Luật TNHH T&G (TGVN)  
(54) PHƯƠNG PHÁP VÀ THIẾT BỊ ĐỂ GỬI TÍN HIỆU ĐIỀU BIẾN  
(57) Sáng chế đề cập tới phương pháp và thiết bị để gửi tín hiệu điều biến. Bằng cách sử dụng việc tương quan của tín hiệu điều biến, nhiễu giữa các ô có cùng tần số có thể được làm giảm, và hoạt động thu tín hiệu đường xuống có thể được cải tiến, nhờ đó cải thiện hiệu quả hoạt động của hệ thống truyền thông.



(11)	<b>55323</b>		
(21)	1-2017-03919		(51) <sup>8</sup> <b>G02B 6/38, 6/44</b>
(22)	30.11.2015		(43) 25.12.2017
(86)	PCT/JP2015/083574	30.11.2015	(87) WO2016/143202 15.09.2016
(30)	2015-044428	06.03.2015	JP
	2015-044420	06.03.2015	JP
	2015-044440	06.03.2015	JP
	2015-044445	06.03.2015	JP

Ngày yêu cầu thẩm định nội dung: 04.10.2017

(71) FUJIKURA LTD. (JP)

5-1, Kiba 1-chome, Koto-ku, Tokyo 1358512 (JP)

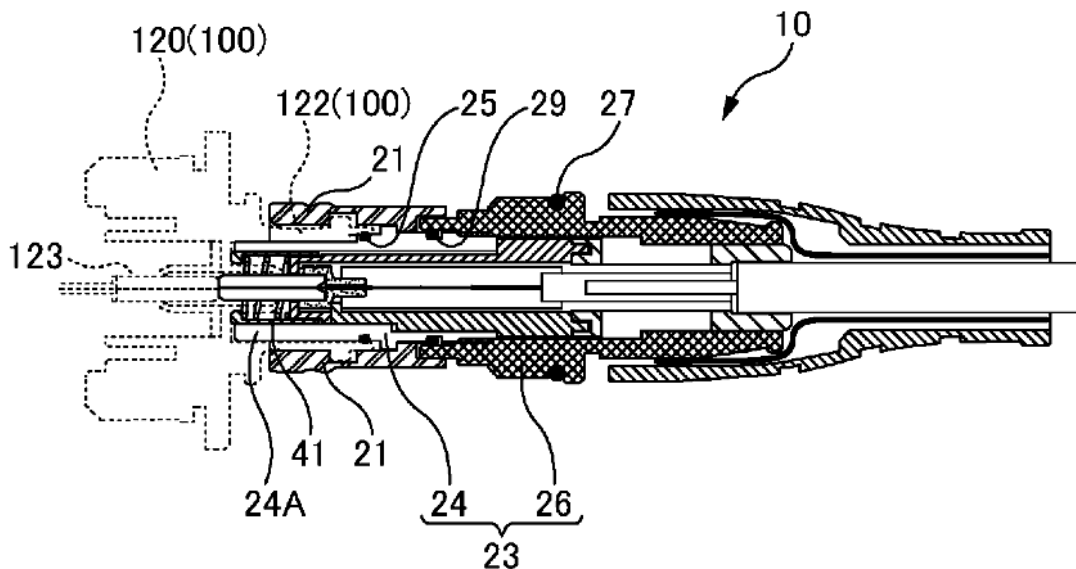
(72) TAKAHASHI, Shigeo (JP), KATO, Seiji (JP)

(74) Công ty Cổ phần Sở hữu công nghiệp INVESTIP (INVESTIP)

(54) **ĐẦU NỐI QUANG PHÍA PHÍCH CẮM VÀ HỆ THỐNG ĐẦU NỐI QUANG**

(57) [Vấn đề] Chi tiết chống thấm nước được đặt một cách thích hợp ở đầu nối quang phía phích cắm được tạo ra có phần ghép nối bao gồm phần xoay.

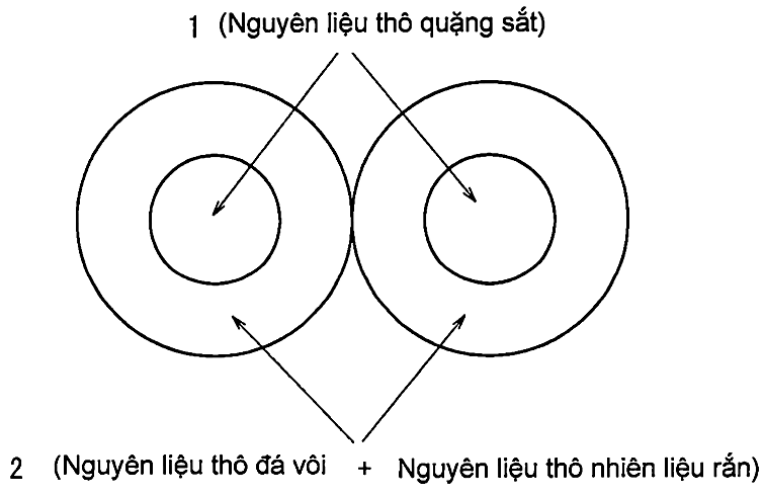
[Giải pháp] Sáng chế đề cập đến phân lắp được tạo kết cấu để được lắp vào bên trong phần ghép nối hình trụ của đầu nối quang phía ổ cắm; và phần xoay được tạo kết cấu để ghép nối với phần ghép nối của đầu nối quang phía ổ cắm và có thể xoay được phía ngoài phân lắp. Chi tiết chống thấm nước được đặt trên bề mặt ngoại vi bên ngoài của phân lắp bên trong phần xoay để tiếp xúc với bề mặt ngoại vi bên trong của phần ghép nối của đầu nối quang phía ổ cắm khi phân lắp được lắp vào bên trong phần ghép nối của đầu nối quang phía ổ cắm.



- (11) **55324**  
(21) 1-2017-03922 (51)<sup>7</sup> **C22B 1/16**, 1/243  
(22) 06.03.2015 (43) 25.12.2017  
(86) PCT/JP2015/001243 06.03.2015 (87) WO2016/108256 A1 07.07.2016

Ngày yêu cầu thẩm định nội dung: 04.10.2017

- (71) JFE STEEL CORPORATION (JP)  
2-3, Uchisaiwai-cho 2-chome, Chiyoda-ku, Tokyo 100-0011, Japan  
(72) HIROSAWA, Toshiyuki (JP), HIGUCHI, Takahide (JP), YAMAMOTO, Tetsuya (JP), OYAMA, Nobuyuki (JP)  
(74) Công ty Cổ phần Sở hữu công nghiệp INVESTIP (INVESTIP)  
(54) **GIẢ HẠT ĐỂ THIÊU KẾT VÀ PHƯƠNG PHÁP TẠO RA GIẢ HẠT NÀY**  
(57) Sáng chế đề cập đến giả hạt để thiêu kết nhằm cải thiện khả năng khử của quặng thiêu kết và phương pháp tạo ra giả hạt này. Giả hạt theo sáng chế bao gồm: ít nhất một nguyên liệu thô là quặng sắt, nguyên liệu thô trên cơ sở đá vôi, và nguyên liệu thô trên cơ sở nhiên liệu rắn, mỗi nguyên liệu này được sử dụng để tạo ra quặng sắt thiêu kết dùng cho lò cao, trong đó nguyên liệu thô là quặng sắt tạo ra lõi của hạt giả, và nguyên liệu thô trên cơ sở đá vôi và nguyên liệu thô trên cơ sở nhiên liệu rắn được phủ lên bên ngoài của lõi, trong đó lõi được tạo ra từ nguyên liệu thô là quặng sắt bao gồm quặng sắt có hàm lượng kim loại kiềm nhỏ hơn 0,05% khối lượng và quặng sắt có hàm lượng kim loại kiềm là 0,05% khối lượng hoặc lớn hơn.



- (11) **55325**
- (21) 1-2017-03930 (51)<sup>8</sup> **A61K 31/704**, 8/60, 36/82, A61Q  
7/00
- (22) 24.03.2016 (43) 25.12.2017
- (86) PCT/KR2016/002976 24.03.2016 (87) WO2016/159567 06.10.2016
- (30) 10-2015-0045134 31.03.2015 KR
- (71) AMOREPACIFIC CORPORATION (KR)  
106, Hangang-daero, Yongsan-gu, Seoul 140-777, Republic of Korea
- (72) HONG, Yong Deog (KR), KO, Jae Young (KR), PARK, Jun Seong (KR)
- (74) Công ty Luật TNHH T&G (TGVN)
- (54) **CHẾ PHẨM THỨC ĐẨY SỰ MỌC TÓC HOẶC PHỤC HỒI TÓC VÀ CHẾ PHẨM KHÁNG VIÊM**
- (57) Sáng chế đề cập đến chế phẩm thúc đẩy sự mọc tóc hoặc phục hồi tóc và chế phẩm kháng viêm. Chế phẩm này bao gồm dược phẩm, mỹ phẩm hoặc thực phẩm, và chứa ít nhất một chất được chọn từ nhóm gồm assamsaponin B, theasaponin E1, theasaponin E2, assamsaponin H, assamsaponin D và theasaponin C1.

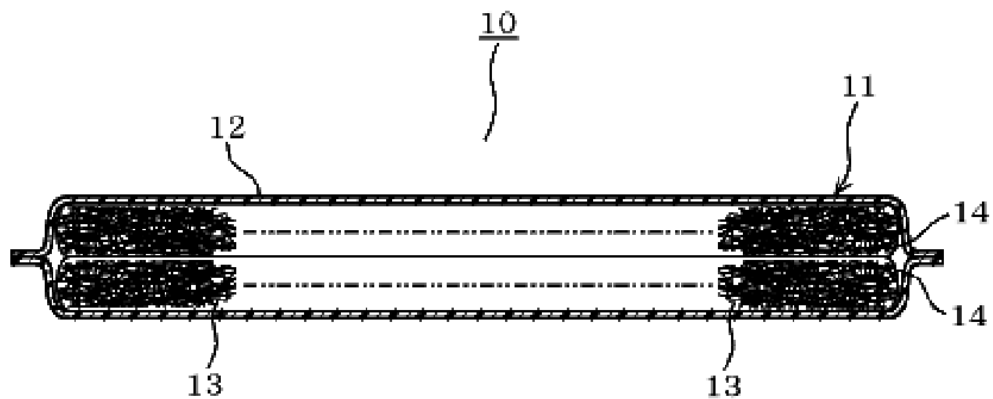


- (11) **55326**
- (21) 1-2017-03931 (51)<sup>8</sup> **C08J 9/14**, 9/08, C08G 18/18, 18/22, 18/16, 18/76, 18/40, 18/42, 18/48, 101/00
- (22) 09.03.2016 (43) 25.12.2017
- (86) PCT/US2016/021518 09.03.2016 (87) WO2016/149001 22.09.2016
- (30) 62/132,940 13.03.2015 US
- (71) BASF SE (DE)  
Carl-Bosch-Strasse 38, 67056 Ludwigshafen am Rhein, Germany
- (72) KRUPA, Michael, J. (US), COLEMAN, Robert, S. (US), SHTERN, David (US)
- (74) Công ty Luật TNHH T&G (TGVN)
- (54) **PHƯƠNG PHÁP TẠO RA VẬT PHẨM BỘT POLYURETAN VÀ HỢP PHẦN NHỰA ĐƯỢC SỬ DỤNG TRONG PHƯƠNG PHÁP NÀY**
- (57) Sáng chế đề cập đến phương pháp tạo ra vật phẩm bột polyuretan bao gồm bước tạo ra hợp phần nhựa. Hợp phần nhựa bao gồm thành phần polyol, chất xúc tác amin và thành phần tạo khí. Thành phần tạo khí bao gồm hydrofloolefin và axit formic. Phương pháp này cũng bao gồm các bước kết hợp hợp phần nhựa, hợp phần nhựa tái chế, và thành phần isoxyanat để tạo ra hỗn hợp phản ứng và xử lý hỗn hợp phản ứng để tạo ra vật phẩm bột polyuretan.  
Ngoài ra, sáng chế còn đề cập đến hợp phần nhựa được sử dụng trong phương pháp này.

- |      |                   |            |  |
|------|-------------------|------------|--|
| (11) | <b>55327</b>      |            |  |
| (21) | 1-2017-03936      |            | (51) <sup>8</sup> <b>F16L 59/065</b> , B32B 5/26, F25D 23/06 |
| (22) | 08.03.2016        |            | (43) 25.12.2017  |
| (86) | PCT/JP2016/057130 | 08.03.2016 | (87) WO2016/143779 15.09.2016                                |
| (30) | 2015-047266       | 10.03.2015 | JP   |
|      | 2015-050734       | 13.03.2015 | JP   |
|      | 2015-052093       | 16.03.2015 | JP   |
|      | 2015-053458       | 17.03.2015 | JP   |
|      | 2015-053459       | 17.03.2015 | JP   |
|      | 2015-053460       | 17.03.2015 | JP   |
|      | 2015-053454       | 17.03.2015 | JP   |
|      | 2015-053455       | 17.03.2015 | JP   |
|      | 2015-053456       | 17.03.2015 | JP   |
|      | 2015-053457       | 17.03.2015 | JP   |
|      | 2015-053450       | 17.03.2015 | JP   |
|      | 2015-053451       | 17.03.2015 | JP   |

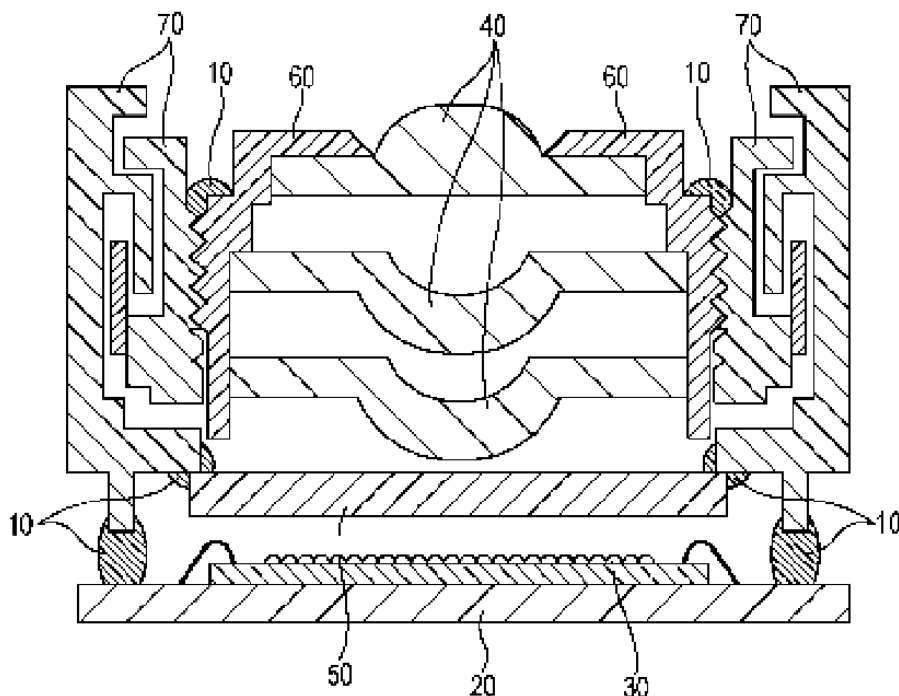
Ngày yêu cầu thẩm định nội dung: 05.10.2017

- (71) 1. KABUSHIKI KAISHA TOSHIBA (JP)  
1-1, Shibaura 1-chome, Minato-ku, Tokyo 1058001, Japan  
2. TOSHIBA LIFESTYLE PRODUCTS & SERVICES CORPORATION (JP)  
25-1, Ekimae-honcho, Kawasaki-ku, Kawasaki-shi, Kanagawa, Japan
- (72) KOJIMA, Kenji (JP), SHINAGAWA, Eiji (JP), UEMATSU, Ikuo (JP), HAYAMIZU, Naoya (JP), OOSHIRO, Kenichi (JP)
- (74) Công ty TNHH một thành viên Sở hữu trí tuệ VCCI (VCCI-IP CO.,LTD)
- (54) PANEN CÁCH NHIỆT CHÂN KHÔNG, VẬT LIỆU LỖI, TỦ LẠNH, PHƯƠNG PHÁP SẢN XUẤT PANEN CÁCH NHIỆT CHÂN KHÔNG VÀ PHƯƠNG PHÁP TÁI CHẾ TỦ LẠNH
- (57) Sáng chế đề cập đến panen cách nhiệt chân không (10) bao gồm vật liệu lõi (11) gồm các sợi nhựa (13) được chứa trong vật liệu che bên ngoài. Các sợi nhựa (13) được tạo ra trực tiếp trên bề mặt trong của vật liệu che bên ngoài. Ngoài ra, sáng chế còn đề cập đến vật liệu lõi, tủ lạnh, phương pháp sản xuất panen cách nhiệt chân không và phương pháp tái chế tủ lạnh.



- (11) **55328**
- (21) 1-2017-03940 (51)<sup>8</sup> **C09J 163/00**, 11/06, 133/06, G02B 7/02, H01L 27/14, 31/02, H04N 5/369
- (22) 09.03.2016 (43) 25.12.2017
- (86) PCT/JP2016/057353 09.03.2016 (87) WO2016/143815 15.09.2016
- (30) 2015-048926 12.03.2015 JP
- (71) NAMICS CORPORATION (JP)  
3993, Nigorikawa, Kita-ku, Niigata-shi, Niigata 950-3131 Japan
- (72) ARAI Fuminori (JP)
- (74) Công ty Luật TNHH WINCO (WINCO LAW FIRM)
- (54) THIẾT BỊ BÁN DẪN VÀ MÔĐUN CẢM BIẾN ẢNH
- (57) Sáng chế đề cập tới thiết bị bán dẫn và môđun cảm biến ảnh. Thiết bị bán dẫn theo sáng chế có các mặt bám được liên kết với sản phẩm hóa cứng của chất kết dính, thiết bị bán dẫn này được làm thích ứng sao cho sự suy giảm độ bền liên kết sau khi hóa cứng trong thử nghiệm khả năng chống ẩm được ngăn chặn. Trong thiết bị bán dẫn này, ít nhất hai mặt bám (20 và 70, 70 và 60, 70 và 50) làm bằng ít nhất một vật liệu được chọn từ nhóm bao gồm chất dẻo kỹ thuật, vật liệu gốm, và kim loại được liên kết với sản phẩm hóa cứng (10) của chất kết dính chứa (A) nhựa rắn nhiệt, (B) hợp chất thiol cụ thể, và (C) tác nhân hóa cứng ionic.

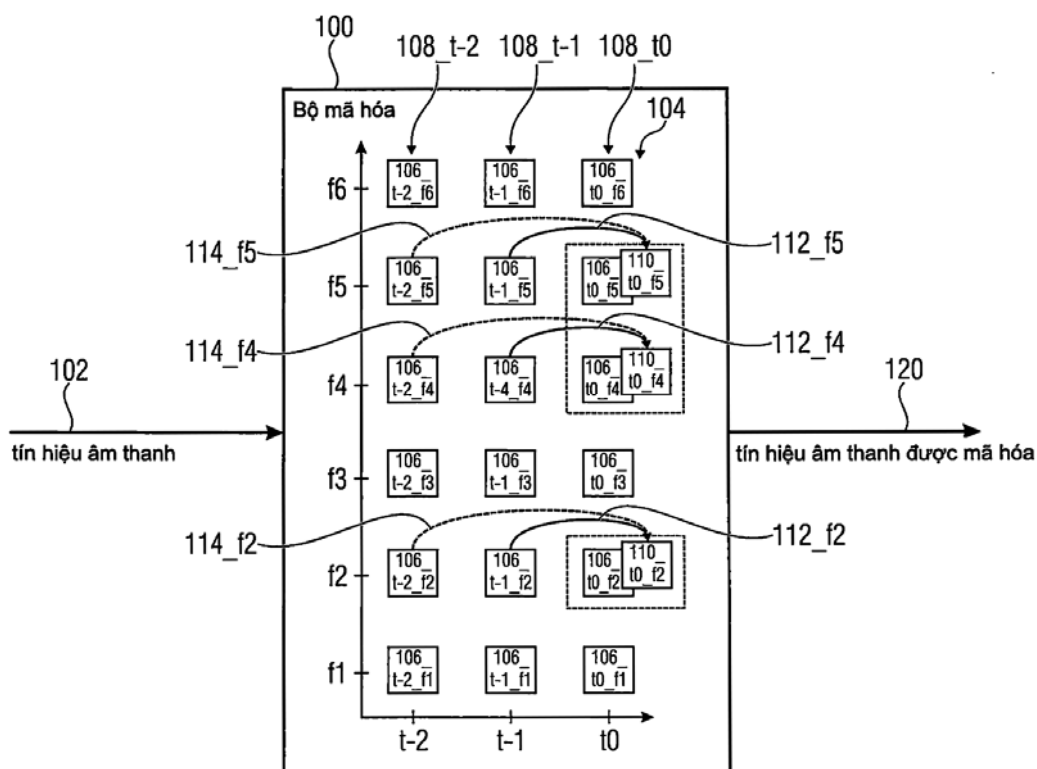
1



- (11) **55329**  
 (21) 1-2017-03942 (51)<sup>7</sup> **G10L 19/02**  
 (22) 07.03.2016 (43) 25.12.2017  
 (86) PCT/EP2016/054831 07.03.2016 (87) WO2016/142357 15.09.2016  
 (30) 15158253.3 09.03.2015 EP  
 PCT/EP2015/063658 17.06.2015 EP

Ngày yêu cầu thẩm định nội dung: 05.10.2017

- (71) FRAUNHOFER-GESELLSCHAFT ZUR FOERDERUNG DER ANGEWANDTEN FORSCHUNG E.V. (DE)  
 Hansastrasse 27c, 80686 Muenchen, Germany  
 (72) EDLER, Bernd (DE), HELMRICH, Christian (DE), NEUENDORF, Max (DE), SCHUBERT, Benjamin (DE)  
 (74) Công ty Luật TNHH AMBYS Hà Nội (AMBYS HANOI)  
 (54) BỘ MÃ HÓA ÂM THANH, BỘ GIẢI MÃ ÂM THANH, PHƯƠNG PHÁP MÃ HÓA TÍN HIỆU ÂM THANH VÀ PHƯƠNG PHÁP GIẢI MÃ TÍN HIỆU ÂM THANH ĐƯỢC MÃ HÓA  
 (57) Sáng chế đề cập đến bộ mã hóa âm thanh, bộ giải mã âm thanh, phương pháp mã hóa tín hiệu âm thanh và phương pháp giải mã tín hiệu âm thanh được mã hóa. Bộ mã hóa được cấu hình để mã hóa tín hiệu âm thanh trong miền biến đổi hoặc miền giàn lọc, trong đó bộ mã hóa được cấu hình để xác định các hệ số quang phổ của hiệu âm thanh cho khung hiện thời và ít nhất một khung đứng trước, trong đó bộ mã hóa được cấu hình để áp dụng chọn lọc phép mã hóa dự báo cho nhiều hệ số quang phổ riêng rẽ hoặc nhiều nhóm hệ số quang phổ mà được phân tách bởi ít nhất một hệ số quang phổ.

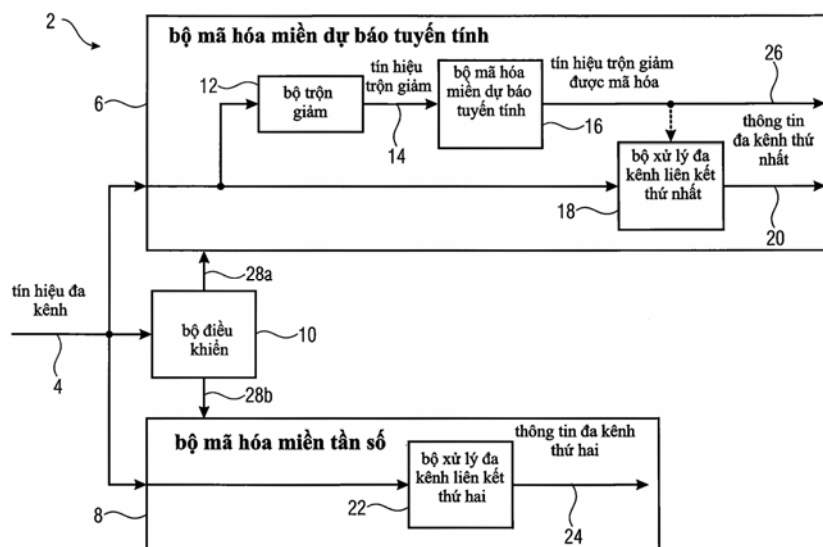


- (11) **55330**  
 (21) 1-2017-03943 (51)<sup>7</sup> **G10L 19/008**, 19/02, 19/04, 21/038, 19/18  
 (22) 07.03.2016 (43) 25.12.2017  
 (86) PCT/EP2016/054776 07.03.2016 (87) WO2016/142337 15.09.2016  
 (30) 15158233.5 09.03.2015 EP  
 15172594.2 17.06.2015 EP

Ngày yêu cầu thẩm định nội dung: 05.10.2017

- (71) FRAUNHOFER-GESELLSCHAFT ZUR FOERDERUNG DER ANGEWANDTEN FORSCHUNG E.V. (DE)  
 Hansastrasse 27c, 80686 Muenchen, Germany  
 (72) DISCH, Sascha (DE), FUCHS, Guillaume (FR), RAVELLI, Emmanuel (FR), NEUKAM, Christian (DE), SCHMIDT, Konstantin (DE), BENNDORF, Conrad (DE), NIEDERMEIER, Andreas (DE), SCHUBERT, Benjamin (DE), GEIGER, Ralf (DE)  
 (74) Công ty Luật TNHH AMBYS Hà Nội (AMBYS HANOI)  
 (54) BỘ MÃ HÓA ÂM THANH VÀ PHƯƠNG PHÁP MÃ HÓA TÍN HIỆU ĐA KÊNH, BỘ GIẢI MÃ ÂM THANH VÀ PHƯƠNG PHÁP GIẢI MÃ TÍN HIỆU ÂM THANH ĐƯỢC MÃ HÓA

(57) Sáng chế đề cập đến bộ mã hóa âm thanh và phương pháp mã hóa tín hiệu đa kênh, bộ giải mã âm thanh và phương pháp giải mã tín hiệu âm thanh được mã hóa. Sơ đồ khối dạng giản lược của bộ mã hóa (2) để mã hóa tín hiệu âm thanh đa kênh (4) được thể hiện. Bộ mã hóa âm thanh bao gồm bộ mã hóa miền dự báo tuyến tính (6), bộ mã hóa miền tần số (8), và bộ điều khiển (10) để chuyển giữa bộ mã hóa miền dự báo tuyến tính (60) và bộ mã hóa miền tần số (9). Bộ điều khiển được cấu hình sao cho phần của tín hiệu đa kênh được biểu diễn bởi khung được mã hóa của bộ mã hóa miền dự báo tuyến tính hoặc bởi khung được mã hóa của bộ mã hóa miền tần số. Bộ mã hóa miền dự báo tuyến tính bao gồm bộ trộn giảm (12) để trộn giảm tín hiệu đa kênh (4) để thu được tín hiệu được trộn giảm (14). Bộ mã hóa dự báo tuyến tính còn bao gồm bộ mã hóa lõi miền dự báo tuyến tính (16) để mã hóa tín hiệu trộn giảm và ngoài ra, bộ mã hóa miền dự báo tuyến tính bao gồm bộ mã hóa đa kênh liên kết thứ nhất (18) để tạo thông tin đa kênh thứ nhất (20) từ tín hiệu đa kênh (4).



- (11) **55331**  
 (21) 1-2017-03944 (51)<sup>7</sup> **H04N 21/845**, 21/2343, 21/234, 21/233, 21/242, G10L 19/00  
 (22) 08.03.2016 (43) 25.12.2017  
 (86) PCT/EP2016/054916 08.03.2016 (87) WO2016/142380 15.09.2016  
 (30) 15158317.6 09.03.2015 EP

Ngày yêu cầu thẩm định nội dung: 05.10.2017

(71) FRAUNHOFER-GESELLSCHAFT ZUR FOERDERUNG DER ANGEWANDTEN FORSCHUNG E.V. (DE)

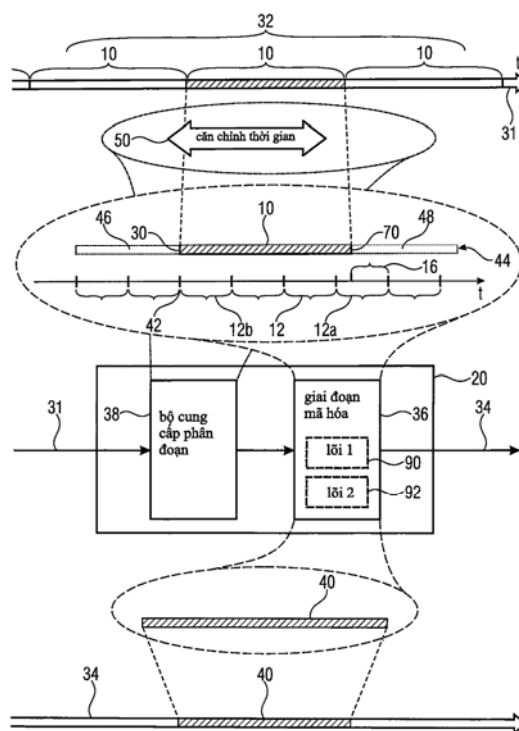
Hansastrasse 27c, 80686 Muenchen, Germany

(72) CZELHAN, Bernd (DE), FUCHS, Harald (DE), HOFMANN, Ingo (DE), THOMA, Herbert (DE), SCHREINER, Stephan (DE)

(74) Công ty Luật TNHH AMBYS Hà Nội (AMBYS HANOI)

(54) BỘ MÃ HÓA VÀ PHƯƠNG PHÁP MÃ HÓA NỘI DUNG ÂM THANH THÀNH DÒNG DỮ LIỆU ĐƯỢC MÃ HÓA, BỘ GIẢI MÃ VÀ PHƯƠNG PHÁP GIẢI MÃ NỘI DUNG ÂM THANH TỪ DÒNG DỮ LIỆU ĐƯỢC MÃ HÓA

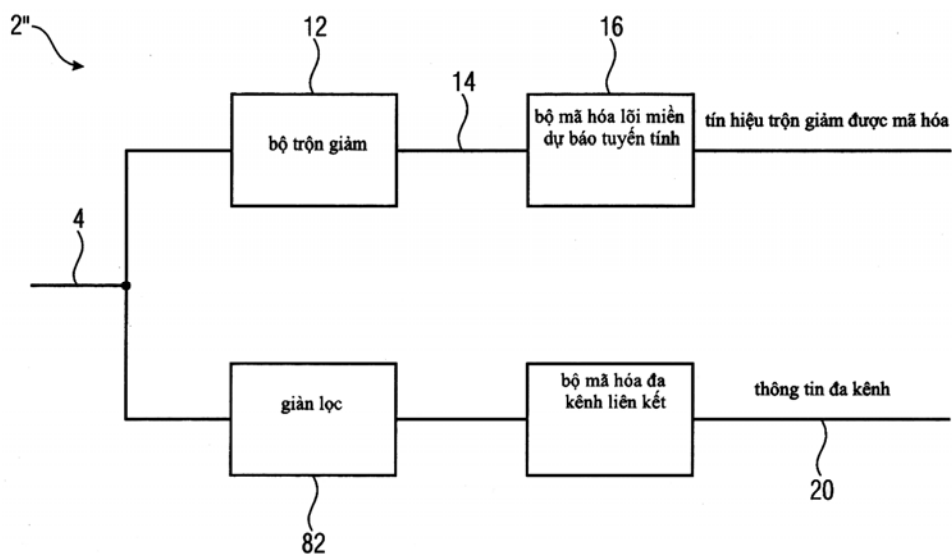
(57) Sáng chế đề cập đến bộ mã hóa và phương pháp mã hóa nội dung âm thanh thành dòng dữ liệu được mã hóa, bộ giải mã và phương pháp giải mã nội dung âm thanh từ dòng dữ liệu được mã hóa. Việc đồng bộ hóa và căn chỉnh hình ảnh âm thanh hoặc căn chỉnh âm thanh với một số đồng hồ bên ngoài khác có thể được kết xuất hiệu quả hơn hoặc dễ dàng hơn xử lý lưới phân đoạn và lưới khung như các giá trị độc lập, nhưng khi, tuy thế, với mỗi phân đoạn, lưới khung được căn chỉnh đến điểm bắt đầu của phân đoạn tương ứng. Hiệu quả nén đã mất có thể được giữ ở mức thấp khi lựa chọn một cách tương đối kích thước phân đoạn. Mặt khác, việc căn chỉnh lưới khung đối với các điểm bắt đầu của phân đoạn cho phép cách xử lý phân đoạn được đồng bộ hóa và dễ dàng các phân đoạn trong sự kết nối với, ví dụ, việc truyền theo dòng hình ảnh âm thanh song song, truyền theo dòng thích ứng tốc độ bit hoặc tương tự.



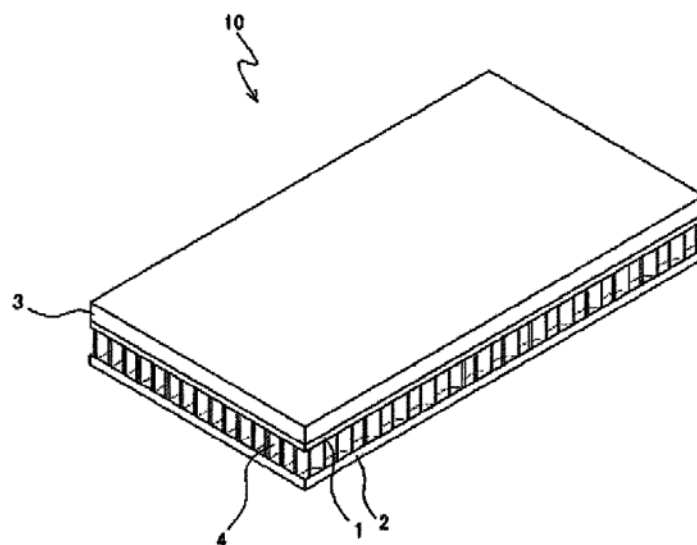
- |      |                   |                   |  |               |            |
|------|-------------------|-------------------|--|---------------|------------|
| (11) | <b>55332</b>      |                   |  |               |            |
| (21) | 1-2017-03945      | (51) <sup>7</sup> | <b>G10L 19/008</b> , 19/02, 19/04, 21/038, 19/18 |               |            |
| (22) | 07.03.2016        | (43)              | 25.12.2017                                       |               |            |
| (86) | PCT/EP2016/054775 | 07.03.2016        | (87)   | WO2016/142336 | 15.09.2016 |
| (30) | 15158233.5        | 09.03.2015        | EP   |               |            |
|      | 15172599.1        | 17.06.2015        | EP   |               |            |

Ngày yêu cầu thẩm định nội dung: 05.10.2017

- (71) **FRAUNHOFER-GESELLSCHAFT ZUR FOERDERUNG DER ANGEWANDTEN FORSCHUNG E.V.** (DE)  
Hansastrasse 27c, 80686 Muenchen, Germany
- (72) **DISCH, Sascha** (DE), **FUCHS, Guillaume** (FR), **RAVELLI, Emmanuel** (FR), **NEUKAM, Christian** (DE), **SCHMIDT, Konstantin** (DE), **BENNDORF, Conrad** (DE), **NIEDERMEIER, Andreas** (DE), **SCHUBERT, Benjamin** (DE), **GEIGER, Ralf** (DE)
- (74) Công ty Luật TNHH AMBYS Hà Nội (AMBYS HANOI)
- (54) **BỘ MÃ HÓA ÂM THANH VÀ PHƯƠNG PHÁP MÃ HÓA TÍN HIỆU ĐA KÊNH, BỘ GIẢI MÃ ÂM THANH VÀ PHƯƠNG PHÁP GIẢI MÃ TÍN HIỆU ÂM THANH ĐƯỢC MÃ HÓA**
- (57) Sáng chế đề cập đến bộ mã hóa âm thanh và phương pháp mã hóa tín hiệu đa kênh, bộ giải mã âm thanh và phương pháp giải mã tín hiệu âm thanh được mã hóa. Bộ mã hóa âm thanh (2") để mã hóa tín hiệu đa kênh (4) được thể hiện. Bộ mã hóa âm thanh bao gồm bộ trộn giảm (12) để trộn giảm tín hiệu đa kênh (4) để thu tín hiệu trộn giảm (14), bộ mã hóa lõi miền dự báo tuyến tính (16) để mã hóa tín hiệu trộn giảm (14), trong đó tín hiệu trộn giảm (14) có băng thấp và băng cao, trong đó bộ mã hóa lõi miền dự báo tuyến tính (16) được tạo cấu hình để áp dụng xử lý mở rộng băng thông cho mã hóa theo tham số băng cao, giàn lọc (82) để tạo phép biểu diễn quang phổ của tín hiệu đa kênh (4), và bộ mã hóa đa kênh liên kết (18) được tạo cấu hình để xử lý phép biểu diễn quang phổ bao gồm băng thấp và băng cao của tín hiệu đa kênh để tạo thông tin đa kênh (20).



- (11) **55333**
- (21) 1-2017-03947 (51)<sup>7</sup> **B32B 29/08**, 3/12, 3/28, B65D  
19/34, D21H 27/30
- (22) 04.03.2016 (43) 25.12.2017
- (86) PCT/JP2016/001215 04.03.2016 (87) WO2016/139961 09.09.2016
- (30) 2015-043646 05.03.2015 JP  
2015-043647 05.03.2015 JP  
2015-151102 30.07.2015 JP  
2015-251801 24.12.2015 JP
- (71) 1. YOSHII, HISAFUMI (JP)  
1530-3, Natsukawa, Kita-ku, Okayama-shi, Okayama 7010164, Japan  
2. ECOBOARD CO., LTD. (JP)  
1530-3, Natsukawa, Kita-ku, Okayama-shi, Okayama 7010164, Japan
- (72) YOSHII, Hisayoshi (JP)
- (74) Công ty TNHH Tâm nhìn và Liên danh (VISION & ASSOCIATES CO.LTD.)
- (54) **BÌA CỨNG ĐƯỢC GIA CƯỜNG VÀ PA-LÉT CÓ SỬ DỤNG BÌA CỨNG ĐƯỢC GIA CƯỜNG NÀY**
- (57) Sáng chế đề cập đến bìa cứng có độ bền uốn được gia tăng mà không làm tăng đáng kể độ dày của bìa cứng. Cụ thể là, sáng chế đề cập đến bìa cứng (10) chỉ chứa giấy, bìa cứng này bao gồm lớp kết cấu dạng tấm và lớp bìa cứng được kết dính với lớp kết cấu dạng tấm này. Lớp kết cấu dạng tấm này bao gồm lõi (4), lớp giấy lót thứ nhất (1) và lớp giấy lót thứ hai (2), trong đó lớp giấy lót thứ nhất (1) và thứ hai (2) này được kết dính với lõi (4) sao cho lõi (4) được kẹp và được giữ ở giữa lớp giấy lót thứ nhất (1) và thứ hai (2) này. Lớp bìa cứng (3) được kết dính với lớp giấy lót thứ nhất (1), độ dày của lớp kết cấu dạng tấm nằm trong khoảng từ xấp xỉ 15mm đến xấp xỉ 40mm, độ dày của mỗi lớp giấy lót thứ nhất (1) và thứ hai (2) nằm trong khoảng từ xấp xỉ 0,5mm đến xấp xỉ 1,2mm và độ dày của bìa cứng (10) nằm trong khoảng từ xấp xỉ 1mm đến xấp xỉ 4mm. Ngoài ra, sáng chế còn đề cập đến pa-lét có sử dụng bìa cứng được gia cường này, khuôn bao gồm bìa cứng này và phương pháp sản xuất bìa cứng có độ bền uốn được xác định trước.





- (11) **55334**  
 (21) 1-2017-03949 (51)<sup>7</sup> **C12M 1/00**  
 (22) 03.03.2016 (43) 25.12.2017  
 (86) PCT/JP2016/056679 03.03.2016 (87) WO2016/147898 22.09.2016  
 (30) 2015-054658 18.03.2015 JP  
 (71) ROHTO PHARMACEUTICAL CO., LTD. (JP)

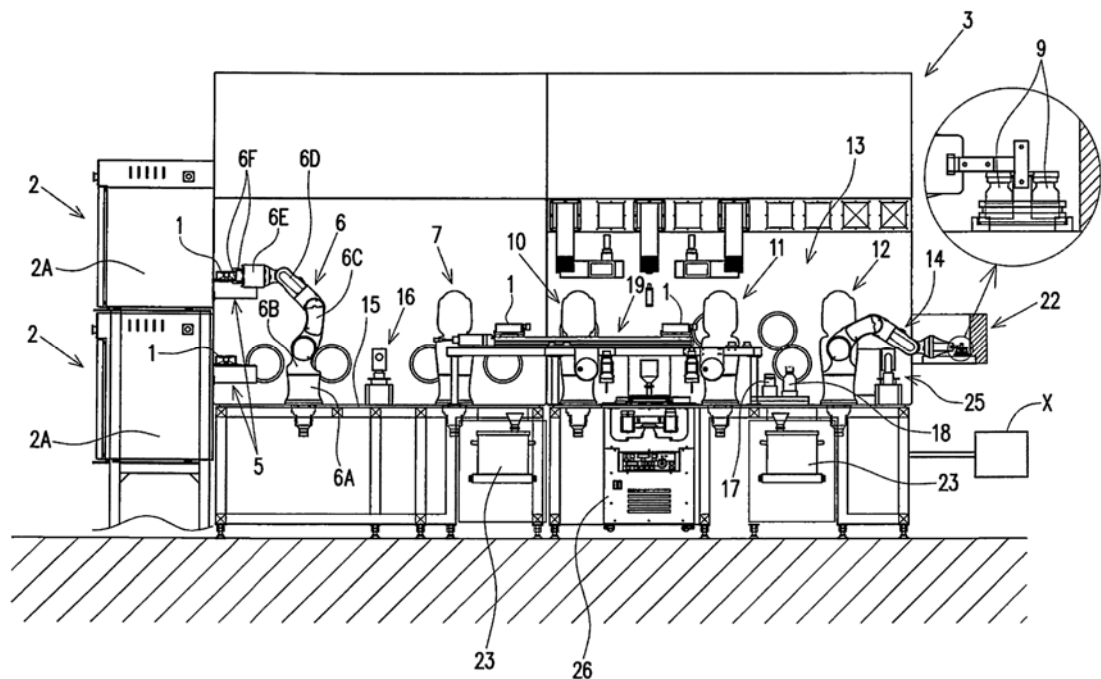
1-8-1, Tatsumi-nishi, Ikuno-ku, Osaka-shi, Osaka 5448666, Japan

(72) KOIKE, Tetsuo (JP), TAKIMOTO, Masahiro (JP), YAGI, Yoshiki (JP)

(74) Công ty TNHH Sở hữu trí tuệ HA VIP (HAVIP CO., LTD.)

(54) **THIẾT BỊ VÀ PHƯƠNG PHÁP SẢN XUẤT SẢN PHẨM TẾ BÀO NUÔI CẤY**

(57) Sáng chế đề xuất thiết bị và phương pháp sản xuất sản phẩm tế bào nuôi cấy, trong đó thiết bị sản xuất bao gồm một bộ phận cách ly (3) có thể duy trì môi trường bên trong ở điều kiện vô trùng và để xử lý các bình nuôi cấy tế bào (1) trong đó và ít nhất một trong các cánh tay rô bốt thứ (6), (7), và (10) đến (12) được đặt trong bộ phận cách ly (3), trong đó bước lấy ra nhằm lấy các tế bào nuôi cấy trong các bình nuôi cấy tế bào (1) ra, bước điều chỉnh mật độ tế bào nhằm điều chỉnh mật độ của tế bào trong chất lỏng chứa tế bào có chứa các tế bào được lấy ra, và bước phân chia nhằm phân chia và đặt chất lỏng có chứa tế bào với mật độ đã được điều chỉnh vào các bình chứa sản phẩm (9) bằng ít nhất một trong các cánh tay rô bốt thứ (6), (7) và (10) đến (12).

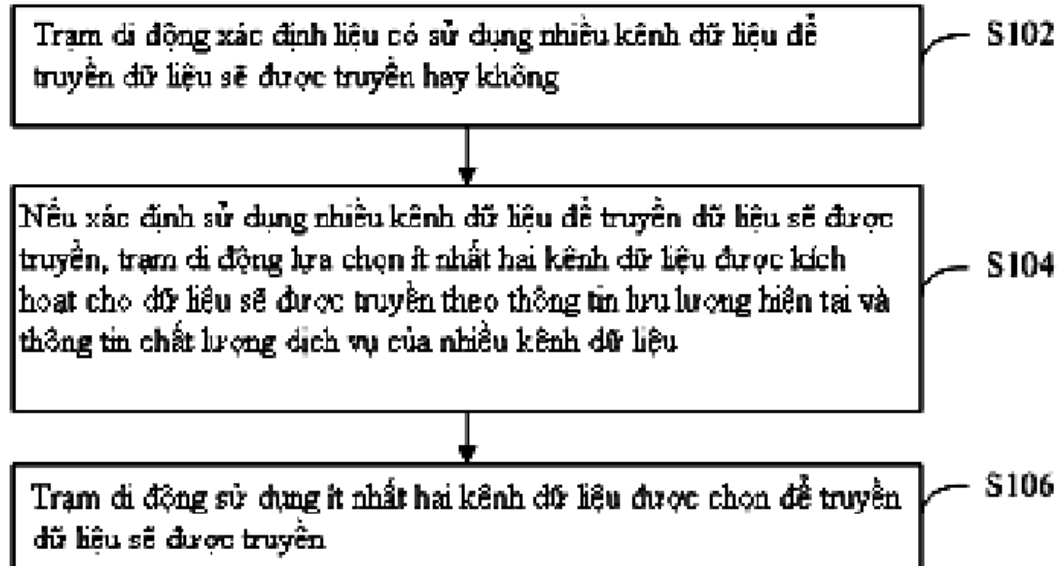


- (11) **55335**
- (21) 1-2017-03951 (51)<sup>8</sup> **C08G** , C08K , C08L , C09J , C09K
- (22) 08.03.2016 (43) 25.12.2017
- (86) PCT/JP2016/057106 08.03.2016 (87) WO2016/143777 15.09.2016
- (30) 2015-048910 12.03.2015 JP
- (71) NAMICS CORPORATION (JP)  
3993, Nigorikawa, Kita-ku, Niigata-shi, Niigata 9503131, Japan
- (72) IWAYA Kazuki (JP), ARAI Fuminori (JP)
- (74) Công ty Luật TNHH WINCO (WINCO LAW FIRM)
- (54) **CHẾ PHẨM NHỰA RẮN NHIỆT, CÓ THỂ HÓA RẮN QUANG HỌC, CHẤT KẾT DÍNH VÀ CHẤT HÀN KÍN CHỨA CHẾ PHẨM NHỰA NÀY**
- (57) Sáng chế đề cập đến chế phẩm nhựa rắn nhiệt và có thể hóa rắn quang học ngăn ngừa sự giảm độ bám dính trong thử nghiệm khả năng chống ẩm của chế phẩm nhựa hóa rắn, và có thời hạn sử dụng đủ dài. Chế phẩm nhựa này chứa các thành phần: (A) nhựa acrylic, (B) hợp chất dị vòng chứa nitơ đa chức có công thức hóa học đặc trưng, (C) chất hóa rắn ản, (D) chất ức chế polyme hóa gốc, và (E) chất làm chậm polyme hóa anion. Tốt hơn, nếu chế phẩm nhựa này còn chứa thành phần (F) hợp chất có nhóm glycidyl, không phải nhựa acrylic. Ngoài ra, sáng chế còn đề cập đến chất kết dính và chất hàn kín chứa chế phẩm nhựa nêu trên.

- (11) **55336**  
 (21) 1-2017-03955 (51)<sup>8</sup> **H04L 29/04**  
 (22) 12.03.2015 (43) 25.12.2017  
 (86) PCT/CN2015/074102 12.03.2015 (87) WO2016/141588 15.09.2016

Ngày yêu cầu thẩm định nội dung: 06.10.2017

- (71) HUAWEI TECHNOLOGIES CO., LTD. (CN)  
 Huawei Administration Building, Bantian, Longgang District Shenzhen, Guangdong 518129, China  
 (72) YAO, Songping (CN), SHEN, Li (CN), LI, Kun (CN), LI, Yingwei (CN), YIN, Bangshi (CN)  
 (74) Văn phòng luật sư Phạm và Liên danh (PHAM & ASSOCIATES)  
 (54) PHƯƠNG PHÁP VÀ THIẾT BỊ TRUYỀN DỮ LIỆU, VÀ VẬT LƯU TRỮ MÁY TÍNH ĐỌC ĐƯỢC  
 (57) Các phương án thực hiện sáng chế đề xuất phương pháp truyền dữ liệu, thiết bị truyền dữ liệu, bộ xử lý, và trạm di động. Phương pháp truyền dữ liệu gồm: xác định, bởi trạm di động, liệu có sử dụng nhiều kênh dữ liệu để truyền dữ liệu sẽ được truyền; nếu xác định sử dụng nhiều kênh dữ liệu để truyền dữ liệu sẽ được truyền, lựa chọn, bởi trạm di động, ít nhất hai kênh dữ liệu được kích hoạt cho dữ liệu sẽ được truyền theo thông tin lưu lượng hiện tại và thông tin chất lượng dịch vụ của nhiều kênh dữ liệu; và sử dụng, bởi trạm di động, ít nhất hai kênh dữ liệu được chọn để truyền dữ liệu sẽ được truyền. Theo các phương án thực hiện sáng chế, hiệu suất truyền dữ liệu được tăng cường, và tránh việc không hoạt động và lãng phí tài nguyên kênh dữ liệu.

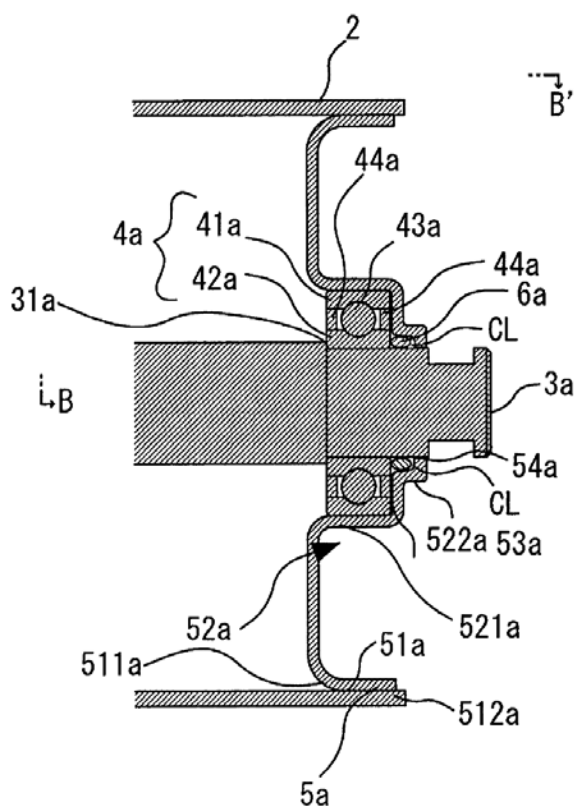


- (11) **55337**  
 (21) 1-2017-03958 (51)<sup>7</sup> **B65G 39/09**  
 (22) 18.03.2015 (43) 25.12.2017  
 (86) PCT/JP2015/057997 18.03.2015 (87) WO2016/147333 22.09.2016

Ngày yêu cầu thẩm định nội dung: 06.10.2017

- (71) 1. HAGIO HIGH PRESSURE CONTAINERS CO., LTD. (JP)  
 5-50, Takihama 3-chome, Niihama-shi Ehime 7920893, Japan  
 2. TOUWA INDUSTRY CO., LTD. (JP)  
 7-38, Nishibara-cho 2-chome, Niihama-shi Ehime 7920011, Japan  
 (72) HAGIO Hironori (JP), ISHIKAWA Shigekiyo (JP)  
 (74) Công ty TNHH T&T INVENMARK Sở hữu trí tuệ Quốc tế (T&T INVENMARK CO., LTD.)  
 (54) **TRỤC LĂN BĂNG TẢI**

- (57) Sáng chế đề cập đến trục lăn băng tải có đặc tính bịt kín cao, tuổi thọ dài đồng thời cho phép giảm chi phí sản xuất. Trục lăn băng tải này bao gồm: thân chính trục lăn (2) có dạng ống tròn, trục (3) tạo ra trục tâm, các ổ trục (4a, 4b) lần lượt được bố trí với cả hai đầu của trục (3) và đỡ trục (3) theo chiều dọc trục; các vỏ (5a, 5b) để đỡ trục (3) theo cách quay qua các ổ trục (4a, 4b), các vỏ (5a, 5b) được lắp ép lần lượt vào các lỗ hở trên cả hai phía của thân chính trục lăn (2); các chi tiết bịt kín thứ nhất (6a, 6b) trượt so với các vỏ (5a, 5b) và bịt kín các ổ trục (4a, 4b) và phần bên trong của thân chính trục lăn (2), và các chi tiết bịt kín thứ hai (7a, 7b) tăng cường tác dụng bịt kín phần bên trong của thân chính trục lăn (2).

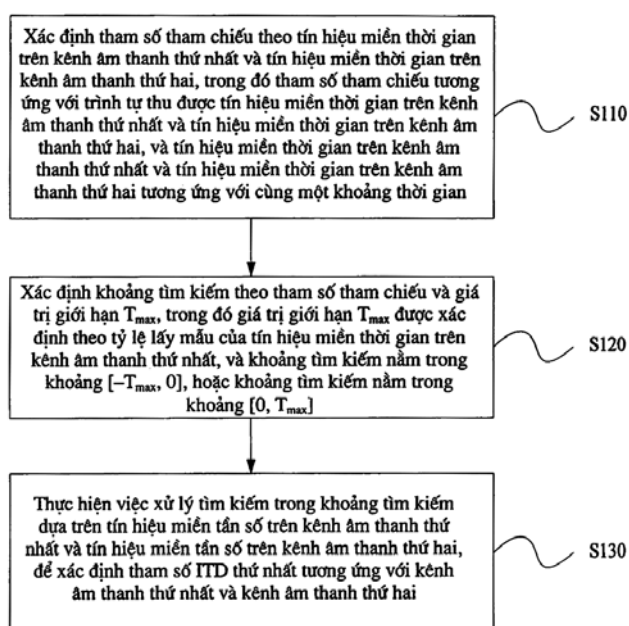


- (11) **55338**  
 (21) 1-2017-03959 (51)<sup>7</sup> **G10L 19/008**  
 (22) 20.11.2015 (43) 25.12.2017  
 (86) PCT/CN2015/095097 20.11.2015 (87) WO2016/141732 15.09.2016  
 (30) 201510101315.X 09.03.2015 CN

Ngày yêu cầu thẩm định nội dung: 06.10.2017

- (71) HUAWEI TECHNOLOGIES CO., LTD. (CN)  
 Huawei Administration Building, Bantian, Longgang Shenzhen, Guangdong 518129 - China  
 (72) ZHANG, Xingtao (CN), MIAO, Lei (CN)  
 (74) Công ty TNHH T&T INVENMARK Sở hữu trí tuệ Quốc tế (T&T INVENMARK CO., LTD.)  
 (54) PHƯƠNG PHÁP VÀ THIẾT BỊ XÁC ĐỊNH THAM SỐ CHÊNH LỆCH THỜI GIAN LIÊN KÊNH  
 (57) Sáng chế đề cập đến phương pháp và thiết bị xác định tham số chênh lệch thời gian liên kênh mà làm giảm lượng tính toán trong quy trình tìm kiếm và tính chênh lệch thời gian liên kênh trong quy trình mã hóa stereo. Phương pháp này bao gồm các bước: xác định tham số tham chiếu theo tín hiệu miền thời gian trên kênh âm thanh thứ nhất và tín hiệu miền thời gian trên kênh âm thanh thứ hai, trong đó tham số tham chiếu tương ứng với trình tự thu được tín hiệu miền thời gian trên kênh âm thanh thứ nhất và tín hiệu miền thời gian trên kênh âm thanh thứ hai, và tín hiệu miền thời gian trên kênh âm thanh thứ nhất và tín hiệu miền thời gian trên kênh âm thanh thứ hai tương ứng với cùng một khoảng thời gian (S110); xác định khoảng tìm kiếm theo tham số tham chiếu và giá trị giới hạn  $T_{max}$ , trong đó giá trị giới hạn  $T_{max}$  được xác định theo tỷ lệ lấy mẫu của tín hiệu miền thời gian trên kênh âm thanh thứ nhất, và khoảng tìm kiếm nằm trong khoảng  $[-T_{max}, 0]$ , hoặc khoảng tìm kiếm nằm trong khoảng  $[0, T_{max}]$  (S120); và thực hiện quy trình tìm kiếm trong khoảng tìm kiếm dựa trên tín hiệu miền tần số trên kênh âm thanh thứ nhất và tín hiệu miền tần số trên kênh âm thanh thứ hai, để xác định tham số ITD thứ nhất tương ứng với kênh âm thanh thứ nhất và kênh âm thanh thứ hai (S130).

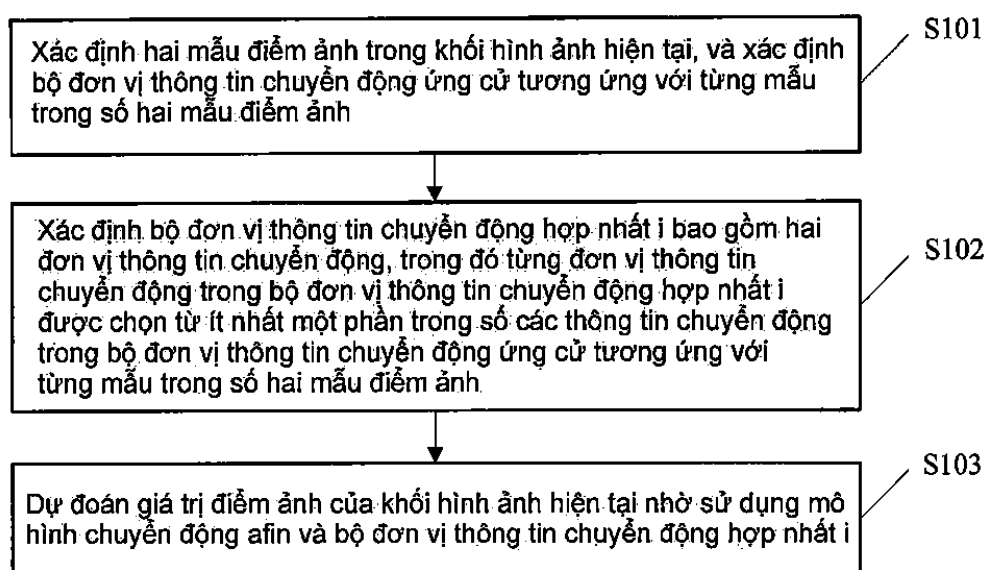
100



- (11) **55339**  
 (21) 1-2017-03960 (51)<sup>7</sup> **H04N 19/119**  
 (22) 26.03.2015 (43) 25.12.2017  
 (86) PCT/CN2015/075094 26.03.2015 (87) WO2016/141609 15.09.2016  
 (30) PCT/CN2015/073969 10.03.2015 CN

Ngày yêu cầu thẩm định nội dung: 06.10.2017

- (71) HUAWEI TECHNOLOGIES CO., LTD. (CN)  
 Huawei Administration Building, Bantian, Longgang, Shenzhen, Guangdong 518129, China  
 (72) CHEN, Huanbang (CN), LIN, Sixin (CN), LIANG, Fan (CN), YANG, Haitao (CN)  
 (74) Công ty TNHH T&T INVENMARK Sở hữu trí tuệ Quốc tế (T&T INVENMARK CO., LTD.)  
 (54) **PHƯƠNG PHÁP VÀ THIẾT BỊ XỬ LÝ HÌNH ẢNH**  
 (57) Sáng chế đề cập đến phương pháp và thiết bị xử lý hình ảnh. Phương pháp dự đoán hình ảnh bao gồm: xác định hai mẫu điểm ảnh trong khối hình ảnh hiện tại, và xác định bộ đơn vị thông tin chuyển động ứng cử tương ứng với từng mẫu trong số hai mẫu điểm ảnh; xác định bộ đơn vị thông tin chuyển động hợp nhất i bao gồm hai đơn vị thông tin chuyển động; và dự đoán giá trị điểm ảnh của khối hình ảnh hiện tại nhờ sử dụng mô hình chuyển động afin và bộ đơn vị thông tin chuyển động hợp nhất i. Các giải pháp kỹ thuật được đề xuất bởi các phương án thực hiện của sáng chế giúp giảm bớt độ phức tạp tính toán của phép dự đoán hình ảnh được thực hiện dựa trên mô hình chuyển động afin.



(11) **55340**

(21) 1-2017-03961

(51)<sup>7</sup> **G10L 19/18**, 19/008, 19/02

(22) 08.03.2016

(43) 25.12.2017

(86) PCT/EP2016/054902 08.03.2016

(87) WO2016/142376 15.09.2016

(30) 15158236.8 09.03.2015

EP

15172542.1 17.06.2015

EP

Ngày yêu cầu thẩm định nội dung: 06.10.2017

(71) FRAUNHOFER-GESELLSCHAFT ZUR FOERDERUNG DER ANGEWANDTEN FORSCHUNG E.V. (DE)

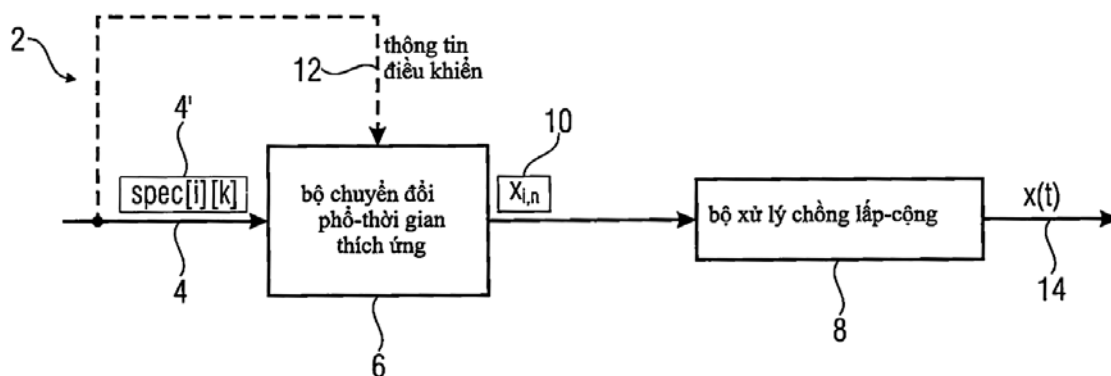
Hansastrasse 27c, 80686 Muenchen, Germany

(72) HELMRICH, Christian (DE), EDLER, Bernd (DE)

(74) Công ty Luật TNHH AMBYS Hà Nội (AMBYS HANOI)

(54) BỘ GIẢI MÃ VÀ PHƯƠNG PHÁP GIẢI MÃ TÍN HIỆU ÂM THANH ĐƯỢC MÃ HÓA VÀ BỘ MÃ HÓA VÀ PHƯƠNG PHÁP MÃ HÓA TÍN HIỆU ÂM THANH

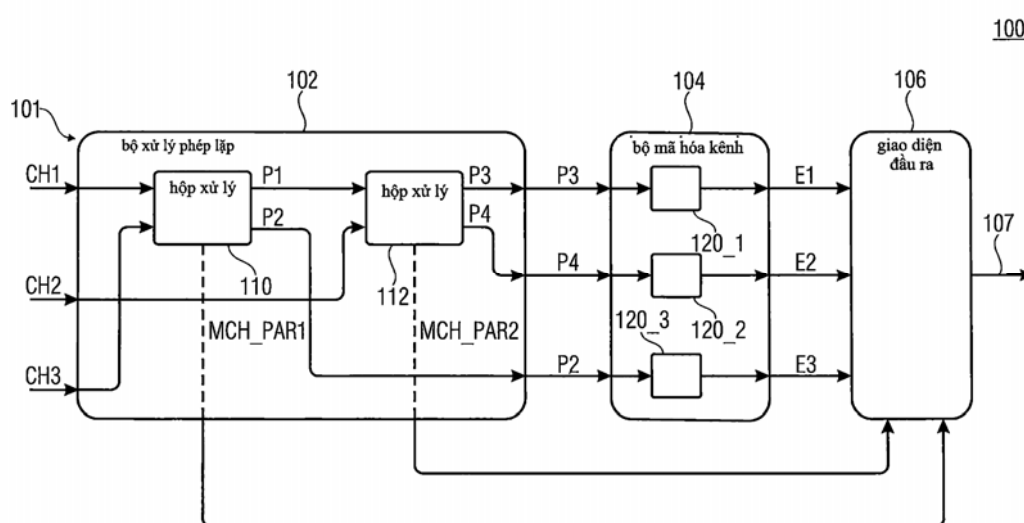
(57) Sáng chế đề cập đến bộ giải mã và phương pháp giải mã tín hiệu âm thanh được mã hóa, bộ mã hóa và phương pháp mã hóa tín hiệu âm thanh. Sơ đồ khối dạng giản lược của bộ giải mã (2) để giải mã tín hiệu âm thanh được mã hóa (4) được thể hiện. Bộ giải mã bao gồm bộ chuyển đổi phổ-thời gian thích ứng (6) và bộ xử lý chồng lấp-cộng (8). Bộ chuyển đổi phổ-thời gian thích ứng chuyển đổi các khối liên tiếp gồm các giá trị quang phổ (4') thành các khối liên tiếp gồm các giá trị thời gian (10), ví dụ, qua phép biến đổi tần số thành thời gian. Hơn nữa, bộ chuyển đổi phổ-thời gian thích ứng (6) nhận thông tin điều khiển (12) và chuyển, phản hồi lại thông tin điều khiển (12), giữa các hạch biến đổi của nhóm thứ nhất gồm các hạch biến đổi bao gồm một hoặc nhiều hạch biến đổi có các phép đối xứng khác nhau tại các phía của hạch, và nhóm thứ hai gồm các hạch biến đổi bao gồm một hoặc nhiều hạch biến đổi có các phép đối xứng giống nhau tại các phía của hạch biến đổi. Hơn nữa, bộ xử lý chồng lấp-cộng (8) chồng lấp và cộng các khối liên tiếp gồm các giá trị thời gian (10) để thu được các giá trị âm thanh được giải mã (14), mà có thể là tín hiệu âm thanh được giải mã.



- 11) **55341**  
 (21) 1-2017-03962 (51)<sup>7</sup> **G10L 19/008**  
 (22) 08.03.2016 (43) 25.12.2017  
 (86) PCT/EP2016/054900 08.03.2016 (87) WO2016/142375 15.09.2016  
 (30) 15158234.3 09.03.2015 EP  
 15172492.9 17.06.2015 EP

Ngày yêu cầu thẩm định nội dung: 06.10.2017

- (71) FRAUNHOFER-GESELLSCHAFT ZUR FOERDERUNG DER ANGEWANDTEN FORSCHUNG E.V. (DE)  
 Hansastrasse 27c, 80686 Muenchen, Germany  
 (72) DICK, Sascha (DE), SCHUH, Florian (DE), RETTELBACH, Nikolaus (DE), SCHWEGLER, Tobias (DE), FUEG, Richard (DE), HILPERT, Johannes (DE), NEUSINGER, Matthias (DE)  
 (74) Công ty Luật TNHH AMBYS Hà Nội (AMBYS HANOI)  
 (54) THIẾT BỊ VÀ PHƯƠNG PHÁP MÃ HÓA TÍN HIỆU ĐA KÊNH, THIẾT BỊ VÀ PHƯƠNG PHÁP GIẢI MÃ TÍN HIỆU ĐA KÊNH ĐƯỢC MÃ HÓA  
 (57) Sáng chế đề cập đến thiết bị và phương pháp mã hóa tín hiệu đa kênh, thiết bị và phương pháp giải mã tín hiệu đa kênh được mã hóa. Các phương án cung cấp thiết bị mã hóa tín hiệu đa kênh có ít nhất ba kênh. Thiết bị bao gồm bộ xử lý phép lập, bộ mã hóa kênh và giao diện đầu ra. Bộ xử lý phép lập được tạo cấu hình để tính toán, trong bước lập thứ nhất, các trị số tương quan liên kênh giữa một cặp của ít nhất ba kênh, để lựa chọn, trong bước lập thứ nhất, cặp có trị số cao nhất có trị số trên ngưỡng, và để xử lý cặp được lựa chọn sử dụng phép toán xử lý đa kênh để suy ra các tham số đa kênh thứ nhất cho cặp được lựa chọn và để suy ra các kênh được xử lý thứ nhất. Ngoài ra, bộ xử lý phép lập được tạo cấu hình để thực hiện việc tính toán, lựa chọn và xử lý trong bước lập thứ hai sử dụng ít nhất một trong các kênh được xử lý để suy ra các tham số đa kênh thứ hai và các kênh được xử lý thứ hai. Bộ mã hóa kênh được tạo cấu hình để mã hóa các kênh từ việc xử lý phép lập được thực hiện bởi bộ xử lý phép lập để thu được các kênh được mã hóa. Giao diện đầu ra được tạo cấu hình để tạo tín hiệu đa kênh được mã hóa có các kênh được mã hóa và các tham số đa kênh thứ nhất và thứ hai.





- (11) **55342**  
 (21) 1-2017-03965 (51)<sup>8</sup> **G01R 1/073**, 1/067  
 (22) 10.03.2016 (43) 25.12.2017  
 (86) PCT/EP2016/055141 10.03.2016 (87) WO2016/146476 A1 22.09.2016  
 (30) MI2015A000386 13.03.2015 IT  
 (71) **TECHNOPROBE S.P.A.** (IT)

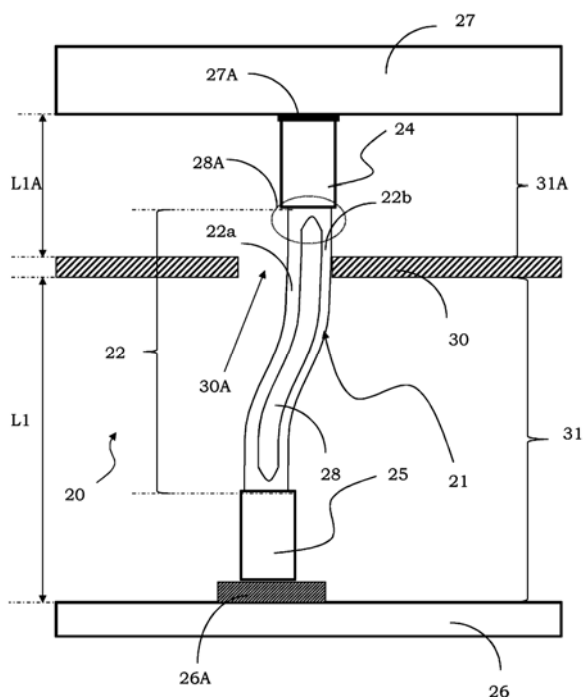
Via Cavalieri di Vittorio Veneto, 2 23870 Cernusco Lombardone (Lecco) Italy

(72) **ACCONCIA, Daniele** (IT)

(74) Công ty TNHH một thành viên Sở hữu trí tuệ **VCCI (VCCI-IP CO.,LTD)**

(54) **ĐẦU KIỂM TRA CÓ CÁC THANH DÒ DỌC ĐỂ KIỂM TRA CHỨC NĂNG CỦA THIẾT BỊ ĐƯỢC KIỂM TRA**

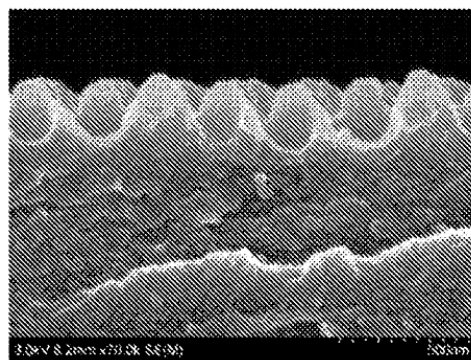
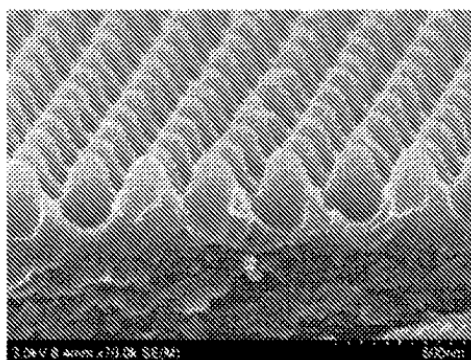
- (57) Sáng chế đề cập đến đầu kiểm tra (20) có thanh dò tiếp xúc dọc để kiểm tra chức năng của thiết bị được kiểm tra (26), đầu kiểm tra này bao gồm nhiều thanh dò tiếp xúc dọc (21), mỗi thanh dò tiếp xúc dọc (21) có phần thân hình que (22) có chiều dài định trước mở rộng từ đầu thứ nhất đến đầu thứ hai (24, 25), đầu thứ hai là đỉnh tiếp xúc (25) được làm thích ứng để tiếp giáp lên trên đệm tiếp xúc (26A) của thiết bị được kiểm tra (26), phần thân (22) của mỗi thanh dò tiếp xúc dọc (21) có chiều dài nhỏ hơn 5000 $\mu$ m, và bao gồm ít nhất một khe hở (28) mở rộng theo toàn bộ chiều dài của nó và xác định nhiều nhánh (22a, 22b, 22c), song song với nhau, được tách biệt bởi ít nhất một khe hở (28) và được kết nối với các phần đầu (24, 25) của thanh dò tiếp xúc dọc (21), đầu kiểm tra (20) cũng bao gồm ít nhất một thanh chỉ dẫn phụ (30), được bố trí dọc theo phần thân (22) song song với mặt phẳng được xác định bởi thiết bị được kiểm tra (26) và được bố trí có các lỗ dẫn hướng (30A) phù hợp và một thanh dò tiếp xúc dọc (21) trượt qua một trong số chúng, thanh chỉ dẫn phụ (30) được làm thích ứng để xác định khoảng trống (31A) bao gồm một đầu của ít nhất một khe hở (28) mà là phần yếu điểm (28A) của phần thân (22) của thanh dò tiếp xúc dọc (21), cụ thể là phần dễ bị phá vỡ hơn trong phần thân (22), phần yếu điểm (28A) phải chịu ứng suất uốn cong thấp hoặc thậm chí bằng không trong khoảng trống (31A) tương ứng với phần còn lại của phần thân (22).



- (11) **55343**  
 (21) 1-2017-03968 (51)<sup>8</sup> **G02B 1/118**, B32B 3/30, C08J 5/18, G02B 1/18, 5/30  
 (22) 08.03.2016 (43) 25.12.2017  
 (86) PCT/JP2016/057121 08.03.2016 (87) WO2016/143778 A1 15.09.2016  
 (30) 2015-046090 09.03.2015 JP

Ngày yêu cầu thẩm định nội dung: 06.10.2017

- (71) MITSUI CHEMICALS, INC. (JP)  
 5-2, Higashi-Shimbashi 1-chome, Minato-ku, Tokyo 1057122, Japan  
 (72) OKAZAKI, Koju (JP), HANAWA, Takayuki (JP)  
 (74) Công ty Luật TNHH WINCO (WINCO LAW FIRM)  
 (54) **MÀNG ĐƠN LỚP ƯA NƯỚC CÓ NHÓM CHỨC QUANG HỌC VÀ PHƯƠNG PHÁP SẢN XUẤT, SẢN PHẨM DẠNG LỚP CHỨA MÀNG NÀY**  
 (57) Sáng chế đề cập đến màng đơn lớp ưa nước có đặc tính chống làm mờ, đặc tính chống bám bẩn, tính bền lâu của đặc tính chống làm mờ và đặc tính chống bám bẩn, và độ trơn nhẵn rất tốt và có tác dụng chống phản xạ hoặc cấu trúc bề mặt dùng làm kính phân cực. Sáng chế còn đề xuất phương pháp sản xuất màng đơn lớp này theo cách đơn giản. Màng đơn lớp theo sáng chế có cấu trúc bề mặt có nhiều phân lồi và lõm. Khoảng cách giữa các đỉnh của các phân lồi liên kế trong số các phân lồi này nằm trong khoảng từ 1nm đến 800nm. Màng đơn lớp được tạo ra từ nhựa liên kết ngang thu được bằng cách hóa rắn chế phẩm có thể polyme hóa chứa hợp chất có nhóm ưa nước đặc trưng và nhóm chức có liên kết đôi cacbon-cacbon có thể polyme hóa và hợp chất có hai hoặc nhiều nhóm (met)acryloyl. Gradient mật độ của các nhóm ưa nước (Sa2/Da2) trong màng đơn lớp không nhỏ hơn 1,1 trong đó Sa là mật độ của ít nhất một trong số các nhóm ưa nước được chọn từ nhóm anion ưa nước, nhóm cation ưa nước, và nhóm hydroxyl ở lớp trên cùng, và Da là mật độ theo độ dày của các nhóm ưa nước ở 1/2 độ dày của màng đơn lớp.



- (11) **55344**  
 (21) 1-2017-03976 (51)<sup>7</sup> **B65B 7/16**  
 (22) 04.03.2016 (43) 25.12.2017  
 (86) PCT/US2016/020832 04.03.2016 (87) WO2016/144725 15.09.2016  
 (30) 14/645,531 12.03.2015 US  
 (71) OWENS-BROCKWAY GLASS CONTAINER INC. (US)

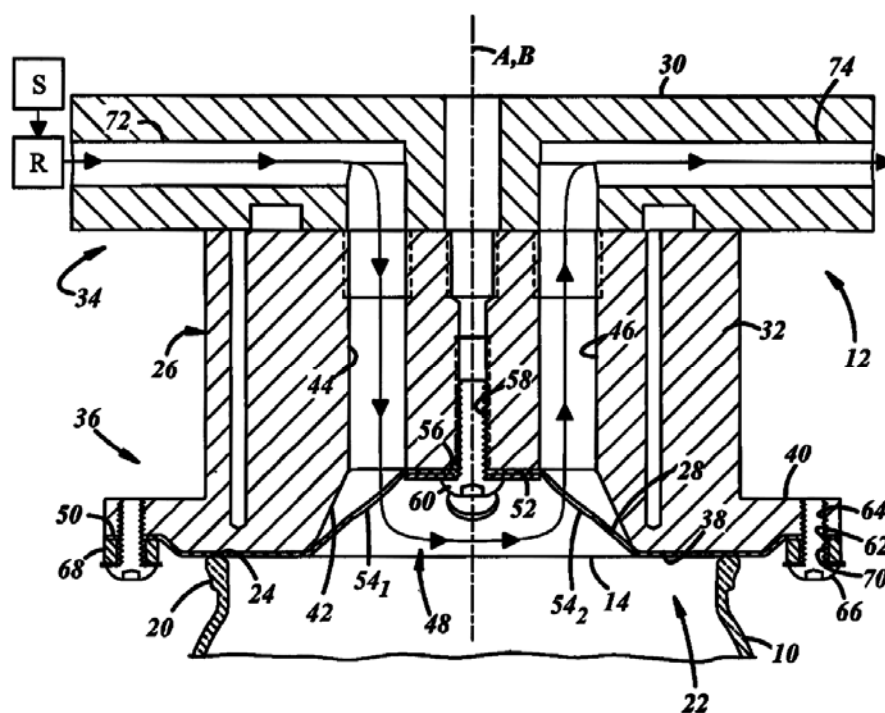
One Michael Owens Way, Perrysburg, OH 43551, United States of America

(72) BROZELL, Brian, J. (US), CHISHOLM, Brian, J. (US), OLSAVSKY, Joseph, E. (US)

(74) Công ty TNHH Tâm nhìn và Liên danh (VISION & ASSOCIATES CO.LTD.)

(54) THIẾT BỊ VÀ PHƯƠNG PHÁP GẮN KÍN LỚP LÓT DẠNG LÁ VÀO BỀ MẶT VẬT CHỨA

- (57) Sáng chế đề cập đến thiết bị (12, 112) để gắn kín lớp lót dạng lá (14) vào vật chứa (10). Thiết bị (12, 112) bao gồm đầu gắn kín (26, 126) bao gồm thân (32, 132) có đầu thứ nhất (34, 134), đầu thứ hai (36, 136) và đường trục (B) kéo dài qua đầu thứ nhất (34, 134) và đầu thứ hai (36, 136). Thân (32, 132) còn bao gồm mặt gắn kín (38, 138) trên đầu thứ hai (36, 136) của nó hướng ra xa đầu thứ nhất (34, 134). Đầu gắn kín (26, 126) còn bao gồm (các) đường dẫn chất lưu (48, 148) để dẫn chất lưu đi qua và ra ngoài đầu gắn kín (26, 126) và lên lớp lót dạng lá (14). Phương pháp (200) để gắn kín lớp lót dạng lá (14) vào vật chứa (10) cũng được đề xuất trong đó mặt gắn kín (38, 138) của đầu gắn kín (26, 126) được căn thẳng với mặt gắn kín (24) của vật chứa (10), trong đó mép chu vi của lớp lót dạng lá (14) được bố trí giữa mặt gắn kín (38, 138) của đầu gắn kín và mặt gắn kín (24) của vật chứa (10). Sau đó chất lưu bị đẩy (205) qua (các) đường dẫn chất lưu (48, 148) trong đầu gắn kín (26, 126) và ra ngoài đầu gắn kín (26, 126) và đến lớp lót dạng lá (14).



(11) 55345

(21) 1-2017-03983

(22) 06.10.2017

Ngày yêu cầu thẩm định nội dung: 06.10.2017

(51)<sup>8</sup> B63J 4/00

(43) 25.12.2017

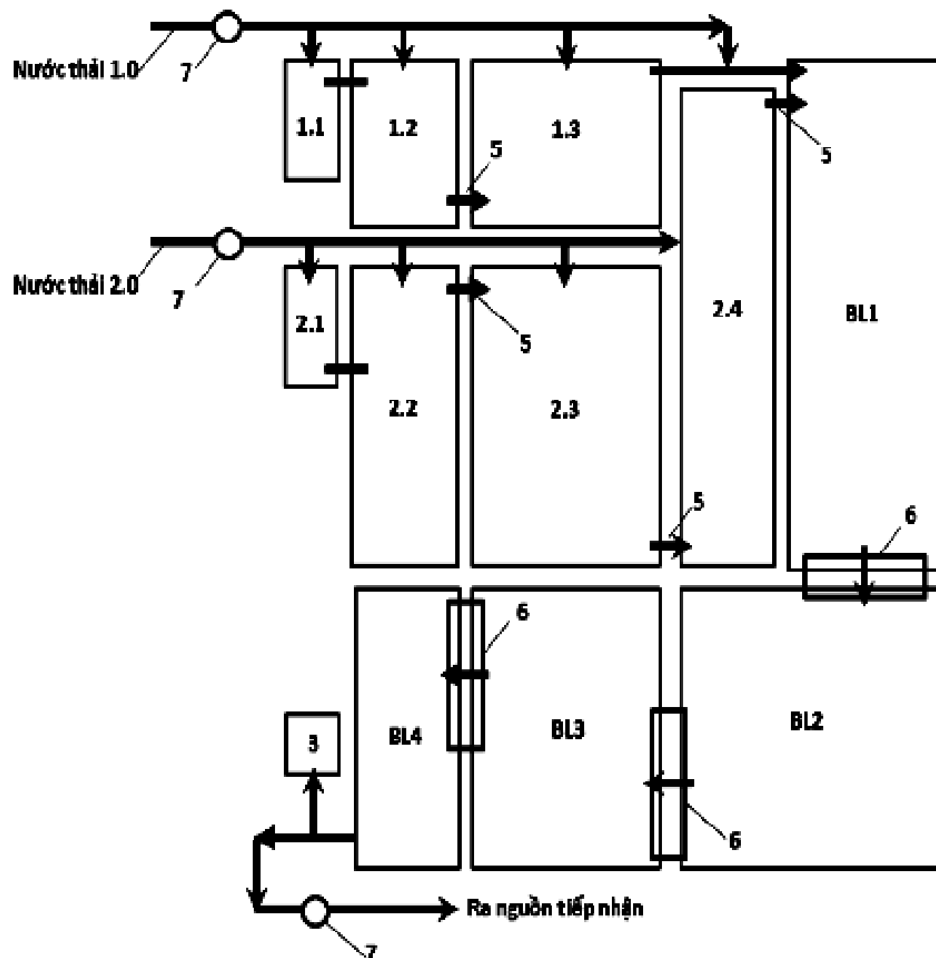
(75) NGUYỄN VIỆT ANH (VN)

Trường Đại học Xây dựng, 55 Giải Phóng, quận Hai Bà Trưng, thành phố Hà Nội

(74) Công ty TNHH Sở hữu trí tuệ ALNGUYEN (ALNGUYEN IP CO.,LTD.)

(54) HỆ THỐNG HỒ KIỂM SOÁT SỰ CỐ VÀ XỬ LÝ BỔ SUNG NƯỚC THẢI

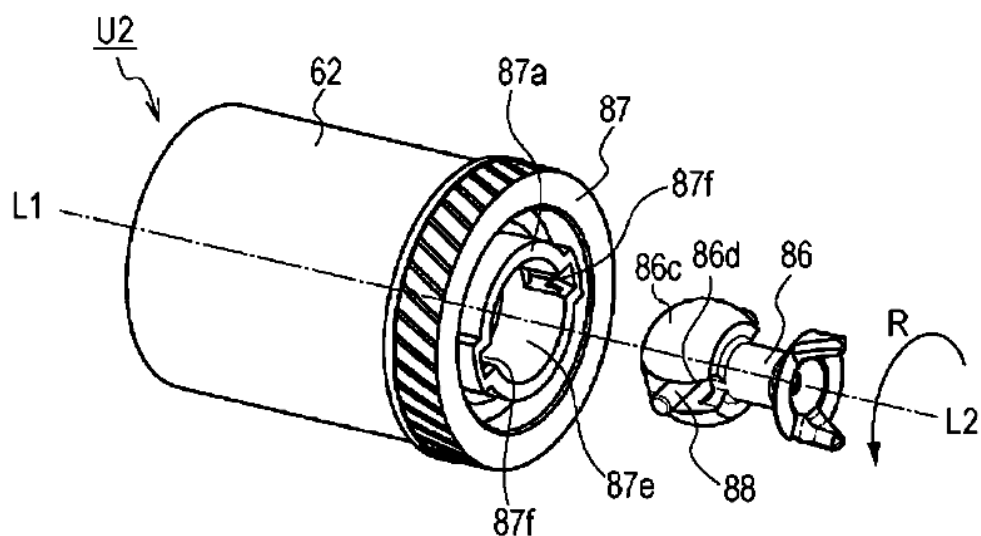
(57) Sáng chế đề cập đến hệ thống hồ kiểm soát sự cố và xử lý bổ sung nước thải bao gồm: ít nhất một chuỗi hồ sinh học; chuỗi bãi lọc được bố trí tiếp theo chuỗi hồ sinh học nêu trên; các kết cấu thông nước giữa các hồ sinh học (5), các bãi lọc (6) và các cửa phai để đóng/mở các kết cấu này; các đường ống nhánh để dẫn nước trực tiếp tới từng hồ chứa trong chuỗi hồ; bể chỉ thị (3) ở sau bãi lọc cuối cùng của chuỗi bãi lọc; các vách ngăn (4); các trạm quan trắc (7) để quan trắc chất lượng và lưu lượng nước thải.



- (11) **55346**  
 (21) 1-2017-03986 (51)<sup>8</sup> **G03G 15/00**, F16D 3/16, 3/46, G03G 21/16  
 (22) 08.03.2016 (43) 25.12.2017  
 (86) PCT/JP2016/001268 08.03.2016 (87) WO2016/143333 15.09.2016  
 (30) 2015-047603 10.03.2015 JP  
 2016-028430 17.02.2016 JP

Ngày yêu cầu thẩm định nội dung: 09.10.2017

- (71) CANON KABUSHIKI KAISHA (JP)  
 30-2, Shimomaruko 3-chome, Ohta-ku, Tokyo 1468501, Japan  
 (72) KAMOSHIDA Shigemi (JP), KIKUCHI Ken (JP), MIYAMOTO Jun (JP), MORI Tomonori (JP), ABE Daisuke (JP)  
 (74) Văn phòng luật sư Phạm và Liên danh (PHAM & ASSOCIATES)  
 (54) CỤM HÌNH TRỤ TRỐNG, PHƯƠNG PHÁP GẮN BỘ PHẬN NỐI, VÀ CỤM TRỐNG  
 (57) Sáng chế đề cập đến cụm hình trụ trống bao gồm trống quang dẫn và bộ phận vành gờ. Bộ phận vành gờ có phần cố định gắn cố định vào đầu của trống quang dẫn, phần hình trụ tạo ra phần rỗng trong đó, phần rãnh tạo ra trên mép của phần hình trụ, và phần bánh răng. Phần rãnh và phần rỗng hở ra bên ngoài hướng dọc trục của trống quang dẫn.



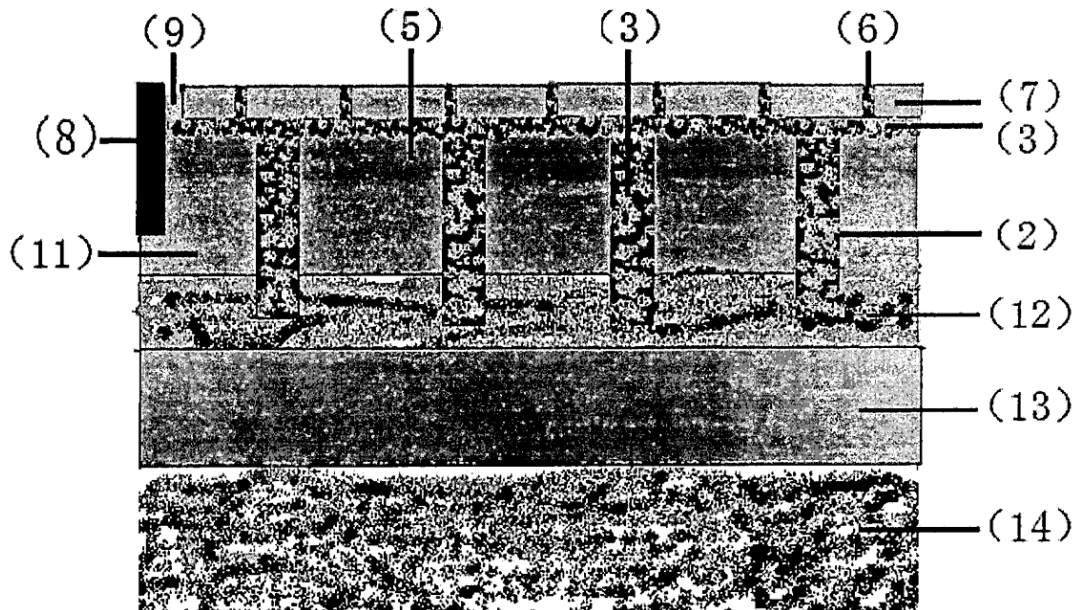
- (11) **55347**  
 (21) 1-2017-03988 (51)<sup>7</sup> **E01C 5/00**  
 (22) 09.03.2016 (43) 25.12.2017  
 (86) PCT/CN2016/000121 09.03.2016 (87) WO2016/141770 15.09.2016  
 (30) 201510116269.0 12.03.2015 CN  
 (75) **TAIZE ZHOU (CN)**

No.2 Lane 5, New North Street, Xiweizhou Lugang Town, Chaonan District Shantou, Guangdong 515146, China

- (74) Công ty TNHH Sở hữu trí tuệ Thảo Thọ Quyến (INVENCO)

(54) **PHƯƠNG PHÁP XÂY DỰNG VỈA HÈ CỨNG ĐỂ NẠP NƯỚC NGẦM TỰ NHIÊN**

- (57) Sáng chế đề cập đến phương pháp xây dựng vỉa hè cứng để nạp nước ngầm tự nhiên. Phương pháp này bao gồm các bước: khoan lớp cát trữ nước nông (12) trên nền đất phẳng (1), đổ vào các lỗ (2) với cát, chèn dụng cụ hình thanh (4) vào các lỗ (2) chứa đầy cát, đổ bê tông để tạo thành lớp nền móng bê tông (5) với bề mặt phẳng, loại bỏ dụng cụ hình thanh, liên tục làm đầy các lỗ bằng cát đến mặt phẳng lớp móng bê tông (5), làm phẳng và đầm lớp móng bê tông (5), sau đó sắp xếp gạch vỉa hè (7) trực tiếp lên bề mặt cát theo cách không liên kết để tạo thành vỉa hè cứng, và tạo điều kiện cho nước mưa và tuyết trên vỉa hè cứng có thể đi qua các khe giữa các viên gạch lát vỉa hè (6), để nhanh chóng và tự nhiên nạp vào lớp cát trữ nước nông (12) thông qua các lỗ (2) và từ từ thấm vào lớp cát ngầm (14).



- (11) **55348**  
 (21) 1-2017-03990 (51)<sup>7</sup> **H04W 68/00, 76/02, 84/10**  
 (62) 1-2011-00930  
 (22) 29.10.2009 (43) 25.12.2017  
 (86) PCT/JP2009/005752 29.10.2009 (87) WO2010/050222 06.05.2010  
 (30) 2008-280339 30.10.2008 JP

Ngày yêu cầu thẩm định nội dung: 08.04.2011

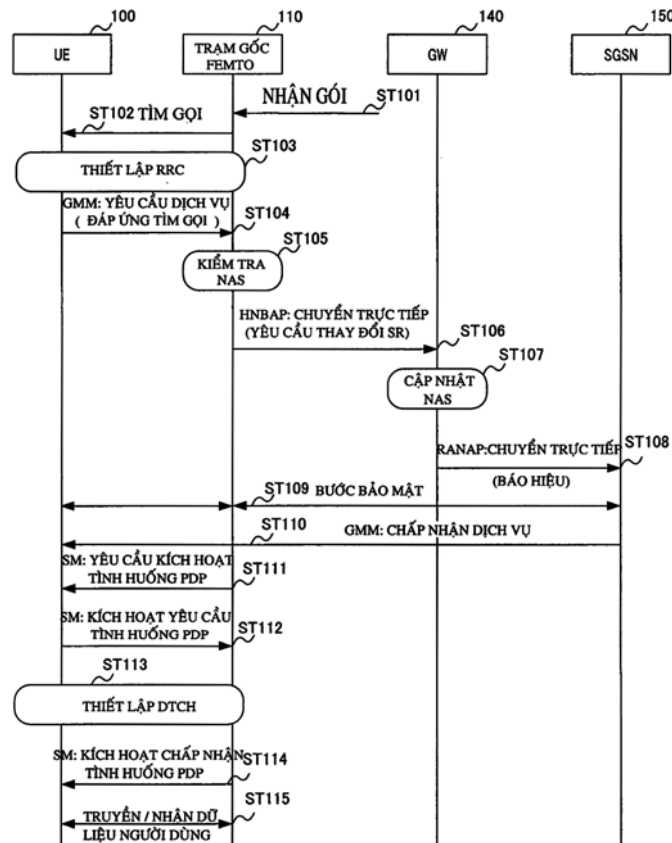
(71) SUN PATENT TRUST (US)  
 450 Lexington Avenue, 38th Floor, New York, NY 10017, U.S.A.

(72) Takeshi KANAZAWA (JP), Yoshikazu ISHU (JP)

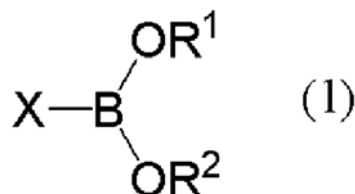
(74) Văn phòng Luật sư Ân Nam (ANNAM IP & LAW)

(54) THIẾT BỊ NGƯỜI DÙNG VÀ PHƯƠNG PHÁP GIẢM TẢI LƯU LƯỢNG

(57) Sáng chế đề cập đến hệ thống có thể kết nối cuộc gọi mà không làm giảm mức độ bảo mật trong mạng đầu cuối di động, thậm chí trong trường hợp khi cuộc gọi được định địa chỉ đến bộ thiết bị người dùng (UE) thông qua internet hoặc mạng gia đình. Ở bước ST 101, trạm gốc femto (110) nhận gói được định địa chỉ đến UE (100) thông qua internet hoặc mạng gia đình và, ở bước ST 102, bắt đầu thủ tục tìm gọi. Ở bước ST 103, UE (100) thiết lập kết nối RRC tới trạm gốc femto (110). Ở bước ST 104, UE (100) truyền đáp ứng tìm gọi được định địa chỉ đến SGSN (150) đến trạm gốc femto (110). Ở bước ST 105, trạm gốc femto (110) thực hiện kiểm tra NAS. Nếu trạm gốc femto (110) phát hiện đáp ứng tìm gọi đối với yêu cầu tìm gọi do chính trạm gốc femto (110) tạo ra, ở bước ST 107, thay đổi loại dịch vụ của yêu cầu dịch vụ nhận được từ UE (100) từ đáp ứng tìm gọi thành báo hiệu.



- (11) **55349**
- (21) 1-2017-03991 (51)<sup>8</sup> **G02B 5/30**, C09J 4/02, 7/02, 11/06
- (22) 11.03.2016 (43) 25.12.2017
- (86) PCT/JP2016/057699 11.03.2016 (87) WO2016/143885 A1 15.09.2016
- (30) 2015-049509 12.03.2015 JP
- 2016-045288 09.03.2016 JP
- (71) NITTO DENKO CORPORATION (JP)  
1-1-2, Shimohozumi, Ibaraki-shi, Osaka 567-8680, Japan
- (72) SAITO, Takeshi (JP), NISHITANI, Yoshihiro (JP), IKEDA, Tetsurou (JP)
- (74) Công ty TNHH một thành viên Sở hữu trí tuệ VCCI (VCCI-IP CO.,LTD)
- (54) MÀNG PHÂN CỰC, MÀNG QUANG HỌC, THIẾT BỊ HIỂN THỊ HÌNH ẢNH VÀ PHƯƠNG PHÁP SẢN XUẤT MÀNG PHÂN CỰC
- (57) Sáng chế đề cập đến màng phân cực bao gồm tấm phân cực và lớp nhựa được lưu hóa được tạo ra trên ít nhất một bề mặt của tấm phân cực bằng cách lưu hóa hợp phần nhựa có khả năng lưu hóa, trong đó hợp phần nhựa có khả năng lưu hóa chứa hợp chất được biểu diễn bằng công thức (1):

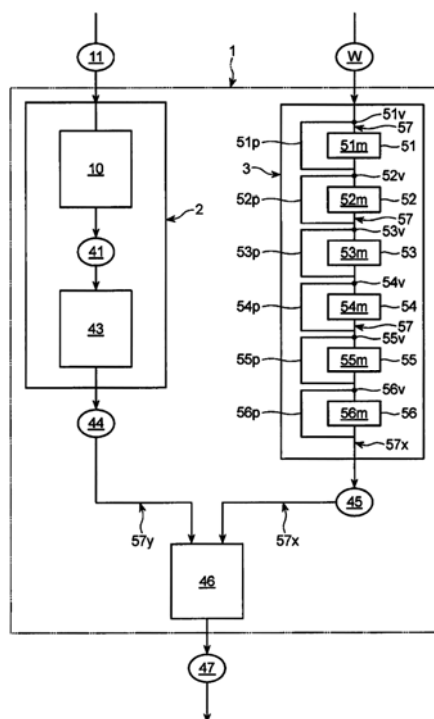


trong đó X là nhóm chức bao gồm nhóm hoạt động, và mỗi R<sup>1</sup> và R<sup>2</sup> độc lập là nguyên tử hydro hoặc nhóm hydrocarbon béo, nhóm aryl hoặc nhóm dị vòng được thế tùy ý. Ngoài ra, sáng chế còn đề cập đến màng quang học, thiết bị hiển thị hình ảnh và phương pháp sản xuất màng phân cực.

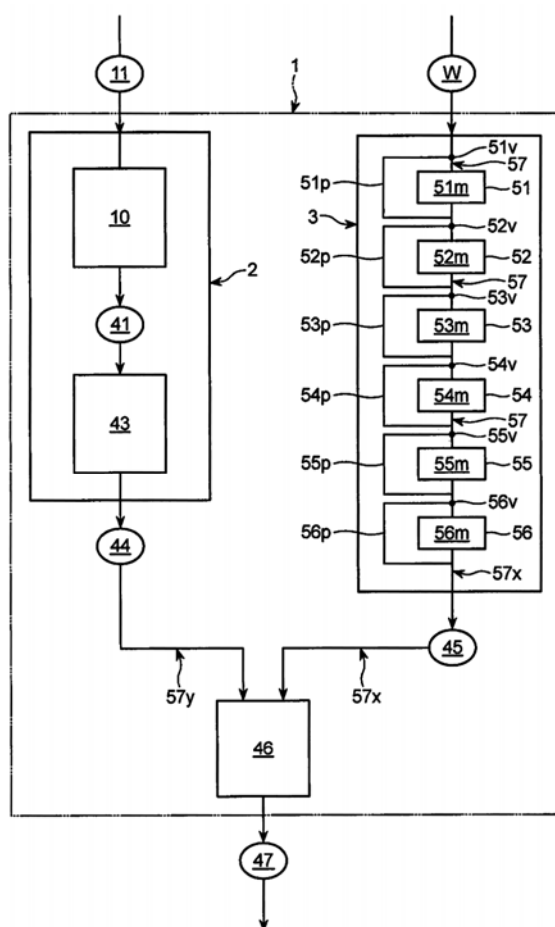


- (11) **55350**
- (21) 1-2017-03994 (51)<sup>8</sup> **C08J 5/18**, B29C 61/06, B65D 23/08, 25/36, B29K 67/00, B29L 7/00
- (22) 09.03.2016 (43) 25.12.2017
- (86) PCT/JP2016/057319 09.03.2016 (87) WO2016/152517 29.09.2016
- (30) 2015-057685 20.03.2015 JP
- (71) TOYOBO CO., LTD. (JP)  
2-8, Dojima Hama 2-chome, Kita-ku, Osaka-shi, Osaka 5308230 Japan
- (72) ISHIMARU, Shintaro (JP), HARUTA, Masayuki (JP)
- (74) Công ty Luật TNHH T&G (TGVN)
- (54) **MÀNG TRÊN CƠ SỞ POLYESTE CÓ KHẢ NĂNG CO DO NHIỆT VÀ BAO GÓI THU ĐƯỢC TỪ MÀNG NÀY**
- (57) Sáng chế đề cập đến màng trên cơ sở polyeste có khả năng co do nhiệt với đặc tính hoàn thiện sau co được cải thiện bằng cách ngăn chặn sự co thứ cấp.  
Màng trên cơ sở polyeste có khả năng co do nhiệt chứa các đơn vị etylen terephthalat, các đơn vị cấu thành thu được từ ít nhất một monome mà tạo ra thành phần vô định hình và các đơn vị cấu thành thu được từ butandiol, trong đó lượng các đơn vị cấu thành thu được từ ít nhất một monome mà tạo ra thành phần vô định hình là 18% mol hoặc nhiều hơn và lượng các đơn vị cấu thành thu được từ butandiol là từ 1 đến 25% mol tính trên 100% mol của tất cả các thành phần nhựa polyeste, trong đó màng trên cơ sở polyeste có khả năng co do nhiệt này thỏa mãn tỷ lệ co thứ cấp của màng, tỷ lệ co do nhiệt từ nước nóng của màng, và chênh lệch nhiệt dung nghịch đảo trước và sau nhiệt độ chuyển hóa thủy tinh của màng trong khoảng quy định. Ngoài ra, sáng chế cũng đề cập đến bao gói thu được bằng cách bọc bằng màng này.

- (11) **55351**  
 (21) 1-2017-03995 (51)<sup>7</sup> **C02F 1/68**, A61K 35/02, 35/614, 35/618, 36/15, 36/185, 36/20, 36/28, 36/282, 36/73, 36/738, A61P 3/02, 17/16, 17/18, 29/00, 37/08, 39/06, C02F 1/30, 1/36, 1/48, A61K 127/00, 133/00
- (22) 16.03.2016 (43) 25.12.2017  
 (86) PCT/JP2016/058362 16.03.2016 (87) WO2016/148202 22.09.2016  
 (30) 2015-053971 17.03.2015 JP  
 (71) 1. RIKEN TECHNO SYSTEM CO., LTD. (JP)  
 106-51, Yoneomachi 2-chome, Omuta-shi, Fukuoka 8360881, Japan  
 2. SANTA MINERAL CO., LTD. (JP)  
 6-4-1401, Hamamatsucho 2-chome, Minato-ku, Tokyo 1050013, Japan
- (72) FURUSAKI, Koichi (JP)  
 (74) Công ty TNHH Tâm nhìn và Liên danh (VISION & ASSOCIATES CO.LTD.)  
 (54) **NUỐC KHOÁNG CHỨC NĂNG VÀ PHƯƠNG PHÁP SẢN XUẤT NƯỚC KHOÁNG NÀY**  
 (57) Sáng chế đề cập đến phương pháp sản xuất nước khoáng chức năng thể hiện các tác dụng có lợi, như tác dụng chống oxy hóa, hoặc tác dụng tương tự. Nước bao gồm nước chứa khoáng chất (A) và nước chứa khoáng chất (B) theo tỷ lệ từ 1:5 đến 1:20 (tỷ lệ trọng lượng), nước chứa khoáng chất (A) chứa các thành phần khoáng chất thứ nhất được rửa giải từ vật liệu truyền khoáng chất (A) chứa: vật liệu thô thực vật, vật liệu thô từ cây lấy gỗ, và vật liệu thô lưu huỳnh, nước chứa khoáng chất (B) chứa nước chứa khoáng chất thứ hai (B) chứa thành phần khoáng chất được rửa giải từ vật liệu truyền khoáng chất vô cơ (B).  
 Ngoài ra, sáng chế còn đề cập đến nước khoáng chức năng được sản xuất bằng phương pháp nêu trên.



- (11) **55352**
- (21) 1-2017-03997 (51)<sup>7</sup> **C02F 1/68**, 1/30, 1/36, 1/48
- (22) 15.03.2016 (43) 25.12.2017
- (86) PCT/JP2016/058141 15.03.2016 (87) WO2016/148136 22.09.2016
- (30) 2015-052498 16.03.2015 JP
- (71) 1. RIKEN TECHNO SYSTEM CO., LTD. (JP)  
 106-51, Yoneomachi 2-chome, Omuta-shi, Fukuoka 8360881, Japan  
 2. SANTA MINERAL CO., LTD. (JP)  
 6-4-1401, Hamamatsucho 2-chome, Minato-ku, Tokyo 1050013, Japan
- (72) FURUSAKI, Koichi (JP)
- (74) Công ty TNHH Tầm nhìn và Liên danh (VISION & ASSOCIATES CO.LTD.)
- (54) **NUỐC KHOÁNG CHỨC NĂNG, PHƯƠNG PHÁP SẢN XUẤT NƯỚC NÀY VÀ PHƯƠNG PHÁP THỨC ĐẨY SỰ ĐỐT CHÁY HYDROCARBON**
- (57) Sáng chế đề cập đến nước khoáng chức năng có hiệu quả có lợi, như cải thiện hiệu quả đốt cháy. Sóng điện từ được phát ra bởi các thành phần khoáng chất được chứa trong nước khoáng chức năng theo sáng chế bộc lộ tác động thúc đẩy sự đốt cháy hydrocarbon, như hydrocarbon nhiên liệu.  
 Ngoài ra, sáng chế còn đề cập đến phương pháp sản xuất nước khoáng này và phương pháp thúc đẩy sự đốt cháy hydrocarbon.



- (11) **55353**
- (21) 1-2017-03998 (51)<sup>7</sup> **B41M 3/00**, 5/00, G02B 5/00
- (22) 10.03.2015 (43) 25.12.2017
- (86) PCT/US2015/019690 10.03.2015 (87) WO2016/144332 15.09.2016
- (71) TRANSITIONS OPTICAL, INC. (US)  
9251 Belcher Road, Pinellas Park, Florida 33782, United States of America
- (72) FREASE, Jennine, M. (US), CARPENTER, William, D. (US)
- (74) Văn phòng Luật sư MINERVAS (MINERVAS)
- (54) PHƯƠNG PHÁP NHUỘM MÀU CHI TIẾT QUANG HỌC DẠNG TUYẾN TÍNH KHÔNG ĐỒNG NHẤT VÀ CHI TIẾT QUANG HỌC ĐƯỢC SẢN XUẤT BẰNG PHƯƠNG PHÁP NÀY
- (57) Sáng chế đề cập đến phương pháp nhuộm màu chi tiết quang học theo dạng tuyến tính không đồng nhất. Phương pháp này bao gồm các bước: (a) chuẩn bị ít nhất một hỗn hợp thuốc nhuộm màu chứa ít nhất một vật liệu đổi màu theo ánh sáng; (b) lắng phủ hỗn hợp thuốc nhuộm màu trên ít nhất một bề mặt của chi tiết quang học theo dạng định trước được kiểm soát, sử dụng thiết bị in phun để tạo ra dạng màu gradien tuyến tính trên chi tiết quang học khi chi tiết quang học được phơi dưới tia tử ngoại; và (c) sấy khô hỗn hợp thuốc nhuộm màu trên bề mặt chi tiết quang học. Ngoài ra, sáng chế cũng đề cập đến chi tiết quang học được sản xuất bằng phương pháp này.

- (11) **55354**
- (21) 1-2017-03999 (51)<sup>7</sup> **G02B 5/23**
- (22) 10.03.2015 (43) 25.12.2017
- (86) PCT/US2015/019700 10.03.2015 (87) WO2015/144333 15.09.2015
- (71) TRANSITIONS OPTICAL, INC. (US)  
9251 Belcher Road, Pinellas Park, Florida 33782, United States of America
- (72) TURPEN, Joseph, D. (US)
- (74) Văn phòng Luật sư MINERVAS (MINERVAS)
- (54) PHƯƠNG PHÁP SẢN XUẤT CHI TIẾT QUANG HỌC ĐƯỢC NHUỘM MÀU THEO DẠNG TUYẾN TÍNH KHÔNG ĐỒNG NHẤT
- (57) Phương pháp sản xuất chi tiết quang học được nhuộm màu theo dạng tuyến tính không đồng nhất được đề xuất. Phương pháp bao gồm (i) cung cấp chi tiết quang học đã xử lý trước bằng hỗn hợp đổi màu theo ánh sáng có chứa ít nhất một vật liệu đổi màu theo ánh sáng thứ nhất, hỗn hợp đổi màu theo ánh sáng này có quang phổ hấp thụ trong vùng hoạt hóa đổi màu theo ánh sáng; (ii) chuẩn bị ít nhất một hỗn hợp hấp thụ ánh sáng có chất hấp thụ ánh sáng cực tím, một vật liệu đổi màu theo ánh sáng thứ hai giống hoặc khác với vật liệu đổi màu theo ánh sáng thứ nhất, hoặc các hỗn hợp của chúng, trong đó hỗn hợp hấp thụ ánh sáng có quang phổ hấp thụ chồng gối lên hỗn hợp đổi màu theo ánh sáng trong vùng hoạt hóa đổi màu theo ánh sáng; (iii) làm kết bám hỗn hợp hấp thụ ánh sáng trên bề mặt của chi tiết quang học đổi màu theo ánh sáng theo dạng định trước được kiểm soát với việc sử dụng thiết bị in phun để tạo ra dạng màu gradien tuyến tính khi phơi lộ dưới tia tử ngoại; và (iv) sấy khô hỗn hợp hấp thụ ánh sáng. Chi tiết quang học cũng được đề xuất.

- (11) **55355**  
 (21) 1-2017-04001 (51)<sup>7</sup> **G01R 1/073**, 1/067, H01R 13/24  
 (22) 11.03.2016 (43) 25.12.2017  
 (86) PCT/EP2016/055228 11.03.2016 (87) WO2016/146499 A1 22.09.2016  
 (30) MI2015A000384 13.03.2015 IT  
 (71) **TECHNOPROBE S.P.A.** (IT)

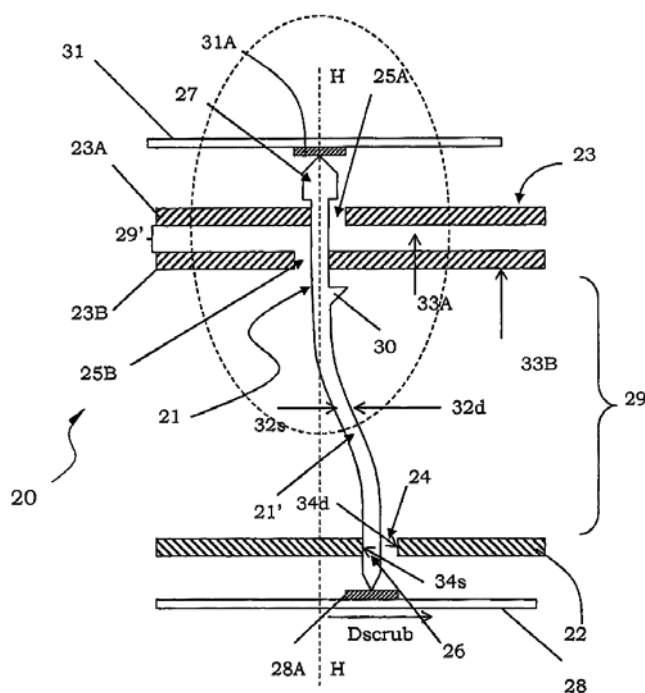
Via Cavalieri di Vittorio Veneto, 2 23870 Cernusco Lombardone (Lecco) Italy

- (72) **CRIPPA, Roberto** (IT), **VALLAURI, Raffaele** (IT), **BERTARELLI, Emanuele** (IT), **PEREGO, Daniele** (IT)

- (74) Công ty TNHH một thành viên Sở hữu trí tuệ **VCCI (VCCI-IP CO.,LTD)**

- (54) **ĐẦU KIỂM TRA CÓ CÁC THANH DÒ DỌC ĐỂ KIỂM TRA CHỨC NĂNG CỦA THIẾT BỊ ĐIỆN TỬ VÀ PHƯƠNG PHÁP LẮP RÁP ĐẦU KIỂM TRA NÀY**

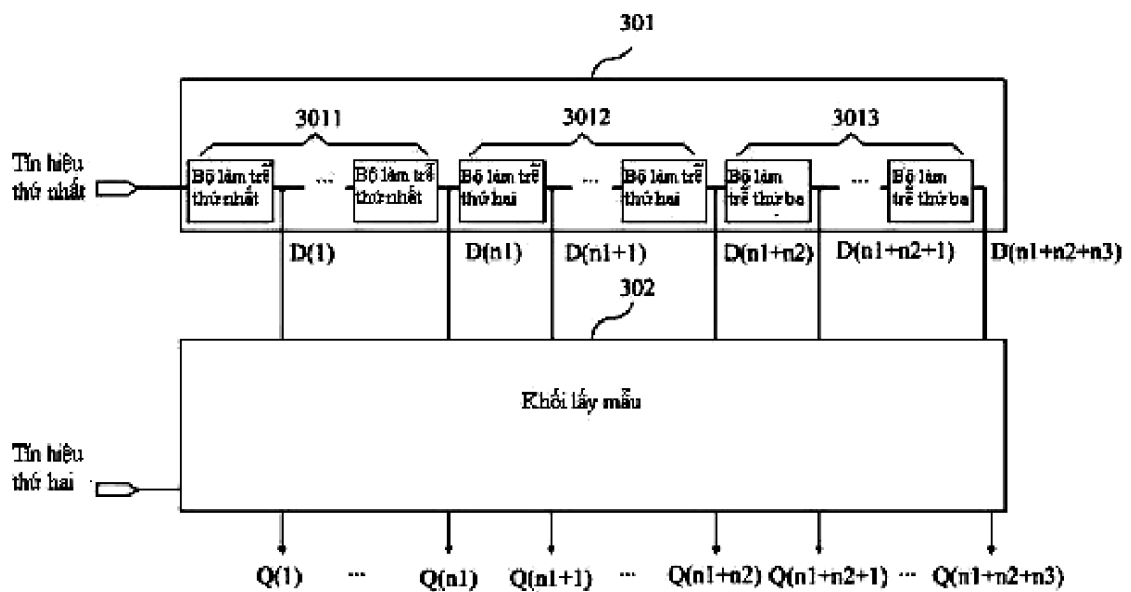
- (57) Sáng chế đề cập đến đầu kiểm tra (20) có thanh dò dọc để kiểm tra chức năng của thiết bị được kiểm tra (28), đầu kiểm tra (20) bao gồm ít nhất một cặp chi tiết đỡ dạng tấm (22, 23) được tách biệt với nhau bởi khoảng trống phù hợp (29) và được bố trí có các lỗ dẫn hướng tương ứng (24; 25A, 25B) để đặt một cách trượt được nhiều thanh dò tiếp xúc (21), mỗi thanh dò tiếp xúc (21) bao gồm phần thân hình que (21') mở rộng dọc theo trục dọc (HH) định trước giữa đầu thứ nhất và thứ hai (26, 27), đầu thứ nhất là đỉnh tiếp xúc (26) được làm thích ứng để tiếp giáp lên trên đệm tiếp xúc (28A) của thiết bị được kiểm tra (28) và đầu thứ hai là đầu tiếp xúc (27) được làm thích ứng để tiếp giáp lên trên đệm tiếp xúc (31A) của chi tiết biến đổi không gian (31). Phù hợp là, ít nhất một của chi tiết đỡ (23) bao gồm ít nhất một cặp thanh chỉ dẫn (23A, 23B) song song với nhau và được tách biệt bởi khoảng trống bổ sung (29') và được bố trí có các lỗ dẫn hướng tương ứng (25A, 25B). Ngoài ra, mỗi thanh dò tiếp xúc (21) bao gồm ít nhất một phần tử nhô hoặc chi tiết chặn (30) nhô ra từ một trong những thành bên (32d, 32s), các thành bên (32d, 32s) này tiếp xúc với một thành (35d, 35s, 36d, 36s) của ít nhất một trong số các lỗ dẫn hướng (25A, 25B) của các thanh chỉ dẫn (23A, 23B). Ngoài ra, sáng chế còn đề cập đến phương pháp lắp ráp đầu kiểm tra.



- (11) **55356**  
 (21) 1-2017-04002 (51)<sup>8</sup> **H03L 7/081**  
 (22) 27.11.2015 (43) 25.12.2017  
 (86) PCT/CN2015/095807 27.11.2015 (87) WO2016/150182 29.09.2016  
 (30) 201510134242.4 25.03.2015 CN

Ngày yêu cầu thẩm định nội dung: 10.10.2017

- (71) HUAWEI TECHNOLOGIES CO., LTD. (CN)  
 Huawei Administration Building, Bantian, Longgang, Shenzhen, Guangdong 518129, China  
 (72) ZHOU, Shenghua (CN), SONG, Ran (CN)  
 (74) Văn phòng luật sư Phạm và Liên danh (PHAM & ASSOCIATES)  
 (54) **BỘ BIẾN ĐỔI THỜI GIAN SANG SỐ TRONG VÒNG KHÓA PHA**  
 (57) Sáng chế đề xuất bộ biến đổi thời gian sang số trong vòng khóa pha, sao cho có thể cải thiện độ chính xác khóa pha. Bộ biến đổi thời gian sang số gồm khối làm trễ mà tín hiệu thứ nhất được đưa vào và khối lấy mẫu mà tín hiệu thứ hai được đưa vào, trong đó khối làm trễ gồm chuỗi làm trễ thứ nhất, chuỗi làm trễ thứ hai, và chuỗi làm trễ thứ ba lần lượt được mắc nối tiếp, và được tạo cấu hình để làm trễ tín hiệu thứ nhất, trong đó chuỗi làm trễ thứ nhất gồm ít nhất một bộ làm trễ thứ nhất, chuỗi làm trễ thứ hai gồm ít nhất ba bộ làm trễ thứ hai, chuỗi làm trễ thứ ba gồm ít nhất một bộ làm trễ thứ ba, và khoảng thời gian làm trễ của bộ làm trễ thứ nhất và khoảng thời gian làm trễ của bộ làm trễ thứ ba lớn hơn khoảng thời gian làm trễ của bộ làm trễ thứ hai; và khối lấy mẫu được tạo cấu hình để: thực hiện lấy mẫu trên các tín hiệu đầu ra của các bộ làm trễ thứ nhất ở chuỗi làm trễ thứ nhất, các bộ làm trễ thứ hai ở chuỗi làm trễ thứ hai, và các bộ làm trễ thứ ba ở chuỗi làm trễ thứ ba trong khối làm trễ ở thời điểm định trước của tín hiệu thứ hai, và xuất ra các tín hiệu được lấy mẫu.



- (11) **55357**
- (21) 1-2017-04003 (51)<sup>8</sup> **A61K 9/50**, 31/196, 31/4439, 9/20
- (22) 31.03.2015 (43) 25.12.2017
- (86) PCT/EP2015/056982 31.03.2015 (87) WO2016/155786 06.10.2016
- (71) 1. LABORATORIOS BAGO S.A. (AR)  
Bernardo de Irigoyen 248, Buenos Aires, C1072AAF, Argentina  
2. EASTBRAND HOLDING GMBH (AT)  
Borseplatz 4, A-1010 Wien, Austria
- (72) ATILIO LOS, Mario (AR)
- (74) Văn phòng luật sư Phạm và Liên danh (PHAM & ASSOCIATES)
- (54) QUY TRÌNH BÀO CHẾ VIÊN TRÒN BAO TAN TRONG RUỘT CHỨA CHẤT ỨC CHẾ BƠM PROTON VÀ DƯỢC PHẨM ĐA HẠT CHỨA CÁC VIÊN TRÒN NÀY
- (57) Sáng chế đề cập đến quy trình bào chế viên tròn bao tan trong ruột chứa chất ức chế bơm proton có cấu trúc benzimidazol, thích hợp để bào chế dược phẩm đa hạt dùng qua đường miệng bao gồm các bước sau:
- 1) bao lõi xenluloza tinh khiết bằng huyền phù rượu và nước chứa chất ức chế bơm proton, diaxit amin và polyvinylpyrrolidon;
  - 2) tách lõi xenluloza tinh khiết đã được bao thu được trong bước 1;
  - 3) phủ lớp bao tan trong ruột lên hạt thu được trong bước 2 nêu trên; và
  - 4) làm khô hạt thu được trong bước 3 nêu trên và tách riêng theo kích thước.
- Sáng chế cũng đề cập đến dược phẩm đa hạt, ở dạng viên nén phân rã dùng qua đường miệng, bột tạo huyền phù dùng qua đường miệng hoặc viên nang dùng qua đường miệng, chứa viên tròn bao tan trong ruột có đường kính trung bình nằm trong khoảng từ 350 đến 500 micron và hàm lượng của chất ức chế bơm proton có cấu trúc benzimidazol lớn hơn 10,5%, thu được bởi quy trình nêu trên.



- (11) **55358**  
 (21) 1-2017-04011 (51)<sup>7</sup> **A47C 1/032**, 17/04  
 (22) 08.03.2016 (43) 25.12.2017  
 (86) PCT/US2016/021361 08.03.2016 (87) WO2016/148983 22.09.2016  
 (30) 14/660,144 17.03.2015 US  
 (71) **LA-Z-BOY INCORPORATED (US)**

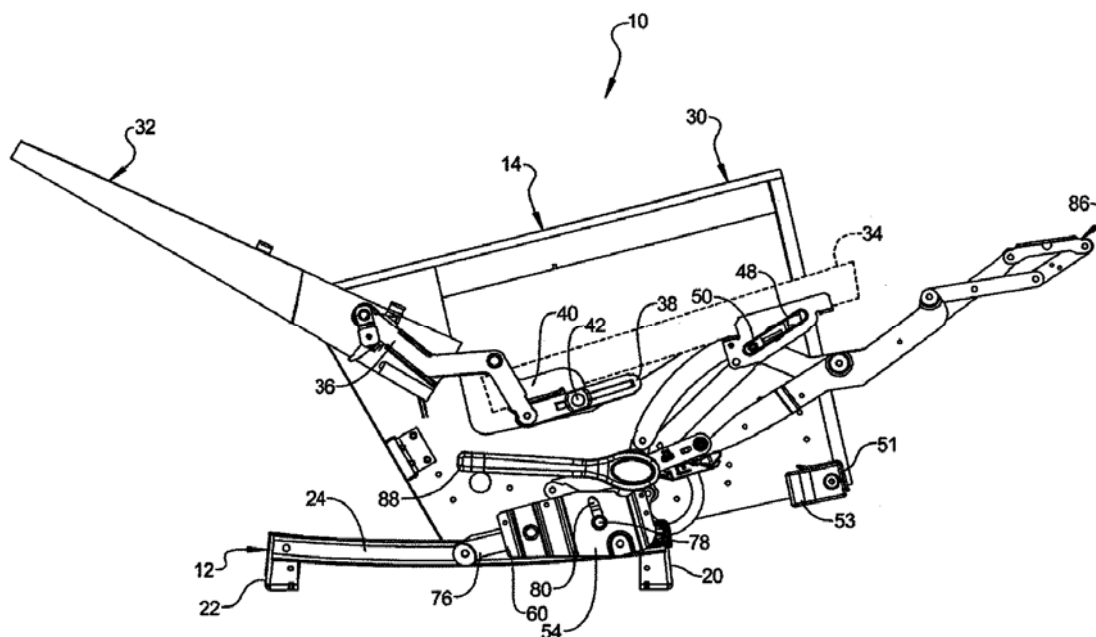
One La-Z-Boy Drive, Monroe, Michigan 48162, United States of America

(72) Richard E. MARSHALL (US), Eugene O. II COLE (US)

(74) Văn phòng Luật sư Ân Nam (ANNAM IP & LAW)

(54) **CƠ CẤU TỰA DỪNG CHO ĐỒ DÙNG NỘI THẤT Ở VỊ TRÍ GẦN TƯỜNG**

(57) Sáng chế đề cập đến đồ dùng nội thất có thể bao gồm cơ cấu đế, cơ cấu khung và cơ cấu nghiêng. Cơ cấu đế bao gồm các đường ray có đường dẫn và chốt chặn được tiếp nhận trong đường ray này. Cơ cấu khung bao gồm khung đế, khung lưng ghế tựa và khung phía dưới ghế. Khung lưng ghế tựa được lắp quay được vào khung đế. Khung phía dưới ghế được lắp vào khung lưng ghế tựa sao cho quá trình quay của khung lưng ghế tựa khiến cho di chuyển khung phía dưới ghế tương đối với khung lưng ghế tựa và khung đế. Cơ cấu nghiêng được lắp vào khung phía dưới ghế và ăn khớp với đường dẫn sao cho quá trình quay của khung lưng ghế tựa tương đối với khung đế khiến cho các ổ trục của cơ cấu nghiêng trượt dọc theo đường dẫn, do đó dịch chuyển khung đế tương đối với cơ cấu đế. Các ổ trục tiếp xúc với chốt chặn khi lưng ghế tựa ở vị trí tựa hoàn toàn.

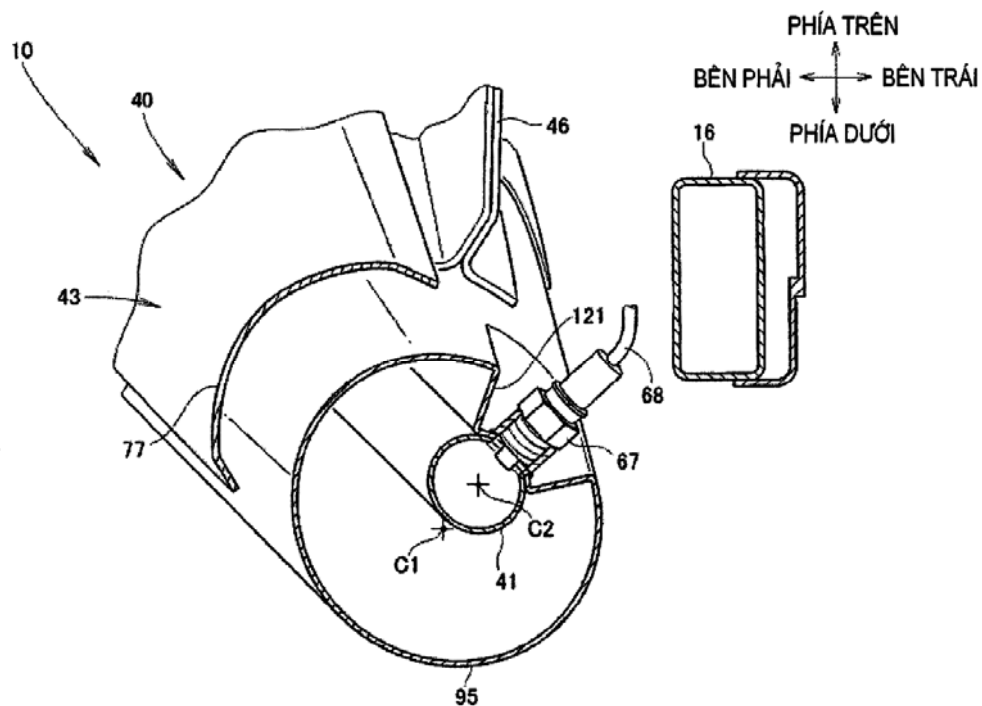


- (11) **55359**  
 (21) 1-2017-04018 (51)<sup>7</sup> **F02D 35/00**, B62J 99/00, B62M 7/02, F01N 3/00, 3/24, 13/00, 13/08  
 (22) 23.03.2016 (43) 25.12.2017  
 (86) PCT/JP2016/059134 23.03.2016 (87) WO2016/152899 A1 29.09.2016  
 (30) 2015-065326 26.03.2015 JP

Ngày yêu cầu thẩm định nội dung: 11.10.2017

- (71) HONDA MOTOR CO., LTD. (JP)  
 1-1, Minami-Aoyama 2-chome, Minato-ku, Tokyo 107-8556, Japan  
 (72) Takaaki SHOMURA (JP), Koji NAKAGAWA (JP), Norifumi SHIMIZU (JP), Yasuhiro TAKADA (JP), Shinji KAWASAKI (JP)  
 (74) Công ty TNHH Dịch vụ sở hữu trí tuệ ALPHA (ALPHA PLUS CO., LTD.)  
 (54) XE MÁY  
 (57) Sáng chế đề xuất giải pháp mà có khả năng hạn chế việc tăng kích thước của xe máy mà được trang bị cảm biến khí xả trong vùng lân cận với bộ giảm thanh.

Để đạt được mục đích nêu trên, sáng chế đề xuất xe máy (10) có: đòn lắc (16) đỡ quay được bánh sau; ống xả (41); bộ giảm thanh (43) được bố trí ở phía ngoài đòn lắc (16) và nối với ống xả (41); bộ xúc tác được bố trí trong ống xả (41); và cảm biến khí xả (67) có khả năng phát hiện các thành phần của khí xả có trong ống xả (41). Bộ giảm thanh (43) có phần được làm lớn theo hướng kính (95) có đường kính tăng dần. Cảm biến khí xả (67) được lắp vào phần được làm lớn theo hướng kính (95) và được bố trí giữa ống xả (41) và đòn lắc (16). Phần được làm lớn theo hướng kính (95) có chỗ lõm (121) và cảm biến khí xả (67) được lắp trong chỗ lõm (121).

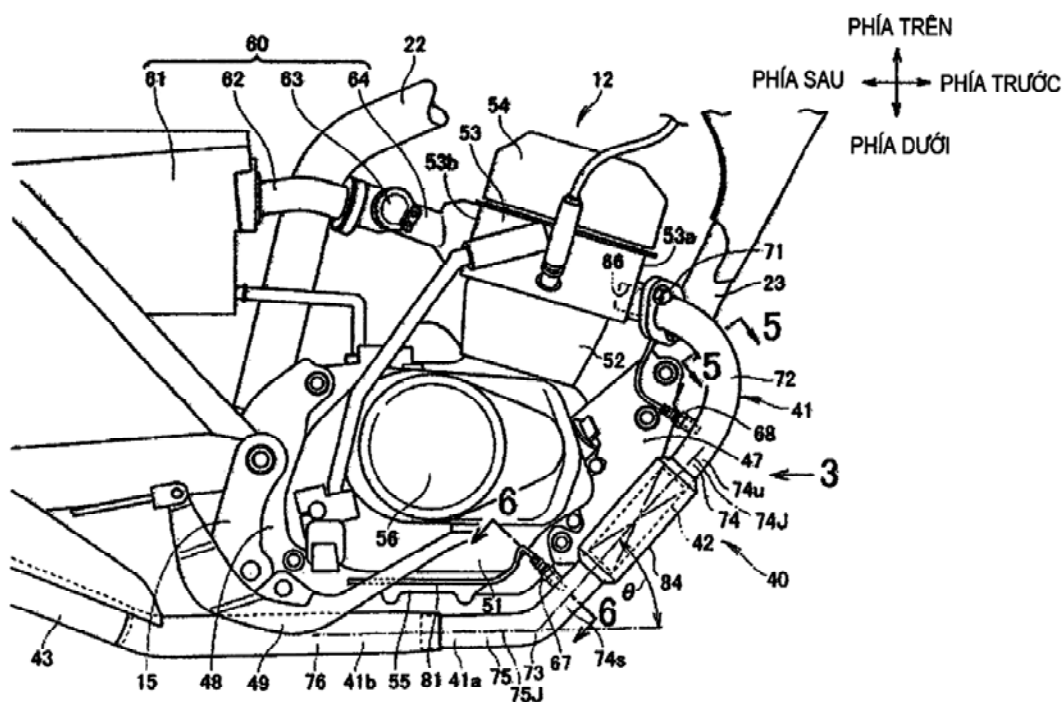


- (11) **55360**  
 (21) 1-2017-04019 (51)<sup>7</sup> **F02D 35/00**, B62J 99/00, B62M 7/02, F01N 3/00, 3/24, 13/00, 13/08  
 (22) 23.03.2016 (43) 25.12.2017  
 (86) PCT/JP2016/059133 23.03.2016 (87) WO2016/152898 A1 29.09.2016  
 (30) 2015-065309 26.03.2015 JP

Ngày yêu cầu thẩm định nội dung: 11.10.2017

- (71) HONDA MOTOR CO., LTD. (JP)  
 1-1, Minami-Aoyama 2-chome, Minato-ku, Tokyo 107-8556, Japan  
 (72) Takanki SHOMURA (JP), Koji NAKAGAWA (JP), Norifumi SHIMIZU (JP), Yasuhiro TAKADA (JP), Shinji KAWASAKI (JP)  
 (74) Công ty TNHH Dịch vụ sở hữu trí tuệ ALPHA (ALPHA PLUS CO., LTD.)  
 (54) XE MÁY  
 (57) Mục đích của sáng chế là đề xuất giải pháp kỹ thuật để ngăn không cho xe máy, được trang bị cảm biến khí xả, bị ảnh hưởng của đá sỏi văng lên, đồng thời hạn chế các ảnh hưởng đến cách bố trí các bộ phận khác.

Để đạt được mục đích nêu trên, sáng chế đề xuất xe máy được trang bị: ống xả (41) nối với cửa xả (66) của động cơ (12); bộ xúc tác (42) được bố trí bên trong ống xả (41); và cảm biến khí xả (67) được bố trí trên ống xả (41) và có khả năng xác định các thành phần của khí xả có trong ống xả (41), trong đó: ống xả (41) được trang bị phần treo (74) kéo dài xuống dưới; bộ xúc tác (42) được đỡ bởi phần trên của phần treo (74); và cảm biến khí xả (67) được bố trí bên dưới bộ xúc tác (42), nghĩa là trên phần dưới của phần treo (74), và được bố trí ở phía sau của xe so với phần treo (74).

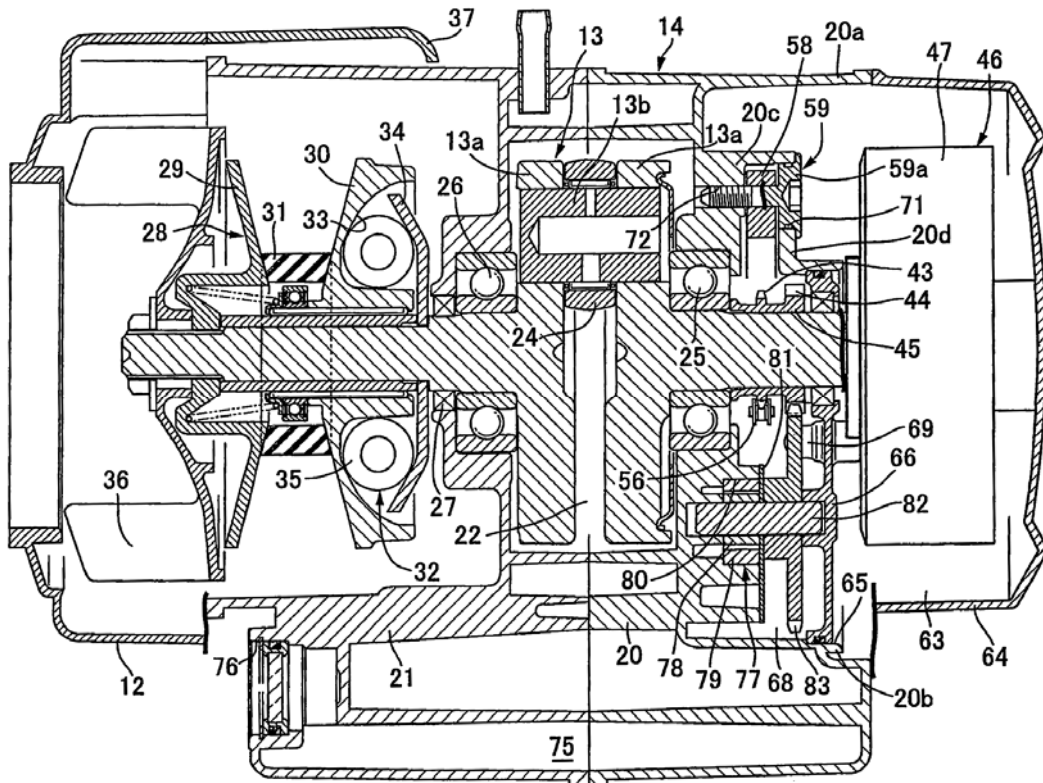


- (11) **55361**  
 (21) 1-2017-04020 (51)<sup>7</sup> **F02F 7/00, F02B 67/06, F16H 7/08**  
 (22) 15.03.2016 (43) 25.12.2017  
 (86) PCT/JP2016/058074 15.03.2016 (87) WO2016/158368 A1 06.10.2016  
 (30) 2015-071045 31.03.2015 JP

Ngày yêu cầu thẩm định nội dung: 11.10.2017

- (71) HONDA MOTOR CO., LTD. (JP)  
 1-1, Minami-Aoyama 2-chome, Minato-ku, Tokyo 107-8556, Japan  
 (72) Hiroyuki SUGIURA (JP)  
 (74) Công ty TNHH Dịch vụ sở hữu trí tuệ ALPHA (ALPHA PLUS CO., LTD.)  
 (54) **ĐỘNG CƠ ĐỐT TRONG**

(57) Sáng chế đề xuất động cơ đốt trong, trong đó đĩa xích cam dẫn động được bố trí trên trục cam, một phần đầu của chi tiết dẫn hướng bộ phận căng xích cam được đỡ xoay được và theo dọc trục trên hộp trục khuỷu thông qua trục đỡ, và thành ngăn để phân cách khoang xích phía trong, được tạo ra bên trong hộp trục khuỷu để chứa đĩa xích cam dẫn động, với khoang chứa máy phát điện được lắp trên hộp trục khuỷu, trong đó trục đỡ (59) được bố trí ở phía ngoài thành ngăn (66) khi nhìn theo hướng dọc theo đường trục của trục khuỷu (13), và được lồng xuyên qua và được đỡ trên hộp trục khuỷu (14) từ phía ngoài hộp trục khuỷu (14) theo hướng đường trục của trục khuỷu (13). Điều này khiến cho thành ngăn, để phân cách khoang xích phía trong với khoang chứa máy phát điện, được tạo ra có kích thước nhỏ.



- (11) **55362**  
 (21) 1-2017-04024 (51)<sup>8</sup> **B01J 19/12, C02F 1/32**  
 (22) 09.03.2016 (43) 25.12.2017  
 (86) PCT/JP2016/057447 09.03.2016 (87) WO2016/143829 15.09.2016  
 (30) 2015-048628 11.03.2015 JP

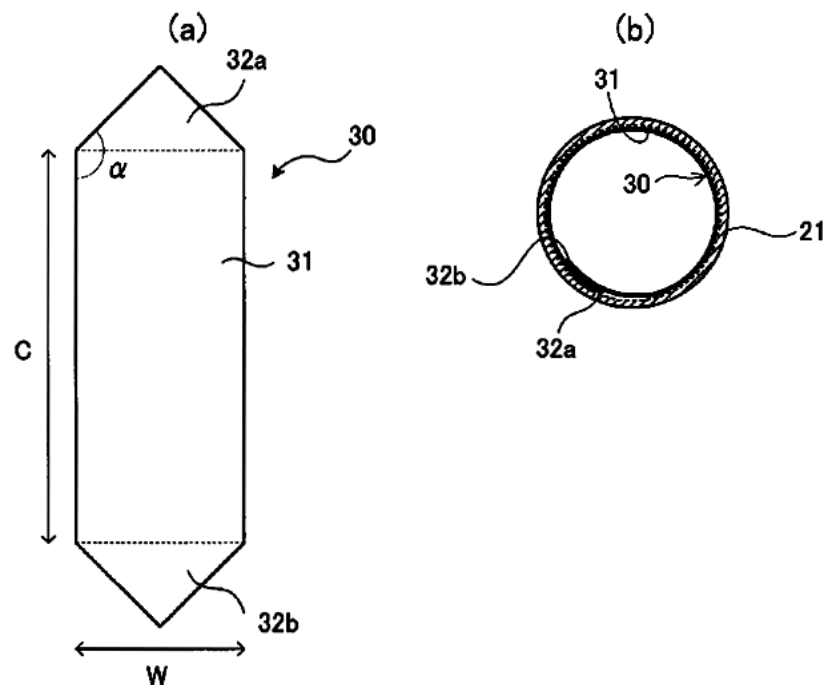
(71) PHOTOSCIENCE JAPAN CORPORATION (JP)  
 5-8-3, Sandamachi, Hachioji-shi, Tokyo 1930832, Japan

(72) AKIYAMA, Noboru (JP), YAMAKOSHI, Yuji (JP)

(74) Văn phòng luật sư Phạm và Liên danh (PHAM & ASSOCIATES)

(54) THIẾT BỊ XỬ LÝ BỨC XẠ TỬ NGOẠI VÀ CHI TIẾT CHẮN SÁNG CỦA NÓ

(57) Dải chắn sáng (30) được sử dụng để ngăn không cho chi tiết bít kín bị hư hỏng do các tia bức xạ tử ngoại trong thiết bị xử lý bức xạ tử ngoại mà bao gồm chi tiết bít kín (vòng đệm chữ O 23) bố trí sao cho tiếp xúc sát với chu vi ngoài của ống bảo vệ đèn (21). Dải chắn sáng 30 có dạng tấm đàn hồi và làm bằng vật liệu chắn bức xạ tử ngoại, và bao gồm: phần chắn sáng chính (31) có chiều dài theo ít nhất chiều dài chu vi của chu vi trong của ống bảo vệ đèn (21); và các phần xếp chồng thứ nhất và thứ hai (32a, 32b) kéo dài từ các phần tương ứng của cả hai đầu của phần chắn sáng chính (31) theo hướng dọc với mỗi phần tạo thành dạng hội tụ không song song. Dải chắn sáng (30), cuốn theo chiều dọc, được bố trí trong ống bảo vệ đèn (21) sao cho vừa khít với chu vi trong của ống bảo vệ đèn (21) và được định vị sao cho đối diện với chi tiết bít kín (vòng đệm chữ O 23). Lực đẩy chống lại lực uốn quanh phần đầu của dải chắn sáng có thể được phân tán do hình dạng hội tụ không song song của các phần xếp chồng, khiến cho phần có thể dựng lên quanh phần đầu có thể được ngăn chặn. Nhờ đó, dải chắn sáng không bao giờ kẹt khi rút hoặc lắp đèn bức xạ tử ngoại chứa trong ống bảo vệ đèn.



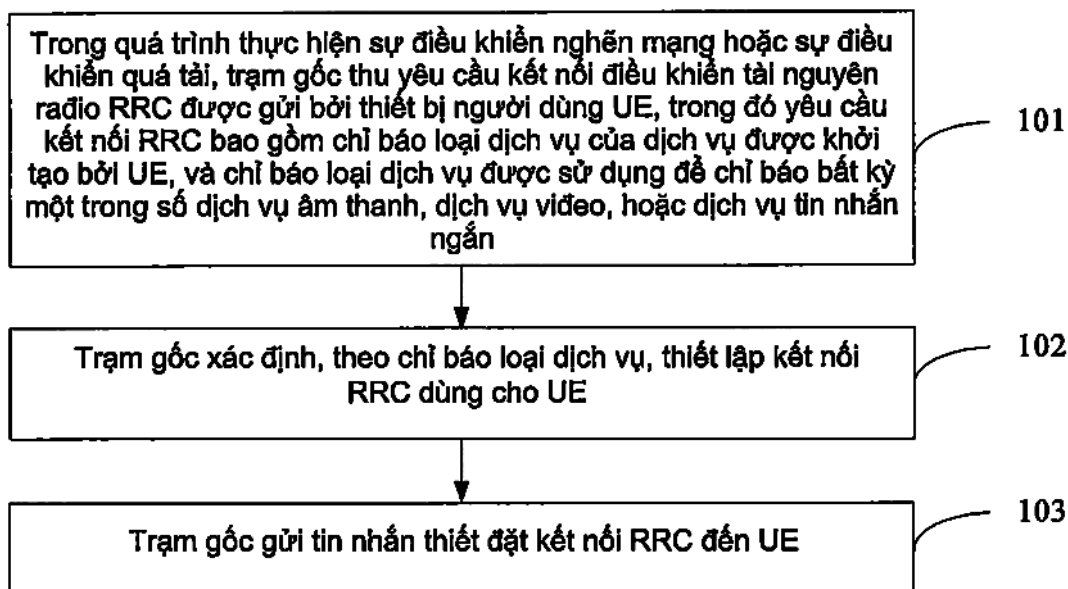
- (11) **55363**
- (21) 1-2017-04027 (51)<sup>7</sup> **C08L 77/06**, C08K 7/02, 3/40, 7/14
- (22) 11.10.2017 (43) 25.12.2017
- (30) EP 16 193 590.3 12.10.2016 EP
- (71) EMS-PATENT AG (CH)  
Via Inovativa 1, CH-7013 Domat/Ems, Switzerland
- (72) Etienne AEPLI (CH), Dr. Botho HOFFMANN (DE)
- (74) Công ty TNHH T&T INVENMARK Sở hữu trí tuệ Quốc tế (T&T INVENMARK CO., LTD.)
- (54) **HỢP CHẤT ĐÚC POLYAMIT TRÊN CƠ SỞ COPOLYAMIT VÔ ĐỊNH HÌNH ĐƯỢC GIA CỐ BẰNG CHẤT ĐỘN THỦY TINH**
- (57) Sáng chế đề cập đến hợp chất đúc polyamit chứa các thành phần sau đây: a) copolyamit vô định hình đơn với lượng nằm trong khoảng từ 5 đến 95% trọng lượng được cấu tạo từ các monome từ a1) đến a6), b) ít nhất một chất độn thủy tinh với lượng nằm trong khoảng từ 5 đến 50% trọng lượng, c) ít nhất một lactam dạng monome và/hoặc polyamit 12 với lượng nằm trong khoảng từ 0 đến 15% trọng lượng, d) chất phụ gia với lượng nằm trong khoảng từ 0 đến 19% trọng lượng, tổng hàm lượng các thành phần từ a) đến d) chiếm 100% trọng lượng. Ngoài ra, sáng chế còn đề cập đến sản phẩm đúc được tạo ra từ hợp chất đúc polyamit này.

- (11) **55364**
- (21) 1-2017-04028 (51)<sup>7</sup> **B01D 71/78**, 71/52, 71/82, 53/22
- (22) 09.03.2016 (43) 25.12.2017
- (86) PCT/US2016/021439 09.03.2016 (87) WO2016/148988 22.09.2016
- (30) 14/661,591 18.03.2015 US
- (71) UOP LLC (US)  
25 East Algonquin Road, P.O. Box 5017, Des Plaines, Illinois 60017-5017, United States of America
- (72) Chunqing LIU (US), Howie Q. TRAN (US)
- (74) Văn phòng Luật sư Ân Nam (ANNAM IP & LAW)
- (54) MÀNG POLYIMIT ĐƯỢC LIÊN KẾT NGANG VỚI EPOXYSILICON CÓ KHẢ NĂNG CHỌN LỌC CAO DÙNG ĐỂ PHÂN TÁCH KHÍ VÀ QUY TRÌNH PHÂN TÁCH KHÍ
- (57) Sáng chế đề xuất màng polyimit được liên kết ngang với epoxysilicon có khả năng chọn lọc cao bao gồm polyme polyimit có các nhóm chức hydroxyl liên kết ngang với các nhóm chức epoxy trên polyme epoxysilicon. Sáng chế còn đề xuất quy trình phân tách ít nhất một khí ra khỏi hỗn hợp khí sử dụng màng polyimit được liên kết ngang với epoxysilicon có khả năng chọn lọc cao. Quy trình này bao gồm bước tạo màng polyimit được liên kết ngang với epoxysilicon có khả năng chọn lọc cao mà có khả năng thấm ít nhất một khí; bước cho hỗn hợp tiếp xúc với một mặt của màng này để làm cho ít nhất một khí thấm qua màng và bước loại bỏ hỗn hợp khí thấm bao gồm phần ít nhất một khí thấm qua màng polyimit được liên kết ngang với epoxysilicon có khả năng chọn lọc cao ra khỏi mặt đối diện của màng này.

- (11) **55365**  
 (21) 1-2017-04029 (51)<sup>7</sup> **H04W 48/00, 76/02**  
 (22) 13.03.2015 (43) 25.12.2017  
 (86) PCT/CN2015/074218 13.03.2015 (87) WO2016/145575 A1 22.09.2016

Ngày yêu cầu thẩm định nội dung: 11.10.2017

- (71) HUAWEI TECHNOLOGIES CO., LTD. (CN)  
 Huawei Administration Building, Bantian, Longgang District, Shenzhen, Guangdong 518129, China  
 (72) SHU, Lin (CN), SUN, Xiaoji (CN)  
 (74) Công ty TNHH một thành viên Sở hữu trí tuệ VCCI (VCCI-IP CO.,LTD)  
 (54) PHƯƠNG PHÁP XỬ LÝ DỊCH VỤ, TRẠM GỐC, THÀNH PHẦN MẠNG QUẢN LÝ DI ĐỘNG, THIẾT BỊ NGƯỜI DÙNG VÀ HỆ THỐNG TRUYỀN THÔNG  
 (57) Sáng chế đề xuất phương pháp xử lý dịch vụ, thiết bị và hệ thống liên quan, để giải quyết vấn đề trong kỹ thuật đã biết về dịch vụ, chẳng hạn như dịch vụ âm thanh, dịch vụ video, hoặc dịch vụ tin nhắn ngắn được khởi tạo bởi thiết bị người dùng (UE) không được thiết lập vì phía mạng thực hiện sự điều khiển nghẽn mạng hoặc sự điều khiển quá tải. Phương pháp gồm các bước sau đây: thiết bị người dùng (UE) bổ sung chỉ báo loại dịch vụ của dịch vụ được khởi tạo bởi UE vào yêu cầu kết nối điều khiển tài nguyên radio (RRC) và gửi yêu cầu kết nối RRC đến trạm gốc, và bổ sung chỉ báo loại dịch vụ của dịch vụ được khởi tạo bởi UE vào yêu cầu tầng không truy cập (NAS) và gửi yêu cầu NAS đến thành phần mạng quản lý di động. Theo cách này, khi phía mạng thực hiện sự điều khiển nghẽn mạng hoặc sự điều khiển quá tải, trạm gốc có thể xác định, theo chỉ báo loại dịch vụ được bổ sung bởi UE, rằng dịch vụ được khởi tạo bởi UE là dịch vụ âm thanh, dịch vụ video, hoặc dịch vụ tin nhắn ngắn, chấp nhận yêu cầu kết nối RRC được gửi bởi UE, và gửi tin nhắn thiết lập kết nối RRC đến UE. Tương tự, thành phần mạng quản lý di động có thể chấp nhận, theo chỉ báo loại dịch vụ được bổ sung bởi UE, yêu cầu NAS được gửi bởi UE, và gửi tin nhắn chấp nhận tương ứng với yêu cầu NAS đến UE.

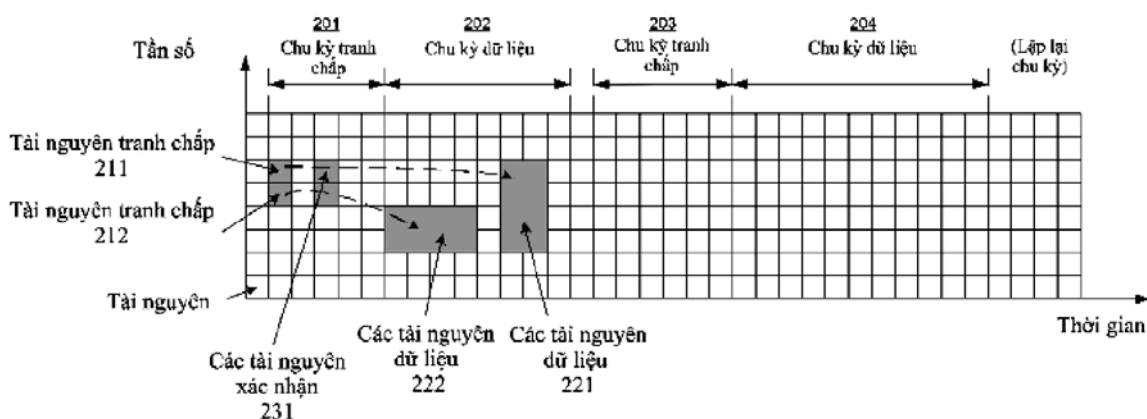




- (11) **55366**  
 (21) 1-2017-04049 (51)<sup>8</sup> **H04W 72/04**  
 (22) 11.03.2016 (43) 25.12.2017  
 (86) PCT/CN2016/076152 11.03.2016 (87) WO2016/146031 A1 22.09.2016  
 (30) 14/657,551 13.03.2015 US

Ngày yêu cầu thẩm định nội dung: 12.10.2017

- (71) HUAWEI TECHNOLOGIES CO., LTD. (CN)  
 Huawei Administration Building, Bantian, Longgang District, Shenzhen, Guangdong 518129, China  
 (72) DJUKIC, Petar (CA), MAAREF, Amine (CA)  
 (74) Công ty TNHH một thành viên Sở hữu trí tuệ VCCI (VCCI-IP CO.,LTD)  
 (54) THIẾT BỊ TRUYỀN THÔNG VÀ PHƯƠNG PHÁP TRUYỀN THÔNG  
 (57) Sáng chế đề cập đến thiết bị truyền thông và phương pháp truyền thông. Cụ thể, trong mạng vô tuyến (ví dụ, mạng máy-đến-máy), các phân tử của thiết bị người dùng cạnh tranh vì các khe tài nguyên truyền thông vô tuyến ("các tài nguyên"). Trong chu kỳ tranh chấp, phân tử của thiết bị người dùng (UE) gửi tín hiệu thứ nhất đến trạm gốc sử dụng tài nguyên thứ nhất. Tài nguyên thứ nhất được ánh xạ đến tài nguyên thứ hai trong chu kỳ truyền dữ liệu. Nếu trạm gốc thu thành công tín hiệu thứ nhất, trạm gốc này gửi tín hiệu thứ hai đến thiết bị người dùng (UE) để xác nhận rằng thiết bị người dùng (UE) đã được cấp tài nguyên thứ hai và có thể truyền dữ liệu trong chu kỳ truyền dữ liệu.



(11) 55367

(21) 1-2017-04060

(51)<sup>8</sup> H04B 7/06

(62) 1-2015-02350

(22) 30.06.2015

(43) 25.12.2017

Ngày yêu cầu thẩm định nội dung: 30.06.2015

(71) HUAWEI TECHNOLOGIES CO., LTD. (CN)

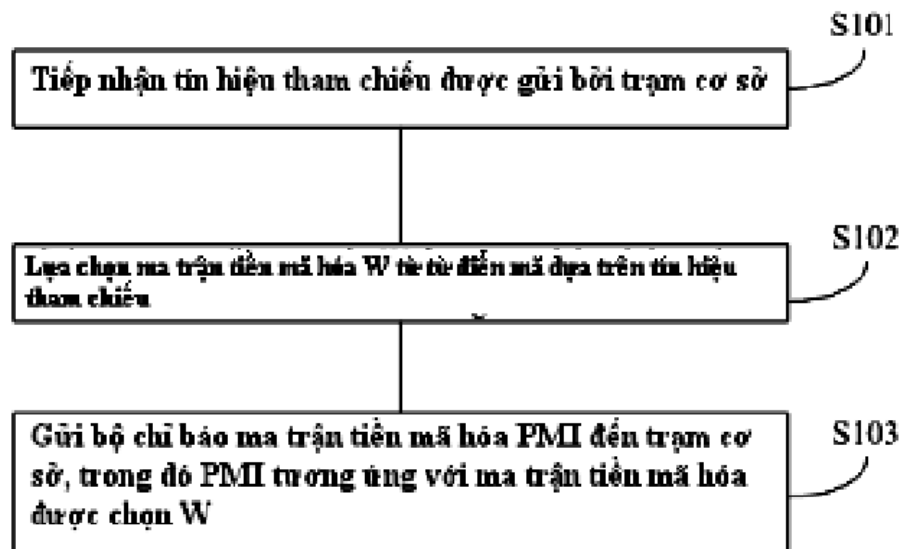
Huawei Administration Building, Bantian, Longgang, Shenzhen, Guangdong 518129, China

(72) WANG, Jianguo (CN), ZHOU, Yongxing (CN), ZHANG, Leiming (CN)

(74) Văn phòng luật sư Phạm và Liên danh (PHAM & ASSOCIATES)

(54) PHƯƠNG PHÁP PHẢN HỒI THÔNG TIN TRẠNG THÁI KÊNH, THIẾT BỊ NGƯỜI DÙNG VÀ TRẠM CƠ SỞ

(57) Sáng chế đề xuất phương pháp phản hồi thông tin trạng thái kênh, thiết bị người dùng, và trạm cơ sở, để cải thiện độ chính xác phản hồi của thông tin trạng thái kênh. Phương pháp gồm các bước: tiếp nhận tín hiệu tham chiếu được gửi bởi trạm cơ sở; lựa chọn ma trận tiền mã hóa  $W$  từ từ điển mã theo tín hiệu tham chiếu, trong đó vectơ cột của ma trận tiền mã hóa  $W$  có thể được biểu diễn dưới dạng  $v[v e^{j\phi}v]^T$ ,  $v = [1 e^{j\theta}]$ , trong đó  $\alpha$  là hằng số,  $\theta$  và  $\phi$  là các pha, và  $[ ]^T$  biểu thị sự chuyển vị của ma trận hoặc vectơ; và gửi bộ chỉ báo ma trận tiền mã hóa (PMI- Precoding matrix indicator) đến trạm cơ sở, trong đó (PMI) tương ứng với ma trận tiền mã hóa được chọn ( $W$ ). Sáng chế có thể còn cải thiện độ chính xác lượng tử hóa và đạt được sự cân bằng giữa tổng phí và độ chính xác lượng tử hóa. Trạm cơ sở thực hiện tiền mã hóa trên tín hiệu được gửi theo bộ chỉ báo ma trận tiền mã hóa được phản hồi, vốn có thể cải thiện độ chính xác tiền mã hóa, nhờ đó cải thiện tốc độ truyền dữ liệu và thông lượng hệ thống.



(11) **55368**

(21) 1-2017-04061

(51)<sup>7</sup> **C04B 7/38**

(22) 13.10.2017

(43) 25.12.2017

Ngày yêu cầu thẩm định nội dung: 13.10.2017

(71) TRƯỜNG ĐẠI HỌC BÁCH KHOA HÀ NỘI (VN)

Số 1, Đại Cồ Việt, quận Hai Bà Trưng, thành phố Hà Nội

(72) Vũ Hoàng Tùng (VN)

(54) PHƯƠNG PHÁP SẢN XUẤT HỖN HỢP XI MĂNG CHỨA CÁT ĐÃ NGHIÊN MỊN

(57) Sáng chế đề cập tới phương pháp sản xuất hỗn hợp xi măng chứa cát đã nghiền mịn, phương pháp này bao gồm các bước: (a) trộn đều cát tự nhiên với clinke xi măng và chất phụ gia điều chỉnh để thu được hỗn hợp, và (b) nghiền mịn hỗn hợp thu được đến cỡ hạt nhỏ hơn 90 $\mu$ m trong trường hợp cát tự nhiên được dùng ở bước (a) là cát chưa nghiền, nhờ đó thu được hỗn hợp xi măng. Theo một phương án, cát tự nhiên được dùng ở bước (a) được nghiền mịn đến cỡ hạt nhỏ hơn 90 $\mu$ m.

Trong hỗn hợp xi măng dùng để sản xuất vữa hoặc bê tông xây dựng, lượng cát đã nghiền mịn nêu trên có thể được dùng để thay thế từ 0% đến 100% khối lượng cát chưa nghiền.

- (11) **55369**
- (21) 1-2017-04063 (51)<sup>8</sup> **C07C 5/333**, B01J 23/62, C07C 11/167, C07B 61/00
- (22) 18.03.2016 (43) 25.12.2017
- (86) PCT/JP2016/058835 18.03.2016 (87) WO2016/152810 29.09.2016
- (30) 2015-064164 26.03.2015 JP
- (71) 1. JXTG NIPPON OIL & ENERGY CORPORATION (JP)  
1-2, Otemachi 1-chome, Chiyoda-ku, Tokyo 100-8162, Japan  
2. NATIONAL UNIVERSITY CORPORATION SAITAMA UNIVERSITY (JP)  
255, Shimo-okubo, Sakura-ku, Saitama-shi, Saitama 338-8570, Japan
- (72) KUROKAWA Hideki (JP), ICHIJO Tatsuya (JP), KIMURA Nobuhiro (JP)
- (74) Công ty TNHH một thành viên Sở hữu trí tuệ VCCI (VCCI-IP CO.,LTD)
- (54) PHƯƠNG PHÁP VÀ THIẾT BỊ PHẢN ỨNG SẢN XUẤT HỢP CHẤT DIEN LIÊN HỢP
- (57) Sáng chế đề cập đến phương pháp sản xuất hợp chất dien liên hợp bao gồm bước cho khí vật liệu thô chứa alkan tiếp xúc với chất xúc tác thứ nhất và chất xúc tác thứ hai theo trình tự này để thu được khí thành phẩm chứa hợp chất dien liên hợp. Trong phương pháp sản xuất theo sáng chế, chất xúc tác thứ nhất chứa Sn và Pt, và hàm lượng của Sn trong chất xúc tác thứ nhất là nhỏ hơn 12% khối lượng tính theo tổng khối lượng của chất xúc tác thứ nhất; và chất xúc tác thứ hai chứa Sn và Pt, và hàm lượng của Sn trong chất xúc tác thứ hai là 12% khối lượng hoặc nhiều hơn tính theo tổng khối lượng của chất xúc tác thứ hai. Sáng chế còn đề cập đến thiết bị phản ứng để thu được khí thành phẩm chứa hợp chất dien liên hợp.

- (11) **55370**
- (21) 1-2017-04064 (51)<sup>8</sup> **C07C 5/333**, B01J 23/62, C07C 11/167, C07B 61/00
- (22) 18.03.2016 (43) 25.12.2017
- (86) PCT/JP2016/058773 18.03.2016 (87) WO2016/152796 29.09.2016
- (30) 2015-064163 26.03.2015 JP
- (71) 1. JXTG NIPPON OIL & ENERGY CORPORATION (JP)  
1-2, Otemachi 1-chome, Chiyoda-ku, Tokyo 100-8162, Japan  
2. NATIONAL UNIVERSITY CORPORATION SAITAMA UNIVERSITY (JP)  
255, Shimo-okubo, Sakura-ku, Saitama-shi, Saitama 338-8570N Japan
- (72) KUROKAWA Hideki (JP), ICHIJO Tatsuya (JP), KIMURA Nobuhiro (JP)
- (74) Công ty TNHH một thành viên Sở hữu trí tuệ VCCI (VCCI-IP CO.,LTD)
- (54) PHƯƠNG PHÁP SẢN XUẤT HỢP CHẤT DIEN LIÊN HỢP
- (57) Sáng chế đề cập đến phương pháp sản xuất hợp chất dien liên hợp bao gồm bước cho khí vật liệu thô chứa olefin tiếp xúc với chất xúc tác khử hydro để thu được khí thành phẩm chứa hợp chất dien liên hợp. Trong phương pháp sản xuất này, chất xúc tác khử hydro chứa Al, nguyên tử kim loại nhóm 14 và Pt, và hàm lượng của nguyên tử kim loại nhóm 14 tính theo oxit trong chất xúc tác khử hydro nằm trong khoảng từ 9% đến 50% khối lượng tính theo tổng khối lượng của chất xúc tác khử hydro.

(11) **55371**

(21) 1-2017-04065

(51)<sup>7</sup> **C22B 1/16**

(22) 18.03.2015

(43) 25.12.2017

(86) PCT/JP2015/001521 18.03.2015

(87) WO2016/027389

25.02.2016

Ngày yêu cầu thẩm định nội dung: 13.10.2017

(71) JFE STEEL CORPORATION (JP)

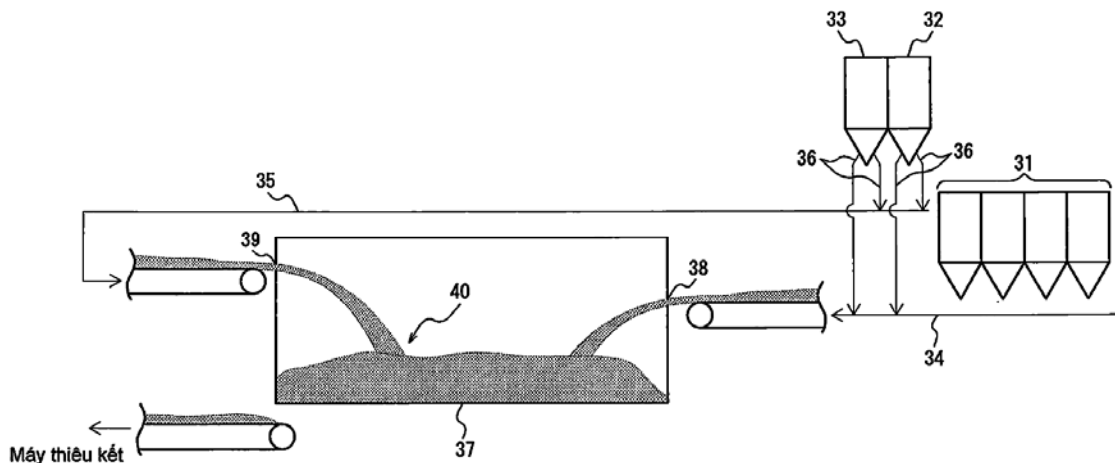
2-3, Uchisaiwai-cho 2-chome, Chiyoda-ku, Tokyo 100-0011, Japan

(72) MASUMOTO, Shinichi (JP), YASUI, Masato (JP), OYAMA, Nobuyuki (JP), HOSOMI, Kazuo (JP)

(74) Công ty Cổ phần Sở hữu công nghiệp INVESTIP (INVESTIP)

(54) PHƯƠNG PHÁP VÀ HỆ THỐNG SẢN XUẤT QUẶNG THIÊU KẾT LIÊN TỤC

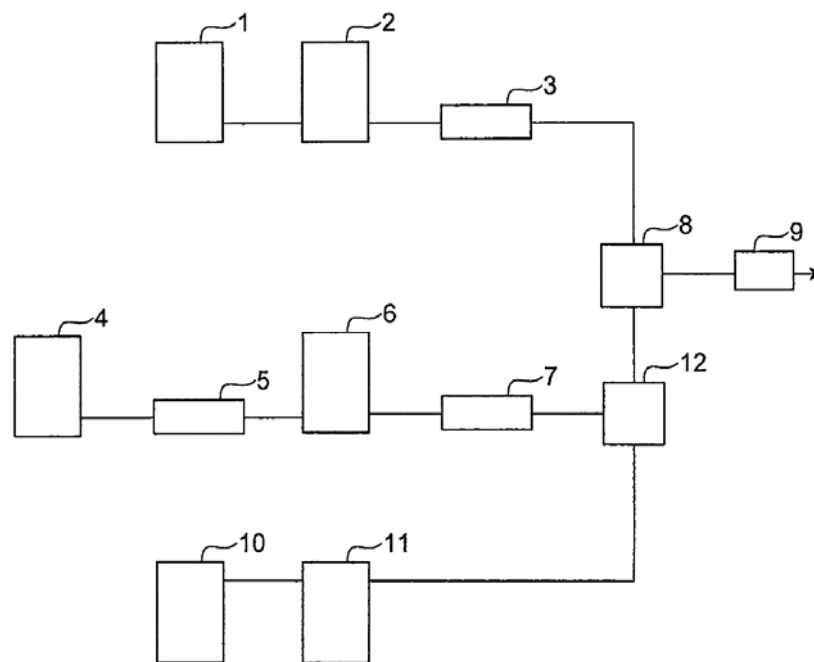
(57) Sáng chế đề cập đến phương pháp và hệ thống sản xuất quặng thiêu kết liên tục, trong đó phương pháp này bao gồm các bước: dùng xả nguyên liệu thô dạng bột trên cơ sở đá vôi và bột trên cơ sở nhiên liệu rắn vào dây chuyền vận chuyển thứ nhất trong khi vẫn tiếp tục xả quặng sắt, và xả nguyên liệu thô dạng bột trên cơ sở đá vôi và bột trên cơ sở nhiên liệu rắn vào dây chuyền vận chuyển thứ hai được nối với đầu ra của sản phẩm dạng hạt của máy trộn kiểu trống, và sau đó nạp chúng bằng dây chuyền vận chuyển thứ hai vào máy trộn kiểu trống; dùng xả vào dây chuyền vận chuyển thứ hai trong khi bắt đầu xả nguyên liệu thô dạng bột trên cơ sở đá vôi và bột trên cơ sở nhiên liệu rắn cũng như quặng sắt vào dây chuyền vận chuyển thứ nhất, và nạp chúng bằng dây chuyền vận chuyển thứ nhất vào máy trộn kiểu trống từ đầu vào cho nguyên liệu thô thiêu kết của máy trộn kiểu trống. Phương pháp này cho phép hệ thống sản xuất quặng thiêu kết tiếp tục hoạt động ổn định mà không cần dừng thiết bị thiêu kết ngay cả khi dây chuyền vận chuyển thứ hai được dừng lại.



- (11) **55372**  
 (21) 1-2017-04067 (51)<sup>7</sup> **C09D 201/00**, B05D 1/02, 7/24  
 (22) 17.09.2015 (43) 25.12.2017  
 (86) PCT/JP2015/076503 17.09.2015 (87) WO2017/017860 A1 02.02.2017  
 (30) 2015-149902 29.07.2015 JP

Ngày yêu cầu thẩm định nội dung: 13.10.2017

- (71) NAGASE & CO., LTD. (JP)  
 1-1-17, Shinmachi, Nishi-ku, Osaka-shi, Osaka 550-8668 Japan  
 (72) Masataka MITSUMOTO (JP), Noriaki HAYASAKA (JP), Yoshiyuki SATO (JP), Hiroshi INOMATA (JP)  
 (74) Công ty TNHH một thành viên Sở hữu trí tuệ VCCI (VCCI-IP CO.,LTD)  
 (54) **HỢP PHẦN CHẤT LỎNG DÙNG ĐỂ PHỦ, PHƯƠNG PHÁP SẢN XUẤT HỢP PHẦN CHẤT LỎNG DÙNG ĐỂ PHỦ VÀ HỢP PHẦN ĐỂ ĐIỀU CHẾ HỢP PHẦN CHẤT LỎNG DÙNG ĐỂ PHỦ**  
 (57) Sáng chế đề cập đến hợp phần chất lỏng dùng để phủ có khả năng làm giảm sự kết tủa của nhựa ngay cả khi cacbon đioxit được sử dụng như một chất pha loãng. Hợp phần chất lỏng dùng để phủ bao gồm: thành phần nhựa, dung môi thứ nhất mà có thể hòa tan thành phần nhựa, cacbon đioxit, và dung môi thứ hai có tham số độ hòa tan nằm trong khoảng từ 23,5 đến 40 (MPa)<sup>0,5</sup>.  
 Ngoài ra, sáng chế còn đề cập đến phương pháp sản xuất hợp phần chất lỏng dùng để phủ và hợp phần để điều chế hợp phần chất lỏng dùng để phủ.

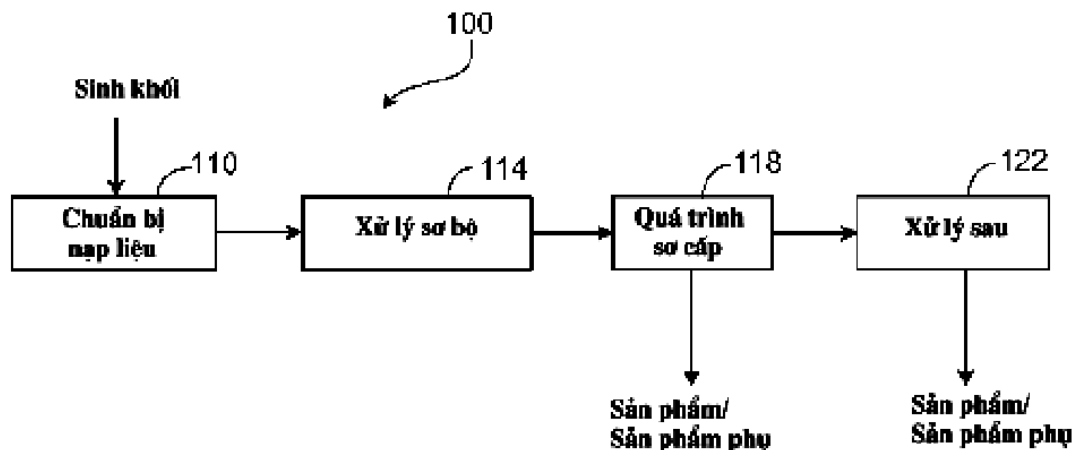


- (11) **55373**
- (21) 1-2017-04074 (51)<sup>7</sup> **A23L 5/10**, A23B 4/005, 7/06,  
A23L 3/18, 3/36, 19/00
- (22) 10.03.2016 (43) 25.12.2017
- (86) PCT/JP2016/001348 10.03.2016 (87) WO2016/147626 22.09.2016
- (30) 2015-051057 13.03.2015 JP
- 2015-100898 18.05.2015 JP
- 2015-185367 18.09.2015 JP
- 2016-026877 16.02.2016 JP
- (71) CERECOS CO., LTD. (JP)  
1365-9, Sasaoki, Kurashiki-shi, Okayama 7100834, Japan
- (72) OTA, Ikuo (JP), OTA, Yoshiyuki (JP)
- (74) Công ty TNHH Tâm nhìn và Liên danh (VISION & ASSOCIATES CO.LTD.)
- (54) **HỆ THỐNG VÀ PHƯƠNG PHÁP XỬ LÝ THỰC PHẨM KẾT HỢP ĐUN NÓNG VÀ LÀM MÁT**
- (57) Sáng chế đề cập đến hệ thống và phương pháp xử lý thực phẩm kết hợp đun nóng và làm mát, cho phép thực phẩm đã xử lý được tiết trùng và có kết cấu bên ngoài tốt được tạo ra đồng đều trên quy mô sản xuất lớn. Hệ thống xử lý thực phẩm có cấu tạo bao gồm: bộ phận đun nóng được trang bị cơ cấu đun nóng để đun nóng thực phẩm một cách gián tiếp; bộ phận làm mát được trang bị cơ cấu làm mát để làm mát thực phẩm được đun nóng bằng bộ phận đun nóng; và bộ phận vận chuyển để vận chuyển thực phẩm qua bộ phận đun nóng và bộ phận làm mát. Hệ thống xử lý thực phẩm tích hợp theo sáng chế cho phép tạo ra lượng lớn thực phẩm tiết trùng có kết cấu bên ngoài tốt, vị tốt và thời hạn sử dụng dài.



- (11) **55374**  
(21) 1-2017-04077 (51)<sup>8</sup> **B01J 19/08, C10G 19/00**  
(62) 1-2013-04054  
(22) 31.12.2010 (43) 25.12.2017  
(30) 61/073,680 18.06.2008 US  
Ngày yêu cầu thẩm định nội dung: 31.12.2010  
(71) XYLECO, INC. (US)  
271 Salem Street, Unit L, Woburn, MA 01801, United States of America  
(72) MEDOFF Marshall (US)  
(74) Văn phòng luật sư Phạm và Liên danh (PHAM & ASSOCIATES)  
(54) PHƯƠNG PHÁP TẠO RA SẢN PHẨM TỪ NGUYÊN LIỆU XENLULOZA HOẶC NGUYÊN LIỆU LIGNOXENLULOZA  
(57) Sáng chế đề cập đến phương pháp tạo ra sản phẩm từ nguyên liệu xenluloza hoặc nguyên liệu lignoxenluloza.

Ngoài ra, sáng chế còn đề cập đến nguyên liệu như sinh khối (ví dụ, sinh khối thực vật, sinh khối động vật và chất thải sinh khối đô thị) và nguyên liệu chứa hydrocacbon được xử lý để tạo ra các sản phẩm hữu ích như nhiên liệu (ví dụ, etanol và/hoặc butanol). Ví dụ về các nguồn nguyên liệu nêu trên là nguyên liệu xenluloza và/hoặc nguyên liệu lignoxenluloza và/hoặc nguyên liệu tinh bột, hoặc cát dầu, đá phiến dầu mỏ, cát dầu nặng, bitum và than đá. Việc xử lý nêu trên là việc chiếu chùm ion vào nguyên liệu.



- (11) **55375**  
(21) 1-2017-04085 (51)<sup>8</sup> **H04W 72/04**  
(22) 20.03.2015 (43) 25.12.2017  
(86) PCT/CN2015/074745 20.03.2015 (87) WO2016/149875 A1 29.09.2016

Ngày yêu cầu thẩm định nội dung: 16.10.2017

- (71) HUAWEI TECHNOLOGIES CO., LTD. (CN)  
Huawei Administration Building Bantian, Longgang District, Shenzhen, Guangdong  
518129, China
- (72) LI, Bingzhao (CN), YANG, Xiaodong (CN), QUAN, Wei (CN), MIAO, Jinhua (CN),  
HU, Zhenxing (CN), ZHANG, Jian (CN)
- (74) Công ty TNHH một thành viên Sở hữu trí tuệ VCCI (VCCI-IP CO.,LTD)
- (54) PHƯƠNG PHÁP CẤU HÌNH SÓNG MANG, THIẾT BỊ MẠNG VÀ THIẾT BỊ  
NGƯỜI DÙNG
- (57) Sáng chế đề cập đến phương pháp và thiết bị cấu hình sóng mang, và liên quan đến lĩnh vực truyền thông, để giải quyết vấn đề mà việc chia các sóng mang thành phần thành sóng mang thành phần sơ cấp và thứ cấp chỉ không có lợi cho việc quản lý của sóng mang thành phần thứ cấp quan trọng. Trong giải pháp cụ thể, mô hình tập hợp sóng mang được cấu hình cho thiết bị người dùng (UE), để UE thực hiện truyền dữ liệu với thiết bị mạng theo mô hình tập hợp sóng mang. Mô hình tập hợp sóng mang bao gồm các sóng mang thành phần, các sóng mang thành phần bao gồm ít nhất một sóng mang lõi, và ít nhất một sóng mang lõi bao gồm ít nhất một sóng mang lõi sơ cấp. Sóng mang lõi có chức năng truyền đường lên và chức năng truyền đường xuống. Sóng mang lõi sơ cấp có ít nhất một trong số các chức năng sau: chức năng mang bản tin hệ thống, chức năng mang bản tin phân trang, chức năng cấu hình thông số lập lịch bán tính, chức năng tham chiếu định vị, hoặc chức năng tham chiếu mã hóa. Sáng chế được ứng dụng cho quá trình cấu hình sóng mang.

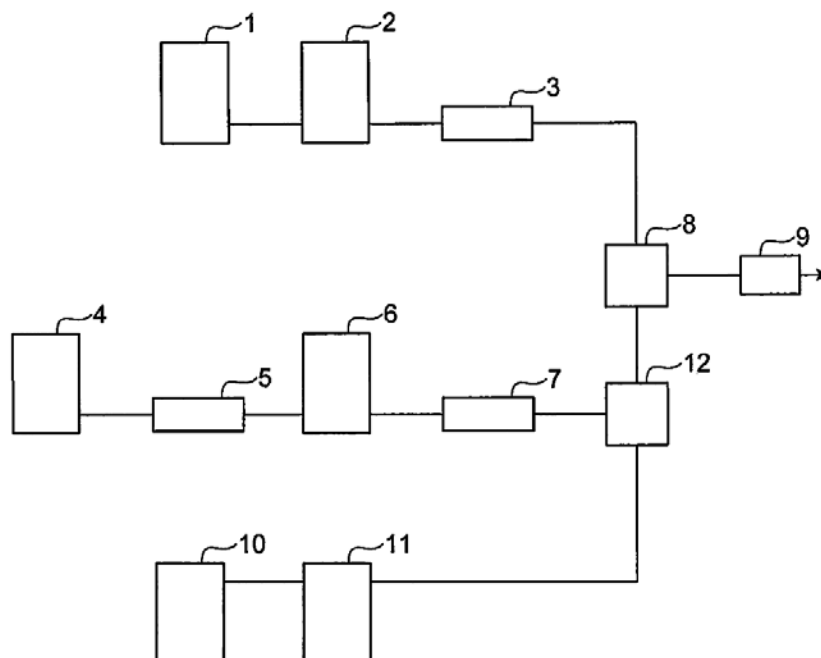
Thiết bị mạng cấu hình mô hình tập hợp sóng mang dùng cho UE, để UE thực hiện truyền dữ liệu với thiết bị mạng theo mô hình tập hợp sóng mang

K11

- (11) **55376**  
 (21) 1-2017-04087 (51)<sup>7</sup> **C09D 201/00**, B01F 3/04, B05D 1/02, C09D 7/12  
 (22) 18.03.2016 (43) 25.12.2017  
 (86) PCT/JP2016/058728 18.03.2016 (87) WO2017/154222 A1 14.09.2017  
 (30) 2016-045654 09.03.2016 JP

Ngày yêu cầu thẩm định nội dung: 16.10.2017

- (71) NAGASE & CO., LTD. (JP)  
 1-1-17, Shinmachi, Nishi-ku, Osaka-shi, Osaka 550-8668 Japan  
 (72) Masataka MITSUMOTO (JP), Noriaki HAYASAKA (JP)  
 (74) Công ty TNHH một thành viên Sở hữu trí tuệ VCCI (VCCI-IP CO.,LTD)  
 (54) **HỢP PHẦN CHẤT LỎNG DÙNG ĐỂ PHỦ, PHƯƠNG PHÁP TẠO RA LỚP PHỦ, PHƯƠNG PHÁP SẢN XUẤT HỢP PHẦN CHẤT LỎNG DÙNG ĐỂ PHỦ, THIẾT BỊ SẢN XUẤT HỢP PHẦN CHẤT LỎNG DÙNG ĐỂ PHỦ VÀ HỢP PHẦN ĐỂ ĐIỀU CHẾ HỢP PHẦN CHẤT LỎNG DÙNG ĐỂ PHỦ CHỨA CACBON ĐIOXIT**  
 (57) Sáng chế đề cập đến hợp phần chất lỏng dùng để phủ bao gồm thành phần nhựa, dung môi thứ nhất có tham số độ hòa tan thấp hơn  $23,5 \text{ (MPa)}^{0,5}$ , cacbon đioxit, và dung môi thứ hai có tham số độ hòa tan là  $23,5 \text{ (MPa)}^{0,5}$  đến  $40 \text{ (MPa)}^{0,5}$ . Điểm sôi trung bình  $bp_1$  của dung môi thứ nhất và điểm sôi trung bình  $bp_2$  của dung môi thứ hai thỏa mãn mối quan hệ  $bp_1 - bp_2 > 0$ .  
 Ngoài ra, sáng chế cũng đề cập đến phương pháp tạo ra lớp phủ, phương pháp sản xuất hợp phần chất lỏng dùng để phủ, thiết bị sản xuất hợp phần chất lỏng dùng để phủ và hợp phần để điều chế hợp phần chất lỏng dùng để phủ chứa cacbon đioxit.



- (11) **55377**  
 (21) 1-2017-04091 (51)<sup>7</sup> **C07K 16/28**, A61K 39/395, 47/48, A61P 35/00, C12N 15/13
- (67) 1-2010-00398  
 (22) 15.07.2008 (43) 25.12.2017
- (86) PCT/US2008/070088 15.07.2008 (87) WO2009/012268 22.01.2009
- (30) 60/950,052 16.07.2007 US  
 61/025,137 31.01.2008 US  
 61/032,790 29.02.2008 US  
 61/054,709 20.05.2008 US

Ngày yêu cầu thẩm định nội dung: 12.02.2010

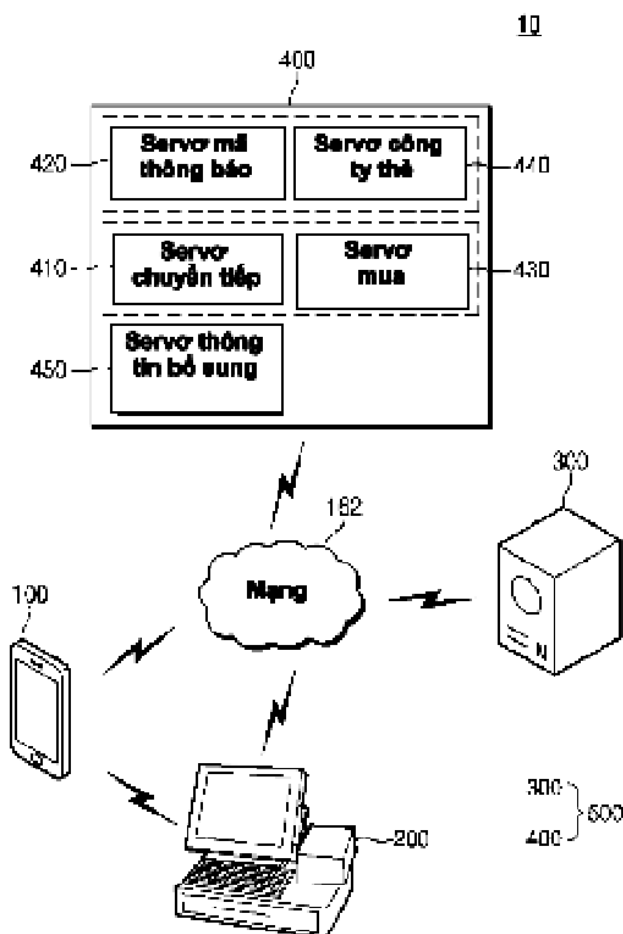
- (71) GENENTECH, INC. (US)  
 1 DNA Way, South San Francisco, California 94080, United States of America
- (72) CHEN, Yvonne (US), DENNIS, Mark (US), DORNAN, David (GB), ELKINS, Kristi (US), JUNUTULA, Jagath Reddy (IN), POLSON, Andrew (US), ZHENG, Bing (CN)
- (74) Công ty Luật TNHH T&G (TGVN)
- (54) **KHÁNG THỂ KHÁNG CD79B VÀ THỂ TIẾP HỢP MIỄN DỊCH CHỨA KHÁNG THỂ NÀY**
- (57) Sáng chế đề cập đến kháng thể kháng CD79b và thể tiếp hợp miễn dịch chứa kháng thể này. Trong đó, kháng thể và thể tiếp hợp miễn dịch là hữu ích để điều trị khối u tế bào tạo huyết ở động vật có vú.

**DNA225786**

**MARLALSPVPFSHWMVALLLLLSAEPVPAARSEDYRNPKGSACSRIWQSPRFIARKRGFT  
 VKMHCYMNASAGNVSWLWKQEMDENPQQLKLEKGRMEESQNESLATLTIQGIRFEDNGIY  
 FCQQKCNNTSEVYQGCGETELRVMGFSTLAQLKQRNTLKDGIIMIQTLLIILFIIVPIFL  
 LDKDDSKAGMEEDHTYEGLDIDQTATYEDIVTLRTGEVKWSVGEHPGQE**

- Trình tự tín hiệu.
- các axit amin 1-28.
- Miễn chuyển màng.
- các axit amin 5-25, 159-179.
- Miễn globulin miễn dịch.
- các axit amin 58-124.
- Motif hoạt hoá dựa trên tyrosin thụ thể miễn dịch.
- các axit amin 193-213.
- Vị trí N-glycosyl hoá.
- các axit amin 73-76, 101-104, 127-130, 128-131.
- Vị trí phosphoryl hoá protein kinaza C.
- các axit amin 49-51, 60-62, 156-158, 212-214.
- Vị trí phosphoryl hoá casein kinaza II
- các axit amin 99-102, 156-159, 206-209, 221-224.
- Vị trí phosphoryl hoá tyrosin kinaza.
- các axit amin 113-120.
- Vị trí N-myristoyl hoá.
- các axit amin 40-45, 118-123.

- (11) **55378**
- (21) 1-2017-04095 (51)<sup>8</sup> **G06Q 20/12, 20/32, 30/02**
- (22) 14.03.2016 (43) 25.12.2017
- (86) PCT/KR2016/002496 14.03.2016 (87) WO2016/148457 22.09.2016
- (30) 10-2015-0036265 16.03.2015 KR
- (71) SAMSUNG ELECTRONICS CO., LTD. (KR)  
129, Samsung-ro, Yeongtong-gu, Suwon-si, Gyeonggi-do, 16677, Republic of Korea
- (72) KIM, In Ho (KR), OH, Ji Su (KR), OH, Seung Won (KR), YU, Sung Hun (KR),  
CHOI, Byoung Kab (KR), KIM, Ki Bong (KR), JE, Seong Min (KR)
- (74) Công ty Luật TNHH WINCO (WINCO LAW FIRM)
- (54) THIẾT BỊ ĐIỆN TỬ VÀ PHƯƠNG PHÁP XỬ LÝ THÔNG TIN DỊCH VỤ BỔ SUNG THANH TOÁN
- (57) Sáng chế đề cập tới thiết bị điện tử và phương pháp xử lý thông tin dịch vụ bổ sung thanh toán nhờ thiết bị này. Thiết bị điện tử có bộ nhớ được làm thích ứng để lưu giữ ít nhất một lệnh và bộ xử lý nối với bộ nhớ. Bộ xử lý được làm thích ứng để chạy ít nhất một lệnh để tiếp nhận phân tử nhận dạng ứng dụng đối với giao dịch thanh toán từ một thiết bị đọc và tạo ra thông tin liên quan tới thanh toán có thông tin nhận dạng thanh toán đối với giao dịch thanh toán và thông tin dịch vụ bổ sung liên quan tới giao dịch thanh toán nhờ ứng dụng thanh toán tương ứng với phân tử nhận dạng ứng dụng.



(11) **55379**

(21) 1-2017-04096

(51)<sup>7</sup> **H01L 31/00, F24J 2/00**

(22) 24.03.2016

(43) 25.12.2017

(86) PCT/KR2016/002982 24.03.2016

(87) WO2016/153285 29.09.2016

(30) 10-2015-0040951 24.03.2015

KR

Ngày yêu cầu thẩm định nội dung: 20.10.2017

(71) 1. I-SOLAR ENERGY CO., LTD. (KR)

905 407, Hallyu world-ro, Ilsanseo-gu Goyang-si Gyeonggi-do 10390, Republic of Korea

2. YOON, YESEUL (KR)

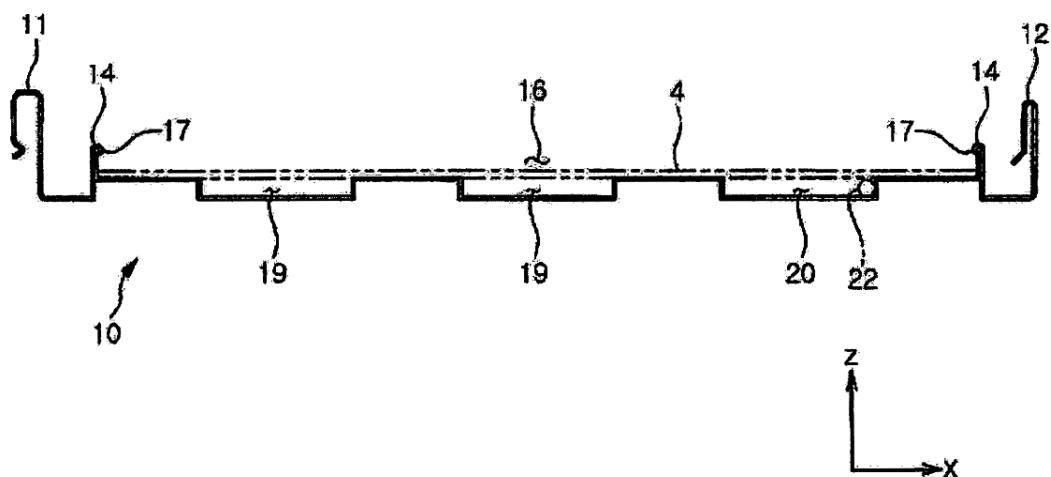
905 407, Hallyu world-ro, Ilsanseo-gu Goyang-si Gyeonggi-do 10390, Republic of Korea

(72) YOON, Yeseul (KR)

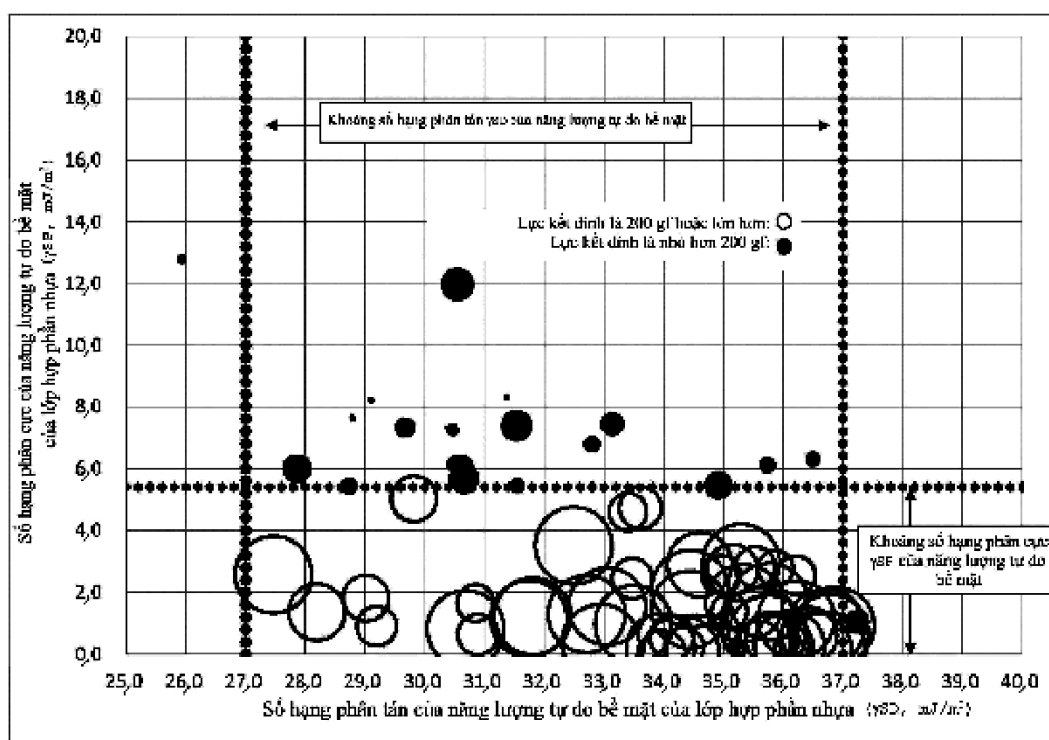
(74) Công ty TNHH Tâm nhìn và Liên danh (VISION & ASSOCIATES CO.LTD.)

(54) **PANEN ĐỂ LẮP ĐẶT MÔĐUN PIN MẶT TRỜI**

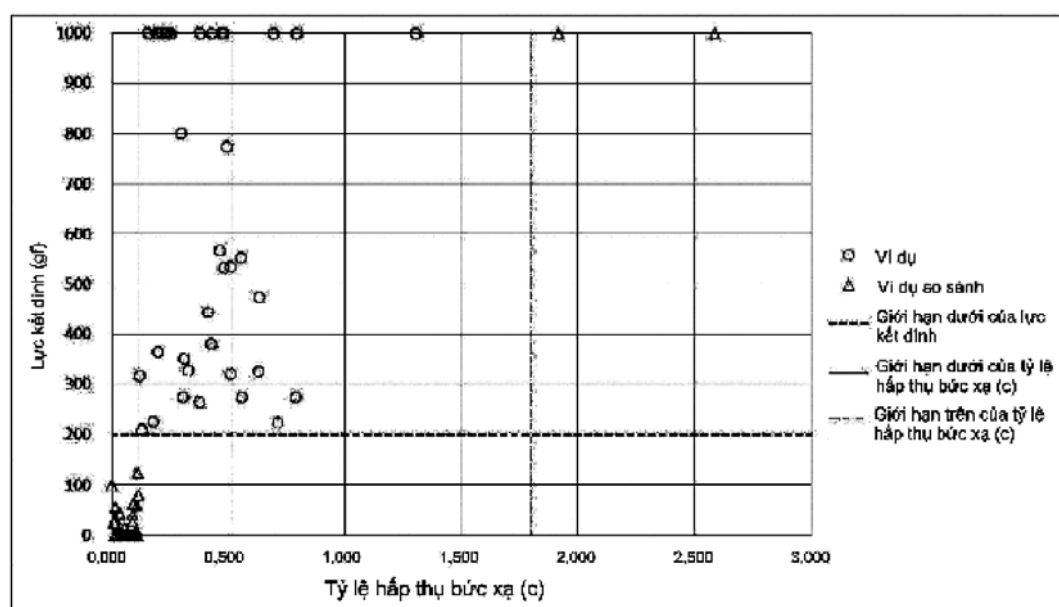
(57) Sáng chế đề cập đến panen để lắp đặt môđun pin mặt trời, theo một phương án của sáng chế, panen này bao gồm: phần nối thứ nhất (11), mà nhô lên phía trên từ một đầu rộng của panen (10); phần nối thứ hai (12), mà nhô lên phía trên từ đầu rộng còn lại của panen (10), và được lắp khít vào phần nối thứ nhất của panen liền kề theo chiều lên phía trên/xuống phía dưới; cặp phân lõi ghép nối (14, 15) được uốn lên trên bên trong phần nối thứ nhất và bên trong phần nối thứ hai (12); và phần gối tựa (16) được tạo ra giữa các phân lõi ghép nối (14, 15), các môđun pin mặt trời (4, 6) được lắp đặt trên phần gối tựa (16), trong đó các phân lõi ghép nối (14, 15) được uốn theo chiều trong đó các môđun pin mặt trời (4, 6) được bố trí, sao cho các môđun pin mặt trời (4, 6) có thể bị ép và được cố định.



- (11) **55380**
- (21) 1-2017-04103 (51)<sup>8</sup> **B26F 1/16, H05K 3/00**
- (22) 24.02.2016 (43) 25.12.2017
- (86) PCT/JP2016/055333 24.02.2016 (87) WO2016/147818 A1 22.09.2016
- (30) 2015-056156 19.03.2015 JP
- (71) MITSUBISHI GAS CHEMICAL COMPANY, INC. (JP)  
5-2, Marunouchi 2-chome, Chiyoda-ku, Tokyo 1008324, Japan
- (72) KAMEI, Takayuki (JP), MATSUYAMA, Yousuke (JP), OGASHIWA, Takaaki (JP)
- (74) Công ty TNHH một thành viên Sở hữu trí tuệ VCCI (VCCI-IP CO.,LTD)
- (54) **TẮM ĐẦU VÀO DÙNG ĐỂ KHOAN VÀ PHƯƠNG PHÁP GIA CÔNG KHOAN SỬ DỤNG TẮM ĐẦU VÀO DÙNG ĐỂ KHOAN NÀY**
- (57) Sáng chế đề cập đến tấm đầu vào dùm để khoan bao gồm: lá kim loại; và lớp hợp phân nhựa, lớp này được tạo ra trên lá kim loại mà không cần lớp kết dính xen giữa, trong đó bề mặt của lớp hợp phân nhựa, bề mặt mà tiếp xúc với lá kim loại, có số hạng phân tán  $\gamma_{SD}$  của năng lượng tự do bề mặt nằm trong khoảng từ 27,0 đến 37,0 mJ/m<sup>2</sup> và số hạng phân cực  $\gamma_{SP}$  của năng lượng tự do bề mặt nằm trong khoảng từ 0 đến 5,0 mJ/m<sup>2</sup>.



- (11) **55381**
- (21) 1-2017-04104 (51)<sup>8</sup> **B26F 1/16, H05K 3/00**
- (22) 24.02.2016 (43) 25.12.2017
- (86) PCT/JP2016/055332 24.02.2016 (87) WO2016/147817 A1 22.09.2016
- (30) 2015-056155 19.03.2015 JP
- (71) MITSUBISHI GAS CHEMICAL COMPANY, INC. (JP)  
5-2, Marunouchi 2-chome, Chiyoda-ku, Tokyo 100-8324, Japan
- (72) KAMEI, Takayuki (JP), MATSUYAMA, Yousuke (JP), OGASHIWA, Takaaki (JP)
- (74) Công ty TNHH một thành viên Sở hữu trí tuệ VCCI (VCCI-IP CO.,LTD)
- (54) **TẮM ĐẦU VÀO DÙNG ĐỂ KHOAN VÀ PHƯƠNG PHÁP GIA CÔNG KHOAN SỬ DỤNG TẮM ĐẦU VÀO DÙNG ĐỂ KHOAN NÀY**
- (57) Sáng chế đề cập đến tấm đầu vào dùng để khoan bao gồm lá kim loại và lớp hợp phân nhựa, lớp này được tạo ra trên lá kim loại mà không cần lớp kết dính xen giữa, trong đó lớp hợp phân nhựa có đỉnh có thể cho là liên kết kép giữa nguyên tử cacbon và nguyên tử oxy mà xuất hiện trong khoảng từ 1700 đến 1750  $\text{cm}^{-1}$  và đỉnh có thể cho là liên kết đơn giữa nguyên tử cacbon và nguyên tử oxy mà xuất hiện trong khoảng từ 1080 đến 1300  $\text{cm}^{-1}$  trong phổ hồng ngoại, và khi khả năng hấp thụ bức xạ tại đỉnh có thể cho là liên kết kép giữa nguyên tử cacbon và nguyên tử oxy mà xuất hiện trong khoảng từ 1700 đến 1750  $\text{cm}^{-1}$  được thể hiện bởi  $\text{Abs}(\text{C}=\text{O})\text{L}$ , và khả năng hấp thụ bức xạ tại đỉnh của liên kết đơn giữa nguyên tử cacbon và nguyên tử oxy mà xuất hiện trong khoảng từ 1080 đến 1300  $\text{cm}^{-1}$  được thể hiện bởi  $\text{Abs}(\text{C}-\text{O})\text{L}$ , lớp hợp phân nhựa có tỷ lệ hấp thụ bức xạ (C) nằm trong khoảng từ 0,12 đến 1,80, tỷ lệ hấp thụ bức xạ (C) được thể hiện bởi biểu thức (1) sau đây:  
Tỷ lệ hấp thụ bức xạ (C) =  $\text{Abs}(\text{C}=\text{O})\text{L}/\text{Abs}(\text{C}-\text{O})\text{L}$  biểu thức (1)





- (11) **55382**
- (21) 1-2017-04109 (51)<sup>8</sup> **A61K 39/00**, C07K 14/47
- (22) 17.03.2016 (43) 25.12.2017
- (86) PCT/EP2016/055817 17.03.2016 (87) WO2016/146751 22.09.2016
- (30) 62/134,253 17.03.2015 US
- 1504502.4 17.03.2015 GB
- (71) IMMATICS BIOTECHNOLOGIES GMBH (DE) (DE)  
Paul-Ehrlich-Strasse 15, 72076 Tuebingen, Germany
- (72) WEINSCHENK, Toni (DE), FRITSCHKE, Jens (DE), SINGH, Harpreet (DE), MAHR, Andrea (DE), OTT, Martina (DE), WAGNER, Claudia (DE), SCHOOR, Oliver (DE)
- (74) Công ty Luật TNHH WINCO (WINCO LAW FIRM)
- (54) PEPTIT ĐỂ SỬ DỤNG TRONG LIỆU PHÁP MIỄN DỊCH, TẾ BÀO CHỨA PEPTIT NÀY, DƯỢC PHẨM VÀ PHƯƠNG PHÁP SẢN XUẤT VACXIN KHÁNG BỆNH UNG THƯ
- (57) Sáng chế đề cập đến peptit, protein, axit nucleic và tế bào để sử dụng trong liệu pháp miễn dịch. Cụ thể, sáng chế đề cập đến liệu pháp miễn dịch đối với bệnh ung thư. Sáng chế còn đề cập đến epitop peptit của tế bào T liên quan đến khối u, riêng rẽ hoặc kết hợp với các peptit liên quan đến khối u khác để có thể dùng làm, ví dụ, thành phần dược chất có hoạt tính của chế phẩm vaccin để kích thích các đáp ứng miễn dịch kháng u, hoặc kích thích các tế bào T ex vivo và cấy vào bệnh nhân. Các peptit gắn kết với các phân tử của phức hợp tương thích mô chính (MHC), hoặc các peptit này cũng có thể là đích của kháng thể, thụ thể tế bào T hòa tan, và các phân tử gắn kết khác. Ngoài ra, sáng chế còn đề cập đến dược phẩm, bộ kit chứa peptit và phương pháp sản xuất vaccin chống ung thư trên cơ sở peptit này.

- (11) **55383**  
 (21) 1-2017-04121 (51)<sup>7</sup> **H05F 3/00, H01T 1/14**  
 (22) 22.03.2016 (43) 25.12.2017  
 (86) PCT/ES2016/070194 22.03.2016 (87) WO2016/1551173 29.09.2016  
 (30) P201530389 24.03.2015 ES  
 (71) DINNTECO INTERNATIONAL, S.L. (ES)

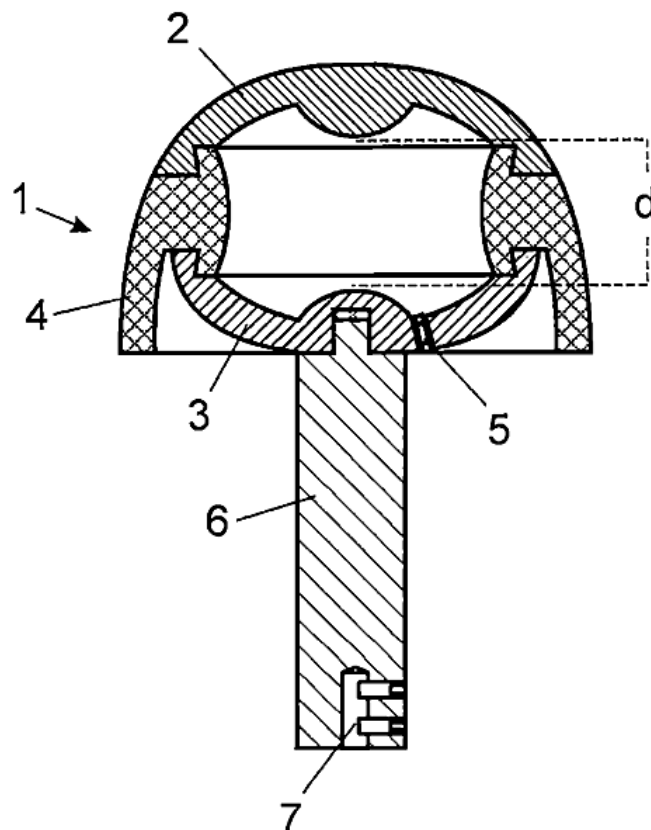
C./Pau Claris no 77, 2o 1a 08010 Barcelona (ES)

(72) MALDONADO PARDO, Antonio Javier (AD)

(74) Công ty cổ phần Tư vấn S&B (S&B CONSULTANT., CORP.)

(54) THIẾT BỊ CÂN BẰNG ĐIỆN TRƯỜNG THAY ĐỔI

(57) Thiết bị cân bằng điện trường thay đổi được cấu tạo bởi bộ phận rỗng, với các hình dạng bên ngoài khác nhau, bao gồm chi tiết chụp bị động trên (2), là chụp điện cực, chi tiết chụp bị động dưới (3), là điện cực tiếp nhận, và bộ phận cách điện (4) giữ cho chúng tách nhau ở khoảng cách (d) phụ thuộc vào hệ số dẫn điện của vật liệu, và ngoài ra còn bao gồm chi tiết dưới (3) như bộ phận bao của chân đỡ dưới của bộ phận tương tự, ngăn ngừa sự tác động của tia chớp trên chi tiết dưới (3) từ đó có thể tạo ra sự phát điện của dây dẫn trên, và van mở và nén (5) kết nối bên ngoài và bên trong của bộ phận rỗng và mở rộng các phân của dòng điện và/hoặc hấp thụ dao động bên ngoài, và bị nén ở một đầu của sự bão hoà của điện trường.



- (11) **55384**  
 (21) 1-2017-04123 (51)<sup>8</sup> **G02B 6/36, 6/32**  
 (22) 29.01.2016 (43) 25.12.2017  
 (86) PCT/JP2016/052676 29.01.2016 (87) WO2016/152246 29.09.2016  
 (30) 2015-062651 25.03.2015 JP  
 2015-226033 18.11.2015 JP

Ngày yêu cầu thẩm định nội dung: 18.10.2017

(71) FUJIKURA LTD. (JP)

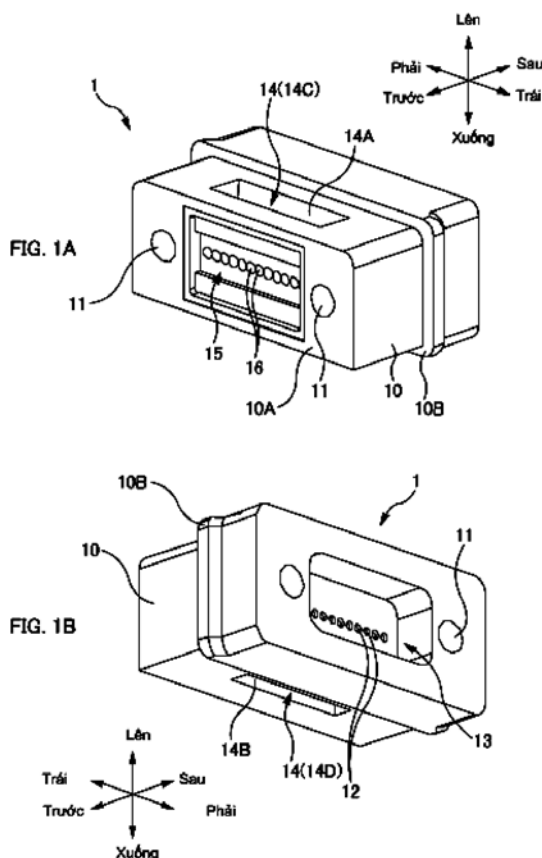
5-1, Kiba 1-chome, Koto-ku, Tokyo 1358512 (JP)

(72) NAKAMA, Akihiro (JP), TAKAHASHI, Sigeo (JP), OTA, Tatsuya (JP)

(74) Công ty Cổ phần Sở hữu công nghiệp INVESTIP (INVESTIP)

(54) **ĐẦU BỊT VÀ PHƯƠNG PHÁP SẢN XUẤT ĐẦU BỊT GẮN SỢI QUANG**

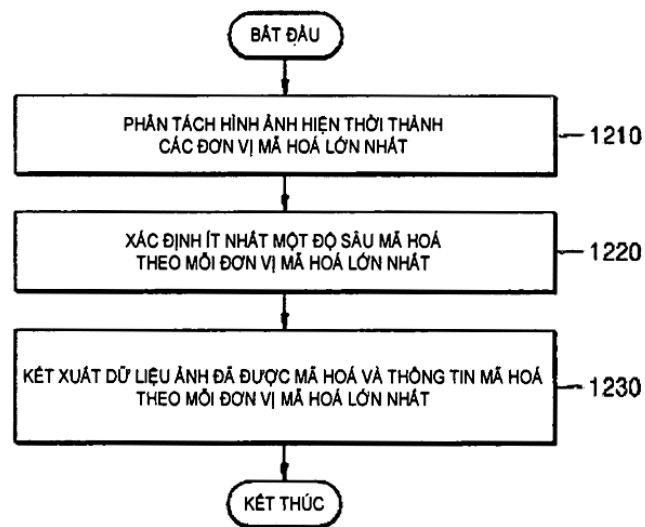
(57) Sáng chế đề cập đến đầu bịt để làm giảm sự suy giảm truyền dẫn ngay cả khi chất kết dính trong phần nạp dây chất kết dính nở ra và co lại mà giữ các phần đầu của các sợi quang, đầu bịt bao gồm: các lỗ sợi quang được bố trí theo hướng định trước, các lỗ sợi quang được bố trí để lắp các sợi quang; và phần nạp dây chất kết dính được nạp dây chất kết dính, phần nạp dây chất kết dính bên trong bao gồm phần hở bề mặt của các lỗ sợi quang và bề mặt đối diện đối diện với phần hở bề mặt, trong đó phần nạp dây chất kết dính bao gồm phần hở phía trên và phần hở phía dưới, phần hở phía trên hở trên bề mặt trên cùng mà là bề mặt trên mặt mà chất kết dính được nạp dây từ mặt này, phần hở phía dưới hở trên bề mặt dưới mà là bề mặt trên mặt đối diện với bề mặt trên cùng.



- (11) **55385**  
 (21) 1-2017-04130 (51)<sup>7</sup> **H04N 7/24**  
 (62) 1-2012-02399  
 (22) 13.01.2011 (43) 25.12.2017  
 (86) PCT/KR2011/000239 13.01.2011 (87) WO2011/087292 21.07.2011  
 (30) 10-2010-0003555 14.01.2010 KR

Ngày yêu cầu thẩm định nội dung: 14.08.2012

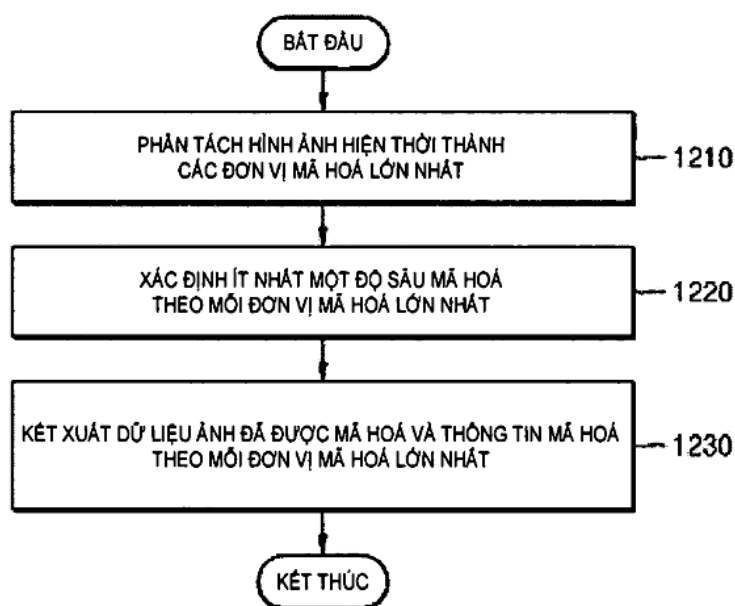
- (71) SAMSUNG ELECTRONICS CO., LTD. (KR)  
 129, Samsung-ro Yeongtong-gu, Suwon-si Gyeonggi-do 443-742, Republic of Korea  
 (72) KIM, Il-Koo (KR), MIN, Jung-Hye (KR), JUNG, Hae-Kyung (KR), LEE, Sun-Il (KR),  
 CHEON, Min-Su (KR)  
 (74) Công ty TNHH Tâm nhìn và Liên danh (VISION & ASSOCIATES CO.LTD.)  
 (54) **PHƯƠNG PHÁP GIẢI MÃ VIDEO**  
 (57) Sáng chế đề cập đến phương pháp giải mã video, phương pháp này bao gồm các bước: thu dòng bit của video được mã hóa; trích xuất, từ dòng bit, thông tin phân tách của đơn vị mã hóa trong đơn vị mã hóa lớn nhất của hình ảnh; và khi thông tin phân tách chỉ báo có việc phân tách đối với độ sâu hiện thời, thì phân tách đơn vị mã hóa có độ sâu hiện thời, độc lập với các đơn vị mã hóa lân cận, thành các đơn vị mã hóa có độ sâu thấp hơn, và khi thông tin phân tách chỉ báo không có việc phân tách đối với độ sâu hiện thời, thì xác định ít nhất một phần chia từ đơn vị mã hóa có độ sâu hiện thời và giải mã đơn vị mã hóa có độ sâu hiện thời này bằng cách thực hiện dự báo dựa trên ít nhất một phần chia này.



- (11) **55386**
- (21) 1-2017-04131 (51)<sup>7</sup> **H04N 7/24**
- (62) 1-2012-02399
- (22) 13.01.2011 (43) 25.12.2017
- (86) PCT/KR2011/000239 13.01.2011 (87) WO2011/087292 21.07.2011
- (30) 10-2010-0003555 14.01.2010 KR

Ngày yêu cầu thẩm định nội dung: 14.08.2012

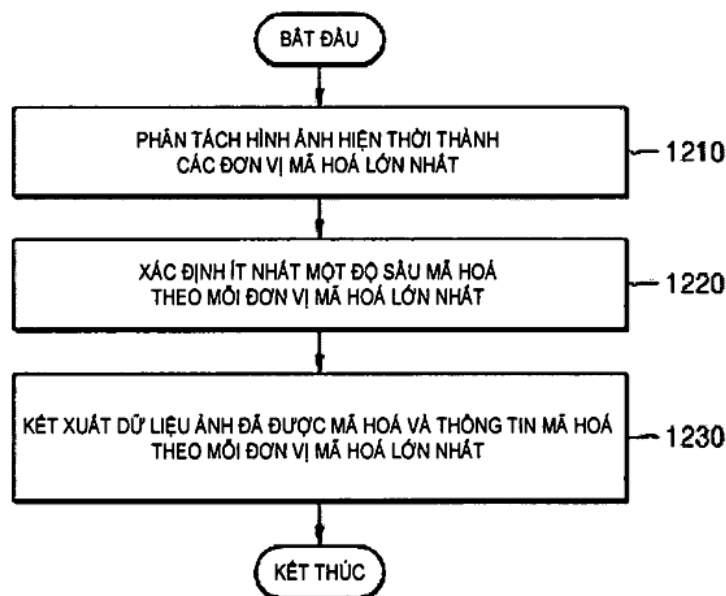
- (71) SAMSUNG ELECTRONICS CO., LTD. (KR)  
129, Samsung-ro Yeongtong-gu, Suwon-si Gyeonggi-do 443-742, Republic of Korea
- (72) KIM, Il-Koo (KR), MIN, Jung-Hye (KR), JUNG, Hae-Kyung (KR), LEE, Sun-Il (KR), CHEON, Min-Su (KR)
- (74) Công ty TNHH Tâm nhìn và Liên danh (VISION & ASSOCIATES CO.LTD.)
- (54) THIẾT BỊ GIẢI MÃ VIDEO
- (57) Sáng chế đề cập đến thiết bị giải mã video bao gồm: bộ thu để thu dòng bit của video được mã hóa; bộ trích xuất để trích xuất, từ dòng bit, thông tin phân tách của đơn vị mã hóa trong đơn vị mã hóa lớn nhất của hình ảnh; và bộ giải mã để, khi thông tin phân tách chỉ báo có việc phân tách đối với độ sâu hiện thời, phân tách đơn vị mã hóa có độ sâu hiện thời, độc lập với các đơn vị mã hóa lân cận, thành các đơn vị mã hóa có độ sâu thấp hơn, và khi thông tin phân tách chỉ báo không có việc phân tách đối với độ sâu hiện thời, xác định ít nhất một phần chia từ đơn vị mã hóa có độ sâu hiện thời và giải mã đơn vị mã hóa có độ sâu hiện thời này bằng cách thực hiện dự báo dựa trên ít nhất một phần chia này.



- (11) **55387**  
 (21) 1-2017-04132 (51)<sup>7</sup> **H04N 7/24**  
 (62) 1-2012-02399  
 (22) 13.01.2011 (43) 25.12.2017  
 (86) PCT/KR2011/000239 13.01.2011 (87) WO2011/087292 21.07.2011  
 (30) 10-2010-0003555 14.01.2010 KR

Ngày yêu cầu thẩm định nội dung: 14.08.2012

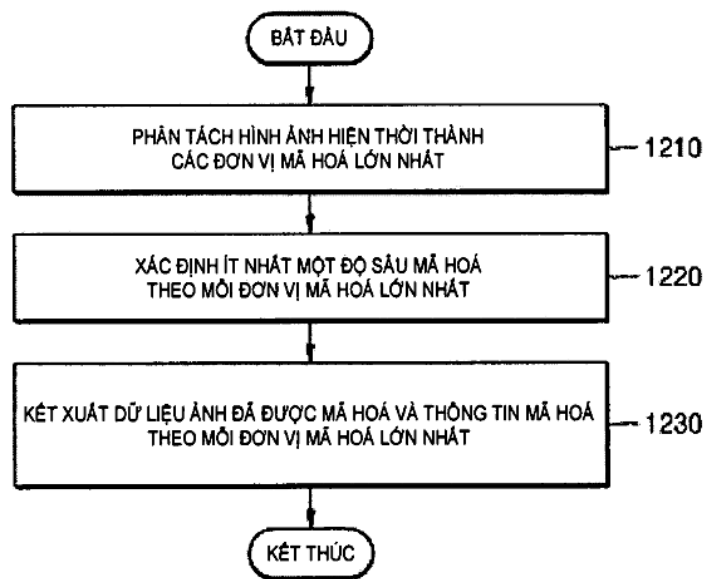
- (71) SAMSUNG ELECTRONICS CO., LTD. (KR)  
 129, Samsung-ro Yeongtong-gu, Suwon-si Gyeonggi-do 443-742, Republic of Korea  
 (72) KIM, Il-Koo (KR), MIN, Jung-Hye (KR), JUNG, Hae-Kyung (KR), LEE, Sun-Il (KR),  
 CHEON, Min-Su (KR)  
 (74) Công ty TNHH Tâm nhìn và Liên danh (VISION & ASSOCIATES CO.LTD.)  
 (54) **PHƯƠNG PHÁP GIẢI MÃ VIDEO**  
 (57) Sáng chế đề cập đến phương pháp giải mã video, phương pháp này bao gồm các bước: thu dòng bit của video được mã hóa; trích xuất, từ dòng bit, thông tin phân tách của đơn vị mã hóa trong đơn vị mã hóa lớn nhất của hình ảnh; và khi thông tin phân tách chỉ báo có việc phân tách đối với độ sâu hiện thời, thì phân tách đơn vị mã hóa có độ sâu hiện thời, độc lập với các đơn vị mã hóa lân cận, thành các đơn vị mã hóa có độ sâu thấp hơn, và khi thông tin phân tách chỉ báo không có việc phân tách đối với độ sâu hiện thời, thì xác định ít nhất một phần chia từ đơn vị mã hóa có độ sâu hiện thời và giải mã đơn vị mã hóa có độ sâu hiện thời này bằng cách thực hiện dự báo dựa trên ít nhất một phần chia này.



- (11) **55388**  
 (21) 1-2017-04133 (51)<sup>7</sup> **H04N 7/24**  
 (62) 1-2012-02399  
 (22) 13.01.2011 (43) 25.12.2017  
 (86) PCT/KR2011/000239 13.01.2011 (87) WO2011/087292 21.07.2011  
 (30) 10-2010-0003555 14.01.2010 KR

Ngày yêu cầu thẩm định nội dung: 14.08.2012

- (71) SAMSUNG ELECTRONICS CO., LTD. (KR)  
 129, Samsung-ro Yeongtong-gu, Suwon-si Gyeonggi-do 443-742, Republic of Korea  
 (72) KIM, Il-Koo (KR), MIN, Jung-Hye (KR), JUNG, Hae-Kyung (KR), LEE, Sun-II (KR), CHEON, Min-Su (KR)  
 (74) Công ty TNHH Tâm nhìn và Liên danh (VISION & ASSOCIATES CO.LTD.)  
 (54) THIẾT BỊ GIẢI MÃ VIDEO  
 (57) Sáng chế đề cập đến thiết bị giải mã video bao gồm: bộ thu để thu dòng bit của video được mã hóa; bộ trích xuất để trích xuất, từ dòng bit, thông tin phân tách của đơn vị mã hóa trong đơn vị mã hóa lớn nhất của hình ảnh; và bộ giải mã để, khi thông tin phân tách chỉ báo có việc phân tách đối với độ sâu hiện thời, thì phân tách đơn vị mã hóa có độ sâu hiện thời, độc lập với các đơn vị mã hóa lân cận, thành các đơn vị mã hóa có độ sâu thấp hơn, và khi thông tin phân tách chỉ báo không có việc phân tách đối với độ sâu hiện thời, xác định ít nhất một phần chia từ đơn vị mã hóa có độ sâu hiện thời và giải mã đơn vị mã hóa có độ sâu hiện thời này bằng cách thực hiện dự báo dựa trên ít nhất một phần chia này.



- (11) **55389**  
 (21) 1-2017-04138 (51)<sup>8</sup> **G01R 33/44**, 33/38  
 (22) 30.03.2016 (43) 25.12.2017  
 (86) PCT/IL2016/050337 30.03.2016 (87) WO2016/157182 06.10.2016  
 (30) 238034 30.03.2015 IL  
 (71) SHMRI HAIM LTD. (IL)

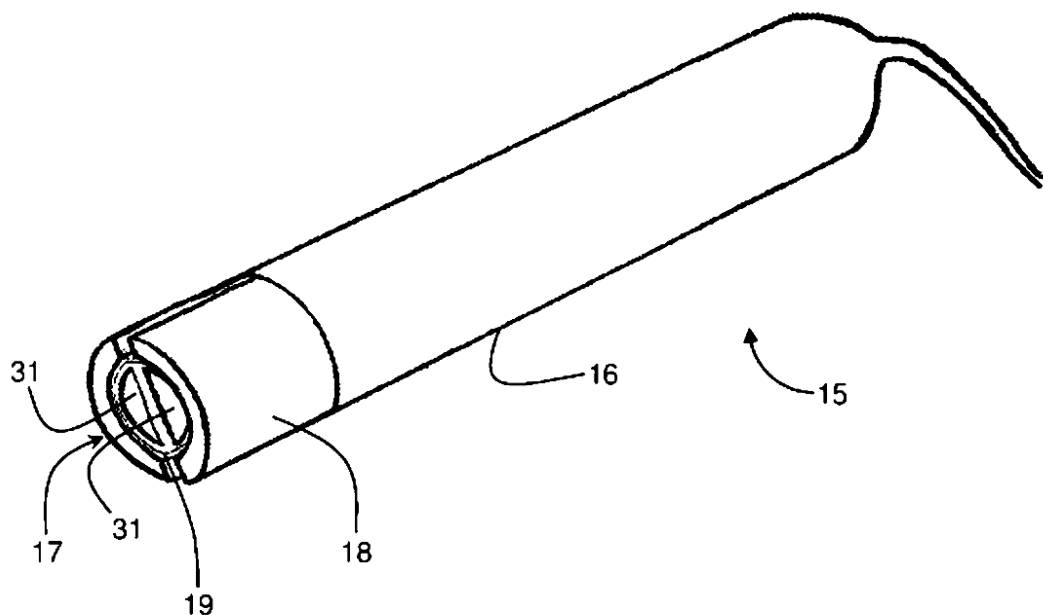
5 Pinchas Kehati Street, 9546507 Jerusalem, Israel

(72) LEVY, Yinon (IL)

(74) Văn phòng luật sư Phạm và Liên danh (PHAM & ASSOCIATES)

(54) **HỆ THỐNG VÀ ĐẦU DÒ CẦM TAY PHÂN TÍCH KHÔNG XÂM LẤN MÔ**

(57) Sáng chế đề xuất hệ thống phân tích không xâm lấn mô (10) bao gồm đầu dò cầm tay làm bằng vật liệu không sắt từ (15) để phân biệt dây thần kinh, cơ và mạch máu; và đầu dò cầm tay phân tích không xâm lấn mô (15). Bộ nguồn từ trường trong đầu dò phát từ trường đều, không đổi theo thời gian bên trong khối mô và chứa cuộn cảm (19) thu tín hiệu tần số vô tuyến kích thích ở khoảng tần số đặc hiệu liên quan đến cường độ từ trường nhờ đó phát tín hiệu kích thích vuông góc với hướng của từ trường để từ hóa lát mô sống có chiều sâu và độ dày xác định trước bởi cường độ từ trường và chỉ mô sống trong mỗi lát mô đáp ứng với tín hiệu phản hồi spin hạt nhân. Bộ điều khiển phát mô hình thời gian của tín hiệu kích thích và xuất dữ liệu hiển thị của tín hiệu phản hồi spin hạt nhân từ mô sống, xác định đường cong hồi phục có hằng số thời gian T1 và T2 và phân tích thống kê đường cong hồi phục để xác định loại mô được kích thích bởi đầu dò này.





- (11) **55390**  
(21) 1-2017-04139 (51)<sup>8</sup> **B65H 31/04**  
(22) 29.09.2015 (43) 25.12.2017  
(86) PCT/CN2015/091036 29.09.2015 (87) WO2016/150138 29.09.2016  
(30) 201510135943.X 26.03.2015 CN

Ngày yêu cầu thẩm định nội dung: 19.10.2017

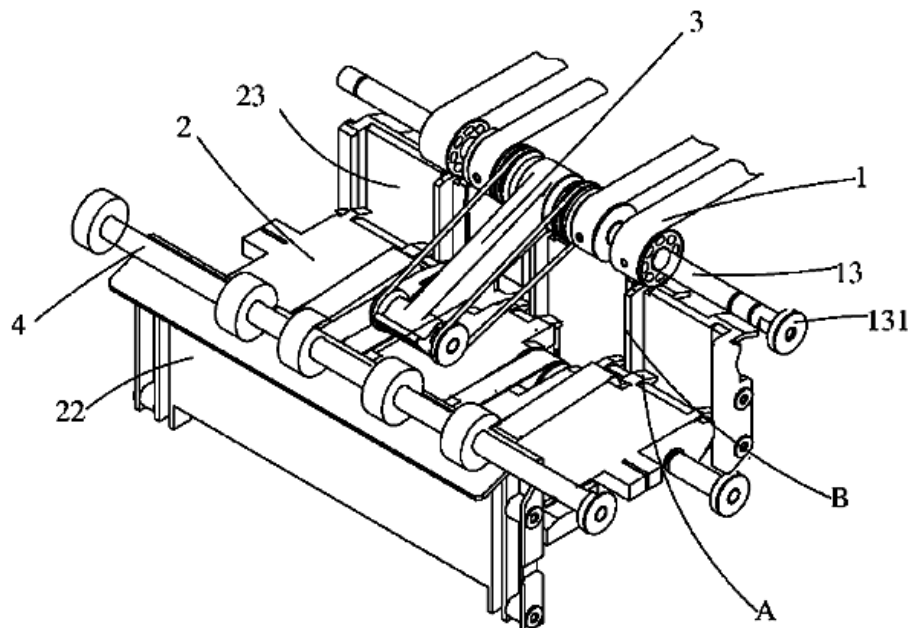
(71) GRG BANKING EQUIPMENT CO., LTD. (CN)  
9 Kelin Road, Science City, Luogang District Guangzhou, Guangdong 510663,  
Republic of China

(72) WENG Qiuhua (CN), TAN Dong (CN)

(74) Văn phòng luật sư Phạm và Liên danh (PHAM & ASSOCIATES)

(54) **BỘ PHẬN XẾP CHỒNG TIỀN GIẤY VÀ THIẾT BỊ XỬ LÝ TIỀN GIẤY**

(57) Sáng chế đề cập đến bộ phận xếp chồng tiền giấy bao gồm cơ cấu nạp được tạo kết cấu để vận chuyển tiền giấy từng tờ một, cơ cấu nền xếp chồng được tạo kết cấu để xếp chồng và đỡ tiền giấy được vận chuyển bởi cơ cấu nạp từng tờ một, cơ cấu ép và vận chuyển đặt trên cơ cấu nền xếp chồng và được tạo kết cấu để ép tiền giấy và vận chuyển tiền giấy được xếp chồng trên nền về phía trước. Cơ cấu ép và vận chuyển có cần ép, và cần ép này có một đầu được bố trí quay được trên trục quay vận chuyển trên và đầu kia tạo ra đầu tự do và rơi tự do về phía nền, đầu lắp quay được và đầu tự do của cần ép lần lượt được trang bị bánh xe lôm thứ nhất và bánh xe lôm thứ hai, và băng tải dạng chữ O thứ nhất được bố trí trên bánh xe lôm thứ nhất và bánh xe lôm thứ hai. Bánh xe lôm thứ nhất quay đồng bộ với trục quay vận chuyển trên.

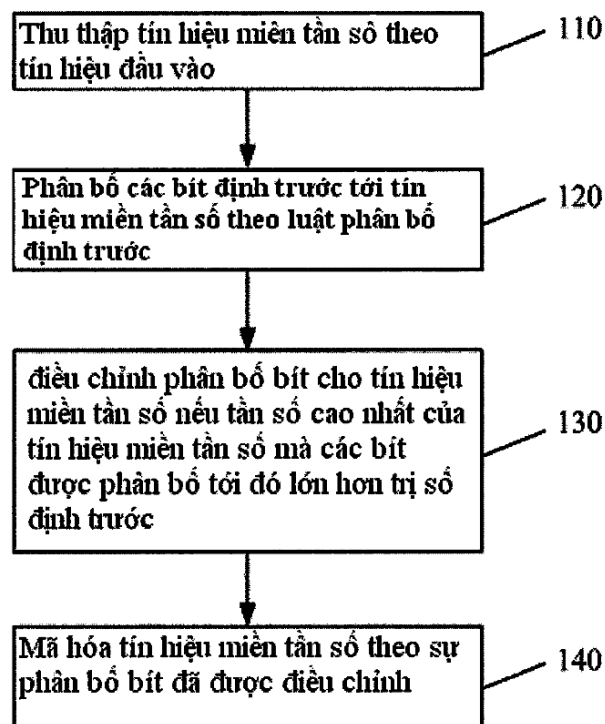


- (11) **55391**  
(21) 1-2017-04158 (51)<sup>7</sup> **H03M 7/00**  
(62) 1-2014-03465  
(22) 23.05.2012 (43) 25.12.2017  
(86) PCT/CN2012/075924 23.05.2012 (87) WO2013/143221 03.10.2013  
(30) 201210087702.9 29.03.2012 CN

Ngày yêu cầu thẩm định nội dung: 17.10.2014

- (71) HUAWEI TECHNOLOGIES CO., LTD. (CN)  
Huawei Administration Building, Bantian, Longgang, Shenzhen, Guangdong 518129, China  
(72) LIU, Zexin (CN), MIAO, Lei (CN), QI, Fengyan (CN)  
(74) Văn phòng luật sư Phạm và Liên danh (PHAM & ASSOCIATES)  
(54) CÁC PHƯƠNG PHÁP VÀ THIẾT BỊ GIẢI MÃ VÀ MÃ HÓA TÍN HIỆU VÀ MÔI TRƯỜNG LƯU TRỮ MÁY TÍNH ĐỌC ĐƯỢC  
(57) Các phương án thực hiện sáng chế đề cập đến phương pháp và thiết bị mã hóa và giải mã tín hiệu. Phương pháp mã hóa tín hiệu gồm các bước: thu thập tín hiệu miền tần số theo tín hiệu đầu vào; phân bố các bit định trước cho tín hiệu miền tần số theo luật phân bố định trước; điều chỉnh phân bố bit cho tín hiệu miền tần số nếu tần số cao nhất của tín hiệu miền tần số mà các bit được phân bố tới đó lớn hơn trị số định trước; và mã hóa tín hiệu miền tần số theo sự phân bố bit cho tín hiệu miền tần số.

**100**

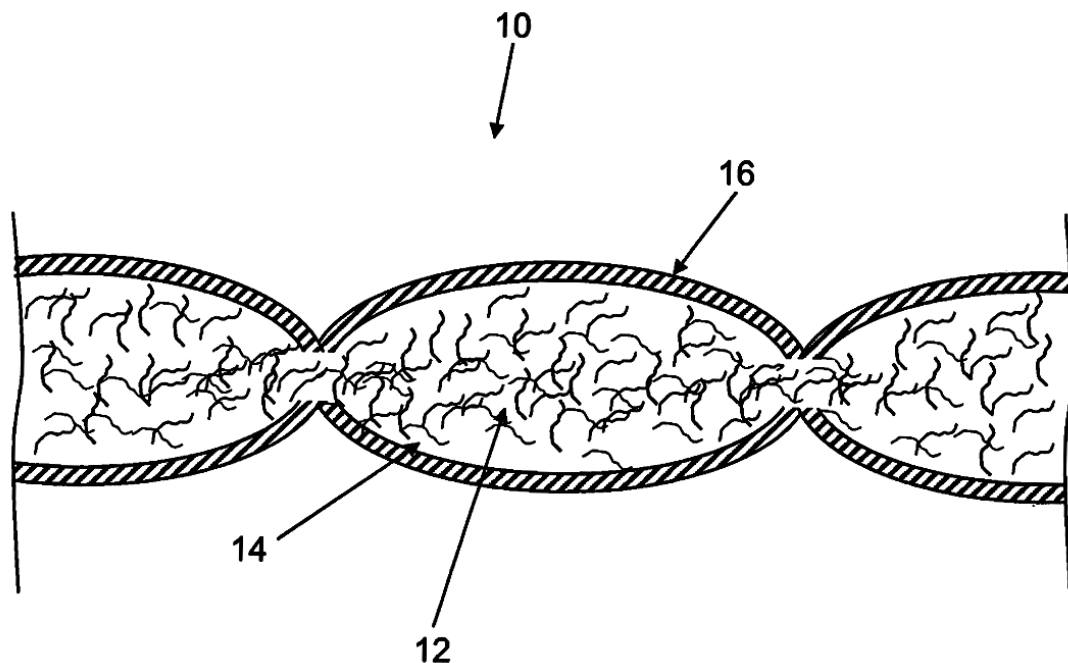


- (11) **55392**
- (21) 1-2017-04164 (51)<sup>8</sup> C22C 38/00, C21D 1/06, 8/06,  
C22C 38/60
- (22) 24.03.2016 (43) 25.12.2017
- (86) PCT/JP2016/001721 24.03.2016 (87) WO2016/152167 29.09.2016
- (30) 2015-061400 24.03.2015 JP

Ngày yêu cầu thẩm định nội dung: 20.10.2017

- (71) JFE STEEL CORPORATION (JP)  
2-3, Uchisaiwai-cho 2-chome, Chiyoda-ku, Tokyo 100-0011, Japan
- (72) KASAI, Masayuki (JP), IWAMOTO, Takashi (JP), TOMITA, Kunikazu (JP)
- (74) Công ty Cổ phần Sở hữu công nghiệp INVESTIP (INVESTIP)
- (54) THÉP DÙNG ĐỂ THẤM CACBON NITƠ, CHI TIẾT ĐƯỢC THẤM CACBON NITƠ VÀ PHƯƠNG PHÁP SẢN XUẤT THÉP VÀ CHI TIẾT NÀY
- (57) Sáng chế đề cập đến thép dùng để thấm cacbon nitơ mà khả năng gia công trước khi xử lý thấm cacbon nitơ được đảm bảo bằng cách đảm bảo độ bền mỏi mà không làm cho thép bị hoá cứng trước khi xử lý thấm cacbon nitơ. Thép dùng để xử lý thấm cacbon nitơ theo sáng chế có thành phần bao gồm (tính theo % khối lượng): C: 0,01-0,20%, Si: 1,0% hoặc nhỏ hơn, Mn: 1,5-3,0%, P: 0,02% hoặc nhỏ hơn, S: 0,06% hoặc nhỏ hơn, Cr: 0,30-3,0%, Mo: 0,005-0,40%, V: 0,02-0,5%, Nb: 0,003-0,20%, Al: 0,010-2,0%, Ti: 0,005-0,025%, N: 0,0200% hoặc nhỏ hơn, Sb: 0,0005-0,02%, và lượng còn lại là sắt và các tạp chất không tránh được. Thành phần của thép thoả mãn biểu thức định trước, và cấu trúc tế vi của thép chứa pha bainit theo tỷ lệ diện tích lớn hơn 50%. Ngoài ra, sáng chế cũng đề cập đến chi tiết được chế tạo bằng thép này, và phương pháp sản xuất thép và chi tiết này.

- (11) **55393**
- (21) 1-2017-04171 (51)<sup>7</sup> **D04H 1/435**, A41D 31/00, A41G 11/00, B68G 1/00, D01H 1/4391
- (22) 24.03.2016 (43) 25.12.2017
- (86) PCT/US2016/023956 24.03.2016 (87) WO2016/154402 29.06.2016
- (30) 62/138,141 25.03.2015 US
- (71) 3M INNOVATIVE PROPERTIES COMPANY (US)  
3M Center, Post Office Box 33427, Saint Paul, Minnesota 55133-3427, United States of America
- (72) ROSSBACH, Rebeccah K. (US), TUMAN, Scott J. (US), BERRIGAN, Michael R. (US), NELSON, Brian L. (US)
- (74) Công ty TNHH Tâm nhìn và Liên danh (VISION & ASSOCIATES CO.LTD.)
- (54) **VẬT LIỆU THAY THẾ LÔNG TỰ NHIÊN CÓ THỂ THỎI ĐƯỢC**
- (57) Sáng chế đề cập đến hỗn hợp xơ polyeste ngắn và vật liệu độn cách nhiệt hữu ích để thay thế cho lông tự nhiên trong các vật dụng như trang phục ngoài trời, túi ngủ, chăn ga gối đệm, v.v.. Hỗn hợp này bao gồm các dạng sợi xơ polyeste ngắn thứ nhất, thứ hai và tùy ý thứ ba có dạng khác nhau về đường kính trung bình. Chiều dài của gân như toàn bộ các sợi xơ của hỗn hợp nằm trong khoảng 16-63 mm, theo cách khác, nằm trong khoảng 20-40 mm. ít nhất là phần lớn các sợi xơ của hỗn hợp được mở. Theo một số phương án, một vài hoặc gân như toàn bộ các sợi xơ của hỗn hợp bị xoắn và/hoặc chứa chất làm trơn (ví dụ, silicon hóa). Ví dụ không giới hạn về hỗn hợp này là hỗn hợp chứa 20 - 30 phần trăm trọng lượng sợi xơ không lớn hơn 1 đơniê, 20 - 30 phần trăm trọng lượng sợi xơ lớn hơn 1 đến 2 đơniê, và 40 - 60 phần trăm khối lượng sợi xơ lớn hơn 2 đơniê.



- (11) **55394**  
(21) 1-2017-04175 (51)<sup>8</sup> **H04K 3/00**  
(22) 14.12.2015 (43) 25.12.2017  
(86) PCT/KR2015/013691 14.12.2015 (87) WO2016/153149 29.09.2016  
(30) 10-2015-0042140 26.03.2015 KR

Ngày yêu cầu thẩm định nội dung: 20.10.2017

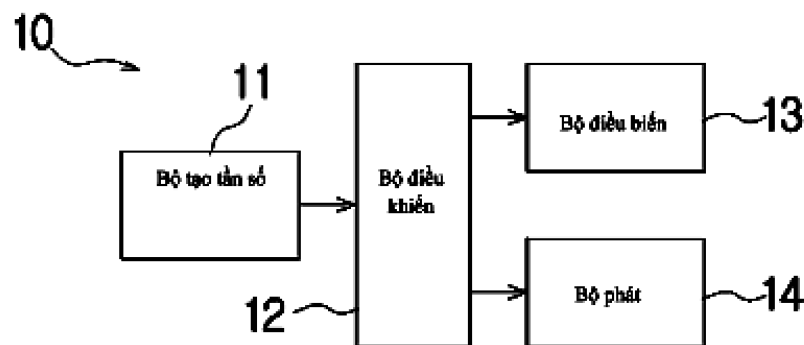
(71) SHIELDK CO., LTD. (KR)  
3, 4th Floor, 513, Hwarang-ro, Sangrok-gu Ansan-si Gyeonggi-do 15296 Republic of Korea

(72) KIM, Sang-Hwan (KR)

(74) Công ty TNHH Trường Xuân (AGELESS CO.,LTD.)

(54) **HỆ THỐNG BẢO VỆ THÔNG TIN ÂM THANH**

(57) Sáng chế đề cập đến hệ thống bảo vệ thông tin âm thanh bằng cách sử dụng tín hiệu ồn không xác định và không nghe được làm tín hiệu bảo vệ để làm mất tác dụng hoạt động thu thập hoặc nghe trộm và do đó ngăn thông tin âm thanh như giọng nói, tiếng động, v.v. không bị thu thập bất hợp pháp bằng thiết bị nghe trộm hoặc ghi trong vùng mục tiêu nơi mà hoạt động nghe trộm hoặc ghi sẽ xảy ra.



(11) **55395**

(21) 1-2017-04179

(51)<sup>7</sup> **C01B 3/38**, 31/18

(22) 26.02.2016

(43) 25.12.2017

(86) PCT/CN2016/074036 26.02.2016

(87) WO2016/150268 29.09.2016

(30) 201510133393.8 25.03.2015 CN

Ngày yêu cầu thẩm định nội dung: 20.10.2017

(71) WUHAN KAIDI ENGINEERING TECHNOLOGY RESEARCH INSTITUTE CO. LTD. (CN)

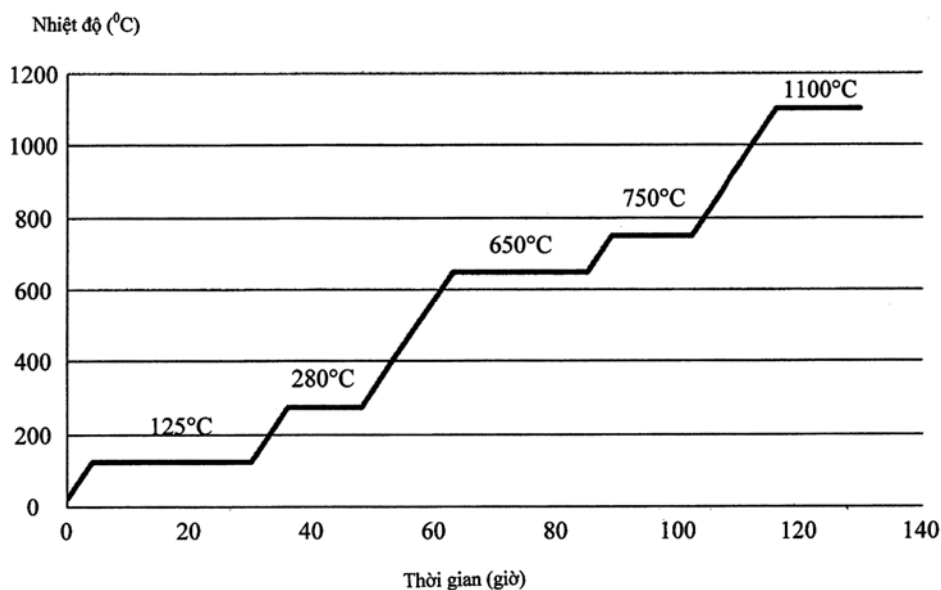
T1 Jiangxia Avenue, Miaoshan Development Zone, Jiangxia District, Wuhan, Hubei 430212, China

(72) CHEN, Yilong (CN), ZHANG, Yanfeng (CN), KUAI, Pingyu (CN), TIAN, Wentang (CN), WANG, Daxiang (CN)

(74) Công ty TNHH Trà và cộng sự (TRA & ASSOCIATES CO.,LTD)

(54) **PHƯƠNG PHÁP SẤY TRỰC TIẾP LÒ OXY HÓA XÚC TÁC ĐOẠN NHIỆT CỦA KHÍ TỰ NHIÊN**

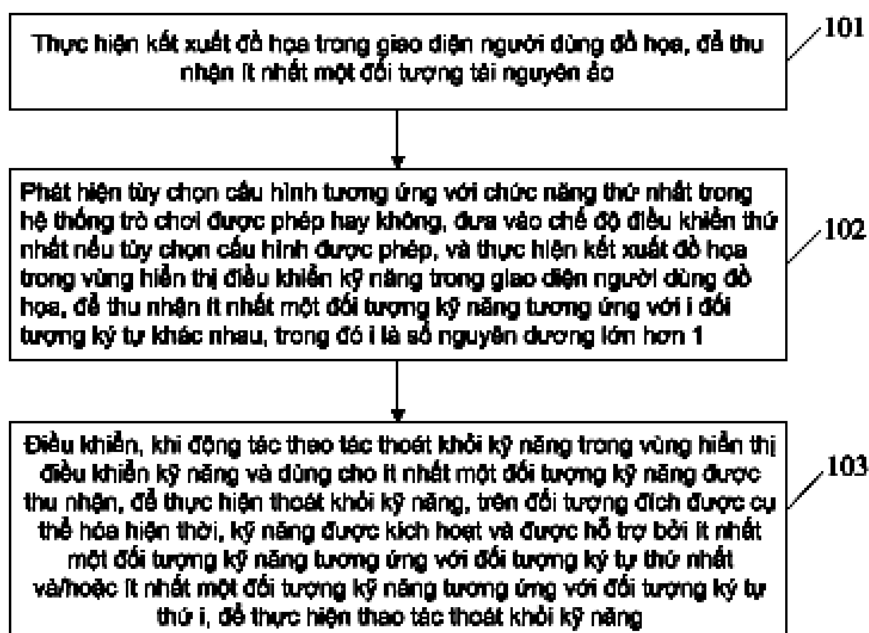
(57) Sáng chế đề cập đến phương pháp sấy trực tiếp lò oxy hóa xúc tác đoạn nhiệt của khí tự nhiên, bao gồm: (1) nạp đồng thời oxy, khí tự nhiên và khí điều khiển nhiệt độ có khả năng giảm tốc độ làm nóng phản ứng vào lò oxy hóa xúc tác của khí tự nhiên, điều khiển tỷ lệ phân tử của oxy so với khí tự nhiên ở (0,3-0,6):1, và trong khí đó, điều khiển tỷ lệ phân tử của khí điều khiển nhiệt độ so với khí nguyên liệu thô chứa oxy và khí tự nhiên ở (0,1-7):(1,3 - 1,6); (2) làm nóng trước khí đã trộn để tăng dần nhiệt độ, và ngừng làm nóng trước cho đến khi nhiệt độ đạt nhiệt độ gây ra oxy hóa; và (3) giảm dần tỷ lệ phân tử của khí điều khiển nhiệt độ so với khí nguyên liệu thô, cho phép nhiệt độ phản ứng tăng ở tốc độ làm nóng đáp ứng yêu cầu của đường cong sấy khô của lò đã thiết kế, và ngừng nạp khí điều khiển nhiệt độ cho đến khi nhiệt độ phản ứng đạt nhiệt độ hoạt động. Sáng chế khắc phục được nhược điểm là nhiệt độ tăng quá nhanh trong quy trình làm nóng lò, ngăn vật liệu chịu nhiệt cách nhiệt không bị nứt do làm nóng đột ngột, và bảo vệ lò oxy hóa xúc tác của khí tự nhiên, sao cho lò oxy hóa xúc tác của khí tự nhiên có thể được chuyển tiếp một cách ổn định sang trạng thái hoạt động bình thường.



- |      |                   |                   |                               |
|------|-------------------|-------------------|-------------------------------|
| (11) | <b>55396</b>      |                   |                               |
| (21) | 1-2017-04187      | (51) <sup>8</sup> | <b>A63F 13/55</b>             |
| (22) | 24.05.2016        | (43)              | 25.12.2017                    |
| (86) | PCT/CN2016/083207 | 24.05.2016        | (87) WO2017/059683 13.04.2017 |
| (30) | 201510655696.6    | 10.10.2015        | CN                            |

Ngày yêu cầu thẩm định nội dung: 23.10.2017

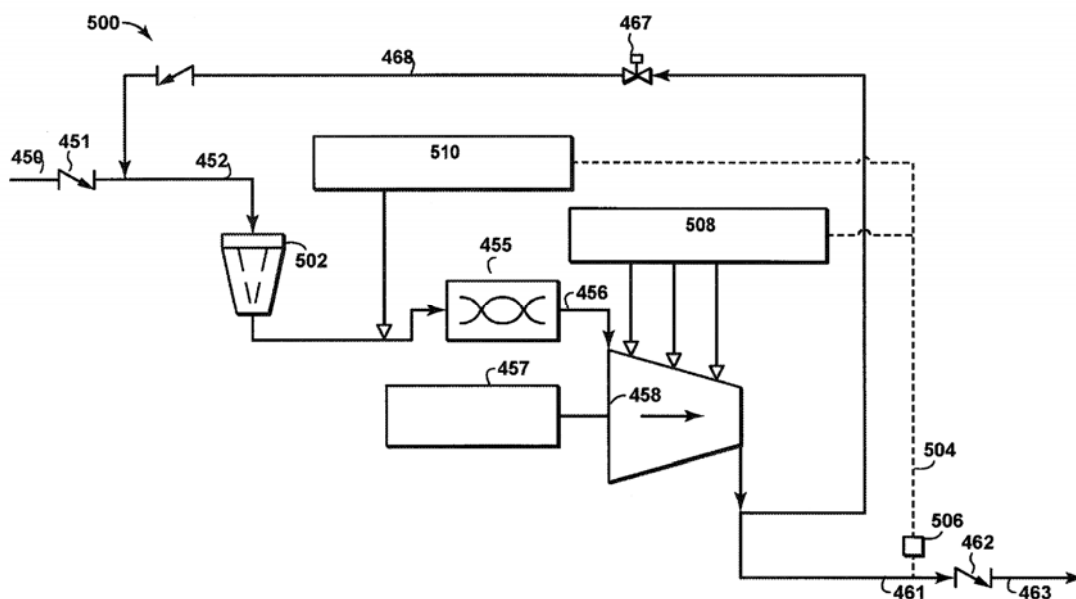
- (71) TENCENT TECHNOLOGY (SHENZHEN) COMPANY LIMITED (CN)  
Room 403, East Block 2, SEG Park, Zhenxing Road, Futian Shenzhen, Guangdong 518044, China
- (72) TANG, Yong (CN), CHEN, Yu (CN), ZHOU, Chuang (CN), GONG, Wei (CN)
- (74) Công ty TNHH một thành viên Sở hữu trí tuệ VCCI (VCCI-IP CO.,LTD)
- (54) PHƯƠNG PHÁP XỬ LÝ THÔNG TIN, THIẾT BỊ ĐẦU CUỐI VÀ VẬT GHI ĐỌC ĐƯỢC BỞI MÁY TÍNH
- (57) Sáng chế đề cập đến phương pháp xử lý thông tin và thiết bị đầu cuối, và vật ghi đọc được bởi máy tính. Phương pháp này bao gồm: thực hiện việc kết xuất đồ họa trong giao diện người dùng đồ họa để thu nhận ít nhất một đối tượng tài nguyên ảo (101); phát hiện tùy chọn cấu hình tương ứng với chức năng thứ nhất của hệ thống trò chơi được phép hay không; và nếu có thì, đưa vào chế độ thao tác thứ nhất, và thực hiện việc kết xuất đồ họa trong vùng hiển thị thao tác kỹ năng của giao diện người dùng đồ họa để thu nhận ít nhất một đối tượng kỹ năng tương ứng với i đối tượng vai trò khác nhau, trong đó i là số nguyên dương lớn hơn 1 (102); và khi nhận được động tác thao tác xuất kỹ năng mà được bố trí trong vùng hiển thị thao tác kỹ năng và các đích ở ít nhất một đối tượng kỹ năng, điều khiển xuất kỹ năng của các kỹ năng, được hỗ trợ để được kích hoạt bởi ít nhất một đối tượng kỹ năng tương ứng với đối tượng vai trò thứ nhất và/hoặc ít nhất một đối tượng kỹ năng tương ứng với đối tượng vai trò thứ i, đến đối tượng đích bị khóa hiện thời, để thực hiện thao tác xuất kỹ năng (103). Điều này làm tăng tốc độ xử lý tương tác.



- (11) **55397**  
 (21) 1-2017-04190 (51)<sup>7</sup> **F04D 17/10**, 27/00, 29/70, 31/00, 17/12  
 (22) 12.02.2016 (43) 25.12.2017  
 (86) PCT/US2016/017701 12.02.2016 (87) WO2016/153626 29.09.2016  
 (30) 62/138,748 26.03.2015 US

Ngày yêu cầu thẩm định nội dung: 23.10.2017

- (71) EXXONMOBIL UPSTREAM RESEARCH COMPANY (US)  
 CORP-URC-E2.4A.296, 22777 Springwoods Village Parkway, Spring, TX 77389,  
 United States of America  
 (72) MATHEIDAS, Michael T. (US), UPTIGROVE, Stanley O. (US)  
 (74) Công ty TNHH dịch vụ sở hữu trí tuệ DREWMARKS (DREWMARKS CO.,LTD.)  
 (54) PHƯƠNG PHÁP KIỂM SOÁT TỈ SỐ NÉN VÀ XUNG ĐỘNG MÁY NÉN CHO HỆ THỐNG NÉN VÀ HỆ THỐNG MÁY NÉN  
 (57) Sáng chế đề cập đến phương pháp kiểm soát tỉ số nén và xung động máy nén cho hệ thống nén và hệ thống máy nén. Việc kiểm soát tỉ số nén bao gồm việc dẫn lượng chất lỏng vào dòng nạp để tạo dòng nạp đa pha, nén dòng nạp đa pha với máy nén ly tâm để tạo dòng xả, đo các thông số của dòng xả, trong đó thông số dòng xả tương ứng với tỉ số nén của máy nén ly tâm, khi thông số vượt quá điểm được xác định trước thứ nhất, tăng tỉ số nén của máy nén ly tâm bằng việc tăng lượng chất lỏng được đưa vào, và khi tham số vượt qua điểm được xác định trước thứ hai, giảm tỉ số nén bằng việc giảm lượng nước được đưa vào.





- (11) **55398**  
 (21) 1-2017-04206 (51)<sup>8</sup> **F21V 7/10**, 7/00, 7/09, 19/00, F21S 8/10, 8/12  
 (22) 29.03.2016 (43) 25.12.2017  
 (86) PCT/JP2016/060000 29.03.2016 (87) WO2016/158890 06.10.2016  
 (30) 2015-069208 30.03.2015 JP

Ngày yêu cầu thẩm định nội dung: 24.10.2017

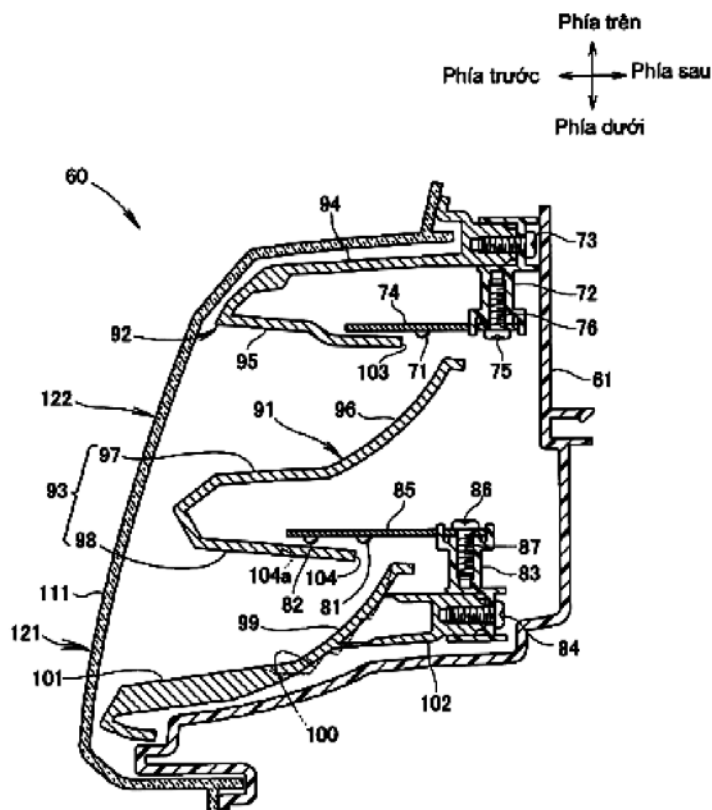
(71) HONDA MOTOR CO., LTD. (JP)  
 1-1, Minami-Aoyama 2-chome, Minato-ku, Tokyo 1078556, Japan

(72) TSUCHIYA Yosuke (JP)

(74) Văn phòng luật sư Phạm và Liên danh (PHAM & ASSOCIATES)

(54) ĐÈN PHA

(57) Sáng chế đề cập đến đèn pha có khả năng tăng diện tích của phần phát ra ánh sáng của đèn pha thậm chí khi ánh sáng chiếu gần được bật ON. Đèn pha (60) bao gồm vỏ (61) và vách ngăn (93) mà chia phần hở trước (92) thành phần trên và phần dưới. Gương phản xạ (91) bao gồm bề mặt phản xạ thứ nhất (96) được bố trí trên vách ngăn (93) và bề mặt phản xạ thứ hai (99) được bố trí bên dưới vách ngăn (93). Nguồn ánh sáng LED chiếu gần (71) được bố trí ở vị trí mà từ đó bề mặt thứ nhất trong số bề mặt phản xạ thứ nhất (96) và bề mặt phản xạ thứ hai (99) được chiếu sáng. Nguồn ánh sáng LED chiếu xa (81) và nguồn ánh sáng LED của đèn định vị (82) được bố trí ở các vị trí mà từ đó bề mặt thứ hai trong số bề mặt phản xạ thứ nhất (96) và bề mặt phản xạ thứ hai (99) được chiếu sáng. Diện tích của phần phát ra ánh sáng của đèn pha có thể trở nên tăng thậm chí khi ánh sáng chiếu gần được bật ON.



- (11) **55399**  
 (21) 1-2017-04209 (51)<sup>8</sup> **A45F 3/04**, 3/10, 3/14  
 (22) 22.03.2016 (43) 25.12.2017  
 (86) PCT/EP2016/056288 22.03.2016 (87) WO2016/156119 06.10.2016  
 (30) 15161390.8 27.03.2015 EP  
 (71) USWE SPORTS AB (SE)

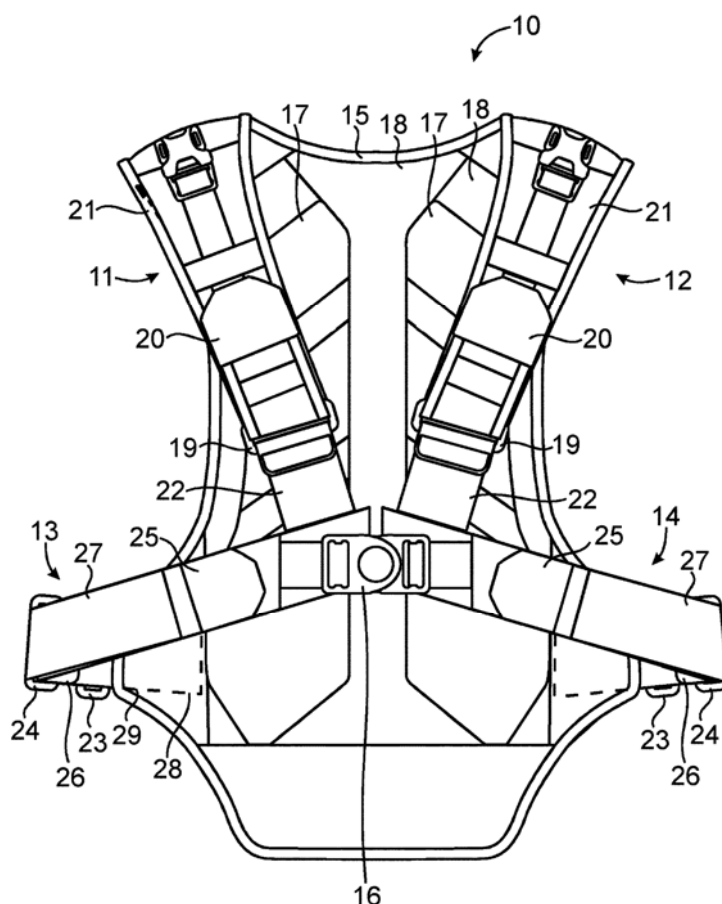
Verkstadsvagen 1, 24534 Staffanstorp, Sweden

(72) ENGDAHL, Karl-Johan (SE), GUSTAFSSON, Jürgen (SE)

(74) Văn phòng luật sư Phạm và Liên danh (PHAM & ASSOCIATES)

(54) **CƠ CẤU DÙNG ĐỂ MANG ĐỒ**

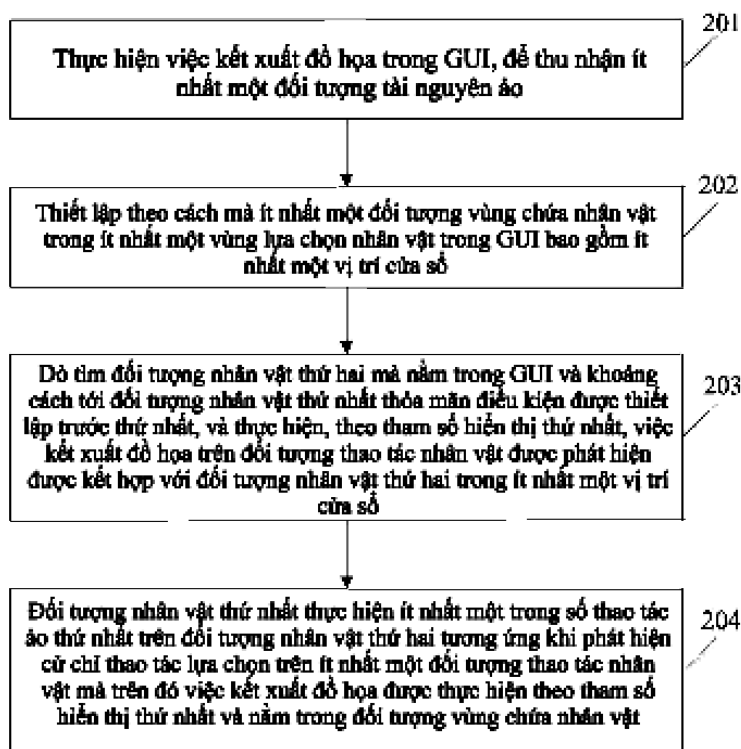
(57) Sáng chế đề cập đến cơ cấu (10) để mang đồ, trong đó cơ cấu này bao gồm dây đai thứ nhất (11) và dây đai thứ hai (12) đeo trên vai, các dây đai thứ nhất (13) và dây đai thứ hai (14) đeo trên ngực để được đeo xung quanh phần ngực dưới người và phần lưng (15) nối đầu thứ nhất của các dây đai đeo trên vai (11, 12) với đầu thứ nhất của dây đai đeo trên ngực (13, 14). Các đầu thứ hai của các dây đai đeo trên vai (11, 12) được nối với dây đai đeo trên ngực (13, 4), và các đầu thứ hai của dây đai đeo trên ngực (13, 14) có thể nối tháo ra được với nhau nhờ khoá cài (16). Chiều dài của dây đai đeo trên ngực (13, 14) có thể điều chỉnh được. Mỗi dây đai trong số các dây đai đeo trên ngực (13, 14) có ít nhất một phần đàn hồi, phần đàn hồi này có thể kéo dài nhờ lực đàn hồi theo chiều dọc của dây đai đeo trên ngực (13, 14). Sáng chế cũng đề cập đến ba lô đeo trên vai có cơ cấu này.



- (11) **55400**
- (21) 1-2017-04215 (51)<sup>8</sup> **G06F 3/0484**
- (22) 04.05.2016 (43) 25.12.2017
- (86) PCT/CN2016/081041 04.05.2016 (87) WO2017/054450 06.04.2017
- (30) 201510633275.3 29.09.2015 CN

Ngày yêu cầu thẩm định nội dung: 24.10.2017

- (71) TENCENT TECHNOLOGY (SHENZHEN) COMPANY LIMITED (CN)  
Room 403, East Block 2, SEG Park, Zhenxing Road, Futian Shenzhen, Guangdong 518044, China
- (72) TANG, Yong (CN), WENG, Jianmiao (CN), CHEN, Yu (CN), GONG, Wei (CN)
- (74) Công ty TNHH một thành viên Sở hữu trí tuệ VCCI (VCCI-IP CO.,LTD)
- (54) PHƯƠNG PHÁP XỬ LÝ THÔNG TIN, THIẾT BỊ ĐẦU CUỐI VÀ PHƯƠNG TIỆN LƯU TRỮ ĐƯỢC ĐỌC BỞI MÁY TÍNH
- (57) Sáng chế đề cập đến phương pháp xử lý thông tin, thiết bị đầu cuối (101, 70) và phương tiện lưu trữ đọc được bởi máy tính. Bằng cách thực thi ứng dụng phần mềm trên bộ xử lý (71) của thiết bị đầu cuối và thực hiện việc kết xuất đồ họa trên màn hình (72) của thiết bị đầu cuối, giao diện người dùng đồ họa được thu nhận; và bộ xử lý (71), giao diện người dùng đồ họa và ứng dụng phần mềm được thực thi trong hệ thống trò chơi. Phương pháp xử lý thông tin này bao gồm: kết xuất đồ họa ít nhất một đối tượng tài nguyên ảo (201, 301, 401) trên giao diện người dùng đồ họa; ít nhất một đối tượng vùng chứa nhân vật được thiết lập trong ít nhất một vùng lựa chọn nhân vật (802, 91) của giao diện người dùng đồ họa bao gồm ít nhất một vị trí cửa sổ (202, 302, 402); và khi cử chỉ thu nhận cảnh nhìn liên quan đến ít nhất một đối tượng thao tác nhân vật (b11, 911) trong đối tượng nhân vật được phát hiện, kết xuất đồ họa ảnh cảnh nhìn được chụp bởi camera ảo được kết hợp với ít nhất một đối tượng thao tác nhân vật (b11, 911) được kết xuất đồ họa trên giao diện người dùng đồ họa.

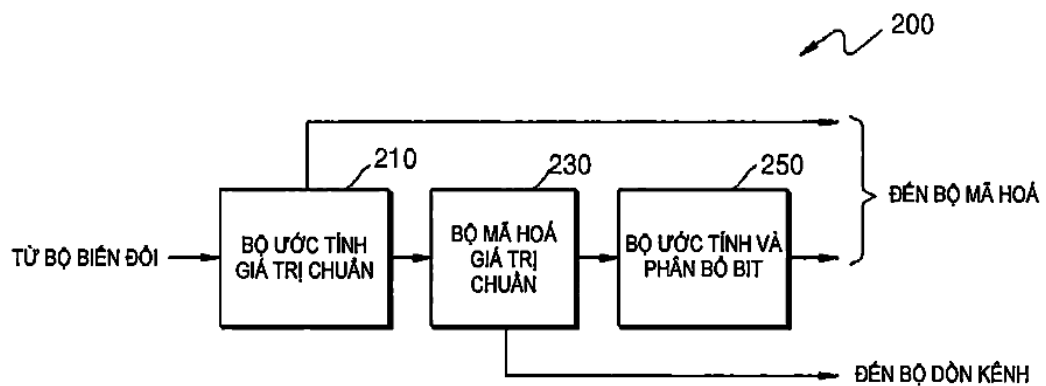


- (11) **55401**
- (21) 1-2017-04219 (51)<sup>8</sup> **A61K 31/568**, 9/06, A61P 27/02
- (22) 01.04.2016 (43) 25.12.2017
- (86) PCT/JP2016/060927 01.04.2016 (87) WO2016/159350 06.10.2016
- (30) 2015-076889 03.04.2015 JP
- (71) SANTEN PHARMACEUTICAL CO., LTD. (JP)  
9-19, Shimoshinjo 3-chome, Higashiyodogawa-ku, Osaka-shi, Osaka 5338651, Japan
- (72) ENDO, Kenichi (JP), FUJII, Shinobu (JP), OKI, Kenji (JP)
- (74) Công ty Luật TNHH T&G (TGVN)
- (54) **NANDROLON, METHENOLON VÀ THUỐC ĐIỀU TRỊ BỆNH KHÔ MẮT, CHẾ PHẨM VÀ DƯỢC PHẨM CHỨA CÁC HỢP CHẤT NÀY**
- (57) Mục đích của sáng chế là đề xuất thuốc điều trị bệnh khô mắt có tác dụng điều trị bệnh khô mắt rất tốt, và, trên quan điểm về gánh nặng dùng thuốc của bệnh nhân, có khả năng tạo ra tác dụng chữa bệnh trong thời gian dài ở mô tuyến lệ sau khi dùng thuốc. Cụ thể hơn, sáng chế đề cập đến thuốc điều trị bệnh khô mắt chứa nandrolon hoặc este của nó hoặc methenolon hoặc este của nó có tác dụng điều trị bệnh khô mắt bằng cách làm tăng lượng lipoealin trong nước mắt (Tear Lipocalin- TL), và tác dụng chữa bệnh trong thời gian dài có thể được tạo ra ở mô tuyến lệ bằng cách dùng thuốc điều trị bệnh khô mắt chứa nandrolon hoặc este của nó hoặc methenolon hoặc este của nó cho da mí mắt.

- |      |                   |            |                   |                           |
|------|-------------------|------------|-------------------|---------------------------|
| (11) | <b>55402</b>      |            |                   |                           |
| (21) | 1-2017-04225      |            | (51) <sup>7</sup> | <b>G10L 19/00</b> , 19/02 |
| (62) | 1-2013-03925      |            |                   |                           |
| (22) | 14.05.2012        |            | (43)              | 25.12.2017                |
| (86) | PCT/KR2012/003777 | 14.05.2012 | (87)              | WO2012/157932 22.11.2012  |
| (30) | 61/485,741        | 13.05.2011 | US                |                           |
|      | 61/495,014        | 09.06.2011 | US                |                           |

Ngày yêu cầu thẩm định nội dung: 24.10.2017

- (71) SAMSUNG ELECTRONICS CO., LTD. (KR)  
129, Samsung-ro, Yeongtong-gu, Suwon-si, Gyeonggi-do, 443-742, Republic of Korea
- (72) KIM, Mi-young (KR), POROV, Anton (RU), OH, Eun-mi (KR)
- (74) Công ty TNHH Tâm nhìn và Liên danh (VISION & ASSOCIATES CO.LTD.)
- (54) PHƯƠNG PHÁP, THIẾT BỊ PHÂN BỐ BIT VÀ VẬT GHI ĐỌC ĐƯỢC BẰNG MÁY TÍNH
- (57) Sáng chế đề cập đến phương pháp, thiết bị phân bố bit và vật ghi không khả biến đọc được bằng máy tính bao gồm mã đọc được bằng máy tính có thể điều khiển được bởi bộ xử lý để thực hiện phương pháp này. Theo sáng chế, phương pháp phân bố bit bao gồm các bước: ước tính theo cách phân đoạn các bit sẽ được phân bố cho dải con trong khung của phổ đầu vào, có xem xét các bit cho phép được đối với khung này; và phân phối lại các bit ước tính cho dải con với các bit khác không, để thu được các bit đã được phân bố đầy đủ của dải con này.



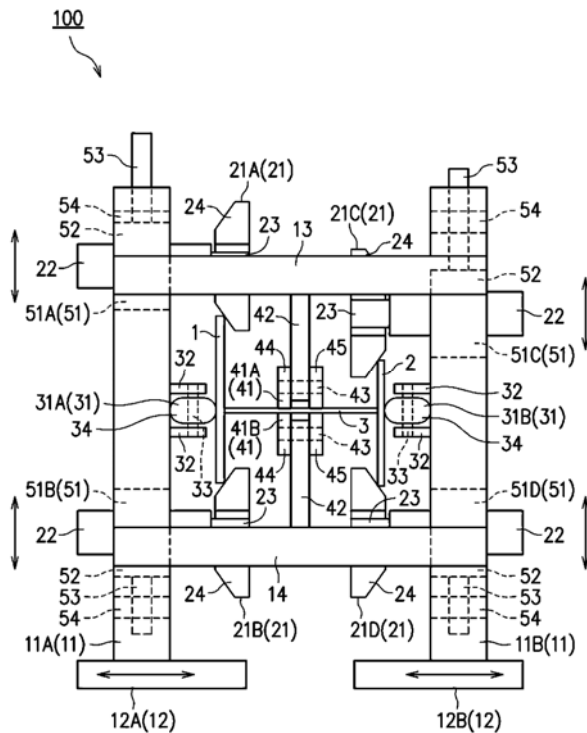
- (11) **55403**  
 (21) 1-2017-04234 (51)<sup>8</sup> **B21D 3/05**, B23K 26/21, 31/00  
 (22) 28.03.2016 (43) 25.12.2017  
 (86) PCT/JP2016/059964 28.03.2016 (87) WO2016/158874 06.10.2016  
 (30) 2015-071855 31.03.2015 JP

Ngày yêu cầu thẩm định nội dung: 25.10.2017

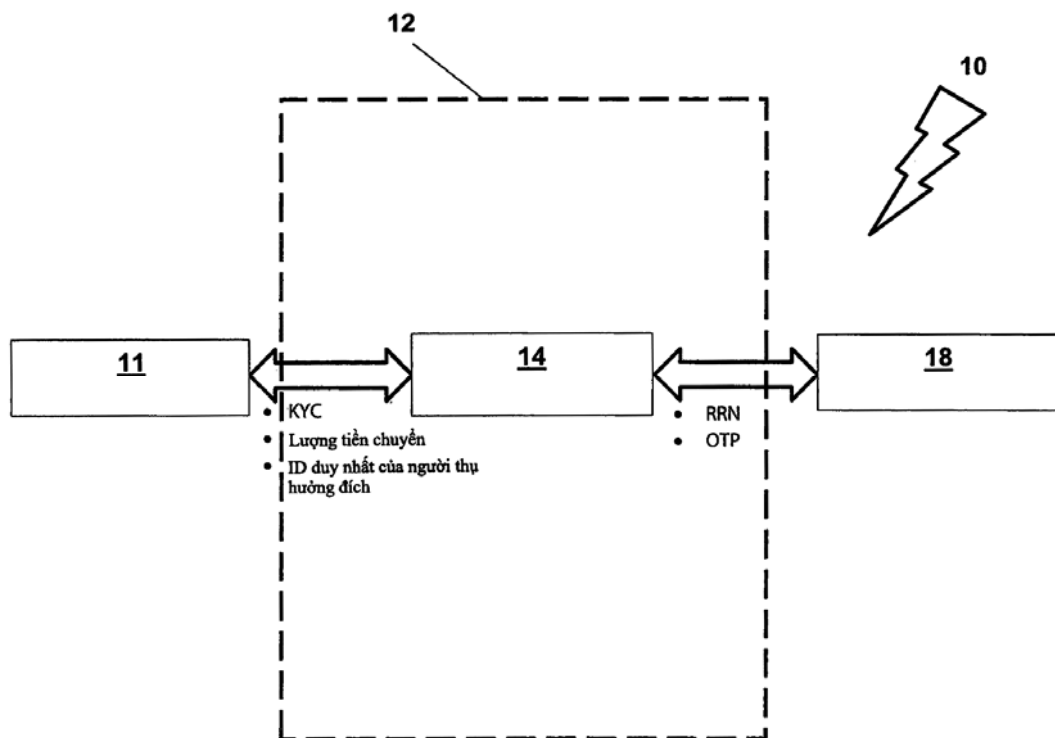
- (71) NISSHIN STEEL CO., LTD. (JP)  
 4-1, Marunouchi 3-Chome, Chiyoda-ku, Tokyo 1008366, Japan  
 (72) ASADA Hiroshi (JP), SAKURADA Yasuhiro (JP), IENARI Tooru (JP)  
 (74) Công ty Luật TNHH T&G (TGVN)

(54) **THIẾT BỊ SẢN XUẤT THÉP ĐƯỢC TẠO DẠNG ĐƯỢC HÀN VÀ PHƯƠNG PHÁP SẢN XUẤT THÉP ĐƯỢC TẠO DẠNG ĐƯỢC HÀN**

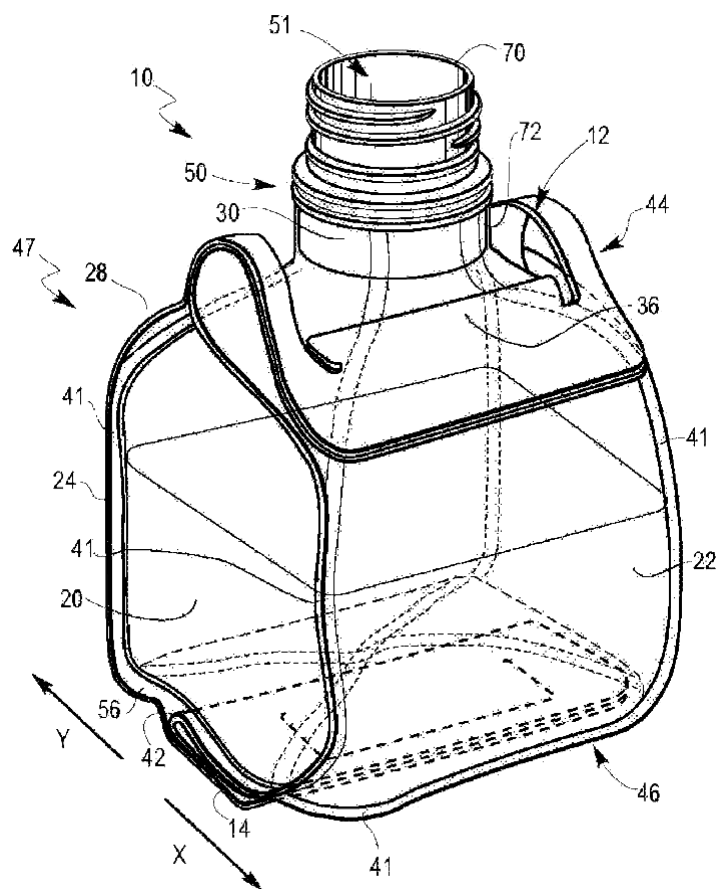
(57) Sáng chế có thể, thậm chí đối với thép có phần được hàn có hình dạng không đối xứng trong đó các phần của các bộ phận mép có các độ biến dạng nhiệt khác nhau sau khi hàn, cho phép các sự hiệu chỉnh cho kết cấu mặt cắt ban đầu cần phải được thực hiện một cách dễ dàng. Sáng chế đề cập đến thiết bị hiệu chỉnh (100) trong đó các đầu của bộ phận màng (3) được gây ra để tỳ ở các góc tỳ bên phải vào các bộ phận mép (1, 2) và các phần liền kề được hàn với nhau, sau đó các hình dạng của các bộ phận mép đã bị biến dạng nhiệt bằng cách cấp nhiệt trong suốt quá trình hàn sau đó được hiệu chỉnh. Thiết bị hiệu chỉnh này có: các trục lăn hiệu chỉnh bộ phận mép (24) mà được lắp đặt ở các đầu của các bộ phận mép và sự biến dạng nhiệt chính xác từ các đầu bộ phận mép đến các phần liền kề bộ phận màng bằng cách đẩy phía bộ phận màng của các đầu của các bộ phận mép; và các trục lăn đỡ bộ phận màng (44, 45) dùng để đỡ các bề mặt màng của bộ phận màng. Các trục lăn hiệu chỉnh bộ phận mép được lắp đặt ở các đầu của các bộ phận mép hiệu chỉnh sự biến dạng nhiệt bằng cách sử dụng lực đẩy một cách độc lập ở mỗi đầu của các bộ phận mép.



- (11) **55404**
- (21) 1-2017-04248 (51)<sup>7</sup> **G06Q 20/38**, 20/40, 20/42
- (22) 23.03.2016 (43) 25.12.2017
- (86) PCT/SG2016/050135 23.03.2016 (87) WO2016/153431 29.09.2016
- (30) 10201502399V 26.03.2015 SG
- (71) EINNOVATIONS HOLDINGS PTE. LTD. (SG)  
100 Beach Road, #25-06 Shaw Towers, Singapore 189702, Singapore
- (72) FERRER, Lawrence Y. (PH), MELIVO, Earl Allan E. (PH), UBALDE, Oliver L. (PH), DELAGON, Alvin A. (PH), ARELLANO, Richley G. (PH)
- (74) Công ty TNHH Tâm nhìn và Liên danh (VISION & ASSOCIATES CO.LTD.)
- (54) **HỆ THỐNG VÀ PHƯƠNG PHÁP ĐỂ HỖ TRỢ VIỆC CHUYỂN TIỀN**
- (57) Các khía cạnh của sáng chế đề cập đến hệ thống, phương pháp và vật ghi đọc được bằng máy tính không khả biến để hỗ trợ cho việc chuyển tiền được vận hành bởi nhà cung cấp mạng. Bộ phận hỗ trợ chuyển tiền bao gồm ít nhất một bộ xử lý được bố trí để nhận yêu cầu chuyển tiền từ người gửi đến người thụ hưởng đích và sau đó việc xác minh lần thứ nhất và lần thứ hai được thực hiện để xác minh căn cước của người thụ hưởng đích. Việc xác minh lần thứ nhất và lần thứ hai bao gồm việc tạo ra số tham chiếu chuyển tiền và mật khẩu dùng một lần.



- (11) **55405**
- (21) 1-2017-04250 (51)<sup>8</sup> **B65B 61/00**, 61/18, 3/04, B29C 65/00, B65D 75/00, 75/28, 75/56, 75/58
- (22) 06.04.2016 (43) 25.12.2017
- (86) PCT/US2016/026113 06.04.2016 (87) WO2016/164391 13.10.2016
- (30) 62/146,021 10.04.2015 US
- (71) DOW GLOBAL TECHNOLOGIES, LLC (US)  
2040 Dow Center, Midland, MI 48674, United States of America
- (72) WILKES Kenneth R. (US), GASTON Ryan S. (US), BONEKAMP Jeffrey E. (US), TIWARI Rashi (IN), VANSUMEREN Mark W. (US)
- (74) Văn phòng luật sư Phạm và Liên danh (PHAM & ASSOCIATES)
- (54) BÌNH CHỨA MỀM CÓ PHỤ KIỆN
- (57) Sáng chế đề cập tới bình chứa mềm. Theo một phương án, bình chứa mềm có (A) bốn tấm, từng tấm này là màng nhiều lớp mềm dẻo. Màng nhiều lớp mềm dẻo được làm bằng vật liệu polyme. Bốn tấm tạo thành (i) phần thân, và (ii) phần cổ bình. Bình chứa mềm có (B) phụ kiện có phần trên và phần đế. Phụ kiện được làm bằng vật liệu polyme. Phần đế được bịt kín ở phần cổ bình. Phần đế có (C) dạng tiết diện ngang với đường kính (d), và phần đế có độ dày thành (WT). Phần đế có tỉ số d/WT trong đó tỉ số d/WT (mm/mm) này nằm trong khoảng từ 35 tới 800.





- (11) **55406**
- (21) 1-2017-04267 (51)<sup>8</sup> **D03D 1/02**, B60R 21/235, D03D 15/00
- (22) 01.04.2016 (43) 25.12.2017
- (86) PCT/JP2016/060977 01.04.2016 (87) WO2016/159378 06.10.2016
- (30) 2015-076561 03.04.2015 JP
- 2015-118278 11.06.2015 JP
- 2016-052275 16.03.2016 JP
- (71) TOYOBO CO., LTD. (JP)  
2-8, Dojima Hama 2-chome, Kita-ku, Osaka-shi, Osaka 5308230, Japan
- (72) NISHIMURA, Hirokazu (JP), KOJYO, Yusuke (JP), KAMIMURA, Ryuji (JP)
- (74) Công ty Luật TNHH T&G (TGVN)
- (54) **VẢI DỆT THOI DÙNG CHO TÚI KHÍ, PHƯƠNG PHÁP SẢN XUẤT VÀ TÚI KHÍ CÓ SỬ DỤNG VẢI DỆT THOI NÀY**
- (57) Sáng chế đề cập đến vải dệt thoi không phủ dùng cho túi khí có trọng lượng nhẹ, kích thước gọn, độ thấm thấu không khí thấp; vải dệt thoi dùng cho túi khí có độ thấm thấu không khí thấp, mềm, thể hiện khả năng đóng gói tốt mà không làm giảm độ bền cơ học của vải dệt thoi; và túi khí sử dụng vải dệt thoi dùng cho túi khí. Vải dệt thoi dùng cho túi khí bao gồm vải nền, trong đó hệ số mở rộng sợi dệt của sợi dệt thoi chưa dệt của các xơ mà cấu tạo thành vải nền là 2,4-3,5, hoặc bao gồm các xơ sợi đơn có mặt cắt ngang cơ bản hình tam giác và độ biến đổi nằm trong khoảng từ 1,3 đến 2,2, độ bền xé bằng 120 N hoặc lớn hơn và độ thấm thấu không khí trong điều kiện chênh lệch áp suất 20 kPa là 0,65 L/cm<sup>2</sup>/phút hoặc nhỏ hơn.

- (11) **55407**  
 (21) 1-2017-04275 (51)<sup>8</sup> **F21S 8/12**, 8/10, F21V 7/00, 7/09  
 (22) 29.03.2016 (43) 25.12.2017  
 (86) PCT/JP2016/059999 29.03.2016 (87) WO2016/158889 06.10.2016  
 (30) 2015-069138 30.03.2015 JP

Ngày yêu cầu thẩm định nội dung: 27.10.2017

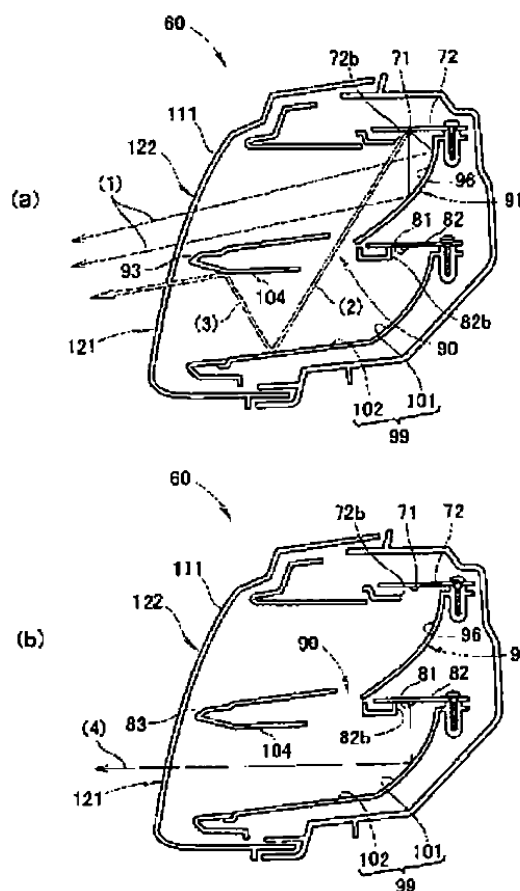
(71) HONDA MOTOR CO., LTD. (JP)  
 1-1, Minami-Aoyama 2-chome, Minato-ku, Tokyo 1078556, Japan

(72) TSUCHIYA Yosuke (JP)

(74) Văn phòng luật sư Phạm và Liên danh (PHAM & ASSOCIATES)

(54) ĐÈN PHA

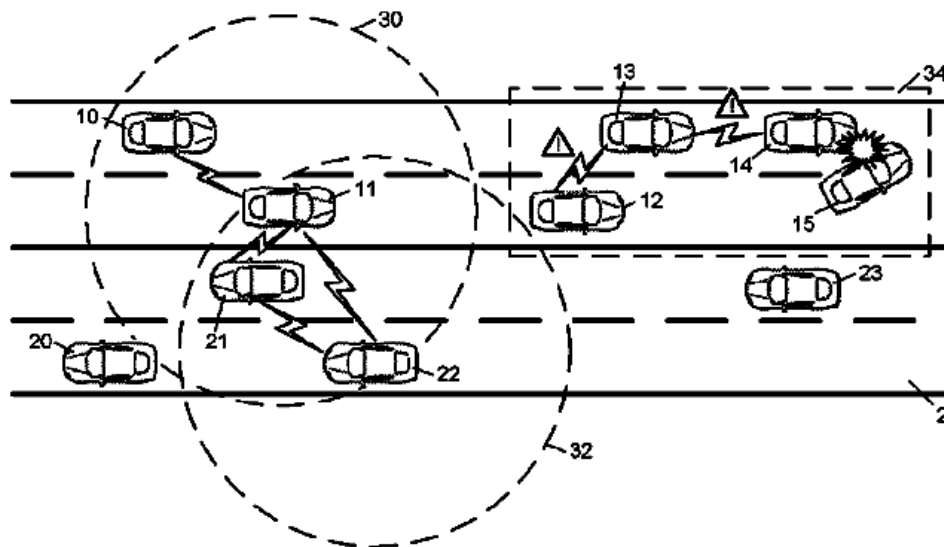
(57) Sáng chế đề cập đến đèn pha có khả năng tăng diện tích của phần phát ánh sáng của đèn pha ngay cả khi chiếu gần được bật. Đèn pha (60) bao gồm vỏ (61) và vách ngăn (93), vách ngăn này phân chia phần hở phía trước (92) thành phần trên và phần dưới. Gương phản xạ (91) có bề mặt phản xạ thứ nhất (96) được bố trí bên trên vách ngăn (93) và bề mặt phản xạ thứ hai (99) được bố trí bên dưới vách ngăn (93). Nguồn sáng LED chiếu gần (71) được bố trí ở vị trí mà từ đó bề mặt phản xạ thứ nhất (96) được chiếu sáng. Nguồn sáng LED chiếu xa (81) được bố trí ở vị trí mà từ đó bề mặt phản xạ thứ hai (99) kia được chiếu sáng. Vách ngăn (93) có khoảng trống dẫn ánh sáng (90) được tạo ra trong đó. Khoảng trống dẫn ánh sáng (90) dẫn ánh sáng phát ra từ nguồn sáng LED chiếu gần (71) đến bề mặt phản xạ của phía ánh sáng chiếu xa. Diện tích của phần phát ánh sáng của đèn pha có thể được tăng ngay cả khi ánh sáng chiếu gần được bật.



- (11) **55408**  
 (21) 1-2017-04325 (51)<sup>8</sup> **H04W 84/18**  
 (22) 31.03.2016 (43) 25.12.2017  
 (86) PCT/CN2016/078100 31.03.2016 (87) WO2016/155647 A1 06.10.2016  
 (30) 14/676,434 01.04.2015 US

Ngày yêu cầu thẩm định nội dung: 31.10.2017

- (71) HUAWEI TECHNOLOGIES CO., LTD. (CN)  
 Huawei Administration Building, Bantian, Longgang District, Shenzhen, Guangdong 518129, China  
 (72) NIKOPOUR, Hosein (CA), AU, Kelvin Kar Kin (CA)  
 (74) Công ty TNHH một thành viên Sở hữu trí tuệ VCCI (VCCI-IP CO.,LTD)  
 (54) PHƯƠNG PHÁP DỪNG TRONG MẠNG TÙY BIẾN (AD HOC) XE ĐẾN XE VÀ NÚT THỨ NHẤT DỪNG CHO HOẠT ĐỘNG TRONG MẠNG TÙY BIẾN (AD HOC) XE ĐẾN XE  
 (57) Sáng chế đề cập đến các phương pháp và các hệ thống liên quan đến truy cập và chia sẻ tài nguyên truyền thông phân tán dùng cho các nút di động, chẳng hạn như các xe, trong mạng ad hoc xe đến xe được đề xuất. Phương pháp bao gồm bước thu, ở nút thứ nhất, thông tin chỉ báo vị trí của nút thứ hai trong mạng. Nút thứ nhất có thể yêu cầu kênh truyền thông trong mạng dựa vào vị trí của nút thứ nhất đối với vị trí của nút thứ hai. Các vị trí tương đối của các nút có thể dựa vào khoảng cách của mỗi nút đến địa điểm tham chiếu. Các nút có thể trong khu vực thứ nhất trong mạng lưới ảo trong mạng, và được yêu cầu các kênh truyền thông có thể là các kênh của khu vực thứ nhất. Các kênh từ các khu vực khác có thể cũng được yêu cầu bởi các nút trong khu vực thứ nhất làm các kênh thứ cấp.



(11) **55409**

(21) 1-2017-04373

(22) 31.07.2015

(86) PCT/CN2015/085746 31.07.2015

(30) 201510152451.1 02.04.2015

201510152517.7 02.04.2015

(51)<sup>7</sup> **D05B 55/14**

(43) 25.12.2017

(87) WO2016/155174 A1 06.10.2016

CN

CN

Ngày yêu cầu thẩm định nội dung: 01.11.2017

(71) MINGLING (DONGGUAN) INDUSTRIAL AUTOMATION TECHNOLOGY CO., LTD (CN)

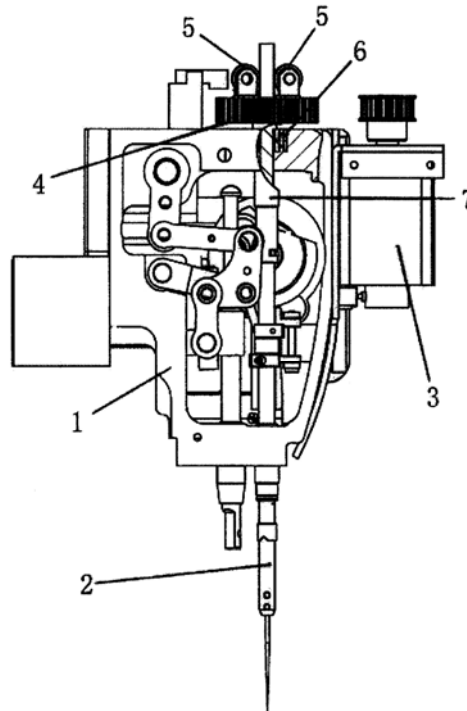
Hetian 2nd Industrial Area, Houjie Town, Dongguan City, Guangdong 523000, China

(72) WANG, Manjiang (CN)

(74) Công ty TNHH Nghiên cứu và Tư vấn chuyển giao công nghệ và đầu tư (CONCETTI)

(54) **CƠ CẤU QUAY ĐỒNG BỘ CỦA TRỤ KIM MÁY KHÂU**

(57) Sáng chế đề cập đến cơ cấu quay đồng bộ của trụ kim máy khâu, bao gồm trụ kim (2) được bố trí trên thân trên (1) và được sử dụng để gài và lắp kim khâu và động cơ trụ kim (3) để dẫn động trụ kim (2) quay. Bộ quay (4) được lồng và kết nối với đầu trên của trụ kim (2); ổ trục thứ nhất (5) để kẹp trụ kim (2) được bố trí trên bộ quay (4), trụ kim (2) và ổ trục thứ nhất (5) tạo ra ma sát lăn trong suốt chuyển động lên-xuống; bộ quay (4) và ống lồng phía trên trụ kim (7) được kết nối cố định; ống lồng phía trên trụ kim (7) được bố trí trên thân trên (1) qua ổ trục thứ hai (6) theo cách lắp ráp; trụ quay (4) và động cơ trụ kim (3) được kết nối dẫn động, hoặc trụ quay (4) được bố trí trên ống lồng trụ kim (7) qua ổ trục thứ hai (6) theo cách lắp ráp; ống lồng phía trên trụ kim (7) và thân trên (1) được kết nối cố định với nhau; và trụ quay (4) và động cơ trụ kim (3) được kết nối dẫn động. Bằng cách sử dụng hai ổ trục để kẹp trụ kim, cơ cấu theo sáng chế đảm bảo không có khoảng hở dẫn động; và ma sát trượt được cải thiện thành ma sát lăn, nhờ đó lực ma sát giảm, và tính đồng tâm của các chi tiết quay và trụ kim được đảm bảo.



PHẦN II

**ĐƠN YÊU CẦU CẤP BẰNG ĐỘC QUYỀN GIẢI PHÁP HỮU ÍCH**

(11) **3601**

(21) 2-2016-00187

(51)<sup>7</sup> **B29C 33/20, 33/44, 45/40**

(22) 27.05.2016

(43) 25.12.2017

Ngày yêu cầu thẩm định nội dung: 27.05.2016

(71) HORNG CHII MACHINE INDUSTRY CO., LTD. (TW)

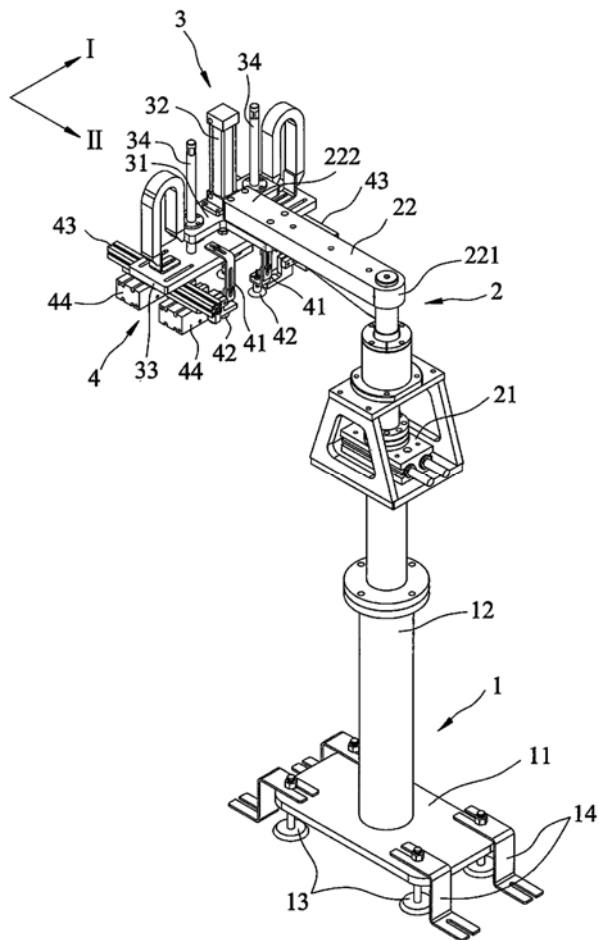
No. 71, Lane 667, Chung Shan Rd., Shengang Dist., Taichung City, Taiwan

(72) King-Hsiang CHEN (TW)

(74) Văn phòng luật sư Phạm và Liên danh (PHAM & ASSOCIATES)

(54) THIẾT BỊ THÁO KHUÔN

(57) Giải pháp hữu ích đề cập tới thiết bị tháo khuôn dùng để tháo sản phẩm đúc (7) ra khỏi khuôn (6) bao gồm cụm đỡ (1), cụm tay quay (2), cụm nâng (3) và cụm lấy (4). Cụm tay quay (2) được tạo trên cụm đỡ (1), và bao gồm cơ cấu truyền động (21) và tay (22) được truyền động quay bởi cơ cấu truyền động (21). Cụm nâng (3) bao gồm cơ cấu truyền động (32) được gắn với phần đầu xa của tay (22). Cụm lấy (4) di chuyển được bởi cơ cấu truyền động (32) của cụm nâng (3) để tiếp xúc với sản phẩm đúc (7) nhằm tháo sản phẩm đúc (7) ra khỏi khuôn (6).



(11) **3602**

(21) 2-2016-00188

(51)<sup>7</sup> **B29C 33/34**, 39/22, 39/44

(22) 27.05.2016

(43) 25.12.2017

Ngày yêu cầu thẩm định nội dung: 27.05.2016

(71) HORNG CHII MACHINE INDUSTRY CO., LTD. (TW)

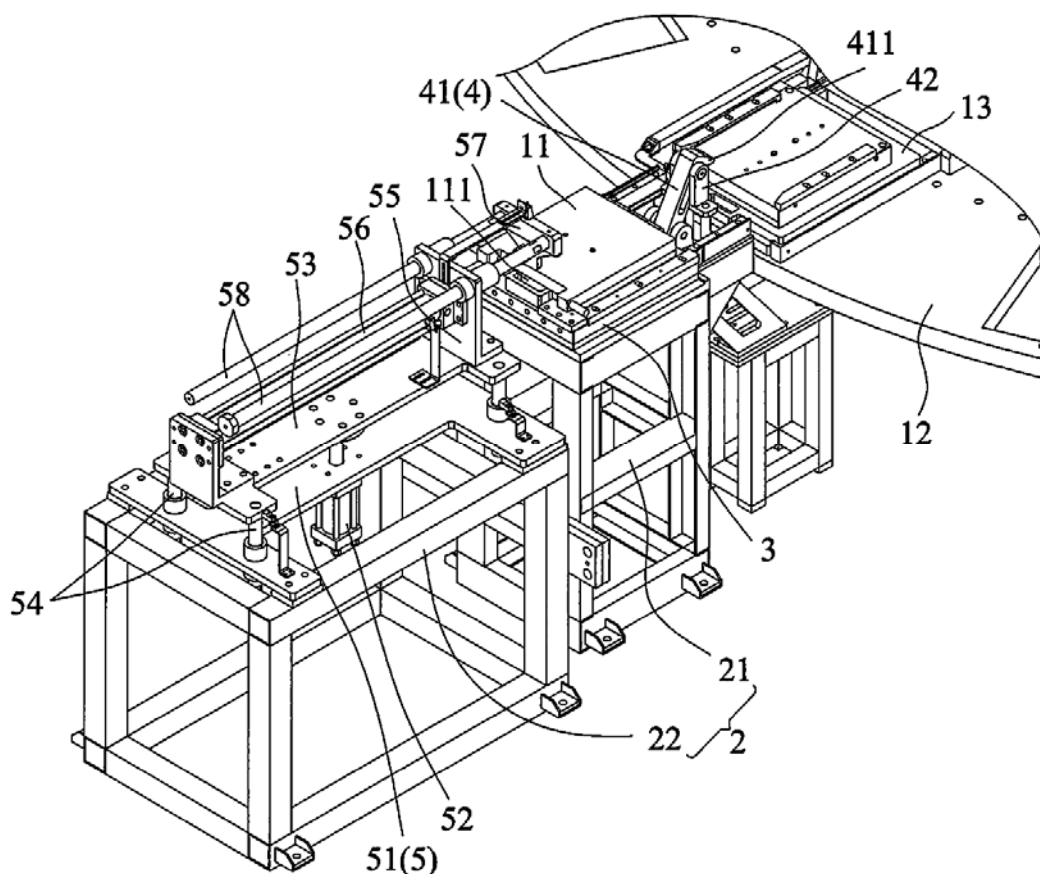
No. 71, Lane 667, Chung Shan Rd., Shengang Dist., Taichung City, Taiwan

(72) King-Hsiang CHEN (TW)

(74) Văn phòng luật sư Phạm và Liên danh (PHAM & ASSOCIATES)

(54) THIẾT BỊ ĐẶT KHUÔN

(57) Giải pháp hữu ích đề cập tới thiết bị đặt khuôn dùng cho bàn gia công (12) bao gồm cụm khung đế (2), bộ (3) và cụm vận chuyển (5). Bộ (3) được bố trí trên cụm khung đế (2) và cho phép khuôn (11) được bố trí trên đó. Cụm vận chuyển (5) được bố trí trên cụm khung đế (2) và bao gồm cơ cấu truyền động nâng (52), cơ cấu truyền động tịnh tiến thứ nhất (56) di chuyển được bởi cơ cấu truyền động nâng (52) theo hướng lên-xuống, và chi tiết gài (57) di chuyển được bởi cơ cấu truyền động tịnh tiến thứ nhất (56) theo hướng nằm ngang thứ nhất, và vận hành được để gài với khuôn (11) nhằm di chuyển khuôn (11) giữa bàn gia công (12) và bộ (3).



(11) **3603**

(21) 2-2016-00192

(51)<sup>7</sup> **H03M 7/00**, 13/00

(22) 27.05.2016

(43) 25.12.2017

Ngày yêu cầu thẩm định nội dung: 27.05.2016

(71) CÔNG TY TNHH ĐIỆN TỬ HANET VIỆT NAM (VN)

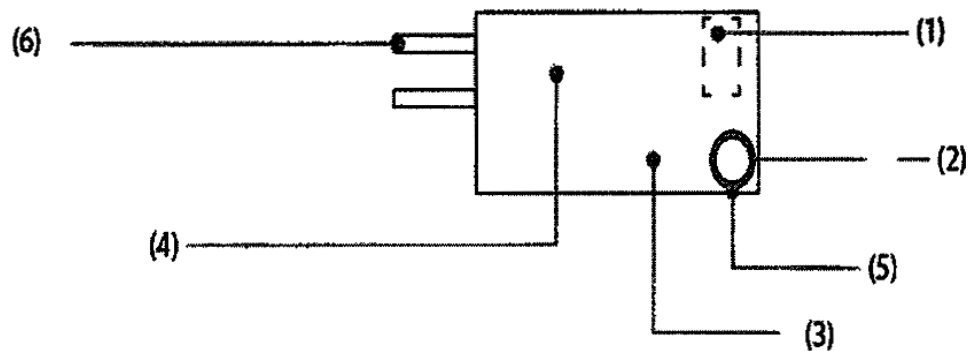
Phố Hải Phúc, tổ 5, khu 12, phường Hồng Hải, thành phố Hạ Long, tỉnh Quảng Ninh

(72) Võ Đức Thọ (VN)

(74) Công ty Cổ phần Sở hữu công nghiệp INVESTIP (INVESTIP)

(54) THIẾT BỊ XỬ LÝ ÂM THANH ĐỂ QUẢN LÝ BẢN QUYỀN SỬ DỤNG TÁC PHẨM ÂM NHẠC VÀ PHƯƠNG PHÁP XỬ LÝ ÂM THANH ĐỂ QUẢN LÝ BẢN QUYỀN SỬ DỤNG TÁC PHẨM ÂM NHẠC BẰNG THIẾT BỊ NÀY

(57) Giải pháp hữu ích đề xuất thiết bị xử lý âm thanh để quản lý bản quyền sử dụng tác phẩm âm nhạc bao gồm: khe cắm thẻ sim (1), micro (2), bộ nhớ (3) có chức năng lưu trữ các âm thanh được micro (2) thu nhận chưa qua xử lý và lưu trữ các âm thanh đã qua xử lý bởi bộ xử lý chuyển đổi âm thanh (4), đèn tín hiệu (5) để báo hiệu thiết bị đang hoạt động, chân cắm điện (6) để kết nối đến nguồn điện cung cấp năng lượng cho thiết bị hoạt động. Giải pháp hữu ích cũng đề xuất phương pháp xử lý âm thanh để quản lý bản quyền sử dụng tác phẩm âm nhạc bằng thiết bị này.



(11) **3604**

(21) 2-2016-00193

(51)<sup>7</sup> **C11B 1/00**

(22) 30.05.2016

(43) 25.12.2017

Ngày yêu cầu thẩm định nội dung: 30.05.2016

(71) VIỆN HÓA HỌC CÁC HỢP CHẤT THIÊN NHIÊN - VIỆN HÀN LÂM KHOA HỌC VÀ CÔNG NGHỆ VIỆT NAM (VN)

Nhà 1H, số 18 Hoàng Quốc Việt, quận Cầu Giấy, thành phố Hà Nội

(72) Đoàn Lan Phương (VN), Phạm Quốc Long (VN), Hoàng Thân Hoài Thu (VN), Đào Văn Hoàng (VN), Vũ Thị Thu Hà (VN), Phạm Thị Hồng Minh (VN)

(54) QUY TRÌNH SẢN XUẤT AXIT OLEIC TỪ HẠT CÂY SỎ (CAMELLIA SASANQUA THUNB.)

(57) Giải pháp hữu ích đề cập đến quy trình sản xuất axit oleic (axit (9Z)-octadec-9-enoic) từ hạt cây Sỏ (Camellia sasanqua Thunb.), quy trình này bao gồm các bước: a) trích dầu từ hạt cây Sỏ; b) tách hỗn hợp axit béo; c) loại bỏ axit béo no; và d) tinh chế axit oleic. Quy trình theo giải pháp hữu ích cho phép sản xuất axit oleic có hàm lượng trên 98% nên thích hợp sử dụng làm thực phẩm hoặc dùng trong y tế.



(11) **3605**

(21) 2-2016-00195

(51)<sup>7</sup> **A43D 11/12**

(22) 31.05.2016

(43) 25.12.2017

Ngày yêu cầu thẩm định nội dung: 31.05.2016

(71) NEW YU MING MACHINERY CO., LTD. (TW)

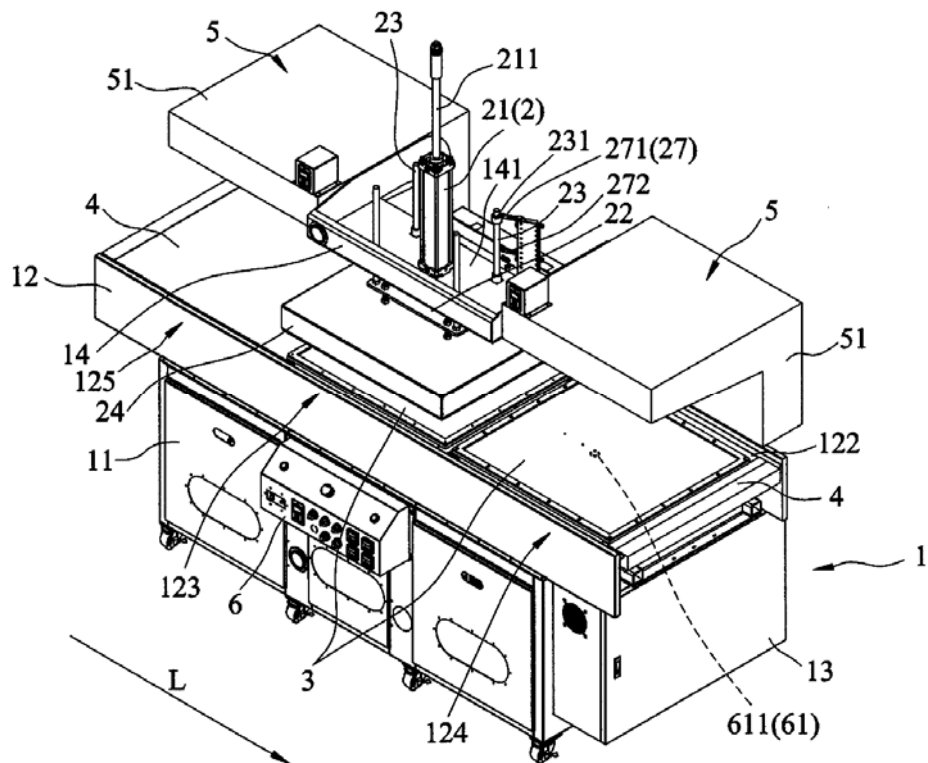
No. 163, Fu-Tai Street, Wu-Jih District, Taichung City, Taiwan

(72) Hou-Chung TSENG (TW), Hsin-Ming TSENG (TW)

(74) Văn phòng luật sư Phạm và Liên danh (PHAM & ASSOCIATES)

(54) **MÁY TẠO HÌNH**

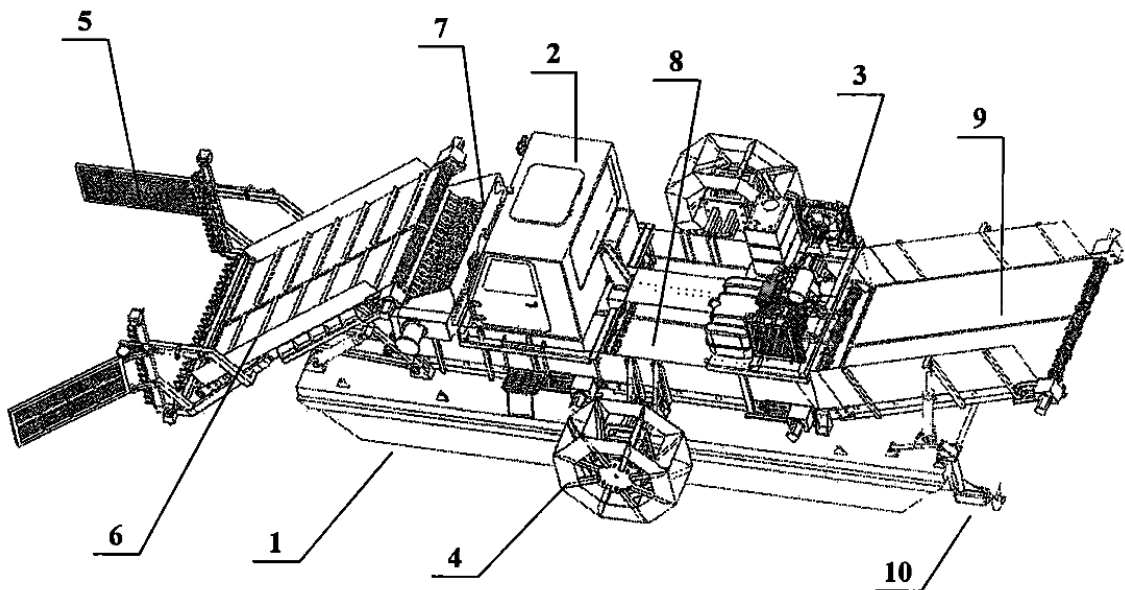
(57) Giải pháp hữu ích đề cập tới máy tạo hình dùng để tạo hình phôi gia công (9) bao gồm bệ (12), hai bộ phận làm nóng dưới (3) và bộ phận làm nóng trên (2). Bệ (12) bao gồm vùng làm nóng (123) và các vùng làm nguội thứ nhất và thứ hai (124, 125). Các bộ phận làm nóng dưới (3) di chuyển được tương đối với bệ (12) giữa vị trí thứ nhất, ở đó một trong số các bộ phận làm nóng dưới (3) được định vị trong vùng làm nóng (123) và bộ phận làm nóng dưới kia trong số các bộ phận làm nóng dưới (3) được định vị trong vùng làm nguội thứ nhất (124), và vị trí thứ hai, ở đó một trong số các bộ phận làm nóng dưới (3) được định vị trong vùng làm nguội thứ hai (125) và bộ phận làm nóng dưới kia trong số các bộ phận làm nóng dưới (3) được định vị trong vùng làm nóng (123). Bộ phận làm nóng trên (2) kết hợp với một trong số các bộ phận làm nóng dưới (3) được định vị trong vùng làm nóng (123) để làm nóng và tạo hình mũi giày (9).



- (11) **3606**  
(21) 2-2016-00200 (51)<sup>7</sup> **G05D 1/03**  
(22) 03.06.2016 (43) 25.12.2017

Ngày yêu cầu thẩm định nội dung: 03.06.2016

- (71) TRUNG TÂM THIẾT KẾ CHẾ TẠO THIẾT BỊ MỚI (VN)  
244 Điện Biên Phủ, phường 7, quận 3, thành phố Hồ Chí Minh  
(72) Phan Minh Tân (VN), Mai Khoa (VN), Nguyễn Quang Huy (VN), Huỳnh Lê Minh (VN), Phạm Đức Thạch (VN), Bùi Đức Nho (VN), Đặng Nhật Tân (VN)  
(74) Công ty TNHH Sở hữu trí tuệ Thảo Thọ Quyển (INVENCO)  
(54) THIẾT BỊ VỐT VÀ XỬ LÝ RÁC, LỤC BÌNH TRÊN KÊNH, RẠCH VÀ CỤM CÁT ÉP DÙNG CHO THIẾT BỊ NÀY  
(57) Giải pháp hữu ích đề cập đến thiết bị vớt và xử lý rác, lục bình trên các kênh rạch gồm có các bộ phận: phao cơ sở (1) để nâng thiết bị nổi trên mặt nước, ca bin (2) là trạm điều khiển thiết bị, động cơ nguồn thủy lực (3) là nguồn động lực để thiết bị vận hành, guồng quay (4) giúp thiết bị di chuyển trong khi vớt rác và lục bình, tay gom (5) để hỗ trợ băng tải thu gom rác và lục bình, băng tải (6) để vớt và di chuyển rác, lục bình từ kênh, rạch lên thiết bị, cụm cát ép (7) để băm nhỏ và ép bớt nước trong rác, lục bình nhằm giảm kích thước và khối lượng của rác và lục bình sau khi vớt, bộ phận chứa rác, lục bình sau khi vớt (8) và băng chuyên tải (9) để chuyển rác, lục bình lên bờ và chân vịt (10) một bộ phận gắn vào đuôi thiết bị có kết cấu như hình cánh quạt có thể nâng vận tốc di chuyển của thiết bị đến nơi làm việc nhanh hơn.



(11) **3607**

(21) 2-2016-00206

(51)<sup>7</sup> **A43D 21/12**, 87/00

(22) 07.06.2016

(43) 25.12.2017

Ngày yêu cầu thẩm định nội dung: 07.06.2016

(71) NEW YU MING MACHINERY CO., LTD. (TW)

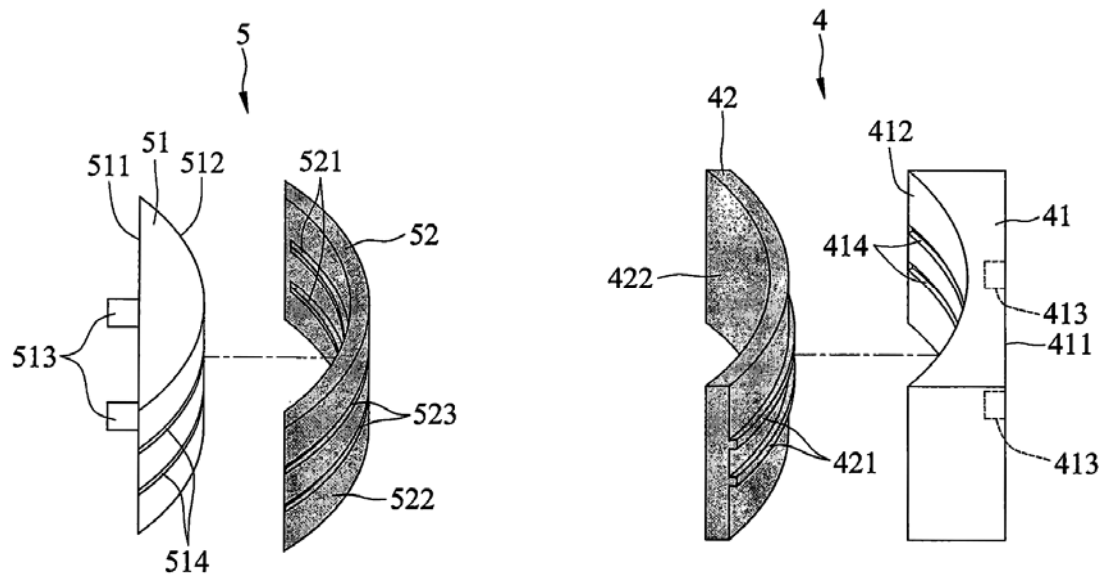
No. 163, Fu-Tai Street, Wu-Jih District, Taichung City, Taiwan

(72) Hou-Chung TSENG (TW), Hsin-Ming TSENG (TW)

(74) Văn phòng luật sư Phạm và Liên danh (PHAM & ASSOCIATES)

(54) **CỤM KHỐI KẸP DỪNG CHO MÁY TẠO HÌNH GÓT GIÀY**

(57) Cụm khối kẹp dừng cho máy tạo hình gót giày bao gồm các cụm khối thứ nhất và thứ hai (4, 5). Cụm khối thứ nhất (4) bao gồm khối thứ nhất (41) có bề mặt gấn thứ nhất (411) được ghép với mặt kẹp xoay được (12) của máy tạo hình gót giày, và bề mặt ghép dạng lõm thứ nhất (412) đối diện với bề mặt gấn thứ nhất (411), và tấm kẹp thứ nhất (42) được ghép tháo ra được với bề mặt ghép thứ nhất (412). Cụm khối thứ hai (5) bao gồm khối thứ hai (51) có bề mặt dưới thứ hai (511) được ghép với mặt kẹp đế (11) của máy tạo hình gót giày, và bề mặt ghép dạng lồi thứ hai (512) đối diện với bề mặt dưới thứ hai (511), và tấm kẹp thứ hai (52) được ghép tháo ra được với bề mặt ghép thứ hai (512).



(11) **3608**

(21) 2-2016-00207

(51)<sup>7</sup>

(22) 08.06.2016

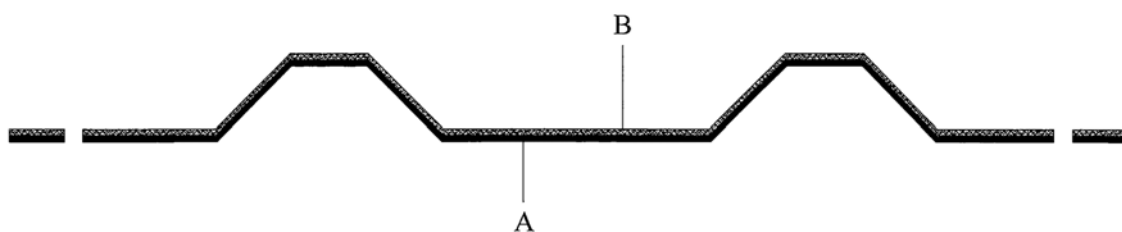
(43) 25.12.2017

(75) NGUYỄN THANH HÙNG (VN)

280 Lê Chí Dân, tổ 9, khu 2, phường Hiệp An, thành phố Thủ Dầu Một, tỉnh Bình Dương

(54) LỚP PHỦ CÁCH NHIỆT CHO MÁI TÔN

(57) Giải pháp hữu ích đề cập đến lớp phủ cách nhiệt cho mái tôn nhằm mục đích tạo ra sản phẩm tôn có khả năng cách nhiệt và cách âm cao bao gồm vải và sơn được phủ lên bề mặt tôn. Sự kết hợp giữa sơn cách nhiệt và vải sẽ tạo ra một lớp cách nhiệt và cách âm tuyệt vời cho tôn.



(11) **3609**

(21) 2-2016-00208

(51)<sup>7</sup> **G08B 13/22**

(22) 08.06.2016

(43) 25.12.2017

Ngày yêu cầu thẩm định nội dung: 08.06.2016

(75) **LÊ ĐẠI THÀNH (VN)**

18 Cao Văn Ngọc, phường Phú Trung, quận Tân Phú, thành phố Hồ Chí Minh

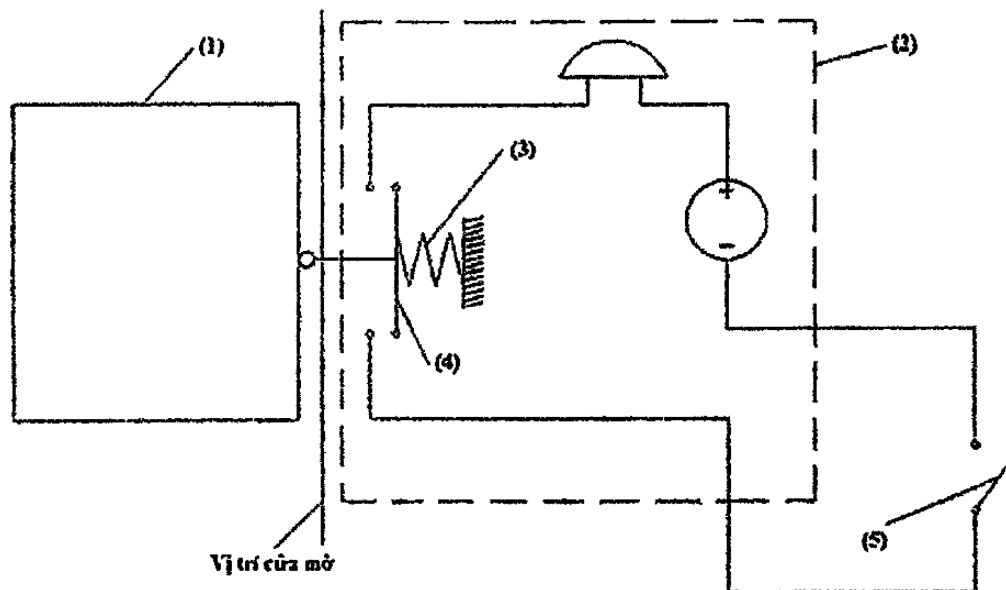
(54) **THIẾT BỊ BÁO ĐỘNG CỬA BỊ MỞ**

(57) Giải pháp hữu ích đề cập đến thiết bị báo động cửa bị mở làm tăng hiệu quả phát hiện cửa bị mở.

Thiết bị này bao gồm hộp chuông báo động (2), khối chặn (1) và công tắc thiết bị báo động cửa bị mở (5).

Hộp chuông báo động (2) có các thành phần chuông, nguồn điện, công tắc mạch chuông (4) và lò xo công tắc mạch chuông (3). Lò xo công tắc mạch chuông (3) được cố định một đầu, đầu còn lại được gắn vào công tắc mạch chuông (4). Các thành phần của hộp chuông báo động (2) cùng với công tắc thiết bị báo động cửa bị mở (5) được kết nối với nhau tạo thành một mạch điện.

Hộp chuông báo động (2) và khối chặn (1) lần lượt được lắp đặt vào 2 bên vị trí cửa mở sao cho khi cửa đóng, nhờ tính năng đàn hồi của lò xo công tắc mạch chuông (3), khối chặn (1) tác động làm cho công tắc mạch chuông (4) của hộp chuông báo động (2) mở. Khi cửa mở, công tắc mạch chuông (4) đóng, nếu công tắc đóng/mở thiết bị báo động cửa bị mở (5) đóng, chuông sẽ báo động.



(11) **3610**

(21) 2-2016-00209

(51)<sup>7</sup> **A01M 7/00**

(22) 09.06.2016

(43) 25.12.2017

Ngày yêu cầu thẩm định nội dung: 09.06.2016

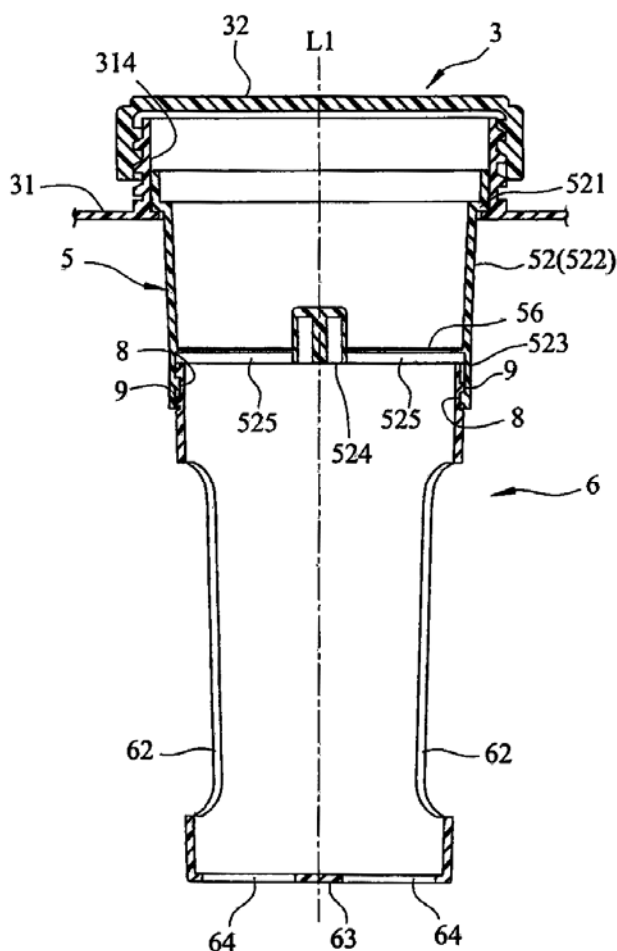
(71) AI HAO AGRICULTURAL IMPLEMENTS CO., LTD. (TW)  
No. 84, Minzu Rd., Chaozhou Township, Pingtung County, Taiwan

(72) Chen-Lan HSIEH (TW)

(74) Văn phòng luật sư Phạm và Liên danh (PHAM & ASSOCIATES)

(54) **THIẾT BỊ PHUN DỪNG TRONG NÔNG NGHIỆP**

(57) Giải pháp hữu ích đề cập tới thiết bị phun dừg trong nông nghiệp bao gồm thùng chứa (31) tạo ra phần chứa (33) và có miệng (314) được đặt trong đầu trên (313) để đưa chất lỏng (200) vào phần chứa (33), và khung lọc hình khuyên (52) kéo dài đi xuống từ miệng (314) để kết thúc ở đầu dưới khung (523) mà màn lọc (56) được bố trí trên đó. Cụm làm nhiễu (6) được bố trí trong phần chứa (33) và có hai phần thành làm nhiễu (61) được đặt bên dưới màn lọc (56) và được đặt có góc cách nhau bởi hai cửa (62) để làm nhiễu sự dao động của chất lỏng (200) trong phần chứa (33) để nhờ đó làm giảm sự đập với thùng chứa (31).



(11) **3611**

(21) 2-2016-00213

(51)<sup>7</sup> **C07C 315/00**, 317/00

(22) 14.06.2016

(43) 25.12.2017

Ngày yêu cầu thẩm định nội dung: 14.06.2016

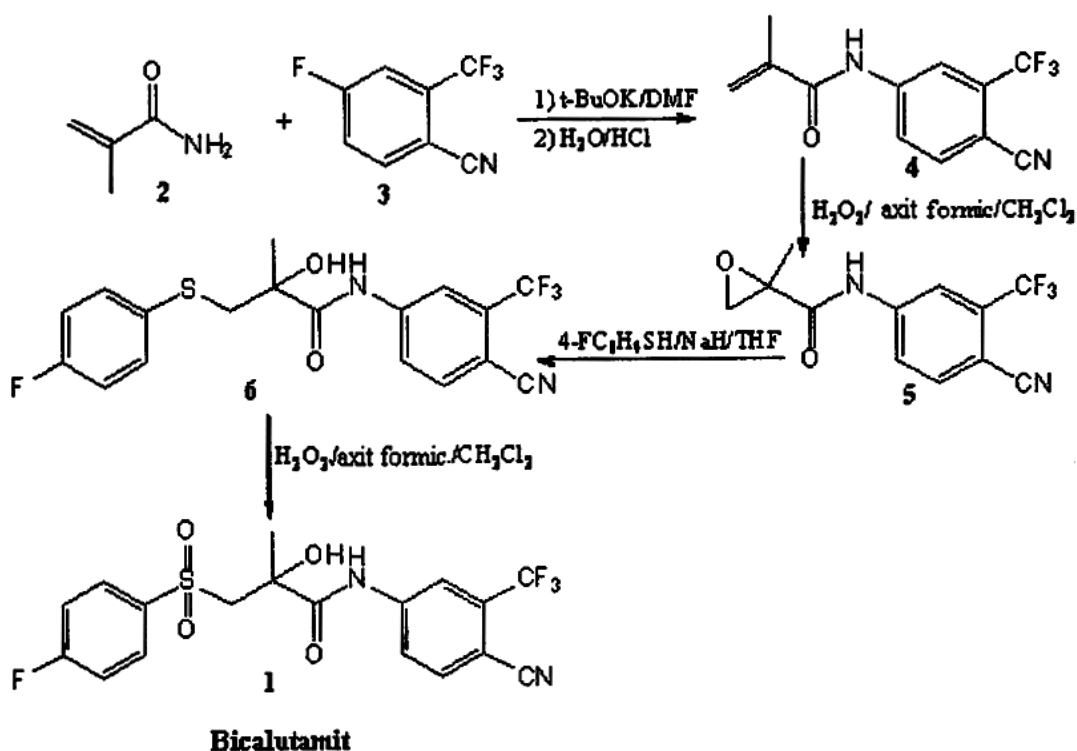
(71) VIỆN HÓA HỌC, VIỆN HÀN LÂM KHOA HỌC VÀ CÔNG NGHỆ VIỆT NAM (VN)

Số 18 Hoàng Quốc Việt, quận Cầu Giấy, thành phố Hà Nội, Việt Nam

(72) Trần Văn Lộc (VN), Trần Văn Sung (VN), Lê Thị Thu Hà (VN), Trần Văn Chiến (VN), Trần Thị Phương Thảo (VN), Nguyễn Minh Thư (VN), Phạm Thị Ninh (VN)

(54) QUY TRÌNH TỔNG HỢP BICALUTAMIT

(57) Giải pháp hữu ích đề cập đến quy trình tổng hợp bicalutamit có công thức (1), trong đó bước phản ứng amit hoá hợp chất phản ứng ban đầu 4-xyano-3-triflorometylphenylflorua (3) bằng metacrylamit được tiến hành nhờ sử dụng chất xúc tác được chọn từ natri hydrua (NaH) hoặc kali tert-butoxit (t-BuOK). Nhờ việc sử dụng các chất xúc tác này trong bước amit hoá, quy trình này được rút ngắn thời gian phản ứng, đạt hiệu suất cao hơn và nâng cao hiệu quả kinh tế.



(11) **3612**

(21) 2-2016-00214

(51)<sup>7</sup> **A47K 10/24**, 10/42

(22) 14.06.2016

(43) 25.12.2017

Ngày yêu cầu thẩm định nội dung: 14.06.2016

(71) CÔNG TY TRÁCH NHIỆM HỮU HẠN YAHON (VN)

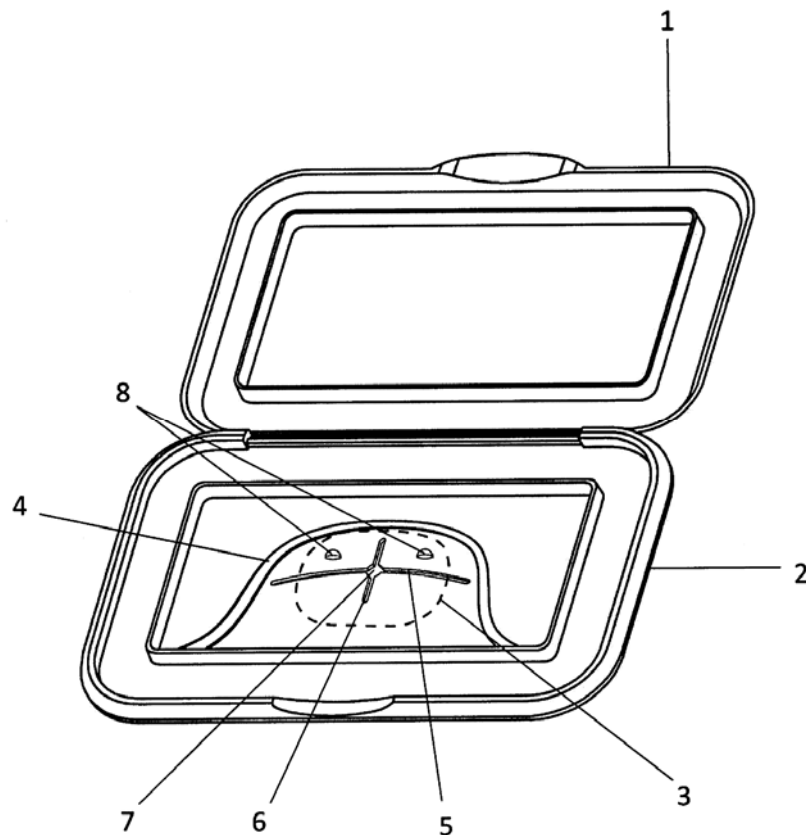
Thôn Tây Lạc, xã Bắc Sơn, huyện Trảng Bom, tỉnh Đồng Nai

(72) HSU WEN STAI (VN)

(74) Công ty TNHH Dịch vụ thương mại và sở hữu công nghiệp Song Ngọc (I.P.T.S.)

(54) **NẮP BAO GÓI KHĂN GIẤY**

(57) Giải pháp hữu ích đề cập đến nắp bao gói khăn giấy để có thể lấy từng khăn giấy ra được dễ dàng và phần khăn giấy tiếp theo không bị nhô lên quá cao theo bao gồm nắp đậy (1) có thể đóng mở được, đế nắp (2) liên kết bản lề với nắp đậy (1) được gắn vào bao gói sao cho tâm khớp với tâm lỗ rút kéo (3) tương ứng trên bao gói/hộp đựng khăn giấy, miếng ép giữ khăn (4) có dạng hình chữ V đáy tròn làm bằng chất liệu có thể uốn bẻ có hai rãnh khoét (5) và (6) có độ dài khác nhau, cắt giao nhau tạo lỗ hình tròn (7) được gắn vào cạnh dài không nằm về phía bản lề của đế nắp (2), trên miếng ép giữ khăn (4) có hai núm lồi (8) để khi đậy nắp, thì miếng ép giữ khăn (4) được đè sát trên lỗ rút kéo (3) để đảm bảo vệ sinh tốt hơn. Do vậy, khăn kéo lên dễ dàng và phần khăn thứ hai đề lên khăn đang kéo rút sử dụng được giữ lại và miếng ép giữa khăn áp sát vào lỗ rút kéo khi đậy nắp giữ cho khăn luôn vệ sinh và không bị khô.





(11) **3613**

(21) 2-2016-00215

(51)<sup>7</sup> **A47K 10/24**, 10/42

(22) 14.06.2016

(43) 25.12.2017

Ngày yêu cầu thẩm định nội dung: 14.06.2016

(71) CÔNG TY TRÁCH NHIỆM HỮU HẠN YAHON (VN)

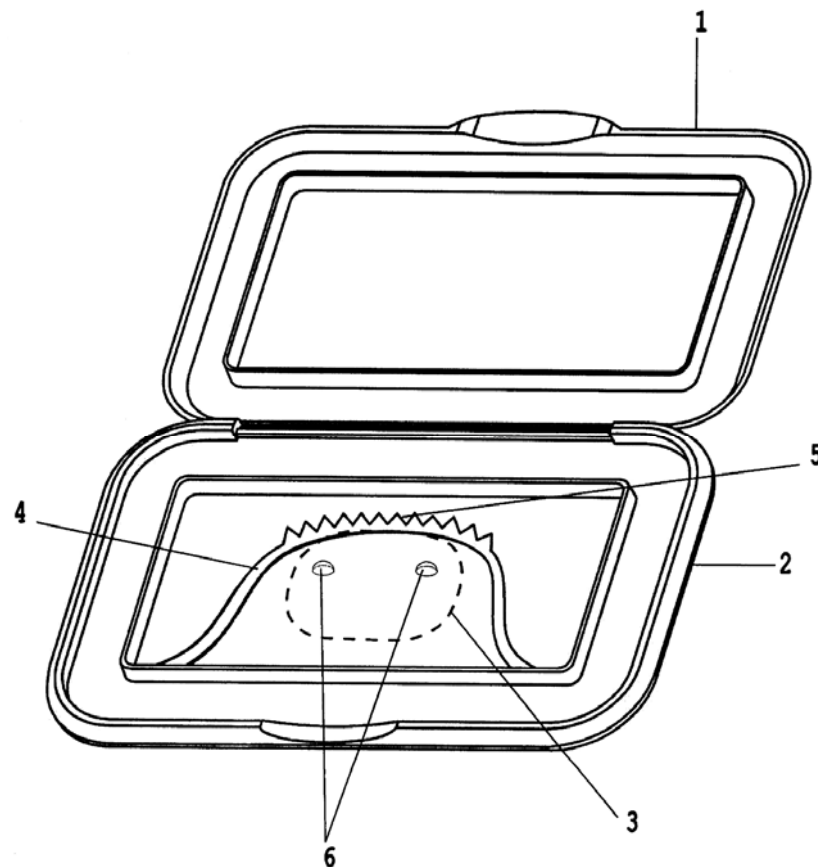
Thôn Tây Lạc, xã Bắc Sơn, huyện Trảng Bom, tỉnh Đồng Nai

(72) HSU WEN STAI (TW)

(74) Công ty TNHH Dịch vụ thương mại và sở hữu công nghiệp Song Ngọc (I.P.T.S.)

(54) **NẮP BAO GÓI KHĂN GIẤY**

(57) Giải pháp hữu ích đề cập đến nắp bao gói khăn giấy để có thể lấy từng khăn giấy ra được dễ dàng và phần khăn giấy tiếp theo không bị nhô lên quá cao theo bao gồm nắp đậy trên (1) có thể đóng mở được, đế nắp (2) liên kết bản lề với nắp đậy trên (1) được gắn vào bao gói sao cho tâm khớp với tâm lỗ rút kéo (3) được khoét tương ứng trên bao gói/hộp đựng khăn giấy, miếng ép giữ khăn (4) có dạng hình chữ V đáy tròn có mép răng cưa (5) làm bằng chất liệu có thể uốn bẻ được gắn vào cạnh dài không nằm về phía bản lề của đế nắp (2) và sao cho mép răng cưa (5) phủ qua lỗ rút kéo (3), trên mặt ngoài miếng ép giữ khăn (4) có hai núm lồi (6) nằm về hai phía. Do vậy, khăn kéo lên dễ dàng và phần khăn thứ hai đề lên khăn đang kéo rút sử dụng được giữ lại và miếng ép giữa khăn áp sát vào lỗ rút kéo khi đậy nắp giữ cho khăn luôn vệ sinh và không bị khô.



(11) **3614**

(21) 2-2016-00222

(51)<sup>7</sup> **E06B 9/56**, 9/11

(22) 23.06.2016

(43) 25.12.2017

Ngày yêu cầu thẩm định nội dung: 27.06.2016

(71) GLADOOR TAIWAN LIMITED (TW)

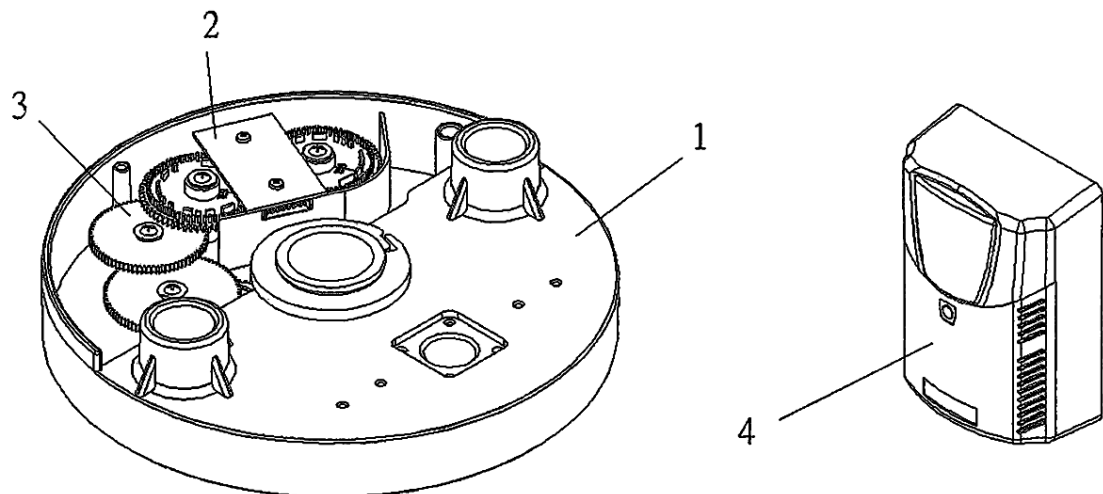
105 Chung Shing Road, Lu Chu District, Taoyuan City 338, Taiwan

(72) CHIU-HSIUNG, LIU (TW)

(74) Công ty TNHH Dịch vụ Sở hữu trí tuệ KENFOX (KENFOX IP SERVICE CO.,LTD.)

(54) **HỆ THỐNG ĐỊNH VỊ CẢM BIẾN CHO CỬA CUỐN**

(57) Giải pháp hữu ích này đề cập đến hệ thống định vị cảm biến cho cửa cuốn. Hệ thống gồm có thân vỏ, môđun cảm biến, bộ truyền động bánh răng và môđun điều khiển. Thân vỏ có dạng tròn rỗng và gồm có đế xác định một hốc chứa, và môđun cảm biến và bộ truyền động bánh răng được bố trí bên trong hốc chứa. Môđun cảm biến gồm có ít nhất hai bộ cảm biến và phân đầu cuối. Bộ truyền động bánh răng được lắp với đĩa mã mà kết hợp với các hoạt động đồng thời của các bánh răng giới hạn và cửa cuốn để tạo ra các tín hiệu biểu thị vị trí của cửa cuốn. Bộ xử lý của môđun điều khiển có thể đọc và so sánh các vị trí của đĩa mã được truyền từ các bánh răng giới hạn để thu được sai số để tính toán hướng và độ cao chính xác của cửa cuốn trong khi nâng hoặc hạ. Tức là, khi động cơ truyền động cho cửa cuốn và bánh răng truyền động quay, các bánh răng giới hạn được truyền động quay đồng bộ và đĩa mã đi qua các bộ cảm biến theo định kỳ, để làm cho các bộ cảm biến có thể tạo ra tín hiệu mã biểu thị sự nâng hoặc hạ của cửa cuốn. Tín hiệu được truyền đến bộ xử lý thông qua phân đầu cuối. Bộ xử lý có thể phân tích mã số để thiết lập một cách chính xác các vị trí giới hạn trên và dưới của cửa cuốn. Do vậy, người sử dụng có thể điều chỉnh vị trí linh hoạt và thuận tiện hơn.



(11) **3615**

(21) 2-2016-00287

(51)<sup>7</sup> **H01H 1/58**, 15/02, 9/02, H05K  
3/30

(22) 15.08.2016

(43) 25.12.2017

(30) 20 2016 103 042.0 08.06.2016 DE

Ngày yêu cầu thẩm định nội dung: 15.08.2016

(71) WUERTH ELEKTRONIK EISOS GMBH & CO. KG (DE)

Max-Eyth-Str. 1 74638 Waldenburg, Germany

(72) Mei-Ting HSU (TW), Chin-Hsin LIU (TW)

(74) Công ty TNHH một thành viên Sở hữu trí tuệ VCCI (VCCI-IP CO.,LTD)

(54) BỘ CHUYỂN MẠCH CHƯƠNG TRÌNH DÙNG ĐỂ LẮP ĐẶT TRÊN BẢNG MẠCH

(57) Giải pháp hữu ích đề cập đến bộ chuyển mạch chương trình dùng để lắp đặt trên bảng mạch gồm có:

- thành phần cách điện (2),

- các phần tử tiếp xúc thứ nhất (từ  $K_{11}$  đến  $K_{14}$ ) được bố trí theo hướng x kế tiếp nhau trên thành phần cách điện (2),

- các phần tử tiếp xúc thứ hai (từ  $K_{21}$  đến  $K_{24}$ ),

- được bố trí theo hướng x kế tiếp nhau trên thành phần cách điện (2),

- được đặt cách xa với các phần tử tiếp xúc thứ nhất (từ  $K_{11}$  đến  $K_{14}$ ) theo hướng y chạy vuông góc với hướng x và

được bố trí thành hàng theo hướng y tương ứng với một trong số các phần tử tiếp xúc thứ nhất (từ  $K_{11}$  đến  $K_{14}$ ),

- các phần tử chuyển mạch (từ  $S_1$  đến  $S_4$ ) để tiếp xúc phần tử tiếp xúc thứ nhất tương ứng (từ  $K_{11}$  đến  $K_{14}$ ) với phần tử tiếp xúc thứ hai đã liên kết (từ  $K_{21}$  đến  $K_{24}$ ),

để sản xuất và lắp đặt đơn giản trên bảng mạch, được đề xuất với:

- thành phần thẳng hàng (3) để căn thẳng các phần tử tiếp xúc (từ  $K_{11}$  đến  $K_{24}$ ),

- trong đó thành phần thẳng hàng (3) gồm có các rãnh thông thứ nhất (từ  $D_{11}$  đến  $D_{14}$ ) đối với mỗi phần tử tiếp xúc thứ nhất (từ  $K_{11}$  đến  $K_{14}$ ) và các rãnh thông thứ hai (từ  $D_{21}$  đến  $D_{24}$ ) đối với mỗi phần tử tiếp xúc thứ hai (từ  $K_{21}$  đến  $K_{24}$ ) và

- trong đó các phần tử tiếp xúc (từ  $K_{11}$  đến  $K_{24}$ ) được dẫn qua các rãnh thông (từ  $D_{11}$  đến  $D_{24}$ ) và thành phần thẳng hàng (3) được kẹp lên trên các phần tử tiếp xúc (từ  $K_{11}$  đến  $K_{24}$ ).

(11) **3616**

(21) 2-2016-00326

(51)<sup>7</sup> **B29C 35/02**

(22) 16.09.2016

(43) 25.12.2017

(30) 105117952 07.06.2016 TW

Ngày yêu cầu thẩm định nội dung: 16.09.2016

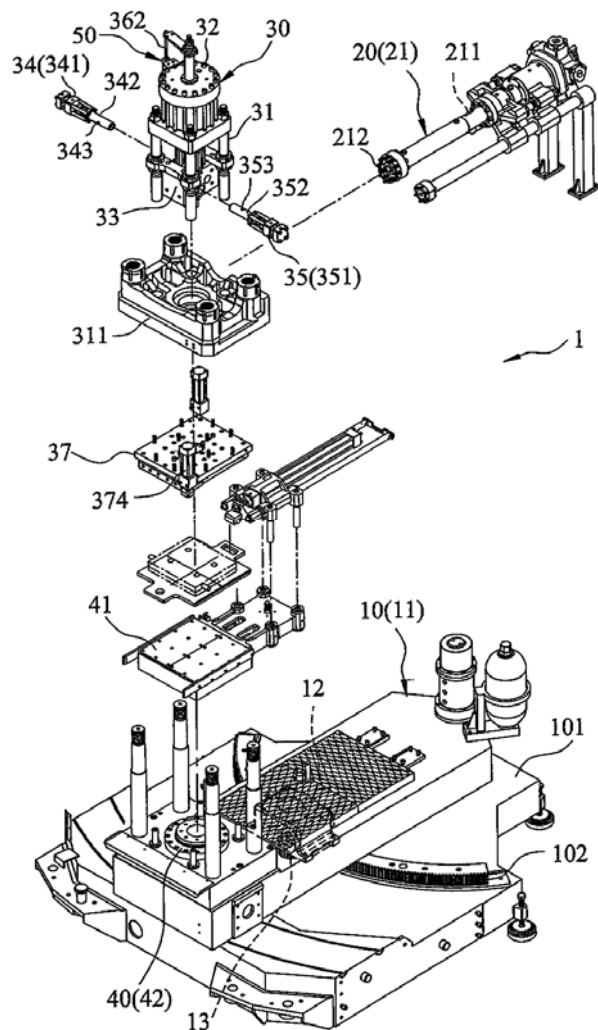
(75) WEN-HSIANG CHOU (TW)

No. 63-6, Lane 668, Yunong Rd., East Dist., Tainan City, Taiwan

(74) Công ty TNHH một thành viên Sở hữu trí tuệ VCCI (VCCI-IP CO.,LTD)

(54) **MÁY ĐÚC PHUN CAO SU CÓ CƠ CẤU GIẢM ÁP LỰC**

(57) Giải pháp hữu ích đề cập đến máy đúc phun cao su có cơ cấu giảm áp lực, máy đúc phun cao su đã nêu bao gồm cơ cấu phun (20) có kéo dài theo phương nằm ngang ống phun (21), cơ cấu đùn (30) có các van cấp và đùn (34, 35) được điều khiển và được vận hành để mở hoặc đóng các đế van cấp và đùn, và pittông đùn (361) cùng vận hành với các van cấp và đùn (34, 35) để được di chuyển một cách liên tục đến vị trí cấp (P1), vị trí đùn (P2), vị trí giảm áp lực (P3) và vị trí kết thúc (F0) để ngăn việc tràn vật liệu không mong đợi.



(11) **3617**

(21) 2-2016-00332

(51)<sup>7</sup> **B29C 35/02**

(22) 19.09.2016

(43) 25.12.2017

(30) 105117954 07.06.2016 TW

Ngày yêu cầu thẩm định nội dung: 19.09.2016

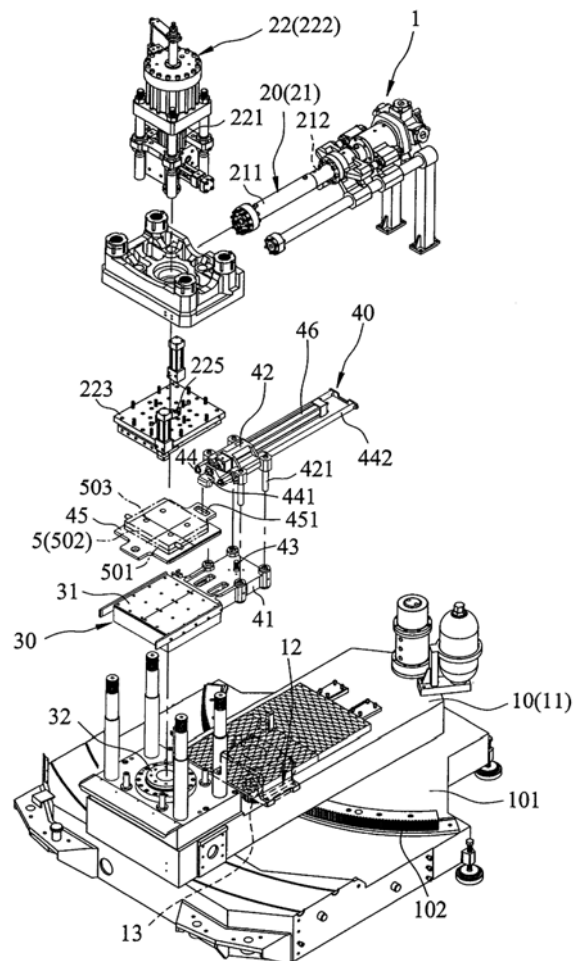
(75) WEN-HSIANG CHOU (TW)

No. 63-6, Lane 668, Yunong Rd., East Dist., Tainan City, Taiwan

(74) Công ty TNHH một thành viên Sở hữu trí tuệ VCCI (VCCI-IP CO.,LTD)

(54) MÁY ĐÚC PHUN CAO SU CÓ CƠ CẤU DI CHUYỂN KHUÔN ĐÚC

(57) Giải pháp hữu ích đề cập đến máy đúc phun cao su có cơ cấu di chuyển khuôn đúc, máy đúc phun cao su nêu trên bao gồm bàn máy (10), cơ cấu phun (20), cơ cấu kẹp khuôn đúc (30) và cơ cấu di chuyển khuôn đúc (40). Cơ cấu kẹp khuôn đúc (30) bao gồm đế khuôn đúc (31) được dẫn động bởi chi tiết dẫn động đế (32) để di chuyển khuôn đúc (5) gần hoặc xa với cơ cấu phun (20). Cơ cấu di chuyển khuôn đúc (40) bao gồm đế lắp đặt (41) được ghép cặp với đế khuôn đúc (31) để lắp chi tiết dẫn động thẳng đứng (43) mà dẫn động quá trình di chuyển thẳng đứng của đế dẫn hướng (42), và chi tiết dẫn động ngang (46) được lắp trên đế dẫn hướng (42) để dẫn động quá trình di chuyển ngang của đế đẩy (44). Đế đẩy (44) được khốp vào hoặc được tháo ra khỏi bộ phận tải khuôn đúc (45).



(11) **3618**

(21) 2-2016-00386

(51)<sup>7</sup> **B29C 35/00**

(22) 25.10.2016

(43) 25.12.2017

(30) 105117955 07.06.2016 TW

Ngày yêu cầu thẩm định nội dung: 25.10.2016

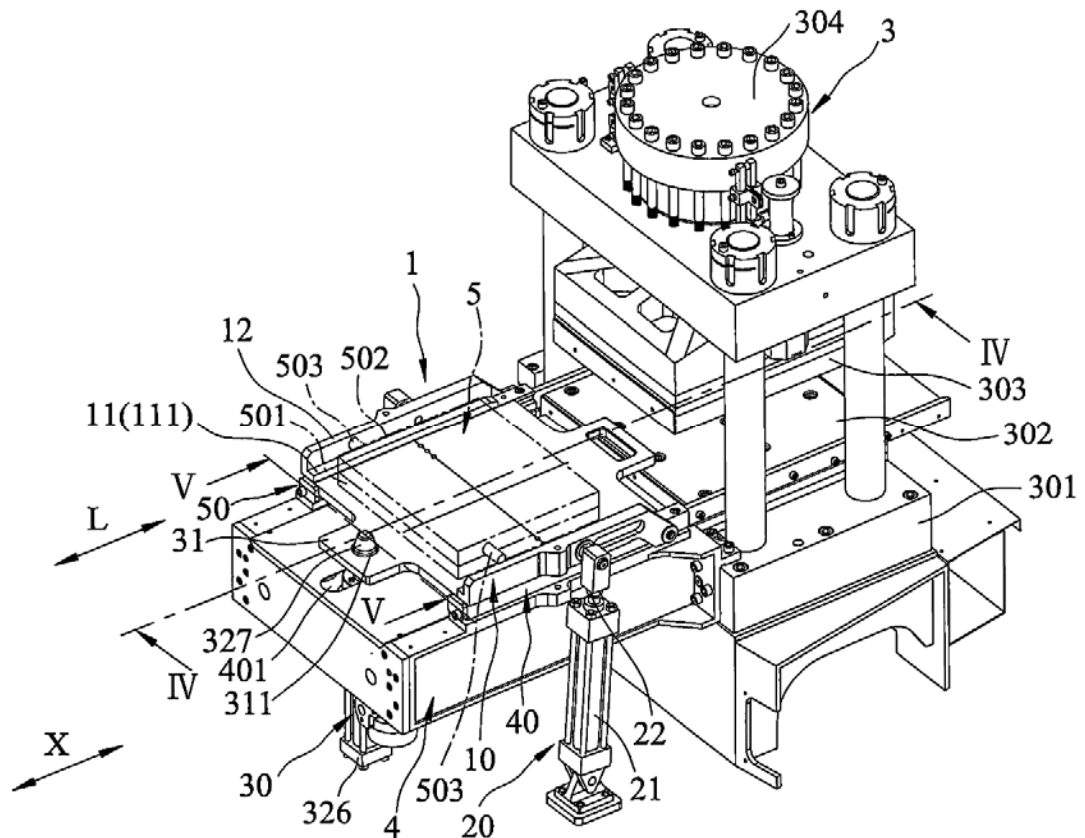
(75) WEN-HSIANG CHOU (TW)

No. 63-6, Lane 668, Yunong Rd., East Dist., Tainan City, Taiwan

(74) Công ty TNHH một thành viên Sở hữu trí tuệ VCCI (VCCI-IP CO.,LTD)

(54) CƠ CẤU MỞ KHUÔN ĐÚC

(57) Giải pháp hữu ích đề cập đến cơ cấu mở khuôn đúc (1) dùng cho máy lưu hóa, và bao gồm hai chi tiết dẫn động (10) được nối theo trục với phần đỡ cố định (4), và hai chi tiết tác động (20) dẫn động lần lượt các chi tiết dẫn động (10) để quay tương đối với phần đỡ cố định (4) qua tiếp xúc trượt giữa hai thanh nối (503) của bộ khuôn đúc (5) trong máy lưu hóa và hai mặt dẫn động (111) của các chi tiết dẫn động (10) giữa trạng thái tiếp xúc, khi các chi tiết dẫn động (20) kẹp vào mặt trên (402) của phần đỡ cố định (4), và khi khuôn đúc trên (502) ở vị trí đóng, và trạng thái quay, khi các chi tiết dẫn động (20) tạo góc với mặt trên (402), và khi khuôn đúc trên (502) ở vị trí mở.



(11) **3619**

(21) 2-2016-00413

(51)<sup>7</sup> **A01D 57/00**

(22) 22.11.2016

(43) 25.12.2017

(30) JP2016-125266 24.06.2016 JP

Ngày yêu cầu thẩm định nội dung: 22.11.2016

(71) ISEKI & CO., LTD. (JP)

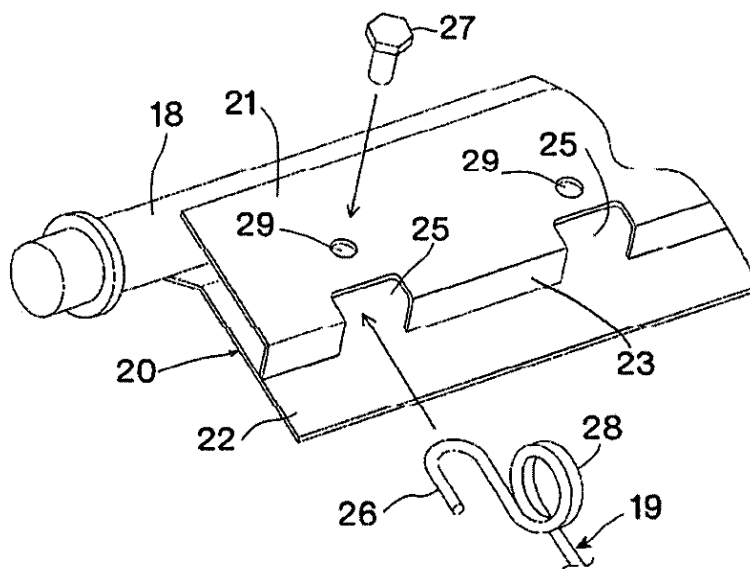
700 Umaki-cho, Matsuyama-shi, Ehime-ken, Japan

(72) Kiyoshi Iizumi (JP), Satoshi Kitagawa (JP), Kazuhei Ishiga (JP)

(74) Công ty Luật TNHH AMBYS Hà Nội (AMBYS HANOI)

(54) **GUỒNG GẠT**

(57) Giải pháp hữu ích đề cập đến guồng gạt để đơn giản hóa kết cấu lắp ráp và quy trình lắp đặt của các răng guồng, và để giảm sự rối của các thân cây ngũ cốc quanh các răng guồng. Guồng gạt (12) bao gồm: trục xoay (15); nhiều răng guồng (19) được lắp với phần cuộn (28) để làm giảm tải trọng cây trồng thu hoạch; các khung đỡ bên phải và bên trái (16) mà trong đó tâm của nó được lắp ráp trên trục xoay (15); các nan hoa (17) được lắp trên các khung đỡ bên phải và bên trái (16); các thanh ngang (18) được lắp ráp trên các đầu mút của các nan hoa (17) thanh giàng (20), được lắp với tấm phía trước (21), tấm phía sau (22) và tấm đáy (23), để lắp ráp các răng guồng (19), tấm đáy (23) được cung cấp nhiều lỗ mở chèn (25) ở các khoảng theo hướng bên, các đỉnh của tấm phía trước (21) và tấm phía sau (22) được cố định vào thanh ngang (18); và bộ phận lắp ráp (26) được tạo thành bên trên phần cuộn (28) của từng răng guồng (19); trong đó bộ phận lắp ráp (26) được chèn vào trong phần lỗ mở (25) và được cố định vào thanh giàng (20).



(11) 3620

(21) 2-2017-00069

(51)<sup>7</sup> F22B 1/00, 21/00, F23C 5/00,  
F23G 5/00, 7/00

(22) 16.03.2017

(43) 25.12.2017

Ngày yêu cầu thẩm định nội dung: 16.03.2017

(75) NGUYỄN ĐỨC QUYỀN (VN)

Số nhà 14, đường 3.5, Khu đô thị Gamuda Garden, quận Hoàng Mai, Thành phố Hà Nội.

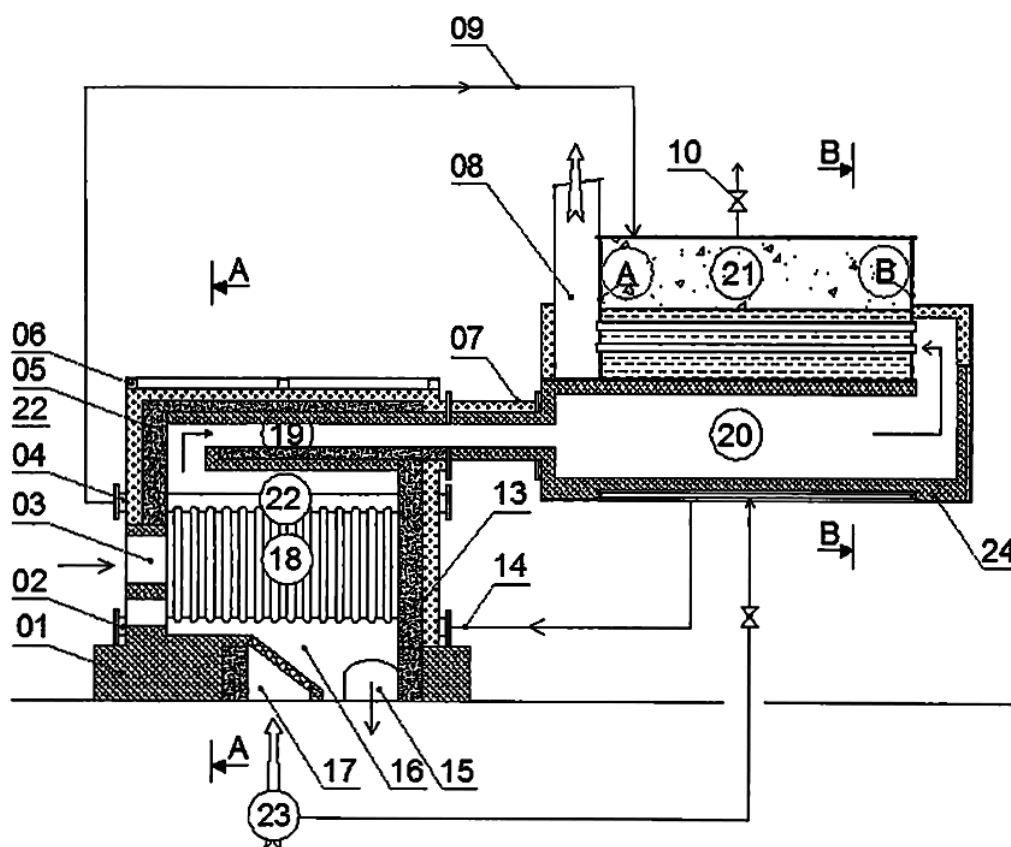
(54) LÒ HƠI CÔNG NGHIỆP SỬ DỤNG NHIÊN LIỆU GIÀU CHẤT BỐC

(57) Giải pháp hữu ích đề cập đến lò hơi công nghiệp sử dụng nhiên liệu giàu chất bốc bao gồm:

buồng đốt sơ cấp (22) gồm các dàn ống sinh hơi (18) được bố trí xung quanh buồng đốt sơ cấp (22);

buồng đốt thứ cấp (20) gồm thân đối lưu (24) dạng ống hình trụ bên trong có các ống dẫn khói thải (12); và

ống kết nối trung gian (07) để kết nối khói thải từ buồng đốt sơ cấp (22) sang buồng đốt thứ cấp (20).





(11) **3621**

(21) 2-2017-00076

(22) 23.03.2017

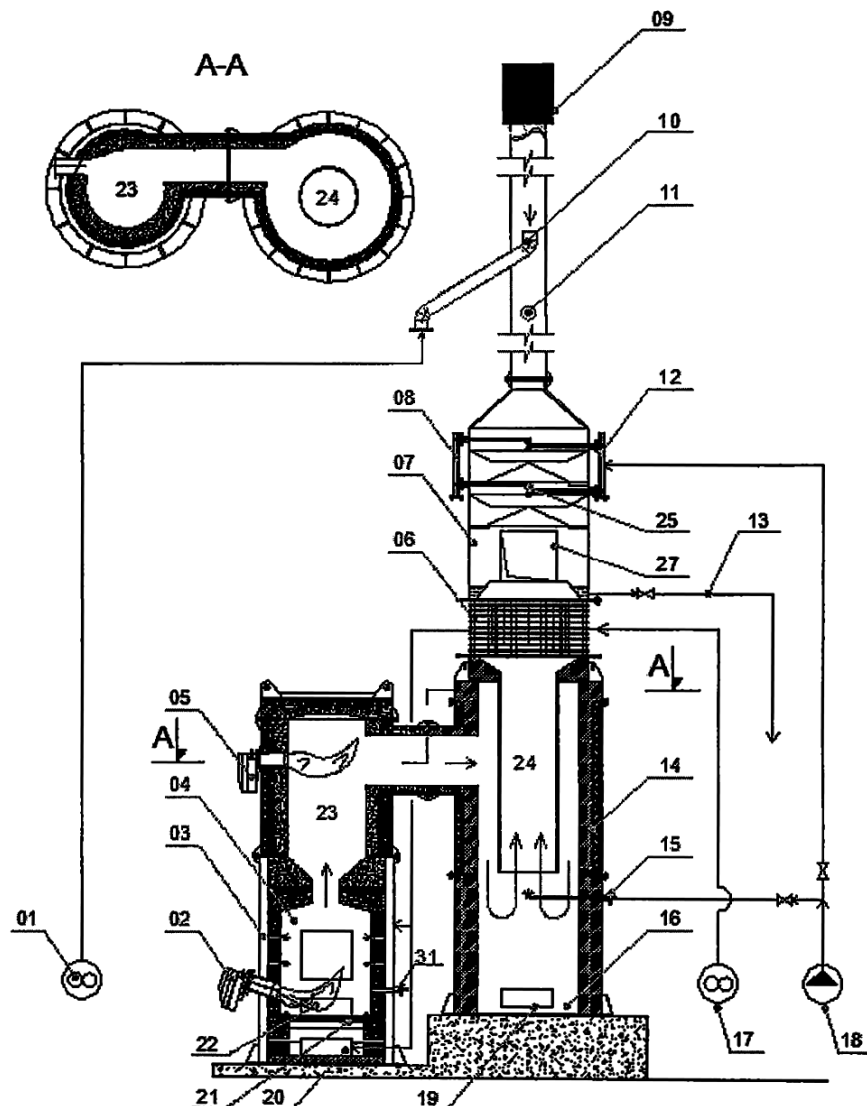
Ngày yêu cầu thẩm định nội dung: 23.03.2017

(75) NGUYỄN ĐỨC QUYỀN (VN)

Số nhà 14, đường 3.5, khu đô thị Gamuda Garden, quận Hoàng Mai, Thành phố Hà Nội

(54) **LÒ ĐỐT RÁC THẢI RẮN Y TẾ**

(57) Giải pháp hữu ích đề cập đến lò đốt rác thải rắn y tế bao gồm: buồng đốt sơ cấp (04) có gắn đầu đốt dầu sơ cấp (02), buồng đốt thứ cấp (23) có gắn đầu đốt dầu thứ cấp (05), ghi lò (21), thiết bị tách bụi kiểu xyclon (14), thiết bị trao đổi nhiệt (06), thiết bị rửa khí và hấp thụ (07) và ống thổi (10).



(11) **3622**

(21) 2-2017-00113

(51)<sup>7</sup> **A01C 11/02**

(22) 27.04.2017

(43) 25.12.2017

(30) JP2016-114536 08.06.2016 JP

Ngày yêu cầu thẩm định nội dung: 27.04.2017

(71) ISEKI & CO., LTD. (JP)

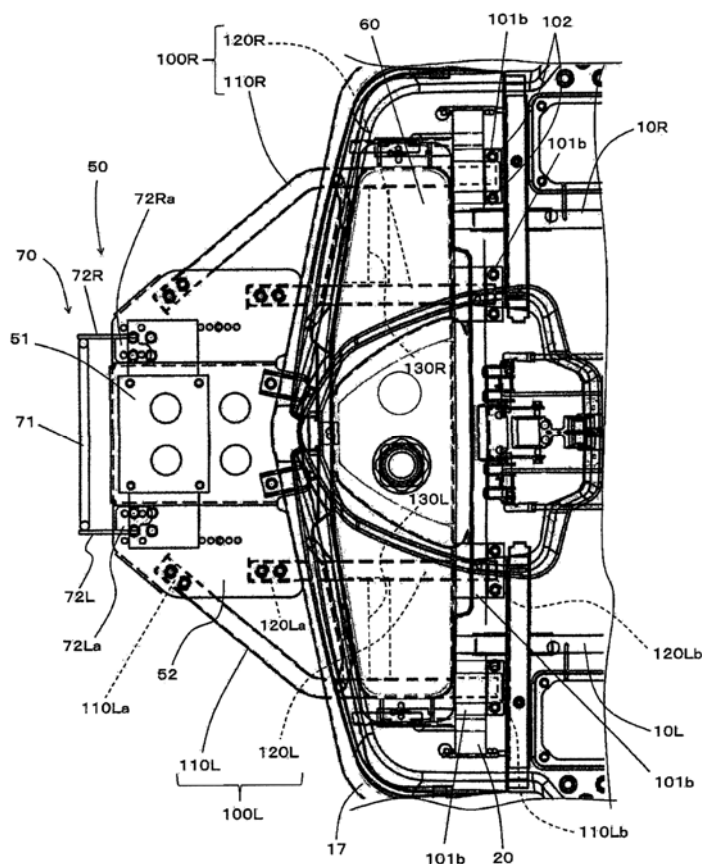
700 Umaki-cho, Matsuyama-shi, Ehime-ken, Japan

(72) Manabu Takahashi (JP)

(74) Công ty Luật TNHH AMBYS Hà Nội (AMBYS HANOI)

(54) **PHƯƠNG TIỆN LÀM VIỆC TRONG LĨNH VỰC NÔNG NGHIỆP**

(57) Giải pháp hữu ích đề cập đến phương tiện làm việc trong lĩnh vực nông nghiệp gồm thiết bị kéo được liên kết với độ bền được cải thiện để giảm rủi ro làm tách rời và hư hỏng nó do tải trọng. Phương tiện làm việc trong lĩnh vực nông nghiệp gồm: thân phương tiện (2); thiết bị kéo (50) được lắp đặt trên thân phương tiện (2); khung (20) được bố trí trên thân phương tiện (2) dọc theo hướng phải-trái của thân phương tiện (2); và chi tiết liên kết thứ nhất và chi tiết liên kết thứ hai để nối thiết bị kéo (50) với khung (20); trong đó ít nhất một trong số chi tiết liên kết thứ nhất và thứ hai được bố trí từ khung (20) về phía thiết bị kéo (50), hướng vào trong hoặc hướng ra ngoài theo hướng phải-trái; các chi tiết liên kết thứ nhất và thứ hai được bố trí ở một số khoảng cách theo hướng phải-trái ít nhất là trên khung (20); và phía trước của khung trước-sau được bố trí dọc theo hướng trước-sau của thân phương tiện (2) được nối với khung (20) giữa các chi tiết liên kết thứ nhất và thứ hai theo hướng phải-trái.



(11) **3623**

(21) 2-2017-00115

(51)<sup>7</sup> **C02F 3/06**

(22) 28.04.2017

(43) 25.12.2017

Ngày yêu cầu thẩm định nội dung: 28.04.2017

(71) CÔNG TY TNHH ĐẦU TƯ VÀ PHÁT TRIỂN CÔNG NGHỆ NHẬT NAM (VN)  
6/52 Phương Lưu 1, Đông Hải 1, Hải An, Hải Phòng

(72) Đỗ Mạnh Hào (VN)

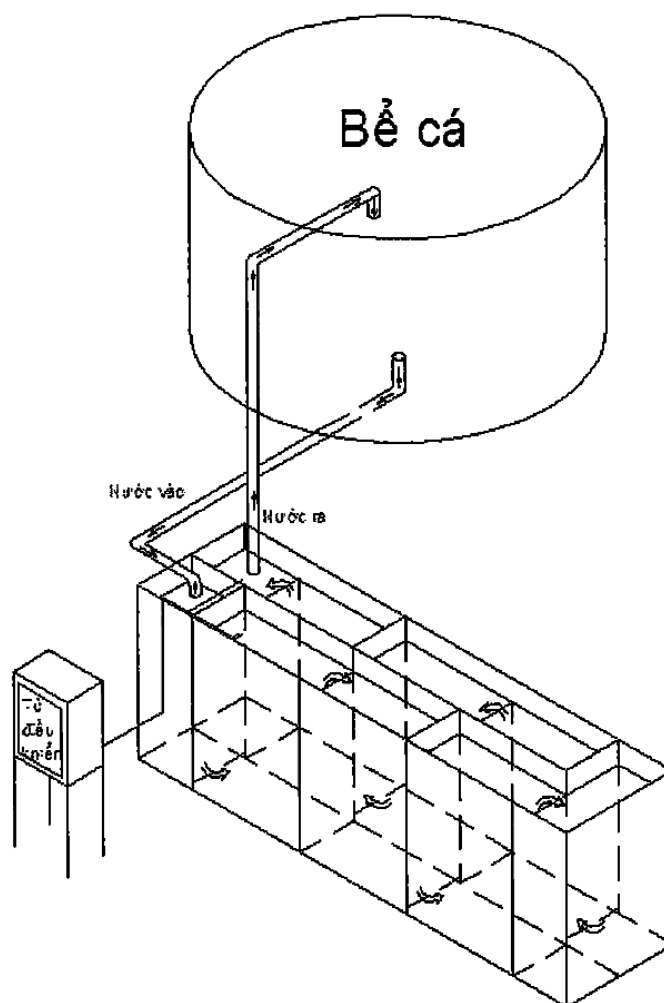
(54) **HỆ THỐNG LỌC SINH HỌC TUẦN HOÀN NƯỚC ĐỂ NUÔI TRỒNG THỦY SẢN**

(57) Giải pháp hữu ích đề cập đến hệ thống lọc sinh học tuần hoàn nước để nuôi trồng thủy sản bao gồm:

môđun lọc hóa-lý gồm các ngăn (1 và 2) để lọc thô các chất ô nhiễm dạng rắn, loại bỏ các chất độc, các chất hữu cơ hòa tan bằng hệ thống tách bọt và sục khí ozon;

môđun lọc sinh học nitrat hóa ngập nước gồm các ngăn (3 - 8) để loại bỏ phần lớn các chất độc ammonia và nitrit; và

môđun diệt khuẩn bằng đèn UV chịu nước và bơm hoàn lưu nước sau khi xử lý vào bể nuôi cấy thủy sản.



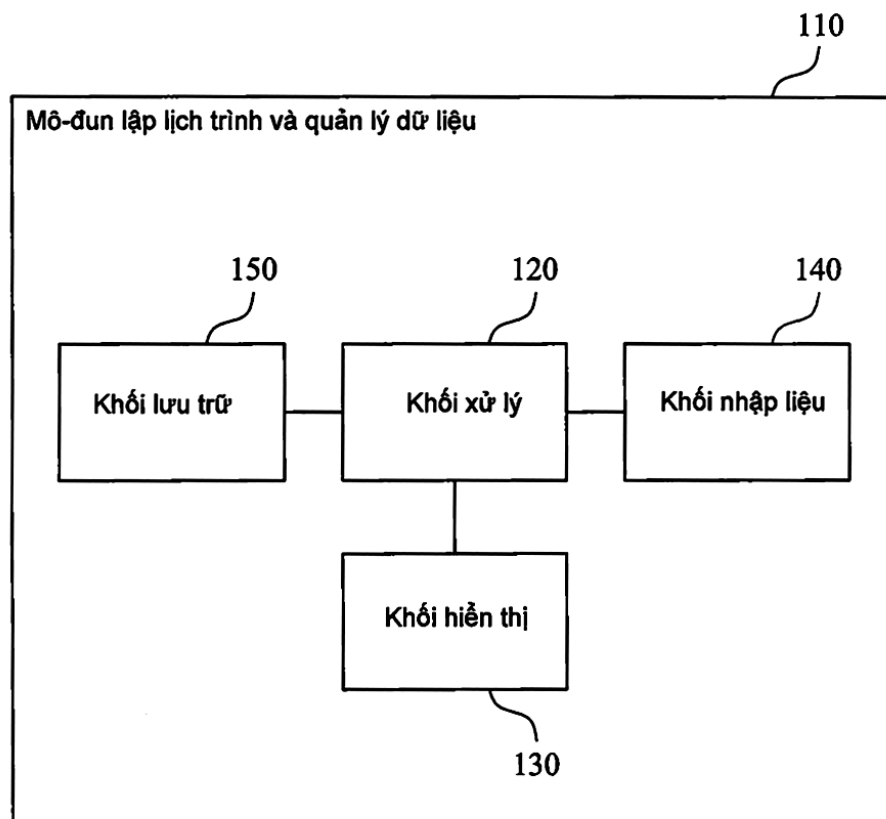
- (11) **3624**  
(21) 2-2017-00136 (51)<sup>7</sup> **G06Q 10/10**  
(22) 23.05.2017 (43) 25.12.2017  
(30) 105118174 08.06.2016 TW

Ngày yêu cầu thẩm định nội dung: 28.08.2017

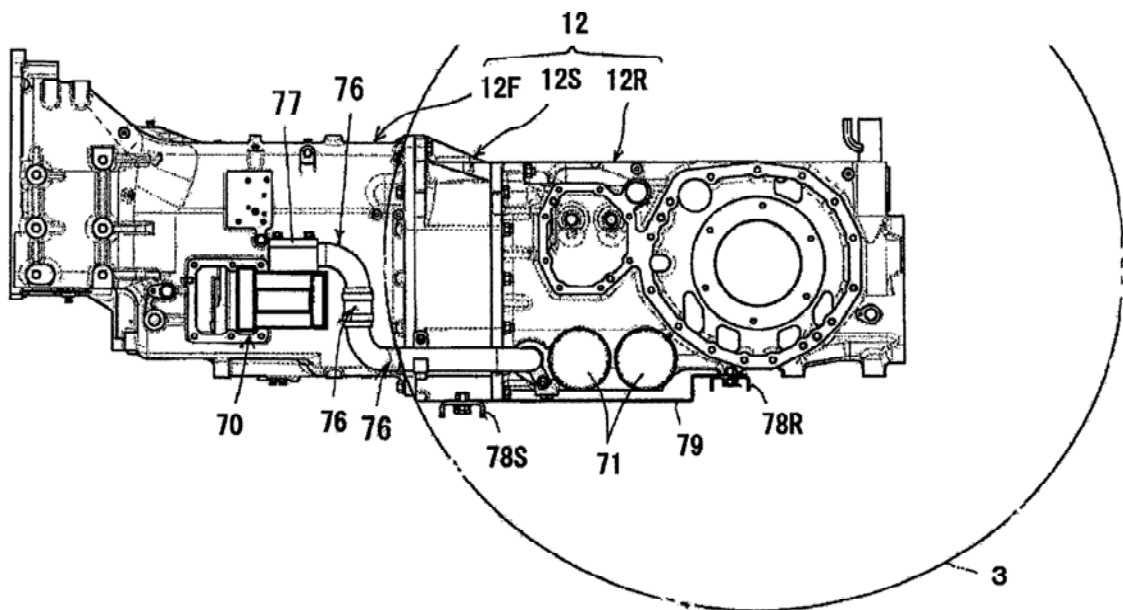
- (71) CATHAY LIFE INSURANCE COMPANY (TW)  
No. 296, Sec. 4, Ren'ai Rd., Da'an Dist., Taipei City 106, Taiwan  
(72) Yu-Lung HUANG (TW), Po-Cheng CHEN (TW), Hui-Lai CHIEN (TW)  
(74) Công ty TNHH Tư vấn ALIATLEGAL (ALIATLEGAL CO., LTD.)

(54) **MÔĐUN LẬP LỊCH TRÌNH VÀ QUẢN LÝ DỮ LIỆU**

- (57) Giải pháp hữu ích đề cập đến môđun lập lịch trình và quản lý dữ liệu, được phỏng theo lịch trình thời gian và quản lý dữ liệu. Môđun này bao gồm ít nhất khối xử lý và khối hiển thị. Khối xử lý cung cấp một lịch làm việc cụ thể và lịch làm việc cụ thể xác định một năm có mười ba tháng làm việc, một tháng làm việc có bốn tuần, và một tuần có bảy ngày. Khối xử lý sắp xếp ít nhất một lịch trình ghé thăm đã xác định trước vào lịch làm việc cụ thể. Khối xử lý điều khiển khối hiển thị để hiển thị lịch làm việc cụ thể trên giao diện người dùng.



- (11) **3625**
- (21) 2-2017-00140 (51)<sup>7</sup> **B60K 17/08**
- (22) 25.05.2017 (43) 25.12.2017
- (30) JP2016-108658 31.05.2016 JP
- (71) ISEKI & CO., LTD. (JP)  
700 Umaki-cho, Matsuyama-shi, Ehime-ken, Japan
- (72) Taiki Nakamura (JP)
- (74) Công ty Luật TNHH AMBYS Hà Nội (AMBYS HANOI)
- (54) **PHƯƠNG TIỆN LÀM VIỆC TRONG LĨNH VỰC NÔNG NGHIỆP**
- (57) Giải pháp hữu ích đề cập đến phương tiện làm việc trong lĩnh vực nông nghiệp. Phương tiện bao gồm: hộp truyền động (12); bánh xe phía sau (3); bộ lọc kiểu hút (71, 71), được lắp theo cách có thể tháo rời trên bề mặt của hộp truyền động (12) và đối diện với bánh xe phía sau (3), để lọc dòng chất lưu vận hành trong hộp truyền động (12); và chi tiết bảo vệ (79, 80) để bảo vệ bề mặt phía dưới của bộ lọc kiểu hút (71, 71) khỏi va chạm với các vật thể bắn vào; trong đó mép phía ngoài của chi tiết bảo vệ (79, 80) đủ ngắn để không che phủ đầu mút của bộ lọc kiểu hút (71).



(11) 3626

(21) 2-2017-00144

(51)<sup>7</sup> E04B 2/14, 2/16, 1/88

(22) 30.05.2017

(43) 25.12.2017

(30) 105119054 17.06.2016 TW

Ngày yêu cầu thẩm định nội dung: 30.05.2017

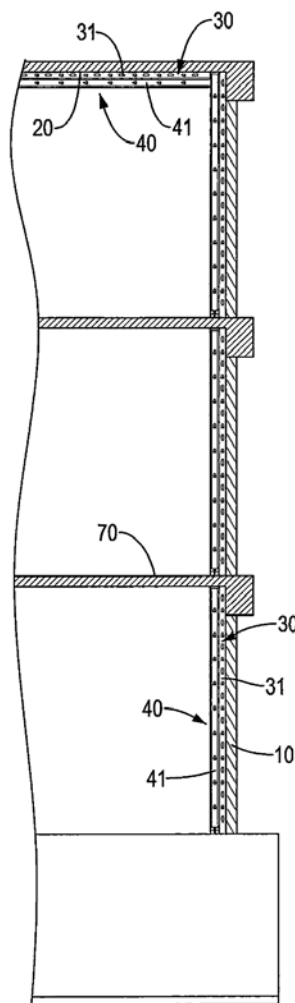
(75) LEE, MING-HSUN (TW)

No. 412, Zhongzheng W. Rd., Rende Dist., Tainan City, Taiwan

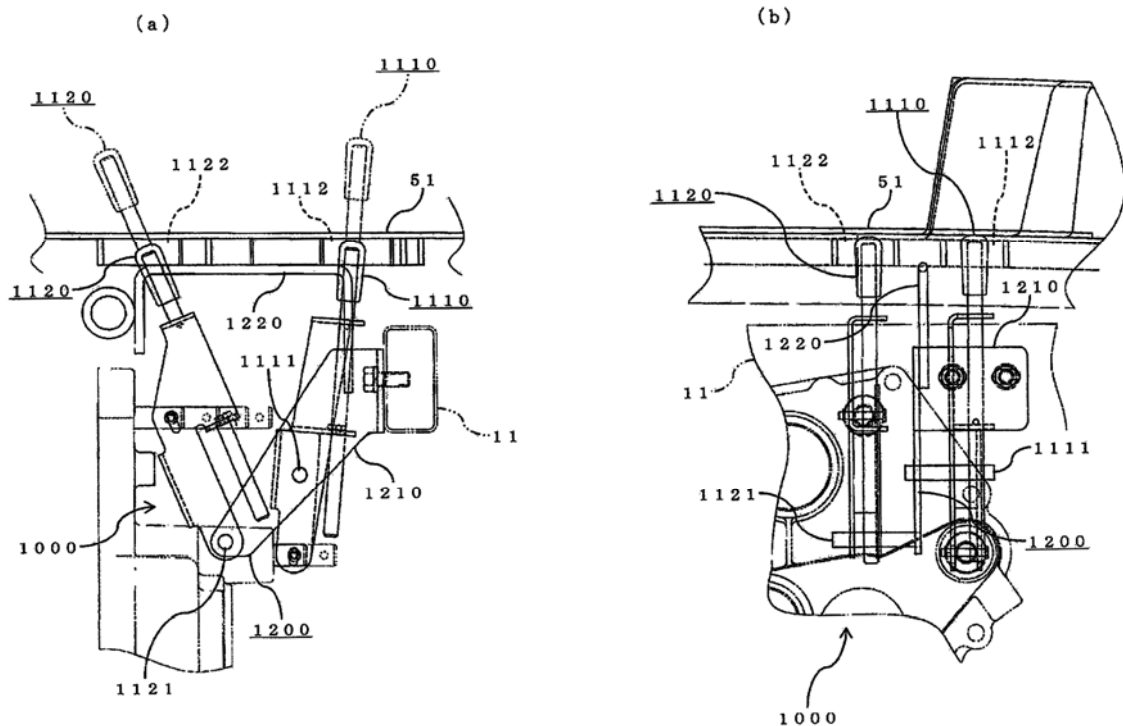
(74) Công ty TNHH Trường Xuân (AGELESS CO.,LTD.)

(54) TỔ HỢP TƯỜNG PHỨC HỢP

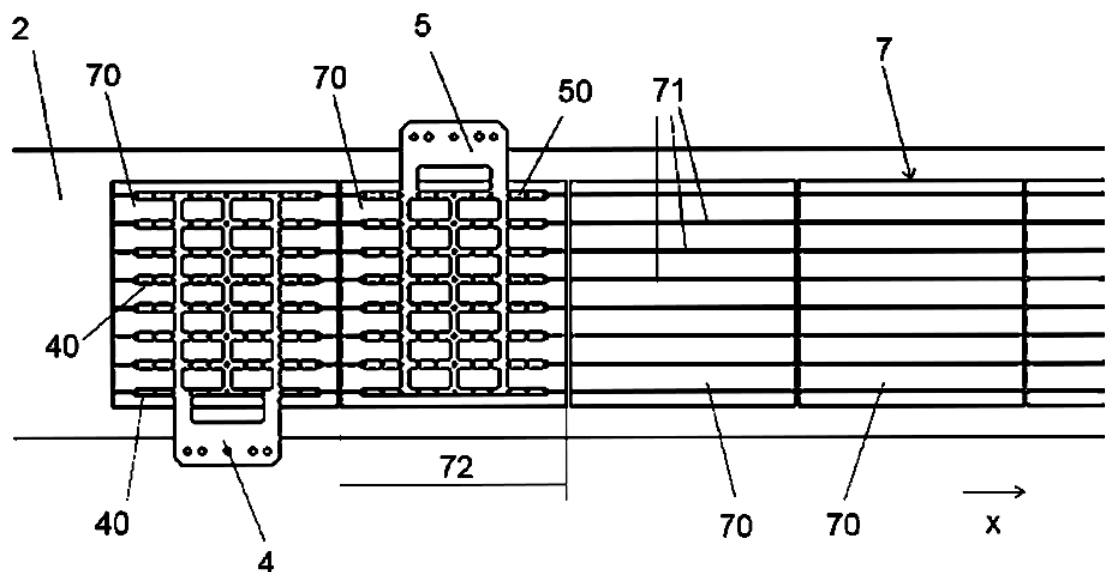
(57) Giải pháp hữu ích đề cập đến tổ hợp tường phức hợp có ít nhất một tường phụ và tường bên trong. Tường phụ có khoảng trống rỗng và trụ đỡ thứ nhất có nhiều lỗ xuyên qua thứ nhất. Tường bên trong được gắn với tường phụ và tạo ra khoảng trống lắng đọng. Tường bên trong có bộ phận tường thứ nhất, bộ phận tường thứ hai, và trụ đỡ thứ hai có nhiều lỗ xuyên qua thứ hai. Khoảng trống lắng đọng được tạo ra ở giữa bộ phận tường thứ nhất và bộ phận tường thứ hai. Tường phụ tạo hiệu quả đệm và không dễ dàng bị hư hại khi động đất để bảo vệ đường ống khoảng trống rỗng. Nhiệt độ môi trường trong tòa nhà giảm nhờ khoảng trống rỗng của tường phụ.



- (11) **3627**
- (21) 2-2017-00145 (51)<sup>7</sup> **A01C 11/00**
- (22) 30.05.2017 (43) 25.12.2017
- (30) JP2016-109954 01.06.2016 JP
- (71) ISEKI & CO., LTD. (JP)  
700 Umaki-cho, Matsuyama-shi, Ehime-ken, Japan
- (72) Daisuke Imaizumi (JP), Manabu Takahashi (JP), Kentaro Miura (JP), Soichiro Takechi (JP), Huang Chunbo (CN)
- (74) Công ty Luật TNHH AMBYS Hà Nội (AMBYS HANOI)
- (54) **PHƯƠNG TIỆN LÀM VIỆC TRONG LĨNH VỰC NÔNG NGHIỆP**
- (57) Giải pháp hữu ích đề cập đến phương tiện làm việc trong lĩnh vực nông nghiệp để ngăn sự tiếp xúc giữa khe hở được bố trí trong bậc sàn (51) và cần gạt vận hành. Nhiều cần gạt vận hành được bố trí phía dưới bậc sàn mà có khe hở, trong đó cần gạt vận hành được trượt về phía trên bậc sàn (51), và do đó, khi cần gạt vận hành được trượt về phía trên, nó đi qua khe hở, và vì chi tiết đỡ thứ hai được lắp giữa nhiều cần gạt vận hành, sự ổn định của sàn mà dễ dàng bị dịch chuyển được cải thiện, và ngăn sự tiếp xúc giữa cần gạt vận hành và khe hở.



- (11) **3628**
- (21) 2-2017-00160 (51)<sup>7</sup> **H01L 31/18**
- (22) 16.06.2017 (43) 25.12.2017
- (30) U201630796 17.06.2016 ES
- (71) MONDRAGON ASSEMBLY, S.COOP (ES)  
Poligono Industrial Basabe, Palbellón E, 20550 Aretxabaleta, Spain
- (72) Gorka GARCIA ECHEVARRIA (ES), Aitor APRAIZ ARENAZA (ES), Jean-Philippe AGUERRE (FR), Asier DEL CAZ ALSUA (ES), Endika MARTIN OROBENGOA (ES), Jose Maria ARAGONES REBOLLO (ES)
- (74) Văn phòng luật sư Phạm và Liên danh (PHAM & ASSOCIATES)
- (54) THIẾT BỊ HÀN
- (57) Thiết bị hàn dùng cho máy để chế tạo các dải các tế bào quang điện, bao gồm nền di động (2) trên đó các tế bào quang điện (70) nối nối tiếp nhờ các dây dẫn điện (71) di chuyển theo hướng dọc, phương tiện làm nóng dùng để hàn các dây dẫn điện (71) với các tế bào quang điện tương ứng (70), và phương tiện ép di động bao gồm các tay ép (40, 50) phù hợp để giữ các dây dẫn điện (71) tiếp xúc với các tế bào quang điện (70). Phương tiện ép di động bao gồm ít nhất hai chi tiết ép di động (4, 5) trong đó các tay ép (40, 50) được bố trí, mỗi chi tiết ép di động (4, 5) di chuyển một cách độc lập, các chi tiết ép di động (4, 5) được tạo kết cấu để di chuyển theo phương thẳng đứng bên trên các tế bào quang điện (70) và để di chuyển theo cả hai hướng theo chiều dọc.





(11) 3629

(21) 2-2017-00223

(51)<sup>7</sup> A47B 3/00, 3/08, 47/00, 53/00,  
57/00, 83/00, 85/00, 87/00, F16B  
12/22

(67) 1-2017-02689

(22) 22.07.2014

(43) 25.12.2017

Ngày yêu cầu thẩm định nội dung: 28.07.2017

(71) CÔNG TY TNHH THƯƠNG MẠI VÀ DỊCH VỤ THIÊN THẦN HẠNH PHÚC  
(VN)

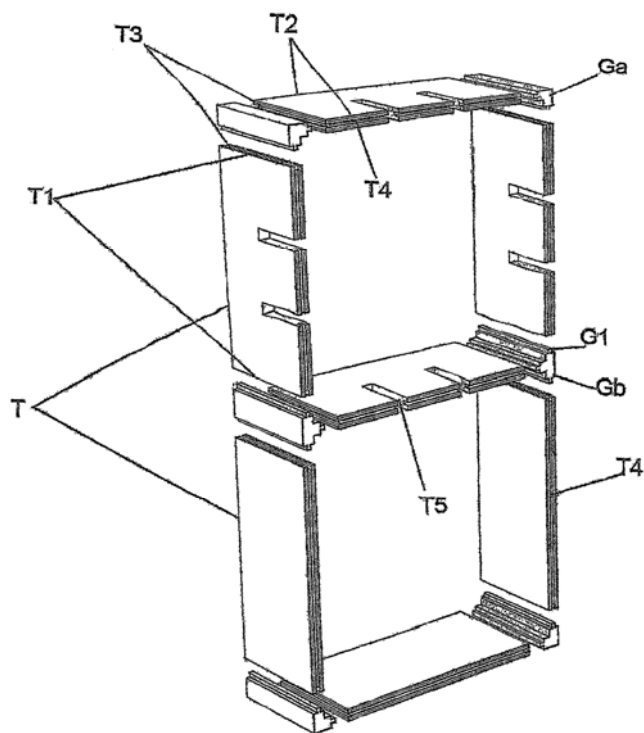
99/12 Phan Anh, phường Bình Trị Đông, quận Bình Tân, thành phố Hồ Chí Minh

(72) Nguyễn Đặng Anh Dũng (VN)

(74) Công ty Luật TNHH Tư vấn Quốc tế (INDOCHINE COUNSEL)

(54) KỆ LẮP GHÉP

(57) Sáng chế đề cập đến kệ lắp ghép bao gồm: Các tấm ngăn (T) về cơ bản là có dạng phẳng, hình chữ nhật, trong đó mỗi tấm ngăn (T) có cặp cạnh bên (T1) và cặp cạnh bên (T2), trên cạnh bên (T1) có rãnh (T3) chạy dọc theo chiều dài của cạnh này; các chi tiết góc (G), trong đó mỗi chi tiết góc (G) có các gờ (G1) chạy dọc theo chiều dài của chi tiết góc và có hình dạng tương ứng với hình dạng của rãnh (T3) trên cạnh bên (T1) của tấm ngăn (T), sao cho rãnh (T3) và gờ (G1) của chi tiết góc (G) có thể lắp khớp với nhau tạo thành liên kết mộng; các chi tiết góc (G) ở các vị trí khác nhau có số gờ (G1) khác nhau, và độ dài của chi tiết góc (G) bằng với độ dài của cạnh bên (T1) của tấm ngăn (T), khác biệt ở chỗ rãnh (T3) trên cạnh bên (T1) của tấm ngăn (T) và gờ (G1) của chi tiết góc (G) có tiết diện hình thang tương ứng với nhau, sao cho đáy lớn của hình thang đối với rãnh (T3) quay vào phía trong.



(11) **3630**

(21) 2-2017-00243

(51)<sup>7</sup> **C12N 1/00**

(22) 16.08.2017

(43) 25.12.2017

Ngày yêu cầu thẩm định nội dung: 16.08.2017

(71) VIỆN TÀI NGUYÊN VÀ MÔI TRƯỜNG BIỂN, VIỆN HÀN LÂM KHOA HỌC VÀ CÔNG NGHỆ VIỆT NAM (VN)

Số 246 đường Đà Nẵng, quận Ngô Quyền, thành phố Hải Phòng

(72) Đỗ Mạnh Hào (VN), Trần Đình Lân (VN), Đào Thị Ánh Tuyết (VN)

(54) QUY TRÌNH SẢN XUẤT VÀ BẢO QUẢN CHẾ PHẨM SINH HỌC ĐỂ XỬ LÝ CHẤT Ô NHIỄM AMONIAC VÀ NITRIT

(57) Giải pháp hữu ích đề cập đến quy trình sản xuất và bảo quản chế phẩm sinh học xử lý chất ô nhiễm amoniac và nitrit bao gồm các bước:  
làm giàu quần xã vi khuẩn nhiều bước; và  
thu hồi và bảo quản chế phẩm.

(11) **3631**

(21) 2-2017-00270

(51)<sup>7</sup> **C07H 17/04**

(22) 31.08.2017

(43) 25.12.2017

Ngày yêu cầu thẩm định nội dung: 31.08.2017

(71) TRƯỜNG ĐẠI HỌC BÁCH KHOA HÀ NỘI (VN)

Số 1 Đại Cồ Việt, quận Hai Bà Trưng, thành phố Hà Nội

(72) Đỗ Thị Hoa Viên (VN), Trần Văn Lộc (VN)

(54) QUY TRÌNH ĐIỀU CHẾ HỖN HỢP ANCALOIT TỪ LÁ ĐU ĐỦ VÀ HỖN HỢP ANCALOIT THU ĐƯỢC TỪ QUY TRÌNH NÀY

(57) Giải pháp hữu ích đề cập đến quy trình điều chế hỗn hợp ancaloit từ lá đu đủ, trong đó quy trình này bao gồm các bước: a) xử lý nguyên liệu; b) chiết thu cao chiết tổng; c) loại tạp chất từ cao lỏng; d) chiết thu ancaloit tổng số; và e) thu nhận hỗn hợp ancaloit. Ngoài ra, giải pháp hữu ích còn đề cập đến hỗn hợp ancaloit theo giải pháp hữu ích để hỗ trợ điều trị bệnh ung thư.

(11) **3632**

(21) 2-2017-00310

(51)<sup>7</sup> **A23L 17/60**

(22) 10.10.2017

(43) 25.12.2017

Ngày yêu cầu thẩm định nội dung: 10.10.2017

(71) **CÔNG TY CỔ PHẦN ĐẠI DƯƠNG VN (VN)**

Số 196 tổ 3, đường 2 tháng 4, phường Vĩnh Phước, thành phố Nha Trang, tỉnh Khánh Hòa

(72) Lê Hương Thủy (VN), Đàm Sao Mai (VN)

(74) Công ty TNHH Tư vấn và Đào tạo A.G.L (Công ty Tư vấn Đào tạo A.G.L)

(54) **QUY TRÌNH SẢN XUẤT BỘT RONG NHO (CAULERPA LENTILLIFERA)**

(57) Giải pháp hữu ích đề xuất quy trình sản xuất bột rong nho (*Caulerpa lentillifera*) bao gồm các bước:

(i) chuẩn bị nguyên liệu rong nho tươi có độ dài không quá 6cm;

(ii) khử mùi tanh của rong nho tươi bằng cách ngâm rong nho tươi thu được trong bước

(i) trong dung dịch natri bicacbonat ( $\text{NaHCO}_3$ ) 0,5% trong nước;

(iii) rửa rong nho thu được trong bước (ii) bằng nước sạch sao cho nước rửa phải có độ pH = 7 và để ráo nước;

(iv) sấy rong nho thu được trong bước (iii) bằng cách sấy đối lưu ở nhiệt độ nằm trong khoảng từ 55°C đến 60°C đến độ ẩm tương đối thấp hơn 5%;

(v) xay rong nho đã sấy thu được trong bước (iv) để thu được bột rong nho khô có cỡ hạt nằm trong khoảng từ 0,2mm đến 0,5mm; và

(vi) rây bột rong nho khô thu được trong bước (v) qua rây có kích thước lỗ rây nằm trong khoảng từ 0,2mm đến 0,5mm để thu được bột rong nho thành phẩm.

(11) **3633**

(21) 2-2017-00311

(51)<sup>7</sup> **A23L 17/60**

(22) 10.10.2017

(43) 25.12.2017

Ngày yêu cầu thẩm định nội dung: 10.10.2017

(71) **CÔNG TY CỔ PHẦN ĐẠI DƯƠNG VN (VN)**

Số 196 tổ 3, đường 2 tháng 4, phường Vĩnh Phước, thành phố Nha Trang, tỉnh Khánh Hòa

(72) Lê Hương Thủy (VN), Đàm Sao Mai (VN)

(74) Công ty TNHH Tư vấn và Đào tạo A.G.L (Công ty Tư vấn Đào tạo A.G.L)

(54) **QUY TRÌNH SẢN XUẤT BỘT RONG NHO (CAULERPA LENTILLIFERA) SẤY PHUN HÒA TAN**

(57) Giải pháp hữu ích đề xuất quy trình sản xuất bột rong nho (*Caulerpa lentillifera*) sấy phun hòa tan bao gồm các bước:

(i) chuẩn bị nguyên liệu rong nho tươi có độ dài không quá 6cm;

(ii) khử mùi tanh của rong nho tươi bằng cách ngâm rong nho tươi thu được trong bước

(i) trong dung dịch natri bicacbonat ( $\text{NaHCO}_3$ ) 0,5% trong nước;

(iii) rửa rong nho thu được trong bước (ii) bằng nước sạch sao cho nước rửa phải có độ pH = 7 và để ráo nước;

(iv) xay rong nho thu được trong bước (iii) bằng cách phối hợp rong nho với nước theo tỷ lệ rong nho/nước là 3/1 và xay để thu được hỗn dịch;

(v) thủy phân pectin trong rong nho bằng cách bổ sung enzym pectinaza vào hỗn dịch rong nho thu được trong bước (iv) với lượng 0,2% thể tích so với hỗn dịch và để ở nhiệt độ 45°C trong thời gian 1 giờ;

(vi) gia nhiệt hỗn dịch thu được trong bước (v) ở nhiệt độ nằm trong khoảng từ 75°C đến 90°C trong thời gian 5 phút để làm bất hoạt enzym pectinaza và nâng cao hiệu suất chiết các thành phần trong rong nho;

(vii) lọc hỗn dịch thu được trong bước (vi) để thu được dịch lọc 1;

(viii) bổ sung maltodextrin với tỷ lệ khoảng 15% khối lượng của dịch lọc 1 thu được trong bước (vii), tiếp đó hòa tan maltodextrin và lọc lại để thu được dịch lọc 2;

(ix) sấy phun dịch lọc 2 thu được trong bước (viii) ở nhiệt độ phun 165°C, áp suất phun nằm trong khoảng từ 0,2 đến 2 bar, lưu lượng dòng nhập liệu nằm trong khoảng từ 60 đến 2000 ml/giờ và thu hồi bột sấy phun thành phẩm.

(11) 3634

(21) 2-2017-00320

(22) 19.10.2017

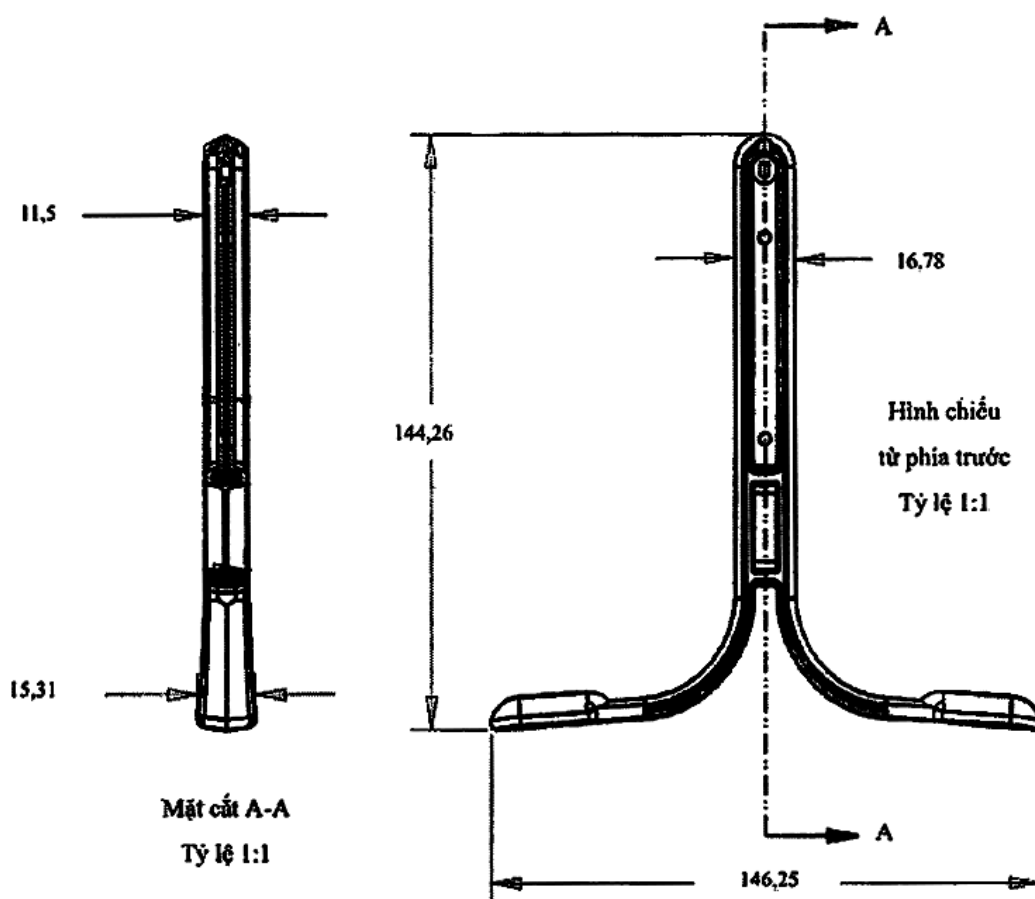
Ngày yêu cầu thẩm định nội dung: 19.10.2017

(75) SỬ THANH LONG (VN)

Số 37, đường 1, khu Quân đội F361, An Dương, quận Tây Hồ, thành phố Hà Nội, Việt Nam

(54) VÒNG TẮM PROGESTERON ĐẶT ÂM ĐẠO BÒ

(57) Giải pháp hữu ích đề cập đến vòng tẩm progesteron đặt âm đạo bò có dạng hình chữ T, bao gồm 3 phần chính: (1) phần xương có dạng hình chữ T, cấu tạo bằng nhựa dẻo, giúp hai cánh chữ T có thể ép sát vào nhau khi đưa vòng vào tử cung gia súc, (2) phần vỏ silicon bao phủ bên ngoài, được trộn lẫn với progesteron P4 giúp điều hoà quá trình thải trừ progesteron trong tử cung, cụ thể là không thải trừ ồ ạt cũng như thải trừ quá chậm, và (3) phần dây nhựa có thể rút ra được để hỗ trợ công đoạn rút vòng ra khỏi tử cung. Vòng tẩm progesteron theo giải pháp hữu ích được ứng dụng trong điều trị bệnh sinh sản, nâng cao tỷ lệ có chửa khi thụ tinh nhân tạo hay cấy truyền phôi, đem lại hiệu quả kinh tế cao cho người chăn nuôi bò.



(11) **3635**

(21) 2-2017-00322

(51)<sup>7</sup> **C02F 1/62, 3/32**

(22) 20.10.2017

(43) 25.12.2017

Ngày yêu cầu thẩm định nội dung: 20.10.2017

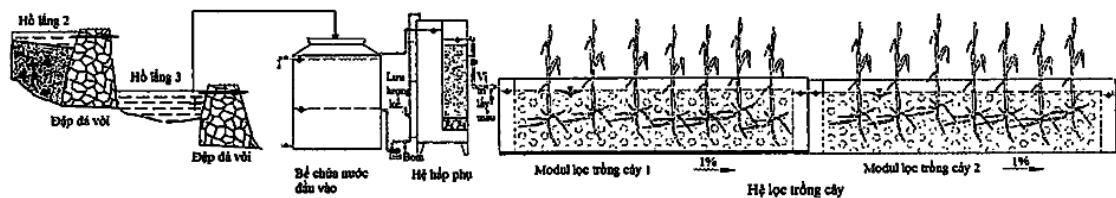
(71) TRƯỜNG ĐẠI HỌC KHOA HỌC TỰ NHIÊN - ĐẠI HỌC QUỐC GIA HÀ NỘI (VN)

334 Nguyễn Trãi, quận Thanh Xuân, thành phố Hà Nội

(72) Nguyễn Thị Hoàng Hà (VN), Mai Trọng Nhuận (VN), Cao Thế Hà (VN), Trần Đăng Quy (VN)

(54) **HỆ THỐNG XỬ LÝ NƯỚC THẢI NHIỄM KIM LOẠI NẶNG**

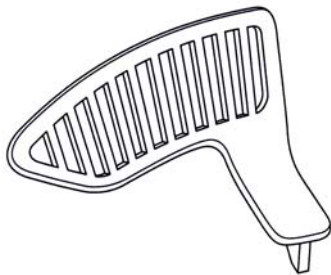
(57) Giải pháp hữu ích đề cập đến hệ thống xử lý nước thải nhiễm kim loại nặng bao gồm: (1) bể hấp phụ chứa vật liệu hấp phụ là bùn thải từ mỏ sắt được biến tính, trong đó bùn thải từ mỏ sắt này có thành phần bao gồm các khoáng vật sau: thạch anh 35% - 40%, gotit 16% - 24%, kaolinit 11% - 17%, muscovit 5% - 10%, illit 5% - 7%, talc 4% - 8%, hematit 3% - 5%, gibbsit 3% - 4%, magnetit 1% - 2%, bùn thải này và được biến tính bằng cách trộn với thủy tinh lỏng có thành phần bao gồm: Na<sub>2</sub>O: 1,5% - 12,2%, SiO<sub>2</sub>: 27,5% - 29,5% theo tỷ lệ bùn thải: thủy tinh lỏng = 9:1 và được nung ở nhiệt độ nằm trong khoảng từ 300 - 350°C, thành phần khoáng vật của hạt vật liệu sau khi biến tính (sau khi nung) bao gồm: thạch anh 39% - 42%, kaolinit 11% - 15%, muscovit 10% - 12%, gotit 8% - 11%, illit 7% - 9%, hematit 7% - 9%, talc 3% - 5%, magnetit 1% - 2%, gibbsit 1% - 2%; và (2) bãi lọc trồng cây được bố trí để tiếp nhận nước đi ra từ bể hấp phụ, trong đó cây này là cây sậy (*Phragmites australis*) và giá thể cho cây sậy là đá ong, bãi lọc trồng cây này được cấu tạo dạng chảy ngầm dòng chảy ngang. Hệ thống theo giải pháp hữu ích xử lý được nước thải nhiễm kim loại nặng đạt tiêu chuẩn QCVN 40:2011/BTNMT loại B hoặc A với các vật liệu lọc là bùn thải và cây sậy phổ biến ở vùng chế biến quặng, giúp xử lý môi trường hiệu quả, tiết kiệm chi phí và thân thiện với môi trường.



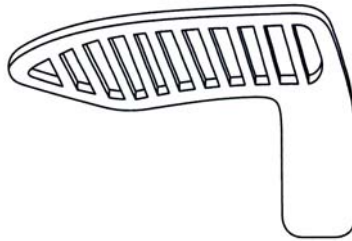
PHẦN III

**ĐƠN YÊU CẦU CẤP BẰNG ĐỘC QUYỀN KIỂU DÁNG CÔNG NGHIỆP**

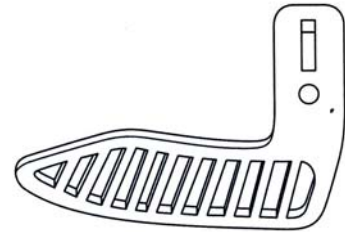
- (11) **31839**  
(21) 3-2016-00714 (28) 01  
(54) CẦN GẠT (51) **14-03**, 21-01  
(22) 27.04.2016 (43) 25.12.2017  
(30) 29/543,976 29.10.2015 US  
(71) MICROSOFT CORPORATION (US)  
One Microsoft Way, Redmond, Washington 98052, United States of America  
(72) Carl J. LEDBETTER (US), Christopher KUJAWSKI (US)  
(74) Văn phòng Luật sư Ân Nam (ANNAM IP & LAW)  
(55)



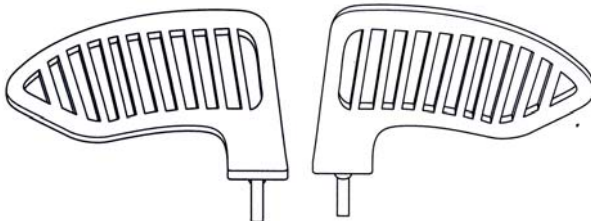
1.1



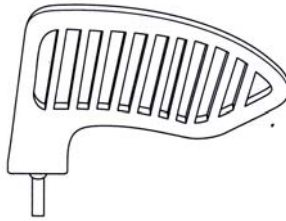
1.2



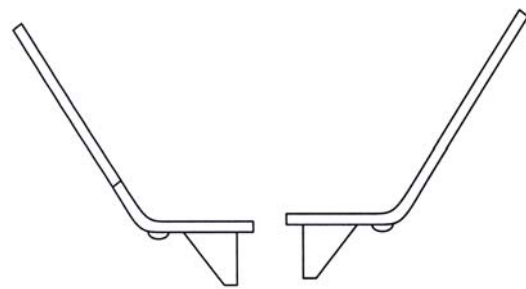
1.3



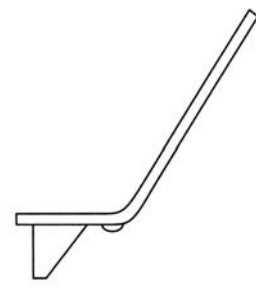
1.4



1.5



1.6



1.7



CÔNG BÁO SỞ HỮU CÔNG NGHIỆP SỐ 357 TẬP A (12.2017)

- (11) **31840**  
(21) 3-2016-01986 (28) 01  
(54) **HỘP ĐỰNG CÀ PHÊ** (51) **09-03**  
(22) 30.09.2016 (43) 25.12.2017  
(71) **CÔNG TY CỔ PHẦN SẢN XUẤT THƯƠNG MẠI XUẤT NHẬP KHẨU CÀ PHÊ NAPOLI (VN)**  
Số 11 đường TK 3, ấp Tiên Lân, xã Bà Điểm, huyện Hóc Môn, thành phố Hồ Chí Minh  
(72) Nguyễn Đức Hưng (VN)  
(55)

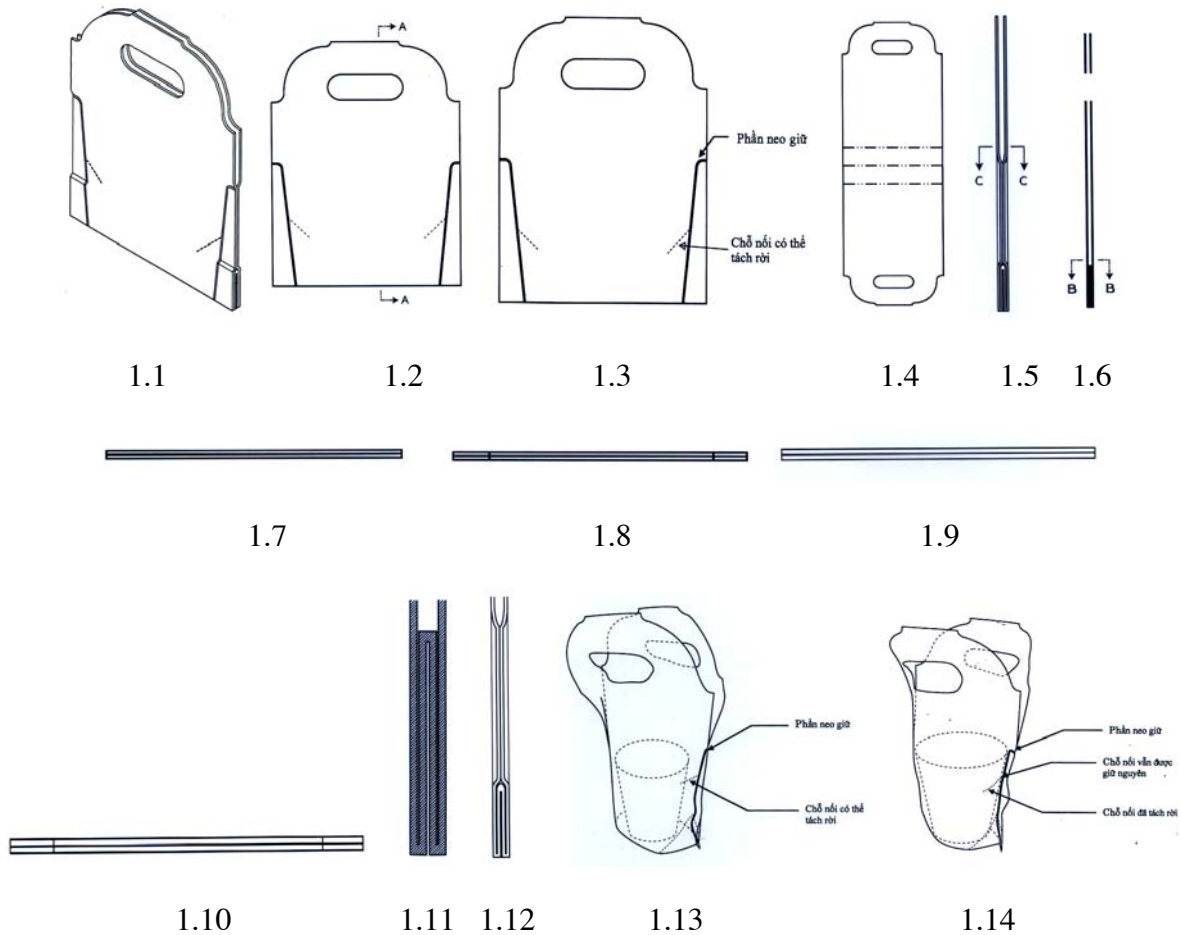


1.1



1.2

- (11) **31841**  
 (21) 3-2016-02334 (28) 01  
 (54) TÚI (51) **09-05**  
 (22) 14.11.2016 (43) 25.12.2017  
 (30) 2016-011884 17.05.2016 JP  
 (71) GARUTSU CO., LTD. (JP)  
 7-15-3, Yamashimizu, Tsuruga-shi, Fukui, Japan  
 (72) Takehisa Miyamoto (JP)  
 (74) Công ty TNHH một thành viên Sở hữu trí tuệ VCCI (VCCI-IP CO.,LTD)  
 (55)



CÔNG BÁO SỞ HỮU CÔNG NGHIỆP SỐ 357 TẬP A (12.2017)

---

- (11) **31842**  
(21) 3-2016-02664 (28) 01  
(54) BÀN (51) **06-03**  
(22) 19.12.2016 (43) 25.12.2017  
(71) WOODNET LIMITED (HK)  
21/F, Yue Thai Commercial Building, 128 Connaught Road, CENTRAL - HONG KONG  
(72) MIHAÏLO SISOVIC (FR)  
(55)



1.1



1.2



1.3



1.4



1.5

CÔNG BÁO SỞ HỮU CÔNG NGHIỆP SỐ 357 TẬP A (12.2017)

---

- (11) **31843**  
(21) 3-2017-00099 (28) 01  
(54) CHAI (51) **09-01**  
(22) 18.01.2017 (43) 25.12.2017  
(71) CÔNG TY TNHH SẢN XUẤT THƯƠNG MẠI DẦU NHỜN THIÊN THIÊN ĐỨC  
(VN)  
Ấp Bình Hữu 2 - xã Đức Hòa Thượng, huyện Đức Hoà, tỉnh Long An  
(72) Mai Xuân Quang (VN)  
(55)



1.1

1.2

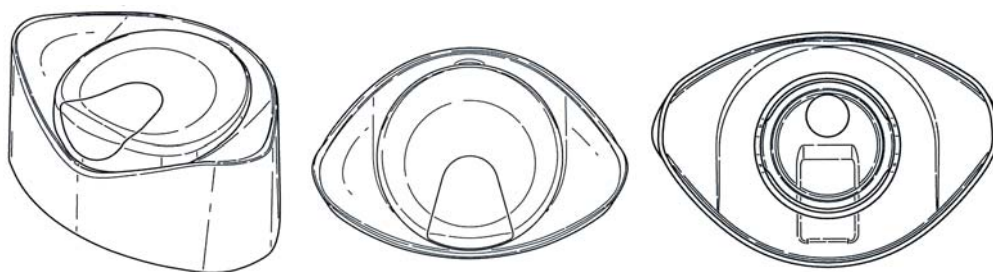
1.3



1.4

1.5

- (11) **31844**  
(21) 3-2017-00412 (28) 01  
(54) **NẮP ĐẬY BÌNH CHỨA** (51) **09-07**  
(22) 08.03.2017 (43) 25.12.2017  
(30) 003370956-0001 08.09.2016 EM  
(71) UNILEVER N.V. (NL)  
Weena 455, 3013 AL Rotterdam, The Netherlands  
(72) OATES Benjamin Phelan (GB)  
(74) Công ty TNHH Trần Hữu Nam và Đồng sự (TRAN H.N & ASS.)  
(55)



1.1

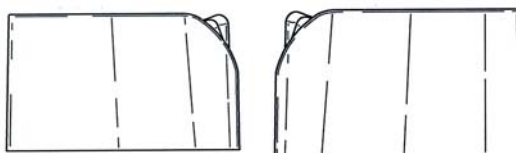
1.2

1.3



1.4

1.5



1.6

1.7

- (11) **31845**  
(21) 3-2017-00468 (28) 01  
(54) **HỘP ĐỰNG** (51) **09-03**  
(22) 14.03.2017 (43) 25.12.2017  
(71) BIFIDO CO., LTD. (KR)  
23-16, Nonggongdansi-gil, Hongcheon-eup, Hongcheon-gun, Gang-won-do, Korea  
(72) Kwon, Bin (KR)  
(74) Công ty TNHH Ban Ca (BANCA)  
(55)

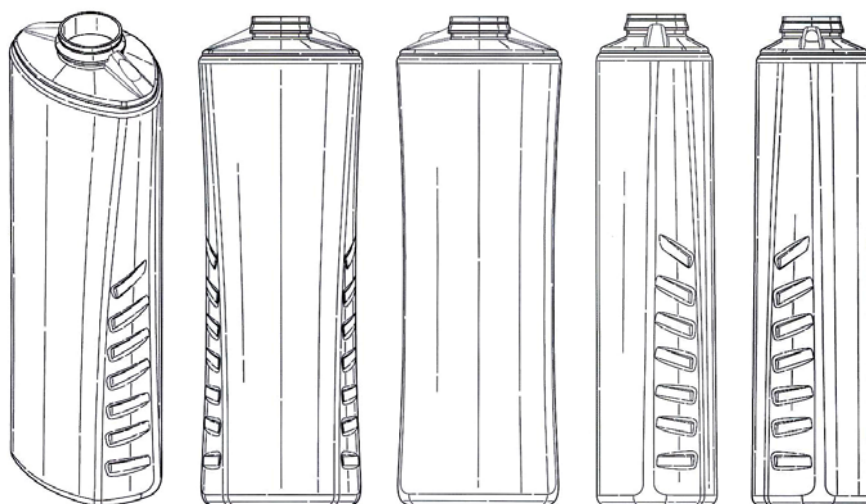


1.1



1.2

- (11) **31846**  
(21) 3-2017-00483 (28) 01  
(54) CHAI (51) **09-01**  
(22) 16.03.2017 (43) 25.12.2017  
(30) 003381391-0001 16.09.2016 EM  
(71) UNILEVER N.V. (NL)  
Weena 455, 3013 AL Rotterdam, The Netherlands  
(72) OATES Benjamin Phelan (GB)  
(74) Công ty TNHH Trần Hữu Nam và Đồng sự (TRAN H.N & ASS.)  
(55)



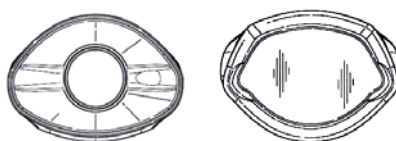
1.1

1.2

1.3

1.4

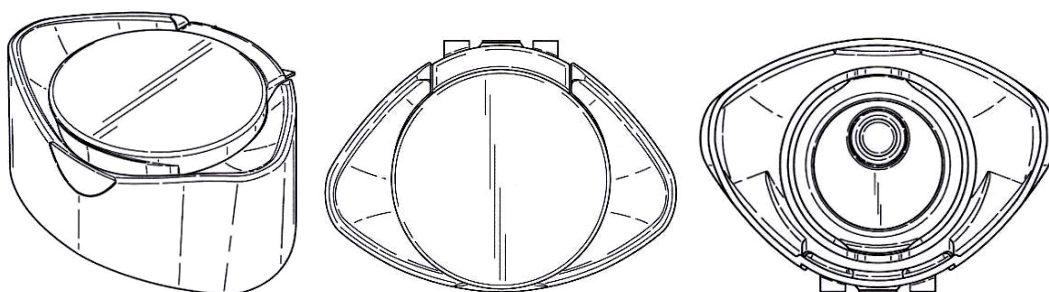
1.5



1.6

1.7

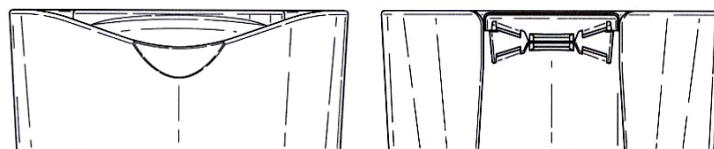
- (11) **31847**  
(21) 3-2017-00484 (28) 01  
(54) **NẮP BÌNH CHỨA** (51) **09-07**  
(22) 16.03.2017 (43) 25.12.2017  
(30) 003381763-0001 16.09.2016 EM  
(71) UNILEVER N.V. (NL)  
Weena 455, 3013 AL Rotterdam, The Netherlands  
(72) OATES Benjamin Phelan (GB)  
(74) Công ty TNHH Trần Hữu Nam và Đồng sự (TRAN H.N & ASS.)  
(55)



1.1

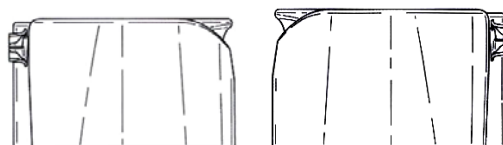
1.2

1.3



1.4

1.5



1.6

1.7



- (11) **31848**  
(21) 3-2017-00485 (28) 01  
(54) GIÀY (51) **02-04**  
(22) 16.03.2017 (43) 25.12.2017  
(30) 29/589,985 05.01.2017 US  
(71) NIKE INNOVATE C.V. (US)  
One Bowerman Drive, Beaverton, Oregon, 97005-6453, United States of America  
(72) Dylan S. VAN ATTA (US), Jeongwoo LEE (GB)  
(74) Văn phòng Luật sư Ân Nam (ANNAM IP & LAW)  
(55)



1.1



1.2



1.3



1.4



1.5



1.6



1.7

CÔNG BÁO SỞ HỮU CÔNG NGHIỆP SỐ 357 TẬP A (12.2017)

---

- (11) **31849**  
(21) 3-2017-00507 (28) 01  
(54) CHAI (51) **09-01**  
(22) 21.03.2017 (43) 25.12.2017  
(71) UNILEVER N.V. (NL)  
Weena 455, 3013 AL Rotterdam, The Netherlands  
(72) OATES Benjamin Phelan (GB)  
(74) Công ty TNHH Trần Hữu Nam và Đồng sự (TRAN H.N & ASS.)  
(55)



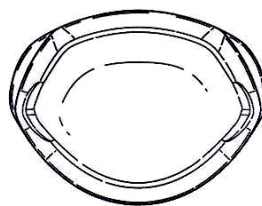
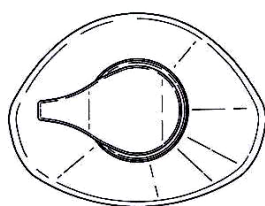
1.1

1.2

1.3

1.4

1.5



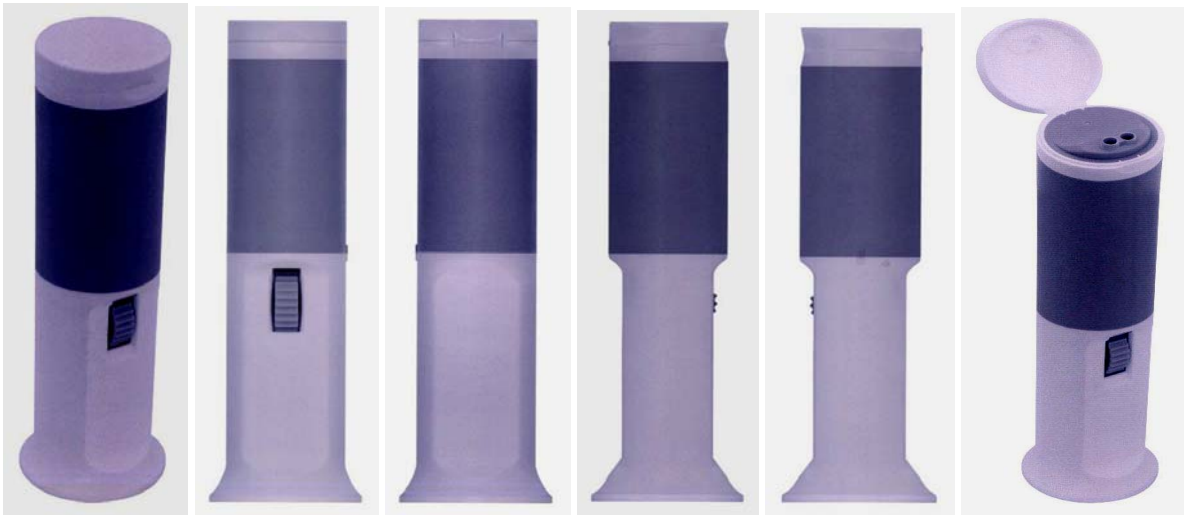
1.6

1.7

CÔNG BÁO SỞ HỮU CÔNG NGHIỆP SỐ 357 TẬP A (12.2017)

---

- (11) **31850**  
(21) 3-2017-00519 (28) 01  
(54) LỌ ĐỰNG KEM ĐÁNH RĂNG (51) **07-99**  
(22) 22.03.2017 (43) 25.12.2017  
(71) DR.DUO.CO.LTD. (KR)  
(Elite Building, Yeongpyeong-dong) 1st Floor, 213-4, Cheomdan-ro, Jeju-si, Jeju-do  
63309, Republic of Korea  
(72) PARK, Hyo Won (KR)  
(74) Công ty TNHH Trường Xuân (AGELESS CO.,LTD.)  
(55)



1.1

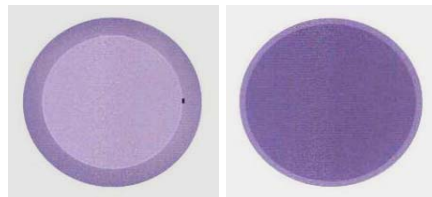
1.2

1.3

1.4

1.5

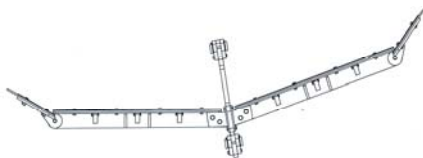
1.6



1.7

1.8

- (11) **31851**  
(21) 3-2017-00621 (28) 01  
(54) THIẾT BỊ CÀO CHẤT THẢI (51) **30-99**  
(22) 05.04.2017 (43) 25.12.2017  
(71) TRƯỜNG ĐẠI HỌC BÁCH KHOA - ĐẠI HỌC QUỐC GIA THÀNH PHỐ HỒ CHÍ MINH (VN)  
268 Lý Thường Kiệt, phường 14, quận 10, thành phố Hồ Chí Minh  
(72) Nguyễn Hồng Ngân (VN)  
(55)



1.1



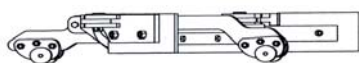
1.2



1.3



1.4



1.5



1.6



1.7

**CÔNG BÁO SỞ HỮU CÔNG NGHIỆP SỐ 357 TẬP A (12.2017)**

- |      |  |      |              |
|------|--|------|--------------|
| (11) | <b>31852</b>   |      |              |
| (21) | 3-2017-00643   | (28) | 02           |
| (54) | BAO GỐI  | (51) | <b>09-05</b> |
| (22) | 07.04.2017   | (43) | 25.12.2017   |
| (71) | <b>CÔNG TY CỔ PHẦN ACECOOK VIỆT NAM (VN)</b><br>Lô II-3, đường số 11, khu công nghiệp Tân Bình, phường Tây Thạnh, quận Tân Phú,<br>thành phố Hồ Chí Minh |      |              |
| (72) | Kajiwara Junichi (JP)  |      |              |
| (74) | Văn phòng luật sư Phạm và Liên danh (PHAM & ASSOCIATES)  |      |              |
| (55) |  |      |              |



1.1



1.2



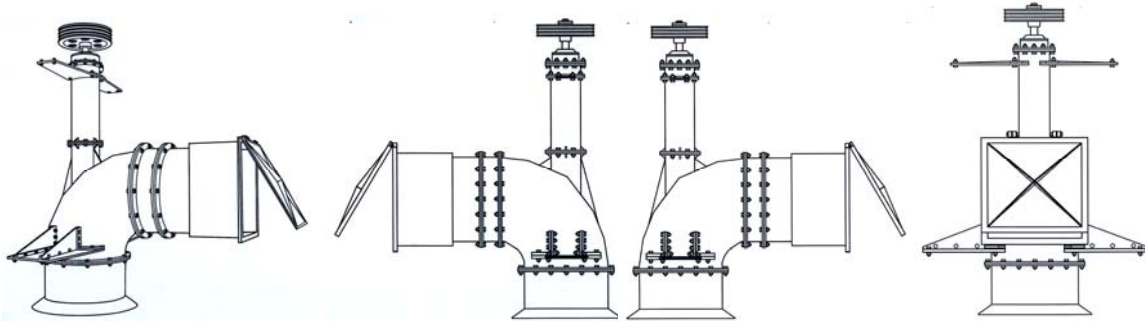
2.1



2.2



- (11) **31853**  
(21) 3-2017-00649 (28) 01  
(54) BƠM (51) **15-02**  
(22) 10.04.2017 (43) 25.12.2017  
(71) CÔNG TY CƠ KHÍ ĐIỆN HẢI DƯƠNG (TNHH) (VN)  
Bến xe khách Hải Dương, đường Chi Lăng, phường Nguyễn Trãi, thành phố Hải Dương,  
tỉnh Hải Dương  
(72) Phùng Tiến Chiến (VN)  
(74) Công ty TNHH Sở hữu trí tuệ PADEMARK (PADEMARK CO., LTD)  
(55)

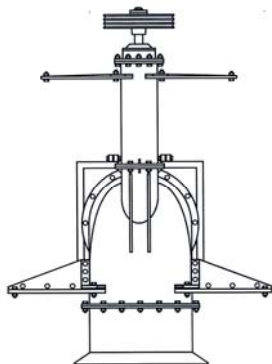


1.1

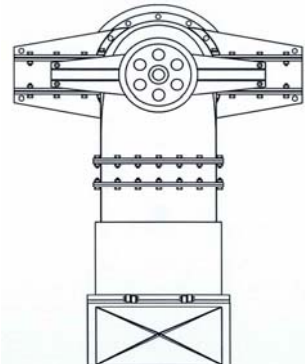
1.2

1.3

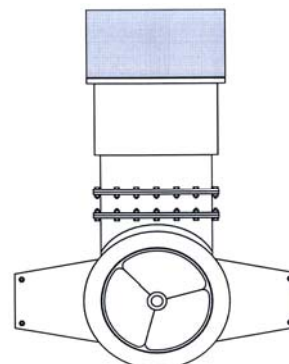
1.4



1.5



1.6



1.7

- (11) **31854**  
(21) 3-2017-00657 (28) 01  
(54) LỖI LÔ CUỐN TÓC (51) **28-03**  
(22) 25.04.2015 (43) 25.12.2017  
(71) THÁI VĂN PHÁT (VN)  
94 khu dân cư Bình Hưng, huyện Bình Chánh, thành phố Hồ Chí Minh  
(72) Thái Văn Phát (VN)  
(74) Công ty TNHH Sở hữu trí tuệ WINCO (WINCO CO., LTD)  
(55)



1.1



1.2

1.3



1.4

1.5



**CÔNG BÁO SỞ HỮU CÔNG NGHIỆP SỐ 357 TẬP A (12.2017)**

---

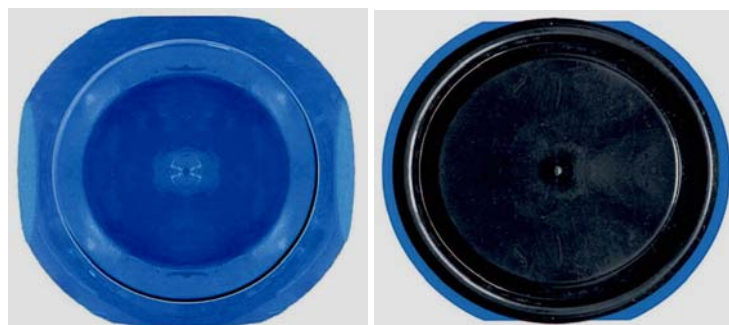
- (11) **31855**  
(21) 3-2017-00675 (28) 01  
(54) **HỘP ĐỰNG THỰC PHẨM** (51) **09-03**  
(22) 13.04.2017 (43) 25.12.2017  
(71) **CÔNG TY TNHH THƯƠNG MẠI - SẢN XUẤT TOYO (VN)**  
59 đường số 13, phường Bình Trị Đông B, quận Bình Tân, thành phố Hồ Chí Minh  
(72) **Trương Vĩ Hành (VN)**  
(55)



1.1

1.2

1.3



1.4

1.5

- (11) **31856**  
(21) 3-2017-00676 (28) 01  
(54) HỘP ĐỰNG THỰC PHẨM (51) **09-03**  
(22) 13.04.2017 (43) 25.12.2017  
(71) CÔNG TY TNHH THƯƠNG MẠI - SẢN XUẤT TOYO (VN)  
59 đường số 13, phường Bình Trị Đông B, quận Bình Tân, thành phố Hồ Chí Minh  
(72) Trương Vĩ Hành (VN)  
(55)



1.1



1.2

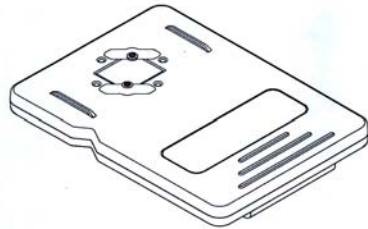


1.3

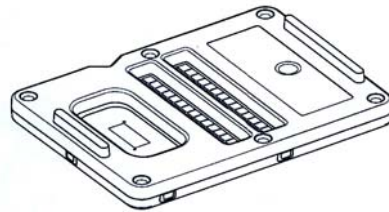


1.4

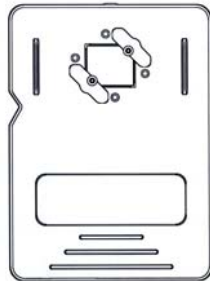
- (11) **31857**  
(21) 3-2017-00705 (28) 01  
(54) KHAY CHỨA TẾ BÀO DÒNG (51) **24-01**  
(22) 14.04.2017 (43) 25.12.2017  
(30) 29/581,049 14.10.2016 US  
(71) ILLUMINA, INC. (US)  
5200 Illumina Way, San Diego, California, 92122, United States of America  
(72) James OSMUS (US), Richard LEMOINE (US), Anna QUACKENBUSH (US), Scott JANIS (US), Lea Sandra KOBELI (US)  
(74) Công ty cổ phần tư vấn Trung Thực (TRUNG THUC.,JSC)  
(55)



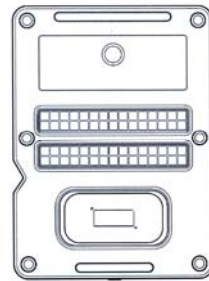
1.1



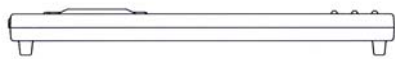
1.2



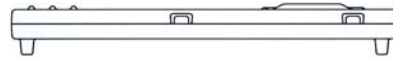
1.3



1.4



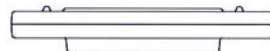
1.5



1.6



1.7

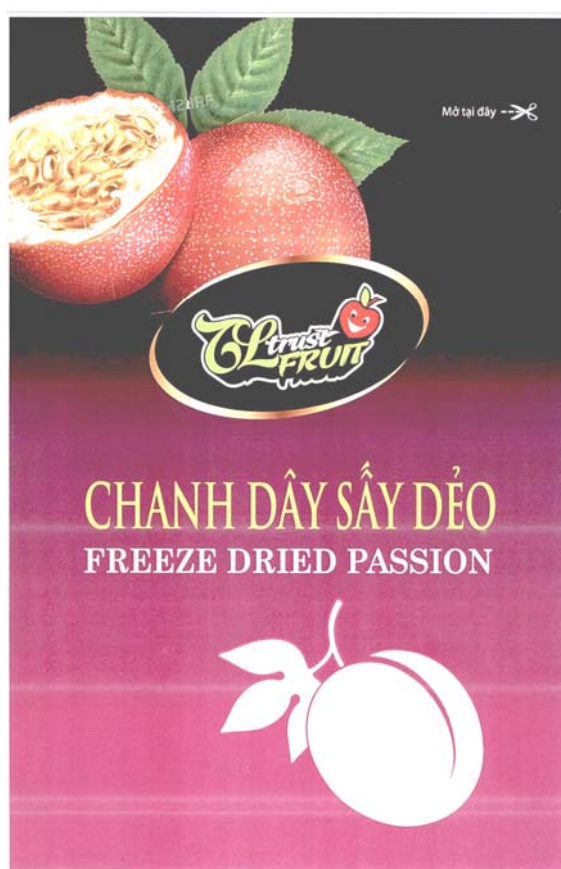


1.8

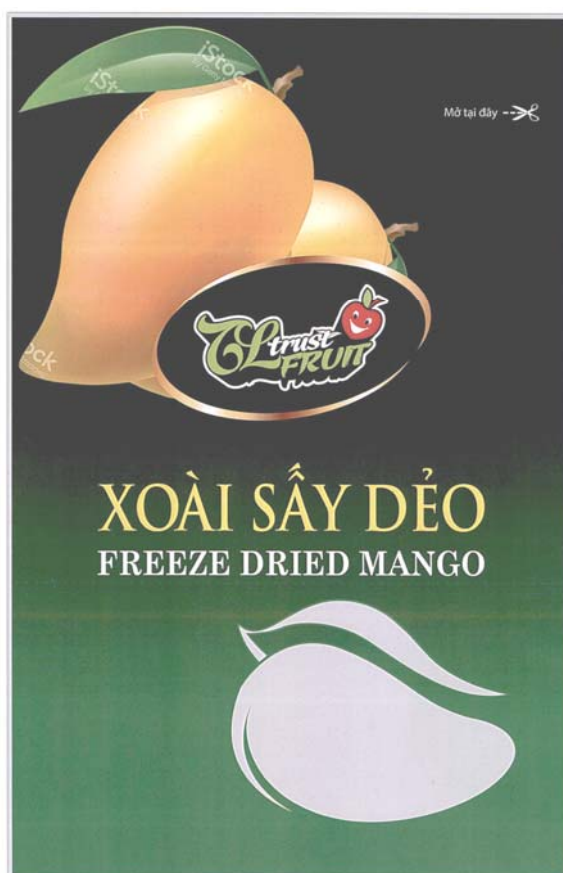
CÔNG BÁO SỞ HỮU CÔNG NGHIỆP SỐ 357 TẬP A (12.2017)

---

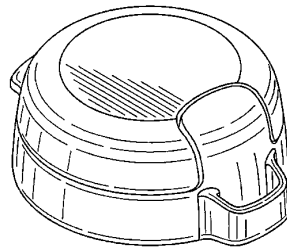
- (11) **31858**  
(21) 3-2017-00706 (28) 01  
(54) NHÃN SẢN PHẨM (51) **19-08**  
(22) 14.04.2017 (43) 25.12.2017  
(71) CÔNG TY TNHH CHẾ BIẾN THỰC PHẨM TRANG LÊ (VN)  
Tổ 10, thôn 4, xã Đức Hạnh, huyện Đức Linh, tỉnh Bình Thuận  
(72) Lê Thu Trang (VN)  
(55)



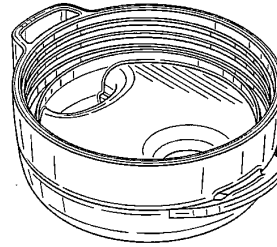
- (11) **31859**  
(21) 3-2017-00707 (28) 01  
(54) NHÃN SẢN PHẨM (51) **19-08**  
(22) 14.04.2017 (43) 25.12.2017  
(71) CÔNG TY TNHH CHẾ BIẾN THỰC PHẨM TRANG LÊ (VN)  
Tổ 10, thôn 4, xã Đức Hạnh, huyện Đức Linh, tỉnh Bình Thuận  
(72) Lê Thu Trang (VN)  
(55)



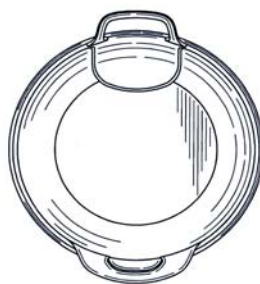
- (11) **31860**  
(21) 3-2017-00758 (28) 01  
(54) **NẮP BÌNH** (51) **09-07**  
(22) 24.01.2017 (43) 25.12.2017  
(30) 29/573,975 11.08.2016 US  
(71) DART INDUSTRIES INC. (US)  
14901 S. Orange Blossom Trail, Orlando, Florida, 32837, United States of America  
(72) Julie L. Yessin (US), Teo Sok Yee (MY)  
(74) Công ty Luật TNHH AMBYS Hà Nội (AMBYS HANOI)  
(55)



1.1



1.2



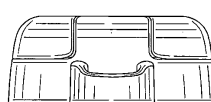
1.3



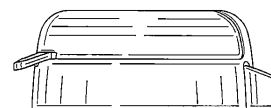
1.4



1.5

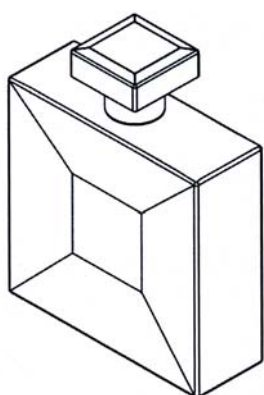


1.6

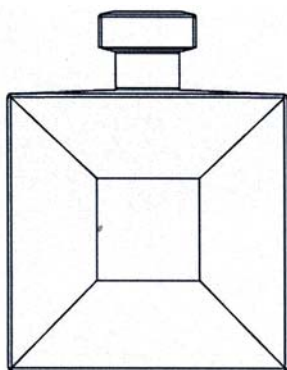


1.7

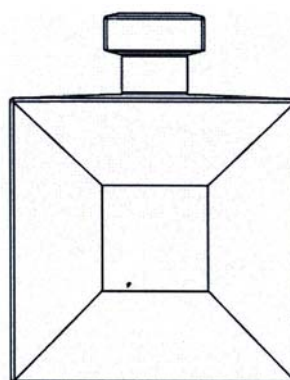
- (11) **31861**  
(21) 3-2017-00882 (28) 01  
(54) CHAI (51) **09-01**  
(22) 16.05.2017 (43) 25.12.2017  
(30) DM/095358 10.02.2017 WO  
(71) CHANEL (FR)  
135 avenue Charles de Gaulle, 92200 Neuilly-sur-Seine, France  
(72) Marianna NITSCH (AT)  
(74) Văn phòng luật sư Phạm và Liên danh (PHAM & ASSOCIATES)  
(55)



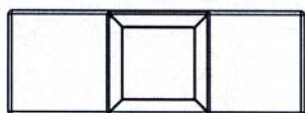
1.1



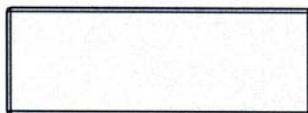
1.2



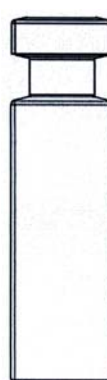
1.3



1.4



1.5



1.6



1.7



1.8



- (11) **31862**  
(21) 3-2017-00902 (28) 01  
(54) TÃ QUẦN DÙNG MỘT LẦN (51) **02-01**  
(22) 18.05.2017 (43) 25.12.2017  
(30) 2016-025156 18.11.2016 JP  
(71) OJI HOLDINGS CORPORATION (JP)  
7-5, Ginza 4-chome, Chuo-ku, Tokyo, 1040061, Japan  
(72) Takeshi KUROHARA (JP), Kazuhiko SAIWAI (JP), Makoto SUZUKI (JP), Kenji FUJIMOTO (JP)  
(74) Công ty TNHH một thành viên Sở hữu trí tuệ VCCI (VCCI-IP CO.,LTD)  
(55)



1.1

1.2

1.3



1.4

1.5

1.6

1.7



1.8

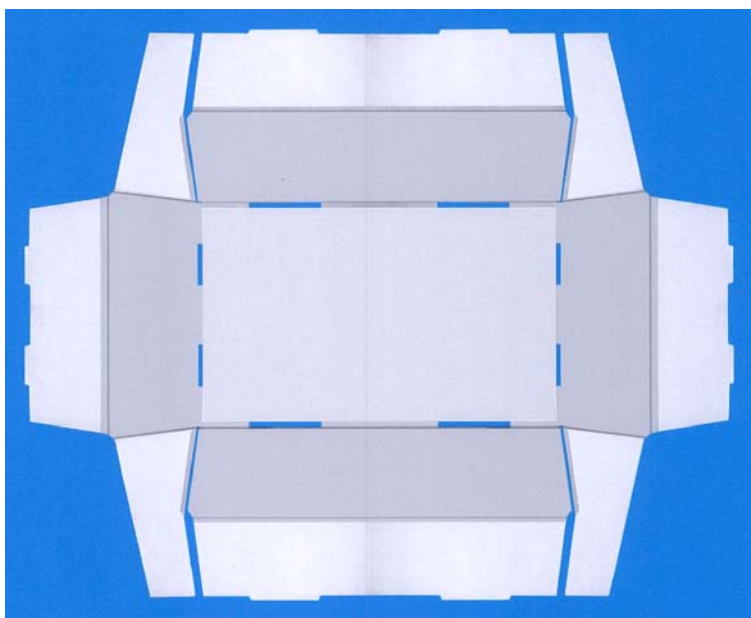
1.9



- (11) **31863**  
(21) 3-2017-00917 (28) 01  
(54) KHAY ĐỰNG (51) **09-03**, 07-07, 07-99  
(22) 19.05.2017 (43) 25.12.2017  
(71) CÔNG TY TRÁCH NHIỆM HỮU HẠN MỘT THÀNH VIÊN ĐẦU TƯ - THƯƠNG  
MẠI - SẢN XUẤT VÀ DỊCH VỤ HỒNG THỦY (VN)  
Số 125 Nguyễn Huệ, phường 1, thành phố Sóc Trăng, tỉnh Sóc Trăng  
(72) Phí Thị Hồng Thủy (VN)  
(74) Công ty Cổ phần Sở hữu công nghiệp INVESTIP (INVESTIP)  
(55)

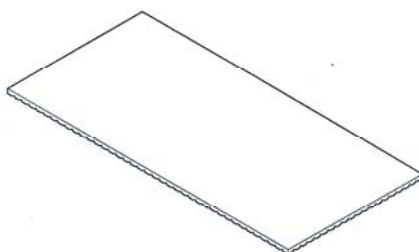


1.1

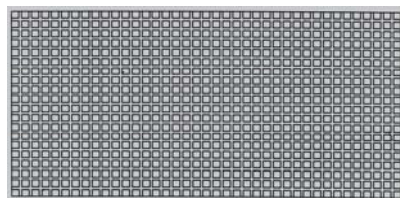


1.2

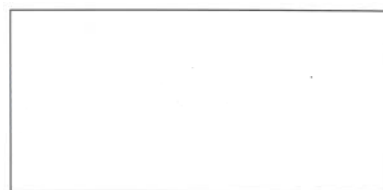
- (11) **31864**  
(21) 3-2017-00921 (28) 01  
(54) GIÁ THẺ DẠNG TẤM DÙNG ĐỂ (51) **99-00**  
GIEO MẠ  
(22) 22.05.2017 (43) 25.12.2017  
(71) NATIONAL AGRO INDUSTRIAL CO., LTD. (KR)  
1F, Danam Annexed Building, 38, Sejong-daero 14-gil, Bukchang-dong, Jung-gu, Seoul,  
04526, Republic of Korea  
(72) Lee, Uen Myung (KR)  
(74) Công ty TNHH Dương và Trần (DUONG & TRAN CO., LTD)  
(55)



1.1



1.2



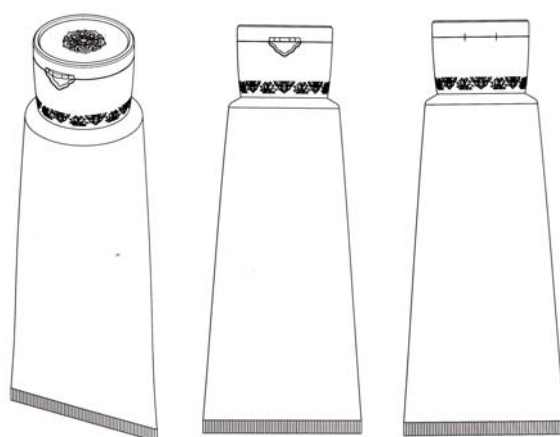
1.3



1.4

1.5

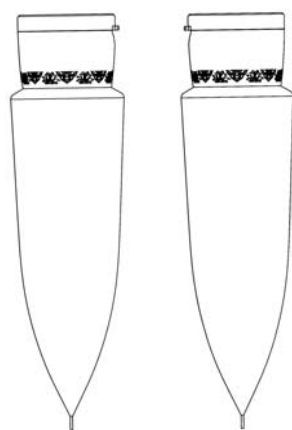
- (11) **31865**  
(21) 3-2017-00987 (28) 01  
(54) TUÝP ĐỰNG MỸ PHẨM (51) **09-05**  
(22) 29.05.2017 (43) 25.12.2017  
(30) 30-2017-0022349 18.05.2017 KR  
(71) LG HOUSEHOLD & HEALTH CARE LTD. (KR)  
58, Saemunan-ro, Jongno-gu, Seoul, Republic of Korea  
(72) LEE, Hye Jin (KR)  
(74) Công ty Luật TNHH ELITE (ELITE LAW FIRM)  
(55)



1.1

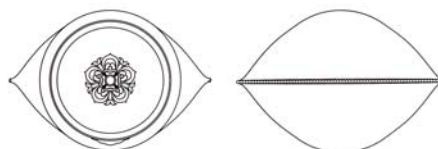
1.2

1.3



1.4

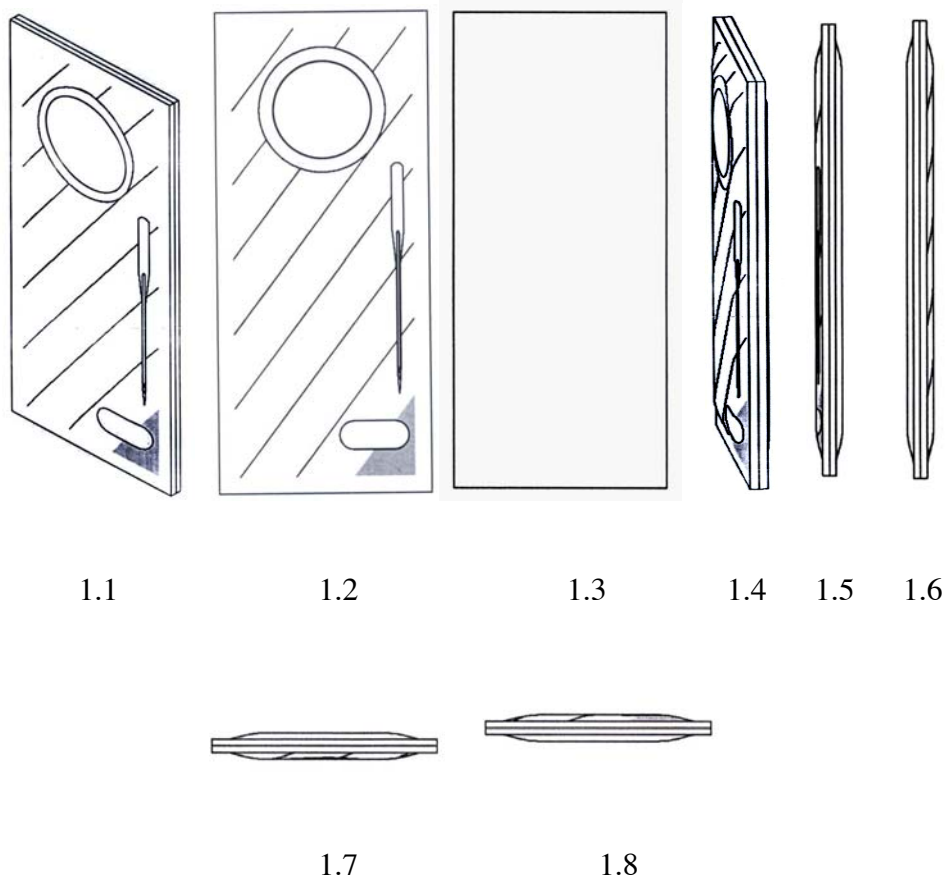
1.5



1.6

1.7

- (11) **31866**  
(21) 3-2017-01019 (28) 01  
(54) BAO GỐI (51) **09-05**  
(22) 02.06.2017 (43) 25.12.2017  
(30) 2017-000228 10.01.2017 JP  
(71) ORGAN NEEDLE CO., LTD. (JP)  
1 Maeyama, Ueda-shi, Nagano-ken 386-1436 Japan  
(72) Toru WATABE (JP)  
(74) Công ty TNHH T&T INVENMARK Sở hữu trí tuệ Quốc tế (T&T INVENMARK CO., LTD.)  
(55)



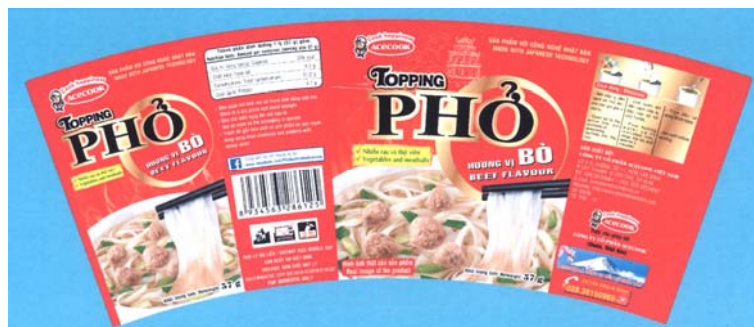
- (11) **31867**  
(21) 3-2017-01021 (28) 02  
(54) BỘ NHÃN SẢN PHẨM (51) **19-08**  
(22) 02.06.2017 (43) 25.12.2017  
(71) CÔNG TY CỔ PHẦN ACECOOK VIỆT NAM (VN)  
Lô II-3, đường số 11, khu công nghiệp Tân Bình, phường Tây Thạnh, quận Tân Phú,  
thành phố Hồ Chí Minh  
(72) Kajiwara Junichi (JP)  
(74) Văn phòng luật sư Phạm và Liên danh (PHAM & ASSOCIATES)  
(55)



1.1



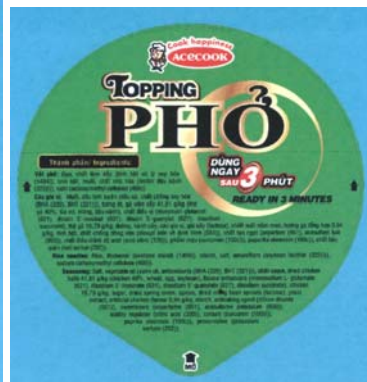
1.2



1.3



2.1



2.2



2.3



- (11) **31868**  
(21) 3-2017-01071 (28) 01  
(54) TÙNG VÁY CƯỚI (51) **02-02**  
(22) 09.06.2017 (43) 25.12.2017  
(71) CÔNG TY TNHH THIẾT KẾ THỜI TRANG JOLI POLI (VN)  
278 Võ Thị Sáu, phường 7, quận 3, thành phố Hồ Chí Minh  
(72) Phạm Đăng Anh Thư (VN)  
(74) Công ty Cổ phần PHANLAW VIETNAM (PHANLAW VIETNAM JSC)  
(55)



1.1



1.2



1.3



1.4



1.5

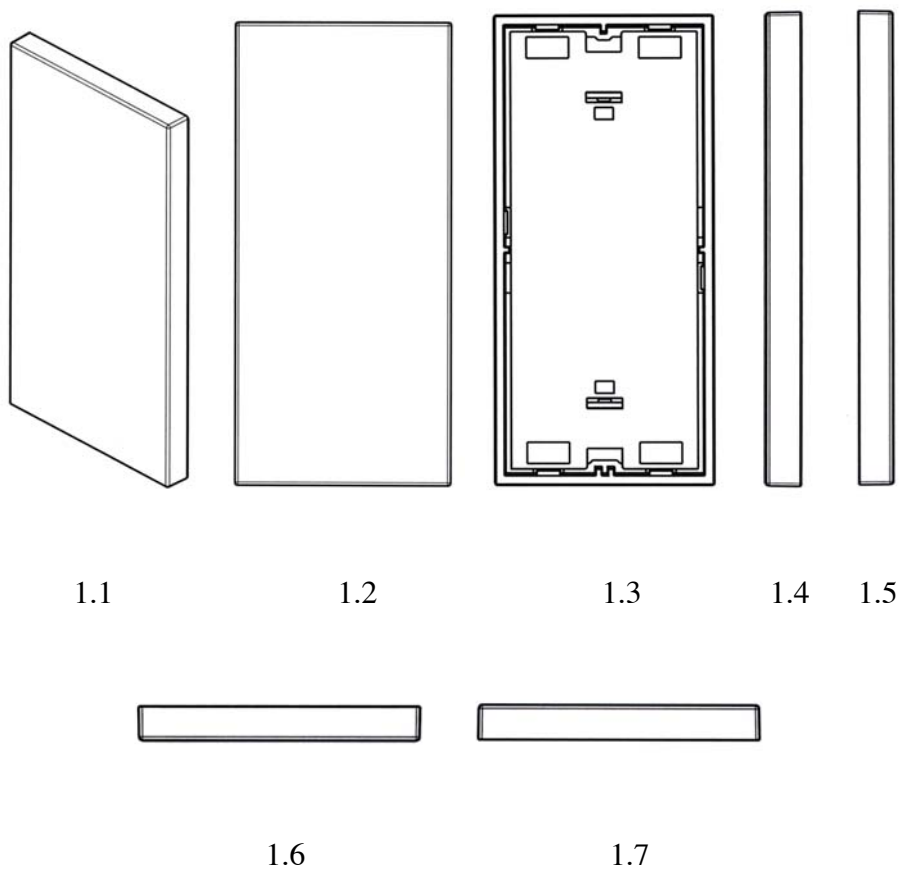


1.6



1.7

- (11) **31869**  
(21) 3-2017-01152 (28) 01  
(54) TẤM CHE CHO THIẾT BỊ ĐIỆN (51) **13-03**  
(22) 20.06.2017 (43) 25.12.2017  
(30) 003531334 21.12.2016 EM  
(71) BTICINO S.P.A. (IT)  
Viale Borri, 231-21100 Varese, Italy  
(72) Milka ESKOLA (IT)  
(74) Công ty Luật TNHH T&G (TGVN)  
(55)





## CÔNG BÁO SỞ HỮU CÔNG NGHIỆP SỐ 357 TẬP A (12.2017)

---

- (11) **31870**  
(21) 3-2017-01161 (28) 01  
(54) XE ĐÀ NẶNG (51) **12-05**, 12-99  
(22) 21.06.2017 (43) 25.12.2017  
(71) CÔNG TY TNHH SIGEN (VN)  
106 Huyền Trân Công Chúa, phường 8, thành phố Vũng Tàu, tỉnh Bà Rịa - Vũng Tàu  
(72) Hồ Viết Vẻ (VN)  
(74) Văn phòng Luật sư A Hoà (AHOA LAW OFFICE)  
(55)



1.1



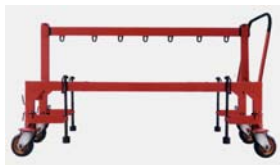
1.2



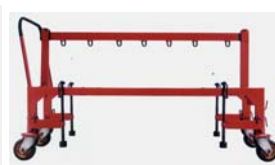
1.3



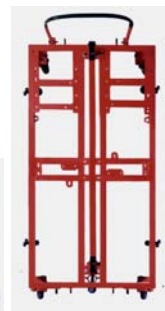
1.4



1.5



1.6

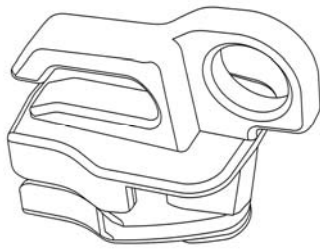


1.7

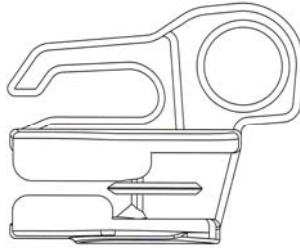


1.8

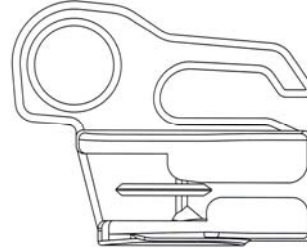
- (11) **31871**  
(21) 3-2017-01181 (28) 01  
(54) **ĐẦU KHÓA KÉO** (51) **02-07**  
(22) 23.06.2017 (43) 25.12.2017  
(71) GENMORE ZIPPER CORPORATION (TW)  
No. 273, Sun-Jin Street, Shulin District, New Taipei City 238, Taiwan  
(72) Lien-Chou WANG (TW)  
(74) Công ty TNHH T&T INVENMARK Sở hữu trí tuệ Quốc tế (T&T INVENMARK CO., LTD.)  
(55)



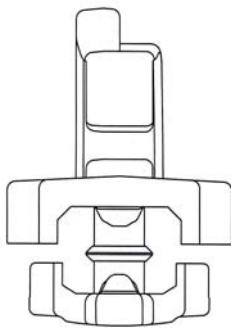
1.1



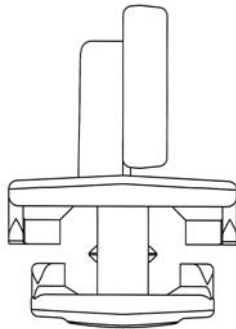
1.2



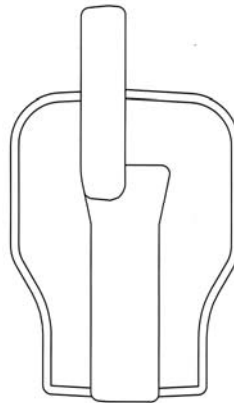
1.3



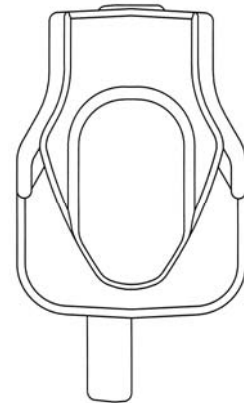
1.4



1.5



1.6

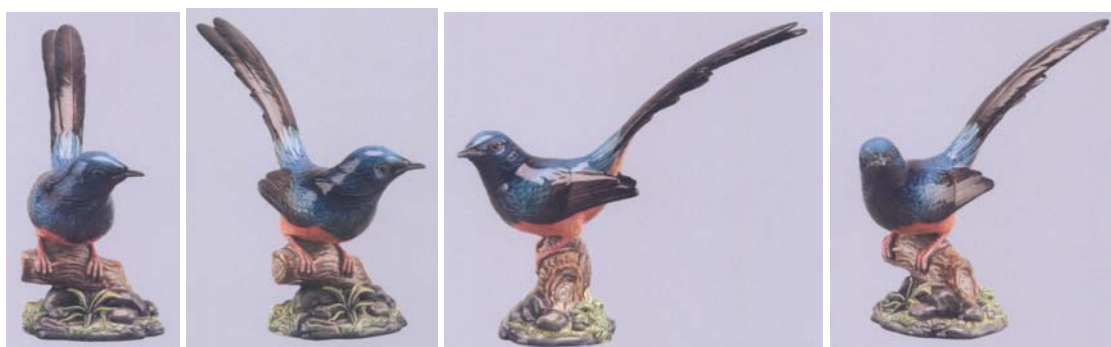


1.7

CÔNG BÁO SỞ HỮU CÔNG NGHIỆP SỐ 357 TẬP A (12.2017)

---

- (11) **31872**  
(21) 3-2017-01184 (28) 01  
(54) TƯỢNG TRANG TRÍ (51) **11-02**  
(22) 26.06.2017 (43) 25.12.2017  
(71) CÔNG TY TNHH MINH LONG I (VN)  
333 khu phố Hưng Lộc, phường Hưng Định, thị xã Thuận An, tỉnh Bình Dương  
(72) Lý Ngọc Minh (VN)  
(55)



1.1

1.2

1.3

1.4



1.5

1.6

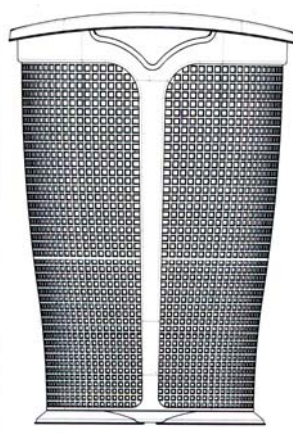
1.7

1.8

- (11) **31873**  
(21) 3-2017-01194 (28) 01  
(54) **GIỎ ĐỰNG** (51) **09-04**  
(22) 27.06.2017 (43) 25.12.2017  
(71) TONTARELLI S.P.A. (IT)  
Via Camerano, 5, I-60022 CASTELFIDARDO, Italy  
(72) Sergio Tontarelli (IT)  
(74) Công ty TNHH Đại Tín và Liên Danh (DAITIN AND ASSOCIATES CO.,LTD)  
(55)



1.1



1.2



1.3



1.4

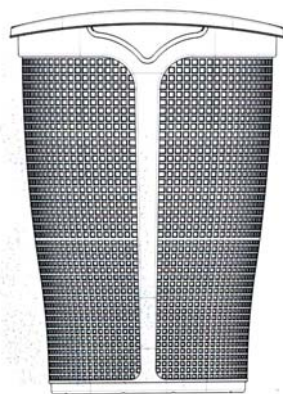


1.5

- (11) **31874**  
(21) 3-2017-01195 (28) 01  
(54) GIỖ ĐỤNG (51) **09-04**  
(22) 27.06.2017 (43) 25.12.2017  
(71) TONTARELLI S.P.A. (IT)  
Via Camerano, 5, I-60022 CASTELFIDARDO, Italy  
(72) Sergio Tontarelli (IT)  
(74) Công ty TNHH Đại Tín và Liên Danh (DAITIN AND ASSOCIATES CO.,LTD)  
(55)



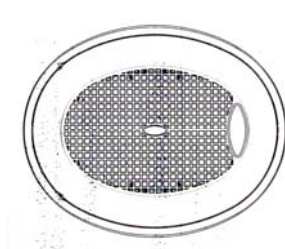
1.1



1.2



1.3



1.4

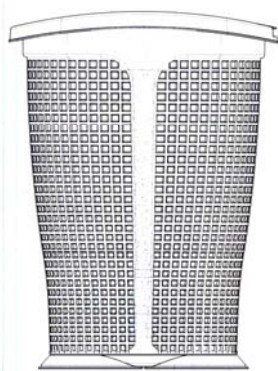


1.5

- (11) **31875**  
(21) 3-2017-01196 (28) 01  
(54) **GIỎ ĐỰNG** (51) **09-04**  
(22) 27.06.2017 (43) 25.12.2017  
(71) TONTARELLI S.P.A. (IT)  
Via Camerano, 5, I-60022 CASTELFIDARDO, Italy  
(72) Sergio Tontarelli (IT)  
(74) Công ty TNHH Đại Tín và Liên Danh (DAITIN AND ASSOCIATES CO.,LTD)  
(55)



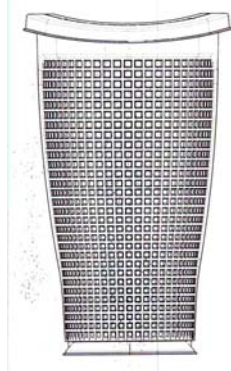
1.1



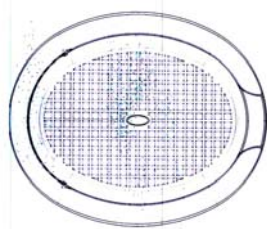
1.2



1.3



1.4



1.5



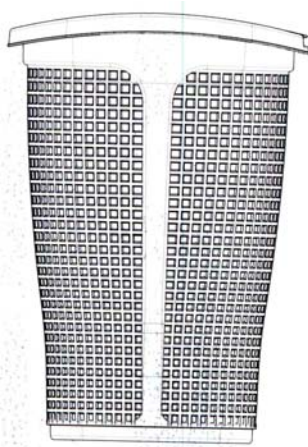
1.6



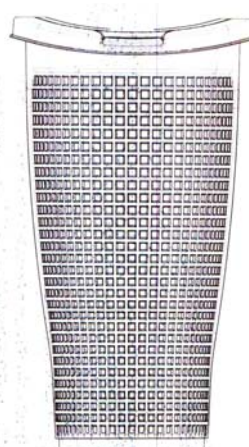
- (11) **31876**  
(21) 3-2017-01197 (28) 01  
(54) **GIỎ ĐỰNG** (51) **09-04**  
(22) 27.06.2017 (43) 25.12.2017  
(71) TONTARELLI S.P.A. (IT)  
Via Camerano, 5, I-60022 CASTELFIDARDO, Italy  
(72) Sergio Tontarelli (IT)  
(74) Công ty TNHH Đại Tín và Liên Danh (DAITIN AND ASSOCIATES CO.,LTD)  
(55)



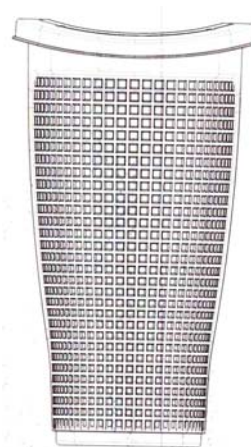
1.1



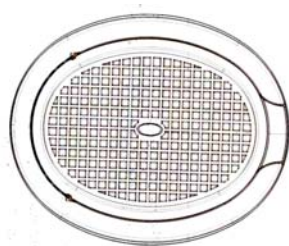
1.2



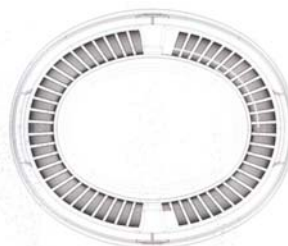
1.3



1.4



1.5

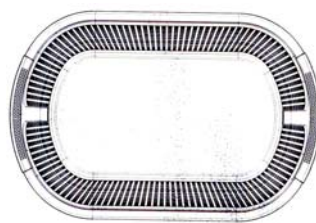


1.6

- (11) **31877**  
(21) 3-2017-01198 (28) 01  
(54) GIỎ ĐỰNG (51) **09-04**  
(22) 27.06.2017 (43) 25.12.2017  
(71) TONTARELLI S.P.A. (IT)  
Via Camerano, 5, I-60022 CASTELFIDARDO, Italy  
(72) Sergio Tontarelli (IT)  
(74) Công ty TNHH Đại Tín và Liên Danh (DAITIN AND ASSOCIATES CO.,LTD)  
(55)



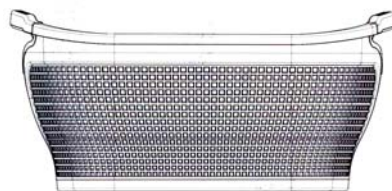
1.1



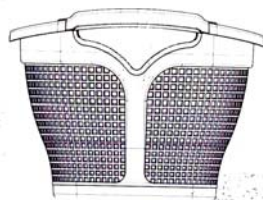
1.2



1.3



1.4



1.5



- (11) **31878**  
(21) 3-2017-01212 (28) 01  
(54) CHAI (51) **09-01**  
(22) 28.06.2017 (43) 25.12.2017  
(71) CÔNG TY TNHH SẢN XUẤT THƯƠNG MẠI XUẤT NHẬP KHẨU THUẬN PHONG (VN)  
90 Hải Thượng Lãn Ông, phường 10, quận 5, thành phố Hồ Chí Minh  
(72) Ngô Vĩnh Phong (VN)  
(74) Công ty TNHH một thành viên Trường Luật (TRƯỜNG LUẬT)  
(55)



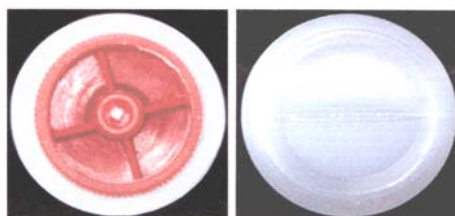
1.1

1.2

1.3

1.4

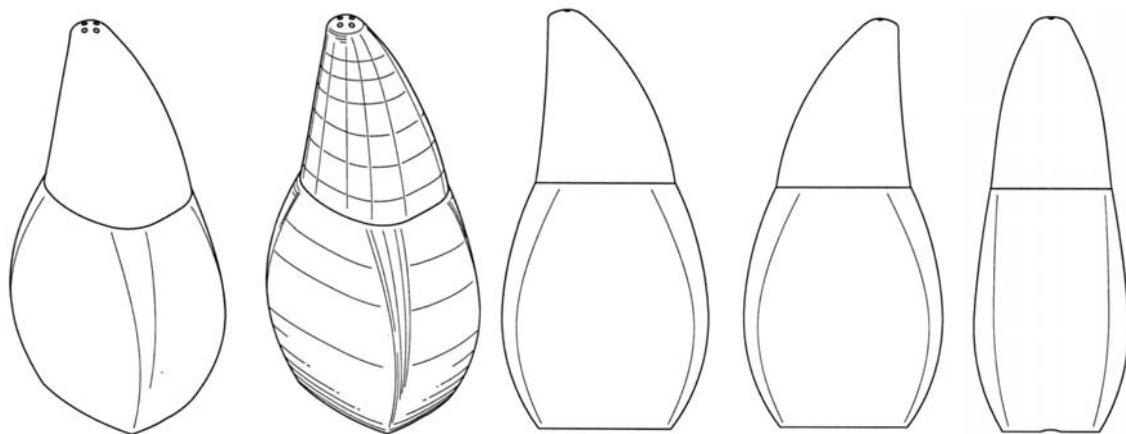
1.5



1.6

1.7

- (11) **31879**  
(21) 3-2017-01214 (28) 01  
(54) LỌ (51) **09-01**  
(22) 28.06.2017 (43) 25.12.2017  
(71) ROHTO PHARMACEUTICAL CO., LTD. (JP)  
1-8-1, Tatsumi-nishi, Ikuno-ku, Osaka-shi, Osaka 544-8666 Japan  
(72) Takamitsu OOKAWARA (JP)  
(74) Công ty TNHH một thành viên Sở hữu trí tuệ VCCI (VCCI-IP CO.,LTD)  
(55)



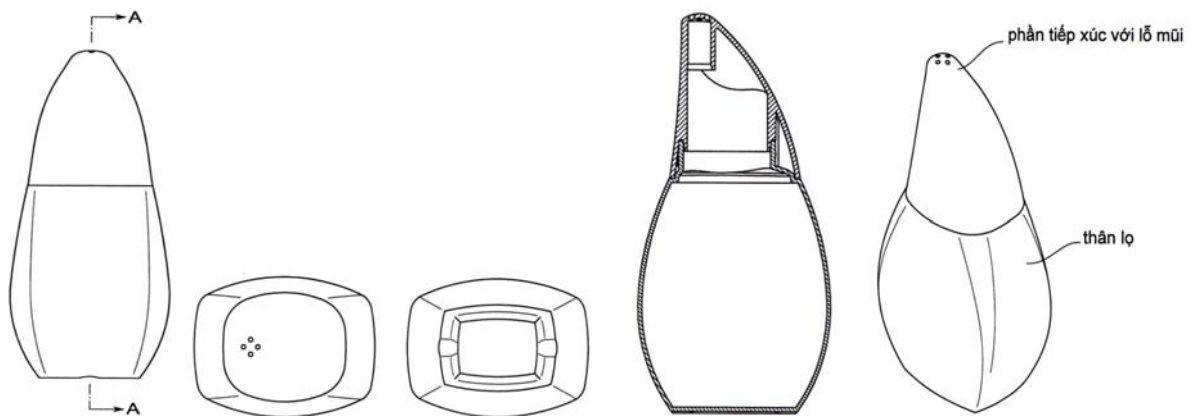
1.1

1.2

1.3

1.4

1.5



1.6

1.7

1.8

1.9

1.10

**CÔNG BÁO SỞ HỮU CÔNG NGHIỆP SỐ 357 TẬP A (12.2017)**

---

- (11) **31880**  
(21) 3-2017-01233 (28) 01  
(54) CHAI (51) **09-01**  
(22) 29.06.2017 (43) 25.12.2017  
(71) CÔNG TY CỔ PHẦN SẢN XUẤT NHỰA DUY TÂN (VN)  
298 Hồ Học Lãm, phường An Lạc, quận Bình Tân, thành phố Hồ Chí Minh  
(72) Trần Đức Xuyên (VN)  
(74) Công ty TNHH Tư vấn sở hữu trí tuệ Việt (VIET IP CO.,LTD.)  
(55)



1.1

1.2

1.3

1.4

1.5



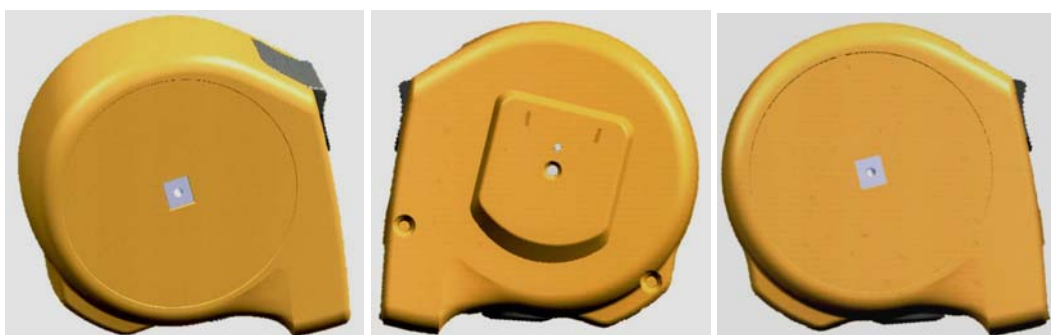
1.6

1.7

CÔNG BÁO SỞ HỮU CÔNG NGHIỆP SỐ 357 TẬP A (12.2017)

---

- (11) **31881**  
(21) 3-2017-01237 (28) 01  
(54) THUỐC ĐO (51) **10-04**  
(22) 30.06.2017 (43) 25.12.2017  
(71) JOHNNEY CO., LTD. (TW)  
No.26, Wuxun St., Anle Dist., Keelung City, 204 Taiwan  
(72) Lewis Li (TW)  
(74) Công ty TNHH Dịch vụ thương mại và sở hữu công nghiệp Song Ngọc (I.P.T.S.)  
(55)



1.1

1.2

1.3



1.4

1.5

1.6

1.7

**CÔNG BÁO SỞ HỮU CÔNG NGHIỆP SỐ 357 TẬP A (12.2017)**

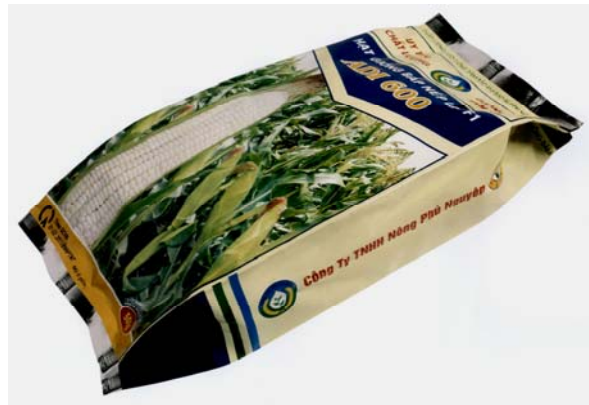
- |      |   |      |              |
|------|---|------|--------------|
| (11) | <b>31882</b>  |      |              |
| (21) | 3-2017-01239  | (28) | 02           |
| (54) | BAO GỐI   | (51) | <b>09-05</b> |
| (22) | 30.06.2017  | (43) | 25.12.2017   |
| (71) | <b>CÔNG TY TNHH NÔNG PHÚ NGUYÊN (VN)</b>              |      |              |
|      | Ấp Hà Bao 2, xã Đa Phước, huyện An Phú, tỉnh An Giang |      |              |
| (72) | Phan Kiến Oai (VN)                                    |      |              |
| (55) |   |      |              |



1.1



1.2



2.1



2.2



**CÔNG BÁO SỞ HỮU CÔNG NGHIỆP SỐ 357 TẬP A (12.2017)**

---

- (11) **31883**  
(21) 3-2017-01245 (28) 01  
(54) BAO ĐỰNG GẠO (51) **09-05**  
(22) 04.07.2017 (43) 25.12.2017  
(71) CÔNG TY TNHH NAM'S INTERCORP (VN)  
Số 20/401 Lán Bè, phường Lam Sơn, quận Lê Chân, thành phố Hải Phòng  
(72) Vũ Văn Nam (VN)  
(74) Văn phòng luật sư Phạm và Liên danh (PHAM & ASSOCIATES)  
(55)

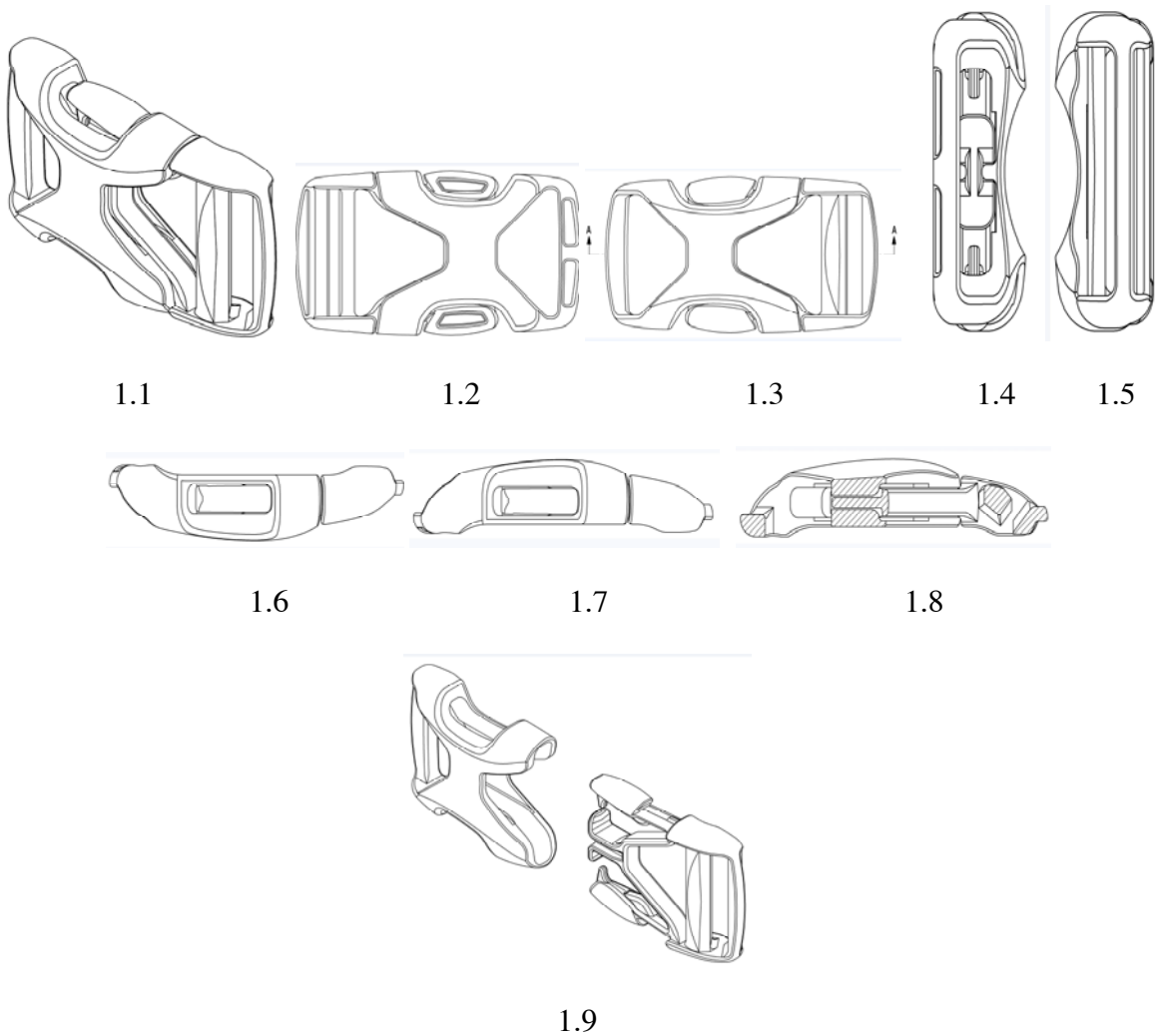


1.1



1.2

- (11) **31884**  
(21) 3-2017-01250 (28) 01  
(54) KHÓA DÂY ĐAI (51) **02-07**  
(22) 04.07.2017 (43) 25.12.2017  
(30) 30-2017-0001408 10.01.2017 KR  
(71) WOJIN PLASTIC CO., LTD. (KR)  
68, Damteo-gil 21 beon-gil, Guri-si, Gyeonggi-do 11900, Republic of Korea  
(72) Jisook PAIK (KR), Nan Hee PAIK (KR), Ji Hye PAIK (KR), Ji Won SON (KR)  
(74) Công ty TNHH Sáng chế ACTIP (ACTIP PATENT LIMITED)  
(55)





**CÔNG BÁO SỞ HỮU CÔNG NGHIỆP SỐ 357 TẬP A (12.2017)**

---

- (11) **31885**  
(21) 3-2017-01296 (28) 02  
(54) **ẤM ĐUN NƯỚC** (51) **07-02**  
(22) 11.07.2017 (43) 25.12.2017  
(71) CÔNG TY TNHH ĐIỆN CƠ AI DI (VN)  
Số nhà 233, đường Long Hưng, tổ 38, phường Hoàng Diệu, thành phố Thái Bình, tỉnh Thái Bình  
(72) Vũ Văn Trạc (VN)  
(74) Công ty Luật TNHH WINCO (WINCO LAW FIRM)  
(55)



1.1

1.2

1.3

1.4



1.5

1.6

1.7



1.8

1.9



2.1

2.2

2.3

2.4



2.5

2.6

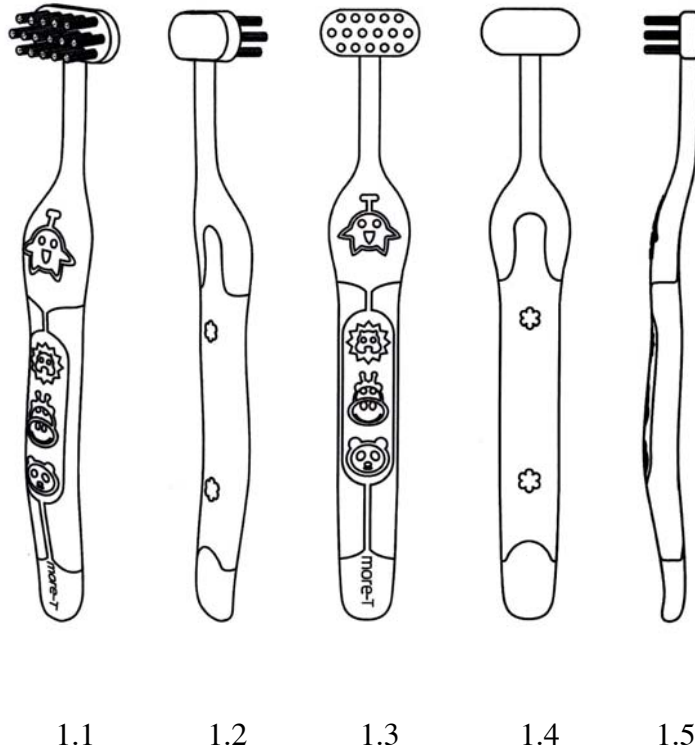
2.7



2.8

2.9

- (11) **31886**  
(21) 3-2017-01331 (28) 01  
(54) BÀN CHẢI ĐÁNH RĂNG (51) **04-02**  
(22) 17.07.2017 (43) 25.12.2017  
(71) MORE-T SDN BHD. (MY)  
No 23, Jalan BP10, Taman Bertam Perdana, 75200 Malacca, Malaysia  
(72) Ji Choon Hoe (MY)  
(74) Công ty Luật TNHH Tư vấn Quốc tế (INDOCHINE COUNSEL)  
(55)

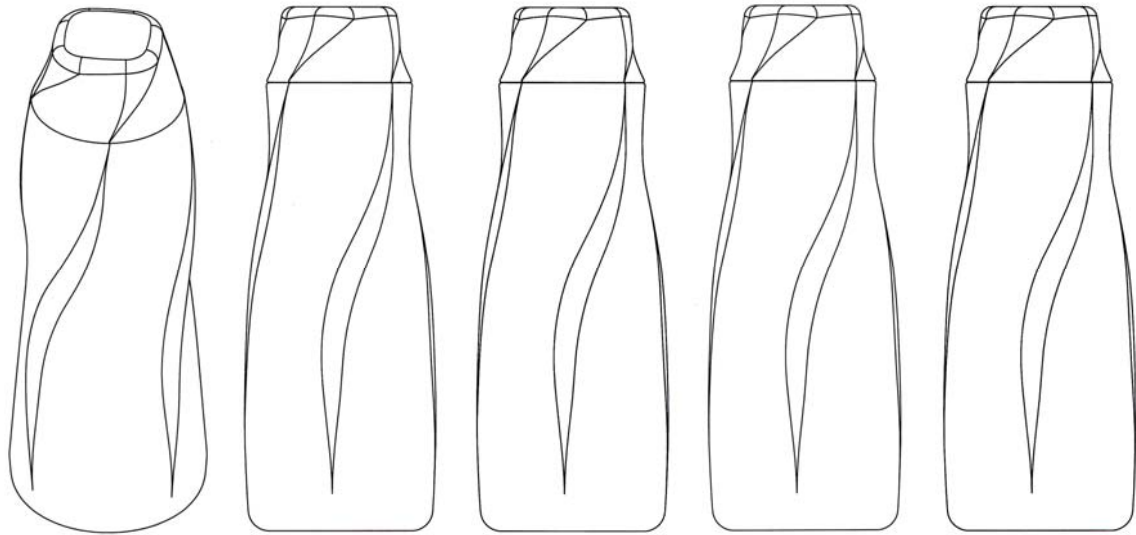


1.6 1.7

CÔNG BÁO SỞ HỮU CÔNG NGHIỆP SỐ 357 TẬP A (12.2017)

---

- (11) **31887**  
(21) 3-2017-01332 (28) 01  
(54) BÌNH (51) **09-01**, 07-07  
(22) 17.07.2017 (43) 25.12.2017  
(30) 30-2017-0003563 20.01.2017 KR  
(71) LOCK & LOCK COMPANY LIMITED (KR)  
Lock & Lock Building, 1556-1, Seocho-3 Dong, Seocho-gu, Seoul, Korea  
(72) Suh Joon Woo (KR)  
(74) Công ty TNHH Tâm nhìn và Liên danh (VISION & ASSOCIATES CO.LTD.)  
(55)



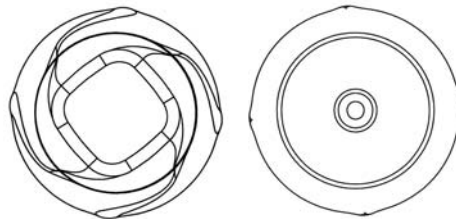
1.1

1.2

1.3

1.4

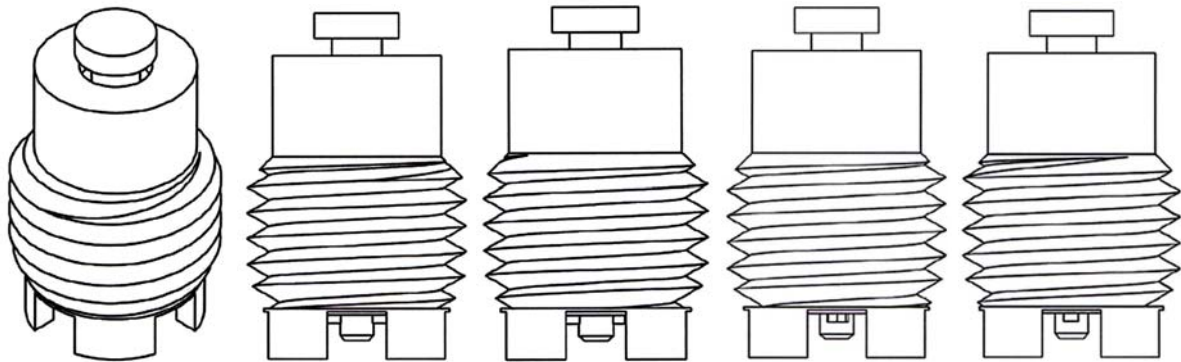
1.5



1.6

1.7

- (11) **31888**  
(21) 3-2017-01337 (28) 01  
(54) VAN XÁ KHÍ DÙNG CHO KHUÔN (51) **23-01**  
ĐÚC PHUN  
(22) 18.07.2017 (43) 25.12.2017  
(30) 30-2017-0007161 16.02.2017 KR  
(71) 1. KIM CHEON SEOP (KR)  
48748, (Beomil-dong)801ho, 102dong, 2, Jaseong-ro 116beon-gil, Dong-gu, Busan,  
Republic of Korea  
2. LEE YOUNG KI (KR)  
49332, (Dangni-dong, OsungAPT) 413ho, B-dong, 141, Seunghak-ro, Saha-gu, Busan,  
Republic of Korea  
(72) Kim Cheon Seop (KR) ; Lee Young Ki (KR)  
(74) Công ty TNHH Dịch vụ Sở hữu trí tuệ KENFOX (KENFOX IP SERVICE CO.,LTD.)  
(55)



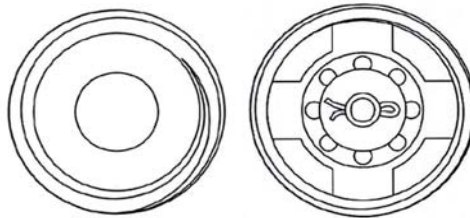
1.1

1.2

1.3

1.4

1.5



1.6

1.7

- (11) **31889**  
(21) 3-2017-01351 (28) 01  
(54) **ỐNG XẢ** (51) **12-16**  
(22) 20.07.2017 (43) 25.12.2017  
(30) 003747450-0001 10.02.2017 EM  
(71) IGOR AKRAPOVIC (SI)  
Rozna Dolina C.VIII/10A, SI-1000 LJUBLJANA, Slovenia  
(72) Igor Akrapovic (SI)  
(74) Công ty TNHH Đại Tín và Liên Danh (DAITIN AND ASSOCIATES CO.,LTD)  
(55)



1.1



1.2



1.3



1.4



1.5



1.6



1.7

CÔNG BÁO SỞ HỮU CÔNG NGHIỆP SỐ 357 TẬP A (12.2017)

---

- (11) **31890**  
(21) 3-2017-01352 (28) 01  
(54) **ỐNG XẢ** (51) **12-16**  
(22) 20.07.2017 (43) 25.12.2017  
(30) 003805555-0001 17.03.2017 EM  
(71) IGOR AKRAPOVIC (SI)  
Rozna Dolina C.VIII/10A, SI-1000 LJUBLJANA, Slovenia  
(72) Igor Akrapovic (SI)  
(74) Công ty TNHH Đại Tín và Liên Danh (DAITIN AND ASSOCIATES CO.,LTD)  
(55)



1.1



1.2



1.3



1.4



1.5



1.6

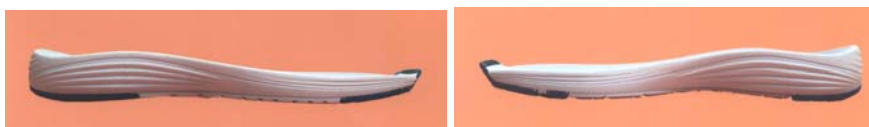


1.7

- (11) **31891**  
(21) 3-2017-01371 (28) 01  
(54) **ĐẾ GIÀY THỂ THAO** (51) **02-04**  
(22) 20.07.2017 (43) 25.12.2017  
(71) CÔNG TY TNHH BÌNH TIÊN ĐỒNG NAI (VN)  
1/1 Phạm Văn Thuận, phường Tam Hiệp, thành phố Biên Hoà, tỉnh Đồng Nai  
(72) Lai Khiêm (VN)  
(74) Công ty TNHH Tư vấn sở hữu trí tuệ Việt (VIET IP CO.,LTD.)  
(55)



1.1



1.2



1.3



1.4



1.5



1.6



1.7



- (11) **31892**  
(21) 3-2017-01372 (28) 01  
(54) **ĐẾ GIÀY THỂ THAO** (51) **02-04**  
(22) 20.07.2017 (43) 25.12.2017  
(71) CÔNG TY TNHH BÌNH TIÊN ĐỒNG NAI (VN)  
1/1 Phạm Văn Thuận, phường Tam Hiệp, thành phố Biên Hoà, tỉnh Đồng Nai  
(72) Lai Khiêm (VN)  
(74) Công ty TNHH Tư vấn sở hữu trí tuệ Việt (VIET IP CO.,LTD.)  
(55)



1.1



1.2

1.3



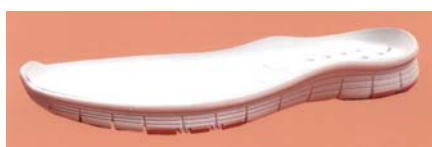
1.4

1.5

1.6

1.7

- (11) **31893**  
(21) 3-2017-01373 (28) 01  
(54) **ĐẾ GIÀY THỂ THAO** (51) **02-04**  
(22) 20.07.2017 (43) 25.12.2017  
(71) CÔNG TY TNHH BÌNH TIÊN ĐỒNG NAI (VN)  
1/1 Phạm Văn Thuận, phường Tam Hiệp, thành phố Biên Hoà, tỉnh Đồng Nai  
(72) Lai Khiêm (VN)  
(74) Công ty TNHH Tư vấn sở hữu trí tuệ Việt (VIET IP CO.,LTD.)  
(55)



1.1



1.2

1.3



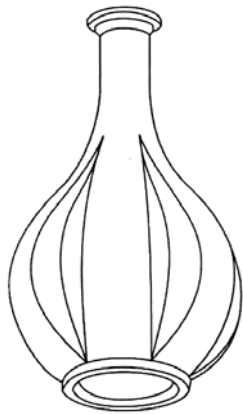
1.4

1.5

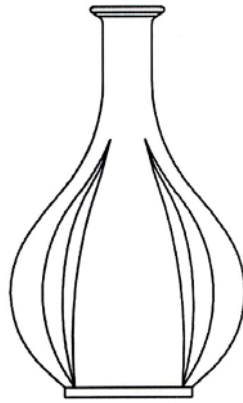
1.6

1.7

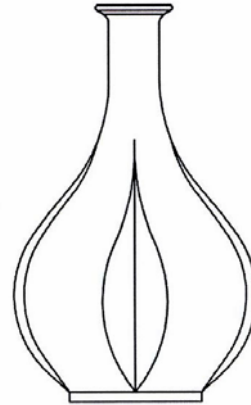
- (11) **31894**  
(21) 3-2017-01424 (28) 01  
(54) CHAI (51) **09-01**  
(22) 27.07.2017 (43) 25.12.2017  
(71) CÔNG TY TNHH SÚKỸ THUẬT MINH LONG 2 (VN)  
Số 328, đại lộ Bình Dương, khu phố Hưng Lộc, phường Hưng Định, thị xã Thuận An,  
tỉnh Bình Dương  
(72) Dương Tuấn Vũ (VN)  
(74) Công ty TNHH Tư vấn Sở hữu trí tuệ Á Đông (A ĐÔNG IP CONSULTANCY  
CO.,LTD.)  
(55)



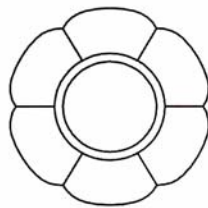
1.1



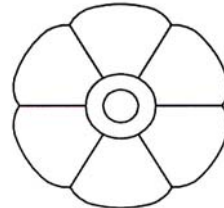
1.2



1.3



1.4



1.5

CÔNG BÁO SỞ HỮU CÔNG NGHIỆP SỐ 357 TẬP A (12.2017)

- (11) **31895**  
 (21) 3-2017-01433 (28) 01  
 (54) **NHÂN SẢN PHẨM** (51) **19-08**  
 (22) 27.07.2017 (43) 25.12.2017  
 (71) **CÔNG TY T.N.H.H THƯỜNG MẠI VÀ DỊCH VỤ QUANG HẠNH (VN)**  
 Số 21 đường Đại Phúc 9, khu 3, phường Đại Phúc, thành phố Bắc Ninh, tỉnh Bắc Ninh  
 (72) Nguyễn Văn Sỹ (VN)  
 (74) Công ty TNHH Sở hữu trí tuệ và Công nghệ Thủ đô (CAPITAL IP&T CO.LTD.)  
 (55)



**CÔNG BÁO SỞ HỮU CÔNG NGHIỆP SỐ 357 TẬP A (12.2017)**

---

- (11) **31896**  
(21) 3-2017-01435 (28) 01  
(54) LOA (51) **14-01**  
(22) 28.07.2017 (43) 25.12.2017  
(71) CÔNG TY TNHH DỊCH VỤ THƯƠNG MẠI VÀ SẢN XUẤT THUẬN PHÁT (VN)  
110/51 Tô Hiệu, phường Hiệp Tân, quận Tân Phú, thành phố Hồ Chí Minh  
(72) Phan Xuân Bửu (VN)  
(74) Công ty TNHH Nam Việt và Liên danh (VIPCO)  
(55)



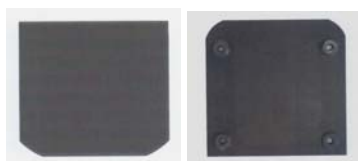
1.1

1.2

1.3

1.4

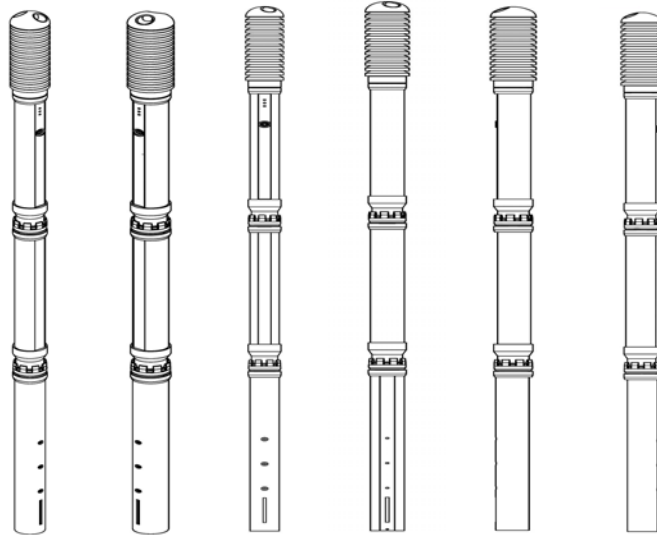
1.5



1.6

1.7

- (11) **31897**  
(21) 3-2017-01450 (28) 01  
(54) THIẾT BỊ ĐO (51) **10-04**  
(22) 31.07.2017 (43) 25.12.2017  
(30) 2017-003674 24.02.2017 JP  
(71) NISHIMU ELECTRONICS INDUSTRIES CO., LTD. (JP)  
1-2-1, Minoshima, Hakata-ku, Fukuoka, Japan  
(72) Satoshi Nishikubo (JP), Chikara Harada (JP), Hiroyuki Nakamura (JP)  
(74) Công ty Luật TNHH WINCO (WINCO LAW FIRM)  
(55)



1.1 1.2 1.3 1.4 1.5 1.6

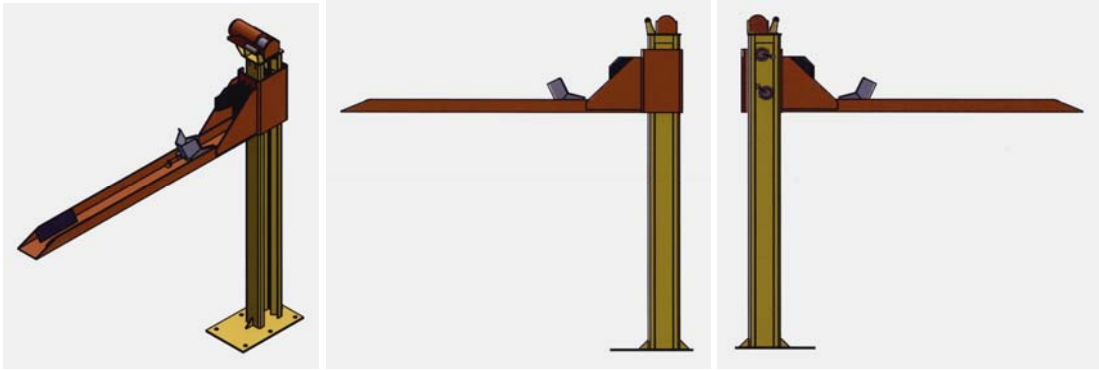


1.7 1.8

CÔNG BÁO SỞ HỮU CÔNG NGHIỆP SỐ 357 TẬP A (12.2017)

---

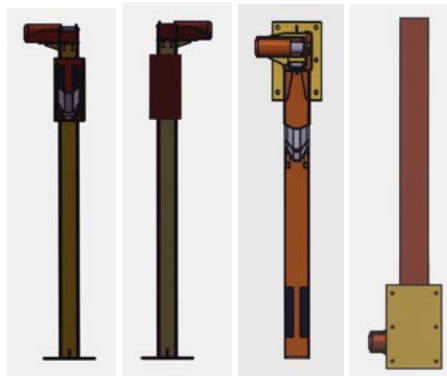
- (11) **31898**  
(21) 3-2017-01456 (28) 01  
(54) GIÁ NÂNG XE MÁY (51) **12-05**  
(22) 01.08.2017 (43) 25.12.2017  
(71) DOANH NGHIỆP TƯ NHÂN SẢN XUẤT CƠ KHÍ VÀ XÂY DỰNG THÀNH CÔNG (VN)  
122/12D đường Bình Chiểu, khu phố 3, phường Bình Chiểu, quận Thủ Đức, thành phố Hồ Chí Minh  
(72) Nguyễn Văn Công (VN)  
(55)



1.1

1.2

1.3



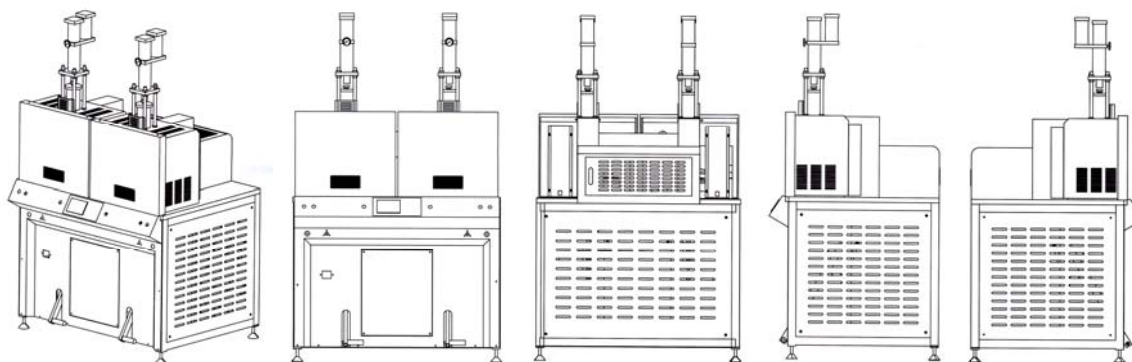
1.4

1.5

1.6

1.7

- (11) **31899**  
(21) 3-2017-01463 (28) 01  
(54) **MÁY HÀN TẦN SỐ CAO** (51) **15-09**  
(22) 02.08.2017 (43) 25.12.2017  
(71) CÔNG TY TNHH YOURWAY TECH VN (VN)  
Lô G4, G5 và G6, đường N5 và D4, khu công nghiệp Nam Tân Uyên mở rộng, phường  
Uyên Hưng, thị xã Tân Uyên, tỉnh Bình Dương  
(72) FU, CHEN-HSIANG (TW)  
(74) Công ty TNHH một thành viên Trường Luật (TRƯỜNG LUẬT)  
(55)



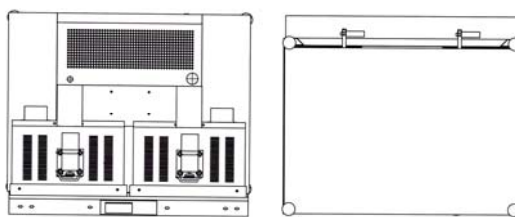
1.1

1.2

1.3

1.4

1.5



1.6

1.7



CÔNG BÁO SỞ HỮU CÔNG NGHIỆP SỐ 357 TẬP A (12.2017)

---

- (11) **31900**  
(21) 3-2017-01464 (28) 01  
(54) MẶT GHẾ (51) **06-01**  
(22) 02.08.2017 (43) 25.12.2017  
(71) CÔNG TY TNHH NHỰA PHƯỚC THÀNH (VN)  
1250-1252 Võ Văn Kiệt, phường 10, quận 5, thành phố Hồ Chí Minh  
(72) Châu Tiên Thức (VN)  
(74) Công ty TNHH một thành viên Trường Luật (TRƯỜNG LUẬT)  
(55)



1.1

1.2

1.3



1.4

1.5

1.6

CÔNG BÁO SỞ HỮU CÔNG NGHIỆP SỐ 357 TẬP A (12.2017)

---

- (11) **31901**  
(21) 3-2017-01483 (28) 01  
(54) THIẾT BỊ PHÂN PHỐI NƯỚC (51) **23-01**  
(22) 07.08.2017 (43) 25.12.2017  
(30) 201730082424.1 20.03.2017 CN  
(71) FOSHAN SHUNDE MIDEA WATER DISPENSER MFG. CO., LTD. (CN)  
The 1st floor and a part of 2nd floor of No.1 Workshop, No. 68 Guangle Road,  
Guangjiao Community Residents Committee, Beijiao, Shunde District, Foshan City,  
Guangdong Province, China  
(72) LI Jianping (CN), XIA Xiaodeng (CN), WU Feipeng (CN)  
(74) Công ty TNHH Sáng chế ACTIP (ACTIP PATENT LIMITED)  
(55)



1.1

1.2

1.3

1.4

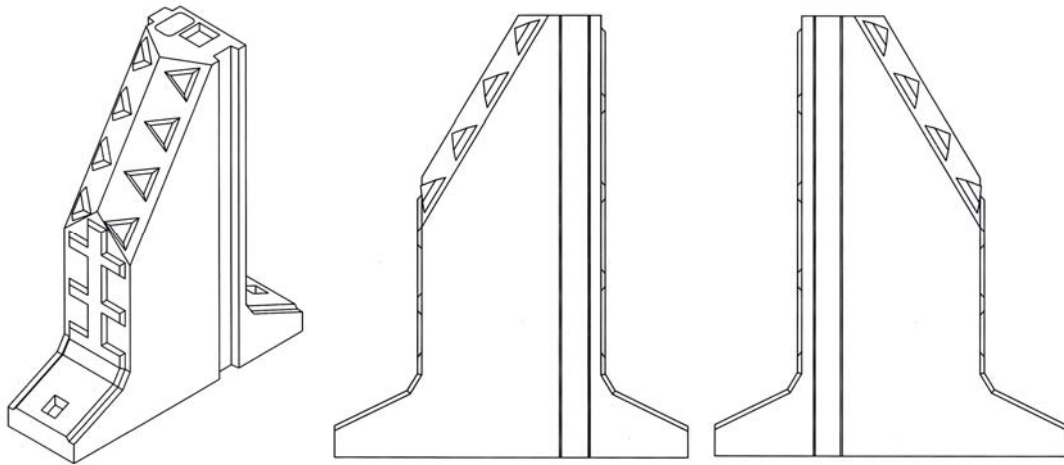
1.5



1.6

1.7

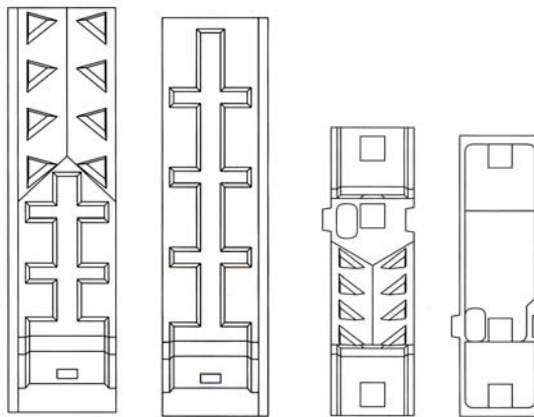
- (11) **31902**  
(21) 3-2017-01493 (28) 01  
(54) **CẤU KIỆN KÈ LẮP GHÉP** (51) **25-02**  
(22) 07.08.2017 (43) 25.12.2017  
(71) CÔNG TY TNHH THOÁT NƯỚC VÀ PHÁT TRIỂN ĐÔ THỊ TỈNH BR-VT  
(BUSADCO) (VN)  
Số 6, đường 3/2, phường 8, thành phố Vũng Tàu, tỉnh Bà Rịa - Vũng Tàu  
(72) Hoàng Đức Thảo (VN)  
(55)



1.1

1.2

1.3



1.4

1.5

1.6

1.7

(11) **31903**

(21) 3-2017-01494

(28) 01

(54) HÀO KỸ THUẬT

(51) **25-02**

(22) 07.08.2017

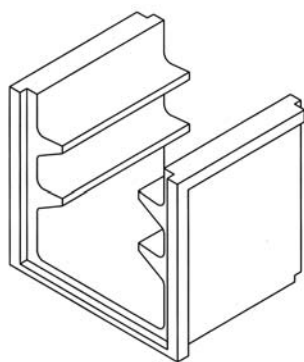
(43) 25.12.2017

(71) CÔNG TY TNHH THOÁT NƯỚC VÀ PHÁT TRIỂN ĐÔ THỊ TỈNH BR-VT  
(BUSADCO) (VN)

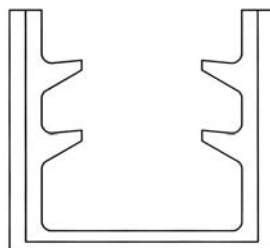
Số 6, đường 3/2, phường 8, thành phố Vũng Tàu, tỉnh Bà Rịa - Vũng Tàu

(72) Hoàng Đức Thảo (VN)

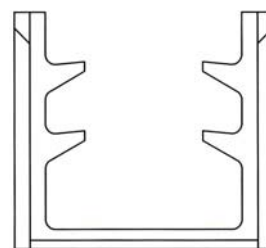
(55)



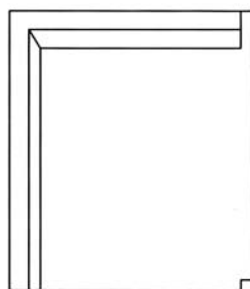
1.1



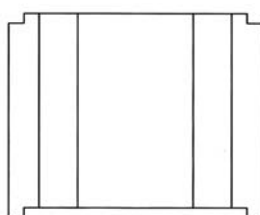
1.2



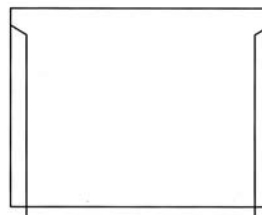
1.3



1.4

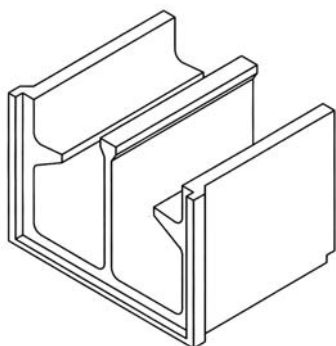


1.5

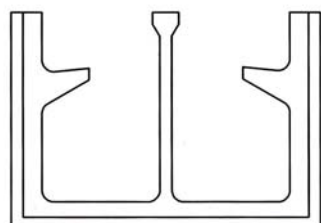


1.6

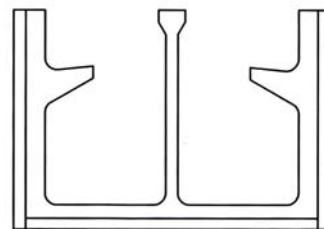
- (11) **31904**  
(21) 3-2017-01495 (28) 01  
(54) HÀO KỸ THUẬT (51) **25-02**  
(22) 07.08.2017 (43) 25.12.2017  
(71) CÔNG TY TNHH THOÁT NƯỚC VÀ PHÁT TRIỂN ĐÔ THỊ TỈNH BR-VT  
(BUSADCO) (VN)  
Số 6, đường 3/2, phường 8, thành phố Vũng Tàu, tỉnh Bà Rịa - Vũng Tàu  
(72) Hoàng Đức Thảo (VN)  
(55)



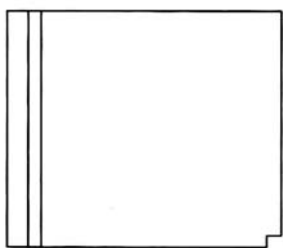
1.1



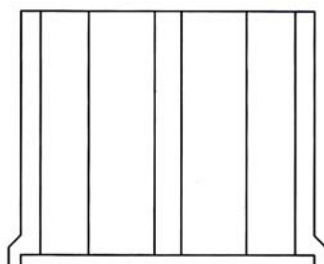
1.2



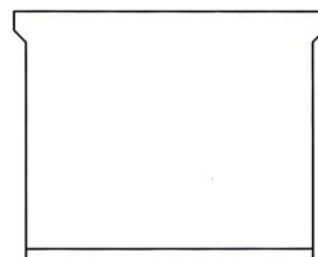
1.3



1.4



1.5



1.6

CÔNG BÁO SỞ HỮU CÔNG NGHIỆP SỐ 357 TẬP A (12.2017)

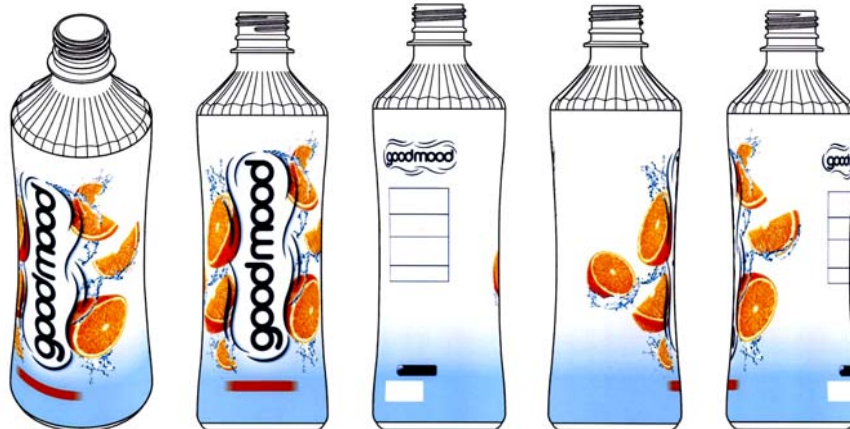
- (11) **31905**  
(21) 3-2017-01498 (28) 02  
(54) CHAI (51) **09-01**  
(22) 07.08.2017 (43) 25.12.2017  
(30) 2017-002545 10.02.2017 JP  
2017-002543 10.02.2017 JP  
(71) SUNTORY BEVERAGE & FOOD LIMITED (JP)  
3-1-1 Kyobashi, Chuo-ku, Tokyo 104-0031, Japan  
(72) Nicholas James Bedford (GB)  
(74) Công ty TNHH Tâm nhìn và Liên danh (VISION & ASSOCIATES CO.LTD.)  
(55)



1.1 1.2 1.3 1.4 1.5



1.6 1.7 1.8 1.9



2.1

2.2

2.3

2.4

2.5



2.6

2.7

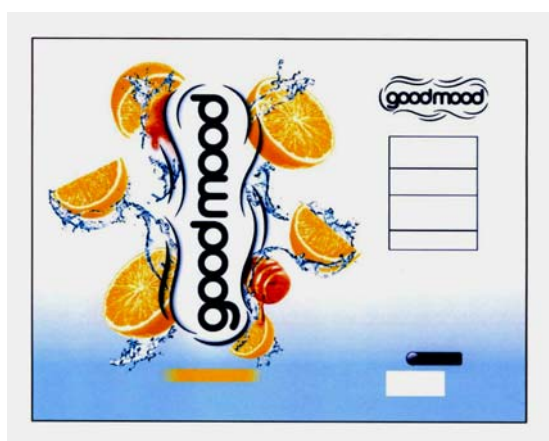
2.8

2.9



**CÔNG BÁO SỞ HỮU CÔNG NGHIỆP SỐ 357 TẬP A (12.2017)**

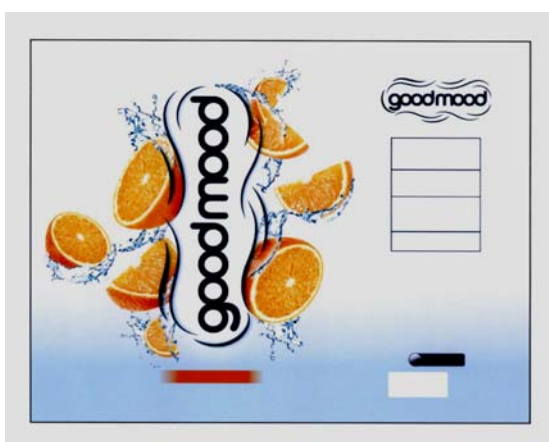
- |      |  |            |              |
|------|--|------------|--------------|
| (11) | <b>31906</b>   |            |              |
| (21) | 3-2017-01499   | (28)       | 02           |
| (54) | NHÂN SẢN PHẨM  | (51)       | <b>19-08</b> |
| (22) | 07.08.2017   | (43)       | 25.12.2017   |
| (30) | 2017-002544  | 10.02.2017 | JP           |
|      | 2017-002542  | 10.02.2017 | JP           |
| (71) | SUNTORY BEVERAGE & FOOD LIMITED (JP)<br>3-1-1 Kyobashi, Chuo-ku, Tokyo 104-0031, Japan |            |              |
| (72) | Nicholas James Bedford (GB)  |            |              |
| (74) | Công ty TNHH Tâm nhìn và Liên danh (VISION & ASSOCIATES CO.LTD.)                       |            |              |
| (55) |  |            |              |



1.1



1.2



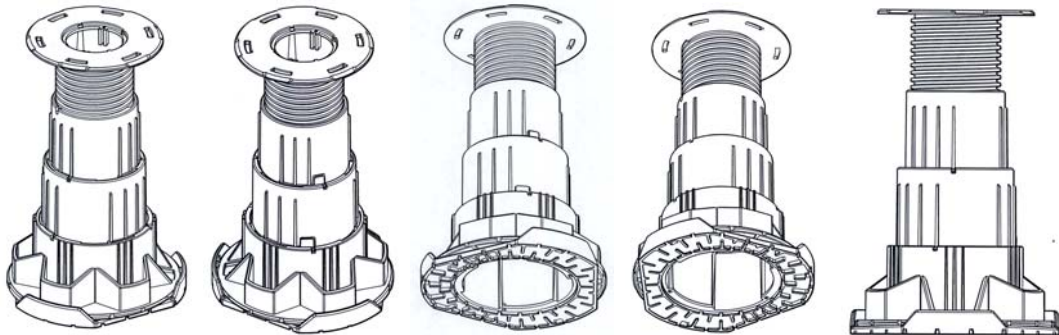
2.1



2.2



- |      |  |            |              |
|------|--|------------|--------------|
| (11) | <b>31907</b>   |            |              |
| (21) | 3-2017-01554   | (28)       | 02           |
| (54) | <b>CHÂN ĐỂ ĐIỀU CHỈNH ĐƯỢC</b>   | (51)       | <b>25-04</b> |
| (22) | 15.08.2017   | (43)       | 25.12.2017   |
| (30) | 201711101  | 23.02.2017 | AU           |
|      | 201713093  | 24.05.2017 | AU           |
| (71) | EZY POD INTERNATIONAL PTY. LTD. (AU)<br>38 Latitude Boulevard, Thomastown, Victoria 3074, Australia              |            |              |
| (72) | Andrew Joseph Rivelli (AU), Dominic Vivona (AU), Vito Paul Maccarrone (AU), Jack Allwood (AU), Kyle Jarratt (AU) |            |              |
| (74) | Công ty cổ phần tư vấn Trung Thực (TRUNG THUC.,JSC)  |            |              |
| (55) |  |            |              |



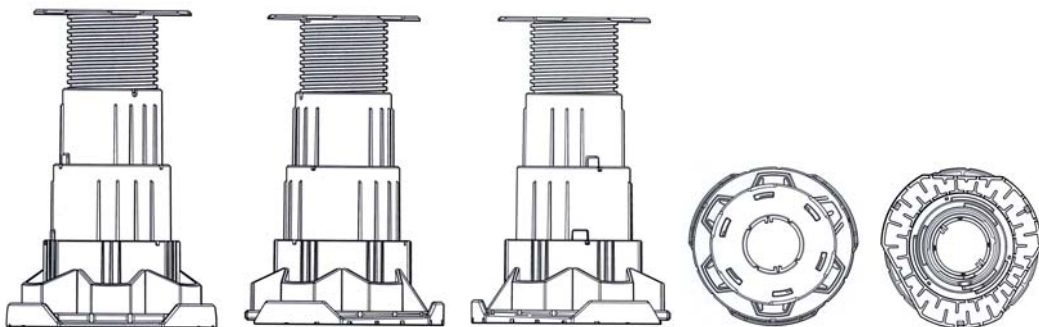
1.1

1.2

1.3

1.4

1.5



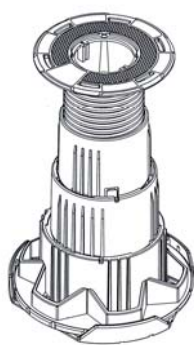
1.6

1.7

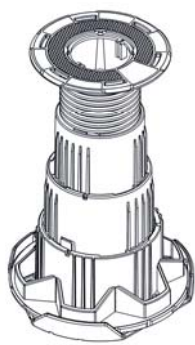
1.8

1.9

1.10



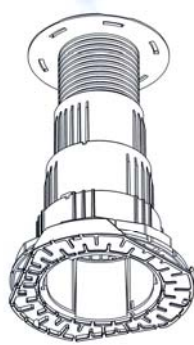
2.1



2.2



2.3



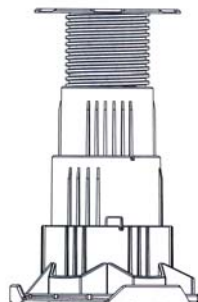
2.4



2.5



2.6



2.7



2.8



2.9



2.10

- (11) **31908**  
(21) 3-2017-01565 (28) 01  
(54) DỤNG CỤ CHO NGƯỜI HÚT THUỐC (51) **27-99**  
(22) 09.08.2012 (43) 25.12.2017  
(30) 001991126 13.02.2012 EM  
(71) PHILIP MORRIS PRODUCTS S.A. (CH)  
Quai Jeanrenaud 3, CH-2000 Neuchatel, Switzerland  
(72) Frederic LAVANCHY (CH), Aleksandra SAMULEWICZ (PL), Oleg MIRONOV (CH), Stéphane ROUDIER (FR), Roberto MANCINI (IT)  
(74) Công ty TNHH Tư vấn đầu tư và chuyển giao công nghệ (INVESTCONSULT)  
(55)



1.1



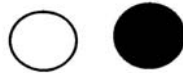
1.2

1.3



1.4

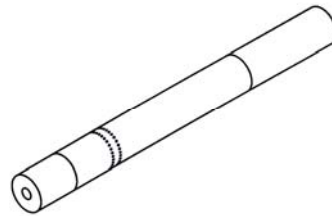
1.5



1.6

1.7

- (11) **31909**  
(21) 3-2017-01566 (28) 03  
(54) DỤNG CỤ CHO NGƯỜI HÚT THUỐC (51) **27-99**  
(22) 15.08.2017 (43) 25.12.2017  
(30) 001991100 13.02.2012 EM  
(71) PHILIP MORRIS PRODUCTS S.A. (CH)  
Quai Jeanrenaud 3, CH-2000 Neuchatel, Switzerland  
(72) Frederic LAVANCHY (CH), Aleksandra SAMULEWICZ (PL), Oleg MIRONOV (CH),  
Stéphane ROUDIER (FR), Roberto MANCINI (IT)  
(74) Công ty TNHH Tư vấn đầu tư và chuyển giao công nghệ (INVESTCONSULT)  
(55)



1.1



1.2

1.3

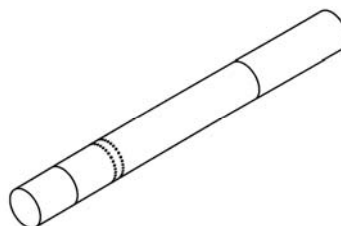


1.4

1.5



1.6 1.7



2.1



2.2

2.3



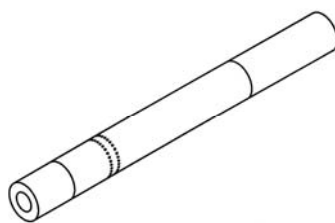
2.4

2.5



2.6

2.7



3.1



3.2

3.3



3.4

3.5



3.6

3.7

## CÔNG BÁO SỞ HỮU CÔNG NGHIỆP SỐ 357 TẬP A (12.2017)

- (11) **31910**  
(21) 3-2017-01580 (28) 01  
(54) **NHÃN SẢN PHẨM** (51) **19-08**  
(22) 16.08.2017 (43) 25.12.2017  
(71) **CÔNG TY CỔ PHẦN TRÍ TUỆ XANH (VN)**  
Số 7/78 Ngô Gia Tự, phường Việt Hưng, quận Long Biên, thành phố Hà Nội  
(72) **Bùi Mạnh Hùng (VN)**  
(55)

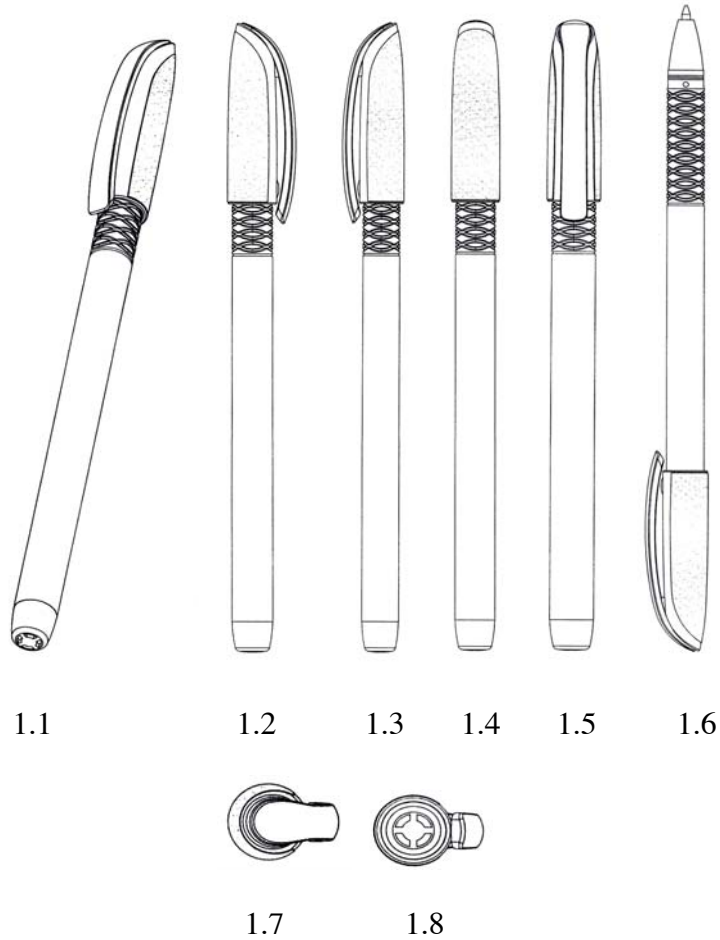


1.1



1.2

- (11) **31911**  
(21) 3-2017-01582 (28) 01  
(54) BÚT BI (51) **19-06**  
(22) 16.08.2017 (43) 25.12.2017  
(71) WENZHOU TENFON STATIONERY CO., LTD (CN)  
No.96, Xiping Road, Wenzhou Export-oriented Agricultural Development Zone,  
Wenzhou, Zhejiang 325000, China  
(72) SHI Xinguang (CN)  
(74) Công ty TNHH Sáng chế ACTIP (ACTIP PATENT LIMITED)  
(55)



- (11) **31912**  
(21) 3-2017-01583 (28) 01  
(54) HỮ (51) **09-01**, 07-07  
(22) 16.08.2017 (43) 25.12.2017  
(30) 29/600,324 11.04.2017 US  
(71) PLASCENE, INC., (US)  
1600 Pacific Avenue, Oxnard, CA 93033, USA.  
(72) Minh Dat Duy Tran (VN)  
(74) Công ty TNHH Tư vấn sở hữu trí tuệ Việt (VIET IP CO.,LTD.)  
(55)



1.1

1.2

1.3

1.4



1.5

1.6



- (11) **31913**  
(21) 3-2017-01586 (28) 01  
(54) **ÁO** (51) **02-02**  
(22) 17.08.2017 (43) 25.12.2017  
(71) YAMATO HOLDINGS CO., LTD. (JP)  
2-16-10 Ginza, Chuo-ku, Tokyo JAPAN  
(72) Yosuke Aizawa (JP)  
(74) Công ty Luật TNHH ZC (Việt Nam) (ZC VN.)  
(55)



1.1



1.2

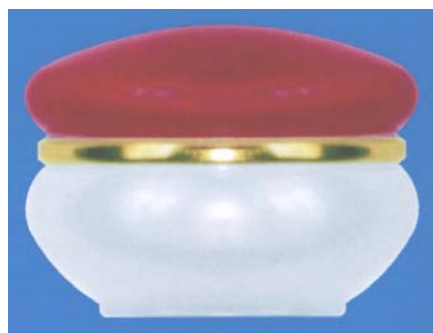


1.3

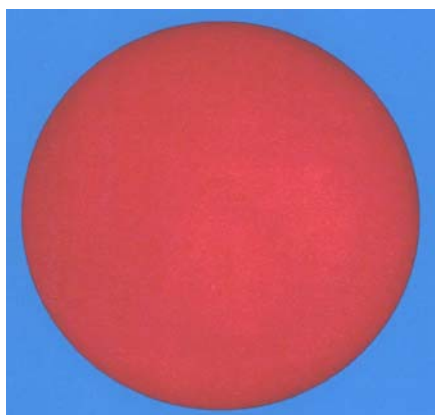
- (11) **31914**  
(21) 3-2017-01590 (28) 01  
(54) LỌ KEM (51) **09-03**  
(22) 17.08.2017 (43) 25.12.2017  
(71) CÔNG TY TNHH MỘT THÀNH VIÊN HYTACO (VN)  
Lô B820-821-822-823-824, đường B19, khu dân cư 91B, phường An Khánh, quận Ninh  
Kiều, thành phố Cần Thơ  
(72) Huỳnh Văn Thành (VN)  
(55)



1.1



1.2

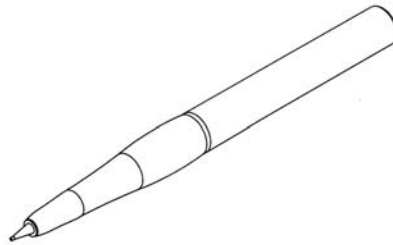


1.3

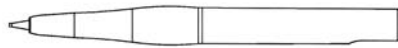


1.4

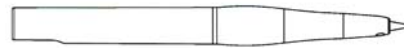
- (11) **31915**  
(21) 3-2017-01592 (28) 01  
(54) BÚT XĂM (51) **28-03**  
(22) 18.08.2017 (43) 25.12.2017  
(30) 30-2017-0007863 20.02.2017 KR  
(71) 1. KWON, YOUNGIL (KR)  
101-502, Tapsil-ro 15, Giheung-gu, Yongin-si, Gyeonggi-do, 17084, Republic of Korea  
2. CHO, YONGJOONG (KR)  
506-1701, Mapo-daero 167, Mapo-gu, Seoul, 04131, Republic of Korea  
(72) KWON, Youngil (KR) ; CHO, Yongjoong (KR)  
(74) Công ty TNHH một thành viên Sở hữu trí tuệ VCCI (VCCI-IP CO.,LTD)  
(55)



1.1



1.2



1.3



1.4



1.5



1.6

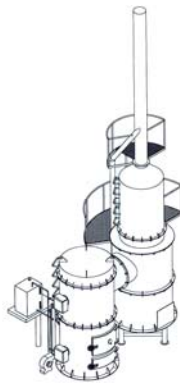


1.7

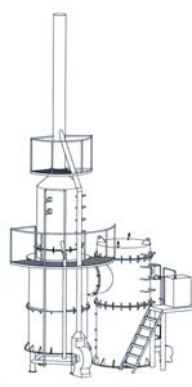
- (11) **31916**  
(21) 3-2017-01594 (28) 01  
(54) LÒ ĐỐT RÁC THẢI Y TẾ (51) **23-99**  
(22) 18.08.2017 (43) 25.12.2017  
(71) CÔNG TY CỔ PHẦN NĂNG LƯỢNG VÀ MÔI TRƯỜNG BÁCH KHOA HÀ NỘI (VN)  
Số 242H, phố Minh Khai, phường Minh Khai, quận Hai Bà Trưng, thành phố Hà Nội  
(72) Nguyễn Đức Quyền (VN)  
(74) Công ty TNHH Sáng chế ACTIP (ACTIP PATENT LIMITED)  
(55)



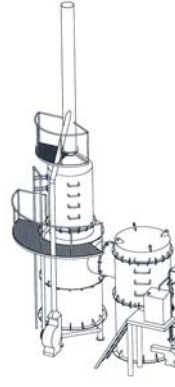
1.1



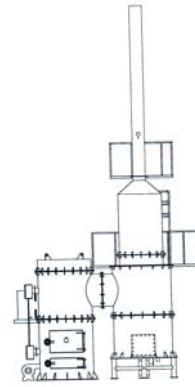
1.2



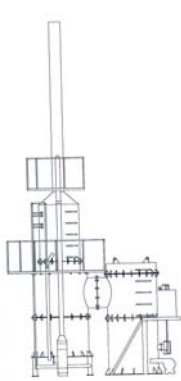
1.3



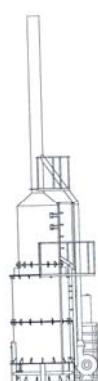
1.4



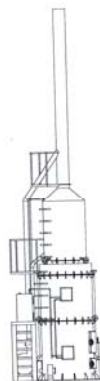
1.5



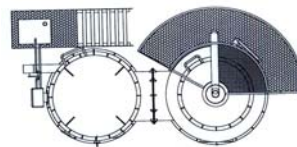
1.6



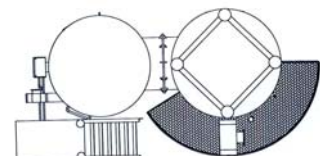
1.7



1.8



1.9

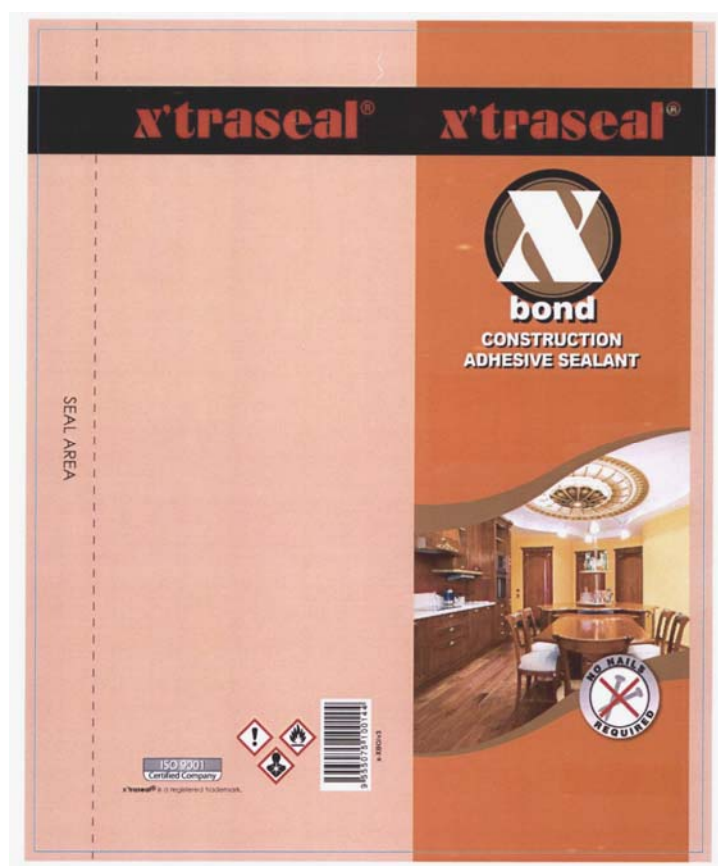


1.10

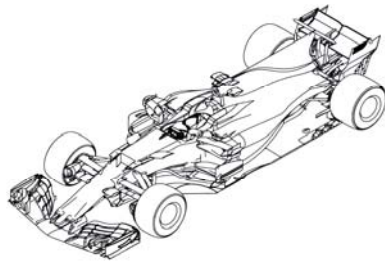
## CÔNG BÁO SỞ HỮU CÔNG NGHIỆP SỐ 357 TẬP A (12.2017)

---

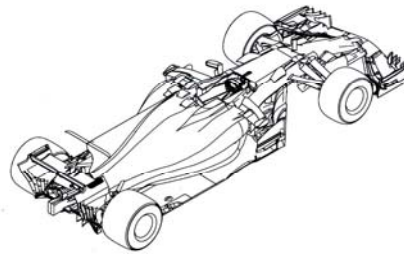
- (11) **31917**  
(21) 3-2017-01605 (28) 01  
(54) NHÃN SẢN PHẨM (51) **19-08**  
(22) 21.08.2017 (43) 25.12.2017  
(71) MOHM CHEMICAL SDN BHD (MY)  
No.32, Jalan Temenggong, Off Jalan Tampoi, 81100 Johor Bahru, Malaysia  
(72) Quek See Kui (MY)  
(74) Công ty cổ phần Tư vấn S&B (S&B CONSULTANT., CORP.)  
(55)



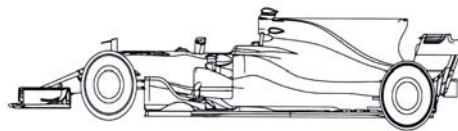
- (11) **31918**  
(21) 3-2017-01626 (28) 01  
(54) Ô TÔ (51) **12-08**  
(22) 22.08.2017 (43) 25.12.2017  
(30) 003763465 23.02.2017 EM  
(71) FERRARI S.P.A. (IT)  
Via Emilia Est 1163, MODENA, ITALY  
(72) Simone RESTA (IT)  
(74) Công ty TNHH một thành viên Sở hữu trí tuệ VCCI (VCCI-IP CO.,LTD)  
(55)



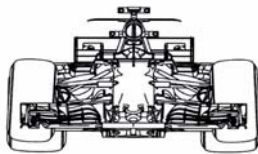
1.1



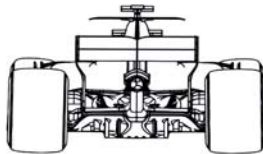
1.2



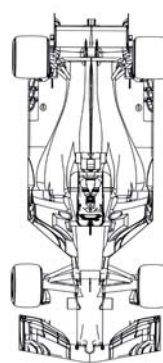
1.3



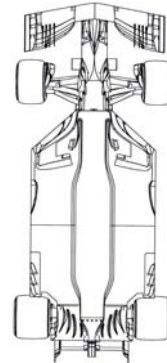
1.4



1.5

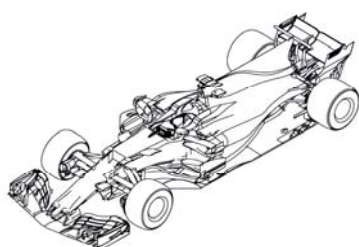


1.6

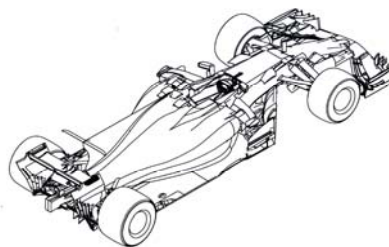


1.7

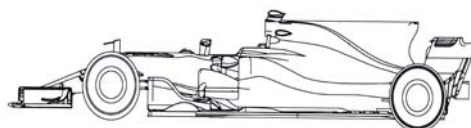
- (11) **31919**  
(21) 3-2017-01627 (28) 01  
(54) Ô TÔ ĐỒ CHƠI (51) **21-01**  
(22) 22.08.2017 (43) 25.12.2017  
(30) 003764083 23.02.2017 EM  
(71) FERRARI S.P.A. (IT)  
Via Emilia Est 1163, MODENA, ITALY  
(72) Simone RESTA (IT)  
(74) Công ty TNHH một thành viên Sở hữu trí tuệ VCCI (VCCI-IP CO.,LTD)  
(55)



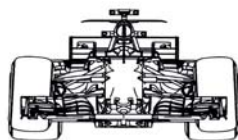
1.1



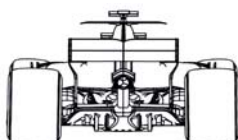
1.2



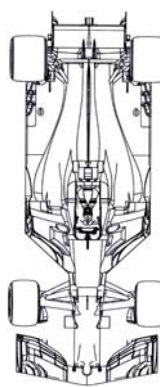
1.3



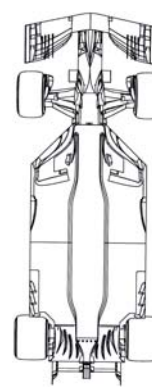
1.4



1.5



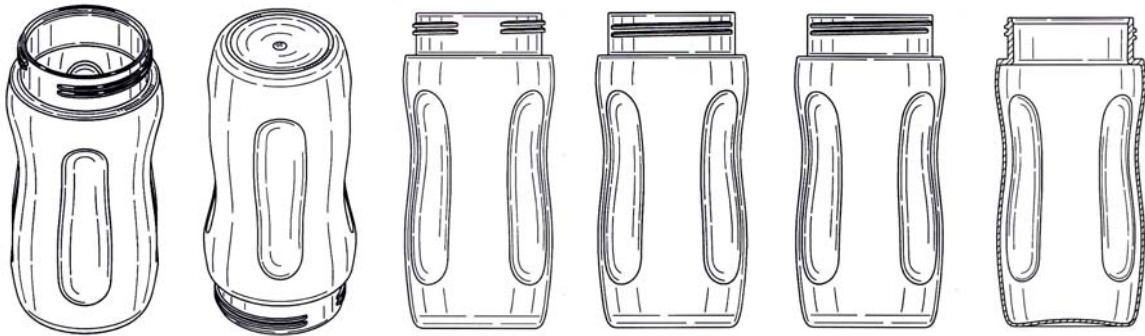
1.6



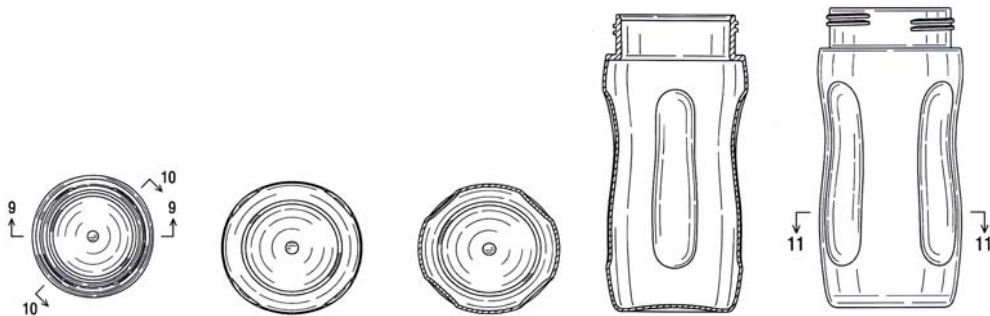
1.7



- (11) **31920**  
(21) 3-2017-01633 (28) 04  
(54) CHAI (51) **09-01**  
(22) 23.08.2017 (43) 25.12.2017  
(30) 29/596,540 09.03.2017 US  
(71) DART INDUSTRIES INC. (US)  
14901 S. Orange Blossom Trail, Orlando, Florida 32837, United States of America  
(72) Nathan E. Shirley (US), Jan-Hendrik de Grootte (GE)  
(74) Công ty Luật TNHH AMBYS Hà Nội (AMBYS HANOI)  
(55)

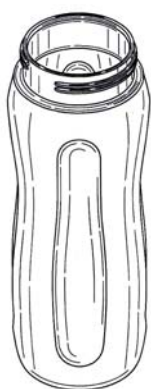


1.1 1.2 1.3 1.4 1.5 1.6

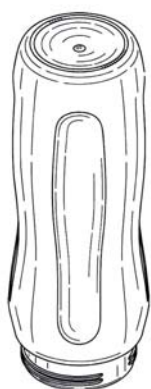


1.7 1.8 1.9 1.10 1.11





2.1



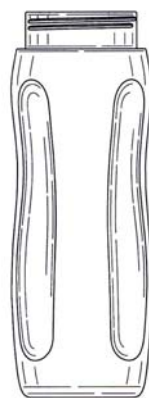
2.2



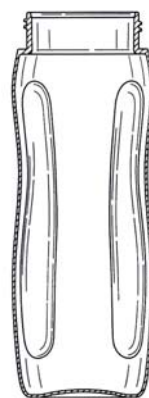
2.3



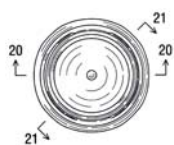
2.4



2.5



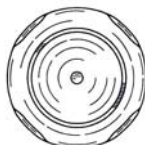
2.6



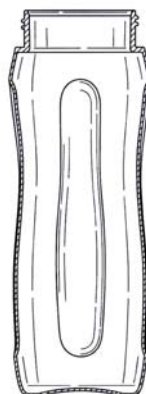
2.7



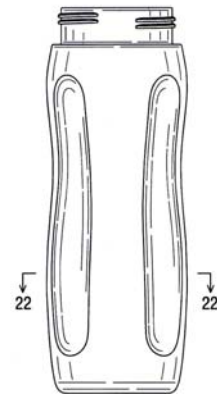
2.8



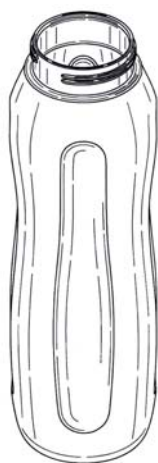
2.9



2.10



2.11



3.1



3.2



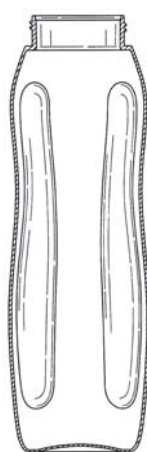
3.3



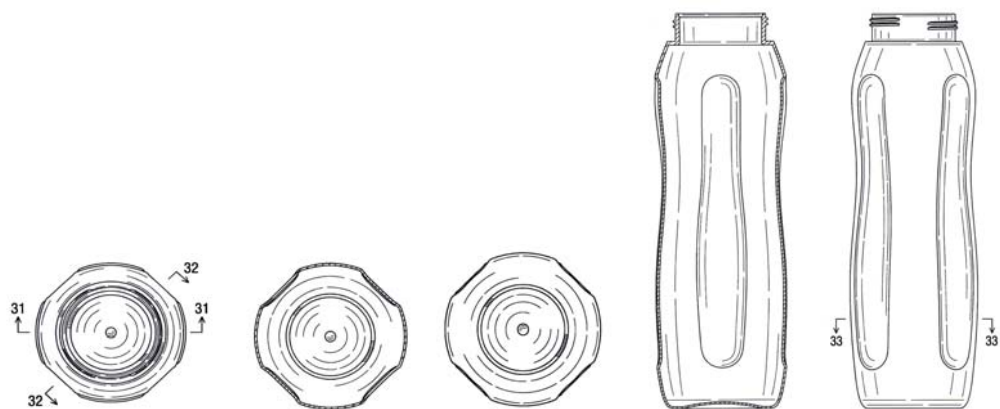
3.4



3.5



3.6



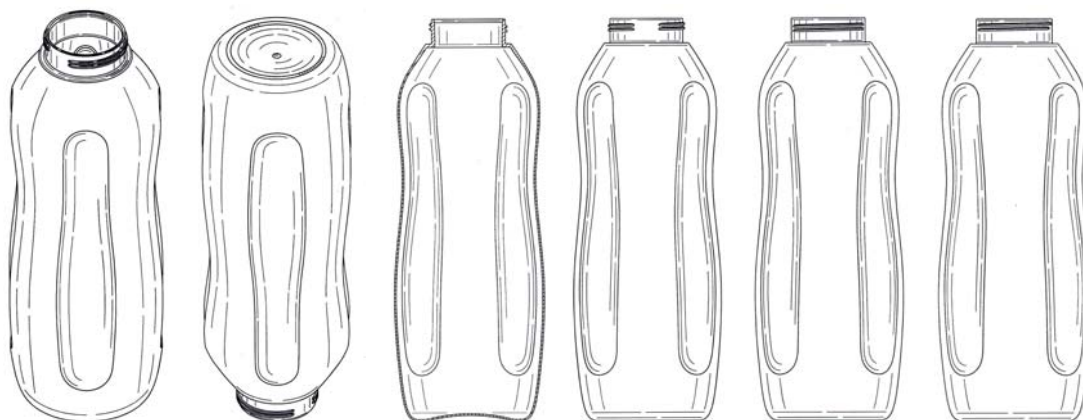
3.7

3.8

3.9

3.10

3.11



4.1

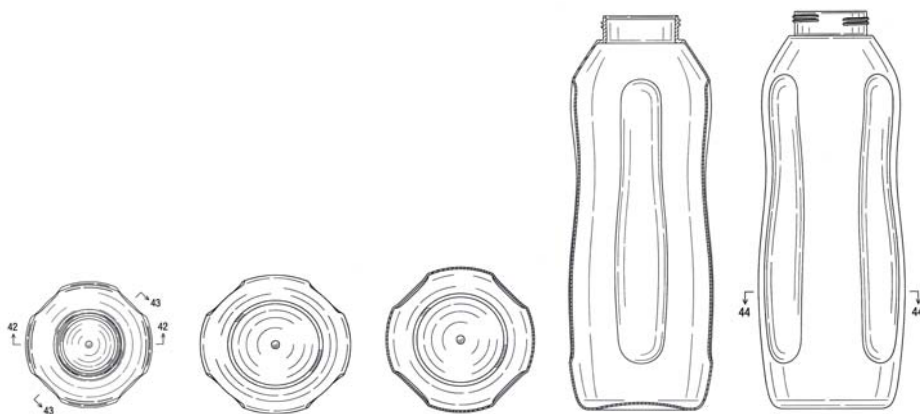
4.2

4.3

4.4

4.5

4.6



4.7

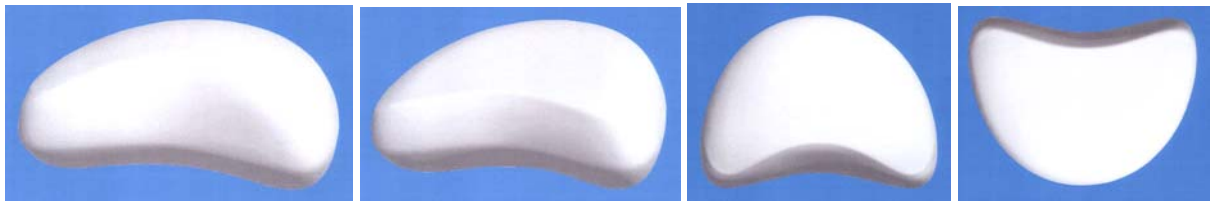
4.8

4.9

4.10

4.11

- (11) **31921**  
(21) 3-2017-01641 (28) 01  
(54) BÁNH XÀ PHÒNG (51) **28-02**  
(22) 24.08.2017 (43) 25.12.2017  
(30) 2017-004092 01.03.2017 JP  
(71) SUNTORY HOLDINGS LIMITED (JP)  
2-1-40 Dojimahama, Kita-ku, Osaka City, Osaka, JAPAN  
(72) Gentatsu SEKI (JP)  
(74) Công ty Luật TNHH AMBYS Hà Nội (AMBYS HANOI)  
(55)



1.1

1.2

1.3

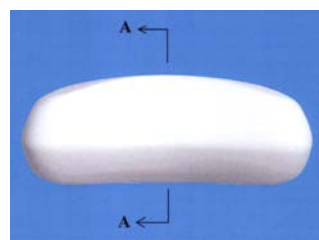
1.4



1.5

1.6

1.7

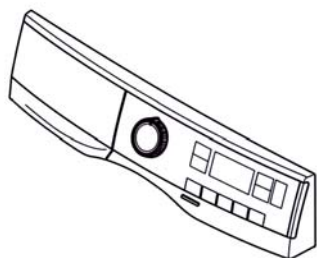


1.8

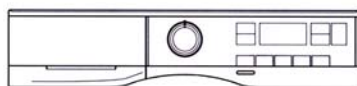
CÔNG BÁO SỞ HỮU CÔNG NGHIỆP SỐ 357 TẬP A (12.2017)

---

- (11) **31922**  
(21) 3-2017-01642 (28) 01  
(54) BẢNG ĐIỀU KHIỂN MÁY GIẶT (51) **15-05**  
(22) 19.05.2017 (43) 25.12.2017  
(30) 29/585,198 21.11.2016 US  
(71) ELECTROLUX APPLIANCES AKTIEBOLAG (SE)  
S:t Goransgatan 143, 10545 Stockholm, Sweden  
(72) Roberto Barbieri (IT), Rickard Hederstierna (SE)  
(74) Công ty Luật TNHH T&G (TGVN)  
(55)



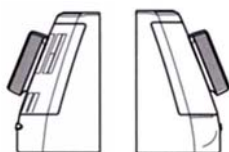
1.1



1.2

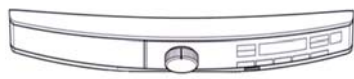


1.3



1.4

1.5



1.6

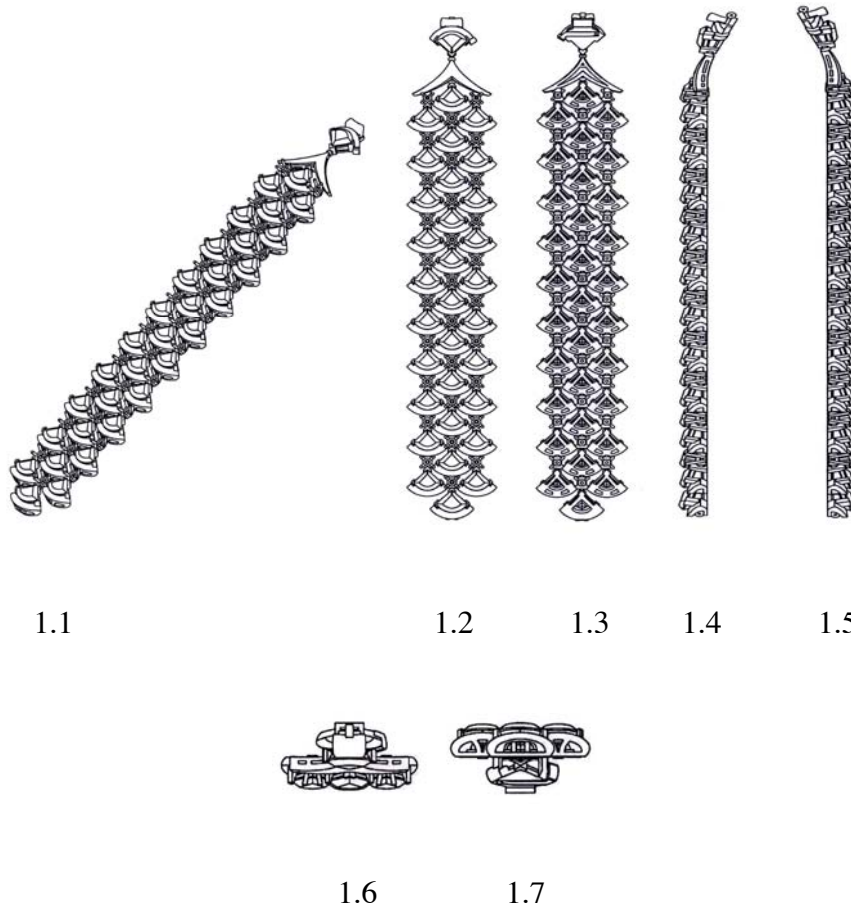


1.7

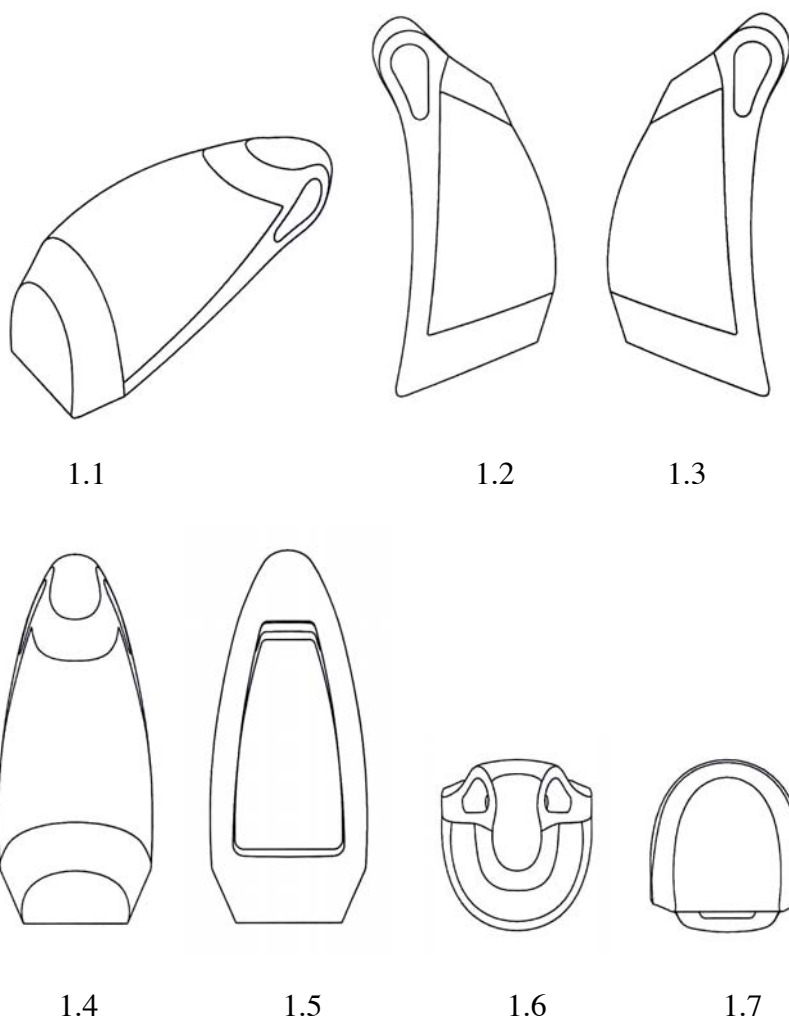


1.8

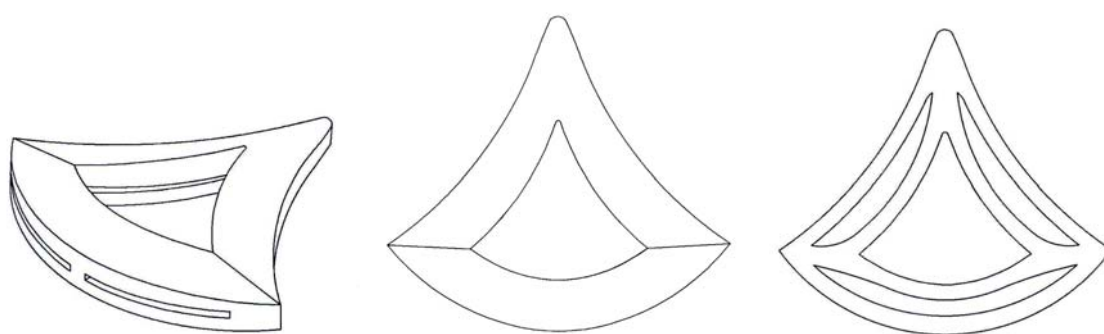
- (11) **31923**  
(21) 3-2017-01647 (28) 01  
(54) **VÒNG ĐEO TAY** (51) **11-01**  
(22) 25.08.2017 (43) 25.12.2017  
(30) 2801501 21.03.2017 WO  
(71) BULGARI S.P.A. (IT)  
11 Lungotevere Marzio, 00186 Rome, Italy  
(72) Lucia Silvestri (IT)  
(74) Công ty Luật TNHH T&G (TGVN)  
(55)



- (11) **31924**  
(21) 3-2017-01648 (28) 01  
(54) MẶT DÂY CHUYỀN (51) **11-01**  
(22) 25.08.2017 (43) 25.12.2017  
(30) 2801501 21.03.2017 WO  
(71) BULGARI S.P.A. (IT)  
11 Lungotevere Marzio, 00186 Rome, Italy  
(72) Lucia Silvestri (IT)  
(74) Công ty Luật TNHH T&G (TGVN)  
(55)



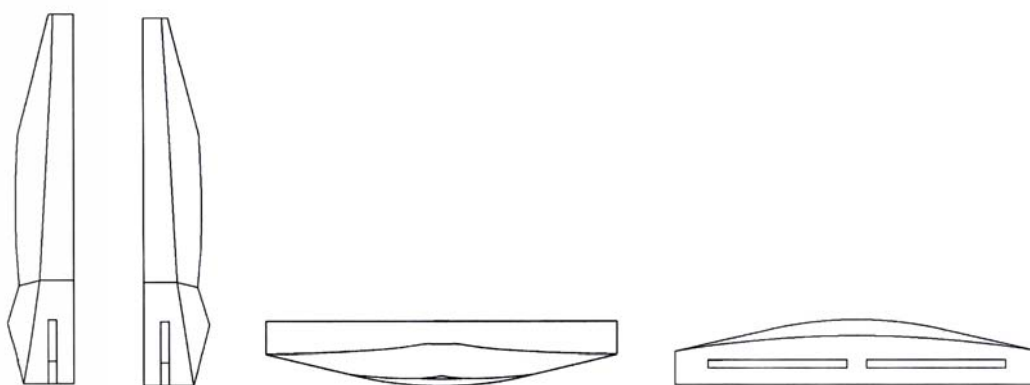
- (11) **31925**  
(21) 3-2017-01649 (28) 01  
(54) MẶT DÂY CHUYỀN (51) **11-01**  
(22) 25.08.2017 (43) 25.12.2017  
(30) 2801501 21.03.2017 WO  
(71) BULGARI S.P.A. (IT)  
11 Lungotevere Marzio, 00186 Rome, Italy  
(72) Lucia Silvestri (IT)  
(74) Công ty Luật TNHH T&G (TGVN)  
(55)



1.1

1.2

1.3



1.4

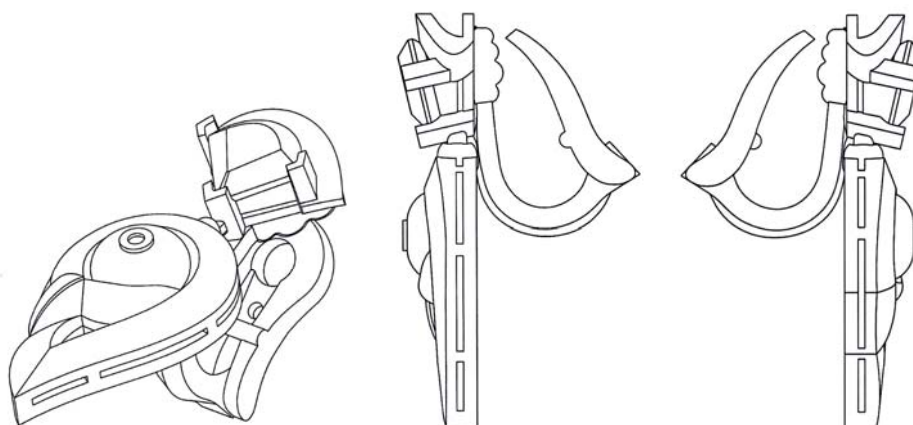
1.5

1.6

1.7



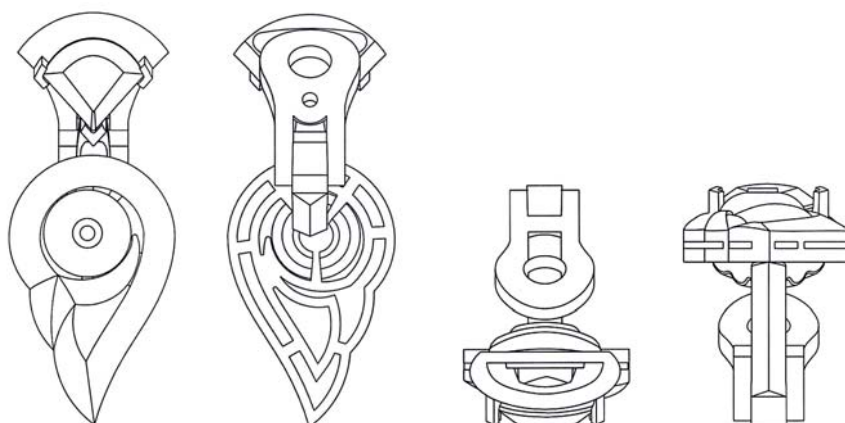
- (11) **31926**  
(21) 3-2017-01650 (28) 01  
(54) HOA TAI (51) **11-01**  
(22) 25.08.2017 (43) 25.12.2017  
(30) 2801501 21.03.2017 WO  
(71) BULGARI S.P.A. (IT)  
11 Lungotevere Marzio, 00186 Rome, Italy  
(72) Lucia Silvestri (IT)  
(74) Công ty Luật TNHH T&G (TGVN)  
(55)



1.1

1.2

1.3



1.4

1.5

1.6

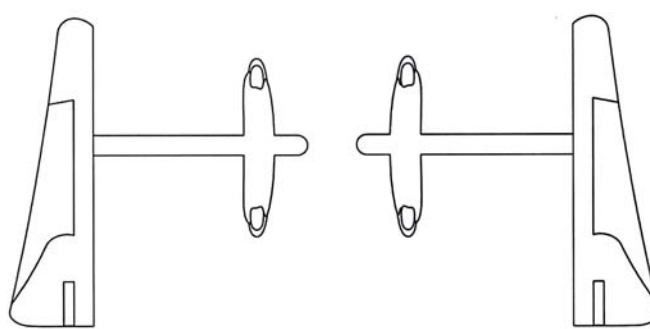
1.7



- (11) **31927**  
(21) 3-2017-01651 (28) 01  
(54) HOA TAI (51) **11-01**  
(22) 25.08.2017 (43) 25.12.2017  
(30) 2801501 21.03.2017 WO  
(71) BULGARI S.P.A. (IT)  
11 Lungotevere Marzio, 00186 Rome, Italy  
(72) Lucia Silvestri (IT)  
(74) Công ty Luật TNHH T&G (TGVN)  
(55)



1.1

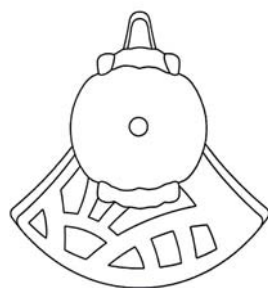


1.2

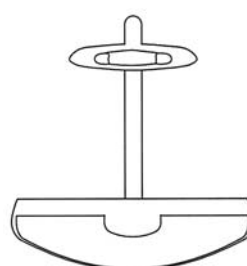
1.3



1.4



1.5



1.6

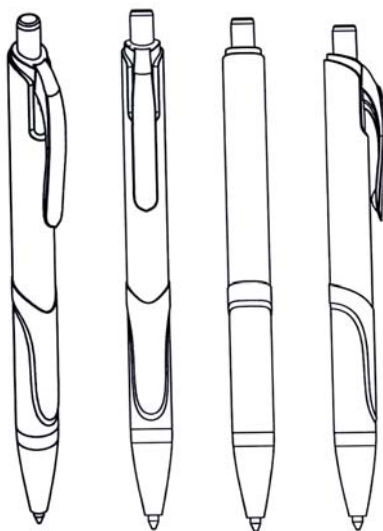


1.7

CÔNG BÁO SỞ HỮU CÔNG NGHIỆP SỐ 357 TẬP A (12.2017)

---

- (11) **31928**  
(21) 3-2017-01653 (28) 01  
(54) BÚT (51) **19-06**  
(22) 25.08.2017 (43) 25.12.2017  
(71) CÔNG TY CỔ PHẦN TẬP ĐOÀN THIÊN LONG (VN)  
Lô 6-8-10-12 đường số 3, khu công nghiệp Tân Tạo, quận Bình Tân, thành phố Hồ Chí Minh  
(72) Cô Gia Thọ (VN)  
(74) Công ty TNHH Tư vấn sở hữu trí tuệ Việt (VIET IP CO.,LTD.)  
(55)

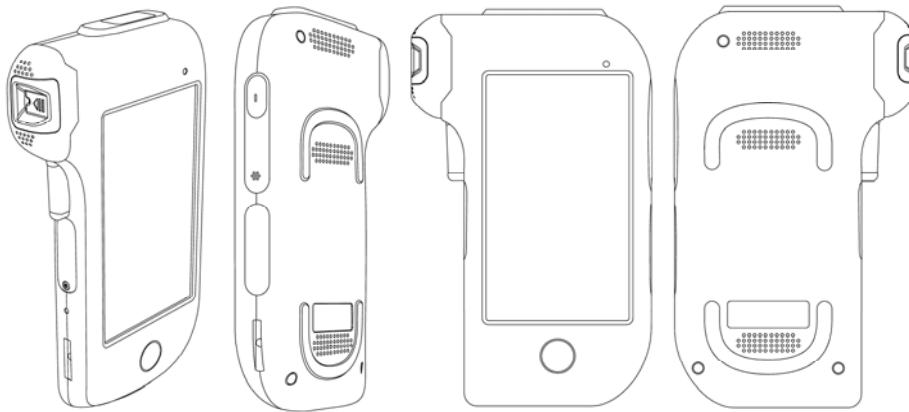


1.1 1.2 1.3 1.4



1.5 1.6

- (11) **31929**  
(21) 3-2017-01656 (28) 01  
(54) MÁY ĐO ĐƯỜNG GLUCO (51) **24-01**  
(22) 25.08.2017 (43) 25.12.2017  
(71) SINOCARE INC. (CN)  
No. 265, Guyuan Road, Hi-Tech Zone, Changsha, China  
(72) Jiaxin Deng (CN), Xun Zhong (CN), Haifeng Zheng (CN)  
(74) Công ty Luật TNHH WINCO (WINCO LAW FIRM)  
(55)

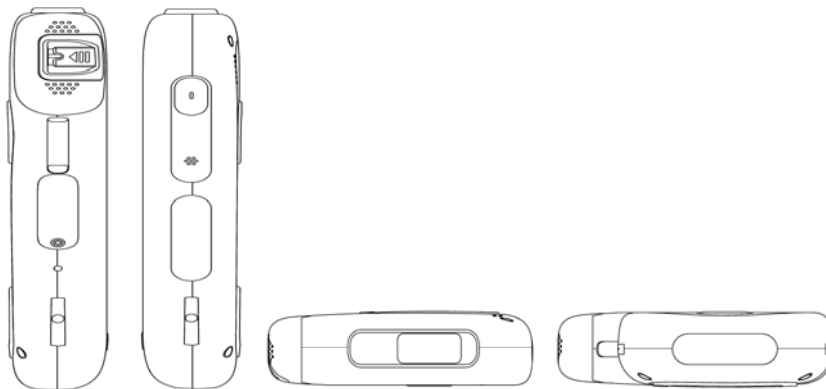


1.1

1.2

1.3

1.4



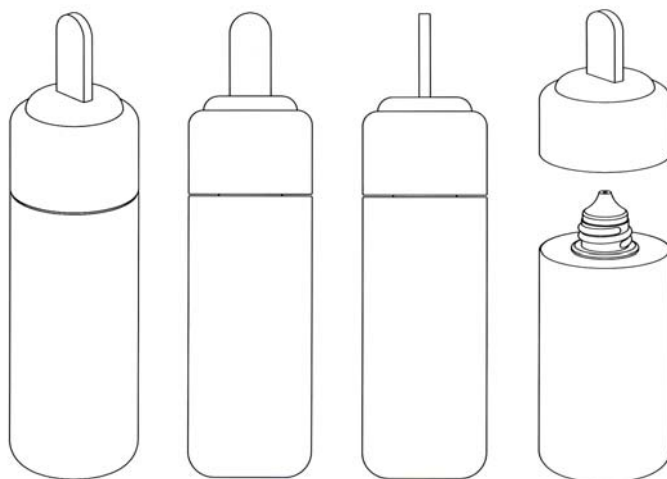
1.5

1.6

1.7

1.8

- (11) **31930**  
(21) 3-2017-01659 (28) 01  
(54) LỘ ĐỤNG MỸ PHẨM (51) **09-01**  
(22) 28.08.2017 (43) 25.12.2017  
(30) 30-2017-0038189 17.08.2017 KR  
(71) THEFACESHOP CO., LTD. (KR)  
58, Saemunan-ro, Jongno-gu, Seoul, Republic of Korea  
(72) JANG, Sung Hyun (KR)  
(74) Công ty TNHH Sở hữu trí tuệ Việt á (VIET A IP CO.,LTD)  
(55)

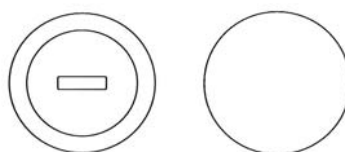


1.1

1.2

1.3

1.4



1.5

1.6

CÔNG BÁO SỞ HỮU CÔNG NGHIỆP SỐ 357 TẬP A (12.2017)

---

- (11) **31931**  
(21) 3-2017-01660 (28) 01  
(54) ĐIỆN THOẠI DI ĐỘNG (51) **14-03**  
(22) 28.08.2017 (43) 25.12.2017  
(30) 201730054386.9 28.02.2017 CN  
(71) HUAWEI TECHNOLOGIES CO., LTD. (CN)  
Huawei Administration Building, Bantian, Longgang, Shenzhen, Guangdong 518129,  
China  
(72) YUAN, Ze (CN), LI, Xin (CN), LI, Meng (CN)  
(74) Công ty Luật TNHH T&G (TGVN)  
(55)

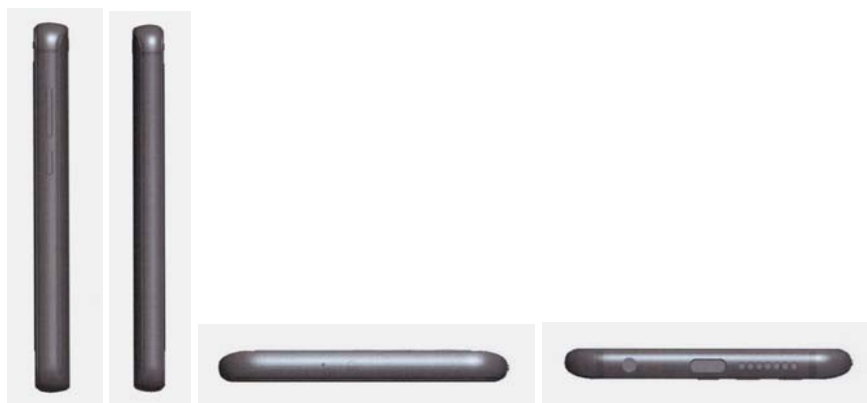


1.1

1.2

1.3

1.4



1.5

1.6

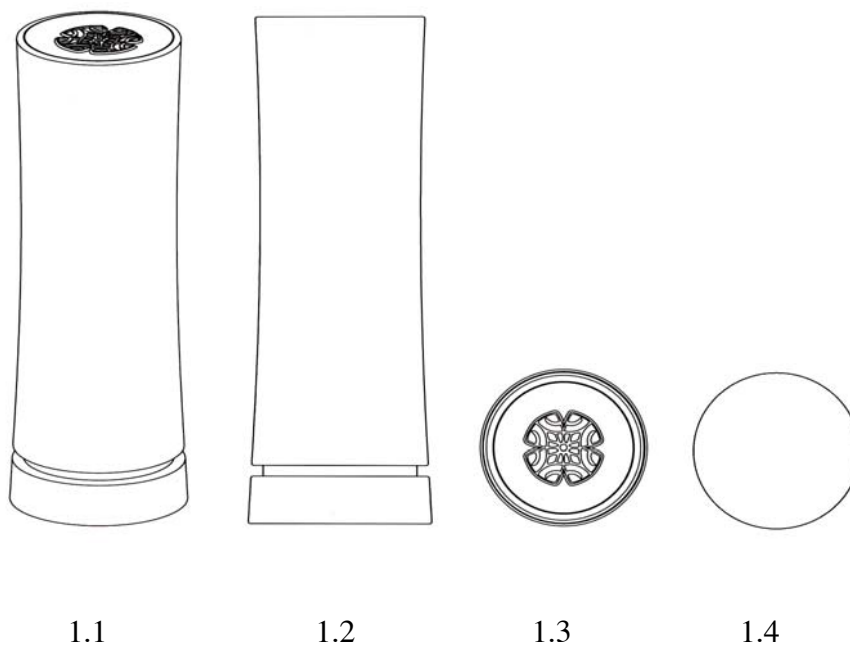
1.7

1.8

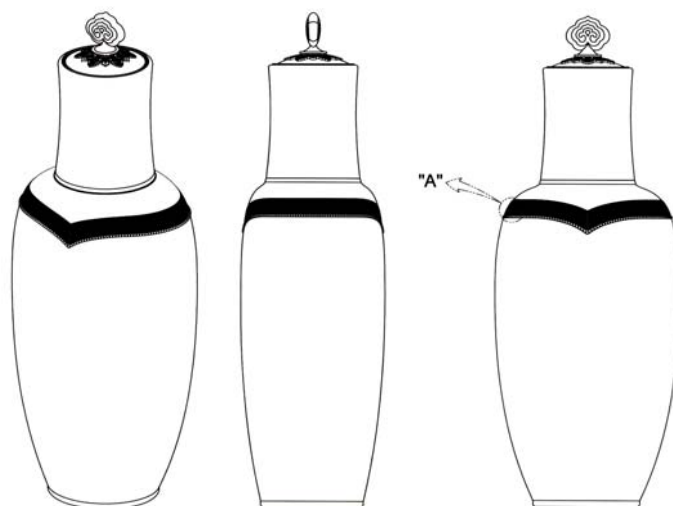
CÔNG BÁO SỞ HỮU CÔNG NGHIỆP SỐ 357 TẬP A (12.2017)

---

- (11) **31932**  
(21) 3-2017-01661 (28) 01  
(54) LỘ ĐỤNG SON MÔI (51) **09-01**, 28-02  
(22) 28.08.2017 (43) 25.12.2017  
(30) 30-2017-0028612 21.06.2017 KR  
(71) LG HOUSEHOLD & HEALTH CARE LTD. (KR)  
58, Saemunan-ro, Jongno-gu, Seoul, Republic of Korea  
(72) JEONG, Ha Rim (KR)  
(74) Công ty TNHH Sở hữu trí tuệ Việt Á (VIET A IP CO.,LTD)  
(55)



- (11) **31933**  
(21) 3-2017-01662 (28) 01  
(54) LỘ DỤNG MỸ PHẨM (51) **09-01**  
(22) 28.08.2017 (43) 25.12.2017  
(30) 30-2017-0038119 17.08.2017 KR  
(71) LG HOUSEHOLD & HEALTH CARE LTD. (KR)  
58, Saemunan-ro, Jongno-gu, Seoul, Republic of Korea  
(72) JEONG, Song Eun (KR)  
(74) Công ty TNHH Sở hữu trí tuệ Việt Á (VIET A IP CO.,LTD)  
(55)



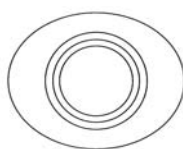
1.1

1.2

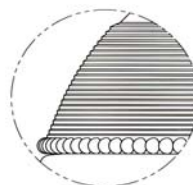
1.3



1.4



1.5



1.6

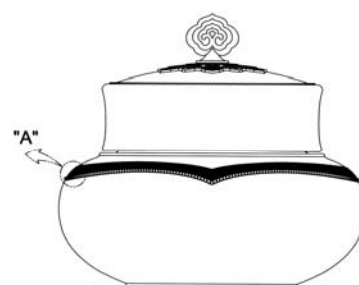
- (11) **31934**  
(21) 3-2017-01663 (28) 01  
(54) LỘ ĐỤNG MỸ PHẨM (51) **09-01**, 09-03  
(22) 28.08.2017 (43) 25.12.2017  
(30) 30-2017-0038405 18.08.2017 KR  
(71) LG HOUSEHOLD & HEALTH CARE LTD. (KR)  
58, Saemunan-ro, Jongno-gu, Seoul, Republic of Korea  
(72) JEONG, Song Eun (KR)  
(74) Công ty TNHH Sở hữu trí tuệ Việt Á (VIET A IP CO.,LTD)  
(55)



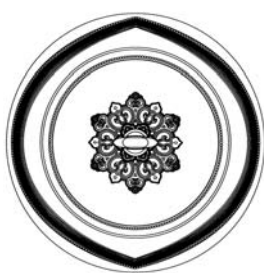
1.1



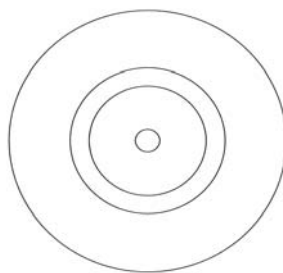
1.2



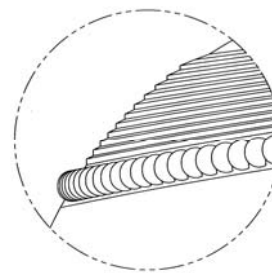
1.3



1.4



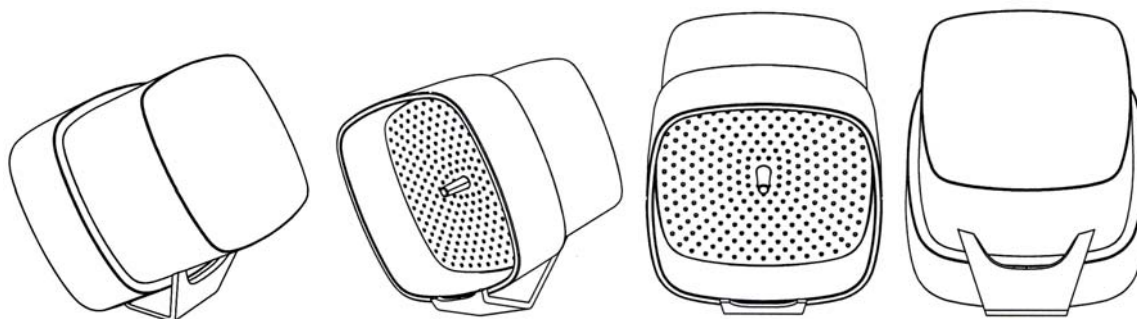
1.5



1.6



- (11) **31935**  
(21) 3-2017-01666 (28) 01  
(54) DỤNG CỤ TRỒNG CÂY (51) **11-02**  
(22) 28.08.2017 (43) 25.12.2017  
(71) CÔNG TY TNHH AQUAGROWGREENS (VN)  
4.21 Officetel, Sunrise City - North, 27 Nguyễn Hữu Thọ, phường Tân Hưng, quận 7,  
thành phố Hồ Chí Minh  
(72) Denrick Ryan Simmons (NL)  
(74) Công ty Luật TNHH IP MAX (IPMAX LAW FIRM)  
(55)

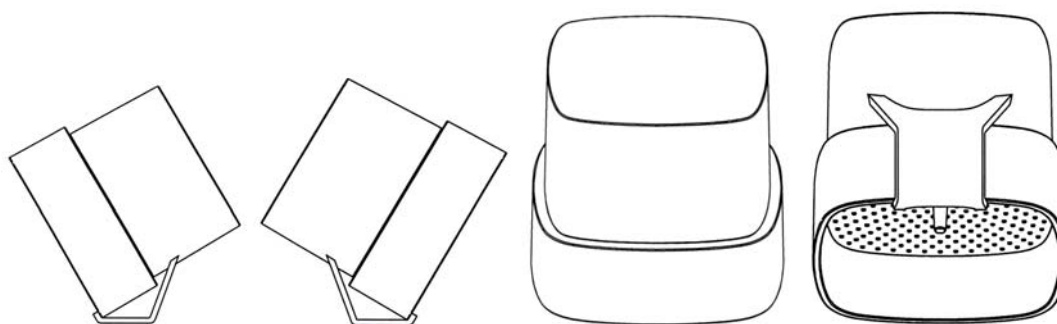


1.1

1.2

1.3

1.4



1.5

1.6

1.7

1.8

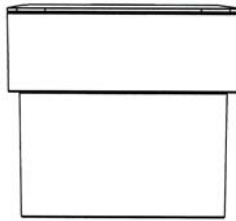
CÔNG BÁO SỞ HỮU CÔNG NGHIỆP SỐ 357 TẬP A (12.2017)

---

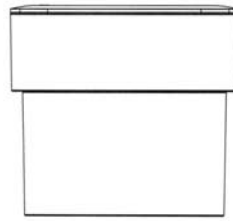
- (11) **31936**  
(21) 3-2017-01667 (28) 01  
(54) DỤNG CỤ TRỒNG CÂY (51) **11-02**  
(22) 28.08.2017 (43) 25.12.2017  
(71) CÔNG TY TNHH AQUAGROWGREENS (VN)  
4.21 Officetel, Sunrise City - North, 27 Nguyễn Hữu Thọ, phường Tân Hưng, quận 7,  
thành phố Hồ Chí Minh  
(72) Denrick Ryan Simmons (NL)  
(74) Công ty Luật TNHH IP MAX (IPMAX LAW FIRM)  
(55)



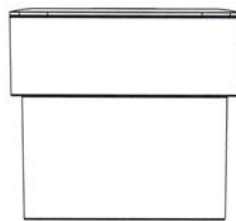
1.1



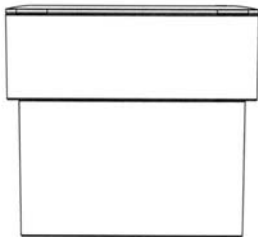
1.2



1.3



1.4



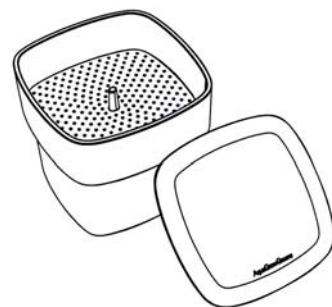
1.5



1.6

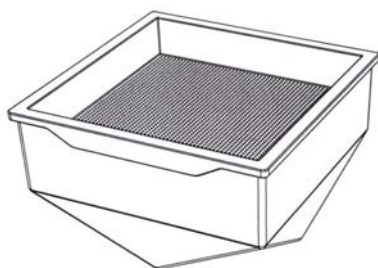


1.7

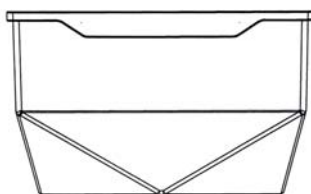


1.8

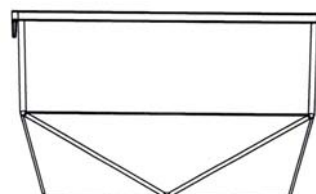
- (11) **31937**  
(21) 3-2017-01668 (28) 01  
(54) DỤNG CỤ TRỒNG CÂY (51) **11-02**  
(22) 28.08.2017 (43) 25.12.2017  
(71) CÔNG TY TNHH AQUAGROWGREENS (VN)  
4.21 Officetel, Sunrise City - North, 27 Nguyễn Hữu Thọ, phường Tân Hưng, quận 7,  
thành phố Hồ Chí Minh  
(72) Denrick Ryan Simmons (NL)  
(74) Công ty Luật TNHH IP MAX (IPMAX LAW FIRM)  
(55)



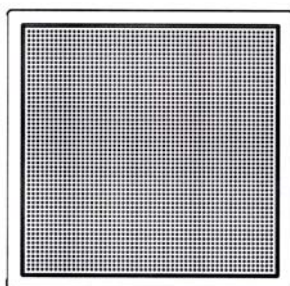
1.1



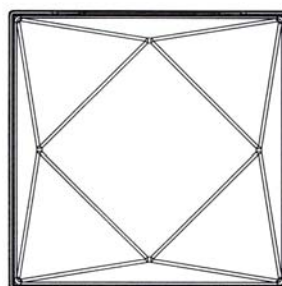
1.2



1.3

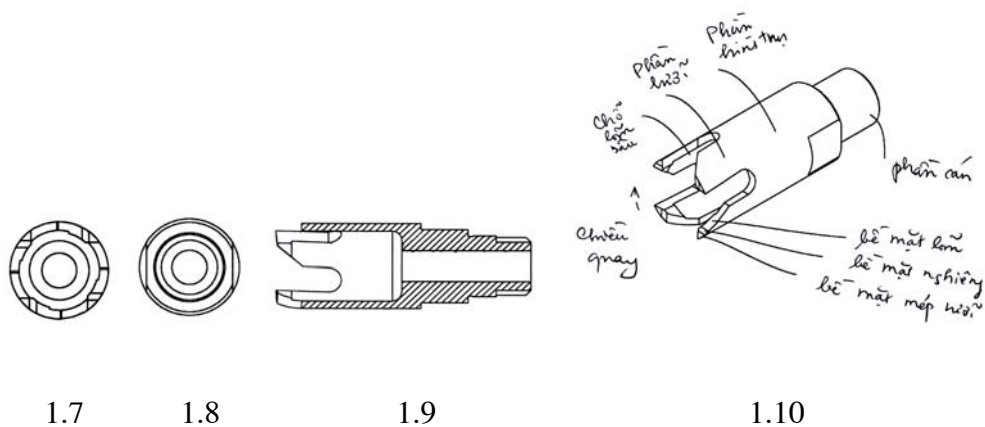
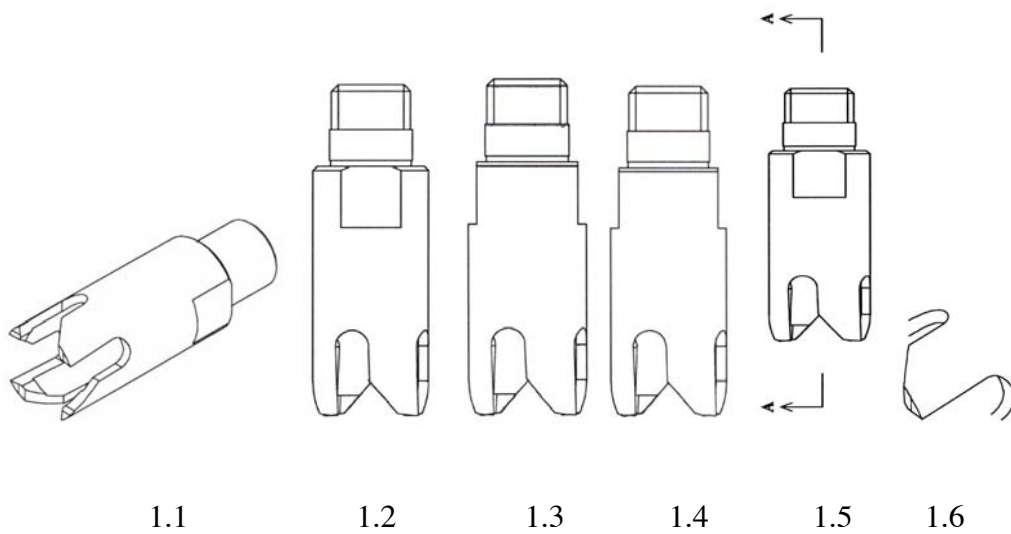


1.4

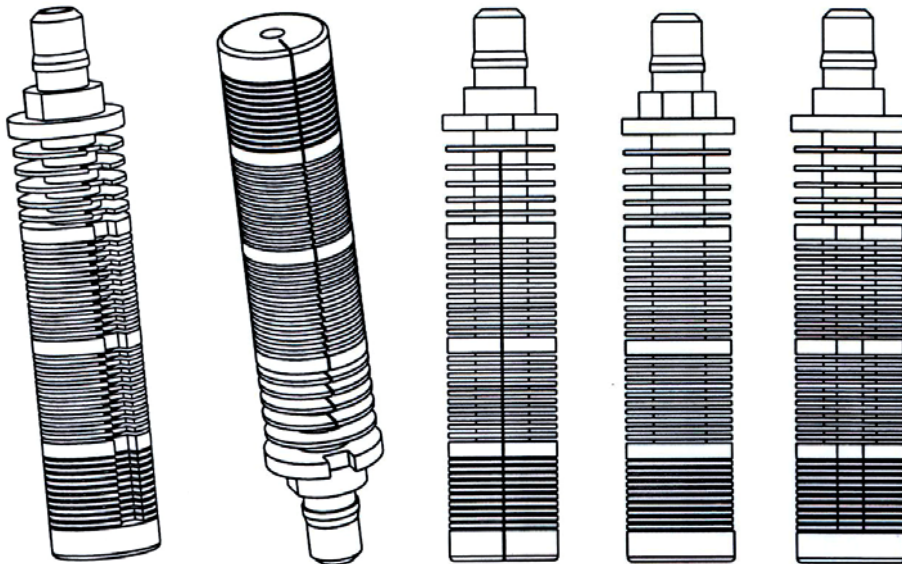


1.5

- (11) **31938**  
 (21) 3-2017-01671 (28) 01  
 (54) CUA CẮT LỖ (51) **08-03**  
 (22) 28.08.2017 (43) 25.12.2017  
 (71) OSAKI PRECISION CO., LTD. (JP)  
 2-19-6 Nakaikagami, Ota-ku, Tokyo, Japan  
 (72) Syouji MOURI (JP), Takuya HASEGAWA (JP)  
 (74) Công ty TNHH Tâm nhìn và Liên danh (VISION & ASSOCIATES CO.LTD.)  
 (55)



- (11) **31939**  
(21) 3-2017-01686 (28) 01  
(54) LỖI BÚT MÁY (51) **19-06**  
(22) 29.08.2017 (43) 25.12.2017  
(71) CÔNG TY CỔ PHẦN TẬP ĐOÀN THIÊN LONG (VN)  
Lô 6-8-10-12 đường số 3, khu công nghiệp Tân Tạo, quận Bình Tân, thành phố Hồ Chí Minh  
(72) Cô Gia Thọ (VN)  
(74) Công ty TNHH Tư vấn sở hữu trí tuệ Việt (VIET IP CO.,LTD.)  
(55)



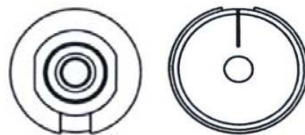
1.1

1.2

1.3

1.4

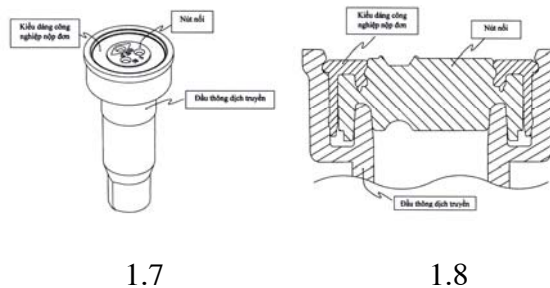
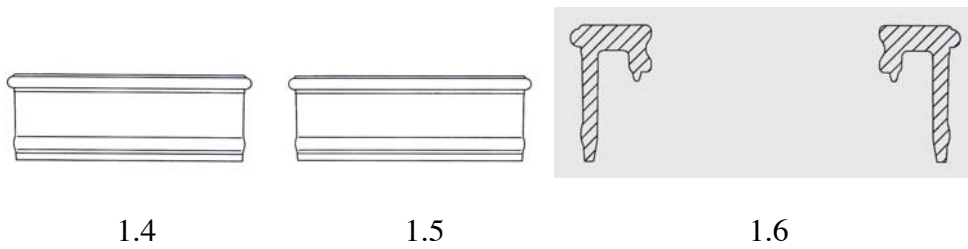
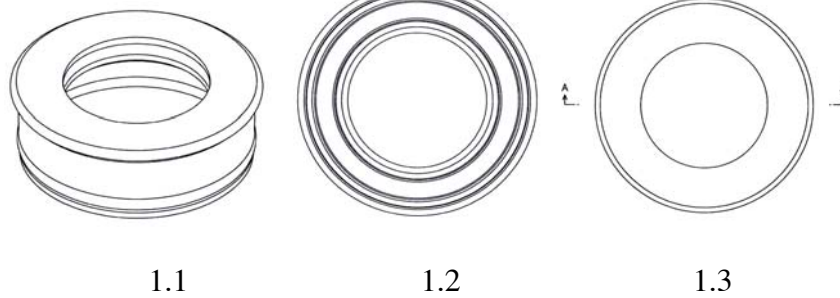
1.5



1.6

1.7

- (11) **31940**  
 (21) 3-2017-01688 (28) 01  
 (54) VÒNG GIỮ CHO NÚT NỐI ĐẦU (51) **24-02**  
 THÔNG DỊCH TRUYỀN CỦA TÚI  
 TRUYỀN DỊCH  
 (22) 29.08.2017 (43) 25.12.2017  
 (30) 2017-004079 01.03.2017 JP  
 (71) 1. OTSUKA PHARMACEUTICAL FACTORY, INC. (JP)  
 115, Aza Kuguhara, Tateiwa, Muya-cho, Naruto-shi, Tokushima, Japan  
 2. OTSUKA TECHNO CORPORATION (JP)  
 120-1, AzaItayashima, Akinokami, Seto-cho, Naruto-shi, Tokushima, 771-0360 Japan  
 (72) Yasuyuki KAJIHARA (JP), Hidenari SHOJI (JP), Masamichi OKUBATA (JP), Fumito  
 UESUGI (JP), Ryuta KAZUMORI (JP)  
 (74) Công ty TNHH Sở hữu trí tuệ HA VIP (HAVIP CO., LTD)  
 (55)



**CÔNG BÁO SỞ HỮU CÔNG NGHIỆP SỐ 357 TẬP A (12.2017)**

- |      |   |      |              |
|------|---|------|--------------|
| (11) | <b>31941</b>  |      |              |
| (21) | 3-2017-01691  | (28) | 01           |
| (54) | <b>NHÃN SẢN PHẨM</b>  | (51) | <b>19-08</b> |
| (22) | 30.08.2017  | (43) | 25.12.2017   |
| (71) | <b>NGUYỄN THÁI PHONG (VN)</b><br>Thôn Phước An, xã Đức Hòa, huyện Mộ Đức, tỉnh Quảng Ngãi |      |              |
| (72) | Nguyễn Thái Phong (VN)  |      |              |
| (74) | Công ty TNHH Tư vấn Quốc Dân (NACI CO., LTD)  |      |              |
| (55) |   |      |              |





- (11) **31942**  
(21) 3-2017-01700 (28) 01  
(54) ĐIỆN THOẠI DI ĐỘNG (51) **14-03**  
(22) 31.08.2017 (43) 25.12.2017  
(30) 201730193258.2 22.05.2017 CN  
(71) HUAWEI TECHNOLOGIES CO., LTD. (CN)  
Huawei Administration Building, Bantian, Longgang District Shenzhen, Guangdong  
518129, China  
(72) WU, Guoping (CN), LIAO, Yuelong (CN), MA, Liang (CN), ZHAO, Mingdi (CN),  
LIU, Yi (CN), YU, SANGMIN (CN)  
(74) Công ty TNHH một thành viên Sở hữu trí tuệ VCCI (VCCI-IP CO.,LTD)  
(55)



1.1

1.2

1.3



1.4

1.5

1.6

1.7



- (11) **31943**  
(21) 3-2017-01702 (28) 01  
(54) **NẤP HỘP** (51) **09-03, 09-07**  
(22) 31.08.2017 (43) 25.12.2017  
(71) **GIANG NGỌC ĐỨC (VN)**  
65/27 Phú Thọ, phường 1, quận 11, thành phố Hồ Chí Minh  
(72) **Giang Ngọc Đức (VN)**  
(74) **Công ty TNHH Tư vấn sở hữu trí tuệ Việt (VIET IP CO., LTD)**  
(55)



1.1



1.2

1.3



1.4



1.5



1.6



1.7

- (11) **31944**  
(21) 3-2017-01703 (28) 01  
(54) THÂN HỘP (51) **09-03**  
(22) 31.08.2017 (43) 25.12.2017  
(71) GIANG NGỌC ĐỨC (VN)  
65/27 Phú Thọ, phường 1, quận 11, thành phố Hồ Chí Minh  
(72) Giang Ngọc Đức (VN)  
(74) Công ty TNHH Tư vấn sở hữu trí tuệ Việt (VIET IP CO., LTD)  
(55)



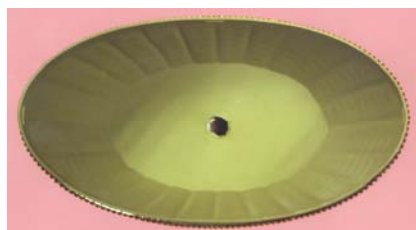
1.1



1.2



1.3

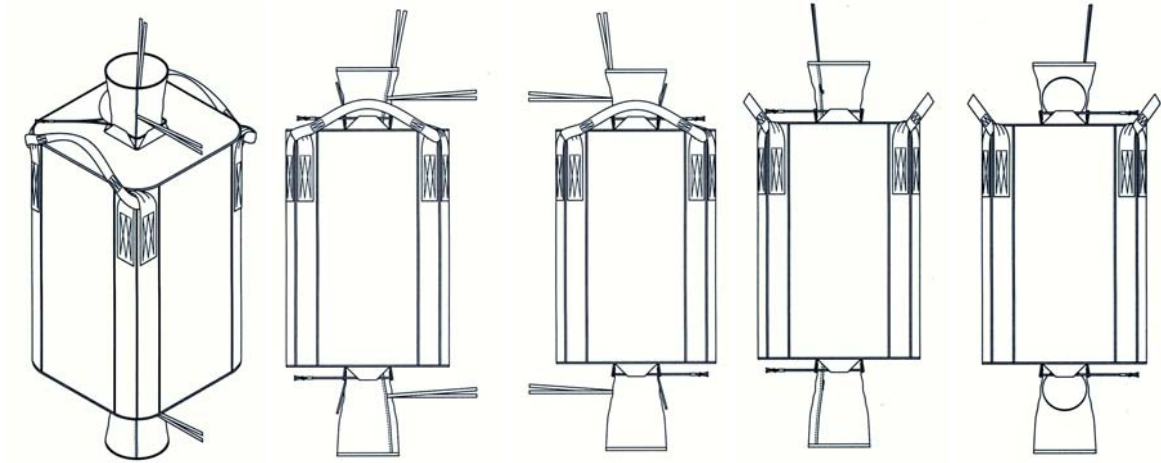


1.4



1.5

- (11) **31945**  
(21) 3-2017-01715 (28) 01  
(54) THÙNG CHỨA (51) **09-02**  
(22) 01.09.2017 (43) 25.12.2017  
(71) NIHON MATAI CO., LTD. (JP)  
6-7 Motoasakusa 2-chome, Taito-ku, Tokyo 111-8522, Japan  
(72) Takuya HORITA (JP), Yuki OKAMOTO (JP), Ryota SHINTO (JP), Yasuhiro TACHIKAWA (JP)  
(74) Công ty TNHH T&T INVENMARK Sở hữu trí tuệ Quốc tế (T&T INVENMARK CO., LTD.)  
(55)



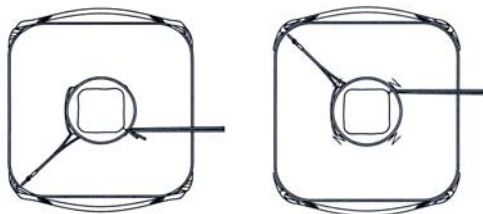
1.1

1.2

1.3

1.4

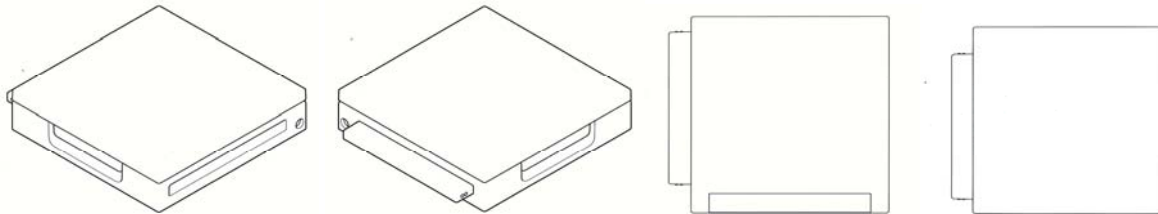
1.5



1.6

1.7

- (11) **31946**  
(21) 3-2017-01716 (28) 01  
(54) HỘP (51) **09-03**  
(22) 01.09.2017 (43) 25.12.2017  
(30) 30-2017-0036271 04.08.2017 KR  
(71) THEFACESHOP CO., LTD. (KR)  
58, Saemunan-ro, Jongno-gu, Seoul, Republic of Korea  
(72) KIM, Hyun Tae (KR), KANG, Keun Ah (KR)  
(74) Công ty TNHH Sở hữu trí tuệ Việt á (VIET A IP CO., LTD)  
(55)



1.1

1.2

1.3

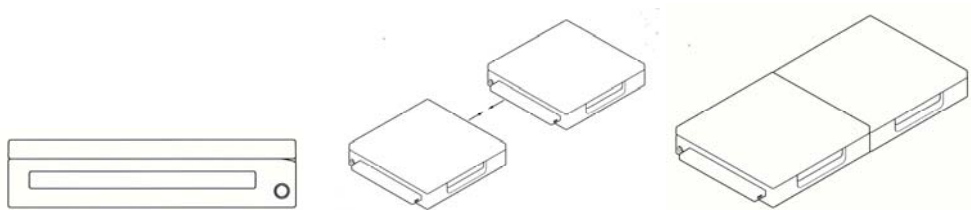
1.4



1.5

1.6

1.7



1.8

1.9

1.10

- (11) **31947**  
(21) 3-2017-01717 (28) 01  
(54) **ỐNG ĐỬA** (51) **07-06**  
(22) 01.09.2017 (43) 25.12.2017  
(71) CÔNG TY CỔ PHẦN SẢN XUẤT NHỰA DUY TÂN (VN)  
298 Hồ Học Lãm, phường An Lạc, quận Bình Tân, thành phố Hồ Chí Minh  
(72) Trần Đức Xuyên (VN)  
(74) Công ty TNHH Tư vấn sở hữu trí tuệ Việt (VIET IP CO., LTD)  
(55)

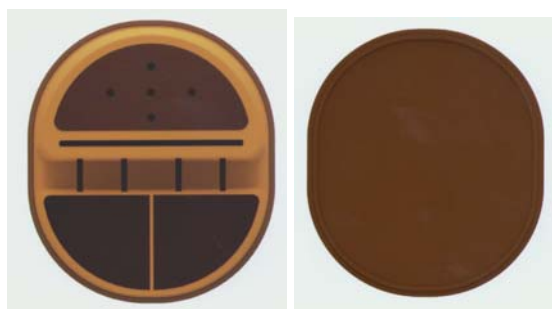


1.1

1.2

1.3

1.4



1.5

1.6

- (11) **31948**  
(21) 3-2017-01719 (28) 01  
(54) **ĐẾ GIÀY** (51) **02-04**  
(22) 01.09.2017 (43) 25.12.2017  
(71) CÔNG TY TNHH GIÀY Á CHÂU (VN)  
451/29/8 Tô Hiến Thành, phường 14, quận 10, thành phố Hồ Chí Minh  
(72) Nguyễn Đình Kim (VN)  
(74) Văn phòng Luật sư A Hoà (AHOA LAW OFFICE)  
(55)



1.1



1.2

1.3



1.4

1.5

1.6

1.7

- (11) **31949**  
(21) 3-2017-01720 (28) 01  
(54) **ĐẾ GIÀY** (51) **02-04**  
(22) 01.09.2017 (43) 25.12.2017  
(71) CÔNG TY TNHH GIÀY Á CHÂU (VN)  
451/29/8 Tô Hiến Thành, phường 14, quận 10, thành phố Hồ Chí Minh  
(72) Nguyễn Đình Kim (VN)  
(74) Văn phòng Luật sư A Hoà (AHOA LAW OFFICE)  
(55)



1.1



1.2

1.3



1.4

1.5

1.6

1.7

- (11) **31950**  
(21) 3-2017-01726 (28) 01  
(54) Ô TÔ (51) **12-08**  
(22) 05.09.2017 (43) 25.12.2017  
(30) 2017-004652 07.03.2017 JP  
(71) DAIHATSU MOTOR CO., LTD. (JP)  
1-1, Daihatsu-cho, Ikeda-shi, Osaka 563-8651 Japan  
(72) Jiro Matsueda (JP), Satoshi ISAYAMA (JP)  
(74) Công ty TNHH một thành viên Sở hữu trí tuệ VCCI (VCCI-IP CO.,LTD)  
(55)



1.1

1.2



1.3

1.4



1.5

1.6

1.7



- (11) **31951**  
(21) 3-2017-01729 (28) 01  
(54) BỘ ĐÈN PHÍA SAU CỦA Ô TÔ (51) **26-06**  
(22) 05.09.2017 (43) 25.12.2017  
(30) 2017-004655 07.03.2017 JP  
(71) DAIHATSU MOTOR CO., LTD. (JP)  
1-1, Daihatsu-cho, Ikeda-shi, Osaka 563-8651 Japan  
(72) Yuji KITAGAWA (JP)  
(74) Công ty TNHH một thành viên Sở hữu trí tuệ VCCI (VCCI-IP CO.,LTD)  
(55)



1.1

1.2

1.3



1.4

1.5

1.6

1.7



1.8

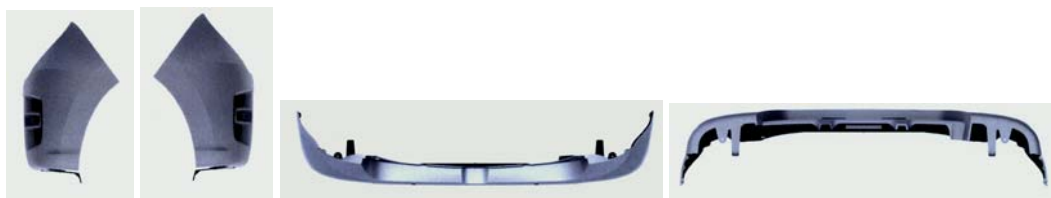
- (11) **31952**  
(21) 3-2017-01730 (28) 01  
(54) TẮM HÃM XUNG PHÍA SAU CỦA Ô TÔ (51) **12-16**  
(22) 05.09.2017 (43) 25.12.2017  
(30) 2017-004656 07.03.2017 JP  
(71) DAIHATSU MOTOR CO., LTD. (JP)  
1-1, Daihatsu-cho, Ikeda-shi, Osaka 563-8651 Japan  
(72) Yuji KITAGAWA (JP)  
(74) Công ty TNHH một thành viên Sở hữu trí tuệ VCCI (VCCI-IP CO.,LTD)  
(55)



1.1

1.2

1.3



1.4

1.5

1.6

1.7



1.8

CÔNG BÁO SỞ HỮU CÔNG NGHIỆP SỐ 357 TẬP A (12.2017)

---

- (11) **31953**  
(21) 3-2017-01731 (28) 01  
(54) MŨ BẢO HIỂM (51) **02-03**  
(22) 05.09.2017 (43) 25.12.2017  
(71) CÔNG TY TNHH HJC VIỆT NAM (VN)  
Đường Nguyễn Tất Thành, phường Tích Sơn, thành phố Vĩnh Yên, tỉnh Vĩnh Phúc  
(72) Park Soung Yong (KR)  
(74) Công ty TNHH Tư vấn A & S (A&S CO.,LTD)  
(55)



1.1



1.2



1.3



1.4

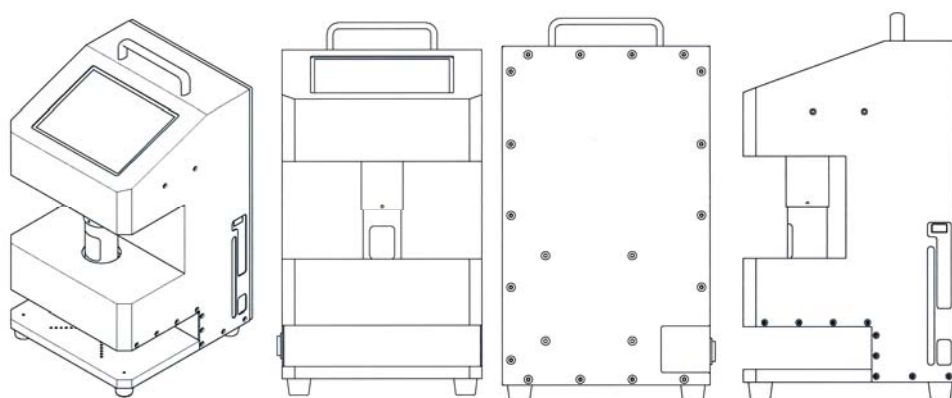


1.5



1.6

- (11) **31954**  
(21) 3-2017-01740 (28) 01  
(54) THIẾT BỊ PHÁT HIỆN CÁC HẠT (51) **10-05**  
(22) 06.09.2017 (43) 25.12.2017  
(30) 30-2017-0035752 02.08.2017 KR  
(71) JEDEX INC. (KR)  
A-dong 1612-ho 13, Heungdeok 1-ro Giheung-gu, Yongin-si Gyeonggi-do 446-908  
Republic of Korea  
(72) KIM, Jin Ho (KR)  
(74) Công ty Luật TNHH T&G (TGVN)  
(55)

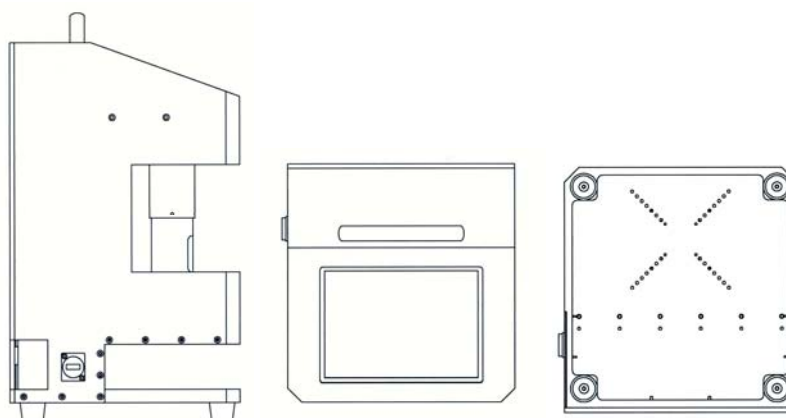


1.1

1.2

1.3

1.4

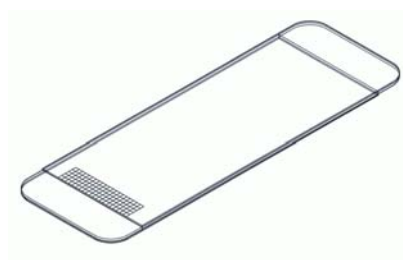


1.5

1.6

1.7

- (11) **31955**  
(21) 3-2017-01741 (28) 01  
(54) MÀNNG KIỂM TRA ĐỂ PHÁT HIỆN CÁC HẠT TRÊN BỀ MẶT (51) **10-07**, 10-05  
(22) 06.09.2017 (43) 25.12.2017  
(30) 30-2017-0035753 02.08.2017 KR  
(71) JEDEX INC. (KR)  
A-dong 1612-ho 13, Heungdeok 1-ro Giheung-gu, Yongin-si Gyeonggi-do 446-908  
Republic of Korea  
(72) KIM, Jin Ho (KR)  
(74) Công ty Luật TNHH T&G (TGVN)  
(55)



1.1



1.2

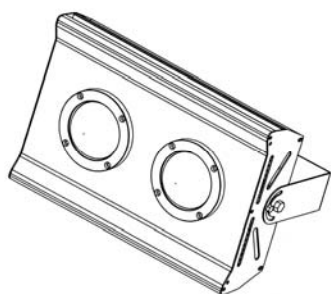


1.3

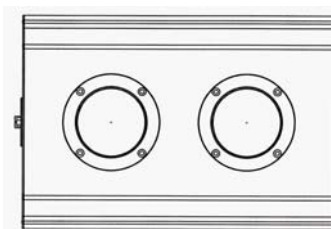


1.4

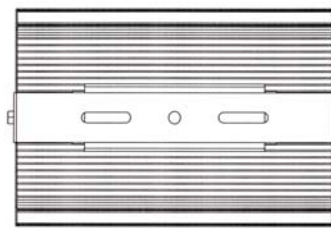
- (11) **31956**  
(21) 3-2017-01746 (28) 01  
(54) ĐÈN (51) **26-05**  
(22) 07.09.2017 (43) 25.12.2017  
(71) CÔNG TY CỔ PHẦN BÓNG ĐÈN PHÍCH NƯỚC RẠNG ĐÔNG (VN)  
87-89 phố Hạ Đình, phường Thanh Xuân Trung, quận Thanh Xuân, thành phố Hà Nội  
(72) Lê Quốc Khánh (VN)  
(55)



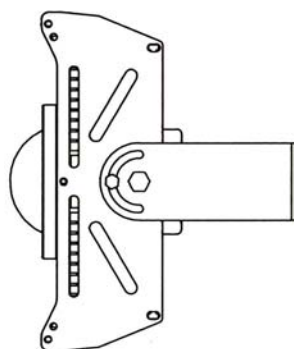
1.1



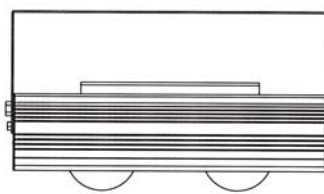
1.2



1.3



1.4



1.5

CÔNG BÁO SỞ HỮU CÔNG NGHIỆP SỐ 357 TẬP A (12.2017)

---

- (11) **31957**  
(21) 3-2017-01774 (28) 01  
(54) BỘ ẤM CHÉN (51) **07-01**  
(22) 11.09.2017 (43) 25.12.2017  
(71) CÔNG TY TNHH MINH LONG I (VN)  
333 khu phố Hưng Lộc, phường Hưng Định, thị xã Thuận An, tỉnh Bình Dương  
(72) Lý Ngọc Minh (VN)  
(55)



1.1



1.2



1.3



1.4



1.5



1.6



1.7



1.8



1.9



1.10



1.11





1.12

1.13

1.14

1.15

1.16



1.17

1.18

1.19

1.20

1.21



1.22

1.23

1.24

1.25



1.26

1.27

1.28

1.29



1.30

1.31

1.32

1.33



CÔNG BÁO SỞ HỮU CÔNG NGHIỆP SỐ 357 TẬP A (12.2017)

---

- (11) **31958**  
(21) 3-2017-01775 (28) 01  
(54) XE MÁY (51) **12-11**  
(22) 11.09.2017 (43) 25.12.2017  
(30) 2017-005739 22.03.2017 JP  
(71) HONDA MOTOR CO., LTD. (JP)  
1-1, Minami-Aoyama 2-chome, Minato-ku, Tokyo, 107-8556 Japan  
(72) Ippei SHIBANO (JP), Nattapat JANYAPANICH (TH)  
(74) Văn phòng luật sư Phạm và Liên danh (PHAM & ASSOCIATES)  
(55)



1.1

1.2

1.3

1.4



1.5

1.6



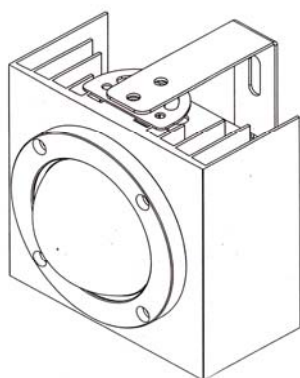
1.7

1.8

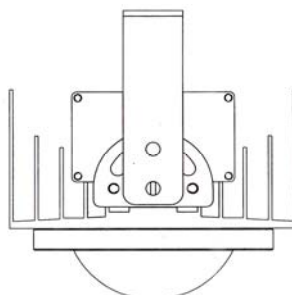
1.9

1.10

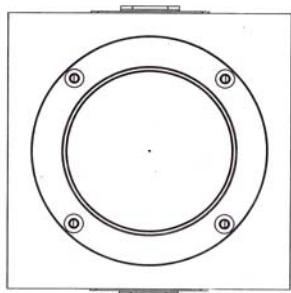
- (11) **31959**  
(21) 3-2017-01776 (28) 01  
(54) ĐÈN (51) **26-05**  
(22) 11.09.2017 (43) 25.12.2017  
(71) CÔNG TY CỔ PHẦN BÓNG ĐÈN PHÍCH NƯỚC RẠNG ĐÔNG (VN)  
87-89 phố Hạ Đình, phường Thanh Xuân Trung, quận Thanh Xuân, thành phố Hà Nội  
(72) Lê Quốc Khánh (VN)  
(55)



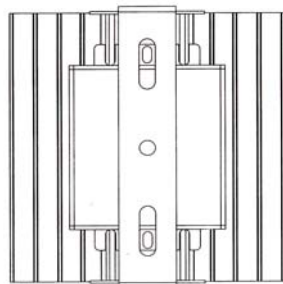
1.1



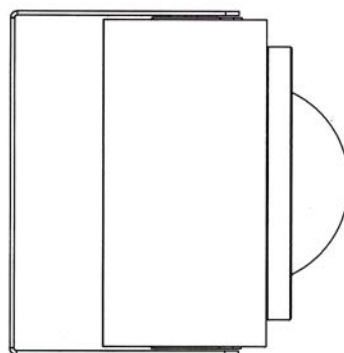
1.2



1.3



1.4

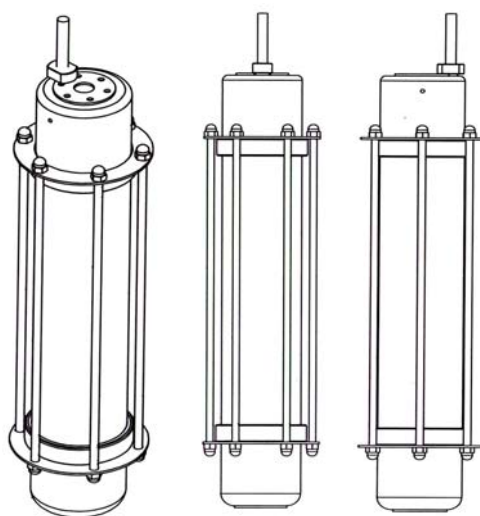


1.5

CÔNG BÁO SỞ HỮU CÔNG NGHIỆP SỐ 357 TẬP A (12.2017)

---

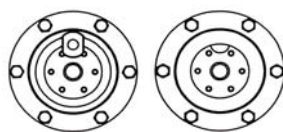
- (11) **31960**  
(21) 3-2017-01777 (28) 01  
(54) ĐÈN (51) **26-05**  
(22) 11.09.2017 (43) 25.12.2017  
(71) CÔNG TY CỔ PHẦN BÓNG ĐÈN PHÍCH NƯỚC RẠNG ĐÔNG (VN)  
87-89 phố Hạ Đình, phường Thanh Xuân Trung, quận Thanh Xuân, thành phố Hà Nội  
(72) Lê Quốc Khánh (VN)  
(55)



1.1

1.2

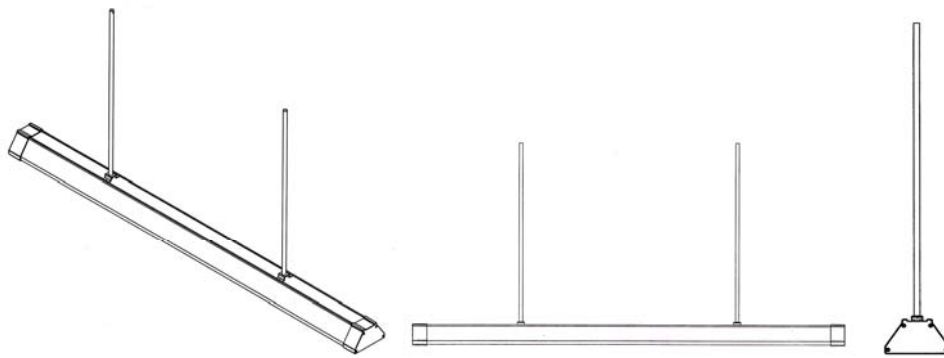
1.3



1.4

1.5

- (11) **31961**  
(21) 3-2017-01778 (28) 01  
(54) MÁNG ĐÈN (51) **26-05**  
(22) 11.09.2017 (43) 25.12.2017  
(71) CÔNG TY CỔ PHẦN BÓNG ĐÈN PHÍCH NƯỚC RẠNG ĐÔNG (VN)  
87-89 phố Hạ Đình, phường Thanh Xuân Trung, quận Thanh Xuân, thành phố Hà Nội  
(72) Lê Quốc Khánh (VN)  
(55)



1.1

1.2

1.3



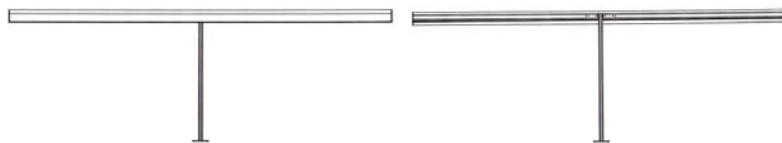
1.4

1.5

- (11) **31962**  
(21) 3-2017-01779 (28) 01  
(54) ĐÈN (51) **26-05**  
(22) 11.09.2017 (43) 25.12.2017  
(71) CÔNG TY CỔ PHẦN BÓNG ĐÈN PHÍCH NƯỚC RẠNG ĐÔNG (VN)  
87-89 phố Hạ Đình, phường Thanh Xuân Trung, quận Thanh Xuân, thành phố Hà Nội  
(72) Lê Quốc Khánh (VN)  
(55)



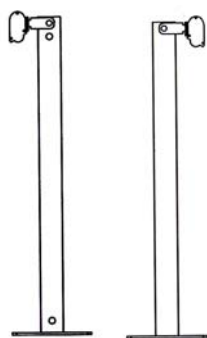
1.1



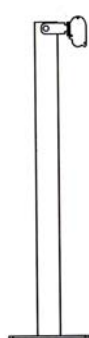
1.2



1.3



1.4



1.5



1.6

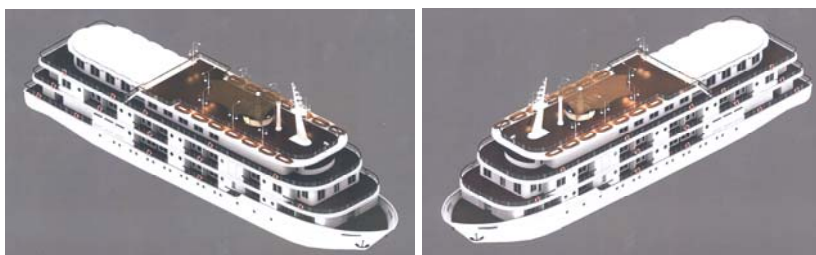


1.7

CÔNG BÁO SỞ HỮU CÔNG NGHIỆP SỐ 357 TẬP A (12.2017)

---

- (11) **31963**  
(21) 3-2017-01780 (28) 01  
(54) TÀU DU LỊCH (51) **12-06**  
(22) 11.09.2017 (43) 25.12.2017  
(71) PHẠM NGỌC HẢI (VN)  
108/1, khu phố 3, phường Tân Biên, thành phố Biên Hòa, tỉnh Đồng Nai  
(72) Phạm Ngọc Hải (VN)  
(55)



1.1

1.2



1.3

1.4

1.5

1.6



1.7

1.8

1.9

**CÔNG BÁO SỞ HỮU CÔNG NGHIỆP SỐ 357 TẬP A (12.2017)**

- |      |  |      |              |
|------|--|------|--------------|
| (11) | <b>31964</b>   |      |              |
| (21) | 3-2017-01822   | (28) | 01           |
| (54) | <b>HỘP ĐỰNG THUỐC</b>  | (51) | <b>09-03</b> |
| (22) | 13.09.2017   | (43) | 25.12.2017   |
| (71) | <b>CÔNG TY CỔ PHẦN LIÊN DOANH DƯỢC G&amp;P - FRANCE (VN)</b><br>Thôn Thanh Lương, xã Bích Hòa, huyện Thanh Oai, thành phố Hà Nội |      |              |
| (72) | Nguyễn Văn Trung (VN)  |      |              |
| (74) | Công ty TNHH Sở hữu trí tuệ và Công nghệ Thủ đô (CAPITAL IP&T CO.LTD.)   |      |              |
| (55) |  |      |              |

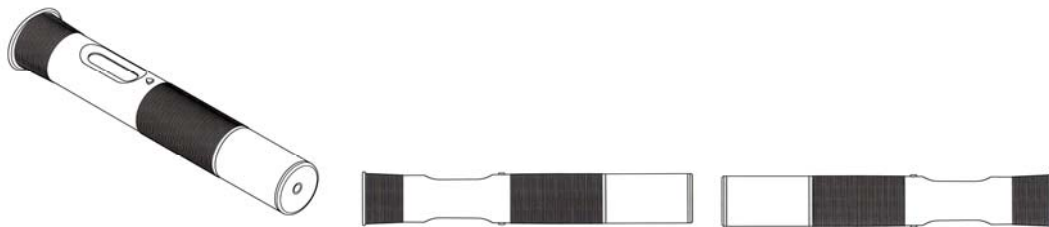


1.1



1.2

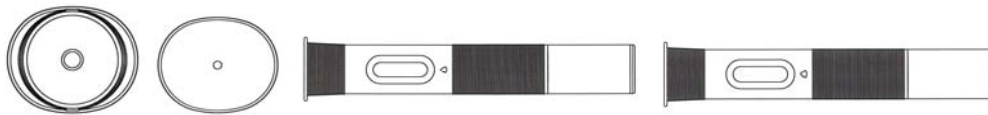
- (11) **31965**  
 (21) 3-2017-01823 (28) 03  
 (54) DỤNG CỤ PHÂN PHỐI THUỐC (51) **24-02**  
 CẦM TAY  
 (22) 13.09.2017 (43) 25.12.2017  
 (30) 29/597,038 14.03.2017 US  
 (71) AMGEN INC. (US)  
 One Amgen Center Drive, Thousand Oaks, CA 91320-1799, United States of America  
 (72) Margaux Frances Boyaval (US), Sigrid Moeslinger (AT), Masamichi Udagawa (JP)  
 (74) Công ty TNHH Tâm nhìn và Liên danh (VISION & ASSOCIATES CO.LTD.)  
 (55)



1.1

1.2

1.3

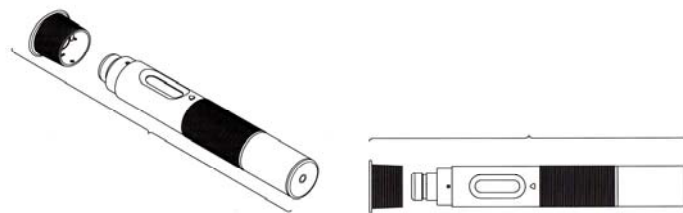


1.4

1.5

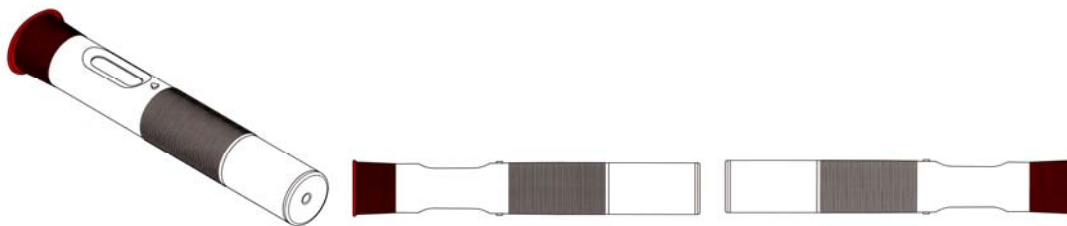
1.6

1.7



1.8

1.9



2.1

2.2

2.3





2.4



2.5



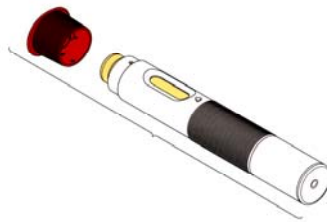
2.6



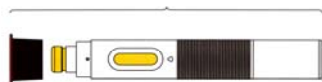
2.7



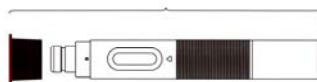
2.8



2.9



2.10



2.11



3.1



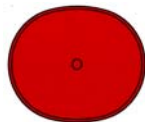
3.2



3.3



3.4



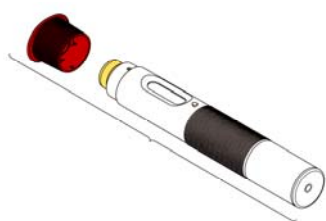
3.5



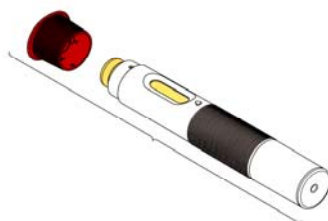
3.6



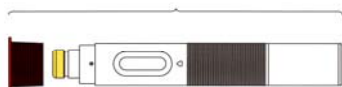
3.7



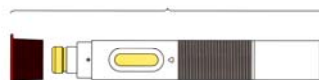
3.8



3.9

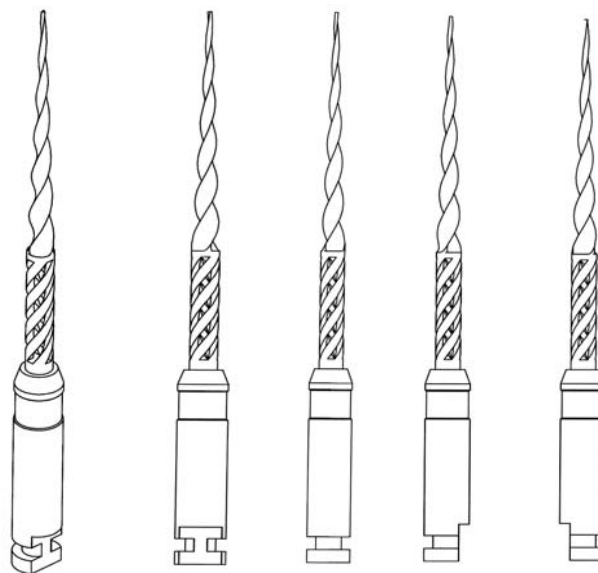


3.10



3.11

- (11) **31966**  
(21) 3-2017-01827 (28) 01  
(54) TRÂM NỘI NHA (51) **24-02**  
(22) 13.09.2017 (43) 25.12.2017  
(30) 30-2017-0011622 13.03.2017 KR  
(71) DENFLEX CO., LTD. (KR)  
#708, 24, Digital-ro 27-gil, Guro-gu, Seoul 08381, Republic of Korea  
(72) KIM, Hyung Woo (KR)  
(74) Công ty TNHH Trường Xuân (AGELESS CO.,LTD.)  
(55)



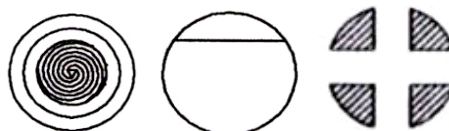
1.1

1.2

1.3

1.4

1.5



1.6

1.7

1.8

CÔNG BÁO SỞ HỮU CÔNG NGHIỆP SỐ 357 TẬP A (12.2017)

---

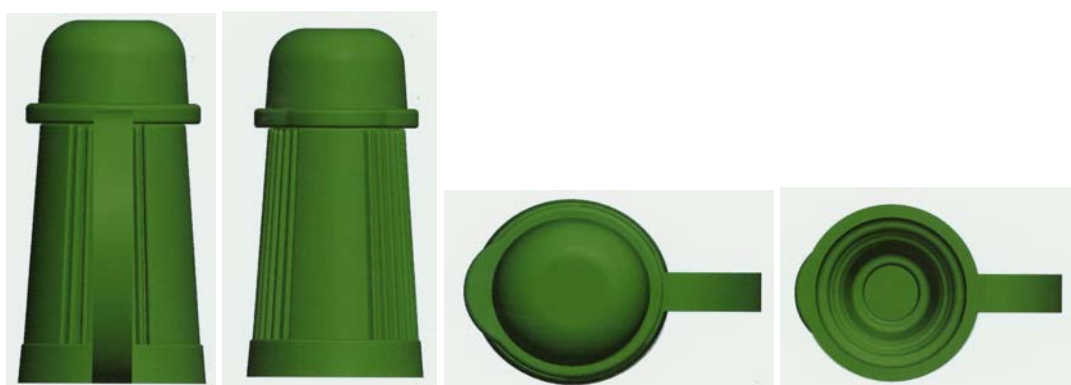
- (11) **31967**  
(21) 3-2017-01828 (28) 01  
(54) **NẮP** (51) **09-07**  
(22) 14.09.2017 (43) 25.12.2017  
(71) CÔNG TY TNHH THỰC PHẨM QUỐC TẾ NAM DƯƠNG (VN)  
Lô C20-a3, đường số 14, khu công nghiệp Hiệp Phước, xã Hiệp Phước, huyện Nhà Bè,  
thành phố Hồ Chí Minh  
(72) Thái Kim Sơn (VN)  
(74) Công ty TNHH Tư vấn ALIATLEGAL (ALIATLEGAL CO., LTD.)  
(55)



1.1

1.2

1.3



1.4

1.5

1.6

1.7

**CÔNG BÁO SỞ HỮU CÔNG NGHIỆP SỐ 357 TẬP A (12.2017)**

---

- (11) **31968**  
(21) 3-2017-01829 (28) 01  
(54) **GHẾ** (51) **06-01**  
(22) 14.09.2017 (43) 25.12.2017  
(71) CÔNG TY CỔ PHẦN SẢN XUẤT NHỰA DUY TÂN (VN)  
298 Hồ Học Lãm, phường An Lạc, quận Bình Tân, thành phố Hồ Chí Minh  
(72) Trần Đức Xuyên (VN)  
(74) Công ty TNHH Sở hữu trí tuệ Thảo Thọ Quyến (INVENCO)  
(55)



1.1

1.2

1.3

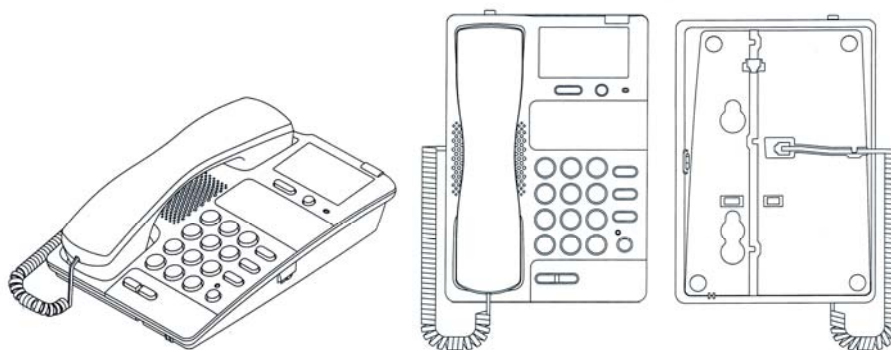
1.4



1.5

1.6

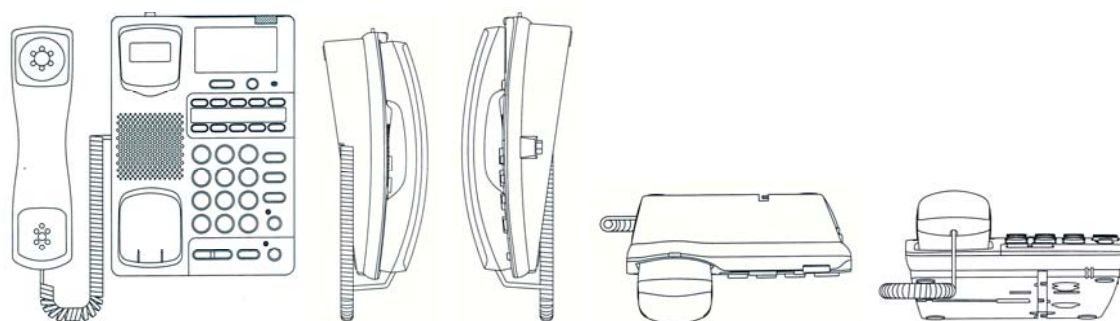
- (11) **31969**  
 (21) 3-2017-01830 (28) 02  
 (54) ĐIỆN THOẠI (51) **14-03**  
 (22) 14.09.2017 (43) 25.12.2017  
 (30) 2017-008191 17.04.2017 JP  
 2017-008196 17.04.2017 JP  
 (71) NEC PLATFORMS, LTD. (JP)  
 6-1, Kitamikata 2-chome, Takatsu-ku, Kawasaki-shi, Kanagawa, Japan.  
 (72) Hiromitsu NAKANO (JP), Katsufumi MATSUURA (JP), Wataru KUWAJIMA (JP),  
 Masakatsu TAKIZAWA (JP), Yasuhito NAGAKI (JP), Takayuki YOSHIMOTO (JP)  
 (74) Công ty TNHH Sở hữu trí tuệ Thảo Thọ Quyển (INVENCO)  
 (55)



1.1

1.2

1.3



1.4

1.5

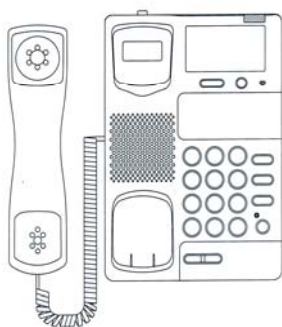
1.6

1.7

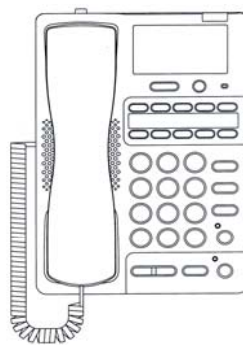
1.8



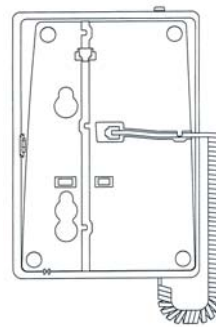
2.1



2.2



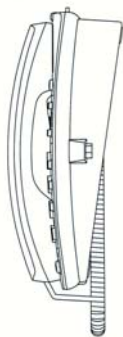
2.3



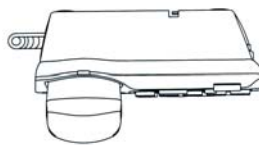
2.4



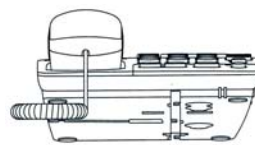
2.5



2.6



2.7

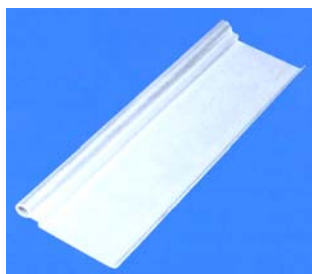


2.8

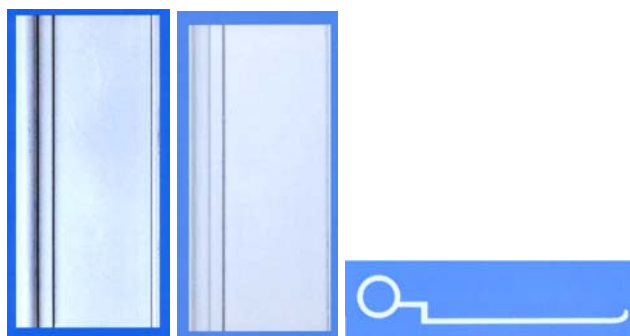
CÔNG BÁO SỞ HỮU CÔNG NGHIỆP SỐ 357 TẬP A (12.2017)

---

- (11) **31970**  
(21) 3-2017-01832 (28) 01  
(54) THANH NHÔM ĐỊNH HÌNH (51) **25-01**  
(22) 14.09.2017 (43) 25.12.2017  
(71) CÔNG TY TNHH THIẾT BỊ GIÁO DỤC BA VI CO (VN)  
Số 28 đường DD11, khu biệt thự An Sương, phường Tân Hưng Thuận, quận 12, thành phố Hồ Chí Minh  
(72) Võ Thị Hạnh (VN)  
(74) Công ty TNHH Tư vấn Sở hữu trí tuệ Á Đông (A ĐÔNG IP CONSULTANCY CO.,LTD.)  
(55)



1.1



1.2

1.3

1.4



1.5

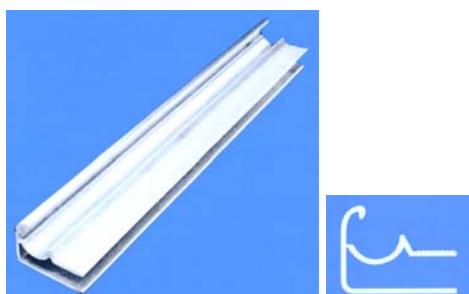
1.6



CÔNG BÁO SỞ HỮU CÔNG NGHIỆP SỐ 357 TẬP A (12.2017)

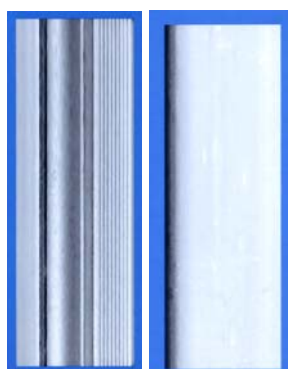
---

- (11) **31971**  
(21) 3-2017-01833 (28) 01  
(54) THANH NHÔM ĐỊNH HÌNH (51) **25-01**  
(22) 14.09.2017 (43) 25.12.2017  
(71) CÔNG TY TNHH THIẾT BỊ GIÁO DỤC BA VI CO (VN)  
Số 28 đường DD11, khu biệt thự An Sương, phường Tân Hưng Thuận, quận 12, thành phố Hồ Chí Minh  
(72) Võ Thị Hạnh (VN)  
(74) Công ty TNHH Tư vấn Sở hữu trí tuệ Á Đông (A ĐÔNG IP CONSULTANCY CO.,LTD.)  
(55)



1.1

1.2



1.3

1.4



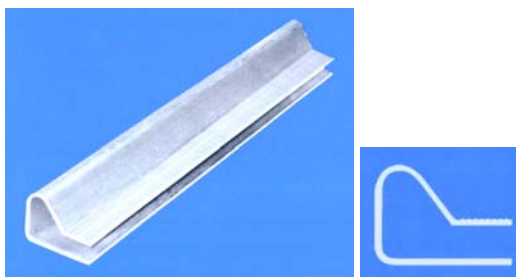
1.5

1.6

**CÔNG BÁO SỞ HỮU CÔNG NGHIỆP SỐ 357 TẬP A (12.2017)**

---

- (11) **31972**  
(21) 3-2017-01834 (28) 01  
(54) THANH NHÔM ĐỊNH HÌNH (51) **25-01**  
(22) 14.09.2017 (43) 25.12.2017  
(71) CÔNG TY TNHH THIẾT BỊ GIÁO DỤC BA VI CO (VN)  
Số 28 đường DD11, khu biệt thự An Sương, phường Tân Hưng Thuận, quận 12, thành phố Hồ Chí Minh  
(72) Võ Thị Hạnh (VN)  
(74) Công ty TNHH Tư vấn Sở hữu trí tuệ Á Đông (A ĐÔNG IP CONSULTANCY CO.,LTD.)  
(55)



1.1

1.2



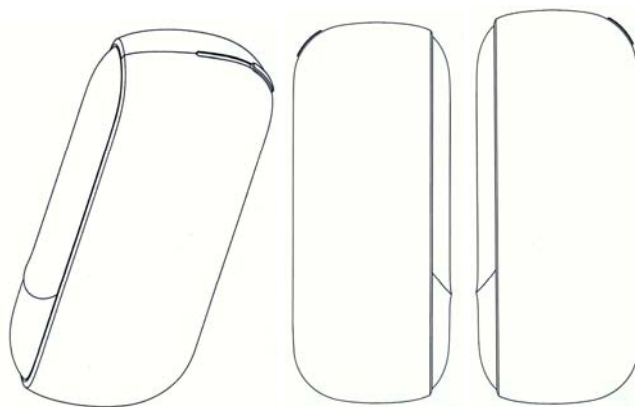
1.3

1.4

1.5

1.6

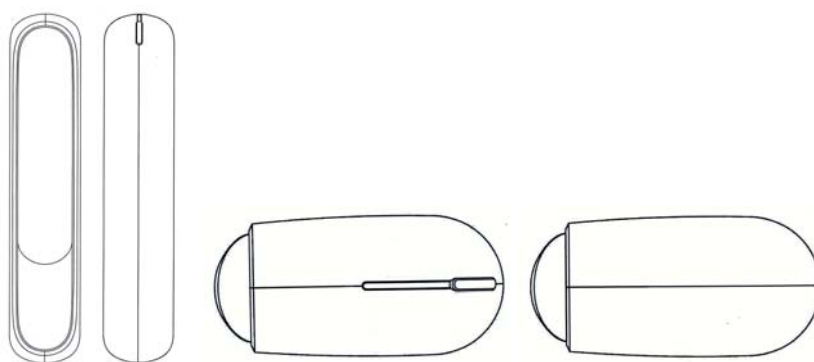
- (11) **31973**  
(21) 3-2017-01838 (28) 01  
(54) BỘ NẠP ĐIỆN (51) **13-02**, 27-99  
(22) 14.09.2017 (43) 25.12.2017  
(30) 003799329 14.03.2017 EM  
(71) PHILIP MORRIS PRODUCTS S.A. (CH)  
Quai Jeanrenaud 3, CH-2000 Neuchatel, Switzerland  
(72) Wei Chia, CHANG (TW)  
(74) Công ty TNHH Tư vấn đầu tư và chuyển giao công nghệ (INVESTCONSULT)  
(55)



1.1

1.2

1.3



1.4

1.5

1.6

1.7

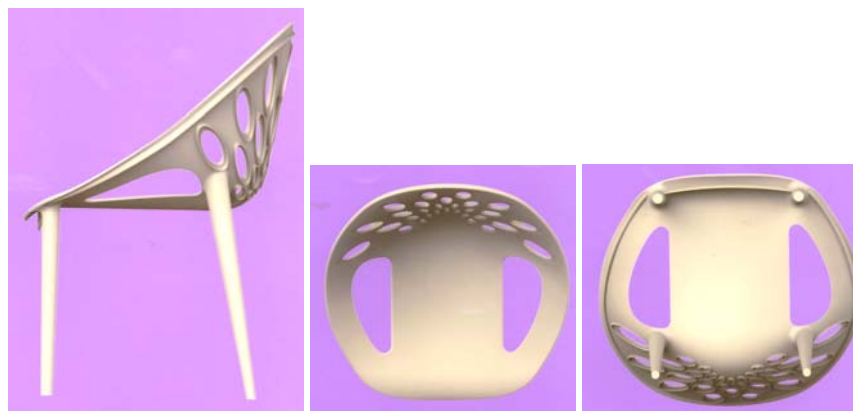
- (11) **31974**  
(21) 3-2017-01844 (28) 01  
(54) GHẾ NHỰA (51) **06-01**  
(22) 15.09.2017 (43) 25.12.2017  
(71) CÔNG TY CỔ PHẦN SẢN XUẤT NHỰA DUY TÂN (VN)  
298 Hồ Học Lãm, phường An Lạc, quận Bình Tân, thành phố Hồ Chí Minh  
(72) Trần Đức Xuyên (VN)  
(74) Công ty TNHH Sở hữu trí tuệ Thảo Thọ Quyến (INVENCO)  
(55)



1.1

1.2

1.3



1.4

1.5

1.6

- (11) **31975**  
(21) 3-2017-01846 (28) 01  
(54) VIÊN NGÓI (51) **25-01**  
(22) 15.09.2017 (43) 25.12.2017  
(71) CÔNG TY TNHH ĐẦU TƯ KHAI HOÀN VIỆT (VN)  
Lô F4.3 đường số 10, đường số 11, khu công nghiệp cơ khí ô tô thành phố Hồ Chí Minh,  
xã Hòa Phú, huyện Củ Chi, thành phố Hồ Chí Minh  
(72) Bùi Phước Quốc Tuấn (VN)  
(55)



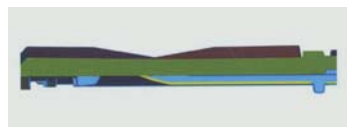
1.1



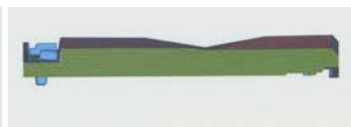
1.2



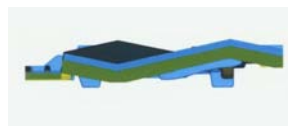
1.3



1.4



1.5

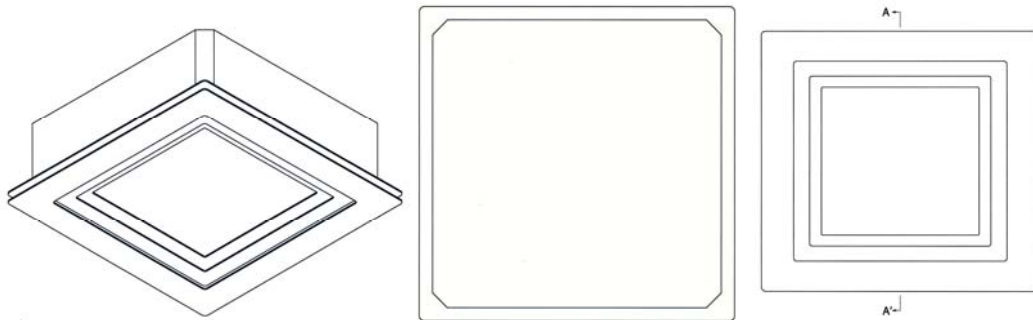


1.6



1.7

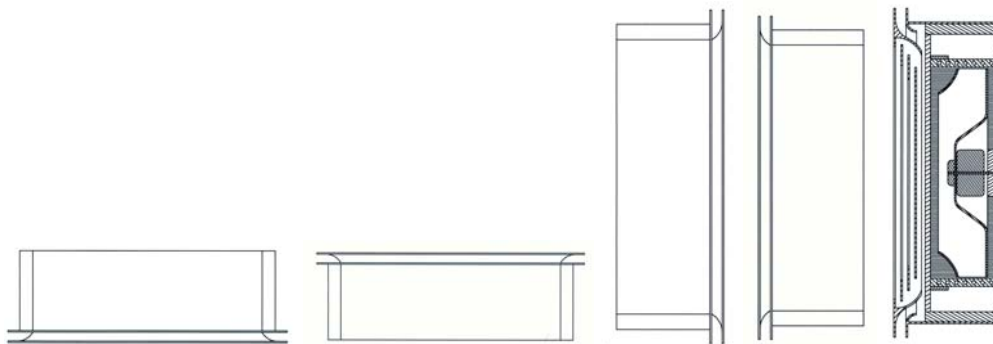
- (11) **31976**  
(21) 3-2017-01847 (28) 01  
(54) MÁY ĐIỀU HÒA NHIỆT ĐỘ (51) **23-04**  
(22) 15.09.2017 (43) 25.12.2017  
(30) 2017-005996 24.03.2017 JP  
(71) DAIKIN INDUSTRIES LTD. (JP)  
UMEDA CENTER BUILDING, 4-12 Nakazaki-Nishi 2-chome, Kita-ku, Osaka-shi,  
Osaka-fu, JAPAN  
(72) Kentarou NIKI (JP)  
(74) Công ty TNHH một thành viên Sở hữu trí tuệ VCCI (VCCI-IP CO.,LTD)  
(55)



1.1

1.2

1.3



1.4

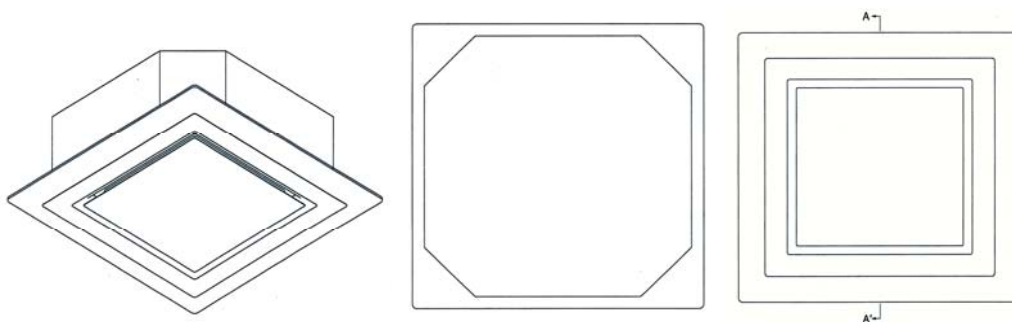
1.5

1.6

1.7

1.8

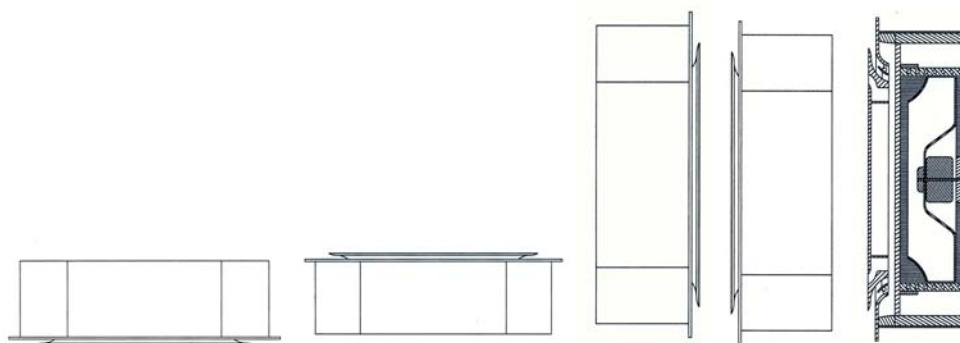
- (11) **31977**  
 (21) 3-2017-01849 (28) 01  
 (54) MÁY ĐIỀU HÒA NHIỆT ĐỘ (51) **23-04**  
 (22) 15.09.2017 (43) 25.12.2017  
 (30) 2017-005997 24.03.2017 JP  
 (71) DAIKIN INDUSTRIES LTD. (JP)  
 UMEDA CENTER BUILDING, 4-12 Nakazaki-Nishi 2-chome, Kita-ku, Osaka-shi,  
 Osaka-fu, JAPAN  
 (72) Kentarou NIKI (JP)  
 (74) Công ty TNHH một thành viên Sở hữu trí tuệ VCCI (VCCI-IP CO.,LTD)  
 (55)



1.1

1.2

1.3



1.4

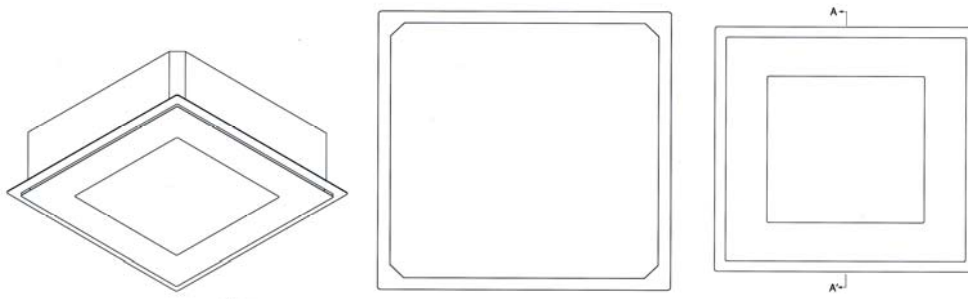
1.5

1.6

1.7

1.8

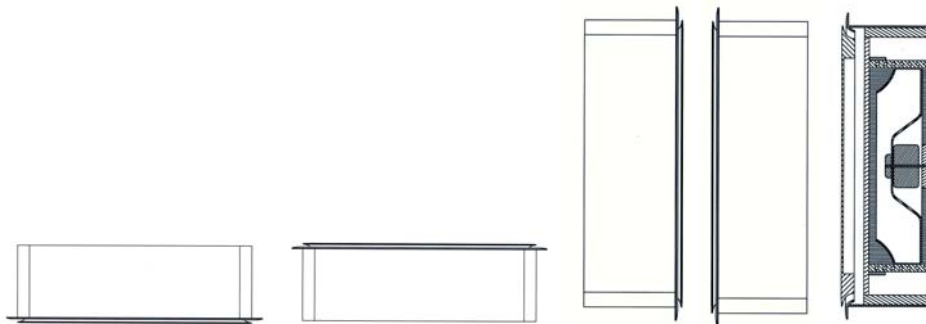
- (11) **31978**  
(21) 3-2017-01850 (28) 01  
(54) MÁY ĐIỀU HÒA NHIỆT ĐỘ (51) **23-04**  
(22) 15.09.2017 (43) 25.12.2017  
(30) 2017-005998 24.03.2017 JP  
(71) DAIKIN INDUSTRIES LTD. (JP)  
UMEDA CENTER BUILDING, 4-12 Nakazaki-Nishi 2-chome, Kita-ku, Osaka-shi,  
Osaka-fu, JAPAN  
(72) Kentarou NIKI (JP)  
(74) Công ty TNHH một thành viên Sở hữu trí tuệ VCCI (VCCI-IP CO.,LTD)  
(55)



1.1

1.2

1.3



1.4

1.5

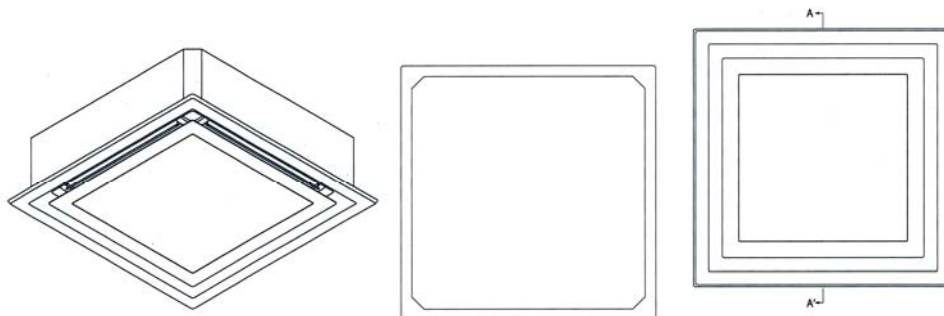
1.6

1.7

1.8



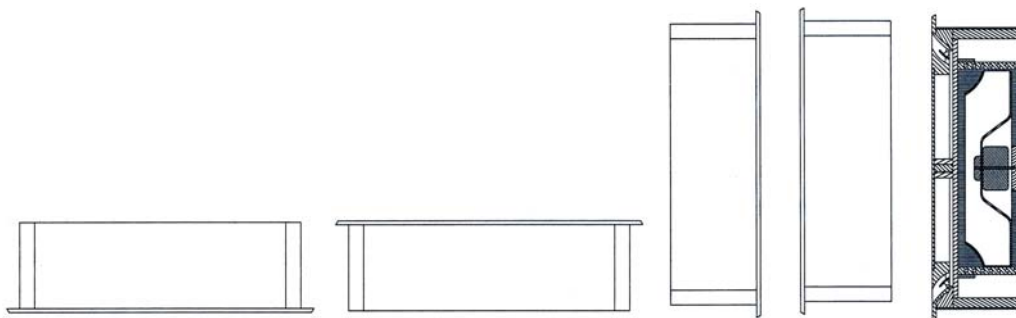
- (11) **31979**  
(21) 3-2017-01851 (28) 01  
(54) MÁY ĐIỀU HÒA NHIỆT ĐỘ (51) **23-04**  
(22) 15.09.2017 (43) 25.12.2017  
(30) 2017-006000 24.03.2017 JP  
(71) DAIKIN INDUSTRIES LTD. (JP)  
UMEDA CENTER BUILDING, 4-12 Nakazaki-Nishi 2-chome, Kita-ku, Osaka-shi,  
Osaka-fu, JAPAN  
(72) Kentarou NIKI (JP)  
(74) Công ty TNHH một thành viên Sở hữu trí tuệ VCCI (VCCI-IP CO.,LTD)  
(55)



1.1

1.2

1.3



1.4

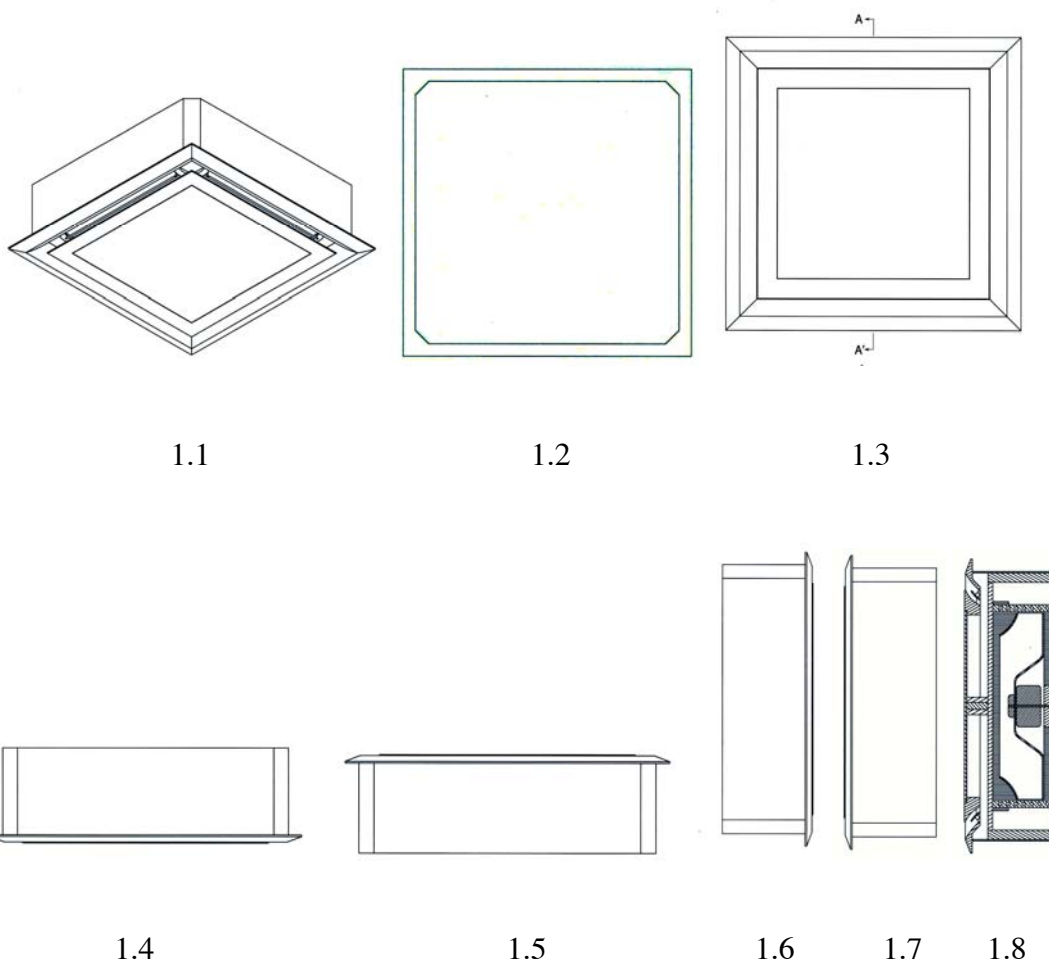
1.5

1.6

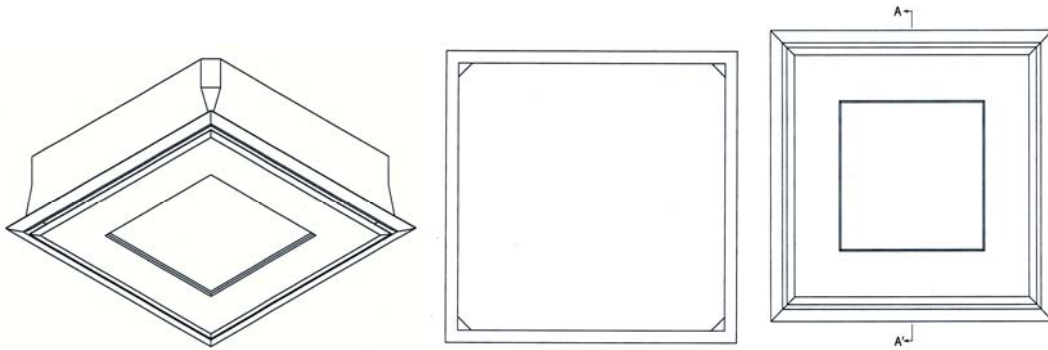
1.7

1.8

- (11) **31980**  
(21) 3-2017-01852 (28) 01  
(54) MÁY ĐIỀU HÒA NHIỆT ĐỘ (51) **23-04**  
(22) 15.09.2017 (43) 25.12.2017  
(30) 2017-006001 24.03.2017 JP  
(71) DAIKIN INDUSTRIES LTD. (JP)  
UMEDA CENTER BUILDING, 4-12 Nakazaki-Nishi 2-chome, Kita-ku, Osaka-shi,  
Osaka-fu, JAPAN  
(72) Kentarou NIKI (JP)  
(74) Công ty TNHH một thành viên Sở hữu trí tuệ VCCI (VCCI-IP CO.,LTD)  
(55)



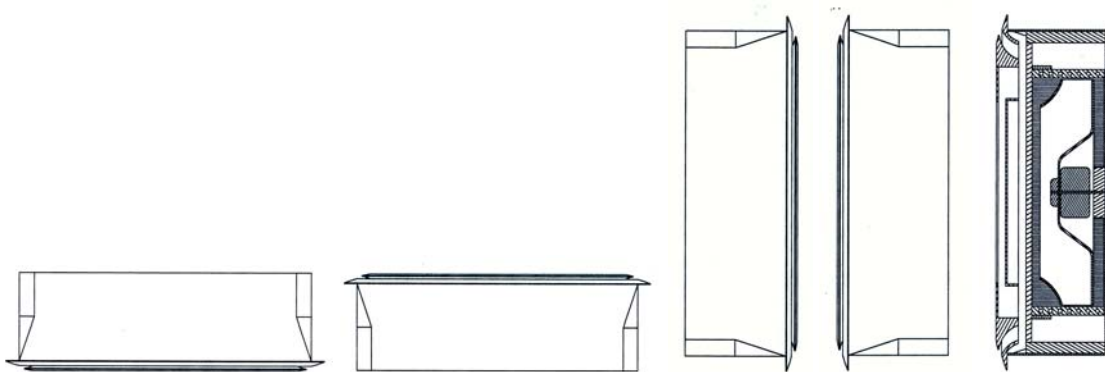
- (11) **31981**  
 (21) 3-2017-01853 (28) 01  
 (54) MÁY ĐIỀU HÒA NHIỆT ĐỘ (51) **23-04**  
 (22) 15.09.2017 (43) 25.12.2017  
 (30) 2017-006003 24.03.2017 JP  
 (71) DAIKIN INDUSTRIES LTD. (JP)  
 UMEDA CENTER BUILDING, 4-12 Nakazaki-Nishi 2-chome, Kita-ku, Osaka-shi,  
 Osaka-fu, JAPAN  
 (72) Kentarou NIKI (JP)  
 (74) Công ty TNHH một thành viên Sở hữu trí tuệ VCCI (VCCI-IP CO.,LTD)  
 (55)



1.1

1.2

1.3



1.4

1.5

1.6

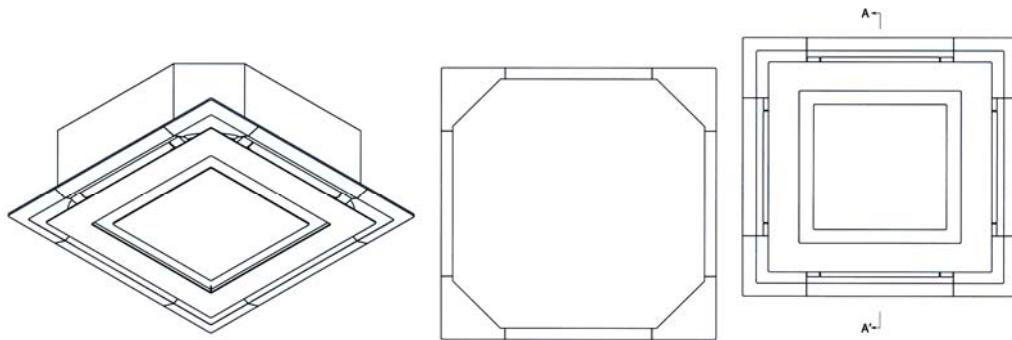
1.7

1.8

CÔNG BÁO SỞ HỮU CÔNG NGHIỆP SỐ 357 TẬP A (12.2017)

---

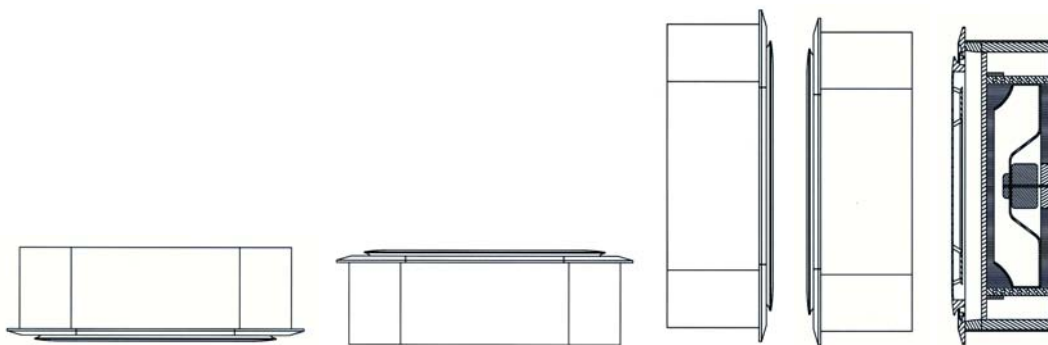
- (11) **31982**  
(21) 3-2017-01854 (28) 01  
(54) MÁY ĐIỀU HÒA NHIỆT ĐỘ (51) **23-04**  
(22) 15.09.2017 (43) 25.12.2017  
(30) 2017-006008 24.03.2017 JP  
(71) DAIKIN INDUSTRIES LTD. (JP)  
UMEDA CENTER BUILDING, 4-12 Nakazaki-Nishi 2-chome, Kita-ku, Osaka-shi,  
Osaka-fu, JAPAN  
(72) Kentarou NIKI (JP)  
(74) Công ty TNHH một thành viên Sở hữu trí tuệ VCCI (VCCI-IP CO.,LTD)  
(55)



1.1

1.2

1.3



1.4

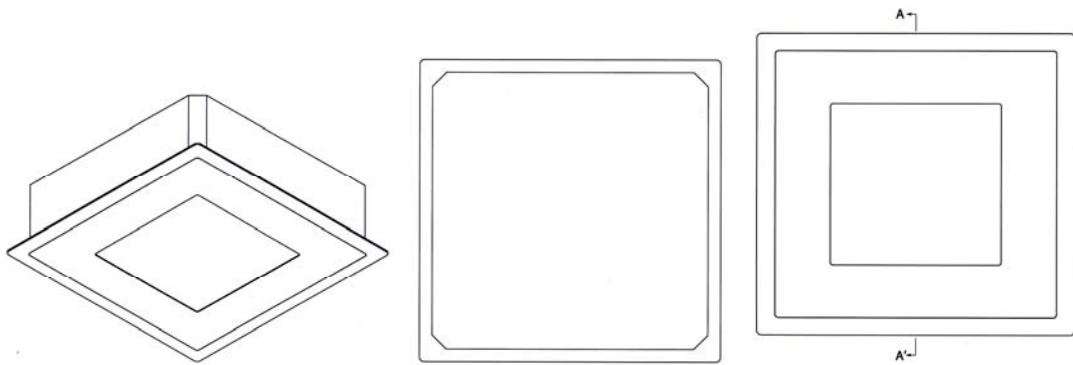
1.5

1.6

1.7

1.8

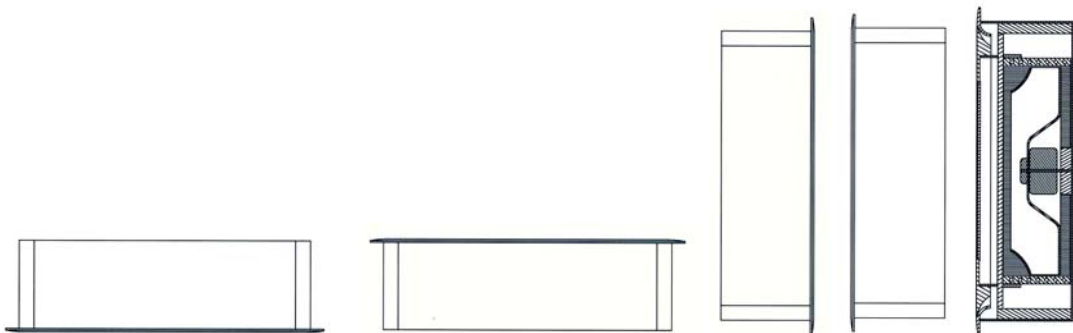
- (11) **31983**  
(21) 3-2017-01855 (28) 01  
(54) MÁY ĐIỀU HÒA NHIỆT ĐỘ (51) **23-04**  
(22) 15.09.2017 (43) 25.12.2017  
(30) 2017-006015 24.03.2017 JP  
(71) DAIKIN INDUSTRIES LTD. (JP)  
UMEDA CENTER BUILDING, 4-12 Nakazaki-Nishi 2-chome, Kita-ku, Osaka-shi,  
Osaka-fu, JAPAN  
(72) Kentarou NIKI (JP)  
(74) Công ty TNHH một thành viên Sở hữu trí tuệ VCCI (VCCI-IP CO.,LTD)  
(55)



1.1

1.2

1.3



1.4

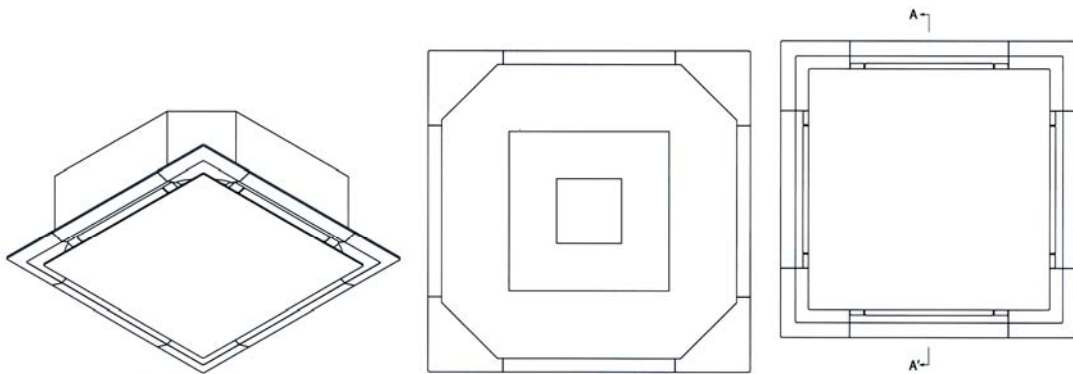
1.5

1.6

1.7

1.8

- (11) **31984**  
(21) 3-2017-01856 (28) 01  
(54) MÁY ĐIỀU HÒA NHIỆT ĐỘ (51) **23-04**  
(22) 15.09.2017 (43) 25.12.2017  
(30) 2017-006009 24.03.2017 JP  
(71) DAIKIN INDUSTRIES LTD. (JP)  
UMEDA CENTER BUILDING, 4-12 Nakazaki-Nishi 2-chome, Kita-ku, Osaka-shi,  
Osaka-fu, JAPAN  
(72) Kentarou NIKI (JP)  
(74) Công ty TNHH một thành viên Sở hữu trí tuệ VCCI (VCCI-IP CO.,LTD)  
(55)



1.1

1.2

1.3



1.4

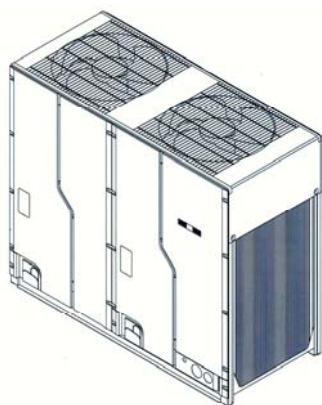
1.5

1.6

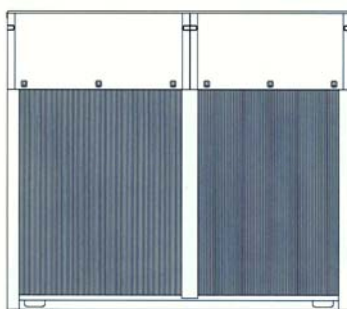
1.7

1.8

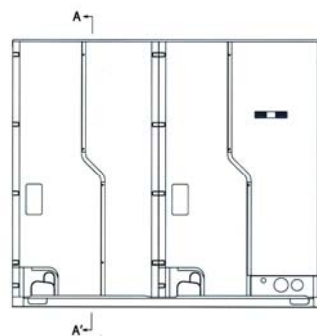
- (11) **31985**  
 (21) 3-2017-01857 (28) 01  
 (54) GIÀN NÓNG CỦA MÁY ĐIỀU (51) **23-04**  
 HÒA NHIỆT ĐỘ  
 (22) 15.09.2017 (43) 25.12.2017  
 (30) 2017-006929 31.03.2017 JP  
 (71) DAIKIN INDUSTRIES LTD. (JP)  
 UMEDA CENTER BUILDING, 4-12 Nakazaki-Nishi 2-chome, Kita-ku, Osaka-shi,  
 Osaka-fu, JAPAN  
 (72) Kentarou NIKI (JP), Yuuichi MURAI (JP), Mana YAMASHITA (JP)  
 (74) Công ty TNHH một thành viên Sở hữu trí tuệ VCCI (VCCI-IP CO.,LTD)  
 (55)



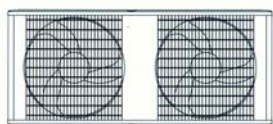
1.1



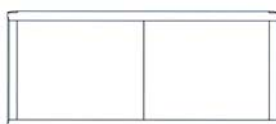
1.2



1.3



1.4



1.5



1.6

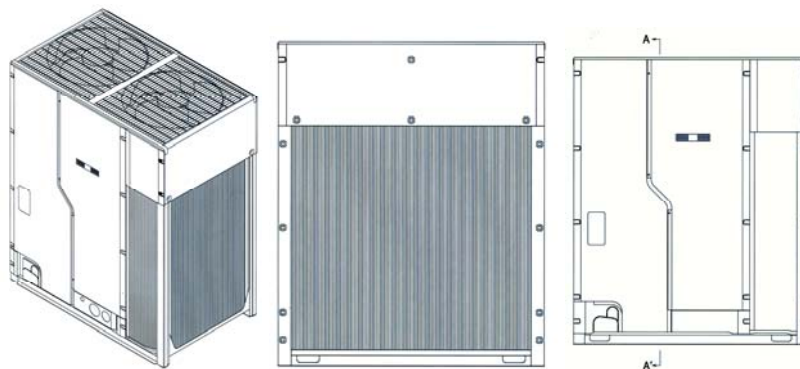


1.7



1.8

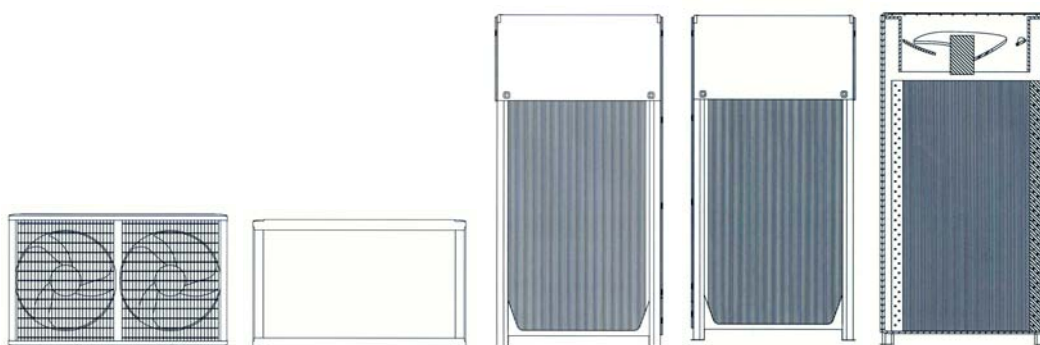
- (11) **31986**  
(21) 3-2017-01858 (28) 01  
(54) GIÀN NÓNG CỦA MÁY ĐIỀU (51) **23-04**  
HÒA NHIỆT ĐỘ  
(22) 15.09.2017 (43) 25.12.2017  
(30) 2017-006930 31.03.2017 JP  
(71) DAIKIN INDUSTRIES LTD. (JP)  
UMEDA CENTER BUILDING, 4-12 Nakazaki-Nishi 2-chome, Kita-ku, Osaka-shi,  
Osaka-fu, JAPAN  
(72) Kentarou NIKI (JP), Yuuichi MURAI (JP), Mana YAMASHITA (JP)  
(74) Công ty TNHH một thành viên Sở hữu trí tuệ VCCI (VCCI-IP CO.,LTD)  
(55)



1.1

1.2

1.3



1.4

1.5

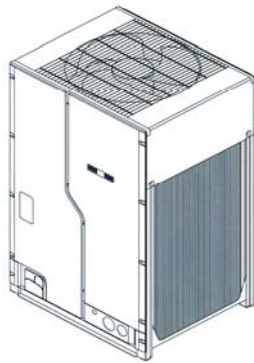
1.6

1.7

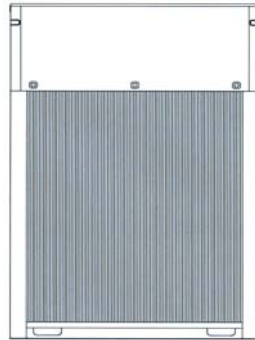
1.8



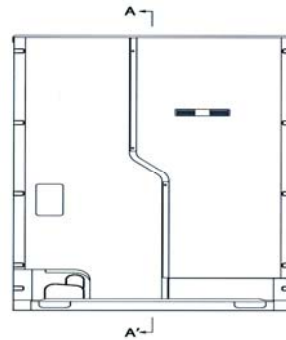
- (11) **31987**  
(21) 3-2017-01859 (28) 01  
(54) GIÀN NÓNG CỦA MÁY ĐIỀU (51) **23-04**  
HÒA NHIỆT ĐỘ  
(22) 15.09.2017 (43) 25.12.2017  
(30) 2017-006931 31.03.2017 JP  
(71) DAIKIN INDUSTRIES LTD. (JP)  
UMEDA CENTER BUILDING, 4-12 Nakazaki-Nishi 2-chome, Kita-ku, Osaka-shi,  
Osaka-fu, JAPAN  
(72) Kentarou NIKI (JP), Yuuichi MURAI (JP), Mana YAMASHITA (JP)  
(74) Công ty TNHH một thành viên Sở hữu trí tuệ VCCI (VCCI-IP CO.,LTD)  
(55)



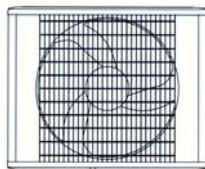
1.1



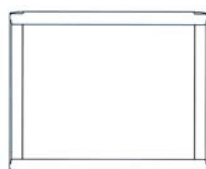
1.2



1.3



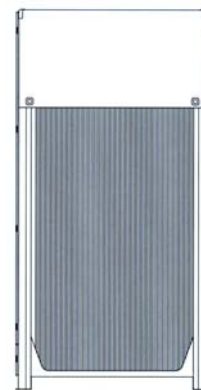
1.4



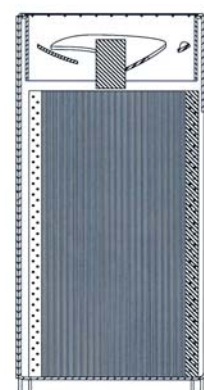
1.5



1.6



1.7

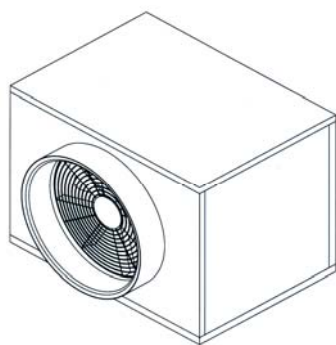


1.8

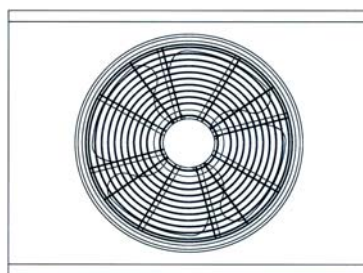
CÔNG BÁO SỞ HỮU CÔNG NGHIỆP SỐ 357 TẬP A (12.2017)

---

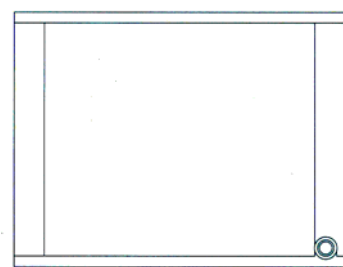
- (11) **31988**  
(21) 3-2017-01860 (28) 01  
(54) MÁY ĐIỀU HÒA NHIỆT ĐỘ (51) **23-04**  
(22) 15.09.2017 (43) 25.12.2017  
(30) 2017-010826 22.05.2017 JP  
(71) DAIKIN INDUSTRIES LTD. (JP)  
UMEDA CENTER BUILDING, 4-12 Nakazaki-Nishi 2-chome, Kita-ku, Osaka-shi,  
Osaka-fu, JAPAN  
(72) Kentarou NIKI (JP)  
(74) Công ty TNHH một thành viên Sở hữu trí tuệ VCCI (VCCI-IP CO.,LTD)  
(55)



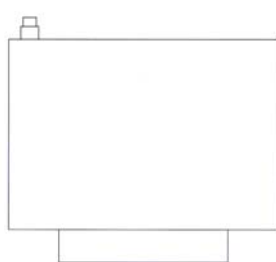
1.1



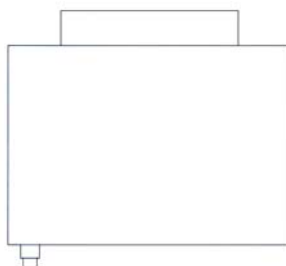
1.2



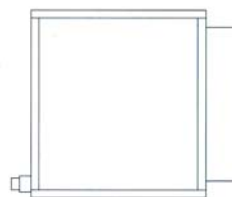
1.3



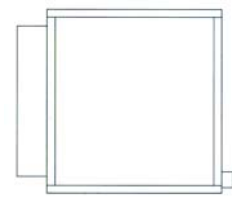
1.4



1.5

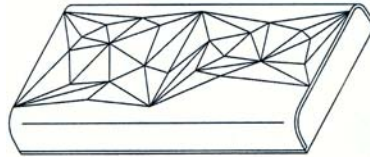


1.6

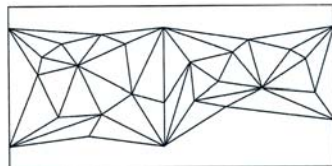


1.7

- (11) **31989**  
(21) 3-2017-01869 (28) 01  
(54) HỘP (51) **09-03**  
(22) 15.09.2017 (43) 25.12.2017  
(30) 2017-005924 23.03.2017 JP  
(71) 1. LOTTE CO., LTD. (JP)  
20-1, Nishi-shinjuku 3-chome, Shinjuku-ku, Tokyo 160-0023, Japan  
2. TOPPAN PRINTING CO., LTD. (JP)  
5-1, Taito 1-chome, Taito-ku, Tokyo 110-8560, Japan  
(72) Mitsuko OGAKI (JP), Hiroo FUJIWARA (JP), Hiroo NOGUCHI (JP), Henry HO (HK)  
(74) Công ty TNHH Tâm nhìn và Liên danh (VISION & ASSOCIATES CO.LTD.)  
(55)



1.1



1.2



1.3



1.4



1.5

CÔNG BÁO SỞ HỮU CÔNG NGHIỆP SỐ 357 TẬP A (12.2017)

---

- (11) **31990**  
(21) 3-2017-01871 (28) 01  
(54) CHAI (51) **09-01**  
(22) 18.09.2017 (43) 25.12.2017  
(71) CÔNG TY TNHH MỘT THÀNH VIÊN THỊNH PHÁT (VN)  
Tổ 2, đường 30/4, khu phố 1, thị trấn Dương Đông, huyện Phú Quốc, tỉnh Kiên Giang  
(72) Trần Mỹ Thuận (VN)  
(74) Công ty TNHH Nam Việt và Liên danh (VIPCO)  
(55)



1.1

1.2

1.3

1.4

1.5



1.6

1.7

CÔNG BÁO SỞ HỮU CÔNG NGHIỆP SỐ 357 TẬP A (12.2017)

---

- (11) **31991**  
(21) 3-2017-01878 (28) 01  
(54) CHAI (51) **09-01**  
(22) 19.09.2017 (43) 25.12.2017  
(71) CÔNG TY CỔ PHẦN HÀNG TIÊU DÙNG MASAN (VN)  
Tầng 12, tòa nhà MPlaza Saigon, số 39 Lê Duẩn, phường Bến Nghé, quận 1, thành phố Hồ Chí Minh  
(72) Nguyễn Hoàng Yến (VN)  
(74) Công ty cổ phần Sở hữu trí tuệ BROSS và Cộng sự (BROSS & PARTNERS., JSC)  
(55)



1.1



1.2



1.3



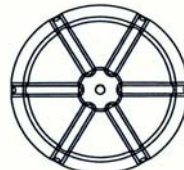
1.4



1.5

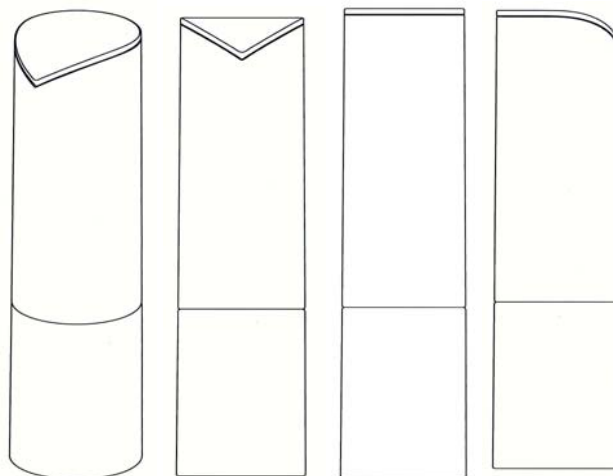


1.6



1.7

- (11) **31992**  
(21) 3-2017-01880 (28) 02  
(54) LỘ ĐỤNG SON MÔI (51) **28-02**  
(22) 20.09.2017 (43) 25.12.2017  
(30) 30-2017-0039818 25.08.2017 KR  
(71) LG HOUSEHOLD & HEALTH CARE LTD. (KR)  
58, Saemunan-ro, Jongno-gu, Seoul, Republic of Korea  
(72) LEE, Ji Hee (KR)  
(74) Công ty TNHH Sở hữu trí tuệ Việt Á (VIET A IP CO.,LTD)  
(55)

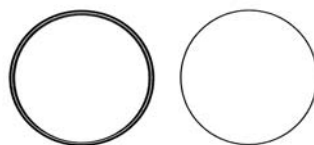


1.1

1.2

1.3

1.4



1.5

1.6

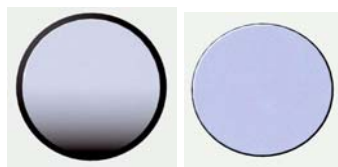


2.1

2.2

2.3

2.4



2.5

2.6

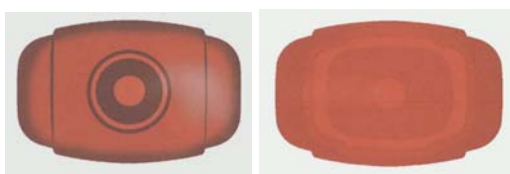
- (11) **31993**  
(21) 3-2017-01881 (28) 01  
(54) CHAI (51) **09-01**  
(22) 20.09.2017 (43) 25.12.2017  
(71) CÔNG TY TNHH VICO (VN)  
Số 94, đường 208 An Đông, An Dương, Hải Phòng  
(72) Nguyễn Mộng Lân (VN)  
(74) Công ty TNHH Sở hữu trí tuệ Thảo Thọ Quyến (INVENCO)  
(55)



1.1

1.2

1.3



1.4

1.5



CÔNG BÁO SỞ HỮU CÔNG NGHIỆP SỐ 357 TẬP A (12.2017)

---

- (11) **31994**  
(21) 3-2017-01888 (28) 01  
(54) XE MÁY (51) **12-11**  
(22) 21.08.2017 (43) 25.12.2017  
(30) 2017-006755 31.03.2017 JP  
(71) HONDA MOTOR CO., LTD. (JP)  
1-1, Minami-Aoyama 2-chome, Minato-ku, Tokyo, 107-8556 Japan  
(72) Keiko KATAOKA (JP), Osami INOMATA (JP)  
(74) Văn phòng luật sư Phạm và Liên danh (PHAM & ASSOCIATES)  
(55)



1.1

1.2

1.3

1.4



1.5

1.6



1.7

1.8

1.9

1.10

- (11) **31995**  
(21) 3-2017-01894 (28) 03  
(54) NHÃN SẢN PHẨM (51) **19-08**  
(22) 21.09.2017 (43) 25.12.2017  
(71) CÔNG TY CỔ PHẦN ACECOOK VIỆT NAM (VN)  
Lô II-3, đường số 11, khu công nghiệp Tân Bình, phường Tây Thạnh, quận Tân Phú,  
thành phố Hồ Chí Minh  
(72) Kajiwara Junichi (JP)  
(74) Văn phòng luật sư Phạm và Liên danh (PHAM & ASSOCIATES)  
(55)



1.1



1.2



2.1



2.2



3.1



3.2

CÔNG BÁO SỞ HỮU CÔNG NGHIỆP SỐ 357 TẬP A (12.2017)

- (11) **31996**  
(21) 3-2017-01895 (28) 01  
(54) BAO BÌ (51) **09-05**  
(22) 22.09.2017 (43) 25.12.2017  
(71) CÔNG TY LƯƠNG THỰC ĐỒNG THÁP - CÔNG TY TNHH MỘT THÀNH VIÊN  
TỔNG CÔNG TY LƯƠNG THỰC MIỀN NAM (VN)  
Số 531, quốc lộ 30, xã Mỹ Tân, thành phố Cao Lãnh, tỉnh Đồng Tháp  
(72) Trần Tấn Đức (VN)  
(55)



1.1



1.2

**CÔNG BÁO SỞ HỮU CÔNG NGHIỆP SỐ 357 TẬP A (12.2017)**

- (11) **31997**  
 (21) 3-2017-01896 (28) 01  
 (54) BAO BÌ (51) **09-05**  
 (22) 22.09.2017 (43) 25.12.2017  
 (71) CÔNG TY LƯƠNG THỰC ĐỒNG THÁP - CÔNG TY TNHH MỘT THÀNH VIÊN  
 TỔNG CÔNG TY LƯƠNG THỰC MIỀN NAM (VN)  
 Số 531, quốc lộ 30, xã Mỹ Tân, thành phố Cao Lãnh, tỉnh Đồng Tháp  
 (72) Trần Tấn Đức (VN)  
 (55)



1.1



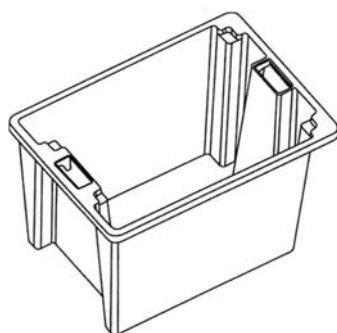
1.2



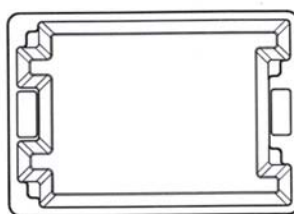
**CÔNG BÁO SỞ HỮU CÔNG NGHIỆP SỐ 357 TẬP A (12.2017)**

---

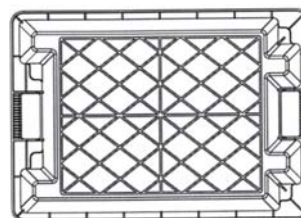
- (11) **31998**  
(21) 3-2017-01903 (28) 01  
(54) **THÙNG** (51) **09-03, 09-02**  
(22) 22.09.2017 (43) 25.12.2017  
(71) **CÔNG TY CỔ PHẦN NHỰA SÀI GÒN (VN)**  
242 Trần Phú, phường 9, quận 5, thành phố Hồ Chí Minh  
(72) Cao Văn Sang (VN)  
(74) Công ty TNHH Tâm nhìn và Liên danh (VISION & ASSOCIATES CO.LTD.)  
(55)



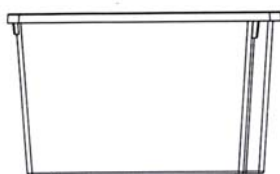
1.1



1.2



1.3



1.4



1.5

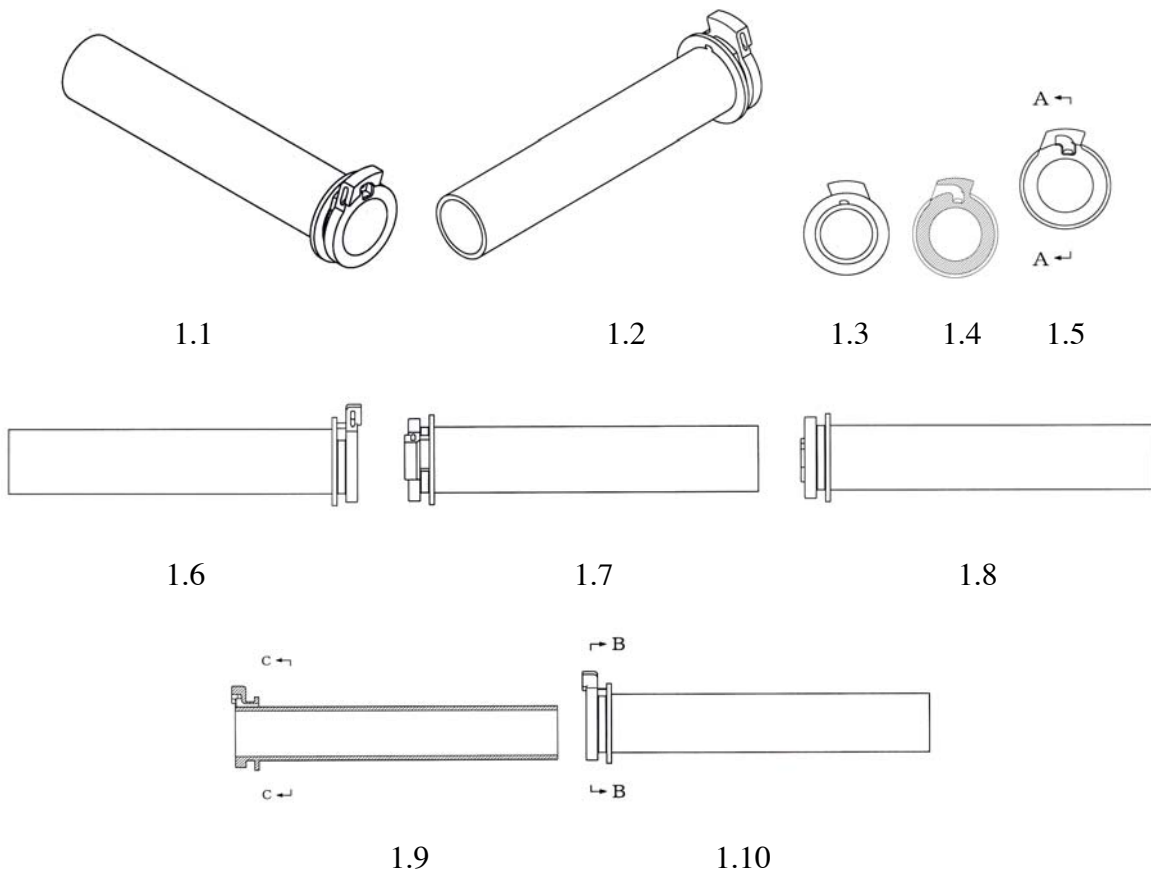


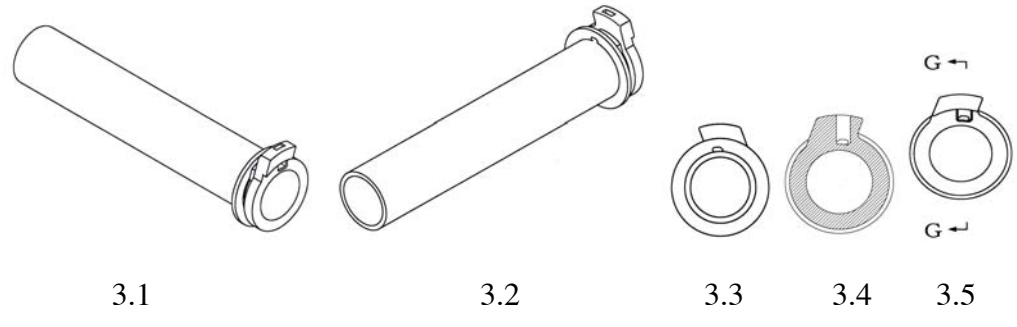
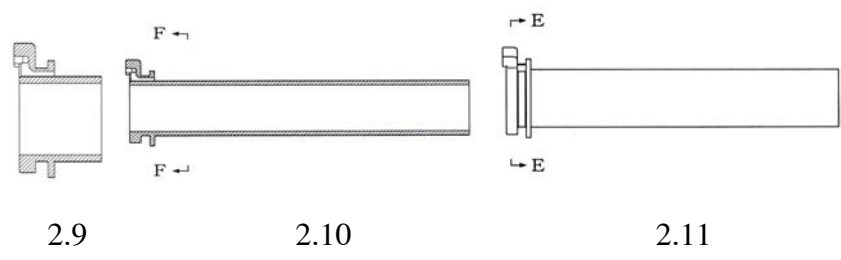
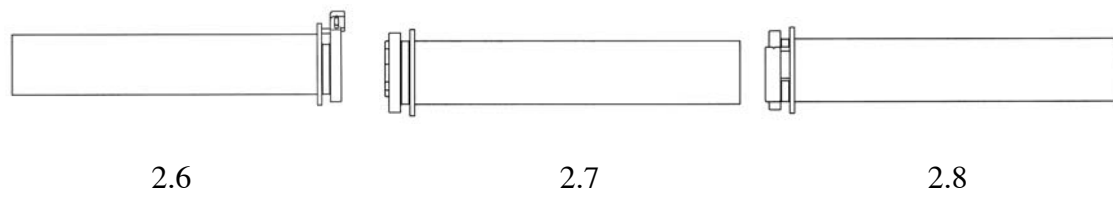
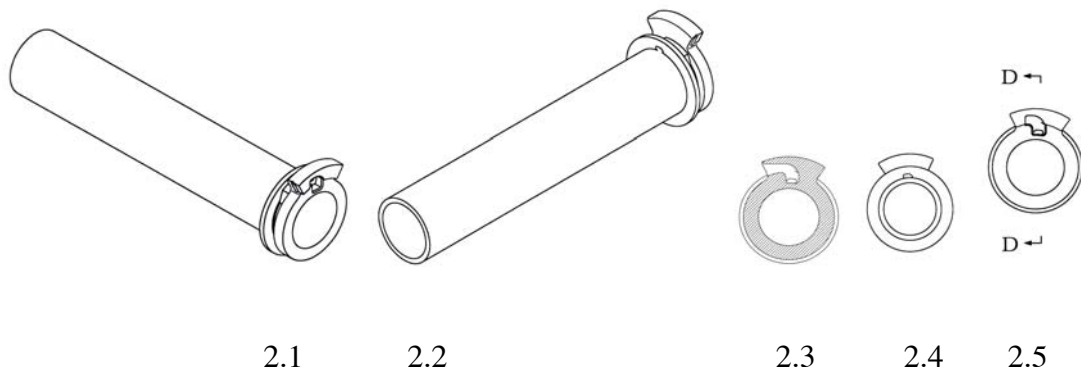
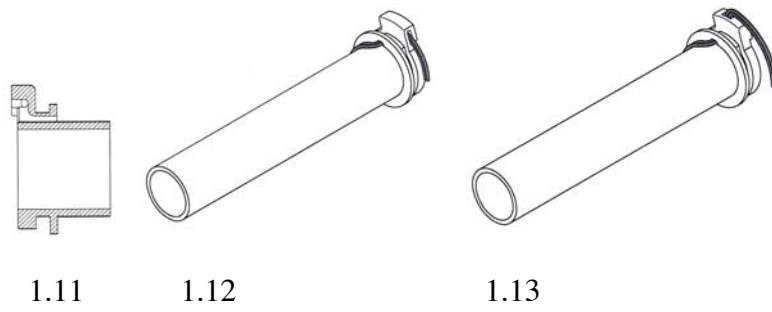
1.6



1.7

- (11) **31999**  
 (21) 3-2017-01904 (28) 04  
 (54) BỘ GIA NHIỆT CHO TAY NẮM (51) **12-16**  
 XE MÁY  
 (22) 22.09.2017 (43) 25.12.2017  
 (30) 2017-006415 28.03.2017 JP  
 2017-006416 28.03.2017 JP  
 (71) FALTEC CO., LTD. (JP)  
 580 Horikawa-cho, Saiwai-ku, Kawasaki-shi, Kanagawa-ken, Japan 212-0013  
 (72) Yuichi FUKUDA (JP)  
 (74) Công ty TNHH Tâm nhìn và Liên danh (VISION & ASSOCIATES CO.LTD.)  
 (55)





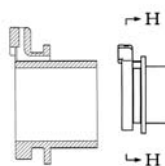




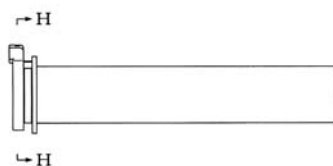
3.6

3.7

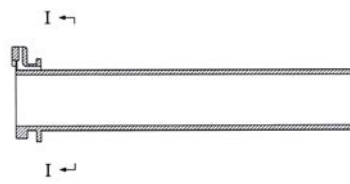
3.8



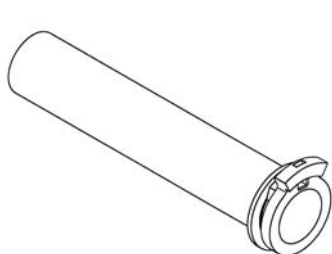
3.9



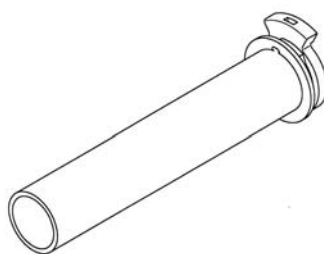
3.10



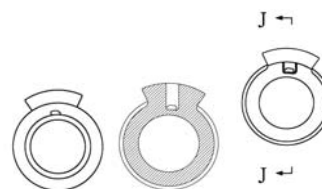
3.11



4.1



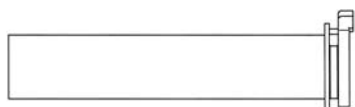
4.2



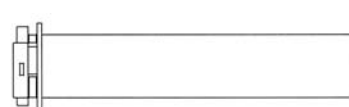
4.3

4.4

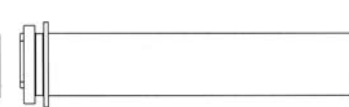
4.5



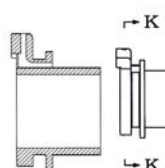
4.6



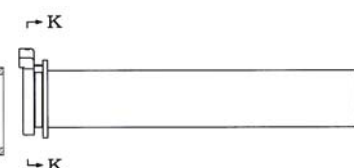
4.7



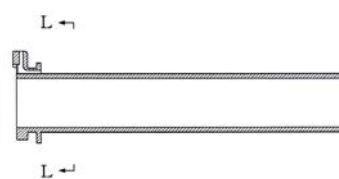
4.8



4.9

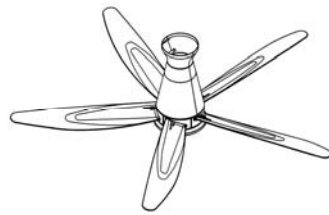


4.10

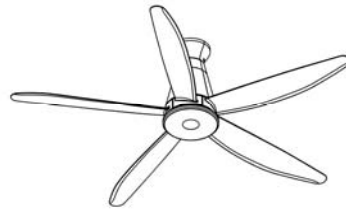


4.11

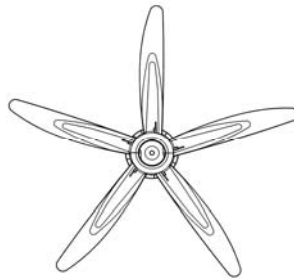
- (11) **32000**  
(21) 3-2017-01913 (28) 01  
(54) QUẠT TRẦN (51) **23-04**  
(22) 22.09.2017 (43) 25.12.2017  
(71) PANASONIC INTELLECTUAL PROPERTY MANAGEMENT CO., LTD. (JP)  
1-61, Shiromi 2-chome, Chuo-ku, Osaka-shi, Osaka 540-6207 Japan  
(72) Yashio SHIMADA (JP), Tan Chien Shung (MY)  
(74) Văn phòng luật sư Phạm và Liên danh (PHAM & ASSOCIATES)  
(55)



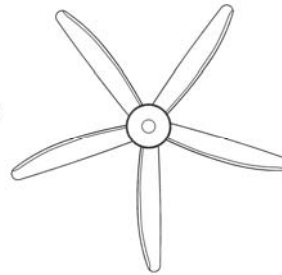
1.1



1.2



1.3



1.4



1.5



1.6

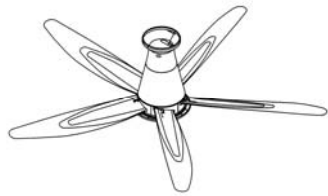


1.7

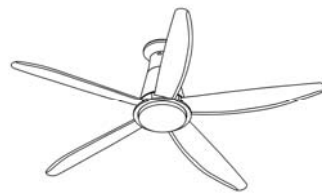


1.8

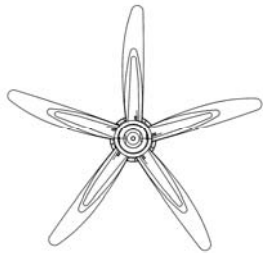
- (11) **32001**  
(21) 3-2017-01914 (28) 01  
(54) QUẠT TRẦN (51) **23-04**  
(22) 22.09.2017 (43) 25.12.2017  
(71) PANASONIC INTELLECTUAL PROPERTY MANAGEMENT CO., LTD. (JP)  
1-61, Shiromi 2-chome, Chuo-ku, Osaka-shi, Osaka 540-6207 Japan  
(72) Yashio SHIMADA (JP), Tan Chien Shung (MY)  
(74) Văn phòng luật sư Phạm và Liên danh (PHAM & ASSOCIATES)  
(55)



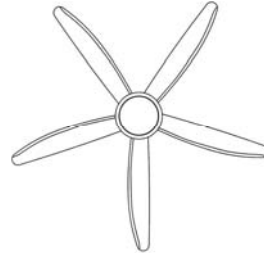
1.1



1.2



1.3



1.4



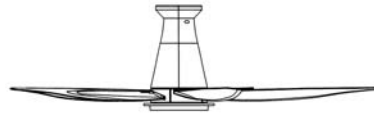
1.5



1.6



1.7



1.8

**CÔNG BÁO SỞ HỮU CÔNG NGHIỆP SỐ 357 TẬP A (12.2017)**

- (11) **32002**  
 (21) 3-2017-01916 (28) 01  
 (54) **BAO ĐỰNG GẠO** (51) **09-05**  
 (22) 25.09.2017 (43) 25.12.2017  
 (71) **CÔNG TY CỔ PHẦN THÉP CẨM NGUYÊN (VN)**  
 192 Nguyễn Văn Tuôi, khu phố 6, thị trấn Bến Lức, tỉnh Long An  
 (72) Huỳnh Tô Há (Huỳnh Cẩm) (VN)  
 (55)



1.1

## Gạo Kim Trường Xuân

**KIM TRƯỜNG XUÂN**  
 Gạo Kim Trường Xuân được chọn lọc kỹ lưỡng, truy xuất nguồn gốc rõ ràng, luôn mang đến sự an toàn và hương vị thơm ngon cho bữa cơm của mọi nhà.

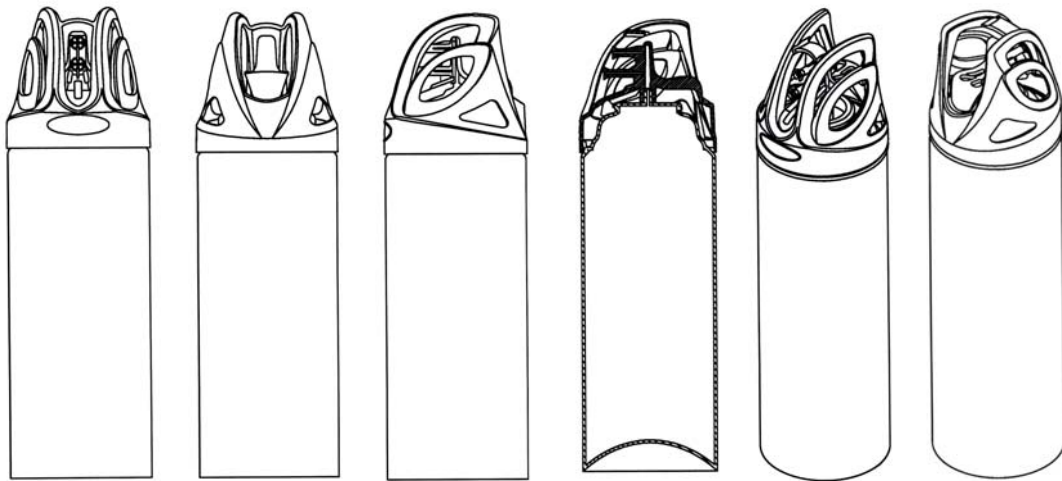
**Kim Trường Xuân – Trường Thọ Thanh Xuân**

Cách nấu		Thành phần dinh dưỡng trên 100g	
1	2	Chỉ tiêu	Kết quả
3	4	Protein:	7,5%
		Lipid:	0,56%
		Glucid:	78,8%
		Năng lượng:	350Kcal/100g
		Độ ẩm:	10%-14%

**LÚA GẠO CẨM NGUYÊN – CAM RICE**  
 192 Nguyễn Văn Tuôi, TT Bến Lức, H. Bến Lức, T. Long An  
 ĐT: (84) 072 3633 888  
 Số CB: 01/2015/NNPTNT-ĐT  
 Ngày sản xuất:  
 Ngày hết hạn: 12 Tháng kể từ ngày sản xuất.

1.2

- (11) **32003**  
(21) 3-2017-01920 (28) 01  
(54) BÌNH XỊT CÓ NẮP (51) **22-06**, 09-01  
(22) 25.09.2017 (43) 25.12.2017  
(30) 2017-012527 12.06.2017 JP  
(71) FUMAKILLA LIMITED (JP)  
11, Kandamikura-cho, Chiyoda-ku, Tokyo 101-8606, Japan  
(72) Ken WAKATSUKI (JP)  
(74) Công ty TNHH Tâm nhìn và Liên danh (VISION & ASSOCIATES CO.LTD.)  
(55)



1.1

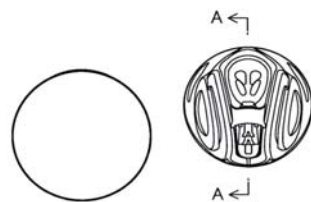
1.2

1.3

1.4

1.5

1.6



1.7

1.8

- (11) **32004**  
(21) 3-2017-01922 (28) 01  
(54) XE Ô TÔ (51) **12-08**  
(22) 25.09.2017 (43) 25.12.2017  
(71) CÔNG TY TNHH SẢN XUẤT VÀ KINH DOANH VINFAST (VN)  
Số 7 đường Bằng Lăng 1, khu đô thị sinh thái Vinhomes Riverside, phường Việt Hưng,  
quận Long Biên, thành phố Hà Nội  
(72) ROBERTO MICHELE PIATTI (IT)  
(74) Công ty Luật TNHH AMBYS Hà Nội (AMBYS HANOI)  
(55)



1.1

1.2



1.3

1.4



1.5

1.6

1.7

- (11) **32005**  
(21) 3-2017-01924 (28) 01  
(54) XE Ô TÔ (51) **12-08**  
(22) 25.09.2017 (43) 25.12.2017  
(71) CÔNG TY TNHH SẢN XUẤT VÀ KINH DOANH VINFAST (VN)  
Số 7 đường Bằng Lăng 1, khu đô thị sinh thái Vinhomes Riverside, phường Việt Hưng,  
quận Long Biên, thành phố Hà Nội  
(72) ROBERTO MICHELE PIATTI (IT)  
(74) Công ty Luật TNHH AMBYS Hà Nội (AMBYS HANOI)  
(55)



1.1



1.2



1.3



1.4



1.5



1.6



1.7

**CÔNG BÁO SỞ HỮU CÔNG NGHIỆP SỐ 357 TẬP A (12.2017)**

---

- (11) **32006**  
(21) 3-2017-01925 (28) 01  
(54) XE Ô TÔ (51) **12-08**  
(22) 25.09.2017 (43) 25.12.2017  
(71) CÔNG TY TNHH SẢN XUẤT VÀ KINH DOANH VINFAST (VN)  
Số 7 đường Bằng Lăng 1, khu đô thị sinh thái Vinhomes Riverside, phường Việt Hưng,  
quận Long Biên, thành phố Hà Nội  
(72) ROBERTO MICHELE PIATTI (IT)  
(74) Công ty Luật TNHH AMBYS Hà Nội (AMBYS HANOI)  
(55)



1.1

1.2



1.3

1.4



1.5

1.6

1.7



- (11) **32007**  
(21) 3-2017-01926 (28) 01  
(54) XE Ô TÔ (51) **12-08**  
(22) 25.09.2017 (43) 25.12.2017  
(71) CÔNG TY TNHH SẢN XUẤT VÀ KINH DOANH VINFAST (VN)  
Số 7 đường Bằng Lăng 1, khu đô thị sinh thái Vinhomes Riverside, phường Việt Hưng,  
quận Long Biên, thành phố Hà Nội  
(72) ROBERTO MICHELE PIATTI (IT)  
(74) Công ty Luật TNHH AMBYS Hà Nội (AMBYS HANOI)  
(55)



1.1



1.2



1.3



1.4



1.5



1.6



1.7

- (11) **32008**  
(21) 3-2017-01927 (28) 01  
(54) XE Ô TÔ (51) **12-08**  
(22) 25.09.2017 (43) 25.12.2017  
(71) CÔNG TY TNHH SẢN XUẤT VÀ KINH DOANH VINFAST (VN)  
Số 7 đường Bằng Lăng 1, khu đô thị sinh thái Vinhomes Riverside, phường Việt Hưng,  
quận Long Biên, thành phố Hà Nội  
(72) ROBERTO MICHELE PIATTI (IT)  
(74) Công ty Luật TNHH AMBYS Hà Nội (AMBYS HANOI)  
(55)



1.1



1.2



1.3



1.4



1.5



1.6



1.7

**CÔNG BÁO SỞ HỮU CÔNG NGHIỆP SỐ 357 TẬP A (12.2017)**

---

- (11) **32009**  
(21) 3-2017-01928 (28) 01  
(54) XE Ô TÔ (51) **12-08**  
(22) 25.09.2017 (43) 25.12.2017  
(71) CÔNG TY TNHH SẢN XUẤT VÀ KINH DOANH VINFAST (VN)  
Số 7 đường Bằng Lăng 1, khu đô thị sinh thái Vinhomes Riverside, phường Việt Hưng,  
quận Long Biên, thành phố Hà Nội  
(72) Filippo Perini (IT)  
(74) Công ty Luật TNHH AMBYS Hà Nội (AMBYS HANOI)  
(55)



1.1



1.2



1.3



1.4



1.5



1.6

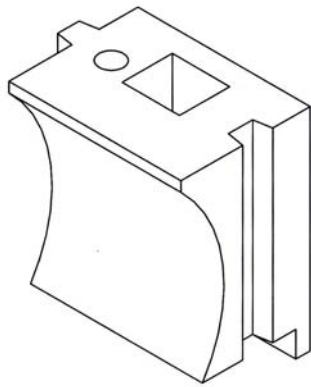


1.7

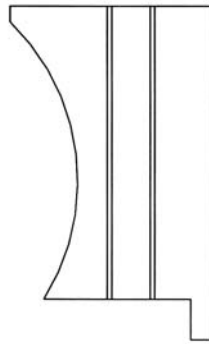
CÔNG BÁO SỞ HỮU CÔNG NGHIỆP SỐ 357 TẬP A (12.2017)

---

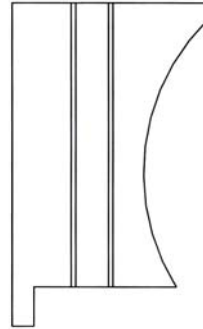
- (11) **32010**  
(21) 3-2017-01935 (28) 01  
(54) CẤU KIỆN GIÀNG ĐỈNH KÈ LẤP (51) **25-02**  
GHÉP  
(22) 25.09.2017 (43) 25.12.2017  
(71) CÔNG TY TNHH THOÁT NƯỚC VÀ PHÁT TRIỂN ĐÔ THỊ TỈNH BR-VT  
(BUSADCO) (VN)  
Số 6, đường 3/2, phường 8, thành phố Vũng Tàu, tỉnh Bà Rịa - Vũng Tàu  
(72) Hoàng Đức Thảo (VN)  
(55)



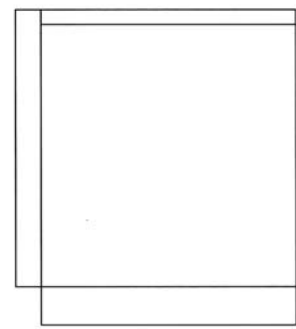
1.1



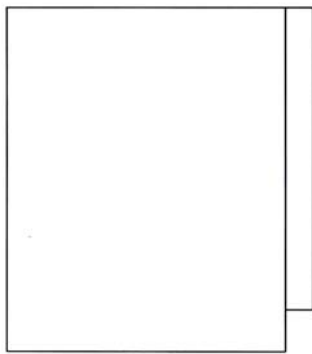
1.2



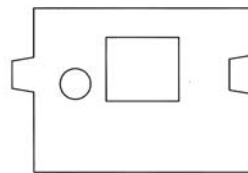
1.3



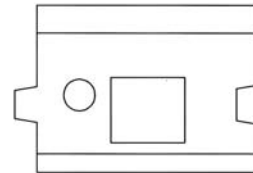
1.4



1.5

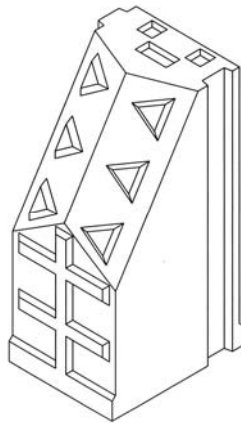


1.6

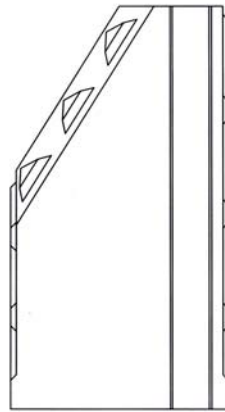


1.7

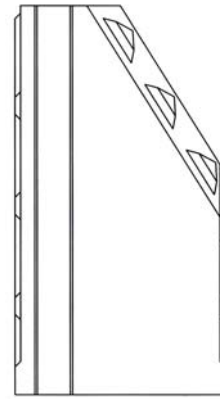
- (11) **32011**  
(21) 3-2017-01936 (28) 01  
(54) CẤU KIỆN KÈ LẮP GHÉP (51) **25-02**  
(22) 25.09.2017 (43) 25.12.2017  
(71) CÔNG TY TNHH THOÁT NƯỚC VÀ PHÁT TRIỂN ĐÔ THỊ TỈNH BR-VT  
(BUSADCO) (VN)  
Số 6, đường 3/2, phường 8, thành phố Vũng Tàu, tỉnh Bà Rịa - Vũng Tàu  
(72) Hoàng Đức Thảo (VN)  
(55)



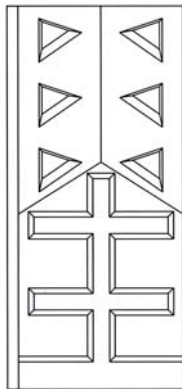
1.1



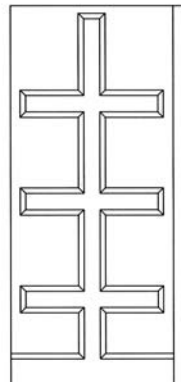
1.2



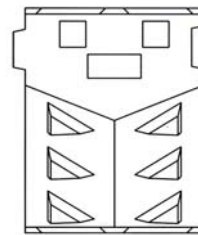
1.3



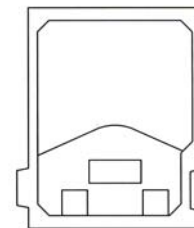
1.4



1.5



1.6

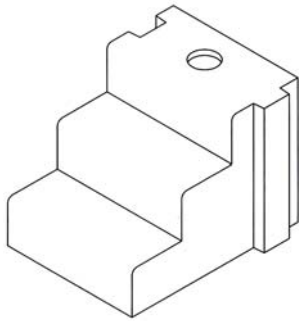


1.7

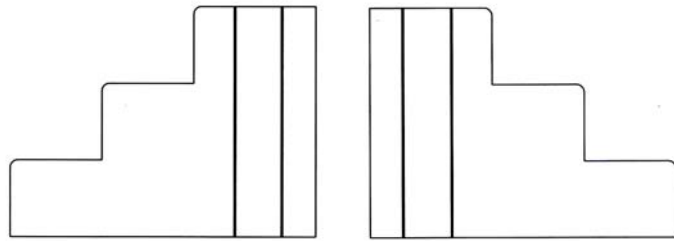
CÔNG BÁO SỞ HỮU CÔNG NGHIỆP SỐ 357 TẬP A (12.2017)

---

- (11) **32012**  
(21) 3-2017-01937 (28) 01  
(54) CẤU KIỆN KÈ BẬC THANG (51) **25-02**  
(22) 25.09.2017 (43) 25.12.2017  
(71) CÔNG TY TNHH THOÁT NƯỚC VÀ PHÁT TRIỂN ĐÔ THỊ TỈNH BR-VT  
(BUSADCO) (VN)  
Số 6, đường 3/2, phường 8, thành phố Vũng Tàu, tỉnh Bà Rịa - Vũng Tàu  
(72) Hoàng Đức Thảo (VN)  
(55)

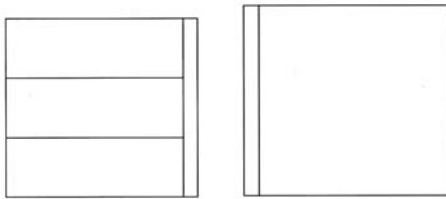


1.1



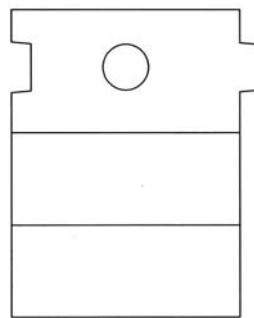
1.2

1.3

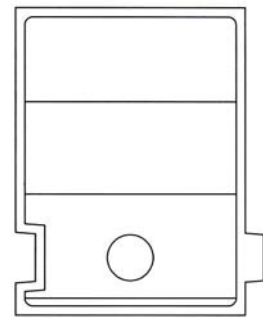


1.4

1.5



1.6



1.7

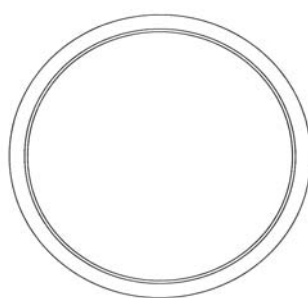
- (11) **32013**  
(21) 3-2017-01938 (28) 01  
(54) LỘ ĐỤNG MỸ PHẨM (51) **09-01**  
(22) 26.09.2017 (43) 25.12.2017  
(71) LG HOUSEHOLD & HEALTH CARE LTD. (KR)  
58, Saemunan-ro, Jongno-gu, Seoul, Republic of Korea  
(72) LEE, Hyun Seung (KR)  
(74) Công ty TNHH Sở hữu trí tuệ Việt á (VIET A IP CO.,LTD)  
(55)



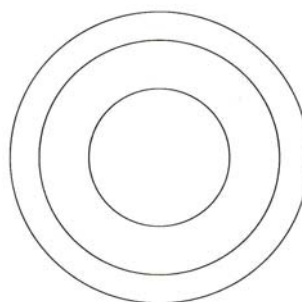
1.1



1.2

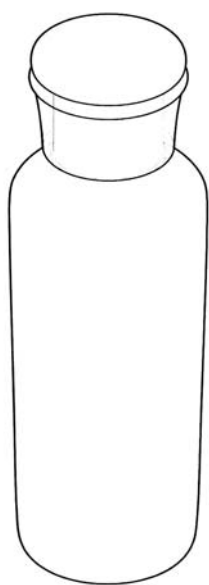


1.3

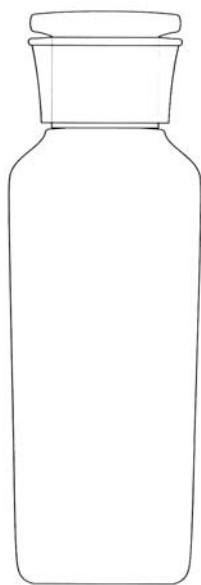


1.4

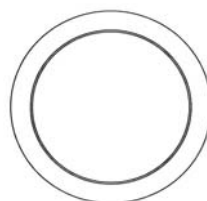
- (11) **32014**  
(21) 3-2017-01939 (28) 01  
(54) LỌ ĐỰNG MỸ PHẨM (51) **09-01**  
(22) 26.09.2017 (43) 25.12.2017  
(71) LG HOUSEHOLD & HEALTH CARE LTD. (KR)  
58, Saemunan-ro, Jongno-gu, Seoul, Republic of Korea  
(72) LEE, Hyun Seung (KR)  
(74) Công ty TNHH Sở hữu trí tuệ Việt á (VIET A IP CO.,LTD)  
(55)



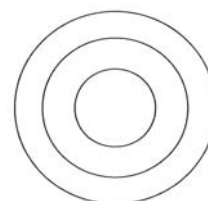
1.1



1.2



1.3



1.4



CÔNG BÁO SỞ HỮU CÔNG NGHIỆP SỐ 357 TẬP A (12.2017)

- (11) **32015**  
(21) 3-2017-01948 (28) 01  
(54) BAO GỐI SẢN PHẨM (51) **09-05**  
(22) 27.09.2017 (43) 25.12.2017  
(71) CÔNG TY TNHH NÔNG NGHIỆP ĐÔNG Á (VN)  
Số 75 đường TX 31, phường Thạnh Xuân, quận 12, thành phố Hồ Chí Minh  
(72) Nguyễn Xuân Bách (VN)  
(74) Công ty Luật TNHH Thăng Phạm và Cộng sự (IP-MARK ASIA LAW FIRM)  
(55)



1.1



1.2

**CÔNG BÁO SỞ HỮU CÔNG NGHIỆP SỐ 357 TẬP A (12.2017)**

---

- (11) **32016**  
(21) 3-2017-01998 (28) 01  
(54) SQT (51) **09-04**  
(22) 03.10.2017 (43) 25.12.2017  
(71) CÔNG TY CỔ PHẦN SẢN XUẤT NHỰA DUY TÂN (VN)  
298 Hồ Học Lãm, phường An Lạc, quận Bình Tân, thành phố Hồ Chí Minh  
(72) Trần Đức Xuyên (VN)  
(74) Công ty TNHH Tư vấn sở hữu trí tuệ Việt (VIET IP CO.,LTD.)  
(55)



1.1

1.2

1.3



1.4

1.5

- (11) **32017**  
(21) 3-2017-01999 (28) 01  
(54) SQT (51) **09-04**  
(22) 03.10.2017 (43) 25.12.2017  
(71) CÔNG TY CỔ PHẦN SẢN XUẤT NHỰA DUY TÂN (VN)  
298 Hồ Học Lãm, phường An Lạc, quận Bình Tân, thành phố Hồ Chí Minh  
(72) Trần Đức Xuyên (VN)  
(74) Công ty TNHH Tư vấn sở hữu trí tuệ Việt (VIET IP CO.,LTD.)  
(55)



1.1

1.2

1.3



1.4

1.5

- (11) **32018**  
(21) 3-2017-02001 (28) 01  
(54) **ỐNG ĐỬA** (51) **07-06**  
(22) 03.10.2017 (43) 25.12.2017  
(71) CÔNG TY CỔ PHẦN SẢN XUẤT NHỰA DUY TÂN (VN)  
298 Hồ Học Lãm, phường An Lạc, quận Bình Tân, thành phố Hồ Chí Minh  
(72) Trần Đức Xuyên (VN)  
(74) Công ty TNHH Tư vấn sở hữu trí tuệ Việt (VIET IP CO.,LTD.)  
(55)



1.1

1.2

1.3



1.4

1.5

- (11) **32019**  
(21) 3-2017-02002 (28) 01  
(54) **ỐNG ĐỬA** (51) **07-06**  
(22) 03.10.2017 (43) 25.12.2017  
(71) CÔNG TY CỔ PHẦN SẢN XUẤT NHỰA DUY TÂN (VN)  
298 Hồ Học Lãm, phường An Lạc, quận Bình Tân, thành phố Hồ Chí Minh  
(72) Trần Đức Xuyên (VN)  
(74) Công ty TNHH Tư vấn sở hữu trí tuệ Việt (VIET IP CO.,LTD)  
(55)



1.1

1.2

1.3



1.4

1.5

**CÔNG BÁO SỞ HỮU CÔNG NGHIỆP SỐ 357 TẬP A (12.2017)**

---

- (11) **32020**  
(21) 3-2017-02003 (28) 01  
(54) **HỒ GA CHO HỆ THỐNG THOÁT (51) 25-02, 23-99**  
**NƯỚC THẢI**  
(22) 04.10.2017 (43) 25.12.2017  
(71) **CÔNG TY TNHH SIGEN (VN)**  
106 Huyền Trân Công Chúa, phường 8, thành phố Vũng Tàu, tỉnh Bà Rịa - Vũng Tàu  
(72) **Hồ Viết Vê (VN)**  
(74) **Văn phòng Luật sư A Hoà (AHOA LAW OFFICE)**  
(55)



1.1

1.2

1.3

1.4



1.5

1.6

1.7

1.8



1.9



## CÔNG BÁO SỞ HỮU CÔNG NGHIỆP SỐ 357 TẬP A (12.2017)

- (11) **32021**  
(21) 3-2017-02006 (28) 01  
(54) HỘP ĐỰNG BÁNH (51) **09-03**  
(22) 04.10.2017 (43) 25.12.2017  
(71) CÔNG TY CỔ PHẦN XUẤT NHẬP KHẨU NGUYỄN HẬU (VN)  
Số 839, ấp Thạnh Phú, xã Tân Bình, huyện Châu Thành, tỉnh Đồng Tháp  
(72) Phạm Văn Hậu (VN)  
(74) Công ty TNHH Tư vấn và Đào tạo A.G.L (Công ty Tư vấn Đào tạo A.G.L)  
(55)



1.1



1.2

## CÔNG BÁO SỞ HỮU CÔNG NGHIỆP SỐ 357 TẬP A (12.2017)

- (11) **32022**  
(21) 3-2017-02007 (28) 01  
(54) **HỘP ĐỰNG BÁNH** (51) **09-03**  
(22) 04.10.2017 (43) 25.12.2017  
(71) **CÔNG TY CỔ PHẦN XUẤT NHẬP KHẨU NGUYỄN HẬU (VN)**  
Số 839, ấp Thạnh Phú, xã Tân Bình, huyện Châu Thành, tỉnh Đồng Tháp  
(72) **Phạm Văn Hậu (VN)**  
(74) Công ty TNHH Tư vấn và Đào tạo A.G.L (Công ty Tư vấn Đào tạo A.G.L)  
(55)



1.1



1.2



## CÔNG BÁO SỞ HỮU CÔNG NGHIỆP SỐ 357 TẬP A (12.2017)

- (11) **32023**  
(21) 3-2017-02008 (28) 01  
(54) **HỘP ĐỰNG BÁNH** (51) **09-03**  
(22) 04.10.2017 (43) 25.12.2017  
(71) **CÔNG TY CỔ PHẦN XUẤT NHẬP KHẨU NGUYỄN HẬU (VN)**  
Số 839, ấp Thạnh Phú, xã Tân Bình, huyện Châu Thành, tỉnh Đồng Tháp  
(72) **Phạm Văn Hậu (VN)**  
(74) Công ty TNHH Tư vấn và Đào tạo A.G.L (Công ty Tư vấn Đào tạo A.G.L)  
(55)



1.1



1.2

## CÔNG BÁO SỞ HỮU CÔNG NGHIỆP SỐ 357 TẬP A (12.2017)

- (11) **32024**  
(21) 3-2017-02009 (28) 01  
(54) **HỘP ĐỰNG BÁNH** (51) **09-03**  
(22) 04.10.2017 (43) 25.12.2017  
(71) **CÔNG TY CỔ PHẦN XUẤT NHẬP KHẨU NGUYỄN HẬU (VN)**  
Số 839, ấp Thạnh Phú, xã Tân Bình, huyện Châu Thành, tỉnh Đồng Tháp  
(72) **Phạm Văn Hậu (VN)**  
(74) **Công ty TNHH Tư vấn và Đào tạo A.G.L (Công ty Tư vấn Đào tạo A.G.L)**  
(55)



1.1



1.2

## CÔNG BÁO SỞ HỮU CÔNG NGHIỆP SỐ 357 TẬP A (12.2017)

- (11) **32025**  
(21) 3-2017-02010 (28) 01  
(54) HỘP ĐỰNG BÁNH (51) **09-03**  
(22) 04.10.2017 (43) 25.12.2017  
(71) CÔNG TY CỔ PHẦN XUẤT NHẬP KHẨU NGUYỄN HẬU (VN)  
Số 839, ấp Thạnh Phú, xã Tân Bình, huyện Châu Thành, tỉnh Đồng Tháp  
(72) Phạm Văn Hậu (VN)  
(74) Công ty TNHH Tư vấn và Đào tạo A.G.L (Công ty Tư vấn Đào tạo A.G.L)  
(55)



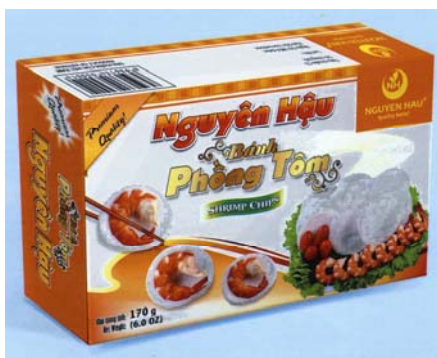
1.1



1.2

## CÔNG BÁO SỞ HỮU CÔNG NGHIỆP SỐ 357 TẬP A (12.2017)

- (11) **32026**  
(21) 3-2017-02011 (28) 01  
(54) HỘP ĐỰNG BÁNH (51) **09-03**  
(22) 04.10.2017 (43) 25.12.2017  
(71) CÔNG TY CỔ PHẦN XUẤT NHẬP KHẨU NGUYỄN HẬU (VN)  
Số 839, ấp Thạnh Phú, xã Tân Bình, huyện Châu Thành, tỉnh Đồng Tháp  
(72) Phạm Văn Hậu (VN)  
(74) Công ty TNHH Tư vấn và Đào tạo A.G.L (Công ty Tư vấn Đào tạo A.G.L)  
(55)



1.1



1.2

## CÔNG BÁO SỞ HỮU CÔNG NGHIỆP SỐ 357 TẬP A (12.2017)

- (11) **32027**  
(21) 3-2017-02012 (28) 01  
(54) **HỘP ĐỰNG BÁNH** (51) **09-03**  
(22) 04.10.2017 (43) 25.12.2017  
(71) **CÔNG TY CỔ PHẦN XUẤT NHẬP KHẨU NGUYỄN HẬU (VN)**  
Số 839, ấp Thạnh Phú, xã Tân Bình, huyện Châu Thành, tỉnh Đồng Tháp  
(72) **Phạm Văn Hậu (VN)**  
(74) **Công ty TNHH Tư vấn và Đào tạo A.G.L (Công ty Tư vấn Đào tạo A.G.L)**  
(55)



1.1



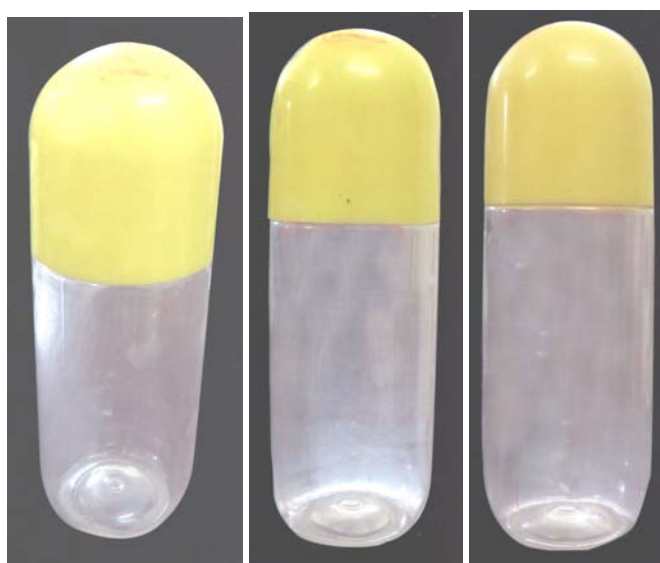
1.2



**CÔNG BÁO SỞ HỮU CÔNG NGHIỆP SỐ 357 TẬP A (12.2017)**

---

- (11) **32028**  
(21) 3-2017-02013 (28) 01  
(54) CHAI (51) **09-01**  
(22) 04.10.2017 (43) 25.12.2017  
(71) CÔNG TY TNHH DƯỢC PHẨM VÀ THƯƠNG MẠI THÀNH CÔNG (VN)  
Km 6 + 200, quốc lộ 38, phường Hạp Lĩnh, thành phố Bắc Ninh, tỉnh Bắc Ninh  
(72) Nguyễn Việt Nam (VN)  
(74) Công ty TNHH Đại Tín và Liên Danh (DAITIN AND ASSOCIATES CO.,LTD)  
(55)



1.1

1.2

1.3



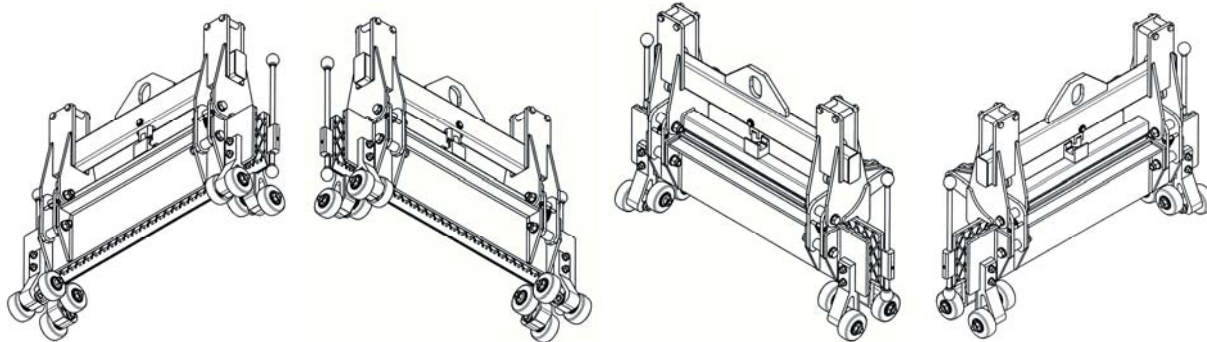
1.4

1.5

CÔNG BÁO SỞ HỮU CÔNG NGHIỆP SỐ 357 TẬP A (12.2017)

---

- (11) **32029**  
(21) 3-2017-02015 (28) 01  
(54) THIẾT BỊ KẸP (51) **08-08**, 12-05  
(22) 05.10.2017 (43) 25.12.2017  
(71) NGUYỄN NHƠN HÒA (AU)  
Số 174 South Terrace, Bankstown NSW 2200, Australia  
(72) Nguyễn Nhơn Hoà (AU)  
(74) Văn phòng luật sư Phạm và Liên danh (PHAM & ASSOCIATES)  
(55)

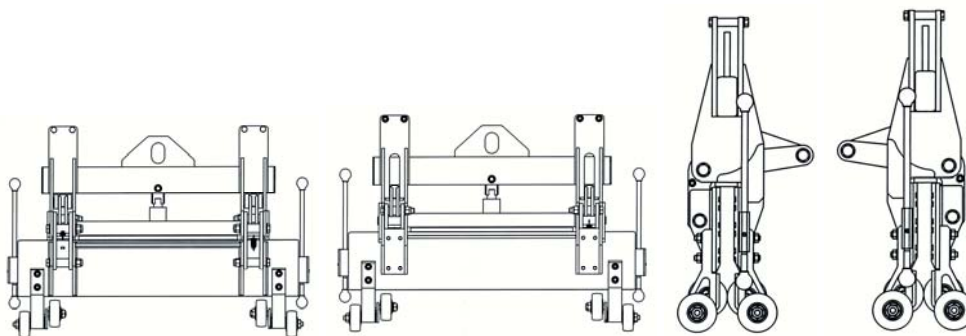


1.1

1.2

1.3

1.4



1.5

1.6

1.7

1.8



1.9

1.10

CÔNG BÁO SỞ HỮU CÔNG NGHIỆP SỐ 357 TẬP A (12.2017)

---

- (11) **32030**  
(21) 3-2017-02016 (28) 01  
(54) TỦ (51) **06-04**  
(22) 05.10.2017 (43) 25.12.2017  
(71) CÔNG TY CỔ PHẦN SẢN XUẤT NHỰA DUY TÂN (VN)  
298 Hồ Học Lãm, phường An Lạc, quận Bình Tân, thành phố Hồ Chí Minh  
(72) Trần Đức Xuyên (VN)  
(74) Công ty TNHH Sở hữu trí tuệ Thảo Thọ Quyến (INVENCO)  
(55)



1.1

1.2

1.3

1.4



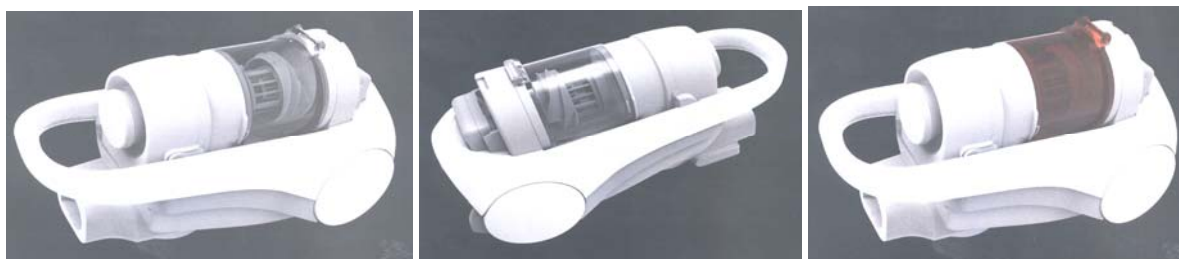
1.5

1.6

1.7



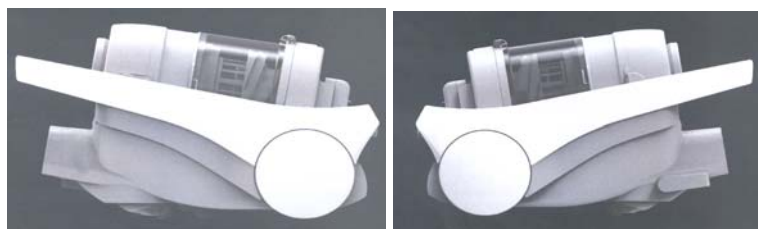
- (11) **32031**  
 (21) 3-2017-02018 (28) 01  
 (54) **MÁY HÚT BỤI** (51) **15-05**  
 (22) 05.10.2017 (43) 25.12.2017  
 (30) 2017-007673 11.04.2017 JP  
 (71) SHARP KABUSHIKI KAISHA (JP)  
 1 Takumi-cho, Sakai-ku, Sakai City, Osaka 590-8522, Japan  
 (72) YUKI OKA (JP), TAKASHI MATSUSHIMA (JP), SAYAMI NAKAMURA (JP)  
 (74) Công ty TNHH một thành viên Sở hữu trí tuệ VCCI (VCCI-IP CO.,LTD)  
 (55)



1.1

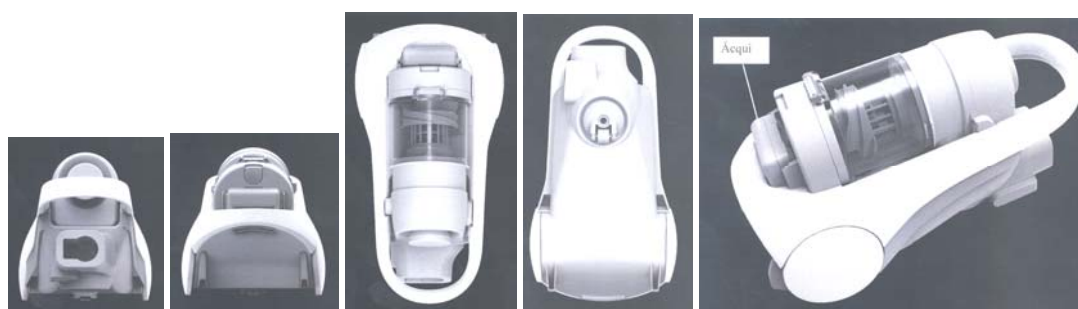
1.2

1.3



1.4

1.5



1.6

1.7

1.8

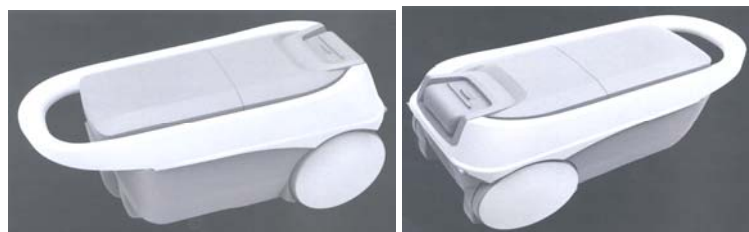
1.9

1.10

CÔNG BÁO SỞ HỮU CÔNG NGHIỆP SỐ 357 TẬP A (12.2017)

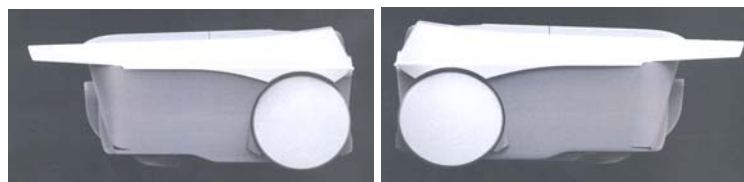
---

- (11) **32032**  
(21) 3-2017-02019 (28) 01  
(54) MÁY HÚT BỤI (51) **15-05**  
(22) 05.10.2017 (43) 25.12.2017  
(30) 2017-007676 11.04.2017 JP  
(71) SHARP KABUSHIKI KAISHA (JP)  
1 Takumi-cho, Sakai-ku, Sakai City, Osaka 590-8522, Japan  
(72) SAYAMI NAKAMURA (JP), TOMOKI TAIRA (JP)  
(74) Công ty TNHH một thành viên Sở hữu trí tuệ VCCI (VCCI-IP CO.,LTD)  
(55)



1.1

1.2



1.3

1.4



1.5

1.6

1.7

1.8

1.9

- (11) **32033**  
(21) 3-2017-02064 (28) 01  
(54) GIÀY (51) **02-04**  
(22) 06.10.2017 (43) 25.12.2017  
(71) CÔNG TY TNHH GIÀY Á CHÂU (VN)  
451/29/8 Tô Hiến Thành, phường 14, quận 10, thành phố Hồ Chí Minh  
(72) Nguyễn Đình Kim (VN)  
(74) Văn phòng Luật sư A Hoà (AHOA LAW OFFICE)  
(55)



1.1



1.2



1.3



1.4



1.5



1.6



1.7

CÔNG BÁO SỞ HỮU CÔNG NGHIỆP SỐ 357 TẬP A (12.2017)

---

- (11) **32034**  
(21) 3-2017-02066 (28) 01  
(54) HỘP ĐỰNG ĐŨA (51) **07-06**  
(22) 06.10.2017 (43) 25.12.2017  
(71) CÔNG TY CỔ PHẦN SẢN XUẤT NHỰA DUY TÂN (VN)  
298 Hồ Học Lãm, phường An Lạc, quận Bình Tân, thành phố Hồ Chí Minh  
(72) Trần Đức Xuyên (VN)  
(74) Văn phòng luật sư Phạm và Liên danh (PHAM & ASSOCIATES)  
(55)



1.1

1.2

1.3

1.4

1.5

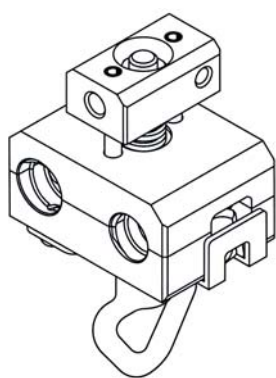


1.6

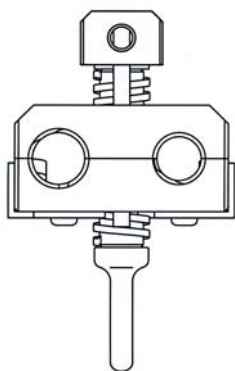
1.7

1.8

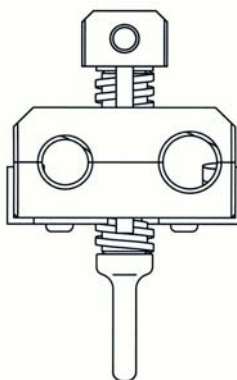
- (11) **32035**  
(21) 3-2017-02077 (28) 01  
(54) DỤNG CỤ TUỐT VỎ DÂY ĐIỆN (51) **08-05**, 13-03, 13-99  
(22) 09.10.2017 (43) 25.12.2017  
(30) 2017-015022 12.07.2017 JP  
(71) NAGAKI SEIKI CO., LTD. (JP)  
4-31, Tashiden 3-chome, Daito-shi, Osaka 574-0045, Japan  
(72) Tamotsu IWAMA (JP)  
(74) Công ty TNHH T&T INVENMARK Sở hữu trí tuệ Quốc tế (T&T INVENMARK CO., LTD.)  
(55)



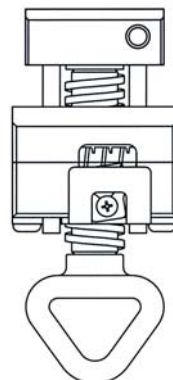
1.1



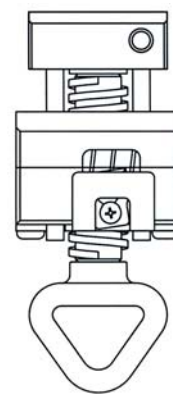
1.2



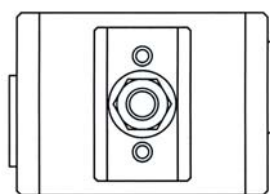
1.3



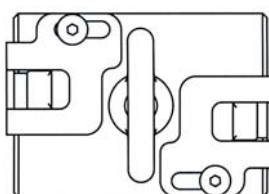
1.4



1.5

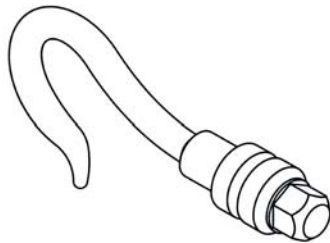


1.6

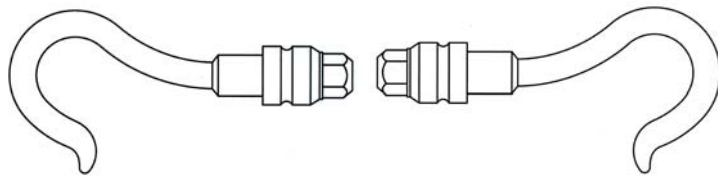


1.7

- (11) **32036**  
(21) 3-2017-02079 (28) 01  
(54) MÓC (51) **08-07**, 13-03, 13-99  
(22) 09.10.2017 (43) 25.12.2017  
(30) 2017-007483 07.04.2017 JP  
(71) NAGAKI SEIKI CO., LTD. (JP)  
4-31, Tashiden 3-chome, Daito-shi, Osaka 574-0045, Japan  
(72) Tomohiro ORIKAWA (JP)  
(74) Công ty TNHH T&T INVENMARK Sở hữu trí tuệ Quốc Tế (T&T INVENMARK CO., LTD.)  
(55)

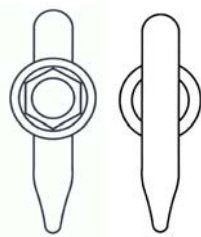


1.1



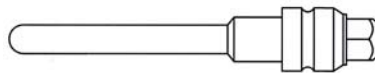
1.2

1.3

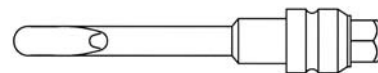


1.4

1.5



1.6

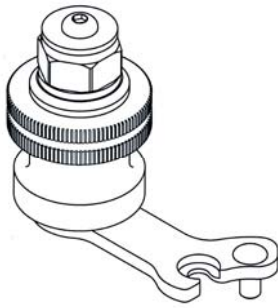


1.7

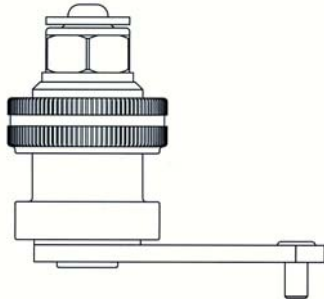
CÔNG BÁO SỞ HỮU CÔNG NGHIỆP SỐ 357 TẬP A (12.2017)

---

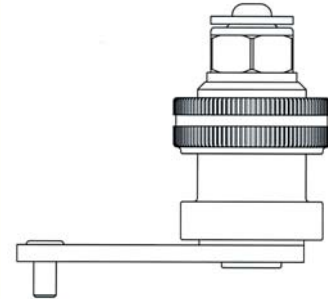
- (11) **32037**  
(21) 3-2017-02081 (28) 01  
(54) DỤNG CỤ CUỐN BĂNG DÍNH (51) **08-08**, 13-03, 13-99  
(22) 09.10.2017 (43) 25.12.2017  
(30) 2017-007481 07.04.2017 JP  
(71) NAGAKI SEIKI CO., LTD. (JP)  
4-31, Tashiden 3-chome, Daito-shi, Osaka 574-0045, Japan  
(72) Tamotsu IWAMA (JP)  
(74) Công ty TNHH T&T INVENMARK Sở hữu trí tuệ Quốc tế (T&T INVENMARK CO., LTD.)  
(55)



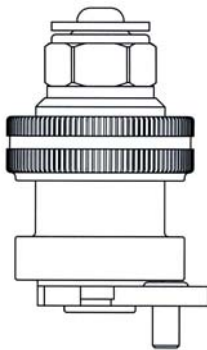
1.1



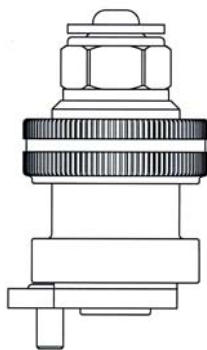
1.2



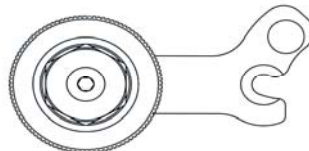
1.3



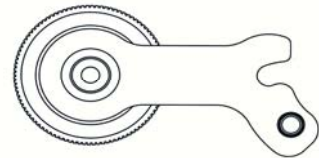
1.4



1.5

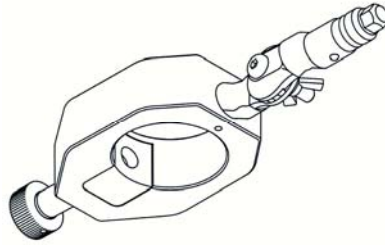


1.6

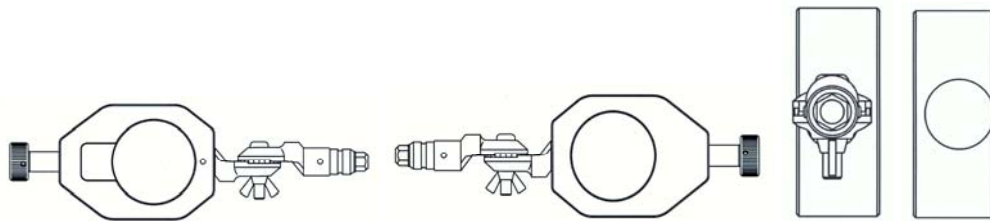


1.7

- (11) **32038**  
(21) 3-2017-02082 (28) 01  
(54) DỤNG CỤ KẸP (51) **08-08**, 13-03, 13-99  
(22) 09.10.2017 (43) 25.12.2017  
(30) 2017-007480 07.04.2017 JP  
(71) NAGAKI SEIKI CO., LTD. (JP)  
4-31, Tashiden 3-chome, Daito-shi, Osaka 574-0045, Japan  
(72) Tomohiro ORIKAWA (JP)  
(74) Công ty TNHH T&T INVENMARK Sở hữu trí tuệ Quốc tế (T&T INVENMARK CO., LTD.)  
(55)



1.1



1.2

1.3

1.4

1.5

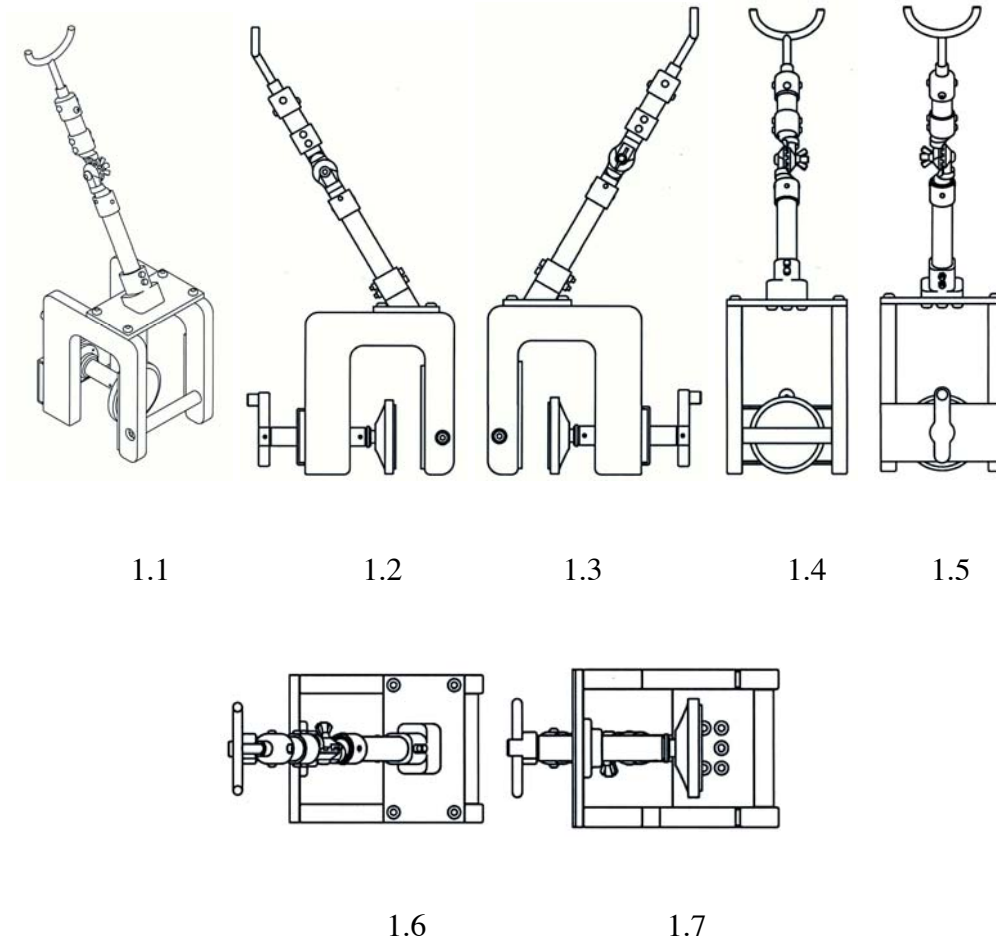


1.6

1.7

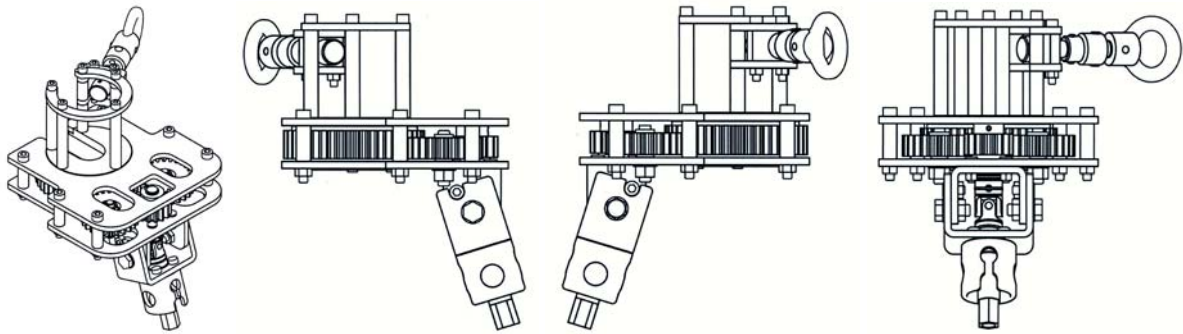


- (11) **32039**  
(21) 3-2017-02083 (28) 01  
(54) DỤNG CỤ GIỮ (51) **08-08**, 13-03, 13-99  
(22) 09.10.2017 (43) 25.12.2017  
(30) 2017-007479 07.04.2017 JP  
(71) NAGAKI SEIKI CO., LTD. (JP)  
4-31, Tashiden 3-chome, Daito-shi, Osaka 574-0045, Japan  
(72) Masanori GOTO (JP)  
(74) Công ty TNHH T&T INVENMARK Sở hữu trí tuệ Quốc tế (T&T INVENMARK CO., LTD.)  
(55)



CÔNG BÁO SỞ HỮU CÔNG NGHIỆP SỐ 357 TẬP A (12.2017)

- (11) **32040**  
(21) 3-2017-02084 (28) 01  
(54) DỤNG CỤ KẸP (51) **08-08**, 13-03, 13-99  
(22) 09.10.2017 (43) 25.12.2017  
(30) 2017-007478 07.04.2017 JP  
(71) NAGAKI SEIKI CO., LTD. (JP)  
4-31, Tashiden 3-chome, Daito-shi, Osaka 574-0045, Japan  
(72) Tomohiro ORIKAWA (JP)  
(74) Công ty TNHH T&T INVENMARK Sở hữu trí tuệ Quốc tế (T&T INVENMARK CO., LTD.)  
(55)

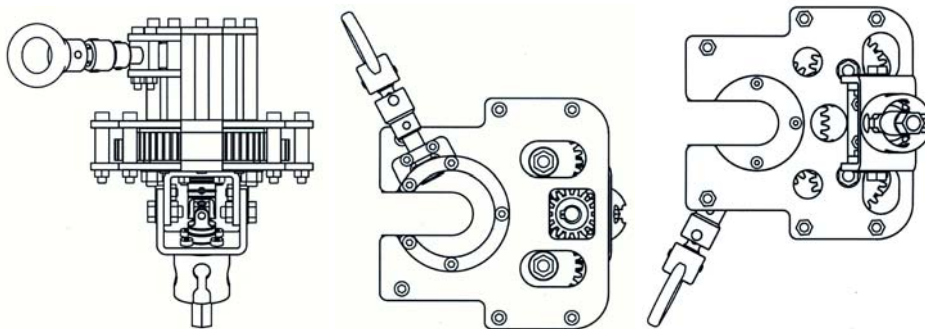


1.1

1.2

1.3

1.4



1.5

1.6

1.7

- (11) **32041**  
(21) 3-2017-02222 (28) 01  
(54) XE ĐẠP ĐIỆN (51) **12-11**  
(22) 26.10.2017 (43) 25.12.2017  
(71) CÔNG TY TNHH MTV XE ĐIỆN DK VIỆT NHẬT (VN)  
Thôn Quán Hồ, xã Hoàng Đông, thành phố Lạng Sơn, tỉnh Lạng Sơn  
(72) Hoàng Văn Khôi (VN)  
(74) Công ty TNHH Sở hữu trí tuệ Việt Á (VIET A IP CO., LTD)  
(55)



1.1

1.2

1.3



1.4

1.5

1.6

PHẦN IV

**ĐƠN YÊU CẦU CẤP GIẤY CHỨNG NHẬN ĐĂNG KÝ NHÃN HIỆU**

(210) **4-2014-19377**

(220) 19.08.2014

(540)



(441) 25.12.2017

(531) 5.9.24; 25.1.6; 26.1.1

(591) Trắng, đỏ, xanh lá cây, xanh lá cây đậm

(731) HỢP TÁC XÃ SẢN XUẤT - TIÊU THỤ

RAU AN TOÀN XÃ LONG THUẬN

(VN)

Ấp Long Hòa, xã Long Thuận, huyện  
Hong Ngự, tỉnh Đồng Tháp

(511) Nhóm 31: Rau củ quả tươi (dưa leo, củ cải trắng, mướp đắng, bắp cải, hành lá).

---

(210) **4-2015-17345**

(220) 02.07.2015

(540)



(441) 25.12.2017

(531) 26.1.2

(591) Đỏ, vàng

(731) CÔNG TY TNHH MỘT THÀNH VIÊN  
VIỆT AN (VN)

Số 104 Trương Định, phường 1, thành  
phố Tân An, tỉnh Long An

(740) Công ty Cổ phần Sở hữu công nghiệp  
INVESTIP (INVESTIP)

(511) Nhóm 35: Mua bán: hàng điện máy, hàng điện lạnh, ga và bếp ga, thiết bị, linh kiện điện tử (máy truyền hình, loa, amply, đầu karaoke, đầu LCD và DVD, máy quay phim, máy ảnh, điện thoại bàn, điện thoại di động, máy fax, máy photocopy, máy chấm công, máy đếm tiền, máy in, máy vi tính, máy hủy giấy tờ, máy đánh chữ, máy giặt, máy sấy khô quần áo, bàn ủi, lò nướng, lò vi ba, bếp điện, bếp gas, máy rửa chén, tủ lạnh, tủ đông, máy trộn, máy pha cà phê, máy chế biến thực phẩm, máy xay sinh tố, máy xay thịt, ấm đun nước, nồi cơm điện, chảo điện, quạt sưởi, máy điều hòa không khí, máy lạnh, thiết bị làm sạch không khí, máy hút bụi, máy đánh bóng sàn, thiết bị chiếu sáng, đèn điện, đèn bàn).

---

(210) **4-2015-28997**

(220) 20.10.2015

(540)

**PHƯỚC AN**

(441) 25.12.2017

(731) DOANH NGHIỆP TƯ NHÂN PHƯỚC  
AN (VN)

Đường ĐT 747, khu phố An Thanh,  
phường Thái Hòa, thị xã Tân Uyên, tỉnh  
Bình Dương

## CÔNG BÁO SỞ HỮU CÔNG NGHIỆP SỐ 357 TẬP A (12.2017)

---

(511) Nhóm 19: Vật liệu xây dựng phi kim loại.

---

(210) **4-2016-03908**

(220) 19.02.2016

(441) 25.12.2017

(540)



(531) 26.1.1; A26.1.24; 16.1.14

(731) CÔNG TY TNHH SỸ PHÚ (VN)

Số 152 đường Láng, phường Thịnh Quang, quận Đống Đa, thành phố Hà Nội

(511) Nhóm 16: Giấy, các tông; ấn phẩm; ảnh chụp, văn phòng phẩm; bút lông; máy chữ và đồ dùng văn phòng (không kể đồ gỗ).

Nhóm 25: Quần áo, giày dép và mũ nón.

Nhóm 28: Trò chơi, đồ chơi, dụng cụ thể dục thể thao không xếp trong các nhóm khác; đồ trang hoàng cây Noel [trừ đồ chiếu sáng và bánh kẹo].

Nhóm 43: Dịch vụ cung cấp thực phẩm và đồ uống do nhà hàng thực hiện; chỗ ở tạm thời.

---

(210) **4-2016-30414**

(220) 30.09.2016

(441) 25.12.2017

(540)



(531) 3.13.1; A3.13.24; A5.3.13; A5.5.20

(591) Xanh dương, xanh lá cây, nâu

(731) 1. ĐẬU THỊ TRINH (VN)

Thôn Hà Thượng, xã Thượng Lan, huyện Việt Yên, tỉnh Bắc Giang

2. NGUYỄN THỊ CÚC (VN)

Khu 9, xã Chí Tiên, huyện Thanh Ba, tỉnh Phú Thọ

(511) Nhóm 05: Thuốc đông y gia truyền; thực phẩm chức năng; dược phẩm; thuốc chữa đau dạ dày; thuốc điều kinh, hiếm muộn; thuốc yếu sinh lý.

Nhóm 35: Trưng bày giới thiệu sản phẩm; nhập khẩu; xuất khẩu; quảng cáo; mua bán sản phẩm sau: thuốc đông y gia truyền, thực phẩm chức năng, dược phẩm, thực phẩm chức năng, thuốc chữa đau dạ dày, thuốc điều kinh - hiếm muộn, thuốc yếu sinh lý.

---

(210) **4-2016-36799**

(220) 18.11.2016

(441) 25.12.2017

(540)



(531) 8.7.4; 8.1.25; 26.1.6; A26.4.24

(731) NGUYỄN XUÂN TOÀN (VN)

Số 4/59 ngõ 176 Trương Định, quận Hai Bà Trưng, thành phố Hà Nội

## CÔNG BÁO SỞ HỮU CÔNG NGHIỆP SỐ 357 TẬP A (12.2017)

---

(511) Nhóm 29: Các đồ ăn từ thịt, cá, gia cầm và thú săn; chất chiết ra từ thịt; rau, quả được bảo quản, phơi khô hoặc nấu chín; nước quả nấu đông, mứt ướt, mứt quả; trứng, sữa và các sản phẩm làm từ sữa; dầu thực vật và mỡ ăn.

Nhóm 32: Các đồ uống như bia; nước khoáng (đồ uống), nước ga và các loại đồ uống không có cồn; đồ uống hoa quả (không cồn) và nước ép hoa quả; xi-rô và các chế phẩm khác để làm đồ uống.

---

(210) **4-2016-37479**

(540)



(220) 24.11.2016

(441) 25.12.2017

(531) 26.1.1; 26.1.4; A26.1.24

(591) Đen, vàng

(731) CÔNG TY CỔ PHẦN LUXURY HOMES VIỆT NAM (VN)  
Số 8 VSIP II, đường số 9, khu LH CN-DV-ĐT Bình Dương, phường Hoà Phú, thành phố Thủ Dầu Một, Bình Dương

(511) Nhóm 19: Đá xây dựng: đá gra-nit, đá hoa (đá cẩm thạch) dạng tấm và dạng khối dùng để ốp lát cho công trình xây dựng; vật liệu từ đất sét; đá; sỏi xây dựng.

---

(210) **4-2016-37545**

(540)



SỮA TƯƠI  
**PHÙ ĐỔNG**

(220) 25.11.2016

(441) 25.12.2017

(531) 1.15.11; 1.15.15; 26.1.1

(591) Xanh lá cây, trắng

(731) HỢP TÁC XÃ CHẾ BIẾN SỮA BÒ PHÙ ĐỔNG (VN)  
Thôn Phù Dực, xã Phù Đổng, huyện Gia Lâm, thành phố Hà Nội

(511) Nhóm 29: Sữa bò.

---

(210) **4-2016-38809**

(540)

**UBEREATS**

(220) 06.12.2016

(441) 25.12.2017

(731) UBER TECHNOLOGIES, INC. (US)  
1455 Market Street, 4th Floor San Francisco, California 94103, United States

(740) Công ty Luật TNHH T&G (TGVN)

(511) Nhóm 09: Phần mềm máy tính để sắp xếp và điều phối các dịch vụ vận tải; phần mềm máy tính sắp xếp và điều phối các dịch vụ chuyển phát.

Nhóm 35: Dịch vụ quảng cáo và xúc tiến bán hàng; quản lý kinh doanh; quản trị kinh doanh; quản trị kinh doanh trong lĩnh vực vận tải và chuyển phát; dịch vụ quản lý kinh doanh trong lĩnh vực vận tải và chuyển phát, dịch vụ đặt hàng thực phẩm và tạp hóa bằng máy tính; dịch vụ đặt hàng qua máy tính cho người khác chuyên về hàng tiêu dùng, thực phẩm, và hàng tạp hóa; dịch vụ đặt hàng trực tuyến cho người khác chuyên về hàng tiêu dùng, thực phẩm, và hàng tạp hóa; dịch vụ chức năng văn phòng, dịch vụ cửa hàng bán lẻ trực tuyến hàng tiêu dùng của người khác, cụ thể là thực phẩm và đồ uống, dược phẩm và đồ dùng gia đình, cụ thể là chế phẩm chống tĩnh điện, hóa chất để làm bóng màu [giặt giũ], chế phẩm để đánh gi, máy trộn (chạy điện), máy ép trái cây (dùng điện), máy xay [ngoài loại thao tác bằng tay], dụng cụ đánh kem (dùng điện), băng keo, băng dính, chất dính [keo dán], keo dán, gluten [hồ/keo], gôm [chất dính], mica, hồ dán, băng tự dính, bộ nhão [chất dính], giường cho vật nuôi trong nhà, hộp làm ổ cho vật nuôi trong nhà, cũi cho vật nuôi trong nhà, dụng cụ và đồ chứa đựng gia dụng, không làm bằng kim loại quý, lược, bàn chải, thiết bị làm sạch thao tác bằng tay thuộc nhóm 21, thiết bị nấu nướng, không chạy điện thuộc nhóm 21, bàn chải đánh răng dùng điện, muỗng múc kem, máy trộn không dùng điện, ấm đun nước không dùng điện, bình cách nhiệt, dụng cụ ép tỏi, đồ chứa đựng nhà bếp, thớt để cắt, thớt để chặt dùng cho nhà bếp, dụng cụ cho mục đích gia dụng, chảo và chảo rán, nồi và tất cả các dụng cụ và đồ chứa đựng nhà bếp bao gồm trong nhóm này, thiết bị pha cà phê không dùng điện, bình sữa, máy trộn (không dùng điện), đồ gôm, sàng than xỉ, đồ chứa đựng, dụng cụ ép trái cây (không dùng điện), găng tay, thiết bị và máy đánh bóng (dùng cho mục đích gia dụng, không chạy điện), cái sàng, cái rây, thiết bị hấp thụ khói thuốc, vật dụng dùng để lọc dạng lưới, dụng cụ đánh kem (không dùng điện), chăn cho vật nuôi trong nhà, vải lạnh dùng trong nhà, trái cây và rau tươi, xúp, món ăn phụ, bột, gia vị, các sản phẩm sô cô la, đồ uống có cồn, thịt, đồ uống, nước, trái cây, bánh kẹo, rau, thực phẩm đã được chế biến từ thịt) các loại hạt đã được chế biến, thủy sản đã được chế biến, trái cây, rau, thịt, cá, gia cầm và thịt thú săn, trái cây và rau đã được bảo quản, sấy khô, đông lạnh và nấu chín, mứt, trứng, thực phẩm đã được bảo quản, lát khoai tây rán giòn, lạc đã chế biến, quả hồ trăn, hạt điều, quả hạch muối, chiết xuất của thịt, thạch, nước sốt trái cây, sữa và các sản phẩm từ sữa, dầu và mỡ ăn, bánh kẹo không chứa thuốc, bánh kẹo làm từ sô cô la, bánh kẹo đông lạnh, món tráng miệng ướp lạnh, thực phẩm ăn nhanh, đồ ăn đã được chế biến và đồ ăn nhanh, nước xốt, đồ gia vị, cà phê, trà, ca cao, chế phẩm làm từ ngũ cốc, bánh mì, bánh ngọt và bánh kẹo, lát ngũ cốc hoặc bột khoai tây rán giòn, sa lát trộn ca cao, đường, gạo, bột sắn, bột cọ sagu, cà phê nhân tạo, bột và các chế phẩm làm từ ngũ cốc, mật ong, mật đường, men, bột nở, muối, mù tạt, giấm, gia vị, đá lạnh, đồ uống không chứa cồn, bia, nước khoáng và nước có ga, đồ uống trái cây và nước ép trái cây, đồ uống cung cấp muối và khoáng cho cơ thể, xi rô và các chế phẩm khác để làm đồ uống, đồ uống có cồn (trừ bia), thức uống có pha rượu, rượu, rượu mạnh, chế phẩm đánh bóng, cọ rửa và mài mòn, tinh dầu, nước xúc tóc, chế phẩm dược phẩm, y tế và thú y, vắc xin, phần mềm trò chơi vidêô, đĩa CD, đĩa DVD, đĩa CD-ROM, kính râm, kính mắt, mỹ phẩm, nước hoa, xà phòng, huy hiệu, biểu tượng cho xe cộ, khóa cài, tượng bán thân, bức tượng nhỏ, móc, chìa khóa định vị, chìa khóa, chén, biển tượng niệm, đồ trang trí, đài kỷ niệm, biển hiệu, hộp đựng tiền, biển số xe, bức tượng và tượng nhỏ, xe lăn, đồ trang sức, đá quý, dụng cụ đo thời gian và dụng cụ bấm giờ, đồng hồ, đồng hồ đeo tay, dây đồng hồ đeo tay, giá đỡ cho đồng hồ, đồng hồ bấm giờ, quả lắc,



trâm cài đầu, ghim cài (đồ trang sức), ghim cài mang biểu tượng của đội và vận động viên thể thao (đồ trang sức), kẹp cài ca vát và ghim cài ca vát, khuy măng sét, huy chương kỷ niệm, cúp kỷ niệm, tấm biển kỷ niệm, cốc vaj, ấm pha trà, gạt tàn và hộp đựng thuốc lá điếu, đồng tiền xu, huy chương và huy hiệu cho trang phục, trái tim bằng kim loại quý có thể lồng ảnh đeo ở cổ, đồng hồ báo thức, vòng đeo tay, khóa cài bằng kim loại quý, dây xích đồng hồ, dây truyền (đồ trang sức), hoa tai, huy hiệu có ghim cài, vòng đeo chìa khóa, giấy và bìa cứng, ấn phẩm, văn phòng phẩm, bút, bút chì, thước kẻ, hộp đựng bút chì, giấy viết, giấy dính, vật liệu của họa sĩ, dụng cụ viết và dụng cụ vẽ, thiệp chúc mừng, da thuộc và giả da, rương (hòm) và túi du lịch, bao để móc chìa khóa, túi cầm tay cho phụ nữ, túi, túi xách tay, túi đựng đồ lặt vặt đi đường, hành lý, va li, ba lô, ba lô đeo trên vai, túi thể thao, ví tiền, hộp đựng thẻ tín dụng, cặp đựng tài liệu, ví đựng danh thiếp, nhãn hành lý, ô và dù, gậy chống, đồ nội thất, gương, khung tranh ảnh, dụng cụ và đồ chứa đựng gia dụng hoặc nhà bếp, đồ thủy tinh, đồ sứ và đồ đất nung, hàng dệt và sản phẩm thay thế cho hàng dệt, khăn phủ giường khăn trải bàn, quần áo, đồ đi chân, đồ đội đầu, trò chơi và đồ chơi, đồ thể dục và đồ thể thao, đồ chơi, bàn cờ trò chơi, thiết bị trò chơi khép kín cầm tay, trò chơi viđêô cầm tay, máy chơi trò chơi, quả bóng, túi dùng để đựng đồ và dụng cụ thể thao, bóng bay; dịch vụ của hàng tạp hóa trực tuyến, dịch vụ so sánh giá cả mua sắm; giám sát, quản lý và theo dõi việc chuyển phát các gói hàng; giám sát và theo dõi việc gửi các lô hàng để đảm bảo các giao hàng đúng thời gian vì mục đích kinh doanh; dịch vụ tư vấn quản lý kinh doanh trong lĩnh vực giao thông vận tải và chuyển phát; cung cấp một hệ thống giao dịch dựa trên trang web và các cổng thông tin trực tuyến trong khuôn khổ giao thương giữa từ người tiêu dùng-với-doanh nghiệp để người tiêu dùng có thể nhập, quản lý và sửa đổi thông tin tiêu dùng yêu thích của họ, từ đó các thương gia có thể sử dụng để tạo ra và quản lý đơn chào hàng phục vụ cho việc giao hàng cho người tiêu dùng đó.

Nhóm 38: Dịch vụ viễn thông, cụ thể là, các cuộc gọi định tuyến, tin nhắn SMS, và gửi các thông báo đẩy tới người điều khiển xe cơ giới của bên thứ ba nội hạt và các đại lý chuyển phát thực phẩm và hàng tạp hóa trong vùng lân cận của người gọi sử dụng điện thoại di động; dịch vụ viễn thông, cụ thể là, các cuộc gọi định tuyến, tin nhắn SMS và gửi các thông báo đẩy đến các dịch vụ bán lẻ và chuyển phát; dịch vụ liên lạc viễn thông.

Nhóm 39: Cung cấp một trang web có chứa các thông tin liên quan đến các dịch vụ chuyển phát và đặt chỗ cho dịch vụ chuyển phát; vận tải; đóng gói và lưu kho hàng hoá; sắp xếp lộ trình; chuyển phát tài liệu; giao đồ ăn; chuyển phát bưu kiện; vận chuyển và giao nhận hàng hóa; chuyển phát thư tín; chuyển phát nhanh hàng hóa bằng các phương tiện vận tải; nhận, chuyển phát và lưu giữ các tài sản cá nhân; cung cấp thông tin liên quan đến việc thu thập và chuyển phát tài sản trên đường vận chuyển; dịch vụ chuyển phát; lưu kho tạm thời hàng hóa cần chuyển phát; dịch vụ vận chuyển và chuyển phát bằng đường bộ; cung cấp thông tin và theo dõi thông tin cho các bên thứ ba liên quan đến tình trạng bốc xếp và chuyển phát thông qua truy cập internet và điện thoại; dịch vụ theo dõi, cụ thể là, cung cấp việc theo dõi chuyển phát điện tử của bưu kiện và văn bản cho người khác.



## CÔNG BÁO SỞ HỮU CÔNG NGHIỆP SỐ 357 TẬP A (12.2017)

---

Nhóm 42: Cung cấp quyền sử dụng tạm thời phần mềm không thể tải trực tuyến để cung cấp các dịch vụ vận chuyển và chuyển phát, đặt chỗ các dịch vụ vận chuyển và chuyển phát và để gửi các phương tiện xe cơ giới tới khách hàng; thiết kế và phát triển phần mềm máy tính.

---

(210) **4-2016-40997**

(220) 22.12.2016

(441) 25.12.2017

(540)

**VKINGLAND**

(731) CÔNG TY CỔ PHẦN ĐẦU TƯ KINH DOANH ĐỊA ỐC VKING (VN)  
3 Hưng Gia I, Phú Mỹ Hưng, phường Tân Phong, quận 7, thành phố Hồ Chí Minh

(511) Nhóm 36: Dịch vụ bất động sản.

---

(210) **4-2016-40998**

(220) 22.12.2016

(441) 25.12.2017

(540)

**VKING CORP**

(731) CÔNG TY CỔ PHẦN ĐẦU TƯ KINH DOANH ĐỊA ỐC VKING (VN)  
3 Hưng Gia I, Phú Mỹ Hưng, phường Tân Phong, quận 7, thành phố Hồ Chí Minh

(511) Nhóm 36: Dịch vụ bất động sản.

---

(210) **4-2016-41671**

(220) 27.12.2016

(441) 25.12.2017

(540)



(531) 26.1.2; 25.5.2; 26.1.4

(591) Xanh nước biển, đỏ, trắng

(731) CÔNG TY CỔ PHẦN ĐẦU TƯ VÀ XÂY DỰNG BÌNH MINH (VN)  
Nhà N2, chợ đầu mối hoa quả, thực phẩm Đông Hương, đường Đông Hương 2, phường Đông Hương, thành phố Thanh Hóa, tỉnh Thanh Hóa

(511) Nhóm 36: Bất động sản: môi giới bất động sản; cho thuê bất động sản; định giá bất động sản; cho thuê (văn phòng bất động sản); đánh giá bất động sản; quản lý bất động sản.

Nhóm 37: Xây dựng; lắp cho thuê thiết bị xây dựng; tư vấn xây dựng; xây dựng công trình công nghiệp, giao thông, thủy lợi.

Nhóm 42: Thiết kế xây dựng

---

CÔNG BÁO SỞ HỮU CÔNG NGHIỆP SỐ 357 TẬP A (12.2017)

---

(210) **4-2016-42338**

(540)



(220) 30.12.2016

(441) 25.12.2017

(531) 26.5.1; A26.11.7; A25.7.21

(591) Đỏ đỏ

(731) CÔNG TY CỔ PHẦN NỘI THẤT MẶT TRẮNG (VN)

Số nhà 22, ngách 35, ngõ 115, phố Đinh Công, phường Thịnh Liệt, quận Hoàng Mai, thành phố Hà Nội

(511) Nhóm 24: Chăn; ga; rèm cửa; lụa.

Nhóm 25: Quần áo; giấy dép; đồ đi chân; đồ đội đầu; thắt lưng (trang phục).

Nhóm 35: Trưng bày giới thiệu sản phẩm; quảng cáo; xuất khẩu; nhập khẩu; mua bán sản phẩm sau: chăn, ga, gối, đệm, lụa, khăn, quần áo, giấy dép, đồ đội đầu, đồ đi chân, rèm cửa.

---

(210) **4-2017-02514**

(540)

**ATRUSS**

(220) 10.02.2017

(441) 25.12.2017

(731) CÔNG TY TNHH SẢN XUẤT THƯỜNG MẠI SÁU BÌNH MINH (VN)

Số 110 Nguyễn Văn Thành, khóm 5, phường Cái Vồn, thị xã Bình Minh, tỉnh Vĩnh Long

(511) Nhóm 06: Xà gồ mạ hợp kim nhôm kẽm tiết diện C75, C100, TS40, TS61.

---

(210) **4-2017-02657**

(300) 1310071

17.11.2015 KR

(540)

**pureal**

(220) 23.02.2016

(441) 25.12.2017

(531) 1.15.15

(731) PICOGRAM CO., LTD. (KR)

58, Sinheung-ro 469 beon-gil, Ojeong-gu, Bucheon-si 14447 Republic of Korea  
Công ty TNHH Tâm nhìn và Liên danh (VISION & ASSOCIATES CO.LTD.)

(511) Nhóm 11: Bộ lọc máy làm sạch nước dùng cho mục đích công nghiệp; lõi bộ lọc máy làm sạch nước dùng cho mục đích công nghiệp; máy làm sạch nước dùng cho mục đích thương mại; thiết bị và máy móc làm sạch nước; thiết bị và máy móc làm sạch không khí; thiết bị làm sạch nước máy; thiết bị làm sạch nước; bộ lọc cho thiết bị và máy móc làm sạch không khí; bộ lọc cho thiết bị làm sạch nước.

---

(210) 4-2017-03434

(220) 22.01.2017

(441) 25.12.2017

(540)

**MODOO**

(731) CHOI SUN HO (KR)

227-13, Bangidong, Songpagu, Seoul,  
Korea

(740) Văn phòng luật sư Phạm và Liên danh  
(PHAM & ASSOCIATES)

(511) Nhóm 08: Dụng cụ cầm tay, thao tác thủ công; công cụ cầm tay, loại vận hành thao tác thủ công; dao cạo/dao gọt/dao bào; dao kéo; thìa (bộ đồ ăn); đĩa/cái nĩa (bộ đồ ăn).

Nhóm 11: Bồn rửa, chậu rửa gắn cố định; dụng cụ nấu nướng dùng điện; hệ thống và thiết bị làm lạnh; hệ thống và thiết bị nấu nướng; chụp hút khói dùng cho nhà bếp; máy pha cà phê dùng điện.

Nhóm 20: Hộp bao bì bằng chất dẻo; giá để bát đĩa; tủ trưng bày (đồ đạc); đồ đạc bằng kim loại, đồ đạc trong nhà bằng kim loại; giá đồ đạc, ngăn đựng của đồ đạc; đồ chứa đựng không bằng kim loại cho nhiên liệu lỏng.

Nhóm 21: Dụng cụ nhà bếp; đồ chứa đựng dùng cho nhà bếp; vật trang trí bàn ăn; dụng cụ nấu ăn không dùng điện; đồ sứ để chứa đựng; đồ chứa đựng bằng thủy tinh.

Nhóm 35: Dịch vụ quảng cáo; quản lý giao dịch kinh doanh; mua bán, xuất nhập khẩu các sản phẩm hóa chất, nhựa, chất dẻo, các sản phẩm làm từ nhựa và chất dẻo (cụ thể là giường, ghế, thùng, sọt, thang, bàn, bảng, giá sách, giá nhiều ngăn để chai lọ, hộp, khung ảnh, giỏ đựng, cán chổi, tượng bán thân, đồ nhựa mỹ thuật, tủ đựng, tủ đựng thuốc, kệ, thẻ nhựa, giá đỡ, chuông gió (trang trí), nắp đậy dùng cho đồ chứa đựng, mắc áo, cái treo áo, móc mắc áo, màn nhựa, quây hàng, cái nôi, cũi, manocanh cho thợ may, ống hút để uống, khung thêu, tấm bình phong (tấm che) [dùng trong nhà], chậu hoa, máng đựng thực ăn cho vật nuôi, nhựa acrylic [bán thành phẩm], băng dính, màng, phim chống loá mắt dùng cho cửa sổ, tấm chắn nổi chống ô nhiễm, nhựa nhân tạo [bán thành phẩm], amiant, tấm vải amiant, tấm phủ amiant, hàng dệt amiant, tấm phốt amiant, sợi amiant, bảng amiant, bao gói amiant, giấy amiant, tấm rèm bảo hiểm bằng amiant, tấm phủ amiant, đá phiến amiant, đế amiant, bao, túi nhỏ, nhựa balata, gioăng bằng cao su dùng để nối các nắp bình, vỏ bọc để cách âm, tấm chắn nơi chống ô nhiễm, vật liệu để ngăn cản sự bức xạ nhiệt trong nồi hơi, vật liệu bán thành phẩm dùng cho lót phanh, đệm bằng cao su để chống va đập, chất bọc cho cáp để cách điện, ống dẫn bằng vải bạt, giấy dùng cho tụ điện, sợi cacbon trừ loại dùng trong ngành dệt, vật liệu để bút, axetat xeluloz bán thành phẩm, xeluloz tái sinh khác với loại dùng cho bao bì, nắp van bằng cao su, vải amiant, ống dẫn khí nén không bằng kim loại, ống nối dùng cho bộ tản nhiệt xe cộ, dây bằng cao su, len bông dùng để bao gói [bít trét], rèm an toàn bằng amiăng, miếng đệm (gioăng) xi lanh, chất điện môi [cách điện], vòng đệm cho kín, cao su cứng ebonit, khuôn bằng cao su cứng ebonit, chỉ đàn hồi, sợi chỉ đàn hồi không dùng trong ngành dệt, chất bọc cách điện dùng cho ống dẫn điện, chất gắn mối nối dẫn nở, vải làm bằng sợi thủy tinh để cách nhiệt điện, vải cách điện, phốt đệm [lót] amiant, phốt cách điện, sợi lưu hoá, vải bằng sợi thủy tinh để ngăn cách điện, sợi thủy tinh để ngăn cách (điện và nhiệt), sợi thủy tinh để cách điện, sợi bằng chất dẻo không dùng trong ngành dệt, vải bằng sợi thủy tinh để cách điện, sợi thủy tinh để cách điện, màng bằng chất dẻo [dính và có thể co giãn] dùng cho khay chuyển hàng, ống vòi rồng chữa cháy, ống dẫn khí nén không bằng kim loại, lá kim loại bọc cách

điện, gioăng, miếng đệm, len (tơ) thủy tinh để ngăn cách điện, gang ngăn cách điện, cánh kiến, gôm lặc, gutapeca, nhựa kết, vật liệu để ngăn cản sự phát xạ nhiệt, vật liệu để giữ nhiệt, ống (vòi) cứu hoả, ống (vòi) tưới nước, ống bằng vật liệu vải dệt, hợp chất chống ẩm trong các toà nhà, phốt dùng để cách điện và nhiệt, gang cách điện và nhiệt, dầu ngăn cách điện, sơn ngăn cách điện, giấy cách điện, chất cách điện, băng cách điện, vani cách điện, lá kim loại cách điện, chất cách điện và nhiệt, chất cách điện dùng cho ống dẫn điện, bọc ống không bằng kim loại, gioăng bằng cao su dùng cho lọ và bình, bao khớp nối, cái làm kín và co giãn khớp nối, đầu nối không bằng kim loại dùng cho ống, mũ cao su, hợp chất hoá học để bịt lỗ rò rỉ, vật liệu bán thành phẩm dùng cho guốc phanh, guốc (lớp lót) khớp ly hợp, cao su lỏng, nhựa gắn, mát tít, mica thô hoặc bán thành phẩm, bìa amiăng, len khoáng cách âm, cách nhiệt và cách điện, hợp chất ngăn cách chống lại độ ẩm trong các toà nhà, khuôn bằng ebonit, đầu nối ống, vật liệu không dẫn nhiệt, dầu ngăn cách điện và nhiệt, bao bì amiăng, vật liệu đóng gói hàng [vật nhồi; đệm] bằng cao su hoặc bằng chất dẻo, vật liệu đệm lót bằng cao su hoặc chất dẻo, sơn ngăn cách nhiệt và điện, giấy amian, giấy cách nhiệt và điện, miếng đệm dùng cho ống dẫn, ống bao nối (màng sông) ống dẫn không bằng kim loại, miếng đệm (gioăng) dùng cho ống dẫn, đoạn nối ống không bằng kim loại, vật liệu gia cố không bằng kim loại dùng cho ống dẫn, vừa cách nhiệt và điện, màng mỏng bằng chất dẻo (ngoài loại dùng để bao gói), lớp lót nhựa dùng cho nông nghiệp, chất dẻo bán thành phẩm, chất để ngăn ngừa sự bức xạ nhiệt, chất cách ngăn nhiệt điện và âm dùng cho đường sắt, vật liệu chịu nhiệt, vật liệu gia cố không bằng kim loại dùng cho ống dẫn, nhựa nhân tạo [sản phẩm bán tinh chế], vòng bằng cao su, vòng để bịt kín, vòng để bịt kín nước, vật liệu cao su dùng để đắp lại lớp xe, cao su thô hoặc bán thành phẩm, ống bọc ngoài bằng cao su để bảo vệ bộ phận của máy, cao su hoà tan, nút bằng cao su, cao su tổng hợp, rèm bảo hiểm bằng amian, mát tít dùng cho mối nối, xi để gắn, tấm dạ amiăng, tấm cellulô tái sinh không dùng để bao gói hàng, tấm đệm giảm xóc bằng cao su, xỉ len [chất cách], đá đen amiăng, sợi dây để hàn bằng chất dẻo, đế giày amiăng, vật liệu cách âm, nút chai bằng cao su, cái chặn bằng cao su, vật liệu nhồi bằng cao su hoặc chất dẻo, nhựa tổng hợp [sản phẩm bán gia công], băng cách điện, dây bằng chất dẻo dùng để hàn, sợi bằng cao su không dùng trong ngành dệt, dầu cách điện dùng cho máy biến thế, ống có thể uốn được, vật liệu cao su để đắp lại lớp hơi, van bằng cao su hoặc sợi lưu hoá, véc ni cách nhiệt và điện, ống nối dùng cho bộ tản nhiệt của xe cộ, tấm viscô (ngoài loại dùng để bao gói), cao su cứng [ebônit], khuôn bằng cao su (êbônit), sợi đã lưu hoá, vòng đệm bằng cao su hoặc bằng sợi lưu hoá, ống để tưới, bao bì không thấm nước, vòng làm kín nước, dải đệm kín (tránh mưa nắng), hợp chất để bịt kín khe (tránh mưa nắng), đồ trang trí bằng chất dẻo dùng cho thực phẩm), phân bón, hợp chất chữa cháy, chế phẩm dùng để tời, ram và hàn kim loại, chế phẩm để bảo quản thực phẩm, chất để thuộc da, chất dính dùng trong công nghiệp, thuốc màu, sơn, vecni, chất chống rỉ và chất bảo quản gỗ, thuốc nhuộm, thuốc cản màu, chất để tẩy trắng và các chất dùng để giặt, chất dùng để tẩy rửa, đánh bóng, tẩy dầu mỡ và mài mòn, xà phòng, nước hoa, tinh dầu, mỹ phẩm, nước xúc tóc, thuốc đánh răng, dầu và mỡ công nghiệp, chất bôi trơn, chất để thấm hút, làm ướt và làm dính bụi, nhiên liệu và vật liệu cháy sáng, dược phẩm, chế phẩm vệ sinh dùng cho mục đích y tế, thực phẩm và chất dinh dưỡng dùng trong y tế hoặc thú y, thực phẩm cho em bé, chất bổ sung ăn kiêng cho người và động vật, cao dán, vật liệu dùng để băng bó, vật liệu dùng để hàn răng và sáp nha khoa, chất tẩy uế, chất diệt động vật có hại, chất diệt nấm, diệt cỏ, hàng hóa cơ khí (cụ thể là dụng cụ sửa chữa, gia công cơ khí gồm bộ chìa lục giác (lục lăng), bộ cờ lê, bộ dụng cụ sửa chữa tổng hợp, bộ giũa, bộ khâu, tay khâu, bộ ren ống, bộ taro, bộ tay nạy, bộ tít (bộ tuýp), bộ đột, bộ đục, búa cầm tay, bút trạm khắc, cần chữ T, cần mở, cần nối, cần xiết lực, chìa lục giác, cờ lê, cưa tay, dao cắt ống, dao kỹ thuật, dụng cụ tháo ráp piston, ê tô, giũa dẹp, giũa mo, giũa tam giác, giũa tròn, kéo cắt công nghiệp, kìm, kìm siết đai, mỏ lết, rìu, thiết bị

bơm mỡ bò, thiết bị chia độ, thùng đựng đồ nghề, tuốc nơ vít (tô vít), đục gỗ, đục sắt, máy cơ khí, công nghiệp, các sản phẩm cơ khí khác), kim loại và các hàng hóa từ kim loại (cụ thể là cột để dán quảng cáo bằng kim loại, ống kim loại dùng cho thông gió và điều hoà không khí, hộp kim của những kim loại thường, nhôm, lá nhôm, dây nhôm, tấm neo, mỏ neo, coóc nhe kim loại, chuông cho động vật bằng kim loại, bẫy thú vật hung dữ, kim loại chống ma sát, cái đe, áo giáp, vỏ bọc sắt, chuông chim bằng kim loại kết cấu], biển hiệu bằng kim loại cho xe cộ, viên bi bằng thép, dây thép gai, đai thùng bằng kim loại, thùng bằng kim loại, hàng rào bảo hiểm dùng cho đường sá bằng kim loại (rào chắn đường), chấn song cho đường sắt, then cửa bằng kim loại, tay cầm của roi bằng kim loại, bể tắm cho chim [kết cấu kim loại], móc hiệu bằng kim loại không chiếu sáng, đe hai mỏ, bánh xe nhỏ ở chân giường bằng kim loại, bộ đồ đạc của giường ngủ bằng kim loại, chuông, chuông dùng cho súc vật, bộ căng đai truyền bằng kim loại, đai bằng kim loại để vận chuyển hàng hoá nặng, bàn ê tô bằng kim loại, trang bị đậu xe đạp trong bãi bằng kim loại, bộ siết dây cáp bằng kim loại, dây buộc bằng kim loại dùng trong nông nghiệp, dây kim loại, thùng chứa bằng kim loại, bể tắm cho chim [kết cấu bằng kim loại], thép cán thô [luyện kim], thang cơ động bằng kim loại để hành khách lên tàu, tấm đúc (panô) bằng kim loại dùng cho xây dựng, chốt, then cài cửa, then ổ khoá, bu lông bằng kim loại, nắp chai bằng kim loại, chai [bình chứa kim loại] dùng cho khí nén hoặc không khí lỏng, cái chốt hộp bằng kim loại, hộp bằng kim loại thường, hộp kết cấu tiên an toàn, vòng xuyên để nhận dạng bằng kim loại dùng cho các bệnh viện, dây treo dùng để chuyển vật nặng bằng kim loại, ke bằng kim loại dùng trong xây dựng, đỉnh nhọn đầu, ống nhánh bằng kim loại, đồng thau thô hoặc bán thành phẩm, hộp kim để hàn, que kim loại dùng để hàn vẩy, đồng thanh, tấm đồng thanh dùng cho bia mộ (mộ chí), đồ nghề thuật bằng đồng thanh [tác phẩm nghệ thuật], cán chổi bằng kim loại, khuyên bằng kim loại thường, ván bằng kim loại dùng cho xây dựng, khung nhà bằng kim loại, đồ trang trí bằng anfen (hợp kim nickel -bạc) dùng cho toà nhà hoặc cho đồ đạc trong nhà, tấm panen xây dựng bằng kim loại, cốt kim loại dùng cho xây dựng (cốt thép), đồ bằng sắt dùng trong xây dựng, công trình bằng kim loại, công trình có thể chuyên chở được bằng kim loại, nút thùng bằng kim loại, phao cứu đắm bằng kim loại (dùng trong hàng hải), tượng bán thân bằng kim loại thường, cái lều nhỏ bằng kim loại, đầu nối cáp bằng kim loại (không có điện), kẹp nối cáp hoặc ống [bằng kim loại], cáp kim loại không có điện, miếng bọc miếng chai bằng kim loại, cửa sổ hai cánh bằng kim loại, tráp tiền bằng kim loại, ván khuôn kim loại dùng cho giếng dầu mỏ, tấm kê thùng phuy bằng kim loại, gang thô hoặc bán thành phẩm, gang để luyện thép, bánh xe nhỏ của đồ mộc [không bằng kim loại], xích dùng cho gia súc, trần (nhà) bằng kim loại, gang thô hoặc bán thành phẩm, gang để luyện thép, bánh xe nhỏ của đồ mộc [không bằng kim loại], xích dùng cho gia súc, trần (nhà) bằng kim loại, ống dẫn kim loại dùng cho sưởi nóng trung tâm, xích bằng kim loại, hòm bằng kim loại, kết bằng kim loại, chuông gà, khuôn nguội [nghề đúc], chụp ống khói bằng kim loại, mũ ống khói bằng kim loại, đường ống của ống khói bằng kim loại, lò sưởi bằng kim loại, fero crom [hợp kim sắt crom], quặng crom, crom, lớp phủ bằng kim loại dùng trong xây dựng và nhà ở, kẹp để nối cáp hoặc ống bằng kim loại, cái nắp bằng kim loại dùng cho bình chứa, mắc áo bằng kim loại, coban thô [kim loại], quan tài [bằng kim loại], vòng nối bằng kim loại cho đường ống, cột niêm yết bằng kim loại, kim loại thường, thô hoặc bán thành phẩm, bình đựng bằng kim loại dùng cho gaz nén hoặc không khí lỏng, bình đựng bằng kim loại dùng cho nhiên liệu lỏng, bình đựng bằng kim loại dùng để chứa axit, công te nơ bằng kim loại [để lưu kho, vận chuyển], đồng, dây đồng không bọc, mái đua (gờ) bằng kim loại, chốt then, vật nối bằng kim loại dùng cho xích, móc sắt bằng kim loại, má kẹp bằng kim loại, thanh kẹp (móc sắt) bằng kim loại, hàng rào chắn đường bằng kim loại, cầu nhảy ở bể bơi bằng kim loại, bến nổi bằng kim loại để buộc (neo) tàu thuyền, xích cho chó, chuông cửa ra vào [không dùng điện], then chốt cửa, khung cửa

bằng kim loại, lò xo đóng cửa [không dùng điện], bộ đồ cửa bằng kim loại, tay nắm cửa bằng kim loại, búa (vòng sắt) gõ cửa, thiết bị không dùng điện để mở cửa, tấm cửa bằng kim loại, tấm gạt bùn ở cửa ra vào, cá chắn cửa bằng kim loại, cửa bằng kim loại, ống nước bằng kim loại, nắp van (van) ống nước bằng kim loại, tấm lát đường bùn lầy bằng kim loại, ống dẫn bằng kim loại dùng cho trung tâm sưởi nóng, ống dẫn bằng kim loại của trang bị thông gió và điều hoà không khí, khay ống bằng kim loại, hàng rào mô mả bằng kim loại, vòng treo đèn trần, vòng đai bằng kim loại dùng cho nối ống, hàng rào bằng kim loại, khâu bịt đầu gậy bằng sắt, khâu bịt bằng sắt dùng cho tay cầm [cán], đầu bịt gậy chống bằng kim loại, tượng nhỏ bằng kim loại thường, mặt sắt, thanh nối ray, bộ đồ bằng sắt dùng cho giường [trang trí], khung cột sắt dùng trong xây dựng, bộ đồ bằng kim loại dùng cho quan tài [trang trí], cột khung dùng cho ống dẫn khí nén bằng kim loại, bộ đồ bằng kim loại dùng cho đồ gỗ [trang trí], bộ đồ bằng kim loại dùng cho cửa sổ [trang trí], vòng kẹp bằng kim loại [cổ đèn], máng xối bằng kim loại cho xây dựng, container nổi bằng kim loại, bến nổi để buộc tàu thuyền bằng kim loại, tấm lát sàn bằng kim loại, sàn bằng kim loại, lá kim loại dùng để bao gói và đóng gói, khuôn để đúc bằng kim loại, khung kim loại dùng cho xây dựng, màn chắn lửa của lò, bánh xe nhỏ cho đồ đạc bằng kim loại, đồ trang trí bằng kim loại cho đồ đạc trong nhà, cái chặn cửa bằng kim loại, cổng bằng kim loại, đồng bạch (hợp kim mangan), xà rầm bằng kim loại, vẩy hàn vàng, lưới bằng kim loại, tấm bia mộ bằng kim loại, bia mộ bằng kim loại, ống nối để bơm mỡ, khung nhà kính bằng kim loại, nhà kính bằng kim loại và có thể chuyên chở được, ray áp bằng kim loại, ống xối bằng kim loại, máng nước mưa bằng kim loại (dưới mái nhà), khoá (xích) tay, chuỗi cầm tay, khay chuyển hàng bằng kim loại, đồ ngũ kim bằng kim loại, dây treo bằng kim loại để chuyển hàng nặng, bản lề bằng kim loại, móc dùng cho ngói đá đen [đồ ngũ kim bằng kim loại], cái móc [đồ ngũ kim bằng kim loại], móc bằng kim loại dùng cho giá xoay mắc quần áo, dải sắt để làm đai, dải thép để làm đai, vòng đai bằng kim loại dùng cho thùng tròn, phễu bằng kim loại [không cơ khí], đinh để đóng móng sắt cho ngựa, khuôn để làm cục nước đá bằng kim loại, móc sắt để treo núi đá, vòng tay nhận dạng bằng kim loại dùng cho bệnh viện, tấm nhận dạng đồng nhất bằng kim loại, indium (hoá), thỏi kim loại thường, cái căng dải băng sắt [má kẹp căng], hợp kim sắt-crom, moliden sắt, quặng sắt, fero silic, thép làm tôn, lá sắt, sắt thô hoặc bán thành phẩm, dây sắt, đồ sắt, đồ sắt dùng cho cửa, đồ sắt dùng cho cửa sổ, mảnh bằng kim loại, rầm (nhà) bằng kim loại, đầu nối bằng kim loại dùng cho ống, chìa khoá, vòng đeo chìa khoá bằng kim loại thường, cán dao bằng kim loại, nút bấm tay nắm bằng kim loại, vòng sắt dùng cho cửa, thang bằng kim loại, chốt cửa bằng kim loại, then cửa, lati mè bằng kim loại, lưới mắt cáo bằng kim loại, dấu niêm chì, chì thô hoặc bán thành phẩm, hộp thư bằng kim loại, chữ cái và chữ số [bằng kim loại thường], limonite [khoáng], ray áp bằng kim loại, ống xối bằng kim loại, máng nước mưa bằng kim loại (dưới mái nhà), hafini, khoá (xích) tay, chuỗi cầm tay, khay chuyển hàng bằng kim loại, đồ ngũ kim bằng kim loại, dây treo bằng kim loại để chuyển hàng nặng, bản lề bằng kim loại, móc dùng cho ngói đá đen [đồ ngũ kim bằng kim loại], cái móc [đồ ngũ kim bằng kim loại], móc bằng kim loại dùng cho giá xoay mắc quần áo, dải sắt để làm đai, dải thép để làm đai, vòng đai bằng kim loại dùng cho thùng tròn, phễu bằng kim loại [không cơ khí], đinh để đóng móng sắt cho ngựa, khuôn để làm cục nước đá bằng kim loại, móc sắt để treo núi đá, vòng tay nhận dạng bằng kim loại, tấm nhận dạng đồng nhất bằng kim loại, indium (hoá) thỏi kim loại thường, đinh, niken, hợp kim bạc-niken, niobi (hoá), ống nối để tra mỡ, tấm ghi danh bằng kim loại, chữ và chữ số bằng kim loại thường (trừ chữ in), đai ốc bằng kim loại, quặng kim loại, bức màn cửa bằng kim loại, thùng để đóng hàng bằng kim loại, bao bì bằng sắt tây, khoá móc, buồng nhỏ bằng kim loại dùng để phun sơn, hàng rào cọc bằng kim loại, khay chuyển hàng hoá bằng kim loại, khay chất hàng bằng kim loại, khay vận chuyển hàng bằng kim loại, tấm đúc dùng cho xây dựng bằng kim loại, vách ngăn bằng

kim loại, phiến lát bằng kim loại, cái chốt bằng kim loại, ống dẫn chịu áp [bằng kim loại], ván cừ bằng kim loại, cột trụ bằng kim loại dùng cho xây dựng, đỉnh chốt, cái chốt, chốt dùng cho bánh xe, ghim [đồ ngũ kim], ống bao nối (mãng sông) ống dẫn bằng kim loại, ống dẫn dầu bằng kim loại, vòng nối bằng kim loại dùng cho đường ống và ống dẫn bằng kim loại, ống dẫn bằng kim loại dùng cho trung tâm sưởi ấm, cật liệu cốt dùng cho ống dẫn [bằng kim loại], ống (vật liệu kim loại gia cường), hệ thống ống bằng kim loại, bản ghi danh bạ bằng kim loại, nền đúc sẵn bằng kim loại, nút đẩy lỗ bằng kim loại, chốt bằng kim loại, ghi đường sắt, sào bằng kim loại, cột bằng kim loại dùng cho đường dây điện, bể bơi [cấu trúc bằng kim loại], cổng vòm lợp kính bằng kim loại [xây dựng], cột bằng kim loại dùng cho đường dây điện, móc treo nôi, hộp bảo quản bằng kim loại, hộp dùng để bảo quản bằng kim loại, cột chống bằng kim loại, ròng rọc bằng kim loại [ngoài loại dùng cho máy], kim loại tự cháy, tà vẹt đường sắt bằng kim loại, thanh ray bằng kim loại, vật liệu dùng cho đường sắt bằng kim loại, guồng bằng kim loại, vật liệu cốt khung bằng kim loại dùng cho xây dựng, vật liệu cốt bằng kim loại dùng cho bê tông, vật liệu cốt bằng kim loại dùng cho đai truyền máy, vật liệu cốt bằng kim loại dùng cho ống dẫn, vòng bằng kim loại thường dùng cho chìa khoá, vòng bằng kim loại, đỉnh tán bằng kim loại, que kim loại dùng để hàn vẩy hoặc hàn, mảnh mảnh bằng thép, tấm lợp mái bằng kim loại, rãnh máng dùng cho mái nhà bằng kim loại, vật liệu lợp mái nhà bằng kim loại, vòng đầu dây cáp bằng kim loại, dây bằng kim loại, con lăn của cửa bằng kim loại, kết an toàn, hộp đựng tiền an toàn, xích an toàn bằng kim loại, chốt khung kính trượt bằng kim loại dùng cho cửa sổ, con lăn cửa sổ khung kính trượt, giàn giáo bằng kim loại, tấm chắn lò, bu lông có vòng, đỉnh vít bằng kim loại, cái hốt cỏ bằng kim loại, miếng bịt nút bằng kim loại, miếng bọc miệng chai bằng kim loại, dấu chì bảo đảm, dây bằng kim loại để buộc các bó lượm, lá và tấm bằng kim loại, miếng chêm và miếng chèn, cửa chớp bằng kim loại, bảng báo hiệu không phát quang và không cơ giới (bằng kim loại), biển hiệu bằng kim loại, silic sắt, ngưỡng cửa bằng kim loại, hầm ủ tươi bằng kim loại, hợp kim thiếc mạ bạc, hợp kim để hàn bạc, sản trượt băng nhân tạo bằng kim loại, ống bọc ngoài [đồ ngũ kim bằng kim loại], dây móc bằng kim loại để vận chuyển hàng nặng, hợp kim để hàn vàng, sợi dây để hàn bằng kim loại, khoá tự động, lò xo [đồ ngũ kim], đỉnh thúc ngựa, bạc câu thang bằng kim loại, câu thang bằng sắt, giá bằng kim loại dùng cho thùng phuy, tường bằng kim loại thường, tường nhỏ bằng kim loại thường, hợp kim thép, toà nhà bằng thép, cột bằng thép, ống thép, tôn lá thép, đai thép, thép thô hoặc bán gia công, dây thép, bạc lên xuống bằng kim loại, vòng hãm bằng kim loại, cái chặn bằng kim loại, bản lê sắt, đai bằng kim loại để vận chuyển hàng nặng, ống vận căng bằng kim loại [cái kẹp căng], cái căng đai bằng kim loại, râm câu thang bằng kim loại [bộ phận của câu thang], đai sắt, bể bơi [kết cấu bằng kim loại], thanh ghi đường sắt, đỉnh đầu bệt, bể chứa bằng kim loại, tantali [kim loại], vòi của thùng lớn [bằng kim loại], cột điện báo bằng kim loại, buồng điện thoại bằng kim loại, cáp của cáp treo bằng kim loại, má kẹp căng, cọc lều bằng kim loại, vòng sắt đầu dây cáp, dây bằng kim loại để buộc, tấm để neo, lớp ô vuông lát sàn bằng kim loại, ngói bằng kim loại, tấm vuông bằng kim loại dùng cho xây dựng, thiếc, hộp sắt tây dùng cho đồ hộp, giấy thiếc, sắt tây, titan (hoá), hợp kim sắt titan, đồng thau, đài kỷ niệm mộ chí bằng kim loại, đài tưởng niệm mộ chí bằng đồng, đài tưởng niệm mộ chí bằng kim loại, mộ bằng kim loại, tấm mộ chí bằng kim loại, tấm bia mộ chí bằng kim loại, hộp dụng cụ bằng kim loại [không có đồ đạc], tủ dụng cụ bằng kim loại [không có đồ đạc], chuỗi cán dụng cụ cầm tay bằng kim loại, thiết bị phân phối khăn lau tay bằng kim loại, bẫy dùng cho thú vật hung dữ, cái che cây bằng kim loại, máng vĩa của thợ nề bằng kim loại, tấm lót thành giếng bằng kim loại, ống bằng kim loại, vonfram, hợp kim sắt vonfram, cửa quay không tự động, bàn quay [đường sắt], van bằng kim loại, vanadium (hoá), chong chóng bằng kim loại (khí tượng hoặc đo chiều gió), lớp áo [lớp phủ] tường bằng kim loại [xây dựng], chốt đóng vào tường bằng kim loại, vòng đệm bằng kim loại,

van ống dẫn nước bằng kim loại, ống dẫn nước bằng kim loại, chong chóng gió bằng kim loại, thanh kim loại dùng để hàn, cái kẹp bánh xe [vỏ bọc], hộp kim giả bạc, khoá dây đồng hồ bằng kim loại, then cửa khung cánh cửa sổ, then móc cửa sổ bằng kim loại, khung cửa sổ bằng kim loại, chặn cửa bằng kim loại, bộ đồ bằng kim loại dùng cho cửa sổ, cửa sổ bằng kim loại, lưới thép (vải kim loại), dây ăngten, lưới thép mịn, dây kim loại thường, dây bằng hợp kim kim loại thường [trừ dây có thể chảy được], dây cáp, ống vịn căng dây kim loại [mở kẹp căng], đồ nghệ thuật bằng kim loại thường, lá kim loại dùng để đóng kiện hoặc bao gói hàng, băng bằng kim loại để buộc bó, kềm, ziriconi, dụng cụ để mài [dụng cụ cầm tay], rìu (dụng cụ), dụng cụ nghề nông (cầm tay), bàn ren hình khuyên, gươm dao giáo mác (đeo), máy phun thuốc trừ sâu [dụng cụ cầm tay], cái khoan [dụng cụ cầm tay], dùi, cái rìu, thanh để cắt, lưỡi lê, kéo xén (tông đơ) để xén râu, ống thổi lò (cầm tay)), loại khuôn mẫu, vật liệu xây dựng, máy (cụ thể là camera giám sát mặt khuôn, hệ thống phun bi, hệ thống phun cát, máy cắt mút xốp, máy cắt sắt, máy chấn gấp thủy lực, máy chấn thủy lực, máy cưa cần, máy doa, máy ép bùn, máy ép gạch, máy ép phế liệu, máy ép than quả bằng, máy gia công bằng tia lửa điện, máy giặt công nghiệp, máy hút ẩm công nghiệp, máy hút chỉ, máy khò, máy khuấy trộn công nghiệp, máy là công nghiệp, máy là tôn, máy mạ, máy mài gạch, máy mài vô tâm, máy nén khí các loại, máy nghiền bi, máy ổn nhiệt khuôn, máy pha màu sơn, máy quấn dây đồng, máy quấn màng pallet, máy ren ống, máy rửa chi tiết kim loại, máy rút màng co, máy sàng lọc, máy sàng rung, máy sấy công nghiệp, máy sấy khí nén, máy tạo ozone công nghiệp, máy thổi khí, máy thổi lá, máy thổi nhiệt, máy trộn hoá chất, máy vắt khô, máy vắt mép, máy xung lỗ, máy xung tia lửa điện, máy đánh bóng mặt bên chậu rửa, máy đánh bóng sản phẩm, máy đánh bóng đáy chậu rửa, máy đánh toát cát, máy đồng hóa, máy đột dập, máy đúc công nghiệp, máy đục lỗ, thiết bị trao đổi nhiệt, máy gia công, khuôn mẫu các loại, máy bào kim loại, máy búa, máy cán, máy cắt bằng tia nước, máy cắt gas tự động, máy cắt góc, máy cắt góc thủy lực, máy cắt hơi, máy cắt kính, máy cắt laser, máy cắt plasma, máy cắt thủy lực, máy cắt tôn công nghiệp, máy cắt uốn sắt thép liên hợp, máy cắt đột liên hợp, máy chuốt thủy lực, máy cưa, máy cưa bàn, máy cưa dầm, máy cưa vòng, máy cuốn tròn thép, máy cuốn tròn tôn, máy cuốn tròn vật liệu, máy dập cơ, máy dập thủy lực, máy dập đinh, máy ép thủy lực, máy gấp mí tôn, máy gia công bánh răng, máy gia công cửa, máy gia công kính, máy gia công thanh cái, máy gia công trang sức, máy khoan bàn, máy khoan cần, máy khoan ngang, máy khoan từ, máy khoan đứng, máy làm phẳng, máy làm sạch nữ trang, máy lốc tôn, máy mài bàn, máy mài trục khuỷu, máy phay giường, máy phay gỗ, máy phay lăn răng, máy phay trục khuỷu, máy phay vạn năng, máy rửa khuôn công nghiệp, máy taro (máy khoan tạo ren), máy tiện bàn, máy tiện cao tốc, máy tiện ngang, máy tiện thủy lực, máy tiện tự động, máy tiện vạn năng, máy tiếp phối, máy trung tâm gia công, máy uốn mica, máy uốn ống cuốn xoắn, máy uốn ống góc nhỏ, máy uốn ống hai đầu, máy uốn ống thường, máy uốn sắt thép, máy uốn tôn, máy viên chỉ, máy điều khắc, phụ kiện máy cắt, bể hàn, bộ hàn, cát gió đá, máy hàn bấm, máy hàn cần cột, máy hàn công nghiệp, máy hàn dầm, máy hàn hồ quang, máy hàn lăn, máy hàn laser, máy hàn ma sát, máy hàn ống, máy hàn que, máy hàn rùa tự động, máy hàn siêu âm, máy hàn xung nhiệt, máy hàn điểm, máy phát hàn, máy trộn bê tông, máy ép giấy, cầu trục, cầu tháp, thang máy chở hàng, máy chế biến nông sản, máy xây dựng) và máy công cụ, động cơ và đầu máy, công cụ và dụng cụ cầm tay, thiết bị và dụng cụ điện (cụ thể là bóng đèn điện, dây điện, công tắc điện, ổ cắm điện, phích cắm điện, cầu dao điện, tủ điện, ống luồn điện, đầu nối ống điện, khớp nối ống điện, hộp chia điện, hộp nối dây điện, cút điện, nắp đậy hộp chia điện, kẹp đỡ ống điện, bảng điện, rơ le điện, cầu chì, áp-to-mát, chấn lưu điện, thiết bị chống sét, thiết bị tiết kiệm điện, dụng cụ đo điện), thiết bị và dụng cụ điện tử (cụ thể là tivi, phụ kiện tivi, cát-xét và phụ kiện kèm theo, dàn âm thanh và phụ kiện kèm theo, đầu kĩ thuật số, đầu đọc đĩa và phụ kiện kèm theo, loa và phụ kiện kèm theo,



âm-ly, mi-cờ-rô, ổn áp, máy thu âm, tai nghe nhạc), thiết bị và dụng cụ điện lạnh (cụ thể là bình nóng lạnh, tủ lạnh, bình nước nóng năng lượng mặt trời, điều hòa không khí, máy giặt, máy sấy quần áo, máy hút ẩm, tủ bảo quản, tủ mát), thiết bị và dụng cụ điện gia dụng (cụ thể là ấm đun siêu tốc, ấm sắc thuốc, bàn là, bếp từ, bếp ga, bình thủy điện, cây nước nóng lạnh, bộ nồi, đèn sạc, lò vi sóng, lò nướng, nồi lẩu điện, máy nướng bánh xăng-đuych, máy xay sinh tố, máy ép hoa quả, máy pha cà phê, máy xay đa năng, máy xay cháo, máy khử độc, máy hút mùi, máy hút bụi, máy sấy bát, máy sấy tóc, máy lọc nước tinh khiết, máy rửa bát, máy lọc không khí, máy xay đậu nành, máy sưởi dầu, máy tạo ẩm, nồi cơm, nồi áp suất, nồi hầm, quạt, máy phát điện), bát, đĩa, dao, thìa, đĩa, dĩa, nồi, chảo, cốc, chén), thiết bị chiếu sáng, thiết bị và dụng cụ ghi truyền và tái tạo âm thanh, hình ảnh, thiết bị và dụng cụ truyền thông, thiết bị sưởi nóng, thiết bị nấu nướng, thiết bị sinh hơi nước, thiết bị làm lạnh, thiết bị sấy khô, thiết bị thông gió, thiết bị cấp nước, thiết bị phân phối nước, thiết bị thoát nước, thiết bị vệ sinh, van, vòi nước, thiết bị dùng cho dập lửa, thiết bị, phụ tùng và dụng cụ khoa học (cụ thể là thiết bị sắc ký cho phòng thí nghiệm sử dụng, thiết bị tạo laze không cho mục đích y tế, thiết bị tia X không dùng cho mục đích y tế, màng chắn dùng cho các thiết bị khoa học, thiết bị chung cất cho mục đích khoa học, máy dò cho mục đích khoa học, vệ tinh nhân tạo dùng cho mục đích khoa học, máy ghi dao động điện, máy ly tâm dùng trong phòng thí nghiệm, kính hiển vi lỏng áp để cấy vi khuẩn), thiết bị, phụ tùng và dụng cụ hàng hải, trắc địa, nhiếp ảnh, quang học, cân, đo, báo hiệu, kiểm tra, cấp cứu, thiết bị giảng dạy, vật mang dữ liệu từ tính, đĩa ghi, máy bán hàng tự động, và các cơ cấu dùng cho các thiết bị làm việc khi bỏ vào đó xu hay thẻ, máy tính tiền, thiết bị tự động hóa (cụ thể là cảm biến, bộ điều khiển, bộ xử lý, vi mạch tích hợp), máy vi tính và các thiết bị ngoại vi dùng cho máy vi tính, thiết bị và dụng cụ phẫu thuật, y tế, nha khoa, thú y, xe cộ, các phương tiện giao thông trên bộ, trên không hoặc dưới nước, vũ khí cháy nổ, kim loại quý, đồ trang sức, đồ kim hoàn, đồng hồ, dụng cụ âm nhạc, giấy và hàng hóa làm từ giấy (cụ thể là thiệp, tranh giấy, đèn ngủ, con giáp, hộp đựng giấy, cra giấy, bát, lọ, bình, thùng đựng rác, sổ, cặp giấy, túi, bao bì bằng giấy, giấy viết, giấy in, giấy bao gói, giấy quảng cáo, giấy diêm và bìa, giấy dán tường, giấy ráp, giấy vệ sinh, khăn lau, giấy trải bàn, băng giấy vệ sinh phụ nữ), các tông, văn phòng phẩm, cao su và các hàng hóa làm từ cao su (cụ thể là vòng bằng cao su, vòng để bịt kín nước, ống bọc ngoài bằng cao su để bảo vệ bộ phận của máy, nút bằng cao su, tấm đệm giảm xóc bằng cao su, nút chai bằng cao su, cái chặn bằng cao su, van bằng cao su hoặc sợi lưu hoá, khuôn bằng cao su), amiăng, mi ca, hàng hóa cách nhiệt và cách điện (cụ thể là vải cách điện, phốt dùng để cách điện và nhiệt, gang cách điện và nhiệt, dầu ngăn cách điện, sơn ngăn cách điện, giấy cách điện, chất cách điện, băng cách điện, vani cách điện, lá kim loại cách điện, chất cách nhiệt, chất cách điện dùng cho ống dẫn điện), da, da giả, các sản phẩm làm từ da và giả da (cụ thể là ví, ví cầm tay của phụ nữ, ví đựng thẻ tín dụng, ví đựng danh thiếp, ví đựng chìa khóa, ví đựng giấy tờ, cặp giấy (để đựng hồ sơ, giấy tờ), túi, túi xách tay, túi xách đi chợ của phụ nữ, cặp đựng giấy tờ, tài liệu, thắt lưng, dây đeo vai, dây đai, đai (nẹp), hộp, da động vật, da sống, va li và túi du lịch, đồ đạc như bàn, ghế, giường, tủ, giá kệ, gương, khung ảnh, dụng cụ và máy, thiết bị dùng cho gia đình hoặc bếp núc (cụ thể là bếp điện hoặc các thiết bị chạy bằng than đá hoặc khí đốt, tủ đông, máy trộn, máy chế biến thực phẩm, máy nướng bánh mì, ấm đun nước, đồ dùng nhà bếp đơn giản như dao kéo, chậu và khăn lau chén, quạt, quạt sưởi, máy điều chỉnh độ ẩm, máy lạnh, máy hút bụi, máy đánh bóng sàn, đèn điện, đèn bàn, máy sấy tóc, máy cạo râu, kẹp định hình tóc bằng nhiệt, lò sưởi, máy may, máy khoan cầm tay, cân, nhiệt kế kỹ thuật số, máy quay phim, máy ảnh, máy hủy giấy tờ, điện thoại, máy in nhỏ, máy fax), dụng cụ vệ sinh, đồ thủy tinh và đồ sành, sứ, dây thừng, buồm, vật liệu dẻo nhồi, đệm (lót), sợi dùng để dệt, vật liệu sợi dệt dạng thô, vải và hàng dệt, quần áo, đồ đội đầu, đồ đi chân, vật dụng để may quần áo, sản phẩm dùng để bọc, phủ nền nhà hoặc

tường nhằm bày biện, trang trí như thảm, chiếu, thảm chùi chân, vải son và các vật liệu trải sàn khác, trò chơi, đồ chơi, lương thực, thực phẩm và đồ uống, thiết bị và máy dùng trong xây dựng, viễn thông, thiết bị và dụng cụ thể thao.

Nhóm 37: Xây dựng, sửa chữa (máy móc, thiết bị, động cơ, phương tiện giao thông, các công trình xây dựng, thiết bị điện, thiết bị nhà bếp, thiết bị làm lạnh); lắp đặt (máy móc, thiết bị, động cơ, phương tiện giao thông, các công trình xây dựng, thiết bị điện, thiết bị nhà bếp, thiết bị làm lạnh); bảo dưỡng (máy móc, thiết bị, động cơ, phương tiện giao thông, các công trình xây dựng, thiết bị điện, thiết bị nhà bếp, thiết bị làm lạnh); giám sát việc xây dựng công trình xây dựng.

Nhóm 42: Dịch vụ thiết kế (kiến trúc, xây dựng); tư vấn kỹ thuật lắp ráp và tư vấn thiết kế các công trình điện, dân dụng, công nghiệp, thủy lợi, bưu chính viễn thông; thiết kế quy hoạch các khu dân cư, khu công cộng, các công trình hạ tầng kỹ thuật, các công trình giao thông; thiết kế và phát triển phần cứng, phần mềm máy tính; nghiên cứu và phát triển sản phẩm mới (cho người thứ ba).

Nhóm 43: Dịch vụ khách sạn; dịch vụ nhà hàng ăn uống; dịch vụ cung cấp thức ăn và đồ uống (do nhà hàng thực hiện); dịch vụ cung cấp chỗ ở tạm thời; dịch vụ quán ăn tự phục vụ.

(210) 4-2017-03526

(220) 22.02.2017

(540)



(441) 25.12.2017

(531) A1.1.10; A1.1.2; 26.1.1

(731) CÔNG TY CỔ PHẦN DOBODY  
TOÀN CẦU (VN)  
Số 25, ngõ 943/5, đường Giải Phóng,  
phường Giáp Bát, quận Hoàng Mai,  
thành phố Hà Nội

(511) Nhóm 09: Phần mềm máy tính; máy vi tính; điện thoại di động; thiết bị lưu trữ dữ liệu; kính đeo mắt; thiết bị dập lửa.

Nhóm 35: Quảng cáo; dịch vụ quảng cáo trực tuyến; phân tích giá cả thị trường; thông tin về thương mại; nghiên cứu thị trường; dịch vụ giới thiệu sản phẩm trên các phương tiện truyền thông cho mục đích bán lẻ.

Nhóm 36: Môi giới; đầu tư vốn; tư vấn tài chính; tư vấn về bảo hiểm; đại lý bất động sản; quản lý bất động sản.

Nhóm 39: Vận tải (các dịch vụ do các công ty khai thác các bến, ga, cầu phà, đường sắt và đường bộ tiến hành và được người thực hiện việc vận chuyển sử dụng); dịch vụ cho thuê phương tiện vận chuyển; các dịch vụ về lai kéo đường biển, dỡ hàng, và cứu hộ các tàu hàng bị đắm; dịch vụ đóng kiện, bao gói hàng hoá trước khi chuyển đi; các dịch vụ về thông báo các chuyến vận chuyển hành khách hay vận chuyển hàng hoá do người môi giới và các hãng du lịch thực hiện, thông tin về biểu giá, bảng giá và phương thức vận chuyển.

Nhóm 42: Cung cấp công cụ tìm kiếm trên internet; cho thuê máy chủ đặt trang tin điện tử; dịch vụ bảo vệ máy tính không bị nhiễm vi rút; thiết kế phần mềm máy tính; tạo lập và duy trì trang tin điện tử cho người khác; thiết kế quần áo.

Nhóm 45: Dịch vụ pháp lý; dịch vụ an ninh nhằm bảo vệ người và tài sản.

---

(210) **4-2017-03625**

(220) 23.02.2017

(441) 25.12.2017

(300) 016204489 28.12.2016 EM

(540)

(731) SAMSUNG ELECTRONICS CO., LTD.  
(KR)

129, Samsung-ro, Yeongtong-gu, Suwon-si, Gyeonggi-do, Republic of Korea

(740) Công ty TNHH Tâm nhìn và Liên danh  
(VISION & ASSOCIATES CO.LTD.)

# The Frame

(511) Nhóm 09: Tivi; máy thu hình; tấm nền hiển thị điện tử; màn hình cho mục đích thương mại; bảng chỉ dẫn kỹ thuật số; tấm nền hiển thị bảng chỉ dẫn kỹ thuật số; màn hình bảng chỉ dẫn kỹ thuật số; màn hình điện tử.

---

(210) **4-2017-04138**

(220) 28.02.2017

(441) 25.12.2017

(540)



**BIENTHEDONGANH**

(531) A1.1.9; A1.1.2; 26.1.1; 15.9.1; 15.1.11

(591) Đỏ, trắng, xanh, đen

(731) CÔNG TY CỔ PHẦN CHẾ TẠO MÁY  
BIỂN THẾ ĐÔNG ANH (VN)

Tổ 13 thị trấn Đông Anh, huyện Đông Anh, thành phố Hà Nội

(511) Nhóm 07: Máy biến thế.

Nhóm 09: Tủ điện.

---

(210) **4-2017-05158**

(220) 10.03.2017

(441) 25.12.2017

(540)

(731) NISSAN JIDOSHA KABUSHIKI  
KAISHA (ALSO TRADING AS  
NISSAN MOTOR CO., LTD.) (JP)

No.2, Takara-cho, Kanagawa-ku,  
Yokohama-shi, Kanagawa-ken, Japan

(740) Văn phòng luật sư Phạm và Liên danh  
(PHAM & ASSOCIATES)

# Infiniti InTouch

(511) Nhóm 09: Hệ thống dẫn đường, bao gồm thiết bị phát điện tử, thiết bị thu, mạch điện, bộ vi xử lý, điện thoại di động và phần mềm máy tính tất cả để sử dụng trong điều hướng và

tất cả tích hợp trong xe có động cơ; phần mềm và phần cứng máy tính, cụ thể là cái cảm biến, máy tính và bộ thu phát không dây để cung cấp kết nối trong xe cộ và giữa xe cộ với điện thoại di động và với các trung tâm dữ liệu, thêm vào đó giao diện chạm, âm thanh và hình ảnh để tương tác với người sử dụng xe cộ; thiết bị chẩn đoán bao gồm cái cảm biến để sử dụng trong kiểm tra chức năng của xe cộ và trong việc chẩn đoán các vấn đề về điện và cơ khí xe cộ, được tích hợp vào trong xe có động cơ; thiết bị không dây cho thiết bị truyền và nhận sử dụng trong kết nối với máy tính từ xa sử dụng trong xe ô tô để theo dõi, giám sát và chẩn đoán bảo dưỡng xe và cung cấp thông tin cho người lái xe; phần mềm ứng dụng máy tính cho điện thoại thông minh, thiết bị hỗ trợ cá nhân dùng kỹ thuật số (PDA) và máy tính bảng, cụ thể là phần mềm dành cho lái xe và hành khách để truy cập, xem và tương tác và tải xuống thông tin và nội dung giải trí.

Nhóm 12: Xe ô tô, xe điện bao gồm cả ô tô điện, toa xe chở hàng, ô tô tải, xe tải chở hành lý hoặc người, xe tiện ích dùng trong thể thao, ô tô buýt, xe cộ có gắn các phương tiện giải trí ở bên trong để đi dã ngoại (RV), xe thể thao, ô tô đua, xe tải, xe nâng dỡ hành lý, xe kéo và các bộ phận kết cấu và phụ tùng của chúng; máy kéo; chuông chống trộm dùng cho xe cộ; miếng vá bằng cao su có chất dính để sửa chữa săm và lốp xe; tất cả thuộc nhóm 12.

Nhóm 35: Dịch vụ thông tin, cụ thể là cung cấp thông tin so sánh giá trong lĩnh vực xăng dầu; dịch vụ bán lẻ hoặc bán buôn ô tô, các bộ phận và phụ tùng của chúng (trừ việc vận tải chúng); cung cấp các trang web có thông tin sản phẩm tiêu dùng về xe ô tô và thông tin liên quan đến việc mua ô tô đó; đại lý phân phối trong lĩnh vực xe có động cơ; cung cấp thông tin về xe cộ, cụ thể là thông tin sản phẩm tiêu dùng và thông tin so sánh giá cả; cung cấp thông tin sản phẩm tiêu dùng về ô tô điện và thông tin liên quan đến việc mua ô tô đó; cung cấp thông tin về xe điện, cụ thể là thông tin sản phẩm tiêu dùng và thông tin so sánh giá; quảng cáo hàng hoá và dịch vụ của người khác thông qua việc quản lý chương trình giải thưởng khuyến khích liên quan đến việc phân phối mức tín dụng theo dặm lái của xe điện; biên tập và hệ thống hóa thông tin thương mại vào cơ sở dữ liệu máy tính.

Nhóm 37: Hỗ trợ xe hỏng; cung cấp thông tin trong lĩnh vực hạn lịch bảo trì ô tô, thông báo bảo trì ô tô theo lịch; sắp xếp lịch hẹn bảo trì định kỳ; cung cấp thông tin về sửa chữa hoặc bảo trì xe có động cơ; thông tin bảo trì xe (cung cấp cảnh báo điện tử qua internet và cung cấp dịch vụ tư vấn và cố vấn cho chủ xe về thời gian bảo dưỡng xe); cung cấp thông tin về vị trí và tình trạng sẵn có của trạm xăng, cung cấp thông tin về vị trí và tình trạng sẵn có của điểm sạc điện cho xe cộ.

Nhóm 38: Cung cấp các cảnh báo điện tử thông qua internet thông báo cho chủ xe biết thời gian bảo dưỡng xe; dịch vụ viễn thông, cụ thể là truyền điện tử tin nhắn thoại và dữ liệu; truyền dữ liệu điện tử qua kênh chuyên dụng để lấy thông tin về phương thức lái xe; thông tin liên lạc bằng điện thoại di động; thông tin liên lạc bằng máy vi tính; thông tin liên lạc bằng điện thoại; thông tin về truyền thông dữ liệu bằng mạng thông tin liên lạc bằng vô tuyến điện và cáp; thông tin liên lạc bằng thư điện tử; thông tin liên lạc bằng vệ tinh; thông tin về mạng thông tin liên lạc bằng máy vi tính; thông tin liên lạc bằng VAN (mạng giá trị bổ sung); cung cấp các kết nối viễn thông với mạng máy tính toàn cầu; cung cấp quyền truy cập đến các tín hiệu định vị toàn cầu cho mục đích điều hướng cho người sử dụng; cung cấp quyền truy cập internet cho người sử dụng; liên lạc dữ liệu bằng chữ cái, hình ảnh và âm thanh qua thư điện tử và máy tính; cung cấp quyền truy cập mạng máy tính toàn cầu cho người sử dụng; hỗ trợ viễn tin thông qua kết nối các cuộc gọi qua

trung tâm dịch vụ và trung tâm cảnh báo về vận tải và giao thông với mục đích can thiệp và giúp đỡ người và phương tiện khi xảy ra tai nạn, hỏng hóc hoặc trộm cắp; cung cấp các dịch vụ kết nối viễn thông và truy cập vào các mạng thông tin liên lạc điện tử, để truyền và tải hoặc nhận nội dung âm thanh, video hoặc nội dung đa phương tiện; cung cấp quyền truy cập vào nhạc số trên internet; viễn thông, cụ thể là nhận, điều phối và chuyển tiếp các cuộc gọi từ xa về tình trạng xe cộ; viễn thông, cụ thể là nhận, điều phối và chuyển tiếp các cuộc gọi khẩn cấp từ xa; dịch vụ viễn thông qua việc truyền tin nhắn văn bản, giọng nói, âm thanh (báo động) và hình ảnh liên quan đến đo, chuyển động và dữ liệu trạng thái giữa các phương tiện giao thông đường bộ cũng như giữa các động cơ 1 động cơ điện/ác qui và máy móc và một loạt các trung tâm dữ liệu và các hệ thống viễn tin, điện thoại hoặc máy tính cá nhân; dịch vụ viễn thông, cụ thể là truyền dữ liệu điện tử cho chủ xe và lái xe liên quan đến dữ liệu để hỗ trợ theo dõi xe bị đánh cắp; truyền tín hiệu cho cơ cấu khóa xe có hỗ trợ của máy vi tính; viễn thông, cụ thể là chuyển dữ liệu, cụ thể là thông tin liên quan đường xá và lái xe bằng hệ thống viễn tin: truyền thông bằng hệ thống viễn tin cụ thể để hiển thị thông tin liên quan đến đường xá và lái xe; viễn thông, cụ thể là chuyển dữ liệu, cụ thể là thông tin chung cũng như thông tin liên quan đến ô tô, giao thông và đường xá bằng hệ thống viễn tin; viễn thông, cụ thể là chuyển điện tử dữ liệu và truyền dữ liệu điện tử của phần mềm ứng dụng.

Nhóm 39: Dịch vụ thông tin di động, cụ thể là thông tin giao thông, thông tin đến và khởi hành của chuyến bay; dịch vụ thông tin liên quan đến vận tải, cụ thể là cung cấp hướng dẫn lộ trình dự báo tốt nhất, định tuyến bằng giọng nói và hỗ trợ định vị cho lái xe thông qua các bộ phận tích hợp vào phương tiện giao thông trên bộ; dịch vụ thông tin liên quan đến vận tải, cụ thể là định tuyến bằng giọng nói và hỗ trợ định vị và tạo thuận tiện cho việc định vị thông qua các bộ phận tích hợp vào xe có động cơ, cụ thể là thiết bị phát, thiết bị thu, bộ vi xử lý, phần mềm, điện thoại di động và cấu trúc điện, tất cả tương tác với hệ thống định vị toàn cầu và công nghệ vệ tinh và trung tâm dịch vụ khách hàng; dịch vụ thông tin, cụ thể là cung cấp tin tức trong lĩnh vực du lịch, thông tin giao thông, thông tin đến và khởi hành của chuyến bay; cung cấp thông tin về vị trí và tình trạng sẵn có của các điểm sạc điện cho xe cộ chạy bằng điện; cung cấp thông tin từ trang web đến hệ thống dẫn đường cho xe cộ.

Nhóm 42: Cung cấp thông tin chẩn đoán xe cộ, quãng đường đã đi của xe, nhu cầu bảo dưỡng xe, được chẩn đoán xe và chẩn đoán các đoạn mã gặp sự cố cho lái xe và người kinh doanh xe ô tô liên quan đến xe cộ qua công nghệ di động; dịch vụ nhà cung cấp dịch vụ ứng dụng (ASP) bao gồm phần mềm, để sử dụng trong kết nối với các dịch vụ đăng ký trực tuyến, cho phép lái xe sử dụng và lập trình nội dung âm thanh, video, văn bản và nội dung đa phương tiện và phần mềm có nội dung âm thanh, video, văn bản và nội dung đa phương tiện; lưu trữ một trang web cộng đồng trực tuyến cung cấp thông tin về xe điện cho chủ xe điện; dịch vụ quản lý hệ thống trực tuyến cho phép người dùng xem, giám sát, lập trình, vận hành và kiểm soát từ xa hệ thống pin và hệ thống điều hòa không khí trong xe điện; theo dõi từ xa các hoạt động sạc của ác qui xe điện; theo dõi tình trạng sạc ác qui; giám sát hệ thống điện sử dụng trong các phương tiện giao thông trên bộ; cung cấp chương trình kiểm tra cho các xe đã sử dụng hoặc được sở hữu trước; cung cấp thông tin thời tiết; cung cấp thông tin theo dõi năng lượng, cụ thể là xem hoặc ghi lại thời gian hoặc mức sử dụng và kiểm soát điện được sử dụng bởi các thiết bị đã được lựa chọn qua hệ thống viễn tin; cung cấp thông tin tương tác liên quan đến thông tin theo dõi năng lượng, cụ thể là xem hoặc ghi lại thời gian hoặc mức sử dụng và kiểm soát điện qua điện thoại di động, mạng máy tính và màn hình máy tính.

Nhóm 45: Các dịch vụ an ninh và khẩn cấp trên đường xá, cụ thể là khóa và mở khóa cửa xe từ xa, khởi động máy từ xa, theo dõi xe bị đánh cắp, phát hiện và thông báo thông tin đó cho chủ xe; dịch vụ giám sát xe cho mục đích an toàn, cụ thể là thông báo tự động của việc triển khai túi khí, dịch vụ thông báo va chạm tự động và thông báo cho người điều khiển tình trạng bất thường của xe; quản lý lái xe là người chưa thành niên, cụ thể là giám sát, theo dõi và cảnh báo chủ xe có động cơ về việc lái xe tuổi chưa thành niên đã vượt quá giới hạn tốc độ cho phép hoặc bỏ qua một khu vực địa lý giới hạn đã được xác định trước cho mục đích an ninh và an toàn bằng cách sử dụng một hệ thống định vị toàn cầu; dịch vụ trợ giúp người khác bao gồm điều khiển từ xa điều hòa không khí trong xe, điều khiển qua điện thoại, qua thư điện tử hoặc bằng tin nhắn văn bản; dịch vụ trợ giúp cho những người khác bao gồm việc chuẩn bị sắp xếp và đặt chỗ theo yêu cầu cá nhân và cung cấp thông tin khách hàng cụ thể để đáp ứng các nhu cầu cá nhân, tất cả được hiển thị qua điện thoại, qua thư điện tử hoặc bằng tin nhắn văn bản.

(210) **4-2017-05159**

(220) 10.03.2017

(441) 25.12.2017

(540)

**NissanConnect**

(731) NISSAN JIDOSHA KABUSHIKI  
KAISHA (ALSO TRADING AS  
NISSAN MOTOR CO., LTD.) (JP)

No.2, Takara-cho, Kanagawa-ku,  
Yokohama-shi, Kanagawa-ken, Japan

(740) Văn phòng luật sư Phạm và Liên danh  
(PHAM & ASSOCIATES)

(511) Nhóm 09: Hệ thống dẫn đường, bao gồm thiết bị phát điện tử, thiết bị thu, mạch điện, bộ vi xử lý, điện thoại di động và phần mềm máy tính tất cả để sử dụng trong điều hướng và tất cả tích hợp trong xe có động cơ; phần mềm và phần cứng máy tính, cụ thể là cái cảm biến, máy tính và bộ thu phát không dây để cung cấp kết nối trong xe cộ và giữa xe cộ với điện thoại di động và với các trung tâm dữ liệu, thêm vào đó giao diện chạm, âm thanh và hình ảnh để tương tác với người sử dụng xe cộ; thiết bị chẩn đoán bao gồm cái cảm biến để sử dụng trong kiểm tra chức năng của xe cộ và trong việc chẩn đoán các vấn đề về điện và cơ khí xe cộ, được tích hợp vào trong xe có động cơ; thiết bị không dây cho thiết bị truyền và nhận sử dụng trong kết nối với máy tính từ xa sử dụng trong xe ô tô để theo dõi, giám sát và chẩn đoán bảo dưỡng xe và cung cấp thông tin cho người lái xe; phần mềm ứng dụng máy tính cho điện thoại thông minh, thiết bị hỗ trợ cá nhân dùng kỹ thuật số (PDA) và máy tính bảng, cụ thể là phần mềm dành cho lái xe và hành khách để truy cập, xem và tương tác và tải xuống thông tin và nội dung giải trí.

Nhóm 12: Xe ô tô, xe điện bao gồm cả ô tô điện, toa xe chở hàng, ô tô tải, xe tải chở hành lý hoặc người, xe tiện ích dùng trong thể thao, ô tô buýt, xe cộ có gắn các phương tiện giải trí ở bên trong để đi dã ngoại (RV), xe thể thao, ô tô đua, xe tải, xe nâng dỡ hành lý, xe kéo và các bộ phận kết cấu và phụ tùng của chúng; máy kéo; chuông chống trộm dùng cho xe cộ; miếng vá bằng cao su có chất dính để sửa chữa săm và lốp xe; tất cả thuộc nhóm 12.

Nhóm 35: Dịch vụ thông tin, cụ thể là cung cấp thông tin so sánh giá trong lĩnh vực xăng dầu; dịch vụ bán lẻ hoặc bán buôn ô tô, các bộ phận và phụ tùng của chúng (trừ việc vận tải chúng); cung cấp các trang web có thông tin sản phẩm tiêu dùng về xe ô tô và thông

tin liên quan đến việc mua ô tô đó; đại lý phân phối trong lĩnh vực xe có động cơ; cung cấp thông tin về xe cộ, cụ thể là thông tin sản phẩm tiêu dùng và thông tin so sánh giá cả; cung cấp thông tin sản phẩm tiêu dùng về ô tô điện và thông tin liên quan đến việc mua ô tô đó; cung cấp thông tin về xe điện, cụ thể là thông tin sản phẩm tiêu dùng và thông tin so sánh giá; quảng cáo hàng hoá và dịch vụ của người khác thông qua việc quản lý chương trình giải thưởng khuyến khích liên quan đến việc phân phối mức tín dụng theo dặm lái của xe điện; biên tập và hệ thống hóa thông tin thương mại vào cơ sở dữ liệu máy tính.

Nhóm 37: Hỗ trợ xe hỏng; cung cấp thông tin trong lĩnh vực hạn lịch bảo trì ô tô, thông báo bảo trì ô tô theo lịch; sắp xếp lịch hẹn bảo trì định kỳ; cung cấp thông tin về sửa chữa hoặc bảo trì xe có động cơ; thông tin bảo trì xe (cung cấp cảnh báo điện tử qua internet và cung cấp dịch vụ tư vấn và cố vấn cho chủ xe về thời gian bảo dưỡng xe); cung cấp thông tin về vị trí và tình trạng sẵn có của trạm xăng, cung cấp thông tin về vị trí và tình trạng sẵn có của điểm sạc điện cho xe cộ.

Nhóm 38: Cung cấp các cảnh báo điện tử thông qua internet thông báo cho chủ xe biết thời gian bảo dưỡng xe; dịch vụ viễn thông, cụ thể là truyền điện tử tin nhắn thoại và dữ liệu; truyền dữ liệu điện tử qua kênh chuyên dụng để lấy thông tin về phương thức lái xe; thông tin liên lạc bằng điện thoại di động; thông tin liên lạc bằng máy vi tính; thông tin liên lạc bằng điện thoại; thông tin về truyền thông dữ liệu bằng mạng thông tin liên lạc bằng vô tuyến điện và cáp; thông tin liên lạc bằng thư điện tử; thông tin liên lạc bằng vệ tinh; thông tin về mạng thông tin liên lạc bằng máy vi tính; thông tin liên lạc bằng VAN (mạng giá trị bổ sung); cung cấp các kết nối viễn thông với mạng máy tính toàn cầu; cung cấp quyền truy cập đến các tín hiệu định vị toàn cầu cho mục đích điều hướng cho người sử dụng; cung cấp quyền truy cập internet cho người sử dụng; liên lạc dữ liệu bằng chữ cái, hình ảnh và âm thanh qua thư điện tử và máy tính; cung cấp quyền truy cập mạng máy tính toàn cầu cho người sử dụng; hỗ trợ viễn tin thông qua kết nối các cuộc gọi qua trung tâm dịch vụ và trung tâm cảnh báo về vận tải và giao thông với mục đích can thiệp và giúp đỡ người và phương tiện khi xảy ra tai nạn, hỏng hóc hoặc trộm cắp; cung cấp các dịch vụ kết nối viễn thông và truy cập vào các mạng thông tin liên lạc điện tử, để truyền và tải hoặc nhận nội dung âm thanh, video hoặc nội dung đa phương tiện; cung cấp quyền truy cập vào nhạc số trên internet; viễn thông, cụ thể là nhận, điều phối và chuyển tiếp các cuộc gọi từ xa về tình trạng xe cộ; viễn thông, cụ thể là nhận, điều phối và chuyển tiếp các cuộc gọi khẩn cấp từ xa; dịch vụ viễn thông qua việc truyền tin nhắn văn bản, giọng nói, âm thanh (báo động) và hình ảnh liên quan đến đo, chuyển động và dữ liệu trạng thái giữa các phương tiện giao thông đường bộ cũng như giữa các động cơ 1 động cơ điện/ác qui và máy móc và một loạt các trung tâm dữ liệu và các hệ thống viễn tin, điện thoại hoặc máy tính cá nhân; dịch vụ viễn thông, cụ thể là truyền dữ liệu điện tử cho chủ xe và lái xe liên quan đến dữ liệu để hỗ trợ theo dõi xe bị đánh cắp; truyền tín hiệu cho cơ cấu khóa xe có hỗ trợ của máy vi tính; viễn thông, cụ thể là chuyển dữ liệu, cụ thể là thông tin liên quan đường xá và lái xe bằng hệ thống viễn tin: truyền thông bằng hệ thống viễn tin cụ thể để hiển thị thông tin liên quan đến đường xá và lái xe; viễn thông, cụ thể là chuyển dữ liệu, cụ thể là thông tin chung cũng như thông tin liên quan đến ô tô, giao thông và đường xá bằng hệ thống viễn tin; viễn thông, cụ thể là chuyển điện tử dữ liệu và truyền dữ liệu điện tử của phần mềm ứng dụng.

Nhóm 39: Dịch vụ thông tin di động, cụ thể là thông tin giao thông, thông tin đến và khởi hành của chuyến bay; dịch vụ thông tin liên quan đến vận tải, cụ thể là cung cấp hướng

dẫn lộ trình dự báo tốt nhất, định tuyến bằng giọng nói và hỗ trợ định vị cho lái xe thông qua các bộ phận tích hợp vào phương tiện giao thông trên bộ; dịch vụ thông tin liên quan đến vận tải, cụ thể là định tuyến bằng giọng nói và hỗ trợ định vị và tạo thuận tiện cho việc định vị thông qua các bộ phận tích hợp vào xe có động cơ, cụ thể là thiết bị phát, thiết bị thu, bộ vi xử lý, phần mềm, điện thoại di động và cấu trúc điện, tất cả tương tác với hệ thống định vị toàn cầu và công nghệ vệ tinh và trung tâm dịch vụ khách hàng; dịch vụ thông tin, cụ thể là cung cấp tin tức trong lĩnh vực du lịch, thông tin giao thông, thông tin đến và khởi hành của chuyến bay; cung cấp thông tin về vị trí và tình trạng sẵn có của các điểm sạc điện cho xe cộ chạy bằng điện; cung cấp thông tin từ trang web đến hệ thống dẫn đường cho xe cộ.

Nhóm 42: Cung cấp thông tin chẩn đoán xe cộ, quãng đường đã đi của xe, nhu cầu bảo dưỡng xe, được chẩn đoán xe và chẩn đoán các đoạn mã gặp sự cố cho lái xe và người kinh doanh xe ô tô liên quan đến xe cộ qua công nghệ di động; dịch vụ nhà cung cấp dịch vụ ứng dụng (ASP) bao gồm phần mềm, để sử dụng trong kết nối với các dịch vụ đăng ký trực tuyến, cho phép lái xe sử dụng và lập trình nội dung âm thanh, video, văn bản và nội dung đa phương tiện và phần mềm có nội dung âm thanh, video, văn bản và nội dung đa phương tiện; lưu trữ một trang web cộng đồng trực tuyến cung cấp thông tin về xe điện cho chủ xe điện; dịch vụ quản lý hệ thống trực tuyến cho phép người dùng xem, giám sát, lập trình, vận hành và kiểm soát từ xa hệ thống pin và hệ thống điều hòa không khí trong xe điện; theo dõi từ xa các hoạt động sạc của ắc quy xe điện; theo dõi tình trạng sạc ắc quy; giám sát hệ thống điện sử dụng trong các phương tiện giao thông trên bộ; cung cấp chương trình kiểm tra cho các xe đã sử dụng hoặc được sở hữu trước; cung cấp thông tin thời tiết; cung cấp thông tin theo dõi năng lượng, cụ thể là xem hoặc ghi lại thời gian hoặc mức sử dụng và kiểm soát điện được sử dụng bởi các thiết bị đã được lựa chọn qua hệ thống viễn tin; cung cấp thông tin tương tác liên quan đến thông tin theo dõi năng lượng, cụ thể là xem hoặc ghi lại thời gian hoặc mức sử dụng và kiểm soát điện qua điện thoại di động, mạng máy tính và màn hình máy tính.

Nhóm 45: Các dịch vụ an ninh và khẩn cấp trên đường xá, cụ thể là khóa và mở khóa cửa xe từ xa, khởi động máy từ xa, theo dõi xe bị đánh cắp, phát hiện và thông báo thông tin đó cho chủ xe; dịch vụ giám sát xe cho mục đích an toàn, cụ thể là thông báo tự động của việc triển khai túi khí, dịch vụ thông báo va chạm tự động và thông báo cho người điều khiển tình trạng bất thường của xe; quản lý lái xe là người chưa thành niên, cụ thể là giám sát, theo dõi và cảnh báo chủ xe có động cơ về việc lái xe tuổi chưa thành niên đã vượt quá giới hạn tốc độ cho phép hoặc bỏ qua một khu vực địa lý giới hạn đã được xác định trước cho mục đích an ninh và an toàn bằng cách sử dụng một hệ thống định vị toàn cầu; dịch vụ trợ giúp người khác bao gồm điều khiển từ xa điều hòa không khí trong xe, điều khiển qua điện thoại, qua thư điện tử hoặc bằng tin nhắn văn bản; dịch vụ trợ giúp cho những người khác bao gồm việc chuẩn bị sắp xếp và đặt chỗ theo yêu cầu cá nhân và cung cấp thông tin khách hàng cụ thể để đáp ứng các nhu cầu cá nhân, tất cả được hiển thị qua điện thoại, qua thư điện tử hoặc bằng tin nhắn văn bản.

---



CÔNG BÁO SỞ HỮU CÔNG NGHIỆP SỐ 357 TẬP A (12.2017)

---

(210) 4-2017-05199

(540)



(220) 10.03.2017

(441) 25.12.2017

(531) 2.1.1; 2.1.11; 8.7.5; 25.1.6

(591) Trắng, đỏ, đen, vàng

(731) CÔNG TY TNHH GIA VỊ HUNG THỊNH (VN)

Số nhà 4, ngõ 101, đường Đê Tô Hoàng, phường Cầu Dền, quận Hai Bà Trưng, thành phố Hà Nội

(511) Nhóm 30: Gia vị; bột canh; nước xốt; bánh kẹo; trà (chè); cà phê.

---

(210) 4-2017-05575

(540)

**IMAGINATION**

(220) 14.03.2017

(441) 25.12.2017

(731) ELITE GOLD LTD (VG)

Portcullis TrustNet Chambers, P.O. Box 3444, Road Town, Tortola, British Virgin Islands

(740) Công ty TNHH Tâm nhìn và Liên danh (VISION & ASSOCIATES CO.LTD.)

(511) Nhóm 30: Cà phê; trà; ca cao và cà phê nhân tạo, đồ uống trên cơ sở cà phê; đồ uống trên cơ sở sôcôla; ca cao; bột sôcôla hoặc bột trà và chế phẩm làm từ ngũ cốc; bánh quy; bánh quy tròn; bánh xốp; sôcôla và bánh kẹo.

---

(210) 4-2017-05690

(540)



(220) 15.03.2017

(441) 25.12.2017

(531) 5.5.19; A5.5.20; 18.3.21; 26.1.1; 24.17.25

(591) Trắng, nâu, vàng, da cam, xanh lá cây

(731) VŨ TUẤN QUẢNG (VN)

Lô 44, số 143A đường Ngô Quyền, phường Tân Bình, thành phố Hải Dương, tỉnh Hải Dương

(511) Nhóm 29: Thức ăn chay làm từ rau củ quả, đậu nành: thịt viên chay, thập cẩm chay, mực cuốn chay, thịt nạc chay, mẽ chay, tôm chay.

---

(210) 4-2017-05982  
(641) 4-2014-32964  
(540)

(220) 31.12.2014  
(441) 25.12.2017

# Âu Lạc

(731) CÔNG TY TNHH SẢN XUẤT - KINH DOANH THỰC PHẨM CHAY ÂU LẠC (VN)  
237 Xô Viết Nghệ Tĩnh, phường 17, quận Bình Thạnh, thành phố Hồ Chí Minh  
(740) Công ty TNHH INVESTPRO và cộng sự (INVESTPRO & ASSOCIATES)

(511) Nhóm 01: Hóa chất dùng trong công nghiệp; chế phẩm hóa học dùng trong khoa học (không dùng trong y tế hoặc thú y); chế phẩm hóa học dùng cho nhiếp ảnh; hóa chất dùng trong nông nghiệp, trừ chất diệt nấm, chất diệt cỏ, thuốc trừ sâu và chất diệt ký sinh trùng; hoá chất dùng cho nghề làm vườn (trừ chất diệt nấm, chất diệt cỏ, thuốc trừ sâu và chất diệt ký sinh trùng); hóa chất sử dụng trong lâm nghiệp, trừ chất diệt nấm, thuốc trừ cỏ, thuốc trừ sâu và chất diệt ký sinh trùng.

Nhóm 04: Nến; nến dùng cho cây thông Noel; nhiên liệu thấp sáng; mỡ công nghiệp; dầu dùng cho vải, sợi, hàng dệt; dầu hỏa.

Nhóm 06: Vòi phun bằng kim loại; van bằng kim loại (không phải là bộ phận của máy); ống kim loại dùng cho hệ thống thông gió và điều hòa không khí; van ống nước bằng kim loại; van cổng (kim loại); các loại ống bằng kim loại.

Nhóm 07: Máy cắt (máy móc); máy dập khuôn; máy nắn thẳng; máy in hình nổi; máy để làm thủy tinh; thiết bị để gia công cơ khí; máy để làm đường gờ chỉ; người máy (máy móc); máy xén; máy bóc vỏ.

Nhóm 08: Dao cắt; đĩa ăn; bộ đồ ăn (dao, đĩa, thìa); kéo cắt; dao cạo; dây đeo (giữ) dụng cụ.

Nhóm 10: Bình sữa cho trẻ em bú; núm vú giả của bình bú sữa cho trẻ em; chai sữa cho trẻ em bú; đế giầy chỉnh hình; thiết bị xoa bóp; thiết bị vật lý trị liệu.

Nhóm 11: Thiết bị điều hòa không khí; tủ lạnh; bóng đèn; hệ thống chiếu sáng và thiết bị chiếu sáng; bếp dầu; lò, không sử dụng cho phòng thí nghiệm.

Nhóm 12: Xe ô tô; động cơ cho phương tiện giao thông trên bộ; thiết bị máy móc và dụng cụ hàng không; xe đông lạnh; xe đẩy mua hàng; xe thùng.

Nhóm 13: Pháo hoa; đai đựng đạn; túi đạn; thiết bị để nạp đạn; chổi lau nòng súng; súng.

Nhóm 14: Đồng hồ; đồ trang sức; đồ kim hoàn; đồng hồ đeo tay; kim loại quý dạng thô hoặc bán thành phẩm; hợp kim của kim loại quý; đồng xu lưu niệm.

Nhóm 15: Dụng cụ âm nhạc; nhạc cụ điện tử; sáo; giá giữ nhạc cụ; nhạc cụ dây; hộp nhạc.

Nhóm 16: Ấn phẩm; khăn ăn bằng giấy; sổ sách kế toán; sổ tay hướng dẫn; túi cho lò vi sóng; bột nhào để nặn.

Nhóm 17: Ống vòi tưới nước; ống nối dùng cho bộ tản nhiệt của xe cộ; ống mềm không bằng kim loại; ống bọc ngoài bằng cao su để bảo vệ bộ phận của máy; ống bằng vật liệu dệt; ống phun nước bằng vải bạt.

Nhóm 18: Vật liệu để trang trí hoàn thiện cửa ô tô bằng da hoặc giả da; vật liệu bọc ngoài dùng cho nội thất ô tô bằng da hoặc giả da; lớp lót nóc xe ô tô bằng da hoặc giả da; cặp tài liệu; túi đeo vai; túi xách tay; túi vải hình ống; túi đựng tài liệu; ô che nắng; túi hành lý; túi đựng quần áo; ví bỏ túi; xác cầm tay; ba lô; ví đựng chìa khoá; ví đựng danh thiếp.

Nhóm 21: Nồi (không dùng điện); xoong (không dùng điện); chảo (không dùng điện); vỉ nướng [đồ dùng nấu nướng]; nồi áp suất (không dùng điện); ấm đun nước (không dùng điện).

Nhóm 22: Sợi dệt dạng thô; dây buộc không bằng kim loại; túi bằng vải dệt để bao gói; dây cáp không bằng kim loại; vải dầu; vải nhựa.

Nhóm 23: Sợi và chỉ len; sợi tơ và chỉ tơ nhân tạo; sợi và chỉ bằng bông; sợi thủy tinh dùng trong ngành dệt; sợi và chỉ thêu; sợi tơ và chỉ tơ.

Nhóm 24: Vải sợi dệt; khăn mặt bằng vải; khăn phủ giường (vải dệt); mền bông; đồ bằng vải dùng cho giường; vỏ bọc ngoài [vỏ rời] dùng cho đồ đạc; vải dapolymethylacrylat; vải da polyvinyl clorua tổng hợp; vải da vinyl tổng hợp; vải da polyuretan; vải da polyuretan tổng hợp.

Nhóm 26: Khuy cài dùng để trang điểm; vật trang trí dùng cho quần áo; cây nhân tạo; tóc nhân tạo; trái cây nhân tạo; hoa nhân tạo.

Nhóm 28: Thiết bị rèn luyện hình thể; thiết bị tập thể dục; đồ trang trí cho cây noel (trừ đồ thấp sáng và bánh kẹo); thiết bị chơi trò chơi cầm tay có màn hình tinh thể lỏng; búp bê; đồ chơi.

Nhóm 29: Dầu thực vật dùng để ăn; dầu có thể ăn được; mỡ có thể ăn được; dầu đậu nành dùng để ăn; thịt; gia cầm (không còn sống); thịt săn (không còn sống); chất chiết ra từ thịt; trứng.

Nhóm 34: Thuốc lá điếu; thuốc lá sợi; các sản phẩm làm từ thuốc lá; bật lửa dùng cho người hút thuốc; thuốc lá; diêm.

Nhóm 35: Dịch vụ đại lý xuất nhập khẩu; dịch vụ nghiên cứu thị trường; đại lý thông tin thương mại; dịch vụ mua bán các sản phẩm: đồ chơi, đồ dùng cho trẻ sơ sinh, các loại xe và giường nôi cho trẻ em, dụng cụ chăm sóc sức khỏe như ghế massage, dụng cụ thể dục thể thao như máy chạy bộ; mua bán đại lý ký gửi các loại hàng hóa sau: vải sợi, hàng may mặc, sách, văn phòng phẩm, đồ chơi trẻ em, xe ô tô, xe gắn máy, đồ dùng gia đình như: chai lọ, hộp bằng thủy tinh, lọ đựng gia vị, khay đựng thức ăn rơi vãi, dụng cụ nhà bếp.

Nhóm 38: Dịch vụ truyền thông, cụ thể là truyền âm thanh và hình ảnh được ghi liên tục thông qua mạng internet, mạng cáp quang, mạng vô tuyến, qua vệ tinh hoặc qua mạng đa

phương tiện tương tác; dịch vụ truyền phát âm thanh và hình ảnh qua mạng internet; truyền thông liên quan đến lĩnh vực nghe nhìn; dịch vụ phát thanh truyền hình; phát thanh truyền hình vệ tinh; dịch vụ truyền thông di động liên quan đến truyền thông tin giải trí đa phương tiện bằng điện tử; dịch vụ phát thanh từ xa; phát thanh truyền hình cáp; dịch vụ truyền hình ảnh (video) theo yêu cầu; cung cấp phòng chat trực tuyến và bản tin điện tử dùng để truyền tin nhắn về lĩnh vực lợi ích chung; dịch vụ viễn thông truyền tiếng nói và dữ liệu đi xa; quản lý mạng viễn thông; dịch vụ lập cầu truyền hình và truyền âm; cung cấp các dịch vụ truyền hình có độ nét cao; dịch vụ viễn thông tổng hợp bằng quay số (ISDN); dịch vụ truyền giọng nói và dữ liệu qua vệ tinh; hăng tin tức; phát sóng truyền thanh, truyền hình không dây.

Nhóm 40: Dịch vụ xử lý nước; cho thuê nồi hơi; gia công gỗ; xử lý vải; dịch vụ làm sạch không khí.

Nhóm 42: Thiết kế trang trí nội thất; dịch vụ thiết kế bao bì; thiết kế quần áo; thiết kế đồ họa nghệ thuật; nghiên cứu địa chất; thử nghiệm vật liệu; lập đề án, thiết kế mạng viễn thông.

Nhóm 45: Dịch vụ kiểm tra an ninh; vệ sĩ; hăng thám tử tư; dịch vụ mạng xã hội trực tuyến; giám sát thiết bị báo trộm và cảnh báo an ninh; dịch vụ trong giữ trẻ tại nhà.

---

(210) **4-2017-06249**

(540)



(220) 20.03.2017

(441) 25.12.2017

(531) 26.4.1; A26.4.18

(591) Trắng, đỏ

(731) JAPAN ASIA GROUP LIMITED (JP)  
2 Rokubancho, Chiyoda-ku, Tokyo,  
Japan 102-0085

(740) Văn phòng luật sư Phạm và Liên danh  
(PHAM & ASSOCIATES)

(511) Nhóm 09: Tệp tin hình ảnh có thể tải về được; tệp tin văn bản và hình ảnh có thể tải về được về bản đồ, hình ảnh và bản vẽ; máy và thiết bị điện ảnh; máy và thiết bị quang học; máy và thiết bị ngành ảnh; máy và thiết bị đo và kiểm tra; chương trình máy tính về thông tin bản đồ; đĩa từ, băng từ, đĩa CD, đĩa DVD và các phương tiện ghi hình khác ghi lại các thông tin không gian địa lý, thông tin địa lý, thông tin bản đồ và thông tin thống kê; chương trình máy tính về hệ thống thông tin không gian địa lý; máy, thiết bị điện tử và bộ phận của chúng cụ thể là chương trình máy tính, phần mềm máy tính, đã được ghi và chương trình máy tính đã được ghi; chương trình máy tính; đĩa CD và các phương tiện ghi hình khác ghi lại tệp tin văn bản, tệp tin hình ảnh và tệp tin âm thanh; chương trình máy tính, bao gồm chủ yếu thông tin địa lý; chương trình máy tính dùng về quản lý thông tin địa lý; chương trình máy tính.

Nhóm 16: Ảnh chụp.

Nhóm 35: Biên tập thông tin vào cơ sở dữ liệu máy tính; phân tích thị trường; tư vấn kinh doanh; cung cấp thông tin liên quan đến vấn đề kinh doanh; nghiên cứu kinh doanh; cung

cấp thông tin liên quan đến hiệu quả hoạt động sử dụng hệ thống thông tin địa lý; nghiên cứu và phân tích thị trường để thúc đẩy và phát triển phần mềm máy tính về hệ thống thông tin địa lý; tư vấn và cố vấn liên quan đến bán phần mềm máy tính về hệ thống thông tin địa lý; biên tập số liệu thống kê; dịch vụ khuyến mại cho người khác.

Nhóm 36: Quản lý tòa nhà (bất động sản); dịch vụ đại lý thuê và cho thuê tòa nhà; cho thuê và thuê tòa nhà; mua và bán tòa nhà; đại lý mua và bán tòa nhà; đánh giá và định giá bất động sản; cung cấp thông tin về tòa nhà hoặc đất [buôn bán bất động sản]; quản lý đất; đại lý cho thuê hoặc thuê đất; cho thuê đất; mua và bán đất; đại lý mua và bán đất; dịch vụ đầu tư.

Nhóm 37: Khoan giếng; xây dựng; dịch vụ giám sát và tư vấn xây dựng; vận hành, kiểm tra và bảo trì thiết bị xây dựng; làm sạch bề mặt ngoài của tòa nhà; giám sát về xây dựng công trình; bảo trì và sửa chữa tòa nhà; xây dựng hệ thống phát điện năng lượng mặt trời; sửa chữa hoặc bảo trì hệ thống phát điện năng lượng mặt trời; lắp đặt hệ thống phát điện năng lượng mặt trời; xây dựng nhà máy phát điện năng lượng mặt trời; sửa chữa hoặc bảo trì nhà máy phát điện năng lượng mặt trời; tư vấn liên quan tới xây dựng và bảo trì hệ thống phát điện năng lượng mặt trời và nhà máy phát điện năng lượng mặt trời; sửa chữa hoặc bảo trì máy và thiết bị điện tử; sửa chữa hoặc bảo trì động cơ điện; sửa chữa hoặc bảo trì máy và thiết bị phân phối hoặc điều khiển điện; sửa chữa hoặc bảo trì máy phát điện; cho thuê máy móc và thiết bị khí nén hoặc thủy lực.

Nhóm 38: Cung cấp thông tin địa điểm sử dụng mạng viễn thông, (ví dụ, thông tin vị trí của người, hàng hóa, động vật, xe cộ, phương tiện và nhà, bao gồm cả chỉ dẫn tên, hình dạng, kích cỡ và chủng loại).

Nhóm 39: Phân phối năng lượng; dịch vụ tư vấn liên quan tới phân phối năng lượng; phân phối điện; dịch vụ tư vấn liên quan tới phân phối điện; cho thuê động cơ chủ lực (chính) không chạy điện.

Nhóm 40: Sản xuất năng lượng; tư vấn liên quan tới sản xuất năng lượng.

Nhóm 42: Cho thuê không gian bộ nhớ của máy chủ trên internet; lắp đặt và sửa chữa phần mềm máy vi tính; nâng cấp phần mềm máy vi tính; dịch vụ hỗ trợ kỹ thuật phần mềm máy vi tính; cho thuê phần mềm máy vi tính; đo và phân tích chất hóa học, chất lượng nước và đất; khảo sát địa chất bằng tâu ngầm; nghiên cứu và khảo sát đại dương; nghiên cứu tác động môi trường; cung cấp thông tin về khí tượng học; đo môi trường khí; thiết kế kiến trúc; tư vấn liên quan tới lĩnh vực thiết kế kiến trúc; nghiên cứu về xây dựng công trình hoặc quy hoạch thành phố; kiểm tra hoặc nghiên cứu về ngăn ngừa ô nhiễm; cho thuê thời gian truy cập để truy cập vào dữ liệu ảnh chụp từ trên không; lập bản đồ bằng trắc địa đường không; nghiên cứu và khảo sát môi trường tự nhiên và bảo tồn môi trường tự nhiên; nghiên cứu và khảo sát liên quan tới dự phòng thiên tai; tư vấn trong lĩnh vực tiết kiệm năng lượng; trắc địa; nghiên cứu và khảo sát năng lượng mặt trời; dịch vụ ứng dụng kiến thức khoa học vào nhà máy phát điện; năng lượng mặt trời và hệ thống phát điện năng lượng mặt trời; nghiên cứu và khảo sát địa chất; thiết kế, lập trình và bảo trì chương trình dữ liệu máy tính về thiết kế thông tin bản đồ; cung cấp chương trình dữ liệu máy tính về thiết kế thông tin bản đồ; nghiên cứu sử dụng hệ thống thông tin địa lý liên quan tới việc xây dựng công trình hoặc quy hoạch đô thị; kiểm tra hoặc nghiên cứu sử dụng hệ thống thông tin địa lý liên quan đến ngăn ngừa ô nhiễm; nghiên cứu và khảo sát sử dụng hệ thống thông tin địa lý liên quan tới điện; nghiên cứu và khảo sát sử dụng hệ

thống thông tin địa lý liên quan tới công trình dân dụng; tư vấn liên quan đến phát triển phần mềm về thông tin địa lý; cho thuê thời gian truy cập để truy cập dữ liệu, bao gồm chủ yếu là thông tin địa lý; thiết kế, lập trình và bảo trì chương trình máy tính, bao gồm chủ yếu là thông tin địa lý; kiểm tra hoặc nghiên cứu về điện; lập trình máy vi tính; tư vấn kỹ thuật liên quan tới hoạt động, vận hành, vv, máy tính và chương trình máy tính; dịch vụ lập quy hoạch đô thị; dịch vụ ứng dụng kiến thức khoa học vào việc thiết kế, xây dựng và điều hành máy móc, các dịch vụ công cộng như đường, cầu, thiết bị điện, hoá chất; kiểm tra hoặc nghiên cứu công trình dân dụng; dịch vụ kiến trúc cho công trình dân dụng và công trình như đường, cầu, cống rãnh và phát triển nhà đất; thử nghiệm, kiểm tra hoặc nghiên cứu về nông nghiệp, chăn nuôi, hoặc thủy sản; thiết kế, lập trình và bảo trì chương trình máy tính về bản đồ 3D; tư vấn liên quan tới thiết kế, lập trình và bảo trì chương trình máy tính về bản đồ 3D; cung cấp thông tin về bản đồ qua mạng điện thoại di động và máy tính; cung cấp thông tin bản đồ bằng trắc địa đường không; cung cấp thông tin bản đồ về đường ống cấp nước và hệ thống thoát nước; cung cấp thông tin bản đồ; cung cấp thông tin bản đồ dây dẫn của mạng viễn thông; cung cấp thông tin bản đồ dây điện.

---

(210) **4-2017-06444**

(220) 21.03.2017

(540)

(441) 25.12.2017

(531) 1.15.23; A26.11.12

(591) Xanh dương, xanh đen

(731) CÔNG TY TNHH HOÀNG QUÂN ITC (VN)



C69 KDC Hùng Vương 1, phường Phú Thủy, thành phố Phan Thiết, tỉnh Bình Thuận

(511) Nhóm 09: Thiết bị và dụng cụ dùng để truyền dẫn, chuyển mạch, biến đổi, tích, điều chỉnh hoặc điều khiển năng lượng điện; thiết bị ghi, truyền và tái tạo âm thanh hoặc hình ảnh; máy tính; máy quay phim; máy ảnh.

Nhóm 35: Quảng cáo; quản lý kinh doanh; quản lý giao dịch kinh doanh; hoạt động văn phòng.

Nhóm 42: Các dịch vụ khoa học và công nghệ và nghiên cứu, thiết kế có liên quan đến chúng; các dịch vụ nghiên cứu và phân tích công nghiệp; thiết kế và phát triển phần cứng và phần mềm máy tính.

---

(210) **4-2017-07191**

(220) 27.03.2017

(540)

(441) 25.12.2017

(531) 2.9.14; A2.9.15; 3.7.17; A3.7.24

(591) Xanh da trời (hơi đậm)

(731) CÔNG TY CỔ PHẦN GIẢI PHÁP PHÁT TRIỂN NHÂN TÀI (VN)



L14-08B, tòa nhà Vincom, 72 Lê Thánh Tôn, phường Bến Nghé, quận 1, thành phố Hồ Chí Minh

## CÔNG BÁO SỞ HỮU CÔNG NGHIỆP SỐ 357 TẬP A (12.2017)

---

(511) Nhóm 35: Quảng cáo; văn phòng tuyển dụng lao động (văn phòng giới thiệu việc làm); tư vấn quản lý nhân sự; nghiên cứu kinh doanh; thăm dò dư luận; kiểm tra tâm lý cho việc tuyển chọn nhân sự.

Nhóm 41: Hướng dẫn nghề nghiệp [tư vấn đào tạo hoặc giáo dục]; dịch vụ về giáo dục giảng dạy.

---

(210) **4-2017-07723**

(220) 30.03.2017

(441) 25.12.2017

(540)

**THƯ VIỆN KIẾN TRÚC  
AMY ARCHITECTURE  
LIBRARY**

(731) CÔNG TY CỔ PHẦN CÔNG NGHIỆP  
Á MỸ (VN)  
Lô 1, khu công nghiệp Thái Hòa-Liễn  
Sơn-Liên Hòa, thị trấn Hoa Sơn, huyện  
Lập Thạch, tỉnh Vĩnh Phúc

(511) Nhóm 35: Mua bán vật liệu xây dựng các loại; dịch vụ quảng cáo; dịch vụ quản lý kinh doanh và giao dịch thương mại.

---

(210) **4-2017-08402**

(220) 04.04.2017

(441) 25.12.2017

(300) 87/359,778 06.03.2017 US

(540)

**HEATSORB**

(731) ROGERS CORPORATION (US)  
One Technology Drive, Rogers,  
Connecticut 06263, United States of  
America

(740) Công ty TNHH Tâm nhìn và Liên danh  
(VISION & ASSOCIATES CO.LTD.)

(511) Nhóm 17: Vật liệu dẻo nhiệt; vật liệu dẻo nhiệt dùng cho tạo hình nóng, tiêu tán nhiệt/làm lạnh, hấp thụ nhiệt, bảo vệ chống tác động; vật liệu dẻo ở dạng cuộn để dùng trong sản xuất nhiều loại sản phẩm khác nhau; vật liệu dẻo để dùng trong hấp thụ nhiệt trong lĩnh vực điện tử gia dụng và công nghiệp để quản lý nhiệt; vật liệu cao phân tử (polyme) hấp thụ nhiệt (bán thành phẩm), hợp chất cao phân tử (polyme) hấp thụ nhiệt (bán thành phẩm).

---

(210) **4-2017-08579**

(220) 05.04.2017

(441) 25.12.2017

(540)

(591) Xanh lá cây, trắng

(731) CÔNG TY TNHH KỸ THUẬT CÔNG  
TRÌNH REWELL VIỆT NAM (VN)  
Thôn Thượng Trà, xã Tân Dân, huyện  
Kinh Môn, tỉnh Hải Dương

(740) Công ty Luật TNHH Thương mại - Đầu  
tư (INTRACO LAW FIRM)

**REWELL**

(511) Nhóm 02: Sơn chống gỉ; sơn bề mặt.

Nhóm 07: Lò chuyên cho xưởng luyện thép; máy cắt; máy hàn điện; máy rung dùng cho công nghiệp; máy dập khuôn; máy tiện và cắt ren; máy rèn; máy mài; máy phun; đèn hàn; thiết bị hàn dùng điện; thiết bị hàn vận hành bằng gaz; máy ép láng; máy uốn; máy làm ren; máy gọt; máy sơn; máy đúc; khuôn; máy trộn; máy ly tâm; máy nhào; máy phay; máy cán; máy gia công kim loại; thiết bị để gia công cơ khí; súng dùng để phun sơn; thiết bị cắt hồ quang điện; máy trộn bê tông; thiết bị mạ kẽm.

Nhóm 09: Phần mềm ứng dụng dành cho điện thoại di động.

Nhóm 19: Gạch [vật liệu chịu lửa]; đất sét nung [vật liệu chịu lửa]; bê tông chịu nhiệt; bê tông chịu mài mòn; gạch magie; gạch carbon.

Nhóm 37: Lắp đặt và sửa chữa lò đốt; thi công xây dựng các hạng mục xây dựng công nghiệp gồm: lò cao, lò luyện gang, lò luyện thép, lò quay xi măng, lò đốt trong sản xuất kính, lò sấy trong sản xuất gốm sứ, lò hơi trong nhà máy nhiệt điện.

Nhóm 38: Dịch vụ internet.

Nhóm 39: Vận tải.

Nhóm 42: Nghiên cứu về cơ khí; nghiên cứu kỹ thuật; nghiên cứu công nghệ luyện kim; nghiên cứu địa chất phục vụ cho sản xuất đồ gốm sứ; nghiên cứu công nghệ xử lý chất thải và bảo vệ môi trường; nghiên cứu công nghệ xử lý bề mặt; nghiên cứu công nghệ tráng men; nghiên cứu công nghệ sản xuất kính.

---

(210) **4-2017-09045**

(220) 10.04.2017

(441) 25.12.2017

(540)

StayDry

(731) CÔNG TY CỔ PHẦN MCGOLDSON  
(VN)

Thửa đất số 404, tờ bản đồ số 13, tổ 4,  
khu phố Khánh Hội, phường Tân Phước  
Khánh, thị xã Tân Uyên, tỉnh Bình  
Dương

(511) Nhóm 05: Tã giấy, tã dán, tã quần; miếng lót; băng vệ sinh.

Nhóm 16: Khăn giấy ướt.

Nhóm 25: Khẩu trang.

---



CÔNG BÁO SỞ HỮU CÔNG NGHIỆP SỐ 357 TẬP A (12.2017)

---

(210) **4-2017-09440**

(540)



(220) 13.04.2017

(441) 25.12.2017

(531) 5.5.16; A5.5.20; A5.5.21

(591) Đen, xanh lá cây, xanh dương, xanh dương đậm, hồng, vàng, cam, đỏ, tím

(731) BẠCH THỊ TỔ ANH (VN)

Số 415/21 Trần Phú, phường 7, quận 5, thành phố Hồ Chí Minh

(511) Nhóm 35: Hội chợ triển lãm; mua, bán, đại lý, ký gửi các mặt hàng: kim khí điện máy (máy chụp bản đèn UV, máy in công nghiệp, máy căng khung, máy phơi bản hút chân không, máy sấy công nghiệp, máy ép nhiệt công nghiệp, máy cắt), máy chụp hình thường, máy chụp hình kỹ thuật số, máy quay phim thường, máy quay phim kỹ thuật số, máy ghi âm, máy văn phòng, vật tư thiết bị ngành in, văn phòng phẩm các loại.

Nhóm 40: Dịch vụ in ấn, dịch vụ in.

---

(210) **4-2017-09634**

(540)



(220) 14.04.2017

(441) 25.12.2017

(531) 1.17.11; A18.1.9; 18.1.23

(591) Xanh dương đậm, xanh dương nhạt, đỏ, vàng, trắng, xanh nước biển đậm

(731) PHẠM ĐÌNH TIẾN (VN)

Thôn Miền Tây, xã Kháng Nhật, huyện Sơn Dương, tỉnh Tuyên Quang

(740) Công ty TNHH Tư vấn đầu tư và Sở hữu trí tuệ Hoàng Phi (HOANG PHI INVEST & I.P CO., LTD)

(511) Nhóm 12: Phương tiện giao thông cụ thể là ô tô buýt, xe kéo; ô tô, xe máy và các phụ tùng ô tô, xe máy thuộc nhóm này.

---

(210) **4-2017-09655**

(540)



(220) 14.04.2017

(441) 25.12.2017

(531) 5.5.19; A5.5.20; A5.5.21; 15.7.1;

1.15.23; A14.1.15; A14.3.11; A25.7.21

(591) Đỏ, đen

(731) CÔNG TY TNHH MỸ PHẨM MARADO (VN)

CN 18, lô 12, khu công nghiệp Khai Quang, phường Khai Quang, thành phố Vĩnh Yên, tỉnh Vĩnh Phúc

(511) Nhóm 03: Mỹ phẩm.

---

CÔNG BÁO SỞ HỮU CÔNG NGHIỆP SỐ 357 TẬP A (12.2017)

---

(210) **4-2017-09674**

(540)



(220) 14.04.2017

(441) 25.12.2017

(531) A9.1.22; A26.4.24

(591) Đen, trắng, đỏ

(731) PHÓ ĐỨC TIẾN (VN)

Số 24C ngõ 299/44 đường Hoàng Mai, phường Hoàng Văn Thụ, quận Hoàng Mai, thành phố Hà Nội

(511) Nhóm 25: Quần áo; đồ đi chân; đồ đội đầu.

---

(210) **4-2017-09970**

(540)



(220) 17.04.2017

(441) 25.12.2017

(531) 3.1.4; A3.1.24; A3.1.21

(591) Da cam, đen

(731) 1. NGUYỄN VIỆT ANH (VN)

Phòng 8 nhà F1, phường Thịnh Quang, quận Đống Đa, thành phố Hà Nội

2. CÔNG TY CỔ PHẦN THƯƠNG MẠI XUẤT NHẬP KHẨU SONG VIỆT (VN)

Số 275 Khuất Duy Tiến, phường Nhân Chính, quận Thanh Xuân, thành phố Hà Nội

(511) Nhóm 07: Động cơ điện dùng cho cửa và cửa cuốn; thiết bị điều khiển từ xa dùng cho cửa và cửa cuốn.

Nhóm 09: Hộp điều khiển và tay điều khiển dùng để điều khiển cửa và cửa cuốn.

---

(210) **4-2017-10053**

(540)



(220) 18.04.2017

(441) 25.12.2017

(531) 1.5.1; 26.3.1; 26.3.4; 26.2.3

(731) CÔNG TY TNHH SÔNG HỒNG VIỆT (VN)


Thôn Quất Động, xã Quất Động, huyện Thường Tín, thành phố Hà Nội


(511) Nhóm 07: Mô tơ điện, không dùng cho các phương tiện giao thông trên bộ; mô tơ, không dùng cho các phương tiện giao thông trên bộ; bơm [máy móc]; bơm [bộ phận của máy móc, mô tơ hoặc động cơ]; màng ngăn của bơm [bộ phận máy móc, mô tơ hoặc động cơ].

---

CÔNG BÁO SỞ HỮU CÔNG NGHIỆP SỐ 357 TẬP A (12.2017)

---

- (210) **4-2017-10353** (220) 19.04.2017  
(441) 25.12.2017
- (540)
-  (591) Xanh lá cây, trắng  
(731) CÔNG TY TNHH TA XANH (VN)  
489 Cộng Hòa, phường 15, quận Tân Bình, thành phố Hồ Chí Minh
- (511) Nhóm 35: Dịch vụ siêu thị các loại như lương thực, thực phẩm, rau quả, đồ dùng gia đình bao gồm: bát, đĩa, cốc, chén, dao, thớt, dụng cụ dùng để nấu nướng và làm bếp, mỹ phẩm, nước hoa, đồ dệt may, giày dép, đồ nội thất, thiết bị điện lạnh, thiết bị điện gia dụng, máy móc công nghiệp, máy móc nông nghiệp, sách báo, tạp chí văn phòng, đồ chơi; dịch vụ mua bán lương thực, thực phẩm, rau quả, mỹ phẩm, nước hoa, đồ dệt may, giày dép, đồ nội thất, thiết bị điện lạnh, thiết bị điện gia dụng, máy móc công nghiệp, máy móc nông nghiệp, sách báo, tạp chí văn phòng, đồ chơi; dịch vụ nhượng quyền thương mại; dịch vụ quảng cáo; dịch vụ tư vấn kinh doanh; dịch vụ đấu giá và điều khiển việc bán đấu giá.
- 

- (210) **4-2017-10365** (220) 19.04.2017  
(441) 25.12.2017
- (540)
-  (731) RICH PRODUCTS CORPORATION  
(US)  
One Robert Rich Way, Buffalo, NY  
14213, United States of America  
(740) Công ty Luật TNHH AMBYS Hà Nội  
(AMBYS HANOI)
- (511) Nhóm 29: Kem phủ đánh dậy bột làm từ sữa; kem phủ đánh dậy bột không làm từ sữa; hỗn hợp kem phủ đánh dậy bột làm từ sữa và không làm từ sữa; kem phủ có thể đánh dậy bột làm từ sữa; kem phủ có thể đánh dậy bột không làm từ sữa; hỗn hợp kem phủ có thể đánh dậy bột làm từ sữa và không làm từ sữa; kem đánh dậy bột làm từ sữa; kem đánh dậy bột không làm từ sữa; hỗn hợp kem đánh dậy bột làm từ sữa và không làm từ sữa; kem chua làm từ sữa; kem chua không chứa sữa, chủ yếu làm từ đậu nành và sữa nhân tạo; kem chua làm từ sữa và kem chua không làm từ sữa; kem làm từ sữa dùng để pha vào đồ uống; kem không làm từ sữa dùng để pha vào đồ uống; kem làm từ sữa hoặc kem không làm từ sữa dùng để pha vào đồ uống; kem phủ làm từ sữa, kem phủ không làm từ sữa, hỗn hợp kem phủ làm từ sữa và không làm từ sữa dùng cho thực phẩm, cụ thể là kem phủ, kem phủ đánh dậy bột, lớp phủ trái cây, lớp phủ làm từ quả hạch, lớp phủ làm từ sữa chua, lớp phủ làm từ rau củ; nhân làm từ sữa, nhân không làm từ sữa, hỗn hợp nhân làm từ sữa và không làm từ sữa dùng cho thực phẩm, cụ thể là nhân kem, nhân kem đánh dậy bột, nhân hoa quả, nhân làm từ quả hạch, nhân sữa chua, nhân làm từ rau củ; pho mát làm từ sữa; pho mát không làm từ sữa; hỗn hợp pho mát làm từ sữa và không làm từ sữa; kem pho mát làm từ sữa; kem pho mát không làm từ sữa; pho mát làm từ sữa, dùng để phết lên thực phẩm; pho mát không làm từ sữa, dùng để phết lên thực phẩm; hỗn hợp pho mát làm từ sữa và không làm từ sữa dùng để phết lên thực phẩm; sữa chua làm từ sữa; sữa chua không làm từ sữa; hỗn hợp sữa chua làm từ sữa và không làm từ sữa; đồ uống trên cơ sở sữa chua làm từ sữa; đồ uống trên cơ sở sữa chua không làm từ sữa; đồ uống trên cơ sở hỗn hợp của

sữa chua làm từ sữa và không làm từ sữa; chế phẩm sữa chua, cụ thể là sữa chua uống; chất phết làm từ sữa, không làm từ sữa, hỗn hợp chất phết làm từ sữa và không làm từ sữa, dùng cho thực phẩm, cụ thể là chất phết làm từ sữa, chất phết làm từ sữa nhân tạo, chất phết làm từ trái cây, chất phết trên cơ sở trái cây, chất phết trên cơ sở sữa chua, chất phết trên cơ sở rau củ; sữa; sữa nhân tạo; sữa bột; kem (sản phẩm sữa) để pha cà phê, ở dạng bột hoặc dạng lỏng; kem không chứa sữa dùng để pha cà phê, ở dạng bột hoặc dạng lỏng; hỗn hợp kem làm từ sữa và không làm từ sữa, ở dạng bột và dạng lỏng dùng để pha cà phê; nhân kem chứa chủ yếu kem sữa, kem nhân tạo hoặc hỗn hợp kem sữa và kem nhân tạo; nhân làm từ trái cây; lớp phủ trái cây dùng cho thực phẩm; nhân dùng cho thực phẩm, làm từ sữa hoặc sữa nhân tạo, hoặc mít, hoặc thịt, hoặc rau hoặc quả hạch đã chế biến; đồ uống trên cơ sở sữa có chứa sô cô la; nấm, được bảo quản; lớp phủ làm từ đường thắng cùng quả hạch dùng cho thực phẩm, cụ thể là lớp phủ bao gồm chủ yếu là quả hạch đã sơ chế và đường thắng; kem sữa, kem nhân tạo và hỗn hợp của kem sữa và kem nhân tạo dùng trong sản xuất thực phẩm; dầu có thể ăn được; mỡ có thể ăn được; lớp phủ làm từ dầu ăn được; kem chứa một nửa là sữa và một nửa không phải sữa; nhân trên cơ sở rau củ dùng cho thực phẩm; lớp phủ sữa chua cho thực phẩm; lớp phủ sữa dừa dùng cho thực phẩm; bột kem dùng để pha đồ uống, có bản chất là dầu nhũ tương ăn được; lớp phủ làm từ dầu nhũ tương ăn được dùng cho thực phẩm; nhân làm từ dầu nhũ tương ăn được dùng cho thực phẩm; chất phết lên thực phẩm làm từ dầu nhũ tương ăn được; kem đánhậy bột có chứa dầu nhũ tương ăn được hoặc đậu nành; kem chua chứa dầu nhũ tương ăn được hoặc đậu nành; kem pha đồ uống chứa dầu nhũ tương ăn được hoặc đậu nành; sữa đậu nành (thay thế sữa); kem chứa dầu nhũ tương ăn được hoặc đậu nành; kem chứa dầu nhũ tương ăn được hoặc đậu nành được sử dụng thay thế sữa hoặc kem sữa; trái cây nghiền đông lạnh hoặc không đông lạnh; sữa lắc; bơ không chứa sữa; sản phẩm kem không chứa sữa, cụ thể là kem nhân tạo; thực phẩm dạng thanh chế biến từ quả hạch; thực phẩm dạng thanh chế biến từ trái cây; thực phẩm dạng thanh chế biến chủ yếu từ quả hạch, ngoài ra còn chứa ngũ cốc, các loại hạt, gạo, yến mạch, trái cây, mật ong, và/hoặc rau; thực phẩm dạng thanh chế biến chủ yếu từ trái cây, ngoài ra còn chứa ngũ cốc, các loại hạt, gạo, yến mạch, quả hạch, mật ong, và/hoặc rau; thực phẩm dạng thanh chế biến chủ yếu từ trái cây và quả hạch, ngoài ra còn chứa ngũ cốc, các loại hạt, gạo, yến mạch, mật ong, và/hoặc rau; đồ uống trên cơ sở sữa, chất cô đặc và nguyên liệu để làm loại đồ uống này; đồ uống trên cơ sở sữa nhân tạo, chất cô đặc và nguyên liệu để làm loại đồ uống này; đồ uống trên cơ sở hỗn hợp của sữa và sữa nhân tạo, chất cô đặc và nguyên liệu để làm loại đồ uống này; bơ làm từ sữa; bơ làm từ sữa nhân tạo; bơ làm từ sữa và sữa nhân tạo; bơ thực vật; chất phết đánhậy bột làm từ rau củ được sử dụng thay thế bơ hoặc bơ thực vật; thực phẩm uống trên cơ sở rau củ [dạng súp/canh] và nước dùng cô đặc và nguyên liệu khác thuộc nhóm 29 dùng để làm món này như nước ép rau; trái cây và rau đã được bảo quản, sấy khô hoặc chế biến; thạch cho thực phẩm; mít ướt; mít quả ướt; thực phẩm không chứa sữa làm từ đậu nành, cụ thể là sữa đậu nành và chất phết thực phẩm làm từ đậu nành; lớp phủ cho thực phẩm làm từ dầu nhũ tương ăn được; sữa lắc; sữa chua lắc; trái cây lắc; chất phết làm từ trái cây; đồ uống chứa chủ yếu là sữa; đồ uống chứa chủ yếu là sữa nhân tạo; đồ uống chứa chủ yếu là hỗn hợp sữa và sữa nhân tạo; gia cầm nướng/quay; thịt lợn nướng; thịt bò nướng; xúc xích nướng; thịt bò hun khói; thịt lợn hun khói; gia cầm hun khói; xúc xích hun khói; thịt bò Hàn Quốc; thịt xay đông lạnh gồm chủ yếu thịt, thịt bò, thịt lợn và thịt gia cầm; thịt đã chế biến được kết đông và làm đông lạnh và thức ăn được kết đông và làm đông lạnh chứa chủ yếu là thịt; thịt xay đông lạnh chứa chủ yếu là thịt bò với nước xốt thịt heo; thịt đã chế biến; thịt đã chế biến hoặc thức ăn làm từ thịt được kết đông và làm đông lạnh; sản phẩm hải sản, cụ thể là cá, hải sản có vỏ cứng, bạch tuộc, mực, cá rắc vụn bánh mì; hải sản có vỏ cứng rắc vụn bánh mì; hải sản tươi, đông lạnh, cụ thể là tôm, ngao/traí lát mỏng, bánh

cua, sò điệp, cá dùng để chiên kiểu bông ngô, cá phi lê; đồ khai vị đặc biệt làm từ hải sản; hải sản nhúng sốt; đồ khai vị đông lạnh có thành phần chủ yếu là hải sản; cá dạng miếng, cụ thể là đồ ăn nhẹ làm từ cá; hải sản dạng miếng nhỏ, cụ thể là đồ ăn nhẹ làm từ cá, ngao, cua, tôm và tôm rón với vụn bánh mì; hải sản chiên; tôm chiên; hải sản được phủ vụn bánh mì; tôm phủ vụn bánh mì; ngao phủ vụn bánh mì; cá phủ vụn bánh mì; phô mai rắc vụn bánh mì; phô mai que rắc vụn bánh mì, phô mai mozzarella (loại phô mai của Italia) dạng que; phô mai mozzarella (loại phô mai của Italia) dạng miếng; phô mai miếng; ớt jalapeno (một loại ớt của Mexico) nhân nhồi [rau đã chế biến]; ớt jalapeno rắc vụn bánh mì [rau đã chế biến]; ớt jalapeno (rau, không phải gia vị), được bảo quản; nấm rắc vụn bánh mì; nấm nhồi; phô mai que nhồi sốt cà chua kiểu Italia (Marinara), thịt viên; thịt viên kiểu Italia; thịt viên kiểu Thổ Nhĩ Kỳ; món khai vị đông lạnh làm chủ yếu từ thịt bò, thịt gia cầm, thịt lợn và hải sản; món khai vị đông lạnh làm từ phô mai, hoặc thịt, hoặc hải sản, hoặc trái cây hoặc rau hoặc khoai tây; thực phẩm dạng thanh, cụ thể làm từ rau; sữa lắc; đồ uống trên cơ sở sữa; đồ uống năng lượng trên cơ sở sữa; sữa dừa; sữa quả hạch; phô mai rắc tiêu chiên; gà phủ vụn bánh mì, cánh gà rút xương; cánh gà; hành chiên; khoai tây chiên; món khoai tây nghiền chiên giòn làm món ăn phụ; khoai tây nướng cả vỏ; bữa sáng đông lạnh chứa chủ yếu là sản phẩm bánh, hoặc phô mai, hoặc trứng hoặc thịt hoặc khoai tây; súp/canh; món khai vị đông lạnh, cụ thể là chứa chủ yếu là phô mai, rau, trái cây, thịt gia cầm, thịt bò, thịt lợn và hải sản; sinh tố sữa chua; đồ uống có chất nền là sữa; lớp phủ xung quanh làm từ sữa dùng cho thực phẩm; nhân bánh tạc trứng, chủ yếu làm từ trứng và sữa; dưa muối rắc vụn bánh mì.

Nhóm 30: Lớp phủ xung quanh không chứa sữa, làm từ xô cô la, ca cao dùng cho thực phẩm; hỗn hợp kem lạnh làm từ sữa và không làm từ sữa; kem lạnh trái cây (có phủ trái cây, kem, quả hạch, xi rô); bánh putđing tráng miệng không làm từ sữa; bánh putđing làm từ sữa; bánh putđing làm từ hỗn hợp chứa sữa và không chứa sữa; bánh ngọt làm từ sữa; bánh ngọt không làm từ sữa; bánh ngọt làm từ hỗn hợp chứa sữa và không chứa sữa; bánh nướng làm từ sữa; bánh nướng không làm từ sữa; bánh nướng làm từ hỗn hợp chứa sữa và không chứa sữa; lớp phủ trên cơ sở quả hạch và caramel (caramel là thành phần chính và không phải màu thực phẩm) dùng cho món tráng miệng, sản phẩm bánh, bánh ngọt và bánh kẹo; lớp phủ caramen cho món tráng miệng, sản phẩm bánh, bánh ngọt và bánh kẹo; lớp kem phủ bánh ngọt đông lạnh hoặc không đông lạnh, sẵn sử dụng hoặc không sẵn sử dụng, được làm chủ yếu từ xô cô la, bột làm bánh, ca cao, đường, bánh kẹo; xô cô la; xô cô la, xô cô la nhân tạo, kẹo dẻo, kẹo dẻo nhân tạo, kẹo mềm, kẹo caramen và kẹo bơ dùng làm nhân cho thực phẩm, cụ thể là bánh tráng miệng và các sản phẩm bánh; xô cô la, xô cô la nhân tạo, kẹo dẻo, kẹo dẻo nhân tạo, kẹo mềm, kẹo caramen và kẹo bơ dùng làm nhân trên cơ sở dầu nhũ tương, cho thực phẩm, cụ thể là bánh tráng miệng và các sản phẩm bánh; xô cô la, xô cô la nhân tạo, kẹo dẻo, kẹo dẻo nhân tạo, kẹo mềm, kẹo caramen và kẹo bơ dùng làm lớp phủ thực phẩm, cụ thể là bánh tráng miệng và các sản phẩm bánh; xô cô la, xô cô la nhân tạo, kẹo dẻo, kẹo dẻo nhân tạo, kẹo mềm, kẹo caramen và kẹo bơ dùng làm lớp phủ trên cơ sở dầu nhũ tương, cho thực phẩm, cụ thể là bánh tráng miệng và các sản phẩm bánh; xô cô la và xô cô la nhân tạo dùng làm lớp phủ trên bề mặt, lớp phủ xung quanh và nhân bánh ngọt; xirô dạng lỏng (không dùng cho đồ uống) dùng làm lớp phủ bề mặt cho bánh ngọt và món tráng miệng; xirô có hương vị dùng cho thực phẩm (không dùng cho đồ uống), cụ thể là xirô dùng làm lớp phủ bề mặt; sản phẩm bánh; bánh tráng miệng; bột nhào làm bánh mì; bột nhào làm bánh mì lát mỏng; bột nhào làm bánh cuộn; bột nhào làm bánh pizza; bột nhào làm bánh bích quy; bột nhào đông lạnh; các sản phẩm bánh đông lạnh, tươi hoặc đóng gói, cụ thể là bánh cuộn, vỏ bánh pizza, bánh pizza,

bánh pizza vỏ gấp kiểu Italia (calzone), bánh su kem, bánh su nhân sô cô la, bánh nướng, bánh quy mặn, bánh phô mai, món kem mút, bánh quy, bánh sô cô la hạnh nhân, bánh ngọt, bánh cuốn cuộn, bánh rán, bánh nướng nhỏ, bánh sừng bò, bánh mỳ, bánh mỳ cuộn, bánh sữa vòng tròn, bánh quy giòn, bánh nhân hoa quả, bánh mì que, bánh nướng (ăn khi uống trà), bánh su nhân kem dạng dài, bánh nướng xốp, bánh nướng được phun nhân kem, bánh vòng tròn có nhân kem ở giữa, bánh kẹp, bánh quế, bánh crêpe, bánh bao hấp, bánh nướng nhiều lớp có nhân quả hạch và mật ong, bánh bơ tròn, bánh putđing có cốt bánh là bánh mỳ, bánh ngọt kiểu Đan Mạch, bánh ngọt mềm, bánh vòng tròn dính, bánh nướng nhân trái cây tẩm đường, bánh gato, bánh nướng xốp kiểu Anh, bánh bít cốt, bánh tay gấu, bánh lò nhỏ (bánh khai vị nhỏ kiểu Pháp), bánh bông lan, bánh bông lan trắng miệng, bánh ngọt ba lớp, bánh putđing lạnh có kem, sữa, bánh bông lan thiên thần, bánh rán donut dạng tròn, bánh gato sô cô la, bánh mỳ dạng lát mỏng, bánh mỳ nướng trong lò nung kiểu Ấn Độ (bánh naan), bánh gạo, bánh ngọt được cắm trên một que nhỏ, bánh kem lạnh, bánh nướng nhân kem lạnh, bánh kem xốp, bánh ngọt nhân hoa quả, bánh nướng úp ngược, bánh gato nhân trái cây, bánh nướng trái cây úp ngược, bánh mỳ mỏng đẹp kiểu Hy Lạp, bánh kem lạnh hình nón, bánh quế hình nón, bánh ngô, vỏ bánh thịt chiên giòn (vỏ bánh taco); hỗn hợp để làm bánh và hỗn hợp để làm đồ tráng miệng có bản chất là bánh ngọt, bánh phô mai, bánh kem mút, bánh sô cô la hạnh nhân, bánh quy, bánh nướng, bánh quế cuộn, bánh rán do-nut, bánh nướng nhỏ, vỏ bánh pizza, bánh pizza, bánh pizza vỏ gấp kiểu Italia (bánh calzone), bánh su kem, bánh su sô cô la, bánh quy mặn, bánh ngọt, bánh sừng bò, bánh mỳ, bánh mỳ cuộn, bánh sữa vòng tròn, bánh quy giòn, bánh tạc, bánh mỳ que, bánh nướng (dùng khi uống trà), bánh su nhân kem dạng dài, bánh nướng xốp, bánh nướng được phun nhân kem, bánh vòng tròn có nhân kem ở giữa, bánh kẹp, bánh quế, bánh crepe, bánh bao hấp, bánh nướng nhiều lớp có nhân quả hạch và mật ong, bánh bơ tròn, bánh putđing có cốt bánh là bánh mỳ, bánh ngọt kiểu Đan Mạch, bánh ngọt mềm, bánh vòng tròn dính, bánh nướng nhân trái cây tẩm đường, bánh nướng nhân trái cây tẩm đường, bánh gato, bánh nướng xốp kiểu Anh, bánh bít cốt, bánh tay gấu, bánh lò nhỏ (bánh khai vị nhỏ kiểu Pháp), bánh bông lan, bánh bông lan trắng miệng, bánh ngọt ba lớp, bánh putđing lạnh có kem, sữa, bánh bông lan thiên thần, bánh rán donut dạng tròn, bánh gato sô cô la, bánh mỳ dạng lát mỏng, bánh mỳ nướng trong lò nung kiểu Ấn Độ (bánh naan), bánh gạo, bánh ngọt được cắm trên một que nhỏ, bánh kem lạnh, bánh nướng nhân kem lạnh, bánh kem xốp, bánh ngọt nhân hoa quả, bánh nướng úp ngược, bánh gato nhân trái cây, bánh nướng trái cây úp ngược, bánh mỳ mỏng đẹp kiểu Hy Lạp, bánh kem lạnh hình nón, bánh quế hình nón, bánh ngô, vỏ bánh thịt chiên giòn; bánh putđing, cụ thể là bánh mỳ putđing, bánh putđing tráng miệng và bánh putđing gạo; bánh kem lạnh; bánh sữa chua đông lạnh; kem lạnh; kem trái cây; kẹo mềm, dùng trong sản xuất món tráng miệng, bánh nướng, bánh và bánh kẹo, cụ thể là bánh kẹo đông lạnh; bột nhào làm bánh kẹp; bột nhào; kẹo mềm; bánh kẹo, cụ thể là bánh kẹo làm từ sô cô la và bánh kẹo làm từ đường; bánh quy; bột nhào; bột làm bánh sẵn sử dụng; ngũ cốc đã chế biến; thực phẩm trên cơ sở sô cô la, cụ thể là thực phẩm dạng thanh chứa sô cô la, sản phẩm bánh chứa sô cô la, bánh gạo chứa sô cô la, thực phẩm dùng làm bữa sáng dạng thanh chứa sô cô la; bánh gạo; lớp phủ từ ngũ cốc đã chế biến cho thực phẩm; lớp phủ sô cô la cho thực phẩm; lớp phủ làm từ bột dùng cho thực phẩm, cụ thể là vụn bánh mỳ; nhân làm từ ngũ cốc đã chế biến dùng cho thực phẩm; nhân làm từ sô cô la dùng cho thực phẩm; chất phết thực phẩm làm từ ngũ cốc đã chế biến; lớp phủ sô cô la lỏng dùng cho thực phẩm; bữa ăn sẵn sử dụng làm từ ngũ cốc và bột, cụ thể là ngũ cốc ăn liền; lớp trang trí ăn được làm từ sô cô la, kẹo, đường cho món tráng miệng và bánh; lớp phủ và nhân sô

cô la đông lạnh được dùng làm lớp phủ và nhân trong món tráng miệng, bánh nướng, bánh kẹo và bánh; hỗn hợp khô của bột mỳ, đường sô cô la, ca cao, hương liệu (trừ tinh dầu) dùng để làm bánh trứng, bánh putđing, lớp phủ xung quanh, lớp phủ sô cô la, sản phẩm bánh và bánh kẹo; sữa chua đông lạnh (dạng kem lạnh); sữa chua đông lạnh nhân tạo (dạng kem lạnh); kẹo; bánh kẹo, thực phẩm dạng thanh trên cơ sở ngũ cốc; thực phẩm dạng thanh trên cơ sở gạo; thực phẩm dạng thanh trên cơ sở yến mạch; thực phẩm dạng thanh trên cơ sở ngũ cốc và các loại hạt, ngoài ra còn chứa quả hạch, hạt quả, trái cây, mật ong và/hoặc rau; bánh quy; bánh kẹo xay đông lạnh; đồ uống trên cơ sở cà phê; đồ uống trên cơ sở trà, đồ uống trên cơ sở ca cao; đồ uống trên cơ sở cà phê espresso; đồ uống trên cơ sở sô cô la; đồ uống trên cơ sở kẹo/đường; đồ uống trên cơ sở bánh kẹo, cụ thể là đồ uống trên cơ sở bánh kẹo đông lạnh, đồ uống trên cơ sở sô cô la; bánh kẹo đông lạnh; đồ uống xay đông lạnh chứa trà, cà phê, ca cao và/hoặc bánh kẹo; bánh flăng; bánh trứng, bánh putđing lạnh có kem, sữa; món kem mút (tráng miệng), lớp phủ và nhân bánh mỳ, làm từ sô cô la, kẹo caramel, kẹo mềm, kẹo bơ, kẹo, đường, bánh kẹo, mật ong; lớp phủ và nhân làm từ sô cô la, kẹo caramel, kẹo mềm, kẹo bơ, kẹo, đường, bánh kẹo, mật ong, dùng cho thực phẩm; lớp trang trí ăn được làm từ sô cô la, kẹo, đường, bánh kẹo, dùng cho thực phẩm; lớp phủ và nhân sô cô la dùng làm lớp phủ và nhân cho thực phẩm; kẹo caramen; bột nhào làm bánh phô mai; bột nhào làm bánh trứng; si rô dùng cho thực phẩm (không dùng cho đồ uống), xi rô hoa quả dùng cho thực phẩm (không dùng cho đồ uống); bánh nướng trái cây; bánh ngọt trái cây; bánh putđing trái cây; bánh tạc trứng lỏng; thạch trái cây nghiền; hỗn hợp khô của đường, sô cô la, ca cao, hương liệu trừ tinh dầu, dùng làm lớp phủ không chứa sữa cho thực phẩm; hỗn hợp khô chứa bột làm bánh ngọt, đường, muối, hương liệu (trừ tinh dầu) để làm bánh; bánh ngọt thành phẩm đông lạnh; bánh nướng nhỏ phủ kem lạnh; kem lạnh, cụ thể là món kem cháy; bánh xếp tráng miệng, sản phẩm sô cô la, cụ thể là bánh và kẹo sô cô la; kem ốc quế (kem lạnh); món tráng miệng đông lạnh có bản chất là bánh/bánh kẹo chứa trái cây và kem hoặc chất thay thế kem; bánh trứng dùng làm lớp phủ và nhân cho thực phẩm; lớp phủ dạng lỏng từ đường thảng dùng cho thực phẩm; hỗn hợp nước sốt thịt; hỗn hợp gia vị khô cho nước sốt thịt, nước sốt phô mai, thịt hầm, súp, và nước sốt; vỏ mỳ ống nhỏ; xi-rô hương liệu dùng cho thực phẩm; nước sốt dùng cho thực phẩm; hương liệu dùng cho thực phẩm, trừ tinh dầu; miếng pizza; bánh quy mặn (có hình que hoặc hình nút thùng); bánh quy mặn nhân nhồi; bánh ngô; bánh ngô nhân phô mai; bánh ngô nhân phô mai và thịt gà, bánh ngô nhân phô mai và thịt; bánh xăng-uych nhân phô mai que, bánh xăng uych nhân thịt; bánh nướng kiểu Pháp; bánh mỳ que nướng kiểu Pháp; bánh mỳ que nướng kiểu Pháp rắc quế; bánh xăng uych đông lạnh; món khai vị làm từ bánh mỳ và ngũ cốc đông lạnh; bánh phô mai rắc bánh quy nghiền; bánh phô mai khoai tây nghiền; bánh nhân thịt nướng; bánh nướng phô mai nhỏ; bánh sô cô la hạnh nhân nhỏ; ngũ cốc dùng làm bữa sáng; ca cao; trà; đường; mật ong; thực phẩm giàu tinh bột; sản phẩm bột xay; bông ngô; bột đậu nành; tinh bột dùng làm thực phẩm; muối để nấu ăn; sốt đậu nành; chế phẩm tạo mùi thơm cho thực phẩm; chế phẩm để làm ổn định kem đã đánh dậy bột; gia vị làm mềm thịt cho mục đích gia dụng; gluten được chế biến làm thực phẩm; nước sốt; sốt may-on-ne, đồ khô dùng để làm bánh, cụ thể là bột và chế phẩm làm từ bột, đường hoặc chất thay thế đường, hương liệu, gia vị, ngũ cốc, men, bột làm bánh và hoặc muối; bánh pizza thành phẩm; bánh mỳ lát mỏng thành phẩm; bánh xăng- uych có chứa trứng thịt, phô mai, trái cây và/hoặc rau; bánh nướng có chứa trứng, thịt, phô mai, trái cây và/hoặc rau; bánh bao có chứa trứng, thịt, phô mai, trái cây và/hoặc rau; ốt; bánh mỳ mỏng đẹp kiểu Hy Lạp có chứa trứng, thịt, phô mai, trái cây và/hoặc rau; bánh xăng-uych có chứa thịt, thịt bò, thịt lợn hoặc thịt gia

câm; nước sốt thịt; sốt phô mai; gia vị khô cho thực phẩm; hỗn hợp gia vị cho thực phẩm; sốt thịt nướng; gia vị để chà lên thịt trước khi nướng; cà phê; sô cô la sữa; lớp phủ làm từ caramen dùng cho thực phẩm (không phải màu thực phẩm); nhân làm từ caramen dùng cho thực phẩm (không phải màu thực phẩm); sô cô la lắc; đồ uống trên cơ sở kem lạnh; bánh mì nướng; chế phẩm làm đồ uống trên cơ sở trà; đồ uống trên cơ sở cà phê; bánh cua nhỏ; bánh cá hồi nhỏ; bánh bơ-gơ cá hồi; nem cuốn tôm, nem cuốn hải sản; bánh hấp nhân tôm; bánh hấp nhân hải sản; bánh bơ-gơ hải sản; bánh bơ-gơ tôm; bánh bơ-gơ cá; nguyên liệu làm sữa lắc, dạng lỏng hoặc dạng khô, cụ thể là chất làm ngọt tự nhiên, hương liệu thực phẩm (trừ tinh dầu), chất làm đặc dùng cho thực phẩm và chất tạo nhũ tương (trong thực phẩm).

Nhóm 32: Bia ale; bia lager; bia ủ từ mạch nha; bia đen porter; bia pha với nước gừng, chanh; bia đen, nặng (bia stout); hèm bia; đồ uống không cồn làm từ mạch nha; nước, nước đóng chai; nước có hương vị; nước dinh dưỡng không cồn (không dùng cho mục đích y tế); nước khoáng có ga; nước khoáng xenxe; nước sô đa (giải khát); nước khoáng có muối lithi; nước có ga; nước sô đa; nước không có ga; nước thơm dùng để giải khát; đồ uống không có cồn; đồ uống có vị bia, không có cồn; đồ uống làm từ nước ép trái cây không có cồn; xi rô dùng làm đồ uống không có cồn; chế phẩm dùng để làm đồ uống không có cồn; bột để làm đồ uống không có cồn; hỗn hợp trộn sẵn dùng làm đồ uống không cồn; chế phẩm dùng để làm đồ uống, cụ thể là nước có hương vị, nước trái cây; nước tăng lực không dùng cho mục đích y tế; chất cô đặc, xi rô hoặc bột được sử dụng trong chế phẩm làm đồ uống, nước có hương vị, nước tăng lực, đồ uống dinh dưỡng, đồ uống có hương vị, nước trái cây hoặc nước ngọt; nước ngọt; sô đa (nước giải khát); sô đa sủi tăm (nước giải khát); nước ngọt có ga và không có ga; đồ uống dinh dưỡng không cồn (không dùng cho mục đích y tế); nước ép rau (đồ uống); nước ép hạt đậu (đồ uống); đồ uống trên cơ sở thảo dược (đồ uống giải khát, không dùng cho mục đích y tế); đồ uống trên cơ sở trái cây đông lạnh; nước trái cây có ga; nước trái cây không có ga; đồ uống có ga dùng trong thể thao; đồ uống không có ga dùng trong thể thao; nước tăng lực có ga (không dùng cho mục đích y tế); nước tăng lực không có ga (không dùng cho mục đích y tế); đồ uống có isotonic; đồ uống ngọt làm từ trái cây, có thêm nước, không chứa cồn; nước ngọt hương vị caramen (caramen không phải là thành phần chính); nước ngọt hương vị sô cô la (sô cô la không phải là thành phần chính); nước ngọt hương vị trà (trà không phải là thành phần chính); sô đa kiểu Italia; nước dứa (đồ uống giải khát); đồ uống trên cơ sở dứa; đồ uống có hương vị trà không có cồn (trà không phải là thành phần chính); đồ uống có hương vị cà phê không có cồn (cà phê không phải thành phần chính); đồ uống có hương vị cà phê espresso không có cồn (cà phê espresso không phải thành phần chính); đồ uống có hương vị sô cô la không có cồn (sô cô la không phải thành phần chính); đồ uống có hương vị kẹo bơ không có cồn (kẹo bơ không phải thành phần chính), đồ uống hương vị caramen không có cồn (caramen không phải thành phần chính); đồ uống được tạo hương vị bằng hương trái cây hoặc nước ép trái cây, không có cồn; đồ uống được tạo hương vị bằng hương rau hoặc nước ép rau, không có cồn; đồ uống được tạo hương vị bằng hương quả hạch hoặc nước ép quả hạch, không có cồn; đồ uống được tạo hương vị



## CÔNG BÁO SỞ HỮU CÔNG NGHIỆP SỐ 357 TẬP A (12.2017)

---

với sữa dừa, không có cồn; đồ uống được tạo hương vị với sữa quả hạch, không có cồn; đồ uống được tạo hương vị với hương quả hạch, không có cồn; nước sinh tố; sinh tố hoa quả; chiết xuất từ trái cây, rau củ, đậu, hoặc quả hạch, không có cồn, được sử dụng trong chế phẩm làm đồ uống; nước chanh; hèm mạch nha; nước quả (đồ uống); đồ uống cacbonat có hương vị gừng; nước sô đa có ga kiểu Nhật Bản (ramune); đồ uống là chất lỏng còn lại sau khi làm đông sữa chua; đồ uống không có cồn dạng kem tuyết; đồ uống không có cồn đông lạnh; mật hoa quả (không có cồn); đồ uống không cồn có hương vị trà; đồ uống không cồn có hương vị cà phê; chiết xuất trái cây (không có cồn); tinh dầu dùng để làm đồ uống; đồ uống chứa đường lactoza (sản phẩm từ trái cây, không phải sản phẩm sữa); nước ép trái cây được phun chân không (đồ uống); đồ uống chiết xuất từ rau củ; đồ uống chiết xuất từ đậu; đồ uống trái cây lác; đồ uống làm từ trái cây.

---

(210) **4-2017-10650**

(220) 21.04.2017

(441) 25.12.2017

(540)

(531) 3.7.19; A3.7.24; 26.1.6

(591) Xanh dương, xanh dương đậm, trắng

(731) CÔNG TY TNHH BIBABO (VN)



Số 8B, ngách 62, ngõ 373, đường Ngọc Hôi, thị trấn Văn Điển, huyện Thanh Trì, thành phố Hà Nội

(511) Nhóm 35: Quảng cáo; dịch vụ giới thiệu sản phẩm trên các phương tiện truyền thông, cho mục đích bán lẻ; giới thiệu sản phẩm, trưng bày sản phẩm; thông tin thương mại và tư vấn tiêu dùng; dịch vụ kinh doanh siêu thị, bán lẻ theo đơn đặt hàng qua bưu điện, thư điện tử hoặc mạng trực tuyến, bao gồm: thực phẩm chức, thực phẩm chức năng, thực phẩm bổ sung, quần áo, giấy dép, sản phẩm may mặc, mỹ phẩm, dụng cụ vệ sinh như máy rửa mặt, máy tiệt trùng, dụng cụ làm đẹp, sản phẩm vệ sinh, dụng cụ chứa đựng thực phẩm, thiết bị và dụng cụ chăm sóc sức khỏe.

Nhóm 44: Dịch vụ y tế; dịch vụ chăm sóc vệ sinh và sắc đẹp cho người; phòng khám chữa bệnh; tư vấn, chăm sóc sức khỏe cho phụ nữ và trẻ em; tư vấn về sử dụng thuốc đông y.

---

(210) **4-2017-11357**

(220) 26.04.2017

(441) 25.12.2017

(540)

(531) 26.15.9; 26.15.11; 26.3.1; A26.11.12

(591) Xanh da trời, vàng, trắng

(731) TRẦN VĂN HÙNG (VN)



126/4 Nguyễn Du, phường 7, quận Gò Vấp, thành phố Hồ Chí Minh

## CÔNG BÁO SỞ HỮU CÔNG NGHIỆP SỐ 357 TẬP A (12.2017)

---

(511) Nhóm 42: Dịch vụ thiết kế bao bì; thiết kế tem, nhãn hàng hóa; nghiên cứu trong lĩnh vực bảo vệ môi trường; thiết kế nội thất; thiết kế đồ họa nghệ thuật; thiết kế công nghiệp.

---

(210) **4-2017-11378**

(220) 26.04.2017

(441) 25.12.2017

(540)

(531) A5.3.13; A5.3.14; A26.11.8

(591) Ghi, xanh lá cây, trắng

(731) AGRIFERT HOLDINGS PTE. LTD.  
(SG)



1 Kim Seng Promenade, #07-01 Great World City, Singapore 237994

(740) Văn phòng Luật sư Ân Nam (ANNAM IP & LAW)

(511) Nhóm 01: Chất phụ gia hóa học cho thuốc trừ sâu; chất phụ gia hóa học cho chất diệt nấm; hoá chất dùng trong nông nghiệp, trừ chất diệt nấm, chất diệt cỏ, thuốc trừ sâu và chất diệt ký sinh trùng; amoniac; amoni nitrat; amoniac khan/amoniac không ngậm nước; chế phẩm vi khuẩn không dùng cho mục đích y học hoặc thú y; chế phẩm vi khuẩn dùng gây giấm/chế phẩm vi khuẩn dùng trong quá trình axetic hoá; chế phẩm sinh học không dùng cho mục đích y tế hoặc thú y; mô nuôi cấy sinh học không dùng cho mục đích y tế hoặc thú y; đồng sulfat; borac/điborat/natri borat/natri pyroborat/natri tetraborat/pyroborat; soda nung; canxi xyanamid [phân bón]; muối canxi; chất xúc tác; hoá chất sử dụng trong lâm nghiệp, trừ chất diệt nấm, thuốc trừ cỏ, thuốc trừ sâu và chất diệt ký sinh trùng; phân ủ/phân trộn; chủng vi sinh nuôi cấy, không dùng cho mục đích y tế và thú y; đất trồng trọt; phân bón dùng trong nông nghiệp; chế phẩm phân bón; phân bón làm từ bột cá; guano (phân chim/phân gà/phân vịt) dùng làm phân bón/phân bón tự nhiên làm từ phân chim, gà, vịt); hoá chất dùng cho nghề làm vườn, trừ chất diệt nấm, chất diệt cỏ, thuốc trừ sâu và chất diệt ký sinh trùng; đất mùn; đất mùn để phủ bề mặt; chế phẩm vi sinh, không dùng cho ngành y và thú y; phân đạm; phân hữu cơ [phân bón]; chấu than bùn dùng cho nghề làm vườn; than bùn [phân bón]; phân lân/phân phosphat/phosphat [phân bón]; kali cacbonat/bột tạt; nước kali; muối [phân bón]; tảo biển/rong biển [phân bón]; chất bảo quản hạt giống/mầm hạt; xỉ [phân bón]; soda khan/soda nung; chế phẩm để cải tạo đất; bột hóng/muội than dùng trong công nghiệp hoặc nông nghiệp; super photphat/super phosphat [phân bón]; chế phẩm vi lượng dùng cho cây trồng.

Nhóm 05: Carbolineum/antraxen clo hóa (thuốc trừ sâu) để bảo vệ cây trồng.

Nhóm 31: Đậu tươi; hạt dẻ tươi; hạt ca cao thô; sọ dừa; quả dừa; cá còn sống; quả tươi; tỏi tươi; hạt [ngũ cốc]; ngô tươi; hành, tươi; lá cọ; đậu hà lan tươi; hồ tiêu [cây]; khoai tây tươi; thóc chưa xử lý; cây giống; hạt giống để trồng; cây mía đường; gỗ cây chưa xử lý; gỗ chưa xẻ; rau tươi; vỏ bào gỗ dùng để sản xuất bột gỗ.

Nhóm 44: Dịch vụ rải phân bón và các hoá chất nông nghiệp khác trên không và trên mặt đất; cho thuê thiết bị trồng trọt; dịch vụ làm vườn; dịch vụ chăm sóc vườn ươm cây; dịch vụ diệt động vật có hại trong nông nghiệp, nghề làm vườn và lâm nghiệp; dịch vụ diệt cỏ dại.

---

CÔNG BÁO SỞ HỮU CÔNG NGHIỆP SỐ 357 TẬP A (12.2017)

---

(210) **4-2017-11782**

(540)



(220) 28.04.2017

(441) 25.12.2017

(531) 1.15.23; 26.1.1; 26.4.3; 26.4.7

(591) Ghi, đỏ, da cam, xanh coban

(731) CÔNG TY CỔ PHẦN DST HÀ NỘI (VN)

Số 3, ngõ 7, đường Mạc Thị Bưởi, phường Vĩnh Tuy, quận Hai Bà Trưng, thành phố Hà Nội

(511) Nhóm 06: Hợp kim của kim loại thường; nhôm; nhôm lá; dây nhôm; tấm kim loại dùng cho xây dựng; vật liệu xây dựng bằng kim loại.

---

(210) **4-2017-12073**

(540)



(220) 04.05.2017

(441) 25.12.2017

(531) 25.7.25; A25.7.6; A25.7.7; 26.7.25

(591) Đỏ, trắng, đen

(731) CÔNG TY TNHH SÁNG TẠO SUNRISE TOÀN CẦU (VN)

Số 5, ngõ 275 đường Âu Cơ, phường Quảng An, quận Tây Hồ, thành phố Hà Nội

(511) Nhóm 30: Cà phê; cà phê sữa; trà; bột ngũ cốc.

Nhóm 32: Đồ uống trên cơ sở nha đam; đồ uống trên cơ sở thạch dừa.

Nhóm 43: Dịch vụ quán cà phê; quán cà phê tự phục vụ; căng tin; dịch vụ cung cấp thức ăn, đồ uống; nhà hàng; quán ăn tự phục vụ.

---

(210) **4-2017-12249**

(540)



(220) 05.05.2017

(441) 25.12.2017

(531) A3.11.2; 25.7.17

(591) Xanh lá cây

(731) CÔNG TY TNHH DƯỢC PHẨM VÀ THIẾT BỊ Y TẾ HOA LONG (VN)

Số 3 ngách 211/ngõ 34 đường Bát Khối, phường Long Biên, quận Long Biên, thành phố Hà Nội

(511) Nhóm 05: Thực phẩm chức năng.

---

CÔNG BÁO SỞ HỮU CÔNG NGHIỆP SỐ 357 TẬP A (12.2017)

---

(210) **4-2017-12368**

(220) 05.05.2017

(300) 87/232,406 10.11.2016 US

(441) 25.12.2017

(540)

**PROPER CLOTH**

(731) PROPER CLOTH, INC. (US)  
495 Broadway, 6th Floor, New York  
New York 10012, United States

(740) Công ty Luật TNHH T&G (TGVN)

(511) Nhóm 14: Khuy măng sét; phụ kiện của nam giới, cụ thể là nút gài cổ tay áo dùng cho bộ vét tuxedo mặc khi dự tiệc (một loại khuy măng sét).

Nhóm 16: Phụ kiện của nam giới, cụ thể là vật dụng kẹp tiền.

Nhóm 18: Phụ kiện của nam giới, cụ thể là ví đựng tiền, ví đựng thẻ tín dụng (ví).

Nhóm 25: Quần áo, quần áo nam; thắt lưng (trang phục); găng tay (trang phục); mũ; áo vét; quần áo ngoài; áo sơ mi; áo sơ mi pô lô; bộ quần áo; áo gilê; áo len dài tay; quần; quần dài; quần soóc; đồ đi ở chân; giày; bút tắt ngấn cổ; quần áo lót; đồ đội đầu; mũ có vành; quần áo, cụ thể là áo sơ mi có cổ, cà vạt, khăn gấp cài túi áo ngực và khăn quàng cổ.

---

(210) **4-2017-12505**

(220) 08.05.2017

(540)



(441) 25.12.2017

(531) 7.3.2; 26.4.9; 26.2.7; A26.11.12

(731) CÔNG TY CỔ PHẦN CỦA ĐÔNG ÂU  
(VN)

460 đường Lê Duẩn, phường Phương  
Liên, quận Đống Đa, thành phố Hà Nội

(511) Nhóm 06: Vật liệu xây dựng bằng kim loại, cụ thể là: nhôm thanh định hình, cửa nhôm, vách kính khung nhôm.

Nhóm 35: Mua, bán vật liệu xây dựng như: nhôm thanh định hình, cửa nhôm, vách kính khung nhôm.

---

(210) **4-2017-12671**

(220) 08.05.2017

(300) 87230085 08.11.2016 US

(441) 25.12.2017

(540)

**無限極**

(731) LKK HEALTH PRODUCTS GROUP  
LIMITED (HK)

38/F, Infinitus Plaza, 199 Des Voeux  
Road Central, Sheung Wan, Hong Kong

(740) Công ty TNHH Dịch vụ Sở hữu trí tuệ  
KENFOX (KENFOX IP SERVICE  
CO.,LTD.)

(511) Nhóm 11: Đèn khử trùng để làm sạch không khí; hệ thống và thiết bị chiếu sáng; hệ thống và thiết bị nấu nướng; hệ thống và thiết bị làm lạnh; hệ thống điều hòa không khí; máy và thiết bị làm sạch không khí; bộ khử trùng không khí; thiết bị sưởi ấm, chạy điện; thiết bị làm nóng nước, hệ thống sưởi ấm; thiết bị phun hơi nước vào mặt [tắm hơi]; thiết bị và máy móc để làm sạch nước, hệ thống và thiết bị làm mềm nước; thiết bị khử trùng; bộ lọc nước uống; sưởi chân, dùng điện hoặc không dùng điện; bật lửa gaz (dùng đá lửa).

Nhóm 20: Bàn trang điểm; đệm; thùng, không bằng kim loại, van ống dẫn nước bằng chất dẻo; kính tráng bạc [gương], mảnh tre; tác phẩm nghệ thuật làm bằng gỗ, sáp, thạch cao hoặc chất dẻo; bảng niêm yết; đồ trang trí bằng chất dẻo cho thực phẩm; vòng tay nhận dạng, không bằng kim loại; dải băng gỗ; thiết bị phân phối khăn lau tay, gắn cố định, không bằng kim loại; đồ dùng cho giường, trừ đồ vải; đệm lót khí, không dùng cho mục đích y tế; đệm; gối; gối khí, không dùng cho mục đích y tế; gối ôm; vòng treo màn cửa.

Nhóm 21: Dụng cụ nhà bếp; bát thủy tinh; cốc [đồ đựng]; đồ gốm cho mục đích gia dụng; đồ trang trí bằng sứ; bình để uống, bộ đồ uống trà [bộ đồ ăn]; hộp đựng xà phòng; lược; bàn chải đánh răng; thiết bị sử dụng nước để làm sạch răng và lợi, bàn chải đánh răng, dùng điện, tăm; dụng cụ mỹ phẩm; thùng chứa cách nhiệt; dụng cụ lau chùi vận hành bằng tay; phalê [đồ chứa đựng bằng thủy tinh]; vườn ươm trong nhà [vườn trồng cây], thiết bị điện để thu hút và diệt trừ côn trùng.

---

(210) **4-2017-12958**

(540)



(220) 10.05.2017

(441) 25.12.2017

(531) 26.11.22; A16.1.5; A26.11.12; 26.11.3

(731) CÔNG TY TNHH MỘT THÀNH VIÊN

SUNTEK VIỆT NAM (VN)

Số nhà 974 đường Láng, phường Láng Thượng, quận Đống Đa, thành phố Hà Nội

(511) Nhóm 35: Bán buôn thiết bị và linh kiện điện tử, viễn thông.

Nhóm 37: Các dịch vụ lắp đặt và sửa chữa máy tính.

Nhóm 38: Viễn thông.

Nhóm 42: Thiết kế và phát triển phần cứng và phần mềm máy tính.

---

(210) **4-2017-12959**

(540)



(220) 10.05.2017

(441) 25.12.2017

(531) A16.1.5; 26.11.22; A26.11.12; 26.11.3

(591) Trắng, đen, đỏ

(731) CÔNG TY TNHH MỘT THÀNH VIÊN

SUNTEK VIỆT NAM (VN)

Số nhà 974 đường Láng, phường Láng Thượng, quận Đống Đa, thành phố Hà Nội

## CÔNG BÁO SỞ HỮU CÔNG NGHIỆP SỐ 357 TẬP A (12.2017)

---

(511) Nhóm 35: Bán buôn thiết bị và linh kiện điện tử, viễn thông.

Nhóm 37: Các dịch vụ lắp đặt và sửa chữa máy tính.

Nhóm 38: Viễn thông.

Nhóm 42: Thiết kế và phát triển phần cứng và phần mềm máy tính.

---

(210) **4-2017-13571**

(540)



(220) 16.05.2017

(441) 25.12.2017

(531) 26.4.7; 26.4.1; 26.2.7; 2.9.8

(591) Trắng, đỏ

(731) ĐẶNG NGỌC XUÂN MAI (VN)

150/21 Lê Thị Bạch Cát, phường 11,  
quận 11, thành phố Hồ Chí Minh

(511) Nhóm 09: Ốp lưng bọc điện thoại di động bằng chất dẻo; ốp lưng điện thoại di động in hình; bao da điện thoại di động in hình; ốp lưng bọc điện thoại bằng nhựa tổng hợp; ốp lưng bọc điện thoại di động bằng da; ốp lưng bọc điện thoại di động bằng giả da; bao da bọc điện thoại di động bằng da; bao da bọc điện thoại di động bằng giả da.

Nhóm 16: Đê can, thiết bị dán nhãn bằng tay; thiết bị dùng để dán ảnh; màng mỏng bằng chất dẻo dùng để bao gói; thiết bị trang trí họa tiết; hình can mẫu vẽ; ấn phẩm in

Nhóm 35: Mua bán túi xách; mua bán túi đựng máy vi tính xách tay, mua bán ba lô du lịch; mua bán linh kiện máy vi tính, mua bán linh kiện điện thoại di động; mua bán phụ kiện máy tính xách tay, mua bán phụ kiện điện thoại; mua bán ốp lưng điện thoại di động; mua bán bao da điện thoại di động.

---

(210) **4-2017-14009**

(540)

**TIFFANY FRESCO**

(220) 18.05.2017

(441) 25.12.2017

(731) INTERNATIONAL FOODSTUFFS CO.  
LLC (AE)

AI-Wahda Street, Industrial Area No-1,  
P.O.Box 4115, Sharjah, United Arab  
Emirates

(740) Công ty TNHH Sở hữu trí tuệ ACTIP  
(ACTIP IP LIMITED)

(511) Nhóm 30: Sôcôla; bánh kẹo; kẹo; bánh quy; bánh ngọt; mì sợi; mì ống; mì sợi dẹt; mì ăn liền; mì ống spaghetti; miến; nấm men dùng cho nấu ăn; bột nở; chế phẩm được pha trộn sẵn trên cơ sở bột dùng làm bánh mì; nước sốt cho món rau trộn; sốt may-on-ne; giấm; tương cà chua [gia vị]; nước sốt [gia vị]; bột nhào sẵn dùng để nấu ăn; bột nhào đông



## CÔNG BÁO SỞ HỮU CÔNG NGHIỆP SỐ 357 TẬP A (12.2017)

---

lạnh; bánh mì dẹt truyền thống của Ấn Độ (paratha) dạng đông lạnh; kem lạnh; kem lạnh tráng miệng không chứa sữa [bánh kẹo]; kem trái cây tráng miệng [đá lạnh]; kem lạnh tráng miệng; cà phê; trà; ca cao; đường; gạo; bột sắn hạt; bột cọ sagu; cà phê nhân tạo; bánh mì; bánh bột nhào; mật đường; muối ăn; mù tạc; bột làm từ ngũ cốc; gia vị; bột tú các cây họ đậu; thực phẩm uống liền trên cơ sở hạt ngũ cốc; thực phẩm uống liền dạng trà thảo mộc, không dùng cho mục đích y tế; nước sốt thịt; trà thảo mộc không dùng cho mục đích y tế; mật ong.

---

(210) **4-2017-14010**

(220) 18.05.2017

(441) 25.12.2017

(540)

(731) INTERNATIONAL FOODSTUFFS CO.  
LLC (AE)

AI-Wahda Street, Industrial Area No-1,  
P.O.Box 4115, Sharjah, United Arab  
Emirates

**TIFFANY MAJESTO**

(740) Công ty TNHH Sở hữu trí tuệ ACTIP  
(ACTIP IP LIMITED)

(511) Nhóm 30: Sôcôla; bánh kẹo; kẹo; bánh quy; bánh ngọt; mì sợi; mì ống; mì sợi dẹt; mì ăn liền; mì ống spaghetti; miến; nấm men dùng cho nấu ăn; bột nở; chế phẩm được pha trộn sẵn trên cơ sở bột dùng làm bánh mì; nước sốt cho món rau trộn; sốt may-on-ne; giấm; tương cà chua [gia vị]; nước sốt [gia vị]; bột nhào sẵn dùng để nấu ăn; bột nhào đông lạnh; bánh mì dẹt truyền thống của Ấn Độ (paratha) dạng đông lạnh; kem lạnh; kem lạnh tráng miệng không chứa sữa [bánh kẹo]; kem trái cây tráng miệng [đá lạnh]; kem lạnh tráng miệng; cà phê; trà; ca cao; đường; gạo; bột sắn hạt; bột cọ sagu; cà phê nhân tạo; bánh mì; bánh bột nhào; mật đường; muối ăn; mù tạc; bột làm từ ngũ cốc; gia vị; bột tú các cây họ đậu; thực phẩm uống liền trên cơ sở hạt ngũ cốc; thực phẩm uống liền dạng trà thảo mộc, không dùng cho mục đích y tế; nước sốt thịt; trà thảo mộc không dùng cho mục đích y tế; mật ong.

---

(210) **4-2017-14011**

(220) 18.05.2017

(441) 25.12.2017

(540)

(731) INTERNATIONAL FOODSTUFFS CO.  
LLC (AE)

AI-Wahda Street, Industrial Area No-1,  
P.O.Box 4115, Sharjah, United Arab  
Emirates

**PICCADELI JOBAR**

(740) Công ty TNHH Sở hữu trí tuệ ACTIP  
(ACTIP IP LIMITED)

(511) Nhóm 30: Sôcôla; bánh kẹo; kẹo; bánh quy; bánh ngọt; mì sợi; mì ống; mì sợi dẹt; mì ăn liền; mì ống spaghetti; miến; nấm men dùng cho nấu ăn; bột nở; chế phẩm được pha trộn sẵn trên cơ sở bột dùng làm bánh mì; nước sốt cho món rau trộn; sốt may-on-ne; giấm; tương cà chua [gia vị]; nước sốt [gia vị]; bột nhào sẵn dùng để nấu ăn; bột nhào đông lạnh; bánh mì dẹt truyền thống của Ấn Độ (paratha) dạng đông lạnh; kem lạnh; kem lạnh

**CÔNG BÁO SỞ HỮU CÔNG NGHIỆP SỐ 357 TẬP A (12.2017)**

tráng miệng không chứa sữa [bánh kẹo]; kem trái cây tráng miệng [đá lạnh]; kem lạnh tráng miệng; cà phê; trà; ca cao; đường; gạo; bột sắn hạt; bột cọ sagu; cà phê nhân tạo; bánh mì; bánh bột nhào; mật đường; muối ăn; mù tạc; bột làm từ ngũ cốc; gia vị; bột tú các cây họ đậu; thực phẩm uống liền trên cơ sở hạt ngũ cốc; thực phẩm uống liền dạng trà thảo mộc, không dùng cho mục đích y tế; nước sốt thịt; trà thảo mộc không dùng cho mục đích y tế; mật ong.

(210) **4-2017-14014**

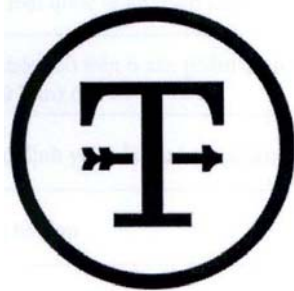
(220) 18.05.2017

(441) 25.12.2017

(300) 87/343,133 21.02.2017 US

87/343,136 21.02.2017 US

(540)



(531) 26.1.1; A26.1.18; 24.15.1; A24.15.7

(731) TYSON FOODS, INC. (US)

2200 Don Tyson Parkway, Springdale, Arkansas 72762, United States of America

(740) Công ty TNHH Sở hữu trí tuệ HA VIP (HAVIP CO., LTD.)

(511) Nhóm 29: Thịt bò; thịt lợn; thịt gia cầm; thịt đã chế biến; thịt bò angus; thịt đã kiểm định (Kosher); xúc xích rán (comdog); thịt xông khói; đồ ăn nhẹ (có thịt) cho người sành ăn; thịt bò khô, thịt lợn khô; xúc xích; thịt viên; lớp nhân phủ bánh pizza, cụ thể là thịt bò, thịt xông khói Canada, giăm bông, hoặc thịt xông khói và xúc xích; xúc xích hun khói chứa phô mát tự nhiên cứng (cheddar); phụ phẩm từ thịt bò; trứng tráng; thức ăn sáng đông lạnh bao gồm trứng, thịt và khoai tây; thức ăn đông lạnh bao gồm trứng, thịt, rau và phô mát; thức ăn đóng gói bao gồm thịt; thức ăn đóng gói sẵn bao gồm chủ yếu là hỗn hợp xúc xích, thịt xông khói, giăm bông, trứng, khoai tây, phô mát, nước sốt hoặc trái cây; thức ăn sáng đông lạnh bao gồm trứng, thịt và khoai tây; thức ăn đông lạnh bao gồm thịt, trứng, rau và phô mát; thức ăn đóng gói sẵn đông lạnh bao gồm chủ yếu là thịt, rau hoặc phô mát; thức ăn đông lạnh đông lạnh bao gồm thịt, trứng, rau và phô mát; trứng cuộn; mỡ để pha vào bánh; thức ăn chế biến sẵn, đông lạnh hoặc đóng gói bao gồm chủ yếu là thịt gà hoặc thịt lợn và cũng bao gồm cả rau, mì ống và nước sốt; thịt gà và thịt gà hộp đóng hộp có sốt may-on-ne và gia vị ngọt; lòng lợn non; kem sốt (gia vị); thực phẩm đóng gói chế biến sẵn bao gồm chủ yếu là thịt hoặc gia cầm và rau, và cũng có thể bao gồm nước sốt hoặc gia vị, sẵn sàng để nấu ăn và kết hợp cho bữa ăn; thực phẩm đóng gói chế biến sẵn bao gồm chủ yếu là thịt hoặc gia cầm với nước sốt hoặc gia vị [hưởng quyền ưu tiên theo đơn số 87/343,133 ngày 21/02/2017 tại Hoa Kỳ].

Nhóm 30: Bánh tráng tròn làm từ bột ngô (tortilla); vỏ bánh tròn làm từ bột ngô; bánh mì cắt lát; vỏ bánh pizza; bột bánh pizza; ngũ cốc ăn sáng; bánh xăng đuych kẹp thịt bò, thịt lợn và/hoặc phô mát; bánh, bánh mì, cụ thể là bánh sữa nhỏ, bánh sừng bò, bánh quy, bánh vòng, bánh nướng xốp và bánh cuộn; bánh xăng đuych kẹp xúc xích; các sản phẩm bánh mì, cụ thể là bánh ngọt, bánh nướng, bánh bao, bánh tráng miệng, bánh sô cô la hạnh nhân, bánh ngọt tráng miệng và bánh kem; bánh xăng đuych, cụ thể là bánh quy xúc xích; bánh ngô thịt gà và phô mát, thịt gà và rau, thịt gà và ớt, trái cây, trứng, thịt lợn và phô mát hoặc thịt gà, xúc xích (pepperoni) và sốt phô mát; bánh kẹp; bánh mì nướng kiểu Pháp; bánh quế đông lạnh; bánh mì ăn sáng làm từ bột ngô (burritos); bánh khai vị

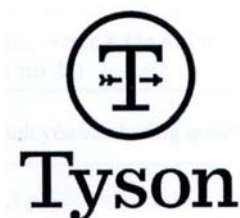


(quesadillas) ăn với trứng, thịt và phô mát; bánh xăng đuych ăn sáng đóng gói; bánh kẹp bao xúc xích xiên que và xúc xích bọc trong bánh kẹp; bánh xăng đuych ăn sáng đông lạnh; xúc xích bọc trong bánh; nước sốt thịt; gia vị ớt; kem lạnh; nước sốt cho sa-lát, gia vị, cụ thể là may-on-ne có hương vị và lớp phủ bánh xăng đuych được làm từ mù tạt, mù tạt và nước sốt; bánh quy giòn; bánh crep (crepe); thỏi ngũ cốc (granola) để ăn nhẹ; thỏi dinh dưỡng làm từ trái cây; nước sốt nấu ăn; mì ống và phô mát; bánh ngô (tamales); bánh lăn từ vỏ ngô (sopes); bánh nướng nhân thịt bò (empanadas); bánh thịt chiên ròn làm từ bột ngô (tacos); bánh làm từ bột ngô (burritos); bánh tôm (tostadas); bánh ngô ăn cùng nước sốt cay (enchiladas); bánh tráng miệng phô mát (sopapillas); bánh khai vị có gà và bí tết (quesadillas); bánh cuộn (taquitos); bánh cuộn (flautas); bánh tráng tròn làm từ bột ngô của Mê-hi-cô; thức ăn của người Mê-hi-cô, cụ thể là bánh (molletes) giống như bánh xăng đuych bao gồm bánh mì và đậu, xúc xích cay (chorizo), phô mát và/hoặc nước sốt cay (salsa) [hưởng quyền ưu tiên theo đơn số 87/343,136 ngày 21/02/2017 tại Hoa Kỳ].

(210) **4-2017-14015**

(220) 18.05.2017

(540)



(441) 25.12.2017

(531) 26.1.1; A26.1.18; 24.15.1; A24.15.7

(731) TYSON FOODS, INC. (US)

2200 Don Tyson Parkway, Springdale, Arkansas 72762, United States of America

(740) Công ty TNHH Sở hữu trí tuệ HA VIP (HAVIP CO., LTD.)

(511) Nhóm 29: Thịt bò; thịt lợn; thịt gia cầm; thịt đã chế biến; thịt bò Angus; thịt đã kiểm định (Kosher); xúc xích rán (corndog); thịt xông khói; đồ ăn nhẹ (có thịt) cho người sành ăn; thịt bò khô, thịt lợn khô; xúc xích; thịt viên; lớp nhân phủ bánh pizza, cụ thể là thịt bò, thịt xông khói Canada, giăm bông, hoặc thịt xông khói và xúc xích; xúc xích hun khói chứa phô mát tự nhiên cứng (cheddar); phụ phẩm từ thịt bò; trứng tráng; thức ăn sáng đông lạnh bao gồm trứng, thịt và khoai tây; thức ăn đông lạnh bao gồm trứng, thịt, rau và phô mát; thức ăn đóng gói bao gồm thịt; thức ăn đóng gói sẵn bao gồm chủ yếu là hỗn hợp xúc xích, thịt xông khói, giăm bông, trứng, khoai tây, phô mát, nước sốt hoặc trái cây; thức ăn sáng đông lạnh bao gồm trứng, thịt và khoai tây; thức ăn đông lạnh bao gồm thịt, trứng, rau và phô mát; thức ăn đóng gói sẵn đông lạnh bao gồm chủ yếu là thịt, rau hoặc phô mát; thức ăn đông lạnh bao gồm thịt, trứng, rau và phô mát; trứng cuộn; mỡ để pha vào bánh; thức ăn chế biến sẵn, đông lạnh hoặc đóng gói bao gồm chủ yếu là thịt gà hoặc thịt lợn và cũng bao gồm cả rau, mì ống và nước sốt; thịt gà và thịt gà hộp đóng hộp có sốt may-on-ne và gia vị ngọt; lòng lợn non; kem sốt (gia vị); thực phẩm đóng gói chế biến sẵn bao gồm chủ yếu là thịt hoặc gia cầm và rau, và cũng có thể bao gồm nước sốt hoặc gia vị, sẵn sàng để nấu ăn và kết hợp cho bữa ăn; thực phẩm đóng gói chế biến sẵn bao gồm chủ yếu là thịt hoặc gia cầm với nước sốt hoặc gia vị.

Nhóm 30: Bánh tráng tròn làm từ bột ngô (tortilla); vỏ bánh tròn làm từ bột ngô; bánh mì cắt lát; vỏ bánh pizza; bột bánh pizza; ngũ cốc ăn sáng; bánh xăng đuych kẹp thịt bò, thịt lợn và/hoặc phô mát; bánh, bánh mì, cụ thể là bánh sữa nhỏ, bánh sừng bò, bánh quy, bánh vòng, bánh nướng xốp và bánh cuộn; bánh xăng đuych kẹp xúc xích; các sản phẩm bánh mì, cụ thể là bánh ngọt, bánh nướng, bánh bao, bánh tráng miệng, bánh sô cô la hạnh nhân, bánh ngọt tráng miệng và bánh kem; bánh xăng đuych, cụ thể là bánh quy xúc xích; bánh ngô thịt gà và phô mát, thịt gà và rau, thịt gà và ớt, trái cây, trứng, thịt lợn và

pho mát hoặc thịt gà, xúc xích (pepperoni) và sốt phô mát; bánh kẹp; bánh mì nướng kiểu Pháp; bánh quế đông lạnh; bánh mì ăn sáng làm từ bột ngô (burritos); bánh khai vị (quesadillas) ăn với trứng, thịt và pho mát; bánh xăng đuych ăn sáng đóng gói; bánh kẹp bao xúc xích xiên que và xúc xích bọc trong bánh kẹp; bánh xăng đuych ăn sáng đông lạnh; xúc xích bọc trong bánh; nước sốt thịt; gia vị ớt; kem lạnh; nước sốt cho sa-lát, gia vị, cụ thể là may-on-ne có hương vị và lớp phủ bánh xăng đuych được làm từ mù tạt, mù tạt và nước sốt; bánh quy giòn; bánh crep (crepe); thỏi ngũ cốc (granola) để ăn nhẹ; thỏi dinh dưỡng làm từ ngũ cốc; nước sốt nấu ăn; mì ống và pho mát; bánh ngô (tamales); bánh làm từ vỏ ngô (sopes); bánh nướng nhân thịt bò (empanadas); bánh thịt chiên tròn làm từ bột ngô (tacos); bánh làm từ bột ngô (burritos); bánh tôm (tostadas); bánh ngô ăn cùng nước sốt cay (enchiladas); bánh tráng miệng phô mát (sopapillas); bánh khai vị có gà và bí tết (quesadillas); bánh cuộn (taquitos); bánh cuộn (flautas); bánh tráng tròn làm từ bột ngô của Mê-hi-cô; thức ăn của người Mê-hi-cô, cụ thể là bánh (molletes) giống như bánh xăng đuych bao gồm bánh mì và đậu, xúc xích cay (chorizo), pho mát và/hoặc nước sốt cay (salsa).

---

(210) **4-2017-14055**

(220) 18.05.2017

(540)

(441) 25.12.2017

(531) 15.7.1

(591) Vàng, ghi

(731) CÔNG TY TNHH THIẾT BỊ PHỤ TÙNG AN PHÁT (VN)

Số 05, lô 13B, khu đô thị mới Trung Yên, phố Trung Hòa, phường Trung Hoà, quận Cầu Giấy, thành phố Hà Nội



(511) Nhóm 01: Chất chống sôi dùng cho chất làm mát động cơ; chế phẩm chống tĩnh điện (không dùng cho mục đích gia dụng); chất lỏng dùng cho máy thủy lực; nhựa vá săm; nhựa vá lốp.

Nhóm 03: Giấy nhám (giấy ráp); bình có chứa khí nén dùng để làm sạch và thổi bụi, chế phẩm chống tĩnh điện cho đồ gia dụng; đá nhám (bột mài); giấy ráp thủy tinh.

Nhóm 04: Dung dịch để cắt [dầu để cắt]; mỡ công nghiệp; dầu công nghiệp; chất bôi trơn (dầu nhờn); mỡ để bôi trơn; dầu để bôi trơn.

Nhóm 06: Bình đựng bằng kim loại dùng cho khí nén hoặc không khí lỏng; chi tiết nối bằng kim loại dùng cho ống dẫn khí nén, khay chuyển hàng bằng kim loại; kẹp đai truyền bằng kim loại dùng cho máy; hộp dụng cụ bằng kim loại [không có đồ đạc]; van, cút khí nén bằng kim loại [không phải là bộ phận của máy].

Nhóm 07: Súng vận bu lông chuyên dụng (vận hành bằng khí nén) dùng để sửa xe; máy nén khí (dùng xịt bơm xe, xịt hơi); bộ xử lý khí nén; cuộn dây dẫn khí nén; máy hút bụi; máy bơm mỡ khí nén; máy bơm dầu khí nén; máy ra, vào lốp xe; máy cân bằng lốp (nắn lốp); máy banh lốp; máy ép lốp xe; máy vá lốp xe; máy khoan khí nén tốc độ thấp; máy khoan khí nén tốc độ cao; bộ ngưng tụ khí; bộ phận lọc để làm sạch không khí lạnh [dùng

cho động cơ; máy phát điện xoay chiều; van [bộ phận của máy]; máy súc rửa; máy sấy khô; máy ép; máy uốn; máy nén [máy móc]; máy phát điện; đầu mũi khoan [bộ phận máy móc]; cái kích [máy móc]; máy dùng trong công nghiệp; thiết bị để gia công cơ khí; máy phun; thiết bị nâng; bơm [bộ phận của máy móc; máy hoặc động cơ]; máy thổi dùng để nén, hút và vận chuyển khí; máy mài sắc lưỡi cắt; thiết bị rửa; máy công cụ; búa khí nén; máy và thiết bị để làm; sạch [dùng điện]; thiết bị cầm tay, không hoạt động bằng tay; máy sơn; súng phun dùng để sơn; máy khoan; máy đột lỗ; thiết bị và máy đánh bóng dùng trong gia đình [dùng điện]; bơm [máy]; bơm hơi [trang bị của xưởng sửa chữa]; máy ép [máy dùng trong công nghiệp]; máy cưa [máy]; máy hàn; dùng điện; bơm cao áp; thiết bị lưu hoá; máy khí nén; bơm khí nén; mâm cặp mũi khoan [bộ phận máy]; súng khí nén để đùn mát tít; súng phun keo (hồ) dính; dùng điện; thiết bị làm sạch sử dụng hơi nước.

Nhóm 08: Dụng cụ để mài [dụng cụ cầm tay]; đá mài; cái giũa kim; kích tay; thao tác bằng tay lưỡi cắt; cờ lê [dụng cụ cầm tay]; khẩu tuýp vận các cỡ; lơ via tháo lớp, tanh lớp; chìa vặn đai ốc [dụng cụ cầm tay]; dụng cụ cầm tay; khoan; dụng cụ dùng để đục, khoét [bộ phận của dụng cụ cầm tay]; dụng cụ khoan [dụng cụ cầm tay]; lưỡi cắt [dụng cụ cầm tay]; búa (dụng cụ cầm tay); súng phun sơn [dụng cụ cầm tay]; cái tán đinh [dụng cụ cầm tay]; tua vít; mũi khoan [dụng cụ cầm tay]; khoan quay tay [dụng cụ cầm tay]; cái kim; cái giũa [dụng cụ]; êtô (mỏ cặp).

Nhóm 09: Quần áo bảo hộ chống cháy; quần áo bảo hộ chống tai nạn chống bức xạ và chống cháy; thiết bị phân tích không khí; dụng cụ đo điện; bơm phân phối nhiên liệu dùng cho trạm phục vụ ô tô; mũ bảo hộ; thiết bị kiểm tra (điều khiển) nhiệt; thiết bị cân bằng; máy đo; máy đo độ nghiêng; dụng cụ đo áp suất của chất lỏng, khí, không khí (cái đo áp; áp kế); dụng cụ đo lường; bơm nhiên liệu tự động điều chỉnh; thiết bị đo áp lực.

Nhóm 11: Dụng cụ làm nóng không khí; máy sấy khô không khí; thiết bị lọc không khí; máy và thiết bị làm sạch không khí; thiết bị và máy móc để làm khô; thiết bị lọc dầu.

Nhóm 12: Xe nâng; miếng vá bằng cao su có chất dính để sửa chữa săm xe; vỏ bọc dùng cho động cơ xe cộ; xe ô tô tải; xe ô tô; săm xe (bộ đồ nghề để sửa chữa); bơm hơi, vành bánh của xe cộ; lò xo giảm xóc dành cho xe cộ; lốp dùng cho bánh xe cộ.

Nhóm 17: Vật liệu để trám, bít; sợi đã lưu hóa; van làm bằng cao su hoặc sợi đã lưu hoá; miếng vá săm, lốp xe bằng cao su; vật liệu đệm lót; vật liệu cao su dùng để đắp lại lốp xe.

Nhóm 19: Nắp (van) ống tiêu nước; không bằng kim loại hoặc chất dẻo; ống dẫn chịu áp [không bằng kim loại]; buồng nhỏ để phun sơn; không bằng kim loại.

Nhóm 35: Dịch vụ quản lý thương mại về việc li-xăng sản phẩm và dịch vụ của người khác; quảng cáo; bán đấu giá; giới thiệu sản phẩm; phát hành các tài liệu quảng cáo; dịch vụ maket cho mục đích quảng cáo.

Nhóm 37: Lắp đặt; bảo dưỡng và sửa chữa máy; bảo dưỡng và sửa chữa cho động cơ xe cộ; rửa xe cộ; sửa chữa bơm, đắp lại lốp xe; lưu hóa lốp xe [sửa chữa].

**CÔNG BÁO SỞ HỮU CÔNG NGHIỆP SỐ 357 TẬP A (12.2017)**

---

(210) **4-2017-14056**  
 (641) 4-2015-19692  
 (540)



(220) 24.07.2015  
 (441) 25.12.2017  
 (531) 26.4.2; A26.4.24  
 (731) GLOBAL ONLINE FINANCIAL SOLUTIONS LIMITED (VG)  
 Commence Chambers, P.O Box 2208, Road Town, Tortola, British Virgin Islands  
 (740) Công ty Cổ phần Tư vấn ENCO (ENCO CONSULTANCY CORP.)

(511) Nhóm 36: Phân tích tài chính; dịch vụ ngân hàng; dịch vụ ngân hàng trực tuyến (dịch vụ ngân hàng tại nhà); đầu tư vốn; kiểm tra ngân phiếu [séc thanh toán]; nghiệp vụ thanh toán [tài chính]; tư vấn tài chính, tư vấn về bảo hiểm; dịch vụ thẻ tín dụng; dịch vụ phát hành thẻ tín dụng; dịch vụ thẻ ghi nợ; dịch vụ đổi tiền; định giá tài chính [bảo hiểm, ngân hàng, bất động sản]; quản lý tài chính; dịch vụ tài chính; quỹ đầu tư; dịch chuyển vốn bằng điện tử; cung cấp thông tin tài chính, trả góp; phát hành trái phiếu có giá trị; phát hành ngân phiếu [séc] du lịch; cho vay có thế chấp (cho vay theo bảo lãnh); cho vay [tài chính]; ngân hàng thế chấp (ngân hàng cầm cố bất động sản), quỹ tương hỗ (quỹ hỗ tương đầu tư); dịch vụ cho thuê kết an toàn để giữ đồ vật quý giá; dịch vụ quỹ tiết kiệm; môi giới chứng khoán; bảo đảm tài chính.

Nhóm 38: Dịch vụ cung cấp phòng nói chuyện trên internet; truyền tin và ảnh có hỗ trợ của máy vi tính; cung cấp diễn đàn trực tuyến; thông tin liên lạc bằng máy vi tính; dịch vụ cung cấp nhật ký điện tử (blogs) trên internet.

---

(210) **4-2017-14093**  
 (540)



(220) 19.05.2017  
 (441) 25.12.2017  
 (531) 26.1.2; 26.1.11; 26.4.4; 26.4.9  
 (591) Đỏ, trắng, xanh tím than  
 (731) CÔNG TY TNHH CƠ KHÍ XÂY DỰNG BÌNH CHUẨN (VN)  
 15D4 Chu Văn An, phường 26, quận Bình Thạnh, thành phố Hồ Chí Minh

(511) Nhóm 35: Mua bán chất bôi trơn; mua bán dầu nhờn; mua bán xăng dầu (nhiên liệu).

Nhóm 37: Xây dựng công trình công nghiệp; xây dựng công trình dân dụng.

Nhóm 40: Gia công cơ khí.

---

(210) **4-2017-14095**  
 (540)



(220) 19.05.2017  
 (441) 25.12.2017  
 (531) 7.1.6; A7.1.12; 7.1.24; 26.11.3; A26.11.7; A26.11.8; A26.11.12; 25.7.20  
 (591) Xanh dương đậm, đỏ đậm, xám nhạt  
 (731) CÔNG TY TNHH VINAQS (VN)  
 28 Mạc Đĩnh Chi, phường Đa Kao, quận 1, thành phố Hồ Chí Minh

## CÔNG BÁO SỞ HỮU CÔNG NGHIỆP SỐ 357 TẬP A (12.2017)

---

(511) Nhóm 35: Tư vấn quản lý dự án.

Nhóm 37: Tư vấn xây dựng.

---

(210) **4-2017-14151**

(220) 19.05.2017

(441) 25.12.2017

(540)

(731) CÔNG TY TNHH QUE TOI VILLAGE  
(VN)

**QUÊ TÔI VILLAGE**

Khu nhớ Long Hải Đông, phường Xuân  
Yên, thị xã Sông Cầu, tỉnh Phú Yên

(740) Công ty TNHH Tư vấn sở hữu trí tuệ  
Việt (VIET IP CO.,LTD.)

(511) Nhóm 35: Mua bán lương thực, thực phẩm, đồ uống, thuốc lá, thuốc lào, vải, len, sợi, chỉ khâu và hàng dệt, đồ điện gia dụng (máy xay sinh tố, máy xay thịt, máy pha cà phê, nồi cơm điện, ấm đun nước, bếp, lò vi sóng, lò nướng, ti vi, tủ lạnh, máy hút bụi), giường, tủ, bàn, ghế và đồ nội thất, đèn và bộ đèn điện, sách, báo, tạp chí, văn phòng phẩm, băng đĩa âm thanh, hình ảnh (kể cả băng, đĩa trắng), thiết bị, dụng cụ thể dục thể thao, đồ chơi, quần áo, giày dép, dược phẩm, dụng cụ y tế, mỹ phẩm và vật phẩm vệ sinh; tư vấn quản lý kinh doanh; cung ứng và quản lý nguồn lao động.

Nhóm 36: Kinh doanh bất động sản, cụ thể: mua bán bất động sản, môi giới bất động sản, cho thuê bất động sản, quản lý bất động sản, đánh giá bất động sản, đại lý ký gửi bất động sản.

Nhóm 39: Dịch vụ vận tải; kho bãi và lưu giữ hàng hóa; bốc xếp hàng hóa; thông tin về vận tải; dịch vụ du lịch.

Nhóm 44: Thẩm mỹ viện; dịch vụ chăm sóc sức khỏe sắc đẹp spa; dịch vụ tắm hơi, mát xa (massage).

---

(210) **4-2017-14507**

(220) 23.05.2017

(441) 25.12.2017

(540)

(531) 26.1.2; A26.11.8

(591) Tím, trắng, đỏ



(731) DƯƠNG NGỌC THẠCH (VN)

Số 2 hẻm 295/85 Ngõ Quỳnh, phường  
Thanh Nhân, quận Hai Bà Trưng, thành  
phố Hà Nội

(511) Nhóm 03: Mỹ phẩm; nước hoa; xà phòng; tinh dầu; nước xúc tóc; dầu gội đầu.

---

CÔNG BÁO SỞ HỮU CÔNG NGHIỆP SỐ 357 TẬP A (12.2017)

---

(210) **4-2017-14509**

(540)



(220) 23.05.2017

(441) 25.12.2017

(531) A26.11.8; 26.1.2

(591) Đen, tím, trắng, đỏ

(731) DUỠNG NGỌC THẠCH (VN)

Số 2 hẻm 295/85 Ngõ Quỳnh, phường Thanh Nhàn, quận Hai Bà Trưng, thành phố Hà Nội

(511) Nhóm 03: Mỹ phẩm; nước hoa, xà phòng; tinh dầu; nước xúc tóc; dầu gội đầu.

---

(210) **4-2017-14623**

(540)

**HBH Tissue**  
**Premium Quality**  
**Hygienic, Soft and Natural.**  
**Sạch sẽ, Mềm mịn và Tự nhiên**

(220) 24.05.2017

(441) 25.12.2017

(731) CÔNG TY TNHH XUẤT NHẬP KHẨU HOA BÁCH HỢP (VN)

Số nhà 45, ngách 358/109 Bùi Xương Trạch, phường Khương Đình, quận Thanh Xuân, thành phố Hà Nội

(511) Nhóm 16: Giấy vệ sinh; khăn ăn làm bằng giấy; khăn lau mặt bằng giấy; khăn lau tay làm bằng giấy; khăn giấy loại mỏng dùng để tẩy trang; khăn lau bếp làm bằng giấy.

---

(210) **4-2017-14907**

(300) 016086051 25.04.2017 EM  
(540)

**FRENTEL**

(220) 25.05.2017

(441) 25.12.2017

(731) MAX ASIE (USA) (US)

Monterey Pass Road, 1051, Monterey Park 91754, UNITED STATES OF AMERICA

(740) Công ty TNHH một thành viên Sở hữu trí tuệ VCCI (VCCI-IP CO.,LTD)

(511) Nhóm 29: Bơ; kem bơ; bơ lạc; kem (sản phẩm sữa); kem đánh dầy bột; sản phẩm pho mát; chất béo dùng để sản xuất mỡ ăn; sản phẩm sữa; sữa chua.

---

(210) **4-2017-14950**

(540)

**SENG 森歌**

(220) 25.05.2017

(441) 25.12.2017

(731) ZHEJIANG SENG ELECTRONIC APPLIANCE CO.,LTD (CN)

No.5 Jiajia Rd Economic Development Zone, Shengzhou, Zhejiang, China

(740) Công ty TNHH Trường Xuân (AGELESS CO.,LTD.)



## CÔNG BÁO SỞ HỮU CÔNG NGHIỆP SỐ 357 TẬP A (12.2017)

---

(511) Nhóm 07: Máy băm thịt; máy rửa bát đĩa; nồi hơi của động cơ hơi nước; máy ép hoa quả để làm rượu vang; máy dùng cho nhà bếp, dùng điện, cụ thể là, máy xay, máy ép; máy giặt [xưởng giặt]; máy nghiền; máy phát điện xoay chiều; máy hút dùng cho mục đích công nghiệp; máy nghiền chất thải.

Nhóm 11: Mỏ hàn hơi; thiết bị nấu bếp [lò]; chụp hút khói dùng cho nhà bếp; thiết bị nướng; vòi của ống dẫn (đầu vận vòi nước); bồn rửa; nồi hấp thức ăn, chạy điện; bình nước nóng cho nhà tắm; thiết bị khử trùng; thiết bị làm sạch nước.

Nhóm 20: Tủ nhiều ngăn; đồ đạc văn phòng; thùng, không bằng kim loại; khung ảnh; đồ đạc; giá để bát đĩa; phụ kiện lắp ráp của đồ đạc, không bằng kim loại; phụ kiện lắp ráp cửa sổ, không bằng kim loại; đệm; cửa cho đồ đạc.

---

(210) **4-2017-14951**

(540)



(220) 25.05.2017

(441) 25.12.2017

(531) 26.3.23; 26.13.25

(591) Đen, trắng, đỏ, vàng, xanh lá cây, xanh da trời, xanh nước biển

(731) U LACE, LLC (US)

465 Central Avenue, Rochester, New York, United States 14605

(740) Công ty TNHH Trường Xuân (AGELESS CO.,LTD.)

(511) Nhóm 26: Dây giày.

---

(210) **4-2017-14954**

(540)



(220) 25.05.2017

(441) 25.12.2017

(531) 3.5.3; A3.5.24; A1.1.10; 26.1.2

(591) Nâu, vàng

(731) CÔNG TY TNHH THỰC PHẨM AMAZON (VN)

Ấp 1, xã Hắc Dịch, huyện Tân Thành, tỉnh Bà Rịa - Vũng Tàu

(740) Công ty TNHH Sở hữu trí tuệ PADEMARK (PADEMARK CO.,LTD.)

(511) Nhóm 30: Sôcôla; ca cao; bánh kẹo.

---

**CÔNG BÁO SỞ HỮU CÔNG NGHIỆP SỐ 357 TẬP A (12.2017)**

---

(210) **4-2017-14977**

(540)



(220) 25.05.2017

(441) 25.12.2017

(531) 26.1.1; 26.3.23

(731) JIAN JIANWEN (CN)

No.13, Seven Alley, Beiji Street,  
Pingshandong Road, Pingshaner County,  
Zhongcun Town, Panyu, Guangdong,  
China

(740) Công ty TNHH Sở hữu trí tuệ ACTIP  
(ACTIP IP LIMITED)

(511) Nhóm 09: Vỏ hộp loa; máy nghe nhạc cầm tay; máy phóng thanh; loa phóng thanh; micro; vành loa phóng thanh.

---

(210) **4-2017-15061**

(540)



(220) 26.05.2017

(441) 25.12.2017

(531) 26.1.2; A26.11.8; 26.4.9; 26.4.4

(591) Xanh cốm

(731) CÔNG TY TNHH TƯ VẤN VÀ ĐÀO  
TẠO SPA LA BELLE (VN)

Số 89G, ngõ 259, phố Vĩnh Hưng, tổ 49,  
phường Vĩnh Hưng, quận Hoàng Mai,  
thành phố Hà Nội

(740) Công ty TNHH Sở hữu trí tuệ Bình Minh  
(SUNRISE IP CO.,LTD.)

(511) Nhóm 44: Dịch vụ thẩm mỹ viện; dịch vụ trang điểm; trung tâm chăm sóc sức khỏe; dịch vụ xông hơi; dịch vụ trị liệu; dịch vụ xoa bóp (massage).

---

(210) **4-2017-15201**

(540)



(220) 26.05.2017

(441) 25.12.2017

(531) A5.3.13; A5.3.14; 26.1.1; A25.7.4

(591) Xám, xanh lá cây nhạt, xanh lá cây đậm

(731) CÔNG TY CỔ PHẦN TRÀ HỮU CƠ  
CAO BỒ (VN)

Thôn Thác Tằng, xã Cao Bồ, huyện Vị  
Xuyên, tỉnh Hà Giang

(740) Công ty TNHH Tư vấn Quốc Dân (NACI  
CO., LTD)

(511) Nhóm 30: Các loại trà; chè lá đã được hái và sao khô.

---



CÔNG BÁO SỞ HỮU CÔNG NGHIỆP SỐ 357 TẬP A (12.2017)

---

(210) **4-2017-15212**

(540)



(220) 26.05.2017

(441) 25.12.2017

(531) 26.1.2; A26.1.18; A26.11.12

(591) Đỏ, xanh dương, xanh lá

(731) CÔNG TY TNHH RONG BIỂN VIỆT NAM (VN)

Tổ 10, phường Vĩnh Hòa, thành phố Nha Trang, tỉnh Khánh Hòa

(511) Nhóm 29: Rong biển đã qua chế biến; kim chi rong biển; mút rong biển; rong sụn mặt nhỏ; rong mút.

Nhóm 31: Rong biển chưa qua chế biến; rong sụn gai; rong sụn trắng; rong nhỏ; rong câu chỉ vàng.

---

(210) **4-2017-15560**

(540)



(220) 30.05.2017

(441) 25.12.2017

(531) 26.4.9; 26.4.4; A26.11.9; 7.3.11

(591) Đen, đỏ, xám

(731) CÔNG TY TNHH SƠN VÀ CHỐNG THẤM ROTEX (VN)

Số A4/19/2x đường liên ấp 1,2,3, ấp Vĩnh Lộc B, huyện Bình Chánh, thành phố Hồ Chí Minh

(511) Nhóm 02: Sơn.

Nhóm 19: Bột trét tường.

---

(210) **4-2017-15561**

(540)



(220) 30.05.2017

(441) 25.12.2017

(531) 7.1.24; A7.1.11; 7.5.10

(591) Đen, đỏ

(731) CÔNG TY TNHH SƠN VÀ CHỐNG THẤM ROTEX (VN)

Số A4/19/2x đường liên ấp 1,2,3, ấp Vĩnh Lộc B, huyện Bình Chánh, thành phố Hồ Chí Minh

(511) Nhóm 02: Sơn.

Nhóm 19: Bột trét tường.

---

(210) 4-2017-15960

(220) 02.06.2017

(441) 25.12.2017

(540)

**GREAT VALUE**

(731) WAL-MART STORES, INC. (US)

702 SW 8th Street, Bentonville, AR  
72716, U.S.A.

(740) Văn phòng luật sư Phạm và Liên danh  
(PHAM & ASSOCIATES)

(511) Nhóm 01: Hóa chất dùng cho công nghiệp và nhiếp ảnh, hóa chất dùng cho khoa học [không dùng trong y tế hoặc thú y], hóa chất dùng cho nông nghiệp, nghề làm vườn và lâm nghiệp, trừ chất diệt nấm, chất diệt cỏ dại, thuốc trừ cỏ, thuốc trừ sâu và chất diệt ký sinh trùng; nhựa nhân tạo dạng thô, chất dẻo dạng thô; phân bón; hợp chất chữa cháy; chế phẩm dùng để tời, ram và hàn kim loại; chế phẩm hóa chất để bảo quản thực phẩm; chất để thuộc da; chất dính dùng trong công nghiệp.

Nhóm 02: Thuốc màu, sơn, vecni; chất chống rỉ và chất bảo quản gỗ; thuốc nhuộm; thuốc cắn màu; nhựa tự nhiên dạng thô; kim loại dạng lá và dạng bột để sử dụng trong hội họa, trang trí, nghệ in và nghệ thuật.

Nhóm 03: Dầu gội đầu và xà phòng; mỹ phẩm và đồ trang điểm (mỹ phẩm), chế phẩm mỹ phẩm chăm sóc da; chế phẩm mỹ phẩm chăm sóc tóc; chế phẩm chăm sóc móng tay/chân; sản phẩm để tắm, cụ thể là dầu xả tóc, xà phòng khử trùng/tẩy uế, xà phòng chống đổ mồ hôi, xà phòng tắm ở dạng lỏng, rắn hoặc gel; chế phẩm để tắm và làm sạch cơ thể; chế phẩm để vệ sinh thân thể, trang điểm, nước hoa và sản phẩm nước hoa, cụ thể là nước hoa và dầu thơm cho cơ thể; chất mài mòn; tinh dầu; chế phẩm để giặt; chế phẩm làm sạch.

Nhóm 04: Dầu và mỡ công nghiệp; chất bôi trơn; chất để thấm hút, làm ướt và làm dính bụi; nhiên liệu (kể cả xăng dùng cho động cơ) và vật liệu cháy sáng; nến, bấc dùng để thắp sáng.

Nhóm 05: Các chế phẩm dược và thú y, chế phẩm vệ sinh dùng cho mục đích y tế; thực phẩm và chất ăn kiêng thích hợp cho mục đích y tế hoặc thú y; chất bổ sung ăn kiêng cho người và động vật; cao dán, vật liệu để băng bó (dùng trong y tế); vật liệu để hàn răng, sấp nha khoa; chất tẩy uế; chất diệt động vật có hại; chất diệt nấm, diệt cỏ, không bao gồm thuốc giảm đau bằng đường uống hoặc sử dụng bên ngoài, chất khử trùng; thuốc kháng sinh dạng kem và dạng lỏng; hỗn hợp thuốc ho, vitamin và chất bổ sung khoáng chất; chế phẩm khử mùi làm mát không khí cho nhà, ô tô và trong phòng.

Nhóm 06: Hàng rào bằng kim loại; rầm kim loại dùng trong xây dựng; tượng nhỏ bằng kim loại thường; đồ chứa đựng bằng kim loại để lưu kho; hàng ngũ kim bằng kim loại (vật liệu nhỏ); quặng kim loại; vật liệu xây dựng bằng kim loại; cáp và dây kim loại thường không dùng để dẫn điện; kim loại thường và hợp kim của chúng; ống dẫn và ống bằng kim loại; kết sắt an toàn; bể bơi (cấu kiện kim loại) và phụ kiện gá lắp kèm theo.

Nhóm 07: Máy móc, cụ thể là máy may, máy hút bụi, máy trộn chạy điện dùng cho mục đích gia đình, dụng cụ mở hộp dùng điện, cối xay nhỏ chạy điện và máy công cụ; động cơ và động cơ điện (trừ loại động cơ dùng cho các phương tiện giao thông trên bộ); bộ phận ghép nối và truyền động (không dùng cho các phương tiện giao thông trên bộ); nông cụ (không thao tác thủ công); máy áp trứng.

Nhóm 08: Công cụ cầm tay thao tác thu công; dụng cụ cầm tay thao tác thủ công, dao kéo; vũ khí đeo cạnh sườn, không phải súng; dao cạo; công cụ làm vườn (công cụ cầm tay, thao tác thủ công).

Nhóm 09: Pin/ắc qui điện, thiết bị báo cháy, bộ khuếch đại âm thanh, máy trả lời tự động, ăng ten thu phát sóng vô tuyến, ống nhòm, dây cáp điện, dây điện, máy quay video xách tay có kèm theo bộ phận ghi hình, bộ ngắt mạch điện, máy đọc đĩa compact, thiết bị ngoại vi máy vi tính, thiết bị dò khói, cầu chì, loa, dụng cụ đo, kính hiển vi, thiết bị đếm bước chân, máy nghe nhạc âm thanh nổi cho cá nhân, máy thu thanh, cân, điện thoại, kính viễn vọng, máy điều nhiệt, và máy thu thanh trên xe cộ.

Nhóm 10: Thiết bị và dụng cụ phẫu thuật, y tế, nha khoa và thú y, chân, tay giả, mắt và răng giả, dụng cụ chỉnh hình; vật liệu khâu vết thương.

Nhóm 11: Vỉ để nướng; thiết bị chiếu sáng; đèn; bóng đèn; bếp nấu, lò sưởi; tủ lạnh, máy ướp lạnh; quạt điện dùng cho cá nhân, quạt gió [điều hoà không khí], quạt [bộ phận của hệ thống điều hoà không khí]; máy pha cà phê dùng điện; ấm đun nước dùng điện; thiết bị nấu nướng; thiết bị sưởi ấm; thiết bị thông gió và điều hoà không khí; máy sấy tóc, thiết bị làm sạch không khí; thiết bị sưởi bể cá cảnh và thiết bị chiếu sáng bể cá cảnh; bồn tắm mát xa, phụ kiện gá lắp đường ống của bồn tắm mát xa; đèn điện dùng cho cây Nô- en; bộ lọc nước, buồng tắm hơi, vòi cho đường ống, đèn chiếu sáng, đèn pin, bồn tắm nước nóng, thiết bị giữ độ ẩm, hệ thống tưới nước.

Nhóm 16: Văn phòng phẩm; ấn phẩm; xuất bản phẩm dạng in; quyển sách mỏng; tờ rơi; catalô; lịch; sổ nhật ký; vật phẩm bằng giấy, vật phẩm bằng bìa cứng, cụ thể là bìa đỡ và kẹp tài liệu, hộp đựng tài liệu để lưu trữ hồ sơ cá nhân hoặc kinh doanh hoặc tạp chí, hộp bằng bìa cứng, hộp bằng giấy lót lượn sóng, tập giấy dính dùng để ghi chép; bìa cứng đã gập để đựng tài liệu, huy hiệu bằng giấy, phiếu thẻ các trắng, thẻ thư mục, phiếu hồ sơ, sổ tay, tập giấy viết, bìa giữ bản báo cáo, giấy gói tiền xu, vé in sẵn, giấy đã xử lý để bọc hoa hoặc hoa trưng bày; sách; tập anbum; dụng cụ viết, tệp xếp giấy tờ, tài liệu [đồ dùng văn phòng]; bìa kẹp hồ sơ có vòng để giữ, giấy bao gói; thiệp chúc mừng Nô-en; thiệp chúc mừng; thiệp chúc mừng sinh nhật; áp phích quảng cáo; ảnh chụp; khăn lau bằng giấy; khăn tay bỏ túi bằng giấy; khăn lau mặt bằng giấy; khăn ăn bằng giấy; bút lông để vẽ; đồ dùng văn phòng (không kể đồ nội thất), đồ dùng để hướng dẫn và giảng dạy (không kể máy móc dùng cho mục đích này); giấy vệ sinh; bìa giữ quyển séc; bản in đúc; máy chữ; vật liệu đóng sách; vật liệu bằng chất dẻo để bao gói (không bao gồm trong các nhóm khác); chữ in; cờ bằng giấy.

Nhóm 18: Da và giả da; da động vật; da sống; rương, hòm, va li và túi du lịch; ô, ô che nắng và gậy chống; roi da, bộ yên cương và yên cương; miếng để nhai, gặm bằng da cho chó; dây an toàn để dắt trẻ em; vòng cổ dùng cho động vật; dây dắt và bộ dây dắt cho vật nuôi cảnh; túi đựng đồ; túi xách; ba lô; địu em bé; ví tiền; túi cầm tay cho phụ nữ; cặp đựng giấy tờ tài liệu; ví đựng danh thiếp; bao để móc chìa khóa; ví đựng hộ chiếu; túi đựng tã lót; túi đựng đồ tập thể dục; túi đựng vật dụng, đeo ngang hông; cặp đựng hồ sơ tài liệu; túi đựng sách đi học; túi mua hàng.

Nhóm 19: Bể bơi (cấu kiện không bằng kim loại) và phụ kiện gá lắp kèm theo; đồ trang trí vườn bằng đá.

Nhóm 20: Đồ đạc trong nhà, và đồ đạc ngoài trời cụ thể là ghế, ghế ngồi, ghế đẩu, thanh gác chân, bàn, đệm, tủ, giá kệ để đồ; gương soi; chòm chuông gió [trang trí]; giá đỡ

khung ảnh; tượng nhỏ bằng gỗ, sáp, thạch cao hoặc chất dẻo; đồ vật trang trí chuyển động và bắt ánh sáng; đồ đạc nội thất; gương soi nội thất; gối trang trí; thanh treo rèm; vòng treo rèm tấm; giá để khăn bông [đồ đạc]; bộ đồ nội thất được sắp xếp theo thiết kế bao gồm giá để đồ, ngăn kéo, giỏ, giá treo cà vạt, giá để giày, giá treo thắt lưng, thanh treo mắc vào giá và tủ để treo đồ và phụ kiện để gắn lắp, cụ thể là móc và thanh đỡ; thùng để cất giữ đồ bằng vải, không kim loại được sắp đặt theo thiết kế; đồ chứa đựng bằng chất dẻo để cất giữ, lưu kho dùng trong gia đình; khung tranh ảnh không bằng kim loại quý; khung tranh ảnh; túi ngủ dùng cho cắm trại; gối; thang và thùng, tất cả làm bằng gỗ hoặc vật liệu dẻo; sào và bàn làm việc của thợ mộc, tất cả làm bằng gỗ; giỏ không bằng kim loại; móc không bằng kim loại cho giá mắc quần áo, kẹp, không bằng kim loại, dùng để giữ dây cáp và ống dẫn; móc [chốt trụ], không bằng kim loại; mắc áo; đệm; cán chổi không bằng kim loại; đồ chứa đựng không bằng kim loại [để lưu kho, vận chuyển], biển báo xe tập lái không bằng kim loại để gắn lên đầu hoặc sau xe; giá để bát đĩa; khay không bằng kim loại; đệm khí, không dùng cho mục đích y tế, hộp bằng gỗ hoặc chất dẻo, khung thêu, màn chắn cho lò sưởi (đồ đạc), hòm máy đựng thực phẩm [rổ, giỏ], bảng số nhà không bằng kim loại không phản quang, thùng thư không bằng kim loại; giường cho vật nuôi cảnh có thể di chuyển, giá [đồ đạc]; đinh vít, không bằng kim loại; cọc móc buộc lều, không bằng kim loại; hộp và tủ đựng dụng cụ, không bằng kim loại, rỗng; màn che cửa sổ bên trong nhà và màn che nắng [đồ đạc nội thất]; giá để cây hoa; cán cờ; giá để ô; cọc cho cây leo và hoa.

Nhóm 21: Dụng cụ và đồ chứa đựng trong gia đình (không bằng kim loại quý hoặc bạc bằng kim loại quý); lược và bọt biển; bàn chải; đồ lau dọn; sợi thép rối; đồ chứa đựng bằng thủy tinh, sứ và đất nung; chậu tắm cho trẻ em có thể mang đi; dụng cụ và đồ chứa để nướng thực phẩm; giỏ dùng trong gia đình; bầu chứa hạt thức ăn cho chim; thớt dùng để cắt bánh mì; bàn để là; cốt giữ dáng giày ống; chổi, hộp đựng bánh mì; bộ đồ ăn, trừ dao, đĩa và thìa; dụng cụ nhà bếp; thùng rác; bình tưới; bi-đông (đựng nước); cái lót cốc để ở bàn; đồ trang trí bằng sứ; vải lau bụi (giẻ lau); giàn phơi quần áo, đồ chứa để cất giữ thực phẩm; vật dụng giữ lạnh không dùng điện mang đi được; găng tay làm vườn; dụng cụ và đồ chứa đựng cho nhà bếp; vật dụng tắt nến; bộ phân phối xà phòng; giá để gia vị; thanh và móc treo khăn tắm; phích đựng chất lỏng; găng tay dùng cho mục đích gia dụng; chổi để làm sạch; bộ bát đĩa bằng sứ phụ kiện để tắm, cụ thể bọt biển; tượng nhỏ bằng thủy tinh và gốm; tấm bao tay nhắc nổi; vật dụng giữ và đỡ nến; bể tắm cho chim.

Nhóm 22: Dây thừng/chảo, dây bện, lưới, lều mang đi được, mái che bằng bằng vật liệu tổng hợp, mái che bằng vải dệt, vải dậu; buồm, bao tải [túi] bằng vải dệt dùng để đóng gói; vật liệu lót và nhồi không bằng cao su, chất dẻo, giấy hoặc các tông; vật liệu sợi dệt dạng thô; cái võng.

Nhóm 24: Vải dệt và sản phẩm bằng vải dệt không thuộc các nhóm khác, cụ thể là vải đàn hồi cho quần áo; vải dệt để làm quần áo, đồ thủ công, đồ trang trí trong nhà và đồ dùng gia đình; vải vinyl để làm quần áo, hàng thủ công, đồ trang trí trong nhà và đồ dùng gia đình; vải dệt kim; vải dệt thoi; vải bông chân đã cắt trước; miếng đệm lót bàn không bằng giấy dùng để cất vải; đồ trang trí bằng vải, cụ thể là vải bọc; khăn phủ giường, khăn phủ bàn không bằng giấy; cờ (không làm bằng giấy); cờ hiệu, phụ kiện để tắm, cụ thể là khăn mặt, khăn tắm.

Nhóm 25: Quần cho trẻ sơ sinh bằng chất dẻo và vinyl, quần vệ sinh không thấm nước cho trẻ sơ sinh; giày thể thao cho trẻ em.

## CÔNG BÁO SỞ HỮU CÔNG NGHIỆP SỐ 357 TẬP A (12.2017)

---

Nhóm 28: Trò chơi và đồ chơi; dụng cụ thể dục thể thao không thuộc các nhóm khác, cụ thể là bóng dùng trong thể thao, tạ để nâng; đồ trang trí cho cây Noel [trừ đồ chiếu sáng và bánh kẹo].

Nhóm 29: Thịt, cá và gia cầm đã chế biến, trái cây và rau đã chế biến, hạt ăn được đã chế biến (hạt và quả hạch đã được nấu chín hoặc rang và tẩm gia vị làm thức ăn cho người); quả hạch, hạt, lạc đã chế biến, hỗn hợp quả hạch, hạt mắc ca, hạnh nhân; xúp và hỗn hợp để nấu xúp, nước thịt đông, mứt cam (mứt ớt) và trái cây được bảo quản và rau đã ướp; khoai tây chiên; bò hầm đã được chế biến; quả hạnh đã chế biến, sản phẩm kem không sữa; bơ lạc; dầu và chất béo ăn được, cụ thể là dầu phun để nấu nướng, mỡ lợn, bơ và bơ thực vật; sản phẩm sữa, cụ thể là sữa tươi, sữa bột và sữa đặc và sữa lên men được làm đông lạnh, kem chua, sữa đông lạnh, pho mát, kem phô-mai, pho mát làm từ sữa gạn kem và pho mát phết, lớp mặt trên bánh làm từ sữa và sữa không khuấy; món chính đông lạnh bao gồm thịt, cá và gia cầm; hỗn hợp làm món tráng miệng ngọt từ gelatin; thịt lợn đã chế biến và đậu đã chế biến; đậu khô; món ăn được làm chủ yếu từ thịt và hoặc rau được làm đông lạnh, đã chế biến hoặc đóng gói.

Nhóm 30: Cà phê, chè (trà), ca cao, đường, gạo, bột mì; chế phẩm ngũ cốc, bánh mì, bánh qui; bánh quy mặn; bánh ngọt và bánh kẹo, mật ong, mật đường, nấm men, bột nở; bánh qui cây; và ngô chiên, (đồ gia vị) mù tạt; xốt cà chua, xốt dưa chuột chua ngọt; muối ăn; giấm; xốt thịt; thảo mộc đã chế biến (gia vị); đế bánh nướng tươi và đông lạnh; bánh quế đông lạnh; hỗn hợp để làm món nướng, món chính đông lạnh bao gồm chủ yếu là mỳ ý, hỗn hợp khoai tây khô, mỳ ống với pho mát trong hộp, nước xốt mì ống và hỗn hợp nước xốt mì ống, hỗn hợp nước xốt thịt và gia vị, bánh flang và hỗn hợp làm bánh nướng, bánh putđinh và hỗn hợp làm bánh putđinh, bánh nướng, bánh dẻo, bánh bunitos (bánh bột ngô của Mexico) và bánh pizza đông lạnh, món ăn nhanh, như món pho mát tẩm bột chiên giòn, ngô rang, và bánh ngọt, món ăn nhanh từ pho mát đông lạnh, natri hydrocacbonat cho mục đích nấu nướng, chiết xuất cho thực phẩm và hương liệu, trừ tinh dầu cho đồ uống, bánh ngọt; xốt may-on-ne; nước xốt làm từ rau; hạt tiêu và hỗn hợp hạt tiêu; thảo mộc đã bảo quản (gia vị), ớt [gia vị], hạt đã chế biến sử dụng như gia vị.

Nhóm 31: Hạt ngũ cốc chưa chế biến, hạt thực vật, hạt giống hoa và hạt dùng làm thức ăn cho gia cầm; thức ăn cho mèo, thức ăn cho chó, ngô chưa chế biến.

Nhóm 32: Bia; nước khoáng (đồ uống), nước có ga và đồ uống không có cồn, đồ uống trái cây không có cồn và nước ép trái cây; xi-rô và các chế phẩm để làm đồ uống.

Nhóm 33: Rượu vang, rượu mạnh và rượu mùi.

Nhóm 34: Thuốc lá; vật dụng cho người hút thuốc; diêm.

---

(210) **4-2017-15962**

(220) 02.06.2017

(441) 25.12.2017

(540)

**MAINSTAYS**

(731) WAL-MART STORES, INC. (US)  
702 SW 8th Street, Bentonville, AR  
72716, U.S.A.

(740) Văn phòng luật sư Phạm và Liên danh  
(PHAM & ASSOCIATES)

(511) Nhóm 01: Hóa chất bảo vệ vải dùng cho quần áo, vải dệt hoặc thảm.

Nhóm 02: Thuốc màu, sơn, vecni; chất chống rỉ và chất bảo quản gỗ; thuốc nhuộm; thuốc cắn màu; nhựa tự nhiên dạng thô; kim loại dạng lá và dạng bột để sử dụng trong hội họa, trang trí, nghệ in và nghệ thuật.

Nhóm 03: Chất để tẩy trắng và chất khác dùng để giặt; chất để tẩy rửa, đánh bóng, tẩy dầu mỡ và mài mòn; xà phòng; nước hoa, tinh dầu, mỹ phẩm, nước xúc tóc; thuốc đánh răng.

Nhóm 04: Dầu và mỡ công nghiệp; chất bôi trơn; chất để thấm hút, làm ướt và làm dính bụi; nhiên liệu (kể cả xăng dùng cho động cơ) và vật liệu cháy sáng; nến, bấc dùng để thắp sáng.

Nhóm 06: Kim loại thường và hợp kim của chúng; vật liệu xây dựng bằng kim loại; cấu kiện bằng kim loại vận chuyển được; vật liệu bằng kim loại dùng cho đường sắt; cáp và dây kim loại thường không dùng để dẫn điện; hàng ngũ kim, các vật dụng nhỏ làm bằng sắt; ống dẫn và ống bằng kim loại kết sắt an toàn; quặng kim loại.

Nhóm 07: Máy may; máy hút bụi, máy bơm và máy nghiền để làm sạch các mảnh vụn từ bề bơi; máy trộn chạy điện dùng cho mục đích gia đình; dụng cụ mở hộp dùng điện; cối xay nhỏ chạy điện; máy trộn cầm tay; máy công cụ; động cơ và động cơ điện (trừ loại động cơ dùng cho các phương tiện giao thông trên bộ); bộ phận ghép nối và truyền động (không dùng cho các phương tiện giao thông trên bộ); nông cụ (không thao tác thủ công); máy ấp trứng; máy hút chân không dùng để đóng gói.

Nhóm 08: Công cụ và dụng cụ cầm tay thao tác thủ công; dao kéo; vũ khí đeo cạnh sườn, không phải súng; dao cạo; kéo; đồ dùng cho may và khâu vá, cụ thể là dụng cụ nhỏ cầm tay để tháo đường may khâu và rạch lỗ khuyết; dao; dụng cụ mở hộp không dùng điện; bàn là hơi; bàn là loại nhẹ; bàn là loại dây quấn lại được.

Nhóm 09: Thước cuộn; kính lúp (quang học); thiết bị và dụng cụ khoa học, hàng hải, trắc địa, nhiếp ảnh, điện ảnh, quang học, cân, đo, báo hiệu, kiểm tra, kiểm soát, giám sát, cấp cứu và giảng dạy; thiết bị và dụng cụ dùng để truyền dẫn, chuyển mạch, biến đổi, tích, điều chỉnh hoặc điều khiển năng lượng điện; thiết bị ghi, truyền hoặc tái tạo âm thanh hoặc hình ảnh vật mang dữ liệu từ tính, đĩa ghi; máy bán hàng tự động và cơ cấu cho thiết bị vận hành bằng đồng xu; máy tính tiền, máy tính, thiết bị xử lý dữ liệu và máy vi tính; thiết bị dập lửa.

Nhóm 11: Thiết bị để chiếu sáng, sưởi nóng, sinh hơi nước, nấu nướng, làm lạnh, sấy khô, thông gió, cấp nước và mục đích vệ sinh; bóng đèn; đèn; quạt điện dùng cho cá nhân; thiết bị sưởi chạy điện di động; bệ xí vệ sinh; ấm đun nước dùng điện; lò nướng đối lưu; máy làm bánh quế; lò hấp và nướng bằng điện; lò nướng bánh bằng điện; lò vi sóng; máy pha cà phê chạy điện; nồi nấu chậm; vỉ nướng trong nhà [thiết bị nấu nướng]; bếp nấu đơn; chảo nấu dùng điện; vỉ nướng đồ ăn chạy điện; lò nướng; máy làm kem ốc; máy làm kem lạnh; tủ lạnh, máy ướp lạnh; nồi hấp thức ăn chạy điện.

Nhóm 14: Kim loại quý và hợp kim của chúng; đồ trang sức, đá quý; đồng hồ và dụng cụ đo thời gian.

Nhóm 16: Giấy và các tông, ấn phẩm, vật liệu để đóng sách; ảnh chụp; văn phòng phẩm; keo dán dùng cho văn phòng hoặc dùng cho gia đình; vật liệu dùng cho các nghệ sĩ; bút

lông; máy chữ và đồ dùng văn phòng (không kể đồ nội thất), đồ dùng để hướng dẫn và giảng dạy (không kể máy móc dùng cho mục đích này); vật liệu bằng chất dẻo để bao gói (không bao gồm trong các nhóm khác), chữ in; bản in đúc (clisê); xuất bản phẩm dạng in, cụ thể là sách và tạp chí trong lĩnh vực hàng may, hàng thủ công và đồ dùng để may; dụng cụ đánh dấu để may, cụ thể là dụng cụ cầm tay để làm mất vết phấn đánh dấu trên vải; bút viết; bút chì; vật dụng đánh dấu trang sách; dụng cụ viết; hình mẫu để may quần áo; giấy; băng dính dùng cho gia đình, cho văn phòng, văn phòng phẩm hoặc sử dụng trong nghệ thuật và thủ công; phong bì; đồ dùng văn phòng, cụ thể là cái dập ghim, ghim, dụng cụ đục lỗ, máy hủy giấy, máy xén giấy, băng cao su, băng dính và dụng cụ phân phát băng dính, ghim rập, đinh ấn, cái kẹp giấy, cái kẹp bìa hồ sơ, thước vẽ; vật dụng chặn giữ sách không bị đổ; khay công văn; khay để tệp hồ sơ; giá để tệp hồ sơ; kệ chia ngăn để tệp tài liệu; ống cắm bút, bút chì và vật dụng để trên bàn; bìa đỡ và kẹp tài liệu; hộp đựng hồ sơ tài liệu để lưu trữ hồ sơ cá nhân hoặc kinh doanh hoặc tạp chí; hộp các tông; hộp bằng giấy lót lượn sóng; tập giấy dính dùng để ghi chép; bìa cứng đã gấp để đựng tài liệu; huy hiệu bằng giấy; phiếu/thẻ/các trắng, thẻ thư mục (văn phòng phẩm), phiếu hồ sơ; sổ tay; tập giấy viết; bìa giữ bản báo cáo; giấy gói tiền xu; vé in sẵn; giấy đã xử lý để bọc hoa hoặc hoa trưng bày.

Nhóm 17: Cao su, nhựa pec-ca, gôm, amiang, mi-ca; chất dẻo ở dạng đúc ép sử dụng trong sản xuất; vật liệu để bao gói, bịt kín, cách ly; ống mềm phi kim loại.

Nhóm 18: Ô che trong sân; da và giả da; da động vật; rương, hòm, va li và túi du lịch; ô, ô che nắng và gậy chống; dây buộc bằng da và bộ yên cương.

Nhóm 19: Vật liệu xây dựng phi kim loại; ống cứng phi kim loại dùng cho xây dựng, asphan, hắc, ín, bitum; các công trình, cấu kiện phi kim loại vận chuyển được; đài kỷ niệm phi kim loại.

Nhóm 20: Gối; đồ đạc trong nhà, gương soi, khung tranh ảnh, đồ đạc trong nhà bằng gỗ, li-e, sậy, lau, liễu gai, sừng, xương, ngà voi, phần sừng ở hàm cá voi, vỏ sò, vỏ ốc, hổ phách, xà cừ, đá bọt và bằng các vật liệu thay thế cho các vật liệu này, hoặc bằng chất dẻo.

Nhóm 21: Giỏ đựng rác; bình; giỏ để hoa; bát cắm hoa; chậu hoa; hạt thủy tinh để bày biện, sắp xếp hoa; dụng cụ và đồ chứa dùng cho gia đình hoặc nhà bếp (không bằng kim loại quý hoặc được bọc bằng kim loại quý); lược và bọt biển; bàn chải (không kể bút lông); vật liệu dùng làm bàn chải; đồ lau dọn; thép rối; thủy tinh thô hoặc bán thành phẩm (trừ kính dùng trong xây dựng); đồ chứa đựng bằng thủy tinh, sứ và đất nung không bao gồm trong các nhóm khác; cối xay nhỏ không dùng điện.

Nhóm 22: Vật liệu nhồi độn bằng bông và po-li-et-xte; túi giặt bằng lưới; dây thừng chèo, dây bện, lưới, lều mang đi được, mái che bằng bằng vật liệu tổng hợp, mái che bằng vải dệt; vải dậu; buồm, bao tải [túi] bằng vải dệt dùng để đóng gói và túi đựng thư từ, túi [bao bì, túi nhỏ] bằng vải dệt để bao gói; vật liệu lót và nhồi không bằng cao su, chất dẻo, giấy hoặc các tông; vật liệu sợi dệt dạng thô.

Nhóm 23: Chỉ và sợi.

Nhóm 24: Vải đàn hồi cho quần áo; vải dệt để làm quần áo, đồ thủ công, đồ trang trí trong nhà và đồ dùng gia đình, vải vinyl để làm quần áo, hàng thủ công, đồ trang trí trong nhà và đồ dùng gia đình; vải dệt kim; vải dệt thoi; vải bông chặn đã cắt trước; miếng đệm

## CÔNG BÁO SỞ HỮU CÔNG NGHIỆP SỐ 357 TẬP A (12.2017)

---

lót bàn không bằng giấy dùng để cất vải; đồ trang trí bằng vải, cụ thể là vải bọc; vải dệt, khăn phủ giường, khăn phủ bàn không bằng giấy.

Nhóm 26: Ghim để khâu vá, kim khâu, cái dè để khâu; giỏ để đồ khâu vá, hộp để đồ khâu vá; khuy bấm, khóa kéo, khóa móc và khuy lỗ, và khóa trượt; khóa có thể tách ra được, cụ thể là khóa kiểu dải băng dính dán, khóa cài cho quần áo, đường viền cho mền bông, chăn, dải đường viền nổi và đường viền cho thảm, miếng vá bằng vải cho quần áo; miếng dán nhiệt để sửa chữa đồ vải; đồ dùng cho việc may và khâu vá, cụ thể là bộ đồ may chân, đồ để khâu đột (trừ chỉ), giá để chỉ, thảm để cất vải; nệm cắm ghim; dụng cụ có bánh xe để vạch đánh dấu; khuy/cúc; ruy băng; miếng vải dính trang trí; đăng ten, ren làm viền, ren trang trí, đồ trang trí bằng vải; dải băng trang trí bằng vải; hạt cườm để làm thủ công mỹ nghệ.

Nhóm 27: Thảm, thảm trải sàn, chiếu và chiếu thảm, vải sơn lát sàn nhà và các vật liệu trải sàn khác, giấy dán tường (trừ loại làm bằng hàng dệt).

Nhóm 28: Trò chơi, đồ chơi; dụng cụ thể dục thể thao không thuộc các nhóm khác, cụ thể là bóng dùng trong thể thao, tạ để nâng; đồ trang trí cho cây Noel [trừ đồ chiếu sáng và bánh kẹo].

---

(210) **4-2017-16156**

(220) 05.06.2017

(540)

(441) 25.12.2017

(531) 25.1.25; A5.5.20

(591) Đỏ, đen



(731) CÔNG TY CỔ PHẦN THÀNH ĐÔ (VN)

Tổ 4, khối 5, thị trấn Cao Lộc, huyện Cao Lộc, tỉnh Lạng Sơn

(511) Nhóm 18: Túi xách (thời trang); vali (hành lý); ví tiền; ô.

Nhóm 25: Quần áo (thời trang), thắt lưng (trang phục thời trang); đồ đội đầu (thời trang); đồ đi chân (thời trang); khăn quàng cổ.

Nhóm 35: Bán buôn bán lẻ các mặt hàng thời trang; giới thiệu (trưng bày) các sản phẩm thời trang; tổ chức, trình diễn thời trang cho mục đích hỗ trợ bán hàng thời trang.

Nhóm 42: Thiết kế quần áo (thời trang); thiết kế công nghiệp (thời trang).

---

(210) **4-2017-16331**

(220) 06.06.2017

(540)

(441) 25.12.2017

(731) CÔNG TY CỔ PHẦN THIẾT BỊ ĐIỆN ABB VIỆT NAM (VN)

**Kyungdong**

Lô 16 cụm công nghiệp Khắc Niệm, phường Khắc Niệm, thành phố Bắc Ninh, tỉnh Bắc Ninh

(740) Công ty TNHH Tư vấn Quốc Dân (NACI CO., LTD)



CÔNG BÁO SỞ HỮU CÔNG NGHIỆP SỐ 357 TẬP A (12.2017)

---

(511) Nhóm 09: Cầu dao.

---

(210) **4-2017-16332**

(220) 06.06.2017

(441) 25.12.2017

(540)

**Kyungdong Eco**

(731) CÔNG TY CP THIẾT BỊ ĐIỆN ABB VIỆT NAM (VN)

Lô 16 cụm công nghiệp Khắc Niệm, phường Khắc Niệm, thành phố Bắc Ninh, tỉnh Bắc Ninh

(740) Công ty TNHH Tư vấn Quốc Dân (NACI CO., LTD)

(511) Nhóm 09: Cầu dao.

---

(210) **4-2017-16418**

(220) 07.06.2017

(441) 25.12.2017

(540)



(531) A5.3.13; A5.5.20; A5.5.21

(591) Xanh lá cây, xanh lá mạ

(731) CÔNG TY TNHH CÔNG NGHIỆP OODA (VN)

Xưởng 06, lô số 8-10-12, đường số 3, khu công nghiệp Tân Đức, xã Đức Hòa Hạ, huyện Đức Hoà, tỉnh Long An

(511) Nhóm 01: Keo/hồ/chất dính dùng trong công nghiệp; keo/hồ/chất dính dùng cho da thuộc; keo dùng trong công nghiệp; silicon; nhựa epoxy, dạng thô chưa xử lý.

---

(210) **4-2017-16419**

(220) 07.06.2017

(441) 25.12.2017

(540)



(531) 26.3.23; A24.15.7

(591) Vàng cam

(731) CÔNG TY TNHH ONEX LOGISTICS (VN)

04.39 The Prince Residence, số 17-19-21 Nguyễn Văn Trỗi, phường 12, quận Phú Nhuận, thành phố Hồ Chí Minh

(511) Nhóm 39: Vận tải; môi giới vận tải; dịch vụ bốc dỡ; dịch vụ lưu kho; môi giới hàng hải; dịch vụ cho thuê kho chứa hàng; đóng gói hàng hóa; dịch vụ hàng hóa; vận chuyển hàng hóa, vận tải hàng hóa [bằng đường thủy]; vận tải hàng hóa [bằng đường hàng không]; vận tải bằng tàu thuyền; dịch vụ hải quan (thông quan hàng hóa).

---

CÔNG BÁO SỞ HỮU CÔNG NGHIỆP SỐ 357 TẬP A (12.2017)

---

(210) **4-2017-16478**

(540)



**TTC NANO**

(220) 07.06.2017

(441) 25.12.2017

(531) A26.11.12

(591) Chàm

(731) CÔNG TY TNHH SẢN XUẤT  
THƯƠNG MẠI DỊCH VỤ THẾ GIỚI  
QUẢNG CÁO (VN)

67/167 Bùi Đình Túy, phường 12, quận  
Bình Thạnh, thành phố Hồ Chí Minh

(511) Nhóm 04: Chất bôi trơn: dầu nhờn; dầu động cơ.

---

(210) **4-2017-16480**

(540)



**T&T** Thuyền Thù

(220) 07.06.2017

(441) 25.12.2017

(591) Cam

(731) CÔNG TY TNHH THƯƠNG MẠI  
DỊCH VỤ THUYỀN THÙ (VN)

42/14/32 Hoàng Hoa Thám, phường 7,  
quận Bình Thạnh, thành phố Hồ Chí  
Minh

(511) Nhóm 09: Kính đeo mắt; mắt kính đeo mắt; gọng kính đeo mắt; kính râm; kính áp tròng;  
hộp kính đeo mắt.

---

(210) **4-2017-16854**

(540)



**TAVOLA**

(220) 09.06.2017

(441) 25.12.2017

(531) 26.1.5; 1.15.23

(731) CÔNG TY CỔ PHẦN GLOBAL LINK  
(VN)

146AB (khách sạn Bến Thành)  
PASTEUR, phường Bến Nghé, quận 1,  
thành phố Hồ Chí Minh

(740) Văn phòng luật sư Phạm và Liên danh  
(PHAM & ASSOCIATES)

(511) Nhóm 43: Dịch vụ khách sạn; dịch vụ cung cấp nơi nghỉ dưỡng (resort); nhà hàng ăn  
uống; dịch vụ đặt chỗ khách sạn; cho thuê phòng họp, hội thảo.

---

(210) **4-2017-16869**

(540)



**δ**  
Daichi Foods

(220) 09.06.2017

(441) 25.12.2017

(531) 1.15.15; 26.13.25

(591) Đen, vàng

(731) ĐẶNG NGUYỄN NGỌC HIỀN (VN)

5 Ngô Sĩ Liên, phường Tân An, thành  
phố Hội An, tỉnh Quảng Nam

## CÔNG BÁO SỞ HỮU CÔNG NGHIỆP SỐ 357 TẬP A (12.2017)

---

(511) Nhóm 30: Tương ớt; nước sốt quýt (tắc); nước sốt cà chua; sa tế; đồ gia vị; rong biển chiên dùng làm gia vị.

Nhóm 32: Đồ uống hoa quả.

---

(210) **4-2017-17149**

(540)



(220) 12.06.2017

(441) 25.12.2017

(531) 26.4.2

(591) Xanh dương, trắng, đỏ

(731) CÔNG TY CỔ PHẦN CỬA ĐÔNG ÂU (VN)

460 đường Lê Duẩn, phường Phương Liên, quận Đống Đa, thành phố Hà Nội

(511) Nhóm 06: Vật liệu xây dựng bằng kim loại, cụ thể là: nhôm thanh định hình; cửa nhôm; vách kính khung nhôm.

Nhóm 35: Mua, bán vật liệu xây dựng như: nhôm thanh định hình, cửa nhôm, vách kính khung nhôm.

---

(210) **4-2017-17206**

(300) 40-2017-0045821 10.04.2017 KR

40-2017-0045825 10.04.2017 KR

(540)

**MASKEYBOT**

(220) 12.06.2017

(441) 25.12.2017

(731) CHOI, JONG-ILL (KR)

B-4101 (Mokdong, Trapalace Western Avenue) 299, Ohmok-ro, Yangcheon-Gu, Seoul, Republic of Korea

(740) Công ty Luật TNHH WINCO (WINCO LAW FIRM)

(511) Nhóm 09: Bàn tính; khóa điện; thiết bị và dụng cụ thí nghiệm hóa học và vật lý; dụng cụ và thiết bị quang học không bao gồm kính và dụng cụ nhiếp ảnh; dụng cụ và thiết bị chụp ảnh; máy quay phim; thiết bị và dụng cụ để cân; thiết bị và dụng cụ điều khiển tự động; kính đeo mắt (quang học); kính áp tròng; cơ cấu cho thiết bị vận hành bằng đồng xu; áo phao cứu sinh; bộ quần áo cứu hộ, bộ cảm biến nhiệt; đai phản quang dùng gắn lên quần áo để tránh bị tai nạn giao thông; máy phân phối năng lượng điện; ắc quy điện; thiết bị nghe nhìn dùng điện; máy móc và thiết bị viễn thông cụ thể là máy bộ đàm xách tay, máy liên lạc vô tuyến hai chiều; điện thoại; chương trình máy tính (phần mềm có thể tải xuống được); ứng dụng phần mềm máy tính (có thể tải xuống được); phần mềm trò chơi máy tính; phần mềm ứng dụng máy tính sử dụng cho điện thoại di động; phần mềm máy tính; phần cứng máy vi tính và thiết bị ngoại vi máy vi tính; nam châm; hộp đựng băng trò chơi video; còi báo hiệu; găng tay bảo hộ dùng trong công nghiệp để phòng chống tai nạn hoặc bị thương; mũ bảo hiểm; quần áo bảo hộ dùng để phòng chống tai nạn hoặc bị thương; tệp tin âm nhạc có thể tải về được; thiết bị điện tử được ghi sẵn có chứa nội dung âm nhạc; băng video được ghi sẵn (không chứa nội dung âm nhạc); thiết bị điện tử chứa các dữ liệu

(không phải âm nhạc) được ghi sẵn (trừ phần mềm máy vi tính); thẻ tín dụng từ tính; vé có thể tải xuống được; phim đã lộ sáng; ấn phẩm điện tử có thể tải về được; sách điện tử có thể tải về được; báo điện tử có thể tải về được; sách hoặc tài liệu nghiên cứu dạng điện tử có thể tải về được; phim hoạt hình; thang thoát hiểm; thiết bị thở ở dưới nước; chuông cửa dùng điện; mặt nạ bảo hiểm.

Nhóm 28: Lưới bắt bướm; dụng cụ để sưu tầm côn trùng; đồ chơi cho vật nuôi trong nhà; đồ trang trí cho cây Noel (trừ đồ chiếu sáng và bánh kẹo); đồ để cưỡi ngựa; đồ chơi; búp bê; trò chơi; dụng cụ thể thao (trừ dụng cụ chơi gôn và dụng cụ leo núi); thiết bị leo dây (thiết bị leo núi); dây đeo dùng cho người leo núi; túi đựng vật dụng chơi gôn có hoặc không có bánh xe; bóng chơi gôn; găng tay chơi gôn; dụng cụ chơi gôn; đồ câu cá; que gỗ chuyên tay dùng trong môn chạy tiếp sức.

(210) **4-2017-17350**

(220) 13.06.2017

(441) 25.12.2017

(540)

**THÀNH NHÂN**  
SINCE 1994

(591) Xanh lá cây, đỏ

(731) CÔNG TY TNHH TIN HỌC THÀNH NHÂN (VN)

174- 176-178-180 Bùi Thị Xuân, phường Phạm Ngũ Lão, quận 1, thành phố Hồ Chí Minh

(511) Nhóm 09: Máy vi tính.

Nhóm 35: Mua bán: bán lẻ máy vi tính, thiết bị ngoại vi, phần mềm máy tính, thiết bị viễn thông, thiết bị nghe nhìn, máy ảnh, linh kiện máy vi tính, thiết bị văn phòng; mua bán thiết bị điện, điện tử, kim khí điện máy

Nhóm 37: Sửa chữa máy vi tính và thiết bị ngoại vi (không gia công cơ khí: rèn, đúc, cán kéo kim loại, dập, cắt, gò, hàn, sơn, xi mạ điện).

Nhóm 38: Dịch vụ viễn thông không dây.

Nhóm 40: Tái chế phế thải tại trụ sở; lắp ráp máy vi tính.

Nhóm 42: Khắc phục các sự cố máy vi tính; cài đặt phần mềm.

(210) **4-2017-17409**

(220) 13.06.2017

(441) 25.12.2017

(540)



(591) Vàng, nâu, xanh lục, đỏ, trắng, đen

(731) CÔNG TY TNHH THƯƠNG MẠI MANNYON VIỆT NAM (VN)

Số nhà 44B, ngách 172/46, tổ 15, cụm 6, phường Tứ Liên, quận Tây Hồ, thành phố Hà Nội

(740) Công ty Cổ phần Tư vấn ENCO (ENCO CONSULTANCY CORP.)

## CÔNG BÁO SỞ HỮU CÔNG NGHIỆP SỐ 357 TẬP A (12.2017)

(511) Nhóm 05: Chất chiết ra từ nhân sâm để làm đồ uống (không chứa cồn); bột nhân sâm dùng làm đồ uống (không chứa cồn); đồ uống từ nước ép cây nhân sâm (không chứa cồn).

Nhóm 35: Buôn bán (kinh doanh) các sản phẩm thuộc nhóm nêu trên.

(210) **4-2017-17458**

(540)



(220) 14.06.2017

(441) 25.12.2017

(531) 26.4.4; 26.1.1; A26.11.13; 26.7.25

(591) Xanh, trắng

(731) CÔNG TY TNHH SẢN XUẤT  
THƯỜNG MẠI KHẢI HOÀN (VN)  
Số 36, đường số 6, khu công nghiệp Sóng  
Thần 2, huyện Dĩ An, tỉnh Bình Dương

(511) Nhóm 21: Kính cho cửa sổ xe ô tô [bán thành phẩm].

(210) **4-2017-17603**

(540)



(220) 14.06.2017

(441) 25.12.2017

(531) 26.4.2; A5.3.13; A5.3.15

(731) BODY AND SOUL HEALTH  
PRODUCTS LTD (US)

Unit 9, 13 Karp Court, Bundall  
Queensland 4217 Australia

(740) Công ty TNHH Trường Xuân  
(AGELESS CO.,LTD.)

(511) Nhóm 03: Kem dưỡng da toàn thân (mỹ phẩm); mỹ phẩm để xử lý da khô; mỹ phẩm dùng cho tóc; mỹ phẩm dùng cho da; mỹ phẩm dạng kem; mỹ phẩm dạng gel; mỹ phẩm dạng sữa dưỡng; kem giữ ẩm (mỹ phẩm); mỹ phẩm chăm sóc da; chế phẩm dạng xịt dùng cho cơ thể (mỹ phẩm).

Nhóm 05: Chế phẩm hóa học dùng cho mục đích dược phẩm; kem giữ ẩm (dược phẩm); dược phẩm; chế phẩm dược dùng để điều trị tại chỗ các rối loạn da liễu; chế phẩm dược dùng để điều trị bệnh vẩy nến; chế phẩm dược dùng trong điều trị bệnh da tiết bã nhờn; dược phẩm có nguồn gốc tự nhiên; dược phẩm cho trẻ sơ sinh; chế phẩm dược dùng cho da đầu; chế phẩm dược dùng cho da.

(210) **4-2017-17656**

(540)



(220) 15.06.2017

(441) 25.12.2017

(531) 3.13.1; A3.13.24

(591) Trắng, xanh, tím

(731) CÔNG TY TRÁCH NHIỆM HỮU HẠN  
MAVERICK ENTERTAINMENT  
(VN)

Tầng 4, 76 Bạch Đằng, phường Hải  
Châu, quận Hải Châu, thành phố Đà  
Nẵng

CÔNG BÁO SỞ HỮU CÔNG NGHIỆP SỐ 357 TẬP A (12.2017)

---

(511) Nhóm 43: Dịch vụ nhà hàng ăn uống; dịch vụ khách sạn.

---

(210) **4-2017-17937**

(220) 16.06.2017

(441) 25.12.2017

(540)

**XRIDE**

(731) CÔNG TY TRÁCH NHIỆM HỮU HẠN  
PHÚ NÔNG (VN)

Quốc lộ 91, KV Qui Thạnh 1, phường  
Trung Kiên, quận Thốt Nốt, thành phố  
Cần Thơ

(740) Công ty TNHH Sở hữu trí tuệ và Công  
nghệ Thủ đô (CAPITAL IP&T  
CO.LTD.)

(511) Nhóm 05: Thuốc bảo vệ thực vật như: thuốc trừ bệnh cây trồng; thuốc trừ sâu; thuốc diệt cỏ; thuốc diệt trừ rầy nâu; thuốc diệt nấm mốc.

---

(210) **4-2017-17939**

(220) 16.06.2017

(441) 25.12.2017

(540)

**NICAMIDE**

(731) CÔNG TY TRÁCH NHIỆM HỮU HẠN  
PHÚ NÔNG (VN)

Quốc lộ 91, KV Qui Thạnh 1, phường  
Trung Kiên, quận Thốt Nốt, thành phố  
Cần Thơ

(740) Công ty TNHH Sở hữu trí tuệ và Công  
nghệ Thủ đô (CAPITAL IP&T  
CO.LTD.)

(511) Nhóm 05: Thuốc bảo vệ thực vật như: thuốc trừ bệnh cây trồng; thuốc trừ sâu; thuốc diệt cỏ; thuốc diệt trừ rầy nâu; thuốc diệt nấm mốc.

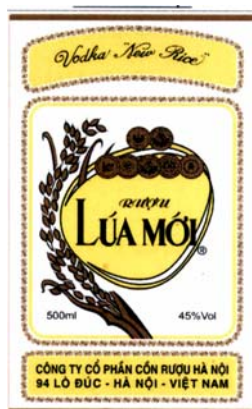
---

(210) **4-2017-17970**

(220) 16.06.2017

(441) 25.12.2017

(540)



(531) 5.7.3; 26.7.25; 24.5.7; 26.1.6; 1.5.1;  
1.17.11; 15.7.1

(591) Vàng, nhũ vàng, đen, trắng

(731) CÔNG TY CỔ PHẦN CÔN RƯỢU HÀ  
NỘI (VN)

94 Lò Đúc, phường Phạm Đình Hổ, quận  
Hai Bà Trưng, thành phố Hà Nội



CÔNG BÁO SỞ HỮU CÔNG NGHIỆP SỐ 357 TẬP A (12.2017)

---

(511) Nhóm 33: Rượu, đồ uống có cồn (trừ bia); cồn thực phẩm dùng pha rượu.

---

(210) **4-2017-17971**

(220) 16.06.2017

(441) 25.12.2017

(540)

(531) 26.1.1; 26.1.10

(591) Trắng, xám nhạt, hồng đậm, xanh lá

(731) HỒ DIỆP ANH KHOA (VN)



4/7 Nguyễn Cảnh Dị, phường 4, quận Tân Bình, thành phố Hồ Chí Minh

(740) Công ty Luật TNHH AMBYS Hà Nội (AMBYS HANOI)

(511) Nhóm 35: Mua bán: vật liệu xây dựng, thiết bị vệ sinh, thiết bị gia dụng cụ thể là: máy giặt, máy sấy, máy rửa chén bát, tủ lạnh, lò vi sóng, lò nước, máy hút mùi dùng trong nhà bếp, bếp điện, bếp từ, bếp ga, bộ nồi từ, đồ nội thất, đồ trang trí.

---

(210) **4-2017-18114**

(220) 19.06.2017

(441) 25.12.2017

(540)

(531) 26.3.2; 6.1.2

(591) Xanh da trời, trắng

(731) LOTTE CO., LTD. (JP)



20-1, Nishi-Shinjuku 3-chome, Shinjuku-ku, Tokyo, Japan

(740) Công ty Cổ phần Sở hữu công nghiệp INVESTIP (INVESTIP)

(511) Nhóm 30: Kẹo cao su (không dùng cho mục đích y tế); sô-cô-la; kẹo cho thực phẩm; kẹo caramen; bánh quy; bánh quy dẹt; bánh quy giòn; bánh ngọt; lát ngũ cốc mỏng được sấy khô; kem lạnh; đá lạnh có thể ăn được; bánh kẹo; bột nhào; bánh mỳ.

---

(210) **4-2017-18432**

(220) 21.06.2017

(441) 25.12.2017

(540)

(531) A5.3.15; 5.3.11

(591) Nâu đất, xanh lá cây

(731) HỘ KINH DOANH HOÀNG ANH (VN)



261/15/80/10 Đình Phong Phú, khu phố 3, phường Tăng Nhơn Phú B, quận 9, thành phố Hồ Chí Minh

(511) Nhóm 21: Dụng cụ và đồ chứa dùng cho gia đình hoặc bếp núc; đồ thủy tinh, sành, sứ không xếp vào các nhóm khác.

Nhóm 30: Chè; cà phê; mật ong; bột và chế phẩm làm từ ngũ cốc; bánh ngọt và kẹo.

Nhóm 43: Quán cà phê, giải khát; dịch vụ nhà hàng ăn uống.

---

CÔNG BÁO SỞ HỮU CÔNG NGHIỆP SỐ 357 TẬP A (12.2017)

---

(210) **4-2017-18580**

(220) 21.06.2017

(540)

(441) 25.12.2017

**DAI DONG TIEN**  
Since 1983

(591) Đỏ, đen

(731) CÔNG TY CỔ PHẦN ĐẠI ĐỒNG TIẾN (VN)

216 Tân Thành, phường 15, quận 5, thành phố Hồ Chí Minh

(740) Văn phòng Luật sư A Hoà (AHOA LAW OFFICE)

(511) Nhóm 08: Dao; kéo; thìa; đĩa; dao cạo; dao cắt.

Nhóm 09: Thiết bị ghi, truyền và tái tạo âm thanh hoặc hình ảnh; máy đếm tiền; máy tính; thiết bị xử lý dữ liệu và máy điện toán; vật mang dữ liệu từ tính; đĩa ghi.

Nhóm 11: Thiết bị để chiếu sáng, sưởi nóng, sinh hơi nước, nấu nướng, làm lạnh, sấy khô, thông gió, cấp nước và mục đích vệ sinh; hệ thống và thiết bị vệ sinh; nồi cơm điện; đèn điện và thiết bị chiếu sáng khác; bình đun nước nóng; tủ làm mát và làm đá lạnh.

Nhóm 20: Các sản phẩm bằng gỗ hoặc bằng chất dẻo gồm: bàn, ghế, giường, tủ, giá, kệ.

Nhóm 21: Hộp nhựa đựng thực phẩm; ca nhựa; bình đựng đá bằng nhựa (không dùng điện); chậu, đồ chứa đựng dùng trong gia dụng và nhà bếp (không làm bằng kim loại); thùng rác; đồ đựng cách nhiệt dùng cho đồ uống; bộ đồ ăn ngoại trừ dao, đĩa và thìa; xô; bình.

Nhóm 24: Khăn trải bàn, không làm bằng giấy; khăn trải giường; chăn (mềm) để đắp; rèm tắm bằng vải hoặc bằng nhựa; vỏ nệm gối; ga bọc nệm.

Nhóm 27: Thảm; chiếu; thảm chùi chân; vải sơn và các vật liệu trải sàn khác; giấy dán tường (trừ loại làm bằng hàng dệt); tấm phủ sàn.

Nhóm 28: Mô hình thu nhỏ của xe cộ; đồ chơi; xe cộ đồ chơi; bộ mô hình thu nhỏ; đồ chơi cho trẻ em; đồ chơi lắp ghép, xếp hình.

---

(210) **4-2017-18643**

(220) 22.06.2017

(540)

(441) 25.12.2017

(531) 26.4.1; A9.3.13

**LOUIS**

(731) NGÔ XUÂN AN (VN)

125/19 Đinh Tiên Hoàng, phường 3, quận Bình Thạnh, thành phố Hồ Chí Minh

(511) Nhóm 35: Mua bán: quần áo, giày dép, mũ (nón), ba lô, túi xách, vali kéo, dây nịt, găng tay.

---



CÔNG BÁO SỞ HỮU CÔNG NGHIỆP SỐ 357 TẬP A (12.2017)

---

(210) **4-2017-18936**

(540)



(220) 23.06.2017

(441) 25.12.2017

(531) 20.7.1; 26.1.1

(591) Đỏ, trắng, vàng

(731) NHÀ SÁCH YÊN CÔNG (VN)

Khối 13, phường Trung Đô, thành phố Vinh, tỉnh Nghệ An

(511) Nhóm 35: Mua bán các sản phẩm: sách; văn phòng phẩm; thiết bị trường học; đồ dùng học sinh.

---

(210) **4-2017-18976**

(540)



(220) 23.06.2017

(441) 25.12.2017

(531) A1.1.10; A1.1.2; A24.15.7

(591) Đen, đỏ

(731) CÔNG TY TNHH PRETECH (VN)

Thôn Bến, xã Bạch Sam, huyện Mỹ Hòa, tỉnh Hưng Yên

(740) Công ty TNHH Sở hữu trí tuệ

PADEMARK (PADEMARK CO.,LTD.)

(511) Nhóm 11: Máy lọc nước; nồi cơm điện; ấm đun siêu tốc dùng điện; xoong điện; chảo điện; bình nước nóng; cây nóng lạnh; sen vòi.

---

(210) **4-2017-19014**

(540)

**BẠCH DIỆP PHỤC ÂM**

(220) 23.06.2017

(441) 25.12.2017

(731) HỘ KINH DOANH PHẠM THỊ TÚ ANH (VN)

63/18 Đỗ Nhuận, phường Sơn Kỳ, quận Tân Phú, thành phố Hồ Chí Minh

(511) Nhóm 05: Thuốc phụ khoa.

---

(210) **4-2017-19196**

(540)

**B6 Plus**

(220) 27.06.2017

(441) 25.12.2017

(731) NGUYỄN VĂN HIẾU (VN)

Số nhà 18, đường Thôn Núi, xã Dĩnh Trì, thành phố Bắc Giang, tỉnh Bắc Giang

(511) Nhóm 29: Sữa; đồ uống làm từ sữa; tổ yến đã qua chế biến; yến sào.

---

CÔNG BÁO SỞ HỮU CÔNG NGHIỆP SỐ 357 TẬP A (12.2017)

---

(210) 4-2017-19197

(540)



(220) 27.06.2017

(441) 25.12.2017

(531) 2.9.1; 4.5.2; 4.5.3; 26.1.1

(731) NGUYỄN VĂN HIẾU (VN)

Số nhà 18, đường Thôn Núi, xã Dĩnh Trì,  
thành phố Bắc Giang, tỉnh Bắc Giang

(511) Nhóm 29: Sữa; đồ uống làm từ sữa; tổ yến đã qua chế biến; yến sào.

---

(210) 4-2017-19198

(540)



(220) 27.06.2017

(441) 25.12.2017

(531) A25.3.3; 26.1.1; 26.1.4; A26.1.18

(591) Xám, xanh

(731) NGUYỄN VĂN HIẾU (VN)

Số nhà 18, đường Thôn Núi, xã Dĩnh Trì,  
thành phố Bắc Giang, tỉnh Bắc Giang

(511) Nhóm 05: Thực phẩm chức năng (dùng cho mục đích y tế); thực phẩm bổ sung (dùng cho mục đích y tế); thực phẩm cho trẻ em gồm sữa bột, bột dinh dưỡng, bột ngũ cốc, cháo dinh dưỡng (dùng cho mục đích y tế).

Nhóm 29: Sữa; đồ uống làm từ sữa, sữa là chủ yếu; tổ yến đã qua chế biến.

---

(210) 4-2017-19219

(540)



(220) 27.06.2017

(441) 25.12.2017

(531) A5.5.20; A5.5.21

(591) Vàng, nâu đậm, vàng nâu nhạt, trắng, đỏ,  
vàng

(731) CÔNG TY TNHH ĐÀO TẠO THẨM  
MỸ HÀN QUỐC HAJIWON (VN)

37/10 Nguyễn Phi Khanh, phường Tân  
Định, quận 1, thành phố Hồ Chí Minh

(740) Công ty Cổ phần Sở hữu trí tuệ Việt Mỹ  
(VIET MY IP CORP.)

(511) Nhóm 41: Giáo dục; dạy nghề; đào tạo nghề chuyên ngành về thẩm mỹ, làm đẹp.

Nhóm 44: Dịch vụ chăm sóc sắc đẹp (spa); thẩm mỹ viện; khám chữa bệnh.

---

## CÔNG BÁO SỞ HỮU CÔNG NGHIỆP SỐ 357 TẬP A (12.2017)

---

(210) **4-2017-19375**

(540)



(220) 28.06.2017

(441) 25.12.2017

(531) A25.7.21; A26.11.7; A26.11.8; 26.15.3; 26.4.9

(731) CÔNG TY TNHH XÂY DỰNG VÀ THƯƠNG MẠI DOMINER (VN)  
Số 38, ngõ 113 phố Hoàng Cầu, phường Ô Chợ Dừa, quận Đống Đa, thành phố Hà Nội

(511) Nhóm 35: Dịch vụ mua bán đồ nội thất.

Nhóm 36: Kinh doanh bất động sản, cho thuê bất động sản, tư vấn và môi giới bất động sản.

Nhóm 37: Xây dựng, thi công, xây lắp, trang trí nội, ngoại thất công trình.

Nhóm 42: Thiết kế xây dựng và kiến trúc công trình.

---

(210) **4-2017-19448**

(300) 72434

05.05.2017 JM

(540)

# BEDDIT

(220) 28.06.2017

(441) 25.12.2017

(731) APPLE INC. (US)  
1 Infinite Loop, Cupertino, California 95014, U.S.A.

(740) Công ty TNHH Sở hữu công nghiệp Sao Bắc Đẩu (SAO BAC DAU IP COM.,LTD)

(511) Nhóm 09: Thiết bị cảm biến chạy bằng điện hoặc điện tử dùng để đo, thu thập, theo dõi sức khỏe tổng quát, các chu kỳ ngủ, chất lượng giấc ngủ, tiếng thở, vận động hô hấp, nhịp tim, vận động của chi (chân/tay), và chuyển động trong khi ngủ cho mục đích khoa học; thiết bị cảm biến chạy bằng điện hoặc điện tử dùng để đo, thu thập, theo dõi các biến số môi trường, cụ thể là nhiệt độ, ánh sáng, chất lượng không khí và tiếng ồn xung quanh trong khi ngủ cho mục đích khoa học; phần mềm máy tính và các ứng dụng phần mềm cho các thiết bị di động dùng để thu thập và phân tích các biến số liên quan đến giấc ngủ, sức khỏe tổng quát, các biến số về sức khỏe và môi trường, như nhiệt độ, ánh sáng, chất lượng không khí và tiếng ồn xung quanh trong khi ngủ; phần mềm máy tính và phần mềm theo dõi dùng để thu thập, đo, phân tích, và theo dõi dữ liệu dùng cho nghiên cứu về giấc ngủ; phần mềm dùng để thúc đẩy các thói quen tốt cho giấc ngủ ngon (vệ sinh giấc ngủ - sleep hygiene), lối sống lành mạnh, sức khỏe nói chung, và để đo các biến số môi trường, cụ thể là phần mềm máy tính để tổ chức dữ liệu cá nhân về giấc ngủ hoặc cung cấp thông tin về các thói quen tốt cho giấc ngủ ngon (vệ sinh giấc ngủ - sleep hygiene), lối sống lành mạnh, sức khỏe nói chung và để đo các biến số môi trường, cụ thể là nhiệt độ, ánh sáng, chất lượng không khí, và tiếng ồn xung quanh trong khi ngủ; thiết bị lưu trữ điện tử mà bản chất là phương tiện ghi nhớ lưu trữ thông tin thu thập được về các chu kỳ ngủ, tình

trạng sức khỏe, các biến số về sức khỏe và môi trường, như nhiệt độ, ánh sáng, chất lượng không khí và tiếng ồn xung quanh trong khi ngủ cho mục đích khoa học; phần mềm máy tính và phần mềm ứng dụng, ghi sẵn và/hoặc có thể tải xuống được; dụng cụ, đồng hồ hay thiết bị chỉ báo và bộ điều khiển để đo lường, dò và giám sát, tất cả dùng cho mục đích nghiên cứu khoa học; thiết bị theo dõi dùng cho mục đích nghiên cứu khoa học; thiết bị cảm biến bao gồm thiết bị cảm biến chuyển động, thiết bị cảm biến mức độ, thiết bị cảm biến định vị (vị trí), thiết bị cảm biến nhiệt độ, thiết bị cảm biến áp suất, thiết bị cảm biến màn hình cảm ứng, thiết bị cảm biến thời gian, thiết bị cảm biến khoảng cách và thiết bị cảm biến tiệm cận (khoảng cách gần) và bộ dò; thiết bị và các phụ kiện xử lý dữ liệu (điện hoặc cơ khí); trong đó, các chương trình và phần mềm trong nhóm này là các chương trình và phần mềm máy tính ghi sẵn và/hoặc có thể tải xuống được.

Nhóm 10: Thiết bị y tế, cụ thể là thiết bị cảm biến và thiết bị đo lường dùng để đo, thu thập và theo dõi thông tin về sức khỏe; thiết bị y tế, cụ thể là thiết bị cảm biến và thiết bị đo lường dùng để đo, thu thập và theo dõi thông tin về sức khỏe, cụ thể là các chu kỳ ngủ, chất lượng giấc ngủ, tiếng thở, vận động hô hấp, nhịp tim, vận động của chi (tay/chân), và hoạt động vận động; thiết bị y tế, cụ thể là thiết bị cảm biến và thiết bị đo lường dùng để đo, thu thập và theo dõi biến số môi trường, cụ thể là nhiệt độ, ánh sáng, chất lượng không khí và tiếng ồn xung quanh trong khi ngủ cho mục đích y tế và chăm sóc sức khỏe; dụng cụ y tế có cài sẵn phần mềm dùng cho việc cung cấp và phân tích thông tin về các chu kỳ ngủ, sức khỏe tổng quát, cụ thể là chất lượng giấc ngủ, việc hô hấp, tiếng thở, vận động hô hấp, vận động hô hấp, nhiệt độ cơ thể, nhịp tim, huyết áp, vận động của chi (chân/tay), vận động cơ thể, các vận động trong lúc ngủ, và các biến số môi trường, cụ thể là nhiệt độ phòng, ánh sáng, chất lượng không khí và tiếng ồn xung quanh; thiết bị chẩn đoán y tế sử dụng thông tin về các giai đoạn của giấc ngủ được đo bằng đồng hồ, đèn báo thức, thiết bị cảm biến và phần mềm, tất cả bán kèm thành bộ; thiết bị y tế, cụ thể là giường, đệm (nệm) và vỏ đệm (nệm) có gắn thiết bị cảm biến dùng để theo dõi chu kỳ ngủ, thông tin sức khỏe và các biến số môi trường, tất cả dùng cho mục đích y tế và chăm sóc sức khỏe; thiết bị và dụng cụ y tế.

Nhóm 20: Giường; gối; đệm (nệm); đệm (nệm) nhỏ dùng để ngồi hoặc quỳ lên; tấm đệm (nệm) mỏng dùng để trải trên đệm (nệm) dày; nền (khung) cho đệm (nệm); đồ gỗ nội thất phòng ngủ, cụ thể là khung giường, bàn cạnh giường ngủ, ngăn kéo và kệ.

Nhóm 24: Tấm phủ giường (vải dệt) và vải lanh trải giường; vỏ gối (áo gối) dùng trong bộ đồ giường; chăn dùng cho giường; vỏ đệm (nệm) bằng vải.

Nhóm 42: Dịch vụ nghiên cứu, thiết kế và phát triển phần mềm máy tính và phần mềm ứng dụng, thiết bị cảm biến và thiết bị dùng để theo dõi các chu kỳ ngủ, sức khỏe tổng quát, thông tin sức khỏe và các biến số môi trường; cung cấp phần mềm không tải về được, các ứng dụng và phần mềm cho thiết bị di động để sử dụng trong việc thu thập, phân tích, đo lường và giám sát các biến số liên quan đến giấc ngủ, các thói quen tốt cho giấc ngủ ngon (vệ sinh giấc ngủ - sleep hygiene), chu kỳ ngủ, chất lượng giấc ngủ, nghiên cứu về giấc ngủ, tiếng thở, vận động hô hấp, nhịp tim, vận động của chi (chân/tay), và các hoạt động vận động, lối sống lành mạnh, rèn luyện thể chất, sức khỏe tổng quát, các biến số sức khỏe và các biến số môi trường như nhiệt độ, ánh sáng, chất lượng không khí và tiếng ồn xung quanh; thiết kế và phát triển phần cứng và phần mềm máy tính; lập trình phần mềm máy tính.

(210) **4-2017-19477**

(220) 28.06.2017

(540)



(441) 25.12.2017

(531) A24.15.7; A26.11.9; 26.13.25; 26.15.15

(591) Đỏ, trắng

(731) NINGBO JINTIAN COPPER (GROP) CO., LTD. (CN)

No.1 Chengxi West Road, Cicheng, Ningbo, Zhejiang, China

(740) Công ty TNHH Trà và cộng sự (TRA & ASSOCIATES CO.,LTD)

(511) Nhóm 06: Phôi thép; đồng dạng thô hoặc bán thành phẩm; đồng thau thô hoặc bán thành phẩm; đầu nối bằng kim loại cho ống dẫn; van bằng kim loại, không phải là bộ phận của máy; van ống nước bằng kim loại; dây đồng không bọc.

Nhóm 07: Van [bộ phận của máy]; van áp lực [bộ phận của máy móc]; van xả hơi nước; vòi [bộ phận của máy móc, động cơ hoặc máy nổ]; nắp van [bộ phận của máy móc]; bộ điều khiển thủy lực dùng cho máy, động cơ điện và động cơ.

Nhóm 09: Lưu lượng kế; dây từ; vật liệu cho mạch điện chính [dây, dây cáp]; dây đồng, được cách điện; cuộn dây điện; nam châm; cuộn điện từ.

Nhóm 11: Van điều chỉnh mức trong bình chứa, trong thùng chứa; van điều chỉnh lượng khí cho hệ thống sưởi nóng bằng hơi nước; van điều nhiệt [bộ phận của hệ thống cấp nhiệt]; vòi của ống dẫn [đầu vận vòi nước]; hệ thống sưởi ấm bằng nước nóng; vòi [van].

(210) **4-2017-19478**

(220) 28.06.2017

(540)

**JINTIAN**

(441) 25.12.2017

(731) NINGBO JINTIAN COPPER (GROP) CO., LTD. (CN)

No.1 Chengxi West Road, Cicheng, Ningbo, Zhejiang, China

(740) Công ty TNHH Trà và cộng sự (TRA & ASSOCIATES CO.,LTD)

(511) Nhóm 06: Phôi thép; đồng dạng thô hoặc bán thành phẩm; đồng thau thô hoặc bán thành phẩm; đầu nối bằng kim loại cho ống dẫn; van bằng kim loại, không phải là bộ phận của máy; van ống nước bằng kim loại; dây đồng không bọc.

Nhóm 07: Van [bộ phận của máy]; van áp lực [bộ phận của máy móc]; van xả hơi nước; vòi [bộ phận của máy móc, động cơ hoặc máy nổ]; nắp van [bộ phận của máy móc]; bộ điều khiển thủy lực dùng cho máy, động cơ điện và động cơ.

Nhóm 09: Lưu lượng kế; dây từ; vật liệu cho mạch điện chính [dây, dây cáp]; dây đồng, được cách điện; cuộn dây điện; nam châm; cuộn điện từ.

**CÔNG BÁO SỞ HỮU CÔNG NGHIỆP SỐ 357 TẬP A (12.2017)**

Nhóm 11: Van điều chỉnh mức trong bình chứa, trong thùng chứa; van điều chỉnh lượng khí cho hệ thống sưởi nóng bằng hơi nước; van điều nhiệt [bộ phận của hệ thống cấp nhiệt]; vòi của ống dẫn [đầu vận vòi nước]; hệ thống sưởi ấm bằng nước nóng; vòi [van].

(210) **4-2017-19479**

(220) 28.06.2017

(540)

(441) 25.12.2017

(531) 26.13.25; 26.2.7; A26.11.7; 1.15.23

(731) DEPPKALER (TSINGTAO)



HYDRAULIC CO., LTD (CN)

Room 5149, Floor.5, Section 5, No.34

Shanghai Road, Free trade zone,

Qingdao City, Shandong Province, China

(740) Công ty TNHH Trà và cộng sự (TRA & ASSOCIATES CO.,LTD)

(511) Nhóm 07: Máy gặt bó; máy đào xúc; kích dỡ [máy móc]; băng tải vận hành bằng khí nén; máy gia công kim loại; máy nén [máy móc]; máy bơm; xi lanh thủy lực [bộ phận của máy móc]; van áp suất thủy lực [bộ phận của máy móc]; thiết bị mở cửa, dùng thủy lực.

Nhóm 35: Dịch vụ quảng bá; quản lý thương mại việc li-xăng sản phẩm và dịch vụ của người khác; hỗ trợ quản lý kinh doanh; dịch vụ đại lý xuất nhập khẩu; bán đấu giá; dịch vụ đẩy mạnh bán hàng [cho người khác]; dịch vụ mua sắm cho người khác [mua hàng hóa và dịch vụ cho người khác]; dịch vụ giới thiệu việc làm; dịch vụ kế toán; dịch vụ bán buôn hoặc bán lẻ chế phẩm dược phẩm, thú y và vệ sinh.

(210) **4-2017-19491**

(220) 29.06.2017

(540)

(441) 25.12.2017

(531) 2.3.1; A2.3.16; 1.15.23; 26.3.4

(731) ĐỖ THỊ MỸ HẠNH (VN)



53/7 Nguyễn Huệ, phường Bến Nghé, quận 1, thành phố Hồ Chí Minh

(740) Công ty TNHH Tư vấn A & S (A&S CO.,LTD)

(511) Nhóm 35: Mua bán quần áo, đồ đi chân, đồ đội đầu, thắt lưng (trang phục), túi xách, đồ trang sức (vòng cổ, vòng tay, hoa tai, nhẫn).

(210) **4-2017-19494**

(220) 29.06.2017

(540)

(441) 25.12.2017

(531) A5.1.5; A5.1.16; 5.3.20; 26.1.1; A26.11.8

(731) VÕ NGỌC TRUNG (VN)



**MORINGA**  
VIET NAM

Ấp Nhân Tâm, xã Xuyên Mộc, huyện Xuyên Mộc, tỉnh Bà Rịa - Vũng Tàu

## CÔNG BÁO SỞ HỮU CÔNG NGHIỆP SỐ 357 TẬP A (12.2017)

---

(511) Nhóm 03: Tinh dầu.

Nhóm 05: Thực phẩm chức năng; bột dược liệu.

Nhóm 30: Trà (chè); trà túi lọc.

---

(210) **4-2017-19920**

(540)



(220) 03.07.2017

(441) 25.12.2017

(531) 1.15.23; 26.11.3; A26.11.12

(591) Xanh dương đậm, xanh dương nhạt

(731) CÔNG TY CỔ PHẦN COFECO (VN)

Số 43, phố Hải Long, phường Hồng Hải,  
thành phố Hạ Long, tỉnh Quảng Ninh

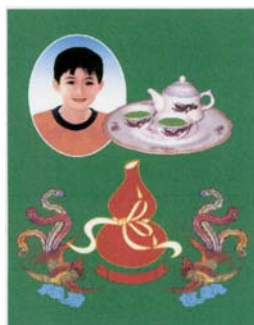
---

(511) Nhóm 37: Dịch vụ xây dựng; dịch vụ xây dựng nhà ở và các công trình công nghiệp, giao thông, thủy lợi; dịch vụ làm sạch, bảo dưỡng, xây dựng tòa nhà; dịch vụ cải tạo, tân trang, sửa chữa, sơn và trang trí tòa nhà; dịch vụ tư vấn xây dựng.

---

(210) **4-2017-19928**

(540)



(220) 03.07.2017

(441) 25.12.2017

(531) 2.5.2; 4.3.20; A11.3.4; 11.3.14;  
A19.7.16; 25.1.6; 26.4.2

(591) Xanh lá cây, xanh dương, trắng, đen, đỏ,  
vàng, tím, nâu

(731) CÔNG TY TNHH MỘT THÀNH VIÊN  
VĂN THỊNH PHÁT (VN)

B13/13, khu phố 1, thị trấn Hòa Thành,  
huyện Hòa Thành, tỉnh Tây Ninh

---

(511) Nhóm 30: Trà (chè); cà phê.

---

(210) **4-2017-19978**

(300) 2017003075

22.03.2017 MY

(540)



(220) 03.07.2017

(441) 25.12.2017

(531) 26.4.2; 25.5.3

(731) DRINKS KINGDOM SDN. BHD. (MY)  
Lot 19, Jalan E 1/4, Kawasan  
Perindustrian Taman Ehsan, 52100  
Kepong Kuala Lumpur, Malaysia

(740) Công ty TNHH Tâm nhìn và Liên danh  
(VISION & ASSOCIATES CO.LTD.)

---



(511) Nhóm 43: Dịch vụ cung cấp thức ăn và đồ uống do nhà hàng thực hiện; dịch vụ làm bánh; cửa hàng bánh ngọt; dịch vụ chỗ ở tạm thời; dịch vụ quán cà phê; quán ăn tự phục vụ; cửa hàng cà phê; nhà hàng bán thức ăn mang về; nhà hàng bán thức ăn và đồ uống mang đi; nhà hàng tự phục vụ; dịch vụ cung cấp thức ăn, đồ uống cho các sự kiện, do nhà hàng thực hiện; dịch vụ chuẩn bị thức ăn và đồ uống; dịch vụ chuẩn bị và bán thức ăn và đồ uống mang về (do nhà hàng thực hiện); dịch vụ nhà hàng và quán rượu nhỏ; tất cả thuộc nhóm 43.

---

(210) **4-2017-19981**

(220) 03.07.2017

(441) 25.12.2017

(300) 87/287,528 03.01.2017 US

(540)

(731) TARGET BRANDS, INC. (US)

1000 Nicollet Mall, Minneapolis, Minnesota 55403-2467, United States of America

**A NEW DAY**

(740) Công ty TNHH Tâm nhìn và Liên danh (VISION & ASSOCIATES CO.LTD.)

(511) Nhóm 18: Túi du lịch đa dụng; ví bỏ túi; túi cầm tay cho phụ nữ; ba lô; túi đi biển; túi đựng đồ vệ sinh và mỹ phẩm, không chứa sản phẩm bên trong; túi đựng trang sức; cặp đựng giấy tờ tài liệu; bao để móc chìa khóa và ví đựng danh thiếp; ô.

Nhóm 25: Trang phục, cụ thể là, áo và quần; váy; áo khoác; quần áo lót; quần áo ngủ; bộ đồ lót nữ; quần áo mặc ở nhà; quần áo bơi; đồ đi chân; đồ đội đầu; tất; thắt lưng; găng tay và găng tay hở ngón; khăn quàng cổ, cụ thể là, khăn quàng vuông và khăn quàng dài.

Nhóm 35: Dịch vụ cửa hàng bán lẻ và dịch vụ cửa hàng bán lẻ trực tuyến các loại mặt hàng tiêu dùng, cụ thể là nến, kính đeo mắt; kính râm, hộp đựng kính đeo mắt và hộp đựng kính râm, đồng hồ đeo tay, đồ trang sức, hộp đựng đồ trang sức và phụ kiện, hộp đựng đồ trang sức có chia ngăn, dây và quai đồng hồ đeo tay, túi du lịch đa dụng, ví bỏ túi, túi cầm tay cho phụ nữ, ba lô, túi đi biển, túi đựng đồ vệ sinh và mỹ phẩm, không chứa sản phẩm bên trong, túi đựng trang sức, cặp đựng giấy tờ, tài liệu, bao để móc chìa khóa và ví đựng danh thiếp, ô, giá trưng bày đồ trang sức và cây treo đồ trang sức, trang phục, cụ thể là, áo và quần, váy, áo khoác, quần áo lót, quần áo ngủ, bộ đồ lót nữ, quần áo mặc ở nhà, quần áo bơi, đồ đi chân, đồ đội đầu, tất, thắt lưng, găng tay và găng tay hở ngón, khăn quàng cổ cụ thể là, khăn quàng vuông và khăn quàng dài, và phụ kiện cho tóc và đồ trang trí cho tóc, cụ thể là, dây đàn hồi để buộc tóc và dây buộc tóc kiểu đuôi ngựa, vòng buộc tóc, dải băng co giãn buộc tóc, kẹp tóc, dải băng buộc tóc, nơ cài tóc, đĩa cài tóc, ruy băng buộc tóc, chun buộc tóc, trâm cài tóc, kẹp tóc dạng còng cua, kẹp tóc dạng ghim bấm, dây buộc tóc dạng vòng xoắn, kẹp tóc dạng chốt, ghim kẹp tóc, kẹp tóc dạng thanh bấm, và lược được sử dụng làm đồ trang trí cho tóc.

---



**CÔNG BÁO SỞ HỮU CÔNG NGHIỆP SỐ 357 TẬP A (12.2017)**

---

(210) **4-2017-20288**

(220) 05.07.2017

(441) 25.12.2017

(300) 87/306,705 19.01.2017 US

(540)

a . n . d  
e a  
w y

(731) TARGET BRANDS, INC. (US)  
1000 Nicollet Mall, Minneapolis,  
Minnesota 55403-2467, United States of  
America

(740) Công ty TNHH Tâm nhìn và Liên danh  
(VISION & ASSOCIATES CO.LTD.)

(511) Nhóm 18: Túi du lịch đa dụng; ví bỏ túi; túi cầm tay cho phụ nữ; balô; túi đi biển; túi đựng đồ vệ sinh và mỹ phẩm, không chứa sản phẩm bên trong; túi đựng trang sức; cặp đựng giấy tờ, tài liệu; bao để móc chìa khóa và ví đựng danh thiếp; ô.

Nhóm 25: Trang phục, cụ thể là, áo và quần; váy; áo khoác; quần áo lót; đồ ngủ; bộ đồ lót nữ; quần áo mặc ở nhà; đồ bơi; đồ đi chân; đồ đội đầu; tất; thắt lưng; găng tay và găng tay hở ngón; khăn quàng cổ, cụ thể là, khăn quàng vuông và khăn quàng dài.

Nhóm 35: Dịch vụ cửa hàng bán lẻ và dịch vụ cửa hàng bán lẻ trực tuyến các loại mặt hàng tiêu dùng, cụ thể là nệm, kính đeo mắt, kính râm, hộp đựng kính đeo mắt và hộp đựng kính râm, đồng hồ đeo tay, đồ trang sức, hộp đựng đồ trang sức và phụ kiện, hộp đựng đồ trang sức có chia ngăn, dây và quai đồng hồ đeo tay, túi du lịch đa dụng, ví bỏ túi, túi cầm tay cho phụ nữ, ba lô, túi đi biển, túi đựng đồ vệ sinh và mỹ phẩm, không chứa sản phẩm bên trong, túi đựng trang sức, cặp đựng giấy tờ, tài liệu, bao để móc chìa khóa và ví đựng danh thiếp, ô, giá trưng bày đồ trang sức và cây treo đồ trang sức, trang phục, cụ thể là, áo và quần, váy, áo khoác, quần áo lót, đồ ngủ, bộ đồ lót nữ, quần áo mặc ở nhà, đồ bơi, đồ đi chân, đồ đội đầu, tất, thắt lưng, găng tay và găng tay hở ngón, khăn quàng cổ, cụ thể là, khăn quàng vuông và khăn quàng dài, và phụ kiện cho tóc và đồ trang trí cho tóc, cụ thể là, dây đàn hồi để buộc tóc và dây buộc tóc kiểu đuôi ngựa, vòng buộc tóc, dải băng co giãn buộc tóc, kẹp tóc, kẹp tóc, dải băng buộc tóc, nơ cài tóc, đĩa cài tóc, ruy băng buộc tóc, chun buộc tóc, trâm cài tóc, kẹp tóc dạng còng cua, kẹp tóc dạng ghim bấm, dây buộc tóc dạng vòng xoắn, kẹp tóc dạng chốt, ghim kẹp tóc, kẹp tóc dạng thanh bấm, và lược được sử dụng làm đồ trang trí tóc.

(210) **4-2017-20375**

(220) 06.07.2017

(441) 25.12.2017

(540)



(531) A7.1.11; 7.1.24; A1.1.10; 24.15.1

(591) Trắng, đỏ

(731) LÊ ÁI VÂN (VN)

23 Lê Thành Phương, phường 2, thành phố Tuy Hoà, tỉnh Phú Yên

(511) Nhóm 35: Dịch vụ mua bán các loại hàng hóa gồm: túi xách, ba lô, ví, vali, túi kéo du lịch, chén, đĩa, ly, tách, quần áo, giày dép, dụng cụ làm bánh, mỹ phẩm, gấu bông, tất

## CÔNG BÁO SỞ HỮU CÔNG NGHIỆP SỐ 357 TẬP A (12.2017)

(vớ), đồ chơi trẻ em, kẹp tóc, gương, lược, dụng cụ làm tóc, tóc giả, mũ (nón), dụng cụ nhà bếp, phụ kiện điện thoại, máy tính, dụng cụ trong nhà tắm, hộp, chai, lọ bằng nhựa, gỗ, kim loại, kim chỉ, dụng cụ vệ sinh răng miệng; dụng cụ vệ sinh nhà cửa, bánh kẹo, sữa, gia vị, thực phẩm sấy khô, đồ hộp, thực phẩm chức năng, đồ vật trang trí nội thất, tiểu cảnh, đèn trang trí, gốm sứ, đèn ngủ, chăn, ga, gối, đệm, chất tẩy rửa, đèn pin, đèn sạc, đồ điện gia dụng; dịch vụ tập hợp và trưng bày các loại hàng hóa khác nhau để khách hàng có thể xem và mua.

(210) **4-2017-20443**

(540)



(220) 06.07.2017

(441) 25.12.2017

(531) 3.7.6; A3.7.24; A1.1.10; 6.3.1

(731) MRS. SOMSRI KAMPHILO (TH)

108/20 Mono Village, Soi Setthakit 39,  
Bangkhae Sub-District, Bangkhae  
District, Bangkok, Thailand

(740) Công ty TNHH T&T INVENMARK Sở  
hữu trí tuệ Quốc tế (T&T INVENMARK  
CO., LTD.)

(511) Nhóm 25: Quần áo; trang phục mặc cho phần trên cơ thể; áo phông; áo lót cho nam giới (áo may ô không tay của đàn ông mặc bên trong hoặc thay thế sơ-mi).

(210) **4-2017-20480**

(540)



(220) 06.07.2017

(441) 25.12.2017

(591) Trắng, cam

(731) PHAN THỊ HƯƠNG (VN)

231/8 Lưu Hữu Phước, phường 15, quận  
8, thành phố Hồ Chí Minh

(511) Nhóm 08: Dao cắt băng keo (dụng cụ cầm tay).

(210) **4-2017-20563**

(540)



**KHỞI DƯƠNG HOÀN**

(220) 07.07.2017

(441) 25.12.2017

(531) 2.1.1; 26.1.2; 25.1.6; A25.1.10

(731) DOANH NGHIỆP TƯ NHÂN HẰNG  
THUỐC THỂ THAO (VN)

Số 69 Trần Phú, phường Lam Sơn, thành  
phố Thanh Hóa, tỉnh Thanh Hóa

## CÔNG BÁO SỞ HỮU CÔNG NGHIỆP SỐ 357 TẬP A (12.2017)

---

(511) Nhóm 05: Thuốc dạng: viên nén, viên nang, thuốc hoàn, thuốc tán, thuốc thang, cao đặc, cao loãng, thuốc xoa bóp, rượu dùng trong thực phẩm chức năng và điều trị bệnh trong y tế.

Nhóm 35: Trưng bày, giới thiệu, xuất nhập khẩu, mua bán các sản phẩm: thuốc dạng: viên nén, viên nang, thuốc hoàn, thuốc tán, thuốc thang, cao đặc, cao loãng, thuốc xoa bóp, rượu dùng trong thực phẩm chức năng và điều trị bệnh trong y tế.

---

(210) **4-2017-20564**

(220) 07.07.2017

(540)



**HẬU ĐƯỜNG ĐAN**

(441) 25.12.2017

(531) 2.1.1; 26.1.2; 25.1.6; A25.1.10

(731) DOANH NGHIỆP TƯ NHÂN HÃNG  
THUỐC THỂ THAO (VN)  
Số 69 Trần Phú, phường Lam Sơn, thành  
phố Thanh Hóa, tỉnh Thanh Hóa

(511) Nhóm 05: Thuốc dạng: viên nén, viên nang, thuốc hoàn, thuốc tán, thuốc thang, cao đặc, cao loãng, thuốc xoa bóp, rượu dùng trong thực phẩm chức năng và điều trị bệnh trong y tế.

Nhóm 35: Trưng bày, giới thiệu, xuất nhập khẩu, mua bán các sản phẩm: thuốc dạng: viên nén, viên nang, thuốc hoàn, thuốc tán, thuốc thang, cao đặc, cao loãng, thuốc xoa bóp, rượu dùng trong thực phẩm chức năng và điều trị bệnh trong y tế.

---

(210) **4-2017-20565**

(220) 07.07.2017

(540)



**SINH TINH TÁI TẠO HOÀN**

(441) 25.12.2017

(531) 2.1.1; 25.1.6; A25.1.10; 26.1.2

(731) DOANH NGHIỆP TƯ NHÂN HÃNG  
THUỐC THỂ THAO (VN)  
Số 69 Trần Phú, phường Lam Sơn, thành  
phố Thanh Hóa, tỉnh Thanh Hóa

(511) Nhóm 05: Thuốc dạng: viên nén, viên nang, thuốc hoàn, thuốc tán, thuốc thang, cao đặc, cao loãng, thuốc xoa bóp, rượu dùng trong thực phẩm chức năng và điều trị bệnh trong y tế.

Nhóm 35: Trưng bày, giới thiệu, xuất nhập khẩu, mua bán các sản phẩm: thuốc dạng: viên nén, viên nang, thuốc hoàn, thuốc tán, thuốc thang, cao đặc, cao loãng, thuốc xoa bóp, rượu dùng trong thực phẩm chức năng và điều trị bệnh trong y tế.

---

## CÔNG BÁO SỞ HỮU CÔNG NGHIỆP SỐ 357 TẬP A (12.2017)

---

(210) **4-2017-20566**

(220) 07.07.2017

(540)

(441) 25.12.2017

(731) DOANH NGHIỆP TƯ NHÂN HÃNG

THUỐC THỂ THAO (VN)

Số 69 Trần Phú, phường Lam Sơn, thành phố Thanh Hóa, tỉnh Thanh Hóa



**HOÀN SINH LỰC**

(511) Nhóm 05: Thuốc dạng: viên nén, viên nang, thuốc hoàn, thuốc tán, thuốc thang, cao đặc, cao loãng, thuốc xoa bóp, rượu dùng trong thực phẩm chức năng và điều trị bệnh trong y tế.

Nhóm 35: Trưng bày, giới thiệu, xuất nhập khẩu, mua bán các sản phẩm: thuốc dạng: viên nén, viên nang, thuốc hoàn, thuốc tán, thuốc thang, cao đặc, cao loãng, thuốc xoa bóp, rượu dùng trong thực phẩm chức năng và điều trị bệnh trong y tế.

---

(210) **4-2017-20567**

(220) 07.07.2017

(540)

(441) 25.12.2017

(531) 2.1.1; 25.1.6; 26.1.2; A25.1.10

(731) DOANH NGHIỆP TƯ NHÂN HÃNG

THUỐC THỂ THAO (VN)

Số 69 Trần Phú, phường Lam Sơn, thành phố Thanh Hóa, tỉnh Thanh Hóa



**HỒI XUÂN HOÀN**

(511) Nhóm 05: Thuốc dạng: viên nén, viên nang, thuốc hoàn, thuốc tán, thuốc thang, cao đặc, cao loãng, thuốc xoa bóp, rượu dùng trong thực phẩm chức năng và điều trị bệnh trong y tế.

Nhóm 35: Trưng bày, giới thiệu, xuất nhập khẩu, mua bán các sản phẩm: thuốc dạng: viên nén, viên nang, thuốc hoàn, thuốc tán, thuốc thang, cao đặc, cao loãng, thuốc xoa bóp, rượu dùng trong thực phẩm chức năng và điều trị bệnh trong y tế.

---

(210) **4-2017-20568**

(220) 07.07.2017

(540)

(441) 25.12.2017

(531) 2.1.1; 26.1.2; 25.1.6; A25.1.10

(731) DOANH NGHIỆP TƯ NHÂN HÃNG

THUỐC THỂ THAO (VN)

Số 69 Trần Phú, phường Lam Sơn, thành phố Thanh Hóa, tỉnh Thanh Hóa



**NGỌC DƯƠNG**

## CÔNG BÁO SỞ HỮU CÔNG NGHIỆP SỐ 357 TẬP A (12.2017)

(511) Nhóm 05: Thuốc dạng: viên nén, viên nang, thuốc hoàn, thuốc tán, thuốc thang, cao đặc, cao loãng, thuốc xoa bóp, rượu dùng trong thực phẩm chức năng và điều trị bệnh trong y tế.

Nhóm 35: Trưng bày, giới thiệu, xuất nhập khẩu, mua bán các sản phẩm: thuốc dạng: viên nén, viên nang, thuốc hoàn, thuốc tán, thuốc thang, cao đặc, cao loãng, thuốc xoa bóp, rượu dùng trong thực phẩm chức năng và điều trị bệnh trong y tế.

(210) **4-2017-20569**

(540)



VỊ TRÀNG HOÀN

(220) 07.07.2017

(441) 25.12.2017

(531) 2.1.1; 26.1.2; A25.1.10; 25.1.6

(731) DOANH NGHIỆP TƯ NHÂN HÃNG THUỐC THỂ THAO (VN)  
Số 69 Trần Phú, phường Lam Sơn, thành phố Thanh Hóa, tỉnh Thanh Hóa

(511) Nhóm 05: Thuốc dạng: viên nén, viên nang, thuốc hoàn, thuốc tán, thuốc thang, cao đặc, cao loãng, thuốc xoa bóp, rượu dùng trong thực phẩm chức năng và điều trị bệnh trong y tế.

Nhóm 35: Trưng bày, giới thiệu, xuất nhập khẩu, mua bán các sản phẩm: thuốc dạng: viên nén, viên nang, thuốc hoàn, thuốc tán, thuốc thang, cao đặc, cao loãng, thuốc xoa bóp, rượu dùng trong thực phẩm chức năng và điều trị bệnh trong y tế.

(210) **4-2017-20575**

(540)



(220) 07.07.2017

(441) 25.12.2017

(531) A5.1.5; A5.1.16; A1.1.10; A1.1.3; 7.1.6; 24.7.1; 26.1.1; A5.11.11

(591) Xanh tím, xanh lá cây, đỏ

(731) CÔNG TY TNHH KINH DOANH VẬT LIỆU XÂY DỰNG MẠNH BÌNH MINH (VN)

Khu công nghiệp Bình Vàng, xã Đạo Đức, huyện Vị Xuyên, tỉnh Hà Giang

(511) Nhóm 19: Xi măng.

(210) **4-2017-20600**

(540)



(220) 07.07.2017

(441) 25.12.2017

(531) A24.15.7; 7.3.11; A26.11.7

(731) AL FUTTAIM COMPANY LLC (AE)  
Post Box 152, Dubai, United Arab Emirates

(740) Công ty Luật TNHH T&G (TGVN)



(511) Nhóm 35: Dịch vụ bán lẻ đồ nội thất và đồ đạc; dịch vụ quảng cáo và quảng bá; dịch vụ trang trí quầy hàng; dịch vụ mua sắm hàng hoá thay mặt cho doanh nghiệp; dịch vụ quản lý nhân sự liên quan đến mua bán đồ nội thất, đồ đạc, đồ trang trí nội thất và nhà cửa; cung cấp thông tin về bán hàng và tiếp thị tài sản cá nhân; thông tin và tiếp thị về bán tài sản cá nhân, cho thuê tài liệu quảng cáo, phân phát tài liệu quảng cáo và tài liệu quảng bá, hoạt động quảng cáo thương mại trên truyền hình, phân phát hàng mẫu, cung cấp thông tin về thương mại, quảng cáo trên đài phát thanh, quan hệ công chúng; bán lẻ và bán buôn các sản phẩm, mặt hàng và vật liệu ngũ kim/phân cứng; bán lẻ và bán buôn các sản phẩm và vật liệu gỗ bao gồm gỗ xẻ và các sản phẩm gỗ xẻ; bán lẻ và bán buôn vật liệu xây dựng và lớp lát/lớp phủ sàn, bao gồm thảm, gạch, thảm dây trải sàn, thảm lót, chiếu; bán lẻ và bán buôn các thiết bị điện và các loại đồ điện gia dụng, kể cả đồ dùng gia đình hoặc thiết bị gia dụng, sưởi ấm, nấu ăn, làm mát, chế biến món ăn, làm sạch, chiếu sáng, làm khô, làm lạnh, rửa, khử trùng, thông gió và trộn; bán lẻ và bán buôn đồ dùng gia đình và đồ dùng trong nhà bếp, bao gồm đồ dùng nhà bếp, đồ chứa, đồ lưu trữ, dây phơi quần áo, đồ làm sạch, đồ thủy tinh, đồ sứ và đồ đất; bán lẻ và bán buôn đồ nội thất, bao gồm thiết bị và phụ kiện phòng tắm, nhà bếp và giặt giũ, đồ lưu trữ, mô hình nhà bếp được thiết kế, tủ, bàn làm bếp, cửa ra vào, ngăn kéo, tấm ốp tường chống bắn bắn, tấm ván vịn tập bơi và tấm panen, bồn rửa, khay; bán lẻ và bán buôn tấm che cửa sổ, rèm và màn che cửa sổ, rèm che ngoài trời, mái che bằng vải bạt, ô, nhà bạt di động; bán lẻ và bán buôn đồ dùng cắm trại, bao gồm lều bạt, bạt, võng, tấm trải sàn, dây thừng, lưới, bếp trại, lò nướng và diêm, túi ngủ, túi gói quần áo, thùng ướp lạnh; bán lẻ và bán buôn bể bơi, phao, bồn tắm khoáng và phụ kiện và đồ dùng cho bể bơi và bể tắm khoáng; bán lẻ và bán buôn đồ dùng và sản phẩm cho vật nuôi; bán lẻ và bán buôn các thiết bị cho phương tiện truyền động bốn bánh; các dịch vụ liên quan đến cửa hàng và cửa hiệu kim khí/phân cứng, bao gồm tìm nguồn cung ứng và bán các mặt hàng kim khí/phân cứng, sơn, sơn vec ni, chất nhuộm màu và chất phủ, keo, chất kết dính, chất độn, xi măng, dụng cụ, gỗ, tấm gỗ và tấm composite, hàng rào, tấm lát ván, đồ đạc và phụ kiện, móc cài, đồ điện và đồ điện gia dụng, dụng cụ cho thợ đường ống, dụng cụ làm vườn, thuốc diệt cỏ, thuốc trừ sâu, phân bón, chất cải tạo đất, hỗn hợp đất mùn, cây trồng, hạt giống, thiết bị tưới phun và thiết bị tưới tiêu, thiết bị tưới nước, đồ trang trí sân vườn, dụng cụ nông nghiệp và máy công cụ, đồ gỗ ngoài trời, vỉ nướng, lò quay thịt, lò nướng ngoài trời bao gồm lò nướng bánh pizza, bình gas, đồ dùng dã ngoại, thiết bị chơi; các dịch vụ liên quan đến cửa hàng và cửa hiệu, bao gồm tìm nguồn cung ứng và bán các mặt hàng tủ kho, tủ kho đựng công cụ, tủ kho đựng đồ làm vườn, căn buồng riêng dành cho người già (không phải bất động sản); hàng hoá và vật liệu liên quan đến trang trí, làm đẹp cảnh quan; quảng cáo; quản lý kinh doanh; quản trị kinh doanh; chức năng văn phòng; tổ chức, quản trị và quản lý các kế hoạch và chương trình chăm sóc khách hàng trung thành.

(210) **4-2017-20601**

(220) 07.07.2017

(441) 25.12.2017

(540)

**HOMEZONE**

(731) AL FUTTAIM COMPANY LLC (AE)  
Post Box 152, Dubai, United Arab  
Emirates

(740) Công ty Luật TNHH T&G (TGVN)

(511) Nhóm 35: Dịch vụ bán lẻ đồ nội thất và đồ đạc; dịch vụ quảng cáo và quảng bá; dịch vụ trang trí quầy hàng; dịch vụ mua sắm hàng hoá thay mặt cho doanh nghiệp; dịch vụ quản lý nhân sự liên quan đến mua bán đồ nội thất, đồ đạc, đồ trang trí nội thất và nhà cửa;

cung cấp thông tin về bán hàng và tiếp thị tài sản cá nhân; thông tin và tiếp thị về bán tài sản cá nhân, cho thuê tài liệu quảng cáo, phân phát tài liệu quảng cáo và tài liệu quảng bá, hoạt động quảng cáo thương mại trên truyền hình, phân phát hàng mẫu, cung cấp thông tin về thương mại, quảng cáo trên đài phát thanh, quan hệ công chúng; bán lẻ và bán buôn các sản phẩm, mặt hàng và vật liệu ngũ kim/phần cứng; bán lẻ và bán buôn các sản phẩm và vật liệu gỗ bao gồm gỗ xẻ và các sản phẩm gỗ xẻ; bán lẻ và bán buôn vật liệu xây dựng và lớp lát/lớp phủ sàn, bao gồm thảm, gạch, thảm dày trải sàn, thảm lót, chiếu; bán lẻ và bán buôn các thiết bị điện và các loại đồ điện gia dụng, kể cả đồ dùng gia đình hoặc thiết bị gia dụng, sưởi ấm, nấu ăn, làm mát, chế biến món ăn, làm sạch, chiếu sáng, làm khô, làm lạnh, rửa, khử trùng, thông gió và trộn; bán lẻ và bán buôn đồ dùng gia đình và đồ dùng trong nhà bếp, bao gồm đồ dùng nhà bếp, đồ chứa, đồ lưu trữ, dây phơi quần áo, đồ làm sạch, đồ thủy tinh, đồ sứ và đồ đất; bán lẻ và bán buôn đồ nội thất, bao gồm thiết bị và phụ kiện phòng tắm, nhà bếp và giặt giũ, đồ lưu trữ, mô hình nhà bếp được thiết kế, tủ, bàn làm bếp, cửa ra vào, ngăn kéo, tấm ốp tường chống bắn bắn, tấm ván vịn tập bơi và và tấm panen, bồn rửa, khay; bán lẻ và bán buôn tấm che cửa sổ, rèm và màn che cửa sổ, rèm che ngoài trời, mái che bằng vải bạt, ô, nhà bạt di động; bán lẻ và bán buôn đồ dùng cắm trại, bao gồm lều bạt, bạt, võng, tấm trải sàn, dây thừng, lưới, bếp trại, lò nướng và diêm, túi ngủ, túi gói quần áo, thùng ướp lạnh; bán lẻ và bán buôn bể bơi, phao, bồn tắm khoáng và phụ kiện và đồ dùng cho bể bơi và bể tắm khoáng; bán lẻ và bán buôn đồ dùng và sản phẩm cho vật nuôi; bán lẻ và bán buôn các thiết bị cho phương tiện truyền động bốn bánh; các dịch vụ liên quan đến cửa hàng và cửa hiệu kim khí/phần cứng, bao gồm tìm nguồn cung ứng và bán các mặt hàng kim khí/phần cứng, sơn, sơn véc ni, chất nhuộm màu và chất phủ, keo, chất kết dính, chất độn, xi măng, dụng cụ, gỗ, tấm gỗ và tấm composite, hàng rào, tấm lát ván, đồ đạc và phụ kiện, móc cài, đồ điện và đồ điện gia dụng, dụng cụ cho thợ đường ống, dụng cụ làm vườn, thuốc diệt cỏ, thuốc trừ sâu, phân bón, chất cải tạo đất, hỗn hợp đất mùn, cây trồng, hạt giống, thiết bị tưới phun và thiết bị tưới tiêu, thiết bị tưới nước, đồ trang trí sân vườn, dụng cụ nông nghiệp và máy công cụ, đồ gỗ ngoài trời, vỉ nướng, lò quay thịt, lò nướng ngoài trời bao gồm lò nướng bánh pizza, bình gas, đồ dùng dã ngoại, thiết bị chơi; các dịch vụ liên quan đến cửa hàng và cửa hiệu, bao gồm tìm nguồn cung ứng và bán các mặt hàng tủ kho, tủ kho đựng công cụ, tủ kho đựng đồ làm vườn, căn buồng riêng dành cho người già (không phải bất động sản); hàng hoá và vật liệu liên quan đến trang trí, làm đẹp cảnh quan; quảng cáo; quản lý kinh doanh; quản trị kinh doanh; chức năng văn phòng; tổ chức, quản trị và quản lý các kế hoạch và chương trình chăm sóc khách hàng trung thành.

(210) **4-2017-20610**

(220) 07.07.2017

(441) 25.12.2017

(540)



(731) AICE GROUP HOLDINGS PTE. LTD.  
(VN)

80 Robinson Road #02-00 Singapore  
068898

(740) Công ty TNHH Tâm nhìn và Liên danh  
(VISION & ASSOCIATES CO.LTD.)

(511) Nhóm 01: Hoá chất bảo quản thực phẩm; các chế phẩm khử tĩnh điện, trừ dùng cho các mục đích gia đình; men sữa dùng cho ngành công nghiệp thực phẩm; đường sữa dùng cho ngành công nghiệp thực phẩm; vitamin để sử dụng trong sản xuất thực phẩm bổ sung.

## CÔNG BÁO SỞ HỮU CÔNG NGHIỆP SỐ 357 TẬP A (12.2017)

---

Nhóm 05: Sữa bột dành cho trẻ em; sữa bột dành cho trẻ sơ sinh; thức ăn dành cho trẻ em; chất bổ sung đạm dùng cho ăn kiêng; thực phẩm ăn kiêng thích hợp cho mục đích y tế.

Nhóm 29: Sản phẩm từ sữa; kem [làm từ sữa]; sữa chua; đồ uống có sữa, trong đó sữa chiếm phần lớn; bơ ca cao dùng làm thực phẩm; thạch trái cây.

Nhóm 31: Hạt ca cao dạng thô; động vật sống; quả hạch (trái cây); hoa quả tươi; thực phẩm cho động vật.

Nhóm 32: Bia; nước quả (đồ uống); đồ uống chiết xuất trái cây không chứa cồn; đồ uống trên cơ sở đậu nành, trừ đồ uống thay thế sữa; nước khoáng (đồ uống).

Nhóm 35: Dịch vụ trợ lý quản lý kinh doanh; cung cấp dịch vụ quảng cáo; dịch vụ đại lý xuất nhập khẩu; dịch vụ cung cấp thị trường trực tuyến cho người mua và người bán hàng hóa và dịch vụ tiếp thị.

Nhóm 39: Dịch vụ đóng gói hàng hóa; dịch vụ bao gói hàng hoá; vận tải; vận tải hàng không; dịch vụ cất giữ hàng hóa.

Nhóm 43: Dịch vụ căng-tin; dịch vụ quán cà phê; dịch vụ quây rượu; dịch vụ điêu khắc trên thực phẩm; dịch vụ nhà hàng ăn uống.

---

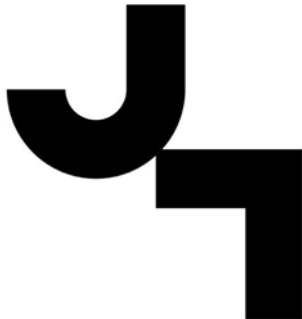
(210) **4-2017-20611**

(220) 07.07.2017

(441) 25.12.2017

(300) 87/306,716 19.01.2017 US

(540)



(531) 26.3.23; 26.13.25

(731) TARGET BRANDS, INC. (US)  
1000 Nicollet Mall, Minneapolis,  
Minnesota 55403-2467, United States of  
America

(740) Công ty TNHH Tâm nhìn và Liên danh  
(VISION & ASSOCIATES CO.LTD.)

(511) Nhóm 18: Túi đựng dùng cho mọi mục đích; túi thể thao; túi đi biển; ba lô và túi xách; túi đeo ngang hông; ví đeo cổ tay; ô.

Nhóm 25: Trang phục, cụ thể là, áo và quần; áo nỉ và quần nỉ; bộ đồ thể thao, quần bó; quần ôm chân; váy; áo khoác; quần áo lót; đồ ngủ; bộ đồ lót nữ; quần áo mặc ở nhà; đồ bơi; đồ đi chân; đồ đội đầu; tất; thắt lưng (trang phục); găng tay và găng tay len; khăn quàng cổ, cụ thể là, khăn quàng vuông và khăn quàng dài.

Nhóm 35: Dịch vụ cửa hàng bán lẻ và dịch vụ cửa hàng bán lẻ trực tuyến các loại mặt hàng tiêu dùng, cụ thể là chất bổ sung dinh dưỡng và chất bổ sung ăn kiêng, protein (đạm) dạng thanh, thực phẩm dinh dưỡng thay thế bữa ăn, thanh dinh dưỡng bổ sung năng lượng, kính mắt, kính râm, hộp đựng kính mắt và kính râm, vỏ bọc và bao đựng điện thoại di động và thiết bị máy tính cầm tay, bao đeo tay điện thoại, tai nghe, tai nghe chụp đầu, các thiết bị theo dõi sức khỏe, cụ thể là, máy đo bước chân và máy đo calo (năng lượng),



CÔNG BÁO SỞ HỮU CÔNG NGHIỆP SỐ 357 TẬP A (12.2017)

---

đồng hồ đeo tay, đồ tráng sức, dây và quai đồng hồ đeo tay, đồng hồ và vòng tay giám sát, theo dõi và báo cáo tình trạng sức khỏe, mức độ tập luyện và hoạt động, chai đựng nước (không chứa nước), khăn tắm, phụ kiện dùng cho tóc và đồ trang điểm tóc, các thiết bị và dụng cụ tập luyện, cụ thể là bánh xe tập bụng, thang tập luyện sự nhanh nhẹn, trụ hình nón tập luyện sự nhanh nhẹn, rào tập luyện sự nhanh nhẹn, các điểm đánh dấu dùng để tập luyện sự nhanh nhẹn, đĩa thăng bằng, ván thăng bằng, nệm thăng bằng, thanh cầm dùng cho tập luyện, tấm trượt dùng cho tập thể dục, găng tay tập tạ có đệm mút (không dùng cho thời tiết lạnh), bóng dùng cho tập luyện, dây đai dùng cho tập luyện, dụng cụ bóp tập cơ tay, tạ dùng cho tập luyện, bánh xe dùng cho tập luyện, bóng tập yoga, thảm dùng cho tập luyện, tạ tay, dây nhảy, tạ đơn, dụng cụ tập luyện thao tác bằng tay, miếng bảo vệ miệng dùng trong thể thao, thảm tập luyện cá nhân, dây kéo tập thể dục, bộ túi cát, dù đeo dùng luyện tốc độ chạy, giày tập luyện, máy tập đi bộ, đai đeo cơ thể dùng để tập luyện, tạ chân, bóng tạ, găng tay tập luyện, thảm tập yoga và găng tay trái thảm yoga, túi du lịch đa năng, túi thể thao, túi đi biển, ba lô và túi xách, túi đeo ngang hông, ví đeo cổ tay, ô, trang phục, cụ thể là, áo và quần, áo nỉ và quần nỉ, bộ đồ thể thao, quần bó, quần ôm chân, váy, áo khoác, quần áo lót, đồ ngủ, bộ đồ lót nữ, quần áo mặc ở nhà, đồ bơi, đồ đi chân, đồ đội đầu, tất, thắt lưng (trang phục), găng tay và găng tay len, khăn quàng cổ, cụ thể là, khăn quàng vuông và khăn quàng dài.

---

(210) **4-2017-20635**

(220) 07.07.2017

(540)



(441) 25.12.2017

(531) 26.3.1; 26.3.2

(591) Xanh da trời, xanh cỏm, trắng

(731) CÔNG TY TNHH AIRPHIN (VN)

Số 58 ngách 74, ngõ Thịnh Hào 1, phường Hàng Bột, quận Đống Đa, thành phố Hà Nội

(511) Nhóm 25: Khẩu trang (trang phục)

---

(210) **4-2017-20639**

(220) 07.07.2017

(540)



(441) 25.12.2017

(731) GUANGZHOU YUEXIU XUANCAI  
CLOCK&WATCH SHOP (CN)

Store D063, No.35 Baixing Street,  
Zhanxi Road, Yuexiu District,  
Guangzhou City Guangdong Province,  
China

(740) Công ty TNHH Trà và cộng sự (TRA &  
ASSOCIATES CO.,LTD)

(511) Nhóm 14: Đồng hồ đeo tay; dây đồng hồ đeo tay; mặt đồng hồ [dùng trong sản xuất đồng hồ]; dây xích đồng hồ; mặt kính của đồng hồ; hộp trung bày đồng hồ.

---

**CÔNG BÁO SỞ HỮU CÔNG NGHIỆP SỐ 357 TẬP A (12.2017)**

(210) **4-2017-20849**

(220) 10.07.2017

(441) 25.12.2017

(540)

**Phòng khách Bông Sen**

(731) **TỔNG CÔNG TY HÀNG KHÔNG VIỆT NAM - CTCP (VN)**

Số 200, phố Nguyễn Sơn, phường Bồ Đề, quận Long Biên, thành phố Hà Nội

(740) Công ty TNHH Tư vấn đầu tư và chuyển giao công nghệ (INVESTCONSULT)

(511) Nhóm 43: Dịch vụ cho thuê chỗ tạm thời; dịch vụ quây rượ; quán ăn tự phục vụ; dịch vụ quán cà phê; dịch vụ khách sạn; dịch vụ nhà hàng ăn uống.

Nhóm 44: Dịch vụ thẩm mỹ viện; dịch vụ chăm sóc sức khỏe; dịch vụ tắm hơi, xoa bóp và các dịch vụ tăng cường sức khỏe; dịch vụ nhà thuốc; vật lý trị liệu.

(210) **4-2017-20886**

(220) 10.07.2017

(441) 25.12.2017

(540)



**XIAN YU**

(731) **ALIBABA GROUP HOLDING LIMITED (KY)**

Fourth Floor, One Capital Place, P. O. Box 847, George Town, Grand Cayman, Cayman Islands

(740) Công ty Luật TNHH AMBYS Hà Nội (AMBYS HANOI)

(511) Nhóm 09: Thiết bị khoa học, hàng hải, trắc địa, nhiếp ảnh, điện ảnh, quang học, cân, đo, báo hiệu, kiểm tra (giám sát), cứu sinh và giảng dạy; thiết bị và dụng cụ để truyền dẫn, đóng ngắt, chuyển đổi, tích, điều chỉnh hay điều khiển dòng điện, thiết bị ghi, truyền hoặc tái tạo âm thanh hoặc hình ảnh; vật mang dữ liệu từ tính, đĩa ghi âm thanh hoặc hình ảnh, cơ cấu cho thiết bị vận hành bằng đồng xu; máy đếm tiền, máy tính thiết bị xử lý dữ liệu và máy vi tính; chương trình máy tính; phần mềm xử lý việc thanh toán điện tử; phần mềm xác thực, phần mềm máy tính được cung cấp trên mạng internet; phần mềm máy tính cho việc giải trí tương tác, cho phép người dùng có thể tùy biến xem, nghe và chơi những trải nghiệm bằng việc chọn và sắp xếp sự hiển thị và trình bày của các yếu tố âm thanh, hình ảnh, kết hợp cả âm thanh và hình ảnh; tệp tin và bản ghi âm thanh, hình ảnh, kết hợp cả âm thanh và hình ảnh có thể tải xuống được, mang đặc tính các chương trình và nội dung giải trí đa phương tiện; xuất bản phẩm điện tử trực tuyến (có thể tải xuống từ mạng internet hoặc từ mạng lưới máy tính hoặc từ cơ sở dữ liệu máy tính); phần mềm nhắn tin nhanh; phần mềm chia sẻ tệp tin, phần mềm liên lạc cho việc trao đổi điện tử dữ liệu, âm thanh, video, hình ảnh và đồ họa qua mạng lưới máy tính, di động, không dây và viễn thông; phần mềm máy tính ở dạng ứng dụng cho các thiết bị di động và máy tính; phần mềm ứng dụng cho việc sử dụng với các thiết bị di động; phần mềm máy tính cho việc xử lý hình ảnh, đồ họa, âm thanh, video và văn bản; phần mềm máy tính có thể tải xuống được tạo điều kiện cho việc truyền tải thông tin: dữ liệu, tài liệu, âm thanh và hình ảnh điện tử qua mạng internet; phần mềm máy tính có thể tải xuống được cho phép người sử dụng tham gia các cuộc họp và tham gia các lớp học qua các trang điện tử, với việc

truy cập các dữ liệu, tài liệu, hình ảnh và ứng dụng phần mềm thông qua một trình duyệt trang tin điện tử, phần mềm máy tính có thể tải xuống được dùng để truy cập, xem và điều khiển các máy tính và mạng lưới máy tính từ xa; xuất bản phẩm điện tử có thể tải xuống dưới dạng bao, bài viết và các tài liệu hướng dẫn liên quan đến lĩnh vực điện tử viễn thông, mạng internet, giáo dục, kinh doanh, bán hàng và tiếp thị; phần mềm máy tính, thiết bị ngoại vi dùng cho máy tính; máy tính sổ tay ghi chép điện tử; máy tính xách tay; máy tính có thể mang theo; máy tính cầm tay, máy hỗ trợ kỹ thuật số cá nhân; máy phát nhạc cá nhân; điện thoại di động; điện thoại thông minh; máy ảnh kỹ thuật số; pin, bộ nạp pin; máy tính tâm điểm trong mạng nội bộ; máy chủ; phần cứng máy tính và phần cứng kết nối mạng lưới viễn thông; bộ khớp nối mạng máy tính, bộ ngắt mạch dùng cho máy tính, bộ định tuyến dùng cho máy tính và máy chủ để truy cập mạng máy tính, môđem không dây và có dây; thiết bị và thẻ truyền thông (thẻ từ được mã hoá); giá đỡ máy tính xách tay, túi chuyên dụng đựng máy tính; thiết bị dập lửa; phần cứng máy tính và phần sụn máy tính; phần mềm máy tính (bao gồm phần mềm có thể tải xuống được từ mạng internet); đĩa compac; nhạc kỹ thuật số (có thể tải xuống được từ mạng internet); thiết bị viễn thông; tấm lót chuột (máy tính), máy thu phát cầm tay dùng cho điện thoại di động; phụ kiện điện thoại di động; trò chơi, tranh ảnh, tranh ảnh động, phim và nhạc có thể tải xuống được; hệ thống báo động; camera an ninh; bộ truyền hình và phát thanh vô tuyến di động; thiết bị truyền hình; máy quay hình; máy quay phim; tai nghe, tai nghe đeo tai; loa; dụng cụ và thiết bị hệ thống định vị toàn cầu (GPS), phần mềm và chương trình trò chơi video điện tử trên máy tính (bao gồm phần mềm có thể tải xuống được từ mạng internet); màn hình tinh thể lỏng dùng cho thiết bị điện tử và viễn thông; hộp đổi tín hiệu cáp truyền hình; bộ điều khiển từ xa; chương trình lưu trữ dữ liệu; kính đeo mắt và kính râm; biển báo điện tử; thẻ chứng minh thư, thẻ tiền mặt, thẻ ghi nợ và thẻ tín dụng ngân hàng đã được mã hoá hoặc từ tính; máy rút tiền tự động, máy phát tiền, ứng dụng phần mềm máy tính có thể tải xuống được; thiết bị đọc sách điện tử; hộp mực rỗng dùng cho máy in và máy photocopy; thiết bị giám sát trẻ nhỏ; thiết bị video giám sát trẻ nhỏ, nắp che ống kính máy ảnh, máy tính bảng, chìa khóa dạng thẻ đã được mã hóa; kính 3D; thẻ nhớ dùng cho máy trò chơi video, tất cả thuộc nhóm 9.

Nhóm 35: Dịch vụ quảng cáo; quản lý kinh doanh; quản trị kinh doanh; dịch vụ chức năng văn phòng; tổ chức, điều hành và giám sát chương trình khách hàng trung thành và chương trình khuyến mại; dịch vụ quảng cáo cung cấp qua mạng internet; sản xuất chương trình quảng cáo phát trên tivi và radiô; dịch vụ kế toán; bán đấu giá; tổ chức hội chợ thương mại; thăm dò dư luận; xử lý về mặt hành chính các đơn đặt hàng; cung cấp thông tin kinh doanh; dịch vụ đại lý quảng cáo; dịch vụ quảng cáo được cung cấp cho người khác; quản lý tư liệu bằng máy tính; biên tập thông tin vào cơ sở dữ liệu máy tính; dịch vụ tư vấn kinh doanh; dịch vụ tư vấn kinh doanh liên quan đến các buổi thảo luận, chương trình học, chương trình đào tạo, hội nghị và các sự kiện được tổ chức qua các trang điện tử; dịch vụ tư vấn kinh doanh liên quan đến việc truyền tải kiến thức thông qua trang tin điện tử; dịch vụ tư vấn kinh doanh liên quan đến công nghệ cộng tác và cộng tác trực tuyến; dịch vụ tư vấn kinh doanh liên quan đến bán hàng và tiếp thị; dịch vụ quản lý dự án kinh doanh; dịch vụ quản lý dự án kinh doanh liên quan đến phát triển, thành lập, phân đoạn, thực hiện, ghi nhận, quản lý và theo dõi các buổi thảo luận, chương trình học, chương trình đào tạo, hội nghị và các sự kiện được tổ chức qua trang điện tử; dịch vụ tư vấn kinh doanh và nghiên cứu thị trường; dịch vụ tư vấn kinh doanh liên quan đến việc tạo điều kiện giao dịch kinh doanh thông qua mạng máy tính toàn cầu và địa phương bằng việc định vị và cung cấp sự phân phát hàng loạt sản phẩm và dịch vụ kinh doanh của khách hàng; phổ biến thông tin kinh doanh liên quan đến hàng hoá và dịch vụ của người khác thông qua mạng lưới máy tính toàn cầu và địa phương; dịch vụ tư vấn kinh doanh

thông qua trang web trên mạng máy tính toàn cầu nhờ đó các bên thứ ba có thể đưa ra bán và xác định nguồn hàng hóa và dịch vụ, định vị và xác định rõ tình trạng các vị trí đứng đầu về trao đổi buôn bán, thực hiện các đơn đặt hàng, tham gia các hợp đồng kinh doanh và giải quyết công việc kinh doanh; cung cấp dịch vụ đặt hàng trực tuyến trên máy tính; quảng cáo hàng hoá và dịch vụ của người khác thông qua mạng lưới máy tính toàn cầu và địa phương; dịch vụ môi giới xuất nhập khẩu quốc tế; cho thuê không gian quảng cáo trên phương tiện truyền thông; dịch vụ kinh doanh trực tuyến liên quan đến đấu giá điện tử và cung cấp việc đánh giá kinh doanh trực tuyến liên quan đến đấu giá điện tử; dịch vụ bán lẻ trực tuyến các sản phẩm hàng tiêu dùng, cụ thể là: điện thoại, ống nghe cho điện thoại di động, phụ kiện điện thoại di động, hàng viễn thông, cụ thể là: máy tính xách tay, máy tính bảng, thiết bị định vị điện tử, thiết bị gửi tin nhắn viễn thông nhanh có thể mang đi được, điện thoại thông minh, thiết bị tiếp hợp không dây dùng để nối máy tính với mạng viễn thông, cổng mạng máy tính, bộ định tuyến, mô-đem, máy chủ để truy cập mạng máy tính và bộ ngắt mạch, bộ cấp điện cho máy tính, máy in, máy quét, máy fax, phần mềm máy tính có thể tải xuống được để vận hành các sản phẩm viễn thông, thiết bị điện cho nhà bếp, dao cạo chạy điện, bàn chải đánh răng chạy điện, thiết bị trò chơi và tiêu khiển chạy điện, cụ thể là, thiết bị tiêu khiển sử dụng với màn hình hiển thị bên ngoài hoặc màn hình máy tính, máy thu hình, trò chơi điện tử, bảng điều khiển trò chơi video, bộ điều khiển cho máy chơi trò chơi máy tính, cần điều khiển trò chơi video, cần điều khiển máy tính, phần cứng và phần mềm máy tính, pin, bộ sạc pin, thiết bị và dụng cụ để ghi, nhận, truyền và/hoặc sao chép dữ liệu, thông tin, hình ảnh, tranh ảnh và/hoặc âm thanh, kim loại quý, đồ trang sức, đá quý, ấn phẩm, văn phòng phẩm và thẻ mã hóa từ tính và phi từ tính, đồ đạc bằng gỗ, khung ảnh, đồ dùng gia đình và nhà bếp cụ thể là: rổ/giỏ, chậu tắm cho trẻ em (có thể mang đi được), gậy đập thảm, gậy không dùng điện, dụng cụ đánh kem không dùng điện dùng cho mục đích gia dụng, thùng rác, tấm ván để là, cái xỏ giày ống, vật dụng mở nút chai, hộp bằng kim loại để phân phối khăn tay bằng giấy, bàn chải, giá đỡ nệm, bộ vệ sinh để trong phòng, giàn treo quần áo (hong khô), giá giữ bàn là, thùng chứa rác, dụng cụ xây cho mục đích gia đình thao tác bằng tay, tấm để làm sạch, dụng cụ thụt dùng khai thông đường ống bị tắc, đồ thủy tinh, đồ sứ và đồ đất nung cụ thể là: bát (bát to), cốc vại để uống bia, đồ chứa đựng cách nhiệt dùng cho đồ uống, bầu đựng, chai lọ, bát tô, hộp đựng, đĩa, nắp đậy đĩa, bình đựng cỡ lớn, lót cốc, thìa khuấy rượu cốc tai, bình pha cà phê, nồi nấu không dùng điện, lọ đựng gia vị, cốc (chén), bình thon cổ, cốc để uống, bình để uống, bình bệt đựng đồ uống, cốc nhỏ có chân, bình (hũ đựng), đồ chứa đựng dùng cho nhà bếp, bộ đồ để uống rượu, hộp đựng bữa ăn trưa, ca, bình rót, đồ sứ để chứa đựng, đồ gốm để chứa đựng, chảo bằng đất nung, chảo, đĩa nhỏ, muối cán dài, bộ bát đĩa, bộ đựng đồ gia vị, đĩa ăn, thìa phục vụ, đĩa phục vụ, cốc vại, đồ pha trà, bộ lọc trà, ấm trà, bình (hũ), hàng dệt may, quần áo, đồ đi chân, đồ đội đầu, đồ ren và hàng thêu, cúc áo, ruy băng, kẹp và kim khâu, hoa nhân tạo, thảm, thảm dây trải sàn, trò chơi và đồ chơi điện tử, chất hóa học dùng trong ngành công nghiệp, khoa học, nhiếp ảnh và nông nghiệp, sơn, sơn dầu/vec ni và sơn mài, sản phẩm vệ sinh cá nhân, xà phòng, nước hoa, mỹ phẩm, nước thơm cho tóc và cơ thể, tinh dầu, chế phẩm làm sạch và tẩy trắng, chất bôi trơn, nhiên liệu, nến, dược phẩm, chế phẩm vệ sinh và chế phẩm thú y, đồ sắt và đồ ngũ kim nhỏ, cụ thể là: đinh vít bằng kim loại, đai ốc bằng kim loại, đai ốc có ren bằng kim loại, vòng đệm bằng kim loại và bu lông bằng kim loại, máy cụ thể là: máy chế biến đồ uống, máy nông nghiệp, máy sục khí, máy uốn, máy lắp ráp xe đạp, máy mài sắc lưỡi cắt, máy trộn, máy thổi, máy đóng nắp chai, máy đóng chai, máy khuấy, máy xén, máy xay cà phê, máy nén khí, máy trộn, máy xối, máy nghiền, máy cắt, máy phân phối tự động, máy khoan, máy đập nổi, máy chạm trở, máy khắc trở, máy xay bột, máy đúc, máy nghiền rác, máy sản xuất điện, máy sản xuất thủy tinh, máy nạo rau củ, máy xay, máy gặt hái, máy dệt kim, máy là, máy nhà bếp dùng điện, máy dán nhãn, máy xén cỏ, máy dùng cho công

nghiệp dệt, máy băm thịt, máy gia công kim loại, máy đóng gói, máy in, máy xây dựng, máy khâu, máy làm đá, máy hút dùng cho mục đích công nghiệp, máy đúc chữ, máy giặt, máy xử lý chất thải, máy hàn điện, máy đếm tiền, máy hát tự động, máy dập thẻ cho văn phòng, máy công cụ, dao kéo, dao cạo và dụng cụ cầm tay, máy vi tính, máy tính, thiết bị và dụng cụ nhiếp ảnh, điện ảnh và quang học, kính đeo mắt và kính râm, thiết bị và dụng cụ y tế và phẫu thuật, thiết bị chiếu sáng, làm nóng, sinh hơi nước, nấu nướng, làm lạnh, sấy khô, thông gió, cấp nước và mục đích vệ sinh, xe cộ, súng cầm tay, pháo hoa, đồ chứa đựng bằng bạc, dụng cụ đo thời gian và dụng cụ bấm giờ, dụng cụ âm nhạc, tạp chí, danh thiếp, sản phẩm bằng giấy và các-tông cụ thể là: báo chí, tạp chí, tạp chí xuất bản định kỳ, báo, ấn phẩm, vật liệu để bao gói, sách, sách mỏng, áp phích quảng cáo, danh thiếp đã in sẵn, giấy báo, catalô, lịch, thẻ giá, nhãn giá, túi xách, tài liệu tiếp thị và quảng cáo, tờ quảng cáo đã được in sẵn, sổ tay hướng dẫn người dùng, khăn, khăn tay bỏ túi làm bằng giấy, hình mẫu và tượng nhỏ làm bằng giấy, túi dùng cho buổi tiệc bằng giấy, tranh ảnh, máy đánh chữ và đồ dùng văn phòng, vật liệu để đóng gói, cao su và chất dẻo dùng trong sản xuất, vật liệu để bao gói và cách ly, da và giả da, quần áo bằng da thuộc, túi bằng da thuộc, thắt lưng bằng da thuộc, túi xách tay, ví nữ, ví nam, bìa bọc bằng da, túi đựng, hành lý, ô, gương, dây thừng, dây bện, lưới, lều, sợi và chỉ dùng trong ngành dệt may, giá treo áo khoác, miếng vải để lót đĩa ở bàn ăn, vật dụng của thợ may quần áo nữ, khăn trải bàn và giường, đồ chơi và các vật dụng chơi thể thao, thực phẩm và nước uống, thịt, cá, thịt gia cầm, hoa quả và rau được bảo quản, sấy khô và được chế biến, mứt và hoa quả dầm, trứng, sữa và các sản phẩm từ sữa, chất béo và dầu có thể ăn được, cà phê, trà, ca cao, đường, gạo, bột mì, bánh mì và bánh ngọt, gia vị, rau và hoa quả tươi, bia, nước khoáng, nước ép hoa quả và các loại nước uống không chứa cồn, đồ uống chứa cồn, hoa tươi, hoa khô, thuốc lá, vật dụng cho người hút thuốc và điêm; cung cấp danh mục trang tin của bên thứ ba tạo điều kiện cho việc giao dịch kinh doanh; dịch vụ tư vấn kinh doanh liên quan đến việc điều hành thị trường điện tử cho người mua và người bán hàng hóa và/hoặc dịch vụ trên mạng lưới máy tính toàn cầu; hỗ trợ kinh doanh liên quan đến việc tạo điều kiện giao dịch kinh doanh thông qua mạng lưới máy tính toàn cầu và địa phương; dịch vụ tư vấn quản lý công ty; dịch vụ tiếp thị và quảng cáo; xuất bản tài liệu quảng cáo; dịch vụ tiếp thị các trụ sở kinh doanh còn trống; phổ biến các tài liệu quảng cáo, cập nhật tài liệu quảng cáo, biên soạn các bài quảng cáo để sử dụng như trang tin điện tử trên mạng; cho thuê không gian quảng cáo; dịch vụ xử lý dữ liệu máy tính, cụ thể là: hệ thống hóa thông tin vào cơ sở dữ liệu máy tính; dịch vụ thông tin về quảng cáo, kinh doanh, bán hàng; dịch vụ trả lời điện thoại (cho các thuê bao không thể kết nối); dịch vụ trả lời điện thoại (cho người khác); dịch vụ đấu giá trực tuyến; quản lý nhân sự; cung cấp thông tin liên quan đến bán hàng, kinh doanh, quảng cáo và quảng cáo bán hàng thông qua mạng lưới máy tính toàn cầu và thông qua mạng trực tuyến; trưng bày hàng hoá trên phương tiện truyền thông cho mục đích bán lẻ; dịch vụ giới thiệu các sản phẩm vì lợi ích của khách hàng để họ xem và mua các hàng hoá này từ một trang web bán hàng tổng hợp trên mạng internet và trong đại lý bán sỉ; dịch vụ giới thiệu các sản phẩm vì lợi ích của khách hàng để họ xem và mua các hàng hoá này từ một catalô bán hàng tổng hợp qua đơn đặt hàng bằng thư hoặc qua các phương tiện truyền thông; dịch vụ giới thiệu các sản phẩm vì lợi ích của khách hàng để họ xem và mua những hàng hoá này từ đại lý bán lẻ; dịch vụ bán sỉ và bán lẻ điện thoại, máy thu phát cầm tay dùng cho điện thoại di động, phụ kiện điện thoại di động, hàng điện tử và viễn thông, cụ thể là: máy tính xách tay, máy tính bảng, thiết bị định vị điện tử, thiết bị gửi tin nhắn viễn thông nhanh có thể mang đi được, điện thoại thông minh, thiết bị tiếp hợp không dây dùng để nối máy tính với mạng viễn thông, cổng mạng máy tính, bộ định tuyến, mô-đem, máy chủ để truy cập mạng máy tính và bộ ngắt mạch, bộ cấp điện cho máy tính, máy in, máy quét, máy fax, phần mềm máy tính có thể tải xuống được để vận hành các sản phẩm viễn thông, dao cạo chạy điện, bàn

chải đánh răng chạy điện, thiết bị trò chơi và tiêu khiển chạy điện, cụ thể là, thiết bị tiêu khiển sử dụng với màn hình hiển thị bên ngoài hoặc màn hình máy tính, máy thu hình, trò chơi điện tử, bảng điều khiển trò chơi video, bộ điều khiển cho máy chơi trò chơi máy tính, cần điều khiển trò chơi video, cần điều khiển máy tính, phần cứng và phần mềm máy tính, pin, bộ sạc pin, thiết bị và dụng cụ để ghi, nhận, truyền và/hoặc sao chép dữ liệu, thông tin, hình ảnh, tranh ảnh và/hoặc âm thanh, kim loại quý, đồ nữ trang, đá quý, ấn phẩm, đồ dùng văn phòng, thẻ đã được mã hoá có từ tính và không có từ tính, đồ gỗ, khung ảnh, đồ dùng gia đình và dụng cụ nhà bếp cụ thể là: rổ/giỏ, chậu tắm cho trẻ em (có thể mang đi được), gậy đập thảm, gậy không dùng điện, que đánh trứng/kem không dùng điện dùng cho mục đích gia đình, thùng rác, tấm ván để là, cái để rút giấy ống, vật dụng mở nút chai, hộp bằng kim loại để đựng khăn giấy, bàn chải, giá đỡ nệm, bộ vệ sinh để trong phòng, giá treo quần áo (giá hong quần áo cho khô), giá để bàn là, thùng chứa rác, dụng cụ xay cho mục đích gia đình thao tác bằng tay, miếng xốp để rửa, miếng hút để thông đường ống bị tắc, đồ bằng thủy tinh để chứa đựng, đồ bằng sứ để chứa đựng và đồ bằng đất nung để chứa đựng, vải dệt, quần áo, đồ đi chân, đồ đội đầu, dây viền ren và đồ thêu, khuy cài, ruy băng, đinh ghim và kim may, hoa nhân tạo, thảm trải, chăn/mềm, trò chơi và đồ chơi điện tử, chất hoá học dùng trong công nghiệp, khoa học, nhiếp ảnh và nông nghiệp, thuốc màu, véc ni và sơn, sản phẩm vệ sinh cá nhân, xà phòng, nước hoa, mỹ phẩm, nước thơm dưỡng tóc và dưỡng thể, tinh dầu, chế phẩm tẩy trắng và làm sạch, dầu bôi trơn, chất đốt, nệm, dược phẩm, chế phẩm thú y và vệ sinh, đồ sắt và đồ ngũ kim nhỏ, cụ thể là: huy hiệu để treo, khóa kéo dùng cho túi, kim đóng bìa sách, khuy móc cho áo cánh phụ nữ, khóa cài cửa thắt lưng, cái móc cho dây đeo quần, ghim cài, khóa cài, khuy lỗ dùng cho quần áo, khuy bấm cho trang phục, kim để mạng vá, que móc để thêu đan, khuy lỗ, kim, khóa cài dày, cái móc cho dày, con thoi dùng để đan lưới đánh cá, khuy bấm, máy, cụ thể là: máy chế biến đồ uống, máy nông nghiệp, máy sục khí, máy uốn, máy lắp ráp xe đạp, máy mài sắc lưỡi cắt, máy trộn, máy thổi, máy đóng nắp chai, máy đóng chai, máy kéo sợi, máy khuấy, máy xay cà phê, máy nén khí, máy trộn, máy xối, máy nghiền, máy cắt, máy phân phối tự động, máy khoan, máy đập nổi, máy chạm trổ, máy xay bột, máy đúc, máy nghiền rác, máy sản xuất điện, máy sản xuất thủy tinh, máy nạo rau củ, máy xay, máy gặt hái, máy dệt kim, máy là, máy dùng trong nhà bếp chạy bằng điện, máy dán nhãn, máy xén cỏ, máy dùng cho công nghiệp dệt, máy băm thịt, máy gia công kim loại, máy đóng gói, máy in, máy xây dựng, máy khâu, máy làm đá, máy hút dùng cho mục đích công nghiệp, máy đúc chữ, máy giặt, máy xử lý chất thải, máy hàn điện, máy đếm tiền, máy hát tự động, máy đập thẻ cho văn phòng, máy công cụ, dao kéo, dao cạo và dụng cụ cầm tay, máy vi tính, máy tính, dụng cụ và thiết bị nhiếp ảnh, điện ảnh và quang học, kính đeo mắt và kính râm, thiết bị và dụng cụ phẫu thuật và y tế, thiết bị chiếu sáng, làm nóng, sinh hơi nước, nấu nướng, làm lạnh, sấy khô, thông gió, cung cấp nước và dùng cho mục đích vệ sinh, xe cộ, súng cầm tay các loại, pháo hoa, đồ bằng bạc, dụng cụ đo thời gian và thời khắc, dụng cụ âm nhạc, tạp chí, danh thiếp, các sản phẩm bằng giấy và các tông, tranh ảnh, máy đánh chữ và đồ dùng văn phòng, vật liệu để bao gói, cao su và chất dẻo dùng cho việc gia công, các vật liệu dùng để bao gói và cách điện/ nhiệt, da và giả da và các sản phẩm làm từ những vật liệu này, túi xách tay, ví tiền của nữ, ví tiền của nam, vật đựng bằng da, túi, túi hành lý, ô (dù), gương soi, dây thừng, dây, lưới (vải màn), lều, sợi và chỉ dùng cho ngành dệt, giá treo áo, miếng vải để lót đĩa ở bàn ăn, dụng cụ của người may vá, tấm ga trải bàn và giường, đồ chơi và dụng cụ chơi thể thao, thực phẩm và đồ uống, thịt, cá, gia cầm, rau và quả đã được nấu chín, sấy khô và bảo quản, mứt và nước sốt hoa quả, trứng, sữa và các sản phẩm làm từ sữa, dầu và mỡ có thể ăn được, cà phê, trà, ca cao, đường, gạo, bột làm bánh, bánh mì và bánh nướng, đồ gia vị, rau và quả tươi, bia, nước khoáng, nước ép hoa quả và đồ uống không chứa cồn khác, đồ uống chứa cồn, các sản phẩm hoa, thuốc lá, vật dụng của người hút thuốc và điem;

dịch vụ quảng cáo trực tiếp qua thư; dịch vụ đại lý mua bán cho người khác, cụ thể là: điện thoại, ống nghe cho điện thoại di động, phụ kiện điện thoại di động, hàng điện tử, cụ thể là: máy tính để bàn, màn hình máy tính, máy in, ti-vi, máy quét, bảng điều khiển giao tiếp trò chơi điện tử, bảng mạch, chuột máy tính, bộ cấp điện cho máy tính, máy ảnh kỹ thuật số hoặc máy quay hình, máy đọc đĩa DVD, trò chơi điện tử, đĩa mềm và bộ điều khiển đĩa CD, thiết bị chơi game cụ thể là: cần điều khiển, ổ đĩa cứng, thiết bị hi-fi, bàn phím, máy tính xách tay, bộ giám sát, bảng mạch chính, cạc (thẻ) mạng và thẻ nhớ, loa, máy stereo (máy thu phát âm thanh nổi), phần cứng và phần mềm máy tính, pin, bộ sạc pin, thiết bị và dụng cụ để ghi, nhận, truyền và/hoặc sao chép dữ liệu, thông tin, hình ảnh, tranh ảnh và/hoặc âm thanh, kim loại quý, đồ trang sức, đá quý, ấn phẩm, văn phòng phẩm và thẻ mã hóa từ tính hoặc phi từ tính, đồ đạc bằng gỗ, khung ảnh, đồ dùng gia đình cụ thể là: rô/giỏ, chậu tắm cho trẻ em (có thể mang đi được), gậy đập thảm, gậy không dùng điện, thùng rác, tấm ván để là, cái xô giày ống, vật dụng mở nút chai, hộp bằng kim loại để phân phối khăn tay bằng giấy, bàn chải, giá đỡ nệm, bộ vệ sinh để trong phòng, giàn treo quần áo (hong khô), giá giữ bàn là, thùng chứa rác, dụng cụ xay cho mục đích gia đình thao tác bằng tay, tấm để làm sạch, dụng cụ đục dùng khai thông đường ống bị tắc, đồ thủy tinh, đồ sứ và đồ đất nung cụ thể là: bát (bát to), cốc vại để uống bia, đồ chứa đựng cách nhiệt dùng cho đồ uống, bầu đựng, chai lọ, bát tô, hộp đựng, đĩa, nắp đậy đĩa, bình đựng cỡ lớn, lót cốc, thìa khuấy rượu cốc tai, bình pha cà phê, nồi nấu không dùng điện, lọ đựng gia vị, cốc (chén), bình thon cổ, cốc để uống, bình để uống, bình bệt đựng đồ uống, cốc nhỏ có chân, bình (hũ đựng), đồ chứa đựng dùng cho nhà bếp, bộ đồ để uống rượu, hộp đựng bữa ăn trưa, ca, bình rót, đồ sứ để chứa đựng, đồ gốm để chứa đựng, chảo bằng đất nung, đĩa nhỏ, muối cán dài, bộ bát đĩa, bộ đựng đồ gia vị, đĩa ăn, cốc vại, đồ pha trà, bộ lọc trà, ấm trà, bình (hũ), hàng dệt may, quần áo, đồ đi chân, đồ đội đầu, đồ ren và hàng thêu, cúc áo, ruy băng, kẹp và kim khâu, hoa nhân tạo, thảm, thảm dây trải sàn, trò chơi và đồ chơi điện tử, chất hóa học dùng trong ngành công nghiệp, khoa học, nhiếp ảnh và nông nghiệp, sơn, sơn dầu/vec ni và sơn mài, sản phẩm vệ sinh cá nhân, xà phòng, nước hoa, mỹ phẩm, nước thơm cho tóc và cơ thể, tinh dầu, chế phẩm làm sạch và tẩy trắng, chất bôi trơn, nhiên liệu, nệm, dược phẩm, chế phẩm vệ sinh và chế phẩm thú y, máy công cụ và máy cụ thể là: máy chế biến đồ uống, máy nông nghiệp, máy sục khí, máy uốn, máy lắp ráp xe đạp, máy mài sắc lưỡi cắt, máy trộn, máy thổi, máy đóng nắp chai, máy đóng chai, máy cán, máy khuấy, máy xén, máy xay cà phê, máy nén khí, máy trộn, máy xối, máy nghiền, máy cắt, máy phân phối tự động, máy khoan, máy đập nổi, máy chạm trở, máy xay bột, máy đúc, máy nghiền rác, máy sản xuất điện, máy sản xuất thủy tinh, máy nạo rau củ, máy xay, máy gạt hái, máy dệt kim, máy là, máy nhà bếp dùng điện, máy dán nhãn, máy xén cỏ, máy dùng cho công nghiệp dệt, máy băm thịt, máy gia công kim loại, máy đóng gói, máy in, máy xây dựng, máy khâu, máy làm đá, máy hút dùng cho mục đích công nghiệp, máy đúc chữ, máy giặt, máy xử lý chất thải, máy hàn điện, máy đếm tiền, máy hát tự động, máy đập thẻ cho văn phòng, dao kéo, dao cạo và dụng cụ cầm tay, máy vi tính, máy tính, thiết bị và dụng cụ nhiếp ảnh, phim ảnh và quang học, kính đeo mắt và kính râm, thiết bị và dụng cụ y tế và phẫu thuật, thiết bị chiếu sáng, làm nóng, sinh hơi nước, nấu nướng, làm lạnh, sấy khô, thông gió, cấp nước và mục đích vệ sinh, xe cộ, súng cầm tay, pháo hoa, đồ chứa đựng bằng bạc, dụng cụ đo thời gian và dụng cụ bấm giờ, dụng cụ âm nhạc, tạp chí, danh thiếp, sản phẩm bằng giấy và các-tông cụ thể là: báo chí, tạp chí, tạp chí xuất bản định kỳ, sổ nhật ký, ấn phẩm, vật liệu để bao gói, sách, sách mỏng, áp phích quảng cáo, danh thiếp đã in sẵn, giấy báo, catalô, lịch, thẻ giá, nhãn giá, túi xách, tài liệu tiếp thị và quảng cáo, tờ quảng cáo đã được in sẵn, sổ tay hướng dẫn người dùng, khăn, khăn tay bỏ túi, hình mẫu và tượng nhỏ, túi dùng cho buổi tiệc, tranh ảnh, máy đánh chữ và đồ dùng văn phòng, vật liệu để đóng gói, cao su và chất dẻo dùng trong sản xuất, vật liệu để bao gói và cách ly, da và giả da và các sản phẩm làm

từ những vật liệu này cụ thể là: dây đai, túi du lịch, thắt lưng, hộp đựng, bộ dây cương, hòm (rương), vòng cổ dùng cho động vật, tấm phủ đồ đạc, bao (túi nhỏ), ví đựng tiền, ba lô, va li, va li du lịch, túi xách tay, ví nữ, ví nam, bìa bọc bằng da, túi đựng, hành lý, ô, gương, dây thừng, dây bện, lưới, lều, sợi và chỉ dùng trong ngành dệt may, giá treo áo khoác, miếng vải để lót đĩa ở bàn ăn, vật dụng của thợ may quần áo nữ, khăn trải bàn và giường, đồ chơi và các vật dụng chơi thể thao, thực phẩm và nước uống, thịt, cá, thịt gia cầm, hoa quả và rau được bảo quản, sấy khô và được chế biến, mứt và hoa quả dầm, trứng, sữa và các sản phẩm từ sữa, chất béo và dầu có thể ăn được, cà phê, trà, ca cao, đường, gạo, bột mì, bánh mì và bánh ngọt, gia vị, rau và hoa quả tươi, bia, nước khoáng, nước ép hoa quả và các loại nước uống không có ga, nước uống có chứa cồn, các sản phẩm hoa cụ thể: chông cắm hoa, rêu sợi cắm hoa, bột biển cắm hoa, dây để bó hoa, dụng cụ giữ hoa khi cắm, thuốc lá, vật dụng cho người hút thuốc và điem; dịch vụ lựa chọn hàng hoá và thu mua hàng hoá cho các cá nhân và các doanh nghiệp; dịch vụ đặt hàng [cho người khác]; dịch vụ bán lẻ của hàng tạp hóa, cụ thể là: điện thoại, ống nghe cho điện thoại di động, phụ kiện điện thoại di động, hàng điện tử, cụ thể là: máy tính để bàn, màn hình máy tính, máy in, ti-vi, máy quét, bảng điều khiển giao tiếp trò chơi điện tử, bảng mạch, chuột máy tính, bộ cấp điện cho máy tính, máy ảnh kỹ thuật số hoặc máy quay hình, máy đọc đĩa DVD, trò chơi điện tử, đĩa mềm và bộ điều khiển đĩa CD, thiết bị chơi game cụ thể là: cần điều khiển, ổ đĩa cứng, thiết bị hi-fi, bàn phím, máy tính xách tay, bộ giám sát, bảng mạch chính, cạc (thẻ) mạng và thẻ nhớ, loa, máy stereo (máy thu phát âm thanh nổi), phần cứng và phần mềm máy tính, pin, bộ sạc pin, thiết bị và dụng cụ để ghi, nhận, truyền và/hoặc sao chép dữ liệu, thông tin, hình ảnh, tranh ảnh và/hoặc âm thanh, kim loại quý, đồ trang sức, đá quý, ấn phẩm, văn phòng phẩm và thẻ mã hóa từ tính hoặc phi từ tính, đồ đạc bằng gỗ, khung ảnh, đồ dùng gia đình cụ thể là: rổ/giỏ, chậu tắm cho trẻ em (có thể mang đi được), gậy đập thảm, gậy không dùng điện, thùng rác, tấm ván để là, cái xô giày ống, vật dụng mở nút chai, hộp bằng kim loại để phân phối khăn tay bằng giấy, bàn chải, giá đỡ nệm, bộ vệ sinh để trong phòng, giàn treo quần áo (hong khô), giá giữ bàn là, thùng chứa rác, dụng cụ xay cho mục đích gia đình thao tác bằng tay, tấm để làm sạch, dụng cụ thụt dùng khai thông đường ống bị tắc, đồ thủy tinh, đồ sứ và đồ đất nung cụ thể là: bát (bát to), cốc vại để uống bia, đồ chứa đựng cách nhiệt dùng cho đồ uống, bầu đựng, chai lọ, bát tô, hộp đựng, đĩa, nắp đậy đĩa, bình đựng cỡ lớn, lót cốc, thìa khuấy rượu cốc tai, bình pha cà phê, nồi nấu không dùng điện, lọ đựng gia vị, cốc (chén), bình thon cổ, cốc để uống, bình để uống, bình bệt đựng đồ uống, cốc nhỏ có chân, bình (hũ đựng), đồ chứa đựng dùng cho nhà bếp, bộ đồ để uống rượu, hộp đựng bữa ăn trưa, ca, bình rót, đồ sứ để chứa đựng, đồ gốm để chứa đựng, chảo bằng đất nung, đĩa nhỏ, muôi cán dài, bộ bát đĩa, bộ đựng đồ gia vị, đĩa ăn, cốc vại, đồ pha trà, bộ lọc trà, ấm trà, bình (hũ), hàng dệt may, quần áo, đồ đi chân, đồ đội đầu, đồ ren và hàng thêu, cúc áo, ruy băng, kẹp và kim khâu, hoa nhân tạo, thảm, thảm dây trải sàn, trò chơi và đồ chơi điện tử, chất hóa học dùng trong ngành công nghiệp, khoa học, nhiếp ảnh và nông nghiệp, sơn, sơn dầu/vec ni và sơn mài, sản phẩm vệ sinh cá nhân, xà phòng, nước hoa, mỹ phẩm, nước thơm cho tóc và cơ thể, tinh dầu, chế phẩm làm sạch và tẩy trắng, chất bôi trơn, nhiên liệu, nệm, dược phẩm, chế phẩm vệ sinh và chế phẩm thú y, máy công cụ và máy cụ thể là: máy chế biến đồ uống, máy nông nghiệp, máy sục khí, máy uốn, máy lắp ráp xe đạp, máy mài sắc lưỡi cắt, máy trộn, máy thổi, máy đóng nắp chai, máy đóng chai, máy cán, máy khuấy, máy xén, máy xay cà phê, máy nén khí, máy trộn, máy xối, máy nghiền, máy cắt, máy phân phối tự động, máy khoan, máy đập nổi, máy chạm trở, máy xay bột, máy đúc, máy nghiền rác, máy sản xuất điện, máy sản xuất thủy tinh, máy nạo rau củ, máy xay, máy gặt hái, máy dệt kim, máy là, máy nhà bếp dùng điện, máy dán nhãn, máy xén cỏ, máy dùng cho công nghiệp dệt, máy băm thịt, máy gia công kim loại, máy đóng gói, máy in, máy xây dựng, máy khâu, máy làm đá, máy hút dùng cho mục đích công nghiệp, máy đúc chữ, máy giặt,



máy xử lý chất thải, máy hàn điện, máy đếm tiền, máy hát tự động, máy đập thẻ cho văn phòng, dao kéo, dao cạo và dụng cụ cầm tay, máy vi tính, máy tính, thiết bị và dụng cụ nhiếp ảnh, phim ảnh và quang học, kính đeo mắt và kính râm, thiết bị và dụng cụ y tế và phẫu thuật, thiết bị chiếu sáng, làm nóng, sinh hơi nước, nấu nướng, làm lạnh, sấy khô, thông gió, cấp nước và mục đích vệ sinh, xe cộ, súng cầm tay, pháo hoa, đồ chứa đựng bằng bạc, dụng cụ đo thời gian và dụng cụ bấm giờ, dụng cụ âm nhạc, tạp chí, danh thiếp, sản phẩm bằng giấy và các-tông cụ thể là: báo chí, tạp chí, tạp chí xuất bản định kỳ, sổ nhật ký, ấn phẩm, vật liệu để bao gói, sách, sách mỏng, áp phích quảng cáo, danh thiếp đã in sẵn, giấy báo, catalô, lịch, thẻ giá, nhãn giá, túi xách, tài liệu tiếp thị và quảng cáo, tờ quảng cáo đã được in sẵn, sổ tay hướng dẫn người dùng, khăn, khăn tay bỏ túi, hình mẫu và tượng nhỏ, túi dùng cho buổi tiệc, tranh ảnh, máy đánh chữ và đồ dùng văn phòng, vật liệu để đóng gói, cao su và chất dẻo dùng trong sản xuất, vật liệu để bao gói và cách ly, da và giả da và các sản phẩm làm từ những vật liệu này cụ thể là: dây đai, túi du lịch, thắt lưng, hộp đựng, bộ dây cương, hòm (rương), vòng cổ dùng cho động vật, tấm phủ đồ đạc, bao (túi nhỏ), ví đựng tiền, ba lô, va li, va li du lịch, túi xách tay, ví nữ, ví nam, bìa bọc bằng da, túi đựng, hành lý, ô, gương, dây thừng, dây bện, lưới, lều, sợi và chỉ dùng trong ngành dệt may, giá treo áo khoác, miếng vải để lót đĩa ở bàn ăn, vật dụng của thợ may quần áo nữ, khăn trải bàn và giường, đồ chơi và các vật dụng chơi thể thao, thực phẩm và nước uống, thịt, cá, thịt gia cầm, hoa quả và rau được bảo quản, sấy khô và được chế biến, mứt và hoa quả dầm, trứng, sữa và các sản phẩm từ sữa, chất béo và dầu có thể ăn được, cà phê, trà, ca cao, đường, gạo, bột mì, bánh mì và bánh ngọt, gia vị, rau và hoa quả tươi, bia, nước khoáng, nước ép hoa quả và các loại nước uống không có ga, nước uống có chứa cồn, các sản phẩm hoa cụ thể: chông cắm hoa, rêu sợi cắm hoa, bột biển cắm hoa, dây để bó hoa, dụng cụ giữ hoa khi cắm, thuốc lá, vật dụng cho người hút thuốc và điêm; dịch vụ siêu thị bán lẻ, cụ thể là: điện thoại, ống nghe cho điện thoại di động, phụ kiện điện thoại di động, hàng điện tử, cụ thể là: máy tính để bàn, màn hình máy tính, máy in, ti-vi, máy quét, bảng điều khiển giao tiếp trò chơi điện tử, bảng mạch, chuột máy tính, bộ cấp điện cho máy tính, máy ảnh kỹ thuật số hoặc máy quay hình, máy đọc đĩa DVD, trò chơi điện tử, đĩa mềm và bộ điều khiển đĩa CD, thiết bị chơi game cụ thể là: cần điều khiển, ổ đĩa cứng, thiết bị hi-fi, bàn phím, máy tính xách tay, bộ giám sát, bảng mạch chính, cạc (thẻ) mạng và thẻ nhớ, loa, máy stereo (máy thu phát âm thanh nổi), phần cứng và phần mềm máy tính, pin, bộ sạc pin, thiết bị và dụng cụ để ghi, nhận, truyền và/hoặc sao chép dữ liệu, thông tin, hình ảnh, tranh ảnh và/hoặc âm thanh, kim loại quý, đồ trang sức, đá quý, ấn phẩm, văn phòng phẩm và thẻ mã hóa từ tính hoặc phi từ tính, đồ đạc bằng gỗ, khung ảnh, đồ dùng gia đình cụ thể là: rổ/giỏ, chậu tắm cho trẻ em (có thể mang đi được), gậy đập thảm, gậy không dùng điện, thùng rác, tấm ván để là, cái xỏ giày ống, vật dụng mở nút chai, hộp bằng kim loại để phân phối khăn tay bằng giấy, bàn chải, giá đỡ nển, bộ vệ sinh để trong phòng, giàn treo quần áo (hong khô), giá giữ bàn là, thùng chứa rác, dụng cụ xay cho mục đích gia đình thao tác bằng tay, tấm để làm sạch, dụng cụ thụt dùng khai thông đường ống bị tắc, đồ thủy tinh, đồ sứ và đồ đất nung cụ thể là: bát (bát to), cốc vại để uống bia, đồ chứa đựng cách nhiệt dùng cho đồ uống, bầu đựng, chai lọ, bát tô, hộp đựng, đĩa, nắp đậy đĩa, bình đựng cỡ lớn, lót cốc, thìa khuấy rượu cốc tai, bình pha cà phê, nồi nấu không dùng điện, lọ đựng gia vị, cốc (chén), bình thon cổ, cốc để uống, bình để uống, bình bệt đựng đồ uống, cốc nhỏ có chân, bình (hũ đựng), đồ chứa đựng dùng cho nhà bếp, bộ đồ để uống rượu, hộp đựng bữa ăn trưa, ca, bình rót, đồ sứ để chứa đựng, đồ gốm để chứa đựng, chảo bằng đất nung, đĩa nhỏ, muối cán dài, bộ bát đĩa, bộ đựng đồ gia vị, đĩa ăn, cốc vại, đồ pha trà, bộ lọc trà, ấm trà, bình (hũ), hàng dệt may, quần áo, đồ đi chân, đồ đội đầu, đồ ren và hàng thêu, cúc áo, ruy băng, kẹp và kim khâu, hoa nhân tạo, thảm, thảm dây trải sàn, trò chơi và đồ chơi điện tử, chất hóa học dùng trong ngành công nghiệp, khoa học, nhiếp ảnh và nông nghiệp, sơn, sơn dầu/vec ni và sơn mài, sản phẩm vệ

sinh cá nhân, xà phòng, nước hoa, mỹ phẩm, nước thơm cho tóc và cơ thể, tinh dầu, chế phẩm làm sạch và tẩy trắng, chất bôi trơn, nhiên liệu, nến, dược phẩm, chế phẩm vệ sinh và chế phẩm thú y, máy công cụ và máy cụ thể là: máy chế biến đồ uống, máy nông nghiệp, máy sục khí, máy uốn, máy lắp ráp xe đạp, máy mài sắc lưỡi cắt, máy trộn, máy thổi, máy đóng nắp chai, máy đóng chai, máy cán, máy khuấy, máy xén, máy xay cà phê, máy nén khí, máy trộn, máy xối, máy nghiền, máy cắt, máy phân phối tự động, máy khoan, máy đập nổi, máy chạm trổ, máy xay bột, máy đúc, máy nghiền rác, máy sản xuất điện, máy sản xuất thủy tinh, máy nạo rau củ, máy xay, máy gạt hái, máy dẹt kim, máy là, máy nhà bếp dùng điện, máy dán nhãn, máy xén cỏ, máy dùng cho công nghiệp dệt, máy băm thịt, máy gia công kim loại, máy đóng gói, máy in, máy xây dựng, máy khâu, máy làm đá, máy hút dùng cho mục đích công nghiệp, máy đúc chữ, máy giặt, máy xử lý chất thải, máy hàn điện, máy đếm tiền, máy hát tự động, máy đập thẻ cho văn phòng, dao kéo, dao cạo và dụng cụ cầm tay, máy vi tính, máy tính, thiết bị và dụng cụ nhiếp ảnh, phim ảnh và quang học, kính đeo mắt và kính râm, thiết bị và dụng cụ y tế và phẫu thuật, thiết bị chiếu sáng, làm nóng, sinh hơi nước, nấu nướng, làm lạnh, sấy khô, thông gió, cấp nước và mục đích vệ sinh, xe cộ, súng cầm tay, pháo hoa, đồ chứa đựng bằng bạc, dụng cụ đo thời gian và dụng cụ bấm giờ, dụng cụ âm nhạc, tạp chí, danh thiếp, sản phẩm bằng giấy và các-tông cụ thể là: báo chí, tạp chí, tạp chí xuất bản định kỳ, sổ nhật ký, ấn phẩm, vật liệu để bao gói, sách, sách mỏng, áp phích quảng cáo, danh thiếp đã in sẵn, giấy báo, catalô, lịch, thẻ giá, nhãn giá, túi xách, tài liệu tiếp thị và quảng cáo, tờ quảng cáo đã được in sẵn, sổ tay hướng dẫn người dùng, khăn, khăn tay bỏ túi, hình mẫu và tượng nhỏ, túi dùng cho buổi tiệc, tranh ảnh, máy đánh chữ và đồ dùng văn phòng, vật liệu để đóng gói, cao su và chất dẻo dùng trong sản xuất, vật liệu để bao gói và cách ly, da và giả da và các sản phẩm làm từ những vật liệu này cụ thể là: dây đai, túi du lịch, thắt lưng, hộp đựng, bộ dây cương, hòm (rương), vòng cổ dùng cho động vật, tấm phủ đồ đạc, bao (túi nhỏ), ví đựng tiền, ba lô, va li, va li du lịch, túi xách tay, ví nữ, ví nam, bìa bọc bằng da, túi đựng, hành lý, ô, gương, dây thừng, dây bện, lưới, lều, sợi và chỉ dùng trong ngành dệt may, giá treo áo khoác, miếng vải để lót đĩa ở bàn ăn, vật dụng của thợ may quần áo nữ, khăn trải bàn và giường, đồ chơi và các vật dụng chơi thể thao, thực phẩm và nước uống, thịt, cá, thịt gia cầm, hoa quả và rau được bảo quản, sấy khô và được chế biến, mứt và hoa quả dầm, trứng, sữa và các sản phẩm từ sữa, chất béo và dầu có thể ăn được, cà phê, trà, ca cao, đường, gạo, bột mì, bánh mì và bánh ngọt, gia vị và hoa quả tươi, bia, nước khoáng, nước ép hoa quả và các loại nước uống không có ga, nước uống có chứa cồn, các sản phẩm hoa cụ thể: chông cắm hoa, rêu sợi cắm hoa, bột biển cắm hoa, dây để bó hoa, dụng cụ giữ hoa khi cắm, thuốc lá, vật dụng cho người hút thuốc và điem; dịch vụ thư ký; cung cấp thông tin về số liệu thống kê kinh doanh; tổ chức các cuộc triển lãm vì mục đích quảng cáo hoặc thương mại; dịch vụ hỗ trợ kinh doanh liên quan đến biên tập và cho thuê các danh mục thư từ; điều tra về kinh doanh; dịch vụ quản lý kinh doanh đối với việc xử lý bán hàng qua mạng internet; dịch vụ chuyển hình thức kinh doanh và dịch vụ sắp xếp nhân sự; dịch vụ thanh lý hàng xuất nhập khẩu (dịch vụ đại lý xuất nhập khẩu); đại lý đặt mua báo dài hạn; sao chép tài liệu; dịch vụ sao chép (bao gồm cả việc ghi lại trên giấy nén); cho thuê thiết bị văn phòng; quản lý quan hệ khách hàng; dịch vụ quản lý kinh doanh liên quan đến thương mại điện tử; dịch vụ quản lý và quản trị kinh doanh liên quan đến chương trình tài trợ; dịch vụ kế toán tổng hợp; dịch vụ từ thiện, cụ thể quản trị kinh doanh liên quan đến tổ chức và điều khiển các chương trình tình nguyện và các dự án dịch vụ cộng đồng; cho thuê kê, giá bán hàng; cung cấp thông tin giao dịch về thương mại và kinh doanh; tối ưu hóa công cụ tìm kiếm để đẩy mạnh bán hàng; tối ưu hóa lượng truy cập trang web; quảng cáo kiểu trả tiền cho mỗi lần nhấp chuột; dịch vụ trung gian thương mại; quản lý kinh doanh cho các nhà cung cấp dịch vụ tự do; đàm phán và ký kết giao dịch thương mại cho bên thứ ba; cập nhật và duy trì dữ liệu trong cơ sở dữ liệu máy tính;

dịch vụ quản lý dự án kinh doanh cho các dự án xây dựng; cung cấp thông tin kinh doanh qua một trang web; dịch vụ tư vấn, cung cấp thông tin và cố vấn liên quan tới các dịch vụ kể trên; tất cả thuộc nhóm 35.

Nhóm 38: Liên lạc viễn thông; dịch vụ viễn thông, cụ thể là: dịch vụ nhận và truyền dữ liệu qua mạng lưới viễn thông; cung cấp các dịch vụ truyền hội nghị qua phương tiện đa truyền thông dựa trên các trang điện tử, truyền hội nghị qua video và truyền các cuộc họp trực tuyến cho phép đồng thời và không đồng thời xem, chia sẻ, biên tập và thảo luận các tài liệu, dữ liệu, hình ảnh của những người tham gia qua một trình duyệt web; cung cấp cho khách hàng việc truy cập trực tuyến đến các báo cáo trực tuyến liên quan đến việc thực hiện, hiệu quả và tình trạng của chương trình ứng dụng dựa vào trang web, hội nghị qua phương tiện truyền thông, hội nghị qua video và hội họp; cung cấp cho người sử dụng việc truy cập an toàn từ xa qua mạng internet đến mạng lưới máy tính cá nhân; cung cấp thông tin liên quan đến truyền dữ liệu và thông tin bảo mật; dịch vụ tư vấn liên quan đến dịch vụ truyền dữ liệu và thông tin bảo mật; cung cấp dịch vụ cộng tác trực tuyến (dịch vụ viễn thông) cho phép người sử dụng truy cập các ứng dụng, bài diễn thuyết, tài liệu được chia sẻ chung, dữ liệu, danh sách liệt kê công việc và các diễn đàn thảo luận; dịch vụ phát thanh truyền hình qua mạng internet; cung cấp cơ sở dữ liệu thông tin trực tuyến liên quan đến diễn đàn trên một trang web về khiếu nại/phàn nàn về dịch vụ phát thanh truyền hình; cung cấp dịch vụ truy cập và liên kết viễn thông vào cơ sở dữ liệu máy tính và với mạng internet; dịch vụ liên lạc điện tử; dịch vụ viễn thông tương tác; dịch vụ viễn thông thông tin (trang web), các chương trình máy tính và dữ liệu; cung cấp dịch vụ kết nối viễn thông với mạng internet hoặc cơ sở dữ liệu; cung cấp dịch vụ truy cập viễn thông tới các tiện ích và cấu trúc của một trang tin toàn cầu; liên lạc bằng thiết bị cuối máy tính; liên lạc bằng mạng cáp quang; truyền thư tín và hình ảnh nhờ máy tính hỗ trợ; truyền bản sao lại (bản fax); gửi tin nhắn; dịch vụ nhắn tin [bằng vô tuyến, điện thoại hoặc các phương tiện liên lạc điện tử khác]; cho thuê môđem; dịch vụ truyền thông dữ liệu bằng phương tiện điện tử; cho thuê thiết bị viễn thông; dịch vụ gửi, nhận và chuyển tiếp thư tín điện tử; cung cấp dịch vụ viễn thông cho việc thu thập, truyền tải và phát dữ liệu thông qua phương tiện điện tử; trao đổi điện tử giọng nói, dữ liệu, âm thanh, hình ảnh, văn bản và đồ họa có thể truy cập qua mạng lưới máy tính và viễn thông; dịch vụ gửi tin nhắn nhanh; dịch vụ thông tin liên lạc bằng điện thoại di động; cung cấp dịch vụ viễn thông cho việc thu thập, truyền tải và phát thư tín, hình ảnh tĩnh và/hoặc thông tin về hình ảnh động chẳng hạn như các ký tự, tin nhắn, nhạc và hình ảnh, điện báo, thông tin và dữ liệu bằng các phương tiện cơ học, điện tử, điện thoại, điện báo, cáp, máy tính và vệ tinh; truyền tải, phát và tiếp nhận âm thanh, ảnh phim, ảnh tĩnh và động, dữ liệu có thể ở dạng đã được nén hoặc chưa được nén và có thời gian thực hoặc thời gian trì hoãn; dịch vụ truyền tải đơn đặt hàng điện tử, hội nghị qua điện tử, nhắn tin điện tử; dịch vụ truyền hội nghị qua video; dịch vụ liên lạc bằng bảng tin điện tử có thể làm cho người sử dụng thực hiện một cuộc đàm thoại tương tác với thời gian thực giữa thiết bị cuối máy tính và bảng tin điện tử chứa hình ảnh tĩnh, thông tin hình ảnh động và thông tin lời nói chẳng hạn như các ký tự; cung cấp bảng tin điện tử và bảng tin nhắn điện tử (dịch vụ viễn thông) cho việc truyền tải tin nhắn; cung cấp diễn đàn thảo luận trực tuyến; truyền dòng dữ liệu âm thanh trên mạng internet; truyền dòng dữ liệu hình ảnh trên mạng internet; dịch vụ phát chương trình truyền hình; dịch vụ truyền hình kiểu trả tiền cho mỗi lần xem; dịch vụ truyền hình; dịch vụ phát và truyền các chương trình truyền hình và truyền thanh; dịch vụ phát nhạc; dịch vụ truyền tải nhạc, phim, chương trình tương tác, video, trò chơi máy tính điện tử; dịch vụ truyền tải thông tin liên quan đến dịch vụ bán lẻ tổng hợp và mua hàng trực tuyến; dịch vụ truyền tải video theo yêu cầu; đại lý phát hành tin tức; cung cấp dịch vụ truy cập cơ sở dữ liệu máy tính trên mạng máy tính toàn cầu cho việc tìm kiếm và khôi phục lại thông tin, dữ liệu, trang

tin, nguồn tin có thể có trên mạng máy tính; cung cấp cho người sử dụng dịch vụ truy cập cơ sở dữ liệu máy tính chứa xuất bản phẩm điện tử, bảng tin, cơ sở dữ liệu và thông tin có thể kết nối thông qua máy tính; hoạt động/điều hành phòng trò chuyện qua mạng (dịch vụ phòng trò chuyện qua mạng); cung cấp người sử dụng dịch vụ truy cập đa phương tiện tới mạng lưới thông tin máy tính toàn cầu cho việc chuyển và truyền hàng loạt thông tin; cung cấp dịch vụ truy cập vào trang web trên mạng lưới máy tính toàn cầu nhờ đó các bên thứ ba có thể chào bán hàng hoá và dịch vụ, có thể đặt và thực hiện các đơn hàng, có thể tham gia các hợp đồng và giải quyết việc kinh doanh; cung cấp dịch vụ truy cập vào một trang web tương tác trên mạng lưới máy tính toàn cầu cho các bên thứ ba để đưa lên các thông tin, trả lời các yêu cầu, đặt và thực hiện các đơn hàng cho các sản phẩm, dịch vụ và cơ hội kinh doanh; dịch vụ thông tin liên lạc, cụ thể là dịch vụ nhắn tin chữ số và chữ viết kỹ thuật số; truyền tải thông tin bằng phương tiện truyền thông dữ liệu cho việc hỗ trợ thực hiện quyết định; truyền tải thông tin thông qua hệ thống liên lạc bằng video; dịch vụ truyền hội nghị qua trang web; dịch vụ truyền thông điện tử cho việc thiết lập phòng trò chuyện qua mạng ảo thông qua nhắn tin bằng chữ viết; cung cấp bảng tin điện tử (dịch vụ viễn thông) cho việc gửi và truyền tải thư tin giữa những người sử dụng máy tính quan tâm đến các sản phẩm, dịch vụ, vị trí đứng đầu trong kinh doanh và cơ hội kinh doanh; cung cấp bảng tin tương tác trực tuyến (dịch vụ viễn thông) cho việc đưa lên, quảng cáo, bán và bán lại các mặt hàng thông qua mạng lưới máy tính toàn cầu; cung cấp dịch vụ gửi thư điện tử và gửi chuyển tiếp thư điện tử; dịch vụ liên lạc bằng hình ảnh và âm thanh thông qua máy tính, mạng lưới máy tính và mạng lưới truyền thông toàn cầu; cung cấp dịch vụ truy cập máy tính và cho thuê thời gian truy cập vào cơ sở dữ liệu và bảng tin tương tác trực tuyến; cung cấp dịch vụ truy cập vào bảng tin điện tử cho việc gửi và truyền tải thư tin giữa những người sử dụng máy tính quan tâm đến các sản phẩm, dịch vụ và cơ hội kinh doanh; cung cấp dịch vụ truy cập lịch điện tử, sách địa chỉ và sổ tay ghi chép điện tử, thông qua mạng lưới máy tính toàn cầu và địa phương; cung cấp thiết bị và dịch vụ truy cập hội nghị qua điện thoại và/hoặc video từ xa (dịch vụ hội thảo từ xa); cung cấp các đường dẫn tới trang web của bên thứ ba để tạo điều kiện cho giao dịch thương mại điện tử và giao dịch kinh doanh thực tế; dịch vụ viễn thông liên quan đến việc cung cấp dịch vụ kết nối trực tiếp giữa những người sử dụng máy tính để trao đổi dữ liệu; dịch vụ tư vấn, cung cấp thông tin và cố vấn liên quan tới các dịch vụ kể trên; tất cả thuộc nhóm 38.

Nhóm 41: Dịch vụ giáo dục; cung cấp dịch vụ đào tạo; dịch vụ giải trí; hoạt động văn hoá và thể thao; xuất bản văn bản, sách và báo (không bao gồm những bài quảng cáo); xuất bản biểu đồ, hình ảnh và tranh ảnh; xuất bản báo, tạp chí và tạp chí xuất bản định kỳ; định vụ hướng dẫn, đào tạo và giảng dạy liên quan đến viễn thông, máy tính, chương trình máy tính, thiết kế trang web, thương mại điện tử, quản lý kinh doanh và quảng cáo; cung cấp dịch vụ giáo dục, giải trí, hướng dẫn, giảng dạy và đào tạo tương tác và không tương tác; thiết kế giáo trình giảng dạy, các kỳ thi và văn bằng thể hiện trình độ chuyên môn; dịch vụ giải trí được cung cấp thông qua phương tiện tương tác kỹ thuật số và điện tử; dịch vụ trò chơi điện tử được cung cấp bởi các phương tiện internet; cung cấp thông tin liên quan đến các hoạt động giáo dục, đào tạo, giải trí, vui chơi, thể thao, hoạt động xã hội và văn hoá; cung cấp xuất bản phẩm điện tử trực tuyến (không thể tải xuống được); sắp xếp, tổ chức, đăng cai tổ chức và điều hành các cuộc thi hát; sắp xếp, tổ chức, đăng cai tổ chức và điều hành các buổi hoà nhạc; sắp xếp, tổ chức, đăng cai tổ chức và điều hành các sự kiện và các cuộc thi vì mục đích giải trí hoặc giáo dục; sắp xếp, tổ chức, đăng cai tổ chức và điều hành các chương trình trò chơi và các trò chơi ngoài trời mang tính chất khám phá; dịch vụ đại lý vé tham gia giải trí; thông tin liên quan đến dịch vụ giải trí hoặc giáo dục được cung cấp trực tuyến từ cơ sở dữ liệu máy tính hoặc mạng internet; cung cấp nhạc kỹ thuật số (không thể tải xuống được) từ mạng internet; cung cấp nhạc kỹ thuật số (không

thể tải xuống được) từ các trang web có tệp đuôi MP3; dịch vụ giải trí và giáo dục liên quan đến lên kế hoạch, sản xuất và phát âm thanh, hình ảnh, nhạc kỹ thuật số, phim, âm thanh đã được ghi hoặc âm thanh trực tiếp, thiết bị nhìn hoặc nghe nhìn cho việc phát đi qua cáp đất, kênh vệ tinh, mạng internet, hệ thống và các phương tiện truyền thông không dây và có dây khác; dịch vụ giải trí âm nhạc; cho thuê băng đĩa âm thanh đã được thu; chuẩn bị các chương trình giải trí, giáo dục, phim tài liệu và tin tức cho việc phát thanh/truyền hình; dịch vụ phóng viên tin tức; thông tin liên quan đến các sự kiện, cuộc triển lãm hiện tại, tin tức phát hành về văn hóa hoặc thể thao được cung cấp bởi truyền hình vệ tinh, mạng internet hoặc bằng các phương tiện điện tử khác; dàn dựng phim, chương trình phát thanh và truyền hình; dịch vụ dàn dựng chương trình truyền hình trả phí và dàn dựng chương trình truyền hình; dịch vụ lên kế hoạch cho các chương trình giải trí truyền hình; cung cấp thông tin giải trí, nội dung giải trí đa phương tiện, chương trình giải trí truyền hình và phim trực tuyến; chuẩn bị và sản xuất chương trình truyền hình; cung cấp thông tin, dữ liệu, biểu đồ, âm thanh, nhạc, video, phim hoạt hình và văn bản cho mục đích giải trí; dịch vụ trò chơi; cung cấp tiện nghi câu lạc bộ vui chơi, thể thao và phòng tập thể dục; tổ chức các buổi biểu diễn của các ban nhạc; câu lạc bộ giải trí; câu lạc bộ khiêu vũ, tổ chức biểu diễn thời trang cho mục đích giải trí; dịch vụ câu lạc bộ đêm; dịch vụ câu lạc bộ liên quan đến dịch vụ giải trí, giáo dục và văn hoá; sắp xếp, điều hành và cung cấp các buổi hội nghị chuyên đề, hội nghị, đại hội, hội thảo chuyên đề và hội thảo về giảng dạy; tổ chức và điều hành các cuộc triển lãm (cho mục đích văn hoá và giáo dục), chương trình biểu diễn thời trang (cho mục đích giải trí), chương trình giáo dục, chương trình văn hóa và biểu diễn văn hóa; dịch vụ trưng bày và triển lãm nghệ thuật; dịch vụ triển lãm nghệ thuật liên quan đến cho thuê mỹ thuật; dịch vụ giảng dạy liên quan đến sức khỏe, an toàn nghề nghiệp và bảo vệ môi trường; cung cấp các giờ học về thuốc lá và thưởng thức rượu; cung cấp thông tin giáo dục về các tài liệu nghiên cứu và giới thiệu các tài liệu nghiên cứu; sắp xếp, tổ chức, lập kế hoạch và quản lý các cuộc hội thảo; huấn luyện vật nuôi; hướng dẫn sản xuất chương trình truyền thanh/truyền hình; dịch vụ giáo dục đào tạo liên quan đến vận hành máy móc và thiết bị, bao gồm cả thiết bị nghe nhìn được sử dụng cho việc sản xuất các chương trình truyền thanh/truyền hình; dịch vụ phòng thu âm và thu hình; cung cấp (không phải mua bán) trang thiết bị dùng cho thể thao; cung cấp (không phải mua bán) trang thiết bị cho các bộ phim, buổi trình diễn, vở kịch, âm nhạc hoặc giảng dạy; dịch vụ đặt chỗ trước cho các cuộc giải trí; thuê và cho thuê hình ảnh động (phim xi-nê/phim chiếu bóng); thuê và cho thuê dụng cụ âm nhạc; thuê và cho thuê chương trình truyền hình; thuê và cho thuê máy thu hình; cho thuê sách; dịch vụ thư viện lưu trữ; dịch vụ ghi phụ đề phim/sách; dịch vụ phiên dịch ngôn ngữ dấu hiệu; cung cấp trò chơi video, trò chơi máy tính, âm thanh hoặc hình ảnh, hoặc phim ảnh thông qua viễn thông hoặc mạng lưới máy tính; cung cấp các trò chơi và các cuộc thi đấu trực tuyến từ mạng máy tính; cho thuê băng video đã được ghi trước; thuê và cho thuê máy chơi trò chơi; cho thuê thiết bị trò chơi điện tử; cho thuê tranh ảnh; dịch vụ nhiếp ảnh; dịch vụ dịch thuật; phiên dịch ngôn ngữ; chương trình giáo dục và đào tạo liên quan đến vấn đề quản lý rủi ro; chương trình giáo dục và đào tạo liên quan đến cấp giấy chứng nhận; cung cấp tin tức [giải trí hoặc giáo dục]; dịch vụ xổ số; cung cấp video trực tuyến không tải về được; dịch vụ gia sư; dịch vụ tư vấn, cung cấp thông tin và cố vấn liên quan đến các dịch vụ kể trên; tất cả thuộc nhóm 41.

Nhóm 42: Dịch vụ khoa học và công nghệ và dịch vụ thiết kế và nghiên cứu liên quan đến khoa học và công nghệ; dịch vụ nghiên cứu và phân tích công nghiệp; thiết kế và phát triển phần mềm và phần cứng máy tính; cung cấp phần mềm như một dịch vụ (SaaS); dịch vụ hỗ trợ kỹ thuật máy tính liên quan đến việc truyền thông tin, dữ liệu, tài liệu và hình ảnh qua internet; dịch vụ cổng thông tin điện tử, cụ thể là: cho thuê cổng thông tin điện tử

trên mạng internet chứa cơ sở dữ liệu máy tính tương tác mang đặc tính chương trình phim, phim xem trước, đoạn phim quảng cáo phim mới, thể thao, hòa nhạc, chương trình nhân vật nổi tiếng, tin tức giải trí và các thông tin liên quan khác; dịch vụ nhà cung cấp dịch vụ ứng dụng (ASP) cụ thể là ứng dụng phần mềm máy tính chủ của người khác; dịch vụ nhà cung cấp dịch vụ ứng dụng nhằm cung cấp phần mềm liên quan đến hội nghị qua trang web, hội nghị qua âm thanh, thư tín điện tử, cộng tác tài liệu, hội nghị qua vi-đê-ô và xử lý âm thanh và các cuộc gọi; cung cấp phần mềm trực tuyến không thể tải xuống được tạo điều kiện cho khả năng hoạt động tương tác các ứng dụng phần mềm đa dạng; dịch vụ hỗ trợ kỹ thuật (tư vấn kỹ thuật) liên quan đến phần mềm máy tính và ứng dụng máy tính được cung cấp trực tuyến qua thư điện tử và qua điện thoại; dịch vụ máy tính, cụ thể là: tạo một cộng đồng trực tuyến cho những người sử dụng đã đăng ký tham gia thảo luận, nhận ý kiến phản hồi, tạo các cộng đồng ảo, tham gia vào mạng lưới xã hội, và trao đổi tài liệu; tư vấn công nghệ máy tính được cung cấp cho những người sử dụng mạng internet qua phương tiện hỗ trợ của đường dây nóng; dịch vụ máy tính liên quan đến việc tạo chỉ số thông tin, xác định vị trí và nguồn tin trên mạng máy tính; cung cấp công cụ tìm kiếm trên internet; thiết kế máy tính, máy tính xách tay nhỏ, máy tính xách tay, máy tính có thể mang theo, máy tính cầm tay; thiết kế máy hỗ trợ kỹ thuật số cá nhân và máy phát nhạc cá nhân; thiết kế điện thoại di động và điện thoại thông minh; thiết kế máy quay phim kỹ thuật số; dịch vụ máy tính, cụ thể là: giám sát và báo cáo việc thực hiện, khả năng kết nối và lỗi của các trang web cho người khác; lập chương trình máy tính; dịch vụ tích hợp máy tính; dịch vụ phân tích máy tính; lập chương trình máy tính liên quan đến việc chặn vi rút; dịch vụ phần mềm hệ thống máy tính; thiết kế phần mềm máy tính; thiết kế hệ thống máy tính; thiết kế và phát triển các trang web; dịch vụ máy chủ các trang điện tử cho người khác; dịch vụ máy chủ phần mềm ứng dụng máy tính cho việc tìm kiếm và khôi phục thông tin từ cơ sở dữ liệu và mạng lưới máy tính; cung cấp thông tin kỹ thuật cho lệnh cụ thể của người dùng cuối thông qua phương tiện điện thoại hoặc mạng lưới máy tính toàn cầu; dịch vụ tư vấn liên quan đến phần mềm máy tính; dịch vụ máy tính liên quan đến tìm kiếm cơ sở dữ liệu máy tính và trang web theo yêu cầu của khách hàng; mã hoá và giải mã tín hiệu điện tử và máy tính; chuyển đổi dữ liệu và tài liệu từ dạng vật lý sang dạng phương tiện điện tử; dịch vụ kiểm tra và đánh giá chất lượng sản phẩm; dịch vụ thiết kế công nghiệp và thiết kế kiến trúc; dịch vụ thiết kế nội thất các toà nhà, văn phòng và căn hộ; dịch vụ thông tin mạng máy tính và máy tính; cung cấp chương trình quản lý rủi ro an toàn máy tính; dịch vụ kiểm tra, cung cấp hiểu biết và thông tin an ninh máy tính; dịch vụ xác nhận chất lượng; dịch vụ máy tính liên quan đến xác nhận giao dịch kinh doanh và chuẩn bị báo cáo giao dịch kinh doanh; điều khiển truy cập (dịch vụ an ninh máy tính) đến máy tính, mạng điện tử và cơ sở dữ liệu; bảo mật truyền tải dữ liệu và giao dịch thông qua mạng lưới máy tính (bảo mật máy tính); tư vấn liên quan đến lĩnh vực an toàn dữ liệu; dịch vụ tư vấn kỹ thuật liên quan đến an ninh viễn thông; dịch vụ an ninh mạng lưới thông tin liên lạc trên máy tính; cung cấp thông tin trong lĩnh vực an ninh mạng lưới thông tin liên lạc trên máy tính, trên các trang web toàn cầu và trên internet; dịch vụ tư vấn liên quan đến dịch vụ an ninh mạng lưới thông tin liên lạc trên máy tính, trên các trang web toàn cầu và trên internet; dịch vụ an ninh thông tin; dịch vụ xác nhận an ninh máy tính; dịch vụ máy tính liên quan đến xác nhận trực tuyến chữ ký điện tử; sao lưu dữ liệu off-site; lưu trữ dữ liệu điện tử; cung cấp thông tin về công nghệ máy tính và lập trình thông qua một trang web; dịch vụ bản đồ; dịch vụ điện toán đám mây; cho thuê phần mềm giải trí; dịch vụ tư vấn, cung cấp thông tin và cố vấn liên quan đến các dịch vụ kể trên; tất cả thuộc nhóm 42.

---

(210) 4-2017-20887

(220) 10.07.2017

(441) 25.12.2017

(540)

天貓  
TMALL

(731) ALIBABA GROUP HOLDING LIMITED (KY)

Fourth Floor, One Capital Place, P. O. Box 847, George Town, Grand Cayman, Cayman Islands

(740) Công ty Luật TNHH AMBYS Hà Nội (AMBYS HANOI)

(511) Nhóm 09: Thiết bị khoa học, hàng hải, trắc địa, nhiếp ảnh, điện ảnh, quang học, cân, đo, báo hiệu, kiểm tra (giám sát), cứu sinh và giảng dạy; thiết bị và dụng cụ để truyền dẫn, đóng ngắt, chuyển đổi, tích, điều chỉnh hay điều khiển dòng điện, thiết bị ghi, truyền hoặc tái tạo âm thanh hoặc hình ảnh; vật mang dữ liệu từ tính, đĩa ghi âm thanh hoặc hình ảnh, cơ cấu cho thiết bị vận hành bằng đồng xu; máy đếm tiền, máy tính thiết bị xử lý dữ liệu và máy vi tính; chương trình máy tính; phần mềm xử lý việc thanh toán điện tử; phần mềm xác thực, phần mềm máy tính được cung cấp trên mạng internet; phần mềm máy tính cho việc giải trí tương tác, cho phép người dùng có thể tùy biến xem, nghe và chơi những trải nghiệm bằng việc chọn và sắp xếp sự hiển thị và trình bày của các yếu tố âm thanh, hình ảnh, kết hợp cả âm thanh và hình ảnh; tệp tin và bản ghi âm thanh, hình ảnh, kết hợp cả âm thanh và hình ảnh có thể tải xuống được, mang đặc tính các chương trình và nội dung giải trí đa phương tiện; xuất bản phẩm điện tử trực tuyến (có thể tải xuống từ mạng internet hoặc từ mạng lưới máy tính hoặc từ cơ sở dữ liệu máy tính); phần mềm nhắn tin nhanh; phần mềm chia sẻ tệp tin, phần mềm liên lạc cho việc trao đổi điện tử dữ liệu, âm thanh, video, hình ảnh và đồ họa qua mạng lưới máy tính, di động, không dây và viễn thông; phần mềm máy tính ở dạng ứng dụng cho các thiết bị di động và máy tính; phần mềm ứng dụng cho việc sử dụng với các thiết bị di động; phần mềm máy tính cho việc xử lý hình ảnh, đồ họa, âm thanh, video và văn bản; phần mềm máy tính có thể tải xuống được tạo điều kiện cho việc truyền tải thông tin: dữ liệu, tài liệu, âm thanh và hình ảnh điện tử qua mạng internet; phần mềm máy tính có thể tải xuống được cho phép người sử dụng tham gia các cuộc họp và tham gia các lớp học qua các trang điện tử, với việc truy cập các dữ liệu, tài liệu, hình ảnh và ứng dụng phần mềm thông qua một trình duyệt trang tin điện tử, phần mềm máy tính có thể tải xuống được dùng để truy cập, xem và điều khiển các máy tính và mạng lưới máy tính từ xa; xuất bản phẩm điện tử có thể tải xuống dưới dạng bao, bài viết và các tài liệu hướng dẫn liên quan đến lĩnh vực điện tử viễn thông, mạng internet, giáo dục, kinh doanh, bán hàng và tiếp thị; phần mềm máy tính, thiết bị ngoại vi dùng cho máy tính; máy tính sổ tay ghi chép điện tử; máy tính xách tay; máy tính có thể mang theo; máy tính cầm tay, máy hỗ trợ kỹ thuật số cá nhân; máy phát nhạc cá nhân; điện thoại di động; điện thoại thông minh; máy ảnh kỹ thuật số; pin, bộ nạp pin; máy tính tâm điểm trong mạng nội bộ; máy chủ; phần cứng máy tính và phần cứng kết nối mạng lưới viễn thông; bộ khớp nối mạng máy tính, bộ ngắt mạch dùng cho máy tính, bộ định tuyến dùng cho máy tính và máy chủ để truy cập mạng máy tính, môđem không dây và có dây; thiết bị và thẻ truyền thông (thẻ từ được mã hoá); giá đỡ máy tính xách tay, túi chuyên dụng đựng máy tính; thiết bị dập lửa; phần cứng máy tính và phần sụn máy tính; phần mềm máy tính (bao gồm phần mềm có thể tải xuống được từ mạng internet); đĩa compact; nhạc kỹ thuật số (có thể tải xuống được từ mạng internet); thiết bị viễn thông; tấm lót chuột (máy tính), máy thu phát cầm tay dùng cho điện thoại di động; phụ kiện điện thoại di động; trò chơi, tranh ảnh, tranh ảnh động, phim và nhạc có thể tải

xuống được; hệ thống báo động; camera an ninh; bộ truyền hình và phát thanh vô tuyến di động; thiết bị truyền hình; máy quay hình; máy quay phim; tai nghe, tai nghe đeo tai; loa; dụng cụ và thiết bị hệ thống định vị toàn cầu (GPS), phần mềm và chương trình trò chơi video điện tử trên máy tính (bao gồm phần mềm có thể tải xuống được từ mạng internet); màn hình tinh thể lỏng dùng cho thiết bị điện tử và viễn thông; hộp đổi tín hiệu cáp truyền hình; bộ điều khiển từ xa; chương trình lưu trữ dữ liệu; kính đeo mắt và kính râm; biển báo điện tử; thẻ chứng minh thư, thẻ tiền mặt, thẻ ghi nợ và thẻ tín dụng ngân hàng đã được mã hoá hoặc từ tính; máy rút tiền tự động, máy phát tiền, ứng dụng phần mềm máy tính có thể tải xuống được; thiết bị đọc sách điện tử; hộp mực rỗng dùng cho máy in và máy photocopy; thiết bị giám sát trẻ nhỏ; thiết bị video giám sát trẻ nhỏ, nắp che ống kính máy ảnh, máy tính bảng, chìa khóa dạng thẻ đã được mã hóa; kính 3D; thẻ nhớ dùng cho máy trò chơi video, tất cả thuộc nhóm 9.

Nhóm 35: Dịch vụ quảng cáo; quản lý kinh doanh; quản trị kinh doanh; dịch vụ chức năng văn phòng; tổ chức, điều hành và giám sát chương trình khách hàng trung thành và chương trình khuyến mại; dịch vụ quảng cáo cung cấp qua mạng internet; sản xuất chương trình quảng cáo phát trên tivi và radiô; dịch vụ kế toán; bán đấu giá; tổ chức hội chợ thương mại; thăm dò dư luận; xử lý về mặt hành chính các đơn đặt hàng; cung cấp thông tin kinh doanh; dịch vụ đại lý quảng cáo; dịch vụ quảng cáo được cung cấp cho người khác; quản lý tư liệu bằng máy tính; biên tập thông tin vào cơ sở dữ liệu máy tính; dịch vụ tư vấn kinh doanh; dịch vụ tư vấn kinh doanh liên quan đến các buổi thảo luận, chương trình học, chương trình đào tạo, hội nghị và các sự kiện được tổ chức qua các trang điện tử; dịch vụ tư vấn kinh doanh liên quan đến việc truyền tải kiến thức thông qua trang tin điện tử; dịch vụ tư vấn kinh doanh liên quan đến công nghệ cộng tác và cộng tác trực tuyến; dịch vụ tư vấn kinh doanh liên quan đến bán hàng và tiếp thị; dịch vụ quản lý dự án kinh doanh; dịch vụ quản lý dự án kinh doanh liên quan đến phát triển, thành lập, phân đoạn, thực hiện, ghi nhận, quản lý và theo dõi các buổi thảo luận, chương trình học, chương trình đào tạo, hội nghị và các sự kiện được tổ chức qua trang điện tử; dịch vụ tư vấn kinh doanh và nghiên cứu thị trường; dịch vụ tư vấn kinh doanh liên quan đến việc tạo điều kiện giao dịch kinh doanh thông qua mạng máy tính toàn cầu và địa phương bằng việc định vị và cung cấp sự phân phát hàng loạt sản phẩm và dịch vụ kinh doanh của khách hàng; phổ biến thông tin kinh doanh liên quan đến hàng hoá và dịch vụ của người khác thông qua mạng lưới máy tính toàn cầu và địa phương; dịch vụ tư vấn kinh doanh thông qua trang web trên mạng máy tính toàn cầu nhờ đó các bên thứ ba có thể đưa ra bán và xác định nguồn hàng hóa và dịch vụ, định vị và xác định rõ tình trạng các vị trí đứng đầu về trao đổi buôn bán, thực hiện các đơn đặt hàng, tham gia các hợp đồng kinh doanh và giải quyết công việc kinh doanh; cung cấp dịch vụ đặt hàng trực tuyến trên máy tính; quảng cáo hàng hoá và dịch vụ của người khác thông qua mạng lưới máy tính toàn cầu và địa phương; dịch vụ môi giới xuất nhập khẩu quốc tế; cho thuê không gian quảng cáo trên phương tiện truyền thông; dịch vụ kinh doanh trực tuyến liên quan đến đấu giá điện tử và cung cấp việc đánh giá kinh doanh trực tuyến liên quan đến đấu giá điện tử; dịch vụ bán lẻ trực tuyến các sản phẩm hàng tiêu dùng, cụ thể là: điện thoại, ống nghe cho điện thoại di động, phụ kiện điện thoại di động, hàng viễn thông, cụ thể là: máy tính xách tay, máy tính bảng, thiết bị định vị điện tử, thiết bị gửi tin nhắn viễn thông nhanh có thể mang đi được, điện thoại thông minh, thiết bị tiếp hợp không dây dùng để nối máy tính với mạng viễn thông, cổng mạng máy tính, bộ định tuyến, mô-đem, máy chủ để truy cập mạng máy tính và bộ ngắt mạch, bộ cấp điện cho máy tính, máy in, máy quét, máy fax, phần mềm máy tính có thể tải xuống được để vận hành các sản phẩm viễn thông, thiết bị điện cho nhà bếp, dao cạo chạy điện, bàn chải đánh răng chạy điện, thiết bị trò chơi và tiêu khiển chạy điện, cụ thể là, thiết bị tiêu khiển sử dụng với màn hình hiển thị bên ngoài hoặc màn



hình máy tính, máy thu hình, trò chơi điện tử, bảng điều khiển trò chơi video, bộ điều khiển cho máy chơi trò chơi máy tính, cần điều khiển trò chơi video, cần điều khiển máy tính, phần cứng và phần mềm máy tính, pin, bộ sạc pin, thiết bị và dụng cụ để ghi, nhận, truyền và/hoặc sao chép dữ liệu, thông tin, hình ảnh, tranh ảnh và/hoặc âm thanh, kim loại quý, đồ trang sức, đá quý, ấn phẩm, văn phòng phẩm và thẻ mã hóa từ tính và phi từ tính, đồ đạc bằng gỗ, khung ảnh, đồ dùng gia đình và nhà bếp cụ thể là: rổ/giỏ, chậu tắm cho trẻ em (có thể mang đi được), gậy đập thảm, gậy không dùng điện, dụng cụ đánh kem không dùng điện dùng cho mục đích gia dụng, thùng rác, tấm ván để là, cái xô giày ống, vật dụng mở nút chai, hộp bằng kim loại để phân phối khăn tay bằng giấy, bàn chải, giá đỡ nệm, bộ vệ sinh để trong phòng, giàn treo quần áo (hong khô), giá giữ bàn là, thùng chứa rác, dụng cụ xay cho mục đích gia đình thao tác bằng tay, tấm để làm sạch, dụng cụ thụt dùng khai thông đường ống bị tắc, đồ thủy tinh, đồ sứ và đồ đất nung cụ thể là: bát (bát to), cốc vai để uống bia, đồ chứa đựng cách nhiệt dùng cho đồ uống, bầu đựng, chai lọ, bát tô, hộp đựng, đĩa, nắp đậy đĩa, bình đựng cỡ lớn, lót cốc, thìa khuấy rượu cốc tai, bình pha cà phê, nồi nấu không dùng điện, lọ đựng gia vị, cốc (chén), bình thon cổ, cốc để uống, bình để uống, bình bet đựng đồ uống, cốc nhỏ có chân, bình (hũ đựng), đồ chứa đựng dùng cho nhà bếp, bộ đồ để uống rượu, hộp đựng bữa ăn trưa, ca, bình rót, đồ sứ để chứa đựng, đồ gốm để chứa đựng, chảo bằng đất nung, chảo, đĩa nhỏ, muối cán dài, bộ bát đĩa, bộ đựng đồ gia vị, đĩa ăn, thìa phục vụ, đĩa phục phụ, cốc vai, đồ pha trà, bộ lọc trà, ấm trà, bình (hũ), hàng dệt may, quần áo, đồ đi chân, đồ đội đầu, đồ ren và hàng thêu, cúc áo, ruy băng, kẹp và kim khâu, hoa nhân tạo, thảm, thảm dây trải sàn, trò chơi và đồ chơi điện tử, chất hóa học dùng trong ngành công nghiệp, khoa học, nhiếp ảnh và nông nghiệp, sơn, sơn dầu/vec ni và sơn mài, sản phẩm vệ sinh cá nhân, xà phòng, nước hoa, mỹ phẩm, nước thơm cho tóc và cơ thể, tinh dầu, chế phẩm làm sạch và tẩy trắng, chất bôi trơn, nhiên liệu, nệm, dược phẩm, chế phẩm vệ sinh và chế phẩm thú y, đồ sắt và đồ ngũ kim nhỏ, cụ thể là: đinh vít bằng kim loại, đai ốc bằng kim loại, đai ốc có ren bằng kim loại, vòng đệm bằng kim loại và bu lông bằng kim loại, máy cụ thể là: máy chế biến đồ uống, máy nông nghiệp, máy sục khí, máy uốn, máy lắp ráp xe đạp, máy mài sắc lưỡi cắt, máy trộn, máy thổi, máy đóng nắp chai, máy đóng chai, máy khuấy, máy xén, máy xay cà phê, máy nén khí, máy trộn, máy xối, máy nghiền, máy cắt, máy phân phối tự động, máy khoan, máy đập nổi, máy chạm trở, máy khắc trở, máy xay bột, máy đúc, máy nghiền rác, máy sản xuất điện, máy sản xuất thủy tinh, máy nạo rau củ, máy xay, máy gạt hái, máy dệt kim, máy là, máy nhà bếp dùng điện, máy dán nhãn, máy xén cỏ, máy dùng cho công nghiệp dệt, máy băm thịt, máy gia công kim loại, máy đóng gói, máy in, máy xây dựng, máy khâu, máy làm đá, máy hút dùng cho mục đích công nghiệp, máy đúc chữ, máy giặt, máy xử lý chất thải, máy hàn điện, máy đếm tiền, máy hát tự động, máy đập thẻ cho văn phòng, máy công cụ, dao kéo, dao cạo và dụng cụ cầm tay, máy vi tính, máy tính, thiết bị và dụng cụ nhiếp ảnh, điện ảnh và quang học, kính đeo mắt và kính râm, thiết bị và dụng cụ y tế và phẫu thuật, thiết bị chiếu sáng, làm nóng, sinh hơi nước, nấu nướng, làm lạnh, sấy khô, thông gió, cấp nước và mục đích vệ sinh, xe cộ, súng cầm tay, pháo hoa, đồ chứa đựng bằng bạc, dụng cụ đo thời gian và dụng cụ bấm giờ, dụng cụ âm nhạc, tạp chí, danh thiếp, sản phẩm bằng giấy và các-tông cụ thể là: báo chí, tạp chí, tạp chí xuất bản định kỳ, báo, ấn phẩm, vật liệu để bao gói, sách, sách mỏng, áp phích quảng cáo, danh thiếp đã in sẵn, giấy báo, catalô, lịch, thẻ giá, nhãn giá, túi xách, tài liệu tiếp thị và quảng cáo, tờ quảng cáo đã được in sẵn, sổ tay hướng dẫn người dùng, khăn, khăn tay bỏ túi làm bằng giấy, hình mẫu và tượng nhỏ làm bằng giấy, túi dùng cho buổi tiệc bằng giấy, tranh ảnh, máy đánh chữ và đồ dùng văn phòng, vật liệu để đóng gói, cao su và chất dẻo dùng trong sản xuất, vật liệu để bao gói và cách ly, da và giả da, quần áo bằng da thuộc, túi bằng da thuộc, thắt lưng bằng da thuộc, túi xách tay, ví nữ, ví nam, bìa bọc bằng da, túi đựng, hành lý, ô, gương, dây thừng, dây bện, lưới, lều, sợi và chỉ dùng trong ngành dệt may, giá

treo áo khoác, miếng vải để lót đĩa ở bàn ăn, vật dụng của thợ may quần áo nữ, khăn trải bàn và giường, đồ chơi và các vật dụng chơi thể thao, thực phẩm và nước uống, thịt, cá, thịt gia cầm, hoa quả và rau được bảo quản, sấy khô và được chế biến, mứt và hoa quả dầm, trứng, sữa và các sản phẩm từ sữa, chất béo và dầu có thể ăn được, cà phê, trà, ca cao, đường, gạo, bột mì, bánh mì và bánh ngọt, gia vị, rau và hoa quả tươi, bia, nước khoáng, nước ép hoa quả và các loại nước uống không chứa cồn, đồ uống chứa cồn, hoa tươi, hoa khô, thuốc lá, vật dụng cho người hút thuốc và điem; cung cấp danh mục trang tin của bên thứ ba tạo điều kiện cho việc giao dịch kinh doanh; dịch vụ tư vấn kinh doanh liên quan đến việc điều hành thị trường điện tử cho người mua và người bán hàng hóa và/hoặc dịch vụ trên mạng lưới máy tính toàn cầu; hỗ trợ kinh doanh liên quan đến việc tạo điều kiện giao dịch kinh doanh thông qua mạng lưới máy tính toàn cầu và địa phương; dịch vụ tư vấn quản lý công ty; dịch vụ tiếp thị và quảng cáo; xuất bản tài liệu quảng cáo; dịch vụ tiếp thị các trụ sở kinh doanh còn trống; phổ biến các tài liệu quảng cáo, cập nhật tài liệu quảng cáo, biên soạn các bài quảng cáo để sử dụng như trang tin điện tử trên mạng; cho thuê không gian quảng cáo; dịch vụ xử lý dữ liệu máy tính, cụ thể là: hệ thống hóa thông tin vào cơ sở dữ liệu máy tính; dịch vụ thông tin về quảng cáo, kinh doanh, bán hàng; dịch vụ trả lời điện thoại (cho các thuê bao không thể kết nối); dịch vụ trả lời điện thoại (cho người khác); dịch vụ đấu giá trực tuyến; quản lý nhân sự; cung cấp thông tin liên quan đến bán hàng, kinh doanh, quảng cáo và quảng cáo bán hàng thông qua mạng lưới máy tính toàn cầu và thông qua mạng trực tuyến; trưng bày hàng hoá trên phương tiện truyền thông cho mục đích bán lẻ; dịch vụ giới thiệu các sản phẩm vì lợi ích của khách hàng để họ xem và mua các hàng hoá này từ một trang web bán hàng tổng hợp trên mạng internet và trong đại lý bán sỉ; dịch vụ giới thiệu các sản phẩm vì lợi ích của khách hàng để họ xem và mua các hàng hoá này từ một catalô bán hàng tổng hợp qua đơn đặt hàng bằng thư hoặc qua các phương tiện truyền thông; dịch vụ giới thiệu các sản phẩm vì lợi ích của khách hàng để họ xem và mua những hàng hoá này từ đại lý bán lẻ; dịch vụ bán sỉ và bán lẻ điện thoại, máy thu phát cầm tay dùng cho điện thoại di động, phụ kiện điện thoại di động, hàng điện tử và viễn thông, cụ thể là: máy tính xách tay, máy tính bảng, thiết bị định vị điện tử, thiết bị gửi tin nhắn viễn thông nhanh có thể mang đi được, điện thoại thông minh, thiết bị tiếp hợp không dây dùng để nối máy tính với mạng viễn thông, cổng mạng máy tính, bộ định tuyến, mô-đem, máy chủ để truy cập mạng máy tính và bộ ngắt mạch, bộ cấp điện cho máy tính, máy in, máy quét, máy fax, phần mềm máy tính có thể tải xuống được để vận hành các sản phẩm viễn thông, dao cạo chạy điện, bàn chải đánh răng chạy điện, thiết bị trò chơi và tiêu khiển chạy điện, cụ thể là, thiết bị tiêu khiển sử dụng với màn hình hiển thị bên ngoài hoặc màn hình máy tính, máy thu hình, trò chơi điện tử, bảng điều khiển trò chơi video, bộ điều khiển cho máy chơi trò chơi máy tính, cần điều khiển trò chơi video, cần điều khiển máy tính, phần cứng và phần mềm máy tính, pin, bộ sạc pin, thiết bị và dụng cụ để ghi, nhận, truyền và/hoặc sao chép dữ liệu, thông tin, hình ảnh, tranh ảnh và/hoặc âm thanh, kim loại quý, đồ nữ trang, đá quý, ấn phẩm, đồ dùng văn phòng, thẻ đã được mã hoá có từ tính và không có từ tính, đồ gỗ, khung ảnh, đồ dùng gia đình và dụng cụ nhà bếp cụ thể là: rổ/giỏ, chậu tắm cho trẻ em (có thể mang đi được), gậy đập thảm, gậy không dùng điện, que đánh trứng/kem không dùng điện dùng cho mục đích gia đình, thùng rác, tấm ván để là, cái để rút giấy ống, vật dụng mở nút chai, hộp bằng kim loại để đựng khăn giấy, bàn chải, giá đỡ nệm, bô vệ sinh để trong phòng, giá treo quần áo ( giá hong quần áo cho khô), giá để bàn là, thùng chứa rác, dụng cụ xay cho mục đích gia đình thao tác bằng tay, miếng xốp để rửa, miếng hút để thông đường ống bị tắc, đồ bằng thủy tinh để chứa đựng, đồ bằng sứ để chứa đựng và đồ bằng đất nung để chứa đựng, vải dệt, quần áo, đồ đi chân, đồ đội đầu, dây viền ren và đồ thêu, khuy cài, ruy băng, đinh ghim và kim may, hoa nhân tạo, thảo trái, chăn/mềm, trò chơi và đồ chơi điện tử, chất hoá học dùng trong công nghiệp, khoa học, nhiếp ảnh và

nông nghiệp, thuốc màu, véc ni và sơn, sản phẩm vệ sinh cá nhân, xà phòng, nước hoa, mỹ phẩm, nước thơm dưỡng tóc và dưỡng thể, tinh dầu, chế phẩm tẩy trắng và làm sạch, dầu bôi trơn, chất đốt, nến, dược phẩm, chế phẩm thú y và vệ sinh, đồ sắt và đồ ngũ kim nhỏ, cụ thể là: huy hiệu để treo, khóa kéo dùng cho túi, kim đóng bìa sách, khuy móc cho áo cánh phụ nữ, khóa cài cửa thất lung, cái móc cho dây đeo quần, ghim cài, khóa cài, khuy lỗ dùng cho quần áo, khuy bấm cho trang phục, kim để mạng vá, que móc để thêu đan, khuy lỗ, kim, khóa cài dày, cái móc cho dày, con thoi dùng để đan lưới đánh cá, khuy bấm, máy, cụ thể là: máy chế biến đồ uống, máy nông nghiệp, máy sục khí, máy uốn, máy lắp ráp xe đạp, máy mài sắc lưỡi cắt, máy trộn, máy thổi, máy đóng nắp chai, máy đóng chai, máy kéo sợi, máy khuấy, máy xay cà phê, máy nén khí, máy trộn, máy xối, máy nghiền, máy cắt, máy phân phối tự động, máy khoan, máy dập nổi, máy chạm trổ, máy xay bột, máy đúc, máy nghiền rác, máy sản xuất điện, máy sản xuất thủy tinh, máy nạo rau củ, máy xay, máy gặt hái, máy dẹt kim, máy là, máy dùng trong nhà bếp chạy bằng điện, máy dán nhãn, máy xén cỏ, máy dùng cho công nghiệp dẹt, máy băm thịt, máy gia công kim loại, máy đóng gói, máy in, máy xây dựng, máy khâu, máy làm đá, máy hút dùng cho mục đích công nghiệp, máy đúc chữ, máy giặt, máy xử lý chất thải, máy hàn điện, máy đếm tiền, máy hát tự động, máy dập thẻ cho văn phòng, máy công cụ, dao kéo, dao cạo và dụng cụ cầm tay, máy vi tính, máy tính, dụng cụ và thiết bị nhiếp ảnh, điện ảnh và quang học, kính đeo mắt và kính râm, thiết bị và dụng cụ phẫu thuật và y tế, thiết bị chiếu sáng, làm nóng, sinh hơi nước, nấu nướng, làm lạnh, sấy khô, thông gió, cung cấp nước và dùng cho mục đích vệ sinh, xe cộ, súng cầm tay các loại, pháo hoa, đồ bằng bạc, dụng cụ đo thời gian và thời khắc, dụng cụ âm nhạc, tạp chí, danh thiếp, các sản phẩm bằng giấy và các tông, tranh ảnh, máy đánh chữ và đồ dùng văn phòng, vật liệu để bao gói, cao su và chất dẻo dùng cho việc gia công, các vật liệu dùng để bao gói và cách điện/ nhiệt, da và giả da và các sản phẩm làm từ những vật liệu này, túi xách tay, ví tiền của nữ, ví tiền của nam, vật đựng bằng da, túi, túi hành lý, ô (dù), gương soi, dây thừng, dây, lưới (vải màn), lều, sợi và chỉ dùng cho ngành dệt, giá treo áo, miếng vải để lót đĩa ở bàn ăn, dụng cụ của người may vá, tấm ga trải bàn và giường, đồ chơi và dụng cụ chơi thể thao, thực phẩm và đồ uống, thịt, cá, gia cầm, rau và quả đã được nấu chín, sấy khô và bảo quản, mứt và nước sốt hoa quả, trứng, sữa và các sản phẩm làm từ sữa, dầu và mỡ có thể ăn được, cà phê, trà, ca cao, đường, gạo, bột làm bánh, bánh mì và bánh nướng, đồ gia vị, rau và quả tươi, bia, nước khoáng, nước ép hoa quả và đồ uống không chứa cồn khác, đồ uống chứa cồn, các sản phẩm hoa, thuốc lá, vật dụng của người hút thuốc và điem; dịch vụ quảng cáo trực tiếp qua thư; dịch vụ đại lý mua bán cho người khác, cụ thể là: điện thoại, ống nghe cho điện thoại di động, phụ kiện điện thoại di động, hàng điện tử, cụ thể là: máy tính để bàn, màn hình máy tính, máy in, ti-vi, máy quét, bảng điều khiển giao tiếp trò chơi điện tử, bảng mạch, chuột máy tính, bộ cấp điện cho máy tính, máy ảnh kỹ thuật số hoặc máy quay hình, máy đọc đĩa DVD, trò chơi điện tử, đĩa mềm và bộ điều khiển đĩa CD, thiết bị chơi game cụ thể là: cần điều khiển, ổ đĩa cứng, thiết bị hi-fi, bàn phím, máy tính xách tay, bộ giám sát, bảng mạch chính, cạc (thẻ) mạng và thẻ nhớ, loa, máy stereo (máy thu phát âm thanh nổi), phần cứng và phần mềm máy tính, pin, bộ sạc pin, thiết bị và dụng cụ để ghi, nhận, truyền và/hoặc sao chép dữ liệu, thông tin, hình ảnh, tranh ảnh và/hoặc âm thanh, kim loại quý, đồ trang sức, đá quý, ấn phẩm, văn phòng phẩm và thẻ mã hóa từ tính hoặc phi từ tính, đồ đạc bằng gỗ, khung ảnh, đồ dùng gia đình cụ thể là: rổ/giỏ, chậu tắm cho trẻ em (có thể mang đi được), gậy đập thảm, gậy không dùng điện, thùng rác, tấm ván để là, cái xỏ giày ống, vật dụng mở nút chai, hộp bằng kim loại để phân phối khăn tay bằng giấy, bàn chải, giá đỡ nến, bộ vệ sinh để trong phòng, giàn treo quần áo (hong khô), giá giữ bàn là, thùng chứa rác, dụng cụ xay cho mục đích gia đình thao tác bằng tay, tấm để làm sạch, dụng cụ thụt dùng khai thông đường ống bị tắc, đồ thủy tinh, đồ sứ và đồ đất nung cụ thể là: bát (bát to), cốc vại để uống bia, đồ chứa

đựng cách nhiệt dùng cho đồ uống, bầu đựng, chai lọ, bát tô, hộp đựng, đĩa, nắp đậy đĩa, bình đựng cỡ lớn, lót cốc, thìa khuấy rượu cốc tai, bình pha cà phê, nồi nấu không dùng điện, lọ đựng gia vị, cốc (chén), bình thon cổ, cốc để uống, bình để uống, bình bệt đựng đồ uống, cốc nhỏ có chân, bình (hũ đựng), đồ chứa đựng dùng cho nhà bếp, bộ đồ để uống rượu, hộp đựng bữa ăn trưa, ca, bình rót, đồ sứ để chứa đựng, đồ gốm để chứa đựng, chảo bằng đất nung, đĩa nhỏ, muôi cán dài, bộ bát đĩa, bộ đựng đồ gia vị, đĩa ăn, cốc vai, đồ pha trà, bộ lọc trà, ấm trà, bình (hũ), hàng dệt may, quần áo, đồ đi chân, đồ đội đầu, đồ ren và hàng thêu, cúc áo, ruy băng, kẹp và kim khâu, hoa nhân tạo, thảm, thảm dây trải sàn, trò chơi và đồ chơi điện tử, chất hóa học dùng trong ngành công nghiệp, khoa học, nhiếp ảnh và nông nghiệp, sơn, sơn dầu/vec ni và sơn mài, sản phẩm vệ sinh cá nhân, xà phòng, nước hoa, mỹ phẩm, nước thơm cho tóc và cơ thể, tinh dầu, chế phẩm làm sạch và tẩy trắng, chất bôi trơn, nhiên liệu, nến, dược phẩm, chế phẩm vệ sinh và chế phẩm thú y, máy công cụ và máy cụ thể là: máy chế biến đồ uống, máy nông nghiệp, máy sục khí, máy uốn, máy lắp ráp xe đạp, máy mài sắc lưỡi cắt, máy trộn, máy thổi, máy đóng nắp chai, máy đóng chai, máy cán, máy khuấy, máy xén, máy xay cà phê, máy nén khí, máy trộn, máy xối, máy nghiền, máy cắt, máy phân phối tự động, máy khoan, máy dập nổi, máy chạm trổ, máy xay bột, máy đúc, máy nghiền rác, máy sản xuất điện, máy sản xuất thủy tinh, máy nạo rau củ, máy xay, máy gặt hái, máy dệt kim, máy là, máy nhà bếp dùng điện, máy dán nhãn, máy xén cỏ, máy dùng cho công nghiệp dệt, máy băm thịt, máy gia công kim loại, máy đóng gói, máy in, máy xây dựng, máy khâu, máy làm đá, máy hút dùng cho mục đích công nghiệp, máy đúc chữ, máy giặt, máy xử lý chất thải, máy hàn điện, máy đếm tiền, máy hát tự động, máy dập thẻ cho văn phòng, dao kéo, dao cạo và dụng cụ cầm tay, máy vi tính, máy tính, thiết bị và dụng cụ nhiếp ảnh, phim ảnh và quang học, kính đeo mắt và kính râm, thiết bị và dụng cụ y tế và phẫu thuật, thiết bị chiếu sáng, làm nóng, sinh hơi nước, nấu nướng, làm lạnh, sấy khô, thông gió, cấp nước và mục đích vệ sinh, xe cộ, súng cầm tay, pháo hoa, đồ chứa đựng bằng bạc, dụng cụ đo thời gian và dụng cụ bấm giờ, dụng cụ âm nhạc, tạp chí, danh thiếp, sản phẩm bằng giấy và các-tông cụ thể là: báo chí, tạp chí, tạp chí xuất bản định kỳ, sổ nhật ký, ấn phẩm, vật liệu để bao gói, sách, sách mỏng, áp phích quảng cáo, danh thiếp đã in sẵn, giấy báo, catalô, lịch, thẻ giá, nhãn giá, túi xách, tài liệu tiếp thị và quảng cáo, tờ quảng cáo đã được in sẵn, sổ tay hướng dẫn người dùng, khăn, khăn tay bỏ túi, hình mẫu và tượng nhỏ, túi dùng cho buổi tiệc, tranh ảnh, máy đánh chữ và đồ dùng văn phòng, vật liệu để đóng gói, cao su và chất dẻo dùng trong sản xuất, vật liệu để bao gói và cách ly, da và giả da và các sản phẩm làm từ những vật liệu này cụ thể là: dây đai, túi du lịch, thắt lưng, hộp đựng, bộ dây cương, hòm (rương), vòng cổ dùng cho động vật, tấm phủ đồ đạc, bao (túi nhỏ), ví đựng tiền, ba lô, va li, va li du lịch, túi xách tay, ví nữ, ví nam, bìa bọc bằng da, túi đựng, hành lý, ô, gương, dây thừng, dây bện, lưới, lều, sợi và chỉ dùng trong ngành dệt may, giá treo áo khoác, miếng vải để lót đĩa ở bàn ăn, vật dụng của thợ may quần áo nữ, khăn trải bàn và giường, đồ chơi và các vật dụng chơi thể thao, thực phẩm và nước uống, thịt, cá, thịt gia cầm, hoa quả và rau được bảo quản, sấy khô và được chế biến, mứt và hoa quả dầm, trứng, sữa và các sản phẩm từ sữa, chất béo và dầu có thể ăn được, cà phê, trà, ca cao, đường, gạo, bột mì, bánh mỳ và bánh ngọt, gia vị, rau và hoa quả tươi, bia, nước khoáng, nước ép hoa quả và các loại nước uống không có ga, nước uống có chứa cồn, các sản phẩm hoa cụ thể: chông cắm hoa, rêu sợi cắm hoa, bột biển cắm hoa, dây để bó hoa, dụng cụ giữ hoa khi cắm, thuốc lá, vật dụng cho người hút thuốc và điem; dịch vụ lựa chọn hàng hoá và thu mua hàng hoá cho các cá nhân và các doanh nghiệp; dịch vụ đặt hàng [cho người khác]; dịch vụ bán lẻ cửa hàng tạp hóa, cụ thể là: điện thoại, ống nghe cho điện thoại di động, phụ kiện điện thoại di động, hàng điện tử, cụ thể là: máy tính để bàn, màn hình máy tính, máy in, ti-vi, máy quét, bảng điều khiển giao tiếp trò chơi điện tử, bảng mạch, chuột máy tính, bộ cấp điện cho máy tính, máy ảnh kỹ thuật số hoặc máy quay hình, máy đọc

đĩa DVD, trò chơi điện tử, đĩa mềm và bộ điều khiển đĩa CD, thiết bị chơi game cụ thể là: cần điều khiển, ổ đĩa cứng, thiết bị hi-fi, bàn phím, máy tính xách tay, bộ giám sát, bảng mạch chính, cạc (thẻ) mạng và thẻ nhớ, loa, máy stereo (máy thu phát âm thanh nổi), phần cứng và phần mềm máy tính, pin, bộ sạc pin, thiết bị và dụng cụ để ghi, nhận, truyền và/hoặc sao chép dữ liệu, thông tin, hình ảnh, tranh ảnh và/hoặc âm thanh, kim loại quý, đồ trang sức, đá quý, ấn phẩm, văn phòng phẩm và thẻ mã hóa từ tính hoặc phi từ tính, đồ đạc bằng gỗ, khung ảnh, đồ dùng gia đình cụ thể là: rổ/giỏ, chậu tắm cho trẻ em (có thể mang đi được), gậy đập thảm, gậy không dùng điện, thùng rác, tấm ván để là, cái xỏ giày ống, vật dụng mở nút chai, hộp bằng kim loại để phân phối khăn tay bằng giấy, bàn chải, giá đỡ nệm, bộ vệ sinh để trong phòng, giàn treo quần áo (hong khô), giá giữ bàn là, thùng chứa rác, dụng cụ xay cho mục đích gia đình thao tác bằng tay, tấm để làm sạch, dụng cụ thụt dùng khai thông đường ống bị tắc, đồ thủy tinh, đồ sứ và đồ đất nung cụ thể là: bát (bát to), cốc vai để uống bia, đồ chứa đựng cách nhiệt dùng cho đồ uống, bầu đựng, chai lọ, bát tô, hộp đựng, đĩa, nắp đáy đĩa, bình đựng cỡ lớn, lót cốc, thìa khuấy rượu cốc tai, bình pha cà phê, nồi nấu không dùng điện, lọ đựng gia vị, cốc (chén), bình thon cổ, cốc để uống, bình để uống, bìnhбет đựng đồ uống, cốc nhỏ có chân, bình (hũ đựng), đồ chứa đựng dùng cho nhà bếp, bộ đồ để uống rượu, hộp đựng bữa ăn trưa, ca, bình rót, đồ sứ để chứa đựng, đồ gốm để chứa đựng, chảo bằng đất nung, đĩa nhỏ, muối cán dài, bộ bát đĩa, bộ đựng đồ gia vị, đĩa ăn, cốc vai, đồ pha trà, bộ lọc trà, ấm trà, bình (hũ), hàng dệt may, quần áo, đồ đi chân, đồ đội đầu, đồ ren và hàng thêu, cúc áo, ruy băng, kẹp và kim khâu, hoa nhân tạo, thảm, thảm dây trải sàn, trò chơi và đồ chơi điện tử, chất hóa học dùng trong ngành công nghiệp, khoa học, nhiếp ảnh và nông nghiệp, sơn, sơn dầu/vec ni và sơn mài, sản phẩm vệ sinh cá nhân, xà phòng, nước hoa, mỹ phẩm, nước thơm cho tóc và cơ thể, tinh dầu, chế phẩm làm sạch và tẩy trắng, chất bôi trơn, nhiên liệu, nệm, dược phẩm, chế phẩm vệ sinh và chế phẩm thú y, máy công cụ và máy cụ thể là: máy chế biến đồ uống, máy nông nghiệp, máy sục khí, máy uốn, máy lắp ráp xe đạp, máy mài sắc lưỡi cắt, máy trộn, máy thổi, máy đóng nắp chai, máy đóng chai, máy cán, máy khuấy, máy xén, máy xay cà phê, máy nén khí, máy trộn, máy xối, máy nghiền, máy cắt, máy phân phối tự động, máy khoan, máy đập nổi, máy chạm trở, máy xay bột, máy đúc, máy nghiền rác, máy sản xuất điện, máy sản xuất thủy tinh, máy nạo rau củ, máy xay, máy gặt hái, máy dệt kim, máy là, máy nhà bếp dùng điện, máy dán nhãn, máy xén cỏ, máy dùng cho công nghiệp dệt, máy băm thịt, máy gia công kim loại, máy đóng gói, máy in, máy xây dựng, máy khâu, máy làm đá, máy hút dùng cho mục đích công nghiệp, máy đúc chữ, máy giặt, máy xử lý chất thải, máy hàn điện, máy đếm tiền, máy hát tự động, máy đập thẻ cho văn phòng, dao kéo, dao cạo và dụng cụ cầm tay, máy vi tính, máy tính, thiết bị và dụng cụ nhiếp ảnh, phim ảnh và quang học, kính đeo mắt và kính râm, thiết bị và dụng cụ y tế và phẫu thuật, thiết bị chiếu sáng, làm nóng, sinh hơi nước, nấu nướng, làm lạnh, sấy khô, thông gió, cấp nước và mục đích vệ sinh, xe cộ, súng cầm tay, pháo hoa, đồ chứa đựng bằng bạc, dụng cụ đo thời gian và dụng cụ bấm giờ, dụng cụ âm nhạc, tạp chí, danh thiếp, sản phẩm bằng giấy và các-tông cụ thể là: báo chí, tạp chí, tạp chí xuất bản định kỳ, sổ nhật ký, ấn phẩm, vật liệu để bao gói, sách, sách mỏng, áp phích quảng cáo, danh thiếp đã in sẵn, giấy báo, catalô, lịch, thẻ giá, nhãn giá, túi xách, tài liệu tiếp thị và quảng cáo, tờ quảng cáo đã được in sẵn, sổ tay hướng dẫn người dùng, khăn, khăn tay bỏ túi, hình mẫu và tượng nhỏ, túi dùng cho buổi tiệc, tranh ảnh, máy đánh chữ và đồ dùng văn phòng, vật liệu để đóng gói, cao su và chất dẻo dùng trong sản xuất, vật liệu để bao gói và cách ly, da và giả da và các sản phẩm làm từ những vật liệu này cụ thể là: dây đai, túi du lịch, thắt lưng, hộp đựng, bộ dây cương, hòm (rương), vòng cổ dùng cho động vật, tấm phủ đồ đạc, bao (túi nhỏ), ví đựng tiền, ba lô, va li, va li du lịch, túi xách tay, ví nữ, ví nam, bìa bọc bằng da, túi đựng, hành lý, ô, gương, dây thừng, dây bện, lưới, lều, sợi và chỉ dùng trong ngành dệt may, giá treo áo khoác, miếng vải để lót đĩa ở bàn ăn, vật dụng của thợ may

quần áo nữ, khăn trải bàn và giường, đồ chơi và các vật dụng chơi thể thao, thực phẩm và nước uống, thịt, cá, thịt gia cầm, hoa quả và rau được bảo quản, sấy khô và được chế biến, mứt và hoa quả dầm, trứng, sữa và các sản phẩm từ sữa, chất béo và dầu có thể ăn được, cà phê, trà, ca cao, đường, gạo, bột mì, bánh mì và bánh ngọt, gia vị, rau và hoa quả tươi, bia, nước khoáng, nước ép hoa quả và các loại nước uống không có ga, nước uống có chứa cồn, các sản phẩm hoa cụ thể: chông cắm hoa, rêu sợi cắm hoa, bọt biển cắm hoa, dây để bó hoa, dụng cụ giữ hoa khi cắm, thuốc lá, vật dụng cho người hút thuốc và điêm; dịch vụ siêu thị bán lẻ, cụ thể là: điện thoại, ống nghe cho điện thoại di động, phụ kiện điện thoại di động, hàng điện tử, cụ thể là: máy tính để bàn, màn hình máy tính, máy in, ti-vi, máy quét, bảng điều khiển giao tiếp trò chơi điện tử, bảng mạch, chuột máy tính, bộ cấp điện cho máy tính, máy ảnh kỹ thuật số hoặc máy quay hình, máy đọc đĩa DVD, trò chơi điện tử, đĩa mềm và bộ điều khiển đĩa CD, thiết bị chơi game cụ thể là: cần điều khiển, ổ đĩa cứng, thiết bị hi-fi, bàn phím, máy tính xách tay, bộ giám sát, bảng mạch chính, cạc (thẻ) mạng và thẻ nhớ, loa, máy stereo (máy thu phát âm thanh nổi), phân cứng và phần mềm máy tính, pin, bộ sạc pin, thiết bị và dụng cụ để ghi, nhận, truyền và/hoặc sao chép dữ liệu, thông tin, hình ảnh, tranh ảnh và/hoặc âm thanh, kim loại quý, đồ trang sức, đá quý, ấn phẩm, văn phòng phẩm và thẻ mã hóa từ tính hoặc phi từ tính, đồ đạc bằng gỗ, khung ảnh, đồ dùng gia đình cụ thể là: rổ/giỏ, chậu tắm cho trẻ em (có thể mang đi được), gậy đập thảm, gậy không dùng điện, thùng rác, tấm ván để là, cái xỏ giày ống, vật dụng mở nút chai, hộp bằng kim loại để phân phối khăn tay bằng giấy, bàn chải, giá đỡ nệm, bô vệ sinh để trong phòng, giàn treo quần áo (hong khô), giá giữ bàn là, thùng chứa rác, dụng cụ xay cho mục đích gia đình thao tác bằng tay, tấm để làm sạch, dụng cụ thụt dùng khai thông đường ống bị tắc, đồ thủy tinh, đồ sứ và đồ đất nung cụ thể là: bát (bát to), cốc vại để uống bia, đồ chứa đựng cách nhiệt dùng cho đồ uống, bầu đựng, chai lọ, bát tô, hộp đựng, đĩa, nắp đáy đĩa, bình đựng cỡ lớn, lót cốc, thìa khuấy rượu cốc tai, bình pha cà phê, nồi nấu không dùng điện, lọ đựng gia vị, cốc (chén), bình thon cổ, cốc để uống, bình để uống, bìnhбет đựng đồ uống, cốc nhỏ có chân, bình (hũ đựng), đồ chứa đựng dùng cho nhà bếp, bộ đồ để uống rượu, hộp đựng bữa ăn trưa, ca, bình rót, đồ sứ để chứa đựng, đồ gốm để chứa đựng, chảo bằng đất nung, đĩa nhỏ, muối cán dài, bộ bát đĩa, bộ đựng đồ gia vị, đĩa ăn, cốc vại, đồ pha trà, bộ lọc trà, ấm trà, bình (hũ), hàng dệt may, quần áo, đồ đi chân, đồ đội đầu, đồ ren và hàng thêu, cúc áo, ruy băng, kẹp và kim khâu, hoa nhân tạo, thảm, thảm dây trải sàn, trò chơi và đồ chơi điện tử, chất hóa học dùng trong ngành công nghiệp, khoa học, nhiếp ảnh và nông nghiệp, sơn, sơn dầu/vec ni và sơn mài, sản phẩm vệ sinh cá nhân, xà phòng, nước hoa, mỹ phẩm, nước thơm cho tóc và cơ thể, tinh dầu, chế phẩm làm sạch và tẩy trắng, chất bôi trơn, nhiên liệu, nệm, dược phẩm, chế phẩm vệ sinh và chế phẩm thú y, máy công cụ và máy cụ thể là: máy chế biến đồ uống, máy nông nghiệp, máy sục khí, máy uốn, máy lắp ráp xe đạp, máy mài sắc lưỡi cắt, máy trộn, máy thổi, máy đóng nắp chai, máy đóng chai, máy cán, máy khuấy, máy xén, máy xay cà phê, máy nén khí, máy trộn, máy xối, máy nghiền, máy cắt, máy phân phối tự động, máy khoan, máy đập nổi, máy chạm trổ, máy xay bột, máy đúc, máy nghiền rác, máy sản xuất điện, máy sản xuất thủy tinh, máy nạo rau củ, máy xay, máy gạt hái, máy dệt kim, máy là, máy nhà bếp dùng điện, máy dán nhãn, máy xén cỏ, máy dùng cho công nghiệp dệt, máy băm thịt, máy gia công kim loại, máy đóng gói, máy in, máy xây dựng, máy khâu, máy làm đá, máy hút dùng cho mục đích công nghiệp, máy đúc chữ, máy giặt, máy xử lý chất thải, máy hàn điện, máy đếm tiền, máy hát tự động, máy đập thẻ cho văn phòng, dao kéo, dao cạo và dụng cụ cầm tay, máy vi tính, máy tính, thiết bị và dụng cụ nhiếp ảnh, phim ảnh và quang học, kính đeo mắt và kính râm, thiết bị và dụng cụ y tế và phẫu thuật, thiết bị chiếu sáng, làm nóng, sinh hơi nước, nấu nướng, làm lạnh, sấy khô, thông gió, cấp nước và mục đích vệ sinh, xe cộ, súng cầm tay, pháo hoa, đồ chứa đựng bằng bạc, dụng cụ đo thời gian và dụng cụ bấm giờ, dụng cụ âm nhạc, tạp chí, danh thiếp, sản phẩm bằng

giấy và các-tông cụ thể là: báo chí, tạp chí, tạp chí xuất bản định kỳ, sổ nhật ký, ấn phẩm, vật liệu để bao gói, sách, sách mỏng, áp phích quảng cáo, danh thiếp đã in sẵn, giấy báo, catalô, lịch, thẻ giá, nhãn giá, túi xách, tài liệu tiếp thị và quảng cáo, tờ quảng cáo đã được in sẵn, sổ tay hướng dẫn người dùng, khăn, khăn tay bỏ túi, hình mẫu và tượng nhỏ, túi dùng cho buổi tiệc, tranh ảnh, máy đánh chữ và đồ dùng văn phòng, vật liệu để đóng gói, cao su và chất dẻo dùng trong sản xuất, vật liệu để bao gói và cách ly, da và giả da và các sản phẩm làm từ những vật liệu này cụ thể là: dây đai, túi du lịch, thắt lưng, hộp đựng, bộ dây cương, hòm (ruong), vòng cổ dùng cho động vật, tấm phủ đồ đạc, bao (túi nhỏ), ví đựng tiền, ba lô, va li, va li du lịch, túi xách tay, ví nữ, ví nam, bìa bọc bằng da, túi đựng, hành lý, ô, gương, dây thừng, dây bện, lưới, lều, sợi và chỉ dùng trong ngành dệt may, giá treo áo khoác, miếng vải để lót đĩa ở bàn ăn, vật dụng của thợ may quần áo nữ, khăn trải bàn và giường, đồ chơi và các vật dụng chơi thể thao, thực phẩm và nước uống, thịt, cá, thịt gia cầm, hoa quả và rau được bảo quản, sấy khô và được chế biến, mứt và hoa quả dầm, trứng, sữa và các sản phẩm từ sữa, chất béo và dầu có thể ăn được, cà phê, trà, ca cao, đường, gạo, bột mì, bánh mì và bánh ngọt, gia vị và hoa quả tươi, bia, nước khoáng, nước ép hoa quả và các loại nước uống không có ga, nước uống có chứa cồn, các sản phẩm hoa cụ thể: chông cắm hoa, rêu sợi cắm hoa, bột biển cắm hoa, dây để bó hoa, dụng cụ giữ hoa khi cắm, thuốc lá, vật dụng cho người hút thuốc và điem; dịch vụ thư ký; cung cấp thông tin về số liệu thống kê kinh doanh; tổ chức các cuộc triển lãm vì mục đích quảng cáo hoặc thương mại; dịch vụ hỗ trợ kinh doanh liên quan đến biên tập và cho thuê các danh mục thư từ; điều tra về kinh doanh; dịch vụ quản lý kinh doanh đối với việc xử lý bán hàng qua mạng Internet; dịch vụ chuyển hình thức kinh doanh và dịch vụ sắp xếp nhân sự; dịch vụ thanh lý hàng xuất nhập khẩu (dịch vụ đại lý xuất nhập khẩu); đại lý đặt mua báo dài hạn; sao chép tài liệu; dịch vụ sao chép (bao gồm cả việc ghi lại trên giấy nển); cho thuê thiết bị văn phòng; quản lý quan hệ khách hàng; dịch vụ quản lý kinh doanh liên quan đến thương mại điện tử; dịch vụ quản lý và quản trị kinh doanh liên quan đến chương trình tài trợ; dịch vụ kế toán tổng hợp; dịch vụ tư vấn, cụ thể quản trị kinh doanh liên quan đến tổ chức và điều khiển các chương trình tình nguyện và các dự án dịch vụ cộng đồng; cho thuê kệ, giá bán hàng; cung cấp thông tin giao dịch về thương mại và kinh doanh; tối ưu hóa công cụ tìm kiếm để đẩy mạnh bán hàng; tối ưu hóa lượng truy cập trang web; quảng cáo kiểu trả tiền cho mỗi lần nhấp chuột; dịch vụ trung gian thương mại; quản lý kinh doanh cho các nhà cung cấp dịch vụ tự do; đàm phán và ký kết giao dịch thương mại cho bên thứ ba; cập nhật và duy trì dữ liệu trong cơ sở dữ liệu máy tính; dịch vụ quản lý dự án kinh doanh cho các dự án xây dựng; cung cấp thông tin kinh doanh qua một trang web; dịch vụ tư vấn, cung cấp thông tin và cố vấn liên quan tới các dịch vụ kể trên; tất cả thuộc nhóm 35.

Nhóm 38: Liên lạc viễn thông; dịch vụ viễn thông, cụ thể là: dịch vụ nhận và truyền dữ liệu qua mạng lưới viễn thông; cung cấp các dịch vụ truyền hội nghị qua phương tiện đa truyền thông dựa trên các trang điện tử, truyền hội nghị qua video và truyền các cuộc họp trực tuyến cho phép đồng thời và không đồng thời xem, chia sẻ, biên tập và thảo luận các tài liệu, dữ liệu, hình ảnh của những người tham gia qua một trình duyệt web; cung cấp cho khách hàng việc truy cập trực tuyến đến các báo cáo trực tuyến liên quan đến việc thực hiện, hiệu quả và tình trạng của chương trình ứng dụng dựa vào trang web, hội nghị qua phương tiện truyền thông, hội nghị qua video và hội họp; cung cấp cho người sử dụng việc truy cập an toàn từ xa qua mạng internet đến mạng lưới máy tính cá nhân; cung cấp thông tin liên quan đến truyền dữ liệu và thông tin bảo mật; dịch vụ tư vấn liên quan đến dịch vụ truyền dữ liệu và thông tin bảo mật; cung cấp dịch vụ cộng tác trực tuyến (dịch vụ viễn thông) cho phép người sử dụng truy cập các ứng dụng, bài diễn thuyết, tài liệu được chia sẻ chung, dữ liệu, danh sách liệt kê công việc và các diễn đàn thảo luận; dịch vụ phát

thanh truyền hình qua mạng internet; cung cấp cơ sở dữ liệu thông tin trực tuyến liên quan đến diễn đàn trên một trang web về khiếu nại/phàn nàn về dịch vụ phát thanh truyền hình; cung cấp dịch vụ truy cập và liên kết viễn thông vào cơ sở dữ liệu máy tính và với mạng internet; dịch vụ liên lạc điện tử; dịch vụ viễn thông tương tác; dịch vụ viễn thông thông tin (trang web), các chương trình máy tính và dữ liệu; cung cấp dịch vụ kết nối viễn thông với mạng internet hoặc cơ sở dữ liệu; cung cấp dịch vụ truy cập viễn thông tới các tiện ích và cấu trúc của một trang tin toàn cầu; liên lạc bằng thiết bị cuối máy tính; liên lạc bằng mạng cáp quang; truyền thư tín và hình ảnh nhờ máy tính hỗ trợ; truyền bản sao lại (bản fax); gửi tin nhắn; dịch vụ nhắn tin [bằng vô tuyến, điện thoại hoặc các phương tiện liên lạc điện tử khác]; cho thuê môđem; dịch vụ truyền thông dữ liệu bằng phương tiện điện tử; cho thuê thiết bị viễn thông; dịch vụ gửi, nhận và chuyển tiếp thư tín điện tử; cung cấp dịch vụ viễn thông cho việc thu thập, truyền tải và phát dữ liệu thông qua phương tiện điện tử; trao đổi điện tử giọng nói, dữ liệu, âm thanh, hình ảnh, văn bản và đồ họa có thể truy cập qua mạng lưới máy tính và viễn thông; dịch vụ gửi tin nhắn nhanh; dịch vụ thông tin liên lạc bằng điện thoại di động; cung cấp dịch vụ viễn thông cho việc thu thập, truyền tải và phát thư tín, hình ảnh tĩnh và/hoặc thông tin về hình ảnh động chẳng hạn như các ký tự, tin nhắn, nhạc và hình ảnh, điện báo, thông tin và dữ liệu bằng các phương tiện cơ học, điện tử, điện thoại, điện báo, cáp, máy tính và vệ tinh; truyền tải, phát và tiếp nhận âm thanh, ảnh phim, ảnh tĩnh và động, dữ liệu có thể ở dạng đã được nén hoặc chưa được nén và có thời gian thực hoặc thời gian trì hoãn; dịch vụ truyền tải đơn đặt hàng điện tử, hội nghị qua điện tử, nhắn tin điện tử; dịch vụ truyền hội nghị qua video; dịch vụ liên lạc bằng bảng tin điện tử có thể làm cho người sử dụng thực hiện một cuộc đàm thoại tương tác với thời gian thực giữa thiết bị cuối máy tính và bảng tin điện tử chứa hình ảnh tĩnh, thông tin hình ảnh động và thông tin lời nói chẳng hạn như các ký tự; cung cấp bảng tin điện tử và bảng tin nhắn điện tử (dịch vụ viễn thông) cho việc truyền tải tin nhắn; cung cấp diễn đàn thảo luận trực tuyến; truyền dòng dữ liệu âm thanh trên mạng internet; truyền dòng dữ liệu hình ảnh trên mạng internet; dịch vụ phát chương trình truyền hình; dịch vụ truyền hình kiểu trả tiền cho mỗi lần xem; dịch vụ truyền hình; dịch vụ phát và truyền các chương trình truyền hình và truyền thanh; dịch vụ phát nhạc; dịch vụ truyền tải nhạc, phim, chương trình tương tác, video, trò chơi máy tính điện tử; dịch vụ truyền tải thông tin liên quan đến dịch vụ bán lẻ tổng hợp và mua hàng trực tuyến; dịch vụ truyền tải video theo yêu cầu; đại lý phát hành tin tức; cung cấp dịch vụ truy cập cơ sở dữ liệu máy tính trên mạng máy tính toàn cầu cho việc tìm kiếm và khôi phục lại thông tin, dữ liệu, trang tin, nguồn tin có thể có trên mạng máy tính; cung cấp cho người sử dụng dịch vụ truy cập cơ sở dữ liệu máy tính chứa xuất bản phẩm điện tử, bảng tin, cơ sở dữ liệu và thông tin có thể kết nối thông qua máy tính; hoạt động/điều hành phòng trò chuyện qua mạng (dịch vụ phòng trò chuyện qua mạng); cung cấp người sử dụng dịch vụ truy cập đa phương tiện tới mạng lưới thông tin máy tính toàn cầu cho việc chuyển và truyền hàng loạt thông tin; cung cấp dịch vụ truy cập vào trang web trên mạng lưới máy tính toàn cầu nhờ đó các bên thứ ba có thể chào bán hàng hoá và dịch vụ, có thể đặt và thực hiện các đơn hàng, có thể tham gia các hợp đồng và giải quyết việc kinh doanh; cung cấp dịch vụ truy cập vào một trang web tương tác trên mạng lưới máy tính toàn cầu cho các bên thứ ba để đưa lên các thông tin, trả lời các yêu cầu, đặt và thực hiện các đơn hàng cho các sản phẩm, dịch vụ và cơ hội kinh doanh; dịch vụ thông tin liên lạc, cụ thể là dịch vụ nhắn tin chữ số và chữ viết kỹ thuật số; truyền tải thông tin bằng phương tiện truyền thông dữ liệu cho việc hỗ trợ thực hiện quyết định; truyền tải thông tin thông qua hệ thống liên lạc bằng video; dịch vụ truyền hội nghị qua trang web; dịch vụ truyền thông điện tử cho việc thiết lập phòng trò chuyện qua mạng ảo thông qua nhắn tin bằng chữ viết; cung cấp bảng tin điện tử (dịch vụ viễn thông) cho việc gửi và truyền tải thư tín giữa những người sử dụng máy tính quan tâm đến các sản phẩm, dịch vụ, vị trí đứng đầu trong kinh doanh và cơ hội kinh doanh;



cung cấp bảng tin tương tác trực tuyến (dịch vụ viễn thông) cho việc đưa lên, quảng cáo, bán và bán lại các mặt hàng thông qua mạng lưới máy tính toàn cầu; cung cấp dịch vụ gửi thư điện tử và gửi chuyển tiếp thư điện tử; dịch vụ liên lạc bằng hình ảnh và âm thanh thông qua máy tính, mạng lưới máy tính và mạng lưới truyền thông toàn cầu; cung cấp dịch vụ truy cập máy tính và cho thuê thời gian truy cập vào cơ sở dữ liệu và bảng tin tương tác trực tuyến; cung cấp dịch vụ truy cập vào bảng tin điện tử cho việc gửi và truyền tải thư tín giữa những người sử dụng máy tính quan tâm đến các sản phẩm, dịch vụ và cơ hội kinh doanh; cung cấp dịch vụ truy cập lịch điện tử, sách địa chỉ và sổ tay ghi chép điện tử, thông qua mạng lưới máy tính toàn cầu và địa phương; cung cấp thiết bị và dịch vụ truy cập hội nghị qua điện thoại và/hoặc video từ xa (dịch vụ hội thảo từ xa); cung cấp các đường dẫn tới trang web của bên thứ ba để tạo điều kiện cho giao dịch thương mại điện tử và giao dịch kinh doanh thực tế; dịch vụ viễn thông liên quan đến việc cung cấp dịch vụ kết nối trực tiếp giữa những người sử dụng máy tính để trao đổi dữ liệu; dịch vụ tư vấn, cung cấp thông tin và cố vấn liên quan tới các dịch vụ kể trên; tất cả thuộc nhóm 38.

Nhóm 41: Dịch vụ giáo dục; cung cấp dịch vụ đào tạo; dịch vụ giải trí; hoạt động văn hoá và thể thao; xuất bản văn bản, sách và báo (không bao gồm những bài quảng cáo); xuất bản biểu đồ, hình ảnh và tranh ảnh; xuất bản báo, tạp chí và tạp chí xuất bản định kỳ; định vụ hướng dẫn, đào tạo và giảng dạy liên quan đến viễn thông, máy tính, chương trình máy tính, thiết kế trang web, thương mại điện tử, quản lý kinh doanh và quảng cáo; cung cấp dịch vụ giáo dục, giải trí, hướng dẫn, giảng dạy và đào tạo tương tác và không tương tác; thiết kế giáo trình giảng dạy, các kỳ thi và văn bằng thể hiện trình độ chuyên môn; dịch vụ giải trí được cung cấp thông qua phương tiện tương tác kỹ thuật số và điện tử; dịch vụ trò chơi điện tử được cung cấp bởi các phương tiện internet; cung cấp thông tin liên quan đến các hoạt động giáo dục, đào tạo, giải trí, vui chơi, thể thao, hoạt động xã hội và văn hoá; cung cấp xuất bản phẩm điện tử trực tuyến (không thể tải xuống được); sắp xếp, tổ chức, đăng cai tổ chức và điều hành các cuộc thi hát; sắp xếp, tổ chức, đăng cai tổ chức và điều hành các buổi hoà nhạc; sắp xếp, tổ chức, đăng cai tổ chức và điều hành các sự kiện và các cuộc thi vì mục đích giải trí hoặc giáo dục; sắp xếp, tổ chức, đăng cai tổ chức và điều hành các chương trình trò chơi và các trò chơi ngoài trời mang tính chất khám phá; dịch vụ đại lý vé tham gia giải trí; thông tin liên quan đến dịch vụ giải trí hoặc giáo dục được cung cấp trực tuyến từ cơ sở dữ liệu máy tính hoặc mạng internet; cung cấp nhạc kỹ thuật số (không thể tải xuống được) từ mạng internet; cung cấp nhạc kỹ thuật số (không thể tải xuống được) từ các trang web có tệp đuôi MP3; dịch vụ giải trí và giáo dục liên quan đến lên kế hoạch, sản xuất và phát âm thanh, hình ảnh, nhạc kỹ thuật số, phim, âm thanh đã được ghi hoặc âm thanh trực tiếp, thiết bị nhìn hoặc nghe nhìn cho việc phát đi qua cáp đất, kênh vệ tinh, mạng internet, hệ thống và các phương tiện truyền thông không dây và có dây khác; dịch vụ giải trí âm nhạc; cho thuê băng đĩa âm thanh đã được thu; chuẩn bị các chương trình giải trí, giáo dục, phim tài liệu và tin tức cho việc phát thanh/truyền hình; dịch vụ phóng viên tin tức; thông tin liên quan đến các sự kiện, cuộc triển lãm hiện tại, tin tức phát hành về văn hóa hoặc thể thao được cung cấp bởi truyền hình vệ tinh, mạng internet hoặc bằng các phương tiện điện tử khác; dàn dựng phim, chương trình phát thanh và truyền hình; dịch vụ dàn dựng chương trình truyền hình trả phí và dàn dựng chương trình truyền hình; dịch vụ lên kế hoạch cho các chương trình giải trí truyền hình; cung cấp thông tin giải trí, nội dung giải trí đa phương tiện, chương trình giải trí truyền hình và phim trực tuyến; chuẩn bị và sản xuất chương trình truyền hình; cung cấp thông tin, dữ liệu, biểu đồ, âm thanh, nhạc, video, phim hoạt hình và văn bản cho mục đích giải trí; dịch vụ trò chơi; cung cấp tiện nghi câu lạc bộ vui chơi, thể thao và phòng tập thể dục; tổ chức các buổi biểu diễn của các ban nhạc; câu lạc bộ giải trí; câu lạc bộ khiêu vũ, tổ chức biểu diễn thời trang cho mục đích giải trí; dịch vụ câu lạc bộ đêm; dịch

vụ câu lạc bộ liên quan đến dịch vụ giải trí, giáo dục và văn hoá; sắp xếp, điều hành và cung cấp các buổi hội nghị chuyên đề, hội nghị, đại hội, hội thảo chuyên đề và hội thảo về giảng dạy; tổ chức và điều hành các cuộc triển lãm (cho mục đích văn hoá và giáo dục), chương trình biểu diễn thời trang (cho mục đích giải trí), chương trình giáo dục, chương trình văn hóa và biểu diễn văn hóa; dịch vụ trưng bày và triển lãm nghệ thuật; dịch vụ triển lãm nghệ thuật liên quan đến cho thuê mỹ thuật; dịch vụ giảng dạy liên quan đến sức khoẻ, an toàn nghề nghiệp và bảo vệ môi trường; cung cấp các giờ học về thuốc lá và thưởng thức rượu; cung cấp thông tin giáo dục về các tài liệu nghiên cứu và giới thiệu các tài liệu nghiên cứu; sắp xếp, tổ chức, lập kế hoạch và quản lý các cuộc hội thảo; huấn luyện vật nuôi; hướng dẫn sản xuất chương trình truyền thanh/truyền hình; dịch vụ giáo dục đào tạo liên quan đến vận hành máy móc và thiết bị, bao gồm cả thiết bị nghe nhìn được sử dụng cho việc sản xuất các chương trình truyền thanh/truyền hình; dịch vụ phòng thu âm và thu hình; cung cấp (không phải mua bán) trang thiết bị dùng cho thể thao; cung cấp (không phải mua bán) trang thiết bị cho các bộ phim, buổi trình diễn, vở kịch, âm nhạc hoặc giảng dạy; dịch vụ đặt chỗ trước cho các cuộc giải trí; thuê và cho thuê hình ảnh động (phim xi-nê/phim chiếu bóng); thuê và cho thuê dụng cụ âm nhạc; thuê và cho thuê chương trình truyền hình; thuê và cho thuê máy thu hình; cho thuê sách; dịch vụ thư viện lưu trữ; dịch vụ ghi phụ đề phim/sách; dịch vụ phiên dịch ngôn ngữ dấu hiệu; cung cấp trò chơi video, trò chơi máy tính, âm thanh hoặc hình ảnh, hoặc phim ảnh thông qua viễn thông hoặc mạng lưới máy tính; cung cấp các trò chơi và các cuộc thi đấu trực tuyến từ mạng máy tính; cho thuê băng video đã được ghi trước; thuê và cho thuê máy chơi trò chơi; cho thuê thiết bị trò chơi điện tử; cho thuê tranh ảnh; dịch vụ nhiếp ảnh; dịch vụ dịch thuật; phiên dịch ngôn ngữ; chương trình giáo dục và đào tạo liên quan đến vấn đề quản lý rủi ro; chương trình giáo dục và đào tạo liên quan đến cấp giấy chứng nhận; cung cấp tin tức [giải trí hoặc giáo dục]; dịch vụ xổ số; cung cấp video trực tuyến không tải về được; dịch vụ gia sư; dịch vụ tư vấn, cung cấp thông tin và cố vấn liên quan đến các dịch vụ kể trên; tất cả thuộc nhóm 41.

Nhóm 42: Dịch vụ khoa học và công nghệ và dịch vụ thiết kế và nghiên cứu liên quan đến khoa học và công nghệ; dịch vụ nghiên cứu và phân tích công nghiệp; thiết kế và phát triển phần mềm và phần cứng máy tính; cung cấp phần mềm như một dịch vụ (SaaS); dịch vụ hỗ trợ kỹ thuật máy tính liên quan đến việc truyền thông tin, dữ liệu, tài liệu và hình ảnh qua internet; dịch vụ cổng thông tin điện tử, cụ thể là: cho thuê cổng thông tin điện tử trên mạng internet chứa cơ sở dữ liệu máy tính tương tác mang đặc tính chương trình phim, phim xem trước, đoạn phim quảng cáo phim mới, thể thao, hòa nhạc, chương trình nhân vật nổi tiếng, tin tức giải trí và các thông tin liên quan khác; dịch vụ nhà cung cấp dịch vụ ứng dụng (ASP) cụ thể là ứng dụng phần mềm máy tính chủ của người khác; dịch vụ nhà cung cấp dịch vụ ứng dụng nhằm cung cấp phần mềm liên quan đến hội nghị qua trang web, hội nghị qua âm thanh, thư tín điện tử, cộng tác tài liệu, hội nghị qua vi-đê-ô và xử lý âm thanh và các cuộc gọi; cung cấp phần mềm trực tuyến không thể tải xuống được tạo điều kiện cho khả năng hoạt động tương tác các ứng dụng phần mềm đa dạng; dịch vụ hỗ trợ kỹ thuật (tư vấn kỹ thuật) liên quan đến phần mềm máy tính và ứng dụng máy tính được cung cấp trực tuyến qua thư điện tử và qua điện thoại; dịch vụ máy tính, cụ thể là: tạo một cộng đồng trực tuyến cho những người sử dụng đã đăng ký tham gia thảo luận, nhận ý kiến phản hồi, tạo các cộng đồng ảo, tham gia vào mạng lưới xã hội, và trao đổi tài liệu; tư vấn công nghệ máy tính được cung cấp cho những người sử dụng mạng internet qua phương tiện hỗ trợ của đường dây nóng; dịch vụ máy tính liên quan đến việc tạo chỉ số thông tin, xác định vị trí và nguồn tin trên mạng máy tính; cung cấp công cụ tìm kiếm trên internet; thiết kế máy tính, máy tính xách tay nhỏ, máy tính xách tay, máy tính có thể mang theo, máy tính cầm tay; thiết kế máy hỗ trợ kỹ thuật số cá nhân và máy

phát nhạc cá nhân; thiết kế điện thoại di động và điện thoại thông minh; thiết kế máy quay phim kỹ thuật số; dịch vụ máy tính, cụ thể là: giám sát và báo cáo việc thực hiện, khả năng kết nối và lỗi của các trang web cho người khác; lập chương trình máy tính; dịch vụ tích hợp máy tính; dịch vụ phân tích máy tính; lập chương trình máy tính liên quan đến việc chặn vi rút; dịch vụ phần mềm hệ thống máy tính; thiết kế phần mềm máy tính; thiết kế hệ thống máy tính; thiết kế và phát triển các trang web; dịch vụ máy chủ các trang điện tử cho người khác; dịch vụ máy chủ phần mềm ứng dụng máy tính cho việc tìm kiếm và khôi phục thông tin từ cơ sở dữ liệu và mạng lưới máy tính; cung cấp thông tin kỹ thuật cho lệnh cụ thể của người dùng cuối thông qua phương tiện điện thoại hoặc mạng lưới máy tính toàn cầu; dịch vụ tư vấn liên quan đến phần mềm máy tính; dịch vụ máy tính liên quan đến tìm kiếm cơ sở dữ liệu máy tính và trang web theo yêu cầu của khách hàng; mã hoá và giải mã tín hiệu điện tử và máy tính; chuyển đổi dữ liệu và tài liệu từ dạng vật lý sang dạng phương tiện điện tử; dịch vụ kiểm tra và đánh giá chất lượng sản phẩm; dịch vụ thiết kế công nghiệp và thiết kế kiến trúc; dịch vụ thiết kế nội thất các toà nhà, văn phòng và căn hộ; dịch vụ thông tin mạng máy tính và máy tính; cung cấp chương trình quản lý rủi ro an toàn máy tính; dịch vụ kiểm tra, cung cấp hiểu biết và thông tin an ninh máy tính; dịch vụ xác nhận chất lượng; dịch vụ máy tính liên quan đến xác nhận giao dịch kinh doanh và chuẩn bị báo cáo giao dịch kinh doanh; điều khiển truy cập (dịch vụ an ninh máy tính) đến máy tính, mạng điện tử và cơ sở dữ liệu; bảo mật truyền tải dữ liệu và giao dịch thông qua mạng lưới máy tính (bảo mật máy tính); tư vấn liên quan đến lĩnh vực an toàn dữ liệu; dịch vụ tư vấn kỹ thuật liên quan đến an ninh viễn thông; dịch vụ an ninh mạng lưới thông tin liên lạc trên máy tính; cung cấp thông tin trong lĩnh vực an ninh mạng lưới thông tin liên lạc trên máy tính, trên các trang web toàn cầu và trên internet; dịch vụ tư vấn liên quan đến dịch vụ an ninh mạng lưới thông tin liên lạc trên máy tính, trên các trang web toàn cầu và trên internet; dịch vụ an ninh thông tin; dịch vụ xác nhận an ninh máy tính; dịch vụ máy tính liên quan đến xác nhận trực tuyến chữ ký điện tử; sao lưu dữ liệu off-site; lưu trữ dữ liệu điện tử; cung cấp thông tin về công nghệ máy tính và lập trình thông qua một trang web; dịch vụ bản đồ; dịch vụ điện toán đám mây; cho thuê phần mềm giải trí; dịch vụ tư vấn, cung cấp thông tin và cố vấn liên quan đến các dịch vụ kể trên; tất cả thuộc nhóm 42.

(210) **4-2017-20888**

(220) 10.07.2017

(441) 25.12.2017

(540)

淘 宝  
TAOBAO

(731) ALIBABA GROUP HOLDING LIMITED (KY)

Fourth Floor, One Capital Place, P. O. Box 847, George Town, Grand Cayman, Cayman Islands

(740) Công ty Luật TNHH AMBYS Hà Nội (AMBYS HANOI)

(511) Nhóm 09: Thiết bị khoa học, hàng hải, trắc địa, nhiếp ảnh, điện ảnh, quang học, cân, đo, báo hiệu, kiểm tra (giám sát), cứu sinh và giảng dạy; thiết bị và dụng cụ để truyền dẫn, đóng ngắt, chuyển đổi, tích, điều chỉnh hay điều khiển dòng điện, thiết bị ghi, truyền hoặc tái tạo âm thanh hoặc hình ảnh; vật mang dữ liệu từ tính, đĩa ghi âm thanh hoặc hình ảnh, cơ cấu cho thiết bị vận hành bằng động xu; máy đếm tiền, máy tính thiết bị xử lý dữ liệu và máy vi tính; chương trình máy tính; phần mềm xử lý việc thanh toán điện tử; phần

mềm xác thực, phần mềm máy tính được cung cấp trên mạng internet; phần mềm máy tính cho việc giải trí tương tác, cho phép người dùng có thể tùy biến xem, nghe và chơi những trải nghiệm bằng việc chọn và sắp xếp sự hiển thị và trình bày của các yếu tố âm thanh, hình ảnh, kết hợp cả âm thanh và hình ảnh; tệp tin và bản ghi âm thanh, hình ảnh, kết hợp cả âm thanh và hình ảnh có thể tải xuống được, mang đặc tính các chương trình và nội dung giải trí đa phương tiện; xuất bản phẩm điện tử trực tuyến (có thể tải xuống từ mạng internet hoặc từ mạng lưới máy tính hoặc từ cơ sở dữ liệu máy tính); phần mềm nhắn tin nhanh; phần mềm chia sẻ tệp tin, phần mềm liên lạc cho việc trao đổi điện tử dữ liệu, âm thanh, video, hình ảnh và đồ họa qua mạng lưới máy tính, di động, không dây và viễn thông; phần mềm máy tính ở dạng ứng dụng cho các thiết bị di động và máy tính; phần mềm ứng dụng cho việc sử dụng với các thiết bị di động; phần mềm máy tính cho việc xử lý hình ảnh, đồ họa, âm thanh, video và văn bản; phần mềm máy tính có thể tải xuống được tạo điều kiện cho việc truyền tải thông tin: dữ liệu, tài liệu, âm thanh và hình ảnh điện tử qua mạng internet; phần mềm máy tính có thể tải xuống được cho phép người sử dụng tham gia các cuộc họp và tham gia các lớp học qua các trang điện tử, với việc truy cập các dữ liệu, tài liệu, hình ảnh và ứng dụng phần mềm thông qua một trình duyệt trang tin điện tử, phần mềm máy tính có thể tải xuống được dùng để truy cập, xem và điều khiển các máy tính và mạng lưới máy tính từ xa; xuất bản phẩm điện tử có thể tải xuống dưới dạng báo, bài viết và các tài liệu hướng dẫn liên quan đến lĩnh vực điện tử viễn thông, mạng internet, giáo dục, kinh doanh, bán hàng và tiếp thị; phần mềm máy tính, thiết bị ngoại vi dùng cho máy tính; máy tính sở tay ghi chép điện tử; máy tính xách tay; máy tính có thể mang theo; máy tính cầm tay, máy hỗ trợ kỹ thuật số cá nhân; máy phát nhạc cá nhân; điện thoại di động; điện thoại thông minh; máy ảnh kỹ thuật số; pin, bộ nạp pin; máy tính tâm điểm trong mạng nội bộ; máy chủ; phần cứng máy tính và phần cứng kết nối mạng lưới viễn thông; bộ khớp nối mạng máy tính, bộ ngắt mạch dùng cho máy tính, bộ định tuyến dùng cho máy tính và máy chủ để truy cập mạng máy tính, môđem không dây và có dây; thiết bị và thẻ truyền thông (thẻ từ được mã hoá); giá đỡ máy tính xách tay, túi chuyên dụng đựng máy tính; thiết bị dập lửa; phần cứng máy tính và phần sụn máy tính; phần mềm máy tính (bao gồm phần mềm có thể tải xuống được từ mạng internet); đĩa compắc; nhạc kỹ thuật số (có thể tải xuống được từ mạng internet); thiết bị viễn thông; tấm lót chuột (máy tính), máy thu phát cầm tay dùng cho điện thoại di động; phụ kiện điện thoại di động; trò chơi, tranh ảnh, tranh ảnh động, phim và nhạc có thể tải xuống được; hệ thống báo động; camera an ninh; bộ truyền hình và phát thanh vô tuyến di động; thiết bị truyền hình; máy quay hình; máy quay phim; tai nghe, tai nghe đeo tai; loa; dụng cụ và thiết bị hệ thống định vị toàn cầu (GPS), phần mềm và chương trình trò chơi video điện tử trên máy tính (bao gồm phần mềm có thể tải xuống được từ mạng internet); màn hình tinh thể lỏng dùng cho thiết bị điện tử và viễn thông; hộp đổi tín hiệu cáp truyền hình; bộ điều khiển từ xa; chương trình lưu trữ dữ liệu; kính đeo mắt và kính râm; biển báo điện tử; thẻ chứng minh thư, thẻ tiền mặt, thẻ ghi nợ và thẻ tín dụng ngân hàng đã được mã hoá hoặc từ tính; máy rút tiền tự động, máy phát tiền, ứng dụng phần mềm máy tính có thể tải xuống được; thiết bị đọc sách điện tử; hộp mực rỗng dùng cho máy in và máy photocopy; thiết bị giám sát trẻ nhỏ; thiết bị video giám sát trẻ nhỏ, nắp che ống kính máy ảnh, máy tính bảng, chìa khóa dạng thẻ đã được mã hóa; kính 3D; thẻ nhớ dùng cho máy trò chơi video, tất cả thuộc nhóm 9.

Nhóm 35: Dịch vụ quảng cáo; quản lý kinh doanh; quản trị kinh doanh; dịch vụ chức năng văn phòng; tổ chức, điều hành và giám sát chương trình khách hàng trung thành và chương trình khuyến mại; dịch vụ quảng cáo cung cấp qua mạng internet; sản xuất chương trình quảng cáo phát trên tivi và radiô; dịch vụ kế toán; bán đấu giá; tổ chức hội chợ thương mại; thăm dò dư luận; xử lý về mặt hành chính các đơn đặt hàng; cung cấp

thông tin kinh doanh; dịch vụ đại lý quảng cáo; dịch vụ quảng cáo được cung cấp cho người khác; quản lý tư liệu bằng máy tính; biên tập thông tin vào cơ sở dữ liệu máy tính; dịch vụ tư vấn kinh doanh; dịch vụ tư vấn kinh doanh liên quan đến các buổi thảo luận, chương trình học, chương trình đào tạo, hội nghị và các sự kiện được tổ chức qua các trang điện tử; dịch vụ tư vấn kinh doanh liên quan đến việc truyền tải kiến thức thông qua trang tin điện tử; dịch vụ tư vấn kinh doanh liên quan đến công nghệ cộng tác và cộng tác trực tuyến; dịch vụ tư vấn kinh doanh liên quan đến bán hàng và tiếp thị; dịch vụ quản lý dự án kinh doanh; dịch vụ quản lý dự án kinh doanh liên quan đến phát triển, thành lập, phân đoạn, thực hiện, ghi nhận, quản lý và theo dõi các buổi thảo luận, chương trình học, chương trình đào tạo, hội nghị và các sự kiện được tổ chức qua trang điện tử; dịch vụ tư vấn kinh doanh và nghiên cứu thị trường; dịch vụ tư vấn kinh doanh liên quan đến việc tạo điều kiện giao dịch kinh doanh thông qua mạng máy tính toàn cầu và địa phương bằng việc định vị và cung cấp sự phân phát hàng loạt sản phẩm và dịch vụ kinh doanh của khách hàng; phổ biến thông tin kinh doanh liên quan đến hàng hoá và dịch vụ của người khác thông qua mạng lưới máy tính toàn cầu và địa phương; dịch vụ tư vấn kinh doanh thông qua trang web trên mạng máy tính toàn cầu nhờ đó các bên thứ ba có thể đưa ra bán và xác định nguồn hàng hóa và dịch vụ, định vị và xác định rõ tình trạng các vị trí đứng đầu về trao đổi buôn bán, thực hiện các đơn đặt hàng, tham gia các hợp đồng kinh doanh và giải quyết công việc kinh doanh; cung cấp dịch vụ đặt hàng trực tuyến trên máy tính; quảng cáo hàng hoá và dịch vụ của người khác thông qua mạng lưới máy tính toàn cầu và địa phương; dịch vụ môi giới xuất nhập khẩu quốc tế; cho thuê không gian quảng cáo trên phương tiện truyền thông; dịch vụ kinh doanh trực tuyến liên quan đến đấu giá điện tử và cung cấp việc đánh giá kinh doanh trực tuyến liên quan đến đấu giá điện tử; dịch vụ bán lẻ trực tuyến các sản phẩm hàng tiêu dùng, cụ thể là: điện thoại, ống nghe cho điện thoại di động, phụ kiện điện thoại di động, hàng viễn thông, cụ thể là: máy tính xách tay, máy tính bảng, thiết bị định vị điện tử, thiết bị gửi tin nhắn viễn thông nhanh có thể mang đi được, điện thoại thông minh, thiết bị tiếp hợp không dây dùng để nối máy tính với mạng viễn thông, công mạng máy tính, bộ định tuyến, mô-đem, máy chủ để truy cập mạng máy tính và bộ ngắt mạch, bộ cấp điện cho máy tính, máy in, máy quét, máy fax, phần mềm máy tính có thể tải xuống được để vận hành các sản phẩm viễn thông, thiết bị điện cho nhà bếp, dao cạo chạy điện, bàn chải đánh răng chạy điện, thiết bị trò chơi và tiêu khiển chạy điện, cụ thể là, thiết bị tiêu khiển sử dụng với màn hình hiển thị bên ngoài hoặc màn hình máy tính, máy thu hình, trò chơi điện tử, bảng điều khiển trò chơi video, bộ điều khiển cho máy chơi trò chơi máy tính, cần điều khiển trò chơi video, cần điều khiển máy tính, phần cứng và phần mềm máy tính, pin, bộ sạc pin, thiết bị và dụng cụ để ghi, nhận, truyền và/hoặc sao chép dữ liệu, thông tin, hình ảnh, tranh ảnh và/hoặc âm thanh, kim loại quý, đồ trang sức, đá quý, ấn phẩm, văn phòng phẩm và thẻ mã hóa từ tính và phi từ tính, đồ đạc bằng gỗ, khung ảnh, đồ dùng gia đình và nhà bếp cụ thể là: rổ/giỏ, chậu tắm cho trẻ em (có thể mang đi được), gậy đập thảm, gậy không dùng điện, dụng cụ đánh kem không dùng điện dùng cho mục đích gia dụng, thùng rác, tấm ván để là, cái xỏ giày ống, vật dụng mở nút chai, hộp bằng kim loại để phân phối khăn tay bằng giấy, bàn chải, giá đỡ nệm, bộ vệ sinh để trong phòng, giàn treo quần áo (hong khô), giá giữ bàn là, thùng chứa rác, dụng cụ xay cho mục đích gia đình thao tác bằng tay, tấm để làm sạch, dụng cụ thụt dùng khai thông đường ống bị tắc, đồ thủy tinh, đồ sứ và đồ đất nung cụ thể là: bát (bát to), cốc vai để uống bia, đồ chứa đựng cách nhiệt dùng cho đồ uống, bầu đựng, chai lọ, bát tô, hộp đựng, đĩa, nắp đậy đĩa, bình đựng cỡ lớn, lót cốc, thìa khuấy rượu cốc tai, bình pha cà phê, nồi nấu không dùng điện, lọ đựng gia vị, cốc (chén), bình thon cổ, cốc để uống, bình để uống, bình bệt đựng đồ uống, cốc nhỏ có chân, bình (hũ đựng), đồ chứa đựng dùng cho nhà bếp, bộ đồ để uống rượu, hộp đựng bữa ăn trưa, ca, bình rót, đồ sứ để chứa đựng, đồ gốm để chứa đựng, chảo bằng đất nung, chảo, đĩa nhỏ, muối cán dài, bộ

bát đĩa, bộ đựng đồ gia vị, đĩa ăn, thìa phục vụ, đĩa phục phụ, cốc vại, đồ pha trà, bộ lọc trà, ấm trà, bình (hũ), hàng dệt may, quần áo, đồ đi chân, đồ đội đầu, đồ ren và hàng thêu, cúc áo, ruy băng, kẹp và kim khâu, hoa nhân tạo, thảm, thảm dây trái sần, trò chơi và đồ chơi điện tử, chất hóa học dùng trong ngành công nghiệp, khoa học, nhiếp ảnh và nông nghiệp, sơn, sơn dầu/vec ni và sơn mài, sản phẩm vệ sinh cá nhân, xà phòng, nước hoa, mỹ phẩm, nước thơm cho tóc và cơ thể, tinh dầu, chế phẩm làm sạch và tẩy trắng, chất bôi trơn, nhiên liệu, nến, dược phẩm, chế phẩm vệ sinh và chế phẩm thú y, đồ sắt và đồ ngũ kim nhỏ, cụ thể là: đinh vít bằng kim loại, đai ốc bằng kim loại, đai ốc có ren bằng kim loại, vòng đệm bằng kim loại và bu lông bằng kim loại, máy cụ thể là: máy chế biến đồ uống, máy nông nghiệp, máy sục khí, máy uốn, máy lắp ráp xe đạp, máy mài sắc lưỡi cắt, máy trộn, máy thổi, máy đóng nắp chai, máy đóng chai, máy khuấy, máy xén, máy xay cà phê, máy nén khí, máy trộn, máy xối, máy nghiền, máy cắt, máy phân phối tự động, máy khoan, máy dập nổi, máy chạm trổ, máy khắc trổ, máy xay bột, máy đúc, máy nghiền rác, máy sản xuất điện, máy sản xuất thủy tinh, máy nạo rau củ, máy xay, máy gặt hái, máy dệt kim, máy là, máy nhà bếp dùng điện, máy dán nhãn, máy xén cỏ, máy dùng cho công nghiệp dệt, máy băm thịt, máy gia công kim loại, máy đóng gói, máy in, máy xây dựng, máy khâu, máy làm đá, máy hút dùng cho mục đích công nghiệp, máy đúc chữ, máy giặt, máy xử lý chất thải, máy hàn điện, máy đếm tiền, máy hát tự động, máy dập thẻ cho văn phòng, máy công cụ, dao kéo, dao cạo và dụng cụ cầm tay, máy vi tính, máy tính, thiết bị và dụng cụ nhiếp ảnh, điện ảnh và quang học, kính đeo mắt và kính râm, thiết bị và dụng cụ y tế và phẫu thuật, thiết bị chiếu sáng, làm nóng, sinh hơi nước, nấu nướng, làm lạnh, sấy khô, thông gió, cấp nước và mục đích vệ sinh, xe cộ, súng cầm tay, pháo hoa, đồ chứa đựng bằng bạc, dụng cụ đo thời gian và dụng cụ bấm giờ, dụng cụ âm nhạc, tạp chí, danh thiếp, sản phẩm bằng giấy và các-tông cụ thể là: báo chí, tạp chí, tạp chí xuất bản định kỳ, báo, ấn phẩm, vật liệu để bao gói, sách, sách mỏng, áp phích quảng cáo, danh thiếp đã in sẵn, giấy báo, catalô, lịch, thẻ giá, nhãn giá, túi xách, tài liệu tiếp thị và quảng cáo, tờ quảng cáo đã được in sẵn, sổ tay hướng dẫn người dùng, khăn, khăn tay bỏ túi làm bằng giấy, hình mẫu và tượng nhỏ làm bằng giấy, túi dùng cho buổi tiệc bằng giấy, tranh ảnh, máy đánh chữ và đồ dùng văn phòng, vật liệu để đóng gói, cao su và chất dẻo dùng trong sản xuất, vật liệu để bao gói và cách ly, da và giả da, quần áo bằng da thuộc, túi bằng da thuộc, thắt lưng bằng da thuộc, túi xách tay, ví nữ, ví nam, bìa bọc bằng da, túi đựng, hành lý, ô, gương, dây thừng, dây bện, lưới, lều, sợi và chỉ dùng trong ngành dệt may, giá treo áo khoác, miếng vải để lót đĩa ở bàn ăn, vật dụng của thợ may quần áo nữ, khăn trải bàn và giường, đồ chơi và các vật dụng chơi thể thao, thực phẩm và nước uống, thịt, cá, thịt gia cầm, hoa quả và rau được bảo quản, sấy khô và được chế biến, mứt và hoa quả dầm, trứng, sữa và các sản phẩm từ sữa, chất béo và dầu có thể ăn được, cà phê, trà, ca cao, đường, gạo, bột mì, bánh mì và bánh ngọt, gia vị, rau và hoa quả tươi, bia, nước khoáng, nước ép hoa quả và các loại nước uống không chứa cồn, đồ uống chứa cồn, hoa tươi, hoa khô, thuốc lá, vật dụng cho người hút thuốc và điêm; cung cấp danh mục trang tin của bên thứ ba tạo điều kiện cho việc giao dịch kinh doanh; dịch vụ tư vấn kinh doanh liên quan đến việc điều hành thị trường điện tử cho người mua và người bán hàng hóa và/hoặc dịch vụ trên mạng lưới máy tính toàn cầu; hỗ trợ kinh doanh liên quan đến việc tạo điều kiện giao dịch kinh doanh thông qua mạng lưới máy tính toàn cầu và địa phương; dịch vụ tư vấn quản lý công ty; dịch vụ tiếp thị và quảng cáo; xuất bản tài liệu quảng cáo; dịch vụ tiếp thị các trụ sở kinh doanh còn trống; phổ biến các tài liệu quảng cáo, cập nhật tài liệu quảng cáo, biên soạn các bài quảng cáo để sử dụng như trang tin điện tử trên mạng; cho thuê không gian quảng cáo; dịch vụ xử lý dữ liệu máy tính, cụ thể là: hệ thống hóa thông tin vào cơ sở dữ liệu máy tính; dịch vụ thông tin về quảng cáo, kinh doanh, bán hàng; dịch vụ trả lời điện thoại (cho các thuê bao không thể kết nối); dịch vụ trả lời điện thoại (cho người khác); dịch vụ đấu giá trực tuyến; quản lý nhân sự; cung cấp thông tin

liên quan đến bán hàng, kinh doanh, quảng cáo và quảng cáo bán hàng thông qua mạng lưới máy tính toàn cầu và thông qua mạng trực tuyến; trưng bày hàng hoá trên phương tiện truyền thông cho mục đích bán lẻ; dịch vụ giới thiệu các sản phẩm vì lợi ích của khách hàng để họ xem và mua các hàng hoá này từ một trang web bán hàng tổng hợp trên mạng internet và trong đại lý bán sỉ; dịch vụ giới thiệu các sản phẩm vì lợi ích của khách hàng để họ xem và mua các hàng hoá này từ một catalô bán hàng tổng hợp qua đơn đặt hàng bằng thư hoặc qua các phương tiện truyền thông; dịch vụ giới thiệu các sản phẩm vì lợi ích của khách hàng để họ xem và mua những hàng hoá này từ đại lý bán lẻ; dịch vụ bán sỉ và bán lẻ điện thoại, máy thu phát cầm tay dùng cho điện thoại di động, phụ kiện điện thoại di động, hàng điện tử và viễn thông, cụ thể là: máy tính xách tay, máy tính bảng, thiết bị định vị điện tử, thiết bị gửi tin nhắn viễn thông nhanh có thể mang đi được, điện thoại thông minh, thiết bị tiếp hợp không dây dùng để nối máy tính với mạng viễn thông, cổng mạng máy tính, bộ định tuyến, mô-đem, máy chủ để truy cập mạng máy tính và bộ ngắt mạch, bộ cấp điện cho máy tính, máy in, máy quét, máy fax, phần mềm máy tính có thể tải xuống được để vận hành các sản phẩm viễn thông, dao cạo chạy điện, bàn chải đánh răng chạy điện, thiết bị trò chơi và tiêu khiển chạy điện, cụ thể là, thiết bị tiêu khiển sử dụng với màn hình hiển thị bên ngoài hoặc màn hình máy tính, máy thu hình, trò chơi điện tử, bảng điều khiển trò chơi video, bộ điều khiển cho máy chơi trò chơi máy tính, cần điều khiển trò chơi video, cần điều khiển máy tính, phần cứng và phần mềm máy tính, pin, bộ sạc pin, thiết bị và dụng cụ để ghi, nhận, truyền và/hoặc sao chép dữ liệu, thông tin, hình ảnh, tranh ảnh và/hoặc âm thanh, kim loại quý, đồ nữ trang, đá quý, ấn phẩm, đồ dùng văn phòng, thẻ đã được mã hoá có từ tính và không có từ tính, đồ gỗ, khung ảnh, đồ dùng gia đình và dụng cụ nhà bếp cụ thể là: rổ/giỏ, chậu tắm cho trẻ em (có thể mang đi được), gậy đập thảm, gậy không dùng điện, que đánh trứng/kem không dùng điện dùng cho mục đích gia đình, thùng rác, tấm ván để là, cái để rút giấy ống, vật dụng mở nút chai, hộp bằng kim loại để đựng khăn giấy, bàn chải, giá đỡ nệm, bộ vệ sinh để trong phòng, giá treo quần áo ( giá hong quần áo cho khô), giá để bàn là, thùng chứa rác, dụng cụ xay cho mục đích gia đình thao tác bằng tay, miếng xốp để rửa, miếng hút để thông đường ống bị tắc, đồ bằng thủy tinh để chứa đựng, đồ bằng sứ để chứa đựng và đồ bằng đất nung để chứa đựng, vải dệt, quần áo, đồ đi chân, đồ đội đầu, dây viền ren và đồ thêu, khuy cài, ruy băng, đinh ghim và kim may, hoa nhân tạo, thảo trái, chăn/mềm, trò chơi và đồ chơi điện tử, chất hoá học dùng trong công nghiệp, khoa học, nhiếp ảnh và nông nghiệp, thuốc màu, véc ni và sơn, sản phẩm vệ sinh cá nhân, xà phòng, nước hoa, mỹ phẩm, nước thơm dưỡng tóc và dưỡng thể, tinh dầu, chế phẩm tẩy trắng và làm sạch, dầu bôi trơn, chất đốt, nệm, dược phẩm, chế phẩm thú y và vệ sinh, đồ sắt và đồ ngũ kim nhỏ, cụ thể là: huy hiệu để treo, khóa kéo dùng cho túi, kim đóng bìa sách, khuy móc cho áo cánh phụ nữ, khóa cài cửa thắt lưng, cái móc cho dây đeo quần, ghim cài, khóa cài, khuy lỗ dùng cho quần áo, khuy bấm cho trang phục, kim để mạng vá, que móc để thêu đan, khuy lỗ, kim, khóa cài dày, cái móc cho dày, con thoi dùng để đan lưới đánh cá, khuy bấm, máy, cụ thể là: máy chế biến đồ uống, máy nông nghiệp, máy sục khí, máy uốn, máy lắp ráp xe đạp, máy mài sắc lưỡi cắt, máy trộn, máy thổi, máy đóng nắp chai, máy đóng chai, máy kéo sợi, máy khuấy, máy xay cà phê, máy nén khí, máy trộn, máy xối, máy nghiền, máy cắt, máy phân phối tự động, máy khoan, máy đập nổi, máy chạm trổ, máy xay bột, máy đúc, máy nghiền rác, máy sản xuất điện, máy sản xuất thủy tinh, máy nạo rau củ, máy xay, máy gạt hái, máy dệt kim, máy là, máy dùng trong nhà bếp chạy bằng điện, máy dán nhãn, máy xén cỏ, máy dùng cho công nghiệp dệt, máy băm thịt, máy gia công kim loại, máy đóng gói, máy in, máy xây dựng, máy khâu, máy làm đá, máy hút dùng cho mục đích công nghiệp, máy đúc chữ, máy giặt, máy xử lý chất thải, máy hàn điện, máy đếm tiền, máy hát tự động, máy đập thẻ cho văn phòng, máy công cụ, dao kéo, dao cạo và dụng cụ cầm tay, máy vi tính, máy tính, dụng cụ và thiết bị nhiếp

ảnh, điện ảnh và quang học, kính đeo mắt và kính râm, thiết bị và dụng cụ phẫu thuật và y tế, thiết bị chiếu sáng, làm nóng, sinh hơi nước, nấu nướng, làm lạnh, sấy khô, thông gió, cung cấp nước và dùng cho mục đích vệ sinh, xe cộ, súng cầm tay các loại, pháo hoa, đồ bằng bạc, dụng cụ đo thời gian và thời khắc, dụng cụ âm nhạc, tạp chí, danh thiếp, các sản phẩm bằng giấy và các tông, tranh ảnh, máy đánh chữ và đồ dùng văn phòng, vật liệu để bao gói, cao su và chất dẻo dùng cho việc gia công, các vật liệu dùng để bao gói và cách điện/ nhiệt, da và giả da và các sản phẩm làm từ những vật liệu này, túi xách tay, ví tiền của nữ, ví tiền của nam, vật đựng bằng da, túi, túi hành lý, ô (dù), gương soi, dây thừng, dây, lưới (vải màn), lều, sợi và chỉ dùng cho ngành dệt, giá treo áo, miếng vải để lót đĩa ở bàn ăn, dụng cụ của người may vá, tấm ga trải bàn và giường, đồ chơi và dụng cụ chơi thể thao, thực phẩm và đồ uống, thịt, cá, gia cầm, rau và quả đã được nấu chín, sấy khô và bảo quản, mứt và nước sốt hoa quả, trứng, sữa và các sản phẩm làm từ sữa, dầu và mỡ có thể ăn được, cà phê, trà, ca cao, đường, gạo, bột làm bánh, bánh mì và bánh nướng, đồ gia vị, rau và quả tươi, bia, nước khoáng, nước ép hoa quả và đồ uống không chứa cồn khác, đồ uống chứa cồn, các sản phẩm hoa, thuốc lá, vật dụng của người hút thuốc và điem; dịch vụ quảng cáo trực tiếp qua thư; dịch vụ đại lý mua bán cho người khác, cụ thể là: điện thoại, ống nghe cho điện thoại di động, phụ kiện điện thoại di động, hàng điện tử, cụ thể là: máy tính để bàn, màn hình máy tính, máy in, ti-vi, máy quét, bảng điều khiển giao tiếp trò chơi điện tử, bảng mạch, chuột máy tính, bộ cấp điện cho máy tính, máy ảnh kỹ thuật số hoặc máy quay hình, máy đọc đĩa DVD, trò chơi điện tử, đĩa mềm và bộ điều khiển đĩa CD, thiết bị chơi game cụ thể là: cần điều khiển, ổ đĩa cứng, thiết bị hi-fi, bàn phím, máy tính xách tay, bộ giám sát, bảng mạch chính, sạc (thẻ) mạng và thẻ nhớ, loa, máy stereo (máy thu phát âm thanh nổi), phân cứng và phân mềm máy tính, pin, bộ sạc pin, thiết bị và dụng cụ để ghi, nhận, truyền và/hoặc sao chép dữ liệu, thông tin, hình ảnh, tranh ảnh và/hoặc âm thanh, kim loại quý, đồ trang sức, đá quý, ấn phẩm, văn phòng phẩm và thẻ mã hóa từ tính hoặc phi từ tính, đồ đạc bằng gỗ, khung ảnh, đồ dùng gia đình cụ thể là: rổ/giỏ, chậu tắm cho trẻ em (có thể mang đi được), gậy đập thảm, gậy không dùng điện, thùng rác, tấm ván để là, cái xô giày ống, vật dụng mở nút chai, hộp bằng kim loại để phân phối khăn tay bằng giấy, bàn chải, giá đỡ nệm, bộ vệ sinh để trong phòng, giàn treo quần áo (hong khô), giá giữ bàn là, thùng chứa rác, dụng cụ xay cho mục đích gia đình thao tác bằng tay, tấm để làm sạch, dụng cụ thụt dùng khai thông đường ống bị tắc, đồ thủy tinh, đồ sứ và đồ đất nung cụ thể là: bát (bát to), cốc vại để uống bia, đồ chứa đựng cách nhiệt dùng cho đồ uống, bầu đựng, chai lọ, bát tô, hộp đựng, đĩa, nắp đáy đĩa, bình đựng cỡ lớn, lót cốc, thìa khuấy rượu cốc tai, bình pha cà phê, nồi nấu không dùng điện, lọ đựng gia vị, cốc (chén), bình thon cổ, cốc để uống, bình để uống, bình bệt đựng đồ uống, cốc nhỏ có chân, bình (hũ đựng), đồ chứa đựng dùng cho nhà bếp, bộ đồ để uống rượu, hộp đựng bữa ăn trưa, ca, bình rót, đồ sứ để chứa đựng, đồ gốm để chứa đựng, chảo bằng đất nung, đĩa nhỏ, muối cán dài, bộ bát đĩa, bộ đựng đồ gia vị, đĩa ăn, cốc vại, đồ pha trà, bộ lọc trà, ấm trà, bình (hũ), hàng dệt may, quần áo, đồ đi chân, đồ đội đầu, đồ ren và hàng thêu, cúc áo, ruy băng, kẹp và kim khâu, hoa nhân tạo, thảm, thảm dây trải sàn, trò chơi và đồ chơi điện tử, chất hóa học dùng trong ngành công nghiệp, khoa học, nhiếp ảnh và nông nghiệp, sơn, sơn dầu/vec ni và sơn mài, sản phẩm vệ sinh cá nhân, xà phòng, nước hoa, mỹ phẩm, nước thơm cho tóc và cơ thể, tinh dầu, chế phẩm làm sạch và tẩy trắng, chất bôi trơn, nhiên liệu, nến, dược phẩm, chế phẩm vệ sinh và chế phẩm thú y, máy công cụ và máy cụ thể là: máy chế biến đồ uống, máy nông nghiệp, máy sục khí, máy uốn, máy lắp ráp xe đạp, máy mài sắc lưới cát, máy trộn, máy thổi, máy đóng nắp chai, máy đóng chai, máy cán, máy khuấy, máy xén, máy xay cà phê, máy nén khí, máy trộn, máy xối, máy nghiền, máy cắt, máy phân phối tự động, máy khoan, máy đập nổi, máy chạm trở, máy xay bột, máy đúc, máy nghiền rác, máy sản xuất điện, máy sản xuất thủy tinh, máy nạo rau củ, máy xay, máy gặt hái, máy dệt kim, máy là, máy nhà bếp dùng



điện, máy dán nhãn, máy xén cỏ, máy dùng cho công nghiệp dệt, máy băm thịt, máy gia công kim loại, máy đóng gói, máy in, máy xây dựng, máy khâu, máy làm đá, máy hút dùng cho mục đích công nghiệp, máy đúc chữ, máy giặt, máy xử lý chất thải, máy hàn điện, máy đếm tiền, máy hát tự động, máy đập thẻ cho văn phòng, dao kéo, dao cạo và dụng cụ cầm tay, máy vi tính, máy tính, thiết bị và dụng cụ nhiếp ảnh, phim ảnh và quang học, kính đeo mắt và kính râm, thiết bị và dụng cụ y tế và phẫu thuật, thiết bị chiếu sáng, làm nóng, sinh hơi nước, nấu nướng, làm lạnh, sấy khô, thông gió, cấp nước và mục đích vệ sinh, xe cộ, súng cầm tay, pháo hoa, đồ chứa đựng bằng bạc, dụng cụ đo thời gian và dụng cụ bấm giờ, dụng cụ âm nhạc, tạp chí, danh thiếp, sản phẩm bằng giấy và các-tông cụ thể là: báo chí, tạp chí, tạp chí xuất bản định kỳ, sổ nhật ký, ấn phẩm, vật liệu để bao gói, sách, sách mỏng, áp phích quảng cáo, danh thiếp đã in sẵn, giấy báo, catalô, lịch, thẻ giá, nhãn giá, túi xách, tài liệu tiếp thị và quảng cáo, tờ quảng cáo đã được in sẵn, sổ tay hướng dẫn người dùng, khăn, khăn tay bỏ túi, hình mẫu và tượng nhỏ, túi dùng cho buổi tiệc, tranh ảnh, máy đánh chữ và đồ dùng văn phòng, vật liệu để đóng gói, cao su và chất dẻo dùng trong sản xuất, vật liệu để bao gói và cách ly, da và giả da và các sản phẩm làm từ những vật liệu này cụ thể là: dây đai, túi du lịch, thắt lưng, hộp đựng, bộ dây cương, hòm (rương), vòng cổ dùng cho động vật, tấm phủ đồ đạc, bao (túi nhỏ), ví đựng tiền, ba lô, va li, va li du lịch, túi xách tay, ví nữ, ví nam, bìa bọc bằng da, túi đựng, hành lý, ô, gương, dây thừng, dây bện, lưới, lều, sợi và chỉ dùng trong ngành dệt may, giá treo áo khoác, miếng vải để lót đĩa ở bàn ăn, vật dụng của thợ may quần áo nữ, khăn trải bàn và giường, đồ chơi và các vật dụng chơi thể thao, thực phẩm và nước uống, thịt, cá, thịt gia cầm, hoa quả và rau được bảo quản, sấy khô và được chế biến, mứt và hoa quả dầm, trứng, sữa và các sản phẩm từ sữa, chất béo và dầu có thể ăn được, cà phê, trà, ca cao, đường, gạo, bột mì, bánh mì và bánh ngọt, gia vị, rau và hoa quả tươi, bia, nước khoáng, nước ép hoa quả và các loại nước uống không có ga, nước uống có chứa cồn, các sản phẩm hoa cụ thể: chông cắm hoa, rêu sợi cắm hoa, bột biển cắm hoa, dây để bó hoa, dụng cụ giữ hoa khi cắm, thuốc lá, vật dụng cho người hút thuốc và điem; dịch vụ lựa chọn hàng hoá và thu mua hàng hoá cho các cá nhân và các doanh nghiệp; dịch vụ đặt hàng [cho người khác]; dịch vụ bán lẻ cửa hàng tạp hóa, cụ thể là: điện thoại, ống nghe cho điện thoại di động, phụ kiện điện thoại di động, hàng điện tử, cụ thể là: máy tính để bàn, màn hình máy tính, máy in, ti-vi, máy quét, bảng điều khiển giao tiếp trò chơi điện tử, bảng mạch, chuột máy tính, bộ cấp điện cho máy tính, máy ảnh kỹ thuật số hoặc máy quay hình, máy đọc đĩa DVD, trò chơi điện tử, đĩa mềm và bộ điều khiển đĩa CD, thiết bị chơi game cụ thể là: cần điều khiển, ổ đĩa cứng, thiết bị hi-fi, bàn phím, máy tính xách tay, bộ giám sát, bảng mạch chính, cạc (thẻ) mạng và thẻ nhớ, loa, máy stereo (máy thu phát âm thanh nổi), phần cứng và phần mềm máy tính, pin, bộ sạc pin, thiết bị và dụng cụ để ghi, nhận, truyền và/hoặc sao chép dữ liệu, thông tin, hình ảnh, tranh ảnh và/hoặc âm thanh, kim loại quý, đồ trang sức, đá quý, ấn phẩm, văn phòng phẩm và thẻ mã hóa từ tính hoặc phi từ tính, đồ đạc bằng gỗ, khung ảnh, đồ dùng gia đình cụ thể là: rổ/giỏ, chậu tắm cho trẻ em (có thể mang đi được), gậy đập thảm, gậy không dùng điện, thùng rác, tấm ván để là, cái xô giày ống, vật dụng mở nút chai, hộp bằng kim loại để phân phối khăn tay bằng giấy, bàn chải, giá đỡ nệm, bộ vệ sinh để trong phòng, giàn treo quần áo (hong khô), giá giữ bàn là, thùng chứa rác, dụng cụ xay cho mục đích gia đình thao tác bằng tay, tấm để làm sạch, dụng cụ thụt dùng khai thông đường ống bị tắc, đồ thủy tinh, đồ sứ và đồ đất nung cụ thể là: bát (bát to), cốc vại để uống bia, đồ chứa đựng cách nhiệt dùng cho đồ uống, bầu đựng, chai lọ, bát tô, hộp đựng, đĩa, nắp đậy đĩa, bình đựng cỡ lớn, lót cốc, thìa khuấy rượu cốc tai, bình pha cà phê, nồi nấu không dùng điện, lọ đựng gia vị, cốc (chén), bình thon cổ, cốc để uống, bình để uống, bình bệt đựng đồ uống, cốc nhỏ có chân, bình (hũ đựng), đồ chứa đựng dùng cho nhà bếp, bộ đồ để uống rượu, hộp đựng bữa ăn trưa, ca, bình rót, đồ sứ để chứa đựng, đồ gốm để chứa đựng, chảo bằng đất nung, đĩa nhỏ, muối cán dài, bộ bát đĩa,

bộ đựng đồ gia vị, đĩa ăn, cốc vại, đồ pha trà, bộ lọc trà, ấm trà, bình (hũ), hàng dệt may, quần áo, đồ đi chân, đồ đội đầu, đồ ren và hàng thêu, cúc áo, ruy băng, kẹp và kim khâu, hoa nhân tạo, thảm, thảm dây trải sàn, trò chơi và đồ chơi điện tử, chất hóa học dùng trong ngành công nghiệp, khoa học, nhiếp ảnh và nông nghiệp, sơn, sơn dầu/vec ni và sơn mài, sản phẩm vệ sinh cá nhân, xà phòng, nước hoa, mỹ phẩm, nước thơm cho tóc và cơ thể, tinh dầu, chế phẩm làm sạch và tẩy trắng, chất bôi trơn, nhiên liệu, nến, dược phẩm, chế phẩm vệ sinh và chế phẩm thú y, máy công cụ và máy cụ thể là: máy chế biến đồ uống, máy nông nghiệp, máy sục khí, máy uốn, máy lắp ráp xe đạp, máy mài sắc lưỡi cắt, máy trộn, máy thổi, máy đóng nắp chai, máy đóng chai, máy cán, máy khuấy, máy xén, máy xay cà phê, máy nén khí, máy trộn, máy xới, máy nghiền, máy cắt, máy phân phối tự động, máy khoan, máy dập nổi, máy chạm trổ, máy xay bột, máy đúc, máy nghiền rác, máy sản xuất điện, máy sản xuất thủy tinh, máy nạo rau củ, máy xay, máy gặt hái, máy dệt kim, máy là, máy nhà bếp dùng điện, máy dán nhãn, máy xén cỏ, máy dùng cho công nghiệp dệt, máy băm thịt, máy gia công kim loại, máy đóng gói, máy in, máy xây dựng, máy khâu, máy làm đá, máy hút dùng cho mục đích công nghiệp, máy đúc chữ, máy giặt, máy xử lý chất thải, máy hàn điện, máy đếm tiền, máy hát tự động, máy dập thẻ cho văn phòng, dao kéo, dao cạo và dụng cụ cầm tay, máy vi tính, máy tính, thiết bị và dụng cụ nhiếp ảnh, phim ảnh và quang học, kính đeo mắt và kính râm, thiết bị và dụng cụ y tế và phẫu thuật, thiết bị chiếu sáng, làm nóng, sinh hơi nước, nấu nướng, làm lạnh, sấy khô, thông gió, cấp nước và mục đích vệ sinh, xe cộ, súng cầm tay, pháo hoa, đồ chứa đựng bằng bạc, dụng cụ đo thời gian và dụng cụ bấm giờ, dụng cụ âm nhạc, tạp chí, danh thiếp, sản phẩm bằng giấy và các-tông cụ thể là: báo chí, tạp chí, tạp chí xuất bản định kỳ, sổ nhật ký, ấn phẩm, vật liệu để bao gói, sách, sách mỏng, áp phích quảng cáo, danh thiếp đã in sẵn, giấy báo, catalô, lịch, thẻ giá, nhãn giá, túi xách, tài liệu tiếp thị và quảng cáo, tờ quảng cáo đã được in sẵn, sổ tay hướng dẫn người dùng, khăn, khăn tay bỏ túi, hình mẫu và tượng nhỏ, túi dùng cho buổi tiệc, tranh ảnh, máy đánh chữ và đồ dùng văn phòng, vật liệu để đóng gói, cao su và chất dẻo dùng trong sản xuất, vật liệu để bao gói và cách ly, da và giả da và các sản phẩm làm từ những vật liệu này cụ thể là: dây đai, túi du lịch, thắt lưng, hộp đựng, bộ dây cương, hòm (rương), vòng cổ dùng cho động vật, tấm phủ đồ đạc, bao (túi nhỏ), ví đựng tiền, ba lô, va li, va li du lịch, túi xách tay, ví nữ, ví nam, bìa bọc bằng da, túi đựng, hành lý, ô, gương, dây thừng, dây bện, lưới, lều, sợi và chỉ dùng trong ngành dệt may, giá treo áo khoác, miếng vải để lót đĩa ở bàn ăn, vật dụng của thợ may quần áo nữ, khăn trải bàn và giường, đồ chơi và các vật dụng chơi thể thao, thực phẩm và nước uống, thịt, cá, thịt gia cầm, hoa quả và rau được bảo quản, sấy khô và được chế biến, mứt và hoa quả dầm, trứng, sữa và các sản phẩm từ sữa, chất béo và dầu có thể ăn được, cà phê, trà, ca cao, đường, gạo, bột mì, bánh mì và bánh ngọt, gia vị, rau và hoa quả tươi, bia, nước khoáng, nước ép hoa quả và các loại nước uống không có ga, nước uống có chứa cồn, các sản phẩm hoa cụ thể: chông cắm hoa, rêu sợi cắm hoa, bột biển cắm hoa, dây để bó hoa, dụng cụ giữ hoa khi cắm, thuốc lá, vật dụng cho người hút thuốc và điêm; dịch vụ siêu thị bán lẻ, cụ thể là: điện thoại, ống nghe cho điện thoại di động, phụ kiện điện thoại di động, hàng điện tử, cụ thể là: máy tính để bàn, màn hình máy tính, máy in, ti-vi, máy quét, bảng điều khiển giao tiếp trò chơi điện tử, bảng mạch, chuột máy tính, bộ cấp điện cho máy tính, máy ảnh kỹ thuật số hoặc máy quay hình, máy đọc đĩa DVD, trò chơi điện tử, đĩa mềm và bộ điều khiển đĩa CD, thiết bị chơi game cụ thể là: cần điều khiển, ổ đĩa cứng, thiết bị hi-fi, bàn phím, máy tính xách tay, bộ giám sát, bảng mạch chính, cạc (thẻ) mạng và thẻ nhớ, loa, máy stereo (máy thu phát âm thanh nổi), phần cứng và phần mềm máy tính, pin, bộ sạc pin, thiết bị và dụng cụ để ghi, nhận, truyền và/hoặc sao chép dữ liệu, thông tin, hình ảnh, tranh ảnh và/hoặc âm thanh, kim loại quý, đồ trang sức, đá quý, ấn phẩm, văn phòng phẩm và thẻ mã hóa từ tính hoặc phi từ tính, đồ đạc bằng gỗ, khung ảnh, đồ dùng gia đình cụ thể là: rổ/ giỏ, chậu tắm cho trẻ em (có thể mang đi được), gậy

đập thảm, gậy không dùng điện, thùng rác, tấm ván để là, cái xỏ giày ống, vật dụng mở nút chai, hộp bằng kim loại để phân phối khăn tay bằng giấy, bàn chải, giá đỡ nệm, bô vệ sinh để trong phòng, giàn treo quần áo (hong khô), giá giữ bàn là, thùng chứa rác, dụng cụ xay cho mục đích gia đình thao tác bằng tay, tấm để làm sạch, dụng cụ thụt dùng khai thông đường ống bị tắc, đồ thủy tinh, đồ sứ và đồ đất nung cụ thể là: bát (bát to), cốc vai để uống bia, đồ chứa đựng cách nhiệt dùng cho đồ uống, bầu đựng, chai lọ, bát tô, hộp đựng, đĩa, nắp đậy đĩa, bình đựng cỡ lớn, lót cốc, thìa khuấy rượu cốc tai, bình pha cà phê, nồi nấu không dùng điện, lọ đựng gia vị, cốc (chén), bình thon cổ, cốc để uống, bình để uống, bình bệt đựng đồ uống, cốc nhỏ có chân, bình (hũ đựng), đồ chứa đựng dùng cho nhà bếp, bộ đồ để uống rượu, hộp đựng bữa ăn trưa, ca, bình rót, đồ sứ để chứa đựng, đồ gốm để chứa đựng, chảo bằng đất nung, đĩa nhỏ, muối cán dài, bộ bát đĩa, bộ đựng đồ gia vị, đĩa ăn, cốc vai, đồ pha trà, bộ lọc trà, ấm trà, bình (hũ), hàng dệt may, quần áo, đồ đi chân, đồ đội đầu, đồ ren và hàng thêu, cúc áo, ruy băng, kẹp và kim khâu, hoa nhân tạo, thảm, thảm dây trải sàn, trò chơi và đồ chơi điện tử, chất hóa học dùng trong ngành công nghiệp, khoa học, nhiếp ảnh và nông nghiệp, sơn, sơn dầu/vec ni và sơn mài, sản phẩm vệ sinh cá nhân, xà phòng, nước hoa, mỹ phẩm, nước thơm cho tóc và cơ thể, tinh dầu, chế phẩm làm sạch và tẩy trắng, chất bôi trơn, nhiên liệu, nệm, dược phẩm, chế phẩm vệ sinh và chế phẩm thú y, máy công cụ và máy cụ thể là: máy chế biến đồ uống, máy nông nghiệp, máy sục khí, máy uốn, máy lắp ráp xe đạp, máy mài sắc lưỡi cắt, máy trộn, máy thổi, máy đóng nắp chai, máy đóng chai, máy cán, máy khuấy, máy xén, máy xay cà phê, máy nén khí, máy trộn, máy xối, máy nghiền, máy cắt, máy phân phối tự động, máy khoan, máy đập nổi, máy chạm trổ, máy xay bột, máy đúc, máy nghiền rác, máy sản xuất điện, máy sản xuất thủy tinh, máy nạo rau củ, máy xay, máy gạt hái, máy dệt kim, máy là, máy nhà bếp dùng điện, máy dán nhãn, máy xén cỏ, máy dùng cho công nghiệp dệt, máy băm thịt, máy gia công kim loại, máy đóng gói, máy in, máy xây dựng, máy khâu, máy làm đá, máy hút dùng cho mục đích công nghiệp, máy đúc chữ, máy giặt, máy xử lý chất thải, máy hàn điện, máy đếm tiền, máy hát tự động, máy đập thẻ cho văn phòng, dao kéo, dao cạo và dụng cụ cầm tay, máy vi tính, máy tính, thiết bị và dụng cụ nhiếp ảnh, phim ảnh và quang học, kính đeo mắt và kính râm, thiết bị và dụng cụ y tế và phẫu thuật, thiết bị chiếu sáng, làm nóng, sinh hơi nước, nấu nướng, làm lạnh, sấy khô, thông gió, cấp nước và mục đích vệ sinh, xe cộ, súng cầm tay, pháo hoa, đồ chứa đựng bằng bạc, dụng cụ đo thời gian và dụng cụ bấm giờ, dụng cụ âm nhạc, tạp chí, danh thiếp, sản phẩm bằng giấy và các-tông cụ thể là: báo chí, tạp chí, tạp chí xuất bản định kỳ, sổ nhật ký, ấn phẩm, vật liệu để bao gói, sách, sách mỏng, áp phích quảng cáo, danh thiếp đã in sẵn, giấy báo, catalô, lịch, thẻ giá, nhãn giá, túi xách, tài liệu tiếp thị và quảng cáo, tờ quảng cáo đã được in sẵn, sổ tay hướng dẫn người dùng, khăn, khăn tay bỏ túi, hình mẫu và tượng nhỏ, túi dùng cho buổi tiệc, tranh ảnh, máy đánh chữ và đồ dùng văn phòng, vật liệu để đóng gói, cao su và chất dẻo dùng trong sản xuất, vật liệu để bao gói và cách ly, da và giả da và các sản phẩm làm từ những vật liệu này cụ thể là: dây đai, túi du lịch, thắt lưng, hộp đựng, bộ dây cương, hòm (rương), vòng cổ dùng cho động vật, tấm phủ đồ đạc, bao (túi nhỏ), ví đựng tiền, ba lô, va li, va li du lịch, túi xách tay, ví nữ, ví nam, bìa bọc bằng da, túi đựng, hành lý, ô, gương, dây thừng, dây bện, lưới, lều, sợi và chỉ dùng trong ngành dệt may, giá treo áo khoác, miếng vải để lót đĩa ở bàn ăn, vật dụng của thợ may quần áo nữ, khăn trải bàn và giường, đồ chơi và các vật dụng chơi thể thao, thực phẩm và nước uống, thịt, cá, thịt gia cầm, hoa quả và rau được bảo quản, sấy khô và được chế biến, mứt và hoa quả dầm, trứng, sữa và các sản phẩm từ sữa, chất béo và dầu có thể ăn được, cà phê, trà, ca cao, đường, gạo, bột mì, bánh mì và bánh ngọt, gia vị và hoa quả tươi, bia, nước khoáng, nước ép hoa quả và các loại nước uống không có ga, nước uống có chứa cồn, các sản phẩm hoa cụ thể: chông cắm hoa, rêu sợi cắm hoa, bột biển cắm hoa, dây để bó hoa, dụng cụ giữ hoa khi cắm, thuốc lá, vật dụng cho người hút thuốc và điem; dịch vụ thư ký; cung

cấp thông tin về số liệu thống kê kinh doanh; tổ chức các cuộc triển lãm vì mục đích quảng cáo hoặc thương mại; dịch vụ hỗ trợ kinh doanh liên quan đến biên tập và cho thuê các danh mục thư từ; điều tra về kinh doanh; dịch vụ quản lý kinh doanh đối với việc xử lý bán hàng qua mạng internet; dịch vụ chuyển hình thức kinh doanh và dịch vụ sắp xếp nhân sự; dịch vụ thanh lý hàng xuất nhập khẩu (dịch vụ đại lý xuất nhập khẩu); đại lý đặt mua báo dài hạn; sao chép tài liệu; dịch vụ sao chép (bao gồm cả việc ghi lại trên giấy nén); cho thuê thiết bị văn phòng; quản lý quan hệ khách hàng; dịch vụ quản lý kinh doanh liên quan đến thương mại điện tử; dịch vụ quản lý và quản trị kinh doanh liên quan đến chương trình tài trợ; dịch vụ kế toán tổng hợp; dịch vụ từ thiện, cụ thể quản trị kinh doanh liên quan đến tổ chức và điều khiển các chương trình tình nguyện và các dự án dịch vụ cộng đồng; cho thuê kê, giá bán hàng; cung cấp thông tin giao dịch về thương mại và kinh doanh; tối ưu hóa công cụ tìm kiếm để đẩy mạnh bán hàng; tối ưu hóa lượng truy cập trang web; quảng cáo kiểu trả tiền cho mỗi lần nhấp chuột; dịch vụ trung gian thương mại; quản lý kinh doanh cho các nhà cung cấp dịch vụ tự do; đàm phán và ký kết giao dịch thương mại cho bên thứ ba; cập nhật và duy trì dữ liệu trong cơ sở dữ liệu máy tính; dịch vụ quản lý dự án kinh doanh cho các dự án xây dựng; cung cấp thông tin kinh doanh qua một trang web; dịch vụ tư vấn, cung cấp thông tin và cố vấn liên quan tới các dịch vụ kể trên; tất cả thuộc nhóm 35.

Nhóm 38: Liên lạc viễn thông; dịch vụ viễn thông, cụ thể là: dịch vụ nhận và truyền dữ liệu qua mạng lưới viễn thông; cung cấp các dịch vụ truyền hội nghị qua phương tiện đa truyền thông dựa trên các trang điện tử, truyền hội nghị qua video và truyền các cuộc họp trực tuyến cho phép đồng thời và không đồng thời xem, chia sẻ, biên tập và thảo luận các tài liệu, dữ liệu, hình ảnh của những người tham gia qua một trình duyệt web; cung cấp cho khách hàng việc truy cập trực tuyến đến các báo cáo trực tuyến liên quan đến việc thực hiện, hiệu quả và tình trạng của chương trình ứng dụng dựa vào trang web, hội nghị qua phương tiện truyền thông, hội nghị qua video và hội họp; cung cấp cho người sử dụng việc truy cập an toàn từ xa qua mạng internet đến mạng lưới máy tính cá nhân; cung cấp thông tin liên quan đến truyền dữ liệu và thông tin bảo mật; dịch vụ tư vấn liên quan đến dịch vụ truyền dữ liệu và thông tin bảo mật; cung cấp dịch vụ cộng tác trực tuyến (dịch vụ viễn thông) cho phép người sử dụng truy cập các ứng dụng, bài diễn thuyết, tài liệu được chia sẻ chung, dữ liệu, danh sách liệt kê công việc và các diễn đàn thảo luận; dịch vụ phát thanh truyền hình qua mạng internet; cung cấp cơ sở dữ liệu thông tin trực tuyến liên quan đến diễn đàn trên một trang web về khiếu nại/phàn nàn về dịch vụ phát thanh truyền hình; cung cấp dịch vụ truy cập và liên kết viễn thông vào cơ sở dữ liệu máy tính và với mạng internet; dịch vụ liên lạc điện tử; dịch vụ viễn thông tương tác; dịch vụ viễn thông thông tin (trang web), các chương trình máy tính và dữ liệu; cung cấp dịch vụ kết nối viễn thông với mạng internet hoặc cơ sở dữ liệu; cung cấp dịch vụ truy cập viễn thông tới các tiện ích và cấu trúc của một trang tin toàn cầu; liên lạc bằng thiết bị cuối máy tính; liên lạc bằng mạng cáp quang; truyền thư tín và hình ảnh nhờ máy tính hỗ trợ; truyền bản sao lại (bản fax); gửi tin nhắn; dịch vụ nhắn tin [bằng vô tuyến, điện thoại hoặc các phương tiện liên lạc điện tử khác]; cho thuê môđem; dịch vụ truyền thông dữ liệu bằng phương tiện điện tử; cho thuê thiết bị viễn thông; dịch vụ gửi, nhận và chuyển tiếp thư tín điện tử; cung cấp dịch vụ viễn thông cho việc thu thập, truyền tải và phát dữ liệu thông qua phương tiện điện tử; trao đổi điện tử giọng nói, dữ liệu, âm thanh, hình ảnh, văn bản và đồ họa có thể truy cập qua mạng lưới máy tính và viễn thông; dịch vụ gửi tin nhắn nhanh; dịch vụ thông tin liên lạc bằng điện thoại di động; cung cấp định vụ viễn thông cho việc thu thập, truyền tải và phát thư tín, hình ảnh tĩnh và/hoặc thông tin về hình ảnh động chẳng hạn như các ký tự, tin nhắn, nhạc và hình ảnh, điện báo, thông tin và dữ liệu bằng các phương tiện cơ học, điện tử, điện thoại, điện báo, cáp, máy tính và vệ tinh; truyền tải, phát và tiếp nhận âm

thanh, ảnh phim, ảnh tĩnh và động, dữ liệu có thể ở dạng đã được nén hoặc chưa được nén và có thời gian thực hoặc thời gian trì hoãn; dịch vụ truyền tải đơn đặt hàng điện tử, hội nghị qua điện tử, nhắn tin điện tử; dịch vụ truyền hội nghị qua video; dịch vụ liên lạc bằng bảng tin điện tử có thể làm cho người sử dụng thực hiện một cuộc đàm thoại tương tác với thời gian thực giữa thiết bị cuối máy tính và bảng tin điện tử chứa hình ảnh tĩnh, thông tin hình ảnh động và thông tin lời nói chẳng hạn như các ký tự; cung cấp bảng tin điện tử và bảng tin nhắn điện tử (dịch vụ viễn thông) cho việc truyền tải tin nhắn; cung cấp diễn đàn thảo luận trực tuyến; truyền dòng dữ liệu âm thanh trên mạng internet; truyền dòng dữ liệu hình ảnh trên mạng internet; dịch vụ phát chương trình truyền hình; dịch vụ truyền hình kiểu trả tiền cho mỗi lần xem; dịch vụ truyền hình; dịch vụ phát và truyền các chương trình truyền hình và truyền thanh; dịch vụ phát nhạc; dịch vụ truyền tải nhạc, phim, chương trình tương tác, video, trò chơi máy tính điện tử; dịch vụ truyền tải thông tin liên quan đến dịch vụ bán lẻ tổng hợp và mua hàng trực tuyến; dịch vụ truyền tải video theo yêu cầu; đại lý phát hành tin tức; cung cấp dịch vụ truy cập cơ sở dữ liệu máy tính trên mạng máy tính toàn cầu cho việc tìm kiếm và khôi phục lại thông tin, dữ liệu, trang tin, nguồn tin có thể có trên mạng máy tính; cung cấp cho người sử dụng dịch vụ truy cập cơ sở dữ liệu máy tính chứa xuất bản phẩm điện tử, bảng tin, cơ sở dữ liệu và thông tin có thể kết nối thông qua máy tính; hoạt động/điều hành phòng trò chuyện qua mạng (dịch vụ phòng trò chuyện qua mạng); cung cấp người sử dụng dịch vụ truy cập đa phương tiện tới mạng lưới thông tin máy tính toàn cầu cho việc chuyển và truyền hàng loạt thông tin; cung cấp dịch vụ truy cập vào trang web trên mạng lưới máy tính toàn cầu nhờ đó các bên thứ ba có thể chào bán hàng hoá và dịch vụ, có thể đặt và thực hiện các đơn hàng, có thể tham gia các hợp đồng và giải quyết việc kinh doanh; cung cấp dịch vụ truy cập vào một trang web tương tác trên mạng lưới máy tính toàn cầu cho các bên thứ ba để đưa lên các thông tin, trả lời các yêu cầu, đặt và thực hiện các đơn hàng cho các sản phẩm, dịch vụ và cơ hội kinh doanh; dịch vụ thông tin liên lạc, cụ thể là dịch vụ nhắn tin chữ số và chữ viết kỹ thuật số; truyền tải thông tin bằng phương tiện truyền thông dữ liệu cho việc hỗ trợ thực hiện quyết định; truyền tải thông tin thông qua hệ thống liên lạc bằng video; dịch vụ truyền hội nghị qua trang web; dịch vụ truyền thông điện tử cho việc thiết lập phòng trò chuyện qua mạng ảo thông qua nhắn tin bằng chữ viết; cung cấp bảng tin điện tử (dịch vụ viễn thông) cho việc gửi và truyền tải thư tín giữa những người sử dụng máy tính quan tâm đến các sản phẩm, dịch vụ, vị trí đứng đầu trong kinh doanh và cơ hội kinh doanh; cung cấp bảng tin tương tác trực tuyến (dịch vụ viễn thông) cho việc đưa lên, quảng cáo, bán và bán lại các mặt hàng thông qua mạng lưới máy tính toàn cầu; cung cấp dịch vụ gửi thư điện tử và gửi chuyển tiếp thư điện tử; dịch vụ liên lạc bằng hình ảnh và âm thanh thông qua máy tính, mạng lưới máy tính và mạng lưới truyền thông toàn cầu; cung cấp dịch vụ truy cập máy tính và cho thuê thời gian truy cập vào cơ sở dữ liệu và bảng tin tương tác trực tuyến; cung cấp dịch vụ truy cập vào bảng tin điện tử cho việc gửi và truyền tải thư tín giữa những người sử dụng máy tính quan tâm đến các sản phẩm, dịch vụ và cơ hội kinh doanh; cung cấp dịch vụ truy cập lịch điện tử, sách địa chỉ và sổ tay ghi chép điện tử, thông qua mạng lưới máy tính toàn cầu và địa phương; cung cấp thiết bị và dịch vụ truy cập hội nghị qua điện thoại và/hoặc video từ xa (dịch vụ hội thảo từ xa); cung cấp các đường dẫn tới trang web của bên thứ ba để tạo điều kiện cho giao dịch thương mại điện tử và giao dịch kinh doanh thực tế; dịch vụ viễn thông liên quan đến việc cung cấp dịch vụ kết nối trực tiếp giữa những người sử dụng máy tính để trao đổi dữ liệu; dịch vụ tư vấn, cung cấp thông tin và cố vấn liên quan tới các dịch vụ kể trên; tất cả thuộc nhóm 38.

Nhóm 41: Dịch vụ giáo dục; cung cấp dịch vụ đào tạo; dịch vụ giải trí; hoạt động văn hoá và thể thao; xuất bản văn bản, sách và báo (không bao gồm những bài quảng cáo); xuất bản biểu đồ, hình ảnh và tranh ảnh; xuất bản báo, tạp chí và tạp chí xuất bản định kỳ; định

vụ hướng dẫn, đào tạo và giảng dạy liên quan đến viễn thông, máy tính, chương trình máy tính, thiết kế trang web, thương mại điện tử, quản lý kinh doanh và quảng cáo; cung cấp dịch vụ giáo dục, giải trí, hướng dẫn, giảng dạy và đào tạo tương tác và không tương tác; thiết kế giáo trình giảng dạy, các kỳ thi và văn bằng thể hiện trình độ chuyên môn; dịch vụ giải trí được cung cấp thông qua phương tiện tương tác kỹ thuật số và điện tử; dịch vụ trò chơi điện tử được cung cấp bởi các phương tiện internet; cung cấp thông tin liên quan đến các hoạt động giáo dục, đào tạo, giải trí, vui chơi, thể thao, hoạt động xã hội và văn hoá; cung cấp xuất bản phẩm điện tử trực tuyến (không thể tải xuống được); sắp xếp, tổ chức, đăng cai tổ chức và điều hành các cuộc thi hát; sắp xếp, tổ chức, đăng cai tổ chức và điều hành các buổi hoà nhạc; sắp xếp, tổ chức, đăng cai tổ chức và điều hành các sự kiện và các cuộc thi vì mục đích giải trí hoặc giáo dục; sắp xếp, tổ chức, đăng cai tổ chức và điều hành các chương trình trò chơi và các trò chơi ngoài trời mang tính chất khám phá; dịch vụ đại lý vé tham gia giải trí; thông tin liên quan đến dịch vụ giải trí hoặc giáo dục được cung cấp trực tuyến từ cơ sở dữ liệu máy tính hoặc mạng internet; cung cấp nhạc kỹ thuật số (không thể tải xuống được) từ mạng internet; cung cấp nhạc kỹ thuật số (không thể tải xuống được) từ các trang web có tệp đuôi MP3; dịch vụ giải trí và giáo dục liên quan đến lên kế hoạch, sản xuất và phát âm thanh, hình ảnh, nhạc kỹ thuật số, phim, âm thanh đã được ghi hoặc âm thanh trực tiếp, thiết bị nhìn hoặc nghe nhìn cho việc phát đi qua cáp đất, kênh vệ tinh, mạng internet, hệ thống và các phương tiện truyền thông không dây và có dây khác; dịch vụ giải trí âm nhạc; cho thuê băng đĩa âm thanh đã được thu; chuẩn bị các chương trình giải trí, giáo dục, phim tài liệu và tin tức cho việc phát thanh/truyền hình; dịch vụ phóng viên tin tức; thông tin liên quan đến các sự kiện, cuộc triển lãm hiện tại, tin tức phát hành về văn hóa hoặc thể thao được cung cấp bởi truyền hình vệ tinh, mạng internet hoặc bằng các phương tiện điện tử khác; dàn dựng phim, chương trình phát thanh và truyền hình; dịch vụ dàn dựng chương trình truyền hình trả phí và dàn dựng chương trình truyền hình; dịch vụ lên kế hoạch cho các chương trình giải trí truyền hình; cung cấp thông tin giải trí, nội dung giải trí đa phương tiện, chương trình giải trí truyền hình và phim trực tuyến; chuẩn bị và sản xuất chương trình truyền hình; cung cấp thông tin, dữ liệu, biểu đồ, âm thanh, nhạc, video, phim hoạt hình và văn bản cho mục đích giải trí; dịch vụ trò chơi; cung cấp tiện nghi câu lạc bộ vui chơi, thể thao và phòng tập thể dục; tổ chức các buổi biểu diễn của các ban nhạc; câu lạc bộ giải trí; câu lạc bộ khiêu vũ, tổ chức biểu diễn thời trang cho mục đích giải trí; dịch vụ câu lạc bộ đêm; dịch vụ câu lạc bộ liên quan đến dịch vụ giải trí, giáo dục và văn hoá; sắp xếp, điều hành và cung cấp các buổi hội nghị chuyên đề, hội nghị, đại hội, hội thảo chuyên đề và hội thảo về giảng dạy; tổ chức và điều hành các cuộc triển lãm (cho mục đích văn hoá và giáo dục), chương trình biểu diễn thời trang (cho mục đích giải trí), chương trình giáo dục, chương trình văn hóa và biểu diễn văn hóa; dịch vụ trưng bày và triển lãm nghệ thuật; dịch vụ triển lãm nghệ thuật liên quan đến cho thuê mỹ thuật; dịch vụ giảng dạy liên quan đến sức khỏe, an toàn nghề nghiệp và bảo vệ môi trường; cung cấp các giờ học về thuốc lá và thưởng thức rượu; cung cấp thông tin giáo dục về các tài liệu nghiên cứu và giới thiệu các tài liệu nghiên cứu; sắp xếp, tổ chức, lập kế hoạch và quản lý các cuộc hội thảo; huấn luyện vật nuôi; hướng dẫn sản xuất chương trình truyền thanh/truyền hình; dịch vụ giáo dục đào tạo liên quan đến vận hành máy móc và thiết bị, bao gồm cả thiết bị nghe nhìn được sử dụng cho việc sản xuất các chương trình truyền thanh/truyền hình; dịch vụ phòng thu âm và thu hình; cung cấp (không phải mua bán) trang thiết bị dùng cho thể thao; cung cấp (không phải mua bán) trang thiết bị cho các bộ phim, buổi trình diễn, vở kịch, âm nhạc hoặc giảng dạy; dịch vụ đặt chỗ trước cho các cuộc giải trí; thuê và cho thuê hình ảnh động (phim xi-nê/phim chiếu bóng); thuê và cho thuê dụng cụ âm nhạc; thuê và cho thuê chương trình truyền hình; thuê và cho thuê máy thu hình; cho thuê sách; dịch vụ thư viện lưu trữ; dịch vụ ghi phụ đề phim/sách; dịch vụ phiên dịch ngôn ngữ dấu hiệu; cung

cấp trò chơi video, trò chơi máy tính, âm thanh hoặc hình ảnh, hoặc phim ảnh thông qua viễn thông hoặc mạng lưới máy tính; cung cấp các trò chơi và các cuộc thi đấu trực tuyến từ mạng máy tính; cho thuê băng video đã được ghi trước; thuê và cho thuê máy chơi trò chơi; cho thuê thiết bị trò chơi điện tử; cho thuê tranh ảnh; dịch vụ nhiếp ảnh; dịch vụ dịch thuật; phiên dịch ngôn ngữ; chương trình giáo dục và đào tạo liên quan đến vấn đề quản lý rủi ro; chương trình giáo dục và đào tạo liên quan đến cấp giấy chứng nhận; cung cấp tin tức [giải trí hoặc giáo dục]; dịch vụ xổ số; cung cấp video trực tuyến không tải về được; dịch vụ gia sư; dịch vụ tư vấn, cung cấp thông tin và cố vấn liên quan đến các dịch vụ kể trên; tất cả thuộc nhóm 41.

Nhóm 42: Dịch vụ khoa học và công nghệ và dịch vụ thiết kế và nghiên cứu liên quan đến khoa học và công nghệ; dịch vụ nghiên cứu và phân tích công nghiệp; thiết kế và phát triển phần mềm và phần cứng máy tính; cung cấp phần mềm như một dịch vụ (SaaS); dịch vụ hỗ trợ kỹ thuật máy tính liên quan đến việc truyền thông tin, dữ liệu, tài liệu và hình ảnh qua internet; dịch vụ cổng thông tin điện tử, cụ thể là: cho thuê cổng thông tin điện tử trên mạng internet chứa cơ sở dữ liệu máy tính tương tác mang đặc tính chương trình phim, phim xem trước, đoạn phim quảng cáo phim mới, thể thao, hòa nhạc, chương trình nhân vật nổi tiếng, tin tức giải trí và các thông tin liên quan khác; dịch vụ nhà cung cấp dịch vụ ứng dụng (ASP) cụ thể là ứng dụng phần mềm máy tính chủ của người khác; dịch vụ nhà cung cấp dịch vụ ứng dụng nhằm cung cấp phần mềm liên quan đến hội nghị qua trang web, hội nghị qua âm thanh, thư tín điện tử, cộng tác tài liệu, hội nghị qua vi-đê-ô và xử lý âm thanh và các cuộc gọi; cung cấp phần mềm trực tuyến không thể tải xuống được tạo điều kiện cho khả năng hoạt động tương tác các ứng dụng phần mềm đa dạng; dịch vụ hỗ trợ kỹ thuật (tư vấn kỹ thuật) liên quan đến phần mềm máy tính và ứng dụng máy tính được cung cấp trực tuyến qua thư điện tử và qua điện thoại; dịch vụ máy tính, cụ thể là: tạo một cộng đồng trực tuyến cho những người sử dụng đã đăng ký tham gia thảo luận, nhận ý kiến phản hồi, tạo các cộng đồng ảo, tham gia vào mạng lưới xã hội, và trao đổi tài liệu; tư vấn công nghệ máy tính được cung cấp cho những người sử dụng mạng internet qua phương tiện hỗ trợ của đường dây nóng; dịch vụ máy tính liên quan đến việc tạo chỉ số thông tin, xác định vị trí và nguồn tin trên mạng máy tính; cung cấp công cụ tìm kiếm trên internet; thiết kế máy tính, máy tính xách tay nhỏ, máy tính xách tay, máy tính có thể mang theo, máy tính cầm tay; thiết kế máy hỗ trợ kỹ thuật số cá nhân và máy phát nhạc cá nhân; thiết kế điện thoại di động và điện thoại thông minh; thiết kế máy quay phim kỹ thuật số; dịch vụ máy tính, cụ thể là: giám sát và báo cáo việc thực hiện, khả năng kết nối và lỗi của các trang web cho người khác; lập chương trình máy tính; dịch vụ tích hợp máy tính; dịch vụ phân tích máy tính; lập chương trình máy tính liên quan đến việc chặn vi rút; dịch vụ phần mềm hệ thống máy tính; thiết kế phần mềm máy tính; thiết kế hệ thống máy tính; thiết kế và phát triển các trang web; dịch vụ máy chủ các trang điện tử cho người khác; dịch vụ máy chủ phần mềm ứng dụng máy tính cho việc tìm kiếm và khôi phục thông tin từ cơ sở dữ liệu và mạng lưới máy tính; cung cấp thông tin kỹ thuật cho lệnh cụ thể của người dùng cuối thông qua phương tiện điện thoại hoặc mạng lưới máy tính toàn cầu; dịch vụ tư vấn liên quan đến phần mềm máy tính; dịch vụ máy tính liên quan đến tìm kiếm cơ sở dữ liệu máy tính và trang web theo yêu cầu của khách hàng; mã hoá và giải mã tín hiệu điện tử và máy tính; chuyển đổi dữ liệu và tài liệu từ dạng vật lý sang dạng phương tiện điện tử; dịch vụ kiểm tra và đánh giá chất lượng sản phẩm; dịch vụ thiết kế công nghiệp và thiết kế kiến trúc; dịch vụ thiết kế nội thất các toà nhà, văn phòng và căn hộ; dịch vụ thông tin mạng máy tính và máy tính; cung cấp chương trình quản lý rủi ro an toàn máy tính; dịch vụ kiểm tra, cung cấp hiểu biết và thông tin an ninh máy tính; dịch vụ xác nhận chất lượng; dịch vụ máy tính liên quan đến xác nhận giao dịch kinh doanh và chuẩn bị báo cáo giao dịch kinh doanh; điều khiển truy cập (dịch vụ an

ninh máy tính) đến máy tính, mạng điện tử và cơ sở dữ liệu; bảo mật truyền tải dữ liệu và giao dịch thông qua mạng lưới máy tính (bảo mật máy tính); tư vấn liên quan đến lĩnh vực an toàn dữ liệu; dịch vụ tư vấn kỹ thuật liên quan đến an ninh viễn thông; dịch vụ an ninh mạng lưới thông tin liên lạc trên máy tính; cung cấp thông tin trong lĩnh vực an ninh mạng lưới thông tin liên lạc trên máy tính, trên các trang web toàn cầu và trên internet; dịch vụ tư vấn liên quan đến dịch vụ an ninh mạng lưới thông tin liên lạc trên máy tính, trên các trang web toàn cầu và trên internet; dịch vụ an ninh thông tin; dịch vụ xác nhận an ninh máy tính; dịch vụ máy tính liên quan đến xác nhận trực tuyến chữ ký điện tử; sao lưu dữ liệu off-site; lưu trữ dữ liệu điện tử; cung cấp thông tin về công nghệ máy tính và lập trình thông qua một trang web; dịch vụ bản đồ; dịch vụ điện toán đám mây; cho thuê phần mềm giải trí; dịch vụ tư vấn, cung cấp thông tin và cố vấn liên quan đến các dịch vụ kể trên; tất cả thuộc nhóm 42.

(210) 4-2017-20889

(220) 10.07.2017

(441) 25.12.2017

(540)

聚划算  
JUHUASUAN

(731) ALIBABA GROUP HOLDING LIMITED (KY)

Fourth Floor, One Capital Place, P. O. Box 847, George Town, Grand Cayman, Cayman Islands

(740) Công ty Luật TNHH AMBYS Hà Nội (AMBYS HANOI)

(511) Nhóm 09: Thiết bị khoa học, hàng hải, trắc địa, nhiếp ảnh, điện ảnh, quang học, cân, đo, báo hiệu, kiểm tra (giám sát), cứu sinh và giảng dạy; thiết bị và dụng cụ để truyền dẫn, đóng ngắt, chuyển đổi, tích, điều chỉnh hay điều khiển dòng điện, thiết bị ghi, truyền hoặc tái tạo âm thanh hoặc hình ảnh; vật mang dữ liệu từ tính, đĩa ghi âm thanh hoặc hình ảnh, cơ cấu cho thiết bị vận hành bằng đồng xu; máy đếm tiền, máy tính thiết bị xử lý dữ liệu và máy vi tính; chương trình máy tính; phần mềm xử lý việc thanh toán điện tử; phần mềm xác thực, phần mềm máy tính được cung cấp trên mạng internet; phần mềm máy tính cho việc giải trí tương tác, cho phép người dùng có thể tùy biến xem, nghe và chơi những trải nghiệm bằng việc chọn và sắp xếp sự hiển thị và trình bày của các yếu tố âm thanh, hình ảnh, kết hợp cả âm thanh và hình ảnh; tệp tin và bản ghi âm thanh, hình ảnh, kết hợp cả âm thanh và hình ảnh có thể tải xuống được, mang đặc tính các chương trình và nội dung giải trí đa phương tiện; xuất bản phẩm điện tử trực tuyến (có thể tải xuống từ mạng internet hoặc từ mạng lưới máy tính hoặc từ cơ sở dữ liệu máy tính); phần mềm nhắn tin nhanh; phần mềm chia sẻ tệp tin, phần mềm liên lạc cho việc trao đổi điện tử dữ liệu, âm thanh, video, hình ảnh và đồ họa qua mạng lưới máy tính, di động, không dây và viễn thông; phần mềm máy tính ở dạng ứng dụng cho các thiết bị di động và máy tính; phần mềm ứng dụng cho việc sử dụng với các thiết bị di động; phần mềm máy tính cho việc xử lý hình ảnh, đồ họa, âm thanh, video và văn bản; phần mềm máy tính có thể tải xuống được tạo điều kiện cho việc truyền tải thông tin: dữ liệu, tài liệu, âm thanh và hình ảnh điện tử qua mạng internet; phần mềm máy tính có thể tải xuống được cho phép người sử dụng tham gia các cuộc họp và tham gia các lớp học qua các trang điện tử, với việc truy cập các dữ liệu, tài liệu, hình ảnh và ứng dụng phần mềm thông qua một trình duyệt trang tin điện tử, phần mềm máy tính có thể tải xuống được dùng để truy cập, xem và điều khiển các máy tính và mạng lưới máy tính từ xa; xuất bản phẩm điện tử có thể tải xuống dưới dạng bao, bài viết và các tài liệu hướng dẫn liên quan đến lĩnh vực điện tử viễn



thông, mạng internet, giáo dục, kinh doanh, bán hàng và tiếp thị; phần mềm máy tính, thiết bị ngoại vi dùng cho máy tính; máy tính sổ tay ghi chép điện tử; máy tính xách tay; máy tính có thể mang theo; máy tính cầm tay, máy hỗ trợ kỹ thuật số cá nhân; máy phát nhạc cá nhân; điện thoại di động; điện thoại thông minh; máy ảnh kỹ thuật số; pin, bộ nạp pin; máy tính tâm điểm trong mạng nội bộ; máy chủ; phần cứng máy tính và phần cứng kết nối mạng lưới viễn thông; bộ khớp nối mạng máy tính, bộ ngắt mạch dùng cho máy tính, bộ định tuyến dùng cho máy tính và máy chủ để truy cập mạng máy tính, môđem không dây và có dây; thiết bị và thẻ truyền thông (thẻ từ được mã hoá); giá đỡ máy tính xách tay, túi chuyên dụng đựng máy tính; thiết bị dập lửa; phần cứng máy tính và phần sụn máy tính; phần mềm máy tính (bao gồm phần mềm có thể tải xuống được từ mạng internet); đĩa compac; nhạc kỹ thuật số (có thể tải xuống được từ mạng internet); thiết bị viễn thông; tấm lót chuột (máy tính), máy thu phát cầm tay dùng cho điện thoại di động; phụ kiện điện thoại di động; trò chơi, tranh ảnh, tranh ảnh động, phim và nhạc có thể tải xuống được; hệ thống báo động; camera an ninh; bộ truyền hình và phát thanh vô tuyến di động; thiết bị truyền hình; máy quay hình; máy quay phim; tai nghe, tai nghe đeo tai; loa; dụng cụ và thiết bị hệ thống định vị toàn cầu (GPS), phần mềm và chương trình trò chơi video điện tử trên máy tính (bao gồm phần mềm có thể tải xuống được từ mạng internet); màn hình tinh thể lỏng dùng cho thiết bị điện tử và viễn thông; hộp đổi tín hiệu cáp truyền hình; bộ điều khiển từ xa; chương trình lưu trữ dữ liệu; kính đeo mắt và kính râm; biển báo điện tử; thẻ chứng minh thư, thẻ tiền mặt, thẻ ghi nợ và thẻ tín dụng ngân hàng đã được mã hoá hoặc từ tính; máy rút tiền tự động, máy phát tiền, ứng dụng phần mềm máy tính có thể tải xuống được; thiết bị đọc sách điện tử; hộp mực rỗng dùng cho máy in và máy photocopy; thiết bị giám sát trẻ nhỏ; thiết bị video giám sát trẻ nhỏ, nắp che ống kính máy ảnh, máy tính bảng, chìa khóa dạng thẻ đã được mã hóa; kính 3D; thẻ nhớ dùng cho máy trò chơi video, tất cả thuộc nhóm 9.

Nhóm 35: Dịch vụ quảng cáo; quản lý kinh doanh; quản trị kinh doanh; dịch vụ chức năng văn phòng; tổ chức, điều hành và giám sát chương trình khách hàng trung thành và chương trình khuyến mại; dịch vụ quảng cáo cung cấp qua mạng internet; sản xuất chương trình quảng cáo phát trên tivi và radio; dịch vụ kế toán; bán đấu giá; tổ chức hội chợ thương mại; thăm dò dư luận; xử lý về mặt hành chính các đơn đặt hàng; cung cấp thông tin kinh doanh; dịch vụ đại lý quảng cáo; dịch vụ quảng cáo được cung cấp cho người khác; quản lý tư liệu bằng máy tính; biên tập thông tin vào cơ sở dữ liệu máy tính; dịch vụ tư vấn kinh doanh; dịch vụ tư vấn kinh doanh liên quan đến các buổi thảo luận, chương trình học, chương trình đào tạo, hội nghị và các sự kiện được tổ chức qua các trang điện tử; dịch vụ tư vấn kinh doanh liên quan đến việc truyền tải kiến thức thông qua trang tin điện tử; dịch vụ tư vấn kinh doanh liên quan đến công nghệ cộng tác và cộng tác trực tuyến; dịch vụ tư vấn kinh doanh liên quan đến bán hàng và tiếp thị; dịch vụ quản lý dự án kinh doanh; dịch vụ quản lý dự án kinh doanh liên quan đến phát triển, thành lập, phân đoạn, thực hiện, ghi nhận, quản lý và theo dõi các buổi thảo luận, chương trình học, chương trình đào tạo, hội nghị và các sự kiện được tổ chức qua trang điện tử; dịch vụ tư vấn kinh doanh và nghiên cứu thị trường; dịch vụ tư vấn kinh doanh liên quan đến việc tạo điều kiện giao dịch kinh doanh thông qua mạng máy tính toàn cầu và địa phương bằng việc định vị và cung cấp sự phân phát hàng loạt sản phẩm và dịch vụ kinh doanh của khách hàng; phổ biến thông tin kinh doanh liên quan đến hàng hoá và dịch vụ của người khác thông qua mạng lưới máy tính toàn cầu và địa phương; dịch vụ tư vấn kinh doanh thông qua trang web trên mạng máy tính toàn cầu nhờ đó các bên thứ ba có thể đưa ra bán và xác định nguồn hàng hóa và dịch vụ, định vị và xác định rõ tình trạng các vị trí đứng đầu về trao đổi buôn bán, thực hiện các đơn đặt hàng, tham gia các hợp đồng kinh doanh và giải quyết công việc kinh doanh; cung cấp dịch vụ đặt hàng trực tuyến trên máy tính;

quảng cáo hàng hoá và dịch vụ của người khác thông qua mạng lưới máy tính toàn cầu và địa phương; dịch vụ môi giới xuất nhập khẩu quốc tế; cho thuê không gian quảng cáo trên phương tiện truyền thông; dịch vụ kinh doanh trực tuyến liên quan đến đấu giá điện tử và cung cấp việc đánh giá kinh doanh trực tuyến liên quan đến đấu giá điện tử; dịch vụ bán lẻ trực tuyến các sản phẩm hàng tiêu dùng, cụ thể là: điện thoại, ống nghe cho điện thoại di động, phụ kiện điện thoại di động, hàng viễn thông, cụ thể là: máy tính xách tay, máy tính bảng, thiết bị định vị điện tử, thiết bị gửi tin nhắn viễn thông nhanh có thể mang đi được, điện thoại thông minh, thiết bị tiếp hợp không dây dùng để nối máy tính với mạng viễn thông, công mạng máy tính, bộ định tuyến, mô dem, máy chủ để truy cập mạng máy tính và bộ ngắt mạch, bộ cấp điện cho máy tính, máy in, máy quét, máy fax, phần mềm máy tính có thể tải xuống được để vận hành các sản phẩm viễn thông, thiết bị điện cho nhà bếp, dao cạo chạy điện, bàn chải đánh răng chạy điện, thiết bị trò chơi và tiêu khiển chạy điện, cụ thể là, thiết bị tiêu khiển sử dụng với màn hình hiển thị bên ngoài hoặc màn hình máy tính, máy thu hình, trò chơi điện tử, bảng điều khiển trò chơi video, bộ điều khiển cho máy chơi trò chơi máy tính, cần điều khiển trò chơi video, cần điều khiển máy tính, phần cứng và phần mềm máy tính, pin, bộ sạc pin, thiết bị và dụng cụ để ghi, nhận, truyền và/hoặc sao chép dữ liệu, thông tin, hình ảnh, tranh ảnh và/hoặc âm thanh, kim loại quý, đồ trang sức, đá quý, ấn phẩm, văn phòng phẩm và thẻ mã hóa từ tính và phi từ tính, đồ đạc bằng gỗ, khung ảnh, đồ dùng gia đình và nhà bếp cụ thể là: rổ/giỏ, chậu tắm cho trẻ em (có thể mang đi được), gậy đập thảm, gậy không dùng điện, dụng cụ đánh kem không dùng điện dùng cho mục đích gia dụng, thùng rác, tấm ván để là, cái xỏ giày ống, vật dụng mở nút chai, hộp bằng kim loại để phân phối khăn tay bằng giấy, bàn chải, giá đỡ nệm, bộ vệ sinh để trong phòng, giàn treo quần áo (hong khô), giá giữ bàn là, thùng chứa rác, dụng cụ xay cho mục đích gia đình thao tác bằng tay, tấm để làm sạch, dụng cụ thụt dùng khai thông đường ống bị tắc, đồ thủy tinh, đồ sứ và đồ đất nung cụ thể là: bát (bát to), cốc vại để uống bia, đồ chứa đựng cách nhiệt dùng cho đồ uống, bầu đựng, chai lọ, bát tô, hộp đựng, đĩa, nắp đậy đĩa, bình đựng cỡ lớn, lót cốc, thìa khuấy rượu cốc tai, bình pha cà phê, nồi nấu không dùng điện, lọ đựng gia vị, cốc (chén), bình thon cổ, cốc để uống, bình để uống, bình bệt đựng đồ uống, cốc nhỏ có chân, bình (hũ đựng), đồ chứa đựng dùng cho nhà bếp, bộ đồ để uống rượu, hộp đựng bữa ăn trưa, ca, bình rót, đồ sứ để chứa đựng, đồ gốm để chứa đựng, chảo bằng đất nung, chảo, đĩa nhỏ, muối cán dài, bộ bát đĩa, bộ đựng đồ gia vị, đĩa ăn, thìa phục vụ, đĩa phục phụ, cốc vại, đồ pha trà, bộ lọc trà, ấm trà, bình (hũ), hàng dệt may, quần áo, đồ đi chân, đồ đội đầu, đồ ren và hàng thêu, cúc áo, ruy băng, kẹp và kim khâu, hoa nhân tạo, thảm, thảm dây trải sàn, trò chơi và đồ chơi điện tử, chất hóa học dùng trong ngành công nghiệp, khoa học, nhiếp ảnh và nông nghiệp, sơn, sơn dầu/vec ni và sơn mài, sản phẩm vệ sinh cá nhân, xà phòng, nước hoa, mỹ phẩm, nước thơm cho tóc và cơ thể, tinh dầu, chế phẩm làm sạch và tẩy trắng, chất bôi trơn, nhiên liệu, nến, dược phẩm, chế phẩm vệ sinh và chế phẩm thú y, đồ sắt và đồ ngũ kim nhỏ, cụ thể là: đinh vít bằng kim loại, đai ốc bằng kim loại, đai ốc có ren bằng kim loại, vòng đệm bằng kim loại và bu lông bằng kim loại, máy cụ thể là: máy chế biến đồ uống, máy nông nghiệp, máy sục khí, máy uốn, máy lắp ráp xe đạp, máy mài sắc lưỡi cắt, máy trộn, máy thổi, máy đóng nắp chai, máy đóng chai, máy khuấy, máy xén, máy xay cà phê, máy nén khí, máy trộn, máy xối, máy nghiền, máy cắt, máy phân phối tự động, máy khoan, máy đập nổi, máy chạm trổ, máy khắc trổ, máy xay bột, máy đúc, máy nghiền rác, máy sản xuất điện, máy sản xuất thủy tinh, máy nạo rau củ, máy xay, máy gặt hái, máy dệt kim, máy là, máy nhà bếp dùng điện, máy dán nhãn, máy xén cỏ, máy dùng cho công nghiệp dệt, máy băm thịt, máy gia công kim loại, máy đóng gói, máy in, máy xây dựng, máy khâu, máy làm đá, máy hút dùng cho mục đích công nghiệp, máy đúc chữ, máy giặt, máy xử lý chất thải, máy hàn điện, máy đếm tiền, máy hát tự động, máy đập thẻ cho văn phòng, máy công cụ, dao kéo, dao cạo và dụng cụ cầm tay, máy vi tính, máy tính, thiết bị

và dụng cụ nhiếp ảnh, điện ảnh và quang học, kính đeo mắt và kính râm, thiết bị và dụng cụ y tế và phẫu thuật, thiết bị chiếu sáng, làm nóng, sinh hơi nước, nấu nướng, làm lạnh, sấy khô, thông gió, cấp nước và mục đích vệ sinh, xe cộ, súng cầm tay, pháo hoa, đồ chứa đựng bằng bạc, dụng cụ đo thời gian và dụng cụ bấm giờ, dụng cụ âm nhạc, tạp chí, danh thiếp, sản phẩm bằng giấy và các-tông cụ thể là: báo chí, tạp chí, tạp chí xuất bản định kỳ, báo, ấn phẩm, vật liệu để bao gói, sách, sách mỏng, áp phích quảng cáo, danh thiếp đã in sẵn, giấy báo, catalô, lịch, thẻ giá, nhãn giá, túi xách, tài liệu tiếp thị và quảng cáo, tờ quảng cáo đã được in sẵn, sổ tay hướng dẫn người dùng, khăn, khăn tay bỏ túi làm bằng giấy, hình mẫu và tượng nhỏ làm bằng giấy, túi dùng cho buổi tiệc bằng giấy, tranh ảnh, máy đánh chữ và đồ dùng văn phòng, vật liệu để đóng gói, cao su và chất dẻo dùng trong sản xuất, vật liệu để bao gói và cách ly, da và giả da, quần áo bằng da thuộc, túi bằng da thuộc, thắt lưng bằng da thuộc, túi xách tay, ví nữ, ví nam, bìa bọc bằng da, túi đựng, hành lý, ô, gương, dây thừng, dây bện, lưới, lều, sợi và chỉ dùng trong ngành dệt may, giá treo áo khoác, miếng vải để lót đĩa ở bàn ăn, vật dụng của thợ may quần áo nữ, khăn trải bàn và giường, đồ chơi và các vật dụng chơi thể thao, thực phẩm và nước uống, thịt, cá, thịt gia cầm, hoa quả và rau được bảo quản, sấy khô và được chế biến, mứt và hoa quả dầm, trứng, sữa và các sản phẩm từ sữa, chất béo và dầu có thể ăn được, cà phê, trà, ca cao, đường, gạo, bột mì, bánh mì và bánh ngọt, gia vị, rau và hoa quả tươi, bia, nước khoáng, nước ép hoa quả và các loại nước uống không chứa cồn, đồ uống chứa cồn, hoa tươi, hoa khô, thuốc lá, vật dụng cho người hút thuốc và điêm; cung cấp danh mục trang tin của bên thứ ba tạo điều kiện cho việc giao dịch kinh doanh; dịch vụ tư vấn kinh doanh liên quan đến việc điều hành thị trường điện tử cho người mua và người bán hàng hóa và/hoặc dịch vụ trên mạng lưới máy tính toàn cầu; hỗ trợ kinh doanh liên quan đến việc tạo điều kiện giao dịch kinh doanh thông qua mạng lưới máy tính toàn cầu và địa phương; dịch vụ tư vấn quản lý công ty; dịch vụ tiếp thị và quảng cáo; xuất bản tài liệu quảng cáo; dịch vụ tiếp thị các trụ sở kinh doanh còn trống; phổ biến các tài liệu quảng cáo, cập nhật tài liệu quảng cáo, biên soạn các bài quảng cáo để sử dụng như trang tin điện tử trên mạng; cho thuê không gian quảng cáo; dịch vụ xử lý dữ liệu máy tính, cụ thể là: hệ thống hóa thông tin vào cơ sở dữ liệu máy tính; dịch vụ thông tin về quảng cáo, kinh doanh, bán hàng; dịch vụ trả lời điện thoại (cho các thuê bao không thể kết nối); dịch vụ trả lời điện thoại (cho người khác); dịch vụ đấu giá trực tuyến; quản lý nhân sự; cung cấp thông tin liên quan đến bán hàng, kinh doanh, quảng cáo và quảng cáo bán hàng thông qua mạng lưới máy tính toàn cầu và thông qua mạng trực tuyến; trưng bày hàng hoá trên phương tiện truyền thông cho mục đích bán lẻ; dịch vụ giới thiệu các sản phẩm vì lợi ích của khách hàng để họ xem và mua các hàng hoá này từ một trang web bán hàng tổng hợp trên mạng internet và trong đại lý bán sỉ; dịch vụ giới thiệu các sản phẩm vì lợi ích của khách hàng để họ xem và mua các hàng hoá này từ một catalô bán hàng tổng hợp qua đơn đặt hàng bằng thư hoặc qua các phương tiện truyền thông; dịch vụ giới thiệu các sản phẩm vì lợi ích của khách hàng để họ xem và mua những hàng hoá này từ đại lý bán lẻ; dịch vụ bán sỉ và bán lẻ điện thoại, máy thu phát cầm tay dùng cho điện thoại di động, phụ kiện điện thoại di động, hàng điện tử và viễn thông, cụ thể là: máy tính xách tay, máy tính bảng, thiết bị định vị điện tử, thiết bị gửi tin nhắn viễn thông nhanh có thể mang đi được, điện thoại thông minh, thiết bị tiếp hợp không dây dùng để nối máy tính với mạng viễn thông, cổng mạng máy tính, bộ định tuyến, mô-đem, máy chủ để truy cập mạng máy tính và bộ ngắt mạch, bộ cấp điện cho máy tính, máy in, máy quét, máy fax, phần mềm máy tính có thể tải xuống được để vận hành các sản phẩm viễn thông, dao cạo chạy điện, bàn chải đánh răng chạy điện, thiết bị trò chơi và tiêu khiển chạy điện, cụ thể là, thiết bị tiêu khiển sử dụng với màn hình hiển thị bên ngoài hoặc màn hình máy tính, máy thu hình, trò chơi điện tử, bảng điều khiển trò chơi video, bộ điều khiển cho máy chơi trò chơi máy tính, cần điều khiển trò chơi video, cần điều khiển máy tính, phần cứng và phần mềm máy

tính, pin, bộ sạc pin, thiết bị và dụng cụ để ghi, nhận, truyền và/hoặc sao chép dữ liệu, thông tin, hình ảnh, tranh ảnh và/hoặc âm thanh, kim loại quý, đồ nữ trang, đá quý, ấn phẩm, đồ dùng văn phòng, thẻ đã được mã hoá có từ tính và không có từ tính, đồ gỗ, khung ảnh, đồ dùng gia đình và dụng cụ nhà bếp cụ thể là: rổ/giỏ, chậu tắm cho trẻ em (có thể mang đi được), gậy đập thảm, gậy không dùng điện, que đánh trứng/kem không dùng điện dùng cho mục đích gia đình, thùng rác, tấm ván để là, cái để rút giấy ống, vật dụng mở nút chai, hộp bằng kim loại để đựng khăn giấy, bàn chải, giá đỡ nệm, bộ vệ sinh để trong phòng, giá treo quần áo ( giá hong quần áo cho khô), giá để bàn là, thùng chứa rác, dụng cụ xay cho mục đích gia đình thao tác bằng tay, miếng xốp để rửa, miếng hút để thông đường ống bị tắc, đồ bằng thủy tinh để chứa đựng, đồ bằng sứ để chứa đựng và đồ bằng đất nung để chứa đựng, vải dẹt, quần áo, đồ đi chân, đồ đội đầu, dây viền ren và đồ thêu, khuy cài, ruy băng, đinh ghim và kim may, hoa nhân tạo, thảm trải, chăn/mềm, trò chơi và đồ chơi điện tử, chất hoá học dùng trong công nghiệp, khoa học, nhiếp ảnh và nông nghiệp, thuốc màu, véc ni và sơn, sản phẩm vệ sinh cá nhân, xà phòng, nước hoa, mỹ phẩm, nước thơm dưỡng tóc và dưỡng thể, tinh dầu, chế phẩm tẩy trắng và làm sạch, dầu bôi trơn, chất đốt, nệm, dược phẩm, chế phẩm thú y và vệ sinh, đồ sắt và đồ ngũ kim nhỏ, cụ thể là: huy hiệu để treo, khóa kéo dùng cho túi, kim đóng bìa sách, khuy móc cho áo cánh phụ nữ, khóa cài cửa thắt lưng, cái móc cho dây đeo quần, ghim cài, khóa cài, khuy lỗ dùng cho quần áo, khuy bấm cho trang phục, kim để mạng vá, que móc để thêu đan, khuy lỗ, kim, khóa cài dày, cái móc cho dày, con thoi dùng để đan lưới đánh cá, khuy bấm, máy, cụ thể là: máy chế biến đồ uống, máy nông nghiệp, máy sục khí, máy uốn, máy lắp ráp xe đạp, máy mài sắc lưỡi cắt, máy trộn, máy thổi, máy đóng nắp chai, máy đóng chai, máy kéo sợi, máy khuấy, máy xay cà phê, máy nén khí, máy trộn, máy xới, máy nghiền, máy cắt, máy phân phối tự động, máy khoan, máy đập nổi, máy chạm trổ, máy xay bột, máy đúc, máy nghiền rác, máy sản xuất điện, máy sản xuất thủy tinh, máy nạo rau củ, máy xay, máy gạt hái, máy dẹt kim, máy là, máy dùng trong nhà bếp chạy bằng điện, máy dán nhãn, máy xén cổ, máy dùng cho công nghiệp dẹt, máy băm thịt, máy gia công kim loại, máy đóng gói, máy in, máy xây dựng, máy khâu, máy làm đá, máy hút dùng cho mục đích công nghiệp, máy đúc chữ, máy giặt, máy xử lý chất thải, máy hàn điện, máy đếm tiền, máy hát tự động, máy đập thẻ cho văn phòng, máy công cụ, dao kéo, dao cạo và dụng cụ cầm tay, máy vi tính, máy tính, dụng cụ và thiết bị nhiếp ảnh, điện ảnh và quang học, kính đeo mắt và kính râm, thiết bị và dụng cụ phẫu thuật và y tế, thiết bị chiếu sáng, làm nóng, sinh hơi nước, nấu nướng, làm lạnh, sấy khô, thông gió, cung cấp nước và dùng cho mục đích vệ sinh, xe cộ, súng cầm tay các loại, pháo hoa, đồ bằng bạc, dụng cụ đo thời gian và thời khắc, dụng cụ âm nhạc, tạp chí, danh thiếp, các sản phẩm bằng giấy và các tông, tranh ảnh, máy đánh chữ và đồ dùng văn phòng, vật liệu để bao gói, cao su và chất dẻo dùng cho việc gia công, các vật liệu dùng để bao gói và cách điện/nhiệt, da và giả da và các sản phẩm làm từ những vật liệu này, túi xách tay, ví tiền của nữ, ví tiền của nam, vật dụng bằng da, túi, túi hành lý, ô (dù), gương soi, dây thừng, dây, lưới (vải màn), lều, sợi và chỉ dùng cho ngành dệt, giá treo áo, miếng vải để lót đĩa ở bàn ăn, dụng cụ của người may vá, tấm ga trải bàn và giường, đồ chơi và dụng cụ chơi thể thao, thực phẩm và đồ uống, thịt, cá, gia cầm, rau và quả đã được nấu chín, sấy khô và bảo quản, mứt và nước sốt hoa quả, trứng, sữa và các sản phẩm làm từ sữa, dầu và mỡ có thể ăn được, cà phê, trà, ca cao, đường, gạo, bột làm bánh, bánh mì và bánh nướng, đồ gia vị, rau và quả tươi, bia, nước khoáng, nước ép hoa quả và đồ uống không chứa cồn khác, đồ uống chứa cồn, các sản phẩm hoa, thuốc lá, vật dụng của người hút thuốc và điem; dịch vụ quảng cáo trực tiếp qua thư; dịch vụ đại lý mua bán cho người khác, cụ thể là: điện thoại, ống nghe cho điện thoại di động, phụ kiện điện thoại di động, hàng điện tử, cụ thể là: máy tính để bàn, màn hình máy tính, máy in, ti-vi, máy quét, bảng điều khiển giao tiếp trò chơi điện tử, bảng mạch, chuột máy tính, bộ cấp điện cho máy tính, máy ảnh kỹ

thuật số hoặc máy quay hình, máy đọc đĩa DVD, trò chơi điện tử, đĩa mềm và bộ điều khiển đĩa CD, thiết bị chơi game cụ thể là: cần điều khiển, ổ đĩa cứng, thiết bị hi-fi, bàn phím, máy tính xách tay, bộ giám sát, bảng mạch chính, cạc (thẻ) mạng và thẻ nhớ, loa, máy stereo (máy thu phát âm thanh nổi), phần cứng và phần mềm máy tính, pin, bộ sạc pin, thiết bị và dụng cụ để ghi, nhận, truyền và/hoặc sao chép dữ liệu, thông tin, hình ảnh, tranh ảnh và/hoặc âm thanh, kim loại quý, đồ trang sức, đá quý, ấn phẩm, văn phòng phẩm và thẻ mã hóa từ tính hoặc phi từ tính, đồ đạc bằng gỗ, khung ảnh, đồ dùng gia đình cụ thể là: rổ/giỏ, chậu tắm cho trẻ em (có thể mang đi được), gậy đập thảm, gậy không dùng điện, thùng rác, tấm ván để là, cái xỏ giày ống, vật dụng mở nút chai, hộp bằng kim loại để phân phối khăn tay bằng giấy, bàn chải, giá đỡ nệm, bộ vệ sinh để trong phòng, giàn treo quần áo (hong khô), giá giữ bàn là, thùng chứa rác, dụng cụ xay cho mục đích gia đình thao tác bằng tay, tấm để làm sạch, dụng cụ thụt dùng khai thông đường ống bị tắc, đồ thủy tinh, đồ sứ và đồ đất nung cụ thể là: bát (bát to), cốc vại để uống bia, đồ chứa đựng cách nhiệt dùng cho đồ uống, bầu đựng, chai lọ, bát tô, hộp đựng, đĩa, nắp đáy đĩa, bình đựng cỡ lớn, lót cốc, thìa khuấy rượu cốc tai, bình pha cà phê, nồi nấu không dùng điện, lọ đựng gia vị, cốc (chén), bình thon cổ, cốc để uống, bình để uống, bìnhбет đựng đồ uống, cốc nhỏ có chân, bình (hũ đựng), đồ chứa đựng dùng cho nhà bếp, bộ đồ để uống rượu, hộp đựng bữa ăn trưa, ca, bình rót, đồ sứ để chứa đựng, đồ gốm để chứa đựng, chảo bằng đất nung, đĩa nhỏ, muối cán dài, bộ bát đĩa, bộ đựng đồ gia vị, đĩa ăn, cốc vại, đồ pha trà, bộ lọc trà, ấm trà, bình (hũ), hàng dệt may, quần áo, đồ đi chân, đồ đội đầu, đồ ren và hàng thêu, cúc áo, ruy băng, kẹp và kim khâu, hoa nhân tạo, thảm, thảm dây trải sàn, trò chơi và đồ chơi điện tử, chất hóa học dùng trong ngành công nghiệp, khoa học, nhiếp ảnh và nông nghiệp, sơn, sơn dầu/vec ni và sơn mài, sản phẩm vệ sinh cá nhân, xà phòng, nước hoa, mỹ phẩm, nước thơm cho tóc và cơ thể, tinh dầu, chế phẩm làm sạch và tẩy trắng, chất bôi trơn, nhiên liệu, nệm, dược phẩm, chế phẩm vệ sinh và chế phẩm thú y, máy công cụ và máy cụ thể là: máy chế biến đồ uống, máy nông nghiệp, máy sục khí, máy uốn, máy lắp ráp xe đạp, máy mài sắc lưỡi cắt, máy trộn, máy thổi, máy đóng nắp chai, máy đóng chai, máy cán, máy khuấy, máy xén, máy xay cà phê, máy nén khí, máy trộn, máy xối, máy nghiền, máy cắt, máy phân phối tự động, máy khoan, máy đập nổi, máy chày trở, máy xay bột, máy đúc, máy nghiền rác, máy sản xuất điện, máy sản xuất thủy tinh, máy nạo rau củ, máy xay, máy gặt hái, máy dệt kim, máy là, máy nhà bếp dùng điện, máy dán nhãn, máy xén cỏ, máy dùng cho công nghiệp dệt, máy băm thịt, máy gia công kim loại, máy đóng gói, máy in, máy xây dựng, máy khâu, máy làm đá, máy hút dùng cho mục đích công nghiệp, máy đúc chữ, máy giặt, máy xử lý chất thải, máy hàn điện, máy đếm tiền, máy hát tự động, máy đập thẻ cho văn phòng, dao kéo, dao cạo và dụng cụ cầm tay, máy vi tính, máy tính, thiết bị và dụng cụ nhiếp ảnh, phim ảnh và quang học, kính đeo mắt và kính râm, thiết bị và dụng cụ y tế và phẫu thuật, thiết bị chiếu sáng, làm nóng, sinh hơi nước, nấu nướng, làm lạnh, sấy khô, thông gió, cấp nước và mục đích vệ sinh, xe cộ, súng cầm tay, pháo hoa, đồ chứa đựng bằng bạc, dụng cụ đo thời gian và dụng cụ bấm giờ, dụng cụ âm nhạc, tạp chí, danh thiếp, sản phẩm bằng giấy và các-tông cụ thể là: báo chí, tạp chí, tạp chí xuất bản định kỳ, sổ nhật ký, ấn phẩm, vật liệu để bao gói, sách, sách mỏng, áp phích quảng cáo, danh thiếp đã in sẵn, giấy báo, catalô, lịch, thẻ giá, nhãn giá, túi xách, tài liệu tiếp thị và quảng cáo, tờ quảng cáo đã được in sẵn, sổ tay hướng dẫn người dùng, khăn, khăn tay bỏ túi, hình mẫu và tượng nhỏ, túi dùng cho buổi tiệc, tranh ảnh, máy đánh chữ và đồ dùng văn phòng, vật liệu để đóng gói, cao su và chất dẻo dùng trong sản xuất, vật liệu để bao gói và cách ly, da và giả da và các sản phẩm làm từ những vật liệu này cụ thể là: dây đai, túi du lịch, thắt lưng, hộp đựng, bộ dây cương, hòm (rương), vòng cổ dùng cho động vật, tấm phủ đồ đạc, bao (túi nhỏ), ví đựng tiền, ba lô, va li, va li du lịch, túi xách tay, ví nữ, ví nam, bìa bọc bằng da, túi đựng, hành lý, ô, gương, dây thừng, dây bện, lưới, lều, sợi và chỉ dùng trong ngành dệt may, giá treo áo

khoác, miếng vải để lót đĩa ở bàn ăn, vật dụng của thợ may quần áo nữ, khăn trải bàn và giường, đồ chơi và các vật dụng chơi thể thao, thực phẩm và nước uống, thịt, cá, thịt gia cầm, hoa quả và rau được bảo quản, sấy khô và được chế biến, mứt và hoa quả dầm, trứng, sữa và các sản phẩm từ sữa, chất béo và dầu có thể ăn được, cà phê, trà, ca cao, đường, gạo, bột mì, bánh mì và bánh ngọt, gia vị, rau và hoa quả tươi, bia, nước khoáng, nước ép hoa quả và các loại nước uống không có ga, nước uống có chứa cồn, các sản phẩm hoa cụ thể: chông cắm hoa, rêu sợi cắm hoa, bột biển cắm hoa, dây để bó hoa, dụng cụ giữ hoa khi cắm, thuốc lá, vật dụng cho người hút thuốc và điem; dịch vụ lựa chọn hàng hoá và thu mua hàng hoá cho các cá nhân và các doanh nghiệp; dịch vụ đặt hàng [cho người khác]; dịch vụ bán lẻ của hàng tạp hóa, cụ thể là: điện thoại, ống nghe cho điện thoại di động, phụ kiện điện thoại di động, hàng điện tử, cụ thể là: máy tính để bàn, màn hình máy tính, máy in, ti-vi, máy quét, bảng điều khiển giao tiếp trò chơi điện tử, bảng mạch, chuột máy tính, bộ cấp điện cho máy tính, máy ảnh kỹ thuật số hoặc máy quay hình, máy đọc đĩa DVD, trò chơi điện tử, đĩa mềm và bộ điều khiển đĩa CD, thiết bị chơi game cụ thể là: cần điều khiển, ổ đĩa cứng, thiết bị hi-fi, bàn phím, máy tính xách tay, bộ giám sát, bảng mạch chính, cạc (thẻ) mạng và thẻ nhớ, loa, máy stereo (máy thu phát âm thanh nổi), phần cứng và phần mềm máy tính, pin, bộ sạc pin, thiết bị và dụng cụ để ghi, nhận, truyền và/hoặc sao chép dữ liệu, thông tin, hình ảnh, tranh ảnh và/hoặc âm thanh, kim loại quý, đồ trang sức, đá quý, ấn phẩm, văn phòng phẩm và thẻ mã hóa từ tính hoặc phi từ tính, đồ đạc bằng gỗ, khung ảnh, đồ dùng gia đình cụ thể là: rổ/giỏ, chậu tắm cho trẻ em (có thể mang đi được), gậy đập thảm, gậy không dùng điện, thùng rác, tấm ván để là, cái xô giày ống, vật dụng mở nút chai, hộp bằng kim loại để phân phối khăn tay bằng giấy, bàn chải, giá đỡ nệm, bộ vệ sinh để trong phòng, giàn treo quần áo (hong khô), giá giữ bàn là, thùng chứa rác, dụng cụ xay cho mục đích gia đình thao tác bằng tay, tấm để làm sạch, dụng cụ thụt dùng khai thông đường ống bị tắc, đồ thủy tinh, đồ sứ và đồ đất nung cụ thể là: bát (bát to), cốc vai để uống bia, đồ chứa đựng cách nhiệt dùng cho đồ uống, bầu đựng, chai lọ, bát tô, hộp đựng, đĩa, nắp đậy đĩa, bình đựng cỡ lớn, lót cốc, thìa khuấy rượu cốc tai, bình pha cà phê, nồi nấu không dùng điện, lọ đựng gia vị, cốc (chén), bình thon cổ, cốc để uống, bình để uống, bình bệt đựng đồ uống, cốc nhỏ có chân, bình (hũ đựng), đồ chứa đựng dùng cho nhà bếp, bộ đồ để uống rượu, hộp đựng bữa ăn trưa, ca, bình rót, đồ sứ để chứa đựng, đồ gốm để chứa đựng, chảo bằng đất nung, đĩa nhỏ, muối cán dài, bộ bát đĩa, bộ đựng đồ gia vị, đĩa ăn, cốc vai, đồ pha trà, bộ lọc trà, ấm trà, bình (hũ), hàng dệt may, quần áo, đồ đi chân, đồ đội đầu, đồ ren và hàng thêu, cúc áo, ruy băng, kẹp và kim khâu, hoa nhân tạo, thảm, thảm dây trải sàn, trò chơi và đồ chơi điện tử, chất hóa học dùng trong ngành công nghiệp, khoa học, nhiếp ảnh và nông nghiệp, sơn, sơn dầu/vec ni và sơn mài, sản phẩm vệ sinh cá nhân, xà phòng, nước hoa, mỹ phẩm, nước thơm cho tóc và cơ thể, tinh dầu, chế phẩm làm sạch và tẩy trắng, chất bôi trơn, nhiên liệu, nệm, dược phẩm, chế phẩm vệ sinh và chế phẩm thú y, máy công cụ và máy cụ thể là: máy chế biến đồ uống, máy nông nghiệp, máy sục khí, máy uốn, máy lắp ráp xe đạp, máy mài sắc lưỡi cắt, máy trộn, máy thổi, máy đóng nắp chai, máy đóng chai, máy cán, máy khuấy, máy xén, máy xay cà phê, máy nén khí, máy trộn, máy xối, máy nghiền, máy cắt, máy phân phối tự động, máy khoan, máy đập nổi, máy chạm trổ, máy xay bột, máy đúc, máy nghiền rác, máy sản xuất điện, máy sản xuất thủy tinh, máy nạo rau củ, máy xay, máy gặt hái, máy dệt kim, máy là, máy nhà bếp dùng điện, máy dán nhãn, máy xén cỏ, máy dùng cho công nghiệp dệt, máy băm thịt, máy gia công kim loại, máy đóng gói, máy in, máy xây dựng, máy khâu, máy làm đá, máy hút dùng cho mục đích công nghiệp, máy đúc chữ, máy giặt, máy xử lý chất thải, máy hàn điện, máy đếm tiền, máy hát tự động, máy đập thẻ cho văn phòng, dao kéo, dao cạo và dụng cụ cầm tay, máy vi tính, máy tính, thiết bị và dụng cụ nhiếp ảnh, phim ảnh và quang học, kính đeo mắt và kính râm, thiết bị và dụng cụ y tế và phẫu thuật, thiết bị chiếu sáng, làm nóng, sinh hơi nước, nấu nướng, làm lạnh, sấy khô,

thông gió, cấp nước và mục đích vệ sinh, xe cộ, súng cầm tay, pháo hoa, đồ chứa đựng bằng bạc, dụng cụ đo thời gian và dụng cụ bấm giờ, dụng cụ âm nhạc, tạp chí, danh thiếp, sản phẩm bằng giấy và các-tông cụ thể là: báo chí, tạp chí, tạp chí xuất bản định kỳ, sổ nhật ký, ấn phẩm, vật liệu để bao gói, sách, sách mỏng, áp phích quảng cáo, danh thiếp đã in sẵn, giấy báo, catalô, lịch, thẻ giá, nhãn giá, túi xách, tài liệu tiếp thị và quảng cáo, tờ quảng cáo đã được in sẵn, sổ tay hướng dẫn người dùng, khăn, khăn tay bỏ túi, hình mẫu và tượng nhỏ, túi dùng cho buổi tiệc, tranh ảnh, máy đánh chữ và đồ dùng văn phòng, vật liệu để đóng gói, cao su và chất dẻo dùng trong sản xuất, vật liệu để bao gói và cách ly, da và giả da và các sản phẩm làm từ những vật liệu này cụ thể là: dây đai, túi du lịch, thắt lưng, hộp đựng, bộ dây cương, hòm (rương), vòng cổ dùng cho động vật, tấm phủ đồ đạc, bao (túi nhỏ), ví đựng tiền, ba lô, va li, va li du lịch, túi xách tay, ví nữ, ví nam, bìa bọc bằng da, túi đựng, hành lý, ô, gương, dây thừng, dây bện, lưới, lều, sợi và chỉ dùng trong ngành dệt may, giá treo áo khoác, miếng vải để lót đĩa ở bàn ăn, vật dụng của thợ may quần áo nữ, khăn trải bàn và giường, đồ chơi và các vật dụng chơi thể thao, thực phẩm và nước uống, thịt, cá, thịt gia cầm, hoa quả và rau được bảo quản, sấy khô và được chế biến, mứt và hoa quả dầm, trứng, sữa và các sản phẩm từ sữa, chất béo và dầu có thể ăn được, cà phê, trà, ca cao, đường, gạo, bột mì, bánh mì và bánh ngọt, gia vị, rau và hoa quả tươi, bia, nước khoáng, nước ép hoa quả và các loại nước uống không có ga, nước uống có chứa cồn, các sản phẩm hoa cụ thể: chông cắm hoa, rêu sợi cắm hoa, bột biển cắm hoa, dây để bó hoa, dụng cụ giữ hoa khi cắm, thuốc lá, vật dụng cho người hút thuốc và điêm; dịch vụ siêu thị bán lẻ, cụ thể là: điện thoại, ống nghe cho điện thoại di động, phụ kiện điện thoại di động, hàng điện tử, cụ thể là: máy tính để bàn, màn hình máy tính, máy in, ti-vi, máy quét, bảng điều khiển giao tiếp trò chơi điện tử, bảng mạch, chuột máy tính, bộ cấp điện cho máy tính, máy ảnh kỹ thuật số hoặc máy quay hình, máy đọc đĩa DVD, trò chơi điện tử, đĩa mềm và bộ điều khiển đĩa CD, thiết bị chơi game cụ thể là: cần điều khiển, ổ đĩa cứng, thiết bị hi-fi, bàn phím, máy tính xách tay, bộ giám sát, bảng mạch chính, cạc (thẻ) mạng và thẻ nhớ, loa, máy stereo (máy thu phát âm thanh nổi), phần cứng và phần mềm máy tính, pin, bộ sạc pin, thiết bị và dụng cụ để ghi, nhận, truyền và/hoặc sao chép dữ liệu, thông tin, hình ảnh, tranh ảnh và/hoặc âm thanh, kim loại quý, đồ trang sức, đá quý, ấn phẩm, văn phòng phẩm và thẻ mã hóa từ tính hoặc phi từ tính, đồ đạc bằng gỗ, khung ảnh, đồ dùng gia đình cụ thể là: rổ/ giỏ, chậu tắm cho trẻ em (có thể mang đi được), gậy đập thảm, gậy không dùng điện, thùng rác, tấm ván để là, cái xỏ giày ống, vật dụng mở nút chai, hộp bằng kim loại để phân phối khăn tay bằng giấy, bàn chải, giá đỡ nệm, bộ vệ sinh để trong phòng, giàn treo quần áo (hong khô), giá giữ bàn là, thùng chứa rác, dụng cụ xay cho mục đích gia đình thao tác bằng tay, tấm để làm sạch, dụng cụ thụt dùng khai thông đường ống bị tắc, đồ thủy tinh, đồ sứ và đồ đất nung cụ thể là: bát (bát to), cốc vại để uống bia, đồ chứa đựng cách nhiệt dùng cho đồ uống, bầu đựng, chai lọ, bát tô, hộp đựng, đĩa, nắp đậy đĩa, bình đựng cỡ lớn, lót cốc, thìa khuấy rượu cốc tai, bình pha cà phê, nồi nấu không dùng điện, lọ đựng gia vị, cốc (chén), bình thon cổ, cốc để uống, bình để uống, bình bệt đựng đồ uống, cốc nhỏ có chân, bình (hũ đựng), đồ chứa đựng dùng cho nhà bếp, bộ đồ để uống rượu, hộp đựng bữa ăn trưa, ca, bình rót, đồ sứ để chứa đựng, đồ gốm để chứa đựng, chảo bằng đất nung, đĩa nhỏ, muối cán dài, bộ bát đĩa, bộ đựng đồ gia vị, đĩa ăn, cốc vại, đồ pha trà, bộ lọc trà, ấm trà, bình (hũ), hàng dệt may, quần áo, đồ đi chân, đồ đội đầu, đồ ren và hàng thêu, cúc áo, ruy băng, kẹp và kim khâu, hoa nhân tạo, thảm, thảm dây trải sàn, trò chơi và đồ chơi điện tử, chất hóa học dùng trong ngành công nghiệp, khoa học, nhiếp ảnh và nông nghiệp, sơn, sơn dầu/vec ni và sơn mài, sản phẩm vệ sinh cá nhân, xà phòng, nước hoa, mỹ phẩm, nước thơm cho tóc và cơ thể, tinh dầu, chế phẩm làm sạch và tẩy trắng, chất bôi trơn, nhiên liệu, nệm, dược phẩm, chế phẩm vệ sinh và chế phẩm thú y, máy công cụ và máy cụ thể là: máy chế biến đồ uống, máy nông nghiệp, máy sục khí, máy uốn, máy lắp ráp xe đạp, máy mài sắc lưỡi cắt, máy trộn, máy

thổi, máy đóng nắp chai, máy đóng chai, máy cán, máy khuấy, máy xén, máy xay cà phê, máy nén khí, máy trộn, máy xối, máy nghiền, máy cắt, máy phân phối tự động, máy khoan, máy đập nổi, máy chạm trổ, máy xay bột, máy đúc, máy nghiền rác, máy sản xuất điện, máy sản xuất thủy tinh, máy nạo rau củ, máy xay, máy gạt hái, máy dẹt kim, máy là, máy nhà bếp dùng điện, máy dán nhãn, máy xén cỏ, máy dùng cho công nghiệp dệt, máy băm thịt, máy gia công kim loại, máy đóng gói, máy in, máy xây dựng, máy khâu, máy làm đá, máy hút dùng cho mục đích công nghiệp, máy đúc chữ, máy giặt, máy xử lý chất thải, máy hàn điện, máy đếm tiền, máy hát tự động, máy đập thẻ cho văn phòng, dao kéo, dao cạo và dụng cụ cầm tay, máy vi tính, máy tính, thiết bị và dụng cụ nhiếp ảnh, phim ảnh và quang học, kính đeo mắt và kính râm, thiết bị và dụng cụ y tế và phẫu thuật, thiết bị chiếu sáng, làm nóng, sinh hơi nước, nấu nướng, làm lạnh, sấy khô, thông gió, cấp nước và mục đích vệ sinh, xe cộ, súng cầm tay, pháo hoa, đồ chứa đựng bằng bạc, dụng cụ đo thời gian và dụng cụ bấm giờ, dụng cụ âm nhạc, tạp chí, danh thiếp, sản phẩm bằng giấy và các-tông cụ thể là: báo chí, tạp chí, tạp chí xuất bản định kỳ, sổ nhật ký, ấn phẩm, vật liệu để bao gói, sách, sách mỏng, áp phích quảng cáo, danh thiếp đã in sẵn, giấy báo, catalô, lịch, thẻ giá, nhãn giá, túi xách, tài liệu tiếp thị và quảng cáo, tờ quảng cáo đã được in sẵn, sổ tay hướng dẫn người dùng, khăn, khăn tay bỏ túi, hình mẫu và tượng nhỏ, túi dùng cho buổi tiệc, tranh ảnh, máy đánh chữ và đồ dùng văn phòng, vật liệu để đóng gói, cao su và chất dẻo dùng trong sản xuất, vật liệu để bao gói và cách ly, da và giả da và các sản phẩm làm từ những vật liệu này cụ thể là: dây đai, túi du lịch, thắt lưng, hộp đựng, bộ dây cương, hòm (rương), vòng cổ dùng cho động vật, tấm phủ đồ đạc, bao (túi nhỏ), ví đựng tiền, ba lô, va li, va li du lịch, túi xách tay, ví nữ, ví nam, bìa bọc bằng da, túi đựng, hành lý, ô, gương, dây thừng, dây bện, lưới, lều, sợi và chỉ dùng trong ngành dệt may, giá treo áo khoác, miếng vải để lót đĩa ở bàn ăn, vật dụng của thợ may quần áo nữ, khăn trải bàn và giường, đồ chơi và các vật dụng chơi thể thao, thực phẩm và nước uống, thịt, cá, thịt gia cầm, hoa quả và rau được bảo quản, sấy khô và được chế biến, mứt và hoa quả dầm, trứng, sữa và các sản phẩm từ sữa, chất béo và dầu có thể ăn được, cà phê, trà, ca cao, đường, gạo, bột mì, bánh mì và bánh ngọt, gia vị và hoa quả tươi, bia, nước khoáng, nước ép hoa quả và các loại nước uống không có ga, nước uống có chứa cồn, các sản phẩm hoa cụ thể: chông cắm hoa, rêu sợi cắm hoa, bột biển cắm hoa, dây để bó hoa, dụng cụ giữ hoa khi cắm, thuốc lá, vật dụng cho người hút thuốc và điem; dịch vụ thư ký; cung cấp thông tin về số liệu thống kê kinh doanh; tổ chức các cuộc triển lãm vì mục đích quảng cáo hoặc thương mại; dịch vụ hỗ trợ kinh doanh liên quan đến biên tập và cho thuê các danh mục thư từ; điều tra về kinh doanh; dịch vụ quản lý kinh doanh đối với việc xử lý bán hàng qua mạng internet; dịch vụ chuyển hình thức kinh doanh và dịch vụ sắp xếp nhân sự; dịch vụ thanh lý hàng xuất nhập khẩu (dịch vụ đại lý xuất nhập khẩu); đại lý đặt mua báo dài hạn; sao chép tài liệu; dịch vụ sao chép (bao gồm cả việc ghi lại trên giấy nén); cho thuê thiết bị văn phòng; quản lý quan hệ khách hàng; dịch vụ quản lý kinh doanh liên quan đến thương mại điện tử; dịch vụ quản lý và quản trị kinh doanh liên quan đến chương trình tài trợ; dịch vụ kế toán tổng hợp; dịch vụ từ thiện, cụ thể quản trị kinh doanh liên quan đến tổ chức và điều khiển các chương trình tình nguyện và các dự án dịch vụ cộng đồng; cho thuê kệ, giá bán hàng; cung cấp thông tin giao dịch về thương mại và kinh doanh; tối ưu hóa công cụ tìm kiếm để đẩy mạnh bán hàng; tối ưu hóa lượng truy cập trang web; quảng cáo kiểu trả tiền cho mỗi lần nhấp chuột; dịch vụ trung gian thương mại; quản lý kinh doanh cho các nhà cung cấp dịch vụ tự do; đàm phán và ký kết giao dịch thương mại cho bên thứ ba; cập nhật và duy trì dữ liệu trong cơ sở dữ liệu máy tính; dịch vụ quản lý dự án kinh doanh cho các dự án xây dựng; cung cấp thông tin kinh doanh qua một trang web; dịch vụ tư vấn, cung cấp thông tin và cố vấn liên quan tới các dịch vụ kể trên; tất cả thuộc nhóm 35.



CÔNG BÁO SỞ HỮU CÔNG NGHIỆP SỐ 357 TẬP A (12.2017)

---

(210) **4-2017-20905**

(540)



(220) 10.07.2017

(441) 25.12.2017

(531) A24.15.7; 26.4.4

(731) CÔNG TY TRÁCH NHIỆM HỮU HẠN  
BÌNH TIÊN ĐỒNG NAI (VN)

1/1 Phạm Văn Thuận, phường Tam Hiệp,  
thành phố Biên Hòa, tỉnh Đồng Nai

(740) Công ty TNHH Tư vấn sở hữu trí tuệ  
Việt (VIET IP CO.,LTD.)

(511) Nhóm 18: Túi xách; ba lô; cặp xách học sinh; va-li; ví (bóp).

Nhóm 25: Quần áo, giày dép; đồ đi chân; đồ đội đầu; khăn quàng cổ; thắt lưng (trang phục).

---

(210) **4-2017-20915**

(540)



(220) 11.07.2017

(441) 25.12.2017

(531) 5.7.1; 26.1.2; 25.7.20

(591) Nâu, đen

(731) CÔNG TY CỔ PHẦN TINH HOA  
THIÊN NHIÊN VIỆT (VN)

Lô G2-02 đường Trần Nhân Tông, khu  
dân cư An Hòa, tổ 44, phường An Hải  
Bắc, quận Sơn Trà, thành phố Đà Nẵng

(511) Nhóm 05: Chế phẩm vệ sinh dùng cho mục đích y tế; thực phẩm và chất dinh dưỡng được làm phù hợp cho việc sử dụng trong y tế hoặc thú y, thực phẩm cho em bé; chất bổ sung ăn kiêng cho người và động vật.

Nhóm 29: Rau, quả được bảo quản phơi khô hoặc nấu chín; nước quả nấu đông, mứt ươi, mứt quả ươi; trứng; sữa và các sản phẩm sữa.

Nhóm 30: Cà phê, trà (chè), ca cao, cà phê nhân tạo; bánh mì, nước xốt (gia vị); gia vị.

Nhóm 31: Các sản phẩm nông nghiệp, làm vườn và lâm nghiệp bao gồm các sản phẩm: rễ cây dùng cho thực phẩm, măng cỏ, hạt giống thực vật; các loại ngũ cốc và hạt chưa chế biến: hạt (ngũ cốc), hạt ngũ cốc chưa xử lý; lúa mạch; rau và quả tươi; cây và hoa tự nhiên; động vật sống.

Nhóm 32: Bia; nước khoáng, nước uống có ga và các loại đồ uống không có cồn; đồ uống hoa quả và nước ép hoa quả (đồ uống không cồn); xi-rô và các chế phẩm khác để làm đồ uống.

Nhóm 33: Đồ uống có cồn (trừ bia).

Nhóm 35: Quảng cáo; quản lý kinh doanh; quản lý giao dịch; hoạt động văn phòng.

## CÔNG BÁO SỞ HỮU CÔNG NGHIỆP SỐ 357 TẬP A (12.2017)

Nhóm 43: Chỗ ở tạm thời (khách sạn, dịch vụ khách sạn, nhà trọ, dịch vụ quán cà phê, dịch vụ nhà nghỉ du lịch).

Nhóm 44: Dịch vụ y tế; dịch vụ thú y; chăm sóc vệ sinh và sắc đẹp cho người hoặc động vật; dịch vụ nông nghiệp, dịch vụ làm vườn và dịch vụ lâm nghiệp.

(210) **4-2017-20922**

(540)



(220) 11.07.2017

(441) 25.12.2017

(531) 26.4.9; A25.7.3; A25.7.8

(591) Xanh lá cây, xanh lá mạ, xanh dương, xanh tím than, xám, cam, trắng

(731) CÔNG TY TNHH CÔNG NGHỆ TÀI CHÍNH KẾT NỐI LỜI CHÀO (VN)

Số 142 Lê Duẩn, phường Khâm Thiên, quận Đống Đa, thành phố Hà Nội

(740) Công ty TNHH Sở hữu trí tuệ Gia Việt (GIAVIET CO., LTD.)

(511) Nhóm 09: Thiết bị công nghệ thông tin; máy vi tính; thiết bị ngoại vi máy vi tính; phần mềm máy vi tính.

Nhóm 35: Mua bán (trong các cửa hàng hoặc thông qua sàn giao dịch điện tử) các sản phẩm công nghệ thông tin, phần cứng máy vi tính, thiết bị ngoại vi máy vi tính, phần mềm máy vi tính, sản phẩm mang nội dung thông tin số; dịch vụ quảng cáo; dịch vụ xuất nhập khẩu; nghiên cứu thị trường; dịch vụ tìm kiếm thông tin (trong lĩnh vực thương mại và vẽ các sản phẩm) trên báo chí hoặc qua các hợp đồng mua bán, giá mua bán; dịch vụ hỗ trợ kinh doanh thương mại.

Nhóm 36: Mua bán (kinh doanh) bất động sản; dịch vụ quản lý tòa nhà, quản lý và môi giới bất động sản; cho thuê căn hộ, văn phòng; tư vấn nghiệp vụ liên quan đến bất động sản cụ thể là tư vấn về đầu tư tạo lập, kinh doanh bất động sản, tư vấn về tài chính bất động sản, tư vấn về giá bất động sản, tư vấn mua bán bất động sản qua hợp đồng; dịch vụ tài chính; tư vấn tài chính.

Nhóm 37: Khắc phục sự cố về phần cứng máy vi tính, thiết bị công nghệ thông tin, thiết bị máy vi tính; bảo trì phần cứng máy vi tính, thiết bị công nghệ thông tin, mạng thông tin, thiết bị mạng thông tin, thiết bị mạng máy vi tính; trợ giúp lắp đặt phần cứng máy vi tính, thiết bị công nghệ thông tin, mạng thông tin, thiết bị mạng thông tin, thiết bị mạng máy vi tính; tư vấn cho các dịch vụ trên.

Nhóm 40: Gia công, lắp ráp, chế tạo các thiết bị công nghệ thông tin, máy vi tính, thiết bị ngoại vi máy vi tính theo đơn đặt hàng từ người khác.

Nhóm 41: Đào tạo trong lĩnh vực công nghệ thông tin, khoa học máy vi tính.

Nhóm 42: Lập trình phần mềm máy vi tính; quản trị hệ thống máy vi tính, mạng máy vi tính, các sản phẩm nội dung thông tin số trên mạng máy vi tính (phần mềm máy vi tính), phần mềm máy vi tính và hệ thống thông tin; tích hợp hệ thống, quản lý ứng dụng và cập

## CÔNG BÁO SỞ HỮU CÔNG NGHIỆP SỐ 357 TẬP A (12.2017)

---

nhật phần mềm máy vi tính; thiết kế, lưu trữ và duy trì website (trang thông tin điện tử); cho thuê không gian lưu trữ thông tin số, dữ liệu điện tử (hosting); chuyển giao công nghệ phần mềm máy vi tính, công nghệ thông tin; tư vấn cho các dịch vụ nêu trên; ; bảo đảm an toàn cho sản phẩm phần mềm máy vi tính, hệ thống thông tin (dịch vụ an ninh mạng).

Nhóm 45: Bảo mật hệ thống thông tin trên mạng máy vi tính, phần mềm máy vi tính, hệ thống máy vi tính.

---

(210) **4-2017-20957**

(540)



(220) 11.07.2017

(441) 25.12.2017

(531) 26.4.1; A26.4.24; A9.7.21

(591) Đen, vàng

(731) CÔNG TY TNHH SẢN XUẤT  
THƯƠNG MẠI ĐẦU TƯ ANH DUY  
(VN)

245 Âu Cơ, phường 5, quận 11, thành  
phố Hồ Chí Minh

(511) Nhóm 09: Mũ bảo hiểm; mũ bảo hiểm cho người đi xe máy.

---

(210) **4-2017-20959**

(540)



(220) 11.07.2017

(441) 25.12.2017

(531) 26.1.6; 26.15.1; A25.7.7; A25.7.6

(591) Trắng, xanh, đen

(731) CÔNG TY TNHH AKUS VIỆT NAM  
(VN)

Tầng 3, nhà 80A, phố Cù Chính Lan,  
phường Khương Mai, quận Thanh Xuân,  
thành phố Hà Nội

(511) Nhóm 09: Chip điện thoại, dây treo điện thoại, tai nghe, dây điện thoại; sạc điện thoại, pin dự phòng; ốp điện thoại bằng nhựa, kính cường lực dùng cho điện thoại.

---

(210) **4-2017-20990**

(540)



(220) 11.07.2017

(441) 25.12.2017

(531) 26.1.1; A26.1.18; 26.11.3; A26.11.12

(591) Xanh, đỏ, đen

(731) CÔNG TY TNHH XUẤT NHẬP KHẨU  
THỰC PHẨM DUY ANH (VN)

368/4 tỉnh lộ 15, ấp Bến Cỏ, xã Phú Hòa  
Đông, huyện Củ Chi, thành phố Hồ Chí  
Minh

## CÔNG BÁO SỞ HỮU CÔNG NGHIỆP SỐ 357 TẬP A (12.2017)

---

(511) Nhóm 30: Sản phẩm làm từ gạo (dạng khô) (như: bún, phở, hủ tiếu, bánh tráng, bánh hỏi, bánh canh, bánh cuốn, miến gạo); sản phẩm làm chủ yếu từ bột mì (như: mì trứng, mì bí đỏ, mì củ dền, mì cải bó xôi, mì cà rốt); sản phẩm làm từ hạt đậu (như: miến đậu).

---

(210) **4-2017-21024**

(220) 11.07.2017

(441) 25.12.2017

(540)

**BLUE APRON**

(731) GUILLAUME JAECQUES (BE)

Kwadestraat 2, Bus 21, 8800 Rumbeke, Roeselare, Belgium

(740) Công ty cổ phần Tư vấn S&B (S&B CONSULTANT., CORP.)

(511) Nhóm 35: Cung cấp sàn giao dịch trực tuyến cho người mua và người bán hàng hoá và dịch vụ; tư vấn nghiệp vụ thương mại; thông tin về thương mại; dịch vụ đại lý xuất nhập khẩu; marketing; dịch vụ đẩy mạnh bán hàng cho người khác; dịch vụ giới thiệu sản phẩm trên các phương tiện truyền thông, cho mục đích bán lẻ; dịch vụ quảng cáo trực tuyến trên mạng máy tính.

Nhóm 43: Dịch vụ nhà hàng ăn uống; dịch vụ cung cấp thức ăn, đồ uống do nhà hàng thực hiện; dịch vụ quán cà phê; tạo hình trang trí trên thực phẩm; dịch vụ quầy rượu.

---

(210) **4-2017-21048**

(220) 11.07.2017

(441) 25.12.2017

(540)

(531) 26.4.3; 26.4.9; 25.5.6

(591) Vàng cam, xanh dương, trắng

(731) CÔNG TY CỔ PHẦN BẤT ĐỘNG SẢN THẾ KỶ (VN)

Số 82, đường Nguyễn Chí Thanh, phường Láng Thượng, quận Đống Đa, thành phố Hà Nội

(740) Công ty TNHH Tư vấn A & S (A&S CO.,LTD)



(511) Nhóm 35: Các hoạt động nghiên cứu, phân tích và phát triển thị trường: phân tích nhu cầu người tiêu dùng nhằm đưa ra chiến lược sản phẩm và chính sách giá; hỗ trợ tìm và nghiên cứu đối tác, tổ chức gặp gỡ, đàm phán với đối tác để thành lập doanh nghiệp liên doanh, hoặc tìm đại diện hoặc nhà phân phối tại Việt Nam; các hoạt động ngoại thương bao gồm: chuẩn bị hợp đồng, đàm phán với khách hàng, hỗ trợ dự thảo, rà soát và đàm phán ký kết hợp đồng các hoạt động tư vấn quản lý gồm: thiết lập chiến lược kinh doanh, phân tích và hợp lý hoá cơ cấu (tái cấu trúc doanh nghiệp); dịch vụ bán đấu giá tài sản, môi giới thương mại; tư vấn cổ phần hoá, mua bán sáp nhập, chia tách chuyển nhượng doanh nghiệp và chuyển nhượng các dự án đầu tư (không bao gồm tư vấn pháp luật và tài chính).

Nhóm 36: Các dịch vụ tư vấn và môi giới nhà đất, bất động sản; mua bán và cho thuê bất động sản; định giá bất động sản; tư vấn đầu tư bất động sản; quản lý và khai thác bất động

## CÔNG BÁO SỞ HỮU CÔNG NGHIỆP SỐ 357 TẬP A (12.2017)

sản; quản lý sàn giao dịch bất động sản; thẩm định giá (giá trị doanh nghiệp, giá trị tài sản, giá trị thương hiệu, giá trị dự án); tư vấn đầu tư.

(210) **4-2017-21102**

(540)



(220) 12.07.2017

(441) 25.12.2017

(531) A5.3.13; 26.5.1; 25.5.25

(591) Nâu đỏ, vàng nâu

(731) CJ CHEILJEDANG CORPORATION (KR)

CJ Cheiljedang Center, 330, Dongho-ro, Jung-gu, Seoul, Republic of Korea

(740) Văn phòng luật sư Phạm và Liên danh (PHAM & ASSOCIATES)

(511) Nhóm 30: Ngũ cốc dạng súp; gạo; bột mì; các sản phẩm được chế biến trên cơ sở ngũ cốc; cơm được sấy khô; chế phẩm ngũ cốc; mì sợi; mì ăn liền; bánh bao; há cảo; sủi cảo; mì Ý; bột nhào làm thực phẩm giàu tinh bột dùng cho người tiêu dùng; bánh pizza; thực phẩm ăn nhanh trên cơ sở ngũ cốc; thực phẩm ăn nhanh trên cơ sở gạo; thạch hoa quả (bánh kẹo); bánh, mứt, kẹo; bánh mì; ruột bánh mì; kẹo; đường; bánh gạo; bột nhào làm từ đậu tương (gia vị); sốt đậu nành; tương ớt lên men (gochujang); sốt; gia vị; đồ gia vị; giấm; nước sốt cho sa-lát; gia vị cay; bột cà ri; muối có thể ăn được; chè (trà); cà phê; đồ uống trên cơ sở chè (trà); sốt và gia vị cho xúp; mì đã được chế biến trước với nước sốt; mì khô.

(210) **4-2017-21333**

(540)



(220) 13.07.2017

(441) 25.12.2017

(531) A5.5.20; A5.3.13; A5.3.15

(591) Nâu; vàng nghệ; đỏ đậm

(731) LIÊN HIỆP HỢP TÁC XÃ THƯƠNG MẠI THÀNH PHỐ HỒ CHÍ MINH (VN)

199-205 Nguyễn Thái Học, phường Phạm Ngũ Lão, quận 1, thành phố Hồ Chí Minh

(740) Công ty Cổ phần Sở hữu trí tuệ Việt Mỹ (VIET MY IP CORP.)

(511) Nhóm 05: Thực phẩm ăn kiêng; cháo dinh dưỡng dành cho trẻ em.

Nhóm 16: Giấy; sách; báo; tạp chí; bút viết; thước kẻ; tập vở.

Nhóm 25: Quần áo; giày dép; mũ nón.

Nhóm 29: Thịt đã qua chế biến và đóng hộp; hải sản đã qua chế biến và đóng hộp; rau củ quả sơ chế và bảo quản; dầu ăn; trứng; sữa; mứt; rau củ sấy khô.

Nhóm 30: Cà phê; trà (chè); ca cao; đường; gạo; bột ngũ cốc; thực phẩm làm từ bột ngũ cốc; bánh mì, bánh; kẹo; kem lạnh; mật ong; men; bột nở; muối; dấm; nước sốt (gia vị); muối; đường; bột ngọt; hạt nêm; nước tương.

## CÔNG BÁO SỞ HỮU CÔNG NGHIỆP SỐ 357 TẬP A (12.2017)

---

Nhóm 31: Thịt cá chưa qua chế biến; rau củ quả tươi; hoa tươi; hạt giống.

Nhóm 32: Bia; nước khoáng (đồ uống); nước có ga; nước ép hoa quả; xi-rô (chế phẩm dùng cho đồ uống).

Nhóm 33: Đồ uống có cồn (trừ bia).

Nhóm 35: Quảng cáo; quản lý kinh doanh; quản lý giao dịch thương mại; mua bán và xuất nhập khẩu: thực phẩm ăn kiêng, cháo dinh dưỡng dành cho trẻ em; giấy, sách, báo, tạp chí, bút viết, thước kẻ, tập vở; quần áo, giày dép, mũ nón; thịt đã qua chế biến và đóng hộp, hải sản đã qua chế biến và đóng hộp, rau củ quả sơ chế và bảo quản, dầu ăn, nước tương, trứng, sữa, mứt, rau củ sấy khô; cà phê, trà (chè), ca cao, đường, gạo, bột ngũ cốc, sản phẩm làm từ bột ngũ cốc (nguyên liệu chính là bột ngũ cốc), bánh mì, bánh, kẹo, kem lạnh, mật ong, men, bột nở, muối, dấm, nước xốt (gia vị), muối, đường, bột ngọt, hạt nêm, nước tương; thịt cá tươi, rau củ quả tươi, hoa tươi, hạt giống; bia, nước khoáng, nước có ga, nước ép hoa quả, xi-rô; đồ uống có cồn (trừ bia).

Nhóm 43: Dịch vụ nhà hàng ăn uống; dịch vụ quán cà phê, giải khát; dịch vụ khách sạn; dịch vụ cho thuê chỗ ở tạm thời.

---

(210) **4-2017-21353**

(220) 13.07.2017

(441) 25.12.2017

(540)

# MINH CHÂU

(731) HOÀNG VĂN CÔNG (VN)

38 lô E6, khu phố 4, phường Tân Hưng

Thuận, quận 12, thành phố Hồ Chí Minh

(740) Công ty TNHH Sở hữu trí tuệ  
ALNGUYEN (ALNGUYEN IP  
CO.,LTD.)

(511) Nhóm 05: Dược phẩm; thực phẩm chức năng dùng trong ngành y.

Nhóm 35: Nhà thuốc (mua bán, xuất nhập khẩu dược phẩm, thực phẩm chức năng dùng cho ngành y).

---

(210) **4-2017-21358**

(220) 13.07.2017

(441) 25.12.2017

(540)



PHONG THỦY LẠC VIỆT

(531) 26.1.1; 1.15.23

(591) Xanh, đỏ, vàng, ghi

(731) CÔNG TY TNHH THƯƠNG MẠI  
DỊCH VỤ QUỐC TẾ LONG VIỆT  
(VN)

20/28/16 Hồ Đắc Di, phường Tây Thạnh,  
quận Tân Phú, thành phố Hồ Chí Minh

## CÔNG BÁO SỞ HỮU CÔNG NGHIỆP SỐ 357 TẬP A (12.2017)

---

(511) Nhóm 14: Đá mã não; ngọc trai [đồ trang sức, đồ châu báu]; ngọc mài tròn làm đồ trang sức; đá quý; đá bán quý; đồ trang sức làm bằng đá quý nhân tạo.

Nhóm 35: Mua bán: đá mã não; ngọc trai [đồ trang sức, đồ châu báu]; ngọc mài tròn làm đồ trang sức; đá quý; đá bán quý; đồ trang sức làm bằng đá quý nhân tạo.

Nhóm 42: Thiết kế trang trí nội thất.

Nhóm 45: Lập số tử vi.

---

(210) **4-2017-21403**

(220) 13.07.2017

(441) 25.12.2017

(540)

(731) THE CARTOON NETWORK, INC.  
(US)

**WE BARE BEARS**

1050 Techwood Drive, NW, Atlanta,  
Georgia 30318, USA

(740) Công ty Luật TNHH quốc tế BMVN  
(BMVN INTERNATIONAL LLC)

(511) Nhóm 03: Dầu tắm, chế phẩm tạo bong bóng khi tắm (chế phẩm làm cho nước tắm sủi bọt và thơm), chất gien (gel) để tắm, chế phẩm để tắm không dùng cho mục đích y tế, mỹ phẩm, chế phẩm chống nắng, kem bôi toàn thân, nước xúc cơ thể và dầu bôi toàn thân; nước sơn móng (dầu làm bóng móng), nước sơn làm móng lấp lánh, nước hoa cô-lôn, xà phòng, nước hoa, dầu gội đầu, dầu xả tóc, phấn bôi toàn thân, kem đánh răng, nước súc miệng, bạc hà làm thơm mát hơi thở, kem làm ẩm môi, kem bôi môi, chất làm bóng môi, sáp môi (kem dưỡng môi), hộp son môi, chế phẩm làm sạch da.

Nhóm 14: Đồng hồ, đồng hồ đeo tay và phụ kiện đi kèm; hộp và đồ đựng để trang trí làm bằng kim loại quý; đồ nữ trang rẻ tiền (đồ trang sức); ghim cài ve áo; đồ trang sức; ghim cài để trang sức; vòng đeo chìa khoá làm bằng kim loại quý.

Nhóm 16: Ấn phẩm in và đồ bằng giấy, cụ thể là sách, truyện tranh, sách tô màu, tạp chí bản tin, sách về các hoạt động, văn phòng phẩm sổ ghi chép, tạp chí chuyên đề (tập san), giấy viết thư, thiệp chúc mừng, thiệp giao dịch, bút, bút chì, sáp màu, bút đánh dấu, phấn (viết, đánh dấu), bộ dụng cụ vẽ tranh và hộp đựng của chúng, tẩy, đồ can, nhãn dính có hình, miếng dán nhiệt, áp phích quảng cáo, bìa bọc sách, vật dụng đánh dấu trang sách, lịch, giấy gói quà, quà tặng làm bằng giấy và đồ trang trí bằng giấy cho bữa tiệc, tập an-bom đựng ảnh, vở trang rời, vật dụng chặn giữ sách không bị đổ, bìa đỡ và kẹp tài liệu, tấm lót bình (cốc) bằng giấy, tập giấy vẽ, dụng cụ gấp giấy, bìa cứng đựng hồ sơ bưu thiếp, khuôn tô mẫu, bảng có nam châm, bảng lau khô, bảng viết phấn, bảng vẽ.

Nhóm 18: Rương đựng hành lý, vali, túi du lịch, ví tiền/túi cầm tay cho phụ nữ, túi đeo chéo vai, túi thể thao, túi đeo hông, ba lô, cặp đựng giấy tờ hoặc tài liệu, túi xách to (túi đi mua hàng), ví tiền (ví bỏ túi), ví đựng tiền xu, vỏ bao quyển hộ chiếu làm bằng da, ô.

Nhóm 21: Dụng cụ và đồ chứa dùng cho gia đình hoặc nhà bếp, dụng cụ chia xà phòng, miếng bọt biển, chổi, cái hót rác, giẻ lau để làm sạch, gang tay dùng cho mục đích gia dụng, sọt rác đựng giấy bỏ đi, xô làm bằng chất dẻo, thùng ướp lạnh đồ uống, đồ chứa



đựng để đựng nước và đồ uống, khay làm đá, xô (thùng) đựng đá; cái mở nút chai, bi đông đựng nước, đồ thủy tinh, đồ gốm và đồ bằng đất nung bao gồm đồ thủy tinh đựng đồ uống, bộ bát đĩa để bày thức ăn, bộ đồ đựng đường và kem (dùng để cho thêm vào đồ uống), cốc cho trẻ em, chậu tắm cho trẻ em có thể mang đi được, lọ đựng bánh quy nhỏ, tượng bằng gốm, thủy tinh và sứ; ấm pha cà phê và chè (trà) không chạy điện không làm bằng kim loại quý, giá đựng đồ trong phòng tắm có vòi sen, cụ thể là giá giữ xà phòng (vật dụng giữ xà phòng), hộp đựng chè (trà), khuôn bánh ngọt; cái lót cốc bằng chất dẻo, đồ chứa đựng giữ nhiệt dùng để đựng thực phẩm hay đồ uống, hộp đựng đồ ăn trưa, ống hút để uống, dụng cụ cắt bánh quy nhỏ, chai đựng nước bằng chất dẻo rỗng, khay đựng bánh ngọt, cái ấm, phích đựng chất lỏng, găng tay làm vườn, đĩa giấy và cốc giấy, lược, bàn chải, bàn chải tóc, bàn chải đánh răng, lọ rắc muối và hạt tiêu, vật dụng giữ khăn ăn, cốc, đĩa, bát bằng chất dẻo, bình đựng (lọ, vại), lọn đựng tiền tiết kiệm không bằng kim loại, đồ trang trí và tác phẩm nghệ thuật làm bằng thủy tinh, sứ hoặc đất nung, lọ hoa, bình cắm hoa, giỏ đựng đồ dùng khi đi dã ngoại (picnic); cái bắc nồi; găng tay dùng khi cầm đồ nướng (đồ quay); găng tay dùng để nhắc nồi (miếng nhắc nồi).

Nhóm 24: Đồ làm bằng vải dệt, cụ thể là khăn trải bàn, khăn tắm (khăn mặt), miếng đệm lót hoặc miếng vải để lót đĩa ở bàn ăn, cờ trang trí bằng vải; khăn vải để tắm; tấm trải phủ giường; màn che giường; vỏ đệm (vỏ nệm); màn chống muỗi; đồ vải lạnh dùng trong bếp; dải khăn trang trí bằng vải đặt trên bàn; cái, lót cốc bằng vải; khăn tay bỏ túi bằng vải; khăn tắm (khăn mặt) để lau khi chơi gôn.

Nhóm 25: Quần áo cho đàn ông, phụ nữ và trẻ em, cụ thể là, áo sơ mi, tạp dề, bộ đồ mặc khi chạy bộ, quần dài, quần soóc, áo thun- không tay, yếm dãi bằng vải cho trẻ em, váy, áo bờ-lu, áo váy (áo đầm), dây đeo quần áo hay tất, áo len dài tay, áo vét (áo jắckét), áo choàng, bộ quần áo mặc khi đi ngoài tuyết, cà vạt, áo choàng thụng, mũ, vành che nắng (của mũ), thắt lưng, khăn quàng cổ, quần áo ngủ (pijama), quần áo lót, giày cao cổ (giày bốt), giày, giày đế mềm, dép xăng đan, giày cổ thấp, bút tất chống trượt, quần áo bơi; trang phục và mặt nạ hoá trang mặc trong lễ Halloween.

Nhóm 28: Đồ chơi và đồ thể thao bao gồm trò chơi và đồ chơi; các nhân vật đồ chơi hành động và phụ kiện đi kèm; đồ chơi bằng nhung lông; quả bóng bay; bồn tắm đồ chơi; đồ chơi phun nước, đồ chơi có thể bơm phồng, đồ chơi thổi bong bóng xà phòng; đồ chơi để cưỡi, xe cộ đồ chơi; búp bê, phụ kiện của búp bê, quần áo cho búp bê; trò chơi bài hay trò chơi với các tấm thẻ, bài lá, trò chơi có bàn cờ, trò chơi câu đố; gạch xây dựng (khối làm sẵn để xây dựng) đồ chơi; đồ chơi làm bánh và đồ chơi nấu ăn; ngân hàng dạng đồ chơi; điều; đĩa bay đồ chơi; ván trượt, giày trượt băng, ván trượt có bánh lăn, giày trượt pa-tanh; bóng, gậy chơi bóng chày, găng tay chơi bóng chày; phao bơi (mảng bè để bơi) dùng cho mục đích giải trí, phao nhỏ (dụng cụ nổi để người bơi bám và đạp chân) dùng cho mục đích giải trí, ván lướt sóng, ván nổi dùng khi bơi dùng cho mục đích giải trí, chân nhái để bơi; mặt nạ đồ chơi bằng giấy, mũ tiệc liên hoan bằng giấy, đồ chơi Pinata (tương tự trò chơi đập niêu dân gian của Việt Nam); đồ trang trí cho cây Noel; túi đậu (túi vải chứa đậu khô hoặc những hạt tương tự dùng - trong các trò chơi của trẻ em); bộ điều khiển cho máy trò chơi, bộ trò chơi điện tử cầm tay, máy trò chơi bắn đạn; cần điều khiển trò chơi máy tính và trò chơi vi-đê-ô, trò chơi hoạt động dạng bàn của trẻ em (bàn có gắn các hình, có thể kèm theo nhạc hoặc không).

Nhóm 29: Thịt, cá, gia cầm và thú săn; chiết xuất của thịt; trái cây và rau củ được bảo quản, phơi khô và nấu chín; trứng; trái cây được bảo quản, thạch (nước quả nấu-đông); mứt ướt; táo nghiền nhuyễn; trái cây tắm đường ăn nhanh, trái cây sấy khô ăn nhanh, món



ăn nhanh trên cơ sở trái cây và đậu nành; rau chiên giòn; trái cây chiên giòn; thực phẩm và đồ uống trên cơ sở sữa và các sản phẩm làm từ sữa bao gồm cả sữa chua và đồ uống trên cơ sở sữa chua.

Nhóm 30: Thực phẩm và đồ uống, cụ thể là, bánh quy, bánh quy dẹt, bánh quy giòn, bánh mì, ngũ cốc, thanh ngũ cốc, thực phẩm ăn nhanh trên cơ sở ngũ cốc, kẹo cao su, sôcôla, đồ uống trên cơ sở sôcôla; đá lạnh để ăn, kem lạnh, sữa chua đông lạnh, bánh kẹo đông lạnh, ca cao, đồ uống trên cơ sở ca cao, chè (trà) ướp lạnh (trà đông lạnh), bánh ngọt, bột yến mạch, bánh quy xoắn, bột nhào (bột nhồi), kẹo dùng để trang trí bánh ngọt, bánh quế, bánh kẹo, kẹo, thức ăn được chuẩn bị trên cơ sở mì sợi, kẹo bạc hà; bánh patê (bánh nướng, bánh hấp), bánh pizza, bông ngô, bánh pút - đỉnh, bánh gạo, thực phẩm ăn nhanh trên cơ sở gạo, bánh mì kẹp nhân (bánh xăng đuych).

Nhóm 32: Nước ép trái cây, nước ép rau, nước ngọt, nước chanh, nước khoáng xenxe, nước khoáng và nước uống có ga; nước uống khi chơi thể thao, đồ uống không cồn, nước sinh tố, xi rô dùng cho đồ uống.

(210) **4-2017-21404**

(540)



(220) 13.07.2017

(441) 25.12.2017

(531) 26.4.1; A26.4.18

(731) THE CARTOON NETWORK, INC.  
(US)

1050 Techwood Drive, NW, Atlanta,  
Georgia 30318, USA

(740) Công ty Luật TNHH quốc tế BMVN  
(BMVN INTERNATIONAL LLC)

(511) Nhóm 03: Dầu tắm, chế phẩm tạo bong bóng khi tắm (chế phẩm làm cho nước tắm sủi bọt và thơm), chất gien (gel) để tắm, chế phẩm để tắm không dùng cho mục đích y tế, mỹ phẩm, chế phẩm chống nắng, kem bôi toàn thân, nước xúc cơ thể và dầu bôi toàn thân, nước sơn móng (dầu làm bóng móng), nước sơn làm móng lấp lánh, nước hoa côlon, xà phòng, nước hoa, dầu gội đầu, dầu xả tóc, phấn bôi toàn thân, kem đánh răng, nước súc miệng, bạc hà làm thơm mát hơi thở, kem làm ẩm môi, kem bôi môi, chất làm bóng môi, sáp môi (kem dưỡng môi), hộp son môi, chế phẩm làm sạch da.

Nhóm 14: Đồng hồ, đồng hồ đeo tay và phụ kiện đi kèm; hộp và đồ đựng để trang trí làm bằng kim loại quý; đồ nữ trang rẻ tiền (đồ trang sức), ghim cài ve áo; đồ trang sức; ghim cài để trang sức; vòng đeo chìa khoá làm bằng kim loại quý.

Nhóm 18: Rương đựng hành lý, vali, túi du lịch, ví tiền/túi cầm tay cho phụ nữ, túi đeo chéo vai, túi thể - thao, túi đeo hông, ba lô, cặp đựng giấy tờ hoặc tài liệu, túi xách to (túi đi mua hàng), ví tiền (ví bỏ túi), ví đựng tiền xu, vỏ bao quyển hộ chiếu làm bằng da, ô.

Nhóm 21: Dụng cụ và đồ chứa dùng cho gia đình hoặc nhà bếp; dụng cụ chia xà phòng; miếng bọt biển; chổi; cái hót rác; giẻ lau để làm sạch; găng tay dùng cho mục đích gia dụng; sọt rác đựng giấy bỏ đi; xô làm bằng chất dẻo; thùng ướp lạnh đồ uống; đồ chứa đựng để đựng nước và đồ uống; khay làm đá; xô (thùng) đựng đá; cái mở nút chai; bi đông đựng nước; đồ thủy tinh; đồ gốm và đồ bằng đất nung bao gồm đồ thủy tinh đựng đồ uống; bộ bát đĩa để bày thức ăn; bộ đồ đựng đường và kem (dùng để cho thêm vào đồ uống); cốc cho trẻ em; chậu tắm cho trẻ em có thể mang đi được; lọ đựng bánh quy nhỏ;

tượng bằng gốm, thủy tinh và sứ; ấm pha cà phê và chè (trà) không chạy điện không làm bằng kim loại quý; giá đựng đồ trong phòng tắm có vòi sen, cụ thể là giá giữ xà phòng (vật dụng giữ xà phòng); hộp đựng chè (trà); khuôn bánh ngọt; cái lót cốc bằng chất dẻo; đồ chứa đựng giữ nhiệt dùng để đựng thực phẩm hay đồ uống; hộp đựng đồ ăn trưa; ống hút để uống; dụng cụ cắt bánh quy nhỏ; chai đựng nước bằng chất dẻo rỗng; khay đựng bánh ngọt; cái ấm, phích đựng chất lỏng; găng tay làm vườn; đĩa giấy và cốc giấy; lược; bàn chải; bàn chải tóc; bàn chải đánh răng; lọ rắc muối và hạt tiêu; vật dụng giữ khăn ăn; cốc, đĩa, bát bằng chất dẻo; bình đựng (lọ, vại); lọn đựng tiền tiết kiệm không bằng kim loại; đồ trang trí và tác phẩm nghệ thuật làm bằng thủy tinh, sứ hoặc đất nung; lọ hoa; bình cắm hoa; giỏ đựng đồ dùng khi đi dã ngoại (picnic); cái bắc nồi; găng tay dùng khi cầm đồ nướng (đồ quay); găng tay dùng để nhấc nồi (miếng nhấc nồi).

Nhóm 24: Đồ làm bằng vải dệt, cụ thể là khăn trải bàn, khăn tắm (khăn mặt), miếng đệm lót hoặc miếng vải để lót đĩa ở bàn ăn, cờ trang trí bằng vải; khăn vải để tắm; tấm trải phủ giường; màn che giường; vỏ đệm (vỏ nệm); màn chống muỗi; đồ vải lạnh dùng trong bếp; dải khăn trang trí bằng vải đặt trên bàn; cái lót cốc bằng vải; khăn tay bỏ túi bằng vải; khăn tắm (khăn mặt) để lau khi chơi gôn.

Nhóm 29: Thịt, cá, gia cầm và thú săn; chiết xuất của thịt; trái cây và rau củ được bảo quản, phơi khô và nấu chín; trứng; trái cây được bảo quản; thạch (nước quả nấu đông); mứt ướt; táo nghiền nhuyễn; trái cây tẩm đường ăn nhanh; trái cây sấy khô ăn nhanh; món ăn nhanh trên cơ sở trái cây và đậu nành; rau chiên giòn; trái cây chiên giòn; thực phẩm và đồ uống trên cơ sở sữa và các sản phẩm làm từ sữa bao gồm cả sữa chua và đồ uống trên cơ sở sữa chua.

Nhóm 30: Thực phẩm và đồ uống, cụ thể là: bánh quy, bánh quy dệt, bánh quy giòn, bánh mì, ngũ cốc, thanh ngũ cốc, thực phẩm ăn nhanh trên cơ sở ngũ cốc, kẹo cao su, sôcôla, đồ uống trên cơ sở sôcôla, đá lạnh để ăn, kem lạnh, sữa chua đông lạnh, bánh kẹo đông lạnh, ca cao, đồ uống trên cơ sở ca cao, chè (trà) ướp lạnh (trà đông lạnh), bánh ngọt, bột yến mạch, bánh quy xoắn, bột nhào (bột nhồi), kẹo dùng để trang trí bánh ngọt, bánh quế, bánh kẹo, kẹo, thức ăn được chuẩn bị trên cơ sở mì sợi, kẹo bạc hà, bánh patê (bánh nướng, bánh hấp), bánh pizza, bông ngô, bánh pút-đinh, bánh gạo, thực phẩm ăn nhanh trên cơ sở gạo, bánh mì kẹp nhân (bánh xăng đuych).

Nhóm 32: Nước ép trái cây, nước ép rau, nước ngọt, nước chanh, nước khoáng xenxe, nước khoáng và nước uống có ga, nước uống khi chơi thể thao, đồ uống không cồn, nước sinh tố, xi rô dùng cho đồ uống.

---

(210) **4-2017-21482**

(220) 13.07.2017

(441) 25.12.2017

(300) 016249757 13.01.2017 EM

(540)

(731) **GROUPON, INC. (US)**

600 W. Chicago Avenue, Chicago, Illinois 60654, United States of America

(740) Văn phòng Luật sư Ân Nam (ANNAM IP & LAW)

**DAVIS & GRANT**

(511) Nhóm 07: Máy móc và thiết bị nhà bếp, cụ thể là máy trộn chạy điện, máy trộn cầm tay để bàn chạy điện, máy tách/chiết cà phê dùng điện, máy xay cà phê dùng điện, dụng cụ

gọt vỏ trái cây và rau củ dùng điện, dụng cụ mở đồ hộp và lọ dùng điện, dụng cụ thái lát thức ăn dùng điện, dao điện, máy chế biến thức ăn dùng điện, dụng cụ thái thức ăn dùng điện và dụng cụ nạo dùng điện, bình xịt chạy điện; máy hút bụi chân không, túi hút chân không, và ống vòi của máy hút bụi chân không.

Nhóm 08: Đồ dẹt ở bàn ăn, cụ thể là đĩa, dao và thìa; dao nhà bếp; dụng cụ cầm tay dùng trong nhà bếp, cụ thể là dụng cụ mở nắp hộp; dao kéo, cụ thể là dao ăn và dao nhà bếp, dụng cụ thái lát pho mát, dụng cụ cắt pizza, dụng cụ gọt vỏ hoa quả và rau củ thao tác thủ công; dụng cụ để nướng, cụ thể là đĩa và cái kẹp; dao dùng cho suất ăn; thìa cà phê (teaspoon); thìa đường; dao dùng bơ trong bữa ăn; dao cắt bánh; đĩa ăn đồ tráng miệng; dụng cụ làm vườn, cụ thể là xẻng đánh cây, chĩa xới cỏ, xẻng đào đất, cuốc giẫy cỏ, xẻng, dao cắt và kéo.

Nhóm 09: Cân kỹ thuật số dùng trong nhà bếp; thìa và cốc để đo.

Nhóm 11: Dụng cụ nấu nướng dùng điện, cụ thể là lò nướng bánh, máy làm bánh mì và lò nướng bánh mì tự động dùng trong gia đình, máy làm cà phê dùng trong gia đình, và vỉ nướng; bếp gaz nấu chậm, máy làm cà phê dùng điện, lò nướng bánh dùng điện, vỉ nướng trong nhà dùng điện, máy làm bánh quế dùng điện, nồi điện nấu chậm, máy làm bánh xăng duých dùng điện và lò vi sóng để nấu ăn; tủ lạnh; chảo điện; và thiết bị làm nguội thực phẩm và đồ uống dùng điện, cụ thể là thiết bị làm mát nhỏ có thể mang đi được có thể điều chỉnh nhiệt độ có giá bên trong và giá ở cửa để đựng lon và chai đồ uống và đựng các loại thực phẩm nhỏ; thiết bị chiếu sáng cố định; đèn; chụp đèn; chân đèn; thiết bị chiếu sáng cố định dùng điện.

Nhóm 17: Ống mềm tưới vườn.

Nhóm 20: Đồ đạc và đồ trang hoàng/trang trí nhà, văn phòng, sân và vườn; gương; màn che cửa sổ; màn che nắng cửa sổ và hình chạm đầu mái trang trí cho cửa sổ; phụ kiện/phụ tùng, cụ thể là thanh treo rèm, bộ thanh treo rèm, thanh treo rèm bằng gỗ, đầu bịt thanh treo rèm, vòng treo rèm; cái móc màn/tay vén rèm (tie-backs), trụ đỡ thanh treo rèm, khoen treo rèm/màn không bằng kim loại; các sản phẩm và phụ kiện dùng để cất giữ và sắp xếp, cụ thể là giá kệ để cất giữ hoặc lưu kho hàng hoá, ngăn kéo để cất giữ hoặc lưu kho hàng hoá, xe đẩy có nhiều tầng ngăn kéo để cất giữ hoặc lưu kho hàng hoá, giá đỡ để cất giữ hoặc lưu kho hàng hoá, tủ để cất giữ hoặc lưu kho hàng hoá; hộp để cất giữ hoặc lưu kho hàng hoá làm bằng gỗ hoặc chất dẻo; bàn; ghế; giá kệ; tủ sách; giá đỡ đọc sách; bàn làm việc; ghế dài (chaise lounges); tủ; tủ đựng nhiều ngăn kéo; tủ nhỏ có nhiều ngăn; tủ đựng có chứa các ngăn đồ, giá trưng bày và ngăn chính giữa để ti vi (cupboards, entertainment centers); tủ nhiều ngăn; giá để tạp chí; tủ thuốc; bàn đầu giường; ghế dài có đệm; hòm mây đựng thực phẩm; khung ảnh; móc dùng để treo quần áo; gối; gối dùng để trang trí; ghế đầu; vòng treo rèm nhà tắm; thanh treo rèm nhà tắm; gối dùng cho bồn tắm; ghế ngồi khi tắm bằng vòi hoa sen; móc quần áo; đồ bọc hộp đựng khăn giấy bằng chất dẻo; đệm ghế ngồi; móc bằng á kim; túi treo tường bằng vải không bằng kim loại có nhiều ngăn và hộp vải đựng đồ không bằng kim loại; tấm treo tường (wall plaques) làm bằng gỗ hoặc chất dẻo; móc treo cây cảnh bằng á kim, giá để bày cây cảnh, thẻ đánh dấu cây và chậu cây; giá để rượu; tấm lót đệm.

Nhóm 21: Dụng cụ ăn uống, cụ thể là đĩa, tách, chén, đĩa lót cốc, bát và khay phục vụ ăn uống; ly; đồ chứa thức uống (beverageware), cốc để uống và ca/chén để uống; bình đựng đồ uống (decanters); tô dùng để trộn; bình/lọ chứa đựng bằng thủy tinh; khay và đĩa để

bày bánh; khay phục vụ bánh và bánh ngọt; bình rót; lọ; bộ dụng cụ ăn uống bao gồm đồ đựng thức ăn và đồ đựng gia vị chấm cùng (chip-and-dip sets); giá hong khô đĩa; giá treo cốc (mug trees); đồ gác thìa; hộp đựng đồ ăn (rỗng); khay thức ăn; đồ dùng và vật dụng nhà bếp, cụ thể là thìa khuấy đồ uống, lọ đựng bánh qui, bình đựng nước nóng, bình đựng nước, giá giữ khăn lau, giá giữ khăn ăn không bằng kim loại, bộ lót cốc không bằng giấy và không phải là khăn ăn, nút chai lọ thủy tinh, hộp đựng bánh mì, bộ tô dùng để trộn, đĩa sâu lòng; đĩa dùng để nấu nướng; dụng cụ nấu nướng không dùng điện, cụ thể là xoong nồi, chảo, nồi đun hơi; đĩa dùng để nướng và dụng cụ để nướng, cụ thể là khuôn/khay nướng bánh, khay nướng bánh quy, khuôn/khay làm bánh nướng xốp, khuôn/khay làm bánh piza, tấm lót khay nướng bánh, khuôn làm bánh mì, khay nướng thịt, giá để thức ăn, chảo nướng không dùng điện và chảo rán không dùng điện; đĩa dùng để phục vụ đồ ăn, cụ thể là đĩa phẳng, đĩa tầng, kha/mâm, bộ đựng đường và kem sữa, lọ đựng muối và tiêu; ấm trà không bằng kim loại quý; đĩa dùng để phục vụ đồ ăn, hộp đựng dụng cụ ăn uống; giá/kệ để gia vị, bộ tô trộn bao gồm tô trộn sa-lát; dụng cụ gia dụng, cụ thể là miệng vòi để lọc và xả nước (pouring and straining spouts), cái nạo và muôi, dụng cụ để nghiền, thìa hớt bọt/ thìa hớt kem (trong sữa), bàn xẻng, kẹp, xiên, dụng cụ lột/bóc vỏ, cái tiện, cái nạo, cái lọc, cái rây, cái đánh trứng/cái đánh kem, cái chao, chổi cao su(squeegees); miếng bọt biển; thìa và đĩa dùng để phục vụ đồ ăn, xẻng/thìa xúc; và dụng cụ lấy lõi trái cây; dụng cụ nướng thịt, cụ thể là, bàn xẻng cán dài, chổi dùng để phết thịt; ly/cốc uống rượu bằng thủy tinh; ly/cốc bằng thủy tinh để uống/dùng ở quán rượu; dụng cụ uống rượu, cụ thể là cái mở nắp, dụng cụ rót, vòng đệm cổ chai, nắp chai được thiết kế đặc biệt để sử dụng với chai rượu vang; vòng đánh dấu khăn ăn; giá giữ nển; vòng trang trí chân nển; cây đèn nển; tô đựng đường và bình rót kem sữa được bán theo bộ; chai (rỗng); giỏ và vật dụng giữ bằng dây, cụ thể là giỏ và vật dụng giữ bằng dây để giữ và/hoặc trưng bày thực phẩm và/hoặc các đồ dùng phục vụ ăn uống; giỏ, hòm và thùng đựng đồ giặt dùng trong nhà và gia dụng; phụ kiện nhà tắm, cụ thể là dụng cụ chia xà phòng, đĩa đựng xà phòng, giá để đồ trong nhà tắm (shower caddies), dụng cụ để phân phát bông cotton, vật dụng dùng để giữ giấy vệ sinh, bàn chải vệ sinh, vật dụng dùng để giữ bàn chải vệ sinh, vật dụng dùng để giữ bàn chải đánh răng, tách/chén/cốc và vật dụng dùng để giữ tách/chén/cốc, thớt đa năng để thái, cắt, cắt tỉa dùng cho nhà bếp; đồ chứa đựng gia dụng dùng để đựng đồ ăn; đồ chứa đựng dùng cho gia dụng và nhà bếp; giá phơi quần áo; cái kẹp phơi quần áo; thùng chứa rác; giỏ đựng đồ ăn bỏ đi; bình tưới nước cho hoa và cây trồng; ô doa tưới cây; găng tay dùng cho lò nướng; tấm/bao tay nhấc nồi; khăn lau, bộ khăn lau để làm sạch/lau khô; giẻ lau để làm sạch.

Nhóm 24: Vải lanh; rèm tắm; lớp lót rèm tắm, đồ dùng cho giường, cụ thể là chân chân bông, khăn phủ giường, tấm phủ gối, khăn phủ gối, áo gối, vỏ gối, diềm phủ chân giường, tấm trải phủ giường, chăn, tấm phủ giường, chăn phủ giường, diềm che bụi, chăn bông và chăn mỏng; vỏ đệm; khăn vải lanh dùng trong nhà bếp; tấm trải trên bàn khi ăn không làm bằng giấy, cụ thể là tấm lót cốc, tấm lót đĩa, khăn ăn, khăn trải bàn, dải khăn trang trí chạy giữa bàn bằng vải và khăn phủ giữa bàn (fabric table toppers); tấm che cửa sổ bằng vải, cụ thể là rèm, màn rũ xếp nếp, rèm bằng vải mỏng nhẹ trong suốt (sheers); rèm cửa võng (swags), diềm; khăn lau, bộ khăn lau bằng vải dùng trong gia đình; khăn tắm; khăn mặt; khăn tay; khăn lau đĩa; tấm vải phủ đồ đạc; găng tay dùng để tắm; vỏ bọc cửa nắp đậy bệ xí làm bằng vải; trướng rũ xếp nếp.

Nhóm 27: Thảm dây trải sàn; giấy dán tường; viền giấy dán tường; thảm chùi chân sau khi tắm; thảm trải bồn tắm bằng vải; thảm trang trí trải sàn (accent rugs); thảm chùi chân ở cửa; thảm dệt trải sàn (woven area rugs); thảm đường dẫn.

CÔNG BÁO SỞ HỮU CÔNG NGHIỆP SỐ 357 TẬP A (12.2017)

---

(210) **4-2017-21592**

(220) 14.07.2017

(441) 25.12.2017

(540)

**VINACABIN**

(731) CÔNG TY CỔ PHẦN CABIN VIỆT NAM (VN)

Phòng 1508, tầng 15, tòa nhà Vincom Center, số 72 Lê Thánh Tôn, phường Bến Nghé, quận 1, thành phố Hồ Chí Minh

(511) Nhóm 19: Nhà lưu động (phi kim loại).

---

(210) **4-2017-21603**

(220) 14.07.2017

(441) 25.12.2017

(540)

**AGRI GREEN**

(731) CÔNG TY TNHH BA CON CÒ VIỆT PHÁP (VN)

Khóm 3, phường 1, thị xã Ngã Năm, tỉnh Sóc Trăng

(511) Nhóm 01: Phân bón.

Nhóm 05: Thuốc bảo vệ thực vật: thuốc trừ sâu, thuốc diệt nấm, thuốc diệt cỏ.

Nhóm 31: Hạt giống, cây giống.

---

(210) **4-2017-21608**

(220) 14.07.2017

(441) 25.12.2017

(540)

**Floral Temptation**  
by watsons

(731) A.S. WATSON TM LIMITED (VG)  
Vistra Corporate Services Centre,  
Wickhams Cay 11, Road Town, Tortola,  
VG1110, British Virgin Islands

(740) Công ty TNHH một thành viên Sở hữu trí tuệ VCCI (VCCI-IP CO.,LTD)

(511) Nhóm 03: Chế phẩm để tẩy trắng và chế phẩm dùng để giặt; chế phẩm làm sạch; chế phẩm đánh bóng, tẩy dầu mỡ và mài mòn; xà phòng; nước hoa; tinh dầu; mỹ phẩm; nước xúc tóc; kem đánh răng; chế phẩm làm đẹp và chăm sóc sức khỏe cụ thể là: sản phẩm mỹ phẩm chăm sóc da, sản phẩm mỹ phẩm chăm sóc cơ thể và sản phẩm mỹ phẩm chăm sóc tóc; chế phẩm trang điểm; khăn giấy trẻ em được tẩm nước thơm mỹ phẩm; khăn giấy dạng ẩm cho mục đích vệ sinh cá nhân và mục đích mỹ phẩm; bông dưới dạng khăn lau dùng cho mục đích mỹ phẩm; chế phẩm chăm sóc da (chế phẩm trang điểm), chế phẩm dạng xịt dùng cho cơ thể (chế phẩm vệ sinh thân thể); bột tan (chế phẩm trang điểm); chất khử mùi chống đổ mồ hôi; chế phẩm khử mùi cho cơ thể; dầu gội đầu trị gàu; dầu gội đầu có chứa thuốc không dùng cho mục đích y tế; dầu gội đầu; dầu xả dùng cho tóc; dầu xả dưới dạng xịt cho da đầu; kem dưỡng da; chế phẩm làm đẹp cho tóc (mỹ phẩm); chế phẩm để tẩy màu cho tóc; chất màu dùng cho tóc (mỹ phẩm); chất nhuộm màu cho tóc (mỹ phẩm)

phẩm); gel dùng cho tóc (mỹ phẩm); sản phẩm chăm sóc tóc (mỹ phẩm); gel vuốt tóc (mỹ phẩm); kem giữ ẩm tóc; bột làm cứng tóc (mỹ phẩm); chất trung hòa giúp uốn sóng tóc bền nếp; chế phẩm để tẩy lông (mỹ phẩm); chế phẩm tạo kiểu tóc (mỹ phẩm); gel dùng để tắm; mỹ phẩm lỏng dùng để tắm; dầu tắm và xà phòng tắm (không chứa thuốc); chế phẩm tắm không chứa thuốc; dầu làm ẩm da sau khi tắm nắng (mỹ phẩm); chế phẩm dùng để tắm (không dùng cho mục đích y tế); chế phẩm chăm sóc mặt (không chứa thuốc); chế phẩm chăm sóc da mặt (mỹ phẩm); chế phẩm làm sạch mặt (mỹ phẩm); kem dưỡng cho mặt; nước thơm dưỡng da mặt; mặt nạ làm đẹp; kem giữ ẩm da mặt; chế phẩm tẩy da chết cho da mặt; xà phòng rửa mặt; nước hoa hồng cho da mặt; chế phẩm rửa mặt (mỹ phẩm); sản phẩm mỹ phẩm chăm sóc cơ thể (không chứa thuốc); chế phẩm làm sạch cơ thể dạng bột; kem dưỡng thể; nước thơm dưỡng thể; sữa dưỡng thể; kem giữ ẩm da cho cơ thể; dầu dưỡng thể, gel dưỡng thể; phấn cho cơ thể (không dùng cho mục đích y tế); chế phẩm mỹ phẩm xịt toàn thân (không dùng cho mục đích y tế); chế phẩm làm rụng lông; nước súc miệng (không chứa thuốc) cho mục đích vệ sinh miệng; chế phẩm chăm sóc miệng (không chứa thuốc); chế phẩm làm sạch miệng (kem đánh răng); viên uống để lộ mảng bám răng (không dùng cho mục đích y tế); chế phẩm làm sạch răng; kem đánh răng; tắm bông dùng cho mục đích mỹ phẩm; chế phẩm chăm sóc chân (không chứa thuốc, mỹ phẩm); sản phẩm mỹ phẩm chăm - sóc mắt (không chứa thuốc); sản phẩm làm sạch dùng cho mắt (mỹ phẩm); mỹ phẩm dùng cho lông mày và lông mi; chế phẩm tẩy trang cho mắt; bút chì kẻ mắt; hàng lông mi giả; mỹ phẩm kẻ mí mắt; mỹ phẩm bôi vào mí mắt; lông mi giả; sản phẩm dùng để tắm (không chứa thuốc); sữa rửa mặt ngăn ngừa mụn cho mục đích mỹ phẩm; miếng dán ngực (miếng dán dính cho mục đích mỹ phẩm).

(210) **4-2017-21609**

(220) 14.07.2017

(540)

(441) 25.12.2017

(531) 26.3.23

**HNR PRO**  
by watsons

(731) A.S. WATSON TM LIMITED (VG)

Vistra Corporate Services Centre,  
Wickhams Cay 11, Road Town, Tortola,  
VG1110, British Virgin Islands

(740) Công ty TNHH một thành viên Sở hữu trí tuệ VCCI (VCCI-IP CO.,LTD)

(511) Nhóm 03: Chế phẩm để tẩy trắng và chế phẩm dùng để giặt; chế phẩm làm sạch; chế phẩm đánh bóng, tẩy dầu mỡ và mài mòn; xà phòng; nước hoa; tinh dầu; mỹ phẩm; nước xịt tóc; kem đánh răng; chế phẩm làm đẹp và chăm sóc sức khỏe cụ thể là: sản phẩm mỹ phẩm chăm sóc da, sản phẩm mỹ phẩm chăm sóc cơ thể và sản phẩm mỹ phẩm chăm sóc tóc; chế phẩm trang điểm; khăn giấy trẻ em được tẩm nước thơm mỹ phẩm; khăn giấy dạng ẩm cho mục đích vệ sinh cá nhân và mục đích mỹ phẩm; bông dưới dạng khăn lau dùng cho mục đích mỹ phẩm; chế phẩm chăm sóc da (chế phẩm trang điểm), chế phẩm dạng xịt dùng cho cơ thể (chế phẩm vệ sinh thân thể); bột tan (chế phẩm trang điểm); chất khử mùi chống đổ mồ hôi; chế phẩm khử mùi cho cơ thể; dầu gội đầu trị gàu; dầu gội đầu có chứa thuốc không dùng cho mục đích y tế; dầu gội đầu; dầu xả dùng cho tóc; dầu xả dưới dạng xịt cho da đầu; kem dưỡng da; chế phẩm làm đẹp cho tóc (mỹ phẩm); chế phẩm để tẩy màu cho tóc; chất màu dùng cho tóc (mỹ phẩm); chất nhuộm màu cho tóc (mỹ phẩm); gel dùng cho tóc (mỹ phẩm); sản phẩm chăm sóc tóc (mỹ phẩm); gel vuốt tóc (mỹ phẩm); kem giữ ẩm tóc; bột làm cứng tóc (mỹ phẩm); chất trung hòa giúp uốn sóng tóc bền nếp; chế phẩm để tẩy lông (mỹ phẩm); chế phẩm tạo kiểu tóc (mỹ phẩm); gel dung để tắm; mỹ phẩm lỏng dùng để tắm; dầu tắm và xà phòng tắm (không chứa thuốc); chế phẩm

tắm không chứa thuốc; dầu làm ẩm da sau khi tắm nắng (mỹ phẩm); chế phẩm dùng để tắm (không dùng cho mục đích y tế); chế phẩm chăm sóc mặt (không chứa thuốc); chế phẩm chăm sóc da mặt (mỹ phẩm); chế phẩm làm sạch mặt (mỹ phẩm); kem dưỡng cho mặt; nước thơm dưỡng da mặt; mặt nạ làm đẹp; kem giữ ẩm da mặt; chế phẩm tẩy da chết cho da mặt; xà phòng rửa mặt; nước hoa hồng cho da mặt; chế phẩm rửa mặt (mỹ phẩm); sản phẩm mỹ phẩm chăm sóc cơ thể (không chứa thuốc); chế phẩm làm sạch cơ thể dạng bọt; kem dưỡng thể; nước thơm dưỡng thể; sữa dưỡng thể; kem giữ ẩm da cho cơ thể; dầu dưỡng thể, gel dưỡng thể; phấn cho cơ thể (không dùng cho mục đích y tế); chế phẩm mỹ phẩm xịt toàn thân (không dùng cho mục đích y tế); chế phẩm làm rụng lông; nước súc miệng (không chứa thuốc) cho mục đích vệ sinh miệng; chế phẩm chăm sóc miệng (không chứa thuốc); chế phẩm làm sạch miệng (kem đánh răng); viên uống để lộ mảng bám răng (không dùng cho mục đích y tế); chế phẩm làm sạch răng; kem đánh răng; tắm bông dùng cho mục đích mỹ phẩm; chế phẩm chăm sóc chân (không chứa thuốc, mỹ phẩm); sản phẩm mỹ phẩm chăm - sóc mắt (không chứa thuốc); sản phẩm làm sạch dùng cho mắt (mỹ phẩm); mỹ phẩm dùng cho lông mày và lông mi; chế phẩm tẩy trang cho mắt; bút chì kẻ mắt; hàng lông mi giả; mỹ phẩm kẻ mí mắt; mỹ phẩm bôi vào mí mắt; lông mi giả; sản phẩm dùng để tắm (không chứa thuốc); sữa rửa mặt ngăn ngừa mụn cho mục đích mỹ phẩm; miếng dán ngực (miếng dán dính cho mục đích mỹ phẩm).

(210) **4-2017-21610**

(220) 14.07.2017

(441) 25.12.2017

(540)



(731) A.S. WATSON TM LIMITED (VG)  
Vistra Corporate Services Centre,  
Wickhams Cay 11, Road Town, Tortola,  
VG1110, British Virgin Islands

(740) Công ty TNHH một thành viên Sở hữu trí  
tuệ VCCI (VCCI-IP CO.,LTD)

(511) Nhóm 03: Chế phẩm để tẩy trắng và chế phẩm dùng để giặt; chế phẩm làm sạch; chế phẩm đánh bóng, tẩy dầu mỡ và mài mòn; xà phòng; nước hoa; tinh dầu; mỹ phẩm; nước súc tóc; kem đánh răng; chế phẩm làm đẹp và chăm sóc sức khỏe cụ thể là: sản phẩm mỹ phẩm chăm sóc da, sản phẩm mỹ phẩm chăm sóc cơ thể và sản phẩm mỹ phẩm chăm sóc tóc; chế phẩm trang điểm; khăn giấy trẻ em được tắm nước thơm mỹ phẩm; khăn giấy dạng ẩm cho mục đích vệ sinh cá nhân và mục đích mỹ phẩm; bông dưới dạng khăn lau dùng cho mục đích mỹ phẩm; chế phẩm chăm sóc da (chế phẩm trang điểm), chế phẩm dạng xịt dùng cho cơ thể (chế phẩm vệ sinh thân thể); bột tan (chế phẩm trang điểm); chất khử mùi chống đổ mồ hôi; chế phẩm khử mùi cho cơ thể; dầu gội đầu trị gàu; dầu gội đầu có chứa thuốc không dùng cho mục đích y tế; dầu gội đầu; dầu xả dùng cho tóc; dầu xả dưới dạng xịt cho da đầu; kem dưỡng da; chế phẩm làm đẹp cho tóc (mỹ phẩm); chế phẩm để tẩy màu cho tóc; chất màu dùng cho tóc (mỹ phẩm); chất nhuộm màu cho tóc (mỹ phẩm); gel dùng cho tóc (mỹ phẩm); sản phẩm chăm sóc tóc (mỹ phẩm); gel vuốt tóc (mỹ phẩm); kem giữ ẩm tóc; bột làm cứng tóc (mỹ phẩm); chất trung hòa giúp uốn sóng tóc bền nếp; chế phẩm để tẩy lông (mỹ phẩm); chế phẩm tạo kiểu tóc (mỹ phẩm); gel dùng để tắm; mỹ phẩm lỏng dùng để tắm; dầu tắm và xà phòng tắm (không chứa thuốc); chế phẩm tắm không chứa thuốc; dầu làm ẩm da sau khi tắm nắng (mỹ phẩm); chế phẩm dùng để tắm (không dùng cho mục đích y tế); chế phẩm chăm sóc mặt (không chứa thuốc); chế phẩm chăm sóc da mặt (mỹ phẩm); chế phẩm làm sạch mặt (mỹ phẩm); kem dưỡng cho



mặt; nước thơm dưỡng da mặt; mặt nạ làm đẹp; kem giữ ẩm da mặt; chế phẩm tẩy da chết cho da mặt; xà phòng rửa mặt; nước hoa hồng cho da mặt; chế phẩm rửa mặt (mỹ phẩm); sản phẩm mỹ phẩm chăm sóc cơ thể (không chứa thuốc); chế phẩm làm sạch cơ thể dạng bột; kem dưỡng thể; nước thơm dưỡng thể; sữa dưỡng thể; kem giữ ẩm da cho cơ thể; dầu dưỡng thể, gel dưỡng thể; phấn cho cơ thể (không dùng cho mục đích y tế); chế phẩm mỹ phẩm xịt toàn thân (không dùng cho mục đích y tế); chế phẩm làm rụng lông; nước súc miệng (không chứa thuốc) cho mục đích vệ sinh miệng; chế phẩm chăm sóc miệng (không chứa thuốc); chế phẩm làm sạch miệng (kem đánh răng); viên uống để lộ mảng bám răng (không dùng cho mục đích y tế); chế phẩm làm sạch răng; kem đánh răng; tăm bông dùng cho mục đích mỹ phẩm; chế phẩm chăm sóc chân (không chứa thuốc, mỹ phẩm); sản phẩm mỹ phẩm chăm - sóc mắt (không chứa thuốc); sản phẩm làm sạch dùng cho mắt (mỹ phẩm); mỹ phẩm dùng cho lông mày và lông mi; chế phẩm tẩy trang cho mắt; bút chì kẻ mắt; hàng lông mi giả; mỹ phẩm kẻ mí mắt; mỹ phẩm bôi vào mí mắt; lông mi giả; sản phẩm dùng để tắm (không chứa thuốc); sữa rửa mặt ngăn ngừa mụn cho mục đích mỹ phẩm; miếng dán ngực (miếng dán dính cho mục đích mỹ phẩm).

(210) **4-2017-21611**

(220) 14.07.2017

(540)

(441) 25.12.2017

(531) 26.1.1; A26.11.9; A26.1.24; 26.1.4

(731) A.S. WATSON TM LIMITED (VG)



Vistra Corporate Services Centre,  
Wickhams Cay 11, Road Town, Tortola,  
VG1110, British Virgin Islands

(740) Công ty TNHH một thành viên Sở hữu trí tuệ VCCI (VCCI-IP CO.,LTD)

(511) Nhóm 03: Chế phẩm để tẩy trắng và chế phẩm dùng để giặt; chế phẩm làm sạch; chế phẩm đánh bóng, tẩy dầu mỡ và mài mòn; xà phòng; nước hoa; tinh dầu; mỹ phẩm; nước súc tóc; kem đánh răng; chế phẩm làm đẹp và chăm sóc sức khỏe cụ thể là: sản phẩm mỹ phẩm chăm sóc da, sản phẩm mỹ phẩm chăm sóc cơ thể và sản phẩm mỹ phẩm chăm sóc tóc; chế phẩm trang điểm; khăn giấy trẻ em được tẩm nước thơm mỹ phẩm; khăn giấy dạng ẩm cho mục đích vệ sinh cá nhân và mục đích mỹ phẩm; bông dưới dạng khăn lau dùng cho mục đích mỹ phẩm; chế phẩm chăm sóc da (chế phẩm trang điểm), chế phẩm dạng xịt dùng cho cơ thể (chế phẩm vệ sinh thân thể); bột tan (chế phẩm trang điểm); chất khử mùi chống đổ mồ hôi; chế phẩm khử mùi cho cơ thể; dầu gội đầu trị gàu; dầu gội đầu có chứa thuốc không dùng cho mục đích y tế; dầu gội đầu; dầu xả dùng cho tóc; dầu xả dưới dạng xịt cho da đầu; kem dưỡng da; chế phẩm làm đẹp cho tóc (mỹ phẩm); chế phẩm để tẩy màu cho tóc; chất màu dùng cho tóc (mỹ phẩm); chất nhuộm màu cho tóc (mỹ phẩm); gel dùng cho tóc (mỹ phẩm); sản phẩm chăm sóc tóc (mỹ phẩm); gel vuốt tóc (mỹ phẩm); kem giữ ẩm tóc; bột làm cứng tóc (mỹ phẩm); chất trung hòa giúp uốn sóng tóc bền nếp; chế phẩm để tẩy lông (mỹ phẩm); chế phẩm tạo kiểu tóc (mỹ phẩm); gel dùng để tắm; mỹ phẩm lỏng dùng để tắm; dầu tắm và xà phòng tắm (không chứa thuốc); chế phẩm tắm không chứa thuốc; dầu làm ẩm da sau khi tắm nắng (mỹ phẩm); chế phẩm dùng để tắm (không dùng cho mục đích y tế); chế phẩm chăm sóc mặt (không chứa thuốc); chế phẩm chăm sóc da mặt (mỹ phẩm); chế phẩm làm sạch mặt (mỹ phẩm); kem dưỡng cho mặt; nước thơm dưỡng da mặt; mặt nạ làm đẹp; kem giữ ẩm da mặt; chế phẩm tẩy da chết cho da mặt; xà phòng rửa mặt; nước hoa hồng cho da mặt; chế phẩm rửa mặt (mỹ phẩm); sản phẩm mỹ phẩm chăm sóc cơ thể (không chứa thuốc); chế phẩm làm sạch cơ thể dạng bột; kem dưỡng thể; nước thơm dưỡng thể; sữa dưỡng thể; kem giữ ẩm da cho cơ thể; dầu



dưỡng thể, gel dưỡng thể; phấn cho cơ thể (không dùng cho mục đích y tế); chế phẩm mỹ phẩm xịt toàn thân (không dùng cho mục đích y tế); chế phẩm làm rụng lông; nước xúc miệng (không chứa thuốc) cho mục đích vệ sinh miệng; chế phẩm chăm sóc miệng (không chứa thuốc); chế phẩm làm sạch miệng (kem đánh răng); viên uống để lộ mảng bám răng (không dùng cho mục đích y tế); chế phẩm làm sạch răng; kem đánh răng; tăm bông dùng cho mục đích mỹ phẩm; chế phẩm chăm sóc chân (không chứa thuốc, mỹ phẩm); sản phẩm mỹ phẩm chăm - sóc mắt (không chứa thuốc); sản phẩm làm sạch dùng cho mắt (mỹ phẩm); mỹ phẩm dùng cho lông mày và lông mi; chế phẩm tẩy trang cho mắt; bút chì kẻ mắt; hàng lông mi giả; mỹ phẩm kẻ mí mắt; mỹ phẩm bôi vào mí mắt; lông mi giả; sản phẩm dùng để tắm (không chứa thuốc); sữa rửa mặt ngăn ngừa mụn cho mục đích mỹ phẩm; miếng dán ngực (miếng dán dính cho mục đích mỹ phẩm).

(210) **4-2017-21612**

(220) 14.07.2017

(441) 25.12.2017

(540)



(531) A26.1.24; A26.11.9; 26.1.1; 26.1.4

(731) A.S. WATSON TM LIMITED (VG)

Vistra Corporate Services Centre,  
Wickhams Cay 11, Road Town, Tortola,  
VG1110, British Virgin Islands

(740) Công ty TNHH một thành viên Sở hữu trí tuệ VCCI (VCCI-IP CO.,LTD)

(511) Nhóm 03: Chế phẩm để tẩy trắng và chế phẩm dùng để giặt; chế phẩm làm sạch; chế phẩm đánh bóng, tẩy dầu mỡ và mài mòn; xà phòng; nước hoa; tinh dầu; mỹ phẩm; nước xúc tóc; kem đánh răng; chế phẩm làm đẹp và chăm sóc sức khỏe cụ thể là: sản phẩm mỹ phẩm chăm sóc da, sản phẩm mỹ phẩm chăm sóc cơ thể và sản phẩm mỹ phẩm chăm sóc tóc; chế phẩm trang điểm; khăn giấy trẻ em được tẩm nước thơm mỹ phẩm; khăn giấy dạng ẩm cho mục đích vệ sinh cá nhân và mục đích mỹ phẩm; bông dưới dạng khăn lau dùng cho mục đích mỹ phẩm; chế phẩm chăm sóc da (chế phẩm trang điểm), chế phẩm dạng xịt dùng cho cơ thể (chế phẩm vệ sinh thân thể); bột tan (chế phẩm trang điểm); chất khử mùi chống đổ mồ hôi; chế phẩm khử mùi cho cơ thể; dầu gội đầu trị gàu; dầu gội đầu có chứa thuốc không dùng cho mục đích y tế; dầu gội đầu; dầu xả dùng cho tóc; dầu xả dưới dạng xịt cho da đầu; kem dưỡng da; chế phẩm làm đẹp cho tóc (mỹ phẩm); chế phẩm để tẩy màu cho tóc; chất màu dùng cho tóc (mỹ phẩm); chất nhuộm màu cho tóc (mỹ phẩm); gel dùng cho tóc (mỹ phẩm); sản phẩm chăm sóc tóc (mỹ phẩm); gel vuốt tóc (mỹ phẩm); kem giữ ẩm tóc; bột làm cứng tóc (mỹ phẩm); chất trung hòa giúp uốn sóng tóc bền nếp; chế phẩm để tẩy lông (mỹ phẩm); chế phẩm tạo kiểu tóc (mỹ phẩm); gel dùng để tắm; mỹ phẩm lỏng dùng để tắm; dầu tắm và xà phòng tắm (không chứa thuốc); chế phẩm tắm không chứa thuốc; dầu làm ẩm da sau khi tắm nắng (mỹ phẩm); chế phẩm dùng để tắm (không dùng cho mục đích y tế); chế phẩm chăm sóc mặt (không chứa thuốc); chế phẩm chăm sóc da mặt (mỹ phẩm); chế phẩm làm sạch mặt (mỹ phẩm); kem dưỡng cho mặt; nước thơm dưỡng da mặt; mặt nạ làm đẹp; kem giữ ẩm da mặt; chế phẩm tẩy da chết cho da mặt; xà phòng rửa mặt; nước hoa hồng cho da mặt; chế phẩm rửa mặt (mỹ phẩm); sản phẩm mỹ phẩm chăm sóc cơ thể (không chứa thuốc); chế phẩm làm sạch cơ thể dạng bọt; kem dưỡng thể; nước thơm dưỡng thể; sữa dưỡng thể; kem giữ ẩm da cho cơ thể; dầu dưỡng thể, gel dưỡng thể; phấn cho cơ thể (không dùng cho mục đích y tế); chế phẩm mỹ phẩm xịt toàn thân (không dùng cho mục đích y tế); chế phẩm làm rụng lông; nước xúc

miệng (không chứa thuốc) cho mục đích vệ sinh miệng; chế phẩm chăm sóc miệng (không chứa thuốc); chế phẩm làm sạch miệng (kem đánh răng); viên uống để lộ mảng bám răng (không dùng cho mục đích y tế); chế phẩm làm sạch răng; kem đánh răng; tấm bông dùng cho mục đích mỹ phẩm; chế phẩm chăm sóc chân (không chứa thuốc, mỹ phẩm); sản phẩm mỹ phẩm chăm - sóc mắt (không chứa thuốc); sản phẩm làm sạch dùng cho mắt (mỹ phẩm); mỹ phẩm dùng cho lông mày và lông mi; chế phẩm tẩy trang cho mắt; bút chì kẻ mắt; hàng lông mi giả; mỹ phẩm kẻ mí mắt; mỹ phẩm bôi vào mí mắt; lông mi giả; sản phẩm dùng để tắm (không chứa thuốc); sữa rửa mặt ngăn ngừa mụn cho mục đích mỹ phẩm; miếng dán ngực (miếng dán dính cho mục đích mỹ phẩm).

(210) **4-2017-21613**

(220) 14.07.2017

(540)



(441) 25.12.2017

(531) 26.3.23

(731) A.S. WATSON TM LIMITED (VG)

Vistra Corporate Services Centre,  
Wickhams Cay 11, Road Town, Tortola,  
VG1110, British Virgin Islands

(740) Công ty TNHH một thành viên Sở hữu trí  
tuệ VCCI (VCCI-IP CO.,LTD)

(511) Nhóm 03: Chế phẩm để tẩy trắng và chế phẩm dùng để giặt; chế phẩm làm sạch; chế phẩm đánh bóng, tẩy dầu mỡ và mài mòn; xà phòng; nước hoa; tinh dầu; mỹ phẩm; nước xúc tóc; kem đánh răng; chế phẩm làm đẹp và chăm sóc sức khỏe cụ thể là: sản phẩm mỹ phẩm chăm sóc da, sản phẩm mỹ phẩm chăm sóc cơ thể và sản phẩm mỹ phẩm chăm sóc tóc; chế phẩm trang điểm; khăn giấy trẻ em được tẩm nước thơm mỹ phẩm; khăn giấy dạng ẩm cho mục đích vệ sinh cá nhân và mục đích mỹ phẩm; bông dưới dạng khăn lau dùng cho mục đích mỹ phẩm; chế phẩm chăm sóc da (chế phẩm trang điểm), chế phẩm dạng xịt dùng cho cơ thể (chế phẩm vệ sinh thân thể); bột tan (chế phẩm trang điểm); chất khử mùi chống đổ mồ hôi; chế phẩm khử mùi cho cơ thể; dầu gội đầu trị gàu; dầu gội đầu có chứa thuốc không dùng cho mục đích y tế; dầu gội đầu; dầu xả dùng cho tóc; dầu xả dưới dạng xịt cho da đầu; kem dưỡng da; chế phẩm làm đẹp cho tóc (mỹ phẩm); chế phẩm để tẩy màu cho tóc; chất màu dùng cho tóc (mỹ phẩm); chất nhuộm màu cho tóc (mỹ phẩm); gel dùng cho tóc (mỹ phẩm); sản phẩm chăm sóc tóc (mỹ phẩm); gel vuốt tóc (mỹ phẩm); kem giữ ẩm tóc; bột làm cứng tóc (mỹ phẩm); chất trung hòa giúp uốn sóng tóc bền nếp; chế phẩm để tẩy lông (mỹ phẩm); chế phẩm tạo kiểu tóc (mỹ phẩm); gel dùng để tắm; mỹ phẩm lỏng dùng để tắm; dầu tắm và xà phòng tắm (không chứa thuốc); chế phẩm tắm không chứa thuốc; dầu làm ẩm da sau khi tắm nắng (mỹ phẩm); chế phẩm dùng để tắm (không dùng cho mục đích y tế); chế phẩm chăm sóc mặt (không chứa thuốc); chế phẩm chăm sóc da mặt (mỹ phẩm); chế phẩm làm sạch mặt (mỹ phẩm); kem dưỡng cho mặt; nước thơm dưỡng da mặt; mặt nạ làm đẹp; kem giữ ẩm da mặt; chế phẩm tẩy da chết cho da mặt; xà phòng rửa mặt; nước hoa hồng cho da mặt; chế phẩm rửa mặt (mỹ phẩm); sản phẩm mỹ phẩm chăm sóc cơ thể (không chứa thuốc); chế phẩm làm sạch cơ thể dạng bột; kem dưỡng thể; nước thơm dưỡng thể; sữa dưỡng thể; kem giữ ẩm da cho cơ thể; dầu dưỡng thể; gel dưỡng thể; phấn cho cơ thể (không dùng cho mục đích y tế); chế phẩm mỹ phẩm xịt toàn thân (không dùng cho mục đích y tế); chế phẩm làm rụng lông; nước xúc miệng (không chứa thuốc) cho mục đích vệ sinh miệng; chế phẩm chăm sóc miệng (không chứa thuốc); chế phẩm làm sạch miệng (kem đánh răng); viên uống để lộ mảng

## CÔNG BÁO SỞ HỮU CÔNG NGHIỆP SỐ 357 TẬP A (12.2017)

bám răng (không dùng cho mục đích y tế); chế phẩm làm sạch răng; kem đánh răng; tăm bông dùng cho mục đích mỹ phẩm; chế phẩm chăm sóc chân (không chứa thuốc, mỹ phẩm); sản phẩm mỹ phẩm chăm - sóc mắt (không chứa thuốc); sản phẩm làm sạch dùng cho mắt (mỹ phẩm); mỹ phẩm dùng cho lông mày và lông mi; chế phẩm tẩy trang cho mắt; bút chì kẻ mắt; hàng lông mi giả; mỹ phẩm kẻ mí mắt; mỹ phẩm bôi vào mí mắt; lông mi giả; sản phẩm dùng để tắm (không chứa thuốc); sữa rửa mặt ngăn ngừa mụn cho mục đích mỹ phẩm; miếng dán ngực (miếng dán dính cho mục đích mỹ phẩm).

(210) **4-2017-21614**

(220) 14.07.2017

(441) 25.12.2017

(540)

**PEP BY PURE BEAUTY**

(731) A.S. WATSON TM LIMITED (VG)  
Vistra Corporate Services Centre,  
Wickhams Cay 11, Road Town, Tortola,  
VG1110, British Virgin Islands

(740) Công ty TNHH một thành viên Sở hữu trí  
tuệ VCCI (VCCI-IP CO.,LTD)

(511) Nhóm 03: Chế phẩm để tẩy trắng và chế phẩm dùng để giặt; chế phẩm làm sạch; chế phẩm đánh bóng, tẩy dầu mỡ và mài mòn; xà phòng; nước hoa; tinh dầu; mỹ phẩm; nước xúc tóc; kem đánh răng; chế phẩm làm đẹp và chăm sóc sức khỏe cụ thể là: sản phẩm mỹ phẩm chăm sóc da, sản phẩm mỹ phẩm chăm sóc cơ thể và sản phẩm mỹ phẩm chăm sóc tóc; chế phẩm trang điểm; khăn giấy trẻ em được tẩm nước thơm mỹ phẩm; khăn giấy dạng ẩm cho mục đích vệ sinh cá nhân và mục đích mỹ phẩm; bông dưới dạng khăn lau dùng cho mục đích mỹ phẩm; chế phẩm chăm sóc da (chế phẩm trang điểm), chế phẩm dạng xịt dùng cho cơ thể (chế phẩm vệ sinh thân thể); bột tan (chế phẩm trang điểm); chất khử mùi chống đổ mồ hôi; chế phẩm khử mùi cho cơ thể; dầu gội đầu trị gàu; dầu gội đầu có chứa thuốc không dùng cho mục đích y tế; dầu gội đầu; dầu xả dùng cho tóc; dầu xả dưới dạng xịt cho da đầu; kem dưỡng da; chế phẩm làm đẹp cho tóc (mỹ phẩm); chế phẩm để tẩy màu cho tóc; chất màu dùng cho tóc (mỹ phẩm); chất nhuộm màu cho tóc (mỹ phẩm); gel dùng cho tóc (mỹ phẩm); sản phẩm chăm sóc tóc (mỹ phẩm); gel vuốt tóc (mỹ phẩm); kem giữ ẩm tóc; bột làm cứng tóc (mỹ phẩm); chất trung hòa giúp uốn sóng tóc bền nếp; chế phẩm để tẩy lông (mỹ phẩm); chế phẩm tạo kiểu tóc (mỹ phẩm); gel dùng để tắm; mỹ phẩm lỏng dùng để tắm; dầu tắm và xà phòng tắm (không chứa thuốc); chế phẩm tắm không chứa thuốc; dầu làm ẩm da sau khi tắm nắng (mỹ phẩm); chế phẩm dùng để tắm (không dùng cho mục đích y tế); chế phẩm chăm sóc mặt (không chứa thuốc); chế phẩm chăm sóc da mặt (mỹ phẩm); chế phẩm làm sạch mặt (mỹ phẩm); kem dưỡng cho mặt; nước thơm dưỡng da mặt; mặt nạ làm đẹp; kem giữ ẩm da mặt; chế phẩm tẩy da chết cho da mặt; xà phòng rửa mặt; nước hoa hồng cho da mặt; chế phẩm rửa mặt (mỹ phẩm); sản phẩm mỹ phẩm chăm sóc cơ thể (không chứa thuốc); chế phẩm làm sạch cơ thể dạng bột; kem dưỡng thể; nước thơm dưỡng thể; sữa dưỡng thể; kem giữ ẩm da cho cơ thể; dầu dưỡng thể; gel dưỡng thể; phấn cho cơ thể (không dùng cho mục đích y tế); chế phẩm mỹ phẩm xịt toàn thân (không dùng cho mục đích y tế); chế phẩm làm rụng lông; nước xúc miệng (không chứa thuốc) cho mục đích vệ sinh miệng; chế phẩm chăm sóc miệng (không chứa thuốc); chế phẩm làm sạch miệng (kem đánh răng); viên uống để lộ mảng bám răng (không dùng cho mục đích y tế); chế phẩm làm sạch răng; kem đánh răng; tăm bông dùng cho mục đích mỹ phẩm; chế phẩm chăm sóc chân (không chứa thuốc, mỹ phẩm); sản phẩm mỹ phẩm chăm - sóc mắt (không chứa thuốc); sản phẩm làm sạch dùng cho mắt (mỹ phẩm); mỹ phẩm dùng cho lông mày và lông mi; chế phẩm tẩy trang cho

CÔNG BÁO SỞ HỮU CÔNG NGHIỆP SỐ 357 TẬP A (12.2017)

mắt; bút chì kẻ mắt; hàng lông mi giả; mỹ phẩm kẻ mí mắt; mỹ phẩm bôi vào mí mắt; lông mi giả; sản phẩm dùng để tắm (không chứa thuốc); sữa rửa mặt ngăn ngừa mụn cho mục đích mỹ phẩm; miếng dán ngực (miếng dán dính cho mục đích mỹ phẩm).

(210) **4-2017-21615**

(220) 14.07.2017

(441) 25.12.2017

(540)


*Pika Pika*

(731) A.S. WATSON TM LIMITED (VG)

Vistra Corporate Services Centre,  
Wickhams Cay 11, Road Town, Tortola,  
VG1110, British Virgin Islands

(740) Công ty TNHH một thành viên Sở hữu trí tuệ VCCI (VCCI-IP CO.,LTD)

(511) Nhóm 03: Chế phẩm để tẩy trắng và chế phẩm dùng để giặt; chế phẩm làm sạch; chế phẩm đánh bóng, tẩy dầu mỡ và mài mòn; xà phòng; nước hoa; tinh dầu; mỹ phẩm; nước xúc tóc; kem đánh răng; chế phẩm làm đẹp và chăm sóc sức khỏe cụ thể là: sản phẩm mỹ phẩm chăm sóc da, sản phẩm mỹ phẩm chăm sóc cơ thể và sản phẩm mỹ phẩm chăm sóc tóc; chế phẩm trang điểm; khăn giấy trẻ em được tẩm nước thơm mỹ phẩm; khăn giấy dạng ẩm cho mục đích vệ sinh cá nhân và mục đích mỹ phẩm; bông dưới dạng khăn lau dùng cho mục đích mỹ phẩm; chế phẩm chăm sóc da (chế phẩm trang điểm), chế phẩm dạng xịt dùng cho cơ thể (chế phẩm vệ sinh thân thể); bột tan (chế phẩm trang điểm); chất khử mùi chống đổ mồ hôi; chế phẩm khử mùi cho cơ thể; dầu gội đầu trị gàu; dầu gội đầu có chứa thuốc không dùng cho mục đích y tế; dầu gội đầu; dầu xả dùng cho tóc; dầu xả dưới dạng xịt cho da đầu; kem dưỡng da; chế phẩm làm đẹp cho tóc (mỹ phẩm); chế phẩm để tẩy màu cho tóc; chất màu dùng cho tóc (mỹ phẩm); chất nhuộm màu cho tóc (mỹ phẩm); gel dùng cho tóc (mỹ phẩm); sản phẩm chăm sóc tóc (mỹ phẩm); gel vuốt tóc (mỹ phẩm); kem giữ ẩm tóc; bột làm cứng tóc (mỹ phẩm); chất trung hòa giúp uốn sóng tóc bền nếp; chế phẩm để tẩy lông (mỹ phẩm); chế phẩm tạo kiểu tóc (mỹ phẩm); gel dùng để tắm; mỹ phẩm lỏng dùng để tắm; dầu tắm và xà phòng tắm (không chứa thuốc); chế phẩm tắm không chứa thuốc; dầu làm ẩm da sau khi tắm nắng (mỹ phẩm); chế phẩm dùng để tắm (không dùng cho mục đích y tế); chế phẩm chăm sóc mặt (không chứa thuốc); chế phẩm chăm sóc da mặt (mỹ phẩm); chế phẩm làm sạch mặt (mỹ phẩm); kem dưỡng cho mặt; nước thơm dưỡng da mặt; mặt nạ làm đẹp; kem giữ ẩm da mặt; chế phẩm tẩy da chết cho da mặt; xà phòng rửa mặt; nước hoa hồng cho da mặt; chế phẩm rửa mặt (mỹ phẩm); sản phẩm mỹ phẩm chăm sóc cơ thể (không chứa thuốc); chế phẩm làm sạch cơ thể dạng bọt; kem dưỡng thể; nước thơm dưỡng thể; sữa dưỡng thể; kem giữ ẩm da cho cơ thể; dầu dưỡng thể; gel dưỡng thể; phấn cho cơ thể (không dùng cho mục đích y tế); chế phẩm mỹ phẩm xịt toàn thân (không dùng cho mục đích y tế); chế phẩm làm rụng lông; nước súc miệng (không chứa thuốc) cho mục đích vệ sinh miệng; chế phẩm chăm sóc miệng (không chứa thuốc); chế phẩm làm sạch miệng (kem đánh răng); viên uống để lộ mảng bám răng (không dùng cho mục đích y tế); chế phẩm làm sạch răng; kem đánh răng; tăm bông dùng cho mục đích mỹ phẩm; chế phẩm chăm sóc chân (không chứa thuốc, mỹ phẩm); sản phẩm mỹ phẩm chăm - sóc mắt (không chứa thuốc); sản phẩm làm sạch dùng cho mắt (mỹ phẩm); mỹ phẩm dùng cho lông mày và lông mi; chế phẩm tẩy trang cho mắt; bút chì kẻ mắt; hàng lông mi giả; mỹ phẩm kẻ mí mắt; mỹ phẩm bôi vào mí mắt; lông mi giả; sản phẩm dùng để tắm (không chứa thuốc); sữa rửa mặt ngăn ngừa mụn cho mục đích mỹ phẩm; miếng dán ngực (miếng dán dính cho mục đích mỹ phẩm).

(210)	<b>4-2017-21616</b>	(220)	14.07.2017
		(441)	25.12.2017
(540)		(731)	A.S. WATSON TM LIMITED (VG) Vistra Corporate Services Centre, Wickhams Cay 11, Road Town, Tortola, VG1110, British Virgin Islands
		(740)	Công ty TNHH một thành viên Sở hữu trí tuệ VCCI (VCCI-IP CO.,LTD)

- (511) Nhóm 03: Chế phẩm để tẩy trắng và chế phẩm dùng để giặt; chế phẩm làm sạch; chế phẩm đánh bóng, tẩy dầu mỡ và mài mòn; xà phòng; nước hoa; tinh dầu; mỹ phẩm; nước xúc tóc; kem đánh răng; chế phẩm làm đẹp và chăm sóc sức khỏe cụ thể là: sản phẩm mỹ phẩm chăm sóc da, sản phẩm mỹ phẩm chăm sóc cơ thể và sản phẩm mỹ phẩm chăm sóc tóc; chế phẩm trang điểm; khăn giấy trẻ em được tẩm nước thơm mỹ phẩm; khăn giấy dạng ẩm cho mục đích vệ sinh cá nhân và mục đích mỹ phẩm; bông dưới dạng khăn lau dùng cho mục đích mỹ phẩm; chế phẩm chăm sóc da (chế phẩm trang điểm), chế phẩm dạng xịt dùng cho cơ thể (chế phẩm vệ sinh thân thể); bột tan (chế phẩm trang điểm); chất khử mùi chống đổ mồ hôi; chế phẩm khử mùi cho cơ thể; dầu gội đầu trị gàu; dầu gội đầu có chứa thuốc không dùng cho mục đích y tế; dầu gội đầu; dầu xả dùng cho tóc; dầu xả dưới dạng xịt cho da đầu; kem dưỡng da; chế phẩm làm đẹp cho tóc (mỹ phẩm); chế phẩm để tẩy màu cho tóc; chất màu dùng cho tóc (mỹ phẩm); chất nhuộm màu cho tóc (mỹ phẩm); gel dùng cho tóc (mỹ phẩm); sản phẩm chăm sóc tóc (mỹ phẩm); gel vuốt tóc (mỹ phẩm); kem giữ ẩm tóc; bột làm cứng tóc (mỹ phẩm); chất trung hòa giúp uốn sóng tóc bền nếp; chế phẩm để tẩy lông (mỹ phẩm); chế phẩm tạo kiểu tóc (mỹ phẩm); gel dùng để tắm; mỹ phẩm lỏng dùng để tắm; dầu tắm và xà phòng tắm (không chứa thuốc); chế phẩm tắm không chứa thuốc; dầu làm ẩm da sau khi tắm nắng (mỹ phẩm); chế phẩm dùng để tắm (không dùng cho mục đích y tế); chế phẩm chăm sóc mặt (không chứa thuốc); chế phẩm chăm sóc da mặt (mỹ phẩm); chế phẩm làm sạch mặt (mỹ phẩm); kem dưỡng cho mặt; nước thơm dưỡng da mặt; mặt nạ làm đẹp; kem giữ ẩm da mặt; chế phẩm tẩy da chết cho da mặt; xà phòng rửa mặt; nước hoa hồng cho da mặt; chế phẩm rửa mặt (mỹ phẩm); sản phẩm mỹ phẩm chăm sóc cơ thể (không chứa thuốc); chế phẩm làm sạch cơ thể dạng bột; kem dưỡng thể; nước thơm dưỡng thể; sữa dưỡng thể; kem giữ ẩm da cho cơ thể; dầu dưỡng thể; gel dưỡng thể; phấn cho cơ thể (không dùng cho mục đích y tế); chế phẩm mỹ phẩm xịt toàn thân (không dùng cho mục đích y tế); chế phẩm làm rụng lông; nước xúc miệng (không chứa thuốc) cho mục đích vệ sinh miệng; chế phẩm chăm sóc miệng (không chứa thuốc); chế phẩm làm sạch miệng (kem đánh răng); viên uống để lộ mảng bám răng (không dùng cho mục đích y tế); chế phẩm làm sạch răng; kem đánh răng; tăm bông dùng cho mục đích mỹ phẩm; chế phẩm chăm sóc chân (không chứa thuốc, mỹ phẩm); sản phẩm mỹ phẩm chăm - sóc mắt (không chứa thuốc); sản phẩm làm sạch dùng cho mắt (mỹ phẩm); mỹ phẩm dùng cho lông mày và lông mi; chế phẩm tẩy trang cho mắt; bút chì kẻ mắt; hàng lông mi giả; mỹ phẩm kẻ mí mắt; mỹ phẩm bôi vào mí mắt; lông mi giả; sản phẩm dùng để tắm (không chứa thuốc); sữa rửa mặt ngăn ngừa mụn cho mục đích mỹ phẩm; miếng dán ngực (miếng dán dính cho mục đích mỹ phẩm).



CÔNG BÁO SỞ HỮU CÔNG NGHIỆP SỐ 357 TẬP A (12.2017)

---

- (210) 4-2017-21617 (220) 14.07.2017  
(540) (441) 25.12.2017  
(731) A.S. WATSON TM LIMITED (VG)  
Vistra Corporate Services Centre,  
Wickhams Cay 11, Road Town, Tortola,  
VG1110, British Virgin Islands  
PINK BY PURE BEAUTY  
(740) Công ty TNHH một thành viên Sở hữu trí  
tuệ VCCI (VCCI-IP CO.,LTD)

- (511) Nhóm 03: Chế phẩm để tẩy trắng và chế phẩm dùng để giặt; chế phẩm làm sạch; chế phẩm đánh bóng, tẩy dầu mỡ và mài mòn; xà phòng; nước hoa; tinh dầu; mỹ phẩm; nước xúc tóc; kem đánh răng; chế phẩm làm đẹp và chăm sóc sức khỏe cụ thể là: sản phẩm mỹ phẩm chăm sóc da, sản phẩm mỹ phẩm chăm sóc cơ thể và sản phẩm mỹ phẩm chăm sóc tóc; chế phẩm trang điểm; khăn giấy trẻ em được tẩm nước thơm mỹ phẩm; khăn giấy dạng ẩm cho mục đích vệ sinh cá nhân và mục đích mỹ phẩm; bông dưới dạng khăn lau dùng cho mục đích mỹ phẩm; chế phẩm chăm sóc da (chế phẩm trang điểm), chế phẩm dạng xịt dùng cho cơ thể (chế phẩm vệ sinh thân thể); bột tan (chế phẩm trang điểm); chất khử mùi chống đổ mồ hôi; chế phẩm khử mùi cho cơ thể; dầu gội đầu trị gàu; dầu gội đầu có chứa thuốc không dùng cho mục đích y tế; dầu gội đầu; dầu xả dùng cho tóc; dầu xả dưới dạng xịt cho da đầu; kem dưỡng da; chế phẩm làm đẹp cho tóc (mỹ phẩm); chế phẩm để tẩy màu cho tóc; chất màu dùng cho tóc (mỹ phẩm); chất nhuộm màu cho tóc (mỹ phẩm); gel dùng cho tóc (mỹ phẩm); sản phẩm chăm sóc tóc (mỹ phẩm); gel vuốt tóc (mỹ phẩm); kem giữ ẩm tóc; bột làm cứng tóc (mỹ phẩm); chất trung hòa giúp uốn sóng tóc bền nếp; chế phẩm để tẩy lông (mỹ phẩm); chế phẩm tạo kiểu tóc (mỹ phẩm); gel dùng để tắm; mỹ phẩm lỏng dùng để tắm; dầu tắm và xà phòng tắm (không chứa thuốc); chế phẩm tắm không chứa thuốc; dầu làm ẩm da sau khi tắm nắng (mỹ phẩm); chế phẩm dùng để tắm (không dùng cho mục đích y tế); chế phẩm chăm sóc mặt (không chứa thuốc); chế phẩm chăm sóc da mặt (mỹ phẩm); chế phẩm làm sạch mặt (mỹ phẩm); kem dưỡng cho mặt; nước thơm dưỡng da mặt; mặt nạ làm đẹp; kem giữ ẩm da mặt; chế phẩm tẩy da chết cho da mặt; xà phòng rửa mặt; nước hoa hồng cho da mặt; chế phẩm rửa mặt (mỹ phẩm); sản phẩm mỹ phẩm chăm sóc cơ thể (không chứa thuốc); chế phẩm làm sạch cơ thể dạng bột; kem dưỡng thể; nước thơm dưỡng thể; sữa dưỡng thể; kem giữ ẩm da cho cơ thể; dầu dưỡng thể; gel dưỡng thể; phấn cho cơ thể (không dùng cho mục đích y tế); chế phẩm mỹ phẩm xịt toàn thân (không dùng cho mục đích y tế); chế phẩm làm rụng lông; nước xúc miệng (không chứa thuốc) cho mục đích vệ sinh miệng; chế phẩm chăm sóc miệng (không chứa thuốc); chế phẩm làm sạch miệng (kem đánh răng); viên uống để lộ mảng bám răng (không dùng cho mục đích y tế); chế phẩm làm sạch răng; kem đánh răng; tăm bông dùng cho mục đích mỹ phẩm; chế phẩm chăm sóc chân (không chứa thuốc, mỹ phẩm); sản phẩm mỹ phẩm chăm - sóc mắt (không chứa thuốc); sản phẩm làm sạch dùng cho mắt (mỹ phẩm); mỹ phẩm dùng cho lông mày và lông mi; chế phẩm tẩy trang cho mắt; bút chì kẻ mắt; hàng lông mi giả; mỹ phẩm kẻ mí mắt; mỹ phẩm bôi vào mí mắt; lông mi giả; sản phẩm dùng để tắm (không chứa thuốc); sữa rửa mặt ngăn ngừa mụn cho mục đích mỹ phẩm; miếng dán ngực (miếng dán dính cho mục đích mỹ phẩm).
-

(210) 4-2017-21618

(220) 14.07.2017

(441) 25.12.2017

(540)

PINK  
BY PURE BEAUTY

(731) A.S. WATSON TM LIMITED (VG)  
Vistra Corporate Services Centre,  
Wickhams Cay 11, Road Town, Tortola,  
VG1110, British Virgin Islands

(740) Công ty TNHH một thành viên Sở hữu trí  
tuệ VCCI (VCCI-IP CO.,LTD)

- (511) Nhóm 03: Chế phẩm để tẩy trắng và chế phẩm dùng để giặt; chế phẩm làm sạch; chế phẩm đánh bóng, tẩy dầu mỡ và mài mòn; xà phòng; nước hoa; tinh dầu; mỹ phẩm; nước xúc tóc; kem đánh răng; chế phẩm làm đẹp và chăm sóc sức khỏe cụ thể là: sản phẩm mỹ phẩm chăm sóc da, sản phẩm mỹ phẩm chăm sóc cơ thể và sản phẩm mỹ phẩm chăm sóc tóc; chế phẩm trang điểm; khăn giấy trẻ em được tẩm nước thơm mỹ phẩm; khăn giấy dạng ẩm cho mục đích vệ sinh cá nhân và mục đích mỹ phẩm; bông dưới dạng khăn lau dùng cho mục đích mỹ phẩm; chế phẩm chăm sóc da (chế phẩm trang điểm), chế phẩm dạng xịt dùng cho cơ thể (chế phẩm vệ sinh thân thể); bột tan (chế phẩm trang điểm); chất khử mùi chống đổ mồ hôi; chế phẩm khử mùi cho cơ thể; dầu gội đầu trị gàu; dầu gội đầu có chứa thuốc; dầu gội đầu; dầu xả dùng cho tóc; dầu xả dưới dạng xịt cho da đầu; kem dưỡng da; chế phẩm làm đẹp cho tóc (mỹ phẩm); chế phẩm để tẩy màu cho tóc; chất màu dùng cho tóc (mỹ phẩm); chất nhuộm màu cho tóc (mỹ phẩm); gel dùng cho tóc (mỹ phẩm); sản phẩm chăm sóc tóc (mỹ phẩm); gel vuốt tóc (mỹ phẩm); kem giữ ẩm tóc; bột làm cứng tóc (mỹ phẩm); chất trung hòa giúp uốn sóng tóc bền nếp; chế phẩm để tẩy lông (mỹ phẩm); chế phẩm tạo kiểu tóc (mỹ phẩm); gel dùng để tắm; mỹ phẩm lông dùng để tắm; dầu tắm và xà phòng tắm (không chứa thuốc); chế phẩm tắm không chứa thuốc; dầu làm ẩm da sau khi tắm nắng (mỹ phẩm); chế phẩm dùng để tắm (không dùng cho mục đích y tế); chế phẩm chăm sóc mặt (không chứa thuốc); chế phẩm chăm sóc da mặt (mỹ phẩm); chế phẩm làm sạch mặt (mỹ phẩm); kem dưỡng cho mặt; nước thơm dưỡng da mặt; mặt nạ làm đẹp; kem giữ ẩm da mặt; chế phẩm tẩy da chết cho da mặt; xà phòng rửa mặt; nước hoa hồng cho da mặt; chế phẩm rửa mặt (mỹ phẩm); sản phẩm mỹ phẩm chăm sóc cơ thể (không chứa thuốc); chế phẩm làm sạch cơ thể dạng bột; kem dưỡng thể; nước thơm dưỡng thể; sữa dưỡng thể; kem giữ ẩm da cho cơ thể; dầu dưỡng thể, gel dưỡng thể; phấn cho cơ thể (không dùng cho mục đích y tế); chế phẩm mỹ phẩm xịt toàn thân (không dùng cho mục đích y tế); chế phẩm làm rụng lông; nước xúc miệng (không chứa thuốc) cho mục đích vệ sinh miệng; chế phẩm chăm sóc miệng (không chứa thuốc); chế phẩm làm sạch miệng (kem đánh răng); viên uống để lộ mảng bám răng (không dùng cho mục đích y tế); chế phẩm làm sạch răng; kem đánh răng; tăm bông dùng cho mục đích mỹ phẩm; chế phẩm chăm sóc chân (không chứa thuốc, mỹ phẩm); sản phẩm mỹ phẩm chăm sóc mắt (không chứa thuốc); sản phẩm làm sạch dùng cho mắt (mỹ phẩm); mỹ phẩm dùng cho lông mày và lông mi; chế phẩm tẩy trang cho mắt; bút chì kẻ mắt; hàng lông mi giả; mỹ phẩm kẻ mí mắt; mỹ phẩm bôi vào mí mắt; lông mi giả; sản phẩm dùng để tắm (không chứa thuốc); sữa rửa mặt ngăn ngừa mụn cho mục đích mỹ phẩm; miếng dán ngực (miếng dán dính cho mục đích mỹ phẩm).

(210) 4-2017-21619

(220) 14.07.2017

(441) 25.12.2017

(540)

PINK  
EDITION  
BY PURE BEAUTY

(731) A.S. WATSON TM LIMITED (VG)

Vistra Corporate Services Centre,  
Wickhams Cay 11, Road Town, Tortola,  
VG1110, British Virgin Islands

(740) Công ty TNHH một thành viên Sở hữu trí  
tuệ VCCI (VCCI-IP CO.,LTD)

(511) Nhóm 03: Chế phẩm để tẩy trắng và chế phẩm dùng để giặt; chế phẩm làm sạch; chế phẩm đánh bóng, tẩy dầu mỡ và mài mòn; xà phòng; nước hoa; tinh dầu; mỹ phẩm; nước xúc tóc; kem đánh răng; chế phẩm làm đẹp và chăm sóc sức khỏe cụ thể là: sản phẩm mỹ phẩm chăm sóc da, sản phẩm mỹ phẩm chăm sóc cơ thể và sản phẩm mỹ phẩm chăm sóc tóc; chế phẩm trang điểm; khăn giấy trẻ em được tẩm nước thơm mỹ phẩm; khăn giấy dạng ẩm cho mục đích vệ sinh cá nhân và mục đích mỹ phẩm; bông dưới dạng khăn lau dùng cho mục đích mỹ phẩm; chế phẩm chăm sóc da (chế phẩm trang điểm), chế phẩm dạng xịt dùng cho cơ thể (chế phẩm vệ sinh thân thể); bột tan (chế phẩm trang điểm); chất khử mùi chống đổ mồ hôi; chế phẩm khử mùi cho cơ thể; dầu gội đầu trị gàu; dầu gội đầu có chứa thuốc không dùng cho mục đích y tế; dầu gội đầu; dầu xả dùng cho tóc; dầu xả dưới dạng xịt cho da đầu; kem dưỡng da; chế phẩm làm đẹp cho tóc (mỹ phẩm); chế phẩm để tẩy màu cho tóc; chất màu dùng cho tóc (mỹ phẩm); chất nhuộm màu cho tóc (mỹ phẩm); gel dùng cho tóc (mỹ phẩm); sản phẩm chăm sóc tóc (mỹ phẩm); gel vuốt tóc (mỹ phẩm); kem giữ ẩm tóc; bột làm cứng tóc (mỹ phẩm); chất trung hòa giúp uốn sóng tóc bền nếp; chế phẩm để tẩy lông (mỹ phẩm); chế phẩm tạo kiểu tóc (mỹ phẩm); gel dùng để tắm; mỹ phẩm lỏng dùng để tắm; dầu tắm và xà phòng tắm (không chứa thuốc); chế phẩm tắm không chứa thuốc; dầu làm ẩm da sau khi tắm nắng (mỹ phẩm); chế phẩm dùng để tắm (không dùng cho mục đích y tế); chế phẩm chăm sóc mặt (không chứa thuốc); chế phẩm chăm sóc da mặt (mỹ phẩm); chế phẩm làm sạch mặt (mỹ phẩm); kem dưỡng cho mặt; nước thơm dưỡng da mặt; mặt nạ làm đẹp; kem giữ ẩm da mặt; chế phẩm tẩy da chết cho da mặt; xà phòng rửa mặt; nước hoa hồng cho da mặt; chế phẩm rửa mặt (mỹ phẩm); sản phẩm mỹ phẩm chăm sóc cơ thể (không chứa thuốc); chế phẩm làm sạch cơ thể dạng bột; kem dưỡng thể; nước thơm dưỡng thể; sữa dưỡng thể; kem giữ ẩm da cho cơ thể; dầu dưỡng thể; gel dưỡng thể; phấn cho cơ thể (không dùng cho mục đích y tế); chế phẩm mỹ phẩm xịt toàn thân (không dùng cho mục đích y tế); chế phẩm làm rụng lông; nước súc miệng (không chứa thuốc) cho mục đích vệ sinh miệng; chế phẩm chăm sóc miệng (không chứa thuốc); chế phẩm làm sạch miệng (kem đánh răng); viên uống để lộ mảng bám răng (không dùng cho mục đích y tế); chế phẩm làm sạch răng; kem đánh răng; tăm bông dùng cho mục đích mỹ phẩm; chế phẩm chăm sóc chân (không chứa thuốc, mỹ phẩm); sản phẩm mỹ phẩm chăm - sóc mắt (không chứa thuốc); sản phẩm làm sạch dùng cho mắt (mỹ phẩm); mỹ phẩm dùng cho lông mày và lông mi; chế phẩm tẩy trang cho mắt; bút chì kẻ mắt; hàng lông mi giả; mỹ phẩm kẻ mí mắt; mỹ phẩm bôi vào mí mắt; lông mi giả; sản phẩm dùng để tắm (không chứa thuốc); sữa rửa mặt ngăn ngừa mụn cho mục đích mỹ phẩm; miếng dán ngực (miếng dán dính cho mục đích mỹ phẩm).



(210) **4-2017-21660**

(220) 14.07.2017

(441) 25.12.2017

(540)



(591) Trắng, xanh nước biển

(731) **NGÂN HÀNG THƯƠNG MẠI CỔ PHẦN QUÂN ĐỘI (VN)**  
21 Cát Linh, phường Cát Linh, quận Đống Đa, thành phố Hà Nội

(740) Văn phòng luật sư Phạm và Liên danh (PHAM & ASSOCIATES)

(511) Nhóm 01: Hóa chất dùng trong nông nghiệp, trừ chất diệt nấm, chất diệt cỏ dại, chất diệt cỏ, thuốc trừ sâu và thuốc diệt ký sinh trùng; hóa chất dùng cho nghề làm vườn, trừ chất diệt nấm, chất diệt cỏ, thuốc trừ sâu và chất diệt ký sinh trùng; hóa chất dùng trong lâm nghiệp, trừ chất diệt nấm, thuốc trừ cỏ, thuốc trừ sâu và chất diệt ký sinh trùng; nhựa nhân tạo, dạng thô (chưa xử lý); chất dẻo dạng thô; chế phẩm hóa học để bảo quản thực phẩm.

Nhóm 02: Thuốc màu (sơn); sơn (trừ sơn cách điện, cách nhiệt), chế phẩm chống ăn mòn; chất bảo quản gỗ; chất nhuộm: chất cắn màu (trừ chất cắn màu dùng cho kim loại); nhựa tự nhiên [dạng thô].

Nhóm 03: Chất tẩy rửa không dùng trong hoạt động sản xuất và không dùng cho mục đích y tế; chế phẩm để giặt; mỹ phẩm; chế phẩm đánh răng; chất khử mùi dùng cho người hoặc động vật; chế phẩm vệ sinh dùng để làm sạch và trang điểm.

Nhóm 04: Dầu công nghiệp; mỡ công nghiệp; chất bôi trơn; chất để thấm hút, làm ướt và làm dính bụi; xăng; nhiên liệu và vật liệu cháy sáng.

Nhóm 05: Chế phẩm dược; chế phẩm vệ sinh dùng cho mục đích y tế; thực phẩm ăn kiêng thích hợp cho mục đích y tế; cao dán; vật liệu băng bó (dùng trong y tế); chất khử mùi không dùng cho người hoặc động vật.

Nhóm 06: Kim loại thường dạng thô hoặc bán thành phẩm; hợp kim của kim loại thường; vật liệu xây dựng bằng kim loại; cáp và dây kim loại thường không dùng để dẫn điện; đồ ngũ kim bằng kim loại; kết sắt an toàn.

Nhóm 07: Máy công cụ; động cơ (trừ loại động cơ dùng cho các phương tiện giao thông trên bộ); bộ phận ghép nối và truyền động (không dùng cho các phương tiện giao thông trên bộ); dụng cụ cầm tay, không vận hành thủ công; máy bán hàng tự động; máy và thiết bị để làm sạch (dùng điện).

Nhóm 08: Dụng cụ cầm tay, thao tác thủ công; công cụ cầm tay, loại vận hành thao tác thủ công; dao cắt (không dùng để phẫu thuật); dao kéo; thìa (bộ đồ ăn); đĩa.

Nhóm 09: Thiết bị đếm tự động; thiết bị kiểm tra, dùng điện; thiết bị kiểm soát; thiết bị giảng dạy; thiết bị truyền phát (viễn thông); thiết bị ngoại vi của máy vi tính.

Nhóm 10: Thiết bị và dụng cụ phẫu thuật; thiết bị và dụng cụ y tế; thiết bị nâng cho người tàn tật; thiết bị và dụng cụ thú y; thiết bị và dụng cụ chỉnh hình; vật liệu để khâu vết thương.

Nhóm 11: Hệ thống chiếu sáng và thiết bị chiếu sáng; thiết bị sưởi ấm; hệ thống và thiết bị nấu nướng; hệ thống và thiết bị làm lạnh; hệ thống và thiết bị sấy khô; thiết bị và hệ thống thông gió (điều hòa không khí).

Nhóm 12: Phương tiện giao thông trên bộ, trên không, dưới nước hoặc bằng đường ray; thanh truyền động cho phương tiện giao thông trên bộ, khác với bộ phận của động cơ ô tô và đầu máy; cơ cấu ghép nối cho phương tiện giao thông trên bộ; động cơ dùng cho phương tiện giao thông trên bộ.

Nhóm 13: Chất nổ; pháo hoa; dây dẫn cháy dùng cho chất nổ; chất nổ, tín hiệu báo sương mù.

Nhóm 14: Kim loại quý dạng thô hoặc bán thành phẩm; hợp kim của kim loại quý; đồ trang sức; dụng cụ đo thời gian (đồng hồ); khuy măng sét; cái ghim (đồ trang sức, đồ kim hoàn).

Nhóm 15: Dụng cụ âm nhạc; đàn piano và phụ tùng của chúng; nhạc cụ; hộp nhạc; nhạc cụ điện tử.

Nhóm 16: Giấy hoặc các tông; vật liệu đóng sách; vật liệu bằng chất dẻo để bao gói (không thuộc các nhóm khác); ấn phẩm; tạp chí [định kỳ]; văn phòng phẩm.

Nhóm 17: Cao su, thô hoặc bán thành phẩm; nhựa tổng hợp [bán thành phẩm]; gốm dạng thô hoặc bán thành phẩm; amiăng; ống mềm không bằng kim loại; vật liệu cách ly.

Nhóm 18: Da thuộc, thô hoặc bán thành phẩm; các sản phẩm bằng da hoặc giả da như: cặp để tài liệu, túi xách, vali, ví, hòm.

Nhóm 19: Vật liệu xây dựng không bằng kim loại; ống cứng dẫn nước, không bằng kim loại; cấu kiện xây dựng không bằng kim loại vận chuyển được; gỗ bán thành phẩm; thủy tinh xây dựng; hộp thư (công trình xây).

Nhóm 20: Đồ đạc trong nhà; đồ đạc trong nhà bằng kim loại; gương soi; khung ảnh; túi ngủ dùng cho cắm trại; hộp thư, không bằng kim loại hoặc công trình xây.

Nhóm 21: Dụng cụ nhà bếp; đồ chứa đựng dùng cho gia dụng và nhà bếp; dụng cụ cho mục đích gia dụng; lược; bọt biển cho mục đích gia dụng; thủy tinh thô hoặc bán thành phẩm (trừ kính dùng trong xây dựng).

Nhóm 22: Dây không bằng kim loại để đeo (giữ) đồ đạc; dây, không bằng kim loại để buộc hoặc đóng gói; vải bạt; vật liệu đóng gói [dùng để nhồi độn, đệm lót] không bằng cao su hoặc chất dẻo, giấy hoặc các tông; lều mang đi được; sợi dệt dạng thô.

Nhóm 23: Sợi dùng để dệt; chỉ [dệt may vá]; sợi và chỉ đàn hồi dùng trong ngành dệt; chỉ và sợi chun dùng trong ngành dệt.

Nhóm 24: Vải (không xếp vào các nhóm khác); khăn trải bàn [không bằng giấy]; chăn; lụa [vải]; tấm phủ giường [khăn trải giường]; thảm trang trí treo tường bằng vải.

Nhóm 25: Quần áo may sẵn; đồ đi ở chân; đồ đội đầu; thắt lưng [trang phục]; cà vạt.

Nhóm 26: Đăng ten, ren làm viền; đồ để thêu trang trí; cúc [quần áo]; kim khâu; hoa giả; khóa kéo.

Nhóm 27: Tấm thảm, chiếu; giấy dán tường, vải sơn lát sàn nhà.

Nhóm 28: Trò chơi, đồ chơi; thiết bị và dụng cụ thể thao; đồ trang trí cho cây Noel [trừ đồ chiếu sáng và bánh kẹo]; đồ câu cá.

Nhóm 29: Thực phẩm có nguồn gốc động vật như thịt, cá (không còn sống), gia cầm (không còn sống) và thú săn (không còn sống); rau, quả được bảo quản, phơi khô hoặc nấu chín; sữa và các sản phẩm sữa.

Nhóm 30: Thực phẩm có nguồn gốc từ thực vật đã chế biến như cà phê, trà (chè), ca cao; bánh kẹo, kem lạnh, đồ uống trên cơ sở cà phê, ca cao, sô cô la, trà.

Nhóm 31: Ngũ cốc dạng nguyên liệu; hạt giống; rau và quả tươi; cây và hoa tự nhiên.

Nhóm 32: Bia; đồ uống không có cồn; nước ép hoa quả; nước (đồ uống); xi rô dùng cho đồ uống; chế phẩm để làm đồ uống.

Nhóm 33: Đồ uống có cồn (trừ bia).

Nhóm 34: Thuốc lá; thuốc lá điều chứa chất thay thế lá thuốc lá, không dùng cho mục đích y tế; vật dụng cho người hút thuốc cụ thể là: gạt tàn, bật lửa, tẩu hút thuốc lá.

Nhóm 35: Quản lý giao dịch kinh doanh; hoạt động văn phòng, cụ thể là cho thuê máy và thiết bị văn phòng; mua bán, xuất nhập khẩu các sản phẩm: hóa chất, nhựa, chất dẻo và các sản phẩm làm từ nhựa và chất dẻo (cụ thể là giường, ghế, thùng, sọt, thang, bàn, bảng, giá sách, giá nhiều ngăn để chai lọ, hộp, khung ảnh, giỏ đựng, cán chổi, tượng bán thân, đồ nhựa mỹ thuật, tủ đựng, tủ đựng thuốc, kệ, thể nhựa, giá đỡ, chuông gió (trang trí), nắp đậy dùng cho đồ chứa đựng, mắc áo, cái treo áo, móc mắc áo, màn nhựa, quầy hàng, cái nôi, cũi, manơcanh cho thợ may, ống hút để uống, khung thêu, tấm bình phong (tấm che) [dùng trong nhà], chậu hoa, máng đựng thực ăn cho vật nuôi, nhựa acrylic [bán thành phẩm], băng dính, màng, phim chống loá mắt dùng cho cửa sổ, tấm chắn nổi chống ô nhiễm, nhựa nhân tạo [bán thành phẩm], amiăng, tấm vải amiăng, tấm phủ amiăng, hàng dệt amiăng, tấm phốt amiăng, sợi amiăng, bảng amiăng, bao gói amiăng, giấy amiăng, tấm rèm bảo hiểm bằng amiăng, tấm phủ amiăng, đá phiến amiăng, đế amiăng, bao, túi nhỏ, nhựa balata, gioăng bằng cao su dùng để nối các nắp bình, vỏ bọc để cách âm, tấm chắn nơi chống ô nhiễm, vật liệu để ngăn cản sự bức xạ nhiệt trong nồi hơi, vật liệu bán thành phẩm dùng cho lót phanh, đệm bằng cao su để chống va đập, chất bọc cho cáp để cách điện, ống dẫn bằng vải bạt, giấy dùng cho tụ điện, sợi cacbon trừ loại dùng trong ngành dệt, vật liệu để bít, axetat xelulo bán thành phẩm, xelulo tái sinh khác với loại dùng cho bao bì, nắp van bằng cao su, vải amiăng, ống dẫn khí nén; không bằng kim loại, ống nối dùng cho bộ tản nhiệt xe cộ, dây bằng cao su, len bông dùng để bao gói [bít trét], rèm an toàn bằng amiăng, miếng đệm (gioăng) xi lanh, chất điện môi [cách điện], vòng đệm cho kín, cao su cứng ebonit, khuôn bằng cao su cứng ebonit, chỉ đàn hồi, sợi chỉ đàn hồi không dùng trong ngành dệt, chất bọc cách điện dùng cho ống dẫn điện, chất gắn mối nối dẫn nổ, vải làm bằng sợi thủy tinh để cách nhiệt điện, vải cách điện, phốt đệm [lót] amiăng, phốt cách điện, sợi lưu hoá, vải bằng sợi thủy tinh để ngăn cách điện, sợi thủy tinh để ngăn cách (điện; nhiệt), sợi thủy tinh để cách điện, sợi bằng chất dẻo không dùng

trong ngành dệt, vải bằng sợi thủy tinh để cách điện, sợi thủy tinh để cách điện, màng bằng chất dẻo [dính và có thể co giãn] dùng cho khay chuyển hàng, ống vòi rồng chữa cháy, ống dẫn khí nén không bằng kim loại, lá kim loại bọc cách điện, gioăng, miếng đệm, len (tơ) thủy tinh để ngăn cách điện, gang ngăn cách điện, cánh kiến, gôm lác, gutapeca, nhựa kết, vật liệu để ngăn cản sự phát xạ nhiệt, vật liệu để giữ nhiệt, ống (vòi) cứu hoả, ống (vòi) tưới nước, ống bằng vật liệu vải dệt, hộp chất chống ẩm trong các toà nhà, phốt dùng để cách điện và nhiệt, gang cách điện và nhiệt, dầu ngăn cách điện, sơn ngăn cách điện, giấy cách điện, chất cách điện, băng cách điện, vani cách điện, lá kim loại cách điện, chất cách điện, nhiệt, chất cách điện dùng cho ống dẫn điện, bọc (ống) không bằng kim loại, gioăng bằng cao su dùng cho lọ và bình, bao khớp nối, cái làm kín và co giãn khớp nối, đầu nối không bằng kim loại dùng cho ống, mũ cao su, hộp chất hoá học để bịt lỗ rò rỉ, vật liệu bán thành phẩm dùng cho guốc phanh, guốc (lớp lót) khớp ly hợp, cao su lỏng, nhựa gắn, mát tít, mica thô hoặc bán thành phẩm, bia amiăng, len khoáng cách âm, nhiệt, điện, hộp chất ngăn cách chống lại độ ẩm trong các toà nhà, khuôn (bằng ebonit), đầu nối (ống), vật liệu không dẫn nhiệt, đầu ngăn cách điện và nhiệt, bao bì amiăng, vật liệu đóng gói hàng [vật nhô; đệm] bằng cao su hoặc bằng chất dẻo, vật liệu đệm lót bằng cao su hoặc chất dẻo, sơn ngăn cách nhiệt và điện, giấy amiăng, giấy cách nhiệt và điện, miếng đệm dùng cho ống dẫn, ống bao nối (mãng sông) ống dẫn (không bằng kim loại), miếng đệm (gioăng) dùng cho ống dẫn, đoạn nối ống (không bằng kim loại), vật liệu gia cố (không bằng kim loại dùng cho ống dẫn), vữa cách nhiệt và điện, màng mỏng bằng chất dẻo (ngoài loại dùng để bao gói), lớp lót nhựa dùng cho nông nghiệp, chất dẻo bán thành phẩm, chất để ngăn ngừa sự bức xạ nhiệt, chất ngăn cách nhiệt, điện và âm dùng cho đường sắt, vật liệu chịu nhiệt, vật liệu gia cố (không bằng kim loại dùng cho ống dẫn), nhựa nhân tạo [sản phẩm bán tinh chế], vòng bằng cao su, vòng để bịt kín, vòng để bịt kín nước, vật liệu cao su dùng để đắp lại lớp xe, cao su (thô hoặc bán thành phẩm), ống bọc ngoài bằng cao su để bảo vệ bộ phận của máy, cao su hoà tan, nút bằng cao su, can su tổng hợp, rèm bảo hiểm bằng amiăng, mát tít dùng cho mối nối, xi để gắn, tấm dạ amiăng, tấm cellulô tái sinh, không dùng để bao gói hàng, tấm đệm giảm xóc bằng cao su, xỉ len [chất cách], đá đen amiăng, sợi dây để hàn bằng chất dẻo, đế giày amiăng, vật liệu cách âm, nút chai bằng cao su, cái chặn bằng cao su, vật liệu nhồi bằng cao su hoặc chất dẻo, nhựa tổng hợp [sản phẩm bán gia công], băng cách điện, dây bằng chất dẻo dùng để hàn, sợi bằng cao su, không dùng trong ngành dệt, dầu cách điện dùng cho máy biến thế, ống có thể uốn được, vật liệu cao su để đắp lại lớp hơi, van bằng cao su hoặc sợi lưu hoá, véc ni cách nhiệt và điện, ống nối dùng cho bộ tản nhiệt của xe cộ, tấm viscô (ngoài loại dùng để bao gói), cao su cứng [ebônit], khuôn bằng cao su (êbônit), sợi đã lưu hoá, vòng đệm bằng cao su hoặc bằng sợi lưu hoá, ống để tưới, bao bì không thấm nước, vòng làm kín nước, dải đệm kín (tránh mưa nắng), hộp chất để bịt kín khe (tránh mưa nắng), đồ trang trí bằng chất dẻo dùng cho thực phẩm), phân bón, hộp chất chữa cháy, chế phẩm dùng để tời, ram và hàn kim loại, chế phẩm để bảo quản thực phẩm, chất để: thuộc da, chất dính dùng trong công nghiệp, thuốc màu, sơn, vecni, chất chống rỉ và chất bảo quản gỗ, thuốc nhuộm, thuốc cắn màu, chất để tẩy trắng và các chất dùng để giặt, chất dùng để tẩy rửa, đánh bóng, tẩy dầu mỡ và mài mòn, xà phòng, nước hoa, tinh dầu, mỹ phẩm, nước xúc tóc, thuốc đánh răng, dầu và mỡ công nghiệp, chất bôi trơn, chất để thấm hút, làm ướt và làm dính bụi, nhiên liệu và vật liệu cháy sáng, dược phẩm, chế phẩm vệ sinh dùng cho mục đích y tế, thực phẩm và chất dinh dưỡng dùng trong y tế hoặc thú y, thực phẩm cho em bé, chất bổ sung ăn kiêng cho người và động vật, cao dán, vật liệu dùng để băng bó, vật liệu để hàn răng và sáp nha khoa, chất tẩy uế, chất diệt động vật có hại, chất diệt nấm, diệt cỏ, hàng hóa cơ khí (cụ thể là máy nén khí, máy bơm, máy nông cụ, máy gia công cơ khí), kim loại và các hàng hóa từ kim loại (cụ thể là như: cột để dán quảng cáo bằng kim loại, ống kim loại dùng cho thông gió và điều hoà

không khí, hộp kim của những kim loại thường, nhôm, lá nhôm, dây nhôm, tấm neo, mỏ neo, coóc nhe kim loại, chuông cho động vật bằng kim loại, bẫy thú hung dữ, kim loại chống ma sát, cái đe, áo giáp, vỏ bọc sắt, chuông chim bằng kim loại [kết cấu], biển hiệu bằng kim loại cho xe cộ, viên bi bằng thép, dây thép gai, đai thùng bằng kim loại, thùng bằng kim loại, hàng rào bảo hiểm dùng cho đường sá bằng kim loại (rào chắn đường), chắn song chờ đường sắt, then cửa bằng kim loại, táy cầm của roi bằng kim loại, bể tắm cho chim [kết cấu kim loại], móc hiệu bằng kim loại không chiếu sáng, đe hai mỏ, bánh xe nhỏ ở chân giường bằng kim loại, bộ đồ đạc của giường ngủ bằng kim loại, chuông, chuông dùng cho súc vật, bộ căng đai truyền bằng kim loại, đai bằng kim loại để vận chuyển hàng hoá nặng, bàn ê tô bằng kim loại, trang bị đậu xe đạp trong bãi bằng kim loại, bộ siết dây cáp bằng kim loại, dây buộc bằng kim loại dùng trong nông nghiệp, dây kim loại, thùng chứa bằng kim loại, bể tắm cho chim [kết cấu bằng kim loại], thép cán thô [luyện kim], thang cơ động bằng kim loại để hành khách lên tàu, tấm đúc (panô) bằng kim loại dùng cho xây dựng, chốt, then cài cửa, then ổ khoá, bu lông bằng kim loại, nắp chai bằng kim loại, chai [bình chứa kim loại] dùng cho khí nén hoặc không khí lỏng, cái chốt hộp bằng kim loại, hộp bằng kim loại thường, hộp kết đưng tiền an toàn, vòng xuyên để nhận dạng bằng kim loại dùng cho các bệnh viện, dây treo dùng để chuyển vật nặng bằng kim loại, ke bằng kim loại dùng trong xây dựng, đinh nhọn đầu, ống nhánh bằng kim loại, đồng thau thô hoặc bán thành phẩm, hộp kim để hàn, que kim loại dùng để hàn vẩy, đồng thanh, tấm đồng thanh dùng cho bia mộ (mộ chí), đồ nghệ thuật bằng đồng thanh [tác phẩm nghệ thuật], cán chổi bằng kim loại, khuyên bằng kim loại thường, ván bằng kim loại dùng cho xây dựng, khung nhà bằng kim loại, đồ trang trí bằng anfen (hộp kim nickel-bạc) dùng cho toà nhà hoặc cho đồ đạc trong nhà, tấm panen xây dựng bằng kim loại, cốt kim loại dùng cho xây dựng (cốt thép), đồ bằng sắt dùng trong xây dựng, công trình bằng kim loại, công trình có thể chuyên chở được bằng kim loại, nút thùng bằng kim loại, phao cứu đắm bằng kim loại (dùng trong hàng hải), tượng bán thân bằng kim loại thường, cái lều nhỏ bằng kim loại, đầu nối cáp bằng kim loại (không có điện), kẹp nối cáp hoặc ống [bằng kim loại], cáp kim loại không có điện, miếng bọc miệng chai bằng kim loại, cửa sổ hai cánh bằng kim loại, tráp tiền bằng kim loại, ván khuôn kim loại dùng cho giềng dẫu mỏ, tấm kê thùng phuy bằng kim loại, gang thô hoặc bán thành phẩm, gang để luyện thép, bánh xe nhỏ của đồ mộc [không bằng kim loại], xích dùng cho gia súc, trần (nhà) bằng kim loại, gang thô hoặc bán thành phẩm, gang để luyện thép, bánh xe nhỏ của đồ mộc [không bằng kim loại], xích dùng cho gia súc, trần (nhà) bằng kim loại, ống dẫn kim loại dùng cho sưởi nóng trung tâm, xích bằng kim loại, hòm bằng kim loại, kết bằng kim loại, chuông gà, khuôn nguội [nghề đúc], chụp ống khói bằng kim loại, mũ ống khói bằng kim loại, đường ống của ống khói bằng kim loại, lò sưởi bằng kim loại, fero crom [hợp kim sắt-crom], quặng crom, crom, lớp phủ bằng kim loại dùng trong xây dựng và nhà ở, kẹp để nối cáp hoặc ống bằng kim loại, cái nắp bằng kim loại dùng cho bình chứa, mắc áo, bằng kim loại, coban thô [kim loại], quan tài [bằng kim loại], vòng nối bằng kim loại cho đường ống, cột niêm yết bằng kim loại, kim loại thường, thô hoặc bán thành phẩm, bình đựng bằng kim loại dùng cho ga nén hoặc không khí lỏng, bình dùng bằng kim loại dùng cho nhiên liệu lỏng, bình đựng bằng kim loại dùng để chứa axit, công te nơ bằng kim loại [kho; vận chuyển], đồng, dây đồng không bọc, mái đua (gờ) bằng kim loại, chốt then, vật nối bằng kim loại dùng cho xích, móc sắt bằng kim loại, má kẹp bằng kim loại, thanh kẹp (móc sắt) bằng kim loại, hàng rào chắn đường bằng kim loại, cầu nhảy ở bể bơi bằng kim loại, bến nổi bằng kim loại để buộc (neo) tàu thuyền, xích cho chó, chuông cửa ra vào [không dùng điện], then chốt cửa, khung cửa bằng kim loại, lò xo đóng cửa [không dùng điện], bộ đồ cửa bằng kim loại, tay nắm cửa bằng kim loại, búa (vòng sắt) gõ cửa, thiết bị không dùng điện để mở cửa, tấm cửa bằng kim loại, tấm gạt bùn ở cửa ra vào, cái chắn cửa bằng kim loại, cửa bằng kim loại, ống

nước bằng kim loại, nắp van (van) ống nước bằng kim loại, tấm lát đường bùn lầy bằng kim loại, ống dẫn bằng kim loại dùng cho trung tâm sưởi nóng, ống dẫn bằng kim loại của trang bị thông gió và điều hoà không khí, khuấy ống bằng kim loại, hàng rào mô mả bằng kim loại, vòng treo đèn trần, vòng đai bằng kim loại dùng cho nối ống, hàng rào bằng kim loại, khẩu bịt đầu gậy bằng sắt, khẩu bịt bằng sắt dùng cho tay cầm [cán], đầu bịt gậy chống bằng kim loại, tượng nhỏ bằng kim loại thường, mặt sắt, thanh nối ray, bộ đồ bằng sắt dùng cho giường [trang trí], khung cột sắt dùng trong xây dựng, bộ đồ bằng kim loại dùng cho quan tài [trang trí], cột khung dùng cho ống dẫn khí nén bằng kim loại, bộ đồ bằng kim loại dùng cho đồ gỗ [trang trí], bộ đồ bằng kim loại dùng cho cửa sổ [trang trí], vòng kẹp bằng kim loại [cổ dê], máng xối bằng kim loại cho xây dựng, container nối bằng kim loại, bến nổi để buộc tàu thuyền bằng kim loại, tấm lát sàn bằng kim loại, sàn bằng kim loại, lá kim loại dùng để bao gói và đóng gói, khuôn để đúc bằng kim loại, khung kim loại dùng cho xây dựng, màn chắn lửa của lò, bánh xe nhỏ cho đồ đạc bằng kim loại, đồ trang trí bằng kim loại cho đồ đạc trong nhà, cái chặn cửa bằng kim loại, cổng bằng kim loại, đồng bạch (hợp kim mangan), xà rầm bằng kim loại, vẩy hàn vàng, lưới bằng kim loại, tấm bia mộ bằng kim loại, bia mộ bằng kim loại, ống nối để bơm mỡ, khung nhà kính bằng kim loại, nhà kính bằng kim loại có thể chuyên trở được, ray áp bằng kim loại, ống xối bằng kim loại, máng nước mưa bằng kim loại (dưới mái nhà), khoá (xích) tay, chuỗi cầm tay, khay chuyển hàng bằng kim loại, đồ ngũ kim bằng kim loại, dây treo bằng kim loại để chuyển hàng nặng, bản lề bằng kim loại, móc dùng cho ngói đá đen [đồ ngũ kim bằng kim loại], cái móc [đồ ngũ kim bằng kim loại], móc bằng kim loại dùng cho giá xoay mắc quần áo, dải sắt để làm đai, dải thép để làm đai, vòng đai bằng kim loại dùng cho thùng tròn, phễu bằng kim loại [không cơ khí], đinh để đóng móng sắt cho ngựa, khuôn để làm cục nước đá bằng kim loại, móc sắt để treo núi đá, vòng tay nhận dạng bằng kim loại dùng cho bệnh viện, tấm nhận dạng đồng nhất bằng kim loại, indium (hoá), thỏi kim loại thường, cái căng dải băng sắt [má kẹp căng], hợp kim sắt-crom, moliden sắt, quặng sắt, fero silic, thép làm tôn, lá sắt, sắt, thô hoặc bán thành phẩm, dây sắt, đồ sắt, đồ sắt dùng cho cửa, đồ sắt dùng cho cửa sổ, mảnh mảnh bằng kim loại, rầm (nhà) bằng kim loại, đầu nối bằng kim loại dùng cho ống, chìa khoá, vòng đeo chìa khoá bằng kim loại thường, cán dao bằng kim loại, nút bấm, tay nắm bằng kim loại, vòng sắt dùng cho cửa, thang bằng kim loại, chốt cửa bằng kim loại, then cửa, lati, mè bằng kim loại, lưới mắt cáo bằng kim loại, dấu niêm chì, chì thô hoặc bán thành phẩm, hộp thư bằng kim loại, chữ cái và chữ số [bằng kim loại thường], limonite [khoáng], hafni, vòng nhận dạng tay bằng kim loại, đinh, niken, hợp kim bạc-niken, niobi (hoá), ống nối để tra mỡ, tấm ghi danh bạ bằng kim loại, chữ và chữ số bằng kim loại thường, trừ chữ in, đai ốc bằng kim loại, quặng kim loại, bức màn cửa bằng kim loại, thùng để đóng hàng bằng kim loại, bao bì bằng sắt tây, khoá móc, buồng nhỏ bằng kim loại dùng để phun sơn, hàng rào cọc bằng kim loại, khay chuyển hàng hoá bằng kim loại, khay chất hàng bằng kim loại, khay vận chuyển hàng bằng kim loại, tấm đúc dùng cho xây dựng bằng kim loại, vách ngăn bằng kim loại, phiến lát bằng kim loại, cái chốt bằng kim loại, ống dẫn chịu áp [bằng kim loại], ván cừ bằng kim loại, cột trụ bằng kim loại dùng cho xây dựng, đinh chốt, cái chốt, chốt dùng cho bánh xe, ghim [đồ ngũ kim], ống bao nối (mãng sông) ống dẫn, bằng kim loại, ống dẫn dầu bằng kim loại, vòng nối bằng kim loại dùng cho đường ống, ống dẫn bằng kim loại, ống dẫn bằng kim loại, dùng cho trung tâm sưởi ấm, vật liệu cốt dùng cho ống dẫn [bằng kim loại], ống (vật liệu kim loại gia cường), hệ thống ống bằng kim loại, bản ghi danh bạ bằng kim loại, nền đúc sẵn bằng kim loại, nút đẩy lỗ bằng kim loại, chốt bằng kim loại, ghi đường sắt, sào bằng kim loại, cột bằng kim loại dùng cho đường dây điện, bể bơi [cấu trúc bằng kim loại], cổng vòm lợp kính bằng kim loại [xây dựng], móc treo nổi, hộp bảo quản bằng kim loại, cột chống bằng kim loại, ròng rọc bằng kim loại [ngoài loại dùng cho máy], kim loại tự cháy, tà vẹt đường sắt bằng kim loại, thanh ray bằng kim loại,

vật liệu dùng cho đường sắt bằng kim loại, guồng bằng kim loại, vật liệu cốt khung bằng kim loại dùng cho xây dựng, vật liệu cốt bằng kim loại dùng cho bê tông, vật liệu cốt bằng kim loại dùng cho đai truyền máy, vật liệu cốt bằng kim loại dùng cho ống dẫn, vòng bằng kim loại thường dùng cho chìa khoá, vòng bằng kim loại, đinh tán bằng kim loại, que kim loại dùng để hàn vẩy hoặc hàn, mảnh mảnh bằng thép, tấm lợp mái bằng kim loại, rãnh máng dùng cho mái nhà bằng kim loại, vật liệu lợp mái nhà bằng kim loại, vòng đầu dây cáp bằng kim loại, dây bằng kim loại, con lăn cửa cửa bằng kim loại, kết an toàn, hộp đựng tiền an toàn, xích an toàn bằng kim loại, chốt khung kính trượt bằng kim loại dùng cho cửa sổ, con lăn cửa sổ khung kính trượt, giàn giáo bằng kim loại, tấm chắn lò, bu lông có vòng, đinh vít bằng kim loại, cái hốt cỏ bằng kim loại, miếng bịt nút bằng kim loại, miếng bọc miệng chai bằng kim loại, dấu chì bảo đảm, dây bằng kim loại để buộc các bó lượm, lá và tấm bằng kim loại, miếng chêm, miếng chèn, cửa chớp bằng kim loại, bảng báo hiệu không phát quang và không cơ giới bằng kim loại, biển hiệu bằng kim loại, silic sắt, ngưỡng cửa bằng kim loại, hầm ủ tươi bằng kim loại, hộp kim thiếc mạ bạc, hộp kim để hàn bạc, sân trượt băng nhân tạo bằng kim loại, ống bọc ngoài [đồ ngũ kim bằng kim loại], dây móc bằng kim loại để vận chuyển hàng nặng, hộp kim để hàn vàng, sợi dây để hàn bằng kim loại, khoá tự động, lò xo [đồ ngũ kim], đinh thúc ngựa, bạc câu thang bằng kim loại, câu thang bằng sắt, giá bằng kim loại dùng cho thùng phuy, tường bằng kim loại thường, tường nhỏ bằng kim loại thường, hộp kim thép, toà nhà bằng thép, cột bằng thép, ống thép, tôn lá thép, đai thép, thép, thô hoặc bán gia công, dây thép, bạc lên xuống bằng kim loại, vòng hãm bằng kim loại, cái chặn bằng kim loại, bản lề sắt, đai bằng kim loại để vận chuyển hàng nặng, ống vận căng bằng kim loại [cái kẹp căng], cái căng đai bằng kim loại, rầm câu thang bằng kim loại [bộ phận của câu thang], đai sắt, bề bơi [kết cấu bằng kim loại], thanh ghi đường sắt, đinh đầu bẹt, bể chứa bằng kim loại, tantali [kim loại], vòi của thùng lớn [bằng kim loại], cột điện báo bằng kim loại, buồng điện thoại bằng kim loại, cáp của cáp treo bằng kim loại, má kẹp căng, cọc lều bằng kim loại, vòng sắt đầu dây cáp, dây bằng kim loại để buộc, tấm để neo, lớp ô vuông lát sàn bằng kim loại, ngói bằng kim loại, tấm vuông bằng kim loại dùng cho xây dựng, thiếc, hộp sắt tây dùng cho đồ hộp, giấy thiếc, sắt tây, titan (hoá), hộp kim sắt titan, đồng thau, đài kỷ niệm mộ chí bằng kim loại, đài tưởng niệm mộ chí bằng đồng, đài tưởng niệm mộ chí bằng kim loại, mộ bằng kim loại, tấm mộ chí bằng kim loại, tấm bia mộ chí bằng kim loại, hộp dụng cụ bằng kim loại [không có đồ đặc], tủ dụng cụ bằng kim loại [không có đồ đặc], chuỗi cán dụng cụ cầm tay bằng kim loại, thiết bị phân phối khăn lau tay bằng kim loại, bẫy dùng cho thú vật hung dữ, cái che cây bằng kim loại, máng vữa của thợ nề bằng kim loại, tấm lót thành giếng bằng kim loại, ống bằng kim loại, vonfram, hộp kim sắt vonfram, cửa quay, không tự động, bàn quay [đường sắt], van bằng kim loại, vanadium (hoá), chong chóng bằng kim loại (khí tượng hoặc đo chiều gió), lớp áo [lớp phủ] tường bằng kim loại [xây dựng], chốt đóng vào tường bằng kim loại, vòng đệm bằng kim loại, van ống dẫn nước bằng kim loại, ống dẫn nước bằng kim loại, chong chóng gió bằng kim loại, thanh kim loại dùng để hàn, cái kẹp bánh xe [vỏ bọc], hộp kim giả bạc, khoá dây đồng hồ bằng kim loại, then của khung cánh cửa sổ, then móc cửa sổ bằng kim loại, khung cửa sổ bằng kim loại, chặn cửa bằng kim loại, cửa sổ (bộ đồ bằng kim loại dùng cho-), cửa sổ bằng kim loại, lưới thép (vải kim loại), dây ăngten, lưới thép mịn, dây kim loại thường, dây bằng hợp kim kim loại thường [trừ dây có thể chảy được], dây cáp, ống vận căng dây kim loại [mỏ kẹp căng], đồ nghề thuật bằng kim loại thường, lá kim loại dùng để đóng kiện hoặc bao gói hàng, băng bằng kim loại để buộc bó, kềm, ziriconi, dụng cụ để mài [dụng cụ cầm tay], rìu (dụng cụ), dụng cụ nghề nông (cầm tay), bàn ren hình khuyên, gươm đao giáo mác (đeo), máy phun thuốc trừ sâu [dụng cụ cầm tay], cái khoan [dụng cụ cầm tay], dùi, cái rìu, thanh để cắt, lưỡi lê, kéo xén (tông đơ) để xén râu, ống thổi lò (cầm tay), các loại khuôn mẫu, vật liệu xây dựng, máy (cụ thể là: camera giám

sát mặt khuôn, hệ thống phun bi, hệ thống phun cát, máy cắt mút xốp, máy cắt sắt, máy chấn gấp thủy lực, máy chấn thủy lực, máy cưa cần, máy doa, máy ép bùn, máy ép gạch, máy ép phế liệu, máy ép than quả bàng, máy gia công bằng tia lửa điện, máy giặt công nghiệp, máy hút ẩm công nghiệp, máy hút chỉ, máy khò, máy khuấy trộn công nghiệp, máy là công nghiệp, máy là tôn, máy mạ, máy mài gạch, máy mài vô tâm, máy nén khí các loại, máy nghiền bi, máy ổn nhiệt khuôn, máy pha màu sơn, máy quấn dây đồng, máy quấn màng pallet; máy ren ống, máy rửa chi tiết kim loại, máy rút màng co, máy sàng lọc, máy sàng rung, máy sấy công nghiệp, máy sấy khí nén, máy tạo ozone công nghiệp, máy thổi khí, máy thổi lá, máy thổi nhiệt, máy trộn hoá chất, máy vắt khô, máy vắt mép, máy xung lỗ, máy xung tia lửa điện, máy đánh bóng mặt bên chậu rửa, máy đánh bóng sản phẩm, máy đánh bóng đáy chậu rửa, máy đánh toi cát, máy đồng hóa, máy đột dập, máy đúc công nghiệp, máy đục lỗ, thiết bị trao đổi nhiệt, máy gia công khuôn mẫu các loại, máy bào kim loại, máy búa, máy cán, máy cắt bằng tia nước, máy cắt ga tự động, máy cắt góc, máy cắt góc thủy lực, máy cắt hơi, máy cắt kính, máy cắt laser, máy cắt plasma, máy cắt thủy lực, máy cắt tôn công nghiệp, máy cắt uốn sắt thép liên hợp, máy cắt đột liên hợp, máy chuốt thủy lực, máy cưa, máy cưa bàn, máy cưa dầm, máy cưa vòng, máy cuốn tròn thép, máy cuốn tròn tôn, máy cuốn tròn vật liệu, máy đập cơ, máy đập thủy lực, máy đập đinh, máy ép thủy lực, máy gấp mí tôn, máy gia công bánh răng, máy gia công cửa, máy gia công kính, máy gia công thanh cái, máy gia công trang sức, máy khoan bàn, máy khoan cần, máy khoan ngang, máy khoan từ, máy khoan đứng, máy làm phẳng, máy làm sạch nữ trang, máy lốc tôn, máy mài bàn, máy mài trục khuỷu, máy phay giường, máy phay gỗ, máy phay lăn răng, máy phay trục khuỷu, máy phay vạn năng, máy rửa khuôn công nghiệp, máy taro (máy khoan tạo ren), máy tiện bàn, máy tiện cao tốc, máy tiện ngang, máy tiện thủy lực, máy tiện tự động, máy tiện vạn năng, máy tiếp phối, máy trung tâm gia công, máy uốn mica, máy uốn ống cuốn xoắn, máy uốn ống góc nhỏ, máy uốn ống hai đầu, máy uốn ống thường, máy uốn sắt thép, máy uốn tôn, máy viên chỉ, máy điều khắc, phụ kiện máy cắt, bể hàn, bộ hàn, cắt gió đá, máy hàn bấm, máy hàn cần cột, máy hàn công nghiệp, máy hàn dầm, máy hàn hồ quang, máy hàn lăn, máy hàn laser, máy hàn ma sát, máy hàn ống, máy hàn que, máy hàn rùa tự động, máy hàn siêu âm, máy hàn xung nhiệt, máy hàn điểm, máy phát hàn, máy trộn bê tông, máy ép giấy, cầu trục, cầu tháp, thang máy chở hàng, máy chế biến nông sản, máy xây dựng) và máy công cụ, động cơ và đầu máy, công cụ và dụng cụ cầm tay, thiết bị và dụng cụ điện (cụ thể là: bóng đèn điện, dây điện, công tắc điện, ổ cắm điện, phích cắm điện, cầu dao điện, tủ điện, ống luồn điện, đầu nối ống điện, khớp nối ống điện, hộp chia điện, hộp nối dây điện, cút điện, nắp dây hộp chia điện, kẹp đỡ ống điện, bảng điện, rơ le điện, cầu chì, áp-to-mát, chấn lưu điện, thiết bị chống sét, thiết bị tiết kiệm điện, dụng cụ đo điện), thiết bị và dụng cụ điện tử (cụ thể là: tivi, phụ kiện tivi, cát-xét và phụ kiện kèm theo, dàn âm thanh và phụ kiện kèm theo, đầu kĩ thuật số, đầu đọc đĩa và phụ kiện kèm theo, loa và phụ kiện kèm theo, âm-ly, mi-cờ-rô, ổn áp, máy thu âm, tai nghe nhạc), thiết bị và dụng cụ điện lạnh (cụ thể là: bình nóng lạnh, tủ lạnh, bình nước nóng năng lượng mặt trời, điều hòa không khí, máy giặt, máy sấy quần áo, hút ẩm, tủ bảo quản, tủ mát), thiết bị và dụng cụ điện gia dụng (cụ thể là: ấm đun siêu tốc, ấm sắc thuốc, bàn là, bếp từ, bếp ga, bình thủy điện, cây nước nóng lạnh, bộ nồi, đèn sạc, lò vi sóng, lò nướng, lẩu điện, máy nướng bánh xăng-đuých, máy xay sinh tố, máy ép hoa quả, máy pha cà phê, máy xay đa năng, máy xay cháo, máy khử độc, máy hút mùi, máy hút bụi, máy sấy bát, máy sấy tóc, máy lọc nước tinh khiết, máy rửa bát, máy lọc không khí, máy xay đậu nành, máy sưởi dầu, máy tạo ẩm, nồi cơm, nồi áp suất, nồi hầm, quạt, máy phát điện, bát, đĩa, dao, thìa, đĩa, đũa, nồi, chảo, cốc, chén), thiết bị chiếu sáng, thiết bị và dụng cụ ghi truyền và tái tạo âm thanh, hình ảnh, thiết bị và dụng cụ truyền thông, thiết bị sưởi nóng, thiết bị nấu nướng, thiết bị sinh hơi nước, thiết bị làm lạnh, thiết bị sấy khô, thiết bị thông gió, thiết bị cấp nước, thiết bị phân



phối nước, thiết bị thoát nước, thiết bị vệ sinh, van, vòi nước, thiết bị dùng cho dập lửa, thiết bị, phụ tùng và dụng cụ khoa học (cụ thể là: thiết bị sắc ký cho phòng thí nghiệm sử dụng, thiết bị tạo laze không cho mục đích y tế, thiết bị tia X không dùng cho mục đích y tế, màng chắn dùng cho các thiết bị khoa học, thiết bị chung cất cho mục đích khoa học, máy dò cho mục đích khoa học, vệ tinh nhân tạo dùng cho mục đích khoa học, máy ghi dao động điện, máy ly tâm dùng trong phòng thí nghiệm, kính hiển vi, lồng ấp để cấy vi khuẩn), thiết bị, phụ tùng và dụng cụ hàng hải, trắc địa, nhiếp ảnh, quang học, cân, đo, báo hiệu, kiểm tra, cấp cứu, giảng dạy, vật mang dữ liệu từ tính, đĩa ghi, máy bán hàng tự động, và các cơ cấu dùng cho các thiết bị làm việc khi bỏ vào đó xu hay thẻ, máy tính tiền, thiết bị tự động hóa (cụ thể là: cảm biến, bộ điều khiển, bộ xử lý, vi mạch tích hợp), máy vi tính và các thiết bị ngoại vi dùng cho máy vi tính, thiết bị và dụng cụ phẫu thuật, y tế, nha khoa, thú y, xe cộ, các phương tiện giao thông trên bộ, trên không hoặc dưới nước, vũ khí cháy nổ, kim loại quý, đồ trang sức, đồ kim hoàn, đồng hồ, dụng cụ âm nhạc, giấy và hàng hóa làm từ giấy (cụ thể là: thiệp, tranh giấy, đèn ngủ, con giáp, hộp đựng giấy, đĩa giấy, bát, lọ, bình, thùng đựng rác, sổ, cặp giấy, túi, bao bì bằng giấy, giấy viết, giấy in, giấy bao gói, giấy quảng cáo, giấy diêm và bìa, giấy dán tường, giấy ráp, giấy vệ sinh, khăn lau, giấy trải bàn, băng giấy vệ sinh phụ nữ), các tông, văn phòng phẩm, cao su và các hàng hóa làm từ cao su (cụ thể là: vòng bằng cao su, vòng để bịt kín nước, ống bọc ngoài bằng cao su để bảo vệ bộ phận của máy, nút bằng cao su, tấm đệm giảm xóc bằng cao su, nút chai bằng cao su, cái chặn bằng cao su, van bằng cao su hoặc sợi lưu hoá, khuôn bằng cao su), amiăng, mi ca, hàng hóa cách nhiệt, cách điện (cụ thể là: vải cách điện, phớt dùng để cách điện và nhiệt, gang cách điện và nhiệt, dầu ngăn cách điện, sơn ngăn cách điện, giấy cách điện, chất cách điện, băng cách điện, vani cách điện, lá kim loại cách điện, chất cách nhiệt, chất cách điện dùng cho ống dẫn điện), da, giả da và các sản phẩm làm từ da, giả da (cụ thể là: ví, ví cầm tay của phụ nữ, ví đựng thẻ tín dụng, ví đựng danh thiếp, ví đựng chìa khóa, ví đựng giấy tờ, cặp giấy (để đựng hồ sơ, giấy tờ), túi, túi xách tay, túi xách đi chợ của phụ nữ, cặp đựng giấy tờ, tài liệu, thắt lưng, dây đeo vai, dây đai, đai (nẹp), hộp, da động vật, da sống, va li và túi du lịch), đồ đạc như bàn, ghế, giường, tủ, giá kệ, gương, khung ảnh, dụng cụ và máy, thiết bị dùng cho gia đình hoặc bếp núc (cụ thể là: bếp điện hoặc các thiết bị chạy bằng than đá hoặc khí đốt, tủ đông, máy trộn, máy chế biến thực phẩm, máy nướng bánh mì, ấm đun nước, đồ dùng nhà bếp đơn giản như: dao kéo, chậu và khăn lau chén, quạt, quạt sưởi, máy điều chỉnh độ ẩm, máy lạnh, máy hút bụi, máy đánh bóng sàn, đèn điện, đèn bàn, máy sấy tóc, máy cạo râu, kẹp định hình tóc bằng nhiệt, lò sưởi, máy may, máy khoan cầm tay, cân, nhiệt kế kỹ thuật số, máy quay phim, máy ảnh, máy hủy giấy tờ, điện thoại, máy in nhỏ, máy fax), dụng cụ vệ sinh, đồ thủy tinh và đồ sành, sứ, dây thừng, buồm, vật liệu để nhồi, đệm (lót), sợi dùng để dệt, vật liệu sợi dệt dạng thô, vải và hàng dệt (cụ thể là: bút tất, khăn mặt, khăn quàng, mũ, vải dệt), quần áo, đồ đội đầu, đồ đi chân, vật dụng để may quần áo, sản phẩm dùng để bọc, phủ nền nhà hoặc tường nhằm bày biện, trang trí như: thảm, chiếu, thảm chùi chân, vải sơn và các vật liệu trải sàn khác, trò chơi, đồ chơi, lương thực, thực phẩm và đồ uống, thiết bị và máy dùng trong xây dựng, viễn thông, thiết bị và dụng cụ thể thao.

Nhóm 36: Hoạt động ngân hàng; phân tích, tư vấn, đánh giá tài chính, cung cấp thông tin tài chính, tín dụng; cung cấp các dịch vụ thanh toán (tài chính), cung cấp các dịch vụ, công cụ thanh toán (tài chính), hoạt động ngoại hối; đầu tư vốn; thu hồi nợ; mua bán bất động sản, quản lý tài sản bất động sản; quản lý tài chính; kinh doanh bảo hiểm; dịch vụ gửi kết an toàn; thuê mua tài chính; tư vấn đầu tư chứng khoán; môi giới chứng khoán, lưu ký chứng khoán; bảo lãnh phát hành chứng khoán, tự doanh chứng khoán; dịch vụ ủy

thác, cụ thể là ủy thác quản lý tài chính và ủy thác tài sản (tài chính); quản lý quỹ đầu tư chứng khoán; quản lý danh mục đầu tư chứng khoán.

Nhóm 37: Xây dựng, sửa chữa máy móc, thiết bị, động cơ, phương tiện giao thông, các công trình xây dựng, thiết bị điện); Lắp đặt (máy móc, thiết bị, động cơ, phương tiện giao thông, các công trình xây dựng, thiết bị điện); bảo dưỡng (máy móc, thiết bị, động cơ, phương tiện giao thông, các công trình xây dựng, thiết bị điện); cho thuê thiết bị xây dựng; giám sát việc xây dựng công trình xây dựng.

Nhóm 38: Dịch vụ phát chương trình truyền hình; dịch vụ phát thanh; dịch vụ điện thoại; dịch vụ kết nối và chuyển hướng viễn thông; dịch vụ truyền tệp tin số; dịch vụ gửi tin nhắn (gửi điện tín).

Nhóm 39: Dịch vụ vận tải; dịch vụ cho thuê kho chứa hàng; đại lý bán vé máy bay; dịch vụ cho thuê xe cộ; dịch vụ du lịch; dịch vụ bãi đỗ xe.

Nhóm 40: Xử lý vật liệu cụ thể là xử lý phim điện ảnh, xử lý vải, xử lý giấy, xử lý kim loại; dịch vụ in ấn; sản xuất năng lượng; làm sạch không khí.

Nhóm 41: Giáo dục; đào tạo; giải trí, dàn dựng chương trình phát thanh và truyền hình; xuất bản sách; công viên vui chơi, giải trí.

Nhóm 42: Dịch vụ thiết kế (kiến trúc, xây dựng); tư vấn kỹ thuật lắp ráp và tư vấn thiết kế các công trình điện, dân dụng, công nghiệp, thủy lợi, bưu chính viễn thông; thiết kế quy hoạch các khu dân cư, khu công cộng, các công trình hạ tầng kỹ thuật, các công trình giao thông; thiết kế và phát triển phần cứng, phần mềm máy tính.

Nhóm 43: Dịch vụ khách sạn; dịch vụ nhà hàng ăn uống; dịch vụ cho thuê chỗ ở tạm thời; quán cà phê tự phục vụ; quán ăn tự phục vụ.

Nhóm 44: Dịch vụ phòng khám chữa bệnh; dịch vụ thú y; dịch vụ thẩm mỹ viện; dịch vụ chăm sóc sức khỏe; dịch vụ bệnh viện; dịch vụ nhà dưỡng bệnh.

Nhóm 45: Dịch vụ vệ sỹ cho cá nhân; dịch vụ tư vấn về an ninh; dịch vụ bảo vệ người và tài sản; hãng thám tử, dịch vụ điều tra, tìm kiếm người mất tích; dịch vụ cho thuê quần áo; dịch vụ pháp lý.

---

(210) **4-2017-21663**

(540)



(220) 14.07.2017

(441) 25.12.2017

(531) A1.1.10; A1.1.2

(591) Trắng, xanh nước biển, đỏ

(731) NGÂN HÀNG THƯƠNG MẠI CỔ PHẦN QUÂN ĐỘI (VN)

21 Cát Linh, phường Cát Linh, quận Đống Đa, thành phố Hà Nội

(740) Văn phòng luật sư Phạm và Liên danh (PHAM & ASSOCIATES)

(511) Nhóm 01: Thuốc màu (sơn); sơn (trừ sơn cách điện, cách nhiệt); chế phẩm chống ăn mòn; chất bảo quản gỗ; chất nhuộm; chất cản màu (trừ chất cản màu dùng cho kim loại); nhựa tự nhiên [dạng thô].

Nhóm 02: Chất tẩy rửa không dùng trong hoạt động sản xuất và không dùng cho mục đích y tế; chế phẩm để giặt; mỹ phẩm; chế phẩm đánh răng; chất khử mùi dùng cho người hoặc động vật; chế phẩm vệ sinh dùng để làm sạch và trang điểm.

Nhóm 03: Hóa chất dùng trong nông nghiệp, trừ chất diệt nấm, chất diệt cỏ dại, chất diệt cỏ, thuốc trừ sâu và thuốc diệt ký sinh trùng; hóa chất dùng cho nghề làm vườn, trừ chất diệt nấm, chất diệt cỏ, thuốc trừ sâu và chất diệt ký sinh trùng; hóa chất dùng trong lâm nghiệp, trừ chất diệt nấm, thuốc trừ cỏ, thuốc trừ sâu và chất diệt ký sinh trùng; nhựa nhân tạo, dạng thô (chưa xử lý); chất dẻo dạng thô; chế phẩm hóa học để bảo quản thực phẩm.

Nhóm 04: Dầu công nghiệp; mỡ công nghiệp; chất bôi trơn; chất để thấm hút, làm ướt và làm dính bụi; xăng; nhiên liệu và vật liệu cháy sáng.

Nhóm 05: Chế phẩm dược; chế phẩm vệ sinh dùng cho mục đích y tế; thực phẩm ăn kiêng thích hợp cho mục đích y tế; cao dán; vật liệu băng bó (dùng trong y tế); chất khử mùi không dùng cho người hoặc động vật.

Nhóm 06: Kim loại thường dạng thô hoặc bán thành phẩm; hợp kim của kim loại thường; vật liệu xây dựng bằng kim loại; cáp và dây kim loại thường không dùng để dẫn điện; đồ ngũ kim bằng kim loại; kết sắt an toàn.

Nhóm 07: Máy công cụ; động cơ (trừ loại động cơ dùng cho các phương tiện giao thông trên bộ); bộ phận ghép nối và truyền động (không dùng cho các phương tiện giao thông trên bộ); dụng cụ cầm tay, không vận hành thủ công; máy bán hàng tự động; máy và thiết bị để làm sạch (dùng điện).

Nhóm 08: Dụng cụ cầm tay, thao tác thủ công; công cụ cầm tay, loại vận hành thao tác thủ công; dao cắt (không dùng để phẫu thuật); dao kéo; thìa (bộ đồ ăn); đĩa.

Nhóm 09: Thiết bị đếm tự động; thiết bị kiểm tra, dùng điện; thiết bị kiểm soát; thiết bị giảng dạy; thiết bị truyền phát (viễn thông); thiết bị ngoại vi của máy vi tính.

Nhóm 10: Thiết bị và dụng cụ phẫu thuật; thiết bị và dụng cụ y tế; thiết bị nâng cho người tàn tật; thiết bị và dụng cụ thú y; thiết bị và dụng cụ chỉnh hình; vật liệu để khâu vết thương.

Nhóm 11: Hệ thống chiếu sáng và thiết bị chiếu sáng; thiết bị sưởi ấm; hệ thống và thiết bị nấu nướng; hệ thống và thiết bị làm lạnh; hệ thống và thiết bị sấy khô; thiết bị và hệ thống thông gió (điều hòa không khí).

Nhóm 12: Phương tiện giao thông trên bộ, trên không, dưới nước hoặc bằng đường ray; thanh truyền động cho phương tiện giao thông trên bộ, khác với bộ phận của động cơ ô tô và đầu máy; cơ cấu ghép nối cho phương tiện giao thông trên bộ; động cơ dùng cho phương tiện giao thông trên bộ.

Nhóm 13: Chất nổ; pháo hoa; dây dẫn cháy dùng cho chất nổ; chất nổ, tín hiệu báo sương mù.

Nhóm 14: Kim loại quý dạng thô hoặc bán thành phẩm; hợp kim của kim loại quý; đồ trang sức; dụng cụ đo thời gian (đồng hồ); khuy măng sét; cái ghim (đồ trang sức, đồ kim hoàn).

Nhóm 15: Dụng cụ âm nhạc; đàn piano và phụ tùng của chúng; nhạc cụ; hộp nhạc; nhạc cụ điện tử.

Nhóm 16: Giấy hoặc các tông; vật liệu đóng sách; vật liệu bằng chất dẻo để bao gói (không thuộc các nhóm khác); ấn phẩm; tạp chí [định kỳ]; văn phòng phẩm.

Nhóm 17: Cao su, thô hoặc bán thành phẩm; nhựa tổng hợp [bán thành phẩm]; gôm dạng thô hoặc bán thành phẩm; amiăng; ống mềm không bằng kim loại; vật liệu cách ly.

Nhóm 18: Da thuộc, thô hoặc bán thành phẩm; các sản phẩm bằng da hoặc giả da như cặp để tài liệu, túi xách, vali, ví, hòm.

Nhóm 19: Vật liệu xây dựng không bằng kim loại; ống cứng dẫn nước, không bằng kim loại; cấu kiện xây dựng không bằng kim loại vận chuyển được; gỗ bán thành phẩm; thủy tinh xây dựng; hộp thư (công trình xây).

Nhóm 20: Đồ đạc trong nhà; đồ đạc trong nhà bằng kim loại; gương soi; khung ảnh; túi ngủ dùng cho cắm trại; hộp thư, không bằng kim loại hoặc công trình xây.

Nhóm 21: Dụng cụ nhà bếp; đồ chứa đựng dùng cho gia dụng và nhà bếp; dụng cụ cho mục đích gia dụng; lược; bọt biển cho mục đích gia dụng; thủy tinh thô hoặc bán thành phẩm (trừ kính dùng trong xây dựng).

Nhóm 22: Dây không bằng kim loại để đeo (giữ) đồ đạc; dây, không bằng kim loại để buộc hoặc đóng gói; vải bạt; vật liệu đóng gói [dùng để nhồi đệm, đệm lót] không bằng cao su hoặc chất dẻo, giấy hoặc các tông; lều mang đi được; sợi dệt dạng thô.

Nhóm 23: Sợi dùng để dệt; chỉ [dệt may vá]; sợi và chỉ đàn hồi dùng trong ngành dệt; chỉ và sợi chun dùng trong ngành dệt.

Nhóm 24: Vải (không xếp vào các nhóm khác); khăn trải bàn [không bằng giấy]; chăn; lụa [vải]; tấm phủ giường [khăn trải giường]; thảm trang trí treo tường bằng vải.

Nhóm 25: Quần áo may sẵn; đồ đi ở chân; đồ đội đầu; thắt lưng [trang phục]; cà vạt.

Nhóm 26: Đăng ten, ren làm viền; đồ để thêu trang trí; cúc [quần áo]; kim khâu; hoa giả; khóa kéo.

Nhóm 27: Tấm thảm, chiếu; giấy dán tường, vải sơn lát sàn nhà.

Nhóm 28: Trò chơi, đồ chơi; thiết bị và dụng cụ thể thao; đồ trang trí cho cây Noel [trừ đồ chiếu sáng và bánh kẹo]; đồ câu cá.

Nhóm 29: Thực phẩm có nguồn gốc động vật như thịt, cá (không còn sống), gia cầm (không còn sống) và thú săn (không còn sống); rau, quả được bảo quản, phơi khô hoặc nấu chín; sữa và các sản phẩm sữa.

Nhóm 30: Thực phẩm có nguồn gốc từ thực vật đã chế biến như cà phê, trà (chè), ca cao; bánh kẹo, kem lạnh, đồ uống trên cơ sở cà phê, ca cao, sô cô la, trà.

Nhóm 31: Ngũ cốc dạng nguyên liệu; hạt giống; rau và quả tươi; cây và hoa tự nhiên.

Nhóm 32: Bia; đồ uống không có cồn; nước ép hoa quả; nước (đồ uống); xi rô dùng cho đồ uống; chế phẩm để làm đồ uống.

Nhóm 33: Đồ uống có cồn (trừ bia).

Nhóm 34: Thuốc lá; thuốc lá điều chứa chất thay thế lá thuốc lá, không dùng cho mục đích y tế; vật dụng cho người hút thuốc cụ thể là: gạt tàn, bật lửa, tẩu hút thuốc lá.

Nhóm 35: Quản lý giao dịch kinh doanh; hoạt động văn phòng, cụ thể là cho thuê máy và thiết bị văn phòng; mua bán, xuất nhập khẩu các sản phẩm: hóa chất, nhựa, chất dẻo và các sản phẩm làm từ nhựa và chất dẻo (cụ thể là giường, ghế, thùng, sọt, thang, bàn, bảng, giá sách, giá nhiều ngăn để chai lọ, hộp, khung ảnh, giỏ đựng, cán chổi, tượng bán thân, đồ nhựa mỹ thuật, tủ đựng, tủ đựng thuốc, kẹp, thẻ nhựa, giá đỡ, chuông gió (trang trí), nắp đậy dùng cho đồ chứa đựng, mắc áo, cái treo áo, móc mắc áo, màn nhựa, quây hàng, cái nôi, cũi, manocanh cho thợ may, ống hút để uống, khung thêu, tấm bình phong (tấm che) [dùng trong nhà], chậu hoa, máng đựng thực ăn cho vật nuôi, nhựa acrylic [bán thành phẩm], băng dính, màng, phim chống loá mắt dùng cho cửa sổ, tấm chắn nổi chống ô nhiễm, nhựa nhân tạo [bán thành phẩm], amiăng, tấm vải amiăng, tấm phủ amiăng, hàng dệt amiăng, tấm phốt amiăng, sợi amiăng, bảng amiăng, bao gói amiăng, giấy amiăng, tấm rèm bảo hiểm bằng amiăng, tấm phủ amiăng, đá phiến amiăng, đế amiăng, bao, túi nhỏ, nhựa balata, gioăng bằng cao su dùng để nối các nắp bình, vỏ bọc để cách âm, tấm chắn nơi chống ô nhiễm, vật liệu để ngăn cản sự bức xạ nhiệt trong nồi hơi, vật liệu bán thành phẩm dùng cho lót phanh, đệm bằng cao su để chống va đập, chất bọc cho cáp để cách điện, ống dẫn bằng vải bạt, giấy dùng cho tụ điện, sợi cachon trừ loại dùng trong ngành dệt, vật liệu để bít, axetat xelulo bán thành phẩm, xelulo tái sinh khác với loại dùng cho bao bì, nắp van bằng cao su, vải amiăng, ống dẫn khí nén; không bằng kim loại, ống nối dùng cho bộ tản nhiệt xe cộ, dây bằng cao su, len bông dùng để bao gói [bít trét], rèm an toàn bằng amiăng, miếng đệm (gioăng) xi lanh, chất điện môi [cách điện], vòng đệm cho kín, cao su cứng ebonit, khuôn bằng cao su cứng ebonit, chỉ đàn hồi, sợi chỉ đàn hồi không dùng trong ngành dệt, chất bọc cách điện dùng cho ống dẫn điện, chất gắn mối nối dẫn nở, vải làm bằng sợi thủy tinh để cách nhiệt điện, vải cách điện, phốt đệm [lót] amiăng, phốt cách điện, sợi lưu hoá, vải bằng sợi thủy tinh để ngăn cách điện, sợi thủy tinh để ngăn cách (điện; nhiệt), sợi thủy tinh để cách điện, sợi bằng chất dẻo không dùng trong ngành dệt, vải bằng sợi thủy tinh để cách điện, sợi thủy tinh để cách điện, màng băng chất dẻo [dính và có thể co giãn] dùng cho khay chuyển hàng, ống vòi rồng chữa cháy, ống dẫn khí nén không bằng kim loại, lá kim loại bọc cách điện, gioăng, miếng đệm, len (tơ) thủy tinh để ngăn cách điện, gang ngăn cách điện, cánh kiến, gôm lác, gutapeca, nhựa kết, vật liệu để ngăn cản sự phát xạ nhiệt, vật liệu để giữ nhiệt, ống (vòi) cứu hoả, ống (vòi) tưới nước, ống bằng vật liệu vải dệt, hộp chất chống ẩm trong các toà nhà, phốt dùng để cách điện và nhiệt, gang cách điện và nhiệt, dầu ngăn cách điện, sơn ngăn cách điện, giấy cách điện, chất cách điện, băng cách điện, vani cách điện, lá kim loại cách điện, chất cách điện, nhiệt, chất cách điện dùng cho ống dẫn điện, bọc (ống) không bằng kim loại, gioăng bằng cao su dùng cho lọ và bình, bao khớp nối, cái làm kín và co giãn khớp nối, đầu nối không bằng kim loại dùng cho ống, mũ cao su, hộp chất hoá học để bịt lỗ rò rỉ, vật liệu bán thành phẩm dùng cho guốc phanh, guốc (lốp lót) khớp ly

hợp, cao su lỏng, nhựa gắn, mát tít, mica thô hoặc bán thành phẩm, bìa amiăng, len khoáng cách âm, nhiệt, điện, hợp chất ngăn cách chống lại độ ẩm trong các toà nhà, khuôn (bằng ebonit), đầu nối (ống), vật liệu không dẫn nhiệt, đầu ngăn cách điện và nhiệt, bao bì amiăng, vật liệu đóng gói hàng [vật nhồi; đệm] bằng cao su hoặc bằng chất dẻo, vật liệu đệm lót bằng cao su hoặc chất dẻo, sơn ngăn cách nhiệt và điện, giấy amiăng, giấy cách nhiệt và điện, miếng đệm dùng cho ống dẫn, ống bao nối (măng sông) ống dẫn (không bằng kim loại), miếng đệm (gioăng) dùng cho ống dẫn, đoạn nối ống (không bằng kim loại), vật liệu gia cố (không bằng kim loại dùng cho ống dẫn), vữa cách nhiệt và điện, màng mỏng bằng chất dẻo (ngoài loại dùng để bao gói), lớp lót nhựa dùng cho nông nghiệp, chất dẻo bán thành phẩm, chất để ngăn ngừa sự bức xạ nhiệt, chất ngăn cách nhiệt, điện và âm dùng cho đường sắt, vật liệu chịu nhiệt, vật liệu gia cố (không bằng kim loại dùng cho ống dẫn), nhựa nhân tạo [sản phẩm bán tinh chế], vòng bằng cao su, vòng để bịt kín, vòng để bịt kín nước, vật liệu cao su dùng để đắp lại lớp xe, cao su (thô hoặc bán thành phẩm), ống bọc ngoài bằng cao su để bảo vệ bộ phận của máy, cao su hoà tan, nút bằng cao su, can su tổng hợp, rèm bảo hiểm bằng amiăng, mát tít dùng cho mỗi nối, xi để gắn, tấm dạ amiăng, tấm cellulô tái sinh, không dùng để bao gói hàng, tấm đệm giảm xóc bằng cao su, xỉ len [chất cách], đá đen amiăng, sợi dây để hàn bằng chất dẻo, đế giày amiăng, vật liệu cách âm, nút chai bằng cao su, cái chặn bằng cao su, vật liệu nhồi bằng cao su hoặc chất dẻo, nhựa tổng hợp [sản phẩm bán gia công], băng cách điện, dây bằng chất dẻo dùng để hàn, sợi bằng cao su, không dùng trong ngành dệt, đầu cách điện dùng cho máy biến thế, ống có thể uốn được, vật liệu cao su để đắp lại lớp hơi, van bằng cao su hoặc sợi lưu hoá, véc ni cách nhiệt và điện, ống nối dùng cho bộ tản nhiệt của xe cộ, tấm viscô (ngoài loại dùng để bao gói), cao su cứng [ebônit], khuôn bằng cao su (êbônit), sợi đã lưu hoá, vòng đệm bằng cao su hoặc bằng sợi lưu hoá, ống để tưới, bao bì không thấm nước, vòng làm kín nước, dải đệm kín (tránh mưa nắng), hợp chất để bịt kín khe (tránh mưa nắng), đồ trang trí bằng chất dẻo dùng cho thực phẩm), phân bón, hợp chất chữa cháy, chế phẩm dùng để tời, ram và hàn kim loại, chế phẩm để bảo quản thực phẩm, chất để: thuộc da, chất dính dùng trong công nghiệp, thuốc màu, sơn, vecni, chất chống rỉ và chất bảo quản gỗ, thuốc nhuộm, thuốc cắn màu, chất để tẩy trắng và các chất dùng để giặt, chất dùng để tẩy rửa, đánh bóng, tẩy dầu mỡ và mài mòn, xà phòng, nước hoa, tinh dầu, mỹ phẩm, nước xúc tóc, thuốc đánh răng, dầu và mỡ công nghiệp, chất bôi trơn, chất để thấm hút, làm ướt và làm dính bụi, nhiên liệu và vật liệu cháy sáng, dược phẩm, chế phẩm vệ sinh dùng cho mục đích y tế, thực phẩm và chất dinh dưỡng dùng trong y tế hoặc thú y, thực phẩm cho em bé, chất bổ sung ăn kiêng cho người và động vật, cao dán, vật liệu dùng để băng bó, vật liệu để hàn răng và sáp nha khoa, chất tẩy uế, chất diệt động vật có hại, chất diệt nấm, diệt cỏ, hàng hóa cơ khí (cụ thể là máy nén khí, máy bơm, máy nông cụ, máy gia công cơ khí), kim loại và các hàng hóa từ kim loại (cụ thể là như: cột để dán quảng cáo bằng kim loại, ống kim loại dùng cho thông gió và điều hoà không khí, hợp kim của những kim loại thường, nhôm, lá nhôm, dây nhôm, tấm neo, mỏ neo, coóc nhe kim loại, chuồng cho động vật bằng kim loại, bẫy thú vật hung dữ, kim loại chống ma sát, cái đe, áo giáp, vỏ bọc sắt, chuồng chim bằng kim loại [kết cấu], biển hiệu bằng kim loại cho xe cộ, viên bi bằng thép, dây thép gai, đai thùng bằng kim loại, thùng bằng kim loại, hàng rào bảo hiểm dùng cho đường sá bằng kim loại (rào chắn đường), chắn song chờ đường sắt, then cửa bằng kim loại, tay cầm của roi bằng kim loại, bể tắm cho chim [kết cấu kim loại], móc hiệu bằng kim loại không chiếu sáng, đe hai mỏ, bánh xe nhỏ ở chân giường bằng kim loại, bộ đồ đạc của giường ngủ bằng kim loại, chuông, chuông dùng cho súc vật, bộ căng đai truyền bằng kim loại, đai bằng kim loại để vận chuyển hàng hoá nặng, bàn ê tô bằng kim loại, trang bị đậu xe đạp trong bãi bằng kim loại, bộ siết dây cáp bằng kim loại, dây buộc bằng kim loại dùng trong nông nghiệp, dây kim loại, thùng chứa bằng kim loại, bể tắm cho chim [kết cấu bằng kim loại], thép cán thô

[luyện kim], thang cơ động bằng kim loại để hành khách lên tàu, tấm đúc (panô) bằng kim loại dùng cho xây dựng, chốt, then cài cửa, then ổ khoá, bu lông bằng kim loại, nắp chai bằng kim loại, chai [bình chứa kim loại] dùng cho khí nén hoặc không khí lỏng, cái chốt hộp bằng kim loại, hộp bằng kim loại thường, hộp kết đọng tiền an toàn, vòng xuyên để nhận dạng bằng kim loại dùng cho các bệnh viện, dây treo dùng để chuyển vật nặng bằng kim loại, ke bằng kim loại dùng trong xây dựng, đỉnh nhọn đầu, ống nhánh bằng kim loại, đồng thau thô hoặc bán thành phẩm, hợp kim để hàn, que kim loại dùng để hàn vẩy, đồng thanh, tấm đồng thanh dùng cho bia mộ (mộ chí), đồ nghệ thuật bằng đồng thanh [tác phẩm nghệ thuật], cán chổi bằng kim loại, khuyên bằng kim loại thường, ván bằng kim loại dùng cho xây dựng, khung nhà bằng kim loại, đồ trang trí bằng anfen (hợp kim nickel-bạc) dùng cho toà nhà hoặc cho đồ đạc trong nhà, tấm panen xây dựng bằng kim loại, cốt kim loại dùng cho xây dựng (cốt thép), đồ bằng sắt dùng trong xây dựng, công trình bằng kim loại, công trình có thể chuyên chở được bằng kim loại, nút thùng bằng kim loại, phao cứu đắm bằng kim loại (dùng trong hàng hải), tượng bán thân bằng kim loại thường, cái lều nhỏ bằng kim loại, đầu nối cáp bằng kim loại (không có điện), kẹp nối cáp hoặc ống [bằng kim loại], cáp kim loại không có điện, miếng bọc miếng chai bằng kim loại, cửa sổ hai cánh bằng kim loại, tráp tiền bằng kim loại, ván khuôn kim loại dùng cho giềng dẫu mỏ, tấm kê thùng phuy bằng kim loại, gang thô hoặc bán thành phẩm, gang để luyện thép, bánh xe nhỏ của đồ mộc [không bằng kim loại], xích dùng cho gia súc, trần (nhà) bằng kim loại, gang thô hoặc bán thành phẩm, gang để luyện thép, bánh xe nhỏ của đồ mộc [không bằng kim loại], xích dùng cho gia súc, trần (nhà) bằng kim loại, ống dẫn kim loại dùng cho sưởi nóng trung tâm, xích bằng kim loại, hòm bằng kim loại, kết bằng kim loại, chuông gà, khuôn nguội [nghề đúc], chụp ống khói bằng kim loại, mũ ống khói bằng kim loại, đường ống của ống khói bằng kim loại, lò sưởi bằng kim loại, fero crom [hợp kim sắt-crom], quặng crom, crom, lớp phủ bằng kim loại dùng trong xây dựng và nhà ở, kẹp để nối cáp hoặc ống bằng kim loại, cái nắp bằng kim loại dùng cho bình chứa, mắc áo, bằng kim loại, coban thô [kim loại], quan tài [bằng kim loại], vòng nối bằng kim loại cho đường ống, cột niêm yết bằng kim loại, kim loại thường, thô hoặc bán thành phẩm, bình đựng bằng kim loại dùng cho ga nén hoặc không khí lỏng, bình đựng bằng kim loại dùng cho nhiên liệu lỏng, bình đựng bằng kim loại dùng để chứa axit, công te nơ bằng kim loại [kho; vận chuyển], đồng, dây đồng không bọc, mái đua (gờ) bằng kim loại, chốt then, vật nối bằng kim loại dùng cho xích, móc sắt bằng kim loại, má kẹp bằng kim loại, thanh kẹp (móc sắt) bằng kim loại, hàng rào chắn đường bằng kim loại, cầu nhảy ở bể bơi bằng kim loại, bến nổi bằng kim loại để buộc (neo) tàu thuyền, xích cho chó, chuông cửa ra vào [không dùng điện], then chốt cửa, khung cửa bằng kim loại, lò xo đóng cửa [không dùng điện], bộ đồ cửa bằng kim loại, tay nắm cửa bằng kim loại, búa (vòng sắt) gõ cửa, thiết bị không dùng điện để mở cửa, tấm cửa bằng kim loại, tấm gạt bùn ở cửa ra vào, cái chắn cửa bằng kim loại, cửa bằng kim loại, ống nước bằng kim loại, nắp van (van) ống nước bằng kim loại, tấm lát đường bùn lầy bằng kim loại, ống dẫn bằng kim loại dùng cho trung tâm sưởi nóng, ống dẫn bằng kim loại của trang bị thông gió và điều hoà không khí, khay ống bằng kim loại, hàng rào mô mả bằng kim loại, vòng treo đèn trần, vòng đai bằng kim loại dùng cho nối ống, hàng rào bằng kim loại, khẩu bịt đầu gậy bằng sắt, khẩu bịt bằng sắt dùng cho tay cầm [cán], đầu bịt gậy chống bằng kim loại, tượng nhỏ bằng kim loại thường, mặt sắt, thanh nối ray, bộ đồ bằng sắt dùng cho giường [trang trí], khung cột sắt dùng trong xây dựng, bộ đồ bằng kim loại dùng cho quan tài [trang trí], cột khung dùng cho ống dẫn khí nén bằng kim loại, bộ đồ bằng kim loại dùng cho đồ gỗ [trang trí], bộ đồ bằng kim loại dùng cho cửa sổ [trang trí], vòng kẹp bằng kim loại [cổ dê], máng xối bằng kim loại cho xây dựng, container nổi bằng kim loại, bến nổi để buộc tàu thuyền bằng kim loại, tấm lát sàn bằng kim loại, sàn bằng kim loại, lá kim loại dùng để bao gói và đóng gói, khuôn để đúc bằng kim loại, khung

kim loại dùng cho xây dựng, màn chắn lửa của lò, bánh xe nhỏ cho đồ đạc bằng kim loại, đồ trang trí bằng kim loại cho đồ đạc trong nhà, cái chặn cửa bằng kim loại, cổng bằng kim loại, đồng bạch (hợp kim may so), xà rầm bằng kim loại, vẩy hàn vàng, lưới bằng kim loại, tấm bia mộ bằng kim loại, bia mộ bằng kim loại, ống nối để bơm mỡ, khung nhà kính bằng kim loại, nhà kính bằng kim loại có thể chuyên trở được, ray áp bằng kim loại, ống xối bằng kim loại, máng nước mưa bằng kim loại (dưới mái nhà), khoá (xích) tay, chuỗi cầm tay, khay chuyển hàng bằng kim loại, đồ ngũ kim bằng kim loại, dây treo bằng kim loại để chuyển hàng nặng, bản lề bằng kim loại, móc dùng cho ngói đá đen [đồ ngũ kim bằng kim loại], cái móc [đồ ngũ kim bằng kim loại], móc bằng kim loại dùng cho giá xoay mắc quần áo, dải sắt để làm đai, dải thép để làm đai, vòng đai bằng kim loại dùng cho thùng tròn, phễu bằng kim loại [không cơ khí], đinh để đóng móng sắt cho ngựa, khuôn để làm cục nước đá bằng kim loại, móc sắt để treo núi đá, vòng tay nhận dạng bằng kim loại dùng cho bệnh viện, tấm nhận dạng đồng nhất bằng kim loại, indium (hoá), thỏi kim loại thường, cái căng dải băng sắt [má kẹp căng], hợp kim sắt-crom, moliden sắt, quặng sắt, fero silic, thép làm tôn, lá sắt, sắt, thô hoặc bán thành phẩm, dây sắt, đồ sắt, đồ sắt dùng cho cửa, đồ sắt dùng cho cửa sổ, mảnh mảnh bằng kim loại, rầm (nhà) bằng kim loại, đầu nối bằng kim loại dùng cho ống, chìa khoá, vòng đeo chìa khoá bằng kim loại thường, cán dao bằng kim loại, nút bấm, tay nắm bằng kim loại, vòng sắt dùng cho cửa, thang bằng kim loại, chốt cửa bằng kim loại, then cửa, lati, mè bằng kim loại, lưới mắt cáo bằng kim loại, dấu niêm chì, chì thô hoặc bán thành phẩm, hộp thư bằng kim loại, chữ cái và chữ số [bằng kim loại thường], limonite [khoáng], hafini, vòng nhận dạng tay bằng kim loại, đinh, niken, hợp kim bạc-niken, niobi (hoá), ống nối để tra mỡ, tấm ghi danh bằng kim loại, chữ và chữ số bằng kim loại thường, trừ chữ in, đai ốc bằng kim loại, quặng kim loại, bức mảnh cửa bằng kim loại, thùng để đóng hàng bằng kim loại, bao bì bằng sắt tây, khoá móc, buồng nhỏ bằng kim loại dùng để phun sơn, hàng rào cọc bằng kim loại, khay chuyển hàng hoá bằng kim loại, khay chất hàng bằng kim loại, khay vận chuyển hàng bằng kim loại, tấm đúc dùng cho xây dựng bằng kim loại, vách ngăn bằng kim loại, phiến lát bằng kim loại, cái chốt bằng kim loại, ống dẫn chịu áp [bằng kim loại], ván cừ bằng kim loại, cột trụ bằng kim loại dùng cho xây dựng, đinh chốt, cái chốt, chốt dùng cho bánh xe, ghim [đồ ngũ kim], ống bao nối (mãng sông) ống dẫn, bằng kim loại, ống dẫn dầu bằng kim loại, vòng nối bằng kim loại dùng cho đường ống, ống dẫn bằng kim loại, ống dẫn bằng kim loại, dùng cho trung tâm sưởi ấm, vật liệu cốt dùng cho ống dẫn [bằng kim loại], ống (vật liệu kim loại gia cường), hệ thống ống bằng kim loại, bản ghi danh bằng kim loại, nền đúc sẵn bằng kim loại, nút đẩy lỗ bằng kim loại, chốt bằng kim loại, ghi đường sắt, sào bằng kim loại, cột bằng kim loại dùng cho đường dây điện, bể bơi [cấu trúc bằng kim loại], cổng vòm lợp kính bằng kim loại [xây dựng], móc treo nôi, hộp bảo quản bằng kim loại, cột chống bằng kim loại, ròng rọc bằng kim loại [ngoài loại dùng cho máy], kim loại tự cháy, tà vẹt đường sắt bằng kim loại, thanh ray bằng kim loại, vật liệu dùng cho đường sắt bằng kim loại, guồng bằng kim loại, vật liệu cốt khung bằng kim loại dùng cho xây dựng, vật liệu cốt bằng kim loại dùng cho bê tông, vật liệu cốt bằng kim loại dùng cho đai truyền máy, vật liệu cốt bằng kim loại dùng cho ống dẫn, vòng bằng kim loại thường dùng cho chìa khoá, vòng bằng kim loại, đinh tán bằng kim loại, que kim loại dùng để hàn vẩy hoặc hàn, mảnh mảnh bằng thép, tấm lợp mái bằng kim loại, rãnh máng dùng cho mái nhà bằng kim loại, vật liệu lợp mái nhà bằng kim loại, vòng đầu dây cáp bằng kim loại, dây bằng kim loại, con lăn cửa cửa bằng kim loại, két an toàn, hộp đựng tiền an toàn, xích an toàn bằng kim loại, chốt khung kính trượt bằng kim loại dùng cho cửa sổ, con lăn cửa sổ khung kính trượt, giàn giáo bằng kim loại, tấm chắn lò, bu lông có vòng, đinh vít bằng kim loại, cái hốt cỏ bằng kim loại, miếng bịt nút bằng kim loại, miếng bọc miệng chai bằng kim loại, dấu chì bảo đảm, dây bằng kim loại để buộc các bó lượm, lá và tấm bằng kim loại, miếng chêm, miếng chèn, cửa chớp bằng kim



loại, bảng báo hiệu không phát quang và không cơ giới bằng kim loại, biển hiệu bằng kim loại, silic sắt, ngưỡng cửa bằng kim loại, hầm ủ tươi bằng kim loại, hợp kim thiếc mạ bạc, hợp kim để hàn bạc, sân trượt băng nhân tạo bằng kim loại, ống bọc ngoài [đồ ngũ kim bằng kim loại], dây móc bằng kim loại để vận chuyển hàng nặng, hợp kim để hàn vàng, sợi dây để hàn bằng kim loại, khoá tự động, lò xo [đồ ngũ kim], đỉnh thúc ngựa, bậc cầu thang bằng kim loại, cầu thang bằng sắt, giá bằng kim loại dùng cho thùng phuy, tường bằng kim loại thường, tường nhỏ bằng kim loại thường, hợp kim thép, toà nhà bằng thép, cột bằng thép, ống thép, tôn lá thép, đai thép, thép, thô hoặc bán gia công, dây thép, bạc lên xuống bằng kim loại, vòng hãm bằng kim loại, cái chặn bằng kim loại, bản lê sắt, đai bằng kim loại để vận chuyển hàng nặng, ống vận căng bằng kim loại [cái kẹp căng], cái căng đai bằng kim loại, rầm cầu thang bằng kim loại [bộ phận của cầu thang], đai sắt, bể bơi [kết cấu bằng kim loại], thanh ghi đường sắt, đỉnh đầu bệt, bể chứa bằng kim loại, tantali [kim loại], vòi của thùng lớn [bằng kim loại], cột điện báo bằng kim loại, buồng điện thoại bằng kim loại, cáp của cáp treo bằng kim loại, má kẹp căng, cọc lều bằng kim loại, vòng sắt đầu dây cáp, dây bằng kim loại để buộc, tấm để neo, lớp ô vuông lát sàn bằng kim loại, ngói bằng kim loại, tấm vuông bằng kim loại dùng cho xây dựng, thiếc, hộp sắt tây dùng cho đồ hộp, giấy thiếc, sắt tây, titan (hoá), hợp kim sắt titan, đồng thau, đai kỷ niệm mộ chí bằng kim loại, đai tưởng niệm mộ chí bằng đồng, đai tưởng niệm mộ chí bằng kim loại, mộ bằng kim loại, tấm mộ chí bằng kim loại, tấm bia mộ chí bằng kim loại, hộp dụng cụ bằng kim loại [không có đồ đạc], tủ dụng cụ bằng kim loại [không có đồ đạc], chuỗi cán dụng cụ cầm tay bằng kim loại, thiết bị phân phối khăn lau tay bằng kim loại, bẫy dùng cho thú vật hung dữ, cái che cây bằng kim loại, máng vữa của thợ nề bằng kim loại, tấm lót thành giếng bằng kim loại, ống bằng kim loại, vonfram, hợp kim sắt vonfram, cửa quay, không tự động, bàn quay [đường sắt], van bằng kim loại, vanadium (hoá), chong chóng bằng kim loại (khí tượng hoặc đo chiều gió), lớp áo [lớp phủ] tường bằng kim loại [xây dựng], chốt đóng vào tường bằng kim loại, vòng đệm bằng kim loại, van ống dẫn nước bằng kim loại, ống dẫn nước bằng kim loại, chong chóng gió bằng kim loại, thanh kim loại dùng để hàn, cái kẹp bánh xe [vỏ bọc], hợp kim giả bạc, khoá dây đồng hồ bằng kim loại, then của khung cánh cửa sổ, then móc cửa sổ bằng kim loại, khung cửa sổ bằng kim loại, chặn cửa bằng kim loại, cửa sổ (bộ đồ bằng kim loại dùng cho-), cửa sổ bằng kim loại, lưới thép (vải kim loại), dây ăngten, lưới thép mịn, dây kim loại thường, dây bằng hợp kim kim loại thường [trừ dây có thể chảy được], dây cáp, ống vận căng dây kim loại [mỏ kẹp căng], đồ nghệ thuật bằng kim loại thường, lá kim loại dùng để đóng kiện hoặc bao gói hàng, băng bằng kim loại để buộc bó, kềm, ziriconi, dụng cụ để mài [dụng cụ cầm tay], rìu (dụng cụ), dụng cụ nghề nông (cầm tay), bàn ren hình khuyên, gươm dao giáo mác (đeo), máy phun thuốc trừ sâu [dụng cụ cầm tay], cái khoan [dụng cụ cầm tay], dùi, cái rìu, thanh để cắt, lưới lê, kéo xén (tông đơ) để xén râu, ống thổi lò (cầm tay), các loại khuôn mẫu, vật liệu xây dựng, máy (cụ thể là: camera giám sát mặt khuôn, hệ thống phun bi, hệ thống phun cát, máy cắt mút xốp, máy cắt sắt, máy chấn gấp thủy lực, máy chấn thủy lực, máy cưa cần, máy doa, máy ép bùn, máy ép gạch, máy ép phế liệu, máy ép than quả bằng, máy gia công bằng tia lửa điện, máy giặt công nghiệp, máy hút ẩm công nghiệp, máy hút chỉ, máy khò, máy khuấy trộn công nghiệp, máy là công nghiệp, máy là tôn, máy mạ, máy mài gạch, máy mài vô tâm, máy nén khí các loại, máy nghiền bi, máy ổn nhiệt khuôn, máy pha màu sơn, máy quấn dây đồng, máy quấn màng pallet; máy ren ống, máy rửa chi tiết kim loại, máy rút màng co, máy sàng lọc, máy sàng rung, máy sấy công nghiệp, máy sấy khí nén, máy tạo ozone công nghiệp, máy thổi khí, máy thổi lá, máy thổi nhiệt, máy trộn hoá chất, máy vắt khô, máy vắt mép, máy xung lỗ, máy xung tia lửa điện, máy đánh bóng mặt bên chậu rửa, máy đánh bóng sản phẩm, máy đánh bóng đáy chậu rửa, máy đánh toi cát, máy đồng hóa, máy đột dập, máy đúc công nghiệp, máy đục lỗ, thiết bị trao đổi nhiệt, máy gia công khuôn mẫu các loại,

máy bào kim loại, máy búa, máy cán, máy cắt bằng tia nước, máy cắt ga tự động, máy cắt góc, máy cắt góc thủy lực, máy cắt hơi, máy cắt kính, máy cắt laser, máy cắt plasma, máy cắt thủy lực, máy cắt tôn công nghiệp, máy cắt uốn sắt thép liên hợp, máy cắt đột liên hợp, máy chuốt thủy lực, máy cưa, máy cưa bàn, máy cưa dầm, máy cưa vòng, máy cuốn tròn thép, máy cuốn tròn tôn, máy cuốn tròn vật liệu, máy dập cơ, máy dập thủy lực, máy dập đinh, máy ép thủy lực, máy gấp mí tôn, máy gia công bánh răng, máy gia công cửa, máy gia công kính, máy gia công thanh cái, máy gia công trang sức, máy khoan bàn, máy khoan cần, máy khoan ngang, máy khoan từ, máy khoan đứng, máy làm phẳng, máy làm sạch nữ trang, máy lốc tôn, máy mài bàn, máy mài trục khuỷu, máy phay giường, máy phay gỗ, máy phay lăn răng, máy phay trục khuỷu, máy phay vạn năng, máy rửa khuôn công nghiệp, máy taro (máy khoan tạo ren), máy tiện bàn, máy tiện cao tốc, máy tiện ngang, máy tiện thủy lực, máy tiện tự động, máy tiện vạn năng, máy tiếp phôi, máy trung tâm gia công, máy uốn mica, máy uốn ống cuốn xoắn, máy uốn ống góc nhỏ, máy uốn ống hai đầu, máy uốn ống thường, máy uốn sắt thép, máy uốn tôn, máy viên chỉ, máy điều khắc, phụ kiện máy cắt, bể hàn, bộ hàn, cát gió đá, máy hàn bấm, máy hàn cần cột, máy hàn công nghiệp, máy hàn dầm, máy hàn hồ quang, máy hàn lăn, máy hàn laser, máy hàn ma sát, máy hàn ống, máy hàn que, máy hàn rùa tự động, máy hàn siêu âm, máy hàn xung nhiệt, máy hàn điểm, máy phát hàn, máy trộn bê tông, máy ép giấy, cầu trục, cầu tháp, thang máy chở hàng, máy chế biến nông sản, máy xây dựng) và máy công cụ, động cơ và đầu máy, công cụ và dụng cụ cầm tay, thiết bị và dụng cụ điện (cụ thể là: bóng đèn điện, dây điện, công tắc điện, ổ cắm điện, phích cắm điện, cầu dao điện, tủ điện, ống luồn điện, đầu nối ống điện, khớp nối ống điện, hộp chia điện, hộp nối dây điện, cút điện, nắp đậy hộp chia điện, kẹp đỡ ống điện, bảng điện, rơ le điện, cầu chì, áp-to-mát, chấn lưu điện, thiết bị chống sét, thiết bị tiết kiệm điện, dụng cụ đo điện), thiết bị và dụng cụ điện tử (cụ thể là: tivi, phụ kiện tivi, cát-xét và phụ kiện kèm theo, dàn âm thanh và phụ kiện kèm theo, đầu kĩ thuật số, đầu đọc đĩa và phụ kiện kèm theo, loa và phụ kiện kèm theo, âm-ly, mi-cờ-rô, ỏn áp, máy thu âm, tai nghe nhạc), thiết bị và dụng cụ điện lạnh (cụ thể là: bình nóng lạnh, tủ lạnh, bình nước nóng năng lượng mặt trời, điều hòa không khí, máy giặt, máy sấy quần áo, hút ẩm, tủ bảo quản, tủ mát), thiết bị và dụng cụ điện gia dụng (cụ thể là: ấm đun siêu tốc, ấm sắc thuốc, bàn là, bếp từ, bếp ga, bình thủy điện, cây nước nóng lạnh, bộ nồi, đèn sạc, lò vi sóng, lò nướng, lẩu điện, máy nướng bánh xăng-đuých, máy xay sinh tố, máy ép hoa quả, máy pha cà phê, máy xay đa năng, máy xay cháo, máy khử độc, máy hút mùi, máy hút bụi, máy sấy bát, máy sấy tóc, máy lọc nước tinh khiết, máy rửa bát, máy lọc không khí, máy xay đậu nành, máy sỏi dầu, máy tạo ẩm, nồi cơm, nồi áp suất, nồi hầm, quạt, máy phát điện, bát, đĩa, dao, thìa, đĩa, đũa, nồi, chảo, cốc, chén), thiết bị chiếu sáng, thiết bị và dụng cụ ghi truyền và tái tạo âm thanh, hình ảnh, thiết bị và dụng cụ truyền thông, thiết bị sưởi nóng, thiết bị nấu nướng, thiết bị sinh hơi nước, thiết bị làm lạnh, thiết bị sấy khô, thiết bị thông gió, thiết bị cấp nước, thiết bị phân phối nước, thiết bị thoát nước, thiết bị vệ sinh, van, vòi nước, thiết bị dùng cho dập lửa, thiết bị, phụ tùng và dụng cụ khoa học (cụ thể là: thiết bị sắc ký cho phòng thí nghiệm sử dụng, thiết bị tạo laze không cho mục đích y tế, thiết bị tia X không dùng cho mục đích y tế, màng chắn dùng cho các thiết bị khoa học, thiết bị chung cất cho mục đích khoa học, máy dò cho mục đích khoa học, vệ tinh nhân tạo dùng cho mục đích khoa học, máy ghi dao động điện, máy ly tâm dùng trong phòng thí nghiệm, kính hiển vi, lồng ấp để cấy vi khuẩn), thiết bị, phụ tùng và dụng cụ hàng hải, trắc địa, nhiếp ảnh, quang học, cân, đo, báo hiệu, kiểm tra, cấp cứu, giảng dạy, vật mang dữ liệu từ tính, đĩa ghi, máy bán hàng tự động, và các cơ cấu dùng cho các thiết bị làm việc khi bỏ vào đó xu hay thẻ, máy tính tiền, thiết bị tự động hóa (cụ thể là: cảm biến, bộ điều khiển, bộ xử lý, vi mạch tích hợp), máy vi tính và các thiết bị ngoại vi dùng cho máy vi tính, thiết bị và dụng cụ phẫu thuật, y tế, nha khoa, thú y, xe cộ, các phương tiện giao thông trên bộ, trên không hoặc dưới nước,

vũ khí cháy nổ, kim loại quý, đồ trang sức, đồ kim hoàn, đồng hồ, dụng cụ âm nhạc, giấy và hàng hóa làm từ giấy (cụ thể là: thiệp, tranh giấy, đèn ngủ, con giáp, hộp đựng giấy, đĩa giấy, bát, lọ, bình, thùng đựng rác, sổ, cặp giấy, túi, bao bì bằng giấy, giấy viết, giấy in, giấy bao gói, giấy quảng cáo, giấy diêm và bìa, giấy dán tường, giấy ráp, giấy vệ sinh, khăn lau, giấy trải bàn, băng giấy vệ sinh phụ nữ), các tông, văn phòng phẩm, cao su và các hàng hóa làm từ cao su (cụ thể là: vòng bằng cao su, vòng để bịt kín nước, ống bọc ngoài bằng cao su để bảo vệ bộ phận của máy, nút bằng cao su, tấm đệm giảm xóc bằng cao su, nút chai bằng cao su, cái chặn bằng cao su, van bằng cao su hoặc sợi lưu hoá, khuôn bằng cao su), amiăng, mi ca, hàng hóa cách nhiệt, cách điện (cụ thể là: vải cách điện, phớt dùng để cách điện và nhiệt, găng cách điện và nhiệt, dầu ngăn cách điện, sơn ngăn cách điện, giấy cách điện, chất cách điện, băng cách điện, vani cách điện, lá kim loại cách điện, chất cách nhiệt, chất cách điện dùng cho ống dẫn điện), da, giả da và các sản phẩm làm từ da, giả da (cụ thể là: ví, ví cầm tay của phụ nữ, ví đựng thẻ tín dụng, ví đựng danh thiếp, ví đựng chìa khóa, ví đựng giấy tờ, cặp giấy (để đựng hồ sơ, giấy tờ), túi, túi xách tay, túi xách đi chợ của phụ nữ, cặp đựng giấy tờ, tài liệu, thắt lưng, dây đeo vai, dây đai, đai (nẹp), hộp, da động vật, da sống, va li và túi du lịch), đồ đạc như bàn, ghế, giường, tủ, giá kệ, gương, khung ảnh, dụng cụ và máy, thiết bị dùng cho gia đình hoặc bếp núc (cụ thể là: bếp điện hoặc các thiết bị chạy bằng than đá hoặc khí đốt, tủ đông, máy trộn, máy chế biến thực phẩm, máy nướng bánh mì, ấm đun nước, đồ dùng nhà bếp đơn giản như: dao kéo, chậu và khăn lau chén, quạt, quạt sưởi, máy điều chỉnh độ ẩm, máy lạnh, máy hút bụi, máy đánh bóng sàn, đèn điện, đèn bàn, máy sấy tóc, máy cạo râu, kẹp định hình tóc bằng nhiệt, lò sưởi, máy may, máy khoan cầm tay, cân, nhiệt kế kỹ thuật số, máy quay phim, máy ảnh, máy hủy giấy tờ, điện thoại, máy in nhỏ, máy fax), dụng cụ vệ sinh, đồ thủy tinh và đồ sành, sứ, dây thừng, buồm, vật liệu để nhồi, đệm (lót), sợi dùng để dệt, vật liệu sợi dệt dạng thô, vải và hàng dệt (cụ thể là: bít tất, khăn mặt, khăn quàng, mũ, vải dệt), quần áo, đồ đội đầu, đồ đi chân, vật dụng để may quần áo, sản phẩm dùng để bọc, phủ nền nhà hoặc tường nhằm bày biện, trang trí như: thảm, chiếu, thảm chùi chân, vải sơn và các vật liệu trải sàn khác, trò chơi, đồ chơi, lương thực, thực phẩm và đồ uống, thiết bị và máy dùng trong xây dựng, viễn thông, thiết bị và dụng cụ thể thao.

Nhóm 36: Hoạt động ngân hàng; phân tích, tư vấn, đánh giá tài chính, cung cấp thông tin tài chính, tín dụng; cung cấp các dịch vụ thanh toán (tài chính), cung cấp các dịch vụ, công cụ thanh toán (tài chính), hoạt động ngoại hối; đầu tư vốn; thu hồi nợ; mua bán bất động sản, quản lý tài sản bất động sản; quản lý tài chính; kinh doanh bảo hiểm; dịch vụ gửi kết an toàn; thuê mua tài chính; tư vấn đầu tư chứng khoán; môi giới chứng khoán, lưu ký chứng khoán; bảo lãnh phát hành chứng khoán, tự doanh chứng khoán; dịch vụ ủy thác, cụ thể là ủy thác quản lý tài chính và ủy thác tài sản (tài chính); quản lý quỹ đầu tư chứng khoán; quản lý danh mục đầu tư chứng khoán.

Nhóm 37: Xây dựng, sửa chữa máy móc, thiết bị, động cơ, phương tiện giao thông, các công trình xây dựng, thiết bị điện); Lắp đặt (máy móc, thiết bị, động cơ, phương tiện giao thông, các công trình xây dựng, thiết bị điện); bảo dưỡng (máy móc, thiết bị, động cơ, phương tiện giao thông, các công trình xây dựng, thiết bị điện); cho thuê thiết bị xây dựng; giám sát việc xây dựng công trình xây dựng.

Nhóm 38: Dịch vụ phát chương trình truyền hình; dịch vụ phát thanh; dịch vụ điện thoại; dịch vụ kết nối và chuyển hướng viễn thông; dịch vụ truyền tệp tin số; dịch vụ gửi tin nhắn (gửi điện tín).

## CÔNG BÁO SỞ HỮU CÔNG NGHIỆP SỐ 357 TẬP A (12.2017)

---

Nhóm 39: Dịch vụ vận tải; dịch vụ cho thuê kho chứa hàng; đại lý bán vé máy bay; dịch vụ cho thuê xe cộ; dịch vụ du lịch; dịch vụ bãi đỗ xe.

Nhóm 40: Xử lý vật liệu cụ thể là: xử lý phim điện ảnh, xử lý vải, xử lý giấy, xử lý kim loại; dịch vụ in ấn; sản xuất năng lượng; làm sạch không khí.

Nhóm 41: Giáo dục; đào tạo; giải trí, dàn dựng chương trình phát thanh và truyền hình; xuất bản sách; công viên vui chơi, giải trí.

Nhóm 42: Dịch vụ thiết kế (kiến trúc, xây dựng); tư vấn kỹ thuật lắp ráp và tư vấn thiết kế các công trình điện, dân dụng, công nghiệp, thủy lợi, bưu chính viễn thông; thiết kế quy hoạch các khu dân cư, khu công cộng, các công trình hạ tầng kỹ thuật, các công trình giao thông; thiết kế và phát triển phần cứng, phần mềm máy tính.

Nhóm 43: Dịch vụ khách sạn; dịch vụ nhà hàng ăn uống; dịch vụ cho thuê chỗ ở tạm thời; quán cà phê tự phục vụ; quán ăn tự phục vụ.

Nhóm 44: Dịch vụ phòng khám chữa bệnh; dịch vụ thú y; dịch vụ thẩm mỹ viện; dịch vụ chăm sóc sức khỏe; dịch vụ bệnh viện; dịch vụ nhà dưỡng bệnh.

Nhóm 45: Dịch vụ vệ sỹ cho cá nhân; dịch vụ tư vấn về an ninh; dịch vụ bảo vệ người và tài sản; hãng thám tử, dịch vụ điều tra, tìm kiếm người mất tích; dịch vụ cho thuê quần áo; dịch vụ pháp lý.

---

(210) **4-2017-21664**

(540)



(220) 14.07.2017

(441) 25.12.2017

(531) A5.1.5; A5.1.16; 26.3.1; 5.3.20

(731) CÔNG TY TNHH NAM NGUYỄN DƯỢC (VN)

Số 120, đường số 11, khu dân cư Bình Hưng, xã Bình Hưng, huyện Bình Chánh, thành phố Hồ Chí Minh

(511) Nhóm 20: Gối.

Nhóm 31: Trà.

---

(210) **4-2017-21716**

(540)



(220) 14.07.2017

(441) 25.12.2017

(531) 26.1.2; 3.2.1

(731) HỘ KINH DOANH THANH ĐĂNG (VN)

230/6/13 Mã Lò, khu phố 6, Bình Trị Đông A, quận Bình Tân, thành phố Hồ Chí Minh

## CÔNG BÁO SỞ HỮU CÔNG NGHIỆP SỐ 357 TẬP A (12.2017)


(511) Nhóm 35: Mua bán dụng cụ và đồ chứa dùng cho gia đình: vòi nước, van nước, phụ kiện ngành nước bằng đồng thau và nhựa, thiết bị điện gia dụng.

- (210) **4-2017-21741** (220) 14.07.2017  
(441) 25.12.2017  
(540) (531) A5.5.20; 21.1.16; 26.13.25; 1.5.1; 3.7.7; A3.7.24; 3.7.16  
(591) Đỏ, xanh dương, xanh lá cây, da cam, trắng, đen  
(731)  CÔNG TY CỔ PHẦN THỰC PHẨM CJ CAU TRE (VN)  
125/208 Lương Thế Vinh, phường Tân Thới Hòa, quận Tân Phú, thành phố Hồ Chí Minh  
(740) Công ty Cổ phần Sở hữu công nghiệp INVESTIP (INVESTIP)

(511) Nhóm 29: Giò chả; cá viên; bò viên; tôm viên; chả cá; há cảo; xúc xích; xú mại; chạo tôm; rong biển cuộn; thực phẩm trên cơ sở thịt; thực phẩm trên cơ sở cá, tôm, cua, mực; đậu phụ; kim chi.

Nhóm 30: Chè (trà); bánh ngọt và mặn; bánh mì; bánh nướng; bánh gạo; nem cuộn (chả giò); bánh pizza; cơm cuộn.

Nhóm 35: Mua bán (động vật sống, thịt và sản phẩm từ thịt, thủy sản và sản phẩm từ thủy sản, đồ uống, thuốc lá, rau củ quả, chè (trà), bánh kẹo, bánh ngọt và mặn, bánh mì, bánh nướng, bánh gạo, chả giò, bánh pizza, nước giải khát, mua bán các món ăn chế biến sẵn (dạng đông lạnh hoặc đóng gói), món ăn từ thịt gia cầm, thịt đông lạnh hoặc thịt tươi, thịt hầm đóng hộp và thức ăn chuẩn bị sẵn trong các đồ đựng chân không, giò chả, cá viên, bò viên, tôm viên, chả cá, há cảo, xúc xích, xú mại, chạo tôm, món ăn từ cá đông lạnh, món ăn từ rau, bánh pizza, cơm cuộn, rong biển cuộn, đậu phụ, kim chi).

- (210) **4-2017-21799** (220) 17.07.2017  
(441) 25.12.2017  
(540) (531) 26.1.1; A26.1.18; 26.1.11; 26.4.1  
(591) Cam, xám, trắng  
(731)  CÔNG TY TNHH I-BE SHIPPING INTERNATIONAL (VN)  
20 Phan Đình Giót, phường 2, quận Tân Bình, thành phố Hồ Chí Minh  
(740) Công ty TNHH KEDA IP (KEDA IP CO.,LTD)

(511) Nhóm 39: Vận tải hàng hóa ven biển và viễn dương; vận tải hàng hóa đường thủy nội địa; xếp dỡ hàng hóa vận tải, dịch vụ kho bãi, cụ thể là: lưu trữ, phân phối, tiếp nhận và đóng gói để vận chuyển các tài liệu, kiện hàng, nguyên vật liệu và các loại vận chuyển khác cho người khác.

CÔNG BÁO SỞ HỮU CÔNG NGHIỆP SỐ 357 TẬP A (12.2017)

---

(210) **4-2017-21930**

(540)



(220) 18.07.2017

(441) 25.12.2017

(731) CÔNG TY TNHH VAL MAKING (VN)

Tầng lửng tòa nhà Artex số 236-238 Nguyễn Công Trứ, phường Nguyễn Thái Bình, quận 1, thành phố Hồ Chí Minh

(511) Nhóm 35: Dịch vụ tư vấn và quản lý doanh nghiệp.

---

(210) **4-2017-21932**

(540)

**VÌ GIÁ TRỊ TỐT ĐẸP**

(220) 18.07.2017

(441) 25.12.2017

(731) CÔNG TY TNHH VAL MAKING (VN)

Tầng lửng tòa nhà Artex số 236-238 Nguyễn Công Trứ, phường Nguyễn Thái Bình, quận 1, thành phố Hồ Chí Minh

(511) Nhóm 35: Dịch vụ tư vấn và quản lý doanh nghiệp.

---

(210) **4-2017-21937**

(540)



(220) 18.07.2017

(441) 25.12.2017

(531) A5.3.13; 5.3.16; 26.1.1; 1.15.23; A5.7.23; A5.5.20

(591) Xanh lá cây

(731) ĐÀO THỊ THU TRANG (VN)

Tổ 25D, khu phố 3, phường Trảng Dài, thành phố Biên Hòa, tỉnh Đồng Nai

(511) Nhóm 03: Mỹ phẩm.

---

(210) **4-2017-21995**

(540)



(220) 18.07.2017

(441) 25.12.2017

(531) A1.1.10; A1.1.5; 3.7.17; 26.3.1; A26.11.12

(591) Đỏ, trắng

(731) DOANH NGHIỆP TƯ NHÂN ĐÀO TẠO NGOẠI NGỮ BẮC MỸ (VN)

285 Nguyễn Văn Trỗi, phường 10, quận Phú Nhuận, thành phố Hồ Chí Minh

(740) Công ty Cổ phần PHANLAW VIETNAM (PHANLAW VIETNAM JSC)

## CÔNG BÁO SỞ HỮU CÔNG NGHIỆP SỐ 357 TẬP A (12.2017)

---

(511) Nhóm 41: Dịch vụ giáo dục và đào tạo; dịch vụ giảng dạy; dịch vụ đào tạo ngoại ngữ; dịch vụ tư vấn du học; dịch vụ xuất bản sách.

---

(210) **4-2017-21996**

(220) 18.07.2017

(441) 25.12.2017

(540)

(531) 1.15.5; A5.3.13; A5.3.14; 26.3.23

(591) Đỏ, trắng

(731) DOANH NGHIỆP TƯ NHÂN ĐÀO

TẠO NGOẠI NGỮ BẮC MỸ (VN)

285 Nguyễn Văn Trỗi, phường 10, quận

Phú Nhuận, thành phố Hồ Chí Minh

(740) Công ty Cổ phần PHANLAW

VIETNAM (PHANLAW VIETNAM

JSC)



(511) Nhóm 41: Dịch vụ giáo dục và đào tạo; dịch vụ giảng dạy; dịch vụ đào tạo ngoại ngữ; dịch vụ tư vấn du học; dịch vụ xuất bản sách.

---

(210) **4-2017-22007**

(220) 18.07.2017

(441) 25.12.2017

(540)

(731) HANGZHOU HIKVISION DIGITAL

TECHNOLOGY CO., LTD. (CN)

No. 555, Qianmo Road, Binjiang

District, Hangzhou, Zhejiang Province,

P.R.China

(740) Công ty Cổ phần Sở hữu công nghiệp

INVESTIP (INVESTIP)

**HiLook**

(511) Nhóm 09: Thiết bị bộ nhớ máy vi tính; chương trình máy vi tính, ghi sẵn; chương trình điều hành máy vi tính, ghi sẵn; phần mềm máy tính [ghi sẵn]; phần mềm ứng dụng máy vi tính, có thể tải về; đồng hồ đo thời gian đỗ xe; thiết bị kiểm tra tem miễn cước; máy phát hiện tiền giả; cơ cấu cho thiết bị vận hành bằng đồng xu; thiết bị kỹ thuật tạo ảnh ba chiều khi có ánh sáng thích hợp; thiết bị nhận diện khuôn mặt; thiết bị điện báo truyền ảnh; thiết bị và dụng cụ để cân; thiết bị đo; bảng thông báo điện tử; thiết bị liên lạc; điện thoại hình; thiết bị định vị toàn cầu; đĩa compact [nghe-nhìn]; thiết bị ghi âm thanh; máy ghi hình; máy quay video xách tay có kèm theo bộ phận ghi hình; thiết bị kiểm tra, dùng điện; thiết bị video giám sát trẻ nhỏ; máy ảnh [chụp ảnh]; màn ảnh [nhiếp ảnh]; bộ lọc [nhiếp ảnh]; chân thiết bị nhiếp ảnh; giá ba chân dùng cho máy ảnh; nắp che ống kính máy ảnh; gậy dùng để tự chụp ảnh [gậy cầm tay]; dụng cụ đo; thấu kính quang học; sợi quang [dây dẫn tia sáng]; miếng bán dẫn dùng cho mạch tích hợp; chip [mạch tích hợp]; tụ điện; màn hình video; thiết bị điều khiển từ xa; sợi dẫn tia sáng [sợi quang học]; hệ thống điện cho việc điều khiển từ xa các thao tác công nghiệp; cột thu lôi; máy điện phân; thiết bị dập lửa; màn hình tia x dùng cho mục đích công nghiệp; thiết bị bảo hộ phòng chống tai nạn

cho cá nhân; hệ thống phòng trộm, chạy điện; thiết bị báo hiệu chống trộm; kính đeo mắt loại kẹp mũi (kính mắt); pin điện; phim dương bản [nhiếp ảnh]; máy ảnh kỹ thuật số; camera quan sát với cảm biến CCD với hình ảnh được số hóa để xử lý (camera analog).

Nhóm 35: Dịch vụ trung gian thương mại trong việc mua và bán, nhập khẩu và xuất khẩu, bán buôn và bán lẻ các sản phẩm: thiết bị bộ nhớ máy tính, chương trình máy vi tính, ghi sẵn, chương trình điều hành máy vi tính, ghi sẵn, phần mềm máy vi tính [ghi sẵn], phần mềm ứng dụng máy vi tính, có thể tải về, đồng hồ đo thời gian đỗ xe, thiết bị kiểm tra tem miễn cước, máy phát hiện tiền giả, cơ cấu cho thiết bị vận hành bằng đồng xu, thiết bị kỹ thuật tạo ảnh ba chiều khi có ánh sáng thích hợp, thiết bị nhận diện khuôn mặt, thiết bị điện báo truyền ảnh, thiết bị và dụng cụ để cân, thiết bị đo, bảng thông báo điện tử, thiết bị liên lạc, điện thoại hình, thiết bị định vị toàn cầu, đĩa compac [nghe-nhìn], thiết bị ghi âm thanh, máy ghi hình, máy quay video xách tay có kèm theo bộ phận ghi hình, thiết bị kiểm tra, dùng điện, thiết bị video giám sát trẻ nhỏ, máy ảnh [chụp ảnh], màn ảnh [nhiếp ảnh], bộ lọc [nhiếp ảnh], chân thiết bị nhiếp ảnh, giá ba chân dùng cho máy ảnh, nắp kính máy ảnh, gậy dùng để tự chụp ảnh [gậy cầm tay], dụng cụ đo, thấu kính quang học, sợi quang [dây dẫn tia sáng], miếng dán bán dẫn dùng cho mạch tích hợp, chip [mạch tích hợp], tụ điện, màn hình video, thiết bị điều khiển từ xa, sợi dẫn tia sáng [sợi quang học], hệ thống điện cho việc điều khiển từ xa các thao tác công nghiệp, cột thu lôi, máy điện phân, thiết bị dập lửa; màn hình tia x dùng cho mục đích công nghiệp, thiết bị bảo hộ phòng chống tai nạn cho cá nhân, hệ thống phòng trộm, chạy điện, thiết bị báo hiệu chống trộm; kính đeo mắt loại kẹp mũi (kính mắt), pin điện, phim dương bản [nhiếp ảnh], máy ảnh kỹ thuật số, camera quan sát với cảm biến CCD với hình ảnh được số hóa để xử lý (camera analog); cung cấp thông tin thương mại; hoạt động quảng cáo; tổ chức sự kiện cho mục đích quảng cáo và/hoặc thương mại; biên tập và quản lý tệp tin dữ liệu; cố vấn và thông tin liên quan đến các dịch vụ kể trên; các dịch vụ kể trên đồng thời được cung cấp thông qua mạng điện tử như là mạng internet. ,

Nhóm 42: Dịch vụ khoa học và công nghệ và dịch vụ nghiên cứu và thiết kế liên quan; dịch vụ phát triển; dịch vụ nghiên cứu và phân tích công nghiệp; thiết kế và phát triển phần cứng và phần mềm máy tính; thiết kế hệ thống máy tính; cho thuê máy tính; cho thuê phần mềm máy tính; lập trình máy tính; cập nhật phần mềm máy tính; dịch vụ cài đặt phần mềm máy tính; bảo dưỡng phần mềm máy tính; dịch vụ sao chép các chương trình máy tính; chuyển đổi tài liệu hoặc dữ liệu từ dạng vật lý sang dạng điện tử; chuyển đổi dữ liệu máy tính và dữ liệu của chương trình máy tính [không phải là chuyển đổi vật lý]; dịch vụ khôi phục dữ liệu máy tính; phân tích hệ thống máy tính; tạo lập và duy trì trang web cho người khác; cho thuê không gian lưu trữ trên máy tính chủ [địa chỉ trang tin điện tử]; dịch vụ lưu trữ trên máy chủ; dịch vụ bảo vệ máy tính không bị nhiễm vi rút; cung cấp công cụ tìm kiếm trên internet; giám sát hệ thống máy tính nhờ truy cập từ xa; nghiên cứu dự án kỹ thuật; dịch vụ ứng dụng kiến thức khoa học vào việc thiết kế, xây dựng và điều hành máy móc, các dịch vụ công cộng như đường, cầu, thiết bị điện, hoá chất; trắc địa; dịch vụ lập quy hoạch đô thị; nghiên cứu về cơ khí; thiết kế công nghiệp; thiết kế trang trí nội thất; dịch vụ tư vấn và thông tin liên quan đến các dịch vụ kể trên; các dịch vụ kể trên cũng bao gồm các dịch vụ được cung cấp qua mạng điện tử bao gồm internet.

---



CÔNG BÁO SỞ HỮU CÔNG NGHIỆP SỐ 357 TẬP A (12.2017)

---

(210) **4-2017-22114**

(540)



(220) 19.07.2017

(441) 25.12.2017

(531) 26.3.1; 26.3.2

(591) Xanh, tím, đen

(731) CÔNG TY TNHH KBL VIỆT NAM (VN)

Tầng 10, tòa nhà SUDICO ( tòa nhà HH3 cũ), đường Mễ Trì, phường Mỹ Đình 1, quận Nam Từ Liêm, thành phố Hà Nội

(511) Nhóm 35: Hoạt động tư vấn quản lý kinh doanh; cung ứng lao động tạm thời; cung ứng và quản lý nguồn lao động; tổ chức giới thiệu và xúc tiến thương mại; bán buôn đồ dùng khác cho gia đình: kim, chỉ khâu, ô, dù, dao, kéo, kính râm, ống nhòm, kính lúp, đồng hồ đeo tay, đồng hồ treo tường, đồ trang sức; bán buôn thực phẩm; bán buôn đồ uống; bán lẻ thuốc, dụng cụ y tế, mỹ phẩm và vật phẩm vệ sinh trong các cửa hàng chuyên doanh.

Nhóm 36: Kinh doanh bất động sản, quyền sử dụng đất thuộc chủ sở hữu, chủ sử dụng hoặc đi thuê; tư vấn đầu tư

---

(210) **4-2017-22232**

(540)

*inspiring wellness*

(220) 19.07.2017

(441) 25.12.2017

(731) BIOSTIME HONG KONG LIMITED (HK)

Unit no. 3508 35/f West Tower, Shun tak centre, 200 Connaught Road Central, Hong kong

(740) Công ty Cổ phần Sở hữu công nghiệp INVESTIP (INVESTIP)

(511) Nhóm 03: Nước xúc tóc; sữa làm sạch cho mục đích vệ sinh; nước thơm để tắm; mỹ phẩm; chế phẩm mỹ phẩm để chăm sóc da; chế phẩm đánh răng.

Nhóm 05: Chế phẩm vitamin; chất bổ sung dinh dưỡng; thực phẩm cho em bé; tã lót trẻ em [quần tã]; quần tã trẻ em ; sữa công thức cho trẻ sơ sinh

Nhóm 09: Phần mềm ứng dụng máy vi tính, có thể tải về; xuất bản phẩm điện tử, có thể tải về; vòng đeo tay từ tính đã được mã hoá dùng để nhận dạng; tệp tin hình ảnh có thể tải về được; phim hoạt hình; phần mềm ứng dụng cho điện thoại di động, có thể tải về.

Nhóm 10: Vòng kích thích việc mọc răng; bình sữa cho trẻ em bú; bơm dùng để hút sữa mẹ; núm vú giả; van của bình sữa cho trẻ em bú; núm vú giả của bình sữa cho trẻ em bú

Nhóm 16: Ấn phẩm; xuất bản phẩm dạng in; sách cho trẻ em; tạp chí [định kỳ]; sách mỏng; tranh ảnh.

## CÔNG BÁO SỞ HỮU CÔNG NGHIỆP SỐ 357 TẬP A (12.2017)

---

Nhóm 21: Bát [bát to]; bình; bàn chải đánh răng; lược; chậu tắm cho trẻ em, có thể mang đi được; bình để uống.

Nhóm 28: Đồ chơi; xe hầy chân [đồ chơi]; gạch xây dựng [đồ chơi]; trò chơi ghép hình; phao bơi; búp bê.

Nhóm 29: Mứt nhão; thực phẩm ăn nhanh trên cơ sở trái cây hoặc rau củ; sữa; đồ uống làm từ sữa, sữa là chủ yếu; các sản phẩm sữa; sữa bột.

Nhóm 30: Bánh quy; bột nhão; hỗn hợp bột nhão làm từ bột gạo; thực phẩm trên cơ sở yến mạch; bột; mật ong.

Nhóm 31: Lúa mì; hoa, tự nhiên; động vật sống; quả tươi; rau tươi; hạt giống thực vật.

Nhóm 32: Nước ép trái cây; nước ép rau [đồ uống]; đồ uống không cồn; mật hoa quả, không có cồn; đồ uống axit lactic (không có cồn, không phải là sản phẩm từ sữa); đồ uống là chất lỏng giống nước còn lại sau khi làm đông sữa chua.

Nhóm 35: Quảng cáo; quảng cáo trên truyền hình; trang trí quầy hàng; dịch vụ quảng cáo trực tuyến trên mạng máy tính; dịch vụ giới thiệu sản phẩm trên các phương tiện truyền thông, cho mục đích bán lẻ; marketing.

Nhóm 41: Giáo dục; thông tin giáo dục; trường mẫu giáo; tổ chức và điều khiển hội nghị; cung cấp xuất bản phẩm điện tử trực tuyến, không tải xuống được; gia sư.

Nhóm 42: Nghiên cứu mỹ phẩm; nghiên cứu về vi khuẩn; nghiên cứu sinh học; thiết kế phần mềm máy tính; cố vấn trong thiết kế và phát triển phần cứng máy tính; bảo dưỡng phần mềm máy tính

Nhóm 43: Dịch vụ căng tin; dịch vụ nhà nghỉ du lịch; dịch vụ nhà dưỡng lão; dịch vụ trông trẻ ban ngày [nhà trẻ]; dịch vụ cơ sở lưu trú tạm thời [khách sạn, nhà trọ]; dịch vụ cắm trại ngày nghỉ [lưu trú tạm thời].

---

(210) **4-2017-22259**

(540)



(220) 19.07.2017

(441) 25.12.2017

(531) A5.5.22; A5.5.21

(591) Xanh lá cây, hồng

(731) 1. LÊ VIỆT PHƯƠNG (VN) (VN)

Số 45 phố Hàm Long, phường Hàng Bài, quận Hoàn Kiếm, thành phố Hà Nội

2. NGUYỄN PHÚC HẢI (VN) (VN)

Xóm Bãi, tổ 20, phường Thanh Trì, quận Hoàng Mai, thành phố Hà Nội

3. HOÀNG THỊ HỒNG PHÚC (VN) (VN)

Thôn Phú Ốc, xã Lộc Hòa, thành phố Nam Định, tỉnh Nam Định

(740) Công ty TNHH Sở hữu trí tuệ PADEMARK (PADEMARK CO.,LTD.)

CÔNG BÁO SỞ HỮU CÔNG NGHIỆP SỐ 357 TẬP A (12.2017)

---

(511) Nhóm 10: Cốc nguyệt san.

---

(210) **4-2017-22281**

(220) 19.07.2017

(441) 25.12.2017

(540)

(531) 1.3.1; 26.1.2; A26.11.12

(591) Xanh dương đậm, đỏ

(731) CÔNG TY TNHH PHÁT TRIỂN  
THƯƠNG MẠI NIKAWA VIỆT NAM  
(VN)



Số 86, Mễ Trì Hạ, phường Mễ Trì, quận  
Nam Từ Liêm, thành phố Hà Nội

(511) Nhóm 08: Công cụ và dụng cụ cầm tay thao tác thủ công.

Nhóm 09: Thiết bị và dụng cụ cấp cứu, cụ thể là: thang dây thoát hiểm giúp người sử dụng thoát khỏi hỏa hoạn, động đất, các trường hợp nguy hiểm một cách an toàn và nhanh chóng nhất thông qua đường cửa sổ và ban công.

---

(210) **4-2017-22296**

(220) 20.07.2017

(441) 25.12.2017

(540)

(531) A17.1.5; A17.5.21; 24.15.21; 26.3.23;  
26.1.1

(591) Xanh dương, đỏ, da cam

(731) CÔNG TY CỔ PHẦN CÔNG NGHỆ  
VÀ GIÁO DỤC ABE (VN)



Tầng 4, 8 Hoàng Minh Giám, phường 9,  
quận Phú Nhuận, thành phố Hồ Chí  
Minh

(511) Nhóm 41: Dịch vụ giáo dục: tư vấn hướng nghiệp.

Nhóm 45: Dịch vụ sinh trắc học dấu vân tay.

---

(210) **4-2017-22304**

(220) 20.07.2017

(441) 25.12.2017

(540)

(531) 25.1.6; A3.13.4; 3.13.5

(591) Đen, vàng, xanh lá cây, xanh dương  
nhạt, nâu, trắng

(731) CÔNG TY TNHH MẬT ONG DANH  
VỊ (VN)



Thôn Mễ Sở, xã Mễ Sở, huyện Văn  
Giang, tỉnh Hưng Yên

(740) Công ty TNHH Sở hữu trí tuệ IPS Việt  
Nam (VIET NAM IPS INTERPRO CO.,  
LTD)

## CÔNG BÁO SỞ HỮU CÔNG NGHIỆP SỐ 357 TẬP A (12.2017)

---

(511) Nhóm 30: Mật ong; sữa ong chúa làm thực phẩm.

---

(210) **4-2017-22309**

(220) 20.07.2017

(540)



(441) 25.12.2017

(531) 2.9.19; A26.11.12

(591) Đen, xanh lá cây, xanh lá mạ

(731) CÔNG TY CỔ PHẦN TẬP ĐOÀN  
KHỞ THỊ (VN)

92 Trưng Nguyệt Ánh, phường Bến  
Thành, quận 1, thành phố Hồ Chí Minh

(511) Nhóm 44: Dịch vụ xoa bóp (massage) toàn thân, chân, da mặt; dịch vụ chăm sóc sắc đẹp (spa); dịch vụ chăm sóc sức khỏe, dịch vụ chăm sóc da; dịch vụ thẩm mỹ viện.

---

(210) **4-2017-22315**

(220) 20.07.2017

(540)



(441) 25.12.2017

(531) A1.1.10; A1.1.2; A26.11.12; 26.11.3

(591) Xanh lá, xanh đậm, xanh nhạt, đen, xám

(731) CÔNG TY CỔ PHẦN ĐẦU TƯ KINH  
DOANH BẤT ĐỘNG SẢN STAR  
BEACH (VN)

Căn S04 Saigon Pearl, 92 Nguyễn Hữu  
Cảnh, phường 22, quận Bình Thạnh,  
thành phố Hồ Chí Minh

(511) Nhóm 36: Mua bán bất động sản; quản lý bất động sản; đầu tư vốn vào xây dựng cơ sở hạ tầng; dịch vụ nhà ở (sở hữu bất động sản); thu tiền thuê nhà, bất động sản; đại lý bất động sản; quản lý bất động sản; môi giới bất động sản; cho thuê bất động sản; dịch vụ tư vấn liên quan đến các dịch vụ trên.

Nhóm 37: Giám sát điều hành công việc trình xây dựng công trình (dịch vụ xây dựng); phá dỡ công trình xây dựng; dịch vụ tư vấn liên quan đến các dịch vụ trên; xây dựng cơ sở hạ tầng, khu đô thị.

Nhóm 43: Cho thuê chỗ ở tạm thời; khách sạn; nhà nghỉ du lịch; nhà ăn uống; quán rượu; dịch vụ tư vấn liên quan đến các dịch vụ trên.

---

**CÔNG BÁO SỞ HỮU CÔNG NGHIỆP SỐ 357 TẬP A (12.2017)**

---

(210) **4-2017-22320**

(540)



**THUỐC BÔNG GIA TRUYỀN  
ÔNG QUỲ**

(220) 20.07.2017

(441) 25.12.2017

(531) 2.1.1

(591) Đen, xanh dương nhạt, trắng, nâu

(731) **DƯƠNG NGỌC LONG (VN)**

Số nhà 246, Trần Khánh Dư, phường  
Quảng Yên, thị xã Quảng Yên, tỉnh  
Quảng Ninh

(740) Công ty TNHH Sở hữu trí tuệ VIPATCO  
(VIPATCO CO., LTD.)

(511) Nhóm 35: Mua bán thuốc bông gia truyền, thuốc gia truyền chữa bệnh ngoài da, thuốc gia truyền [dùng cho mục đích y tế], thuốc nam, thuốc bắc, thuốc đắp, thuốc sắc dùng cho dược phẩm, thảo dược, rễ cây thuốc, thuốc bổ [thuốc, dược phẩm], rễ cây dùng cho mục đích y tế, vỏ cây dùng cho dược phẩm, trà thảo dược dùng cho mục đích y tế.

---

(210) **4-2017-22428**

(540)



(220) 20.07.2017

(441) 25.12.2017

(531) 1.13.1; 1.5.1; 16.1.13

(731) **ENPING SMALL AND MEDIUM-SIZED ENTERPRISES SERVICE CENTER (CN)**

406, Building of Bureau of  
Science&Industry&Commerce, No.1,  
Xinping North Road, Enping,  
Guangdong, China

(740) Công ty TNHH Sở hữu trí tuệ ACTIP  
(ACTIP IP LIMITED)

(511) Nhóm 09: Micro; loa; loa phóng thanh.

---

(210) **4-2017-22516**

(540)



(220) 21.07.2017

(441) 25.12.2017

(531) 26.4.2; 26.1.1; A26.1.18; 26.4.10

(591) Đỏ, vàng, đen

(731) **CÔNG TY TNHH JACK OLSEN VIỆT NAM (VN)**

S22, tầng 29 tòa Đông, Hà Nội Lotte  
Center, số 54 Liễu Giai, phường Cống  
Vị, quận Ba Đình, thành phố Hà Nội

(511) Nhóm 09: Mặt nạ hàn; mặt nạ phòng độc; dây đai an toàn không dùng cho ghế xe cộ và thiết bị thể thao; khẩu trang bảo hộ lao động; giày bảo hộ lao động; mũ bảo hộ lao động; găng tay bảo hộ lao động; kính bảo hộ lao động.

---

**CÔNG BÁO SỞ HỮU CÔNG NGHIỆP SỐ 357 TẬP A (12.2017)**

---

(210) **4-2017-22517**

(540)



(220) 21.07.2017

(441) 25.12.2017

(531) 26.4.2

(591) Xanh dương, cam

(731) CÔNG TY CỔ PHẦN NBC ECOM  
VIỆT NAM (VN)

Số 15, ngách 99/3 phố Nguyễn Chí  
Thanh, phường Láng Hạ, quận Đống Đa,  
thành phố Hà Nội

(511) Nhóm 09: Mặt nạ hàn; mặt nạ phòng độc; dây đai an toàn không dùng cho ghế xe cộ và thiết bị thể thao; khẩu trang bảo hộ lao động; giày bảo hộ lao động; mũ bảo hộ lao động; găng tay bảo hộ lao động; kính bảo hộ lao động.

---

(210) **4-2017-22595**

(540)



(220) 21.07.2017

(441) 25.12.2017

(531) 26.3.1; 26.4.4; 26.4.10; 24.15.21

(591) Vàng, xanh

(731) CÔNG TY CỔ PHẦN ĐẦU TƯ VÀ  
XÂY DỰNG TÂN HOÀNG LONG  
(VN)

Số 83, ngõ 124 đường Âu Cơ, tổ 20, cụm  
3, phường Tứ Liên, quận Tây Hồ, thành  
phố Hà Nội

(511) Nhóm 16: Băng dính cho mục đích văn phòng hoặc gia dụng; bộ phân phối băng dính; vật liệu băng chất dẻo để bao gói.

---

(210) **4-2017-22596**

(540)



(220) 21.07.2017

(441) 25.12.2017

(531) 24.15.21; 26.3.1; 26.4.4; 25.5.25

(591) Vàng, xanh

(731) CÔNG TY CỔ PHẦN ĐẦU TƯ VÀ  
XÂY DỰNG TÂN HOÀNG LONG  
(VN)

Số 83, ngõ 124 đường Âu Cơ, tổ 20, cụm  
3, phường Tứ Liên, quận Tây Hồ, thành  
phố Hà Nội

(511) Nhóm 16: Băng dính cho mục đích văn phòng hoặc gia dụng; bộ phân phối băng dính; vật liệu băng chất dẻo để bao gói.

---



(210) 4-2017-22644

(220) 21.07.2017

(441) 25.12.2017

(540)

(531) 24.15.1

(731) CÔNG TY TRÁCH NHIỆM HỮU HẠN

XUẤT NHẬP KHẨU DTC (VN)

2, Hoa Phượng, phường 2, quận Phú Nhuận, thành phố Hồ Chí Minh

*ibolum*

(511) Nhóm 06: Bản lề bằng kim loại; con trượt ngăn kéo làm bằng kim loại, là một bộ phận của đồ đạc; cái chặn cửa bằng kim loại; tay nắm cửa bằng kim loại; phụ kiện lắp ráp đồ kim loại cho đồ đạc; bộ phận chia khăn lau tay, gắn cố định, bằng kim loại; bánh xe của đồ đạc bằng kim loại; thanh chốt cửa bằng kim loại; khóa bằng kim loại (không phải khóa điện); phễu thoát nước bằng kim loại.

---

(210) 4-2017-22645

(220) 21.07.2017

(441) 25.12.2017

(540)

(731) CÔNG TY TRÁCH NHIỆM HỮU HẠN

XUẤT NHẬP KHẨU DTC (VN)

2, Hoa Phượng, phường 2, quận Phú Nhuận, thành phố Hồ Chí Minh

*sus304*

(511) Nhóm 06: Bản lề bằng kim loại; con trượt ngăn kéo làm bằng kim loại, là một bộ phận của đồ đạc; cái chặn cửa bằng kim loại; tay nắm cửa bằng kim loại; phụ kiện lắp ráp đồ kim loại cho đồ đạc; bộ phận chia khăn lau tay, gắn cố định, bằng kim loại; bánh xe của đồ đạc bằng kim loại; thanh chốt cửa bằng kim loại; khóa bằng kim loại (không phải khóa điện); phễu thoát nước bằng kim loại.

---

(210) 4-2017-22646

(220) 21.07.2017

(441) 25.12.2017

(540)

(531) 24.15.1

(731) CÔNG TY TRÁCH NHIỆM HỮU HẠN

XUẤT NHẬP KHẨU DTC (VN)

2, Hoa Phượng, phường 2, quận Phú Nhuận, thành phố Hồ Chí Minh

*ibulum*

(511) Nhóm 06: Bản lề bằng kim loại; con trượt ngăn kéo làm bằng kim loại, là một bộ phận của đồ đạc; cái chặn cửa bằng kim loại; tay nắm cửa bằng kim loại; phụ kiện lắp ráp đồ kim loại cho đồ đạc; bộ phận chia khăn lau tay, gắn cố định, bằng kim loại; bánh xe của đồ đạc bằng kim loại; thanh chốt cửa bằng kim loại; khóa bằng kim loại; phễu thoát nước bằng kim loại.

---

(210) **4-2017-22647**

(220) 21.07.2017

(540)

(441) 25.12.2017

(531) 24.15.1

(731)

**blunn**

CÔNG TY TRÁCH NHIỆM HỮU HẠN  
XUẤT NHẬP KHẨU DTC (VN)  
2, Hoa Phượng, phường 2, quận Phú  
Nhuận, thành phố Hồ Chí Minh

(511) Nhóm 06: Bản lề bằng kim loại; con trượt ngăn kéo làm bằng kim loại, là một bộ phận của đồ đạc; cái chặn cửa bằng kim loại; tay nắm cửa bằng kim loại; phụ kiện lắp ráp đồ kim loại cho đồ đạc, bộ phận chia khăn lau tay, gắn cố định, bằng kim loại; bánh xe của đồ đạc bằng kim loại; thanh chốt cửa bằng kim loại; khóa bằng kim loại; phễu thoát nước bằng kim loại.

---

(210) **4-2017-22648**

(220) 21.07.2017

(540)

(441) 25.12.2017

(531) 24.15.1

(731)

**blum**

CÔNG TY TRÁCH NHIỆM HỮU HẠN  
XUẤT NHẬP KHẨU DTC (VN)  
2, Hoa Phượng, phường 2, quận Phú  
Nhuận, thành phố Hồ Chí Minh

(511) Nhóm 06: Bản lề bằng kim loại; con trượt ngăn kéo làm bằng kim loại, là một bộ phận của đồ đạc; cái chặn cửa bằng kim loại; tay nắm cửa bằng kim loại; phụ kiện lắp ráp đồ kim loại cho đồ đạc; bộ phận chia khăn lau tay, gắn cố định, bằng kim loại; bánh xe của đồ đạc bằng kim loại; thanh chốt cửa bằng kim loại; khóa bằng kim loại (không phải khóa điện); phễu thoát nước bằng kim loại.

---

(210) **4-2017-22660**

(220) 21.07.2017

(540)

(441) 25.12.2017

**VESBO**<sup>®</sup>

(591) Xanh nước biển, đen, trắng

(731) VESBO ASIA PTE. LTD. (SG)

71 Bukit Batok Crescent #06-04, Prestige  
Centre, Singapore 658071

(740) Văn phòng luật sư Phạm và Liên danh  
(PHAM & ASSOCIATES)

(511) Nhóm 11: Thiết bị chiếu sáng; thiết bị sưởi ấm; thiết bị sinh hơi nước; thiết bị nấu nướng; thiết bị làm lạnh; thiết bị sấy; thiết bị thông gió; thiết bị cung cấp nước; thiết bị vệ sinh.

Nhóm 17: Cao su, nhựa peca, gôm, amiăng, mica; chất dẻo ở dạng đúc ép sử dụng trong sản xuất; vật liệu bao gói [đệm lót, nhồi] bằng cao su hoặc chất dẻo; vật liệu để chặn [đệm lót, nhồi] bằng cao su hoặc chất dẻo; vật liệu cách nhiệt, cách điện; ống dẫn mềm, không



## CÔNG BÁO SỞ HỮU CÔNG NGHIỆP SỐ 357 TẬP A (12.2017)

---

bằng kim loại; phụ kiện gá lắp, không bằng kim loại cho đường ống dẫn khí nén; phụ kiện gá lắp, không bằng kim loại cho ống dẫn mềm; vòng đệm ống; gioăng cho ống dẫn; chất dẻo bán thành phẩm; sợi chất dẻo không dùng trong ngành dệt; vật liệu gia cường, không bằng kim loại, dùng cho ống dẫn; nhựa tổng hợp [bán thành phẩm]; nhựa nhân tạo [bán thành phẩm]; dây bằng chất dẻo dùng để hàn; sợi bằng chất dẻo, không dùng trong ngành dệt; vòng chống ngấm nước; vòng để bịt kín.

---

(210) **4-2017-22722**

(220) 24.07.2017

(441) 25.12.2017

(540)

**SOKIMI**

(731) CÔNG TY TNHH THƯƠNG MẠI DỊCH VỤ XUẤT NHẬP KHẨU SƠN MINH (VN)

15/2/15 đường Cầu Xéo, phường Tân Quý, quận Tân Phú, thành phố Hồ Chí Minh

(511) Nhóm 35: Mua bán đồ điện, đồ điện tử, đồ ngũ kim: đuôi đèn cảm ứng hồng ngoại, công tắc cảm ứng hồng ngoại, công tắc hẹn giờ, chuông cửa, đèn led, thiết bị điện thông minh, đồ điện gia dụng (cụ thể là: máy sấy tóc, máy sấy tai).

---

(210) **4-2017-22806**

(220) 24.07.2017

(441) 25.12.2017

(540)

**FARIHOME**

(731) CÔNG TY TNHH SẢN XUẤT VÀ THƯƠNG MẠI VINPUTEK VIỆT NAM (VN)

Số 68 đường Lã Côi, xã Yên Viên, huyện Gia Lâm, thành phố Hà Nội

(740) Công ty TNHH Trường Xuân (AGELESS CO.,LTD.)

(511) Nhóm 11: Bình đun nước nóng; ấm đun nước, dùng điện; thiết bị lọc nước; thiết bị đun nước; thiết bị làm nóng nước; bình lọc nước uống.

---

(210) **4-2017-22937**

(220) 25.07.2017

(441) 25.12.2017

(540)

**참다한**  
**Chamdahan**

(731) GC BIO CO., LTD. (KR)  
703-1, 189, Gasan digital 1-ro, Geumcheon-gu, Seoul, 08503, Republic of Korea

(740) Công ty TNHH một thành viên Sở hữu trí tuệ VCCI (VCCI-IP CO.,LTD)

(511) Nhóm 29: Thực phẩm bồi bổ sức khỏe chủ yếu trên cơ sở nhân sâm đỏ; thực phẩm bổ dưỡng tốt cho sức khỏe chủ yếu trên cơ sở nhân sâm đỏ; thực phẩm bồi bổ sức khỏe chủ yếu trên cơ sở nhân sâm; thực phẩm tốt cho sức khỏe chủ yếu trên cơ sở nhân sâm (tất cả không dùng cho mục đích y tế); nhân sâm đỏ đã chế biến (dùng làm thực phẩm); nhân sâm đỏ đã sấy khô (dùng làm thực phẩm); nhân sâm đỏ đông lạnh (dùng làm thực phẩm); nhân sâm đỏ đã được chế biến lên men (dùng làm thực phẩm); hồng sâm đã chế biến (dùng làm thực phẩm); chất cô đặc làm từ nhân sâm đỏ (dùng làm thực phẩm); mứt nhân sâm đỏ (mứt ươi); nhân sâm đỏ đã chế biến được phủ và tẩm bột gạo (dùng làm thực phẩm); thạch nhân sâm đỏ (dùng cho thực phẩm); nhân sâm đã được chế biến (dùng làm thực phẩm); nhân sâm được chế biến dùng làm thực phẩm; nhân sâm đã chế biến được phủ và tẩm bột gạo (dùng làm thực phẩm); thạch nhân sâm (dùng làm thực phẩm); thực phẩm được làm chủ yếu từ trái cây; rau đã được chế biến.

Nhóm 30: Bánh kẹo nhân sâm đỏ; kẹo gồm nhân sâm đỏ; thanh kẹo dưới dạng thạch nhân sâm đỏ; nhân sâm đỏ được bảo quản bằng cách ngâm mật ong; thạch nhân sâm đỏ (bánh kẹo); trà nhân sâm đỏ (không dùng cho mục đích y tế); kẹo sôcôla có chứa nhân sâm đỏ; kẹo nhân sâm đỏ; bánh kẹo chứa nhân sâm; bánh kẹo dưới dạng thạch nhân sâm trà nhân sâm (không dùng cho mục đích y tế); kẹo nhân sâm, thực phẩm ăn nhanh trên cơ sở ngũ cốc có chứa chiết xuất của nhân sâm đỏ; chế phẩm ngũ cốc có chứa chiết xuất của nhân sâm đỏ; thực phẩm ăn nhanh trên cơ sở ngũ cốc; chế phẩm ngũ cốc; bánh gạo; trà (chè); trà xanh (búp chè xao khô); đồ uống trên cơ sở trà; bột làm từ nhân sâm đỏ (dùng làm thực phẩm).

Nhóm 32: Nước nhân sâm đỏ cô đặc không chứa cồn (đồ uống); nước chiết xuất nhân sâm đỏ không chứa cồn (đồ uống); bột nhân sâm đỏ cho đồ uống; chiết xuất từ nhân sâm đỏ cho đồ uống; xi rô nhân sâm (dùng cho đồ uống); nước ép nhân sâm đỏ (đồ uống); bột nhân sâm cho đồ uống; chiết xuất từ nhân sâm dùng làm đồ uống; nước nhân sâm cô đặc (đồ uống); nước ép nhân sâm (đồ uống); bột nhân sâm đen dùng làm đồ uống; chiết xuất từ nhân sâm đen dùng làm đồ uống; đồ uống tốt cho sức khỏe chủ yếu trên cơ sở nhân sâm đỏ; đồ uống tốt cho sức khỏe chủ yếu trên cơ sở nhân sâm; đồ uống tốt cho sức khỏe (nhằm giảm sự khó chịu do dùng thức uống có nồng độ cồn cao) được làm chủ yếu trên cơ sở nhân sâm đỏ (đồ uống); bột cho đồ uống (chế phẩm để làm đồ uống); chiết xuất từ rau dùng làm đồ uống; chiết xuất từ trái cây dùng làm đồ uống; nước (đồ uống) chủ yếu trên cơ sở nhân sâm đỏ hoặc nhân sâm.

(210) **4-2017-22938**

(220) 25.07.2017

(441) 25.12.2017

(540)

(731) GC BIO CO., LTD. (KR)

703-1, 189, Gasan digital 1-ro, Geumcheon-gu, Seoul, 08503, Republic of Korea

(740) Công ty TNHH một thành viên Sở hữu trí tuệ VCCI (VCCI-IP CO.,LTD)

Chamdahan

(511) Nhóm 29: Thực phẩm bồi bổ sức khỏe chủ yếu trên cơ sở nhân sâm đỏ; thực phẩm bổ dưỡng tốt cho sức khỏe chủ yếu trên cơ sở nhân sâm đỏ; thực phẩm bồi bổ sức khỏe chủ yếu trên cơ sở nhân sâm; thực phẩm tốt cho sức khỏe chủ yếu trên cơ sở nhân sâm (tất cả đều không dùng cho mục đích y tế); nhân sâm đỏ đã chế biến (dùng làm thực phẩm);

nhân sâm đỏ đã sấy khô (dùng làm thực phẩm); nhân sâm đỏ đông lạnh (dùng làm thực phẩm); nhân sâm đỏ đã được chế biến lên men (dùng làm thực phẩm); hồng sâm đã chế biến (dùng làm thực phẩm); chất cô đặc làm từ nhân sâm đỏ (dùng làm thực phẩm); mút nhân sâm đỏ (mút ướt); nhân sâm đỏ đã chế biến được phủ và tẩm bột gạo (dùng làm thực phẩm); thạch nhân sâm đỏ (dùng cho thực phẩm); nhân sâm đã được chế biến (dùng làm thực phẩm); nhân sâm được chế biến dùng làm thực phẩm; nhân sâm đã chế biến được phủ và tẩm bột gạo (dùng làm thực phẩm); thạch nhân sâm (dùng làm thực phẩm); thực phẩm được làm chủ yếu từ trái cây; rau đã được chế biến.

Nhóm 30: Bánh kẹo nhân sâm đỏ; kẹo gồm nhân sâm đỏ; thanh kẹo dưới dạng thạch nhân sâm đỏ; nhân sâm đỏ được bảo quản bằng cách ngâm mật ong; thạch nhân sâm đỏ (bánh kẹo); trà nhân sâm đỏ (không dùng cho mục đích y tế); kẹo sôcôla có chứa nhân sâm đỏ; kẹo nhân sâm đỏ; bánh kẹo chứa nhân sâm; bánh kẹo dưới dạng thạch nhân sâm trà nhân sâm (không dùng cho mục đích y tế); kẹo nhân sâm, thực phẩm ăn nhanh trên cơ sở ngũ cốc có chứa chiết xuất của nhân sâm đỏ; chế phẩm ngũ cốc có chứa chiết xuất của nhân sâm đỏ; thực phẩm ăn nhanh trên cơ sở ngũ cốc; chế phẩm ngũ cốc; bánh gạo; trà (chè); trà xanh (búp chè xao khô); đồ uống trên cơ sở trà; bột làm từ nhân sâm đỏ (dùng làm thực phẩm).

Nhóm 32: Nước nhân sâm đỏ cô đặc không chứa cồn (đồ uống); nước chiết xuất nhân sâm đỏ không chứa cồn (đồ uống); bột nhân sâm đỏ cho đồ uống; chiết xuất từ nhân sâm đỏ cho đồ uống; xi rô nhân sâm (dùng cho đồ uống); nước ép nhân sâm đỏ (đồ uống); bột nhân sâm cho đồ uống; chiết xuất từ nhân sâm dùng làm đồ uống; nước nhân sâm cô đặc (đồ uống); nước ép nhân sâm (đồ uống); bột nhân sâm đen dùng làm đồ uống; chiết xuất từ nhân sâm đen dùng làm đồ uống; đồ uống tốt cho sức khỏe chủ yếu trên cơ sở nhân sâm đỏ; đồ uống tốt cho sức khỏe chủ yếu trên cơ sở nhân sâm; đồ uống tốt cho sức khỏe (nhằm giảm sự khó chịu do dùng thức uống có nồng độ cồn cao) được làm chủ yếu trên cơ sở nhân sâm đỏ (đồ uống); bột cho đồ uống (chế phẩm để làm đồ uống); chiết xuất từ rau dùng làm đồ uống; chiết xuất từ trái cây dùng làm đồ uống; nước (đồ uống) chủ yếu trên cơ sở nhân sâm đỏ hoặc nhân sâm.

(210) **4-2017-22939**

(220) 25.07.2017

(441) 25.12.2017

(540)



(531) 1.15.11; 6.1.2; A5.5.20; A5.5.22; 26.4.4; 26.4.9; 26.3.23

(591) Trắng, xanh dương, nâu, đỏ booc-đô

(731) GC BIO CO., LTD. (KR)

703-1, 189, Gasan digital 1-ro, Geumcheon-gu, Seoul, 08503, Republic of Korea

(740) Công ty TNHH một thành viên Sở hữu trí tuệ VCCI (VCCI-IP CO.,LTD)

(511) Nhóm 29: Thực phẩm bồi bổ sức khỏe chủ yếu trên cơ sở nhân sâm đỏ; thực phẩm bổ dưỡng tốt cho sức khỏe chủ yếu trên cơ sở nhân sâm đỏ; thực phẩm bồi bổ sức khỏe chủ yếu trên cơ sở nhân sâm; thực phẩm tốt cho sức khỏe chủ yếu trên cơ sở nhân sâm (tất cả đều không dùng cho mục đích y tế); nhân sâm đỏ đã chế biến (dùng làm thực phẩm); nhân sâm đỏ đã sấy khô (dùng làm thực phẩm); nhân sâm đỏ đông lạnh (dùng làm thực phẩm); nhân sâm đỏ đã được chế biến lên men (dùng làm thực phẩm); hồng sâm đã chế

biến (dùng làm thực phẩm); chất cô đặc làm từ nhân sâm đỏ (dùng làm thực phẩm); mút nhân sâm đỏ (mút ướt); nhân sâm đỏ đã chế biến được phủ và tẩm bột gạo (dùng làm thực phẩm); thạch nhân sâm đỏ (dùng cho thực phẩm); nhân sâm đã được chế biến (dùng làm thực phẩm); nhân sâm được chế biến dùng làm thực phẩm; nhân sâm đã chế biến được phủ và tẩm bột gạo (dùng làm thực phẩm); thạch nhân sâm (dùng làm thực phẩm); thực phẩm được làm chủ yếu từ trái cây; rau đã được chế biến.

Nhóm 30: Bánh kẹo nhân sâm đỏ; kẹo gồm nhân sâm đỏ; thanh kẹo dưới dạng thạch nhân sâm đỏ; nhân sâm đỏ được bảo quản bằng cách ngâm mật ong; thạch nhân sâm đỏ (bánh kẹo); trà nhân sâm đỏ (không dùng cho mục đích y tế); kẹo sôcôla có chứa nhân sâm đỏ; kẹo nhân sâm đỏ; bánh kẹo chứa nhân sâm; bánh kẹo dưới dạng thạch nhân sâm trà nhân sâm (không dùng cho mục đích y tế); kẹo nhân sâm, thực phẩm ăn nhanh trên cơ sở ngũ cốc có chứa chiết xuất của nhân sâm đỏ; chế phẩm ngũ cốc có chứa chiết xuất của nhân sâm đỏ; thực phẩm ăn nhanh trên cơ sở ngũ cốc; chế phẩm ngũ cốc; bánh gạo; trà (chè); trà xanh (búp chè xao khô); đồ uống trên cơ sở trà; bột làm từ nhân sâm đỏ (dùng làm thực phẩm).

Nhóm 32: Nước nhân sâm đỏ cô đặc không chứa cồn (đồ uống); nước chiết xuất nhân sâm đỏ không chứa cồn (đồ uống); bột nhân sâm đỏ cho đồ uống; chiết xuất từ nhân sâm đỏ cho đồ uống; xi rô nhân sâm (dùng cho đồ uống); nước ép nhân sâm đỏ (đồ uống); bột nhân sâm cho đồ uống; chiết xuất từ nhân sâm dùng làm đồ uống; nước nhân sâm cô đặc (đồ uống); nước ép nhân sâm (đồ uống); bột nhân sâm đen dùng làm đồ uống; chiết xuất từ nhân sâm đen dùng làm đồ uống; đồ uống tốt cho sức khỏe chủ yếu trên cơ sở nhân sâm đỏ; đồ uống tốt cho sức khỏe chủ yếu trên cơ sở nhân sâm; đồ uống tốt cho sức khỏe (nhằm giảm sự khó chịu do dùng thức uống có nồng độ cồn cao) được làm chủ yếu trên cơ sở nhân sâm đỏ (đồ uống); bột cho đồ uống (chế phẩm để làm đồ uống); chiết xuất từ rau dùng làm đồ uống; chiết xuất từ trái cây dùng làm đồ uống; nước (đồ uống) chủ yếu trên cơ sở nhân sâm đỏ hoặc nhân sâm.

---

(210) **4-2017-22950**

(220) 25.07.2017

(441) 25.12.2017

(300) 87511065 29.06.2017 US

(540)

**INDIGO**

(731) INDIGO AG, INC. (US)

500 Rutherford Ave., Charlestown,  
Massachusetts 02129, United States of  
America

(740) Công ty Luật TNHH T&G (TGVN)

(511) Nhóm 35: Phân tích dữ liệu kinh doanh; phân tích dữ liệu và thống kê nghiên cứu thị trường; các dịch vụ phân tích dữ liệu kinh doanh trong lĩnh vực nông nghiệp; dịch vụ thu thập và phân tích dữ liệu đo lường chất lượng cho nông dân và các chuyên gia nông nghiệp học; các dịch vụ tư vấn kinh doanh cho ngành nông nghiệp; thu thập và phân tích dữ liệu đo lường chất lượng theo hệ mét cho ngành nông nghiệp; cập nhật và duy trì dữ liệu trong cơ sở dữ liệu máy tính; biên tập và hệ thống hóa dữ liệu vào cơ sở dữ liệu máy tính; đại lý thu mua; các dịch vụ môi giới kinh doanh và các dịch vụ tư vấn liên quan đến cung ứng, mua và bán cây trồng nông nghiệp; dịch vụ bán lại, cụ thể các dịch vụ phân phối trong lĩnh vực cây trồng nông nghiệp; dịch vụ phân tích giá cả thị trường để cung cấp một chương trình bảo đảm giá trong lĩnh vực cây trồng nông nghiệp.

## CÔNG BÁO SỞ HỮU CÔNG NGHIỆP SỐ 357 TẬP A (12.2017)

Nhóm 36: Các dịch vụ bảo hiểm, cụ thể là lập bảo hiểm cây trồng đa rủi ro, bảo hiểm mưa đá và bảo lãnh tái bảo hiểm trong lĩnh vực trồng trọt và kinh doanh quốc tế; tư vấn, viết báo cáo chính sách và xử lý khiếu nại trong lĩnh vực bảo hiểm cây trồng; tư vấn và thông tin liên quan đến bảo hiểm; các dịch vụ đại lý bảo hiểm nông nghiệp; các dịch vụ tài chính liên quan đến việc phát hành, nhận và chuyển nhượng các hạn mức tín dụng, cụ thể là các dịch vụ xử lý tín dụng; cung cấp vốn lưu động cho các doanh nghiệp nhỏ và các chủ sở hữu doanh nghiệp nhỏ; cung cấp vốn lưu động cho nông dân; dịch vụ tài chính bảo đảm.

Nhóm 42: Nghiên cứu và phát triển công nghệ trong lĩnh vực nông nghiệp; nghiên cứu và phát triển và tư vấn liên quan đến lĩnh vực nông nghiệp; nghiên cứu và phát triển khoa học; giám sát công nghệ nông nghiệp và năng suất nông nghiệp cho các mục đích nghiên cứu khoa học; phân tích dữ liệu khoa học; thu nhận và thu thập dữ liệu cho các mục đích căn chỉnh và đo tọa độ; dịch vụ thu thập và tự động hóa dữ liệu sử dụng phần mềm độc quyền để đánh giá, phân tích và thu thập dữ liệu dịch vụ; các dịch vụ tư vấn và cố vấn chuyên nghiệp về hóa học nông nghiệp; thử nghiệm, kiểm tra hoặc nghiên cứu về nông nghiệp; nghiên cứu nông nghiệp.

Nhóm 44: Các dịch vụ cố vấn về nông nghiệp học; tư vấn về nông nghiệp; cung cấp một cơ sở dữ liệu trực tuyến có tính năng thông tin liên quan đến việc thu thập cây trồng và hạt giống cho mục đích nông nghiệp.

(210) **4-2017-23010**

(540)



(220) 25.07.2017

(441) 25.12.2017

(531) 26.1.2; A26.1.18; 3.1.15; 3.1.14

(591) Đỏ, vàng, đen, trắng, xanh

(731) CƠ SỞ CHẾ BIẾN THỰC PHẨM GIA VỊ THỰC PHẨM HÙNG THẮNG (VN)

Thôn Minh Hiệp 1, xã Minh Khai, huyện Hoài Đức, thành phố Hà Nội

(511) Nhóm 30: Nước sốt; bột gia vị; tương ớt; tương cà; sa tế; nước tương (xì dầu); dầu mè.

(210) **4-2017-23011**

(540)



(220) 25.07.2017

(441) 25.12.2017

(531) 26.1.2; A26.1.18; 3.1.14; 3.1.15

(591) Đỏ, vàng, trắng, đen, xanh

(731) CƠ SỞ CHẾ BIẾN THỰC PHẨM GIA VỊ THỰC PHẨM HÙNG THẮNG (VN)

Thôn Minh Hiệp 1, xã Minh Khai, huyện Hoài Đức, thành phố Hà Nội

## CÔNG BÁO SỞ HỮU CÔNG NGHIỆP SỐ 357 TẬP A (12.2017)

---

(511) Nhóm 30: Nước sốt; bột gia vị; tương ớt; tương cà; sa tế; nước tương (xì dầu); dầu mè.

---

(210) **4-2017-23019**

(220) 25.07.2017

(441) 25.12.2017

(540)

(731) GAMEHUBS SDN BHD (MY)

**MAD CATZ**

22A, PJU7/11A, Mutiara Damansara,  
47810 Petaling Jaya, Selangor, Malaysia  
(740) Công ty TNHH Tâm nhìn và Liên danh  
(VISION & ASSOCIATES CO.LTD.)

(511) Nhóm 09: Thiết bị và dụng cụ khoa học, hàng hải, đo vẽ, chụp ảnh, quay phim, quang học, cân, đo, báo hiệu, kiểm tra (giám sát), cứu hộ và giảng dạy; thiết bị và dụng cụ dẫn điện, chuyển mạch điện, biến áp (điện), tích điện, điều chỉnh hoặc điều khiển điện; thiết bị để ghi, truyền phát, tái tạo âm thanh hoặc hình ảnh; thiết bị ghi dữ liệu từ tính, đĩa từ; đĩa com-pắc, đĩa DVD và vật ghi dữ liệu kỹ thuật số; cơ cấu cho thiết bị vận hành bằng đồng xu, máy đếm tiền, máy tính, thiết bị xử lý dữ liệu, máy vi tính; phần mềm máy vi tính; thiết bị dập lửa.

Nhóm 28: Trò chơi, đồ chơi và đồ vật để chơi (đồ chơi); thiết bị trò chơi video; thiết bị tập thể dục và thể thao; đồ trang trí cho cây Noel (trừ đồ chiếu sáng và bánh kẹo).

---

(210) **4-2017-23039**

(220) 25.07.2017

(441) 25.12.2017

(540)

(531) 26.1.2; 26.1.4; A26.11.9; 25.5.3;  
26.13.25



(591) Xanh dương, trắng

(731) NGUYỄN HỒNG ĐỨC (VN)

523 An Dương Vương, phường 8, quận  
5, thành phố Hồ Chí Minh

(740) Công ty TNHH Tư vấn sở hữu trí tuệ  
Việt (VIET IP CO.,LTD.)

(511) Nhóm 03: Mỹ phẩm.

Nhóm 05: Dược phẩm; thực phẩm chức năng; chế phẩm dược.

Nhóm 35: Quảng cáo; dịch vụ giới thiệu sản phẩm trên các phương tiện truyền thông cho mục đích bán lẻ; dịch vụ bán buôn hoặc bán lẻ các chế phẩm dược phẩm, vệ sinh, thú y và vật tư y tế, mỹ phẩm, thực phẩm chức năng.

---

(210) **4-2017-23061**

(220) 26.07.2017

(441) 25.12.2017

(540)

(531) 26.5.3; 26.5.4; A1.1.10; A1.1.5



(731) HỒ MỸ TIÊN (VN)

123 đường 26, KDC An Lạc, phường  
Bình Trị Đông B, quận Bình Tân, thành  
phố Hồ Chí Minh

## CÔNG BÁO SỞ HỮU CÔNG NGHIỆP SỐ 357 TẬP A (12.2017)

---

(511) Nhóm 17: Ống nhựa mềm dẫn khí đá để hàn, ống cao su dẫn khí đá để hàn, ống chất dẻo dẫn khí đá để hàn.

---

(210) **4-2017-23064**

(220) 26.07.2017

(441) 25.12.2017

(540)



(531) 5.7.21; A5.3.13; 3.7.17; 5.3.7

(591) Đen, trắng, xanh lá cây, nâu, vàng, xanh lá mạ

(731) CÔNG TY TNHH VIEFA (VN)

547/39 Hoàng Sa, phường 7, quận 3, thành phố Hồ Chí Minh

(511) Nhóm 29: Dầu dừa tinh chế nguyên chất, sản phẩm trái cây sấy khô.

---

(210) **4-2017-23073**

(220) 26.07.2017

(441) 25.12.2017

(540)



(531) 26.1.1; A26.1.18; 10.3.1

(591) Đỏ tươi, đen, trắng

(731) CÔNG TY TNHH MỘT THÀNH VIÊN THƯƠNG MẠI DỊCH VỤ XUẤT NHẬP KHẨU HOÀNH VŨ (VN)

71 đường An Điền, phường 10, quận 5, thành phố Hồ Chí Minh.

(740) Công ty TNHH Sở hữu trí tuệ Hải Hàn (HAI HAN IP CO., LTD.)

(511) Nhóm 07: Xi lanh dùng cho máy móc; xích nâng (bộ phận của máy); pít-tông cho xi lanh (bộ phận của động cơ máy); pít-tông cho bộ phận của máy hoặc động cơ; bơm thủy lực.

Nhóm 17: Gioăng cao su (bộ phận của động cơ máy); phốt cao su (bộ phận của động cơ máy).

Nhóm 35: Mua bán, xuất nhập khẩu, quảng cáo, đại lý ký gửi các sản phẩm: xi lanh dùng cho máy móc, xích nâng (bộ phận của máy), pít-tông cho xi lanh, pít-tông cho bộ phận của máy hoặc động cơ, bơm thủy lực, gioăng cao su (bộ phận của động cơ máy), phốt cao su (bộ phận của động cơ máy).

---



CÔNG BÁO SỞ HỮU CÔNG NGHIỆP SỐ 357 TẬP A (12.2017)

(210) 4-2017-23090

(540)

**KOLOHO**

(220) 26.07.2017

(441) 25.12.2017

(591) Trắng, nâu

(731) CÔNG TY TNHH EVA MEN VIỆT NAM (VN)

Kiot 10, Khu Thương Mại (tầng trệt), chung cư Khang Gia, 377 Tân Hương, phường Tân Quý, quận Tân Phú, thành phố Hồ Chí Minh

(511) Nhóm 05: Dược phẩm, thực phẩm chức năng, thực phẩm dinh dưỡng dùng trong y tế.

(210) 4-2017-23123

(540)



(220) 26.07.2017

(441) 25.12.2017

(531) A5.3.13; A5.3.14

(591) Xanh lá cây, xanh lam, đỏ

(731) CÔNG TY TNHH THƯƠNG MẠI VIỆT - HÀN K & K (VN)

Số 103 đường Hoàng Như Tiếp, phường Bồ Đề, quận Long Biên, thành phố Hà Nội

(511) Nhóm 20: Đồ gỗ trang trí nội ngoại thất như giường, tủ, bàn, ghế, đồ gỗ mỹ thuật.

Nhóm 35: Xuất, nhập khẩu, phân phối nông sản như (rau, củ, quả), thực phẩm các loại như (thịt, cá, gia cầm, thủy hải sản tươi sống, đóng hộp đông lạnh); mua bán máy móc, thiết bị và phụ tùng khai khoáng xây dựng, mua bán thiết bị điện vật liệu điện (máy phát điện, động cơ điện, dây điện và các thiết bị khác dùng trong mạch điện), mua bán đồ nội thất như (giường, tủ, bàn, ghế), mua bán mỹ phẩm, mua bán quần áo các loại; tư vấn quản lý kinh doanh.

Nhóm 37: Khai thác gỗ; dịch vụ nghề mộc.

Nhóm 39: Dịch vụ vận tải hàng hóa; vận tải hành khách bằng đường bộ; cho thuê kho bãi; bốc xếp hàng hóa; lưu giữ hàng hóa; đại lý du lịch; sắp xếp các chuyến du lịch; dịch vụ hướng dẫn khách du lịch; đặt chỗ cho các chuyến đi; vận chuyển hành khách; hỗ trợ liên quan đến tổ chức chuyến du lịch.

Nhóm 41: Dịch vụ hỗ trợ giáo dục hướng dẫn nghề nghiệp [tư vấn đào tạo hoặc giáo dục]; khóa đào tạo từ xa; sắp xếp và tiến hành hội thảo chuyên đề.

(210) 4-2017-23163

(540)



(220) 26.07.2017

(441) 25.12.2017

(531) 26.15.15

(591) Đen, trắng, đỏ, xanh lam, xanh lá cây, vàng, hồng, vàng cam

(731) NIHON SUPERIOR CO., LTD. (JP)  
16-15, Esaka-cho 1-chome, Suita-shi, Osaka 564-0063 Japan

(740) Công ty Luật TNHH T&G (TGVN)



## CÔNG BÁO SỞ HỮU CÔNG NGHIỆP SỐ 357 TẬP A (12.2017)

---

(511) Nhóm 01: Chất trợ dung để hàn; mỡ hàn (hóa chất để hàn); chế phẩm để hàn; hóa chất để hàn; chất trợ dung hàn đồng; chế phẩm hàn đồng; hóa chất hàn đồng; hoá chất công nghiệp; hóa chất; chất tẩy rửa dùng trong công nghiệp; chất tẩy rửa dùng trong quá trình sản xuất.

Nhóm 06: Hợp kim hàn; kem hàn; sợi dây để hàn bằng kim loại; hợp kim hàn ở dạng vòng đệm, dạng vòng tròn, dạng viên, dạng bột, dạng dải, dạng cuộn, dạng dây hoặc dạng thanh; vật tạo hình trước bằng kim loại để hàn; hợp kim để hàn đồng; sợi hàn lõi trợ dung; kim loại màu và hợp kim của chúng; sắt và thép.

Nhóm 35: Giới thiệu sản phẩm; phân phát và phổ biến các tài liệu quảng cáo; quảng cáo trực tuyến trên các mạng máy tính; phân phát hàng mẫu; tổ chức hội chợ thương mại cho mục đích thương mại hoặc quảng cáo; tổ chức triển lãm cho mục đích thương mại hoặc quảng cáo; quản lý thương mại việc li-xăng sản phẩm và dịch vụ của người khác; dịch vụ khuyến mại/xúc tiến bán hàng cho người khác; dịch vụ marketing; dịch vụ giới thiệu sản phẩm trên các phương tiện truyền thông cho mục đích bán lẻ; dịch vụ quảng cáo; phân tích quản lý kinh doanh hoặc tư vấn kinh doanh; dịch vụ nghiên cứu và phân tích thị trường; cung cấp thông tin liên quan đến bán hàng thương mại; quản lý kinh doanh các khách sạn; quảng bá các sản phẩm và dịch vụ của người khác thông qua việc quản lý bán hàng và các chương trình khuyến mại và quảng cáo sử dụng phiếu tặng mua hàng; đại lý xuất nhập khẩu; biên tập thông tin vào cơ sở dữ liệu máy tính; cho thuê các tài liệu tiếp thị (marketing) và tài liệu quảng cáo; cung cấp thông tin kinh doanh, cụ thể là cung cấp thông tin các bài báo trong lĩnh vực kinh doanh; thông tin thương mại và tư vấn cho người tiêu dùng; dịch vụ bán lẻ hoặc bán buôn các ấn phẩm; dịch vụ bán lẻ hoặc bán buôn giấy và văn phòng phẩm.

---

(210) **4-2017-23204**

(540)



(220) 26.07.2017

(441) 25.12.2017

(531) A5.3.13; 1.3.1; A5.3.15; 1.15.23; 26.1.1

(591) Trắng, xanh lá cây, vàng cam, xanh cốm

(731) NGUYỄN THỊ OANH (VN)

1A Thạch Thị Thanh, phường Tân Định, quận 1, thành phố Hồ Chí Minh

(740) Công ty TNHH Sở hữu trí tuệ WORLD-IP (WORLD-IP CO.,LTD)

(511) Nhóm 33: Rượu đông trùng hạ thảo; rượu nấm linh chi; rượu sữa ong chúa; tất cả không phải là dược phẩm, không dùng cho mục đích y tế.

---

(210) **4-2017-23366**

(540)

**DROID**

(220) 02.04.2012

(441) 25.12.2017

(731) LUCASFILM LTD. LLC (US)

P.O. Box 29901 San Francisco CA 94129, United States of America

(740) Công ty TNHH Tư vấn đầu tư và chuyển giao công nghệ (INVESTCONSULT)

## CÔNG BÁO SỞ HỮU CÔNG NGHIỆP SỐ 357 TẬP A (12.2017)

---

(511) Nhóm 09: Thiết bị liên lạc không dây, cụ thể là điện thoại di động, điện thoại cầm tay, máy vi tính cá nhân cầm tay, máy nghe nhạc kỹ thuật số cầm tay và máy hỗ trợ kỹ thuật số cá nhân; phụ kiện của thiết bị truyền thông không dây và bộ phận của chúng, cụ thể là, tai nghe, tai nghe đeo qua đầu, pin, bộ sạc pin, thiết bị sạc cho các thiết bị có thể sạc lại, cáp kết nối và cáp điện tử; phần mềm máy tính cho viễn thông không dây dùng với các thiết bị liên lạc không dây; các thiết bị điện tử kỹ thuật số di động để gửi và nhận các cuộc điện thoại, thư điện tử và các dữ liệu số khác để sử dụng như một máy nghe nhạc định dạng kỹ thuật số và để sử dụng như máy tính cầm tay, máy tính điện tử, sổ tay điện tử và máy ảnh kỹ thuật số; nhạc chuông và trình bảo vệ màn hình có thể tải xuống; máy ảnh, máy nhắn tin; thẻ gọi điện thoại trả trước được mã hoá từ tính.

Nhóm 38: Dịch vụ truyền thông, cụ thể là truyền giọng nói, âm thanh, hình ảnh thị giác và dữ liệu bằng mạng viễn thông, mạng truyền thông không dây, internet, mạng lưới dịch vụ thông tin và mạng dữ liệu; dịch vụ truyền thông không dây, cụ thể là truyền tải đồ họa tới điện thoại di động, dịch vụ truyền thông bằng thông rộng không dây và truyền giọng nói, dữ liệu, đồ họa, hình ảnh, âm thanh và vidêô bằng các mạng viễn thông không dây.

---

(210) **4-2017-23367**

(540)



(220) 27.07.2017

(441) 25.12.2017

(531) 2.1.1; A5.1.8; A6.19.9

(591) Nâu nhạt, xanh lá cây đậm, xanh dương

(731) PHAN BÁ THẮNG (VN)

110 Nguyễn Tất Thành, thị trấn Đăk Mil,  
huyện Đăk Mil, tỉnh Đăk Nông

(511) Nhóm 31: Quả bơ tươi.

---

(210) **4-2017-23451**

(540)

**NaMilux**

(220) 28.07.2017

(441) 25.12.2017

(591) Đỏ

(731) CÔNG TY CỔ PHẦN THIẾT BỊ NHÀ  
BẾP VI NA (VN)

Lô II-2B-nhóm CN II- đường số 1, khu  
công nghiệp Tân Bình, phường Tây  
Thạnh, quận Tân Phú, thành phố Hồ Chí  
Minh

(511) Nhóm 11: Bếp gas, bếp nướng, đèn khò, van bình gas.

---

CÔNG BÁO SỞ HỮU CÔNG NGHIỆP SỐ 357 TẬP A (12.2017)

---

(210) 4-2017-23470

(540)



(220) 28.07.2017

(441) 25.12.2017

(531) A1.1.10; A1.1.5; 1.15.21; 4.3.3

(591) Đen, trắng, vàng, đỏ

(731) CÔNG TY TNHH CÔNG NGHIỆP THỰC PHẨM QUỐC TẾ (VN)  
Thôn Yên Phú, xã Giai Phạm, huyện Yên Mỹ, tỉnh Hưng Yên

(740) Công ty TNHH Sở hữu trí tuệ Bình Minh (SUNRISE IP CO.,LTD.)

(511) Nhóm 32: Bia; hèm bia; đồ uống không có cồn.

---

(210) 4-2017-23507

(540)



(220) 28.07.2017

(441) 25.12.2017

(531) A26.3.5; A19.3.24; 26.13.25; 2.1.1

(591) Xanh lá, xanh ngọc, xanh da trời, nâu, đen, vàng, đỏ, trắng, hồng

(731) CÔNG TY TNHH DƯỢC PHẨM BÌNH ĐÔNG (VN)  
22 đường số 10, phường 11, quận 6, thành phố Hồ Chí Minh

(511) Nhóm 05: Thuốc y học dân tộc.

---

(210) 4-2017-23514

(540)



(220) 28.07.2017

(441) 25.12.2017

(531) A1.1.10; A1.1.5; 26.1.1; A26.1.18

(591) Đỏ, tím, trắng

(731) CÔNG TY TNHH SẢN XUẤT VÀ THƯƠNG MẠI FELIX VIỆT NAM (VN)  
Số nhà 88, phố Cột Cờ, tổ 7, phường Trương Vương, thành phố Thái Nguyên, tỉnh Thái Nguyên

(511) Nhóm 02: Sơn tường.

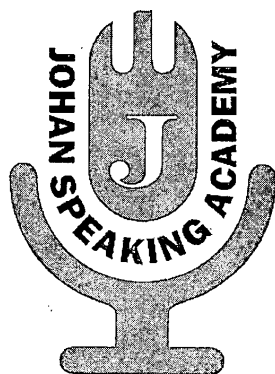
Nhóm 19: Bột bả tường dùng trong xây dựng.

---

(210) 4-2017-23541

(220) 28.07.2017

(540)



(441) 25.12.2017

(531) 16.1.13

(731) JOHAN SPEAKING ACADEMY (MY)

Lot 2-1, Prima Tiara 1, No.4, Jalan 6/38a, Taman Sri Sinar, Segambut, 51200 Kuala Lumpur, Wilayah Persekutuan, Malaysia

(740) Công ty TNHH Trường Xuân (AGELESS CO.,LTD.)

(511) Nhóm 41: Dịch vụ giáo dục giảng dạy; dịch vụ hướng dẫn giảng dạy khả năng nói, kịch, âm nhạc và bài hát; đào tạo kỹ năng xã hội; cung cấp dịch vụ giáo dục có tính tương tác thông qua internet và mạng kết nối toàn cầu; xuất bản sách; dịch vụ sắp xếp các cuộc hội thảo đào tạo.

---

(210) 4-2017-23555

(220) 28.07.2017

(540)



(441) 25.12.2017

(531) 26.1.1; 26.4.1; A14.5.2

(591) Đỏ, trắng

(731) CÔNG TY TNHH CÔNG NGHỆ OLLI (VN)

173A Nguyễn Văn Trỗi, phường 11, quận Phú Nhuận, thành phố Hồ Chí Minh

(511) Nhóm 07: Các bộ phận ghép nối và truyền động (không dùng cho các phương tiện giao thông trên bộ).

Nhóm 09: Thiết bị ghi, truyền và tái tạo âm thanh hoặc hình ảnh.

Nhóm 35: Bán buôn máy vi tính, thiết bị ngoại vi và phần mềm; bán buôn thiết bị và linh kiện điện tử, viễn thông; bán lẻ máy vi tính, thiết bị ngoại vi, phần mềm và thiết bị viễn thông trong các cửa hàng chuyên doanh quảng cáo.

Nhóm 38: Hoạt động viễn thông có dây; hoạt động viễn thông không dây; cung cấp cổng thông tin viễn thông; dịch vụ truyền phát các chương trình phát thanh hoặc truyền hình.

Nhóm 42: Lập trình máy tính; tư vấn, thiết kế và phát triển phần cứng và phần mềm máy tính; thiết lập trang thông tin điện tử tổng hợp.

---

## CÔNG BÁO SỞ HỮU CÔNG NGHIỆP SỐ 357 TẬP A (12.2017)

---

(210) **4-2017-23594**

(220) 31.07.2017

(540)

(441) 25.12.2017

(531) 1.15.15; A5.11.17; 25.1.6

(591) Đỏ, xanh, trắng

(731) CÔNG TY CỔ PHẦN THỰC PHẨM G.C (VN)

Lô V-2E, đường số 11, KCN Hồ Nai, xã Hồ Nai 3, huyện Trảng Bom, tỉnh Đồng Nai



(511) Nhóm 03: Mỹ phẩm dùng để tắm; mỹ phẩm; chế phẩm tẩy trang; mặt nạ làm đẹp (mỹ phẩm); mỹ phẩm dùng để chăm sóc da; mỹ phẩm chống nắng.

Nhóm 30: Trà; thạch hoa quả [bánh kẹo].

Nhóm 32: Đồ uống trên cơ sở nha đam; đồ uống trên cơ sở thạch dừa.

---

(210) **4-2017-23597**

(220) 31.07.2017

(540)

(441) 25.12.2017

(731) CÔNG TY TRÁCH NHIỆM HỮU HẠN NHẤT NHẤT (VN)

Số 3, ngõ 189 Hoàng Hoa Thám, phường Liễu Giai, quận Ba Đình, thành phố Hà Nội

# DIỄM XUÂN

(511) Nhóm 03: Mỹ phẩm, kem dưỡng da, sữa rửa mặt, dung dịch vệ sinh phụ nữ không chứa thuốc, chất tẩy rửa, nước súc miệng không dùng cho mục đích y tế.

Nhóm 05: Dược phẩm, thực phẩm chức năng, thực phẩm dinh dưỡng dùng trong y tế, dung dịch vệ sinh phụ nữ dùng cho mục đích y tế, nước súc miệng dùng cho mục đích y tế, dung dịch làm sạch khử khuẩn sát trùng dùng cho mục đích y tế.

---

(210) **4-2017-23598**

(220) 31.07.2017

(540)

(441) 25.12.2017

(731) CÔNG TY TRÁCH NHIỆM HỮU HẠN NHẤT NHẤT (VN)

Số 3, ngõ 189 Hoàng Hoa Thám, phường Liễu Giai, quận Ba Đình, thành phố Hà Nội

# SƯƠNG MAI

(511) Nhóm 03: Mỹ phẩm, kem dưỡng da, sữa rửa mặt, dung dịch vệ sinh phụ nữ không chứa thuốc, chất tẩy rửa, nước súc miệng không dùng cho mục đích y tế.

Nhóm 05: Dược phẩm, thực phẩm chức năng, thực phẩm dinh dưỡng dùng trong y tế, dung dịch vệ sinh phụ nữ dùng cho mục đích y tế, nước súc miệng dùng cho mục đích y tế, dung dịch làm sạch khử khuẩn sát trùng dùng cho mục đích y tế.

---

CÔNG BÁO SỞ HỮU CÔNG NGHIỆP SỐ 357 TẬP A (12.2017)

---

(210) **4-2017-23600**

(220) 31.07.2017

(441) 25.12.2017

(540)

*Baris*<sup>®</sup>

(731) CÔNG TY TNHH SẢN XUẤT DỊCH VỤ THƯƠNG MẠI SẢN PHẨM DA LADODA (VN)  
xã Kiêu Kỳ, huyện Gia Lâm, thành phố Hà Nội

(511) Nhóm 18: Da và giả da, các sản phẩm bằng các vật liệu kể trên thuộc nhóm này: túi hành lý và túi xách gồm: cặp xách, valy, túi du lịch, ví bỏ túi, cặp bằng da.

Nhóm 25: Giấy dép da và giả da.

---

(210) **4-2017-23601**

(220) 31.07.2017

(441) 25.12.2017

(540)

**BARIS**<sup>®</sup>

(731) CÔNG TY TNHH SẢN XUẤT DỊCH VỤ THƯƠNG MẠI SẢN PHẨM DA LADODA (VN)  
xã Kiêu Kỳ, huyện Gia Lâm, thành phố Hà Nội

(511) Nhóm 18: Da và giả da, các sản phẩm bằng các vật liệu kể trên thuộc nhóm này: túi hành lý và túi xách gồm: cặp xách, valy, túi du lịch, ví bỏ túi, cặp bằng da.

Nhóm 25: Giấy dép da và giả da.

---

(210) **4-2017-23613**

(220) 31.07.2017

(441) 25.12.2017

(540)

**POWERHOME**

(731) CÔNG TY TNHH LƯU MINH PHÁT (VN)  
351, đường Trần Phú, phường 8, quận 5, thành phố Hồ Chí Minh

(511) Nhóm 11: Dụng cụ nấu nướng dùng điện.

Nhóm 21: Dụng cụ cho mục đích gia dụng; dụng cụ nhà bếp.

Nhóm 35: Mua bán: đồ gia dụng bằng inox: nồi, chảo, ấm, thau, muông đũa inox, bồn rửa chén inox; mua bán đồ gia dụng bằng điện: nồi nấu cơm bằng điện, nồi làm tỏi lên men, máy xay sinh tố, ấm nấu nước bằng điện; mua bán đồ gia dụng bằng inox: nồi chảo nhôm; mua bán xe đạp, xe đạp điện, đồ chơi trẻ em.

---



CÔNG BÁO SỞ HỮU CÔNG NGHIỆP SỐ 357 TẬP A (12.2017)

---

(210) 4-2017-23617

(220) 31.07.2017

(540)

(441) 25.12.2017

**HATILIFE**

(731) CÔNG TY TNHH SẢN XUẤT  
THƯỜNG MẠI TIẾN MỸ TRÂN (VN)  
A1/61A Hoàng Phan Thái, xã Bình  
Chánh, huyện Bình Chánh, thành phố Hồ  
Chí Minh

(511) Nhóm 03: Nước hoa, tinh dầu, mỹ phẩm.

---

(210) 4-2017-23620

(220) 31.07.2017

(540)

(441) 25.12.2017



(531) A5.1.5; A5.1.16; 26.1.1; 2.9.14;  
A2.9.15; 25.5.25

(591) Xanh lá cây, xanh lá cây thẫm, trắng,  
vàng

(731) CÔNG TY CỔ PHẦN THƯỜNG MẠI  
VÀ PHÂN BÓN GIA HUY (VN)  
số 50 phố Vọng, phường Phương Mai,  
quận Đống Đa, thành phố Hà Nội

(511) Nhóm 01: Phân bón trong nông nghiệp.

---

(210) 4-2017-23634

(220) 31.07.2017

(540)

(441) 25.12.2017



(531) 26.1.1; A26.1.18; A26.11.8; 25.1.25;  
5.13.25; A5.3.13

(731) CÔNG TY TNHH KHÁCH SẠN  
THỊNH GIA PHÁT (VN)  
155 Hoàng Hoa Thám, phường 13, quận  
Tân Bình, thành phố Hồ Chí Minh

(740) Công ty Luật TNHH Giải Pháp Việt  
(VIETLAW SOLUTIONS FIRM)

(511) Nhóm 35: Quản lý kinh doanh công việc biểu diễn của nghệ sỹ; tư vấn tổ chức và điều hành kinh doanh, tư vấn tổ chức và quản lý kinh doanh; dịch vụ lập hóa đơn, tính toán đơn giá hàng hóa; dịch vụ cố vấn điều hành kinh doanh, dịch vụ cố vấn quản lý kinh doanh; tư vấn quản lý nhân sự; marketing; tuyển dụng lao động, tuyển dụng nhân sự.

Nhóm 43: Nhà nghỉ du lịch; nhà hàng ăn uống tự phục vụ; quán rượu nhỏ; nhà hàng ăn uống; cho thuê phòng họp; nhà trọ; dịch vụ khách sạn; đặt chỗ khách sạn; dịch vụ cung cấp thức ăn, đồ uống do nhà hàng thực hiện; dịch vụ quầy rượu; đặt chỗ trước nơi lưu trú tạm thời, giữ chỗ lưu trú tạm thời.

---

CÔNG BÁO SỞ HỮU CÔNG NGHIỆP SỐ 357 TẬP A (12.2017)

---

(210) **4-2017-23660**

(540)



(220) 31.07.2017

(441) 25.12.2017

(531) 26.3.23; 26.13.25

(591) Trắng, xanh dương, xám, đỏ

(731) CÔNG TY TRÁCH NHIỆM HỮU HẠN  
MỘT THÀNH VIÊN KỸ THUẬT TÚ  
LỘC (VN)

103/1 ấp Nam Lân, xã Bà Điểm, huyện  
Hóc Môn, thành phố Hồ Chí Minh

(511) Nhóm 35: Mua bán vật tư, phụ kiện để sửa chữa máy móc, thiết bị công nghiệp; mua bán máy phay CNC (máy phay CNC điều khiển số gồm các dòng: VF 500, VF 700, VA 750 và VA 500), trung tâm điều khiển số và máy tiện CNC điều khiển số.

---

(210) **4-2017-23719**

(540)



(220) 31.07.2017

(441) 25.12.2017

(531) 26.4.3; 26.4.9; 25.5.1

(591) Nâu, vàng, trắng

(731) CÔNG TY CỔ PHẦN XÂY DỰNG VÀ  
PHÁT TRIỂN ĐÔ THỊ TRẦN VIỆT  
(VN)

236A/1-3 Lê Văn Sỹ, phường 1, quận  
Tân Bình, thành phố Hồ Chí Minh

(740) Công ty Cổ phần Sở hữu công nghiệp  
INVESTIP (INVESTIP)

(511) Nhóm 36: Kinh doanh mua bán bất động sản; môi giới bất động sản; cho thuê bất động sản; dịch vụ tư vấn đầu tư và lập dự án đầu tư.

Nhóm 37: Thi công xây dựng; dịch vụ phá dỡ các công trình xây dựng và chuẩn bị mặt bằng; dịch vụ lắp đặt hệ thống điện, hệ thống cấp thoát nước, lò sưởi và điều hòa không khí; giám sát xây dựng và hoàn thiện công trình.

Nhóm 42: Thiết kế kiến trúc và kết cấu nội ngoại thất công trình; thẩm tra dự toán công trình xây dựng, thẩm tra thiết kế kết cấu công trình cầu đường, công trình xây dựng, công trình thủy lợi; thiết kế phương tiện vận tải; khảo sát địa hình công trình.

---

(210) **4-2017-23737**

(540)



(220) 31.07.2017

(441) 25.12.2017

(531) 26.4.2; 26.4.7

(591) Vàng, đen, trắng, đỏ

(731) BIOARA CO., LTD. (KR)

#304, 37, Seongsui-ro 22-gil,  
Seongdong-gu, Seoul, Korea

(740) Công ty Cổ phần Sở hữu công nghiệp  
INVESTIP (INVESTIP)



## CÔNG BÁO SỞ HỮU CÔNG NGHIỆP SỐ 357 TẬP A (12.2017)

---

(511) Nhóm 30: Trà nấm; trà nấm thượng hoàng; trà nấm chaga; trà cô đặc; đồ uống trên cơ sở trà.

Nhóm 32: Đồ uống lên men; đồ uống từ nấm; đồ uống có hương vị chứa vitamin; hỗn hợp đồ uống dạng nước; đồ uống, tất cả đều là đồ uống không cồn.

Nhóm 43: Chuỗi nhà hàng theo hình thức nhượng quyền; quán cà phê, trà truyền thống; dịch vụ cung cấp trà, cà phê, ca cao, đồ uống có gas, nước trái cây (được thực hiện bởi nhà hàng); quán ăn tự phục vụ; nhà hàng ăn uống; quán ăn Hàn Quốc.

---

(210) **4-2017-23798**

(540)



(220) 01.08.2017

(441) 25.12.2017

(531) 26.1.1; A26.1.18

(591) Trắng, đỏ, xanh lá cây, vàng, tím than

(731) HỘ KINH DOANH ĐỨC TÍN (VN)  
Thôn Tri Lễ, xã Tân Ước, huyện Thanh Oai, thành phố Hà Nội

(511) Nhóm 29: Giò lụa; lạp xưởng; nem chua.

Nhóm 35: Dịch vụ mua bán giò lụa, lạp xưởng, nem chua.

---

(210) **4-2017-23802**

(540)



Chung tay xây dựng cuộc sống

(220) 01.08.2017

(441) 25.12.2017

(531) 2.9.1; 2.9.14; A2.9.15; A1.1.12

(591) Xanh lá cây, xanh dương, vàng

(731) CÔNG TY TNHH TÂM XANH (VN)  
177/4/5 đường Linh Trung, phường Linh Trung, quận Thủ Đức, thành phố Hồ Chí Minh

(511) Nhóm 09: Phao cứu sinh; áo phao cứu sinh; thiết bị và dụng cụ cứu hộ; khóa điện.

---

(210) **4-2017-23827**

(540)

(220) 01.08.2017

(441) 25.12.2017

(731) CÔNG TY TNHH BẢO DƯỠNG  
PHƯƠNG TIỆN VẬN TẢI TÂN ĐẠI  
DƯỠNG (VN)

141/5F ấp Tam Đông 2, xã Thới Tam Thôn, huyện Hóc Môn, thành phố Hồ Chí Minh

(740) Công ty TNHH Sở hữu trí tuệ Đông Dương (INC IP CO.,LTD)

# VISIP 9999

## CÔNG BÁO SỞ HỮU CÔNG NGHIỆP SỐ 357 TẬP A (12.2017)

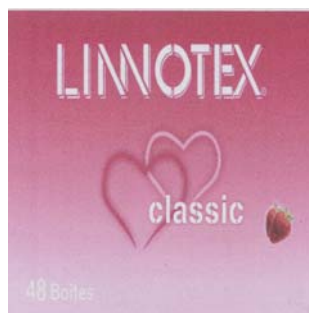
---

(511) Nhóm 04: Dầu nhớt, nhiên liệu; dầu công nghiệp; dầu và chất lỏng bôi trơn; dầu nhờn dùng cho hộp số.

---

(210) **4-2017-23835**

(540)



(220) 01.08.2017

(441) 25.12.2017

(531) 2.9.1; A19.3.24

(591) Hồng đậm, hồng nhạt, xanh lam, vàng, đỏ, trắng

(731) CÔNG TY CỔ PHẦN LIWORLD CO (VN)

Số 279/32 Âu Cơ, phường 5, quận 11, thành phố Hồ Chí Minh

(511) Nhóm 10: Bao cao su.

---

(210) **4-2017-23836**

(540)



(220) 01.08.2017

(441) 25.12.2017

(531) 2.9.1; A19.3.24

(591) Xanh da trời đậm, xanh da trời nhạt

(731) CÔNG TY CỔ PHẦN LIWORLD CO (VN)

Số 279/32 Âu Cơ, phường 5, quận 11, thành phố Hồ Chí Minh

(511) Nhóm 10: Bao cao su.

---

(210) **4-2017-23873**

(540)



(220) 01.08.2017

(441) 25.12.2017

(531) A26.1.18; 26.1.2

(731) PHẠM HỒNG PHONG (VN)

Số 15, ngõ 1074 Đường Láng, phường Láng Thượng, quận Đống Đa, thành phố Hà Nội

(740) Công ty Luật TNHH Gia Phạm (GIA PHAM LAW CO.,LTD)

(511) Nhóm 29: Sữa từ các loại hạt; smetana váng sữa (kem chua); sữa đậu nành (thay thế sữa); sữa chua; sữa; đồ uống làm từ sữa (sữa là chủ yếu); sữa làm từ hạnh nhân.

Nhóm 32: Đồ uống ép từ hoa quả không chứa cồn, nước ép rau (đồ uống); nước sinh tố; chế phẩm để làm đồ uống; đồ uống hỗn hợp (không có cồn).

---

CÔNG BÁO SỞ HỮU CÔNG NGHIỆP SỐ 357 TẬP A (12.2017)

(210) **4-2017-23880**

(220) 01.08.2017

(441) 25.12.2017

(540)

**Veráge**

(731) DOTERRA HOLDINGS, LLC (US)

389 South 1300 West, Pleasant Grove,  
Utah 84062, United States of America

(740) Công ty TNHH Trường Xuân  
(AGELESS CO.,LTD.)

(511) Nhóm 03: Tinh dầu; tinh dầu cho mục đích mỹ phẩm; tinh dầu dùng cho cá nhân; tinh dầu dùng cho mục đích vệ sinh thân thể; hương liệu (tinh dầu); dầu tắm, không chứa thuốc; tinh dầu được pha trộn (dùng cho mục đích mỹ phẩm); dầu bôi toàn thân (cho mục đích mỹ phẩm); dầu được chưng cất dùng để chăm sóc sắc đẹp; dầu tự nhiên dùng cho mục đích mỹ phẩm; dầu không chứa thuốc (cho mục đích mỹ phẩm); dầu dùng cho mục đích mỹ phẩm; dầu dùng cho mục đích vệ sinh thân thể, mục đích trang điểm; dầu xoa bóp, không chứa thuốc (không cho mục đích y tế); dầu chăm sóc da (mỹ phẩm); xà phòng cho mục đích cá nhân; mặt nạ làm đẹp; mặt nạ đắp mặt (mỹ phẩm); mỹ phẩm chăm sóc da mặt; sữa rửa mặt; nước cân bằng da (mỹ phẩm).

(210) **4-2017-23906**

(220) 02.08.2017

(441) 25.12.2017

(540)



(531) A26.11.8; A18.1.19; 18.1.23

(591) Vàng, vàng nhạt, đen

(731) CÔNG TY TNHH DAZZYUSA (VN)

59 đường 8, phường 4, quận 8, thành phố  
Hồ Chí Minh

(511) Nhóm 35: Mua bán: mỹ phẩm, ngô, hạt ngũ cốc, hoa, cây xanh, thức ăn gia súc, thức ăn gia cầm, thức ăn thủy sản, gạo, thịt, thủy sản, cà phê, chè, đường, sữa, bánh kẹo, tinh bột, vải, giày dép, quần áo túi xách, tủ, giường, bàn, ghế, máy vi tính, phần mềm máy phát điện, động cơ điện, dây điện thiết bị y tế, dầu thô, khí đốt, sắt, thép, đồng hồ cao su, tơ, sợi dệt, camera, máy ảnh, nhạc cụ, sách, báo, tạp chí, nước hoa, sữa, phân bón, thuốc trừ sâu, sơn, vật liệu xây dựng, linh kiện điện tử.

(210) **4-2017-23931**

(220) 02.08.2017

(441) 25.12.2017

(540)



(531) A26.11.7; 26.4.4; 26.4.7; 26.15.15;  
A25.7.21

(591) Xanh nước biển, vàng đậm, trắng, đen

(731) HUTCHISON INTERNATIONAL

PORTS ENTERPRISES LIMITED (VG)  
Craigmuir Chambers, Wickhams Cay,  
Road Town, Tortola, British Virgin  
Islands

(740) Văn phòng luật sư Phạm và Liên danh  
(PHAM & ASSOCIATES)

(511) Nhóm 09: Ứng dụng cho điện thoại di động và phần mềm có thể tải về để cung cấp thông tin liên quan đến lưu giữ, chuyên chở và đóng gói, vận chuyển, bốc xếp, dỡ và giao hàng hóa chuyên chở và hàng hóa, vận chuyển bằng đường thủy, vận tải đường bộ và hàng không và bản dự báo thời tiết.

Nhóm 39: Cung cấp thông tin liên quan đến lưu giữ, chuyên chở và đóng gói, vận chuyển, bốc xếp, dỡ và giao hàng hóa chuyên chở và hàng hóa; cung cấp thông tin liên quan đến vận chuyển bằng đường thủy, vận tải đường bộ và hàng không; cung cấp thông tin liên quan đến lịch trình vận chuyển.

---

(210) **4-2017-23970**

(220) 02.08.2017

(441) 25.12.2017

(540)

(531) 7.1.6; 7.5.2

(591) Đỏ, đen

(731) CORBREJAUD PHILBERT (FR)

52 Rue Paul Bellamy, 44000 Nantes,  
France

(740) Công ty Luật TNHH T&G (TGVN)



(511) Nhóm 35: Hỗ trợ quản lý kinh doanh hoặc hỗ trợ các chức năng thương mại cho công ty thương mại hoặc công nghiệp; hỗ trợ quản lý hoặc hỗ trợ kinh doanh cho công ty thương mại hoặc công nghiệp; tư vấn doanh nghiệp; tư vấn liên quan đến tuyển dụng; cung cấp dịch vụ cho các đại lý giới thiệu kinh doanh; tuyển dụng nhân sự; tư vấn liên quan đến quản lý nhân sự; văn phòng tuyển dụng lao động; tổ chức triển lãm cho mục đích thương mại hoặc quảng cáo.

Nhóm 36: Các vấn đề tài chính, tư vấn tài chính, đầu tư vốn, hỗ trợ/bảo trợ tài chính, cho vay (tài chính); quỹ tương hỗ.

Nhóm 38: Thông tin viễn thông; cung cấp các diễn đàn trực tuyến; cấp quyền truy cập vào cơ sở dữ liệu; dịch vụ tổ chức hội nghị qua điện thoại hoặc hội nghị truyền hình.

Nhóm 39: Dịch vụ đại lý du lịch, cụ thể là giữ chỗ cho các chuyến đi, hướng dẫn khách du lịch, đặt chỗ cho các chuyến đi, vận chuyển hành khách.

Nhóm 41: Đào tạo; đào tạo chuyên sâu; sắp xếp và tiến hành hội thảo, hội nghị và đại hội; đánh giá nhân viên, đánh giá nghề nghiệp và kỹ năng; xuất bản sách; xuất bản sách và báo điện tử trực tuyến.

Nhóm 43: Dịch vụ khách sạn và nhà hàng ăn uống bao gồm dịch vụ tự phục vụ hoặc dịch vụ thức ăn nhanh; dịch vụ cung cấp thức ăn và đồ uống do nhà hàng thực hiện; dịch vụ đại lý du lịch, cụ thể là dịch vụ đặt chỗ trước tại nhà hàng ăn uống và đặt trước các bữa ăn; dịch vụ đặt chỗ trước, cho mượn và cho thuê phòng, triển lãm, phòng hội nghị và phòng họp; dịch vụ đại lý du lịch cụ thể là đặt chỗ trước nơi lưu trú tạm thời.

Nhóm 45: Dịch vụ pháp lý; dịch vụ cá nhân và xã hội do người khác thực hiện để đáp ứng các nhu cầu của cá nhân; hỗ trợ chăm sóc (tư vấn viên hướng dẫn); dịch vụ hòa giải; dịch vụ mạng xã hội trực tuyến.

---

(210) **4-2017-24018**

(540)



(220) 02.08.2017

(441) 25.12.2017

(531) 3.9.14; A3.9.24; 1.15.24

(591) Xanh lam đậm, xanh lam, trắng

(731) IG LOGISTICS GROUP PTE LTD (SG)  
12 Tuas South Street 7, Singapore  
636893


(740) Công ty TNHH Trà và cộng sự (TRA & ASSOCIATES CO.,LTD)

(511) Nhóm 39: Dịch vụ tư vấn liên quan đến vận tải; dịch vụ tư vấn liên quan đến phân phát hàng hóa; dịch vụ tư vấn liên quan đến xếp dỡ hàng hóa, vận chuyển hàng bằng đường không; dịch vụ chuyển phát nhanh bằng đường không; vận chuyển hàng chuyên chở bằng đường không; vận chuyển hàng hóa bằng đường không, sắp xếp việc vận chuyển hàng hóa; sắp xếp việc vận chuyển; sắp xếp việc cho thuê xe cộ; dịch vụ cố vấn liên quan đến vận chuyển; dịch vụ vận chuyển bằng thùng chứa (công-te-nơ); vận chuyển hàng bằng tàu thủy; dịch vụ dỡ hàng; dịch vụ cho thuê thùng chứa hàng (công-te-nơ); dịch vụ tư vấn về phân phối bằng máy tính liên quan đến vận chuyển; lập kế hoạch về phân phối bằng máy tính liên quan đến vận chuyển; dịch vụ thông tin về lĩnh vực vận chuyển bằng máy tính; xếp dỡ thùng chứa (công-te-nơ); cho thuê thùng chứa (công-te-nơ); lưu kho thùng chứa (công-te-nơ); dịch vụ vận chuyển bằng thùng chứa (công-te-nơ); dịch vụ chuyển phát nhanh thư tín và hàng hóa; dịch vụ giao hàng; dịch vụ giao hàng bằng chuyển phát nhanh; dịch vụ giao hàng bằng đường bộ; dịch vụ giao hàng bằng đường biển; dịch vụ giao xe cộ; dịch vụ chuyển phát hàng hóa; phân phối [vận chuyển] hàng hóa; phân phối hàng hóa [vận tải]; dịch vụ giao nhanh hàng hóa; vận chuyển hàng chuyên chở bằng tàu thủy; dịch vụ vận tải hàng chuyên chở; vận tải hàng hóa [bằng đường thủy]; dịch vụ xếp hàng chuyên chở; dịch vụ chuyên chở hàng hóa; xếp hàng chuyên chở vào kho; dịch vụ thuê phương tiện chở hàng; xếp hàng hóa lên xe cộ; xếp hàng lên tàu lớn; dịch vụ chuyển tiếp hàng hóa; dịch vụ chuyên chở bằng xe tải; dịch vụ chuyển nhà công nghiệp (vận tải); dịch vụ thông tin liên quan đến phương pháp vận tải; dịch vụ thông tin liên quan đến việc di chuyển hàng hóa; dịch vụ xếp dỡ hàng hóa xuất khẩu và nhập khẩu; dịch vụ thông tin liên quan đến thời gian biểu vận tải; kiểm tra hàng hóa trước khi vận chuyển; kiểm tra việc sắp xếp hàng hóa trên tàu lớn trước khi vận chuyển; dịch vụ chuyên chở hàng hóa bằng đường bộ; dịch vụ xếp hàng; dịch vụ xếp hàng chuyên chở, dịch vụ xếp hàng hóa; dịch vụ xác định vị trí và theo dõi hàng hóa bằng máy tính; dịch vụ hậu cần bao gồm vận tải, đóng gói và lưu kho hàng hóa; dịch vụ bến du thuyền (neo, buộc, lưu giữ tàu thuyền); thuê tàu chở hàng trên biển; kéo tàu thuyền trên biển; lai dắt tàu thuyền trên biển; vận tải đường biển; dịch vụ xếp dỡ vật liệu [vận tải]; đóng gói hàng hoá cho việc vận chuyển; dịch vụ khai thác bến cảng; chuẩn bị báo cáo liên quan đến vận tải; cung cấp thông tin, bao gồm thông tin trực tuyến về vận tải; cung cấp tiện nghi cho việc neo đậu tàu lớn: cung cấp xe cộ cho thuê: cung cấp thông tin liên quan đến vận tải: cung cấp thông tin liên quan đến cảng biển; cung cấp thông tin liên quan đến bến du thuyền; cung cấp thông tin liên quan đến việc thả neo tàu; cung cấp thông tin liên quan đến bến cảng; cung cấp thông tin liên quan đến điều kiện đường xá; cung cấp thông tin liên quan đến vận tải hàng chuyên chở; cung cấp thông tin liên quan đến việc vận chuyển hàng hóa; cung cấp nơi thả neo tàu; cho thuê xe thương mại; cho thuê xe cộ chở hàng hóa; cho thuê thiết bị nâng cho mục đích vận chuyển; cho thuê xe cộ đường bộ; cho thuê tàu thủy; dịch vụ đặt chỗ cho việc vận chuyển hàng hóa; dịch vụ vận chuyển bằng xe cộ; cho thuê tàu lớn; dịch vụ cứu hộ tàu lớn; dịch vụ lai dắt tàu lớn.



CÔNG BÁO SỞ HỮU CÔNG NGHIỆP SỐ 357 TẬP A (12.2017)

---

- (210) **4-2017-24019**
- (540)
- 
- (220) 02.08.2017  
(441) 25.12.2017  
(531) 3.9.14; A3.9.24; 1.15.24  
(591) Xanh lam đậm, xanh lam, trắng  
(731) IG LOGISTICS GROUP PTE LTD (SG)  
12 Tuas South Street 7, Singapore  
636893  
(740) Công ty TNHH Trà và cộng sự (TRA & ASSOCIATES CO.,LTD)

- (511) Nhóm 39: Dịch vụ tư vấn liên quan đến vận tải; dịch vụ tư vấn liên quan đến phân phát hàng hóa; dịch vụ tư vấn liên quan đến xếp dỡ hàng hóa, vận chuyển hàng bằng đường không; dịch vụ chuyển phát nhanh bằng đường không; vận chuyển hàng chuyên chở bằng đường không; vận chuyển hàng hóa bằng đường không, sắp xếp việc vận chuyển hàng hóa; sắp xếp việc vận chuyển; sắp xếp việc cho thuê xe cộ; dịch vụ cố vấn liên quan đến vận chuyển; dịch vụ vận chuyển bằng thùng chứa (công-te-nơ); vận chuyển hàng bằng tàu thủy; dịch vụ dỡ hàng; dịch vụ cho thuê thùng chứa hàng (công-te-nơ); dịch vụ tư vấn về phân phối bằng máy tính liên quan đến vận chuyển; lập kế hoạch về phân phối bằng máy tính liên quan đến vận chuyển; dịch vụ thông tin về lĩnh vực vận chuyển bằng máy tính; xếp dỡ thùng chứa (công-te-nơ); cho thuê thùng chứa (công-te-nơ); lưu kho thùng chứa (công-te-nơ); dịch vụ vận chuyển bằng thùng chứa (công-te-nơ); dịch vụ chuyển phát nhanh thư tín và hàng hóa; dịch vụ giao hàng; dịch vụ giao hàng bằng chuyển phát nhanh; dịch vụ giao hàng bằng đường bộ; dịch vụ giao hàng bằng đường biển; dịch vụ giao xe cộ; dịch vụ chuyển phát hàng hóa; phân phối [vận chuyển] hàng hóa; phân phối hàng hóa [vận tải]; dịch vụ giao nhanh hàng hóa; vận chuyển hàng chuyên chở bằng tàu thủy; dịch vụ vận tải hàng chuyên chở; vận tải hàng hóa [bằng đường thủy]; dịch vụ xếp hàng chuyên chở; dịch vụ chuyên chở hàng hóa; xếp hàng chuyên chở vào kho; dịch vụ thuê phương tiện chở hàng; xếp hàng hóa lên xe cộ; xếp hàng lên tàu lớn; dịch vụ chuyển tiếp hàng hóa; dịch vụ chuyên chở bằng xe tải; dịch vụ chuyển nhà công nghiệp (vận tải); dịch vụ thông tin liên quan đến phương pháp vận tải; dịch vụ thông tin liên quan đến việc di chuyển hàng hóa; dịch vụ xếp dỡ hàng hóa xuất khẩu và nhập khẩu; dịch vụ thông tin liên quan đến thời gian biểu vận tải; kiểm tra hàng hóa trước khi vận chuyển; kiểm tra việc sắp xếp hàng hóa trên tàu lớn trước khi vận chuyển; dịch vụ chuyên chở hàng hóa bằng đường bộ; dịch vụ xếp hàng; dịch vụ xếp hàng chuyên chở, dịch vụ xếp hàng hóa; dịch vụ xác định vị trí và theo dõi hàng hóa bằng máy tính; dịch vụ hậu cần bao gồm vận tải, đóng gói và lưu kho hàng hóa; dịch vụ bến du thuyền (neo, buộc, lưu giữ tàu thuyền); thuê tàu chở hàng trên biển; kéo tàu thuyền trên biển; lai dắt tàu thuyền trên biển; vận tải đường biển; dịch vụ xếp dỡ vật liệu [vận tải]; đóng gói hàng hoá cho việc vận chuyển; dịch vụ khai thác bến cảng; chuẩn bị báo cáo liên quan đến vận tải; cung cấp thông tin, bao gồm thông tin trực tuyến về vận tải; cung cấp tiện nghi cho việc neo đậu tàu lớn: cung cấp xe cộ cho thuê: cung cấp thông tin liên quan đến vận tải: cung cấp thông tin liên quan đến cảng biển; cung cấp thông tin liên quan đến bến du thuyền; cung cấp thông tin liên quan đến việc thả neo tàu; cung cấp thông tin liên quan đến bến cảng; cung cấp thông tin liên quan đến điều kiện đường xá; cung cấp thông tin liên quan đến vận tải hàng chuyên chở; cung cấp thông tin liên quan đến việc vận chuyển hàng hóa; cung cấp nơi thả neo tàu; cho thuê xe thương mại; cho thuê xe cộ chở hàng hóa; cho thuê thiết bị nâng cho mục đích vận chuyển; cho thuê xe cộ đường bộ; cho thuê tàu thủy; dịch vụ đặt chỗ cho việc vận chuyển hàng hóa; dịch vụ vận chuyển bằng xe cộ; cho thuê tàu lớn; dịch vụ cứu hộ tàu lớn; dịch vụ lai dắt tàu lớn.
-

CÔNG BÁO SỞ HỮU CÔNG NGHIỆP SỐ 357 TẬP A (12.2017)

---

(210) **4-2017-24103**

(220) 03.08.2017

(441) 25.12.2017

(540)

**EASIYO**

(731) WESTLAND MILK PRODUCTS INVESTMENTS LIMITED (NZ)

56 Livingstone Street, Hokitika 7810, New Zealand

(740) Văn phòng luật sư Phạm và Liên danh (PHAM & ASSOCIATES)

(511) Nhóm 21: Dụng cụ làm sữa chua là đồ chứa đựng dùng cho gia đình hoặc nhà bếp thuộc nhóm này.

Nhóm 29: Sữa chua và sản phẩm sữa chua; sữa và sản phẩm sữa; cùi của trái cây đã được bảo quản; trái cây hầm; mút ướt; thạch trái cây; trái cây rắc đường; rau đã được bảo quản; rau đã sấy khô.

Nhóm 30: Đá lạnh; sản phẩm kem lạnh; bánh kẹo đông lạnh; sữa chua đông lạnh (dạng kem lạnh); bánh kẹo làm từ sữa chua đông lạnh; chế phẩm để làm đá lạnh, kem lạnh, sản phẩm kem lạnh, sữa chua đông lạnh và bánh kẹo đông lạnh; hương liệu thuộc nhóm này.

Nhóm 43: Dịch vụ cung cấp đồ ăn và thức uống bao gồm cả nhà hàng ăn uống và nhà hàng ăn uống tự phục vụ, quán cà phê, quán ăn tự phục vụ và quán rượu nhỏ; dịch vụ cung cấp thức ăn và đồ uống do nhà hàng thực hiện.

---

(210) **4-2017-24138**

(220) 03.08.2017

(441) 25.12.2017

(540)

**iFind**

(531) 26.1.1; A26.11.12; 26.13.25

(591) Xanh dương, đỏ

(731) CÔNG TY CỔ PHẦN IFIND (VN)

Tòa nhà HAGL Safomec, 71 Thành Thái, phường 14, quận 10, thành phố Hồ Chí Minh

(740) Công ty TNHH Trần Hữu Nam và Đồng sự (TRAN H.N & ASS.)

(511) Nhóm 35: Quảng cáo; dịch vụ xử lý dữ liệu và thông tin trên mạng cụ thể là biên tập thông tin vào cơ sở dữ liệu máy tính, xây dựng cơ sở dữ liệu; bán buôn máy vi tính, thiết bị ngoại vi và phần mềm.

Nhóm 38: Cổng thông tin (dịch vụ thương mại điện tử), cụ thể là cung cấp quyền truy cập mạng máy tính toàn cầu cho người dùng; dịch vụ cung cấp dữ liệu; hoạt động viễn thông không dây; hoạt động viễn thông có dây.

Nhóm 42: Sản xuất phần mềm; lưu trữ dữ liệu, cụ thể là lưu trữ dữ liệu điện tử; khai thác cơ sở dữ liệu; tư vấn về phần mềm.

---

CÔNG BÁO SỞ HỮU CÔNG NGHIỆP SỐ 357 TẬP A (12.2017)

---

(210) **4-2017-24151**

(540)



(220) 03.08.2017

(441) 25.12.2017

(531) 26.3.4; A25.3.3; 1.15.15; 26.13.1;  
A25.7.21

(591) Cam, đỏ, cam nhạt, xanh lam, xanh nước  
biển, đen xám, trắng

(731) CÔNG TY TNHH THINK IN A BOX  
(VN)

Số 116 Nguyễn Văn Thủ, phường Đa  
Kao, quận 1, thành phố Hồ Chí Minh

(511) Nhóm 35: Photo, chuẩn bị tài liệu cho các hoạt động văn phòng đặc biệt khác; cho thuê máy móc thiết bị văn phòng (trừ máy tính và máy fax), tổ chức giới thiệu và xúc tiến thương mại, bán buôn đồ dùng khác cho gia đình.

Nhóm 40: Dịch vụ in ấn.

Nhóm 43: Nhà hàng và các dịch vụ ăn uống phục vụ lưu động, nhà hàng, quán ăn, hàng ăn uống; dịch vụ ăn uống phục vụ lưu động; cung cấp dịch vụ ăn uống theo hợp đồng không thường xuyên và dịch vụ ăn uống khác; cung cấp dịch vụ ăn uống theo hợp đồng không thường xuyên với khách hàng, dịch vụ phục vụ đồ uống, dịch vụ ăn uống khác.

---

(210) **4-2017-24157**

(540)

**ANWUZHI**

(220) 03.08.2017

(441) 25.12.2017

(731) CATO OF TEXAS L.P. (US)  
8100 Denmark Road, Charlotte, NC  
28273, USA

(740) Công ty Cổ phần Sở hữu công nghiệp  
INVESTIP (INVESTIP)

(511) Nhóm 14: Đồng hồ đeo tay; đồ trang sức; hộp đựng đồ trang sức; vỏ đồng hồ và túi đựng đồng hồ; hộp đựng đồng hồ; vòng đeo chìa khóa [vòng móc chìa khóa kèm đồ trang trí hoặc đồ trang sức], móc gắn chìa khóa [móc chìa khóa kèm đồ trang trí hoặc đồ trang sức], và đồ nữ trang rẻ tiền đi kèm; tác phẩm nghệ thuật bằng kim loại quý.

---

(210) **4-2017-24161**

(540)



Le Petit Depot

(220) 03.08.2017

(441) 25.12.2017

(531) 18.1.23; A18.1.9

(591) Trắng, đen, hồng, xám, xanh lá cây

(731) LE PETIT DEPOT PTE. LTD. (SG)

50 Serangoon North Avenue 4, #05-12  
First Centre, Singapore 555856

(740) Công ty Luật TNHH T&G (TGVN)



- (511) Nhóm 35: Quảng cáo; nghiên cứu quảng cáo; quảng cáo qua thư; chuẩn bị và đặt quảng cáo; tiếp thị; tiếp thị trực tiếp; các chiến dịch thị trường; tiếp thị sản phẩm; nghiên cứu thị trường; hỗ trợ tiếp thị; thông tin tiếp thị; tiếp thị quảng cáo; dịch vụ bán lẻ trực tuyến trong lĩnh vực quần áo, đồ đi ở chân, đồ đội đầu, thực phẩm, pho mát, bơ, thực phẩm ăn nhanh trên cơ sở trái cây, bánh kẹo, bánh sữa, rau tươi và rau đã được bảo quản, mứt quả ứt, trái cây đông lạnh, đồ gia vị, cà phê, ca cao, đồ uống trên cơ sở ca cao, đồ uống trên cơ sở cà phê, muối nấu ăn, đồ uống không cồn, đồ uống có cồn, nước khoáng [đồ uống], nước [đồ uống], văn phòng phẩm, các chế phẩm dược; dịch vụ bán buôn trực tuyến trong lĩnh vực quần áo, đồ đi ở chân, đồ đội đầu, thực phẩm, pho mát, bơ, thực phẩm ăn nhanh trên cơ sở trái cây, bánh kẹo, bánh sữa, rau tươi và rau đã được bảo quản, mứt quả ứt, trái cây đông lạnh, đồ gia vị, cà phê, ca cao, đồ uống trên cơ sở ca cao, đồ uống trên cơ sở cà phê, muối nấu ăn, đồ uống không cồn, đồ uống có cồn, nước khoáng [đồ uống], nước [đồ uống], văn phòng phẩm, các chế phẩm dược; dịch vụ cửa hàng bán lẻ trực tuyến trong lĩnh vực quần áo, đồ đi ở chân, đồ đội đầu, thực phẩm, pho mát, bơ, thực phẩm ăn nhanh trên cơ sở trái cây, bánh kẹo, bánh sữa, rau tươi và rau đã được bảo quản, mứt quả ứt, trái cây đông lạnh, đồ gia vị, cà phê, ca cao, đồ uống trên cơ sở ca cao, đồ uống trên cơ sở cà phê, muối nấu ăn, đồ uống không cồn, đồ uống có cồn, nước khoáng [đồ uống], nước [đồ uống], văn phòng phẩm, các chế phẩm dược; dịch vụ bán buôn trực tuyến trong lĩnh vực quần áo, đồ đi ở chân, đồ đội đầu, thực phẩm, pho mát, bơ, thực phẩm ăn nhanh trên cơ sở trái cây, bánh kẹo, bánh sữa, rau tươi và rau đã được bảo quản, mứt quả ứt, trái cây đông lạnh, đồ gia vị, cà phê, ca cao, đồ uống trên cơ sở ca cao, đồ uống trên cơ sở cà phê, muối nấu ăn, đồ uống không cồn, đồ uống có cồn, nước khoáng [đồ uống], nước [đồ uống], văn phòng phẩm, các chế phẩm dược; dịch vụ cửa hàng bán buôn trực tuyến trong lĩnh vực quần áo, đồ đi ở chân, đồ đội đầu, thực phẩm, pho mát, bơ, thực phẩm ăn nhanh trên cơ sở trái cây, bánh kẹo, bánh sữa, rau tươi và rau đã được bảo quản, mứt quả ứt, trái cây đông lạnh, đồ gia vị, cà phê, ca cao, đồ uống trên cơ sở ca cao, đồ uống trên cơ sở cà phê, muối nấu ăn, đồ uống không cồn, đồ uống có cồn, nước khoáng [đồ uống], nước [đồ uống], văn phòng phẩm, các chế phẩm dược; cung cấp thị trường trực tuyến cho người mua và người bán hàng hoá và dịch vụ; bán lẻ trong siêu thị trong lĩnh vực quần áo, đồ đi ở chân, đồ đội đầu, thực phẩm, pho mát, bơ, thực phẩm ăn nhanh trên cơ sở trái cây, bánh kẹo, bánh sữa, rau tươi và rau đã được bảo quản, mứt quả ứt, trái cây đông lạnh, đồ gia vị, cà phê, ca cao, đồ uống trên cơ sở ca cao, đồ uống trên cơ sở cà phê, muối nấu ăn, đồ uống không cồn, đồ uống có cồn, nước khoáng [đồ uống], nước [đồ uống], văn phòng phẩm, các chế phẩm dược; dịch vụ bán buôn trực tuyến trong lĩnh vực quần áo, đồ đi ở chân, đồ đội đầu, thực phẩm, pho mát, bơ, thực phẩm ăn nhanh trên cơ sở trái cây, bánh kẹo, bánh sữa, rau tươi và rau đã được bảo quản, mứt quả ứt, trái cây đông lạnh, đồ gia vị, cà phê, ca cao, đồ uống trên cơ sở ca cao, đồ uống trên cơ sở cà phê, muối nấu ăn, đồ uống không cồn, đồ uống có cồn, nước khoáng [đồ uống], nước [đồ uống], văn phòng phẩm, các chế phẩm dược; tập hợp nhiều loại hàng hóa khác nhau vì lợi ích của người khác (không bao gồm vận chuyển các hàng hóa đó), cho phép khách hàng có thể xem và mua hàng thuận tiện từ siêu thị; dịch vụ bán buôn trong lĩnh vực quần áo, đồ đi ở chân, đồ đội đầu, thực phẩm, pho mát, bơ, thực phẩm ăn nhanh trên cơ sở trái cây, bánh kẹo, bánh sữa, rau tươi và rau đã được bảo quản, mứt quả ứt, trái cây đông lạnh, đồ gia vị, cà phê, ca cao, đồ uống trên cơ sở ca cao, đồ uống trên cơ sở cà phê, muối nấu ăn, đồ uống không cồn, đồ uống có cồn, nước khoáng [đồ uống], nước [đồ uống], văn phòng phẩm, các chế phẩm dược; dịch

vụ bán buôn trực tuyến trong lĩnh vực quần áo, đồ đi ở chân, đồ đội đầu, thực phẩm, pho mát, bơ, thực phẩm ăn nhanh trên cơ sở trái cây, bánh kẹo bánh sữa, rau tươi và rau đã được bảo quản, mít quả ươi, trái cây đông lạnh, đồ gia vị, cà phê, ca cao, đồ uống trên cơ sở ca cao, đồ uống trên cơ sở cà phê, muối nấu ăn, đồ uống không cồn, đồ uống có cồn, nước khoáng [đồ uống], nước [đồ uống], văn phòng phẩm, các chế phẩm dược; dịch vụ cửa hàng bán buôn trong lĩnh vực quần áo, đồ đi ở chân, đồ đội đầu, thực phẩm, pho mát, bơ, thực phẩm ăn nhanh trên cơ sở trái cây, bánh kẹo, bánh sữa, rau tươi và rau đã được bảo quản, mít quả ươi, trái cây đông lạnh, đồ gia vị, cà phê, ca cao, đồ uống trên cơ sở ca cao, đồ uống trên cơ sở cà phê, muối nấu ăn, đồ uống không cồn, đồ uống có cồn, nước khoáng [đồ uống], nước [đồ uống], văn phòng phẩm, các chế phẩm dược; dịch vụ bán buôn trực tuyến trong lĩnh vực quần áo, đồ đi ở chân, đồ đội đầu, thực phẩm, pho mát, bơ, thực phẩm ăn nhanh trên cơ sở trái cây, bánh kẹo bánh sữa, rau tươi và rau đã được bảo quản, mít quả ươi, trái cây đông lạnh, đồ gia vị, cà phê, ca cao, đồ uống trên cơ sở ca cao, đồ uống trên cơ sở cà phê, muối nấu ăn, đồ uống không cồn, đồ uống có cồn, nước khoáng [đồ uống], nước [đồ uống], văn phòng phẩm, các chế phẩm dược.

(210) **4-2017-24166**

(540)



(220) 03.08.2017

(441) 25.12.2017

(531) 26.2.7

(591) Đỏ, trắng, đen

(731) CÔNG TY CỔ PHẦN DỊCH VỤ VÀ THƯƠNG MẠI ĐỨC DUY (VN)  
Số 79 đường Nguyễn Trãi, phường Khương Trung, quận Thanh Xuân, thành phố Hà Nội

(511) Nhóm 02: Mực dùng cho bản in khắc; mực in; mực in cho máy sao chụp; hộp mực đã có mực dùng cho máy in và máy sao chụp; mực in dạng nhão; hộp phân để in [mực in]; hộp chất dùng để in [mực in].

Nhóm 16: Mực; que mực; hộp mực đầu; ruy băng mực; ruy băng mực dùng cho máy in của máy tính; tấm lăn mực cho máy sao chép tài liệu.

(210) **4-2017-24180**

(540)



(220) 03.08.2017

(441) 25.12.2017

(531) 1.15.23; 5.5.19; A5.5.20; A5.5.21

(591) Xanh lá cây

(731) CÔNG TY CỔ PHẦN DƯỢC MỸ PHẨM TUYẾT QUỲNH (VN)  
Phòng 102, lầu 1, tòa nhà Ecotec, số 7 Nam Quốc Cang, phường Phạm Ngũ Lão, quận 1, thành phố Hồ Chí Minh  
(740) Công ty Cổ phần Sở hữu trí tuệ Việt Mỹ (VIET MY IP CORP.)

## CÔNG BÁO SỞ HỮU CÔNG NGHIỆP SỐ 357 TẬP A (12.2017)

---

(511) Nhóm 03: Kem dưỡng da; kem trị nám; kem trị mụn; sữa rửa mặt; kem tẩy da chết; tinh dầu.

Nhóm 35: Mua bán và xuất nhập khẩu mỹ phẩm, kem dưỡng da, kem trị nám, kem trị mụn, sữa rửa mặt, kem tẩy da chết, tinh dầu.

Nhóm 41: Giáo dục; dạy nghề; đào tạo nghề chuyên ngành về thẩm mỹ, làm đẹp.

---

(210) **4-2017-24191**

(220) 03.08.2017

(540)



(441) 25.12.2017

(531) 1.17.11; 5.7.1; 5.7.3

(591) Vàng cam, xanh lá, vàng, trắng

(731) DOANH NGHIỆP TN ĐÔNG PHƯƠNG (VN)

Số 706, Trần Hưng Đạo, khóm 1, thành phố Sa Đéc, tỉnh Đồng Tháp

(511) Nhóm 35: Dịch vụ quản lý kinh doanh mua bán: bán buôn nông, lâm sản nguyên liệu (trừ gỗ, tre, nứa) và động vật sống; bán buôn gạo (mua bán xuất nhập khẩu lương thực, tằm, cám); bán buôn thực phẩm (mua bán thủy sản), mua bán trấu; bán buôn nhiên liệu rắn, lỏng, khí; mua bán củi trấu, than đá.

Nhóm 39: Vận tải hàng hóa bằng đường bộ; vận tải hàng hóa bằng đường thủy nội địa.

Nhóm 40: Dịch vụ xay xát lúa, ngô, gạo; dịch vụ đánh bóng gạo.

---

(210) **4-2017-24192**

(220) 03.08.2017

(540)



(441) 25.12.2017

(531) 1.17.11; 5.7.1; 5.7.3

(591) Vàng cam, xanh lá, vàng, trắng

(731) DOANH NGHIỆP TN ĐÔNG PHƯƠNG (VN)

Số 706, Trần Hưng Đạo, khóm 1, thành phố Sa Đéc, tỉnh Đồng Tháp

(511) Nhóm 35: Dịch vụ quản lý kinh doanh mua bán: bán buôn nông, lâm sản nguyên liệu (trừ gỗ, tre, nứa) và động vật sống; bán buôn gạo (mua bán xuất nhập khẩu lương thực, tằm, cám); bán buôn thực phẩm (mua bán thủy sản), mua bán trấu; bán buôn nhiên liệu rắn, lỏng, khí; mua bán củi trấu, than đá.

Nhóm 39: Vận tải hàng hóa bằng đường bộ; vận tải hàng hóa bằng đường thủy nội địa.

Nhóm 40: Dịch vụ xay xát lúa, ngô, gạo; dịch vụ đánh bóng gạo.

---

CÔNG BÁO SỞ HỮU CÔNG NGHIỆP SỐ 357 TẬP A (12.2017)

---

(210) **4-2017-24193**

(540)



(220) 03.08.2017

(441) 25.12.2017

(531) 5.7.1; 5.13.1; 5.5.19; A5.5.22; 5.3.20

(591) Nâu đậm, nâu vàng, trắng

(731) CÔNG TY TNHH XÃ HỘI PHƯƠNG  
THANH (VN)

Số 706, Trần Hưng Đạo, khóm 1, thành  
phố Sa Đéc, tỉnh Đồng Tháp

(511) Nhóm 35: Dịch vụ quản lý kinh doanh mua bán (mua bán thực phẩm, bánh kẹo và các sản phẩm chế biến từ ngũ cốc, bột, tinh bột, cà phê hạt, cà phê bột; mua bán các sản phẩm thủ công mỹ nghệ từ mây tre, lá, rom, rạ, lục bình; buôn bán gạo; kinh doanh lương thực lúa.

Nhóm 43: Dịch vụ nhà hàng ăn uống, cà phê.

---

(210) **4-2017-24230**

(540)

**TOÀN PHÁT**

(220) 04.08.2017

(441) 25.12.2017

(731) CÔNG TY TNHH NHỰA KHÁNH  
TOÀN (VN)

B11A/20C đường 6A, ấp 2A, xã Vĩnh  
Lộc B, huyện Bình Chánh, thành phố Hồ  
Chí Minh

(511) Nhóm 21: Các sản phẩm nhựa gia đình như: hộp nhựa, rổ, thau, chén, đĩa ăn, đĩa.

---

(210) **4-2017-24248**

(540)

**BIO - N**

(220) 04.08.2017

(441) 25.12.2017

(731) CÔNG TY TNHH CÔNG NGHỆ MÔI  
TRƯỜNG ENTECO VIỆT NAM (VN)

Số 117, tổ 11, đường Mậu Lương,  
phường Kiến Hưng, quận Hà Đông,  
thành phố Hà Nội

(511) Nhóm 11: Vật liệu lọc nước: mút lọc nước.

---

(210) **4-2017-24251**

(540)



(220) 04.08.2017

(441) 25.12.2017

(531) A3.13.24

(591) Hồng, vàng, xanh nước biển

(731) CÔNG TY CỔ PHẦN ĐẦU TƯ THÁI  
MINH ĐỨC (VN)

Số 259 đường Quan Hoa, phường Quan  
Hoa, quận Cầu Giấy, thành phố Hà Nội

## CÔNG BÁO SỞ HỮU CÔNG NGHIỆP SỐ 357 TẬP A (12.2017)

---

(511) Nhóm 35: Quảng cáo; đại lý phát hành báo chí, phim và video.

Nhóm 38: Viễn thông bao gồm: truyền hình; truyền hình cáp; phát chương trình truyền hình, dịch vụ truyền hình; dịch vụ hội nghị truyền hình; truyền video theo yêu cầu; phát sóng truyền thanh, truyền hình không dây.

Nhóm 41: Giáo dục bao gồm: dàn dựng chương trình phát thanh và truyền hình; sản xuất các chương trình phát thanh và truyền hình; sản xuất buổi biểu diễn; thông tin giải trí; giải trí trên truyền hình; dịch vụ cung cấp trò chơi trực tuyến từ mạng máy tính.

---

(210) **4-2017-24281**

(220) 04.08.2017

(441) 25.12.2017

(540)

(591) Xanh nước biển

(731)

**BÌNH VIỆT**

CÔNG TY TNHH SẢN XUẤT -  
THƯƠNG MẠI PHÂN BÓN BÌNH  
VIỆT (VN)

69 tổ 2 ấp 6 xã Vĩnh Tân, thị xã Tân  
Uyên, tỉnh Bình Dương

(511) Nhóm 01: Phân bón, phân bón trong nông nghiệp.

---

(210) **4-2017-24300**

(220) 04.08.2017

(441) 25.12.2017

(540)

(531) 26.4.2

(731) GROUP TALENTS LIMITED (HK)



7/F, Lin Fung Ctr, 184 -186 Texaco Rd,  
Tsuen Wan, NT, Hong Kong

(740) Công ty TNHH Sở hữu trí tuệ Bình Minh  
(SUNRISE IP CO.,LTD.)

(511) Nhóm 09: Cầu chì; giá giữ cầu chì.

---

(210) **4-2017-24301**

(220) 04.08.2017

(441) 25.12.2017

(540)

(531) 3.7.17; A26.11.9; 26.3.23; A26.4.24

(731) CÔNG TY TNHH CHẤN NĂNG (VN)



Số 6, gác 25/86 đường Phú Minh,  
phường Minh Khai, quận Bắc Từ Liêm,  
thành phố Hà Nội

(740) Công ty TNHH Sở hữu trí tuệ Bình Minh  
(SUNRISE IP CO.,LTD.)

(511) Nhóm 35: Mua bán: đồ điện như: công tắc điện, ổ cắm điện, bóng đèn điện, cầu dao điện, dây điện, bình ắc quy, pin điện, dây cáp điện, dây dẫn điện, đinh; mua bán: quần áo, giấy dép, mỹ phẩm, dược phẩm.

---

**CÔNG BÁO SỞ HỮU CÔNG NGHIỆP SỐ 357 TẬP A (12.2017)**

---

(210)	<b>4-2017-24324</b>	(220)	04.08.2017
		(441)	25.12.2017
(540)	■■■■■	(531)	A26.11.8
	■■■■■	(731)	ULTRA ENTERPRISES INC. (US) 201 South Biscayne Boulevard, #800 Miami, Florida 33131, United States of America
	■■■■■	(740)	Công ty Luật TNHH T&G (TGVN)

(511) Nhóm 25: Đồ đội đầu; đồ đi chân; quần áo.

Nhóm 35: Các dịch vụ quảng cáo và marketing các lễ hội âm nhạc, các buổi hòa nhạc, các sự kiện câu lạc bộ đêm, các sự kiện giải trí và các sự kiện điều chỉnh nhạc (DJ) cho người khác và các nhà tài trợ cho các sự kiện này; các dịch vụ marketing, cụ thể là quảng cáo và dịch vụ đẩy mạnh bán hàng hoá và dịch vụ của người khác; quảng cáo và marketing các sự kiện nghệ thuật thị giác và nghệ thuật biểu diễn thông qua việc cung cấp lịch trình sự kiện trực tuyến, các bài báo gốc, các bài phỏng vấn và thông tin về nghệ thuật, nghệ sĩ và các sự kiện nghệ thuật thông qua một trang thông tin điện tử trên mạng internet, tất cả đều cho mục đích quảng bá; quảng cáo và marketing các buổi tiệc và các sự kiện đặc biệt của người khác; cung cấp thông tin về giá cả hàng hoá và dịch vụ của người khác qua thông mạng máy tính toàn cầu.

Nhóm 41: Dịch vụ giải trí, cụ thể là các buổi hòa nhạc trực tiếp, các lễ hội âm nhạc và các buổi tiệc sự kiện; tổ chức, sắp xếp và tiến hành các buổi hòa nhạc trực tiếp, các lễ hội âm nhạc, và các buổi tiệc sự kiện; tổ chức, sắp xếp và tiến hành các cuộc triển lãm cho mục đích giải trí; lập kế hoạch cho buổi tiệc (giải trí); cung cấp thông tin liên quan đến âm nhạc; dịch vụ đặt vé và đặt dịch vụ cho các sự kiện vui chơi và giải trí, cụ thể là các buổi hòa nhạc trực tiếp, các lễ hội âm nhạc và các buổi tiệc sự kiện; cung cấp các bản ghi âm và ghi hình trực tuyến không tải xuống được trong lĩnh vực âm nhạc và giải trí trên cơ sở âm nhạc; cung cấp các bản ghi âm và ghi hình ca nhạc được ghi sẵn không tải xuống được có thể truy cập qua internet; ghi và sản xuất âm thanh và vi-đê-ô

---

(210)	<b>4-2017-24325</b>	(220)	04.08.2017
		(441)	25.12.2017
(540)	<b>ROAD TO ULTRA</b>	(731)	ULTRA ENTERPRISES INC. (US) 201 South Biscayne Boulevard, #800 Miami, Florida 33131, United States of America
		(740)	Công ty Luật TNHH T&G (TGVN)

(511) Nhóm 25: Đồ đội đầu; đồ đi chân; quần áo.

Nhóm 35: Các dịch vụ quảng cáo và marketing các lễ hội âm nhạc, các buổi hòa nhạc, các sự kiện câu lạc bộ đêm, các sự kiện giải trí và các sự kiện điều chỉnh nhạc (DJ) cho người khác và các nhà tài trợ cho các sự kiện này; các dịch vụ marketing, cụ thể là quảng cáo và dịch vụ đẩy mạnh bán hàng hoá và dịch vụ của người khác; quảng cáo và marketing các sự kiện nghệ thuật thị giác và nghệ thuật biểu diễn thông qua việc cung cấp lịch trình sự

kiện trực tuyến, các bài báo gốc, các bài phỏng vấn và thông tin về nghệ thuật, nghệ sĩ và các sự kiện nghệ thuật thông qua một trang thông tin điện tử trên mạng internet, tất cả đều cho mục đích quảng bá; quảng cáo và marketing các buổi tiệc và các sự kiện đặc biệt của người khác; cung cấp thông tin về giá cả hàng hoá và dịch vụ của người khác qua thông mạng máy tính toàn cầu.

Nhóm 41: Dịch vụ giải trí, cụ thể là các buổi hòa nhạc trực tiếp, các lễ hội âm nhạc và các buổi tiệc sự kiện; tổ chức, sắp xếp và tiến hành các buổi hòa nhạc trực tiếp, các lễ hội âm nhạc, và các buổi tiệc sự kiện; tổ chức, sắp xếp và tiến hành các cuộc triển lãm cho mục đích giải trí; lập kế hoạch cho buổi tiệc (giải trí); cung cấp thông tin liên quan đến âm nhạc; dịch vụ đặt vé và đặt dịch vụ cho các sự kiện vui chơi và giải trí, cụ thể là các buổi hòa nhạc trực tiếp, các lễ hội âm nhạc và các buổi tiệc sự kiện; cung cấp các bản ghi âm và ghi hình trực tuyến không tải xuống được trong lĩnh vực âm nhạc và giải trí trên cơ sở âm nhạc; cung cấp các bản ghi âm và ghi hình ca nhạc được ghi sẵn không tải xuống được có thể truy cập qua internet; ghi và sản xuất âm thanh và vi-đê-ô.

---

(210) **4-2017-24327**

(220) 04.08.2017

(441) 25.12.2017

(540)

**RESISTANCE**

(731) ULTRA ENTERPRISES INC. (US)

201 South Biscayne Boulevard, #800  
Miami, Florida 33131, United States of  
America

(740) Công ty Luật TNHH T&G (TGVN)

(511) Nhóm 25: Đồ đội đầu; đồ đi chân; quần áo.

Nhóm 35: Các dịch vụ quảng cáo và marketing các lễ hội âm nhạc, các buổi hòa nhạc, các sự kiện câu lạc bộ đêm, các sự kiện giải trí và các sự kiện điều chỉnh nhạc (DJ) cho người khác và các nhà tài trợ cho các sự kiện này; các dịch vụ marketing, cụ thể là quảng cáo và dịch vụ đẩy mạnh bán hàng hoá và dịch vụ của người khác; quảng cáo và marketing các sự kiện nghệ thuật thị giác và nghệ thuật biểu diễn thông qua việc cung cấp lịch trình sự kiện trực tuyến, các bài báo gốc, các bài phỏng vấn và thông tin về nghệ thuật, nghệ sĩ và các sự kiện nghệ thuật thông qua một trang thông tin điện tử trên mạng internet, tất cả đều cho mục đích quảng bá; quảng cáo và marketing các buổi tiệc và các sự kiện đặc biệt của người khác; cung cấp thông tin về giá cả hàng hoá và dịch vụ của người khác qua thông mạng máy tính toàn cầu.

Nhóm 41: Dịch vụ giải trí, cụ thể là các buổi hòa nhạc trực tiếp, các lễ hội âm nhạc và các buổi tiệc sự kiện; tổ chức, sắp xếp và tiến hành các buổi hòa nhạc trực tiếp, các lễ hội âm nhạc, và các buổi tiệc sự kiện; tổ chức, sắp xếp và tiến hành các cuộc triển lãm cho mục đích giải trí; lập kế hoạch cho buổi tiệc (giải trí); cung cấp thông tin liên quan đến âm nhạc; dịch vụ đặt vé và đặt dịch vụ cho các sự kiện vui chơi và giải trí, cụ thể là các buổi hòa nhạc trực tiếp, các lễ hội âm nhạc và các buổi tiệc sự kiện; cung cấp các bản ghi âm và ghi hình trực tuyến không tải xuống được trong lĩnh vực âm nhạc và giải trí trên cơ sở âm nhạc; cung cấp các bản ghi âm và ghi hình ca nhạc được ghi sẵn không tải xuống được có thể truy cập qua internet; ghi và sản xuất âm thanh và vi-đê-ô.

---



(210)	<b>4-2017-24329</b>	(220)	04.08.2017
		(441)	25.12.2017
(540)		(531)	A26.11.8
		(731)	ULTRA ENTERPRISES INC. (US) 201 South Biscayne Boulevard, #800 Miami, Florida 33131, United States of America
		(740)	Công ty Luật TNHH T&G (TGVN)

## R E S I S T A N C E

(511) Nhóm 25: Đồ đội đầu; đồ đi chân; quần áo.

Nhóm 35: Các dịch vụ quảng cáo và marketing các lễ hội âm nhạc, các buổi hòa nhạc, các sự kiện câu lạc bộ đêm, các sự kiện giải trí và các sự kiện điều chỉnh nhạc (DJ) cho người khác và các nhà tài trợ cho các sự kiện này; các dịch vụ marketing, cụ thể là quảng cáo và dịch vụ đẩy mạnh bán hàng hoá và dịch vụ của người khác; quảng cáo và marketing các sự kiện nghệ thuật thị giác và nghệ thuật biểu diễn thông qua việc cung cấp lịch trình sự kiện trực tuyến, các bài báo gốc, các bài phỏng vấn và thông tin về nghệ thuật, nghệ sĩ và các sự kiện nghệ thuật thông qua một trang thông tin điện tử trên mạng internet, tất cả đều cho mục đích quảng bá; quảng cáo và marketing các buổi tiệc và các sự kiện đặc biệt của người khác; cung cấp thông tin về giá cả hàng hoá và dịch vụ của người khác qua thông mạng máy tính toàn cầu.

Nhóm 41: Dịch vụ giải trí, cụ thể là các buổi hòa nhạc trực tiếp, các lễ hội âm nhạc và các buổi tiệc sự kiện; tổ chức, sắp xếp và tiến hành các buổi hòa nhạc trực tiếp, các lễ hội âm nhạc, và các buổi tiệc sự kiện; tổ chức, sắp xếp và tiến hành các cuộc triển lãm cho mục đích giải trí; lập kế hoạch cho buổi tiệc (giải trí); cung cấp thông tin liên quan đến âm nhạc; dịch vụ đặt vé và đặt dịch vụ cho các sự kiện vui chơi và giải trí, cụ thể là các buổi hòa nhạc trực tiếp, các lễ hội âm nhạc và các buổi tiệc sự kiện; cung cấp các bản ghi âm và ghi hình trực tuyến không tải xuống được trong lĩnh vực âm nhạc và giải trí trên cơ sở âm nhạc; cung cấp các bản ghi âm và ghi hình ca nhạc được ghi sẵn không tải xuống được có thể truy cập qua internet; ghi và sản xuất âm thanh và vi-đê-ô.

(210)	<b>4-2017-24338</b>	(220)	04.08.2017
		(441)	25.12.2017
(540)		(531)	26.1.1; A26.1.18; 26.13.25; A1.1.9
		(591)	Đen, trắng, đỏ
		(731)	CÔNG TY TNHH TAL LOGISTICS (VN) Số 308-308C Điện Biên Phủ, phường 4, quận 3, thành phố Hồ Chí Minh
		(740)	Công ty cổ phần Tư vấn S&B (S&B CONSULTANT., CORP.)



(511) Nhóm 35: Dịch vụ đại lý xuất nhập khẩu.

Nhóm 39: Dịch vụ hậu cần vận tải (logistics); dịch vụ vận tải quốc tế.



(210) **4-2017-24405**

(220) 04.08.2017

(441) 25.12.2017

(540)

(731) CÔNG TY TRÁCH NHIỆM HỮU HẠN  
NHẤT NHẤT (VN)

**LAN TIÊN**

Số 3 ngõ 189 Hoàng Hoa Thám, phường  
Liễu Giai, quận Ba Đình, thành phố Hà  
Nội

(511) Nhóm 03: Mỹ phẩm, kem dưỡng da, sữa rửa mặt, dung dịch vệ sinh phụ nữ không chứa thuốc, chất khử mùi dùng cho cá nhân (mỹ phẩm), chất tẩy rửa không dùng cho hoạt động sản xuất và không dùng cho mục đích y tế.

Nhóm 05: Dược phẩm, thực phẩm chức năng dùng cho mục đích y tế, thực phẩm dinh dưỡng dùng cho mục đích y tế, dung dịch vệ sinh phụ nữ dùng cho mục đích y tế, kem có chứa thuốc dùng để làm mềm và mịn da, dung dịch làm sạch khử khuẩn sát trùng dùng cho mục đích y tế.

Nhóm 35: Bán buôn, bán lẻ: dược phẩm, dược chất, thuốc đông y, thực phẩm dinh dưỡng dùng trong y tế, thực phẩm chức năng, chất bổ sung dinh dưỡng, thảo dược, dung dịch vệ sinh phụ nữ dùng cho mục đích y tế, kem có chứa thuốc dùng làm mềm và mịn da, dung dịch làm sạch khử khuẩn sát trùng dùng cho mục đích y tế, chế phẩm dược dùng cho da, nước tắm thảo dược cho trẻ em dùng cho mục đích y tế, nước súc miệng dùng cho mục đích y tế, miếng dán lạnh dùng cho mục đích y tế, trang thiết bị y tế và dụng cụ y tế; mua bán: mỹ phẩm, nước hoa, sữa rửa mặt, sữa tắm, kem dưỡng da, dầu gội đầu, xà phòng, chất tẩy rửa, dung dịch vệ sinh phụ nữ không chứa thuốc, chất khử mùi dùng cho cá nhân (mỹ phẩm), tinh dầu dùng cho cá nhân, mặt nạ làm đẹp, kem ngừa nám, kem chống nắng (mỹ phẩm), chế phẩm tẩy rửa và làm sạch mặt; mua bán: lương thực, thực phẩm, bánh, kẹo, gạo, bột ngũ cốc, sữa và các sản phẩm từ sữa, xúc xích, dầu ăn thực vật.

---

(210) **4-2017-24406**

(220) 04.08.2017

(441) 25.12.2017

(540)

(731) CÔNG TY TRÁCH NHIỆM HỮU HẠN  
NHẤT NHẤT (VN)

**GIỌT NẮNG**

Số 3 ngõ 189 Hoàng Hoa Thám, phường  
Liễu Giai, quận Ba Đình, thành phố Hà  
Nội

(511) Nhóm 03: Mỹ phẩm, kem dưỡng da, sữa rửa mặt, dung dịch vệ sinh phụ nữ không chứa thuốc, chất khử mùi dùng cho cá nhân (mỹ phẩm), chất tẩy rửa không dùng cho hoạt động sản xuất và không dùng cho mục đích y tế.

Nhóm 05: Dược phẩm, thực phẩm chức năng dùng cho mục đích y tế, thực phẩm dinh dưỡng dùng cho mục đích y tế, dung dịch vệ sinh phụ nữ dùng cho mục đích y tế, kem có chứa thuốc dùng để làm mềm và mịn da, dung dịch làm sạch khử khuẩn sát trùng dùng cho mục đích y tế.

Nhóm 35: Bán buôn, bán lẻ: dược phẩm, dược chất, thuốc đông y, thực phẩm dinh dưỡng dùng trong y tế, thực phẩm chức năng, chất bổ sung dinh dưỡng, thảo dược, dung dịch vệ

sinh phụ nữ dùng cho mục đích y tế, kem có chứa thuốc dùng làm mềm và mịn da, dung dịch làm sạch khử khuẩn sát trùng dùng cho mục đích y tế, chế phẩm dược dùng cho da, nước tắm thảo dược cho trẻ em dùng cho mục đích y tế, nước súc miệng dùng cho mục đích y tế, miếng dán lạnh dùng cho mục đích y tế, trang thiết bị y tế và dụng cụ y tế; mua bán: mỹ phẩm, nước hoa, sữa rửa mặt, sữa tắm, kem dưỡng da, dầu gội đầu, xà phòng, chất tẩy rửa, dung dịch vệ sinh phụ nữ không chứa thuốc, chất khử mùi dùng cho cá nhân (mỹ phẩm), tinh dầu dùng cho cá nhân, mặt nạ làm đẹp, kem ngừa nám, kem chống nắng (mỹ phẩm), chế phẩm tẩy rửa và làm sạch mặt; mua bán: lương thực, thực phẩm, bánh, kẹo, gạo, bột ngũ cốc, sữa và các sản phẩm từ sữa, xúc xích, dầu ăn thực vật.

---

(210) **4-2017-24484**

(220) 07.08.2017

(441) 25.12.2017

(540)

**AREOVNUA**

(731) NGUYỄN NGỌC KIÊN (VN)

Số 4 ngách 515/24 phố Hoàng Hoa Thám, phường Vĩnh Phúc, quận Ba Đình, thành phố Hà Nội

(511) Nhóm 03: Tinh dầu dùng cho mục đích làm đẹp (mỹ phẩm); tinh dầu thơm.

Nhóm 05: Tinh dầu dùng cho mục đích chữa bệnh cho người; chế phẩm (tinh dầu) để xua đuổi côn trùng dùng cho cá nhân; chế phẩm diệt trừ sâu bệnh; thuốc trừ côn trùng có hại, thuốc xua đuổi côn trùng, thuốc trừ sâu; chế phẩm để kiểm soát sâu bệnh và côn trùng có hại.

Nhóm 35: Buôn bán, kinh doanh: các sản phẩm mỹ phẩm, dược phẩm, tinh dầu dùng trong dược phẩm và mỹ phẩm.

---

(210) **4-2017-24494**

(220) 07.08.2017

(441) 25.12.2017

(540)

**BORDOX**  
Đ ậ m k h í p h á c h

(731) CÔNG TY CỔ PHẦN RƯỢU BORDOX VIỆT NAM (VN)

Khu Nguyễn Xá, phường Thạch Khôi, thành phố Hải Dương, tỉnh Hải Dương

(511) Nhóm 33: Rượu.

Nhóm 35: Mua bán thiết bị vật tư sản xuất rượu và thiết bị dây chuyền sản xuất rượu cồn bao gồm: máy xay và trộn men tự động, nồi lên men rượu, tủ ủ nguyên liệu (gạo, ngô, khoai, sắn) bằng điện, máy lọc rượu, máy chiết rót và đóng nắp chai, máy đo nồng độ cồn; mua bán nguyên liệu phục vụ sản xuất rượu bao gồm: gạo, ngô, khoai, sắn, ổi, vải, nhãn, tỏi đen.

---

CÔNG BÁO SỞ HỮU CÔNG NGHIỆP SỐ 357 TẬP A (12.2017)

---

(210) **4-2017-24521**

(220) 07.08.2017

(540)

(441) 25.12.2017

**EUROLIFE**

(731) NGUYỄN ĐẠT TUÂN (VN)  
789/46 tỉnh lộ 43, khu phố 5, phường  
Tam Bình, quận Thủ Đức, thành phố Hồ  
Chí Minh

(511) Nhóm 07: Máy bơm nước dân dụng.

Nhóm 11: Thiết bị vệ sinh bao gồm: vòi sen tắm nóng lạnh; vòi lavabô; vòi rửa chén; vòi sen bộ tắm đứng; tay dây sen và phụ kiện dây sen; lavabo sứ; bồn cầu sứ; buồng tắm gương sen đứng [có vách ngăn kín]; chậu rửa bát bằng inox, gắn cố định; thiết bị lọc nước; thiết bị điều hòa không khí.

Nhóm 20: Kệ bếp [kệ đựng đồ trong bếp]; tủ bếp; gương soi trong phòng tắm [phụ kiện phòng tắm]; giá phơi treo trong phòng tắm [phụ kiện phòng tắm]; van chất dẻo dùng cho ống nước.

---

(210) **4-2017-24525**

(220) 07.08.2017

(540)

(441) 25.12.2017



(531) 1.13.1; 26.1.9; 26.4.10; 3.9.1

(591) Trắng, xanh nước biển, đỏ cam, đen

(731) CÔNG TY TNHH THƯƠNG MẠI  
DỊCH VỤ MINH PHÚ (VN)  
Số nhà 149, khu 5, thị trấn Diêm Điền,  
huyện Thái Thụy, tỉnh Thái Bình

(511) Nhóm 29: Nước mắm; chiết xuất từ thịt, cá (dùng làm nước chấm).

---

(210) **4-2017-24542**

(220) 07.08.2017

(540)

(441) 25.12.2017



(531) A26.11.12; 26.4.2; 1.15.23

(591) Xanh da trời, trắng, ghi

(731) PT. GRAHA KERINDO UTAMA (ID)  
Gedung Kompas Gramedia Lantai 2-3,  
Jl. Kerajinan No. 3-7, Kel. Krukut, Kec.  
Tamansari - Jakarta Barat - Indonesia  
11140

(740) Công ty TNHH Sở hữu trí tuệ NTT (NTT  
IP CO.,LTD)

(511) Nhóm 16: Khăn lau mặt bằng giấy; khăn tay bỏ túi bằng giấy; khăn giấy dùng để tẩy trang; khăn lau bằng giấy; khăn giấy dùng để làm sạch lớp trang điểm.

---

CÔNG BÁO SỞ HỮU CÔNG NGHIỆP SỐ 357 TẬP A (12.2017)

---

(210) **4-2017-24543**

(220) 07.08.2017

(540)

(441) 25.12.2017



(591) Xanh da trời, trắng

(731) PT. GRAHA KERINDO UTAMA (ID)

Gedung Kompas Gramedia Lantai 2-3,  
Jl. Kerajinan No. 3-7, Kel. Krukut, Kec.  
Tamansari - Jakarta Barat - Indonesia  
11140

(740) Công ty TNHH Sở hữu trí tuệ NTT (NTT  
IP CO.,LTD)

(511) Nhóm 16: Khăn lau mặt bằng giấy; khăn tay bỏ túi bằng giấy; khăn giấy dùng để tẩy trang; khăn lau bằng giấy; khăn giấy dùng để làm sạch lớp trang điểm.

---

(210) **4-2017-24624**

(220) 08.08.2017

(540)

(441) 25.12.2017



(531) 7.1.24; 7.3.11; 26.4.1; 26.3.23

(591) Đỏ, trắng

(731) CÔNG TY TNHH RAI (VN)

Tầng trệt, tòa nhà Rosana, số 60 Nguyễn  
Đình Chiểu, phường Đa Kao, quận 1,  
thành phố Hồ Chí Minh

(511) Nhóm 20: Giường; tủ; bàn; ghế; giá kệ; đồ gỗ trang trí.

Nhóm 35: Mua bán: đồ ngũ kim, kính; mua bán: thảm, đệm, chăn, màn, rèm, vật liệu phủ tường và sàn; mua bán: giường, tủ, bàn, ghế, đèn và bộ đèn điện; môi giới thương mại, đấu giá; tổ chức giới thiệu và xúc tiến thương mại.

Nhóm 37: Phá dỡ công trình xây dựng; xây dựng nhà; xây dựng các công trình kỹ thuật dân dụng; hoàn thiện công trình xây dựng.

---

(210) **4-2017-24641**

(220) 08.08.2017

(540)

(441) 25.12.2017



(531) 26.1.2; 26.1.4; A26.1.18; A1.5.3

(591) Xanh dương, vàng, trắng

(731) CÔNG TY TNHH SẢN XUẤT  
THƯƠNG MẠI TRANG TRÍ NỘI  
THẤT NGÂN TRÍ (VN)

167 đường TTN05, phường Tân Thới  
Nhất, quận 12, thành phố Hồ Chí Minh

(511) Nhóm 06: Nhôm; công trình xây dựng bằng kim loại; phụ kiện lắp ráp cửa ra vào bằng kim loại; khung cửa bằng kim loại; vật liệu gia cường bằng kim loại cho xây dựng, vật

## CÔNG BÁO SỞ HỮU CÔNG NGHIỆP SỐ 357 TẬP A (12.2017)

liệu gia lực bằng kim loại cho xây dựng; phụ kiện lắp ráp bằng kim loại cho cửa sổ, phụ kiện lắp đặt bằng kim loại cho cửa sổ.

(210) **4-2017-24700**

(540)



(220) 08.08.2017

(441) 25.12.2017

(531) 1.15.15; A26.11.12; 1.15.23; 26.4.2

(591) Xanh dương đậm, xanh dương nhạt, xanh nõn chuối, xanh lá mạ, trắng

(731) CÔNG TY TNHH HOA VIỆT LINH (VN)

Số 36, ngõ 230 phố Lạc Trung, phường Thanh Lương, quận Hai Bà Trưng, thành phố Hà Nội

(740) Công ty TNHH Sở hữu trí tuệ Bình Minh (SUNRISE IP CO.,LTD.)

(511) Nhóm 35: Xuất nhập khẩu, mua bán đèn chiếu sáng, công tắc điện, hệ thống và thiết bị vệ sinh, phụ kiện bồn tắm, vòi nước, bồn tắm, bệ xí vệ sinh, gương, hệ thống ống dẫn nước, đồ điện.

(210) **4-2017-24705**

(540)



(220) 08.08.2017

(441) 25.12.2017

(531) 2.9.1; 25.5.1; 26.13.25

(591) Đen, trắng, xanh lá cây, xanh lá mạ

(731) UNI-CHARM CORPORATION (JP)

182, Shimobun, Kinsei-cho, Shikokuchuo-shi, Ehime-ken, Japan

(740) Công ty TNHH T&T INVENMARK Sở hữu trí tuệ Quốc tế (T&T INVENMARK CO., LTD.)

(511) Nhóm 05: Chế phẩm dược phẩm và chế phẩm thú y; chế phẩm vệ sinh cho mục đích y tế; thực phẩm ăn kiêng và chất ăn kiêng thích hợp cho y tế hoặc thú y; thực phẩm cho trẻ sơ sinh; chất bổ sung ăn kiêng cho người và động vật; cao dán; vật liệu dùng để băng bó; vật liệu hàn răng; sáp nha khoa; chất tẩy uế; chất diệt động vật có hại; chất diệt nấm; chất diệt cỏ; miếng đệm chăm sóc ngực; giấy ướt tẩy rửa; băng dùng để băng bó; bông thấm hút; vải gạc để băng bó; giấy thấm dầu dùng cho mục đích y tế; bánh xốp dược phẩm; lactoza (sữa đường); sữa bột (cho trẻ nhũ nhi); miếng che mắt bị thương dùng cho mục đích y tế; băng tai; mặt nạ vệ sinh; tã lót; quần tã trẻ em; tã lót dùng một lần hoặc tã làm bằng giấy hoặc xenlulô dùng cho trẻ em; quần tã dùng để luyện cho trẻ em tập đi vệ sinh; khăn cho trẻ sơ sinh thấm ướt chất khử trùng và/hoặc dược phẩm; khăn cho trẻ sơ sinh chứa nước là chủ yếu thấm ướt chất khử trùng và/hoặc dược phẩm; khăn cho trẻ sơ sinh đã được thấm chất giữ ẩm; khăn cho trẻ sơ sinh đã được khử trùng; khăn ướt dùng để lau mặt hoặc tay cho trẻ sơ sinh thấm ướt chất khử trùng và/hoặc dược phẩm; khăn ướt dùng để lau mặt hoặc tay cho trẻ sơ sinh để khử trùng; khăn ướt tẩm cồn để khử trùng dùng cho người, khăn ướt tẩm chất giữ ẩm dùng cho người; khăn ướt chứa chủ yếu là nước



dùng cho người tắm ướt chất khử trùng và/hoặc dược phẩm; khăn ướt tắm còn để khử trùng đồ vật; khăn ướt tắm còn và chiết xuất lô hội để khử trùng; khăn ướt tắm còn để khử trùng đồ vật khăn ướt khử trùng (không chứa cồn); khăn ướt đa năng tắm ướt chất khử trùng và/hoặc dược phẩm; khăn ướt tắm nước vệ sinh, cồn và chất khử trùng để lau mô hôi; khăn vệ sinh; khăn ướt tắm nước vệ sinh, cồn để lau mô hôi; miếng lót dùng cho quần (vệ sinh) băng vệ sinh dạng nút dùng khi có kinh nguyệt; quần soóc vệ sinh; quần soóc vệ sinh làm bằng hàng dệt và không dùng một lần; tã lót dùng trong trường hợp không kiểm chế được; tã lót làm bằng giấy hoặc xenlulô dùng trong trường hợp không kiểm chế được; tã lót dạng quần hoặc quần tã là bằng giấy hoặc xen-lu-lô dùng trong trường hợp không kiểm chế được miếng lót thấm hút nước tiểu; miếng lót thấm hút dùng trong trường hợp không kiểm chế được; miếng lót dùng trong trường hợp không kiểm chế được; khăn ướt dùng cho người lớn sau khi đi tiểu hoặc đi tiêu tắm ướt chất khử trùng và/hoặc dược phẩm; khăn ướt dùng lau chùi toàn thân cho người lớn tắm ướt chất khử trùng và/hoặc dược phẩm; tã lót dùng trong trường hợp không kiểm chế được dùng trong bệnh viện; tã lót dùng trong trường hợp không kiểm chế được làm bằng giấy hoặc xen-lu-lô dùng trong bệnh viện tã lót dạng quần hoặc quần tã làm bằng giấy hoặc xen-lu-lô dùng trong trường hợp không kiểm chế được dùng trong bệnh viện; miếng lót thấm hút nước tiểu dùng trong bệnh viện; miếng lót thấm hút dùng trong trường hợp không kiểm chế được dùng trong bệnh viện; miếng lót dùng trong trường hợp không kiểm chế được dùng trong bệnh viện; khăn ướt dùng cho người lớn sau khi đi tiểu hoặc đi tiêu dùng trong bệnh viện; khăn ướt dùng lau chùi toàn thân cho người lớn dùng trong bệnh viện.

(210) **4-2017-24784**

(540)



(220) 09.08.2017

(441) 25.12.2017

(531) 5.7.3; 24.15.2; 26.2.7

(591) Xanh lá cây, đỏ, vàng, trắng

(731) CÔNG TY CỔ PHẦN SẢN XUẤT  
THƯƠNG MẠI PHÂN BÓN ĐẤT  
XANH (VN)

69 tổ 2 ấp 6, xã Vĩnh Tân, thị xã Tân  
Uyên, tỉnh Bình Dương

(511) Nhóm 01: Phân bón, phân bón trong nông nghiệp.

Nhóm 35: Bán hàng, cụ thể: bán buôn phân bón dùng trong nông nghiệp; quảng cáo; quản lý kinh doanh.

(210) **4-2017-24785**

(540)



(220) 09.08.2017

(441) 25.12.2017

(531) 5.7.3; 24.15.2; 26.2.7

(591) Xanh lá cây, đỏ, vàng, trắng

(731) CÔNG TY CỔ PHẦN SẢN XUẤT  
THƯƠNG MẠI PHÂN BÓN ĐẤT  
XANH (VN)

69 tổ 2 ấp 6, xã Vĩnh Tân, thị xã Tân  
Uyên, tỉnh Bình Dương

## CÔNG BÁO SỞ HỮU CÔNG NGHIỆP SỐ 357 TẬP A (12.2017)

---

(511) Nhóm 01: Phân bón, phân bón trong nông nghiệp.

Nhóm 35: Bán hàng, cụ thể: bán buôn phân bón dùng trong nông nghiệp; quảng cáo; quản lý kinh doanh.

---

(210) **4-2017-24842**

(540)



(220) 09.08.2017

(441) 25.12.2017

(531) 26.3.1; 26.3.4; A26.3.5; A26.3.6

(591) Đỏ, xanh dương

(731) CÔNG TY TNHH THƯƠNG MẠI SẢN XUẤT CÔNG NGHIỆP NHÔM VIỆT PHÁP SHAL (VN)

Khu 6, thị trấn Trạm Trôi, huyện Hoài Đức, thành phố Hà Nội

(740) Công ty TNHH một thành viên Trường Luật (TRƯỜNG LUẬT)

(511) Nhóm 06: Nhôm; nhôm thanh định hình.

Nhóm 35: Mua bán, xuất nhập khẩu: nhôm, nhôm thanh định hình.

---

(210) **4-2017-24869**

(540)



(220) 09.08.2017

(441) 25.12.2017

(531) 26.3.1; 26.3.3; A24.15.11; 24.15.21

(591) Xanh dương, xanh lá cây, đỏ

(731) CÔNG TY TNHH THƯƠNG MẠI & DỊCH VỤ GIA KHANG PHÁT (VN)

76/31 Thống Nhất, phường 10, quận Gò Vấp, thành phố Hồ Chí Minh

(511) Nhóm 35: Dịch vụ mua bán thực phẩm, đồ uống.

Nhóm 40: Dịch vụ bảo quản hàng hóa.

---

(210) **4-2017-24887**

(540)



(220) 09.08.2017

(441) 25.12.2017

(531) 1.15.15; 5.5.4; A5.5.20; A26.4.6; 26.4.7; 25.5.25

(731) CÔNG TY CỔ PHẦN LÔI CHẤN (VN)  
Hòa Bình Green City, số 505 Minh Khai, tòa nhà H2, Shophouse S-04, phường Vĩnh Tuy, quận Hai Bà Trưng, thành phố Hà Nội

(511) Nhóm 29: Dầu thực vật.

---

CÔNG BÁO SỞ HỮU CÔNG NGHIỆP SỐ 357 TẬP A (12.2017)

---

(210) **4-2017-24939**

(220) 09.08.2017

(441) 25.12.2017

(540)

**DORITOS FOR THE BOLD**

(731) PEPSICO, INC. (US)

700 Anderson Hill Road, Purchase, New York 10577, United States of America

(740) Văn phòng Luật sư MINERVAS (MINERVAS)

(511) Nhóm 30: Cà phê; trà (chè); ca cao; cà phê nhân tạo; đường; gạo; bột sắn; bột cọ; bột mì; chế phẩm làm từ ngũ cốc; bánh mì; bánh nướng, bánh kẹo; đá nước; mật ong; mật đường; men; bột nở; muối; tương hạt cải; dấm; nước xốt (đồ gia vị); gia vị, ngũ cốc; hạt ngũ cốc đã được chế biến; thực phẩm ăn nhanh (snack food products) làm từ bột ngũ cốc; thực phẩm ăn nhanh (snack food products) làm từ bột khoai tây; thực phẩm ăn nhanh (snack food products) làm từ bột gạo; bánh quy giòn; bánh bột ngô chiên giòn taco chips); bánh ngô mỏng chiên giòn (tortilla chips); bánh trên cơ sở bột mì chiên giòn, bánh trên cơ sở hạt ngũ cốc chiên giòn; thực phẩm ăn nhanh (snack food) trên cơ sở ngũ cốc; thực phẩm dạng thanh trên cơ sở ngũ cốc; bánh ngũ cốc dạng thanh và lương khô (energy bars); thực phẩm ăn nhanh (snack food) trên cơ sở gạo; bánh gạo chiên; bánh gạo mỏng chiên giòn; bánh quy giòn làm từ gạo; gạo chiên phồng; bánh gạo; thực phẩm ăn nhanh làm từ ngô; ngô đã chế biến, bỏng ngô; ngô rang; thực phẩm ăn nhanh (snacks) làm từ ngô nổ phồng; thực phẩm ăn nhanh (snack products) trên cơ sở ngô; thực phẩm ăn nhanh (snacks) dạng ép có chứa ngô; bánh mì làm từ bột đậu lăng tròn mỏng chiên giòn (poppadoms); bánh xoắn thùng; yến mạch cán vụn; thực phẩm ăn nhanh dạng thanh trên cơ sở yến mạch cán vụn (granola-based snack bars); thực phẩm ăn nhanh (snack) dạng thanh chứa hỗn hợp hạt ngũ cốc, quả hạch và trái cây sấy khô [bánh kẹo]; xốt salsa; nước chấm có nguồn gốc từ thực vật; bánh kẹo nhân quả hạch (coated nuts); thực phẩm ăn nhanh trên cơ sở yến mạch cán vụn (granola-based snack foods); thực phẩm ăn nhanh đã được chế biến sẵn chủ yếu gồm hạt ngũ cốc, ngô hoặc hỗn hợp của chúng.

---

(210) **4-2017-24945**

(220) 09.08.2017

(441) 25.12.2017

(540)



(531) 3.7.13; A3.7.24; 3.7.20; 26.1.1

(591) Trắng, xanh ngọc, đen

(731) CÔNG TY TNHH THƯƠNG MẠI QUỐC TẾ THỪA YẾN (VN)

Thửa số CL1B-5 khu đất dịch vụ Man Bôi Trong, phường Phú Lãm, quận Hà Đông, thành phố Hà Nội

(511) Nhóm 11: Máy lọc nước, bình lọc nước (chạy điện dùng trong gia đình).

---



CÔNG BÁO SỞ HỮU CÔNG NGHIỆP SỐ 357 TẬP A (12.2017)

---

(210) **4-2017-24949**

(540)



(220) 09.08.2017

(441) 25.12.2017

(531) A17.1.2; 26.1.1; 26.1.10; 26.3.23

(591) Cam, xanh dương đậm, xanh tím than, trắng

(731) CÔNG TY TNHH ANH KHUÊ SÀI GÒN (VN)

Số 104 Hùng Vương, phường 2, thành phố Tân An, tỉnh Long An

(740) Công ty TNHH Tư vấn ALIATLEGAL (ALIATLEGAL CO., LTD.)

(511) Nhóm 14: Đồng hồ, đồng hồ đeo tay, đồng hồ chạy điện; đồng hồ điện tử [đồng hồ tích hợp nhiều chức năng]; đồng hồ bấm giây; dụng cụ đo thời gian.

Nhóm 35: Mua bán đồng hồ, đồng hồ đeo tay, đồng hồ bỏ túi, đồng hồ chạy điện, đồng hồ điện tử [đồng hồ tích hợp nhiều chức năng], đồng hồ bấm giây, đồng hồ báo thức, dụng cụ đo thời gian, dây chuyền đeo đồng hồ, dây đeo của đồng hồ đeo tay, mặt kính đồng hồ, kim đồng hồ, vỏ đồng hồ, bộ máy đồng hồ, lò xo đồng hồ.

---

(210) **4-2017-24956**

(540)



(220) 09.08.2017

(441) 25.12.2017

(531) 3.5.15; A2.3.24; 26.1.2

(591) Xanh dương, trắng, đỏ

(731) CÔNG TY TNHH JUMPER KIDS VIỆT NAM (VN)

66 Lê Việt Lượng, phường Xuân Phú, thành phố Huế, tỉnh Thừa Thiên Huế

(511) Nhóm 20: Bàn ghế; giường tủ; giá kệ.

Nhóm 28: Xích đu nhún nhảy tập đi; đồ chơi phát triển tư duy; đồ chơi giáo dục; đồ chơi lắp ráp.

Nhóm 35: Quảng cáo website; quảng cáo truyền thông tivi, báo, đài, internet.

---

(210) **4-2017-24975**

(540)

**JAGUAR**

(220) 10.08.2017

(441) 25.12.2017

(591) Xanh

(731) CÔNG TY TNHH ĐẦU TƯ PHÁT TRIỂN AQUAVIE (VN)

Tổ dân phố số 1, Mễ Trì Thượng, phường Mễ Trì, quận Nam Từ Liêm, thành phố Hà Nội

**CÔNG BÁO SỞ HỮU CÔNG NGHIỆP SỐ 357 TẬP A (12.2017)**

---

(511) Nhóm 07: Máy nén khí; máy nén khí trục vít; máy nén khí piston; bình áp của máy nén khí.

Nhóm 11: Máy sấy khí.

---

(210) **4-2017-24976**

(220) 10.08.2017

(441) 25.12.2017

(540)

**ZAGUAR**

(591) Xanh

(731) CÔNG TY TNHH ĐẦU TƯ PHÁT TRIỂN AQUAVIE (VN)

Tổ dân phố số 1, Mễ Trì Thượng, phường Mễ Trì, quận Nam Từ Liêm, thành phố Hà Nội

(511) Nhóm 07: Máy nén khí; máy nén khí trục vít; máy nén khí piston; bình áp của máy nén khí.

Nhóm 11: Máy sấy khí.

---

(210) **4-2017-24996**

(220) 10.08.2017

(441) 25.12.2017

(540)

**LEKA**

(731) CÔNG TY CỔ PHẦN LEKA (VN)

Số 1245 đường Giải Phóng, tổ 8, phường Thịnh Liệt, quận Hoàng Mai, thành phố Hà Nội

(511) Nhóm 18: Da và giả da, cặp da, túi xách tay, ví tiền, ví đựng danh thiếp.

---

(210) **4-2017-25019**

(220) 10.08.2017

(441) 25.12.2017

(540)

**VIKENZAIGON**

(731) CÔNG TY TNHH SẢN XUẤT KINH DOANH CƯỜNG PHÁT (VN)

12/4B2/1C tổ 49, khu phố 5, phường Hiệp Thành, quận 12, thành phố Hồ Chí Minh

(740) Công ty TNHH Sở hữu trí tuệ Thảo Thọ Quyển (INVENCO)

(511) Nhóm 32: Bia; nước giải khát (có ga và không ga); nước ép trái cây và hoa quả; nước uống đóng chai; nước trái cây lên men.

---

CÔNG BÁO SỞ HỮU CÔNG NGHIỆP SỐ 357 TẬP A (12.2017)

---

(210) **4-2017-25029**

(540)



(220) 10.08.2017

(441) 25.12.2017

(531) 26.4.2; A26.4.24

(731)

CÔNG TY TNHH WELLMART (VN)  
LK A4 khu biệt thự biển An Viên,  
phường Vĩnh Trường, thành phố Nha  
Trang, tỉnh Khánh Hòa

(511) Nhóm 35: Mua bán: các loại hàng hóa khác nhau như bánh, kem ăn, cà phê, kem đánh răng, hóa mỹ phẩm.

Nhóm 43: Nhà hàng dịch vụ ăn uống, quán cà phê.

---

(210) **4-2017-25037**

(540)

**Panaral**

(220) 10.08.2017

(441) 25.12.2017

(731)

CÔNG TY TNHH SẢN XUẤT  
THƯỜNG MẠI VÀ DỊCH VỤ THIẾT  
BỊ ĐIỆN THANH PHƯƠNG (VN)  
Số A9/36Z đường 1A, ấp 1, xã Vĩnh Lộc  
B, huyện Bình Chánh, thành phố Hồ Chí  
Minh

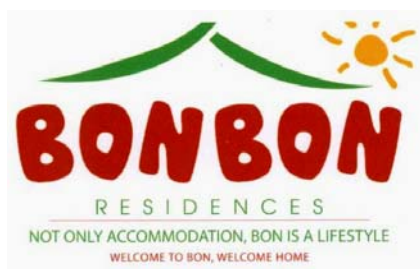
(511) Nhóm 09: Tắc te (con chuột đèn); công tắc điện; ổ cắm điện.

Nhóm 11: Quạt điện; máng đèn, bóng đèn các loại.

---

(210) **4-2017-25058**

(540)



(220) 10.08.2017

(441) 25.12.2017

(531) 1.3.1; 7.3.11; 7.1.24

(591) Xanh lá, vàng, cam, trắng

(731)

CÔNG TY TNHH KINH DOANH  
DỊCH VỤ PHAN NGUYỄN (VN)  
2C8 Trường Sa, phường 19, quận Bình  
Thạnh, thành phố Hồ Chí Minh

(511) Nhóm 43: Dịch vụ cho thuê chỗ ở tạm thời; dịch vụ khách sạn; nhà hàng ăn uống.

---

(210) **4-2017-25071**

(540)



(220) 10.08.2017

(441) 25.12.2017

(531) 7.3.1; 26.4.4; 26.4.9; 26.15.15; 26.3.23

(591) Xanh, đen

(731)

CÔNG TY CỔ PHẦN TƯ VẤN BẤT  
ĐỘNG SẢN PHỐ XANH (VN)  
Số 51, lô 22, đường Lê Hồng Phong,  
phường Đông Khê, quận Ngô Quyền,  
thành phố Hải Phòng

## CÔNG BÁO SỞ HỮU CÔNG NGHIỆP SỐ 357 TẬP A (12.2017)

---

(511) Nhóm 36: Dịch vụ bất động sản; tư vấn bất động sản; đầu tư tài chính bất động sản.

---

(210) **4-2017-25101**

(220) 10.08.2017

(441) 25.12.2017

(540)

(731) CÔNG TY CỔ PHẦN SAO THÁI  
DƯƠNG (VN)

**NOBEL QUEEN**

Số nhà 92, phố Vĩnh Hưng, phường Vĩnh Hưng, quận Hoàng Mai, thành phố Hà Nội

(511) Nhóm 03: Mỹ phẩm.

Nhóm 05: Dược phẩm; thực phẩm chức năng dùng cho mục đích y tế.

Nhóm 32: Bia; nước uống tinh khiết; nước khoáng; nước ga và các loại đồ uống không có cồn; nước uống chiết xuất từ rau quả (không có cồn) và đồ uống từ nước ép hoa quả (không có cồn); xi-rô và chế phẩm để làm đồ uống (không có cồn).

Nhóm 33: Đồ uống có cồn (trừ bia); rượu các loại.

Nhóm 35: Mua bán mỹ phẩm, dược phẩm, thực phẩm chức năng dùng cho mục đích y tế, bia, nước uống tinh khiết; nước khoáng, nước ga và các loại đồ uống không có cồn, nước uống chiết xuất từ rau quả (không có cồn) và đồ uống từ nước ép hoa quả (không có cồn), xi-rô và chế phẩm để làm đồ uống (không có cồn), đồ uống có cồn (trừ bia), rượu các loại.

---

(210) **4-2017-25127**

(220) 11.08.2017

(441) 25.12.2017

(540)

(531) 26.13.1; 1.15.5

(591) Xanh lá cây, đỏ

(731) GOLOSINAS DE MEXICO S.A. DE  
C.V (MX)



Prolongacion Vallarta # 681, Col. El Bajío, Zapopan, Jalisco, México

(740) Văn phòng Luật sư Tân Hà (VPLS TAN HA)

(511) Nhóm 30: Nước xốt (gia vị); muối ăn; gia vị; sản phẩm có nguồn gốc từ thực vật dùng làm chất tạo ngọt và/hoặc gia vị, chất làm tăng cải thiện hương vị của món ăn; sản phẩm gia vị (đồ gia vị); sản phẩm làm từ cà chua thuộc nhóm này ví dụ như sốt cà chua; bánh kẹo; bánh kẹo hạnh nhân.

---

(210) **4-2017-25143**

(220) 11.08.2017

(441) 25.12.2017

(540)

**Bơm nước Cơ Khí**

(591) Đỏ

(731) CƠ SỞ CUỒNG (VN)

**ÚT CƯỜNG**

Tổ 21, ấp Bình An 1, xã An Hòa, huyện Châu Thành, tỉnh An Giang

(511) Nhóm 07: Bơm tưới nước.

(210) **4-2017-25145**

(540)



(220) 11.08.2017

(441) 25.12.2017

(531) 26.1.1; 26.1.4; 3.9.1; A3.9.24

(591) Đen, đỏ, trắng

(731) CÔNG TY TNHH NHÀ HÀNG MÓN HUẾ (VN)

Số 7 Cao Thắng, phường 2, quận 3, thành phố Hồ Chí Minh

(740) Công ty TNHH Trần Hữu Nam và Đồng sự (TRAN H.N & ASS.)

(511) Nhóm 43: Quán ăn uống; nhà hàng ăn uống; quán phở; quán cà phê; dịch vụ cung cấp thức ăn từ nhà hàng.

(210) **4-2017-25181**

(540)



(220) 11.08.2017

(441) 25.12.2017

(531) 1.15.23; A3.7.24; A5.3.13; 9.1.10; 26.11.3; A26.11.12

(731) UNI-PRESIDENT ENTERPRISES CORP. (TW)

No.301, Zhongzheng Rd., Yongkang Dist., Tainan City 71001, Taiwan

(740) Văn phòng luật sư Phạm và Liên danh (PHAM & ASSOCIATES)

(511) Nhóm 35: Quảng cáo; đại lý xuất nhập khẩu; báo giá, đấu thầu và phân phối các sản phẩm của các nhà sản xuất trong nước và nước ngoài; nghiên cứu hàng hóa; xử lý văn bản; dịch vụ kế toán; điều hành kinh doanh; quản lý kinh doanh; hãng thông tin thương mại; hỗ trợ điều hành doanh nghiệp thương mại hoặc công nghiệp; dịch vụ giới thiệu việc làm; bán đấu giá; tư vấn nghiên cứu thị trường; điều tra dư luận; cho thuê vật liệu quảng cáo; cho thuê không gian quảng cáo; tổ chức các hội chợ thương mại cho doanh nghiệp; bán buôn và bán lẻ vật tư nông nghiệp, đồ uống, đồ nội thất, sản phẩm vệ sinh, sản phẩm hóa chất, thuốc, sản phẩm dinh dưỡng, đồ dùng giáo dục, đồng hồ, đồng hồ đeo tay, kính râm, mỹ phẩm, sản phẩm thể dục thể thao, thực phẩm, phụ kiện quần áo, giày, túi xách, thuốc lá, rượu, thịt và các sản phẩm làm từ thịt, thức ăn cho vật nuôi, mỹ phẩm trang điểm, thức ăn cho trẻ em, xe đẩy cho trẻ em, thức ăn cho thú cưng, quần áo cho thú cưng, đồ dùng và đồ chứa dùng trong nhà bếp; cho thuê máy bán hàng tự động; đăng ký thuê bao dịch vụ viễn thông cho người khác.

Nhóm 43: Dịch vụ trông trẻ ban ngày; dịch vụ cung cấp thức ăn và đồ uống do nhà hàng thực hiện; nhà hàng ăn uống; khách sạn; chỗ ở tạm thời; nhà dưỡng lão; cho thuê dụng cụ

## CÔNG BÁO SỞ HỮU CÔNG NGHIỆP SỐ 357 TẬP A (12.2017)

nhà bếp; cho thuê đồ thủy tinh; cho thuê đồ nội thất; cho thuê phòng hội nghị lớn; cung cấp nơi nghỉ giữ động vật; cung cấp thức ăn và đồ uống trên máy bay.

(210) **4-2017-25184**

(540)



(220) 11.08.2017

(441) 25.12.2017

(531) 26.1.2; A26.1.18; A26.11.8; A26.11.12

(591) Xanh nước biển, trắng, vàng

(731) CÔNG TY TNHH ĐIỆN LẠNH HỒNG LOAN (VN)

1073/59 Cách Mạng Tháng Tám, phường 7, quận Tân Bình, thành phố Hồ Chí Minh

(511) Nhóm 35: Mua bán hàng điện lạnh, thiết bị điện công nghiệp; mua bán hàng điện tử, điện gia dụng bao gồm: tủ lạnh, tủ mát, ti vi, máy giặt, quạt, bàn ủi, lò nướng, máy xay sinh tố, nồi cơm điện.

(210) **4-2017-25204**

(540)

**MAINGO**

(220) 11.08.2017

(441) 25.12.2017

(731) CÔNG TY CỔ PHẦN HỌC MÔN (VN)

3/27 quốc lộ 22, thị trấn Học Môn, huyện Học Môn, thành phố Hồ Chí Minh

(740) Công ty TNHH Sở hữu trí tuệ Thảo Thọ Quyển (INVENCO)

(511) Nhóm 05: Thuốc trừ bệnh cho cây; thuốc trừ sâu; thuốc trừ cỏ; thuốc trừ ốc; thuốc trừ động vật có hại; thuốc trừ nấm bệnh hại cây trồng.

(210) **4-2017-25241**

(540)



(220) 11.08.2017

(441) 25.12.2017

(531) 26.1.5; 26.1.1; 26.1.4; A16.1.5; 26.11.22

(591) Xanh tím than, vàng, đen, trắng

(731) CÔNG TY CỔ PHẦN GIẢI PHÁP SÁNG TẠO TÂM ĐỒNG TÂM (VN)

P305, 306 tầng 3 TTTM tòa 48B KeangNam, đường Phạm Hùng, phường Mễ Trì, quận Nam Từ Liêm, thành phố Hà Nội

(740) Công ty TNHH IPCOM Việt Nam (IPCOM CO., LTD.)

(511) Nhóm 09: Chương trình máy tính, ghi sẵn; thiết bị mã hoá từ tính; thiết bị và phần mềm giám sát điện tử; các thiết bị tin học không dây dùng để truyền dữ liệu tới máy tính, thiết



bị phụ trợ số cá nhân, các ứng dụng phần mềm và giao diện cho người sử dụng thông qua các internet và các mạng liên kết điện tử và máy tính khác; thiết bị xử lý dữ liệu; trung tâm dữ liệu cụ thể là các thiết bị phần cứng và phần mềm làm chức năng lưu trữ xử lý toàn bộ dữ liệu hệ thống, vận hành và quản lý máy chủ, thiết bị lưu trữ; các thiết bị kết nối không dây; các ứng dụng phần mềm cho máy tính, điện thoại thông minh và máy tính bảng; phần cứng máy tính; phần mềm máy tính; phần mềm phục vụ cho việc nối mạng, khả năng phối hợp hoạt động và khả năng quản lý giữa các thiết bị và hệ thống trong mạng; thiết bị, thiết bị phần cứng của hệ thống, phần mềm hoặc hệ điều hành (nền tảng) được sử dụng cho điện toán đám mây và nối mạng.

Nhóm 42: Dịch vụ tư vấn công nghệ thông tin; giám sát hệ thống máy tính nhờ truy cập từ xa; chuyển đổi tài liệu hoặc dữ liệu từ dạng vật lý sang dạng điện tử; phân tích hệ thống máy tính; dịch vụ tư vấn về kỹ thuật trong lĩnh vực máy tính và trong lĩnh vực hệ thống máy tính không dây, tư vấn kỹ thuật và nghiên cứu kỹ thuật trong lĩnh vực mạng máy tính và thiết kế hệ thống mạng và điện toán đám mây; cung cấp trực tuyến chương trình máy tính; cung cấp nền hệ thống như một dịch vụ (PaaS) gồm nền phần mềm máy tính để thu thập dữ liệu, phân tích dữ liệu, lưu trữ dữ liệu, khai thác dữ liệu và bảo mật dữ liệu, để sử dụng trong mạng truyền thông từ máy đến máy và từ máy đến người; thiết kế mạng máy tính, phần mềm máy tính, phần cứng máy tính và thiết kế các thiết bị viễn thông cho người khác; dịch vụ hỗ trợ kỹ thuật, cụ thể là dịch vụ quản lý cơ sở hạ tầng từ xa và tại chỗ để giám sát, quản trị và quản lý mạng máy tính; dịch vụ kết nối các máy tính và các chương trình máy tính, cụ thể là tích hợp các hệ thống máy tính và mạng máy tính ứng dụng trong lĩnh vực y tế, chăm sóc sức khỏe, xây dựng, giao thông, kiểm soát thông tin vận tải, quản lý hạ tầng như cầu, đường ray tàu hỏa, quản lý chất thải; cho thuê thiết bị máy tính cụ thể là: cho thuê máy tính, cho thuê phần cứng máy tính, cho thuê thiết bị ngoại vi của máy tính, cho thuê các bộ phận cấu thành của máy tính, cho thuê phần mềm máy tính, cho thuê máy in máy tính và cho thuê máy tính văn phòng; dịch vụ ứng dụng kiến thức khoa học vào việc thiết kế, xây dựng và điều hành máy móc, các dịch vụ công cộng như đường, cầu, thiết bị điện, hoá chất, y tế, vận tải, quản lý hạ tầng.

---

(210) **4-2017-25260**

(220) 11.08.2017

(441) 25.12.2017

(540)

(591) Xanh lá cây, vàng

(731) CÔNG TY CỔ PHẦN KINGPHAR  
VIỆT NAM (VN)

**Ấn Thủy Vương**

B58, Nguyễn Thị Định, KĐT Trung Hòa  
Nhân Chính, phường Nhân Chính, quận  
Thanh Xuân, thành phố Hà Nội

(511) Nhóm 05: Các chế phẩm dược, thú y, chế phẩm vệ sinh dùng cho mục đích y tế chất ăn kiêng dùng trong ngành y, thực phẩm cho em bé; cao dán, vật liệu dùng để băng bó.

---

CÔNG BÁO SỞ HỮU CÔNG NGHIỆP SỐ 357 TẬP A (12.2017)

---

(210) **4-2017-25261**

(540)

**BẠCH PHƯỢNG HOÀN**

(220) 11.08.2017

(441) 25.12.2017

(591) Xanh lá cây

(731) CÔNG TY CỔ PHẦN KINGPHAR

VIỆT NAM (VN)

B58, Nguyễn Thị Định, KĐT Trung Hòa

Nhân Chính, phường Nhân Chính, quận

Thanh Xuân, thành phố Hà Nội

(511) Nhóm 05: Các chế phẩm dược, thú y, chế phẩm vệ sinh dùng cho mục đích y tế chất ăn kiêng dùng trong ngành y, thực phẩm cho em bé; cao dán, vật liệu dùng để băng bó.

---

(210) **4-2017-25262**

(540)

**MEMOREN 1200 Max**

(220) 11.08.2017

(441) 25.12.2017

(531) 26.4.2; A26.4.24

(591) Trắng, đỏ, đen

(731) CÔNG TY CỔ PHẦN KINGPHAR

VIỆT NAM (VN)

B58, Nguyễn Thị Định, KĐT Trung Hòa

Nhân Chính, phường Nhân Chính, quận

Thanh Xuân, thành phố Hà Nội

(511) Nhóm 05: Các chế phẩm dược, thú y, chế phẩm vệ sinh dùng cho mục đích y tế chất ăn kiêng dùng trong ngành y, thực phẩm cho em bé; cao dán, vật liệu dùng để băng bó.

---

(210) **4-2017-25263**

(540)

**NHUẬN PHÉ HOÀNG**

(220) 11.08.2017

(441) 25.12.2017

(591) Đỏ đậm

(731) CÔNG TY CỔ PHẦN KINGPHAR

VIỆT NAM (VN)

B58, Nguyễn Thị Định, KĐT Trung Hòa

Nhân Chính, phường Nhân Chính, quận

Thanh Xuân, thành phố Hà Nội

(511) Nhóm 05: Các chế phẩm dược, thú y, chế phẩm vệ sinh dùng cho mục đích y tế chất ăn kiêng dùng trong ngành y, thực phẩm cho em bé; cao dán, vật liệu dùng để băng bó.

---

(210) **4-2017-25264**

(540)

**AN DẠ**

(220) 11.08.2017

(441) 25.12.2017

(591) Đỏ, trắng, xanh dương

(731) CÔNG TY CỔ PHẦN KINGPHAR

VIỆT NAM (VN)

B58, Nguyễn Thị Định, KĐT Trung Hòa

Nhân Chính, phường Nhân Chính, quận

Thanh Xuân, thành phố Hà Nội



## CÔNG BÁO SỞ HỮU CÔNG NGHIỆP SỐ 357 TẬP A (12.2017)

(511) Nhóm 05: Các chế phẩm dược, thú y, chế phẩm vệ sinh dùng cho mục đích y tế chất ăn kiêng dùng trong ngành y, thực phẩm cho em bé; cao dán, vật liệu dùng để băng bó.

(210) **4-2017-25265**

(220) 11.08.2017

(441) 25.12.2017

(540)



(591) Xanh lá cây, trắng, ghi

(731) CÔNG TY CỔ PHẦN KINGPHAR VIỆT NAM (VN)

B58, Nguyễn Thị Định, KĐT Trung Hòa Nhân Chính, phường Nhân Chính, quận Thanh Xuân, thành phố Hà Nội

(511) Nhóm 05: Các chế phẩm dược, thú y, chế phẩm vệ sinh dùng cho mục đích y tế chất ăn kiêng dùng trong ngành y, thực phẩm cho em bé; cao dán, vật liệu dùng để băng bó.

(210) **4-2017-25298**

(220) 11.08.2017

(441) 25.12.2017

(540)



(531) 5.1.1; A5.1.16; 26.4.3; 26.4.9; A25.7.2

(591) Đỏ, đen, trắng

(731) SHINRYO CORPORATION (JP)

2-4, Yotsuya, Shinjuku-ku, Tokyo 160-8510, Japan

(740) Công ty TNHH Tâm nhìn và Liên danh (VISION & ASSOCIATES CO.LTD.)

(511) Nhóm 11: Hệ thống thiết bị điều hoà không khí; thiết bị làm lạnh không khí; hệ thống lọc không khí; thiết bị khử mùi không khí; thiết bị sấy không khí; máy và thiết bị làm sạch không khí; hệ thống tưới nước tự động; hệ thống và thiết bị làm mát; hệ thống và máy làm lạnh; hệ thống và thiết bị nấu nướng; hệ thống và thiết bị lọc chu kỳ và cửa cấp nước biển dùng cho bể cá cảnh; thiết bị khử mùi, không dùng cho cá nhân; thiết bị làm lạnh trung tâm; phòng sấy khô; hệ thống và thiết bị sấy khô; dụng cụ nấu nướng dùng điện; bộ lọc cho điều hoà không khí; thiết bị phun nước; thiết bị xông hơi để khử trùng/tẩy uế không dùng cho mục đích y tế; thiết bị lọc khí gaz; thiết bị tích nhiệt; bộ trao đổi nhiệt (không là bộ phận của máy móc); bơm nhiệt; hệ thống và thiết bị sưởi ấm; thiết bị sưởi ấm dùng nước; thiết bị thổi khí nóng; hệ thống sưởi ấm bằng nước nóng; hệ thống thiết bị cho điều hoà không khí; thiết bị ion hoá dùng để xử lý không khí hoặc nước; thiết bị và máy làm đá lạnh; hệ thống tích trữ đá cho điều hoà không khí; hệ thống chiếu sáng và thiết bị chiếu sáng; hệ thống thiết bị làm sạch chất thải; thiết bị và máy làm lạnh; hệ thống và thiết bị làm lạnh; phụ tùng an toàn dùng cho thiết bị và ống dẫn nước hoặc gaz; hệ thống và thiết bị vệ sinh; thiết bị khử trùng; hệ thống sinh hơi nước; thiết bị và hệ thống thông gió (điều hoà không khí); cái chụp thông gió cho phòng thí nghiệm; hệ thống cung cấp nước; thiết bị lọc nước; hệ thống phân phối nước; hệ thống xả nước; hệ thống thiết bị làm sạch nước; máy tưới nước dùng cho mục đích nông nghiệp.

Nhóm 37: Lắp đặt và sửa chữa thiết bị điều hoà không khí; sửa chữa và làm sạch nồi hơi; giám sát việc xây dựng công trình; xây dựng công trình; dịch vụ về cách điện, cách nhiệt,

cách âm trong xây dựng; xây dựng; lắp đặt và sửa chữa thiết bị làm lạnh; tư vấn xây dựng; thông tin về xây dựng; xây dựng dùng năng lượng nhiệt điện; xây dựng hệ thống dẫn nước và vệ sinh; xây dựng hệ thống điện; xây dựng hệ thống đập lửa; xây dựng hệ thống nâng; lắp đặt hệ thống viễn thông; xây dựng hệ thống cung cấp nước; xây dựng hệ thống làm sạch nước; xây dựng hệ thống xử lý chất thải rắn; thi công và bảo trì các công trình dân dụng; xây dựng phòng vô trùng; phá dỡ các công trình xây dựng; lắp đặt và sửa chữa thiết bị điện; lắp đặt và sửa chữa thang máy; xây dựng nhà máy/xí nghiệp; lắp đặt và sửa chữa thiết bị báo động hỏa hoạn; lắp đặt và sửa chữa các thiết bị làm lạnh; xây dựng bến cảng/bến tàu; lắp đặt và sửa chữa thiết bị sưởi ấm; lắp đặt và sửa chữa bể cá cảnh; lắp đặt và sửa chữa thiết bị làm lạnh trung tâm; lắp đặt và sửa chữa phòng sấy; lắp đặt và sửa chữa thiết bị vệ sinh môi trường; lắp đặt và sửa chữa thiết bị điều khiển ô nhiễm môi trường; lắp đặt và sửa chữa hệ thống tích trữ đá cho điều hoà không khí; lắp đặt và sửa chữa thiết bị vận tải; lắp đặt và sửa chữa thiết bị khử trùng; lắp đặt và sửa chữa thiết bị tưới; lắp đặt thiết bị nhà bếp; lắp đặt và sửa chữa thang máy; lắp đặt, bảo dưỡng và sửa chữa máy móc; lắp đặt, bảo dưỡng, sửa chữa máy và thiết bị văn phòng; lắp đặt và bảo dưỡng đường ống dẫn; xây dựng nhà xưởng; lắp đặt đường ống; sửa chữa thiết bị xây dựng; cho thuê thiết bị xây dựng; cho thuê thiết bị y tế; lắp đặt giàn giáo; bọc đệm; xây dựng dưới nước; xây dựng và sửa chữa kho chứa hàng; lắp đặt và sửa chữa thiết bị thông gió.

Nhóm 42: Tư vấn kiến trúc; dịch vụ kiến trúc; nghiên cứu về vi khuẩn; nghiên cứu sinh học; kiểm định (đo lường); phân tích hoá học; nghiên cứu hoá học; dịch vụ ngành hoá; thiết lập các bản vẽ xây dựng; dịch vụ tư vấn trong lĩnh vực tiết kiệm năng lượng; thiết kế hệ thống điều hoà không khí; thiết kế bể cá cảnh; thiết kế hệ thống tưới nước tự động; thiết kế hệ thống làm lạnh; thiết kế phòng sấy; thiết kế hệ thống sấy; thiết kế sưởi ấm; thiết kế hệ thống sưởi ấm bằng nước nóng; thiết kế hệ thống tích trữ đá cho điều hoà không khí; thiết kế hệ thống chiếu sáng; thiết kế hệ thống nâng; thiết kế hệ thống thiết bị làm sạch chất thải; thiết kế hệ thống làm lạnh; thiết kế hệ thống vệ sinh; thiết kế hệ thống sinh hơi nước; thiết kế hệ thống thông gió (điều hoà không khí); thiết kế hệ thống cung cấp nước; thiết kế hệ thống phân phối nước; thiết kế hệ thống xả nước; thiết kế hệ thống làm sạch nước; thiết kế phòng vô trùng; thiết kế hệ thống nhiệt điện; thiết kế hệ thống dẫn nước và vệ sinh; thiết kế hệ thống điện; thiết kế hệ thống đập lửa; thiết kế hệ thống thông tin liên lạc; thiết kế hệ thống lắp đặt đường ống nước; dịch vụ ứng dụng kiến thức khoa học vào việc thiết kế, xây dựng và điều hành máy móc, các dịch vụ công cộng như đường, cầu, thiết bị điện, hoá chất; nghiên cứu dự án kỹ thuật; nghiên cứu kỹ thuật; phân tích nước.

(210) **4-2017-25301**

(220) 11.08.2017

(540)

(441) 25.12.2017

(531) A5.11.2; 26.4.2; A26.4.24; 26.13.25

(731) BIOTROPICS MALAYSIA BERHAD (MY)



Lot 21, Jalan U1/19, Section U1, Hicom-Glenmarie Industrial Park, 40150 Shah Alam, Selangor, Malaysia

(740) Công ty TNHH Trường Xuân (AGELESS CO.,LTD.)

(511) Nhóm 05: Chất bổ sung ăn kiêng, cụ thể là: chất bổ sung enzym dùng cho ăn kiêng, chất bổ sung protein dùng cho ăn kiêng, chất bổ sung ăn kiêng từ nấm men; chất bổ sung dinh

## CÔNG BÁO SỞ HỮU CÔNG NGHIỆP SỐ 357 TẬP A (12.2017)

---

dưỡng; chiết xuất từ thảo mộc dùng để làm thuốc; chiết xuất từ thực vật dùng để làm thuốc; dược phẩm từ thảo mộc; chế phẩm hỗ trợ dinh dưỡng, cụ thể là thực phẩm chức năng; chế phẩm từ thảo mộc để bổ sung sức khỏe cho con người (thực phẩm chức năng); thuốc bột dùng để tăng cường sức khỏe toàn diện (dược phẩm).

---

(210) **4-2017-25321**

(540)



(220) 11.08.2017

(441) 25.12.2017

(531) A5.3.15; 26.1.1; 2.9.14; A2.9.15

(591) Xanh lá cây, xanh nõn chuối, đen, trắng

(731) NGUYỄN VĂN THƯỜNG (VN)

Xóm Náng, xã Nhã Lông, huyện Phú Bình, tỉnh Thái Nguyên

(511) Nhóm 05: Thuốc đặc trị: viêm họng, viêm amidan, viêm xoang, dạ dày và sâu răng.

Nhóm 44: Phòng khám đông y (dịch vụ khám chữa bệnh bằng y học cổ truyền).

---

(210) **4-2017-25327**

(540)



(220) 11.08.2017

(441) 25.12.2017

(531) A26.1.18; 26.1.2; A5.5.20; A5.5.21

(591) Xanh nước biển, trắng, xanh nước biển nhạt, nâu, cam, xanh nước biển đậm

(731) CÔNG TY TNHH UNI-LAND VIỆT NAM (VN)

134/39 Nguyễn Thị Thập, phường Bình Thuận, quận 7, thành phố Hồ Chí Minh

(511) Nhóm 36: Tư vấn, môi giới bất động sản.

---

(210) **4-2017-25336**

(540)



(220) 14.08.2017

(441) 25.12.2017

(531) A1.1.10; A1.1.5; 26.1.1; 26.1.5; 3.5.7; A3.5.25; A3.5.24

(591) Trắng, xám, vàng, đỏ, đen, xanh dương, da cam, da người

(731) CÔNG TY CỔ PHẦN PHÁT TRIỂN QUỐC TẾ KIM TỰ THÁP (VN)

Số 127 phố Hoàng Ngân, phường Trung Hòa, quận Cầu Giấy, thành phố Hà Nội

## CÔNG BÁO SỞ HỮU CÔNG NGHIỆP SỐ 357 TẬP A (12.2017)

(511) Nhóm 16: Sách; văn phòng phẩm (không bằng gỗ); tranh ảnh; bảng quảng cáo bằng giấy hoặc bìa cứng; ấn phẩm; đồ dùng giảng dạy (trừ thiết bị giảng dạy); thẻ; hộp đựng cho bút; tờ quảng cáo; túi (phong bì, bao nhỏ) bằng giấy hoặc chất dẻo dùng để bao gói.

Nhóm 25: Mũ; trang phục; áo mưa; đồng phục; áo phông ngắn tay; áo sơ mi.

Nhóm 28: Đồ chơi, búp bê; con rối, trò chơi trong nhà; quả bóng bay để chơi; đồ chơi nhồi bông.

Nhóm 35: Quảng cáo; quan hệ công chúng; phân phát hàng mẫu; quảng cáo trên truyền hình; tổ chức triển lãm cho mục đích thương mại hoặc quảng cáo; marketing.

Nhóm 38: Truyền hình cáp; truyền tin và ảnh có hỗ trợ của máy vi tính, cung cấp các kênh viễn thông cho dịch vụ mua hàng từ xa, truyền tin nhắn và hình ảnh có hỗ trợ của máy vi tính, truyền hình.

Nhóm 41: Trường đào tạo (giáo dục); xuất bản sách; tổ chức các cuộc thi (giáo dục hoặc giải trí); dịch vụ về giáo dục giảng dạy, tổ chức triển lãm cho mục đích văn hóa hoặc giáo dục; cung cấp xuất bản phần mềm điện tử trực tuyến, không tải xuống được.

(210) **4-2017-25341**

(220) 14.08.2017

(441) 25.12.2017

(540)

(531) 2.9.14; 2.9.20; A26.11.8; 26.13.1; A10.3.11; A10.3.13



(591) Xanh dương nhạt, xanh dương, xanh cốm, đen, trắng, xanh dương đậm

(731) CÔNG TY TNHH GIẢI TRÍ THUẬN VIỆT (VN)

11 đường 281 Lý Thường Kiệt, phường 15, quận 11, thành phố Hồ Chí Minh

(740) Công ty TNHH Sở hữu trí tuệ Đông Dương (INC IP CO.,LTD)

(511) Nhóm 35: Dịch vụ thương mại điện tử cụ thể gồm: bán buôn quần áo, mỹ phẩm, nước hoa, văn phòng phẩm, tai nghe, sạc usb, hoa giả, nến, sáp, khung tranh, đồng hồ qua các phương tiện điện tử; quản lý cơ sở dữ liệu khách hàng qua các phương tiện điện tử; giới thiệu sản phẩm; nghiên cứu thị trường; dịch vụ giới thiệu sản phẩm trên các phương tiện truyền thông, cho mục đích bán lẻ.

(210) **4-2017-25361**

(220) 14.08.2017

(441) 25.12.2017

(540)

(731) ZHEJIANG DADONG SHOES CO., LTD. (CN)



North industrial park, Ruian City, Zhejiang Province, P.R.China

(740) Công ty TNHH Sở hữu trí tuệ Hải Hàn (HAI HAN IP CO., LTD.)

## CÔNG BÁO SỞ HỮU CÔNG NGHIỆP SỐ 357 TẬP A (12.2017)

(511) Nhóm 25: Quần áo; tã lót trẻ sơ sinh [quần áo]; bộ quần áo tắm; trang phục dùng trong các lễ hội hoá trang; đồ đi ở chân; mũ lưỡi trai [đồ đội đầu]; trang phục dệt kim; găng tay [trang phục]; khăn quàng cổ; quần đùi nịt bụng cho phụ nữ.

(210) **4-2017-25374**

(540)



(220) 14.08.2017

(441) 25.12.2017

(531) A2.1.16; 2.1.30

(591) Cam, đen

(731) VŨ DUY LONG (VN)

912 Vinh Sơn Liêm, phường 12, quận Tân Bình, thành phố Hồ Chí Minh

(511) Nhóm 18: Balô, vali và túi xách, túi đeo chéo, túi đeo hông, túi đeo vai học sinh.

Nhóm 25: Quần áo, nón, giày dép, bộ quần áo đi mưa.

(210) **4-2017-25377**

(540)



(220) 14.08.2017

(441) 25.12.2017

(531) 1.15.5; A5.3.13; 26.1.1; A26.11.12

(591) Xanh lá cây

(731) CÔNG TY TRÁCH NHIỆM HỮU HẠN  
MỘT THÀNH VIÊN CAO SU CHƯ SÊ  
(VN)

420 Hùng Vương, thị trấn Chư Sê, huyện Chư Sê, tỉnh Gia Lai

(511) Nhóm 01: Phân bón.

Nhóm 17: Cao su.

Nhóm 19: Gỗ bán thành phẩm.

Nhóm 35: Quản lý kinh doanh; quản lý giao dịch kinh doanh và chức năng văn phòng.

Nhóm 36: Bất động sản.

(210) **4-2017-25380**

(540)



(220) 14.08.2017

(441) 25.12.2017

(531) 24.15.1; A24.15.7; 26.3.1

(731) CÔNG TY TNHH YNG HUA VIỆT  
NAM (VN)

Số 11, đường 3A, KCN Biên Hòa II,  
phường An Bình, thành phố Biên Hòa,  
tỉnh Đồng Nai



CÔNG BÁO SỞ HỮU CÔNG NGHIỆP SỐ 357 TẬP A (12.2017)

---

(511) Nhóm 07: Bình xăng con (bộ chế hòa khí) của xe gắn máy.

---

(210) **4-2017-25385**

(540)



(220) 14.08.2017

(441) 25.12.2017

(531) A11.1.6; A11.3.4; A11.3.7; 26.1.2

(591) Cam, xanh lá cây, vàng, trắng

(731) **HỘ KINH DOANH HỮU TIẾU CHAY GIÁC THA (VN)**

46B Trần Đình Xu, phường Cô Giang, quận 1, thành phố Hồ Chí Minh

(511) Nhóm 43: Dịch vụ nhà hàng ăn uống; dịch vụ cung cấp thức ăn, đồ uống do nhà hàng thực hiện.

---

(210) **4-2017-25400**

(540)

**VCORDY**

(220) 14.08.2017

(441) 25.12.2017

(731) **CÔNG TY CỔ PHẦN THỰC PHẨM NUTRIFARM (VN)**

25 Phan Đình Phùng, phường 17, quận Phú Nhuận, thành phố Hồ Chí Minh

(511) Nhóm 05: Đông trùng hạ thảo: đông trùng hạ thảo tươi; đông trùng hạ thảo khô; rượu đông trùng hạ thảo; trà đông trùng hạ thảo; đông trùng hạ thảo chiết xuất.

---

(210) **4-2017-25431**

(540)



(220) 14.08.2017

(441) 25.12.2017

(531) A5.5.20; 25.1.9; A25.1.10

(591) Xanh rêu, vàng nhạt

(731) **NGUYỄN PHAN HỒNG HẠNH (VN)**

16/6 Hồ Văn Đại, khu phố 3, phường Quang Vinh, thành phố Biên Hòa, tỉnh Đồng Nai

(511) Nhóm 25: Quần áo, giày dép, mũ (nón).

Nhóm 28: Đồ chơi, búp bê, nhà của búp bê, quần áo cho búp bê, túi xách của búp bê, thú nhồi bông.

Nhóm 35: Mua bán quần áo, giày dép, mũ (nón), đồ chơi, búp bê, nhà của búp bê, quần áo cho búp bê, túi xách của búp bê, thú nhồi bông, sản phẩm len may mặc như: thú bông.

---

## CÔNG BÁO SỞ HỮU CÔNG NGHIỆP SỐ 357 TẬP A (12.2017)

- (210) **4-2017-25438** (220) 14.08.2017  
(540) (441) 25.12.2017  
(531) 26.1.1; 26.1.10; 26.3.1  
(591) Xanh tím than, xám đậm, trắng  
(731) WOOMI CONSTRUCTION CO., LTD.  
(KR)  
944-2 2F, Yeongcheon-Ri, Jangseong-  
Eup, Jangseong-Gum, Jeollanam-Do,  
Republic of Korea  
(740) Công ty TNHH Quốc tế D & N (D&N  
INTERNATIONAL CO.,LTD.)



- (511) Nhóm 36: Dịch vụ bán cao ốc (tòa nhà); dịch vụ bán căn hộ và cửa hàng trong cao ốc; dịch vụ bán căn hộ trong cao ốc để ở và căn hộ trong cao ốc làm văn phòng; dịch vụ bán căn hộ; dịch vụ quản lý bất động sản; dịch vụ cho thuê bất động sản; dịch vụ quản lý căn hộ nhà ở; dịch vụ cho thuê căn hộ; dịch vụ quản lý nhà ở; dịch vụ quản lý bất động sản (bất động sản được sử dụng làm cửa hàng bách hóa).

Nhóm 37: Dịch vụ xây dựng đường cao tốc; dịch vụ xây dựng tòa nhà văn phòng; dịch vụ xây dựng cao ốc làm cửa hàng; dịch vụ xây dựng căn hộ, dịch vụ xây dựng nhà ở tập thể; dịch vụ xây dựng tòa nhà officetel (tòa nhà có các căn hộ đa năng, vừa có thể dùng làm văn phòng vừa có thể dùng để ở); dịch vụ xây dựng nhà ở riêng lẻ; dịch vụ xây dựng chung cư; dịch vụ chuẩn bị mặt bằng xây dựng khu dân cư; dịch vụ mở rộng mặt bằng (xây dựng).

- (210) **4-2017-25443** (220) 14.08.2017  
(540) (441) 25.12.2017  
(531) 26.1.2; 26.1.6; A26.1.18  
(591) Xanh nước biển đậm, trắng, vàng, xanh da trời  
(731) CÔNG TY CỔ PHẦN CÔNG NGHỆ  
SMART THINK (VN)  
Phòng 404, tầng 4, tòa nhà Tây Hà  
Tower, phường Trung Văn, quận Nam  
Từ Liêm, thành phố Hà Nội



Giải pháp thông minh

- (511) Nhóm 02: Sơn.

Nhóm 09: Phần mềm các trò chơi điện tử; phần mềm ứng dụng cho điện thoại di động; phần mềm ứng dụng cho máy vi tính; điện thoại di động.

Nhóm 18: Ba lô; túi xách; cặp học sinh.

Nhóm 25: Quần; áo.

Nhóm 35: Mua bán máy tính, phần mềm máy tính, thiết bị ngoại vi máy tính, máy in, điện thoại di động, quảng cáo, quản lý kinh doanh, quản lý các hoạt động giao dịch thương mại; hoạt động văn phòng; dịch vụ đấu giá bất động sản.

## CÔNG BÁO SỞ HỮU CÔNG NGHIỆP SỐ 357 TẬP A (12.2017)

---

Nhóm 36: Dịch vụ mua bán bất động sản; dịch vụ cho thuê bất động sản; dịch vụ bảo hiểm.

Nhóm 37: Dịch vụ sửa chữa nhà; dịch vụ lắp đặt hệ thống điện, hệ thống cấp thoát nước; xây dựng các công trình dân dụng và công trình công nghiệp.

Nhóm 38: Dịch vụ viễn thông; dịch vụ truyền phát các chương trình phát thanh và truyền hình.

Nhóm 39: Dịch vụ vận tải hành khách; dịch vụ vận tải hàng hóa; đại lý bán vé máy bay, ô tô, tàu hỏa.

Nhóm 40: Dịch vụ in ấn.

Nhóm 42: Dịch vụ cài đặt phần mềm máy vi tính; dịch vụ cài đặt ứng dụng trên điện thoại di động; thiết kế phần mềm máy tính, điện thoại di động; chuyển đổi tài liệu, dữ liệu từ dạng vật lý sang dạng điện tử; cho thuê ứng dụng trên điện thoại di động; nghiên cứu và phát triển phần cứng và phần mềm máy tính.

Nhóm 43: Dịch vụ nhà hàng ăn uống, khách sạn, nhà nghỉ.

---

(210) **4-2017-25444**

(540)



Tiêu dùng tích điểm  
mọi lúc mọi nơi

(220) 14.08.2017

(441) 25.12.2017

(531) 26.1.2; A26.1.18; 26.1.6

(591) Xanh nước biển đậm, trắng, vàng, xanh da trời

(731) CÔNG TY CỔ PHẦN CÔNG NGHỆ SMART THINK (VN)

Phòng 404, tầng 4, tòa nhà Tây Hà Tower, phường Trung Văn, quận Nam Từ Liêm, thành phố Hà Nội

(511) Nhóm 02: Sơn.

Nhóm 09: Phần mềm các trò chơi điện tử; phần mềm ứng dụng cho điện thoại di động; phần mềm ứng dụng cho máy vi tính; điện thoại di động.

Nhóm 18: Ba lô; túi xách; cặp học sinh.

Nhóm 25: Quần; áo.

Nhóm 35: Mua bán máy tính, phần mềm máy tính, thiết bị ngoại vi máy tính, máy in, điện thoại di động, quảng cáo, quản lý kinh doanh, quản lý các hoạt động giao dịch thương mại, hoạt động văn phòng; dịch vụ đấu giá bất động sản.

Nhóm 36: Dịch vụ mua bán bất động sản; dịch vụ cho thuê bất động sản; dịch vụ bảo hiểm.

Nhóm 37: Dịch vụ sửa chữa nhà; dịch vụ lắp đặt hệ thống điện, hệ thống cấp thoát nước; xây dựng các công trình dân dụng và công trình công nghiệp.



## CÔNG BÁO SỞ HỮU CÔNG NGHIỆP SỐ 357 TẬP A (12.2017)

---

Nhóm 38: Dịch vụ viễn thông; dịch vụ truyền phát các chương trình phát thanh và truyền hình.

Nhóm 39: Dịch vụ vận tải hành khách; dịch vụ vận tải hàng hóa; đại lý bán vé máy bay, ô tô, tàu hỏa.

Nhóm 40: Dịch vụ in ấn.

Nhóm 42: Dịch vụ cài đặt phần mềm máy vi tính; dịch vụ cài đặt ứng dụng trên điện thoại di động; thiết kế phần mềm máy tính, điện thoại di động; chuyển đổi tài liệu, dữ liệu từ dạng vật lý sang dạng điện tử; cho thuê ứng dụng trên điện thoại di động; nghiên cứu và phát triển phần cứng và phần mềm máy tính.

Nhóm 43: Dịch vụ nhà hàng ăn uống, khách sạn, nhà nghỉ.

---

(210) **4-2017-25460**

(540)



(220) 14.08.2017

(441) 25.12.2017

(531) 3.9.1; A3.9.24; 5.5.19; A5.5.20; A5.5.21; 26.7.25

(591) Xanh lá cây, xanh nước biển, vàng, trắng  
(731) CÔNG TY TNHH DUYÊN Ý VĨNH LONG (VN)

Số 215/1 đường 14 tháng 9, phường 5, thành phố Vĩnh Long, tỉnh Vĩnh Long  
(740) Công ty TNHH Phát triển tài sản trí tuệ Việt (IPASPRO CO., LTD)

(511) Nhóm 29: Chuối sấy dẻo, tôm sấy khô, cá sấy khô, nấm khô.

---

(210) **4-2017-25468**

(300) 87/434,756 03.05.2017 US  
(540)

a . n . d

(220) 14.08.2017

(441) 25.12.2017

(731) TARGET BRANDS, INC. (US)  
1000 Nicollet Mall, Minneapolis, Minnesota 55403-2467, United States of America

(740) Công ty TNHH Tâm nhìn và Liên danh (VISION & ASSOCIATES CO.LTD.)

(511) Nhóm 18: Túi đựng dùng cho mọi mục đích; ví bỏ túi; túi cầm tay cho phụ nữ; balô; túi đi biển; túi đựng đồ vệ sinh và mỹ phẩm (không kèm sản phẩm bên trong); túi đựng trang sức; cặp đựng giấy tờ, tài liệu; túi đựng chìa khóa và danh thiếp; ô.

Nhóm 25: Trang phục, cụ thể là, áo và quần; váy; áo khoác; quần áo lót; đồ ngủ; bộ đồ lót nữ; quần áo mặc ở nhà; đồ bơi; đồ đi chân; đồ đội đầu; tất; thắt lưng; găng tay và găng tay len; khăn quàng cổ, cụ thể là, khăn quàng vuông và khăn quàng dài.

Nhóm 35: Dịch vụ cửa hàng bán lẻ và dịch vụ cửa hàng bán lẻ trực tuyến các loại mặt hàng tiêu dùng, cụ thể là mỹ phẩm; sản phẩm chăm sóc cá nhân, cụ thể là nước hoa, nước thơm Cô-lô-nơ, chất thơm (hương liệu dùng trong nước hoa, mỹ phẩm), xà phòng tắm dạng viên, xà phòng tắm dạng lát mỏng (thường dùng cho tắm bồn), dầu tắm (dùng cho mục đích làm sạch), muối để tắm không dùng cho mục đích y tế, bọt tắm (xà phòng tắm để tạo bọt thường dùng cho tắm bồn), chế phẩm chăm sóc da không chứa thuốc ở dưới dạng nước hoa dưỡng thể, dầu dưỡng thể, nước thơm dưỡng thể, sữa tắm tẩy da chết toàn thân, sữa tắm, xà phòng tắm tạo bọt dùng cho tắm bồn, kem dưỡng thể, kem dưỡng da mặt, tinh dầu dùng cho cá nhân, chế phẩm ngâm chân không chứa thuốc, nước thơm xịt cơ thể, nước thơm xịt cơ thể dạng phun sương, nước thơm dành cho tay, nước thơm dành cho mặt, son dưỡng môi, son bóng, kem xoa bóp, nước thơm xoa bóp, dầu xoa bóp, nước sơn móng, phấn rôm, sữa tắm dạng kem, sữa tắm dạng gel, xà phòng dùng cho cơ thể, xà phòng dùng cho mặt, xà phòng dùng cho tay, chế phẩm khử trùng tay, hỗn hợp thơm làm từ cánh hoa khô và hương liệu, hương thơm để thấp, túi nhỏ để làm thơm đồ vải, nệm; kính đeo mắt, kính râm; hộp đựng kính đeo mắt và hộp đựng kính râm; đồng hồ đeo tay; đồ trang sức; hộp đựng đồ trang sức, bao đựng đồ trang sức; dây đồng hồ đeo tay; giá trưng bày đồ trang sức và cây bày đồ trang sức, túi du lịch đa dụng, ví bỏ túi, túi cầm tay cho phụ nữ, balô; túi đi biển; túi đựng đồ vệ sinh và mỹ phẩm (không kèm sản phẩm bên trong); túi đựng trang sức; cặp đựng giấy tờ, tài liệu; túi đựng chìa khóa và danh thiếp; ô; trang phục, cụ thể là, áo và quần; váy; áo khoác; quần áo lót, đồ ngủ; bộ đồ lót nữ, quần áo mặc ở nhà; đồ bơi, đồ đi chân; đồ đội đầu, tất, thắt lưng, găng tay và găng tay len; khăn quàng cổ, cụ thể là, khăn quàng vuông và khăn quàng dài, và phụ kiện cho tóc và đồ trang trí tóc, cụ thể là, dây đàn hồi để buộc tóc và dây buộc tóc kiểu đuôi ngựa, dây chun buộc tóc, băng đô co giãn để buộc tóc, cặp tóc, kẹp tóc, dải băng buộc tóc, nơ cài tóc, que cài tóc, ruy băng buộc tóc, chun buộc tóc bản to, kẹp tóc mai, kẹp tóc dạng còng cua, kẹp tóc dạng ghim bấm, dây buộc tóc dạng vòng xoắn, kẹp tóc kiểu gấp, ghim kẹp tóc, kẹp tóc dạng thanh bấm, và lược được sử dụng như là vật trang trí tóc.

(210) **4-2017-25480**

(220) 06.10.2014

(540)

(441) 25.12.2017

(531) 26.4.7; 26.4.9

(731) ELECOM CO., LTD (JP)

**ZEROSHOCK**

1-1 Fushimi-machi 4 Chome, Chuo-ku, Osaka-Shi, Osaka 541-8765 Japan.

(740) Công ty TNHH Dương và Trần (DUONG & TRAN CO., LTD)

(511) Nhóm 09: Túi chuyên dụng dùng cho máy tính cá nhân; hộp (túi) chuyên dụng dùng cho máy ảnh, máy quay phim; hộp (túi) chuyên dụng dùng cho điện thoại thông minh và máy tính bảng điện tử; hộp (túi) chuyên dụng dùng cho từ điển điện tử; hộp (túi) chuyên dụng dùng cho các thiết bị điện tử; hộp (túi) chuyên dụng dùng cho các dụng cụ điện tử; phim (màng) bảo vệ màn hình chuyên dụng dùng cho điện thoại thông minh và máy tính bảng điện tử; phim (màng) bảo vệ màn hình chuyên dụng dùng cho máy tính cá nhân.

CÔNG BÁO SỞ HỮU CÔNG NGHIỆP SỐ 357 TẬP A (12.2017)

---

(210) **4-2017-25489**

(540)



(220) 14.08.2017

(441) 25.12.2017

(531) 1.15.21; 26.1.1; 26.1.2; A26.1.18

(591) Xanh nước biển đậm, xanh da trời, vàng, trắng

(731) CÔNG TY CỔ PHẦN CÔNG NGHỆ SMART THINK (VN)

Phòng 404 tầng 4, tòa nhà Tây Hà Tower, phường Trung Văn, quận Nam Từ Liêm, thành phố Hà Nội

(511) Nhóm 02: Sơn, chất màu; lớp phủ bảo vệ cho khung gầm xe cộ; phẩm màu cho thực phẩm, đồ uống; véc ni, mực in.

Nhóm 09: Cáp điện; tủ điện; ác qui điện dùng cho xe cộ; bộ tích điện dùng cho xe cộ; thiết bị để nạp ác qui điện, phần mềm máy vi tính được ghi sẵn.

Nhóm 10: Thiết bị và dụng cụ y tế; thiết bị và dụng cụ làm răng; thiết bị và dụng cụ phẫu thuật; ống tiêm dùng trong ngành y; bao cao su; bình sữa cho trẻ em bú.

Nhóm 44: Bệnh viện, phòng tắm kiểu Thổ Nhĩ Kỳ; dịch vụ chữa bệnh bằng nước khoáng nóng; dịch vụ trị liệu; nhà dưỡng bệnh cho người cao tuổi; dịch vụ làm vườn.

Nhóm 45: Dịch vụ vệ sĩ, bảo vệ; tìm lại tài sản bị thất lạc; câu lạc bộ gặp gỡ; lập kế hoạch và tổ chức hôn lễ; dịch vụ trông giữ thú nuôi tại nhà; dịch vụ mạng xã hội trực tuyến.

---

(210) **4-2017-25506**

(540)



(220) 15.08.2017

(441) 25.12.2017

(531) 26.1.1; 26.3.23; 26.1.10

(731) CÔNG TY TNHH LETRADING VIỆT NAM (VN)

27 phố Hòa Mã, phường Ngô Thì Nhậm, quận Hai Bà Trưng, thành phố Hà Nội

(511) Nhóm 14: Đồng hồ; vòng đeo tay; dây chuyền; hoa tai; đồ trang sức; đồ trang trí bằng hạt huyền.

Nhóm 16: Giấy; bìa cứng; chữ in; bản in khắc; bản in đúc; mực.

Nhóm 20: Giường; ghế; đồ gỗ mỹ thuật; tủ đựng; tủ nhiều ngăn; bàn.

Nhóm 35: Quảng cáo, dịch vụ hăng quảng cáo, giới thiệu sản phẩm, quảng cáo ngoài trời, dịch vụ bán buôn hoặc bán lẻ các chế phẩm dược phẩm, vệ sinh, thú y và vật tư y tế, dịch vụ giới thiệu sản phẩm trên các phương tiện truyền thông, cho mục đích bán lẻ.

Nhóm 36: Định giá bất động sản; môi giới bất động sản; dịch vụ đại lý bất động sản; cho thuê bất động sản; cho thuê căn hộ; cho thuê văn phòng.

---

CÔNG BÁO SỞ HỮU CÔNG NGHIỆP SỐ 357 TẬP A (12.2017)

---

(210) **4-2017-25518**

(540)



(220) 15.08.2017

(441) 25.12.2017

(531) 26.3.23; 3.7.17; 26.13.25; 26.1.2; 3.6.6

(731) WEVO TECHNOLOGY SDN. BHD. (MY)

No. 49-2, Petaling Utama Avenue, Jalan pjs 1/50, Taman Petaling Utama, 46150 Petaling Jaya, Selangor, Malaysia.

(740) Công ty TNHH Sở hữu trí tuệ Gia Việt (GIAVIET CO., LTD.)

(511) Nhóm 09: Các ứng dụng phần mềm máy tính, có thể tải xuống được; phần cứng máy tính; thiết bị liên lạc; thiết bị điện thoại; máy truyền phát điện thoại.

Nhóm 38: Dịch vụ thông tin liên lạc bằng điện thoại; dịch vụ thông tin liên lạc bằng máy vi tính; dịch vụ truyền tin nhắn và hình ảnh có hỗ trợ của máy vi tính; dịch vụ gửi tin nhắn; dịch vụ tổ chức hội thảo từ xa qua điện thoại.

---

(210) **4-2017-25544**

(540)



(220) 15.08.2017

(441) 25.12.2017

(531) A7.1.11; 7.1.24; A2.9.15; 2.9.14

(591) Xanh nước biển, xanh nước biển nhạt, trắng, đen, nâu nhạt pha hồng, cam pha vàng

(731) CÔNG TY TNHH UNI-LAND VIỆT NAM (VN)

134/39 Nguyễn Thị Thập, phường Bình Thuận, quận 7, thành phố Hồ Chí Minh

(511) Nhóm 36: Tư vấn, môi giới bất động sản.

---

(210) **4-2017-25548**

(540)



(220) 15.08.2017

(441) 25.12.2017

(531) 26.1.2; A1.1.10; A1.1.5; 25.1.25; A26.11.8; A1.11.8

(731) HUỲNH THANH NGÂN (VN)

A9/3 ấp 1, xã Tân Kiên, huyện Bình Chánh, thành phố Hồ Chí Minh

(511) Nhóm 18: Các vật liệu bằng da và giả da: ví, túi xách, ba lô.

Nhóm 25: Giày, dép, nón, quần áo thời trang, thắt lưng trang phục (dây nịt).

Nhóm 35: Quảng cáo, dịch vụ thương mại trực tuyến nhằm mục đích quảng cáo, mua bán: ví da, giày, dép, ba lô, túi xách, thắt lưng (dây nịt).

---

CÔNG BÁO SỞ HỮU CÔNG NGHIỆP SỐ 357 TẬP A (12.2017)

---

(210) **4-2017-25557**

(220) 15.08.2017

(540)

(441) 25.12.2017

(531) A5.3.13; A5.3.14

(591) Xanh lá cây, trắng

(731) CÔNG TY CỔ PHẦN MAGIC EYES  
VIỆT NAM (VN)

684/27 Trần Hưng Đạo, phường 02, quận  
5, thành phố Hồ Chí Minh



(511) Nhóm 29: Cá khô; trái cây được bảo quản; sữa động vật; gia cầm không còn sống; thực phẩm ăn nhanh trên cơ sở trái cây; hạt đậu nành, đã bảo quản, cho thực phẩm; sữa hạt các loại; sữa chua; thịt gia súc; gia cầm không còn sống; sữa làm từ hạt hạnh nhân, hạt điều, gạo, óc chó, đậu nành, đậu phộng.

Nhóm 30: Gia vị; cà phê; đồ uống trên cơ sở cà phê; đồ uống trên cơ sở trà; thực phẩm ăn nhanh trên cơ sở ngũ cốc; thực phẩm giàu tinh bột; mật ong; gạo; thực phẩm ăn nhanh trên cơ sở gạo.

Nhóm 31: Cá còn sống; hoa tự nhiên; trái cây tươi; rau củ quả tươi; hạt ngũ cốc; nấm tươi; hạt giống thực vật; cây trồng, cây con.

Nhóm 32: Nước ép trái cây; nước ép rau củ; đồ uống trên cơ sở mật ong không có cồn; sinh tố dùng cho đồ uống

Nhóm 35: Buôn bán: rau củ quả, trái cây, lương thực (gạo, hạt, ngũ cốc), gia vị, thịt cá, hải sản, cà phê, trà, mật ong, bột, bánh mì, bánh kẹo mứt, thức uống các loại, cây, hoa, hạt giống; quảng cáo.

Nhóm 43: Dịch vụ quán cà phê; nhà hàng ăn uống.

---

(210) **4-2017-25560**

(220) 15.08.2017

(540)

(441) 25.12.2017

(531) 26.4.4; 26.4.9; 24.13.1; 24.17.5

(591) Xanh lá cây, xám

(731) CÔNG TY CỔ PHẦN CÔNG NGHỆ  
THÔNG MINH ƯU VIỆT (VN)

Số 28 Lý Thường Kiệt, phường 7, quận  
10, thành phố Hồ Chí Minh



(511) Nhóm 42: Thiết kế và phát triển phần cứng và phần mềm máy tính; thiết kế, thi công và triển khai hệ thống thu thập, lưu trữ và truyền tải hình ảnh số dicom trong y tế.

---

CÔNG BÁO SỞ HỮU CÔNG NGHIỆP SỐ 357 TẬP A (12.2017)

---

(210) **4-2017-25561**

(540)



(220) 15.08.2017

(441) 25.12.2017

(531) 26.4.9; 26.4.4; 24.13.1; 24.17.5

(591) Xanh lá cây, xám

(731) CÔNG TY CỔ PHẦN CÔNG NGHỆ THÔNG MINH ƯU VIỆT (VN)  
Số 28 Lý Thường Kiệt, phường 7, quận 10, thành phố Hồ Chí Minh

(511) Nhóm 42: Thiết kế và phát triển phần cứng và phần mềm máy tính; thiết kế, thi công và triển khai hệ thống hội chẩn y tế trực tuyến.

---

(210) **4-2017-25573**

(540)



(220) 15.08.2017

(441) 25.12.2017

(591) Xanh lá chuối, xanh da trời, trắng, đen

(731) NGUYỄN HOÀNG ANH (VN)  
256/26/7 Phan Huy Ích, phường 12, quận Gò Vấp, thành phố Hồ Chí Minh

(511) Nhóm 06: Song chắn rác bằng kim loại; cửa bằng kim loại; phụ kiện lắp ráp cửa bằng kim loại; khóa cửa bằng kim loại; tay nắm cửa bằng kim loại.

---

(210) **4-2017-25574**

(540)



(220) 15.08.2017

(441) 25.12.2017

(531) 26.15.15; 26.1.1

(591) Xanh lá chuối, xanh da trời, trắng, đen

(731) NGUYỄN HOÀNG ANH (VN)  
256/26/7 Phan Huy Ích, phường 12, quận Gò Vấp, thành phố Hồ Chí Minh

(511) Nhóm 06: Song chắn rác bằng kim loại; cửa bằng kim loại; phụ kiện lắp ráp cửa bằng kim loại; khóa cửa bằng kim loại; tay nắm cửa bằng kim loại.

---

(210) **4-2017-25575**

(540)



(220) 15.08.2017

(441) 25.12.2017

(731) TRẦN THỊ THU CÚC (VN)

Số nhà 32, TT4A, khu đô thị Văn Quán - Yên Phúc, phường Phúc La, quận Hà Đông, thành phố Hà Nội

(740) Công ty Luật TNHH WINCO (WINCO LAW FIRM)



## CÔNG BÁO SỞ HỮU CÔNG NGHIỆP SỐ 357 TẬP A (12.2017)

---

(511) Nhóm 03: Mỹ phẩm; kem mỹ phẩm; chế phẩm làm sạch; chế phẩm mỹ phẩm để chăm sóc da; tinh dầu (thuộc nhóm này); nước thơm dùng cho mục đích mỹ phẩm.

Nhóm 05: Dược phẩm; thực phẩm chức năng; bông dùng cho mục đích y tế; băng dính dùng cho y tế; vật liệu băng bó (dùng trong y tế).

Nhóm 10: Thiết bị và dụng cụ y tế; vật liệu để khâu vết thương; bao cao su; bình sữa cho trẻ em; khẩu trang y tế; băng treo để băng bó.

---

(210) **4-2017-25576**

(220) 15.08.2017

(441) 25.12.2017

(540)

*baby*  
**ace**

(731) TUNG TZU INDUSTRIAL CO., LTD.  
(TW)

No. 96, Zhengbei 1st Rd., Yongkang  
Dist., Tainan City, Taiwan

(740) Công ty TNHH Trà và cộng sự (TRA &  
ASSOCIATES CO.,LTD)

(511) Nhóm 12: Túi cho xe đẩy trẻ em; xe đẩy bằng tay; xe đẩy trẻ em; màn chống muỗi dùng cho xe đẩy trẻ em; ghế đẩy trẻ em; ghế bảo hiểm cho trẻ em, trong xe cộ.

Nhóm 20: Nôi cho trẻ em; giường cũi cho trẻ em; ghế cao cho trẻ em; khung tập đi cho trẻ em; giỏ cho em bé nằm ngủ; cũi có bánh xe cho trẻ em.

---

(210) **4-2017-25578**

(220) 15.08.2017

(441) 25.12.2017

(540)

**Byemos**

(731) TRẦN THỊ THU CÚC (VN)

Số nhà 32, TT4A, khu đô thị Văn Quán -  
Yên Phúc, phường Phúc La, quận Hà  
Đông, thành phố Hà Nội

(740) Công ty Luật TNHH WINCO (WINCO  
LAW FIRM)

(511) Nhóm 10: Thiết bị và dụng cụ y tế; vật liệu để khâu vết thương; bao cao su; bình sữa cho trẻ em; khẩu trang y tế; băng treo để băng bó.

---

(210) **4-2017-25579**

(220) 15.08.2017

(441) 25.12.2017

(540)

**DAZIDE ENHANCE**

(731) FINE HOLDINGS LIMITED (GB)

Hill End House, Whittington, Worcester  
WR5 2RQ, United Kingdom

(740) Công ty Luật TNHH WINCO (WINCO  
LAW FIRM)

## CÔNG BÁO SỞ HỮU CÔNG NGHIỆP SỐ 357 TẬP A (12.2017)

---

(511) Nhóm 01: Hóa chất dùng trong nông nghiệp, làm vườn và trồng hoa (trừ thuốc diệt nấm, thuốc diệt cỏ, thuốc trừ sâu và chất diệt ký sinh trùng); phân bón; hóa chất có hoạt tính bề mặt dùng cho thuốc diệt cỏ; chế phẩm điều hòa sự sinh trưởng cây trồng.

Nhóm 05: Thuốc diệt nấm, thuốc diệt cỏ, thuốc trừ sâu và thuốc diệt loài gây hại.

---

(210) **4-2017-25590**

(220) 15.08.2017

(441) 25.12.2017

(540)

(531) A5.1.16; A5.3.13; A5.3.15; 24.17.5; 26.1.6

(591) Xanh lá cây

(731) CÔNG TY CỔ PHẦN MỸ PHẨM VÀ THỜI TRANG BNF (VN)

Số 65 Đặng Xuân Bảng, phường Đại Kim, quận Hoàng Mai, thành phố Hà Nội

(740) Công ty Cổ phần Sở hữu trí tuệ Việt Mỹ (VIET MY IP CORP.)



(511) Nhóm 35: Mua bán và xuất nhập khẩu: mỹ phẩm, dầu gội, dầu xả, kem dưỡng tóc, kem đánh răng, nước súc miệng, sữa rửa mặt, sữa tắm, xà phòng tắm, sữa dưỡng thể, kem làm trắng da, kem trị mụn, kem ngăn ngừa nám, kem dưỡng ẩm, nước hoa hồng, son môi, phấn má hồng, kem che khuyết điểm, kem nền, mascara, dụng cụ chải mi.

---

(210) **4-2017-25592**

(220) 15.08.2017

(441) 25.12.2017

(540)

(731) CATO OF TEXAS L.P. (US)

8100 Denmark Road, Charlotte, NC 28273, USA

(740) Công ty Cổ phần Sở hữu công nghiệp INVESTIP (INVESTIP)



(511) Nhóm 25: Quần áo, cụ thể là áo [trang phục], áo phông ngắn tay, áo len dài tay, quần hoặc váy [trang phục], quần dài, quần jeans, váy, quần soóc, quần yếm, áo váy, áo vét [trang phục], áo choàng ngoài, áo chèn không tay, quần bó, trang phục dệt kim, quần áo lót của phụ nữ, quần áo lót, bộ đồ ngủ, tất ngắn cổ, quần hoặc quần tất có tác dụng định hình cơ thể theo ý muốn, cụ thể là quần ống bó [đồ giữ ấm chân], quần ống bó [quần dài], tất cao cổ; khăn quàng cổ; găng tay [trang phục]; thắt lưng [trang phục]; đồ đội đầu; đồ đi ở chân; và giày.

---



CÔNG BÁO SỞ HỮU CÔNG NGHIỆP SỐ 357 TẬP A (12.2017)

---

(210) **4-2017-25593**

(220) 15.08.2017

(540)

(441) 25.12.2017

**KOSAPLUS**

(591) Xanh dương, xám, trắng

(731) KOSAPLUS CO.,LTD. (KR)

294, Gongdan2daero, Siheung,  
Gyeonggi, 15115 Korea

(740) Công ty Cổ phần Sở hữu công nghiệp  
INVESTIP (INVESTIP)

(511) Nhóm 07: Van (bộ phận của máy).

---

(210) **4-2017-25595**

(220) 15.08.2017

(540)

(441) 25.12.2017



(531) 3.7.10; 3.7.16; 3.7.20; A3.7.24; 26.4.1

(731) CÔNG TY TNHH NHÀ YẾN NHA  
TRANG (VN)

191 Hùng Vương, phường Hải Châu II,  
quận Hải Châu, thành phố Đà Nẵng

(740) Công ty cổ phần Tư vấn S&B (S&B  
CONSULTANT., CORP.)

(511) Nhóm 35: Mua bán và xuất khẩu: yến sào (tổ chim yến), yến sào sơ chế, yến sào tinh chế, yến sào chế biến, thực phẩm làm từ yến sào (như chè yến, yến chung đường phèn, súp yến), thủy hải sản, thực phẩm làm từ thủy hải sản, sữa, sản phẩm làm từ sữa, đồ uống chứa sữa (sữa là chủ yếu), sữa chua, mỹ phẩm, mỹ phẩm có chứa yến sào hoặc chiết xuất từ yến sào, bánh kẹo, chế phẩm ngũ cốc, chè (trà), cà phê, đồ gia vị, đồ uống không cồn, nước giải khát, nước giải khát làm từ yến, nước yến, đồ uống có cồn, rượu, rượu yến; kinh doanh mua bán, xuất nhập khẩu, đại lý mua bán, ký gửi hàng hóa: hàng nông sản, thủy sản, thực phẩm, đồ uống, vật liệu; mua bán và xuất khẩu công cụ phục vụ sản xuất, khai thác yến sào, chế biến yến sào, nuôi chim yến (cụ thể là: đầu đĩa, loa phát âm thanh chuyên dụng, đĩa CD/USB phát tiếng chim, nhiệt kế ẩm không khí, máy phun sương, dung dịch tạo mùi chim yến, tổ giả, lam bằng gỗ/xi măng lắp trên trần nhà chim, sủi chuyên dụng khai thác tổ yến, gương soi tổ yến chuyên dụng, đèn pin, ủng bảo hộ lao động, khay/ray/thau inox 304, nhíp nhặt lông yến và tạp chất chuyên dụng, kính lúp chuyên dụng, khuôn bắt tổ inox 304, máy sấy khô tổ yến, máy khử trùng bằng tia cực tím, nồi chưng yến bằng điện, thổ chưng yến).

---

(210) **4-2017-25600**

(220) 15.08.2017

(540)

(441) 25.12.2017

**IREKA**

(531) 26.4.2; 26.3.23; A24.15.7

(591) Xanh nước biển, đỏ

(731) NGUYỄN THANH TÙNG (VN)

P1008, ĐN2, CT2, ĐTM Định Công,  
phường Định Công, quận Hoàng Mai,  
thành phố Hà Nội

## CÔNG BÁO SỞ HỮU CÔNG NGHIỆP SỐ 357 TẬP A (12.2017)

---

(511) Nhóm 07: Máy xay, máy ép, máy nghiền.

Nhóm 09: Sạc pin; tivi; màn hình máy tính; bộ điều khiển các thiết bị điện sinh hoạt.

Nhóm 11: Máy sấy; máy sưởi; thiết bị đun nước; bếp nấu sử dụng điện; máy làm lạnh, điều hòa nhiệt độ; quạt gió; các loại đèn chiếu sáng.

Nhóm 12: Xe máy chạy xăng; xe máy chạy điện.

---

(210) **4-2017-25603**

(220) 15.08.2017

(441) 25.12.2017

(540)

(731) AREZZO INDÚSTRIA E COMÉRCIO S.A. (BR)

**SCHUTZ**

Rua Fernandes Tourinho, no 147, salas 1301-1303, Funcionários, Belo Horizonte, Minas Gerais, Brazil

(740) Công ty TNHH Tâm nhìn và Liên danh (VISION & ASSOCIATES CO.LTD.)

(511) Nhóm 18: Tay nắm của vali; khung của túi xách tay; vali [hành lý]; vali du lịch; ví có dây xích đeo; túi xách tay; túi du lịch; ví bỏ túi; dây đeo vai [dây đai] bằng da thuộc/dây đeo qua vai bằng da/dây đeo vai bằng da thuộc/dây đai bằng da thuộc; ví đựng đồ trang điểm, chưa có đồ bên trong; quai đeo quàng dưới cằm bằng da thuộc; vali; cặp da; ba lô thể thao/ba lô học sinh; túi dệt; túi sách học sinh/cặp sách chống gù lưng; môletkin [giả da]; cặp đựng giấy tờ, tài liệu; ví đựng thẻ; túi mua hàng; vali xách tay; túi xách; ví đựng thẻ tín dụng [ví], dây buộc bằng da; túi [bao bì, túi nhỏ] bằng da dùng để bao gói/bao bì bằng da dùng để bao gói/túi nhỏ bằng da dùng để bao gói; túi đi biển; túi đựng quần áo dùng để đi du lịch; ví đựng danh thiếp; hòm bằng da thuộc hoặc giả da.

Nhóm 25: Giày, dép bằng vải đế cói đan; quần áo đan; giày cao cổ; đồ đi ở chân; giày cao su; dép; giày dùng ở bãi biển; dép đi trong nhà tắm; mũi giày ống; giày; giày đế bằng; giày da; đế giày.

Nhóm 35: Quảng cáo; quản lý kinh doanh hệ thống nhượng quyền thương mại và/hoặc hệ thống li xăng; quản trị kinh doanh; nhập khẩu, xuất khẩu và buôn bán đồ đi chân, dây đai và đồ đội đầu bằng da hoặc giả da.

---

(210) **4-2017-25605**

(220) 15.08.2017

(441) 25.12.2017

(540)

(531) A17.3.2; A26.11.8

(591) Xanh dương

(731) CÔNG TY LUẬT TNHH HOÀNG HẢI ANH VÀ CỘNG SỰ (VN)



Số 84 ngõ 5 đường 19/5 Văn Quán, phường Văn Quán, quận Hà Đông, thành phố Hà Nội.

(740) Công ty TNHH Sở hữu trí tuệ ACTIP (ACTIP IP LIMITED)

## CÔNG BÁO SỞ HỮU CÔNG NGHIỆP SỐ 357 TẬP A (12.2017)

---

(511) Nhóm 45: Tư vấn pháp luật; đại diện ngoài tố tụng cho khách hàng để thực hiện các công việc có liên quan đến pháp luật; tham gia tố tụng theo quy định pháp luật; thực hiện các dịch vụ pháp lý, cụ thể là: dịch vụ soạn thảo các tài liệu pháp lý; dịch vụ nghiên cứu pháp luật; dịch vụ tư vấn pháp lý về hợp đồng.

---

(210) **4-2017-25612**

(540)



(220) 15.08.2017

(441) 25.12.2017

(531) 5.5.16; A5.5.20; A5.5.21; 26.1.1;  
A17.2.2; A5.1.5; A5.11.23

(591) Hồng, nâu, xanh lá, đỏ, xanh dương

(731) CÔNG TY TNHH MỘT THÀNH VIÊN  
THƯƠNG MẠI MỘC GIA PHÁT  
(VN)

Số 464, tổ 14, ấp Đông Bình, xã Hòa An,  
thành phố Cao Lãnh, tỉnh Đồng Tháp

(740) Công ty TNHH một thành viên Trường  
Luật (TRƯỜNG LUẬT)

(511) Nhóm 30: Trà; cà phê; ca cao.

Nhóm 33: Rượu; rượu (làm từ lá đinh lăng).

Nhóm 35: Mua bán, trưng bày, đại lý kí gửi: trà, cà phê, rượu, bia, gói kê đầu (ruột gói làm từ lá đinh lăng).

---

(210) **4-2017-25627**

(540)

**VIỆT PLUS PLUS**

(220) 15.08.2017

(441) 25.12.2017

(731) CÔNG TY TNHH ANH NGUYỄN  
(VN)

Số 53 Châu Long, phường Trúc Bạch,  
quận Ba Đình, thành phố Hà Nội

(511) Nhóm 35: Dịch vụ thẻ tích điểm cho khách hàng (nhằm mục đích bán hàng); quản lý kinh doanh; quản lý giao dịch thương mại.

Nhóm 43: Dịch vụ nhà hàng ăn uống, dịch vụ khách sạn.

---

(210) **4-2017-25644**

(540)



(220) 15.08.2017

(441) 25.12.2017

(531) 26.4.1; A26.11.12; 26.4.4; 26.4.7

(591) Đỏ, đen, trắng

(731) CÔNG TY CỔ PHẦN THƯƠNG MẠI  
VÀ DỊCH VỤ CÁT TƯỜNG (VN)

Số 14 ngõ 310 đường Nghi Tâm, phường  
Quảng An, quận Tây Hồ, thành phố Hà  
Nội

(511) Nhóm 09: Dây cáp điện; thiết bị chuyển mạch di động [điện]; thiết bị điện dùng cho đảo mạch, thiết bị điện dùng để chuyển mạch; bộ chuyển mạch điện, bộ đảo mạch điện; bộ tụ quang; tụ điện; dây dẫn điện; cáp dẫn điện; bộ nối [điện]; bộ đổi điện, bộ biến đổi, điện; bộ nối điện, bộ chỉnh lưu dòng điện, bảng điều khiển phân phối [điện], thiết bị điều khiển phân phối [điện].

(210) **4-2017-25646**

(220) 15.08.2017

(441) 25.12.2017

(540)

(531) 26.4.1; A26.4.18



(731) CÔNG TY TNHH TRUYỀN THÔNG VEGA (VN)

Phòng 803 tầng 8, tòa nhà VET, số 98 Hoàng Quốc Việt, phường Nghĩa Đô, quận Cầu Giấy, thành phố Hà Nội

(511) Nhóm 09: Máy thu hình (tivi); bộ giải mã tín hiệu kỹ thuật số dùng cho tivi cụ thể là bộ giải mã và điều khiển truyền tin kỹ thuật số; thiết bị giải mã tín hiệu truyền hình dùng cho tivi; phần mềm máy tính; thiết bị xử lý trung tâm [bộ xử lý cho máy tính]; máy chiếu phim.

Nhóm 35: Sản xuất phim quảng cáo; quảng cáo thương mại trên truyền hình; quảng cáo trực tuyến trên mạng máy tính; dịch vụ hỗ trợ hoạt động bán hàng trực tuyến (sàn dịch vụ thương mại điện tử); mua bán các sản phẩm: máy thu hình (tivi), bộ giải mã tín hiệu kỹ thuật số dùng cho tivi cụ thể là bộ giải mã và điều khiển truyền tin kỹ thuật số, thiết bị giải mã tín hiệu truyền hình dùng cho tivi, phần mềm máy tính, thiết bị xử lý trung tâm [bộ xử lý cho máy tính], máy chiếu phim.

Nhóm 37: Sửa chữa và bảo hành các sản phẩm điện tử, cụ thể là: máy thu hình (tivi), bộ giải mã tín hiệu kỹ thuật số dùng cho tivi cụ thể là bộ giải mã và điều khiển truyền tin kỹ thuật số, thiết bị giải mã tín hiệu truyền hình dùng cho tivi, thiết bị xử lý trung tâm [bộ xử lý cho máy tính], máy chiếu phim; lắp đặt, bảo trì thiết bị sản xuất chương trình nghe nhìn và truyền thông.

Nhóm 38: Cung cấp quyền truy cập mạng máy tính toàn cầu cho người sử dụng; phát chương trình truyền hình; dịch vụ truyền hình; truyền tập tin số; dịch vụ truy cập vào cơ sở dữ liệu; dịch vụ truyền thông; dịch vụ hãng thông tin.

Nhóm 41: Cung cấp trò chơi trực tuyến từ mạng máy tính; tổ chức trình diễn (dịch vụ ông bầu); sản xuất phim trên băng hình (trừ phim quảng cáo); sản xuất phim video (trừ phim quảng cáo); hãng phim truyền hình; sản xuất âm nhạc; sản xuất chương trình biểu diễn; dàn dựng chương trình biểu diễn; cho thuê máy thu thanh và máy thu hình; ghi phụ đề cho phim, sách; giải trí trên truyền hình; sản xuất chương trình phát thanh và truyền hình; dàn dựng chương trình phát thanh và truyền hình; sản xuất phim (trừ phim quảng cáo); dịch vụ trường quay; viết kịch bản phim, kịch; dịch vụ giải trí; thông tin về giải trí tiêu khiển; phát hành phim (thông qua rạp chiếu phim, mạng internet, truyền hình).

**CÔNG BÁO SỞ HỮU CÔNG NGHIỆP SỐ 357 TẬP A (12.2017)**

---

(210) **4-2017-25660**

(540)



(220) 16.08.2017

(441) 25.12.2017

(531) A26.11.12; 26.15.15; 1.15.5; A5.5.20

(591) Đen, trắng, xám

(731) LÊ THỊ TRÚC NGÂN (VN)

1632/11/16/29 Huỳnh Tấn Phát, khu phố 5, thị trấn Nhà Bè, huyện Nhà Bè, thành phố Hồ Chí Minh

(511) Nhóm 03: Kem mỹ phẩm; son môi; phấn trang điểm; sữa rửa mặt; mặt nạ làm đẹp.

---

(210) **4-2017-25663**

(540)



(220) 16.08.2017

(441) 25.12.2017

(531) 25.1.25; A5.5.20; 5.13.25; 26.13.25

(591) Trắng, vàng cam

(731) CÔNG TY TNHH HÒA BÌNH (VN)

Số 84, phố Đội Cấn, phường Đội Cấn, quận Ba Đình, thành phố Hà Nội

(511) Nhóm 35: Điều hành kinh doanh cho khách sạn; quản lý kinh doanh của khách sạn.

Nhóm 36: Dịch vụ kinh doanh bất động sản; dịch vụ cho thuê bất động sản.

Nhóm 39: Sắp xếp các chuyến du lịch; hướng dẫn khách du lịch; tham quan.

Nhóm 41: Cung cấp dịch vụ vui chơi giải trí trong nhà; công viên vui chơi, giải trí.

Nhóm 43: Cơ sở lưu trú tạm thời; dịch vụ khách sạn; dịch vụ cung cấp thức ăn đồ uống do nhà hàng thực hiện; nhà hàng ăn uống; nhà hàng ăn uống tự phục vụ.

---

(210) **4-2017-25672**

(540)

**SCALAR**

(220) 16.08.2017

(441) 25.12.2017

(731) CÔNG TY TNHH SẢN XUẤT VÀ THƯƠNG MẠI A LINH (VN)

Số nhà P5, KĐT Phú Điền, phường Đồng Nguyên, thị xã Từ Sơn, tỉnh Bắc Ninh

(740) Công ty TNHH Nghiên cứu và Tư vấn chuyển giao công nghệ và đầu tư (CONCETTI)

(511) Nhóm 11: Thiết bị vệ sinh cụ thể như: bồn rửa mặt; bồn tắm; bồn vệ sinh (bồn cầu).

---

CÔNG BÁO SỞ HỮU CÔNG NGHIỆP SỐ 357 TẬP A (12.2017)

---

(210) 4-2017-25726

(540)



(220) 16.08.2017

(441) 25.12.2017

(531) 4.3.3; 5.7.3; A5.11.15; 26.4.2

(591) Đỏ, vàng, đen

(731) CÔNG TY TNHH CÔNG NGHIỆP THỰC PHẨM QUỐC TẾ (VN)  
Thôn Yên Phú, xã Giai Phạm, huyện Yên Mỹ, tỉnh Hưng Yên

(740) Công ty TNHH Sở hữu trí tuệ Bình Minh (SUNRISE IP CO.,LTD.)

(511) Nhóm 32: Bia; hèm bia; đồ uống không có cồn.

---

(210) 4-2017-25730

(540)



(220) 16.08.2017

(441) 25.12.2017

(531) A26.11.8; A1.1.12; A1.1.2; 2.9.10; 1.15.1; 2.9.1; 26.3.2; 26.13.25

(591) Đen, đỏ

(731) CÔNG TY CỔ PHẦN SẢN XUẤT THƯƠNG MẠI LÝ BẢO MINH (VN)  
407 Hồng Bàng, phường 14, quận 5, thành phố Hồ Chí Minh

(511) Nhóm 35: Mua bán các sản phẩm sau: thiết bị vệ sinh, hóa chất công nghiệp, khăn giấy.

Nhóm 36: Dịch vụ đại lý bất động sản; quản lý bất động sản; cho thuê bất động sản.

Nhóm 37: Lắp đặt, sửa chữa, bảo dưỡng các thiết bị máy móc công nghiệp; giặt là.

Nhóm 39: Dịch vụ hướng dẫn khách du lịch; sắp xếp các chuyến du lịch; cho thuê xe; bãi đậu xe; cho thuê kho chứa hàng.

---

(210) 4-2017-25731

(540)



(220) 16.08.2017

(441) 25.12.2017

(531) A26.11.12; 26.4.2; 26.4.7; 26.2.7

(591) Trắng xám, đỏ, ghi xám

(731) CÔNG TY TNHH MỘT THÀNH VIÊN THUỐC LÁ SÀI GÒN (VN)  
Lô C45/I-C50/I, C58/I-C63/I và C65/I-C70/I đường số 7, khu công nghiệp Vĩnh Lộc, xã Vĩnh Lộc A, huyện Bình Chánh, thành phố Hồ Chí Minh

(740) Công ty TNHH Sở hữu trí tuệ Thảo Thọ Quyển (INVENCO)



CÔNG BÁO SỞ HỮU CÔNG NGHIỆP SỐ 357 TẬP A (12.2017)

---

(511) Nhóm 34: Thuốc lá sợi, thuốc lá điếu.

---

(210) **4-2017-25732**

(540)



(220) 16.08.2017

(441) 25.12.2017

(531) 26.4.2; A26.11.12; 26.2.7; 25.12.1;  
25.7.20

(591) Trắng, vàng, đỏ, xám

(731) CÔNG TY TNHH MỘT THÀNH VIÊN  
THUỐC LÁ SÀI GÒN (VN)

Lô C45/I-C50/I, C58/I-C63/I và C65/I-  
C70/I đường số 7, khu công nghiệp Vĩnh  
Lộc, xã Vĩnh Lộc A, huyện Bình Chánh,  
thành phố Hồ Chí Minh

(740) Công ty TNHH Sở hữu trí tuệ Thảo Thọ  
Quyển (INVENCO)

(511) Nhóm 34: Thuốc lá sợi, thuốc lá điếu.

---

(210) **4-2017-25733**

(540)



(220) 16.08.2017

(441) 25.12.2017

(531) A26.11.12; 26.2.7; 26.4.2; 25.12.1;  
25.7.20

(591) Trắng, xanh đen, xám, trắng bạc

(731) CÔNG TY TNHH MỘT THÀNH VIÊN  
THUỐC LÁ SÀI GÒN (VN)

Lô C45/I-C50/I, C58/I-C63/I và C65/I-  
C70/I đường số 7, khu công nghiệp Vĩnh  
Lộc, xã Vĩnh Lộc A, huyện Bình Chánh,  
thành phố Hồ Chí Minh

(740) Công ty TNHH Sở hữu trí tuệ Thảo Thọ  
Quyển (INVENCO)

(511) Nhóm 34: Thuốc lá sợi, thuốc lá điếu.

---

(210) **4-2017-25734**

(540)



(220) 16.08.2017

(441) 25.12.2017

(531) 26.2.7; A26.11.12; 26.4.2; 25.12.1;  
25.7.20

(591) Trắng, xanh, xám

(731) CÔNG TY TNHH MỘT THÀNH VIÊN  
THUỐC LÁ SÀI GÒN (VN)

Lô C45/I-C50/I, C58/I-C63/I và C65/I-  
C70/I đường số 7, khu công nghiệp Vĩnh  
Lộc, xã Vĩnh Lộc A, huyện Bình Chánh,  
thành phố Hồ Chí Minh

(740) Công ty TNHH Sở hữu trí tuệ Thảo Thọ  
Quyển (INVENCO)

CÔNG BÁO SỞ HỮU CÔNG NGHIỆP SỐ 357 TẬP A (12.2017)

---

(511) Nhóm 34: Thuốc lá sợi, thuốc lá điếu.

---

(210) **4-2017-25735**

(540)



(220) 16.08.2017

(441) 25.12.2017

(531) 26.4.2; 26.4.7; A26.11.12; 26.2.7

(591) Vàng, đen, đỏ, nâu vàng

(731) CÔNG TY TNHH MỘT THÀNH VIÊN  
THUỐC LÁ SÀI GÒN (VN)

Lô C45/I-C50/I, C58/I-C63/I và C65/I-  
C70/I đường số 7, khu công nghiệp Vĩnh  
Lộc, xã Vĩnh Lộc A, huyện Bình Chánh,  
thành phố Hồ Chí Minh

(740) Công ty TNHH Sở hữu trí tuệ Thảo Thọ  
Quyển (INVENCO)

(511) Nhóm 34: Thuốc lá sợi, thuốc lá điếu.

---

(210) **4-2017-25736**

(540)



(220) 16.08.2017

(441) 25.12.2017

(531) A26.11.12; 26.2.7; 26.4.2; 25.12.1;  
26.1.6; A25.7.6; 1.15.9; 1.15.21

(591) Trắng, đen, xanh, xám

(731) CÔNG TY TNHH MỘT THÀNH VIÊN  
THUỐC LÁ SÀI GÒN (VN)

Lô C45/I-C50/I, C58/I-C63/I và C65/I-  
C70/I đường số 7, khu công nghiệp Vĩnh  
Lộc, xã Vĩnh Lộc A, huyện Bình Chánh,  
thành phố Hồ Chí Minh

(740) Công ty TNHH Sở hữu trí tuệ Thảo Thọ  
Quyển (INVENCO)

(511) Nhóm 34: Thuốc lá sợi, thuốc lá điếu.

---

(210) **4-2017-25739**

(540)



(220) 16.08.2017

(441) 25.12.2017

(531) A26.4.24; 26.3.23

(591) Vàng, đen

(731) CÔNG TY TNHH PARISIAN GROUP  
(VN)

12/4E Nguyễn Thị Minh Khai, phường  
Đa Kao, quận 1, thành phố Hồ Chí Minh

(511) Nhóm 30: Kem lạnh; kem trái cây, kem lạnh trộn trái cây, nước quả đóng đá (dạng kem lạnh); nước sốt dùng với kem lạnh; đồ uống dạng sánh có thành phần chủ yếu là cà phê.



## CÔNG BÁO SỞ HỮU CÔNG NGHIỆP SỐ 357 TẬP A (12.2017)

---

Nhóm 43: Dịch vụ quán cà phê; dịch vụ cung cấp thức ăn, đồ uống; nhà hàng ăn uống; nhà hàng ăn uống tự phục vụ; dịch vụ quầy rượu.

---

(210) **4-2017-25742**

(220) 16.08.2017

(441) 25.12.2017

(540)

**RED DAWN**

(731) MONSTER ENERGY COMPANY (US)  
1 Monster Way, Corona, California  
92879, U.S.A.

(740) Công ty TNHH Sở hữu trí tuệ Vàng  
(GINTASSET CO., LTD.)

(511) Nhóm 32: Đồ uống không chứa cồn, bao gồm nước uống có ga và nước uống tăng lực; si-rô, chế phẩm cô đặc, bột và chế phẩm dùng để làm đồ uống bao gồm nước uống có ga và nước uống tăng lực; bia.

---

(210) **4-2017-25743**

(220) 16.08.2017

(441) 25.12.2017

(540)

**GOLD STRIKE**

(731) MONSTER ENERGY COMPANY  
(US)

1 Monster Way, Corona, California  
92879, U.S.A.

(740) Công ty TNHH Sở hữu trí tuệ Vàng  
(GINTASSET CO., LTD.)

(511) Nhóm 32: Đồ uống không chứa cồn, bao gồm nước uống có ga và nước uống tăng lực; si-rô, chế phẩm cô đặc, bột và chế phẩm dùng để làm đồ uống bao gồm nước uống có ga và nước uống tăng lực; bia.

---

(210) **4-2017-25775**

(220) 16.08.2017

(441) 25.12.2017

(540)

**TEKIRO**

(731) OSCAR ANDREW SUTJIADI (ID)  
Jl. Ketapang Utara VII, No. 10, Rt/RW:  
003/004, Krukut, Taman Sari, Jakarta  
Barat, Republic of Indonesia

(740) Công ty TNHH T&T INVENMARK Sở  
hữu trí tuệ Quốc tế (T&T INVENMARK  
CO., LTD.)

(511) Nhóm 08: Cuốc (dụng cụ cầm tay); đĩa mài; đá mài (dụng cụ cầm tay); cưa (dụng cụ cầm tay); kích nâng (dụng cụ cầm tay); dao; thìa, khoan cầm tay (dụng cụ cầm tay); dụng cụ mài (dụng cụ cầm tay); dụng cụ cầm tay giống bàn cuốc (dụng cụ cầm tay); lưỡi dao, kiếm (vũ khí); kéo; búa (dụng cụ cầm tay); mũi kim cương cắt kính [bộ phận phụ của dụng cụ cầm tay]; khoan; kìm; xẻng đào đất (dụng cụ cầm tay); dao cạo; bàn là (dụng cụ

**CÔNG BÁO SỞ HỮU CÔNG NGHIỆP SỐ 357 TẬP A (12.2017)**

---

cầm tay không dùng điện); nhíp nhỏ lông, tóc; kiếm lưỡi cong; lưỡi hái; rìu; dụng cụ đục lỗ mộng; búa tạ; mỏ hàn thiếc; dao cạo; xẻng đánh cây; thanh bẫy; bơm nước (không dùng điện/không phải máy móc); dụng cụ hàn (dụng cụ cầm tay); vít; khóa vòng; mỏ lết (dụng cụ cầm tay); dụng cụ bào (dụng cụ cầm tay); bình phun thuốc trừ sâu (dụng cụ cầm tay); dùi; dụng cụ mài sắc; dụng cụ khoan; dụng cụ lấy ráy tai; dụng cụ gấp dụng cụ bấm vé (dụng cụ để đục lỗ); dụng cụ hàn; dụng cụ đánh bóng; dụng cụ bằng sắt để đập khuôn; bàn mài bằng thép; dụng cụ hàn sắt (không dùng điện); đá mài; vòi (dụng cụ cầm tay); đĩa; giũa (dụng cụ cầm tay); búa; cuốc chim loại nhỏ; dụng cụ cắt tóc cho động vật (dụng cụ cầm tay); dao đi săn; dụng cụ nhỏ đỉnh cầm tay; dụng cụ xén tỉa cây; dùi cui cảnh sát; kìm cắt móng; kéo cắt móng tay; kìm (kẹp); kẹp cho thợ mộc hoặc thợ đóng thùng; đục; dụng cụ đột lỗ (dụng cụ cầm tay); kích nâng cầm tay; kìm cắt (dụng cụ cầm tay); chốt cờ lê; cái nhíp, cưa (dụng cụ cầm tay); rìu nhỏ; khoan xoắn ốc (dụng cụ cầm tay); khóa đai ốc; dụng cụ vặn ốc, vít (dụng cụ cầm tay); dao đục (dụng cụ cầm tay); cuốc chim.

---

(210) **4-2017-25789**

(540)



(220) 16.08.2017

(441) 25.12.2017

(531) 3.7.17; 18.1.23; 26.1.1; 26.1.4

(591) Đỏ, xanh lá cây, đen

(731) CÔNG TY TNHH THƯƠNG MẠI XUẤT NHẬP KHẨU VIỆT THẮNG (VN)

837 Bạch Đằng, phường Bạch Đằng, quận Hai Bà Trưng, thành phố Hà Nội

(511) Nhóm 12: Xe đạp, xe điện, xe đạp điện, xe máy điện, linh kiện phụ tùng của xe đạp, xe điện, xe đạp điện, xe máy điện.

Nhóm 35: Đại lý mua, đại lý bán, xuất nhập khẩu, ủy thác xuất nhập khẩu các sản phẩm: xe đạp, xe điện, xe đạp điện, xe máy điện, linh kiện, phụ tùng của xe đạp, xe điện, xe đạp điện, xe máy điện.

Nhóm 40: Sản xuất cho người khác, lắp ráp: xe đạp, xe điện, xe đạp điện, xe máy điện, linh kiện, phụ tùng của xe đạp, xe điện, xe đạp điện, xe máy điện.

---

(210) **4-2017-25793**

(540)



(220) 16.08.2017

(441) 25.12.2017

(531) 3.1.6; 3.1.28; 3.5.7; 3.5.26

(591) Đỏ, xanh lá cây, xanh tím than, đen, xám, vàng, hồng, hồng cam, hồng phấn

(731) CÔNG TY TNHH TƯ VẤN THƯƠNG MẠI DỊCH VỤ THÁI PHONG (VN)

Số 78, ấp Thanh Đông, xã Hương Mỹ, huyện Mỏ Cày Nam, tỉnh Bến Tre

(740) Công ty Cổ phần Sở hữu công nghiệp INVESTIP (INVESTIP)

CÔNG BÁO SỞ HỮU CÔNG NGHIỆP SỐ 357 TẬP A (12.2017)

---

(511) Nhóm 05: Keo dính chuột.

---

(210) **4-2017-25804**

(220) 16.08.2017

(441) 25.12.2017

(540)



(531) 22.1.1; 3.7.7; A3.7.24; 26.1.1; A1.1.10

(591) Đỏ vàng, vàng nâu, nâu, trắng

(731) TRẦN ĐÌNH MUỖI (VN)

20/4 Nguyễn Ngọc Nhựt, phường Tân Quý, quận Tân Phú, thành phố Hồ Chí Minh

(511) Nhóm 35: Quảng cáo; khảo sát kinh doanh thương mại; hỗ trợ quản lý kinh doanh, tổ chức triển lãm cho mục đích thương mại hoặc quảng cáo; giới thiệu sản phẩm; tư vấn nghiệp vụ thương mại.

Nhóm 41: Sắp xếp và tiến hành hội thảo [đào tạo]; tổ chức và tiến hành hội thảo chuyên đề; hướng dẫn nghề nghiệp [tư vấn đào tạo hoặc giáo dục]; đào tạo thực hành; dịch thuật; trường đào tạo.

---

(210) **4-2017-25814**

(220) 16.08.2017

(441) 25.12.2017

(540)



(531) A1.1.10; A1.1.2; 24.15.21; A24.15.11

(591) Xanh than, vàng đất

(731) CÔNG TY TNHH NEWSTARTOURIST (VN)

Tầng 1, nhà D, khu văn phòng Vinaconex 1, số 289A Khuất Duy Tiến, phường Trung Hoà, quận Cầu Giấy, thành phố Hà Nội

(511) Nhóm 39: Sắp xếp các chuyến du lịch; đặt chỗ cho các chuyến đi; dịch vụ hướng dẫn khách du lịch; cho thuê xe cộ; vận chuyển hành khách; dịch vụ vận tải.

---

(210) **4-2017-25817**

(220) 16.08.2017

(441) 25.12.2017

(540)



(531) A5.3.13; A5.3.15; 26.1.2; 26.1.5; 1.15.14

(591) Xanh lá cây, vàng

(731) CÔNG TY TNHH TRÀ VÀ ĐẶC SẢN TÂY BẮC (VN)

Bản Tà Xùa A, xã Tà Xùa, huyện Bắc Yên, tỉnh Sơn La

(740) Công ty TNHH IPCOM Việt Nam (IPCOM CO., LTD.)

**CÔNG BÁO SỞ HỮU CÔNG NGHIỆP SỐ 357 TẬP A (12.2017)**

---

(511) Nhóm 30: Chè; đồ uống trên cơ sở chè.

---

(210) **4-2017-25818**

(220) 16.08.2017

(441) 25.12.2017

(540)

(531) 26.1.2; 26.1.5; 1.15.14

(591) Xanh lá cây, vàng

(731) CÔNG TY TNHH TRÀ VÀ ĐẶC SẢN  
TÂY BẮC (VN)

Bản Tà Xùa A, xã Tà Xùa, huyện Bắc  
Yên, tỉnh Sơn La

(740) Công ty TNHH IPCOM Việt Nam  
(IPCOM CO., LTD.)



(511) Nhóm 29: Hoa quả (trái cây) được sấy khô; hoa quả (trái cây) được bảo quản; hoa quả (trái cây) đã qua chế biến.

Nhóm 30: Chè; đồ uống trên cơ sở chè.

---

(210) **4-2017-25829**

(220) 17.08.2017

(441) 25.12.2017

(540)

**B.B. DAI MINH**  
Network to the future

(731) CÔNG TY CỔ PHẦN B.B ĐẠI MINH  
(VN)

Lâu 13, số 77 Hoàng Văn Thái, phường  
Tân Phú, quận 7, thành phố Hồ Chí Minh

(511) Nhóm 35: Tư vấn quản lý doanh nghiệp.

Nhóm 36: Cho thuê văn phòng; cho thuê bất động sản, tư vấn đầu tư, mua bán nhà ở.

Nhóm 37: Xây dựng.

Nhóm 43: Dịch vụ khách sạn; nhà hàng ăn uống.

---

(210) **4-2017-25830**

(220) 17.08.2017

(441) 25.12.2017

(540)

(531) 3.7.9; 3.7.16

(591) Vàng

(731) CÔNG TY CỔ PHẦN ĐẦU TƯ  
GOLDWINGS (VN)

260 Đường số 10, phường Phước Bình,  
quận 9, thành phố Hồ Chí Minh



(511) Nhóm 35: Đấu giá bất động sản; đấu giá quyền sử dụng đất.

## CÔNG BÁO SỞ HỮU CÔNG NGHIỆP SỐ 357 TẬP A (12.2017)

---

Nhóm 36: Tư vấn, môi giới. chi tiết: tư vấn, quản lý, môi giới bất động sản (trừ tư vấn mang tính chất pháp lý).

---

(210) **4-2017-25835**

(540)



(220) 17.08.2017

(441) 25.12.2017

(531) 26.1.2; 26.15.15; 1.15.23

(591) Xanh lá cây, đen

(731) CÔNG TY TNHH HÀNG VIỆT THÔNG MINH (VN)

05/ĐX1 - TH, tổ 9, ấp Tân Hóa, xã Tân Vĩnh Hiệp, thị xã Tân Uyên, tỉnh Bình Dương

(511) Nhóm 20: Đồ đạc trong nhà.

---

(210) **4-2017-25874**

(540)



(220) 17.08.2017

(441) 25.12.2017

(531) 26.15.15; A26.11.12; A16.1.5; 26.3.23

(591) Đen, trắng, đỏ, xanh, tím

(731) CÔNG TY CỔ PHẦN SCTV NỘI DUNG SỐ (VN)

Tầng 10, tòa nhà Handico 6, số 48 Lê Văn Lương, khu đô thị mới N2, phường Nhân Chính, quận Thanh Xuân, thành phố Hà Nội

(511) Nhóm 38: Truyền hình; truyền hình cáp; phát sóng truyền thanh, truyền hình không dây

Nhóm 41: Giải trí trên truyền hình; sản xuất các chương trình phát thanh và truyền hình.

---

(210) **4-2017-25880**

(540)



(220) 17.08.2017

(441) 25.12.2017

(531) 5.5.19; A5.5.20; A5.5.21

(591) Xanh dương đậm, đỏ cam, hồng nhạt, trắng

(731) ĐỒNG VĂN MẠNH (VN)

Phòng 3512A, CT3, tổ hợp TMDV và căn hộ The Pride, khu đô thị An Hưng, đường Tố Hữu, phường La Khê, quận Hà Đông, thành phố Hà Nội

(511) Nhóm 35: Dịch vụ trung gian thương mại; thông tin thương mại và tư vấn tiêu dùng (cửa hàng tư vấn người tiêu dùng); dịch vụ bán buôn hoặc bán lẻ: các chế phẩm dược phẩm, vệ sinh, thú y và vật tư y tế.

---

CÔNG BÁO SỞ HỮU CÔNG NGHIỆP SỐ 357 TẬP A (12.2017)

---

(210) 4-2017-25881

(540)



(220) 17.08.2017

(441) 25.12.2017

(531) 9.7.1; A9.7.25; 8.7.11; 26.1.2

(591) Xanh lá cây, vàng, đen

(731) ĐẶNG NHƯ Ý (VN)

68/9, tổ 18, KP6, phường Tam Hiệp,  
thành phố Biên Hòa, tỉnh Đồng Nai

(511) Nhóm 29: Thịt, cá, gia cầm và thú săn (không còn sống); chiết xuất của thịt; rau, quả được bảo quản, phơi khô hoặc nấu chín; nước quả nấu đông, mút ươi, mút quả ươi; trứng, sữa và các sản phẩm sữa; dầu thực vật và mỡ ăn.

---

(210) 4-2017-25905

(540)



(220) 17.08.2017

(441) 25.12.2017

(531) A5.1.5; A5.1.16; 26.1.1; 3.7.17

(731) GAHARU TECHNOLOGIES SDN BHD  
(MY)

Lot No. 9840, Mukim Teja, Kampung  
Pintu Padang, Sungai Itek, 31600  
Gopeng, Perak, Malaysia

(740) Công ty TNHH Trà và cộng sự (TRA &  
ASSOCIATES CO.,LTD)

(511) Nhóm 30: Sôcôla; cà phê; kẹo làm bằng tay; thực phẩm ăn nhanh trên cơ sở ngũ cốc; trà (không phải thuốc); đồ uống trên cơ sở trà; bánh kẹo; chế phẩm trên cơ sở trà và cà phê; bánh quy; bánh ngọt; kẹo (không chứa thuốc); dung dịch để ngâm thảo mộc (không dùng cho mục đích y tế).

---

(210) 4-2017-25973

(540)

**BEIGE**

(220) 17.08.2017

(441) 25.12.2017

(731) CÔNG TY TNHH SẢN XUẤT VÀ  
THƯƠNG MẠI HÀ TÙNG (VN)

Số 85, lô C2, khu ĐTM Đại Kim Định  
Công, phường Đại Kim, quận Hoàng  
Mai, thành phố Hà Nội

(740) Công ty Luật TNHH Việt An (VIET AN  
LAW FIRM)

(511) Nhóm 24: Vải; khăn tắm; khăn mặt; khăn trải bàn; vỏ gối.

Nhóm 27: Thảm bằng nhựa; chiếu bằng nhựa; thảm chùi chân bằng nhựa; thảm chống trơn; thảm cỏ nhân tạo; thảm ô tô; thảm dệt.

---



CÔNG BÁO SỞ HỮU CÔNG NGHIỆP SỐ 357 TẬP A (12.2017)

---

(210) **4-2017-25981**

(540)



(220) 17.08.2017

(441) 25.12.2017

(531) 3.1.1; A3.1.22; 1.5.1; A1.1.10

(591) Vàng đậm, vàng nhạt, vàng đồng, đỏ, đen, xanh nước biển, xám, trắng

(731) CÔNG TY TNHH SẢN XUẤT THƯỜNG MẠI SPT (VN)

18/10 Đô Đốc Long, phường Tân Quý, quận Tân Phú, thành phố Hồ Chí Minh

(740) Công ty TNHH Sở hữu trí tuệ HA VIP (HAVIP CO., LTD.)

---

(511) Nhóm 33: Rượu (đồ uống có cồn).

---

(210) **4-2017-25988**

(540)



(220) 17.08.2017

(441) 25.12.2017

(531) 5.5.16; A5.5.20; A5.5.21; 15.1.21

(591) Đen, đỏ, vàng, cam

(731) CÔNG TY TRÁCH NHIỆM HỮU HẠN PHÁT TRIỂN CÔNG NGHIỆP HẢI HÙNG (VN)

Số nhà 43, khu Trung Hưng 1, huyện Vũ Thư, tỉnh Thái Bình.

---

(511) Nhóm 07: Máy và máy công cụ; động cơ và đầu máy (trừ loại động cơ dùng cho các phương tiện giao thông trên bộ); các bộ phận ghép nối và truyền động (không dùng cho các phương tiện giao thông trên bộ); nông cụ (không thao tác thủ công); máy ấp trứng; máy bán hàng tự động.

---

(210) **4-2017-26017**

(540)

**HANASEN®**

(220) 18.08.2017

(441) 25.12.2017

(591) Đỏ

(731) NGUYỄN NGỌC SƠN (VN)

100/103 đường số 3, phường 9, quận Gò Vấp, thành phố Hồ Chí Minh

---

(511) Nhóm 35: Mua bán kinh doanh các sản phẩm vật liệu xây dựng, vật tư y tế, vật tư nông nghiệp: phân bón dùng cho nông nghiệp, đồ nội thất.

---

**CÔNG BÁO SỞ HỮU CÔNG NGHIỆP SỐ 357 TẬP A (12.2017)**

---

(210) **4-2017-26028**

(540)



(220) 18.08.2017

(441) 25.12.2017

(531) A5.3.15; A5.1.16; A5.7.23

(591) Trắng, xanh lá cây, xanh lá cây đậm, cam

(731) CÔNG TY CỔ PHẦN ĐẦU TƯ THƯƠNG MẠI & DỊCH VỤ THẢO MINH TÂM (VN)

Số 96 đường Cầu Bươu, xã Tân Triều, huyện Thanh Trì, thành phố Hà Nội

(511) Nhóm 29: Rau, quả được bảo quản, phơi khô hoặc nấu chín; trứng; sữa và các sản phẩm làm từ sữa; dầu thực vật.

Nhóm 35: Bán buôn thực phẩm nông sản; bán lẻ thực phẩm nông sản.

---

(210) **4-2017-26068**

(540)



(220) 18.08.2017

(441) 25.12.2017

(531) 26.1.2; A26.1.18

(591) Trắng, xanh dương, xanh lá cây, vàng

(731) CÔNG TY CỔ PHẦN PHÁT TRIỂN XÂY DỰNG CÔNG NGHỆ CẤP THOÁT NƯỚC VÀ MÔI TRƯỜNG (VN)

Số 64, ngõ 554, đường Trường Chinh, tổ 5, phường Khương Thượng, quận Đống Đa, thành phố Hà Nội

(740) Công ty TNHH Sở hữu trí tuệ INNETCO-Hoàng Phúc (INNETCO CO., LTD)

(511) Nhóm 11: Thiết bị gia dụng dùng điện bao gồm: máy và thiết bị lọc nước, thiết bị phân phối nước nóng lạnh, tủ lạnh, máy điều hòa không khí.

Nhóm 32: Nước khoáng thiên nhiên; nước tinh khiết đóng chai; nước uống có ga; nước hoa quả; nước ép trái cây.

---

(210) **4-2017-26081**

(540)



(220) 18.08.2017

(441) 25.12.2017

(531) 26.3.23; 26.4.4; A26.11.9

(591) Trắng, xanh dương, xanh tím than

(731) CÔNG TY TNHH TÂN HOÀ LỢI (VN)

245/61 D, đường Hòa Bình, phường Hiệp Tân, quận Tân Phú, thành phố Hồ Chí Minh



## CÔNG BÁO SỞ HỮU CÔNG NGHIỆP SỐ 357 TẬP A (12.2017)

(511) Nhóm 07: Vòng bi (bạc đạn), băng truyền (dây curoa), xích (sên) truyền động không dùng cho xe cộ mặt đất, vòng bi gối đỡ, khớp nối vạn năng, cầu trục.

Nhóm 12: Xích (sên) truyền động dùng cho xe cộ mặt đất.

(210) **4-2017-26087**

(220) 18.08.2017

(441) 25.12.2017

(540)

(531) A26.11.12; A26.11.13; 26.13.25;  
A14.1.2

(591) Đỏ, trắng



(731) CÔNG TY TNHH UMA (VN)

Tầng 1, tòa CT1, khu đô thị Mỹ Đình, phường Mỹ Trì, quận Nam Từ Liêm, thành phố Hà Nội

(740) Công ty TNHH Trần Hữu Nam và Đồng sự (TRAN H.N & ASS.)

(511) Nhóm 04: Nến; nến thơm; chế phẩm bảo quản da thuộc, đồ da (dầu và mỡ); chế phẩm để khử bụi; vật liệu cháy sáng.

Nhóm 06: Thang bằng kim loại; kết an toàn; chuông; tượng nhỏ bằng kim loại thường; phụ kiện lắp ráp giường bằng kim loại.

Nhóm 08: Dao kéo; dụng cụ mài sắc; bộ dụng cụ cắt, sửa móng tay; bộ đồ ăn (dao, đĩa và thìa); dụng cụ làm vườn; dụng cụ cắt bánh pizza không dùng điện.

Nhóm 11: Đèn trần; đèn (đèn đứng, đèn bàn, đèn phòng ngủ, đèn phòng khách); đèn chùm, đèn treo; máy pha cà phê dùng điện; đèn điện cho cây Noel; phụ kiện bồn tắm.

Nhóm 14: Đồng hồ; đồng hồ chạy điện; đồng hồ báo thức; quả lắc (dùng trong sản xuất đồng hồ); vòng đeo chìa khoá (đồ nữ trang giả rẻ tiền); dụng cụ đo thời gian.

Nhóm 16: Tranh ảnh; tác phẩm nghệ thuật in thạch bản; đồ dùng văn phòng trừ đồ đạc; ấn phẩm; văn phòng phẩm; tranh in dầu.

Nhóm 20: Giường, nệm, ghế, ghế đẩu; khung ảnh; đồ đạc văn phòng (bàn làm việc ghế văn phòng, ghế dài); đồ đạc trong nhà (bàn, ghế, kệ giá, vách ngăn bằng gỗ); hộp bằng gỗ hoặc chất dẻo; giỏ đựng không bằng kim loại; gương (gương đứng, gương trang điểm, gương treo tường); giá (giá để giày, giá treo quần áo); giá sách; giá kệ để cất giữ hoặc lưu kho hàng hóa (kệ trang trí, kệ cho thiết bị điện tử, kệ ti vi); tủ đựng (tủ bếp, tủ treo tường, tủ bát đĩa); tủ ngăn kéo; sofa; sofa giường, móc treo đồ không bằng kim loại; tủ phòng khách; bàn (bàn ăn, bàn kê đầu giường, bàn cà phê, bàn góc); bàn trang điểm; đệm ngồi; gối; tủ quần áo.

Nhóm 21: Giá đỡ nến; lọ hoa; dụng cụ nhà bếp; thùng rác; đĩa đựng xà phòng; đĩa; tô; muông; ly; cốc; tách; ấm trà; khăn bếp (cụ thể là khăn dùng để lau bụi dùng trong nhà bếp).

Nhóm 24: Tấm lót cốc bằng vải lanh; khăn tắm; thảm lau chân; khăn trải bàn (không làm bằng giấy); chân ga, chân; vải bọc (bọc đệm) cho ghế sofa.

Nhóm 25: Tạp dề.

Nhóm 26: Hoa, cây cảnh nhân tạo.

Nhóm 27: Thảm; thảm chống trơn trượt; thảm chùi chân; thảm lau chân.

Nhóm 35: Dịch vụ bán lẻ các đồ đạc và đồ trang trí trong văn phòng, phòng khách, phòng ăn, nhà bếp, phòng làm việc, phòng ngủ, phòng tắm, nhà kho và đại sảnh, cụ thể: nệm, nệm thơm, chế phẩm bảo quản da thuộc, đồ da (dầu và mỡ), chế phẩm để khử bụi, vật liệu cháy sáng, ghế (ghế ăn, ghế dài, ghế lười, đôn bằng kim loại), thang bằng kim loại, kết an toàn, chuông, tượng nhỏ bằng kim loại thường, phụ kiện lắp ráp giường bằng kim loại, dao kéo, dụng cụ mài sắc, bộ dụng cụ cắt, sửa móng tay, bộ đồ ăn (dao, đĩa và thìa), dụng cụ làm vườn, dụng cụ cắt bánh pizza không dùng điện, đèn trần, đèn (đèn đứng, đèn bàn, đèn phòng ngủ, đèn phòng khách), đèn chùm, đèn treo, máy pha cà phê dùng điện, đèn điện cho cây Noel, phụ kiện bồn tắm, đồng hồ, đồng hồ chạy điện, đồng hồ báo thức, quả lắc (dùng trong sản xuất đồng hồ), vòng đeo chìa khoá (đồ nữ trang giá rẻ tiền), dụng cụ đo thời gian, tranh ảnh, tác phẩm nghệ thuật in thạch bản, đồ dùng văn phòng trừ đồ đạc, ấn phẩm, văn phòng phẩm, tranh in dầu, giường, nệm, ghế, ghế đầu, khung ảnh, bàn làm việc, ghế văn phòng, ghế dài, bàn, ghế, kệ giá, vách ngăn bằng gỗ, hộp bằng gỗ hoặc chất dẻo, giỏ đựng không bằng kim loại, gương, giá để giày, giá treo quần áo, giá sách, giá kệ để cất giữ hoặc lưu kho hàng hóa, kệ trang trí, kệ cho thiết bị điện tử kệ ti vi, tủ bếp, tủ treo tường, tủ bát đĩa, tủ ngăn kéo, sofa, sofa giường, móc treo đồ không bằng kim loại, tủ phòng khách, bàn ăn, bàn kê đầu giường, bàn cà phê, bàn góc, bàn trang điểm, đệm ngồi, gối, tủ quần áo, giá đỡ nệm, lọ hoa, dụng cụ nhà bếp, thùng rác, đĩa đựng xà phòng, đĩa, tô, muống, ly, cốc, tách, ấm trà, khăn bếp (cụ thể là khăn dùng để lau bụi, dùng trong nhà bếp), tấm lót cốc bằng vải lạnh, khăn tắm, thảm lau chân, khăn trải bàn (không làm bằng giấy), chăn ga, chăn, vải bọc (bọc đệm) cho ghế sofa, tạp dề, hoa, cây cảnh nhân tạo, thảm, thảm chống trơn trượt, thảm chùi chân.

Nhóm 39: Dịch vụ giao hàng.

Nhóm 42: Thiết kế trang trí nội thất; thiết kế sản phẩm.

---

(210) **4-2017-26088**

(220) 18.08.2017

(540)

(441) 25.12.2017

(531) A26.11.12; 26.13.25; A26.11.13;  
A14.1.2



(591) Trắng, đỏ

(731) CÔNG TY TNHH UMA (VN)  
Tầng 1, tòa CT1, khu đô thị Mỹ Đình,  
phường Mỹ Trì, quận Nam Từ Liêm,  
thành phố Hà Nội

(740) Công ty TNHH Trần Hữu Nam và Đồng sự (TRAN H.N & ASS.)

(511) Nhóm 04: Nệm; nệm thơm; chế phẩm bảo quản da thuộc, đồ da (dầu và mỡ); chế phẩm để khử bụi; vật liệu cháy sáng.

Nhóm 06: Thang bằng kim loại, kết an toàn; chuông; tượng nhỏ bằng kim loại thường; phụ kiện lắp ráp giường bằng kim loại.

Nhóm 08: Dao kéo; dụng cụ mài sắc; bộ dụng cụ cắt, sửa móng tay; bộ đồ ăn (dao, đĩa và thìa); dụng cụ làm vườn; dụng cụ cắt bánh pizza không dùng điện.

Nhóm 11: Đèn trần; đèn (đèn đứng, đèn bàn, đèn phòng ngủ, đèn phòng khách); đèn chùm, đèn treo; máy pha cà phê dùng điện; đèn điện cho cây Noel; phụ kiện bồn tắm.

Nhóm 14: Đồng hồ; đồng hồ chạy điện; đồng hồ báo thức; quả lắc (dùng trong sản xuất đồng hồ); vòng đeo chìa khoá (đồ nữ trang giá rẻ tiền); dụng cụ đo thời gian.

Nhóm 16: Tranh ảnh; tác phẩm nghệ thuật in thạch bản; đồ dùng văn phòng trừ đồ đạc; ấn phẩm; văn phòng phẩm; tranh in dầu.

Nhóm 20: Giường; nệm; ghế, ghế đầu; khung ảnh; bàn làm việc; ghế văn phòng; ghế dài; bàn; ghế; kệ giá; vách ngăn bằng gỗ; hộp bằng gỗ hoặc chất dẻo; giỏ đựng không bằng kim loại; gương; giá để giày; giá treo quần áo; giá sách; giá kệ để cất giữ hoặc lưu kho hàng hóa; kệ trang trí; kệ cho thiết bị điện tử kệ ti vi; tủ bếp, tủ treo tường, tủ bát đĩa; tủ ngăn kéo; sofa; sofa giường, móc treo đồ không bằng kim loại; tủ phòng khách; bàn ăn, bàn kê đầu giường, bàn cà phê, bàn góc; bàn trang điểm; đệm ngồi; gối; tủ quần áo.

Nhóm 21: Giá đỡ nển; lọ hoa; dụng cụ nhà bếp; thùng rác; đĩa đựng xà phòng, đĩa; tô; muông; ly; cốc; tách; ấm trà; khăn bếp (cụ thể là khăn dùng để lau bụi, dùng trong nhà bếp).

Nhóm 24: Tấm lót cốc bằng vải lanh; khăn tắm; khăn trải bàn (không làm bằng giấy); chăn ga; chăn; vải bọc (bọc đệm) cho ghế sofa.

Nhóm 25: Tạp dề.

Nhóm 26: Hoa, cây cảnh nhân tạo.

Nhóm 27: Thảm; thảm chống trơn trượt; thảm chùi chân; thảm lau chân.

Nhóm 35: Dịch vụ bán lẻ các đồ đạc và đồ trang trí trong văn phòng, phòng khách, phòng ăn, nhà bếp, phòng làm việc, phòng ngủ, phòng tắm, nhà kho và đại sảnh, cụ thể: nển, nển thơm, chế phẩm bảo quản da thuộc, đồ da (dầu và mỡ), chế phẩm để khử bụi, vật liệu cháy sáng, ghế (ghế ăn, ghế dài, ghế lười, đôn bằng kim loại), thang bằng kim loại, kết an toàn, chuông, tượng nhỏ bằng kim loại thường, phụ kiện lắp ráp giường bằng kim loại, dao kéo, dụng cụ mài sắc, bộ dụng cụ cắt, sửa móng tay, bộ đồ ăn (dao, đĩa và thìa), dụng cụ làm vườn, dụng cụ cắt bánh pizza không dùng điện, đèn trần, đèn (đèn đứng, đèn bàn, đèn phòng ngủ, đèn phòng khách), đèn chùm, đèn treo, máy pha cà phê dùng điện, đèn điện cho cây Noel, phụ kiện bồn tắm, đồng hồ, đồng hồ chạy điện, đồng hồ báo thức, quả lắc (dùng trong sản xuất đồng hồ), vòng đeo chìa khoá (đồ nữ trang giá rẻ tiền), dụng cụ đo thời gian, tranh ảnh, tác phẩm nghệ thuật in thạch bản, đồ dùng văn phòng trừ đồ đạc, ấn phẩm, văn phòng phẩm, tranh in dầu, giường, nệm, ghế, ghế đầu, khung ảnh, bàn làm việc, ghế văn phòng, ghế dài, bàn, ghế, kệ giá, vách ngăn bằng gỗ, hộp bằng gỗ hoặc chất dẻo, giỏ đựng không bằng kim loại, gương, giá để giày, giá treo quần áo, giá sách, giá kệ để cất giữ hoặc lưu kho hàng hóa, kệ trang trí, kệ cho thiết bị điện tử kệ ti vi, tủ bếp, tủ treo tường, tủ bát đĩa, tủ ngăn kéo, sofa, sofa giường, móc treo đồ không bằng kim loại, tủ phòng khách, bàn ăn, bàn kê đầu giường, bàn cà phê, bàn góc, bàn trang điểm, đệm ngồi, gối, tủ quần áo, giá đỡ nển, lọ hoa, dụng cụ nhà bếp, thùng rác, đĩa đựng xà phòng, đĩa,

## CÔNG BÁO SỞ HỮU CÔNG NGHIỆP SỐ 357 TẬP A (12.2017)

tô, muông, ly, cốc, tách, ấm trà, khăn bếp (cụ thể là khăn dùng để lau bụi, dùng trong nhà bếp), tấm lót cốc bằng vải lanh, khăn tắm, thảm lau chân, khăn trải bàn (không làm bằng giấy), chăn ga, chăn, vải bọc (bọc đệm) cho ghế sofa, tạp dề, hoa, cây cảnh nhân tạo, thảm, thảm chống trơn trượt, thảm chùi chân.

Nhóm 39: Dịch vụ giao hàng.

Nhóm 42: Thiết kế trang trí nội thất; thiết kế sản phẩm.

(210) **4-2017-26089**

(220) 18.08.2017

(441) 25.12.2017

(540)

(531) A26.11.12; A26.11.13; 26.13.25;  
A14.1.2



(731) CÔNG TY TNHH UMA (VN)

Tầng 1, tòa CT1, khu đô thị Mỹ Đình, phường Mỹ Trì, quận Nam Từ Liêm, thành phố Hà Nội

(740) Công ty TNHH Trần Hữu Nam và Đồng sự (TRAN H.N & ASS.)

(511) Nhóm 04: Nến; nến thơm; chế phẩm bảo quản da thuộc, đồ da (dầu và mỡ); chế phẩm để khử bụi; vật liệu cháy sáng.

Nhóm 06: Thang bằng kim loại; kết an toàn; chuông, tượng nhỏ bằng kim loại thường; phụ kiện lắp ráp giường bằng kim loại.

Nhóm 08: Dao kéo; dụng cụ mài sắc; bộ dụng cụ cắt, sửa móng tay; bộ đồ ăn (dao, đĩa và thìa); dụng cụ làm vườn; dụng cụ cắt bánh pizza không dùng điện.

Nhóm 11: Đèn trần; đèn (đèn đứng, đèn bàn, đèn phòng ngủ, đèn phòng khách); đèn chùm, đèn treo; máy pha cà phê dùng điện; đèn điện cho cây Noel; phụ kiện bồn tắm.

Nhóm 14: Đồng hồ; đồng hồ chạy điện; đồng hồ báo thức; quả lắc (dùng trong sản xuất đồng hồ); vòng đeo chìa khoá (đồ nữ trang giá rẻ tiền); dụng cụ đo thời gian.

Nhóm 16: Tranh ảnh; tác phẩm nghệ thuật in thạch bản; đồ dùng văn phòng trừ đồ đạc; ấn phẩm; văn phòng phẩm; tranh in dầu.

Nhóm 20: Giường; nệm; ghế, ghế đẩu; khung ảnh; bàn làm việc; ghế văn phòng; ghế dài; bàn; ghế; kệ giá; vách ngăn bằng gỗ; hộp bằng gỗ hoặc chất dẻo; giỏ đựng không bằng kim loại; gương; giá để giày; giá treo quần áo; giá sách; giá kệ để cất giữ hoặc lưu kho hàng hóa; kệ trang trí; kệ cho thiết bị điện tử kệ ti vi; tủ bếp, tủ treo tường, tủ bát đĩa; tủ ngăn kéo; sofa; sofa giường; móc treo đồ không bằng kim loại; tủ phòng khách; bàn ăn, bàn kê đầu giường, bàn cà phê, bàn góc; bàn trang điểm; đệm ngồi; gối; tủ quần áo.

Nhóm 21: Giá đỡ nến; lọ hoa; dụng cụ nhà bếp; thùng rác; đĩa đựng xà phòng; đĩa; tô; muông; ly; cốc; tách; ấm trà; khăn bếp (cụ thể là khăn dùng để lau bụi, dùng trong nhà bếp).

Nhóm 24: Tấm lót cốc bằng vải lanh; khăn tắm; khăn trải bàn (không làm bằng giấy); chăn ga; chăn; vải bọc (bọc đệm) cho ghế sofa.

Nhóm 25: Tạp dề.

Nhóm 26: Hoa, cây cảnh nhân tạo.

Nhóm 27: Thảm; thảm chống trơn trượt; thảm chùi chân; thảm lau chân.

Nhóm 35: Dịch vụ bán lẻ các đồ đạc và đồ trang trí trong văn phòng, phòng khách, phòng ăn, nhà bếp, phòng làm việc, phòng ngủ, phòng tắm, nhà kho và đại sảnh, cụ thể: nệm, nệm thơm, chế phẩm bảo quản da thuộc, đồ da (dầu và mỡ), chế phẩm để khử bụi, vật liệu cháy sáng, ghế (ghế ăn, ghế dài, ghế lười, đôn bằng kim loại), thang bằng kim loại, kết an toàn, chuông, tượng nhỏ bằng kim loại thường, phụ kiện lắp ráp giường bằng kim loại, dao kéo, dụng cụ mài sắc, bộ dụng cụ cắt, sửa móng tay, bộ đồ ăn (dao, đĩa và thìa), dụng cụ làm vườn, dụng cụ cắt bánh pizza không dùng điện, đèn trần, đèn (đèn đứng, đèn bàn, đèn phòng ngủ, đèn phòng khách), đèn chùm, đèn treo, máy pha cà phê dùng điện, đèn điện cho cây Noel, phụ kiện bồn tắm, đồng hồ, đồng hồ chạy điện, đồng hồ báo thức, quả lắc (dùng trong sản xuất đồng hồ), vòng đeo chìa khoá (đồ nữ trang giá rẻ tiền), dụng cụ đo thời gian, tranh ảnh, tác phẩm nghệ thuật in thạch bản, đồ dùng văn phòng trừ đồ đạc, ấn phẩm, văn phòng phẩm, tranh in dầu, giường, nệm, ghế, ghế đầu, khung ảnh, bàn làm việc, ghế văn phòng, ghế dài, bàn, ghế, kệ giá, vách ngăn bằng gỗ, hộp bằng gỗ hoặc chất dẻo, giỏ đựng không bằng kim loại, gương, giá để giày, giá treo quần áo, giá sách, giá kệ để cất giữ hoặc lưu kho hàng hóa, kệ trang trí, kệ cho thiết bị điện tử kệ ti vi, tủ bếp, tủ treo tường, tủ bát đĩa, tủ ngăn kéo, sofa, sofa giường, móc treo đồ không bằng kim loại, tủ phòng khách, bàn ăn, bàn kê đầu giường, bàn cà phê, bàn góc, bàn trang điểm, đệm ngồi, gối, tủ quần áo, giá đỡ nệm, lọ hoa, dụng cụ nhà bếp, thùng rác, đĩa đựng xà phòng, đĩa, tô, muống, ly, cốc, tách, ấm trà, khăn bếp (cụ thể là khăn dùng để lau bụi, dùng trong nhà bếp), tấm lót cốc bằng vải lạnh, khăn tắm, thảm lau chân, khăn trải bàn (không làm bằng giấy), chăn ga, chăn, vải bọc (bọc đệm) cho ghế sofa, tạp dề, hoa, cây cảnh nhân tạo, thảm, thảm chống trơn trượt, thảm chùi chậ

Nhóm 39: Dịch vụ giao hàng.

Nhóm 42: Thiết kế trang trí nội thất; thiết kế sản phẩm.

---

(210) **4-2017-26090**

(220) 18.08.2017

(441) 25.12.2017

(540)

(531) A26.11.12; A26.11.13; 26.13.25;  
A14.1.2



(731) CÔNG TY TNHH UMA (VN)  
Tầng 1, tòa CT1, khu đô thị Mỹ Đình,  
phường Mỹ Trì, quận Nam Từ Liêm,  
thành phố Hà Nội

(740) Công ty TNHH Trần Hữu Nam và Đồng  
sự (TRAN H.N & ASS.)

(511) Nhóm 04: Nệm; nệm thơm; chế phẩm bảo quản da thuộc, đồ da (dầu và mỡ); chế phẩm để khử bụi; bột lửa.

Nhóm 06: Thang bằng kim loại; kết an toàn; chuông; tượng nhỏ bằng kim loại thường; phụ kiện lắp ráp giường bằng kim loại.

## CÔNG BÁO SỞ HỮU CÔNG NGHIỆP SỐ 357 TẬP A (12.2017)

---

Nhóm 08: Dao kéo; dụng cụ mài sắc; bộ dụng cụ cắt, sửa móng tay; bộ đồ ăn (dao, đĩa và thìa); dụng cụ làm vườn; dụng cụ cắt bánh pizza không dùng điện.

Nhóm 11: Đèn trần; đèn (đèn đứng, đèn bàn, đèn phòng ngủ, đèn phòng khách); đèn chùm, đèn treo; máy pha cà phê dùng điện; đèn điện cho cây Noel; phụ kiện bồn tắm.

Nhóm 14: Đồng hồ; đồng hồ chạy điện; đồng hồ báo thức; quả lắc (dùng trong sản xuất đồng hồ); vòng đeo chìa khoá (đồ nữ trang giá rẻ tiền); dụng cụ đo thời gian.

Nhóm 16: Tranh ảnh; tác phẩm nghệ thuật in thạch bản; đồ dùng văn phòng trừ đồ đạc; ấn phẩm; văn phòng phẩm; tranh in dầu.

Nhóm 20: Giường; nệm; ghế; ghế đầu; khung ảnh; đồ đạc văn phòng (bàn làm việc, ghế văn phòng, ghế dài); đồ đạc trong nhà (bàn, ghế, kệ giá, vách ngăn bằng gỗ); hộp bằng gỗ hoặc chất dẻo, giỏ đựng không bằng kim loại; gương (gương đứng, gương trang điểm, gương treo tường); giá (giá để giày, giá treo quần áo); giá sách; giá kệ để cất giữ hoặc lưu kho hàng hóa (kệ trang trí, kệ cho thiết bị điện tử, kệ ti vi); tủ đựng (tủ bếp, tủ treo tường, tủ bát đĩa); tủ ngăn kéo; sofa; sofa giường, móc treo đồ không bằng kim loại; tủ phòng khách; bàn (bàn ăn, bàn kê đầu giường, bàn cà phê, bàn góc); bàn trang điểm; đệm ngồi, gối; tủ quần áo.

Nhóm 21: Giá đỡ nển; lọ hoa; dụng cụ nhà bếp, thùng rác; đĩa đựng xà phòng; đĩa; tô; muỗng; ly; cốc; tách; ấm trà; khăn lau bếp.

Nhóm 24: Tấm lót cốc; khăn tắm; khăn trải bàn; chăn ga; chăn; vải bọc (bọc đệm) cho ghế sofa.

Nhóm 25: Tạp dề.

Nhóm 26: Hoa, cây cảnh nhân tạo.

Nhóm 27: Thảm; thảm chống trơn trượt; thảm chùi chân; thảm lau chân.

Nhóm 35: Dịch vụ bán lẻ các đồ đạc và trang trí trong văn phòng, phòng khách, phòng ăn, nhà bếp, phòng làm việc, phòng ngủ, phòng tắm, nhà kho và đại sảnh.

Nhóm 39: Dịch vụ giao hàng.

Nhóm 42: Thiết kế trang trí nội thất; thiết kế sản phẩm.

---

(210) **4-2017-26128**

(540)

Gạo Chén cơm



(220) 18.08.2017

(441) 25.12.2017

(531) A11.3.7; A26.11.8; 26.4.1

(591) Xanh lá cây, trắng

(731) CÔNG TY TNHH LỘC VÂN (VN)

Đường ĐT 852, ấp Tân Lộc A, xã Tân

Dương, huyện Lai Vung, tỉnh Đồng Tháp

(740) Công ty TNHH Tư vấn và Đào tạo A.G.L

(Công ty Tư vấn Đào tạo A.G.L)

## CÔNG BÁO SỞ HỮU CÔNG NGHIỆP SỐ 357 TẬP A (12.2017)

(511) Nhóm 30: Gạo; gạo tấm; gạo nếp; bánh gạo; bột gạo dùng cho mục đích nấu nướng; thực phẩm ăn nhanh trên cơ sở gạo.

Nhóm 35: Mua bán gạo, gạo lứt, gạo tấm, gạo nếp, bột gạo, lúa, lúa giống, cám, cám trộn làm thức ăn cho động vật, dầu ăn được chiết xuất từ gạo, trấu viên, thiết bị điện, sắt, thép.

(210) **4-2017-26129**

(540)



(220) 18.08.2017

(441) 25.12.2017

(531) 5.7.3; A11.1.6

(591) Xanh lá cây, cam, trắng

(731) CÔNG TY TNHH LỘC VÂN (VN)

Đường ĐT 852, ấp Tân Lộc A, xã Tân Dương, huyện Lai Vung, tỉnh Đồng Tháp

(740) Công ty TNHH Tư vấn và Đào tạo A.G.L (Công ty Tư vấn Đào tạo A.G.L)

(511) Nhóm 30: Gạo; gạo tấm; gạo nếp; bánh gạo; bột gạo dùng cho mục đích nấu nướng; thực phẩm ăn nhanh trên cơ sở gạo.

Nhóm 35: Mua bán gạo, gạo lứt, gạo tấm, gạo nếp, bột gạo, lúa, lúa giống, cám, cám trộn làm thức ăn cho động vật, dầu ăn được chiết xuất từ gạo, trấu viên, thiết bị điện, sắt, thép.

(210) **4-2017-26161**

(540)



(220) 18.08.2017

(441) 25.12.2017

(531) A5.5.21; 1.15.15; A5.5.20; 5.5.16; A5.3.13; 5.3.16

(591) Vàng đồng, đen

(731) CÔNG TY TNHH DU LỊCH ASIA EXOTICA VIỆT NAM (VN)

Phòng 501, tòa nhà Hoàng Gia, số 180 Triệu Việt Vương, phường Bùi Thị Xuân, quận Hai Bà Trưng, thành phố Hà Nội

(511) Nhóm 39: Dịch vụ du lịch, lữ hành; giao nhận hàng hóa; vận chuyển hành khách; dịch vụ đặt chỗ cho các chuyến đi; dịch vụ đặt chỗ cho việc vận tải.

(210) **4-2017-26164**

(540)



(220) 18.08.2017

(441) 25.12.2017

(531) 3.13.1; A3.13.24; 26.1.1; A5.5.20

(731) ANASTASIA BEVERLY HILLS, INC. (US)

438 N. Bedford Drive Beverly Hills, California 90210, United States

(740) Công ty Luật TNHH IP MAX (IPMAX LAW FIRM)



**CÔNG BÁO SỞ HỮU CÔNG NGHIỆP SỐ 357 TẬP A (12.2017)**

---

(511) Nhóm 03: Mỹ phẩm, cụ thể là phấn nền, kem che khuyết điểm, phấn nền, phấn má, phấn mắt, chế phẩm bôi lông mi mắt (mát-ca-ra), bút kẻ mắt, son môi, chất làm bóng môi, bút kẻ viền môi, sản phẩm đánh màu lông mày, bút chì kẻ lông mày, bột kẻ lông mày, sáp kẻ lông mày, gel kẻ lông mày; các sản phẩm mỹ phẩm chăm sóc da, cụ thể là chất dưỡng ẩm cho mặt, kem bôi mắt, gel bôi mắt, chất dưỡng ẩm vùng mắt, gel vùng mắt, kem vùng mắt, tinh chất (huyết thanh) dùng cho mặt, xà phòng, nước hoa, tinh dầu, mỹ phẩm, nước xúc tóc.

Nhóm 08: Nhíp nhỏ lông mày và kéo tỉa lông mày.

Nhóm 16: Giấy và các tông, ấn phẩm, đồ dùng để hướng dẫn và giảng dạy (trừ thiết bị hướng dẫn và giảng dạy).

Nhóm 21: Chổi lông trang điểm; khuôn vẽ mỹ phẩm [dụng cụ mỹ phẩm]; khuôn kẻ lông mày [dụng cụ mỹ phẩm].

Nhóm 41: Dịch vụ giáo dục cụ thể là tổ chức các lớp học, hội thảo và tập huấn trong lĩnh vực làm đẹp và mỹ phẩm; dịch vụ giáo dục; cung cấp đào tạo.

---

(210) **4-2017-26165**

(220) 18.08.2017

(441) 25.12.2017

(540)

**ATHENA**

(731) CÔNG TY TNHH THƯƠNG MẠI XUẤT NHẬP KHẨU NGUYỄN HỮU THẮNG (VN)

Số 36B/14 đường 762 Hồng Bàng, phường 1, quận 11, thành phố Hồ Chí Minh

(740) Công ty TNHH một thành viên Trường Luật (TRƯỜNG LUẬT)

(511) Nhóm 03: Hóa mỹ phẩm; bột giặt; kem đánh răng; nước hoa xịt phòng; nước xả quần áo; nước tẩy cụ thể là nước tẩy bồn cầu.

---

(210) **4-2017-26180**

(220) 18.08.2017

(441) 25.12.2017

(540)



GO INVEST GLOBAL

(531) 26.4.4; 26.4.9; 24.1.1; 26.5.1

(731) CÔNG TY TNHH MTV DỊCH VỤ BẤT ĐỘNG SẢN GIG (VN)

15 Thuận An 3, phường Xuân Hà, quận Thanh Khê, thành phố Đà Nẵng

(511) Nhóm 36: Tư vấn, môi giới động sản.

---

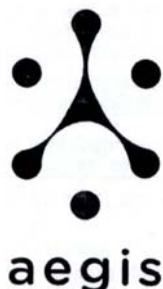


CÔNG BÁO SỞ HỮU CÔNG NGHIỆP SỐ 357 TẬP A (12.2017)

---

(210) **4-2017-26205**

(540)



(220) 21.08.2017

(441) 25.12.2017

(531) 26.13.25; 1.13.1; A1.13.10

(731) CÔNG TY TNHH CÔNG NGHỆ  
ARIES (VN)

Tầng 01, tòa nhà lô số B7 + B9, ô D21,  
khu đô thị mới Cầu Giấy, phường Dịch  
Vọng Hậu, quận Cầu Giấy, thành phố Hà  
Nội

(511) Nhóm 07: Máy giặt.

Nhóm 09: Thiết bị điều khiển từ xa; thiết bị báo động, thiết bị giám sát dùng điện; bộ cảm biến điện; thiết bị báo hiệu chống trộm; thiết bị thu hình; phích cắm điện, ổ cắm điện và các loại công tắc.

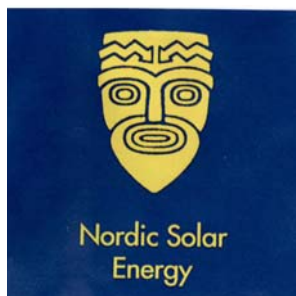
Nhóm 11: Thiết bị để chiếu sáng; máy điều hoà không khí; tủ lạnh; dụng cụ nấu nướng dùng điện.

Nhóm 15: Dụng cụ âm nhạc.

---

(210) **4-2017-26206**

(540)



(220) 21.08.2017

(441) 25.12.2017

(531) 4.5.21; 24.1.1; 24.15.2

(591) Trắng, xanh dương, vàng

(731) CÔNG TY TNHH NĂNG LƯỢNG  
MẶT TRỜI BẮC ÂU (VN)

77 Trần Mai Ninh, phường 12, quận Tân  
Bình, thành phố Hồ Chí Minh

(511) Nhóm 35: Mua bán: hệ thống các tấm pin năng lượng mặt trời, có khả năng chuyển hóa năng lượng mặt trời thành điện năng sử dụng trong sinh hoạt.

---

(210) **4-2017-26240**

(540)

**NOVAVAN**

(220) 21.08.2017

(441) 25.12.2017

(731) LÊ NGỌC HƯƠNG (VN)

Thôn Hải Bối, xã Hải Bối, huyện Đông  
Anh, thành phố Hà Nội

(740) Công ty Luật TNHH  
LINK&PARTNERS  
(LINK&PARTNERS)

## CÔNG BÁO SỞ HỮU CÔNG NGHIỆP SỐ 357 TẬP A (12.2017)

---

(511) Nhóm 11: Thiết bị nhà tắm: bồn tắm; chậu rửa gắn cố định; vòi hoa sen; van cho ống dẫn (bộ phận của thiết bị vệ sinh); thiết bị vệ sinh: bồn cầu; vòi xịt toilet.

Nhóm 35: Dịch vụ mua bán, xuất nhập khẩu thiết bị nhà tắm: bồn tắm, chậu rửa, vòi hoa sen, van nước, thiết bị vệ sinh: bồn cầu, vòi xịt toilet.

---

(210) **4-2017-26247**

(220) 21.08.2017

(441) 25.12.2017

(540)

**CENTURY**

(731) CENTURY TIME GEMS LTD. (CH)  
Zihlstrasse 50, 2560 Nidau, Switzerland

(740) Công ty TNHH Lê & Lê (LE & LE)

(511) Nhóm 14: Đồng hồ đeo tay, đồng hồ và dụng cụ đo thời gian; đồ trang sức, đá quý; kim loại quý và các hợp kim của chúng và các hàng hóa làm từ các kim loại này hoặc bọc bằng kim loại này mà không được xếp ở các nhóm khác.

---

(210) **4-2017-26267**

(220) 21.08.2017

(441) 25.12.2017

(540)

**WEIMAX**

(731) CÔNG TY TNHH ĐIỆN TỬ VOICE  
(VN)

83 đường số 5, phường Bình Trị Đông B,  
quận Bình Tân, thành phố Hồ Chí Minh

(511) Nhóm 09: Thiết bị thu phát âm thanh và hình ảnh, cụ thể là; đầu DVD; máy nghe nhạc; máy thu thanh, thu hình; loa; ampli.

Nhóm 35: Mua bán hàng điện máy như: đầu VCD, đầu DVD: đầu karaoke, loa, ampli; micro, chuông điện; kim, búa, bàn ủi, nồi cơm điện, đồ điện gia dụng như: máy thu hình, lò vi sóng, đèn và bộ đèn điện, lò sưởi, điều hòa không khí, tủ lạnh.

---

(210) **4-2017-26268**

(220) 21.08.2017

(441) 25.12.2017

(540)

**LADOMAX**

(731) CÔNG TY TNHH ĐIỆN TỬ VOICE  
(VN)

83 đường số 5, phường Bình Trị Đông B,  
quận Bình Tân, thành phố Hồ Chí Minh

(511) Nhóm 09: Thiết bị thu phát âm thanh và hình ảnh, cụ thể là; đầu DVD; máy nghe nhạc; máy thu thanh, thu hình; loa; ampli.

Nhóm 35: Mua bán hàng điện máy như: đầu VCD, đầu DVD: đầu karaoke, loa, ampli; micro, chuông điện; kim, búa, bàn ủi, nồi cơm điện, đồ điện gia dụng như: máy thu hình, lò vi sóng, đèn và bộ đèn điện, lò sưởi, điều hòa không khí, tủ lạnh.

---

CÔNG BÁO SỞ HỮU CÔNG NGHIỆP SỐ 357 TẬP A (12.2017)

---

(210) **4-2017-26303**

(540)



(220) 21.08.2017

(441) 25.12.2017

(531) 2.5.6; A2.5.23; A9.3.9

(591) Xanh dương, xanh dương nhạt, trắng, đen, xám, đỏ, vàng, nâu nhạt

(731) CÔNG TY CỔ PHẦN LIKADO VIỆT NAM (VN)

Số 4, ngõ 42/197/53, phố Thịnh Liệt, phường Thịnh Liệt, quận Hoàng Mai, thành phố Hà Nội

(740) Công ty cổ phần Tư vấn S&B (S&B CONSULTANT., CORP.)

(511) Nhóm 05: Tã trẻ em dùng một lần làm bằng giấy; tã lót sơ sinh dùng một lần làm bằng giấy.

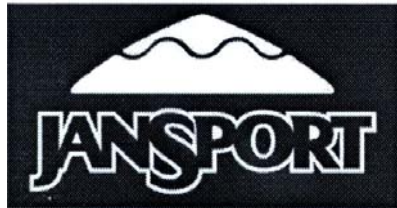
Nhóm 16: Khăn giấy đa năng.

---

(210) **4-2017-26314**

(300) 87352283 28.02.2017 US

(540)



(220) 21.08.2017

(441) 25.12.2017

(531) 6.1.2; 26.4.2; 26.3.1

(731) JANSPOURT APPAREL CORP. (US)

3411 Silverside Road, Wilmington, Delaware 19810, United States of America

(740) Công ty TNHH Tư vấn đầu tư và chuyển giao công nghệ (INVESTCONSULT)

(511) Nhóm 09: Ba lô được thiết kế chuyên dụng để đựng máy tính xách tay, máy tính xách tay cỡ nhỏ và máy tính bảng.

Nhóm 18: Ba lô, túi du lịch, túi vải buộc dây; túi đựng đồ vệ sinh không có đồ ở trong.

---

(210) **4-2017-26321**

(540)



(220) 21.08.2017

(441) 25.12.2017

(531) 26.1.2; A26.1.18

(731) CÔNG TY TNHH PNK (VN)

Số 14 phố Kim Đồng, phường Giáp Bát, quận Hoàng Mai, thành phố Hà Nội

(740) Công ty TNHH Tư vấn đầu tư và Sở hữu trí tuệ Hoàng Phi (HOANG PHI INVEST & I.P CO., LTD)

(511) Nhóm 07: Máy gia công trung tâm, máy nén khí, máy đập thủy lực; máy ép nhựa; máy đúc nhôm, máy xúc đào; máy xúc lật, máy khoan đá; máy khoan ngầm công nghệ cao phục vụ công nghiệp xây dựng, hệ thống dây truyền máy móc sản xuất sơn; cần cầu; hệ

thống cầu trục các loại [thiết bị nâng và nhấc]; máy phát điện; máy tiện (máy công cụ); máy gia công cơ khí trung tâm dạng nằm ngang, máy gia công cơ khí trung tâm dạng đứng, máy may [máy khâu]; máy cắt [máy móc]; máy vắt sợi; hệ thống phun sơn [máy tự động công nghiệp để phun sơn]; hệ thống nhiệt luyện; thiết bị cắt gọt kim loại [máy móc].

Nhóm 08: Gậy điện (dụng cụ tự vệ); dùi cui; súng bắn móc [dụng cụ cầm tay].

Nhóm 09: Áo giáp bảo hộ chống đạn, lá chắn bảo vệ (chống đạn, bom mìn, va đập, xung điện); mũ bảo hộ [chống bạo động]; máy ly tâm dùng trong phòng thí nghiệm; hệ thống thiết bị mô phỏng trường bán điện tử có hình ảnh âm thanh (thiết bị giảng dạy mô phỏng có hình ảnh- âm thanh); máy scan; máy fax; máy in dùng cho máy vi tính; máy photo, thiết bị trình chiếu [máy chiếu hình ảnh]; thiết bị soi quét an ninh [máy soi quét an ninh]; mặt nạ phòng độc (để lọc không khí, không dùng cho hô hấp nhân tạo); bộ chuyển đổi và bộ biến tần cho năng lượng điện; tủ bảng điện [thiết bị điện]; thiết bị tiếp đất chống sét lan truyền, kính hiển vi; dụng cụ đo lường [máy đo khí áp]; máy quang phổ; máy khuấy từ, nồi hấp (dùng cho mục đích thí nghiệm); hệ thống thiết bị điều khiển trung tâm gia công, máy biến áp; camera nhiệt, ống nhòm; thiết bị thông minh kiểm tra, báo hiệu phục vụ cho mục đích hình sự, phân mềm quản lý; hệ thống âm thanh phòng hội thảo (phục vụ mục đích giáo dục); thiết bị điện dân dụng và công nghiệp [quạt điện]; thiết bị đo mức tự động, thiết bị cảnh báo dầu tràn; máy nhìn xuyên tường [thiết bị kiểm tra].

Nhóm 10: Thiết bị và dụng cụ y tế: máy cộng hưởng từ MRI, máy chụp cắt lớp CT, máy phẫu thuật nội soi, hệ thống xét nghiệm huyết học và sinh hóa, hệ thống khử trùng phòng mổ dùng cho mục đích y tế, hệ thống thiết bị mô phỏng tiền lâm sàng (dùng cho mục đích y tế), thiết bị chụp mạch, thiết bị sử dụng trong xét nghiệm y tế (xét nghiệm huyết học và sinh học), hệ thống cung cấp khí trung tâm (dùng cho mục đích y tế), bình thở cứu nạn (thiết bị hỗ trợ hô hấp).

Nhóm 11: Thiết bị chiếu sáng [đèn pin]; lò đốt rác; lò hơi công nghiệp (không là bộ phận của máy móc); nồi hấp [dùng cho nhà bếp], dùng điện; bếp ga; hệ thống điều hòa không khí, thông gió.

Nhóm 12: Xe tải, xe mô tô; phương tiện giao thông [xe dẫn đoàn, xe cảnh sát]; linh kiện [phụ tùng] ô tô; xe đẩy thực phẩm [bàn đẩy dọn đồ ăn]; xe xét nghiệm hiện trường [phương tiện].

Nhóm 43: Dịch vụ nhà hàng cung cấp suất ăn cho các khu công nghiệp, khu chế xuất và các bếp ăn tập thể.

---

(210) **4-2017-26344**

(540)



(220) 21.08.2017

(441) 25.12.2017

(531) 26.4.2

(591) Xanh lá cây, xanh da trời, đỏ, trắng, da cam, xanh tím than

(731) CÔNG TY CỔ PHẦN THANH TOÁN TRỰC TUYẾN TOÀN CẦU (VN)

Tầng 2, tòa nhà 29T1 đường Hoàng Đạo Thúy, phường Trung Hòa, quận Cầu Giấy, thành phố Hà Nội

## CÔNG BÁO SỞ HỮU CÔNG NGHIỆP SỐ 357 TẬP A (12.2017)

---

(511) Nhóm 35: Mua bán: máy vi tính, thiết bị ngoại vi và phần mềm, thiết bị và linh kiện điện tử, viễn thông lương thực; tư vấn nghiệp vụ thương mại; nghiên cứu thị trường và thăm dò dư luận; xúc tiến thương mại; dịch vụ xuất nhập khẩu; ủy thác và nhận ủy thác xuất nhập khẩu.

Nhóm 36: Tư vấn tài chính; quản lý tài chính; dịch vụ trung gian thanh toán điện tử (dịch vụ tài chính); dịch vụ ví điện tử (dịch vụ tài chính); đại lý bảo hiểm; đánh giá rủi ro và thiệt hại tài chính.

Nhóm 38: Cấp quyền truy cập vào cơ sở dữ liệu.

Nhóm 43: Dịch vụ khách sạn; nhà nghỉ lưu trú ngắn ngày; nhà hàng ăn uống; dịch vụ cung cấp thức ăn, đồ uống lưu động do nhà hàng thực hiện; phục vụ ăn uống theo yêu cầu (tiệc cưới, hội nghị) do nhà hàng thực hiện.

---

(210) **4-2017-26346**

(540)



(220) 21.08.2017

(441) 25.12.2017

(531) 6.1.2; 26.3.1; 5.3.20; A5.3.15; 26.1.1

(591) Xanh lá, vàng, trắng, đen

(731) HỢP TÁC XÃ SẢN XUẤT DỊCH VỤ  
KINH DOANH CAO DƯỢC LIỆU  
LÀNG ĐỊNH SƠN (VN)  
Xã Cam Nghĩa, huyện Cam Lộ, tỉnh  
Quảng Trị

(511) Nhóm 05: Cao dược liệu (dược liệu dạng cô đặc) dùng để chữa bệnh.

---

(210) **4-2017-26347**

(540)



(220) 21.08.2017

(441) 25.12.2017

(531) 5.9.24; 7.1.24; 7.5.10; 26.1.1; A6.19.9

(591) Đỏ, xanh lá, vàng

(731) PHÒNG KINH TẾ THÀNH PHỐ  
ĐÔNG HÀ (VN)  
01 Huyện Trân Công Chúa, thành phố  
Đông Hà, tỉnh Quảng Trị

(511) Nhóm 31: Rau củ quả tươi, cụ thể là: rau ăn lá, rau ăn quả, rau ăn củ, rau ăn hoa, rau ăn thân, rau ăn hạt, các loại nấm thực phẩm.

---

CÔNG BÁO SỞ HỮU CÔNG NGHIỆP SỐ 357 TẬP A (12.2017)

---

(210) 4-2017-26349

(540)



(220) 21.08.2017

(441) 25.12.2017

(531) A5.1.8; A5.1.12; 26.1.1; 6.1.2

(591) Xanh lá, vàng, trắng, đỏ, xanh da trời

(731) HỘI NÔNG DÂN HUYỆN HƯƠNG HÓA (VN)

Thị trấn Khe Sanh, huyện Hương Hóa, tỉnh Quảng Trị

(511) Nhóm 31: Quả chuối tươi.

---

(210) 4-2017-26353

(540)



(220) 21.08.2017

(441) 25.12.2017

(531) A5.3.15; 5.7.3; 6.1.2; 26.1.1; 26.13.1

(591) Đỏ, xanh lá, trắng, đen, vàng nhạt

(731) HỘI SẢN XUẤT VÀ KINH DOANH RƯỢU MEN LÁ BA NANG (VN)

Xã Ba Nang, huyện ĐaKrong, tỉnh Quảng Trị

(511) Nhóm 33: Rượu men lá.

---

(210) 4-2017-26354

(540)



(220) 21.08.2017

(441) 25.12.2017

(531) 1.15.15; 3.9.1; A3.9.24; 1.17.12

(591) Xanh lá, xanh da trời, vàng, trắng, đỏ

(731) BAN QUẢN LÝ CẢNG CÁ ĐẢO CỒN CỎ (VN)

Huyện Đảo Cồn Cỏ, tỉnh Quảng Trị

(511) Nhóm 29: Nước mắm.

---



CÔNG BÁO SỞ HỮU CÔNG NGHIỆP SỐ 357 TẬP A (12.2017)

---

(210) 4-2017-26362

(540)



(220) 22.08.2017

(441) 25.12.2017

(531) A5.7.23; 5.7.11; 2.9.14; A2.9.15; 26.1.1

(591) Đỏ, xanh lá cây, cam

(731) HỢP TÁC XÃ BUỔI DA XANH ĐÔNG HÀ (VN)

Thôn 2A, xã Đông Hà, Đức Linh, Bình Thuận

(511) Nhóm 31: Quả bưởi da xanh.

---

(210) 4-2017-26369

(540)

**PENCA**

(220) 22.08.2017

(441) 25.12.2017

(731) CÔNG TY TNHH PHÁT TRIỂN THƯƠNG MẠI MẠNH TÙNG (VN)

Thôn Tiên Phong, xã Kim Lan, huyện Gia Lâm, thành phố Hà Nội

(511) Nhóm 11: Thiết bị lọc nước; nồi cơm điện; ấm đun nước dùng điện; nồi áp suất đa năng dùng điện; thiết bị điều hòa không khí; bộ thu năng lượng mặt trời dùng để đun nóng.

---

(210) 4-2017-26386

(540)



(220) 22.08.2017

(441) 25.12.2017

(531) 1.15.24; 3.7.16; A3.7.24; 3.9.1

(591) Trắng, đỏ, đỏ đậm, vàng, xanh dương, xanh dương nhạt, xanh dương đậm, ghi

(731) CÔNG TY TNHH XÂY DỰNG VÀ THƯƠNG MẠI TÂN AN (VN)

52 Nguyễn Thái Học, phường Minh An, thành phố Hội An, tỉnh Quảng Nam

(740) Văn phòng luật sư Phạm và Liên danh (PHAM & ASSOCIATES)

(511) Nhóm 29: Rau củ quả (đã qua chế biến) đóng lọ gồm dưa chuột, cà chua, cà pháo, ớt ngâm dấm; mắm các loại (mắm nêm, mắm ruốc, nước mắm, các loại mắm làm từ cá, tôm, mắm dưa, mắm cà).

Nhóm 30: Nước tương; tương ớt (gia vị); tương cà (nước sốt cà chua); nước chấm (đồ gia vị).

---

CÔNG BÁO SỞ HỮU CÔNG NGHIỆP SỐ 357 TẬP A (12.2017)

---

(210) **4-2017-26402**

(220) 22.08.2017

(540)

(441) 25.12.2017



(591) Xanh dương đậm, trắng

(731) ATS DIVISION CO.,LTD (TH)

42/1 Moo.8 Hemaraj Chonburi Industrial Estate, T.Bowin, A.Sriracha, Chonburi 20230 Thailand

(740) Văn phòng Luật sư ROYAL (ROYAL LAW FIRM)

(511) Nhóm 07: Máy lọc dầu; máy nén khí; bộ tản nhiệt (làm mát) cho động cơ và máy.

Nhóm 11: Máy lọc không khí; máy sấy không khí; thiết bị làm lạnh chất lỏng; thiết bị làm lạnh nước; bộ tản nhiệt, dùng điện; thiết bị lọc dầu; bộ tản nhiệt trung tâm.

---

(210) **4-2017-26421**

(220) 22.08.2017

(540)

(441) 25.12.2017



(531) 26.4.2; A26.11.8

(591) Xanh ngọc, đen, trắng

(731) CÔNG TY CỔ PHẦN PHIN XANH (VN)

368 Lê Hồng Phong, phường 1, quận 10, thành phố Hồ Chí Minh

(511) Nhóm 30: Cà phê hạt, cà phê bột, cà phê hoà tan.

Nhóm 35: Mua bán cà phê.

---

(210) **4-2017-26423**

(220) 22.08.2017

(540)

(441) 25.12.2017



(531) 8.1.18; 26.1.1; 26.1.4; 2.9.20

(591) Xanh lá cây, cam, vàng, hồng, đỏ, đỏ đậm, tím, nâu, trắng, xanh dương, xanh ngọc, xanh ngọc nhạt

(731) HỘ KINH DOANH NGUYỄN THỊ HOÀI MỘNG (VN)

30 Nguyễn Tuân, phường 3, quận Gò Vấp, thành phố Hồ Chí Minh

(511) Nhóm 43: Quán kem; quán cà phê, giải khát; dịch vụ nhà hàng ăn uống, quán ăn.

---



CÔNG BÁO SỞ HỮU CÔNG NGHIỆP SỐ 357 TẬP A (12.2017)

---

(210) **4-2017-26425**

(220) 22.08.2017

(441) 25.12.2017

(540)

**SASUKE**

(731) CÔNG TY CỔ PHẦN DVMOTOR (VN)

18 đường Giải Phóng, phường Phương Mai, quận Đống Đa, thành phố Hà Nội

(511) Nhóm 12: Xe máy điện; động cơ xe máy điện; khung xe máy điện.

---

(210) **4-2017-26426**

(220) 22.08.2017

(441) 25.12.2017

(540)



(531) 2.9.1; 26.1.1; 26.4.9; 7.1.1; 7.1.24; A7.1.12

(591) Đen, trắng, vàng, nâu

(731) CÔNG TY CỔ PHẦN KIẾN TRÚC, ĐIÊU KHẮC DUY THÀNH TÍN (VN)  
Số 9, ngách 32, ngõ 158, đường Nguyễn Sơn, phường Bồ Đề, quận Long Biên, thành phố Hà Nội

(740) Công ty TNHH Sở hữu trí tuệ Bình Minh (SUNRISE IP CO.,LTD.)

(511) Nhóm 37: Xây dựng các công trình công nghiệp và dân dụng; lắp đặt hệ thống điện; lắp đặt hệ thống cấp, thoát nước; lắp đặt hệ thống điều hòa không khí; giám sát việc xây dựng công trình; tư vấn xây dựng.

Nhóm 42: Thiết kế hệ thống điện cho các công trình xây dựng độc lập (bao gồm: các tòa cao ốc, khách sạn, cơ sở giáo dục, bệnh viện); thiết kế công trình cấp thoát nước và môi trường, công nghiệp, giao thông, thủy lợi và hạ tầng kỹ thuật; thiết kế các bản vẽ xây dựng; kiểm định chất lượng công trình xây dựng; tư vấn chuyển giao công nghệ; lập dự án xây dựng công trình.

---

(210) **4-2017-26427**

(220) 22.08.2017

(441) 25.12.2017

(540)

**BIA HỒI DRAGON**

(731) CÔNG TY CỔ PHẦN BIA QUỐC TẾ SÀI GÒN HÀ NỘI (VN)

Số 132 Nguyễn Tuân, phường Thanh Xuân Trung, quận Thanh Xuân, thành phố Hà Nội

(740) Công ty TNHH Sở hữu trí tuệ Bình Minh (SUNRISE IP CO.,LTD.)

(511) Nhóm 32: Bia; đồ uống không có cồn.

## CÔNG BÁO SỞ HỮU CÔNG NGHIỆP SỐ 357 TẬP A (12.2017)

Nhóm 43: Dịch vụ nhà hàng ăn uống; dịch vụ quán ăn tự phục vụ; dịch vụ quán cà phê.

(210)	<b>4-2017-26428</b>	(220)	22.08.2017
(540)		(441)	25.12.2017
	<b>BIA TƯƠI DRAGON</b>	(731)	CÔNG TY CỔ PHẦN BIA QUỐC TẾ SÀI GÒN HÀ NỘI (VN) Số 132 Nguyễn Tuân, phường Thanh Xuân Trung, quận Thanh Xuân, thành phố Hà Nội
		(740)	Công ty TNHH Sở hữu trí tuệ Bình Minh (SUNRISE IP CO.,LTD.)

(511) Nhóm 32: Bia; đồ uống không có cồn.


Nhóm 43: Dịch vụ nhà hàng ăn uống; dịch vụ quán ăn tự phục vụ; dịch vụ quán cà phê.

(210)	<b>4-2017-26440</b>	(220)	22.08.2017
(540)		(441)	25.12.2017
	<b>KISEKI</b>	(731)	TRẦN VĂN HÙNG (VN) Số 109, đường Trần Phú, phường Lam Sơn, thành phố Thanh Hóa, tỉnh Thanh Hóa
		(740)	Công ty TNHH Tư vấn Quốc Dân (NACI CO., LTD)

(511) Nhóm 09: Thiết bị âm thanh, âm quy.

Nhóm 11: Đèn chiếu sáng, nồi cơm điện, bếp ga, bếp điện, các loại nồi dùng điện; đèn pin.

Nhóm 21: Đồ gia dụng không dùng điện: xoong, nồi, bát, đĩa, thớt.

(210)	<b>4-2017-26445</b>	(220)	22.08.2017
(540)		(441)	25.12.2017
		(531)	5.3.9; 3.4.7; 26.1.1; A5.11.2
		(591)	Vàng, đỏ, trắng, đen, xanh lá cây, nâu, xám, nâu đỏ, vàng nhạt
		(731)	CÔNG TY CỔ PHẦN DƯỢC PHẨM QUỐC TẾ ANDI PHÁP (VN) Số 27/148 Tân Thụy, tổ 6, phường Phúc Đồng, quận Long Biên, thành phố Hà Nội
		(740)	Công ty TNHH Sở hữu trí tuệ và Công nghệ Thủ đô (CAPITAL IP&T CO.LTD.)

## CÔNG BÁO SỞ HỮU CÔNG NGHIỆP SỐ 357 TẬP A (12.2017)

(511) Nhóm 05: Dược phẩm; thực phẩm chức năng; thực phẩm dinh dưỡng dùng trong y tế; nước súc miệng dùng cho mục đích y tế; dung dịch làm sạch khử khuẩn sát trùng dùng cho mục đích y tế; nước tắm thảo dược cho trẻ em dùng cho mục đích y tế.

(210) **4-2017-26515**

(540)



(220) 23.08.2017

(441) 25.12.2017

(531) 3.1.8; 3.1.16; A3.1.24; A3.1.25; 26.1.2

(591) Vàng, trắng, xanh dương, đỏ, đen

(731) DOGHOUSE COMPANY (KR)

404 4F, 435, Hogyero, Gimhae-si,  
Gyeongsangnam-do, Republic of Korea

(740) Công ty Luật TNHH Thắng Phạm và  
Cộng sự (IP-MARK ASIA LAW FIRM)

(511) Nhóm 30: Hạt tiêu giamaica; dấm bia; hương liệu cho đồ uống, trừ tinh dầu; đồ gia vị; xốt [gia vị]; xốt cà chua.

Nhóm 43: Dịch vụ quây rượu; dịch vụ quán cà phê; quán ăn tự phục vụ; căng tin; dịch vụ cung cấp thức ăn, đồ uống do nhà hàng thực hiện; tạo hình trang trí trên thực phẩm; đặt chỗ trước nơi lưu trú tạm thời; nhà hàng ăn uống; nhà hàng ăn uống tự phục vụ; quán rượu nhỏ.

(210) **4-2017-26562**

(540)



(220) 23.08.2017

(441) 25.12.2017

(531) A1.1.10; 26.1.1; 15.7.1; 26.3.1

(591) Đỏ, xanh lá cây, vàng, đen, trắng, xanh  
dương, vàng nhạt

(731) TRUNG TÂM HOA VĂN THỌ NHƠN  
(VN)

407 Phan Châu Trinh, phường Bình  
Thuận, quận Hải Châu, thành phố Đà  
Nẵng

(511) Nhóm 41: Dịch vụ giáo dục.

(210) **4-2017-26564**

(540)

**LeNIC McCOY**  
르니앤맥코이

(220) 23.08.2017

(441) 25.12.2017

(731) MIJU CO., LTD. (KR)

No.1212, 70, Gasan digital 1-ro,  
Geumcheon-gu, Seoul, Republic of  
Korea

(740) Văn phòng luật sư Phạm và Liên danh  
(PHAM & ASSOCIATES)

## CÔNG BÁO SỞ HỮU CÔNG NGHIỆP SỐ 357 TẬP A (12.2017)

(511) Nhóm 25: Quần áo; bộ lông thú [trang phục]; quần áo bằng da; đồ đi chân; mũ đội đầu; thắt lưng đựng tiền [trang phục]; áo váy; mặt nạ che mặt dùng mùa đông (trang phục); thắt lưng (trang phục); khăn quàng cổ.

(210) **4-2017-26571**

(540)



(220) 23.08.2017

(441) 25.12.2017

(531) A26.11.8; 26.4.2; A26.4.24; 26.3.1

(731) NGUYỄN VĂN CHUNG (VN)

59/9 Ngô Nhân Tĩnh, phường 01, quận 06, thành phố Hồ Chí Minh

(511) Nhóm 35: Mua bán các sản phẩm sau: pin điện thoại, thiết bị sạc pin, cục sạc dự phòng, tai nghe, tai nghe bluetooth, bộ chuyển nguồn USB, loa.

(210) **4-2017-26611**

(540)



(220) 23.08.2017

(441) 25.12.2017

(531) 25.7.17

(591) Xanh lá cây, xanh lá cây nhạt, đỏ, vàng cam, tím, tím nhạt, đen

(731) CÔNG TY TNHH XUẤT NHẬP KHẨU MUNRUVI (VN)

Số 45, Vườn Mai, Khu biệt thự Vườn Mai, Ecopark, thị trấn Văn Giang, huyện Văn Giang, tỉnh Hưng Yên

(740) Công ty Cổ phần Sở hữu công nghiệp INVESTIP (INVESTIP)

(511) Nhóm 35: Kinh doanh (mua và bán) hóa mỹ phẩm, lương thực, thực phẩm (bao gồm thực phẩm có nguồn gốc động vật và thực vật, chưa qua chế biến hoặc đã được chế biến hoặc bảo quản), phân bón, đồ gia dụng (bao gồm đồ nhựa như đồ chứa đựng và dụng cụ dùng cho gia dụng và nhà bếp, dụng cụ lau chùi vận hành bằng tay), thiết bị điện gia dụng (như nồi cơm điện, bàn là, máy hút bụi, máy giặt, máy xay sinh tố, lò vi sóng, lò nướng), máy móc nông nghiệp, dầu thô và các sản phẩm từ dầu thô, hóa chất dùng trong công nghiệp.

(210) **4-2017-26620**

(540)

**MTC-TR-3S**

(220) 23.08.2017

(441) 25.12.2017

(731) CÔNG TY TNHH KỸ THUẬT ĐIỆN SẢN XUẤT VÀ THƯƠNG MẠI TÂN ĐỨC HÀN (VN)

8 đường số 5 cư xá Chu Văn An, phường 26, quận Bình Thạnh, thành phố Hồ Chí Minh

(511) Nhóm 09: Hộp đấu nối [điện]; hộp cầu dao đèn; bộ đóng mạch điện; bộ nối điện; công tắc điện; phích cắm, ổ cắm và các công cụ tiếp xúc khác [vật nối điện]; bộ ngắt mạch điện; bảng phân phối điện; thiết bị điều khiển phân phối điện; bảng điều khiển điện; đầu nối cho dây điện; bộ nối điện; đầu nối dây điện; cái kẹp dây dẫn [dây điện]; cầu dao điện; bộ điều chỉnh ánh sáng điện; bộ điều chỉnh ánh sáng đèn điện; bộ điều chỉnh biến đổi ánh sáng điện, bộ biến đổi ánh sáng dùng điện, bộ điều chỉnh ánh sáng, dùng điện, bảng phân phối điện; ống bọc ngoài mối nối cho dây cáp điện; dụng cụ bảo hộ chống sự tăng vọt điện áp; thiết bị đầu cuối điện.

Nhóm 11: Chụp đèn; hệ thống chiếu sáng và thiết bị chiếu sáng; đèn chiếu sáng; đèn chỉ dẫn hướng đi cho ô tô; thiết bị chiếu sáng bằng đèn đi ốt phát quang.

Nhóm 20: Hộp bằng gỗ hoặc chất dẻo, thùng bằng gỗ hoặc chất dẻo ; hộp bao bì bằng chất dẻo, thùng đựng hàng bằng chất dẻo.

---

(210) **4-2017-26621**

(220) 23.08.2017

(441) 25.12.2017

(540)

(731) CÔNG TY TNHH KỸ THUẬT ĐIỆN SẢN XUẤT VÀ THƯƠNG MẠI TÂN ĐỨC HÀN (VN)

8 đường số 5 cư xá Chu Văn An, phường 26, quận Bình Thạnh, thành phố Hồ Chí Minh

**MTC-TR-B2**

(511) Nhóm 09: Hộp đấu nối [điện]; bộ nối [điện]; đầu nối cho dây điện; bộ nối điện; đầu nối dây [điện]; cái kẹp dây dẫn [dây điện]; ống bọc ngoài mối nối cho dây cáp điện.

Nhóm 11: Chụp đèn; hệ thống chiếu sáng và thiết bị chiếu sáng; đèn chiếu sáng đèn chỉ dẫn hướng đi cho ô tô; thiết bị chiếu sáng bằng đèn đi ốt phát quang.

Nhóm 20: Hộp bằng gỗ hoặc chất dẻo, thùng bằng gỗ hoặc chất dẻo; hộp bao bì bằng chất dẻo, thùng đựng hàng bằng chất dẻo.

---

(210) **4-2017-26643**

(220) 23.08.2017

(441) 25.12.2017

(540)

(531) A26.11.12

(591) Trắng, đỏ, xanh lá cây

(731) CÔNG TY TNHH MỘT THÀNH VIÊN BAO BÌ NHỰA TÂN NGỌC PHÁT (VN)

10/4B ấp Mỹ Hoà, xã Xuân Thới Đông, huyện Hóc Môn, thành phố Hồ Chí Minh



(511) Nhóm 17: Bao bì không thấm nước.

---

CÔNG BÁO SỞ HỮU CÔNG NGHIỆP SỐ 357 TẬP A (12.2017)

---

(210) **4-2017-26650**

(220) 23.08.2017

(441) 25.12.2017

(540)

**COPTROL**

(731) RURAL CHEMICAL INDUSTRIES (AUST) PTY. LTD. (AU)

Unit 4/26 Kent Road, Mascot, New South Wales 2020, Australia

(740) Văn phòng Luật sư Ân Nam (ANNAM IP & LAW)

(511) Nhóm 01: Chế phẩm hóa học sử dụng trong xử lý nước; sản phẩm hóa học sử dụng trong xử lý nước.

Nhóm 05: Chất diệt tảo.

---

(210) **4-2017-26651**

(220) 23.08.2017

(441) 25.12.2017

(540)



(531) 26.5.1; A26.5.18

(591) Xanh, trắng

(731) RURAL CHEMICAL INDUSTRIES (AUST) PTY. LTD. (AU)

Unit 4/26 Kent Road, Mascot, New South Wales 2020, Australia

(740) Văn phòng Luật sư Ân Nam (ANNAM IP & LAW)

(511) Nhóm 31: Thực phẩm cho động vật, phụ gia thực phẩm cho động vật, không dùng cho mục đích y tế; chế phẩm vỗ béo động vật; chế phẩm vỗ béo vật nuôi.

---

(210) **4-2017-26653**

(220) 23.08.2017

(441) 25.12.2017

(300) 87/364,812 09.03.2017 US

(540)

**UNIVERSAL THREAD**

(731) TARGET BRANDS, INC. (US)

1000 Nicollet Mall, Minneapolis, Minnesota 55403-2467, United States of America

(740) Công ty TNHH Tâm nhìn và Liên danh (VISION & ASSOCIATES CO.LTD.)

(511) Nhóm 03: Bộ chăm sóc cá nhân chứa đồ chăm sóc cho phụ nữ, cụ thể là chứa các sản phẩm sữa rửa mặt, sữa tắm, dầu gội đầu, dầu xả tóc, chất khử mùi và chất chống đổ mồ hôi, gel và nước thơm dùng cho cạo râu, nước thơm dùng cho da, nước hoa, nước thơm cô-lô-nhơ, chất tẩy trang, mỹ phẩm, chế phẩm để chăm sóc móng, nước sơn móng, chất tẩy sơn móng, miếng gạc bằng bông cho mọi mục đích, dùng cho cá nhân; sữa rửa mặt; sữa tắm; dầu gội đầu; dầu xả tóc; chất khử mùi và chất chống đổ mồ hôi; gel và nước thơm dùng cho cạo râu; nước thơm dùng cho da; nước hoa; nước thơm cô-lô-nhơ; chất tẩy



## CÔNG BÁO SỞ HỮU CÔNG NGHIỆP SỐ 357 TẬP A (12.2017)

---

trang; mỹ phẩm; chế phẩm để chăm sóc móng; nước sơn móng; chất tẩy sơn móng; miếng gạc bằng bông cho mọi mục đích, dùng cho cá nhân.

Nhóm 04: Nến.

---

(210)	<b>4-2017-26654</b>	(220)	23.08.2017
(300)	87/03/364,805	(441)	25.12.2017
(540)	09.03.2017 US	(731)	TARGET BRANDS, INC. (US) 1000 Nicollet Mall, Minneapolis, Minnesota 55403-2467, United States of America
	<b>UNIVERSAL THREAD</b>	(740)	Công ty TNHH Tâm nhìn và Liên danh (VISION & ASSOCIATES CO.LTD.)


(511) Nhóm 09: Kính đeo mắt; kính râm; hộp đựng kính đeo mắt và hộp đựng kính râm.

Nhóm 14: Đồng hồ đeo tay; đồ trang sức; hộp đựng đồ trang sức và phụ kiện; hộp đựng đồ trang sức có chia ngăn; dây và quai đồng hồ đeo tay.

Nhóm 20: Giá trưng bày đồ trang sức và cây treo đồ trang sức.

Nhóm 26: Phụ kiện cho tóc và đồ trang trí tóc, cụ thể là, dây đàn hồi để buộc tóc và dây buộc tóc kiểu đuôi ngựa, dây chun buộc tóc, băng đô co giãn để buộc tóc, kẹp tóc, kẹp tóc, dải băng buộc tóc, nơ cài tóc, que cài tóc, ruy băng buộc tóc, chun buộc tóc bản to, kẹp tóc mai, kẹp tóc dạng còng cua, kẹp tóc dạng ghim bấm, dây buộc tóc dạng vòng xoắn, kẹp tóc kiểu gấp, ghim kẹp tóc, kẹp tóc dạng thanh bấm, và lược được sử dụng như là vật trang trí tóc.

---

(210)	<b>4-2017-26666</b>	(220)	23.08.2017
(540)		(441)	25.12.2017
		(531)	26.1.1; A26.11.12; A26.1.18
		(591)	Đỏ, trắng, vàng đất
		(731)	CÔNG TY TNHH CARENEFIT (VN) 282-284 Phan Xích Long, phường 2, quận Phú Nhuận, thành phố Hồ Chí Minh

(511) Nhóm 03: Chế phẩm trang điểm; khăn giấy được tẩm, thấm ướt nước thơm mỹ phẩm; chế phẩm mỹ phẩm để chăm sóc da; xà phòng vệ sinh dạng bánh; hỗn hợp thơm làm từ cánh hoa khô và hương liệu (chất thơm); chế phẩm vệ sinh thân thể.

Nhóm 05: Thực phẩm ăn kiêng phù hợp cho mục đích y tế, đồ uống kiêng thích hợp cho mục đích y tế; đồ uống y tế; thực phẩm cho em bé; sữa công thức cho trẻ sơ sinh; quần lót vệ sinh, vật thấm hút được dùng cho người không tự kiểm chế được.

## CÔNG BÁO SỞ HỮU CÔNG NGHIỆP SỐ 357 TẬP A (12.2017)

---

Nhóm 29: Sản phẩm sữa; sữa bột; sữa chua; quả đóng hộp; nước quả nấu đông; kem (sản phẩm sữa).

Nhóm 30: Bánh quy; đồ uống trên cơ sở ca cao, đồ uống trên cơ sở sôcôla, đồ uống trên cơ sở cà phê; đồ uống trên cơ sở trà.

Nhóm 44: Tư vấn sức khỏe; dịch vụ chăm sóc sức khỏe; vật lý trị liệu; dịch vụ trợ giúp y tế; dịch vụ hộ lý chăm sóc y tế; dịch vụ điều dưỡng; dịch vụ nha khoa; dịch vụ thẩm mỹ viện; cho thuê thiết bị y tế.

---

(210) **4-2017-26667**

(220) 23.08.2017

(540)



(441) 25.12.2017

(531) 26.1.1; A26.1.18; A26.11.12

(731) CÔNG TY TNHH CARENEFIT (VN)  
282-284 Phan Xích Long, phường 2,  
quận Phú Nhuận, thành phố Hồ Chí Minh

(511) Nhóm 03: Chế phẩm trang điểm; khăn giấy được tẩm, thấm ướt nước thơm mỹ phẩm; chế phẩm mỹ phẩm để chăm sóc da; xà phòng vệ sinh dạng bánh; hỗn hợp thơm làm từ cánh hoa khô và hương liệu (chất thơm); chế phẩm vệ sinh thân thể.

Nhóm 05: Thực phẩm ăn kiêng phù hợp cho mục đích y tế, đồ uống kiêng thích hợp cho mục đích y tế; đồ uống y tế; thực phẩm cho em bé; sữa công thức cho trẻ sơ sinh; quần lót vệ sinh, vật thấm hút được dùng cho người không kiểm chế được.

Nhóm 29: Sản phẩm sữa; sữa bột; sữa chua; quả đóng hộp; nước quả nấu đông; kem (sản phẩm sữa).

Nhóm 30: Bánh quy; đồ uống trên cơ sở ca cao, đồ uống trên cơ sở sôcôla, đồ uống trên cơ sở cà phê; đồ uống trên cơ sở trà.

Nhóm 44: Tư vấn sức khỏe; dịch vụ chăm sóc sức khỏe; vật lý trị liệu; dịch vụ trợ giúp y tế; dịch vụ hộ lý chăm sóc y tế; dịch vụ điều dưỡng; dịch vụ nha khoa; dịch vụ thẩm mỹ viện; cho thuê thiết bị y tế.

---

(210) **4-2017-26693**

(220) 24.08.2017

(540)



(441) 25.12.2017

(531) 1.15.23; 26.4.4; 26.4.9; A25.7.3

(591) Cam, xám

(731) CÔNG TY CỔ PHẦN EF5  
CONSULTING (VN)  
30/11C Mạc Đĩnh Chi, phường Đa Kao,  
quận 1, thành phố Hồ Chí Minh



## CÔNG BÁO SỞ HỮU CÔNG NGHIỆP SỐ 357 TẬP A (12.2017)

---

(511) Nhóm 35: Dịch vụ kế toán; kiểm toán; tư vấn tổ chức và điều hành kinh doanh; thông tin thương mại và tư vấn tiêu dùng (cửa hàng tư vấn người tiêu dùng khác); đánh giá kinh doanh; quản lý thương mại việc li-xăng sản phẩm và dịch vụ của người khác; quảng cáo; hãng thông tin thương mại; quan hệ công chúng; dịch vụ tái lập kinh doanh.

Nhóm 36: Phân tích tài chính; môi giới, đầu tư vốn; tư vấn tài chính; định giá bất động sản; dịch vụ tín dụng.

Nhóm 41: Trường đào tạo; xuất bản sách; huấn luyện (đào tạo); khóa đào tạo từ xa; dịch vụ giải trí; thông tin giáo dục.

Nhóm 42: Lập trình máy tính; tư vấn phần mềm máy tính; kiểm soát chất lượng; thiết kế phần mềm máy tính; phân tích hệ thống máy tính; tư vấn trong thiết kế và phát triển phần cứng máy tính.

Nhóm 45: Dịch vụ trọng tài phán xử; tư vấn về sở hữu trí tuệ; quản lý quyền tác giả; dịch vụ hòa giải; thanh tra nhà máy cho mục đích an toàn; tư vấn trong lĩnh vực an ninh.

---

(210) **4-2017-26700**

(540)



(220) 24.08.2017

(441) 25.12.2017

(531) 7.1.1; 7.1.6; 7.1.3

(591) Trắng, nâu

(731) CÔNG TY CỔ PHẦN THỰC PHẨM  
DINH DƯỠNG NUTIFOOD (VN)  
281-283 Hoàng Diệu, phường 6, quận 4,  
thành phố Hồ Chí Minh

(511) Nhóm 30: Trà; cà phê; cà phê nhân tạo; cà phê chưa rang.

Nhóm 35: Mua bán, xuất nhập khẩu: trà, cà phê, cà phê nhân tạo, cà phê chưa rang.

Nhóm 43: Dịch vụ quán cà phê.

---

(210) **4-2017-26702**

(540)



(220) 24.08.2017

(441) 25.12.2017

(531) 26.4.2; 1.17.11; 26.1.1

(731) CÔNG TY CỔ PHẦN THỰC PHẨM  
DINH DƯỠNG NUTIFOOD (VN)  
281-283 Hoàng Diệu, phường 6, quận 4,  
thành phố Hồ Chí Minh

**CÔNG BÁO SỞ HỮU CÔNG NGHIỆP SỐ 357 TẬP A (12.2017)**

---

(511) Nhóm 30: Trà; cà phê; cà phê nhân tạo; cà phê chưa rang.

Nhóm 35: Mua bán, xuất nhập khẩu: trà, cà phê, cà phê nhân tạo, cà phê chưa rang.

Nhóm 43: Dịch vụ quán cà phê.

---

(210) **4-2017-26706**

(220) 24.08.2017

(441) 25.12.2017

(540)

**CARDFIGHT!! VANGUARD**

(731) BUSHIROAD INC. (JP)

1-38-1 Chuo, Nakano-ku, Tokyo, Japan

(740) Công ty TNHH INVESTPRO và cộng sự  
(INVESTPRO & ASSOCIATES)

(511) Nhóm 28: Trò chơi trao đổi thẻ; thẻ cho trò chơi trao đổi thẻ; thảm để chơi trò chơi trao đổi thẻ [phụ kiện của trò chơi trao đổi thẻ]; bao đựng, túi hoặc vật đựng để giữ và bảo vệ thẻ cho chơi trò chơi trao đổi thẻ [phụ kiện của trò chơi trao đổi thẻ]; bìa kẹp và album để sưu tập thẻ của trò chơi trao đổi thẻ [phụ kiện của trò chơi trao đổi thẻ]; đồ đựng để giữ và bảo vệ thẻ cho chơi trò chơi trao đổi thẻ [phụ kiện của trò chơi trao đổi thẻ]; phụ kiện các loại của trò chơi trao đổi thẻ; máy và thiết bị trò chơi dùng trong công viên giải trí (ngoại trừ máy trò chơi video sử dụng đồng xu); cờ vây; bài lá của Nhật [utagarutal]; trò chơi cờ của Nhật [trò Shogi]; xúc xắc; trò chơi xúc xắc của Nhật [sugoroku]; cốc chơi xúc xắc; trò chơi xếp kim cương; trò chơi cờ; cờ dame [bộ cờ dame]; thiết bị để làm ảo thuật; cờ domino; bài lá; bài lá của nhật [hanafuda]; bài quạt chược; máy chơi bóng dọc loại dùng xèng của Nhật (máy trò chơi tự động); thiết bị chơi trò chơi cầm tay có màn hình tinh thể lỏng, không kết nối với ti-vi; đồ chơi; búp bê; bóng chày; đồ câu cá; vợt bắt bướm; đồ chơi huy hiệu bằng kim loại.

---

(210) **4-2017-26783**

(220) 24.08.2017

(441) 25.12.2017

(540)



(531) 1.15.23; A5.3.13; A5.3.14; A26.11.12;  
26.15.15; 26.4.2

(591) Tím, xanh cốm, đỏ, vàng, da cam

(731) CÔNG TY CỔ PHẦN V-FOOD VIỆT  
NAM (VN)

Số 20, ngõ 145 Nguyễn Văn Cừ, phường  
Ngọc Lâm, quận Long Biên, thành phố  
Hà Nội

(740) Công ty cổ phần Sở hữu trí tuệ BROSS và  
Cộng sự (BROSS & PARTNERS., JSC)

(511) Nhóm 35: Cửa hàng bán buôn và bán lẻ, dịch vụ mua bán: các loại trái cây tươi, hoa tươi, quả tươi, các loại rau tươi.

---

**CÔNG BÁO SỞ HỮU CÔNG NGHIỆP SỐ 357 TẬP A (12.2017)**

---

(210) **4-2017-26788**

(540)



(220) 24.08.2017

(441) 25.12.2017

(531) A5.3.15; 5.3.20; 26.1.1; 25.1.25

(591) Xanh lá cây, trắng

(731) NGUYỄN THỊ HOÀI VY (VN)

Số 72/1, khu phố Trung, phường Vĩnh Phú, thị xã Thuận An, tỉnh Bình Dương

(511) Nhóm 30: Bột dinh dưỡng (không dùng cho mục đích y tế); bột ngũ cốc, thực phẩm ăn nhanh trên cơ sở bột ngũ cốc.

---

(210) **4-2017-26805**

(540)



(220) 24.08.2017

(441) 25.12.2017

(531) 3.9.16; A3.9.24; 26.1.1

(591) Đỏ, nâu, trắng, vàng

(731) 1. LƯU PHI HÙNG (VN)

Số 31 Hàng Đường, phường Hàng Đào, quận Hoàn Kiếm, thành phố Hà Nội

2. TRẦN MINH TUYẾT (VN)

Số 36 Hàng Mã, phường Hàng Mã, quận Hoàn Kiếm, thành phố Hà Nội

(740) Công ty TNHH Tư vấn A & S (A&S CO.,LTD)

(511) Nhóm 43: Nhà hàng ăn uống.

---

(210) **4-2017-26808**

(540)



(220) 24.08.2017

(441) 25.12.2017

(531) A16.1.16; 26.1.1; 26.1.4; 25.5.2

(731) CÔNG TY TNHH MỘT THÀNH VIÊN  
NHÀ XUẤT BẢN GIÁO DỤC VIỆT  
NAM (VN)

Số 81 Trần Hưng Đạo, phường Trần Hưng Đạo, quận Hoàn Kiếm, thành phố Hà Nội

(511) Nhóm 09: Đĩa compact; đĩa quang; xuất bản phẩm điện tử; băng từ; băng video.

Nhóm 16: Tập bản đồ; sách; truyện tranh; bản đồ địa lý; sổ tay hướng dẫn; tạp chí; tập san; tranh ảnh; sách bài hát; vở viết hoặc vẽ.

## CÔNG BÁO SỞ HỮU CÔNG NGHIỆP SỐ 357 TẬP A (12.2017)

---

Nhóm 35: Dịch vụ đại lý xuất nhập khẩu; đại lý kí gửi hàng hóa, mua, bán: đĩa compact, đĩa quang, băng từ, băng video, tập bản đồ, sách, truyện tranh, bản đồ địa lí, sổ tay hướng dẫn, tạp chí, tập san, tranh ảnh, xuất bản phẩm dạng in, sách bài hát, vở viết hoặc vẽ, các thiết bị đồ dùng học tập và giảng dạy; đại lý kí gửi hàng hóa: văn phòng phẩm.

Nhóm 45: Chuyển nhượng li xăng về bản quyền tác giả; đăng kí bản quyền tác giả.

---

(210) **4-2017-26826**

(540)



(220) 25.08.2017

(441) 25.12.2017

(531) 26.1.1; A11.3.4

(731) CỬA HÀNG CÀ PHÊ LE COTTA (LE COTTA CAFÉ) (VN)

Số 1 ngõ 394 Lạc Long Quân, phường Nhật Tân, quận Tây Hồ, thành phố Hà Nội

(511) Nhóm 43: Dịch vụ cung cấp thức ăn, đồ uống do nhà hàng thực hiện; nhà hàng ăn uống, ăn uống tự phục vụ.

---

(210) **4-2017-26828**

(540)



(220) 25.08.2017

(441) 25.12.2017

(531) 26.1.2; A26.1.18; 1.15.23

(731) CÔNG TY TNHH ĐẦU TƯ SẢN XUẤT THƯỜNG MẠI TUẤN MINH (VN)

Số 29A, ngách 97/31 phố Đức Giang, tổ 26, phường Đức Giang, quận Long Biên, thành phố Hà Nội

(511) Nhóm 18: Địu trẻ em.

Nhóm 20: Gối.

Nhóm 24: Chăn.

Nhóm 25: Quần áo trẻ em, mũ nón, bít tất, quần áo sơ sinh, quần áo may sẵn.

---

(210) **4-2017-26871**

(540)



(220) 25.08.2017

(441) 25.12.2017

(531) 1.13.1; 1.15.23; A24.15.7; A26.11.12; 24.15.1; 26.1.1

(591) Trắng, xanh dương, xanh lá mạ

(731) CÔNG TY CỔ PHẦN GIÁM ĐỊNH WORLDCONTROL (VN)

114/16 Võ Duy Ninh, phường 22, quận Bình Thạnh, thành phố Hồ Chí Minh

**CÔNG BÁO SỞ HỮU CÔNG NGHIỆP SỐ 357 TẬP A (12.2017)**

---

(511) Nhóm 42: Dịch vụ giám định thương mại.

---

(210) **4-2017-26877**

(220) 25.08.2017

(441) 25.12.2017

(540)



(531) A1.1.10; A1.1.5; 26.1.2

(731) CÔNG TY CỔ PHẦN GREENFEED  
VIỆT NAM (VN)  
Xã Nhựt Chánh, huyện Bến Lức, tỉnh  
Long An

(511) Nhóm 05: Thuốc thú y thủy sản; tinh dịch lợn.

Nhóm 31: Thức ăn cho chim, vật nuôi trong nhà; thức ăn chăn nuôi cho gia súc, gia cầm, thủy sản; thực phẩm cho động vật; con giống các loại; chất phụ gia cho thức ăn gia súc không dùng trong ngành y.

---

(210) **4-2017-26881**

(220) 25.08.2017

(441) 25.12.2017

(540)



(531) 3.1.4; A3.1.24; 26.3.4; A26.11.12

(591) Đỏ, đen

(731) NGUYỄN HỒNG TRÂM UYÊN (VN)  
243 Nguyễn Văn Công, phường 3, quận  
Gò Vấp, thành phố Hồ Chí Minh

(511) Nhóm 35: Mua bán kinh doanh và phân phối các loại máy móc và dụng cụ cầm tay như: máy hàn, máy cắt, máy nén khí, máy khoan.

---

(210) **4-2017-26888**

(220) 25.08.2017

(441) 25.12.2017

(540)



(531) 4.5.21; A11.3.7; 2.1.1; A26.11.8

(591) Đen, trắng, đỏ

(731) CÔNG TY CỔ PHẦN AN LÊ (VN)  
Số 10, lô 1B khu đô thị mới Trung Yên,  
phố Vũ Phạm Hàm, phường Trung Hòa,  
quận Cầu Giấy, thành phố Hà Nội

(511) Nhóm 43: Dịch vụ nhà hàng ăn uống, nhà hàng giải khát; dịch vụ cung cấp thức ăn và đồ uống do nhà hàng thực hiện; nhà hàng ăn uống tự phục vụ.

---

CÔNG BÁO SỞ HỮU CÔNG NGHIỆP SỐ 357 TẬP A (12.2017)

---

(210) **4-2017-26896**

(540)



(220) 25.08.2017

(441) 25.12.2017

(531) 26.1.2; 1.15.23; 26.13.1

(591) Đen, xám, trắng

(731) TAN LAN HOLDINGS (M) SDN BHD (MY)

Lot 80 Jalan Degong 31900 Kampar Perak Malaysia

(740) Công ty TNHH IPVC (IP.VC CO.,LTD)

(511) Nhóm 12: Xe đạp; chuông xe đạp; phanh xe đạp; xích xe đạp; khung xe đạp; ghi đông xe đạp; vành bánh xe đạp; yên xe đạp; chân chống xe đạp; lốp xe đạp; nan hoa xe đạp; nan hoa xe máy.

---

(210) **4-2017-26903**

(540)



(220) 25.08.2017

(441) 25.12.2017

(531) 3.1.8; A3.1.24; 4.5.14

(731) QATAR AIRWAYS (Q.C.S.C) (QA)  
P.O Box 22550, Doha, Qatar

(740) Văn phòng luật sư Phạm và Liên danh (PHAM & ASSOCIATES)

(511) Nhóm 28: Trò chơi; đồ chơi; dụng cụ thể dục, thể thao; đồ trang trí cho cây Noel [trừ đồ chiếu sáng và bánh kẹo].

---

(210) **4-2017-26904**

(540)



(220) 25.08.2017

(441) 25.12.2017

(531) A3.13.24; 4.5.15; 4.5.14; A3.13.12

(731) QATAR AIRWAYS (Q.C.S.C) (QA)  
P.O Box 22550, Doha, Qatar

(740) Văn phòng luật sư Phạm và Liên danh (PHAM & ASSOCIATES)

(511) Nhóm 28: Trò chơi; đồ chơi; dụng cụ thể dục, thể thao; đồ trang trí cho cây Noel [trừ đồ chiếu sáng và bánh kẹo].

---



CÔNG BÁO SỞ HỮU CÔNG NGHIỆP SỐ 357 TẬP A (12.2017)

---

(210) **4-2017-26905**

(540)



Orah

(220) 25.08.2017

(441) 25.12.2017

(531) 4.5.14; 4.5.15; A3.13.24; A3.13.12

(731) QATAR AIRWAYS (Q.C.S.C) (QA)

P.O Box 22550, Doha, Qatar

(740) Văn phòng luật sư Phạm và Liên danh  
(PHAM & ASSOCIATES)

(511) Nhóm 28: Trò chơi; đồ chơi; dụng cụ thể dục, thể thao; đồ trang trí cho cây Noel [trừ đồ chiếu sáng và bánh kẹo].

---

(210) **4-2017-26906**

(540)



Farah

(220) 25.08.2017

(441) 25.12.2017

(531) A3.5.24; 3.5.1; 4.5.15

(731) QATAR AIRWAYS (Q.C.S.C) (QA)

P.O Box 22550, Doha, Qatar

(740) Văn phòng luật sư Phạm và Liên danh  
(PHAM & ASSOCIATES)

(511) Nhóm 28: Trò chơi; đồ chơi; dụng cụ thể dục, thể thao; đồ trang trí cho cây Noel [trừ đồ chiếu sáng và bánh kẹo].

---

(210) **4-2017-26932**

(540)



**WOW ! Frog Eggs**  
**Ếch Đẻ Trứng**

(220) 25.08.2017

(441) 25.12.2017

(531) 26.1.1; 2.7.12; 3.11.12; A3.11.24;

A2.5.23; A2.5.24

(731) WU, CHENG-I (TW)

1F., No. 9, Ln. 144, Wenlin Rd., Shilin  
Dist., Taipei City, Taiwan

(740) Công ty Cổ phần Sở hữu công nghiệp  
INVESTIP (INVESTIP)

(511) Nhóm 43: Dịch vụ nhà hàng ăn uống; dịch vụ căng tin; dịch vụ quán ăn tự phục vụ; dịch vụ quán rượu nhỏ; dịch vụ cung cấp thức ăn, đồ uống do nhà hàng thực hiện; dịch vụ nhà

## CÔNG BÁO SỞ HỮU CÔNG NGHIỆP SỐ 357 TẬP A (12.2017)

---

hàng ăn uống tự phục vụ; dịch vụ cung cấp thực phẩm lưu động (quán ăn lưu động); dịch vụ khách sạn; dịch vụ quán trà (có phục vụ trà và đồ ăn nhẹ).

---


- (210) **4-2017-26948** (220) 25.08.2017  
(441) 25.12.2017  
(540) (531) 26.3.1; A26.3.5; 1.5.1  
(591) Đỏ đỏ, đen, trắng  
(731)  CÔNG TY CỔ PHẦN GIÁO DỤC ANH NGỮ QUỐC TẾ ELITE GLOBAL ĐỒNG NAI (VN)  
81/4 Bạch Lâm, xã Tân Gia 2, huyện Thống Nhất, tỉnh Đồng Nai

(511) Nhóm 16: Sách; thiết bị sao chép; phiên bản đồ họa; sổ tay hướng dẫn; tạp chí; tranh ảnh.

Nhóm 35: Tư vấn tổ chức và quản lý kinh doanh; quan hệ công chúng; tuyển dụng nhân sự; tư vấn quản lý nhân sự; quảng cáo; giới thiệu sản phẩm, trưng bày sản phẩm (sách báo, giáo trình giảng dạy, tranh ảnh).


Nhóm 41: Dịch vụ giải trí; xuất bản sách; trường đào tạo (giáo dục); học viện (giáo dục); tổ chức và điều khiển hội nghị.

---

- (210) **4-2017-26950** (220) 25.08.2017  
(441) 25.12.2017  
(540) (531) A26.11.8; 26.11.3  
(731)  ZHEJIANG BODUO INVESTMENT MANAGEMENT CO., LTD (CN)  
Room 201, 2nd Floor, Building No.10 No.5 Yaojia Road Liangzhu Street Yuhang District Hangzhou City Zhejiang Province, China  
(740) Công ty TNHH Sở hữu trí tuệ ACTIP (ACTIP IP LIMITED)

(511) Nhóm 43: Dịch vụ cơ sở lưu trú tạm thời [khách sạn, nhà trọ]; dịch vụ quán cà phê; dịch vụ căng tin; dịch vụ khách sạn; dịch vụ phòng trà; dịch vụ cung cấp thức ăn đồ uống lưu động do nhà hàng thực hiện.

---

- (210) **4-2017-26952** (220) 25.08.2017  
(441) 25.12.2017  
(540) (531) 1.15.21; 4.5.2; 4.5.3  
(731)  VŨ MẠNH TIẾN (VN)  
Số 28, ngõ 60, phố Ngọc Hà, phường Đội Cấn, quận Ba Đình, thành phố Hà Nội

(511) Nhóm 35: Mua bán phụ kiện điện thoại.

---



CÔNG BÁO SỞ HỮU CÔNG NGHIỆP SỐ 357 TẬP A (12.2017)

---

(210) **4-2017-26957**

(540)



(220) 25.08.2017

(441) 25.12.2017

(531) A5.3.13; A5.3.14; A26.11.12

(591) Xanh lá, đen

(731) CÔNG TY CỔ PHẦN BÌNH MINH HIMALAYA (VN)

8/42 Đinh Bộ Lĩnh, phường 24, quận Bình Thạnh, thành phố Hồ Chí Minh

(511) Nhóm 35: Mua bán muối hồng himalaya, đèn đá muối, phụ kiện của đèn đá muối.

---

(210) **4-2017-26959**

(540)



(220) 25.08.2017

(441) 25.12.2017

(531) A1.3.16; 2.1.8; 1.3.1; 26.1.1; 1.15.15; 1.15.23; A26.11.12

(591) Đen, trắng, xám, xanh dương, hồng, vàng, cam

(731) CÔNG TY TNHH YOGA ÁNH SÁNG VÀ MẶT TRỜI (VN)

5 Thành Thái, phường 14, quận 10, thành phố Hồ Chí Minh

(740) Công ty TNHH Tư vấn Quốc Dân (NACI CO., LTD)

(511) Nhóm 35: Mua bán các loại: thảm tập yoga, máy massage.

Nhóm 41: Dịch vụ giáo dục và đào tạo; dịch vụ đào tạo yoga; dịch vụ đào tạo dance; dịch vụ đào tạo erobic.

---

(210) **4-2017-26968**

(540)

**ECOCLINIC**

(220) 25.08.2017

(441) 25.12.2017

(731) CÔNG TY TRÁCH NHIỆM HỮU HẠN Y DƯỢC PARIS-FRANCE (VN)

Số nhà 22, ngách 1/10, phố Thúy Lĩnh, phường Linh Nam, quận Hoàng Mai, thành phố Hà Nội

(740) Công ty TNHH Sở hữu trí tuệ và Công nghệ Thủ đô (CAPITAL IP&T CO.LTD.)

CÔNG BÁO SỞ HỮU CÔNG NGHIỆP SỐ 357 TẬP A (12.2017)

---

(511) Nhóm 44: Bệnh viện; phòng khám bệnh đa khoa; dịch vụ dược sĩ kê đơn thuốc; thẩm mỹ viện và vật lý trị liệu; nhà điều dưỡng; gieo trồng cây thuốc.

---

(210) **4-2017-26979**

(220) 25.08.2017

(441) 25.12.2017

(540)

**Green way**

(731) LOHMANN PHARMACEUTICALS LIMITED (HK) HAAS (CHINA)

Unit 211-13 2/F Delta House 3 On Yiu Street Shatin Nt, Hong Kong

(740) Công ty TNHH Trường Xuân (AGELESS CO.,LTD.)

(511) Nhóm 03: Chế phẩm để giặt; chế phẩm làm sạch; xà phòng khử trùng; nước thơm dùng khi tắm (cho mục đích mỹ phẩm); xà phòng rửa tay dạng lỏng; chế phẩm để giặt cho sản phẩm bằng da; tinh dầu; chế phẩm mỹ phẩm để tắm; nước súc miệng, không dùng cho mục đích y tế; gỗ thơm.

---

(210) **4-2017-26985**

(220) 25.08.2017

(441) 25.12.2017

(540)



(531) A26.4.24; 25.1.25

(731) HỘ KINH DOANH NGUYỄN THÙY CHI (VN)

Số 73, phố Lý Nam Đế, phường Cửa Đông, quận Hoàn Kiếm, thành phố Hà Nội

(511) Nhóm 35: Dịch vụ mua bán, thương mại điện tử, xuất nhập khẩu, ký gửi sản phẩm hàng hiệu mới hoặc đã qua sử dụng bao gồm túi xách, giày dép, phụ kiện thời trang, đồng hồ, điện thoại, quần áo.

---

(210) **4-2017-26993**

(220) 25.08.2017

(441) 25.12.2017

(540)

**VIATOR**

(731) VIATOR, INC. (US)  
360 Third Street, Suite 400 San Francisco, California 94107, United States of America

(740) Công ty TNHH Tâm nhìn và Liên danh (VISION & ASSOCIATES CO.LTD.)

(511) Nhóm 39: Dịch vụ hãng du lịch, cụ thể là, đặt vé và đặt chỗ cho việc vận tải; dịch vụ hãng du lịch, cụ thể là, đặt vé và đặt chỗ cho các chuyến tham quan du lịch trên biển, tham quan du lịch vườn và tham quan du lịch lịch sử; đặt vé và đặt chỗ cho xe đưa đón sân bay,

## CÔNG BÁO SỞ HỮU CÔNG NGHIỆP SỐ 357 TẬP A (12.2017)

xe ngựa, máy bay trực thăng, tàu thuyền, xuồng máy, xe limousine; sắp xếp các chuyến phiêu lưu mạo hiểm bằng loại xe chạy được trên mọi địa hình; cung cấp các gói du lịch trong một chiếc thẻ cho phép tham gia vào nhiều hoạt động tham quan chỉ với một mức giá; đặt vé và đặt chỗ cho các tour ném thử rượu, tour đi lặn, và tour đi bơi có ống thở; sắp xếp các chuyến tham quan mua sắm.

Nhóm 41: Dịch vụ đặt vé cho các cuộc thi đấu thể thao, kịch, phim ảnh, buổi hòa nhạc, viện bảo tàng, nơi trưng bày bể nuôi các loài cá/thủy sinh, vườn thú, công viên vui chơi giải trí, phòng triển lãm nghệ thuật, cuộc triển lãm lịch sử, cáp treo, xem biểu diễn cá voi, xem biểu diễn cá heo, và bơi cùng cá heo; đặt vé và đặt chỗ cho các lớp học nấu ăn, cưỡi ngựa, lướt ván, lặn có bình khí nén, lái xe đua, bay lượn, chèo thuyền, trượt tuyết; cung cấp các gói du lịch trong một chiếc thẻ cho phép tham gia vào các hoạt động thể thao và giải trí chỉ với một mức giá; thu xếp vé vào hộp đêm.

Nhóm 43: Dịch vụ hãng du lịch, cụ thể là, đặt và giữ chỗ tại các nhà hàng ăn uống.

Nhóm 44: Dịch vụ hãng du lịch, cụ thể là, đặt vé và giữ chỗ cho các dịch vụ spa, như là chăm sóc sức khỏe và hình thể cho cơ thể và tinh thần tại các nơi chăm sóc sức khỏe.

(210) **4-2017-26995**

(540)



(220) 25.08.2017

(441) 25.12.2017

(531) 26.4.1; 26.4.7

(591) Đỏ, đen, trắng

(731) AJ DREAM CREATE JOINT STOCK COMPANY (JP)

150-0044 Sakae 2-2-21, Naka-ku, Nagoya-shi, Aichi-ken, Japan

(740) Công ty TNHH Tâm nhìn và Liên danh (VISION & ASSOCIATES CO.LTD.)

(511) Nhóm 43: Dịch vụ quán cafe; quán ăn tự phục vụ; căng tin; dịch vụ cung cấp thức ăn đồ uống do nhà hàng thực hiện; nhà hàng ăn uống; quán rượu nhỏ.

(210) **4-2017-27028**

(540)



(220) 25.08.2017

(441) 25.12.2017

(531) 3.9.16; A3.9.24; 26.1.1

(731) 1. LUU PHI HÙNG (VN)

Số 31 Hàng Đường, phường Hàng Đào, quận Hoàn Kiếm, thành phố Hà Nội

2. TRẦN MINH TUYẾT (VN)

Số 36 Hàng Mã, phường Hàng Mã, quận Hoàn Kiếm, thành phố Hà Nội

(740) Công ty TNHH Tư vấn A & S (A&S CO.,LTD)

(511) Nhóm 43: Nhà hàng ăn uống.

CÔNG BÁO SỞ HỮU CÔNG NGHIỆP SỐ 357 TẬP A (12.2017)

---

(210) **4-2017-27055**

(220) 28.08.2017

(540)

(441) 25.12.2017

**ALLSTARS**

*Da sáng dáng xinh sạch nám hết tàn nhang*

(731) CÔNG TY TNHH MỸ PHẨM HOA VIỆT (VN)

127/2/26 Bình Lợi, phường 13, quận Bình Thạnh, thành phố Hồ Chí Minh

(740) Công ty TNHH một thành viên Trường Luật (TRƯỜNG LUẬT)

(511) Nhóm 03: Mỹ phẩm; kem làm trắng da; kem dưỡng da; sữa tắm; kem trị mụn (mỹ phẩm); kem trị nám (mỹ phẩm).

Nhóm 05: Thực phẩm chức năng (dùng cho làm đẹp); chế phẩm đặc trị mụn; chế phẩm đặc trị nám; chế phẩm đặc trị tàn nhang; dược phẩm.

---

(210) **4-2017-27056**

(220) 28.08.2017

(540)

(441) 25.12.2017

**KONGO**

(731) CÔNG TY TNHH MỸ PHẨM HOA VIỆT (VN)

127/2/26 Bình Lợi, phường 13, quận Bình Thạnh, thành phố Hồ Chí Minh

(740) Công ty TNHH một thành viên Trường Luật (TRƯỜNG LUẬT)

(511) Nhóm 03: Mỹ phẩm; kem làm trắng da; kem dưỡng da; sữa tắm; kem trị mụn (mỹ phẩm); kem trị nám (mỹ phẩm).

Nhóm 05: Thực phẩm chức năng (dùng cho làm đẹp); chế phẩm đặc trị mụn; chế phẩm đặc trị nám; chế phẩm đặc trị tàn nhang; dược phẩm.

---

(210) **4-2017-27057**

(220) 28.08.2017

(540)

(441) 25.12.2017

**KAZU**

(731) CÔNG TY TNHH MỸ PHẨM HOA VIỆT (VN)

127/2/26 Bình Lợi, phường 13, quận Bình Thạnh, thành phố Hồ Chí Minh

(740) Công ty TNHH một thành viên Trường Luật (TRƯỜNG LUẬT)

(511) Nhóm 03: Mỹ phẩm; kem làm trắng da; kem dưỡng da; sữa tắm; kem trị mụn (mỹ phẩm); kem trị nám (mỹ phẩm).

Nhóm 05: Thực phẩm chức năng (dùng cho làm đẹp); chế phẩm đặc trị mụn; chế phẩm đặc trị nám; chế phẩm đặc trị tàn nhang; dược phẩm.

---

(210) **4-2017-27058**

(220) 28.08.2017

(441) 25.12.2017

(540)

**KIYOKO**

(731) CÔNG TY TNHH MỸ PHẨM HOA VIỆT (VN)

127/2/26 Bình Lợi, phường 13, quận Bình Thạnh, thành phố Hồ Chí Minh

(740) Công ty TNHH một thành viên Trường Luật (TRƯỜNG LUẬT)

(511) Nhóm 03: Mỹ phẩm; kem làm trắng da; kem dưỡng da; sữa tắm; kem trị mụn (mỹ phẩm); kem trị nám (mỹ phẩm).

Nhóm 05: Thực phẩm chức năng (dùng cho làm đẹp); chế phẩm đặc trị mụn; chế phẩm đặc trị nám; chế phẩm đặc trị tàn nhang; dược phẩm.

---

(210) **4-2017-27059**

(220) 28.08.2017

(441) 25.12.2017

(540)

**LAWAN**

(731) CÔNG TY TNHH MỘT THÀNH VIÊN MỸ PHẨM G&C (VN)

469/3 bến Phú Lâm, phường 09, quận 6, thành phố Hồ Chí Minh

(740) Công ty TNHH một thành viên Trường Luật (TRƯỜNG LUẬT)

(511) Nhóm 03: Mỹ phẩm; kem làm trắng da; kem dưỡng da; sữa tắm; kem trị mụn (mỹ phẩm); kem trị nám (mỹ phẩm).

Nhóm 05: Thực phẩm chức năng (dùng cho làm đẹp); chế phẩm đặc trị mụn; chế phẩm đặc trị nám; chế phẩm đặc trị tàn nhang; dược phẩm.

---

(210) **4-2017-27060**

(220) 28.08.2017

(441) 25.12.2017

(540)

**HIKARU**

(731) CÔNG TY TNHH MỘT THÀNH VIÊN MỸ PHẨM G&C (VN)

469/3 Bến Phú Lâm, phường 9, quận 6, thành phố Hồ Chí Minh

(740) Công ty TNHH một thành viên Trường Luật (TRƯỜNG LUẬT)

(511) Nhóm 03: Mỹ phẩm; kem làm trắng da; kem dưỡng da; sữa tắm; kem trị mụn (mỹ phẩm); kem trị nám (mỹ phẩm).

Nhóm 05: Thực phẩm chức năng (dùng cho làm đẹp); chế phẩm đặc trị mụn; chế phẩm đặc trị nám; chế phẩm đặc trị tàn nhang; dược phẩm.

---

CÔNG BÁO SỞ HỮU CÔNG NGHIỆP SỐ 357 TẬP A (12.2017)

---

(210) **4-2017-27061**

(220) 28.08.2017

(441) 25.12.2017

(540)

**HARUMI**

(731) CÔNG TY TNHH MỘT THÀNH VIÊN  
MỸ PHẨM G&C (VN)

469/3 Bến Phú Lâm, phường 9, quận 6,  
thành phố Hồ Chí Minh

(740) Công ty TNHH một thành viên Trường  
Luật (TRƯỜNG LUẬT)

(511) Nhóm 03: Mỹ phẩm; kem làm trắng da; kem dưỡng da; sữa tắm; kem trị mụn (mỹ phẩm);  
kem trị nám (mỹ phẩm).

Nhóm 05: Thực phẩm chức năng (dùng cho làm đẹp); chế phẩm đặc trị mụn; chế phẩm  
đặc trị nám; chế phẩm đặc trị tàn nhang; dược phẩm.

---

(210) **4-2017-27079**

(220) 28.08.2017

(441) 25.12.2017

(540)

**YOOSSEE**

(731) VŨ THỊ NGÂN (VN)

Phòng 1512, Yên Hòa Sunshine, số 56  
đường Vũ Phạm Hàm, phường Yên Hòa,  
quận Cầu Giấy, thành phố Hà Nội

(740) Công ty TNHH Tư vấn Nhiệt tâm và  
Cộng sự (NT & PARTNERS CO.,LTD.)

(511) Nhóm 44: Dịch vụ thẩm mỹ viện; dịch vụ chăm sóc da; dịch vụ chăm sóc sắc đẹp và sức  
khỏe; dịch vụ tư vấn chăm sóc sắc đẹp và sức khỏe; dịch vụ chữa bệnh bằng nước khoáng  
nóng.

---

(210) **4-2017-27121**

(220) 28.08.2017

(441) 25.12.2017

(540)

**AQUAKWA**

(731) HOÀNG VĂN HÀ (VN)

Thôn Đại Nga, xã Lộc Nga, thành phố  
Bảo Lộc, tỉnh Lâm Đồng

(511) Nhóm 11: Máy lọc nước R.O; máy cung cấp nước nóng bằng năng lượng mặt trời.

---

(210) **4-2017-27148**

(220) 28.08.2017

(441) 25.12.2017

(540)

  
**SIMPLESHARE**

(531) 26.1.1; 26.1.10; 26.3.23

(591) Xanh dương, cam

(731) TRẦN ĐÌNH NHẬT (VN)

393 Cách Mạng Tháng Tám, phường  
Hòa Thọ Đông, quận Cẩm Lệ, thành phố  
Đà Nẵng



## CÔNG BÁO SỞ HỮU CÔNG NGHIỆP SỐ 357 TẬP A (12.2017)

---

(511) Nhóm 42: Tư vấn tiếp nhận và chuyển giao công nghệ trong lĩnh vực công nghệ thông tin, tư vấn thiết kế các giải pháp công nghệ phần mềm.

---

(210) **4-2017-27159**

(540)



(220) 28.08.2017

(441) 25.12.2017

(531) 26.4.2; 3.4.13; A3.4.14

(591) Đen, trắng, đỏ

(731) SEUNG WON YOON (KR)

(Itaewon-dong) No. 202, 62,  
Noksapyeong-daero 26-gil, Yongsan-gu,  
Seoul, Korea

(740) Công ty Luật TNHH LEADCONSULT  
(LEADCONSULT)

---

(511) Nhóm 35: Bán buôn quần áo; cửa hàng bán lẻ quần áo; cửa hàng bán buôn giày, dép; cửa hàng bán lẻ giày, dép; trung tâm mua sắm tổng hợp qua mạng: quần áo, giày dép, túi xách, mũ; quảng cáo.

---

(210) **4-2017-27160**

(540)

**PRETTY24**

(220) 28.08.2017

(441) 25.12.2017

(731) VINI COSMETICS PRIVATE LIMITED  
(IN)

1st floor, Janki House, 2, Sunrise Park,  
opp. Himalaya Mall, Drive In Road,  
Bodakdev, Ahmedabad - 380 054,  
Gujarat State, India

(740) Công ty Luật TNHH LEADCONSULT  
(LEADCONSULT)

---

(511) Nhóm 03: Mỹ phẩm và chế phẩm mỹ phẩm; chế phẩm mỹ phẩm dùng để chăm sóc da, chế phẩm tẩy trắng và các chất khác dùng để giặt; chế phẩm làm sạch; chế phẩm đánh bóng; chế phẩm cọ rửa; chế phẩm mài mòn; xà phòng; nước hoa; tinh dầu; nước xúc tóc; kem đánh răng.

---

(210) **4-2017-27161**

(540)

**PREPAIR**

(220) 28.08.2017

(441) 25.12.2017

(731) VINI COSMETICS PRIVATE LIMITED  
(IN)

1st Floor, Janki House, 2, Sunrise Park,  
Opp. Himalaya Mall, Drive In Road,  
Bodakdev, Ahmedabad - 380 054,  
Gujarat State, India

(740) Công ty Luật TNHH LEADCONSULT  
(LEADCONSULT)

## CÔNG BÁO SỞ HỮU CÔNG NGHIỆP SỐ 357 TẬP A (12.2017)

---

(511) Nhóm 03: Xà phòng khử mùi; gel tạo kiểu tóc; phấn trang điểm; kem mỹ phẩm; nước thơm; nước hoa; kem cạo râu; xà phòng; dầu gội đầu; chế phẩm tẩy trắng và các chất khác dùng để giặt; chế phẩm làm sạch; chế phẩm đánh bóng; chế phẩm cọ rửa; chế phẩm mài mòn; tinh dầu; mỹ phẩm; nước xúc tóc; kem đánh răng và các loại tương tự.

---

210) **4-2017-27167**

(220) 28.08.2017

(441) 25.12.2017

(540)

(731) CFLD INTERNATIONAL HOLDINGS LIMITED (HK)

**SWANCITY**

13/F, The Strand, 49 Bonham Strand, Sheung Wan, Hong Kong

(740) Công ty TNHH Sở hữu trí tuệ HA VIP (HAVIP CO., LTD.)

(511) Nhóm 35: Quảng cáo; quản lý kinh doanh; quản trị kinh doanh; hoạt động văn phòng; quảng cáo; quảng cáo ra công chúng; cho thuê không gian quảng cáo; tư vấn quản lý doanh nghiệp và kinh doanh; tư vấn kinh doanh chuyên nghiệp; quản lý dự án kinh doanh cho các dự án xây dựng; biên tập thông tin và cơ sở dữ liệu máy tính; nghiên cứu thị trường; tiếp thị; tổ chức triển lãm với mục đích thương mại hoặc quảng cáo; khuyến mại bán hàng cho người khác; quản lý và điều hành kinh doanh dự án; tiếp thị và khuyến mại; phân tích và đánh giá thị trường.

Nhóm 36: Bảo hiểm; tài chính; tiền tệ; bất động sản; quản lý các căn hộ cho thuê; cho thuê căn hộ; đầu tư vốn; cung cấp tài chính cho các dự án xây dựng; dịch vụ tài chính; đầu tư của quỹ; cho thuê văn phòng [bất động sản]; cho thuê bất động sản; dịch vụ đại lý bất động sản; quản lý bất động sản; thu tiền cho thuê; dịch vụ văn phòng cho thuê chỗ ở (căn hộ); kế hoạch ngân sách [tư vấn tài chính]; lập kế hoạch tài chính thuế; tư vấn liên quan đến tài chính cho các dự án năng lượng; dự án tài chính; ủy thác quản lý tài chính; cho thuê hoặc thuê tòa nhà; quản lý tài chính cho các dự án xây dựng.

Nhóm 37: Xây dựng công trình; sửa chữa thiết bị và máy móc công trình xây dựng; lắp đặt thiết bị và máy móc công trình xây dựng; giám sát thi công xây dựng; lắp đặt và sửa chữa thiết bị báo động trộm; dịch vụ nghề mộc; dọn dẹp nhà cửa [nội thất]; dọn dẹp nhà cửa [ngoại thất]; xây dựng; phá dỡ các tòa nhà; tư vấn xây dựng; lắp đặt và sửa chữa thiết bị điện; lắp đặt và sửa chữa thang máy; lắp đặt và sửa chữa thang nâng; xây dựng nhà máy; lắp đặt và sửa chữa thiết bị báo cháy; lắp đặt cửa ra vào và cửa sổ; chạy dây cáp; lắp đặt, bảo trì và sửa chữa máy móc; lắp đặt, bảo trì và sửa chữa máy móc văn phòng; sơn nội thất và ngoại thất; dịch vụ phun thuốc diệt côn trùng [trong toà nhà không phục vụ trong nông nghiệp, nuôi trồng thủy sản, trồng trọt và lâm nghiệp]; xây dựng và bảo dưỡng đường ống; lắp gấn thạch cao; sửa ống nước; sửa chữa đường dây điện; lát đường; lợp mái nhà lắp đầu hồi mái nhà; làm sạch đường phố; bảo trì hồ bơi; lắp đặt và sửa chữa máy điện thoại; xây dựng và sửa chữa nhà kho; làm sạch toà nhà; giặt; làm sạch cửa sổ; cải tạo, sửa chữa và bảo dưỡng hệ thống dây điện; lắp đặt phần cứng và dây cáp để truy cập internet; xây dựng, bảo dưỡng và cải tạo tài sản [công trình]; giám sát xây dựng; giám sát thi công xây dựng cho các dự án bất động sản; xây dựng và bảo trì liên quan đến công trình xây dựng; xây dựng hệ thống thoát nước; xây dựng các công trình vận chuyển khí tự nhiên [gas]; xây dựng tháp viễn thông; bảo trì và sửa chữa máy móc xây dựng; xây dựng đường



ống; làm đường; dịch vụ thử nghiệm và nghiên cứu trong lĩnh vực xây dựng công trình; cung cấp thông tin, tư vấn và tham vấn liên quan đến các dịch vụ nêu trên.

Nhóm 39: Vận chuyển; đóng gói và lưu giữ hàng hoá; du lịch; bãi đậu xe; vận chuyển hàng hoá tái chế [vận tải]; phân phối điện; cho thuê chỗ đỗ xe; dịch vụ chuyển nhà; lưu kho kho bãi; thông tin giao thông; thông tin vận chuyển; vận chuyển và lưu giữ chất thải vận chuyển và lưu giữ rác thải; phân phối nước; lập kế hoạch/chương trình cho tuyến đi du lịch.

Nhóm 40: Tiêu hủy rác và chất thải; in ấn; tái chế rác và chất thải; tuyển chọn chất thải và vật liệu tái chế [chuyển hoá]; tái chế [tái chế chất thải]; xử lý chất thải [chuyển hoá]; xử lý nước; dịch vụ xử lý khí tự nhiên (gas); dịch vụ xử lý nước thải; nhuộm màu cửa kính, bằng cách xử lý bề mặt; gia công máy móc theo đơn đặt hàng.

Nhóm 41: Giáo dục; đào tạo; giải trí; thể thao và văn hoá; huấn luyện [đào tạo]; dịch vụ giải trí; cung cấp các tiện nghi sử dụng cho chơi gôn; dịch vụ câu lạc bộ sức khỏe [huấn luyện thể hình và sức khỏe]; tổ chức các cuộc thi [giáo dục hoặc giải trí]; tổ chức triển lãm với mục đích văn hoá hoặc giáo dục; tổ chức thi đấu thể thao; cung cấp các phương tiện giải trí; thông tin giải trí; sắp xếp và tổ chức các hội thảo; cung cấp tiện nghi thể thao; cho thuê sân thể thao; sắp xếp và tổ chức hội thảo [đào tạo]; thảo luận viên [công viên giải trí]; công viên giải trí cho cộng đồng.

Nhóm 42: Dịch vụ khoa học và công nghệ, nghiên cứu và thiết kế có liên quan đến chúng; dịch vụ nghiên cứu và phân tích công nghiệp; thiết kế và phát triển phần cứng và phần mềm máy tính; dịch vụ kiến trúc; tư vấn kiến trúc; phân tích hệ thống máy tính; thiết lập các bản vẽ xây dựng; thiết kế nội thất; lưu trữ dữ liệu điện tử; dịch vụ kỹ thuật; thiết kế kiểu dáng công nghiệp; khảo sát đất đai; trắc địa; nghiên cứu kỹ thuật; tra cứu các dự án kỹ thuật; quy hoạch đô thị; dịch vụ thiết kế kỹ thuật; dịch vụ thử nghiệm và nghiên cứu trong lĩnh vực thiết kế kỹ thuật công trình; soạn thảo các báo cáo liên quan đến quy hoạch bất động sản; quản lý dự án kiến trúc; thiết kế chiếu sáng cảnh quan; lập kế hoạch dự án kỹ thuật trong lĩnh vực kỹ thuật; nghiên cứu và lập dự án nghiên cứu kỹ thuật; nghiên cứu kỹ thuật trong lĩnh vực giảm thải khí các bon; thử nghiệm các phần mềm và phần cứng máy tính để sử dụng với hệ thống báo động và giám sát; quy hoạch thành phố; cung cấp thông tin, tư vấn và tham vấn liên quan đến các dịch vụ nêu trên.

Nhóm 43: Dịch vụ cung cấp thực phẩm và đồ uống [do nhà hàng thực hiện]; chỗ ở tạm thời; cơ sở lưu trú tạm thời [khách sạn, nhà trọ]; dịch vụ quán cà phê; dịch vụ căng tin; cho thuê bàn, ghế, khăn trải bàn, đồ thủy tinh; dịch vụ khách sạn; cho thuê thiết bị chiếu sáng; dịch vụ nhà hàng ăn uống; cho thuê chỗ ở tạm thời; đặt chỗ trước nơi lưu trú tạm thời.

Nhóm 44: Dịch vụ y tế; dịch vụ thú y; vệ sinh và chăm sóc sắc đẹp cho người hoặc động vật; dịch vụ nông nghiệp, dịch vụ làm vườn và dịch vụ lâm nghiệp; thiết kế cảnh quan vườn hoa và công viên; dịch vụ diệt động vật có hại trong nông nghiệp, nghề làm vườn và lâm nghiệp.

Nhóm 45: Dịch vụ pháp lý; dịch vụ an ninh nhằm bảo vệ người và tài sản; các dịch vụ cá nhân và xã hội được cung cấp bởi người khác phục vụ cho các nhu cầu thiết yếu của cá nhân; cứu hoả dịch vụ bảo vệ; thanh tra nhà máy cho mục đích an toàn; dịch vụ giám sát an ninh.

(210) 4-2017-27168

(540)



(220) 28.08.2017

(441) 25.12.2017

(531) 3.7.6; A3.7.24

(731) CFLD INTERNATIONAL HOLDINGS LIMITED (HK)

13/F, The Strand, 49 Bonham Strand, Sheung Wan, Hong Kong

(740) Công ty TNHH Sở hữu trí tuệ HA VIP (HAVIP CO., LTD.)

(511) Nhóm 35: Quảng cáo; quản lý kinh doanh; quản trị kinh doanh; hoạt động văn phòng; quảng cáo; quảng cáo ra công chúng; cho thuê không gian quảng cáo; tư vấn quản lý doanh nghiệp và kinh doanh; tư vấn kinh doanh chuyên nghiệp; quản lý dự án kinh doanh cho các dự án xây dựng; biên tập thông tin văn cơ sở dữ liệu máy tính; nghiên cứu thị trường; tiếp thị; tổ chức triển lãm với mục đích thương mại hoặc quảng cáo; khuyến mại bán hàng cho người khác; quản lý và điều hành kinh doanh dự án; tiếp thị và khuyến mại; phân tích và đánh giá thị trường.

Nhóm 36: Bảo hiểm; tài chính; tiền tệ; bất động sản; quản lý các căn hộ cho thuê; cho thuê căn hộ; đầu tư vốn; cung cấp tài chính cho các dự án xây dựng; dịch vụ tài chính; đầu tư của quỹ; cho thuê văn phòng [bất động sản]; cho thuê bất động sản; dịch vụ đại lý bất động sản; quản lý bất động sản; thu tiền cho thuê; dịch vụ văn phòng cho thuê chỗ ở (căn hộ); kế hoạch ngân sách [tư vấn tài chính]; lập kế hoạch tài chính thuế; tư vấn liên quan đến tài chính cho các dự án năng lượng; dự án tài chính; ủy thác quản lý tài chính; cho thuê hoặc thuê tòa nhà; quản lý tài chính cho các dự án xây dựng.

Nhóm 37: Xây dựng công trình; sửa chữa thiết bị và máy móc công trình xây dựng; lắp đặt thiết bị và máy móc công trình xây dựng; giám sát thi công xây dựng; lắp đặt và sửa chữa thiết bị báo động trộm; dịch vụ nghề mộc; dọn dẹp nhà cửa [nội thất]; dọn dẹp nhà cửa [ngoại thất]; xây dựng; phá dỡ các tòa nhà; tư vấn xây dựng; lắp đặt và sửa chữa thiết bị điện; lắp đặt và sửa chữa thang máy; lắp đặt và sửa chữa thang nâng; xây dựng nhà máy; lắp đặt và sửa chữa thiết bị báo cháy; lắp đặt cửa ra vào và cửa sổ; chạy dây cáp; lắp đặt, bảo trì và sửa chữa máy móc; lắp đặt, bảo trì và sửa chữa máy móc văn phòng; sơn nội thất và ngoại thất; dịch vụ phun thuốc diệt côn trùng [trong toà nhà không phục vụ trong nông nghiệp, nuôi trồng thủy sản, trồng trọt và lâm nghiệp]; xây dựng và bảo dưỡng đường ống; lắp gấn thạch cao; sửa ống nước; sửa chữa đường dây điện; lát đường; lợp mái nhà lắp đầu hồi mái nhà; làm sạch đường phố; bảo trì hồ bơi; lắp đặt và sửa chữa máy điện thoại; xây dựng và sửa chữa nhà kho; làm sạch toà nhà; giặt; làm sạch cửa sổ; cải tạo, sửa chữa và bảo dưỡng hệ thống dây điện; lắp đặt phân cứng và dây cáp để truy cập internet; xây dựng, bảo dưỡng và cải tạo tài sản [công trình]; giám sát xây dựng; giám sát thi công xây dựng cho các dự án bất động sản; xây dựng và bảo trì liên quan đến công trình xây dựng; xây dựng hệ thống thoát nước; xây dựng các công trình vận chuyển khí tự nhiên [gas]; xây dựng tháp viễn thông; bảo trì và sửa chữa máy móc xây dựng; xây dựng đường ống; làm đường; dịch vụ thử nghiệm và nghiên cứu trong lĩnh vực xây dựng công trình; cung cấp thông tin, tư vấn và tham vấn liên quan đến các dịch vụ nêu trên.

Nhóm 39: Vận chuyển; đóng gói và lưu giữ hàng hoá; du lịch; bãi đậu xe; vận chuyển hàng hoá tái chế [vận tải]; phân phối điện; cho thuê chỗ đỗ xe; dịch vụ chuyển nhà; lưu kho kho bãi; thông tin giao thông; thông tin vận chuyển; vận chuyển và lưu giữ chất thải vận chuyển và lưu giữ rác thải; phân phối nước; lập kế hoạch/chương trình tuyến đi du lịch.

Nhóm 40: Tiêu hủy rác và chất thải; in ấn; tái chế rác và chất thải; tuyển chọn chất thải và vật liệu tái chế [chuyển hoá]; tái chế [tái chế chất thải]; xử lý chất thải [chuyển hoá]; xử lý nước; dịch vụ xử lý khí tự nhiên (gas); dịch vụ xử lý nước thải; nhuộm màu cửa kính, bằng cách xử lý bề mặt; gia công máy móc theo đơn đặt hàng.

Nhóm 41: Giáo dục; đào tạo; giải trí; thể thao và văn hoá; huấn luyện [đào tạo]; dịch vụ giải trí; cung cấp các tiện nghi sử dụng cho chơi gôn; dịch vụ câu lạc bộ sức khỏe [huấn luyện thể hình và sức khỏe]; tổ chức các cuộc thi [giáo dục hoặc giải trí]; tổ chức triển lãm với mục đích văn hoá hoặc giáo dục; tổ chức thi đấu thể thao; cung cấp các phương tiện giải trí; thông tin giải trí; sắp xếp và tổ chức các hội thảo; cung cấp tiện nghi thể thao; cho thuê sân thể thao; sắp xếp và tổ chức hội thảo [đào tạo]; thảo luận viên [công viên giải trí]; công viên giải trí cho cộng đồng.

Nhóm 42: Dịch vụ khoa học và công nghệ, nghiên cứu và thiết kế có liên quan đến chúng; dịch vụ nghiên cứu và phân tích công nghiệp; thiết kế và phát triển phần cứng và phần mềm máy tính; dịch vụ kiến trúc; tư vấn kiến trúc; phân tích hệ thống máy tính; thiết lập các bản vẽ xây dựng; thiết kế nội thất; lưu trữ dữ liệu điện tử; dịch vụ kỹ thuật; thiết kế kiểu dáng công nghiệp; khảo sát đất đai; trắc địa; nghiên cứu kỹ thuật; tra cứu các dự án kỹ thuật; quy hoạch đô thị; dịch vụ thiết kế kỹ thuật; dịch vụ thử nghiệm và nghiên cứu trong lĩnh vực thiết kế kỹ thuật công trình; soạn thảo các báo cáo liên quan đến quy hoạch bất động sản; quản lý dự án kiến trúc; thiết kế chiếu sáng cảnh quan; lập kế hoạch dự án kỹ thuật trong lĩnh vực kỹ thuật; nghiên cứu và lập dự án nghiên cứu kỹ thuật; nghiên cứu kỹ thuật trong lĩnh vực giảm thải khí các bon; thử nghiệm các phần mềm và phần cứng máy tính để sử dụng với hệ thống báo động và giám sát; quy hoạch thành phố; cung cấp thông tin, tư vấn và tham vấn liên quan đến các dịch vụ nêu trên.

Nhóm 43: Dịch vụ cung cấp thực phẩm và đồ uống [do nhà hàng thực hiện]; chỗ ở tạm thời; cơ sở lưu trú tạm thời [khách sạn, nhà trọ]; dịch vụ quán cà phê; dịch vụ căng tin; cho thuê bàn, ghế, khăn trải bàn, đồ thủy tinh; dịch vụ khách sạn; cho thuê thiết bị chiếu sáng; dịch vụ nhà hàng ăn uống; cho thuê chỗ ở tạm thời; đặt chỗ trước nơi lưu trú tạm thời.

Nhóm 44: Dịch vụ y tế; dịch vụ thú y; vệ sinh và chăm sóc sắc đẹp cho người hoặc động vật; dịch vụ nông nghiệp, dịch vụ làm vườn và dịch vụ lâm nghiệp; thiết kế cảnh quan vườn hoa và công viên; dịch vụ diệt động vật có hại trong nông nghiệp, nghề làm vườn và lâm nghiệp.

Nhóm 45: Dịch vụ pháp lý; dịch vụ an ninh nhằm bảo vệ người và tài sản; các dịch vụ cá nhân và xã hội được cung cấp bởi người khác phục vụ cho các nhu cầu thiết yếu của cá nhân; cứu hoả dịch vụ bảo vệ; thanh tra nhà máy cho mục đích an toàn; dịch vụ giám sát an ninh.

## CÔNG BÁO SỞ HỮU CÔNG NGHIỆP SỐ 357 TẬP A (12.2017)

(210) 4-2017-27169

(220) 28.08.2017

(540)



(441) 25.12.2017

(531) 3.7.6; A3.7.24

(731) CFLD INTERNATIONAL HOLDINGS LIMITED (HK)

13/F, The Strand, 49 Bonham Strand, Sheung Wan, Hong Kong

(740) Công ty TNHH Sở hữu trí tuệ HA VIP (HAVIP CO., LTD.)

(511) Nhóm 35: Quảng cáo; quản lý kinh doanh; quản trị kinh doanh; hoạt động văn phòng; quảng cáo; quảng cáo ra công chúng; cho thuê không gian quảng cáo; tư vấn quản lý doanh nghiệp và kinh doanh; tư vấn kinh doanh chuyên nghiệp; quản lý dự án kinh doanh cho các dự án xây dựng; biên tập thông tin và cơ sở dữ liệu máy tính; nghiên cứu thị trường; tiếp thị; tổ chức triển lãm với mục đích thương mại hoặc quảng cáo; khuyến mại bán hàng cho người khác; quản lý và điều hành kinh doanh dự án; tiếp thị và khuyến mại; phân tích và đánh giá thị trường.

Nhóm 36: Bảo hiểm; tài chính; tiền tệ; bất động sản; quản lý các căn hộ cho thuê; cho thuê căn hộ; đầu tư vốn; cung cấp tài chính cho các dự án xây dựng; dịch vụ tài chính; đầu tư của quỹ; cho thuê văn phòng [bất động sản]; cho thuê bất động sản; dịch vụ đại lý bất động sản; quản lý bất động sản; thu tiền cho thuê; dịch vụ văn phòng cho thuê chỗ ở (căn hộ); kế hoạch ngân sách [tư vấn tài chính]; lập kế hoạch tài chính thuế; tư vấn liên quan đến tài chính cho các dự án năng lượng; dự án tài chính; ủy thác quản lý tài chính; cho thuê hoặc thuê tòa nhà; quản lý tài chính cho các dự án xây dựng.

Nhóm 37: Xây dựng công trình; sửa chữa thiết bị và máy móc công trình xây dựng; lắp đặt; giám sát thi công xây dựng; lắp đặt và sửa chữa thiết bị báo động trộm; dịch vụ nghề mộc; dọn dẹp nhà cửa [nội thất]; dọn dẹp nhà cửa [ngoại thất]; xây dựng; phá dỡ các tòa nhà; tư vấn xây dựng; lắp đặt và sửa chữa thiết bị điện; lắp đặt và sửa chữa thang máy; lắp đặt và sửa chữa thang nâng; xây dựng nhà máy; lắp đặt và sửa chữa thiết bị báo cháy; lắp đặt cửa ra vào và cửa sổ; chạy dây cáp; lắp đặt, bảo trì và sửa chữa máy móc; lắp đặt, bảo trì và sửa chữa máy móc văn phòng; sơn nội thất và ngoại thất; dịch vụ phun thuốc diệt côn trùng [trong toà nhà không phục vụ trong nông nghiệp, nuôi trồng thủy sản, trồng trọt và lâm nghiệp]; xây dựng và bảo dưỡng đường ống; lắp gấn thạch cao; sửa ống nước; sửa chữa đường dây điện; lát đường; lợp mái nhà lắp đầu hồi mái nhà; làm sạch đường phố; bảo trì hồ bơi, lắp đặt và sửa chữa máy điện thoại; xây dựng và sửa chữa nhà kho; làm sạch toà nhà; giặt; làm sạch cửa sổ; cải tạo, sửa chữa và bảo dưỡng hệ thống dây điện; lắp đặt phân cứng và dây cáp để truy cập internet; xây dựng, bảo dưỡng và cải tạo tài sản [công trình]; giám sát xây dựng; giám sát thi công xây dựng cho các dự án bất động sản; xây dựng và bảo trì liên quan đến công trình xây dựng; xây dựng hệ thống thoát nước; xây dựng các công trình vận chuyển khí tự nhiên [gas]; xây dựng tháp viễn thông; bảo trì và sửa chữa máy móc xây dựng; xây dựng đường ống; làm đường; dịch vụ thử nghiệm và nghiên cứu trong lĩnh vực xây dựng công trình; cung cấp thông tin, tư vấn và tham vấn liên quan đến các dịch vụ nêu trên.

Nhóm 39: Vận chuyển; đóng gói và lưu giữ hàng hoá; du lịch; bãi đậu xe; vận chuyển hàng hoá tái chế [vận tải]; phân phối điện; cho thuê chỗ đỗ xe; dịch vụ chuyển nhà; lưu kho kho bãi; thông tin giao thông; thông tin vận chuyển; vận chuyển và lưu giữ chất thải

vận chuyển và lưu giữ rác thải; phân phối nước; lập kế hoạch/chương trình cho tuyến đi du lịch.

Nhóm 40: Tiêu hủy rác và chất thải; in ấn; tái chế rác và chất thải; tuyển chọn chất thải và vật liệu tái chế [chuyển hoá]; tái chế [tái chế chất thải]; xử lý chất thải [chuyển hoá]; xử lý nước; dịch vụ xử lý khí tự nhiên (gas); dịch vụ xử lý nước thải; xử lý nhuộm màu cửa kính, bằng cách xử lý bề mặt; gia công máy móc theo đơn đặt hàng.

Nhóm 41: Giáo dục; đào tạo; giải trí; thể thao và văn hoá; huấn luyện [đào tạo]; dịch vụ giải trí; cung cấp các tiện nghi sử dụng cho chơi gôn; dịch vụ câu lạc bộ sức khỏe [huấn luyện thể hình và sức khỏe]; tổ chức các cuộc thi [giáo dục hoặc giải trí]; tổ chức triển lãm với mục đích văn hoá hoặc giáo dục; tổ chức thi đấu thể thao; cung cấp các phương tiện giải trí; thông tin giải trí; sắp xếp và tổ chức các hội thảo; cung cấp tiện nghi thể thao; cho thuê sân thể thao; sắp xếp và tổ chức hội thảo [đào tạo]; thảo cầm viên [công viên giải trí]; công viên giải trí cho cộng đồng.

Nhóm 42: Dịch vụ khoa học và công nghệ, nghiên cứu và thiết kế có liên quan đến chúng; dịch vụ nghiên cứu và phân tích công nghiệp; thiết kế và phát triển phần cứng và phần mềm máy tính; dịch vụ kiến trúc; tư vấn kiến trúc; phân tích hệ thống máy tính; thiết lập các bản vẽ xây dựng; thiết kế nội thất; lưu trữ dữ liệu điện tử; dịch vụ kỹ thuật; thiết kế kiểu dáng công nghiệp; khảo sát đất đai; trắc địa; nghiên cứu kỹ thuật; tra cứu các dự án kỹ thuật; quy hoạch đô thị; dịch vụ thiết kế kỹ thuật; dịch vụ thử nghiệm và nghiên cứu trong lĩnh vực thiết kế kỹ thuật công trình; soạn thảo các báo cáo liên quan đến quy hoạch bất động sản; quản lý dự án kiến trúc; thiết kế chiếu sáng cảnh quan; lập kế hoạch dự án kỹ thuật trong lĩnh vực kỹ thuật; nghiên cứu và lập dự án nghiên cứu kỹ thuật; nghiên cứu kỹ thuật trong lĩnh vực giảm thải khí các bon; thử nghiệm các phần mềm và phần cứng máy tính để sử dụng với hệ thống báo động và giám sát; quy hoạch thành phố; cung cấp thông tin, tư vấn và tham vấn liên quan đến các dịch vụ nêu trên.

Nhóm 43: Dịch vụ cung cấp thực phẩm và đồ uống [do nhà hàng thực hiện]; chỗ ở tạm thời; cơ sở lưu trú tạm thời [khách sạn, nhà trọ]; dịch vụ quán cà phê; dịch vụ căng tin; cho thuê bàn, ghế, khăn trải bàn, đồ thủy tinh; dịch vụ khách sạn; cho thuê thiết bị chiếu sáng; dịch vụ nhà hàng ăn uống; cho thuê chỗ ở tạm thời; đặt chỗ trước nơi lưu trú tạm thời.

Nhóm 44: Dịch vụ y tế; dịch vụ thú y; vệ sinh và chăm sóc sắc đẹp cho người hoặc động vật; dịch vụ nông nghiệp, dịch vụ làm vườn và dịch vụ lâm nghiệp; thiết kế cảnh quan vườn hoa và công viên; dịch vụ diệt động vật có hại trong nông nghiệp, nghề làm vườn và lâm nghiệp.

Nhóm 45: Dịch vụ pháp lý; dịch vụ an ninh nhằm bảo vệ người và tài sản; các dịch vụ cá nhân và xã hội được cung cấp bởi người khác phục vụ cho các nhu cầu thiết yếu của cá nhân; cứu hoả dịch vụ bảo vệ; thanh tra nhà máy cho mục đích an toàn; dịch vụ giám sát an ninh.

## CÔNG BÁO SỞ HỮU CÔNG NGHIỆP SỐ 357 TẬP A (12.2017)

(210) **4-2017-27170**

(220) 28.08.2017

(441) 25.12.2017

(540)

# SWANBAY

(731) CFLD INTERNATIONAL HOLDINGS LIMITED (HK)

13/F, The Strand, 49 Bonham Strand, Sheung Wan, Hong Kong

(740) Công ty TNHH Sở hữu trí tuệ HA VIP (HAVIP CO., LTD.)

(511) Nhóm 35: Quảng cáo; quản lý kinh doanh; quản trị kinh doanh; hoạt động văn phòng; quảng cáo; quảng cáo ra công chúng; cho thuê không gian quảng cáo; tư vấn quản lý doanh nghiệp và kinh doanh; tư vấn kinh doanh chuyên nghiệp; quản lý dự án kinh doanh cho các dự án xây dựng; biên tập thông tin vào cơ sở dữ liệu máy tính; nghiên cứu thị trường; tiếp thị; tổ chức triển lãm với mục đích thương mại hoặc quảng cáo; khuyến mại bán hàng cho người khác; quản lý và điều hành kinh doanh dự án; tiếp thị và khuyến mại; phân tích và đánh giá thị trường.

Nhóm 36: Bảo hiểm; tài chính; tiền tệ; dịch vụ kinh doanh bất động sản; quản lý căn hộ chung cư; cho thuê căn hộ; đầu tư vốn; cung cấp tài chính cho các dự án xây dựng; dịch vụ tài chính; đầu tư của quỹ; cho thuê văn phòng [bất động sản]; cho thuê bất động sản; dịch vụ đại lý bất động sản; quản lý bất động sản; thu tiền cho thuê; dịch vụ nhà ở (căn hộ); kế hoạch ngân sách [tư vấn tài chính]; lập kế hoạch tài chính thuế; tư vấn liên quan đến tài chính cho các dự án năng lượng; dự án tài chính; lập ủy thác; cho thuê hoặc thuê tòa nhà; quản lý tài chính cho các dự án xây dựng.

Nhóm 37: Xây dựng công trình; sửa chữa thiết bị và máy móc công trình xây dựng; lắp đặt thiết bị và máy móc công trình xây dựng; giám sát thi công xây dựng; lắp đặt và sửa chữa thiết bị báo động trộm; dịch vụ nghề mộc; dọn dẹp nhà cửa [nội thất]; dọn dẹp nhà cửa [ngoại thất]; xây dựng; phá dỡ các tòa nhà; tư vấn xây dựng; lắp đặt và sửa chữa thiết bị điện; lắp đặt và sửa chữa thang máy; lắp đặt và sửa chữa thang nâng; xây dựng nhà máy; lắp đặt và sửa chữa thiết bị báo cháy; lắp đặt cửa ra vào và cửa sổ; chạy dây cáp; lắp đặt, bảo trì và sửa chữa máy móc; lắp đặt, bảo trì và sửa chữa máy móc văn phòng; sơn nội thất và ngoại thất; dịch vụ phun thuốc diệt côn trùng [trong tòa nhà không phục vụ trong nông nghiệp, nuôi trồng thủy sản, trồng trọt và lâm nghiệp]; xây dựng và bảo dưỡng đường ống; lắp gấn thạch cao; sửa ống nước; sửa chữa đường dây điện; lát đường; lợp mái nhà lắp đầu hồi mái nhà; làm sạch đường phố; bảo trì hồ bơi; lắp đặt và sửa chữa máy điện thoại; xây dựng và sửa chữa nhà kho; làm sạch tòa nhà; giặt; làm sạch cửa sổ; cải tạo, sửa chữa và bảo dưỡng hệ thống dây điện; lắp đặt phân cứng và dây cáp để truy cập internet; xây dựng, bảo dưỡng và cải tạo tài sản [công trình]; giám sát xây dựng; giám sát thi công xây dựng cho các dự án bất động sản; xây dựng và bảo trì liên quan đến công trình xây dựng; xây dựng hệ thống thoát nước; xây dựng các công trình vận chuyển khí tự nhiên [gas]; xây dựng tháp viễn thông; bảo trì và sửa chữa máy móc xây dựng; xây dựng đường ống; làm đường; cung cấp thông tin, tư vấn và tham vấn liên quan đến các dịch vụ nêu trên.

Nhóm 39: Vận chuyển; đóng gói và lưu giữ hàng hoá; du lịch; bãi đậu xe; vận chuyển hàng hoá tái chế [vận tải]; phân phối điện; cho thuê chỗ đỗ xe; dịch vụ chuyển nhà; lưu kho/kho bãi; thông tin giao thông; thông tin vận chuyển; vận chuyển và lưu giữ chất thải / vận chuyển và lưu giữ rác thải; phân phối nước; lập kế hoạch/chương trình cho chuyến đi du lịch..

Nhóm 40: Tiêu hủy rác và chất thải; in ấn; tái chế rác và chất thải; tuyển chọn chất thải và vật liệu tái chế [chuyển hoá]; tái chế [tái chế chất thải]; xử lý chất thải [chuyển hoá]; xử lý nước; dịch vụ xử lý khí tự nhiên (gas); dịch vụ xử lý nước thải; xử lý nhuộm màn cửa sổ, phủ bề mặt; gia công máy móc theo đơn đặt hàng.

Nhóm 41: Giáo dục; đào tạo; giải trí; thể thao và văn hoá; huấn luyện [đào tạo]; dịch vụ giải trí; cung cấp các tiện nghi sử dụng cho chơi gôn; dịch vụ câu lạc bộ sức khoẻ [huấn luyện thể hình và sức khoẻ]; tổ chức các cuộc thi [giáo dục hoặc giải trí]; tổ chức triển lãm với mục đích văn hoá hoặc giáo dục; tổ chức thi đấu thể thao; cung cấp các phương tiện giải trí; thông tin giải trí; sắp xếp và tổ chức các hội thảo; cung cấp tiện nghi thể thao; cho thuê sân thể thao; sắp xếp và tổ chức hội thảo [đào tạo]; thảo cầm viên [công viên giải trí]; công viên giải trí cho cộng đồng.

Nhóm 42: Dịch vụ nghiên cứu khoa học, nghiên cứu kỹ thuật và thiết kế công nghiệp; dịch vụ nghiên cứu và phân tích công nghiệp; thiết kế và phát triển phần cứng và phần mềm máy tính; dịch vụ kiến trúc; tư vấn kiến trúc; phân tích hệ thống máy tính; thiết lập các bản vẽ xây dựng; thiết kế nội thất; lưu trữ dữ liệu điện tử; dịch vụ kỹ thuật; thiết kế kiểu dáng công nghiệp; khảo sát đất đai; khảo sát; nghiên cứu kỹ thuật; tra cứu các dự án kỹ thuật; quy hoạch đô thị; dịch vụ thiết kế kỹ thuật; dịch vụ thử nghiệm và nghiên cứu trong lĩnh vực thiết kế kỹ thuật công trình; soạn thảo các báo cáo liên quan đến quy hoạch bất động sản; quản lý dự án kiến trúc; thiết kế chiếu sáng cảnh quan; lập kế hoạch dự án kỹ thuật trong lĩnh vực kỹ thuật; nghiên cứu và lập dự án nghiên cứu kỹ thuật; nghiên cứu kỹ thuật trong lĩnh vực giảm thải khí các bon; thử nghiệm các phần mềm và phần cứng máy tính để sử dụng với hệ thống báo động và giám sát; quy hoạch thành phố; cung cấp thông tin, tư vấn và tham vấn liên quan đến các dịch vụ nêu trên.

Nhóm 43: Dịch vụ cung cấp thực phẩm và đồ uống [do nhà hàng thực hiện]; chỗ ở tạm thời; cơ sở lưu trú tạm thời [khách sạn, nhà trọ]; dịch vụ quán cà phê; dịch vụ căng tin; cho thuê bàn, ghế, khăn trải bàn, đồ thủy tinh; dịch vụ khách sạn; cho thuê thiết bị chiếu sáng; dịch vụ nhà hàng ăn uống; cho thuê chỗ ở tạm thời; đặt chỗ trước nơi lưu trú tạm thời.

Nhóm 44: Dịch vụ y tế; dịch vụ thú y; vệ sinh và chăm sóc sắc đẹp cho người hoặc động vật; dịch vụ nông nghiệp, dịch vụ làm vườn và dịch vụ lâm nghiệp; thiết kế cảnh quan vườn hoa và công viên; dịch vụ diệt động vật có hại trong nông nghiệp, nghề làm vườn và lâm nghiệp.

Nhóm 45: Dịch vụ pháp lý; dịch vụ an ninh nhằm bảo vệ người và tài sản; các dịch vụ cá nhân và xã hội được cung cấp bởi người khác phục vụ cho các nhu cầu thiết yếu của cá nhân; cứu hoả dịch vụ bảo vệ; thanh tra nhà máy cho mục đích an toàn; dịch vụ giám sát an ninh.

(210) **4-2017-27179**

(540)



(220) 28.08.2017

(441) 25.12.2017

(531) 5.3.20; 5.13.1; 5.13.25

(731) TARGET BRANDS, INC. (US)  
1000 Nicollet Mall, Minneapolis,  
Minnesota 55403-2467, United States of  
America

(740) Công ty TNHH Tâm nhìn và Liên danh  
(VISION & ASSOCIATES CO.LTD.)



(511) Nhóm 18: Túi du lịch đa dụng; ví bỏ túi; ví cầm tay cho phụ nữ; ba lô; túi đi biển; túi đựng đồ vệ sinh cá nhân và mỹ phẩm, không chứa đồ bên trong; túi đựng đồ trang sức; cặp đựng giấy tờ, tài liệu; ví đựng chìa khóa và danh thiếp; ô.

Nhóm 25: Quần áo và trang phục, cụ thể là, quần bò, áo ba lỗ, áo phông, quần và áo, váy liền, chân váy, khăn choàng (loại bản to có thể quấn thành áo); áo khoác, cụ thể là áo vét, áo choàng, găng tay (trang phục), găng tay hở ngón, khăn choàng cổ (có thể che được cả mũi và miệng), chụp tai giữ ấm, giày cao cổ; quần áo mặc trong; quần áo ngủ; quần áo lót; quần áo mặc ở nhà; quần áo bơi; đồ đi chân; đồ đội đầu; tất; thắt lưng (trang phục); khăn quàng cổ, cụ thể là, khăn quàng vuông và khăn quàng dài.

Nhóm 35: Dịch vụ cửa hàng bán lẻ và dịch vụ cửa hàng bán lẻ trực tuyến các loại mặt hàng tiêu dùng, cụ thể là, bộ chăm sóc cá nhân chứa đồ chăm sóc cho phụ nữ, cụ thể là chứa các sản phẩm sữa rửa mặt, sữa tắm, dầu gội đầu, dầu xả tóc, chất khử mùi và chất chống đổ mồ hôi, gel và nước thơm dùng cho cạo râu, nước thơm dùng cho da, nước hoa, nước thơm cô-lô-nơ, chất tẩy trang, mỹ phẩm, chế phẩm để chăm sóc móng, nước sơn móng, chất tẩy sơn móng, miếng gạt bằng bông cho mọi mục đích, dùng cho cá nhân, sữa rửa mặt, sữa tắm, dầu gội đầu, dầu xả tóc, chất khử mùi và chất chống đổ mồ hôi, gel và nước thơm dùng cho cạo râu, nước thơm dùng cho da, nước hoa, nước thơm cô-lô-nơ, chất tẩy trang, mỹ phẩm, chế phẩm để chăm sóc móng, nước sơn móng, chất tẩy sơn móng, tấm bông đa dụng dùng cho cá nhân, nệm, kính đeo mắt, kính râm, hộp đựng kính đeo mắt và hộp đựng kính râm, đồng hồ đeo tay, đồ trang sức, hộp đựng đồ trang sức và phụ kiện, hộp đựng đồ trang sức có chia ngăn, dây và quai đồng hồ đeo tay, giá trưng bày đồ trang sức và cây treo đồ trang sức, phụ kiện cho tóc và đồ trang trí tóc, cụ thể là dây đàn hồi để buộc tóc và dây buộc tóc kiểu đuôi ngựa, dây chun buộc tóc, băng đô co giãn để buộc tóc, kẹp tóc, kẹp tóc, dải băng buộc tóc, nơ cài tóc, que cài tóc, ruy băng buộc tóc, chun buộc tóc bản to, kẹp tóc mai, kẹp tóc dạng còng cua, kẹp tóc dạng ghim bấm, dây buộc tóc dạng vòng xoắn, kẹp tóc kiểu ngắn, ghim kẹp tóc, kẹp tóc dạng thanh bấm, và lược được sử dụng như là vật trang trí tóc, túi du lịch đa dụng, ví bỏ túi; ví cầm tay cho phụ nữ, ba lô, túi đi biển, túi đựng đồ vệ sinh cá nhân và mỹ phẩm, không chứa đồ bên trong, túi đựng đồ trang sức [không chứa đồ bên trong], cặp đựng giấy tờ, tài liệu; ví đựng chìa khóa và danh thiếp, ô, quần áo và trang phục, cụ thể là, quần bò, áo ba lỗ, áo phông, quần và áo, váy liền, chân váy, khăn choàng (loại bản to có thể quấn thành áo), áo khoác, cụ thể là áo vét, áo choàng, găng tay (trang phục), găng tay hở ngón, khăn choàng cổ (có thể che được cả mũi và miệng), chụp tai giữ ấm, giày cao cổ, quần áo mặc trong, quần áo ngủ, quần áo lót, quần áo mặc ở nhà, quần áo bơi; đồ đi chân, đồ đội đầu, tất, thắt lưng (trang phục), khăn quàng cổ, cụ thể là, khăn quàng vuông và khăn quàng dài.

(210) **4-2017-27190**

(220) 28.08.2017

(540)

(441) 25.12.2017

(531) 1.3.1; 26.1.1

(591) Đen, trắng, đỏ tươi

(731) CÔNG TY CỔ PHẦN THIẾT KẾ KIẾN TRÚC NỘI THẤT BEST DESIGN (VN)

Số 6, ngõ 46A Phạm Ngọc Thạch, phường Phương Liên, quận Đống Đa, thành phố Hà Nội

(740) Công ty TNHH Sở hữu trí tuệ Trần & Trần (TRAN & TRAN CO., LTD.)





## CÔNG BÁO SỞ HỮU CÔNG NGHIỆP SỐ 357 TẬP A (12.2017)

(511) Nhóm 43: Dịch vụ quán cà phê; dịch vụ nhà hàng ăn uống; dịch vụ cung cấp thức ăn, đồ uống do nhà hàng thực hiện; dịch vụ khách sạn.

(210) **4-2017-27198**

(220) 28.08.2017

(441) 25.12.2017

(540)

(531) A25.7.5; A17.2.2; 26.3.4; 26.7.25

(591) Xanh đậm, xanh nhạt

(731) CÔNG TY CỔ PHẦN TẬP ĐOÀN  
HÒA PHÁT (VN)



(740) Khu công nghiệp Phố Nối A, xã Giai  
Phạm, huyện Yên Mỹ, tỉnh Hưng Yên  
Công ty TNHH Trường Xuân  
(AGELESS CO.,LTD.)

(511) Nhóm 01: Chế phẩm sinh học không dùng cho mục đích y tế hoặc thú y; chất xúc tác (hóa học); phân bón; bột dùng cho mục đích công nghiệp; chất ăn mòn/chất cản màu dùng cho kim loại; nhựa nhân tạo ở dạng thô; chất dẻo dạng thô; muối dùng cho công nghiệp; chất bám dính dùng trong công nghiệp; chất vi sinh không dùng cho ngành y hoặc thú y.

Nhóm 03: Sáp dùng cho đồ da; nhang thấp (hương thấp); vải ráp (vải nhám); giấy ráp; chế phẩm dùng để làm sạch; chế phẩm dùng để đánh bóng.

Nhóm 04: Dầu dùng trong công nghiệp; mỡ dùng trong công nghiệp; xăng; nhiên liệu (chất đốt); chất phụ gia cho nhiên liệu của động cơ (không phải là hóa chất); dầu dùng cho động cơ.

Nhóm 06: Vật liệu xây dựng bằng kim loại; công trình xây dựng bằng kim loại; kết sắt; hợp kim của kim loại thường; đầu nối cáp bằng kim loại không dẫn điện; kẹp dây cáp và ống dẫn bằng kim loại; dây kim loại thường không dùng để dẫn điện; gang ở dạng thô hoặc bán thành phẩm; gôm kim loại; khuôn kim loại dùng cho xương đúc; quặng kim loại; kim loại trắng; ống bằng kim loại; ống thép; tấm thép; cửa kim loại bọc thép; tủ đựng dụng cụ bằng kim loại [tủ rỗng]; màn che ngoài cửa bằng kim loại.

Nhóm 07: Máy công cụ; máy trộn bê tông; dụng cụ đầm (máy móc); máy nén khí (máy móc); máy nghiền đá (máy móc); máy phát điện; máy giặt (xương giặt); máy nông nghiệp; máy trộn (dùng điện); động cơ (không dùng cho xe cộ trên mặt đất); cơ cấu nối ghép không dùng cho xe cộ mặt đất; cần trục (thiết bị nâng); máy (cơ điện) để chế biến thức ăn; thiết bị xử lý thức ăn (sử dụng điện); thang máy (máy nâng); máy gia công kim loại; máy luyện thép; máy nghiền dùng trong công nghiệp; máy bơm nước; máy khai thác mỏ.

Nhóm 08: Dụng cụ cầm tay, thao tác thủ công; dụng cụ cắt [công cụ cầm tay]; dao cạo (không dùng điện); dao (dụng cụ cầm tay); bộ đồ ăn [dao, đĩa và thìa]; dụng cụ khoan.

Nhóm 09: Thiết bị dùng cho giảng dạy; thiết bị dập lửa; chuông báo động dùng điện; mũ bảo hiểm; bàn là điện.

Nhóm 11: Điều hòa không khí; bình nước nóng; tủ lạnh; dụng cụ nấu nướng bằng điện; lò vi sóng (thiết bị nấu nướng); chảo điện; ấm đun nước dùng điện; bếp điện; nồi cơm điện; hệ thống chiếu sáng và thiết bị chiếu sáng; hệ thống và thiết bị nấu nướng; thiết bị và hệ thống thông gió [điều hoà không khí]; hệ thống và thiết bị làm lạnh; thiết bị làm nóng nước; hệ thống và thiết bị vệ sinh; hệ thống tưới nước tự động; thiết bị và máy móc để làm sạch nước.

Nhóm 12: Ô tô; xe gắn máy; tàu thủy; máy bay; động cơ dùng cho phương tiện giao thông trên bộ; cơ cấu nối ghép dùng cho phương tiện giao thông trên bộ; xe đẩy làm bằng kim loại; xe đẩy bằng tay; đai bảo hiểm cho ghế ngồi xe cộ; ghế ngồi trong xe cộ; giường nằm sử dụng trên xe cộ; xe cộ chạy bằng điện.

Nhóm 14: Hộp kim của kim loại quý; đồ trang sức; kim loại quý; đá quý; đồng hồ bấm giờ; dụng cụ đo thời gian.

Nhóm 16: Màng mỏng bằng chất dẻo dùng để bao gói; bản in (bản khắc).

Nhóm 17: Vật liệu dùng để cách điện, nhiệt (trừ cao su); ống mềm phi kim loại (không bao gồm ống làm từ cao su); chất dẻo trừ cao su (dạng bán thành phẩm); tấm amiăng; đầu nối không bằng kim loại dùng cho ống (trừ đầu nối từ cao su); nhựa nhân tạo (bán thành phẩm); sợi thủy tinh để cách điện, nhiệt.

Nhóm 18: Túi dùng cho thể thao; ba lô; ô (lọng); hòm (đựng hành lý); va li; túi xách tay.

Nhóm 20: Đồ đạc nội thất bằng kim loại; đồ đạc; phụ kiện lắp ráp của đồ đạc, không bằng kim loại; đồ mỹ nghệ bằng gỗ hoặc sáp hoặc thạch cao hoặc chất dẻo; bàn ghế cho các công trình công cộng; đồ dùng cho giường [trừ đồ vải]; giường dùng trong bệnh viện; nôi trẻ em; vách ngăn bằng gỗ; tủ đựng (không bằng kim loại); đồ nội thất dùng trong văn phòng, gia đình, trường học, cụ thể là: bàn ghế văn phòng; bàn ghế giám đốc; bàn ghế gia đình; bàn ghế trường học.

Nhóm 21: Đồ chứa đựng dùng trong gia đình và nhà bếp; dụng cụ nhà bếp; bụi nhùi thép để làm sạch; đồ dùng cho nhà vệ sinh; bộ đồ ăn (ngoài dao, thìa, đĩa).

Nhóm 22: Túi làm bằng vải để gói hàng; dây buộc không bằng kim loại; vật liệu dùng để nhồi (trừ cao su và chất dẻo hoặc các tổng); dây bện; sợi dệt dạng thô.

Nhóm 23: Sợi dệt.

Nhóm 24: Thảm thêu treo tường bằng vải; túi ngủ (dạng tấm phủ); đồ vải dùng để trải giường; khăn lau bằng vải; sợi len.

Nhóm 25: Quần áo (trang phục); đồ đi chân (trang phục); đồ đội đầu (trang phục); thắt lưng (trang phục); cà vạt; găng tay (trang phục).

Nhóm 27: Tấm thảm; tấm thảm dùng cho xe ô tô; chiếu (để trải sàn); giấy dán tường; tấm trang trí treo tường, không bằng vật liệu dệt.

Nhóm 28: Dụng cụ dùng để tập thể dục; thiết bị rèn luyện hình thể; đồ chơi (thuộc nhóm này); bóng để chơi trò chơi; lưới dùng trong chơi thể thao.

## CÔNG BÁO SỞ HỮU CÔNG NGHIỆP SỐ 357 TẬP A (12.2017)

---

Nhóm 32: Bia; đồ uống không chứa cồn; nước ép trái cây; nước khoáng (không chứa cồn).

Nhóm 33: Đồ uống có cồn (trừ bia); rượu (không chứa dược chất); rượu gạo; rượu vang.

Nhóm 34: Thuốc lá; xì gà; tẩu dùng cho người hút thuốc; diêm; bật lửa dùng cho người hút thuốc.

Nhóm 37: Dịch vụ xây dựng; dịch vụ giám sát xây dựng công trình; dịch vụ khai thác mỏ; dịch vụ lắp đặt, bảo trì và sửa chữa máy; dịch vụ cho thuê thiết bị xây dựng; dịch vụ duy tu và sửa chữa công trình xây dựng; dịch vụ khai thác đá.

Nhóm 38: Dịch vụ phát thanh; dịch vụ phát chương trình truyền hình; dịch vụ liên lạc bằng điện thoại; dịch vụ nhắn tin (qua ra-đi-ô, điện thoại hoặc các phương tiện điện tử khác); dịch vụ truyền phát tín hiệu qua vệ tinh; dịch vụ đưa tin nhanh.

Nhóm 40: Dịch vụ chế biến dầu mỏ; dịch vụ xử lý kim loại; dịch vụ sản xuất năng lượng; dịch vụ tráng rửa phim ảnh; dịch vụ gia công gỗ.

Nhóm 41: Dịch vụ giáo dục, đào tạo; dịch vụ tổ chức và điều khiển hội nghị; dịch vụ câu lạc bộ (giải trí hoặc giáo dục); dịch vụ giải trí; dịch vụ huấn luyện viên thể dục; dịch vụ tổ chức thi đấu thể thao; dịch vụ cho thuê các thiết bị thể thao (trừ xe cộ); dịch vụ cắm trại cho mục đích thể thao giải trí.

Nhóm 42: Dịch vụ thiết kế trang trí nội thất; dịch vụ kiến trúc; dịch vụ thiết kế công nghiệp; dịch vụ tư vấn trong lĩnh vực tiết kiệm năng lượng; dịch vụ kiểm tra chất lượng.

Nhóm 44: Dịch vụ làm vườn; dịch vụ nhà tế bần; dịch vụ chăn nuôi động vật; dịch vụ nuôi trồng thủy sản; dịch vụ diệt động vật có hại trong nông nghiệp, nghề làm vườn và lâm nghiệp.

Nhóm 45: Dịch vụ trọng tài; dịch vụ nghiên cứu pháp lý; dịch vụ kiểm tra nhà máy (mục đích đảm bảo an toàn, an ninh); dịch vụ tranh tụng; dịch vụ trông giữ nhà; dịch vụ trông giữ vật nuôi cảnh; dịch vụ trông giữ trẻ em tại nhà.

---

(210) **4-2017-27199**

(220) 28.08.2017

(540)

(441) 25.12.2017

(531) A14.1.23; 26.1.1

(731) OUTBACK SUPPLY CO  
(INTERNATIONAL) TRUST (AU)

11 Ferguson St, Underwood QLD 4119,  
Brisbane Australia

(740) Công ty TNHH Trường Xuân  
(AGELESS CO.,LTD.)



(511) Nhóm 25: Quần áo; đồ đi ở chân.

---

CÔNG BÁO SỞ HỮU CÔNG NGHIỆP SỐ 357 TẬP A (12.2017)

---

(210) **4-2017-27204**

(540)



(220) 28.08.2017

(441) 25.12.2017

(531) 5.7.11; A5.7.23; 5.7.14; 5.7.24

(591) Đỏ, da cam, xanh cốm, xanh lá cây, vàng, nâu, trắng

(731) CÔNG TY CỔ PHẦN RAU QUẢ BÌNH MINH (VN)

Số 1226 tổ 10, ấp Mỹ Lợi, xã Mỹ Hòa, thị xã Bình Minh, tỉnh Vĩnh Long

(740) Công ty TNHH Phát triển tài sản trí tuệ Việt (IPASPRO CO., LTD)

(511) Nhóm 31: Quả bưởi; củ khoai lang; quả chôm chôm; quả chanh không hạt; quả cam; quả xoài.

---

(210) **4-2017-27205**

(540)



(220) 28.08.2017

(441) 25.12.2017

(531) 2.9.19; A3.6.3

(591) Đỏ

(731) CÔNG TY CỔ PHẦN TƯ VẤN ĐẦU TƯ VÀ PHÁT TRIỂN GIẢI PHÁP THƯƠNG MẠI VIỆT NAM (VN)

Số 2/24 Đoàn Thị Điểm, phường 1, quận Phú Nhuận, thành phố Hồ Chí Minh

(740) Công ty TNHH MASTERBRAND (MASTERBRAND)

(511) Nhóm 39: Đại lý du lịch, sắp xếp các chuyến du lịch; hướng dẫn khách du lịch; đặt chỗ cho các chuyến đi; đại lý bán vé máy bay; dịch vụ lữ hành nội địa; vận chuyển hành khách.

---

(210) **4-2017-27219**

(540)



(220) 29.08.2017

(441) 25.12.2017

(731) CÔNG TY TNHH SẢN XUẤT THƯƠNG MẠI DỊCH VỤ TỰ NHIÊN (VN)

280/70/26A Bùi Hữu Nghĩa, phường 2, quận Bình Thạnh, thành phố Hồ Chí Minh

(511) Nhóm 18: Túi xách tay; ví tiền; túi cầm tay cho phụ nữ.

Nhóm 35: Mua bán: túi xách, bóp ví, mũ, nón.

---

CÔNG BÁO SỞ HỮU CÔNG NGHIỆP SỐ 357 TẬP A (12.2017)

---

(210) **4-2017-27247**

(540)



(220) 29.08.2017

(441) 25.12.2017

(531) A5.5.20; 5.5.16; A5.5.21

(591) Đen, vàng cam

(731) CÔNG TY CỔ PHẦN LOTUS GOLD  
VIỆT NAM (VN)

P1212-OCT2ĐN2-Bắc Linh Đàm,  
phường Đại Kim, quận Hoàng Mai,  
thành phố Hà Nội

(511) Nhóm 16: Danh thiếp; phiếu; thẻ; phong bì (văn phòng phẩm); văn phòng phẩm; túi (phong bì, bao nhỏ) bằng giấy hoặc chất dẻo, dùng để bao gói.

Nhóm 37: Tư vấn xây dựng; xây dựng; phá dỡ các công trình xây dựng; lắp đặt và sửa chữa thiết bị điện; xây dựng nhà máy, xí nghiệp; giám sát việc xây dựng công trình.

---

(210) **4-2017-27254**

(540)



(220) 29.08.2017

(441) 25.12.2017

(531) 25.1.25; 7.5.10; A5.5.20; A5.5.21

(591) Vàng, đen

(731) CÔNG TY CỔ PHẦN ĐẦU TƯ  
CHAMPAGROUP (VN)

304 đường 2/4, phường Vĩnh Phước,  
thành phố Nha Trang, tỉnh Khánh Hòa

(511) Nhóm 29: Thịt đông lạnh; cá đông lạnh; rau, củ, quả được bảo quản, phơi khô hoặc nấu chín; trứng; sữa; dầu thực vật.

Nhóm 30: Cà phê; trà (chè); bánh kẹo, nước sốt; gia vị; kem lạnh.

Nhóm 31: Thức ăn chăn nuôi; rau củ quả tươi; hoa tươi; gia cầm còn sống; cá còn sống; mạch nha dùng cho ngành bia và rượu.

Nhóm 32: Nước tinh khiết; nước giải khát (không chứa cồn); bia; nước uống có ga; đồ uống hoa quả không cồn và nước ép hoa quả; xi-rô dùng cho đồ uống.

Nhóm 33: Đồ uống có cồn (trừ bia); rượu mạnh; rượu vàng; rượu sâm banh; rượu hoa quả; rượu gạo.

Nhóm 35: Dịch vụ quảng cáo; dịch vụ kế toán; dịch vụ tư vấn tổ chức và điều hành kinh doanh; tổ chức triển lãm với mục đích thương mại hoặc quảng cáo; mua bán và xuất nhập khẩu: quần áo may sẵn, giày dép, thắt lưng, túi xách, mắt kính, mỹ phẩm, đồ trang sức, hàng thủ công mỹ nghệ (như ly, chén, lọ hoa bằng gốm sứ, đồ mây tre đan, đồ thổ cẩm, đồ thủy tinh, phù điêu, tượng, bàn, ghế, giường, tủ, kệ bằng gỗ mỹ nghệ), văn phòng phẩm (như: giấy, giấy ghi chú, giấy than, giấy in màu, giấy sao chụp, tập, bút, bút xóa, hộp đựng bút, thước kẻ, ghim kẹp cài giấy tờ, tẩy (gôm), sáp tô màu, compa, gọt (đồ chuốt) bút chì, đồ bấm kim, đồ bấm lỗ giấy, màu để vẽ), đồ dùng cá nhân và gia đình

(như: mũ nón, va li thời trang, ba lô thể thao, bóp ví, các phụ kiện thời trang cá nhân nam nữ như dây thắt lưng, dây đeo trang trí bằng da và vải, cặp đựng máy tính xách tay và máy tính bảng, tã giấy cho trẻ em, khăn giấy, khăn ướt nôi, xoong, chảo, kim, chỉ, dao, kéo, nồi áp suất, bếp gas, vỉ nướng, ấm nước, bình nước), dụng cụ và đồ chơi dành cho trẻ em (như: máy hút sữa mẹ, bình sữa cho em bé, núm vú giả, máy hâm thức ăn, máy tiệt trùng siêu tốc, hồ câu cá, thảm bay, ghế bập bênh, nhà bóng, đĩa bay, ô tô, tàu hỏa, tàu thủy, trò chơi lắp ghép trang thiết bị y tế (như: bơm, kim tiêm, huyết áp kế, nhiệt kế đo nhiệt độ cơ thể, máy đo đường huyết); đồ điện lạnh, điện gia dụng (như: tủ lạnh, tủ mát, máy điều hòa không khí, máy lọc không khí, máy giặt, đèn và bộ đèn, nồi cơm điện, bếp điện bếp từ lò vi sóng, lò nướng, lẩu điện, máy xay thịt, máy rửa chén), trang thiết bị vật dụng cụ thể thao (như: bóng, vợt, lưới, găng tay, máy chạy bộ điện, xe đạp tập thể dục, máy rung toàn thân, máy tập bụng, dàn tạ, ghế tập đa năng), mua bán trang thiết bị phục vụ cho ngành hàng không (máy bay, xăng, dầu mỡ bôi trơn).

Nhóm 36: Mua bán bất động sản; môi giới bất động sản; cho thuê văn phòng; cho thuê căn hộ; cho thuê khu trung tâm thương mại; tư vấn tài chính.

Nhóm 39: Dịch vụ du lịch; vận chuyển hành khách, hàng hóa bằng đường bộ; vận chuyển hành khách, hàng hóa bằng đường thủy; dịch vụ chuyển phát thư tín và hàng hóa; dịch vụ giao nhận hàng hóa; dịch vụ cho thuê kho bãi.

Nhóm 41: Dịch vụ vui chơi giải trí: sân golf, sân tennis, bowling, hồ bơi, các trò chơi, trò chơi điện tử, các môn thể dục thể thao, trượt patin, thể dục thẩm mỹ, bi da, dịch vụ tổ chức hội nghị, hội thảo, tổ chức biểu diễn các chương trình ca, múa nhạc nghệ thuật; cho thuê âm thanh, ánh sáng; dịch vụ karaoke; dịch vụ nhiếp ảnh.

Nhóm 43: Nhà hàng ăn uống; dịch vụ phòng trà; dịch vụ quán cà phê; dịch vụ quán rượu (bar); dịch vụ khách sạn; khu nghỉ dưỡng (resort).

Nhóm 44: Dịch vụ bệnh viện đa khoa; dịch vụ thẩm mỹ viện; các dịch vụ spa, cụ thể: dịch vụ chăm sóc da, dịch vụ làm tóc; dịch vụ nông nghiệp; dịch vụ trồng rừng.

Nhóm 45: Tư vấn pháp lý; dịch vụ sở hữu trí tuệ; dịch vụ an ninh nhằm bảo vệ người và tài sản; dịch vụ thám tử; dịch vụ tổ chức lễ cưới; dịch vụ môi giới nhận con nuôi.

(210) **4-2017-27255**

(540)



**OLIX**

(220) 29.08.2017

(441) 25.12.2017

(531) A17.1.3; 26.1.10; 26.1.1; 3.7.17

(731) CÔNG TY TNHH THƯƠNG MẠI VÀ VẬT LIỆU XÂY DỰNG QUỐC HÙNG (VN)

18 tổ 21, ngõ 557/25 đường Nguyễn Văn Linh, phường Sài Đồng, quận Long Biên, thành phố Hà Nội

(740) Công ty Luật TNHH LHD (LHD LAW FIRM)



**CÔNG BÁO SỞ HỮU CÔNG NGHIỆP SỐ 357 TẬP A (12.2017)**

---

(511) Nhóm 35: Mua bán và xuất nhập khẩu các sản phẩm sau: bộ phụ kiện phòng tắm thuộc thiết bị vệ sinh cụ thể: bộ sen tắm, bộ vòi tắm, bộ xịt vệ sinh, chậu vệ sinh, chậu rửa tay, bồn rửa, ống dẫn nước dùng cho thiết bị vệ sinh, bồn tắm, phụ kiện bồn tắm, bình nước nóng đun bằng điện sử dụng trong phòng tắm thiết bị vệ sinh, bộ thu năng lượng mặt trời, thiết bị và máy móc để tinh lọc nước; hệ thống và thiết bị vệ sinh; ống dẫn nước dùng cho hệ thống thiết bị vệ sinh, bệ xí vệ sinh, bồn tiểu, vòi nước bằng inox, vòi đá, chậu rửa bằng đá; bộ phụ kiện phòng tắm cụ thể: khay xà phòng tắm bằng inox, vòng treo khăn tắm bằng inox, giá để giấy vệ sinh bằng inox, thanh treo khăn mặt bằng inox, giá để cốc đánh răng bằng inox, phụ kiện gá lắp bằng kim loại cho xây dựng, phụ kiện gá lắp bằng kim loại cho đồ đạc, phụ kiện gá lắp đồ đạc không bằng kim loại; mua bán các sản phẩm sau: chậu rửa bát, vòi rửa bát, bếp từ.

---

(210) **4-2017-27293**

(220) 29.08.2017

(441) 25.12.2017

(540)



(591) Trắng, đen, đỏ

(731) CÔNG TY TRÁCH NHIỆM HỮU HẠN  
XỬ LÝ NƯỚC PHÚ SỸ SƠN (VN)  
D11/3 Dương Đình Cúc, ấp 4, xã Tân  
Kiên, huyện Bình Chánh, thành phố Hồ  
Chí Minh

(511) Nhóm 11: Thiết bị lọc nước cụ thể là lõi lọc nước.

---

(210) **4-2017-27295**

(220) 29.08.2017

(441) 25.12.2017

(540)



(731) SHENGZHEN DIYI  
COMMUNICATION LIMITED  
COMPANY (CN)

Office A, fifth floor, Building 8,  
Hongxin Industrial Park GuanGuang  
road NO. 1303, Dabuxiang, guanlan  
street, longhua District Shenzhen,  
GUANGDONG province, CHINA

(740) Công ty TNHH Đại Tín và Liên Danh  
(DAITIN AND ASSOCIATES CO.,LTD)

(511) Nhóm 09: Điện thoại di động; thiết bị nghe nhìn dùng cho giảng dạy; pin điện; tai nghe; vỏ bọc cho điện thoại thông minh; màng mỏng bảo vệ chuyên dùng cho điện thoại thông minh; bộ nối (thiết bị xử lý dữ liệu); thiết bị định vị toàn cầu; dây treo trang trí điện thoại di động; chip (mạch tích hợp); thiết bị để xử lý dữ liệu; thiết bị sạc cho pin điện; máy ảnh (chụp ảnh); vỏ hộp loa; máy tính bảng; gậy dùng để tự chụp ảnh (gậy cầm tay); màn hình video; vật liệu cho mạch điện chính (dây, dây cáp); thiết bị ngoại vi máy vi tính; phần cứng máy tính.

---

CÔNG BÁO SỞ HỮU CÔNG NGHIỆP SỐ 357 TẬP A (12.2017)

(210) 4-2017-27332

(220) 29.08.2017

(540)

(441) 25.12.2017

**WINFLEX**

(731) CÔNG TY TNHH WINPKT (VN)

33 đường TK2, ấp Tiên Lân, xã Bà Điểm, huyện Hóc Môn, thành phố Hồ Chí Minh

(740) Công ty cổ phần Tư vấn S&B (S&B CONSULTANT., CORP.)

(511) Nhóm 01: Hóa chất và phụ gia sử dụng trong sản xuất vật liệu xây dựng và trang trí nội thất; hóa chất trong xây dựng như chất chống thấm.

Nhóm 02: Sơn; sơn chống rỉ; sơn chịu lửa; vecni; bột màu; sơn lót.

(210) 4-2017-27370

(220) 29.08.2017

(540)

(441) 25.12.2017

(531) A5.3.13; A5.3.14; 25.3.1; 20.5.15

(591) Trắng, nâu, đỏ, xanh lá cây, xanh cốm, vàng, đen



(731) FRASER AND NEAVE, LIMITED (SG)

438 Alexandra Road, #20-00 Alexandra Point, Singapore 119958, Singapore



(740) Công ty Cổ phần Sở hữu công nghiệp INVESTIP (INVESTIP)

(511) Nhóm 32: Nước khoáng và nước có gaz và đồ uống không chứa cồn; nước ép trái cây và đồ uống làm từ hoa quả; chế phẩm từ hoa quả được cô đặc dùng để pha chế đồ uống không có cồn có gaz và không có gaz; xi-rô và chế phẩm dùng để pha chế đồ uống; tất cả thuộc nhóm 32.

(210) 4-2017-27371

(220) 29.08.2017

(540)

(441) 25.12.2017

(531) A5.3.13; A5.3.14; 25.3.1; 20.5.15

(591) Trắng, nâu, đỏ, xanh lá cây, xanh cốm, vàng, đen



(731) FRASER AND NEAVE, LIMITED (SG)

438 Alexandra Road, #20-00 Alexandra Point, Singapore 119958, Singapore



(740) Công ty Cổ phần Sở hữu công nghiệp INVESTIP (INVESTIP)



## CÔNG BÁO SỞ HỮU CÔNG NGHIỆP SỐ 357 TẬP A (12.2017)

---

(511) Nhóm 32: Nước khoáng và nước có gaz và đồ uống không chứa cồn; nước ép trái cây và đồ uống làm từ hoa quả; chế phẩm từ hoa quả được cô đặc dùng để pha chế đồ uống không có cồn có gaz và không có gaz; xi-rô và chế phẩm dùng để pha chế đồ uống; tất cả thuộc nhóm 32.

---

(210) **4-2017-27372**

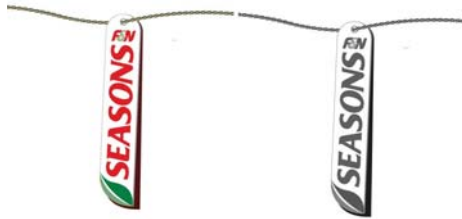
(220) 29.08.2017

(441) 25.12.2017

(540)

(531) A5.3.13; A5.3.14; A26.4.6; 20.5.15

(591) Trắng, nâu, đỏ, xanh lá cây, xanh cốm, vàng, đen



(731) FRASER AND NEAVE, LIMITED (SG)

438 Alexandra Road, #20-00 Alexandra Point, Singapore 119958, Singapore

(740) Công ty Cổ phần Sở hữu công nghiệp INVESTIP (INVESTIP)

(511) Nhóm 32: Nước khoáng và nước có gaz và đồ uống không chứa cồn; nước ép trái cây và đồ uống làm từ hoa quả; chế phẩm từ hoa quả được cô đặc dùng để pha chế đồ uống không có cồn có gaz và không có gaz; xi-rô và chế phẩm dùng để pha chế đồ uống; tất cả thuộc nhóm 32.

---

(210) **4-2017-27373**

(220) 29.08.2017

(441) 25.12.2017

(540)

(531) A5.3.13; A5.3.14; A26.4.6; 20.5.15

(591) Trắng, nâu, đỏ, xanh lá cây, xanh cốm, vàng, đen



(731) FRASER AND NEAVE, LIMITED (SG)

438 Alexandra Road, #20-00 Alexandra Point, Singapore 119958, Singapore

(740) Công ty Cổ phần Sở hữu công nghiệp INVESTIP (INVESTIP)

(511) Nhóm 32: Nước khoáng và nước có gaz và đồ uống không chứa cồn; nước ép trái cây và đồ uống làm từ hoa quả; chế phẩm từ hoa quả được cô đặc dùng để pha chế đồ uống không có cồn có gaz và không có gaz; xi-rô và chế phẩm dùng để pha chế đồ uống; tất cả thuộc nhóm 32.

---

**CÔNG BÁO SỞ HỮU CÔNG NGHIỆP SỐ 357 TẬP A (12.2017)**

---

(210) **4-2017-27374**

(540)



(220) 29.08.2017

(441) 25.12.2017

(531) A5.3.13; A5.3.14; 20.5.15; A26.4.6

(591) Trắng, nâu, đỏ, xanh lá cây, xanh cốm, vàng, đen

(731) FRASER AND NEAVE, LIMITED (SG)

438 Alexandra Road, #20-00 Alexandra Point, Singapore 119958, Singapore

(740) Công ty Cổ phần Sở hữu công nghiệp INVESTIP (INVESTIP)

(511) Nhóm 32: Nước khoáng và nước có gaz và đồ uống không chứa cồn; nước ép trái cây và đồ uống làm từ hoa quả; chế phẩm từ hoa quả được cô đặc dùng để pha chế đồ uống không có cồn có gaz và không có gaz; xi-rô và chế phẩm dùng để pha chế đồ uống; tất cả thuộc nhóm 32.

(210) **4-2017-27375**

(540)



(220) 29.08.2017

(441) 25.12.2017

(531) A5.3.13; A5.3.14; 25.3.1

(591) Trắng, nâu, đỏ, xanh lá cây, xanh cốm

(731) FRASER AND NEAVE, LIMITED (SG)

438 Alexandra Road, #20-00 Alexandra Point, Singapore 119958, Singapore

(740) Công ty Cổ phần Sở hữu công nghiệp INVESTIP (INVESTIP)

(511) Nhóm 32: Nước khoáng và nước có gaz và đồ uống không chứa cồn; nước ép trái cây và đồ uống làm từ hoa quả; chế phẩm từ hoa quả được cô đặc dùng để pha chế đồ uống không có cồn có gaz và không có gaz; xi-rô và chế phẩm dùng để pha chế đồ uống; tất cả thuộc nhóm 32.

(210) **4-2017-27383**

(540)



(220) 29.08.2017

(441) 25.12.2017

(531) A9.7.19; A11.3.3; A11.3.4

(591) Xanh lá cây đậm, trắng

(731) CÔNG TY CỔ PHẦN GIẢI PHÁP ẨM THỰC NAM THIÊN PHONG (VN)

14 đường Số 10 khu Him Lam, phường Tân Hưng, quận 7, thành phố Hồ Chí Minh

(511) Nhóm 29: Thịt, cá, rau, củ quả chế biến sẵn; đồ uống trên cơ sở sữa.

## CÔNG BÁO SỞ HỮU CÔNG NGHIỆP SỐ 357 TẬP A (12.2017)

---

Nhóm 30: Đồ uống trên cơ sở cà phê, ca cao, socola.

Nhóm 32: Nước khoáng, các loại đồ uống không có cồn; đồ uống hoa quả và nước ép hoa quả, không cồn; xi rô dùng cho đồ uống.

Nhóm 43: Dịch vụ nhà hàng ăn uống; dịch vụ cung cấp thực phẩm, đồ uống, thức ăn nhanh, thức ăn công nghiệp do nhà hàng thực hiện.

---

(210) **4-2017-27389**

(540)



(220) 29.08.2017

(441) 25.12.2017

(531) 4.3.3; 26.15.3; 26.4.9; 26.3.4

(591) Da cam, vàng, trắng, xanh dương đậm

(731) CÔNG TY CỔ PHẦN ĐẦU TƯ KINH DOANH BĐS BẮC NINH (VN)

Tầng 1, tòa nhà Viglacera, đường Lý Thái Tổ, phường Đại Phúc, thành phố Bắc Ninh, tỉnh Bắc Ninh

(740) Công ty TNHH Tư vấn đầu tư và Sở hữu trí tuệ Hoàng Phi (HOANG PHI INVEST & I.P CO., LTD)

(511) Nhóm 36: Dịch vụ kinh doanh bất động sản; môi giới bất động sản; cho thuê bất động sản; quản lý, định giá bất động sản; dịch vụ tư vấn tài chính.

---

(210) **4-2017-27391**

(540)



(220) 29.08.2017

(441) 25.12.2017

(531) 3.7.17; A26.11.12

(591) Trắng, xanh dương, đỏ

(731) LÊ THỊ KIM HUỆ (VN)

Khu phố 3, phường 2, thị xã Cai Lậy, tỉnh Tiền Giang

(740) Công ty TNHH Tư vấn ALIATLEGAL (ALIATLEGAL CO., LTD.)

(511) Nhóm 30: Chè (trà).

---

(210) **4-2017-27399**

(540)

**THE CURSE!**

(220) 29.08.2017

(441) 25.12.2017

(731) COBRA LABS LIMITED (NZ)

Unit 3 / 9 Oropuriri Road, Waiwhakaiho, New Plymouth, NEW ZEALAND 4312

(740) Công ty TNHH Sở hữu trí tuệ HA VIP (HAVIP CO., LTD.)

## CÔNG BÁO SỞ HỮU CÔNG NGHIỆP SỐ 357 TẬP A (12.2017)

---

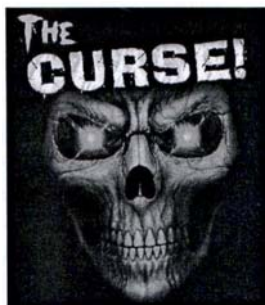
(511) Nhóm 05: Chất bổ sung ăn kiêng.

Nhóm 25: Quần áo, đồ đi chân, đồ đội đầu.

---

(210) **4-2017-27400**

(540)



(220) 29.08.2017

(441) 25.12.2017

(531) 2.9.23

(731) COBRA LABS LIMITED (NZ)

Unit 3/9 Oropuriri Road, Waiwhakaiho,  
New Plymouth, NEW ZEALAND 4312

(740) Công ty TNHH Sở hữu trí tuệ HA VIP  
(HAVIP CO., LTD.)

---

(511) Nhóm 05: Chất bổ sung ăn kiêng.

Nhóm 25: Quần áo, đồ đi chân, đồ đội đầu.

---

(210) **4-2017-27403**

(540)



(220) 29.08.2017

(441) 25.12.2017

(531) 26.5.1; A17.2.2

(591) Đen, trắng, đỏ

(731) CÔNG TY CỔ PHẦN TRUYỀN  
THÔNG KINH DOANH VÀ PHÁP  
LUẬT (VN)

Số 375, đường Nguyễn Trãi, phường  
Thanh Xuân Trung, quận Thanh Xuân,  
thành phố Hà Nội

---

(511) Nhóm 07: Máy giặt; máy xay sinh tố; máy ép trái cây bằng điện dùng cho mục đích gia dụng; máy rửa bát đĩa; máy hút bụi.

Nhóm 09: Vô tuyến; máy thiết bị âm thanh nổi.

Nhóm 11: Thiết bị lọc nước và không khí dùng cho gia đình và công nghiệp; hệ thống và thiết bị làm lạnh; thiết bị và hệ thống thông gió [điều hòa không khí]; quạt điện; bếp ga; dụng cụ nấu nướng bằng điện.

Nhóm 35: Mua bán: thiết bị lọc nước và không khí dùng cho gia đình và công nghiệp, máy giặt, máy xay sinh tố, máy ép trái cây bằng điện dùng cho mục đích gia dụng, máy rửa bát đĩa, máy hút bụi, vô tuyến, máy thiết bị âm thanh nổi, điều hòa không khí, tủ lạnh, dụng cụ nấu nướng bằng điện, lò sưởi, bếp ga, bếp điện, bếp điện tử, bếp nướng, bếp lẩu nướng (dùng điện), quạt điện, thiết bị sấy khô bằng điện dùng cho gia đình, lò vi sóng, lò nướng dùng ga, lò nướng dùng điện, chậu rửa inox gắn vào tủ bếp, dụng cụ và thiết bị vệ sinh, thiết bị sấy khô bằng điện dùng cho gia đình, thiết bị khử mùi không khí dùng cho

## CÔNG BÁO SỞ HỮU CÔNG NGHIỆP SỐ 357 TẬP A (12.2017)

nhà bếp, thiết bị hút mùi dùng trong nhà bếp, thiết bị để làm sạch khí gas, máy sấy tóc, nồi cơm điện, nồi áp suất chạy điện, nồi áp suất đun ga, ấm đun nước, nồi inox, chảo nhôm, chảo inox; chảo cáo thương mại.

(210) **4-2017-27412**

(220) 29.08.2017

(540)

(441) 25.12.2017

(531) 1.15.9; 26.15.15

(731) ALPHA GROUP CO., LTD. (CN)



Auldey Industrial Area, Wenguan Rd.,  
Chenghai District, Shantou City,  
Guangdong Province, 515800, P.R.  
China

(740) Công ty TNHH Sở hữu trí tuệ ACTIP  
(ACTIP IP LIMITED)

(511) Nhóm 28: Đồ chơi; xe đồ chơi; máy bay đồ chơi; máy bay mô hình; đồ chơi điều khiển từ xa; đồ chơi điều khiển bằng sóng radio; đồ chơi bay điều khiển từ xa; xe đồ chơi điều khiển từ xa; xe mô hình điều khiển bằng sóng radio kèm bộ phận của chúng; xe đồ chơi điều khiển bằng sóng radio; máy bay đồ chơi điều khiển bằng sóng radio; nhân vật đồ chơi có khả năng biến hình; xe đồ chơi có các bộ phận có thể biến hình; xe đồ chơi kiểu rô bốt biến hình; đồ chơi rô bốt biến hình; trò chơi vận hành bằng đồng xu; thiết bị giải trí, loại tự động và vận hành bằng đồng xu; máy trò chơi video vận hành bằng đồng xu; máy trò chơi video; máy trò chơi đánh bạc vận hành bằng đồng xu; đồ trang trí cho cây Noel, trừ đồ chiếu sáng và bánh kẹo; đồ chơi xếp hình; quả bóng cho trò chơi; bộ cảm biến cần môi [dụng cụ câu cá]; trò chơi cờ bàn; trò chơi trong nhà; bài lá; trò chơi cờ; búp bê; đồ chơi nhồi bông; con quay [đồ chơi]; dụng cụ rèn luyện thể hình; ván trượt có bánh lăn; trò chơi phi tiêu sử dụng từ tính; trò chơi câu đố; xe đẩy [đồ chơi]; xe mô hình thu nhỏ.

(210) **4-2017-27413**

(220) 29.08.2017

(540)

(441) 25.12.2017

(531) 3.7.17; 26.4.3

(731) ALPHA GROUP CO., LTD. (CN)



Auldey Industrial Area, Wenguan Rd.,  
Chenghai District, Shantou City,  
Guangdong Province, 515800, P.R.  
China

(740) Công ty TNHH Sở hữu trí tuệ ACTIP  
(ACTIP IP LIMITED)

(511) Nhóm 28: Đồ chơi; xe đồ chơi; máy bay đồ chơi; máy bay mô hình; đồ chơi điều khiển từ xa; đồ chơi điều khiển bằng sóng radio; đồ chơi bay điều khiển từ xa; xe đồ chơi điều khiển từ xa; xe mô hình điều khiển bằng sóng radio kèm bộ phận của chúng; xe đồ chơi điều khiển bằng sóng radio; máy bay đồ chơi điều khiển bằng sóng radio; nhân vật đồ chơi có khả năng biến hình; xe đồ chơi có các bộ phận có thể biến hình; xe đồ chơi kiểu rô bốt biến hình; đồ chơi rô bốt biến hình; trò chơi vận hành bằng đồng xu; thiết bị giải trí, loại tự động và vận hành bằng đồng xu; máy trò chơi video vận hành bằng đồng xu;

## CÔNG BÁO SỞ HỮU CÔNG NGHIỆP SỐ 357 TẬP A (12.2017)

---

máy trò chơi video; máy trò chơi đánh bạc vận hành bằng đồng xu; đồ trang trí cho cây Noel, trừ đồ chiếu sáng và bánh kẹo; đồ chơi xếp hình; quả bóng cho trò chơi; bộ cảm biến cần mồi [dụng cụ câu cá]; trò chơi cờ bàn; trò chơi trong nhà; bài lá; trò chơi cờ; búp bê; đồ chơi nhồi bông; con quay [đồ chơi]; dụng cụ rèn luyện thể hình; ván trượt có bánh lăn; trò chơi phi tiêu sử dụng từ tính; trò chơi câu đố; xe đẩy [đồ chơi]; xe mô hình thu nhỏ.

---

(210) **4-2017-27427**

(540)



(220) 29.08.2017

(441) 25.12.2017

(531) 2.1.1; 26.1.2

(591) Nâu, trắng

(731) CÔNG TY TNHH HUGEMAN  
LEATHER (VN)

Số 15, ngách 87/44 Yên Xá, xã Tân  
Triều, huyện Thanh Trì, thành phố Hà  
Nội

(511) Nhóm 25: Thất lung [trang phục].

---

(210) **4-2017-27428**

(540)



(220) 29.08.2017

(441) 25.12.2017

(531) 24.1.1; 25.7.17

(591) Đỏ, trắng, xanh nước biển, xanh lá cây  
sẫm, xám, xanh da trời

(731) CÔNG TY CỔ PHẦN DTT EDUSPEC  
(VN)

Tầng 3, tòa nhà Dolphin Plaza, số 28  
đường Trần Bình, phường Mỹ Đình 2,  
quận Nam Từ Liêm, thành phố Hà Nội

(511) Nhóm 41: Tổ chức các chương trình hội trại và cuộc thi khoa học máy tính, lập trình cho học sinh cấp 1 đến cấp 3 (được tổ chức hàng năm từ cấp đơn vị, trường học tới cấp thành phố, quốc gia, quốc tế).

---

(210) **4-2017-27429**

(540)



(220) 29.08.2017

(441) 25.12.2017

(531) 15.7.1; 26.4.3; A25.7.3; A25.7.4

(591) Đen, trắng, xanh dương, đỏ, vàng, xám

(731) CÔNG TY CỔ PHẦN DTT EDUSPEC  
(VN)

Tầng 3, tòa nhà Dolphin Plaza, số 28  
đường Trần Bình, phường Mỹ Đình 2,  
quận Nam Từ Liêm, thành phố Hà Nội



## CÔNG BÁO SỞ HỮU CÔNG NGHIỆP SỐ 357 TẬP A (12.2017)

---

(511) Nhóm 41: Tổ chức các chương trình hội trại và cuộc thi công nghệ robot cho học sinh cấp 1 đến cấp 3 (được tổ chức hàng năm từ cấp đơn vị, trường học tới cấp thành phố, quốc gia, quốc tế).

---

(210) **4-2017-27463**

(540)



(220) 30.08.2017

(441) 25.12.2017

(531) 4.3.3; 1.15.5; 1.15.11

(591) Xanh tím đậm, vàng, vàng đậm, nâu vàng

(731) CÔNG TY TNHH MỘT THÀNH VIÊN KINH DOANH TỔNG HỢP THIÊN AN (VN)

74 Nguyễn Bảo, thôn Cẩm Nam, xã Hòa Châu, huyện Hòa Vang, thành phố Đà Nẵng

(740) Văn phòng luật sư Phạm và Liên danh (PHAM & ASSOCIATES)

(511) Nhóm 34: Thuốc lá.

---

(210) **4-2017-27466**

(540)



(220) 30.08.2017

(441) 25.12.2017

(531) A6.7.5; A7.1.12; 7.1.24; 5.5.14; 5.5.4; A5.5.20; A5.5.21; 26.1.1; A26.11.8

(591) Xanh lá, xanh da trời, vàng, trắng

(731) HỢP TÁC XÃ DỊCH VỤ SẢN XUẤT NÔNG NGHIỆP ĐÔNG GIANG I (VN)

Phường Đông Giang, thành phố Đông Hà, tỉnh Quảng Trị

(511) Nhóm 31: Hoa tươi.

---

(210) **4-2017-27474**

(540)

**BIOSURE**

(220) 30.08.2017

(441) 25.12.2017

(531) 26.1.1; 2.9.1

(591) Đỏ, đen, trắng

(731) CÔNG TY CỔ PHẦN THỰC PHẨM MASAN NUTRI - SCIENCE (VN)

Lầu 10, tòa nhà Central Plaza, số 17 Lê Duẩn, phường Bến Nghé, quận 1, thành phố Hồ Chí Minh

(740) Công ty cổ phần Sở hữu trí tuệ BROSS và Cộng sự (BROSS & PARTNERS., JSC)

**CÔNG BÁO SỞ HỮU CÔNG NGHIỆP SỐ 357 TẬP A (12.2017)**

---

(511) Nhóm 29: Thịt; thịt lợn; thịt lợn ướp; thịt lợn muối xông khói; thịt giảm bông; thịt đã được bảo quản.

---

(210) **4-2017-27475**

(220) 30.08.2017

(540)

(441) 25.12.2017

(531) 26.1.1

(591) Đỏ, đen, trắng

(731) CÔNG TY CỔ PHẦN MASAN NUTRI-SCIENCE (VN)

**BIOPURE**

Lầu 10, tòa nhà Central Plaza, số 17 Lê Duẩn, phường Bến Nghé, quận 1, thành phố Hồ Chí Minh

(740) Công ty cổ phần Sở hữu trí tuệ BROSS và Cộng sự (BROSS & PARTNERS., JSC)

(511) Nhóm 29: Thịt; thịt lợn; thịt lợn ướp; thịt lợn muối xông khói; thịt giảm bông; thịt đã được bảo quản.

---

(210) **4-2017-27476**

(220) 30.08.2017

(540)

(441) 25.12.2017

(531) 26.1.1

(591) Đỏ, đen, trắng

(731) CÔNG TY CỔ PHẦN MASAN NUTRI-SCIENCE (VN)

**BIOTRUST**

Lầu 10, tòa nhà Central Plaza, số 17 Lê Duẩn, phường Bến Nghé, quận 1, thành phố Hồ Chí Minh

(740) Công ty cổ phần Sở hữu trí tuệ BROSS và Cộng sự (BROSS & PARTNERS., JSC)

(511) Nhóm 29: Thịt; thịt lợn; thịt lợn ướp; thịt lợn muối xông khói; thịt giảm bông; thịt đã được bảo quản.

---

(210) **4-2017-27477**

(220) 30.08.2017

(540)

(441) 25.12.2017

(531) 26.1.1

(591) Đỏ, đen, trắng

(731) CÔNG TY CỔ PHẦN MASAN NUTRI-SCIENCE (VN)

**BIOPRIME**

Lầu 10, tòa nhà Central Plaza, số 17 Lê Duẩn, phường Bến Nghé, quận 1, thành phố Hồ Chí Minh

(740) Công ty cổ phần Sở hữu trí tuệ BROSS và Cộng sự (BROSS & PARTNERS., JSC)



## CÔNG BÁO SỞ HỮU CÔNG NGHIỆP SỐ 357 TẬP A (12.2017)

---

(511) Nhóm 29: Thịt; thịt lợn; thịt lợn ướp; thịt lợn muối xông khói; thịt giảm bông; thịt đã được bảo quản.

---

(210) **4-2017-27478**

(220) 30.08.2017

(540)

(441) 25.12.2017

(531) 26.1.1

(591) Đỏ, đen, trắng

(731) CÔNG TY CỔ PHẦN MASAN NUTRI-SCIENCE (VN)

**BIOPREMIUM**

Lầu 10, tòa nhà Central Plaza, số 17 Lê Duẩn, phường Bến Nghé, quận 1, thành phố Hồ Chí Minh

(740) Công ty cổ phần Sở hữu trí tuệ BROSS và Cộng sự (BROSS & PARTNERS., JSC)

---

(511) Nhóm 29: Thịt; thịt lợn; thịt lợn ướp; thịt lợn muối xông khói; thịt giảm bông; thịt đã được bảo quản.

---

(210) **4-2017-27479**

(220) 30.08.2017

(540)

(441) 25.12.2017

(531) 26.1.1

(591) Đỏ, đen, trắng

(731) CÔNG TY CỔ PHẦN MASAN NUTRI-SCIENCE (VN)

**BIOFARM**

Lầu 10, tòa nhà Central Plaza, số 17 Lê Duẩn, phường Bến Nghé, quận 1, thành phố Hồ Chí Minh

(740) Công ty cổ phần Sở hữu trí tuệ BROSS và Cộng sự (BROSS & PARTNERS., JSC)

---

(511) Nhóm 29: Thịt; thịt lợn; thịt lợn ướp; thịt lợn muối xông khói; thịt giảm bông; thịt đã được bảo quản.

---

(210) **4-2017-27480**

(220) 30.08.2017

(540)

(441) 25.12.2017

(531) 26.1.1

(591) Đỏ, đen, trắng

(731) CÔNG TY CỔ PHẦN MASAN NUTRI-SCIENCE (VN)

**BIOSAFE**

Lầu 10, tòa nhà Central Plaza, số 17 Lê Duẩn, phường Bến Nghé, quận 1, thành phố Hồ Chí Minh

(740) Công ty cổ phần Sở hữu trí tuệ BROSS và Cộng sự (BROSS & PARTNERS., JSC)

---

(511) Nhóm 29: Thịt; thịt lợn; thịt lợn ướp; thịt lợn muối xông khói; thịt giảm bông; thịt đã được bảo quản.

---

CÔNG BÁO SỞ HỮU CÔNG NGHIỆP SỐ 357 TẬP A (12.2017)

---

(210) **4-2017-27481**

(540)



(220) 30.08.2017

(441) 25.12.2017

(531) 26.1.1

(591) Đỏ, đen, trắng

(731) CÔNG TY CỔ PHẦN MASAN NUTRI-SCIENCE (VN)

Lầu 10, tòa nhà Central Plaza, số 17 Lê Duẩn, phường Bến Nghé, quận 1, thành phố Hồ Chí Minh

(740) Công ty cổ phần Sở hữu trí tuệ BROSS và Cộng sự (BROSS & PARTNERS., JSC)

(511) Nhóm 29: Thịt; thịt lợn; thịt lợn ướp; thịt lợn muối xông khói; thịt giảm bông; thịt đã được bảo quản.

---

(210) **4-2017-27482**

(540)



(220) 30.08.2017

(441) 25.12.2017

(531) A5.3.13; A5.3.14; A26.11.12

(591) Đỏ nhạt, đỏ sậm, đen, trắng

(731) CÔNG TY CỔ PHẦN MASAN NUTRI-SCIENCE (VN)

Lầu 10, tòa nhà Central Plaza, số 17 Lê Duẩn, phường Bến Nghé, quận 1, thành phố Hồ Chí Minh

(740) Công ty cổ phần Sở hữu trí tuệ BROSS và Cộng sự (BROSS & PARTNERS., JSC)

(511) Nhóm 29: Thịt; thịt lợn; thịt lợn ướp; thịt lợn muối xông khói; thịt giảm bông; thịt đã được bảo quản.

---

(210) **4-2017-27483**

(540)



(220) 30.08.2017

(441) 25.12.2017

(531) A5.3.13; A5.3.14; A26.11.12

(591) Đỏ đậm, đỏ nhạt, đen, trắng

(731) CÔNG TY CỔ PHẦN MASAN NUTRI-SCIENCE (VN)

Lầu 10, tòa nhà Central Plaza, số 17 Lê Duẩn, phường Bến Nghé, quận 1, thành phố Hồ Chí Minh

(740) Công ty cổ phần Sở hữu trí tuệ BROSS và Cộng sự (BROSS & PARTNERS., JSC)

(511) Nhóm 29: Thịt; thịt lợn; thịt lợn ướp; thịt lợn muối xông khói; thịt giảm bông; thịt đã được bảo quản.

---

CÔNG BÁO SỞ HỮU CÔNG NGHIỆP SỐ 357 TẬP A (12.2017)

---

(210) 4-2017-27484

(540)



(220) 30.08.2017

(441) 25.12.2017

(531) A5.3.13; A5.3.14; A26.11.12

(591) Đỏ đậm, đỏ nhạt, đen, trắng

(731) CÔNG TY CỔ PHẦN MASAN NUTRI-SCIENCE (VN)

Lầu 10, tòa nhà Central Plaza, số 17 Lê Duẩn, phường Bến Nghé, quận 1, thành phố Hồ Chí Minh

(740) Công ty cổ phần Sở hữu trí tuệ BROSS và Cộng sự (BROSS & PARTNERS., JSC)

(511) Nhóm 29: Thịt; thịt lợn; thịt lợn ướp; thịt lợn muối xông khói; thịt giảm bông; thịt đã được bảo quản.

---

(210) 4-2017-27485

(540)



(220) 30.08.2017

(441) 25.12.2017

(531) A5.3.13; A5.3.14; A26.11.12

(591) Đỏ đậm, đỏ nhạt, đen, trắng

(731) CÔNG TY CỔ PHẦN MASAN NUTRI-SCIENCE (VN)

Lầu 10, tòa nhà Central Plaza, số 17 Lê Duẩn, phường Bến Nghé, quận 1, thành phố Hồ Chí Minh

(740) Công ty cổ phần Sở hữu trí tuệ BROSS và Cộng sự (BROSS & PARTNERS., JSC)

(511) Nhóm 29: Thịt; thịt lợn; thịt lợn ướp; thịt lợn muối xông khói; thịt giảm bông; thịt đã được bảo quản.

---

(210) 4-2017-27486

(540)



(220) 30.08.2017

(441) 25.12.2017

(531) A5.3.13; A5.3.14; A26.11.12

(591) Đỏ đậm, đỏ nhạt, đen, trắng

(731) CÔNG TY CỔ PHẦN MASAN NUTRI-SCIENCE (VN)

Lầu 10, tòa nhà Central Plaza, số 17 Lê Duẩn, phường Bến Nghé, quận 1, thành phố Hồ Chí Minh

(740) Công ty cổ phần Sở hữu trí tuệ BROSS và Cộng sự (BROSS & PARTNERS., JSC)

(511) Nhóm 29: Thịt; thịt lợn; thịt lợn ướp; thịt lợn muối xông khói; thịt giảm bông; thịt đã được bảo quản.

---

CÔNG BÁO SỞ HỮU CÔNG NGHIỆP SỐ 357 TẬP A (12.2017)

---

(210) **4-2017-27487**

(540)



(220) 30.08.2017

(441) 25.12.2017

(531) A5.3.13; A5.3.14; A26.11.12

(591) Đỏ đậm, đỏ nhạt, đen, trắng

(731) CÔNG TY CỔ PHẦN MASAN NUTRI-SCIENCE (VN)

Lầu 10, tòa nhà Central Plaza, số 17 Lê Duẩn, phường Bến Nghé, quận 1, thành phố Hồ Chí Minh

(740) Công ty cổ phần Sở hữu trí tuệ BROSS và Cộng sự (BROSS & PARTNERS., JSC)

(511) Nhóm 29: Thịt; thịt lợn; thịt lợn ướp; thịt lợn muối xông khói; thịt giảm bông; thịt đã được bảo quản.

---

(210) **4-2017-27488**

(540)



(220) 30.08.2017

(441) 25.12.2017

(531) A5.3.13; A5.3.14; A26.11.12

(591) Đỏ đậm, đỏ nhạt, đen, trắng

(731) CÔNG TY CỔ PHẦN MASAN NUTRI-SCIENCE (VN)

Lầu 10, tòa nhà Central Plaza, số 17 Lê Duẩn, phường Bến Nghé, quận 1, thành phố Hồ Chí Minh

(740) Công ty cổ phần Sở hữu trí tuệ BROSS và Cộng sự (BROSS & PARTNERS., JSC)

(511) Nhóm 29: Thịt; thịt lợn; thịt lợn ướp; thịt lợn muối xông khói; thịt giảm bông; thịt đã được bảo quản.

---

(210) **4-2017-27489**

(540)



(220) 30.08.2017

(441) 25.12.2017

(531) A5.3.13; A5.3.14; A26.11.12

(591) Đỏ đậm, đỏ nhạt, đen, trắng

(731) CÔNG TY CỔ PHẦN MASAN NUTRI-SCIENCE (VN)

Lầu 10, tòa nhà Central Plaza, số 17 Lê Duẩn, phường Bến Nghé, quận 1, thành phố Hồ Chí Minh

(740) Công ty cổ phần Sở hữu trí tuệ BROSS và Cộng sự (BROSS & PARTNERS., JSC)

(511) Nhóm 29: Thịt; thịt lợn; thịt lợn ướp; thịt lợn muối xông khói; thịt giảm bông; thịt đã được bảo quản.

---

CÔNG BÁO SỞ HỮU CÔNG NGHIỆP SỐ 357 TẬP A (12.2017)

---

(210) 4-2017-27504

(540)



(220) 30.08.2017

(441) 25.12.2017

(531) A5.3.13; A5.3.14; 2.9.25; 2.9.1

(591) Đỏ, đen, trắng

(731) CÔNG TY CỔ PHẦN MASAN NUTRI-SCIENCE (VN)

Lầu 10, tòa nhà Central Plaza, số 17 Lê Duẩn, phường Bến Nghé, quận 1, thành phố Hồ Chí Minh

(740) Công ty cổ phần Sở hữu trí tuệ BROSS và Cộng sự (BROSS & PARTNERS., JSC)

(511) Nhóm 29: Thịt; thịt lợn; thịt lợn ướp; thịt lợn muối xông khói; thịt giảm bông; thịt đã được bảo quản.

---

(210) 4-2017-27505

(540)



(220) 30.08.2017

(441) 25.12.2017

(531) A5.3.13; A5.3.14; 2.9.25; 2.9.1

(591) Đỏ, đen, trắng

(731) CÔNG TY CỔ PHẦN MASAN NUTRI-SCIENCE (VN)

Lầu 10, tòa nhà Central Plaza, số 17 Lê Duẩn, phường Bến Nghé, quận 1, thành phố Hồ Chí Minh

(740) Công ty cổ phần Sở hữu trí tuệ BROSS và Cộng sự (BROSS & PARTNERS., JSC)

(511) Nhóm 29: Thịt; thịt lợn; thịt lợn ướp; thịt lợn muối xông khói; thịt giảm bông; thịt đã được bảo quản.

---

(210) 4-2017-27506

(540)



(220) 30.08.2017

(441) 25.12.2017

(531) 2.9.25; 2.9.1; A5.3.13; A5.3.14

(591) Đỏ, đen, trắng

(731) CÔNG TY CỔ PHẦN MASAN NUTRI-SCIENCE (VN)

Lầu 10, tòa nhà Central Plaza, số 17 Lê Duẩn, phường Bến Nghé, quận 1, thành phố Hồ Chí Minh

(740) Công ty cổ phần Sở hữu trí tuệ BROSS và Cộng sự (BROSS & PARTNERS., JSC)

(511) Nhóm 29: Thịt; thịt lợn; thịt lợn ướp; thịt lợn muối xông khói; thịt giảm bông; thịt đã được bảo quản.

---

CÔNG BÁO SỞ HỮU CÔNG NGHIỆP SỐ 357 TẬP A (12.2017)

---

- (210) **4-2017-27520**
- (540)
- 
- (220) 30.08.2017  
(441) 25.12.2017  
(531) 2.9.25; 2.9.1; 3.7.17; 26.4.1; 26.4.7  
(591) Đỏ, trắng  
(731) CÔNG TY CỔ PHẦN MASAN NUTRI-SCIENCE (VN)  
Lầu 10, tòa nhà Central Plaza, số 17 Lê Duẩn, phường Bến Nghé, quận 1, thành phố Hồ Chí Minh  
(740) Công ty cổ phần Sở hữu trí tuệ BROSS và Cộng sự (BROSS & PARTNERS., JSC)
- (511) Nhóm 29: Thịt; thịt lợn; thịt lợn ướp; thịt lợn muối xông khói; thịt giảm bông; thịt đã được bảo quản.
- 

- (210) **4-2017-27521**
- (540)
- 
- (220) 30.08.2017  
(441) 25.12.2017  
(531) 2.9.1; 2.9.25; 26.4.7; 3.7.17  
(591) Đỏ, trắng  
(731) CÔNG TY CỔ PHẦN MASAN NUTRI-SCIENCE (VN)  
Lầu 10, tòa nhà Central Plaza, số 17 Lê Duẩn, phường Bến Nghé, quận 1, thành phố Hồ Chí Minh  
(740) Công ty cổ phần Sở hữu trí tuệ BROSS và Cộng sự (BROSS & PARTNERS., JSC)
- (511) Nhóm 29: Thịt; thịt lợn; thịt lợn ướp; thịt lợn muối xông khói; thịt giảm bông; thịt đã được bảo quản.
- 

- (210) **4-2017-27522**
- (540)
- 
- (220) 30.08.2017  
(441) 25.12.2017  
(531) 2.9.1; 2.9.25; 26.4.1; 26.4.7  
(591) Đỏ, trắng  
(731) CÔNG TY CỔ PHẦN MASAN NUTRI-SCIENCE (VN)  
Lầu 10, tòa nhà Central Plaza, số 17 Lê Duẩn, phường Bến Nghé, quận 1, thành phố Hồ Chí Minh  
(740) Công ty cổ phần Sở hữu trí tuệ BROSS và Cộng sự (BROSS & PARTNERS., JSC)
- (511) Nhóm 29: Thịt; thịt lợn; thịt lợn ướp; thịt lợn muối xông khói; thịt giảm bông; thịt đã được bảo quản.
-




CÔNG BÁO SỞ HỮU CÔNG NGHIỆP SỐ 357 TẬP A (12.2017)

---

- (210) **4-2017-27523**
- (540)
- 
- (220) 30.08.2017  
(441) 25.12.2017  
(531) 2.9.25; 2.9.1; 3.7.17; 26.4.1; 26.4.7  
(591) Đỏ, trắng  
(731) CÔNG TY CỔ PHẦN MASAN NUTRI-SCIENCE (VN)  
Lầu 10, tòa nhà Central Plaza, số 17 Lê Duẩn, phường Bến Nghé, quận 1, thành phố Hồ Chí Minh  
(740) Công ty cổ phần Sở hữu trí tuệ BROSS và Cộng sự (BROSS & PARTNERS., JSC)
- (511) Nhóm 29: Thịt; thịt lợn; thịt lợn ướp; thịt lợn muối xông khói; thịt giảm bông; thịt đã được bảo quản.
- 

- (210) **4-2017-27524**
- (540)
- 
- (220) 30.08.2017  
(441) 25.12.2017  
(531) 2.9.1; 2.9.25; 3.7.17; 26.4.1; 26.4.7  
(591) Đỏ, trắng  
(731) CÔNG TY CỔ PHẦN MASAN NUTRI-SCIENCE (VN)  
Lầu 10, tòa nhà Central Plaza, số 17 Lê Duẩn, phường Bến Nghé, quận 1, thành phố Hồ Chí Minh  
(740) Công ty cổ phần Sở hữu trí tuệ BROSS và Cộng sự (BROSS & PARTNERS., JSC)
- (511) Nhóm 29: Thịt; thịt lợn; thịt lợn ướp; thịt lợn muối xông khói; thịt giảm bông; thịt đã được bảo quản.
- 

- (210) **4-2017-27525**
- (540)
- 
- (220) 30.08.2017  
(441) 25.12.2017  
(531) 2.9.1; 2.9.25; A5.3.13; A5.3.14  
(591) Đỏ, đen, trắng  
(731) CÔNG TY CỔ PHẦN MASAN NUTRI-SCIENCE (VN)  
Lầu 10, tòa nhà Central Plaza, số 17 Lê Duẩn, phường Bến Nghé, quận 1, thành phố Hồ Chí Minh  
(740) Công ty cổ phần Sở hữu trí tuệ BROSS và Cộng sự (BROSS & PARTNERS., JSC)
- (511) Nhóm 29: Thịt; thịt lợn; thịt lợn ướp; thịt lợn muối xông khói; thịt giảm bông; thịt đã được bảo quản.
-

CÔNG BÁO SỞ HỮU CÔNG NGHIỆP SỐ 357 TẬP A (12.2017)

---

(210) **4-2017-27526**

(540)



(220) 30.08.2017

(441) 25.12.2017

(531) A5.3.13; A5.3.14; 2.9.25; 2.9.1

(591) Đỏ, đen, trắng

(731) CÔNG TY CỔ PHẦN MASAN NUTRI-SCIENCE (VN)

Lầu 10, tòa nhà Central Plaza, số 17 Lê Duẩn, phường Bến Nghé, quận 1, thành phố Hồ Chí Minh

(740) Công ty cổ phần Sở hữu trí tuệ BROSS và Cộng sự (BROSS & PARTNERS., JSC)

(511) Nhóm 29: Thịt; thịt lợn; thịt lợn ướp; thịt lợn muối xông khói; thịt giảm bông; thịt đã được bảo quản.

---

(210) **4-2017-27527**

(540)



(220) 30.08.2017

(441) 25.12.2017

(531) A5.3.13; A5.3.14; 2.9.25; 2.9.1

(591) Đỏ, đen, trắng

(731) CÔNG TY CỔ PHẦN MASAN NUTRI-SCIENCE (VN)

Lầu 10, tòa nhà Central Plaza, số 17 Lê Duẩn, phường Bến Nghé, quận 1, thành phố Hồ Chí Minh

(740) Công ty cổ phần Sở hữu trí tuệ BROSS và Cộng sự (BROSS & PARTNERS., JSC)

(511) Nhóm 29: Thịt; thịt lợn; thịt lợn ướp; thịt lợn muối xông khói; thịt giảm bông; thịt đã được bảo quản.

---

(210) **4-2017-27528**

(540)



(220) 30.08.2017

(441) 25.12.2017

(531) 1.15.23; 25.1.25; A26.11.8; 26.13.25

(591) Nâu đất, vàng, đỏ, xám, xanh rêu

(731) CÔNG TY TNHH PHÁT TRIỂN NHÀ THẾ GIỚI (VN)

10C Sư Thiện Chiếu, phường 7, quận 3, thành phố Hồ Chí Minh

(511) Nhóm 35: Mua bán vật liệu, thiết bị lắp đặt trong xây dựng như: gạch, xi măng, cát, đá, lavabo (chậu rửa), bồn cầu, bồn tắm; dịch vụ quảng cáo xây dựng; môi giới, đấu giá cho mục đích thương mại cho các sản phẩm nêu trên.

Nhóm 36: Môi giới bất động sản; kinh doanh bất động sản (cho thuê bất động sản, mua bán nhà, cho thuê lại, cho thuê mua); định giá bất động sản; quản lý bất động sản; đại lý bất động sản; tư vấn lập dự án đầu tư xây dựng.



## CÔNG BÁO SỞ HỮU CÔNG NGHIỆP SỐ 357 TẬP A (12.2017)

---

Nhóm 37: Tư vấn xây dựng nhà các loại; xây dựng công trình dân dụng, công nghiệp và giao thông, san lấp mặt bằng; hoàn thiện công trình xây dựng; cho thuê thiết bị xây dựng; dịch vụ giám sát việc xây dựng công trình.

Nhóm 42: Thiết kế nội ngoại thất công trình xây dựng; thiết kế kiến trúc công trình dân dụng, công nghiệp công trình hạ tầng kỹ thuật đô thị; đo đạc bản đồ phục vụ công trình xây dựng; khảo sát thiết kế quy hoạch xây dựng.

---

(210) **4-2017-27621**

(220) 30.08.2017

(441) 25.12.2017

(540)

(531) A25.3.3; A5.5.20; A5.5.21; 24.13.1

(731) NAN YANG KNITTING FACTORY CO., LTD. (TH)



19, Moo 5, Setthakit 1 Road, Tambol Tha Mai, Amphor Krathum Baen, Samut Sakhon Province 74110, Thailand

(740) Công ty TNHH Tư vấn đầu tư và chuyển giao công nghệ (INVESTCONSULT)

(511) Nhóm 24: Khăn phủ giường, tấm trải phủ giường, tấm phủ giường [khăn trải giường], chăn bông, khăn trải giường bằng vải lanh, đồ bằng vải dùng cho giường, chăn, vải, vải bông, vải crep, vải dệt, vải dùng để làm đồ đi chân, vải sử dụng trong ngành dệt, vải lót mũ, vải jecxi, vải dệt kim, vải làm đồ lót, vải lót dùng cho giấy, vải lót [vải], vải tơ nhân tạo, vải lụa dùng cho mẫu in hoa văn, khăn mặt bằng vải, vải len, vải len dệt.

---

(210) **4-2017-27622**

(220) 30.08.2017

(441) 25.12.2017

(540)

(731) NAN YANG KNITTING FACTORY CO., LTD. (TH)



19, Moo 5, Setthakit 1 Road, Tambol Tha Mai, Amphor Krathum Baen, Samut Sakhon Province 74110, Thailand

(740) Công ty TNHH Tư vấn đầu tư và chuyển giao công nghệ (INVESTCONSULT)

(511) Nhóm 24: Khăn phủ giường, tấm trải phủ giường, tấm phủ giường [khăn trải giường], chăn bông, khăn trải giường bằng vải lanh, đồ bằng vải dùng cho giường, chăn, vải, vải bông, vải crep, vải dệt, vải dùng để làm đồ đi chân, vải sử dụng trong ngành dệt, vải lót mũ, vải jecxi, vải dệt kim, vải làm đồ lót, vải lót dùng cho giấy, vải lót [vải], vải tơ nhân tạo, vải lụa dùng cho mẫu in hoa văn, khăn mặt bằng vải, vải len, vải len dệt.

---

**CÔNG BÁO SỞ HỮU CÔNG NGHIỆP SỐ 357 TẬP A (12.2017)**

---

(210) **4-2017-27623**

(540)



(220) 30.08.2017

(441) 25.12.2017

(531) 5.7.3; 24.15.21; A24.15.11

(591) Ghi, trắng

(731) NAN YANG KNITTING FACTORY CO., LTD. (TH)

19, Moo 5, Setthakit 1 Road, Tambol Tha Mai, Amphor Krathum Baen, Samut Sakhon Province 74110, Thailand

(740) Công ty TNHH Tư vấn đầu tư và chuyên giao công nghệ (INVESTCONSULT)

(511) Nhóm 24: Khăn phủ giường, tấm trải phủ giường, tấm phủ giường [khăn trải giường], chăn bông, khăn trải giường bằng vải lanh, đồ bằng vải dùng cho giường, chăn, vải, vải bông, vải crep, vải dệt, vải dùng để làm đồ đi chân, vải sử dụng trong ngành dệt, vải lót mũ, vải jecxi, vải dệt kim, vải làm đồ lót, vải lót dùng cho giày, vải lót [vải], vải tơ nhân tạo, vải lụa dùng cho mẫu in hoa văn, khăn mặt bằng vải, vải len, vải len dệt.

Nhóm 25: áo nịt ngoài, mũ lưỡi trai, quần áo, cổ áo [quần áo], khăn choàng vai, bộ áo liền quần [quần áo], măng-séc, băng đeo tay [trang phục], áo váy, áo dài của phụ nữ mặc trong những dịp đặc biệt, mũ, dải băng buộc đầu [trang phục], áo vét [quần áo], áo nịt len [trang phục], váy, sợi chui đầu, áo váy choàng không tay, đồ đan [trang phục], áo khoác ngoài, quần đùi ống rộng, quần đùi [quần áo], áo sợi đan chui đầu, áo ngoài mặc chui đầu, quần áo ngủ, quần áo may sẵn, sari (trang phục của phụ nữ Ấn Độ), phần trước của áo sơ mi, cầu vai của áo sơ mi, áo sơ mi, áo sơ mi ngắn tay, áo may ô cho nam giới, áo nịt len thể thao, váy, quần sóc, bộ quần áo, áo thun ngắn tay, quần áo bó, đai quần, dải buộc ghệt đi chân [trang phục], quần dài, quần đùi của đàn ông, quần áo lót, quần áo bó sát người bằng vải lanh, quần áo mặc trong, đồng phục, mạng che mặt [trang phục], áo gi lê, áo chèn không tay, áo mưa.

(210) **4-2017-27627**

(540)



(220) 30.08.2017

(441) 25.12.2017

(531) 3.9.1; A3.9.24

(731) CÔNG TY TNHH MỘT THÀNH VIÊN BÌNH GIANG PHÁT (VN)

20 Nguyễn Cao Luyện, phường An Hải Bắc, quận Sơn Trà, thành phố Đà Nẵng

(511) Nhóm 43: Cho thuê chỗ ở tạm thời; cơ sở lưu trú tạm thời (khách sạn, nhà trọ); đặt chỗ trước nơi lưu trú tạm thời, giữ chỗ lưu trú tạm thời; cung cấp nơi nghỉ giữ động vật; dịch vụ quây rượu; đặt chỗ ở tạm thời, đặt chỗ trọ; nhà trọ; cho thuê nhà di động; dịch vụ quán cà phê; quán ăn tự phục vụ; dịch vụ cắm trại ngày nghỉ (lưu trú tạm thời); cung cấp nơi thuận tiện cho việc cắm trại; căn tin; dịch vụ cung cấp thức ăn, đồ uống do nhà hàng thực hiện; dịch vụ nhà trẻ ban ngày, trông trẻ ban ngày (nhà trẻ); dịch vụ cắm trại ngày nghỉ (lưu trú tạm thời); nhà dưỡng lão; nhà nghỉ du lịch); đặt chỗ khách sạn; nhà trọ; khách sạn cạnh đường cho khách có ô tô; cung cấp nơi thuận tiện cho việc cắm trại; cho thuê ghế,

## CÔNG BÁO SỞ HỮU CÔNG NGHIỆP SỐ 357 TẬP A (12.2017)

bàn, khăn trải bàn, khăn ăn, đồ thủy tinh; cho thuê thiết bị nấu ăn; cho thuê thiết bị phân phối nước uống; cho thuê phòng họp; cho thuê chỗ ở tạm thời; cho thuê lều trại; cho thuê nhà di động; đặt chỗ trước nơi lưu trú tạm thời, giữ chỗ lưu trú tạm thời; nhà hàng ăn uống; nhà hàng ăn uống tự phục vụ; nhà dưỡng lão, nhà nghỉ dưỡng cho người cao tuổi; quán rượu nhỏ; nhà nghỉ du lịch.

(210) **4-2017-27643**

(540)



(220) 31.08.2017

(441) 25.12.2017

(531) A1.1.10; A1.1.5; A1.11.8; 26.1.1

(591) Da cam, xanh dương đậm

(731) HOÀNG MẠNH TÂN (VN)

Số 2, Cục vận tải ô tô, tổ 26 Láng Hạ, quận Đống Đa, thành phố Hà Nội

(740) Công ty TNHH MASTERBRAND (MASTERBRAND)

(511) Nhóm 11: Máy đun nước chạy năng lượng mặt trời; bộ thu năng lượng mặt trời (sưởi ấm, đốt nóng); bơm nhiệt; hệ thống và thiết bị làm mềm nước; thiết bị lọc nước và không khí dùng cho gia đình và công nghiệp; máy lọc nước.

(210) **4-2017-27687**

(540)



(220) 31.08.2017

(441) 25.12.2017

(531) 15.7.1; 26.1.1; 26.2.7; A25.3.3

(591) Xanh da trời, đen, trắng

(731) CÔNG TY TRÁCH NHIỆM HỮU HẠN CHÂU ĐÀ (VN)

77 Phố Đức Chính, phường Mân Thái, quận Sơn Trà, thành phố Đà Nẵng

(740) Văn phòng luật sư Phạm và Liên danh (PHAM & ASSOCIATES)

(511) Nhóm 07: Máy cắt CNC plasma.

Nhóm 35: Mua bán máy cắt CNC.

Nhóm 37: Sửa chữa máy cắt CNC.

(210) **4-2017-27705**

(540)



(220) 31.08.2017

(441) 25.12.2017

(531) A25.7.8; 26.4.1; 26.4.7; 26.4.9

(591) Đen, trắng, xanh dương, đỏ

(731) CÔNG TY CỔ PHẦN GIẢI PHÁP THANH TOÁN VIỆT NAM (VN)

Phòng 804A, số 22 phố Láng Hạ, phường Láng Hạ, quận Đống Đa, thành phố Hà Nội

(740) Công ty TNHH Sở hữu trí tuệ Bình Minh (SUNRISE IP CO.,LTD.)

(511) Nhóm 35: Mua bán: công nghệ, thiết bị, phần mềm, giải pháp phần mềm và giải pháp công nghệ thông tin phục vụ cho các dịch vụ thanh toán qua các phương tiện truyền thông điện tử, thanh toán bằng thẻ, thanh toán tại điểm chấp nhận thanh toán; dịch vụ mua sắm cho người khác (mua bán hàng hóa và dịch vụ cho người khác) thông qua các phương tiện truyền thông điện tử; mua bán vật tư, thiết bị cho hệ thống máy giao dịch tự động (ATM), thiết bị thanh toán thẻ (POS), hệ thống thiết bị tự động hoá và các hệ thống thông tin; dịch vụ quảng cáo qua các phương tiện truyền thông điện tử; dịch vụ cung cấp thông tin thương mại; dịch vụ marketing; dịch vụ trung gian thương mại.

Nhóm 36: Dịch vụ ngân hàng; thanh toán điện tử cho người khác; dịch vụ thanh toán qua điện thoại di động và qua internet; dịch vụ ngân hàng trực tuyến; dịch vụ ngân hàng di động; dịch vụ ngân hàng điện tử thông qua mạng máy tính toàn cầu (dịch vụ ngân hàng trên internet); dịch vụ thanh toán hóa đơn.

Nhóm 39: Dịch vụ giao hàng; chuyển phát thư tín; vận chuyển hàng hóa; vận chuyển hành khách; cho thuê xe; vận tải.

Nhóm 42: Dịch vụ thiết kế và lập trình các phần mềm ứng dụng thanh toán điện tử; dịch vụ đưa ra các giải pháp phần mềm và giải pháp công nghệ thông tin phục vụ cho các dịch vụ phần mềm; cung cấp quyền sử dụng tạm thời phần mềm trực tuyến không tải xuống được dùng để xử lý thanh toán điện tử và thanh toán điện tử không dây; tư vấn công nghệ viễn thông; dịch vụ tư vấn công nghệ thông tin; tư vấn công nghệ.

(210) **4-2017-27706**

(540)



**PosPayQR**

(220) 31.08.2017

(441) 25.12.2017

(531) A25.7.8; 26.4.1; 26.4.7; 26.4.9

(731) **CÔNG TY CỔ PHẦN GIẢI PHÁP**

**THANH TOÁN VIỆT NAM (VN)**

Phòng 804A, số 22 phố Láng Hạ, phường Láng Hạ, quận Đống Đa, thành phố Hà Nội

(740) Công ty TNHH Sở hữu trí tuệ Bình Minh (SUNRISE IP CO.,LTD.)

(511) Nhóm 35: Mua bán: công nghệ, thiết bị, phần mềm, giải pháp phần mềm và giải pháp công nghệ thông tin phục vụ cho các dịch vụ thanh toán qua các phương tiện truyền thông điện tử, thanh toán bằng thẻ, thanh toán tại điểm chấp nhận thanh toán; dịch vụ mua sắm cho người khác (mua bán hàng hóa và dịch vụ cho người khác) thông qua các phương tiện truyền thông điện tử; mua bán vật tư, thiết bị cho hệ thống máy giao dịch tự động (ATM), thiết bị thanh toán thẻ (POS), hệ thống thiết bị tự động hoá và các hệ thống thông tin; dịch vụ quảng cáo qua các phương tiện truyền thông điện tử; dịch vụ cung cấp thông tin thương mại; dịch vụ marketing; dịch vụ trung gian thương mại.

Nhóm 36: Dịch vụ ngân hàng; thanh toán điện tử cho người khác; dịch vụ thanh toán qua điện thoại di động và qua internet; dịch vụ ngân hàng trực tuyến; dịch vụ ngân hàng di động; dịch vụ ngân hàng điện tử thông qua mạng máy tính toàn cầu (dịch vụ ngân hàng trên internet); dịch vụ thanh toán hóa đơn.

Nhóm 39: Dịch vụ giao hàng; chuyển phát thư tín; vận chuyển hàng hóa; vận chuyển hành khách; cho thuê xe; vận tải.

## CÔNG BÁO SỞ HỮU CÔNG NGHIỆP SỐ 357 TẬP A (12.2017)

---

Nhóm 42: Dịch vụ thiết kế và lập trình các phần mềm ứng dụng thanh toán điện tử; dịch vụ đưa ra các giải pháp phần mềm và giải pháp công nghệ thông tin phục vụ cho các dịch vụ phần mềm; cung cấp quyền sử dụng tạm thời phần mềm trực tuyến không tải xuống được dùng để xử lý thanh toán điện tử và thanh toán điện tử không dây; tư vấn công nghệ viễn thông; dịch vụ tư vấn công nghệ thông tin; tư vấn công nghệ.

---

(210) **4-2017-27721**

(540)



(220) 31.08.2017

(441) 25.12.2017

(531) 26.4.2; 25.5.25; A26.11.12

(591) Đỏ, trắng, cam

(731) PHÙNG VĂN NGÂN (VN)

92 Nguyễn An Khương, phường 13, quận 5, thành phố Hồ Chí Minh

(511) Nhóm 05: Thực phẩm bảo vệ sức khỏe dùng cho mục đích y tế; thực phẩm bổ sung dinh dưỡng dùng cho mục đích y tế; thực phẩm chức năng.

Nhóm 30: Cà phê; chè (trà); gạo; sản phẩm làm từ bột ngũ cốc; bánh kẹo.

---

(210) **4-2017-27722**

(540)

**HOMEBUILDER**

(220) 31.08.2017

(441) 25.12.2017

(731) CÔNG TY CỔ PHẦN HOME BUILDER (VN)

68 Nguyễn Huệ, phường Bến Nghé, quận 1, thành phố Hồ Chí Minh

(511) Nhóm 20: Các sản phẩm nội thất bằng gỗ, bằng tre nứa, lau sậy, cói, rơm, rạ như: giường; tủ, bàn ghế; kệ; đồ mỹ thuật trang trí [bằng gỗ, bằng tre nứa, lau sậy, cói, rơm, rạ]; nệm (đệm).

Nhóm 24: Chăn; ga giường (khăn trải giường); vải; rèm bằng sợi dệt; màn chống muỗi; khăn bằng vải len.

Nhóm 35: Dịch vụ thương mại điện tử, bán buôn hàng hóa, gồm: vải, len, sợi, chỉ khâu, hàng dệt, hàng may sẵn, giày dép, máy vi tính, thiết bị ngoại vi, phần mềm máy tính, linh kiện điện tử, thiết bị điện tử viễn thông, thiết bị điện tử nghe nhìn, đồ ngũ kim, nước sơn, kính, vật liệu xây dựng, đồ điện gia dụng (quạt điều hòa không khí, máy điều hòa không khí, máy xay sinh tố, nồi cơm điện), giường, tủ, bàn, ghế, đèn và bộ đèn điện, đồ chơi; quảng cáo; dịch vụ môi giới thương mại; nghiên cứu thị trường và thăm dò dư luận; hoạt động văn phòng [hành chính, văn phòng tổng hợp]; quản lý các dự án bất động sản.

Nhóm 36: Kinh doanh bất động sản; tư vấn trong lĩnh vực bất động sản; môi giới bất động sản; mua bán bất động sản và quyền sử dụng đất thông qua hoạt động đấu giá; sàn giao dịch bất động sản.

Nhóm 37: Xây dựng các công trình dân dụng, công nghiệp; làm sạch các tòa nhà; tư vấn xây dựng; lắp đặt và sửa chữa các hệ thống báo cháy; lắp đặt và sửa chữa các hệ thống điện; hoàn thiện các công trình xây dựng.

## CÔNG BÁO SỞ HỮU CÔNG NGHIỆP SỐ 357 TẬP A (12.2017)

---

Nhóm 42: Thiết kế về trang trí nội và ngoại thất các công trình xây dựng dân dụng và công nghiệp; hoạt động thiết kế đồ họa nghệ thuật; kiến trúc; lập trình máy tính; thiết kế phần mềm máy tính; thiết lập các bản vẽ xây dựng; dịch vụ lập qui hoạch các công trình xây dựng, đô thị.

---

(210) **4-2017-27723**

(220) 31.08.2017

(441) 25.12.2017

(540)

**HLX**

(731) CÔNG TY TNHH THƯƠNG MẠI VẠN ĐỨC (VN)

Tổ 36, phường Thịnh Liệt, quận Hoàng Mai, thành phố Hà Nội

(511) Nhóm 03: Xà phòng; nước hoa, tinh dầu; chất khử mùi dùng cho cá nhân và chất chống làm ra mồ hôi không chứa dược chất; mỹ phẩm; dầu gội đầu; chế phẩm dùng để rửa bát đĩa; chế phẩm bảo quản đồ da thuộc (chất làm bóng); chế phẩm tẩy sạch gỉ sắt, gỉ kim loại; kem đánh bóng; chế phẩm làm sáng bóng (chất làm bóng).

Nhóm 35: Dịch vụ bán buôn và bán lẻ: quần áo, giày dép, mũ nón thời trang, đồ điện tử văn phòng và gia đình (như: tivi, loa, đài), điện lạnh văn phòng và gia đình (như: tủ lạnh, máy giặt, máy điều hòa), đồ bếp gia đình (như: nồi, niêu, xoong, chảo), đồ nội thất văn phòng và gia đình (như: giường, tủ, bàn ăn) trong siêu thị, qua mạng internet, qua truyền hình, qua mạng điện thoại, qua bưu điện; quảng cáo; tái lập cửa hàng; cho thuê không gian quảng cáo; tiếp thị; nghiên cứu thị trường.

Nhóm 37: Rửa xe; sửa chữa xe cộ; trạm phục vụ xe cộ ( nạp nhiên liệu và bảo dưỡng); chăm sóc, đánh bóng xe cộ; bảo dưỡng và sửa chữa cho động cơ xe cộ; thông tin về sửa chữa xe cộ.

---

(210) **4-2017-27724**

(220) 31.08.2017

(441) 25.12.2017

(540)

**OTOFUN**

(731) CÔNG TY TNHH THƯƠNG MẠI VẠN ĐỨC (VN)

Tổ 36, phường Thịnh Liệt, quận Hoàng Mai, thành phố Hà Nội

(511) Nhóm 03: Xà phòng; nước hoa, tinh dầu; chất khử mùi dùng cho cá nhân và chất chống làm ra mồ hôi không chứa dược chất; mỹ phẩm; dầu gội đầu; chế phẩm dùng để rửa bát đĩa, chế phẩm bảo quản đồ da thuộc (chất làm bóng); chế phẩm tẩy sạch gỉ sắt, gỉ kim loại; kem đánh bóng, chế phẩm làm sáng bóng (chất làm bóng).

Nhóm 25: Quần áo; khăn quàng cổ; giày; dép; tất; áo lót.

---



(210) 4-2017-27725

(220) 31.08.2017

(540)



(441) 25.12.2017

(531) 25.3.1

(731) CÔNG TY TNHH THƯƠNG MẠI VẠN ĐỨC (VN)

Tổ 36, phường Thịnh Liệt, quận Hoàng Mai, thành phố Hà Nội

(511) Nhóm 03: Xà phòng; nước hoa; tinh dầu; chất khử mùi dùng cho cá nhân và chất chống làm ra mồ hôi không chứa dược chất; mỹ phẩm; dầu gội đầu; chế phẩm dùng để rửa bát đĩa.

Nhóm 30: Bánh kẹo; cà phê; thực phẩm ăn nhanh được làm trên cơ sở hạt thực vật và ngũ cốc; chè (trà); gia vị; bột và các chế phẩm làm từ ngũ cốc; kem đông lạnh.

Nhóm 32: Bia; nước khoáng; nước có ga và các loại đồ uống không có cồn; đồ uống làm từ hoa quả; nước ép hoa quả; xi rô và các chế phẩm khác để làm đồ uống.

Nhóm 35: Dịch vụ bán buôn và bán lẻ: quần áo, giày dép, mũ nón thời trang, đồ điện tử văn phòng và gia đình (như: tivi, loa, đài), điện lạnh văn phòng và gia đình (như: tủ lạnh, máy giặt, máy điều hòa), đồ bếp gia đình (như: nồi, niêu, xoong, chảo), đồ nội thất văn phòng và gia đình (như: giường, tủ, bàn ăn) trong siêu thị, qua mạng internet, qua truyền hình, qua mạng điện thoại, qua bưu điện; quảng cáo; tái lập cửa hàng; cho thuê không gian quảng cáo; tiếp thị; nghiên cứu thị trường.

Nhóm 43: Dịch vụ nhà hàng ăn uống, quán ăn; dịch vụ khách sạn; quán cà phê; dịch vụ cung cấp đồ ăn do nhà hàng thực hiện; dịch vụ cung cấp đồ uống do nhà hàng thực hiện; quán rượu (bar).

---

(210) 4-2017-27743

(220) 31.08.2017

(540)



(441) 25.12.2017

(531) 26.5.1; A26.5.6; A26.11.8

(731) CÔNG TY CỔ PHẦN DU LỊCH VÀ THƯƠNG MẠI MEKONG VIỆT LÀO (VN)

Nhà D8, đường Vạn Phúc, phường Liễu Giai, quận Ba Đình, thành phố Hà Nội

(511) Nhóm 18: Cặp da; túi xách tay; ví tiền, túi cầm tay cho phụ nữ; vali du lịch; da thuộc; bao để móc chìa khóa.

Nhóm 25: Giày; dép; quần; áo; thắt lưng [trang phục].

---

(210) **4-2017-27781**

(220) 31.08.2017

(441) 25.12.2017

(540)

**aigu-aigu**

(731) NGUY TRẦN KIÊN (VN)

Số 5, đường Đinh Liệt, phường Hàng Bạc, quận Hoàn Kiếm, thành phố Hà Nội

(740) Công ty TNHH Tư vấn và Đầu tư BRANDLINK (BRANDLINK CO.,LTD.)

(511) Nhóm 43: Dịch vụ nhà hàng ăn uống, quán rượu (bar).

---

(210) **4-2017-27794**

(220) 31.08.2017

(441) 25.12.2017

(300) 71991 02.03.2017 JM

(540)

**APPLE CLIPS**

(731) APPLE INC. (US)

1 Infinite Loop, Cupertino, California 95014, U.S.A.

(740) Công ty TNHH Sở hữu công nghiệp Sao Bắc Đẩu (SAO BAC DAU IP COM.,LTD)

(511) Nhóm 09: Phần mềm máy tính; phần mềm máy tính dùng để cài đặt, lên cấu hình, điều khiển và kiểm soát máy vi tính và các thiết bị ngoại vi của máy tính, các thiết bị di động, điện thoại di động; phần mềm phát triển ứng dụng, trong đó, các chương trình và phần mềm trong nhóm này là các chương trình và phần mềm máy tính ghi sẵn hoặc có thể tải xuống được.

---

(210) **4-2017-27801**

(220) 31.08.2017

(441) 25.12.2017

(540)

**GUINNESS**

(531) 24.9.1

(591) Đỏ, trắng

(731) CÔNG TY CỔ PHẦN MASAN NUTRI - SCIENCE (VN)

Lầu 10, tòa nhà Central Plaza, số 17 Lê Duẩn, phường Bến Nghé, quận 1, thành phố Hồ Chí Minh

(740) Công ty cổ phần Sở hữu trí tuệ BROSS và Cộng sự (BROSS & PARTNERS., JSC)

(511) Nhóm 31: Thức ăn chăn nuôi.

---



CÔNG BÁO SỞ HỮU CÔNG NGHIỆP SỐ 357 TẬP A (12.2017)

(210) **4-2017-27820**

(220) 31.08.2017

(540)

(441) 25.12.2017

(731) CÔNG TY CỔ PHẦN UNIBEN (VN)

Đường Phan Văn Đồi, ấp Tiên Lân, xã Bà Điểm, huyện Hóc Môn, thành phố Hồ Chí Minh

**BONNOVA**

(740) Công ty Cổ phần Sở hữu công nghiệp INVESTIP (INVESTIP)

(511) Nhóm 29: Canh ăn liền; nước dùng (xúp); nước mắm; chất chiết ra từ thịt dưới dạng hạt để ăn liền; rau câu; thạch dừa.

Nhóm 30: Gia vị (bột canh); gia vị dạng hạt (hạt nêm); xì dầu (nước tương); tương ớt; tương mù tạc; nước sốt (cà chua).

Nhóm 32: Chế phẩm để làm nước uống có gaz; đồ uống khai vị không có cồn; tinh dầu để sản xuất đồ uống; nước quả cô đặc không có cồn; đồ uống cung cấp muối và khoáng cho cơ thể (không dùng cho mục đích y tế); bia mạch nha; hèm (bã) mạch nha; sữa lạt (đồ uống không chứa cồn); nước sữa làm từ quả hạnh (đồ uống); đồ uống không cồn có hương vị cà phê; đồ uống không cồn có hương vị trà; đồ uống trên cơ sở mật ong không chứa cồn; chất chiết từ quả không chứa cồn; nước sinh tố; đồ uống trên cơ sở đậu nành, không phải sản phẩm thay thế sữa; đồ uống trong thể thao giàu protein; nước khoáng xenxe; đồ uống là chất lỏng giống nước còn lại sau khi làm đông sữa chua.

(210) **4-2017-27841**

(220) 01.09.2017

(540)

(441) 25.12.2017



(591) Trắng, xanh lá, đỏ, ghi xám

(731) CÔNG TY CỔ PHẦN DỊCH VỤ ĐỊA ỐC MGV (VN)

212 Khánh Hội, phường 6, quận 4, thành phố Hồ Chí Minh

(511) Nhóm 35: Quảng cáo; đấu giá bất động sản; đấu giá quyền sử dụng đất.

Nhóm 36: Tư vấn bất động sản; môi giới bất động sản.

Nhóm 37: Xây dựng (nhà, công trình công cộng).

Nhóm 42: Thiết kế trang trí nội thất.

Nhóm 43: Biệt thự (dịch vụ lưu trú ngắn ngày); căn hộ (dịch vụ lưu trú ngắn ngày); nhà hàng ăn uống, quán ăn, hàng ăn uống.

(210) **4-2017-27865**

(220) 01.09.2017

(540)

(441) 25.12.2017

(531) 3.7.15; A3.7.24; 3.7.16; A11.3.3

(591) Đen, vàng, trắng, cam, xanh dương

(731) MAI THANH VÂN (VN)

14E29 đường Thảo Điền, phường Thảo Điền, quận 2, thành phố Hồ Chí Minh



## CÔNG BÁO SỞ HỮU CÔNG NGHIỆP SỐ 357 TẬP A (12.2017)

---

(511) Nhóm 32: Bia, nước uống không cồn, nước khoáng, nước ép hoa quả.

---

(210) **4-2017-27903**

(220) 01.09.2017

(441) 25.12.2017

(540)

(531) 24.9.1; A26.11.8; A1.1.10; 26.1.1

(591) Xanh lá cây, đỏ, hồng

(731) ĐÌNH NAM LONG (VN)

15/9L, ấp Mới 2, xã Trung Chánh, huyện Hóc Môn, thành phố Hồ Chí Minh



(511) Nhóm 03: Keo nối lông mi; bông tăm dùng cho mục đích mỹ phẩm; chế phẩm uốn lông mi (mỹ phẩm); kem dưỡng lông mi (mỹ phẩm); sáp tháo lông mi (sáp bôi bề mặt dùng cho mục đích mỹ phẩm); lông mi giả làm từ tóc; lông mi nối; lông mi khay; lông mi chùm.

Nhóm 05: Thuốc dưỡng lông mi; thực phẩm chức năng dùng cho mục đích y tế.

Nhóm 08: Nhíp nối lông mi.

Nhóm 21: Chổi lông trang điểm.

Nhóm 35: Mua bán keo nối lông mi, bông tăm dùng cho mục đích mỹ phẩm, chổi lông trang điểm, nhíp nối lông mi, chế phẩm uốn lông mi (mỹ phẩm), kem dưỡng lông mi, sáp tháo lông mi (sáp bôi bề mặt dùng cho mục đích mỹ phẩm), lông mi làm từ tóc, lông mi nối, lông mi khay, lông mi chùm, thuốc dưỡng lông mi, thực phẩm chức năng dùng cho mục đích y tế.

Nhóm 41: Dịch vụ đào tạo nối lông mi.

Nhóm 44: Dịch vụ nối lông mi.

---

(210) **4-2017-27909**

(220) 01.09.2017

(441) 25.12.2017

(540)

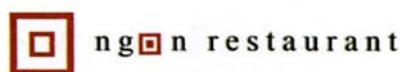
(531) 26.4.1; 26.4.7; 26.4.9

(591) Trắng, đen, đỏ

(731) CÔNG TY TNHH NHÀ HÀNG NGON (VN)

160 Pasteur, phường Bến Nghé, quận 1, thành phố Hồ Chí Minh

(740) Công ty TNHH Sở hữu trí tuệ Thảo Thọ Quyển (INVENCO)



## CÔNG BÁO SỞ HỮU CÔNG NGHIỆP SỐ 357 TẬP A (12.2017)

---

(511) Nhóm 43: Dịch vụ khách sạn; nhà hàng ăn uống.

---

(210) **4-2017-27958**

(220) 26.09.2012

(441) 25.12.2017

(300) 1136098 26.09.2012 WO

(540)

# MAXIBOND

(731) AMCOL INTERNATIONAL CORPORATION (US)  
2870 Forbs Avenue, Hoffman Estates IL 60192, United States

(740) Công ty Luật TNHH T&G (TGVN)

(511) Nhóm 01: Bentonit được sử dụng trong khuôn đúc; hỗn hợp đất sét được sử dụng trong khuôn đúc; chất kết dính và chất đệm lót được sử dụng trong khuôn đúc.

---

(210) **4-2017-27963**

(220) 01.09.2017

(441) 25.12.2017

(540)



(531) 5.7.3; 5.13.4; 26.1.1; 8.1.25

(591) Vàng, đỏ, xanh lá cây

(731) THÁI VĨNH THÀNH (VN)

78 đường số 2, phường Tăng Nhơn Phú B, quận 9, thành phố Hồ Chí Minh

(511) Nhóm 43: Nhà hàng ăn uống.

---

(210) **4-2017-28042**

(220) 01.09.2017

(441) 25.12.2017

(540)



(531) A25.7.7; 26.13.1; 26.4.2

(591) Đỏ, vàng, đen

(731) CÔNG TY CỔ PHẦN HÀNG TIÊU DÙNG MASAN (VN)

Tầng 12, tòa nhà MPlaza Saigon, số 39 Lê Duẩn, phường Bến Nghé, quận 1, thành phố Hồ Chí Minh

(740) Công ty cổ phần Sở hữu trí tuệ BROSS và Cộng sự (BROSS & PARTNERS., JSC)

(511) Nhóm 29: Xúc xích; thịt viên; thịt sốt; chả; giò thủ; nem; thịt sấy; thịt chiên; thịt khô; cá khô; cá sấy; cá chiên; thực phẩm ăn nhanh trên cơ sở thịt; nội tạng gia súc dùng làm thực phẩm; phá lấu; patê; ruốc (từ thịt).

---

CÔNG BÁO SỞ HỮU CÔNG NGHIỆP SỐ 357 TẬP A (12.2017)

---

(210) 4-2017-28104

(540)



(220) 05.09.2017

(441) 25.12.2017

(531) 7.3.11; A26.11.9

(591) Ghi, xanh nước biển, đỏ, xanh lá cây, trắng

(731) CÔNG TY TNHH HOÀI PHƯƠNG PHÚ THỌ (VN)

Khu 3, xã Chân Mộng, huyện Đoàn Hùng, tỉnh Phú Thọ

(740) Công ty Cổ phần Sở hữu công nghiệp INVESTIP (INVESTIP)

(511) Nhóm 06: Tôn lợp mái (vật liệu xây dựng).

---

(210) 4-2017-28129

(540)

500ae

(220) 05.09.2017

(441) 25.12.2017

(731) NGUYỄN TRUNG NGHĨA (VN)

Khối phố 1, phường Trường Xuân, thành phố Tam Kỳ, tỉnh Quảng Nam

(740) Công ty TNHH MASTERBRAND (MASTERBRAND)

(511) Nhóm 09: Phần mềm máy tính; phần mềm ứng dụng; ứng dụng phần mềm máy tính có thể tải về; phần mềm máy tính ứng dụng cho thiết bị di động, máy tính cá nhân, thiết bị điều khiển, máy tính bảng để hỗ trợ dịch vụ giúp việc, thanh toán điện tử, quản lý kết nối nhân sự, chia sẻ kiến thức.

---

(210) 4-2017-28157

(540)



(220) 05.09.2017

(441) 25.12.2017

(531) 5.7.14; 5.3.20; 26.1.1; 5.7.21

(591) Xanh lá cây, vàng đồng, vàng nâu, trắng đục, trắng

(731) HỘI NÔNG DÂN PHƯỜNG THỚI AN (VN)

Ủy ban nhân dân phường Thới An, khu vực Thới Trinh A, phường Thới An, quận ô Môn, thành phố Cần Thơ

(740) Công ty Cổ phần Sở hữu công nghiệp INVESTIP (INVESTIP)

(511) Nhóm 31: Quả nhãn Ido tươi (trái nhãn Ido tươi).

Nhóm 35: Mua bán quả nhãn Ido.

---

(210) **4-2017-28207**

(220) 05.09.2017

(441) 25.12.2017

(540)

(731) CÔNG TY TNHH THƯƠNG MẠI AN  
CUỒNG (VN)

702/1K Sư Vạn Hạnh, phường 12, quận  
10, thành phố Hồ Chí Minh

(740) Công ty TNHH Đại Tín và Liên Danh  
(DAITIN AND ASSOCIATES CO.,LTD)

## UConcept

(511) Nhóm 35: Dịch vụ giới thiệu sản phẩm; dịch vụ quảng cáo; dịch vụ đại lý xuất nhập khẩu; dịch vụ tổ chức triển lãm hội chợ phục vụ cho mục đích thương mại hoặc quảng cáo; dịch vụ mua bán gỗ, ván gỗ ép dùng trong công nghiệp, gỗ làm khuôn, ván gỗ dùng trong xây dựng, đồ gỗ nội thất, đồ gỗ gia dụng, vách ngăn, máy hút mùi, thiết bị nấu nướng, gỗ dán, gỗ lạng, ván ép, ván nhân tạo, bàn, ghế, giường, tủ, tủ bếp, đồ gỗ mỹ thuật, bàn ăn, ghế ăn, thiết bị chiếu sáng, thiết bị sưởi nóng, thiết bị sinh hơi nước, thiết bị làm lạnh, thiết bị sấy khô, thiết bị thông gió, thiết bị phân phối nước, giấy, giấy dán tường, các tông, ảnh chụp, tranh vẽ, văn phòng phẩm, da và giả da, da động vật, da sống, tấm phủ đồ đạc, đồ đạc bằng kim loại, đồ đạc để cắm trại, chăn, nệm, gối, đồ đạc nội thất, kính, gương, dụng cụ và đồ chứa dùng cho gia đình hoặc bếp núc, đồ lau dọn, thủy tinh thô hoặc bán thành phẩm, đồ thủy tinh, sành, sứ, dây, dây thừng, lưới, lều (trại), vải bạt, vải nhựa, vật liệu để đệm (lót) và nệm, rèm, màn, vật liệu sợi dệt dạng thô, sợi dùng để dệt, vải và hàng dệt, khăn trải giường bằng giấy, thảm, chiếu, nệm chùi chân, vải sơn và các vật liệu trải sàn khác, cửa, cửa sổ, phụ kiện cửa, khóa, kim loại thường và hợp kim của chúng, cấu kiện bằng kim loại vận chuyển được, hàng ngũ kim và các vật dụng nhỏ làm bằng sắt, ống dẫn và ống bằng kim loại, kết sắt.

Nhóm 37: Xây dựng; tư vấn xây dựng; bảo dưỡng đồ đạc; làm sạch bên trong tòa nhà; làm sạch bên ngoài tòa nhà; trang trí nội thất.

Nhóm 42: Kiến trúc; tư vấn kiến trúc; thiết kế nội ngoại thất cho công trình xây dựng; thiết kế công nghiệp; định giá chất lượng gỗ thẳng; thiết kế đồ họa nghệ thuật.

---

(210) **4-2017-28208**

(220) 05.09.2017

(441) 25.12.2017

(540)

(731) CÔNG TY TNHH THƯƠNG MẠI AN  
CUỒNG (VN)

702/1K Sư Vạn Hạnh, phường 12, quận  
10, thành phố Hồ Chí Minh

(740) Công ty TNHH Đại Tín và Liên Danh  
(DAITIN AND ASSOCIATES CO.,LTD)

## VConcept

(511) Nhóm 35: Dịch vụ giới thiệu sản phẩm; dịch vụ quảng cáo; dịch vụ đại lý xuất nhập khẩu; dịch vụ tổ chức triển lãm hội chợ phục vụ cho mục đích thương mại hoặc quảng cáo; dịch vụ mua bán gỗ, ván gỗ ép dùng trong công nghiệp, gỗ làm khuôn, ván gỗ dùng trong xây dựng, đồ gỗ nội thất, đồ gỗ gia dụng, vách ngăn, máy hút mùi, thiết bị nấu nướng, gỗ dán, gỗ lạng, ván ép, ván nhân tạo, bàn, ghế, giường, tủ, tủ bếp, đồ gỗ mỹ thuật, bàn ăn, ghế

ăn, thiết bị chiếu sáng, thiết bị sưởi nóng, thiết bị sinh hơi nước, thiết bị làm lạnh, thiết bị sấy khô, thiết bị thông gió, thiết bị phân phối nước, giấy, giấy dán tường, các tông, ảnh chụp, tranh vẽ, văn phòng phẩm, da và giả da, da động vật, da sống, tấm phủ đồ đạc, đồ đạc bằng kim loại, đồ đạc để cắm trại, chăn, nệm, gối, đồ đạc nội thất, kính, gương, dụng cụ và đồ chứa dùng cho gia đình hoặc bếp núc, đồ lau dọn, thủy tinh thô hoặc bán thành phẩm, đồ thủy tinh, sành, sứ, dây, dây thừng, lưới, lều (trại), vải bạt, vải nhựa, vật liệu để đệm (lót) và nôi, rèm, màn, vật liệu sợi dệt dạng thô, sợi dùng để dệt, vải và hàng dệt, khăn trải giường bằng giấy, thảm, chiếu, nệm chùi chân, vải sơn và các vật liệu trải sàn khác, cửa, cửa sổ, phụ kiện cửa, khóa, kim loại thường và hợp kim của chúng, cấu kiện bằng kim loại vận chuyển được, hàng ngũ kim và các vật dụng nhỏ làm bằng sắt, ống dẫn và ống bằng kim loại, kết sắt.

Nhóm 37: Xây dựng; tư vấn xây dựng; bảo dưỡng đồ đạc; làm sạch bên trong tòa nhà; làm sạch bên ngoài tòa nhà; trang trí nội thất.

Nhóm 42: Kiến trúc; tư vấn kiến trúc; thiết kế nội ngoại thất cho công trình xây dựng; thiết kế công nghiệp; định giá chất lượng gỗ thẳng; thiết kế đồ họa nghệ thuật.

---

(210) **4-2017-28209**

(220) 05.09.2017

(441) 25.12.2017

(540)

(731) CÔNG TY TNHH THƯƠNG MẠI AN  
CƯỜNG (VN)

702/1K Sư Vạn Hạnh, phường 12, quận  
10, thành phố Hồ Chí Minh

(740) Công ty TNHH Đại Tín và Liên Danh  
(DAITIN AND ASSOCIATES CO.,LTD)

**WConcept**

(511) Nhóm 35: Dịch vụ giới thiệu sản phẩm; dịch vụ quảng cáo; dịch vụ đại lý xuất nhập khẩu; dịch vụ tổ chức triển lãm hội chợ phục vụ cho mục đích thương mại hoặc quảng cáo; dịch vụ mua bán gỗ, ván gỗ ép dùng trong công nghiệp, gỗ làm khuôn, ván gỗ dùng trong xây dựng, đồ gỗ nội thất, đồ gỗ gia dụng, vách ngăn, máy hút mùi, thiết bị nấu nướng, gỗ dán, gỗ lạng, ván ép, ván nhân tạo, bàn, ghế, giường, tủ, tủ bếp, đồ gỗ mỹ thuật, bàn ăn, ghế ăn, thiết bị chiếu sáng, thiết bị sưởi nóng, thiết bị sinh hơi nước, thiết bị làm lạnh, thiết bị sấy khô, thiết bị thông gió, thiết bị phân phối nước, giấy, giấy dán tường, các tông, ảnh chụp, tranh vẽ, văn phòng phẩm, da và giả da, da động vật, da sống, tấm phủ đồ đạc, đồ đạc bằng kim loại, đồ đạc để cắm trại, chăn, nệm, gối, đồ đạc nội thất, kính, gương, dụng cụ và đồ chứa dùng cho gia đình hoặc bếp núc, đồ lau dọn, thủy tinh thô hoặc bán thành phẩm, đồ thủy tinh, sành, sứ, dây, dây thừng, lưới, lều (trại), vải bạt, vải nhựa, vật liệu để đệm (lót) và nôi, rèm, màn, vật liệu sợi dệt dạng thô, sợi dùng để dệt, vải và hàng dệt, khăn trải giường bằng giấy, thảm, chiếu, nệm chùi chân, vải sơn và các vật liệu trải sàn khác, cửa, cửa sổ, phụ kiện cửa, khóa, kim loại thường và hợp kim của chúng, cấu kiện bằng kim loại vận chuyển được, hàng ngũ kim và các vật dụng nhỏ làm bằng sắt, ống dẫn và ống bằng kim loại, kết sắt.

Nhóm 37: Xây dựng; tư vấn xây dựng; bảo dưỡng đồ đạc; làm sạch bên trong tòa nhà; làm sạch bên ngoài tòa nhà; trang trí nội thất.



## CÔNG BÁO SỞ HỮU CÔNG NGHIỆP SỐ 357 TẬP A (12.2017)

---

Nhóm 42: Kiến trúc; tư vấn kiến trúc; thiết kế nội ngoại thất cho công trình xây dựng; thiết kế công nghiệp; định giá chất lượng gỗ thẳng; thiết kế đồ họa nghệ thuật.

---

(210) **4-2017-28210**

(220) 05.09.2017

(441) 25.12.2017

(540)

(731) CÔNG TY TNHH THƯƠNG MẠI AN  
CƯỜNG (VN)

702/1K Sư Vạn Hạnh, phường 12, quận  
10, thành phố Hồ Chí Minh

(740) Công ty TNHH Đại Tín và Liên Danh  
(DAITIN AND ASSOCIATES CO.,LTD)

# XConcept

(511) Nhóm 35: Dịch vụ giới thiệu sản phẩm; dịch vụ quảng cáo; dịch vụ đại lý xuất nhập khẩu; dịch vụ tổ chức triển lãm hội chợ phục vụ cho mục đích thương mại hoặc quảng cáo; dịch vụ mua bán gỗ, ván gỗ ép dùng trong công nghiệp, gỗ làm khuôn, ván gỗ dùng trong xây dựng, đồ gỗ nội thất, đồ gỗ gia dụng, vách ngăn, máy hút mùi, thiết bị nấu nướng, gỗ dán, gỗ lạng, ván ép, ván nhân tạo, bàn, ghế, giường, tủ, tủ bếp, đồ gỗ mỹ thuật, bàn ăn, ghế ăn, thiết bị chiếu sáng, thiết bị sưởi nóng, thiết bị sinh hơi nước, thiết bị làm lạnh, thiết bị sấy khô, thiết bị thông gió, thiết bị phân phối nước, giấy, giấy dán tường, các tông, ảnh chụp, tranh vẽ, văn phòng phẩm, da và giả da, da động vật, da sống, tấm phủ đồ đạc, đồ đạc bằng kim loại, đồ đạc để cắm trại, chăn, nệm, gối, đồ đạc nội thất, kính, gương, dụng cụ và đồ chứa dùng cho gia đình hoặc bếp núc, đồ lau dọn, thủy tinh thô hoặc bán thành phẩm, đồ thủy tinh, sành, sứ, dây, dây thừng, lưới, lều (trại), vải bạt, vải nhựa, vật liệu đệm (lót) và nôi, rèm, màn, vật liệu sợi dệt dạng thô, sợi dùng để dệt, vải và hàng dệt, khăn trải giường bằng giấy, thảm, chiếu, nệm chùi chân, vải sơn và các vật liệu trải sàn khác, cửa, cửa sổ, phụ kiện cửa, khóa, kim loại thường và hợp kim của chúng, cấu kiện bằng kim loại vận chuyển được, hàng ngũ kim và các vật dụng nhỏ làm bằng sắt, ống dẫn và ống bằng kim loại, kết sắt.

Nhóm 37: Xây dựng; tư vấn xây dựng; bảo dưỡng đồ đạc; làm sạch bên trong tòa nhà; làm sạch bên ngoài tòa nhà; trang trí nội thất.

Nhóm 42: Kiến trúc; tư vấn kiến trúc; thiết kế nội ngoại thất cho công trình xây dựng; thiết kế công nghiệp; định giá chất lượng gỗ thẳng; thiết kế đồ họa nghệ thuật.

---

(210) **4-2017-28211**

(220) 05.09.2017

(441) 25.12.2017

(540)

(731) CÔNG TY TNHH THƯƠNG MẠI AN  
CƯỜNG (VN)

702/1K Sư Vạn Hạnh, phường 12, quận  
10, thành phố Hồ Chí Minh

(740) Công ty TNHH Đại Tín và Liên Danh  
(DAITIN AND ASSOCIATES CO.,LTD)

# YConcept

(511) Nhóm 35: Dịch vụ giới thiệu sản phẩm; dịch vụ quảng cáo; dịch vụ đại lý xuất nhập khẩu; dịch vụ tổ chức triển lãm hội chợ phục vụ cho mục đích thương mại hoặc quảng cáo; dịch

vụ mua bán gỗ, ván gỗ ép dùng trong công nghiệp, gỗ làm khuôn, ván gỗ dùng trong xây dựng, đồ gỗ nội thất, đồ gỗ gia dụng, vách ngăn, máy hút mùi, thiết bị nấu nướng, gỗ dán, gỗ lạng, ván ép, ván nhân tạo, bàn, ghế, giường, tủ, tủ bếp, đồ gỗ mỹ thuật, bàn ăn, ghế ăn, thiết bị chiếu sáng, thiết bị sưởi nóng, thiết bị sinh hơi nước, thiết bị làm lạnh, thiết bị sấy khô, thiết bị thông gió, thiết bị phân phối nước, giấy, giấy dán tường, các tông, ảnh chụp, tranh vẽ, văn phòng phẩm, da và giả da, da động vật, da sống, tấm phủ đồ đạc, đồ đạc bằng kim loại, đồ đạc để cắm trại, chăn, nệm, gối, đồ đạc nội thất, kính, gương, dụng cụ và đồ chứa dùng cho gia đình hoặc bếp núc, đồ lau dọn, thủy tinh thô hoặc bán thành phẩm, đồ thủy tinh, sành, sứ, dây, dây thừng, lưới, lều (trại), vải bạt, vải nhựa, vật liệu để đệm (lót) và nệm, rèm, màn, vật liệu sợi dệt dạng thô, sợi dùng để dệt, vải và hàng dệt, khăn trải giường bằng giấy, thảm, chiếu, nệm chùi chân, vải sơn và các vật liệu trải sàn khác, cửa, cửa sổ, phụ kiện cửa, khóa, kim loại thường và hợp kim của chúng, cấu kiện bằng kim loại vận chuyển được, hàng ngũ kim và các vật dụng nhỏ làm bằng sắt, ống dẫn và ống bằng kim loại, kết sắt.

Nhóm 37: Xây dựng; tư vấn xây dựng; bảo dưỡng đồ đạc; làm sạch bên trong tòa nhà; làm sạch bên ngoài tòa nhà; trang trí nội thất.

Nhóm 42: Kiến trúc; tư vấn kiến trúc; thiết kế nội ngoại thất cho công trình xây dựng; thiết kế công nghiệp; định giá chất lượng gỗ thẳng; thiết kế đồ họa nghệ thuật.

---

(210) **4-2017-28212**

(220) 05.09.2017

(540)

(441) 25.12.2017

(731) CÔNG TY TNHH THƯƠNG MẠI AN CUÔNG (VN)

**ZConcept**

702/1K Sư Vạn Hạnh, phường 12, quận 10, thành phố Hồ Chí Minh

(740) Công ty TNHH Đại Tín và Liên Danh (DAITIN AND ASSOCIATES CO.,LTD)

(511) Nhóm 35: Dịch vụ giới thiệu sản phẩm; dịch vụ quảng cáo; dịch vụ đại lý xuất nhập khẩu; dịch vụ tổ chức triển lãm hội chợ phục vụ cho mục đích thương mại hoặc quảng cáo; dịch vụ mua bán gỗ, ván gỗ ép dùng trong công nghiệp, gỗ làm khuôn, ván gỗ dùng trong xây dựng, đồ gỗ nội thất, đồ gỗ gia dụng, vách ngăn, máy hút mùi, thiết bị nấu nướng, gỗ dán, gỗ lạng, ván ép, ván nhân tạo, bàn, ghế, giường, tủ, tủ bếp, đồ gỗ mỹ thuật, bàn ăn, ghế ăn, thiết bị chiếu sáng, thiết bị sưởi nóng, thiết bị sinh hơi nước, thiết bị làm lạnh, thiết bị sấy khô, thiết bị thông gió, thiết bị phân phối nước, giấy, giấy dán tường, các tông, ảnh chụp, tranh vẽ, văn phòng phẩm, da và giả da, da động vật, da sống, tấm phủ đồ đạc, đồ đạc bằng kim loại, đồ đạc để cắm trại, chăn, nệm, gối, đồ đạc nội thất, kính, gương, dụng cụ và đồ chứa dùng cho gia đình hoặc bếp núc, đồ lau dọn, thủy tinh thô hoặc bán thành phẩm, đồ thủy tinh, sành, sứ, dây, dây thừng, lưới, lều (trại), vải bạt, vải nhựa, vật liệu để đệm (lót) và nệm, rèm, màn, vật liệu sợi dệt dạng thô, sợi dùng để dệt, vải và hàng dệt, khăn trải giường bằng giấy, thảm, chiếu, nệm chùi chân, vải sơn và các vật liệu trải sàn khác, cửa, cửa sổ, phụ kiện cửa, khóa, kim loại thường và hợp kim của chúng, cấu kiện bằng kim loại vận chuyển được, hàng ngũ kim và các vật dụng nhỏ làm bằng sắt, ống dẫn và ống bằng kim loại, kết sắt.

Nhóm 37: Xây dựng; tư vấn xây dựng; bảo dưỡng đồ đạc; làm sạch bên trong tòa nhà; làm sạch bên ngoài tòa nhà; trang trí nội thất.



## CÔNG BÁO SỞ HỮU CÔNG NGHIỆP SỐ 357 TẬP A (12.2017)

---

Nhóm 42: Kiến trúc; tư vấn kiến trúc; thiết kế nội ngoại thất cho công trình xây dựng; thiết kế công nghiệp; định giá chất lượng gỗ thẳng; thiết kế đồ họa nghệ thuật.

---

(210) **4-2017-28244**

(540)



(220) 06.09.2017

(441) 25.12.2017

(531) A24.15.11; 24.15.2; 1.15.23; A24.15.13

(591) Xanh lá cây, xanh nước biển đậm

(731) CÔNG TY TNHH XÂY DỰNG DỊCH VỤ THƯƠNG MẠI KIM THỊNH (VN)  
255/43 quốc lộ 13 cũ, khu phố 1, phường Hiệp Bình Phước, quận Thủ Đức, thành phố Hồ Chí Minh

(511) Nhóm 19: Vật liệu lợp mái, không bằng kim loại; vật liệu xây dựng không nung như: gạch, ngói; vật liệu trang trí nội thất không bằng kim loại (gạch bông, gạch ốp lát trang trí mỹ thuật bằng xi măng, gạch ốp lát bằng đá, gạch bông gió mỹ thuật).

---

(210) **4-2017-28246**

(540)

**BONEYE**

(220) 06.09.2017

(441) 25.12.2017

(731) CÔNG TY TNHH DƯỢC PHẨM DUNG HUNG (VN)  
Xóm Vải, xã Hóa Thượng, huyện Đông Hỷ, tỉnh Thái Nguyên

(740) Công ty TNHH Tư vấn A & S (A&S CO.,LTD)

(511) Nhóm 05: Dược phẩm.

---

(210) **4-2017-28247**

(540)

**TIMVITDHP**

(220) 06.09.2017

(441) 25.12.2017

(731) CÔNG TY TNHH DƯỢC PHẨM DUNG HUNG (VN)  
Xóm Vải, xã Hóa Thượng, huyện Đông Hỷ, tỉnh Thái Nguyên

(740) Công ty TNHH Tư vấn A & S (A&S CO.,LTD)

(511) Nhóm 05: Dược phẩm.

---

CÔNG BÁO SỞ HỮU CÔNG NGHIỆP SỐ 357 TẬP A (12.2017)

---

(210) **4-2017-28248**

(540)

**SKX**

(220) 06.09.2017

(441) 25.12.2017

(731) CÔNG TY TNHH DƯỢC PHẨM DUNG HUNG (VN)  
Xóm Vải, xã Hóa Thượng, huyện Đông Hỷ, tỉnh Thái Nguyên

(740) Công ty TNHH Tư vấn A & S (A&S CO.,LTD)

(511) Nhóm 05: Dược phẩm.

---

(210) **4-2017-28249**

(540)

**CODYPHAR**

(220) 06.09.2017

(441) 25.12.2017

(731) CÔNG TY TNHH DƯỢC PHẨM DUNG HUNG (VN)  
Xóm Vải, xã Hóa Thượng, huyện Đông Hỷ, tỉnh Thái Nguyên

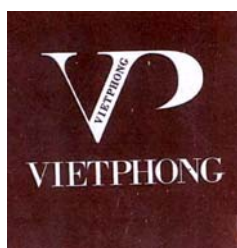
(740) Công ty TNHH Tư vấn A & S (A&S CO.,LTD)

(511) Nhóm 05: Dược phẩm.

---

(210) **4-2017-28265**

(540)



(220) 06.09.2017

(441) 25.12.2017

(531) 1.7.6; 26.13.25; A26.3.5

(591) Nâu, trắng

(731) CÔNG TY TRÁCH NHIỆM HỮU HẠN CÁ SẤU VIỆT PHONG (VN)  
43 Trần Huy Liệu, phường 12, quận Phú Nhuận, thành phố Hồ Chí Minh

(511) Nhóm 18: Túi xách, ví (bóp).

Nhóm 25: Giấy, dép, thắt lưng, quần áo.

Nhóm 40: Xử lý vật liệu (da động vật).

---

(210) **4-2017-28306**

(540)



(220) 06.09.2017

(441) 25.12.2017

(531) A26.4.24

(731) CÔNG TY TNHH MỸ PHẨM HỮU CƠ MA THUẬT (VN)

23 Gò Dầu, phường Tân Quý, quận Tân Phú, thành phố Hồ Chí Minh

(740) Công ty TNHH Tư vấn IPNG (IPNG CO.,LTD)

CÔNG BÁO SỞ HỮU CÔNG NGHIỆP SỐ 357 TẬP A (12.2017)

---

(511) Nhóm 03: Mỹ phẩm; son môi; nước hoa; dầu hoa hồng; chế phẩm tẩy trang; chế phẩm mỹ phẩm để chăm sóc da.

---

(210) **4-2017-28311**

(220) 06.09.2017

(441) 25.12.2017

(540)

GOOD MORNING

(731) CÔNG TY CỔ PHẦN CHẾ BIẾN  
KINH DOANH LƯƠNG THỰC - THỰC  
PHẨM HÀ NỘI (VN)

67A, đường Trương Định, phường  
Trương Định, quận Hai Bà Trưng, thành  
phố Hà Nội

(511) Nhóm 29: Nước sữa gạo; đồ uống làm từ sữa; sữa đậu nành; đồ uống chế từ nước sữa lên men.

---

(210) **4-2017-28312**

(220) 06.09.2017

(441) 25.12.2017

(540)

MORNING RICE

(731) CÔNG TY CỔ PHẦN CHẾ BIẾN  
KINH DOANH LƯƠNG THỰC - THỰC  
PHẨM HÀ NỘI (VN)

67A, đường Trương Định, phường  
Trương Định, quận Hai Bà Trưng, thành  
phố Hà Nội

(511) Nhóm 29: Nước sữa gạo; đồ uống làm từ sữa; sữa đậu nành; đồ uống chế từ nước sữa lên men.

---

(210) **4-2017-28320**

(220) 06.09.2017

(441) 25.12.2017

(540)



(531) 26.11.3; 18.2.1; A14.3.11

(731) PLATZ CO., LTD. (JP)

2-3-17, Nakahata, Onojo City, Fukuoka,  
Japan

(740) Công ty TNHH Sở hữu trí tuệ Bình Minh  
(SUNRISE IP CO.,LTD.)

(511) Nhóm 20: Giường; đệm; giáat giường; giường dùng trong bệnh viện; bánh xe nhỏ ở chân giường không bằng kim loại; giường cũi của trẻ em.

---

CÔNG BÁO SỞ HỮU CÔNG NGHIỆP SỐ 357 TẬP A (12.2017)

---

(210) 4-2017-28321

(540)



(220) 06.09.2017

(441) 25.12.2017

(531) A26.11.12

(731) PLATZ CO., LTD. (JP)

2-3-17, Nakahata, Onojo City, Fukuoka, Japan

(740) Công ty TNHH Sở hữu trí tuệ Bình Minh (SUNRISE IP CO.,LTD.)

(511) Nhóm 20: Giường; đệm; giátl giường; giường dùng trong bệnh viện; bánh xe nhỏ ở chân giường không bằng kim loại; giường cũ của trẻ em.

---

(210) 4-2017-28322

(540)



(220) 06.09.2017

(441) 25.12.2017

(531) 26.1.2; A26.1.18

(731) PLATZ CO., LTD. (JP)

2-3-17, Nakahata, Onojo City, Fukuoka, Japan

(740) Công ty TNHH Sở hữu trí tuệ Bình Minh (SUNRISE IP CO.,LTD.)

(511) Nhóm 20: Giường; đệm; giátl giường; giường dùng trong bệnh viện; bánh xe nhỏ ở chân giường không bằng kim loại; giường cũ của trẻ em.

---

(210) 4-2017-28340

(540)



(220) 06.09.2017

(441) 25.12.2017

(731) CÔNG TY TNHH THƯƠNG MẠI VẠN ĐỨC (VN)

Tổ 36, phường Thịnh Liệt, quận Hoàng Mai, thành phố Hà Nội

(511) Nhóm 32: Bia; nước khoáng; nước có ga và các loại đồ uống không có cồn; đồ uống làm từ hoa quả; nước ép hoa quả; xi rô và các chế phẩm khác để làm đồ uống.

Nhóm 35: Dịch vụ bán buôn và bán lẻ quần áo, giày dép, mũ nón thời trang, đồ điện tử văn phòng và gia đình (như ti vi, loa, đài), điện lạnh văn phòng và gia đình (như tủ lạnh, máy giặt, máy điều hòa), đồ bếp gia đình (như nồi, niêu, xong, chảo), đồ nội thất văn phòng và gia đình (như giường, tủ, bàn ăn) trong siêu thị, qua mạng internet, qua truyền hình, qua mạng điện thoại, qua bưu điện; quảng cáo; tái lập cửa hàng; cho thuê không gian quảng cáo; tiếp thị; nghiên cứu thị trường.

Nhóm 43: Dịch vụ nhà hàng ăn uống, quán ăn; dịch vụ khách sạn; quán cà phê; dịch vụ cung cấp đồ ăn do nhà hàng thực hiện; dịch vụ cung cấp đồ uống do nhà hàng thực hiện; quán bar.

---

(210) **4-2017-28341**

(220) 06.09.2017

(441) 25.12.2017

(540)

**VINBEER**

(731) CÔNG TY TNHH THƯƠNG MẠI VẠN ĐỨC (VN)

Tổ 36, phường Thịnh Liệt, quận Hoàng Mai, thành phố Hà Nội

(511) Nhóm 32: Bia; nước khoáng; nước có ga và các loại đồ uống không có cồn; đồ uống làm từ hoa quả; nước ép hoa quả; xi rô và các chế phẩm khác để làm đồ uống.

Nhóm 35: Dịch vụ bán buôn và bán lẻ quần áo, giày dép, mũ nón thời trang, đồ điện tử văn phòng và gia đình (như tivi, loa, đài), điện lạnh văn phòng và gia đình (như tủ lạnh, máy giặt, máy điều hòa), đồ bếp gia đình (như nồi, niêu, xong, chảo), đồ nội thất văn phòng và gia đình (như giường, tủ, bàn ăn) trong siêu thị, qua mạng internet, qua truyền hình, qua mạng điện thoại, qua bưu điện; quảng cáo; tái lập cửa hàng; cho thuê không gian quảng cáo; tiếp thị; nghiên cứu thị trường.

Nhóm 43: Dịch vụ nhà hàng ăn uống, quán ăn; dịch vụ khách sạn; quán cà phê; dịch vụ cung cấp đồ ăn do nhà hàng thực hiện; dịch vụ cung cấp đồ uống do nhà hàng thực hiện; quán bar.

---

(210) **4-2017-28343**

(220) 06.09.2017

(441) 25.12.2017

(540)

**VINFRESH**

(731) CÔNG TY TNHH THƯƠNG MẠI VẠN ĐỨC (VN)

Tổ 36, phường Thịnh Liệt, quận Hoàng Mai, thành phố Hà Nội

(511) Nhóm 29: Hạt điều đã chế biến; hạt hạnh nhân đã chế biến; hạt hoa quả ăn được đã bảo quản và chế biến; rau củ quả được phơi sấy khô hoặc nấu chín; đồ ăn nhẹ (snack foods) trên cơ sở trái cây, rau, pho mát, thịt, quả hạch; trứng, sữa và sản phẩm sữa; hải sản đã được chế biến; thịt, gia cầm đã được chế biến.

Nhóm 30: Bánh kẹo; cà phê; thực phẩm ăn nhanh được làm trên cơ sở hạt thực vật và ngũ cốc; chè (trà); gia vị; bột và các chế phẩm làm từ ngũ cốc; kem đông lạnh.

Nhóm 31: Động vật sống; rau quả tươi; hạt giống; cây và hoa tươi; thức ăn cho gia súc; rễ cây dùng làm thực phẩm.

Nhóm 32: Bia; nước khoáng; nước có ga và các loại đồ uống không có cồn; đồ uống làm từ hoa quả; nước ép hoa quả; xi rô và các chế phẩm khác để làm đồ uống.

Nhóm 35: Dịch vụ bán buôn và bán lẻ quần áo, giày dép, mũ nón thời trang, đồ điện tử văn phòng và gia đình (như tivi, loa, đài), điện lạnh văn phòng và gia đình (như tủ lạnh, máy giặt, máy điều hòa), đồ bếp gia đình (như nồi, niêu, xong, chảo), đồ nội thất văn phòng và gia đình (như giường, tủ, bàn ăn) trong siêu thị, qua mạng internet, qua truyền

CÔNG BÁO SỞ HỮU CÔNG NGHIỆP SỐ 357 TẬP A (12.2017)

---

hình, qua mạng điện thoại, qua bưu điện; quảng cáo; tái lập cửa hàng; cho thuê không gian quảng cáo; tiếp thị; nghiên cứu thị trường.

---

(210) **4-2017-28344**

(220) 06.09.2017

(441) 25.12.2017

(540)

**VINABEER**

(731) CÔNG TY TNHH THƯƠNG MẠI VẠN ĐỨC (VN)

Tổ 36, phường Thịnh Liệt, quận Hoàng Mai, thành phố Hà Nội

(511) Nhóm 32: Bia; nước khoáng; nước có ga và các loại đồ uống không có cồn; đồ uống làm từ hoa quả; nước ép hoa quả; xi rô và các chế phẩm khác để làm đồ uống.

Nhóm 35: Dịch vụ bán buôn và bán lẻ quần áo, giày dép, mũ nón thời trang, đồ điện tử văn phòng và gia đình (như tivi, loa, đài), điện lạnh văn phòng và gia đình (như tủ lạnh, máy giặt, máy điều hòa), đồ bếp gia đình (như nồi, niêu, xong, chảo), đồ nội thất văn phòng và gia đình (như giường, tủ, bàn ăn) trong siêu thị, qua mạng internet, qua truyền hình, qua mạng điện thoại, qua bưu điện; quảng cáo; tái lập cửa hàng; cho thuê không gian quảng cáo; tiếp thị; nghiên cứu thị trường.

Nhóm 43: Dịch vụ nhà hàng ăn uống, quán ăn; dịch vụ khách sạn; quán cà phê; dịch vụ cung cấp đồ ăn do nhà hàng thực hiện; dịch vụ cung cấp đồ uống do nhà hàng thực hiện; quán bar.

---

(210) **4-2017-28363**

(220) 06.09.2017

(441) 25.12.2017

(540)

**HOME TA**  
SIMPLY HOME

(531) 26.3.1; A26.4.24

(591) Trắng, đỏ, đen

(731) CÔNG TY TNHH ĐẦU TƯ CHO THUÊ BẤT ĐỘNG SẢN HOME TA (VN)

Số 9 Giang Văn Minh, phường An Phú, quận 2, thành phố Hồ Chí Minh

(511) Nhóm 35: Dịch vụ mua bán: thực phẩm, giường, tủ, bàn ghế và đồ dùng nội thất tương tự, đồ điện gia dụng bao gồm máy xay và máy ép trái cây, nồi cơm điện, nồi áp suất điện, ấm siêu tốc, bếp điện, bếp từ, bếp ga, lò vi sóng, lò nướng, tủ lạnh, máy giặt, quạt, máy lạnh, máy nước nóng, bàn ủi, máy may, máy hút bụi, đèn và bộ đèn điện, hàng gốm, sứ, thủy tinh.

Nhóm 36: Dịch vụ kinh doanh bất động sản.

---

**CÔNG BÁO SỞ HỮU CÔNG NGHIỆP SỐ 357 TẬP A (12.2017)**

---

(210) **4-2017-28367**

(540)



(220) 06.09.2017

(441) 25.12.2017

(531) 1.7.6; A1.1.10; A1.1.2

(591) Trắng, đỏ, xanh dương, xanh dương nhạt

(731) NGUYỄN TRƯỜNG VŨ (VN)

34E đường HT22, phường Hiệp Thành,  
quận 12, thành phố Hồ Chí Minh

(511) Nhóm 35: Mua bán: thiết bị điện lạnh, thiết bị máy lạnh, thiết bị máy giặt, thiết bị tủ lạnh, thiết bị viễn thông, thiết bị điện công nghiệp.

Nhóm 37: Dịch vụ sửa chữa máy móc thiết bị điện.

---

(210) **4-2017-28373**

(540)

**ULCEREST**

(220) 06.09.2017

(441) 25.12.2017

(731) MYLAN PHARMACEUTICALS  
PRIVATE LIMITED (IN)

Plot No. 1-A/2, MIDC Industrial Estate,  
Taloja, Panvel, District Raigad,  
Maharashtra - 410 208, India

(740) Công ty Luật TNHH T&G (TGVN)

(511) Nhóm 05: Chế phẩm dược và chế phẩm y tế.

---

(210) **4-2017-28383**

(540)

**AZI-NEL**

(220) 06.09.2017

(441) 25.12.2017

(731) PHARMANEL COMMERCIAL  
PHARMACEUTICAL S.A. (GR)

Marathonos Ave. 106, 15344 Gerakas,  
Greece

(740) Công ty TNHH Sở hữu trí tuệ  
ALNGUYEN (ALNGUYEN IP  
CO.,LTD.)

(511) Nhóm 05: Dược phẩm; thực phẩm chức năng dùng cho mục đích y tế.

---

(210) **4-2017-28392**  
 (300) 72063 10.03.2017 JM  
 (540)

## LIVE TITLES

(220) 06.09.2017  
 (441) 25.12.2017  
 (731) APPLE INC. (US)  
 1 Infinite Loop, Cupertino, California  
 95014, U.S.A.  
 (740) Công ty TNHH Sở hữu công nghiệp Sao  
 Bắc Đầu (SAO BAC DAU IP  
 COM.,LTD)

(511) Nhóm 09: Phần mềm máy tính; phần mềm máy tính dùng để cài đặt, lên cấu hình, điều khiển và kiểm soát máy vi tính và các thiết bị ngoại vi của máy tính, các thiết bị di động, điện thoại di động; phần mềm phát triển ứng dụng, trong đó, các chương trình và phần mềm trong nhóm này là các chương trình và phần mềm máy tính ghi sẵn hoặc có thể tải xuống được.

(210) **4-2017-28414**  
 (540)



(220) 07.09.2017  
 (441) 25.12.2017  
 (731) NORTHEAST PHARMACEUTICAL  
 GROUP SHENYANG NO.1  
 PHARMACEUTICAL CO.,LTD (CN)  
 No.8, Kunminghu Street, Economic &  
 Technological Development Zone,  
 Shenyang, China.

(511) Nhóm 05: Dược phẩm.

(210) **4-2017-28419**  
 (540)



(220) 07.09.2017  
 (441) 25.12.2017  
 (531) 24.13.1; 24.17.5; 26.4.1; A26.4.24;  
 26.2.7; A26.11.12  
 (591) Đen, xám  
 (731) PHARMARESEARCH PRODUCTS  
 CO., LTD (KR)  
 77-19 (Daejeon-Dong), Gwahakdanji-  
 Ro, Gangneung-Si, Gangwon-Do, Hàn  
 Quốc  
 (740) Công ty TNHH Vũ Gia và cộng sự  
 (VUGIA&PARTNERS CO., LTD)

(511) Nhóm 03: Mỹ phẩm; chất tẩy da (không dành cho mục đích y tế); thuốc bổ tóc dùng cho mục đích mỹ phẩm; mặt nạ làm đẹp; chế phẩm mỹ phẩm chăm sóc da và điều trị da (không dùng cho mục đích y tế); kem chống nắng (mỹ phẩm).



CÔNG BÁO SỞ HỮU CÔNG NGHIỆP SỐ 357 TẬP A (12.2017)

---

(210) **4-2017-28420**

(540)



(220) 07.09.2017

(441) 25.12.2017

(531) 26.4.4; 26.4.2

(731)

1. PHAN ĐÌNH TUẤN ANH (VN)

164C Điện Biên Phủ, phường 6, quận 3, thành phố Hồ Chí Minh

2. NGUYỄN TIẾN TRUNG (VN)

Thôn Chàm, xã Bình Minh, huyện Thanh Oai, thành phố Hà Nội

(511) Nhóm 41: Tổ chức, điều khiển, sắp xếp và tiến hành hội nghị; tổ chức, điều khiển, sắp xếp và tiến hành hội nghị chuyên đề; tổ chức, điều khiển, sắp xếp và tiến hành hội thảo; tổ chức, điều khiển, sắp xếp và tiến hành hội thảo chuyên đề; tổ chức, điều khiển, sắp xếp và tiến hành hội thảo tập huấn.

---

(210) **4-2017-28588**

(540)



(220) 07.09.2017

(441) 25.12.2017

(531) 2.9.10

(731) SHIVEN KENIA (IN)

552/ Adenwala Road, Krishna Kunj Road, 3rd Floor, Matunga (CR), Mumbai 400019, Maharashtra, India

(740) Văn phòng Luật sư Ân Nam (ANNAM IP & LAW)

(511) Nhóm 03: Thuốc đánh răng bao gồm kem đánh răng; bột đánh răng; kem súc miệng nha khoa.

Nhóm 21: Bàn chải đánh răng; dụng cụ và vật phẩm dùng để vệ sinh và chăm sóc răng, lưỡi và nướu; tăm; hộp đựng tăm và bàn chải đánh răng, không phải kim loại quý; chỉ nha khoa; dụng cụ dùng để vệ sinh.

---

(210) **4-2017-28598**

(540)

**TONICHI**

(220) 07.09.2017

(441) 25.12.2017

(731) NGUYỄN THỊ DUNG (VN)

Khối 2B, thị trấn Eakar, huyện Eakar, tỉnh Đắk Lắk

(740) Công ty TNHH Sở hữu trí tuệ ALNGUYEN (ALNGUYEN IP CO.,LTD.)

(511) Nhóm 29: Thịt; cá (không còn sống); gia cầm (không còn sống); rau đã được bảo quản; trái cây đã được bảo quản.


Nhóm 31: Động vật sống; gia cầm sống; cá còn sống; rau tươi; quả tươi.

Nhóm 43: Dịch vụ nhà hàng ăn uống; dịch vụ cung cấp thức ăn, đồ uống do nhà hàng thực hiện.

---

**CÔNG BÁO SỞ HỮU CÔNG NGHIỆP SỐ 357 TẬP A (12.2017)**

---

- |       |  |       |   |
|-------|--|-------|---|
| (210) | <b>4-2017-28604</b>  | (220) | 07.09.2017  |
|       |  | (441) | 25.12.2017  |
| (540) | <br><b>SATO NO HOMARE</b> | (731) | SUDO HONKE CO., LTD (JP)<br>2125, Obara, Kasama-shi, Ibaraki<br>3091701 Japan |
|       |  | (740) | Công ty Luật TNHH AMBYS Hà Nội<br>(AMBYS HANOI)                               |
- (511) Nhóm 33: Rượu mùi Nhật Bản; rượu mùi Châu Âu; đồ uống hoa quả chứa cồn; rượu mùi Trung Quốc; rượu mùi chứa hương vị.
- 

- |       |                         |       |   |
|-------|-------------------------|-------|---|
| (210) | <b>4-2017-28608</b>     | (220) | 07.09.2017  |
|       |                         | (441) | 25.12.2017  |
| (540) | <b>HYUNDAI ELECTRIC</b> | (731) | HYUNDAI HEAVY INDUSTRIES CO., LTD. (KR)<br>1000, Bangeojinsunhwan-doro, Dong-gu, Ulsan, Republic of Korea |
|       |                         | (740) | Công ty TNHH Trường Xuân<br>(AGELESS CO.,LTD.)  |

- (511) Nhóm 09: Thiết bị cảm biến khí gaz; thiết bị đo điện áp, dòng điện, nhiệt độ của pin; thiết bị đo; thiết bị chỉ báo số vòng quay; thiết bị báo khí gaz; thiết bị ngắt khí gaz; thiết bị báo động, cụ thể là thiết bị báo động bằng âm thanh/bộ báo hiệu bằng còi/thiết bị báo cháy; thiết bị ngắt điện bằng khí; thiết bị ngắt điện bằng khí (chạy điện); rơ le điện; công tắc điều khiển điện bằng chân không áp suất cao; bộ ngắt mạch điện điện áp cao; dụng cụ bảo hộ chống sự tăng vọt điện áp; bảng điều khiển điện; cuộn cảm điện; cuộn cảm điện kháng nối tiếp; bảng phân phối năng lượng điện; tủ phân phối năng lượng điện; bảng điều khiển phân phối năng lượng điện; tổng đài điện thoại; máy biến áp phân phối điện; máy biến áp (điện); bộ đảo điện; thiết bị chuyển mạch điện; thiết bị ngắt mạch điện; bộ nguồn cấp điện điện tử; máy biến thế năng lượng điện tử; thiết bị điều khiển năng lượng điện; bộ điều chỉnh điện áp; công tắc điện bằng điện tử; bộ ngắt mạch điện có điện áp thấp và trung bình; bộ ngắt mạch điện; bộ đảo điện dùng trong máy phát điện năng lượng mặt trời; thiết bị đo năng lượng điện tiêu thụ; thiết bị/dụng cụ đo điện; thiết bị/dụng cụ chẩn đoán lắp đặt điện, không dùng cho mục đích y tế; thiết bị đo/kiểm tra/phân tích điện tiêu thụ; hệ thống phân phối điện được chế tạo sẵn gồm các thanh dẫn điện; dây cáp điện; dây điện; dây dẫn điện; ổ cắm, phích cắm và các công cụ tiếp xúc khác [vật nối điện]; bộ đổi điện; thiết bị liên lạc vô tuyến tàu-bờ; thiết bị điều khiển từ xa; thiết bị liên lạc; phần mềm máy tính cho hệ thống SCADA (ghi sẵn và/hoặc có thể tải xuống được); chương trình hệ điều hành mạng (chương trình máy tính ghi sẵn); phần mềm máy tính cho tàu thuyền (ghi sẵn và/hoặc có thể tải xuống được); phần mềm máy tính (ghi sẵn và/hoặc có thể tải xuống được); nền tảng phần mềm máy tính (ghi sẵn và/hoặc có thể tải xuống được); phần cứng máy tính cho hệ thống điều khiển điện tử cho máy công nghiệp; phần mềm máy tính cho hệ thống điều khiển điện tử cho máy công nghiệp (ghi sẵn và/hoặc có thể tải xuống được), máy chủ máy tính kết nối mạng; thiết bị để xử lý dữ liệu; bộ xử lý thông tin kỹ thuật số (bộ xử lý trung tâm); thiết bị điều khiển giám sát (chạy điện); thiết bị ghi/truyền/tái tạo thông tin; máy vi tính; máy tính chủ; sách kỹ thuật số có thể tải xuống được từ internet; pin điện; thiết bị sạc cho pin điện.
-

(210) **4-2017-28610**

(540)



(220) 07.09.2017

(441) 25.12.2017

(531) 26.4.2; 26.3.23; 26.13.25

(731) LAZADA SOUTH EAST ASIA PTE. LTD. (SG)

8 Shenton Way #43-01 Singapore 068811

(740) Công ty TNHH Sở hữu trí tuệ HA VIP (HAVIP CO., LTD.)

(511) Nhóm 09: Các ứng dụng phần mềm máy tính, có thể tải về; phần mềm ứng dụng; phần mềm máy tính để ứng dụng và tích hợp cơ sở dữ liệu; thiết bị định vị xe cộ; thiết bị định vị điện tử; phần mềm máy tính; cơ cấu điều khiển bằng máy tính cho tủ khóa vận hành bằng đồng xu; cơ cấu điều khiển bằng bàn phím điện tử cho tủ khóa vận hành bằng đồng xu; phần mềm máy tính để tự động hóa dữ liệu kho bãi; hệ thống hướng dẫn xe điện cho kho hàng; tấm lót chuột.

Nhóm 39: Vận tải và giao hàng; lưu kho tạm thời; dịch vụ vận chuyển; chuyển phát thư bằng chuyển phát nhanh; dịch vụ giao hàng; dịch vụ thông tin liên quan đến định vị hàng hoá; định vị và theo dõi hàng hoá bằng máy tính; dịch vụ định vị xe cộ; lưu giữ hàng hoá; dịch vụ chuyển phát nhanh; nhập kho; kho bãi; cho thuê kho chứa hàng; lưu giữ hàng hoá trong kho; dịch vụ kho bãi; dịch vụ vận chuyển bao gồm vận tải, đóng gói và lưu giữ hàng hoá; giao thông vận tải; kho ngoại quan; kho hải quan; đại lý vận tải; vận tải bằng đường hàng không; vận chuyển hàng hoá bằng đường hàng không, vận tải hàng hóa; đặt chỗ vận chuyển qua trang mạng (web); vận tải bằng tàu thuyền; phân phối vận tải bằng máy tính; phân phối hàng hoá [vận tải]; kiểm tra hàng hoá trước khi vận chuyển; hàng hoá đóng gói để vận chuyển; đóng gói hàng hoá để vận chuyển; đóng gói hàng hoá chuyên chở; chuẩn bị các báo cáo liên quan đến vận tải; cung cấp thông tin liên quan đến vận chuyển hàng hoá; cho thuê thiết bị nâng hạ cho mục đích vận chuyển; cho thuê xe tay ga cho mục đích vận chuyển; dịch vụ đặt chỗ vận chuyển hàng hoá; dịch vụ vận chuyển cung cấp cho khách hàng trung thành hoặc thường xuyên; dịch vụ cho thuê thùng chứa hàng hoá (container); dịch vụ nâng thùng chứa (container); chứa hàng trong thùng chứa (container); dịch vụ vận tải thùng chứa (container); xếp hàng vào thùng chứa (container); lưu giữ hàng hoá trong thùng chứa (container); vận chuyển thùng chứa (container); dịch vụ thu gom bưu kiện; phân phối bưu kiện; dịch vụ nhận bưu phẩm; dịch vụ vận chuyển bưu kiện; dịch vụ theo dõi và tìm kiếm thư và bưu kiện; cung cấp thông tin, tư vấn và tham vấn liên quan đến các dịch vụ nêu trên.

(210) **4-2017-28642**

(540)



(220) 08.09.2017

(441) 25.12.2017

(531) A5.3.14; 26.1.1; A26.11.12; 25.5.25

(591) Xanh lá mạ, xanh lam, đỏ, trắng

(731) HỢP TÁC XÃ SẢN XUẤT RAU AN TOÀN HỌC LẬP (VN)

Thôn Làng Vàng 2, thị trấn Vị Xuyên, huyện Vị Xuyên, tỉnh Hà Giang

CÔNG BÁO SỞ HỮU CÔNG NGHIỆP SỐ 357 TẬP A (12.2017)

---

(511) Nhóm 31: Rau, hoa, quả tươi.

---

(210) **4-2017-28643**

(540)



(220) 08.09.2017

(441) 25.12.2017

(531) A5.3.14; 26.1.1; 5.5.19; A5.5.22;  
A5.3.13

(591) Xanh lá mạ, xanh lá cây, đỏ, trắng

(731) HỢP TÁC XÃ SẢN XUẤT DỊCH VỤ  
TRỒNG CÂY CHÈ VÀ CHĂN NUÔI  
THÔN LÙNG TAO ANH QUANG  
(VN)

Thôn Lùng Tao, xã Cao Bồ, huyện Vị  
Xuyên, tỉnh Hà Giang

---

(511) Nhóm 31: Rau, quả tươi; thảo quả tươi.

---

(210) **4-2017-28676**

(540)



(220) 08.09.2017

(441) 25.12.2017

(531) A26.11.12

(731) SORMÉ COMPANY INC (US)

29018 Hancock Park Way, Valencia,  
California 91355, Estados Unidos de  
América

(740) Công ty TNHH Dương và Đồng sự  
(DUONG & PARTNERS CO.,LTD.)

---

(511) Nhóm 03: Mỹ phẩm.

---

(210) **4-2017-28677**

(540)



(220) 08.09.2017

(441) 25.12.2017

(591) Đen, đỏ

(731) LU,HSIU-CHUN (TW)

No.142-163, Sec. 2, Jianguo Rd.,  
Shuang-Fu Village, Minxiong Township,  
Chiayi County 621, Taiwan

(740) Công ty TNHH Dịch vụ Sở hữu trí tuệ  
KENFOX (KENFOX IP SERVICE  
CO.,LTD.)

---

(511) Nhóm 43: Quán ăn tự phục vụ; căng tin; dịch vụ cung cấp thức ăn, đồ uống do nhà hàng thực hiện; nhà hàng ăn uống; dịch vụ nhà hàng ăn uống tự phục vụ; quán rượu nhỏ.

---

CÔNG BÁO SỞ HỮU CÔNG NGHIỆP SỐ 357 TẬP A (12.2017)

---

(210) **4-2017-28690**

(540)



(220) 08.09.2017

(441) 25.12.2017

(531) A5.5.20; A5.5.21; 1.15.23

(591) Cam đậm, cam nhạt

(731) CÔNG TY CỔ PHẦN BẮC PHƯƠNG (VN)

Tầng 5 toà nhà 29T1, Hoàng Đạo Thúy, phường Trung Hoà, quận Cầu Giấy, thành phố Hà Nội

(511) Nhóm 09: Bộ phát điện năng lượng mặt trời; bộ điều khiển sạc năng lượng mặt trời; bộ đổi điện DC-AC.

Nhóm 37: Xây dựng công trình điện năng lượng mặt trời; lắp đặt, bảo trì, bảo dưỡng: bộ lưu điện, bộ phát điện năng lượng mặt trời, tủ điện, tủ điều khiển đèn LED chiếu sáng.

Nhóm 39: Phân phối điện.

---

(210) **4-2017-28720**

(540)



(220) 08.09.2017

(441) 25.12.2017

(531) 26.1.2; 26.3.1; A26.1.18

(591) Đen, trắng, vàng

(731) SOFT 99 CORPORATION (JP)

6-5, Tanimachi 2-chome, Chuo-ku, Osaka, Japan

(740) Công ty TNHH T&T INVENMARK Sở hữu trí tuệ Quốc tế (T&T INVENMARK CO., LTD.)

(511) Nhóm 37: Sửa chữa hoặc bảo dưỡng xe ô tô và cung cấp thông tin liên quan đến dịch vụ này; sửa chữa hoặc bảo dưỡng xe động cơ hai bánh và cung cấp thông tin liên quan đến dịch vụ này; rửa hoặc làm sạch ô tô và cung cấp thông tin liên quan đến dịch vụ này; rửa hoặc làm sạch xe động cơ hai bánh và cung cấp thông tin liên quan đến dịch vụ này; đánh bóng xe ô tô; đánh bóng xe động cơ hai bánh.

---

(210) **4-2017-28746**

(540)



(220) 08.09.2017

(441) 25.12.2017

(531) 25.1.25; 25.1.9; A25.1.10

(591) Đỏ, vàng, đen

(731) CÔNG TY CỔ PHẦN ẨM THỰC VILLA ESTEVA (VN)

200 Nguyễn Thị Minh Khai, phường 6, quận 3, thành phố Hồ Chí Minh

(511) Nhóm 43: Dịch vụ cung cấp thức ăn, đồ uống do nhà hàng thực hiện; nhà hàng ăn uống; nhà hàng ăn uống tự phục vụ.

---

CÔNG BÁO SỞ HỮU CÔNG NGHIỆP SỐ 357 TẬP A (12.2017)

---

(210) 4-2017-28750

(220) 08.09.2017

(441) 25.12.2017

(540)



The logo for Sunrain, featuring the word "sunrain" in a bold, lowercase, sans-serif font. The letter "i" in "rain" has a dot above it that is a solid black circle.

(731) JIANGSU SUNRAIN SOLAR ENERGY CO., LTD. (CN)

Haining Industry and Trade Zone, Lianyungang City, Jiangsu Province, People's Republic of China

(740) Công ty TNHH Trà và cộng sự (TRA & ASSOCIATES CO.,LTD)

(511) Nhóm 07: Máy trộn; máy nhào; máy rửa bát đĩa; dụng cụ mở hộp, dùng điện; máy nghiền dùng cho nhà bếp, chạy điện; máy ép trái cây dùng điện cho mục đích gia dụng; máy xay dùng trong gia đình (ngoài loại thao thác bằng tay).

Nhóm 09: Ấc quy điện; pin mặt trời; pin quang điện; tấm điện cực cho ắc quy; pin để thấp sáng; thiết bị sạc cho pin điện; pin ganvanic; điện cực lưới cho pin; pin điện; tấm pin mặt trời dùng để sản xuất điện; miếng bán dẫn dùng cho mạch tích hợp; chip (mạch tích hợp); bộ đảo điện; tủ phân phối (điện); máy biến thế (điện); bảng điều khiển (điện); mạch tích hợp; chất bán dẫn; thiết bị chuyển mạch di động (điện); điện trở.

Nhóm 11: Nồi hấp (nồi áp suất dùng điện); mỏ đốt dùng khí; tấm sưởi; thiết bị nấu bếp (lò); ấm đun nước, dùng điện; thiết bị điện để làm sữa chua; lò vi sóng (thiết bị nấu nướng); máy làm bánh mì; thiết bị làm lạnh không khí; thiết bị làm nóng không khí, hệ thống điều hoà không khí; máy và thiết bị làm sạch không khí; hệ thống lọc khí; thiết bị làm nóng nước; van điều nhiệt (bộ phận của hệ thống cấp nhiệt); thiết bị sưởi ấm, chạy điện; thiết bị gia nhiệt; bơm nhiệt; ống dẫn (bộ phận của hệ thống vệ sinh); ống dẫn nước dùng cho hệ thống thiết bị vệ sinh; vòi cho đường ống; vòi khoá (van, đầu van) (vòi đóng) cho ống dẫn; hệ thống sưởi ấm; bể chứa nước tạo áp suất; vòi trộn cho ống nước; phụ tùng an toàn và phụ tùng điều chỉnh dùng cho thiết bị nước; hệ thống phân phối nước; hệ thống sưởi ấm bằng nước nóng; phụ kiện gá lắp đường ống của bồn tắm; vòi (van); phụ kiện buồng tắm khí nóng; thiết bị dùng cho bồn tắm; thiết bị làm nóng nước dùng cho buồng tắm; phụ kiện bồn tắm; vòi hoa sen; thiết bị đun nước; thiết bị điều hoà không khí; thiết bị sưởi ấm, bộ thu năng lượng mặt trời (sưởi ấm, đốt nóng); thiết bị khử trùng; thiết bị khử muối; hệ thống làm sạch nước; thiết bị lọc nước; thiết bị tiệt trùng nước; hệ thống thiết bị làm sạch chất thải; bộ lọc nước uống; thiết bị và máy móc để làm sạch nước; vòi phun nước; hệ thống và thiết bị làm mềm nước; thiết bị ion hoá dùng để xử lý không khí hoặc nước.

---

(210) 4-2017-28752

(220) 08.09.2017

(441) 25.12.2017

(540)

(531) 11.3.18; 16.3.17

(731) OURHOME CO., LTD. (KR)

382, Gangnam-daero, Gangnam-gu, Seoul, Republic of Korea (Yeoksam-dong, Meritz Tower)

(740) Công ty Luật TNHH ELITE (ELITE LAW FIRM)



The logo for momchoi, featuring the word "momchoi" in a bold, lowercase, sans-serif font. To the right of the word is a circular icon containing a stylized spoon and the Korean text "모듬 & Joy".



CÔNG BÁO SỞ HỮU CÔNG NGHIỆP SỐ 357 TẬP A (12.2017)

---

(511) Nhóm 43: Dịch vụ căng tin; dịch vụ quán rượu nhỏ; dịch vụ cơ sở lưu trú tạm thời [khách sạn, nhà trọ]; dịch vụ phòng trà; dịch vụ nhà hàng ăn uống; dịch vụ quầy rượu; dịch vụ nhà hàng ăn uống tự phục vụ; dịch vụ cung cấp lưu động đồ uống và thức ăn do nhà hàng thực hiện; dịch vụ nhà hàng món ăn truyền thống Nhật Bản; dịch vụ quán cà phê.

---

(210) **4-2017-28753**

(220) 08.09.2017

(441) 25.12.2017

(540)

**momchoi**

(731) OURHOME CO., LTD. (KR)  
382, Gangnam-daero, Gangnam-gu,  
Seoul, Republic of Korea (Yeoksam-  
dong, Meritz Tower)

(740) Công ty Luật TNHH ELITE (ELITE  
LAW FIRM)

(511) Nhóm 43: Dịch vụ căng tin; dịch vụ quán rượu nhỏ; dịch vụ cơ sở lưu trú tạm thời [khách sạn, nhà trọ]; dịch vụ phòng trà; dịch vụ nhà hàng ăn uống; dịch vụ quầy rượu; dịch vụ nhà hàng ăn uống tự phục vụ; dịch vụ cung cấp lưu động đồ uống và thức ăn do nhà hàng thực hiện; dịch vụ nhà hàng món ăn truyền thống Nhật Bản; dịch vụ quán cà phê.

---

(210) **4-2017-28758**

(220) 08.09.2017

(441) 25.12.2017

(540)



**O'LYSEE**

(531) 1.15.15; 26.1.1; 25.1.25; A5.5.20;  
A25.3.15; 1.15.23

(731) ELYSEE COSMETIQUES (FR)  
Zac Technopole De Forbach Sud-57600  
Forbach, France

(740) Công ty cổ phần Sở hữu trí tuệ BROSS và  
Cộng sự (BROSS & PARTNERS., JSC)

(511) Nhóm 03: Dầu cho mục đích làm sạch; nước thơm dùng cho mục đích mỹ phẩm (Lotions); mặt nạ làm đẹp; kem làm trắng da; chế phẩm mỹ phẩm để chăm sóc da; chế phẩm để vệ sinh thân thể.

---

(210) **4-2017-28765**

(220) 08.09.2017

(441) 25.12.2017

(540)

**KB**  
LỰA CHỌN ĐỂ TOẢ SÁNG

(531) 25.1.25; A26.11.12; A24.15.7

(731) CÔNG TY TNHH THỜI TRANG  
TRẦN NGUYỄN (VN)

Số 26 phố Cát Linh, phường Cát Linh,  
quận Đống Đa, thành phố Hà Nội  
(740) Văn phòng luật sư Phạm và Liên danh  
(PHAM & ASSOCIATES)

## CÔNG BÁO SỞ HỮU CÔNG NGHIỆP SỐ 357 TẬP A (12.2017)

---

(511) Nhóm 03: Mỹ phẩm; nước hoa; xà phòng; chế phẩm vệ sinh dùng để làm sạch và trang điểm; chất khử mùi dùng cho người hoặc động vật.

Nhóm 14: Đồ trang sức; đồ kim hoàn; đá quý; đồng hồ; cái ghim (đồ trang sức, đồ kim hoàn); khuy măng sét.

Nhóm 16: Ấn phẩm; bút viết; cái chặn giấy; khăn lau bằng giấy; văn phòng phẩm.

Nhóm 18: Túi xách tay; túi xách tay bằng da và giả da; vali; ví đựng tiền; ô.

Nhóm 24: Vải; hàng dệt như: vải dệt kim, vải sợi dệt, khăn ăn bằng vật liệu dệt, tấm phủ giường bằng vải dệt; lụa [vải].

Nhóm 25: Quần áo; giày dép thời trang; ca vát; mũ nón; tất; váy.

Nhóm 26: Khóa kéo các loại; khuy bấm; chốt thắt lưng; đăng ten; ruy băng; đồ để thêu trang trí.

Nhóm 35: Mua, bán, đại lý và xuất nhập khẩu các sản phẩm: mỹ phẩm, nước hoa, xà phòng, chế phẩm vệ sinh dùng để làm sạch và trang điểm, chất khử mùi dùng cho người và động vật, các loại kính đeo mắt cụ thể là kính dùng để chống bụi, kính râm, gọng kính, mắt kính, hộp đựng kính, dây đeo kính, đồ trang sức, đồ kim hoàn, đá quý, đồng hồ, cái ghim (đồ trang sức, đồ kim hoàn), khuy măng sét, ấn phẩm, bút viết, cái chặn giấy, khăn giấy, văn phòng phẩm, túi xách tay, túi xách tay cho phụ nữ, túi xách tay bằng da và giả da, vali, ví đựng tiền, ô, ba lô, cặp da và giả da, túi du lịch, vải, hàng dệt như: vải dệt kim, vải sợi dệt, khăn ăn bằng vật liệu dệt, tấm phủ giường bằng vải dệt, lụa [vải], quần áo, quần áo bơi, giày dép thời trang, ca vát, mũ nón, tất, váy, khóa kéo các loại, khuy bấm, chốt thắt lưng, đăng ten, ruy băng, đồ để thêu trang trí.

Nhóm 40: Dịch vụ may đo; dịch vụ gia công quần áo.

Nhóm 42: Thiết kế thời trang; tư vấn thiết kế thời trang.

---

(210) **4-2017-28766**

(220) 08.09.2017

(540)



(441) 25.12.2017

(531) 25.1.25; A26.11.12; A24.15.7

(731) CÔNG TY TNHH THỜI TRANG TRẦN NGUYỄN (VN)

Số 26 phố Cát Linh, phường Cát Linh, quận Đống Đa, thành phố Hà Nội

(740) Văn phòng luật sư Phạm và Liên danh (PHAM & ASSOCIATES)

(511) Nhóm 03: Mỹ phẩm; nước hoa; xà phòng; chế phẩm vệ sinh dùng để làm sạch và trang điểm; chất khử mùi dùng cho người hoặc động vật.

Nhóm 14: Đồ trang sức; đồ kim hoàn; đá quý; đồng hồ; cái ghim (đồ trang sức, đồ kim hoàn); khuy măng sét.



## CÔNG BÁO SỞ HỮU CÔNG NGHIỆP SỐ 357 TẬP A (12.2017)

---

Nhóm 16: Ấn phẩm; bút viết; cái chặn giấy; khăn lau bằng giấy; văn phòng phẩm.

Nhóm 18: Túi xách tay; túi xách tay bằng da và giả da; vali; ví đựng tiền; ô.

Nhóm 24: Vải; hàng dệt như: vải dệt kim, vải sợi dệt, khăn ăn bằng vật liệu dệt, tấm phủ giường bằng vải dệt; lụa [vải].

Nhóm 25: Quần áo; giày dép thời trang; ca vát; mũ nón; tất; váy.

Nhóm 26: Khóa kéo các loại; khuy bấm; chốt thắt lưng; đăng ten; ruy băng; đồ để thêu trang trí.

Nhóm 35: Mua, bán, đại lý và xuất nhập khẩu các sản phẩm: mỹ phẩm, nước hoa, xà phòng, chế phẩm vệ sinh dùng để làm sạch và trang điểm, chất khử mùi dùng cho người và động vật, các loại kính đeo mắt cụ thể là kính dùng để chống bụi, kính râm, gọng kính, mắt kính, hộp đựng kính, dây đeo kính, đồ trang sức, đồ kim hoàn, đá quý, đồng hồ, cái ghim (đồ trang sức, đồ kim hoàn), khuy măng sét, ấn phẩm, bút viết, cái chặn giấy, khăn giấy, văn phòng phẩm, túi xách tay, túi xách tay cho phụ nữ, túi xách tay bằng da và giả da, vali, ví đựng tiền, ô, ba lô, cặp da và giả da, túi du lịch, vải, hàng dệt như: vải dệt kim, vải sợi dệt, khăn ăn bằng vật liệu dệt, tấm phủ giường bằng vải dệt, lụa [vải], quần áo, quần áo bơi, giày dép thời trang, ca vát, mũ nón, tất, váy, khóa kéo các loại, khuy bấm, chốt thắt lưng, đăng ten, ruy băng, đồ để thêu trang trí.

Nhóm 40: Dịch vụ may đo; dịch vụ gia công quần áo.

Nhóm 42: Thiết kế thời trang; tư vấn thiết kế thời trang.

---

(210) **4-2017-28800**

(540)



(220) 11.09.2017

(441) 25.12.2017

(531) A1.1.10; A1.1.2; 26.4.2

(591) Vàng, đỏ, cam, trắng

(731) NGUYỄN THỊ THANH (VN)

78 Tôn Thất Thuyết, phường 16, quận 4,  
thành phố Hồ Chí Minh

(511) Nhóm 29: Lạc (đậu phộng) đã qua chế biến.

---

(210) **4-2017-28819**

(540)

**NAURENCE**

(220) 11.09.2017

(441) 25.12.2017

(731) WU HAIGUANG (CN)

Room 8-3, Building 2, No.35 Yingbin  
Avenue, Jiulongpo District, Chongqing,  
China

(740) Công ty TNHH Sở hữu trí tuệ Bình Minh  
(SUNRISE IP CO.,LTD.)

CÔNG BÁO SỞ HỮU CÔNG NGHIỆP SỐ 357 TẬP A (12.2017)

(511) Nhóm 07: Đai truyền cho băng tải; máy nông nghiệp; đai dính cho ròng rọc; băng xích cao su là bộ phận của xích lăn trên máy nông nghiệp; máy bơm; van [bộ phận của máy].

(210) 4-2017-28833

(540)



(220) 11.09.2017

(441) 25.12.2017

(531) 3.4.1; 3.4.13; 26.1.1; A1.1.10

(591) Đen, nâu

(731) **HỘ KINH DOANH PHỞ PHÚ MỸ (VN)**

45B Bát Đàn, phường Cửa Đông, quận Hoàn Kiếm, thành phố Hà Nội

(511) Nhóm 43: Quán phở (quán ăn uống).

(210) 4-2017-28835

(540)



(220) 11.09.2017

(441) 25.12.2017

(531) A26.11.12; 26.11.3; A5.3.13; 1.15.3

(731) **CÔNG TY TNHH THƯƠNG MẠI & DỊCH VỤ WHITE HOME (VN)**

Số 369 Vũ Tông Phan, phường Khương Đình, quận Thanh Xuân, thành phố Hà Nội

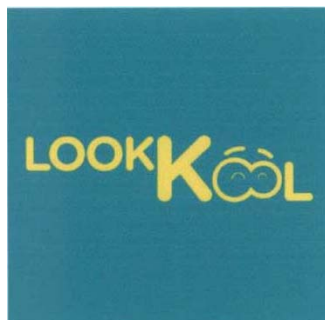
(740) Công ty TNHH Tư vấn Nhiệt tâm và Cộng sự (NT & PARTNERS CO.,LTD.)

(511) Nhóm 35: Dịch vụ mua bán đồ nội thất (bao gồm: bàn, ghế, giường, tủ, kệ, cửa sổ, cửa ra vào).

Nhóm 42: Dịch vụ thiết kế nội thất; dịch vụ thiết kế kiểu dáng công nghiệp sản phẩm đồ nội thất; dịch vụ tư vấn trong lĩnh vực thiết kế nội thất và thiết kế kiểu dáng công nghiệp sản phẩm đồ nội thất.

(210) 4-2017-28854

(540)



(220) 11.09.2017

(441) 25.12.2017

(531) 2.9.4; 26.4.1

(591) Xanh ngọc, vàng

(731) **CÔNG TY TNHH DỊCH VỤ EB (VN)**

Số 163, đường Phan Đăng Lưu, phường 1, quận Phú Nhuận, thành phố Hồ Chí Minh

(740) Công ty cổ phần Tư vấn S&B (S&B CONSULTANT., CORP.)

(511) Nhóm 08: Kìm; tua vít; kéo cắt; búa răng; búa [dụng cụ cầm tay]; mũi khoan [dụng cụ cầm tay]; dụng cụ khoan; khoan cầm tay, vận hành bằng tay, dụng cụ tán đinh [công cụ cầm tay]; cửa [dụng cụ cầm tay]; đá mài; xẻng [dụng cụ cầm tay]; mai [dụng cụ cầm tay]; mỏ cạp; cờ lê [dụng cụ cầm tay]; bộ đồ ăn [dao, đĩa và thìa]; cái kẹp.

Nhóm 09: Kính râm; máy vi tính; máy tính xách tay, máy tính bảng; phần mềm máy tính [ghi sẵn]; phần mềm ứng dụng máy vi tính, có thể tải về; thiết bị ngoại vi máy vi tính; chương trình điều hành máy vi tính, ghi sẵn; thiết bị bộ nhớ máy vi tính; bàn phím máy vi tính; phần cứng máy tính; máy fax; máy quét [thiết bị xử lý dữ liệu]; thiết bị lưu trữ dữ liệu (USB); màn hình [phần cứng máy vi tính]; chuột [thiết bị ngoại vi của máy vi tính]; móc treo trang trí điện thoại di động; điện thoại không dây; điện thoại di động, điện thoại thông minh; tổng đài điện thoại; tai nghe; ổ đĩa cho máy vi tính; thiết bị thu hình.

Nhóm 14: Dây chuyền [đồ trang sức, đồ kim hoàn]; vòng đeo tay [đồ trang sức, đồ kim hoàn]; hoa tai; vòng đeo chìa khoá [đồ nữ trang giả rẻ tiền]; ghim cài để trang sức; nhẫn [đồ trang sức, đồ kim hoàn]; kẹp cài ca vát; đồng hồ đeo tay; ví gấp đựng đồ trang sức; chuỗi hạt [đồ trang sức, đồ kim hoàn].

Nhóm 16: Văn phòng phẩm; bút bi; vật dụng liên quan đến soạn thảo văn bản (tẩy cho bảng viết; bút lông để viết; hộp đựng đồ viết; phấn viết; dụng cụ viết; vật liệu dùng để viết; vở viết hoặc vẽ; giấy viết; bảng đá đen dùng để viết); ảnh động; ảnh có hiệu ứng đặc biệt; thước (văn phòng phẩm); kéo (văn phòng phẩm); đinh ấn (văn phòng phẩm); hộp đựng bút; hộp khuôn tô màu; vở được sản xuất thủ công/vở thiết kế; tấm lót bàn viết; tệp xếp giấy tờ, tài liệu [đồ dùng văn phòng]; bìa cặp để kẹp tài liệu; keo dán (văn phòng phẩm); băng dính (văn phòng phẩm); dây buộc (văn phòng phẩm); tác phẩm viết tay (bằng tiếng nhật); thư từ; phong bì; sổ tay; bút [đồ dùng văn phòng]; con dấu [đóng dấu], khăn tay bỏ túi bằng giấy; giấy bao gói; túi giấy; khay đựng màu vẽ.

Nhóm 18: Ví; túi xách tay; túi xách; túi cầm tay cho phụ nữ; ví đựng danh thiếp; cặp đựng giấy tờ, tài liệu; cặp da; túi em bé; ô; túi sách học sinh; vali xách tay; ví đựng đồ trang điểm [chưa có đồ bên trong]; dây đeo vai bằng da.

Nhóm 20: Đồ nhựa bao gồm: rổ, không bằng kim loại; rổ, bằng chất dẻo; thùng đựng hàng bằng chất dẻo; hòm, không bằng kim loại; hộp đựng dụng cụ, không bằng kim loại, rỗng; đệm; thùng không bằng kim loại; tủ đựng quần áo; mắc quần áo; giá [đồ đạc]; khay, không bằng kim loại; tượng nhỏ bằng gỗ, sáp, thạch cao hoặc chất dẻo; bàn làm việc; đệm lót khí, không dùng cho mục đích y tế; đệm khí, không dùng cho mục đích y tế; gối hơi, không dùng cho mục đích y tế; đồ dùng cắm trại (túi ngủ; đồ chứa đựng không bằng kim loại [để lưu kho, vận chuyển]; thảm cắm trại dạng nệm); tấm đệm để ngủ; chiếu để ngủ, đồ bọc quần áo [để cất giữ, lưu kho]; đồ trang trí bằng chất dẻo cho thực phẩm; quạt loại nhỏ (quạt dùng cho cá nhân [không dùng điện]); bảng treo chìa khoá; móc rèm; móc không bằng kim loại cho giá mắc quần áo; tay vịn bồn tắm không bằng kim loại; giường ngủ; bàn; giường cũi của trẻ em; giá để quần áo; giá sách [đồ đạc]; tủ đựng; nôi cho trẻ em; ghế [ngồi]; màn tre; khung ảnh; đồ đạc trong nhà; vòng treo chìa khoá tách ra được, không bằng kim loại; giá để khăn bông [đồ đạc]; tác phẩm nghệ thuật làm bằng gỗ, sáp, thạch cao hoặc chất dẻo; gương soi; tay vịn bồn tắm không bằng kim loại; khung bàn chải, thùng.

Nhóm 21: Đồ gia dụng bao gồm: đồ chứa đựng dùng cho gia dụng, ca, bát, đĩa, đĩa ăn, cốc, cốc vai, thùng đựng đá, chai đựng nước, giỏ đựng dùng trong nhà, bát tô, ấm, lọ đựng gia vị, khay dùng cho mục đích gia dụng; đồ dùng nấu ăn không dùng điện; chổi dùng để

phết; thìa đục lỗ (dụng cụ nấu ăn); tấm lót khay nướng bánh; bình xịt nước hoa; bình phun nước hoa; vật dụng để xỏ giày ống; cốt giữ dáng giày ống; bàn chải đánh giày; găng tay làm vườn; găng tay đánh bóng; găng tay dùng cho mục đích gia dụng; găng tay dùng trong nhà bếp; găng tay dùng cho lò nướng; găng tay rửa xe; dụng cụ nhà bếp; bẫy côn trùng; thiết bị điện để thu hút và diệt trừ côn trùng; dụng cụ mỹ phẩm; kính cho cửa sổ xe cộ [bán thành phẩm]; hộp đựng đồ ăn trưa, giỏ đồ dùng khi đi dã ngoại [bao gồm cả bát đĩa]; lược; bàn chải; chậu hoa; bọt biển dùng để kỳ da; thiết bị hấp thụ khói thuốc dùng cho mục đích gia dụng; dụng cụ dùng để vệ sinh; bàn chải vệ sinh; hộp đựng đồ trang điểm; bọt biển dùng để vệ sinh, giá để giấy vệ sinh; vật dụng dùng để phân phát giấy vệ sinh; vòng và giá treo khăn tắm; hộp để chia khăn giấy; hộp đựng xà phòng; dụng cụ chia xà phòng; giá giữ xà phòng; cái giá để bọt biển; bọt biển dùng cho mục đích gia dụng; ván để giặt, vải để làm sạch sàn nhà; chậu giặt; khung căng quần áo; dụng cụ lau chùi vận hành bằng tay; miếng cọ rửa dùng cho nhà bếp; nồi hấp không dùng điện, dùng để nấu nướng; đồ trang trí bằng sứ; tăm; chảo để rán; chổi lông trang điểm; thiết bị tẩy trang, không dùng điện, bông phấn trang điểm; ấm đun nước, không dùng điện; chảo; vỉ nướng (dụng cụ nấu ăn); giá giữ giấy ăn, bộ đồ ăn, không bao gồm dao, đĩa và thìa.

Nhóm 28: Đồ chơi.

Nhóm 35: Dịch vụ mua bán các sản phẩm: kìm; tua vít; kéo cắt; búa răng; búa [dụng cụ cầm tay]; mũi khoan [dụng cụ cầm tay]; dụng cụ khoan; khoan cầm tay, vận hành bằng tay; dụng cụ tán đinh [công cụ cầm tay]; cửa [dụng cụ cầm tay]; đá mài; xẻng [dụng cụ cầm tay]; mai [dụng cụ cầm tay]; mỏ cạp; cờ lê [dụng cụ cầm tay]; bộ đồ ăn [dao, đĩa và thìa]; cái kẹp; kính râm; máy vi tính; máy tính xách tay; máy tính bảng; phần mềm máy tính [ghi sẵn]; phần mềm ứng dụng máy vi tính có thể tải về; thiết bị ngoại vi máy vi tính; chương trình điều hành máy vi tính, ghi sẵn; thiết bị bộ nhớ máy vi tính; bàn phím máy vi tính; phần cứng máy tính; máyfax; máy quét [thiết bị xử lý dữ liệu]; thiết bị lưu trữ dữ liệu (USB); màn hình [phần cứng máy vi tính]; chuột [thiết bị ngoại vi của máy vi tính]; móc treo trang trí điện thoại di động, điện thoại không dây; điện thoại di động; điện thoại thông minh; tổng đài điện thoại; tai nghe; ổ đĩa cho máy vi tính; thiết bị thu hình; dây chuyên [đồ trang sức, đồ kim hoàn]; vòng đeo tay [đồ trang sức, đồ kim hoàn]; hoa tai; vòng đeo chìa khoá [đồ nữ trang giả rẻ tiền]; ghim cài để trang sức; nhẫn [đồ trang sức, đồ kim hoàn]; kẹp cài ca vát, đồng hồ đeo tay, ví gấp đựng đồ trang sức; chuỗi hạt [đồ trang sức, đồ kim hoàn]; văn phòng phẩm; bút bi; vật dụng liên quan đến soạn thảo văn bản (tẩy cho bảng viết, bút lông để viết, hộp đựng đồ viết; phấn viết; dụng cụ viết; vật liệu dùng để viết; vở viết hoặc vẽ, giấy viết, bảng đá đen dùng để viết); ảnh động; ảnh có hiệu ứng đặc biệt, thước, kéo; đinh ấn; hộp đựng bút, hộp khuôn tô màu; vở được sản xuất thủ công/vở thiết kế; tấm lót bàn viết, tập xếp giấy tờ, tài liệu [đồ dùng văn phòng]; bìa cặp để kẹp tài liệu, keo dán (văn phòng phẩm); băng dính (văn phòng phẩm); dây buộc (văn phòng phẩm); tác phẩm viết tay (bằng tiếng nhật); thư từ, phong bì; sổ tay; bút [đồ dùng văn phòng]; con dấu [đóng dấu]; khăn tay bỏ túi bằng giấy; giấy bao gói; túi giấy; khay đựng màu vẽ; ví; túi xách tay; túi xách; túi cầm tay cho phụ nữ; ví đựng danh thiếp; cặp đựng giấy tờ, tài liệu; cặp da, đi em bé; ô; túi sách học sinh, vali xách tay; ví đựng đồ trang điểm [chưa có đồ bên trong]; thắt lưng bằng da; đồ nhựa bao gồm: rổ, không bằng kim loại; rổ bằng chất dẻo; thùng đựng hàng bằng chất dẻo; hòm, không bằng kim loại; hộp đựng dụng cụ, không bằng kim loại, rỗng, đệm; thùng không bằng kim loại; tủ đựng quần áo; mắc quần áo; giá [đồ đạc]; khay, không bằng kim loại; tượng nhỏ bằng gỗ, sáp, thạch

cao hoặc chất dẻo; bàn làm việc; đệm lót khí, không dùng cho mục đích y tế; đệm khí, không dùng cho mục đích y tế; gối hơi, không dùng cho mục đích y tế đồ dùng cắm trại; túi ngủ; đồ chứa đựng không bằng kim loại [để lưu kho, vận chuyển]; thảm cắm trại dạng nệm; tấm đệm để ngủ; chiếu để ngủ; đồ bọc quần áo [để cất giữ, lưu kho]; đồ trang trí bằng chất dẻo cho thực phẩm; quạt loại nhỏ (quạt dùng cho cá nhân); không dùng điện); bảng treo chìa khoá; móc rèm; móc không bằng kim loại cho giá mắc quần áo; tay vịn bồn tắm không bằng kim loại; giường ngủ; bàn; giường cũi của trẻ em; giá để quần áo; giá sách [đồ đạc]; tủ đựng; nôi cho trẻ em; ghế [ngồi]; màn tre; khung ảnh; đồ đạc trong nhà; vòng treo chìa khoá tách ra được, không bằng kim loại; giá để khăn bông [đồ đạc]; tác phẩm nghệ thuật làm bằng gỗ, sáp thạch cao hoặc chất dẻo; gương soi; tay vịn bồn tắm không bằng kim loại; khung bàn chải; thùng, đồ gia dụng bao gồm; đồ chứa đựng dùng cho gia dụng, ca, bát, đĩa, đĩa ăn, cốc, cốc vại, thùng đựng đá, chai đựng nước, giỏ đựng dùng trong nhà, bát tô, ấm, lọ đựng gia vị, khay dùng cho mục đích gia dụng; đồ dùng nấu ăn không dùng điện; chổi dùng để phết, thìa đục lỗ (dụng cụ nấu ăn); tấm lót khay nướng bánh; bình xịt nước hoa; bình phun nước hoa; vật dụng để xỏ giày ống; cốt giữ dáng giày ống, bàn chải đánh giày; găng tay làm vườn; găng tay đánh bóng; găng tay dùng cho mục đích gia dụng; găng tay dùng trong nhà bếp; găng tay dùng cho lò nướng, găng tay rửa xe; dụng cụ nhà bếp; bẫy côn trùng, thiết bị điện để thu hút và diệt trừ côn trùng; dụng cụ mỹ phẩm; kính cho cửa sổ xe có [bán thành phẩm]; hộp đựng đồ ăn trưa; giỏ đồ dùng khi đi dã ngoại [bao gồm cả bát đĩa]; lược; bàn chải; chậu hoa; bọt biển dùng để kỳ da; thiết bị hấp thụ khói thuốc dùng cho mục đích gia dụng, dụng cụ dùng để vệ sinh; bàn chải vệ sinh; hộp đựng đồ trang điểm; bọt biển dùng để vệ sinh; giá để giấy vệ sinh; vật dụng dùng để phân phát giấy vệ sinh; vòng và giá treo khăn tắm; hộp để chia khăn giấy; hộp đựng xà phòng; dụng cụ chia xà phòng; giá giữ xà phòng; cái giá để bọt biển; bọt biển dùng cho mục đích gia dụng, ván để giặt, vải để làm sạch sàn nhà; chậu giặt; khung căng quần áo; dụng cụ lau chùi vận hành bằng tay; miếng cọ rửa dùng cho nhà bếp; nôi hấp, không dùng điện, dùng để nấu nướng; đồ trang trí bằng sứ, gốm; chảo để rán; chổi lông trang điểm; thiết bị tẩy trang, không dùng điện, bông phấn trang điểm; ấm đun nước, không dùng điện; chảo; vỉ nướng (dụng cụ nấu ăn); giá giữ giấy ăn; bộ đồ ăn, không bao gồm dao, đĩa và thìa, đồ chơi; marketing; quảng cáo.

(210) 4-2017-28865

(220) 11.09.2017

(540)

(441) 25.12.2017

(531) 26.4.1; 26.4.4; 4.5.2; 4.5.3

(731) SHANGHAI HANTAO  
INFORMATION CONSULTING CO.,  
LTD. (CN)



Room 219 No. 976, Pubei Road, Xuhui  
District, Shanghai, China

(740) Công ty TNHH Sở hữu trí tuệ ACTIP  
(ACTIP IP LIMITED)

(511) Nhóm 09: Rô bốt có hình dáng giống người sử dụng trí tuệ nhân tạo; phần mềm ứng dụng cho điện thoại di động có thể tải xuống được; thiết bị truyền âm thanh; dụng cụ hàng hải; máy đếm tiền; xuất bản phẩm điện tử, có thể tải xuống được; pin điện; thiết bị ngoại vi

## CÔNG BÁO SỞ HỮU CÔNG NGHIỆP SỐ 357 TẬP A (12.2017)

máy vi tính; phần mềm trò chơi máy vi tính; chương trình máy vi tính [phần mềm có thể tải xuống được]; phần mềm máy vi tính, được ghi sẵn.

(210) **4-2017-28871**

(540)



(220) 11.09.2017

(441) 25.12.2017

(531) 4.5.2; 4.5.3; 26.4.1; 26.4.4

(731) SHANGHAI HANTAO INFORMATION CONSULTING CO., LTD. (CN)

Room 219 No. 976, Pubei Road, Xuhui District, Shanghai, China

(740) Công ty TNHH Sở hữu trí tuệ ACTIP (ACTIP IP LIMITED)

(511) Nhóm 42: Tạo lập và thiết kế chỉ mục thông tin dựa trên trang mạng cho người khác [dịch vụ công nghệ thông tin]; giám sát điện tử từ xa thông tin nhận dạng cá nhân trên máy vi tính để phát hiện hành vi trộm cắp danh tính, dữ liệu cá nhân qua internet; điện toán đám mây; nghiên cứu kỹ thuật; chuyển đổi dữ liệu hoặc tài liệu từ phương tiện lưu trữ vật lý sang phương tiện lưu trữ điện tử; dịch vụ mã hóa dữ liệu; chuyển đổi dữ liệu máy tính và dữ liệu chương trình máy tính, không phải là chuyển đổi vật lý; cập nhật phần mềm máy tính; thiết kế phần mềm máy tính; cung cấp phần mềm như một dịch vụ (SaaS).

(210) **4-2017-28892**

(540)

**m square**

(220) 11.09.2017

(441) 25.12.2017

(731) GUANGZHOU LEHUO TRADING CO., LTD. (CN)

Room 319, 3 floor, No. 21, Xianlienan Road, Yuexiu District, Guangzhou City, Guangdong, China

(740) Công ty TNHH Sở hữu trí tuệ ACTIP (ACTIP IP LIMITED)

(511) Nhóm 18: Vali du lịch; ví đựng thẻ tín dụng; ba lô; thẻ hành lý; túi du lịch; túi đựng quần áo dùng cho du lịch.

(210) **4-2017-28896**

(540)



(220) 11.09.2017

(441) 25.12.2017

(531) 1.3.1; 2.9.19; A3.6.3

(731) CÔNG TY CỔ PHẦN TẬP ĐOÀN HƯƠNG SEN (VN)

Số 18 Trần Thái Tông, phường Bồ Xuyên, thành phố Thái Bình, tỉnh Thái Bình

(740) Công ty TNHH Sở hữu trí tuệ HA VIP (HAVIP CO., LTD.)

## CÔNG BÁO SỞ HỮU CÔNG NGHIỆP SỐ 357 TẬP A (12.2017)

---

(511) Nhóm 29: Sữa gạo [chất thay thế sữa]; sữa ngô [chất thay thế sữa].

---

(210) **4-2017-28901**

(220) 11.09.2017

(441) 25.12.2017

(540)



(531) A5.1.5; A5.1.16; 4.5.2; 4.5.3; A26.4.24

(591) Đen, trắng, xanh lá cây đậm, xanh lá cây, ghi

(731) LÊ QUANG HOÀ (VN)

P202A, tập thể Viện Công nghệ số 23  
Vũ Ngọc Phan, phường Láng Hạ, quận  
Đống Đa, thành phố Hà Nội

(740) Công ty TNHH Sở hữu trí tuệ Hải Hàn  
(HAI HAN IP CO., LTD.)

(511) Nhóm 35: Quản lý kinh doanh; truyền thông (cụ thể là chia sẻ thông tin trên các phương tiện thông tin đại chúng để bán hàng); quản lý dịch vụ giúp việc gia đình; dịch vụ cung cấp nguồn nhân lực (cung cấp người giúp việc); mua bán phần mềm máy tính; mua bán mũ bảo hiểm.

---

(210) **4-2017-28923**

(220) 11.09.2017

(441) 25.12.2017

(540)

**CINERGY**

(731) CAN TECHNOLOGIES, INC. (US)

15407 McGinty Road West, Wayzata,  
Minnesota 55391, United States of  
America

(740) Công ty Luật TNHH quốc tế BMVN  
(BMVN INTERNATIONAL LLC)

(511) Nhóm 05: Chất bổ sung thức ăn cho động vật; phụ gia thực phẩm dưới dạng vitamin và khoáng chất; chất bổ sung protein cho động vật.

Nhóm 31: Thức ăn cho động vật.

---

(210) **4-2017-28939**

(220) 11.09.2017

(441) 25.12.2017

(540)



(531) A26.11.9; 26.4.4

(731) DORCO CO., LTD. (KR)

Golim-Dong, 350 Kyungahnchoen-Ro,  
Cheoin-Gu, Yongin-Si, Kyunggi-Do,  
Republic of Korea

(740) Công ty Cổ phần Sở hữu công nghiệp  
INVESTIP (INVESTIP)

(511) Nhóm 08: Dao cạo (không dùng điện); dụng cụ cắt tóc (dùng điện hoặc không dùng điện); dụng cụ cắt tỉa râu và ria mép (dùng điện hoặc không dùng điện); dao bào để cạo râu,



## CÔNG BÁO SỞ HỮU CÔNG NGHIỆP SỐ 357 TẬP A (12.2017)

---

dùng điện hoặc không dùng điện; dao cạo (dùng điện); lưỡi dao cạo; dụng cụ cầm tay và gươm được làm nhọn hoặc cán mỏng, thao tác thủ công; hộp đồ dao bào; hộp dao cạo; bộ dụng cụ để chăm sóc bàn chân; dụng cụ uốn lông mi; bộ dụng cụ cắt, sửa móng tay; dao làm bếp.

---

(210) **4-2017-28954**

(220) 12.09.2017

(441) 25.12.2017

(540)

(731) **LÊ ĐĂNG HUNG (VN)**

**SANG NHƯỢNG 360°**

11 đường 15, KP5, phường Hiệp Bình Chánh, quận Thủ Đức, thành phố Hồ Chí Minh

(511) Nhóm 35: Quảng cáo, quản lý kinh doanh, quản lý giao dịch thương mại, hoạt động chức năng văn phòng.

Nhóm 36: Bảo hiểm, tài chính, tiền tệ, bất động sản.

---

(210) **4-2017-28957**

(220) 12.09.2017

(441) 25.12.2017

(540)

(531) 2.1.30; 2.1.15; 26.4.2; 2.1.13

(591) Xanh nước biển, xanh lá cây, đỏ, nâu, vàng



(731) **CÔNG TY CỔ PHẦN XUẤT NHẬP KHẨU KHOÁNG SẢN HỒNG HÀ (VN)**

Số 228, ngõ Quỳnh, phường Quỳnh Lôi, quận Hai Bà Trưng, thành phố Hà Nội

(511) Nhóm 29: Rau, quả được bảo quản, phơi khô hoặc nấu chín; hạt tằm ướp hương vị; thực phẩm ăn nhanh trên cơ sở trái cây; trái cây đã chế biến.

Nhóm 35: Quảng cáo; quản lý kinh doanh; quản lý giao dịch thương mại; hoạt động chức năng văn phòng: tổ chức triển lãm cho mục đích thương mại hoặc quảng cáo; dịch vụ đại lý xuất nhập khẩu; thông tin kinh doanh; dịch vụ trung gian thương mại.

---

(210) **4-2017-29028**

(220) 12.09.2017

(441) 25.12.2017

(540)

(531) 3.9.1; A3.9.24; 26.1.1

(591) Vàng nâu, đỏ nâu



(731) **CÔNG TY TNHH ĐỨC ANH HÀ NỘI (VN)**

Số 77, phố Hào Nam, phường Ô Chợ Dừa, quận Đống Đa, thành phố Hà Nội

(740) Văn phòng luật sư Phạm và Liên danh (PHAM & ASSOCIATES)

(511) Nhóm 43: Dịch vụ nhà hàng ăn uống; quán ăn tự phục vụ.

---



CÔNG BÁO SỞ HỮU CÔNG NGHIỆP SỐ 357 TẬP A (12.2017)

---

(210) **4-2017-29107**

(540)



(220) 12.09.2017

(441) 25.12.2017

(531) 26.1.6; 14.1.13; 1.13.1; A14.1.15;  
A25.7.6; A25.7.7

(591) Đỏ, đỏ nhạt, xanh dương, trắng

(731) CÔNG TY TRÁCH NHIỆM HỮU HẠN  
DAJO (VN)

Tầng 3, An Phú Plaza, 117-119 Lý Chính  
Thắng, Phường 7, Quận 3, Thành phố Hồ  
Chí Minh, Việt Nam.

(740) Công ty Cổ phần Sở hữu công nghiệp  
INVESTIP (INVESTIP)

(511) Nhóm 42: Thiết kế trang web; thiết kế phần mềm máy tính; thiết kế phần mềm ứng dụng;  
cho thuê máy chủ đặt web; cho thuê phần mềm máy tính.

---

(210) **4-2017-29108**

(540)



(220) 12.09.2017

(441) 25.12.2017

(531) A1.5.3

(731) 1. NGUYỄN TRỌNG DANH (VN)

111 Trần Quang Diệu, phường 14, quận  
3, thành phố Hồ Chí Minh, Việt Nam

2. NGUYỄN TRỌNG SANG (VN)

111 Trần Quang Diệu, phường 14, quận  
3, thành phố Hồ Chí Minh, Việt Nam

3. HỘ KINH DOANH CÁ THỂ KIM  
THÀNH (VN)

102 Trần Quang Diệu, phường 14, quận  
3, thành phố Hồ Chí Minh, Việt Nam

4. HỘ KINH DOANH CÁ THỂ  
NGUYỄN THỊ NGỌC LOAN (VN)

194 Hòa Bình, phường Hiệp Tân, quận Tân  
Phú, thành phố Hồ Chí Minh, Việt Nam

5. HỘ KINH DOANH KIM THÀNH (VN)

127 Lạc Long Quân, phường 10, quận Tân  
Bình, thành phố Hồ Chí Minh, Việt Nam

6. HỘ KINH DOANH KIM THÀNH (VN)

334 đường Trường Chinh, phường 13,  
quận Tân Bình, thành phố Chí Minh,  
Việt Nam

7. HỘ KINH DOANH GIÀY DA KIM  
THÀNH (VN)

142B Tân Kỳ Tân Quý, phường Sơn Kỳ,  
quận Tân Phú, thành phố Hồ Chí Minh,  
Việt Nam

(740) Công ty Cổ phần Sở hữu công nghiệp  
INVESTIP (INVESTIP)

## CÔNG BÁO SỞ HỮU CÔNG NGHIỆP SỐ 357 TẬP A (12.2017)

---

(511) Nhóm 25: Giày dép; quần áo.

Nhóm 35: Mua bán giày dép; mua bán nguyên phụ liệu ngành giày dép.

Nhóm 40: Dịch vụ gia công giày dép, túi xách, ví bóp, dây thắt lưng.

---

(210) **4-2017-29117**

(540)



(220) 12.09.2017

(441) 25.12.2017

(531) 26.2.7; 1.3.1; A26.11.12

(591) Đỏ, xanh lam, vàng

(731) HỢP TÁC XÃ CÔNG NGHIỆP NHẬT QUANG (VN)

Lô 3 - 9B khu công nghiệp Hoàng Mai, phường Hoàng Văn Thụ, quận Hoàng Mai, thành phố Hà Nội

(511) Nhóm 09: Đồ bảo hộ lao động dùng để phòng chống tai nạn: dây an toàn; thang dây, cọc tiêu, giày bảo hộ, mũ bảo hộ, dải phân cách.

---

(210) **4-2017-29118**

(540)



(220) 12.09.2017

(441) 25.12.2017

(531) 26.4.2; 25.5.25; 26.7.25

(591) Tím, đỏ trắng, ghi

(731) HỢP TÁC XÃ CÔNG NGHIỆP NHẬT QUANG (VN)

Lô 3 - 9B, Khu công nghiệp Hoàng Mai, phường Hoàng Văn Thụ, quận Hoàng Mai, thành phố Hà Nội

(511) Nhóm 09: Đồ bảo hộ lao động dùng để phòng chống tai nạn: dây an toàn, thang dây, cọc tiêu, giày bảo hộ, mũ bảo hộ, dải phân cách.

---

(210) **4-2017-29119**

(540)



(220) 12.09.2017

(441) 25.12.2017

(531) 1.3.1; A26.11.12; 26.11.3

(591) Đỏ, xanh lam, vàng

(731) HỢP TÁC XÃ CÔNG NGHIỆP NHẬT QUANG (VN)

Lô 3 - 9B khu công nghiệp Hoàng Mai, phường Hoàng Văn Thụ, quận Hoàng Mai, thành phố Hà Nội

(511) Nhóm 09: Đồ bảo hộ lao động dùng để phòng chống tai nạn: dây an toàn; thang dây, cọc tiêu, giày bảo hộ, mũ bảo hộ, dải phân cách.

---

CÔNG BÁO SỞ HỮU CÔNG NGHIỆP SỐ 357 TẬP A (12.2017)

---

(210) 4-2017-29120

(220) 12.09.2017

(540)

(441) 25.12.2017

**EUROPEPHOS**

(731) CÔNG TY TNHH CÔNG NGHỆ CAO CHÂU ÂU (VN)

117 đường số 6, phường Bình Trị Đông B, quận Bình Tân, thành phố Hồ Chí Minh

(740) Công ty Luật TNHH WINCO (WINCO LAW FIRM)

(511) Nhóm 01: Hóa chất xử lý nước; hóa chất sử dụng trong nuôi trồng và chế biến thủy sản (trừ chất diệt nấm và chất diệt ký sinh trùng).

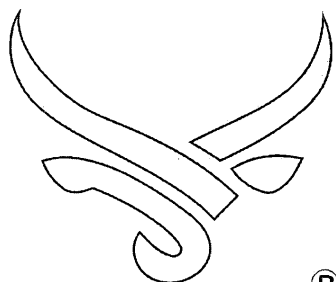
---

(210) 4-2017-29136

(220) 12.09.2017

(540)

(441) 25.12.2017



BM SINCE 1981<sup>®</sup>

(531) 3.6.6; 26.13.25; A3.4.24; 3.4.13

(731) CÔNG TY TRÁCH NHIỆM HỮU HẠN THỜI TRANG BAN MAI (VN)

139/17/5 Dương Văn Dương, phường Tân Quý, quận Tân Phú, thành phố Hồ Chí Minh

(740) Công ty Cổ phần Sở hữu công nghiệp INVESTIP (INVESTIP)

(511) Nhóm 25: Quần áo; giày dép.

---

(210) 4-2017-29137

(220) 12.09.2017

(540)

(441) 25.12.2017



(531) 24.9.1; 3.4.18; 3.9.1; 3.7.3;

(591) Đỏ, trắng, xanh dương

(731) CÔNG TY CỔ PHẦN MASAN NUTRI-SCIENCE (VN)

Lầu 10, tòa nhà Central Plaza, số 17 Lê Duẩn, phường Bến Nghé, quận 1, thành phố Hồ Chí Minh

(740) Công ty cổ phần Sở hữu trí tuệ BROSS và Cộng sự (BROSS & PARTNERS., JSC)

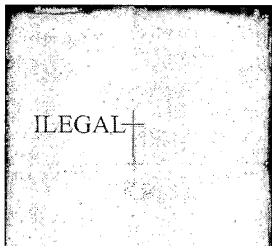
(511) Nhóm 05: Phụ gia thức ăn chăn nuôi (nhằm bổ sung dinh dưỡng); chất bổ sung dinh dưỡng cho thức ăn chăn nuôi.

Nhóm 31: Thức ăn chăn nuôi (gia súc, gia cầm, thủy sản); chế phẩm vỗ béo vật nuôi.

---

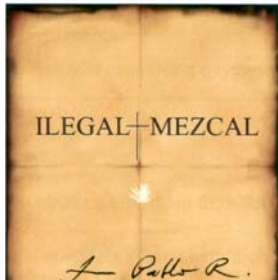
**CÔNG BÁO SỞ HỮU CÔNG NGHIỆP SỐ 357 TẬP A (12.2017)**

---

- |       |   |            |       |   |
|-------|---|------------|-------|---|
| (210) | <b>4-2017-29138</b>   |            | (220) | 12.09.2017  |
|       |   |            | (441) | 25.12.2017  |
| (300) | 2017-02493  | 13.03.2017 | GT    |   |
| (540) |  |            | (531) | 26.13.1; 26.4.2; 24.13.1; 24.17.5   |
|       |   |            | (731) | ILEGAL MEZCAL, S.A. (GT)<br>Sur 11C Antigua Guatemala,<br>Sacatepequez, Guatemala 03001 |
|       |   |            | (740) | Công ty TNHH Sở hữu công nghiệp Sao<br>Bắc Đầu (SAO BAC DAU IP<br>COM.,LTD)             |


(511) Nhóm 33: Đồ uống có cồn [trừ bia].

---

- |       |  |            |       |   |
|-------|--|------------|-------|---|
| (210) | <b>4-2017-29139</b>  |            | (220) | 12.09.2017  |
|       |  |            | (441) | 25.12.2017  |
| (300) | 2017-02494   | 13.03.2017 | GT    |   |
| (540) |  |            | (531) | 24.13.1; 24.17.5; 26.4.2; 26.13.1   |
|       |  |            | (591) | Vàng, da cam, đỏ, trắng, đen, nâu   |
|       |  |            | (731) | ILEGAL MEZCAL, S.A. (GT)<br>Sur 11C Antigua Guatemala,<br>Sacatepequez, Guatemala 03001 |
|       |  |            | (740) | Công ty TNHH Sở hữu công nghiệp Sao<br>Bắc Đầu (SAO BAC DAU IP<br>COM.,LTD)             |

(511) Nhóm 33: Rượu Mezcal [đồ uống được chưng cất]; rượu kem sữa Mezcal [đồ uống được chưng cất].

---


- |       |   |  |       |  |
|-------|---|--|-------|--|
| (210) | <b>4-2017-29145</b>   |  | (220) | 12.09.2017   |
|       |   |  | (441) | 25.12.2017   |
| (540) |  |  | (531) | A11.3.3; 5.7.1; A26.4.24; 26.4.1   |
|       |   |  | (731) | THE COFFEE CLUB PTY LTD (AU)<br>Level 13, 199 Grey Street, SOUTH<br>BRISBANE, Queensland, 4101 Australia |
|       |   |  | (740) | Công ty TNHH Tâm nhìn và Liên danh<br>(VISION & ASSOCIATES CO.LTD.)                                      |

(511) Nhóm 43: Dịch vụ cung cấp đồ ăn và đồ uống [do nhà hàng thực hiện]; dịch vụ quán cóc-tai; dịch vụ quầy rượu; dịch vụ quán cà phê; quán rượu nhỏ; nhà hàng ăn uống tự phục vụ; dịch vụ nhà hàng ăn uống; dịch vụ cung cấp thức ăn, đồ uống cho các sự kiện, do nhà hàng thực hiện; dịch vụ nhà hàng ăn uống - khách sạn.

---


CÔNG BÁO SỞ HỮU CÔNG NGHIỆP SỐ 357 TẬP A (12.2017)

---

- (210) **4-2017-29154** (220) 12.09.2017  
(441) 25.12.2017  
(540) (531) 24.9.1; 26.4.1; 26.4.4; A26.4.24  
(731) PT. SUPREME BELTING PERKASA (ID)  
 Jl. Industri Raya Iv Blok Ad No.8  
Tangerang - Indonesia  
(740) Công ty TNHH Tầm nhìn và Liên danh (VISION & ASSOCIATES CO.LTD.)

(511) Nhóm 07: Dây curoa/dây đai chữ V (dây đai quạt).

---

- (210) **4-2017-29193** (220) 13.09.2017  
(441) 25.12.2017  
(540) (731) SHENZHEN POTENTIAL CREATIVE TECHNOLOGY CO., LTD. (CN)  
 Room 516, Chiwei Building,  
Huaqiangbei Street, Futian District,  
Shenzhen, Guangdong, China  
(740) Công ty TNHH Sở hữu trí tuệ NTT (NTT IP CO.,LTD)

(511) Nhóm 06: Hợp kim thép; thép dạng thô hoặc bán thành phẩm; nhôm; lưới thép sợi hàn; dây thép; vật dụng nhỏ làm bằng sắt; thiếc; kim loại thường dạng thô hoặc bán thành phẩm; đồng thiếc; thép tấm đúc.

Nhóm 08: Dao rạch [dao trở]; cán dao; dụng cụ cầm tay, thao tác thủ công; dụng cụ khắc, chạm trở [công cụ cầm tay], cán của dụng cụ cầm tay, nhíp; tua vít, không dùng điện; dụng cụ để mài [dụng cụ cầm tay]; lưỡi cắt [dụng cụ cầm tay]; bàn là [dụng cụ cầm tay không dùng điện].

Nhóm 09: Chương trình máy vi tính [phần mềm có thể tải xuống được]; phần mềm máy tính [ghi sẵn]; chuột [thiết bị ngoại vi của máy vi tính]; chương trình máy vi tính, ghi sẵn; thiết bị lưu trữ dữ liệu; xuất bản phẩm điện tử, có thể tải xuống; bảng thông báo điện tử; dụng cụ hàng hải; bộ cấp nguồn điều chỉnh; thiết bị sạc cho ắc quy điện.

Nhóm 35: Cho thuê thời gian quảng cáo trên các phương tiện truyền thông; phổ biến các thông báo quảng cáo; xuất bản tài liệu quảng cáo; giới thiệu sản phẩm; phân phát hàng mẫu; dịch vụ khuyến mại [cho người khác]; dịch vụ mua sắm cho người khác [mua hàng hóa và dịch vụ cho người khác]; marketing; dịch vụ tiếp thị qua điện thoại; dịch vụ đại lý xuất nhập khẩu.

---

CÔNG BÁO SỞ HỮU CÔNG NGHIỆP SỐ 357 TẬP A (12.2017)

---

(210) **4-2017-29236**

(540)



YUAN SONG HE

(220) 13.09.2017

(441) 25.12.2017

(531) 26.1.1; 1.15.23; A5.1.5; A5.1.16; 6.1.2; 1.15.24

(591) Xanh lá cây, đỏ, trắng

(731) CÔNG TY TNHH SẢN XUẤT CHẾ BIẾN NÔNG SẢN DOU SHENG (VN)

60 Ao Đồi, khu phố 6, phường Bình Trị Đông A, quận Bình Tân, thành phố Hồ Chí Minh

(511) Nhóm 29: Rau, củ, quả được bảo quản, chế biến và đóng hộp; thạch đóng lon hoặc chai.

Nhóm 30: Đường; bánh kẹo.

Nhóm 32: Nước uống đóng lon hoặc chai; nước uống chiết từ cây, củ quả đóng lon hoặc chai.

---

(210) **4-2017-29242**

(540)



(220) 13.09.2017

(441) 25.12.2017

(591) Màu đỏ sậm, màu đen, màu trắng

(731) HK JUCHA GONGCHA LIMITED (HK)

Rm 1605, Ho King Comm. Crt 2-16 Fa Yuen Street, Mongkok Kln, Hong Kong

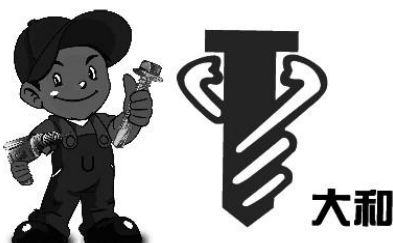
(740) Công ty TNHH Sở hữu trí tuệ VIPATCO (VIPATCO CO., LTD.)

(511) Nhóm 30: Cà phê; trà ướp lạnh; đồ uống trên cơ sở trà; đồ uống ca cao có sữa; đồ uống cà phê có sữa; đồ uống sôcôla có sữa.

---

(210) **4-2017-29243**

(540)



DA HE

(220) 13.09.2017

(441) 25.12.2017

(731) FIXDEX INDUSTRY (SHENZHEN) CO., LTD. (CN)

1127, International Culture Building, Shennan Middle Road, Futian Street, Futian District, Shenzhen City, Guangdong Province, China

(740) Công ty TNHH Sở hữu trí tuệ VIPATCO (VIPATCO CO., LTD.)

(511) Nhóm 06: Ống bọc ngoài [vật liệu kim loại]; vít dành cho xe cộ bằng kim loại; đinh tán bằng kim loại; chốt cắm vào tường bằng kim loại; vít bằng kim loại; đinh khuy bằng kim loại.

---

**CÔNG BÁO SỞ HỮU CÔNG NGHIỆP SỐ 357 TẬP A (12.2017)**

(210)	<b>4-2017-29334</b>		(220)	13.09.2017
			(441)	25.12.2017
(300)	2017-436	02.06.2017	LI	
(540)			(531)	A26.11.8; A25.7.21; 1.15.3
			(731)	APPLE INC. (US)
				1 Infinite Loop, Cupertino, California
				95014, U.S.A.
			(740)	Công ty TNHH Sở hữu công nghiệp Sao
				Bắc Đẩu (SAO BAC DAU IP
				COM.,LTD)

(511) Nhóm 09: Máy vi tính; phần cứng máy vi tính; máy vi tính cầm tay; máy tính bảng; thiết bị và dụng cụ viễn thông; điện thoại; điện thoại di động; điện thoại thông minh; thiết bị thông tin liên lạc theo phương thức không dây để truyền giọng nói, dữ liệu, hình ảnh, âm thanh, video và nội dung đa phương tiện; thiết bị thông tin liên lạc qua mạng; thiết bị điện tử số hóa cầm tay có khả năng truy cập internet và để gửi, nhận, và lưu trữ các cuộc gọi bằng điện thoại, thu điện tử và các dữ liệu số hóa khác; phần cứng máy vi tính có thể mang theo/đeo vào người; thiết bị điện tử số hóa có thể mang theo/đeo vào người có khả năng truy cập internet và để gửi, nhận, và lưu trữ các cuộc gọi bằng điện thoại, thư điện tử và các dữ liệu số hóa khác; đồng hồ thông minh; kính mắt thông minh, nhãn thông minh; thiết bị theo dõi hoạt động thể chất có thể mang theo/đeo vào người (thiết bị đo chỉ số trong hoạt động thể chất); vòng tay kết nối [thiết bị đo kết nối với các thiết bị số qua các ứng dụng cài sẵn, giúp theo dõi hoạt động của các thiết bị đó]; thiết bị đọc sách điện tử; phần mềm máy tính; phần mềm máy tính dùng để cài đặt, lên cấu hình, điều khiển hoặc kiểm soát máy vi tính và các thiết bị ngoại vi của máy tính, các thiết bị di động, điện thoại di động, đồng hồ thông minh, kính mắt thông minh, thiết bị có thể mang theo/đeo vào người, tai nghe (nhét vào tai), tai nghe vòng qua đầu, ti-vi, bộ giải mã tín hiệu truyền hình (set-top-box), máy ghi và máy phát video và âm thanh, dàn âm thanh trong nhà (home theater), và hệ thống giải trí trong nhà; phần mềm phát triển ứng dụng; phần mềm trò chơi máy tính; âm thanh, video, và nội dung đa phương tiện ghi sẵn có thể tải xuống; thiết bị ngoại vi máy vi tính; thiết bị ngoại vi dùng cho máy vi tính, điện thoại di động, thiết bị điện tử di động, thiết bị điện tử có thể mang theo/đeo vào người, đồng hồ thông minh, kính mắt thông minh, tai nghe (nhét vào tai), tai nghe vòng qua đầu, ti-vi, bộ giải mã tín hiệu truyền hình (set-top-box), và máy ghi và máy phát video và âm thanh; thiết bị ngoại vi có thể mang theo/đeo vào người sử dụng cho máy vi tính, điện thoại di động, thiết bị điện tử di động, đồng hồ thông minh, kính mắt thông minh, nhãn thông minh, tai nghe (nhét vào tai), tai nghe vòng qua đầu, ti-vi, bộ giải mã tín hiệu truyền hình (set-top-box), và máy ghi và máy phát video và âm thanh; thiết bị nhận dạng và xác thực sinh trắc học; dụng cụ đo gia tốc; máy đo độ cao; thiết bị đo khoảng cách; thiết bị ghi khoảng cách; thiết bị đếm bước chân; thiết bị đo áp suất; bộ chỉ báo áp suất; màn hình, màn hình hiển thị, màn hình gắn lên đầu, và bộ tai nghe sử dụng cho máy vi tính, điện thoại thông minh, thiết bị điện tử di động, thiết bị điện tử có thể mang theo/đeo vào người, đồng hồ thông minh, kính mắt thông minh, ti-vi, bộ giải mã tín hiệu truyền hình (set-top-box), và máy



ghi và máy phát vidêô và âm thanh; màn hiển thị thực tế ảo và thực tế tăng cường, kính thực tế ảo và kính thực tế tăng cường, bộ điều khiển thực tế ảo và thực tế tăng cường, bộ thiết bị thực tế ảo và thực tế tăng cường đeo vòng qua đầu (headset); kính đeo mắt 3D; kính đeo mắt; kính râm; mắt kính; kính quang học; vật dùng quang học; thiết bị và dụng cụ quang học; máy ảnh; đèn flash cho máy ảnh; bàn phím, chuột, tấm lót chuột, máy in, ổ đĩa và ổ đĩa cứng; thiết bị ghi và tái tạo âm thanh; máy ghi và máy phát vidêô và âm thanh kỹ thuật số; loa âm thanh; bộ khuếch đại và thu âm thanh; thiết bị âm thanh dùng trong ô tô; thiết bị ghi âm giọng nói và nhận dạng giọng nói; tai nghe (nhét vào tai); tai nghe vòng qua đầu; micrô; ti vi; đầu máy thu hình và màn hình ti-vi; bộ giải mã tín hiệu truyền hình (set-top-box); máy thu thanh (radiô); thiết bị phát và thu sóng radiô; giao diện người dùng (thiết bị ghép nối) cho máy vi tính và các thiết bị điện tử trên xe có động cơ, cụ thể là bảng điều khiển, màn hình, màn hình cảm ứng, thiết bị điều khiển từ xa, thiết bị gắn thêm vào máy tính có khe mở rộng để kết nối tới các thiết bị ngoại vi (docking stations), bộ đầu nối, công tắc, và bộ điều khiển kích hoạt bằng giọng nói điện tử; thiết bị điện tử hệ thống định vị toàn cầu (GPS); thiết bị hoa tiêu (hướng dẫn trong hàng hải); thiết bị chỉ đường cho xe cộ [máy vi tính trên xe]; thiết bị điều khiển từ xa dùng để kiểm soát máy vi tính, điện thoại di động, thiết bị điện tử di động, thiết bị điện tử có thể mang theo/đeo vào người, đồng hồ thông minh, kính mắt thông minh, tai nghe (nhét vào tai), tai nghe vòng qua đầu, máy ghi và máy phát vidêô và âm thanh, ti-vi, bộ giải mã tín hiệu truyền hình (set-top-box), loa, bộ khuếch đại, dàn âm thanh trong nhà (home theater), và hệ thống giải trí trong nhà; thiết bị có thể mang theo/đeo vào người dùng để kiểm soát máy vi tính, điện thoại di động, thiết bị điện tử di động, đồng hồ thông minh, kính mắt thông minh, tai nghe (nhét vào tai), tai nghe vòng qua đầu, máy ghi và máy phát vidêô và âm thanh, ti-vi, bộ giải mã tín hiệu truyền hình (set-top-box), loa, bộ khuếch đại, dàn âm thanh trong nhà (home theater) và hệ thống giải trí trong nhà; thiết bị lưu trữ dữ liệu; con chip máy tính; pin (ắc quy); thiết bị sạc pin (thiết bị nạp ắc quy); bộ đầu nối, bộ nối, dây dẫn, cáp nối, bộ nạp (sạc), gói thiết bị cắm thêm (docks), thiết bị gắn thêm vào máy tính có khe mở rộng để kết nối tới các thiết bị ngoại vi (docking stations), và bộ điều hợp điện và điện tử dùng cho máy vi tính, điện thoại di động, máy vi tính cầm tay, thiết bị ngoại vi của máy tính, điện thoại di động, thiết bị điện tử di động, thiết bị điện tử có thể mang theo/đeo vào người, đồng hồ thông minh, kính mắt thông minh, tai nghe (nhét vào tai), tai nghe vòng qua đầu, máy ghi và máy phát vidêô và âm thanh, ti-vi, và bộ giải mã tín hiệu truyền hình (set-top-box); màn hình cảm ứng tương tác; giao diện (thiết bị ghép nối) dùng cho máy vi tính, màn hình máy vi tính, điện thoại di động, thiết bị điện tử di động, thiết bị điện tử có thể mang theo/đeo vào người, đồng hồ thông minh, kính mắt thông minh, ti-vi, bộ giải mã tín hiệu truyền hình (set-top-box), máy ghi và máy phát vidêô và âm thanh; màng che bảo vệ màn hình máy vi tính, màn hình điện thoại di động, và màn hình đồng hồ thông minh; bộ phận và phụ kiện dùng cho cho máy vi tính, thiết bị ngoại vi của máy tính, điện thoại di động, thiết bị điện tử di động, thiết bị điện tử có thể mang theo/đeo vào người, đồng hồ thông minh, kính mắt thông minh, tai nghe (nhét vào tai), tai nghe vòng qua đầu, máy ghi và máy phát vidêô và âm thanh, ti-vi, bộ giải mã tín hiệu truyền hình (set-top-box); vỏ bọc, túi, hộp, cặp bọc ngoài, dây đai, và dây đeo dùng cho máy vi tính, điện thoại di động, thiết bị điện tử di động, thiết bị điện tử có thể mang theo/đeo vào người, đồng hồ thông minh, kính mắt thông minh, tai nghe (nhét vào tai), tai nghe vòng qua đầu, bộ giải mã tín



hiệu truyền hình (set-top-box), máy ghi và máy phát video và âm thanh; thiết bị dạng gậy hỗ trợ tự chụp hình; bộ nạp (sạc) cho thuốc lá điện tử (trong đó, các chương trình và phần mềm trong nhóm này là các chương trình và phần mềm máy tính ghi sẵn hoặc có thể tải xuống được).

(210) **4-2017-29336**

(220) 13.09.2017

(441) 25.12.2017

(300) 2017-292 18.04.2017 LI

(540)

(731) APPLE INC. (US)

1 Infinite Loop, Cupertino, California  
95014, U.S.A.

**AIRPOWER**

(740) Công ty TNHH Sở hữu công nghiệp Sao  
Bắc Đầu (SAO BAC DAU IP  
COM.,LTD)

(511) Nhóm 09: Máy vi tính; phần cứng máy vi tính; máy vi tính cầm tay; máy tính bảng; thiết bị và dụng cụ viễn thông; điện thoại; điện thoại di động; điện thoại thông minh; thiết bị thông tin liên lạc theo phương thức không dây để truyền giọng nói, dữ liệu, hình ảnh, âm thanh, video và nội dung đa phương tiện; thiết bị thông tin liên lạc qua mạng; thiết bị điện tử số hóa cầm tay có khả năng truy cập internet và để gửi, nhận, và lưu trữ các cuộc gọi bằng điện thoại, thu điện tử và các dữ liệu số hóa khác; phần cứng máy vi tính có thể mang theo/đeo vào người; thiết bị điện tử số hóa có thể mang theo/đeo vào người có khả năng truy cập internet và để gửi, nhận, và lưu trữ các cuộc gọi bằng điện thoại, thư điện tử và các dữ liệu số hóa khác; đồng hồ thông minh; kính mắt thông minh, nhẫn thông minh; thiết bị theo dõi hoạt động thể chất có thể mang theo/đeo vào người (thiết bị đo chỉ số trong hoạt động thể chất); vòng tay kết nối [thiết bị đo kết nối với các thiết bị số qua các ứng dụng cài sẵn, giúp theo dõi hoạt động của các thiết bị đó]; thiết bị đọc sách điện tử; phần mềm máy tính; phần mềm máy tính dùng để cài đặt, lên cấu hình, điều khiển hoặc kiểm soát máy vi tính và các thiết bị ngoại vi của máy tính, các thiết bị di động, điện thoại di động, đồng hồ thông minh, kính mắt thông minh, thiết bị có thể mang theo/đeo vào người, tai nghe (nhét vào tai), tai nghe vòng qua đầu, ti-vi, bộ giải mã tín hiệu truyền hình (set-top-box), máy ghi và máy phát video và âm thanh, dàn âm thanh trong nhà (home theater), và hệ thống giải trí trong nhà; phần mềm phát triển ứng dụng; phần mềm trò chơi máy tính; âm thanh, video, và nội dung đa phương tiện ghi sẵn có thể tải xuống; thiết bị ngoại vi máy vi tính; thiết bị ngoại vi dùng cho máy vi tính, điện thoại di động, thiết bị điện tử di động, thiết bị điện tử có thể mang theo/đeo vào người, đồng hồ thông minh, kính mắt thông minh, tai nghe (nhét vào tai), tai nghe vòng qua đầu, ti-vi, bộ giải mã tín hiệu truyền hình (set-top-box), và máy ghi và máy phát video và âm thanh; thiết bị nhận dạng và xác thực sinh trắc học; dụng cụ đo gia tốc; máy đo độ cao; thiết bị đo khoảng cách; thiết bị ghi khoảng cách; thiết bị đếm bước chân; thiết bị đo áp suất; bộ chỉ báo áp suất; màn hình, màn hình hiển thị, màn hình gắn lên đầu, và bộ tai nghe sử dụng cho máy vi tính, điện thoại thông minh, thiết bị điện tử di động, thiết bị điện tử có thể mang theo/đeo vào người, đồng hồ thông minh, kính mắt thông minh, ti-vi, bộ giải mã tín hiệu truyền hình (set-top-box), và máy

ghi và máy phát vidêô và âm thanh; màn hiển thị thực tế ảo và thực tế tăng cường, kính thực tế ảo và kính thực tế tăng cường, bộ điều khiển thực tế ảo và thực tế tăng cường, bộ thiết bị thực tế ảo và thực tế tăng cường đeo vòng qua đầu (headset); kính đeo mắt 3D; kính đeo mắt; kính râm; mắt kính; kính quang học; vật dùng quang học; thiết bị và dụng cụ quang học; máy ảnh; đèn flash cho máy ảnh; bàn phím, chuột, tấm lót chuột, máy in, ổ đĩa và ổ đĩa cứng; thiết bị ghi và tái tạo âm thanh; máy ghi và máy phát vidêô và âm thanh kỹ thuật số; loa âm thanh; bộ khuếch đại và thu âm thanh; thiết bị âm thanh dùng trong ô tô; thiết bị ghi âm giọng nói và nhận dạng giọng nói; tai nghe (nhét vào tai); tai nghe vòng qua đầu; micro; ti vi; đầu máy thu hình và màn hình ti-vi; bộ giải mã tín hiệu truyền hình (set-top-box); máy thu thanh (radiô); thiết bị phát và thu sóng radiô; giao diện người dùng (thiết bị ghép nối) cho máy vi tính và các thiết bị điện tử trên xe có động cơ, cụ thể là bảng điều khiển, màn hình, màn hình cảm ứng, thiết bị điều khiển từ xa, thiết bị gắn thêm vào máy tính có khe mở rộng để kết nối tới các thiết bị ngoại vi (docking stations), bộ đầu nối, công tắc, và bộ điều khiển kích hoạt bằng giọng nói điện tử; thiết bị điện tử hệ thống định vị toàn cầu (GPS); thiết bị hoa tiêu (hướng dẫn trong hàng hải); thiết bị chỉ đường cho xe cộ [máy vi tính trên xe]; thiết bị điều khiển từ xa dùng để kiểm soát máy vi tính, điện thoại di động, thiết bị điện tử di động, thiết bị điện tử có thể mang theo/đeo vào người, đồng hồ thông minh, kính mắt thông minh, tai nghe (nhét vào tai), tai nghe vòng qua đầu, máy ghi và máy phát vidêô và âm thanh, ti-vi, bộ giải mã tín hiệu truyền hình (set-top-box), loa, bộ khuếch đại, dàn âm thanh trong nhà (home theater), và hệ thống giải trí trong nhà; thiết bị có thể mang theo/đeo vào người dùng để kiểm soát máy vi tính, điện thoại di động, thiết bị điện tử di động, đồng hồ thông minh, kính mắt thông minh, tai nghe (nhét vào tai), tai nghe vòng qua đầu, máy ghi và máy phát vidêô và âm thanh, ti-vi, bộ giải mã tín hiệu truyền hình (set-top-box), loa, bộ khuếch đại, dàn âm thanh trong nhà (home theater) và hệ thống giải trí trong nhà; thiết bị lưu trữ dữ liệu; con chip máy tính; pin (ắc quy); thiết bị sạc pin (thiết bị nạp ắc quy); bộ đầu nối, bộ nối, dây dẫn, cáp nối, bộ nạp (sạc), gói thiết bị cắm thêm (docks), thiết bị gắn thêm vào máy tính có khe mở rộng để kết nối tới các thiết bị ngoại vi (docking stations), và bộ điều hợp điện và điện tử dùng cho máy vi tính, điện thoại di động, máy vi tính cầm tay, thiết bị ngoại vi của máy tính, điện thoại di động, thiết bị điện tử di động, thiết bị điện tử có thể mang theo/đeo vào người, đồng hồ thông minh, kính mắt thông minh, tai nghe (nhét vào tai), tai nghe vòng qua đầu, máy ghi và máy phát vidêô và âm thanh, ti-vi, và bộ giải mã tín hiệu truyền hình (set-top-box); màn hình cảm ứng tương tác; giao diện (thiết bị ghép nối) dùng cho máy vi tính, màn hình máy vi tính, điện thoại di động, thiết bị điện tử di động, thiết bị điện tử có thể mang theo/đeo vào người, đồng hồ thông minh, kính mắt thông minh, ti-vi, bộ giải mã tín hiệu truyền hình (set-top-box), máy ghi và máy phát vidêô và âm thanh; màn che bảo vệ màn hình máy vi tính, màn hình điện thoại di động, và màn hình đồng hồ thông minh; bộ phận và phụ kiện dùng cho máy vi tính, thiết bị ngoại vi của máy tính, điện thoại di động, thiết bị điện tử di động, thiết bị điện tử có thể mang theo/đeo vào người, đồng hồ thông minh, kính mắt thông minh, tai nghe (nhét vào tai), tai nghe vòng qua đầu, máy ghi và máy phát vidêô và âm thanh, ti-vi, bộ giải mã tín hiệu truyền hình (set-top-box); vỏ bọc, túi, hộp, cặp bọc ngoài, dây đai, và dây đeo dùng cho máy vi tính, điện thoại di động, thiết bị điện tử di động, thiết bị điện tử có thể mang theo/đeo vào người, đồng hồ thông minh, kính mắt thông minh, tai nghe (nhét vào tai), tai nghe vòng qua đầu, bộ giải mã tín hiệu truyền hình (set-top-box), máy ghi và máy phát vidêô và âm thanh; thiết bị dạng gậy hỗ trợ tự chụp hình; bộ nạp (sạc) cho thuốc lá điện tử; vòng đeo cổ điện tử để huấn luyện động vật; thiết bị điện tử theo dõi và quản lý chương trình nghị sự (chương trình họp); thiết bị kiểm tra tem thu; máy đếm tiền; cơ cấu dùng cho thiết bị hoạt động khi bỏ xu (thẻ) vào đó; máy ghi âm; thiết bị đo chiều cao của mép/gấu trang phục; máy bỏ phiếu; nhãn điện tử cho hàng hoá; máy tự động tính toán và chọn ra phần thưởng (giải thưởng);

máy fax; thiết bị và dụng cụ để cân; thước đo; bảng thông báo điện tử; thiết bị đo; vi mạch [các lớp silicon]; mạch tích hợp; bộ khuếch đại; màn hình huỳnh quang; thiết bị điều khiển từ xa; sợi dây dẫn quang [sợi quang]; hệ thống lắp đặt chạy điện dùng để điều khiển từ xa các hoạt động (quy trình vận hành) công nghiệp; cột thu lôi (chống sét); thiết bị điện phân; thiết bị đập lửa; thiết bị X-quang phục vụ cho mục đích công nghiệp; thiết bị và dụng cụ cứu đắm; thiết bị báo động phát ra tiếng còi; phim hoạt hình; máy soi trứng; còi gọi chó; nam châm trang trí; hàng rào tích điện; thiết bị điều khiển từ xa để hãm ô tô có thể xách tay mang theo. trong đó, các chương trình và phần mềm trong nhóm này là các chương trình và phần mềm máy tính ghi sẵn hoặc có thể tải xuống được.

(210) **4-2017-29337**

(220) 13.09.2017

(300) 2017-296 18.04.2017 LI

(441) 25.12.2017

(540)

(731) APPLE INC. (US)

1 Infinite Loop, Cupertino, California  
95014, U.S.A.

**ANIMOJI**

(740) Công ty TNHH Sở hữu công nghiệp Sao  
Bắc Đầu (SAO BAC DAU IP  
COM.,LTD)

(511) Nhóm 09: Máy vi tính; phần cứng máy vi tính; máy vi tính cầm tay; máy tính bảng; thiết bị và dụng cụ viễn thông; điện thoại; điện thoại di động; điện thoại thông minh; thiết bị thông tin liên lạc theo phương thức không dây để truyền giọng nói, dữ liệu, hình ảnh, âm thanh, video và nội dung đa phương tiện; thiết bị thông tin liên lạc qua mạng; thiết bị điện tử số hóa cầm tay có khả năng truy cập internet và để gửi, nhận, và lưu trữ các cuộc gọi bằng điện thoại, thu điện tử và các dữ liệu số hóa khác; phần cứng máy vi tính có thể mang theo/đeo vào người; thiết bị điện tử số hóa có thể mang theo/đeo vào người có khả năng truy cập internet và để gửi, nhận, và lưu trữ các cuộc gọi bằng điện thoại, thư điện tử và các dữ liệu số hóa khác; đồng hồ thông minh; kính mắt thông minh, nhãn thông minh; thiết bị theo dõi hoạt động thể chất có thể mang theo/đeo vào người (thiết bị đo chỉ số trong hoạt động thể chất); vòng tay kết nối [thiết bị đo kết nối với các thiết bị số qua các ứng dụng cài sẵn, giúp theo dõi hoạt động của các thiết bị đó]; thiết bị đọc sách điện tử; phần mềm máy tính; phần mềm máy tính dùng để cài đặt, lên cấu hình, điều khiển hoặc kiểm soát máy vi tính và các thiết bị ngoại vi của máy tính, các thiết bị di động, điện thoại di động, đồng hồ thông minh, kính mắt thông minh, thiết bị có thể mang theo/đeo vào người, tai nghe (nhét vào tai), tai nghe vòng qua đầu, ti-vi, bộ giải mã tín hiệu truyền hình (set-top-box), máy ghi và máy phát video và âm thanh, dàn âm thanh trong nhà (home theater), và hệ thống giải trí trong nhà; phần mềm phát triển ứng dụng; phần mềm trò chơi máy tính; âm thanh, video, và nội dung đa phương tiện ghi sẵn có thể tải xuống; thiết bị ngoại vi máy vi tính; thiết bị ngoại vi dùng cho máy vi tính, điện thoại di động, thiết bị điện tử di động, thiết bị điện tử có thể mang theo/đeo vào người, đồng hồ thông minh, kính mắt thông minh, tai nghe (nhét vào tai), tai nghe vòng qua đầu, ti-vi, bộ giải mã tín hiệu truyền hình (set-top-box), máy ghi và máy phát video và âm thanh; thiết bị ngoại vi có thể mang theo/đeo vào người sử dụng cho máy vi tính, điện thoại di động, thiết bị điện tử di động, đồng hồ thông minh, kính mắt thông minh, nhãn thông minh, tai nghe (nhét vào tai), tai nghe vòng qua đầu, ti-vi, bộ giải mã tín hiệu truyền hình (set-top-box), và máy ghi và máy phát video và âm thanh; thiết bị nhận dạng và xác thực sinh trắc học; dụng cụ đo gia tốc; máy đo độ cao; thiết bị đo khoảng cách; thiết bị ghi khoảng cách; thiết bị đếm bước chân; thiết bị đo áp suất; bộ chỉ báo áp suất; màn hình, màn hình hiển

thị, màn hình gắn lên đầu, và bộ tai nghe sử dụng cho máy vi tính, điện thoại thông minh, thiết bị điện tử di động, thiết bị điện tử có thể mang theo/đeo vào người, đồng hồ thông minh, kính mắt thông minh, ti-vi, bộ giải mã tín hiệu truyền hình (set-top-box), và máy ghi và máy phát vidêo và âm thanh; màn hình thị thực tế ảo và thực tế tăng cường, kính thực tế ảo và kính thực tế tăng cường, bộ điều khiển thực tế ảo và thực tế tăng cường, bộ thiết bị thực tế ảo và thực tế tăng cường đeo vòng qua đầu (headset); kính đeo mắt 3D; kính đeo mắt; kính râm; mắt kính; kính quang học; vật dùng quang học; thiết bị và dụng cụ quang học; máy ảnh; đèn flash cho máy ảnh; bàn phím, chuột, tấm lót chuột, máy in, ổ đĩa và ổ đĩa cứng; thiết bị ghi và tái tạo âm thanh; máy ghi và máy phát vidêo và âm thanh kỹ thuật số; loa âm thanh; bộ khuếch đại và thu âm thanh; thiết bị âm thanh dùng trong ô tô; thiết bị ghi âm giọng nói và nhận dạng giọng nói; tai nghe (nhét vào tai); tai nghe vòng qua đầu; micrô; ti vi; đầu máy thu hình và màn hình ti-vi; bộ giải mã tín hiệu truyền hình (set-top-box); máy thu thanh (radiô); thiết bị phát và thu sóng radiô; giao diện người dùng (thiết bị ghép nối) cho máy vi tính và các thiết bị điện tử trên xe có động cơ, cụ thể là bảng điều khiển, màn hình, màn hình cảm ứng, thiết bị điều khiển từ xa, thiết bị gắn thêm vào máy tính có khe mở rộng để kết nối tới các thiết bị ngoại vi (docking stations), bộ đầu nối, công tắc, và bộ điều khiển kích hoạt bằng giọng nói điện tử; thiết bị điện tử hệ thống định vị toàn cầu (GPS); thiết bị hoa tiêu (hướng dẫn trong hàng hải); thiết bị chỉ đường cho xe cộ [máy vi tính trên xe]; thiết bị điều khiển từ xa dùng để kiểm soát máy vi tính, điện thoại di động, thiết bị điện tử di động, thiết bị điện tử có thể mang theo/đeo vào người, đồng hồ thông minh, kính mắt thông minh, tai nghe (nhét vào tai), tai nghe vòng qua đầu, máy ghi và máy phát vidêo và âm thanh, ti-vi, bộ giải mã tín hiệu truyền hình (set-top-box), loa, bộ khuếch đại, dàn âm thanh trong nhà (home theater), và hệ thống giải trí trong nhà; thiết bị có thể mang theo/đeo vào người dùng để kiểm soát máy vi tính, điện thoại di động, thiết bị điện tử di động, đồng hồ thông minh, kính mắt thông minh, tai nghe (nhét vào tai), tai nghe vòng qua đầu, máy ghi và máy phát vidêo và âm thanh, ti-vi, bộ giải mã tín hiệu truyền hình (set-top-box), loa, bộ khuếch đại, dàn âm thanh trong nhà (home theater) và hệ thống giải trí trong nhà; thiết bị lưu trữ dữ liệu; con chip máy tính; pin (ắc quy); thiết bị sạc pin (thiết bị nạp ắc quy); bộ đầu nối, bộ nối, dây dẫn, cáp nối, bộ nạp (sạc), gói thiết bị cắm thêm (docks), thiết bị gắn thêm vào máy tính có khe mở rộng để kết nối tới các thiết bị ngoại vi (docking stations), và bộ điều hợp điện và điện tử dùng cho máy vi tính, điện thoại di động, máy vi tính cầm tay, thiết bị ngoại vi của máy tính, điện thoại di động, thiết bị điện tử di động, thiết bị điện tử có thể mang theo/đeo vào người, đồng hồ thông minh, kính mắt thông minh, tai nghe (nhét vào tai), tai nghe vòng qua đầu, máy ghi và máy phát vidêo và âm thanh, ti-vi, và bộ giải mã tín hiệu truyền hình (set-top-box); màn hình cảm ứng tương tác; giao diện (thiết bị ghép nối) dùng cho máy vi tính, màn hình máy vi tính, điện thoại di động, thiết bị điện tử di động, thiết bị điện tử có thể mang theo/đeo vào người, đồng hồ thông minh, kính mắt thông minh, ti-vi, bộ giải mã tín hiệu truyền hình (set-top-box), máy ghi và máy phát vidêo và âm thanh; màn che bảo vệ màn hình máy vi tính, màn hình điện thoại di động, và màn hình đồng hồ thông minh; bộ phận và phụ kiện dùng cho cho máy vi tính, thiết bị ngoại vi của máy tính, điện thoại di động, thiết bị điện tử di động, thiết bị điện tử có thể mang theo/đeo vào người, đồng hồ thông minh, kính mắt thông minh, tai nghe (nhét vào tai), tai nghe vòng qua đầu, máy ghi và máy phát vidêo và âm thanh, ti-vi, bộ giải mã tín hiệu truyền hình (set-top-box); vỏ bọc, túi, hộp, cặp bọc ngoài, dây đai, và dây đeo dùng cho máy vi tính, điện thoại di động, thiết bị điện tử di động, thiết bị điện tử có thể mang theo/đeo vào người, đồng hồ thông minh, kính mắt thông minh, tai nghe (nhét vào tai), tai nghe vòng qua đầu, bộ giải mã tín hiệu truyền hình (set-top-box), máy ghi và máy phát vidêo và âm thanh; thiết bị dạng gậy hỗ trợ tự chụp hình; bộ nạp (sạc) cho thuốc lá điện tử; vòng đeo cổ điện tử để huấn luyện động vật; thiết bị điện tử theo dõi và quản lý chương trình nghị sự (chương trình họp);

thiết bị kiểm tra tem thu; máy đếm tiền; cơ cấu dùng cho thiết bị hoạt động khi bỏ xu (thẻ) vào đó; máy ghi âm; thiết bị đo chiều cao của mép/gấu trang phục; máy bỏ phiếu; nhãn điện tử cho hàng hoá; máy tự động tính toán và chọn ra phần thưởng (giải thưởng); máy fax; thiết bị và dụng cụ để cân; thước đo; bảng thông báo điện tử; thiết bị đo; vi mạch [các lớp silicon]; mạch tích hợp; bộ khuếch đại; màn hình huỳnh quang; thiết bị điều khiển từ xa; sợi dây dẫn quang [sợi quang]; hệ thống lắp đặt chạy điện dùng để điều khiển từ xa các hoạt động (quy trình vận hành) công nghiệp; cột thu lôi (chống sét); thiết bị điện phân; thiết bị đập lửa; thiết bị X-quang phục vụ cho mục đích công nghiệp; thiết bị và dụng cụ cứu đắm; thiết bị báo động phát ra tiếng còi; phim hoạt hình; máy soi trứng; còi gọi chó; nam châm trang trí; hàng rào tích điện; thiết bị điều khiển từ xa để hãm ô tô có thể xách tay mang theo. (trong đó, các chương trình và phần mềm trong nhóm này là các chương trình và phần mềm máy tính ghi sẵn hoặc có thể tải xuống được).

(210) **4-2017-29338**

(220) 13.09.2017

(441) 25.12.2017

(300) 2017-294 18.04.2017 LI

(540)

(731) APPLE INC. (US)

1 Infinite Loop, Cupertino, California  
95014, U.S.A.

**TRUEDEPTH**

(740) Công ty TNHH Sở hữu công nghiệp Sao  
Bắc Đầu (SAO BAC DAU IP  
COM.,LTD)

(511) Nhóm 09: Máy vi tính; phần cứng máy vi tính; máy vi tính cầm tay; máy tính bảng; thiết bị và dụng cụ viễn thông; điện thoại; điện thoại di động; điện thoại thông minh; thiết bị thông tin liên lạc theo phương thức không dây để truyền giọng nói, dữ liệu, hình ảnh, âm thanh, video và nội dung đa phương tiện; thiết bị thông tin liên lạc qua mạng; thiết bị điện tử số hóa cầm tay có khả năng truy cập internet và để gửi, nhận, và lưu trữ các cuộc gọi bằng điện thoại, thu điện tử và các dữ liệu số hóa khác; phần cứng máy vi tính có thể mang theo/đeo vào người; thiết bị điện tử số hóa có thể mang theo/đeo vào người có khả năng truy cập internet và để gửi, nhận, và lưu trữ các cuộc gọi bằng điện thoại, thư điện tử và các dữ liệu số hóa khác; đồng hồ thông minh; kính mắt thông minh, nhãn thông minh; thiết bị theo dõi hoạt động thể chất có thể mang theo/đeo vào người (thiết bị đo chỉ số trong hoạt động thể chất); vòng tay kết nối [thiết bị đo kết nối với các thiết bị số qua các ứng dụng cài sẵn, giúp theo dõi hoạt động của các thiết bị đó]; thiết bị đọc sách điện tử; phần mềm máy tính; phần mềm máy tính dùng để cài đặt, lên cấu hình, điều khiển hoặc kiểm soát máy vi tính và các thiết bị ngoại vi của máy tính, các thiết bị di động, điện thoại di động, đồng hồ thông minh, kính mắt thông minh, thiết bị có thể mang theo/đeo vào người, tai nghe (nhét vào tai), tai nghe vòng qua đầu, ti-vi, bộ giải mã tín hiệu truyền hình (set-top-box), máy ghi và máy phát video và âm thanh, dàn âm thanh trong nhà (home theater), và hệ thống giải trí trong nhà; phần mềm phát triển ứng dụng; phần mềm trò chơi máy tính; âm thanh, video, và nội dung đa phương tiện ghi sẵn có thể tải xuống; thiết bị ngoại vi máy vi tính; thiết bị ngoại vi dùng cho máy vi tính, điện thoại di động, thiết bị điện tử di động, thiết bị điện tử có thể mang theo/đeo vào người, đồng hồ thông minh, kính mắt thông minh, tai nghe (nhét vào tai), tai nghe vòng qua đầu, ti-vi, bộ giải mã tín hiệu truyền hình (set-top-box), máy ghi và máy phát video và âm thanh; thiết bị ngoại vi có thể mang theo/đeo vào người sử dụng cho máy vi tính, điện thoại di động, thiết bị điện tử di động, đồng hồ thông minh, kính mắt thông minh, nhãn thông minh, tai nghe (nhét

vào tai), tai nghe vòng qua đầu, ti-vi, bộ giải mã tín hiệu truyền hình (set-top-box), và máy ghi và máy phát vidêô và âm thanh; thiết bị nhận dạng và xác thực sinh trắc học; dụng cụ đo gia tốc; máy đo độ cao; thiết bị đo khoảng cách; thiết bị ghi khoảng cách; thiết bị đếm bước chân; thiết bị đo áp suất; bộ chỉ báo áp suất; màn hình, màn hình hiển thị, màn hình gắn lên đầu, và bộ tai nghe sử dụng cho máy vi tính, điện thoại thông minh, thiết bị điện tử di động, thiết bị điện tử có thể mang theo/đeo vào người, đồng hồ thông minh, kính mắt thông minh, ti-vi, bộ giải mã tín hiệu truyền hình (set-top-box), và máy ghi và máy phát vidêô và âm thanh; màn hình hiển thị thực tế ảo và thực tế tăng cường, kính thực tế ảo và kính thực tế tăng cường, bộ điều khiển thực tế ảo và thực tế tăng cường, bộ thiết bị thực tế ảo và thực tế tăng cường đeo vòng qua đầu (headset); kính đeo mắt 3D; kính đeo mắt; kính râm; mắt kính; kính quang học; vật dùng quang học; thiết bị và dụng cụ quang học; máy ảnh; đèn flash cho máy ảnh; bàn phím, chuột, tấm lót chuột, máy in, ổ đĩa và ổ đĩa cứng; thiết bị ghi và tái tạo âm thanh; máy ghi và máy phát vidêô và âm thanh kỹ thuật số; loa âm thanh; bộ khuếch đại và thu âm thanh; thiết bị âm thanh dùng trong ô tô; thiết bị ghi âm giọng nói và nhận dạng giọng nói; tai nghe (nhét vào tai); tai nghe vòng qua đầu; micro; ti vi; đầu máy thu hình và màn hình ti-vi; bộ giải mã tín hiệu truyền hình (set-top-box); máy thu thanh (radiô); thiết bị phát và thu sóng radiô; giao diện người dùng (thiết bị ghép nối) cho máy vi tính và các thiết bị điện tử trên xe có động cơ, cụ thể là bảng điều khiển, màn hình, màn hình cảm ứng, thiết bị điều khiển từ xa, thiết bị gắn thêm vào máy tính có khe mở rộng để kết nối tới các thiết bị ngoại vi (docking stations), bộ đầu nối, công tắc, và bộ điều khiển kích hoạt bằng giọng nói điện tử; thiết bị điện tử hệ thống định vị toàn cầu (GPS); thiết bị hoa tiêu (hướng dẫn trong hàng hải); thiết bị chỉ đường cho xe cộ [máy vi tính trên xe]; thiết bị điều khiển từ xa dùng để kiểm soát máy vi tính, điện thoại di động, thiết bị điện tử di động, thiết bị điện tử có thể mang theo/đeo vào người, đồng hồ thông minh, kính mắt thông minh, tai nghe (nhét vào tai), tai nghe vòng qua đầu, máy ghi và máy phát vidêô và âm thanh, ti-vi, bộ giải mã tín hiệu truyền hình (set-top-box), loa, bộ khuếch đại, dàn âm thanh trong nhà (home theater), và hệ thống giải trí trong nhà; thiết bị có thể mang theo/đeo vào người dùng để kiểm soát máy vi tính, điện thoại di động, thiết bị điện tử di động, đồng hồ thông minh, kính mắt thông minh, tai nghe (nhét vào tai), tai nghe vòng qua đầu, máy ghi và máy phát vidêô và âm thanh, ti-vi, bộ giải mã tín hiệu truyền hình (set-top-box), loa, bộ khuếch đại, dàn âm thanh trong nhà (home theater) và hệ thống giải trí trong nhà; thiết bị lưu trữ dữ liệu; con chip máy tính; pin (ắc quy); thiết bị sạc pin (thiết bị nạp ắc quy); bộ đầu nối, bộ nối, dây dẫn, cáp nối, bộ nạp (sạc), góí thiết bị cắm thêm (docks), thiết bị gắn thêm vào máy tính có khe mở rộng để kết nối tới các thiết bị ngoại vi (docking stations), và bộ điều hợp điện và điện tử dùng cho máy vi tính, điện thoại di động, máy vi tính cầm tay, thiết bị ngoại vi của máy tính, điện thoại di động, thiết bị điện tử di động, thiết bị điện tử có thể mang theo/đeo vào người, đồng hồ thông minh, kính mắt thông minh, tai nghe (nhét vào tai), tai nghe vòng qua đầu, máy ghi và máy phát vidêô và âm thanh, ti-vi, và bộ giải mã tín hiệu truyền hình (set-top-box); màn hình cảm ứng tương tác; giao diện (thiết bị ghép nối) dùng cho máy vi tính, màn hình máy vi tính, điện thoại di động, thiết bị điện tử di động, thiết bị điện tử có thể mang theo/đeo vào người, đồng hồ thông minh, kính mắt thông minh, ti-vi, bộ giải mã tín hiệu truyền hình (set-top-box), máy ghi và máy phát vidêô và âm thanh; màn che bảo vệ màn hình máy vi tính, màn hình điện thoại di động, và màn hình đồng hồ thông minh; bộ phận và phụ kiện dùng cho cho máy vi tính, thiết bị ngoại vi của máy tính, điện thoại di động, thiết bị điện tử di động, thiết bị điện tử có thể mang theo/đeo vào người, đồng hồ thông minh, kính mắt thông minh, tai nghe (nhét vào tai), tai nghe vòng qua đầu, máy ghi và máy phát vidêô và âm thanh, ti-vi, bộ giải mã tín hiệu truyền hình (set-top-box); vỏ bọc, túi, hộp, cặp bọc ngoài, dây đai, và dây đeo dùng cho máy vi tính, điện thoại di động, thiết bị điện tử di động, thiết bị điện tử có thể mang theo/đeo vào người, đồng hồ thông

minh, kính mắt thông minh, tai nghe (nhét vào tai), tai nghe vòng qua đầu, bộ giải mã tín hiệu truyền hình (set-top-box), máy ghi và máy phát video và âm thanh; thiết bị dạng gậy hỗ trợ tự chụp hình; bộ nạp (sạc) cho thuốc lá điện tử; vòng đeo cổ điện tử để huấn luyện động vật; thiết bị điện tử theo dõi và quản lý chương trình nghị sự (chương trình họp); thiết bị kiểm tra tem thu; máy đếm tiền; cơ cấu dùng cho thiết bị hoạt động khi bỏ xu (thẻ) vào đó; máy ghi âm; thiết bị đo chiều cao của mép/gấu trang phục; máy bỏ phiếu; nhãn điện tử cho hàng hoá; máy tự động tính toán và chọn ra phần thưởng (giải thưởng); máy fax; thiết bị và dụng cụ để cân; thước đo; bảng thông báo điện tử; thiết bị đo; vi mạch [các lớp silicon]; mạch tích hợp; bộ khuếch đại; màn hình huỳnh quang; thiết bị điều khiển từ xa; sợi dây dẫn quang [sợi quang]; hệ thống lắp đặt chạy điện dùng để điều khiển từ xa các hoạt động (quy trình vận hành) công nghiệp; cột thu lôi (chống sét); thiết bị điện phân; thiết bị đập lửa; thiết bị X-quang phục vụ cho mục đích công nghiệp; thiết bị và dụng cụ cứu đuối; thiết bị báo động phát ra tiếng còi; phim hoạt hình; máy soi trứng; còi gọi chó; nam châm trang trí; hàng rào tích điện; thiết bị điều khiển từ xa để hãm ô tô có thể xách tay mang theo, (trong đó, các chương trình và phần mềm trong nhóm này là các chương trình và phần mềm máy tính ghi sẵn hoặc có thể tải xuống được).

---

(210)	<b>4-2017-29339</b>	(220)	13.09.2017
		(441)	25.12.2017
(540)		(731)	GOOGLE INC. (US) 1600 Amphitheatre Parkway, Mountain View, CA 94043, USA
	<b>YOUTUBE FANFEST</b>	(740)	Công ty TNHH Sở hữu công nghiệp Sao Bắc Đẩu (SAO BAC DAU IP COM.,LTD)

(511) Nhóm 25: Quần áo, cụ thể là áo sơ mi, áo phông, áo khoác, áo len dài tay, áo nỉ, áo gi-lê, quần soóc, áo len dài tay bó sát, áo len chui đầu, bít tất, giày dép [trong nhóm này]; đồ đội đầu, cụ thể là mũ, mũ lưỡi trai, mũ len.

Nhóm 35: Cung cấp dịch vụ tiếp thị và xúc tiến thương mại các sự kiện đặc biệt trong lĩnh vực giải trí; dịch vụ xúc tiến thương mại, cụ thể là cung cấp hồ sơ trực tuyến của các nghệ sĩ để giới thiệu tài năng của họ trong lĩnh vực giải trí thông qua một trang web; dịch vụ xúc tiến thương mại cho các buổi hòa nhạc trực tiếp, lễ hội và các sự kiện tiệc tùng cho người khác; dịch vụ xúc tiến thương mại cho hoạt động tài trợ cho các buổi hòa nhạc trực tiếp, lễ hội và các sự kiện tiệc tùng; dịch vụ xúc tiến thương mại cho các lễ hội cho người khác.

Nhóm 38: Dịch vụ phát sóng qua mạng internet và các trang web trên toàn thế giới; dịch vụ phát thanh kỹ thuật số cung cấp qua mạng lưới liên lạc toàn cầu; dịch vụ viễn thông, cụ thể là, dịch vụ truyền giọng nói, dữ liệu, vi-đê-ô và các nội dung truyền thông thông qua mạng lưới liên lạc toàn cầu.

Nhóm 41: Dịch vụ giải trí, cụ thể là sản xuất các sự kiện giải trí trực tiếp, cụ thể là các buổi hòa nhạc trực tiếp, các lễ hội; dịch vụ giải trí có tính chất của việc tổ chức các buổi trình diễn âm nhạc và hài kịch; tổ chức, sắp xếp và thực hiện các buổi triển lãm cho mục đích giải trí; dịch vụ đặt vé và đặt chỗ cho các sự kiện tiêu khiển và giải trí, cụ thể là các buổi hòa nhạc trực tiếp, các lễ hội âm nhạc và các sự kiện tiệc tùng; cung cấp các bản ghi âm và ghi hình trực tuyến không thể tải xuống được trong lĩnh vực âm nhạc và lĩnh vực

## CÔNG BÁO SỞ HỮU CÔNG NGHIỆP SỐ 357 TẬP A (12.2017)

---

giải trí mà âm nhạc đóng vai trò chủ đạo; các dịch vụ giải trí, cụ thể là, cung cấp trang web trong lĩnh vực âm nhạc, trình diễn âm nhạc trực tiếp, trình diễn hài kịch trực tiếp; dịch vụ giáo dục, cụ thể là cung cấp các buổi hội thảo trực tiếp trong lĩnh vực âm nhạc, văn hóa thịnh hành, làm đẹp, hài kịch và sáng tạo các nội dung do người dùng tạo ra.

---

(210) **4-2017-29370**

(220) 13.09.2017

(540)

(441) 25.12.2017

**SIMKELMA**

(731) ZS PHARMA, INC. (US)  
1100 Park Place, Suite 300, San Mateo  
CA 94403, United States of America

(740) Công ty TNHH Ban Ca (BANCA)

(511) Nhóm 05: Dược phẩm và dược chất.

---

(210) **4-2017-29371**

(220) 13.09.2017

(540)

(441) 25.12.2017

**LOKELMA**

(731) ZS PHARMA, INC. (US)  
1100 Park Place, Suite 300, San Mateo  
CA 94403, United States of America

(740) Công ty TNHH Ban Ca (BANCA)

(511) Nhóm 05: Dược phẩm và dược chất.

---

(210) **4-2017-29372**

(220) 13.09.2017

(540)

(441) 25.12.2017

**NOMIKEL**

(731) ZS PHARMA, INC. (US)  
1100 Park Place, Suite 300, San Mateo  
CA 94403, United States of America

(740) Công ty TNHH Ban Ca (BANCA)

(511) Nhóm 05: Dược phẩm và dược chất.

---

(210) **4-2017-29408**

(220) 14.09.2017

(540)

(441) 25.12.2017



(531) 26.1.2; A26.1.18; 25.5.3; 26.1.10

(731) CÔNG TY CỔ PHẦN XÂY DỰNG VÀ  
ĐẦU TƯ BẤT ĐỘNG SẢN AN QUỐC  
(VN)

537 Nguyễn Tất Thành, phường Xuân  
Hà, quận Thanh Khê, thành phố Đà  
Nẵng



**CÔNG BÁO SỞ HỮU CÔNG NGHIỆP SỐ 357 TẬP A (12.2017)**

---

(511) Nhóm 36: Môi giới bất động sản.

Nhóm 37: Xây dựng.

---

(210) **4-2017-29453**

(540)



(220) 14.09.2017

(441) 25.12.2017

(531) 26.3.1; 15.7.1; 26.2.3; 26.2.1; A26.11.8; A25.7.21

(591) Xanh da trời, da cam, đen

(731) CÔNG TY CỔ PHẦN CƠ KHÍ XÂY DỰNG VÀ VẬT LIỆU HÀ NỘI (VN)  
Số 77, ngõ 99, phố Đức Giang, phường Thượng Thanh, quận Long Biên, thành phố Hà Nội

---

(511) Nhóm 07: Máy cấp liệu (cụ thể là máy cấp liệu băng, máy cấp liệu băng than, máy cấp liệu thùng); máy nghiền đất sét; máy cán mịn; máy nhào (cụ thể là máy nhào lọc thủy lực, máy nhào đùn chân không); máy nhào trộn; máy cắt gạch tự động.

---

(210) **4-2017-29487**

(540)

**JOLUX**

(220) 14.09.2017

(441) 25.12.2017

(591) đỏ

(731) CÔNG TY CỔ PHẦN JONUX CHÂU Á (VN)  
Liên kê 5, ô 51, khu đô thị Tân Tây Đô, xã Tân Lập, huyện Đan Phượng, thành phố Hà Nội

---

(511) Nhóm 02: Sơn và phụ gia cho sơn.

---

(210) **4-2017-29516**

(540)



(220) 14.09.2017

(441) 25.12.2017

(531) A3.9.6

(591) Vàng cam, xanh dương, đen, hồng, nâu

(731) CÔNG TY CỔ PHẦN HÓA CHẤT NANO TÂN HÙNG PHÁT (VN)  
Lô A1-5 KCN Tây Bắc Củ Chi, quốc lộ 22, xã Tân An Hội, huyện Củ Chi, thành phố Hồ Chí Minh

---

(511) Nhóm 02: Sơn.

---

CÔNG BÁO SỞ HỮU CÔNG NGHIỆP SỐ 357 TẬP A (12.2017)

---

(210) **4-2017-29522**

(220) 14.09.2017

(540)

(441) 25.12.2017

**Areca**

(731) CÔNG TY CỔ PHẦN ĐẦU TƯ VÀ DỊCH VỤ ARECA VIỆT NAM (VN)  
Khu đô thị mới Bách Việt Lake Garden, phường Dĩnh Kế, thành phố Bắc Giang, tỉnh Bắc Giang  
(740) Công ty TNHH Tâm nhìn và Liên danh (VISION & ASSOCIATES CO.LTD.)

(511) Nhóm 36: Quản lý bất động sản; môi giới bất động sản; cho thuê bất động sản; kinh doanh bất động sản.

Nhóm 43: Dịch vụ cơ sở lưu trú tạm thời; dịch vụ khách sạn; cho thuê chỗ ở tạm thời.

---

(210) **4-2017-29526**

(220) 14.09.2017

(540)

(441) 25.12.2017



(531) 26.1.1; 26.1.6; 26.2.7; 26.4.1

(731) LAU CHOY SENG PTE LTD (SG)

23/25 Temple Street Singapore 058568

(740) Công ty TNHH dịch vụ sở hữu trí tuệ DREWMARKS (DREWMARKS CO.,LTD.)

(511) Nhóm 08: Dao kéo làm bằng thép không gỉ; đồ phục vụ ăn uống làm bằng thép không gỉ cụ thể là: dao, đĩa và thìa.

Nhóm 21: Bộ đồ ăn (ngoại trừ dao, đĩa và thìa) làm bằng thép không gỉ; đồ phục vụ thức ăn gồm khay đựng và kẹp thức ăn; đồ phục vụ ăn uống và bày biện trong bữa ăn làm bằng gỗ gồm khay ăn và đĩa ăn; đồ phục vụ ăn uống làm bằng thép không gỉ gồm đĩa ăn, khay đựng thức ăn; bộ đồ ăn tiệc đứng (buffet) làm bằng thép không gỉ (ngoại trừ dao, đĩa và thìa).

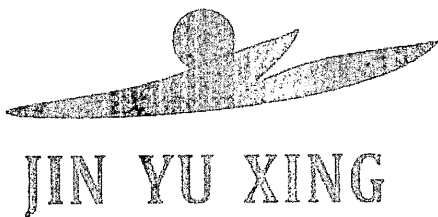
---

(210) **4-2017-29544**

(220) 14.09.2017

(540)

(441) 25.12.2017



(531) A5.3.13; 1.15.11; 26.1.1; A26.11.12

(731) LUO YUNBAO (CN)

No 80, Zone 2, Punan Village, Pengjie Town, Luqiao District, Zhejiang City, Taizhou Province, China

(740) Công ty TNHH Tư vấn Quốc Dân (NACI CO., LTD)

CÔNG BÁO SỞ HỮU CÔNG NGHIỆP SỐ 357 TẬP A (12.2017)

---

(511) Nhóm 12: Động cơ xe điện; xe điện; xe đạp điện; phụ kiện xe điện.

---

(210) **4-2017-29546**

(220) 14.09.2017

(441) 25.12.2017

(540)

(731) CÔNG TY CỔ PHẦN ĐẦU TƯ  
THƯƠNG MẠI QUỐC TẾ MẶT TRỜI  
ĐỎ (VN)

P207, nhà C3, làng quốc tế Thăng Long,  
phường Dịch Vọng, quận Cầu Giấy,  
thành phố Hà Nội

(740) Công ty TNHH Tư vấn A & S (A&S  
CO.,LTD)

**MẶT TRỜI ĐỎ**

(511) Nhóm 43: Dịch vụ nhà hàng ăn uống.

---

(210) **4-2017-29547**

(220) 14.09.2017

(441) 25.12.2017

(540)

(531) 26.4.2; 26.4.9; A25.7.3

(591) Đen, trắng, ghi nhạt, ghi đậm

(731) SHENZHEN QILE ELECTRONICS  
CO., LTD. (CN)

Room 701, Block A, Datangshidai plaza,  
No.142, Meilong Road, Longhua district,  
Shenzhen, China

(740) Công ty cổ phần Sở hữu trí tuệ BROSS và  
Cộng sự (BROSS & PARTNERS., JSC)

**ACTIVEON**

(511) Nhóm 09: Máy vi tính; điện thoại di động; thiết bị thu hình; máy ảnh [chụp ảnh]; dây điện; pin điện.

---

(210) **4-2017-29616**

(220) 15.09.2017

(441) 25.12.2017

(540)

(591) Trắng, nâu, vàng

(731) LUU THỊ TUYẾT ANH (VN)

2 SA 1-6 Mỹ Viên, phường Tân Phong,  
quận 7, thành phố Hồ Chí Minh

**BÁNH XÈO  
“KHÔNG DẦU MỠ”  
DÌ TUYẾT**

(511) Nhóm 43: Dịch vụ kinh doanh nhà hàng ăn uống; quán bánh xèo; quán nước giải khát; cung cấp thức ăn thức uống do nhà hàng tự thực hiện.

---

CÔNG BÁO SỞ HỮU CÔNG NGHIỆP SỐ 357 TẬP A (12.2017)

---

(210) 4-2017-29617

(540)



(220) 15.09.2017

(441) 25.12.2017

(531) 26.4.2; 4.5.15; 4.5.4

(591) Trắng, nâu, đen

(731) VÕ HUỲNH MINH TIẾN (VN)

Số 5 đường số 8, khu phố 2, phường Bình Thọ, quận Thủ Đức, thành phố Hồ Chí Minh

(511) Nhóm 43: Dịch vụ kinh doanh nhà hàng ăn uống, quán ăn, quán trà sữa, quán cà phê, quán ăn vặt, dịch vụ cung cấp thức ăn thức uống do nhà hàng tự thực hiện.

---

(210) 4-2017-29619

(540)



(220) 15.09.2017

(441) 25.12.2017

(531) 2.3.1; 26.4.2

(591) Trắng ngà, đen, đỏ, xanh da trời

(731) VŨ TRẦN NGUYỄN DUY (VN)

Tổ 42, khu phố 2, đường Hồ Xuân Hương, phường 12, thành phố Đà Lạt, tỉnh Lâm Đồng

(511) Nhóm 43: Dịch vụ kinh doanh nhà hàng ăn uống; quán ăn; quán trà sữa; quán cà phê; quán ăn vặt; dịch vụ cung cấp thức ăn thức uống do nhà hàng tự thực hiện.

---

(210) 4-2017-29651

(540)



(220) 15.09.2017

(441) 25.12.2017

(531) 26.1.1; 26.1.11; 26.4.3; A26.4.18

(731) XU. JINBAO (CN)

No 25, Block 11, Long Hu Town, Shao Hui Village, Jin Jiang City, Fu Jian Province, China.

(740) Trung tâm Tư vấn sở hữu trí tuệ và đầu tư (LUVINA LAW FIRM)

(511) Nhóm 09: Điện thoại, linh kiện điện thoại.

---

(210) 4-2017-29652

(540)



(220) 15.09.2017

(441) 25.12.2017

(531) 5.3.2; 1.3.1; A5.5.20

(591) Xám tro, trắng

(731) CÔNG TY TNHH THƯƠNG MẠI SẢN XUẤT MAI TRẦN GIA (VN)

2A/1 Nguyễn Thị Minh Khai, phường Đa Kao, quận 1, thành phố Hồ Chí Minh

## CÔNG BÁO SỞ HỮU CÔNG NGHIỆP SỐ 357 TẬP A (12.2017)

(511) Nhóm 01: Hoá chất sử dụng trong sản xuất nước hoa và mỹ phẩm.

Nhóm 35: Mua bán bột linh chi, bột tằm trắng, bột rong biển, bột ngọc trai, bột đậu xanh, bột thì là, bột yến mạch, bột rau má, bột tảo biển, bột nghệ, bột khổ qua, bột hoa đào, bột gừng, bột rễ dâu tằm, bột đất sét, bột bí đỏ, bột collagen Nhật, ngũ hoa hạt (bình lịch), bột màng cám gạo, bột bạch phục linh, bột ngải cứu, bột rễ cam thảo, bột baking soda, bột vỏ quýt, bột ca cao, bột bạc hà, tinh nghệ đỏ, tinh nghệ đen, bột thuốc bắc 24 vị, bột hoa cúc la mã, bột thuốc bắc 8 vị, bột hoa hồng, bột rau diếp cá, bột than tre hoạt tính, bột nhân sâm, bột củ dền, bột hạnh nhân, bột đậu xanh, bột đậu nành, bột đậu đen, tinh cám gạo nếp, bột ngũ cốc lợi sữa.

(210) **4-2017-29654**

(540)



(220) 15.09.2017

(441) 25.12.2017

(531) 6.1.2; A5.3.15; 5.1.1; A5.1.8; 26.2.7; 1.15.11

(591) Trắng, đen, xanh rêu, xanh lá cây, nâu, vàng, đỏ

(731) NGUYỄN THANH SƠN (VN)  
Số 1 A, ngõ 199 Lò Đúc, phường Đồng Mác, quận Hai Bà Trưng, thành phố Hà Nội

(511) Nhóm 03: Mỹ phẩm.

(210) **4-2017-29658**

(540)



(220) 15.09.2017

(441) 25.12.2017

(531) 2.9.14; A2.9.15; 26.1.1; A5.5.20

(591) Đen, trắng, xanh, xanh tím than, đỏ

(731) TRUNG TÂM CÂY CHỈ PHỤC HỒI  
CHỨC NĂNG MINH QUANG (VN)  
Phòng 501, tập thể 12B, phố Lý Nam Đế, phường Hàng Mã, quận Hoàn Kiếm, thành phố Hà Nội

(511) Nhóm 44: Dịch vụ chăm sóc y tế, chăm sóc sức khỏe; dịch vụ trị liệu; trung tâm chăm sóc sức khỏe; dịch vụ thẩm mỹ viện.

(210) **4-2017-29725**

(540)



(220) 15.09.2017

(441) 25.12.2017

(531) 26.1.1; A25.3.3; 24.15.21; A26.4.6

(731) A.S. WATSON (HEALTH & BEAUTY  
CONTINENTAL EUROPE) B.V. (NL)  
Nijborg 17, 3927 DA Renswoude, The Netherlands

(740) Công ty TNHH một thành viên Sở hữu trí tuệ VCCI (VCCI-IP CO.,LTD)

(511) Nhóm 03: Chế phẩm để tẩy trắng và chế phẩm dùng để giặt; chế phẩm làm sạch; chế phẩm đánh bóng, tẩy dầu mỡ và mài mòn; xà phòng; nước hoa; tinh dầu; mỹ phẩm; nước xức tóc; kem đánh răng; chế phẩm làm đẹp và chăm sóc sức khỏe cụ thể là: sản phẩm mỹ phẩm chăm sóc da, sản phẩm mỹ phẩm chăm sóc cơ thể và sản phẩm mỹ phẩm chăm sóc tóc; chế phẩm trang điểm; khăn giấy trẻ em được tẩm nước thơm mỹ phẩm; khăn giấy dạng ẩm cho mục đích vệ sinh cá nhân và mục đích mỹ phẩm; bông dưới dạng khăn lau dùng cho mục đích mỹ phẩm; chế phẩm chăm sóc da (chế phẩm trang điểm); chế phẩm dạng xịt dùng cho cơ thể (chế phẩm vệ sinh thân thể); bột tan (chế phẩm trang điểm); chất khử mùi chống đổ mồ hôi; chế phẩm khử mùi cho cơ thể; dầu gội đầu trị gàu; dầu gội đầu có chứa thuốc không dùng cho mục đích y tế; dầu gội đầu; dầu xả dùng cho tóc; dầu xả dưới dạng xịt cho da đầu; kem dưỡng da; chế phẩm làm đẹp cho tóc (mỹ phẩm); chế phẩm để tẩy màu cho tóc; chất màu dùng cho tóc (mỹ phẩm); chất nhuộm màu cho tóc (mỹ phẩm); gel dùng cho tóc (mỹ phẩm); sản phẩm chăm sóc tóc (mỹ phẩm); gel vuốt tóc (mỹ phẩm); kem giữ ẩm tóc; bột làm cứng tóc (mỹ phẩm); chất trung hòa giúp uốn sóng tóc bền nếp; chế phẩm để tẩy lông (mỹ phẩm); chế phẩm tạo kiểu tóc (mỹ phẩm); gel dùng để tắm; mỹ phẩm lỏng dùng để tắm; dầu tắm và xà phòng tắm (không chứa thuốc); chế phẩm tắm không chứa thuốc; dầu làm ẩm da sau khi tắm nắng (mỹ phẩm); chế phẩm dùng để tắm (không dùng cho mục đích y tế); chế phẩm chăm sóc mặt (không chứa thuốc); chế phẩm chăm sóc da mặt (mỹ phẩm); chế phẩm làm sạch mặt (mỹ phẩm); kem dưỡng cho mặt; nước thơm dưỡng da mặt; mặt nạ làm đẹp; kem giữ ẩm da mặt; chế phẩm tẩy da chết cho da mặt; xà phòng rửa mặt; nước hoa hồng cho da mặt; chế phẩm rửa mặt (mỹ phẩm); sản phẩm mỹ phẩm chăm sóc cơ thể (không chứa thuốc); chế phẩm làm sạch cơ thể dạng bột; kem dưỡng thể; nước thơm dưỡng thể; sữa dưỡng thể; kem giữ ẩm da cho cơ thể; dầu dưỡng thể; gel dưỡng thể; phấn cho cơ thể (không dùng cho mục đích y tế); chế phẩm mỹ phẩm xịt toàn thân (không dùng cho mục đích y tế); chế phẩm làm rụng lông; nước súc miệng (không chứa thuốc) cho mục đích vệ sinh miệng; chế phẩm chăm sóc miệng (không chứa thuốc); chế phẩm làm sạch miệng (kem đánh răng); viên uống để lộ mảng bám răng (không dùng cho mục đích y tế); chế phẩm làm sạch răng; kem đánh răng; tăm bông dùng cho mục đích mỹ phẩm; chế phẩm chăm sóc chân (không chứa thuốc, mỹ phẩm); sản phẩm mỹ phẩm chăm sóc mắt (không chứa thuốc), sản phẩm làm sạch dùng cho mắt (mỹ phẩm); mỹ phẩm dùng cho lông mày và lông mi; chế phẩm tẩy trang cho mắt; bút chì kẻ mắt; hàng lông mi giả; mỹ phẩm kẻ mí mắt; mỹ phẩm bôi vào mí mắt; lông mi giả; sản phẩm dùng để tắm (không chứa thuốc); sữa rửa mặt ngăn ngừa mụn cho mục đích mỹ phẩm; miếng dán ngực (miếng dán dính cho mục đích mỹ phẩm).

Nhóm 05: Các chế phẩm dược và chế phẩm thú y; chế phẩm vệ sinh cho mục đích y tế; chất ăn kiêng thích hợp cho mục đích y tế; thực phẩm cho em bé; cao dán (dùng trong ngành y); vật liệu dùng để băng bó (dùng trong y tế); vật liệu để hàn răng; sáp nha khoa; chất tẩy uế; chất diệt động vật có hại; chất diệt nấm; thuốc diệt cỏ; khăn tã trẻ em bằng giấy dùng một lần (tã lót); khăn tã trẻ em làm bằng xenluloza (tã lót); thực phẩm bổ sung sức khỏe được làm chủ yếu từ vitamin; chế phẩm vitamin; dầu anh thảo dùng ban đêm cho mục đích y tế; chất bổ sung enzym dùng cho ăn kiêng; chất bổ sung dinh dưỡng và chất bổ sung ăn kiêng; dung dịch dùng cho kính áp tròng; khăn giấy được ngâm, tẩm, thấm ướt thuốc và chất sát trùng; thuốc chữa bệnh đổ mồ hôi chân; thuốc nhỏ mắt; dung dịch nhỏ mắt cho mục đích y tế; kem dưỡng ẩm mắt dùng cho mục đích y tế; thuốc mỡ dùng cho mắt cho mục đích y tế; miếng che mắt bị thương dùng cho mục đích y tế; nước rửa mắt các loại; dung dịch làm ẩm mắt liên quan đến việc đeo kính áp tròng; bao con nhộng dùng cho thuốc; thuốc cho mục đích nha khoa; thuốc dùng cho người; thuốc dạng viên; chế phẩm thử thai; khăn vệ sinh cho phụ nữ; chất mài mòn dùng trong nha khoa.

Nhóm 35: Quảng cáo; quản lý kinh doanh; quản trị kinh doanh; hoạt động văn phòng cụ thể là: biên tập số liệu thống kê, hệ thống hoá thông tin vào cơ sở dữ liệu máy tính, tra cứu dữ liệu trong máy vi tính cho người khác, sao chụp tài liệu, quản lý tệp tin máy tính, xử lý văn bản, xuất bản tài liệu quảng cáo, dịch vụ thư ký; dịch vụ bán lẻ các mặt hàng sau: dược phẩm, thuốc, sản phẩm chăm sóc sức khỏe cụ thể là sản phẩm mỹ phẩm chăm sóc da, sản phẩm mỹ phẩm chăm sóc cơ thể và sản phẩm mỹ phẩm chăm sóc tóc, thực phẩm cho sức khỏe và đồ uống có cồn hoặc đồ uống không cồn, chế phẩm dược, sản phẩm mỹ phẩm làm đẹp có nước hoa và chế phẩm trang điểm, chế phẩm làm sạch cho mục đích cá nhân, mỹ phẩm, chế phẩm chăm sóc da, chế phẩm vệ sinh, bộ dụng cụ cấp cứu, kem đánh răng, chế phẩm chăm sóc sức khỏe cho việc chăm sóc cá nhân cụ thể là sản phẩm mỹ phẩm chăm sóc da, sản phẩm mỹ phẩm chăm sóc cơ thể và sản phẩm mỹ phẩm chăm sóc tóc, móc chìa khóa, khóa, dao cạo, dao cạo điện tử, dao cạo râu, bàn chải đánh răng, bàn chải đánh răng điện tử, lược, bọt biển, khung ảnh, gương, dụng cụ và đồ chứa dùng cho gia đình, đồ bằng thủy tinh để chứa đựng, đồ bằng sứ để chứa đựng, pha lê (đồ chứa đựng bằng thủy tinh), đồ bằng đất nung để chứa đựng, dao kéo và bộ đồ ăn (dao, đĩa và thìa), thiết bị nghe nhìn và thiết bị ngoại vi, máy tính, máy vi tính, phần mềm máy vi tính (ghi sẵn), phần cứng máy vi tính, máy ảnh, phim âm bản, thiết bị xử lý dữ liệu, thiết bị ghi, truyền hoặc tái tạo âm thanh hoặc hình ảnh, vật mang dữ liệu từ tính, băng video, băng cát xét, đĩa ghi, đĩa và băng ghi sẵn, đồ trang sức, đồng hồ và dụng cụ đo thời gian, giấy, bìa cứng, sản phẩm làm từ vật liệu này, không bao gồm trong các nhóm khác, cụ thể là: hộp bằng bìa cứng hoặc giấy, giấy thấm, vật phẩm bằng bìa cứng, giấy sao chụp (văn phòng phẩm), giấy bao gói, tập giấy viết (văn phòng phẩm), ống bằng bìa cứng, ấn phẩm, sách, tạp chí, áp phích quảng cáo, báo chí, văn phòng phẩm, dụng cụ viết, bài lá, hàng hóa làm từ da và giả da, va li du lịch và túi du lịch, hành lý, ô, gậy chống, bao tải và túi xách, hàng dệt, quần áo, đồ đội đầu và đồ đi chân, trò chơi và đồ chơi, đồ tập thể dục và đồ thể thao, thực phẩm và đồ uống, thực phẩm được bảo quản, thực phẩm ăn nhanh, bánh kẹo, bia, dịch vụ thông tin và tư vấn liên quan đến các dịch vụ nói trên.

(210) **4-2017-29726**

(220) 15.09.2017

(540)

(441) 25.12.2017

(531) 24.13.1; 24.17.5; 26.1.1; 26.1.2

(731) A.S. WATSON (HEALTH & BEAUTY CONTINENTAL EUROPE) B.V. (NL) Nijborg 17, 3927 DA Renswoude, The Netherlands



(740) Công ty TNHH một thành viên Sở hữu trí tuệ VCCI (VCCI-IP CO.,LTD)

(511) Nhóm 03: Chế phẩm để tẩy trắng và chế phẩm dùng để giặt; chế phẩm làm sạch; chế phẩm đánh bóng, tẩy dầu mỡ và mài mòn; xà phòng; nước hoa; tinh dầu; mỹ phẩm; nước xúc tóc; kem đánh răng; chế phẩm làm đẹp và chăm sóc sức khỏe cụ thể là: sản phẩm mỹ phẩm chăm sóc da, sản phẩm mỹ phẩm chăm sóc cơ thể và sản phẩm mỹ phẩm chăm sóc tóc; chế phẩm trang điểm; khăn giấy trẻ em được tẩm nước thơm mỹ phẩm; khăn giấy dạng ẩm cho mục đích vệ sinh cá nhân và mục đích mỹ phẩm; bông dưới dạng khăn lau dùng cho mục đích mỹ phẩm; chế phẩm chăm sóc da (chế phẩm trang điểm); chế phẩm dạng xịt dùng cho cơ thể (chế phẩm vệ sinh thân thể); bột tan (chế phẩm trang điểm); chất khử mùi chống đổ mồ hôi; chế phẩm khử mùi cho cơ thể; dầu gội đầu trị gàu; dầu gội đầu có chứa thuốc không dùng cho mục đích y tế; dầu gội đầu; dầu xả dùng cho tóc; dầu xả dưới dạng xịt cho da đầu; kem dưỡng da; chế phẩm làm đẹp cho tóc (mỹ phẩm); chế phẩm



để tẩy màu cho tóc; chất màu dùng cho tóc (mỹ phẩm); chất nhuộm màu cho tóc (mỹ phẩm); gel dùng cho tóc (mỹ phẩm); sản phẩm chăm sóc tóc (mỹ phẩm); gel vuốt tóc (mỹ phẩm); kem giữ ẩm tóc; bột làm cứng tóc (mỹ phẩm); chất trung hòa giúp uốn sóng tóc bền nếp; chế phẩm để tẩy lông (mỹ phẩm); chế phẩm tạo kiểu tóc (mỹ phẩm); gel dùng để tắm; mỹ phẩm lỏng dùng để tắm; dầu tắm và xà phòng tắm (không chứa thuốc); chế phẩm tắm không chứa thuốc; dầu làm ẩm da sau khi tắm nắng (mỹ phẩm); chế phẩm dùng để tắm (không dùng cho mục đích y tế); chế phẩm chăm sóc mặt (không chứa thuốc); chế phẩm chăm sóc da mặt (mỹ phẩm); chế phẩm làm sạch mặt (mỹ phẩm); kem dưỡng cho mặt; nước thơm dưỡng da mặt; mặt nạ làm đẹp; kem giữ ẩm da mặt; chế phẩm tẩy da chết cho da mặt; xà phòng rửa mặt; nước hoa hồng cho da mặt; chế phẩm rửa mặt (mỹ phẩm); sản phẩm mỹ phẩm chăm sóc cơ thể (không chứa thuốc); chế phẩm làm sạch cơ thể dạng bột; kem dưỡng thể; nước thơm dưỡng thể; sữa dưỡng thể; kem giữ ẩm da cho cơ thể; dầu dưỡng thể; gel dưỡng thể; phấn cho cơ thể (không dùng cho mục đích y tế); chế phẩm mỹ phẩm xịt toàn thân (không dùng cho mục đích y tế); chế phẩm làm rụng lông; nước súc miệng (không chứa thuốc) cho mục đích vệ sinh miệng; chế phẩm chăm sóc miệng (không chứa thuốc); chế phẩm làm sạch miệng (kem đánh răng); viên uống để lộ mảng bám răng (không dùng cho mục đích y tế); chế phẩm làm sạch răng; kem đánh răng; tăm bông dùng cho mục đích mỹ phẩm; chế phẩm chăm sóc chân (không chứa thuốc, mỹ phẩm); sản phẩm mỹ phẩm chăm sóc mắt (không chứa thuốc), sản phẩm làm sạch dùng cho mắt (mỹ phẩm); mỹ phẩm dùng cho lông mày và lông mi; chế phẩm tẩy trang cho mắt; bút chì kẻ mắt; hàng lông mi giả; mỹ phẩm kẻ mí mắt; mỹ phẩm bôi vào mí mắt; lông mi giả; sản phẩm dùng để tắm (không chứa thuốc); sữa rửa mặt ngăn ngừa mụn cho mục đích mỹ phẩm; miếng dán ngực (miếng dán dính cho mục đích mỹ phẩm).

Nhóm 05: Các chế phẩm dược và chế phẩm thú y; chế phẩm vệ sinh cho mục đích y tế; chất ăn kiêng thích hợp cho mục đích y tế; thực phẩm cho em bé; cao dán (dùng trong ngành y); vật liệu dùng để băng bó (dùng trong y tế); vật liệu để hàn răng; sáp nha khoa; chất tẩy uế; chất diệt động vật có hại; chất diệt nấm; thuốc diệt cỏ; khăn tã trẻ em bằng giấy dùng một lần (tã lót); khăn tã trẻ em làm bằng xenluloza (tã lót); thực phẩm bổ sung sức khỏe được làm chủ yếu từ vitamin; chế phẩm vitamin; dầu anh thảo dùng ban đêm cho mục đích y tế; chất bổ sung enzym dùng cho ăn kiêng; chất bổ sung dinh dưỡng và chất bổ sung ăn kiêng; dung dịch dùng cho kính áp tròng; khăn giấy được ngâm, tẩm, thấm ướt thuốc và chất sát trùng; thuốc chữa bệnh đố mồ hôi chân; thuốc nhỏ mắt; dung dịch nhỏ mắt cho mục đích y tế; kem dưỡng ẩm mắt dùng cho mục đích y tế; thuốc mỡ dùng cho mắt cho mục đích y tế; miếng che mắt bị thương dùng cho mục đích y tế; nước rửa mắt các loại; dung dịch làm ẩm mắt liên quan đến việc đeo kính áp tròng; bao con nhộng dùng cho thuốc; thuốc cho mục đích nha khoa; thuốc dùng cho người; thuốc dạng viên; chế phẩm thử thai; khăn vệ sinh cho phụ nữ; chất mài mòn dùng trong nha khoa.

Nhóm 35: Quảng cáo; quản lý kinh doanh; quản trị kinh doanh; hoạt động văn phòng cụ thể là: biên tập số liệu thống kê, hệ thống hoá thông tin vào cơ sở dữ liệu máy tính, tra cứu dữ liệu trong máy vi tính cho người khác, sao chụp tài liệu, quản lý tệp tin máy tính, xử lý văn bản, xuất bản tài liệu quảng cáo, dịch vụ thư ký; dịch vụ bán lẻ các mặt hàng sau: dược phẩm, thuốc, sản phẩm chăm sóc sức khỏe cụ thể là sản phẩm mỹ phẩm chăm sóc da, sản phẩm mỹ phẩm chăm sóc cơ thể và sản phẩm mỹ phẩm chăm sóc tóc, thực phẩm cho sức khỏe và đồ uống có cồn hoặc đồ uống không cồn, chế phẩm dược, sản phẩm mỹ phẩm làm đẹp có nước hoa và chế phẩm trang điểm, chế phẩm làm sạch cho mục đích cá nhân, mỹ phẩm, chế phẩm chăm sóc da, chế phẩm vệ sinh, bộ dụng cụ cấp cứu, kem đánh răng, chế phẩm chăm sóc sức khỏe cho việc chăm sóc cá nhân cụ thể là sản phẩm mỹ phẩm chăm sóc da, sản phẩm mỹ phẩm chăm sóc cơ thể và sản phẩm mỹ phẩm chăm sóc



tóc, móc chìa khóa, khóa, dao cạo, dao cạo điện tử, dao cạo râu, bàn chải đánh răng, bàn chải đánh răng điện tử, lược, bọt biển, khung ảnh, gương, dụng cụ và đồ chứa dùng cho gia đình, đồ bằng thủy tinh để chứa đựng, đồ bằng sứ để chứa đựng, pha lê (đồ chứa đựng bằng thủy tinh), đồ bằng đất nung để chứa đựng, dao kéo và bộ đồ ăn (dao, đĩa và thìa), thiết bị nghe nhìn và thiết bị ngoại vi, máy tính, máy vi tính, phần mềm máy vi tính (ghi sẵn), phần cứng máy vi tính, máy ảnh, phim âm bản, thiết bị xử lý dữ liệu, thiết bị ghi, truyền hoặc tái tạo âm thanh hoặc hình ảnh, vật mang dữ liệu từ tính, băng video, băng cát xét, đĩa ghi, đĩa và băng ghi sẵn, đồ trang sức, đồng hồ và dụng cụ đo thời gian, giấy, bìa cứng, sản phẩm làm từ vật liệu này, không bao gồm trong các nhóm khác, cụ thể là: hộp bằng bìa cứng hoặc giấy, giấy thấm, vật phẩm bằng bìa cứng, giấy sao chụp (văn phòng phẩm), giấy bao gói, tập giấy viết (văn phòng phẩm), ống bằng bìa cứng, ấn phẩm, sách, tạp chí, áp phích quảng cáo, báo chí, văn phòng phẩm, dụng cụ viết, bài lá, hàng hóa làm từ da và giả da, va li du lịch và túi du lịch, hành lý, ô, gậy chống, bao tải và túi xách, hàng dệt, quần áo, đồ đội đầu và đồ đi chân, trò chơi và đồ chơi, đồ tập thể dục và đồ thể thao, thực phẩm và đồ uống, thực phẩm được bảo quản, thực phẩm ăn nhanh, bánh kẹo, bia, dịch vụ thông tin và tư vấn liên quan đến các dịch vụ nói trên.

---

(210) **4-2017-29728**

(220) 15.09.2017

(540)

(441) 25.12.2017

(531) 26.1.1; A26.1.18; 4.5.2; 4.5.3

(731) LG CORP. (KR)



128, Yeoui-daero, Yeongdeungpo-gu, Seoul, 07336, Korea

(740) Công ty TNHH một thành viên Sở hữu trí tuệ VCCI (VCCI-IP CO.,LTD)

(511) Nhóm 09: Chấn lưu đèn; thiết bị điều khiển chiếu sáng; bộ điều chỉnh (biến đổi) ánh sáng, dùng điện; ti vi có màn hình tinh thể lỏng (LCD), ti vi dùng đi-ốt phát quang hữu cơ (OLED); màn hình ti vi 3D; ti vi gắn trên ô tô; màn hình ti vi; thiết bị báo hiệu kỹ thuật số; thiết bị giao diện âm thanh; thiết bị ghi, truyền và tái tạo âm thanh hoặc hình ảnh; điện thoại di động; màn hình hiển thị dùng cho điện thoại thông minh; thiết bị màn hình hiển thị dùng cho hệ thống dẫn đường cho xe cộ (máy vi tính trên xe cộ); điện thoại thông minh có hình dạng đồng hồ; màn hình hiển thị tinh thể lỏng sử dụng công nghệ tranzito màng mỏng (TFT- LCD); màn hình hiển thị linh hoạt (thiết bị hiển thị); màn hình phẳng (thiết bị hiển thị); bảng hiển thị điện tử (thiết bị hiển thị); bảng hiển thị điện tử dùng đi-ốt phát quang hữu cơ (OLED) (thiết bị hiển thị); thiết bị hiển thị dùng đi-ốt phát quang; bảng đi-ốt phát quang (LED) dùng cho quảng cáo; màn hình tinh thể lỏng dạng bảng (LCD) (thiết bị hiển thị); mô đun của thiết bị hiển thị tinh thể lỏng (LCD); bảng điều khiển cảm ứng; bảng điều khiển cảm ứng ghép; bảng điều khiển cảm ứng đa năng; bảng điều khiển cảm ứng điện tử; màn hình tinh thể lỏng (LCDs); thiết bị kỹ thuật tạo ảnh ba chiều khi có ánh sáng thích hợp; bảng đen điện tử (thiết bị hiển thị); bảng tương tác điện tử; màn hình hiển thị tinh thể lỏng dùng cho máy tính; màn hình hiển thị dùng cho máy tính; màn hình dùng cho máy vi tính kết hợp với đi-ốt phát quang hữu cơ; màn hình hiển thị trên kính trong suốt kết hợp với đi-ốt phát quang hữu cơ; máy tính xách tay; màn hình máy tính bảng; màn hình hiển thị dùng cho người đọc sách điện tử (thiết bị hiển thị); điện thoại thông minh đeo tay; kính đeo mắt thông minh; điện thoại thông minh.

Nhóm 11: Thiết bị và hệ thống chiếu sáng dùng cho tàu thuyền; thiết bị và hệ thống chiếu sáng dùng cho máy bay; đèn chỉ dẫn hướng đi cho ô tô; thiết bị chống loá mắt dùng cho

xe cộ (phụ kiện đèn); đèn pha dùng cho ô tô; đèn chiếu sáng trong xe ô tô; thiết bị và hệ thống chiếu sáng dùng cho xe đạp; thiết bị chiếu sáng bằng đèn điốt phát quang hữu cơ (LED); thiết bị chiếu sáng bằng đèn điốt phát quang (LED); đèn đường; đèn chiếu sáng cho phòng khách; thiết bị chiếu sáng dùng cho các tòa nhà; đèn chùm; bóng đèn; đèn điện; đèn trần; bảng đèn LED; hệ thống chiếu sáng và thiết bị chiếu sáng; giá đỡ đèn (là bộ phận của đèn); đèn để bàn; thiết bị chiếu sáng cho bảng điều khiển phẳng; thiết bị chiếu sáng trong nhà; đèn chiếu sáng ngoài trời.

---

(210) **4-2017-29729**

(220) 15.09.2017

(441) 25.12.2017

(540)

**LG Display**

(731) LG CORP. (KR)

128, Yeoui-daero, Yeongdeungpo-gu,  
Seoul, 07336, Korea

(740) Công ty TNHH một thành viên Sở hữu trí  
tuệ VCCI (VCCI-IP CO.,LTD)

(511) Nhóm 09: Chấn lưu đèn; thiết bị điều khiển chiếu sáng; bộ điều chỉnh (biến đổi) ánh sáng, dùng điện; ti vi có màn hình tinh thể lỏng (LCD), ti vi dùng điốt phát quang hữu cơ (OLED); màn hình ti vi 3D; ti vi gắn trên ô tô; màn hình ti vi; thiết bị báo hiệu kỹ thuật số; thiết bị giao diện âm thanh; thiết bị ghi, truyền và tái tạo âm thanh hoặc hình ảnh; điện thoại di động; màn hình hiển thị dùng cho điện thoại thông minh; thiết bị màn hình hiển thị dùng cho hệ thống dẫn đường cho xe cộ (máy vi tính trên xe cộ); điện thoại thông minh có hình dạng đồng hồ; màn hình hiển thị tinh thể lỏng sử dụng công nghệ tranzito màng mỏng (TFT- LCD); màn hình hiển thị linh hoạt (thiết bị hiển thị); màn hình phẳng (thiết bị hiển thị); bảng hiển thị điện tử (thiết bị hiển thị); bảng hiển thị điện tử dùng đi-ốt phát quang hữu cơ (OLED) (thiết bị hiển thị); thiết bị hiển thị dùng đi-ốt phát quang; bảng đi-ốt phát quang (LED) dùng cho quảng cáo; màn hình tinh thể lỏng dạng bảng (LCD) (thiết bị hiển thị); mô đun của thiết bị hiển thị tinh thể lỏng (LCD); bảng điều khiển cảm ứng; bảng điều khiển cảm ứng ghép; bảng điều khiển cảm ứng đa năng; bảng điều khiển cảm ứng điện tử; màn hình tinh thể lỏng (LCDs); thiết bị kỹ thuật tạo ảnh ba chiều khi có ánh sáng thích hợp; bảng đen điện tử (thiết bị hiển thị); bảng tương tác điện tử; màn hình hiển thị tinh thể lỏng dùng cho máy tính; màn hình hiển thị dùng cho máy tính; màn hình dùng cho máy vi tính kết hợp với đi-ốt phát quang hữu cơ; màn hình hiển thị trên kính trong suốt kết hợp với đi-ốt phát quang hữu cơ; máy tính xách tay; màn hình máy tính bảng; màn hình hiển thị dùng cho người đọc sách điện tử (thiết bị hiển thị); điện thoại thông minh đeo tay; kính đeo mắt thông minh; điện thoại thông minh.

Nhóm 11: Thiết bị và hệ thống chiếu sáng dùng cho tàu thuyền; thiết bị và hệ thống chiếu sáng dùng cho máy bay; đèn chỉ dẫn hướng đi cho ô tô; thiết bị chống loá mắt dùng cho xe cộ (phụ kiện đèn); đèn pha dùng cho ô tô; đèn chiếu sáng trong xe ô tô; thiết bị và hệ thống chiếu sáng dùng cho xe đạp; thiết bị chiếu sáng bằng đèn điốt phát quang hữu cơ (LED); thiết bị chiếu sáng bằng đèn điốt phát quang (LED); đèn đường; đèn chiếu sáng cho phòng khách; thiết bị chiếu sáng dùng cho các tòa nhà; đèn chùm; bóng đèn; đèn điện; đèn trần; bảng đèn LED; hệ thống chiếu sáng và thiết bị chiếu sáng; giá đỡ đèn (là bộ phận của đèn); đèn để bàn; thiết bị chiếu sáng cho bảng điều khiển phẳng; thiết bị chiếu sáng trong nhà; đèn chiếu sáng ngoài trời.

---

CÔNG BÁO SỞ HỮU CÔNG NGHIỆP SỐ 357 TẬP A (12.2017)

---

(210) 4-2017-29738

(540)



(220) 15.09.2017

(441) 25.12.2017

(531) 2.9.1; 2.9.14; A2.9.15

(591) Xanh lá cây, trắng

(731) CÔNG TY TNHH SẢN PHẨM THIÊN  
NHIÊN MẸ KEN (VN)

Số 244 Thanh Thủy, phường Thanh Bình,  
quận Hải Châu, thành phố Đà Nẵng

(511) Nhóm 03: Mặt nạ làm đẹp; chế phẩm tẩy trắng da dùng cho mỹ phẩm; tinh bột nghệ dạng kem dùng cho mỹ phẩm; tinh dầu sử dụng trong mỹ phẩm; xà phòng tắm thiên nhiên; son dưỡng môi từ gốc, dền; chế phẩm tẩy trắng da dùng cho mỹ phẩm; tinh dầu thiên nhiên hủy mỡ bụng mục đích làm đẹp; dung dịch hỗn hợp có nguồn gốc thực vật dùng cho mỹ phẩm; gel rửa mặt từ khổ qua, diếp cá.

Nhóm 29: Trái cây được bảo quản; thực phẩm ăn nhanh trên cơ sở trái cây, rau, củ đã được chế biến; rau, củ quả đóng hộp; rau, củ quả sấy khô; rau, củ quả được chế biến và bảo quản; dầu thực vật cho thực phẩm.

Nhóm 30: Các loại bột ngũ cốc; bột làm bánh ngọt; bột cà phê; bột ca cao.

Nhóm 35: Đại lý bán buôn: ngũ cốc; chế phẩm từ ngũ cốc như: bột, tinh bột, lâm sản nguyên liệu (trừ tre, gỗ, nứa) như các loại: cây, lá, củ, quả và hạt nguồn gốc sinh học.

---

(210) 4-2017-29747

(540)



(220) 15.09.2017

(441) 25.12.2017

(531) A5.3.13; A5.3.15; A5.5.20

(731) HSU LI LIN BEAUTY LIMITED (TW)  
12F., No. 122, Sec. 1, Zhongshan Rd.,  
Shulin Dist., New Taipei City 238,  
Taiwan

(740) Công ty TNHH Sở hữu trí tuệ Trần &  
Trần (TRAN & TRAN CO., LTD.)

(511) Nhóm 03: Mỹ phẩm; xà phòng; gel tắm; sữa tắm; chất giặt tẩy; dầu etc.

---

(210) 4-2017-29750

(540)



(220) 15.09.2017

(441) 25.12.2017

(531) 26.3.1; 26.3.23; A26.11.8

(591) Đỏ, đen, xám

(731) CÔNG TY CỔ PHẦN ĐẦU TƯ VÀ  
XÂY DỰNG CÔNG TRÌNH VĂN HÓA  
(VN)

Số nhà 79, phố Bắc Sơn, phường Bích  
Đào, thành phố Ninh Bình, tỉnh Ninh  
Bình

(740) Công ty TNHH Sở hữu trí tuệ Trần &  
Trần (TRAN & TRAN CO., LTD.)

**CÔNG BÁO SỞ HỮU CÔNG NGHIỆP SỐ 357 TẬP A (12.2017)**

---

(511) Nhóm 19: Đá; đá để xây dựng; đá poóc-phia [đá]; đá hoa cương; đá hoa cẩm thạch; tác phẩm nghệ thuật từ đá.

---

(210) **4-2017-29751**

(540)



(220) 15.09.2017

(441) 25.12.2017

(531) 26.3.1; 26.3.23; A26.11.8

(591) Đỏ, đen, xám

(731) CÔNG TY CỔ PHẦN ĐẦU TƯ VÀ XÂY DỰNG CÔNG TRÌNH VĂN HÓA (VN)

Số nhà 79, phố Bắc Sơn, phường Bích Đào, thành phố Ninh Bình, tỉnh Ninh Bình

(740) Công ty TNHH Sở hữu trí tuệ Trần & Trần (TRAN & TRAN CO., LTD.)

---

(511) Nhóm 42: Dịch vụ kiến trúc; tư vấn kiến trúc; thiết lập các bản vẽ xây dựng; thiết kế trang trí nội thất; thiết kế sân vườn, tiểu cảnh, vườn thẳng đứng, vườn trên mái, hồ cá koi.

---

(210) **4-2017-29771**

(300) 1131965

03.07.2012 WO

(540)

**THE FIRST 90 DAYS**

(220) 03.07.2012

(441) 25.12.2017

(731) GENESIS ADVISERS, LLC (US)

34 Temple Street, West Newton MA 02465, U.S.A.

(740) Công ty TNHH Sở hữu công nghiệp Sao Bắc Đẩu (SAO BAC DAU IP COM.,LTD)

---

(511) Nhóm 09: Phương tiện truyền thông kỹ thuật số, cụ thể là tệp tin âm thanh có thể tải về được có chứa thông tin mang tính giáo dục về khả năng lãnh đạo; ấn phẩm điện tử có thể tải về được dưới dạng sách và bản tin định kỳ trong lĩnh vực khả năng lãnh đạo.

---

(210) **4-2017-29772**

(540)



(220) 15.09.2017

(441) 25.12.2017

(531) 26.1.1; 26.1.10; A26.4.6

(731) SINOSTEEL XINGTAI MACHINERY & MILL ROLL CO., LTD. (CN)

No.1 Xinxing West Street, Qiaoxi District, Xingtai City, Hebei Province 054025, People's Republic of China

(740) Công ty TNHH Trà và cộng sự (TRA & ASSOCIATES CO.,LTD)

---

(511) Nhóm 07: Máy khai thác mỏ; trục lăn của máy cán; máy cán; máy đúc; máy gia công kim loại; trục cho máy; tời kéo; cầu trục; cần trục [thiết bị nâng và nhấc]; máy phát điện.

---

CÔNG BÁO SỞ HỮU CÔNG NGHIỆP SỐ 357 TẬP A (12.2017)

---

(210) **4-2017-29778**

(540)

**YUBISO**

(220) 15.09.2017

(441) 25.12.2017

(731) YUBISO (M) SDN.BHD (MY)

7, Jalan Sukun 1, Taman Sukun, 14000  
Bukit Mertajam, Pulau Pinang,  
Malaysia.

(740) Công ty TNHH Tâm nhìn và Liên danh  
(VISION & ASSOCIATES CO.LTD.)

(511) Nhóm 16: Giấy (văn phòng phẩm); bút chì; dao rọc giấy (đồ dùng văn phòng); cuốn sách nhỏ; giấy viết.

Nhóm 35: Quản lý thương mại việc li-xăng sản phẩm và dịch vụ của người khác; phổ biến các thông báo quảng cáo; điều hành kinh doanh cho khách sạn, tiếp thị kinh doanh; quảng cáo.

---

(210) **4-2017-29779**

(540)



(220) 15.09.2017

(441) 25.12.2017

(531) 4.5.2; 4.5.3; 4.5.21; 26.4.1; 26.4.7;  
26.4.9

(591) Đỏ, trắng

(731) YUBISO (M) SDN.BHD (MY)

7, Jalan Sukun 1, Taman Sukun, 14000  
Bukit Mertajam, Pulau Pinang,  
Malaysia.

(740) Công ty TNHH Tâm nhìn và Liên danh  
(VISION & ASSOCIATES CO.LTD.)

(511) Nhóm 16: Giấy (văn phòng phẩm); bút chì; dao rọc giấy (đồ dùng văn phòng); cuốn sách nhỏ; giấy viết.

Nhóm 35: Quản lý thương mại việc li-xăng sản phẩm và dịch vụ của người khác; phổ biến các thông báo quảng cáo; điều hành kinh doanh cho khách sạn, tiếp thị kinh doanh; quảng cáo.

---

(210) **4-2017-29780**

(540)



(220) 15.09.2017

(441) 25.12.2017

(531) 1.15.11; 5.5.19; A5.5.20; A5.5.21

(591) Nâu, ghi, xám

(731) PHẠM VIỆT QUANG (VN)

Phòng 3112A, tầng 31, tòa Park 9, khu  
đô thị Parkhill Times City, phường Vĩnh  
Tuy, quận Hai Bà Trưng, thành phố Hà  
Nội

(740) Công ty TNHH Tâm nhìn và Liên danh  
(VISION & ASSOCIATES CO.LTD.)

## CÔNG BÁO SỞ HỮU CÔNG NGHIỆP SỐ 357 TẬP A (12.2017)

---

(511) Nhóm 25: Quần áo; đồ đi ở chân; đồ đội đầu; mũ; giày.

Nhóm 42: Thiết kế quần áo.

---

(210) **4-2017-29783**

(220) 15.09.2017

(441) 25.12.2017

(540)

# SmartAqua

(731) CÔNG TY TNHH ROBERT BOSCH  
ENGINEERING AND BUSINESS  
SOLUTIONS VIỆT NAM (VN)

Lầu 11, tòa nhà E-town2, số 364 đường  
Cộng Hòa, phường 13, quận Tân Bình,  
thành phố Hồ Chí Minh

(740) Văn phòng luật sư Phạm và Liên danh  
(PHAM & ASSOCIATES)

(511) Nhóm 09: Thiết bị đo lưu lượng nước; thiết bị điện tử đo lưu lượng nước; thiết bị đo lưu lượng nước bằng sóng siêu âm; thiết bị điện tử đo lưu lượng nước tự cấp điện năng.

---

(210) **4-2017-29786**

(220) 15.09.2017

(441) 25.12.2017

(540)



(531) 8.3.1; 5.3.7; 5.7.21; A8.1.22

(591) Cam, xanh lá cây, nâu, trắng

(731) CÔNG TY CỔ PHẦN ĐẦU TƯ  
THÀNH THÀNH CÔNG (VN)

253 Hoàng Văn Thụ, phường 2, quận  
Tân Bình, thành phố Hồ Chí Minh

(740) Công ty TNHH Tư vấn sở hữu trí tuệ  
Việt (VIET IP CO.,LTD.)

(511) Nhóm 29: Các sản phẩm từ dừa cụ thể là cơm dừa nạo sấy (cùi dừa nạo sấy), dầu dừa, nước dừa dùng trong nấu ăn, sữa dừa [thay thế sữa], nước cốt dừa.

Nhóm 32: Đồ uống không cồn; nước dừa [đồ uống]; chế phẩm để làm đồ uống; nước quả [đồ uống].

---

(210) 4-2017-29788

(540)



(220) 15.09.2017

(441) 25.12.2017

(531) 8.3.1; 5.3.7; 5.5.19; A5.5.21

(591) Vàng, nâu, trắng, xanh lá cây, vàng đậm

(731) CÔNG TY CỔ PHẦN ĐẦU TƯ  
THÀNH THÀNH CÔNG (VN)

253 Hoàng Văn Thụ, phường 2, quận  
Tân Bình, thành phố Hồ Chí Minh

(740) Công ty TNHH Tư vấn sở hữu trí tuệ  
Việt (VIET IP CO.,LTD.)

(511) Nhóm 29: Các sản phẩm từ dừa cụ thể là cơm dừa nạo sấy (cùi dừa nạo sấy), dầu dừa, nước dừa dùng trong nấu ăn, sữa dừa [thay thế sữa], nước cốt dừa (thực phẩm).

Nhóm 32: Đồ uống không cồn; nước dừa [đồ uống]; chế phẩm để làm đồ uống; nước quả [đồ uống].

---

(210) 4-2017-29789

(540)



(220) 15.09.2017

(441) 25.12.2017

(531) 8.3.1; 5.3.7; 5.5.19; A5.5.21

(591) Vàng, nâu, trắng, xanh lá cây, vàng đậm

(731) CÔNG TY CỔ PHẦN ĐẦU TƯ  
THÀNH THÀNH CÔNG (VN)

253 Hoàng Văn Thụ, phường 2, quận  
Tân Bình, thành phố Hồ Chí Minh

(740) Công ty TNHH Tư vấn sở hữu trí tuệ  
Việt (VIET IP CO.,LTD.)

(511) Nhóm 29: Các sản phẩm từ dừa cụ thể là cơm dừa nạo sấy (cùi dừa nạo sấy), dầu dừa, nước dừa dùng trong nấu ăn, sữa dừa [thay thế sữa], nước cốt dừa (thực phẩm).

Nhóm 32: Đồ uống không cồn; nước dừa [đồ uống]; chế phẩm để làm đồ uống; nước quả [đồ uống].

---



CÔNG BÁO SỞ HỮU CÔNG NGHIỆP SỐ 357 TẬP A (12.2017)

---

(210) **4-2017-29825**

(220) 18.09.2017

(300) 87/431,376 01.05.2017 US

(441) 25.12.2017

(540)

(731) ELANCO TIERGESUNDHEIT AG  
(CH)

Mattenstrasse 24A, 4058 Basel,  
Switzerland

(740) Văn phòng luật sư Phạm và Liên danh  
(PHAM & ASSOCIATES)

**PREVACENT**

(511) Nhóm 05: Các chế phẩm thú y, cụ thể là vắc-xin, các chế phẩm kháng khuẩn dùng qua đường miệng và tiêm truyền được để điều trị và kiểm soát các bệnh truyền nhiễm trong thức ăn dùng cho động vật và gia súc, chất tăng cường sinh sản, dược phẩm sinh học miễn dịch và thuốc khác để phòng ngừa và điều trị các bệnh do virus, truyền nhiễm và chuyển hóa ở động vật; thức ăn chăn nuôi có chứa thuốc và phụ gia nước có tính chất là chất bổ sung cho chế độ ăn uống để tăng cường sản lượng gia súc; chế phẩm thú y để kiểm soát và diệt trừ các vật gây hại, cụ thể là thuốc chống ký sinh trùng, thuốc trừ sâu và thuốc diệt ký sinh trùng; chế phẩm hoóc môn thú y và implant cấy ghép chế phẩm hoóc môn cho động vật, cụ thể là hoóc môn giới tính duy trì thai, estrogen và kích thích tố sinh dục nam.

---

(210) **4-2017-29837**

(220) 18.09.2017

(540)

(441) 25.12.2017

(531) A24.15.7; 24.15.21; A26.11.8

(731) CÔNG TY CỔ PHẦN ĐẦU TƯ HẢI  
PHÁT THỦ ĐÔ (VN)

Tầng 2, CT2 The Pride, khu ĐTM An  
Hưng, phường La Khê, quận Hà Đông,  
thành phố Hà Nội

(740) Công ty Luật TNHH Việt An (VIET AN  
LAW FIRM)



(511) Nhóm 36: Dịch vụ kinh doanh bất động sản.

---

(210) **4-2017-29859**

(220) 18.09.2017

(540)

(441) 25.12.2017

(531) 26.3.1; 6.1.2; 26.15.15

(731) ZHEJIANG TRIWAY ELECTRIC  
VEHICLE CO., LTD. (CN)

No.2501-1 Fazhan Avenue, Taihu sub-  
district, Changxing county, Huzhou City,  
Zhejiang Province, China

(740) Công ty TNHH Trà và cộng sự (TRA &  
ASSOCIATES CO.,LTD)



(511) Nhóm 12: Xe cộ chạy bằng điện; giảm xóc treo cho xe cộ; xe cộ cho việc đi lại trên mặt đất, trên không, dưới nước hoặc băng đường ray; xe ô tô; cơ cấu truyền động cho xe cộ



## CÔNG BÁO SỞ HỮU CÔNG NGHIỆP SỐ 357 TẬP A (12.2017)

mặt đất; xe ô tô chạy bằng ắc quy; xe đạp; ghế bảo hiểm cho trẻ em, trong xe cộ; chuông chống trộm dùng cho xe cộ; lốp cho bánh xe cộ.

(210)	<b>4-2017-29861</b>	(220)	18.09.2017
(540)		(441)	25.12.2017
	<b>AQUA MARIS</b>	(731)	JADRAN - GALENSKI LABORATORIJ D.D. (HR) Svilno 20, 51000 Rijeka, Croatia
		(740)	Công ty TNHH T&T INVENMARK Sở hữu trí tuệ Quốc tế (T&T INVENMARK CO., LTD.)


(511) Nhóm 03: Nước hoa; chế phẩm mỹ phẩm, chế phẩm để vệ sinh thân thể.

Nhóm 05: Thuốc chữa bệnh cho người; sản phẩm thuốc; chế phẩm thuốc; chế phẩm sinh học dùng cho mục đích y tế, sản phẩm vệ sinh dùng trong y tế.

(210)	<b>4-2017-29879</b>	(220)	18.09.2017
(540)		(441)	25.12.2017
	<b>XPERTSEA</b>	(731)	XPERTSEA SOLUTIONS INC. (CA) 1365 Avenue Galilee #100, Quebec (Quebec) G1P 4G4, Canada
		(740)	Công ty Luật TNHH WINCO (WINCO LAW FIRM)

(511) Nhóm 09: Hệ thống thu thập dữ liệu máy tính sử dụng bộ cách ly quang bao gồm một hộp đựng, một đi-ốt phát quang và một bộ tách sóng quang; phần mềm sử dụng để phát, lưu trữ và phân tích dữ liệu về vi sinh vật, các loài sống dưới nước trong ngành công nghiệp nuôi trồng thủy sản.

Nhóm 42: Cung cấp phần mềm như một dịch vụ (SaaS) liên quan đến phần mềm sử dụng trong ngành công nghiệp nuôi trồng thủy sản.

(210)	<b>4-2017-29890</b>	(220)	18.09.2017
(540)		(441)	25.12.2017
		(531)	A1.1.9; A1.1.2; 26.3.4; 26.1.1
		(591)	Trắng, nâu
		(731)	CÔNG TY TNHH SẢN XUẤT THƯỜNG MẠI DỊCH VỤ ĐẠI NGỌC (VN) 28 đường TA19A, phường Thới An, quận 12, thành phố Hồ Chí Minh
		(740)	Công ty TNHH Sở hữu trí tuệ Thảo Thọ Quyển (INVENCO)

**CÔNG BÁO SỞ HỮU CÔNG NGHIỆP SỐ 357 TẬP A (12.2017)**

---

(511) Nhóm 30: Cà phê hạt; cà phê bột; cà phê hòa tan.

---

(210) **4-2017-29891**

(220) 18.09.2017

(441) 25.12.2017

(540)

**SỸ NGUYỄN  
COFFEE**

(591) Trắng, đỏ

(731) CÔNG TY TNHH SẢN XUẤT  
THƯỜNG MẠI DỊCH VỤ ĐẠI NGỌC  
(VN)

28 đường TA19A, phường Thới An,  
quận 12, thành phố Hồ Chí Minh

(740) Công ty TNHH Sở hữu trí tuệ Thảo Thọ  
Quyển (INVENCO)

(511) Nhóm 30: Cà phê hạt; cà phê bột; cà phê hòa tan.

---

(210) **4-2017-29897**

(220) 18.09.2017

(441) 25.12.2017

(540)



(531) 3.7.17; 24.1.1; A1.1.2; A1.1.12

(731) FOSHAN JIN JIANXING  
INTELLIGENT TECHNOLOGY CO.,  
LTD. (CN)

Workshop Building 1, Front Street,  
Wufengsi Road, Chancheng District,  
Foshan, Guangdong, China

(740) Công ty TNHH Sở hữu trí tuệ ACTIP  
(ACTIP IP LIMITED)

(511) Nhóm 06: Hàng rào bằng kim loại; lan can bằng kim loại; cửa xếp bằng kim loại; cửa ra vào bằng kim loại; cổng bằng kim loại; cửa quay bằng kim loại; phụ kiện lắp ráp bằng kim loại dùng cho cửa ra vào; khung cửa ra vào bằng kim loại; con lăn bằng kim loại dùng cho cửa trượt; chốt cửa ra vào bằng kim loại.

---

(210) **4-2017-29915**

(220) 18.09.2017

(441) 25.12.2017

(540)

**DRAGON FAIRY**

(731) CÔNG TY TNHH CAO ỐC 89 (VN)

89 Trần Phú, phường Vĩnh Nguyên,  
thành phố Nha Trang, tỉnh Khánh Hòa

(740) Công ty TNHH Tư vấn Quốc Dân (NACI  
CO., LTD)

(511) Nhóm 35: Trung tâm thương mại, dịch vụ siêu thị tổng hợp bán các loại: quần áo, trang sức, mỹ phẩm.

Nhóm 36: Dịch vụ bất động sản, dịch vụ tư vấn bất động sản, dịch vụ môi giới bất động sản.

## CÔNG BÁO SỞ HỮU CÔNG NGHIỆP SỐ 357 TẬP A (12.2017)

---

Nhóm 43: Dịch vụ nhà hàng ăn uống; dịch vụ khách sạn; dịch vụ cung cấp thức ăn và đồ uống (do nhà hàng thực hiện).

---

(210) **4-2017-29932**

(220) 18.09.2017

(441) 25.12.2017

(540)

# NHỊ LONG

(731) NGUYỄN THỊ DIỆU TRINH (VN)

Khánh Mỹ, thị trấn Phong Điền, huyện Phong Điền, tỉnh Thừa Thiên - Huế

(740) Công ty TNHH Sở hữu trí tuệ ALNGUYEN (ALNGUYEN IP CO.,LTD.)

(511) Nhóm 03: Mỹ phẩm; tinh dầu (dùng cho mục đích mỹ phẩm); dầu trầm (dầu dùng cho mục đích mỹ phẩm).

Nhóm 30: Trà (chè); bánh kẹo.

---

(210) **4-2017-29938**

(220) 18.09.2017

(441) 25.12.2017

(540)

# CONNOISSEUR

(731) CÔNG TY CỔ PHẦN TẬP ĐOÀN MAVIN (VN)

Thị tứ Bô Thời, xã Hồng Tiến, huyện Khoái Châu, tỉnh Hưng Yên

(740) Công ty Luật TNHH Gia Phạm (GIA PHAM LAW CO.,LTD)

(511) Nhóm 29: Thịt; cá (không còn sống); gia cầm (không còn sống); thú săn (không còn sống); trái cây đã được chế biến hoặc bảo quản; rau (đã được bảo quản).

Nhóm 35: Mua bán: thịt, cá, gia cầm, thú săn (không còn sống), trái cây, rau (đã được bảo quản), trà, cà phê, ca cao, đồ gia vị, bột, gạo, động vật sống, rau và quả tươi, nấm tươi, hạt (ngũ cốc), thức ăn cho động vật.

Nhóm 43: Dịch vụ khách sạn; dịch vụ quây bán đồ ăn nhẹ; dịch vụ nhà hàng cung cấp đồ ăn nhanh; dịch vụ cung cấp thức ăn, đồ uống do nhà hàng thực hiện; dịch vụ nhà hàng cung cấp đồ uống/thực phẩm để mang đi; dịch vụ quán ăn tự phục vụ.

---

CÔNG BÁO SỞ HỮU CÔNG NGHIỆP SỐ 357 TẬP A (12.2017)

---

(210) **4-2017-29940**

(220) 18.09.2017

(300) 87/390,297 29.03.2017 US

(441) 25.12.2017

(540)

(531) 26.4.4; 26.4.11; 26.3.23

(731) ASCEND PERFORMANCE  
MATERIALS OPERATIONS LLC  
(US)

**ENDUR**   
By Ascend

1010 Travis Street, Suite 900, Houston,  
Texas 77002, USA

(740) Công ty TNHH Sở hữu công nghiệp Sao  
Bắc Đầu (SAO BAC DAU IP  
COM.,LTD)

(511) Nhóm 22: Sợi dệt dạng thô; sợi tơ dệt dạng thô.

---

(210) **4-2017-29983**

(220) 19.09.2017

(540)

(441) 25.12.2017

**KIM KARDASHIAN**

(731) KIMSAPRINCESS INC. (US)

C/o Boulevard Management, 21731  
Ventura Blvd., Suite 300, Woodland  
Hills California 91364, USA

(740) Công ty Cổ phần Sở hữu công nghiệp  
INVESTIP (INVESTIP)

(511) Nhóm 03: Nước hoa và mỹ phẩm.

---

(210) **4-2017-29992**

(220) 19.09.2017

(540)

(441) 25.12.2017

**XING XING**

(731) CÔNG TY TNHH WORLD VISION  
(VN)

Lô E7, đường số 5, khu công nghiệp  
Hong Đạt - Đức Hòa III, xã Đức Lập Hạ,  
huyện Đức Hòa, tỉnh Long An

(511) Nhóm 05: Thuốc trừ sâu; thuốc diệt côn trùng; thuốc diệt động vật có hại; thuốc diệt cỏ  
dại; thuốc trừ bệnh cho cây trồng; thuốc diệt ốc.

---

(210) **4-2017-29993**

(220) 19.09.2017

(540)

(441) 25.12.2017

**TỔNG QUẢN**

(731) CÔNG TY TNHH WORLD VISION  
(VN)

Lô E7, đường số 5, khu công nghiệp  
Hong Đạt - Đức Hòa III, xã Đức Lập Hạ,  
huyện Đức Hòa, tỉnh Long An

## CÔNG BÁO SỞ HỮU CÔNG NGHIỆP SỐ 357 TẬP A (12.2017)

---

(511) Nhóm 05: Thuốc trừ sâu; thuốc diệt côn trùng; thuốc diệt động vật có hại; thuốc diệt cỏ dại; thuốc trừ bệnh cho cây trồng; thuốc diệt ốc.

---

(210) **4-2017-29994**

(220) 19.09.2017

(441) 25.12.2017

(540)

(731) CÔNG TY TNHH WORLD VISION (VN)

# THIỆT GIÁP

Lô E7, đường số 5, khu công nghiệp Hồng Đạt - Đức Hòa III, xã Đức Lập Hạ, huyện Đức Hòa, tỉnh Long An

(511) Nhóm 05: Thuốc trừ sâu; thuốc diệt côn trùng; thuốc diệt động vật có hại; thuốc diệt cỏ dại; thuốc trừ bệnh cho cây trồng; thuốc diệt ốc.

---

(210) **4-2017-29995**

(220) 19.09.2017

(441) 25.12.2017

(540)

(731) CÔNG TY TNHH WORLD VISION (VN)

# THIÊN CHIẾU

Lô E7, đường số 5, khu công nghiệp Hồng Đạt - Đức Hòa III, xã Đức Lập Hạ, huyện Đức Hòa, tỉnh Long An

(511) Nhóm 05: Thuốc trừ sâu; thuốc diệt côn trùng; thuốc diệt động vật có hại; thuốc diệt cỏ dại; thuốc trừ bệnh cho cây trồng; thuốc diệt ốc.

---

(210) **4-2017-29996**

(220) 19.09.2017

(441) 25.12.2017

(540)

(731) CÔNG TY TNHH WORLD VISION (VN)

# THẦN SÂM

Lô E7, đường số 5, khu công nghiệp Hồng Đạt - Đức Hòa III, xã Đức Lập Hạ, huyện Đức Hòa, tỉnh Long An

(511) Nhóm 05: Thuốc trừ sâu; thuốc diệt côn trùng; thuốc diệt động vật có hại; thuốc diệt cỏ dại; thuốc trừ bệnh cho cây trồng; thuốc diệt ốc.

---

(210) **4-2017-29997**

(220) 19.09.2017

(441) 25.12.2017

(540)

(731) CÔNG TY TNHH WORLD VISION (VN)

# THẦN QUYỀN

Lô E7, đường số 5, khu công nghiệp Hồng Đạt - Đức Hòa III, xã Đức Lập Hạ, huyện Đức Hòa, tỉnh Long An

## CÔNG BÁO SỞ HỮU CÔNG NGHIỆP SỐ 357 TẬP A (12.2017)

---

(511) Nhóm 05: Thuốc trừ sâu; thuốc diệt côn trùng; thuốc diệt động vật có hại; thuốc diệt cỏ dại; thuốc trừ bệnh cho cây trồng; thuốc diệt ốc.

---

(210) **4-2017-29998**

(220) 19.09.2017

(441) 25.12.2017

(540)

(731) CÔNG TY TNHH WORLD VISION (VN)

# KHỦNG TINH

Lô E7, đường số 5, khu công nghiệp Hồng Đạt - Đức Hòa III, xã Đức Lập Hạ, huyện Đức Hòa, tỉnh Long An

(511) Nhóm 05: Thuốc trừ sâu; thuốc diệt côn trùng; thuốc diệt động vật có hại; thuốc diệt cỏ dại; thuốc trừ bệnh cho cây trồng; thuốc diệt ốc.

---

(210) **4-2017-29999**

(220) 19.09.2017

(441) 25.12.2017

(540)

(731) CÔNG TY TNHH WORLD VISION (VN)

# BÀN TỜ ĐỘNG

Lô E7, đường số 5, khu công nghiệp Hồng Đạt - Đức Hòa III, xã Đức Lập Hạ, huyện Đức Hòa, tỉnh Long An

(511) Nhóm 05: Thuốc trừ sâu; thuốc diệt côn trùng; thuốc diệt động vật có hại; thuốc diệt cỏ dại; thuốc trừ bệnh cho cây trồng; thuốc diệt ốc.

---

(210) **4-2017-30054**

(220) 19.09.2017

(441) 25.12.2017

(540)

**CƠ KHÍ THIỆN QUỲNH**



(531) 26.1.1; 26.3.23; 24.15.1; A24.15.11

(591) Xanh dương, đỏ, vàng, đen

(731) CÔNG TY TNHH SẢN XUẤT THƯƠNG MẠI THIỆN QUỲNH (VN)  
370 Hưng Phú, phường 9, quận 8, thành phố Hồ Chí Minh

(511) Nhóm 07: Máy và máy công cụ (không dùng cho các phương tiện giao thông trên bộ): máy phay, máy khắc trở, máy móc vòng cơ, máy móc vòng cao tốc, máy móc vòng tự động, phụ tùng để sửa chữa máy móc vòng.

Nhóm 35: Kinh doanh (mua bán) máy và máy công cụ, cụ thể: máy móc vòng cơ, máy móc vòng cao tốc, máy móc vòng tự động.

---

CÔNG BÁO SỞ HỮU CÔNG NGHIỆP SỐ 357 TẬP A (12.2017)

---

(210) **4-2017-30061**

(220) 19.09.2017

(441) 25.12.2017

(540)

**SIXTY EIGHT**

(731) HOP LUN FASHIONS LIMITED (VG)  
Beaufort House, P.O. Box 438, Road  
Town, Tortola, British Virgin Islands

(740) Công ty TNHH Sở hữu trí tuệ HA VIP  
(HAVIP CO., LTD.)

(511) Nhóm 25: Quần áo, đồ đi chân, đồ đội đầu; yếm; đồ vải [trang phục], đồ lót [trang phục], quần áo lót quần áo bơi, quần áo tắm; đồ ngủ [trang phục], quần áo mặc trong nhà, quần áo ngủ, đồ mặc nhà [trang phục]; áo váy; áo nịt len thể thao; mũ; khăn quàng cổ; thắt lưng trang phục; găng tay [trang phục]; quần ống bó [quần dài]; áo choàng/áo khoác ngoài; bít tất ngắn cổ; tấm che mắt khi ngủ.

Nhóm 35: Quảng cáo; quản lý kinh doanh; quản trị kinh doanh; các dịch vụ về chức năng văn phòng; cung cấp thông tin kinh doanh thông qua một trang web; trưng bày sản phẩm; tổ chức trình diễn thời trang cho mục đích hỗ trợ bán hàng; dịch vụ khuyến mại [cho người khác]; trang trí quầy hàng; dịch vụ cửa hàng bán lẻ cung cấp qua mạng máy tính toàn cầu hoặc cửa hàng truyền thống; dịch vụ cửa hàng bán lẻ các sản phẩm mỹ phẩm, xà phòng, nước hoa, trang sức, văn phòng phẩm, sản phẩm giấy, hình xăm dán, da hoặc giả da, túi du lịch, túi xách tay, ví bỏ túi, ví tiền, bao để móc chìa khóa, dụng cụ gia đình và nhà bếp, hàng dệt may, quần áo, đồ đi chân, đồ đội đầu, đồ lót, đồ bơi, khăn quàng cổ, huy hiệu để đeo, đồ trang trí cho tóc, trò chơi, đồ chơi, dụng cụ trò chơi và thể thao.

---

(210) **4-2017-30126**

(220) 20.09.2017

(441) 25.12.2017

(540)



(531) 26.3.1; A26.3.5; A26.3.6; 1.15.23

(591) Xanh dương đậm, trắng, xanh dương nhạt

(731) CÔNG TY CỔ PHẦN ĐẦU TƯ VÀ  
PHÁT TRIỂN VÂN PHONG (VN)  
62 Đống Đa, phường Tân Lập, thành phố  
Nha Trang, tỉnh Khánh Hòa

(740) Công ty TNHH Sở hữu trí tuệ Toàn Cầu  
(GLOBAL IP CO., LTD.)

(511) Nhóm 36: Môi giới bất động sản; quản lý bất động sản; cho thuê bất động sản; đầu tư bất động sản.

Nhóm 43: Nhà hàng ăn uống; khách sạn.

---



**CÔNG BÁO SỞ HỮU CÔNG NGHIỆP SỐ 357 TẬP A (12.2017)**

---

(210) **4-2017-30127**

(540)



(220) 20.09.2017

(441) 25.12.2017

(531) 18.3.2; 18.3.23; A3.9.24; A5.3.15

(591) Xanh dương, trắng

(731) CÔNG TY TNHH DU LỊCH VÀ ẨM THỰC NHA TRANG (VN)

32A Ngô Đức Kế, phường Tân Lập, thành phố Nha Trang, tỉnh Khánh Hòa

(740) Công ty TNHH Sở hữu trí tuệ Toàn Cầu (GLOBAL IP CO., LTD.)

(511) Nhóm 43: Nhà hàng ăn uống.

---

(210) **4-2017-30128**

(540)



(220) 20.09.2017

(441) 25.12.2017

(531) 26.1.1; 1.15.23; A26.1.18

(591) Xanh dương đậm, trắng

(731) CÔNG TY CỔ PHẦN ĐẦU TƯ VÀ PHÁT TRIỂN VÂN PHONG (VN)

62 Đống Đa, phường Tân Lập, thành phố Nha Trang, tỉnh Khánh Hòa

(740) Công ty TNHH Sở hữu trí tuệ Toàn Cầu (GLOBAL IP CO., LTD.)

(511) Nhóm 43: Khách sạn.

---

(210) **4-2017-30151**

(540)



(220) 20.09.2017

(441) 25.12.2017

(531) A1.1.9; A1.1.2

(731) CÔNG TY TNHH THIẾT BỊ CÔNG NGHỆ SAP (VN)

Số 124 Hạ Lý, phường Hạ Lý, quận Hồng Bàng, thành phố Hải Phòng

(740) Công ty TNHH Sở hữu trí tuệ Bình Minh (SUNRISE IP CO.,LTD.)

(511) Nhóm 11: Đèn điện (dùng cho mục đích gia dụng); đèn chiếu sáng (dùng cho mục đích gia dụng); đèn chiếu sáng dùng cho tàu thuyền đánh bắt cá; thiết bị chiếu sáng bằng đèn điốt phát quang [LED] (dùng cho mục đích gia dụng).

---



CÔNG BÁO SỞ HỮU CÔNG NGHIỆP SỐ 357 TẬP A (12.2017)

---

(210) **4-2017-30182**

(540)



(220) 20.09.2017

(441) 25.12.2017

(531) A5.3.13; A5.3.14

(591) Đen, trắng, xanh lá cây

(731) LIU QUAN (CN)

No.94 Chesi Group, Yimiao Village,  
Hangji Town, Guangling District,  
Yangzhou, Jiangsu, China

(740) Công ty Luật TNHH WINCO (WINCO  
LAW FIRM)

(511) Nhóm 03: Kem đánh răng; dầu gội đầu; sữa tắm; xà phòng.

Nhóm 21: Bàn chải đánh răng; lược.

---

(210) **4-2017-30183**

(540)



(220) 20.09.2017

(441) 25.12.2017

(531) 2.9.1; 20.7.1; 26.4.2

(591) Hồng, trắng

(731) FOR YOU INTERNATIONAL  
MARKETING CO., LTD. (TW)

5F., No. 665, Bannan Rd., Zhonghe  
Dist., New Taipei City 235, Taiwan

(740) Công ty Luật TNHH WINCO (WINCO  
LAW FIRM)

(511) Nhóm 03: Mỹ phẩm; mặt nạ làm đẹp; mỹ phẩm dạng sữa; kem bôi tay (mỹ phẩm); sữa rửa mặt; sữa tắm toàn thân.

---

(210) **4-2017-30204**

(540)



(220) 20.09.2017

(441) 25.12.2017

(731) HOÀNG THỊ THU GIANG (VN)

P2110, toà 25T1, N05, đường Hoàng  
Đạo Thúy, phường Trung Hòa, quận Cầu  
Giấy, thành phố Hà Nội

(740) Công ty TNHH Tâm nhìn và Liên danh  
(VISION & ASSOCIATES CO.LTD.)

(511) Nhóm 25: Quần áo, đồ đi chân, đồ đội đầu.

Nhóm 35: Mua bán: quần áo, đồ đi chân, đồ đội đầu, mỹ phẩm, thực phẩm chức năng; quảng cáo; quản lý kinh doanh cho khách sạn.

Nhóm 42: Thiết kế quần áo; thiết kế đồ họa nghệ thuật.

Nhóm 43: Nhà hàng ăn uống; cơ sở lưu trú tạm thời (khách sạn, nhà trọ); dịch vụ quán cà phê; nhà hàng ăn uống tự phục vụ; dịch vụ khách sạn.

---

CÔNG BÁO SỞ HỮU CÔNG NGHIỆP SỐ 357 TẬP A (12.2017)

---

(210) **4-2017-30205**

(540)



(220) 20.09.2017

(441) 25.12.2017

(531) A26.11.8; A25.7.21; 1.15.23; 26.1.1;  
21.1.17; A3.9.24; 3.9.20; 3.9.17

(731) HOÀNG THỊ THU GIANG (VN)  
P2110, toà 25T1, N05, đường Hoàng  
Đạo Thúy, phường Trung Hòa, quận Cầu  
Giấy, thành phố Hà Nội

(740) Công ty TNHH Tâm nhìn và Liên danh  
(VISION & ASSOCIATES CO.LTD.)

(511) Nhóm 25: Quần áo; đồ đi chân; đồ đội đầu.

Nhóm 35: Mua bán: quần áo, đồ đi chân, đồ đội đầu, mỹ phẩm, thực phẩm chức năng,  
quảng cáo; quản lý kinh doanh cho khách sạn.

Nhóm 42: Thiết kế quần áo, thiết kế đồ họa nghệ thuật.

Nhóm 43: Nhà hàng ăn uống; cơ sở lưu trú tạm thời (khách sạn, nhà trọ); dịch vụ quán cà  
phê; nhà hàng ăn uống tự phục vụ; dịch vụ khách sạn.

---

(210) **4-2017-30206**

(540)



(220) 20.09.2017

(441) 25.12.2017

(531) A5.3.13; A5.3.15; 5.3.20

(591) Xanh lá cây, trắng

(731) HOÀNG THỊ THU GIANG (VN)  
P2110, toà 25T1, N05, đường Hoàng  
Đạo Thúy, phường Trung Hòa, quận Cầu  
Giấy, thành phố Hà Nội

(740) Công ty TNHH Tâm nhìn và Liên danh  
(VISION & ASSOCIATES CO.LTD.)

(511) Nhóm 35: Mua bán: quần áo, đồ đi chân, đồ đội đầu, mỹ phẩm, thực phẩm, thực phẩm  
chức năng; quảng cáo; quản lý kinh doanh cho khách sạn.

Nhóm 43: Nhà hàng ăn uống; cơ sở lưu trú tạm thời (khách sạn, nhà trọ); dịch vụ quán cà  
phê; nhà hàng ăn uống tự phục vụ; dịch vụ khách sạn.

---

(210) **4-2017-30207**

(540)

Hwang Kum Hee esthetic house

(220) 20.09.2017

(441) 25.12.2017

(731) HWANG KUM HEE Co., LTD. (KR)  
4Floor, 15, Dosan-daero 75-gil,  
Gangnam-gu, Seoul, Republic of Korea

(740) Công ty TNHH Tâm nhìn và Liên danh  
(VISION & ASSOCIATES CO.LTD.)

## CÔNG BÁO SỞ HỮU CÔNG NGHIỆP SỐ 357 TẬP A (12.2017)

---

(511) Nhóm 03: Chế phẩm mỹ phẩm để chăm sóc da, sữa dưỡng thể; mặt nạ đắp mặt cho mục đích mỹ phẩm; dầu dưỡng da mặt; sữa rửa mặt; tinh dầu dưỡng da mặt.

Nhóm 44: Thẩm mỹ viện chăm sóc da; dịch vụ chăm sóc thẩm mỹ cho cơ thể, dịch vụ làm đẹp và chăm sóc tóc; tư vấn làm đẹp; dịch vụ trang điểm; dịch vụ làm móng.

---

(210) **4-2017-30209**

(220) 20.09.2017

(441) 25.12.2017

(540)

(731) CÔNG TY TNHH THIÊN MINH PHÚ (VN)

**THIÊN MINH PHÚ**

90 Hồ Tùng Mậu, phường Bến Nghé, quận 1, thành phố Hồ Chí Minh

(740) Công ty TNHH một thành viên Trường Luật (TRƯỜNG LUẬT)

(511) Nhóm 35: Mua bán hàng kim khí điện máy: ti vi, đầu đĩa, amly, loa, máy giặt, tủ lạnh, máy nước nóng, máy điều hòa, tủ kem, máy vi tính, máy lạnh, nồi cơm điện, máy lọc nước, lò vi sóng, đèn chiếu sáng, bếp điện, lò nướng.

---

(210) **4-2017-30210**

(220) 20.09.2017

(441) 25.12.2017

(540)

(731) TRẦN NGỌC PHƯƠNG (VN)

**NEWFACE**

Khu 1, xã Phong Phú, huyện Đoàn Hùng, tỉnh Phú Thọ

(740) Công ty TNHH một thành viên Trường Luật (TRƯỜNG LUẬT)

(511) Nhóm 35: Mua bán, quảng cáo, xuất nhập khẩu: mỹ phẩm.

---

(210) **4-2017-30211**

(220) 20.09.2017

(441) 25.12.2017

(540)

  
peachie  
JUICING FOR HEALING

(591) Vàng nhạt, đỏ, xanh dương

(731) TRẦN PHAN THẢO NGUYỄN (VN)

113 Lô Y, chung cư Ngô Gia Tự, phường 2, quận 10, thành phố Hồ Chí Minh

(740) Công ty TNHH một thành viên Trường Luật (TRƯỜNG LUẬT)

(511) Nhóm 35: Quảng cáo; mua bán nước ép trái cây, sinh tố, trà sữa, sôcôla, bánh ngọt.

Nhóm 43: Dịch vụ quán nước giải khát; dịch vụ quán cà phê; dịch vụ nhà hàng ăn uống; dịch vụ cơ sở lưu trú tạm thời, khách sạn, nhà trọ.

---

CÔNG BÁO SỞ HỮU CÔNG NGHIỆP SỐ 357 TẬP A (12.2017)

---

(210) 4-2017-30212

(220) 20.09.2017

(540)

(441) 25.12.2017

**TIỀN PHONG**

(731) LÃ VĂN DƯƠNG (VN)

5/5 khu phố Bình Quới A, phường Bình Chuẩn, thị xã Thuận An, tỉnh Bình Dương

(740) Công ty TNHH một thành viên Trường Luật (TRƯỜNG LUẬT)

(511) Nhóm 11: Máy nước nóng sử dụng năng lượng mặt trời (thiết bị cung cấp nước nóng lạnh); van nước (bộ phận của thiết bị vệ sinh); thiết bị vệ sinh vòi sen.

---

(210) 4-2017-30213

(220) 20.09.2017

(540)

(441) 25.12.2017



(531) 26.4.1

(731) SHENZHEN PINDAO FOOD & BEVERAGE MANAGEMENT CO., LTD. (CN)

Pindao Food & Beverage Management Co., Ltd., 2nd Floor, Area 1-2, Happy Valley Commercial Street, Huaqiao City, Nanshan District, Shenzhen, China

**NAYUKI**

(740) Công ty TNHH Sở hữu trí tuệ ACTIP (ACTIP IP LIMITED)

(511) Nhóm 43: Dịch vụ quán ăn tự phục vụ; căng tin; nhà hàng phục vụ trà; dịch vụ nhà hàng cung cấp thức ăn và đồ uống nhẹ; dịch vụ quầy rượu; dịch vụ cung cấp thức ăn và đồ uống di động do nhà hàng thực hiện; cho thuê nhà di động lưu trú tạm thời; cho thuê phòng họp; quán cà phê; dịch vụ cung cấp thức ăn và đồ uống do nhà hàng thực hiện.

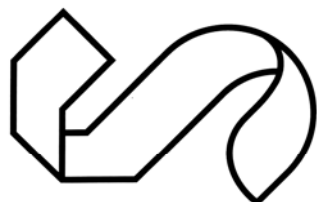
---

(210) 4-2017-30214

(220) 20.09.2017

(540)

(441) 25.12.2017



(531) 1.15.23; A26.11.12; 26.15.15

(731) SONITE INNOVATIVE SURFACES CO., LTD (TH)

253/43 Soi Latphrao 80 (Section 22), Latphrao Road, Wangthonglang, Bangkok 10310, Thailand.

**SONITE**

(740) Công ty TNHH Sở hữu trí tuệ ACTIP (ACTIP IP LIMITED)

(511) Nhóm 19: Đá lát không bằng kim loại dùng trong xây dựng; đá lát tráng men rạn; đá lát khảm ghép dùng trong xây dựng; đá hoa cẩm thạch; đá phiến; vật liệu xây dựng từ hỗn hợp hạt nhựa dùng để sản xuất đá nhân tạo dạng phiến.

---

**CÔNG BÁO SỞ HỮU CÔNG NGHIỆP SỐ 357 TẬP A (12.2017)**

---

(210) **4-2017-30215**

(220) 20.09.2017

(441) 25.12.2017

(540)

**FAST SALES**

(731) CÔNG TY TNHH CÔNG NGHỆ TIN  
HỌC MŨI TÊN VÀNG (VN)  
119/16 Mễ Cốc, phường 15, quận 8,  
thành phố Hồ Chí Minh

(511) Nhóm 09: Phần mềm máy tính.

---

(210) **4-2017-30216**

(220) 20.09.2017

(441) 25.12.2017

(540)

**THẦN TÀI**

(731) CÔNG TY TNHH CÔNG NGHỆ TIN  
HỌC MŨI TÊN VÀNG (VN)  
119/16 Mễ Cốc, phường 15, quận 8,  
thành phố Hồ Chí Minh

(511) Nhóm 09: Phần mềm máy tính.

---

(210) **4-2017-30217**

(220) 20.09.2017

(441) 25.12.2017

(540)

**FAST COOK**

(731) CÔNG TY TNHH CÔNG NGHỆ TIN  
HỌC MŨI TÊN VÀNG (VN)  
119/16 Mễ Cốc, phường 15, quận 8,  
thành phố Hồ Chí Minh

(511) Nhóm 09: Phần mềm máy tính.

---

(210) **4-2017-30218**

(220) 20.09.2017

(441) 25.12.2017

(540)

**TOPNOTES**

(731) TYSON FOODS, INC. (US)  
2200 Don Tyson Parkway, Springdale,  
Arkansas 72762, United States of  
America

(740) Công ty TNHH Sở hữu trí tuệ HA VIP  
(HAVIP CO., LTD.)

(511) Nhóm 30: Hương liệu thực phẩm trừ tinh dầu để làm thức ăn cho vật nuôi trong nhà và động vật.

---

CÔNG BÁO SỞ HỮU CÔNG NGHIỆP SỐ 357 TẬP A (12.2017)

---

(210) **4-2017-30219**

(220) 20.09.2017

(540)

(441) 25.12.2017

(531) A5.5.20; A5.5.21

(731) KIMURATAN CORPORATION (JP)

Shin-Crescent Building, 72 Kyomachi,  
Chuo-ku, Kobe-shi, Hyogo-ken 650-  
0034, Japan

(740) Công ty Luật TNHH T&G (TGVN)

*dolcina*

(511) Nhóm 25: Mũ nôi (mũ bê rê); đồ đội đầu; tất ngắn cổ; đồ phủ ấm chân, yếm, không bằng giấy; dép; giày; tạp dề; áo phông ngắn tay, quần trẻ em; quần áo bơi; găng tay; bộ đồ dùng dành cho trẻ sơ sinh, và quần áo ngủ.

---

(210) **4-2017-30223**

(220) 20.09.2017

(540)

(441) 25.12.2017

(531) 26.1.1; 5.3.20

(591) Đen, trắng, ghi

(731) ALLOVES HYGIENIC PRODUCTS  
CO., LTD (CN)

No.3, Third Factory, No.4, Xinye 3rd  
Road, Guanglong Industrial Park, Chihua  
Community Residents Committee,  
Chencun Town, Shunde District, Foshan  
City, Guangdong Province, China

(740) Công ty TNHH Trường Xuân  
(AGELESS CO.,LTD.)

**lioves**

(511) Nhóm 05: Thực phẩm ăn kiêng phù hợp cho mục đích y tế; thực phẩm cho em bé; quần lót vệ sinh; khăn vệ sinh; tã lót trẻ em [quần tã]; quần tã trẻ em.

---

(210) **4-2017-30224**

(220) 20.09.2017

(540)

(441) 25.12.2017

(731) ALLOVES HYGIENIC PRODUCTS  
CO., LTD (CN)

No.3, Third Factory, No.4, Xinye 3rd  
Road, Guanglong Industrial Park, Chihua  
Community Residents Committee,  
Chencun Town, Shunde District, Foshan  
City, Guangdong Province, China

(740) Công ty TNHH Trường Xuân  
(AGELESS CO.,LTD.)

**alloves**

(511) Nhóm 05: Thực phẩm ăn kiêng phù hợp cho mục đích y tế; thực phẩm cho em bé; quần lót vệ sinh; khăn vệ sinh; tã lót trẻ em [quần tã]; quần tã trẻ em.

---

CÔNG BÁO SỞ HỮU CÔNG NGHIỆP SỐ 357 TẬP A (12.2017)

---

(210) **4-2017-30225**

(220) 20.09.2017

(441) 25.12.2017

(540)

**HELO**

(731) HELO OY (FI)

PO Box 15, FI-10901 Hanko, Finland

(740) Công ty TNHH Sở hữu công nghiệp Sao Bắc Đẩu (SAO BAC DAU IP COM.,LTD)

(511) Nhóm 11: Lò đốt dùng trong xông hơi và cả thiết bị bay hơi và thiết bị tạo hơi nước cho phòng tắm hơi; bồn tắm có xoáy nước (bồn tắm thủy lực) và hệ thống (thiết bị) lắp đặt cho bồn tắm.

Nhóm 19: Vật liệu xây dựng (không bằng kim loại); ống cứng không bằng kim loại dùng cho xây dựng; asphan (nhựa đường), hắc ín và bitum (nhựa rải đường); cấu kiện di động có mái và tường không bằng kim loại có thể di chuyển được; đài kỷ niệm, không bằng kim loại.

Nhóm 20: Đồ nội thất để sử dụng trong phòng xông hơi và phòng tắm hơi.

---

(210) **4-2017-30227**

(220) 20.09.2017

(441) 25.12.2017

(540)

**LAN VƯƠNG**

(731) DOANH NGHIỆP TƯ NHÂN AUDIO SANH (VN)

Ấp 2 (thửa đất số 284, 118, 40, 146, 10, 70, 342, 16, 38, 42, 145, 151, 149, 121, 71, 41, 435, 98, 119, 97, 250, 14, 12, 147, 148 tờ bản đồ số 06), xã Phú Nhuận, thành phố Bến Tre, tỉnh Bến Tre

(740) Công ty TNHH Tư vấn Quốc Dân (NACI CO., LTD)

(511) Nhóm 39: Dịch vụ du lịch.

Nhóm 43: Nhà hàng ăn uống; dịch vụ khách sạn.

---

(210) **4-2017-30231**

(220) 20.09.2017

(441) 25.12.2017

(540)



(531) ; 4.3.3

(731) CÔNG TY TNHH THIẾT BỊ CHIẾU SÁNG SONG LONG (VN)

27 đường 156B An Dương Vương, phường 16, quận 8, thành phố Hồ Chí Minh

(511) Nhóm 11: Đèn led trang trí, đèn điện chiếu sáng, bộ đèn điện, đèn chùm.

---

CÔNG BÁO SỞ HỮU CÔNG NGHIỆP SỐ 357 TẬP A (12.2017)

---

(210) 4-2017-30233

(220) 20.09.2017

(441) 25.12.2017

(540)

**JARGUAR®  
SUHYOUNG**

(731) NGUYỄN THỊ HÀNG (VN)

219/10 đường số 12, phường Bình Hưng Hòa, quận Bình Tân, thành phố Hồ Chí Minh

(511) Nhóm 09: Loa; máy thu hình (tivi); máy tăng âm (ampli); bộ trộn âm (mixer); ống nói (micro); đầu máy đọc đĩa kỹ thuật số.

---

(210) 4-2017-30235

(220) 20.09.2017

(441) 25.12.2017

(540)



(531) 26.4.1; 26.15.15; A17.2.2; 26.5.1; A25.7.5

(591) Vàng, đỏ, đen, trắng, vàng đậm, cam, nâu

(731) TRẦN TRUNG TUYẾN (VN)

61/29 trước Hùng Vương, phường 4, quận 5, thành phố Hồ Chí Minh

(740) Văn phòng luật sư Phạm và Liên danh (PHAM & ASSOCIATES)

(511) Nhóm 35: Mua bán điện thoại di động.

---

(210) 4-2017-30236

(220) 20.09.2017

(441) 25.12.2017

(540)

**CH CHÂN HÙNG**  
CHẤT LƯỢNG SẴN SẴN VIỆT

(531) 26.4.2

(591) Trắng, xanh lá cây

(731) CÔNG TY TNHH SẢN XUẤT GIA THÀNH (VN)

1085 Tạ Quang Bửu, phường 6, quận 8, thành phố Hồ Chí Minh

(740) Văn phòng luật sư Phạm và Liên danh (PHAM & ASSOCIATES)

(511) Nhóm 11: Thiết bị vệ sinh: nắp nhựa bàn cầu, bộ xả gạt nhựa bàn cầu, bộ xả nhấn nhựa bàn cầu.

---



**CÔNG BÁO SỞ HỮU CÔNG NGHIỆP SỐ 357 TẬP A (12.2017)**

---

- |       |                     |       |   |
|-------|---------------------|-------|---|
| (210) | <b>4-2017-30237</b> | (220) | 20.09.2017  |
|       |                     | (441) | 25.12.2017  |
| (540) |                     | (531) | 26.4.4  |
|       |                     | (591) | Đỏ, trắng, đen  |
|       |                     | (731) | SHENZHEN WEISHIMAI ELECTRONICS CO., LTD (CN)<br>Room 409, Jicheng Mansion, No. 13 Qiaonan, Qiaotou Community, Fuyong, Baoan District, Shenzhen, Guangdong, China. |
|       |                     | (740) | Công ty TNHH Tư vấn sở hữu trí tuệ Việt (VIET IP CO.,LTD.)  |



- (511) Nhóm 09: Cơ cấu cho thiết bị vận hành bằng đồng xu; máy hát tự động; máy ảnh; thiết bị nghe nhìn dùng cho giảng dạy; cáp điện; chất bán dẫn; bình ắc qui; loa; âm ly; đầu karaoke có chức năng đĩa kỹ thuật số đa năng; hệ thống định vị có chức năng đĩa kỹ thuật số đa năng, đĩa kỹ thuật số đa năng trắng; đĩa kỹ thuật số đa năng đã ghi, đĩa kỹ thuật số đa năng ghi chương trình máy tính.

- |       |                     |       |  |
|-------|---------------------|-------|--|
| (210) | <b>4-2017-30238</b> | (220) | 20.09.2017   |
|       |                     | (441) | 25.12.2017   |
| (540) |                     | (531) | A26.11.12; 1.15.23   |
|       |                     | (591) | Đỏ, đen  |
|       |                     | (731) | CÔNG TY CỔ PHẦN TẬP ĐOÀN THIÊN LONG (VN)<br>Lô 6-8-10-12 đường số 3, khu công nghiệp Tân Tạo, quận Bình Tân, thành phố Hồ Chí Minh |
|       |                     | (740) | Công ty TNHH Tư vấn sở hữu trí tuệ Việt (VIET IP CO.,LTD.)   |



- (511) Nhóm 16: Văn phòng phẩm; đồ dùng cho trường học (văn phòng phẩm); đồ dùng văn phòng trừ đồ đạc; bút máy, tập (vở) học sinh; chất dính cho mục đích văn phòng hoặc gia dụng.

Nhóm 35: Mua bán văn phòng phẩm, bút viết, đồ dùng học tập, đồ dùng cho trường học (văn phòng phẩm), đồ dùng văn phòng trừ đồ đạc, chất dính cho mục đích văn phòng hoặc gia dụng, tập vở, giấy bao gói, sấp nặn (không dùng cho mục đích nha khoa), màu nước, bột màu vẽ, màu khô, màu dấu, bút sáp màu, thước dùng trong học tập, thước kỹ thuật, bảng bộ, bảng văn phòng, hộp đựng bút, khay pha màu, khay đựng hồ sơ, dụng cụ lắp ghép (dùng trong trường học), giấy, giấy ghi chú (note pad), sổ tay, nhãn tập học sinh, giấy bao tập, giấy mỹ thuật, giấy thủ công, bút chì, phấn, bút xóa, băng xóa, băng keo, đồ chơi trẻ em, máy tính tay, mực in, tẩy (gôm), bút chì, bút viết trên phim máy chiếu, bì hồ sơ; cung cấp thông tin kinh doanh thông qua một trang web; cung cấp sản giao dịch trực tuyến cho người mua và người bán hàng hoá và dịch vụ; dịch vụ giới thiệu sản phẩm trên các phương tiện truyền thông, cho mục đích bán lẻ; dịch vụ quảng cáo.

Nhóm 41: Tổ chức các sự kiện văn hóa, giáo dục, trao giải thưởng; tổ chức các cuộc thi về giáo dục, văn hóa; dạy văn hóa, kỹ năng sống.

CÔNG BÁO SỞ HỮU CÔNG NGHIỆP SỐ 357 TẬP A (12.2017)

---

(210) **4-2017-30250**

(540)



(220) 21.09.2017

(441) 25.12.2017

(531) A5.5.20; A5.5.21; 26.1.2; 26.1.6

(591) Xanh nước biển, xanh da trời

(731) ĐỖ ĐÌNH TOÁT (VN)

Thôn 4, xã Xuân Trường, huyện Thọ Xuân, tỉnh Thanh Hóa

(511) Nhóm 21: Hộp bảo quản thực phẩm; chảo không dính điện; cây lau nhà; nồi inox; đồ chứa đựng dùng cho nhà bếp; dụng cụ hấp thức ăn không chạy điện.

Nhóm 35: Mua bán hộp bảo quản thực phẩm; quảng cáo hộp bảo quản thực phẩm; xuất nhập khẩu hộp bảo quản thực phẩm; mua bán dụng cụ hấp thức ăn không chạy điện; xuất nhập khẩu dụng cụ hấp thức ăn không chạy điện.

---

(210) **4-2017-30251**

(540)



(220) 21.09.2017

(441) 25.12.2017

(531) 1.15.23; 3.9.1; A3.9.24; 26.1.2; A1.1.10; A1.1.5

(591) Nâu, trắng, vàng

(731) LÊ VĂN TÙNG (VN)

Khối 4 thị trấn Thanh Chương, huyện Thanh Chương, tỉnh Nghệ An

(511) Nhóm 43: Dịch vụ quán cà phê; dịch vụ quây rượu; nhà hàng ăn uống; nhà nghỉ du lịch; dịch vụ cung cấp thức ăn, đồ uống do nhà hàng thực hiện; dịch vụ khách sạn.

---

(210) **4-2017-30252**

(540)

**SYE S**

(220) 21.09.2017

(441) 25.12.2017

(731) CÔNG TY TNHH DỊCH VỤ THƯƠNG MẠI VINA TÂN THÀNH TÍN (VN)

Thôn Ninh Xá, xã Ninh Sở, huyện Thường Tín, thành phố Hà Nội

(740) Công ty Luật TNHH Gia Phạm (GIA PHAM LAW CO.,LTD)

(511) Nhóm 03: Mỹ phẩm; chế phẩm mỹ phẩm để tắm; chế phẩm mỹ phẩm giúp cho người thon thả; mặt nạ làm đẹp; chế phẩm mỹ phẩm để chăm sóc da; nước hoa.

Nhóm 05: Dược phẩm; thảo dược; chế phẩm dược để chăm sóc da; thực phẩm ăn kiêng thích hợp cho mục đích y tế; chất bổ sung dinh dưỡng.

Nhóm 35: Dịch vụ buôn bán, xuất nhập khẩu: mỹ phẩm, chế phẩm mỹ phẩm để tắm, chế phẩm mỹ phẩm giúp cho người thon thả, mặt nạ làm đẹp, chế phẩm mỹ phẩm để chăm

## CÔNG BÁO SỞ HỮU CÔNG NGHIỆP SỐ 357 TẬP A (12.2017)

---

sóc da, nước hoa, dược phẩm, thảo dược, chế phẩm dược để chăm sóc da, thực phẩm ăn kiêng thích hợp cho mục đích y tế, chất bổ sung dinh dưỡng.

Nhóm 44: Dịch vụ thẩm mỹ viện; chăm sóc sức khỏe; dịch vụ tắm hơi; dịch vụ cắt sửa móng tay; xoa bóp.

---

(210) **4-2017-30253**

(220) 21.09.2017

(441) 25.12.2017

(540)

(531) A26.11.12; 26.2.7

(731) JWORLD INDUSTRY CO., LTD (KR)  
59, Cheongwonsandan 1-gil, Mado-  
myeon, Hwaseong-si, Gyeonggi-do,  
Korea

The logo for ALZiP/mat features the brand name in a bold, sans-serif font. The 'i' in 'ALZiP' is lowercase and has a dot. A thick black curved line arches over the 'ALZiP' part, ending under the 'mat' part. The 'mat' is in a smaller, lowercase font.

(740) Công ty Cổ phần Sở hữu công nghiệp  
INVESTIP (INVESTIP)

(511) Nhóm 20: Giường và nệm; xe cũi đẩy cho trẻ em; đệm cho cũi đẩy của trẻ em; tấm đệm lót trải trên nệm cho trẻ em ngủ; giường Sofa; cũi trẻ em.

Nhóm 27: Thảm; thảm xốp dùng để trải trên bề mặt sân chơi; thảm dây trải sàn; thảm trải sàn bằng nhựa vinyl dùng trong nhà; thảm trải sàn bằng chất dẻo; thảm dùng để tập thể dục

Nhóm 28: Đồ chơi bằng cao su; đồ chơi nhồi bông; đồ chơi bằng gỗ; ghế sofa đồ chơi; nhà đồ chơi; em bé đồ chơi; đồ chơi bằng chất dẻo; trò chơi trong nhà; trò chơi và đồ chơi.

---

(210) **4-2017-30254**

(220) 21.09.2017

(441) 25.12.2017

(540)

(531) A26.1.18; 2.9.8

(591) Đen, xanh dương, xanh lá, đỏ, vàng

(731) BÙI VĂN QUANG (VN)

143A đường 265, phường Hiệp Phú,  
quận 9, thành phố Hồ Chí Minh

(740) Công ty Luật TNHH LHD (LHD LAW  
FIRM)



(511) Nhóm 09: Phần mềm máy tính; máy vi tính; bộ vi xử lý trung tâm (CPU).

Nhóm 42: Thiết kế phần mềm máy tính; bảo dưỡng phần mềm máy tính; lập trình máy tính; cho thuê phần mềm máy tính; thiết kế hệ thống máy tính.

---

CÔNG BÁO SỞ HỮU CÔNG NGHIỆP SỐ 357 TẬP A (12.2017)

---

(210) 4-2017-30255

(540)



(220) 21.09.2017

(441) 25.12.2017

(531) 5.5.16; A5.5.20; A5.5.21; 2.9.14

(591) Xanh, đen, trắng

(731) CÔNG TY TNHH OKAMURA VIỆT NAM (VN)

Phòng 404, lầu 4, tòa nhà DC, 111D Lý Chính Thắng, phường 7, quận 3, thành phố Hồ Chí Minh

(740) Công ty Luật TNHH LHD (LHD LAW FIRM)

(511) Nhóm 11: Hệ thống thiết bị làm sạch chất thải; nồi áp suất [nồi hấp], dùng điện (nồi hấp nồi áp suất), dùng điện; hệ thống và thiết bị vệ sinh.

Nhóm 40: Xử lý nước.

---

(210) 4-2017-30256

(540)



(220) 21.09.2017

(441) 25.12.2017

(531) A26.11.12

(731) CÔNG TY CỔ PHẦN VẬT LIỆU QUỐC TẾ (VN)

Số 42 ngõ 4 phố Kim Đồng, phường Giáp Bát, quận Hoàng Mai, thành phố Hà Nội

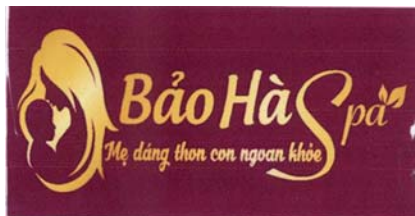
(740) Công ty Luật TNHH LHD (LHD LAW FIRM)

(511) Nhóm 03: Nước sơn móng; dầu làm bóng móng; chế phẩm để chăm sóc móng; móng (tay, chân) giả.

---

(210) 4-2017-30257

(540)



(220) 21.09.2017

(441) 25.12.2017

(531) 2.7.9; 2.7.10; A5.3.13; A5.3.15

(591) Tím, vàng ánh kim

(731) CÔNG TY TNHH THIẾT BỊ VÀ DỊCH VỤ BẢO HÀ (VN)

Tổ dân phố số 4, phường Phú Lãm, quận Hà Đông, thành phố Hà Nội

(511) Nhóm 03: Mỹ phẩm, xà phòng, dầu gội đầu, nước hoa, tinh dầu, chế phẩm để chăm sóc móng.

Nhóm 44: Dịch vụ thẩm mỹ viện; dịch vụ làm tóc, dịch vụ cắt sửa móng tay, dịch vụ xoa bóp, dịch vụ chăm sóc sức khỏe, dịch vụ tắm hơi.

---

**CÔNG BÁO SỞ HỮU CÔNG NGHIỆP SỐ 357 TẬP A (12.2017)**

---

(210) **4-2017-30258**

(540)



(220) 21.09.2017

(441) 25.12.2017

(531) A18.1.9; 18.1.23

(591) Đen, đỏ, cam, trắng, xám

(731) CÔNG TY TNHH THIẾT BỊ VÀ DỊCH VỤ BẢO HÀ (VN)

Tổ dân phố số 4, phường Phú Lãm, quận Hà Đông, thành phố Hà Nội

(511) Nhóm 12: Xe ô tô; các sản phẩm nội thất ô tô bao gồm ghế và bọc cửa; linh kiện phụ tùng ô tô.

Nhóm 37: Làm sạch xe cộ, bảo dưỡng xe cộ, dịch vụ rửa xe, dịch vụ sửa chữa xe hỏng, bôi trơn xe cộ [tra dầu mỡ].

---

(210) **4-2017-30259**

(540)

**VENDIOR SWEET LOVE**

(220) 21.09.2017

(441) 25.12.2017

(731) PHẠM NGỌC QUỐC THỤY (VN)

Xã Tân Hiệp B, huyện Tân Hiệp, tỉnh Kiên Giang

(511) Nhóm 03: Nước hoa, tinh dầu, mỹ phẩm.

---

(210) **4-2017-30270**

(540)

**Starfish Beach Resort & Casino**

(220) 21.09.2017

(441) 25.12.2017

(731) CÔNG TY TNHH BLACKSPACE (VN)

11 Trà Khúc, phường 2, quận Tân Bình, thành phố Hồ Chí Minh

(511) Nhóm 41: Dịch vụ tổ chức đánh bạc.

Nhóm 43: Dịch vụ khách sạn; đặt chỗ khách sạn; cho thuê chỗ ở tạm thời; dịch vụ nhà hàng ăn uống; dịch vụ quán rượu nhỏ; dịch vụ nhà nghỉ du lịch.

---

(210) **4-2017-30271**

(540)

**The Ruby Palace Resort**

(220) 21.09.2017

(441) 25.12.2017

(731) CÔNG TY TNHH BLACKSPACE (VN)

11 Trà Khúc, phường 2, quận Tân Bình, thành phố Hồ Chí Minh

## CÔNG BÁO SỞ HỮU CÔNG NGHIỆP SỐ 357 TẬP A (12.2017)

---

(511) Nhóm 41: Dịch vụ tổ chức đánh bạc.

Nhóm 43: Dịch vụ khách sạn; đặt chỗ khách sạn; cho thuê chỗ ở tạm thời; dịch vụ nhà hàng ăn uống; dịch vụ quán rượu nhỏ; dịch vụ nhà nghỉ du lịch.

---

(210) **4-2017-30272**

(220) 21.09.2017

(441) 25.12.2017

(540)

The Silver Sand Beach Resort

(731) CÔNG TY TNHH BLACKSPACE (VN)

11 Trà Khúc, phường 2, quận Tân Bình, thành phố Hồ Chí Minh

(511) Nhóm 41: Dịch vụ tổ chức đánh bạc.

Nhóm 43: Dịch vụ khách sạn; đặt chỗ khách sạn; cho thuê chỗ ở tạm thời; dịch vụ nhà hàng ăn uống; dịch vụ quán rượu nhỏ; dịch vụ nhà nghỉ du lịch.

---

(210) **4-2017-30273**

(220) 21.09.2017

(441) 25.12.2017

(540)

The Swan Palace Resort

(731) CÔNG TY TNHH BLACKSPACE (VN)

11 Trà Khúc, phường 2, quận Tân Bình, thành phố Hồ Chí Minh

(511) Nhóm 41: Dịch vụ tổ chức đánh bạc.

Nhóm 43: Dịch vụ khách sạn; đặt chỗ khách sạn; cho thuê chỗ ở tạm thời; dịch vụ nhà hàng ăn uống; dịch vụ quán rượu nhỏ; dịch vụ nhà nghỉ du lịch.

---

(210) **4-2017-30274**

(220) 21.09.2017

(441) 25.12.2017

(540)

Sao Theater

(731) CÔNG TY TNHH BLACKSPACE (VN)

11 Trà Khúc, phường 2, quận Tân Bình, thành phố Hồ Chí Minh

(511) Nhóm 41: Trình diễn các buổi biểu diễn trực tiếp; dịch vụ dàn nhạc giao hưởng; tổ chức trình diễn; trình diễn các chương trình tạp kỹ; sản xuất chương trình biểu diễn; dàn dựng chương trình biểu diễn.

---



CÔNG BÁO SỞ HỮU CÔNG NGHIỆP SỐ 357 TẬP A (12.2017)

---

- (210) **4-2017-30277** (220) 21.09.2017  
(540) (441) 25.12.2017  
(531) A3.13.4; A3.13.24; 22.1.1; 26.15.3;  
26.15.15; 26.5.1  
(591) Đen, nâu đậm, vàng  
(731) MSC GLOBAL KOREA (KR)  
16, Nonhyeon-ro 97-gil, Gangnam-gu,  
Seoul, 06126, Republic of Korea  
(Yeoksam-dong)  
(740) Văn phòng luật sư Phạm và Liên danh  
(PHAM & ASSOCIATES)
- (511) Nhóm 09: Tiền điện tử (có thể tải về được); tiền ảo (có thể tải về được); tiền xu điện tử (có thể tải về được); tiền ảo từ tính; tiền điện tử từ tính; tiền điện tử cho mạch tích hợp.
- 



- (210) **4-2017-30278** (220) 21.09.2017  
(540) (441) 25.12.2017  
(531) A5.3.13; 26.4.4; 26.4.9  
(731) CÔNG TY CỔ PHẦN ĐẦU TƯ KINH  
DOANH NHÀ PHÚ GIA THỊNH (VN)  
223 Lê Đình Lý, phường Hòa Thuận  
Tây, quận Hải Châu, thành phố Đà Nẵng



- (511) Nhóm 09: Dây điện; dây cáp điện; dây cáp thông tin; dây cáp quang; sợi cáp quang học; dây cáp mạng máy tính.

Nhóm 19: Bê tông tươi; bê tông thương phẩm; bê tông nhựa; gạch; ngói; đá xây dựng.

Nhóm 35: Mua bán, xuất nhập khẩu, đại lý mua bán ký gửi hàng hóa: dây điện, dây cáp điện, dây cáp thông tin, dây cáp quang, sợi cáp quang học, dây cáp mạng máy tính, vật liệu xây dựng phi kim loại như: gạch, ngói, đá xây dựng, bê tông tươi, bê tông thương phẩm.

Nhóm 36: Dịch vụ nhà ở; quản lý tòa nhà; cho thuê bất động sản; định giá bất động sản; môi giới bất động sản; quản lý bất động sản.

Nhóm 37: Xây dựng công trình dân dụng, công trình công nghiệp, công trình giao thông, cụ thể là san lấp mặt bằng, xây dựng công trình/hạng mục công trình, lắp đặt trang thiết bị và hoàn thiện công trình xây dựng; trang trí nội - ngoại thất công trình; lắp đặt hệ thống điện, hệ thống cấp - thoát nước, hệ thống điều hoà không khí, hệ thống phòng cháy chữa cháy, thiết bị chống sét.

Nhóm 39: Dịch vụ du lịch; dịch vụ lữ hành nội địa và quốc tế; dịch vụ vận tải hàng hóa và vận chuyển hành khách du lịch.

Nhóm 41: Dịch vụ giáo dục đào tạo; dịch vụ khu vui chơi giải trí; dịch vụ tổ chức sự kiện (văn hóa, giải trí, thể thao).

Nhóm 43: Dịch vụ khách sạn; dịch vụ đặt phòng trong khách sạn; dịch vụ cho thuê phòng họp cho các cuộc hội thảo và triển lãm; dịch vụ cung cấp thực phẩm và đồ uống (do nhà hàng thực hiện); khu nghỉ dưỡng (resort).

---

CÔNG BÁO SỞ HỮU CÔNG NGHIỆP SỐ 357 TẬP A (12.2017)

---

(210) **4-2017-30279**

(540)



(220) 21.09.2017

(441) 25.12.2017

(531) 7.15.8; 26.15.15

(731) CÔNG TY CỔ PHẦN VTB TRƯỜNG THỊNH (VN)

17 Tân Viên, phường Phước Hòa, thành phố Nha Trang, tỉnh Khánh Hòa

(511) Nhóm 20: Đồ gỗ gia dụng, văn phòng, nội thất như: bàn; ghế; giường; tủ; giá; kệ.

Nhóm 35: Mua bán và xuất khẩu đồ gỗ gia dụng, văn phòng, nội thất như: bàn; ghế; giường; tủ; giá; kệ.

---

(210) **4-2017-30290**

(540)



(220) 21.09.2017

(441) 25.12.2017

(531) 26.4.4; A26.4.18

(591) Xanh lá, đỏ, trắng

(731) CÔNG TY TNHH MINH ĐỨC - THÁI THỊNH (VN)

Số 2/125, ấp Hòa Lân 1, xã Thuận Giao, huyện Thuận An, tỉnh Bình Dương

(511) Nhóm 35: Giới thiệu sản phẩm, trưng bày sản phẩm (ván MFC, ván MDF, ván lót sàn, ván ép, gỗ ghép); đại lý thông tin thương mại; dịch vụ giới thiệu sản phẩm trên các phương tiện truyền thông cho mục đích bán lẻ.

---

(210) **4-2017-30291**

(540)



(220) 21.09.2017

(441) 25.12.2017

(531) 26.4.1; 26.4.9; A25.7.4; 26.3.23

(591) Đỏ, xanh nước biển

(731) CÔNG TY TNHH THƯƠNG MẠI VINH LAN (VN)

19 Lê Minh Xuân, phường 7 quận Tân Bình, thành phố Hồ Chí Minh

(511) Nhóm 35: Mua bán vải sợi, vật liệu ngành may mặc, mua bán hàng may mặc.

---



CÔNG BÁO SỞ HỮU CÔNG NGHIỆP SỐ 357 TẬP A (12.2017)

---

(210) **4-2017-30292**

(540)



(220) 21.09.2017

(441) 25.12.2017

(531) 1.15.23; 24.17.21; 26.1.2; 24.17.15;  
25.5.25

(591) Xanh đậm, xanh nhạt

(731) CÔNG TY CỔ PHẦN XÂY DỰNG VÀ  
TRANG TRÍ NỘI THẤT SÀI GÒN  
XANH (VN)

193/25 Nam Kỳ Khởi Nghĩa, phường 7,  
quận 3, thành phố Hồ Chí Minh

(511) Nhóm 06: Các sản phẩm bằng kim loại thường bao gồm: cửa, khung cửa, cầu thang, then cửa, tay nắm cửa.

Nhóm 20: Các sản phẩm nội thất thuộc nhóm này bao gồm: bàn, ghế, giường tủ, kệ, tủ và kệ bếp, khung ảnh, hộp rèm cửa, thanh kéo rèm, trục kéo rèm, màn, gương, nệm.

Nhóm 35: Mua bán hoa và cây cảnh; mua bán đồ gia dụng nội thất (đồ gốm thủy tinh, đồ sành sứ); mua bán vật liệu trải sàn (thảm trải sàn, vải sơn lót sàn); mua bán rèm, màn treo (màn treo cửa, ga trải giường, vải lanh làm ga, đồ thêu, dệt); mua bán giường, tủ, bàn, ghế; mua bán đồ gia dụng khác (trang ảnh, trang trí, khung ảnh, gương soi, đệm lò xo, đệm mút); mua bán vật liệu xây dựng, đồ ngũ kim, thiết bị cấp nước trong nhà, thiết bị nhiệt và phụ tùng thay thế; mua bán thiết bị dụng cụ hệ thống điện (máy biến thế, mô tơ điện, ổn áp, máy phát, dây điện, vật lưu dẫn, bóng đèn, bảng điện, công tắc, cầu chì, aptômát); mua bán thiết bị điều hòa nhiệt độ, thiết bị vệ sinh (điều hòa không khí, lò sưởi kim loại, hệ thống sưởi bằng nước nóng, thiết bị vệ sinh); mua bán gỗ, kim khí; mua bán gỗ các loại (gỗ tròn, gỗ xẻ, cửa gỗ, vát lát sàn, gỗ dán, gỗ ép, gỗ ộp).

Nhóm 37: Dịch vụ xây dựng dân dụng, xây dựng công nghiệp, san lấp mặt bằng, dịch vụ xây dựng vườn hoa cho nhà vườn, thi công trang trí nội thất.

Nhóm 42: Dịch vụ tư vấn, thiết kế trang trí nội thất.

Nhóm 44: Dịch vụ tư vấn, thiết kế vườn hoa cho nhà vườn.

---

(210) **4-2017-30293**

(540)



(220) 21.09.2017

(441) 25.12.2017

(531) 2.1.13; 5.7.6; 26.2.7

(591) Vàng hạt đậu, đen, đỏ, trắng, xanh dương

(731) CÔNG TY TNHH MAI KEM (VN)

Tổ 4 ấp Suối Đá, xã Dương Tơ, huyện  
Phú Quốc, tỉnh Kiên Giang

(511) Nhóm 29: Đậu phộng rang; đậu phộng chiên.

---

CÔNG BÁO SỞ HỮU CÔNG NGHIỆP SỐ 357 TẬP A (12.2017)

---

(210) **4-2017-30294**

(220) 21.09.2017

(540)



Seago

(441) 25.12.2017

(731) LÊ VIẾT LỢI (VN)  
174/2/1 E Nguyễn Tư Giản, phường 12,  
quận Gò Vấp, thành phố Hồ Chí Minh

(511) Nhóm 11: Sen vòi tắm; vòi cho đường ống; thiết bị dùng cho bồn tắm; phụ kiện bồn tắm; bồn tắm; bồn tắm gương sen.

---

(210) **4-2017-30296**

(220) 21.09.2017

(540)



(441) 25.12.2017

(531) A5.5.20; A5.5.21; A5.3.13

(591) Xanh nõn chuối, xanh lá cây, xanh đậm

(731) CÔNG TY TNHH MỸ PHẨM ANH  
ĐÀO XANH (VN)

Biệt thự số 10, đường số 6, khu nhà ở  
Chánh Hưng, phường 5, quận 8, thành  
phố Hồ Chí Minh

(511) Nhóm 03: Sơn; phấn; kem chống nắng; sữa rửa mặt; serum dưỡng da; kem dưỡng da.

---

(210) **4-2017-30297**

(220) 21.09.2017

(540)



(441) 25.12.2017

(531) 3.13.5; A3.13.4; A3.13.24; 26.5.4;  
26.1.1; A25.7.5

(591) Đen, trắng, vàng, xanh lá cây

(731) KIỀU PHÙNG MẠNH (VN)

Thôn Đồng Sổ, xã Yên Trung, huyện  
Thạch Thất, thành phố Hà Nội

(511) Nhóm 30: Sữa ong chúa; mật ong.

---

(210) **4-2017-30298**

(220) 21.09.2017

(540)



DAISY  
POWER

(441) 25.12.2017

(731) DOANH NGHIỆP TƯ NHÂN  
THƯƠNG MẠI VÀ SẢN XUẤT TIẾN  
THÀNH (VN)

11 Nguyễn Thi, phường 13, quận 5,  
thành phố Hồ Chí Minh

(740) Công ty TNHH Dịch vụ thương mại và  
sở hữu công nghiệp Song Ngọc (I.P.T.S.)

## CÔNG BÁO SỞ HỮU CÔNG NGHIỆP SỐ 357 TẬP A (12.2017)

---

(511) Nhóm 09: Ổ cắm điện; dây điện; cầu dao điện; công tắc điện; dây cáp điện; tụ điện.

---

(210) **4-2017-30299**

(540)



(220) 21.09.2017

(441) 25.12.2017

(531) 3.2.1; 8.7.5; 25.1.6; 25.5.2; 26.1.1

(591) Đỏ, cam, vàng, nâu, trắng, xanh lá cây, đen

(731) CÔNG TY CỔ PHẦN DẦU THỰC VẬT TƯỜNG AN (VN)

Lầu 10, tòa nhà Empress Tower, số 138 - 142 đường Hai Bà Trưng, phường Đa Kao, quận 1, thành phố Hồ Chí Minh

(740) Công ty TNHH Dịch vụ thương mại và sở hữu công nghiệp Song Ngọc (I.P.T.S.)

(511) Nhóm 29: Dầu ăn; dầu ăn thực vật.

---

(210) **4-2017-30307**

(540)



(220) 21.09.2017

(441) 25.12.2017

(531) A26.4.24; 9.5.1; A17.5.7; A9.5.2

(591) Đen, vàng

(731) NGUYỄN THỊ CẦU (VN)

Số nhà 18, ngõ 425/18/18 đường An Dương Vương, phố Thượng Thụy, phường Phú Thượng, quận Tây Hồ, thành phố Hà Nội

(511) Nhóm 18: Sản phẩm làm bằng da hoặc giả da cụ thể là: túi xách, ba lô, ví.

Nhóm 25: Quần áo (trang phục); giày dép (không phải là đồ bảo hộ hay chuyên dụng); mũ nón (trang phục), thắt lưng (trang phục); găng tay (trang phục).

---

(210) **4-2017-30308**

(540)

**CBX**

(220) 21.09.2017

(441) 25.12.2017

(731) CÔNG TY CỔ PHẦN GIẢI PHÁP VÀ DỊCH VỤ AN TOÀN (VN)

Số 01 A20 Nghĩa Tân, phường Nghĩa Tân, quận Cầu Giấy, thành phố Hà Nội

(511) Nhóm 09: Thiết bị viễn thông; linh kiện điện tử; thiết bị điện tử, thiết bị ngoại vi máy tính; chương trình máy tính (phần mềm máy tính); thiết bị truyền tin cảnh báo không dây GSM (thiết bị giám sát cảnh báo không dây GSM).

Nhóm 35: Mua bán thiết bị viễn thông, linh kiện điện tử, thiết bị điện tử, thiết bị ngoại vi máy tính, điện dân dụng (tủ vi, tủ lạnh, máy giặt, điều hòa, lò vi sóng, máy xay sinh tố), thiết bị truyền tin cảnh báo không dây GSM (thiết bị giám sát cảnh báo không dây GSM).

## CÔNG BÁO SỞ HỮU CÔNG NGHIỆP SỐ 357 TẬP A (12.2017)

---

Nhóm 37: Lắp đặt, bảo trì, sửa chữa hệ thống giám sát cảnh báo, hệ thống viễn thông và hạ tầng mạng máy tính.

Nhóm 42: Cung cấp các giải pháp kỹ thuật cho hệ thống cảnh báo an toàn, an ninh, báo cháy; tư vấn các giải pháp kỹ thuật cho hệ thống máy tính; thiết kế hệ thống mạng máy tính cảnh báo an toàn, an ninh, báo cháy; cung cấp các giải pháp kỹ thuật giám sát, điều khiển tự động hệ thống điện nước, an toàn, an ninh, báo cháy; bảo trì phần mềm máy tính.

---

(210) **4-2017-30310**

(540)



(220) 21.09.2017

(441) 25.12.2017

(531) A5.5.20; A5.5.21; 26.4.3; 5.13.1

(591) Đen, vàng

(731) NGUYỄN TRUNG HIẾU (VN)

Thôn Suối Đùm, xã Đại Đình, huyện Tam Đảo, tỉnh Vĩnh Phúc

(511) Nhóm 43: Nhà hàng ăn uống; quán cà phê; quầy rượu (quầy bar); khách sạn; cho thuê chỗ ở tạm thời; nhà nghỉ du lịch.

---

(210) **4-2017-30311**

(540)



(220) 21.09.2017

(441) 25.12.2017

(531) 19.7.1; A26.4.24

(731) SENKANG YIN. (CN)

Yin Ying No 25, Village west Yin Ying, Li ji town, Xin yi Country, Henan Province, China.

(740) Trung tâm Tư vấn sở hữu trí tuệ và đầu tư (LUVINA LAW FIRM)

(511) Nhóm 18: Túi xách.

---

(210) **4-2017-30312**

(540)

**Refa**  
**massager**

(220) 21.09.2017

(441) 25.12.2017

(731) SENKANG YIN (CN)

Yin Ying No 25, Village west Yin Ying, Li ji town, Xin yi Country, Henan Province, China.

(740) Trung tâm Tư vấn sở hữu trí tuệ và đầu tư (LUVINA LAW FIRM)

(511) Nhóm 10: Máy mát xa.

---

CÔNG BÁO SỞ HỮU CÔNG NGHIỆP SỐ 357 TẬP A (12.2017)

---

(210) 4-2017-30313

(540)



(220) 21.09.2017

(441) 25.12.2017

(531) A5.3.13; 5.3.20; A5.3.15; 26.13.1;  
A26.4.24

(731) LÊ THỊ MINH GIẢNG (VN)

Khu phố 4, thị trấn Trảng Bom, huyện  
Trảng Bom, tỉnh Đồng Nai

(511) Nhóm 43: Dịch vụ quán trà sữa, quán ăn (do nhà hàng thực hiện).

---

(210) 4-2017-30314

(540)



(220) 21.09.2017

(441) 25.12.2017

(531) A5.5.21; A5.3.13; A5.5.20; 26.1.1;  
25.7.25; 1.3.1; 1.3.2

(591) Trắng, đen, xanh

(731) CÔNG TY TNHH SẢN XUẤT  
THƯƠNG MẠI QUỐC TẾ HỒNG  
TRÚC (VN)

4E đường Cư Xá Đồng Tiến, phường 14,  
quận 10, thành phố Hồ Chí Minh

(511) Nhóm 05: Thực phẩm chức năng.

---

(210) 4-2017-30315

(540)



(220) 21.09.2017

(441) 25.12.2017

(531) 2.3.1; A2.3.2; A26.4.24; 1.7.6

(591) Trắng, đen, vàng

(731) CÔNG TY TNHH KINH DOANH  
QUỐC TẾ ASIAN (VN)

369/C1, đường Nơ Trang Long, phường  
13, quận Bình Thạnh, thành phố Hồ Chí  
Minh

(511) Nhóm 03: Mỹ phẩm.

---

(210) 4-2017-30316

(540)



(220) 21.09.2017

(441) 25.12.2017

(531) 2.9.14; 4.5.2; 4.5.3

(731) TRẦN MINH HUY (VN)

160 Trần Bình Trọng, phường Phú Thọ,  
thành phố Thủ Dầu Một, tỉnh Bình  
Dương

CÔNG BÁO SỞ HỮU CÔNG NGHIỆP SỐ 357 TẬP A (12.2017)

---

(511) Nhóm 43: Quán trà sữa, quán nước, quán giải khát.

---

(210) **4-2017-30317**

(540)



(220) 21.09.2017

(441) 25.12.2017

(531) 7.1.24; A7.1.11; A26.11.12; 26.1.1

(591) Trắng, đỏ, vàng

(731) CÔNG TY TNHH MỘT THÀNH VIÊN

HUNG THINH TOAN GIA (VN)

Quốc lộ 1A, ấp Bà Điều, xã Lý Văn Lâm, thành phố Cà Mau, tỉnh Cà Mau

(511) Nhóm 36: Bảo hiểm nhân thọ.

---

(210) **4-2017-30318**

(540)



(220) 21.09.2017

(441) 25.12.2017

(531) 26.1.2; A26.1.18; A26.11.9

(591) Vàng, đỏ, xanh tím than, xanh lá cây, trắng

(731) CÔNG TY TNHH SẢN XUẤT - THƯƠNG MẠI DƯƠNG THÀNH (VN)

18-20-22 Lê Lăng, phường Phú Thọ Hòa, quận Tân Phú, thành phố Hồ Chí Minh

(740) Công ty TNHH Sở hữu trí tuệ Thảo Thọ Quyển (INVENCO)

(511) Nhóm 03: Chất tẩy rửa đa năng; nước lau kính; nước tẩy men sứ; nước hoa xịt phòng; bột thông cầu; bột thông cống; nước khử mùi; nước rửa xe; nước lau bếp ga và tủ lạnh; nước giặt quần áo; viên tẩy bồn cầu; nước lau sàn nhà; nước rửa chén.

---

(210) **4-2017-30319**

(540)



(220) 21.09.2017

(441) 25.12.2017

(531) 26.4.4; 26.4.9; 26.4.7

(591) Xanh dương, xanh da trời, trắng, xám

(731) CÔNG TY TNHH SẢN XUẤT - THƯƠNG MẠI DƯƠNG THÀNH (VN)

18-20-22 Lê Lăng, phường Phú Thọ Hòa, quận Tân Phú, thành phố Hồ Chí Minh

(740) Công ty TNHH Sở hữu trí tuệ Thảo Thọ Quyển (INVENCO)

(511) Nhóm 03: Chất tẩy rửa đa năng; nước lau kính; nước tẩy men sứ; nước hoa xịt phòng; bột thông cầu; bột thông cống; nước khử mùi; nước rửa xe; nước lau bếp ga và tủ lạnh; nước giặt quần áo; viên tẩy bồn cầu; nước lau sàn nhà; nước rửa chén.

---



(210) **4-2017-30328**

(220) 21.09.2017

(441) 25.12.2017

(540)

## NEUTROGENA

(731) JOHNSON & JOHNSON (US)

One Johnson & Johnson Plaza, New Brunswick, NJ 08933, U.S.A.

(740) Công ty TNHH Quốc tế D & N (D&N INTERNATIONAL CO.,LTD.)

(511) Nhóm 03: Mỹ phẩm; kem mỹ phẩm; chế phẩm chống nắng đồng thời bảo vệ da; chế phẩm mỹ phẩm để chăm sóc da không chứa thuốc; nước thơm dùng cho tóc không chứa thuốc; kem đánh răng không chứa thuốc; xà phòng không chứa thuốc; nước hoa; tinh dầu; chế phẩm vệ sinh thân thể không chứa thuốc; dầu gội đầu không chứa thuốc; chế phẩm để cạo râu; mặt nạ làm đẹp; mỹ phẩm trang điểm; chất khử mùi dùng cho người hoặc cho động vật.

Nhóm 05: Chế phẩm chăm sóc da có chứa thuốc; nước thơm dùng cho tóc có chứa thuốc; kem đánh răng có chứa thuốc; xà phòng có chứa thuốc; chế phẩm vệ sinh thân thể có chứa thuốc; dầu gội đầu có chứa thuốc; chất khử mùi không dùng cho người hoặc động vật.

Nhóm 10: Thiết bị và dụng cụ y tế sử dụng trong quá trình điều trị y học và trị liệu thẩm mỹ liên quan đến tình trạng của da.

(210) **4-2017-30330**

(220) 21.09.2017

(441) 25.12.2017

(540)



(531) 1.15.15; A5.3.13; A5.3.14

(591) Xanh lá, vàng

(731) CÔNG TY TNHH MAT XI S.G (VN)

Số 102B, Hà Huy Giáp, KP 1, phường Quyết Thắng, thành phố Biên Hoà, tỉnh Đồng Nai

(511) Nhóm 05: Trà giảm cân dùng cho mục đích y tế; trà thảo dược dùng cho mục đích y tế; đồ uống kiêng phù hợp cho mục đích y tế.

(210) **4-2017-30332**

(220) 21.09.2017

(441) 25.12.2017

(540)



(531) 26.3.1; 26.5.1; A26.4.24; 26.4.2

(591) Xanh lam, trắng, vàng

(731) CÔNG TY CỔ PHẦN ĐÀO TẠO VÀ PHÁT TRIỂN OLYMWOLR (VN)

Lầu 46, tòa nhà văn phòng Bitexco, số 02 Hải Triều, phường Bến Nghé, quận 1, thành phố Hồ Chí Minh

(740) Công ty Luật TNHH WINCO (WINCO LAW FIRM)

## CÔNG BÁO SỞ HỮU CÔNG NGHIỆP SỐ 357 TẬP A (12.2017)

---

(511) Nhóm 35: Dịch vụ quảng cáo; dịch vụ tổ chức hội chợ triển lãm nhằm mục đích thương mại; dịch vụ mua bán: sách, báo, tạp chí.

Nhóm 41: Dịch vụ giáo dục và đào tạo; dịch vụ tư vấn du học; dịch vụ vui chơi giải trí; dịch vụ tổ chức sự kiện về giáo dục, giải trí, văn hóa, thể thao.

---

(210) **4-2017-30333**

(220) 21.09.2017

(441) 25.12.2017

(540)

**CARDISUN**

(731) CÔNG TY TNHH THƯƠNG MẠI  
DỊCH VỤ GIAO NHẬN VẬN TẢI  
TRẦN GIA (VN)

E12/348A ấp 5, xã Phong Phú, huyện  
Bình Chánh, thành phố Hồ Chí Minh

(740) Công ty TNHH Sở hữu trí tuệ Đông  
Dương (INC IP CO.,LTD)

(511) Nhóm 25: Quần áo; giày dép; mũ (nón); thắt lưng (trang phục).

Nhóm 35: Mua bán quần áo; giày dép; mũ (nón); thắt lưng (trang phục).

---

(210) **4-2017-30334**

(220) 21.09.2017

(441) 25.12.2017

(540)

**TAKASICHATO**

(731) CÔNG TY TNHH AK FAMILY (VN)  
73 Tuệ Tĩnh, phường 13, quận 11, thành  
phố Hồ Chí Minh

(740) Công ty TNHH Sở hữu trí tuệ Đông  
Dương (INC IP CO.,LTD)

(511) Nhóm 43: Dịch vụ quán cà phê; dịch vụ quán trà sữa; dịch vụ quán ăn tự phục vụ.

---

(210) **4-2017-30335**

(220) 21.09.2017

(441) 25.12.2017

(540)

**RED BOAR**

(591) Xanh

(731) CÔNG TY TNHH SKYBOW (VN)  
76 đường số 28, phường Bình Trị Đông  
B, quận Bình Tân, thành phố Hồ Chí  
Minh

(740) Công ty TNHH Sở hữu trí tuệ Đông  
Dương (INC IP CO.,LTD)

(511) Nhóm 32: Đồ uống không có cồn; đồ uống hỗn hợp (không có cồn); nước ép trái cây; nước giải khát bằng trái cây (đồ uống); nước ngọt.

---



## CÔNG BÁO SỞ HỮU CÔNG NGHIỆP SỐ 357 TẬP A (12.2017)

---

(210) **4-2017-30336**

(540)



(220) 21.09.2017

(441) 25.12.2017

(531) 1.15.7; 2.1.8; A2.1.16; 2.3.8; A2.3.16; 26.11.3; A26.11.12

(591) Xanh, cam, vàng, đỏ

(731) CÔNG TY TNHH SKYBOW (VN)

76 đường số 28, phường Bình Trị Đông B, quận Bình Tân, thành phố Hồ Chí Minh

(740) Công ty TNHH Sở hữu trí tuệ Đông Dương (INC IP CO.,LTD)

(511) Nhóm 32: Đồ uống không có cồn; đồ uống hỗn hợp (không có cồn); nước ép trái cây; nước giải khát bằng trái cây (đồ uống); nước ngọt.

---

(210) **4-2017-30337**

(540)

# KING KINDY

(220) 21.09.2017

(441) 25.12.2017

(731) CÔNG TY CỔ PHẦN SẢN XUẤT THƯƠNG MẠI DỊCH VỤ XUẤT NHẬP KHẨU ĐẠI ĐỈNH NGUYỄN (VN)

22 Tân Hương, phường Tân Quý, quận Tân Phú, thành phố Hồ Chí Minh

(740) Công ty TNHH Sở hữu trí tuệ Đông Dương (INC IP CO.,LTD)

(511) Nhóm 07: Lưỡi cắt (bộ phận của máy móc); máy cắt; máy mài; mũi khoan (bộ phận máy); đầu mũi khoan (bộ phận máy); đá mài (bộ phận của máy móc); dụng cụ cầm tay, không vận hành thủ công; khuôn (bộ phận của máy); máy cắt rãnh (máy công cụ); lưỡi cưa (bộ phận của máy móc).

Nhóm 08: Dụng cụ để mài (dụng cụ cầm tay); mũi khoan (dụng cụ cầm tay); thanh cắt (dụng cụ cầm tay); đá mài (dụng cụ cầm tay); búa (dụng cụ cầm tay); mỏ lết (dụng cụ cầm tay).

---

(210) **4-2017-30338**

(540)



(220) 21.09.2017

(441) 25.12.2017

(531) 26.3.1; A26.3.6; A1.1.8; A26.11.12

(591) Đỏ, xanh lá, xanh xám, đen

(731) CÔNG TY TNHH ĐẦU TƯ VÀ PHÁT TRIỂN THƯƠNG MẠI QUẢNG CÁO TIẾP THỊ VI NA (VN)

113/4/16/6W Võ Duy Ninh, phường 22, quận Bình Thạnh, thành phố Hồ Chí Minh

(740) Công ty TNHH Sở hữu trí tuệ Đông Dương (INC IP CO.,LTD)

## CÔNG BÁO SỞ HỮU CÔNG NGHIỆP SỐ 357 TẬP A (12.2017)

---

(511) Nhóm 35: Đại lý quảng cáo; các công việc chuẩn bị cho cột quảng cáo và xử lý các cột quảng cáo; cho thuê vật liệu quảng cáo; cho thuê không gian quảng cáo; quảng cáo ngoài trời.

---

(210) **4-2017-30339**

(220) 21.09.2017

(441) 25.12.2017

(540)

(531) 1.15.1; 1.15.23; 26.1.1; 26.1.5

(591) Hồng, cam, vàng, xanh lá, xanh nước biển, xám, tím, đen, trắng



(731) CÔNG TY TNHH ĐẦU TƯ ÁNH SÁNG QUỐC TẾ (VN)

Tầng 1 khu thương mại cao ốc Manor 1, 89 Nguyễn Hữu Cảnh, phường 22, quận Bình Thạnh, thành phố Hồ Chí Minh

(740) Công ty TNHH Sở hữu trí tuệ Đông Dương (INC IP CO.,LTD)

(511) Nhóm 35: Đại lý quảng cáo; các công việc chuẩn bị cho cột quảng cáo và xử lý các cột quảng cáo; cho thuê vật liệu quảng cáo; cho thuê không gian quảng cáo; quảng cáo ngoài trời.

---

(210) **4-2017-30350**

(220) 21.09.2017

(441) 25.12.2017

(540)

(731) CÔNG TY TRÁCH NHIỆM HỮU HẠN PHÚ NÔNG (VN)

Quốc lộ 91, KV Qui Thạnh 1, phường Trung Kiên, quận Thốt Nốt, thành phố Cần Thơ

**INDOSUPER X**

(740) Công ty TNHH Sở hữu trí tuệ và Công nghệ Thủ đô (CAPITAL IP&T CO.LTD.)

(511) Nhóm 35: Bán buôn, bán lẻ các sản phẩm: phân bón và hóa chất phục vụ sản xuất nông nghiệp, nghề làm vườn và lâm nghiệp, các chất kích thích tăng trưởng cho cây trồng; mua bán: vật tư nguyên liệu phục vụ nông nghiệp bao gồm cả hệ thống nhà kính và hệ thống tưới, máy và thiết bị sản xuất phân bón, máy nông nghiệp, dụng cụ phục vụ nông nghiệp như cày, cuốc, xẻng, liềm; mua bán: con giống như con giống tôm, cá, gà, lợn, hạt giống cây trồng như giống lúa, giống khoai, giống sắn, giống cây ăn quả, giống rau, các loại thuốc bảo vệ thực vật như: thuốc diệt cỏ, thuốc diệt trừ sâu bọ, thuốc diệt trừ rầy nâu, thuốc diệt nấm mốc, thuốc trừ dịch cho thực vật, thuốc trừ vi khuẩn hại cây trồng, bình phun thuốc trừ sâu hàng nông lâm sản, lương thực, thực phẩm, thủy sản và các chế phẩm từ thủy sản; mua bán thức ăn chăn nuôi, nguyên liệu sản xuất thức ăn chăn nuôi, cây hoa cảnh, cây lâu năm, dược liệu và hạt giống dược liệu; quảng cáo và giới thiệu sản phẩm.

---

(210) **4-2017-30351**

(220) 21.09.2017

(441) 25.12.2017

(540)

(731) CÔNG TY TRÁCH NHIỆM HỮU HẠN  
PHÚ NÔNG (VN)

Quốc lộ 91, KV Qui Thạnh 1, phường  
Trung Kiên, quận Thốt Nốt, thành phố  
Cần Thơ

**ANTI-ONE**

(740) Công ty TNHH Sở hữu trí tuệ và Công  
nghệ Thủ đô (CAPITAL IP&T  
CO.LTD.)

(511) Nhóm 35: Bán buôn, bán lẻ các sản phẩm: phân bón và hóa chất phục vụ sản xuất nông nghiệp, nghề làm vườn và lâm nghiệp, các chất kích thích tăng trưởng cho cây trồng; mua bán: vật tư nguyên liệu phục vụ nông nghiệp bao gồm cả hệ thống nhà kính và hệ thống tưới, máy và thiết bị sản xuất phân bón, máy nông nghiệp, dụng cụ phục vụ nông nghiệp như cày, cuốc, xẻng, liềm; mua bán: con giống như con giống tôm, cá, gà, lợn, hạt giống cây trồng như giống lúa, giống khoai, giống sắn, giống cây ăn quả, giống rau, các loại thuốc bảo vệ thực vật như: thuốc diệt cỏ, thuốc diệt trừ sâu bọ, thuốc diệt trừ rầy nâu, thuốc diệt nấm mốc, thuốc trừ dịch cho thực vật, thuốc trừ vi khuẩn hại cây trồng, bình phun thuốc trừ sâu hàng nông lâm sản, lương thực, thực phẩm, thủy sản và các chế phẩm từ thủy sản; mua bán thức ăn chăn nuôi, nguyên liệu sản xuất thức ăn chăn nuôi, cây hoa cảnh, cây lâu năm, dược liệu và hạt giống dược liệu; quảng cáo và giới thiệu sản phẩm.

---

(210) **4-2017-30352**

(220) 21.09.2017

(441) 25.12.2017

(540)

(731) CÔNG TY TRÁCH NHIỆM HỮU HẠN  
PHÚ NÔNG (VN)

Quốc lộ 91, KV Qui Thạnh 1, phường  
Trung Kiên, quận Thốt Nốt, thành phố  
Cần Thơ

**ANTI-XE**

(740) Công ty TNHH Sở hữu trí tuệ và Công  
nghệ Thủ đô (CAPITAL IP&T  
CO.LTD.)

(511) Nhóm 35: Bán buôn, bán lẻ các sản phẩm: phân bón và hóa chất phục vụ sản xuất nông nghiệp, nghề làm vườn và lâm nghiệp, các chất kích thích tăng trưởng cho cây trồng; mua bán: vật tư nguyên liệu phục vụ nông nghiệp bao gồm cả hệ thống nhà kính và hệ thống tưới, máy và thiết bị sản xuất phân bón, máy nông nghiệp, dụng cụ phục vụ nông nghiệp như cày, cuốc, xẻng, liềm; mua bán: con giống như con giống tôm, cá, gà, lợn, hạt giống cây trồng như giống lúa, giống khoai, giống sắn, giống cây ăn quả, giống rau, các loại thuốc bảo vệ thực vật như: thuốc diệt cỏ, thuốc diệt trừ sâu bọ, thuốc diệt trừ rầy nâu, thuốc diệt nấm mốc, thuốc trừ dịch cho thực vật, thuốc trừ vi khuẩn hại cây trồng, bình phun thuốc trừ sâu hàng nông lâm sản, lương thực, thực phẩm, thủy sản và các chế phẩm từ thủy sản; mua bán thức ăn chăn nuôi, nguyên liệu sản xuất thức ăn chăn nuôi, cây hoa cảnh, cây lâu năm, dược liệu và hạt giống dược liệu; quảng cáo và giới thiệu sản phẩm.

---

(210) **4-2017-30353**

(220) 21.09.2017

(441) 25.12.2017

(540)

(731) CÔNG TY TRÁCH NHIỆM HỮU HẠN  
PHÚ NÔNG (VN)

Quốc lộ 91, KV Qui Thạnh 1, phường  
Trung Kiên, quận Thốt Nốt, thành phố  
Cần Thơ

**ALPHA-ONE**

(740) Công ty TNHH Sở hữu trí tuệ và Công  
nghệ Thủ đô (CAPITAL IP&T  
CO.LTD.)

(511) Nhóm 35: Bán buôn, bán lẻ các sản phẩm: phân bón và hóa chất phục vụ sản xuất nông nghiệp, nghề làm vườn và lâm nghiệp, các chất kích thích tăng trưởng cho cây trồng; mua bán: vật tư nguyên liệu phục vụ nông nghiệp bao gồm cả hệ thống nhà kính và hệ thống tưới, máy và thiết bị sản xuất phân bón, máy nông nghiệp, dụng cụ phục vụ nông nghiệp như cày, cuốc, xẻng, liềm; mua bán: con giống như con giống tôm, cá, gà, lợn, hạt giống cây trồng như giống lúa, giống khoai, giống sắn, giống cây ăn quả, giống rau, các loại thuốc bảo vệ thực vật như: thuốc diệt cỏ, thuốc diệt trừ sâu bọ, thuốc diệt trừ rầy nâu, thuốc diệt nấm mốc, thuốc trừ dịch cho thực vật, thuốc trừ vi khuẩn hại cây trồng, bình phun thuốc trừ sâu hàng nông lâm sản, lương thực, thực phẩm, thủy sản và các chế phẩm từ thủy sản; mua bán thức ăn chăn nuôi, nguyên liệu sản xuất thức ăn chăn nuôi, cây hoa cảnh, cây lâu năm, dược liệu và hạt giống dược liệu; quảng cáo và giới thiệu sản phẩm.

---

(210) **4-2017-30354**

(220) 21.09.2017

(441) 25.12.2017

(540)

(731) CÔNG TY TRÁCH NHIỆM HỮU HẠN  
PHÚ NÔNG (VN)

Quốc lộ 91, KV Qui Thạnh 1, phường  
Trung Kiên, quận Thốt Nốt, thành phố  
Cần Thơ

**BOSCALOS**

(740) Công ty TNHH Sở hữu trí tuệ và Công  
nghệ Thủ đô (CAPITAL IP&T  
CO.LTD.)

(511) Nhóm 35: Bán buôn, bán lẻ các sản phẩm: phân bón và hóa chất phục vụ sản xuất nông nghiệp, nghề làm vườn và lâm nghiệp, các chất kích thích tăng trưởng cho cây trồng; mua bán: vật tư nguyên liệu phục vụ nông nghiệp bao gồm cả hệ thống nhà kính và hệ thống tưới, máy và thiết bị sản xuất phân bón, máy nông nghiệp, dụng cụ phục vụ nông nghiệp như cày, cuốc, xẻng, liềm; mua bán: con giống như con giống tôm, cá, gà, lợn, hạt giống cây trồng như giống lúa, giống khoai, giống sắn, giống cây ăn quả, giống rau, các loại thuốc bảo vệ thực vật như: thuốc diệt cỏ, thuốc diệt trừ sâu bọ, thuốc diệt trừ rầy nâu, thuốc diệt nấm mốc, thuốc trừ dịch cho thực vật, thuốc trừ vi khuẩn hại cây trồng, bình phun thuốc trừ sâu hàng nông lâm sản, lương thực, thực phẩm, thủy sản và các chế phẩm từ thủy sản; mua bán thức ăn chăn nuôi, nguyên liệu sản xuất thức ăn chăn nuôi, cây hoa cảnh, cây lâu năm, dược liệu và hạt giống dược liệu; quảng cáo và giới thiệu sản phẩm.

---

(210) **4-2017-30355**

(220) 21.09.2017

(441) 25.12.2017

(540)

(731) CÔNG TY TRÁCH NHIỆM HỮU HẠN  
PHÚ NÔNG (VN)

Quốc lộ 91, KV Qui Thạnh 1, phường  
Trung Kiên, quận Thốt Nốt, thành phố  
Cần Thơ

(740) Công ty TNHH Sở hữu trí tuệ và Công  
nghệ Thủ đô (CAPITAL IP&T  
CO.LTD.)

**BOSCALID**

(511) Nhóm 35: Bán buôn, bán lẻ các sản phẩm: phân bón và hóa chất phục vụ sản xuất nông nghiệp, nghề làm vườn và lâm nghiệp, các chất kích thích tăng trưởng cho cây trồng; mua bán: vật tư nguyên liệu phục vụ nông nghiệp bao gồm cả hệ thống nhà kính và hệ thống tưới, máy và thiết bị sản xuất phân bón, máy nông nghiệp, dụng cụ phục vụ nông nghiệp như cày, cuốc, xẻng, liềm; mua bán: con giống như con giống tôm, cá, gà, lợn, hạt giống cây trồng như giống lúa, giống khoai, giống sắn, giống cây ăn quả, giống rau, các loại thuốc bảo vệ thực vật như: thuốc diệt cỏ, thuốc diệt trừ sâu bọ, thuốc diệt trừ rầy nâu, thuốc diệt nấm mốc, thuốc trừ dịch cho thực vật, thuốc trừ vi khuẩn hại cây trồng, bình phun thuốc trừ sâu hàng nông lâm sản, lương thực, thực phẩm, thủy sản và các chế phẩm từ thủy sản; mua bán thức ăn chăn nuôi, nguyên liệu sản xuất thức ăn chăn nuôi, cây hoa cảnh, cây lâu năm, dược liệu và hạt giống dược liệu; quảng cáo và giới thiệu sản phẩm.

---

(210) **4-2017-30356**

(220) 21.09.2017

(441) 25.12.2017

(540)

(731) CÔNG TY TRÁCH NHIỆM HỮU HẠN  
PHÚ NÔNG (VN)

Quốc lộ 91, KV Qui Thạnh 1, phường  
Trung Kiên, quận Thốt Nốt, thành phố  
Cần Thơ

(740) Công ty TNHH Sở hữu trí tuệ và Công  
nghệ Thủ đô (CAPITAL IP&T  
CO.LTD.)

**PROTRIF**

(511) Nhóm 35: Bán buôn, bán lẻ các sản phẩm: phân bón và hóa chất phục vụ sản xuất nông nghiệp, nghề làm vườn và lâm nghiệp, các chất kích thích tăng trưởng cho cây trồng; mua bán: vật tư nguyên liệu phục vụ nông nghiệp bao gồm cả hệ thống nhà kính và hệ thống tưới, máy và thiết bị sản xuất phân bón, máy nông nghiệp, dụng cụ phục vụ nông nghiệp như cày, cuốc, xẻng, liềm; mua bán: con giống như con giống tôm, cá, gà, lợn, hạt giống cây trồng như giống lúa, giống khoai, giống sắn, giống cây ăn quả, giống rau, các loại thuốc bảo vệ thực vật như: thuốc diệt cỏ, thuốc diệt trừ sâu bọ, thuốc diệt trừ rầy nâu, thuốc diệt nấm mốc, thuốc trừ dịch cho thực vật, thuốc trừ vi khuẩn hại cây trồng, bình phun thuốc trừ sâu hàng nông lâm sản, lương thực, thực phẩm, thủy sản và các chế phẩm từ thủy sản; mua bán thức ăn chăn nuôi, nguyên liệu sản xuất thức ăn chăn nuôi, cây hoa cảnh, cây lâu năm, dược liệu và hạt giống dược liệu; quảng cáo và giới thiệu sản phẩm.

---

**CÔNG BÁO SỞ HỮU CÔNG NGHIỆP SỐ 357 TẬP A (12.2017)**

---

(210) **4-2017-30357**

(220) 21.09.2017

(441) 25.12.2017

(540)



(591) Nâu, trắng, vàng

(731) MEGA LIFESCIENCES PUBLIC COMPANY LIMITED (TH)

384, Village No.4, 6 Alley, Pattana 3 Road, Bangpoo Industrial Estate, Praeksa Subdistrict, Mueang Samut Prakarn District, Samut Prakarn Province, Thailand.

(740) Công ty TNHH Sở hữu trí tuệ và Công nghệ Thủ đô (CAPITAL IP&T CO.LTD.)

(511) Nhóm 43: Dịch vụ cung cấp thực phẩm và đồ uống; chỗ ở tạm thời; dịch vụ quán cà phê; dịch vụ cung cấp thức ăn, đồ uống do nhà hàng thực hiện; nhà hàng ăn uống; nhà hàng ăn uống tự phục vụ.

---

(210) **4-2017-30358**

(220) 21.09.2017

(441) 25.12.2017

(540)



(731) MEGA LIFESCIENCES PUBLIC COMPANY LIMITED (TH)

384, Village No.4, 6 Alley, Pattana 3 Road, Bangpoo Industrial Estate, Praeksa Subdistrict, Mueang Samut Prakarn District, Samut Prakarn Province, Thailand.

(740) Công ty TNHH Sở hữu trí tuệ và Công nghệ Thủ đô (CAPITAL IP&T CO.LTD.)

(511) Nhóm 43: Dịch vụ cung cấp thực phẩm và đồ uống; chỗ ở tạm thời; dịch vụ quán cà phê; dịch vụ cung cấp thức ăn, đồ uống do nhà hàng thực hiện; nhà hàng ăn uống; nhà hàng ăn uống tự phục vụ.

---

(210) **4-2017-30360**

(220) 21.09.2017

(441) 25.12.2017

(540)



(531) 5.13.25; 2.9.14; 2.9.20; 5.7.3

(591) Vàng, đen, đỏ, trắng

(731) SIAM FB PRODUCTS CO., LTD. (TH)  
24 Soi Chan 41 Thungwatdon, Sathorn, Bangkok 10120, Thailand

(740) Công ty TNHH Sở hữu trí tuệ ACTIP (ACTIP IP LIMITED)



## CÔNG BÁO SỞ HỮU CÔNG NGHIỆP SỐ 357 TẬP A (12.2017)

(511) Nhóm 43: Quán cà phê; quán ăn tự phục vụ; căng tin; dịch vụ cung cấp thức ăn và đồ uống do nhà hàng thực hiện; nhà hàng ăn uống.

(210) **4-2017-30361**

(540)



(220) 21.09.2017

(441) 25.12.2017

(531) A26.4.24; 26.4.2; 26.1.1; A14.3.13; 26.7.5

(731) YONTRAKARN METALWORK CO., LTD. (TH)

1300/101 Ekachai Road, Mahachai Sub-district, Mueang Samut Sakhon District 74000 Samut Sakhon, Thailand

(740) Công ty TNHH Sở hữu trí tuệ ACTIP (ACTIP IP LIMITED)

(511) Nhóm 07: Khớp nối [bộ phận của động cơ]; bơm [bộ phận của máy móc, động cơ hoặc mô tơ]; máy bơm khí nén; ròng rọc; ròng rọc [bộ phận của máy móc]; trục của máy bơm; khớp nối trục [máy móc]; bánh cánh công tác [bộ phận của máy móc]; bánh cánh công tác dùng cho máy bơm.

(210) **4-2017-30362**

(540)



(220) 21.09.2017

(441) 25.12.2017

(531) 26.4.2; 26.4.7; A26.11.8

(731) YONTRAKARN METALWORK CO., LTD. (TH)

1300/101 Ekachai Road, Mahachai Sub-district, Mueang Samut Sakhon District 74000 Samut Sakhon, Thailand

(740) Công ty TNHH Sở hữu trí tuệ ACTIP (ACTIP IP LIMITED)

(511) Nhóm 07: Khớp nối [bộ phận của động cơ]; bơm [bộ phận của máy móc, động cơ hoặc mô tơ]; máy bơm khí nén; ròng rọc; ròng rọc [bộ phận của máy móc]; trục của máy bơm; khớp nối trục [máy móc]; bánh cánh công tác [bộ phận của máy móc]; bánh cánh công tác dùng cho bơm.

(210) **4-2017-30370**

(540)



(220) 21.09.2017

(441) 25.12.2017

(531) 1.15.15; A5.3.13; A5.3.15

(591) Vàng, trắng

(731) CÔNG TY CỔ PHẦN ĐẦU TƯ THƯƠNG MẠI VÀ DỊCH VỤ ANN (VN)

6 Trương Quyền, phường 06, quận 3, thành phố Hồ Chí Minh

**CÔNG BÁO SỞ HỮU CÔNG NGHIỆP SỐ 357 TẬP A (12.2017)**

---

(511) Nhóm 03: Mỹ phẩm.

Nhóm 41: Hướng dẫn nghề nghiệp [tư vấn đào tạo hoặc giáo dục]; dạy yoga.

Nhóm 44: Dịch vụ chăm sóc sức khỏe, nha khoa.

---

(210) **4-2017-30371**

(220) 21.09.2017

(441) 25.12.2017

(540)

**GUARSA**

(591) Đỏ

(731) CÔNG TY TNHH SAN DO (VN)

64 đường số 9, khu phố 3, phường Linh Trung, quận Thủ Đức, thành phố Hồ Chí Minh

(511) Nhóm 35: Chế phẩm sinh học xử lý ao nuôi trồng thủy, hải sản; chế phẩm sinh học xử lý nguồn nước nuôi trồng thủy, hải sản; hóa chất xử lý môi trường nước nuôi trồng thủy, hải sản.

---

(210) **4-2017-30372**

(220) 21.09.2017

(441) 25.12.2017

(540)



(531) 26.1.2; 26.1.6; 3.7.3; A3.7.24; 4.5.12; 4.5.13

(591) Vàng, nâu, trắng

(731) NGUYỄN THỊ KIM OANH (VN)

Tổ 18, phường Gia Sàng, thành phố Thái Nguyên, tỉnh Thái Nguyên

(511) Nhóm 43: Dịch vụ nhà hàng ăn uống.

---

(210) **4-2017-30373**

(220) 21.09.2017

(441) 25.12.2017

(540)

**FRESH.LOVE**

(731) CÔNG TY CỔ PHẦN ĐẦU TƯ VÀ THƯỜNG MẠI MIGROUP (VN)

Số 127, ngõ 409, phố Kim Mã, phường Ngọc Khánh, quận Ba Đình, thành phố Hà Nội

(511) Nhóm 43: Dịch vụ khách sạn; dịch vụ nhà hàng ăn uống; dịch vụ cung cấp thực phẩm do nhà hàng thực hiện.

---



(210) 4-2017-30374

(220) 21.09.2017

(540)

(441) 25.12.2017

(531) 26.1.1

(591) Đen, trắng, đỏ

(731) VŨ ÁNH HỒNG (VN)

TOKYO LIFE

Số 95/10/9 Cự Lộc, phường Thượng  
Đình, quận Thanh Xuân, thành phố Hà  
Nội

(511) Nhóm 03: Mỹ phẩm, nước hoa, xà phòng.

Nhóm 05: Tã giấy cho trẻ em.

Nhóm 16: Khăn giấy; khăn giấy ướt; văn phòng phẩm.

Nhóm 21: Bát thủy tinh, bộ đồ ăn ngoại trừ dao, đĩa và thìa, cốc, đồ chứa đựng cho thực phẩm, hộp bằng thủy tinh, đồ chứa đựng dùng cho nhà bếp.

Nhóm 25: Quần áo, thắt lưng (trang phục), tất đi chân, giày, dép, mũ (nón).

Nhóm 29: Thực phẩm đã chế biến như thịt; cá; chất chiết ra từ thịt; rau, quả được bảo quản phơi khô hoặc nấu chín; sữa và các sản phẩm sữa.

Nhóm 30: Cà phê; trà (chè); bánh mì; bánh ngọt và mặn; kẹo; kem.

Nhóm 35: Dịch vụ mua bán: máy phát điện, máy hút bụi, máy xay sinh tố, máy vắt hoa quả chạy bằng điện, máy xay sữa đậu nành chạy bằng điện, bộ làm nóng nước (bộ phận của máy), máy giặt, máy vắt khô quần áo, máy xay thịt, máy ép trái cây, máy nghiền gia dụng chạy bằng điện, máy xay bột mì, máy sấy bát đĩa, máy rửa bát đĩa, máy xay đa năng chạy bằng điện, máy trộn chạy bằng điện dùng cho gia đình, máy đánh trứng (chạy điện), thiết bị hút bụi để làm sạch, máy nhào bột, máy xay hạt tiêu dùng điện, máy làm xúc xích, máy làm đá, máy khâu, máy cắt cỏ, máy làm kem ăn, thiết bị điều hoà không khí, thiết bị sấy khô không khí, thiết bị làm sạch nước, thiết bị lọc không khí, nồi áp suất sử dụng điện, lò nướng, lò vi sóng, thiết bị tắm hơi, bếp ga, bếp điện, bếp từ, thiết bị khử mùi nhà bếp, bếp nấu ăn chạy điện, dụng cụ và thiết bị nấu nướng chạy điện, quạt gió, quạt điện, quạt sưởi, bình đun nước nóng bằng điện, bình đun nước nóng bằng năng lượng mặt trời, nồi cơm điện, nồi đa năng dùng điện, chảo rán dùng điện, nồi lẩu dùng điện, bồn rửa bát, máy khử mùi, máy ozon (thiết bị khử trùng không khí), lò sưởi, lò quay, máy đun nước nóng, lạnh dùng cho nhà tắm (dùng điện hoặc ga), máy sấy quần áo, máy pha cà phê dùng điện, máy sấy tóc, đèn điện, quạt thông gió, máy hâm nóng sữa cho trẻ em dùng điện, thiết bị hong khô tay, chậu rửa nhà bếp bằng inox, vòi nước, bồn tắm, ấm đun nước siêu tốc, đèn sạc, đèn bắt muỗi, ấm sắc thuốc, phích điện, tủ đông lạnh, dụng cụ điều chỉnh bồn tắm, thiết bị tắm hơi, máy lọc cà phê dùng điện, máy rang cà phê, thiết bị để tẩy uế, bình lọc nước uống, máy sưởi ấm, máy làm sạch và khử trùng thực phẩm rau quả, máy làm lạnh không khí, máy đun nước nóng bằng năng lượng mặt trời dùng cho nhà tắm, tủ lạnh, xoong nồi không dùng điện, chảo rán không dùng điện, bộ xoong nồi nấu ăn không dùng điện, vỉ nướng bằng inox, hộp đựng thức ăn, khay đựng thức ăn, chậu, (có thể di chuyển được), cặp lông, nồi áp suất không dùng điện, máy nghiền gia dụng không

**CÔNG BÁO SỞ HỮU CÔNG NGHIỆP SỐ 357 TẬP A (12.2017)**

---

dùng điện, dụng cụ ép trái cây không dùng điện, thùng rác, cầu là, dụng cụ mở nút chai, đồ gốm gia dụng, đồ trang trí bằng sứ, cối xay cà phê không dùng điện, đồ chứa đựng dùng cho gia dụng, vỉ đập muối không dùng điện, dụng cụ vắt cam bằng tay, dụng cụ ép tỏi, dụng cụ nhà bếp, đồ sứ, đồ gốm, bộ bát đĩa, bộ đồ trà, bát thủy tinh, bộ đồ ăn ngoại trừ dao, đĩa và thìa, cốc, đồ chứa đựng cho thực phẩm, hộp bằng thủy tinh, đồ chứa đựng dùng cho nhà bếp, mỹ phẩm, nước hoa, xà phòng, quần áo, thắt lưng (trang phục), tất đi chân, giày, dép, mũ (nón), thực phẩm đã chế biến như thịt, cá, chất chiết ra từ thịt, rau, quả được bảo quản phơi khô hoặc nấu chín, sữa và các sản phẩm làm từ sữa, cà phê, trà (chè), bánh mì, bánh ngọt và mận, kẹo, kem.

---

(210) **4-2017-30375**

(220) 21.09.2017

(441) 25.12.2017

(540)

**ICEMAX**

(731) **VŨ ÁNH HỒNG (VN)**

Số 95/10/9 Cự Lộc, phường Thượng Đình, quận Thanh Xuân, thành phố Hà Nội

(511) Nhóm 25: Quần áo; thắt lưng (trang phục); tất đi chân; giày; dép; mũ (nón).

---

(210) **4-2017-30376**

(220) 21.09.2017

(441) 25.12.2017

(540)

**STAR SONOG**

(731) **TRẦN ĐÌNH THẮNG (VN)**

Số 116 ngõ Thái Thịnh 1, phường Thịnh Quang, quận Đống Đa, thành phố Hà Nội

(511) Nhóm 05: Gel siêu âm, gel điện tim.

---

(210) **4-2017-30377**

(220) 21.09.2017

(441) 25.12.2017

(540)



(531) 1.15.23; A26.11.12; 26.1.1; 26.1.6

(731) **CÔNG TY TNHH DÀN NHẠC GIAO HƯỞNG MẶT TRỜI (VN)**

Tầng 2, tòa nhà Sun City, số 13 Hai Bà Trưng, phường Trảng Tiền, quận Hoàn Kiếm, thành phố Hà Nội

(511) Nhóm 41: Dịch vụ dàn nhạc giao hưởng.

---

CÔNG BÁO SỞ HỮU CÔNG NGHIỆP SỐ 357 TẬP A (12.2017)

---

(210) **4-2017-30378**

(540)



(220) 21.09.2017

(441) 25.12.2017

(531) 1.15.23; A26.11.12; 26.1.1; 26.1.6

(731) CÔNG TY TNHH DÀN NHẠC GIAO

HUỠNG MẶT TRỜI (VN)

Tầng 2, tòa nhà Sun City, số 13 Hai Bà  
Trung, phường Trảng Tiễn, quận Hoàn  
Kiếm, thành phố Hà Nội

(511) Nhóm 41: Dịch vụ dàn nhạc giao hưởng.

---

(210) **4-2017-30379**

(540)

**Sun Symphony Orchestra**

(220) 21.09.2017

(441) 25.12.2017

(731) CÔNG TY TNHH DÀN NHẠC GIAO

HUỠNG MẶT TRỜI (VN)

Tầng 2, tòa nhà Sun City, số 13 Hai Bà  
Trung, phường Trảng Tiễn, quận Hoàn  
Kiếm, thành phố Hà Nội

(511) Nhóm 41: Dịch vụ dàn nhạc giao hưởng.

---

(210) **4-2017-30390**

(540)



(220) 21.09.2017

(441) 25.12.2017

(531) 2.9.1; 26.1.1; 26.1.4; A26.1.24

(731) CÔNG TY CỔ PHẦN THƯƠNG MẠI

GOLDENKIDS (VN)

Phòng 805, tòa nhà Citilight, 45 Võ Thị  
Sáu, phường Đa Kao, quận 1, thành phố  
Hồ Chí Minh

(511) Nhóm 28: Đồ chơi trẻ em.

---

(210) **4-2017-30391**

(540)

**IQUATIC**

(220) 21.09.2017

(441) 25.12.2017

(731) CAN TECHNOLOGIES, INC. (US)

15407 McGinty Road West, Wayzata,  
Minnesota 55391, United States of  
America

(740) Công ty Luật TNHH quốc tế BMVN  
(BMVN INTERNATIONAL LLC)

## CÔNG BÁO SỞ HỮU CÔNG NGHIỆP SỐ 357 TẬP A (12.2017)

---

(511) Nhóm 09: Ứng dụng di động và phần mềm quản lý trang trại và thu thập dữ liệu (ghi sẵn hoặc có thể tải xuống được).

Nhóm 42: Phân tích và nghiên cứu công nghiệp, cụ thể là dịch vụ phân tích số liệu cho người nuôi tôm và nuôi cá.

Nhóm 44: Thông tin về dinh dưỡng đối với thức ăn cho động vật và đối với việc nuôi động vật liên quan đến nuôi trồng thủy sản.

---

(210) **4-2017-30392**

(220) 21.09.2017

(441) 25.12.2017

(540)

(731) CAN TECHNOLOGIES, INC. (US)  
15407 McGinty Road West, Wayzata,  
Minnesota 55391, United States of  
America

**TRUVISOR**

(740) Công ty Luật TNHH quốc tế BMVN  
(BMVN INTERNATIONAL LLC)

(511) Nhóm 05: Thức ăn bổ sung cho động vật.

Nhóm 31: Thức ăn cho động vật.

---

(210) **4-2017-30393**

(220) 21.09.2017

(441) 25.12.2017

(540)



(531) 26.1.1; A26.1.18

(731) CÔNG TY TNHH SẢN XUẤT  
THƯỜNG MẠI DỊCH VỤ HOÀI  
THƯỜNG ORGANIC (VN)  
Số 330/30, khu Văn Hải, thị trấn Long  
Thành, huyện Long Thành, tỉnh Đồng  
Nai

(511) Nhóm 03: Nước hoa, tinh dầu, mỹ phẩm, nước xúc tóc.

---

(210) **4-2017-30394**

(220) 21.09.2017

(441) 25.12.2017

(540)

(531) 3.7.17; 24.17.20; 18.2.1; A26.11.9

(591) Xanh dương đậm, đỏ

(731) CÔNG TY TNHH SẢN XUẤT  
THƯỜNG MẠI XUẤT NHẬP KHẨU  
ĐỨC HOA (VN)



40, Hoàng Xuân Hoàn, phường Hiệp  
Tân, quận Tân Phú, thành phố Hồ Chí  
Minh

(740) Công ty TNHH Sở hữu trí tuệ S&O  
(S&O IP CO.,LTD.)

CÔNG BÁO SỞ HỮU CÔNG NGHIỆP SỐ 357 TẬP A (12.2017)

---

(511) Nhóm 25: Giày, dép, đồ đi chân.

---

(210) **4-2017-30395**

(540)



(220) 21.09.2017

(441) 25.12.2017

(531) A26.4.6; A25.3.3

(591) Xanh dương đậm, đỏ

(731) CÔNG TY TNHH SẢN XUẤT  
THƯỜNG MẠI XUẤT NHẬP KHẨU  
ĐỨC HOA (VN)

40, Hoàng Xuân Hoàn, phường Hiệp  
Tân, quận Tân Phú, thành phố Hồ Chí  
Minh

(740) Công ty TNHH Sở hữu trí tuệ S&O  
(S&O IP CO.,LTD.)

(511) Nhóm 25: Giày, dép, đồ đi chân.

---

(210) **4-2017-30396**

(540)

HERBARIO

(220) 21.09.2017

(441) 25.12.2017

(731) TRẦN XUÂN ĐỒNG (VN)

Thôn Hà Xá, xã Triệu Ái, huyện Triệu  
Phong, tỉnh Quảng Trị

(740) Công ty TNHH Sở hữu trí tuệ  
PADEMARK (PADEMARK CO.,LTD.)

(511) Nhóm 03: Mỹ phẩm; mặt nạ làm đẹp; dầu gội đầu; sữa rửa mặt; sữa tắm; chế phẩm chăm sóc tóc.

---

(210) **4-2017-30397**

(540)



(220) 21.09.2017

(441) 25.12.2017

(531) 26.4.3; 26.4.7; A25.7.21; A24.15.11;  
24.15.21; A26.11.8

(591) Đỏ, xanh, trắng

(731) CÔNG TY CỔ PHẦN KENWIN (VN)  
Số 479 Giải Phóng, phường Phương Liệt,  
quận Thanh Xuân, thành phố Hà Nội

(740) Công ty TNHH Sở hữu trí tuệ  
PADEMARK (PADEMARK CO.,LTD.)

(511) Nhóm 06: Nhôm; thanh nhôm định hình; thanh nhôm sơn tĩnh điện; thanh kim loại màu; lá nhôm; tay nắm cửa bằng kim loại; khóa cửa bằng kim loại; ray trượt bằng kim loại; bản lề bằng kim loại; bánh xe bằng kim loại; con lăn bằng kim loại; ke (vít) bắt góc bằng kim loại dùng cho khung cửa; chốt cửa bằng kim loại; bu lông khuôn cửa bằng kim loại.

---

CÔNG BÁO SỞ HỮU CÔNG NGHIỆP SỐ 357 TẬP A (12.2017)

---

(210) **4-2017-30398**

(540)



**IE Health Life**

(220) 21.09.2017

(441) 25.12.2017

(531) 1.13.1; 4.5.2; 4.5.3; A5.3.13; 5.7.3;  
5.13.4; 24.1.1; 24.9.1

(591) Xanh lá, xanh đen, vàng, nâu, trắng

(731) CÔNG TY TNHH HB & IE (VN)

Số 54B, tầng 2, chợ Phú Lâm, đường Bà  
Hom, phường 13, quận 6, thành phố Hồ  
Chí Minh

(740) Công ty TNHH Sở hữu trí tuệ  
PADEMARK (PADEMARK CO.,LTD.)

(511) Nhóm 44: Thẩm mỹ viện; chăm sóc sức khỏe; chăm sóc da; chăm sóc sắc đẹp; massage  
(xoa bóp).

---

(210) **4-2017-30399**

(540)

**eLight**  
Learning English

(220) 21.09.2017

(441) 25.12.2017

(591) Xanh nước biển, tím

(731) CÔNG TY TNHH ĐẦU TƯ OHD VIỆT  
NAM (VN)

Khu phố Chợ, xã Tam Quan, huyện Tam  
Đào, tỉnh Vĩnh Phúc

(511) Nhóm 41: Dịch vụ giáo dục đào tạo; dịch vụ đào tạo ngoại ngữ; dạy tiếng anh.

---

(210) **4-2017-30404**

(540)

**UNICIDE**

(220) 21.09.2017

(441) 25.12.2017

(731) ZAGRO SINGAPORE PTE LTD (SG)  
5 Woodlands Terrace #06-00 Zagro  
Global Hub, Singapore 738430

(740) Công ty TNHH T&T INVENMARK Sở  
hữu trí tuệ Quốc tế (T&T INVENMARK  
CO., LTD.)

(511) Nhóm 01: Hợp chất phốt phát (phân bón).

Nhóm 05: Phốt phát dùng cho dược phẩm.

---



CÔNG BÁO SỞ HỮU CÔNG NGHIỆP SỐ 357 TẬP A (12.2017)

---

(210) 4-2017-30405

(220) 21.09.2017

(540)

(441) 25.12.2017

# Unicide

(731) ZAGRO SINGAPORE PTE LTD (SG)  
5 Woodlands Terrace #06-00 Zagro  
Global Hub, Singapore 738430

(740) Công ty TNHH T&T INVENMARK Sở  
hữu trí tuệ Quốc tế (T&T INVENMARK  
CO., LTD.)

(511) Nhóm 01: Sản phẩm hoá học dùng cho công nghiệp, khoa học và nhiếp ảnh; sản phẩm hoá học dùng trong nông nghiệp, nghề làm vườn và lâm nghiệp (không bao gồm chất diệt nấm, thuốc diệt cỏ dại, chất diệt cỏ, thuốc trừ sâu và chất diệt vật ký sinh); nhựa nhân tạo ở dạng thô, chất dẻo ở dạng thô; phân bón; hợp chất chữa cháy; chế phẩm dùng để tôi và hàn kim loại; hoá chất để bảo quản thực phẩm; chất để thuộc da; chất dính dùng trong công nghiệp.

Nhóm 05: Chế phẩm dược và chế phẩm thú y; chế phẩm vệ sinh dùng cho mục đích y tế, chất ăn kiêng dùng trong ngành y; thực phẩm cho trẻ sơ sinh; cao dán, vật liệu dùng để băng bó; vật liệu để hàn răng và in dấu răng; chất tẩy uế; chất diệt động vật có hại; chất diệt nấm; chất diệt cỏ.

---

(210) 4-2017-30407

(220) 21.09.2017

(540)

(441) 25.12.2017



(531) 3.7.19; 3.7.1; A1.1.10; A1.1.5; 24.1.1;  
5.7.3

(591) Xanh lá, vàng, đỏ, trắng

(731) CÔNG TY TNHH DỊCH VỤ BẢO VỆ  
TẤN LỘC (VN)

216 khu phố 1, phường Long Bình Tân,  
thành phố Biên Hoà, tỉnh Đồng Nai

(511) Nhóm 45: Dịch vụ an ninh nhằm bảo vệ người và tài sản (dịch vụ bảo vệ).

---

(210) 4-2017-30408

(220) 21.09.2017

(540)

(441) 25.12.2017



(531) 26.1.1; 5.7.3; 3.1.4; 25.1.6

(591) Xanh lá, vàng, đỏ, trắng, đen

(731) CÔNG TY TNHH DỊCH VỤ BẢO VỆ  
TẤN LỘC (VN)

216, khu phố 1, phường Long Bình Tân,  
thành phố Biên Hoà, tỉnh Đồng Nai

**CÔNG BÁO SỞ HỮU CÔNG NGHIỆP SỐ 357 TẬP A (12.2017)**

---

(511) Nhóm 45: Dịch vụ an ninh nhằm bảo vệ người và tài sản (dịch vụ bảo vệ).

---

(210) **4-2017-30410**

(540)



(220) 21.09.2017

(441) 25.12.2017

(531) A5.3.13; 5.7.1; A5.3.14; 1.13.1;  
A1.13.15; 26.13.25

(591) Xanh lá, trắng, nâu sậm

(731) CÔNG TY TNHH PHÁT TRIỂN  
NÔNG NGHIỆP PHI HỒNG (VN)  
3/33 đường số 7, phường 16, quận Gò  
Vấp, thành phố Hồ Chí Minh

(511) Nhóm 30: Cà phê.

Nhóm 35: Mua bán cà phê.

---

(210) **4-2017-30411**

(540)



(220) 21.09.2017

(441) 25.12.2017

(531) A18.5.3; 18.5.1; 1.15.24; 26.1.2;  
1.15.11; 26.1.9

(591) Xanh, trắng, vàng

(731) CÔNG TY TNHH DỊCH VỤ DU LỊCH  
KHÁNH HOÀNG (VN)  
13 Tự Quyết, phường Tân Sơn Nhì, quận  
Tân Phú, thành phố Hồ Chí Minh

(511) Nhóm 39: Du lịch.

---

(210) **4-2017-30412**

(540)



(220) 21.09.2017

(441) 25.12.2017

(531) 21.3.1; 24.1.1; A1.1.10; 5.7.3; A26.11.7;  
26.4.2

(591) Xanh, đen, đỏ

(731) HUỲNH THỊ TRƯỜNG AN (VN)  
9/4 Đoàn Thị Điểm, phường 1, quận Phú  
Nhuận, thành phố Hồ Chí Minh  
(740) Công ty Cổ phần Sở hữu trí tuệ Việt Mỹ  
(VIET MY IP CORP.)

(511) Nhóm 41: Dịch vụ câu lạc bộ thể thao.

---



**CÔNG BÁO SỞ HỮU CÔNG NGHIỆP SỐ 357 TẬP A (12.2017)**

---

(210) **4-2017-30413**

(220) 21.09.2017

(441) 25.12.2017

(540)

**CBDFURNITURE**

(731) SHENZHEN YUANCHAO  
INDUSTRIAL CO., LTD. (CN)

No.2 Jinlong Avenue South, Shahu  
Community, Pingshan Street, Pingshan  
New District, Shenzhen, China

(740) Công ty TNHH Sở hữu trí tuệ Trần &  
Trần (TRAN & TRAN CO., LTD.)

(511) Nhóm 35: Dán áp phích quảng cáo; dịch vụ quảng cáo trực tuyến trên mạng máy tính; dịch vụ giới thiệu sản phẩm trên các phương tiện truyền thông, cho mục đích bán lẻ; trang trí các quầy kính cửa hàng; cung cấp thông tin kinh doanh thông qua một trang web; quản lý thương mại việc li-xăng sản phẩm và dịch vụ của người khác.

---

(210) **4-2017-30414**

(220) 21.09.2017

(441) 25.12.2017

(540)

**CBDFURNITURE**

(731) SHENZHEN YUANCHAO  
INDUSTRIAL CO., LTD. (CN)

No.2 Jinlong Avenue South, Shahu  
Community, Pingshan Street, Pingshan  
New District, Shenzhen, China

(740) Công ty TNHH Sở hữu trí tuệ Trần &  
Trần (TRAN & TRAN CO., LTD.)

(511) Nhóm 24: Khăn phủ giường; khăn trải giường bằng vải lanh; vải bọc [bọc đệm]; chân; lựa [vải]; vải.

---

(210) **4-2017-30415**

(220) 21.09.2017

(441) 25.12.2017

(540)

**CBDFURNITURE**

(731) SHENZHEN YUANCHAO  
INDUSTRIAL CO., LTD. (CN)

No.2 Jinlong Avenue South, Shahu  
Community, Pingshan Street, Pingshan  
New District, Shenzhen, China

(740) Công ty TNHH Sở hữu trí tuệ Trần &  
Trần (TRAN & TRAN CO., LTD.)

(511) Nhóm 20: Đồ đạc trong nhà; đệm; giường; đồ đạc trong nhà bằng kim loại; ghế trường kỷ; gối ôm.

---

**CÔNG BÁO SỞ HỮU CÔNG NGHIỆP SỐ 357 TẬP A (12.2017)**

---

(210) **4-2017-30416**

(220) 21.09.2017

(540)

(441) 25.12.2017

**GXS**

(731) GAO XIANGQIAN (CN)  
No.5, Longxue 3 Zone, Baogai Town,  
Shishi, Fujian, China

(740) Công ty TNHH Trà và cộng sự (TRA &  
ASSOCIATES CO.,LTD)

(511) Nhóm 28: Quả cầu lông; dây căng cho vợt; vợt; quả bóng hơi để chơi, lưới cho thể thao; vật dụng bảo vệ khuỷu tay [dụng cụ thể thao] .

---

(210) **4-2017-30417**

(220) 21.09.2017

(540)

(441) 25.12.2017

(531) 1.15.15; 1.15.5; 7.3.12; A26.11.12

(591) Xanh lá cây, đỏ, trắng, tím, xanh da trời

(731) **HỘ KINH DOANH HÀNG LÂM (VN)**  
Thôn Diềm Xá, xã Đắc Sở, huyện Hoài  
Đức, thành phố Hà Nội



(740) Công ty TNHH Tư vấn A & S (A&S  
CO.,LTD)

(511) Nhóm 35: Mua bán và xuất nhập khẩu các sản phẩm: nệm; chất tẩy rửa dùng trong sinh hoạt (bột giặt, nước rửa chén, nước lau sàn, nước giặt, nước tẩy bồn cầu); hóa mỹ phẩm (dầu gội đầu, sữa rửa mặt, sữa tắm, nước hoa).

---

(210) **4-2017-30418**

(220) 21.09.2017

(540)

(441) 25.12.2017

(531) 3.7.16; A3.7.24; 26.1.1; A1.1.10; 26.4.2

(731) **LÊ THỊ KIM THOA (VN)**

Số nhà 4 gác 55/57, tổ 19, phố Vũ  
Xuân Thiều, phường Sài Đồng, quận  
Long Biên, thành phố Hà Nội



(511) Nhóm 25: Quần áo, quần áo thể dục, áo vét, áo khoác, quần áo ngủ, quần áo bơi.

---

(210) **4-2017-30419**

(220) 21.09.2017

(300) 2017-066607 28.04.2017 JP

(441) 25.12.2017

(540)

(531) 4.5.2; 4.5.3

(591) Xanh lá cây, xanh nõn chuối, đỏ, nâu

(731) **BHN CO., LTD. (JP)**

1-16 Kanda-nishiki-cho, Chiyoda-ku,  
Tokyo 101-0054 Japan



(740) Công ty Luật TNHH AMBYS Hà Nội  
(AMBYS HANOI)

## CÔNG BÁO SỞ HỮU CÔNG NGHIỆP SỐ 357 TẬP A (12.2017)

---

(511) Nhóm 05: Chế phẩm dược; chất bổ sung; chất bổ sung ăn kiêng chủ yếu làm từ một hay nhiều protein, peptit, axit amin, đường amino, chất tạo ngọt nhân tạo saccharin, lipid, vitamin, khoáng chất, cacbo hydrat, chất xơ dùng trong ăn kiêng, thực vật ăn được và động vật ăn được hoặc chiết xuất của chúng, nấm ăn được ở dạng rắn, bột, hạt, viên nén, viên nang, bột nhào, dạng keo, dạng thạch hoặc dạng lỏng; chất bổ sung collagen hoặc collagen peptit dùng cho ăn kiêng ở dạng bột, hạt, viên nén và/hoặc viên nang chứa chất lỏng; chất bổ sung ăn kiêng cho động vật; đồ uống kiêng thích hợp cho mục đích y tế; thức ăn kiêng thích hợp cho mục đích y tế; đồ uống cho em bé.

Nhóm 32: Đồ uống có ga; nước ép trái cây; nước ép rau; đồ uống là chất lỏng giống nước còn lại sau khi làm đông sữa chua.

---

(210) **4-2017-30420**

(220) 21.09.2017

(441) 25.12.2017

(540)

# An Mẫu Nhi

(731) PHẠM XUÂN THÂN (VN)

Thôn Trung Thạnh, xã Phong Chương,  
huyện Phong Điền, tỉnh Thừa Thiên Huế

(740) Công ty TNHH Sở hữu trí tuệ  
ALNGUYEN (ALNGUYEN IP  
CO.,LTD.)

(511) Nhóm 05: Dược phẩm; thực phẩm chức năng dùng trong ngành y.

---

(210) **4-2017-30422**

(220) 21.09.2017

(441) 25.12.2017

(540)

# Betella-Nano

(731) CÔNG TY TNHH DƯỢC PHẨM TIỀN  
GIANG (VN)

23 đường số 9, khu dân cư Nam Long,  
phường Tân Thuận Đông, quận 7, thành  
phố Hồ Chí Minh

(740) Công ty TNHH Sở hữu trí tuệ  
ALNGUYEN (ALNGUYEN IP  
CO.,LTD.)

(511) Nhóm 05: Dược phẩm; thực phẩm chức năng dùng trong ngành y; thuốc rửa phụ khoa.

---

(210) **4-2017-30430**

(220) 21.09.2017

(441) 25.12.2017

(540)



(531) 3.2.1

(731) BANANA REPUBLIC (ITM), INC.  
(US)

2 Folsom Street, San Francisco  
California 94105 U.S.A.

(740) Công ty Luật TNHH T&G (TGVN)

## CÔNG BÁO SỞ HỮU CÔNG NGHIỆP SỐ 357 TẬP A (12.2017)

---

(511) Nhóm 25: Quần áo, đồ đi chân; đồ đội đầu; phụ kiện của trang phục, cụ thể là quần dài, quần soóc, quần yếm, áo sơ mi, áo nỉ, áo cánh, áo vét, áo gilê, áo choàng ngoài, áo mưa, giày, quần áo ngủ, quần áo mặc trong nhà, quần áo lót đàn bà, quần áo bơi, găng tay, tất ngắn cổ, trang phục dệt kim, thắt lưng, khăn quàng cổ, mũ, ca vát, dép lê, váy, áo váy, và áo len.

---

(210) **4-2017-30432**

(220) 21.09.2017

(441) 25.12.2017

(540)

(531) A26.11.8; A26.11.12; 1.15.23

(591) Đen, đỏ

**TitiShop**  
SẢN CÙNG PHONG CÁCH

(731) VÕ HOÀN NGUYỄN (VN)

11B/8 ấp Thuận Trường, xã Sông Thao,  
huyện Trảng Bom, tỉnh Đồng Nai

(511) Nhóm 35: Mua bán quần áo.

---

(210) **4-2017-30433**

(220) 21.09.2017

(441) 25.12.2017

(540)

**PÍ ZÀ**

(731) CÔNG TY CỔ PHẦN ACECOOK  
VIỆT NAM (VN)

Lô II-3 đường số 11, nhóm CN II, khu  
công nghiệp Tân Bình, quận Tân Phú,  
thành phố Hồ Chí Minh

(740) Văn phòng luật sư Phạm và Liên danh  
(PHAM & ASSOCIATES)

(511) Nhóm 30: Mì ăn liền, phở ăn liền, bún ăn liền, miến ăn liền, hủ tiếu ăn liền, cháo ăn liền.

---

(210) **4-2017-30434**

(220) 21.09.2017

(441) 25.12.2017

(540)

**PAPAGHETTI**

(731) CÔNG TY CỔ PHẦN ACECOOK  
VIỆT NAM (VN)

Lô II-3 đường số 11, nhóm CN II, khu  
công nghiệp Tân Bình, quận Tân Phú,  
thành phố Hồ Chí Minh

(740) Văn phòng luật sư Phạm và Liên danh  
(PHAM & ASSOCIATES)

(511) Nhóm 30: Mì ăn liền, phở ăn liền, bún ăn liền, miến ăn liền, hủ tiếu ăn liền, cháo ăn liền.

---

CÔNG BÁO SỞ HỮU CÔNG NGHIỆP SỐ 357 TẬP A (12.2017)

(210) 4-2017-30435

(540)



(220) 21.09.2017

(441) 25.12.2017

(531) 2.1.11; 2.5.2; 1.15.5; A11.3.7

(591) Xanh đậm, xanh, xanh nhạt, xanh lá cây, đỏ, cam, vàng, trắng

(731) CÔNG TY CỔ PHẦN ACECOOK VIỆT NAM (VN)

Lô II-3 đường số 11, nhóm CN II, khu công nghiệp Tân Bình, quận Tân Phú, thành phố Hồ Chí Minh

(740) Văn phòng luật sư Phạm và Liên danh (PHAM & ASSOCIATES)

(511) Nhóm 30: Mì ăn liền, phở ăn liền, bún ăn liền, miến ăn liền, hủ tiếu ăn liền, cháo ăn liền.

(210) 4-2017-30436

(540)



(220) 21.09.2017

(441) 25.12.2017

(531) 2.1.11; 2.5.2; 1.15.5; A11.3.7

(591) Xanh đậm, xanh, xanh lá cây, đỏ, cam, vàng, trắng

(731) CÔNG TY CỔ PHẦN ACECOOK VIỆT NAM (VN)

Lô II-3 đường số 11, nhóm CN II, khu công nghiệp Tân Bình, quận Tân Phú, thành phố Hồ Chí Minh

(740) Văn phòng luật sư Phạm và Liên danh (PHAM & ASSOCIATES)

(511) Nhóm 30: Mì ăn liền, phở ăn liền, bún ăn liền, miến ăn liền, hủ tiếu ăn liền, cháo ăn liền.

(210) 4-2017-30437

(540)



(220) 21.09.2017

(441) 25.12.2017

(531) 2.1.11; 2.5.2; 1.15.5; A11.3.7

(591) Xanh đậm, xanh lá cây, đỏ, đỏ nhạt, cam, vàng, trắng

(731) CÔNG TY CỔ PHẦN ACECOOK VIỆT NAM (VN)

Lô II-3 đường số 11, nhóm CN II, khu công nghiệp Tân Bình, quận Tân Phú, thành phố Hồ Chí Minh

(740) Văn phòng luật sư Phạm và Liên danh (PHAM & ASSOCIATES)

**CÔNG BÁO SỞ HỮU CÔNG NGHIỆP SỐ 357 TẬP A (12.2017)**

---

(511) Nhóm 30: Mì ăn liền, phở ăn liền, bún ăn liền, miến ăn liền, hủ tiếu ăn liền, cháo ăn liền.

---

(210) **4-2017-30438**

(540)



(220) 21.09.2017

(441) 25.12.2017

(531) 2.1.11; 2.5.2; 1.15.5; A11.3.7

(591) Xanh đậm, xanh lá cây, xanh lá cây nhạt, đỏ, vàng, trắng

(731) CÔNG TY CỔ PHẦN ACECOOK VIỆT NAM (VN)

Lô II-3 đường số 11, nhóm CN II, khu công nghiệp Tân Bình, quận Tân Phú, thành phố Hồ Chí Minh

(740) Văn phòng luật sư Phạm và Liên danh (PHAM & ASSOCIATES)

(511) Nhóm 30: Mì ăn liền, phở ăn liền, bún ăn liền, miến ăn liền, hủ tiếu ăn liền, cháo ăn liền.

---

(210) **4-2017-30439**

(540)



(220) 21.09.2017

(441) 25.12.2017

(531) 2.1.11; 2.5.2; 1.15.5; A11.3.7

(591) Xanh đậm, xanh lá cây, đỏ, cam, vàng, trắng

(731) CÔNG TY CỔ PHẦN ACECOOK VIỆT NAM (VN)

Lô II-3 đường số 11, nhóm CN II, khu công nghiệp Tân Bình, quận Tân Phú, thành phố Hồ Chí Minh

(740) Văn phòng luật sư Phạm và Liên danh (PHAM & ASSOCIATES)

(511) Nhóm 30: Mì ăn liền, phở ăn liền, bún ăn liền, miến ăn liền, hủ tiếu ăn liền, cháo ăn liền.

---

(210) **4-2017-30450**

(540)



(220) 21.09.2017

(441) 25.12.2017

(531) A24.15.7

(591) Xanh da trời, đỏ

(731) CÔNG TY CỔ PHẦN XÂY DỰNG COTECCONS (VN)

236/6 Điện Biên Phủ, phường 17, quận Bình Thạnh, thành phố Hồ Chí Minh

(740) Công ty cổ phần Sở hữu trí tuệ BROSS và Cộng sự (BROSS & PARTNERS., JSC)



## CÔNG BÁO SỞ HỮU CÔNG NGHIỆP SỐ 357 TẬP A (12.2017)

(511) Nhóm 11: Hệ thống lọc không khí; hệ thống điều hòa không khí; thiết bị dùng cho bồn tắm; hệ thống và thiết bị nấu nướng; hệ thống và thiết bị làm lạnh; hệ thống và máy làm lạnh; hệ thống sưởi ấm; hệ thống và thiết bị vệ sinh, hệ thống sinh hơi nước; thiết bị và hệ thống thông gió [điều hòa không khí]; hệ thống ống dẫn nước; hệ thống xả nước; hệ thống cung cấp nước.

Nhóm 37: Giám sát việc xây dựng công trình; dịch vụ về cách điện, cách nhiệt, cách âm trong xây dựng; lắp đặt và sửa chữa thiết bị báo động chống trộm; xây dựng; lắp đặt và sửa chữa thiết bị điện; lắp đặt và sửa chữa thang máy; xây dựng nhà máy, xí nghiệp, lắp đặt và sửa chữa thiết bị báo động hỏa hoạn; lắp đặt và sửa chữa các thiết bị làm lạnh; lắp đặt và sửa chữa thiết bị sưởi ấm; lắp đặt và sửa chữa thiết bị điều hòa không khí; lắp đặt thiết bị nhà bếp; lắp đặt, bảo dưỡng, sửa chữa máy và thiết bị văn phòng; lắp đặt và bảo dưỡng đường ống dẫn.

(210) **4-2017-30451**

(220) 21.09.2017

(441) 25.12.2017

(540)

(731) **ĐỖ MẠNH LINH (VN)**

**DAILY & ASSOCIATES**

Thôn Đại Đồng, xã Tân Hòa, huyện Vũ Thư, tỉnh Thái Bình

(511) Nhóm 45: Tư vấn về sở hữu trí tuệ; dịch vụ tranh tụng; tư vấn pháp luật cho các cá nhân và tổ chức; dịch vụ nghiên cứu pháp luật.

(210) **4-2017-30452**

(220) 21.09.2017

(441) 25.12.2017

(540)



(531) 3.11.7; A3.11.24; 26.4.1; 2.9.4

(591) Xanh lá cây, trắng

(731) **GAO XIAO YANG (CN)**

Suite 301, 1st Door Building 4, Zone B, Hua yuan yang guang mi lan, Shui gu Town, Jin nan Zone, Tian Jin City, China  
(740) Công ty TNHH Sở hữu trí tuệ HA VIP (HAVIP CO., LTD.)

(511) Nhóm 12: Xe đạp điện và các bộ phận của xe đạp điện; xe máy điện và các bộ phận của xe máy điện.

(210) **4-2017-30453**

(220) 21.09.2017

(441) 25.12.2017

(540)



(531) 9.9.1; A9.9.11; A26.11.12

(731) **BIG STAR CO., LTD. (TH)**

15 Soi. Rama 2, Soi. 100 Rama 2 Road, Samaedam, Bangkhunthien, Bangkok 10150, Thailand

(740) Công ty Luật TNHH T&G (TGVN)

**CÔNG BÁO SỞ HỮU CÔNG NGHIỆP SỐ 357 TẬP A (12.2017)**

---

(511) Nhóm 25: Giày; giày thể thao; giày đế mềm; giày đi thông thường.

---

(210) **4-2017-30454**

(540)



(220) 21.09.2017

(441) 25.12.2017

(531) 16.3.13; A26.11.8

(731) CÔNG TY TNHH MẮT KÍNH BẦU TRỜI (VN)

S21-1 lô R1-1, khu phố Sky Garden, phường Tân Phong, quận 7, thành phố Hồ Chí Minh

(740) Công ty TNHH MASTERBRAND (MASTERBRAND)

(511) Nhóm 09: Kính đeo mắt; tròng kính; dây đeo kính mắt; hộp đựng kính đeo mắt; gọng kính đeo mắt; kính áp tròng.

---

(210) **4-2017-30455**

(540)



(220) 21.09.2017

(441) 25.12.2017

(531) 26.1.6; 16.3.13; A25.7.6; A25.7.7; A5.5.20; 1.13.1

(591) Xám, cam, vàng, đen

(731) CÔNG TY TNHH MẮT KÍNH BẦU TRỜI (VN)

S21-1 lô R1-1, khu phố Sky Garden, phường Tân Phong, quận 7, thành phố Hồ Chí Minh

(740) Công ty TNHH MASTERBRAND (MASTERBRAND)

(511) Nhóm 09: Kính đeo mắt; tròng kính; dây đeo kính mắt; hộp đựng kính đeo mắt; gọng kính đeo mắt; kính áp tròng.

---

(210) **4-2017-30458**

(540)



(220) 22.09.2017

(441) 25.12.2017

(531) 26.4.3; 1.15.23; 26.11.3; 26.3.23

(591) Xanh, đỏ

(731) CÔNG TY CỔ PHẦN BẤT ĐỘNG SẢN GIA PHÚ SƠN (VN)

Lô 139 đường Hoàng Thị Loan, phường Hòa Minh, quận Liên Chiểu, thành phố Đà Nẵng

(511) Nhóm 36: Dịch vụ bất động sản.

---



CÔNG BÁO SỞ HỮU CÔNG NGHIỆP SỐ 357 TẬP A (12.2017)

---

(210) **4-2017-30459**

(540)



(220) 22.09.2017

(441) 25.12.2017

(531) A5.1.5; A5.1.16; 26.1.1; 26.1.4

(731) CÔNG TY CỔ PHẦN MẶT TRỜI NGUYỄN NGÔ (VN)

Tầng 3, tòa nhà Hanoi Center Point, 85 Lê Văn Lương, phường Nhân Chính, quận Thanh Xuân, thành phố Hà Nội

(511) Nhóm 43: Dịch vụ quán cà phê; dịch vụ quây rượu; nhà hàng ăn uống; dịch vụ cung cấp thức ăn; đồ uống do nhà hàng thực hiện.

---

(210) **4-2017-30470**

(540)

**TƯ LÚN  
PHỞ BÒ GIA TRUYỀN**

(220) 22.09.2017

(441) 25.12.2017

(591) Đỏ

(731) NGÔ THỊ HẰNG (VN)

Số 9 ngõ 55 Hoàng Hoa Thám, Ngọc Hà, quận Ba Đình, thành phố Hà Nội

(511) Nhóm 43: Dịch vụ nhà hàng ăn uống (cửa hàng bán phở).

---

(210) **4-2017-30471**

(540)



(220) 22.09.2017

(441) 25.12.2017

(531) A5.3.13; A5.5.20; A5.5.21; A3.13.24

(591) Xanh cốm, vàng tươi

(731) CÔNG TY TNHH MEE GROUP (VN)

168 Hoàng Quốc Việt, phường Cổ Nhuế 1, quận Bắc Từ Liêm, thành phố Hà Nội

(511) Nhóm 03: Mỹ phẩm.

Nhóm 05: Dược phẩm, thực phẩm chức năng dùng trong ngành y.

---

(210) **4-2017-30473**

(540)



(220) 22.09.2017

(441) 25.12.2017

(531) ; 4.3.3; 26.1.1; 26.1.5

(591) Vàng, cam, đỏ, đen

(731) CÔNG TY TNHH DC'S PIZZA (VN)

Tầng 1, tòa nhà Hà Nội CENTERPOINT, số 85 Lê Văn Lương, phường Nhân Chính, quận Thanh Xuân, thành phố Hà Nội

(740) Công ty Luật TNHH ANT (ANT LAWYERS COMPANY LIMITED)

**CÔNG BÁO SỞ HỮU CÔNG NGHIỆP SỐ 357 TẬP A (12.2017)**

---

(511) Nhóm 43: Dịch vụ nhà hàng ăn uống; quán ăn tự phục vụ; dịch vụ quây rượu; dịch vụ bán đồ ăn nhanh (do nhà hàng thực hiện); dịch vụ cung cấp đồ ăn và đồ uống (do nhà hàng thực hiện); dịch vụ quán cà phê.

---

(210) **4-2017-30474**

(540)



(220) 22.09.2017

(441) 25.12.2017

(531) 1.5.1; 1.15.23; 1.13.1; 26.11.3

(591) Xanh lá cây, xanh da trời, hồng, vàng, cam, xanh dương

(731) CÔNG TY CỔ PHẦN GIẤY PHÙNG VĨNH HUNG (VN)

307A Nguyễn Thị Nhỏ, phường 16, quận 11, thành phố Hồ Chí Minh

(511) Nhóm 16: Giấy; giấy in; giấy viết; phong bì làm từ giấy; sổ tay làm từ giấy, bìa giấy các tông.

Nhóm 35: Mua bán, xuất nhập khẩu: giấy, giấy in, giấy viết, phong bì làm từ giấy, sổ tay làm từ giấy, bìa giấy các tông.

---

(210) **4-2017-30475**

(540)



(220) 22.09.2017

(441) 25.12.2017

(531) A1.1.10; A1.1.2; 1.15.9; 26.4.1; 26.15.15

(591) Xám, trắng

(731) CÔNG TY CỔ PHẦN GIẤY PHÙNG VĨNH HUNG (VN)

307A Nguyễn Thị Nhỏ, phường 16, quận 11, thành phố Hồ Chí Minh

(511) Nhóm 16: Giấy; giấy in; giấy viết; phong bì làm từ giấy; sổ tay làm từ giấy; bìa giấy các tông.

Nhóm 35: Mua bán, xuất nhập khẩu: giấy, giấy in, giấy viết, phong bì làm từ giấy, sổ tay làm từ giấy, bìa giấy các tông.

---

(210) **4-2017-30476**

(540)



(220) 22.09.2017

(441) 25.12.2017

(531) 1.5.1; 1.15.23; 1.13.1; 26.15.1; 26.15.15

(591) Hồng, xanh da trời, vàng, xanh lá cây, cam, xanh dương

(731) CÔNG TY CỔ PHẦN GIẤY PHÙNG VĨNH HUNG (VN)

307A Nguyễn Thị Nhỏ, phường 16, quận 11, thành phố Hồ Chí Minh

## CÔNG BÁO SỞ HỮU CÔNG NGHIỆP SỐ 357 TẬP A (12.2017)

---

(511) Nhóm 16: Giấy; giấy in; giấy viết; phong bì làm từ giấy; sổ tay làm từ giấy; bìa giấy các tông.

Nhóm 35: Mua bán, xuất nhập khẩu: giấy, giấy in, giấy viết, phong bì làm từ giấy, sổ tay làm từ giấy, bìa giấy các tông.

---

(210) **4-2017-30477**

(540)



(220) 22.09.2017

(441) 25.12.2017

(531) A1.1.10; A1.1.5; 24.9.1; A26.3.5

(591) Xanh dương

(731) CÔNG TY TNHH ĐẦU TƯ THƯƠNG  
MẠI SẢN XUẤT MAY MẶC BẢO  
ANH (VN)  
250 Võ Thành Trang, phường 11, quận  
Tân Bình, thành phố Hồ Chí Minh

(511) Nhóm 18: Túi xách tay; túi xách tay cho phụ nữ; túi xách tay bằng da; vali; ví (bóp) đựng tiền; ba lô.

Nhóm 25: Quần; áo; giày; dép; tất (vớ); đồ lót (trang phục).

---

(210) **4-2017-30478**

(540)

**AMXOLPECT**

(220) 22.09.2017

(441) 25.12.2017

(731) CÔNG TY LIÊN DOANH MEYER -  
BPC (VN)  
6A3 quốc lộ 60, phường Phú Tân, thành  
phố Bến Tre, tỉnh Bến Tre

(511) Nhóm 05: Dược phẩm; thực phẩm chức năng dùng cho mục đích y tế.

---

(210) **4-2017-30479**

(540)

**IBUPAIN**

(220) 22.09.2017

(441) 25.12.2017

(731) CÔNG TY LIÊN DOANH MEYER -  
BPC (VN)  
6A3 quốc lộ 60, phường Phú Tân, thành  
phố Bến Tre, tỉnh Bến Tre

(511) Nhóm 05: Dược phẩm; thực phẩm chức năng dùng cho mục đích y tế.

---

CÔNG BÁO SỞ HỮU CÔNG NGHIỆP SỐ 357 TẬP A (12.2017)

---

(210) **4-2017-30490**

(540)



(220) 22.09.2017

(441) 25.12.2017

(531) 26.4.4; 26.4.9; A25.7.3

(591) Hồng, xanh dương, vàng, xanh lá cây, trắng

(731) CÔNG TY TNHH XUẤT NHẬP KHẨU MAY MẶC QUẾ LÂM (VN)  
182/36 Bạch Đằng, phường 24, quận Bình Thạnh, thành phố Hồ Chí Minh

(511) Nhóm 25: Quần áo; áo sơ mi; váy; váy liền quần; đồ đi chân; đồ đội đầu.

---

(210) **4-2017-30491**

(540)



(220) 22.09.2017

(441) 25.12.2017

(531) A11.3.3; 1.15.11

(591) Tím, trắng

(731) LÊ TRUNG TRỰC (VN)  
Tổ 24/2 phường Vĩnh Trung, quận Thanh Khê, thành phố Đà Nẵng

(511) Nhóm 43: Dịch vụ quán cà phê.

---

(210) **4-2017-30492**

(540)



(220) 22.09.2017

(441) 25.12.2017

(531) A26.11.8

(731) CÔNG TY TNHH LE LONG VIỆT NAM (VN)  
Số 40, đường Bà Chánh Thâu, khu phố 2, thị trấn Bến Lức, huyện Bến Lức, tỉnh Long An

(511) Nhóm 09: Bình điện ắc quy.

---

(210) **4-2017-30493**

(540)



(220) 22.09.2017

(441) 25.12.2017

(531) 3.7.17; 24.15.1; A24.15.7; 24.17.5

(591) Đỏ, trắng

(731) CÔNG TY TNHH DV & TM MINH HUNG (VN)  
Số nhà 9, ngõ 78, phố Lê Hồng Phong, phường Nguyễn Trãi, thành phố Hải Dương, tỉnh Hải Dương

## CÔNG BÁO SỞ HỮU CÔNG NGHIỆP SỐ 357 TẬP A (12.2017)

---

(511) Nhóm 21: Bàn chải đánh răng.

---

(210) **4-2017-30494**

(540)



(220) 22.09.2017

(441) 25.12.2017

(531) 26.4.4; A26.4.18

(591) Đen, trắng, lục bảo

(731) CÔNG TY TNHH DV & TM MINH HUNG (VN)

Số nhà 9, ngõ 78, phố Lê Hồng Phong, phường Nguyễn Trãi, thành phố Hải Dương, tỉnh Hải Dương

---

(511) Nhóm 25: Quần áo thời trang.

Nhóm 35: Mua bán quần áo thời trang.

---

(210) **4-2017-30495**

(540)



(220) 22.09.2017

(441) 25.12.2017

(531) 13.1.6; A1.1.10; 26.4.2

(591) Xanh lục lơ, vàng chanh, xanh da trời

(731) CÔNG TY TNHH THƯƠNG MẠI DỊCH VỤ CÔNG NGHIỆP MINH KIM (VN)

Số 26 đường Giáp Hải, khu phố 8, thị trấn Củ Chi, huyện Củ Chi, thành phố Hồ Chí Minh

---

(511) Nhóm 35: Mua bán: máy móc, phụ tùng thiết bị điện, thiết bị phòng cháy chữa cháy, thiết bị chống trộm, camera quan sát, thiết bị tổng đài điện thoại, hệ thống chống sét, anten parapol, máy chấm công.

---

(210) **4-2017-30496**

(540)



(220) 22.09.2017

(441) 25.12.2017

(531) 26.1.1; A26.1.18; A26.11.9

(591) Tím, hồng, đỏ, trắng

(731) ĐINH THỊ LINH (VN)

Số 30 phố Duy Tân, phường Dịch Vọng Hậu, quận Cầu Giấy, thành phố Hà Nội

---

(511) Nhóm 43: Dịch vụ cung cấp thực phẩm, đồ uống (do nhà hàng thực hiện).

---

## CÔNG BÁO SỞ HỮU CÔNG NGHIỆP SỐ 357 TẬP A (12.2017)

---

(210) **4-2017-30497**

(220) 22.09.2017

(540)



(441) 25.12.2017

(531) 5.7.3; 5.13.4; 13.1.5; 20.5.25; 25.12.1; 25.1.6; 26.1.1

(731) NORTHEASTERN UNIVERSITY (US)  
360 Huntington Avenue, Boston,  
Massachusetts 02115 USA

(740) Văn phòng luật sư Phạm và Liên danh  
(PHAM & ASSOCIATES)

(511) Nhóm 41: Dịch vụ đào tạo tại trường đại học hoặc trường cao đẳng; dịch vụ đào tạo, cụ thể là cung cấp hướng dẫn giảng dạy, bài giảng, và hội thảo tại bậc trung học; dịch vụ đào tạo, cụ thể là cung cấp hướng dẫn giảng dạy, bài giảng, và hội thảo tại trường đại học, người mới tốt nghiệp và bậc sau đại học; cung cấp các lớp đào tạo tại trường đại học, người mới tốt nghiệp, và bậc sau đại học; cung cấp dịch vụ đào tạo có tính chất lớp học ở bậc đại học; dịch vụ giáo dục, cụ thể là, tổ chức dạy học từ xa ở bậc đại học; tổ chức và điều khiển hội nghị về giáo dục; cung cấp sự kiện thể thao và điền kinh cho các trường đại học; tổ chức và điều hành các cuộc thi đấu thể thao và sự kiện thể thao; cung cấp thông tin liên quan đến giáo dục; tư vấn nghề nghiệp, cụ thể là, đưa ra lời khuyên về lựa chọn các ngành học để theo đuổi cơ hội nghề nghiệp; xuất bản tạp chí; cung cấp tiện nghi giải trí.

---

(210) **4-2017-30498**

(220) 22.09.2017

(540)

**MELSAFETY**

(441) 25.12.2017

(731) MITSUBISHI ELECTRIC CORPORATION (JP)  
7-3 Marunouchi 2-chome, Chiyoda-ku,  
Tokyo, Japan

(740) Văn phòng luật sư Phạm và Liên danh  
(PHAM & ASSOCIATES)

(511) Nhóm 09: Hệ thống kiểm soát truy cập dùng điện cho tòa nhà bằng cách sử dụng thẻ IC để xác nhận; hệ thống kiểm soát truy cập dùng điện cho tòa nhà bằng cách sử dụng dấu vân tay để xác nhận; hệ thống kiểm soát truy cập dùng điện cho tòa nhà để điều khiển việc đóng hoặc mở cửa điện dựa vào kết quả của việc xác nhận; hệ thống kiểm soát truy cập dùng điện cho tòa nhà để điều khiển sự cho phép sử dụng thang máy dựa vào kết quả của việc xác nhận; máy đọc thẻ IC cho hệ thống kiểm soát truy cập dùng điện cho tòa nhà; thiết bị nhận dạng sinh trắc học cho hệ thống kiểm soát truy cập dùng điện cho tòa nhà.

---

(210) **4-2017-30499**

(220) 22.09.2017

(540)

**ENMYS**

(441) 25.12.2017

(731) CÔNG TY TNHH SẢN XUẤT  
THƯỜNG MẠI KELLA (VN)  
1298 Quang Trung, phường 14, quận Gò  
Vấp, thành phố Hồ Chí Minh



**CÔNG BÁO SỞ HỮU CÔNG NGHIỆP SỐ 357 TẬP A (12.2017)**

---

(511) Nhóm 03: Các mỹ phẩm chăm sóc tóc như: kem duỗi tóc, kem uốn tóc, kem nhuộm tóc, sản phẩm dưỡng phục hồi tóc, chế phẩm tạo kiểu tóc, mỹ phẩm.

---

(210) **4-2017-30509**

(540)



(220) 22.09.2017

(441) 25.12.2017

(531) 3.7.16; A3.7.24; 3.7.17; 26.11.3

(591) Xanh dương, xanh lam, xanh lá cây

(731) CÔNG TY TNHH DUỐC PHẨM SONG ẸN (VN)

14, Bà Triệu, phường Phú Trinh, thành phố Phan Thiết, tỉnh Bình Thuận

---

(511) Nhóm 05: Thực phẩm chức năng.

---

(210) **4-2017-30510**

(540)



(220) 22.09.2017

(441) 25.12.2017

(531) 26.1.1; A26.1.18

(591) Xanh, vàng, trắng

(731) CÔNG TY TNHH MTV CHẢ BÒ BÀ HƯỜNG (VN)

K266 H79/26A đường Hoàng Diệu, phường Bình Hiên, quận Hải Châu, thành phố Đà Nẵng

---

(511) Nhóm 29: Chả.

---

(210) **4-2017-30511**

(540)



(220) 22.09.2017

(441) 25.12.2017

(531) 4.3.3; A26.1.24; 26.1.1

(591) Đen, trắng

(731) CÔNG TY TNHH SẢN XUẤT THƯỜNG MẠI MỸ PHẨM PHÚC HẠNH (VN)

Lầu 1, 170-170 Bis Bùi Thị Xuân, phường Phạm Ngũ Lão, quận 1, thành phố Hồ Chí Minh

---

(511) Nhóm 03: Mỹ phẩm.

Nhóm 35: Buôn bán mỹ phẩm.

---

CÔNG BÁO SỞ HỮU CÔNG NGHIỆP SỐ 357 TẬP A (12.2017)

---

(210) **4-2017-30512**

(540)



(220) 22.09.2017

(441) 25.12.2017

(531) 26.1.7; A1.1.10; A5.3.13; 2.9.14

(591) Xanh lá đậm, xanh lá nhạt

(731) LA QUANG THẢO (VN)

419/11 Cách Mạng Tháng Tám, phường  
13, quận 10, thành phố Hồ Chí Minh

(511) Nhóm 35: Mua bán: thực phẩm từ trái cây, thực phẩm ngũ cốc, thực phẩm giàu tinh bột, thực phẩm ăn nhanh, nước giải khát có đường.

---

(210) **4-2017-30513**

(540)



(220) 22.09.2017

(441) 25.12.2017

(591) Xanh dương, đỏ tươi

(731) NGUYỄN THỤY BẢO TRÂN (VN)

9/2 Cách Mạng Tháng 8, phường An  
Hòa, quận Ninh Kiều, thành phố Cần  
Thơ

(511) Nhóm 44: Khám chữa bệnh chuyên khoa răng hàm mặt.

---

(210) **4-2017-30514**

(540)



(220) 22.09.2017

(441) 25.12.2017

(531) 15.7.1; A26.11.12; 26.11.3; 26.3.1

(591) Xanh dương, vàng

(731) CÔNG TY TNHH PNP VIỆT NAM  
(VN)

Lô 2/1, khu công nghiệp Phan Thiết,  
thành phố Phan Thiết, tỉnh Bình Thuận

(511) Nhóm 12: Các loại xe công nghiệp (xe rờ moóc).

---

(210) **4-2017-30515**

(540)



(220) 22.09.2017

(441) 25.12.2017

(531) 2.1.1; 26.1.1; 25.1.5

(731) CÔNG TY TNHH DƯỢC PHẨM SẮC  
KÝ F.D.A (VN)

Số D21, KP. 5A, phường Tân Biên, thành  
phố Biên Hòa, tỉnh Đồng Nai



**CÔNG BÁO SỞ HỮU CÔNG NGHIỆP SỐ 357 TẬP A (12.2017)**

---

(511) Nhóm 03: Mỹ phẩm, nước hoa, kem dưỡng da, dầu gội, sữa rửa mặt, sữa tắm.

---

(210) **4-2017-30516**

(220) 22.09.2017

(441) 25.12.2017

(540)



(531) 5.5.1; A5.5.21; 25.1.25; 25.1.9; 5.13.25; A25.1.10

(591) Vàng, đen

(731) CÔNG TY CP THƯƠNG MẠI SẢN XUẤT XUẤT NHẬP KHẨU MỸ PHẨM DIỄM NGỌC (VN)

13/91D Song Hành, phường Trung Mỹ Tây, quận 12, thành phố Hồ Chí Minh

(511) Nhóm 03: Mỹ phẩm; bộ mỹ phẩm; kem mỹ phẩm; kem làm trắng da; chế phẩm chống nắng; đồ trang điểm (mỹ phẩm).

Nhóm 35: Dịch vụ giới thiệu sản phẩm trên các phương tiện truyền thông, cho mục đích bán lẻ) giới thiệu sản phẩm; trưng bày sản phẩm tổ chức triển lãm cho mục đích thương mại hoặc quảng cáo; dịch vụ đại lý xuất nhập khẩu dịch vụ người mẫu phục vụ cho quảng cáo hoặc xúc tiến việc bán hàng.

---

(210) **4-2017-30517**

(220) 22.09.2017

(441) 25.12.2017

(540)

**RUNTO**

(731) CÔNG TY TNHH THƯƠNG MẠI DỊCH VỤ GIA VY (VN)

101 Dương Đình Hội, phường Phước Long B, quận 9, thành phố Hồ Chí Minh

(511) Nhóm 35: Mua bán kinh doanh các loại sản phẩm dùng trong nhà tắm như: thiết bị vòi hoa sen, bồn tắm, chậu rửa, tủ gỗ, bàn ghế.

---

(210) **4-2017-30518**

(220) 22.09.2017

(441) 25.12.2017

(540)

**MAI GHÉ NỮA**

(731) HỘ KINH DOANH MAI GHÉ NỮA (VN)


Số 86-88 đường 7, phường Bình Trị Đông B, quận Bình Tân, thành phố Hồ Chí Minh

(511) Nhóm 43: Dịch vụ kinh doanh nhà hàng ăn uống; dịch vụ cung cấp thức ăn thức uống do nhà hàng thực hiện; dịch vụ quán nhậu.

---

CÔNG BÁO SỞ HỮU CÔNG NGHIỆP SỐ 357 TẬP A (12.2017)

---

- (210) **4-2017-30519** (220) 22.09.2017  
(441) 25.12.2017  
(540) (531) 26.3.1; 24.15.21; A24.15.7; 26.3.4  
(591) Tím, hồng, cam, vàng, xanh dương  
(731) CÔNG TY TNHH SẢN XUẤT VÀ  
THƯƠNG MẠI TÂM BÌNH THÁI  
(VN)  
151 Bình Thái 4, phường Hòa Thọ Đông,  
quận Cẩm Lệ, thành phố Đà Nẵng
- 
- (511) Nhóm 32: Nước uống tinh khiết; nước uống đóng chai; nước khoáng đóng chai; nước suối (đồ uống); nước có gaz; đồ uống không chứa cồn.
- 

- (210) **4-2017-30530** (220) 22.09.2017  
(441) 25.12.2017  
(540) (731) CÔNG TY CỔ PHẦN DƯỢC PHẨM  
AN THIÊN (VN)  
314 Bông Sao, phường 5, quận 8, thành  
phố Hồ Chí Minh  
(740) Công ty TNHH Đại Tín và Liên Danh  
(DAITIN AND ASSOCIATES CO.,LTD)
- Acheron**
- (511) Nhóm 05: Dược phẩm; thực phẩm chức năng; chất bổ sung dinh dưỡng; thảo dược; dược thảo; thuốc đông y.
- 

- (210) **4-2017-30531** (220) 22.09.2017  
(441) 25.12.2017  
(540) (731) CÔNG TY CỔ PHẦN DƯỢC PHẨM  
AN THIÊN (VN)  
314 Bông Sao, phường 5, quận 8, thành  
phố Hồ Chí Minh  
(740) Công ty TNHH Đại Tín và Liên Danh  
(DAITIN AND ASSOCIATES CO.,LTD)
- Aeneas**
- (511) Nhóm 05: Dược phẩm; thực phẩm chức năng; chất bổ sung dinh dưỡng; thảo dược; dược thảo; thuốc đông y.
- 

- (210) **4-2017-30532** (220) 22.09.2017  
(441) 25.12.2017  
(540) (731) CÔNG TY CỔ PHẦN DƯỢC PHẨM  
AN THIÊN (VN)  
314 Bông Sao, phường 5, quận 8, thành  
phố Hồ Chí Minh  
(740) Công ty TNHH Đại Tín và Liên Danh  
(DAITIN AND ASSOCIATES CO.,LTD)
- Agamemnon**

## CÔNG BÁO SỞ HỮU CÔNG NGHIỆP SỐ 357 TẬP A (12.2017)

---

(511) Nhóm 05: Dược phẩm; thực phẩm chức năng; chất bổ sung dinh dưỡng; thảo dược; dược thảo; thuốc đông y.

---

(210) **4-2017-30533**

(220) 22.09.2017

(441) 25.12.2017

(540)

# Ajax

(731) CÔNG TY CỔ PHẦN DƯỢC PHẨM AN THIÊN (VN)

314 Bông Sao, phường 5, quận 8, thành phố Hồ Chí Minh

(740) Công ty TNHH Đại Tín và Liên Danh (DAITIN AND ASSOCIATES CO.,LTD)

(511) Nhóm 05: Dược phẩm; thực phẩm chức năng; chất bổ sung dinh dưỡng; thảo dược; dược thảo; thuốc đông y.

---

(210) **4-2017-30534**

(220) 22.09.2017

(441) 25.12.2017

(540)

# Akilistin

(731) CÔNG TY CỔ PHẦN DƯỢC PHẨM AN THIÊN (VN)

314 Bông Sao, phường 5, quận 8, thành phố Hồ Chí Minh

(740) Công ty TNHH Đại Tín và Liên Danh (DAITIN AND ASSOCIATES CO.,LTD)

(511) Nhóm 05: Dược phẩm; thực phẩm chức năng; chất bổ sung dinh dưỡng; thảo dược; dược thảo; thuốc đông y.

---

(210) **4-2017-30535**

(220) 22.09.2017

(441) 25.12.2017

(540)

# Alcyoneus

(731) CÔNG TY CỔ PHẦN DƯỢC PHẨM AN THIÊN (VN)

314 Bông Sao, phường 5, quận 8, thành phố Hồ Chí Minh

(740) Công ty TNHH Đại Tín và Liên Danh (DAITIN AND ASSOCIATES CO.,LTD)

(511) Nhóm 05: Dược phẩm; thực phẩm chức năng; chất bổ sung dinh dưỡng; thảo dược; dược thảo; thuốc đông y.

---

(210) **4-2017-30536**

(220) 22.09.2017

(540)

(441) 25.12.2017

(731) CÔNG TY CỔ PHẦN DƯỢC PHẨM AN THIÊN (VN)

314 Bông Sao, phường 5, quận 8, thành phố Hồ Chí Minh

(740) Công ty TNHH Đại Tín và Liên Danh (DAITIN AND ASSOCIATES CO.,LTD)

## Alpheus

(511) Nhóm 05: Dược phẩm; thực phẩm chức năng; chất bổ sung dinh dưỡng; thảo dược; dược thảo; thuốc đông y.

---

(210) **4-2017-30537**

(220) 22.09.2017

(540)

(441) 25.12.2017

(731) CÔNG TY CỔ PHẦN DƯỢC PHẨM AN THIÊN (VN)

314 Bông Sao, phường 5, quận 8, thành phố Hồ Chí Minh

(740) Công ty TNHH Đại Tín và Liên Danh (DAITIN AND ASSOCIATES CO.,LTD)

## Antaeus

(511) Nhóm 05: Dược phẩm; thực phẩm chức năng; chất bổ sung dinh dưỡng; thảo dược; dược thảo; thuốc đông y.

---

(210) **4-2017-30538**

(220) 22.09.2017

(540)

(441) 25.12.2017

(731) CÔNG TY CỔ PHẦN DƯỢC PHẨM AN THIÊN (VN)

314 Bông Sao, phường 5, quận 8, thành phố Hồ Chí Minh

(740) Công ty TNHH Đại Tín và Liên Danh (DAITIN AND ASSOCIATES CO.,LTD)

## Antibrote

(511) Nhóm 05: Dược phẩm; thực phẩm chức năng; chất bổ sung dinh dưỡng; thảo dược; dược thảo; thuốc đông y.

---

(210) **4-2017-30539**

(220) 22.09.2017

(540)

(441) 25.12.2017

(731) CÔNG TY CỔ PHẦN DƯỢC PHẨM AN THIÊN (VN)

314 Bông Sao, phường 5, quận 8, thành phố Hồ Chí Minh

(740) Công ty TNHH Đại Tín và Liên Danh (DAITIN AND ASSOCIATES CO.,LTD)

## Antiope

**CÔNG BÁO SỞ HỮU CÔNG NGHIỆP SỐ 357 TẬP A (12.2017)**

---

(511) Nhóm 05: Dược phẩm; thực phẩm chức năng; chất bổ sung dinh dưỡng; thảo dược; dược thảo; thuốc đông y.

---

(210) **4-2017-30550**

(220) 22.09.2017

(441) 25.12.2017

(540)

(731) CÔNG TY TNHH THƯƠNG MẠI VÀ TƯ VẤN ĐẦU TƯ TRÍ VIỆT (VN)  
17A2 tập thể điện lực, phường Bạch Đằng, quận Hai Bà Trưng, thành phố Hà Nội

**HUTATRETIN**

(511) Nhóm 05: Dược phẩm, thực phẩm chức năng dùng cho mục đích y tế, đồ uống dinh dưỡng dùng cho mục đích y tế; chất bổ sung dùng cho mục đích y tế; chất ăn kiêng dùng cho mục đích y tế.

---

(210) **4-2017-30551**

(220) 22.09.2017

(441) 25.12.2017

(540)

(731) CÔNG TY TNHH THƯƠNG MẠI VÀ TƯ VẤN ĐẦU TƯ TRÍ VIỆT (VN)  
17A2 tập thể điện lực, phường Bạch Đằng, quận Hai Bà Trưng, thành phố Hà Nội

**MYMAN**

(511) Nhóm 10: Thiết bị và dụng cụ phẫu thuật, y tế, nha khoa, chân tay giả, mắt và răng giả.

---

(210) **4-2017-30552**

(220) 22.09.2017

(441) 25.12.2017

(540)

(731) CÔNG TY CỔ PHẦN DƯỢC PHẨM AN THIÊN (VN)  
314 Bông Sao, phường 5, quận 8, thành phố Hồ Chí Minh  
(740) Công ty TNHH Đại Tín và Liên Danh (DAITIN AND ASSOCIATES CO.,LTD)

**Murasaki**

(511) Nhóm 05: Dược phẩm; thực phẩm chức năng; chất bổ sung dinh dưỡng; thảo dược; dược thảo; thuốc đông y.

---

(210) **4-2017-30553**

(220) 22.09.2017

(441) 25.12.2017

(540)

(731) CÔNG TY CỔ PHẦN DƯỢC PHẨM AN THIÊN (VN)  
314 Bông Sao, phường 5, quận 8, thành phố Hồ Chí Minh  
(740) Công ty TNHH Đại Tín và Liên Danh (DAITIN AND ASSOCIATES CO.,LTD)

**Naiad**

## CÔNG BÁO SỞ HỮU CÔNG NGHIỆP SỐ 357 TẬP A (12.2017)

---

(511) Nhóm 05: Dược phẩm; thực phẩm chức năng; chất bổ sung dinh dưỡng; thảo dược; dược thảo; thuốc đông y.

---

(210) **4-2017-30554**

(220) 22.09.2017

(441) 25.12.2017

(540)

**Neji**

(731) CÔNG TY CỔ PHẦN DƯỢC PHẨM AN THIÊN (VN)

314 Bông Sao, phường 5, quận 8, thành phố Hồ Chí Minh

(740) Công ty TNHH Đại Tín và Liên Danh (DAITIN AND ASSOCIATES CO.,LTD)

(511) Nhóm 05: Dược phẩm; thực phẩm chức năng; chất bổ sung dinh dưỡng; thảo dược; dược thảo; thuốc đông y.

---

(210) **4-2017-30555**

(220) 22.09.2017

(441) 25.12.2017

(540)

**Nereid**

(731) CÔNG TY CỔ PHẦN DƯỢC PHẨM AN THIÊN (VN)

314 Bông Sao, phường 5, quận 8, thành phố Hồ Chí Minh

(740) Công ty TNHH Đại Tín và Liên Danh (DAITIN AND ASSOCIATES CO.,LTD)

(511) Nhóm 05: Dược phẩm; thực phẩm chức năng; chất bổ sung dinh dưỡng; thảo dược; dược thảo; thuốc đông y.

---

(210) **4-2017-30556**

(220) 22.09.2017

(441) 25.12.2017

(540)

**Oceanid**

(731) CÔNG TY CỔ PHẦN DƯỢC PHẨM AN THIÊN (VN)

314 Bông Sao, phường 5, quận 8, thành phố Hồ Chí Minh

(740) Công ty TNHH Đại Tín và Liên Danh (DAITIN AND ASSOCIATES CO.,LTD)

(511) Nhóm 05: Dược phẩm; thực phẩm chức năng; chất bổ sung dinh dưỡng; thảo dược; dược thảo; thuốc đông y.

---

(210) **4-2017-30557**

(220) 22.09.2017

(540)

(441) 25.12.2017

## Oceanus

(731) CÔNG TY CỔ PHẦN DƯỢC PHẨM AN THIÊN (VN)

314 Bông Sao, phường 5, quận 8, thành phố Hồ Chí Minh

(740) Công ty TNHH Đại Tín và Liên Danh (DAITIN AND ASSOCIATES CO.,LTD)

(511) Nhóm 05: Dược phẩm; thực phẩm chức năng; chất bổ sung dinh dưỡng; thảo dược; dược thảo; thuốc đông y.

---

(210) **4-2017-30558**

(220) 22.09.2017

(540)

(441) 25.12.2017

## Odysseus

(731) CÔNG TY CỔ PHẦN DƯỢC PHẨM AN THIÊN (VN)

314 Bông Sao, phường 5, quận 8, thành phố Hồ Chí Minh

(740) Công ty TNHH Đại Tín và Liên Danh (DAITIN AND ASSOCIATES CO.,LTD)

(511) Nhóm 05: Dược phẩm; thực phẩm chức năng; chất bổ sung dinh dưỡng; thảo dược; dược thảo; thuốc đông y.

---

(210) **4-2017-30559**

(220) 22.09.2017

(540)

(441) 25.12.2017

## Ohara

(731) CÔNG TY CỔ PHẦN DƯỢC PHẨM AN THIÊN (VN)

314 Bông Sao, phường 5, quận 8, thành phố Hồ Chí Minh

(740) Công ty TNHH Đại Tín và Liên Danh (DAITIN AND ASSOCIATES CO.,LTD)

(511) Nhóm 05: Dược phẩm; thực phẩm chức năng; chất bổ sung dinh dưỡng; thảo dược; dược thảo; thuốc đông y.

---

(210) **4-2017-30570**

(220) 22.09.2017

(540)

(441) 25.12.2017

(531) A19.7.16; 26.1.2

(591) Xanh ngọc



(731) CÔNG TY TNHH CƠ KHÍ XÂY DỰNG TÂN TRƯỜNG THÀNH (VN)  
297 La Thành, phường Ô Chợ Dừa, quận Đống Đa, thành phố Hà Nội

**CÔNG BÁO SỞ HỮU CÔNG NGHIỆP SỐ 357 TẬP A (12.2017)**

---

(511) Nhóm 32: Bia, nước khoáng (đồ uống); nước ga, đồ uống không có cồn, đồ uống hoa quả và nước ép hoa quả.

Nhóm 33: Rượu trắng; rượu màu.

---

(210) **4-2017-30571**

(220) 22.09.2017

(441) 25.12.2017

(540)

**PASCMIO**

(731) CÔNG TY TNHH THG QUỐC TẾ (VN)

Số 9 ngách 194/6 phố Thanh Đàm, phường Thanh Trì, quận Hoàng Mai, thành phố Hà Nội

(511) Nhóm 09: Bộ ghép nối âm thanh, bộ khếch đại âm thanh, micro ống nói, thiết bị tái tạo âm thanh, thiết bị truyền phát âm thanh, máy hát tự động cho máy tính.

---

(210) **4-2017-30572**

(220) 22.09.2017

(441) 25.12.2017

(540)

**PHEPELI**

(731) CÔNG TY TNHH THG QUỐC TẾ (VN)

Số 9 ngách 194/6 phố Thanh Đàm, phường Thanh Trì, quận Hoàng Mai, thành phố Hà Nội

(511) Nhóm 09: Bộ ghép nối âm thanh, bộ khếch đại âm thanh, micro ống nói, thiết bị tái tạo âm thanh, thiết bị truyền phát âm thanh, máy hát tự động cho máy tính.

---

(210) **4-2017-30573**

(220) 22.09.2017

(441) 25.12.2017

(540)

**Phorbe**

(731) CÔNG TY CỔ PHẦN DƯỢC PHẨM AN THIÊN (VN)

314 Bông Sao, phường 5, quận 8, thành phố Hồ Chí Minh

(740) Công ty TNHH Đại Tín và Liên Danh (DAITIN AND ASSOCIATES CO.,LTD)

(511) Nhóm 05: Dược phẩm; thực phẩm chức năng; chất bổ sung dinh dưỡng; thảo dược; dược thảo; thuốc đông y.

---



(210) **4-2017-30574**

(220) 22.09.2017

(540)

(441) 25.12.2017

(731) CÔNG TY CỔ PHẦN DƯỢC PHẨM AN THIÊN (VN)

## Polyphemus

314 Bông Sao, phường 5, quận 8, thành phố Hồ Chí Minh

(740) Công ty TNHH Đại Tín và Liên Danh (DAITIN AND ASSOCIATES CO.,LTD)

(511) Nhóm 05: Dược phẩm; thực phẩm chức năng; chất bổ sung dinh dưỡng; thảo dược; dược thảo; thuốc đông y.

---

(210) **4-2017-30575**

(220) 22.09.2017

(540)

(441) 25.12.2017

(731) CÔNG TY CỔ PHẦN DƯỢC PHẨM AN THIÊN (VN)

## Pontus

314 Bông Sao, phường 5, quận 8, thành phố Hồ Chí Minh

(740) Công ty TNHH Đại Tín và Liên Danh (DAITIN AND ASSOCIATES CO.,LTD)

(511) Nhóm 05: Dược phẩm; thực phẩm chức năng; chất bổ sung dinh dưỡng; thảo dược; dược thảo; thuốc đông y.

---

(210) **4-2017-30576**

(220) 22.09.2017

(540)

(441) 25.12.2017

(731) CÔNG TY CỔ PHẦN DƯỢC PHẨM AN THIÊN (VN)

## Praenomen

314 Bông Sao, phường 5, quận 8, thành phố Hồ Chí Minh

(740) Công ty TNHH Đại Tín và Liên Danh (DAITIN AND ASSOCIATES CO.,LTD)

(511) Nhóm 05: Dược phẩm; thực phẩm chức năng; chất bổ sung dinh dưỡng; thảo dược; dược thảo; thuốc đông y.

---

(210) **4-2017-30577**

(220) 22.09.2017

(540)

(441) 25.12.2017

(731) CÔNG TY CỔ PHẦN DƯỢC PHẨM AN THIÊN (VN)

## Publius

314 Bông Sao, phường 5, quận 8, thành phố Hồ Chí Minh

(740) Công ty TNHH Đại Tín và Liên Danh (DAITIN AND ASSOCIATES CO.,LTD)

CÔNG BÁO SỞ HỮU CÔNG NGHIỆP SỐ 357 TẬP A (12.2017)

---

(511) Nhóm 05: Dược phẩm; thực phẩm chức năng; chất bổ sung dinh dưỡng; thảo dược; dược thảo; thuốc đông y.

---

(210) **4-2017-30578**

(220) 22.09.2017

(441) 25.12.2017

(540)

**Pulcher**

(731) CÔNG TY CỔ PHẦN DƯỢC PHẨM AN THIÊN (VN)

314 Bông Sao, phường 5, quận 8, thành phố Hồ Chí Minh

(740) Công ty TNHH Đại Tín và Liên Danh (DAITIN AND ASSOCIATES CO.,LTD)

(511) Nhóm 05: Dược phẩm; thực phẩm chức năng; chất bổ sung dinh dưỡng; thảo dược; dược thảo; thuốc đông y.

---

(210) **4-2017-30579**

(220) 22.09.2017

(441) 25.12.2017

(540)

**Rufus**

(731) CÔNG TY CỔ PHẦN DƯỢC PHẨM AN THIÊN (VN)

314 Bông Sao, phường 5, quận 8, thành phố Hồ Chí Minh

(740) Công ty TNHH Đại Tín và Liên Danh (DAITIN AND ASSOCIATES CO.,LTD)

(511) Nhóm 05: Dược phẩm; thực phẩm chức năng; chất bổ sung dinh dưỡng; thảo dược; dược thảo; thuốc đông y.

---

(210) **4-2017-30590**

(220) 22.09.2017

(441) 25.12.2017

(540)

**A**  
**Thành Đạt**

(591) Đỏ, trắng

(731) CÔNG TY TNHH SẢN XUẤT THƯƠNG MẠI DỊCH VỤ ĐẠI THÀNH ĐẠT (VN)

17/12, khu phố 8, phường Tân Hòa, thành phố Biên Hòa, tỉnh Đồng Nai

(740) Công ty Cổ phần Sở hữu công nghiệp INVESTIP (INVESTIP)

(511) Nhóm 16: Tập vở.

---

(210) **4-2017-30591**

(220) 22.09.2017

(540)

(441) 25.12.2017

(731) CÔNG TY CỔ PHẦN DƯỢC PHẨM AN THIÊN (VN)

314 Bông Sao, phường 5, quận 8, thành phố Hồ Chí Minh

(740) Công ty TNHH Đại Tín và Liên Danh (DAITIN AND ASSOCIATES CO.,LTD)

# Shina

(511) Nhóm 05: Dược phẩm; thực phẩm chức năng; chất bổ sung dinh dưỡng; thảo dược; dược thảo; thuốc đông y.

---

(210) **4-2017-30592**

(220) 22.09.2017

(540)

(441) 25.12.2017

(731) CÔNG TY CỔ PHẦN DƯỢC PHẨM AN THIÊN (VN)

314 Bông Sao, phường 5, quận 8, thành phố Hồ Chí Minh

(740) Công ty TNHH Đại Tín và Liên Danh (DAITIN AND ASSOCIATES CO.,LTD)

# Steropes

(511) Nhóm 05: Dược phẩm; thực phẩm chức năng; chất bổ sung dinh dưỡng; thảo dược; dược thảo; thuốc đông y.

---

(210) **4-2017-30593**

(220) 22.09.2017

(540)

(441) 25.12.2017

(731) CÔNG TY CỔ PHẦN DƯỢC PHẨM AN THIÊN (VN)

314 Bông Sao, phường 5, quận 8, thành phố Hồ Chí Minh

(740) Công ty TNHH Đại Tín và Liên Danh (DAITIN AND ASSOCIATES CO.,LTD)

# Styx

(511) Nhóm 05: Dược phẩm; thực phẩm chức năng; chất bổ sung dinh dưỡng; thảo dược; dược thảo; thuốc đông y.

---

(210) **4-2017-30594**

(220) 22.09.2017

(540)

(441) 25.12.2017

(731) CÔNG TY CỔ PHẦN DƯỢC PHẨM AN THIÊN (VN)

314 Bông Sao, phường 5, quận 8, thành phố Hồ Chí Minh

(740) Công ty TNHH Đại Tín và Liên Danh (DAITIN AND ASSOCIATES CO.,LTD)

# Tadashi

**CÔNG BÁO SỞ HỮU CÔNG NGHIỆP SỐ 357 TẬP A (12.2017)**

---

(511) Nhóm 05: Dược phẩm; thực phẩm chức năng; chất bổ sung dinh dưỡng; thảo dược; dược thảo; thuốc đông y.

---

(210) **4-2017-30595**

(220) 22.09.2017

(441) 25.12.2017

(540)

**Tatsu**

(731) CÔNG TY CỔ PHẦN DƯỢC PHẨM AN THIÊN (VN)

314 Bông Sao, phường 5, quận 8, thành phố Hồ Chí Minh

(740) Công ty TNHH Đại Tín và Liên Danh (DAITIN AND ASSOCIATES CO.,LTD)

(511) Nhóm 05: Dược phẩm; thực phẩm chức năng; chất bổ sung dinh dưỡng; thảo dược; dược thảo; thuốc đông y.

---

(210) **4-2017-30596**

(220) 22.09.2017

(441) 25.12.2017

(540)

**Tecmessa**

(731) CÔNG TY CỔ PHẦN DƯỢC PHẨM AN THIÊN (VN)

314 Bông Sao, phường 5, quận 8, thành phố Hồ Chí Minh

(740) Công ty TNHH Đại Tín và Liên Danh (DAITIN AND ASSOCIATES CO.,LTD)

(511) Nhóm 05: Dược phẩm; thực phẩm chức năng; chất bổ sung dinh dưỡng; thảo dược; dược thảo; thuốc đông y.

---

(210) **4-2017-30597**

(220) 22.09.2017

(441) 25.12.2017

(540)

**Themis**

(731) CÔNG TY CỔ PHẦN DƯỢC PHẨM AN THIÊN (VN)

314 Bông Sao, phường 5, quận 8, thành phố Hồ Chí Minh

(740) Công ty TNHH Đại Tín và Liên Danh (DAITIN AND ASSOCIATES CO.,LTD)

(511) Nhóm 05: Dược phẩm; thực phẩm chức năng; chất bổ sung dinh dưỡng; thảo dược; dược thảo; thuốc đông y.

---

CÔNG BÁO SỞ HỮU CÔNG NGHIỆP SỐ 357 TẬP A (12.2017)

---

(210) **4-2017-30598**

(220) 22.09.2017

(441) 25.12.2017

(540)

**Theseus**

(731) CÔNG TY CỔ PHẦN DƯỢC PHẨM AN THIÊN (VN)

314 Bông Sao, phường 5, quận 8, thành phố Hồ Chí Minh

(740) Công ty TNHH Đại Tín và Liên Danh (DAITIN AND ASSOCIATES CO.,LTD)

(511) Nhóm 05: Dược phẩm; thực phẩm chức năng; chất bổ sung dinh dưỡng; thảo dược; dược thảo; thuốc đông y.

---

(210) **4-2017-30599**

(220) 22.09.2017

(441) 25.12.2017

(540)

**Tiyas**

(731) CÔNG TY CỔ PHẦN DƯỢC PHẨM AN THIÊN (VN)

314 Bông Sao, phường 5, quận 8, thành phố Hồ Chí Minh

(740) Công ty TNHH Đại Tín và Liên Danh (DAITIN AND ASSOCIATES CO.,LTD)

(511) Nhóm 05: Dược phẩm; thực phẩm chức năng; chất bổ sung dinh dưỡng; thảo dược; dược thảo; thuốc đông y.

---

(210) **4-2017-30602**

(220) 22.09.2017

(441) 25.12.2017

(540)



(531) 26.4.2; A26.4.18

(591) Đỏ, trắng

(731) CÔNG TY TNHH SẢN XUẤT THƯƠNG MẠI DỊCH VỤ ĐẠI THÀNH ĐẠT (VN)

17/12, khu phố 8, phường Tân Hòa, thành phố Biên Hòa, tỉnh Đồng Nai

(740) Công ty Cổ phần Sở hữu công nghiệp INVESTIP (INVESTIP)

(511) Nhóm 16: Tập vở.

---

**CÔNG BÁO SỞ HỮU CÔNG NGHIỆP SỐ 357 TẬP A (12.2017)**

---

(210) **4-2017-30603**

(540)



(220) 22.09.2017

(441) 25.12.2017

(531) 26.4.2; A26.4.18

(591) Xanh dương, trắng

(731) CÔNG TY TNHH SẢN XUẤT  
THƯƠNG MẠI DỊCH VỤ ĐẠI THÀNH  
ĐẠT (VN)

17/12, khu phố 8, phường Tân Hòa,  
thành phố Biên Hòa, tỉnh Đồng Nai

(740) Công ty Cổ phần Sở hữu công nghiệp  
INVESTIP (INVESTIP)

(511) Nhóm 16: Tập vở.

---

(210) **4-2017-30607**

(540)

**Zephyrus**

(220) 22.09.2017

(441) 25.12.2017

(731) CÔNG TY CỔ PHẦN DƯỢC PHẨM  
AN THIÊN (VN)

314 Bông Sao, phường 5, quận 8, thành  
phố Hồ Chí Minh

(740) Công ty TNHH Đại Tín và Liên Danh  
(DAITIN AND ASSOCIATES CO.,LTD)

(511) Nhóm 05: Dược phẩm; thực phẩm chức năng; chất bổ sung dinh dưỡng; thảo dược; dược  
thảo; thuốc đông y.

---

(210) **4-2017-30608**

(540)

**ALEFORTIF**

(220) 22.09.2017

(441) 25.12.2017

(731) CÔNG TY CỔ PHẦN DƯỢC PHẨM  
AN THIÊN (VN)

314 Bông Sao, phường 5, quận 8, thành  
phố Hồ Chí Minh

(740) Công ty TNHH Đại Tín và Liên Danh  
(DAITIN AND ASSOCIATES CO.,LTD)

(511) Nhóm 05: Dược phẩm; thực phẩm chức năng; chất bổ sung dinh dưỡng; thảo dược; dược  
thảo; thuốc đông y.

---

**CÔNG BÁO SỞ HỮU CÔNG NGHIỆP SỐ 357 TẬP A (12.2017)**

---

- (210) **4-2017-30609** (220) 22.09.2017  
(441) 25.12.2017  
(540) (731) CÔNG TY CỔ PHẦN DƯỢC PHẨM AN THIÊN (VN)  
314 Bông Sao, phường 5, quận 8, thành phố Hồ Chí Minh  
(740) Công ty TNHH Đại Tín và Liên Danh (DAITIN AND ASSOCIATES CO.,LTD)
- ATICARBAMOL**
- (511) Nhóm 05: Dược phẩm; thực phẩm chức năng; chất bổ sung dinh dưỡng; thảo dược; dược thảo; thuốc đông y.
- 

- (210) **4-2017-30610** (220) 22.09.2017  
(441) 25.12.2017  
(540) (731) CÔNG TY CỔ PHẦN DƯỢC PHẨM AN THIÊN (VN)  
314 Bông Sao, phường 5, quận 8, thành phố Hồ Chí Minh  
(740) Công ty TNHH Đại Tín và Liên Danh (DAITIN AND ASSOCIATES CO.,LTD)
- ATICOLCIDE**
- (511) Nhóm 05: Dược phẩm; thực phẩm chức năng; chất bổ sung dinh dưỡng; thảo dược; dược thảo; thuốc đông y.
- 

- (210) **4-2017-30611** (220) 22.09.2017  
(441) 25.12.2017  
(540) (731) CÔNG TY CỔ PHẦN DƯỢC PHẨM AN THIÊN (VN)  
314 Bông Sao, phường 5, quận 8, thành phố Hồ Chí Minh  
(740) Công ty TNHH Đại Tín và Liên Danh (DAITIN AND ASSOCIATES CO.,LTD)
- ATIFLAPRED**
- (511) Nhóm 05: Dược phẩm; thực phẩm chức năng; chất bổ sung dinh dưỡng; thảo dược; dược thảo; thuốc đông y.
- 

- (210) **4-2017-30612** (220) 22.09.2017  
(441) 25.12.2017  
(540) (731) CÔNG TY CỔ PHẦN DƯỢC PHẨM AN THIÊN (VN)  
314 Bông Sao, phường 5, quận 8, thành phố Hồ Chí Minh  
(740) Công ty TNHH Đại Tín và Liên Danh (DAITIN AND ASSOCIATES CO.,LTD)
- ATIFUTRAL**

**CÔNG BÁO SỞ HỮU CÔNG NGHIỆP SỐ 357 TẬP A (12.2017)**

---

(511) Nhóm 05: Dược phẩm; thực phẩm chức năng; chất bổ sung dinh dưỡng; thảo dược; dược thảo; thuốc đông y.

---

(210) **4-2017-30613**

(220) 22.09.2017

(441) 25.12.2017

(540)

**ATIGAMAG**

(731) CÔNG TY CỔ PHẦN DƯỢC PHẨM AN THIÊN (VN)

314 Bông Sao, phường 5, quận 8, thành phố Hồ Chí Minh

(740) Công ty TNHH Đại Tín và Liên Danh (DAITIN AND ASSOCIATES CO.,LTD)

(511) Nhóm 05: Dược phẩm; thực phẩm chức năng; chất bổ sung dinh dưỡng; thảo dược; dược thảo; thuốc đông y.

---

(210) **4-2017-30614**

(220) 22.09.2017

(441) 25.12.2017

(540)

**ATIRHEUTREX**

(731) CÔNG TY CỔ PHẦN DƯỢC PHẨM AN THIÊN (VN)

314 Bông Sao, phường 5, quận 8, thành phố Hồ Chí Minh

(740) Công ty TNHH Đại Tín và Liên Danh (DAITIN AND ASSOCIATES CO.,LTD)

(511) Nhóm 05: Dược phẩm; thực phẩm chức năng; chất bổ sung dinh dưỡng; thảo dược; dược thảo; thuốc đông y.

---

(210) **4-2017-30615**

(220) 22.09.2017

(441) 25.12.2017

(540)

**ATISOLAC**

(731) CÔNG TY CỔ PHẦN DƯỢC PHẨM AN THIÊN (VN)

314 Bông Sao, phường 5, quận 8, thành phố Hồ Chí Minh

(740) Công ty TNHH Đại Tín và Liên Danh (DAITIN AND ASSOCIATES CO.,LTD)

(511) Nhóm 05: Dược phẩm; thực phẩm chức năng; chất bổ sung dinh dưỡng; thảo dược; dược thảo; thuốc đông y.

---



(210) **4-2017-30616**

(220) 22.09.2017

(540)

(441) 25.12.2017

(731) CÔNG TY CỔ PHẦN DƯỢC PHẨM AN THIÊN (VN)

**CALCHU**

314 Bông Sao, phường 5, quận 8, thành phố Hồ Chí Minh

(740) Công ty TNHH Đại Tín và Liên Danh (DAITIN AND ASSOCIATES CO.,LTD)

(511) Nhóm 05: Dược phẩm; thực phẩm chức năng; chất bổ sung dinh dưỡng; thảo dược; dược thảo; thuốc đông y.

---

(210) **4-2017-30617**

(220) 22.09.2017

(540)

(441) 25.12.2017

(731) CÔNG TY CỔ PHẦN DƯỢC PHẨM AN THIÊN (VN)

**Enceladus**

314 Bông Sao, phường 5, quận 8, thành phố Hồ Chí Minh

(740) Công ty TNHH Đại Tín và Liên Danh (DAITIN AND ASSOCIATES CO.,LTD)

(511) Nhóm 05: Dược phẩm; thực phẩm chức năng; chất bổ sung dinh dưỡng; thảo dược; dược thảo; thuốc đông y.

---

(210) **4-2017-30618**

(220) 22.09.2017

(540)

(441) 25.12.2017

(731) CÔNG TY CỔ PHẦN DƯỢC PHẨM AN THIÊN (VN)

**Enomina**

314 Bông Sao, phường 5, quận 8, thành phố Hồ Chí Minh

(740) Công ty TNHH Đại Tín và Liên Danh (DAITIN AND ASSOCIATES CO.,LTD)

(511) Nhóm 05: Dược phẩm; thực phẩm chức năng; chất bổ sung dinh dưỡng; thảo dược; dược thảo; thuốc đông y.

---

(210) **4-2017-30619**

(220) 22.09.2017

(540)

(441) 25.12.2017

(731) CÔNG TY CỔ PHẦN DƯỢC PHẨM AN THIÊN (VN)

**Ephialtes**

314 Bông Sao, phường 5, quận 8, thành phố Hồ Chí Minh

(740) Công ty TNHH Đại Tín và Liên Danh (DAITIN AND ASSOCIATES CO.,LTD)

**CÔNG BÁO SỞ HỮU CÔNG NGHIỆP SỐ 357 TẬP A (12.2017)**

---

(511) Nhóm 05: Dược phẩm; thực phẩm chức năng; chất bổ sung dinh dưỡng; thảo dược; dược thảo; thuốc đông y.

---

(210) **4-2017-30630**

(220) 22.09.2017

(441) 25.12.2017

(540)

**Japet**

(731) CÔNG TY CỔ PHẦN DƯỢC PHẨM AN THIÊN (VN)

314 Bông Sao, phường 5, quận 8, thành phố Hồ Chí Minh

(740) Công ty TNHH Đại Tín và Liên Danh (DAITIN AND ASSOCIATES CO.,LTD)

(511) Nhóm 05: Dược phẩm; thực phẩm chức năng; chất bổ sung dinh dưỡng; thảo dược; dược thảo; thuốc đông y.

---

(210) **4-2017-30631**

(220) 22.09.2017

(441) 25.12.2017

(540)

**Kagami**

(731) CÔNG TY CỔ PHẦN DƯỢC PHẨM AN THIÊN (VN)

314 Bông Sao, phường 5, quận 8, thành phố Hồ Chí Minh

(740) Công ty TNHH Đại Tín và Liên Danh (DAITIN AND ASSOCIATES CO.,LTD)

(511) Nhóm 05: Dược phẩm; thực phẩm chức năng; chất bổ sung dinh dưỡng; thảo dược; dược thảo; thuốc đông y.

---

(210) **4-2017-30632**

(220) 22.09.2017

(441) 25.12.2017

(540)

**Kaiten**

(731) CÔNG TY CỔ PHẦN DƯỢC PHẨM AN THIÊN (VN)

314 Bông Sao, phường 5, quận 8, thành phố Hồ Chí Minh

(740) Công ty TNHH Đại Tín và Liên Danh (DAITIN AND ASSOCIATES CO.,LTD)

(511) Nhóm 05: Dược phẩm; thực phẩm chức năng; chất bổ sung dinh dưỡng; thảo dược; dược thảo; thuốc đông y.

---

(210) **4-2017-30633**

(220) 22.09.2017

(441) 25.12.2017

(540)

(731) CÔNG TY CỔ PHẦN DUỆC PHẨM AN THIÊN (VN)  
314 Bông Sao, phường 5, quận 8, thành phố Hồ Chí Minh

(740) Công ty TNHH Đại Tín và Liên Danh (DAITIN AND ASSOCIATES CO.,LTD)

**ENOCLOG**

(511) Nhóm 05: Dược phẩm; thực phẩm chức năng; chất bổ sung dinh dưỡng; thảo dược; dược thảo; thuốc đông y.

---

(210) **4-2017-30634**

(220) 22.09.2017

(441) 25.12.2017

(540)

(731) CÔNG TY CỔ PHẦN DUỆC PHẨM AN THIÊN (VN)  
314 Bông Sao, phường 5, quận 8, thành phố Hồ Chí Minh

(740) Công ty TNHH Đại Tín và Liên Danh (DAITIN AND ASSOCIATES CO.,LTD)

**GATICOV**

(511) Nhóm 05: Dược phẩm; thực phẩm chức năng; chất bổ sung dinh dưỡng; thảo dược; dược thảo; thuốc đông y.

---

(210) **4-2017-30635**

(220) 22.09.2017

(441) 25.12.2017

(540)

(731) CÔNG TY CỔ PHẦN DUỆC PHẨM AN THIÊN (VN)  
314 Bông Sao, phường 5, quận 8, thành phố Hồ Chí Minh

(740) Công ty TNHH Đại Tín và Liên Danh (DAITIN AND ASSOCIATES CO.,LTD)

**GUATICONE**

(511) Nhóm 05: Dược phẩm; thực phẩm chức năng; chất bổ sung dinh dưỡng; thảo dược; dược thảo; thuốc đông y.

---

(210) **4-2017-30636**

(220) 22.09.2017

(441) 25.12.2017

(540)

(731) CÔNG TY CỔ PHẦN DUỆC PHẨM AN THIÊN (VN)  
314 Bông Sao, phường 5, quận 8, thành phố Hồ Chí Minh

(740) Công ty TNHH Đại Tín và Liên Danh (DAITIN AND ASSOCIATES CO.,LTD)

**HIOLME**

**CÔNG BÁO SỞ HỮU CÔNG NGHIỆP SỐ 357 TẬP A (12.2017)**

---

(511) Nhóm 05: Dược phẩm; thực phẩm chức năng; chất bổ sung dinh dưỡng; thảo dược; dược thảo; thuốc đông y.

---

(210) **4-2017-30637**

(220) 22.09.2017

(441) 25.12.2017

(540)

**IFIVAB**

(731) CÔNG TY CỔ PHẦN DƯỢC PHẨM AN THIÊN (VN)

314 Bông Sao, phường 5, quận 8, thành phố Hồ Chí Minh

(740) Công ty TNHH Đại Tín và Liên Danh (DAITIN AND ASSOCIATES CO.,LTD)

(511) Nhóm 05: Dược phẩm; thực phẩm chức năng; chất bổ sung dinh dưỡng; thảo dược; dược thảo; thuốc đông y.

---

(210) **4-2017-30638**

(220) 22.09.2017

(441) 25.12.2017

(540)

**MAGPOTAS**

(731) CÔNG TY CỔ PHẦN DƯỢC PHẨM AN THIÊN (VN)

314 Bông Sao, phường 5, quận 8, thành phố Hồ Chí Minh

(740) Công ty TNHH Đại Tín và Liên Danh (DAITIN AND ASSOCIATES CO.,LTD)

(511) Nhóm 05: Dược phẩm; thực phẩm chức năng; chất bổ sung dinh dưỡng; thảo dược; dược thảo; thuốc đông y.

---

(210) **4-2017-30639**

(220) 22.09.2017

(441) 25.12.2017

(540)

**PYRIDIGAB**

(731) CÔNG TY CỔ PHẦN DƯỢC PHẨM AN THIÊN (VN)

314 Bông Sao, phường 5, quận 8, thành phố Hồ Chí Minh

(740) Công ty TNHH Đại Tín và Liên Danh (DAITIN AND ASSOCIATES CO.,LTD)

(511) Nhóm 05: Dược phẩm; thực phẩm chức năng; chất bổ sung dinh dưỡng; thảo dược; dược thảo; thuốc đông y.

---

(210) **4-2017-30650**

(220) 22.09.2017

(540)

(441) 25.12.2017

(731) CÔNG TY CỔ PHẦN DƯỢC PHẨM AN THIÊN (VN)

**Kiyoshi**

314 Bông Sao, phường 5, quận 8, thành phố Hồ Chí Minh

(740) Công ty TNHH Đại Tín và Liên Danh (DAITIN AND ASSOCIATES CO.,LTD)

(511) Nhóm 05: Dược phẩm; thực phẩm chức năng; chất bổ sung dinh dưỡng; thảo dược; dược thảo; thuốc đông y.

---

(210) **4-2017-30651**

(220) 22.09.2017

(540)

(441) 25.12.2017

(731) CÔNG TY CỔ PHẦN DƯỢC PHẨM AN THIÊN (VN)

**Laius**

314 Bông Sao, phường 5, quận 8, thành phố Hồ Chí Minh

(740) Công ty TNHH Đại Tín và Liên Danh (DAITIN AND ASSOCIATES CO.,LTD)

(511) Nhóm 05: Dược phẩm; thực phẩm chức năng; chất bổ sung dinh dưỡng; thảo dược; dược thảo; thuốc đông y.

---

(210) **4-2017-30652**

(220) 22.09.2017

(540)

(441) 25.12.2017

(731) CÔNG TY CỔ PHẦN DƯỢC PHẨM AN THIÊN (VN)

**Lucius**

314 Bông Sao, phường 5, quận 8, thành phố Hồ Chí Minh

(740) Công ty TNHH Đại Tín và Liên Danh (DAITIN AND ASSOCIATES CO.,LTD)

(511) Nhóm 05: Dược phẩm; thực phẩm chức năng; chất bổ sung dinh dưỡng; thảo dược; dược thảo; thuốc đông y.

---

(210) **4-2017-30653**

(220) 22.09.2017

(540)

(441) 25.12.2017

(731) CÔNG TY CỔ PHẦN DƯỢC PHẨM AN THIÊN (VN)


**Marcus**

314 Bông Sao, phường 5, quận 8, thành phố Hồ Chí Minh


(740) Công ty TNHH Đại Tín và Liên Danh (DAITIN AND ASSOCIATES CO.,LTD)

## CÔNG BÁO SỞ HỮU CÔNG NGHIỆP SỐ 357 TẬP A (12.2017)

(511) Nhóm 05: Dược phẩm; thực phẩm chức năng; chất bổ sung dinh dưỡng; thảo dược; dược thảo; thuốc đông y.

(210)	<b>4-2017-30654</b>	(220)	22.09.2017
		(441)	25.12.2017
(540)		(531)	26.1.1; A26.1.18; 26.4.2
		(591)	Xanh, trắng
		(731)	CÔNG TY TNHH THỰC PHẨM ROYAL VIỆT NAM (VN) 907 Trần Hưng Đạo, phường 1, quận 5, thành phố Hồ Chí Minh
		(740)	Công ty TNHH Sở hữu trí tuệ Đông Dương (INC IP CO.,LTD)

(511) Nhóm 30: Cà phê nhân tạo; đồ uống trên cơ sở cà phê; cà phê; cà phê chưa rang; hương liệu cà phê.

(210)	<b>4-2017-30655</b>	(220)	22.09.2017
		(441)	25.12.2017
(540)		(531)	A25.7.6; A25.7.7; 26.1.1
		(591)	Đỏ, trắng, đen
	<b>VIETNAM DIGITIZATION JOINT STOCK COMPANY</b>	(731)	CÔNG TY CỔ PHẦN SỐ HÓA VIỆT NAM (VN) Tầng 1 khu thương mại cao ốc Manor 1, 89 Nguyễn Hữu Cảnh, phường 22, quận Bình Thạnh, thành phố Hồ Chí Minh
		(740)	Công ty TNHH Sở hữu trí tuệ Đông Dương (INC IP CO.,LTD)

(511) Nhóm 42: Lập trình máy vi tính; tư vấn phần mềm máy tính; tư vấn trong thiết kế và phát triển phần cứng máy tính; thiết kế hệ thống máy tính; cung cấp công cụ tìm kiếm trên internet; thiết lập các bản vẽ xây dựng.

(210)	<b>4-2017-30656</b>	(220)	22.09.2017
		(441)	25.12.2017
(540)		(531)	24.15.1; A24.15.11; 7.3.2; 26.15.15; 7.1.24
		(591)	Xanh, vàng cam, đen
		(731)	CÔNG TY TNHH ĐẦU TƯ PHÁT TRIỂN XUẤT NHẬP KHẨU BẤT ĐỘNG SẢN THẮNG LỢI (VN) Tầng 1 khu thương mại cao ốc Manor 1, 89 Nguyễn Hữu Cảnh, phường 22, quận Bình Thạnh, thành phố Hồ Chí Minh
		(740)	Công ty TNHH Sở hữu trí tuệ Đông Dương (INC IP CO.,LTD)

## CÔNG BÁO SỞ HỮU CÔNG NGHIỆP SỐ 357 TẬP A (12.2017)

---

(511) Nhóm 37: Tư vấn xây dựng công trình dân dụng; tư vấn xây dựng công trình công nghiệp; thi công công trình công nghiệp; thi công công trình dân dụng; dịch vụ giám sát việc xây dựng công trình.

---

(210) **4-2017-30657**

(540)



(220) 22.09.2017

(441) 25.12.2017

(531) 3.9.1; A1.1.10; 5.7.3; 26.1.2; 25.5.2

(591) Trắng, đen, xanh, vàng

(731) CÔNG TY TNHH QUỐC TẾ NÔNG NGHIỆP VIỆT (VN)

37/39 đường TCH 5, khu phố 4, phường Tân Chánh Hiệp, quận 12, thành phố Hồ Chí Minh

---

(511) Nhóm 05: Thuốc thú y dành cho thủy sản.

Nhóm 35: Mua bán phân bón, thuốc bảo vệ thực vật, thuốc trừ sâu.

---

(210) **4-2017-30658**

(540)



(220) 22.09.2017

(441) 25.12.2017

(531) 1.17.11; 3.9.1; 3.9.16; A1.5.3

(591) Trắng, đen, đỏ, vàng

(731) CÔNG TY TNHH SẢN XUẤT - THƯƠNG MẠI BẢO MINH CHÂU (VN)

43/1 Bùi Quang Là, phường 12, quận Gò Vấp, thành phố Hồ Chí Minh

---

(511) Nhóm 05: Thuốc thú y dành cho thủy sản.

Nhóm 35: Mua bán phân bón, thuốc bảo vệ thực vật, thuốc trừ sâu.

---

(210) **4-2017-30659**

(540)



(220) 22.09.2017

(441) 25.12.2017

(531) A1.1.10; A1.1.2; A3.13.24; 3.13.1

(591) Trắng, đen, vàng

(731) CÔNG TY TNHH B.STAR (VN)

985/60 Lạc Long Quân, phường 11, quận Tân Bình, thành phố Hồ Chí Minh

---

**CÔNG BÁO SỞ HỮU CÔNG NGHIỆP SỐ 357 TẬP A (12.2017)**

---

(511) Nhóm 03: Mỹ phẩm.

---

(210) **4-2017-30670**

(220) 22.09.2017

(441) 25.12.2017

(540)

(731) CÔNG TY TRÁCH NHIỆM HỮU HẠN  
PHÚ NÔNG (VN)

**INDO-X**

Quốc lộ 91, KV Qui Thạnh 1, phường  
Trung Kiên, quận Thốt Nốt, thành phố  
Cần Thơ

(740) Công ty TNHH Sở hữu trí tuệ và Công  
nghệ Thủ đô (CAPITAL IP&T  
CO.LTD.)

(511) Nhóm 05: Thuốc bảo vệ thực vật như: thuốc trừ bệnh cây trồng, thuốc trừ sâu, thuốc diệt cỏ, thuốc diệt trừ rầy nâu, thuốc diệt nấm mốc.

---

(210) **4-2017-30671**

(220) 22.09.2017

(441) 25.12.2017

(540)

(731) CÔNG TY TRÁCH NHIỆM HỮU HẠN  
PHÚ NÔNG (VN)

**INDOSUPER X**

Quốc lộ 91, KV Qui Thạnh 1, phường  
Trung Kiên, quận Thốt Nốt, thành phố  
Cần Thơ

(740) Công ty TNHH Sở hữu trí tuệ và Công  
nghệ Thủ đô (CAPITAL IP&T  
CO.LTD.)

(511) Nhóm 05: Thuốc bảo vệ thực vật như: thuốc trừ bệnh cây trồng, thuốc trừ sâu, thuốc diệt cỏ, thuốc diệt trừ rầy nâu, thuốc diệt nấm mốc.

---

(210) **4-2017-30672**

(220) 22.09.2017

(441) 25.12.2017

(540)

(731) CÔNG TY TRÁCH NHIỆM HỮU HẠN  
PHÚ NÔNG (VN)

**ANTI-ONE**

Quốc lộ 91, KV Qui Thạnh 1, phường  
Trung Kiên, quận Thốt Nốt, thành phố  
Cần Thơ

(740) Công ty TNHH Sở hữu trí tuệ và Công  
nghệ Thủ đô (CAPITAL IP&T  
CO.LTD.)

(511) Nhóm 05: Thuốc bảo vệ thực vật như: thuốc trừ bệnh cây trồng, thuốc trừ sâu, thuốc diệt cỏ, thuốc diệt trừ rầy nâu, thuốc diệt nấm mốc.

---



**CÔNG BÁO SỞ HỮU CÔNG NGHIỆP SỐ 357 TẬP A (12.2017)**

---

(210) **4-2017-30673**

(220) 22.09.2017

(441) 25.12.2017

(540)

(731) CÔNG TY TRÁCH NHIỆM HỮU HẠN  
PHÚ NÔNG (VN)

Quốc lộ 91, KV Qui Thạnh 1, phường  
Trung Kiên, quận Thốt Nốt, thành phố  
Cần Thơ

(740) Công ty TNHH Sở hữu trí tuệ và Công  
nghệ Thủ đô (CAPITAL IP&T  
CO.LTD.)

**ANTI-XE**

(511) Nhóm 05: Thuốc bảo vệ thực vật như: thuốc trừ bệnh cây trồng, thuốc trừ sâu, thuốc diệt cỏ, thuốc diệt trừ rầy nâu, thuốc diệt nấm mốc.

---

(210) **4-2017-30674**

(220) 22.09.2017

(441) 25.12.2017

(540)

(731) CÔNG TY TRÁCH NHIỆM HỮU HẠN  
PHÚ NÔNG (VN)

Quốc lộ 91, KV Qui Thạnh 1, phường  
Trung Kiên, quận Thốt Nốt, thành phố  
Cần Thơ

(740) Công ty TNHH Sở hữu trí tuệ và Công  
nghệ Thủ đô (CAPITAL IP&T  
CO.LTD.)

**ALPHA-ONE**

(511) Nhóm 05: Thuốc bảo vệ thực vật như: thuốc trừ bệnh cây trồng, thuốc trừ sâu, thuốc diệt cỏ, thuốc diệt trừ rầy nâu, thuốc diệt nấm mốc.

---

(210) **4-2017-30675**

(220) 22.09.2017

(441) 25.12.2017

(540)

(731) CÔNG TY TNHH PHÚ NÔNG (VN)

Quốc lộ 91, KV Qui Thạnh 1, phường  
Trung Kiên, quận Thốt Nốt, thành phố  
Cần Thơ

(740) Công ty TNHH Sở hữu trí tuệ và Công  
nghệ Thủ đô (CAPITAL IP&T  
CO.LTD.)

**BOSCALOS**

(511) Nhóm 05: Thuốc bảo vệ thực vật như: thuốc trừ bệnh cây trồng, thuốc trừ sâu, thuốc diệt cỏ, thuốc diệt trừ rầy nâu, thuốc diệt nấm mốc.

---

(210) **4-2017-30676**

(220) 22.09.2017

(441) 25.12.2017

(540)

**BOSCALID**

(731) CÔNG TY TNHH PHÚ NÔNG (VN)  
Quốc lộ 91, KV Qui Thạnh 1, phường  
Trung Kiên, quận Thốt Nốt, thành phố  
Cần Thơ

(740) Công ty TNHH Sở hữu trí tuệ và Công  
nghệ Thủ đô (CAPITAL IP&T  
CO.LTD.)

(511) Nhóm 05: Thuốc bảo vệ thực vật như: thuốc trừ bệnh cây trồng, thuốc trừ sâu, thuốc diệt cỏ, thuốc diệt trừ rầy nâu, thuốc diệt nấm mốc.

---

(210) **4-2017-30677**

(220) 22.09.2017

(441) 25.12.2017

(540)

**PROTRIF**

(731) CÔNG TY TNHH PHÚ NÔNG (VN)  
Quốc lộ 91, KV Qui Thạnh 1, phường  
Trung Kiên, quận Thốt Nốt, thành phố  
Cần Thơ

(740) Công ty TNHH Sở hữu trí tuệ và Công  
nghệ Thủ đô (CAPITAL IP&T  
CO.LTD.)

(511) Nhóm 05: Thuốc bảo vệ thực vật như: thuốc trừ bệnh cây trồng, thuốc trừ sâu, thuốc diệt cỏ, thuốc diệt trừ rầy nâu, thuốc diệt nấm mốc.

---

(210) **4-2017-30678**

(220) 22.09.2017

(441) 25.12.2017

(540)

**Tam Tê Đan**

(731) CÔNG TY TRÁCH NHIỆM HỮU HẠN  
UNITED SPOT MEDICAL (VN)

124 Lương Trúc Đàm, phường Hiệp Tân,  
quận Tân Phú, thành phố Hồ Chí Minh  
(740) Công ty TNHH Sở hữu trí tuệ và Công  
nghệ Thủ đô (CAPITAL IP&T  
CO.LTD.)

(511) Nhóm 05: Dược phẩm; thực phẩm chức năng; thực phẩm dinh dưỡng dùng trong y tế; nước súc miệng dùng cho mục đích y tế; dung dịch làm sạch khử khuẩn sát trùng dùng cho mục đích y tế; nước tắm thảo dược cho trẻ em dùng cho mục đích y tế.

---

- (210) **4-2017-30683** (220) 22.09.2017  
(441) 25.12.2017  
(540) (731) BRUSCHETTINI S.R.L. (IT)  
Via Isonzo, 6, 16147 Genova (GE), Italy  
(740) Công ty Luật TNHH WINCO (WINCO  
LAW FIRM)
- BRUSONEX**
- (511) Nhóm 05: Dược phẩm dùng để điều trị viêm mũi dị ứng; dược phẩm dùng qua đường mũi; dược phẩm dùng để điều trị khối u nhỏ ở mũi (polyp mũi).
- 

- (210) **4-2017-30684** (220) 22.09.2017  
(441) 25.12.2017  
(540) (731) BRUSCHETTINI S.R.L. (IT)  
Via Isonzo, 6, 16147 Genova (GE), Italy  
(740) Công ty Luật TNHH WINCO (WINCO  
LAW FIRM)
- BRUTOBRAM**
- (511) Nhóm 05: Nước rửa mắt các loại; thuốc nhỏ mắt; thuốc chữa mắt dùng cho mục đích dược phẩm và/hoặc dược lý học.
- 

- (210) **4-2017-30689** (220) 22.09.2017  
(441) 25.12.2017  
(540) (531) 5.7.1; 5.9.19  
(591) Nâu vàng, đen, trắng, đỏ  
(731) CÔNG TY CỔ PHẦN HUNG GIA  
NAM (VN)  
Cụm công nghiệp Dị Sử, thôn Nhân  
Vinh, xã Dị Sử, huyện Mỹ Hào, tỉnh  
Hưng Yên  
(740) Công ty cổ phần Tư vấn S&B (S&B  
CONSULTANT., CORP.)
- 
- (511) Nhóm 31: Thức ăn gia súc.
- 

- (210) **4-2017-30690** (220) 22.09.2017  
(441) 25.12.2017  
(540) (731) CÔNG TY TNHH THƯƠNG MẠI  
XUẤT NHẬP KHẨU NGUYỄN HỮU  
THẮNG (VN)  
Số 36B/14 đường 762 Hồng Bàng,  
phường 1, quận 11, thành phố Hồ Chí  
Minh  
(740) Công ty TNHH một thành viên Trường  
Luật (TRƯỜNG LUẬT)
- LOVE SKY**

**CÔNG BÁO SỞ HỮU CÔNG NGHIỆP SỐ 357 TẬP A (12.2017)**

---

(511) Nhóm 03: Mỹ phẩm; chất tẩy rửa; dầu gội đầu; sữa tắm; xà phòng; mỹ phẩm chăm sóc da.  
Nhóm 16: Khăn ướt bằng giấy; khăn giấy.

---

(210) **4-2017-30691**

(220) 22.09.2017

(441) 25.12.2017

(540)



(531) 26.1.1; 26.13.1; 25.5.25

(591) Nâu, xanh dương

(731) CÔNG TY TNHH NADO DONA (VN)  
18 Trần Doãn Khanh, phường Đa Kao,  
quận 1, thành phố Hồ Chí Minh

(740) Công ty TNHH một thành viên Trường  
Luật (TRƯỜNG LUẬT)

(511) Nhóm 35: Mua bán, trưng bày, quảng cáo, xuất nhập khẩu hàng may mặc, giày, dép, guốc gỗ, mũ, nón, khăn quàng cổ, quần áo, ga trải giường, phụ kiện thời trang, đồ chơi trẻ em, thú nhồi bông.

Nhóm 42: Thiết kế thời trang; thiết kế tạo mẫu.

---

(210) **4-2017-30692**

(220) 22.09.2017

(441) 25.12.2017

(540)

**Chăm White**

(731) NGUYỄN VĂN BỀN (VN)

17/1 Mễ Cốc, phường 15, quận 8, thành  
phố Hồ Chí Minh

(740) Công ty TNHH một thành viên Trường  
Luật (TRƯỜNG LUẬT)

(511) Nhóm 03: Mỹ phẩm như: sữa tắm; kem rửa mặt; kem bôi mặt; nước hoa; mặt nạ dưỡng da.

Nhóm 35: Mua bán, quảng cáo, tiếp thị, đại lý kí gửi: mỹ phẩm.

---

(210) **4-2017-30693**

(220) 22.09.2017

(441) 25.12.2017

(540)

**LỘC TÀI**

(731) CÔNG TY TNHH LIÊN DOANH  
TOPCAKE (VN)

Lô M.01 đường Trung Tâm, khu công  
nghiệp Long Hậu, xã Long Hậu, huyện  
Cần Giuộc, tỉnh Long An

(740) Công ty TNHH một thành viên Trường  
Luật (TRƯỜNG LUẬT)

(511) Nhóm 30: Bánh kẹo.

Nhóm 35: Mua bán, quảng cáo, tiếp thị và xuất nhập khẩu bánh kẹo.

---

**CÔNG BÁO SỞ HỮU CÔNG NGHIỆP SỐ 357 TẬP A (12.2017)**

---

(210) **4-2017-30694**

(540)



TRƯỜNG PHÓ THÔNG NHIỀU CẤP  
**HAI BÀ TRƯNG**

(220) 22.09.2017

(441) 25.12.2017

(531) 4.5.2; 4.5.3; 2.7.23; 26.1.1; 26.1.7

(591) Xanh đen, xanh dương, trắng đục

(731) CÔNG TY CỔ PHẦN ĐẦU TƯ QUỐC  
TẾ BÌNH DƯƠNG (VN)

Số 14 lô 5 Quán Nam, phường Kênh  
Dương, quận Lê Chân, thành phố Hải  
Phòng

(740) Công ty TNHH một thành viên Trường  
Luật (TRƯỜNG LUẬT)

(511) Nhóm 41: Giáo dục; đào tạo; giải trí; tổ chức các hoạt động thể thao và văn hóa.

---

(210) **4-2017-30697**

(540)



(220) 22.09.2017

(441) 25.12.2017

(531) 8.1.25; 24.13.1; 24.17.5

(591) Vàng, đỏ, xanh rêu, xanh lá cây

(731) ĐỖ THỊ DUNG (VN)

Số 11 phố Ngũ Xã, phường Trúc Bạch,  
quận Ba Đình, thành phố Hà Nội

(740) Công ty TNHH VIET - PRO  
CONSULTANT (VIET-PRO  
CONSULTANT CO.,LTD.)

(511) Nhóm 43: Dịch vụ cung cấp thực phẩm, đồ uống (do nhà hàng thực hiện).

---

(210) **4-2017-30698**

(540)



(220) 22.09.2017

(441) 25.12.2017

(531) 26.4.1

(591) Đen, da cam

(731) ADVANCE COSMETICS CO., LTD.  
(TH)

144 Bangkradi Road, Samaedum,  
Bangkhunthien, Bangkok 10150,  
Thailand

(740) Công ty Luật TNHH T&G (TGVN)

(511) Nhóm 03: Chất/chế phẩm làm giảm mụn trứng cá (mỹ phẩm); sữa rửa mặt (dùng cho mục đích vệ sinh thân thể, mục đích trang điểm); kem làm trắng da; kem chống nắng; nước hoa hồng dưỡng ẩm; sữa tẩy trang; phấn nén dùng cho mục đích làm đẹp.

---

**CÔNG BÁO SỞ HỮU CÔNG NGHIỆP SỐ 357 TẬP A (12.2017)**

---

(210) **4-2017-30699**

(220) 22.09.2017

(441) 25.12.2017

(540)



(531) 3.4.13; A3.4.24; 3.6.6; 26.1.2; 26.4.4; 26.13.25

(731) HUANG JIANHUI (CN)

No.11, Hexin 4th Lane, Xin'an Committee, Hepo Town, Jiexi County, Guangdong, China

(740) Công ty TNHH Trà và cộng sự (TRA & ASSOCIATES CO.,LTD)

(511) Nhóm 06: Con lăn bằng kim loại của cửa trượt; then chốt cửa bằng kim loại; bản lề bằng kim loại; khoá bằng kim loại, ngoại trừ khoá điện; khoá móc; cơ cấu đóng cửa, không dùng điện.

---

(210) **4-2017-30704**

(220) 22.09.2017

(441) 25.12.2017

(540)

**SATO**

(731) LIXIL CORPORATION (JP)

1-1 Ojima 2-Chome, Koto-Ku, Tokyo, Japan

(740) Công ty Luật TNHH T&G (TGVN)

(511) Nhóm 11: Hệ thống và thiết bị vệ sinh; chậu vệ sinh; nhà vệ sinh di động.

---

(210) **4-2017-30706**

(220) 22.09.2017

(441) 25.12.2017

(540)



(531) A1.1.9; A1.1.2; 6.1.2; 26.1.1

(591) Xanh nước biển, trắng, vàng

(731) CÔNG TY TNHH NGHIÊN CỨU VÀ ĐẦU TƯ S&D (VN)

69A/97 Nguyễn Chí Thanh, phường Láng Hạ, quận Đống Đa, thành phố Hà Nội

(511) Nhóm 45: Dịch vụ tư vấn pháp luật; dịch vụ tư vấn về sở hữu trí tuệ; dịch vụ đại diện về sở hữu trí tuệ; dịch vụ đăng ký quyền tác giả; dịch vụ đăng ký tên miền (dịch vụ pháp lý).

---

CÔNG BÁO SỞ HỮU CÔNG NGHIỆP SỐ 357 TẬP A (12.2017)

---

(210) **4-2017-30710**

(220) 22.09.2017

(441) 25.12.2017

(540)

**RIDOV**

(731) SDI INTERNATIONAL PTY LTD  
(AU)

33-37 Villas Road, DANDENONG  
SOUTH, Victoria, Australia 3175

(740) Văn phòng Luật sư Ân Nam (ANNAM  
IP & LAW)

(511) Nhóm 05: Miếng vải để lau được tẩm chất diệt khuẩn/tẩy ố dùng cho mục đích vệ sinh; chất tẩy dùng cho y tế có đặc tính diệt khuẩn/tẩy ố; vật liệu băng bó vết thương được diệt khuẩn/tẩy ố; gạc diệt khuẩn/tẩy ố; chế phẩm rửa diệt khuẩn/tẩy ố (không phải xà phòng); chất tẩy ố/điệt khuẩn; chất tẩy ố (không phải xà phòng diệt khuẩn); chất diệt khuẩn/tẩy ố cho hóa chất vệ sinh; chất tẩy ố dùng cho mục đích vệ sinh; chất diệt khuẩn dùng cho thiết bị rửa/giặt giũ (không phải xà phòng diệt khuẩn); chất tẩy ố dùng cho thú y; khăn giấy được tẩm chất diệt khuẩn/tẩy ố; khăn được tẩm chế phẩm diệt khuẩn/tẩy ố; miếng bọt biển được tẩm chất diệt khuẩn/tẩy ố; chế phẩm/điệt khuẩn/tẩy ố cho nông nghiệp; chế phẩm diệt khuẩn/tẩy ố dùng cho mục đích gia đình; chế phẩm diệt khuẩn/tẩy ố dùng cho cá nhân (không phải xà phòng diệt khuẩn); chất/tác nhân diệt khuẩn/tẩy ố (không phải xà phòng diệt khuẩn).

---

(210) **4-2017-30722**

(220) 22.09.2017

(441) 25.12.2017

(540)

**Accessen**

(731) SHANGHAI ACCESEN GROUP CO.,  
LTD. (CN)

No. 1458 Xiechun Rd., Jiading District,  
Shanghai, China

(740) Công ty TNHH Tâm nhìn và Liên danh  
(VISION & ASSOCIATES CO.LTD.)

(511) Nhóm 07: Bộ trao đổi nhiệt [bộ phận của máy móc]; máy tiêu nước; thùng giảm áp [bộ phận của máy]; bơm [bộ phận của động cơ].

---

(210) **4-2017-30742**

(220) 22.09.2017

(441) 25.12.2017

(540)

**i-TORK**

(531) 26.1.2; 26.4.2; 26.7.25; 26.7.5

(731) I-TORK CONTROLS LTD. (KR)

12-13, Gilju-ro 411beon-gil, Bucheon-si,  
Gyeonggi-do 14488, Republic of Korea

(740) Văn phòng luật sư Phạm và Liên danh  
(PHAM & ASSOCIATES)

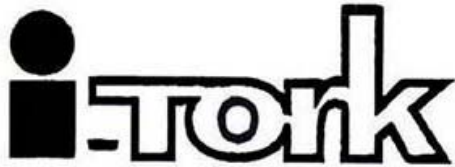
(511) Nhóm 07: Bộ dẫn động khí; bộ dẫn động khí công suất lớn.

---



(210) **4-2017-30743**

(540)



(220) 22.09.2017

(441) 25.12.2017

(531) 26.1.2; 26.7.25; 26.7.5; 26.4.2

(731) I-TORK CONTROLS LTD. (KR)

12-13, Gilju-ro 411beon-gil, Bucheon-si,  
Gyeonggi-do 14488, Republic of Korea

(740) Văn phòng luật sư Phạm và Liên danh  
(PHAM & ASSOCIATES)

(511) Nhóm 09: Bộ dẫn động điện dùng cho van; hộp chuyển mạch hạn chế hành trình.

---

(210) **4-2017-30780**

(540)



**KEM QUI**

(220) 25.09.2017

(441) 25.12.2017

(531) A14.7.7; 16.3.17; 26.1.1; 26.1.5

(591) Nâu, trắng

(731) NGUYỄN TRỌNG QUÍ (VN)

Số 15/3A đường Cẩm Bá Thước, phường  
7, quận Phú Nhuận, thành phố Hồ Chí  
Minh

(511) Nhóm 08: Bộ dụng cụ cắt, sửa móng tay; kìm cắt biểu bì; cặp nhíp biểu bì; giữa móng tay; dụng cụ đánh bóng móng tay, móng chân dùng điện hoặc không dùng điện.

---

(210) **4-2017-30781**

(540)



(220) 25.09.2017

(441) 25.12.2017

(531) A14.7.7; 26.1.1

(591) Xanh dương, trắng

(731) NGUYỄN TRỌNG QUÍ (VN)

Số 15/3A đường Cẩm Bá Thước, phường  
7, quận Phú Nhuận, thành phố Hồ Chí  
Minh

(511) Nhóm 08: Bộ dụng cụ cắt, sửa móng tay; kìm cắt biểu bì; cặp nhíp biểu bì; giữa móng tay; dụng cụ đánh bóng móng tay, móng chân dùng điện hoặc không dùng điện.

---



(210) **4-2017-30788**

(220) 25.09.2017

(540)

(441) 25.12.2017

(531) A26.11.12; 26.13.1

(731) THE BOARD OF REGENTS OF THE UNIVERSITY OF TEXAS SYSTEM (US)

201 West 7th Street Austin, Texas 78701, USA

~~Cancer~~

(740) Văn phòng luật sư Phạm và Liên danh (PHAM & ASSOCIATES)

(511) Nhóm 35: Dịch vụ quảng cáo và tiếp thị, cụ thể là quảng cáo thúc đẩy các dịch vụ của các cơ sở y tế và các chuyên gia y tế; quảng cáo nâng cao nhận thức của công chúng về ung thư, nghiên cứu ung thư, và kiểm soát ung thư thông qua các cuộc hội thảo và phân phát tài liệu liên quan được cung cấp miễn phí cho công chúng; dịch vụ tư vấn kinh doanh, cụ thể là tư vấn kinh doanh về thành lập, quản lý và hoạt động của các trung tâm điều trị ung thư, sử dụng dịch vụ chăm sóc sức khỏe y tế và dịch vụ đánh giá và tư vấn liên quan đến các dịch vụ đó.

Nhóm 41: Dịch vụ giáo dục, cụ thể là tiến hành các chương trình, hội nghị chuyên đề, buổi thuyết trình và hội thảo trong lĩnh vực y học và chăm sóc sức khỏe liên quan đến ung thư và phòng ngừa ung thư, phát hiện sớm và phân phát các tài liệu in liên quan; dịch vụ giáo dục, cụ thể là phát triển và phổ biến các tài liệu giáo dục qua các chương trình tương tác dựa trên các ứng dụng và trực tuyến trong lĩnh vực ung thư và phòng ngừa ung thư; dịch vụ giáo dục, cụ thể là phát triển và phổ biến các tài liệu và chương trình giáo dục cho các bác sĩ và bệnh nhân về ung thư và các bệnh khác, quản lý ung thư và bệnh tật.

Nhóm 44: Dịch vụ y tế liên quan đến ung thư; dịch vụ y tế, cụ thể là dịch vụ xạ trị ung thư; dịch vụ y tế, cụ thể là điều trị ung thư, quản lý bệnh, phòng ngừa bệnh và phát hiện sớm, chẩn đoán chuẩn, phân giai đoạn và điều trị, chăm sóc và đánh giá việc chăm sóc, đánh giá tổng quan, tư vấn và liên kết mạng bệnh nhân; dịch vụ tư vấn, cụ thể là tư vấn về điều trị ung thư, quản lý bệnh, phòng ngừa bệnh và phát hiện sớm, chẩn đoán chuẩn, phân giai đoạn và điều trị, chăm sóc và đánh giá việc chăm sóc, đánh giá tổng quan, và quản lý chăm sóc bệnh nhân; dịch vụ cung cấp thông tin trên máy tính, cụ thể là cung cấp thông tin về ung thư và các bệnh khác, quản lý ung thư và bệnh tật qua mạng máy tính toàn cầu; dịch vụ y tế, cụ thể là kiểm tra, giám sát và báo cáo chẩn đoán y tế; dịch vụ tạo ảnh y tế; dịch vụ X quang y tế; dịch vụ y học hạt nhân.

---

(210) **4-2017-30789**

(220) 25.09.2017

(540)

(441) 25.12.2017

(731) THE BOARD OF REGENTS OF THE UNIVERSITY OF TEXAS SYSTEM (US)

201 West 7th Street Austin, Texas 78701, USA

Making Cancer History

(740) Văn phòng luật sư Phạm và Liên danh (PHAM & ASSOCIATES)

(511) Nhóm 35: Dịch vụ quảng cáo và tiếp thị, cụ thể là quảng cáo thúc đẩy các dịch vụ của các cơ sở y tế và các chuyên gia y tế; quảng cáo nâng cao nhận thức của công chúng về ung thư, nghiên cứu ung thư, và kiểm soát ung thư thông qua các cuộc hội thảo và phân phát tài liệu liên quan được cung cấp miễn phí cho công chúng; dịch vụ tư vấn kinh doanh, cụ thể là tư vấn kinh doanh về thành lập, quản lý và hoạt động của các trung tâm điều trị ung thư, sử dụng dịch vụ chăm sóc sức khỏe y tế và dịch vụ đánh giá và tư vấn liên quan đến các dịch vụ đó.

Nhóm 41: Dịch vụ giáo dục, cụ thể là tiến hành các chương trình, hội nghị chuyên đề, buổi thuyết trình và hội thảo trong lĩnh vực y học và chăm sóc sức khỏe liên quan đến ung thư và phòng ngừa ung thư, phát hiện sớm và phân phát các tài liệu in liên quan; dịch vụ giáo dục, cụ thể là phát triển và phổ biến các tài liệu giáo dục cho người khác qua các chương trình tương tác dựa trên các ứng dụng và trực tuyến trong lĩnh vực ung thư và phòng ngừa ung thư; dịch vụ giáo dục, cụ thể là phát triển và phổ biến các tài liệu và chương trình giáo dục cho các bác sĩ và bệnh nhân về ung thư và các bệnh khác, quản lý ung thư và bệnh tật.

Nhóm 44: Dịch vụ y tế liên quan đến ung thư; dịch vụ y tế, cụ thể là dịch vụ xạ trị ung thư; dịch vụ y tế, cụ thể là điều trị ung thư, quản lý bệnh, phòng ngừa bệnh và phát hiện sớm, chẩn đoán chuẩn, phân giai đoạn và điều trị, chăm sóc và đánh giá chăm sóc, tư vấn của chuyên viên y tế; dịch vụ tư vấn y tế, cụ thể là tư vấn về điều trị ung thư, quản lý bệnh, phòng ngừa bệnh và phát hiện sớm, chẩn đoán chuẩn, phân giai đoạn và điều trị, chăm sóc và đánh giá chăm sóc, và quản lý chăm sóc bệnh nhân; dịch vụ cung cấp thông tin trên máy tính, cụ thể là cung cấp thông tin y tế về ung thư và các bệnh khác, quản lý ung thư và bệnh tật qua mạng máy tính toàn cầu; dịch vụ y tế, cụ thể là kiểm tra, giám sát và báo cáo chẩn đoán y tế; dịch vụ tạo ảnh y tế; dịch vụ X quang y tế; dịch vụ y học hạt nhân.

(210) **4-2017-30803**

(220) 25.09.2017

(441) 25.12.2017

(540)

(731) JNJ GLOBAL CO. (KR)

**éticuti**

904ho, SEOBUTOWER, 81, Simin-ro, Uijeongbu-si, Gyeonggi-do 11670, Republic of Korea

(740) Công ty TNHH Sở hữu trí tuệ VIPATCO (VIPATCO CO., LTD.)

(511) Nhóm 03: Mỹ phẩm; mặt nạ làm đẹp; chế phẩm chống nắng; chế phẩm tẩy trang; chế phẩm mỹ phẩm dùng để chăm sóc da; chế phẩm trang điểm.

(210) **4-2017-30823**

(220) 25.09.2017

(441) 25.12.2017

(540)

(531) 24.9.1; 24.1.1; 25.1.25

(591) Vàng gold, đỏ đậm, xanh lá

(731) VŨ QUỐC THANH ĐẠT (VN)

218/64 Bùi Thị Xuân, phường 3, quận Tân Bình, thành phố Hồ Chí Minh



CÔNG BÁO SỞ HỮU CÔNG NGHIỆP SỐ 357 TẬP A (12.2017)

---

(511) Nhóm 29: Trái cây được bảo quản; trái cây đông lạnh; quả đóng hộp; trái cây đóng hộp.

---

(210) **4-2017-30830**

(220) 25.09.2017

(441) 25.12.2017

(540)

**Rượu 25**

(591) Đen

(731) HỢP TÁC XÃ HOÀNG THANH (VN)  
Tổ 25, phường Đông Phong, thành phố  
Lai Châu, tỉnh Lai Châu

(511) Nhóm 33: Rượu nếp lọc.

---

(210) **4-2017-30831**

(220) 25.09.2017

(441) 25.12.2017

(540)



(531) 5.7.11; 26.1.1

(591) Xanh lá cây, xanh da trời, nâu, vàng, đỏ,  
xanh dương, hồng, trắng

(731) HỢP TÁC XÃ NÔNG NGHIỆP  
HƯƠNG HỒ 1 (VN)  
Tổ dân phố 7, phường Hương Hồ, thị xã  
Hương Trà, tỉnh Thừa Thiên Huế

(511) Nhóm 31: Quả bưởi đỏ tươi (trái bưởi đỏ tươi).

Nhóm 35: Mua bán quả bưởi đỏ tươi.

---

(210) **4-2017-30840**

(220) 25.09.2017

(441) 25.12.2017

(540)



(531) 26.5.1

(591) Đen, đỏ

(731) PROFENDER CO., LTD. (TH)  
8/8 Moo 3, Homkret, Sampran, Nakhon  
Pathom, 73110 Thailand

(740) Công ty TNHH Sở hữu trí tuệ ACTIP  
(ACTIP IP LIMITED)

(511) Nhóm 12: Bộ giảm xóc dùng cho xe ô tô; lò xo giảm xóc cho xe cộ; lò xo giảm xóc treo cho xe ô tô; hệ thống giảm xóc treo cho xe ô tô, cụ thể là bộ giảm xóc.

---

CÔNG BÁO SỞ HỮU CÔNG NGHIỆP SỐ 357 TẬP A (12.2017)

---

(210) **4-2017-30841**

(540)



(220) 25.09.2017

(441) 25.12.2017

(591) Nâu đen, vàng

(731) KHÚC NGỌC PHÚ (VN)

Thôn 3, xã Thụy Lương, huyện Thái Thụy, tỉnh Thái Bình

(511) Nhóm 02: Sơn chống gỉ; sơn phủ; sơn chịu lửa; sơn; men cho sơn; sơn lót; chế phẩm chống ăn mòn; lớp men; chế phẩm bảo vệ kim loại; lớp phủ cho gỗ [sơn].

---

(210) **4-2017-30846**

(540)



(220) 25.09.2017

(441) 25.12.2017

(531) A5.3.13; A5.3.15; A5.5.20; A5.11.23; A19.7.16

(591) Đen, trắng, nâu sẫm

(731) CÔNG TY TNHH FUSHENG (VN)

Thôn Phát Chi, xã Trạm Hành, thành phố Đà Lạt, tỉnh Lâm Đồng

(511) Nhóm 31: Hoa tươi.

Nhóm 35: Mua bán, phân phối, xuất nhập khẩu hoa tươi.

---

(210) **4-2017-30869**

(540)

**MEDFORCE**

(220) 25.09.2017

(441) 25.12.2017

(731) MEDFORCE JAPAN CO., LTD. (JP)  
1576-2, Shimohiraide-machi,  
Utsunomiya-chi, Tochigi 321-0903  
Japan

(740) Công ty TNHH T&T INVENMARK Sở  
hữu trí tuệ Quốc tế (T&T INVENMARK  
CO., LTD.)

(511) Nhóm 10: Thiết bị và dụng cụ y tế.

---

(210) **4-2017-30916**

(540)



(220) 25.09.2017

(441) 25.12.2017

(531) 24.9.1; 1.15.15

(591) Vàng, nâu, trắng

(731) CÔNG TY TNHH CHẾ BIẾN VÀ  
KINH DOANH THỰC PHẨM H&H  
(VN)

Xóm Đông, thôn Chúc Lý, xã Ngọc Hòa,  
huyện Chương Mỹ, thành phố Hà Nội

CÔNG BÁO SỞ HỮU CÔNG NGHIỆP SỐ 357 TẬP A (12.2017)

---

(511) Nhóm 30: Caramen.

Nhóm 43: Dịch vụ cung cấp thực phẩm và đồ uống [do nhà hàng thực hiện].

---

(210) **4-2017-30918**

(220) 25.09.2017

(441) 25.12.2017

(540)

**BIANYO**

(731) YIWO BIANYO PAINTING MATERIALS LLC (CN)

Houzhai Industrial Area, Yiwu City, Zhejiang, China

(740) Công ty TNHH Tư vấn A & S (A&S CO.,LTD)

(511) Nhóm 16: Sổ ghi chú; tranh ảnh; ghim dập cho văn phòng; bìa cứng; mực dùng cho bút viết; con dấu; vật liệu dùng để viết; dụng cụ vẽ; vật liệu vẽ; đồ dùng giảng dạy (trừ thiết bị giảng dạy).

---

(210) **4-2017-30924**

(220) 25.09.2017

(441) 25.12.2017

(540)

**B** 빙그레(Binggrae)

(731) BINGGRAE CO., LTD. (KR)

45, Dasansunhwan-Ro, Namyangju-si, Gyeonggi-do, Republic of Korea

(740) Công ty TNHH Trường Xuân (AGELESS CO.,LTD.)

(511) Nhóm 30: Kem lạnh; đá lạnh có thể ăn được; bánh kem; kem trái cây (đá lạnh); bánh kẹo; sôcôla; kem mút [kem lạnh]; kẹo cao su, không dùng cho mục đích y tế; đồ uống trên cơ sở sôcôla có chứa sữa; đồ uống trên cơ sở cà phê có chứa sữa; bánh quy; bánh kẹo đường; sữa chua đông lạnh [dạng kem lạnh].

---

(210) **4-2017-30925**

(220) 25.09.2017

(441) 25.12.2017

(540)



(531) A26.4.6; A3.9.2; A3.9.24

(731) WANG, WEI (CN)

Room 402, Block 22, Zone 2-5, Shuilianshan Imperial Garden, Nancheng District, Dongguan City, Guangdong Province, China

(740) Công ty TNHH Trường Xuân (AGELESS CO.,LTD.)

(511) Nhóm 07: Máy cắt xén da thuộc; máy khâu; máy gò mũi giày; máy gò gót giày; máy ép đế giày; máy phết keo dán dùng trong sản xuất giày dép.

---

CÔNG BÁO SỞ HỮU CÔNG NGHIỆP SỐ 357 TẬP A (12.2017)

---

(210) **4-2017-30931**

(220) 25.09.2017

(540)



(441) 25.12.2017

(531) A19.1.12; 15.7.1; A5.11.13; 26.1.1

(591) Xanh nõn chuối, xanh lá cây, trắng, cam

(731) HỘI NÔNG DÂN XÃ LẠC VỆ (VN)

Xã Lạc Vệ, huyện Tiên Du, tỉnh Bắc Ninh

(740) Công ty TNHH Nghiên cứu và Đầu tư S&D (S&D INVEST CO., LTD)

(511) Nhóm 20: Hàng thủ công mỹ nghệ làm từ mây tre cụ thể là: ấm tích; lẵng hoa; lọ hoa; làn xách.

Nhóm 35: Mua và bán các sản phẩm thủ công mỹ nghệ làm từ mây tre như ấm tích; lẵng hoa; lọ hoa; làn xách.

---

(210) **4-2017-30944**

(220) 26.09.2017

(540)



(441) 25.12.2017

(731) CÔNG TY TNHH THƯƠNG MẠI DỊCH VỤ KỸ THUẬT TRƯỜNG NGUYỄN (VN)

Số 364/14A Thoại Ngọc Hầu, phường Phú Thạnh, quận Tân Phú, thành phố Hồ Chí Minh

(511) Nhóm 35: Mua bán thiết bị, khí nén thủy lực.

---

(210) **4-2017-30945**

(220) 26.09.2017

(540)



(441) 25.12.2017

(591) Xanh da trời, trắng

(731) VŨ VĂN PHÚC (VN)

797 Trường Chinh, phường Tây Thạnh, quận Tân Phú, thành phố Hồ Chí Minh

(511) Nhóm 09: Loa; máy thu hình (tivi); máy tăng âm (ampli); bộ trộn âm (mixer); ống nói (micro); đầu máy đọc đĩa kỹ thuật số.

---

CÔNG BÁO SỞ HỮU CÔNG NGHIỆP SỐ 357 TẬP A (12.2017)

---

(210) **4-2017-30946**

(540)



(220) 26.09.2017

(441) 25.12.2017

(531) 2.1.1; 7.5.2; 22.5.10; 2.9.10; 26.4.2;  
A26.11.12

(591) Đỏ, xanh tím than, trắng

(731) CÔNG TY TNHH CÔNG NGHỆ HỆ  
MẶT TRỜI (VN)

Tầng lửng, tòa nhà An Phú Plaza, 117-  
119 Lý Chính Thắng, phường 7, quận 3,  
thành phố Hồ Chí Minh

(511) Nhóm 10: Sản phẩm răng sứ.

---

(210) **4-2017-30947**

(540)

**GON**

(220) 26.09.2017

(441) 25.12.2017

(731) ĐẬU ĐỨC HOÀNG (VN)

93A đường 47, khu phố 4, phường Tân  
Quy, quận 7, thành phố Hồ Chí Minh

(511) Nhóm 43: Dịch vụ cung cấp thức ăn, đồ uống do nhà hàng thực hiện; quán ăn uống; nhà  
hàng ăn uống; quán ăn tự phục vụ.

---

(210) **4-2017-30948**

(540)

**FRESTY**

(220) 26.09.2017

(441) 25.12.2017

(731) ĐẬU ĐỨC HOÀNG (VN)

93A đường 47, khu phố 4, phường Tân  
Quy, quận 7, thành phố Hồ Chí Minh

(511) Nhóm 32: Nước [đồ uống]; nước khoáng [đồ uống]; nước uống có ga; nước ngọt.

---

(210) **4-2017-30949**

(540)

**SAMJIN**

(220) 26.09.2017

(441) 25.12.2017

(731) ĐẬU ĐỨC HOÀNG (VN)

93A đường 47, khu phố 4, phường Tân  
Quy, quận 7, thành phố Hồ Chí Minh

(511) Nhóm 29: Thịt; thịt đông khô; cá, được bảo quản; thực phẩm trên cơ sở cá; gia cầm,  
không còn sống; rau quả đã chế biến (được bảo quản, phơi khô hoặc nấu chín).


Nhóm 43: Dịch vụ cung cấp thức ăn, đồ uống do nhà hàng thực hiện; quán ăn uống; nhà  
hàng ăn uống; quán ăn tự phục vụ.

---




CÔNG BÁO SỞ HỮU CÔNG NGHIỆP SỐ 357 TẬP A (12.2017)

---

(210)	<b>4-2017-30959</b>	(220)	26.09.2017
(300)	87/614186	(441)	25.12.2017
(540)	19.09.2017 US	(531)	1.15.23; 26.3.2; A26.3.6; 9.1.10
		(731)	AMGEN INC. (US) One Amgen Center Drive, Thousand Oaks, California 91320-1799, U.S.A.
		(740)	Công ty TNHH Ban Ca (BANCA)

(511) Nhóm 05: Dược phẩm.

---


(210)	<b>4-2017-30960</b>	(220)	26.09.2017
(540)		(441)	25.12.2017
		(531)	A5.5.20; 3.13.1; A3.13.24; A5.3.13
		(731)	CÔNG TY TNHH JIN SHEN CHANG (VN) 138 Phan Anh, phường Tân Thới Hoà, quận Tân Phú, thành phố Hồ Chí Minh

(511) Nhóm 03: Mỹ phẩm, mặt nạ đắp da; sữa rửa mặt; sữa dưỡng thể; nước tẩy trang.

Nhóm 05: Thực phẩm chức năng; chế phẩm bổ sung dinh dưỡng; chế phẩm bổ sung vitamin.

Nhóm 35: Kinh doanh (mua bán) thực phẩm chức năng, mỹ phẩm, máy mát xa da mặt, máy vệ sinh da.

---

(210)	<b>4-2017-30961</b>	(220)	26.09.2017
(540)		(441)	25.12.2017
		(531)	26.5.1; A26.5.18
		(731)	CÔNG TY TNHH JIN SHEN CHANG (VN) 138 Phan Anh, phường Tân Thới Hoà, quận Tân Phú, thành phố Hồ Chí Minh

(511) Nhóm 03: Mỹ phẩm; mặt nạ đắp da; sữa rửa mặt; sữa dưỡng thể; nước tẩy trang.

Nhóm 05: Thực phẩm chức năng; chế phẩm bổ sung dinh dưỡng; chế phẩm bổ sung vitamin.

Nhóm 35: Kinh doanh (mua bán) thực phẩm chức năng, mỹ phẩm, máy mát xa da mặt, máy vệ sinh da.

---

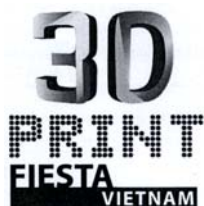


CÔNG BÁO SỞ HỮU CÔNG NGHIỆP SỐ 357 TẬP A (12.2017)

---

(210) **4-2017-30962**

(540)



(220) 26.09.2017

(441) 25.12.2017

(531) A25.7.7; 26.4.2; 26.15.15

(731) CÔNG TY TNHH TƯ VẤN THƯƠNG

MẠI DỊCH VỤ INTECO (VN)

138 Phan Anh, phường Tân Thới Hoà,  
quận Tân Phú, thành phố Hồ Chí Minh

(511) Nhóm 35: Tổ chức triển lãm cho mục đích thương mại hoặc quảng cáo; tổ chức trình diễn thời trang cho mục đích hỗ trợ bán hàng; dịch vụ quảng cáo trực tuyến trên mạng máy tính; tổ chức hội chợ thương mại cho mục đích bán hàng hoặc quảng cáo.

---

(210) **4-2017-30965**

(540)



(220) 26.09.2017

(441) 25.12.2017

(531) 26.1.1; A26.1.18; 26.13.25

(591) Xanh lá, đỏ, trắng, nâu đen

(731) LƯƠNG HOÀNG HUNG (VN)

259/8 Nguyễn Tri Phương, phường 5,  
quận 10, thành phố Hồ Chí Minh

(511) Nhóm 43: Dịch vụ nhà hàng ăn uống, dịch vụ quán cà phê, dịch vụ quầy rượu, dịch vụ quán ăn tự phục vụ, dịch vụ khách sạn, dịch vụ cung cấp thức ăn đồ uống do nhà hàng thực hiện.

---

(210) **4-2017-30966**

(540)

**DAI CHI**

(220) 26.09.2017

(441) 25.12.2017

(731) CÔNG TY TNHH XÂY DỰNG

THƯỜNG MẠI PHÁT TRIỂN NĂNG

LƯỢNG TIẾN ĐẠT (VN)

65/1A, đường Trần Văn Mười, xã Xuân  
Thới Đông, huyện Hóc Môn, thành phố  
Hồ Chí Minh

(511) Nhóm 11: Bình nước nóng sử dụng năng lượng mặt trời; máy lọc nước; thiết bị vệ sinh cụ thể là: chậu rửa; vòi hoa sen.

---

(210) **4-2017-30967**

(540)

**TIEN DAT**

(220) 26.09.2017

(441) 25.12.2017

(731) CÔNG TY TNHH XÂY DỰNG

THƯỜNG MẠI PHÁT TRIỂN NĂNG

LƯỢNG TIẾN ĐẠT (VN)

65/1A, đường Trần Văn Mười, xã Xuân  
Thới Đông, huyện Hóc Môn, thành phố  
Hồ Chí Minh

## CÔNG BÁO SỞ HỮU CÔNG NGHIỆP SỐ 357 TẬP A (12.2017)

---

(511) Nhóm 11: Bình nước nóng sử dụng năng lượng mặt trời; máy lọc nước; thiết bị vệ sinh cụ thể là: chậu rửa; vòi hoa sen.

---

(210) **4-2017-30968**

(220) 26.09.2017

(441) 25.12.2017

(540)

**EUROAQUA**

(731) CÔNG TY TNHH ĐẦU TƯ VÀ THƯƠNG MẠI ENTERBUY VIỆT NAM (VN)

Số 114, đường Khuất Duy Tiến, phường Nhân Chính, quận Thanh Xuân, thành phố Hà Nội

(511) Nhóm 07: Máy bơm nước.

Nhóm 11: Máy lọc nước, màng lọc, lõi lọc dùng cho hệ thống lọc nước.

Nhóm 35: Mua bán thiết bị lọc nước, màng lọc, lõi lọc than hoạt tính dùng cho hệ thống lọc, máy bơm nước.

Nhóm 37: Dịch vụ thi công nội thất; sửa chữa bảo dưỡng thiết bị lọc nước; lắp đặt hệ thống điện; lắp đặt hệ thống cấp thoát nước.

---

(210) **4-2017-30969**

(220) 26.09.2017

(441) 25.12.2017

(540)

**NANO ORGANIC**

(731) CÔNG TY TNHH SINH THÁI XANH VIỆT NAM (VN)

BT02-10 khu đô thị mới Văn Khê, phường La Khê, quận Hà Đông, thành phố Hà Nội

(511) Nhóm 01: Phân bón dùng trong nông nghiệp; hoá chất dùng trong nông nghiệp (trừ chất diệt nấm, chất diệt cỏ, thuốc trừ sâu và chất diệt ký sinh trùng); chế phẩm hóa học dùng trong khoa học (không dùng trong y tế hoặc thú y).

---

(210) **4-2017-30980**

(220) 26.09.2017

(441) 25.12.2017

(540)

**FCSolar**

(731) CÔNG TY CỔ PHẦN FICOSAN (VN)

Tầng 7, tòa nhà Nhật An số 30D phố Kim Mã Thượng, phường Cống Vị, quận Ba Đình, thành phố Hà Nội

(511) Nhóm 09: Bộ chuyển mạch điện; bộ đổi điện; bộ biến đổi, điện; pin mặt trời.

## CÔNG BÁO SỞ HỮU CÔNG NGHIỆP SỐ 357 TẬP A (12.2017)

---

Nhóm 11: Bộ thu năng lượng mặt trời (sưởi ấm, đốt nóng).

Nhóm 19: Vật liệu lọc máu, không bằng kim loại, tích hợp với pin mặt trời.

---

(210) **4-2017-30981**

(540)



(220) 26.09.2017

(441) 25.12.2017

(531) 3.3.1; 4.3.5; 24.9.1

(731)

CÔNG TY TNHH KIM LÂM (VN)  
Số 393B đường Lạc Long Quân, phường  
Nghĩa Đô, quận Cầu Giấy, thành phố Hà  
Nội

(511) Nhóm 02: Sơn Polyurethane (PU); sơn Nitrocellulose (NC); chất pha loãng dùng cho sơn; chế phẩm kết dính dùng cho sơn; ma tít.

Nhóm 35: Quản lý kinh doanh; quản lý quá trình đặt hàng; quảng cáo; giới thiệu sản phẩm.

---

(210) **4-2017-30982**

(540)



(220) 26.09.2017

(441) 25.12.2017

(531) 13.1.6; 26.4.3; 26.4.9; 26.1.1

(591) Xanh dương đậm, xanh dương nhạt, đỏ, trắng

(731) CÔNG TY TNHH ANDREW TOYS (VN)

147 Nguyễn Thiện Thuật, phường 1,  
quận 3, thành phố Hồ Chí Minh

(511) Nhóm 28: Trò chơi, đồ chơi cho trẻ em.

---

(210) **4-2017-30983**

(540)



(220) 26.09.2017

(441) 25.12.2017

(531) A9.7.19; A11.1.4; 18.1.5; 26.1.1; 26.1.4; A26.11.12

(591) Xanh lá cây đậm, trắng

(731) CÔNG TY TNHH THƯƠNG MẠI QUỐC TẾ KIẾN AN (VN)

96 Tháp Mười, phường 2, quận 6, thành  
phố Hồ Chí Minh

## CÔNG BÁO SỞ HỮU CÔNG NGHIỆP SỐ 357 TẬP A (12.2017)

---

(511) Nhóm 30: Bánh ngọt; bột nở; bột để làm bánh ngọt; hương liệu bánh ngọt trừ tinh dầu; chế phẩm ngũ cốc; sô-cô-la nhuộm dạng sệt.

Nhóm 43: Dịch vụ quán cà phê; dịch vụ cung cấp thức ăn, đồ uống do nhà hàng thực hiện; dịch vụ quầy rượu.

---

(210) **4-2017-30988**

(540)



(220) 26.09.2017

(441) 25.12.2017

(531) 5.5.19; A5.5.20; A5.5.21; 26.5.1

(591) Xanh lá cây, xanh ngọc, trắng

(731) NGUYỄN CHÍ HẢI (VN)

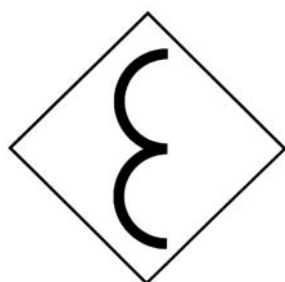
Số 103, nhà P19, khu tập thể Tân Mai, phường Tân Mai, quận Hoàng Mai, thành phố Hà Nội

(511) Nhóm 35: Mua bán đồ trang sức phong thủy được làm từ các nguyên liệu: đá quý, ngọc, gỗ.

---

(210) **4-2017-30989**

(540)



(220) 26.09.2017

(441) 25.12.2017

(531) 26.4.3; 26.1.4; 26.2.7

(731) CÔNG TY TNHH DỊCH VỤ CẦN CÓ (VN)

Tòa nhà Vietcomreal 68 Nguyễn Huệ, phường Bến Nghé, quận 1, thành phố Hồ Chí Minh

(511) Nhóm 38: Viễn thông: thông tin liên lạc bằng điện thoại di động; liên lạc bằng thiết bị cuối máy tính; dịch vụ bảng thông báo điện tử/dịch vụ bản tin điện tử; dịch vụ hăng tin tức; thông tin về lĩnh vực liên lạc viễn thông; dịch vụ kết nối và chuyển hướng viễn thông.

---

(210) **4-2017-30997**

(540)



(220) 26.09.2017

(441) 25.12.2017

(531) 14.9.1; A5.3.13; A5.3.14; A26.11.12

(591) Xanh lá, nâu đậm

(731) HỢP TÁC XÃ VIỆT XANH (VN)

Xóm Chợ, xã Nghĩa Hội, huyện Nghĩa Đàn, tỉnh Nghệ An

## CÔNG BÁO SỞ HỮU CÔNG NGHIỆP SỐ 357 TẬP A (12.2017)

---

(511) Nhóm 30: Cà phê.

Nhóm 31: Rau và quả tươi.

Nhóm 35: Mua bán phân bón.

Nhóm 39: Dịch vụ vận tải hàng hóa bằng đường bộ.

---

(210) **4-2017-30998**

(540)



(220) 26.09.2017

(441) 25.12.2017

(531) 5.7.1; A11.3.4; 26.1.2; 25.5.2

(591) Trắng, nâu nhạt, nâu đậm

(731) HỢP TÁC XÃ VIỆT XANH (VN)  
Xóm Chợ, xã Nghĩa Hội, huyện Nghĩa  
Đàn, tỉnh Nghệ An

---

(511) Nhóm 30: Cà phê.

Nhóm 35: Mua bán cà phê.

---

(210) **4-2017-30999**

(540)



(220) 26.09.2017

(441) 25.12.2017

(531) 5.7.21; A5.7.23; A5.3.14; 26.1.1; 26.2.7

(591) Trắng, xanh lá cây, xanh đậm, nâu

(731) HỢP TÁC XÃ VIỆT XANH (VN)  
Xóm Chợ, xã Nghĩa Hội, huyện Nghĩa  
Đàn, tỉnh Nghệ An

---

(511) Nhóm 31: Quả tươi.

Nhóm 35: Mua bán quả tươi.

---

(210) **4-2017-31000**

(540)



(220) 26.09.2017

(441) 25.12.2017

(531) 5.7.11; 25.1.6; 26.1.1

(591) Trắng, xanh lá cây, xanh lá cây đậm,  
vàng, nâu, đỏ

(731) HỢP TÁC XÃ VIỆT XANH (VN)  
Xóm Chợ, xã Nghĩa Hội, huyện Nghĩa  
Đàn, tỉnh Nghệ An

## CÔNG BÁO SỞ HỮU CÔNG NGHIỆP SỐ 357 TẬP A (12.2017)

---

(511) Nhóm 31: Quả tươi.

Nhóm 35: Mua bán quả tươi.

---

(210) **4-2017-31001**

(540)



(220) 26.09.2017

(441) 25.12.2017

(531) 3.7.3; A3.7.24; 26.11.3; 26.1.1; A6.19.9; A6.19.11

(591) Xanh lá cây, xanh lá cây nhạt, trắng

(731) HỢP TÁC XÃ DỊCH VỤ SẢN XUẤT NÔNG NGHIỆP HÒA NHƠN (VN)

Thôn Phước Thái, xã Hòa Nhơn, huyện Hòa Vang, thành phố Đà Nẵng

(740) Văn phòng luật sư Phạm và Liên danh (PHAM & ASSOCIATES)

(511) Nhóm 31: Gà sống.

Nhóm 35: Mua bán gà sống.

---

(210) **4-2017-31002**

(540)



(220) 26.09.2017

(441) 25.12.2017

(531) 25.5.25

(591) Xanh lá cây, trắng

(731) ĐẬU HOA LƯU (VN)

Số nhà 59, ngõ 178, tổ 3, phường Hai Bà Trưng, thành phố Phủ Lý, tỉnh Hà Nam

(511) Nhóm 43: Dịch vụ nhà hàng ăn uống.

---

(210) **4-2017-31003**

(540)



(220) 26.09.2017

(441) 25.12.2017

(531) 26.4.3; A26.11.9

(731) CÔNG TY CỔ PHẦN THƯƠNG MẠI MỸ NHƯ (VN)

Số 5A, ngõ 81 đường Láng, phường Ngã Tư Sở, quận Đống Đa, thành phố Hà Nội

(511) Nhóm 03: Mỹ phẩm, xà phòng; chất tẩy rửa; chế phẩm vệ sinh không dùng cho mục đích y tế; kem đánh răng; nước súc miệng không chứa dược chất.

---



CÔNG BÁO SỞ HỮU CÔNG NGHIỆP SỐ 357 TẬP A (12.2017)

---

(210) **4-2017-31004**

(540)



(220) 26.09.2017

(441) 25.12.2017

(531) A5.5.20; A5.5.21; A26.4.24

(731) CÔNG TY CỔ PHẦN MINJUN VIỆT NAM (VN)

Số 54, phố Trần Vĩ, phường Mai Dịch, quận Cầu Giấy, thành phố Hà Nội

(511) Nhóm 11: Chậu rửa bằng inox gắn cố định, vòi sen, bóng đèn điện, đèn trang trí, máng đèn.

---

(210) **4-2017-31005**

(540)



(220) 26.09.2017

(441) 25.12.2017

(531) 1.13.1; A1.13.10; 26.1.2; A26.1.18

(591) Trắng, đỏ, xanh lá, xám

(731) CÔNG TY TNHH SINH HỌC CPS (VN)

408 đường số 7A, phường Bình Trị Đông B, quận Bình Tân, thành phố Hồ Chí Minh

(511) Nhóm 01: Phân bón trung nông nghiệp; chế phẩm sinh học không dùng cho mục đích y tế hoặc thú y; chế phẩm dùng để làm trong (làm sạch); chế phẩm phân bón; chế phẩm điều hòa sự sinh trưởng cây trồng.

Nhóm 05: Chế phẩm vi sinh dùng cho mục đích y tế và thú y; chế phẩm hóa học để trị bệnh nấm mốc ở cây; chất dinh dưỡng cho vi sinh vật; thuốc dùng cho thú y; thuốc trừ sâu; thuốc diệt cỏ.

Nhóm 29: Thịt; phi lê cá; thịt đã được bảo quản; thịt đóng hộp; tôm (không còn sống); động vật có vỏ cứng (không còn sống).

Nhóm 31: Thức ăn nhai cho động vật; thức ăn gia súc; vật nuôi gây giống; chế phẩm vỗ béo động vật; thực phẩm cho động vật; cám tăng trọng vật nuôi.

---

(210) **4-2017-31006**

(540)



(220) 26.09.2017

(441) 25.12.2017

(531) 26.4.4

(591) Trắng, xanh nước biển

(731) CÔNG TY CỔ PHẦN THƯƠNG MẠI DỊCH VỤ NHIỆT SÀI GÒN (VN)

Số 408 đường số 7A, phường Bình Trị Đông B, quận Bình Tân, thành phố Hồ Chí Minh

(511) Nhóm 01: Phân bón trong nông nghiệp; chế phẩm sinh học không dùng cho mục đích y tế hoặc thú y; chế phẩm dùng để làm trong (làm sạch); chế phẩm phân bón; chế phẩm điều hòa sự sinh trưởng cây trồng.

## CÔNG BÁO SỞ HỮU CÔNG NGHIỆP SỐ 357 TẬP A (12.2017)

---

Nhóm 05: Chế phẩm vi sinh dùng cho mục đích y tế và thú y; chế phẩm hóa học để trị bệnh nấm mốc ở cây; chất dinh dưỡng cho vi sinh vật; thuốc dùng cho thú y; thuốc trừ sâu; thuốc diệt cỏ.

---

(210) **4-2017-31020**

(220) 26.09.2017

(441) 25.12.2017

(540)

(731) CÔNG TY TNHH XUẤT NHẬP KHẨU

**PARROT**

HUY KHANG (VN)

Số 105, đường Nguyễn Văn Cừ, phường

Ka Long, thành phố Móng Cái, tỉnh

Quảng Ninh

(511) Nhóm 34: Thuốc lá, thuốc lá điếu; thuốc lào, xì gà.

---

(210) **4-2017-31021**

(220) 26.09.2017

(441) 25.12.2017

(540)

(731) CÔNG TY TNHH XUẤT NHẬP KHẨU

**SMALL**

HUY KHANG (VN)

Số 105, đường Nguyễn Văn Cừ, phường

Ka Long, thành phố Móng Cái, tỉnh

Quảng Ninh

**BIRD**

(511) Nhóm 34: Thuốc lá, thuốc lá điếu; thuốc lào, xì gà.

---

(210) **4-2017-31022**

(220) 26.09.2017

(441) 25.12.2017

(540)

(731) CÔNG TY TNHH XUẤT NHẬP KHẨU

**STARFISH**

HUY KHANG (VN)

Số 105, đường Nguyễn Văn Cừ, phường

Ka Long, thành phố Móng Cái, tỉnh

Quảng Ninh

(511) Nhóm 34: Thuốc lá, thuốc lá điếu; thuốc lào, xì gà.

---

(210) **4-2017-31023**

(220) 26.09.2017

(441) 25.12.2017

(540)

(731) CÔNG TY TNHH XUẤT NHẬP KHẨU

**MUDAN**

HUY KHANG (VN)

Số 105, đường Nguyễn Văn Cừ, phường

Ka Long, thành phố Móng Cái, tỉnh

Quảng Ninh

(511) Nhóm 34: Thuốc lá, thuốc lá điếu; thuốc lào, xì gà.

---



CÔNG BÁO SỞ HỮU CÔNG NGHIỆP SỐ 357 TẬP A (12.2017)

---

(210) **4-2017-31024**

(220) 26.09.2017

(441) 25.12.2017

(540)

**PEACOOK**

(731) CÔNG TY TNHH XUẤT NHẬP KHẨU

HUY KHANG (VN)

Số 105, đường Nguyễn Văn Cừ, phường  
Ka Long, thành phố Móng Cái, tỉnh  
Quảng Ninh

(511) Nhóm 34: Thuốc lá, thuốc lá điếu; thuốc lào, xì gà.

---

(210) **4-2017-31025**

(220) 26.09.2017

(441) 25.12.2017

(540)



(531) A26.1.18; 24.13.1; 25.1.25; 24.17.5

(591) Xanh dương đậm, hồng, đỏ

(731) CÔNG TY TNHH MỘT THÀNH VIÊN  
GIA HƯNG VI NA (VN)

59/517 Phan Huy Ích, phường 12, quận  
Gò Vấp, thành phố Hồ Chí Minh

(511) Nhóm 10: Dụng cụ chỉnh hình và phục hồi chức năng từ vải, nút, xấp.

Nhóm 35: Mua bán dụng cụ y tế, thiết bị y tế và chỉnh hình.

---

(210) **4-2017-31026**

(220) 26.09.2017

(441) 25.12.2017

(540)



(531) A1.1.10; A1.1.4; A26.11.12; 26.13.1

(591) Đỏ đen, đỏ tươi, tím nhạt, tím đen, vàng  
nhạt

(731) TRẦN QUẾ ANH (VN)

212B/D34 Nguyễn Trãi, phường Nguyễn  
Cư Trinh, quận 1, thành phố Hồ Chí  
Minh

(511) Nhóm 29: Thực phẩm làm từ cá; trái cây đông lạnh; thực phẩm ăn nhanh trên cơ sở trái cây; trái cây đóng hộp; chiết xuất của thịt; thịt đóng hộp.

Nhóm 43: Dịch vụ quán cà phê; dịch vụ cung cấp thức ăn, đồ uống do nhà hàng thực hiện; nhà hàng ăn uống; nhà hàng ăn uống tự phục vụ; quán rượu nhỏ.

---

CÔNG BÁO SỞ HỮU CÔNG NGHIỆP SỐ 357 TẬP A (12.2017)

---

(210) **4-2017-31027**

(540)



(220) 26.09.2017

(441) 25.12.2017

(531) 25.1.6; 26.1.2; A26.1.18; 25.12.1

(591) Vàng, cam, xanh nõn chuối, xanh đen, đỏ, trắng, nâu đen

(731) CÔNG TY TNHH THƯƠNG MẠI DỊCH VỤ TRƯỜNG THỊNH COM (VN)

212B/D34 Nguyễn Trãi, phường Nguyễn Cư Trinh, quận 1, thành phố Hồ Chí Minh

(511) Nhóm 37: Lắp đặt, bảo trì và sửa chữa phần cứng máy tính; lắp đặt và sửa chữa thiết bị điện; lắp đặt, bảo dưỡng, sửa chữa máy và thiết bị văn phòng.

Nhóm 42: Tư vấn trong lĩnh vực phần cứng máy tính; lập trình máy tính, cho thuê máy tính; thiết kế hệ thống máy tính; phân tích hệ thống máy tính; tư vấn phần mềm máy tính.

---

(210) **4-2017-31028**

(540)



(220) 26.09.2017

(441) 25.12.2017

(531) A26.11.12

(591) Đỏ

(731) TRUNG TÂM NGOẠI NGỮ - TIN HỌC ĐÔ THÀNH (VN)

685 Hưng Phú, phường 9, quận 8, thành phố Hồ Chí Minh

(511) Nhóm 41: Trường đào tạo ngoại ngữ -tin học; khóa đào tạo từ xa; khảo thí giáo dục.

---

(210) **4-2017-31029**

(540)



(220) 26.09.2017

(441) 25.12.2017

(531) 2.9.14; A26.11.8; 3.7.17; 26.3.23

(591) Đỏ đỏ, xanh lá cây

(731) NGUYỄN PHƯƠNG ĐÔNG (VN)

81/25 Hoàng Hoa Thám, phường 6, quận Bình Thạnh, thành phố Hồ Chí Minh

(511) Nhóm 29: Thực phẩm làm từ cá; xúc xích, lạp xưởng; chiết xuất của thịt; thịt đã được bảo quản; thịt đóng hộp; thịt lợn.

Nhóm 43: Dịch vụ cung cấp thức ăn, đồ uống do nhà hàng thực hiện; nhà hàng ăn uống; nhà hàng ăn uống tự phục vụ.

---

CÔNG BÁO SỞ HỮU CÔNG NGHIỆP SỐ 357 TẬP A (12.2017)

---

(210) **4-2017-31040**

(540)



(220) 26.09.2017

(441) 25.12.2017

(531) 26.4.3; 21.1.17

(591) Xanh lá cây, đỏ, vàng, trắng, xanh dương, đen

(731) CÔNG TY CỔ PHẦN ĐẦU TƯ XÂY DỰNG THƯƠNG MẠI DỊCH VỤ CÁT LỢI (VN)

111 đường 10, ấp 4, xã Phong Phú, huyện Bình Chánh, thành phố Hồ Chí Minh

(511) Nhóm 37: Xây dựng dân dụng và công nghiệp và trang trí nội thất.

---

(210) **4-2017-31041**

(540)



(220) 26.09.2017

(441) 25.12.2017

(531) A5.3.13; A5.3.15

(591) Xanh lá cây, trắng

(731) CÔNG TY CỔ PHẦN NÔNG SẢN HỮU CƠ QUẢNG TRỊ (VN)

Số 22 Nguyễn Trãi, phường 1, thành phố Đông Hà, tỉnh Quảng Trị

(511) Nhóm 30: Gạo.

---

(210) **4-2017-31042**

(540)



(220) 26.09.2017

(441) 25.12.2017

(531) 1.5.1; 26.4.2

(591) Đen, trắng, xanh lá cây, xanh dương

(731) PHAN TUẤN ANH (VN)

28 Nguyễn Tri Phương, phường 5, thành phố Đông Hà, tỉnh Quảng Trị

(511) Nhóm 35: Quảng cáo; kinh doanh web cụ thể: đăng tải các hình ảnh chụp, video, thông tin lên trang web để lấy tiền cho mục đích quảng cáo.

Nhóm 39: Dịch vụ du lịch.

---

**CÔNG BÁO SỞ HỮU CÔNG NGHIỆP SỐ 357 TẬP A (12.2017)**

---

(210) **4-2017-31043**

(540)



(220) 26.09.2017

(441) 25.12.2017

(531) A5.3.13; A5.3.14; 26.1.1; 26.1.10

(591) Xanh lá cây, trắng, vàng, vàng đồng

(731) CÔNG TY CỔ PHẦN THƯƠNG MẠI QUỐC TẾ GIA PHÚC VINH (VN)

340/20a Quang Trung, phường 10, quận Gò Vấp, thành phố Hồ Chí Minh

(740) Công ty TNHH Tư vấn ALIATLEGAL (ALIATLEGAL CO., LTD.)

(511) Nhóm 03: Mỹ phẩm.

Nhóm 05: Dược phẩm; thực phẩm chức năng.

Nhóm 35: Mua bán mỹ phẩm, dược phẩm, thực phẩm chức năng.

---

(210) **4-2017-31044**

(540)

**BẢO AN**

(220) 26.09.2017

(441) 25.12.2017

(731) BÙI VĂN DÂN (VN)

Thôn Nam Lịch Động, xã Đông Các, huyện Đông Hưng, tỉnh Thái Bình

(740) Công ty TNHH Tư vấn ALIATLEGAL (ALIATLEGAL CO., LTD.)

(511) Nhóm 09: Mắt kính, kính đeo mắt, bao đựng kính đeo mắt, gọng kính đeo mắt, kính râm.

---

(210) **4-2017-31046**

(540)



(220) 26.09.2017

(441) 25.12.2017

(531) 26.7.25; A17.2.2; 26.3.1; 26.3.23

(591) Xanh lá cây

(731) CÔNG TY CỔ PHẦN TẬP ĐOÀN ĐẦU TƯ HỒNG NGUYỄN (VN)

Đại lộ Hòa Bình, phường Trần Phú, thành phố Móng Cái, tỉnh Quảng Ninh

(740) Công ty TNHH Sở hữu trí tuệ VIPATCO (VIPATCO CO., LTD.)

(511) Nhóm 11: Đèn trang trí (đèn dùng để chiếu sáng và trang trí); đèn chiếu sáng; đèn led (thiết bị chiếu sáng); đèn chùm; đèn trần; hệ thống chiếu sáng và thiết bị chiếu sáng.

---

CÔNG BÁO SỞ HỮU CÔNG NGHIỆP SỐ 357 TẬP A (12.2017)

---

(210) 4-2017-31047

(540)



(220) 26.09.2017

(441) 25.12.2017

(531) 3.5.1; A3.5.24; 4.5.21; 26.4.4

(591) Đỏ, cam, xám, đen, trắng

(731) CÔNG TY CỔ PHẦN SƠN VÀ  
CHỐNG THẤM VIỆT NHẬT (VN)  
C14/17 ấp 3, xã Tân Kiên, huyện Bình  
Chánh, thành phố Hồ Chí Minh

(511) Nhóm 02: Sơn; sơn chống thấm.

Nhóm 19: Bột trét tường.

---

(210) 4-2017-31048

(540)



(220) 26.09.2017

(441) 25.12.2017

(531) 3.5.1; A3.5.24; 4.5.21; 26.4.9; 26.4.4

(591) Đỏ, cam, xám, đen, trắng

(731) CÔNG TY CỔ PHẦN SƠN VÀ  
CHỐNG THẤM VIỆT NHẬT (VN)  
C14/17 ấp 3, xã Tân Kiên, huyện Bình  
Chánh, thành phố Hồ Chí Minh

(511) Nhóm 02: Sơn; sơn chống thấm.

Nhóm 19: Bột trét tường.

---

(210) 4-2017-31049

(540)



(220) 26.09.2017

(441) 25.12.2017

(531) 26.7.25; A17.2.2; 26.3.1; A26.3.5

(591) Xanh lá cây

(731) CÔNG TY CỔ PHẦN TẬP ĐOÀN  
ĐẦU TƯ HỒNG NGUYÊN (VN)  
Đại lộ Hòa Bình, phường Trần Phú,  
thành phố Móng Cái, tỉnh Quảng Ninh  
(740) Công ty TNHH Sở hữu trí tuệ VIPATCO  
(VIPATCO CO., LTD.)

(511) Nhóm 35: Mua bán đèn trang trí (đèn dùng để chiếu sáng và trang trí), đèn chiếu sáng, đèn led (thiết bị chiếu sáng), đèn chùm, đèn trần, hệ thống chiếu sáng và thiết bị chiếu sáng, chao đèn, măng sồng đèn, chụp đèn, bộ phận đốt dùng cho đèn, đèn lồng chiếu sáng, bóng đèn điện, vật liệu trang trí nội thất (bằng nhựa, bằng gỗ tự nhiên, bằng gỗ công nghiệp), đồ trang trí bằng da thuộc cho đồ đạc trong nhà, đồ trang trí bằng sứ.

---

CÔNG BÁO SỞ HỮU CÔNG NGHIỆP SỐ 357 TẬP A (12.2017)

---

(210) **4-2017-31056**

(540)



(220) 26.09.2017

(441) 25.12.2017

(531) A26.11.8; 26.3.1

(731) NINGBO GENIN INDUSTRIAL CO., LTD. (CN)

Room 536, Bld. 5, No. 22 Henghe Road, Beilun District, Ningbo, Zhejiang Province, China

(740) Công ty TNHH Sở hữu trí tuệ Bình Minh (SUNRISE IP CO.,LTD.)

(511) Nhóm 07: Máy khoan; máy cưa; máy cắt; dụng cụ cầm tay, không vận hành thủ công; búa điện; máy sản xuất điện; máy xén cỏ; máy giặt áp lực cao; máy bơm; máy khí nén.

---

(210) **4-2017-31059**

(540)



(220) 26.09.2017

(441) 25.12.2017

(531) 26.1.1; 25.1.25; 25.7.25

(731) CÔNG TY TNHH LA HOLISTA (VN)

22A khu phố 1, đường số 64, phường Thảo Điền, quận 2, thành phố Hồ Chí Minh

(511) Nhóm 29: Bơ lạc; thực phẩm ăn nhanh trên cơ sở trái cây; lát trái cây sấy khô; hạt đã chế biến; hummus (patê từ đậu gà); quả hạch đã chế biến.

Nhóm 30: Đồ uống trên cơ sở trà; cacao; bánh quy; kem lạnh; bánh pudding; trà ướp lạnh; bánh kẹo; thực phẩm ăn nhanh dựa trên cơ sở ngũ cốc; thực phẩm trên cơ sở yến mạch; thực phẩm làm từ ngũ cốc.

Nhóm 32: Đồ uống không có cồn.

Nhóm 35: Bán buôn thực phẩm và đồ uống; bán lẻ thực phẩm và đồ uống.

Nhóm 41: Dịch vụ đào tạo kỹ năng sống; dịch vụ đào tạo nấu ăn; huấn luyện yoga; huấn luyện viên thể dục.

Nhóm 43: Dịch vụ cung cấp thực phẩm và đồ uống do nhà hàng thực hiện.

---

(210) **4-2017-31060**

(540)



(220) 26.09.2017

(441) 25.12.2017

(531) 26.1.1; A16.1.5; A26.11.12; 16.1.1

(591) Xanh tím than, vàng, đen, trắng

(731) CÔNG TY CỔ PHẦN GIẢI PHÁP

SÁNG TẠO TÂM ĐỒNG TÂM (VN)  
P305, 306 tầng 3 TTTM tòa 48B KeangNam, đường Phạm Hùng, phường Mỹ Trì, quận Nam Từ Liêm, thành phố Hà Nội

(740) Công ty TNHH IPCOM Việt Nam (IPCOM CO., LTD.)



## CÔNG BÁO SỞ HỮU CÔNG NGHIỆP SỐ 357 TẬP A (12.2017)

---

(511) Nhóm 35: Dịch vụ kế toán, kiểm toán; tư vấn quản trị nhân sự; cung cấp nhân sự; tuyển dụng nhân sự; tư vấn tổ chức và điều hành kinh doanh; dịch vụ thư ký; tổ chức các sự kiện nhằm mục đích thương mại hoặc quảng cáo.

Nhóm 36: Cho thuê văn phòng; dịch vụ môi giới.

Nhóm 41: Dịch vụ đào tạo; dịch vụ tổ chức các sự kiện nhằm mục đích giáo dục hoặc giải trí; dịch vụ thư viện; dịch vụ câu lạc bộ nhằm mục đích giáo dục hoặc giải trí.

---

(210) **4-2017-31066**

(540)



(220) 26.09.2017

(441) 25.12.2017

(531) 7.3.11; 26.3.2; 26.3.4; 7.1.24

(591) Xanh dương đậm, xanh da trời, trắng, xám đen

(731) TRỊNH THU THẢO (VN)

C3-510 An Viên, Trần Trọng Cung, khu phố 1, phường Tân Thuận Đông, quận 7, thành phố Hồ Chí Minh

(511) Nhóm 36: Mua bán bất động sản; môi giới bất động sản; quản lý bất động sản; cho thuê bất động sản; dịch vụ nhà ở (sở hữu bất động sản).

---

(210) **4-2017-31067**

(540)



(220) 26.09.2017

(441) 25.12.2017

(531) 26.4.2

(591) Đen, vàng

(731) CÔNG TY TNHH TRANG TRÍ NỘI THẤT LEMOTIFS (VN)

29 Trần Quang Diệu, phường 13, quận 3, thành phố Hồ Chí Minh

(511) Nhóm 42: Thiết kế nội thất.

---

(210) **4-2017-31068**

(540)



(220) 26.09.2017

(441) 25.12.2017

(531) 26.3.23; 1.15.3; 26.4.2

(591) Đen, vàng cam, trắng

(731) NGUYỄN VĂN THIỆM (VN)

Đội 7, thôn An Động, xã Lạc Vệ, huyện Tiên Du, tỉnh Bắc Ninh

(511) Nhóm 35: Mua bán điện thoại, máy tính bảng.

---

CÔNG BÁO SỞ HỮU CÔNG NGHIỆP SỐ 357 TẬP A (12.2017)

---

(210) **4-2017-31069**

(540)



(220) 26.09.2017

(441) 25.12.2017

(531) 4.3.3; A7.1.12; 7.1.24

(591) Trắng, xanh lá cây, vàng, cam

(731) CÔNG TY TNHH KINH DOANH ĐỊA  
ỐC LONG PHÁT (VN)

Số 3 Cửu Long, phường 2, quận Tân  
Bình, thành phố Hồ Chí Minh

(511) Nhóm 36: Môi giới, đại lý bất động sản.

---

(210) **4-2017-31077**

(540)

SIÊU THỊ NÔNG NGHIỆP NGỌC ĐỨC

(220) 26.09.2017

(441) 25.12.2017

(731) CÔNG TY TNHH NÔNG Á (VN)

Số 06 đường E2, tỉnh lộ 2, thôn Quỳnh  
Tân II, thị trấn Buôn Trấp, huyện Krông  
A Na, tỉnh Đắk Lắk

(511) Nhóm 35: Mua bán, xuất nhập khẩu, đại lý mua bán, siêu thị mua bán: phân bón, hóa chất nông nghiệp, làm vườn; thuốc diệt động vật thực vật có hại; máy móc, dụng cụ cầm tay dùng trong nông nghiệp; giống cây trồng, vật nuôi.

---

(210) **4-2017-31078**

(540)



(220) 26.09.2017

(441) 25.12.2017

(531) 26.3.23

(591) Đỏ

(731) PHẠM NGỌC LINH (VN)

Số nhà 78 ngõ 76m phường Kiến Hưng,  
quận Hà Đông, thành phố Hà Nội

(511) Nhóm 09: Loa, ampli; máy nghe nhạc, phát nhạc; máy thu hình, thu âm; tivi; điện thoại.

---

(210) **4-2017-31080**

(540)



(220) 26.09.2017

(441) 25.12.2017

(531) 5.7.1; 6.1.2; A26.11.8

(591) Xanh lá cây, xanh lá cây đậm, trắng

(731) CÔNG TY CỔ PHẦN CÀ PHÊ ĐIỆN  
BIÊN PHỦ (VN)

Số nhà 90, khối Tân Tiến, thị trấn Tuần  
Giáo, huyện Tuần Giáo, tỉnh Điện Biên



## CÔNG BÁO SỞ HỮU CÔNG NGHIỆP SỐ 357 TẬP A (12.2017)

---

(511) Nhóm 30: Cà phê, cà phê nhân tạo; cà phê chưa rang, đồ uống cà phê có sữa; hương liệu cà phê.

---

(210) **4-2017-31081**

(220) 26.09.2017

(441) 25.12.2017

(540)

**HAFSA – COUGH**

(731) CÔNG TY CỔ PHẦN QUỐC TẾ HÀ NỘI - PHÁP (VN)

Số nhà 18, khu tập thể Cơ khí điện, phường La Khê, quận Hà Đông, thành phố Hà Nội

(511) Nhóm 05: Thực phẩm chức năng; thực phẩm hỗ trợ bảo vệ sức khỏe; thực phẩm tăng cường vi chất dinh dưỡng; thực phẩm ăn kiêng; trà thảo dược; thuốc bổ.

---

(210) **4-2017-31082**

(220) 26.09.2017

(441) 25.12.2017

(540)

**CHÓ ĂN ĐÁ GÀ ĂN MUỐI**

(731) CÔNG TY TNHH G B Q (VN)

Suối Cạn, xã Lát, huyện Lạc Dương, tỉnh Lâm Đồng

(740) Công ty TNHH Sở hữu trí tuệ Thảo Thọ Quyển (INVENCO)

(511) Nhóm 41: Trung tâm huấn luyện hoạt động đội nhóm; tổ chức các trò chơi hoạt động đội nhóm (teambuilding); dịch vụ cắm trại ngày nghỉ.

---

(210) **4-2017-31083**

(220) 26.09.2017

(441) 25.12.2017

(540)

The logo for SUOER features the word "SUOER" in a bold, italicized, sans-serif font. Above the letter 'O', there are several horizontal lines of varying lengths, creating a stylized, dynamic effect.

(531) 26.11.3; A26.11.9; A25.7.21

(731) FOSHAN SUOER ELECTRONIC INDUSTRY CO., LTD. (CN)

No.2 Village, Yanfeng Road, Shishan Town, Nanhai District, Foshan City, Guangdong Province, China

(740) Công ty TNHH Quốc tế D & N (D&N INTERNATIONAL CO.,LTD.)


(511) Nhóm 09: Màn hình (phần cứng máy vi tính); bảng thông báo điện tử; thiết bị chỉ hướng điện tử có phát sáng; thiết bị liên lạc; dụng cụ hàng hải; điện thoại hình; vỏ hộp loa; thiết bị kiểm tra/giám sát định lượng, dùng điện; máy thu thanh và thu hình; thiết bị truyền phát âm thanh; thiết bị thu hình; dụng cụ trắc địa/đo đạc/khảo sát; thiết bị giảng dạy; dây cáp điện; dây điện; dây đồng, được cách điện; bộ khuếch đại âm thanh; bộ chuyển mạch đảo mạch điện; bộ nối (điện); bộ đổi/biến đổi điện; cầu dao điện; phích cắm, ổ cắm và các công cụ tiếp xúc khác (vật nối điện); bộ giảm áp/giảm tốc (điện); màn huỳnh quang; bảng điều khiển (điện); đầu nối cho dây điện; bộ đảo điện; thiết bị điều khiển từ xa; mạch tích


## CÔNG BÁO SỞ HỮU CÔNG NGHIỆP SỐ 357 TẬP A (12.2017)


---

hợp; chất bán dẫn; bộ điều chỉnh ánh sáng (điện), đi-ốt phát quang (LED); máy biến áp tăng áp; thiết bị điện dùng cho đảo mạch/chuyển mạch; thiết bị bảo hộ phòng chống tai nạn cho cá nhân; khóa điện; chuông cửa điện; thiết bị sạc cho pin ắc quy điện; pin/ắc quy điện; pin mặt trời.

---

- (210) **4-2017-31084** (220) 26.09.2017  
(441) 25.12.2017  
(540) (531) A26.11.9; 18.2.1; 26.2.7; 26.13.25  
(731) MA GUANJUN (CN)  
7 Group, Dashanbei Village, Caihe Town, Xishui County, Huanggang City, Hubei Province, China  
(740) Công ty TNHH Quốc tế D & N (D&N INTERNATIONAL CO.,LTD.)
- 
- (511) Nhóm 07: Máy may; máy khâu; bàn đạp điều khiển dùng cho máy may/máy khâu; máy là; máy viên; máy dùng cho công nghiệp dệt.
- 

- (210) **4-2017-31088** (220) 26.09.2017  
(441) 25.12.2017  
(540) (731) SAMSUNG ELECTRONICS CO., LTD. (KR)  
129, Samsung-ro, Yeongtong-gu, Suwon-si, Gyeonggi-do, Republic of Korea  
(740) Công ty TNHH Quốc tế D & N (D&N INTERNATIONAL CO.,LTD.)
- 
- (511) Nhóm 11: Thiết bị điều hoà không khí; thiết bị khử trùng không khí; lò điện (dùng cho mục đích gia dụng); thiết bị sấy khô đồ giặt dùng điện; tủ lạnh chạy bằng điện; đèn điốt phát quang (thiết bị chiếu sáng), lò vi sóng để nấu nướng; máy làm sạch không khí; máy làm sạch không khí (dùng cho mục đích gia dụng)
- 

- (210) **4-2017-31089** (220) 26.09.2017  
(441) 25.12.2017  
(540) (731) SAMSUNG ELECTRONICS CO., LTD. (KR)  
129, Samsung-ro, Yeongtong-gu, Suwon-si, Gyeonggi-do, Republic of Korea  
(740) Công ty TNHH Quốc tế D & N (D&N INTERNATIONAL CO.,LTD.)
- 
- (511) Nhóm 11: Thiết bị điều hoà không khí; thiết bị khử trùng không khí; lò điện (dùng cho mục đích gia dụng); thiết bị sấy khô đồ giặt dùng điện; tủ lạnh chạy bằng điện; đèn điốt phát quang (thiết bị chiếu sáng), lò vi sóng để nấu nướng; máy làm sạch không khí; máy làm sạch không khí (dùng cho mục đích gia dụng)
-

(210) **4-2017-31100**

(220) 26.09.2017

(441) 25.12.2017

(540)

(731) CÔNG TY TRÁCH NHIỆM HỮU HẠN  
THƯỜNG MẠI CG VIỆT NAM (VN)  
Số 9, gác 100, ngõ 164 đường Vương  
Thừa Vũ, phường Khương Trung, quận  
Thanh Xuân, thành phố Hà Nội

**Nhũ Mẫu Vương**

(740) Công ty TNHH Sở hữu trí tuệ và Công  
nghệ Thủ đô (CAPITAL IP&T  
CO.LTD.)

(511) Nhóm 05: Dược phẩm; thực phẩm chức năng; thực phẩm dinh dưỡng dùng trong y tế; nước súc miệng dùng cho mục đích y tế; dung dịch làm sạch khử khuẩn sát trùng dùng cho mục đích y tế; nước tắm thảo dược cho trẻ em dùng cho mục đích y tế.

---

(210) **4-2017-31101**

(220) 26.09.2017

(441) 25.12.2017

(540)

(731) CÔNG TY TRÁCH NHIỆM HỮU HẠN  
THƯỜNG MẠI CG VIỆT NAM (VN)  
Số 9, gác 100, ngõ 164 đường Vương  
Thừa Vũ, phường Khương Trung, quận  
Thanh Xuân, thành phố Hà Nội

**Nhũ Mẫu Đan**

(740) Công ty TNHH Sở hữu trí tuệ và Công  
nghệ Thủ đô (CAPITAL IP&T  
CO.LTD.)

(511) Nhóm 05: Dược phẩm; thực phẩm chức năng; thực phẩm dinh dưỡng dùng trong y tế; nước súc miệng dùng cho mục đích y tế; dung dịch làm sạch khử khuẩn sát trùng dùng cho mục đích y tế; nước tắm thảo dược cho trẻ em dùng cho mục đích y tế.

---

(210) **4-2017-31102**

(220) 26.09.2017

(441) 25.12.2017

(540)

(731) CÔNG TY CỔ PHẦN DƯỢC PHẨM  
AGIMEXPHARM (VN)  
Số 27 Nguyễn Thái Học, phường Mỹ  
Bình, thành phố Long Xuyên, tỉnh An  
Giang

**PREDSWEET**

(740) Công ty TNHH Sở hữu trí tuệ và Công  
nghệ Thủ đô (CAPITAL IP&T  
CO.LTD.)

(511) Nhóm 05: Dược phẩm; thực phẩm chức năng; thực phẩm dinh dưỡng dùng trong y tế; nước súc miệng dùng cho mục đích y tế; dung dịch làm sạch khử khuẩn sát trùng dùng cho mục đích y tế; nước tắm thảo dược cho trẻ em dùng cho mục đích y tế.

---

**CÔNG BÁO SỞ HỮU CÔNG NGHIỆP SỐ 357 TẬP A (12.2017)**

---

(210) **4-2017-31105**

(220) 26.09.2017

(441) 25.12.2017

(540)

(731) CÔNG TY CỔ PHẦN ỨNG DỤNG  
CÔNG NGHỆ CAO THANH DUỘC  
(VN)

**Xoang Phục Tán TDP**

Số 9, dãy M5 - TT6, khu đô thị Bắc Linh  
Đàm, phường Đại Kim, quận Hoàng  
Mai, thành phố Hà Nội

(740) Công ty TNHH Sở hữu trí tuệ và Công  
nghệ Thủ đô (CAPITAL IP&T  
CO.LTD.)

(511) Nhóm 05: Dược phẩm; thực phẩm chức năng; thực phẩm dinh dưỡng dùng trong y tế; nước súc miệng dùng cho mục đích y tế; dung dịch làm sạch khử khuẩn sát trùng dùng cho mục đích y tế; nước tắm thảo dược cho trẻ em dùng cho mục đích y tế.

---

(210) **4-2017-31106**

(220) 26.09.2017

(441) 25.12.2017

(540)

(731) NGUYỄN BÁ GIANG (VN)

**CLSEAN UP**

Số 10, ngõ 5, đường 1/5, khu La Tỉnh  
Bắc, thị trấn Tứ Kỳ, huyện Tứ Kỳ, tỉnh  
Hải Dương

(740) Công ty TNHH Tư vấn và Đầu tư  
BRANLINK (BRANLINK  
CO.,LTD.)

(511) Nhóm 03: Nước rửa chén; nước rửa tay; nước lau kính; nước lau sàn nhà; nước cọ rửa nhà vệ sinh; xà phòng.

---

(210) **4-2017-31108**

(220) 26.09.2017

(441) 25.12.2017

(540)



(531) A26.11.12; 26.4.2; 3.7.17

(591) Tím đậm, tím nhạt, xanh ngọc nhạt, đen,  
trắng

(731) NGUYỄN TRUNG ĐỨC (VN)

325/11A Bình Trị Đông, phường Bình  
Trị Đông A, quận Bình Tân, thành phố  
Hồ Chí Minh

(511) Nhóm 10: Khẩu trang y tế.

Nhóm 25: Tất dài; tất ngắn cổ; quần lót; quần áo.

---

CÔNG BÁO SỞ HỮU CÔNG NGHIỆP SỐ 357 TẬP A (12.2017)

---

(210) 4-2017-31121

(540)



(220) 26.09.2017

(441) 25.12.2017

(531) 2.3.1; A5.3.13; 25.7.25; 26.1.1

(591) Xanh lá cây, trắng, xanh lá cây đậm

(731) CÔNG TY TNHH SẢN XUẤT  
THƯƠNG MẠI DỊCH VỤ NỮ HOÀNG  
XANH (VN)

14-16 đường Tôn Đản, phường 13, quận  
4, thành phố Hồ Chí Minh

(740) Công ty TNHH Tư vấn Sở hữu trí tuệ Á  
Đông (A ĐÔNG IP CONSULTANCY  
CO.,LTD.)

(511) Nhóm 30: Trà cỏ ngọt Stevia (làm từ lá cỏ ngọt Stevia sấy khô); đường cỏ ngọt Stevia (sản phẩm dạng lỏng được chiết xuất từ lá cỏ ngọt Stevia).

---

(210) 4-2017-31122

(540)

HUMITA

(220) 26.09.2017

(441) 25.12.2017

(731) HỘ KINH DOANH NGUYỄN MINH  
(VN)

F1/2D hương lộ 80, ấp 6, xã Vĩnh Lộc A,  
huyện Bình Chánh, thành phố Hồ Chí  
Minh

(740) Công ty TNHH Tư vấn Sở hữu trí tuệ Á  
Đông (A ĐÔNG IP CONSULTANCY  
CO.,LTD.)

(511) Nhóm 35: Mua bán: thiết bị vệ sinh, vòi sen, vòi nước, bệ xí vệ sinh (bồn cầu), bồn rửa mặt.

---

(210) 4-2017-31123

(540)

ROCKFACE

(220) 26.09.2017

(441) 25.12.2017

(731) WCP.ME LIMITED (GB)

The Distribution Centre, Victoria Road,  
Fenton, Stoke on Trent, ST4 2HX,  
United Kingdom

(740) Công ty Luật TNHH AMBYS Hà Nội  
(AMBYS HANOI)

(511) Nhóm 03: Xà phòng (không chứa thuốc); nước hoa, tinh dầu, mỹ phẩm, nước xúc tóc (không chứa thuốc); chế phẩm đánh răng; bột cạo râu; kem cạo râu; gel cạo râu; chế phẩm mỹ phẩm dùng trước khi cạo râu và sau khi cạo râu; xà phòng cạo râu; chất khử mùi (dùng cho người hoặc động vật); chất chống đổ mồ hôi [chế phẩm vệ sinh thân thể]; nước thơm Cô-lô-nơ; kem dưỡng da; chế phẩm làm sạch da; dầu gội đầu (không chứa thuốc);

**CÔNG BÁO SỞ HỮU CÔNG NGHIỆP SỐ 357 TẬP A (12.2017)**

sữa rửa mặt; nước rửa tay (mỹ phẩm); sữa tắm; chế phẩm nước hoa hồng cho da; mặt nạ làm đẹp cho da; chế phẩm tẩy da chết; kem dưỡng ẩm cho mặt, toàn thân và tay; kem mỹ phẩm cho mặt, toàn thân và tay; keo xịt tóc, keo bột vuốt tóc, gel vuốt tóc và sáp vuốt tóc; son dưỡng môi và sáp dưỡng môi; sáp để dùng với thiết bị cạo lông; sáp để làm rụng lông; chế phẩm vệ sinh thân thể; chế phẩm làm rám nắng (mỹ phẩm); chế phẩm chống nắng; chế phẩm để chăm sóc móng; chế phẩm để làm sạch, đánh bóng, cọ rửa và mài mòn.

(210) **4-2017-31124**

(540)



(220) 26.09.2017

(441) 25.12.2017

(531) 26.1.1; A26.1.18

(591) Đỏ, xanh dương, xanh dương nhạt

(731) LION CORPORATION (JP)

3-7, Honjo 1-chome, Sumida-ku, Tokyo  
130-8644, Japan

(740) Công ty Luật TNHH AMBYS Hà Nội  
(AMBYS HANOI)

(511) Nhóm 05: Thuốc nhỏ mắt; nước rửa mắt, thuốc mỡ dùng cho mắt, nước nhỏ mắt có chứa muối; chế phẩm làm sạch kính áp tròng; dung dịch cho kính áp tròng.

(210) **4-2017-31125**

(540)



(220) 26.09.2017

(441) 25.12.2017

(531) A26.4.6; 25.1.6; A5.3.13; 25.5.25

(591) Vàng đậm, vàng nhạt, nâu, trắng, đỏ, hồng, xanh ngọc, xanh lá cây, nâu nhạt

(731) CÔNG TY CỔ PHẦN AQUA VIỆT NAM (VN)

Khu công nghiệp Tân Quang, huyện Văn Lâm, tỉnh Hưng Yên

(740) Công ty TNHH Trường Xuân  
(AGELESS CO.,LTD.)

(511) Nhóm 32: Nước ép trái cây; đồ uống từ nước quả ép không có cồn; đồ uống không cồn; nước khoáng [đồ uống]; nước quả cô đặc [không có cồn]; nước hoa quả ướp lạnh [đồ uống].

(210) **4-2017-31126**

(540)



(220) 26.09.2017

(441) 25.12.2017

(531) A26.4.6; 25.1.6; A5.3.13; 5.7.8

(591) Vàng, đỏ, hồng, nâu, nâu nhạt, xanh ngọc, xanh lá cây, trắng

(731) CÔNG TY CỔ PHẦN AQUA VIỆT NAM (VN)

Khu công nghiệp Tân Quang, huyện Văn Lâm, tỉnh Hưng Yên

(740) Công ty TNHH Trường Xuân  
(AGELESS CO.,LTD.)



**CÔNG BÁO SỞ HỮU CÔNG NGHIỆP SỐ 357 TẬP A (12.2017)**

---

(511) Nhóm 32: Nước ép trái cây; đồ uống từ nước quả ép không có cồn; đồ uống không cồn; nước khoáng [đồ uống]; nước quả cô đặc [không có cồn]; nước hoa quả ướp lạnh [đồ uống].

---

(210) **4-2017-31127**

(220) 26.09.2017

(540)

(441) 25.12.2017

(531) 26.4.2; A26.11.8

(731) DESON HOSPITALITY EQUIPMENT DESIGN (SHENZHEN) CO., LTD. (CN)

**DESON**

Room 506.A2 Building, Northern District OCT-LOFT, Shenzhen, China

(740) Công ty TNHH Trường Xuân (AGELESS CO.,LTD.)

(511) Nhóm 20: Ghế [ngồi]; giá bày hàng; quây thu tiền [dạng bàn]; bàn [đồ đạc]; bình phong [đồ đạc]; tủ trưng bày [đồ đạc]; bàn dọn đồ uống trà có bánh xe [đồ đạc]; xe đẩy tay [đồ đạc].

---

(210) **4-2017-31128**

(220) 26.09.2017

(540)

(441) 25.12.2017

(531) A1.5.3; A26.11.12

(591) Xanh dương đậm, trắng

(731) CÔNG TY CỔ PHẦN SOLAVINA (VN)



Tầng 7, số 27, phố Hàng Bài, phường Hàng Bài, quận Hoàn Kiếm, thành phố Hà Nội

(740) Công ty TNHH Sở hữu trí tuệ ALNGUYEN (ALNGUYEN IP CO.,LTD.)

(511) Nhóm 05: Dược phẩm; thực phẩm chức năng dùng trong ngành y.

---

(210) **4-2017-31129**

(220) 26.09.2017

(540)

(441) 25.12.2017

(731) COSCALDEBIO INC. (KR)

**micrOil**

#103, 22, Namyong-ro 473beon-gil, Jinhae-gu, Changwon-si, Gyeongsangnam-do 51615 Republic of Korea

(740) Công ty TNHH Trường Xuân (AGELESS CO.,LTD.)

(511) Nhóm 03: Mỹ phẩm; nước hoa; mỹ phẩm để xoa bóp; kem dưỡng da; gói mặt nạ cho mục đích mỹ phẩm; nước sơn móng; chế phẩm mỹ phẩm cho tóc và da đầu; khăn giấy được tẩm nước thơm mỹ phẩm; dầu gội đầu; thuốc nhuộm tóc.

---

CÔNG BÁO SỞ HỮU CÔNG NGHIỆP SỐ 357 TẬP A (12.2017)

---

(210) **4-2017-31140**

(220) 26.09.2017

(540)

(441) 25.12.2017

**FPC Crop Nutrition**

(591) Xanh lá cây, xanh lá cây nhạt, trắng  
(731) MANDA FERMENTATION CO., LTD.  
(JP)

5800-95, Innoshima Shigei-cho,  
Onomichi-shi, Hiroshima, 722-2192  
Japan

(740) Công ty TNHH Trà và cộng sự (TRA &  
ASSOCIATES CO.,LTD)

(511) Nhóm 01: Hoá chất dùng trong nông nghiệp, trừ chất diệt nấm, chất diệt cỏ dại, thuốc trừ cỏ, thuốc trừ sâu và chất diệt ký sinh trùng; chế phẩm điều hoà sự sinh trưởng cây trồng; phân bón; axit béo cao; chất làm ngọt nhân tạo [chế phẩm hoá học]; bột dùng cho mục đích công nghiệp; tinh bột dùng cho mục đích công nghiệp.

---

(210) **4-2017-31142**

(220) 26.09.2017

(540)

(441) 25.12.2017



(531) 3.1.4; 4.3.7; 26.1.1; 1.15.11

(731) CHARLEE INDUSTRIES CO.,LTD.  
(TH)

18 Soi 140 Ladpraw Rd., Klongjan,  
Bangkapi, Bangkok 10240, Thailand

(740) Văn phòng Luật sư Ân Nam (ANNAM  
IP & LAW)

(511) Nhóm 01: Phân bón; học môn dùng cho cây trồng; chế phẩm dùng để nuôi dưỡng cây trồng.

---

(210) **4-2017-31143**

(220) 26.09.2017

(540)

(441) 25.12.2017



(531) 26.2.7; 3.3.1

(731) CHARLEE INDUSTRIES CO.,LTD.  
(TH)

18 Soi 140 Ladpraw Rd., Klongjan,  
Bangkapi, Bangkok 10240, Thailand

(740) Văn phòng Luật sư Ân Nam (ANNAM  
IP & LAW)

(511) Nhóm 01: Phân bón; học môn dùng cho cây trồng; chế phẩm dùng để nuôi dưỡng cây trồng.

---



**CÔNG BÁO SỞ HỮU CÔNG NGHIỆP SỐ 357 TẬP A (12.2017)**

---

(210) **4-2017-31144**

(220) 26.09.2017

(441) 25.12.2017

(540)

**MF-500**

(731) BRAWN LABORATORIES LIMITED  
(IN)

Delhi Stock Exchange Building, 4/4b  
Asaf Ali Road, New Delhi-110002, India

(511) Nhóm 05: Dược phẩm, thực phẩm chức năng (dùng trong ngành y).

---

(210) **4-2017-31145**

(220) 26.09.2017

(441) 25.12.2017

(540)

**TANCODIPINE**

(731) BRAWN LABORATORIES LIMITED  
(IN)

Delhi Stock Exchange Building, 4/4b  
Asaf Ali Road, New Delhi-110002, India

(511) Nhóm 05: Dược phẩm, thực phẩm chức năng (dùng trong ngành y).

---

(210) **4-2017-31146**

(220) 26.09.2017

(441) 25.12.2017

(540)

**ACH...00**

(731) BRAWN LABORATORIES LIMITED  
(IN)

Delhi Stock Exchange Building, 4/4b  
Asaf Ali Road, New Delhi-110002, India

(511) Nhóm 05: Dược phẩm, thực phẩm chức năng (dùng trong ngành y).

---

(210) **4-2017-31147**

(220) 26.09.2017

(441) 25.12.2017

(540)

**BRASMIN**

(731) BRAWN LABORATORIES LIMITED  
(IN)

Delhi Stock Exchange Building, 4/4b  
Asaf Ali Road, New Delhi-110002, India

(511) Nhóm 05: Dược phẩm, thực phẩm chức năng (dùng trong ngành y).

---

(210) **4-2017-31148**

(220) 26.09.2017

(441) 25.12.2017

(540)

**BROZMIN**

(731) BRAWN LABORATORIES LIMITED  
(IN)

Delhi Stock Exchange Building, 4/4b  
Asaf Ali Road, New Delhi-110002, India

CÔNG BÁO SỞ HỮU CÔNG NGHIỆP SỐ 357 TẬP A (12.2017)

---

(511) Nhóm 05: Dược phẩm, thực phẩm chức năng (dùng trong ngành y).

---

(210) **4-2017-31149**

(220) 26.09.2017

(441) 25.12.2017

(540)

**OMEBRU-K**

(731) BRAWN LABORATORIES LIMITED (IN)

Delhi Stock Exchange Building, 4/4b  
Asaf Ali Road, New Delhi-110002, India

(511) Nhóm 05: Dược phẩm, thực phẩm chức năng (dùng trong ngành y).

---

(210) **4-2017-31160**

(220) 26.09.2017

(441) 25.12.2017

(540)

**YTL**

(731) YTL CORPORATION BERHAD (MY)  
11th Floor, Yeoh Tiong Lay Plaza, 55  
Jalan Bukit Bintang, 55100 Wilayah  
Persekutuan, Kuala Lumpur, Malaysia

(740) Công ty TNHH Tâm nhìn và Liên danh  
(VISION & ASSOCIATES CO.LTD.)

(511) Nhóm 19: Cấu kiện bằng xi măng dùng cho mục đích xây dựng và thi công; xi măng; hỗn hợp xi măng; chế phẩm có tính chất kết dính như xi măng, dùng trong xây dựng (không phải là sơn); bê tông; vữa dùng trong xây dựng; đá tự nhiên và nhân tạo; vật liệu để làm đường đi; thạch cao (vữa) và sỏi; hỗn hợp phủ bề mặt (có tính chất kết dính).

---

(210) **4-2017-31161**

(220) 26.09.2017

(441) 25.12.2017

(540)

**FOREVER YOUTH LIBERATOR**

(731) L'OREAL (UK) LIMITED (GB)  
255 Hammersmith Road, London W6  
8AZ, United Kingdom

(740) Công ty Luật TNHH quốc tế BMVN  
(BMVN INTERNATIONAL LLC)

(511) Nhóm 03: Nước hoa; nước hoa có nồng độ nhẹ; nước hoa Cô-lô-nơ; xà phòng nước hoa; gel dùng để tắm thường và tắm vòi hoa sen không dùng cho mục đích y tế; muối dùng để tắm thường và tắm vòi hoa sen không dùng cho mục đích y tế; xà phòng vệ sinh; chế phẩm khử mùi cơ thể; mỹ phẩm; kem dùng cho mặt, cơ thể và tay (mỹ phẩm); nước sữa dùng cho mặt, cơ thể và tay (mỹ phẩm); sữa dùng cho mặt, cơ thể và tay (mỹ phẩm); nước thơm dùng cho mặt, cơ thể và tay (mỹ phẩm); gel dùng cho mặt, cơ thể và tay (mỹ phẩm); phấn dùng cho mặt, cơ thể và tay; chế phẩm chăm sóc da chống nắng (sản phẩm mỹ phẩm); chế phẩm trang điểm; tinh dầu dùng cho cá nhân.

---

(210) **4-2017-31162** (220) 26.09.2017  
(441) 25.12.2017  
(540) (731) L'OREAL (UK) LIMITED (GB)  
255 Hammersmith Road, London W6  
8AZ, United Kingdom  
**VOLUPTÉ SHINE** (740) Công ty Luật TNHH quốc tế BMVN  
(BMVN INTERNATIONAL LLC)

(511) Nhóm 03: Nước hoa; nước hoa có nồng độ nhẹ; nước hoa Cô-lô-nhơ; xà phòng nước hoa; gel dùng để tắm thường và tắm vòi hoa sen không dùng cho mục đích y tế; muối dùng để tắm thường và tắm vòi hoa sen không dùng cho mục đích y tế; xà phòng vệ sinh; chế phẩm khử mùi cơ thể; mỹ phẩm; kem dùng cho mặt, cơ thể và tay (mỹ phẩm); nước sữa dùng cho mặt, cơ thể và tay (mỹ phẩm); sữa dùng cho mặt, cơ thể và tay (mỹ phẩm); nước thơm dùng cho mặt, cơ thể và tay (mỹ phẩm); gel dùng cho mặt, cơ thể và tay (mỹ phẩm); phấn dùng cho mặt, cơ thể và tay; chế phẩm chăm sóc da chống nắng (sản phẩm mỹ phẩm); chế phẩm trang điểm; tinh dầu dùng cho cá nhân.

---

(210) **4-2017-31163** (220) 26.09.2017  
(441) 25.12.2017  
(540) (731) L'OREAL (UK) LIMITED (GB)  
255 Hammersmith Road, London W6  
8AZ, United Kingdom  
**VOLUPTÉ TINT-IN-OIL** (740) Công ty Luật TNHH quốc tế BMVN  
(BMVN INTERNATIONAL LLC)

(511) Nhóm 03: Nước hoa; nước hoa có nồng độ nhẹ; nước hoa Cô-lô-nhơ; xà phòng nước hoa; gel dùng để tắm thường và tắm vòi hoa sen không dùng cho mục đích y tế; muối dùng để tắm thường và tắm vòi hoa sen không dùng cho mục đích y tế; xà phòng vệ sinh; chế phẩm khử mùi cơ thể; mỹ phẩm; kem dùng cho mặt, cơ thể và tay (mỹ phẩm); nước sữa dùng cho mặt, cơ thể và tay (mỹ phẩm); sữa dùng cho mặt, cơ thể và tay (mỹ phẩm); nước thơm dùng cho mặt, cơ thể và tay (mỹ phẩm); gel dùng cho mặt, cơ thể và tay (mỹ phẩm); phấn dùng cho mặt, cơ thể và tay; chế phẩm chăm sóc da chống nắng (sản phẩm mỹ phẩm); chế phẩm trang điểm; tinh dầu dùng cho cá nhân.

---

(210) **4-2017-31165** (220) 26.09.2017  
(441) 25.12.2017  
(540) (731) L'OREAL (UK) LIMITED (GB)  
255 Hammersmith Road, London W6  
8AZ, United Kingdom  
**VOLUPTÉ LIQUID BALM** (740) Công ty Luật TNHH quốc tế BMVN  
(BMVN INTERNATIONAL LLC)

(511) Nhóm 03: Nước hoa; nước hoa có nồng độ nhẹ; nước hoa Cô-lô-nhơ; xà phòng nước hoa; gel dùng để tắm thường và tắm vòi hoa sen không dùng cho mục đích y tế; muối dùng để tắm thường và tắm vòi hoa sen không dùng cho mục đích y tế; xà phòng vệ sinh; chế phẩm khử mùi cơ thể; mỹ phẩm; kem dùng cho mặt, cơ thể và tay (mỹ phẩm); nước sữa dùng cho mặt, cơ thể và tay (mỹ phẩm); sữa dùng cho mặt, cơ thể và tay (mỹ phẩm); nước

## CÔNG BÁO SỞ HỮU CÔNG NGHIỆP SỐ 357 TẬP A (12.2017)

thơm dùng cho mặt, cơ thể và tay (mỹ phẩm); gel dùng cho mặt, cơ thể và tay (mỹ phẩm); phấn dùng cho mặt, cơ thể và tay; chế phẩm chăm sóc da chống nắng (sản phẩm mỹ phẩm); chế phẩm trang điểm; tinh dầu dùng cho cá nhân.

(210)	<b>4-2017-31166</b>	(220)	26.09.2017
(540)		(441)	25.12.2017
	<b>HEART OF LIGHT</b>	(731)	L'OREAL (UK) LIMITED (GB) 255 Hammersmith Road, London W6 8AZ, United Kingdom
		(740)	Công ty Luật TNHH quốc tế BMVN (BMVN INTERNATIONAL LLC)

(511) Nhóm 03: Nước hoa; nước hoa có nồng độ nhẹ; nước hoa Cò-lô-nhơ; xà phòng nước hoa; gel dùng để tắm thường và tắm vòi hoa sen không dùng cho mục đích y tế; muối dùng để tắm thường và tắm vòi hoa sen không dùng cho mục đích y tế; xà phòng vệ sinh; chế phẩm khử mùi cơ thể; mỹ phẩm; kem dùng cho mặt, cơ thể và tay (mỹ phẩm); nước sữa dùng cho mặt, cơ thể và tay (mỹ phẩm); sữa dùng cho mặt, cơ thể và tay (mỹ phẩm); nước thơm dùng cho mặt, cơ thể và tay (mỹ phẩm); gel dùng cho mặt, cơ thể và tay (mỹ phẩm); phấn dùng cho mặt, cơ thể và tay; chế phẩm chăm sóc da chống nắng (sản phẩm mỹ phẩm); chế phẩm trang điểm; tinh dầu dùng cho cá nhân.

(210)	<b>4-2017-31168</b>	(220)	26.09.2017
(540)		(441)	25.12.2017
		(531)	3.7.7; A3.7.24; 3.7.17; 3.7.16
		(591)	Vàng đậm, vàng nhạt, đỏ
		(731)	SANGJU CITY GOVERNMENT (KR) (Namseong-dong) 223 Sangsan-ro, Sangju-si, Gyeongsangbuk-do, the Republic of Korea
		(740)	Công ty TNHH Sở hữu trí tuệ ACTIP (ACTIP IP LIMITED)

(511) Nhóm 29: Trái cây, đã được bảo quản; trái cây đông lạnh; trái cây sấy khô; trái cây được nấu chín; rau củ được bảo quản; rau củ đông lạnh; rau củ sấy khô; rau củ được nấu chín; quả hồng vàng được sấy khô; sản phẩm thực phẩm được làm chủ yếu từ trái cây; sản phẩm rau đã qua chế biến; thực phẩm ăn nhanh trên cơ sở trái cây sấy khô; thực phẩm ăn nhanh trên cơ sở trái cây; trái cây tẩm đường.

(210)	<b>4-2017-31169</b>	(220)	26.09.2017
(540)		(441)	25.12.2017
	<b>ROUGE PUR COUTURE VERNIS A LEVRES</b>	(731)	L'OREAL (UK) LIMITED (GB) 255 Hammersmith Road, London W6 8AZ, United Kingdom
		(740)	Công ty Luật TNHH quốc tế BMVN (BMVN INTERNATIONAL LLC)

## CÔNG BÁO SỞ HỮU CÔNG NGHIỆP SỐ 357 TẬP A (12.2017)

---

(511) Nhóm 03: Nước hoa; nước hoa có nồng độ nhẹ; nước hoa Cô-lô-nhơ; xà phòng nước hoa; gel dùng để tắm thường và tắm vòi hoa sen không dùng cho mục đích y tế; muối dùng để tắm thường và tắm vòi hoa sen không dùng cho mục đích y tế; xà phòng vệ sinh; chế phẩm khử mùi cơ thể; mỹ phẩm; kem dùng cho mặt, cơ thể và tay (mỹ phẩm); nước sữa dùng cho mặt, cơ thể và tay (mỹ phẩm); sữa dùng cho mặt, cơ thể và tay (mỹ phẩm); nước thơm dùng cho mặt, cơ thể và tay (mỹ phẩm); gel dùng cho mặt, cơ thể và tay (mỹ phẩm); phấn dùng cho mặt, cơ thể và tay; chế phẩm chăm sóc da chống nắng (sản phẩm mỹ phẩm); chế phẩm trang điểm; tinh dầu dùng cho cá nhân.

---

(210) **4-2017-31181**

(220) 26.09.2017

(441) 25.12.2017

(540)

(531) A5.3.13; A5.3.15; A5.5.20; 26.13.1

(591) Đỏ, cam, trắng, xanh lá cây, xanh cốm, đen



(731) FRASER AND NEAVE, LIMITED (SG)

438 Alexandra Road, #20-00 Alexandra Point, Singapore 119958, Singapore

(740) Công ty Cổ phần Sở hữu công nghiệp INVESTIP (INVESTIP)

(511) Nhóm 32: Nước khoáng và nước có ga và đồ uống không chứa cồn; nước ép trái cây và đồ uống không cồn làm từ hoa quả; chế phẩm từ hoa quả được cô đặc dùng để pha chế đồ uống không có cồn có ga và không có ga; xi-rô và chế phẩm dùng để pha chế đồ uống; tất cả thuộc nhóm 32.

---

(210) **4-2017-31183**

(220) 26.09.2017

(441) 25.12.2017

(540)

(731) L'OREAL (UK) LIMITED (GB)

255 Hammersmith Road, London W6 8AZ, United Kingdom

ROUGE PUR COUTURE VERNIS A LEVRES POP WATER

(740) Công ty Luật TNHH quốc tế BMVN (BMVN INTERNATIONAL LLC)

(511) Nhóm 03: Nước hoa; nước hoa có nồng độ nhẹ; nước hoa Cô-lô-nhơ; xà phòng nước hoa; gel dùng để tắm thường và tắm vòi hoa sen không dùng cho mục đích y tế; muối dùng để tắm thường và tắm vòi hoa sen không dùng cho mục đích y tế; xà phòng vệ sinh; chế phẩm khử mùi cơ thể; mỹ phẩm; kem dùng cho mặt, cơ thể và tay (mỹ phẩm); nước sữa dùng cho mặt, cơ thể và tay (mỹ phẩm); sữa dùng cho mặt, cơ thể và tay (mỹ phẩm); nước thơm dùng cho mặt, cơ thể và tay (mỹ phẩm); gel dùng cho mặt, cơ thể và tay (mỹ phẩm); phấn dùng cho mặt, cơ thể và tay; chế phẩm chăm sóc da chống nắng (sản phẩm mỹ phẩm); chế phẩm trang điểm; tinh dầu dùng cho cá nhân.

---

CÔNG BÁO SỞ HỮU CÔNG NGHIỆP SỐ 357 TẬP A (12.2017)

---

(210) **4-2017-31184**

(220) 26.09.2017

(441) 25.12.2017

(540)

**BLANC PUR COUTURE**

(731) L'OREAL (UK) LIMITED (GB)

255 Hammersmith Road London W6  
8AZ United Kingdom

(740) Công ty Luật TNHH quốc tế BMVN  
(BMVN INTERNATIONAL LLC)

(511) Nhóm 03: Nước hoa; nước hoa có nồng độ nhẹ; nước hoa Cô-lô-nơ; xà phòng nước hoa; gel dùng để tắm thường và tắm vòi hoa sen không dùng cho mục đích y tế; muối dùng để tắm thường và tắm vòi hoa sen không dùng cho mục đích y tế; xà phòng vệ sinh; chế phẩm khử mùi cơ thể; mỹ phẩm; kem dùng cho mặt, cơ thể và tay (mỹ phẩm); nước sữa dùng cho mặt, cơ thể và tay (mỹ phẩm); sữa dùng cho mặt, cơ thể và tay (mỹ phẩm); nước thơm dùng cho mặt, cơ thể và tay (mỹ phẩm); gel dùng cho mặt, cơ thể và tay (mỹ phẩm); phấn dùng cho mặt, cơ thể và tay; chế phẩm chăm sóc da chống nắng (sản phẩm mỹ phẩm); chế phẩm trang điểm; tinh dầu dùng cho cá nhân.

---

(210) **4-2017-31185**

(220) 26.09.2017

(441) 25.12.2017

(540)

**PR** **kolor**

(531) 1.15.23; 26.15.15; 1.13.1

(591) Xanh tím than, xanh da trời, tím

(731) CÔNG TY TNHH SƠN JOZPEC VIỆT  
NAM (VN)

Số nhà 5/69 ngõ 255 đường Lĩnh Nam,  
phường Vĩnh Hưng, quận Hoàng Mai,  
thành phố Hà Nội

(511) Nhóm 02: Sơn nước các loại (trừ sơn cách điện, cách nhiệt).

---

(210) **4-2017-31187**

(220) 26.09.2017

(441) 25.12.2017

(540)

**PNS**

(731) HỘ KINH DOANH LÔ THÀNH TỰ  
(VN)

294/2 Phú Thọ Hòa, phường Phú Thọ  
Hòa, quận Tân Phú, thành phố Hồ Chí  
Minh

(511) Nhóm 25: Giày dép; quần áo; mũ (nón); dây thắt lưng dùng trong trang phục (dây nịt); cà vạt; khăn quàng cổ dùng trong trang phục.

---

CÔNG BÁO SỞ HỮU CÔNG NGHIỆP SỐ 357 TẬP A (12.2017)

---

(210) 4-2017-31189

(540)



(220) 26.09.2017

(441) 25.12.2017

(531) A5.5.20; A1.1.10; A5.5.21; A1.1.2

(591) Xanh lá mạ, vàng, trắng

(731) CÔNG TY CỔ PHẦN XE ĐIỆN ANBICO (VN)

Thôn Hán Lữ, phường Khai Quang, thành phố Vĩnh Yên, tỉnh Vĩnh Phúc

(740) Công ty cổ phần Sở hữu trí tuệ BROSS và Cộng sự (BROSS & PARTNERS., JSC)

(511) Nhóm 12: Xe điện (xe cộ chạy bằng điện); phụ tùng của xe máy, xe đạp, xe điện thuộc nhóm này cụ thể là: thân xe cộ; phanh cho xe cộ; sãm, lốp cho xe cộ; động cơ cho xe cộ; vành và bánh cho xe cộ.

---

(210) 4-2017-31201

(540)



(220) 27.09.2017

(441) 25.12.2017

(531) 2.9.1; 11.3.18

(591) Trắng, đỏ gạch, đỏ sẫm, xám nhạt, xám sẫm, nâu sẫm, nâu, đen

(731) PHẠM THỊ HIỀN (VN)

Số 2 ngõ 81 Láng Hạ, phường Láng Thượng, quận Đống Đa, thành phố Hà Nội

(511) Nhóm 43: Dịch vụ nhà hàng ăn uống; dịch vụ quán cà phê.

---

(210) 4-2017-31202

(540)



(220) 27.09.2017

(441) 25.12.2017

(531) 24.1.1; A26.11.7

(591) Đen, xanh lá cây, đỏ

(731) CÔNG TY CỔ PHẦN THƯƠNG MẠI VÀ SẢN XUẤT VẬT LIỆU XÂY DỰNG ABN (VN)

Số nhà 24, tổ 6C, khu 6, phường Yết Kiêu, thành phố Hạ Long, tỉnh Quảng Ninh

(511) Nhóm 01: Hóa chất dùng cho công nghiệp; chất dính dùng trong công nghiệp, cụ thể là: hóa chất phụ gia cho xi măng, hóa chất phụ gia cho bê tông.

Nhóm 35: Mua bán, xuất nhập khẩu: hóa chất dùng cho công nghiệp, chất dính dùng trong công nghiệp, cụ thể là: hóa chất phụ gia cho xi măng, hóa chất phụ gia cho bê tông, vật liệu xây dựng, bê tông, xi măng, cấu kiện xây dựng bằng bê tông.

---

**CÔNG BÁO SỞ HỮU CÔNG NGHIỆP SỐ 357 TẬP A (12.2017)**

---

(210) **4-2017-31203**

(220) 27.09.2017

(441) 25.12.2017

(540)

**CASAMIA**

(731) CÔNG TY CỔ PHẦN ĐẠT PHƯƠNG  
HỘI AN (VN)

Khu tái định cư Tân Thịnh - Tân Mỹ,  
phường Cẩm An, thành phố Hội An, tỉnh  
Quảng Nam

(740) Công ty TNHH VIET - PRO  
CONSULTANT (VIET-PRO  
CONSULTANT CO.,LTD.)

(511) Nhóm 36: Dịch vụ đại lý bất động sản; quản lý bất động sản; môi giới bất động sản; cho thuê bất động sản; định giá bất động sản; đầu tư vốn.

---

(210) **4-2017-31204**

(220) 27.09.2017

(441) 25.12.2017

(540)

**ANCASA LAND**

(731) CÔNG TY TNHH TƯ VẤN BẤT ĐỘNG  
SẢN ĐẠI AN (VN)

Số 32F ngõ 77 đường Bùi Xương Trạch,  
phường Khương Đình, quận Thanh  
Xuân, thành phố Hà Nội

(740) Công ty TNHH VIET - PRO  
CONSULTANT (VIET-PRO  
CONSULTANT CO.,LTD.)

(511) Nhóm 36: Đại lý bất động sản; quản lý bất động sản; môi giới bất động sản; cho thuê bất động sản; định giá bất động sản; quỹ đầu tư.

---

(210) **4-2017-31207**

(220) 27.09.2017

(441) 25.12.2017

(540)



(531) A26.11.12; 26.13.25; 1.15.23

(591) Đỏ, cam, vàng

(731) BÙI TUẤN ANH (VN)

Căn hộ 16, tầng 5 tòa Park 2, khu đô thị  
Times City, 458 Minh Khai, đường Minh  
Khai, phường Minh Khai, quận Hoàng  
Mai, thành phố Hà Nội

(511) Nhóm 43: Dịch vụ cung cấp thực phẩm và đồ uống do nhà hàng thực hiện.

---



CÔNG BÁO SỞ HỮU CÔNG NGHIỆP SỐ 357 TẬP A (12.2017)

---

(210) **4-2017-31208**

(540)



(220) 27.09.2017

(441) 25.12.2017

(531) 2.3.30; 2.3.9

(591) Đen, trắng, xanh lá cây

(731) CÔNG TY TNHH CON CÒ VÀNG (VN)

23 lô B, đường số 1, phường Phú Thuận, quận 7, thành phố Hồ Chí Minh

(511) Nhóm 01: Phân bón trong nông nghiệp.

---

(210) **4-2017-31209**

(540)



(220) 27.09.2017

(441) 25.12.2017

(531) A5.3.13; A5.3.15

(591) Xanh lá cây đậm, xanh lá cây non, trắng

(731) CÔNG TY TNHH CON CÒ VÀNG (VN)

23 lô B, đường số 1, phường Phú Thuận, quận 7, thành phố Hồ Chí Minh

(511) Nhóm 01: Phân bón trong nông nghiệp.

---

(210) **4-2017-31210**

(540)



(220) 27.09.2017

(441) 25.12.2017

(531) 26.4.2

(591) Đỏ, vàng

(731) CÔNG TY TNHH CON CÒ VÀNG (VN)

23 lô B, đường số 1, phường Phú Thuận, quận 7, thành phố Hồ Chí Minh

(511) Nhóm 01: Phân bón trong nông nghiệp.

---

(210) **4-2017-31211**

(540)



(220) 27.09.2017

(441) 25.12.2017

(591) Đỏ, trắng

(731) CÔNG TY TNHH CON CÒ VÀNG (VN)

23 lô B, đường số 1, phường Phú Thuận, quận 7, thành phố Hồ Chí Minh

(511) Nhóm 01: Phân bón trong nông nghiệp.

---

CÔNG BÁO SỞ HỮU CÔNG NGHIỆP SỐ 357 TẬP A (12.2017)

---

(210) **4-2017-31212**

(220) 27.09.2017

(540)

(441) 25.12.2017

**FUHOMA**

(591) Xanh nước biển, trắng

(731) CÔNG TY TNHH CON CÒ VÀNG (VN)

23 lô B, đường số 1, phường Phú Thuận, quận 7, thành phố Hồ Chí Minh

(511) Nhóm 01: Phân bón trong nông nghiệp.

---

(210) **4-2017-31213**

(220) 27.09.2017

(540)

(441) 25.12.2017

(531) 26.1.1; A26.1.18

(591) Xanh lá cây, đen, trắng

**NutriTech**

(731) CÔNG TY TNHH CON CÒ VÀNG (VN)

23 lô B, đường số 1, phường Phú Thuận, quận 7, thành phố Hồ Chí Minh

(511) Nhóm 01: Phân bón trong nông nghiệp.

---

(210) **4-2017-31214**

(220) 27.09.2017

(540)

(441) 25.12.2017

(531) 1.15.3

(591) Đỏ, vàng, xanh dương

**T M H**

(731) CÔNG TY TNHH TƯ VẤN XÂY DỰNG CƠ ĐIỆN TRƯỜNG NAM HẢI (VN)

Số 6, đường 16, KP1, phường Linh Chiểu, quận Thủ Đức, thành phố Hồ Chí Minh

(511) Nhóm 06: Ống kim loại dùng cho hệ thống thông gió và điều hòa không khí; thép góc; tấm kim loại cho xây dựng; tấm kim loại dùng cho xây dựng; công trình xây dựng bằng kim loại; tấm sắt; thang bằng kim loại; khay đỡ hàng hóa vận chuyển bằng kim loại; khay chuyển hàng hóa bằng kim loại; tấm nâng đỡ hàng bằng kim loại; tấm nâng hàng bằng kim loại để vận chuyển; khay vận chuyển hàng bằng kim loại; tấm đúc cho xây dựng bằng kim loại; cột bằng thép; ống thép; tấm thép; bậc thang bằng kim loại.

Nhóm 09: Bảng phân phối [điện]; tủ phân phối [điện]; bảng điều khiển phân phối [điện]; thiết bị điều khiển phân phối [điện]; dây cáp điện.

Nhóm 11: Hệ thống điều hòa không khí; hệ thống thiết bị cho điều hòa không khí; hệ thống chiếu sáng và thiết bị chiếu sáng; hệ thống và thiết bị vệ sinh; thiết bị và hệ thống thông gió [điều hòa không khí].

---

## CÔNG BÁO SỞ HỮU CÔNG NGHIỆP SỐ 357 TẬP A (12.2017)

---

(210) **4-2017-31215**

(540)



(220) 27.09.2017

(441) 25.12.2017

(531) 26.1.1; A11.3.7; 25.5.2

(591) Nâu, trắng, đen

(731) TRẦN QUANG TÙNG (VN)

Số 457, đường Quang Trung, phường 10, quận Gò Vấp, thành phố Hồ Chí Minh

(511) Nhóm 43: Dịch vụ nhà hàng ăn uống; quán phở.

---

(210) **4-2017-31216**

(540)



(220) 27.09.2017

(441) 25.12.2017

(531) A26.11.12; A25.7.22; 7.15.6

(591) Xanh, đen

(731) CÔNG TY CỔ PHẦN GRAND HOMES QUỐC TẾ (VN)

Tầng 18 tòa nhà số 169 phố Nguyễn Ngọc Vũ, phường Trung Hòa, quận Cầu Giấy, thành phố Hà Nội

(511) Nhóm 36: Môi giới bất động sản; sàn giao dịch bất động sản; tư vấn bất động sản; dịch vụ bất động sản; mua bán bất động sản.

---

(210) **4-2017-31217**

(540)



(220) 27.09.2017

(441) 25.12.2017

(531) A26.11.12; 26.4.4

(591) Xanh, trắng, cam

(731) CÔNG TY CỔ PHẦN LUCKYSKY (VN)

Tầng 1 - tòa nhà VCCI, số 9 Đào Duy Anh, phường Phương Mai, quận Đống Đa, thành phố Hà Nội

(511) Nhóm 36: Tư vấn về bảo hiểm; môi giới bảo hiểm; dịch vụ tính toán bảo hiểm; bảo đảm tài chính; dịch vụ tài chính; thông tin về tài chính.

---

(210) **4-2017-31218**

(540)



(220) 27.09.2017

(441) 25.12.2017

(531) 1.17.11; A5.5.21; 5.5.16

(591) Trắng, xanh lá, xanh dot chuối

(731) CÔNG TY CỔ PHẦN BIC THÀNH PHÁT (VN)

Số 7, ngõ 337/61 đường Cầu Giấy, phường Dịch Vọng, quận Cầu Giấy, thành phố Hà Nội

## CÔNG BÁO SỞ HỮU CÔNG NGHIỆP SỐ 357 TẬP A (12.2017)

---

(511) Nhóm 03: Chất để tẩy trắng và các chất khác dùng để giặt; chất để tẩy rửa, đánh bóng, tẩy dầu mỡ; xà phòng; nước hoa, tinh dầu, mỹ phẩm, nước xúc tóc.

---

(210) **4-2017-31219**

(540)



(220) 27.09.2017

(441) 25.12.2017

(531) 26.1.1; 26.3.1; 24.15.3

(591) Đỏ, trắng, xanh da trời

(731) CÔNG TY TNHH FRESH LIGHT VIỆT NAM (VN)

Số 25, ngõ 301, đường Xuân Đỉnh, phường Xuân Đỉnh, quận Bắc Từ Liêm, thành phố Hà Nội

(511) Nhóm 05: Thực phẩm chức năng.

---

(210) **4-2017-31220**

(540)

**MEYER**

(220) 27.09.2017

(441) 25.12.2017

(731) CÔNG TY CỔ PHẦN ROHLER & PAINT VIỆT NAM (VN)

P.210, đơn nguyên B, tòa nhà B15 Khu ĐTM Đại Kim - Định Công, phường Đại Kim, quận Hoàng Mai, thành phố Hà Nội

(740) Công ty TNHH Trí Việt và Cộng sự (TRI VIET & ASSOCIATES CO.,LTD.)

(511) Nhóm 02: Sơn (không bao gồm cách nhiệt và cách điện); chất pha loãng sơn; chất màu.

Nhóm 19: Bột bả ma tít (bột trét tường); gạch; ngói; xi măng.

---

(210) **4-2017-31221**

(540)

**JOBOR**

(220) 27.09.2017

(441) 25.12.2017

(731) CÔNG TY CỔ PHẦN ROHLER & PAINT VIỆT NAM (VN)

P.210, đơn nguyên B, tòa nhà B15 Khu ĐTM Đại Kim - Định Công, phường Đại Kim, quận Hoàng Mai, thành phố Hà Nội

(740) Công ty TNHH Trí Việt và Cộng sự (TRI VIET & ASSOCIATES CO.,LTD.)

(511) Nhóm 02: Sơn (không bao gồm cách nhiệt và cách điện); chất pha loãng sơn; chất màu.

Nhóm 19: Bột bả ma tít (bột trét tường); gạch; ngói; xi măng.

---

CÔNG BÁO SỞ HỮU CÔNG NGHIỆP SỐ 357 TẬP A (12.2017)

---

(210) 4-2017-31222

(540)



(220) 27.09.2017

(441) 25.12.2017

(531) 26.4.3; 26.5.1

(731) CÔNG TY CỔ PHẦN ROHLER & PAINT VIỆT NAM (VN)

P.210, đơn nguyên B, tòa nhà B15 Khu ĐTM Đại Kim - Định Công, phường Đại Kim, quận Hoàng Mai, thành phố Hà Nội

(740) Công ty TNHH Trí Việt và Cộng sự (TRI VIET & ASSOCIATES CO.,LTD.)

(511) Nhóm 02: Sơn (không bao gồm cách nhiệt và cách điện); chất pha loãng sơn; chất màu.

Nhóm 19: Bột bả ma tít (bột trét tường); gạch; ngói; xi măng.

---

(210) 4-2017-31223

(540)



(220) 27.09.2017

(441) 25.12.2017

(531) 26.2.7; A26.11.12; 26.1.1

(591) Đỏ, vàng cam

(731) PHAN VĂN NAM (VN)

59 Phạm Văn Nghị, phường Thạc Gián, quận Thanh Khê, thành phố Đà Nẵng

(511) Nhóm 31: Thức ăn cho chim.

---

(210) 4-2017-31226

(540)



(220) 27.09.2017

(441) 25.12.2017

(531) A1.1.10; 6.1.2; 3.7.16; A3.7.24; 3.7.10; 26.1.1

(591) Đen, trắng, đỏ, vàng cam, nâu, xanh lam, xanh lá cây

(731) NGUYỄN CHÍ THÀNH (VN)

Ấp Tân Phú, xã Minh Tân, huyện Dầu Tiếng, tỉnh Bình Dương

(511) Nhóm 44: Nuôi chim yến; thu hoạch yến sào.

---

CÔNG BÁO SỞ HỮU CÔNG NGHIỆP SỐ 357 TẬP A (12.2017)

---

(210) **4-2017-31229**

(220) 27.09.2017

(441) 25.12.2017

(540)

**EFTEZOL**

(731) S.I.A (TENAMYD CANADA) INC  
(CA)

242, Varry Street, St.Laurent, Quebec,  
H4N1A3, Canada.

(511) Nhóm 05: Dược phẩm và thực phẩm chức năng dùng cho mục đích y tế.

---

(210) **4-2017-31230**

(220) 27.09.2017

(441) 25.12.2017

(540)

**ELOZATAM**

(731) S.I.A (TENAMYD CANADA) INC  
(CA)

242, Varry Street, St.Laurent, Quebec,  
H4N1A3, Canada

(511) Nhóm 05: Dược phẩm và thực phẩm chức năng dùng cho mục đích y tế.

---

(210) **4-2017-31231**

(220) 27.09.2017

(441) 25.12.2017

(540)



(531) 26.13.1; 1.15.21; 1.15.14; 1.15.15

(591) Xanh dương, trắng

(731) HỘ KINH DOANH THẢO UYÊN HAI  
(VN)

Số 13 (tầng 1) đường Nguyễn Thiệp,  
phường Bến Nghé, quận 1, thành phố Hồ  
Chí Minh

(511) Nhóm 35: Quảng cáo, mua bán xuất nhập khẩu: mỹ phẩm chăm sóc da, mỹ phẩm dưỡng da, son môi, phấn trang điểm, nước hoa, dụng cụ trang điểm, thực phẩm chức năng.

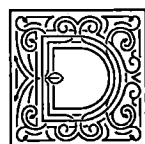
---

(210) **4-2017-31232**

(220) 27.09.2017

(441) 25.12.2017

(540)



**D'EL DORADO**

*Sống thông minh - Sinh lợi ích*

(531) 26.4.1; 25.1.25; 25.7.25

(731) CÔNG TY TNHH THƯƠNG MẠI  
DỊCH VỤ KHÁCH SẠN TÂN HOÀNG  
MINH (VN)

143 Bis Trần Quang Khải, phường Tân  
Định, quận 1, thành phố Hồ Chí Minh

(511) Nhóm 35: Dịch vụ quảng cáo; cho thuê biển quảng cáo; tổ chức hội trợ triển lãm thương mại; quan hệ công chúng (PR); tổ chức sự kiện thương mại; trung tâm thương mại và siêu thị bán quần áo, đồ may mặc, giày dép, túi xách, đồ gia dụng gồm bát, đĩa, cốc, chén,

## CÔNG BÁO SỞ HỮU CÔNG NGHIỆP SỐ 357 TẬP A (12.2017)

---

xoong, nồi, chảo, bếp điện, bếp từ, bếp ga, đồ điện tử, điện lạnh, điện gia dụng, mỹ phẩm, lương thực thực phẩm, đồ nội ngoại thất, sách, văn phòng phẩm; cho thuê gian hàng, quầy hàng.

Nhóm 36: Môi giới bất động sản; mua bán bất động sản; quản lý bất động sản, tòa nhà căn hộ, văn phòng và khu mua sắm; thẩm định bất động sản; cho thuê bất động sản, văn phòng, cửa hàng và nhà ở; đầu tư vốn.

Nhóm 37: Giám sát điều hành công việc xây dựng công trình; khai thác mỏ; thi công xây dựng các công trình công cộng, dân dụng, công nghiệp, giao thông, thủy lợi và hạ tầng kỹ thuật khu công nghiệp, khu đô thị.

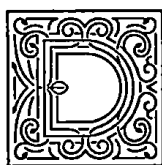
Nhóm 44: Thẩm mỹ viện; dịch vụ phục hồi sức khỏe (spa); mát-xa làm đẹp; chăm sóc da mặt; vật lý trị liệu; dịch vụ làm tóc; dịch vụ trang điểm; dịch vụ tắm hơi, tắm nắng, xoa bóp.

Nhóm 45: Dịch vụ an ninh nhằm bảo vệ người và tài sản.

---

(210) **4-2017-31233**

(540)



**D'EL DORADO**

*Sống thông minh - Sinh lợi ích*

(220) 27.09.2017

(441) 25.12.2017

(531) 26.4.1; 25.1.25; 25.7.25

(731)

CÔNG TY TNHH THƯƠNG MẠI  
DỊCH VỤ KHÁCH SẠN TÂN HOÀNG  
MINH (VN)

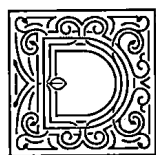
143 Bis Trần Quang Khải, phường Tân  
Định, quận 1, thành phố Hồ Chí Minh

(511) Nhóm 39: Du lịch nội địa và quốc tế; du lịch kết hợp với chơi gôn; dịch vụ lưu giữ hàng hóa trong kho hoặc trong tòa nhà để bảo quản hoặc bảo vệ; dịch vụ trông giữ xe ô tô, xe máy và xe đạp; dịch vụ vận chuyển hành khách và hàng hóa.

---

(210) **4-2017-31234**

(540)



**D'EL DORADO**

*Sống thông minh - Sinh lợi ích*

(220) 27.09.2017

(441) 25.12.2017

(531) 26.4.1; 25.1.25; 25.7.25

(731)

CÔNG TY TNHH THƯƠNG MẠI  
DỊCH VỤ KHÁCH SẠN TÂN HOÀNG  
MINH (VN)

143 Bis Trần Quang Khải, phường Tân  
Định, quận 1, thành phố Hồ Chí Minh

(511) Nhóm 43: Dịch vụ nhà hàng ăn uống, giải khát; dịch vụ khách sạn và khu nghỉ dưỡng (resort); cho thuê hội trường hội nghị và phòng cưới.

---



CÔNG BÁO SỞ HỮU CÔNG NGHIỆP SỐ 357 TẬP A (12.2017)

---

(210) **4-2017-31235**

(540)



**D'EL DORADO**

*Sống thông minh - Sinh lợi ích*

(220) 27.09.2017

(441) 25.12.2017

(531) 26.4.1; 25.1.25; 25.7.25

(731) CÔNG TY TNHH THƯƠNG MẠI  
DỊCH VỤ KHÁCH SẠN TÂN HOÀNG  
MINH (VN)

143 Bis Trần Quang Khải, phường Tân  
Định, quận 1, thành phố Hồ Chí Minh

(511) Nhóm 41: Dịch vụ vui chơi, giải trí cụ thể là bi-a, trò chơi điện tử, trò chơi dưới nước, trò chơi trên cạn, bơi lội, chơi gôn; cung cấp thiết bị phục vụ chơi gôn; dịch vụ câu lạc bộ chơi gôn; cho thuê thiết bị hòa nhạc, nhà hát, trường quay và rạp chiếu phim; công viên vui chơi giải trí, công viên nước và dịch vụ vui chơi giải trí trong khu du lịch sinh thái; giáo dục và đào tạo.

---

(210) **4-2017-31236**

(540)



(220) 27.09.2017

(441) 25.12.2017

(531) 26.13.25; A26.11.12

(591) Trắng, đen, nâu

(731) HỘ KINH DOANH PHƯỢNG VỸ  
(VN)

482/10/20A Nơ Trang Long, phường 13,  
quận Bình Thạnh, thành phố Hồ Chí  
Minh

(511) Nhóm 03: Mỹ phẩm.

---

(210) **4-2017-31238**

(540)



(220) 27.09.2017

(441) 25.12.2017

(531) 3.13.1; A3.13.24; A5.5.20; 2.9.1

(731) SUN MEDICAL CO., LTD. (KR)

Zip code: 16073, #601, #603, #604, 74,  
Gosan-ro, Uiwang-si, Gyeonggi-do  
16073, Republic of Korea

(740) Văn phòng luật sư Phạm và Liên danh  
(PHAM & ASSOCIATES)

(511) Nhóm 10: Cốc nguyệt san.

---



(210) **4-2017-31241**

(220) 27.09.2017

(441) 25.12.2017

(540)

**SETS**

(731) CÔNG TY TNHH THƯƠNG MẠI SẢN XUẤT NGUYỄN KIÊN (VN)

Thôn Cầu Ngoài, xã Mỹ Thái, huyện Lạng Giang, tỉnh Bắc Giang

(740) Công ty TNHH Sở hữu trí tuệ Đại Diện (IPACO.,LTD.)

(511) Nhóm 03: Nước tẩy rửa, đánh bóng, tẩy dầu mỡ và mài mòn; chế phẩm làm sạch.

---

(210) **4-2017-31242**

(220) 27.09.2017

(441) 25.12.2017

(540)



(531) 3.1.1; 3.1.16; A26.4.6

(591) Trắng, đen, xám

(731) CÔNG TY TNHH SẢN XUẤT THƯƠNG MẠI MAFA VN (VN)

Lô E2-3, đường số 10, KCN Hải Sơn (GD 3+4), ấp Bình Tiên 2, xã Đức Hòa Hạ, huyện Đức Hòa, tỉnh Long An

(740) Công ty TNHH Sở hữu trí tuệ Đại Diện (IPACO.,LTD.)

(511) Nhóm 09: Mũ bảo hiểm; mũ bảo hiểm dùng trong thể thao; mũ bảo hiểm dùng cho người đi xe đạp, xe máy.

---

(210) **4-2017-31243**

(220) 27.09.2017

(441) 25.12.2017

(540)



(531) A5.5.20; A5.5.21; 26.3.4

(591) Đỏ, trắng, đen

(731) COSMOS RF TECHNOLOGIES LP (CA)

45B West Wilmot St., Suite 201, Richmond Hill, Ontario, Canada

(740) Công ty Luật TNHH VIETTHINK (VIETTHINK LAW FIRM)

(511) Nhóm 09: Ăng ten thu phát sóng vô tuyến; bộ khuếch đại âm thanh; cáp đồng trục; sợi cáp quang; thiết bị cao tần; thiết bị truyền phát [viễn thông]; cột ăng ten vô tuyến; vật dùng quang học.

---

(210) **4-2017-31244**

(220) 27.09.2017

(441) 25.12.2017

(540)

**Hefy**

(731) CÔNG TY TNHH CHĂM SÓC SỨC KHỎE VÀ SẮC ĐẸP HERA (VN)  
94A Tây Sơn, phường Tân Quý, quận Tân Phú, thành phố Hồ Chí Minh

(511) Nhóm 03: Mỹ phẩm; kem dưỡng da; kem làm trắng da (mỹ phẩm không chứa thuốc); thuốc nhuộm tóc; dầu gội đầu; son.

Nhóm 35: Mua bán: mỹ phẩm, kem dưỡng da, kem làm trắng da (mỹ phẩm không chứa thuốc), thuốc nhuộm tóc, dầu gội đầu, thực phẩm chức năng; son, xuất nhập khẩu mỹ phẩm, thực phẩm chức năng.

---

(210) **4-2017-31245**

(220) 27.09.2017

(441) 25.12.2017

(540)

**Herahefy**

(731) CÔNG TY TNHH CHĂM SÓC SỨC KHỎE VÀ SẮC ĐẸP HERA (VN)  
94A Tây Sơn, phường Tân Quý, quận Tân Phú, thành phố Hồ Chí Minh

(511) Nhóm 03: Mỹ phẩm; kem dưỡng da; kem làm trắng da (mỹ phẩm không chứa thuốc); thuốc nhuộm tóc; dầu gội đầu; son.

Nhóm 35: Mua bán: mỹ phẩm, kem dưỡng da, kem làm trắng da (mỹ phẩm không chứa thuốc), thuốc nhuộm tóc, dầu gội đầu, thực phẩm chức năng; son, xuất nhập khẩu mỹ phẩm, thực phẩm chức năng.

---

(210) **4-2017-31246**

(220) 27.09.2017

(441) 25.12.2017

(540)



(531) 26.3.23; 26.4.9; 26.7.25; 26.5.1

(591) Đỏ, trắng

(731) CÔNG TY CỔ PHẦN ĐỘNG LỰC (VN)

Số 130 phố Hạ Đình, phường Hạ Đình, quận Thanh Xuân, thành phố Hà Nội

(511) Nhóm 18: Ba lô, túi đựng quần áo dùng khi đi du lịch, túi cho thể thao.

Nhóm 25: Quần áo, đồ đi chân; đồ đội đầu.

Nhóm 28: Dụng cụ thể dục thể thao.

---

CÔNG BÁO SỞ HỮU CÔNG NGHIỆP SỐ 357 TẬP A (12.2017)

---

(210) 4-2017-31247

(540)



(220) 27.09.2017

(441) 25.12.2017

(531) 26.4.9

(591) Đỏ, trắng

(731) CÔNG TY CỔ PHẦN ĐỘNG LỰC (VN)

Số 130 phố Hạ Đình, phường Hạ Đình, quận Thanh Xuân, thành phố Hà Nội

(511) Nhóm 18: Ba lô, túi đựng quần áo dùng khi đi du lịch, túi cho thể thao.

Nhóm 25: Quần áo, đồ đi chân; đồ đội đầu.

Nhóm 28: Dụng cụ thể dục thể thao.

---

(210) 4-2017-31248

(540)



(220) 27.09.2017

(441) 25.12.2017

(531) 26.3.23; 26.4.4

(591) Đỏ, trắng

(731) CÔNG TY CỔ PHẦN ĐỘNG LỰC (VN)

Số 130 phố Hạ Đình, phường Hạ Đình, quận Thanh Xuân, thành phố Hà Nội

(511) Nhóm 18: Ba lô, túi đựng quần áo dùng khi đi du lịch, túi cho thể thao.

Nhóm 25: Quần áo, đồ đi chân; đồ đội đầu.

Nhóm 28: Dụng cụ thể dục thể thao.

---

(210) 4-2017-31249

(540)

Sora

(220) 27.09.2017

(441) 25.12.2017

(731) NGÔ ĐỨC PHƯƠNG (VN)

Khu Dương Ổ, phường Phong Khê, thành phố Bắc Ninh, tỉnh Bắc Ninh

(511) Nhóm 05: Tã lót trẻ em; quần tã trẻ em, tã giấy trẻ em.

---

**CÔNG BÁO SỞ HỮU CÔNG NGHIỆP SỐ 357 TẬP A (12.2017)**

---

(210) **4-2017-31250**

(540)



(220) 27.09.2017

(441) 25.12.2017

(531) 5.5.19; A5.5.22; 3.7.16; A3.7.24;  
1.15.15; 26.11.3

(591) Xanh, vàng, đỏ

(731) NGUYỄN VĂN THANH (VN)

Khu Dương Ổ, phường Phong Khê, thành phố Bắc Ninh, tỉnh Bắc Ninh

(511) Nhóm 16: Giấy vệ sinh; giấy ăn; giấy lau.

---

(210) **4-2017-31251**

(540)



(220) 27.09.2017

(441) 25.12.2017

(531) A26.1.18; 26.1.1; 25.5.25; A26.11.12

(591) Xanh, vàng đất

(731) CÔNG TY TNHH THƯƠNG MẠI VÀ  
DỊCH VỤ CÔNG NGHỆ VIỄN  
THÔNG SAO VIỆT (VN)

480/28 Bình Quới, phường 28, quận Bình  
Thạnh, thành phố Hồ Chí Minh

(511) Nhóm 09: Thiết bị nghe nhìn dùng cho giảng dạy; máy tính; thiết bị đầu cuối có màn hình cảm ứng tương tác; thiết bị liên lạc; thiết bị chiếu hình; thiết bị truyền phát âm thanh; tổng đài điện thoại; điện thoại hình.

Nhóm 38: Viễn thông; liên lạc bằng thiết bị cuối máy tính; thông tin về lĩnh vực liên lạc viễn thông; dịch vụ hội thảo từ xa, dịch vụ tổ chức hội nghị qua điện thoại; dịch vụ hội nghị truyền hình; truyền video theo yêu cầu; phát sóng truyền thanh, truyền hình không dây.

---

(210) **4-2017-31252**

(540)

**ĐƠN GIẢN LÀM NÊN  
ĐĂNG CẤP**

(220) 27.09.2017

(441) 25.12.2017

(731) CÔNG TY CỔ PHẦN THỜI TRANG  
QUỐC TẾ AMIRO (VN)

Số 29, ngõ 79 phố Mỹ Trì Thượng,  
phường Mỹ Trì, quận Nam Từ Liêm,  
thành phố Hà Nội

(511) Nhóm 25: Quần áo.

---

CÔNG BÁO SỞ HỮU CÔNG NGHIỆP SỐ 357 TẬP A (12.2017)

---

(210) 4-2017-31253

(540)



(220) 27.09.2017

(441) 25.12.2017

(531) 26.3.1; A26.3.6; A26.11.7; 26.1.10

(591) Đỏ, vàng, xanh lam, đen, trắng

(731) CÔNG TY CỔ PHẦN NHẬT HÀ (VN)

121 Nguyễn Văn Trỗi, Thị trấn Đồng Văn, Huyện Duy Tiên, Tỉnh Hà Nam

(740) Công ty TNHH Sở hữu trí tuệ VIPATCO (VIPATCO CO., LTD.)

(511) Nhóm 06: Tôn dùng trong xây dựng; tấm lợp bằng tôn; tấm lợp mái bằng kim loại; vật liệu lợp mái bằng kim loại.

---

(210) 4-2017-31254

(540)



(220) 27.09.2017

(441) 25.12.2017

(531) 2.7.1; 2.7.2; 26.1.1; 5.7.1; A2.5.22

(591) Đen, trắng, xanh

(731) TRƯỜNG VĨ HÀNH (VN)

206/32 Lạc Long Quân, phường 10, quận 11, thành phố Hồ Chí Minh

(511) Nhóm 30: Cà phê.

---

(210) 4-2017-31255

(540)

**ONE PLUS ONE**

(220) 27.09.2017

(441) 25.12.2017

(731) TRƯỜNG VĨ HÀNH (VN)

206/32 Lạc Long Quân, phường 10, quận 11, thành phố Hồ Chí Minh

(511) Nhóm 30: Cà phê.

---

(210) 4-2017-31256

(540)

**ROVA**

(220) 27.09.2017

(441) 25.12.2017

(731) LÊ VĂN QUANG (VN)

Ấp Hậu, xã Tân An Hội, huyện Củ Chi, thành phố Hồ Chí Minh

(511) Nhóm 01: Phụ gia và chất chống thấm.

Nhóm 02: Sơn.

Nhóm 19: Bột trét tường.

---

CÔNG BÁO SỞ HỮU CÔNG NGHIỆP SỐ 357 TẬP A (12.2017)

---

(210) 4-2017-31257

(220) 27.09.2017

(441) 25.12.2017

(540)

MAÇHÉRIE

(731) CÔNG TY TNHH SHE VIỆT NAM (VN)

Số 1, ngõ Thi Sách, phố Thi Sách, phường Ngô Thì Nhậm, quận Hai Bà Trưng, thành phố Hà Nội

(511) Nhóm 25: Quần áo (các loại); váy (các loại); khăn (trang phục các loại); mũ; giày dép (đồ thời trang).

Nhóm 35: Dịch vụ quảng cáo, mua bán các loại quần áo, váy, khăn, mũ, giày, dép thời trang.

---

(210) 4-2017-31258

(220) 27.09.2017

(441) 25.12.2017

(540)

**SYBSY**  
SENSE YOUR BEAUTY

(731) CÔNG TY TNHH SHE VIỆT NAM (VN)

Số 1, ngõ Thi Sách, phố Thi Sách, phường Ngô Thì Nhậm, quận Hai Bà Trưng, thành phố Hà Nội

(511) Nhóm 25: Quần áo (các loại); váy (các loại); khăn (trang phục các loại); mũ; giày dép (đồ thời trang).

Nhóm 40: Dịch vụ in ấn.

---

(210) 4-2017-31259

(220) 27.09.2017

(441) 25.12.2017

(540)

VƯỢNG LÝ

(731) HỘ KINH DOANH LÊ HỒNG VƯỢNG (VN)

Số 170 Trần Đăng Ninh, thị trấn Văn Đình, huyện ứng Hòa, thành phố Hà Nội

(740) Công ty TNHH Sở hữu trí tuệ INNETCO-Hoàng Phúc (INNETCO CO., LTD)

(511) Nhóm 35: Mua bán, xuất nhập khẩu, đại lý ký gửi: chè (trà), thuốc lá, thuốc lào, rượu, bia, nước khoáng, nước hoa quả, nước ngọt, bánh kẹo, túi (bằng chất dẻo hoặc giấy dùng để bao gói), bao bì (bằng chất dẻo hoặc giấy dùng để bao gói).

---

(210) **4-2017-31260**

(220) 27.09.2017

(441) 25.12.2017

(540)

**AURORA**

(731) CÔNG TY TNHH THƯƠNG MẠI ĐẦU TƯ VÀ PHÁT TRIỂN KỸ THUẬT (VN)

Số 7/2 Vĩnh Phúc, phường Vĩnh Phúc, quận Ba Đình, thành phố Hà Nội

(511) Nhóm 34: Thuốc lá điếu.

---

(210) **4-2017-31261**

(220) 27.09.2017

(441) 25.12.2017

(540)

**REJURAN**

(731) PHARMARESEARCH PRODUCTS CO., LTD (KR)

77-19 (Daejeon-Dong), Gwahakdanji-Ro, Gangneung-Si, Gangwon-Do, Korea

(740) Công ty TNHH Vũ Gia và cộng sự (VUGIA&PARTNERS CO., LTD)

(511) Nhóm 03: Mỹ phẩm; chất tẩy da (không dùng cho mục đích y tế); thuốc bổ cho tóc dùng cho mục đích mỹ phẩm; mặt nạ làm đẹp; chế phẩm mỹ phẩm chăm sóc da và điều trị da (không dùng cho mục đích y tế); kem chống nắng (mỹ phẩm).

Nhóm 10: Thiết bị và dụng cụ y tế; thiết bị và dụng cụ y tế dùng để phục hồi sụn; thiết bị và dụng cụ y tế dùng để điều trị khớp; dụng cụ cấy ghép da y tế (bao gồm gel nhằm làm đầy nếp nhăn hoặc tăng thể tích); mô cấy y tế, bao gồm ống tiêm chứa sẵn mô cấy y tế, làm căng nếp nhăn, nếp cấp, sẹo, môi, cũng như làm trẻ hóa da (tất cả đều dùng để tiêm); dụng cụ tiêm chích cho da (dùng cho mục đích y tế) (dùng để tiêm chất polynucleotide vào môi và mặt để tạo khối, giảm sẹo, giảm nếp nhăn).

---

(210) **4-2017-31262**

(220) 27.09.2017

(441) 25.12.2017

(540)

**TBTRAX**

(731) NGUYỄN MẠNH TÙNG (VN)

Tổ dân phố số 1 Thượng, phường Mễ Trì, quận Nam Từ Liêm, thành phố Hà Nội

(740) Công ty Luật TNHH WINCO (WINCO LAW FIRM)

(511) Nhóm 05: Dược phẩm; thực phẩm chức năng.

---



CÔNG BÁO SỞ HỮU CÔNG NGHIỆP SỐ 357 TẬP A (12.2017)

---

(210) **4-2017-31263**

(540)



(220) 27.09.2017

(441) 25.12.2017

(531) A26.4.24; 26.4.2

(591) Trắng, xanh dương, đen

(731) CÔNG TY TNHH THƯƠNG MẠI  
DỊCH VỤ MINH TÍN (VN)  
165A Tùng Thiện Vương, phường 11,  
quận 8, thành phố Hồ Chí Minh

(511) Nhóm 02: Mực in.

---

(210) **4-2017-31264**

(540)



(220) 27.09.2017

(441) 25.12.2017

(531) 26.1.1; 26.1.4; 25.5.2

(591) Xanh da trời, trắng

(731) CÔNG TY TNHH CÔNG NGHỆ HÓA  
PHẨM ÂU CHÂU (VN)  
Quốc lộ 91, khu vực Phụng Thạnh 2,  
phường Trung Kiên, quận Thốt Nốt,  
thành phố Cần Thơ

(740) Công ty Luật TNHH WINCO (WINCO  
LAW FIRM)

(511) Nhóm 03: Chất tẩy rửa; hóa mỹ phẩm; mỹ phẩm; nước hoa; sữa tắm; dầu gội.

Nhóm 35: Mua bán: chất tẩy rửa, hóa mỹ phẩm, mỹ phẩm, nước hoa, sữa tắm, dầu gội.

---

(210) **4-2017-31265**

(540)

**Honest**

(220) 27.09.2017

(441) 25.12.2017

(731) CÔNG TY CỔ PHẦN XÂY DỰNG VÀ  
THIẾT KẾ QUẢNG CÁO NGÔI SAO  
MỚI (VN)  
M10-5 (3C2-10) Sky Garden 2, phường  
Tân Phong, quận 7, thành phố Hồ Chí  
Minh

(511) Nhóm 29: Yến sào; tổ yến (đã qua sơ chế); yến nguyên liệu (đã qua sơ chế); yến sào đã qua sơ chế; yến sào đóng hộp (dùng làm món ăn); sản phẩm chế biến từ tổ chim yến.

---



CÔNG BÁO SỞ HỮU CÔNG NGHIỆP SỐ 357 TẬP A (12.2017)

---

(210) **4-2017-31266**

(220) 27.09.2017

(540)

(441) 25.12.2017

(531) 26.1.1; A26.1.18

(731) KIỀU DUY TÙNG (VN)



Số 7, hẻm 604/33/16, tổ 22, phường Ngọc Thụy, quận Long Biên, thành phố Hà Nội

(740) Công ty TNHH Đại Tín và Liên Danh (DAITIN AND ASSOCIATES CO.,LTD)

(511) Nhóm 18: Ví tiền; ba lô; túi xách tay; cặp da; vali.

Nhóm 25: Giày; dép; đồ đi ở chân; thắt lưng (trang phục); quần áo.

---

(210) **4-2017-31268**

(220) 27.09.2017

(540)

(441) 25.12.2017

(591) Đỏ, trắng

(731) LÃ HỮU LUYẾN (VN)

27 đường 16, cư xá Lữ Gia, phường 15, quận 11, thành phố Hồ Chí Minh

(511) Nhóm 09: Loa; đầu đĩa; máy nghe nhạc; tai nghe; ống nói (micro); máy tăng âm (ampli).

---

(210) **4-2017-31270**

(220) 27.09.2017

(540)

(441) 25.12.2017

(731) HY THANH HÀ (VN)

1605 tòa nhà 198 Nguyễn Tuân, phường Nhân Chính, quận Thanh Xuân, thành phố Hà Nội

(740) Công ty TNHH Sở hữu trí tuệ và Công nghệ Thủ đô (CAPITAL IP&T CO.LTD.)

(511) Nhóm 05: Dược phẩm; thực phẩm chức năng; thực phẩm dinh dưỡng dùng trong y tế; nước súc miệng dùng cho mục đích y tế; dung dịch làm sạch khử khuẩn sát trùng dùng cho mục đích y tế; nước tắm thảo dược cho trẻ em dùng cho mục đích y tế.

---

(210) **4-2017-31271**

(220) 27.09.2017

(540)

(441) 25.12.2017

## **TIABABY GEN**

(731) CÔNG TY TRÁCH NHIỆM HỮU HẠN  
DUỢC PHẨM THIÊN KHÁNH (VN)

Lô D5A Tân Kiên - Bình Lợi, khu công  
nghiệp Lê Minh Xuân, huyện Bình  
Chánh, thành phố Hồ Chí Minh

(740) Công ty TNHH Sở hữu trí tuệ và Công  
nghệ Thủ đô (CAPITAL IP&T  
CO.LTD.)

(511) Nhóm 05: Dược phẩm; thực phẩm chức năng; thực phẩm dinh dưỡng dùng trong y tế; nước súc miệng dùng cho mục đích y tế; dung dịch làm sạch khử khuẩn sát trùng dùng cho mục đích y tế; nước tắm thảo dược cho trẻ em dùng cho mục đích y tế.

---

(210) **4-2017-31272**

(220) 27.09.2017

(540)

(441) 25.12.2017

## **TIABABY ăn ngon**

(731) CÔNG TY TRÁCH NHIỆM HỮU HẠN  
DUỢC PHẨM THIÊN KHÁNH (VN)

Lô D5A Tân Kiên - Bình Lợi, khu công  
nghiệp Lê Minh Xuân, huyện Bình  
Chánh, thành phố Hồ Chí Minh

(740) Công ty TNHH Sở hữu trí tuệ và Công  
nghệ Thủ đô (CAPITAL IP&T  
CO.LTD.)

(511) Nhóm 05: Dược phẩm; thực phẩm chức năng; thực phẩm dinh dưỡng dùng trong y tế; nước súc miệng dùng cho mục đích y tế; dung dịch làm sạch khử khuẩn sát trùng dùng cho mục đích y tế; nước tắm thảo dược cho trẻ em dùng cho mục đích y tế.

---

(210) **4-2017-31273**

(220) 27.09.2017

(540)

(441) 25.12.2017

## **TIABABY PEPTIN**

(731) CÔNG TY TRÁCH NHIỆM HỮU HẠN  
DUỢC PHẨM THIÊN KHÁNH (VN)

Lô D5A Tân Kiên - Bình Lợi, khu công  
nghiệp Lê Minh Xuân, huyện Bình  
Chánh, thành phố Hồ Chí Minh

(740) Công ty TNHH Sở hữu trí tuệ và Công  
nghệ Thủ đô (CAPITAL IP&T  
CO.LTD.)

(511) Nhóm 05: Dược phẩm; thực phẩm chức năng; thực phẩm dinh dưỡng dùng trong y tế; nước súc miệng dùng cho mục đích y tế; dung dịch làm sạch khử khuẩn sát trùng dùng cho mục đích y tế; nước tắm thảo dược cho trẻ em dùng cho mục đích y tế.

---

CÔNG BÁO SỞ HỮU CÔNG NGHIỆP SỐ 357 TẬP A (12.2017)

---

(210) **4-2017-31274**

(220) 27.09.2017

(540)

(441) 25.12.2017

**TIABABY KID**

(731) CÔNG TY TRÁCH NHIỆM HỮU HẠN  
DUỢC PHẨM THIÊN KHÁNH (VN)

Lô D5A Tân Kiên - Bình Lợi, khu công  
nghiệp Lê Minh Xuân, huyện Bình  
Chánh, thành phố Hồ Chí Minh

(740) Công ty TNHH Sở hữu trí tuệ và Công  
nghệ Thủ đô (CAPITAL IP&T  
CO.LTD.)

(511) Nhóm 05: Dược phẩm; thực phẩm chức năng; thực phẩm dinh dưỡng dùng trong y tế; nước súc miệng dùng cho mục đích y tế; dung dịch làm sạch khử khuẩn sát trùng dùng cho mục đích y tế; nước tắm thảo dược cho trẻ em dùng cho mục đích y tế.

---

(210) **4-2017-31275**

(220) 27.09.2017

(540)

(441) 25.12.2017

(531) 4.5.2; 4.5.3; A3.11.3; 24.11.3; 26.1.1;  
26.4.2

(591) Trắng, vàng, xanh dương

(731) MAI HẢI NINH (VN)

Phòng 203, nhà B6 tập thể Học viện  
Chính trị Quốc gia Hồ Chí Minh, tổ 42,  
phường Nghĩa Tân, quận Cầu Giấy,  
thành phố Hà Nội

(740) Công ty TNHH Sở hữu trí tuệ và Công  
nghệ Thủ đô (CAPITAL IP&T  
CO.LTD.)



(511) Nhóm 05: Dược phẩm; thuốc đông y; thực phẩm dinh dưỡng dùng trong y tế; nước súc miệng dùng cho mục đích y tế; dung dịch làm sạch khử khuẩn sát trùng dùng cho mục đích y tế; dung dịch vệ sinh cá nhân có chứa thuốc dùng trong y tế.

---

(210) **4-2017-31276**

(220) 27.09.2017

(540)

(441) 25.12.2017

(531) 4.5.2; 4.5.3; A3.11.3; 24.11.3; 26.1.1;  
26.4.2

(591) Trắng, vàng, xanh dương

(731) MAI HẢI NINH (VN)

Phòng 203, nhà B6 tập thể Học viện  
Chính trị Quốc gia Hồ Chí Minh, tổ 42,  
phường Nghĩa Tân, quận Cầu Giấy,  
thành phố Hà Nội

(740) Công ty TNHH Sở hữu trí tuệ và Công  
nghệ Thủ đô (CAPITAL IP&T  
CO.LTD.)



(511) Nhóm 35: Mua bán: dược phẩm, dược chất, hóa chất dùng trong sản xuất thuốc, thuốc đông y, thuốc thú y, thực phẩm dinh dưỡng dùng trong y tế, thực phẩm chức năng, nước súc miệng, trang thiết bị y tế và dụng cụ y tế, dụng cụ tránh thai, que thử thai, bao cao su, bơm kim tiêm dùng một lần, dây truyền dịch, bông y tế, băng y tế, băng dán y tế, vật tư y tế như: vật tư y tế tiêu hao như: mỡ bôi y tế dùng cho điện tim, điện não, nội soi và siêu âm, điện cực dán y tế, đệm chống loét, giường hỗ trợ bệnh nhân liệt; mua bán mỹ phẩm, nước hoa, dầu gội đầu, kem dưỡng da, sữa rửa mặt, xà phòng, nước rửa chén, tinh dầu, chất tẩy rửa; mua bán lương thực, thực phẩm, bánh, kẹo, gạo, bột ngũ cốc, chè, cà phê, cacao, gia vị, sữa và các sản phẩm từ sữa, thịt, cá, gia cầm, trứng, dầu ăn thực vật, nước giải khát, nước uống tinh khiết, bia, rượu; mua bán thức ăn chăn nuôi cho gà, lợn, cá, tôm, con giống vật nuôi làm thuốc, cây giống dược liệu, con giống, cây giống, hạt giống, dược liệu tươi, trái cây tươi, rau tươi; quảng cáo và giới thiệu sản phẩm.

(210) **4-2017-31277**

(220) 27.09.2017

(441) 25.12.2017

(540)

(531) A5.3.13; A5.3.14; 5.5.19; A5.5.20; A5.5.21; 26.4.2

(591) Hồng, đen, trắng

(731) CÔNG TY CỔ PHẦN DƯỢC PHẨM VINACARE (VN)

Số nhà 18, ngách 19/15 Kim Đồng, phường Giáp Bát, quận Hoàng Mai, thành phố Hà Nội

(740) Công ty TNHH Sở hữu trí tuệ và Công nghệ Thủ đô (CAPITAL IP&T CO.LTD.)



(511) Nhóm 05: Dược phẩm; thực phẩm chức năng; thực phẩm dinh dưỡng dùng trong y tế; nước súc miệng dùng cho mục đích y tế; dung dịch làm sạch khử khuẩn sát trùng dùng cho mục đích y tế; nước tắm thảo dược cho trẻ em dùng cho mục đích y tế.

(210) **4-2017-31278**

(220) 27.09.2017

(441) 25.12.2017

(540)

(531) 2.3.5; 2.9.21; 26.1.5; A19.3.4

(591) Trắng, đen, tím hồng, hồng phấn, xám, trắng xám

(731) NGUYỄN QUANG THÁI (VN)

Phòng 510A, nhà C16, phường Thanh Xuân Bắc, quận Thanh Xuân, thành phố Hà Nội

(740) Công ty TNHH Sở hữu trí tuệ và Công nghệ Thủ đô (CAPITAL IP&T CO.LTD.)



(511) Nhóm 05: Dược phẩm; thực phẩm chức năng; thực phẩm dinh dưỡng dùng trong y tế; nước súc miệng dùng cho mục đích y tế; dung dịch làm sạch khử khuẩn sát trùng dùng cho mục đích y tế; nước tắm thảo dược cho trẻ em dùng cho mục đích y tế.

CÔNG BÁO SỞ HỮU CÔNG NGHIỆP SỐ 357 TẬP A (12.2017)

---

(210) **4-2017-31279**

(220) 27.09.2017

(540)

(441) 25.12.2017

**ECOSCHOOL**

(731) CÔNG TY TRÁCH NHIỆM HỮU HẠN  
Y DUỘC PARIS-FRANCE (VN)

Số nhà 22, ngách 1/10, phố Thúy Lĩnh,  
phường Lĩnh Nam, quận Hoàng Mai,  
thành phố Hà Nội

(740) Công ty TNHH Sở hữu trí tuệ và Công  
nghệ Thủ đô (CAPITAL IP&T  
CO.LTD.)

(511) Nhóm 41: Dịch vụ về giáo dục và đào tạo; trường trung học phổ thông; trường tiểu học;  
trường mẫu giáo; câu lạc bộ thể thao, vui chơi giải trí và khoa học.

---

(210) **4-2017-31280**

(220) 27.09.2017

(540)

(441) 25.12.2017

**ECOKID**

(731) CÔNG TY TRÁCH NHIỆM HỮU HẠN  
Y DUỘC PARIS-FRANCE (VN)

Số nhà 22, ngách 1/10, phố Thúy Lĩnh,  
phường Lĩnh Nam, quận Hoàng Mai,  
thành phố Hà Nội

(740) Công ty TNHH Sở hữu trí tuệ và Công  
nghệ Thủ đô (CAPITAL IP&T  
CO.LTD.)

(511) Nhóm 41: Dịch vụ về giáo dục và đào tạo; trường trung học phổ thông; trường tiểu học;  
trường mẫu giáo; câu lạc bộ thể thao, vui chơi giải trí và khoa học.

---

(210) **4-2017-31281**

(220) 27.09.2017

(540)

(441) 25.12.2017

(531) 2.1.1; 2.1.11; A2.1.23; 26.1.1

(591) Đen, đỏ, trắng, vàng da, xám, xanh  
dương, đỏ nhạt



(731) CÔNG TY TNHH DREAMCONES  
VIỆT NAM (VN)

SN 23/66, Tô Hiến Thành, phường Điện  
Biên, thành phố Thanh Hóa, tỉnh Thanh  
Hóa

(740) Công ty TNHH Sở hữu trí tuệ và Công  
nghệ Thủ đô (CAPITAL IP&T  
CO.LTD.)

(511) Nhóm 30: Kem lạnh; bánh ngọt; cà phê; đồ uống trên cơ sở cà phê; bánh kẹo; sô cô la.

---

CÔNG BÁO SỞ HỮU CÔNG NGHIỆP SỐ 357 TẬP A (12.2017)

(210) **4-2017-31282**

(540)



(220) 27.09.2017

(441) 25.12.2017

(531) 26.1.2; A26.1.18; 25.3.1; A26.11.12

(591) Đỏ, vàng, trắng, đỏ sẫm

(731) CÔNG TY CỔ PHẦN KỸ NGHỆ

THỰC PHẨM THÁI LAN (VN)

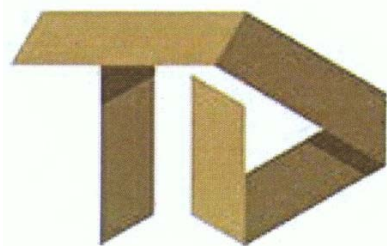
Tổ 65, khu 6, phường Hà Khẩu, thành phố Hạ Long, tỉnh Quảng Ninh

(740) Công ty TNHH Sở hữu trí tuệ và Công nghệ Thủ đô (CAPITAL IP&T CO.LTD.)

(511) Nhóm 30: Mì ăn liền; mì sợi dẹt; mì ống; đồ ăn được chế biến trên cơ sở mì sợi.

(210) **4-2017-31283**

(540)



(220) 27.09.2017

(441) 25.12.2017

(531) 26.3.23; 26.15.15

(591) Nâu, vàng nhũ

(731) DOANH NGHIỆP TƯ NHÂN TÂN DÂN (VN)

158 C, Phan Đình Phùng, phường Phú Khương, thành phố Bến Tre, tỉnh Bến Tre

(740) Công ty TNHH T&T INVENMARK Sở hữu trí tuệ Quốc tế (T&T INVENMARK CO., LTD.)

(511) Nhóm 35: Mua bán, bán buôn, bán lẻ vật liệu xây dựng.

(210) **4-2017-31285**

(540)



(220) 27.09.2017

(441) 25.12.2017

(531) 3.1.14; 26.1.1

(591) Nâu sẫm, đen, trắng

(731) SODILAC (FR)

68, rue de Villiers, 92300 LEVALLOIS-PERRET, France

(740) Công ty Cổ phần Sở hữu công nghiệp INVESTIP (INVESTIP)

(511) Nhóm 05: Chế phẩm dược; chất và thực phẩm ăn kiêng cho mục đích y tế; thực phẩm cho em bé; sữa bột và sữa cho em bé và trẻ sơ sinh; chất bổ sung dinh dưỡng và ăn kiêng cho người, đặc biệt là cho em bé và trẻ sơ sinh; đồ uống giàu vitamin và khoáng chất cho mục đích y tế; đồ uống dinh dưỡng cho mục đích y tế.

Nhóm 29: Sữa và sản phẩm sữa, cụ thể là sữa giàu vitamin, sữa có thêm hương vị, món tráng miệng (sản phẩm sữa), sữa chua; dầu và mỡ ăn được; bơ; phô mai; đồ uống làm từ sữa (sữa là chủ yếu).



## CÔNG BÁO SỞ HỮU CÔNG NGHIỆP SỐ 357 TẬP A (12.2017)

---

Nhóm 30: Ca cao; đồ uống ca cao có sữa; bột và chế phẩm làm từ ngũ cốc; bánh mì, bánh ngọt và bánh kẹo; bột gạo (bột); thực phẩm ăn nhanh trên cơ sở gạo; đá lạnh; xốt (gia vị); xốt phô mai.

Nhóm 32: Nước khoáng và nước có ga và đồ uống không cồn; đồ uống trái cây và nước ép trái cây; xi rô và chế phẩm dùng để pha chế đồ uống; đồ uống giàu vitamin và khoáng chất không dùng cho mục đích y tế; đồ uống dinh dưỡng không dùng cho mục đích y tế.

Nhóm 35: Dịch vụ mua bán, bán hàng, xuất nhập khẩu, quảng cáo và phân phối hàng hóa, cụ thể là: tất cả các đồ dùng cho trẻ em và phụ nữ có thai, cụ thể là nệm dùng cho việc sinh đẻ, đai hỗ trợ cho bà bầu, tấm đệm bụng, vòng kích thích việc mọc răng, bình sữa cho trẻ em bú, bơm dùng để hút sữa mẹ, núm vú giả cho trẻ em bú, van của bình sữa cho trẻ em bú, núm vú giả của bình sữa cho trẻ em bú, dụng cụ sản khoa, thiết bị và dụng cụ y tế, nhiệt kế cho mục đích y tế, áo chèn nịt bụng, áo nịt ngực cho mục đích y tế; mua bán, bán hàng, xuất nhập khẩu, quảng cáo và phân phối hàng hóa: thực phẩm và chất ăn kiêng cho mục đích y tế, thực phẩm cho em bé, sữa bột và sữa cho em bé và trẻ sơ sinh, chất bổ sung dinh dưỡng và ăn kiêng cho người, đặc biệt là cho em bé và trẻ sơ sinh, đồ uống giàu vitamin và khoáng chất, đồ uống dinh dưỡng, sữa và sản phẩm sữa, cụ thể là sữa giàu vitamin, sữa có thêm hương vị, món tráng miệng (sản phẩm sữa), sữa chua, dầu và mỡ ăn được, bơ, pho mai, đồ uống làm từ sữa (sữa là chủ yếu), ca cao, bột và chế phẩm làm từ ngũ cốc, bánh mì, bánh ngọt và bánh kẹo, đá lạnh, xốt (gia vị), xốt phô mai, nước khoáng và nước có ga và đồ uống không cồn khác, đồ uống trái cây và nước ép trái cây, xi rô và chế phẩm dùng để pha chế đồ uống, tất cả cung cấp cho người tiêu dùng qua cửa hàng, siêu thị và các điểm bán hàng khác.

---

(210) **4-2017-31286**

(220) 27.09.2017

(540)

(441) 25.12.2017

(731) CÔNG TY CỔ PHẦN XÂY DỰNG  
CENTRAL (VN)

**CENTRALCONS**

Số 52, Hoa Mai, phường 2, quận Phú  
Nhuận, thành phố Hồ Chí Minh

(511) Nhóm 36: Kinh doanh bất động sản; định giá bất động sản [đánh giá bất động sản]; quản lý bất động sản; môi giới bất động sản.

Nhóm 37: Xây dựng các công trình nhà ở, trung tâm thương mại, trường học, bệnh viện; tư vấn xây dựng.

---

(210) **4-2017-31287**

(220) 27.09.2017

(540)

(441) 25.12.2017

(531) 1.15.15; 1.15.17; 15.1.13; A24.15.7

(591) Xanh ngọc, xanh tím than



(731) CÔNG TY CỔ PHẦN ĐẦU TƯ CUNG  
ỨNG VIỆT (VN)

Số 6A hẻm 155/74/20 đường Trường  
Chinh, phường Phương Liệt, quận Thanh  
Xuân, thành phố Hà Nội

## CÔNG BÁO SỞ HỮU CÔNG NGHIỆP SỐ 357 TẬP A (12.2017)

---

(511) Nhóm 11: Điều hòa không khí, thiết bị thông gió, quạt gió, lò sưởi, máy hút ẩm dùng điện, máy tạo ẩm chạy điện.

Nhóm 37: Lắp đặt hệ thống điều hòa không khí, hệ thống thông gió, hệ thống giàn lạnh.

---

(210) **4-2017-31289**

(540)



(220) 27.09.2017

(441) 25.12.2017

(531) 1.15.15; 25.1.6; 26.4.4; A26.11.12

(591) Vàng, xanh dương, xanh ngọc, trắng, trắng xám

(731) CÔNG TY TNHH SẢN XUẤT THỰC PHẨM VÀ THƯƠNG MẠI AN PHÁT (VN)

Số 7A ngách 293/74, tổ 10, đường Bắc Biên, phường Ngọc Thụy, quận Long Biên, thành phố Hà Nội

(511) Nhóm 32: Đồ uống không có cồn; sữa làm từ hạnh nhân; đồ uống hỗn hợp, không có cồn; đồ uống làm từ nước quả ép; nước quả cô đặc; nước sinh tố.

---

(210) **4-2017-31290**

(540)



(220) 27.09.2017

(441) 25.12.2017

(531) 26.1.1; 26.1.4; 26.1.6; 26.2.3; 24.17.5; A25.7.21

(591) Vàng, xanh dương

(731) CÔNG TY TNHH DỊCH VỤ KẾT NỐI CỘNG ĐỒNG 48+ (VN)

Tầng 5, tòa nhà Diamond Flower Tower (lô đất C1), số 1 Hoàng Đạo Thúy, phường Nhân Chính, quận Thanh Xuân, thành phố Hà Nội

(511) Nhóm 43: Quán ăn tự phục vụ; dịch vụ cung cấp thức ăn, đồ uống do nhà hàng thực hiện; nhà hàng ăn uống; dịch vụ quầy rượu; dịch vụ quán cà phê; dịch vụ khách sạn.

---

(210) **4-2017-31291**

(540)



(220) 27.09.2017

(441) 25.12.2017

(531) 21.3.13; A26.4.24

(591) Đen, trắng, xanh, vàng

(731) TRẦN THẾ MINH (VN)

285/3 Âu Cơ, phường Phú Trung, quận Tân Phú, thành phố Hồ Chí Minh



**CÔNG BÁO SỞ HỮU CÔNG NGHIỆP SỐ 357 TẬP A (12.2017)**

---

(511) Nhóm 41: Điều hành các lớp thể dục thể hình; dịch vụ câu lạc bộ sức khỏe; dịch vụ câu lạc bộ sức khỏe (huấn luyện thể hình và sức khỏe); dịch vụ huấn luyện viên cá nhân (huấn luyện thể dục thể hình).

---

(210) **4-2017-31292**

(220) 27.09.2017

(441) 25.12.2017

(540)

(531) 26.5.1; 24.15.1; A26.11.8

(731) CÔNG TY CỔ PHẦN ONG MẬT

**BEE HONEY**

THÀNH PHỐ HỒ CHÍ MINH (VN)

241A Nguyễn Trọng Tuyển, phường 08,  
quận Phú Nhuận, thành phố Hồ Chí Minh

(511) Nhóm 30: Mật ong, sữa ong chúa, sáp ong.

---

(210) **4-2017-31293**

(220) 27.09.2017

(441) 25.12.2017

(540)

(531) 26.5.1; 26.11.3; A26.11.7

(591) Cam, vàng cam, trắng

(731) CÔNG TY CỔ PHẦN ONG MẬT



THÀNH PHỐ HỒ CHÍ MINH (VN)

241A Nguyễn Trọng Tuyển, phường 08,  
quận Phú Nhuận, thành phố Hồ Chí Minh

(511) Nhóm 30: Mật ong, sữa ong chúa, sáp ong.

---

(210) **4-2017-31294**

(220) 27.09.2017

(441) 25.12.2017

(540)

(531) 26.4.2; 26.4.9; A25.7.3

(591) Trắng, đỏ, cam, tím nhạt, đen

(731) CÔNG TY TNHH THƯƠNG MẠI



DỊCH VỤ BNS (VN)

Ô 16, DC 14, đường D1, khu phố 4,  
KDC Việt Sing, phường An Phú, thị xã  
Thuận An, tỉnh Bình Dương

(740) Công ty TNHH Tư vấn Quốc Dân (NACI  
CO., LTD)

(511) Nhóm 35: Mua bán trực tiếp và qua mạng, xuất nhập khẩu các loại: tre, nứa, gỗ cây, gỗ cao su, gỗ chế biến, xi măng, gạch xây, ngói, đá, cát, sỏi, kính xây dựng, sơn, véc ni, thiết bị vệ sinh, đồ ngũ kim, giấy dán tường, bao bì giấy/nhựa, giày dép, quần áo, giường, tủ, bàn, ghế, đèn và bộ đèn điện, sofa, nệm lò xo, đồ văn phòng phẩm như bút viết, hộp màu, bảng viết, hàng nhựa gia dụng như rổ nhựa, chậu nhựa, thùng nhựa, đồ chơi trẻ em, hàng

CÔNG BÁO SỞ HỮU CÔNG NGHIỆP SỐ 357 TẬP A (12.2017)

kim khí điện máy như điều hòa, bếp ga, nồi cơm điện, máy giặt, đồ điện gia dụng như ổ cắm, dây điện, da nhân tạo, da PU, thiết bị và linh kiện viễn thông như dây cáp, dây sạc điện thoại, bộ cách ly điện tử, bộ khuếch đại điện.

(210) **4-2017-31295**

(540)



(220) 27.09.2017

(441) 25.12.2017

(531) 3.7.16; A3.7.24; 3.7.10

(731) NGUYỄN ƯU (VN)

Số nhà 148/78 đường ý Lan Nguyên Phi, phường Hoà Cường Bắc, quận Hải Châu, thành phố Đà Nẵng

(511) Nhóm 29: Yến sào (tổ chim yến).

(210) **4-2017-31296**

(540)



(220) 27.09.2017

(441) 25.12.2017

(531) 1.15.15; 5.5.16; A5.5.20; A5.5.21

(591) Vàng

(731) CÔNG TY CỔ PHẦN ĐẦU TƯ VÀ THƯƠNG MẠI SEN QUỲNH (VN)

Số 73, khu Nam Trung, phường Nam Khê, thành phố Uông Bí, tỉnh Quảng Ninh

(740) Công ty TNHH Sở hữu trí tuệ PADEMARK (PADEMARK CO.,LTD.)

(511) Nhóm 05: Thực phẩm chức năng chứa thảo dược hỗ trợ giảm cân cho người; thực phẩm chức năng hỗ trợ giảm cân; thực phẩm chức năng; thảo dược.

(210) **4-2017-31297**

(540)



(220) 27.09.2017

(441) 25.12.2017

(531) 26.5.2; 25.5.2

(591) Xanh đen, trắng


(731) CÔNG TY TNHH THƯƠNG MẠI THẢO HÀ (VN)

Số 704 Quang Trung 2, phường Đông Vệ, thành phố Thanh Hoá, tỉnh Thanh Hoá


(740) Công ty TNHH Sở hữu trí tuệ PADEMARK (PADEMARK CO.,LTD.)

(511) Nhóm 35: Dịch vụ mua bán đồ nội thất thông minh (bàn ghế, giường, tủ, kệ, giá treo), đồ nội thất tự thiết kế (bàn ghế, giường, tủ, kệ, giá treo), đồ trang trí nội thất (vật phẩm treo tường và để bàn, tượng, tranh, giá treo, tủ kệ trang trí).

CÔNG BÁO SỞ HỮU CÔNG NGHIỆP SỐ 357 TẬP A (12.2017)

- (210) **4-2017-31298** (220) 27.09.2017  
(441) 25.12.2017  
(540) (531) 2.3.1; A2.3.2; A2.3.16; A5.5.20;  
A26.11.12  
(591) Xanh lam, trắng  
(731) CÔNG TY CỔ PHẦN BLUE SEA  
VIỆT NAM (VN)  
Số 4 ngõ 4 Kim Đồng, phường Giáp Bát,  
quận Hoàng Mai, thành phố Hà Nội
- 
- (511) Nhóm 44: Thẩm mỹ viện; dịch vụ chăm sóc sắc đẹp; phẫu thuật tạo hình; spa phục hồi sức khỏe; tắm hơi; nha khoa thẩm mỹ.

- (210) **4-2017-31299** (220) 27.09.2017  
(441) 25.12.2017  
(540) (531) A1.1.10; 1.1.14; A1.1.3  
(591) Xanh, hồng  
(731) CÔNG TY TNHH SẢN XUẤT LUCKY  
STAR (VN)  
Số 10 đường số 24, phường Linh Đông,  
quận Thủ Đức, thành phố Hồ Chí Minh
- 
- (511) Nhóm 03: Mỹ phẩm.

- (210) **4-2017-31300** (220) 27.09.2017  
(441) 25.12.2017  
(540) (531) 26.1.1; A26.1.18  
(591) Đỏ, trắng, xanh dương  
(731) CÔNG TY TNHH BAO BÌ NHỰA  
THÁI DƯƠNG (VN)  
6A Phan Đình Phùng, phường 2, quận  
Phú Nhuận, thành phố Hồ Chí Minh
- 
- (511) Nhóm 16: Bao bì bằng nhựa (dùng để bao gói).  
Nhóm 40: Dịch vụ in trên bao bì.

- (210) **4-2017-31301** (220) 27.09.2017  
(441) 25.12.2017  
(540) (531) 24.9.1; 4.5.2; 4.5.3; 26.1.1  
(591) Xanh lá cây, xanh ngọc, xanh nước biển,  
xanh dương, trắng, đen, vàng  
(731) LÊ TRỌNG TUẤN (VN)  
Số 2 Lý Tự Trọng, phường Hà Huy Tập,  
thành phố Vinh, tỉnh Nghệ An  
(740) Công ty TNHH Tư vấn đầu tư và Sở hữu  
trí tuệ Hoàng Phi (HOANG PHI  
INVEST & I.P CO., LTD)
- 

## CÔNG BÁO SỞ HỮU CÔNG NGHIỆP SỐ 357 TẬP A (12.2017)

---

(511) Nhóm 44: Dịch vụ khám chữa bệnh; dịch vụ phòng khám; dịch vụ nha khoa; dịch vụ thẩm mỹ.

---

(210) **4-2017-31302**

(220) 27.09.2017

(441) 25.12.2017

(540)

(531) 5.5.16; A5.5.21; A26.11.8; 20.7.1

(591) Hồng, xanh lá cây, trắng, xanh dương

(731) ĐẶNG TRUNG KIÊN (VN)



Số 10, ngõ 575 Hoàng Hoa Thám, phường Vĩnh Phúc, quận Ba Đình, thành phố Hà Nội

(740) Công ty TNHH Tư vấn đầu tư và Sở hữu trí tuệ Hoàng Phi (HOANG PHI INVEST & I.P CO., LTD)

---

(511) Nhóm 16: Tập học sinh; sổ tay bằng giấy, bìa giấy sử dụng trong văn phòng, giấy in các loại, giấy ghi chú.

---

(210) **4-2017-31304**

(220) 27.09.2017

(441) 25.12.2017

(540)

(531) 26.15.15; 26.3.1; A26.3.5

(591) Xanh dương, trắng, đen

(731) CÔNG TY CỔ PHẦN THƯƠNG MẠI CÔNG NGHỆ AN MINH (VN)



Số 149 Thanh Nhàn, phường Quỳnh Lôi, quận Hai Bà Trưng, thành phố Hà Nội

(740) Công ty TNHH Sở hữu trí tuệ Hải Hân (HAI HAN IP CO., LTD.)

---

(511) Nhóm 09: Khoá điện tử.

---

(210) **4-2017-31305**

(220) 27.09.2017

(441) 25.12.2017

(540)

(731) AIK CHEONG COFFEE ROASTER SDN. BHD. (MY)

TEH TARIK

Lot 1-1, Jalan TTC 1, Kawasan Perindustrian Cheng, 75250 Melaka, Malaysia

(740) Văn phòng Luật sư MINERVAS (MINERVAS)

---

(511) Nhóm 30: Cà phê; bột cà phê; chất chiết xuất từ cà phê; chế phẩm và đồ uống trên cơ sở cà phê; chất thay thế cà phê; đồ uống cà phê có thêm sữa và các thành phần khác; đồ uống trà có thêm sữa và các thành phần khác.

---

CÔNG BÁO SỞ HỮU CÔNG NGHIỆP SỐ 357 TẬP A (12.2017)

---

(210) 4-2017-31306

(220) 27.09.2017

(441) 25.12.2017

(540)

HELLO GOODNESS

(731) PEPSICO, INC. (US)

700 Anderson Hill Road, Purchase, New York 10577, United States of America

(740) Văn phòng Luật sư MINERVAS (MINERVAS)

(511) Nhóm 07: Máy bán thức ăn và đồ uống tự động.

Nhóm 29: Hỗn hợp bột phết dùng làm món khai vị [pa tê đậu xanh]; đồ ăn nhẹ trên cơ sở khoai tây.

Nhóm 30: Bánh quy; đồ ăn nhẹ trên cơ sở ngô, đồ ăn trên cơ sở ngũ cốc có dạng thanh, bánh, trà (chè); đồ ăn nhẹ trên cơ sở nhiều loại ngũ cốc; bánh mì mỏng chiên giòn; bông ngô; bánh xoắn thùng; bánh ngô mỏng chiên giòn.

Nhóm 32: Nước uống; đồ uống không cồn hương vị trái cây; nước ép trái cây; đồ uống giải khát không cồn.

---

(210) 4-2017-31307

(220) 27.09.2017

(441) 25.12.2017

(540)

普陀山

PU TUO SHAN

(731) ZHEJIANG EAST CHINA SEA WINERY CO., LTD. (CN)

No.2198, Donghaixi Road, Putuo District, Zhoushan City, Zhejiang Province, China

(740) Công ty Luật TNHH LEADCONSULT (LEADCONSULT)

(511) Nhóm 33: Rượu cồn; rượu gạo; rượu vang; rượu; rượu gạo vàng.

---

(210) 4-2017-31308

(220) 27.09.2017

(441) 25.12.2017

(540)



(531) 26.1.1; 19.9.1; 11.3.5

(731) ZHEJIANG EAST CHINA SEA WINERY CO., LTD. (CN)

No.2198, Donghaixi Road, Putuo District, Zhoushan City, Zhejiang Province, China

(740) Công ty Luật TNHH LEADCONSULT (LEADCONSULT)

(511) Nhóm 33: Rượu cồn; rượu gạo; rượu vang; rượu; rượu gạo vàng.

---

CÔNG BÁO SỞ HỮU CÔNG NGHIỆP SỐ 357 TẬP A (12.2017)

---

(210) **4-2017-31310**

(540)



(220) 27.09.2017

(441) 25.12.2017

(531) 26.13.1; 26.13.25

(591) Xanh, vàng, cam, đen

(731) QIN GUIYING (CN)

No.031, Team 3, Nanwu Village, Shuitou Village Committee, Haiyang Township, Lingchuan County, Guangxi, China

(740) Công ty Luật TNHH LEADCONSULT (LEADCONSULT)

(511) Nhóm 28: Quả bóng cho trò chơi; quả bóng bay để chơi; vợt; đệm lót để bảo vệ [bộ phận của trang phục đặc biệt cho các môn thể thao]; dụng cụ rèn luyện hình thể; thiết bị tập thể dục.

---

(210) **4-2017-31311**

(540)



(220) 27.09.2017

(441) 25.12.2017

(531) 2.9.1; A26.1.24; 26.1.2

(731) ZHENGZHOU LIANG'AN ENTERPRISE CO., LTD (CN)

Room 16004, Block A, Hanhaibeijin Business Center, North 3rd Ring Wenhua Road, Jinshui District, Zhengzhou City, Henan Province, China

(740) Công ty Luật TNHH LEADCONSULT (LEADCONSULT)

(511) Nhóm 29: Thịt; thực phẩm chế biến từ cá; quả đóng hộp; mứt ướt; ran, đã được bảo quản; đồ uống làm từ sữa, sữa là chủ yếu; dầu có thể ăn được; thạch trái cây; quả hạch đã chế biến; đậu phụ.

Nhóm 30: Đồ uống trên cơ sở cà phê; đồ uống trên cơ sở trà; đường; mật ong; món sushi của Nhật Bản; chế phẩm ngũ cốc; mì sợi; thực phẩm ăn nhanh trên cơ sở ngũ cốc; kem lạnh; đồ gia vị.

Nhóm 32: Nước ép trái cây; nước [đồ uống]; nước ép rau [đồ uống]; đồ uống không cồn; nước sinh tố; đồ uống trên cơ sở mật ong không chứa cồn; đồ uống thể thao giàu protein; đồ uống hương vị trà không chứa cồn; bia; chế phẩm để làm đồ uống.

---

(210) **4-2017-31312**

(540)



(220) 27.09.2017

(441) 25.12.2017

(531) 26.4.2; 26.3.1; 26.3.23

(591) Xanh dương, đen, trắng

(731) CÔNG TY TNHH SẢN XUẤT VÀ PHÂN PHỐI HẢI NAM (VN)

151/6D Huỳnh Văn Bánh, phường 12, quận Phú Nhuận, thành phố Hồ Chí Minh



## CÔNG BÁO SỞ HỮU CÔNG NGHIỆP SỐ 357 TẬP A (12.2017)

(511) Nhóm 35: Mua bán phụ tùng xe máy, ốp chân chống xe máy (làm bằng nhựa dẻo PVC, dùng để bảo vệ chân con người và chân chống xe máy).

(210) **4-2017-31313** (220) 27.09.2017  
(441) 25.12.2017  
(300) 87393877 31.03.2017 US  
(540) (731) OMRON HEALTHCARE CO. LTD.  
(JP)  
53, Kunotsubo, Terado-cho, Muko-shi,  
Kyoto, 617-0002, Japan  
(740) Công ty TNHH Sở hữu trí tuệ HA VIP  
(HAVIP CO., LTD.)

**ASTHMASCAN**

(511) Nhóm 10: Thiết bị y tế; thiết bị cảm biến dùng để dò tiếng thở dùng cho mục đích y tế; thiết bị dò tiếng thở dùng cho mục đích y tế; thiết bị giám sát hô hấp dùng cho mục đích y tế.

(210) **4-2017-31315** (220) 27.09.2017  
(441) 25.12.2017  
(540) (531) 26.4.4  
(731) DAINESE S.P.A. (IT)  
Via dell'Artigianato, 35 - 36060  
MOLVENA (VI) - Italy  
(740) Công ty TNHH Tâm nhìn và Liên danh  
(VISION & ASSOCIATES CO.LTD.)



(511) Nhóm 09: Mũ bảo hiểm dùng cho lái xe ô tô, lái xe máy, trượt tuyết, leo núi và đi xe đạp; tấm chắn của mũ bảo hiểm, găng tay bảo hộ phòng chống tai nạn; kính đeo mắt; thiết bị thể thao, cụ thể là kính bảo hộ cho thể thao, mũ bảo vệ đầu khi chơi thể thao, dụng cụ bảo vệ răng miệng khi chơi thể thao.

Nhóm 16: Nhãn mác bằng giấy hoặc các tông; vật liệu đóng gói bằng giấy hoặc các tông; ấn phẩm; băng dính cho mục đích văn phòng, khuôn tô màu; giấy dính (văn phòng phẩm).

(210) **4-2017-31316** (220) 27.09.2017  
(441) 25.12.2017  
(540) (531) 26.2.3; 26.2.1; 26.13.25; 18.2.1  
(591) Đen, xanh lá cây, đỏ  
(731) DAINESE S.P.A. (IT)  
Via dell'Artigianato, 35 - 36060  
MOLVENA (VI) - Italy  
(740) Công ty TNHH Tâm nhìn và Liên danh  
(VISION & ASSOCIATES CO.LTD.)



(511) Nhóm 09: Mũ bảo hiểm dùng cho lái xe ô tô, lái xe máy, trượt tuyết, leo núi và đi xe đạp; tấm chắn của mũ bảo hiểm, găng tay bảo hộ phòng chống tai nạn; kính đeo mắt; thiết bị thể thao, cụ thể là kính bảo hộ cho thể thao, mũ bảo vệ đầu khi chơi thể thao, dụng cụ bảo vệ răng miệng khi chơi thể thao.

## CÔNG BÁO SỞ HỮU CÔNG NGHIỆP SỐ 357 TẬP A (12.2017)

Nhóm 16: Nhãn mác bằng giấy hoặc các tông; vật liệu đóng gói bằng giấy hoặc các tông; ấn phẩm; băng dính cho mục đích văn phòng, khuôn tô màu; giấy dính (văn phòng phẩm).

(210) **4-2017-31317**

(540)



(220) 27.09.2017

(441) 25.12.2017

(531) 26.2.3; 26.2.1; 26.13.25; 18.2.1

(591) Đen, xanh lá cây, đỏ

(731) DAINESE S.P.A. (IT)

Via dell'Artigianato, 35 - 36060  
MOLVENA (VI) - Italy

(740) Công ty TNHH Tâm nhìn và Liên danh  
(VISION & ASSOCIATES CO.LTD.)

(511) Nhóm 09: Mũ bảo hiểm dùng cho lái xe ô tô, lái xe máy, trượt tuyết, leo núi và đi xe đạp; tấm chắn của mũ bảo hiểm, găng tay bảo hộ phòng chống tai nạn; kính đeo mắt; thiết bị thể thao, cụ thể là kính bảo hộ cho thể thao, mũ bảo vệ đầu khi chơi thể thao, dụng cụ bảo vệ răng miệng khi chơi thể thao.

Nhóm 16: Nhãn mác bằng giấy hoặc các tông; vật liệu đóng gói bằng giấy hoặc các tông; ấn phẩm; băng dính cho mục đích văn phòng, khuôn tô màu; giấy dính (văn phòng phẩm).

(210) **4-2017-31318**

(540)



(220) 27.09.2017

(441) 25.12.2017

(531) 26.1.1; 26.4.2; A25.7.2; 25.5.2

(731) TỔNG CÔNG TY CÔNG NGHIỆP  
THỰC PHẨM ĐỒNG NAI - MỘT  
THÀNH VIÊN CÔNG TY TNHH  
(DOFICO) (VN)

833A, Xa lộ Hà Nội, KP1, phường Long  
Bình Tân, thành phố Biên Hoà, tỉnh  
Đồng Nai

(740) Công ty TNHH Tâm nhìn và Liên danh  
(VISION & ASSOCIATES CO.LTD.)

(511) Nhóm 34: Thuốc lá.

(210) **4-2017-31319**

(540)

**Rave**

(220) 27.09.2017

(441) 25.12.2017

(731) CÔNG TY TNHH MỘT THÀNH VIÊN  
THUỐC LÁ BẾN TRE (VN)

90A3, Đại lộ Đồng Khởi, phường Phú  
Tân, thành phố Bến Tre, tỉnh Bến Tre

(740) Công ty TNHH Tâm nhìn và Liên danh  
(VISION & ASSOCIATES CO.LTD.)

(511) Nhóm 34: Thuốc lá.



CÔNG BÁO SỞ HỮU CÔNG NGHIỆP SỐ 357 TẬP A (12.2017)

(210) **4-2017-31320**

(220) 27.09.2017

(540)

(441) 25.12.2017

(731) CÔNG TY TNHH MỘT THÀNH VIÊN  
THUỐC LÁ BẾN TRE (VN)

Parkway

90A3, Đại lộ Đồng Khởi, phường Phú Tân, thành phố Bến Tre, tỉnh Bến Tre

(740) Công ty TNHH Tâm nhìn và Liên danh  
(VISION & ASSOCIATES CO.LTD.)

(511) Nhóm 34: Thuốc lá.

(210) **4-2017-31321**

(220) 27.09.2017

(540)

(441) 25.12.2017

(531) 24.13.1; 24.17.5; A26.11.8



(731) MITSUBISHI CHEMICAL  
CORPORATION (JP)

1-1, Marunouchi 1-chome, Chiyoda-ku,  
Tokyo, Japan

(740) Công ty TNHH Tâm nhìn và Liên danh  
(VISION & ASSOCIATES CO.LTD.)

(511) Nhóm 28: Cán/tay cầm dùng cho game chơi gôn.

(210) **4-2017-31322**

(220) 27.09.2017

(540)

(441) 25.12.2017

(531) A5.5.20; A5.5.21; 26.1.2; A26.3.5



(591) Đỏ, trắng, nâu

(731) NGUYỄN ĐẮC THANH (VN)

77/53 Nhất Chi Mai, phường 13, quận Tân Bình, thành phố Hồ Chí Minh

(511) Nhóm 09: Máy đếm tiền.

(210) **4-2017-31323**

(220) 27.09.2017

(540)

(441) 25.12.2017

(531) A5.3.13; A5.3.15; 9.1.10; 2.5.1; 2.5.3;  
A2.5.18



(591) Đỏ, đỏ gạch, đen, vàng, nâu, xám, trắng, hồng

(731) CÔNG TY TNHH THƯƠNG MẠI XUẤT NHẬP KHẨU KANG NGUYỄN (VN)

Số 23 đường 47, khu phố 6, phường Hiệp Bình Chánh, quận Thủ Đức, thành phố Hồ Chí Minh

(740) Công ty TNHH MASTERBRAND (MASTERBRAND)

## CÔNG BÁO SỞ HỮU CÔNG NGHIỆP SỐ 357 TẬP A (12.2017)

---

(511) Nhóm 30: Bánh gạo; bánh qui; bánh mì; bánh ngọt; kẹo; kem lạnh.

---

(210) **4-2017-31324**

(220) 27.09.2017

(441) 25.12.2017

(540)

(531) A26.4.24; 26.4.2

(591) Vàng, đen

(731) CÔNG TY TNHH THƯƠNG MẠI  
DỊCH VỤ LÀM ĐẸP THẢO TÂY  
(VN)



324-326 Trần Hưng Đạo, phường  
Nguyễn Cư Trinh, quận 1, thành phố Hồ  
Chí Minh

(740) Công ty TNHH MASTERBRAND  
(MASTERBRAND)

(511) Nhóm 03: Mỹ phẩm; chế phẩm trang điểm làm đẹp; chế phẩm tạo uốn tóc; chế phẩm tạo nếp tóc; chế phẩm tạo sóng tóc; chế phẩm để tẩy keo xịt tóc.

Nhóm 05: Thực phẩm chức năng có tác dụng làm đẹp; thực phẩm chức năng.

Nhóm 44: Thẩm mỹ viện; dịch vụ cắt tóc; dịch vụ trang điểm; thẩm mỹ viện tóc; dịch vụ cắt sửa móng tay.

---

(210) **4-2017-31325**

(220) 27.09.2017

(441) 25.12.2017

(540)

(531) 1.15.5; A26.11.8

(591) Đỏ, đỏ đậm, đen, trắng

(731) CÔNG TY CỔ PHẦN CÔNG NGHIỆP  
CAO SU MIỀN NAM (VN)



180 Nguyễn Thị Minh Khai, phường 6,  
quận 3, thành phố Hồ Chí Minh

(740) Công ty TNHH Nam Việt và Liên danh  
(VIPCO)

(511) Nhóm 12: Săm lốp xe tải; săm lốp xe máy; săm lốp công nghiệp; săm lốp xe nâng; săm lốp xe ô tô.

---

(210) **4-2017-31328**

(220) 27.09.2017

(441) 25.12.2017

(540)

(731) GET GREEN ENERGY CORP., LTD  
(TW)

GENESIL

9f.-1, No. 236, Shizheng N. 2nd Rd.,  
Xitun Dist., Taichung City 40756,  
Taiwan

(740) Công ty TNHH Trường Xuân  
(AGELESS CO.,LTD.)

(511) Nhóm 01: Silic; hóa chất dùng trong công nghiệp; hóa chất dùng trong sản xuất pin (hóa chất công nghiệp); hóa chất dùng trong sản xuất gốm (hóa chất công nghiệp); chất xúc tác sử dụng trong sản xuất hóa chất công nghiệp.

(210) **4-2017-31330**

(540)



(220) 27.09.2017

(441) 25.12.2017

(531) A3.7.24; A3.7.25; 4.5.15

(591) Đen, trắng, vàng đậm, vàng nhạt, da cam, xanh da trời, ghi

(731) HALZA PTE. LTD. (SG)

71 Ubi Road 1, #10-46 Oxley Bizhub, Singapore 408732

(740) Công ty TNHH Trường Xuân (AGELESS CO.,LTD.)

(511) Nhóm 09: Phần mềm ứng dụng máy vi tính, có thể tải xuống; thiết bị cho mạng thông tin liên lạc, cụ thể là mô-đem; máy chủ mạng máy tính cho việc truyền dữ liệu; chương trình máy vi tính để tạo lập ra các mạng kết nối [phần mềm có thể tải xuống được]; chương trình máy vi tính liên quan đến mạng máy tính [phần mềm có thể tải xuống được]; linh kiện kết nối cho mạng thông tin liên lạc, cụ thể là dây cáp điện; ứng dụng phần mềm mạng là chương trình máy vi tính có thể tải về; thiết bị mạng viễn thông, cụ thể là thiết bị truyền phát [viễn thông]; phần mềm máy tính để liên lạc qua mạng điện tử [ghi sẵn và/hoặc có thể tải về]; chương trình máy vi tính cho mục đích y tế [phần mềm có thể tải xuống được]; phần mềm máy tính cho các ứng dụng và tích hợp cơ sở dữ liệu [ghi sẵn]; phần mềm máy tính có thể tải xuống được dưới dạng ứng dụng di động; phần mềm máy tính cho y tế và chăm sóc sức khỏe [ghi sẵn]; phần mềm thông tin liên lạc [phần mềm máy tính, ghi sẵn]; phần mềm máy tính [ghi sẵn và/hoặc có thể tải về]; phần mềm xử lý dữ liệu [ghi sẵn và/hoặc có thể tải về].

Nhóm 38: Dịch vụ phòng nói chuyện trên internet cho mạng xã hội; dịch vụ cung cấp phòng nói chuyện trực tuyến cho mạng xã hội; dịch vụ thông tin liên lạc qua mạng máy tính; thông tin liên lạc qua mạng viễn thông quốc tế; dịch vụ viễn thông qua mạng kỹ thuật số; cung cấp quyền truy cập mạng máy tính toàn cầu và các trang web trực tuyến chứa các thông tin về nhiều chủ đề cho người sử dụng; truyền thông tin và hình ảnh có hỗ trợ của máy vi tính liên quan đến dược phẩm, thuốc và vệ sinh.

Nhóm 42: Điện toán đám mây; phát triển các giải pháp cho ứng dụng phần mềm máy tính; cung cấp phần mềm trực tuyến, không tải xuống được (cung cấp dịch vụ ứng dụng) [cung cấp phần mềm như một dịch vụ]; lập trình máy tính trong lĩnh vực y tế; dịch vụ lưu trữ dữ liệu điện tử bằng máy vi tính; lưu trữ dữ liệu điện tử (không phải lưu trữ ở dạng vật lý); lưu trữ dữ liệu điện tử; nghiên cứu về y tế; thiết kế phần mềm máy tính; phát triển phần mềm máy tính; cho thuê phần mềm máy tính; bảo trì phần mềm máy tính.

Nhóm 44: Dịch vụ tư vấn liên quan đến sức khỏe; dịch vụ tư vấn liên quan đến các vấn đề y tế; dịch vụ tư vấn liên quan đến dịch vụ y tế; tư vấn liên quan đến chăm sóc sức khỏe;

chăm sóc sức khỏe; dịch vụ tư vấn chăm sóc sức khỏe (y tế); dịch vụ chăm sóc sức khỏe được cung cấp qua mạng lưới các nhà cung cấp dịch vụ chăm sóc sức khỏe trên cơ sở hợp đồng; tư vấn sức khỏe; dịch vụ thông tin liên quan đến chăm sóc sức khỏe; tư vấn hỗ trợ y tế cung cấp bởi bác sĩ và các nhân viên y tế chuyên khoa; dịch vụ trợ giúp y tế; tư vấn y tế; dịch vụ y tế; dịch vụ đánh giá về sức khỏe y tế; dịch vụ chăm sóc sức khỏe và an toàn lao động (dịch vụ trị liệu và phục hồi chức năng); dịch vụ chăm sóc cho cá nhân (dịch vụ hộ lý, chăm sóc sức khỏe, vệ sinh và chăm sóc sắc đẹp); chuẩn bị báo cáo liên quan đến vấn đề chăm sóc sức khỏe; cung cấp thông tin bao gồm thông tin trực tuyến về dịch vụ y tế, và dịch vụ thú y; cung cấp thông tin y tế; tư vấn lối sống (y tế).

Nhóm 45: Dịch vụ mạng xã hội trực tuyến; li - xăng phần mềm máy tính [dịch vụ pháp lý].

---

(210) 4-2017-31331

(220) 27.09.2017

(441) 25.12.2017

(540)

## Emoji Blast

(731) HALZA PTE. LTD. (SG)

71 Ubi Road 1, #10-46 Oxley Bizhub,  
Singapore 408732

(740) Công ty TNHH Trường Xuân  
(AGELESS CO.,LTD.)

(511) Nhóm 09: Phần mềm ứng dụng máy vi tính, có thể tải xuống; thiết bị cho mạng thông tin liên lạc, cụ thể là mô-đem; máy chủ mạng máy tính cho việc truyền dữ liệu; chương trình máy vi tính để tạo lập ra các mạng kết nối [phần mềm có thể tải xuống được]; chương trình máy vi tính liên quan đến mạng máy tính [phần mềm có thể tải xuống được]; linh kiện kết nối cho mạng thông tin liên lạc, cụ thể là dây cáp điện; ứng dụng phần mềm mạng là chương trình máy vi tính có thể tải về; thiết bị mạng viễn thông, cụ thể là thiết bị truyền phát [viễn thông]; phần mềm máy tính để liên lạc qua mạng điện tử [ghi sẵn và/hoặc có thể tải về]; chương trình máy vi tính cho mục đích y tế [phần mềm có thể tải xuống được]; phần mềm máy tính cho các ứng dụng và tích hợp cơ sở dữ liệu [ghi sẵn]; phần mềm máy tính có thể tải xuống được dưới dạng ứng dụng di động; phần mềm máy tính cho y tế và chăm sóc sức khỏe [ghi sẵn]; phần mềm thông tin liên lạc [phần mềm máy tính, ghi sẵn]; phần mềm máy tính [ghi sẵn và/hoặc có thể tải về]; phần mềm xử lý dữ liệu [ghi sẵn và/hoặc có thể tải về].

Nhóm 38: Dịch vụ phòng nói chuyện trên internet cho mạng xã hội; dịch vụ cung cấp phòng nói chuyện trực tuyến cho mạng xã hội; dịch vụ thông tin liên lạc qua mạng máy tính; thông tin liên lạc qua mạng viễn thông quốc tế; dịch vụ viễn thông qua mạng kỹ thuật số; cung cấp quyền truy cập mạng máy tính toàn cầu và các trang web trực tuyến chứa các thông tin về nhiều chủ đề cho người sử dụng; truyền thông tin và hình ảnh có hỗ trợ của máy vi tính liên quan đến dược phẩm, thuốc và vệ sinh.

Nhóm 42: Điện toán đám mây; phát triển các giải pháp cho ứng dụng phần mềm máy tính; cung cấp phần mềm trực tuyến, không tải xuống được (cung cấp dịch vụ ứng dụng) [cung cấp phần mềm như một dịch vụ]; lập trình máy tính trong lĩnh vực y tế; dịch vụ lưu trữ dữ liệu điện tử bằng máy vi tính; lưu trữ dữ liệu điện tử (không phải lưu trữ ở dạng vật lý); lưu trữ dữ liệu điện tử; nghiên cứu về y tế; thiết kế phần mềm máy tính; phát triển phần mềm máy tính; cho thuê phần mềm máy tính; bảo trì phần mềm máy tính.

## CÔNG BÁO SỞ HỮU CÔNG NGHIỆP SỐ 357 TẬP A (12.2017)

---

Nhóm 44: Dịch vụ tư vấn liên quan đến sức khỏe; dịch vụ tư vấn liên quan đến các vấn đề y tế; dịch vụ tư vấn liên quan đến dịch vụ y tế; tư vấn liên quan đến chăm sóc sức khỏe; chăm sóc sức khỏe; dịch vụ tư vấn chăm sóc sức khỏe (y tế); dịch vụ chăm sóc sức khỏe được cung cấp qua mạng lưới các nhà cung cấp dịch vụ chăm sóc sức khỏe trên cơ sở hợp đồng; tư vấn sức khỏe; dịch vụ thông tin liên quan đến chăm sóc sức khỏe; tư vấn hỗ trợ y tế cung cấp bởi bác sĩ và các nhân viên y tế chuyên khoa; dịch vụ trợ giúp y tế; tư vấn y tế; dịch vụ y tế; dịch vụ đánh giá về sức khỏe y tế; dịch vụ chăm sóc sức khỏe và an toàn lao động (dịch vụ trị liệu và phục hồi chức năng); dịch vụ chăm sóc cho cá nhân (dịch vụ hộ lý, chăm sóc sức khỏe, vệ sinh và chăm sóc sắc đẹp); chuẩn bị báo cáo liên quan đến vấn đề chăm sóc sức khỏe; cung cấp thông tin bao gồm thông tin trực tuyến về dịch vụ y tế, và dịch vụ thú y; cung cấp thông tin y tế; tư vấn lối sống (y tế).

Nhóm 45: Dịch vụ mạng xã hội trực tuyến; li - xăng phần mềm máy tính [dịch vụ pháp lý].

---

- |       |  |       |   |
|-------|--|-------|---|
| (210) | <b>4-2017-31332</b>  | (220) | 27.09.2017  |
|       |  | (441) | 25.12.2017  |
| (540) |  | (731) | CÔNG TY CỔ PHẦN QUỐC TẾ HÀ NỘI - PHÁP (VN)<br>Số nhà 18, khu tập thể Cơ Khí Điện, phường La Khê, quận Hà Đông, thành phố Hà Nội |
|       | <b>HAF A – MAMA DHA</b>  |       |   |
| (511) | Nhóm 05: Thực phẩm chức năng; thực phẩm hỗ trợ bảo vệ sức khỏe; thực phẩm tăng cường vi chất dinh dưỡng, thực phẩm ăn kiêng (dùng cho mục đích y tế); trà thảo dược; thuốc bổ. |       |   |
- 

- |       |  |       |   |
|-------|--|-------|---|
| (210) | <b>4-2017-31333</b>  | (220) | 27.09.2017  |
|       |  | (441) | 25.12.2017  |
| (540) |  | (731) | CÔNG TY CỔ PHẦN QUỐC TẾ HÀ NỘI - PHÁP (VN)<br>Số nhà 18, khu tập thể Cơ Khí Điện, phường La Khê, quận Hà Đông, thành phố Hà Nội |
|       | <b>HAF A – BRAIN PLUS</b>  |       |   |
| (511) | Nhóm 05: Thực phẩm chức năng; thực phẩm hỗ trợ bảo vệ sức khỏe; thực phẩm tăng cường vi chất dinh dưỡng, thực phẩm ăn kiêng (dùng cho mục đích y tế); trà thảo dược; thuốc bổ. |       |   |
- 

- |       |                               |       |   |
|-------|-------------------------------|-------|---|
| (210) | <b>4-2017-31334</b>           | (220) | 27.09.2017  |
|       |                               | (441) | 25.12.2017  |
| (540) |                               | (731) | CÔNG TY CỔ PHẦN QUỐC TẾ HÀ NỘI - PHÁP (VN)<br>Số nhà 18, khu tập thể Cơ Khí Điện, phường La Khê, quận Hà Đông, thành phố Hà Nội |
|       | <b>HAF A – SOLID CALCI IQ</b> |       |   |

**CÔNG BÁO SỞ HỮU CÔNG NGHIỆP SỐ 357 TẬP A (12.2017)**

---

(511) Nhóm 05: Thực phẩm chức năng; thực phẩm hỗ trợ bảo vệ sức khỏe; thực phẩm tăng cường vi chất dinh dưỡng, thực phẩm ăn kiêng (dùng cho mục đích y tế); trà thảo dược; thuốc bổ.

---

(210) **4-2017-31335**

(220) 27.09.2017

(441) 25.12.2017

(540)

**HAFA – GLUCO SHARK**

(731) CÔNG TY CỔ PHẦN QUỐC TẾ HÀ NỘI - PHÁP (VN)

Số nhà 18, khu tập thể Cơ Khí Điện, phường La Khê, quận Hà Đông, thành phố Hà Nội

(511) Nhóm 05: Thực phẩm chức năng; thực phẩm hỗ trợ bảo vệ sức khỏe; thực phẩm tăng cường vi chất dinh dưỡng, thực phẩm ăn kiêng (dùng cho mục đích y tế); trà thảo dược; thuốc bổ.

---

(210) **4-2017-31336**

(220) 27.09.2017

(441) 25.12.2017

(540)

**HAFA – HEFTY CALCI**

(731) CÔNG TY CỔ PHẦN QUỐC TẾ HÀ NỘI - PHÁP (VN)

Số nhà 18, khu tập thể Cơ Khí Điện, phường La Khê, quận Hà Đông, thành phố Hà Nội

(511) Nhóm 05: Thực phẩm chức năng; thực phẩm hỗ trợ bảo vệ sức khỏe; thực phẩm tăng cường vi chất dinh dưỡng, thực phẩm ăn kiêng (dùng cho mục đích y tế); trà thảo dược; thuốc bổ.

---

(210) **4-2017-31337**

(220) 27.09.2017

(441) 25.12.2017

(540)

**HAFA – FORLIVERS**

(731) CÔNG TY CỔ PHẦN QUỐC TẾ HÀ NỘI - PHÁP (VN)

Số nhà 18, khu tập thể Cơ Khí Điện, phường La Khê, quận Hà Đông, thành phố Hà Nội

(511) Nhóm 05: Thực phẩm chức năng; thực phẩm hỗ trợ bảo vệ sức khỏe; thực phẩm tăng cường vi chất dinh dưỡng, thực phẩm ăn kiêng (dùng cho mục đích y tế); trà thảo dược; thuốc bổ.

---

**CÔNG BÁO SỞ HỮU CÔNG NGHIỆP SỐ 357 TẬP A (12.2017)**

---

(210) **4-2017-31338**

(220) 27.09.2017

(540)

(441) 25.12.2017

**Roxana**

(731) CÔNG TY TNHH SẢN XUẤT VÀ XUẤT NHẬP KHẨU THÁI HUNG (VN)

Số 18 ngách 99 ngõ 254 Minh Khai, phường Mai Động, quận Hoàng Mai, thành phố Hà Nội

(740) Công ty TNHH Tư vấn A & S (A&S CO.,LTD)

(511) Nhóm 35: Mua bán; xuất nhập khẩu kính mắt, gọng kính, mắt kính, hộp đựng mắt kính.

---

(210) **4-2017-31339**

(220) 27.09.2017

(540)

(441) 25.12.2017

*Divine*  
Spa

(531) 26.1.2; 1.15.23

(731) HỘ KINH DOANH DIVIDE (VN)

Số 6, đường số 2, phường 7, quận Gò Vấp, thành phố Hồ Chí Minh

(740) Công ty TNHH Tư vấn A & S (A&S CO.,LTD)

(511) Nhóm 44: Dịch vụ chăm sóc sắc đẹp; dịch vụ thẩm mỹ viện; dịch vụ trang điểm; dịch vụ phẫu thuật tạo hình.

---

(210) **4-2017-31340**

(220) 27.09.2017

(540)

(441) 25.12.2017

**LEBOR**

(531) 26.1.1; 26.1.2; 26.1.7

(591) Trắng, xanh đen, đen, tím

(731) CÔNG TY CỔ PHẦN SƠN ALO VIỆT NAM (VN)

Số nhà 11, liên kê 1, khu Bemes, phường Kiến Hưng, quận Hà Đông, thành phố Hà Nội

(511) Nhóm 02: Sơn chống gỉ; chế phẩm chống gỉ và chất dùng để bảo quản gỗ.

Nhóm 04: Chất bôi trơn; dầu nhờn.

Nhóm 05: Chế phẩm vệ sinh dùng cho mục đích y tế.

Nhóm 08: Dao cạo; tông đơ điện (dụng cụ cầm tay).

Nhóm 09: Thiết bị dập lửa.

Nhóm 10: Thiết bị và dụng cụ phẫu thuật; dụng cụ chỉnh hình.

Nhóm 11: Thiết bị điều hòa không khí; hệ thống điều hòa không khí.

Nhóm 12: Động cơ và đầu máy dùng cho phương tiện giao thông trên bộ.

Nhóm 15: Các nhạc cụ điện và điện tử.

Nhóm 16: Văn phòng phẩm.

Nhóm 17: Nhựa nhân tạo (bán thành phẩm).

Nhóm 18: Đồ da và giả da cụ thể là: ba lô, túi xách, ví.

Nhóm 19: Thủy tinh xây dựng (tấm lát, gạch và ngói thủy tinh).

Nhóm 20: Đồ đạc trong nhà và túi ngủ dùng cho cắm trại.

Nhóm 21: Sợi thép rối cho việc làm sạch.

Nhóm 22: Vật liệu đế đệm (lót) không bằng cao su, chất dẻo, giấy hoặc các tông và vật liệu nhồi không bằng cao su, chất dẻo, giấy hoặc các tông.

Nhóm 23: Sợi dùng trong ngành dệt.

Nhóm 24: Khăn phủ giường bằng giấy.

Nhóm 25: Quần áo (trang phục) và đồ đi chân (giày, dép không phải là đồ bảo hộ).

Nhóm 26: Hoa nhân tạo.

Nhóm 27: Thảm ô tô; chiếu đan từ lau sậy hoặc từ cây cỏ; thảm chùi chân; vải sơn lát sàn nhà; thảm dây trải sàn; giấy dán tường.

Nhóm 28: Quả bóng đá; vợt đánh cầu lông; vợt đánh tennis; dụng cụ rèn luyện thể hình.

Nhóm 29: Dầu thực vật và mỡ ăn.

Nhóm 30: Bột nở, kem lạnh.

Nhóm 31: Thức ăn cho động vật; mạch nha dùng cho ngành bia rượu; rau tươi và quả tươi.

Nhóm 32: Bia; đồ uống không cồn.

Nhóm 33: Đồ uống có cồn (trừ bia).

Nhóm 34: Sản phẩm thay thế thuốc lá (không dùng cho mục đích y tế).

Nhóm 35: Quảng cáo, hoạt động chức năng văn phòng.

Nhóm 36: Dịch vụ tài chính, tiền tệ, dịch vụ bất động sản như: mua bán bất động sản; kinh doanh bất động sản; môi giới bất động sản, cho thuê bất động sản.



## CÔNG BÁO SỞ HỮU CÔNG NGHIỆP SỐ 357 TẬP A (12.2017)

---

Nhóm 37: Dịch vụ xây dựng.

Nhóm 38: Dịch vụ truyền phát các chương trình phát thanh hoặc truyền hình.

Nhóm 39: Dịch vụ vận tải, dịch vụ du lịch.

Nhóm 40: Dịch vụ xử lý vật liệu: đánh bóng, cắt, gọt, mài mòn hoặc bọc kim loại.

Nhóm 41: Dịch vụ giải trí.

Nhóm 42: Phân tích cho lĩnh vực khai thác dầu mỏ; tư vấn kiến trúc; phân tích hóa học; nghiên cứu về cơ khí; thiết kế bao bì.

Nhóm 43: Dịch vụ chỗ ở tạm thời; dịch vụ khách sạn.

Nhóm 44: Dịch vụ chăn nuôi động vật; dịch vụ diệt động vật cỏ dại trong nông nghiệp, nghề làm vườn và lâm nghiệp; dịch vụ làm vườn hoa cây cảnh; dịch vụ tái trồng rừng.

Nhóm 45: Dịch vụ điều tra thông tin cá nhân; dịch vụ tang lễ; dịch vụ mạng xã hội trực tuyến; dịch vụ tranh tụng; dịch vụ tư vấn pháp luật.

---

(210) **4-2017-31341**

(540)



(220) 27.09.2017

(441) 25.12.2017

(531) 4.3.5

(591) Trắng, xanh dương, vàng cam

(731) CÔNG TY CỔ PHẦN SƠN ALO VIỆT NAM (VN)

Số nhà 11, liên kê 1, khu Bemes, phường Kiến Hưng, quận Hà Đông, thành phố Hà Nội

(511) Nhóm 02: Thuốc màu; sơn; véc ni; chế phẩm chống gỉ và chất dùng để bảo quản gỗ.

Nhóm 19: Bột trét tường; vữa xi măng chà ron gạch.

---

(210) **4-2017-31342**

(540)

**HAFA – GINSENG PLUS**

(220) 27.09.2017

(441) 25.12.2017

(731) CÔNG TY CỔ PHẦN QUỐC TẾ HÀ NỘI - PHÁP (VN)

Số nhà 18, khu tập thể Cơ Khí Điện, phường La Khê, quận Hà Đông, thành phố Hà Nội

(511) Nhóm 05: Thực phẩm chức năng; thực phẩm hỗ trợ bảo vệ sức khỏe; thực phẩm tăng cường vi chất dinh dưỡng, thực phẩm ăn kiêng; trà thảo dược; thuốc bổ.

---

CÔNG BÁO SỞ HỮU CÔNG NGHIỆP SỐ 357 TẬP A (12.2017)

---

(210) **4-2017-31343**

(220) 27.09.2017

(441) 25.12.2017

(540)

**REMITCH**

(731) TORAY KABUSHIKI KAISHA  
(TORAY INDUSTRIES, INC.) (JP)

1-1, Nihonbashi-Muromachi 2-chome,  
Chuo-ku, Tokyo, Japan

(740) Văn phòng luật sư Phạm và Liên danh  
(PHAM & ASSOCIATES)

(511) Nhóm 05: Dược chất và chế phẩm dược dùng cho người.

---

(210) **4-2017-31344**

(220) 27.09.2017

(441) 25.12.2017

(540)

**NordiFlex**

(731) NOVO NORDISK HEALTH CARE AG  
(CH)

Thurgauerstrasse 36/38, 8050 Zurich,  
Switzerland

(740) Văn phòng luật sư Phạm và Liên danh  
(PHAM & ASSOCIATES)

(511) Nhóm 05: Chế phẩm dược cụ thể là ống tiêm dưới da có đóng sẵn thuốc dùng một lần.

Nhóm 10: Thiết bị và dụng cụ y tế, cụ thể là ống tiêm dưới da.

---

(210) **4-2017-31345**

(220) 27.09.2017

(441) 25.12.2017

(540)

**Sim POLO**

(531) A26.11.12

(731) CÔNG TY TNHH HỒNG MÃ (VN)

Lô 46 đường số 2 KCN Đà Nẵng,  
phường An Hải Bắc, quận Sơn Trà, thành  
phố Đà Nẵng

(740) Văn phòng luật sư Phạm và Liên danh  
(PHAM & ASSOCIATES)

(511) Nhóm 19: Vật liệu xây dựng phi kim loại: gạch ốp lát trang trí bằng gốm sứ, gạch ngói đất sét, gạch ngói đất sét nung có tráng men, gạch cách âm, gạch cách nhiệt.

Nhóm 43: Dịch vụ nhà hàng ăn uống; khách sạn.

---

**CÔNG BÁO SỞ HỮU CÔNG NGHIỆP SỐ 357 TẬP A (12.2017)**

---

- (210) **4-2017-31346** (220) 27.09.2017  
(300) 87/386,329 27.03.2017 US (441) 25.12.2017  
(540)  
**WALLS ARE MEANT FOR CLIMBING** (731) THE NORTH FACE APPAREL CORP. (US)  
3411 Silverside Road, Wilmington, DE 19810, U.S.A.  
(740) Công ty TNHH Sở hữu công nghiệp Sao Bắc Đẩu (SAO BAC DAU IP COM.,LTD)

(511) Nhóm 35: Dịch vụ cửa hàng bán lẻ trực tuyến, dịch vụ cửa hàng bán lẻ, dịch vụ đặt hàng qua thư, dịch vụ đặt hàng qua ca-ta-lô và dịch vụ phân phối, tất cả cho các sản phẩm: trang phục, túi (cụ thể là ba lô, túi vải buộc dây để đựng vật dụng cá nhân, túi đeo ở ngang hông, ba lô có khung đỡ bên trong và ba lô có khung đỡ bên ngoài, túi xách lớn với miệng túi thường để mở, vali, túi xách du lịch, cặp da, ví đựng đồ trang điểm [ví rộng], cặp học sinh, túi xách tay, túi đựng máy ảnh), các đồ dùng cho cắm trại và các hoạt động ngoài trời (cụ thể là quần áo, quần áo mặc bên ngoài, giày dép [trang phục], đồ đội đầu [trang phục], vali và túi xách dùng cho cắm trại và các hoạt động ngoài trời) và các dụng cụ thể thao.

---

- (210) **4-2017-31348** (220) 27.09.2017  
(300) (441) 25.12.2017  
(540) (531) 26.4.1; 26.4.7  
(591) Trắng, đỏ  
(731) CÔNG TY TNHH DỆT MAY THỜI TRANG THÁI HÒA (VN)  
Số 6, ngõ 245/129 phố Định Công, phường Định Công, quận Hoàng Mai, thành phố Hà Nội



(511) Nhóm 25: Quần áo (trang phục); khăn quàng cổ.

---

- (210) **4-2017-31349** (220) 27.09.2017  
(300) (441) 25.12.2017  
(540) (731) DOTERRA HOLDINGS, LLC (US)  
389 South 1300 West, Pleasant Grove, Utah 84062, UNITED STATES OF AMERICA  
(740) Công ty TNHH Trường Xuân (AGELESS CO.,LTD.)

**dōTERRA Breathe**

(511) Nhóm 03: Tinh dầu; dầu thơm; dầu mỹ phẩm; hương liệu [tinh dầu]; chế phẩm thơm, cụ thể là nước thơm dùng cho mục đích mỹ phẩm; dầu dùng cho mục đích mỹ phẩm; dầu dưỡng thể [cho mục đích mỹ phẩm]; nước hoa; mỹ phẩm, tất cả các sản phẩm kể trên chỉ dùng cho mục đích cá nhân; hỗn hợp tinh dầu ở dạng lỏng [cho mục đích mỹ phẩm].

## CÔNG BÁO SỞ HỮU CÔNG NGHIỆP SỐ 357 TẬP A (12.2017)

---

Nhóm 05: Thuốc trị ho dạng nhỏ giọt (cho mục đích y tế); viên thuốc ngậm họng cho mục đích y tế; viên thuốc ngậm dùng cho mục đích dược phẩm; bánh kẹo chứa thuốc; kẹo, chứa thuốc; dược phẩm; bạc hà dùng cho mục đích dược phẩm; chất bổ sung dinh dưỡng; chế phẩm được làm từ hỗn hợp tinh dầu ở dạng thời rần, giúp việc thở dễ dàng (chế phẩm dược).

Nhóm 30: Kẹo; kẹo ngọt; viên ngậm hình thoi (bánh kẹo); kẹo que; kẹo viên nhỏ (bánh kẹo); kẹo bạc hà; kẹo cho thực phẩm; bánh kẹo; kẹo dạng thanh.

---

(210) **4-2017-31350**

(220) 27.09.2017

(441) 25.12.2017

(540)

**STAHL'S**

(731) STAHL'S INC. (US)

6353 East 14 Mile Road, Sterling Heights, Michigan 48312 USA

(740) Công ty TNHH Trường Xuân (AGELESS CO.,LTD.)

(511) Nhóm 07: Máy ép chuyển nhiệt [máy dùng cho mục đích sản xuất]; máy ép chuyển nhiệt dùng để ép chữ cái, số, đồ họa, hình nghệ thuật hoặc hình ảnh lên hàng may mặc, các sản phẩm hoặc bề mặt khác [máy dùng cho mục đích sản xuất]; bộ máy; bộ máy ép chuyển nhiệt; máy cắt vật liệu chuyển nhiệt; máy gắn kín bằng nhiệt dùng để gắn chữ cái, số, đồ họa, hình nghệ thuật hoặc hình ảnh lên hàng may mặc hoặc các sản phẩm hoặc bề mặt khác (cho mục đích sản xuất).

---

(210) **4-2017-31351**

(220) 27.09.2017

(441) 25.12.2017

(540)

**STAHL'S**

(731) STAHL'S INC. (US)

6353 East 14 Mile Road, Sterling Heights, Michigan 48312 USA

(740) Công ty TNHH Trường Xuân (AGELESS CO.,LTD.)

(511) Nhóm 09: Phần mềm để thiết kế chữ cái, số, đồ họa, hình nghệ thuật hoặc hình ảnh để ép lên hàng may mặc, sơn phun hoặc bề mặt khác [phần mềm máy tính ghi sẵn và/hoặc phần mềm máy tính tải xuống được]; phần mềm để in chữ cái, số, đồ họa, hình nghệ thuật hoặc hình ảnh lên vật liệu chuyển nhiệt [phần mềm máy tính ghi sẵn và/hoặc phần mềm máy tính tải xuống được]; phần mềm để cắt chữ cái, số, đồ họa, hình nghệ thuật hoặc hình ảnh từ vật liệu chuyển nhiệt để ép lên hàng may mặc, các sản phẩm hoặc bề mặt khác [phần mềm máy tính ghi sẵn và/hoặc phần mềm máy tính tải xuống được]; phần mềm để tạo ra các tệp tin thêu trang trí bằng chữ cái, số, đồ họa, hình nghệ thuật hoặc hình ảnh, sử dụng với máy thêu để trang trí hàng may mặc hoặc các sản phẩm khác [phần mềm máy tính ghi sẵn và/hoặc phần mềm máy tính tải xuống được]; phần cứng máy tính để in chữ cái, số, đồ họa, hình nghệ thuật hoặc hình ảnh lên vật liệu chuyển nhiệt; phần cứng máy tính để cắt chữ cái, số, đồ họa, hình nghệ thuật hoặc hình ảnh từ vật liệu chuyển nhiệt để ép lên hàng may mặc, các sản phẩm hoặc bề mặt khác.

---

CÔNG BÁO SỞ HỮU CÔNG NGHIỆP SỐ 357 TẬP A (12.2017)

---

(210) **4-2017-31352**

(220) 27.09.2017

(441) 25.12.2017

(540)

**STAHL'S'**

(731) STAHL'S INC. (US)

6353 East 14 Mile Road, Sterling Heights, Michigan 48312 USA

(740) Công ty TNHH Trường Xuân (AGELESS CO.,LTD.)

(511) Nhóm 16: Hình in bóc dán dùng: nhiệt [đề can]; hình in bóc dán bằng màng mỏng từ chất dẻo [đề can]; hình in bóc dán (đề can chuyển nhiệt) bằng màng mỏng chất dẻo để ép chữ cái, số, đồ họa, hình nghệ thuật hoặc hình ảnh lên hàng may mặc, các sản phẩm hoặc bề mặt khác; giấy can dùng nhiệt; giấy can dùng nhiệt để ép chữ cái, số, đồ họa, hình nghệ thuật hoặc hình ảnh lên hàng may mặc, các sản phẩm hoặc bề mặt khác; đề can; tờ giấy sử dụng để ép hình in bóc dán bằng nhiệt lên hàng may mặc, các sản phẩm hoặc bề mặt khác; hình in bóc dán (đề can) dưới dạng hình xăm tạm thời.

---

(210) **4-2017-31353**

(220) 27.09.2017

(441) 25.12.2017

(540)

**STAHL'S'**

(731) STAHL'S INC. (US)

6353 East 14 Mile Road, Sterling Heights, Michigan 48312 USA

(740) Công ty TNHH Trường Xuân (AGELESS CO.,LTD.)

(511) Nhóm 17: Màng mỏng bằng chất dẻo chuyển nhiệt để sản xuất hình in bóc dán bằng màng mỏng từ chất dẻo dùng nhiệt; màng mỏng bằng chất dẻo chuyển nhiệt để sản xuất hình in bóc dán bằng màng mỏng từ chất dẻo dùng nhiệt, để ép chữ cái, số, đồ họa, hình nghệ thuật hoặc hình ảnh lên hàng may mặc hoặc các sản phẩm, bề mặt khác; màng mỏng bằng chất dẻo chuyển nhiệt được bán dưới dạng khổ lớn mà từ đó các chữ cái, số, đồ họa, hình nghệ thuật hoặc hình ảnh được tạo ra để ép lên hàng may mặc, các sản phẩm hoặc bề mặt khác; màng che bằng chất dẻo để ép hình ảnh lên hàng may mặc, các sản phẩm hoặc bề mặt khác; màng mỏng bằng chất dẻo chuyển nhiệt để dịch chuyển hình in bóc dán.

---

(210) **4-2017-31354**

(220) 27.09.2017

(441) 25.12.2017

(540)

**STAHL'S'**

(731) STAHL'S INC. (US)

6353 East 14 Mile Road, Sterling Heights, Michigan 48312 USA

(740) Công ty TNHH Trường Xuân (AGELESS CO.,LTD.)

(511) Nhóm 35: Dịch vụ cửa hàng bán buôn, dịch vụ cửa hàng bán lẻ, dịch vụ cửa hàng bán buôn trực tuyến, dịch vụ cửa hàng bán lẻ trực tuyến, dịch vụ đặt hàng qua thư, dịch vụ phân phối và dịch vụ đại lý phân phối đối với thiết bị, vật liệu, vật tư và các sản phẩm

khác sử dụng trong trang trí hoặc cá nhân hóa hàng may mặc, các sản phẩm hoặc bề mặt khác; dịch vụ cửa hàng bán buôn, dịch vụ cửa hàng bán lẻ, dịch vụ cửa hàng bán buôn trực tuyến, dịch vụ cửa hàng bán lẻ trực tuyến, dịch vụ đặt hàng qua thư, dịch vụ phân phối và dịch vụ đại lý phân phối đối với thiết bị, vật liệu, vật tư và các sản phẩm khác được sử dụng trong ứng dụng hoặc in chuyển nhiệt chữ cái, số, đồ họa, hình nghệ thuật, hình ảnh lên hàng may mặc, các sản phẩm hoặc bề mặt cung cấp thông tin trong lĩnh vực về thiết bị, vật liệu, vật tư và các sản phẩm khác dùng để trang trí hoặc cá nhân hóa hàng may mặc, các sản phẩm hoặc bề mặt khác (thông tin kinh doanh); cung cấp thông tin trong lĩnh vực về in chuyển nhiệt bao gồm in chuyển nhiệt các chữ cái, số, đồ họa, hình nghệ thuật hoặc hình ảnh lên hàng may mặc, các sản phẩm hoặc bề mặt khác (thông tin kinh doanh).

---

(210) **4-2017-31355**

(220) 27.09.2017

(441) 25.12.2017

(540)

**STAHL'S'**

(731) STAHL'S INC. (US)

6353 East 14 Mile Road, Sterling Heights, Michigan 48312 USA

(740) Công ty TNHH Trường Xuân (AGELESS CO.,LTD.)

(511) Nhóm 42: Cung cấp trang web tương tác để tạo ra các chữ cái, số, đồ họa, hình nghệ thuật hoặc hình ảnh để gắn lên hàng may mặc hoặc các sản phẩm hoặc bề mặt khác; cung cấp phần mềm trực tuyến không tải về được, sử dụng tạm thời để tạo chữ cái, số, đồ họa, hình nghệ thuật hoặc hình ảnh để gắn lên hàng may mặc hoặc các sản phẩm hoặc bề mặt khác; cung cấp thông tin trong lĩnh vực thiết kế để gắn các chữ cái, số, đồ họa, hình nghệ thuật hoặc hình ảnh lên hàng may mặc hoặc các sản phẩm hoặc bề mặt khác; thiết kế chữ cái, số, đồ họa, hình nghệ thuật hoặc hình ảnh để gắn lên hàng may mặc hoặc các sản phẩm hoặc bề mặt khác (thiết kế đồ họa); cung cấp thông tin trong lĩnh vực trang trí hàng may mặc hoặc các sản phẩm hoặc bề mặt khác thông qua việc ứng dụng các chữ cái, số, đồ họa, hình nghệ thuật hoặc hình ảnh.

---

(210) **4-2017-31356**

(220) 27.09.2017

(441) 25.12.2017

(540)

**KKTL**

(731) CÔNG TY CỔ PHẦN XUẤT NHẬP KHẨU KAKA (VN)

389/31 quốc lộ 13, khu phố 5, phường Hiệp Bình Phước, quận Thủ Đức, thành phố Hồ Chí Minh

(511) Nhóm 12: Pô (ống xả) xe máy.

---

CÔNG BÁO SỞ HỮU CÔNG NGHIỆP SỐ 357 TẬP A (12.2017)

---

(210) **4-2017-31357**

(540)



(220) 27.09.2017

(441) 25.12.2017

(531) A17.2.2; 26.5.1

(731) NGÔ VĂN HÙNG (VN)

Cụm 1, xã Đan Phượng, huyện Đan Phượng, thành phố Hà Nội

(740) Công ty Luật TNHH Gia Phạm (GIA PHAM LAW CO.,LTD)

(511) Nhóm 03: Mỹ phẩm; dầu gội; dầu xả; chế phẩm mỹ phẩm để chăm sóc da; nước sơn móng; nước hoa.

Nhóm 35: Dịch vụ buôn bán, xuất nhập khẩu: mỹ phẩm, dầu gội, dầu xả, chế phẩm mỹ phẩm để chăm sóc da, nước sơn móng, nước hoa.

---

(210) **4-2017-31358**

(540)



(220) 27.09.2017

(441) 25.12.2017

(531) A5.5.20; A5.5.21; 25.1.25; A24.15.11

(591) Xanh, vàng, đỏ, trắng, đen

(731) CAO THANH THỦY (VN)

Số 8, ngõ 102, phố Ngụy Như Kon Tum, thanh Xuân Trung, Thanh Xuân, thành phố Hà Nội

(740) Công ty Luật TNHH Gia Phạm (GIA PHAM LAW CO.,LTD)

(511) Nhóm 41: Dịch vụ đào tạo kỹ năng mềm; dịch vụ đào tạo về thuyết trình trước công chúng; trường đào tạo; tổ chức và điều khiển hội thảo; dịch vụ về giao dục giảng dạy; xuất bản sách.

---

(210) **4-2017-31359**

(540)



(220) 27.09.2017

(441) 25.12.2017

(531) 1.15.15

(591) Trắng, đen, xanh

(731) CÔNG TY TNHH XÂY DỰNG ĐẦU

TƯ PHÁT TRIỂN NAM DƯƠNG (VN)

Số 4, Bình Chiểu, khu phố 3, phường Bình Chiểu, quận Thủ Đức, thành phố Hồ Chí Minh

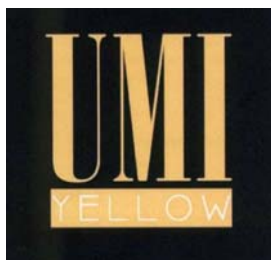
(511) Nhóm 35: Mua bán: bếp ga, bếp điện, chậu rửa chén, bồn cầu, chậu rửa tay, sen vòi, máy nước nóng năng lượng mặt trời, máy hút mùi, bình lọc nước, phụ kiện nhà bếp, phụ kiện phòng tắm.

---



(210) **4-2017-31360**

(540)



(220) 27.09.2017

(441) 25.12.2017

(531) 26.4.2; A26.4.24

(591) Vàng, đen, trắng

(731) LÊ TẤN VŨ (VN)

172/22, Đặng Văn Ngữ, phường 14, quận  
Phú Nhuận, thành phố Hồ Chí Minh

(511) Nhóm 25: Quần áo; trang phục, áo váy; áo sơ mi; váy; quần dài.

---

(210) **4-2017-31361**

(540)

**Think Safety**

(220) 27.09.2017

(441) 25.12.2017

(731) K2 SAFETY CO., LTD. (KR)

3, Achasan-ro 11ga-gil, Seongdong-gu,  
Seoul, Republic of Korea

(740) Văn phòng luật sư Phạm và Liên danh  
(PHAM & ASSOCIATES)

(511) Nhóm 25: Quần áo dùng để leo núi; mũ lưới trai (đồ đội đầu); bút tắt ngăn cổ; găng tay mùa đông (trang phục); găng tay hở ngón; giày; giày ống buộc dây; giày ống đi mùa đông; đồ đi chân cho các môn điền kinh; giày đánh gôn; giày ống leo núi; giày ống để đi làm; đế giày; giày cao cổ; giày da; giày chơi bóng chày; dép; giày chơi bóng rổ; giày ống đi cưới ngựa; quần áo mặc khi làm việc; trang phục thể thao; áo choàng cho y tá; quần áo may sẵn; áo mưa; áo khoác ngoài (trang phục); áo khoác chắn gió; áo gilê gió; quần ngắn; áo khoác không thấm nước; quần áo mùa đông; áo khoác mùa đông; quần lót cho phụ nữ; áo choàng thể thao; áo vét thể thao; áo choàng cho bác sĩ; đồng phục để lao động; áo mặc ngoài chui đầu; quần jean; áo pacca; áo sơ mi Aloha; quần áo lót; bộ quần áo bằng vải bông; quần áo lót thấm mồ hôi; áo sơ mi dài tay; áo sơ mi cộc tay; ghệt; mặt nạ che mặt mùa đông (trang phục); quần áo không thấm nước; bộ áo liền quần lao động (trang phục chống bụi mặc ngoài khi làm việc); thắt lưng (trang phục); thắt lưng da (trang phục).

---

(210) **4-2017-31362**

(540)

**K2 Safety**

(220) 27.09.2017

(441) 25.12.2017

(731) K2 SAFETY CO., LTD. (KR)

3, Achasan-ro 11ga-gil, Seongdong-gu,  
Seoul, Republic of Korea

(740) Văn phòng luật sư Phạm và Liên danh  
(PHAM & ASSOCIATES)

(511) Nhóm 09: Giày bảo hộ phòng chống tai nạn, bức xạ và lửa; ủng an toàn để sử dụng trong công nghiệp (bảo hộ chống tai nạn hoặc chấn thương); kính chống bụi; kính mắt bảo hộ; thị kính bảo hộ; kính râm; kính đeo mắt (quang học); thiết bị bảo hộ phòng chống tai nạn cho cá nhân; lưới an toàn; đai an toàn; vật đệm đầu gối cho người lao động; vật bảo vệ cổ



## CÔNG BÁO SỞ HỮU CÔNG NGHIỆP SỐ 357 TẬP A (12.2017)

tay cho người lao động; vật dụng bảo vệ khuỷu tay (để bảo hộ) dùng để phòng chống tai nạn (không phải là dụng cụ thể thao); cái bọc ghệt đi chân cho người lao động; vật đệm mắt cá cho người lao động; găng tay chống rung (găng tay bảo hộ phòng chống tai nạn); găng tay bảo hộ; găng tay bảo hộ phòng chống tai nạn; mũ bảo hiểm khi hàn; mũ bảo hiểm cho thợ hàn; mũ bảo hiểm; đồ đội đầu an toàn phòng chống sóc; đồ phòng độc, không dùng cho hô hấp nhân tạo; mặt nạ phòng độc, không dùng cho hô hấp nhân tạo; kính bảo hộ chống bụi; mặt nạ chống bụi; mặt nạ bảo hộ; mặt nạ chống ô nhiễm bảo hộ phòng độc; tấm che bảo vệ mặt cho mũ bảo hiểm; tấm che mặt bảo vệ; mặt nạ khi hàn; tấm che mặt bảo vệ của người lao động; bộ lọc cho mặt nạ hô hấp; mặt nạ an toàn; quần áo bảo hộ phòng chống tai nạn, phòng chống bức xạ và phóng chống cháy; quần áo bảo hộ chống lửa.

(210) **4-2017-31363**

(220) 27.09.2017

(441) 25.12.2017

(540)

(531) 3.7.16; 5.7.3; 3.7.10; 26.1.1

(591) Vàng, đen, đỏ

(731) CÔNG TY TNHH MINH NHUẬN  
(VN)

22/2E ấp Võ Đông 1, xã Gia Kiệm,  
huyện Thống Nhất, tỉnh Đồng Nai

(740) Công ty Cổ phần Sở hữu trí tuệ Việt Mỹ  
(VIET MY IP CORP.)



(511) Nhóm 07: Máy bơm.

Nhóm 35: Mua bán và xuất nhập khẩu máy bơm.

(210) **4-2017-31364**

(220) 27.09.2017

(441) 25.12.2017

(540)

(731) K2 SAFETY CO., LTD. (KR)

3, Ahasan-ro 11ga-gil, Seongdong-gu,  
Seoul, Republic of Korea

(740) Văn phòng luật sư Phạm và Liên danh  
(PHAM & ASSOCIATES)

**Think Safety K2**

(511) Nhóm 09: Giấy bảo hộ phòng chống tai nạn, bức xạ và lửa ; ủng an toàn để sử dụng trong công nghiệp (bảo hộ chống tai nạn hoặc chấn thương); kính chống bụi; kính mắt bảo hộ; thị kính bảo hộ; kính râm; kính đeo mắt (quang học); thiết bị bảo hộ phòng chống tai nạn cho cá nhân; lưới an toàn; đai an toàn; vật đệm đầu gối cho người lao động; vật bảo vệ cổ tay cho người lao động; vật dụng bảo vệ khuỷu tay (để bảo hộ) dùng để phòng chống tai nạn (không phải là dụng cụ thể thao); cái bọc ghệt đi chân cho người lao động; vật đệm mắt cá cho người lao động; găng tay chống rung (găng tay bảo hộ phòng chống tai nạn); găng tay bảo hộ; găng tay bảo hộ phòng chống tai nạn; mũ bảo hiểm khi hàn; mũ bảo hiểm cho thợ hàn; mũ bảo hiểm; đồ đội đầu an toàn phòng chống sóc; đồ phòng độc, không dùng cho hô hấp nhân tạo; mặt nạ phòng độc, không dùng cho hô hấp nhân tạo; kính bảo hộ chống bụi; mặt nạ chống bụi; mặt nạ bảo hộ; mặt nạ chống ô nhiễm bảo hộ

## CÔNG BÁO SỞ HỮU CÔNG NGHIỆP SỐ 357 TẬP A (12.2017)

---

phòng độc; tấm che bảo vệ mặt cho mũ bảo hiểm; tấm che mặt bảo vệ; mặt nạ khi hàn; tấm che mặt bảo vệ của người lao động; bộ lọc cho mặt nạ hô hấp; mặt nạ an toàn; quần áo bảo hộ phòng chống tai nạn, phòng chống bức xạ và phòng chống cháy; quần áo bảo hộ chống lửa.

Nhóm 25: Quần áo dùng để leo núi; mũ lưỡi trai (đồ đội đầu); nút tắt ngấn cổ; găng tay mùa đông (trang phục); găng tay hở ngón; giày; giày ống buộc dây; giày ống đi mùa đông; đồ đi chân cho các môn điền kinh; giày đánh gôn; giày ống leo núi; giày ống để đi làm; đế giày; giày cao cổ; giày da; giày chơi bóng chày; dép; giày chơi bóng rổ; giày ống đi cưỡi ngựa; quần áo mặc khi làm việc; trang phục thể thao; áo choàng cho y tá; quần áo may sẵn; áo mưa; áo khoác ngoài (trang phục); áo khoác chắn gió; áo gilê gió; quần ngắn; áo khoác không thấm nước; quần áo mùa đông; áo khoác mùa đông; quần lót cho phụ nữ; áo choàng thể thao; áo vét thể thao; áo choàng cho bác sĩ; đồng phục để lao động; áo mặc ngoài chui đầu; quần jean; áo pacca; áo sơ mi Aloha; quần áo lót; bộ quần áo bằng vải bông; quần áo lót thấm mồ hôi; áo sơ mi dài tay; áo sơ mi cộc tay; ghệt; mặt nạ che mặt mùa đông (trang phục); quần áo không thấm nước; bộ áo liền quần lao động (trang phục chống bụi mặc ngoài khi làm việc); thắt lưng (trang phục); thắt lưng da (trang phục).

---

(210) **4-2017-31365**

(540)



(220) 27.09.2017

(441) 25.12.2017

(531) 26.15.15; 26.15.9; 26.15.11; A12.1.9

(591) Đỏ, xanh lá cây đậm, xanh lá cây nhạt, da cam

(731) CÔNG TY TNHH SẢN XUẤT THƯƠNG MẠI NGỌC NHÂN (VN)  
117/15H1 đường Hồ Văn Long, khu phố 3, phường Tân Tạo, quận Bình Tân, thành phố Hồ Chí Minh

(511) Nhóm 20: Bàn ghế giáo viên, học sinh.

Nhóm 28: Đồ chơi trẻ em (xích đu, bập bênh, thang leo, cổng chui, trò chơi leo núi, cầu thăng bằng).

---

(210) **4-2017-31366**

(540)



(220) 27.09.2017

(441) 25.12.2017

(531) 26.13.25; A26.11.12

(731) PHẠM THẾ ANH (VN)

196/31/5 Tân Sơn Nhì, phường Tân Sơn Nhì, quận Tân Phú, thành phố Hồ Chí Minh

(740) Công ty TNHH Dịch vụ thương mại và sở hữu công nghiệp Song Ngọc (I.P.T.S.)

(511) Nhóm 11: Hệ thống và thiết bị vệ sinh; thiết bị lọc nước; chậu rửa chén (bát) gắn cố định; vòi hoa sen; chậu vệ sinh; bệ xí nhà vệ sinh.

---

CÔNG BÁO SỞ HỮU CÔNG NGHIỆP SỐ 357 TẬP A (12.2017)

---

(210) 4-2017-31367

(540)



(220) 27.09.2017

(441) 25.12.2017

(531) 26.1.2; 26.1.4; 5.7.21

(731)

HỘ KINH DOANH DU LỊCH SINH  
THÁI HỒNG VÂN (VN)  
Số SN 52/1, tổ NDTQ số 5B, ấp Tân Phú,  
xã Tân Thạch, huyện Châu Thành, tỉnh  
Bến Tre

---

(511) Nhóm 29: Dầu dừa.

(210) 4-2017-31368

(540)



(220) 27.09.2017

(441) 25.12.2017

(531) 5.7.3; 5.3.20

(731)

CÔNG TY TNHH SẢN XUẤT  
THƯỜNG MẠI DỊCH VỤ TÂN HUNG  
THỊNH LỢI (VN)  
Số 113, ấp Tân Khai, xã Tân Hưng,  
huyện Ba Tri, tỉnh Bến Tre

---

(511) Nhóm 33: Rượu.

(210) 4-2017-31369

(540)



(220) 27.09.2017

(441) 25.12.2017

(531) 3.13.1; A3.13.24; 2.3.1; A2.3.2

(731)

DOANH NGHIỆP TƯ NHÂN SX-TM  
SNK LOCATION NEWSPA (VN)  
Khu dân cư Vượt Lũ, ấp Mỹ Lợi, thị trấn  
Cây Dương, huyện Phụng Hiệp, tỉnh Hậu  
Giang

---

(511) Nhóm 03: Mỹ phẩm làm đẹp dùng dùng cho da mặt; sản phẩm dùng cho da mặt không có mục đích y tế (mỹ phẩm); mặt nạ cho mặt (mỹ phẩm); nước hoa (mỹ phẩm).

---

(210) 4-2017-31370

(540)



(220) 27.09.2017

(441) 25.12.2017

(531) A5.11.15; 5.5.19; A5.5.20; A5.5.21

(591)

Vàng cam, pha với màu xanh lá cây ẩn  
ngọc bích

(731)

GIANG CHHENG HƯƠNG (VN)  
159/20 Hoàng Văn Thụ, phường 08,  
quận Phú Nhuận, thành phố Hồ Chí  
Minh

---

## CÔNG BÁO SỞ HỮU CÔNG NGHIỆP SỐ 357 TẬP A (12.2017)

---

(511) Nhóm 29: Quả chà là; quả hạch đã chế biến; nho khô; hạt đã chế biến; hạt hướng dương đã chế biến.

Nhóm 30: Gừng [gia vị]; hạt lanh làm thức ăn cho người; gia vị.

Nhóm 31: Củ hành, củ tỏi; quả tươi; củ hành, rau tươi; rau tươi; quả dứa, hạnh nhân [trái cây]; quả hạnh [trái cây]; quả mọng, trái cây tươi; hạt dẻ tươi; nho tươi; quả phi; quả hạt dẻ; rau củ tươi; quả chanh tươi; rau diếp tươi; quả hạch [trái cây]; quả cam, tươi.

Nhóm 35: Quản lý quá trình đặt hàng, xử lý về mặt hành chính các đơn đặt hàng; thông tin về thương mại; thông tin thương mại và tư vấn tiêu dùng [cửa hàng tư vấn người tiêu dùng]; giới thiệu sản phẩm; trưng bày sản phẩm.

---

(210) **4-2017-31371**

(220) 28.09.2017

(540)



(441) 25.12.2017

(531) 2.3.1; A2.3.2; A5.3.13; 3.13.1; A3.13.24; 26.4.3; A5.5.20

(591) Tím, xanh lam, đen, trắng

(731) LÊ THỊ HẠNH LINH (VN)

5 Hoàng Hoa Thám, phường 13, quận Tân Bình, thành phố Hồ Chí Minh

(511) Nhóm 03: Mỹ phẩm.

---

(210) **4-2017-31372**

(220) 28.09.2017

(540)



(441) 25.12.2017

(531) 3.7.3; A3.7.24; A26.11.12; 26.3.23

(591) Đen, da cam, xanh lam, xanh nước biển, trắng

(731) CÔNG TY TNHH QUỐC TẾ PHÚC TUỆ (VN)

Số 9, đường Lê Duẩn, phường Liên Bảo, thành phố Vĩnh Yên, tỉnh Vĩnh Phúc

(740) Công ty Luật TNHH SIPCO (SIPCO LAWYERS & IP AGENTS)

(511) Nhóm 09: Bình ắc quy.

Nhóm 35: Đại lý mua bán bình ắc quy.

---

**CÔNG BÁO SỞ HỮU CÔNG NGHIỆP SỐ 357 TẬP A (12.2017)**

---

(210) **4-2017-31373**

(540)



(220) 28.09.2017

(441) 25.12.2017

(531) 18.3.2; 18.3.23

(591) Xanh nước biển, đỏ

(731) CÔNG TY CỔ PHẦN VẬN TẢI BIỂN  
VÀ THƯƠNG MẠI PHƯƠNG ĐÔNG  
(VN)

278 Tôn Đức Thắng; phường Hàng Bột,  
quận Đống Đa, thành phố Hà Nội

(511) Nhóm 39: Vận tải bằng tàu thuyền; cho thuê tàu thuyền; vận tải hàng hóa bằng đường thủy; môi giới vận chuyển hàng hóa.

---

(210) **4-2017-31374**

(540)



(220) 28.09.2017

(441) 25.12.2017

(531) 2.3.1; A2.3.2; A26.11.8

(591) Đen đậm, nhạt

(731) HỘ KINH DOANH LĂN KIM NHẬT  
BẢN (VN)

Số 40/29 Lữ Gia, phường 15, quận 11,  
thành phố Hồ Chí Minh

(511) Nhóm 03: Mỹ phẩm, xà phòng, dầu gội đầu, chất tẩy rửa.

Nhóm 44: Dịch vụ uốn tóc, trang điểm, chăm sóc da mặt.

---

(210) **4-2017-31375**

(540)

**TENKEN**

(220) 28.09.2017

(441) 25.12.2017

(731) DU VĂN PHƯỚC (VN)

209 Âu Cơ, phường 5, quận 11, thành  
phố Hồ Chí Minh

(740) Công ty TNHH một thành viên Trường  
Luật (TRƯỜNG LUẬT)

(511) Nhóm 03: Mỹ phẩm.

---

(210) **4-2017-31376**

(540)

**KUMIKO**

(220) 28.09.2017

(441) 25.12.2017

(731) DU VĂN PHƯỚC (VN)

209 Âu Cơ, phường 5, quận 11, thành  
phố Hồ Chí Minh

(740) Công ty TNHH một thành viên Trường  
Luật (TRƯỜNG LUẬT)

(511) Nhóm 03: Mỹ phẩm.

---

CÔNG BÁO SỞ HỮU CÔNG NGHIỆP SỐ 357 TẬP A (12.2017)

---

(210) **4-2017-31377**

(540)



(220) 28.09.2017

(441) 25.12.2017

(531) 18.5.1; A18.5.3; 26.1.1; 25.5.25; 1.13.1

(591) Đỏ, xanh dương, trắng

(731) CÔNG TY CỔ PHẦN DU LỊCH  
WORLD TRAVEL (VN)

264 Nguyễn Thái Bình, phường 12, quận  
Tân Bình, thành phố Hồ Chí Minh

(740) Công ty TNHH một thành viên Trường  
Luật (TRƯỜNG LUẬT)

(511) Nhóm 39: Dịch vụ du lịch lữ hành; đại lý bán vé máy bay; cho thuê xe du lịch.

---

(210) **4-2017-31378**

(540)

**whiteface**

(220) 28.09.2017

(441) 25.12.2017

(731) CÔNG TY TNHH MỸ PHẨM PARIS  
(VN)

382/46 Huỳnh Tấn Phát, thị trấn Nhà Bè,  
huyện Nhà Bè, thành phố Hồ Chí Minh

(740) Công ty TNHH một thành viên Trường  
Luật (TRƯỜNG LUẬT)

(511) Nhóm 03: Mỹ phẩm; kem làm trắng da; kem dưỡng da; sữa tắm; kem trị mụn (mỹ phẩm);  
kem trị nám (mỹ phẩm).

Nhóm 35: Mua bán, quảng cáo, tiếp thị và xuất nhập khẩu các sản phẩm: mỹ phẩm, kem  
làm trắng da, kem dưỡng da, sữa tắm, kem trị mụn (mỹ phẩm), kem trị nám (mỹ phẩm).

---

(210) **4-2017-31379**

(540)



(220) 28.09.2017

(441) 25.12.2017

(531) A26.11.7; A7.1.12; 7.1.24; 26.1.2;  
26.13.25; 7.1.6

(591) Đỏ, đen

(731) CÔNG TY TNHH MỘT THÀNH VIÊN  
NHÀ MÁY NHÔM XINGFA VIỆT  
NAM (VN)

646/1 Lũy Bán Bích, phường Tân Thành,  
quận Tân Phú, thành phố Hồ Chí Minh

(740) Công ty TNHH một thành viên Trường  
Luật (TRƯỜNG LUẬT)

(511) Nhóm 35: Mua bán, xuất nhập khẩu thanh nhôm định hình, hợp kim nhôm, cửa các loại  
bằng kim loại, vật liệu xây dựng bằng kim loại, bản lề bằng kim loại, kim loại thường và  
kim loại của chúng.

---



CÔNG BÁO SỞ HỮU CÔNG NGHIỆP SỐ 357 TẬP A (12.2017)

---

(210) **4-2017-31380**

(540)



(220) 28.09.2017

(441) 25.12.2017

(531) 3.7.10; 3.7.16; A3.7.24; 3.7.20

(591) Vàng nâu, đỏ, trắng

(731) CÔNG TY TNHH NU NEST (VN)

140 đường B, khu phố 7, phường Hiệp Bình Chánh, quận Thủ Đức, thành phố Hồ Chí Minh

(740) Công ty TNHH một thành viên Trường Luật (TRƯỜNG LUẬT)

(511) Nhóm 05: Thực phẩm chức năng; thực phẩm dinh dưỡng; thực phẩm bổ sung vi chất (tất cả dùng cho mục đích y tế).

Nhóm 29: Thực phẩm chế biến từ bào ngư, vi cá; yến sào; tổ chim (ăn được) đã chế biến.

Nhóm 32: Nước yến (nước uống giải khát được làm từ tổ chim yến) (đồ uống không cồn).

---

(210) **4-2017-31381**

(540)

**SEIKI**

(220) 28.09.2017

(441) 25.12.2017

(731) GIANG DŨNG (VN)

536 Hồng Bàng, phường 16, quận 11, thành phố Hồ Chí Minh

(740) Công ty TNHH một thành viên Trường Luật (TRƯỜNG LUẬT)

(511) Nhóm 35: Mua bán, xuất nhập khẩu phụ tùng xe ô tô được làm bằng cao su: ống cao su chụp giảm sóc (giữ êm cho ống xả (bô) xe), chân máy (cao su dùng để chống rung, cho dàn máy ô tô), cao su giò gà (cao su giàng cầu) (là bộ phận có chức năng làm giảm độ sốc giữa hạt cầu và không làm mòn lốp xe), cao su lóc nhíp (cao su sim lóc nhíp) (là bộ phận gắn vào ca-bin để giữ êm ca-bin và đồng thời làm giảm sóc cho thân xe).

---

(210) **4-2017-31382**

(540)

**OKK**

(220) 28.09.2017

(441) 25.12.2017

(731) GIANG DŨNG (VN)

536 Hồng Bàng, phường 16, quận 11, thành phố Hồ Chí Minh

(740) Công ty TNHH một thành viên Trường Luật (TRƯỜNG LUẬT)

(511) Nhóm 35: Mua bán, xuất nhập khẩu phụ tùng xe ô tô được làm bằng cao su: ống cao su chụp giảm sóc (giữ êm cho ống xả (bô) xe), chân máy (cao su dùng để chống rung, cho dàn máy ô tô), cao su giò gà (cao su giàng cầu) (là bộ phận có chức năng làm giảm độ sốc giữa hạt cầu và không làm mòn lốp xe), cao su lóc nhíp (cao su sim lóc nhíp) (là bộ phận gắn vào ca-bin để giữ êm ca-bin và đồng thời làm giảm sóc cho thân xe).

---

(210) **4-2017-31383**

(220) 28.09.2017

(441) 25.12.2017

(540)

**Miyano**

(731) GIANG DŨNG (VN)

536 Hồng Bàng, phường 16, quận 11,  
thành phố Hồ Chí Minh

(740) Công ty TNHH một thành viên Trường  
Luật (TRƯỜNG LUẬT)

(511) Nhóm 35: Mua bán, xuất nhập khẩu phụ tùng xe ô tô được làm bằng cao su: ống cao su chụp giảm xóc (giữ êm cho ống xả (bô) xe), chân máy (cao su dùng để chống rung, cho dàn máy ô tô), cao su giò gà (cao su giàng cầu) (là bộ phận có chức năng làm giảm độ sốc giữa hạt cầu và không làm mòn lốp xe), cao su lóc nhíp (cao su sim lóc nhíp) (là bộ phận gắn vào ca-bin để giữ êm ca-bin và đồng thời làm giảm sốc cho thân xe).

---

(210) **4-2017-31384**

(220) 28.09.2017

(441) 25.12.2017

(540)



(531) 3.1.1; 3.1.16; A3.1.24

(591) Đen, cam

(731) TRẦN THỊ NGỌC BÍCH (VN)

9 Lê Văn Phan, phường Phú Thọ Hòa,  
quận Tân Phú, thành phố Hồ Chí Minh

(740) Công ty TNHH một thành viên Trường  
Luật (TRƯỜNG LUẬT)

(511) Nhóm 06: Cửa nhôm; cửa sắt; vách ngăn bằng nhôm; phụ kiện lắp ráp bằng kim loại cho cửa.

---

(210) **4-2017-31385**

(220) 28.09.2017

(441) 25.12.2017

(540)

**PARISCARE**

(731) CÔNG TY TNHH MỸ PHẨM PARIS  
(VN)

382/46 Huỳnh Tấn Phát, thị trấn Nhà Bè,  
huyện Nhà Bè, thành phố Hồ Chí Minh

(740) Công ty TNHH một thành viên Trường  
Luật (TRƯỜNG LUẬT)

(511) Nhóm 03: Mỹ phẩm; kem làm trắng da; kem dưỡng da; sữa tắm; kem trị mụn (mỹ phẩm); kem trị nám (mỹ phẩm).

Nhóm 35: Mua bán, quảng cáo, tiếp thị và xuất nhập khẩu các sản phẩm: mỹ phẩm, kem làm trắng da, kem dưỡng da, sữa tắm, kem trị mụn (mỹ phẩm), kem trị nám (mỹ phẩm).

---



CÔNG BÁO SỞ HỮU CÔNG NGHIỆP SỐ 357 TẬP A (12.2017)

---

(210) **4-2017-31386**

(540)



(220) 28.09.2017

(441) 25.12.2017

(531) 2.9.1; 26.4.1; 26.4.4

(591) Vàng nâu

(731) HỒ VĂN HUẤN (VN)

Ấp 4, xã Vĩnh Trung, huyện Vị Thủy,  
tỉnh Hậu Giang

(740) Công ty TNHH một thành viên Trường  
Luật (TRƯỜNG LUẬT)

(511) Nhóm 03: Mỹ phẩm; kem làm trắng da; kem dưỡng da; sữa tắm; kem trị mụn (mỹ phẩm);  
kem trị nám (mỹ phẩm).

---

(210) **4-2017-31387**

(540)

**VIỆT HOA**

(220) 28.09.2017

(441) 25.12.2017

(731) CÔNG TY TNHH MỸ PHẨM HOA  
VIỆT (VN)

127/2/26 Bình Lợi, phường 13, quận  
Bình Thạnh, thành phố Hồ Chí Minh

(740) Công ty TNHH một thành viên Trường  
Luật (TRƯỜNG LUẬT)

(511) Nhóm 03: Mỹ phẩm; kem làm trắng da; kem dưỡng da; sữa tắm; kem trị mụn (mỹ phẩm);  
kem trị nám (mỹ phẩm).

---

(210) **4-2017-31388**

(540)



(220) 28.09.2017

(441) 25.12.2017

(531) A1.1.10; A26.11.12; 1.15.23; A1.1.2

(591) Xanh dương đậm, vàng đồng

(731) CÔNG TY CỔ PHẦN ĐẦU TƯ PHÁT  
TRIỂN HẠ TẦNG VÀ BẤT ĐỘNG  
SẢN SÀI GÒN STAR (VN)

259 Trần Hưng Đạo, phường Cô Giang,  
quận 1, thành phố Hồ Chí Minh

(511) Nhóm 36: Mua bán nhà, cho thuê căn hộ, cho thuê văn phòng, đầu tư vốn vào xây dựng  
cơ sở hạ tầng khu dân cư, khu công nghiệp, lập dự án đầu tư vốn.

Nhóm 37: Xây dựng.

---

CÔNG BÁO SỞ HỮU CÔNG NGHIỆP SỐ 357 TẬP A (12.2017)

---

(210) **4-2017-31391**

(540)



(220) 28.09.2017

(441) 25.12.2017

(531) 26.4.2

(591) Trắng, đỏ

(731) WENG. ZULIANG (CN)

Room 503, Building 2, Baoli Zishan, Lishui Town, Nanhai District, Guangzhou City

(740) Công ty TNHH Sở hữu trí tuệ Đông Dương (INC IP CO.,LTD)

(511) Nhóm 04: Dầu nhớt; dầu bôi trơn; chất phụ gia không phải hoá chất, dùng cho nhiên liệu động cơ.

---

(210) **4-2017-31392**

(540)



(220) 28.09.2017

(441) 25.12.2017

(531) 1.15.5; A26.4.24

(591) Đen, cam, vàng, xanh dương

(731) WENG. ZULIANG (CN)

Room 503, Building 2, Baoli Zishan, Lishui Town, Nanhai District, Guangzhou City

(740) Công ty TNHH Sở hữu trí tuệ Đông Dương (INC IP CO.,LTD)

(511) Nhóm 04: Dầu nhớt; dầu bôi trơn; chất phụ gia không phải hoá chất, dùng cho nhiên liệu động cơ.

Nhóm 12: Phụ kiện xe máy: bố thắng xe; phuộc xe; xích truyền động dùng cho xe cộ; vành xe; vòng bi xe cộ và bộ vòng bi cho phương tiện giao thông trên bộ (ngoài loại dùng cho động cơ), hộp ổ trục cho phương tiện giao thông trên bộ; lốp xe.

---

(210) **4-2017-31393**

(540)



(220) 28.09.2017

(441) 25.12.2017

(531) A5.3.14; 26.1.1; A26.1.18

(591) Xanh lá, trắng

(731) CÔNG TY TRÁCH NHIỆM HỮU HẠN  
MỘT THÀNH VIÊN NÔNG NGHIỆP  
MAI VÀNG (VN)

Quốc lộ 54, ấp Tân Định, xã Tân Thành, huyện Lai Vung, tỉnh Đồng Tháp

(740) Công ty TNHH Sở hữu trí tuệ Đông Dương (INC IP CO.,LTD)

(511) Nhóm 01: Phân bón; chất kích thích sinh trưởng cây trồng.

Nhóm 35: Mua bán phân bón, chất kích thích sinh trưởng cây trồng.

---

CÔNG BÁO SỞ HỮU CÔNG NGHIỆP SỐ 357 TẬP A (12.2017)

---

(210) 4-2017-31394

(540)



(220) 28.09.2017

(441) 25.12.2017

(531) 26.4.1; 26.7.25; A26.4.18; 26.4.9; 26.4.4

(591) Xanh lá, trắng

(731) CÔNG TY TRÁCH NHIỆM HỮU HẠN  
MỘT THÀNH VIÊN PHÂN BÓN NAM  
NGOC (VN)

Quốc lộ 54, ấp Tân Định, xã Tân Thành,  
huyện Lai Vung, tỉnh Đồng Tháp

(740) Công ty TNHH Sở hữu trí tuệ Đông  
Dương (INC IP CO.,LTD)

(511) Nhóm 01: Phân bón; chất kích thích sinh trưởng cây trồng.

Nhóm 35: Mua bán phân bón, chất kích thích sinh trưởng cây trồng.

---

(210) 4-2017-31395

(540)



(220) 28.09.2017

(441) 25.12.2017

(531) 26.1.1; A26.1.18

(591) Đỏ

(731) CÔNG TY TNHH THƯƠNG MẠI  
SONG PHƯƠNG ĐẶC SẢN VIỆT  
(VN)

324/35/2 Tôn Thất Thuyết, phường 1,  
quận 4, thành phố Hồ Chí Minh

(511) Nhóm 35: Mua bán thực phẩm, đồ uống bao gồm thịt, cá, gia cầm (không còn sống), chất chiết ra từ thịt, rau quả được bảo quản, phơi khô hoặc nấu chín, nước quả nấu đông, mứt ướt, trứng, sữa và các sản phẩm từ sữa, dầu có thể ăn được và mỡ có thể ăn được, sữa chua, bánh mì, cà phê, trà, gạo, ca cao, bánh, kẹo, chế phẩm ngũ cốc, đường, muối nấu ăn, tương ớt (gia vị), giấm, nước sốt, bia, nước khoáng (đồ uống), nước uống có ga và đồ uống không cồn, nước ép hoa quả.

---

(210) 4-2017-31396

(540)

**FIGIORMO**

(220) 28.09.2017

(441) 25.12.2017

(731) CÔNG TY CỔ PHẦN XE ĐIỆN HÀ  
TĨNH (VN)

Khu công nghiệp Đại Kim, xã Sơn Kim  
1, huyện Hương Sơn, tỉnh Hà Tĩnh

(740) Công ty TNHH MASTERBRAND  
(MASTERBRAND)

(511) Nhóm 12: Xe máy; xe đạp; ô tô điện; xe máy điện; xe đạp điện.

## CÔNG BÁO SỞ HỮU CÔNG NGHIỆP SỐ 357 TẬP A (12.2017)

---

Nhóm 35: Mua bán: xe máy, xe đạp, ô tô điện, xe máy điện, xe đạp điện.

---

(210) **4-2017-31397**

(220) 28.09.2017

(441) 25.12.2017

(540)

**NEWTODAYJ**

(731) CÔNG TY CỔ PHẦN XE ĐIỆN HÀ TĨNH (VN)

Khu công nghiệp Đại Kim, xã Sơn Kim 1, huyện Hương Sơn, tỉnh Hà Tĩnh

(740) Công ty TNHH MASTERBRAND (MASTERBRAND)

(511) Nhóm 12: Xe máy; xe đạp; ô tô điện; xe máy điện; xe đạp điện.

Nhóm 35: Mua bán: xe máy, xe đạp, ô tô điện, xe máy điện, xe đạp điện.

---

(210) **4-2017-31398**

(220) 28.09.2017

(441) 25.12.2017

(540)

**MOJITO CUSTOM**

(731) CÔNG TY CỔ PHẦN XE ĐIỆN HÀ TĨNH (VN)

Khu công nghiệp Đại Kim, xã Sơn Kim 1, huyện Hương Sơn, tỉnh Hà Tĩnh

(740) Công ty TNHH MASTERBRAND (MASTERBRAND)

(511) Nhóm 12: Xe máy; xe đạp; ô tô điện; xe máy điện; xe đạp điện.

Nhóm 35: Mua bán: xe máy, xe đạp, ô tô điện, xe máy điện, xe đạp điện.

---

(210) **4-2017-31399**

(220) 28.09.2017

(441) 25.12.2017

(540)



(531) 3.7.17; A18.1.9; 18.1.23

(591) Đỏ, trắng, đen

(731) CÔNG TY CỔ PHẦN HOANG GIATRANS (VN)

NO.06A9, khu tái định cư, tổ 18, phường Giang Biên, quận Long Biên, thành phố Hà Nội

(740) Công ty Luật TNHH ADMC (ADMC)

(511) Nhóm 39: Vận chuyển hàng hóa, hành khách; cho thuê xe cộ; sắp xếp việc cho thuê xe cộ bằng phương tiện điện tử; cung cấp, thông tin về các dịch vụ vận chuyển, cho thuê xe cộ và đặt chỗ cho các dịch vụ vận chuyển, cho thuê xe cộ bằng phương tiện điện tử, dịch vụ lái xe, cho thuê bãi đỗ xe.

---

CÔNG BÁO SỞ HỮU CÔNG NGHIỆP SỐ 357 TẬP A (12.2017)

---

(210) 4-2017-31400

(540)



(220) 28.09.2017

(441) 25.12.2017

(531) 3.9.16; A3.9.24

(731) LƯƠNG XUÂN NGUYÊN (VN)

15 Đông Sơn, phường Hàm Rồng, thành phố Thanh Hóa, tỉnh Thanh Hóa

(511) Nhóm 43: Dịch vụ nhà hàng ăn uống; quán ăn uống, giải khát; dịch vụ khách sạn; dịch vụ cung cấp thức ăn và đồ uống do nhà hàng thực hiện; dịch vụ căng tin, dịch vụ quán rượu.

---

(210) 4-2017-31403

(540)



(220) 28.09.2017

(441) 25.12.2017

(531) A18.5.3; 18.5.1; 1.3.1; A26.11.12

(591) Đỏ, vàng, da cam

(731) CÔNG TY CỔ PHẦN THƯƠNG MẠI VÀ DU LỊCH ĐẠI HỮU (VN)

Số 32, Hai Bà Trưng, phường Tràng Tiền, quận Hoàn Kiếm, thành phố Hà Nội

(740) Công ty Cổ phần Tư vấn ENCO (ENCO CONSULTANCY CORP.)

(511) Nhóm 35: Quảng cáo du lịch; xúc tiến du lịch.

Nhóm 39: Dịch vụ du lịch trong nước và quốc tế; hướng dẫn khách du lịch; đặt chỗ cho các chuyến đi; cho thuê xe du lịch; dịch vụ vận tải cho các chuyến tham quan; dịch vụ thông tin du lịch.

Nhóm 43: Dịch vụ cung cấp chỗ ở tạm thời; đặt chỗ khách sạn; nhà hàng ăn uống; khách sạn.

---

(210) 4-2017-31404

(540)



(220) 28.09.2017

(441) 25.12.2017

(531) 26.4.4; A26.11.8

(591) Đỏ, trắng

(731) CÔNG TY CỔ PHẦN CHUYỂN PHÁT NHANH BÌNH MINH (VN)

Số 17 ngõ 275, đường Âu Cơ, phường Quảng An, quận Tây Hồ, thành phố Hà Nội

(740) Công ty Cổ phần Tư vấn ENCO (ENCO CONSULTANCY CORP.)

(511) Nhóm 39: Chuyển phát thư tín; dịch vụ giao hàng; dịch vụ vận tải (thư tín hoặc hàng hóa); dịch vụ chuyển phát nhanh hàng hóa và thư tín; vận tải hàng không; vận tải bằng tàu

## CÔNG BÁO SỞ HỮU CÔNG NGHIỆP SỐ 357 TẬP A (12.2017)

---

thuyền; vận tải bằng ô tô; vận tải hàng hóa bằng đường thủy; môi giới vận tải bằng hàng hóa; vận tải đường biển; vận tải bằng đường sắt; vận tải đường sông; vận chuyển đồ đạc; dịch vụ vận chuyển có đảm bảo các đồ đạc có giá trị.

---

(210) **4-2017-31405**

(540)



(220) 28.09.2017

(441) 25.12.2017

(531) 26.1.2; A26.1.18; 26.15.15

(591) Xanh lá cây, đỏ, trắng

(731) NGUYỄN MẠNH HÙNG (VN)

Xóm 2, xã Xuân Hòa, huyện Nam Đàn, tỉnh Nghệ An

(511) Nhóm 29: Dầu vừng; dầu lạc.

---

(210) **4-2017-31406**

(540)



(220) 28.09.2017

(441) 25.12.2017

(531) A11.3.7; 26.1.1; 25.5.3; A7.1.9

(591) Đỏ, xanh lá cây, trắng, xám

(731) PHẠM THỊ NĂM (VN)

Số 9 Nguyễn Chế Nghĩa, phường Hàng Bài, quận Hoàn Kiếm, thành phố Hà Nội

(511) Nhóm 43: Dịch vụ cung cấp thực phẩm và đồ uống do nhà hàng thực hiện.

---

(210) **4-2017-31407**

(540)

**BÁ VƯƠNG  
CHI MỘNG**

(220) 28.09.2017

(441) 25.12.2017

(731) CÔNG TY CỔ PHẦN VTC DỊCH VỤ  
DI ĐỘNG (VN)

Số 65, phố Lạc Trung, phường Vĩnh Tuy, quận Hai Bà Trưng, thành phố Hà Nội

(740) Công ty Cổ phần 2NG và Cộng sự (2NG PARTNERS JSC.)

(511) Nhóm 09: Phần mềm trò chơi máy tính; chương trình máy vi tính [phần mềm có thể tải xuống được]; phần mềm máy tính [ghi sẵn]; phần mềm ứng dụng máy vi tính, có thể tải về; phim hoạt hình; chương trình điều hành máy vi tính, ghi sẵn.

Nhóm 28: Trò chơi; trò chơi chỉ chơi trong nhà; trò chơi đông người; thiết bị trò chơi cầm tay có màn hình tinh thể lỏng.

Nhóm 41: Dịch vụ giải trí; dịch vụ cung cấp trò chơi trực tuyến từ mạng máy tính; thông tin giải trí, thông tin về nơi giải trí; giải trí trên truyền hình.

---



(210) **4-2017-31408**

(220) 28.09.2017

(540)

(441) 25.12.2017

(731) CÔNG TY CỔ PHẦN VTC DỊCH VỤ  
DI ĐỘNG (VN)

**NHIỆT HUYẾT  
GIANG HỒ**

Số 65, phố Lạc Trung, phường Vĩnh Tuy,  
quận Hai Bà Trưng, thành phố Hà Nội

(740) Công ty Cổ phần 2NG và Cộng sự (2NG  
PARTNERS JSC.)

(511) Nhóm 09: Phần mềm trò chơi máy tính; chương trình máy vi tính [phần mềm có thể tải xuống được]; phần mềm máy tính [ghi sẵn]; phần mềm ứng dụng máy vi tính, có thể tải về; phim hoạt hình; chương trình điều hành máy vi tính, ghi sẵn.

Nhóm 28: Trò chơi; trò chơi chỉ chơi trong nhà; trò chơi đông người; thiết bị trò chơi cầm tay có màn hình tinh thể lỏng.

Nhóm 41: Dịch vụ giải trí; dịch vụ cung cấp trò chơi trực tuyến từ mạng máy tính; thông tin giải trí, thông tin về nơi giải trí; giải trí trên truyền hình.

---

(210) **4-2017-31409**

(220) 28.09.2017

(540)

(441) 25.12.2017

(531) 4.3.3; 26.4.4; 26.4.7; 26.1.5; 26.11.22

(591) Xanh, đỏ, vàng, nâu, trắng

(731) CÔNG TY CỔ PHẦN VTC DỊCH VỤ  
DI ĐỘNG (VN)



Số 65, phố Lạc Trung, phường Vĩnh Tuy,  
quận Hai Bà Trưng, thành phố Hà Nội

(740) Công ty Cổ phần 2NG và Cộng sự (2NG  
PARTNERS JSC.)

(511) Nhóm 09: Phần mềm trò chơi máy tính; chương trình máy vi tính [phần mềm có thể tải xuống được]; phần mềm máy tính [ghi sẵn]; phần mềm ứng dụng máy vi tính, có thể tải về; phim hoạt hình; chương trình điều hành máy vi tính, ghi sẵn.

Nhóm 28: Trò chơi; trò chơi chỉ chơi trong nhà; trò chơi đông người; thiết bị trò chơi cầm tay có màn hình tinh thể lỏng.

Nhóm 41: Dịch vụ giải trí; dịch vụ cung cấp trò chơi trực tuyến từ mạng máy tính; thông tin giải trí; thông tin về nơi giải trí; giải trí trên truyền hình.

---

(210) **4-2017-31410**

(220) 28.09.2017

(540)

(441) 25.12.2017

(731) CÔNG TY TNHH MỘT THÀNH VIÊN  
SẢN XUẤT VÀ THƯƠNG MẠI MỸ  
 PHẨM NHẬT VIỆT (VN)

**GIỌT NƯỚC XANH**

19B đường 42, khu phố 8, phường Hiệp  
Bình Chánh, quận Thủ Đức, thành phố  
Hồ Chí Minh

CÔNG BÁO SỞ HỮU CÔNG NGHIỆP SỐ 357 TẬP A (12.2017)

---

(511) Nhóm 03: Kem (mỹ phẩm) bôi da; nước hoa; kem (mỹ phẩm) tẩy trắng da; kem ngừa nám; kem (mỹ phẩm) rửa mặt; mặt nạ dưỡng da.

---

(210) **4-2017-31411**

(220) 28.09.2017

(441) 25.12.2017

(540)

**BIGLOBE NINJA SIM**

(731) BIGLOBE INC. (JP)

12-4, Higashi-shinagawa 4-chome,  
Shinagawa-ku, Tokyo, Japan

(740) Văn phòng luật sư Phạm và Liên danh  
(PHAM & ASSOCIATES)

---

(511) Nhóm 09: Chương trình máy vi tính; máy và thiết bị viễn thông, cụ thể là, điện thoại di động, điện thoại tế bào, điện thoại thông minh và thiết bị cầm tay di động có tính chất là máy tính bảng; bộ phận và dụng cụ của máy và thiết bị viễn thông, cụ thể là, thẻ sim điện thoại; máy điện tử, cụ thể là máy vi tính, máy vi tính xách tay; thiết bị và bộ phận của máy điện tử, cụ thể là, bộ định tuyến không dây; ấn phẩm điện tử, có thể tải xuống được.

---

(210) **4-2017-31413**

(220) 28.09.2017

(441) 25.12.2017

(540)

**ES**

(731) CÔNG TY CỔ PHẦN ĐẦU TƯ VÀ  
PHÁT TRIỂN CÔNG NGHIỆP HTH  
(VN)

Phòng 4A, tầng 4, nhà B1, DN10, ngõ  
118 Nguyễn Khánh Toàn, phường Quan  
Hoa, quận Cầu Giấy, thành phố Hà Nội

---

(511) Nhóm 17: Vật liệu cách điện: sứ chuỗi treo, sứ đứng, sứ đỡ; polyme cách điện (vật liệu cách điện).

---

(210) **4-2017-31414**

(220) 28.09.2017

(441) 25.12.2017

(540)



(531) 26.1.1; A26.1.18; 26.1.10; 26.3.23

(731) VƯƠNG KIM NGỌC (VN)

Đội 7, Phù Xá Đoài, xã Phú Minh, huyện  
Sóc Sơn, thành phố Hà Nội

---

(511) Nhóm 18: Ví bằng da.

Nhóm 25: Túi lưng bằng da.

---



CÔNG BÁO SỞ HỮU CÔNG NGHIỆP SỐ 357 TẬP A (12.2017)

---

(210) **4-2017-31415**

(540)



(220) 28.09.2017

(441) 25.12.2017

(531) A5.3.13; 4.5.2; 4.5.3; 2.7.23; 26.2.7

(591) Xanh dương, xanh lá, cam.

(731)

CÔNG TY CỔ PHẦN PHÁT TRIỂN  
KHOA HỌC VÀ GIÁO DỤC ĐĂNG  
KHOA (VN)

Số 127 đường Nước Phần Lan, phường  
Tứ Liên, quận Tây Hồ, thành phố Hà Nội

(511) Nhóm 41: Dịch vụ về giảng dạy ngoại ngữ.

---

(210) **4-2017-31416**

(540)

MANGOSLAB

(220) 28.09.2017

(441) 25.12.2017

(531) 16.3.17

(591) Đen, vàng

(731)

MANGOSLAB CO.,LTD. (KR)  
Flat 1, 4th floor-B-10, Startupcampus,  
20, Pangyo-ro 289beon-gil, Bundang-gu,  
Seongnam-si, Gyeonggi-do, 13488,  
Republic of Korea

(740) Văn phòng luật sư Phạm và Liên danh  
(PHAM & ASSOCIATES)

(511) Nhóm 07: Máy in nhiệt; đầu máy in nhiệt; máy in và các bộ phận của chúng; đầu in dùng cho máy in; máy in sử dụng trong in ảnh; máy in dùng cho mục đích công nghiệp.

Nhóm 09: ứng dụng điện thoại thông minh (phần mềm); phần mềm ứng dụng cho điện thoại thông minh; phần mềm ứng dụng cho máy vi tính; chương trình dùng cho máy in; máy chủ mạng; máy in sử dụng với máy vi tính; phần mềm điều khiển sử dụng với máy in sử dụng với máy vi tính; thiết bị bluetooth dùng cho điện thoại thông minh; thiết bị lưu trữ dữ liệu mạng; thiết bị viễn thông sử dụng với mạng di động; phần mềm dùng để tra cứu và tìm kiếm thông tin qua mạng máy vi tính; máy in dùng cho máy chấp nhận thẻ thanh toán (POS); thiết bị liên lạc bluetooth.

---

(210) **4-2017-31417**

(540)

nemonic

(220) 28.09.2017

(441) 25.12.2017

(731) MANGOSLAB CO.,LTD. (KR)

Flat 1, 4th floor-B-10, Startupcampus,  
20, Pangyo-ro 289beon-gil, Bundang-gu,  
Seongnam-si, Gyeonggi-do, 13488,  
Republic of Korea

(740) Văn phòng luật sư Phạm và Liên danh  
(PHAM & ASSOCIATES)

(511) Nhóm 07: Máy in nhiệt; đầu máy in nhiệt; máy in và các bộ phận của chúng; đầu in dùng cho máy in; máy in sử dụng trong in ảnh; máy in dùng cho mục đích công nghiệp.

## CÔNG BÁO SỞ HỮU CÔNG NGHIỆP SỐ 357 TẬP A (12.2017)

---

Nhóm 09: Ứng dụng điện thoại thông minh (phần mềm); phần mềm ứng dụng cho điện thoại thông minh; phần mềm ứng dụng cho máy vi tính; chương trình dùng cho máy in; máy chủ mạng; máy in sử dụng với máy vi tính; phần mềm điều khiển sử dụng với máy in sử dụng với máy vi tính; thiết bị bluetooth dùng cho điện thoại thông minh; thiết bị lưu trữ dữ liệu mạng; thiết bị viễn thông sử dụng với mạng di động; phần mềm dùng để tra cứu và tìm kiếm thông tin qua mạng máy vi tính; máy in dùng cho máy chấp nhận thẻ thanh toán (POS); thiết bị liên lạc bluetooth.

---

(210) **4-2017-31418**

(540)



(220) 28.09.2017

(441) 25.12.2017

(531) 4.5.2; 2.9.8

(591) Đen, hồng

(731) NGÔ THANH SON (VN)

Căn hộ 914, CTIC, tổ dân phố 17, phường Trung Văn, quận Nam Từ Liêm, thành phố Hà Nội

(511) Nhóm 43: Dịch vụ cung cấp thực phẩm và đồ uống (do nhà hàng thực hiện).

---

(210) **4-2017-31419**

(540)



(220) 28.09.2017

(441) 25.12.2017

(531) A5.3.13; A5.3.15

(591) Vàng, xanh lá cây

(731) NGÔ THANH SON (VN)

Căn hộ 914, CTIC, tổ dân phố 17, phường Trung Văn, quận Nam Từ Liêm, thành phố Hà Nội

(511) Nhóm 43: Dịch vụ cung cấp thực phẩm và đồ uống (do nhà hàng thực hiện).

---

(210) **4-2017-31422**

(540)



(220) 28.09.2017

(441) 25.12.2017

(531) 26.4.10; 26.4.4; A26.4.18; 26.1.1

(731) CÔNG TY TNHH SẢN XUẤT VÀ THƯƠNG MẠI PHỤ LIỆU MAY MINH TIẾN (VN)

Xóm Lẻ, thôn Triều Khúc, xã Tân Triều, huyện Thanh Trì, thành phố Hà Nội

(511) Nhóm 23: Sợi và chỉ để khâu.

---

CÔNG BÁO SỞ HỮU CÔNG NGHIỆP SỐ 357 TẬP A (12.2017)

---

(210) **4-2017-31423**

(540)



(220) 28.09.2017

(441) 25.12.2017

(531) 6.1.2; 26.15.15; 26.11.3

(591) Đỏ, xanh rêu

(731)

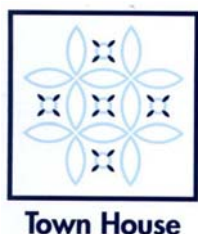
CÔNG TY TNHH SẢN XUẤT VÀ  
THƯƠNG MẠI PHỤ LIỆU MAY  
MINH TIẾN (VN)  
Xóm Lẻ, thôn Triều Khúc, xã Tân Triều,  
huyện Thanh Trì, thành phố Hà Nội

(511) Nhóm 23: Sợi và chỉ thêu; sợi tơ và chỉ tơ nhân tạo; sợi và chỉ để khâu; sợi và chỉ đã xe; chỉ; sợi.

---

(210) **4-2017-31424**

(540)



(220) 28.09.2017

(441) 25.12.2017

(531) 25.1.25; 25.7.25

(591) Xanh dương đậm, xanh lơ nhạt, trắng

(731)

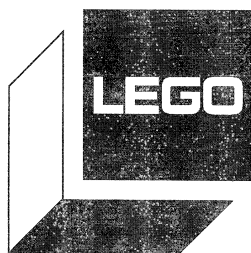
HỘ KINH DOANH KHÁCH SẠN NHÀ  
PHỐ 23 (VN)  
23 Đặng Thị Nhu, phường Nguyễn Thái  
Bình, quận 1, thành phố Hồ Chí Minh

(511) Nhóm 43: Dịch vụ khách sạn; dịch vụ nhà hàng cung cấp đồ ăn thức uống; dịch vụ nhà nghỉ làm chỗ trọ tạm thời (mà không phải là nhà nghỉ điều dưỡng chữa bệnh); dịch vụ nhà nghỉ cho khách du lịch.

---

(210) **4-2017-31425**

(540)



(220) 28.09.2017

(441) 25.12.2017

(531) 26.4.1; 26.4.9; 26.15.9; 26.15.11

(731)

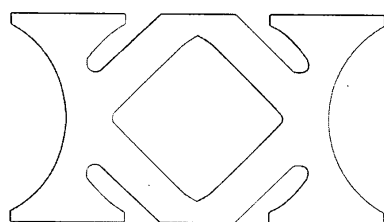
CÔNG TY TNHH NỘI THẤT GIA  
ĐÌNH VIỆT (VN)  
Tầng 3, tòa nhà Machinco 1, số 10 Trần  
Phú, phường Mộ Lao, quận Hà Đông,  
thành phố Hà Nội

(511) Nhóm 20: Bàn; ghế; giường; tủ; sofa; giá kệ.

---

(210) **4-2017-31426**

(540)



(220) 28.09.2017

(441) 25.12.2017

(531) 26.4.3; 25.1.25; 26.13.25

(731)

LÊ NGUYỄN ĐĂNG KHOA (VN)  
100/22 Lê Quang Định, phường 14, quận  
Bình Thạnh, thành phố Hồ Chí Minh

## CÔNG BÁO SỞ HỮU CÔNG NGHIỆP SỐ 357 TẬP A (12.2017)

---

(511) Nhóm 35: Bán buôn các sản phẩm làm từ da cụ thể: ví da, cặp da, túi xách da, dây nịt.

---

(210) **4-2017-31427**

(540)



(220) 28.09.2017

(441) 25.12.2017

(531) 26.13.25; 26.2.7; 18.2.1

(591) Xám, vàng, trắng

(731) CÔNG TY TNHH THỜI TRANG  
THÀNH DANH (VN)

22 Trần Khắc Chân, phường Tân Định,  
quận 1, thành phố Hồ Chí Minh

(511) Nhóm 24: Vải.

Nhóm 25: Quần; áo; giày; dép.

---

(210) **4-2017-31428**

(540)



(220) 28.09.2017

(441) 25.12.2017

(531) A5.3.13; 4.5.1; 26.1.2; 2.3.1; A2.3.2

(591) Trắng, vàng, xanh lá cây

(731) TRẦN THỊ KIM NGÂN (VN)

Số 2, tổ 6, khu phố 1, phường Tân Thới  
Nhất, quận 12, thành phố Hồ Chí Minh

(511) Nhóm 03: Mỹ phẩm.

---

(210) **4-2017-31429**

(540)



(220) 28.09.2017

(441) 25.12.2017

(531) A5.3.13; A5.3.15

(591) Trắng, xanh lá cây

(731) CÔNG TY TNHH QUỐC TẾ  
VIETGREEN (VN)

37/39 đường TCH 5, khu phố 4, phường  
Tân Chánh Hiệp, quận 12, thành phố Hồ  
Chí Minh

(511) Nhóm 05: Thuốc thú y dành cho thủy sản.

Nhóm 35: Mua bán phân bón, thuốc bảo vệ thực vật, thuốc trừ sâu.

---

CÔNG BÁO SỞ HỮU CÔNG NGHIỆP SỐ 357 TẬP A (12.2017)

---

(210) **4-2017-31430**

(540)

**FruityFact**

(220) 28.09.2017

(441) 25.12.2017

(531) A5.3.13; A5.3.14

(591) Cam, xanh lá cây

(731) CÔNG TY CỔ PHẦN HELIX (VN)

Số 31 phố Vạn Kiếp, phường Chương Dương, quận Hoàn Kiếm, thành phố Hà Nội

(511) Nhóm 32: Đồ uống và nước ép hoa quả.

Nhóm 35: Mua bán (kinh doanh) đồ uống và nước ép hoa quả.

Nhóm 43: Dịch vụ nhà hàng, ăn uống.

---

(210) **4-2017-31431**

(540)

**HOA BẢO**

(220) 28.09.2017

(441) 25.12.2017

(731) CÔNG TY TNHH THƯƠNG MẠI VY VY VIỆT NAM (VN)

Số 65, tổ 11, phường Phan Đình Phùng, thành phố Thái Nguyên, tỉnh Thái Nguyên

(511) Nhóm 35: Mua bán thực phẩm chức năng, thuốc đông y.

---

(210) **4-2017-31432**

(540)



(220) 28.09.2017

(441) 25.12.2017

(531) 26.4.3; 26.4.9; 25.1.25; A26.4.24

(591) Vàng, đen

(731) CÔNG TY CỔ PHẦN BẤT ĐỘNG SẢN SKYHOMES (VN)

Tầng 12 khối B, tòa nhà Sông Đà, đường Phạm Hùng, phường Mỹ Đình 1, quận Nam Từ Liêm, thành phố Hà Nội

(511) Nhóm 36: Định giá bất động sản; đại lý bất động sản; quản lý bất động sản; môi giới bất động sản; cho thuê bất động sản; quản lý các căn hộ cho thuê; đánh giá bất động sản; kinh doanh bất động sản.

---

CÔNG BÁO SỞ HỮU CÔNG NGHIỆP SỐ 357 TẬP A (12.2017)

---

(210) **4-2017-31434**

(540)



(220) 28.09.2017

(441) 25.12.2017

(531) 26.1.2; 26.4.2; 26.7.5

(591) Đen, đỏ

(731) CÔNG TY TNHH SẢN XUẤT  
THƯỜNG MẠI PANNA8 (VN)  
181-183 Nguyễn Sỹ Sách, phường 15,  
quận Tân Bình, thành phố Hồ Chí Minh

(511) Nhóm 35: Bán buôn, bán lẻ: quần áo thời trang, túi xách thời trang, giày dép, hàng may sẵn.

---

(210) **4-2017-31435**

(540)



(220) 28.09.2017

(441) 25.12.2017

(591) Xanh, đỏ

(731) CÔNG TY TNHH THƯƠNG MẠI ĐẠI  
PHÚ THÀNH (VN)  
137/8/19 đường 59, phường 14, quận Gò  
Vấp, thành phố Hồ Chí Minh

(511) Nhóm 11: Thiết bị vệ sinh.

Nhóm 35: Mua bán, quảng cáo, xuất nhập khẩu: thiết bị vệ sinh.

---

(210) **4-2017-31436**

(540)



(220) 28.09.2017

(441) 25.12.2017

(531) 5.5.19; A5.5.21; A1.1.10; A1.1.2;  
26.1.1; A26.1.18

(591) Đen, đỏ, vàng

(731) CÔNG TY CỔ PHẦN PHÁT TRIỂN  
QUỐC TẾ NHẬT VIỆT JVJSC (VN)  
Số nhà 27, ngõ 7, đường Nguyễn Khả  
Trạc, phường Mai Dịch, quận Cầu Giấy,  
thành phố Hà Nội  
(740) Công ty TNHH Sở hữu trí tuệ Bình Minh  
(SUNRISE IP CO.,LTD.)

(511) Nhóm 35: Dịch vụ hành chính văn phòng tổng hợp (xử lý văn bản, tuyển dụng và quản lý nhân sự); trung tâm tư vấn, giới thiệu và môi giới lao động, việc làm; cung ứng và quản lý nguồn lao động; dịch vụ đại lý xuất nhập khẩu; môi giới thương mại.

Nhóm 39: Vận tải; đại lý du lịch; đại lý bán vé máy bay; dịch vụ tổ chức tua du lịch; cho thuê xe.

Nhóm 41: Dịch vụ giáo dục, giảng dạy; hướng dẫn nghề nghiệp [tư vấn đào tạo hoặc giáo dục]; dịch vụ phiên dịch viên.

## CÔNG BÁO SỞ HỮU CÔNG NGHIỆP SỐ 357 TẬP A (12.2017)

---

Nhóm 43: Dịch vụ quán cà phê; dịch vụ quán ăn tự phục vụ; dịch vụ căng tin; dịch vụ nhà hàng ăn uống; dịch vụ cung cấp thức ăn, đồ uống do nhà hàng thực hiện.

---

(210) **4-2017-31437**

(220) 28.09.2017

(441) 25.12.2017

(540)

**WORX 威克士**

(731) POSITEC GROUP LIMITED (HK)  
Level 54, Hopewell Centre, 183 Queen's  
Road East, Hong Kong

(740) Công ty TNHH Sở hữu trí tuệ Bình Minh  
(SUNRISE IP CO.,LTD.)

(511) Nhóm 07: Máy khoan; máy khoan xoay đập, chạy điện; máy khoan búa, chạy điện; máy đột lỗ, chạy điện; tua vít, chạy điện; mũi khoan [bộ phận máy móc]; máy mài; máy cưa; máy xay, dùng điện; máy chà nhám [máy móc]; máy đánh bóng, dùng điện; máy đánh giày, dùng điện; máy giũa; máy cắt; máy bào xoi; máy bào; súng phun khí nóng, dùng điện; súng phun hồ dính, dùng điện; máy khắc trở; súng bắn đinh, dùng điện; súng bắn ghim, dùng điện; máy đập ghim, dùng điện; máy nén khí [máy móc]; máy nông nghiệp; máy hàn điện; máy tiện [máy công cụ]; máy công cụ vận hành bằng khí nén; người máy [máy móc]; máy móc tự động dùng trong nông nghiệp; máy in 3D; dụng cụ làm vườn vận hành bằng động cơ chạy xăng và bằng điện; máy thổi; kéo cắt dùng điện; máy cắt cỏ [máy móc]; máy tưới hàng rào [máy móc]; cửa xích; máy xén cỏ; máy bơm tưới vườn; máy nghiền làm vườn; máy giặt áp lực cao; máy hút bụi chân không; máy quét đường; động cơ không dùng cho xe cộ mặt đất; động cơ chạy xăng không dùng cho xe cộ mặt đất; súng dùng để phun sơn; kích dỡ [máy móc]; bộ phận và phụ tùng cho tất cả các hàng hóa trên thuộc nhóm này.

---

(210) **4-2017-31438**

(220) 28.09.2017

(441) 25.12.2017

(540)

**WORX 威克士**

(731) POSITEC GROUP LIMITED (HK)  
Level 54, Hopewell Centre, 183 Queen's  
Road East, Hong Kong

(740) Công ty TNHH Sở hữu trí tuệ Bình Minh  
(SUNRISE IP CO.,LTD.)

(511) Nhóm 08: Dụng cụ cầm tay, thao tác thủ công; khoan cầm tay, vận hành bằng tay; chìa vặn vít; mũi khoan [dụng cụ cầm tay]; mũi chìa vặn vít; cửa [dụng cụ cầm tay]; lưỡi cửa [bộ phận của dụng cụ cầm tay]; dụng cụ mài cầm tay; đĩa mài bằng đá nhám; dụng cụ chà nhám cầm tay; đĩa chà nhám [bộ phận của dụng cụ cầm tay]; đĩa mài [bộ phận của dụng cụ cầm tay]; búa [dụng cụ cầm tay]; kích nâng [dụng cụ cầm tay thao tác thủ công]; dụng cụ bào [dụng cụ cầm tay]; cái bào xoi [dụng cụ cầm tay]; cờ lê [dụng cụ cầm tay]; kìm; dùi [dụng cụ cầm tay]; dao cắt; dây đeo giữ dụng cụ; dụng cụ kẹp giữ công cụ; dụng cụ làm vườn [công cụ cầm tay thao tác thủ công]; xẻng [dụng cụ cầm tay]; dụng cụ cắt cỏ [công cụ cầm tay]; cuốc [dụng cụ cầm tay]; cái cày [công cụ cầm tay]; kéo xén [công cụ cầm tay]; xẻng đào đất [dụng cụ cầm tay]; bộ phận và phụ tùng cho tất cả các hàng hóa trên thuộc nhóm này.

---



CÔNG BÁO SỞ HỮU CÔNG NGHIỆP SỐ 357 TẬP A (12.2017)

---

(210) **4-2017-31439**

(540)



(220) 28.09.2017

(441) 25.12.2017

(531) A20.1.3; 16.3.17; A26.11.12

(591) Xanh lam, đỏ, xanh đen

(731) NGUYỄN HUY TÚ (VN)

135/6D Hòa Hưng, phường 12, quận 10,  
thành phố Hồ Chí Minh

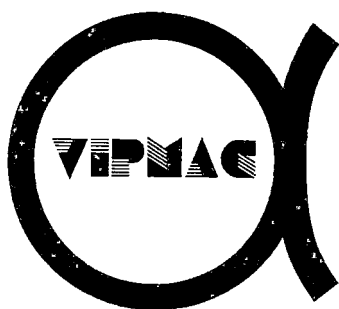
(511) Nhóm 36: Tư vấn bảo hiểm.

Nhóm 42: Nghiên cứu kỹ thuật; kiểm soát chất lượng, kiểm tra chất lượng.

---

(210) **4-2017-31441**

(540)



(220) 28.09.2017

(441) 25.12.2017

(531) A26.3.5; A26.11.8; A26.11.9; 26.11.3

(731) CÔNG TY LUẬT TNHH MTV HĂNG  
LUẬT LPVN (LPVN LAW FIRM)  
(VN)

332/6C Phan Văn Trị, phường 11, quận  
Bình Thạnh, thành phố Hồ Chí Minh

(511) Nhóm 45: Dịch vụ tư vấn và đại diện sở hữu công nghiệp; dịch vụ tư vấn và đại diện bản quyền tác giả; dịch vụ tư vấn pháp luật; dịch vụ đại diện theo ủy quyền để bảo vệ quyền lợi khách hàng (dịch vụ tranh tụng); dịch vụ li-xăng sở hữu trí tuệ và nhượng quyền thương mại; dịch vụ quản lý và theo dõi tài sản trí tuệ.

---

(210) **4-2017-31442**

(540)

**ACTIGO**

(220) 28.09.2017

(441) 25.12.2017

(731) CÔNG TY CỔ PHẦN UNIBEN (VN)

Phan Văn Đồi, ấp Tiên Lân, xã Bà Điểm,  
huyện Hóc Môn, thành phố Hồ Chí Minh

(740) Công ty TNHH KEDA IP (KEDA IP  
CO.,LTD)

(511) Nhóm 32: Đồ uống không có cồn; nước ép rau quả; nước chiết xuất từ trái cây; đồ uống trên cơ sở mật ong; đồ uống là chất lỏng giống nước còn lại sau khi làm đông sữa; nước trái cây lên men; đồ uống không cồn có hương vị trà; đồ uống không cồn có hương vị cà phê; đồ uống không cồn có hương vị ca cao; đồ uống không cồn trên cơ sở gạo và ngũ cốc; nước ngọt; nước sô đa; nước khoáng; nước giải khát có gaz; bia; đồ uống hỗn hợp (không có cồn); nước ép trái cây dùng làm thức uống giải khát; nước ép rau quả dùng làm



## CÔNG BÁO SỞ HỮU CÔNG NGHIỆP SỐ 357 TẬP A (12.2017)

---

thức uống giải khát; nước uống tinh khiết; xi rô [để làm đồ uống]; tinh dầu để sản xuất đồ uống.

---

(210) **4-2017-31443**

(220) 28.09.2017

(441) 25.12.2017

(540)

# ACTIBON

(731) CÔNG TY CỔ PHẦN UNIBEN (VN)

Phan Văn Đối, ấp Tiên Lân, xã Bà Điểm, huyện Hóc Môn, thành phố Hồ Chí Minh

(740) Công ty TNHH KEDA IP (KEDA IP CO.,LTD)

(511) Nhóm 32: Đồ uống không có cồn; nước ép rau quả; nước chiết xuất từ trái cây; đồ uống trên cơ sở mật ong; đồ uống là chất lỏng giống nước còn lại sau khi làm đông sữa; nước trái cây lên men; đồ uống không cồn có hương vị trà; đồ uống không cồn có hương vị cà phê; đồ uống không cồn có hương vị ca cao; đồ uống không cồn trên cơ sở gạo và ngũ cốc; nước ngọt; nước sô đa; nước khoáng; nước giải khát có gaz; bia; đồ uống hỗn hợp (không có cồn); nước ép trái cây dùng làm thức uống giải khát; nước ép rau quả dùng làm thức uống giải khát; nước uống tinh khiết; xi rô [để làm đồ uống]; tinh dầu để sản xuất đồ uống.

---

(210) **4-2017-31445**

(220) 28.09.2017

(441) 25.12.2017

(540)



(531) 26.1.2

(731) TRẦN VĂN HOẠCH (VN)

Số 4 ngách 32, ngõ 670 Nguyễn Khoái, phường Thanh Trì, quận Hoàng Mai, thành phố Hà Nội

(511) Nhóm 07: Máy xay sinh tố (chạy điện); máy ép hoa quả (chạy điện); máy làm sữa đậu nành (chạy điện); máy hút bụi.

Nhóm 10: Ghế mát-xa dùng điện; gối mát-xa dùng điện; mát mát-xa chân chạy điện, máy mát-xa vai chạy điện; thiết bị mát-xa rung.

Nhóm 11: Thiết bị điện gia dụng: nồi áp suất điện; nồi cơm điện; bếp từ; bếp hồng ngoại; vỉ nướng (thiết bị nấu nướng); nồi lẩu điện; ấm siêu tốc; thiết bị sưởi ấm chạy điện; cây nước nóng lạnh; máy làm sữa chua; quạt điện; máy phun sương tạo ẩm không khí; máy sấy quần áo chạy điện; hộp cơm dùng điện hâm nóng.

Nhóm 21: Dụng cụ nấu ăn không dùng điện; đồ chứa đựng dùng cho gia dụng và nhà bếp; dụng cụ cho mục đích gia dụng; dụng cụ nhà bếp; chổi lau nhà đa năng.

---

(210) **4-2017-31446**

(220) 28.09.2017

(441) 25.12.2017

(540)

**GOSHARE**

(731) GOGORO INC. (KY)

190 Elgin Avenue, George Town, Grand Cayman, KY1-9005, Cayman Islands

(740) Công ty TNHH Trà và cộng sự (TRA & ASSOCIATES CO.,LTD)

(511) Nhóm 09: Hộp ắc quy; bình ắc quy; ắc quy điện; ắc quy điện dùng cho xe cộ; pin điện dùng cho xe cộ; thiết bị nạp ắc quy; thiết bị sạc cho pin điện; thiết bị sạc ắc quy điện dùng cho xe cộ; bình điện; bộ pin ganvanic; đồng hồ ghi cây số cho xe cộ; thiết bị mô phỏng dùng để điều khiển và lái xe cộ; thiết bị kiểm tra tốc độ dùng cho xe cộ; bộ chuyển mạch điện; bộ đổi điện; máy biến thế (điện); bộ điều chỉnh điện áp dùng cho xe cộ; máy báo hiệu tự động sự mất áp lực trong các lốp hơi; máy điều nhiệt dùng cho xe cộ; dây cáp điện; trạm nạp điện cho xe cộ chạy điện.

Nhóm 12: Băng tải trên không; xe ô tô; xe đạp; xe máy; tấm phủ xe cộ (đã tạo hình); xe cộ điều khiển từ xa, không phải là đồ chơi; phương tiện giao thông đường thủy; xe lăn dùng cho người tàn tật; xe máy có bàn đạp và một động cơ chạy bằng xăng; xe cộ chạy bằng điện; máy kéo; xe đạp ba bánh; xe cút kít; thiết bị chống trộm dùng cho xe cộ; xe đạp chạy bằng điện; thân xe cộ; túi treo dùng cho xe máy; vành bánh xe cộ; lốp cho bánh xe cộ; bánh xe cộ; ô tô tải; xe tải chở hành lý hoặc người (xe cộ); toa xe chở hàng.

Nhóm 39: Vận tải bằng đường không; lưu giữ tàu thuyền; vận tải bằng tàu thuyền; môi giới vận tải; chuyên chở bằng xe do động vật kéo; dịch vụ giao hàng; phân phối năng lượng; cho thuê bãi đỗ xe; cất giữ hàng hoá; xếp hàng vào kho; thông tin về giao thông; vận chuyển hành khách; vận chuyển và tích trữ rác; cho thuê xe cộ; dịch vụ lai kéo xe hỏng; vận tải bằng ô tô; dịch vụ vận tải cho các chuyến tham quan; vận chuyển khách du lịch; môi giới vận tải; đặt chỗ cho vận chuyển; thông tin về lĩnh vực vận tải; hậu cần vận tải; dịch vụ dỡ hàng; bao gói hàng hoá; dịch vụ cho thuê kho chứa hàng; dịch vụ chuyển phát nhanh (thư tín hoặc hàng hoá); cung cấp dịch vụ dẫn đường cho xe cộ nhằm mục đích du lịch; phân phối điện; thuê tàu chở hàng; chuyển phát bưu kiện tận nơi; thông tin về kho chứa; lai dắt tàu thuyền; sắp xếp các chuyến du lịch; đặt chỗ cho các chuyến đi; cho thuê xe lăn; cho thuê chỗ để xe.

---

(210) **4-2017-31447**

(220) 28.09.2017

(441) 25.12.2017

(540)

**SENCHA**

(731) PHẠM THỊ CHINH (VN)

Phòng 1, tầng 7, tòa nhà Tulip, 15 Hoàng Quốc Việt, phường Phú Mỹ, quận 7, thành phố Hồ Chí Minh

(740) Công ty TNHH Trà và cộng sự (TRA & ASSOCIATES CO.,LTD)

(511) Nhóm 43: Dịch vụ quán trà sữa; quán giải khát; quán cà phê; nhà hàng ăn uống; cung cấp thức ăn và đồ uống (do nhà hàng thực hiện).

---

CÔNG BÁO SỞ HỮU CÔNG NGHIỆP SỐ 357 TẬP A (12.2017)

---

(210) **4-2017-31448**

(540)



(220) 28.09.2017

(441) 25.12.2017

(531) 4.5.2; 4.5.3; 26.13.1

(591) Trắng, hồng, vàng, xanh dương đậm, xanh dương nhạt, xanh lá cây, tím, cam

(731) NGUYỄN HUNG PHÚC (VN)

348 Bến Vân Đồn, phường 1, quận 4, thành phố Hồ Chí Minh

(511) Nhóm 41: Tổ chức biểu diễn thời trang.

---

(210) **4-2017-31449**

(540)



(220) 28.09.2017

(441) 25.12.2017

(531) 26.3.23; 26.4.4; A26.11.8

(591) Nâu, cam

(731) VÕ THÀNH QUANG (VN)

32/70/3B Ông Ích Khiêm, phường 14, quận 11, thành phố Hồ Chí Minh

(511) Nhóm 20: Giường; ghế [ngôi]; tủ đựng quần áo; tủ đựng; bàn; giá [đồ đạc].

---

(210) **4-2017-31450**

(540)



(220) 28.09.2017

(441) 25.12.2017

(531) 26.1.1; A26.1.18

(591) Xanh, trắng

(731) CÔNG TY TNHH MỘT THÀNH VIÊN

THƯƠNG MẠI DỊCH VỤ SẢN XUẤT

CHÁNH HỒNG (VN)

15/12 Hòa Bình, phường 3, quận 11, thành phố Hồ Chí Minh

(511) Nhóm 12: Xe nâng hàng, thiết bị nâng thành sau [bộ phận của phương tiện giao thông trên bộ]; lớp của xe cộ.

---

(210) **4-2017-31451**

(540)

**CHÁNH HỒNG**

(220) 28.09.2017

(441) 25.12.2017

(731) CÔNG TY TNHH MỘT THÀNH VIÊN

THƯƠNG MẠI DỊCH VỤ SẢN XUẤT

CHÁNH HỒNG (VN)

15/12 Hòa Bình, phường 3, quận 11, thành phố Hồ Chí Minh

CÔNG BÁO SỞ HỮU CÔNG NGHIỆP SỐ 357 TẬP A (12.2017)

---

(511) Nhóm 12: Xe nâng hàng, thiết bị nâng thành sau [bộ phận của phương tiện giao thông trên bộ]; lớp của xe cộ.

---

(210) **4-2017-31452**

(220) 28.09.2017

(441) 25.12.2017

(540)

(731) HY THANH HÀ (VN)

1605 tòa nhà 198 Nguyễn Tuân, phường Nhân Chính, quận Thanh Xuân, thành phố Hà Nội

**Mộc Anh**

(740) Công ty TNHH Sở hữu trí tuệ và Công nghệ Thủ đô (CAPITAL IP&T CO.LTD.)

(511) Nhóm 03: Mỹ phẩm; kem dưỡng da; dầu gội đầu; sữa tắm; xà phòng; chất tẩy rửa không chứa thuốc dùng cho mục đích vệ sinh.

---

(210) **4-2017-31453**

(220) 28.09.2017

(441) 25.12.2017

(540)

(731) HY THANH HÀ (VN)

1605 tòa nhà 198 Nguyễn Tuân, phường Nhân Chính, quận Thanh Xuân, thành phố Hà Nội

**Mộc Anh**

(740) Công ty TNHH Sở hữu trí tuệ và Công nghệ Thủ đô (CAPITAL IP&T CO.LTD.)

(511) Nhóm 05: Dược phẩm; thực phẩm chức năng; thực phẩm dinh dưỡng dùng trong y tế; nước súc miệng dùng cho mục đích y tế; dung dịch làm sạch khử khuẩn sát trùng dùng cho mục đích y tế; nước tắm thảo dược cho trẻ em dùng cho mục đích y tế.

---

(210) **4-2017-31454**

(220) 28.09.2017

(441) 25.12.2017

(540)

(731) CÔNG TY CỔ PHẦN DƯỢC PHẨM MEDBOLIDE (VN)

Phòng 09, lầu 10, tòa nhà The Everrich 1, số 968 đường Ba Tháng Hai, phường 15, quận 11, thành phố Hồ Chí Minh

**XELALAG**

(740) Công ty TNHH Sở hữu trí tuệ và Công nghệ Thủ đô (CAPITAL IP&T CO.LTD.)

(511) Nhóm 05: Dược phẩm; thực phẩm chức năng; thực phẩm dinh dưỡng dùng trong y tế; nước súc miệng dùng cho mục đích y tế; dung dịch làm sạch khử khuẩn sát trùng dùng cho mục đích y tế; nước tắm thảo dược cho trẻ em dùng cho mục đích y tế.

---

CÔNG BÁO SỞ HỮU CÔNG NGHIỆP SỐ 357 TẬP A (12.2017)

---

(210) **4-2017-31455**

(220) 28.09.2017

(441) 25.12.2017

(540)

(731) CÔNG TY CỔ PHẦN DƯỢC PHẨM  
MEDBOLIDE (VN)

Phòng 09, lầu 10, tòa nhà The Everrich  
1, số 968 đường Ba Tháng Hai, phường  
15, quận 11, thành phố Hồ Chí Minh

(740) Công ty TNHH Sở hữu trí tuệ và Công  
nghệ Thủ đô (CAPITAL IP&T  
CO.LTD.)

**KABLEOS**

(511) Nhóm 05: Dược phẩm; thực phẩm chức năng; thực phẩm dinh dưỡng dùng trong y tế; nước súc miệng dùng cho mục đích y tế; dung dịch làm sạch khử khuẩn sát trùng dùng cho mục đích y tế; nước tắm thảo dược cho trẻ em dùng cho mục đích y tế.

---

(210) **4-2017-31456**

(220) 28.09.2017

(441) 25.12.2017

(540)

(731) CÔNG TY CỔ PHẦN DƯỢC PHẨM  
MEDBOLIDE (VN)

Phòng 09, lầu 10, tòa nhà The Everrich  
1, số 968 đường Ba Tháng Hai, phường  
15, quận 11, thành phố Hồ Chí Minh

(740) Công ty TNHH Sở hữu trí tuệ và Công  
nghệ Thủ đô (CAPITAL IP&T  
CO.LTD.)

**MAFFOCA**

(511) Nhóm 05: Dược phẩm; thực phẩm chức năng; thực phẩm dinh dưỡng dùng trong y tế; nước súc miệng dùng cho mục đích y tế; dung dịch làm sạch khử khuẩn sát trùng dùng cho mục đích y tế; nước tắm thảo dược cho trẻ em dùng cho mục đích y tế.

---

(210) **4-2017-31457**

(220) 28.09.2017

(441) 25.12.2017

(540)

(731) CÔNG TY CỔ PHẦN DƯỢC PHẨM  
MEDBOLIDE (VN)

Phòng 09, lầu 10, tòa nhà The Everrich  
1, số 968 đường Ba Tháng Hai, phường  
15, quận 11, thành phố Hồ Chí Minh

(740) Công ty TNHH Sở hữu trí tuệ và Công  
nghệ Thủ đô (CAPITAL IP&T  
CO.LTD.)

**MENZAG**

(511) Nhóm 05: Dược phẩm; thực phẩm chức năng; thực phẩm dinh dưỡng dùng trong y tế; nước súc miệng dùng cho mục đích y tế; dung dịch làm sạch khử khuẩn sát trùng dùng cho mục đích y tế; nước tắm thảo dược cho trẻ em dùng cho mục đích y tế.

---

CÔNG BÁO SỞ HỮU CÔNG NGHIỆP SỐ 357 TẬP A (12.2017)

---

(210) **4-2017-31458**

(220) 28.09.2017

(540)

(441) 25.12.2017

**ZENSTAG**

(731) CÔNG TY CỔ PHẦN DƯỢC PHẨM  
MEDBOLIDE (VN)

Phòng 09, lầu 10, tòa nhà The Everrich  
1, số 968 đường Ba Tháng Hai, phường  
15, quận 11, thành phố Hồ Chí Minh

(740) Công ty TNHH Sở hữu trí tuệ và Công  
nghệ Thủ đô (CAPITAL IP&T  
CO.LTD.)

(511) Nhóm 05: Dược phẩm; thực phẩm chức năng; thực phẩm dinh dưỡng dùng trong y tế; nước súc miệng dùng cho mục đích y tế; dung dịch làm sạch khử khuẩn sát trùng dùng cho mục đích y tế; nước tắm thảo dược cho trẻ em dùng cho mục đích y tế.

---

(210) **4-2017-31459**

(220) 28.09.2017

(540)

(441) 25.12.2017

**ZOCGER**

(731) CÔNG TY CỔ PHẦN DƯỢC PHẨM  
MEDBOLIDE (VN)

Phòng 09, lầu 10, tòa nhà The Everrich  
1, số 968 đường Ba Tháng Hai, phường  
15, quận 11, thành phố Hồ Chí Minh

(740) Công ty TNHH Sở hữu trí tuệ và Công  
nghệ Thủ đô (CAPITAL IP&T  
CO.LTD.)

(511) Nhóm 05: Dược phẩm; thực phẩm chức năng; thực phẩm dinh dưỡng dùng trong y tế; nước súc miệng dùng cho mục đích y tế; dung dịch làm sạch khử khuẩn sát trùng dùng cho mục đích y tế; nước tắm thảo dược cho trẻ em dùng cho mục đích y tế.

---

(210) **4-2017-31460**

(220) 28.09.2017

(540)

(441) 25.12.2017

**FOGICAP**

(731) CÔNG TY CỔ PHẦN DƯỢC PHẨM  
MEDBOLIDE (VN)

Phòng 09, lầu 10, tòa nhà The Everrich  
1, số 968 đường Ba Tháng Hai, phường  
15, quận 11, thành phố Hồ Chí Minh

(740) Công ty TNHH Sở hữu trí tuệ và Công  
nghệ Thủ đô (CAPITAL IP&T  
CO.LTD.)

(511) Nhóm 05: Dược phẩm; thực phẩm chức năng; thực phẩm dinh dưỡng dùng trong y tế; nước súc miệng dùng cho mục đích y tế; dung dịch làm sạch khử khuẩn sát trùng dùng cho mục đích y tế; nước tắm thảo dược cho trẻ em dùng cho mục đích y tế.

---

**CÔNG BÁO SỞ HỮU CÔNG NGHIỆP SỐ 357 TẬP A (12.2017)**

---

(210) **4-2017-31461**

(540)



(220) 28.09.2017

(441) 25.12.2017

(531) A19.13.21; A5.3.15; A5.3.13; 26.1.1

(591) Trắng, xanh lá cây, xanh dương

(731) PHẠM THỊ HỒNG NHUNG (VN)

Khối 10, phường Vạn Phúc, quận Hà Đông, thành phố Hà Nội

(740) Công ty TNHH Sở hữu trí tuệ và Công nghệ Thủ đô (CAPITAL IP&T CO.LTD.)

(511) Nhóm 05: Dược phẩm; thuốc đông y; thực phẩm dinh dưỡng dùng trong y tế; nước súc miệng dùng cho mục đích y tế; dung dịch làm sạch khử khuẩn sát trùng dùng cho mục đích y tế; dung dịch vệ sinh cá nhân có chứa thuốc dùng trong y tế.

---

(210) **4-2017-31462**

(540)



(220) 28.09.2017

(441) 25.12.2017

(531) A5.3.15; A5.3.13; 26.1.1; A26.1.18

(591) Trắng, xanh lá cây, xanh dương

(731) PHẠM THỊ HỒNG NHUNG (VN)

Khối 10, phường Vạn Phúc, quận Hà Đông, thành phố Hà Nội

(740) Công ty TNHH Sở hữu trí tuệ và Công nghệ Thủ đô (CAPITAL IP&T CO.LTD.)

(511) Nhóm 35: Mua bán: dược phẩm, dược chất, hóa chất dùng trong sản xuất thuốc, thuốc đông y, thuốc thú y, thực phẩm dinh dưỡng dùng trong y tế, thực phẩm chức năng, nước súc miệng, trang thiết bị y tế và dụng cụ y tế, dụng cụ tránh thai, que thử thai, bao cao su, bơm kim tiêm dùng một lần, dây truyền dịch, bông y tế, băng y tế, băng dán y tế, vật tư y tế như: vật tư y tế tiêu hao như: mỡ bôi y tế dùng cho điện tim, điện não, nội soi và siêu âm, điện cực dán y tế, đệm chống loét, giường hỗ trợ bệnh nhân liệt; mua bán mỹ phẩm, nước hoa, dầu gội đầu, kem dưỡng da, sữa rửa mặt, xà phòng, nước rửa chén, tinh dầu, chất tẩy rửa; mua bán lương thực, thực phẩm, bánh, kẹo, gạo, bột ngũ cốc, chè, cà phê, cacao, gia vị, sữa và các sản phẩm sữa, thịt, cá, gia cầm, trứng, dầu ăn thực vật, nước giải khát, nước uống tinh khiết, bia, rượu; mua bán thức ăn chăn nuôi cho gà, lợn, cá, tôm, con giống vật nuôi làm thuốc, cây giống dược liệu, con giống, cây giống, hạt giống, dược liệu tươi, trái cây tươi, rau tươi; quảng cáo và giới thiệu sản phẩm.

---

(210) **4-2017-31463**

(540)

**FENTIGYNO**

(220) 28.09.2017

(441) 25.12.2017

(731) CÔNG TY CỔ PHẦN Y DƯỢC QUỐC TẾ MỸ ĐỨC (VN)

Số 80, đường Nguyễn Như Kon Tum, phường Nhân Chính, quận Thanh Xuân, thành phố Hà Nội

(740) Công ty TNHH Sở hữu trí tuệ và Công nghệ Thủ đô (CAPITAL IP&T CO.LTD.)



**CÔNG BÁO SỞ HỮU CÔNG NGHIỆP SỐ 357 TẬP A (12.2017)**

---

(511) Nhóm 05: Dược phẩm; thực phẩm chức năng; thực phẩm dinh dưỡng dùng trong y tế; nước súc miệng dùng cho mục đích y tế; dung dịch làm sạch khử khuẩn sát trùng dùng cho mục đích y tế; nước tắm thảo dược cho trẻ em dùng cho mục đích y tế.

---

(210) **4-2017-31464**

(220) 28.09.2017

(441) 25.12.2017

(540)

(731) CÔNG TY TRÁCH NHIỆM HỮU HẠN  
DUỢC PHẨM Á ÂU (VN)

Số 171, phố Chùa Láng, phường Láng  
Thượng, quận Đống Đa, thành phố Hà  
Nội

**FIBROLYSIN**

(740) Công ty TNHH Sở hữu trí tuệ và Công  
nghệ Thủ đô (CAPITAL IP&T  
CO.LTD.)

(511) Nhóm 05: Dược phẩm; thực phẩm chức năng; thực phẩm dinh dưỡng dùng trong y tế; nước súc miệng dùng cho mục đích y tế; dung dịch làm sạch khử khuẩn sát trùng dùng cho mục đích y tế; nước tắm thảo dược cho trẻ em dùng cho mục đích y tế.

---

(210) **4-2017-31465**

(220) 28.09.2017

(441) 25.12.2017

(540)

(731) HOÀNG VĂN LONG (VN)

297 Phố Mới, xã Tân Dương, huyện  
Thủy Nguyên, thành phố Hải Phòng

**TAHANI**

(740) Công ty Luật TNHH LEADCONSULT  
(LEADCONSULT)

(511) Nhóm 11: Bếp ga; máy hút mùi dùng cho nhà bếp; máy khử mùi dùng cho nhà bếp; bình nước nóng cho nhà tắm (bình nóng lạnh); lò quay thịt; vỉ nướng dùng điện (thiết bị nấu nướng).

---

(210) **4-2017-31467**

(220) 28.09.2017

(441) 25.12.2017

(540)

(531) 24.9.1

(591) Đen, trắng

(731) PANG JIANFENG (CN)

702, Gongzheng Road, Sanzhou Street,  
Hecheng Avenue, Gaoming District,  
52800 Foshan City, Guangdong, China



(740) Công ty TNHH Sở hữu trí tuệ NTT (NTT  
IP CO.,LTD)



**CÔNG BÁO SỞ HỮU CÔNG NGHIỆP SỐ 357 TẬP A (12.2017)**

---

(511) Nhóm 11: Vòi cho đường ống; vòi [vòi khoá]; vòi trộn cho ống nước; đèn; hệ thống lọc khí; hệ thống và thiết bị vệ sinh; bồn tắm; buồng tắm kiểu Thổ Nhĩ Kỳ, vận chuyển được; thiết bị dùng cho bồn tắm; buồng vệ sinh.

---

(210) **4-2017-31468**

(540)



(220) 28.09.2017

(441) 25.12.2017

(531) 1.15.15; 26.1.1; 25.5.1

(731) 3H INC. (CN)

No.1 Yongye Road, Yundonghai Street,  
Sanshui District, Foshan, Guangdong,  
China

(740) Công ty TNHH Sở hữu trí tuệ NTT (NTT  
IP CO.,LTD)

(511) Nhóm 06: Phụ kiện lắp ráp cửa ra vào bằng kim loại; phụ kiện lắp ráp bằng kim loại cho cửa sổ; xích bằng kim loại; cơ cấu đóng cửa [không dùng điện]; lò xo giữ cửa đóng mở, không dùng điện; tay nắm cửa bằng kim loại; then chốt cửa bằng kim loại; bản lề bằng kim loại; then cửa sổ trượt bằng kim loại; đồ ngũ kim bằng kim loại [vật liệu nhỏ].

---

(210) **4-2017-31470**

(540)

**TENKEN**

(220) 28.09.2017

(441) 25.12.2017

(731) DU VĂN PHƯỚC (VN)

209 Âu Cơ, phường 5, quận 11, thành  
phố Hồ Chí Minh

(740) Công ty TNHH một thành viên Trường  
Luật (TRƯỜNG LUẬT)

(511) Nhóm 05: Thực phẩm chức năng dùng để làm đẹp.

---

(210) **4-2017-31471**

(540)



(220) 28.09.2017

(441) 25.12.2017

(531) A5.3.13; A5.3.14

(591) Xanh lá cây, đen, trắng

(731) DYNATONE CORP. (KR)

#1701 Daerung Post Tower 1, 288  
Digital-ro, Guro-gu, Seoul, Korea

(740) Công ty Cổ phần Sở hữu công nghiệp  
INVESTIP (INVESTIP)

(511) Nhóm 15: Đàn piano kỹ thuật số; bàn phím dùng cho nhạc cụ; piano điện tử; dụng cụ âm nhạc bằng điện tử; đàn guitar; trống điện tử.

---

## CÔNG BÁO SỞ HỮU CÔNG NGHIỆP SỐ 357 TẬP A (12.2017)

---

(210) **4-2017-31473**

(540)



(220) 28.09.2017

(441) 25.12.2017

(531) A5.3.13; A5.3.15; 26.1.1; 21.3.7;  
A25.7.7

(591) Vàng, trắng

(731) CÔNG TY CỔ PHẦN ĐẦU TƯ &  
PHÁT TRIỂN TÂN THÀNH (VN)  
469 Trần Ngọc Lên, phường Hoà Phú,  
thành phố Thủ Dầu Một, tỉnh Bình  
Dương

(740) Công ty TNHH SHARETOLINK Việt  
Nam (VN SHARETOLINK COMPANY  
LIMITED)

(511) Nhóm 35: Mua bán (kinh doanh) dụng cụ chơi gôn như giày, găng tay, gậy đánh gôn, bóng gôn.

Nhóm 41: Dịch vụ kinh doanh sân gôn; dịch vụ cung cấp tiện nghi cho sân gôn; dịch vụ huấn luyện chơi gôn; tổ chức giải gôn; dịch vụ câu lạc bộ giải trí, thể thao: gôn, tennis, hồ bơi, thể dục thẩm mỹ; dịch vụ cho thuê sân tennis, sân thể thao; cung cấp thông tin giải trí trong lĩnh vực gôn thông qua internet và qua điện thoại; dịch vụ tổ chức sự kiện thể thao tại khu du lịch sinh thái và làng du lịch.

---

(210) **4-2017-31475**

(540)



(220) 28.09.2017

(441) 25.12.2017

(531) 4.5.2; 4.5.3; A5.3.13; A5.3.15

(591) Xanh, vàng, trắng, xám

(731) CÔNG TY CỔ PHẦN GIẢI PHÁP  
THIẾT BỊ GIÁO DỤC QUỐC TẾ UNIC  
- NAM ĐÔ (VN)

Số 609, đường Trương Định, phường  
Thịnh Liệt, quận Hoàng Mai, thành phố  
Hà Nội

(511) Nhóm 29: Thịt, thủy sản, hải sản, gia cầm đã qua chế biến; sữa, sữa chua.

Nhóm 30: Sữa chua đông lạnh (dạng kem); caramel; bánh làm từ sữa.

Nhóm 31: Rau, củ, quả tươi.

Nhóm 35: Mua bán rau, củ, quả, thịt, cá, gia cầm đã qua chế biến, sữa, sữa chua, sữa chua đông lạnh (dạng kem), caramel, bánh sữa.

---

**CÔNG BÁO SỞ HỮU CÔNG NGHIỆP SỐ 357 TẬP A (12.2017)**

---

(210) **4-2017-31476**

(540)

**ICOMATSUKI**

(220) 28.09.2017

(441) 25.12.2017

(731) CÔNG TY CỔ PHẦN ICOMATSUKI  
VIỆT NAM (VN)

Số 186, phố Thanh Đàm, phường Thanh  
Trì, quận Hoàng Mai, thành phố Hà Nội

(511) Nhóm 02: Sơn; chất tạo màu dùng cho sơn; véc ni.

---

(210) **4-2017-31477**

(540)



(220) 28.09.2017

(441) 25.12.2017

(531) 7.5.10; A18.1.2; A22.5.17; 22.5.25;  
25.1.6; 26.1.1; A18.1.3

(591) Vàng, trắng, đỏ đậm

(731) CÔNG TY CỔ PHẦN TẬP ĐOÀN  
ĐỒNG XUÂN (VN)

Tầng 6, tòa nhà Vinahud, đường Trung  
Yên 9, phường Trung Hòa, quận Cầu  
Giấy, thành phố Hà Nội

(511) Nhóm 06: Tấm kim loại cho xây dựng; khung kim loại dùng cho xây dựng; hợp kim thép; vật liệu xây dựng bằng kim loại; vật liệu làm cốt thép cho bê tông; công trình xây dựng bằng thép.

Nhóm 19: Gạch; kính xây dựng; gỗ xây dựng; đá để xây dựng; ván sàn gỗ; cấu kiện xây dựng bằng bê tông.

Nhóm 35: Mua bán vật liệu, thiết bị xây dựng; bán buôn thực phẩm, đồ uống; dịch vụ quản lý dự án kinh doanh cho các dự án xây dựng.

Nhóm 36: Dịch vụ đại lý bất động sản; quản lý bất động sản; cho thuê bất động sản; môi giới bất động sản; định giá bất động sản; lập dự án đầu tư.

Nhóm 37: Dịch vụ giám sát xây dựng công trình; xây dựng nhà máy, xí nghiệp; dịch vụ xây, lát; phá dỡ các công trình xây dựng; cho thuê thiết bị xây dựng; xây dựng công trình.

Nhóm 42: Thiết kế nội thất; tư vấn khảo sát xây dựng.

---

(210) **4-2017-31479**

(540)



(220) 28.09.2017

(441) 25.12.2017

(531) 1.5.1; 1.15.23; 26.1.1; A26.11.12

(591) Xanh dương, xanh dương nhạt, vàng

(731) SYNOBLU CO., LTD. (KR)

9FL., V-Tower, 218, Dogok-ro,  
Gangnam-gu, Seoul 06272 Republic of  
Korea

(740) Công ty TNHH Đại Tín và Liên Danh  
(DAITIN AND ASSOCIATES CO.,LTD)

(511) Nhóm 11: Bóng đèn chiếu sáng bằng đi ốt phát quang; đèn đường chiếu sáng bằng đi ốt phát quang; hệ thống chiếu sáng và thiết bị chiếu sáng bằng đi ốt phát quang; đèn cảm biến dùng đi ốt phát quang; hệ thống chiếu sáng và thiết bị chiếu sáng; đèn đường với chức năng điều khiển làm mờ; đèn đường; đèn pha chống cháy nổ (thiết bị chiếu sáng); đèn pha để rọi sáng; đèn chống cháy nổ (thiết bị chiếu sáng); đèn chiếu sáng dùng cho nhà máy; đèn an ninh; đèn an ninh cảm ứng chuyển động; thiết bị chiếu sáng ngăn ngừa tội phạm; thiết bị chiếu sáng dùng điện; thiết bị chiếu sáng bằng điện (không dùng cho xe cộ); tấm cung cấp nhiệt cho đèn đường; vỏ đèn đường; thiết bị chiếu sáng bằng điện dùng cho đèn đường; đèn điện.

---

(210) **4-2017-31480**

(220) 28.09.2017

(441) 25.12.2017

(540)

**BLUMAX**

(731) SYNOBLU CO., LTD. (KR)

9FL., V-Tower, 218, Dogok-ro, Gangnam-gu, Seoul 06272 Republic of Korea

(740) Công ty TNHH Đại Tín và Liên Danh (DAITIN AND ASSOCIATES CO.,LTD)

(511) Nhóm 11: Bóng đèn chiếu sáng bằng đi ốt phát quang; đèn đường chiếu sáng bằng đi ốt phát quang; hệ thống chiếu sáng và thiết bị chiếu sáng bằng đi ốt phát quang; đèn cảm biến dùng đi ốt phát quang; hệ thống chiếu sáng và thiết bị chiếu sáng; đèn đường với chức năng điều khiển làm mờ; đèn đường; đèn pha chống cháy nổ (thiết bị chiếu sáng); đèn pha để rọi sáng; đèn chống cháy nổ (thiết bị chiếu sáng); đèn chiếu sáng dùng cho nhà máy; đèn an ninh; đèn an ninh cảm ứng chuyển động; thiết bị chiếu sáng ngăn ngừa tội phạm; thiết bị chiếu sáng dùng điện; thiết bị chiếu sáng bằng điện (không dùng cho xe cộ); tấm cung cấp nhiệt cho đèn đường; vỏ đèn đường; thiết bị chiếu sáng bằng điện dùng cho đèn đường; đèn điện.

---

(210) **4-2017-31481**

(220) 28.09.2017

(441) 25.12.2017

(540)

**iLighting**

(731) CÔNG TY CỔ PHẦN IOV (VN)

Số 19 phố Lê Văn Hưu, phường Ngô Thì Nhậm, quận Hai Bà Trưng, thành phố Hà Nội

(740) Công ty TNHH Đại Tín và Liên Danh (DAITIN AND ASSOCIATES CO.,LTD)

(511) Nhóm 11: Thiết bị chiếu sáng bằng đèn đi ốt phát quang [LED]; hệ thống chiếu sáng và thiết bị chiếu sáng; ống phát quang để chiếu sáng; đèn chiếu sáng; đèn lồng chiếu sáng; đèn điện.

---

CÔNG BÁO SỞ HỮU CÔNG NGHIỆP SỐ 357 TẬP A (12.2017)

---

(210) **4-2017-31482**

(220) 28.09.2017

(441) 25.12.2017

(540)

**WAZARY**

(731) SUMITOMO CHEMICAL COMPANY,  
LIMITED (JP)

27-1, Shinkawa 2-chome, Chuo-ku,  
Tokyo 104-8260, Japan

(740) Công ty TNHH Đại Tín và Liên Danh  
(DAITIN AND ASSOCIATES CO.,LTD)

(511) Nhóm 05: Chế phẩm (thuốc) điều hòa sự sinh trưởng của côn trùng, sâu bọ; thuốc trừ sâu; chế phẩm diệt trừ sâu bọ gây hại; thuốc xua đuổi côn trùng, sâu bọ; chất (thuốc) xua đuổi kiến.

---

(210) **4-2017-31484**

(220) 28.09.2017

(441) 25.12.2017

(540)

**KTZ**

(731) KUBOTA CORPORATION (JP)

47-go, 2-ban, 1-chome, Shikitsuhigashi,  
Naniwa-ku, Osaka, Japan

(740) Công ty Cổ phần Sở hữu công nghiệp  
INVESTIP (INVESTIP)

(511) Nhóm 11: Bồn để xử lý nước thải (dùng cho mục đích công nghiệp); bể chứa rác tự hoại [cho mục đích công nghiệp]; thiết bị để xử lý sự lên men mêtan của nước thải; thiết bị để xử lý nước thải hữu cơ; thiết bị để xử lý dòng nước thải; thiết bị hút bụi dùng trong xử lý nước thải; thiết bị xử lý nước; thiết bị xử lý nước thải trong gia đình; thiết bị xử lý nước thải cho mục đích công nghiệp; thiết bị xử lý nước thải; thiết bị chứa vi sinh vật dùng trong thiết bị xử lý nước thải; thiết bị khử bụi dùng trong hệ thống xử lý nước thải; thiết bị loại bỏ sạn dùng trong thiết bị xử lý nước thải; thiết bị rửa sạn dùng trong thiết bị xử lý nước thải; thiết bị gom sạn dùng trong hệ thống xử lý nước thải; thiết bị rửa cặn bã sau khi sàng dùng trong thiết bị xử lý nước thải; thiết bị khử nước cho cặn bã sau khi sàng dùng trong thiết bị xử lý nước thải; băng tải rác thải đi kèm thiết bị xử lý nước thải; phễu tiếp liệu đi kèm thiết bị xử lý nước thải; thiết bị thu gom bùn đặc đi kèm thiết bị xử lý nước thải; thiết bị hút váng dùng trong thiết bị xử lý nước thải (thiết bị gạt váng, thiết bị tách váng); thiết bị khuấy tán không khí dùng trong thiết bị xử lý nước thải; thiết bị khuấy dùng trong thiết bị xử lý nước thải; chậu để xử lý sự kết bông dùng trong máy xử lý nước thải; thiết bị lọc cát dùng trong máy xử lý nước thải; thiết bị lọc cacbon hoạt hóa ô zôn sinh học dùng cho thiết bị xử lý nước thải; thiết bị lọc dùng trong thiết bị xử lý nước thải; bộ phận lọc dùng trong thiết bị xử lý nước thải; chậu lọc dùng trong hệ thống xử lý nước thải; bể nitrat hóa rác thải chất lỏng dùng cho thiết bị xử lý nước thải; thiết bị khử nước dùng trong thiết bị xử lý nước thải; bộ phận sấy khô dùng trong thiết bị xử lý nước thải; bộ phận khử mùi cho đất hoặc làm sạch hóa chất, khử mùi cacbon hoạt hóa, khử mùi sinh học dùng trong thiết bị xử lý nước thải; bộ phận khử mùi dùng trong thiết bị xử lý nước thải; bộ phận tẩy uế bằng khí clo dùng trong thiết bị xử lý nước thải; bộ phận tẩy uế bằng khí clo; bộ phận tẩy uế bằng khí ô zôn dùng trong thiết bị xử lý nước thải; bộ phận tẩy uế bằng tia cực tím dùng trong thiết bị xử lý nước thải; bộ

phận tẩy uế bằng tia cực tím; thiết bị tẩy uế bằng clo điôxít dùng trong thiết bị xử lý nước thải; bộ phận tẩy uế bằng clo điôxít; bộ phận tẩy uế dùng trong thiết bị xử lý nước thải; thiết bị tái chế nước bằng màng siêu lọc (thiết bị xử lý nước thải); thiết bị xử lý tách màng (thiết bị xử lý nước thải); thiết bị xử lý nước và rác cồng; thiết bị xử lý bùn đặc rác cồng, thiết bị xử lý bùn đặc; thiết bị làm đặc bùn dùng trong thiết bị xử lý nước thải; thiết bị làm đặc bùn; thiết bị khử nước cho bùn đặc dùng trong thiết bị xử lý nước thải; máy khử nước cho bùn đặc; thiết bị khử nước cho bùn đặc; thiết bị sấy khô bùn đặc; thiết bị làm sạch nước; hệ thống làm sạch nước; bộ phận lọc dùng trong hệ thống làm sạch nước; bộ phận sản xuất hóa chất dùng trong thiết bị lọc nước; bộ phận tiếp hóa chất dùng trong thiết bị lọc nước; thiết bị lọc màng sử dụng trong thiết bị lọc nước; thiết bị xử lý nước thải cho mục đích gia dụng; bể chứa rác tự hoại cho mục đích gia dụng; bể xử lý rác thải cho mục đích gia dụng; thiết bị lọc màng có màng lọc bằng gốm sứ để xử lý nước thải; thiết bị lọc màng có màng lọc hữu cơ dùng trong xử lý nước thải; thiết bị lọc màng dùng trong xử lý nước thải; bộ lọc cho thiết bị lọc màng dùng trong xử lý nước thải; bộ phận lọc cho thiết bị lọc màng dùng trong xử lý nước thải; vỏ bọc cho thiết bị lọc màng dùng trong xử lý nước thải; lõi lọc màng dùng trong xử lý nước thải; màng thay thế cho thiết bị lọc màng dùng trong xử lý nước thải; thiết bị khuếch tán không khí của thiết bị lọc màng dùng trong xử lý nước thải.

(210) **4-2017-31486**

(220) 28.09.2017

(441) 25.12.2017

(540)

(531) 1.15.23; 1.15.24; 26.15.15

(731) INNO MIGHTY CO.,LTD (KR)



B, 71, Nonhyeon-ro 63-gil, Gangnam-gu, Seoul, Republic of Korea

(740) Công ty TNHH Sở hữu trí tuệ ACTIP (ACTIP IP LIMITED)

(511) Nhóm 09: Thẻ tín dụng tích hợp chip thông minh; chip mạch tích hợp dùng cho thẻ thông minh; thẻ thông minh [thẻ mạch tích hợp]; máy rút tiền tự động [ATM]; thiết bị xử lý dữ liệu điện tử; chương trình máy vi tính [phần mềm có thể tải về].

(210) **4-2017-31487**

(220) 28.09.2017

(441) 25.12.2017

(540)

(531) 5.5.19; A5.5.20; A5.5.21

(591) Trắng, vàng đậm, vàng nhạt

(731) CÔNG TY TNHH THƯƠNG MẠI DỊCH VỤ AN NHƯ (VN)



Số nhà 151a, đường Nguyễn Trãi, tổ 15, phường Nguyễn Trãi, thành phố Hà Giang, tỉnh Hà Giang

(511) Nhóm 03: Mỹ phẩm.



CÔNG BÁO SỞ HỮU CÔNG NGHIỆP SỐ 357 TẬP A (12.2017)

---

(210) **4-2017-31489**

(540)



(220) 28.09.2017

(441) 25.12.2017

(531) 4.5.2; 4.5.3; 26.1.1; A26.11.9; 20.7.1

(591) Xanh lá cây, trắng, đen

(731) CÔNG TY LANGUAGE LINK VIỆT NAM (VN)

Số 62 Yên Phụ, phường Nguyễn Trung

Trực, quận Ba Đình, thành phố Hà Nội

(740) Công ty TNHH Sở hữu trí tuệ Thảo Thọ  
Quyển (INVENCO)

(511) Nhóm 09: Bản ghi âm thanh - hình ảnh; đĩa DVD và đĩa compact đã ghi sẵn; sách tương tác được ghi trên môi trường máy tính; xuất bản phẩm điện tử có thể tải xuống được.

Nhóm 16: Sách; tài liệu in sẵn dùng để giáo dục, giảng dạy; ấn phẩm; xuất bản phẩm dạng in; văn phòng phẩm; đồ dùng giảng dạy (trừ thiết bị giảng dạy).

Nhóm 41: Đào tạo, giảng dạy tiếng Anh; tổ chức các cuộc thi tiếng Anh; cung cấp dịch vụ giáo dục giảng dạy, kỳ thi trực tuyến qua mạng internet.

---

(210) **4-2017-31490**

(540)



(220) 28.09.2017

(441) 25.12.2017

(531) 26.1.2; 26.1.10; 26.3.23

(591) Vàng, đen, xanh dương

(731) CÔNG TY TNHH HẠT GIỐNG  
THUẬN ĐIỀN (VN)

1085 đường Lò Gốm, phường 7, quận 6,  
thành phố Hồ Chí Minh

(511) Nhóm 31: Hạt giống.

---

(210) **4-2017-31491**

(540)



(220) 28.09.2017

(441) 25.12.2017

(531) 1.15.11; 1.15.23; 1.15.24; 3.9.1; 26.1.1;  
A26.11.12

(591) Xanh dương đậm, xanh dương nhạt, cam,  
trắng, lục

(731) NGUYỄN THỊ THU HÀ (VN)

Thôn 3, xã Phúc Lộc, thành phố Yên Bái,  
tỉnh Yên Bái

(740) Công ty TNHH Tư vấn Quốc Dân (NACI  
CO., LTD)

(511) Nhóm 43: Nhà hàng ăn uống; dịch vụ cung cấp thức ăn (do nhà hàng và quán ăn thực hiện); khách sạn.

---

CÔNG BÁO SỞ HỮU CÔNG NGHIỆP SỐ 357 TẬP A (12.2017)

---

(210) **4-2017-31495**

(540)

Puriver

(220) 28.09.2017

(441) 25.12.2017

(731) SEATTEUMWON CO., LTD. (KR)  
1F, 144-49, Dongsam-ro, Myoryang-  
myeon, Yeonggwang-gun, Jeollanam-do,  
Republic of Korea

(740) Công ty TNHH Tâm nhìn và Liên danh  
(VISION & ASSOCIATES CO.LTD.)

(511) Nhóm 05: Thực phẩm chức năng tăng cường sức khỏe; thực phẩm chức năng tăng cường sức khỏe trên cơ sở trái cây; thực phẩm chức năng tăng cường sức khỏe trên cơ sở rau củ; thực phẩm chức năng tăng cường sức khỏe trên cơ sở các loại lá cây.

---

(210) **4-2017-31496**

(540)



(220) 28.09.2017

(441) 25.12.2017

(531) 6.1.2; 26.1.1

(731) CÔNG TY TNHH 7-MOUNTAINS  
(VN)

3/12 đường số 4, phường Bình Hưng Hòa  
A, quận Bình Tân, thành phố Hồ Chí  
Minh

(740) Công ty TNHH Tâm nhìn và Liên danh  
(VISION & ASSOCIATES CO.LTD.)

(511) Nhóm 05: Thực phẩm chức năng.

Nhóm 35: Mua bán thực phẩm chức năng và đồ uống.

---

(210) **4-2017-31497**

(540)

TKTX

(220) 28.09.2017

(441) 25.12.2017

(731) TRỊNH NGÂN HUYỀN (VN)

Số 77 đường Trần Duy Hưng, tổ 15,  
phường Trung Hòa, quận Cầu Giấy,  
thành phố Hà Nội

(740) Công ty TNHH Sở hữu trí tuệ Trần &  
Trần (TRAN & TRAN CO., LTD.)

(511) Nhóm 03: Mỹ phẩm; kem mỹ phẩm; kem làm trắng da; chế phẩm trang điểm; sữa tẩy rửa (dùng cho mục đích vệ sinh thân thể, mục đích trang điểm); tinh dầu.

---



CÔNG BÁO SỞ HỮU CÔNG NGHIỆP SỐ 357 TẬP A (12.2017)

---

(210) **4-2017-31498**

(220) 28.09.2017

(540)

(441) 25.12.2017

(731) TRỊNH NGÂN HUYỀN (VN)

Số 77 đường Trần Duy Hưng, tổ 15, phường Trung Hòa, quận Cầu Giấy, thành phố Hà Nội

(740) Công ty TNHH Sở hữu trí tuệ Trần & Trần (TRAN & TRAN CO., LTD.)

**SICOE**

(511) Nhóm 03: Mỹ phẩm; kem mỹ phẩm; kem làm trắng da; chế phẩm trang điểm; sữa tẩy rửa (dùng cho mục đích vệ sinh thân thể, mục đích trang điểm); tinh dầu.

---

(210) **4-2017-31500**

(220) 28.09.2017

(540)

(441) 25.12.2017

(531) A5.3.14; A5.3.13; 1.15.15; 26.1.1

(591) Xanh dương, xanh lá, cam, nâu, trắng, vàng nhạt

(731) NGUYỄN TẤN DŨNG (VN)

Thôn 1, xã Lộc An, huyện Bảo Lâm, tỉnh Lâm Đồng



(511) Nhóm 30: Cà phê, ca cao, trà (chè), bột ngũ cốc.

---

(210) **4-2017-31501**

(220) 28.09.2017

(540)

(441) 25.12.2017

(531) 24.9.1; 3.1.1; 24.1.1

(591) Đỏ, trắng

(731) CÔNG TY TNHH Ô TÔ VÀ THIẾT BỊ CÔNG TRÌNH HOÀNG GIA (VN)

Căn S04 Saigon Pearl, tầng 1, 92 Nguyễn Hữu Cảnh, phường 22, quận Bình Thạnh, thành phố Hồ Chí Minh



(511) Nhóm 35: Dịch vụ kinh doanh mua bán và phân phối xuất nhập khẩu các loại xe công trình như: xe cẩu, xe trộn bê tông, xe ủi, xe ô tô.

---

(210) **4-2017-31502**

(220) 28.09.2017

(540)

(441) 25.12.2017

(531) 19.9.1; A19.7.16; A19.9.3

(731) CÔNG TY TNHH GỐM SỨ SÔNG HỒNG (VN)

Xóm 3 thôn Bát Tràng, xã Bát Tràng, huyện Gia Lâm, thành phố Hà Nội

(740) Công ty TNHH Sở hữu trí tuệ Trần & Trần (TRAN & TRAN CO., LTD.)



## CÔNG BÁO SỞ HỮU CÔNG NGHIỆP SỐ 357 TẬP A (12.2017)

---

(511) Nhóm 21: Đồ gốm; đồ gốm cho mục đích gia dụng; đồ sứ để chứa đựng; tác phẩm nghệ thuật bằng sứ, gốm, đất nung hoặc thủy tinh; bát đĩa bằng sành; biển hiệu bằng sứ hoặc kính.

---

(210) **4-2017-31503**

(220) 28.09.2017

(441) 25.12.2017

(540)

(531) 1.15.15

(591) Trắng, đen, xám, lam

(731) NGUYỄN QUỐC HIỆP (VN)

Thôn Thái Giao, xã Phước Thái, huyện  
Ninh Phước, tỉnh Ninh Thuận



(511) Nhóm 35: Mua bán: bếp ga, bếp điện, chậu rửa chén, bồn cầu, chậu rửa tay, sen vòi, máy nước nóng năng lượng mặt trời, máy hút mùi, bình lọc nước, phụ kiện nhà bếp, phụ kiện phòng tắm.

---

(210) **4-2017-31505**

(220) 28.09.2017

(441) 25.12.2017

(540)

(531) 4.5.21

(731) HASBRO, INC. (US)

1027 Newport Avenue, Pawtucket,  
Rhode Island 02862, U.S.A

(740) Công ty Luật TNHH quốc tế BMVN  
(BMVN INTERNATIONAL LLC)



(511) Nhóm 28: Đồ chơi, trò chơi, và đồ để chơi.

---

(210) **4-2017-31506**

(220) 28.09.2017

(441) 25.12.2017

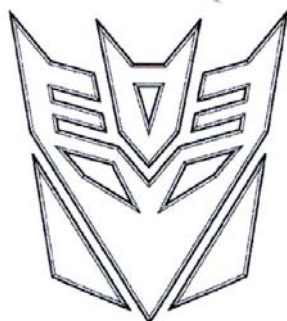
(540)

(531) 4.5.21

(731) HASBRO, INC. (US)

1027 Newport Avenue, Pawtucket,  
Rhode Island 02862, U.S.A

(740) Công ty Luật TNHH quốc tế BMVN  
(BMVN INTERNATIONAL LLC)



(511) Nhóm 28: Đồ chơi, trò chơi, và đồ để chơi.

---

**CÔNG BÁO SỞ HỮU CÔNG NGHIỆP SỐ 357 TẬP A (12.2017)**

---

(210) **4-2017-31507** (220) 28.09.2017  
(441) 25.12.2017  
(540) (731) HASBRO, INC. (US)  
1027 Newport Avenue, Pawtucket,  
Rhode Island 02862, U.S.A.  
**AUTOBOT** (740) Công ty Luật TNHH quốc tế BMVN  
(BMVN INTERNATIONAL LLC)  
(511) Nhóm 28: Đồ chơi, trò chơi, và đồ để chơi.

---

(210) **4-2017-31508** (220) 28.09.2017  
(441) 25.12.2017  
(540) (731) HASBRO, INC. (US)  
1027 Newport Avenue, Pawtucket,  
Rhode Island 02862, U.S.A.  
**OPTIMUS PRIME** (740) Công ty Luật TNHH quốc tế BMVN  
(BMVN INTERNATIONAL LLC)  
(511) Nhóm 28: Đồ chơi, trò chơi, và đồ để chơi.

---

(210) **4-2017-31509** (220) 28.09.2017  
(441) 25.12.2017  
(540) (731) HASBRO, INC. (US)  
1027 Newport Avenue, Pawtucket,  
Rhode Island 02862, U.S.A.  
**DECEPTICON**  
(511) Nhóm 28: Đồ chơi, trò chơi, và đồ để chơi.

---

(210) **4-2017-31510** (220) 28.09.2017  
(441) 25.12.2017  
(540) (731) HASBRO, INC. (US)  
1027 Newport Avenue, Pawtucket,  
Rhode Island 02862, U.S.A.  
**BUMBLEBEE** (740) Công ty Luật TNHH quốc tế BMVN  
(BMVN INTERNATIONAL LLC)  
(511) Nhóm 28: Đồ chơi, trò chơi, và đồ để chơi.

---

(210) **4-2017-31511** (220) 28.09.2017  
(441) 25.12.2017  
(540) (731) HASBRO, INC. (US)  
1027 Newport Avenue, Pawtucket,  
Rhode Island 02862, U.S.A.  
**MEGATRON** (740) Công ty Luật TNHH quốc tế BMVN  
(BMVN INTERNATIONAL LLC)  
(511) Nhóm 28: Đồ chơi, trò chơi, và đồ để chơi.

---

CÔNG BÁO SỞ HỮU CÔNG NGHIỆP SỐ 357 TẬP A (12.2017)

---

(210) **4-2017-31512**

(220) 28.09.2017

(441) 25.12.2017

(540)

**DRAGON NEST**

(731) EYEDENTITY GAMES INC. (KR)

3F-5F 301 Seocho-daero, Seocho-gu,  
Seoul, Korea

(740) Công ty TNHH Trường Xuân  
(AGELESS CO.,LTD.)

(511) Nhóm 09: Phần mềm trò chơi máy tính, có thể tải xuống được; chương trình trò chơi máy tính [phần mềm có thể tải xuống được], phần mềm trò chơi cho điện thoại di động, có thể tải xuống được; sách điện tử, có thể tải xuống được; phần mềm máy tính [ghi sẵn và/hoặc có thể tải về]; đĩa DVD; hộp đựng băng trò chơi viđêô; thiết bị kỹ thuật số hỗ trợ cá nhân [PDA].

Nhóm 41: Dịch vụ cung cấp trò chơi trực tuyến từ mạng máy tính; dịch vụ cung cấp trò chơi trực tuyến trên di động qua mạng không dây; cung cấp thông tin trực tuyến trong lĩnh vực giải trí trò chơi máy tính; tổ chức các cuộc thi liên quan đến trò chơi trực tuyến [giáo dục hoặc giải trí]; cung cấp các dịch vụ giải trí trong nhà; cung cấp dịch vụ trò chơi điện tử sử dụng đồng xu; cung cấp các tiện ích trò chơi điện tử [cung cấp tiện ích giải trí]; thông tin giải trí; cung cấp xuất bản phẩm điện tử trực tuyến, không thể tải xuống được qua trình duyệt internet.

---

(210) **4-2017-31513**

(220) 28.09.2017

(441) 25.12.2017

(540)

**VEDI VERO**

(731) LEE, HONG JAE (KR)

1101, 38, Dosan-daero 101-gil,  
Gangnam-gu, Seoul 06013 Republic of  
Korea

(740) Công ty TNHH Trường Xuân  
(AGELESS CO.,LTD.)

(511) Nhóm 09: Kính đeo mắt (quang học); kính áp tròng; kính dùng trong nhà hát [ống nhòm]; gọng kính đeo mắt, chưa lắp sẵn; kính đeo mắt; kính bảo vệ mắt, kính râm; kính bảo hộ cho bơi lội; kính bảo hộ dùng khi trượt tuyết; kính bảo hộ dùng cho thể thao; bao kính đeo mắt và bao kính râm; gọng kính đeo mắt và gọng kính râm; kính chống lóa mắt; kính kẹp mũi (không gọng); thiết bị rửa kính áp tròng; hộp đựng kính áp tròng; ống nhòm.

---

(210) **4-2017-31514**

(220) 28.09.2017

(441) 25.12.2017

(540)



(531) 26.4.2; A26.4.18

(731) CÔNG TY CỔ PHẦN KINGDOM  
NEXTGEN INVESTMENT (VN)  
15A Trần Ngọc Diên, phường Thảo  
Điền, quận 2, thành phố Hồ Chí Minh

## CÔNG BÁO SỞ HỮU CÔNG NGHIỆP SỐ 357 TẬP A (12.2017)

(511) Nhóm 35: Quản lý kinh doanh cho những người hoạt động thể thao; tư vấn, tổ chức và điều hành kinh doanh; dịch vụ giới thiệu sản phẩm trên các phương tiện truyền thông cho mục đích bán lẻ; giới thiệu sản phẩm và trưng bày sản phẩm; giới thiệu sản phẩm và trưng bày sản phẩm; dịch vụ quảng cáo trực tuyến trên mạng máy tính; cho thuê không gian quảng cáo.

(210) **4-2017-31515**

(540)



(220) 28.09.2017

(441) 25.12.2017

(531) 26.4.2; A26.4.18

(591) Vàng, cam

(731) CÔNG TY CỔ PHẦN KINGDOM  
NEXTGEN INVESTMENT (VN)

15A Trần Ngọc Điện, phường Thảo  
Điền, quận 2, thành phố Hồ Chí Minh

(511) Nhóm 35: Quản lý kinh doanh cho những người hoạt động thể thao; tư vấn, tổ chức và điều hành kinh doanh; dịch vụ giới thiệu sản phẩm trên các phương tiện truyền thông cho mục đích bán lẻ; giới thiệu sản phẩm và trưng bày sản phẩm; giới thiệu sản phẩm và trưng bày sản phẩm; dịch vụ quảng cáo trực tuyến trên mạng máy tính; cho thuê không gian quảng cáo.

(210) **4-2017-31516**

(540)



(220) 28.09.2017

(441) 25.12.2017

(531) A5.1.12; A5.1.16; A26.11.12; A5.1.5

(591) Xanh, vàng, cam

(731) CÔNG TY TNHH COCOGREEN (VN)

27/38 Bùi Tư Toàn, phường An Lạc,  
quận Bình Tân, thành phố Hồ Chí Minh

(511) Nhóm 01: Giá thể mùn (mùn) dừa, đất sạch mùn (mùn) dừa, đất sạch vi sinh.

(210) **4-2017-31517**

(540)



(220) 28.09.2017

(441) 25.12.2017

(531) A5.3.13; A5.3.15

(731) ĐOÀN KIM NGÂN (VN)

Tổ 9, ấp Thành Trí, xã Thành Lợi, huyện  
Bình Tân, tỉnh Vĩnh Long

(740) Công ty cổ phần Tư vấn S&B (S&B  
CONSULTANT., CORP.)

(511) Nhóm 30: Trà sữa; chè (trà); đồ uống trên cơ sở trà; hoa hoặc lá được sử dụng làm chất thay thế trà; trà ướp lạnh (trà đã đông lạnh); đồ uống sôcôla có sữa.

Nhóm 35: Dịch vụ mua bán trà sữa, chè (trà), đồ uống trên cơ sở trà, hoa hoặc lá được sử dụng làm chất thay thế trà, trà ướp lạnh (trà đã đông lạnh), đồ uống sôcôla có sữa.

## CÔNG BÁO SỞ HỮU CÔNG NGHIỆP SỐ 357 TẬP A (12.2017)

Nhóm 43: Dịch vụ kinh doanh nhà hàng ăn uống; quán trà sữa; quán ăn; dịch vụ cung cấp thức ăn thức uống do nhà hàng tự thực hiện.

(210) **4-2017-31518**

(540)



(220) 28.09.2017

(441) 25.12.2017

(531) 26.4.4; 2.1.1; A2.1.23

(591) Xanh lá cây, đỏ, trắng, nâu đất

(731) ĐÀO DUY NAM (VN)

Xóm Chợ, xã Cổ Loa, huyện Đông Anh, thành phố Hà Nội

(511) Nhóm 32: Nước khoáng [đồ uống]; đồ uống ép từ rau và hoa quả; xi rô dùng cho đồ uống.

Nhóm 43: Dịch vụ nhà hàng ăn uống; khách sạn; quầy rượu (bar).

(210) **4-2017-31519**

(540)



(220) 28.09.2017

(441) 25.12.2017

(531) 3.3.1; A3.3.24; 14.7.4; 14.7.1; 22.1.1

(591) Trắng, đỏ, nâu nhạt

(731) CÔNG TY LUẬT TNHH HOÀN CẦU (VN)

Số 154 đường Thạch Bàn, tổ 3, phường Thạch Bàn, quận Long Biên, thành phố Hà Nội

(740) Công ty Luật TNHH Quốc tế Thiên Việt (VIETSKY INT' LAW FIRM)

(511) Nhóm 35: Dịch vụ tư vấn thuế; dịch vụ làm thủ tục về thuế; dịch vụ kế toán; dịch vụ kiểm toán; dịch vụ tư vấn tổ chức và quản lý doanh nghiệp; tư vấn tổ chức và điều hành kinh doanh.

Nhóm 45: Dịch vụ pháp lý trong lĩnh vực tố tụng; đại diện ngoài tố tụng cho khách hàng; tư vấn pháp luật; dịch vụ nghiên cứu về pháp lý.

(210) **4-2017-31520**

(540)



(220) 28.09.2017

(441) 25.12.2017

(531) 26.1.2; A26.11.8; 26.4.2; A26.11.12

(591) Đỏ, da cam, vàng, ghi xám, trắng

(731) CÔNG TY TNHH CHẾ BIẾN THỰC PHẨM BÁNH PÍA LẠP XƯỜNG TÂN HUÊ VIÊN (VN)

Số 153 quốc lộ 1A, ấp Phụng Hiệp, xã An Hiệp, huyện Châu Thành, tỉnh Sóc Trăng

(740) Công ty Cổ phần Sở hữu công nghiệp INVESTIP (INVESTIP)



**CÔNG BÁO SỞ HỮU CÔNG NGHIỆP SỐ 357 TẬP A (12.2017)**

---

(511) Nhóm 29: Lạp xường; thịt khô; cá khô.

Nhóm 30: Kẹo; bánh pía; bánh ngọt; bánh mè; bánh in; bánh hạnh nhân.

---

(210) **4-2017-31521**

(220) 28.09.2017

(441) 25.12.2017

(540)

**LÝ VÂN**

(731) **HỘ KINH DOANH LÝ VÂN (VN)**  
Số 132, đường Nguyễn Truyền Thanh,  
phường Bình Thủy, quận Bình Thủy,  
thành phố Cần Thơ

(740) Công ty Cổ phần Sở hữu công nghiệp  
INVESTIP (INVESTIP)

(511) Nhóm 29: Cá (đã sơ chế, chế biến và bảo quản).

---

(210) **4-2017-31522**

(220) 28.09.2017

(441) 25.12.2017

(540)

**DE'LANCI**

(731) **SHENZHEN LUNINGXIANG  
COSMETICS CO., LTD. (CN)**

405, Bldg.4, Xinxue Community,  
Bantian St., Longgang Dist., Shenzhen,  
China

(740) Công ty cổ phần Sở hữu trí tuệ BROSS và  
Cộng sự (BROSS & PARTNERS., JSC)

(511) Nhóm 03: Nước xúc tóc; chế phẩm làm sạch; kem đánh giày; bột nhám; tinh dầu; mỹ phẩm; thuốc đánh răng; gỗ thơm; mỹ phẩm cho động vật; chế phẩm làm thơm không khí.

---

(210) **4-2017-31527**

(220) 28.09.2017

(441) 25.12.2017

(540)

**BEST GOLD**

(591) Đen, vàng

(731) **CÔNG TY CỔ PHẦN WILSON VIỆT  
NAM (VN)**

Số 13, gác 33, ngõ 521 Trương Định,  
phường Tân Mai, quận Hoàng Mai,  
thành phố Hà Nội

(740) Công ty TNHH Tư vấn sở hữu trí tuệ  
Việt (VIET IP CO.,LTD.)

(511) Nhóm 19: Vật liệu xây dựng phi kim loại; vách ngăn không bằng kim loại; sàn không bằng kim loại.

---

CÔNG BÁO SỞ HỮU CÔNG NGHIỆP SỐ 357 TẬP A (12.2017)

---

(210) **4-2017-31528**

(220) 28.09.2017

(540)

(441) 25.12.2017

**ShotTec**

(731) CÔNG TY CỔ PHẦN GIẢI PHÁP XỬ LÝ MÔI TRƯỜNG SÀI GÒN (VN)

96 Thạch Thị Thanh, phường Tân Định, quận 1, thành phố Hồ Chí Minh

(740) Công ty TNHH Tư vấn sở hữu trí tuệ Việt (VIET IP CO.,LTD.)

(511) Nhóm 19: Vật liệu xây dựng phi kim loại, xi măng, vôi, vữa, bột trét tường.

---

(210) **4-2017-31529**

(220) 28.09.2017

(540)

(441) 25.12.2017

**FloorTec**

(731) CÔNG TY CỔ PHẦN GIẢI PHÁP XỬ LÝ MÔI TRƯỜNG SÀI GÒN (VN)

96 Thạch Thị Thanh, phường Tân Định, quận 1, thành phố Hồ Chí Minh

(740) Công ty TNHH Tư vấn sở hữu trí tuệ Việt (VIET IP CO.,LTD.)

(511) Nhóm 19: Vật liệu xây dựng phi kim loại, xi măng, vôi, vữa, bột trét tường.

---

(210) **4-2017-31530**

(220) 28.09.2017

(540)

(441) 25.12.2017



(531) 26.2.7; A26.11.12; 1.15.17; 4.5.15; 3.9.18; A3.9.24; A3.7.24

(731) UDORNROONGRUANG SARANYA (TH)

297/6-8 Phosri st. amphurmuang Udonthani, Thailand 41000

(740) Công ty TNHH Tư vấn sở hữu trí tuệ Việt (VIET IP CO.,LTD.)

(511) Nhóm 25: Trang phục; quần áo; đồ đội đầu; đồ đi chân; khăn choàng (trang phục).

---

(210) **4-2017-31531**

(220) 28.09.2017

(540)

(441) 25.12.2017



(531) 26.1.1; 26.1.10; 26.13.25; 26.3.23

(591) Đỏ, xanh

(731) CÔNG TY CỔ PHẦN THIẾT BỊ VÀ CÔNG NGHỆ THIÊN Ý (VN)

Số 34, ngõ 61 Khương Trung, phường Khương Trung, quận Thanh Xuân, thành phố Hà Nội



## CÔNG BÁO SỞ HỮU CÔNG NGHIỆP SỐ 357 TẬP A (12.2017)

(511) Nhóm 37: Thi công tổng thầu cơ điện; thi công hệ thống phòng cháy, chữa cháy; thi công hệ thống điều hòa, thông gió; thi công hệ thống điện động lực.

(210) **4-2017-31532**

(540)



(220) 28.09.2017

(441) 25.12.2017

(531) 4.3.3; 26.1.1; A26.11.12; A26.1.18

(591) Vàng, cam, đỏ

(731) CÔNG TY TNHH THƯƠNG MẠI DỊCH VỤ TPC (VN)

149-151 đường số 23, phường 11, quận 6, thành phố Hồ Chí Minh

(740) Công ty TNHH Dịch vụ thương mại và sở hữu công nghiệp Song Ngọc (I.P.T.S.)

(511) Nhóm 07: Dụng cụ cầm tay, không vận hành thủ công; máy tiện (máy công cụ); máy công cụ; thiết bị để gia công cơ khí; máy bào; máy mài.

Nhóm 08: Dụng cụ cầm tay thao tác thủ công; dụng cụ để mài (dụng cụ cầm tay); dụng cụ khoan; dụng cụ cắt; dụng cụ bào, dụng cụ tán đinh (dụng cụ cầm tay).

(210) **4-2017-31533**

(540)



(220) 28.09.2017

(441) 25.12.2017

(531) 5.7.3; 8.1.1

(591) Đỏ, đỏ cam, vàng, vàng nâu đậm, xanh lá cây đậm, xanh lá mạ, xanh dương nhạt, đen, trắng

(731) CÔNG TY TNHH MỘT THÀNH VIÊN KỸ NGHỆ THỰC PHẨM VIKYFOOD VIỆT NAM (VN)

Lô C33/1, đường 2G, khu công nghiệp Vĩnh Lộc, xã Vĩnh Lộc A, huyện Bình Chánh, thành phố Hồ Chí Minh

(740) Công ty TNHH Dịch vụ thương mại và sở hữu công nghiệp Song Ngọc (I.P.T.S.)

(511) Nhóm 30: Bánh mì; bột dùng để làm bánh mì; bột mì; sản phẩm bột xay; bột trộn sẵn dùng để làm bánh các loại; tinh bột cho thực phẩm.

(210) **4-2017-31534**

(540)

**GREENFORHOME**

(220) 28.09.2017

(441) 25.12.2017

(731) LÊ VĂN TIẾN (VN)

17/16 khu phố Bình Hòa, thị trấn Lái Thiêu, huyện Thuận An, tỉnh Bình Dương

(740) Công ty TNHH Dịch vụ thương mại và sở hữu công nghiệp Song Ngọc (I.P.T.S.)

## CÔNG BÁO SỞ HỮU CÔNG NGHIỆP SỐ 357 TẬP A (12.2017)

---

(511) Nhóm 11: Hệ thống và thiết bị vệ sinh; thiết bị lọc nước, chậu rửa chén (bát) gắn cố định; vòi hoa sen; chậu vệ sinh; bệ xí nhà vệ sinh.

---

(210) **4-2017-31535**

(220) 29.09.2017

(441) 25.12.2017

(540)

(531) 26.1.2; A26.1.18

(591) Nâu, đen

(731)



CÔNG TY TRÁCH NHIỆM HỮU HẠN  
MAY MẶC BẢO TRÂN (VN)

12/2N tổ 4, ấp Mỹ Huệ, xã Trung Chánh,  
huyện Hóc Môn, thành phố Hồ Chí Minh

(740) Công ty Luật TNHH Nhất Luật (VIET  
COUNSEL)

---

(511) Nhóm 25: Quần áo; đồ lót cho nam; đồ lót cho phụ nữ; quần áo lót/đồ lót định hình vóc dáng cơ thể, cụ thể là, quần đùi nịt bụng cho phụ nữ, áo liền quần ôm sát cơ thể.

---

(210) **4-2017-31536**

(220) 29.09.2017

(441) 25.12.2017

(540)

**PHALOR SHIELD**

(731) HOÀNG CAO QUÝ (VN)

32 Phùng Hưng, khu 4, ấp 8, xã An  
Phước, huyện Long Thành, tỉnh Đồng  
Nai

---

(511) Nhóm 02: Sơn nước, sơn chống thấm.

Nhóm 19: Bột trét tường.

---

(210) **4-2017-31540**

(220) 29.09.2017

(441) 25.12.2017

(540)



(531) A1.1.10; A1.1.5; A25.7.7; A15.9.11;  
25.7.25

(591) Vàng, vàng cam, đỏ, xanh lá cây, xanh  
da trời, xanh nước biển; xanh coban, tím,  
trắng, trắng kim loại, đen

(731) CÔNG TY TNHH MYG (VN)

Số 24 - gác 2, ngõ 10, phố Chùa Hà,  
xã Định Trung, thành phố Vĩnh Yên,  
tỉnh Vĩnh Phúc

---

(511) Nhóm 28: Trò chơi, thiết bị trò chơi.

Nhóm 35: Quảng cáo trực tuyến.

Nhóm 36: Dịch vụ ngân hàng, dịch vụ tài chính, dịch vụ thanh toán trực tuyến, dịch vụ thu hộ cước phí.

## CÔNG BÁO SỞ HỮU CÔNG NGHIỆP SỐ 357 TẬP A (12.2017)

---

Nhóm 41: Giải trí.

Nhóm 42: Các dịch vụ thiết kế, phát triển phần cứng và phần mềm máy tính.

---

(210) **4-2017-31541**

(540)



(220) 29.09.2017

(441) 25.12.2017

(531) 24.15.21

(591) Đen, đỏ

(731) CÔNG TY TNHH QUẢN LÝ DỰ ÁN CORE ASIA (VN)

Lầu 1, toà nhà Sông Đà, 14B Kỳ Đồng, phường 9, quận 3, thành phố Hồ Chí Minh

(511) Nhóm 35: Quản lý dự án ngành xây dựng.

Nhóm 37: Tư vấn xây dựng; giám sát thi công xây dựng.

Nhóm 42: Tư vấn thiết kế xây dựng.

---

(210) **4-2017-31542**

(540)

# Kizmo

(220) 29.09.2017

(441) 25.12.2017

(731) CÔNG TY CỔ PHẦN THƯƠNG MẠI THIÊN HÒA (VN)

Nhà số 1 ngách 105 ngõ 325 Kim Ngưu, Thanh Lương, quận Hai Bà Trưng, thành phố Hà Nội

(740) Công ty TNHH Ban Ca (BANCA)

(511) Nhóm 28: Đồ chơi.

Nhóm 41: Dịch vụ giáo dục và đào tạo.

---

(210) **4-2017-31544**

(540)



(220) 29.09.2017

(441) 25.12.2017

(531) A1.1.10; A1.1.2; 25.5.1; 26.4.2

(591) Trắng, xanh lá cây

(731) CÔNG TY CỔ PHẦN TRUYỀN THÔNG HỘI TỤ VIỆT NAM (VN)

Số nhà 51, tổ 4, ngõ 48 đường Nguyễn Khánh Toàn, phường Quan Hoa, quận Cầu Giấy, thành phố Hà Nội

(511) Nhóm 38: Truyền hình; truyền tin và ảnh có hỗ trợ của máy vi tính; phát chương trình truyền hình; dịch vụ truyền hình; truyền video theo yêu cầu; phát sóng truyền thanh, truyền hình không dây.

## CÔNG BÁO SỞ HỮU CÔNG NGHIỆP SỐ 357 TẬP A (12.2017)

---

Nhóm 41: Thông tin giải trí; dịch vụ giải trí; sản xuất nhạc; sản xuất các chương trình phát thanh và truyền hình; sản xuất các chương trình biểu diễn; cung cấp âm nhạc trực tuyến, không tải về; cung cấp video trực tuyến, không tải về; giải trí trên truyền hình.

---

(210) **4-2017-31545**

(540)



(220) 29.09.2017

(441) 25.12.2017

(531) A26.4.24

(731) CÔNG TY TNHH TAKA VIỆT NAM (VN)

Thôn Thụy Hà, xã Bắc Hồng, huyện Đông Anh, thành phố Hà Nội

(511) Nhóm 11: Hệ thống và thiết bị nấu nướng; bếp ga; nồi cơm điện; lò vi sóng (dùng cho mục đích nấu nướng); hệ thống thông gió và điều hòa không khí; hệ thống (thiết bị) khử mùi và làm sạch không khí; thiết bị lọc nước, bình nước nóng dùng điện hoặc năng lượng mặt trời.

Nhóm 35: Dịch vụ mua bán máy giặt, máy rửa bát đĩa, máy hút bụi, máy xay, máy nghiền (chạy điện) dùng cho mục đích gia dụng, máy ép trái cây (chạy điện) dùng cho mục đích gia dụng, máy dùng cho nhà bếp (chạy điện), thiết bị và phụ kiện đi kèm dùng cho mục đích nấu nướng, bếp ga, nồi cơm điện, chảo điện, ấm điện, vỉ nướng, lò vi sóng, lò nướng, dụng cụ nấu nướng (chạy điện), quạt điện, thiết bị điều hoà không khí, máy điều hoà nhiệt độ, thiết bị và trang bị thông gió (điều hoà không khí), máy và thiết bị làm sạch không khí, tủ lạnh, thiết bị và phụ kiện đi kèm dùng cho mục đích chiếu sáng, bồn tắm, thiết bị (phụ kiện) dùng cho bồn tắm, bình tắm nóng lạnh, thiết bị vệ sinh và phụ kiện đi kèm, bồn cầu (thuộc về thiết bị vệ sinh), vòi hoa sen, chậu rửa tay (thuộc về thiết bị vệ sinh), chậu rửa bát, thiết bị và máy để làm sạch nước, thiết bị khử mùi không khí, máy trộn, khuấy dùng cho mục đích gia dụng, bộ nồi niêu xoong chảo nhà bếp, dụng cụ nấu nướng (không sử dụng điện), chảo rán (không dùng điện), bộ đồ ăn (bao gồm cả dao, thìa, đĩa), thiết bị giữ giấy (dùng trong nhà vệ sinh), tủ bếp, máy rửa và khử độc hoa quả (dùng điện), tủ đông lạnh, máy sấy khô quần áo (dùng điện), máy hút khói dùng cho nhà bếp (dùng điện), nồi ủ nhiệt bằng i-nốc.

---

(210) **4-2017-31546**

(540)

(220) 29.09.2017

(441) 25.12.2017

(591) Nâu

(731) HỘ KINH DOANH KHẮC TÊN (VN)  
209 Nam Kỳ Khởi Nghĩa, phường 7,  
quận 3, thành phố Hồ Chí Minh

(740) Công ty TNHH Sở hữu trí tuệ Đông Dương (INC IP CO.,LTD)

(511) Nhóm 09: Bao da điện thoại; ốp lưng điện thoại; miếng dán màn hình điện thoại; ốp viền điện thoại; lớp bọc bằng da và giả da dùng cho điện thoại và máy tính xách tay.

## CÔNG BÁO SỞ HỮU CÔNG NGHIỆP SỐ 357 TẬP A (12.2017)

---

Nhóm 35: Mua bán các linh kiện điện thoại bằng da cụ thể là: bao da điện thoại, bao da máy tính bảng, ốp lưng điện thoại, ốp lưng máy tính bảng, ví da đựng điện thoại, dây đeo tay máy ảnh bằng da, lớp bọc bằng da và giả da dùng cho điện thoại và máy tính xách tay.

---

(210) **4-2017-31547**

(540)



(220) 29.09.2017

(441) 25.12.2017

(531) 26.13.1; 26.11.3

(591) Nâu

(731) **HỘ KINH DOANH KHẮC TÊN (VN)**

209 Nam Kỳ Khởi Nghĩa, phường 7, quận 3, thành phố Hồ Chí Minh

(740) Công ty TNHH Sở hữu trí tuệ Đông Dương (INC IP CO.,LTD)

(511) Nhóm 09: Bao da điện thoại; ốp lưng điện thoại; miếng dán màn hình điện thoại; ốp viền điện thoại; lớp bọc bằng da và giả da dùng cho điện thoại và máy tính xách tay.

Nhóm 35: Mua bán các linh kiện điện thoại bằng da cụ thể là: bao da điện thoại, bao da máy tính bảng, ốp lưng điện thoại, ốp lưng máy tính bảng, ví da đựng điện thoại, dây đeo tay máy ảnh bằng da, lớp bọc bằng da và giả da dùng cho điện thoại và máy tính xách tay.

---

(210) **4-2017-31548**

(540)

#visen

(220) 29.09.2017

(441) 25.12.2017

(531) 24.17.25

(731) **HỘ KINH DOANH KHẮC TÊN (VN)**

209 Nam Kỳ Khởi Nghĩa, phường 7, quận 3, thành phố Hồ Chí Minh

(511) Nhóm 09: Bao da điện thoại; ốp lưng điện thoại; miếng dán màn hình điện thoại; ốp viền điện thoại; lớp bọc bằng da và giả da dùng cho điện thoại và máy tính xách tay.

Nhóm 35: Mua bán các linh kiện điện thoại bằng da cụ thể là: bao da điện thoại, bao da máy tính bảng, ốp lưng điện thoại, ốp lưng máy tính bảng, ví da đựng điện thoại, dây đeo tay máy ảnh bằng da, lớp bọc bằng da và giả da dùng cho điện thoại và máy tính xách tay.

---

(210) **4-2017-31549**

(540)

**TRƯƠNG NGUYỄN**

(220) 29.09.2017

(441) 25.12.2017

(731) **CÔNG TY TNHH DỊCH VỤ ĂN UỐNG LỤC NGUYÊN (VN)**

109 Trần Hưng Đạo B, phường 6, quận 5, thành phố Hồ Chí Minh

(740) Công ty TNHH Sở hữu trí tuệ Đông Dương (INC IP CO.,LTD)


(511) Nhóm 43: Nhà hàng phục vụ món bò bít tết; quán ăn tự phục vụ; dịch vụ khách sạn; quán cà phê tự phục vụ.

---

**CÔNG BÁO SỞ HỮU CÔNG NGHIỆP SỐ 357 TẬP A (12.2017)**

---

- |                           |   |
|---------------------------|---|
| (210) <b>4-2017-31550</b> | (220) 29.09.2017<br>(441) 25.12.2017  |
| (540)                     | (531) 14.1.13; A14.1.15; 1.13.1; A1.13.15<br>(591) Nâu<br>(731) KIM JOO MONG (KR)<br>511 -dong 201 -ho, Yangji Maeul, 676<br>BunJi, Jeongbalsan-dong, Hsandong-gu,<br>Goyang-si, Gyeonggi- do, 410-739<br>Republic of Korea |
- 
- |   |   |
|---|---|
| (511) Nhóm 35: Mua bán, kinh doanh chân nhái để bơi, áo phao, phao bơi, quần áo bơi, quần áo thể thao, áo choàng tắm, dép tắm, mũ (nón) tắm, túi dùng ở bãi biển. | (740) Công ty TNHH Sở hữu trí tuệ Đông Dương (INC IP CO.,LTD) |
|---|---|
- 

- |                           |   |
|---------------------------|---|
| (210) <b>4-2017-31551</b> | (220) 29.09.2017<br>(441) 25.12.2017  |
| (540)                     | (531) A5.5.20; A5.5.21<br>(591) Hồng, đỏ, nâu đất<br>(731) CÔNG TY CỔ PHẦN PHÁT TRIỂN HARVEST (VN)<br>12 Lê Thánh Tôn, phường Bến Nghé, quận 1, thành phố Hồ Chí Minh |
- 
- |  |   |
|--|---|
| (511) Nhóm 29: Trái cây đã chế biến (ở dạng giỏ); trái cây đông lạnh; trái cây được bảo quản; trái cây chế biến; rau đã được bảo quản; rau đóng hộp. | (740) Công ty TNHH Sở hữu trí tuệ Đông Dương (INC IP CO.,LTD) |
|--|---|

Nhóm 30: Cà phê; bột nở; bột lúa mạch; đồ uống trên cơ sở cà phê; hương liệu cà phê; bột ngô; bánh quy; mì sợi; mật ong; chè (trà); bột yến mạch; hạt tiêu (gia vị); gạo; đường.

Nhóm 31: Rau, củ, quả tươi.

Nhóm 35: Mua bán, kinh doanh trái cây đã chế biến (ở dạng giỏ), trái cây đông lạnh, trái cây được bảo quản, trái cây chế biến, rau đã được bảo quản, rau đóng hộp; rau, củ, quả tươi; cà phê, bột nở, bột lúa mạch, đồ uống trên cơ sở cà phê, hương liệu cà phê, bột ngô, bánh quy, mì sợi, mật ong, chè (trà), bột yến mạch, hạt tiêu (gia vị), gạo, đường.

---

- |                           |  |
|---------------------------|--|
| (210) <b>4-2017-31552</b> | (220) 29.09.2017<br>(441) 25.12.2017   |
| (540)                     | (531) 24.15.1; A24.15.7; 26.1.9; 1.13.1<br>(591) Xanh, đỏ, trắng<br>(731) CÔNG TY TNHH SẢN XUẤT THƯƠNG MẠI DỊCH VỤ ĐẦU TƯ MINH PHÚ (VN)<br>Phòng 21, lầu 2 tòa nhà VC House, số 399B Trường Chinh, phường 14, quận Tân Bình, thành phố Hồ Chí Minh |
- 
- |   |
|---|
| (740) Công ty TNHH Sở hữu trí tuệ Đông Dương (INC IP CO.,LTD) |
|---|



## CÔNG BÁO SỞ HỮU CÔNG NGHIỆP SỐ 357 TẬP A (12.2017)

---

(511) Nhóm 07: Máy phát điện; máy phát điện xoay chiều.

Nhóm 09: Nhà trạm chứa thiết bị phát sóng (trạm shelter); tủ điện; bộ chuyển đổi nguồn tự động ATS.

---

(210) **4-2017-31553**

(540)



(220) 29.09.2017

(441) 25.12.2017

(531) 3.1.8; A3.1.24; 26.1.4

(591) Vàng, đen

(731) NGÔ THỊ NGỌC HÀ (VN)

588/27/25/7, tỉnh lộ 10, phường Bình Trị Đông, quận Bình Tân, thành phố Hồ Chí Minh

(740) Công ty TNHH Sở hữu trí tuệ Đông Dương (INC IP CO.,LTD)

(511) Nhóm 35: Mua bán dụng cụ học tập: sách, compa, dụng cụ vẽ, bút máy, keo (hồ) dùng cho mục đích văn phòng hoặc gia dụng, sổ tay; quần áo, giày dép, mũ (nón), thắt lưng (dây nịt), áo khoác, đầm, váy; túi xách, balô, ví đựng tiền, vali.

---

(210) **4-2017-31554**

(540)



(220) 29.09.2017

(441) 25.12.2017

(531) A5.5.20; A5.5.21; 26.1.1; 25.1.25

(731) LÊ THỊ HOA ĐÀO (VN)

Nhà số 13.16 Orchard Garden, 128 Hồng Hà, phường 9, quận Phú Nhuận, thành phố Hồ Chí Minh

(511) Nhóm 35: Mua bán: hoa tươi, hoa cảnh, cây cảnh, hoa khô, hoa trồng trong chậu, hoa tự nhiên, hoa vải, hoa quả sấy khô, giống hoa, hạt giống, rau củ quả tươi, trái cây tươi, chậu hoa, quà tặng (quà lưu niệm), cà phê, ca cao, trà (chè), nước ép trái cây, nước uống đóng chai.

---

(210) **4-2017-31555**

(540)



(220) 29.09.2017

(441) 25.12.2017

(531) 3.7.4; A3.7.24

(591) Xanh dương, đỏ

(731) CÔNG TY TNHH DỊCH VỤ THƯỜNG MẠI DU LỊCH THÀNH CÔNG SÀI GÒN (VN)

71 Nguyễn Du, phường 7, quận Gò Vấp, thành phố Hồ Chí Minh

(511) Nhóm 39: Dịch vụ du lịch; người đi cùng (hướng dẫn) khách du lịch; vận chuyển hành khách; cho thuê xe; dịch vụ làm hộ chiếu và visa; đại lý vé máy bay.

---

**CÔNG BÁO SỞ HỮU CÔNG NGHIỆP SỐ 357 TẬP A (12.2017)**

---

(210) **4-2017-31556**

(540)



(220) 29.09.2017

(441) 25.12.2017

(531) 5.7.3; 26.4.7; 5.7.1; A11.3.3; 1.15.11

(591) Đen, vàng

(731) CÔNG TY TNHH AMOKA  
INTERNATIONAL (VN)

Số 9 đường 22, phường Linh Chiểu, quận  
Thủ Đức, thành phố Hồ Chí Minh

(511) Nhóm 30: Cà phê; trà (chè); đồ uống trên cơ sở cà phê; đồ uống trên cơ sở sô cô la; đồ uống trên cơ sở ca cao.

Nhóm 35: Mua bán xuất nhập khẩu: cà phê, trà (chè), đồ uống trên cơ sở cà phê, đồ uống trên cơ sở sô cô la, đồ uống trên cơ sở ca cao, bánh kẹo.

Nhóm 43: Dịch vụ cung cấp thức ăn đồ uống do nhà hàng thực hiện; nhà hàng ăn uống; dịch vụ khách sạn; dịch vụ quán cà phê; dịch vụ quán giải khát; dịch vụ quầy rượu (bar).

---

(210) **4-2017-31558**

(540)



(220) 29.09.2017

(441) 25.12.2017

(531) 26.4.3; A26.11.8; 7.15.5; 7.15.6

(591) Trắng, xanh dương, xanh ngọc

(731) CÔNG TY TNHH SẢN XUẤT  
THƯỜNG MẠI XÂY DỰNG VẠN  
PHÁT HUNG (VN)

170 Nguyễn Bình, ấp 2, xã Phú Xuân,  
huyện Nhà Bè, thành phố Hồ Chí Minh

(511) Nhóm 19: Vật liệu xây dựng phi kim loại, cụ thể là khung trần thạch cao.

---

(210) **4-2017-31559**

(540)



(220) 29.09.2017

(441) 25.12.2017

(531) 26.1.2; 24.17.18; 2.9.8

(731) CÔNG TY TNHH 1USD (VN)

Số R4, 83 Hưng Gia 1, Phú Mỹ Hưng,  
phường Tân Phong, quận 7, thành phố  
Hồ Chí Minh

(511) Nhóm 30: Cà phê; bột; bánh ngọt; các loại bánh từ bột.

Nhóm 35: Mua bán: cà phê, bột, bánh ngọt, các loại bánh từ bột.

Nhóm 43: Nhà hàng ăn uống; dịch vụ cung cấp thức ăn, đồ uống do nhà hàng thực hiện; dịch vụ quán cà phê.

---



CÔNG BÁO SỞ HỮU CÔNG NGHIỆP SỐ 357 TẬP A (12.2017)

---

(210) **4-2017-31560**

(540)



(220) 29.09.2017

(441) 25.12.2017

(531) 26.1.2; A24.15.7; 26.13.25

(591) Vàng đồng, nâu tanin, đen

(731) CÔNG TY TNHH NOBLE (VN)

645/25 Điện Biên Phủ, phường 1, quận 3, thành phố Hồ Chí Minh

(511) Nhóm 03: Mỹ phẩm; chế phẩm mỹ phẩm để chăm sóc da, chế phẩm mỹ phẩm chăm sóc da toàn thân; chế phẩm mỹ phẩm để tắm; mặt nạ làm đẹp; nước hoa; dầu thơm; phấn trang điểm; chế phẩm để trang điểm; chế phẩm để tẩy trang; thuốc bôi lông mi mắt (mát-ca-ra); dầu dùng cho mục đích vệ sinh thân thể, mục đích trang điểm; bút chì mỹ phẩm; chế phẩm để vệ sinh thân thể; son môi; chế phẩm mỹ phẩm dùng cho lông mi; đồ trang điểm (mỹ phẩm).

Nhóm 35: Buôn bán: mỹ phẩm, chế phẩm mỹ phẩm để chăm sóc da, chế phẩm mỹ phẩm chăm sóc da toàn thân, chế phẩm mỹ phẩm để tắm, mặt nạ làm đẹp, nước hoa, dầu thơm, phấn trang điểm, chế phẩm để trang điểm, chế phẩm để tẩy trang, thuốc bôi lông mi mắt (mát-ca-ra), dầu dùng cho mục đích vệ sinh thân thể và mục đích trang điểm, bút chì mỹ phẩm, chế phẩm để vệ sinh thân thể, son môi, chế phẩm mỹ phẩm dùng cho lông mi, đồ trang điểm (mỹ phẩm); dịch vụ đại lý xuất nhập khẩu.

---

(210) **4-2017-31561**

(540)



(220) 29.09.2017

(441) 25.12.2017

(531) 1.15.15; 2.9.14; A2.9.15; A5.1.5

(591) Xanh lam, xanh dương, đỏ, trắng, cam, nâu, xanh lá cây, đen

(731) CÔNG TY CỔ PHẦN CÔNG NGHỆ MÔI TRƯỜNG LAM KINH (VN)

38 Lê Lai, xã Đông Hương, thành phố Thanh Hóa, tỉnh Thanh Hóa

(511) Nhóm 11: Hệ thống chiếu sáng và thiết bị chiếu sáng; dụng cụ nấu nướng dùng điện; thiết bị sưởi ấm; thiết bị và máy móc để làm sạch nước; thiết bị lọc nước uống; thiết bị làm nóng nước.

---

(210) **4-2017-31562**

(540)



(220) 29.09.2017

(441) 25.12.2017

(531) A5.3.15; 5.7.11; A5.7.23

(591) Xanh lá cây, da cam

(731) 1. LÊ THANH TÙNG (VN)

Số nhà 14/34/157 Hồ Sen, Hàng Kênh, quận Lê Chân, thành phố Hải Phòng

2. NGUYỄN THỊ HUỆ (VN)

Khối 2, phường Vĩnh Trại, thành phố Lạng Sơn, tỉnh Lạng Sơn

## CÔNG BÁO SỞ HỮU CÔNG NGHIỆP SỐ 357 TẬP A (12.2017)

---

(511) Nhóm 31: Trái cây có múi; quả tươi.

---

(210) **4-2017-31563**

(540)



(220) 29.09.2017

(441) 25.12.2017

(531) 3.2.13; A3.2.24; 26.1.1; 26.3.23

(731) NGUYỄN ĐÌNH BỘ (VN)

Tổ 5, phường Túc Duyên, thành phố Thái Nguyên, tỉnh Thái Nguyên

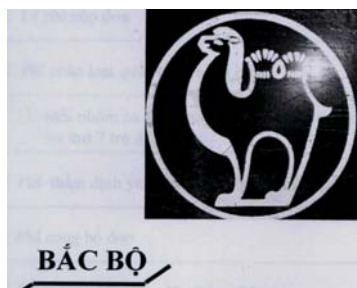
(511) Nhóm 09: Bình ắc quy điện.

Nhóm 37: Sửa chữa xe máy, ô tô.

---

(210) **4-2017-31564**

(540)



(220) 29.09.2017

(441) 25.12.2017

(531) 26.3.23; 3.2.13; A3.2.24; 26.1.1

(731) NGUYỄN ĐÌNH BỘ (VN)

Tổ 5, phường Túc Duyên, thành phố Thái Nguyên, tỉnh Thái Nguyên

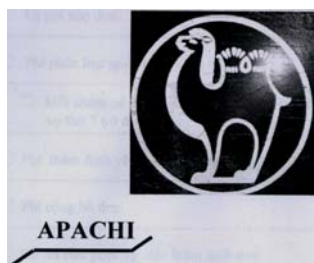
(511) Nhóm 09: Bình ắc quy điện.

Nhóm 37: Sửa chữa xe máy, ô tô.

---

(210) **4-2017-31565**

(540)



(220) 29.09.2017

(441) 25.12.2017

(531) 26.3.23; 3.2.13; A3.2.24; 26.1.1

(731) NGUYỄN ĐÌNH BỘ (VN)

Tổ 5, phường Túc Duyên, thành phố Thái Nguyên, tỉnh Thái Nguyên

(511) Nhóm 09: Bình ắc quy điện.

Nhóm 37: Sửa chữa xe máy, ô tô.

---

CÔNG BÁO SỞ HỮU CÔNG NGHIỆP SỐ 357 TẬP A (12.2017)

---

(210) **4-2017-31566**

(540)



(220) 29.09.2017

(441) 25.12.2017

(531) A15.9.11; 26.1.1

(591) Xanh dương, xanh lá

(731) CÔNG TY CỔ PHẦN BỆNH VIỆN HY VONG (VN)

Số 2A ấp Bắc, phường 13, quận Tân Bình, thành phố Hồ Chí Minh

(511) Nhóm 44: Dịch vụ chăm sóc sức khỏe; dịch vụ khám và chữa bệnh; dịch vụ phòng khám; dịch vụ bệnh viện.

---

(210) **4-2017-31567**

(540)



(220) 29.09.2017

(441) 25.12.2017

(531) 4.5.2; 4.5.3; 2.7.23; 26.1.6

(591) Xanh dương đậm, xanh dương nhạt

(731) CÔNG TY CỔ PHẦN BỆNH VIỆN ĐA KHOA MỸ ĐỨC (VN)

04 Núi Thành, phường 13, quận Tân Bình, thành phố Hồ Chí Minh

(511) Nhóm 44: Dịch vụ chăm sóc sức khỏe; dịch vụ khám và chữa bệnh; dịch vụ phòng khám; dịch vụ bệnh viện.

---

(210) **4-2017-31568**

(540)



(220) 29.09.2017

(441) 25.12.2017

(531) 26.4.1; A26.4.24

(591) Đen, vàng

(731) CÔNG TY TNHH QUỐC TẾ BEU (VN)

Số 116, đường Nguyễn Công Trứ, phường Nguyễn Thái Bình, quận 1, thành phố Hồ Chí Minh

(511) Nhóm 44: Dịch vụ thẩm mỹ viện, dịch vụ chăm sóc sức khỏe và sắc đẹp.

---

CÔNG BÁO SỞ HỮU CÔNG NGHIỆP SỐ 357 TẬP A (12.2017)

---

(210) **4-2017-31569**

(540)



(220) 29.09.2017

(441) 25.12.2017

(531) A5.5.20; A5.5.21; A5.3.13

(731) CÔNG TY TNHH THỜI TRANG LAM AN (VN)

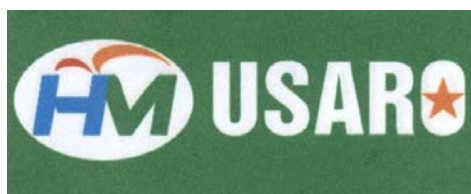
303 đường Hoàng Diệu, phường 6, quận 4, thành phố Hồ Chí Minh

(511) Nhóm 35: Mua bán, phân phối, xuất nhập khẩu quần áo, giày dép, túi xách.

---

(210) **4-2017-31570**

(540)



(220) 29.09.2017

(441) 25.12.2017

(531) A1.1.10; A1.1.2; 26.1.2; 3.7.17; A3.7.24  
(591) Xanh lá cây, xanh da trời, trắng, đỏ, da cam

(731) NGUYỄN VĂN MẠNH (VN)

Thôn Ải, xã Đông Phú, huyện Lục Nam, tỉnh Bắc Giang

(740) Công ty Cổ phần PHANLAW VIETNAM (PHANLAW VIETNAM JSC)

(511) Nhóm 11: Thiết bị lọc nước; bộ thu năng lượng mặt trời [sưởi ấm, đốt nóng]; vòi hoa sen; bệ xí vệ sinh; vòi trộn cho ống nước.

Nhóm 35: Dịch vụ mua bán: thiết bị lọc nước; bộ thu năng lượng mặt trời, vòi hoa sen; bệ xí vệ sinh; vòi trộn cho ống nước.

---

(210) **4-2017-31571**

(540)



(220) 29.09.2017

(441) 25.12.2017

(531) 24.13.1; 24.17.5; 21.1.1; 2.9.1; A21.1.7

(591) Đen, đỏ, trắng

(731) CÔNG TY CỔ PHẦN LIÊN MINH THỂ THAO ĐIỆN TỬ (VN)

141 Lý Chính Thắng, phường 7, quận 3, thành phố Hồ Chí Minh

(740) Công ty Cổ phần PHANLAW VIETNAM (PHANLAW VIETNAM JSC)

(511) Nhóm 09: Phần mềm trò chơi máy tính; chương trình điều hành máy vi tính ghi sẵn; chương trình máy vi tính, ghi sẵn; chương trình máy vi tính, phần mềm có thể tải xuống

## CÔNG BÁO SỞ HỮU CÔNG NGHIỆP SỐ 357 TẬP A (12.2017)

---

được; phần mềm máy tính, ghi sẵn; phần mềm ứng dụng máy vi tính, có thể tải xuống được.

Nhóm 41: Dịch vụ câu lạc bộ: câu lạc bộ bridge và poker; dịch vụ tổ chức các cuộc thi thể thao bridge và poker; dịch vụ giải trí liên quan đến môn thể thao bridge và poker; dịch vụ cung cấp trò chơi trực tuyến từ mạng máy tính; dịch vụ cung cấp các dịch vụ giải trí trong nhà; dịch vụ cung cấp tiện nghi thể thao.

---

(210) **4-2017-31572**

(220) 29.09.2017

(441) 25.12.2017

(540)

(731) CÔNG TY TNHH IDEAS CREATION (VN)

P 1 - 02.31 tầng 2 thuộc block P1, khu căn hộ cao cấp The Prince Residence, số 17-19-21 Nguyễn Văn Trỗi, phường 12, quận Phú Nhuận, thành phố Hồ Chí Minh

VIPANEL

(740) Công ty TNHH Vĩnh Đạt (LACOM CO., LTD.)

(511) Nhóm 19: Vật liệu xây dựng phi kim loại, cụ thể là tấm panel xây dựng không bằng kim loại.

---

(210) **4-2017-31573**

(220) 29.09.2017

(441) 25.12.2017

(540)

(531) 26.4.4; 26.3.1; A26.3.6; A26.11.9

(591) Đen, xanh đen, vàng

(731) HỘ KINH DOANH HOÀI THY (VN)

39 Đinh Tiên Hoàng, phường 3, quận Bình Thạnh, thành phố Hồ Chí Minh



(511) Nhóm 35: Mua bán dụng cụ thể dục thể thao: giày, ba lô, quần áo, mũ (nón), va li, túi xách, mũ bảo hiểm.

---

(210) **4-2017-31574**

(220) 29.09.2017

(441) 25.12.2017

(540)

(531) 26.1.1; A26.1.18; 25.12.1

(591) Vàng đồng, xám tro, trắng

(731) BÙI TẤN BẠO (VN)

Xóm 4, thôn 1, xã Gia An, huyện Tân Lĩnh, tỉnh Bình Thuận



## CÔNG BÁO SỞ HỮU CÔNG NGHIỆP SỐ 357 TẬP A (12.2017)

---

(511) Nhóm 41: Giáo dục, đào tạo, các khóa huấn luyện các kỹ năng mềm.

---

(210) **4-2017-31575**

(540)



(220) 29.09.2017

(441) 25.12.2017

(531) 26.1.1; 26.2.3; 26.15.1

(591) Đỏ, trắng, xanh, vàng

(731) BÙI TẤN BẠO (VN)

Xóm 4, thôn 1, xã Gia An, huyện Tánh  
Linh, tỉnh Bình Thuận

---

(511) Nhóm 41: Giáo dục, đào tạo, các khóa huấn luyện các kỹ năng mềm.

---

(210) **4-2017-31576**

(540)



(220) 29.09.2017

(441) 25.12.2017

(531) A7.1.12; 7.1.24; A5.3.13; A5.3.15;  
26.1.1; 26.4.4; 26.4.9

(591) Nâu, vàng

(731) CÔNG TY CỔ PHẦN ĐỊA ỐC XUÂN  
PHÁT (VN)

2/87 Phan Thúc Duyệt, phường 4, quận  
Tân Bình, thành phố Hồ Chí Minh

---

(511) Nhóm 36: Kinh doanh bất động sản; tư vấn trong lĩnh vực bất động sản; môi giới bất động sản; mua bán bất động sản và quyền sử dụng đất thông qua hoạt động đấu giá; sàn giao dịch bất động sản; quản lý các dự án bất động sản.

---

(210) **4-2017-31577**

(540)



(220) 29.09.2017

(441) 25.12.2017

(531) 26.1.1; A26.1.18; A24.15.7; 24.15.21;  
26.13.25

(591) Xanh đậm, vàng, đỏ

(731) CÔNG TY CỔ PHẦN CƠ KHÍ ĐỨC  
HUY (VN)

338 Lê Văn Quới, phường Bình Hưng  
Hòa A, quận Bình Tân, thành phố Hồ  
Chí Minh

---

(511) Nhóm 35: Mua bán, xuất nhập khẩu máy móc ngành nhựa như: máy ép nhựa, máy hút chân không, máy rút màng co, máy định hình, máy thổi chai nhựa, máy cắt túi, máy thổi màng nhựa, máy cắt ống PVC, máy đùn ống PVC, máy nghiền bột PVC, máy sấy khô, máy nông ống PVC, máy dẫn ống PVC; mua bán các loại khuôn mẫu ngành nhựa; mua bán các thiết bị, phụ tùng ngành nhựa như: nông trục vít, trục vít, hộp số, vòng nhiệt.

---



CÔNG BÁO SỞ HỮU CÔNG NGHIỆP SỐ 357 TẬP A (12.2017)

---

(210) **4-2017-31578**

(540)



(220) 29.09.2017

(441) 25.12.2017

(531) 26.1.1; A26.1.18; A24.15.7; 24.15.21;  
26.13.25

(591) Xanh đậm, vàng, đỏ

(731) CÔNG TY CỔ PHẦN CƠ KHÍ ĐỨC  
HUY (VN)

338 Lê Văn Quới, phường Bình Hưng  
Hòa A, quận Bình Tân, thành phố Hồ  
Chí Minh

(511) Nhóm 35: Mua bán, xuất nhập khẩu máy móc ngành nhựa như: máy ép nhựa, máy hút chân không, máy rút màng co, máy định hình, máy thổi chai nhựa, máy cắt túi, máy thổi màng nhựa, máy cắt ống PVC, máy đùn ống PVC, máy nghiền bột PVC, máy sấy khô, máy nông ống PVC, máy dẫn ống PVC; mua bán các loại khuôn mẫu ngành nhựa; mua bán các thiết bị, phụ tùng ngành nhựa như: nông trục vít, trục vít, hộp số, vòng nhiệt.

---

(210) **4-2017-31579**

(540)

**OFF WHITE**

(220) 29.09.2017

(441) 25.12.2017

(731) LAI, CHUN-WEI (TW)

No. 2, Aly. 31, Ln. 880, Junxiao Rd.,  
Nanzi Dist., Kaohsiung City 811, Taiwan

(740) Văn phòng luật sư Phạm và Liên danh  
(PHAM & ASSOCIATES)

(511) Nhóm 18: Túi du lịch; ba lô; túi cầm tay cho phụ nữ; túi xách tay; hòm bằng da thuộc hoặc giả da; túi cho thể thao.

Nhóm 35: Lập chỉ mục trang web cho mục đích thương mại hoặc quảng cáo; dịch vụ đẩy mạnh bán hàng cho người khác; cung cấp sàn giao dịch trực tuyến cho người mua và người bán hàng hoá và dịch vụ; dịch vụ đại lý xuất nhập khẩu; quảng cáo; thông tin thương mại và tư vấn tiêu dùng [cửa hàng tư vấn người tiêu dùng].

---

(210) **4-2017-31580**

(540)

**TALZENNA**

(220) 29.09.2017

(441) 25.12.2017

(731) PFIZER INC. (US)

235 East 42nd Street, New York, New  
York 10017, USA

(740) Văn phòng luật sư Phạm và Liên danh  
(PHAM & ASSOCIATES)

(511) Nhóm 05: Chế phẩm dược, y tế và thú y; chế phẩm vệ sinh dùng cho mục đích y tế; thực phẩm ăn kiêng và chất ăn kiêng được làm phù hợp cho việc sử dụng trong y tế hoặc thú y, thực phẩm cho em bé; chất bổ sung ăn kiêng cho người và động vật; cao dán, vật liệu

## CÔNG BÁO SỞ HỮU CÔNG NGHIỆP SỐ 357 TẬP A (12.2017)

---

dùng để băng bó; vật liệu để hàn răng, sáp nha khoa; chất tẩy uế; chế phẩm diệt trừ sâu bọ gây hại; chất diệt nấm, thuốc diệt cỏ.

---

(210) **4-2017-31581**

(540)



(220) 29.09.2017

(441) 25.12.2017

(531) 3.7.10; 3.7.16; A3.7.24; 26.1.2

(591) Xanh da trời, vàng, đỏ, đen, vàng đồng, trắng

(731) CỬA HÀNG YẾN SÀO KHÁNH ĐAN (VN)

198/129 đường Tam Thôn Hiệp, ấp An Hòa, xã Tam Thôn Hiệp, huyện Cần Giờ, thành phố Hồ Chí Minh

(511) Nhóm 29: Yến sào qua sơ chế và đóng hộp.

---

(210) **4-2017-31583**

(540)

**behomer**

(220) 29.09.2017

(441) 25.12.2017

(591) Đen, trắng, cam

(731) NGUYỄN MẠNH THẮNG (VN)

P1206, số 47 đường Vũ Trọng Phụng, phường Thanh Xuân Trung, quận Thanh Xuân, thành phố Hà Nội

(511) Nhóm 36: Môi giới bất động sản; quản lý bất động sản; dịch vụ thu tiền thuê nhà, bất động sản; cho thuê căn hộ; cho thuê văn phòng [bất động sản].

---

(210) **4-2017-31584**

(540)



**THE GIOI MY PHAM SPA.COM**

(220) 29.09.2017

(441) 25.12.2017

(531) 1.15.23; A26.11.12; 26.1.1

(591) Vàng, hồng

(731) PHÙNG VĂN HIỂN (VN)

26/D4 KDC Thuận Giao, phường Thuận Giao, thị xã Thuận An, tỉnh Bình Dương

(511) Nhóm 03: Chế phẩm mỹ phẩm để tắm; chế phẩm collagen cho mục đích mỹ phẩm; bộ mỹ phẩm; mỹ phẩm; kem làm trắng da; đồ trang điểm (mỹ phẩm).

Nhóm 44: Dịch vụ thẩm mỹ viện; dịch vụ trung tâm chăm sóc sức khỏe; tư vấn sức khỏe; dịch vụ trang điểm.

---



## CÔNG BÁO SỞ HỮU CÔNG NGHIỆP SỐ 357 TẬP A (12.2017)

---

(210) **4-2017-31585**

(540)



(220) 29.09.2017

(441) 25.12.2017

(531) 26.3.23; 26.4.4

(591) Xanh lá, xám bạc, trắng

(731) CÔNG TY TNHH CÔNG NGHỆ  
NHÔM KÍNH SÀI GÒN (VN)  
154/25 Nguyễn Phúc Chu, phường 15,  
quận Tân Bình, thành phố Hồ Chí Minh

(511) Nhóm 35: Giới thiệu sản phẩm, trưng bày sản phẩm (cửa sổ, cửa nhôm, cửa kính, vách ngăn, cửa chống cháy); đại lý thông tin thương mại; dịch vụ giới thiệu sản phẩm trên các phương tiện truyền thông cho mục đích bán lẻ.

Nhóm 37: Dịch vụ xây lát; tư vấn xây dựng; thông tin về xây dựng; phá dỡ các công trình xây dựng; xây dựng; lắp đặt cửa ra vào và cửa sổ.

Nhóm 42: Tư vấn kiến trúc; kiến trúc; thiết lập các bản vẽ xây dựng; thiết kế trang trí nội thất.

---

(210) **4-2017-31586**

(540)



(220) 29.09.2017

(441) 25.12.2017

(531) 26.4.3; 26.4.7; 26.11.3; A26.11.9

(591) Xanh than, trắng

(731) CÔNG TY TNHH CÔNG NGHỆ  
NHÔM KÍNH SÀI GÒN (VN)  
154/25 Nguyễn Phúc Chu, phường 15,  
quận Tân Bình, thành phố Hồ Chí Minh

(511) Nhóm 35: Giới thiệu sản phẩm, trưng bày sản phẩm (cửa sổ, cửa nhôm, cửa kính, vách ngăn, cửa chống cháy); đại lý thông tin thương mại; dịch vụ giới thiệu sản phẩm trên các phương tiện truyền thông cho mục đích bán lẻ.

Nhóm 37: Dịch vụ xây lát; tư vấn xây dựng; thông tin về xây dựng; phá dỡ các công trình xây dựng; xây dựng; lắp đặt cửa ra vào và cửa sổ.

Nhóm 42: Tư vấn kiến trúc; kiến trúc; thiết lập các bản vẽ xây dựng; thiết kế trang trí nội thất.

---

(210) **4-2017-31587**

(540)



(220) 29.09.2017

(441) 25.12.2017

(531) 3.7.17; A5.3.13; A26.11.12

(731) CÔNG TY TNHH THƯƠNG MẠI  
DỊCH VỤ NGỌC SON (VN)  
Số 85 đường Lê Thánh Tôn, phường Bến  
Nghé, quận 1, thành phố Hồ Chí Minh

## CÔNG BÁO SỞ HỮU CÔNG NGHIỆP SỐ 357 TẬP A (12.2017)

---

(511) Nhóm 25: Quần áo thời trang nam (nữ), tất (vớ), giày (dép), mũ (nón).

---

(210) **4-2017-31588**

(540)



(220) 29.09.2017

(441) 25.12.2017

(531) 1.5.1; 26.1.6

(591) Xanh nước biển, trắng, cam, đỏ đô, đỏ đậm

(731) NGUYỄN ĐỨC HOÀNG (VN)

58, tổ 15, ấp Phước Lộc, xã Phước Hưng, huyện Long Điền, tỉnh Bà Rịa - Vũng Tàu

---

(511) Nhóm 29: Tôm khô.

---

(210) **4-2017-31589**

(540)



(220) 29.09.2017

(441) 25.12.2017

(531) 24.13.1; A18.1.15; 18.1.23

(591) Đỏ, đen

(731) CÔNG TY TNHH MỘT THÀNH VIÊN HỮU ĐỨC TRÍ (VN)

Số 15 Trần Quốc Toản, phường Hàng Bài, quận Hoàn Kiếm, thành phố Hà Nội

---

(511) Nhóm 39: Bãi đỗ xe; cho thuê chỗ để xe; hoạt động cứu hộ [vận tải]; dịch vụ cứu hộ, cứu nạn; cho thuê xe cộ; dịch vụ kéo xe.

---

(210) **4-2017-31590**

(540)



(220) 29.09.2017

(441) 25.12.2017

(531) 26.4.4; 26.4.9; A25.7.3

(591) Xanh dương, trắng, vàng cam

(731) CÔNG TY TNHH MTV HỮU ĐỨC TRÍ (VN)

Số 15 Trần Quốc Toản, phường Hàng Bài, quận Hoàn Kiếm, thành phố Hà Nội

---

(511) Nhóm 39: Bãi đỗ xe; cho thuê chỗ để xe; hoạt động cứu hộ [vận tải]; dịch vụ cứu hộ, cứu nạn; cho thuê xe cộ; dịch vụ kéo xe.

---

CÔNG BÁO SỞ HỮU CÔNG NGHIỆP SỐ 357 TẬP A (12.2017)

---

(210) **4-2017-31592**

(220) 29.09.2017

(540)

**ALADIN**

(441) 25.12.2017

(731) DU MINH ĐÔNG (VN)

23 đường số 2, khu TĐC Cảng Phú Định, phường 16, quận 8, thành phố Hồ Chí Minh

(511) Nhóm 43: Dịch vụ cung cấp thực phẩm và đồ uống; chỗ ở tạm thời.

Nhóm 44: Dịch vụ y tế; dịch vụ thú y; chăm sóc vệ sinh và sắc đẹp cho người hoặc động vật; dịch vụ nông nghiệp, dịch vụ làm vườn và dịch vụ lâm nghiệp.

---

(210) **4-2017-31593**

(220) 29.09.2017

(540)

**NẮM**

(441) 25.12.2017

(731) DU MINH ĐÔNG (VN)

23 đường số 2, khu TĐC Cảng Phú Định, phường 16, quận 8, thành phố Hồ Chí Minh

(511) Nhóm 03: Chất để tẩy trắng và các chất khác dùng để giặt: chất để tẩy rửa, đánh bóng, tẩy dầu mỡ và mài mòn; xà phòng không chứa thuốc; nước hoa, tinh dầu, mỹ phẩm không chứa thuốc, nước xúc tóc không chứa thuốc; chế phẩm đánh răng không chứa thuốc.

---

(210) **4-2017-31594**

(220) 29.09.2017

(540)

**MiRi**

(441) 25.12.2017

(731) CÔNG TY TNHH VẠN XUÂN COSMETICS (VN)

Lầu 3, tòa nhà số 594-596 Cộng Hòa, phường 13, quận Tân Bình, thành phố Hồ Chí Minh

(511) Nhóm 03: Mỹ phẩm; bộ mỹ phẩm; chế phẩm trang điểm; chế phẩm tẩy trang; chế phẩm mỹ phẩm để chăm sóc da; chế phẩm mỹ phẩm làm cho người thon thả; chế phẩm để chăm sóc móng; chế phẩm mỹ phẩm để tắm; xà phòng; nước hoa; dầu gội đầu; thuốc nhuộm râu; mặt nạ làm đẹp; kem làm trắng da; bút chì kẻ lông mày; thuốc nhuộm tóc; thuốc bôi lông mi mắt; móng giả; nước thơm để xúc sau khi tắm; chế phẩm uốn sóng tóc.

---

(210) **4-2017-31595**

(220) 29.09.2017

(540)



(441) 25.12.2017

(531) A2.3.16; A2.3.23; 9.7.1; 26.4.2

(591) Xanh, trắng

(731) NGUYỄN ĐA VÍT (VN)

F002 khu phố Mỹ Phước, phường Tân Phong, quận 7, thành phố Hồ Chí Minh

CÔNG BÁO SỞ HỮU CÔNG NGHIỆP SỐ 357 TẬP A (12.2017)

---

(511) Nhóm 43: Dịch vụ cung cấp thực phẩm và đồ uống do nhà hàng thực hiện.

---

(210) **4-2017-31596**

(220) 29.09.2017

(441) 25.12.2017

(540)

(531) 16.3.1; 26.4.7

(591) Xanh lá, trắng

(731) CÔNG TY CỔ PHẦN HUYỀN VŨ  
(VN)

383bis/41 Bến Chương Dương, phường  
Cầu Kho, quận 1, thành phố Hồ Chí  
Minh

(511) Nhóm 09: Máy ảnh [chụp ảnh]; máy quay phim; camera giám sát; camera ảnh nhiệt; thiết bị truyền phát tín hiệu điện tử; thiết bị điều khiển từ xa.

---

(210) **4-2017-31597**

(220) 29.09.2017

(441) 25.12.2017

(540)



(531) 26.4.1; 26.4.7; 1.15.15

(731) SHANDONG FANGYUAN BUILDING  
MATERIALS CO., LTD (CN)

760 meter Northwest to Zhangjia Zhuxu  
Village, Lanshan District, Linyi,  
Shandong, China

(740) Công ty TNHH Sở hữu trí tuệ VIPATCO  
(VIPATCO CO., LTD.)

(511) Nhóm 06: Ván cốt pha bằng kim loại để đổ bê tông; giàn giáo bằng kim loại; bậc cầu thang bằng kim loại; vật liệu xây dựng bằng kim loại; vật liệu gia cường bằng kim loại cho xây dựng; rầm kim loại dùng trong xây dựng; cột trụ bằng kim loại cho xây dựng; khung nhà bằng kim loại cho xây dựng; cột bằng kim loại.

---

(210) **4-2017-31598**

(220) 29.09.2017

(441) 25.12.2017

(540)

(731) SANYANG MOTOR COMPANY  
LIMITED. (TW)

No 3, Chung Hua road, Hukou, Hsinchu,  
Taiwan

(740) Công ty TNHH Sở hữu trí tuệ VIPATCO  
(VIPATCO CO., LTD.)

(511) Nhóm 12: Xe mô tô; xe máy; xe ô tô; động cơ mô tô; động cơ xe máy; động cơ ô tô

Nhóm 35: Mua bán hàng hóa liên quan đến xe mô tô, xe máy, xe ô tô và phụ tùng của chúng; quảng cáo liên quan đến xe mô tô, xe máy, xe ô tô và phụ tùng của chúng

---

CÔNG BÁO SỞ HỮU CÔNG NGHIỆP SỐ 357 TẬP A (12.2017)

---

(210) **4-2017-31599**

(220) 29.09.2017

(540)



(441) 25.12.2017

(591) Đen, xám

(731) SANYANG MOTOR COMPANY LIMITED. (TW)

No 3, Chung Hua road, Hukou, Hsinchu, Taiwan

(740) Công ty TNHH Sở hữu trí tuệ VIPATCO (VIPATCO CO., LTD.)

(511) Nhóm 12: Xe mô tô; xe máy; xe ô tô; động cơ mô tô; động cơ xe máy; động cơ ô tô.

Nhóm 35: Mua bán hàng hóa liên quan đến xe mô tô, xe máy, xe ô tô và phụ tùng của chúng; quảng cáo liên quan đến xe mô tô, xe máy, xe ô tô và phụ tùng của chúng.

---

(210) **4-2017-31600**

(220) 29.09.2017

(540)



(441) 25.12.2017

(531) 24.9.1; 26.1.2; A25.7.4

(591) Đỏ, đen, trắng, xanh ngọc, xanh cốm, xanh tím than, vàng, xám

(731) CÔNG TY CỔ PHẦN KIẾN TƯỚNG TƯƠNG LAI (VN)

Số 129/1277 đường Giải Phóng, phường Thịnh Liệt, quận Hoàng Mai, thành phố Hà Nội

(511) Nhóm 41: Dịch vụ câu lạc bộ cờ vua, tổ chức các cuộc thi thể thao, đào tạo cờ vua.

---

(210) **4-2017-31601**

(220) 29.09.2017

(540)



(441) 25.12.2017

(531) A11.3.3

(731) VŨ VĂN TOÀN (VN)

Thôn Ngô Dương 3, xã An Hoà, huyện An Dương, thành phố Hải Phòng

(511) Nhóm 43: Dịch vụ cung cấp đồ uống (trà sữa) do nhà hàng thực hiện.

---

(210) **4-2017-31602**

(220) 29.09.2017

(540)



(441) 25.12.2017

(531) A26.11.8; A18.4.2; 24.15.2

(731) NGUYỄN THỊ VI THÚY (VN)

993 đường 3 tháng 2, phường 6, quận 11, thành phố Hồ Chí Minh

**CÔNG BÁO SỞ HỮU CÔNG NGHIỆP SỐ 357 TẬP A (12.2017)**

---

(511) Nhóm 14: Đồng hồ; đồng hồ báo thức; đồng hồ bấm giây; đồng hồ chạy điện; đồng hồ chạy giờ; đồng hồ đeo tay.

---

(210) **4-2017-31603**

(220) 29.09.2017

(441) 25.12.2017

(540)

**CEFFYLO<sup>®</sup>**

(731) CÔNG TY TNHH POLIDO VIỆT NAM (VN)

Số nhà 2A, ngách 7, ngõ 190 đường Nguyễn Trãi, phường Nhân Chính, quận Thanh Xuân, thành phố Hà Nội

---

(511) Nhóm 25: Quần áo.

---

(210) **4-2017-31604**

(220) 29.09.2017

(441) 25.12.2017

(540)



(531) 26.4.2; A26.4.18

(731) NGÔ KHẢ TÚ (VN)

162/1 Trần Nhân Tôn, phường 2, quận 10, thành phố Hồ Chí Minh

---

(511) Nhóm 30: Trà sữa (trên cơ sở trà là chủ yếu).

Nhóm 43: Nhà hàng ăn uống, dịch vụ ăn uống phục vụ lưu động (do nhà hàng thực hiện), quán cà phê, quán trà sữa, quán ăn uống, quán ăn tự phục vụ.

---

(210) **4-2017-31605**

(220) 29.09.2017

(441) 25.12.2017

(540)



(531) 1.15.5; A5.3.13; A26.11.12; 26.11.3

(591) Xanh lá cây

(731) CÔNG TY CỔ PHẦN CAO SU TÂY NINH (VN)

Quốc lộ 22B, ấp Đá Hàng, xã Hiệp Thạnh, huyện Gò Dầu, tỉnh Tây Ninh

---

(511) Nhóm 17: Cao su, thô hoặc bán thành phẩm; latec (cao su).

Nhóm 35: Quảng cáo, quản lý kinh doanh; quản lý giao dịch các hoạt động thương mại; hoạt động văn phòng.

---



CÔNG BÁO SỞ HỮU CÔNG NGHIỆP SỐ 357 TẬP A (12.2017)

---

(210) **4-2017-31607**

(540)



(220) 29.09.2017

(441) 25.12.2017

(531) 26.1.1; 25.1.25; A26.1.18; 26.4.1; A26.4.24; 26.4.7

(731) CÔNG TY TNHH ĐẦU TƯ APG (VN)  
Số 28C1 phố Phạm Hồng Thái, phường  
Trúc Bạch, quận Ba Đình, thành phố Hà  
Nội

(740) Công ty TNHH Tư vấn và Đào tạo A.G.L  
(Công ty Tư vấn Đào tạo A.G.L)

(511) Nhóm 43: Dịch vụ khách sạn; dịch vụ cơ sở lưu trú tạm thời; dịch vụ nhà hàng ăn uống;  
dịch vụ quán cà phê.

Nhóm 44: Dịch vụ chăm sóc sức khỏe; tư vấn chăm sóc sắc đẹp; dịch vụ thẩm mỹ viện.

---

(210) **4-2017-31609**

(540)

**PAKO**

(220) 29.09.2017

(441) 25.12.2017

(731) CÔNG TY TNHH ĐẦU TƯ VÀ PHÁT  
TRIỂN NHƯ PHÁT (VN)

392 Lê Trọng Tấn, phường Tây Thạnh,  
quận Tân Phú, thành phố Hồ Chí Minh

(740) Công ty TNHH Sở hữu trí tuệ Thảo Thọ  
Quyển (INVENCO)

(511) Nhóm 43: Dịch vụ ăn uống; quán cà phê; quán trà sữa; quán kem; quán nước giải khát.

---

(210) **4-2017-31610**

(540)

**NAOKI**

(220) 29.09.2017

(441) 25.12.2017

(731) CÔNG TY TNHH ĐẦU TƯ VÀ PHÁT  
TRIỂN NHƯ PHÁT (VN)

392 Lê Trọng Tấn, phường Tây Thạnh,  
quận Tân Phú, thành phố Hồ Chí Minh

(740) Công ty TNHH Sở hữu trí tuệ Thảo Thọ  
Quyển (INVENCO)

(511) Nhóm 43: Dịch vụ ăn uống; quán cà phê; quán trà sữa; quán kem; quán nước giải khát.

---

(210) **4-2017-31611**

(540)

(220) 29.09.2017

(441) 25.12.2017

(591) Trắng, xám

(731) CÔNG TY TNHH ĐẦU TƯ VÀ PHÁT  
TRIỂN NHƯ PHÁT (VN)

392 Lê Trọng Tấn, phường Tây Thạnh,  
quận Tân Phú, thành phố Hồ Chí Minh

(740) Công ty TNHH Sở hữu trí tuệ Thảo Thọ  
Quyển (INVENCO)

## CÔNG BÁO SỞ HỮU CÔNG NGHIỆP SỐ 357 TẬP A (12.2017)

---

(511) Nhóm 43: Dịch vụ ăn uống; quán cà phê; quán trà sữa; quán kem; quán nước giải khát.

---

(210) **4-2017-31612**

(220) 29.09.2017

(441) 25.12.2017

(540)

**WORX 威克士**

(731) POSITEC GROUP LIMITED (HK)

Level 54, Hopewell Centre, 183 Queen's Road East, Hong Kong

(740) Công ty TNHH Sở hữu trí tuệ Bình Minh (SUNRISE IP CO.,LTD.)

(511) Nhóm 09: Thiết bị và dụng cụ khoa học; thiết bị và dụng cụ hàng hải; thiết bị và dụng cụ trắc địa; thiết bị và dụng cụ nhiếp ảnh; thiết bị và dụng cụ điện ảnh; thiết bị và dụng cụ quang học; thiết bị và dụng cụ để cân; thiết bị và dụng cụ báo hiệu; thiết bị và dụng cụ giám sát; thiết bị và dụng cụ cứu hộ; thiết bị giảng dạy; ứng dụng điện thoại di động có thể tải về; thiết bị điều khiển từ xa; thiết bị và dụng cụ đo; thiết bị xác định đường chân trời; dụng cụ đo bằng tia lade; thiết bị sạc pin; bộ pin; pin điện; bộ phận và phụ tùng cho các hàng hóa trên thuộc nhóm này.

---

(210) **4-2017-31613**

(220) 29.09.2017

(441) 25.12.2017

(540)



(531) 1.15.3; 2.1.2; A2.1.16; A2.1.23

(731) CÔNG TY TNHH THƯƠNG MẠI THỜI TRANG SONG NAM (VN)  
41/1G ấp Chánh 2, xã Tân Xuân, huyện Hóc Môn, thành phố Hồ Chí Minh

(511) Nhóm 25: Quần áo; giày dép; nón (mũ); tất (vớ).

---

(210) **4-2017-31615**

(220) 29.09.2017

(441) 25.12.2017

(540)

**DEKO**

(591) Xanh, đỏ

(731) CÔNG TY TNHH THƯƠNG MẠI ĐẠI PHÚ THÀNH (VN)  
137/8/19 đường 59, phường 14, quận Gò Vấp, thành phố Hồ Chí Minh

(511) Nhóm 11: Thiết bị vệ sinh.

Nhóm 35: Mua bán, quảng cáo, xuất nhập khẩu: thiết bị vệ sinh.

---



**CÔNG BÁO SỞ HỮU CÔNG NGHIỆP SỐ 357 TẬP A (12.2017)**

---

(210) **4-2017-31616**

(540)



(220) 29.09.2017

(441) 25.12.2017

(531) 15.7.1

(591) Đỏ

(731) CÔNG TY TNHH MỘT THÀNH VIÊN

ĐIỆN CƠ TRẦN HUNG ĐẠO (VN)

Số 260 đường Trần Hưng Đạo, thị trấn  
Kẻ Sặt, Huyện Bình Giang, tỉnh Hải  
Dương

(740) Công ty Luật TNHH Việt An (VIET AN  
LAW FIRM)

(511) Nhóm 07: Động cơ điện (không dùng cho xe cộ mặt đất); mô tơ kéo (không dùng cho xe cộ mặt đất); máy bơm nước.

Nhóm 35: Mua bán; xuất nhập khẩu: động cơ điện (không dùng cho xe cộ mặt đất), mô tơ kéo (không dùng cho xe cộ mặt đất), máy bơm nước.

---

(210) **4-2017-31618**

(540)



(220) 29.09.2017

(441) 25.12.2017

(531) 18.4.1; A18.4.2

(731) NGUYỄN THỊ VI THÚY (VN)

993 đường 3 tháng 2, phường 6, quận 11,  
thành phố Hồ Chí Minh

(511) Nhóm 14: Đồng hồ; đồng hồ báo thức; đồng hồ bấm giây; đồng hồ chạy điện; đồng hồ chạy giờ; đồng hồ đeo tay.

---

(210) **4-2017-31619**

(540)



(220) 29.09.2017

(441) 25.12.2017

(531) 24.13.1; 24.17.5; A1.1.10; 2.9.14;  
A2.9.15; 26.1.1

(591) Xanh lá cây, xanh da trời, đỏ, trắng

(731) TẬP ĐOÀN BUU CHÍNH VIỄN  
THÔNG VIỆT NAM (VN)

Số 57 phố Huỳnh Thúc Kháng, phường  
Láng Hạ, quận Đống Đa, thành phố Hà  
Nội

(511) Nhóm 44: Bệnh viện; dịch vụ y tế tại bệnh viện.

---

CÔNG BÁO SỞ HỮU CÔNG NGHIỆP SỐ 357 TẬP A (12.2017)

---

(210) **4-2017-31620**

(540)



(220) 29.09.2017

(441) 25.12.2017

(531) 26.5.1; A17.2.2

(731) DOANH NGHIỆP TƯ NHÂN TIỆM VÀNG VÀN (VN)

Số 27G, ấp Nhơn An, xã Nhơn Thạch, thành phố Bến Tre, tỉnh Bến Tre

(740) Công ty TNHH T&T INVENMARK Sở hữu trí tuệ Quốc tế (T&T INVENMARK CO., LTD.)

(511) Nhóm 36: Dịch vụ cầm đồ.

---

(210) **4-2017-31623**

(540)

**QUẢNG THÁI**

(220) 29.09.2017

(441) 25.12.2017

(731) NGUYỄN HOÀI AN (VN)

407 E5 tập thể Thanh Xuân Bắc, phường Thanh Xuân Bắc, quận Thanh Xuân, thành phố Hà Nội

(740) Công ty Luật TNHH WINCO (WINCO LAW FIRM)

(511) Nhóm 35: Mua bán, cửa hàng bán, giới thiệu sản phẩm: kem lạnh để ăn.

Nhóm 43: Dịch vụ nhà hàng ăn uống; dịch vụ cung cấp thực phẩm và đồ uống do nhà hàng thực hiện; quán cà phê; quán kem.

---

(210) **4-2017-31625**

(540)

**FLEPGO**

(220) 29.09.2017

(441) 25.12.2017

(731) CÔNG TY CỔ PHẦN DƯỢC PHẨM MEDBOLIDE (VN)

Phòng 09, lầu 10, tòa nhà The Everrich 1, số 968 đường Ba Tháng Hai, phường 15, quận 11, thành phố Hồ Chí Minh

(740) Công ty TNHH Sở hữu trí tuệ và Công nghệ Thủ đô (CAPITAL IP&T CO.LTD.)

(511) Nhóm 05: Dược phẩm; thực phẩm chức năng; thực phẩm dinh dưỡng dùng trong y tế; nước súc miệng dùng cho mục đích y tế; dung dịch làm sạch khử khuẩn sát trùng dùng cho mục đích y tế; nước tắm thảo dược cho trẻ em dùng cho mục đích y tế.

---

CÔNG BÁO SỞ HỮU CÔNG NGHIỆP SỐ 357 TẬP A (12.2017)

---

(210) **4-2017-31626**

(220) 29.09.2017

(441) 25.12.2017

(540)

(731) CÔNG TY CỔ PHẦN DƯỢC PHẨM  
MEDBOLIDE (VN)

**GOCGIAS**

Phòng 09, lầu 10, tòa nhà The Everrich  
1, số 968 đường Ba Tháng Hai, phường  
15, quận 11, thành phố Hồ Chí Minh

(740) Công ty TNHH Sở hữu trí tuệ và Công  
nghệ Thủ đô (CAPITAL IP&T  
CO.LTD.)

(511) Nhóm 05: Dược phẩm; thực phẩm chức năng; thực phẩm dinh dưỡng dùng trong y tế; nước súc miệng dùng cho mục đích y tế; dung dịch làm sạch khử khuẩn sát trùng dùng cho mục đích y tế; nước tắm thảo dược cho trẻ em dùng cho mục đích y tế.

---

(210) **4-2017-31627**

(220) 29.09.2017

(441) 25.12.2017

(540)

(731) CÔNG TY CỔ PHẦN DƯỢC PHẨM  
MEDBOLIDE (VN)

**CAFOXY**

Phòng 09, lầu 10, tòa nhà The Everrich  
1, số 968 đường Ba Tháng Hai, phường  
15, quận 11, thành phố Hồ Chí Minh

(740) Công ty TNHH Sở hữu trí tuệ và Công  
nghệ Thủ đô (CAPITAL IP&T  
CO.LTD.)

(511) Nhóm 05: Dược phẩm; thực phẩm chức năng; thực phẩm dinh dưỡng dùng trong y tế; nước súc miệng dùng cho mục đích y tế; dung dịch làm sạch khử khuẩn sát trùng dùng cho mục đích y tế; nước tắm thảo dược cho trẻ em dùng cho mục đích y tế.

---

(210) **4-2017-31628**

(220) 29.09.2017

(441) 25.12.2017

(540)

(731) CÔNG TY CỔ PHẦN DƯỢC PHẨM  
MEDBOLIDE (VN)

**DAGISLA**

Phòng 09, lầu 10, tòa nhà The Everrich  
1, số 968 đường Ba Tháng Hai, phường  
15, quận 11, thành phố Hồ Chí Minh

(740) Công ty TNHH Sở hữu trí tuệ và Công  
nghệ Thủ đô (CAPITAL IP&T  
CO.LTD.)

(511) Nhóm 05: Dược phẩm; thực phẩm chức năng; thực phẩm dinh dưỡng dùng trong y tế; nước súc miệng dùng cho mục đích y tế; dung dịch làm sạch khử khuẩn sát trùng dùng cho mục đích y tế; nước tắm thảo dược cho trẻ em dùng cho mục đích y tế.

---

CÔNG BÁO SỞ HỮU CÔNG NGHIỆP SỐ 357 TẬP A (12.2017)

---

(210) **4-2017-31629**

(220) 29.09.2017

(540)

(441) 25.12.2017

**MAVOKAS**

(731) CÔNG TY CỔ PHẦN DƯỢC PHẨM  
MEDBOLIDE (VN)

Phòng 09, lầu 10, tòa nhà The Everrich  
1, số 968 đường Ba Tháng Hai, phường  
15, quận 11, thành phố Hồ Chí Minh

(740) Công ty TNHH Sở hữu trí tuệ và Công  
nghệ Thủ đô (CAPITAL IP&T  
CO.LTD.)

(511) Nhóm 05: Dược phẩm; thực phẩm chức năng; thực phẩm dinh dưỡng dùng trong y tế; nước súc miệng dùng cho mục đích y tế; dung dịch làm sạch khử khuẩn sát trùng dùng cho mục đích y tế; nước tắm thảo dược cho trẻ em dùng cho mục đích y tế.

---

(210) **4-2017-31630**

(220) 29.09.2017

(540)

(441) 25.12.2017

**SOFOCCA**

(731) CÔNG TY CỔ PHẦN DƯỢC PHẨM  
MEDBOLIDE (VN)

Phòng 09, lầu 10, tòa nhà The Everrich  
1, số 968 đường Ba Tháng Hai, phường  
15, quận 11, thành phố Hồ Chí Minh

(740) Công ty TNHH Sở hữu trí tuệ và Công  
nghệ Thủ đô (CAPITAL IP&T  
CO.LTD.)

(511) Nhóm 05: Dược phẩm; thực phẩm chức năng; thực phẩm dinh dưỡng dùng trong y tế; nước súc miệng dùng cho mục đích y tế; dung dịch làm sạch khử khuẩn sát trùng dùng cho mục đích y tế; nước tắm thảo dược cho trẻ em dùng cho mục đích y tế.

---

(210) **4-2017-31631**

(220) 29.09.2017

(540)

(441) 25.12.2017



(531) 26.3.1; A26.3.6; A26.11.12; 26.11.3;  
26.3.10

(591) Xanh lá cây, xanh dương, trắng

(731) CÔNG TY CỔ PHẦN DINH DƯỠNG  
PHÚ HÀ (VN)

Tổ 8, khu 2, phường Vân Cơ, thành phố  
Việt Trì, tỉnh Phú Thọ

(740) Công ty TNHH Sở hữu trí tuệ và Công  
nghệ Thủ đô (CAPITAL IP&T  
CO.LTD.)

(511) Nhóm 31: Thức ăn chăn nuôi cho gia súc, gia cầm, lợn, gà, tôm, cá.

---

CÔNG BÁO SỞ HỮU CÔNG NGHIỆP SỐ 357 TẬP A (12.2017)

---

(210) **4-2017-31632**

(220) 29.09.2017

(540)

(441) 25.12.2017

(731) CÔNG TY TRÁCH NHIỆM HỮU HẠN

Y DUỢC PARIS-FRANCE (VN)

Số nhà 22, ngách 1/10, phố Thúy Lĩnh,  
phường Lĩnh Nam, quận Hoàng Mai,  
thành phố Hà Nội

**BOGAECO**

(740) Công ty TNHH Sở hữu trí tuệ và Công  
nghệ Thủ đô (CAPITAL IP&T  
CO.LTD.)

(511) Nhóm 05: Dược phẩm; thực phẩm chức năng; thực phẩm dinh dưỡng dùng trong y tế; nước súc miệng dùng cho mục đích y tế; dung dịch làm sạch khử khuẩn sát trùng dùng cho mục đích y tế; nước tắm thảo dược cho trẻ em dùng cho mục đích y tế.

---

(210) **4-2017-31633**

(220) 29.09.2017

(540)

(441) 25.12.2017

(731) CÔNG TY TRÁCH NHIỆM HỮU HẠN

Y DUỢC PARIS-FRANCE (VN)

Số nhà 22, ngách 1/10, phố Thúy Lĩnh,  
phường Lĩnh Nam, quận Hoàng Mai,  
thành phố Hà Nội

**BONAECO**

(740) Công ty TNHH Sở hữu trí tuệ và Công  
nghệ Thủ đô (CAPITAL IP&T  
CO.LTD.)

(511) Nhóm 05: Dược phẩm; thực phẩm chức năng; thực phẩm dinh dưỡng dùng trong y tế; nước súc miệng dùng cho mục đích y tế; dung dịch làm sạch khử khuẩn sát trùng dùng cho mục đích y tế; nước tắm thảo dược cho trẻ em dùng cho mục đích y tế.

---

(210) **4-2017-31634**

(220) 29.09.2017

(540)

(441) 25.12.2017

(731) MEGA LIFESCIENCES PUBLIC

COMPANY LIMITED (TH)

384, Village No.4, 6 Alley, Pattana 3  
Road, Bangpoo Industrial Estate, Praeksa  
Subdistrict, Mueang Samut Prakarn  
District, Samut Prakarn Province,  
Thailand

**EUGICA COFF LOZENGE**

(740) Công ty TNHH Sở hữu trí tuệ và Công  
nghệ Thủ đô (CAPITAL IP&T  
CO.LTD.)

(511) Nhóm 05: Các chế phẩm dược phẩm và thuốc dùng cho mục đích y tế; chất ăn kiêng dùng trong y tế; thực phẩm bổ sung dinh dưỡng dùng trong y tế; thực phẩm cho trẻ sơ sinh dùng trong y tế; dung dịch làm sạch khử khuẩn sát trùng dùng cho mục đích y tế.

---

CÔNG BÁO SỞ HỮU CÔNG NGHIỆP SỐ 357 TẬP A (12.2017)

---

- (210) **4-2017-31635** (220) 29.09.2017  
(441) 25.12.2017  
(540) (731) MEGA LIFESCIENCES PUBLIC COMPANY LIMITED (TH)  
384, Village No.4, 6 Alley, Pattana 3 Road, Bangpoo Industrial Estate, Praeksa Subdistrict, Mueang Samut Prakarn District, Samut Prakarn Province, Thailand  
**NORMAPRO**  
(740) Công ty TNHH Sở hữu trí tuệ và Công nghệ Thủ đô (CAPITAL IP&T CO.LTD.)

(511) Nhóm 05: Các chế phẩm dược phẩm và thuốc dùng cho mục đích y tế; chất ăn kiêng dùng trong y tế; thực phẩm bổ sung dinh dưỡng dùng trong y tế; thực phẩm cho trẻ sơ sinh dùng trong y tế; dung dịch làm sạch khử khuẩn sát trùng dùng cho mục đích y tế.

---

- (210) **4-2017-31636** (220) 29.09.2017  
(441) 25.12.2017  
(540) (731) MEGA LIFESCIENCES PUBLIC COMPANY LIMITED (TH)  
384, Village No.4, 6 Alley, Pattana 3 Road, Bangpoo Industrial Estate, Praeksa Subdistrict, Mueang Samut Prakarn District, Samut Prakarn Province, Thailand  
**NNO DAY SERUM APLICPAZ**  
(740) Công ty TNHH Sở hữu trí tuệ và Công nghệ Thủ đô (CAPITAL IP&T CO.LTD.)

(511) Nhóm 05: Các chế phẩm dược phẩm và thuốc dùng cho mục đích y tế; chất ăn kiêng dùng trong y tế; thực phẩm bổ sung dinh dưỡng dùng trong y tế; thực phẩm cho trẻ sơ sinh dùng trong y tế; dung dịch làm sạch khử khuẩn sát trùng dùng cho mục đích y tế.

---

- (210) **4-2017-31637** (220) 29.09.2017  
(441) 25.12.2017  
(540) (531) A5.7.23; A5.3.13; A26.11.9; A25.3.3  
(591) Trắng, xanh cốm, nâu, vàng cốm  
(731) **VỖ ĐÌNH VINH (VN)**  
Số 161/7/3, khu phố 2, phường Hiệp Thành, quận 12, thành phố Hồ Chí Minh  
  
(740) Công ty TNHH Sở hữu trí tuệ và Công nghệ Thủ đô (CAPITAL IP&T CO.LTD.)

(511) Nhóm 43: Dịch vụ quán cà phê; dịch vụ cung cấp thức ăn đồ uống do nhà hàng thực hiện; dịch vụ quán rượu nhỏ; dịch vụ khách sạn, nhà nghỉ dưỡng.

---

CÔNG BÁO SỞ HỮU CÔNG NGHIỆP SỐ 357 TẬP A (12.2017)

---

(210) 4-2017-31638

(540)



(220) 29.09.2017

(441) 25.12.2017

(531) 24.15.1; A24.15.7

(591) Da cam, đen đậm, đen

(731) CÔNG TY TNHH MỘT THÀNH VIÊN  
VIỆT NAM GIẢI TRÍ (VN)

Lầu 2, số 8, đường 66, phường Thảo  
Điền, quận 2, thành phố Hồ Chí Minh

(740) Công ty cổ phần Tư vấn S&B (S&B  
CONSULTANT., CORP.)

(511) Nhóm 41: Dịch vụ vui chơi giải trí ngoài trời.

---

(210) 4-2017-31639

(540)

**One HEART.**

(220) 29.09.2017

(441) 25.12.2017

(591) Đỏ

(731) PT. ASTRA HONDA MOTOR (ID)

Jl. Laksda Yos Sudarso, Sunter 1, North  
Jakarta 14350 - Indonesia

(740) Công ty cổ phần Tư vấn S&B (S&B  
CONSULTANT., CORP.)

(511) Nhóm 35: Quản lý các thương vụ; quản lý chương trình khách hàng thân thiết; quản lý việc bán hàng và kế hoạch đẩy mạnh bán hàng; quản lý quá trình đặt hàng; tư vấn kinh doanh liên quan tới nhượng quyền thương mại; tư vấn kinh doanh; tư vấn kinh doanh liên quan tới chiến lược marketing; cố vấn kinh doanh liên quan tới thành lập và hoạt động của các nhượng quyền thương mại; dịch vụ cố vấn, tư vấn và thông tin kinh doanh; nghiên cứu thị trường và nghiên cứu kinh doanh; dịch vụ điều tra thị trường và kinh doanh; hỗ trợ quản lý kinh doanh trong lĩnh vực nhượng quyền thương mại; hỗ trợ quản lý kinh doanh cho các công ty thương mại hoặc công nghiệp; tư vấn quản lý kinh doanh liên quan tới các vấn đề chiến lược, marketing, sản xuất, nhân sự và bán lẻ; dịch vụ quản lý kinh doanh liên quan tới các hoạt động marketing và giới thiệu sản phẩm mới; dịch vụ thu thập, hệ thống hóa, biên tập và phân tích dữ liệu và thông tin kinh doanh vào cơ sở dữ liệu máy tính; thông tin thương mại và tư vấn người tiêu dùng [cửa hàng tư vấn người tiêu dùng]; tiến hành khảo sát điều tra thị trường; tư vấn về chiến lược kinh doanh; tư vấn liên quan tới thống kê dân số cho mục đích marketing; phân tích về thị trường, nghiên cứu thị trường, marketing; dịch vụ cửa hàng bán lẻ quần áo trực tuyến; dịch vụ giới thiệu công ty và sản phẩm, dịch vụ của công ty trên internet; dịch vụ giới thiệu sản phẩm cho công chúng; quảng bá hàng hoá và dịch vụ của người khác bằng cách sắp xếp cho nhà tài trợ liên kết hàng hoá và dịch vụ của họ với các cuộc thi thể thao; dịch vụ cung cấp thông tin sản phẩm tiêu dùng.

---



**CÔNG BÁO SỞ HỮU CÔNG NGHIỆP SỐ 357 TẬP A (12.2017)**

---

(210) **4-2017-31640**

(220) 29.09.2017

(441) 25.12.2017

(540)

**One  
HEART.**

(591) Đỏ

(731) PT. ASTRA HONDA MOTOR (ID)

Jl. Laksda Yos Sudarso, Sunter 1, North  
Jakarta 14350, Indonesia

(740) Công ty cổ phần Tư vấn S&B (S&B  
CONSULTANT., CORP.)

(511) Nhóm 35: Quản lý các thương vụ; quản lý chương trình khách hàng thân thiết; quản lý việc bán hàng và kế hoạch đẩy mạnh bán hàng; quản lý quá trình đặt hàng; tư vấn kinh doanh liên quan tới nhượng quyền thương mại; tư vấn kinh doanh; tư vấn kinh doanh liên quan tới chiến lược marketing; cố vấn kinh doanh liên quan tới thành lập và hoạt động của các nhượng quyền thương mại; dịch vụ cố vấn, tư vấn và thông tin kinh doanh; nghiên cứu thị trường và nghiên cứu kinh doanh; dịch vụ điều tra thị trường và kinh doanh; hỗ trợ quản lý kinh doanh trong lĩnh vực nhượng quyền thương mại; hỗ trợ quản lý kinh doanh cho các công ty thương mại hoặc công nghiệp; tư vấn quản lý kinh doanh liên quan tới các vấn đề chiến lược, marketing, sản xuất, nhân sự và bán lẻ; dịch vụ quản lý kinh doanh liên quan tới các hoạt động marketing và giới thiệu sản phẩm mới; dịch vụ thu thập, hệ thống hóa, biên tập và phân tích dữ liệu và thông tin kinh doanh vào cơ sở dữ liệu máy tính; thông tin thương mại và tư vấn người tiêu dùng [cửa hàng tư vấn người tiêu dùng]; tiến hành khảo sát điều tra thị trường; tư vấn về chiến lược kinh doanh; tư vấn liên quan tới thống kê dân số cho mục đích marketing; phân tích về thị trường, nghiên cứu thị trường, marketing; dịch vụ cửa hàng bán lẻ quần áo trực tuyến; dịch vụ giới thiệu công ty và sản phẩm, dịch vụ của công ty trên internet; dịch vụ giới thiệu sản phẩm cho công chúng; quảng bá hàng hoá và dịch vụ của người khác bằng cách sắp xếp cho nhà tài trợ liên kết hàng hoá và dịch vụ của họ với các cuộc thi thể thao; dịch vụ cung cấp thông tin sản phẩm tiêu dùng.

(210) **4-2017-31642**

(220) 29.09.2017

(441) 25.12.2017

(540)

**WORLD TRADE CENTER**

(731) WORLD TRADE CENTERS  
ASSOCIATION, INC. (US)

120 Broadway, Suite 3350 New York,  
NY 10271, USA

(740) Công ty TNHH một thành viên Sở hữu trí  
tuệ VCCI (VCCI-IP CO.,LTD)

(511) Nhóm 35: Tổ chức hội chợ thương mại và triển lãm và trưng bày giới thiệu sản phẩm cho mục đích thương mại hoặc quảng cáo; thu xếp các cuộc gặp gỡ để bàn bạc, hội ý và thỏa thuận liên quan đến mục đích thương mại hoặc quảng cáo; dự báo kinh tế; tư vấn kinh doanh liên quan đến xuất nhập khẩu và tư vấn kinh doanh khác; nghiên cứu thị trường; nghiên cứu kinh doanh; dịch vụ cho thuê máy và thiết bị văn phòng (trừ máy fax, điện thoại và máy vi tính); dịch vụ thư ký; dịch vụ đánh máy chữ; xử lý văn bản; dịch vụ sao chụp và dịch vụ trả lời điện thoại (cho chủ thuê bao vắng mặt); cung cấp số liệu thống kê về thương mại và kinh doanh và các thông tin so sánh về thương mại và kinh doanh; biên



tập thông tin vào cơ sở dữ liệu máy tính; phổ biến các thông báo quảng cáo hoặc các thông báo khuyến mãi; quảng cáo và quảng cáo hàng hóa và dịch vụ của người khác; cung cấp cơ sở dữ liệu máy tính trực tuyến cụ thể là thông tin thương mại quốc tế; dịch vụ quản lý văn phòng.

Nhóm 36: Cho thuê bất động sản; dịch vụ đại lý bất động sản; quản lý bất động sản; quản lý các căn hộ cho thuê; cho thuê căn hộ; cho thuê chỗ ở (dịch vụ bất động sản); cho thuê văn phòng (bất động sản); bán nhà ở thương mại (đại lý bất động sản); môi giới bất động sản; đánh giá bất động sản; đại lý cung cấp nhà ở (đại lý bất động sản); quản lý bất động sản và tiền vốn, quản lý tài chính và quản lý vốn đầu tư.

Nhóm 43: Cho thuê chỗ ở tạm thời; dịch vụ cung cấp thức ăn, đồ uống do nhà hàng thực hiện; dịch vụ quán cà phê; dịch vụ quán ăn tự phục vụ; dịch vụ nhà hàng ăn uống; dịch vụ khách sạn; dịch vụ nhà hàng ăn uống tự phục vụ; dịch vụ quán rượu nhỏ; dịch vụ quầy rượu.

---

(210) **4-2017-31643**

(220) 29.09.2017

(441) 25.12.2017

(540)

**WTC**

(731) WORLD TRADE CENTERS ASSOCIATION, INC. (US)

120 Broadway, Suite 3350 New York, NY 10271, USA

(740) Công ty TNHH một thành viên Sở hữu trí tuệ VCCI (VCCI-IP CO.,LTD)

(511) Nhóm 35: Tổ chức hội chợ thương mại và triển lãm và trưng bày giới thiệu sản phẩm cho mục đích thương mại hoặc quảng cáo; thu xếp các cuộc gặp gỡ để bàn bạc, hội ý và thỏa thuận liên quan đến mục đích thương mại hoặc quảng cáo; dự báo kinh tế; tư vấn kinh doanh liên quan đến xuất nhập khẩu và tư vấn kinh doanh khác; nghiên cứu thị trường; nghiên cứu kinh doanh; dịch vụ cho thuê máy và thiết bị văn phòng (trừ máy fax, điện thoại và máy vi tính); dịch vụ thư ký; dịch vụ đánh máy chữ; xử lý văn bản; dịch vụ sao chụp và dịch vụ trả lời điện thoại (cho chủ thuê bao vắng mặt); cung cấp số liệu thống kê về thương mại và kinh doanh và các thông tin so sánh về thương mại và kinh doanh; biên tập thông tin vào cơ sở dữ liệu máy tính; phổ biến các thông báo quảng cáo hoặc các thông báo khuyến mãi; quảng cáo và quảng cáo hàng hóa và dịch vụ của người khác; cung cấp cơ sở dữ liệu máy tính trực tuyến cụ thể là thông tin thương mại quốc tế; dịch vụ quản lý văn phòng.

Nhóm 36: Cho thuê bất động sản; dịch vụ đại lý bất động sản; quản lý bất động sản; quản lý các căn hộ cho thuê; cho thuê căn hộ; cho thuê chỗ ở (dịch vụ bất động sản); cho thuê văn phòng (bất động sản); bán nhà ở thương mại (đại lý bất động sản); môi giới bất động sản; đánh giá bất động sản; đại lý cung cấp nhà ở (đại lý bất động sản); quản lý bất động sản và tiền vốn, quản lý tài chính và quản lý vốn đầu tư.

Nhóm 43: Cho thuê chỗ ở tạm thời; dịch vụ cung cấp thức ăn, đồ uống do nhà hàng thực hiện; dịch vụ quán cà phê; dịch vụ quán ăn tự phục vụ; dịch vụ nhà hàng ăn uống; dịch vụ khách sạn; dịch vụ nhà hàng ăn uống tự phục vụ; dịch vụ quán rượu nhỏ; dịch vụ quầy rượu.

---

CÔNG BÁO SỞ HỮU CÔNG NGHIỆP SỐ 357 TẬP A (12.2017)

---

(210) **4-2017-31644**

(540)



(220) 29.09.2017

(441) 25.12.2017

(531) 1.5.1; 1.17.25; 1.13.1

(731) WORLD TRADE CENTERS ASSOCIATION, INC. (US)  
120 Broadway, Suite 3350 New York, NY 10271, USA

(740) Công ty TNHH một thành viên Sở hữu trí tuệ VCCI (VCCI-IP CO.,LTD)

(511) Nhóm 35: Tổ chức hội chợ thương mại và triển lãm và trưng bày giới thiệu sản phẩm cho mục đích thương mại hoặc quảng cáo; thu xếp các cuộc gặp gỡ để bàn bạc, hội ý và thỏa thuận liên quan đến mục đích thương mại hoặc quảng cáo; dự báo kinh tế; tư vấn kinh doanh liên quan đến xuất nhập khẩu và tư vấn kinh doanh khác; nghiên cứu thị trường; nghiên cứu kinh doanh; dịch vụ cho thuê máy và thiết bị văn phòng (trừ máy fax, điện thoại và máy vi tính); dịch vụ thư ký; dịch vụ đánh máy chữ; xử lý văn bản; dịch vụ sao chụp và dịch vụ trả lời điện thoại (cho chủ thuê bao vắng mặt); cung cấp số liệu thống kê về thương mại và kinh doanh và các thông tin so sánh về thương mại và kinh doanh; biên tập thông tin vào cơ sở dữ liệu máy tính; phổ biến các thông báo quảng cáo hoặc các thông báo khuyến mãi; quảng cáo và quảng cáo hàng hóa và dịch vụ của người khác; cung cấp cơ sở dữ liệu máy tính trực tuyến cụ thể là thông tin thương mại quốc tế; dịch vụ quản lý văn phòng.

Nhóm 36: Cho thuê bất động sản; dịch vụ đại lý bất động sản; quản lý bất động sản; quản lý các căn hộ cho thuê; cho thuê căn hộ; cho thuê chỗ ở (dịch vụ bất động sản); cho thuê văn phòng (bất động sản); bán nhà ở thương mại (đại lý bất động sản); môi giới bất động sản; đánh giá bất động sản; đại lý cung cấp nhà ở (đại lý bất động sản); quản lý bất động sản và tiền vốn, quản lý tài chính và quản lý vốn đầu tư.

Nhóm 43: Cho thuê chỗ ở tạm thời; dịch vụ cung cấp thức ăn, đồ uống do nhà hàng thực hiện; dịch vụ quán cà phê; dịch vụ quán ăn tự phục vụ; dịch vụ nhà hàng ăn uống; dịch vụ khách sạn; dịch vụ nhà hàng ăn uống tự phục vụ; dịch vụ quán rượu nhỏ; dịch vụ quầy rượu.

---

(210) **4-2017-31645**

(540)



(220) 29.09.2017

(441) 25.12.2017

(531) A11.1.6; 26.1.1; A26.11.7

(591) Xanh rêu, đỏ, cam, vàng, xanh dương

(731) CÔNG TY TNHH NỘI THẤT VÀ QUẢNG CÁO Á ĐÔNG (VN)

61/1 Thăng Long, phường 4, quận Tân Bình, thành phố Hồ Chí Minh


(740) Công ty TNHH KEDA IP (KEDA IP CO.,LTD)


(511) Nhóm 20: Ghế sofa, tủ, giường, bàn ghế.


---

CÔNG BÁO SỞ HỮU CÔNG NGHIỆP SỐ 357 TẬP A (12.2017)

---

- (210) **4-2017-31646** (220) 29.09.2017  
(441) 25.12.2017  
(540) (531) A26.11.7; A11.1.6; 26.1.1  
(591) Xanh dương, đỏ, cam, vàng  
(731) CÔNG TY TNHH NỘI THẤT VÀ QUẢNG CÁO Á ĐÔNG (VN)  
61/1 Thăng Long, phường 4, quận Tân Bình, thành phố Hồ Chí Minh  
(740) Công ty TNHH KEDA IP (KEDA IP CO.,LTD)
- 
- (511) Nhóm 20: Ghế sofa, tủ, giường, bàn ghế.
- 

- (210) **4-2017-31647** (220) 29.09.2017  
(441) 25.12.2017  
(540) (531) 26.1.1; A26.1.18; A24.15.7  
(591) Vàng đậm, nâu  
(731) NGÔ THỊ VON GA (VN)  
Tổ dân phố An Thắng, phường Biên Giang, quận Hà Đông, thành phố Hà Nội
- 
- (511) Nhóm 30: Bánh ngọt; bánh kẹo.
- 

- (210) **4-2017-31649** (220) 29.09.2017  
(441) 25.12.2017  
(540) (531) 26.4.2; 26.4.7; A26.11.12; 26.13.25  
(731) CJ E&M CORPORATION (KR)  
CJ E&M Center, 66, Sangamsan-ro, Mapo-gu, Seoul, Republic of Korea  
(740) Công ty TNHH Sở hữu trí tuệ ACTIP (ACTIP IP LIMITED)
- 
- (511) Nhóm 09: Thiết bị nghe nhạc cầm tay; đĩa hát (đĩa ghi âm); tệp tin nhạc có thể tải về; bản ghi video số có thể tải về; đĩa DVD được ghi sẵn (không chứa nhạc); vé điện tử có thể tải về; xuất bản phẩm điện tử, có thể tải về; nội dung phương tiện có thể tải về; túi chống thấm nước được thiết kế chuyên dụng dùng cho camera; gọng cho kính đeo mắt và kính râm; áo phao cứu sinh; bộ sạc điện có thể mang theo; pin thay thế dùng cho điện thoại thông minh; dây cáp dùng cho USB; vỏ bọc chuyên dụng cho điện thoại di động; tai nghe không dây ứng dụng công nghệ kết nối bluetooth; bộ nhớ cho USB; cân, không dùng cho mục đích y tế; hộp trò chơi video, được ghi sẵn chương trình trò chơi; băng từ trò chơi video; mũ bảo hiểm; phần mềm ứng dụng dùng cho điện thoại thông minh; đĩa CD; đĩa DVD; phần mềm trò chơi thực tế ảo; đĩa DVD chuyên về nhạc và biểu diễn âm nhạc; băng đã ghi sẵn chuyên về video nhạc, chương trình ca kịch và âm nhạc.
-

**CÔNG BÁO SỞ HỮU CÔNG NGHIỆP SỐ 357 TẬP A (12.2017)**

---

(210) **4-2017-31650**

(220) 29.09.2017

(540)



(441) 25.12.2017

(531) 26.4.2; 26.4.7; A26.11.12; 26.13.25

(731) CJ E&M CORPORATION (KR)

CJ E&M Center, 66, Sangamsan-ro, Mapo-gu, Seoul, Republic of Korea

(740) Công ty TNHH Sở hữu trí tuệ ACTIP (ACTIP IP LIMITED)

(511) Nhóm 35: Quảng cáo; xúc tiến bán hàng và dịch vụ cho người khác; cho thuê không gian quảng cáo; dịch vụ trung gian thương mại liên quan đến bán hàng theo đơn đặt hàng qua thư bằng các phương tiện điện tử; trung tâm mua sắm toàn diện qua internet chuyên về văn phòng phẩm, dược phẩm, mỹ phẩm, đĩa DVD hình được ghi sẵn, quần áo, thực phẩm chức năng hỗ trợ sức khỏe trên cơ sở rau củ, thực phẩm chức năng hỗ trợ sức khỏe trên cơ sở trái cây, thực phẩm chức năng hỗ trợ sức khỏe trên cơ sở ngũ cốc, dụng cụ mỹ phẩm, sách, tạp chí; tổ chức sự kiện nhằm mục đích thương mại, xúc tiến bán hàng và quảng cáo; quản lý thương mại việc li-xăng sản phẩm và dịch vụ của người khác; phổ biến quảng cáo cho người khác qua internet; dịch vụ đại lý mua vé cho người khác; quản lý dữ liệu máy tính; cung cấp thông tin về thương mại và quảng cáo; quản lý kinh doanh công việc biểu diễn của nghệ sỹ; cửa hàng bán lẻ văn phòng phẩm; cửa hàng bán lẻ thiết bị nghe nhìn điện tử; cửa hàng bán lẻ máy tính có thể đeo được; cửa hàng bán lẻ máy và thiết bị viễn thông; cửa hàng bán lẻ quần áo; cửa hàng bán lẻ mỹ phẩm; cửa hàng bán lẻ nhạc cụ; cửa hàng bán lẻ đĩa hát; cửa hàng bán lẻ dụng cụ thể thao; cửa hàng bán lẻ trò chơi và đồ chơi; cửa hàng bán lẻ sách; cửa hàng bán lẻ đồ uống không cồn; cửa hàng bán lẻ đồ uống có cồn, trừ bia; cửa hàng bán lẻ thiết bị và dụng cụ nhiếp ảnh; cửa hàng bán lẻ ví, túi cầm tay; cửa hàng bán lẻ túi xách; cửa hàng bán lẻ ô; cửa hàng bán lẻ đồ đi chân; cửa hàng bán lẻ bánh kẹo; cửa hàng bán lẻ ngũ cốc chế biến sẵn; cửa hàng tiện ích bán lẻ văn phòng phẩm, mỹ phẩm, đĩa DVD hình được ghi sẵn, quần áo, thực phẩm chức năng hỗ trợ sức khỏe trên cơ sở rau củ, thực phẩm chức năng hỗ trợ sức khỏe trên cơ sở trái cây, thực phẩm chức năng hỗ trợ sức khỏe trên cơ sở ngũ cốc, dụng cụ mỹ phẩm, sách, tạp chí; cửa hàng bán lẻ đĩa DVD hình.

(210) **4-2017-31651**

(220) 29.09.2017

(540)



(441) 25.12.2017

(531) 26.4.2; 26.4.7; A26.11.12; 26.13.25

(731) CJ E&M CORPORATION (KR)

CJ E&M Center, 66, Sangamsan-ro, Mapo-gu, Seoul, Republic of Korea

(740) Công ty TNHH Sở hữu trí tuệ ACTIP (ACTIP IP LIMITED)

(511) Nhóm 41: Lập kế hoạch cho các chương trình giải trí; tổ chức trình diễn [dịch vụ ông bầu]; dịch vụ tổ chức buổi hát thử giọng cho ca sĩ; giới thiệu các buổi trình diễn âm nhạc; dịch vụ giải trí; sản xuất các chương trình biểu diễn trực tiếp; thông tin về giải trí và tiêu khiển; đặt chỗ cho các buổi trình diễn; sản xuất chương trình truyền hình; sản xuất bản ghi âm; cung cấp nhạc số trực tuyến trên thiết bị di động, không thể tải về; cung cấp nhạc trực tuyến, không thể tải về; cho thuê bản ghi âm trực tuyến qua internet; xuất bản sách,

## CÔNG BÁO SỞ HỮU CÔNG NGHIỆP SỐ 357 TẬP A (12.2017)

---

báo, tạp chí; tổ chức sự kiện và hoạt động nhằm mục đích văn hóa; dạy diễn xuất, hát và khiêu vũ; học viện đào tạo khiêu vũ; đào tạo nghệ sĩ; dịch vụ hát karaoke; dịch vụ cung cấp trò chơi trực tuyến từ mạng máy tính; cung cấp và vận hành tiện nghi giải trí; tổ chức trưng bày nhằm mục đích giải trí; dịch vụ ghi băng hình; nhiếp ảnh; câu lạc bộ đêm [giải trí]; vận hành công viên giải trí; dịch vụ phóng viên tin tức; lên kế hoạch cho buổi tiệc [giải trí]; cho thuê sách và ấn phẩm khác; cung cấp ấn phẩm điện tử, không tải xuống được; đại lý bán vé [giải trí].

---

(210) **4-2017-31652**

(220) 29.09.2017

(441) 25.12.2017

(540)



(531) 26.4.2; 26.4.7; A26.11.12; 26.13.25

(731) CJ E&M CORPORATION (KR)

CJ E&M Center, 66, Sangamsan-ro, Mapo-gu, Seoul, Republic of Korea

(740) Công ty TNHH Sở hữu trí tuệ ACTIP (ACTIP IP LIMITED)

(511) Nhóm 38: Cấp quyền truy cập nội dung trực tuyến trên nền tảng internet; cấp quyền truy cập trang web trên thiết bị di động và internet; truyền dữ liệu theo dòng liên tục sử dụng phương tiện số; truyền video theo dòng liên tục; cung cấp thiết bị liên lạc để truyền và nhận nội dung trực tuyến; dịch vụ hăng thông tấn cho việc truyền tin điện tử; cung cấp video qua internet; cấp quyền truy cập vào trang web trên internet; cấp quyền truy cập vào mạng xã hội qua internet; truyền phát nội dung đa phương tiện qua internet; cung cấp cộng đồng ảo trực tuyến qua internet/thiết bị di động; cấp quyền truy cập thông tin qua trang web; truyền phát nội dung đa phương tiện qua mạng internet để truyền đồng thời và liên tục một nội dung gốc tới nhiều tài khoản người dùng; truyền phát chương trình truyền hình trực tuyến; truyền hình số; phát thanh; phát sóng chương trình truyền hình cáp; truyền hình; dịch vụ phát sóng qua mạng internet; dịch vụ truyền hình cáp; cung cấp thông tin phát sóng qua internet.

---

(210) **4-2017-31653**

(220) 29.09.2017

(441) 25.12.2017

(540)



(531) 1.15.23; 26.3.1; A26.11.12

(731) NANJING AOTECAR NEW ENERGY TECHNOLOGY CO., LTD. (CN)

No. 103, Daming Road, Qinhuai District, Nanjing, Jiangsu, China

(740) Công ty TNHH Sở hữu trí tuệ ACTIP (ACTIP IP LIMITED)

(511) Nhóm 07: Máy nén [máy móc]; máy nén dùng cho tủ lạnh; máy thổi; ống thổi [bộ phận của máy móc]; thiết bị ngưng tụ; máy thổi dùng để nén, hút và vận chuyển hạt; máy nén tăng áp; máy nén khí; máy thổi dùng để nén, hút và vận chuyển khí; bộ ngưng tụ khí.

---

CÔNG BÁO SỞ HỮU CÔNG NGHIỆP SỐ 357 TẬP A (12.2017)

---

(210) **4-2017-31654**

(540)



(220) 29.09.2017

(441) 25.12.2017

(531) 26.5.1; 26.4.2; A26.4.24

(731) HỘ KINH DOANH TIN TIN (VN)

Thôn 4, xã Đa Kìa, huyện Bù Gia Mập,  
tỉnh Bình Phước

(740) Công ty TNHH Tư vấn Sở hữu trí tuệ Á  
Đông (A ĐÔNG IP CONSULTANCY  
CO.,LTD.)

(511) Nhóm 25: Giày; dép.

---

(210) **4-2017-31655**

(540)

REAL

(220) 29.09.2017

(441) 25.12.2017

(531) 26.4.1

(731) REAL CHEMICAL CO., LTD. (JP)

33-1, Minamiotsuka 3-chome, Toshima-  
ku, Tokyo, Japan

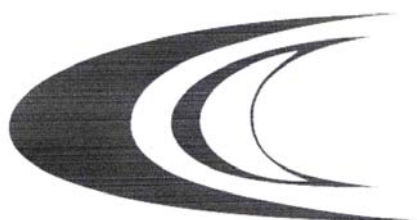
(740) Công ty TNHH Quốc tế D & N (D&N  
INTERNATIONAL CO.,LTD.)

(511) Nhóm 03: Mỹ phẩm, chế phẩm mỹ phẩm chăm sóc tóc; nước hoa; dầu thơm và hương  
thơm để thấp; xà phòng; chất tẩy rửa không dùng trong hoạt động sản xuất và không dùng  
cho mục đích y tế; chế phẩm đánh bóng; thuốc đánh răng.

---

(210) **4-2017-31656**

(540)



(220) 29.09.2017

(441) 25.12.2017

(531) A26.11.12; 26.2.7; 1.7.6

(731) CHINA SYNTHETIC RUBBER CORP.  
(TW)

8F, No. 113 Chung Shan N- Rd-, Sec- 2,  
Taipei, Taiwan 104

(740) Công ty Luật TNHH WINCO (WINCO  
LAW FIRM)

(511) Nhóm 01: Muội than dùng trong công nghiệp.

---

(210) **4-2017-31657**

(540)



(220) 29.09.2017

(441) 25.12.2017

(531) A26.11.12; 26.2.7; 1.7.6

(591) Xanh nước biển, đen, trắng

(731) CHINA SYNTHETIC RUBBER CORP.  
(TW)

8F, No. 113 Chung Shan N- Rd-, Sec- 2,  
Taipei, Taiwan 104

(740) Công ty Luật TNHH WINCO (WINCO  
LAW FIRM)

CÔNG BÁO SỞ HỮU CÔNG NGHIỆP SỐ 357 TẬP A (12.2017)

---

(511) Nhóm 01: Muội than dùng trong công nghiệp.

---

(210) **4-2017-31658**

(220) 29.09.2017

(441) 25.12.2017

(540)

**Continental  
Carbon**

(591) Xanh nước biển

(731) CHINA SYNTHETIC RUBBER CORP.  
(TW)

8F, No. 113 Chung Shan N- Rd-, Sec- 2,  
Taipei, Taiwan 104

(740) Công ty Luật TNHH WINCO (WINCO  
LAW FIRM)

(511) Nhóm 01: Muội than dùng trong công nghiệp.

---

(210) **4-2017-31659**

(220) 29.09.2017

(441) 25.12.2017

(540)

 **Continental  
Carbon**

(531) A26.11.12; 26.2.7; 1.7.6

(591) Xanh nước biển, đen, trắng

(731) CHINA SYNTHETIC RUBBER CORP.  
(TW)

8F, No. 113 Chung Shan N- Rd-, Sec- 2,  
Taipei, Taiwan 104

(740) Công ty Luật TNHH WINCO (WINCO  
LAW FIRM)

(511) Nhóm 01: Muội than dùng trong công nghiệp.

---

(210) **4-2017-31662**

(220) 29.09.2017

(441) 25.12.2017

(540)

 **Kelly Pang Nail**  
*Hội tụ tài năng, thăng hoa nghệ thuật*

(531) 2.9.1; 26.1.1; A26.1.18; A5.5.20

(591) Tím

(731) CÔNG TY TNHH LINH PANG (VN)

110 (trệt + lầu 1) Trần Hưng Đạo,  
phường 7, quận 5, thành phố Hồ Chí  
Minh

(740) Công ty TNHH một thành viên Trường  
Luật (TRƯỜNG LUẬT)

(511) Nhóm 03: Mỹ phẩm; chế phẩm màu bôi móng tay, móng chân; chế phẩm dùng để chăm sóc móng tay, móng chân; chế phẩm để đánh bóng móng tay; móng tay giả.


Nhóm 35: Mua bán, quảng cáo, tiếp thị và xuất nhập khẩu: mỹ phẩm, các loại nước sơn và chế phẩm chăm sóc móng tay, móng chân, chế phẩm đánh bóng móng tay, móng chân, móng tay giả; tổ chức sự kiện (nhằm mục đích thương mại, thúc đẩy bán hàng); tổ chức hội chợ triển lãm nhằm mục đích bán hàng.





## CÔNG BÁO SỞ HỮU CÔNG NGHIỆP SỐ 357 TẬP A (12.2017)

Nhóm 41: Đào tạo nghề; tổ chức sự kiện nhằm mục đích văn hóa, thể thao, giải trí, giáo dục; tổ chức các cuộc thi (giáo dục và giải trí).

Nhóm 44: Dịch vụ trang điểm cô dâu; dịch vụ làm móng tay móng chân; dịch vụ chăm sóc da mặt.

- (210) **4-2017-31665** (220) 29.09.2017  
(540) (441) 25.12.2017  
(531) A26.11.8  
(591) Xanh dương, trắng, xanh dương đậm  
(731) CÔNG TY TNHH TAL LOGISTICS (VN)  
Tòa nhà Robot, 308-308C, Điện Biên Phủ, phường 4, quận 3, thành phố Hồ Chí Minh  
(740) Công ty TNHH một thành viên Trường Luật (TRƯỜNG LUẬT)
- 
- (511) Nhóm 39: Dịch vụ vận tải; dịch vụ chuyển phát bưu kiện tận nơi; dịch vụ chuyển phát nhanh hàng hóa và thư tín; dịch vụ đóng gói hàng hóa; dịch vụ logistics (dịch vụ hậu cần vận tải).

- (210) **4-2017-31667** (220) 29.09.2017  
(540) (441) 25.12.2017  
(531) A1.1.10; A1.1.2  
(591) Hồng  
(731) CÔNG TY CỔ PHẦN VOVOS (VN)  
119 Hoàng Quốc Việt, phường Phú Thuận, quận 7, thành phố Hồ Chí Minh  
(740) Công ty TNHH một thành viên Trường Luật (TRƯỜNG LUẬT)
- 
- (511) Nhóm 32: Nước (đồ uống); nước khoáng (đồ uống); nước uống đóng chai; đồ uống không có cồn.

- (210) **4-2017-31668** (220) 29.09.2017  
(540) (441) 25.12.2017  
(531) A5.5.20; A5.5.21; 5.3.6  
(731) CÔNG TY TNHH SẢN XUẤT THƯƠNG MẠI DỊCH VỤ XUẤT NHẬP KHẨU VIỆT THÁI (VN)  
49/11D Hoài Thanh, phường 14, quận 8, thành phố Hồ Chí Minh  
(740) Công ty TNHH một thành viên Trường Luật (TRƯỜNG LUẬT)
- 
- Em quyến rũ anh đậm mê



**CÔNG BÁO SỞ HỮU CÔNG NGHIỆP SỐ 357 TẬP A (12.2017)**

---

(511) Nhóm 03: Nước hoa; mỹ phẩm; son môi; sữa tắm có chứa hương thơm; nước hoa chứa hương thơm; dầu thơm dùng chăm sóc thân thể (mỹ phẩm).

---

(210) **4-2017-31669**

(220) 29.09.2017

(441) 25.12.2017

(540)



(531) 5.3.6; A5.5.20; A5.5.21

(731) CÔNG TY TNHH SẢN XUẤT  
THƯƠNG MẠI DỊCH VỤ XUẤT NHẬP  
KHẨU VIỆT THÁI (VN)

49/11D Hoàì Thanh, phường 14, quận 8,  
thành phố Hồ Chí Minh

(740) Công ty TNHH một thành viên Trường  
Luật (TRƯỜNG LUẬT)

(511) Nhóm 25: Quần áo may sẵn; áo lót (đồ lót); quần áo thể thao; giày thể thao; áo ngủ (đồ ngủ); áo khoác.

---

(210) **4-2017-31670**

(220) 29.09.2017

(441) 25.12.2017

(540)

**LEE VISTON**

(731) 1. CÔNG TY TNHH SẢN XUẤT  
THƯƠNG MẠI DỊCH VỤ XUẤT NHẬP  
KHẨU ĐẠI HỒNG PHÁT (VN)

28B Bãi Sậy, phường 1, quận 6, thành  
phố Hồ Chí Minh

2. HỘ KINH DOANH CÁ THỂ CẨM  
HUNG (VN)

6 Trần Trung Lập, phường 2, quận 6,  
thành phố Hồ Chí Minh

3. GIANG DŨNG (VN)

53 6 Hồng Bàng, phường 16, quận 11,  
thành phố Hồ Chí Minh

(740) Công ty TNHH một thành viên Trường  
Luật (TRƯỜNG LUẬT)

(511) Nhóm 09: Cầu dao điện; ổ cắm điện; công tắc điện; phích cắm điện và các công cụ tiếp xúc khác [vật nối điện]; bộ nối điện.

Nhóm 35: Mua bán, xuất nhập khẩu: cầu dao điện, ổ cắm điện, công tắc điện, phích cắm điện và các công cụ tiếp xúc khác [vật nối điện], bộ nối điện.

---

CÔNG BÁO SỞ HỮU CÔNG NGHIỆP SỐ 357 TẬP A (12.2017)

---

(210) **4-2017-31671**

(540)

**MORI**

(220) 29.09.2017

(441) 25.12.2017

(731) GIANG DŨNG (VN)

536 Hồng Bàng, phường 16, quận 11,  
thành phố Hồ Chí Minh

(740) Công ty TNHH một thành viên Trường  
Luật (TRƯỜNG LUẬT)

(511) Nhóm 35: Mua bán, xuất nhập khẩu phụ tùng xe ô tô được làm bằng cao su: ống cao su chụp giảm xóc (giữ êm cho ống xả (bô) xe), chân máy (cao su dùng để chống rung, cho dàn máy ô tô), cao su giò gà (cao su giàng cầu) (là bộ phận có chức năng làm giảm độ sốc giữa hạt cầu và không làm mòn lốp xe), cao su lóc nhíp (cao su sim lóc nhíp) (là bộ phận gắn vào ca-bin để giữ êm ca-bin và đồng thời làm giảm sốc cho thân xe).

---

(210) **4-2017-31672**

(540)

**VIETBOND**

(220) 29.09.2017

(441) 25.12.2017

(731) NGÔ VĨNH PHONG (VN)

90 Hải Thượng Lãn Ông, phường 10,  
quận 5, thành phố Hồ Chí Minh

(740) Công ty TNHH một thành viên Trường  
Luật (TRƯỜNG LUẬT)

(511) Nhóm 16: Chất dính [keo dán] cho mục đích văn phòng hoặc gia dụng.

---

(210) **4-2017-31673**

(540)

**VMMILK**

(220) 29.09.2017

(441) 25.12.2017

(731) NGUYỄN VĂN MỘC (VN)

Thôn Bạch Trữ, xã Tiến Thắng, huyện  
Mê Linh, thành phố Hồ Chí Minh

(740) Công ty TNHH một thành viên Trường  
Luật (TRƯỜNG LUẬT)

(511) Nhóm 29: Sữa; đồ uống từ sữa, sữa là chủ yếu.

---

(210) **4-2017-31674**

(540)

**DNAFood**

(220) 29.09.2017

(441) 25.12.2017

(531) A5.3.13; A5.3.14; 4.5.2; 4.5.3

(591) Da cam, vàng, xanh đậm, xanh nhạt

(731) CÔNG TY CỔ PHẦN CÔNG NGHỆ  
THỰC PHẨM ĐÔNG NAM Á (VN)

Lô H1-6 Cụm Công nghiệp đa nghề  
Đông Thọ, xã Đông Thọ, huyện Yên  
Phong, tỉnh Bắc Ninh

(740) Công ty TNHH Trường Xuân  
(AGELESS CO.,LTD.)

## CÔNG BÁO SỞ HỮU CÔNG NGHIỆP SỐ 357 TẬP A (12.2017)

---

(511) Nhóm 32: Bia; đồ uống không cồn; nước khoáng [đồ uống]; mật hoa quả, không có cồn; nước ép trái cây; nước ép rau [đồ uống].

---

(210) **4-2017-31675**

(540)



(220) 29.09.2017

(441) 25.12.2017

(531) 1.15.15; 2.1.22; 2.3.22; A5.3.13; 5.5.16; A5.5.20

(591) Vàng, nâu, vàng đồng

(731) TRẦN THỊ HỒNG HUỆ (VN)

Tổ 14, thị trấn Đông Anh, huyện Đông Anh, thành phố Hà Nội

(511) Nhóm 06: Đồ đồng thiếc [tác phẩm nghệ thuật].

Nhóm 20: Đồ gỗ mỹ thuật; bàn trang điểm; tủ nhiều ngăn; khung tranh ảnh.

Nhóm 21: Tác phẩm nghệ thuật bằng sứ, gốm, đất nung hoặc thủy tinh.

---

(210) **4-2017-31676**

(540)



(220) 29.09.2017

(441) 25.12.2017

(531) 24.15.1; 26.3.1; 26.3.23; A25.7.7

(591) Xanh, đỏ, trắng

(731) CÔNG TY CP AZDIGI (VN)

768 Nguyễn Thị Định, phường Thạnh Mỹ Lợi, quận 2, thành phố Hồ Chí Minh

(740) Công ty Luật TNHH

LINK&PARTNERS

(LINK&PARTNERS)

(511) Nhóm 35: Mua bán: phần mềm máy tính, chương trình máy tính; dịch vụ quảng cáo.

Nhóm 42: Thiết kế website; thiết kế phần mềm máy tính; cho thuê máy chủ đặt web; thiết kế hệ thống máy tính; cho thuê máy chủ đặt trang thông tin điện tử; cho thuê không gian lưu trữ máy tính trên máy chủ (trên trang thông tin điện tử).

---

(210) **4-2017-31677**

(540)

**Immune - NOV**

(220) 29.09.2017

(441) 25.12.2017

(731) CÔNG TY CỔ PHẦN DUỆC PHẨM NOVACO (VN)

Số 29 ngõ 93 Hoàng Văn Thái, phường Khương Trung, quận Thanh Xuân, thành phố Hà Nội

(740) Công ty TNHH Trà và cộng sự (TRA & ASSOCIATES CO.,LTD)

## CÔNG BÁO SỞ HỮU CÔNG NGHIỆP SỐ 357 TẬP A (12.2017)

---

(511) Nhóm 05: Thực phẩm chức năng bổ sung dinh dưỡng; thực phẩm chức năng bổ sung các chất tăng cường miễn dịch; thực phẩm chức năng bổ sung các chất hỗ trợ điều trị dùng cho mục đích y tế; dược phẩm.

---

(210) **4-2017-31678**

(220) 29.09.2017

(441) 25.12.2017

(540)

(531) A2.1.16; A2.1.23; 2.1.30; 26.3.1

(731) BEIJING XIAOXIYANG  
TECHNOLOGY DEVELOPMENT  
CO.,LTD (CN)



1-27, Huoxing 3rd St., South Area,  
Tongzhou Economic & Technological  
Development Zone, Beijing, China.

(740) Công ty cổ phần Sở hữu trí tuệ BROSS và  
Cộng sự (BROSS & PARTNERS., JSC)

(511) Nhóm 25: Quần áo; quần áo dành cho dược sỹ; đồ mặc trị liệu từ; lót giày; đồ đi ở chân; mũ; trang phục dệt kim; quần áo lót; găng tay [trang phục]; quần đùi nịt bụng cho phụ nữ.

Nhóm 35: Quảng cáo trên truyền hình; dịch vụ người mẫu phục vụ cho quảng cáo hoặc xúc tiến việc bán hàng; quảng cáo qua thư đặt hàng; dịch vụ giới thiệu sản phẩm trên các phương tiện truyền thông, cho mục đích bán lẻ; thông tin thương mại và tư vấn tiêu dùng [cửa hàng tư vấn người tiêu dùng]; quản lý thương mại việc li-xăng sản phẩm và dịch vụ của người khác; dịch vụ khuyến mại [cho người khác]; dịch vụ mua sắm cho người khác [mua hàng hóa và dịch vụ cho người khác]; marketing; dịch vụ bán buôn hoặc bán lẻ vật tư y tế.

---

(210) **4-2017-31679**

(220) 29.09.2017

(441) 25.12.2017

(540)

(731) CÔNG TY TNHH THƯƠNG MẠI VÀ  
ĐẦU TƯ ĐÔNG HIỆP (VN)

**MAMAGO**

Lô CN7, cụm công nghiệp Từ Liêm,  
phường Minh Khai, quận Bắc Từ Liêm,  
thành phố Hà Nội

(740) Công ty TNHH Đại Tín và Liên Danh  
(DAITIN AND ASSOCIATES CO.,LTD)

(511) Nhóm 16: Khăn ăn bằng giấy; túi bao gói bằng giấy; khăn giấy ướt; giấy vệ sinh; khăn tẩy trang; khăn lau bằng giấy.

---

(210) **4-2017-31680**

(220) 29.09.2017

(441) 25.12.2017

(540)

wecozy

(731) CÔNG TY TNHH VÕ TẠ (VN)  
20 Tống Duy Tân, phường Cửa Nam,  
quận Hoàn Kiếm, thành phố Hà Nội

**CÔNG BÁO SỞ HỮU CÔNG NGHIỆP SỐ 357 TẬP A (12.2017)**

---

(511) Nhóm 43: Dịch vụ khách sạn; dịch vụ nhà hàng ăn uống; dịch vụ quán cà phê; dịch vụ quầy rượu (trừ câu lạc bộ); cho thuê chỗ ở tạm thời; đặt chỗ ở tạm thời.

---

(210) **4-2017-31681**

(220) 29.09.2017

(441) 25.12.2017

(540)

(731) CÔNG TY TNHH ĐẦU TƯ NTĐ VIỆT NAM (VN)

**Mallarca**

Tầng 2, shop 10, chung cư C2 Xuân Đỉnh, phường Xuân Đỉnh, quận Bắc Từ Liêm, thành phố Hà Nội

---

(511) Nhóm 25: Quần áo, quần áo lót, đồ đi chân, đồ đội đầu.

---

(210) **4-2017-31682**

(220) 29.09.2017

(441) 25.12.2017

(540)

(531) 26.1.1; A26.1.18

(591) Trắng, xanh cô ban, đỏ

(731) CÔNG TY TNHH THƯƠNG MẠI TECHNO VIỆT NAM (VN)



Xóm 24, thôn Cầu Lân, xã Gia Hòa, huyện Gia Viễn, tỉnh Ninh Bình

---

(511) Nhóm 07: Dụng cụ cầm tay, không vận hành thủ công; máy khoan; máy bào; máy cưa; khoan cầm tay chạy điện; lưỡi cắt (bộ phận của máy móc); đá cắt (bộ phận của máy móc); mũi khoan (bộ phận của máy móc).

Nhóm 08: Kìm; cờ lê; mỏ lết; lưỡi cắt (dụng cụ cầm tay, thao tác thủ công); đá cắt (dụng cụ cầm tay, thao tác thủ công); mũi khoan (dụng cụ cầm tay, thao tác thủ công).

Nhóm 09: Quần áo bảo hộ phòng chống tai nạn, phòng chống bức xạ và phòng chống cháy; găng tay bảo hộ phòng chống tai nạn; mũ bảo hiểm; mặt nạ bảo hộ; vải nhựa cứu hộ; dây cáp điện.

Nhóm 37: Xây dựng; cho thuê thiết bị xây dựng; sửa chữa máy móc và thiết bị xây dựng; lắp đặt, bảo trì và sửa chữa phần cứng máy tính; dịch vụ khai thác đá; lắp đặt và sửa chữa thiết bị điện.

---

(210) **4-2017-31683**

(220) 29.09.2017

(441) 25.12.2017

(540)

(531) A5.3.13; A5.3.15

(731) CÔNG TY TNHH VÕ TẠ (VN)



20 Tống Duy Tân, phường Cửa Nam, quận Hoàn Kiếm, thành phố Hà Nội

---

**CÔNG BÁO SỞ HỮU CÔNG NGHIỆP SỐ 357 TẬP A (12.2017)**

---

(511) Nhóm 32: Nước ép trái cây; nước hoa quả ướp lạnh [đồ uống]; đồ uống làm từ nước ép trái cây không có cồn; nước giải khát bằng trái cây [đồ uống]; nước sinh tố; đồ uống hỗn hợp, không có cồn.

---

(210) **4-2017-31684**

(540)



(220) 29.09.2017

(441) 25.12.2017

(531) 2.3.1; A2.3.2; A2.3.16; 3.7.17

(591) Xanh lá cây, xanh lá cây đậm, xanh cốm, hồng, vàng, hồng nhạt, đỏ, trắng, xám

(731) BÙI THỊ THOA (VN)

Đội 2, thôn Đam Khê Trong, xã Ninh Hải, huyện Hoa Lư, tỉnh Ninh Bình

(740) Công ty TNHH Sở hữu trí tuệ Hải Hàn (HAI HAN IP CO., LTD.)

---

(511) Nhóm 03: Bột tẩy trắng da (mỹ phẩm); mặt nạ dưỡng da (mỹ phẩm); sữa tắm; sữa rửa mặt; mỹ phẩm.

---

(210) **4-2017-31685**

(540)



(220) 29.09.2017

(441) 25.12.2017

(531) 26.4.3; 26.4.9; 25.7.25

(731) ZHEJIANG ELEGANT PROSPER GROUP CO., LTD. (CN)

West Dongsheng Road, Jiaxing, Zhejiang, China

(740) Công ty TNHH Trường Xuân (AGELESS CO.,LTD.)

---

(511) Nhóm 18: Da động vật; ví đựng tiền; túi xách tay; ba lô; túi du lịch; túi mua hàng; túi sách học sinh; ô; gậy chống; tấm choàng cho động vật.

---

(210) **4-2017-31686**

(540)



(220) 29.09.2017

(441) 25.12.2017

(531) 26.4.3; 26.4.9; 25.7.25

(731) ZHEJIANG ELEGANT PROSPER GROUP CO., LTD. (CN)

West Dongsheng Road, Jiaxing, Zhejiang, China

(740) Công ty TNHH Trường Xuân (AGELESS CO.,LTD.)

---

(511) Nhóm 25: Quần áo; tã lót trẻ sơ sinh [quần áo]; quần áo bơi; áo mưa; giày; mũ; trang phục dệt kim; găng tay [trang phục]; khăn quàng cổ; quần đùi nịt bụng cho phụ nữ.

---



CÔNG BÁO SỞ HỮU CÔNG NGHIỆP SỐ 357 TẬP A (12.2017)

---

(210) **4-2017-31687**

(540)



(220) 29.09.2017

(441) 25.12.2017

(531) 26.4.3; 26.4.9; 25.7.25

(731) ZHEJIANG ELEGANT PROSPER GROUP CO., LTD. (CN)  
West Dongsheng Road, Jiaxing, Zhejiang, China

(740) Công ty TNHH Trường Xuân (AGELESS CO.,LTD.)

(511) Nhóm 35: Quảng cáo; hỗ trợ việc điều hành kinh doanh; quản lý thương mại việc li-xăng sản phẩm và dịch vụ của người khác; dịch vụ khuyến mại cho người khác; cung cấp sàn giao dịch trực tuyến cho người mua và người bán hàng hoá và dịch vụ; marketing; tư vấn quản lý nhân sự; dịch vụ tái lập kinh doanh; dịch vụ thư ký; kế toán.

---

(210) **4-2017-31688**

(540)

BILLBOARD

(220) 29.09.2017

(441) 25.12.2017

(731) BILLBOARD IP HOLDINGS, LLC (US)  
340 Madison Avenue New York, NY 10173 United States

(740) Công ty TNHH Trường Xuân (AGELESS CO.,LTD.)

(511) Nhóm 09: Xuất bản phẩm điện tử có thể tải xuống được dưới dạng tạp chí, bản tin và tờ rơi thông tin về lĩnh vực âm nhạc, giải trí, bảng xếp hạng âm nhạc và nội dung âm nhạc; tệp tin âm nhạc, tranh ảnh, đồ họa, hình ảnh có thể tải xuống được thông qua mạng máy tính toàn cầu, điện thoại di động và các mạng truyền thông kỹ thuật số và thiết bị không dây khác; thiết bị ghi âm thanh ca nhạc; đĩa ghi âm thanh ca nhạc; tệp tin âm thanh và video có thể tải xuống được có chứa thông tin liên quan đến lĩnh vực âm nhạc, âm nhạc giải trí, văn hóa đại chúng và những người nổi tiếng; tệp tin video ghi sẵn chứa âm nhạc và thông tin về âm nhạc giải trí liên quan đến văn hóa đại chúng và người nổi tiếng; phần mềm ứng dụng di động (tải xuống được/ghi sẵn), phần mềm máy vi tính (tải xuống được/ghi sẵn) và phần mềm ứng dụng di động (tải xuống được/ghi sẵn) dùng để tải, nghe, truyền phát nhạc, và nội dung âm nhạc, chơi trò chơi, thực hiện chức năng truyền thông xã hội, nhận tin tức âm nhạc và giải trí và nhận thông tin liên quan đến âm nhạc, giải trí, bảng xếp hạng âm nhạc và nội dung âm nhạc; kính râm; kính thực tế ảo.

---

(210) **4-2017-31689**

(540)

BILLBOARD

(220) 29.09.2017

(441) 25.12.2017

(731) BILLBOARD IP HOLDINGS, LLC (US)  
340 Madison Avenue New York, NY 10173 United States

(740) Công ty TNHH Trường Xuân (AGELESS CO.,LTD.)

## CÔNG BÁO SỞ HỮU CÔNG NGHIỆP SỐ 357 TẬP A (12.2017)

---

- (511) Nhóm 16: Xuất bản phẩm dạng in dưới dạng tạp chí, sách, bản tin và tờ rơi thông tin trong lĩnh vực âm nhạc, giải trí, bảng xếp hạng âm nhạc và nội dung âm nhạc; ấn phẩm dạng in, cụ thể là báo chí, catalô, ảnh chụp, tạp chí, sách, tạp chí xuất bản định kỳ, bản tin, cuốn sách nhỏ trong lĩnh vực âm nhạc, giải trí, bảng xếp hạng âm nhạc và nội dung âm nhạc; áp phích quảng cáo; văn phòng phẩm; sổ tay; bìa sách [văn phòng phẩm]; giấy dính [văn phòng phẩm]; đề can; biểu đồ xếp hạng âm nhạc phổ biến dạng ấn phẩm; tranh ảnh; tác phẩm nghệ thuật treo tường in thạch bản.
- 

(210) **4-2017-31690**

(220) 29.09.2017

(441) 25.12.2017

(540)

**BILLBOARD**

(731) BILLBOARD IP HOLDINGS, LLC  
(US)

340 Madison Avenue New York, NY  
10173 United States

(740) Công ty TNHH Trường Xuân  
(AGELESS CO.,LTD.)

- (511) Nhóm 35: Cung cấp thông tin kinh doanh qua trang web; tiến hành, sắp xếp và tổ chức triển lãm thương mại đối với mục đích thương mại và quảng cáo.
- 

(210) **4-2017-31691**

(220) 29.09.2017

(441) 25.12.2017

(540)

**BILLBOARD**

(731) BILLBOARD IP HOLDINGS, LLC  
(US)

340 Madison Avenue New York, NY  
10173 United States

(740) Công ty TNHH Trường Xuân  
(AGELESS CO.,LTD.)

- (511) Nhóm 38: Dịch vụ truyền phát âm thanh qua mặt đất và internet; dịch vụ truyền phát dữ liệu; dịch vụ phát thanh được cung cấp qua internet và trên trang tin toàn cầu; phát thanh kỹ thuật số và dịch vụ phát thanh qua internet được cung cấp qua mạng liên lạc toàn cầu; dịch vụ viễn thông, cụ thể là cung cấp dịch vụ truyền giọng nói, dữ liệu, video và nội dung truyền thông qua trang tin toàn cầu; vận hành kênh truyền hình cụ thể là dịch vụ truyền hình và dịch vụ phát thanh chương trình truyền hình; vận hành kênh radio cụ thể là dịch vụ phát thanh và dịch vụ phát chương trình radio; truyền phát âm nhạc, video và nội dung văn bản và dữ liệu trên internet và thông qua dịch vụ internet dưới dạng ứng dụng truyền thông xã hội kỹ thuật số và thiết bị liên lạc không dây; dịch vụ truyền thông, cụ thể là truyền phát theo yêu cầu các nội dung đã được ghi trước trong lĩnh vực giải trí, âm nhạc, bảng xếp hạng âm nhạc và video âm nhạc thông qua truyền hình, cáp, vệ tinh và hệ thống không dây qua internet; vận hành kênh truyền hình cụ thể là dịch vụ truyền hình và dịch vụ phát thanh chương trình truyền hình; phát sóng bản ghi âm, video, đồ họa, hình ảnh dữ liệu thoại, tín hiệu, văn bản và dữ liệu được ghi sẵn và trực tiếp qua internet, tivi, cáp, vệ tinh, đài, điện thoại và hệ thống băng thông rộng và qua internet, thư điện tử, phương tiện truyền thông xã hội, thiết bị ứng dụng kỹ thuật số, thiết bị liên lạc không dây và có thể mang đi được; dịch vụ truyền thông, cụ thể là truyền phát bản ghi âm thanh và bản ghi



## CÔNG BÁO SỞ HỮU CÔNG NGHIỆP SỐ 357 TẬP A (12.2017)

---

nghe nhìn, video, đồ họa, hình ảnh dữ liệu thoại, tín hiệu, văn bản và tín hiệu được ghi sẵn và truyền trực tiếp qua internet, tivi, cáp, vệ tinh, đài, điện thoại và hệ thống băng thông rộng để sử dụng trên các phương tiện truyền thông xã hội, các ứng dụng kỹ thuật số, các phương tiện liên lạc không dây và có thể mang đi được; cung cấp cộng đồng trực tuyến, cụ thể là cấp quyền truy cập vào cơ sở dữ liệu và truyền thông tin cơ sở dữ liệu và truyền phát âm thanh, video, đồ họa, văn bản và dữ liệu trên internet và thông qua dịch vụ internet cụ thể là thư điện tử, ứng dụng truyền thông xã hội kỹ thuật số và thiết bị liên lạc không dây và có thể mang đi được; dịch vụ truyền thông, cụ thể là truyền tải theo yêu cầu các nội dung đã được ghi sẵn trong lĩnh vực giải trí, tin tức, âm nhạc và video âm nhạc qua truyền hình, cáp, vệ tinh và hệ thống không dây và internet.

---

(210) **4-2017-31692**

(220) 29.09.2017

(441) 25.12.2017

(540)

**BILLBOARD**

(731) BILLBOARD IP HOLDINGS, LLC  
(US)

340 Madison Avenue New York, NY  
10173 United States

(740) Công ty TNHH Trường Xuân  
(AGELESS CO.,LTD.)

(511) Nhóm 41: Cung cấp thông tin liên quan đến nền công nghiệp âm nhạc (thông tin giải trí) qua trang web; sắp xếp và tiến hành hội nghị kinh doanh; cung cấp thông tin trong lĩnh vực âm nhạc và giải trí thông qua trang web; cung cấp thông tin giáo dục trong lĩnh vực âm nhạc và giải trí qua trang web; cung cấp thông tin qua website trực tuyến trong lĩnh vực âm nhạc, giải trí, bảng xếp hạng âm nhạc và nội dung âm nhạc; cung cấp thông tin trong lĩnh vực âm nhạc và giải trí qua tạp chí trực tuyến; dịch vụ giải trí dưới dạng trình diễn các buổi biểu diễn âm nhạc trực tiếp; dịch vụ câu lạc bộ ban đêm [giải trí]; tổ chức và điều khiển hội nghị trong lĩnh vực âm nhạc và giải trí; tổ chức và điều khiển hội thảo trong lĩnh vực âm nhạc và giải trí; sắp xếp, tổ chức, điều khiển và tiến hành sự kiện giải trí xã hội; dịch vụ giải trí, cụ thể là sản xuất chuỗi chương trình đang diễn ra về âm nhạc, truyền thông và giải trí được cung cấp qua tivi, radio, phát thanh di động và ứng dụng trên di động; dịch vụ giải trí, cụ thể là cung cấp bài đánh giá âm nhạc trực tuyến; cung cấp thông tin trong lĩnh vực âm nhạc phổ biến, cụ thể là bảng xếp hạng âm nhạc phổ biến (thông tin giải trí); thông tin giải trí qua website truyền thông xã hội.

---

(210) **4-2017-31693**

(220) 29.09.2017

(441) 25.12.2017

(540)

**B I T E N**

(731) REY BEAUTY HEALTH  
LABORATORY, INC. (JP)

22-13, Kitazawa 2-chome, Setagaya-ku,  
Tokyo 155-0031, Japan

(740) Công ty TNHH Trường Xuân  
(AGELESS CO.,LTD.)

(511) Nhóm 03: Mỹ phẩm; bộ mỹ phẩm; thuốc đánh răng; đồ trang điểm (mỹ phẩm); xà phòng; chế phẩm để vệ sinh thân thể.

## CÔNG BÁO SỞ HỮU CÔNG NGHIỆP SỐ 357 TẬP A (12.2017)

---

Nhóm 44: Dịch vụ thẩm mỹ viện; chữa bệnh bằng phương pháp nắn khớp xương; chăm sóc sức khỏe; dịch vụ chữa bệnh bằng nước khoáng nóng; dịch vụ phòng tắm công cộng cho mục đích vệ sinh; xoa bóp.

---

(210) **4-2017-31694**

(540)



(220) 29.09.2017

(441) 25.12.2017

(531) 4.5.21; A5.3.13; 25.1.6; 3.7.19; 25.1.25

(591) Vàng, xanh lá chuối, đỏ

(731) ĐINH THỊ ANH THU (VN)

84 Lê Lợi, phường Thạch Thang, quận Hải Châu, thành phố Đà Nẵng

---

(511) Nhóm 42: Dịch vụ thiết kế thời trang, trang phục biểu diễn, trang phục dạ hội.

---

(210) **4-2017-31695**

(540)



(220) 29.09.2017

(441) 25.12.2017

(531) A5.3.13; 5.3.20; 25.1.25

(731) NGUYỄN KIM HOÀNG (VN)

Lô A14 đường 30/4, phường Hòa Cường Bắc, quận Hải Châu, thành phố Đà Nẵng

---

(511) Nhóm 30: Cà phê; hương liệu cà phê; đồ uống trên cơ sở cà phê; bánh, kẹo; bột ngũ cốc.

Nhóm 43: Dịch vụ quán cà phê, trà sữa, nhà hàng ăn uống; quán ăn tự phục vụ; quán cà phê tự phục vụ.

---

(210) **4-2017-31696**

(540)



BÚN CÁ NGUYỄN HỒNG

92 THÀNH CÔNG

(220) 29.09.2017

(441) 25.12.2017

(531) 3.9.1; A3.9.24; A11.1.6; A11.3.7; 8.7.3

(731) NGUYỄN THỊ HỒNG (VN)

Số 92 phố Thành Công, phường Thành Công, quận Ba Đình, thành phố Hà Nội

---

(511) Nhóm 43: Quán ăn tự phục vụ; nhà hàng ăn uống; nhà hàng ăn uống tự phục vụ; dịch vụ cung cấp thức ăn, đồ uống do nhà hàng thực hiện; dịch vụ quán cà phê.

---

CÔNG BÁO SỞ HỮU CÔNG NGHIỆP SỐ 357 TẬP A (12.2017)

---

(210) **4-2017-31697**

(220) 29.09.2017

(441) 25.12.2017

(540)

**OHAY**

(731) CJ CHEILJEDANG CORPORATION  
(KR)

CJ Cheiljedang Center, 330, Dongho-ro,  
Jung-gu, Seoul, Republic of Korea

(740) Công ty Luật TNHH T&G (TGVN)

(511) Nhóm 29: Trái cây và rau đã nấu chín/bảo quản và đông lạnh; khoai lang đã được chế biến; hạt dẻ đã được chế biến; quả hạch đã được chế biến; rau đã được sấy khô; trái cây đã được sấy khô; trái cây thái lát mỏng đã được sấy khô/được chiên; rau thái lát mỏng đã được sấy khô/được chiên; đậu phụ; thức ăn nhanh trên cơ sở đậu; trứng; thức ăn nhanh trên cơ sở táo tía; táo tía nướng; thạch cho thực phẩm; thịt bò sấy khô; cá sấy khô.

---

(210) **4-2017-31698**

(220) 29.09.2017

(441) 25.12.2017

(540)

**OHAY**

(731) CJ CHEILJEDANG CORPORATION  
(KR)

CJ Cheiljedang Center, 330, Dongho-ro,  
Jung-gu, Seoul, Republic of Korea

(740) Công ty Luật TNHH T&G (TGVN)

(511) Nhóm 30: Bánh ăn nhanh (snack); bánh quy; bánh mì; bánh quy giòn; bánh kẹo; đường; bánh gạo; xôi (gia vị); muối nấu ăn; trà; cà phê; đồ uống trên cơ sở trà.

---

(210) **4-2017-31700**

(220) 29.09.2017

(441) 25.12.2017

(540)



(531) 26.1.2; A26.1.18; A26.1.24

(731) CÔNG TY TNHH MỘT THÀNH VIÊN  
SẢN XUẤT VÀ DỊCH VỤ THIÊN  
LONG (VN)

Tổ 16, phường Chánh Lộ, thành phố  
Quảng Ngãi, tỉnh Quảng Ngãi

(740) Công ty TNHH Tư vấn A & S (A&S  
CO.,LTD)

(511) Nhóm 30: Cà phê và các sản phẩm từ cà phê: đồ uống trên cơ sở cà phê và hương liệu cà phê.

---

CÔNG BÁO SỞ HỮU CÔNG NGHIỆP SỐ 357 TẬP A (12.2017)

---

(210) 4-2017-31701

(540)



(220) 29.09.2017

(441) 25.12.2017

(531) 25.1.9; A25.1.10; A25.3.3

(731) J FOOD CONCEPTS PRIVATE LIMITED (SG)

205 Upper Thomson Road, Singapore (574345)

(740) Văn phòng Luật sư Tân Hà (VPLS TAN HA)

(511) Nhóm 43: Nhà hàng ăn uống; nhà hàng ăn uống tự phục vụ; dịch vụ quán cà phê; căng tin; dịch vụ cung cấp thức ăn, đồ uống do nhà hàng thực hiện; quán rượu (quán bar).

---

(210) 4-2017-31702

(540)



(220) 29.09.2017

(441) 25.12.2017

(531) 5.5.16; A5.5.20; A5.5.21

(591) Đỏ hồng, xanh lá cây, xanh dương

(731) CÔNG TY CỔ PHẦN THƯƠNG MẠI DỊCH VỤ VÀ DU LỊCH SEN VIỆT HÀ NỘI (VN)

Nhà c17, ngõ 2 Mạc Thái Tổ, phường Yên Hòa, quận Cầu Giấy, thành phố Hà Nội

(511) Nhóm 39: Sắp xếp các chuyến du lịch; giữ chỗ cho các chuyến đi; hướng dẫn khách du lịch; đặt chỗ cho các chuyến đi; dịch vụ vận tải cho các chuyến tham quan; dịch vụ hướng dẫn khách du lịch.

---

(210) 4-2017-31707

(540)

**MEMOS**

(220) 29.09.2017

(441) 25.12.2017

(731) CÔNG TY CỔ PHẦN ĐẦU TƯ THƯƠNG MẠI KỸ THUẬT A&T VIỆT NAM (VN)

Phòng 315, nhà B Khách sạn thể thao, làng Sinh viên HACINCO, phường Nhân Chính, quận Thanh Xuân, thành phố Hà Nội

(740) Công ty TNHH Sở hữu trí tuệ ALNGUYEN (ALNGUYEN IP CO.,LTD.)

(511) Nhóm 35: Mua bán, xuất nhập khẩu: móc khóa bằng kim loại (móc [vật liệu bằng sắt]), đồ thờ bằng đồng, cụ thể là: lư, đỉnh bát hương, ống hương, mâm bồng, chân nến, hạc thờ, đèn thờ, con thú bằng đồng, bao đựng điện thoại, vòng đeo chìa khóa [vòng móc chìa khóa kèm đồ trang trí hoặc đồ trang sức], đồ trang sức từ đá quý nhân tạo, đá quý, vòng

đeo tay [đồ trang sức], vòng cổ [đồ trang sức], hoa tai, dây đồng hồ đeo tay, trống (nhạc cụ), tranh màu nước, tranh sơn dầu, tranh ảnh, bưu thiếp, văn phòng phẩm, túi thổ cẩm, túi, ví, ba lô, tượng bằng đá, tác phẩm nghệ thuật bằng đá, đồ gỗ mỹ nghệ như: bàn, ghế, giường, tủ, tượng bằng gỗ, sập, thạch cao hoặc chất dẻo, đồ lưu niệm làm từ mây, tre, móc khóa không bằng kim loại, đồ thờ cúng bằng gỗ, con thú bằng hạt cườm, tranh cổ động, bằng gỗ hoặc chất dẻo, tranh (cổ gianh) [vật liệu để bện tết], đồ gỗ nội ngoại thất, giá để rượu, gương soi, hộp đựng bằng gỗ hoặc chất dẻo, khay, không bằng kim loại, giỏ không bằng kim loại, gối, đồ thủ công mỹ nghệ bằng gốm, sứ, đồng, nhôm, hộp đựng đĩa, đĩa lưu niệm, đồ thờ cúng bằng gốm sứ, lọ cắm hoa, tượng con thú bằng gốm, sứ, ca/chén vai, chén, ấm, lọc cà phê, không dùng điện, bát đĩa bằng sành, bát thủy tinh, dụng cụ đóng giày, hũ đựng, hộp đựng tăm, giỏ dùng cho mục đích gia dụng, đĩa, đĩa khảm trai (lưu niệm), lược, khay dùng cho mục đích gia dụng, vải thổ cẩm, vải, quần áo, cà vạt, khăn, thắt lưng (trang phục), giày dép, mũ nón, cặp tóc, thú nhồi bông (đồ chơi trẻ em), đồ trang trí cho cây Noel [trừ đồ chiếu sáng và bánh kẹo], búp bê, mô hình thu nhỏ của xe cộ, bộ mô hình thu nhỏ [đồ chơi], hạt tẩm ướp hương vị, hạt đã chế biến, mút sen; lạc đã chế biến, hoa quả sấy, ô mai, sữa, xúc xích, bánh kẹo, cà phê, chế phẩm ngũ cốc, bột sắn, sôcôla, củ lạc tươi, cơm cháy, trà (chè), mỳ, miến, phở khô, cháo ăn liền, hạnh nhân, hạt dẻ tươi, hoa quả tươi, đồ uống không có cồn, bia, nước khoáng (đồ uống), nước yến, đồ uống có cồn, trừ bia, rượu, gạt tàn dùng cho người hút thuốc, thuốc lá.

Nhóm 43: Dịch vụ nhà hàng ăn uống; dịch vụ cung cấp thực phẩm và đồ uống (do nhà hàng thực hiện)

---

(210) **4-2017-31709**

(220) 29.09.2017

(540)

(441) 25.12.2017

(531) 1.15.3; A5.7.23; 5.7.13

(731) PINK VEIN (PTY) LTD (ZA)



Beaulieu Farm, Viljoenshoop Road, Elgin, 7180, Republic of South Africa

(740) Công ty TNHH Sở hữu công nghiệp Sao Bắc Đẩu (SAO BAC DAU IP COM.,LTD)

(511) Nhóm 31: Táo tươi.

---

(210) **4-2017-31710**

(220) 29.09.2017

(540)

(441) 25.12.2017

(731) FONTERRA BRANDS (SINGAPORE) PTE LTD (SG)

**HEARTPRO**

1 George Street, #08-01 One George Street, Singapore 049145

(740) Công ty TNHH Sở hữu công nghiệp Sao Bắc Đẩu (SAO BAC DAU IP COM.,LTD)

(511) Nhóm 05: Thực phẩm ăn kiêng, chất ăn kiêng, đồ uống ăn kiêng và chất (chế phẩm) thay thế bữa ăn dùng cho mục đích y tế; thực phẩm cho trẻ sơ sinh và em bé bao gồm sữa bột

## CÔNG BÁO SỞ HỮU CÔNG NGHIỆP SỐ 357 TẬP A (12.2017)

---

cho trẻ sơ sinh và em bé; chất bổ sung ăn kiêng để bổ sung chất cho người có chế độ ăn kiêng thông thường hoặc nhằm tăng cường sức khỏe; vitamin và hợp chất vitamin dùng cho người; chất bổ sung khoáng chất dùng cho thực phẩm; chất bổ trợ dinh dưỡng; chất bổ sung dinh dưỡng; chất nuôi cấy (mô nuôi cấy) dinh dưỡng dùng cho mục đích y tế.

Nhóm 29: Sản phẩm bơ sữa (được xếp trong nhóm này); đồ uống và bột tất cả được chế biến trên cơ sở sữa; sữa; sản phẩm sữa; sữa bột; sữa giàu prôtêin; kem (sản phẩm sữa); bơ; dầu ăn; mỡ ăn; pho mát; nước sữa; sữa chua; sản phẩm tráng miệng trong nhóm này (được làm chủ yếu từ bơ sữa).

---

(210) **4-2017-31712**

(220) 29.09.2017

(441) 25.12.2017

(540)

**MOCURIN**

(731) SHENZHEN MOCURIN  
PHOTOELECTRIC TECHNOLOGIES  
CO., LTD. (CN)

C1-B, TCL Technological Park, NO  
1001, Zhongshanyuan road, Xili Street,  
Nanshan District, Shenzhen, China

(740) Công ty TNHH Tâm nhìn và Liên danh  
(VISION & ASSOCIATES CO.LTD.)

(511) Nhóm 11: Đèn; bóng đèn; đèn điện; bóng đèn điện; đèn pin dùng điện; đèn pha dùng điện; đèn trần, đèn đường; đèn đứng; đèn điện dùng cho cây Noel, đèn lồng chiếu sáng; ống dạ quang để chiếu sáng.

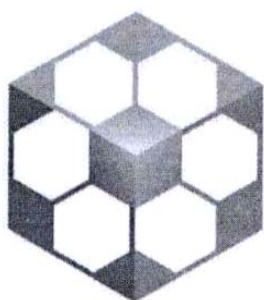
---

(210) **4-2017-31713**

(220) 29.09.2017

(441) 25.12.2017

(540)



(531) 26.15.9; 26.15.11; 26.15.15; 26.5.4;  
A25.7.5

(731) SHENZHEN MOCURIN  
PHOTOELECTRIC TECHNOLOGIES  
CO., LTD. (CN)

C1-B, TCL Technological Park, NO  
1001, Zhongshanyuan road, Xili Street,  
Nanshan District, Shenzhen, China

(740) Công ty TNHH Tâm nhìn và Liên danh  
(VISION & ASSOCIATES CO.LTD.)

(511) Nhóm 11: Đèn; bóng đèn; đèn điện; bóng đèn điện; đèn pin dùng điện; đèn pha dùng điện; đèn trần, đèn đường; đèn đứng; đèn điện dùng cho cây Noel, đèn lồng chiếu sáng; ống dạ quang để chiếu sáng.

---



CÔNG BÁO SỞ HỮU CÔNG NGHIỆP SỐ 357 TẬP A (12.2017)

---

(210) **4-2017-31714**

(540)



(220) 29.09.2017

(441) 25.12.2017

(531) A26.11.12; 26.13.25; 1.15.23

(731) DONGGUAN RONGTENG NANO TECHNOLOGY CO., LTD. (CN)  
No.48, Yinping Rd, Tiesong village, Qingxi Town, Dongguan, Guangdong Provin, China

(740) Công ty TNHH Tâm nhìn và Liên danh (VISION & ASSOCIATES CO.LTD.)

(511) Nhóm 17: Vật liệu đệm lót bằng cao su hoặc chất dẻo; vật liệu cách điện, cách nhiệt; vật liệu chịu lửa để cách điện, cách nhiệt; màng chống loá dùng cho cửa sổ [màng nhuộm màu]; vật liệu cách âm; màng mỏng bằng chất dẻo, không dùng để bao gói.

---

(210) **4-2017-31716**

(540)



(220) 29.09.2017

(441) 25.12.2017

(531) 26.5.1; A17.2.2; A26.11.12

(591) Vàng, đen, trắng

(731) CÔNG TY CỔ PHẦN BẤT ĐỘNG SẢN BÌNH THIÊN AN (VN)  
Tầng hầm 1, số 01, đường số 104-BTT, khu phố 3, phường Bình Trưng Tây, quận 2, thành phố Hồ Chí Minh

(740) Công ty TNHH Tâm nhìn và Liên danh (VISION & ASSOCIATES CO.LTD.)

(511) Nhóm 36: Đại lý môi giới bất động sản; cho thuê bất động sản; kinh doanh mua bán bất động sản; dịch vụ kinh doanh nhà ở, căn hộ, văn phòng và khu thương mại; dịch vụ quản lý căn hộ, quản lý bất động sản.

---

(210) **4-2017-31717**

(540)



(220) 29.09.2017

(441) 25.12.2017

(591) Xanh nước biển, đen, trắng

(731) CÔNG TY CỔ PHẦN BẤT ĐỘNG SẢN BÌNH THIÊN AN (VN)  
Tầng hầm 1, số 01, đường số 104-BTT, khu phố 3, phường Bình Trưng Tây, quận 2, thành phố Hồ Chí Minh

(740) Công ty TNHH Tâm nhìn và Liên danh (VISION & ASSOCIATES CO.LTD.)

(511) Nhóm 36: Đại lý môi giới bất động sản; cho thuê bất động sản; kinh doanh mua bán bất động sản; dịch vụ kinh doanh nhà ở, căn hộ, văn phòng và khu thương mại; dịch vụ quản lý căn hộ, quản lý bất động sản.

---

CÔNG BÁO SỞ HỮU CÔNG NGHIỆP SỐ 357 TẬP A (12.2017)

---

(210) 4-2017-31722

(540)



(220) 29.09.2017

(441) 25.12.2017

(531) A26.11.12; 1.7.6

(591) Xanh lá cây, xanh dương, đỏ

(731) CÔNG TY TNHH UHA VIỆT NAM (VN)

Số 84, đường 21B, phố Quang Trung, thị trấn Vân Đình, huyện Ứng Hòa, thành phố Hà Nội.

(511) Nhóm 11: Thiết bị để chiếu sáng; bóng đèn điện (đèn LED, đèn Compact); đèn sợi đốt; đèn chiếu sáng; đèn trần; đèn gắn trên trần nhà.

---

(210) 4-2017-31723

(540)

KĐẠT

(220) 29.09.2017

(441) 25.12.2017

(731) NGUYỄN THỊ HẠNH (VN)

Số 14 Mã Lò, phường Bình Trị Đông A, quận Bình Tân, thành phố Hồ Chí Minh

(511) Nhóm 44: Dịch vụ cắt uốn tóc; dịch vụ thẩm mỹ viện tóc; dịch vụ cắt sửa móng tay; dịch vụ trang điểm; dịch vụ chăm sóc sức khỏe, vệ sinh, sắc đẹp cho người.

---

(210) 4-2017-31724

(540)

MEIKO

(220) 29.09.2017

(441) 25.12.2017

(731) CÔNG TY TNHH SẢN XUẤT THƯƠNG MẠI XUẤT NHẬP KHẨU KHÁNH PHÁT (VN)

39/3/6 đường số 3, khu phố 6, phường Trường Thọ, quận Thủ Đức, thành phố Hồ Chí Minh

(511) Nhóm 03: Kem (mỹ phẩm) bôi da; nước hoa; son môi; mặt nạ dưỡng da; sữa tắm trắng; phấn trang điểm.

---

(210) 4-2017-31725

(540)



(220) 29.09.2017

(441) 25.12.2017

(531) 26.1.2; A25.7.7; 26.1.6

(731) LÊ HOÀNG PHƯƠNG (VN)

Khu vực 12, phường Châu Văn Liêm, quận Ô Môn, thành phố Cần Thơ

(511) Nhóm 03: Kem (mỹ phẩm) bôi da; nước hoa; son môi; phấn trang điểm; thuốc bôi lông mi mắt (mát-ca-ra); nước sơn móng tay.

---



CÔNG BÁO SỞ HỮU CÔNG NGHIỆP SỐ 357 TẬP A (12.2017)

---

(210) **4-2017-31726**

(220) 29.09.2017

(441) 25.12.2017

(540)



(731) LÊ HOÀNG PHƯƠNG (VN)

Khu vực 12, phường Châu Văn Liêm,  
quận Ô Môn, thành phố Cần Thơ

(511) Nhóm 03: Kem (mỹ phẩm) bôi da; nước hoa; son môi; phấn trang điểm; thuốc bôi lông mi mắt (mát-ca-ra); nước son móng tay.

---

(210) **4-2017-31730**

(220) 29.09.2017

(441) 25.12.2017

(540)

(731) ADEMCO SECURITY GROUP PTE.  
LTD. (SG)

315 Outram Road #10-06 Tan Boon Liat  
Building Singapore 169074

(740) Văn phòng Luật sư MINERVAS  
(MINERVAS)

(511) Nhóm 42: Dịch vụ bảo mật máy tính [thiết kế và phát triển phần cứng, phần mềm và hệ thống bảo mật máy tính; dịch vụ bảo mật máy tính [dịch vụ lập trình và cài đặt, sửa chữa và bảo trì phần mềm máy tính]; dịch vụ bảo mật máy tính [kiểm tra và đánh giá rủi ro của mạng máy tính]; tư vấn bảo mật máy tính; dịch vụ ứng dụng kiến thức khoa học vào việc bảo mật máy tính; bảo mật mạng thông tin liên lạc bằng máy tính; bảo trì phần mềm máy tính liên quan đến bảo mật máy tính và phòng ngừa rủi ro máy tính; nghiên cứu liên quan đến bảo mật máy tính; cập nhật phần mềm máy tính liên quan đến bảo mật máy tính và phòng ngừa rủi ro máy tính.

Nhóm 45: Dịch vụ cố vấn liên quan đến an ninh thực thể (người và tài sản); dịch vụ cố vấn liên quan đến an ninh nhà cửa; dịch vụ tư vấn liên quan đến an ninh thực thể (người và tài sản); giám sát hệ thống bảo mật; cung cấp thông tin, bao gồm thông tin trực tuyến, về an ninh; cung cấp trang thiết bị an ninh tại chỗ; đánh giá rủi ro về an ninh thực thể (người và tài sản); dịch vụ bảo vệ an ninh; bảo vệ an ninh cơ sở vật chất; dịch vụ thanh tra an ninh cho người khác; dịch vụ an ninh cho tòa nhà; dịch vụ an ninh để bảo vệ thực thể các tài sản hữu hình và con người; giám sát an ninh.

---

(210) **4-2017-31731**

(220) 29.09.2017

(441) 25.12.2017

(540)

TNT TECHNOLOGIES

(731) ADEMCO SECURITY GROUP PTE.  
LTD. (SG)

315 Outram Road #10-06 Tan Boon Liat  
Building Singapore 169074

(740) Văn phòng Luật sư MINERVAS  
(MINERVAS)

(511) Nhóm 42: Dịch vụ bảo mật máy tính [thiết kế và phát triển phần cứng, phần mềm và hệ thống bảo mật máy tính; dịch vụ bảo mật máy tính [dịch vụ lập trình và cài đặt, sửa chữa và bảo trì phần mềm máy tính]; dịch vụ bảo mật máy tính [kiểm tra và đánh giá rủi ro của mạng máy tính]; tư vấn bảo mật máy tính; dịch vụ ứng dụng kiến thức khoa học vào việc bảo mật máy tính; bảo mật mạng thông tin liên lạc bằng máy tính; bảo trì phần mềm máy tính liên quan đến bảo mật máy tính và phòng ngừa rủi ro máy tính; nghiên cứu liên quan đến bảo mật máy tính; cập nhật phần mềm máy tính liên quan đến bảo mật máy tính và phòng ngừa rủi ro máy tính.

Nhóm 45: Dịch vụ cố vấn liên quan đến an ninh thực thể (người và tài sản); dịch vụ cố vấn liên quan đến an ninh nhà cửa; dịch vụ tư vấn liên quan đến an ninh thực thể (người và tài sản); giám sát hệ thống bảo mật; cung cấp thông tin, bao gồm thông tin trực tuyến, về an ninh; cung cấp trang thiết bị an ninh tại chỗ; đánh giá rủi ro về an ninh thực thể (người và tài sản); dịch vụ bảo vệ an ninh; bảo vệ an ninh cơ sở vật chất; dịch vụ thanh tra an ninh cho người khác; dịch vụ an ninh cho tòa nhà; dịch vụ an ninh để bảo vệ thực thể các tài sản hữu hình và con người; giám sát an ninh.

---

(210) **4-2017-31732**

(220) 29.09.2017

(441) 25.12.2017

(540)

**SEAPLUS**

(731) DOANH NGHIỆP TƯ NHÂN QUAN  
NHÂN (VN)

96D Trần Quang Diệu, phường An Thới,  
quận Bình Thủy, thành phố Cần Thơ

(740) Công ty TNHH Dịch vụ thương mại và  
sở hữu công nghiệp Song Ngọc (I.P.T.S.)

(511) Nhóm 29: Mực chế biến như mực tẩm sấy và tương mực; củ cải muối; lạc chiên tẩm mực; tôm chế biến; cá chế biến.

---

(210) **4-2017-31733**

(220) 29.09.2017

(441) 25.12.2017

(540)

**MR. SQUID**

(731) DOANH NGHIỆP TƯ NHÂN QUAN  
NHÂN (VN)

96D Trần Quang Diệu, phường An Thới,  
quận Bình Thủy, thành phố Cần Thơ

(740) Công ty TNHH Dịch vụ thương mại và  
sở hữu công nghiệp Song Ngọc (I.P.T.S.)

(511) Nhóm 29: Mực chế biến như mực tẩm sấy và tương mực; củ cải muối; lạc chiên tẩm mực; tôm chế biến; cá chế biến.

---

CÔNG BÁO SỞ HỮU CÔNG NGHIỆP SỐ 357 TẬP A (12.2017)

---

(210) 4-2017-31734

(220) 29.09.2017

(441) 25.12.2017

(540)

***XCITE***

(731) DOANH NGHIỆP TƯ NHÂN QUAN NHÂN (VN)

96D Trần Quang Diệu, phường An Thới, quận Bình Thủy, thành phố Cần Thơ

(740) Công ty TNHH Dịch vụ thương mại và sở hữu công nghiệp Song Ngọc (I.P.T.S.)

(511) Nhóm 29: Mục chế biến như mục tẩm sấy và tương mục; củ cải muối; lạc chiên tẩm mục; tôm chế biến; cá chế biến.

---

(210) 4-2017-31735

(220) 29.09.2017

(441) 25.12.2017

(540)

**PASSO**

(731) LÊ CHUẨN (VN)

80 đường 45, khu phố 4, phường Tân Quy, quận 7, thành phố Hồ Chí Minh

(740) Công ty TNHH Dịch vụ thương mại và sở hữu công nghiệp Song Ngọc (I.P.T.S.)

(511) Nhóm 11: Bếp ga; nồi cơm điện; bình đun nước (dùng điện); nồi lẩu điện; bếp điện từ; quạt điện.

---

(210) 4-2017-31736

(220) 29.09.2017

(441) 25.12.2017

(540)

**ROMATECH**

(731) CÔNG TY CỔ PHẦN XNK CÔNG NGHỆ MÔI TRƯỜNG LHQ (VN)

Số 38B, ngõ 1, tổ dân phố 1, xã Thanh Liệt, huyện Thanh Trì, thành phố Hà Nội

(511) Nhóm 11: Máy lọc nước.

---

(210) 4-2017-31737

(220) 29.09.2017

(441) 25.12.2017

(540)



(531) 4.3.5; A26.11.8

(591) Trắng, xanh nước biển, xanh lá cây

(731) PEGAS TOURISTIK UK LIMITED (GB)

Office Suite No. 6, 1st Floor, 2-4 Eastern Road, Romford, England RM1 3PJ

(740) Công ty Cổ phần Hỗ trợ phát triển công nghệ Detech (DETECH)

(511) Nhóm 39: Vận tải; đóng gói hàng hoá; cất giữ hàng hoá; sắp xếp các chuyến lữ hành; hướng dẫn khách du lịch; vận tải hàng không; cho thuê xe; vận tải bằng ô tô; vận chuyển bằng xe buýt; vận tải bằng du thuyền; vận tải bằng đường sắt; vận tải bằng đường sắt; cho thuê ngựa; dịch vụ chuyển phát nhanh hàng hoá và thư tín; sắp xếp các chuyến đi trên biển; dịch vụ vận tải cho các chuyến tham quan; dịch vụ giao hàng; bãi đỗ xe; vận chuyển bằng phà; vận tải đường sông; vận tải hàng hóa [bằng đường thủy]; thuê phương tiện vận tải; cho thuê chỗ để xe; cho thuê bãi đỗ xe; cho thuê xe cộ; vận tải bằng tàu thuyền; sắp xếp các chuyến du lịch; vận chuyển hành khách; đặt chỗ cho các chuyến đi; vận tải bằng taxi; vận tải đường biển; vận chuyển bằng xe bọc thép; vận chuyển hành khách; môi giới vận chuyển hàng hóa, môi giới vận tải; dịch vụ lái xe; dịch vụ vận tải thư tín hoặc hàng hóa; thông tin về vận tải; đặt chỗ cho các chuyến đi; hậu cần vận tải; cho thuê máy bay, thiết bị bay; cho thuê xe cho khách chạy bằng động cơ; cung cấp dịch vụ dẫn đường cho xe cộ nhằm mục đích du lịch; dịch vụ chia sẻ xe.

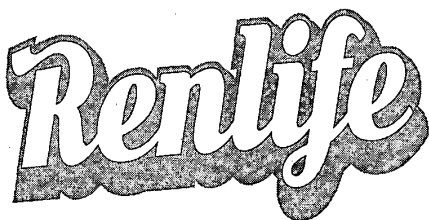
Nhóm 43: Dịch vụ cung cấp thức ăn, đồ uống do nhà hàng thực hiện; cung cấp chỗ ở tạm thời; cơ sở lưu trú tạm thời [khách sạn, nhà trọ]; cung cấp nơi thuận tiện cho việc cắm trại; căng tin; cho thuê chỗ ở tạm thời; nhà trọ; nhà nghỉ du lịch; dịch vụ khách sạn; đặt chỗ ở tạm thời; đặt chỗ khách sạn; cho thuê nhà di động; đặt chỗ trước nơi lưu trú tạm thời; cho thuê ghế, bàn, khăn trải bàn, khăn ăn, đồ thủy tinh; cho thuê phòng họp; cho thuê lều trại.

(210) **4-2017-31738**

(220) 29.09.2017

(441) 25.12.2017

(540)



(731) CÔNG TY CỔ PHẦN HD TRANS (VN)

Số 46, DV 06, khu đô thị Mỹ Lao, phường Mỹ Lao, quận Hà Đông, thành phố Hà Nội

(511) Nhóm 03: Chất tẩy trắng và các chất khác dùng để giặt; chất tẩy rửa, đánh bóng, tẩy dầu mỡ và mài mòn; xà phòng, nước hoa, tinh dầu, mỹ phẩm, nước xúc tóc; thuốc đánh răng.

(210) **4-2017-31739**

(220) 29.09.2017

(441) 25.12.2017

(540)



(531) 15.7.1

(731) NGUYỄN ĐÌNH DŨNG (VN)

Xóm 4, thôn Phù Yên, xã Trường Yên, huyện Chương Mỹ, thành phố Hà Nội

(511) Nhóm 25: Quần áo jean; quần áo may sẵn; dép; giày; mũ; đồng phục.

Nhóm 35: Mua bán quần áo jean; mua bán quần áo may sẵn; mua bán dép; mua bán giày, giày thể thao, găng tay, tất chân.

CÔNG BÁO SỞ HỮU CÔNG NGHIỆP SỐ 357 TẬP A (12.2017)

---

(210) **4-2017-31743**

(540)



(220) 29.09.2017

(441) 25.12.2017

(531) 2.3.1; A2.3.2; 3.7.17; A5.3.15

(731)

CÔNG TY TRÁCH NHIỆM HỮU HẠN  
XUẤT NHẬP KHẨU VITA NICE  
(VN)

152/20 đường Thành Thái, phường 12,  
quận 10, thành phố Hồ Chí Minh

(511) Nhóm 44: Dịch vụ chăm sóc sắc đẹp, làm đẹp thẩm mỹ, trang điểm, làm tóc, chăm sóc da.

---

(210) **4-2017-31748**

(540)



(220) 29.09.2017

(441) 25.12.2017

(531) 1.15.23; 26.15.15; A5.5.20

(591)

Xanh dương đậm, xanh dương nhạt,  
trắng

(731)

CÔNG TY TRÁCH NHIỆM HỮU HẠN  
GIÁM ĐỊNH VÀ THẨM ĐỊNH GIÁ  
ĐẤT VIỆT (VN)

Số 40 Bà Huyện Thanh Quan, phường 6,  
quận 3, thành phố Hồ Chí Minh

(740)

Công ty Cổ phần Sở hữu công nghiệp  
INVESTIP (INVESTIP)

(511) Nhóm 36: Định giá đồ cổ; quản lý các căn hộ cho thuê; tư vấn tài chính; định giá các tác phẩm nghệ thuật; định giá đồ trang sức quý; định giá bất động sản (đánh giá bất động sản); thu tiền thuê nhà, bất động sản; quản lý bất động sản; định giá tài chính (bảo hiểm, ngân hàng, bất động sản) (đánh giá tài chính); môi giới bất động sản; cho thuê bất động sản; cho thuê văn phòng.

---

(210) **4-2017-31749**

(540)



(220) 29.09.2017

(441) 25.12.2017

(531) A5.3.13; A5.3.15; A26.4.6; 26.4.2

(591)

Đỏ, vàng đồng, trắng

(731)

CÔNG TY TRÁCH NHIỆM HỮU HẠN  
MỘT THÀNH VIÊN QUỐC TẾ NHẤT  
HẢO (VN)

138-142 Hai Bà Trưng, phường Đa Kao,  
quận 1, thành phố Hồ Chí Minh

(740)

Công ty Cổ phần Sở hữu công nghiệp  
INVESTIP (INVESTIP)

(511) Nhóm 29: Thịt hộp; trái cây đóng hộp; rau củ đóng hộp; cá đóng hộp.

Nhóm 30: Gia vị; tương ớt (gia vị); tương Sriracha (gia vị); tương chua ngọt (gia vị); tương đen Hoisin (gia vị); sốt me (gia vị); bột cà ri (gia vị); bột ớt; sốt nấu cà ri (gia vị); sốt lẩu Thái (gia vị); sốt chấm hải sản (gia vị).

---

CÔNG BÁO SỞ HỮU CÔNG NGHIỆP SỐ 357 TẬP A (12.2017)

---

(210) 4-2017-31750

(220) 29.09.2017

(540)

(441) 25.12.2017

(531) 26.1.2; 24.5.1; 26.15.15

(591) Đen, vàng đậm, vàng nhạt, trắng



(731) LÊ ANH PHA (VN)

194/2 Trần Huy Liệu, phường 15, quận Phú Nhuận, thành phố Hồ Chí Minh

(511) Nhóm 36: Dịch vụ tài chính, cụ thể; dịch vụ cung cấp tiền ảo để sử dụng bởi các thành viên của cộng đồng trực tuyến thông qua mạng máy tính toàn cầu; dịch vụ tài chính, cụ thể, dịch vụ chuyển tiền điện tử tiền ảo để sử dụng bởi các thành viên của cộng đồng trực tuyến thông qua mạng máy tính toàn cầu.

---

(210) 4-2017-31751

(220) 29.09.2017

(540)

(441) 25.12.2017

(531) 26.1.2; 26.15.15; 24.15.1

(591) Đen, vàng đậm, vàng nhạt, trắng



(731) LÊ ANH PHA (VN)

194/2 Trần Huy Liệu, phường 15, quận Phú Nhuận, thành phố Hồ Chí Minh

(511) Nhóm 36: Dịch vụ tài chính, cụ thể, dịch vụ cung cấp tiền ảo để sử dụng bởi các thành viên của cộng đồng trực tuyến thông qua mạng máy tính toàn cầu; dịch vụ tài chính, cụ thể, dịch vụ chuyển tiền điện tử tiền ảo để sử dụng bởi các thành viên của cộng đồng trực tuyến thông qua mạng máy tính toàn cầu.

---

(210) 4-2017-31752

(220) 29.09.2017

(540)

(441) 25.12.2017

(531) A26.11.12; A5.3.13

(591) Xanh rêu nhạt, cam



(731) CÔNG TY TNHH MỘT THÀNH VIÊN SẢN XUẤT THƯƠNG MẠI XUẤT NHẬP KHẨU QUYỀN PHÁT (VN)

11/21 đường số 3, phường Bình Hưng Hòa, quận Bình Tân, thành phố Hồ Chí Minh

(511) Nhóm 25: Quần áo; giày dép; mũ nón; tất vớ.

Nhóm 35: Mua bán và xuất nhập khẩu: quần áo, giày dép, mũ nón, tất vớ, túi xách, vali, ba lô, vải, thảm, chăn, màn, rèm, ga trải giường, gối.

---

**CÔNG BÁO SỞ HỮU CÔNG NGHIỆP SỐ 357 TẬP A (12.2017)**

---

(210) **4-2017-31753**

(220) 29.09.2017

(441) 25.12.2017

(540)

**MARUHACHI**

(731) CÔNG TY TNHH MỘT THÀNH VIÊN  
KỸ THUẬT QUỲNH LAM (VN)

42/12 Nguyễn Minh Hoàng, phường 12,  
quận Tân Bình, thành phố Hồ Chí Minh

(740) Văn phòng luật sư Phạm và Liên danh  
(PHAM & ASSOCIATES)

(511) Nhóm 07: Máy cưa; máy cắt cỏ; máy phun thuốc trừ sâu; máy phát điện; động cơ (không dùng cho các phương tiện giao thông trên bộ).

---

(210) **4-2017-31754**

(220) 29.09.2017

(441) 25.12.2017

(540)



(531) A1.1.10; A1.1.2; 26.4.1; 24.17.20

(591) Trắng, vàng

(731) TRƯỜNG VỖ TUẤN (VN)

215 Bùi Đình Túy, phường 24, quận Bình  
Thạnh, thành phố Hồ Chí Minh

(740) Công ty TNHH MASTERBRAND  
(MASTERBRAND)

(511) Nhóm 35: Mua bán, xuất nhập khẩu: vật liệu xây dựng phi kim loại, vật liệu xây dựng bằng kim loại, vật liệu trang trí nội, ngoại thất công trình xây dựng; mua bán sản phẩm trang sức, sản phẩm thời trang như quần, áo, giày, dép, mũ, nón; mua bán văn phòng phẩm; mua bán đồ dùng gia đình như nồi, xoong, bát, đĩa.

Nhóm 36: Dịch vụ kinh doanh mua bán nhà; dịch vụ môi giới bất động sản; dịch vụ cho thuê bất động sản; dịch vụ quản lý tài chính; dịch vụ quản lý bất động sản; dịch vụ định giá bất động sản.

Nhóm 37: Trang trí nội, ngoại thất công trình xây dựng; xây dựng dân dụng và công nghiệp; dịch vụ giám sát công trình xây dựng dân dụng và công nghiệp; dịch vụ tư vấn xây dựng và kỹ thuật xây dựng trang trí nội thất.

Nhóm 42: Thiết kế kiến trúc; kiến trúc; tư vấn kiến trúc; thiết kế quy hoạch đô thị; thiết kế trang trí nội ngoại thất; thiết lập các bản vẽ xây dựng.

---

(210) **4-2017-31755**

(220) 29.09.2017

(441) 25.12.2017

(540)

**CANDY**

(731) CÔNG TY TNHH ĐẦU TƯ THƯƠNG  
MẠI DỊCH VỤ XUẤT NHẬP KHẨU  
HOÀNG MINH (VN)

Số 654 Sư Vạn Hạnh, phường 12, quận  
10, thành phố Hồ Chí Minh

(740) Công ty TNHH MASTERBRAND  
(MASTERBRAND)



CÔNG BÁO SỞ HỮU CÔNG NGHIỆP SỐ 357 TẬP A (12.2017)

---

(511) Nhóm 12: Tàu; bè; ghe; thuyền; xà lan.

---

(210) **4-2017-31756**

(540)



(220) 29.09.2017

(441) 25.12.2017

(591) Xanh lá

(731) CÔNG TY CỔ PHẦN PHỐ ĐÔNG (VN)

78 Huỳnh Thiện Lộc, phường Hòa Thạnh, quận Tân Phú, thành phố Hồ Chí Minh

(511) Nhóm 05: Rễ cây thuốc.

---

(210) **4-2017-31757**

(540)

HAZUKI

(220) 29.09.2017

(441) 25.12.2017

(731) CÔNG TY TNHH MỘT THÀNH VIÊN KỸ THUẬT QUỲNH LAM (VN)

42/12 Nguyễn Minh Hoàng, phường 12, quận Tân Bình, thành phố Hồ Chí Minh

(740) Văn phòng luật sư Phạm và Liên danh (PHAM & ASSOCIATES)

(511) Nhóm 07: Máy cưa; máy cắt cỏ; máy phun thuốc trừ sâu; máy phát điện; động cơ (không dùng cho các phương tiện giao thông trên bộ).

---

(210) **4-2017-31758**

(540)

twentysix

(220) 02.10.2017

(441) 25.12.2017

(531) 25.1.25; 26.13.25

(731) NGUYỄN THU HƯƠNG (VN)

42/19 Nguyễn Minh Hoàng, phường 12, quận Tân Bình, thành phố Hồ Chí Minh

(511) Nhóm 25: Quần áo; giày (dép); mũ (nón); tất (vớ).

---

(210) **4-2017-31759**

(540)



(220) 02.10.2017

(441) 25.12.2017

(531) 1.15.15; 1.15.14; 26.13.1; A5.5.20

(591) Vàng cam, đỏ, xanh lá cây

(731) CÔNG TY TNHH BỘT GIẶT VÀ HÓA MỸ PHẨM QUỐC TẾ (VN)

Tổ 24, phường Trung Hòa, quận Cầu Giấy, thành phố Hà Nội



CÔNG BÁO SỞ HỮU CÔNG NGHIỆP SỐ 357 TẬP A (12.2017)

---

(511) Nhóm 03: Nước lau sàn; nước rửa tay; bột giặt; nước giặt; nước rửa chén.

---

(210) **4-2017-31761**

(220) 02.10.2017

(441) 25.12.2017

(540)

**Neurozextra**

(731) CÔNG TY CỔ PHẦN THƯỜNG MẠI  
DƯỢC HÀ NỘI (VN)  
Số 20 gác 44 ngõ 81 phố Trần Cung,  
phường Nghĩa Tân, quận Cầu Giấy,  
thành phố Hà Nội

(511) Nhóm 05: Dược phẩm; thực phẩm chức năng dùng cho mục đích y tế.

Nhóm 35: Mua bán dược phẩm, thực phẩm chức năng.

---

(210) **4-2017-31762**

(220) 02.10.2017

(441) 25.12.2017

(540)



(531) 26.4.3; 26.4.9; 26.13.25; 2.9.1

(591) Xanh dương nhạt, xanh dương đậm, xám

(731) CÔNG TY TNHH GIẢI PHÁP PHẦN  
MỀM NIỀM VUI (VN)

Tầng 8, tòa nhà Licogi 13, 164 Khuất  
Duy Tiến, phường Nhân Chính, quận  
Thanh Xuân, thành phố Hà Nội

(511) Nhóm 39: Dịch vụ du lịch; lữ hành nội địa và quốc tế; sắp xếp các chuyến du lịch; dịch vụ hướng dẫn khách du lịch.

Nhóm 42: Thiết kế phần mềm máy tính; cho thuê phần mềm máy tính; bảo trì phần mềm máy tính; tư vấn phần mềm máy tính; bảo dưỡng phần mềm; cập nhật phần mềm máy tính.

---

(210) **4-2017-31763**

(220) 02.10.2017

(441) 25.12.2017

(540)



(531) 2.3.1

(591) Đỏ, vàng nhạt

(731) HỒ THỊ DUNG (VN)

Số 63 Cửa Nam, phường Cửa Nam, quận  
Hoàn Kiếm, thành phố Hà Nội

(511) Nhóm 44: Dịch vụ phun xăm thẩm mỹ; dịch vụ nối lông mi, uốn lông mi; dịch vụ thẩm mỹ; dịch vụ chăm sóc sắc đẹp.

---

CÔNG BÁO SỞ HỮU CÔNG NGHIỆP SỐ 357 TẬP A (12.2017)

---

(210) **4-2017-31764**

(540)



(220) 02.10.2017

(441) 25.12.2017

(531) 26.13.25

(731) CHU ĐẠI DƯƠNG (VN)

Nhà 2812-HH3C khu đô thị Linh Đàm,  
phường Hoàng Liệt, quận Hoàng Mai,  
thành phố Hà Nội

(740) Công ty Luật TNHH VIETTHINK  
(VIETTHINK LAW FIRM)

(511) Nhóm 18: Da và giả da; da thuộc, thô hoặc bán thành phẩm.

Nhóm 35: Mua bán quần áo, đồ đi chân, đồ đội đầu, các sản phẩm da và giả da.

---

(210) **4-2017-31765**

(540)



(220) 02.10.2017

(441) 25.12.2017

(531) 2.1.1; 2.3.1; 1.15.15; A5.5.20

(591) Vàng, trắng, xanh rêu đậm

(731) CÔNG TY TNHH THƯƠNG MẠI VÀ  
DỊCH VỤ FOCO KHÁNH HUNG  
(VN)

Số 69, đường số 15, khu dân cư ấp 5, xã  
Phong Phú, huyện Bình Chánh, thành  
phố Hồ Chí Minh

(740) Công ty Luật TNHH PTVN (PTVN  
LEGAL LLC.)

(511) Nhóm 03: Mỹ phẩm; son môi; kem chống nắng; tinh chất dưỡng da serum (chế phẩm mỹ phẩm); kem dưỡng da ngày và đêm; kem trang điểm (mỹ phẩm).

---

(210) **4-2017-31766**

(540)



(220) 02.10.2017

(441) 25.12.2017

(531) 2.9.14; A2.9.15; 5.5.16; 26.1.1;  
24.17.15; 24.17.21; A5.3.13

(591) Nâu, xanh lá cây, trắng

(731) CÔNG TY TNHH ĐÔNG DƯỢC MỘC  
LINH ĐƯỜNG (VN)

Thôn Vĩnh Thanh, xã Vĩnh Ngọc, huyện  
Đông Anh, thành phố Hà Nội

(511) Nhóm 44: Dịch vụ y học không tập quán; chăm sóc sức khỏe; xoa bóp; dịch vụ trung tâm chăm sóc sức khỏe; tư vấn sức khỏe; vật lý trị liệu.

---

CÔNG BÁO SỞ HỮU CÔNG NGHIỆP SỐ 357 TẬP A (12.2017)

---

(210) 4-2017-31770

(540)



(220) 02.10.2017

(441) 25.12.2017

(531) 5.5.16; A5.5.21

(591) Xanh ngọc bích, đen, hồng

(731) PHẠM THỊ PHƯƠNG DUNG (VN)

Tòa G2, phòng 1207, chung cư Galaxy 9,  
số 9 Nguyễn Khoái, phường 01, quận 04,  
thành phố Hồ Chí Minh

(511) Nhóm 18: Sản phẩm làm bằng da hoặc giả da cụ thể là: túi xách, ba lô, ví.

Nhóm 25: Quần áo (trang phục); giày dép (không phải là đồ bảo hộ hay chuyên dụng); mũ nón (trang phục); thắt lưng (trang phục); găng tay (trang phục).

Nhóm 35: Dịch vụ mua bán, xuất nhập khẩu: túi xách, ba lô, ví, quần áo, giày dép, mũ nón, thắt lưng.

---

(210) 4-2017-31771

(540)



(220) 02.10.2017

(441) 25.12.2017

(531) A3.7.24; 3.7.21; 3.7.16; 26.2.7

(731) NGUYỄN NGỌC TUẤN (VN)

Xóm 6, làng Giang Cao, xã Bát Tràng,  
huyện Gia Lâm, thành phố Hà Nội

(511) Nhóm 21: Đồ gốm, sứ cụ thể là: dụng cụ và đồ chứa đựng dùng cho mục đích gia dụng, đồ trang trí, chậu hoa; tác phẩm nghệ thuật bằng gốm, sứ.

---

(210) 4-2017-31772

(540)



(220) 02.10.2017

(441) 25.12.2017

(531) A26.11.8; A26.1.18; 26.1.2; 26.3.23

(591) Vàng, nâu, trắng

(731) CÔNG TY CỔ PHẦN THƯƠNG MẠI  
INVECO (VN)

Số 72C Lý Tự Trọng, phường Hòa Lạc,  
thành phố Móng Cái, tỉnh Quảng Ninh

(511) Nhóm 06: Tấm lợp bằng thép mạ kẽm phủ lớp cách nhiệt nano plastic (tôn nano kẽm); tấm lợp bằng thép mạ nhôm phủ lớp cách nhiệt nano plastic (tôn nano nhôm).

---

**CÔNG BÁO SỞ HỮU CÔNG NGHIỆP SỐ 357 TẬP A (12.2017)**

---

(210) **4-2017-31773**

(540)



(220) 02.10.2017

(441) 25.12.2017

(531) 26.1.2; 7.3.11; 6.1.2; 26.1.1

(591) Vàng, nâu, bạc, trắng

(731) CÔNG TY CỔ PHẦN THƯƠNG MẠI  
INVECO (VN)

Số 72C Lý Tự Trọng, phường Hòa Lạc,  
thành phố Móng Cái, tỉnh Quảng Ninh

(511) Nhóm 06: Tấm lợp bằng thép mạ kẽm phủ lớp cách nhiệt nano plastic (tôn nano kẽm);  
tấm lợp bằng thép mạ nhôm phủ lớp cách nhiệt nano plastic (tôn nano nhôm).

---

(210) **4-2017-31774**

(540)



(220) 02.10.2017

(441) 25.12.2017

(531) 1.3.2; 7.15.6; 1.3.1; 1.15.9

(591) Xanh dương đậm, đỏ, vàng, vàng đồng,  
đen, trắng, xám

(731) CÔNG TY CỔ PHẦN THƯƠNG MẠI  
INVECO (VN)

Số 72C Lý Tự Trọng, phường Hòa Lạc,  
thành phố Móng Cái, tỉnh Quảng Ninh

(511) Nhóm 06: Tấm lợp bằng thép mạ kẽm phủ lớp cách nhiệt nano plastic (tôn nano kẽm);  
tấm lợp bằng thép mạ nhôm phủ lớp cách nhiệt nano plastic (tôn nano nhôm).

---

(210) **4-2017-31775**

(540)

**JOPONT PAINT**

(220) 02.10.2017

(441) 25.12.2017

(731) NGUYỄN VĂN SINH (VN)

Khu Văn Khôi, thị trấn Thanh Nê, huyện  
Kiến Xương, tỉnh Thái Bình

(511) Nhóm 02: Sơn; chất tạo màu dùng cho sơn.

Nhóm 19: Bột trét tường; vữa dùng trong xây dựng.

---

(210) **4-2017-31776**

(540)

**BALAVÉRIN**

(220) 02.10.2017

(441) 25.12.2017

(731) DAEWOONG PHARMACEUTICAL  
CO., LTD. (KR)

244, Galmachi-ro, Jungwon-gu,  
Seongnam-si, Gyeonggi-do, Korea

(740) Công ty TNHH Vĩnh Đạt (LACOM CO.,  
LTD.)

## CÔNG BÁO SỞ HỮU CÔNG NGHIỆP SỐ 357 TẬP A (12.2017)

---

(511) Nhóm 05: Dược phẩm; thực phẩm chức năng (dùng trong ngành y).

---

(210) **4-2017-31777**

(220) 02.10.2017

(441) 25.12.2017

(540)

**GOMTILIN**

(731) DAEWOONG PHARMACEUTICAL CO., LTD. (KR)

244, Galmachi-ro, Jungwon-gu, Seongnam-si, Gyeonggi-do, Korea

(740) Công ty TNHH Vĩnh Đạt (LACOM CO., LTD.)

(511) Nhóm 05: Dược phẩm; thực phẩm chức năng (dùng trong ngành y).

---

(210) **4-2017-31778**

(220) 02.10.2017

(441) 25.12.2017

(540)



(531) A1.1.10; A1.1.5; 24.15.2; 24.15.21; 26.4.3

(591) Vàng đồng, ghi, trắng

(731) CÔNG TY CỔ PHẦN TMS HOTEL ĐÀ NẴNG (VN)

Lô A3, thuộc Khu phức hợp đô thị, thương mại dịch vụ Royal Era 1, phường Mỹ An, quận Ngũ Hành Sơn, thành phố Đà Nẵng

(511) Nhóm 35: Điều hành kinh doanh khách sạn, quản lý kinh doanh khách sạn; tư vấn tổ chức và điều hành kinh doanh; dịch vụ trung gian thương mại; dịch vụ đại lý xuất nhập khẩu; hỗ trợ quản lý doanh nghiệp thương mại hoặc công nghiệp; tư vấn quản lý nhân sự; tuyển dụng nhân sự; tuyển dụng lao động; kiểm tra tâm lý cho việc tuyển chọn nhân sự; dịch vụ giới thiệu việc làm; quảng cáo.

Nhóm 36: Quản lý các căn hộ cho thuê; định giá bất động sản; đánh giá bất động sản; dịch vụ thu tiền thuê nhà, bất động sản; dịch vụ đại lý bất động sản; quản lý bất động sản; môi giới bất động sản; cho thuê bất động sản; cho thuê căn hộ; cho thuê văn phòng.

Nhóm 37: Giám sát việc xây dựng công trình; dịch vụ làm kính công trình; làm sạch bề mặt bên ngoài toà nhà; làm sạch bên trong toà nhà; xây dựng; tư vấn xây dựng; cho thuê thiết bị xây dựng; phá dỡ các công trình xây dựng.

Nhóm 39: Dịch vụ hướng dẫn khách du lịch; sắp xếp các chuyến du lịch.

Nhóm 41: Thông tin giáo dục; giảng dạy; dịch vụ về giáo dục giảng dạy; tổ chức các cuộc thi; khóa đào tạo từ xa, trường đào tạo.

Nhóm 43: Cho thuê chỗ ở tạm thời; dịch vụ cơ sở lưu trú tạm thời; dịch vụ cung cấp thức ăn, đồ uống do nhà hàng thực hiện; dịch vụ khách sạn; đặt chỗ khách sạn; dịch vụ nhà hàng ăn uống, dịch vụ nhà hàng ăn uống tự phục vụ; dịch vụ nhà nghỉ du lịch.

---

## CÔNG BÁO SỞ HỮU CÔNG NGHIỆP SỐ 357 TẬP A (12.2017)

---

(210) **4-2017-31779**

(540)



(220) 02.10.2017

(441) 25.12.2017

(531) 26.4.3; 24.15.2; 24.15.21

(591) Đỏ, trắng

(731) CÔNG TY CỔ PHẦN TẬP ĐOÀN TMS (VN)

Tầng 3, tòa nhà Vimeco, lô E9, đường Phạm Hùng, phường Trung Hòa, quận Cầu Giấy, thành phố Hà Nội

(511) Nhóm 35: Điều hành kinh doanh khách sạn, quản lý kinh doanh khách sạn; tư vấn tổ chức và điều hành kinh doanh; dịch vụ trung gian thương mại; dịch vụ đại lý xuất nhập khẩu; hỗ trợ quản lý doanh nghiệp thương mại hoặc công nghiệp; tư vấn quản lý nhân sự; tuyển dụng nhân sự; tuyển dụng lao động; kiểm tra tâm lý cho việc tuyển chọn nhân sự; dịch vụ giới thiệu việc làm; quảng cáo.

Nhóm 36: Quản lý các căn hộ cho thuê; định giá bất động sản; đánh giá bất động sản; dịch vụ thu tiền thuê nhà, bất động sản; dịch vụ đại lý bất động sản; quản lý bất động sản; môi giới bất động sản; cho thuê bất động sản; cho thuê căn hộ; cho thuê văn phòng.

Nhóm 37: Giám sát việc xây dựng công trình; dịch vụ làm kính công trình; làm sạch bề mặt bên ngoài toà nhà; làm sạch bên trong toà nhà; xây dựng; tư vấn xây dựng; cho thuê thiết bị xây dựng; phá dỡ các công trình xây dựng.

Nhóm 39: Dịch vụ hướng dẫn khách du lịch; sắp xếp các chuyến du lịch.

Nhóm 41: Thông tin giáo dục; giảng dạy; dịch vụ về giáo dục giảng dạy; tổ chức các cuộc thi; khóa đào tạo từ xa, trường đào tạo.

Nhóm 43: Cho thuê chỗ ở tạm thời; dịch vụ cơ sở lưu trú tạm thời; dịch vụ cung cấp thức ăn, đồ uống do nhà hàng thực hiện; dịch vụ khách sạn; đặt chỗ khách sạn; dịch vụ nhà hàng ăn uống, dịch vụ nhà hàng ăn uống tự phục vụ; dịch vụ nhà nghỉ du lịch.

---

(210) **4-2017-31782**

(540)



(220) 02.10.2017

(441) 25.12.2017

(531) A1.1.10; A1.1.5; 26.4.3; 24.15.2

(591) Vàng đồng, ghi, trắng, nâu

(731) CÔNG TY CỔ PHẦN TẬP ĐOÀN TMS (VN)

Tầng 3, tòa nhà Vimeco, lô E9, đường Phạm Hùng, phường Trung Hòa, quận Cầu Giấy, thành phố Hà Nội

(511) Nhóm 35: Điều hành kinh doanh khách sạn; quản lý kinh doanh khách sạn; tư vấn tổ chức và điều hành kinh doanh; dịch vụ trung gian thương mại; dịch vụ đại lý xuất nhập khẩu; hỗ trợ quản lý doanh nghiệp thương mại hoặc công nghiệp; tư vấn quản lý nhân sự; tuyển dụng nhân sự; tuyển dụng lao động; kiểm tra tâm lý cho việc tuyển chọn nhân sự; dịch vụ giới thiệu việc làm; quảng cáo.



## CÔNG BÁO SỞ HỮU CÔNG NGHIỆP SỐ 357 TẬP A (12.2017)

---

Nhóm 36: Quản lý các căn hộ cho thuê; định giá bất động sản; đánh giá bất động sản; dịch vụ thu tiền thuê nhà, bất động sản; dịch vụ đại lý bất động sản; quản lý bất động sản; môi giới bất động sản; cho thuê bất động sản; cho thuê căn hộ; cho thuê văn phòng.

Nhóm 37: Giám sát việc xây dựng công trình; dịch vụ làm kính công trình; làm sạch bề mặt bên ngoài toà nhà; làm sạch bên trong toà nhà; xây dựng; tư vấn xây dựng; cho thuê thiết bị xây dựng; phá dỡ các công trình xây dựng.

Nhóm 39: Dịch vụ hướng dẫn khách du lịch; sắp xếp các chuyến du lịch.

Nhóm 41: Thông tin giáo dục; giảng dạy; dịch vụ về giáo dục giảng dạy; tổ chức các cuộc thi; khóa đào tạo từ xa; trường đào tạo.

Nhóm 43: Cho thuê chỗ ở tạm thời; dịch vụ cơ sở lưu trú tạm thời; dịch vụ cung cấp thức ăn, đồ uống do nhà hàng thực hiện; dịch vụ khách sạn; đặt chỗ khách sạn; dịch vụ nhà hàng ăn uống; dịch vụ nhà hàng ăn uống tự phục vụ; dịch vụ nhà nghỉ du lịch.

---

(210) **4-2017-31783**

(540)



(220) 02.10.2017

(441) 25.12.2017

(531) A1.1.10; A1.1.3; 26.1.1; 26.15.15

(731) CÔNG TY CỔ PHẦN Ô TÔ HOWO VIỆT NAM (VN)

Lô BT3-5, khu nhà ở Tổng cục V, thôn Yên Xá, xã Tân Triều, huyện Thanh Trì, thành phố Hà Nội

(511) Nhóm 35: Mua bán, xuất nhập khẩu lớp các loại.

---

(210) **4-2017-31784**

(540)



(220) 02.10.2017

(441) 25.12.2017

(531) 26.4.4; 26.4.7

(591) Đỏ, đen

(731) CÔNG TY CỔ PHẦN Ô TÔ HOWO VIỆT NAM (VN)

Lô BT3-5, khu nhà ở Tổng cục V, thôn Yên Xá, xã Tân Triều, huyện Thanh Trì, thành phố Hà Nội

(511) Nhóm 35: Mua bán, xuất nhập khẩu thiết bị nâng và linh kiện của chúng.

---

(210) **4-2017-31785**

(540)



—Khơi sáng tạo  
Thỏa đam mê

(220) 02.10.2017

(441) 25.12.2017

(531) 5.7.1; 26.4.2; 9.9.14; 9.9.1

(591) Vàng, nâu, đen

(731) LÊ UYÊN PHƯƠNG (VN)

Số 20 Bà Triệu, phường 2, thành phố Bảo Lộc, tỉnh Lâm Đồng

## CÔNG BÁO SỞ HỮU CÔNG NGHIỆP SỐ 357 TẬP A (12.2017)

---

(511) Nhóm 30: Cà phê; chè(trà); hạt tiêu; đồ uống trên cơ sở cà phê; đồ uống trên cơ sở trà.

Nhóm 35: Mua bán, xuất nhập khẩu: cà phê, chè(trà), hạt tiêu, đồ uống trên cơ sở cà phê, đồ uống trên cơ sở trà.

Nhóm 43: Quán cà phê; nhà hàng ăn uống; khách sạn; cung cấp nơi thuận tiện cho việc cắm trại; cho thuê phòng họp; dịch vụ nhà nghỉ du lịch.

---

(210) **4-2017-31786**

(540)



**BENGAL VINTAGE**

(220) 02.10.2017

(441) 25.12.2017

(531) 3.1.1; 3.1.16; A3.1.24

(591) Nâu, trắng

(731) NGUYỄN THỊ KIM NGÂN (VN)

456 Tên Lửa, phường Bình Trị Đông B,  
quận Bình Tân, thành phố Hồ Chí Minh

---

(511) Nhóm 25: Quần áo; quần áo giả da; quần áo da; áo choàng ngoài; áo vét; quần áo đan.

---

(210) **4-2017-31787**

(540)

**BENGAN VINTAG**

(220) 02.10.2017

(441) 25.12.2017

(731) NGUYỄN THỊ KIM NGÂN (VN)

456 Tên Lửa, phường Bình Trị Đông B,  
quận Bình Tân, thành phố Hồ Chí Minh

---

(511) Nhóm 25: Quần áo; quần áo giả da; quần áo da; áo choàng ngoài; áo vét; quần áo đan.

---

(210) **4-2017-31788**

(540)

**BENGAL VINTAG**

(220) 02.10.2017

(441) 25.12.2017

(731) NGUYỄN THỊ KIM NGÂN (VN)

456 Tên Lửa, phường Bình Trị Đông B,  
quận Bình Tân, thành phố Hồ Chí Minh

---

(511) Nhóm 25: Quần áo; quần áo giả da; quần áo da; áo choàng ngoài; áo vét; quần áo đan.

---

(210) **4-2017-31789**

(540)

**SCIONA SENSA**

(220) 02.10.2017

(441) 25.12.2017

(731) E. I. DU PONT DE NEMOURS AND  
COMPANY (US)

Chestnut Run Plaza 974 Centre Road  
Wilmington, Delaware 19805, USA

(740) Văn phòng luật sư Phạm và Liên danh  
(PHAM & ASSOCIATES)

---



CÔNG BÁO SỞ HỮU CÔNG NGHIỆP SỐ 357 TẬP A (12.2017)

---

(511) Nhóm 05: Chất diệt nấm.

---

(210) **4-2017-31790**

(220) 02.10.2017

(441) 25.12.2017

(540)



(731) CÔNG TY TNHH LE PETIT ROLAND (VN)

19 đường Bàu Cát 3, phường 14, quận Tân Bình, thành phố Hồ Chí Minh

(511) Nhóm 43: Dịch vụ cung cấp thức ăn, đồ uống do nhà hàng thực hiện.

---

(210) **4-2017-31791**

(220) 02.10.2017

(441) 25.12.2017

(540)



(531) 26.1.2; 26.1.10

(591) Vàng nhạt, vàng đồng, trắng

(731) CÔNG TY TNHH SẢN XUẤT THƯƠNG MẠI DỊCH VỤ HÓA CHẤT CÔNG THÀNH (VN)

180 Hàn Hải Nguyên, phường 8, quận 11, thành phố Hồ Chí Minh

(511) Nhóm 03: Nước hoa, chất tẩy rửa.

---

(210) **4-2017-31792**

(220) 02.10.2017

(441) 25.12.2017

(540)



(531) 7.1.24; 7.3.1; A26.4.6; 26.4.7

(591) Vàng nhạt, vàng đồng, trắng, đen

(731) CÔNG TY TNHH SẢN XUẤT DỆT MAY MINH TÂM (VN)

2/1 Phạm Văn Bạch, phường 15, quận Tân Bình, thành phố Hồ Chí Minh

(511) Nhóm 35: Mua bán quần áo, túi xách, đồ đi chân, đồ đội đầu.

---

(210) **4-2017-31793**

(220) 02.10.2017

(441) 25.12.2017

(540)



(531) 26.1.2; A26.1.18; 18.2.1

(591) Cam, cam đỏ, nâu đỏ

(731) HUỖNH VĂN HÒA (VN)

Số 17, đường 19, phường Tân Phong, quận 7, thành phố Hồ Chí Minh

## CÔNG BÁO SỞ HỮU CÔNG NGHIỆP SỐ 357 TẬP A (12.2017)

---

(511) Nhóm 42: Cho thuê phần mềm máy tính; thiết kế phần mềm máy tính; cung cấp phần mềm như một dịch vụ; cập nhật phần mềm máy tính; tư vấn phần mềm máy tính; dịch vụ cài đặt phần mềm máy tính; bảo trì phần mềm máy tính.

---

(210) **4-2017-31794**

(220) 02.10.2017

(441) 25.12.2017

(540)

**King Smile Dental**

(731) HUỖNH NGỌC HẢI (VN)

80/14B Ba Vân, phường 14, quận Tân Bình, thành phố Hồ Chí Minh

(740) Công ty TNHH Dịch vụ thương mại và sở hữu công nghiệp Song Ngọc (I.P.T.S.)

(511) Nhóm 44: Phòng khám chuyên khoa răng hàm mặt.

---

(210) **4-2017-31795**

(220) 02.10.2017

(441) 25.12.2017

(540)

**TUVACO**  
Energy & lighting solution

(591) Vàng, đen

(731) CÔNG TY TNHH TƯ VẤN ĐẦU TƯ TUẤN VĂN (VN)

42/10 Nguyễn Hữu Tiến, phường Tây Thạnh, quận Tân Phú, thành phố Hồ Chí Minh

(511) Nhóm 11: Đèn led [thiết bị chiếu sáng]

---

(210) **4-2017-31796**

(220) 02.10.2017

(441) 25.12.2017

(540)



(531) 26.1.1; A26.1.18

(591) Đen, trắng, đỏ, xám

(731) ĐẶNG THỊ HẢI HÀ (VN)

Số 199 Nguyễn Gia Thiều, phường Tiền An, thành phố Bắc Ninh, tỉnh Bắc Ninh

(511) Nhóm 43: Quán trà sữa; nhà hàng ăn uống; dịch vụ cung cấp thức ăn, đồ uống do nhà hàng thực hiện; quán pizza.

---

**CÔNG BÁO SỞ HỮU CÔNG NGHIỆP SỐ 357 TẬP A (12.2017)**

---

(210) **4-2017-31797**

(540)



(220) 02.10.2017

(441) 25.12.2017

(531) 24.15.1; A24.15.13; 26.4.9; A26.11.7

(591) Xanh, đỏ

(731) CÔNG TY TNHH CHẾ BIẾN THỰC PHẨM GOLD FOOD (VN)

Quốc lộ 18, thôn Nghiêm Xá, xã Việt Hùng, huyện Quế Võ, tỉnh Bắc Ninh

(511) Nhóm 29: Xúc xích.

---

(210) **4-2017-31798**

(540)



(220) 02.10.2017

(441) 25.12.2017

(531) 26.1.1; 26.1.6; 26.4.1; A26.4.24

(731) CÔNG TY TNHH BOHO DÉCOR (VN)

236/6 Điện Biên Phủ, phường 17, quận Bình Thạnh, thành phố Hồ Chí Minh

(511) Nhóm 20: Đồ đạc trong nhà; đồ đạc văn phòng; đồ đạc trường học.

Nhóm 37: Xây dựng; giám sát việc xây dựng công trình; dịch vụ xây, lát; phá dỡ các công trình xây dựng.

Nhóm 42: Thiết kế trang trí nội thất; tư vấn kiến trúc.

---

(210) **4-2017-31799**

(540)



(220) 02.10.2017

(441) 25.12.2017

(531) 4.3.3; 26.4.2; A26.11.12

(591) Xanh dương, vàng, đỏ, trắng, nâu

(731) CÔNG TY CỔ PHẦN THƯỜNG MẠI VLXD HẠ LONG HOÀNH BỒ (VN)

Thôn Đồng Tâm, xã Lê Lợi, huyện Hoàn Bô, tỉnh Quảng Ninh

(511) Nhóm 02: Sơn, véc ni; chất màu; vôi quét tường; dầu bảo quản gỗ; chất pha loãng sơn.

---

CÔNG BÁO SỞ HỮU CÔNG NGHIỆP SỐ 357 TẬP A (12.2017)

---

(210) **4-2017-31800**

(540)



(220) 02.10.2017

(441) 25.12.2017

(531) 24.9.1; A1.1.10; 18.5.1; A1.1.5

(591) Vàng, tím than, trắng

(731)

CÔNG TY CỔ PHẦN THƯỜNG MẠI  
VÀ DỊCH VỤ BẤT ĐỘNG SẢN  
QUEEN LAND (VN)

Tầng 1, tòa nhà Vimeco, lô E9, đường  
Phạm Hùng, phường Trung Hoà, quận  
Cầu Giấy, thành phố Hà Nội

(740) Văn phòng Luật sư ROYAL (ROYAL  
LAW FIRM)

(511) Nhóm 39: Dịch vụ du lịch lý hành nội địa; dịch vụ du lịch lý hành quốc tế; sắp xếp các chuyến du lịch; dịch vụ hướng dẫn khách du lịch; dịch vụ vận tải cho các chuyến tham quan; cung cấp dịch vụ dẫn đường cho xe cộ nhằm mục đích du lịch.

---

(210) **4-2017-31802**

(540)

**HOA NGUYỄN**

(220) 02.10.2017

(441) 25.12.2017

(731) LÊ BÁ LINH (VN) (VN)

Thôn 3, xã Tiên Cẩm, huyện Tiên Phước,  
tỉnh Quảng Nam

(511) Nhóm 05: Dược phẩm: rượu bổ chiết xuất từ thảo mộc thiên nhiên như nấm lim xanh, cà gai leo, sâm, trầm hương; trà thảo mộc dùng trong ngành y dược bào chế từ thảo mộc thiên nhiên như nấm lim xanh, cà gai leo, sâm, trầm hương; dược liệu thân gỗ được bào chế từ thảo mộc thiên nhiên như nấm lim xanh, cà gai leo, sâm, trầm hương.

Nhóm 30: Trà (chè).

Nhóm 33: Rượu: rượu nếp cái hoa vàng; rượu nếp; rượu nếp cẩm.

Nhóm 39: Dịch vụ du lịch; dịch vụ lý hành nội địa và quốc tế; dịch vụ vận tải hàng hóa và vận chuyển hành khách du lịch; dịch vụ cung cấp nước sạch, năng lượng, điện.

Nhóm 43: Dịch vụ khách sạn; dịch vụ đặt phòng trong khách sạn; dịch vụ cho thuê phòng họp cho các cuộc hội thảo và triển lãm; dịch vụ cung cấp thực phẩm và đồ uống do nhà hàng thực hiện.

---

(210) **4-2017-31803**

(540)



(220) 02.10.2017

(441) 25.12.2017

(731) CÔNG TY TNHH MỘT THÀNH VIÊN  
MẠNH HUY PHÁT (VN)

155 Trần Phú, phường Hải Châu 1, quận  
Hải Châu, thành phố Đà Nẵng

## CÔNG BÁO SỞ HỮU CÔNG NGHIỆP SỐ 357 TẬP A (12.2017)

---

(511) Nhóm 39: Dịch vụ du lịch; dịch vụ lữ hành nội địa và quốc tế; dịch vụ vận tải hàng hóa và vận chuyển hành khách du lịch; dịch vụ cung cấp nước sạch, năng lượng, điện.

Nhóm 43: Dịch vụ khách sạn; dịch vụ đặt phòng trong khách sạn; dịch vụ cho thuê phòng họp cho các cuộc hội thảo và triển lãm; dịch vụ cung cấp thực phẩm và đồ uống (do nhà hàng thực hiện).

---

(210) **4-2017-31804**

(540)



(220) 02.10.2017

(441) 25.12.2017

(531) 26.1.2; A26.1.18

(591) Nâu nhạt, trắng, đen, nâu đậm

(731) NGUYỄN VĂN VINH (VN)

Block B - A7 - tầng 2, chung cư 242, đường Nguyễn Hữu Cảnh, phường Thới Nhất, thành phố Vũng Tàu, tỉnh Bà Rịa-Vũng Tàu

(511) Nhóm 43: Dịch vụ nhà hàng ăn uống, quán ăn tự phục vụ; quán cà phê.

---

(210) **4-2017-31805**

(540)



(220) 02.10.2017

(441) 25.12.2017

(531) 4.5.2; 4.5.3; 2.7.23

(591) Xanh lá cây, trắng, đen, xanh lá cây đậm

(731) CÔNG TY LANGUAGE LINK VIỆT NAM (VN)

Số 62 Yên Phụ, phường Nguyễn Trung Trực, quận Ba Đình, thành phố Hà Nội  
Công ty TNHH Sở hữu trí tuệ Thảo Thọ Quyển (INVENCO)

(511) Nhóm 09: Bản ghi âm thanh-hình ảnh, đĩa DVD và đĩa com pắc đã ghi sẵn; sách tương tác được ghi trên môi trường máy tính; xuất bản phẩm điện tử có thể tải xuống được.

Nhóm 16: Sách; tài liệu in sẵn dùng để giáo dục, giảng dạy; ấn phẩm; xuất bản phẩm dạng in; văn phòng phẩm; đồ dùng giảng dạy (trừ thiết bị giảng dạy).

Nhóm 41: Đào tạo, giảng dạy Tiếng Anh; tổ chức các cuộc thi Tiếng Anh; cung cấp dịch vụ giáo dục giảng dạy, kỳ thi trực tuyến qua mạng internet.

---

(210) **4-2017-31806**

(540)



(220) 02.10.2017

(441) 25.12.2017

(531) 1.17.25; 1.5.1; 26.1.1; 1.15.23

(591) Xanh lá cây, trắng, đen, xanh lá cây đậm

(731) CÔNG TY LANGUAGE LINK VIỆT NAM (VN)

Số 62 Yên Phụ, phường Nguyễn Trung Trực, quận Ba Đình, thành phố Hà Nội  
Công ty TNHH Sở hữu trí tuệ Thảo Thọ Quyển (INVENCO)

## CÔNG BÁO SỞ HỮU CÔNG NGHIỆP SỐ 357 TẬP A (12.2017)

---

(511) Nhóm 09: Bản ghi âm thanh-hình ảnh, đĩa DVD và đĩa compact đĩa ghi sẵn; sách tương tác được ghi trên môi trường máy tính; xuất bản phẩm điện tử có thể tải xuống được.

Nhóm 16: Sách; tài liệu in sẵn dùng để giáo dục, giảng dạy; ấn phẩm; xuất bản phẩm dạng in; văn phòng phẩm; đồ dùng giảng dạy (trừ thiết bị giảng dạy).

Nhóm 41: Đào tạo, giảng dạy tiếng Anh; tổ chức các cuộc thi tiếng Anh; cung cấp dịch vụ giáo dục giảng dạy, kỳ thi trực tuyến qua mạng internet.

---

(210) **4-2017-31807**

(540)



(220) 02.10.2017

(441) 25.12.2017

(531) 2.3.1; A2.3.2

(591) Đỏ, trắng, đen, xám

(731) HỘ KINH DOANH PHÒNG KHÁM PHẪU THUẬT THẨM MỸ SÀI GÒN NIC (VN)

179-181 Nguyễn Thị Minh Khai, phường Phạm Ngũ Lão, quận 1, thành phố Hồ Chí Minh

---

(511) Nhóm 44: Thẩm mỹ viện.

---

(210) **4-2017-31808**

(540)



(220) 02.10.2017

(441) 25.12.2017

(531) 4.5.5; A2.5.23; A2.1.23; A2.3.23

(591) Vàng, trắng, đen

(731) CÔNG TY TNHH MỘT THÀNH VIÊN THỰC PHẨM PADDY TASTY (VN)

62C Huỳnh Mẫn Đạt, phường 19, quận Bình Thạnh, thành phố Hồ Chí Minh

---

(511) Nhóm 30: Bánh; kẹo; bánh snack (bim bim).

Nhóm 35: Mua bán bánh; kẹo; bánh snack (bim bim).

---

(210) **4-2017-31809**

(540)



(220) 02.10.2017

(441) 25.12.2017

(531) 26.4.4; 26.3.1

(591) Xám, trắng, đen

(731) HỘ KINH DOANH NGUYỄN TẤN THANH TRƯỜNG (VN)

Số 601 Tôn Đức Thắng, phường Hòa Khánh Nam, quận Liên Chiểu, thành phố Đà Nẵng

---



## CÔNG BÁO SỞ HỮU CÔNG NGHIỆP SỐ 357 TẬP A (12.2017)

---

(511) Nhóm 41: Dịch vụ chụp hình, quay phim.

Nhóm 44: Dịch vụ trang điểm.

Nhóm 45: Dịch vụ cho thuê áo cưới.

---

(210) **4-2017-31810**

(220) 02.10.2017

(441) 25.12.2017

(540)

**BLUE SHOT 블루샷**

(731) YANGYANG INDUSTRIAL CO., LTD  
(KR)

908-11, Siheung Daero, Siheung Si,  
Gyeonggi do, 14945, Korea

(740) Công ty Cổ phần Sở hữu công nghiệp  
INVESTIP (INVESTIP)

---

(511) Nhóm 03: Chất tẩy rửa không dùng trong hoạt động sản xuất và không dùng cho mục đích y tế; chất tẩy rửa để vệ sinh xe; chất tẩy rửa để vệ sinh bồn cầu; chất tẩy rửa để vệ sinh nhà tắm; chất tẩy rửa để vệ sinh ống nước; chất tẩy trắng quần áo.

---

(210) **4-2017-31811**

(220) 02.10.2017

(441) 25.12.2017

(540)



**KENTCAFFÉ**

(531) 1.15.15; 26.1.1; 26.13.1; 1.15.24

(591) Vàng, nâu, trắng

(731) LÊ GIANG SƯỜNG (VN)

Thôn 8, xã Ea Đar, huyện Ea Kar, tỉnh  
Đắk Lắk

---

(511) Nhóm 30: Cà phê bột; cà phê hòa tan; cà phê hạt.

Nhóm 43: Dịch vụ quán cà phê; dịch vụ quán cà phê tự phục vụ; dịch vụ cung cấp thức ăn và đồ uống (do nhà hàng phục vụ); nhà hàng ăn uống.

---

(210) **4-2017-31812**

(220) 02.10.2017

(441) 25.12.2017

(540)



(531) 1.7.6; 1.15.11

(591) Đen, trắng, vàng

(731) YANGYANG INDUSTRIAL CO., LTD  
(KR)

908-11, Siheung Daero, Siheung Si,  
Gyeonggi do, 14945, Korea

(740) Công ty Cổ phần Sở hữu công nghiệp  
INVESTIP (INVESTIP)

---

## CÔNG BÁO SỞ HỮU CÔNG NGHIỆP SỐ 357 TẬP A (12.2017)

(511) Nhóm 03: Chế phẩm làm sạch; chất làm mềm vải dùng để giặt; nước rửa tay; xà phòng làm đẹp; xà phòng giặt; chất tẩy rửa không dùng trong hoạt động sản xuất và không dùng cho mục đích y tế.

(210) **4-2017-31813**

(540)



(220) 02.10.2017

(441) 25.12.2017

(531) A3.13.9; A5.11.11; A6.19.9; 7.15.1

(591) Nâu, trắng, đỏ, đen, xanh lá cây

(731) YANGYANG INDUSTRIAL CO., LTD (KR)

908-11, Siheung Daero, Siheung Si, Gyeonggi do, 14945, Korea

(740) Công ty Cổ phần Sở hữu công nghiệp INVESTIP (INVESTIP)

(511) Nhóm 03: Chế phẩm làm sạch; chất làm mềm vải dùng để giặt; nước rửa tay; xà phòng làm đẹp; xà phòng giặt; chất tẩy rửa không dùng trong hoạt động sản xuất và không dùng cho mục đích y tế.

(210) **4-2017-31814**

(540)



(220) 02.10.2017

(441) 25.12.2017

(531) 26.1.2; 25.5.25; 2.1.8; A2.1.16; 8.1.19; A8.1.21; A8.1.22; 8.3.1

(591) Xanh đen, xanh dương đậm, vàng, xanh dương, nâu, xanh lá cây

(731) CÔNG TY CỔ PHẦN SỮA VIỆT NAM (VINAMILK) (VN)

Số 10, đường Tân Trào, phường Tân Phú, Quận 7, Thành phố Hồ Chí Minh

(740) Công ty Cổ phần Sở hữu công nghiệp INVESTIP (INVESTIP)

(511) Nhóm 29: Sữa và sản phẩm sữa.

(210) **4-2017-31815**

(540)



(220) 02.10.2017

(441) 25.12.2017

(531) 2.1.8; A2.1.16; 8.1.19; A8.1.21; A8.1.22; 8.3.1; 26.1.2; 25.5.25

(591) Xanh đen, xanh dương đậm, vàng, xanh dương, nâu, xanh lá cây

(731) CÔNG TY CỔ PHẦN SỮA VIỆT NAM (VINAMILK) (VN)

Số 10, đường Tân Trào, phường Tân Phú, Quận 7, Thành phố Hồ Chí Minh

(740) Công ty Cổ phần Sở hữu công nghiệp INVESTIP (INVESTIP)

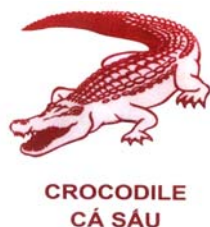


## CÔNG BÁO SỞ HỮU CÔNG NGHIỆP SỐ 357 TẬP A (12.2017)

(511) Nhóm 29: Sữa và sản phẩm sữa

(210) **4-2017-31816**

(540)



(220) 02.10.2017

(441) 25.12.2017

(531) 3.11.9

(591) Đỏ, nâu, xám

(731) CÔNG TY TNHH SƠN SENDA VIỆT NAM (VN)

84 đường TL 16, phường Thanh Lộc, quận 12, thành phố Hồ Chí Minh

(740) Công ty TNHH một thành viên Trường Luật (TRƯỜNG LUẬT)

(511) Nhóm 01: Chất dính dùng cho gạch ốp tường; chất kết dính cho bê tông; chất dính dùng trong mục đích công nghiệp; chất gắn/chất kết dính [luyện kim]; chất gắn/chất kết dính để sửa chữa/vá lại đồ vật bị vỡ/gãy; hóa chất dùng cho xây dựng.

Nhóm 19: Vữa lỏng để trát kẻ hở ở tường; xi măng; bột trét tường; keo dán gạch (hỗn hợp xi măng và phụ gia); keo chà ron.

(210) **4-2017-31817**

(540)



(220) 02.10.2017

(441) 25.12.2017

(531) 2.1.8; A2.1.16; 8.3.1; 5.7.18; 8.7.22; 26.1.2; 25.5.25

(591) Xanh đen, xanh dương đậm, vàng, xanh dương, xanh lá cây

(731) CÔNG TY CỔ PHẦN SỮA VIỆT NAM (VINAMILK) (VN)

Số 10, đường Tân Trào, phường Tân Phú, Quận 7, Thành phố Hồ Chí Minh

(740) Công ty Cổ phần Sở hữu công nghiệp INVESTIP (INVESTIP)

(511) Nhóm 29: Sữa và sản phẩm sữa.

(210) **4-2017-31818**

(540)



(220) 02.10.2017

(441) 25.12.2017

(531) 2.1.8; A2.1.16; 8.3.1; 5.7.18; A5.7.22; 26.1.2; 25.5.25

(591) Xanh đen, xanh dương đậm, vàng, xanh dương, xanh lá cây

(731) CÔNG TY CỔ PHẦN SỮA VIỆT NAM (VINAMILK) (VN)

Số 10, đường Tân Trào, phường Tân Phú, Quận 7, Thành phố Hồ Chí Minh

(740) Công ty Cổ phần Sở hữu công nghiệp INVESTIP (INVESTIP)

CÔNG BÁO SỞ HỮU CÔNG NGHIỆP SỐ 357 TẬP A (12.2017)

---

(511) Nhóm 29: Sữa và sản phẩm sữa.

---

(210) **4-2017-31819**

(220) 02.10.2017

(441) 25.12.2017

(540)

(731) CÔNG TY CỔ PHẦN DƯỢC VẬT TƯ  
Y TẾ THÀNH VINH (VN)

Phòng 212 Nơ 20, khu đô thị Pháp Vân -  
Tứ Hiệp, phường Hoàng Liệt, quận  
Hoàng Mai, thành phố Hà Nội

(740) Công ty TNHH Sở hữu trí tuệ và Công  
nghệ Thủ đô (CAPITAL IP&T  
CO.LTD.)

**TARVIDRO**

(511) Nhóm 05: Dược phẩm; thực phẩm chức năng; thực phẩm dinh dưỡng dùng trong y tế; nước súc miệng dùng cho mục đích y tế; dung dịch làm sạch khử khuẩn sát trùng dùng cho mục đích y tế; nước tắm thảo dược cho trẻ em dùng cho mục đích y tế.

---

(210) **4-2017-31820**

(220) 02.10.2017

(441) 25.12.2017

(540)

(731) CÔNG TY CỔ PHẦN DƯỢC VẬT TƯ  
Y TẾ THÀNH VINH (VN)

Phòng 212 Nơ 20, khu đô thị Pháp Vân -  
Tứ Hiệp, phường Hoàng Liệt, quận  
Hoàng Mai, thành phố Hà Nội

(740) Công ty TNHH Sở hữu trí tuệ và Công  
nghệ Thủ đô (CAPITAL IP&T  
CO.LTD.)

**TAVICEPO**

(511) Nhóm 05: Dược phẩm; thực phẩm chức năng; thực phẩm dinh dưỡng dùng trong y tế; nước súc miệng dùng cho mục đích y tế; dung dịch làm sạch khử khuẩn sát trùng dùng cho mục đích y tế; nước tắm thảo dược cho trẻ em dùng cho mục đích y tế.

---

(210) **4-2017-31821**

(220) 02.10.2017

(441) 25.12.2017

(540)

(731) CÔNG TY CỔ PHẦN Y TẾ AQUAFA  
VIỆT NAM (VN)

Lô liên kê 3, vị trí 5, khu đô thị Đại  
Thanh, xã Tả Thanh Oai, huyện Thanh  
Trì, thành phố Hà Nội

(740) Công ty TNHH Sở hữu trí tuệ và Công  
nghệ Thủ đô (CAPITAL IP&T  
CO.LTD.)

**PLUZPHARMACY**

CÔNG BÁO SỞ HỮU CÔNG NGHIỆP SỐ 357 TẬP A (12.2017)

---

(511) Nhóm 05: Dược phẩm; thực phẩm chức năng; thực phẩm dinh dưỡng dùng trong y tế; nước súc miệng dùng cho mục đích y tế; dung dịch làm sạch khử khuẩn sát trùng dùng cho mục đích y tế; nước tắm thảo dược cho trẻ em dùng cho mục đích y tế.

---

(210) **4-2017-31822**

(540)



(220) 02.10.2017

(441) 25.12.2017

(531) A5.3.15; 26.1.1; A5.3.13; A26.1.18

(591) Xanh lá cây, xanh lá cây sẫm, trắng

(731) CÔNG TY TNHH MỸ PHẨM DƯỢC  
LIỆU HERBCOS (VN)

Số 102, phố Nguyễn Văn Trỗi, phường  
Mộ Lao, quận Hà Đông, thành phố Hà  
Nội

(740) Công ty TNHH Sở hữu trí tuệ và Công  
nghệ Thủ đô (CAPITAL IP&T  
CO.LTD.)

---

(511) Nhóm 05: Dược phẩm; thuốc đông y; thực phẩm dinh dưỡng dùng trong y tế; nước súc miệng dùng cho mục đích y tế; dung dịch làm sạch khử khuẩn sát trùng dùng cho mục đích y tế; dung dịch vệ sinh cá nhân có chứa thuốc dùng trong y tế.

---

(210) **4-2017-31823**

(540)



(220) 02.10.2017

(441) 25.12.2017

(531) A5.3.13; A5.3.15; 26.1.1; A26.1.18

(591) Xanh lá cây, xanh lá cây sẫm, trắng

(731) CÔNG TY TNHH MỸ PHẨM DƯỢC  
LIỆU HERBCOS (VN)

Số 102, phố Nguyễn Văn Trỗi, phường  
Mộ Lao, quận Hà Đông, thành phố Hà  
Nội

(740) Công ty TNHH Sở hữu trí tuệ và Công  
nghệ Thủ đô (CAPITAL IP&T  
CO.LTD.)

---

(511) Nhóm 35: Mua bán: dược phẩm, dược chất, hóa chất dùng trong sản xuất thuốc, thuốc đông y, thuốc thú y, thực phẩm dinh dưỡng dùng trong y tế, thực phẩm chức năng, nước súc miệng, trang thiết bị y tế và dụng cụ y tế, dụng cụ tránh thai; que thử thai, bao cao su, bơm kim tiêm dùng một lần, dây truyền dịch bông y tế, băng y tế, băng dán y tế, vật tư y tế như: vật tư y tế tiêu hao như: mỡ bôi y tế dùng cho điện tim, điện não, nội soi và siêu âm, điện cực dán y tế, đệm chống loét, giường hỗ trợ bệnh nhân liệt; mua bán mỹ phẩm, nước hoa, dầu gội đầu, kem dưỡng da, sữa rửa mặt, xà phòng, nước rửa chén, tinh dầu, chất tẩy rửa; mua bán lương thực, thực phẩm, bánh, kẹo, gạo, bột ngũ cốc, chè, cà phê, cacao, gia vị, sữa và các sản phẩm từ sữa, thịt cá gia cầm, trứng, dầu ăn thực vật, nước giải khát, nước uống tinh khiết bia, rượu; mua bán thức ăn chăn nuôi cho gà, lợn, cá, tôm, con giống vật nuôi làm thuốc, cây giống dược liệu, con giống, cây giống, hạt giống, dược liệu tươi, trái-cây tươi, rau tươi; quảng cáo và giới thiệu sản phẩm.

---

CÔNG BÁO SỞ HỮU CÔNG NGHIỆP SỐ 357 TẬP A (12.2017)

---

(210) **4-2017-31824**

(540)

The logo for VALINK features the word "VALINK" in a bold, sans-serif font. The letters "VAL" are black, and "INK" is red. A small black circle with a white dot inside is positioned above the letter "I".

(220) 02.10.2017

(441) 25.12.2017

(531) 24.15.21; 26.1.1

(591) Xanh tím than, đỏ, trắng

(731) CÔNG TY CỔ PHẦN TƯ VẤN VÀ  
LIÊN KẾT VIỆT MỸ (VN)

Số 12A, phố Cống Đục, phường Hàng  
Mã, quận Hoàn Kiếm, thành phố Hà Nội

(740) Công ty TNHH Sở hữu trí tuệ và Công  
nghệ Thủ đô (CAPITAL IP&T  
CO.LTD.)

(511) Nhóm 41: Tư vấn du học; tư vấn giáo dục, đào tạo ngoại ngữ.

---

(210) **4-2017-31826**

(540)

The logo for KING KOIL features the word "KING" in a bold, serif font above a wavy horizontal line, and the word "KOIL" in a bold, serif font below the line.

(220) 02.10.2017

(441) 25.12.2017

(531) A26.11.12

(731) KING KOIL LICENSING COMPANY,  
INC. (US)

7501 S. Quincy Street, Suite 130,  
Willowbrook, Illinois 60527, United  
States of America

(740) Công ty Luật TNHH IP MAX (IPMAX  
LAW FIRM)

(511) Nhóm 20: Đệm; giường ngủ; ghế sofa loại có thể sử dụng làm giường ngủ; hộp lò xo cho  
giường ngủ [bộ phận của giường]; gối; đệm hơi, không dùng cho mục đích y tế, và nệm.

---

(210) **4-2017-31827**

(540)

The logo for KING KOIL features the words "KING KOIL" in a bold, serif font.

(220) 02.10.2017

(441) 25.12.2017

(731) KING KOIL LICENSING COMPANY,  
INC. (US)

7501 S. Quincy Street, Suite 130,  
Willowbrook, Illinois 60527, United  
States of America

(740) Công ty Luật TNHH IP MAX (IPMAX  
LAW FIRM)

(511) Nhóm 20: Đệm; giường ngủ; ghế sofa loại có thể sử dụng làm giường ngủ; hộp lò xo cho  
giường ngủ [bộ phận của giường]; gối; đệm hơi, không dùng cho mục đích y tế, và nệm.

---

(210) **4-2017-31829**

(540)

The logo for CAAT features the word "CAAT" in a bold, italicized, sans-serif font.

(220) 02.10.2017

(441) 25.12.2017

(731) LÊ THỊ THU (VN)

29 Hồng Mai, phường Bạch Mai, quận  
Hai Bà Trưng, thành phố Hà Nội

## CÔNG BÁO SỞ HỮU CÔNG NGHIỆP SỐ 357 TẬP A (12.2017)

(511) Nhóm 31: Thức ăn đồ uống cho vật nuôi, động vật sống, cát thơm dùng cho vật nuôi lót ổ, cát vệ sinh cho vật nuôi.

Nhóm 35: Mua bán, xuất nhập khẩu, quảng cáo, cửa hàng bán và giới thiệu sản phẩm dùng cho vật nuôi, đồ chơi, cát lót ổ cho vật nuôi, cát vệ sinh cho vật nuôi, chế phẩm vệ sinh cho vật nuôi.

(210) **4-2017-31830**

(220) 02.10.2017

(441) 25.12.2017

(540)

(531) 1.15.3; ; 4.5.21; 25.1.6; 26.13.25; 26.2.7

(591) Đỏ, vàng, đen, trắng, ghi

(731) CÔNG TY CỔ PHẦN PHÁT TRIỂN

CÔNG NGHỆ ĐÀO GIA (VN)

Số 125 Núi Trúc, phường Kim Mã, quận Ba Đình, thành phố Hà Nội

(740) Công ty TNHH IPCOM Việt Nam (IPCOM CO., LTD.)



(511) Nhóm 28: Đồ chơi; trò chơi; thiết bị trò chơi.

Nhóm 35: Mua bán bánh, kẹo, phụ kiện bánh ngọt, gia vị, đồ trang trí làm bánh ăn được, ngũ cốc, mỳ, trứng, sữa, sữa chua, thịt, thủy sản, hải sản, rau, củ, quả (còn tươi sống và đã qua chế biến), thực phẩm chức năng, nước khoáng, nước giải khát, nước ngọt, nước trái cây, nước uống có ga, đồ uống không cồn, xi rô dùng cho đồ uống, sổ tay, lịch, phong bì giấy, vải dùng để đóng bìa sách, thiệp chúc mừng, thiệp chúc mừng có nhạc, thiệp mời, bưu thiệp, tem thư, đánh dấu trang, giấy ghi chú, văn phòng phẩm, truyện tranh, album ảnh, đồ dùng học tập, sách tô màu, truyện tranh, hình in bóc dán (đề can), giấy bao gói, album ảnh, khung ảnh, móc chìa khóa, máy ảnh, máy tính, điện thoại, phụ kiện máy tính, phụ kiện điện thoại, máy nghe nhạc, đĩa CD, băng nhạc, bản ghi âm ghi hình, đồ chơi, trò chơi, máy chơi game, thiết bị trò chơi, bóng cho trò chơi, thẻ chơi bài, bài lá, trò chơi boardgame, domino, thiết bị trò chơi, bóng bay, đồ mở chai lọ, nệm, đồ gốm, đồng hồ in hình nhân vật hoạt hình, đồ trang trí Giáng sinh, đồ điêu khắc, tiền xu, đĩa lưu niệm, gim cài áo, bật lửa, nam châm, đèn ngủ, hình xăm giả, điều gió, thiết bị tập thể dục, giày trượt pa-tanh, trò chơi ghép hình, mặt nạ (đồ chơi), đồ trang trí Giáng sinh, xe đạp, phương tiện giao thông, đồ cắm trại, nước hoa, phụ kiện chăm sóc tóc, sản phẩm băng cứu thương, máy đo huyết áp, chất khử trùng, bông tắm, lược, bàn chải, bao cao su, mỹ phẩm, chỉ nha khoa, máy sấy tóc, nhiệt kế điện tử, bộ làm móng tại nhà, dầu gội, xà phòng, xà bông, khăn giấy, kem đánh răng, kem dưỡng da, sữa rửa mặt, túi xách, quần áo, giày dép, đồ đội đầu, đồ đi ở chân, phụ kiện thời trang, balo, đồ thể dục, đồ và phụ kiện chơi gôn, mũ bảo hiểm, đồ bảo hộ, đồ trượt băng, đồ chơi nổi trên mặt nước, trượt patin, ván trượt, ván trượt tuyết, túi ngủ, ga ngủ, túi đựng dụng cụ thể thao, dụng cụ thể thao, bể bơi, cầu trượt nước, xe đẩy, bình nước, đồ đi biển, đồ ngủ, đồ thể thao, đồ công sở, đồng phục, kính mắt, tất, trang sức, đồng hồ, khăn choàng, cà vạt, thắt lưng, găng tay, ô, dây đeo quần, túi vải, túi cầm tay, túi xách, túi đeo chéo, túi thể thao, vali, thẻ tag hành lý, ví (không bao gồm đồ làm bằng da), thảm trải nhà, thảm nhà tắm, bộ gối, ga giường, ga lót, gối ôm, chăn, tấm lót đĩa, rèm, túi giặt, lót nôi, họa tiết may, khăn trải bàn, khăn tắm, ghế lười, giường, giá

## CÔNG BÁO SỞ HỮU CÔNG NGHIỆP SỐ 357 TẬP A (12.2017)

---

sách, quạt trần, ghế, bàn, phụ kiện để trên bàn, tủ, tranh, khung ảnh, giấy dán tường, thảm lát sàn, dụng cụ nấu ăn, cốc, chai, bát, hộp, bộ dao đĩa, hộp đựng bánh quy, đồ thủy tinh, hộp cơm, chai nước, bình đựng nước, đồ làm vườn, đồ chăm sóc động vật, dụng cụ âm nhạc.

Nhóm 41: Dịch vụ giải trí; dịch vụ giới thiệu phim; sản xuất phim nhằm mục đích giải trí hoặc giáo dục; giới thiệu phim trình chiếu; sản xuất các chương trình truyền hình; câu lạc bộ nhằm mục đích hoặc giáo dục.

---

(210) **4-2017-31831**

(220) 02.10.2017

(441) 25.12.2017

(540)



(731) VEGEFARM CORP (TW)

No.452, Fusing 3rd Rd., Guishan Dist.,  
Taoyuan City 333, Taiwan (r.o.c)

(740) Công ty Luật TNHH LEADCONSULT  
(LEADCONSULT)

(511) Nhóm 29: Chế phẩm thay thế thịt (thịt); xúp; sữa đậu nành; chế phẩm để nấu xúp rau; thạch làm từ củ kounyaku (thạch dùng cho thực phẩm); đậu phụ.

Nhóm 30: Đồ gia vị; gia vị; gạo; mì ăn liền; bột lúa mì khô gluten.

Nhóm 35: Dịch vụ đại lý xuất nhập khẩu; dịch vụ tư vấn quản lý doanh nghiệp; dịch vụ bán buôn lương thực thực phẩm; dịch vụ bán lẻ lương thực thực phẩm.

---

(210) **4-2017-31832**

(220) 02.10.2017

(441) 25.12.2017

(540)



喝 huppo 嘛  
boba tea

(531) 3.2.7; A3.2.24; A11.3.3

(731) RBT ENTERPRISES LIMITED (HK)  
Flat/rm f 9/f World Tech Centre 95 How  
Ming Street Kwun Tong kl

(740) Công ty Luật TNHH LEADCONSULT  
(LEADCONSULT)

(511) Nhóm 35: Dịch vụ giới thiệu sản phẩm trên các phương tiện truyền thông, cho mục đích bán lẻ; quảng cáo; tư vấn tổ chức và điều hành kinh doanh; hỗ trợ việc điều hành kinh doanh; quản lý thương mại việc li-xăng sản phẩm và dịch vụ của người khác; dịch vụ khuyến mại [cho người khác].

Nhóm 43: Dịch vụ quán cà phê; dịch vụ quán ăn tự phục vụ; dịch vụ căng tin; dịch vụ khách sạn; dịch vụ nhà hàng ăn uống; dịch vụ quán rượu nhỏ.

---

CÔNG BÁO SỞ HỮU CÔNG NGHIỆP SỐ 357 TẬP A (12.2017)

---

(210) **4-2017-31833**

(220) 02.10.2017

(540)

(441) 25.12.2017

**HƯỜNG MẬU**

(731) PHẠM THỊ MẬU (VN)

Khu 10 thôn Bồng Mạc, xã Liên Mạc, huyện Mê Linh, thành phố Hà Nội

(740) Công ty TNHH Tư vấn Nhiệt tâm và Cộng sự (NT & PARTNERS CO.,LTD.)

(511) Nhóm 03: Mỹ phẩm.

Nhóm 05: Dược phẩm; thực phẩm chức năng phù hợp cho mục đích y tế.

Nhóm 35: Dịch vụ mua bán, xuất nhập khẩu các sản phẩm mỹ phẩm, dược phẩm, thực phẩm chức năng phù hợp cho mục đích y tế.

Nhóm 44: Dịch vụ phòng khám; dịch vụ khám và điều trị.

---

(210) **4-2017-31834**

(220) 02.10.2017

(540)

(441) 25.12.2017



(531) A5.1.5; A5.1.16; 26.4.1

(731) KIM INBAE (KR)

Green Villa A-B01, 95-4 Samsung-1-dong, Gangnam-gu, Seoul, Korea

(740) Công ty Luật TNHH WINCO (WINCO LAW FIRM)

(511) Nhóm 05: Dược phẩm; chất tăng cường tiêu hóa dùng cho mục đích dược phẩm; vật liệu băng bó dùng trong y tế; chế phẩm vitamin; chất bổ sung dinh dưỡng; chất chiết xuất thảo mộc dùng cho mục đích y tế; trà thảo mộc dùng cho mục đích y tế; thảo dược; đồ uống bổ sung tốt cho sức khỏe có chứa thành phần thảo dược; đồ uống chức năng có chứa thành phần thảo dược; đồ uống vitamin.

Nhóm 32: Đồ uống không cồn; đồ uống không cồn có chứa thành phần thảo mộc, không dùng cho mục đích y tế; đồ uống được làm từ rau hoặc hoa quả; nước ngọt có ga có chứa thành phần thảo mộc, không dùng cho mục đích y tế; nước ngọt có ga; đồ uống vị hoa quả có chứa thành phần thảo mộc, không dùng cho mục đích y tế; đồ uống được làm từ rau hoặc hoa quả có chứa thành phần thảo mộc, không dùng cho mục đích y tế; nước uống tăng lực không dùng cho y tế.

---

(210) **4-2017-31835**

(220) 02.10.2017

(540)

(441) 25.12.2017

**위청수**  
**WE CHUNG SU**

(731) KIM INBAE (KR)

Green Villa A-B01, 95-4 Samsung-1-dong, Gangnam-gu, Seoul, Korea

(740) Công ty Luật TNHH WINCO (WINCO LAW FIRM)



CÔNG BÁO SỞ HỮU CÔNG NGHIỆP SỐ 357 TẬP A (12.2017)

(511) Nhóm 32: Đồ uống không cồn; đồ uống không cồn có chứa thành phần thảo mộc, không dùng cho mục đích y tế; đồ uống được làm từ rau hoặc hoa quả; nước ngọt có ga có chứa thành phần thảo mộc, không dùng cho mục đích y tế; nước ngọt có ga; đồ uống vị hoa quả có chứa thành phần thảo mộc, không dùng cho mục đích y tế; đồ uống được làm từ rau hoặc hoa quả có chứa thành phần thảo mộc, không dùng cho mục đích y tế; nước uống tăng lực không dùng cho y tế.

(210) **4-2017-31836**

(540)



(220) 02.10.2017

(441) 25.12.2017

(531) A26.4.24

(731) HUIZHOU WEIKANG NEW BUILDING MATERIALS CO., LTD. (CN)

Weiming Industrial Zone, Sanzhou, Huangbu Town, Huidong County, Huizhou City, Guangdong Province, China

(740) Công ty Luật TNHH LEADCONSULT (LEADCONSULT)

(511) Nhóm 19: Sàn, không bằng kim loại; tấm lát mỏng, không bằng kim loại; sàn lát, không bằng kim loại; ván ốp chân tường, không bằng kim loại; vật liệu xây dựng; không bằng kim loại; ván sàn gỗ.

(210) **4-2017-31837**

(540)



(220) 02.10.2017

(441) 25.12.2017

(531) 7.3.11; 26.4.2; 26.4.7; A7.1.11

(591) Cam, đà

(731) CÔNG TY TNHH MỘT THÀNH VIÊN HOA THỊNH ĐỐN (VN)

300 Võ Nguyên Giáp, phường Mỹ An, quận Ngũ Hành Sơn, thành phố Đà Nẵng

(511) Nhóm 35: Mua bán hàng lưu niệm.

Nhóm 39: Dịch vụ vận tải; dịch vụ du lịch; vận chuyển hàng hóa.

Nhóm 43: Dịch vụ khách sạn; dịch vụ nhà hàng cung cấp thức ăn, đồ uống.

(210) **4-2017-31838**

(540)



(220) 02.10.2017

(441) 25.12.2017

(531) 26.4.1; A26.4.24

(731) LÊ NGỌC ĐỨC (VN)

81 Nguyễn An Ninh, khu phố Nhị Đồng 2, thị xã Dĩ An, tỉnh Bình Dương

(740) Công ty TNHH Nam Việt và Liên danh (VIPCO)



**CÔNG BÁO SỞ HỮU CÔNG NGHIỆP SỐ 357 TẬP A (12.2017)**

---

(511) Nhóm 18: Túi xách tay; ba lô; bộ đồ du lịch [đồ da]; bóp ví.

Nhóm 25: Quần áo; mũ nón; giày dép.

Nhóm 35: Mua bán: quần áo, giày dép, mũ nón, túi xách, bóp ví, phụ kiện thời trang.

Nhóm 42: Thiết kế quần áo.

---

(210) **4-2017-31839**

(540)



(220) 02.10.2017

(441) 25.12.2017

(531) 5.5.19; A5.5.20; A5.5.21; A26.1.18; A24.15.7

(591) Vàng, trắng

(731) CÔNG TY TNHH THƯƠNG MẠI DỊCH VỤ PHÚC KHANG ROYAL (VN)

346 Gò Dầu, phường Tân Quý, quận Tân Phú, thành phố Hồ Chí Minh

---

(511) Nhóm 03: Mỹ phẩm.

---

(210) **4-2017-31840**

(540)



(220) 02.10.2017

(441) 25.12.2017

(531) 26.1.1; A26.1.18

(591) Xanh lá cây đậm, xám, trắng

(731) NGUYỄN ĐIỀU CHÍ TUỆ (VN)

162/77 Cây Trâm, phường 9, quận Gò Vấp, thành phố Hồ Chí Minh

---

(511) Nhóm 25: Giày dép, quần áo.

---

(210) **4-2017-31842**

(540)



(220) 02.10.2017

(441) 25.12.2017

(531) A26.11.9; A7.1.12; 7.1.24; 26.4.9

(591) Trắng, xanh lá cây, xanh lam, cam

(731) CÔNG TY TNHH MỘT THÀNH VIÊN THƯƠNG MẠI VÀ SẢN XUẤT TRƯỜNG THỊNH ĐẠT (VN)

Đường Nguyễn Thiện Thuật, thị trấn Chư Sê, huyện Chư Sê, tỉnh Gia Lai

---

CÔNG BÁO SỞ HỮU CÔNG NGHIỆP SỐ 357 TẬP A (12.2017)

---

(511) Nhóm 19: Vật liệu xây dựng phi kim loại, ngói.

---

(210) **4-2017-31843**

(540)



(220) 02.10.2017

(441) 25.12.2017

(531) A26.11.9; A7.1.12; 7.1.24; 26.4.9

(591) Trắng, xanh lá cây, xanh lam, cam

(731) CÔNG TY TNHH MỘT THÀNH VIÊN  
THƯỜNG MẠI VÀ SẢN XUẤT  
TRƯỜNG THỊNH ĐẠT (VN)

Đường Nguyễn Thiện Thuật, thị trấn Chư  
Sê, huyện Chư Sê, tỉnh Gia Lai

(511) Nhóm 02: Sơn.

---

(210) **4-2017-31844**

(540)

**Magikan**  
매 직 캔

(220) 02.10.2017

(441) 25.12.2017

(731) 1. MAGIKAN INC. (KR)

75-61, Injusandan-ro, Inju-myeon, Asan-  
si, Chungcheongnam-do, Republic of  
Korea

2. JANIBELL, INC. (US)

12000 Jersey Court. Unit 103, Rancho  
Cucamonga, CA 91730 U.S.A.

(740) Công ty TNHH T&T INVENMARK Sở  
hữu trí tuệ Quốc tế (T&T INVENMARK  
CO., LTD.)

(511) Nhóm 16: Túi đựng rác bằng nhựa dẻo dùng cho mục đích gia dụng; túi đựng rác bằng giấy dùng cho mục đích gia dụng; túi đựng chất thải thực phẩm dùng cho mục đích gia dụng; túi đựng rác bằng chất dẻo dùng cho mục đích gia dụng; túi đựng chất thải thực phẩm bằng chất dẻo dùng cho mục đích gia dụng, túi nhựa dẻo để thu gom rác; túi nhựa để xử lý chất thải vật nuôi; túi đựng rác bằng giấy hoặc bằng chất dẻo; túi đựng rác bằng giấy; túi đựng rác bằng nhựa; túi nhựa dẻo (dạng rút) để thay liên tục, đặt vào thùng rác; túi nhựa dẻo (dạng rút) để thay liên tục, đặt trong thùng đựng bã lót.

---

(210) **4-2017-31845**

(220) 02.10.2017

(441) 25.12.2017

(540)

**Magikan**  
매직켄

(731) 1. MAGIKAN INC. (KR)

75-61, Injusandan-ro, Inju-myeon, Asansi, Chungcheongnam-do, Republic of Korea

2. JANIBELL, INC. (US)

12000 Jersey Court. Unit 103, Rancho Cucamonga, CA 91730 U.S.A.

(740) Công ty TNHH T&T INVENMARK Sở hữu trí tuệ Quốc tế (T&T INVENMARK CO., LTD.)

(511) Nhóm 21: Giàn phơi đồ giặt; móc phơi quần áo; thùng rác; thùng rác có sẵn túi nhựa (dạng rút) để thay liên tục; thùng rác đựng túi nhựa dẻo (dạng rút) để thay liên tục; xẻng hút rác; kẹp để giữ quần áo; khăn lau đồ đạc; xơ mướp; giẻ lau chùi; bàn chải cọ rửa chén bát; vải lau chùi; bàn cạo để làm sạch; len vụn để làm sạch; bộ vệ sinh để trong phòng; giá giữ giấy vệ sinh; bồn tắm bằng nhựa cho trẻ em; bồn tắm cho trẻ sơ sinh có thể di chuyển được; dụng cụ lau chùi, vận hành bằng tay; thùng đựng chất thải thực phẩm.

---

(210) **4-2017-31847**

(220) 02.10.2017

(441) 25.12.2017

(540)

**JANIBELL**

(731) 1. JANIBELL, INC. (US)

12000 Jersey Court. Unit 103, Rancho Cucamonga, CA 91730 U.S.A.

2. MAGIKAN INC. (KR)

75-61, Injusandan-ro, Inju-myeon, Asansi, Chungcheongnam-do, Republic of Korea

(740) Công ty TNHH T&T INVENMARK Sở hữu trí tuệ Quốc tế (T&T INVENMARK CO., LTD.)

(511) Nhóm 21: Giàn phơi đồ giặt; móc phơi quần áo; thùng rác; thùng rác có sẵn túi nhựa (dạng rút) để thay liên tục; thùng rác đựng túi nhựa dẻo (dạng rút) để thay liên tục; xẻng hút rác; kẹp để giữ quần áo; khăn lau đồ đạc; xơ mướp; giẻ lau chùi; bàn chải cọ rửa chén bát; vải lau chùi; bàn cạo để làm sạch; len vụn để làm sạch; bộ vệ sinh để trong phòng; giá giữ giấy vệ sinh; bồn tắm bằng nhựa cho trẻ em; bồn tắm cho trẻ sơ sinh có thể di chuyển được; dụng cụ lau chùi, vận hành bằng tay; thùng đựng chất thải thực phẩm.

---

CÔNG BÁO SỞ HỮU CÔNG NGHIỆP SỐ 357 TẬP A (12.2017)

---

(210) **4-2017-31848**

(540)



(220) 02.10.2017

(441) 25.12.2017

(531) 26.1.2; A26.1.18; 1.15.23; 1.15.15

(591) Vàng, xanh da trời

(731) CÔNG TY TNHH PHƯỚC THỊNH PTO (VN)

343/10A Tô Hiến Thành, phường 12, quận 10, thành phố Hồ Chí Minh

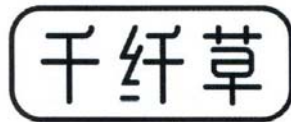
(740) Công ty TNHH Sở hữu trí tuệ PADEMARK (PADEMARK CO.,LTD.)

(511) Nhóm 04: Dầu công nghiệp; dầu động cơ; dầu công nghiệp; chất bôi trơn; nhiên liệu dùng cho động cơ; dầu nhờn.

---

(210) **4-2017-31853**

(540)



HERBETTER

(220) 02.10.2017

(441) 25.12.2017

(731) YANGZHOU SHIER FENDAI BIOTECHNOLOGY CO., LTD. (CN)

No. 1, Yuanqu Road, Hanliu Industrial Concentration Zone, Gaoyou City, Yangzhou City, Jiangsu Province, China.

(740) Công ty TNHH Trà và cộng sự (TRA & ASSOCIATES CO.,LTD)

(511) Nhóm 03: Mỹ phẩm; chế phẩm mỹ phẩm để tắm; muối để tắm không dùng cho mục đích y tế; mỹ phẩm có nguồn gốc thảo mộc; sữa làm sạch dùng cho mục đích vệ sinh; mặt nạ làm đẹp; chế phẩm chống nắng; chế phẩm mỹ phẩm giúp cho người thon thả; chế phẩm dạng xịt làm thơm mát hơi thở; bộ mỹ phẩm.

---

(210) **4-2017-31857**

(540)



HẢI SẢN CÁ VIỆT

(220) 02.10.2017

(441) 25.12.2017

(531) 3.9.1; A3.9.24; 26.1.1

(591) Đen, xanh dương

(731) NGUYỄN VĂN NHỰT (VN)

Phòng 903 chung cư Flora Anh Đào, đường Đỗ Xuân Hợp, phường Phước

Long B, quận 9, thành phố Hồ Chí Minh

(511) Nhóm 35: Mua bán: hải sản (bao gồm: cá, ốc, tôm, cua, ghẹ, hàu, mực, sò, sứa).

---

**CÔNG BÁO SỞ HỮU CÔNG NGHIỆP SỐ 357 TẬP A (12.2017)**

---

(210) **4-2017-31858**

(540)



(220) 02.10.2017

(441) 25.12.2017

(531) 2.1.11; A2.1.23

(731) THE ORIGINAL PANCAKE HOUSE  
FRANCHISING, INC. (US)  
8601 S.W. 24th Street Portland, Oregon  
97219 United States of America

(740) Công ty TNHH T&T INVENMARK Sở  
hữu trí tuệ Quốc tế (T&T INVENMARK  
CO., LTD.)

(511) Nhóm 43: Dịch vụ nhà hàng ăn uống.

---

(210) **4-2017-31859**

(540)



(220) 02.10.2017

(441) 25.12.2017

(531) 26.3.1; 26.4.4

(591) Đỏ, nâu, trắng

(731) CÔNG TY CP HÓA CHẤT VÀ VẬT  
LIỆU XÂY DỰNG QUỐC HUY ANH  
(VN)

930 C6 đường C, khu công nghiệp Cát  
Lái, phường Thạnh Mỹ Lợi, quận 2,  
thành phố Hồ Chí Minh

(740) Công ty TNHH Tâm nhìn và Liên danh  
(VISION & ASSOCIATES CO.LTD.)

(511) Nhóm 01: Chất keo dính dùng trong công nghiệp; chất dẻo dạng thô; hoá chất dùng cho công nghiệp; keo dán giấy dùng trong công nghiệp; chế phẩm dùng để tôi, ram và hàn kim loại.

---

(210) **4-2017-31860**

(540)



(220) 02.10.2017

(441) 25.12.2017

(531) 2.9.1

(591) Đen, vàng, trắng

(731) CÔNG TY TNHH THỜI TRANG ĐA  
GIA (VN)

R4-53 khu phố Hưng Gia (R4), phường  
Tân Phong, quận 7, thành phố Hồ Chí  
Minh

(740) Công ty TNHH Tâm nhìn và Liên danh  
(VISION & ASSOCIATES CO.LTD.)

(511) Nhóm 25: Quần áo thời trang may sẵn; quần áo trẻ em may sẵn; mũ nón (quần áo); giày dép.

Nhóm 35: Mua bán quần áo, mũ nón, giày dép thời trang.

---

CÔNG BÁO SỞ HỮU CÔNG NGHIỆP SỐ 357 TẬP A (12.2017)

---

(210) 4-2017-31868

(540)



(220) 02.10.2017

(441) 25.12.2017

(531) A26.11.12; 2.3.30; A2.3.17; A17.2.6

(591) Xanh dương, hồng, đỏ, đen, vàng cam, trắng, xanh da trời nhạt, nâu, nâu đậm, đen, ghi, xanh tím than

(731) CÔNG TY TNHH THƯƠNG MẠI XUẤT NHẬP KHẨU THÀNH ĐẠT (VN)

654 Cộng Hòa, phường 13, quận Tân Bình, thành phố Hồ Chí Minh

(511) Nhóm 03: Mỹ phẩm.

---

(210) 4-2017-31869

(540)



(220) 02.10.2017

(441) 25.12.2017

(531) A26.11.12; 2.3.5; 2.3.30; A17.2.6

(591) Xanh dương, hồng, vàng cam, trắng

(731) CÔNG TY TNHH THƯƠNG MẠI XUẤT NHẬP KHẨU THÀNH ĐẠT (VN)

654 Cộng Hòa, phường 13, quận Tân Bình, thành phố Hồ Chí Minh

(511) Nhóm 03: Mỹ phẩm.

---

(210) 4-2017-31870

(540)



(220) 02.10.2017

(441) 25.12.2017

(531) A7.1.11; 7.1.24

(591) Xanh dương, xám

(731) CÔNG TY TNHH QUẢNG CÁO SÁNG TẠO TIẾP THỊ ĐIỂM (VN)

842/1/84 Nguyễn Kiệm, phường 3, quận Gò Vấp, thành phố Hồ Chí Minh

(740) Công ty Cổ phần Sở hữu trí tuệ Việt Mỹ (VIET MY IP CORP.)

(511) Nhóm 36: Dịch vụ mua bán bất động sản; cho thuê bất động sản; môi giới bất động sản; đại lý bất động sản.

---

## CÔNG BÁO SỞ HỮU CÔNG NGHIỆP SỐ 357 TẬP A (12.2017)

---

(210) **4-2017-31871**

(220) 02.10.2017

(540)

(441) 25.12.2017



**CafeAuto**  
WWW.CAFEAUTO.VN

(591) Đen, xanh dương, xám

(731) CÔNG TY CỔ PHẦN TIẾP THỊ  
THỊNH PHÁT (VN)

55/4 Tân Chánh Hiệp 17, khu phố 4,  
phường Tân Chánh Hiệp, quận 12, thành  
phố Hồ Chí Minh

(740) Công ty Cổ phần Sở hữu trí tuệ Việt Mỹ  
(VIET MY IP CORP.)

(511) Nhóm 35: Mua bán và xuất nhập khẩu các loại xe.

---

(210) **4-2017-31875**

(220) 02.10.2017

(540)

(441) 25.12.2017



**JD Logistics**

(731) BEIJING JINGDONG 360 DU E-  
COMMERCE LTD. (CN)

Room 222, Floor2, Building c, No. 18,  
Kechuang 11 Street, Beijing Economic  
and Technological Development Zone,  
Beijing, China

(740) Công ty TNHH Ban Ca (BANCA)

(511) Nhóm 39: Dịch vụ giao hàng; thuê tàu chở hàng; vận tải; dịch vụ vận chuyển có đảm bảo các đồ vật giá trị; cho thuê xe; đóng gói hàng hoá; dịch vụ hoa tiêu; dịch vụ vận tải [thư tín hoặc hàng hoá]; dịch vụ chuyển phát nhanh hàng hoá và thư tín; dịch vụ giao hàng qua bưu điện; cất giữ hàng hoá; dịch vụ cho thuê kho chứa hàng; sắp xếp các chuyến du lịch; đặt chỗ cho các chuyến đi; xếp hàng vào kho; chuyển phát hoa; lưu trữ ở dạng vật lý các dữ liệu và tài liệu dạng điện tử; dịch vụ lái xe.

---

(210) **4-2017-31876**

(220) 02.10.2017

(540)

(441) 25.12.2017



**JD Express**

(731) BEIJING JINGDONG 360 DU E-  
COMMERCE LTD. (CN)

Room 222, Floor2, Building c, No. 18,  
Kechuang 11 Street, Beijing Economic  
and Technological Development Zone,  
Beijing, China

(740) Công ty TNHH Ban Ca (BANCA)

(511) Nhóm 39: Dịch vụ giao hàng; thuê tàu chở hàng; vận tải; dịch vụ vận chuyển có đảm bảo các đồ vật giá trị; cho thuê xe; đóng gói hàng hoá; dịch vụ hoa tiêu; dịch vụ vận tải [thư tín hoặc hàng hoá]; dịch vụ chuyển phát nhanh hàng hoá và thư tín; dịch vụ giao hàng qua



## CÔNG BÁO SỞ HỮU CÔNG NGHIỆP SỐ 357 TẬP A (12.2017)

---

bưu điện; cất giữ hàng hoá; dịch vụ cho thuê kho chứa hàng; sắp xếp các chuyến du lịch; đặt chỗ cho các chuyến đi; xếp hàng vào kho; chuyển phát hoa; lưu trữ ở dạng vật lý các dữ liệu và tài liệu dạng điện tử; dịch vụ lái xe.

---

(210) **4-2017-31877**

(220) 02.10.2017

(441) 25.12.2017

(540)

**JD 211**

(731) BEIJING JINGDONG 360 DU E-COMMERCE LTD. (CN)

Room 222, Floor2, Building c, No. 18, Kechuang 11 Street, Beijing Economic and Technological Development Zone, Beijing, China

(740) Công ty TNHH Ban Ca (BANCA)

(511) Nhóm 39: Dịch vụ giao hàng; thuê tàu chở hàng; vận tải; dịch vụ vận chuyển có đảm bảo các đồ vật giá trị; cho thuê xe; đóng gói hàng hoá; dịch vụ hoa tiêu; dịch vụ vận tải [thư tín hoặc hàng hoá]; dịch vụ chuyển phát nhanh hàng hoá và thư tín; dịch vụ giao hàng qua bưu điện; cất giữ hàng hoá; dịch vụ cho thuê kho chứa hàng; sắp xếp các chuyến du lịch; đặt chỗ cho các chuyến đi; xếp hàng vào kho; chuyển phát hoa; lưu trữ ở dạng vật lý các dữ liệu và tài liệu dạng điện tử; dịch vụ lái xe.

---

(210) **4-2017-31878**

(220) 02.10.2017

(441) 25.12.2017

(540)

**4G-PRO**

(731) CÔNG TY TNHH XUẤT NHẬP KHẨU TỔNG HỢP NAM PHÚ (VN)

P205 ngõ 118, đường Hoàng Quốc Việt, phường Nghĩa Tân, quận Cầu Giấy, thành phố Hà Nội

(511) Nhóm 05: Dược phẩm; thực phẩm chức năng dùng cho mục đích y tế.

---

(210) **4-2017-31879**

(220) 02.10.2017

(441) 25.12.2017

(540)

**JD 311**

(731) BEIJING JINGDONG 360 DU E-COMMERCE LTD. (CN)

Room 222, Floor2, Building c, No. 18, Kechuang 11 Street, Beijing Economic and Technological Development Zone, Beijing, China

(740) Công ty TNHH Ban Ca (BANCA)

(511) Nhóm 39: Dịch vụ giao hàng; thuê tàu chở hàng; vận tải; dịch vụ vận chuyển có đảm bảo các đồ vật giá trị; cho thuê xe; đóng gói hàng hoá; dịch vụ hoa tiêu; dịch vụ vận tải [thư



CÔNG BÁO SỞ HỮU CÔNG NGHIỆP SỐ 357 TẬP A (12.2017)

---

tín hoặc hàng hoá]; dịch vụ chuyển phát nhanh hàng hoá và thư tín; dịch vụ giao hàng qua bưu điện; cất giữ hàng hoá; dịch vụ cho thuê kho chứa hàng; sắp xếp các chuyến du lịch; đặt chỗ cho các chuyến đi; xếp hàng vào kho; chuyển phát hoa; lưu trữ ở dạng vật lý các dữ liệu và tài liệu dạng điện tử; dịch vụ lái xe.

---

(210) **4-2017-31880**

(220) 02.10.2017

(441) 25.12.2017

(540)

*homee*

(731) CÔNG TY TNHH PARTNER UP (VN)  
226/3/9 Lê Trọng Tấn, phường Tây  
Thanh, quận Tân Phú, thành phố Hồ Chí  
Minh

(511) Nhóm 12: Ghế ngồi xe cộ.

---

(210) **4-2017-31881**

(220) 02.10.2017

(441) 25.12.2017

(540)



(531) 26.1.1; A26.1.18

(731) BÀNG THƯNG QUỲNH (VN)  
425 Nguyễn Đình Chiểu, phường 5, quận  
3, thành phố Hồ Chí Minh

(511) Nhóm 30: Cà phê; mật ong; chè (trà); cacao; kem lạnh; bánh mì.

Nhóm 43: Quán cà phê.

---

(210) **4-2017-31882**

(220) 02.10.2017

(441) 25.12.2017

(540)



(531) 5.7.1; A5.3.13; A1.1.10; A1.1.5

(591) Đỏ đậm, trắng, vàng

(731) CÔNG TY TNHH VÕ THÀNH LÊ  
(VN)  
Lô C4-6 Trần Nhân Tông, phường Thọ  
Quang, quận Sơn Trà, thành phố Đà  
Nẵng

(511) Nhóm 30: Cà phê.

---

CÔNG BÁO SỞ HỮU CÔNG NGHIỆP SỐ 357 TẬP A (12.2017)

---

- (210) **4-2017-31883** (220) 02.10.2017  
(441) 25.12.2017  
(540) (731) SOLEX INTERNATIONAL  
(THAILAND) COMPANY LIMITED  
(TH)  
315/1-3 Soi Wat Chan-nai,  
Charoenkrung Road, Bangkorlaem,  
Bangkok 10120, Thailand  
(740) Công ty Luật TNHH quốc tế BMVN  
(BMVN INTERNATIONAL LLC)



- (511) Nhóm 01: Keo (hồ, chất dính) dùng cho công nghiệp; keo (hồ, chất dính) dùng cho da thuộc; gluten (hồ, keo, chất dính) không dùng cho mục đích văn phòng hoặc gia dụng; chất dính dùng cho mục đích công nghiệp; gôm và chất dính dùng trong công nghiệp; silicon; hóa chất dùng trong công nghiệp, khoa học; chế phẩm hóa học dùng trong công nghiệp, khoa học; và hóa học sử dụng trong sản phẩm, không thuộc các nhóm khác.
- 

- (210) **4-2017-31884** (220) 02.10.2017  
(441) 25.12.2017  
(540) (731) SOLEX INTERNATIONAL  
(THAILAND) COMPANY LIMITED  
(TH)  
315/1-3 Soi Wat Chan-nai,  
Charoenkrung Road, Bangkorlaem,  
Bangkok 10120, Thailand  
(740) Công ty Luật TNHH quốc tế BMVN  
(BMVN INTERNATIONAL LLC)



- (511) Nhóm 05: Keo phẫu thuật.
- 

- (210) **4-2017-31885** (220) 02.10.2017  
(441) 25.12.2017  
(540) (531) 26.3.2; A26.3.5; 26.4.3; 26.4.4; 26.4.9;  
26.7.25  
(591) Đen, ghi  
(731) SHENZHEN CHUANQI SPORTS CO.,  
LTD. (CN)  
Room 401, Block 617, Bagua 1st Road,  
Yuanling Street, Futian District,  
Shenzhen, Guangdong, P.R.China  
(740) Công ty TNHH Trường Xuân  
(AGELESS CO.,LTD.)



- (511) Nhóm 09: Bộ quần áo lặn; lưới cứu hộ; găng tay cho thợ lặn; thiết bị thở dùng để bơi lặn; vật dụng nút lỗ tai cho thợ lặn; phao cứu sinh; mặt nạ của thợ lặn; kẹp mũi cho người bơi và thợ lặn; thiết bị để nạp ôxy vào bình; kính đeo mắt; bao kính đeo mắt; kính bảo hộ dùng khi lặn; kính bảo hộ dùng khi bơi; đai lưng chuyên dụng dùng khi lặn; còi báo hiệu.
-

CÔNG BÁO SỞ HỮU CÔNG NGHIỆP SỐ 357 TẬP A (12.2017)

---

(210) **4-2017-31886**

(540)



(220) 02.10.2017

(441) 25.12.2017

(531) 26.3.2; A26.3.5; 26.4.3; 26.4.4; 26.4.9; 26.7.25

(591) Đen, ghi

(731) SHENZHEN CHUANQI SPORTS CO., LTD. (CN)

Room 401, Block 617, Bagua 1st Road, Yuanling Street, Futian District, Shenzhen, Guangdong, P.R.China

(740) Công ty TNHH Trường Xuân (AGELESS CO.,LTD.)

(511) Nhóm 18: Bộ da lông thú; da thuộc, thô hoặc bán thành phẩm; ba lô; vali du lịch; túi thể thao; ví đựng tiền; đai da cho giày trượt; ô; gậy leo núi; roi da.

---

(210) **4-2017-31887**

(540)



(220) 02.10.2017

(441) 25.12.2017

(531) 26.3.2; A26.3.5; 26.4.3; 26.4.4; 26.4.9; 26.7.25

(591) Đen, ghi

(731) SHENZHEN CHUANQI SPORTS CO., LTD. (CN)

Room 401, Block 617, Bagua 1st Road, Yuanling Street, Futian District, Shenzhen, Guangdong, P.R.China

(740) Công ty TNHH Trường Xuân (AGELESS CO.,LTD.)

(511) Nhóm 25: Quần áo; bộ quần áo tắm; mũ tắm; quần tắm; áo mưa; giày; giày đá bóng; giày thể thao; giày để chạy; mũ; trang phục dệt kim; găng tay [trang phục]; quần đùi nịt bụng cho phụ nữ; quần đùi nịt bụng cho phụ nữ dùng cho thể thao.

---

(210) **4-2017-31888**

(540)



(220) 02.10.2017

(441) 25.12.2017

(531) 26.3.2; A26.3.5; 26.4.3; 26.4.4; 26.4.9; 26.7.25

(591) Đen, ghi

(731) SHENZHEN CHUANQI SPORTS CO., LTD. (CN)

Room 401, Block 617, Bagua 1st Road, Yuanling Street, Futian District, Shenzhen, Guangdong, P.R.China

(740) Công ty TNHH Trường Xuân (AGELESS CO.,LTD.)

(511) Nhóm 28: Quả bóng cho trò chơi; máy để tập luyện thể dục; vợt chơi cầu lông; thiết bị tập luyện thể hình; ván dùng khi bơi; vật dụng bảo vệ khuỷu tay [dụng cụ thể thao]; giày trượt pa-tanh; phao bơi; áo phao; vật dụng bảo vệ ống chân [phụ kiện thể thao]; vật dụng bảo vệ

## CÔNG BÁO SỞ HỮU CÔNG NGHIỆP SỐ 357 TẬP A (12.2017)

đầu gối [dụng cụ thể thao]; đồ câu cá; dải băng băng vải thấm nước chuyên dụng quấn quanh vợt; tay cầm cho dụng cụ thể thao; bảng bóng rổ; lưới bóng rổ; vòng đỡ lưới bóng rổ; khung bóng rổ; khung thành bóng đá; vật dụng bảo vệ chân khi chơi bóng đá [phụ kiện thể thao].

(210) **4-2017-31889**

(540)



(220) 02.10.2017

(441) 25.12.2017

(531) 26.3.2; A26.3.5; 26.4.3; 26.4.4; 26.4.9; 26.7.25

(591) Đen, ghi

(731) SHENZHEN CHUANQI SPORTS CO., LTD. (CN)

Room 401, Block 617, Bagua 1st Road, Yuanling Street, Futian District, Shenzhen, Guangdong, P.R.China

(740) Công ty TNHH Trường Xuân (AGELESS CO.,LTD.)

(511) Nhóm 35: Quảng cáo; dịch vụ giới thiệu sản phẩm trên các phương tiện truyền thông, cho mục đích bán lẻ; điều tra thương mại; dịch vụ đại lý xuất nhập khẩu; cung cấp sản giao dịch trực tuyến cho người mua và người bán hàng hóa và dịch vụ; dịch vụ giới thiệu việc làm; dịch vụ tái lập kinh doanh; dịch vụ lập hóa đơn; kế toán; tìm kiếm tài trợ.

(210) **4-2017-31890**

(540)



(220) 02.10.2017

(441) 25.12.2017

(731) SOLEX INTERNATIONAL (THAILAND) COMPANY LIMITED (TH)

315/1-3 Soi Wat Chan-nai, Charoenkrung Road, Bangkorlaem, Bangkok 10120, Thailand

(740) Công ty Luật TNHH quốc tế BMVN (BMVN INTERNATIONAL LLC)

(511) Nhóm 07: Súng phun hồ dính, dùng điện.

(210) **4-2017-31891**

(540)



(220) 02.10.2017

(441) 25.12.2017

(531) 26.1.1; 26.1.4; 1.7.6; A25.3.3

(591) Da cam, trắng, đen, xám

(731) CÔNG TY TRÁCH NHIỆM HỮU HẠN MỘT THÀNH VIÊN AN HẢO (VN)

Số 60/1 đường Nguyễn Trung Trực, phường Vĩnh Bảo, thành phố Rạch Giá, tỉnh Kiên Giang

(740) Công ty Cổ phần Sở hữu công nghiệp INVESTIP (INVESTIP)

## CÔNG BÁO SỞ HỮU CÔNG NGHIỆP SỐ 357 TẬP A (12.2017)

---

(511) Nhóm 39: Vận tải hành khách bằng xe tắc-xi (taxi); vận tải hành khách theo hợp đồng; vận tải hàng hóa.

---

(210) **4-2017-31892**

(540)



(220) 02.10.2017

(441) 25.12.2017

(531) A25.3.3; A26.4.6

(591) Đỏ, trắng, vàng, xanh dương

(731) **HỘ KINH DOANH CƠM ĐẢM ĐÀNG**  
(VN)

09, quốc lộ 63, ấp Nam Quý, xã Đông Thái, huyện An Biên, tỉnh Kiên Giang

(740) Công ty Cổ phần Sở hữu công nghiệp INVESTIP (INVESTIP)

---

(511) Nhóm 43: Dịch vụ ăn uống; nhà hàng ăn uống; khách sạn; quán ăn gia đình.

---

(210) **4-2017-31893**

(540)



(220) 02.10.2017

(441) 25.12.2017

(531) 14.3.1; 26.1.6; 1.15.3; A14.3.13; A14.1.25; 26.13.25

(731) MIHOYO CO., LTD. (CN)

Room 1104-6, No.100 Qinzhou Rd, Xuhui District Shanghai 200235 China

(740) Công ty TNHH Dương và Đồng sự (DUONG & PARTNERS CO.,LTD.)

---

(511) Nhóm 41: Cung cấp xuất bản phẩm điện tử trực tuyến, không tải xuống được; giải trí trên truyền hình; dịch vụ công viên vui chơi giải trí; dịch vụ cung cấp tiện ích giải trí; dịch vụ cung cấp trò chơi trực tuyến từ mạng máy tính; dàn dựng băng hình; sản xuất các chương trình phát thanh và truyền hình; sản xuất chương trình biểu diễn; thông tin giải trí; dịch vụ hoạt náo viên.

---

(210) **4-2017-31894**

(540)



(220) 02.10.2017

(441) 25.12.2017

(531) 3.2.1; A3.2.24; 26.3.4; 26.4.4

(731) MIHOYO CO., LTD. (CN)

Room 1104-6, No.100 Qinzhou Rd, Xuhui District Shanghai 200235 China

(740) Công ty TNHH Dương và Đồng sự (DUONG & PARTNERS CO.,LTD.)

---

(511) Nhóm 09: Máy vi tính; thiết bị ngoại vi máy vi tính; phần mềm máy tính [ghi sẵn]; chương trình máy vi tính [phần mềm có thể tải xuống được]; miếng đệm lót chuột máy vi tính; chương trình trò chơi máy tính xuất bản phẩm điện tử; có thể tải xuống; tệp tin âm nhạc có thể tải về được; tệp tin hình ảnh có thể tải về được; phim hoạt hình.

Nhóm 41: Cung cấp xuất bản phẩm điện tử trực tuyến, không tải xuống được; giải trí trên truyền hình; dịch vụ công viên vui chơi giải trí; dịch vụ cung cấp tiện ích giải trí; dịch vụ cung cấp trò chơi trực tuyến từ mạng máy tính; dàn dựng băng hình; sản xuất các chương trình phát thanh và truyền hình; sản xuất chương trình biểu diễn; thông tin giải trí; dịch vụ hoạt náo viên.

Nhóm 42: Thiết kế bao bì; thiết kế quần áo; thiết kế phần mềm máy tính; tư vấn trong thiết kế và phát triển phần cứng máy tính; cho thuê phần mềm máy tính; bảo dưỡng phần mềm máy tính; cung cấp công cụ tìm kiếm trên internet; tư vấn thiết kế trang web; dịch vụ tư vấn công nghệ thông tin; cung cấp phần mềm như một dịch vụ.

---

(210) **4-2017-31895**

(220) 02.10.2017

(441) 25.12.2017

(540)

**Honkai Impact**

(731) MIHOYO CO., LTD. (CN)  
Room 1104-6, No.100 Qinzhou Rd,  
Xuhui District Shanghai 200235 China

(740) Công ty TNHH Dương và Đồng sự  
(DUONG & PARTNERS CO.,LTD.)

(511) Nhóm 09: Máy vi tính; thiết bị ngoại vi máy vi tính; phần mềm máy tính [ghi sẵn]; chương trình máy vi tính [phần mềm có thể tải xuống được]; miếng đệm lót chuột máy vi tính; chương trình trò chơi máy tính xuất bản phẩm điện tử; có thể tải xuống; tệp tin âm nhạc có thể tải về được; tệp tin hình ảnh có thể tải về được; phim hoạt hình.

Nhóm 41: Cung cấp xuất bản phẩm điện tử trực tuyến, không tải xuống được; giải trí trên truyền hình; dịch vụ công viên vui chơi giải trí; dịch vụ cung cấp tiện ích giải trí; dịch vụ cung cấp trò chơi trực tuyến từ mạng máy tính; dàn dựng băng hình; sản xuất các chương trình phát thanh và truyền hình; sản xuất chương trình biểu diễn; thông tin giải trí; dịch vụ hoạt náo viên.

Nhóm 42: Thiết kế bao bì; thiết kế quần áo; thiết kế phần mềm máy tính; tư vấn trong thiết kế và phát triển phần cứng máy tính cho thuê phần mềm máy tính; bảo dưỡng phần mềm máy tính; cung cấp công cụ tìm kiếm trên internet; tư vấn thiết kế trang web; dịch vụ tư vấn công nghệ thông tin; cung cấp phần mềm như một dịch vụ.

---

(210) **4-2017-31896**

(220) 02.10.2017

(441) 25.12.2017

(540)

**SHE'S LOVE**

(731) CÔNG TY TNHH SEONGMIN (VN)  
Số 17, tập thể định canh định cư, tổ 20B,  
cụm 2, phường Xuân La, quận Tây Hồ,  
thành phố Hà Nội

(511) Nhóm 03: Mỹ phẩm; nước hoa; chất tẩy rửa; xà phòng; dầu gội đầu.

---



**CÔNG BÁO SỞ HỮU CÔNG NGHIỆP SỐ 357 TẬP A (12.2017)**

---

(210) **4-2017-31897**

(220) 02.10.2017

(540)

**YUJIN**

(441) 25.12.2017

(731) CÔNG TY TNHH SEONGMIN (VN)  
Số 17, tập thể định canh định cư, tổ 20B,  
cụm 2, phường Xuân La, quận Tây Hồ,  
thành phố Hà Nội

(511) Nhóm 03: Mỹ phẩm; nước hoa; chất tẩy rửa; xà phòng; dầu gội đầu.

---

(210) **4-2017-31900**

(220) 02.10.2017

(540)



(441) 25.12.2017

(531) 26.1.2; A26.1.18; A26.11.8

(591) Xanh da trời đậm, xanh da trời nhạt, đỏ

(731) CÔNG TY TNHH ĐÈN TRANG TRÍ  
NỘI THẤT XUÔNG THẠNH (VN)  
445-447 Hòa Hảo, phường 5, quận 10,  
thành phố Hồ Chí Minh

(740) Công ty TNHH Tư vấn Quốc Dân (NACI  
CO., LTD)

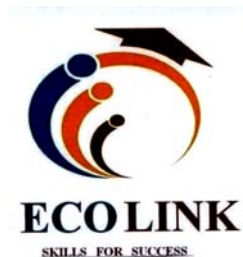
(511) Nhóm 35: Mua bán, phân phối, xuất nhập khẩu: bộ điều chỉnh chiếu sáng sân khấu, bộ biến đổi điện, bộ điều chỉnh, biến đổi đèn điện, đi-ốt phát quang (LED), chấn lưu đèn, thiết bị chiếu sáng bằng đèn LED, hệ thống chiếu sáng và thiết bị chiếu sáng, đèn lồng chiếu sáng, đèn chiếu sáng.

---

(210) **4-2017-31901**

(220) 02.10.2017

(540)



(441) 25.12.2017

(531) A9.7.22; 26.1.6; A26.11.12; 26.1.2;  
4.5.2; 4.5.3

(591) Vàng, xanh dương, xanh dương đậm, nâu

(731) CÔNG TY TNHH GIÁO DỤC E-CO  
(VN)  
Thôn Nha, xã Chấn Hưng, huyện Vĩnh  
Tường, tỉnh Vĩnh Phúc

(511) Nhóm 41: Dịch vụ giáo dục đào tạo; dịch vụ đào tạo ngoại ngữ; dạy tiếng Anh.

---

(210) **4-2017-31902**

(220) 02.10.2017

(540)



(441) 25.12.2017

(531) A1.1.9; A1.1.5; 26.1.2; A5.5.20

(731) LÊ VĂN THÁI (VN)  
Số 46 đường Chí Linh, phường 9, thành  
phố Tuy Hòa, tỉnh Phú Yên

(740) Công ty Luật TNHH Gia Phạm (GIA  
PHAM LAW CO.,LTD)

**CÔNG BÁO SỞ HỮU CÔNG NGHIỆP SỐ 357 TẬP A (12.2017)**

---

(511) Nhóm 41: Nhiếp ảnh; phóng viên ảnh; dàn dựng băng hình; sắp xếp và tiến hành hội thảo (đào tạo); ghi băng video; cho thuê máy quay video xách tay có bộ phận ghi hình.

---

(210) **4-2017-31903**

(540)



(220) 02.10.2017

(441) 25.12.2017

(531) A5.5.20; 25.1.25; 25.7.25; A17.2.2

(591) Đen, trắng, bạc, ghi

(731) BEAUTYNNURI CO., LTD (KR)

KCC WELLTZVALLEY B/D-#1107,  
205, Gasan digital 1-ro, Geumcheon-gu,  
Seoul, South Korea

(740) Công ty TNHH Sở hữu trí tuệ Trần &  
Trần (TRAN & TRAN CO., LTD.)

---

(511) Nhóm 03: Mỹ phẩm; xà phòng bánh; nước hoa; chế phẩm đánh răng; hương thơm để thắp; chế phẩm làm thơm không khí.

---

(210) **4-2017-31904**

(540)



(220) 02.10.2017

(441) 25.12.2017

(531) 3.7.17

(731) IYOUB KOREA (KR)

#B105-73, 606, Seobusaet-gil,  
Geumcheon-gu, Seoul, South Korea

(740) Công ty TNHH Sở hữu trí tuệ Trần &  
Trần (TRAN & TRAN CO., LTD.)

---

(511) Nhóm 03: Mỹ phẩm; xà phòng bánh; nước hoa; chế phẩm đánh răng; hương thơm để thắp; chế phẩm làm thơm không khí.

---

(210) **4-2017-31905**

(540)

**CEGEPAL**

(220) 02.10.2017

(441) 25.12.2017

(731) BASF SE (DE)

Carl-Bosch-Strasse 38, Ludwigshafen am  
Rhein, GERMANY

(740) Công ty TNHH Tư vấn đầu tư và chuyển  
giao công nghệ (INVESTCONSULT)

---

(511) Nhóm 01: Hóa chất sử dụng trong công nghiệp, hóa chất dùng để bảo quản thực phẩm trong công nghiệp sản xuất thực phẩm; chất làm ngọt nhân tạo (chế phẩm hóa học) sử dụng trong công nghiệp sản xuất thực phẩm; enzym dùng cho mục đích công nghiệp.

---



**CÔNG BÁO SỞ HỮU CÔNG NGHIỆP SỐ 357 TẬP A (12.2017)**

---

(210) **4-2017-31906**

(220) 02.10.2017

(441) 25.12.2017

(540)

**AONIS**

(731) CÔNG TY TNHH SEONGMIN (VN)  
Số 17, tập thể định canh định cư, tổ 20B,  
cụm 2, phường Xuân La, quận Tây Hồ,  
thành phố Hà Nội

(511) Nhóm 03: Mỹ phẩm; nước hoa; chất tẩy rửa; xà phòng; dầu gội đầu.

---

(210) **4-2017-31907**

(220) 02.10.2017

(441) 25.12.2017

(540)



(531) 26.3.23; 26.4.2

(731) TẬP ĐOÀN VINGROUP - CÔNG TY  
CP (VN)

Số 7, đường Bằng Lăng 1, khu đô thị  
sinh thái Vinhomes Riverside, phường  
Việt Hưng, quận Long Biên, thành phố  
Hà Nội

(740) Công ty Luật TNHH AMBYS Hà Nội  
(AMBYS HANOI)

(511) Nhóm 04: Dầu bôi trơn, mỡ bôi trơn; dầu động cơ; dầu nhiên liệu.

Nhóm 11: Máy điều hoà không khí cho xe cộ; thiết bị chống chói cho xe cộ [phụ kiện của đèn]; hệ thống làm tan băng dùng cho xe cộ; đèn pha xe ô tô; đèn cho xe cộ; thiết bị sưởi ấm dùng cho xe cộ; đèn chỉ dẫn hướng đi cho ô tô; đèn phản quang của xe cộ.

Nhóm 12: Xe cộ mặt đất; xe ô tô; xe tiện ích vượt địa hình, có kết cấu nhẹ; xe máy; xe scuter; xe máy ba bánh; xe scuter ba bánh; xe máy có bàn đạp và một động cơ chạy bằng xăng; xe đạp; xe đạp điện; xe đạp, hỗ trợ chạy điện và có bàn đạp; tất cả các loại xe địa hình; xe máy chạy trên tuyết; ô tô nhỏ dùng để di chuyển khi chơi gôn [xe cộ]; xe lăn dùng cho người tàn tật; tàu và thuyền; tàu thủy cá nhân; máy bay; máy bay trực thăng công nghiệp không người lái; động cơ cho phương tiện giao thông trên bộ; xe ô tô; xe ô tô thể thao; xe điện; xe thùng (xe nhỏ gắn vào bên cạnh một xe mô tô, cho một hành khách ngồi); xe đạp ba bánh; phương tiện giao thông đường thủy; du thuyền; phương tiện giao thông cho việc đi lại trên mặt đất, trên không, dưới nước hoặc bằng đường ray; các thành phần và bộ phận cấu tạo các sản phẩm nói trên thuộc nhóm 12.

Nhóm 35: Dịch vụ quảng cáo; dịch vụ bán buôn và bán lẻ xe ô tô và phụ tùng của chúng, nhiên liệu, dầu bôi trơn và mỡ bôi trơn.

Nhóm 36: Bảo hiểm tai nạn ô tô; tư vấn và môi giới liên quan đến bảo hiểm tai nạn ô tô; dịch vụ tài chính; kinh doanh bất động sản; dịch vụ sàn bất động sản; dịch vụ tư vấn, đại lý, đánh giá, môi giới bất động sản.

Nhóm 37: Lắp đặt, bảo dưỡng và sửa chữa xe cộ trên bộ, xe ô tô, xe máy; làm sạch xe ô tô; đánh bóng xe ô tô.

## CÔNG BÁO SỞ HỮU CÔNG NGHIỆP SỐ 357 TẬP A (12.2017)

---

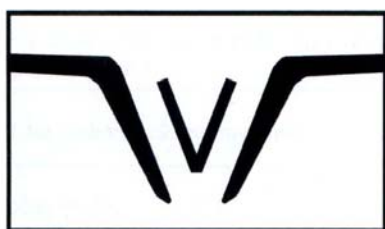
Nhóm 39: Vận tải bằng ô tô; cho thuê ô tô; cho thuê chỗ để xe; cho thuê bãi đỗ xe; thông tin vận tải.

Nhóm 42: Thiết kế công nghiệp, bao gồm thiết kế ô tô và các bộ phận của ô tô; thiết kế nội thất của xe ô tô; thử nghiệm xe cộ (kiểm tra trên đường); kiểm tra chất lượng; nghiên cứu cơ khí; nghiên cứu và triển khai sản phẩm mới liên quan đến ô tô.

---

(210) **4-2017-31908**

(540)



(220) 02.10.2017

(441) 25.12.2017

(531) 26.4.2; 26.3.23

(731) TẬP ĐOÀN VINGROUP - CÔNG TY CP (VN)

Số 7, đường Bằng Lăng 1, khu đô thị sinh thái Vinhomes Riverside, phường Việt Hưng, quận Long Biên, thành phố Hà Nội

(740) Công ty Luật TNHH AMBYS Hà Nội (AMBYS HANOI)

(511) Nhóm 04: Dầu bôi trơn, mỡ bôi trơn; dầu động cơ; dầu nhiên liệu.

Nhóm 11: Máy điều hoà không khí cho xe cộ; thiết bị chống chói cho xe cộ [phụ kiện của đèn]; hệ thống làm tan băng dùng cho xe cộ; đèn pha xe ô tô; đèn cho xe cộ; thiết bị sưởi ấm dùng cho xe cộ; đèn chỉ dẫn hướng đi cho ô tô; đèn phản quang của xe cộ.

Nhóm 12: Xe cộ mặt đất; xe ô tô; xe tiện ích vượt địa hình, có kết cấu nhẹ; xe máy; xe scuter; xe máy ba bánh; xe scuter ba bánh; xe máy có bàn đạp và một động cơ chạy bằng xăng; xe đạp; xe đạp điện; xe đạp, hỗ trợ chạy điện và có bàn đạp; tất cả các loại xe địa hình; xe máy chạy trên tuyết; ô tô nhỏ dùng để di chuyển khi chơi gôn [xe cộ]; xe lăn dùng cho người tàn tật; tàu và thuyền; tàu thủy cá nhân; máy bay; máy bay trực thăng công nghiệp không người lái; động cơ cho phương tiện giao thông trên bộ; xe ô tô; xe ô tô thể thao; xe điện; xe thùng (xe nhỏ gắn vào bên cạnh một xe mô tô, cho một hành khách ngồi); xe đạp ba bánh; phương tiện giao thông đường thủy; du thuyền; phương tiện giao thông cho việc đi lại trên mặt đất, trên không, dưới nước hoặc bằng đường ray; các thành phần và bộ phận cấu tạo các sản phẩm nói trên thuộc nhóm 12.

Nhóm 35: Dịch vụ quảng cáo; dịch vụ bán buôn và bán lẻ xe ô tô và phụ tùng của chúng, nhiên liệu, dầu bôi trơn và mỡ bôi trơn.

Nhóm 36: Bảo hiểm tai nạn ô tô; tư vấn và môi giới liên quan đến bảo hiểm tai nạn ô tô; dịch vụ tài chính; kinh doanh bất động sản; dịch vụ sàn bất động sản; dịch vụ tư vấn, đại lý, đánh giá, môi giới bất động sản.

Nhóm 37: Lắp đặt, bảo dưỡng và sửa chữa xe cộ trên bộ, xe ô tô, xe máy; làm sạch xe ô tô; đánh bóng xe ô tô.

Nhóm 39: Vận tải bằng ô tô; cho thuê ô tô; cho thuê chỗ để xe; cho thuê bãi đỗ xe; thông tin vận tải.

Nhóm 42: Thiết kế công nghiệp, bao gồm thiết kế ô tô và các bộ phận của ô tô; thiết kế nội thất của xe ô tô; thử nghiệm xe cộ (kiểm tra trên đường); kiểm tra chất lượng; nghiên cứu cơ khí; nghiên cứu và triển khai sản phẩm mới liên quan đến ô tô.

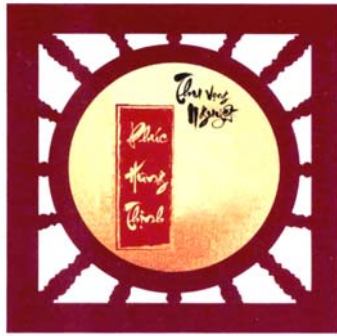
---

**CÔNG BÁO SỞ HỮU CÔNG NGHIỆP SỐ 357 TẬP A (12.2017)**

---

(210) **4-2017-31909**

(540)



(220) 02.10.2017

(441) 25.12.2017

(531) 25.12.1; 26.4.1; 26.7.25; 26.4.12

(591) Đỏ, cam, vàng, đen, trắng

(731) CÔNG TY TNHH PHÚC HUNG THỊNH (VN)

Tầng 19, tòa nhà Pacific Place, số 83B Lý Thường Kiệt, phường Trần Hưng Đạo, quận Hoàn Kiếm, thành phố Hà Nội

(740) Công ty TNHH Dịch vụ thương mại và sở hữu công nghiệp Song Ngọc (I.P.T.S.)

(511) Nhóm 30: Bánh trung thu; bánh kẹo; bánh ngọt; bánh sinh nhật.

Nhóm 35: Dịch vụ tổ chức triển lãm cho mục đích thương mại hoặc quảng cáo; tổ chức hội chợ thương mại cho mục đích bán hàng hoặc quảng cáo; tổ chức trình diễn thời trang cho mục đích hỗ trợ bán hàng.

---

(210) **4-2017-31910**

(540)



(220) 02.10.2017

(441) 25.12.2017

(531) 26.1.2; A26.1.18

(731) CÔNG TY TRÁCH NHIỆM HỮU HẠN MỘT THÀNH VIÊN THƯƠNG MẠI DỊCH VỤ VẬN TẢI XUÂN SÁU (VN)

Số 11/34 khu phố Bình Hòa, phường Lái Thiêu, thị xã Thuận An, tỉnh Bình Dương

(740) Công ty TNHH Dịch vụ thương mại và sở hữu công nghiệp Song Ngọc (I.P.T.S.)

(511) Nhóm 11: Hệ thống; và thiết bị vệ sinh; thiết bị lọc nước; chậu rửa chén (bát) gắn cố định; vòi hoa sen; chậu vệ sinh; bệ xí nhà vệ sinh.

---

(210) **4-2017-31911**

(540)



(220) 02.10.2017

(441) 25.12.2017

(531) 26.1.2; A26.1.18

(731) CÔNG TY TRÁCH NHIỆM HỮU HẠN MỘT THÀNH VIÊN THƯƠNG MẠI DỊCH VỤ VẬN TẢI XUÂN SÁU (VN)

Số 11/34 khu phố Bình Hòa, phường Lái Thiêu, thị xã Thuận An, tỉnh Bình Dương

(740) Công ty TNHH Dịch vụ thương mại và sở hữu công nghiệp Song Ngọc (I.P.T.S.)

CÔNG BÁO SỞ HỮU CÔNG NGHIỆP SỐ 357 TẬP A (12.2017)

(511) Nhóm 11: Hệ thống; và thiết bị vệ sinh; thiết bị lọc nước; chậu rửa chén (bát) gắn cố định; vòi hoa sen; chậu vệ sinh; bệ xí nhà vệ sinh.

(210) **4-2017-31912**

(220) 02.10.2017

(441) 25.12.2017

(540)

**LEDfocus<sup>®</sup>**

(731) CƠ SỞ MINH TRÍ (VN)

56 Dương Đình Nghệ, phường 8, quận 11, thành phố Hồ Chí Minh

(740) Công ty TNHH Dịch vụ thương mại và sở hữu công nghiệp Song Ngọc (I.P.T.S.)

(511) Nhóm 35: Mua bán thiết bị điện như: đèn led, đèn chiếu sáng, bóng đèn, công tắc điện, ổ cắm điện, phích điện, dây điện, cầu dao điện, bảng thông báo điện tử, bảng phân phối điện, tủ phân phối điện, bộ chỉnh lưu dòng điện, bộ nối điện, bảng điều khiển điện, bộ đổi điện, bộ chuyển mạch điện, tụ điện.

(210) **4-2017-31914**

(220) 02.10.2017

(441) 25.12.2017

(540)



(531) 5.5.19; A5.5.22; 5.7.3; 5.7.21

(591) Trắng, tím, xanh, vàng, đỏ

(731) DOANH NGHIỆP TƯ NHÂN NGỌC HƯƠNG (VN)

Thôn Chánh Thuận, xã Mỹ Trinh, huyện Phù Mỹ, tỉnh Bình Định

(511) Nhóm 33: Rượu vang sim.

(210) **4-2017-31915**

(220) 02.10.2017

(441) 25.12.2017

(540)

**SOLEX**

(731) SOLEX INTERNATIONAL (THAILAND) COMPANY LIMITED (TH)

315/1-3 Soi Wat Chan-nai, Charoenkrung Road, Bangkorlaem, Bangkok 10120, Thailand

(740) Công ty Luật TNHH quốc tế BMVN (BMVN INTERNATIONAL LLC)

(511) Nhóm 09: Khóa điện; pin điện (ắc quy điện); pin điện dùng cho xe cộ; ắc quy điện dùng cho xe cộ; pin mặt trời; pin đèn chớp (nhiếp ảnh); pin quang điện (pin quang voltaic);

**CÔNG BÁO SỞ HỮU CÔNG NGHIỆP SỐ 357 TẬP A (12.2017)**

---

máy biến thế (điện) hay máy biến áp (điện); bộ biến đổi điện; bộ đảo điện; chuông cửa điện.

---

(210) **4-2017-31916**

(220) 02.10.2017

(441) 25.12.2017

(540)

**SOLEX**

(731) SOLEX INTERNATIONAL  
(THAILAND) COMPANY LIMITED  
(TH)

315/1-3 Soi Wat Chan-nai,  
Charoenkrung Road, Bangkorlaem,  
Bangkok 10120, Thailand

(740) Công ty Luật TNHH quốc tế BMVN  
(BMVN INTERNATIONAL LLC)

(511) Nhóm 11: Thiết bị để sấy khô keo dán.

---

(210) **4-2017-31917**

(220) 02.10.2017

(441) 25.12.2017

(540)

**SOLEX**

(731) SOLEX INTERNATIONAL  
(THAILAND) COMPANY LIMITED  
(TH)

315/1-3 Soi Wat Chan-nai,  
Charoenkrung Road, Bangkorlaem,  
Bangkok 10120, Thailand

(740) Công ty Luật TNHH quốc tế BMVN  
(BMVN INTERNATIONAL LLC)

(511) Nhóm 16: Chất dính (keo dán) cho mục đích văn phòng hoặc gia dụng; gluten (hồ, keo) cho mục đích văn phòng hoặc gia dụng; keo dính cho mục đích văn phòng hoặc gia dụng; hồ dán cho mục đích văn phòng hoặc gia dụng.

---

(210) **4-2017-31918**

(220) 02.10.2017

(441) 25.12.2017

(540)

**Thiên Môn BỔ PHÔI**  
**Bình Đông**

(731) CÔNG TY TNHH SẢN XUẤT VÀ  
THƯỜNG MAI CHÚC THUẬN (VN)

344/67/78 đường Chiến Lược, khu phố 2,  
phường Bình Trị Đông A, quận Bình  
Tân, thành phố Hồ Chí Minh

(511) Nhóm 05: Dược phẩm; thực phẩm chức năng; thực phẩm dinh dưỡng dùng trong y tế; thuốc y học cổ truyền.

---

CÔNG BÁO SỞ HỮU CÔNG NGHIỆP SỐ 357 TẬP A (12.2017)

---

(210) **4-2017-31923**

(220) 02.10.2017

(540)

(441) 25.12.2017

**SOLEX**

(731) SOLEX INTERNATIONAL  
(THAILAND) COMPANY LIMITED  
(TH)

315/1-3 Soi Wat Chan-nai,  
Charoenkrung Road, Bangkorlaem,  
Bangkok 10120, Thailand

(740) Công ty Luật TNHH quốc tế BMVN  
(BMVN INTERNATIONAL LLC)

(511) Nhóm 21: Lọ đựng hồ.

---

(210) **4-2017-31924**

(220) 02.10.2017

(540)

(441) 25.12.2017



*Wind Bakery*

(531) A8.1.16; 8.1.18

(591) Xanh lam, trắng

(731) NGUYỄN THỊ LAN HƯƠNG (VN)

Số nhà 201 Xuân Thủy, phường Dịch  
Vọng Hậu, quận Cầu Giấy, thành phố Hà  
Nội

(511) Nhóm 30: Bánh mì; bánh ngọt; bánh kem; kem lạnh; cà phê, ca cao; ổ bánh mì nhỏ; caramen; bánh kẹo; bánh quy giòn; bánh kẹp; bánh patê nướng; bánh pudding.

---

(210) **4-2017-31925**

(220) 02.10.2017

(540)

(441) 25.12.2017

**Chiffon**  
F A S H I O N

(531) A8.1.16; 8.1.18

(731) CÔNG TY CỔ PHẦN THỜI TRANG  
CHIFFON (VN)

Số 78b Đội Cấn, phường Đội Cấn, quận  
Ba Đình, thành phố Hà Nội

(511) Nhóm 25: Mũ; quần áo; áo lót; quần lót; giày; dép.

---

(210) **4-2017-31926**

(220) 02.10.2017

(540)

(441) 25.12.2017

**ROSE LOVE**

(731) CÔNG TY TNHH SEONGMIN (VN)

Số 17, tập thể định canh định cư, tổ 20B,  
cụm 2, phường Xuân La, quận Tây Hồ,  
thành phố Hà Nội

**CÔNG BÁO SỞ HỮU CÔNG NGHIỆP SỐ 357 TẬP A (12.2017)**

---

(511) Nhóm 03: Mỹ phẩm; nước hoa; chất tẩy rửa; xà phòng; dầu gội đầu.

---

(210) **4-2017-31928**

(540)



(220) 02.10.2017

(441) 25.12.2017

(531) 26.3.1; 26.1.2; A26.1.18

(591) Trắng, xanh da trời, xanh lam

(731) CÔNG TY CỔ PHẦN TROLLEY (VN)

Thôn Rùa Hạ, xã Thanh Thù, huyện Thanh Oai, thành phố Hà Nội

(511) Nhóm 12: Bánh xe đẩy; xe đẩy hàng; xe rùa; xe cải tiến; linh kiện bánh xe; phương tiện xe đẩy tay.

---

(210) **4-2017-31929**

(540)

**YEUDY**

(220) 02.10.2017

(441) 25.12.2017

(731) LÂM THỊ NGÂN (VN)

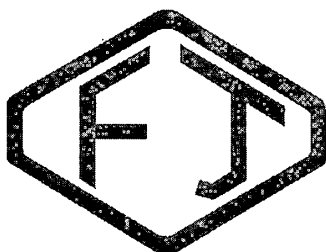
Số 168 đường Điện Biên Phủ, phường Phạm Ngũ Lão, thành phố Hải Dương, tỉnh Hải Dương

(511) Nhóm 35: Nhập khẩu; quảng cáo, giới thiệu sản phẩm, trưng bày sản phẩm; mua bán các sản phẩm sau: quần áo, giày, dép, thắt lưng.

---

(210) **4-2017-31931**

(540)



(220) 02.10.2017

(441) 25.12.2017

(531) 26.5.1

(731) FU JIH COMPRESSOR INDUSTRIES CO., LTD. (TW)

No.4, Datong 2nd rd., Guanyin Dist., Taoyuan City 328, Taiwan

(740) Công ty TNHH Trường Xuân (AGELESS CO.,LTD.)

(511) Nhóm 07: Máy nén [máy móc]; bơm cao áp; máy khí nén; bơm khí nén; bộ trao đổi nhiệt [bộ phận của máy móc].

---



CÔNG BÁO SỞ HỮU CÔNG NGHIỆP SỐ 357 TẬP A (12.2017)

---

- (210) **4-2017-31932** (220) 02.10.2017  
(441) 25.12.2017  
(540) (531) 26.1.2; A13.3.7; A25.7.3; A25.7.4  
(731) LITING RESTURANT CO., LTD.  
(TW)  
12f.-2, no.272, Zhongshan 2nd rd.,  
Lingya Dist., Kaohsiung City 802,  
Taiwan  
(740) Công ty TNHH Trường Xuân  
(AGELESS CO.,LTD.)



(511) Nhóm 43: Dịch vụ quán cà phê; dịch vụ cung cấp thức ăn, đồ uống do nhà hàng thực hiện; dịch vụ nhà hàng ăn uống; dịch vụ nhà hàng ăn uống tự phục vụ; dịch vụ quán rượu nhỏ; dịch vụ nhà hàng các món ăn truyền thống Nhật Bản.

---

- (210) **4-2017-31933** (220) 02.10.2017  
(441) 25.12.2017  
(540) (531) 26.3.1; 26.4.2  
(731) KEDING ENTERPRISES CO., LTD.  
(TW)  
1f., no.2, Alley 2, Lane 175, Sec. 2,  
Fusing rd., Xinzhuang Dist., New Taipei  
city, taiwan  
(740) Công ty TNHH Trường Xuân  
(AGELESS CO.,LTD.)



(511) Nhóm 19: Sàn, không bằng kim loại; gỗ dán; lớp gỗ dán bề mặt; cửa, không bằng kim loại; tấm cửa, không bằng kim loại; khuôn cửa, không bằng kim loại.

---

- (210) **4-2017-31934** (220) 03.10.2017  
(441) 25.12.2017  
(540) (531) A26.11.12; A10.3.4; 11.3.18  
(591) Vàng  
(731) CÔNG TY TNHH SƠN CÔNG  
NGHIỆP (VN)  
672 Ngô Gia Tự, phường Đức Giang,  
quận Long Biên, thành phố Hà Nội



(511) Nhóm 01: Chất dính công nghiệp.

Nhóm 02: Thuốc màu, sơn, vecni; chất chống rỉ và chất bảo quản gỗ.

Nhóm 16: Keo dán dùng cho văn phòng hoặc dùng cho gia đình; vật liệu bằng chất dẻo để bao gói (không được xếp ở nhóm khác).

Nhóm 17: Bán thành phẩm bằng chất dẻo sử dụng trong sản xuất.

Nhóm 19: Vật liệu xây dựng phi kim loại.



## CÔNG BÁO SỞ HỮU CÔNG NGHIỆP SỐ 357 TẬP A (12.2017)

---

Nhóm 27: Thảm, chiếu, thảm chùi chân, vải son, tấm trải sàn nhựa PVC vinyl, tấm trải sàn dạng lớp ép áp lực composite phức hợp, giấy dán tường (trừ loại làm bằng hàng dệt).

---

(210) **4-2017-31935**

(220) 03.10.2017

(540)

(441) 25.12.2017

(531) 1.15.21

(591) Xanh lá cây, trắng



(731) CÔNG TY TNHH HEARME (VN)

Tầng 3, số 8 Tràng Thi, phường Hàng Trống, quận Hoàn Kiếm, thành phố Hà Nội

(740) Công ty Luật TNHH Thăng Phạm và Cộng sự (IP-MARK ASIA LAW FIRM)

(511) Nhóm 09: Phần cứng và phần mềm máy vi tính; ấn phẩm dưới dạng điện tử; dụng cụ khảo sát; máy đọc được phương tiện truyền thông; phần mềm máy tính để sử dụng trong hoặc liên quan đến truy cập vào phương tiện điện tử, thông tin liên lạc điện tử, mạng máy tính, mạng diện rộng và mạng cục bộ; phần mềm giao tiếp qua thoại, văn bản hoặc video; phần mềm để xem và nghe giải trí trực tuyến, quảng cáo và tham gia các giải đấu và các cuộc thi.

---

(210) **4-2017-31936**

(220) 03.10.2017

(540)

(441) 25.12.2017

**BLUE PEACH**

*Accessories / Jewellery*

(731) ĐÀO HẢI THANH (VN)

Nhà số 30 phố Tây Sơn, phường Quang Trung, quận Đống Đa, thành phố Hà Nội

(511) Nhóm 35: Mua bán: đồ trang sức, đá quý, hoa tai, vòng đeo tay (đồ trang sức, đồ kim hoàn), dây chuyền (đồ trang sức, đồ kim hoàn), đồ nữ trang rẻ tiền (đồ trang sức, đồ kim hoàn), bộ phụ kiện để làm đồ trang sức.

---

(210) **4-2017-31937**

(220) 03.10.2017

(540)

(441) 25.12.2017



(591) Đỏ, vàng, xanh

(731) VÕ PHI HÙNG (VN)

Khối phố Cẩm Sa, phường Điện Nam Bắc, thị xã Điện Bàn, tỉnh Quảng Nam

(511) Nhóm 11: Bình lọc nước uống; thiết bị và máy móc để tinh lọc nước; tủ lạnh; thiết bị điều hoà không khí; hệ thống chiếu sáng và thiết bị chiếu sáng; thiết bị nấu bếp.

Nhóm 35: Mua bán thiết bị và máy móc để tinh lọc nước; quảng cáo thiết bị và máy móc để tinh lọc nước; xuất nhập khẩu thiết bị và máy móc để tinh lọc nước; mua bán thiết bị nấu bếp; quảng cáo thiết bị điều hoà không khí; xuất nhập khẩu thiết bị nấu bếp.

---

CÔNG BÁO SỞ HỮU CÔNG NGHIỆP SỐ 357 TẬP A (12.2017)

---

(210) **4-2017-31938**

(220) 03.10.2017

(441) 25.12.2017

(540)

**TA KA CHJ**

(731) CÔNG TY CỔ PHẦN THƯƠNG MẠI  
ĐẦU TƯ VÀ DỊCH VỤ N&C VIỆT  
NAM (VN)

Số 46A, ngõ 89 Quan Nhân, phường  
Nhân Chính, quận Thanh Xuân, thành  
phố Hà Nội

(511) Nhóm 18: Vật liệu giả da; da động vật; da thuộc, thô hoặc bán thành phẩm; cặp da; ba lô;  
túi xách tay.

Nhóm 25: Quần áo; đồ đi ở chân; giày; dép; váy; mũ.

---

(210) **4-2017-31939**

(220) 03.10.2017

(441) 25.12.2017

(540)

**TA KI CHJ**

(731) CÔNG TY CỔ PHẦN THƯƠNG MẠI  
ĐẦU TƯ VÀ DỊCH VỤ N&C VIỆT  
NAM (VN)

Số 46A, ngõ 89 Quan Nhân, phường  
Nhân Chính, quận Thanh Xuân, thành  
phố Hà Nội

(511) Nhóm 18: Vật liệu giả da; da động vật; da thuộc, thô hoặc bán thành phẩm; cặp da; ba lô;  
túi xách tay.

Nhóm 25: Quần áo; đồ đi ở chân; giày; dép; váy; mũ.

---

(210) **4-2017-31940**

(220) 03.10.2017

(441) 25.12.2017

(540)



(531) A5.3.13; A5.3.15; 24.17.5; 24.13.1

(591) Xanh lá cây, xanh lá cây nhạt, xanh non,  
trắng, vàng

(731) LƯU THỊ HẰNG (VN)

Thôn Hoàng Xá, xã Thống Nhất, huyện  
Thường Tín, thành phố Hà Nội

(511) Nhóm 32: Nước khoáng, nước uống có ga và các loại đồ uống không có cồn; xi-rô và các  
chế phẩm khác để làm đồ uống.

---

(210) **4-2017-31941**

(220) 03.10.2017

(540)

(441) 25.12.2017

(731) CÔNG TY TNHH THƯƠNG MẠI  
XUẤT NHẬP KHẨU TRẦN LÊ GIA  
(VN)

## Uncle Le

102/18 đường Pasteur, phường Bến  
Nghé, quận 1, thành phố Hồ Chí Minh

(740) Công ty TNHH Sở hữu trí tuệ Gia Việt  
(GIAVIET CO., LTD.)

(511) Nhóm 30: Bánh ngọt; kẹo; chế phẩm ngũ cốc; cà phê; ca cao; kem lạnh.

---

(210) **4-2017-31942**

(220) 03.10.2017

(540)

(441) 25.12.2017

(731) CÔNG TY TNHH THƯƠNG MẠI  
XUẤT NHẬP KHẨU TRẦN LÊ GIA  
(VN)

## Uncle Le Castella

102/18 đường Pasteur, phường Bến  
Nghé, quận 1, thành phố Hồ Chí Minh

(740) Công ty TNHH Sở hữu trí tuệ Gia Việt  
(GIAVIET CO., LTD.)

(511) Nhóm 30: Bánh ngọt; kẹo; chế phẩm ngũ cốc; cà phê; ca cao; kem lạnh.

---

(210) **4-2017-31943**

(220) 03.10.2017

(540)

(441) 25.12.2017

(731) CÔNG TY TNHH THƯƠNG MẠI  
XUẤT NHẬP KHẨU TRẦN LÊ GIA  
(VN)

## Uncle Lu Castella

102/18 đường Pasteur, phường Bến  
Nghé, quận 1, thành phố Hồ Chí Minh

(740) Công ty TNHH Sở hữu trí tuệ Gia Việt  
(GIAVIET CO., LTD.)

(511) Nhóm 30: Bánh ngọt; kẹo; chế phẩm ngũ cốc; cà phê; ca cao; kem lạnh.

---

(210) **4-2017-31944**

(220) 03.10.2017

(540)

(441) 25.12.2017

(731) CÔNG TY TNHH THƯƠNG MẠI  
XUẤT NHẬP KHẨU TRẦN LÊ GIA  
(VN)

## Uncle Le Castella Cake

102/18 đường Pasteur, phường Bến  
Nghé, quận 1, thành phố Hồ Chí Minh

(740) Công ty TNHH Sở hữu trí tuệ Gia Việt  
(GIAVIET CO., LTD.)

CÔNG BÁO SỞ HỮU CÔNG NGHIỆP SỐ 357 TẬP A (12.2017)

---

(511) Nhóm 30: Bánh ngọt; kẹo; chế phẩm ngũ cốc; cà phê; ca cao; kem lạnh.

---

(210) **4-2017-31945**

(220) 03.10.2017

(441) 25.12.2017

(540)

(731) LG HOUSEHOLD & HEALTH CARE LTD. (KR)

58, Saemunan-ro, Jongno-gu, Seoul, Republic of Korea

**O HUI dayshield**

(740) Công ty TNHH Sở hữu trí tuệ Việt Á (VIET A IP CO.,LTD)

(511) Nhóm 03: Mỹ phẩm; dầu gội đầu; dung dịch dưỡng tóc tạo màu; keo xịt tóc; keo tạo kiểu đáng cho tóc; thuốc nhuộm tóc; xà phòng vệ sinh; nước hoa; chất làm sạch cơ thể; nước thơm dạng xịt cho cơ thể; gel dùng cho cơ thể (mỹ phẩm); sữa tắm dạng gel dùng cho cơ thể; kem tẩy da chết dùng cho cơ thể; kem rửa mặt; mặt nạ làm đẹp; kem đánh răng; chất tẩy rửa bát đĩa.

---

(210) **4-2017-31946**

(220) 03.10.2017

(441) 25.12.2017

(540)

(531) 24.15.1; 18.2.1; A24.15.7

(591) Cam, nâu xám

(731) CÔNG TY CỔ PHẦN CÔNG NGHỆ GIÁO DỤC EDUKA VIỆT NAM (VN)

Số 28 Hàng Trống, phường Hàng Trống, quận Hoàn Kiếm, thành phố Hà Nội



(511) Nhóm 09: Phần mềm ứng dụng có thể tải xuống được.

---

(210) **4-2017-31947**

(220) 03.10.2017

(441) 25.12.2017

(540)

(531) A5.5.20; A5.5.21; A5.3.13

(731) CÔNG TY TNHH THƯƠNG MẠI SẢN XUẤT LÁ VIỆT (VN)

384 Minh Phụng, phường 9, quận 11, thành phố Hồ Chí Minh



(740) Trung tâm Tư vấn phát triển thương hiệu và chất lượng (CBQ)

(511) Nhóm 44: Phòng chuẩn trị y học cổ truyền; tư vấn sức khỏe; chăm sóc sức khỏe; xoa bóp; vật lý trị liệu; dịch vụ thẩm mỹ viện.

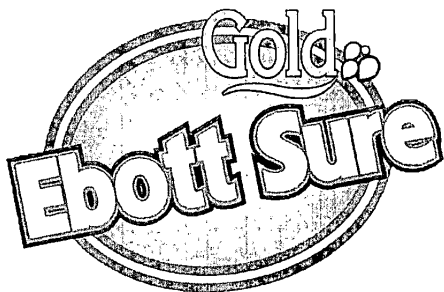
---

CÔNG BÁO SỞ HỮU CÔNG NGHIỆP SỐ 357 TẬP A (12.2017)

---

(210) **4-2017-31948**

(540)



(220) 03.10.2017

(441) 25.12.2017

(531) 1.15.15; A26.11.12; 26.1.2

(731) CÔNG TY TNHH SẢN XUẤT -  
THƯƠNG MẠI HƯƠNG KHÁNH  
(VN)

52/23 đường số 8, phường Bình Hưng  
Hòa, quận Bình Tân, thành phố Hồ Chí  
Minh

(740) Trung tâm Tư vấn phát triển thương hiệu  
và chất lượng (CBQ)

(511) Nhóm 29: Sữa, sản phẩm sữa.

---

(210) **4-2017-31950**

(540)



(220) 03.10.2017

(441) 25.12.2017

(531) 5.7.1; 6.1.2

(731) NGUYỄN BẢO NGUYỄN (VN)

Tổ 30, phường An Hải Bắc, quận Sơn  
Trà, thành phố Đà Nẵng

(511) Nhóm 30: Cà phê; đồ uống trên cơ sở cà phê; đồ uống trên cơ sở cà phê có sữa; chế phẩm thực vật, dùng như chất thay thế cà phê.

---

(210) **4-2017-31951**

(540)



(220) 03.10.2017

(441) 25.12.2017

(531) 26.1.2; 26.1.10

(731) CÔNG TY CỔ PHẦN NHÔM VIỆT  
PHÁP SHAL - NHÀ MÁY NHÔM  
VIỆT PHÁP (VN)

Lô KT, KCN Phúc Sơn, đường Trần  
Nhân Tông, phường Ninh Sơn, thành phố  
Ninh Bình, tỉnh Ninh Bình

(511) Nhóm 06: Nhôm thanh định hình.

---

**CÔNG BÁO SỞ HỮU CÔNG NGHIỆP SỐ 357 TẬP A (12.2017)**

---

(210) **4-2017-31952**

(540)



(220) 03.10.2017

(441) 25.12.2017

(531) 26.1.2; 26.1.10

(731)

CÔNG TY CỔ PHẦN NHÔM VIỆT  
PHÁP SHAL - NHÀ MÁY NHÔM  
VIỆT PHÁP (VN)  
Lô KT, KCN Phúc Sơn, đường Trần  
Nhân Tông, phường Ninh Sơn, thành phố  
Ninh Bình, tỉnh Ninh Bình

(511) Nhóm 06: Nhôm thanh định hình.

---

(210) **4-2017-31953**

(540)



(220) 03.10.2017

(441) 25.12.2017

(531) 1.15.15; A5.3.13; A5.3.15; 26.1.1

(591) Xanh lá, xanh dương, đỏ

(731)

CÔNG TY CỔ PHẦN TRƯƠNG VIỆT  
(VN)  
Số 142 Nguyễn Tất Thành, phường 13,  
quận 4, thành phố Hồ Chí Minh

(511) Nhóm 01: Phân bón hữu cơ sinh học, phân bón sinh học.

---

(210) **4-2017-31954**

(540)



(220) 03.10.2017

(441) 25.12.2017

(531) A25.3.3

(591) Đỏ, trắng, xanh lá, xanh dương

(731)

CÔNG TY CỔ PHẦN TRƯƠNG VIỆT  
(VN)  
142 Nguyễn Tất Thành, phường 13, quận  
4, thành phố Hồ Chí Minh

(511) Nhóm 01: Phân bón hữu cơ sinh học.

---

(210) **4-2017-31955**

(540)



(220) 03.10.2017

(441) 25.12.2017

(531) A25.3.3

(591) Đỏ, trắng, xanh lá

(731)

CÔNG TY CỔ PHẦN TRƯƠNG VIỆT  
(VN)  
142 Nguyễn Tất Thành, phường 13, quận  
4, thành phố Hồ Chí Minh

(511) Nhóm 01: Phân bón sinh học.

---



CÔNG BÁO SỞ HỮU CÔNG NGHIỆP SỐ 357 TẬP A (12.2017)

---

(210) **4-2017-31956**

(540)



(220) 03.10.2017

(441) 25.12.2017

(531) A25.3.3

(591) Đỏ, trắng, xanh lá

(731) CÔNG TY CỔ PHẦN TRƯỜNG VIỆT (VN)

142 Nguyễn Tất Thành, phường 13, quận 4, thành phố Hồ Chí Minh

(511) Nhóm 01: Phân bón sinh học.

---

(210) **4-2017-31957**

(540)



(220) 03.10.2017

(441) 25.12.2017

(531) A25.3.3

(591) Đỏ, trắng, xanh lá

(731) CÔNG TY CỔ PHẦN TRƯỜNG VIỆT (VN)

142 Nguyễn Tất Thành, phường 13, quận 4, thành phố Hồ Chí Minh

(511) Nhóm 01: Phân bón sinh học.

---

(210) **4-2017-31958**

(540)



(220) 03.10.2017

(441) 25.12.2017

(531) 26.1.1; A26.1.18

(591) Da cam, trắng.

(731) CÔNG TY TNHH MỘT THÀNH VIÊN HI NA TA (VN)

131A Nguyễn Văn Tiết, tổ 11, khu phố Đông Tư, phường Lái Thiêu, thị xã Thuận An, tỉnh Bình Dương

(740) Công ty TNHH Sở hữu trí tuệ INVENTIO (INVENTIO CO.,LTD)

(511) Nhóm 41: Trường đào tạo [giáo dục], trung tâm giảng dạy ngoại ngữ; dịch vụ về giáo dục giảng dạy.

---

(210) **4-2017-31959**

(540)



(220) 03.10.2017

(441) 25.12.2017

(591) Da cam, trắng, tím

(731) CÔNG TY TNHH MỘT THÀNH VIÊN HI NA TA (VN)

131A Nguyễn Văn Tiết, tổ 11, khu phố Đông Tư, phường Lái Thiêu, thị xã Thuận An, tỉnh Bình Dương

(740) Công ty TNHH Sở hữu trí tuệ INVENTIO (INVENTIO CO.,LTD)

## CÔNG BÁO SỞ HỮU CÔNG NGHIỆP SỐ 357 TẬP A (12.2017)

---

(511) Nhóm 41: Trường đào tạo [giáo dục], trung tâm giảng dạy ngoại ngữ; dịch vụ về giáo dục giảng dạy.

---

(210) **4-2017-31960**

(220) 03.10.2017

(441) 25.12.2017

(540)

(531) A26.11.8; 7.1.24; A7.1.12

(591) Xanh dương, trắng, đỏ

(731) CÔNG TY CỔ PHẦN BẤT ĐỘNG



SẢN PHÁT HUNG (VN)

53N Hoàng Quốc Việt nối dài, khu dân cư Phú Mỹ, phường Phú Mỹ, quận 7, thành phố Hồ Chí Minh

(740) Công ty TNHH Sở hữu trí tuệ INVENTIO (INVENTIO CO.,LTD)

(511) Nhóm 35: Đấu giá bất động sản; quảng cáo.

Nhóm 36: Mua bán bất động sản; môi giới bất động sản; quản lý bất động sản; cho thuê bất động sản; tư vấn đầu tư; tư vấn tài chính.

---

(210) **4-2017-31961**

(220) 03.10.2017

(441) 25.12.2017

(540)

(531) 26.5.3; 26.5.4; 25.5.1; A7.1.12; 7.1.24

(591) Xanh lá mạ, xanh rêu

(731) CÔNG TY CỔ PHẦN BẤT ĐỘNG



SẢN XUÂN LỘC (VN)

53N Hoàng Quốc Việt nối dài, khu dân cư Phú Mỹ, phường Phú Mỹ, quận 7, thành phố Hồ Chí Minh

(740) Công ty TNHH Sở hữu trí tuệ INVENTIO (INVENTIO CO.,LTD)

(511) Nhóm 36: Mua bán bất động sản; môi giới bất động sản; quản lý bất động sản; cho thuê bất động sản; tư vấn đầu tư; tư vấn tài chính.

Nhóm 37: San lấp mặt bằng; xây dựng nhà; trang trí nội thất; sửa chữa nhà.

Nhóm 42: Thiết kế bản vẽ xây dựng; thiết kế nội thất và ngoại thất; kiến trúc.

---



**CÔNG BÁO SỞ HỮU CÔNG NGHIỆP SỐ 357 TẬP A (12.2017)**

---

(210) **4-2017-31962**

(540)



(220) 03.10.2017

(441) 25.12.2017

(531) 2.1.8; A2.1.16; 24.1.1

(731) CÔNG TY TNHH SẢN XUẤT  
THƯỜNG MẠI PHÁT AN NHIÊN  
(VN)

Số 36 đường 16, khu dân cư Bình Hưng,  
xã Bình Hưng, huyện Bình Chánh, thành  
phố Hồ Chí Minh

(740) Công ty TNHH Sở hữu trí tuệ  
INVENTIO (INVENTIO CO.,LTD)

(511) Nhóm 18: Va-li; ba-lô; cặp xách; túi xách bằng vải; ví (bóp).

---

(210) **4-2017-31963**

(540)

**HONG BANG LAW FIRM**

(220) 03.10.2017

(441) 25.12.2017

(731) NGUYỄN ĐỨC TRỌNG (VN)

Tầng 2, số 14, phố Nguyễn Văn Ngọc,  
phường Cống Vị, quận Ba Đình, thành  
phố Hà Nội

(511) Nhóm 45: Dịch vụ pháp lý; dịch vụ giải quyết tranh chấp ngoài tòa án; tư vấn về sở hữu trí tuệ; dịch vụ đăng ký tên miền (dịch vụ pháp lý); dịch vụ tranh tụng; dịch vụ nghiên cứu pháp luật.

---

(210) **4-2017-31964**

(540)



(220) 03.10.2017

(441) 25.12.2017

(531) 3.7.5; A3.7.24

(591) Đen, trắng, ghi, xanh lá cây, da cam

(731) CÔNG TY TNHH CÚ TỰ DO (VN)

Số 16 ngõ 325/105/1 phố Kim Ngưu,  
phường Thanh Lương, quận Hai Bà  
Trung, thành phố Hà Nội

(511) Nhóm 30: Nem cuốn.

Nhóm 43: Dịch vụ cung cấp thực phẩm cho các nhà hàng, cửa hàng.

---

(210) **4-2017-31965**

(540)



(220) 03.10.2017

(441) 25.12.2017

(531) 24.1.1; 25.5.1; 26.5.1

(591) Vàng, xanh rêu, đen

(731) CÔNG TY TNHH C&N HOÀNG KIM  
(VN)

Số nhà 1009, phố Mới, tổ dân phố Kiên  
Trung, thị trấn Trâu Quỳ, huyện Gia  
Lâm, thành phố Hà Nội

CÔNG BÁO SỞ HỮU CÔNG NGHIỆP SỐ 357 TẬP A (12.2017)

(511) Nhóm 07: Máy và máy công cụ; máy và các thiết bị thủy lực (búa thủy lực, búa phá đá, búa cấn).

(210) **4-2017-31966**

(540)



(220) 03.10.2017

(441) 25.12.2017

(531) 26.1.2; A26.1.18

(591) Vàng, đen

(731) CÔNG TY TNHH C&N HOÀNG KIM (VN)

Số nhà 1009, phố Mới, tổ dân phố Kiên Trung, thị trấn Trâu Quỳ, huyện Gia Lâm, thành phố Hà Nội

(511) Nhóm 07: Máy và máy công cụ; máy và các thiết bị thủy lực (búa thủy lực, búa phá đá, búa cấn).

(210) **4-2017-31970**

(540)



(220) 03.10.2017

(441) 25.12.2017

(531) A7.1.11; 7.1.24; 2.9.1; A26.11.12

(591) Xanh lá cây, xanh lá cây đậm

(731) CÔNG TY TNHH MỸ PHẨM MIRA (VN)

320/6A Trường Chinh, phường 13, quận Tân Bình, thành phố Hồ Chí Minh

(740) Công ty TNHH KEDA IP (KEDA IP CO.,LTD)

(511) Nhóm 44: Dịch vụ massage; dịch vụ chăm sóc sức khỏe và sắc đẹp.

(210) **4-2017-31972**

(540)



(220) 03.10.2017

(441) 25.12.2017

(531) 3.2.1; A26.11.12; A3.2.24; 26.2.7

(591) Đen, cam

(731) CÔNG TY TNHH LE LOI (VN)

Ấp An Trạch, xã An Hiệp, huyện Châu Thành, tỉnh Sóc Trăng

(511) Nhóm 04: Dầu nhờn; dầu nhiên liệu; xăng; mỡ để bôi trơn; xăng dầu; khí dầu mỏ.

(210) **4-2017-31973**

(540)



(220) 03.10.2017

(441) 25.12.2017

(531) 2.9.10

(591) Trắng, xanh, vàng

(731) CÔNG TY TNHH DỊCH VỤ THẨM MỸ NHẬT THÀNH (VN)

37A Nguyễn Văn Đậu, phường 6, quận Bình Thạnh, thành phố Hồ Chí Minh

CÔNG BÁO SỞ HỮU CÔNG NGHIỆP SỐ 357 TẬP A (12.2017)

---

(511) Nhóm 44: Dịch vụ phòng khám nha khoa; dịch vụ khám và chữa bệnh răng hàm mặt.

---

(210) **4-2017-31974**

(540)



(220) 03.10.2017

(441) 25.12.2017

(531) 26.4.2; 25.5.2; 5.13.1; 5.3.20; 26.1.2

(591) Trắng, xanh lục, đen

(731) NGUYỄN THỊ THANH THỦY (VN)

107/2a đường số 20, khu phố 4, phường Hiệp Bình Chánh, quận Thủ Đức, thành phố Hồ Chí Minh

(511) Nhóm 30: Cà phê hạt, cà phê bột, trà.

---

(210) **4-2017-31975**

(540)



(220) 03.10.2017

(441) 25.12.2017

(531) A3.9.24; 1.15.23; A26.11.12; 26.11.3; 4.5.13

(591) Cam vàng, nâu, trắng

(731) CÔNG TY TNHH FISHEYE TRAVEL (VN)

Lầu 9, tòa nhà Vietcomreal, số 68 Nguyễn Huệ, phường Bến Nghé, quận 1, thành phố Hồ Chí Minh

(511) Nhóm 39: Sắp xếp các chuyến du lịch; vận tải bằng tàu thuyền; vận tải bằng ô tô; đặt chỗ cho các chuyến đi; vận tải đường sông; dịch vụ hướng dẫn khách du lịch.

---

(210) **4-2017-31976**

(540)



(220) 03.10.2017

(441) 25.12.2017

(731) CÔNG TY TNHH MOOCOS VIỆT NAM (VN)

Thôn Văn Xá (Nhà bà Nguyễn Thị Kim Anh), xã Quốc Tuấn, huyện An Dương, thành phố Hải Phòng

(511) Nhóm 30: Tương ớt; sốt cà chua.

Nhóm 32: Nước ép trái cây; nước quả cô đặc (không có cồn); nước khoáng; nước lọc.

---

**CÔNG BÁO SỞ HỮU CÔNG NGHIỆP SỐ 357 TẬP A (12.2017)**

---

(210) **4-2017-31978**

(540)



(220) 03.10.2017

(441) 25.12.2017

(531) 24.9.1; 24.1.1; 26.5.1; A1.1.10

(591) Vàng đất, nâu đỏ thẫm, trắng

(731) CÔNG TY TNHH THƯƠNG MẠI VÀ  
DỊCH VỤ DIỆU NGỌC (VN)  
Số 5, ngõ 6, khu Cầu Đơ 5, phường Hà  
Cầu, quận Hà Đông, thành phố Hà Nội

(511) Nhóm 41: Dịch vụ giáo dục, đào tạo.

Nhóm 44: Dịch vụ thẩm mỹ viện, chăm sóc sắc đẹp.

---

(210) **4-2017-31979**

(540)



(220) 03.10.2017

(441) 25.12.2017

(531) 26.1.1; 26.1.5; 1.15.23; 26.11.3

(591) Xanh lá, xanh dương, vàng cát

(731) CÔNG TY CỔ PHẦN BẤT ĐỘNG  
SẢN 3 C (VN)  
Số 93 Nguyễn Bình Khiêm, phường Đa  
Kao, quận 1, thành phố Hồ Chí Minh

(511) Nhóm 36: Dịch vụ văn phòng cho thuê chỗ ở; môi giới; quản lý bất động sản; cho thuê bất động sản; cho thuê văn phòng; cho thuê căn hộ.

Nhóm 37: Dịch vụ xây, lát; giám sát việc xây dựng công trình; xây dựng; tư vấn xây dựng; phá dỡ các công trình xây dựng; lắp đặt và sửa chữa thiết bị điện.

---

(210) **4-2017-31981**

(540)



(220) 03.10.2017

(441) 25.12.2017

(531) 26.1.1; A26.1.18

(591) Xanh dương đậm

(731) CÔNG TY TNHH KỸ THUẬT TỰ  
ĐỘNG VIỆT ĐÔNG HẢI (VN)  
Số 19 đường T5, phường Tây Thạnh,  
quận Tân Phú, thành phố Hồ Chí Minh

(511) Nhóm 07: Thang máy.

---

CÔNG BÁO SỞ HỮU CÔNG NGHIỆP SỐ 357 TẬP A (12.2017)

---

(210) **4-2017-31982**

(220) 03.10.2017

(441) 25.12.2017

(540)

**VIET DONG HAI ELEVATOR**

(731) CÔNG TY TNHH KỸ THUẬT TỰ  
ĐỘNG VIỆT ĐÔNG HẢI (VN)  
Số 19 đường T5, phường Tây Thạnh,  
quận Tân Phú, thành phố Hồ Chí Minh

(511) Nhóm 07: Thang máy.

---

(210) **4-2017-31983**

(220) 03.10.2017

(441) 25.12.2017

(540)

**FERGUS**

(731) HỘ GIA ĐÌNH VŨ ĐỨC TRƯỜNG  
(VN)  
Thôn Chuối, xã Lê Lợi, huyện Gia Lộc,  
tỉnh Hải Dương

(511) Nhóm 12: Xe đạp, xe máy; linh kiện và phụ tùng cho xe đạp, xe máy cụ thể là: khung xe, tay lái, vành xe, tay phanh, tay ga, bộ giảm xóc, yên xe, hộp chấn xích, xích líp.

---

(210) **4-2017-31984**

(220) 03.10.2017

(441) 25.12.2017

(540)

**HAIRFOOD**

(731) CÔNG TY TNHH SẢN XUẤT  
THƯỜNG MẠI KELLA (VN)  
1298 Quang Trung, phường 14, quận Gò  
Vấp, thành phố Hồ Chí Minh

(511) Nhóm 03: Các mỹ phẩm chăm sóc tóc như: kem dưỡng tóc, kem uốn tóc, kem nhuộm tóc, sản phẩm dưỡng phục hồi tóc, chế phẩm tạo kiểu tóc, mỹ phẩm.

---

(210) **4-2017-31985**

(220) 03.10.2017

(441) 25.12.2017

(540)

*Morning nice*

(731) CÔNG TY TNHH DƯỢC PHẨM SẮC  
KÝ F.D.A (VN)  
Số D21, KP.5A, phường Tân Biên, thành  
phố Biên Hòa, tỉnh Đồng Nai

(511) Nhóm 03: Mỹ phẩm, nước hoa, kem dưỡng da, dầu gội, sữa rửa mặt, sữa tắm.

Nhóm 05: Dược phẩm và thực phẩm chức năng dùng cho mục đích y tế.

---

CÔNG BÁO SỞ HỮU CÔNG NGHIỆP SỐ 357 TẬP A (12.2017)

---

(210) **4-2017-31986**

(540)



(220) 03.10.2017

(441) 25.12.2017

(531) 26.1.1; 26.13.25; A26.1.18; 1.15.23

(591) Xanh lá cây, trắng, ghi xám

(731) CÔNG TY TNHH THƯƠNG MẠI  
DỊCH VỤ TINH DẦU SỸ VINH (VN)  
1959/33/9 Lê Văn Lương, ấp 4, xã Nhơn  
Đức, huyện Nhà Bè, thành phố Hồ Chí  
Minh

(511) Nhóm 03: Tinh dầu cây mù u dùng làm mỹ phẩm.

---

(210) **4-2017-31989**

(540)



(220) 03.10.2017

(441) 25.12.2017

(531) 1.15.3; 24.15.21; A24.15.7

(591) Đỏ, đen

(731) HỘ KINH DOANH ANH EM (VN)  
216 Đỗ Ngọc Thạnh, phường 12, quận 5,  
thành phố Hồ Chí Minh

(511) Nhóm 12: Linh kiện, phụ tùng xe đạp; linh kiện, phụ tùng xe máy.

---

(210) **4-2017-31990**

(540)



(220) 03.10.2017

(441) 25.12.2017

(531) 1.15.5

(591) Đỏ, trắng

(731) HỘ KINH DOANH ANH EM (VN)  
216 Đỗ Ngọc Thạnh, phường 12, quận 5,  
thành phố Hồ Chí Minh

(511) Nhóm 12: Linh kiện, phụ tùng xe đạp; linh kiện, phụ tùng xe máy.

---

(210) **4-2017-31991**

(540)



(220) 03.10.2017

(441) 25.12.2017

(531) 5.7.3; 24.9.1; A1.1.10; 6.1.2; 26.1.1

(591) Xanh, vàng, đỏ, trắng

(731) CÔNG TY TNHH THƯƠNG MẠI  
DỊCH VỤ NHÀ HÀNG 98 ALIBABA  
(VN)  
98 Phan Xích Long, phường 3, quận  
Bình Thạnh, thành phố Hồ Chí Minh

(511) Nhóm 43: Nhà hàng; khách sạn; dịch vụ ăn uống.

---



CÔNG BÁO SỞ HỮU CÔNG NGHIỆP SỐ 357 TẬP A (12.2017)

---

(210) **4-2017-31992**

(540)



(220) 03.10.2017

(441) 25.12.2017

(531) 26.4.4

(591) Đỏ, trắng

(731)

CÔNG TY CỔ PHẦN ĐẦU TƯ  
THƯỜNG MẠI CÔNG NGHỆ SÀI  
GÒN TRUYỀN THÔNG (VN)  
Tầng trệt 60 Nguyễn Đình Chiểu,  
phường Đa Kao, quận 1, thành phố Hồ  
Chí Minh

(511) Nhóm 38: Truyền hình; hãng thông tấn; hãng tin tức; phát chương trình truyền hình; dịch vụ truyền hình; phát sóng truyền thanh, truyền hình không dây.

---

(210) **4-2017-31993**

(540)



(220) 03.10.2017

(441) 25.12.2017

(531) 7.11.10; 1.15.15; A26.11.12; 1.15.23

(591) Xanh nước biển, cam, trắng

(731)

CÔNG TY CỔ PHẦN THƯỜNG MẠI  
XUẤT NHẬP KHẨU DẦU KHÍ VIỆT  
MINH PHÁT (VN)  
128 Điện Biên Phủ, phường 17, quận  
Bình Thạnh, thành phố Hồ Chí Minh

(511) Nhóm 35: Bán buôn các loại nhiên liệu dạng rắn (than, than đá), dạng lỏng (xăng, dầu, ga) và dạng khí (ga, khí đốt), bình ga, ống dẫn ga, bếp ga.

Nhóm 39: Vận tải hàng hóa, vận chuyển hành khách.

---

(210) **4-2017-31994**

(540)



(220) 03.10.2017

(441) 25.12.2017

(531) 26.1.1; A26.1.18; A26.11.13

(731) CJ OLIVENETWORKS CO., LTD.  
(KR)

366, Hangang-daero, Yongsan-gu, Seoul,  
Korea

(740) Công ty TNHH Sở hữu trí tuệ Thảo Thọ  
Quyển (INVENCO)

(511) Nhóm 03: Mỹ phẩm; đồ trang điểm (mỹ phẩm); son môi; phấn mắt; son bảo vệ môi (mỹ phẩm); nước hoa; mỹ phẩm dưỡng da; nước sơn móng; thuốc nhuộm tóc; dầu dùng cho nước hoa và nước thơm; keo cho lông mi giả; keo cho tóc giả; keo cho móng giả; bông dùng cho mục đích mỹ phẩm; bông tắm dùng cho mục đích mỹ phẩm; xà phòng; dầu gội đầu; kem đánh răng; mỹ phẩm cho động vật; tinh dầu; chế phẩm để vệ sinh thân thể; chế phẩm đánh bóng; chế phẩm để giặt.

---

CÔNG BÁO SỞ HỮU CÔNG NGHIỆP SỐ 357 TẬP A (12.2017)

---

(210) **4-2017-31995**

(540)



(220) 03.10.2017

(441) 25.12.2017

(531) 26.1.1; A26.1.18; A26.11.13

(731) CJ OLIVENETWORKS CO., LTD.  
(KR)

366, Hangang-daero, Yongsan-gu, Seoul,  
Korea

(740) Công ty TNHH Sở hữu trí tuệ Thảo Thọ  
Quyển (INVENCO)

(511) Nhóm 21: Đồ chứa đựng dùng cho gia dụng và nhà bếp; lược; bột biển cho mục đích gia dụng; bàn chải vệ sinh; dụng cụ mỹ phẩm; hộp đựng đồ trang điểm; dụng cụ mỹ phẩm dùng điện; bàn chải đánh răng (không dùng điện); bình cắm hoa; giá để giấy vệ sinh; hộp đựng tiền tiết kiệm; chậu (đồ chứa đựng); hộp đựng kẹo; chai lọ đựng mỹ phẩm; bình; giẻ lau sạch kính mắt; giá đỡ nệm; dụng cụ mở nút chai, dùng điện và không dùng điện; bình và chảo (không dùng điện) để mang đi cắm trại; gang tay vệ sinh cho mục đích gia dụng; tác phẩm nghệ thuật bằng gốm, sứ, đất nung hoặc thủy tinh.

---

(210) **4-2017-31998**

(540)



(220) 03.10.2017

(441) 25.12.2017

(531) 26.1.1; A26.1.18; 26.4.2

(591) Ghi, trắng

(731) CÔNG TY CỔ PHẦN THỜI TRANG  
CÔNG SỞ EVYCLASIC VIỆT NAM  
(VN)

Ngách 88/61, tổ 20, phố Thịnh Liệt,  
phường Thịnh Liệt, quận Hoàng Mai,  
thành phố Hà Nội

(740) Công ty Cổ phần Tư vấn ENCO (ENCO  
CONSULTANCY CORP.)

(511) Nhóm 25: Quần áo (trang phục), quần áo thời trang.

Nhóm 35: Buôn bán (kinh doanh); quảng cáo; giới thiệu; xuất nhập khẩu các sản phẩm: quần áo (trang phục), quần áo thời trang.

---

(210) **4-2017-31999**

(540)

**KRIC**

(220) 03.10.2017

(441) 25.12.2017

(731) ĐỖ VĂN THỊNH (VN)

Thôn Thắng Lợi, xã Mai Đình, huyện  
Hiệp Hòa, tỉnh Bắc Giang

(740) Công ty Cổ phần Tư vấn ENCO (ENCO  
CONSULTANCY CORP.)

(511) Nhóm 35: Dịch vụ mua bán (kinh doanh), quảng cáo, giới thiệu, trưng bày, xuất nhập khẩu các sản phẩm quần áo, đồ lót (thời trang nam).

---



**CÔNG BÁO SỞ HỮU CÔNG NGHIỆP SỐ 357 TẬP A (12.2017)**

---

(210) **4-2017-32001**

(220) 03.10.2017

(441) 25.12.2017

(540)

**VACOFENAC**

(731) CÔNG TY CỔ PHẦN DƯỢC  
VACOPHARM (VN)

Số 59 Nguyễn Huệ, phường 1, thành phố  
Tân An, tỉnh Long An

(740) Công ty TNHH Sở hữu trí tuệ và Công  
nghệ Thủ đô (CAPITAL IP&T  
CO.LTD.)

(511) Nhóm 05: Dược phẩm; thực phẩm chức năng; thực phẩm dinh dưỡng dùng trong y tế; nước súc miệng dùng cho mục đích y tế; dung dịch làm sạch khử khuẩn sát trùng dùng cho mục đích y tế; nước tắm thảo dược cho trẻ em dùng cho mục đích y tế.

---

(210) **4-2017-32002**

(220) 03.10.2017

(441) 25.12.2017

(540)

**VACOPARTIN**

(731) CÔNG TY CỔ PHẦN DƯỢC  
VACOPHARM (VN)

Số 59 Nguyễn Huệ, phường 1, thành phố  
Tân An, tỉnh Long An

(740) Công ty TNHH Sở hữu trí tuệ và Công  
nghệ Thủ đô (CAPITAL IP&T  
CO.LTD.)

(511) Nhóm 05: Dược phẩm; thực phẩm chức năng; thực phẩm dinh dưỡng dùng trong y tế; nước súc miệng dùng cho mục đích y tế; dung dịch làm sạch khử khuẩn sát trùng dùng cho mục đích y tế; nước tắm thảo dược cho trẻ em dùng cho mục đích y tế.

---

(210) **4-2017-32003**

(220) 03.10.2017

(441) 25.12.2017

(540)

**VACETALOL**

(731) CÔNG TY CỔ PHẦN DƯỢC  
VACOPHARM (VN)

Số 59 Nguyễn Huệ, phường 1, thành phố  
Tân An, tỉnh Long An

(740) Công ty TNHH Sở hữu trí tuệ và Công  
nghệ Thủ đô (CAPITAL IP&T  
CO.LTD.)

(511) Nhóm 05: Dược phẩm; thực phẩm chức năng; thực phẩm dinh dưỡng dùng trong y tế; nước súc miệng dùng cho mục đích y tế; dung dịch làm sạch khử khuẩn sát trùng dùng cho mục đích y tế; nước tắm thảo dược cho trẻ em dùng cho mục đích y tế.

---

**CÔNG BÁO SỞ HỮU CÔNG NGHIỆP SỐ 357 TẬP A (12.2017)**

---

(210) **4-2017-32004**

(220) 03.10.2017

(441) 25.12.2017

(540)

(731) CÔNG TY CỔ PHẦN DƯỢC  
VACOPHARM (VN)

Số 59 Nguyễn Huệ, phường 1, thành phố  
Tân An, tỉnh Long An

(740) Công ty TNHH Sở hữu trí tuệ và Công  
nghệ Thủ đô (CAPITAL IP&T  
CO.LTD.)

**VACOBUFEN**

(511) Nhóm 05: Dược phẩm; thực phẩm chức năng; thực phẩm dinh dưỡng dùng trong y tế; nước súc miệng dùng cho mục đích y tế; dung dịch làm sạch khử khuẩn sát trùng dùng cho mục đích y tế; nước tắm thảo dược cho trẻ em dùng cho mục đích y tế.

---

(210) **4-2017-32005**

(220) 03.10.2017

(441) 25.12.2017

(540)

(731) CÔNG TY TNHH KAOTIE GROUP  
(VN)

Số 1 Thống Trực, tổ dân phố Kha Lâm 3,  
phường Nam Sơn, quận Kiến An, thành  
phố Hải Phòng

(740) Công ty TNHH Sở hữu trí tuệ và Công  
nghệ Thủ đô (CAPITAL IP&T  
CO.LTD.)

**AMPRO**

(511) Nhóm 09: Dây điện; ổ cắm phích cắm và các công cụ tiếp xúc khác nhau; vỏ bọc cho dây cáp điện; rơ le điện; cầu chì; chuông cửa điện.

---

(210) **4-2017-32007**

(220) 03.10.2017

(441) 25.12.2017

(540)

(731) CÔNG TY TNHH KAOTIE GROUP  
(VN)

Số 1 Thống Trực, tổ dân phố Kha Lâm 3,  
phường Nam Sơn, quận Kiến An, thành  
phố Hải Phòng

(740) Công ty TNHH Sở hữu trí tuệ và Công  
nghệ Thủ đô (CAPITAL IP&T  
CO.LTD.)

**FMPRO**

(511) Nhóm 09: Dây điện; ổ cắm phích cắm và các công cụ tiếp xúc khác nhau; vỏ bọc cho dây cáp điện; rơ le điện; cầu chì; chuông cửa điện.

---

CÔNG BÁO SỞ HỮU CÔNG NGHIỆP SỐ 357 TẬP A (12.2017)

---

(210) **4-2017-32008**

(220) 03.10.2017

(540)

(441) 25.12.2017

**FMPRO**

(731) CÔNG TY TNHH KAOTIE GROUP (VN)

Số 1 Thống Trực, tổ dân phố Kha Lâm 3, phường Nam Sơn, quận Kiến An, thành phố Hải Phòng

(740) Công ty TNHH Sở hữu trí tuệ và Công nghệ Thủ đô (CAPITAL IP&T CO.LTD.)

(511) Nhóm 11: Đèn chiếu sáng các loại; quạt điện; nồi cơm điện các loại; bình giữ nhiệt chạy bằng điện; bếp hồng ngoại; máy lọc nước.

---

(210) **4-2017-32009**

(220) 03.10.2017

(540)

(441) 25.12.2017

(531) A5.1.5; A5.1.16

(591) Trắng, xanh lá cây, xanh cốm, xanh cô ban, hồng, nâu

 Trương Minh Đạt

(731) CÔNG TY CỔ PHẦN Y DƯỢC ĐẠI VIỆT (VN)

Số 81 đường Quang Tiến, tổ dân phố Giao Quang, phường Đại Mỗ, quận Nam Từ Liêm, thành phố Hà Nội

(740) Công ty TNHH Sở hữu trí tuệ và Công nghệ Thủ đô (CAPITAL IP&T CO.LTD.)

(511) Nhóm 05: Dược phẩm; thực phẩm chức năng; thực phẩm dinh dưỡng dùng trong y tế; nước súc miệng dùng cho mục đích y tế; dung dịch làm sạch khử khuẩn sát trùng dùng cho mục đích y tế; nước tắm thảo dược cho trẻ em dùng cho mục đích y tế.

---

(210) **4-2017-32010**

(220) 03.10.2017

(540)

(441) 25.12.2017

(731) CÔNG TY TNHH EIFELCORP HEALTH CARE UK (VN)

196/46 Cộng Hòa, phường 12, quận Tân Bình, thành phố Hồ Chí Minh

(740) Công ty TNHH Sở hữu trí tuệ và Công nghệ Thủ đô (CAPITAL IP&T CO.LTD.)

**OSSOEVA**

(511) Nhóm 05: Dược phẩm; thực phẩm chức năng; thực phẩm dinh dưỡng dùng trong y tế; nước súc miệng dùng cho mục đích y tế; dung dịch làm sạch khử khuẩn sát trùng dùng cho mục đích y tế; nước tắm thảo dược cho trẻ em dùng cho mục đích y tế.

---

CÔNG BÁO SỞ HỮU CÔNG NGHIỆP SỐ 357 TẬP A (12.2017)

---

(210) **4-2017-32011**

(220) 03.10.2017

(441) 25.12.2017

(540)

**OSSOKITY**

(731) CÔNG TY TNHH EIFELCORP  
HEALTH CARE UK (VN)

196/46 Cộng Hòa, phường 12, quận Tân Bình, thành phố Hồ Chí Minh

(740) Công ty TNHH Sở hữu trí tuệ và Công nghệ Thủ đô (CAPITAL IP&T CO.LTD.)

(511) Nhóm 05: Dược phẩm; thực phẩm chức năng; thực phẩm dinh dưỡng dùng trong y tế; nước súc miệng dùng cho mục đích y tế; dung dịch làm sạch khử khuẩn sát trùng dùng cho mục đích y tế; nước tắm thảo dược cho trẻ em dùng cho mục đích y tế.

---

(210) **4-2017-32012**

(220) 03.10.2017

(441) 25.12.2017

(540)

**OSSOLUSEN**

(731) CÔNG TY TNHH EIFELCORP  
HEALTH CARE UK (VN)

196/46 Cộng Hòa, phường 12, quận Tân Bình, thành phố Hồ Chí Minh

(740) Công ty TNHH Sở hữu trí tuệ và Công nghệ Thủ đô (CAPITAL IP&T CO.LTD.)

(511) Nhóm 05: Dược phẩm; thực phẩm chức năng; thực phẩm dinh dưỡng dùng trong y tế; nước súc miệng dùng cho mục đích y tế; dung dịch làm sạch khử khuẩn sát trùng dùng cho mục đích y tế; nước tắm thảo dược cho trẻ em dùng cho mục đích y tế.

---

(210) **4-2017-32013**

(220) 03.10.2017

(441) 25.12.2017

(540)

**OSSOMAMI**

(731) CÔNG TY TNHH EIFELCORP  
HEALTH CARE UK (VN)

196/46 Cộng Hòa, phường 12, quận Tân Bình, thành phố Hồ Chí Minh

(740) Công ty TNHH Sở hữu trí tuệ và Công nghệ Thủ đô (CAPITAL IP&T CO.LTD.)

(511) Nhóm 05: Dược phẩm; thực phẩm chức năng; thực phẩm dinh dưỡng dùng trong y tế; nước súc miệng dùng cho mục đích y tế; dung dịch làm sạch khử khuẩn sát trùng dùng cho mục đích y tế; nước tắm thảo dược cho trẻ em dùng cho mục đích y tế.

---

CÔNG BÁO SỞ HỮU CÔNG NGHIỆP SỐ 357 TẬP A (12.2017)

---

(210) **4-2017-32014**

(220) 03.10.2017

(540)

(441) 25.12.2017

(731) CÔNG TY CỔ PHẦN O2PHARM (VN)

**OCEMAGINI**

312/10/15 Trịnh Đình Trọng, phường Hòa Thạnh, quận Tân Phú, thành phố Hồ Chí Minh

(740) Công ty TNHH Sở hữu trí tuệ và Công nghệ Thủ đô (CAPITAL IP&T CO.LTD.)

(511) Nhóm 05: Dược phẩm; thực phẩm chức năng; thực phẩm dinh dưỡng dùng trong y tế; nước súc miệng dùng cho mục đích y tế; dung dịch làm sạch khử khuẩn sát trùng dùng cho mục đích y tế, nước tắm thảo dược cho trẻ em dùng cho mục đích y tế.

---

(210) **4-2017-32015**

(220) 03.10.2017

(540)

(441) 25.12.2017

(731) CÔNG TY CỔ PHẦN O2PHARM (VN)

**OCENAZI**

312/10/15 Trịnh Đình Trọng, phường Hòa Thạnh, quận Tân Phú, thành phố Hồ Chí Minh

(740) Công ty TNHH Sở hữu trí tuệ và Công nghệ Thủ đô (CAPITAL IP&T CO.LTD.)

(511) Nhóm 05: Dược phẩm; thực phẩm chức năng; thực phẩm dinh dưỡng dùng trong y tế; nước súc miệng dùng cho mục đích y tế; dung dịch làm sạch khử khuẩn sát trùng dùng cho mục đích y tế, nước tắm thảo dược cho trẻ em dùng cho mục đích y tế.

---

(210) **4-2017-32016**

(220) 03.10.2017

(540)

(441) 25.12.2017

(731) ĐỖ THANH TÙNG (VN)

**BÚN ĐẬU TRE**

150A Đồng Đen, phường 14, quận Tân Bình, thành phố Hồ Chí Minh

(511) Nhóm 43: Dịch vụ nhà hàng ăn uống.

---

(210) **4-2017-32017**

(220) 03.10.2017

(540)

(441) 25.12.2017

(531) 26.1.1; 1.15.23; 26.13.1; A5.11.13

(591) Đen, vàng, nâu, cam

(731) ĐỖ THANH TÙNG (VN)



150A Đồng Đen, phường 14, quận Tân Bình, thành phố Hồ Chí Minh

CÔNG BÁO SỞ HỮU CÔNG NGHIỆP SỐ 357 TẬP A (12.2017)

---

(511) Nhóm 43: Dịch vụ nhà hàng ăn uống.

---

(210) **4-2017-32018**

(540)



(220) 03.10.2017

(441) 25.12.2017

(531) 1.3.1; 1.3.2; 26.13.1

(591) Đỏ, đen, trắng

(731) CÔNG TY CỔ PHẦN DRINK SUN (VN)

Tầng 5, toà nhà Songdo, 62A Phạm Ngọc Thạch, phường 06, quận 3, thành phố Hồ Chí Minh

(511) Nhóm 30: Trà sữa.

---

(210) **4-2017-32020**

(540)



(220) 03.10.2017

(441) 25.12.2017

(531) A15.3.3

(731) PHẠM CÔNG HIỂN (VN)

31 Đinh Tiên Hoàng, phường 3, quận Bình Thạnh, thành phố Hồ Chí Minh

(511) Nhóm 25: Quần áo.

---

(210) **4-2017-32022**

(540)



(220) 03.10.2017

(441) 25.12.2017

(531) A26.11.8; A1.1.2; A1.1.12; 1.1.14

(591) Trắng, đỏ, xanh lam đậm, đen

(731) CÔNG TY TNHH MỘT THÀNH VIÊN SẢN XUẤT VÀ THƯƠNG MẠI NHỰA HÀ LINH (VN)

Lô B2 - 26, 27 đường số 3, khu công nghiệp Tân Đông Hiệp B, phường Tân Đông Hiệp, thị xã Dĩ An, tỉnh Bình Dương

(740) Công ty TNHH Sở hữu trí tuệ Trần & Trần (TRAN & TRAN CO., LTD.)

(511) Nhóm 06: Nhôm; nhôm lá.

---

CÔNG BÁO SỞ HỮU CÔNG NGHIỆP SỐ 357 TẬP A (12.2017)

---

(210) **4-2017-32023**

(540)



(220) 03.10.2017

(441) 25.12.2017

(531) 5.3.9; A5.3.15

(591) Xanh lá cây, nâu, vàng, trắng

(731) CÔNG TY CỔ PHẦN HAPRAS VIỆT NAM (VN)

Tầng 9, tòa nhà PVcombank, A2.1+300, đường 30/4, phường Hòa Cường Bắc, quận Hải Châu, thành phố Đà Nẵng

(511) Nhóm 43: Dịch vụ quán bar; nhà hàng ăn uống; quán cà phê.

---

(210) **4-2017-32024**

(540)

**Hì Bean**

(220) 03.10.2017

(441) 25.12.2017

(731) CÔNG TY TNHH SILIO VIỆT NAM (VN)

65B, Võ Thành Trang, phường 11, quận Tân Bình, thành phố Hồ Chí Minh

(511) Nhóm 29: Hạt đã chế biến; quả hạch đã chế biến; bơ lạc; mút nhào, mút ướt; bơ thực vật; lạc đã chế biến.

---

(210) **4-2017-32025**

(540)



(220) 03.10.2017

(441) 25.12.2017

(531) 26.1.1; 26.1.4; 26.1.5; 26.4.2

(591) Đỏ, trắng

(731) CÔNG TY CỔ PHẦN THƯƠNG MẠI THIÊN HÒA (VN)

Nhà số 1 ngách 105 ngõ 325 Kim Ngưu, phường Thanh Lương, quận Hai Bà Trưng, thành phố Hà Nội

(740) Công ty TNHH Ban Ca (BANCA)

(511) Nhóm 28: Đồ chơi.

Nhóm 41: Dịch vụ giáo dục và đào tạo.

---

(210) **4-2017-32027**

(540)

**Cube Type**

(220) 03.10.2017

(441) 25.12.2017

(731) DAIKIN INDUSTRIES, LTD. (JP)

Umeda Center Bldg., 4-12, Nakazakiniishi 2-chome, Kita-ku, Osaka-shi, Osaka, Japan

(740) Công ty TNHH Tầm nhìn và Liên danh (VISION & ASSOCIATES CO.LTD.)

## CÔNG BÁO SỞ HỮU CÔNG NGHIỆP SỐ 357 TẬP A (12.2017)

---

(511) Nhóm 11: Thiết bị điều hòa không khí dùng cho mục đích gia dụng hoặc công nghiệp; thiết bị làm nóng không khí dùng cho mục đích gia dụng hoặc công nghiệp, thiết bị làm lạnh không khí dùng cho mục đích gia dụng hoặc công nghiệp; thiết bị thông gió [điều hoà không khí] dùng cho mục đích gia dụng hoặc công nghiệp; thiết bị lọc không khí dùng cho mục đích gia dụng hoặc công nghiệp; thiết bị hút ẩm dùng cho mục đích gia dụng hoặc công nghiệp; thiết bị làm ẩm không khí dùng cho mục đích gia dụng hoặc công nghiệp.

---

(210) **4-2017-32028**

(540)



(220) 03.10.2017

(441) 25.12.2017

(531) A24.15.7; 24.15.21; 26.13.25

(731) NGUYỄN XUÂN HẢI (VN)

F502, B2, tập thể Thành Công, phường Thành Công, quận Ba Đình, thành phố Hà Nội

(740) Công ty TNHH Sở hữu trí tuệ INNETCO-Hoàng Phúc (INNETCO CO., LTD)

(511) Nhóm 44: Dịch vụ thẩm mỹ; chăm sóc sắc đẹp; chăm sóc sức khỏe; dịch vụ bấm huyệt.

---

(210) **4-2017-32029**

(540)



(220) 03.10.2017

(441) 25.12.2017

(531) 4.5.2; 4.5.3; A5.1.5; A5.1.16

(731) CÔNG TY CỔ PHẦN ĐẦU TƯ VÀ XÂY DỰNG THANH XUÂN (VN)

35 Lê Văn Thiêm, phường Thanh Xuân Trung, quận Thanh Xuân, thành phố Hà Nội

(740) Công ty TNHH Sở hữu trí tuệ INNETCO-Hoàng Phúc (INNETCO CO., LTD)

(511) Nhóm 41: Dịch vụ đào tạo ngoại ngữ; dạy nghề; trường mầm non; tổ chức văn hoá, văn nghệ; dịch vụ giải trí.

---

(210) **4-2017-32030**

(540)

**ĐỨC HÀ MY**

(220) 03.10.2017

(441) 25.12.2017

(731) CÔNG TY TNHH ĐỨC HÀ MY (VN)  
Số 76 đường Xô Viết Nghệ Tĩnh, thị trấn Nghèn, huyện Can Lộc, tỉnh Hà Tĩnh

(740) Công ty TNHH Tư vấn ALIATLEGAL (ALIATLEGAL CO., LTD.)

(511) Nhóm 14: Đồ trang sức vàng, bạc, đá quý.



## CÔNG BÁO SỞ HỮU CÔNG NGHIỆP SỐ 357 TẬP A (12.2017)

---

Nhóm 35: Mua bán vàng, bạc trang sức, đồ trang sức mỹ nghệ, đá quý mỹ nghệ.

---

(210) **4-2017-32031**

(220) 03.10.2017

(441) 25.12.2017

(540)

(731) DOANH NGHIỆP TƯ NHÂN VĨNH  
HOA PHƯỢNG (VN)

**VĨNH HOA PHƯỢNG**

Số 92 đường Xô Viết Nghệ Tĩnh, thị trấn  
Nghèn, huyện Can Lộc, tỉnh Hà Tĩnh

(740) Công ty TNHH Tư vấn ALIATLEGAL  
(ALIATLEGAL CO., LTD.)

(511) Nhóm 14: Đồ trang sức vàng, bạc, đá quý.

Nhóm 35: Mua bán vàng, bạc trang sức, đồ trang sức mỹ nghệ, đá quý mỹ nghệ.

---

(210) **4-2017-32032**

(220) 03.10.2017

(441) 25.12.2017

(540)

(731) CÔNG TY TNHH THƯƠNG MẠI  
HUNG BÍCH (VN)

**HUNG BÍCH**

Số 196, đường Xô Viết Nghệ Tĩnh, thị  
trấn Nghèn, huyện Can Lộc, tỉnh Hà  
Tĩnh

(740) Công ty TNHH Tư vấn ALIATLEGAL  
(ALIATLEGAL CO., LTD.)

(511) Nhóm 35: Mua bán tivi, loa máy, nồi cơm điện, bếp điện, bếp từ, bàn là, tủ lạnh, điều hoà, sơn, gạch xây dựng.

Nhóm 37: Dịch vụ lắp đặt, bảo dưỡng và sửa chữa đồ điện tử, điện lạnh.

---

(210) **4-2017-32033**

(220) 03.10.2017

(441) 25.12.2017

(540)

(731) DOANH NGHIỆP TƯ NHÂN HOÀNG  
KIM LAN (VN)

**HOÀNG KIM LAN**

Số 82, đường Xô Viết Nghệ Tĩnh, thị  
trấn Nghèn, huyện Can Lộc, tỉnh Hà  
Tĩnh

(740) Công ty TNHH Tư vấn ALIATLEGAL  
(ALIATLEGAL CO., LTD.)


(511) Nhóm 14: Đồ trang sức vàng, bạc, đá quý.


Nhóm 35: Mua bán vàng, bạc trang sức, đồ trang sức mỹ nghệ, đá quý mỹ nghệ.


---


CÔNG BÁO SỞ HỮU CÔNG NGHIỆP SỐ 357 TẬP A (12.2017)

---

- (210) **4-2017-32035** (220) 03.10.2017  
(441) 25.12.2017  
(540) (531) 26.4.1; 26.4.4; 26.13.25  
(591) Xám, xanh dương  
(731) CÔNG TY CỔ PHẦN PHÁT TRIỂN  
SPA VIÊN MỸ (VN)  
Số 7 Lê Quang Định, phường 14, quận  
Bình Thạnh, thành phố Hồ Chí Minh
- 
- (511) Nhóm 03: Mỹ phẩm: mỹ phẩm đặc trị dùng cho SPA, tinh chất dưỡng da, kem dưỡng da, gel dưỡng ẩm, kem tẩy tế bào chết.
- 

- (210) **4-2017-32036** (220) 03.10.2017  
(441) 25.12.2017  
(540) (531) A5.5.21; 5.5.19  
(591) Trắng, hồng  
(731) NGUYỄN PHẠM HOÀI NAM (VN)  
Số 71 đường 4, khu phố 3, phường Thảo  
Điền, quận 2, thành phố Hồ Chí Minh
- 
- (511) Nhóm 25: Quần áo thời trang, mũ nón thời trang, quần áo thể thao, giày dép thể thao.
- 

- (210) **4-2017-32038** (220) 03.10.2017  
(441) 25.12.2017  
(540) (531) A26.1.18; 26.1.1; 26.13.1; 26.13.25  
(591) Trắng, đỏ  
(731) CÔNG TY TNHH BẤT ĐỘNG SẢN  
PHÚC TÂM KHANG (VN)  
187/7 Điện Biên Phủ, phường Đa Kao,  
quận 1, thành phố Hồ Chí Minh
- 
- (511) Nhóm 36: Dịch vụ cho thuê bất động sản; dịch vụ môi giới bất động sản; dịch vụ đại lý bất động sản; dịch vụ cho thuê nhà; dịch vụ cho thuê văn phòng.
- 

- (210) **4-2017-32039** (220) 03.10.2017  
(441) 25.12.2017  
(540) (531) 26.5.1; A2.9.16; 26.15.15; 2.9.14  
(591) Trắng, xanh dương, xanh lá  
(731) CÔNG TY TNHH SAKO VIỆT NAM  
(VN)  
606/44/44 Quốc Lộ 13, phường Hiệp  
Bình Phước, quận Thủ Đức, thành phố  
Hồ Chí Minh
- 
- (511) Nhóm 36: Dịch vụ cho thuê bất động sản; dịch vụ môi giới bất động sản; dịch vụ đại lý bất động sản; dịch vụ cho thuê nhà; dịch vụ cho thuê văn phòng.
-

CÔNG BÁO SỞ HỮU CÔNG NGHIỆP SỐ 357 TẬP A (12.2017)

---

(511) Nhóm 35: Mua bán gạch dùng trong xây dựng.

---

(210) **4-2017-32042**

(220) 03.10.2017

(441) 25.12.2017

(540)

**ROYCE'**  
ロイズ

(731) ROYCE' CONFECT CO., LTD. (JP)  
1-1, Ainosato 4-jo 9-chome, Kita-ku,  
Sapporo-shi, Hokkaido, Japan

(740) Công ty TNHH T&T INVENMARK Sở  
hữu trí tuệ Quốc tế (T&T INVENMARK  
CO., LTD.)

(511) Nhóm 30: Cà phê và ca cao; trà; bánh kẹo; đá lạnh (ăn được); bánh mì và bánh bao; mật ong.

---

(210) **4-2017-32043**

(220) 03.10.2017

(441) 25.12.2017

(540)

**ROYCE'**  
ろいず

(731) ROYCE' CONFECT CO., LTD. (JP)  
1-1, Ainosato 4-jo 9-chome, Kita-ku,  
Sapporo-shi, Hokkaido, Japan

(740) Công ty TNHH T&T INVENMARK Sở  
hữu trí tuệ Quốc tế (T&T INVENMARK  
CO., LTD.)

(511) Nhóm 30: Cà phê và ca cao; trà; bánh kẹo; đá lạnh (ăn được); bánh mì và bánh bao; mật ong.

---

(210) **4-2017-32046**

(220) 03.10.2017

(441) 25.12.2017

(540)



(531) 26.1.1; 1.15.23; A3.9.24; 5.7.1; 26.11.3

(591) Xanh dương đậm, đỏ, nâu

(731) CÔNG TY TNHH TƯ TRÚC (VN)  
Ô 4, tổ 3, ấp Bắc 2, xã Hòa Long, thành  
phố Bà Rịa, tỉnh Bà Rịa - Vũng Tàu

(511) Nhóm 35: Mua bán: gạo.

---

CÔNG BÁO SỞ HỮU CÔNG NGHIỆP SỐ 357 TẬP A (12.2017)

---

(210) 4-2017-32047

(540)



(220) 03.10.2017

(441) 25.12.2017

(531) 20.7.1

(731)

CÔNG TY TNHH MỘT THÀNH VIÊN  
SẢN XUẤT THƯƠNG MẠI IN BAO BÌ  
MINH GIA PHÁT (VN)

Lô số 20-22C, đường số 1, khu công  
nghiệp Tân Tạo, phường Tân Tạo A,  
quận Bình Tân, thành phố Hồ Chí Minh

(511) Nhóm 16: Tập (vở) học sinh; bìa; giấy bọc (văn phòng phẩm); hộp giấy; bao thư; giấy thiệp cưới.

Nhóm 35: Mua bán: tập (vở) học sinh, bìa, giấy bọc (văn phòng phẩm), hộp giấy bao thư, giấy thiệp cưới.

---

(210) 4-2017-32048

(540)



(220) 03.10.2017

(441) 25.12.2017

(531) 26.1.2; A26.1.18; 5.7.1

(731)

CÔNG TY TNHH COFFEE TRI (VN)

Số 6, đường số 8, cư xá Đài Ra Đa,  
phường 13, quận 6, thành phố Hồ Chí  
Minh

(511) Nhóm 30: Cà phê, cà phê hoà tan, ca cao, ca cao hoà tan, trà.

---

(210) 4-2017-32049

(540)

**ELEPHANT**

(220) 03.10.2017

(441) 25.12.2017

(731)

CÔNG TY TNHH KHÓA HUY  
HOÀNG (VN)

Lô 38D khu công nghiệp Quang Minh,  
thị trấn Quang Minh, huyện Mê Linh,  
thành phố Hà Nội

(740)

Công ty Luật TNHH WINCO (WINCO  
LAW FIRM)

(511) Nhóm 06: Khóa (trừ khóa điện); bản lề cửa; chốt cửa; tay nắm cửa; then cài; cờ-re-môn (cremond) (tất cả đều làm bằng kim loại).

Nhóm 35: Mua bán, quảng cáo, giới thiệu sản phẩm: khóa cửa, bản lề cửa, tay nắm cửa, then cài cửa, cờ-rê-môn (cremond).

---

CÔNG BÁO SỞ HỮU CÔNG NGHIỆP SỐ 357 TẬP A (12.2017)

---

(210) **4-2017-32050**

(220) 03.10.2017

(441) 25.12.2017

(540)

QBx

(731) POWERTRONICS CO., LTD. (TW)  
10F., No.205-2, Sec. 3, Beixin Rd.,  
Xindian Dist., New Taipei City 231,  
Taiwan

(740) Công ty Luật TNHH WINCO (WINCO  
LAW FIRM)

(511) Nhóm 03: Mỹ phẩm; chế phẩm chăm sóc da làm mờ nếp nhăn; kem chống nếp nhăn (mỹ phẩm); mặt nạ làm đẹp; chế phẩm mỹ phẩm để chăm sóc da; kem dưỡng da; kem dưỡng da ban ngày; kem dưỡng da ban đêm; kem chống nắng; kem bôi mắt (mỹ phẩm).

---

(210) **4-2017-32051**

(220) 03.10.2017

(441) 25.12.2017

(540)

LUMI GREEN

(531) 26.1.1; 26.1.6; A25.7.6; A25.7.7

(731) MIDWEST GREEN SDN. BHD. (MY)  
No.16, Jalan ptp 1/4, Taman  
Perindustrian Tasik Perdana, 47120  
Puchong, Selangor Malaysia

(740) Công ty TNHH Trường Xuân  
(AGELESS CO.,LTD.)

(511) Nhóm 11: Thiết bị chiếu sáng bằng đèn diốt phát quang [LED] , đèn trần; ống phóng điện dùng để chiếu sáng, sợi magiê để chiếu sáng; bóng đèn; ống dạ quang để chiếu sáng; đèn.

Nhóm 35: Tập hợp và trưng bày các loại hàng hóa khác nhau (không kể vận chuyển) vì lợi ích của khách hàng để họ dễ xem và mua các hàng hóa này trong cửa hàng bán lẻ, cửa hàng bán buôn hoặc từ một trang web bán hàng tổng hợp được cung cấp từ mạng thông tin liên lạc toàn cầu; dịch vụ giới thiệu sản phẩm trên các phương tiện truyền thông, cho mục đích bán lẻ; quảng cáo; phân phát hàng mẫu; marketing; dịch vụ công bố quảng cáo sản phẩm, dịch vụ mới cho người khác; trưng bày sản phẩm; điều tra thương mại; thông tin về thương mại; dịch vụ quảng cáo trực tuyến trên mạng máy tính.

---

(210) **4-2017-32052**

(220) 03.10.2017

(441) 25.12.2017

(540)

SUPREME  
LOUIS VUITTON

(731) MARCELO BURLON CLOTHING  
VIETNAM TRADE CO., LIMITED  
(HK)

Unit b, 10/f Lee May Building 788-790  
Nathan Road Mongkok Kowloon Hong  
kong

(740) Công ty TNHH Trường Xuân  
(AGELESS CO.,LTD.)

**CÔNG BÁO SỞ HỮU CÔNG NGHIỆP SỐ 357 TẬP A (12.2017)**

---

(511) Nhóm 25: Quần áo; giày; trang phục dệt kim; ca vát; thắt lưng [trang phục]; mũ.

---

(210) **4-2017-32053**

(220) 03.10.2017

(441) 25.12.2017

(540)

**Nutelis**

(731) CÔNG TY CỔ PHẦN DUỐC PHẨM SAFATIS (VN)

Lô 60 - TT 2, khu đô thị thành phố Giao Lưu, phường Cổ Nhuế 1, quận Bắc Từ Liêm, thành phố Hà Nội

(740) Công ty Luật TNHH WINCO (WINCO LAW FIRM)

(511) Nhóm 05: Dược phẩm; thực phẩm chức năng.

---

(210) **4-2017-32054**

(220) 03.10.2017

(441) 25.12.2017

(540)

**ABS**

(731) CÔNG TY CỔ PHẦN TẬP ĐOÀN CÔNG NGHỆ ABSOFT (VN)

Số 10, ngõ 168, ngách 23, phố Hòa Nam, phường Ô Chợ Dừa, quận Đống Đa, thành phố Hà Nội

(740) Công ty TNHH Trường Xuân (AGELESS CO.,LTD.)

(511) Nhóm 09: Phần mềm máy tính [ghi sẵn]; phần mềm trò chơi máy tính; chương trình máy tính, ghi sẵn.

---

(210) **4-2017-32055**

(220) 03.10.2017

(441) 25.12.2017

(540)

**ABSOFT CRM**

(731) CÔNG TY CỔ PHẦN TẬP ĐOÀN CÔNG NGHỆ ABSOFT (VN)

Số 10, ngõ 168, ngách 23, phố Hòa Nam, phường Ô Chợ Dừa, quận Đống Đa, thành phố Hà Nội

(740) Công ty TNHH Trường Xuân (AGELESS CO.,LTD.)

(511) Nhóm 09: Phần mềm máy tính [ghi sẵn]; phần mềm trò chơi máy tính; chương trình máy tính, ghi sẵn; phần cứng máy tính; thiết bị ngoại vi máy tính; thiết bị để xử lý dữ liệu.

---

(210) 4-2017-32058

(220) 03.10.2017

(441) 25.12.2017

(540)

**Bayaz**

(731) CÔNG TY TNHH THƯƠNG MẠI  
DỊCH VỤ IMK (VN)

71/42 Cộng Hòa, phường 4, quận Tân  
Bình, thành phố Hồ Chí Minh

(511) Nhóm 39: Dịch vụ du lịch lữ hành nội địa và quốc tế; dịch vụ vận chuyển hàng hoá và hành khách; dịch vụ đặt chỗ cho các chuyến đi; dịch vụ đại lý vé máy bay, vé xe; dịch vụ cho thuê xe.

---

(210) 4-2017-32059

(220) 03.10.2017

(441) 25.12.2017

(540)



(531) 26.1.1; A26.1.18

(591) Vàng, cam, nâu

(731) CÔNG TY TNHH XUẤT NHẬP KHẨU  
THƯƠNG MẠI KHẢI SINH (VN)

2/6 Phan Thúc Duyệt, phường 4, quận  
Tân Bình, thành phố Hồ Chí Minh

**HERBAL DREAM**

*Be Yourself Today*

(511) Nhóm 03: Mỹ phẩm; sữa tắm, nước hoa; dầu gội đầu; kem dưỡng da; tinh dầu.

---

(210) 4-2017-32060

(220) 03.10.2017

(441) 25.12.2017

(540)



(531) 1.15.5; 26.1.1; 2.9.14; A2.9.15; 13.1.5

(591) Trắng, xanh dương, đỏ

(731) VIỆN ĐÀO TẠO QUỐC TẾ (VN)

17 Phạm Ngọc Thạch, phường 6, quận 3,  
thành phố Hồ Chí Minh

(740) Công ty Cổ phần PHANLAW  
VIETNAM (PHANLAW VIETNAM  
JSC)

(511) Nhóm 41: Dịch vụ tổ chức các cuộc thi [giáo dục, giải trí]; dịch vụ tổ chức các cuộc thi trực tuyến; dịch vụ tổ chức sự kiện nhằm mục đích giáo dục, văn hóa, giải trí, thể thao; dịch vụ sắp xếp và tổ chức các diễn đàn gặp mặt trực tiếp; dịch vụ hướng dẫn nghề nghiệp [tư vấn đào tạo hoặc giáo dục]; dịch vụ sản xuất các chương trình phát thanh và truyền hình; dịch vụ tư vấn du học.

---



CÔNG BÁO SỞ HỮU CÔNG NGHIỆP SỐ 357 TẬP A (12.2017)

---

(210) **4-2017-32061**

(540)



(220) 03.10.2017

(441) 25.12.2017

(531) 26.1.2; A26.1.18

(591) Xanh đen, trắng, xám, đỏ

(731) CÔNG TY TNHH HÙNG SƠN GROUP (VN)

5/49/47 Nơ Trang Long, phường 7, quận Bình Thạnh, thành phố Hồ Chí Minh

(511) Nhóm 29: Thanh long sấy khô.

---

(210) **4-2017-32062**

(540)



(220) 03.10.2017

(441) 25.12.2017

(531) 3.7.1; A3.4.4; A3.4.24; A25.7.5; 1.15.5

(591) Đen, trắng, ghi xám

(731) CÔNG TY TNHH HẢI HỒNG (VN)

Xóm Me Táo, xã Dương Liễu, huyện Hoài Đức, thành phố Hà Nội

(511) Nhóm 32: Nước giải khát bằng trái cây (đồ uống), chế phẩm để làm nước uống có gaz; đồ uống không có cồn; nước uống có gaz; đồ uống cung cấp muối và khoáng cho cơ thể (không dùng cho mục đích y tế); nước (đồ uống).

---

(210) **4-2017-32063**

(540)

**HANCOBIX**

(220) 03.10.2017

(441) 25.12.2017

(731) CÔNG TY TNHH DƯỢC PHẨM GIA MINH (VN)

Số 50, ngõ 41 Thái Hà, phường Trung Liệt, quận Đống Đa, thành phố Hà Nội

(740) Công ty TNHH Vĩnh Đạt (LACOM CO., LTD.)

(511) Nhóm 05: Dược phẩm; thực phẩm chức năng (dùng trong ngành y).

---

(210) **4-2017-32064**

(540)

**CELEDITAB**

(220) 03.10.2017

(441) 25.12.2017

(731) CÔNG TY TNHH DƯỢC PHẨM GIA MINH (VN)

Số 50, ngõ 41 Thái Hà, phường Trung Liệt, quận Đống Đa, thành phố Hà Nội

(740) Công ty TNHH Vĩnh Đạt (LACOM CO., LTD.)



## CÔNG BÁO SỞ HỮU CÔNG NGHIỆP SỐ 357 TẬP A (12.2017)

---

(511) Nhóm 05: Dược phẩm; thực phẩm chức năng (dùng trong ngành y).

---

(210) **4-2017-32065**

(220) 03.10.2017

(441) 25.12.2017

(540)

(531) 2.1.11; A2.1.23

(591) Be, đỏ, xanh lá cây, nâu, trắng

(731) CÔNG TY TNHH THƯƠNG MẠI SẢN XUẤT KỶ NAM (VN)



50-52 Lê Lâm, phường Phú Thạnh, quận Tân Phú, thành phố Hồ Chí Minh

(740) Công ty TNHH Tư vấn và Đào tạo A.G.L (Công ty Tư vấn Đào tạo A.G.L)

(511) Nhóm 29: Thịt; chiết xuất của thịt; thịt đã được bảo quản; lạp xưởng; xúc xích; chả lụa.

Nhóm 35: Dịch vụ mua bán thịt, chiết xuất của thịt, thịt đã được bảo quản, lạp xưởng, xúc xích, chả lụa.

---

(210) **4-2017-32066**

(220) 03.10.2017

(441) 25.12.2017

(540)

(531) A1.1.10; A5.5.20; A1.1.2; A5.5.21

(591) Xanh dương, xám, trắng

(731) HỒ THỊ KIM NGÂN (VN)



154/29/28 Phạm Văn Hai, phường 3, quận Tân Bình, thành phố Hồ Chí Minh

(740) Công ty TNHH Tư vấn và Đào tạo A.G.L (Công ty Tư vấn Đào tạo A.G.L)

(511) Nhóm 35: Dịch vụ nhượng quyền thương mại.

Nhóm 44: Dịch vụ chăm sóc sắc đẹp; tư vấn chăm sóc sắc đẹp; dịch vụ thẩm mỹ viện.

---

(210) **4-2017-32067**

(220) 03.10.2017

(441) 25.12.2017

(540)

(531) A1.1.10; A1.1.2; A5.5.20; A5.5.21

(591) Xanh dương, trắng

(731) HỒ THỊ KIM NGÂN (VN)



154/29/28 Phạm Văn Hai, phường 3, quận Tân Bình, thành phố Hồ Chí Minh

(740) Công ty TNHH Tư vấn và Đào tạo A.G.L (Công ty Tư vấn Đào tạo A.G.L)

(511) Nhóm 03: Mỹ phẩm.

Nhóm 35: Mua bán mỹ phẩm; dịch vụ nhượng quyền thương mại.

## CÔNG BÁO SỞ HỮU CÔNG NGHIỆP SỐ 357 TẬP A (12.2017)

---

Nhóm 41: Dịch vụ đào tạo dạy nghề làm đẹp và chăm sóc sức khỏe.

Nhóm 44: Dịch vụ chăm sóc sắc đẹp; tư vấn chăm sóc sắc đẹp, dịch vụ thẩm mỹ viện.

---

(210) **4-2017-32068**

(220) 03.10.2017

(441) 25.12.2017

(540)

YÊN AN

(731) CÔNG TY TNHH MỘT THÀNH VIÊN  
SẢN XUẤT THƯƠNG MẠI THỰC  
PHẨM YẾN NHUNG (VN)

Lô 248, đường số 12, khu công nghiệp  
Amata, phường Long Bình, thành phố  
Biên Hòa, tỉnh Đồng Nai

(740) Công ty TNHH Tư vấn sở hữu trí tuệ  
Việt (VIET IP CO.,LTD.)

(511) Nhóm 30: Bánh ngọt và mận; kẹo; kẹo làm từ hạt điều; kẹo làm từ đậu lạc (đậu phộng);  
kẹo làm từ vừng (mè); kẹo làm từ hạt dưa.

---

(210) **4-2017-32069**

(220) 03.10.2017

(441) 25.12.2017

(540)

SandTec

(731) CÔNG TY CỔ PHẦN GIẢI PHÁP XỬ  
LÝ MÔI TRƯỜNG SÀI GÒN (VN)

96 Thạch Thị Thanh, phường Tân Định,  
quận 1, thành phố Hồ Chí Minh

(740) Công ty TNHH Tư vấn sở hữu trí tuệ  
Việt (VIET IP CO.,LTD.)

(511) Nhóm 19: Vật liệu xây dựng phi kim loại; xi măng; vôi; vữa; bột trét tường; cát nhân tạo  
(dùng trong xây dựng).

---

(210) **4-2017-32070**

(220) 03.10.2017

(441) 25.12.2017

(540)

GenTec

(731) CÔNG TY CỔ PHẦN GIẢI PHÁP XỬ  
LÝ MÔI TRƯỜNG SÀI GÒN (VN)

96 Thạch Thị Thanh, phường Tân Định,  
quận 1, thành phố Hồ Chí Minh

(740) Công ty TNHH Tư vấn sở hữu trí tuệ  
Việt (VIET IP CO.,LTD.)

(511) Nhóm 19: Vật liệu xây dựng phi kim loại, xi măng, vôi, vữa, bột trét tường.

---

CÔNG BÁO SỞ HỮU CÔNG NGHIỆP SỐ 357 TẬP A (12.2017)

---

(210) **4-2017-32071**

(540)

**LowheatTec**

(220) 03.10.2017

(441) 25.12.2017

(731) CÔNG TY CỔ PHẦN GIẢI PHÁP XỬ LÝ MÔI TRƯỜNG SÀI GÒN (VN)  
96 Thạch Thị Thanh, phường Tân Định, quận 1, thành phố Hồ Chí Minh  
(740) Công ty TNHH Tư vấn sở hữu trí tuệ Việt (VIET IP CO.,LTD.)

(511) Nhóm 19: Vật liệu xây dựng phi kim loại, xi măng, vôi, vữa, bột trét tường.

---

(210) **4-2017-32074**

(540)

  
**POULO CONDOR**  
*Be fabulous*

(220) 03.10.2017

(441) 25.12.2017

(531) A5.3.13; A5.3.14

(731) CÔNG TY TNHH HOÀN KIM CÔN ĐẢO (VN)  
14 Cẩm Bá Thước, phường 7, quận Phú Nhuận, thành phố Hồ Chí Minh  
(740) Văn phòng Luật sư Long Nguyễn (LONG NGUYEN LAW OFFICE)

(511) Nhóm 03: Mỹ phẩm.

Nhóm 25: Quần áo; giày, dép; thắt lưng (trang phục); đồ đội đầu.

---

(210) **4-2017-32075**

(540)

  
**AN ĐÔNG**

(220) 03.10.2017

(441) 25.12.2017

(531) 18.3.21; 26.3.4; 3.7.17; 26.11.3

(591) Trắng, xanh lam sẫm

(731) CÔNG TY TNHH SẢN XUẤT - THƯƠNG MẠI XUẤT NHẬP KHẨU AN ĐÔNG (VN)  
428/17/2A đường Chiến Lược, phường Bình Trị Đông, quận Bình Tân, thành phố Hồ Chí Minh

(511) Nhóm 25: Giày.

---

(210) **4-2017-32076**

(540)

  
**HTC PAINT**

(220) 04.10.2017

(441) 25.12.2017

(531) A26.11.12; 26.13.1; A20.1.9

(591) Đỏ, đen, vàng, xanh, tím

(731) CÔNG TY TNHH SƠN HTC VIỆT NAM (VN)  
Số 119 khu 3, ấp 7, xã An Phước, huyện Long Thành, tỉnh Đồng Nai

## CÔNG BÁO SỞ HỮU CÔNG NGHIỆP SỐ 357 TẬP A (12.2017)

---

(511) Nhóm 02: Sản phẩm sơn nhũ tương (sơn nước).

---

(210) **4-2017-32077**

(540)



(220) 04.10.2017

(441) 25.12.2017

(531) 26.4.1; 26.4.9; 15.1.1; 15.9.1

(591) Xanh lam, đỏ, tím, xanh lá cây, trắng

(731) CÔNG TY CỔ PHẦN CÔNG NGHỆ VÀ KỸ THUẬT Á CHÂU (VN)

Số 84 khu tập thể Lữ Đoàn 17, xã Ngũ Hiệp, huyện Thanh Trì, thành phố Hà Nội

(511) Nhóm 07: Máy phát điện.

---

(210) **4-2017-32078**

(540)

# Fiddle

(220) 04.10.2017

(441) 25.12.2017

(731) SANYANG MOTOR COMPANY LIMITED. (TW)

No 3, Chung Hua road, Hukou, Hsinchu, Taiwan

(740) Công ty TNHH Sở hữu trí tuệ VIPATCO (VIPATCO CO., LTD.)

(511) Nhóm 12: Xe máy điện; xe máy; xe mô tô; xe ô tô; động cơ xe máy; động cơ mô tô.

Nhóm 35: Mua bán hàng hóa liên quan đến xe máy điện, xe máy, xe mô tô, xe ô tô và phụ tùng của chúng; quảng cáo liên quan đến xe máy điện, xe máy, xe mô tô, xe ô tô và phụ tùng của chúng.

---

(210) **4-2017-32079**

(540)



(220) 04.10.2017

(441) 25.12.2017

(531) 26.1.1; A26.1.18

(591) Cam, trắng

(731) CÔNG TY CỔ PHẦN XÂY DỰNG ZESCONS (VN)

Tầng 3, khối A, 31-33 đường Phan Huy Ích, phường 15, quận Tân Bình, thành phố Hồ Chí Minh

(511) Nhóm 35: Tư vấn thương mại, tư vấn quản lý trong kinh doanh; mua bán máy móc thiết bị công nghiệp như máy khoan, máy hàn, máy xúc; mua bán sắt thép; mua bán vật liệu xây dựng; mua bán máy vi tính và thiết bị ngoại vi máy tính.

Nhóm 37: Xây dựng nhà cửa; xây dựng công trình dân dụng, công trình công nghiệp; lắp đặt, sửa chữa: máy móc thiết bị, hệ thống cấp thoát nước, hệ thống điện, hệ thống điều hòa không khí.

## CÔNG BÁO SỞ HỮU CÔNG NGHIỆP SỐ 357 TẬP A (12.2017)

---

Nhóm 39: Dịch vụ giao nhận hàng hóa.

Nhóm 42: Tư vấn kiến trúc; thiết lập bảng vẽ mặt bằng xây dựng; thiết kế xây dựng; phân tích hệ thống máy tính; tư vấn và quản trị hệ thống máy vi tính.

---

(210) **4-2017-32080**

(540)



(220) 04.10.2017

(441) 25.12.2017

(531) 26.1.2; 26.1.4; 1.15.23; A11.3.7

(591) Cam, xanh lá cây, vàng, trắng

(731) BÙI THỊ BÍCH VÂN (VN)

46B Trần Đình Xu, phường Cô Giang,  
quận 1, thành phố Hồ Chí Minh

(511) Nhóm 30: Bánh kẹo hạnh nhân; bánh quy; bánh mì; bánh ngọt; bánh gạo; bánh tiêu.

Nhóm 35: Mua bán: bánh kẹo hạnh nhân; bánh quy, bánh mì, bánh gừng, bánh sữa nhỏ, bánh bao nhỏ, bánh bunitos, bánh ngọt, bánh gạo, bánh kẹp pho mát, bánh trứng, bánh đa nem làm từ gạo, bánh bao làm từ bột mì, bánh đúc ngô, bánh quy mạch nha, bánh hạnh nhân, bánh patê thịt, bánh nướng thịt, bánh xèo okonomiaki, bánh kẹp, bánh patê nướng, bánh qui potì bơ, bánh pizza, bánh putđing, bánh trứng nướng, bánh bít cốt, bánh xăng duých, bánh gối Vareniki, bánh quế, bánh tiêu

---

(210) **4-2017-32081**

(540)



(220) 04.10.2017

(441) 25.12.2017

(531) A7.1.11; 7.1.24; A5.7.23; 1.15.23

(591) Xanh lá cây, trắng, đỏ, cam, đen

(731) CÙ MỸ LINH (VN)

152 Lý Tự Trọng, phường Bến Thành,  
quận 1, thành phố Hồ Chí Minh

(511) Nhóm 35: Mua bán: trái cây.

---

(210) **4-2017-32082**

(540)



(220) 04.10.2017

(441) 25.12.2017

(531) 3.9.1; A3.9.24

(591) Trắng, đen, xám

(731) CÔNG TY CỔ PHẦN SINH VẬT  
CẢNH THIÊN ĐỨC (VN)

Số 57 đường Lê Thị Riêng, ấp Tiên, xã  
Tân Thông Hội, huyện Củ Chi, thành  
phố Hồ Chí Minh

**CÔNG BÁO SỞ HỮU CÔNG NGHIỆP SỐ 357 TẬP A (12.2017)**

---

(511) Nhóm 35: Mua bán: cá cảnh, thức ăn cho cá, bể cá, cây thủy sinh, bình ôxi cho cá, máy hút váng mặt nước, ống dẫn nước máy lọc, máy lọc bể cá, máy tạo sóng, san hô, đèn trang trí cho hồ cá.

---

(210) **4-2017-32083**

(220) 04.10.2017

(441) 25.12.2017

(540)

**A&D**  
**Adivina**

(731) **HỘ KINH DOANH CHÍNH SƠN (VN)**  
49/48/6 Trịnh Đình Trọng, phường Phú Trung, quận Tân Phú, thành phố Hồ Chí Minh

(511) Nhóm 25: Giày; dép.

---

(210) **4-2017-32084**

(220) 04.10.2017

(441) 25.12.2017

(540)

  
**Adivina**

(531) 26.1.1; 26.1.4

(591) Đen, trắng, xanh biển

(731) **HỘ KINH DOANH CHÍNH SƠN (VN)**  
49/48/6 Trịnh Đình Trọng, phường Phú Trung, quận Tân Phú, thành phố Hồ Chí Minh

(511) Nhóm 25: Giày; dép.

---

(210) **4-2017-32085**

(220) 04.10.2017

(441) 25.12.2017

(540)



(531) 5.5.16; A5.5.21; 25.12.1; 26.1.1

(591) Đỏ, xanh lá cây, vàng, trắng, tím

(731) **CÔNG TY TNHH THỰC PHẨM CHAY PHÁP HOA (VN)**  
10/10 đường 14A, khu phố 4, phường Tân Thuận Tây, quận 7, thành phố Hồ Chí Minh

(511) Nhóm 35: Mua bán, xuất nhập khẩu: thực phẩm chay các loại.

---



CÔNG BÁO SỞ HỮU CÔNG NGHIỆP SỐ 357 TẬP A (12.2017)

---

(210) **4-2017-32086**

(220) 04.10.2017

(441) 25.12.2017

(540)

**DUY PHƯƠNG**

(731) NGUYỄN DUY PHƯƠNG (VN)

357 Lê Quý Đôn, phường Tân Xuân, thị xã Đồng Xoài, tỉnh Bình Phước

(511) Nhóm 37: Dịch vụ sửa chữa: xe gắn máy, xe ô tô các loại.

---

(210) **4-2017-32087**

(220) 04.10.2017

(441) 25.12.2017

(540)

**LAM** 

(531) 5.3.6; 5.3.20; A5.5.20

(591) Xanh lá cây, xanh da trời

(731) CÔNG TY TNHH THƯƠNG MẠI

DỊCH VỤ LAMY (VN)

142 Lý Tế Xuyên, phường Linh Đông, quận Thủ Đức, thành phố Hồ Chí Minh

(511) Nhóm 05: Chế phẩm trị liệu dùng để tắm (có chứa thuốc), chất tăng cường tiêu hóa dùng cho mục đích dược phẩm, chế phẩm dược để chăm sóc da, dược phẩm, thuốc dùng cho người.

Nhóm 39: Chuyển chở hàng hóa, cho thuê xe, vận tải bằng ô tô.

---

(210) **4-2017-32088**

(220) 04.10.2017

(441) 25.12.2017

(540)



(531) 24.1.1; 25.1.6; 21.3.1; 14.1.13

(591) Xanh dương, xanh lơ, trắng

(731) CÔNG TY CỔ PHẦN BÓNG ĐÁ THÉP MIỀN NAM - CẢNG SÀI GÒN (VN)

Khu phố 4 Tân Mỹ, phường Tân Thuận Tây, quận 7, thành phố Hồ Chí Minh

(511) Nhóm 35: Mua bán: quần áo thể thao, quả bóng đá, giày đá bóng, găng tay thể thao; quảng cáo; thông tin về thương mại; cho thuê không gian quảng cáo; xuất bản tài liệu quảng cáo; tổ chức triển lãm cho mục đích quảng cáo.

Nhóm 41: Tổ chức các cuộc thi thể thao; cho thuê sân bãi thể thao; cho thuê thiết bị thể thao [trừ xe cộ]; đào tạo cầu thủ bóng đá; dịch vụ câu lạc bộ (nhằm mục đích giải trí và giáo dục); huấn luyện viên thể thao.

---

CÔNG BÁO SỞ HỮU CÔNG NGHIỆP SỐ 357 TẬP A (12.2017)

---

(210) **4-2017-32089**

(540)



(220) 04.10.2017

(441) 25.12.2017

(531) 24.1.1; 21.3.1; 4.5.2; 4.5.3; 2.1.8; A2.1.23

(591) Đỏ, xám, đen

(731) CÔNG TY CỔ PHẦN BÓNG ĐÁ THÉP MIỀN NAM - CẢNG SÀI GÒN (VN)

Khu phố 4 Tân Mỹ, phường Tân Thuận Tây, quận 7, thành phố Hồ Chí Minh

(511) Nhóm 35: Mua bán: quần áo thể thao, quả bóng đá, giày đá bóng, găng tay thể thao; quảng cáo; thông tin về thương mại; cho thuê không gian quảng cáo; xuất bản tài liệu quảng cáo; tổ chức triển lãm cho mục đích quảng cáo.

Nhóm 41: Tổ chức các cuộc thi thể thao; cho thuê sân bãi thể thao; cho thuê thiết bị thể thao [trừ xe cộ]; đào tạo cầu thủ bóng đá; dịch vụ câu lạc bộ (nhằm mục đích giải trí và giáo dục); huấn luyện viên thể thao.

---

(210) **4-2017-32090**

(540)



(220) 04.10.2017

(441) 25.12.2017

(531) A1.1.10; A1.1.2; A11.1.3

(591) Đỏ, vàng, đen, xanh lá, xanh nước biển, cam

(731) ĐÀO XUÂN HÒA (VN)

Xóm Bình Long, xã Vô Tranh, huyện Phúc Lương, tỉnh Thái Nguyên

(511) Nhóm 08: Công cụ và dụng cụ cầm tay như: dao, kéo.

---

(210) **4-2017-32091**

(540)

**Family First Food**

(220) 04.10.2017

(441) 25.12.2017

(731) CÔNG TY CỔ PHẦN SỮA HÀ NỘI (VN)

Km 9, đường Bắc Thăng Long - Nội Bài, KCN Quang Minh, thị trấn Quang Minh, huyện Mê Linh, thành phố Hà Nội

(511) Nhóm 29: Sữa; đồ uống làm từ sữa, sữa là chủ yếu; sản phẩm sữa; sữa chua; sữa gạo; pho mát.

Nhóm 30: Kem lạnh, kem trái cây, sữa chua đông lạnh (dạng kem lạnh).

Nhóm 32: Đồ uống không có cồn, đồ uống làm từ nước ép trái cây không có cồn; nước ép trái cây.

Nhóm 44: Chăn nuôi động vật, trợ giúp về thú y.

---



CÔNG BÁO SỞ HỮU CÔNG NGHIỆP SỐ 357 TẬP A (12.2017)

---

(210) **4-2017-32092**

(220) 04.10.2017

(441) 25.12.2017

(540)

**3F Natural Food**

(731) CÔNG TY CỔ PHẦN SỮA HÀ NỘI (VN)

Km 9, đường Bắc Thăng Long - Nội Bài, KCN Quang Minh, thị trấn Quang Minh, huyện Mê Linh, thành phố Hà Nội

(511) Nhóm 29: Sữa; đồ uống làm từ sữa, sữa là chủ yếu; sản phẩm sữa; sữa chua; sữa gạo; pho mát.

Nhóm 30: Kem lạnh; kem trái cây; sữa chua đông lạnh (dạng kem lạnh).

Nhóm 32: Đồ uống không có cồn; đồ uống làm từ nước ép trái cây không có cồn; nước ép trái cây.

Nhóm 44: Chăn nuôi động vật; trợ giúp về thú y.

---

(210) **4-2017-32093**

(220) 04.10.2017

(441) 25.12.2017

(540)

**3F**

(731) CÔNG TY CỔ PHẦN SỮA HÀ NỘI (VN)

Km 9, đường Bắc Thăng Long - Nội Bài, KCN Quang Minh, thị trấn Quang Minh, huyện Mê Linh, thành phố Hà Nội

(511) Nhóm 29: Sữa; đồ uống làm từ sữa, sữa là chủ yếu; sản phẩm sữa; sữa chua; sữa gạo; pho mát.

Nhóm 30: Kem lạnh; kem trái cây; sữa chua đông lạnh (dạng kem lạnh).

Nhóm 32: Đồ uống không có cồn; đồ uống làm từ nước ép trái cây không có cồn; nước ép trái cây.

Nhóm 44: Chăn nuôi động vật; trợ giúp về thú y.

---

(210) **4-2017-32094**

(220) 04.10.2017

(441) 25.12.2017

(540)



(531) 7.1.6; 18.1.23; A18.1.8

(591) Vàng, nâu

(731) HOÀNG MẠNH LONG (VN)

Thôn Thuận Tiến, xã Dương Xá, huyện Gia Lâm, thành phố Hà Nội

(740) Công ty TNHH IPCOM Việt Nam (IPCOM CO., LTD.)

---

**CÔNG BÁO SỞ HỮU CÔNG NGHIỆP SỐ 357 TẬP A (12.2017)**

---

(511) Nhóm 43: Kinh doanh nhà hàng ăn uống; dịch vụ cung cấp thực phẩm ăn nhanh, bánh, thịt, đồ uống, thực phẩm từ cá, thực phẩm từ rau củ quả, thực phẩm từ sữa do nhà hàng thực hiện.

---

(210) **4-2017-32095**

(540)



(220) 04.10.2017

(441) 25.12.2017

(531) A24.15.7; 26.13.25; A26.4.24

(591) Vàng ánh kim, đen

(731) CÔNG TY LUẬT TNHH SAO KIM (VN)

Số 4B ngách 172/67 Âu Cơ, tổ 12, cụm 3, phường Tứ Liên, quận Tây Hồ, thành phố Hà Nội

(511) Nhóm 45: Dịch vụ pháp lý: tham gia tố tụng; tư vấn pháp luật; đại diện ngoài tố tụng; dịch vụ pháp lý khác.

---

(210) **4-2017-32096**

(540)



(220) 04.10.2017

(441) 25.12.2017

(591) Đỏ

(731) TRẦN VĂN THẮNG (VN)

Số 80 đường Trường Chinh, khu 3, thị trấn Thắng, huyện Hiệp Hòa, tỉnh Bắc Giang

(511) Nhóm 02: Chất nhuộm gỗ; sơn; chất dùng để bảo quản gỗ; véc ni; chất cố định màu cho đồ gỗ; lớp phủ cho gỗ [sơn].

Nhóm 35: Mua bán sơn; mua bán chất nhuộm gỗ; mua bán lớp phủ cho gỗ [sơn]; quảng cáo sơn; xuất nhập khẩu chất dùng để bảo quản gỗ.

---

(210) **4-2017-32097**

(540)

**LePera**

(220) 04.10.2017

(441) 25.12.2017

(731) CÔNG TY TNHH THƯƠNG MẠI VÀ PHÂN PHỐI MỸ PHẨM VINCOS (VN)

Tầng 2, số 299 đường Trung Kính, phường Yên Hòa, quận Cầu Giấy, thành phố Hà Nội

(511) Nhóm 03: Mỹ phẩm.

---

CÔNG BÁO SỞ HỮU CÔNG NGHIỆP SỐ 357 TẬP A (12.2017)

---

(210) **4-2017-32098**

(220) 04.10.2017

(540)

(441) 25.12.2017

**CERABON**

(731) CÔNG TY TNHH THƯƠNG MẠI VÀ  
PHÂN PHỐI MỸ PHẨM VINCOS  
(VN)

Tầng 2, số 299 đường Trung Kính,  
phường Yên Hòa, quận Cầu Giấy, thành  
phố Hà Nội

(511) Nhóm 03: Mỹ phẩm.

---

(210) **4-2017-32099**

(220) 04.10.2017

(540)

(441) 25.12.2017



(531) A5.3.15; A5.3.13; 26.1.1

(591) Hồng, trắng

(731) PHẠM THỊ THU (VN)

Xã Cẩm Phong, huyện Cẩm Thủy, tỉnh  
Thanh Hóa

(511) Nhóm 05: Các sản phẩm thảo dược gia truyền; thực phẩm chức năng.

---

(210) **4-2017-32100**

(220) 04.10.2017

(540)

(441) 25.12.2017



(531) 5.5.16; A5.5.20; A5.5.21; 4.5.2; 4.5.3

(591) Hồng, trắng, đen

(731) QUẾ THỊ HẰNG (VN)

Thôn Thái Vân, xã Cẩm Tú, huyện Cẩm  
Thủy, tỉnh Thanh Hóa

(511) Nhóm 05: Các sản phẩm thảo dược gia truyền; thực phẩm chức năng.

---

(210) **4-2017-32102**

(220) 04.10.2017

(540)

(441) 25.12.2017

**DAKLAC COFFEE**

(731) VÕ TRỌNG NGHĨA (VN)

P.Tân, Vinh Tân, thành phố Vinh, tỉnh  
Nghệ An

## CÔNG BÁO SỞ HỮU CÔNG NGHIỆP SỐ 357 TẬP A (12.2017)

---

(511) Nhóm 30: Cà phê; chè (trà); ca cao.

Nhóm 35: Mua bán: cà phê, chè (trà), ca cao.

---

(210) **4-2017-32104**

(220) 04.10.2017

(441) 25.12.2017

(540)

(731)

CÔNG TY TNHH SẢN XUẤT -  
THƯƠNG MẠI TÂN QUỐC HUNG  
(VN)

**TANQUOCHUNG**

428 quốc lộ 1A, khu phố 3, phường Bình  
Hưng Hòa B, quận Bình Tân, thành phố  
Hồ Chí Minh

(511) Nhóm 09: Cân điện tử.

Nhóm 35: Mua bán cân điện tử.

Nhóm 37: Lắp đặt, sửa chữa, bảo hành các loại cân điện tử.

---

(210) **4-2017-32107**

(220) 04.10.2017

(441) 25.12.2017

(540)

(531) 26.1.12; 26.11.3

(591) Xanh tím

(731) HỒ GIÁP DẦN (VN)



Số 5C, ngõ-53, tổ 11 đường Vũ Xuân  
Thiều, phường Sài Đồng, quận Long  
Biên, thành phố Hà Nội

(511) Nhóm 25: Quần áo.

Nhóm 28: Dụng cụ câu cá, bao gồm cả ống cuộn dây câu, cần câu, dây câu, bộ phận dẫn dây, lưỡi câu, giỏ câu, phao, vật nặng buộc ở dây câu để giữ cho nó chìm xuống, vợt hứng cá khi câu được dùng cho người đi câu, túi dùng khi câu cá, găng tay dùng khi câu cá, túi hay hộp đựng cần câu và đồ để đựng dụng cụ câu cá.

---

(210) **4-2017-32108**

(220) 04.10.2017

(441) 25.12.2017

(540)

(731) HỒ GIÁP DẦN (VN)

**SOREF**

Số 5C, ngõ 53, tổ 11 đường Vũ Xuân  
Thiều, phường Sài Đồng, quận Long  
Biên, thành phố Hà Nội

(511) Nhóm 25: Quần áo.

Nhóm 28: Dụng cụ câu cá, bao gồm cả ống cuộn dây câu, cần câu, dây câu, bộ phận dẫn dây, lưỡi câu, giỏ câu, phao, vật nặng buộc ở dây câu để giữ cho nó chìm xuống, vợt hứng

## CÔNG BÁO SỞ HỮU CÔNG NGHIỆP SỐ 357 TẬP A (12.2017)

---

cá khi câu được dùng cho người đi câu, túi dùng khi câu cá, găng tay dùng khi câu cá, túi hay hộp đựng cần câu và đồ để đựng dụng cụ câu cá.

---

(210) **4-2017-32109**

(540)



(220) 04.10.2017

(441) 25.12.2017

(531) 5.7.20; 25.1.25

(591) Trắng, nâu, vàng, xanh

(731) CÔNG TY TNHH DANNYGREEN (VN)

159 Trần Trọng Cung, khu dân cư Nam Long, phường Tân Thuận Đông, quận 7, thành phố Hồ Chí Minh

---

(511) Nhóm 35: Mua bán thực phẩm rau, củ, quả.

---

(210) **4-2017-32110**

(540)



(220) 04.10.2017

(441) 25.12.2017

(531) A26.4.24

(731) PHAN THỊ TUYẾT MINH (VN)

Số 56 phố Lê Lai, phường Nguyễn Trãi, quận Hà Đông, thành phố Hà Nội

---

(511) Nhóm 33: Rượu (trừ rượu thuốc).

Nhóm 35: Dịch vụ quảng cáo rượu; dịch vụ xuất nhập khẩu rượu; dịch vụ mua bán rượu; dịch vụ giới thiệu sản phẩm rượu trên các phương tiện truyền thông, cho mục đích bán lẻ.

---

(210) **4-2017-32111**

(540)



(220) 04.10.2017

(441) 25.12.2017

(531) 26.13.25

(731) PHAN THỊ TUYẾT MINH (VN)

Số 56 phố Lê Lai, phường Nguyễn Trãi, quận Hà Đông, thành phố Hà Nội

---

(511) Nhóm 33: Rượu (trừ rượu thuốc).

Nhóm 35: Dịch vụ quảng cáo rượu; dịch vụ xuất nhập khẩu rượu; dịch vụ mua bán rượu; dịch vụ giới thiệu sản phẩm rượu trên các phương tiện truyền thông, cho mục đích bán lẻ.

---

CÔNG BÁO SỞ HỮU CÔNG NGHIỆP SỐ 357 TẬP A (12.2017)

---

(210) **4-2017-32112**

(220) 04.10.2017

(540)

(441) 25.12.2017

(731) CÔNG TY TNHH KINH DOANH

**MYCODA**

QUỐC TẾ ASIAN (VN)

3691C1, đường Nơ Trang Long, phường  
13, quận Bình Thạnh, thành phố Hồ Chí  
Minh

(511) Nhóm 05: Dược phẩm, thuốc đông y.

---

(210) **4-2017-32114**

(220) 04.10.2017

(540)

(441) 25.12.2017

(591) Trắng, xanh

(731) CÔNG TY TNHH CHONGIAY (VN)

**MATTEO**

181 Nguyễn Thái Bình, phường 4, quận  
Tân Bình, thành phố Hồ Chí Minh

(511) Nhóm 03: Nước rửa giày, nước tẩy ố đế giày, nước xịt khử mùi giày, xi đánh giày, phủ bảo vệ giày.

---

(210) **4-2017-32116**

(220) 04.10.2017

(540)

(441) 25.12.2017

(591) Xanh dương

(731) CÔNG TY CỔ PHẦN DẦU MỠ NHỜN  
VIỆT NAM (VN)

**GIBSON**

Số 78F, ngõ 81/24/47 đường Lạc Long  
Quân, phường Nghĩa Đô, quận Cầu Giấy,  
thành phố Hà Nội

(511) Nhóm 04: Mỡ công nghiệp; dầu công nghiệp; dầu nhờn; dầu động cơ; dầu và mỡ dùng cho xe cộ.

---

(210) **4-2017-32117**

(220) 04.10.2017

(540)

(441) 25.12.2017

(731) ĐINH KHÁNH TOÀN (VN)

**Bát Đỏ**

Số nhà 29 ngõ 172/46 đường Âu Cơ, tổ  
14, cụm 3, phường Tứ Liên, quận Tây  
Hồ, thành phố Hà Nội

(511) Nhóm 30: Bánh làm bằng gạo; thực phẩm ăn nhanh trên cơ sở ngũ cốc; tương ớt; gia vị thập cẩm; đồ ăn được chế biến trên cơ sở mì sợi; thực phẩm dạng tấm mỏng làm từ gạo.

Nhóm 43: Dịch vụ nhà hàng ăn uống; dịch vụ khách sạn; dịch vụ quán cà phê; dịch vụ cung cấp thức ăn, đồ uống do nhà hàng thực hiện; dịch vụ nhà hàng ăn uống tự phục vụ.

---

CÔNG BÁO SỞ HỮU CÔNG NGHIỆP SỐ 357 TẬP A (12.2017)

---

(210) **4-2017-32118**

(540)



(220) 04.10.2017

(441) 25.12.2017

(531) 26.4.2

(591) Đỏ, xanh dương

(731) TRẦN QUỐC THỊNH (VN)

Tổ 14, phường Thống Nhất, thành phố Pleiku, tỉnh Gia Lai

(511) Nhóm 02: Sơn; sơn nhũ; sơn chống thấm; sơn phủ; sơn lót; sơn bóng.

---

(210) **4-2017-32120**

(540)



(220) 04.10.2017

(441) 25.12.2017

(531) 5.7.3; A26.11.12; 26.11.3; A6.19.9

(591) Trắng, xanh lá cây, vàng

(731) HỘ KINH DOANH TẠ XUÂN TUYẾN (VN)

Số 15, ngõ 102 Phố Cũ, tổ 4, phường Hợp Giang, thành phố Cao Bằng, tỉnh Cao Bằng

(511) Nhóm 30: Bột và chế phẩm từ ngũ cốc; bột nở; sản phẩm bột xay; gạo đã qua chế biến; cà phê; hạt tiêu.

---

(210) **4-2017-32121**

(540)



(220) 04.10.2017

(441) 25.12.2017

(531) A26.11.8; 25.3.1; 26.13.25

(591) Cam, xanh dương

(731) CÔNG TY TNHH VINA CELL TECHNOLOGY (VN)

Lô CN-05, khu công nghiệp Vân Trung, xã Vân Trung, huyện Việt Yên, tỉnh Bắc Giang

(511) Nhóm 09: Pin mặt trời; tấm pin năng lượng mặt trời.

---

(210) **4-2017-32124**

(540)



(220) 04.10.2017

(441) 25.12.2017

(531) A26.4.6; A24.7.23; 26.4.9; 25.5.25

(591) Xanh tím than, xanh cốm, đỏ, trắng

(731) CÔNG TY CỔ PHẦN BM WINDOWS (VN)

236/6 Điện Biên Phủ, phường 17, quận Bình Thạnh, thành phố Hồ Chí Minh



(511) Nhóm 06: Cửa kim loại bọc thép; cửa sổ hai cánh bằng kim loại; khung cửa bằng kim loại; tấm cửa bằng kim loại; cửa ra vào bằng kim loại; cửa xếp bằng kim loại; cửa sổ nâng hạ bằng kim loại; cửa lật bằng kim loại; chốt cửa bằng kim loại; con lăn bằng kim loại của cửa trượt; then cửa sổ trượt bằng kim loại; ròng rọc cửa sổ trượt; ngưỡng cửa bằng kim loại; cửa quay bằng kim loại; khung cửa sổ bằng kim loại; cửa sổ bằng kim loại; vật liệu xây dựng bằng kim loại; ván cốt pha bằng kim loại để đổ bê tông; cốt pha nhôm; cửa cuốn bằng kim loại.

Nhóm 11: Buồng tắm gương sen (có vách ngăn đóng kín).

Nhóm 17: Thạch cao cách điện, cách nhiệt; thạch cao cách ly.

Nhóm 19: Bê tông; tấm xi măng; xi măng; cấu kiện xây dựng bằng bê tông; vật liệu xây dựng, không bằng kim loại; cửa, không bằng kim loại; cửa sổ, không bằng kim loại; khung cửa không bằng kim loại; cửa xếp, không bằng kim loại; cửa gập, không bằng kim loại; kính tấm (cửa sổ) dùng cho xây dựng; cửa quay, không bằng kim loại; kính xây dựng; kính cách ly cho xây dựng; tấm ốp tường, không bằng kim loại; kính an toàn; vách ngăn, không bằng kim loại; công trình xây dựng, có thể chuyên chở được không bằng kim loại; khung nhà, không bằng kim loại cho công trình xây dựng; lan can, không bằng kim loại; mái che tường không bằng kim loại cho công trình xây dựng; ván cốt pha, không bằng kim loại để đổ bê tông; kính cửa sổ, không phải kính cửa sổ của xe cộ.

Nhóm 20: Kính tráng bạc (gương).

Nhóm 21: Kính tấm (vật liệu thô).

Nhóm 35: Dịch vụ quảng cáo; tổ chức triển lãm cho mục đích thương mại hoặc quảng cáo; tổ chức hội chợ thương mại cho mục đích bán hàng hoặc quảng cáo; quảng cáo ngoài trời; quảng cáo trên truyền hình; mua bán kính, nhôm, cửa kim loại bọc thép, cửa sổ hai cánh bằng kim loại, khung cửa bằng kim loại, tấm cửa bằng kim loại, cửa ra vào bằng kim loại, cửa xếp bằng kim loại, cửa sổ nâng hạ bằng kim loại, cửa lật bằng kim loại, chốt cửa bằng kim loại, con lăn bằng kim loại của cửa trượt, then cửa sổ trượt bằng kim loại, ròng rọc cửa sổ trượt, ngưỡng cửa bằng kim loại, cửa quay bằng kim loại, khung cửa sổ bằng kim loại, cửa sổ bằng kim loại, vật liệu xây dựng bằng kim loại, ván cốt pha bằng kim loại để đổ bê tông, cốt pha nhôm, cửa cuốn bằng kim loại, buồng tắm gương sen (có vách ngăn đóng kín), thạch cao cách điện, cách nhiệt, thạch cao cách ly, bê tông, tấm xi măng, xi măng, cấu kiện xây dựng bằng bê tông, vật liệu xây dựng, không bằng kim loại, cửa, không bằng kim loại, cửa sổ, không bằng kim loại, khung cửa không bằng kim loại, cửa xếp, không bằng kim loại, cửa gập, không bằng kim loại, kính tấm (cửa sổ) dùng cho xây dựng, cửa quay, không bằng kim loại, kính xây dựng, kính cách ly cho xây dựng, tấm ốp tường, không bằng kim loại, kính an toàn, vách ngăn, không bằng kim loại, công trình xây dựng, có thể chuyên chở được không bằng kim loại, khung nhà, không bằng kim loại cho công trình xây dựng, lan can, không bằng kim loại, mái che tường không bằng kim loại cho công trình xây dựng, ván cốt pha, không bằng kim loại để đổ bê tông, kính cửa sổ, không phải kính cửa sổ của xe cộ, kính tráng bạc (gương), kính tấm (vật liệu thô), các bộ phận của khóa như thân khóa cửa bằng thép không gỉ, miêng khóa cửa bằng thép không gỉ, lõi khóa cửa bằng đồng thau, tay nắm cửa bằng hợp kim kẽm dùng trong xây dựng, tấm đệm kim loại (miếng kim loại bên hông cửa chỗ ổ khóa), bản lề sàn bằng thép không gỉ dùng trong xây dựng, vấu hãm khóa sập bằng hợp kim kẽm dùng trong xây dựng, chốt cửa cánh phụ bằng hợp kim kẽm, thanh truyền động bằng thép không gỉ dùng trong xây



dụng, tay nắm âm bằng hợp kim nhôm dùng trong xây dựng, ổ khóa, bộ phận chống trộm, đệm chống xê bằng chất dẻo dùng trong xây dựng, đệm chống đập cánh bằng chất dẻo dùng trong xây dựng, bản lề sàn bằng thép không gỉ dùng trong xây dựng, phụ kiện dùng trong xây dựng như: kẹp kính dưới bằng thép không gỉ, kẹp kính trên bằng thép không gỉ, kẹp kính chữ F bằng thép không gỉ, kẹp kính trên bằng thép không gỉ, bản lề trên bằng thép không gỉ dùng trong xây dựng, thanh chống sập bằng thép không gỉ dùng trong xây dựng, đệm dẫn hướng trên - trái bằng chất dẻo dùng trong xây dựng, đệm dẫn hướng trên - phải bằng chất dẻo dùng trong xây dựng, đệm dẫn hướng dưới - trái bằng chất dẻo dùng trong xây dựng, đệm dẫn hướng dưới - phải bằng chất dẻo dùng trong xây dựng, vấu khóa.

Nhóm 36: Phân tích tài chính; thu xếp tài chính cho các dự án xây dựng; tư vấn tài chính; quản lý tài chính; định giá tài chính (bảo hiểm, ngân hàng, bất động sản); đánh giá tài chính (bảo hiểm, ngân hàng, bất động sản); quản lý bất động sản; dịch vụ đại lý bất động sản; cho thuê bất động sản.

Nhóm 37: Lắp đặt, sửa chữa và bảo trì cửa ra vào và cửa sổ; lắp đặt, sửa chữa và bảo trì hệ thống cửa tự động; tư vấn xây dựng; cho thuê thiết bị xây dựng; dịch vụ giám sát việc xây dựng công trình; dịch vụ cách nhiệt cách điện, cách âm trong xây dựng; lắp đặt giàn giáo; dịch vụ làm kín công trình.

Nhóm 40: Xử lý kim loại; mạ kim loại; nhuộm màu cửa kính, bằng cách xử lý bề mặt; đúc kim loại; cán kim loại; gia công kính; gia công nhôm.

Nhóm 42: Tư vấn kiến trúc; dịch vụ kiến trúc; thiết kế công nghiệp; thiết kế phụ kiện cửa; thiết kế trang trí nội thất.

(210) **4-2017-32125**

(220) 04.10.2017

(540)

(441) 25.12.2017

(531) 1.15.15

(731) A.S. WATSON TM LIMITED (VG)

Vistra Corporate Services Centre,  
Wickhams Cay II, Road Town, Tortola,  
VG1110, British Virgin Islands



(740) Công ty TNHH một thành viên Sở hữu trí tuệ VCCI (VCCI-IP CO.,LTD)

(511) Nhóm 29: Đồ uống trên cơ sở sữa chua; dầu dừa dùng cho thực phẩm; đậu đã được bảo quản; dừa sấy khô; sữa đông; mỡ có thể ăn được; dầu cá ăn được; trái cây được bảo quản; sữa; sản phẩm sữa; quả hạch đã chế biến; quả ôliu đã được bảo quản; dầu ôliu cho thực phẩm; protein dùng làm thức ăn cho người; nho khô; dầu vừng dùng cho thực phẩm; hạt đậu nành đã bảo quản cho thực phẩm; sữa đậu nành; dầu hoa hướng dương cho thực phẩm; đậu phụ; rau đã được bảo quản; lòng trắng trứng; thực phẩm ăn nhanh trên cơ sở khoai tây rán giòn, rau, trái cây, thịt và quả hạch được bảo quản.

Nhóm 30: Kẹo; thức ăn nhanh trên cơ sở bánh quy và kẹo.

Nhóm 32: Bia, nước khoáng (đồ uống); nước ga (đồ uống) và các loại đồ uống không có cồn; đồ uống hoa quả và nước ép hoa quả; xi-rô dùng cho đồ uống và các chế phẩm khác để làm đồ uống; đồ uống từ rau và nước ép rau (đồ uống) bao gồm đồ uống và nước ép bổ

dưỡng trên cơ sở từ rau (đồ uống không cồn); đồ uống có hương vị trái cây (không cồn đồ uống có hương vị rau (không cồn); đồ uống từ chanh đào (không có cồn) và đồ uống không cồn; đồ uống dùng trong thể thao (đồ uống không có cồn); nước uống đóng chai; đồ uống hỗn hợp gồm trái cây tươi, nước ép trái cây, nước hoa quả ép lạnh và trộn lạnh với nhiều hương vị (đồ uống không cồn); đồ uống hỗn hợp gồm rau tươi, nước ép rau, nước hoa quả ép lạnh và trộn đá lạnh với nhiều hương vị (đồ uống không cồn); đồ uống không cồn có ga và đồ uống không chứa cồn; nước ngọt; đồ uống làm từ trái cây và nước ngọt có chứa nước ép trái cây và chứa đồ uống không cồn kết hợp ở dạng chất lỏng và dạng bột; xi rô có hương vị dùng làm đồ uống; nước uống đóng chai có hương vị và nước uống đóng chai không có hương vị; đồ uống làm từ nước ép trái cây không có cồn và đồ uống làm từ nước sô-đa; đồ uống làm từ trái cây đông lạnh và đồ uống trên cơ sở trái cây đông lạnh (không có cồn).

---

(210) 4-2017-32127

(220) 04.10.2017

(540)



**COCOPLANET**

(441) 25.12.2017

(531) A26.11.12

(731) CÔNG TY TNHH CHẾ BIẾN DỪA  
LUƠNG QUỚI (VN)

Lô A36, A37, khu công nghiệp An Hiệp,  
ấp Thuận Điền, xã An Hiệp, huyện Châu  
Thành, tỉnh Bến Tre

(740) Công ty TNHH Ban Ca (BANCA)

(511) Nhóm 03: Xà phòng, cụ thể là xà phòng dùng cho tay chân, mặt; xà phòng ở dạng lỏng, cụ thể là dầu gội đầu, xà phòng khử mùi, tinh dầu dùng xúc tóc.

Nhóm 29: Cùi dừa nạo sấy; dầu dừa nguyên chất; dầu dừa thô; bột sữa dừa (làm bằng nước cốt cô đặc dùng làm thực phẩm); sữa dừa; nước cốt dừa đóng lon/đóng hộp tetrapak; bơ dừa.

Nhóm 32: Nước dừa đóng lon/đóng hộp tetrapak dùng để uống (nước uống không chứa cồn).

Nhóm 35: Mua bán các sản phẩm từ dừa gồm: cùi dừa nạo sấy, dầu dừa nguyên chất, dầu dừa tinh luyện, dầu dừa thô, bột sữa dừa, sữa dừa, nước cốt dừa đóng lon/đóng hộp tetrapak, bơ dừa, nước dừa đóng lon/đóng hộp tetrapak dùng để uống (nước uống không chứa cồn).

---

(210) 4-2017-32128

(220) 04.10.2017

(540)

**NANOVIET**

(441) 25.12.2017

(731) NGUYỄN VĂN THUẤN (VN)

Thôn 4, xã An Hà, huyện Lạng Giang,  
tỉnh Bắc Giang

(511) Nhóm 02: Sơn nhũ tương.

---

CÔNG BÁO SỞ HỮU CÔNG NGHIỆP SỐ 357 TẬP A (12.2017)

---

(210) **4-2017-32131**

(540)



RITZY BOUTIQUE HOTEL

(220) 04.10.2017

(441) 25.12.2017

(531) 24.9.1; 26.1.1; 25.1.25; 25.5.25;  
A26.1.18

(591) Xanh lá, xanh biển, trắng

(731) CÔNG TY CỔ PHẦN XÂY LẮP VÀ  
THƯỜNG MẠI DỊCH VỤ TÂN  
KHANG (VN)

64 Hồ Xuân Hương, phường Khuê Mỹ,  
quận Ngũ Hành Sơn, thành phố Đà Nẵng

(511) Nhóm 43: Dịch vụ khách sạn.

---

(210) **4-2017-32132**

(540)

IQOS - HEAT NOT BURN TECHNOLOGY

(220) 04.10.2017

(441) 25.12.2017

(731) PHILIP MORRIS PRODUCTS S.A.  
(CH)

Quai Jeanrenaud 3, Neuchâtel, 2000,  
Switzerland

(740) Công ty Luật TNHH T&G (TGVN)

(511) Nhóm 34: Thuốc lá, thô hoặc đã được chế biến; các sản phẩm thuốc lá; xì gà; thuốc lá điếu, điếu xì gà nhỏ hở hai đầu, thuốc lá để tự cuốn thuốc lá điếu, thuốc lá hút tẩu, thuốc lá để nhai, thuốc lá bột để hít, thuốc lá trộn (thuốc lá kretek); thuốc lá bột ẩm; chất thay thế thuốc lá (không dùng cho mục đích y tế); thuốc lá điện tử, sản phẩm thuốc lá cho mục đích để bị làm nóng; thiết bị điện tử và các bộ phận của các thiết bị đó cho mục đích làm nóng thuốc lá điếu hoặc thuốc lá để tỏa ra xon khí có chứa chất nicotin để hít; các dung dịch nicotin lỏng sử dụng cho thuốc lá điện tử; vật dụng cho người hút thuốc, giấy cuốn thuốc lá, ống thuốc lá, đầu lọc thuốc lá, hộp thiếc đựng thuốc lá, hộp đựng thuốc lá, gạt tàn, tẩu, các vật dụng bỏ túi để cuốn thuốc lá, bật lửa, diêm.

---

(210) **4-2017-32134**

(540)



(220) 04.10.2017

(441) 25.12.2017

(531) 26.5.1

(591) Trắng, đen, vàng cam

(731) LÊ VIỆT HÙNG (VN)

74/4N1 đường HT37, khu phố 1, phường  
Hiệp Thành, quận 12, thành phố Hồ Chí  
Minh

(511) Nhóm 43: Nhà hàng ăn uống, dịch vụ ăn uống phục vụ lưu động (do nhà hàng thực hiện), quán cà phê.

---

CÔNG BÁO SỞ HỮU CÔNG NGHIỆP SỐ 357 TẬP A (12.2017)

---

(210) **4-2017-32135**

(540)



(220) 04.10.2017

(441) 25.12.2017

(531) A5.5.20; A5.5.21

(591) Xanh đậm, trắng

(731) CÔNG TY TNHH DR HUỆ (VN)

83 Nguyễn Văn Lượng, phường 17, quận  
Gò Vấp, thành phố Hồ Chí Minh

(511) Nhóm 44: Thẩm mỹ viện; dịch vụ chăm sóc sức khỏe; dịch vụ trị liệu; phẫu thuật tạo hình; dịch vụ phòng khám chữa bệnh; dịch vụ trợ giúp y tế.

---

(210) **4-2017-32136**

(540)



(220) 04.10.2017

(441) 25.12.2017

(531) A5.5.20; A5.5.21

(591) Xanh đậm, trắng

(731) CÔNG TY TNHH DR HUỆ (VN)

83 Nguyễn Văn Lượng, phường 17, quận  
Gò Vấp, thành phố Hồ Chí Minh

(511) Nhóm 44: Thẩm mỹ viện; dịch vụ chăm sóc sức khỏe; dịch vụ trị liệu; phẫu thuật tạo hình; dịch vụ phòng khám chữa bệnh; dịch vụ trợ giúp y tế.

---

(210) **4-2017-32138**

(540)

**JAGUAR**

(220) 04.10.2017

(441) 25.12.2017

(731) JAGUAR LAND ROVER LIMITED  
(GB)

Abbey Road, Whitley, Coventry CV3  
4LF United Kingdom

(740) Công ty Luật TNHH T&G (TGVN)

(511) Nhóm 09: Phần cứng máy tính; máy vi tính gắn trên xe cộ; máy vi tính dùng để lái xe tự động; hệ thống điện tử trên xe cộ để hỗ trợ lái xe và đỗ xe; hệ thống điện tử trên xe cộ để dùng cho việc phanh tự động; hệ thống điện tử trên xe cộ để hỗ trợ trong việc duy trì hoặc thay đổi làn đường khi lái xe; hệ thống kiểm soát hành trình cho xe cộ; thiết bị kiểm soát tốc độ xe cộ; phần mềm máy tính; phần mềm tương tác đa phương tiện; phần mềm kích hoạt bằng giọng nói; phần mềm nhận dạng giọng nói; phần mềm xử lý giọng nói; phần mềm máy tính dùng để tìm kiếm, định vị, biên soạn, lập chỉ mục, liên kết, lưu trữ, thu thập và tổ chức dữ liệu; phần mềm trình duyệt internet hoặc cơ sở dữ liệu, phần cứng và phần mềm máy tính trên ô tô; phần mềm máy tính để sử dụng liên quan đến xe cộ; thiết bị đo từ xa cho xe cơ giới và các ứng dụng động cơ; bảng điều khiển điện; thiết bị, dụng cụ và màn hình điều khiển điện; bộ cảm biến; hệ thống an toàn điện tử tích hợp cho xe cộ; hệ thống hỗ trợ an toàn và hỗ trợ lái xe; máy phát lượng tử/lade để sử dụng liên quan đến xe cộ; thiết bị LIDAR (hệ thống dùng để vẽ bản đồ địa hình từ trên không bằng tia laser) cho

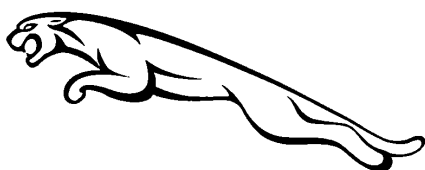
xe cộ; thiết bị radar cho xe cộ; camera cho xe cộ; camera gắn trên xe cộ; camera hành trình; thiết bị cảm biến đỗ xe và camera quan sát phía sau cho xe cộ; thiết bị đo lường của ô tô; thiết bị điện tử để thu thập số liệu đo lường và nhận dữ liệu; phần mềm máy tính, ứng dụng di động và thiết bị truyền và nhận không dây để sử dụng liên quan đến tính năng lái xe tự động và lái xe rảnh tay (hands-free), và tính năng an toàn của ô tô và tính năng cảnh báo hoặc báo động, phòng ngừa tai nạn và cảnh báo giao thông; bộ điều khiển lái xe cho xe cộ; hệ thống hỗ trợ lái xe được vi tính hóa cho xe có động cơ; trạm sạc để sạc cho xe cộ chạy bằng điện, thiết bị và dây cáp dùng để sạc điện cho xe cộ chạy bằng điện; ắc quy cho xe cộ; bộ tích điện, bộ điều chỉnh điện áp, ăng ten, bộ tích ắc quy và giá đỡ; thiết bị cảnh báo chống trộm; bộ cảm biến báo động; thiết bị đo; bảng và cụm thiết bị điện tử hoặc máy tính, đồng hồ công tơ mét; đồng hồ đo mét; đồng hồ đo vòng tua động cơ, bộ cảm biến nhiệt độ, vôn kế; ampe kế; thiết bị thử nghiệm; thiết bị đo tiệm cận; bộ ngắt mạch điện, bộ chuyển mạch điện; tụ điện; đầu nối điện; dây cáp điện; cầu chì điện, hộp cầu chì điện; thiết bị và dụng cụ điều khiển điện dùng cho xe cơ giới và động cơ; bộ cảm ứng điện; thiết bị dập lửa; mạch in điện, rơ le điện; cầu dao điện; bộ dây điện; thiết bị ghi, truyền hoặc tái tạo âm thanh và hình ảnh; thiết bị điều khiển từ xa cho động cơ; thiết bị điều khiển từ xa để khởi động xe cộ; thiết bị điều khiển từ xa để điều khiển xe cộ; thiết bị điều khiển kích hoạt bằng giọng nói cho thiết bị đa phương tiện; thiết bị điều khiển từ xa và thiết bị điều khiển kích hoạt bằng giọng nói cho các thiết bị giải trí nghe nhìn gia đình, cho thiết bị gia dụng, hệ thống sưởi ấm, hệ thống thông gió, rèm cửa sổ, cửa ra vào hoặc ổ khóa; thiết bị điều khiển từ xa và thiết bị điều khiển kích hoạt bằng giọng nói cho trò chơi video, hệ thống máy chiếu, hệ thống thực tế ảo; đèn cảnh báo khẩn cấp; hệ thống thông báo khẩn cấp điện tử; thiết bị giao diện máy tính lập thành một phần không tách rời của xe cộ; bảng hiển thị cho xe cộ; hệ thống hiển thị điện tử cho người lái xe cộ; thiết bị âm thanh, nghe nhìn và viễn thông; thiết bị phát thanh; hệ thống giải trí nghe nhìn trong xe ô tô; thiết bị tái tạo âm thanh; máy thu hình máy thu thanh; đầu đọc đĩa compact; loa; loa không dây; tai nghe; thiết bị kỹ thuật số hỗ trợ cá nhân; máy tính bảng; thiết bị đa phương tiện; đầu đọc đĩa MP3 hoặc MP4; ổ cứng di động, thiết bị lưu trữ dữ liệu (USB); vỏ đựng và túi đựng cho điện thoại di động, điện thoại thông minh, máy tính, thiết bị kỹ thuật số hỗ trợ cá nhân, máy tính xách tay, máy tính xách tay nhỏ gọn; thiết bị sạc cho điện thoại di động, điện thoại thông minh, máy tính xách tay và máy tính bảng; điện thoại; điện thoại di động; tai nghe và phụ kiện cho điện thoại di động và máy tính bảng; dây đeo cho điện thoại cầm tay; thiết bị viễn thông, thiết bị trung tâm của hệ thống viễn thông; thiết bị bảo vệ màn hình cho điện thoại và máy tính bảng; hệ thống điện thoại gắn trên xe ô tô; phương tiện ghi âm; thiết bị cảnh báo khẩn cấp trên đường cao tốc; nhiệt kế, la bàn, máy tính; thiết bị và dụng cụ hướng dẫn và giảng dạy điện tử; thiết bị điện tử và khoa học để sử dụng trong sửa chữa và bảo dưỡng xe cộ; nam châm; thước dây; đồ đeo mắt, kính, kính râm, kính dùng khi lái xe, kính bảo hộ dùng cho trượt tuyết; hộp đựng kính đeo mắt, kính râm hoặc kính bảo hộ dùng cho trượt tuyết; mũ bảo hiểm dùng cho người lái xe; quần áo bảo hộ cho người lái xe đua, thiết bị, găng tay và quần áo, tất cả để sử dụng phòng ngừa tai nạn và thương tích; đèn an toàn để đeo trên người; hệ thống định vị toàn cầu (GPS); hệ thống dẫn đường, bao gồm thiết bị điện tử truyền, thiết bị nhận, hệ mạch, thiết bị vi xử lý, phần mềm điện thoại di động và máy vi tính, tất cả sử dụng để dẫn đường và được tích hợp trong xe cơ giới; bản đồ điện tử có thể tải xuống được, thiết bị truyền và nhận không dây; thiết bị điều khiển không dây để giám sát và kiểm soát từ xa chức năng và tình trạng của hệ thống điện, điện tử, báo hiệu và các thiết bị cơ khí khác để sử dụng liên quan đến xe cộ và động cơ cho xe cộ; thiết bị truyền thông để truyền và nhận thông tin liên lạc qua xe cộ; phần cứng và phần mềm máy tính để theo dõi hành vi của lái xe; bộ cảm ứng, máy vi tính và máy thu phát không dây để hỗ trợ kết nối trong xe cộ, giữa các xe với nhau, với điện thoại di động và với các trung tâm dữ liệu; thiết bị phần

cứng và phần mềm máy vi tính cung cấp giao diện cảm ứng, giao diện âm thanh và giao diện hình ảnh để tương tác với những người ngồi trên xe; thiết bị truyền và nhận không dây để sử dụng kết nối với máy vi tính từ xa sử dụng trong xe ô tô để theo dõi, giám sát và chẩn đoán cho xe cộ và cung cấp thông tin cho lái xe; phần mềm ứng dụng máy vi tính để lái xe và hành khách sử dụng để truy cập, xem và tương tác với và tải thông tin và nội dung giải trí; phần mềm có thể tải xuống được và phần mềm máy vi tính trên xe cộ cho phép người dùng truy cập từ xa và trên xe vào các chức năng của xe có động cơ và các chức năng liên quan đến an toàn, thuận tiện, truyền thông, giải trí và dẫn đường của lái xe; thiết bị chẩn đoán bao gồm bộ cảm biến để sử dụng trong kiểm tra chức năng của xe cộ và trong chẩn đoán các vấn đề về điện và cơ khí của xe cộ; phần mềm và các ứng dụng phần mềm cho phép người dùng theo dõi và định vị xe bị đánh cắp, sạc các thiết bị điện tử, và lưu trữ và đồng bộ hóa thông tin về xe cộ và cá nhân người dùng thu thập được; mô-đun giao diện điện tử cho giao diện có dây và không dây của điện thoại di động và máy nghe nhạc điện tử với hệ thống điện của ô tô, hệ thống máy vi tính dùng để điều khiển xe cộ tự động; ứng dụng di động có thể tải về được; xuất bản phẩm điện tử có thể tải xuống được; xuất bản phẩm điện tử; xuất bản phẩm điện tử định kỳ; phần mềm ứng dụng để sử dụng trong hoặc liên quan đến xe cộ; trò chơi máy vi tính, phần mềm trò chơi máy vi tính; cơ sở dữ liệu, tập hợp dữ liệu, tệp dữ liệu và phần mềm liên quan đến in 3 chiều (3D); cơ sở dữ liệu, tập hợp dữ liệu, tệp dữ liệu và phần mềm liên quan đến thiết kế và sản xuất xe cộ và các bộ phận và phụ kiện của xe cộ; cơ sở dữ liệu, tập hợp dữ liệu, tệp dữ liệu và phần mềm liên quan đến thiết kế và sản xuất mô hình hoặc xe mô hình và các bộ phận và phụ kiện; phần mềm và tệp dữ liệu thiết kế được trợ giúp bằng máy vi tính (CAD); tệp tin hình ảnh có thể tải về được, cơ sở dữ liệu điện tử chứa tệp tin hình ảnh; cơ sở dữ liệu, tập hợp dữ liệu và phần mềm liên quan đến chương trình chia sẻ xe ô tô; cơ sở dữ liệu, tập hợp dữ liệu, tệp dữ liệu và phần mềm liên quan đến hành vi của lái xe; thiết bị mô phỏng để mô phỏng hoạt động của phương tiện giao thông trên bộ; mô hình ảo của xe cộ hoặc nội thất xe cộ; phần cứng và phần mềm thực tế ảo; phần cứng và phần mềm tương tác thực tế; các bộ phận và phụ kiện của các sản phẩm nêu trên.

(210) **4-2017-32139**

(220) 04.10.2017

(540)



(441) 25.12.2017

(531) 3.1.4; A3.1.24; A3.1.21

(731) JAGUAR LAND ROVER LIMITED  
(GB)

Abbey Road, Whitley, Coventry CV3  
4LF United Kingdom

(740) Công ty Luật TNHH T&G (TGVN)

(511) Nhóm 09: Phần cứng máy tính; máy vi tính gắn trên xe cộ; máy vi tính dùng để lái xe tự động; hệ thống điện tử trên xe cộ để hỗ trợ lái xe và đỗ xe; hệ thống điện tử trên xe cộ để dùng cho việc phanh tự động; hệ thống điện tử trên xe cộ để hỗ trợ trong việc duy trì hoặc thay đổi làn đường khi lái xe; hệ thống kiểm soát hành trình cho xe cộ; thiết bị kiểm soát tốc độ xe cộ; phần mềm máy tính; phần mềm tương tác đa phương tiện; phần mềm kích hoạt bằng giọng nói; phần mềm nhận dạng giọng nói; phần mềm xử lý giọng nói; phần mềm máy tính dùng để tìm kiếm, định vị, biên soạn, lập chỉ mục, liên kết, lưu trữ, thu thập và tổ chức dữ liệu; phần mềm trình duyệt internet hoặc cơ sở dữ liệu, phần cứng và phần mềm máy tính trên ô tô; phần mềm máy tính để sử dụng liên quan đến xe cộ; thiết bị đo từ xa cho xe cơ giới và các ứng dụng động cơ; bảng điều khiển điện; thiết bị, dụng cụ và màn hình điều khiển điện; bộ cảm biến; hệ thống an toàn điện tử tích hợp cho xe cộ; hệ

thống hỗ trợ an toàn và hỗ trợ lái xe; máy phát lượng tử/lade để sử dụng liên quan đến xe cộ; thiết bị LIDAR (hệ thống dùng để vẽ bản đồ địa hình từ trên không bằng tia laser) cho xe cộ; thiết bị radar cho xe cộ; camera cho xe cộ; camera gắn trên xe cộ; camera hành trình; thiết bị cảm biến đỗ xe và camera quan sát phía sau cho xe cộ; thiết bị đo lường của ô tô; thiết bị điện tử để thu thập số liệu đo lường và nhận dữ liệu; phần mềm máy tính, ứng dụng di động và thiết bị truyền và nhận không dây để sử dụng liên quan đến tính năng lái xe tự động và lái xe rảnh tay (hands-free), và tính năng an toàn của ô tô và tính năng cảnh báo hoặc báo động, phòng ngừa tai nạn và cảnh báo giao thông; bộ điều khiển lái xe cho xe cộ; hệ thống hỗ trợ lái xe được vi tính hóa cho xe có động cơ; trạm sạc để sạc cho xe cộ chạy bằng điện, thiết bị và dây cáp dùng để sạc điện cho xe cộ chạy bằng điện; ác quy cho xe cộ; bộ tích điện, bộ điều chỉnh điện áp, ăng ten, bộ tích ác quy và giá đỡ; thiết bị cảnh báo chống trộm; bộ cảm biến báo động; thiết bị đo; bảng và cụm thiết bị điện tử hoặc máy tính, đồng hồ công tơ mét; đồng hồ đo mét; đồng hồ đo vòng tua động cơ; bộ cảm biến nhiệt độ, vôn kế; ampe kế; thiết bị thử nghiệm; thiết bị đo tiệm cận; bộ ngắt mạch điện, bộ chuyển mạch điện; tụ điện; đầu nối điện; dây cáp điện; cầu chì điện, hộp cầu chì điện; thiết bị và dụng cụ điều khiển điện dùng cho xe cơ giới và động cơ; bộ cảm ứng điện; thiết bị dập lửa; mạch in điện, rơ le điện; cầu dao điện; bộ dây điện; thiết bị ghi, truyền hoặc tái tạo âm thanh và hình ảnh; thiết bị điều khiển từ xa cho động cơ; thiết bị điều khiển từ xa để khởi động xe cộ; thiết bị điều khiển từ xa để điều khiển xe cộ; thiết bị điều khiển kích hoạt bằng giọng nói cho thiết bị đa phương tiện; thiết bị điều khiển từ xa và thiết bị điều khiển kích hoạt bằng giọng nói cho các thiết bị giải trí nghe nhìn gia đình, cho thiết bị gia dụng, hệ thống sưởi ấm, hệ thống thông gió, rèm cửa sổ, cửa ra vào hoặc ổ khóa; thiết bị điều khiển từ xa và thiết bị điều khiển kích hoạt bằng giọng nói cho trò chơi video, hệ thống máy chiếu, hệ thống thực tế ảo; đèn cảnh báo khẩn cấp; hệ thống thông báo khẩn cấp điện tử; thiết bị giao diện máy tính lập thành một phần không tách rời của xe cộ; bảng hiển thị cho xe cộ; hệ thống hiển thị điện tử cho người lái xe cộ; thiết bị âm thanh, nghe nhìn và viễn thông; thiết bị phát thanh; hệ thống giải trí nghe nhìn trong xe ô tô; thiết bị tái tạo âm thanh; máy thu hình máy thu thanh; đầu đọc đĩa compact; loa; loa không dây; tai nghe; thiết bị kỹ thuật số hỗ trợ cá nhân; máy tính bảng; thiết bị đa phương tiện; đầu đọc đĩa MP3 hoặc MP4; ổ cứng di động, thiết bị lưu trữ dữ liệu (USB); vỏ đựng và túi đựng cho điện thoại di động, điện thoại thông minh, máy tính, thiết bị kỹ thuật số hỗ trợ cá nhân, máy tính xách tay, máy tính xách tay nhỏ gọn; thiết bị sạc cho điện thoại di động, điện thoại thông minh, máy tính xách tay và máy tính bảng; điện thoại; điện thoại di động; tai nghe và phụ kiện cho điện thoại di động và máy tính bảng; dây đeo cho điện thoại cầm tay; thiết bị viễn thông, thiết bị trung tâm của hệ thống viễn thông; thiết bị bảo vệ màn hình cho điện thoại và máy tính bảng; hệ thống điện thoại gắn trên xe ô tô; phương tiện ghi âm; thiết bị cảnh báo khẩn cấp trên đường cao tốc; nhiệt kế, la bàn, máy tính; thiết bị và dụng cụ hướng dẫn và giảng dạy điện tử; thiết bị điện tử và khoa học để sử dụng trong sửa chữa và bảo dưỡng xe cộ; nam châm; thuốc dây; đồ đeo mắt, kính, kính râm, kính dùng khi lái xe, kính bảo hộ dùng cho trượt tuyết; hộp đựng kính đeo mắt, kính râm hoặc kính bảo hộ dùng cho trượt tuyết; mũ bảo hiểm dùng cho người lái xe; quần áo bảo hộ cho người lái xe đua, thiết bị, găng tay và quần áo, tất cả để sử dụng phòng ngừa tai nạn và thương tích; đèn an toàn để đeo trên người; hệ thống định vị toàn cầu (GPS); hệ thống dẫn đường, bao gồm thiết bị điện tử truyền, thiết bị nhận, hệ mạch, thiết bị vi xử lý, phần mềm điện thoại di động và máy vi tính, tất cả sử dụng để dẫn đường và được tích hợp trong xe cơ giới; bản đồ điện tử có thể tải xuống được, thiết bị truyền và nhận không dây; thiết bị điều khiển không dây để giám sát và kiểm soát từ xa chức năng và tình trạng của hệ thống điện, điện tử, báo hiệu và các thiết bị cơ khí khác để sử dụng liên quan đến xe cộ và động cơ cho xe cộ; thiết bị truyền thông để truyền và nhận thông tin liên lạc qua xe cộ; phần cứng và phần mềm máy tính để theo dõi hành vi của lái

xe; bộ cảm ứng, máy vi tính và và máy thu phát không dây để hỗ trợ kết nối trong xe cộ, giữa các xe với nhau, với điện thoại di động và với các trung tâm dữ liệu; thiết bị phần cứng và phần mềm máy vi tính cung cấp giao diện cảm ứng, giao diện âm thanh và giao diện hình ảnh để tương tác với những người ngồi trên xe; thiết bị truyền và nhận không dây để sử dụng kết nối với máy vi tính từ xa sử dụng trong xe ô tô để theo dõi, giám sát và chẩn đoán cho xe cộ và cung cấp thông tin cho lái xe; phần mềm ứng dụng máy vi tính để lái xe và hành khách sử dụng để truy cập, xem và tương tác với và tải thông tin và nội dung giải trí; phần mềm có thể tải xuống được và phần mềm máy vi tính trên xe cộ cho phép người dùng truy cập từ xa và trên xe vào các chức năng của xe có động cơ và các chức năng liên quan đến an toàn, thuận tiện, truyền thông, giải trí và dẫn đường của lái xe; thiết bị chẩn đoán bao gồm bộ cảm biến để sử dụng trong kiểm tra chức năng của xe cộ và trong chẩn đoán các vấn đề về điện và cơ khí của xe cộ; phần mềm và các ứng dụng phần mềm cho phép người dùng theo dõi và định vị xe bị đánh cắp, sạc các thiết bị điện tử, và lưu trữ và đồng bộ hóa thông tin về xe cộ và cá nhân người dùng thu thập được; mô-đun giao diện điện tử cho giao diện có dây và không dây của điện thoại di động và máy nghe nhạc điện tử với hệ thống điện của ô tô, hệ thống máy vi tính dùng để điều khiển xe cộ tự động; ứng dụng di động có thể tải về được; xuất bản phẩm điện tử có thể tải xuống được; xuất bản phẩm điện tử định kỳ; phần mềm ứng dụng để sử dụng trong hoặc liên quan đến xe cộ; trò chơi máy vi tính, phần mềm trò chơi máy vi tính; cơ sở dữ liệu, tập hợp dữ liệu, tệp dữ liệu và phần mềm liên quan đến in 3 chiều (3D); cơ sở dữ liệu, tập hợp dữ liệu, tệp dữ liệu và phần mềm liên quan đến thiết kế và sản xuất xe cộ và các bộ phận và phụ kiện của xe cộ; cơ sở dữ liệu, tập hợp dữ liệu, tệp dữ liệu và phần mềm liên quan đến thiết kế và sản xuất mô hình hoặc xe mô hình và các bộ phận và phụ kiện; phần mềm và tệp dữ liệu thiết kế được trợ giúp bằng máy vi tính (CAD); tệp tin hình ảnh có thể tải về được, cơ sở dữ liệu điện tử chứa tệp tin hình ảnh; cơ sở dữ liệu, tập hợp dữ liệu và phần mềm liên quan đến chương trình chia sẻ xe ô tô; cơ sở dữ liệu, tập hợp dữ liệu, tệp dữ liệu và phần mềm liên quan đến hành vi của lái xe; thiết bị mô phỏng để mô phỏng hoạt động của phương tiện giao thông trên bộ; mô hình ảo của xe cộ hoặc nội thất xe cộ; phần cứng và phần mềm thực tế ảo; phần cứng và phần mềm tương tác thực tế; các bộ phận và phụ kiện của các sản phẩm nêu trên.

---

(210) **4-2017-32141**

(220) 04.10.2017

(540)

**TRUECAFE**

(441) 25.12.2017

(731) CÔNG TY TNHH TRUE FOOD (VN)  
396 Phạm Văn Bạch, phường 15, quận Tân Bình, thành phố Hồ Chí Minh

(511) Nhóm 30: Cà phê.

Nhóm 35: Mua bán cà phê.

---

(210) **4-2017-32142**

(220) 04.10.2017

(540)

**TRUECOFFEE**

(441) 25.12.2017

(731) CÔNG TY TNHH TRUE FOOD (VN)  
396 Phạm Văn Bạch, phường 15, quận Tân Bình, thành phố Hồ Chí Minh



CÔNG BÁO SỞ HỮU CÔNG NGHIỆP SỐ 357 TẬP A (12.2017)

---

(511) Nhóm 30: Cà phê.

Nhóm 35: Mua bán cà phê.

---

(210) **4-2017-32144**

(220) 04.10.2017

(441) 25.12.2017

(540)

**VIETSOLAR**

(731) ĐOÀN TRẦN THIÊN (VN)

Thôn Vân Sơn, xã Nhơn Hậu, thị xã An Nhơn, tỉnh Bình Định

---

(511) Nhóm 11: Máy lọc nước; thiết bị làm sạch nước; máy thu năng lượng mặt trời (sưởi ấm, đốt nóng); thiết bị phân phối nước; máy nước nóng năng lượng mặt trời; đường ống nước nóng lạnh (bộ phận của thiết bị cung cấp nước nóng, lạnh).

---

(210) **4-2017-32145**

(220) 04.10.2017

(441) 25.12.2017

(540)



**HB ROYAL**

(531) 2.1.1; 2.3.1; 26.1.1; 25.1.5

(731) CÔNG TY TNHH DƯỢC PHẨM SẮC KÝ F.D.A (VN)

Số D21, KP. 5A, phường Tân Biên, thành phố Biên Hòa, tỉnh Đồng Nai

---

(511) Nhóm 03: Mỹ phẩm, nước hoa, kem dưỡng da, dầu gội, sữa rửa mặt, sữa tắm.

Nhóm 05: Dược phẩm và thực phẩm chức năng dùng cho mục đích y tế.

---

(210) **4-2017-32146**

(220) 04.10.2017

(441) 25.12.2017

(540)



**HG ROYAL**

(531) 2.1.1; 2.3.1; 26.1.1; 25.1.5

(731) CÔNG TY TNHH DƯỢC PHẨM SẮC KÝ F.D.A (VN)

Số D21, KP. 5A, phường Tân Biên, thành phố Biên Hòa, tỉnh Đồng Nai

---

(511) Nhóm 03: Mỹ phẩm, nước hoa, kem dưỡng da, dầu gội, sữa rửa mặt, sữa tắm.

Nhóm 05: Dược phẩm và thực phẩm chức năng dùng cho mục đích y tế.

---

CÔNG BÁO SỞ HỮU CÔNG NGHIỆP SỐ 357 TẬP A (12.2017)

---

(210) **4-2017-32147**

(540)



(220) 04.10.2017

(441) 25.12.2017

(531) 26.4.3; 1.15.15; A5.3.15; A5.3.13

(591) Xanh cốm, xanh nước biển, xanh rêu, vàng, trắng

(731) CÔNG TY TNHH TM - DV LÂM AN ĐIỆN (VN)

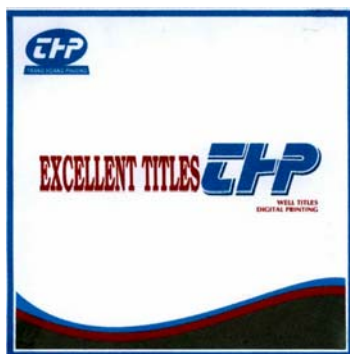
Số 4 Yên Thế, phường 2, thành phố Bảo Lộc, tỉnh Lâm Đồng

(511) Nhóm 01: Phân bón, phân bón trong nông nghiệp.

---

(210) **4-2017-32150**

(540)



(220) 04.10.2017

(441) 25.12.2017

(531) 26.1.2; A26.1.18; 25.5.25; 26.7.5; 26.13.25

(591) Đỏ, xanh, nâu

(731) CÔNG TY TNHH MỘT THÀNH VIÊN THƯỜNG MẠI DỊCH VỤ TRANG HOÀNG PHƯƠNG (VN)

Số 194, quốc lộ 51, ấp Hiền Hòa, xã Phước Thái, huyện Long Thành, tỉnh Đồng Nai

(511) Nhóm 19: Vật liệu xây dựng phi kim loại.

---

(210) **4-2017-32151**

(540)

**NEW FUZE**

(220) 04.10.2017

(441) 25.12.2017

(731) CÔNG TY TRÁCH NHIỆM HỮU HẠN PHÚ NÔNG (VN)

Quốc lộ 91, KV Qui Thạnh 1, phường Trung Kiên, quận Thốt Nốt, thành phố Cần Thơ

(740) Công ty TNHH Sở hữu trí tuệ và Công nghệ Thủ đô (CAPITAL IP&T CO.LTD.)

(511) Nhóm 35: Bán buôn, bán lẻ các sản phẩm: phân bón và hóa chất phục vụ sản xuất nông nghiệp, nghề làm vườn và lâm nghiệp, các chất kích thích tăng trưởng cho cây trồng; mua bán: vật tư nguyên liệu phục vụ nông nghiệp bao gồm cả hệ thống nhà kính và hệ thống tưới, máy và thiết bị sản xuất phân bón, máy nông nghiệp, dụng cụ phục vụ nông nghiệp như cày, cuốc, xẻng, liềm; mua bán: con giống như con giống tôm, cá, gà, lợn, hạt giống cây trồng như giống lúa, giống khoai, giống sắn, giống cây ăn quả, giống rau, các loại thuốc bảo vệ thực vật như: thuốc diệt cỏ, thuốc diệt trừ sâu bọ, thuốc diệt trừ rầy nâu,

## CÔNG BÁO SỞ HỮU CÔNG NGHIỆP SỐ 357 TẬP A (12.2017)

---

thuốc diệt nấm mốc, thuốc trừ dịch cho thực vật, thuốc trừ vi khuẩn hại cây trồng, bình phun thuốc trừ sâu, hàng nông lâm sản, lương thực, thực phẩm, thủy sản và các chế phẩm từ thủy sản; mua bán thức ăn chăn nuôi, nguyên liệu sản xuất thức ăn chăn nuôi, cây hoa cảnh, cây lâu năm, dược liệu và hạt giống dược liệu; quảng cáo và giới thiệu sản phẩm.

---

(210) **4-2017-32152**

(220) 04.10.2017

(441) 25.12.2017

(540)

(731) CÔNG TY TRÁCH NHIỆM HỮU HẠN  
PHÚ NÔNG (VN)

**FUZE NEWS**

Quốc lộ 91, KV Qui Thạnh 1, phường  
Trung Kiên, quận Thốt Nốt, thành phố  
Cần Thơ

(740) Công ty TNHH Sở hữu trí tuệ và Công  
nghệ Thủ đô (CAPITAL IP&T  
CO.LTD.)

(511) Nhóm 35: Bán buôn, bán lẻ các sản phẩm: phân bón và hóa chất phục vụ sản xuất nông nghiệp, nghề làm vườn và lâm nghiệp, các chất kích thích tăng trưởng cho cây trồng; mua bán: vật tư nguyên liệu phục vụ nông nghiệp bao gồm cả hệ thống nhà kính và hệ thống tưới, máy và thiết bị sản xuất phân bón, máy nông nghiệp, dụng cụ phục vụ nông nghiệp như cày, cuốc, xẻng, liềm; mua bán: con giống như con giống tôm, cá, gà, lợn, hạt giống cây trồng như giống lúa, giống khoai, giống sắn, giống cây ăn quả, giống rau, các loại thuốc bảo vệ thực vật như: thuốc diệt cỏ, thuốc diệt trừ sâu bọ, thuốc diệt trừ rầy nâu, thuốc diệt nấm mốc, thuốc trừ dịch cho thực vật, thuốc trừ vi khuẩn hại cây trồng, bình phun thuốc trừ sâu, hàng nông lâm sản, lương thực, thực phẩm, thủy sản và các chế phẩm từ thủy sản; mua bán thức ăn chăn nuôi, nguyên liệu sản xuất thức ăn chăn nuôi, cây hoa cảnh, cây lâu năm, dược liệu và hạt giống dược liệu; quảng cáo và giới thiệu sản phẩm.

---

(210) **4-2017-32153**

(220) 04.10.2017

(441) 25.12.2017

(540)

(731) CÔNG TY TRÁCH NHIỆM HỮU HẠN  
PHÚ NÔNG (VN)

**SARMATS**

Quốc lộ 91, KV Qui Thạnh 1, phường  
Trung Kiên, quận Thốt Nốt, thành phố  
Cần Thơ

(740) Công ty TNHH Sở hữu trí tuệ và Công  
nghệ Thủ đô (CAPITAL IP&T  
CO.LTD.)

(511) Nhóm 35: Bán buôn, bán lẻ các sản phẩm: phân bón và hóa chất phục vụ sản xuất nông nghiệp, nghề làm vườn và lâm nghiệp, các chất kích thích tăng trưởng cho cây trồng; mua bán: vật tư nguyên liệu phục vụ nông nghiệp bao gồm cả hệ thống nhà kính và hệ thống tưới, máy và thiết bị sản xuất phân bón, máy nông nghiệp, dụng cụ phục vụ nông nghiệp như cày, cuốc, xẻng, liềm; mua bán: con giống như con giống tôm, cá, gà, lợn, hạt giống cây trồng như giống lúa, giống khoai, giống sắn, giống cây ăn quả, giống rau, các loại

## CÔNG BÁO SỞ HỮU CÔNG NGHIỆP SỐ 357 TẬP A (12.2017)

---

thuốc bảo vệ thực vật như: thuốc diệt cỏ, thuốc diệt trừ sâu bọ, thuốc diệt trừ rầy nâu, thuốc diệt nấm mốc, thuốc trừ dịch cho thực vật, thuốc trừ vi khuẩn hại cây trồng, bình phun thuốc trừ sâu, hàng nông lâm sản, lương thực, thực phẩm, thủy sản và các chế phẩm từ thủy sản; mua bán thức ăn chăn nuôi, nguyên liệu sản xuất thức ăn chăn nuôi, cây hoa cảnh, cây lâu năm, dược liệu và hạt giống dược liệu; quảng cáo và giới thiệu sản phẩm.

---

(210) **4-2017-32154**

(220) 04.10.2017

(441) 25.12.2017

(540)

(731) CÔNG TY TRÁCH NHIỆM HỮU HẠN  
PHÚ NÔNG (VN)

Quốc lộ 91, KV Qui Thạnh 1, phường  
Trung Kiên, quận Thốt Nốt, thành phố  
Cần Thơ

# SARIKAR

(740) Công ty TNHH Sở hữu trí tuệ và Công  
nghệ Thủ đô (CAPITAL IP&T  
CO.LTD.)

(511) Nhóm 35: Bán buôn, bán lẻ các sản phẩm: phân bón và hóa chất phục vụ sản xuất nông nghiệp, nghề làm vườn và lâm nghiệp, các chất kích thích tăng trưởng cho cây trồng; mua bán: vật tư nguyên liệu phục vụ nông nghiệp bao gồm cả hệ thống nhà kính và hệ thống tưới, máy và thiết bị sản xuất phân bón, máy nông nghiệp, dụng cụ phục vụ nông nghiệp như cày, cuốc, xẻng, liềm; mua bán: con giống như con giống tôm, cá, gà, lợn, hạt giống cây trồng như giống lúa, giống khoai, giống sắn, giống cây ăn quả, giống rau, các loại thuốc bảo vệ thực vật như: thuốc diệt cỏ, thuốc diệt trừ sâu bọ, thuốc diệt trừ rầy nâu, thuốc diệt nấm mốc, thuốc trừ dịch cho thực vật, thuốc trừ vi khuẩn hại cây trồng, bình phun thuốc trừ sâu, hàng nông lâm sản, lương thực, thực phẩm, thủy sản và các chế phẩm từ thủy sản; mua bán thức ăn chăn nuôi, nguyên liệu sản xuất thức ăn chăn nuôi, cây hoa cảnh, cây lâu năm, dược liệu và hạt giống dược liệu; quảng cáo và giới thiệu sản phẩm.

---

(210) **4-2017-32155**

(220) 04.10.2017

(441) 25.12.2017

(540)

(731) CÔNG TY TRÁCH NHIỆM HỮU HẠN  
PHÚ NÔNG (VN)

Quốc lộ 91, KV Qui Thạnh 1, phường  
Trung Kiên, quận Thốt Nốt, thành phố  
Cần Thơ

# RARB

(740) Công ty TNHH Sở hữu trí tuệ và Công  
nghệ Thủ đô (CAPITAL IP&T  
CO.LTD.)

(511) Nhóm 35: Bán buôn, bán lẻ các sản phẩm: phân bón và hóa chất phục vụ sản xuất nông nghiệp, nghề làm vườn và lâm nghiệp, các chất kích thích tăng trưởng cho cây trồng; mua bán: vật tư nguyên liệu phục vụ nông nghiệp bao gồm cả hệ thống nhà kính và hệ thống tưới, máy và thiết bị sản xuất phân bón, máy nông nghiệp, dụng cụ phục vụ nông nghiệp như cày, cuốc, xẻng, liềm; mua bán: con giống như con giống tôm, cá, gà, lợn, hạt giống

## CÔNG BÁO SỞ HỮU CÔNG NGHIỆP SỐ 357 TẬP A (12.2017)

---

cây trồng như giống lúa, giống khoai, giống sắn, giống cây ăn quả, giống rau, các loại thuốc bảo vệ thực vật như: thuốc diệt cỏ, thuốc diệt trừ sâu bọ, thuốc diệt trừ rầy nâu, thuốc diệt nấm mốc, thuốc trừ dịch cho thực vật, thuốc trừ vi khuẩn hại cây trồng, bình phun thuốc trừ sâu, hàng nông lâm sản, lương thực, thực phẩm, thủy sản và các chế phẩm từ thủy sản; mua bán thức ăn chăn nuôi, nguyên liệu sản xuất thức ăn chăn nuôi, cây hoa cảnh, cây lâu năm, dược liệu và hạt giống dược liệu; quảng cáo và giới thiệu sản phẩm.

---

(210) **4-2017-32156**

(220) 04.10.2017

(540)

(441) 25.12.2017

(731) CÔNG TY TRÁCH NHIỆM HỮU HẠN  
PHÚ NÔNG (VN)

**ROBINEXTRA**

Quốc lộ 91, KV Qui Thạnh 1, phường  
Trung Kiên, quận Thốt Nốt, thành phố  
Cần Thơ

(740) Công ty TNHH Sở hữu trí tuệ và Công  
nghệ Thủ đô (CAPITAL IP&T  
CO.LTD.)

(511) Nhóm 35: Bán buôn, bán lẻ các sản phẩm: phân bón và hóa chất phục vụ sản xuất nông nghiệp, nghề làm vườn và lâm nghiệp, các chất kích thích tăng trưởng cho cây trồng; mua bán: vật tư nguyên liệu phục vụ nông nghiệp bao gồm cả hệ thống nhà kính và hệ thống tưới, máy và thiết bị sản xuất phân bón, máy nông nghiệp, dụng cụ phục vụ nông nghiệp như cày, cuốc, xẻng, liềm; mua bán: con giống như con giống tôm, cá, gà, lợn, hạt giống cây trồng như giống lúa, giống khoai, giống sắn, giống cây ăn quả, giống rau, các loại thuốc bảo vệ thực vật như: thuốc diệt cỏ, thuốc diệt trừ sâu bọ, thuốc diệt trừ rầy nâu, thuốc diệt nấm mốc, thuốc trừ dịch cho thực vật, thuốc trừ vi khuẩn hại cây trồng, bình phun thuốc trừ sâu, hàng nông lâm sản, lương thực, thực phẩm, thủy sản và các chế phẩm từ thủy sản; mua bán thức ăn chăn nuôi, nguyên liệu sản xuất thức ăn chăn nuôi, cây hoa cảnh, cây lâu năm, dược liệu và hạt giống dược liệu; quảng cáo và giới thiệu sản phẩm.

---

(210) **4-2017-32157**

(220) 04.10.2017

(540)

(441) 25.12.2017

(731) CÔNG TY TRÁCH NHIỆM HỮU HẠN  
PHÚ NÔNG (VN)

**SAISEN PLUS**

Quốc lộ 91, KV Qui Thạnh 1, phường  
Trung Kiên, quận Thốt Nốt, thành phố  
Cần Thơ

(740) Công ty TNHH Sở hữu trí tuệ và Công  
nghệ Thủ đô (CAPITAL IP&T  
CO.LTD.)

(511) Nhóm 35: Bán buôn, bán lẻ các sản phẩm: phân bón và hóa chất phục vụ sản xuất nông nghiệp, nghề làm vườn và lâm nghiệp, các chất kích thích tăng trưởng cho cây trồng; mua bán: vật tư nguyên liệu phục vụ nông nghiệp bao gồm cả hệ thống nhà kính và hệ thống tưới, máy và thiết bị sản xuất phân bón, máy nông nghiệp, dụng cụ phục vụ nông nghiệp như cày, cuốc, xẻng, liềm; mua bán: con giống như con giống tôm, cá, gà, lợn, hạt giống

## CÔNG BÁO SỞ HỮU CÔNG NGHIỆP SỐ 357 TẬP A (12.2017)

---

cây trồng như giống lúa, giống khoai, giống sắn, giống cây ăn quả, giống rau, các loại thuốc bảo vệ thực vật như: thuốc diệt cỏ, thuốc diệt trừ sâu bọ, thuốc diệt trừ rầy nâu, thuốc diệt nấm mốc, thuốc trừ dịch cho thực vật, thuốc trừ vi khuẩn hại cây trồng, bình phun thuốc trừ sâu, hàng nông lâm sản, lương thực, thực phẩm, thủy sản và các chế phẩm từ thủy sản; mua bán thức ăn chăn nuôi, nguyên liệu sản xuất thức ăn chăn nuôi, cây hoa cảnh, cây lâu năm, dược liệu và hạt giống dược liệu; quảng cáo và giới thiệu sản phẩm.

---

(210) **4-2017-32158**

(220) 04.10.2017

(540)

(441) 25.12.2017

(731) CÔNG TY TRÁCH NHIỆM HỮU HẠN  
PHÚ NÔNG (VN)

**VIPSEN XO**

Quốc lộ 91, KV Qui Thạnh 1, phường  
Trung Kiên, quận Thốt Nốt, thành phố  
Cần Thơ

(740) Công ty TNHH Sở hữu trí tuệ và Công  
nghệ Thủ đô (CAPITAL IP&T  
CO.LTD.)

(511) Nhóm 35: Bán buôn, bán lẻ các sản phẩm: phân bón và hóa chất phục vụ sản xuất nông nghiệp, nghề làm vườn và lâm nghiệp, các chất kích thích tăng trưởng cho cây trồng; mua bán: vật tư nguyên liệu phục vụ nông nghiệp bao gồm cả hệ thống nhà kính và hệ thống tưới, máy và thiết bị sản xuất phân bón, máy nông nghiệp, dụng cụ phục vụ nông nghiệp như cày, cuốc, xẻng, liềm; mua bán: con giống như con giống tôm, cá, gà, lợn, hạt giống cây trồng như giống lúa, giống khoai, giống sắn, giống cây ăn quả, giống rau, các loại thuốc bảo vệ thực vật như: thuốc diệt cỏ, thuốc diệt trừ sâu bọ, thuốc diệt trừ rầy nâu, thuốc diệt nấm mốc, thuốc trừ dịch cho thực vật, thuốc trừ vi khuẩn hại cây trồng, bình phun thuốc trừ sâu, hàng nông lâm sản, lương thực, thực phẩm, thủy sản và các chế phẩm từ thủy sản; mua bán thức ăn chăn nuôi, nguyên liệu sản xuất thức ăn chăn nuôi, cây hoa cảnh, cây lâu năm, dược liệu và hạt giống dược liệu; quảng cáo và giới thiệu sản phẩm.

---

(210) **4-2017-32159**

(220) 04.10.2017

(540)

(441) 25.12.2017

(731) MEGA LIFESCIENCES PUBLIC  
COMPANY LIMITED (TH)

**CHARZ SPORTS**

384, Village No.4, 6 Alley, Pattana 3  
Road, Bangpoo Industrial Estate, Praeksa  
Subdistrict, Mueang Samut Prakam  
District, Samut Prakam Province,  
Thailand.

(740) Công ty TNHH Sở hữu trí tuệ và Công  
nghệ Thủ đô (CAPITAL IP&T  
CO.LTD.)

(511) Nhóm 05: Các chế phẩm dược phẩm và thuốc dùng cho mục đích y tế; chất ăn kiêng dùng trong y tế; thực phẩm bổ sung dinh dưỡng dùng trong y tế; thực phẩm cho trẻ sơ sinh dùng trong y tế; dung dịch làm sạch khử khuẩn sát trùng dùng cho mục đích y tế.

---

**CÔNG BÁO SỞ HỮU CÔNG NGHIỆP SỐ 357 TẬP A (12.2017)**

---

(210) **4-2017-32160**

(220) 04.10.2017

(441) 25.12.2017

(540)

(731) MEGA LIFESCIENCES PUBLIC COMPANY LIMITED (TH)  
384, Village No.4, 6 Alley, Pattana 3 Road, Bangpoo Industrial Estate, Praeksa Subdistrict, Mueang Samut Prakarn District, Samut Prakarn Province, Thailand

**NNO DAY SERUM APLICAPZ**

(740) Công ty TNHH Sở hữu trí tuệ và Công nghệ Thủ đô (CAPITAL IP&T CO.LTD.)

(511) Nhóm 03: Tinh dầu ete (dùng cho mục đích làm sạch, trang điểm); mỹ phẩm; kem chống nắng; kem dưỡng da; kem dưỡng tóc.

---

(210) **4-2017-32161**

(220) 04.10.2017

(441) 25.12.2017

(540)

(731) CÔNG TY TRÁCH NHIỆM HỮU HẠN DƯỢC PHẨM ANH THY (VN)  
D7, tổ dân phố Đình Thôn, phường Mỹ Đình 1, quận Nam Từ Liêm, thành phố Hà Nội

**JOREXDO**

(740) Công ty TNHH Sở hữu trí tuệ và Công nghệ Thủ đô (CAPITAL IP&T CO.LTD.)

(511) Nhóm 05: Dược phẩm; thực phẩm chức năng; thực phẩm dinh dưỡng dùng trong y tế; nước súc miệng dùng cho mục đích y tế; dung dịch làm sạch khử khuẩn sát trùng dùng cho mục đích y tế; nước tắm thảo dược cho trẻ em dùng cho mục đích y tế.

---

(210) **4-2017-32162**

(220) 04.10.2017

(441) 25.12.2017

(540)

(591) Xanh lá cây đậm, cam  
(731) CÔNG TY CỔ PHẦN DỊCH VỤ HỖ TRỢ NGHIÊN CỨU KHOA HỌC SMART (VN)  
38 đường số 27, phường Tân Quy, quận 7, thành phố Hồ Chí Minh

**SmartResearch**

(511) Nhóm 42: Các dịch vụ khoa học và công nghệ và nghiên cứu, thiết kế có liên quan đến: nghiên cứu khoa học cho mục đích y học.

---



CÔNG BÁO SỞ HỮU CÔNG NGHIỆP SỐ 357 TẬP A (12.2017)

---

(210) 4-2017-32163

(540)



(220) 04.10.2017

(441) 25.12.2017

(531) 26.1.1; 25.7.25; A26.1.18; 25.1.25

(591) Vàng, xanh lá cây, trắng

(731) CÔNG TY TNHH YẾN SÀO BỮU LONG (VN)

Số 7, Trương Hoàng Thanh, phường 12, quận Tân Bình, thành phố Hồ Chí Minh

(511) Nhóm 05: Tinh bột nghệ (thực phẩm chức năng), mật ong rừng (thực phẩm chức năng), sữa ong chúa (thực phẩm chức năng).

Nhóm 30: Tinh bột nghệ (dùng trong thực phẩm) mật ong rừng (dùng trong thực phẩm), sữa ong chúa (dùng trong thực phẩm).

---

(210) 4-2017-32164

(540)

**HSTICK**

(220) 04.10.2017

(441) 25.12.2017

(731) HY THANH HÀ (VN)

1605 tòa nhà 198 Nguyễn Tuân, phường Nhân Chính, quận Thanh Xuân, thành phố Hà Nội

(740) Công ty TNHH Sở hữu trí tuệ và Công nghệ Thủ đô (CAPITAL IP&T CO.LTD.)

(511) Nhóm 10: Thiết bị chẩn đoán dùng trong ngành y; que thử thai; que thử rụng trứng; thiết bị và dụng cụ y tế.

---

(210) 4-2017-32165

(540)

**TANABAMBU**

(220) 04.10.2017

(441) 25.12.2017

(731) CÔNG TY TRÁCH NHIỆM HỮU HẠN SẢN XUẤT THƯƠNG MẠI DƯỢC PHẨM THÀNH NAM (VN)

3A Đặng Tất, phường Tân Định, quận 1, thành phố Hồ Chí Minh

(740) Công ty TNHH Sở hữu trí tuệ và Công nghệ Thủ đô (CAPITAL IP&T CO.LTD.)

(511) Nhóm 05: Dược phẩm; thực phẩm chức năng; thực phẩm dinh dưỡng dùng trong y tế; nước súc miệng dùng cho mục đích y tế; dung dịch làm sạch khử khuẩn sát trùng dùng cho mục đích y tế; nước tắm thảo dược cho trẻ em dùng cho mục đích y tế.

---



CÔNG BÁO SỞ HỮU CÔNG NGHIỆP SỐ 357 TẬP A (12.2017)

---

(210) **4-2017-32166**

(220) 04.10.2017

(441) 25.12.2017

(540)

**HERITAGE**

(731) TỔNG CÔNG TY HÀNG KHÔNG VIỆT NAM - CTCP - TẠP CHÍ HERITAGE (VN)  
200 Nguyễn Sơn, phường Bồ Đề, quận Long Biên, thành phố Hà Nội

(511) Nhóm 16: Các ấn phẩm báo chí.

---

(210) **4-2017-32167**

(220) 04.10.2017

(441) 25.12.2017

(540)

**HERITAGE  
Fashion**

(731) TỔNG CÔNG TY HÀNG KHÔNG VIỆT NAM - CTCP - TẠP CHÍ HERITAGE (VN)  
200 Nguyễn Sơn, phường Bồ Đề, quận Long Biên, thành phố Hà Nội

(511) Nhóm 16: Các ấn phẩm báo chí.

---

(210) **4-2017-32168**

(220) 04.10.2017

(441) 25.12.2017

(540)

**Yukiyo**

(531) A26.11.12

(591) Trắng, đỏ

(731) NGUYỄN VĂN THẮNG (VN)

Thôn Xuân Đài, xã Nguyễn Đức, huyện Yên Lạc, tỉnh Vĩnh Phúc

(511) Nhóm 02: Sơn; sơn diệt khuẩn; sơn phủ; sơn chịu lửa; sơn lót; sơn chống gỉ.

Nhóm 19: Bột bả tường.

Nhóm 37: Sơn nội thất và ngoại thất.

---

(210) **4-2017-32170**

(220) 04.10.2017

(441) 25.12.2017

(540)

**Pokémon Medallion**

(731) NINTENDO CO., LTD. (JP)

111, Hokotate-cho, Kamitoba, Minami-ku, Kyoto-shi, Kyoto, Japan

(740) Công ty TNHH Tâm nhìn và Liên danh (VISION & ASSOCIATES CO.LTD.)

(511) Nhóm 28: Thiết bị chơi trò chơi viđêô cho người tiêu dùng; các bộ phận và linh kiện của thiết bị chơi trò chơi viđêô cho người tiêu dùng; máy chơi trò chơi viđêô dùng xèng tiền xu; các bộ phận và linh kiện của máy chơi trò chơi viđêô dùng xèng tiền xu; đồ chơi dùng

## CÔNG BÁO SỞ HỮU CÔNG NGHIỆP SỐ 357 TẬP A (12.2017)

cho trò chơi bài lá và các đồ kèm theo; trò chơi điện tử cầm tay với màn hình tinh thể lỏng; các bộ phận và linh kiện của bộ trò chơi điện tử cầm tay có màn hình tinh thể lỏng; các đồ chơi khác; máy và thiết bị giải trí dùng trong các khu công viên giải trí (không phải là máy chơi trò chơi viđêô dùng xèng tiền xu); búp bê; trò chơi bài lá và các đồ kèm theo; máy và thiết bị chơi trò chơi; quà kỷ niệm dùng cho các bữa tiệc dưới dạng đồ chơi nhỏ.

(210) **4-2017-32171**

(540)



(220) 04.10.2017

(441) 25.12.2017

(531) 26.1.1; A26.1.18; 25.1.5; A25.7.7

(591) Tím, hồng, trắng, xám

(731) ELE (THAILAND) COMPANY LIMITED. (TH)

99/167, Village No.13, Bangbuathong Sub-District, Bangbuathong District, Nonthaburi Province, 11110, Thailand.

(740) Công ty Luật TNHH WINCO (WINCO LAW FIRM)

(511) Nhóm 03: Mỹ phẩm; sữa rửa mặt; mặt nạ làm đẹp; nước hoa; chế phẩm chống nắng; nước thơm dùng cho mục đích mỹ phẩm.

(210) **4-2017-32172**

(540)



(220) 04.10.2017

(441) 25.12.2017

(531) 3.7.3; A5.11.13; A1.1.10; 26.1.1

(591) Đỏ, vàng, xanh, trắng, đen

(731) HỢP TÁC XÃ GÀ TRE QUẾ SƠN (VN)

Thôn Lộc Thượng 2, xã Quế Long, huyện Quế Sơn, tỉnh Quảng Nam

(511) Nhóm 31: Gà giống, gà thịt (còn sống).

Nhóm 43: Dịch vụ kinh doanh nhà hàng ăn uống, quán gà, quán nhậu, quán nước giải khát, dịch vụ cung cấp thức ăn thức uống do nhà hàng tự thực hiện.

(210) **4-2017-32173**

(540)



(220) 04.10.2017

(441) 25.12.2017

(531) A11.1.5; 26.1.6

(591) Xanh, đỏ, đen, vàng

(731) PHAN VĂN AN (VN)

391 TK40/24 đường Trần Hưng Đạo, phường Cầu Kho, quận 1, thành phố Hồ Chí Minh

CÔNG BÁO SỞ HỮU CÔNG NGHIỆP SỐ 357 TẬP A (12.2017)

---

(511) Nhóm 43: Dịch vụ kinh doanh nhà hàng ăn uống, quán ăn, quán cà phê.

---

(210) **4-2017-32174**

(540)



(220) 04.10.2017

(441) 25.12.2017

(531) 26.5.1; A17.2.2; 26.7.25; 25.5.3; 26.4.1

(591) Cam

(731) NGÔ TRUNG TRƯỜNG (VN)

188 Lê Thánh Tôn, phường Bến Thành, quận 1, thành phố Hồ Chí Minh

(511) Nhóm 14: Đồ trang sức; đồ kim hoàn; đá quý; kim cương; vàng dát; đồ trang sức bằng bạc.

---

(210) **4-2017-32175**

(540)



(220) 04.10.2017

(441) 25.12.2017

(531) 26.1.2; A26.1.18

(591) Đỏ, xanh da trời

(731) BETAGEN ASIA LIMITED (HK)

39/F Office Tower, Langham Place, 8 Argyle Street, Mongkok, Kowloon, Hong Kong

(740) Công ty TNHH Trường Xuân (AGELESS CO.,LTD.)

(511) Nhóm 29: Sữa; sản phẩm sữa; sữa được lên men; sữa chua ăn kiêng; đồ uống được làm từ sữa chua; sữa chua uống; sữa chua.

---

(210) **4-2017-32176**

(540)



(220) 04.10.2017

(441) 25.12.2017

(531) 2.9.14; 2.9.20; 26.1.1

(591) Đen, vàng

(731) NGUYỄN TUẤN TÚ (VN)

250 Lê Văn Sỹ, phường 1, quận Tân Bình, thành phố Hồ Chí Minh

(511) Nhóm 43: Dịch vụ kinh doanh nhà hàng ăn uống, quán cà phê, quán trà sữa, dịch vụ cung cấp thức ăn thức uống do nhà hàng tự thực hiện.

---

CÔNG BÁO SỞ HỮU CÔNG NGHIỆP SỐ 357 TẬP A (12.2017)

---

(210) **4-2017-32177**

(220) 04.10.2017

(441) 25.12.2017

(540)

**PARTS UNKNOWN**

(731) CABLE NEWS NETWORK, INC. (US)  
One CNN Center, Atlanta, Georgia  
30303, United States of America

(740) Công ty Luật TNHH quốc tế BMVN  
(BMVN INTERNATIONAL LLC)

(511) Nhóm 41: Dịch vụ giải trí, cụ thể là cung cấp chương trình đa phương tiện nhiều kỳ chuyên về du lịch và ẩm thực được phát qua các nền tảng khác nhau dưới nhiều hình thức của phương tiện truyền thông.

---

(210) **4-2017-32178**

(220) 04.10.2017

(441) 25.12.2017

(540)



(531) A26.11.8

(591) Đỏ, trắng

(731) PHẠM THANH LONG (VN)

Ấp 3, xã Phú Lập, huyện Tân Phú, tỉnh  
Đồng Nai

(740) Công ty TNHH T&T INVENMARK Sở  
hữu trí tuệ Quốc tế (T&T INVENMARK  
CO., LTD.)

(511) Nhóm 35: Mua bán quần áo thời trang nam, quần áo thời trang nữ, quần áo trẻ em; giày dép nam, giày dép nữ, giày dép trẻ em, mũ, nón.

---

(210) **4-2017-32179**

(220) 04.10.2017

(441) 25.12.2017

(540)

**ROMOSS®**

(531) 26.3.23

(591) Xanh dương

(731) HUỲNH NGỌC CHI (VN)

Số 350/13V đường Tùng Thiện Vương,  
phường 13, quận 8, thành phố Hồ Chí  
Minh

(740) Công ty TNHH Sở hữu trí tuệ  
PADEMARK (PADEMARK CO.,LTD.)

(511) Nhóm 35: Mua bán, đại lý ký gửi, xuất nhập khẩu các sản phẩm: pin điện thoại; cục sạc điện thoại; cục sạc dự phòng dùng cho điện thoại; dây cáp điện thoại có cổng kết nối USB.

---

CÔNG BÁO SỞ HỮU CÔNG NGHIỆP SỐ 357 TẬP A (12.2017)

---

(210) **4-2017-32182**

(540)



(220) 04.10.2017

(441) 25.12.2017

(531) A1.1.8; A1.1.2; 26.3.1; A26.3.6

(731) SHANDONG TAISHAN STEEL GROUP CO., LTD. (CN)

No. 1, Xinfu Road, Laicheng District, Laiwu City, Shandong Province, China

(740) Văn phòng Luật sư Ân Nam (ANNAM IP & LAW)

(511) Nhóm 06: Thỏi thép đúc/thép cán thô [luyện kim]; kim loại thường dạng thô hoặc bán thành phẩm; tấm thép; thanh mỏng lát trần nhà bằng kim loại; vật liệu gia cường bằng kim loại cho ống dẫn; ống bằng kim loại; vật liệu xây dựng bằng kim loại; vật liệu đường sắt bằng kim loại; phụ kiện lắp ráp bằng kim loại cho đồ đạc; sắt dạng thô hoặc bán thành phẩm.

---

(210) **4-2017-32183**

(540)



(220) 04.10.2017

(441) 25.12.2017

(531) 24.15.21; 1.15.23; 26.1.1; 26.4.1; A24.15.11

(731) NGUYỄN THỊ TUYẾT NHUNG (VN)  
26/31/5 đường số 7, phường 3, quận Gò Vấp, thành phố Hồ Chí Minh

(511) Nhóm 18: Ba lô; ví đựng tiền; túi xách dành cho phụ nữ; túi xách tay.

Nhóm 25: Quần áo; trang phục; giày cao su; quần áo may sẵn; giày; áo sơ mi.

---

(210) **4-2017-32184**

(540)



(220) 04.10.2017

(441) 25.12.2017

(531) 26.4.2

(591) Vàng

(731) DOANH NGHIỆP TƯ NHÂN LỢI LỘC PHƯỚC (VN)

Ấp Chợ, xã Tân Phú Trung, huyện Củ Chi, thành phố Hồ Chí Minh

(511) Nhóm 04: Dầu và mỡ công nghiệp, cụ thể: chất bôi trơn (dầu nhờn); dầu mỡ (dạng thô hoặc tinh chế); xăng; mỡ để bôi trơn.

---

(210) **4-2017-32185**

(220) 04.10.2017

(441) 25.12.2017

(540)

**CHOPPED**

(731) TELEVISION FOOD NETWORK, G.P.  
(DELAWARE GENERAL  
PARTNERSHIP) (US)

1180 Avenue of the Americas, New  
York, New York 10036, United States of  
America

(740) Công ty TNHH Trà và cộng sự (TRA &  
ASSOCIATES CO.,LTD)

(511) Nhóm 41: Dịch vụ giáo dục và giải trí cụ thể là chương trình thường xuyên được phân bố thông qua các nền khác nhau qua nhiều dạng môi trường truyền thông; dịch vụ giải trí cụ thể là cung cấp các bản ghi âm thanh và hình ảnh ghi sẵn, không tải xuống được, tất cả trực tuyến thông qua mạng máy tính toàn cầu; dịch vụ giải trí cụ thể là cung cấp thông tin giải trí trực tuyến cho người khác về chương trình giải trí.

---

(210) **4-2017-32186**

(220) 04.10.2017

(441) 25.12.2017

(540)

**EXPEDITION UNKNOWN**

(731) THE TRAVEL CHANNEL, L.L.C.  
(DELAWARE LIMITED LIABILITY  
COMPANY) (US)

9721 Sherrill Boulevard, Knoxville,  
Tennessee 37932, United States of  
America

(740) Công ty TNHH Trà và cộng sự (TRA &  
ASSOCIATES CO.,LTD)

(511) Nhóm 41: Dịch vụ giáo dục và giải trí cụ thể là chương trình thường xuyên được phân bố thông qua các nền khác nhau qua nhiều dạng môi trường truyền thông; dịch vụ giải trí cụ thể là cung cấp các bản ghi âm thanh và hình ảnh ghi sẵn, không tải xuống được, tất cả trực tuyến thông qua mạng máy tính toàn cầu; dịch vụ giải trí cụ thể là cung cấp thông tin giải trí trực tuyến cho người khác về chương trình giải trí.

---

(210) **4-2017-32187**

(220) 04.10.2017

(441) 25.12.2017

(540)

**BIZARRE FOODS**

(731) THE TRAVEL CHANNEL, L.L.C.  
(DELAWARE LIMITED LIABILITY  
COMPANY) (US)

9721 Sherrill Boulevard, Knoxville,  
Tennessee 37932, United States of  
America

(740) Công ty TNHH Trà và cộng sự (TRA &  
ASSOCIATES CO.,LTD)



CÔNG BÁO SỞ HỮU CÔNG NGHIỆP SỐ 357 TẬP A (12.2017)

---

(511) Nhóm 41: Dịch vụ giáo dục và giải trí cụ thể là chương trình thường xuyên được phân bố thông qua các nền khác nhau qua nhiều dạng môi trường truyền thông; dịch vụ giải trí cụ thể là cung cấp các bản ghi âm thanh và hình ảnh ghi sẵn, không tải xuống được, tất cả trực tuyến thông qua mạng máy tính toàn cầu; dịch vụ giải trí cụ thể là cung cấp thông tin giải trí trực tuyến cho người khác về chương trình giải trí.

---

(210) **4-2017-32188**

(220) 04.10.2017

(441) 25.12.2017

(540)

(731) BETAGEN ASIA LIMITED (HK)

39/F Office Tower, Langham Place, 8 Argyle Street, Mongkok, Kowloon, Hong Kong

**YUTAGON**

(740) Công ty TNHH Trường Xuân (AGELESS CO.,LTD.)

(511) Nhóm 29: Sữa và sản phẩm sữa; sữa được lên men; sữa chua ăn kiêng (không dùng cho mục đích y tế); đồ uống được làm từ sữa chua; sữa chua uống; sữa chua.

---

(210) **4-2017-32189**

(220) 04.10.2017

(441) 25.12.2017

(540)

(531) 26.1.1; 26.1.6; 26.4.2; A5.9.23

(591) Đỏ, vàng đậm, vàng nhạt, đen, xanh lá cây, nâu



(731) SINHUA HOCK KEE TRADING (S) PTE LTD (SG)

463 Tagore Industrial Avenue, Teli Building, Singapore 787832

(740) Công ty TNHH Sở hữu trí tuệ ACTIP (ACTIP IP LIMITED)

(511) Nhóm 29: Rau củ ngâm chua; rau củ đã được bảo quản.

---

(210) **4-2017-32192**

(220) 04.10.2017

(441) 25.12.2017

(540)

(531) 26.1.2; A26.1.18

(591) Trắng, xanh lá cây



(731) CÔNG TY TNHH SUMER VIỆT NAM (VN)

Số T22, đường 4A, khu dân cư Ehome 4, phường Vĩnh Phú, thị xã Thuận An, tỉnh Bình Dương

(740) Công ty cổ phần Tư vấn S&B (S&B CONSULTANT., CORP.)

(511) Nhóm 30: Cà phê, trà, đá lạnh có thể ăn được.

---

CÔNG BÁO SỞ HỮU CÔNG NGHIỆP SỐ 357 TẬP A (12.2017)

---

(210) **4-2017-32193**

(540)



(220) 04.10.2017

(441) 25.12.2017

(531) 25.3.1; 26.13.25; 26.3.1

(591) Cam, xanh lục

(731) CÔNG TY TNHH CÔNG NGHIỆP SSD VIỆT NAM (VN)

Số 97/7C đường Lê Hồng Phong, phường Đông Khê, quận Ngô Quyền, thành phố Hải Phòng

(511) Nhóm 42: Dịch vụ thiết kế kết cấu thép.

---

(210) **4-2017-32194**

(540)



(220) 04.10.2017

(441) 25.12.2017

(531) 4.5.2; 4.5.3; 5.9.17

(591) Đỏ, trắng, xanh, xám

(731) CÔNG TY CỔ PHẦN TƯ VẤN VÀ ĐÀO TẠO TOMATO (VN)

Số 300 Lạch Tray, phường Kênh Dương, quận Lê Chân, thành phố Hải Phòng

(511) Nhóm 41: Dạy học ngoại ngữ.

---

(210) **4-2017-32195**

(540)



(220) 04.10.2017

(441) 25.12.2017

(531) 25.1.25; A5.5.22; 5.5.19; 5.13.25

(731) CÔNG TY CỔ PHẦN THƯƠNG MẠI VÀ DỊCH VỤ LILOSA (VN)

Số 5 đường Hùng Vương, phường Sở Dầu, quận Hồng Bàng, thành phố Hải Phòng

(511) Nhóm 03: Hương liệu [ tinh dầu]; muối để tắm không dùng cho mục đích y tế; chế phẩm mỹ phẩm để tắm; mặt nạ làm đẹp; chế phẩm mỹ phẩm dùng để chăm sóc da; kem mỹ phẩm.

---

(210) **4-2017-32196**

(540)



(220) 04.10.2017

(441) 25.12.2017

(531) 3.9.1; 26.1.1; 15.7.1

(731) CÔNG TY TNHH NAM PHONG HẢI (VN)

Cụm 1 (nhà bà Lê Thị Thái), tổ dân phố Tiến Lộc, thị trấn Cát Hải, huyện Cát Hải, thành phố Hải Phòng

(511) Nhóm 29: Nước mắm; thịt; cá; tôm (đã qua chế biến).

---



CÔNG BÁO SỞ HỮU CÔNG NGHIỆP SỐ 357 TẬP A (12.2017)

---

(210) **4-2017-32197**

(220) 04.10.2017

(540)



(441) 25.12.2017

(531) A3.9.24; A3.9.4; 26.1.1; A26.11.12

(731) CÔNG TY TNHH THỦY SẢN NAM  
THANH HẢI (VN)  
Thôn Minh Tân, xã Nghĩa Lộ, huyện Cát  
Hải, thành phố Hải Phòng

(511) Nhóm 29: Nước mắm; dầu thực vật, thịt; cá; tôm (đã qua chế biến).

Nhóm 35: Mua bán: nước mắm, dầu thực vật, thịt, cá, tôm (đã qua chế biến).

---

(210) **4-2017-32198**

(220) 04.10.2017

(540)



(441) 25.12.2017

(531) 26.13.1; A5.5.20; 26.11.3; A3.7.24

(731) CÔNG TY TNHH TUỆ HOÀNG (VN)  
Số 24/40 Quán Trữ, phường Lãm Hà,  
quận Kiến An, thành phố Hải Phòng

(511) Nhóm 30: Bột canh, gia vị.

---

(210) **4-2017-32199**

(220) 04.10.2017

(540)



(441) 25.12.2017

(531) A5.3.15; 26.1.1; 4.5.1; 4.5.3; A2.5.23;  
A2.5.24

(591) Đen, xanh lá cây, cam, vàng, trắng  
(731) CÔNG TY TNHH GIÁO DỤC SỚM  
HẠT GIỐNG TƯƠNG LAI (VN)  
Tầng 3, số 9, ngõ 562, đường Láng,  
phường Láng Hạ, quận Đống Đa, thành  
phố Hà Nội

(511) Nhóm 41: Dịch vụ giáo dục; đào tạo; dạy ngoại ngữ, đào tạo kỹ năng mềm; dịch vụ về giáo dục giảng dạy; giáo dục mầm non.

---

CÔNG BÁO SỞ HỮU CÔNG NGHIỆP SỐ 357 TẬP A (12.2017)

---

(210) **4-2017-32200**

(220) 04.10.2017

(441) 25.12.2017

(540)

**ADSTAR**

(731) FUTAMURA KAGAKU KABUSHIKI  
KAISHA (JP)

29-16, Meieki 2-chome, Nakamura-ku,  
Nagoya-shi, Aichi, Japan

(740) Văn phòng Luật sư MINERVAS  
(MINERVAS)

(511) Nhóm 11: Thiết bị làm sạch không khí; bộ lọc cho thiết bị làm sạch không khí; thiết bị làm sạch nước dùng cho mục đích công nghiệp; bộ lọc để làm sạch nước dùng cho mục đích công nghiệp; thiết bị làm sạch nước máy; bộ lọc làm sạch nước máy; thiết bị làm sạch nước dùng cho gia đình; bộ lọc làm sạch nước dùng cho gia đình.

---

(210) **4-2017-32201**

(220) 04.10.2017

(441) 25.12.2017

(540)

**GAEA**

(731) PHẠM VƯƠNG THU DẠ (VN)  
Số 2/15 Lý Thái Tổ, phường Lê Hồng  
Phong, thành phố Phủ Lý, tỉnh Hà Nam

(740) Công ty TNHH Tư vấn Quốc Dân (NACI  
CO., LTD)

(511) Nhóm 30: Chế phẩm làm từ bột ngũ cốc, bánh, kẹo, mật ong, tương hạt cải, gia vị.

---

(210) **4-2017-32203**

(220) 04.10.2017

(441) 25.12.2017

(540)

**GoJek**  
**Go - Jek**

(731) CHIM JANG SOON (KR)

E601 SK V1 Center, 11 Dongsan-ro, 41-  
gil Youngdeungpo-gu, Seoul, Korea

(740) Công ty TNHH Tư vấn Quốc Dân (NACI  
CO., LTD)

(511) Nhóm 09: Phần mềm ứng dụng liên quan đến cho thuê xe; phần mềm máy tính trong việc phối hợp các dịch vụ vận tải; phần mềm cho việc lập chương trình tự động và vận tải hàng hóa của các loại xe cơ giới; phần mềm máy tính.

Nhóm 38: Dịch vụ viễn thông, dịch vụ nhận và gửi tin dữ liệu thông qua các kênh điện tử, dịch vụ các cuộc gọi định tuyến, tin nhắn thông báo ngắn (SMS) và các thông báo phát rộng gửi cho bên thứ ba là người điều khiển phương tiện cơ giới địa phương nằm trong vùng lân cận của người gọi sử dụng điện thoại di động.

## CÔNG BÁO SỞ HỮU CÔNG NGHIỆP SỐ 357 TẬP A (12.2017)

---

Nhóm 39: Dịch vụ cung cấp cho thuê phương tiện vận tải thông qua một ứng dụng di động; dịch vụ giữ chỗ và đặt chỗ cho các chuyến đi bằng phương tiện điện tử trực tuyến; dịch vụ vận tải bằng taxi; dịch vụ cho thuê phương tiện vận tải; dịch vụ du lịch.

Nhóm 42: Cung cấp việc sử dụng tạm thời các phần mềm trực tuyến không thể tải xuống liên quan đến việc cung cấp các dịch vụ vận tải, đặt chỗ cho dịch vụ vận tải và điều phối xe cơ giới cho khách hàng; dịch vụ phân tích và nghiên cứu công nghiệp; dịch vụ thiết kế và phát triển phần mềm và phần cứng máy tính

---

(210) **4-2017-32205**

(220) 04.10.2017

(441) 25.12.2017

(540)

**ATTIKI**

(731) PHẠM VƯƠNG THU DẠ (VN)

Số 2/15 Lý Thái Tổ, phường Lê Hồng Phong, thành phố Phủ Lý, tỉnh Hà Nam

(740) Công ty TNHH Tư vấn Quốc Dân (NACI CO., LTD)

(511) Nhóm 29: Dầu cải cho thực phẩm, dầu hạt cọ cho thực phẩm, dầu hoa hướng dương cho thực phẩm, dầu thực vật và mỡ, dầu dừa, dầu olive cho thực phẩm.

---

(210) **4-2017-32209**

(220) 04.10.2017

(441) 25.12.2017

(540)



(531) 24.15.21; A24.15.7; 1.15.3; 26.13.25

(591) Xanh dương, đỏ

(731) CÔNG TY TNHH SẢN XUẤT THƯƠNG MẠI DỊCH VỤ LOGISTICS PHI LONG (VN)

99AB đường Lê Đại Hành, phường 6, quận 11, thành phố Hồ Chí Minh

(740) Văn phòng Luật sư A Hoà (AHOA LAW OFFICE)

(511) Nhóm 12: Xe đạp điện; xe điện; động cơ cho xe đạp, xe đạp; khung xe đạp; lốp xe đạp.

---

(210) **4-2017-32211**

(220) 04.10.2017

(441) 25.12.2017

(540)

**ANDIOS**

(731) CÔNG TY CỔ PHẦN DƯỢC PHẨM NOVIPHA (VN)

Tầng 5, nhà N8A12, khu đô thị mới Trung Hòa - Nhân Chính, phường Nhân Chính, quận Thanh Xuân, thành phố Hà Nội.

(740) Công ty Luật TNHH ELITE (ELITE LAW FIRM)

**CÔNG BÁO SỞ HỮU CÔNG NGHIỆP SỐ 357 TẬP A (12.2017)**

---

(511) Nhóm 05: Thuốc dùng cho người; chế phẩm dược.

---

(210) **4-2017-32212**

(220) 04.10.2017

(441) 25.12.2017

(540)

**LAWPRO**

(731) CÔNG TY LUẬT TNHH LAWPRO (VN)

Tầng 3, tòa nhà IC, số 82 phố Duy Tân, phường Dịch Vọng, quận Cầu Giấy, thành phố Hà Nội

(511) Nhóm 35: Nhượng quyền thương mại.

Nhóm 41: Dịch vụ huấn luyện [đào tạo] cho doanh nghiệp.

---

(210) **4-2017-32213**

(220) 04.10.2017

(441) 25.12.2017

(540)

**CFLD**

(731) CFLD HOLDING CO., LTD. (CN)

The West Side of Jingkai Road, gu'an County, Langfang, Hebei Province, p.r. China

(740) Công ty TNHH Trường Xuân (AGELESS CO.,LTD.)

(511) Nhóm 35: Hỗ trợ điều hành doanh nghiệp thương mại hoặc công nghiệp; cho thuê không gian quảng cáo; quản lý thương mại việc li-xăng sản phẩm và dịch vụ của người khác; dịch vụ quản lý dự án kinh doanh cho các dự án xây dựng; dịch vụ khuyến mãi [cho người khác]; tư vấn quản lý nhân sự; thông tin về thương mại; quản lý kinh doanh của khách sạn; tổ chức triển lãm cho mục đích thương mại hoặc quảng cáo; dịch vụ trung gian thương mại; dịch vụ giới thiệu sản phẩm trên các phương tiện truyền thông, cho mục đích bán lẻ; dịch vụ tái lập kinh doanh; hệ thống hóa thông tin vào cơ sở dữ liệu máy tính; tìm kiếm tài trợ.

---

(210) **4-2017-32214**

(220) 04.10.2017

(441) 25.12.2017

(540)

**CFLD**

(731) CFLD HOLDING CO., LTD. (CN)

The West Side of Jingkai Road, Gu'an County, Langfang, Hebei Province, P.R. China

(740) Công ty TNHH Trường Xuân (AGELESS CO.,LTD.)

(511) Nhóm 36: Đầu tư vốn; đầu tư quỹ; cho thuê bất động sản; đại lý bất động sản; môi giới bất động sản; quản lý bất động sản; dịch vụ bán bất động sản (hoặc đất); thu xếp tài chính

## CÔNG BÁO SỞ HỮU CÔNG NGHIỆP SỐ 357 TẬP A (12.2017)

---

cho các dự án xây dựng; dịch vụ quản lý các tài khoản khách hàng; bảo lãnh phát hành bảo hiểm; thông tin bảo hiểm; định giá bất động sản.

---

(210) **4-2017-32215**

(220) 04.10.2017

(441) 25.12.2017

(540)

# CFLD

(731) CFLD HOLDING CO., LTD. (CN)  
The West Side of Jingkai Road, Gu'an  
County, Langfang, Hebei Province, P.R.  
China

(740) Công ty TNHH Trường Xuân  
(AGELESS CO.,LTD.)

(511) Nhóm 37: Dịch vụ xây dựng; xây dựng nhà ở; khai thác mỏ; học đệm; lắp đặt và sửa chữa thiết bị sưởi ấm; khử nhiễu cho các thiết bị điện; lắp đặt và sửa chữa thiết bị y tế; lắp đặt và sửa chữa thiết bị điện; lắp đặt, bảo dưỡng và sửa chữa máy móc; bảo dưỡng xe cộ; sửa chữa đồng hồ; bảo dưỡng và sửa chữa kết sắt; chống gỉ; đắp lớp [lớp xe]; bảo dưỡng đồ đạc; làm mới lại quần áo; tẩy uế; lắp đặt và sửa chữa thiết bị giải trí và thể thao; lắp đặt và sửa chữa thang máy; lắp đặt và sửa chữa thiết bị báo động chống trộm.

---

(210) **4-2017-32216**

(220) 04.10.2017

(441) 25.12.2017

(540)



(531) 8.1.18; 3.1.14; 26.2.7

(731) PANDALAND HOLDINGS (HK)  
LIMITED (HK)  
1103-5 Allied Kajima Building, 138  
Gloucester Road, Wanchai KL, Hong  
Kong

(740) Công ty TNHH Trường Xuân  
(AGELESS CO.,LTD.)

(511) Nhóm 43: Dịch vụ quán cà phê; dịch vụ nhà hàng ăn uống; dịch vụ quán rượu nhỏ; dịch vụ quầy rượu; dịch vụ quán cà phê lưu động phục vụ thức ăn nhanh và đồ uống; nhà hàng chuyên phục vụ kem.

---

(210) **4-2017-32217**

(220) 04.10.2017

(441) 25.12.2017

(540)

# Jo Rubicon

(731) CÔNG TY TNHH SẢN XUẤT VÀ  
THƯƠNG MẠI QUỐC TẾ VIỆT SING  
(VN)

Cụm CN Xuân Lâm, xã Xuân Lâm,  
huyện Thuận Thành, tỉnh Bắc Ninh

(511) Nhóm 05: Băng vệ sinh phụ nữ (không chứa thuốc); bím dùng cho trẻ em (tã lót); bím dùng cho người lớn; bông y tế, băng y tế; quần lót vệ sinh (tã lót vệ sinh dạng quần lót, dùng một lần cho trẻ em hoặc người già).

## CÔNG BÁO SỞ HỮU CÔNG NGHIỆP SỐ 357 TẬP A (12.2017)

---

Nhóm 10: Đệm lót dùng cho mục đích y tế; bình sữa (cho trẻ em bú), băng để băng bó (băng co giãn); nệm cho việc sinh nở; nệm lót hơi (khí dùng cho mục đích y tế; nệm nước dùng cho mục đích y tế).

Nhóm 16: Khăn giấy ăn, khăn giấy ướt; giấy vệ sinh; tấm lót bàn bằng giấy; tấm lót bình/bàn bằng giấy.

Nhóm 35: Mua bán các sản phẩm: băng vệ sinh phụ nữ (không chứa thuốc), bỉm dùng cho trẻ em (tã lót), bỉm dùng cho người lớn, bông y tế, băng y tế, quần lót vệ sinh (tã lót vệ sinh dạng quần lót, dùng một lần cho trẻ em hoặc người già), đệm lót dùng cho mục đích y tế, bình sữa (cho trẻ em bú, băng để băng bó (băng co giãn), nệm cho việc sinh nở, nệm lót hơi (khí) dùng cho mục đích y tế; nệm nước dùng cho mục đích y tế, khăn ăn bằng giấy, khăn giấy ướt, giấy vệ sinh, tấm lót bàn bằng giấy.

---

(210) **4-2017-32218**

(220) 04.10.2017

(540)

(441) 25.12.2017

(731) CÔNG TY TNHH SẢN XUẤT VÀ THƯƠNG MẠI QUỐC TẾ VIỆT SING (VN)

# Jo Bri

Cụm CN Xuân Lâm, xã Xuân Lâm, huyện Thuận Thành, tỉnh Bắc Ninh

(511) Nhóm 05: Băng vệ sinh phụ nữ (không chứa thuốc); bỉm dùng cho trẻ em (tã lót; bỉm dùng cho người lớn, bông y tế, băng y tế, quần lót vệ sinh (tã lót vệ sinh dạng quần lót, dùng một lần cho trẻ em hoặc người già).

Nhóm 10: Đệm lót dùng cho mục đích y tế; bình sữa (cho trẻ em bú); băng để băng bó (băng co giãn); nệm cho việc sinh nở; nệm lót hơi (khí dùng cho mục đích y tế; nệm nước dùng cho mục đích y tế).

Nhóm 16: Khăn giấy ăn, khăn giấy ướt; giấy vệ sinh; tấm lót bàn bằng giấy; tấm lót bình/bàn bằng giấy.

Nhóm 35: Mua bán các sản phẩm: băng vệ sinh phụ nữ (không chứa thuốc), bỉm dùng cho trẻ em (tã lót), bỉm dùng cho người lớn, bông y tế, băng y tế, quần lót vệ sinh (tã lót vệ sinh dạng quần lót, dùng một lần cho trẻ em hoặc người già), đệm lót dùng cho mục đích y tế, bình sữa (cho trẻ em bú), băng để băng bó (băng co giãn), nệm cho việc sinh nở, nệm lót hơi (khí) dùng cho mục đích y tế; nệm nước dùng cho mục đích y tế, khăn ăn bằng giấy, khăn giấy ướt, giấy vệ sinh, tấm lót bàn bằng giấy.

---

(210) **4-2017-32219**

(220) 04.10.2017

(540)

(441) 25.12.2017

(731) CÔNG TY TNHH SẢN XUẤT VÀ THƯƠNG MẠI QUỐC TẾ VIỆT SING (VN)

# Jo Tep

Cụm CN Xuân Lâm, xã Xuân Lâm, huyện Thuận Thành, tỉnh Bắc Ninh

## CÔNG BÁO SỞ HỮU CÔNG NGHIỆP SỐ 357 TẬP A (12.2017)

---

(511) Nhóm 05: Băng vệ sinh phụ nữ (không chứa thuốc); bỉm dùng cho trẻ em (tã lót; bỉm dùng cho người lớn, bông y tế, băng y tế; quần lót vệ sinh (tã lót vệ sinh dạng quần lót, dùng một lần cho trẻ em hoặc người già).

Nhóm 10: Đệm lót dùng cho mục đích y tế; bình sữa (cho trẻ em bú); băng để băng bó (băng co giãn); nệm cho việc sinh nở; nệm lót hơi (khí dùng cho mục đích y tế; nệm nước dùng cho mục đích y tế.

Nhóm 16: Khăn giấy ăn, khăn giấy ướt; giấy vệ sinh; tấm lót bàn bằng giấy; tấm lót bình/bàn bằng giấy.

Nhóm 35: Mua bán các sản phẩm: băng vệ sinh phụ nữ (không chứa thuốc), bỉm dùng cho trẻ em (tã lót), bỉm dùng cho người lớn, bông y tế, băng y tế, quần lót vệ sinh (tã lót vệ sinh dạng quần lót, dùng một lần cho trẻ em hoặc người già, đệm lót dùng cho mục đích y tế, bình sữa (cho trẻ em bú), băng để băng bó (băng co giãn), nệm cho việc sinh nở, nệm lót hơi (khí) dùng cho mục đích y tế; nệm nước dùng cho mục đích y tế, khăn ăn bằng giấy, khăn giấy ướt, giấy vệ sinh, tấm lót bàn bằng giấy.

---

(210) **4-2017-32220**

(220) 04.10.2017

(441) 25.12.2017

(540)

**CFLD**

(731) CFLD HOLDING CO., LTD. (CN)  
The West Side of Jingkai Road, Gu'an  
County, Langfang, Hebei Province, P.  
R.China

(740) Công ty TNHH Trường Xuân  
(AGELESS CO.,LTD.)

(511) Nhóm 42: Dịch vụ lập quy hoạch đô thị; tư vấn kiến trúc; phát triển dự án xây dựng; cho thuê máy tính; dịch vụ nghiên cứu trong lĩnh vực bảo vệ môi trường; thiết kế trang trí nội thất; cung cấp phần mềm như một dịch vụ [SaaS]; kiểm soát chất lượng; dịch vụ tư vấn trọng lĩnh vực tiết kiệm năng lượng; thiết lập các bản vẽ xây dựng.

---

(210) **4-2017-32221**

(220) 04.10.2017

(441) 25.12.2017

(540)

**华夏幸福**

(731) CFLD HOLDING CO., LTD. (CN)  
The West Side of Jingkai Road, Gu'an  
County, Langfang, Hebei Province, P.  
R.China

(740) Công ty TNHH Trường Xuân  
(AGELESS CO.,LTD.)

(511) Nhóm 35: Hỗ trợ điều hành doanh nghiệp thương mại hoặc công nghiệp; cho thuê không gian quảng cáo; quản lý thương mại việc li-xăng sản phẩm và dịch vụ của người khác; dịch vụ quản lý dự án kinh doanh cho các dự án xây dựng; dịch vụ khuyến mãi [cho người khác]; tư vấn quản lý nhân sự; thông tin về thương mại; quản lý kinh doanh của khách sạn; tổ chức triển lãm cho mục đích thương mại hoặc quảng cáo; dịch vụ trung gian



## CÔNG BÁO SỞ HỮU CÔNG NGHIỆP SỐ 357 TẬP A (12.2017)

---

thương mại; dịch vụ giới thiệu sản phẩm trên các phương tiện truyền thông, cho mục đích bán lẻ; dịch vụ tái lập kinh doanh; hệ thống hóa thông tin vào cơ sở dữ liệu máy tính; tìm kiếm tài trợ.

---

(210) **4-2017-32222**

(220) 04.10.2017

(540)

(441) 25.12.2017

(731) CFLD HOLDING CO., LTD. (CN)

**华夏幸福**

The West Side of Jingkai Road, Gu'an County, Langfang, Hebei Province, P. R.China

(740) Công ty TNHH Trường Xuân (AGELESS CO.,LTD.)

(511) Nhóm 36: Đầu tư vốn; đầu tư quỹ; cho thuê bất động sản; đại lý bất động sản; môi giới bất động sản; quản lý bất động sản; dịch vụ bán bất động sản (hoặc đất); thu xếp tài chính cho các dự án xây dựng; dịch vụ quản lý các tài khoản khách hàng; bảo lãnh phát hành bảo hiểm; thông tin bảo hiểm; định giá bất động sản.

---

(210) **4-2017-32223**

(220) 04.10.2017

(540)

(441) 25.12.2017

(731) CFLD HOLDING CO., LTD. (CN)

**华夏幸福**

The West Side of Jingkai Road, Gu'an County, Langfang, Hebei Province, P. R.China

(740) Công ty TNHH Trường Xuân (AGELESS CO.,LTD.)

(511) Nhóm 37: Dịch vụ xây dựng; xây dựng nhà ở; khai thác mỏ; bọc đệm; lắp đặt và sửa chữa thiết bị sưởi ấm; khử nhiễu cho các thiết bị điện; lắp đặt và sửa chữa thiết bị y tế; lắp đặt và sửa chữa thiết bị điện; lắp đặt, bảo dưỡng và sửa chữa máy móc; bảo dưỡng xe cộ; sửa chữa đồng hồ; bảo dưỡng và sửa chữa kết sắt; chống gỉ; đắp lớp [lốp xe]; bảo dưỡng đồ đạc; làm mới lại quần áo; tẩy uế; lắp đặt và sửa chữa thiết bị giải trí và thể thao; lắp đặt và sửa chữa thang máy; lắp đặt và sửa chữa thiết bị báo động chống trộm.

---

(210) **4-2017-32224**

(220) 04.10.2017

(540)

(441) 25.12.2017

(731) CFLD HOLDING CO., LTD. (CN)

**华夏幸福**

The West Side of Jingkai Road, Gu'an County, Langfang, Hebei Province, P. R.China

(740) Công ty TNHH Trường Xuân (AGELESS CO.,LTD.)

(511) Nhóm 42: Dịch vụ lập quy hoạch đô thị; tư vấn kiến trúc; phát triển dự án xây dựng; cho thuê máy tính; dịch vụ nghiên cứu trong lĩnh vực bảo vệ môi trường; thiết kế trang trí nội thất; cung cấp phần mềm như một dịch vụ [SaaS]; kiểm soát chất lượng; dịch vụ tư vấn trong lĩnh vực tiết kiệm năng lượng; thiết lập các bản vẽ xây dựng.

---



CÔNG BÁO SỞ HỮU CÔNG NGHIỆP SỐ 357 TẬP A (12.2017)

---

(210) **4-2017-32225**

(540)



(220) 04.10.2017

(441) 25.12.2017

(531) A1.1.10; 1.7.6; 26.4.2; 26.13.25

(591) Xanh dương, xanh lá cây, đỏ, hồng nhạt, đen, trắng

(731) CÔNG TY TNHH INOX TÂM PHÁT THÀNH (VN)

Ấp 2, xã Long Khê, huyện Cần Đước, tỉnh Long An

(740) Công ty Cổ phần Sở hữu công nghiệp INVESTIP (INVESTIP)

(511) Nhóm 21: Nồi, nồi chõ (xung); mâm; chậu (thau); bát (chén, tô); đĩa (tất cả đều là đồ gia dụng nhà bếp bằng inox).

---

(210) **4-2017-32226**

(540)



(220) 04.10.2017

(441) 25.12.2017

(531) 26.3.2; 26.1.2; 26.7.25

(591) Trắng, xanh dương, đen, xám

(731) CÔNG TY TRÁCH NHIỆM HỮU HẠN THƯỜNG MẠI QUỐC TẾ M&T (VN)

56 Bàu Cát 5, phường 14, quận Tân Bình, thành phố Hồ Chí Minh

(740) Công ty Cổ phần Sở hữu công nghiệp INVESTIP (INVESTIP)

(511) Nhóm 07: Thang máy.

---

(210) **4-2017-32227**

(540)



(220) 04.10.2017

(441) 25.12.2017

(531) 1.15.23

(591) Xanh dương, trắng, đen

(731) CÔNG TY TRÁCH NHIỆM HỮU HẠN SẢN XUẤT THƯƠNG MẠI DỊCH VỤ ĐỘNG LỰC (VN)

7A/43/20 Thành Thái, phường 14, quận 10, thành phố Hồ Chí Minh

(740) Công ty Cổ phần Sở hữu công nghiệp INVESTIP (INVESTIP)

(511) Nhóm 11: Thiết bị chiếu sáng; đèn.

Nhóm 35: Mua bán thiết bị chiếu sáng, đèn.

---

CÔNG BÁO SỞ HỮU CÔNG NGHIỆP SỐ 357 TẬP A (12.2017)

---

(210) 4-2017-32228

(540)



(511) Nhóm 03: Mỹ phẩm.

---

(220) 04.10.2017

(441) 25.12.2017

(531) 26.4.3; 26.4.4; 26.4.7; 1.15.23

(731) CÔNG TY TNHH CINDERELLA BEAUTY (VN)

Phòng 301, tầng 3, tòa nhà WMC, 102A-B-C Cống Quỳnh, phường Phạm Ngũ Lão, quận 1, thành phố Hồ Chí Minh

---

(210) 4-2017-32229

(540)



(511) Nhóm 03: Mỹ phẩm.

---

(220) 04.10.2017

(441) 25.12.2017

(531) 24.9.1; 2.9.1; 26.1.1; A5.5.20

(731) CÔNG TY TNHH CINDERELLA BEAUTY (VN)

Phòng 301, tầng 3, tòa nhà WMC, 102A-B-C Cống Quỳnh, phường Phạm Ngũ Lão, quận 1, thành phố Hồ Chí Minh

---

(210) 4-2017-32230

(540)



(511) Nhóm 03: Mỹ phẩm.

---

(220) 04.10.2017

(441) 25.12.2017

(531) 24.9.1; 5.13.1; 25.1.25; 25.1.9

(591) Đen, trắng, vàng

(731) CÔNG TY TNHH CINDERELLA BEAUTY (VN)

Phòng 301, tầng 3, tòa nhà WMC, 102A-B-C Cống Quỳnh, phường Phạm Ngũ Lão, quận 1, thành phố Hồ Chí Minh

---

CÔNG BÁO SỞ HỮU CÔNG NGHIỆP SỐ 357 TẬP A (12.2017)

---

(210) **4-2017-32231**

(540)



(220) 04.10.2017

(441) 25.12.2017

(531) 26.1.1; 26.1.6; A25.7.6; A25.7.7;  
1.15.23; 24.17.15

(731) CFLD HOLDING CO., LTD. (CN)

The West Side of Jingkai Road, Gu'an  
County, Langfang, Hebei Province, P. R.  
China

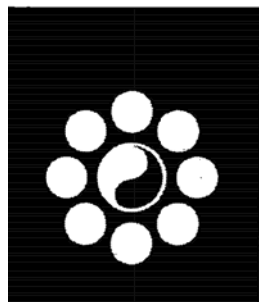
(740) Công ty TNHH Trường Xuân  
(AGELESS CO.,LTD.)

(511) Nhóm 35: Hỗ trợ điều hành doanh nghiệp thương mại hoặc công nghiệp; cho thuê không gian quảng cáo; quản lý thương mại việc li-xăng sản phẩm và dịch vụ của người khác; dịch vụ quản lý dự án kinh doanh cho các dự án xây dựng; dịch vụ khuyến mãi [cho người khác]; tư vấn quản lý nhân sự; thông tin về thương mại; quản lý kinh doanh của khách sạn; tổ chức triển lãm cho mục đích thương mại hoặc quảng cáo; dịch vụ trung gian thương mại; dịch vụ giới thiệu sản phẩm trên các phương tiện truyền thông, cho mục đích bán lẻ; dịch vụ tái lập kinh doanh; hệ thống hóa thông tin vào cơ sở dữ liệu máy tính; tìm kiếm tài trợ.

---

(210) **4-2017-32232**

(540)



(220) 04.10.2017

(441) 25.12.2017

(531) 26.1.1; 26.1.6; A25.7.6; A25.7.7;  
1.15.23; 24.17.15

(731) CFLD HOLDING CO., LTD. (CN)

The West Side of Jingkai Road, Gu'an  
County, Langfang, Hebei Province, P. R.  
China

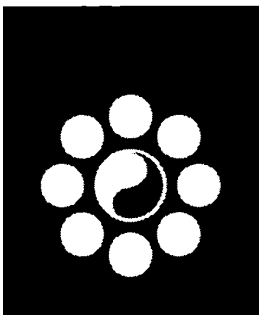
(740) Công ty TNHH Trường Xuân  
(AGELESS CO.,LTD.)

(511) Nhóm 36: Đầu tư vốn, đầu tư quỹ; cho thuê bất động sản; đại lý bất động sản; môi giới bất động sản; quản lý bất động sản; dịch vụ bán bất động sản (hoặc đất); thu xếp tài chính cho các dự án xây dựng; dịch vụ quản lý các tài khoản khách hàng; bảo lãnh phát hành bảo hiểm; thông tin bảo hiểm; định giá bất động sản.

---

(210) **4-2017-32233**

(540)



(220) 04.10.2017

(441) 25.12.2017

(531) 26.1.1; 26.1.6; A25.7.6; A25.7.7;  
1.15.23; 24.17.15

(731) CFLD HOLDING CO., LTD. (CN)

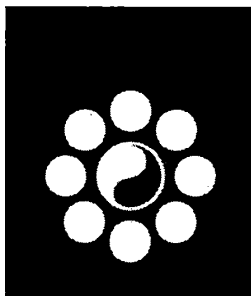
The West Side of Jingkai Road, Gu'an  
County, Langfang, Hebei Province, P. R.  
China

(740) Công ty TNHH Trường Xuân  
(AGELESS CO.,LTD.)

(511) Nhóm 37: Dịch vụ xây dựng; xây dựng nhà ở; khai thác mỏ; bọc đệm; lắp đặt và sửa chữa thiết bị sưởi ấm; khử nhiễu cho các thiết bị điện; lắp đặt và sửa chữa thiết bị y tế; lắp đặt và sửa chữa thiết bị điện; lắp đặt, bảo dưỡng và sửa chữa máy móc; bảo dưỡng xe cộ; sửa chữa đồng hồ; bảo dưỡng và sửa chữa kết sắt; chống gỉ; đắp lớp [lốp xe]; bảo dưỡng đồ đạc; làm mới lại quần áo; tẩy ố; lắp đặt và sửa chữa thiết bị giải trí và thể thao; lắp đặt và sửa chữa thang máy; lắp đặt và sửa chữa thiết bị báo động chống trộm.

(210) **4-2017-32234**

(540)



(220) 04.10.2017

(441) 25.12.2017

(531) 26.1.1; 26.1.6; A25.7.6; A25.7.7;  
1.15.23; 24.17.15

(731) CFLD HOLDING CO., LTD. (CN)  
The West Side of Jingkai Road, Gu'an  
County, Langfang, Hebei Province, P. R.  
China

(740) Công ty TNHH Trường Xuân  
(AGELESS CO.,LTD.)

(511) Nhóm 42: Dịch vụ lập quy hoạch đô thị; tư vấn kiến trúc; phát triển dự án xây dựng; cho thuê máy tính; dịch vụ nghiên cứu trong lĩnh vực bảo vệ môi trường; thiết kế trang trí nội thất; cung cấp phần mềm như một dịch vụ [SaaS]; kiểm soát chất lượng; dịch vụ tư vấn trong lĩnh vực tiết kiệm năng lượng; thiết lập các bản vẽ xây dựng.

(210) **4-2017-32235**

(540)

**MOBITALK**

(220) 04.10.2017

(441) 25.12.2017

(731) CÔNG TY CỔ PHẦN TRUYỀN  
THÔNG VÀ GIẢI TRÍ KẾT NỐI (VN)  
Số 41, ngõ 36 Trần Điền, phường Định  
Công, quận Hoàng Mai, thành phố Hà  
Nội

(511) Nhóm 09: Thiết bị và dụng cụ nhiếp ảnh, điện ảnh bao gồm: thiết bị ghi, truyền và tái tạo âm thanh hoặc hình ảnh; vật mang dữ liệu từ tính, đĩa ghi; đĩa compact, DVD và các phương tiện ghi kỹ thuật số khác; phần mềm máy tính; tất cả các chương trình và phần mềm máy tính không kể phương tiện ghi hoặc phương pháp truyền, nghĩa là phần mềm được ghi trên vật từ tính hoặc được tải từ mạng máy tính từ xa.

Nhóm 11: Thiết bị để chiếu sáng, sưởi nóng, sinh hơi nước, nấu nướng, làm lạnh, sấy khô.

Nhóm 16: Ấn phẩm; văn phòng phẩm và đồ dùng văn phòng cần thiết; đồ dùng để hướng dẫn và giảng dạy; ảnh chụp; vật liệu để đóng sách; một số máy văn phòng, ví dụ: máy đánh chữ, máy nhân bản, máy in dấu tem vào thư và tính bưu phí dành cho văn phòng.

Nhóm 35: Dịch vụ quảng cáo và phát hành quảng cáo; dịch vụ đăng ký, sao chép, soạn thảo, sưu tập, chuyển giao hoặc hệ thống hóa các thông báo và đăng ký dạng văn bản, cũng như việc sưu tập các số liệu toán học hay thống kê; dịch vụ quản lý kinh doanh thương mại, giúp đỡ việc hoạt động hay điều hành một công ty thương mại.

Nhóm 38: Viễn thông, bao gồm: truyền hình; phát chương trình truyền hình, dịch vụ truyền hình; truyền video theo yêu cầu; phát sóng truyền thanh, truyền hình không dây; dịch vụ cho phép một người đàm thoại với một người khác; truyền tin nhắn từ người này tới người khác.

Nhóm 41: Giáo dục, giải trí, tổ chức các hoạt động thể thao và văn hóa bao gồm: dàn dựng chương trình phát thanh và truyền hình; sản xuất các chương trình phát thanh và truyền hình; sản xuất buổi biểu diễn; thông tin giải trí; giải trí trên truyền hình; dịch vụ cung cấp trò chơi trực tuyến từ mạng máy tính.

---

(210) **4-2017-32236**

(540)



(220) 04.10.2017

(441) 25.12.2017

(531) 1.15.21

(591) Xanh nước biển, trắng

(731) CÔNG TY CỔ PHẦN TRUYỀN  
THÔNG VÀ GIẢI TRÍ KẾT NỐI (VN)  
Số 41, ngõ 36 Trần Điền, phường Định  
Công, quận Hoàng Mai, thành phố Hà  
Nội

(511) Nhóm 09: Thiết bị và dụng cụ nhiếp ảnh, điện ảnh bao gồm: thiết bị ghi, truyền và tái tạo âm thanh hoặc hình ảnh; vật mang dữ liệu từ tính, đĩa ghi; đĩa compact, DVD và các phương tiện ghi kỹ thuật số khác; phần mềm máy tính; tất cả các chương trình và phần mềm máy tính không kể phương tiện ghi hoặc phương pháp truyền, nghĩa là phần mềm được ghi trên vật từ tính hoặc được tải từ mạng máy tính từ xa.

Nhóm 11: Thiết bị để chiếu sáng, sưởi nóng, sinh hơi nước, nấu nướng, làm lạnh, sấy khô.

Nhóm 16: Ấn phẩm; văn phòng phẩm và đồ dùng văn phòng cần thiết; đồ dùng để hướng dẫn và giảng dạy; ảnh chụp; vật liệu để đóng sách; một số máy văn phòng, ví dụ: máy đánh chữ, máy nhân bản, máy in dấu tem vào thư và tính bưu phí dành cho văn phòng.

Nhóm 35: Dịch vụ quảng cáo và phát hành quảng cáo; dịch vụ đăng ký, sao chép, soạn thảo, sưu tập, chuyển giao hoặc hệ thống hóa các thông báo và đăng ký dạng văn bản, cũng như việc sưu tập các số liệu toán học hay thống kê; dịch vụ quản lý kinh doanh thương mại, giúp đỡ việc hoạt động hay điều hành một công ty thương mại.

Nhóm 38: Viễn thông, bao gồm: truyền hình; phát chương trình truyền hình, dịch vụ truyền hình; truyền video theo yêu cầu; phát sóng truyền thanh, truyền hình không dây; dịch vụ cho phép một người đàm thoại với một người khác; truyền tin nhắn từ người này tới người khác.

Nhóm 41: Giáo dục, giải trí, tổ chức các hoạt động thể thao và văn hóa bao gồm: dàn dựng chương trình phát thanh và truyền hình; sản xuất các chương trình phát thanh và truyền hình; sản xuất buổi biểu diễn; thông tin giải trí; giải trí trên truyền hình; dịch vụ cung cấp trò chơi trực tuyến từ mạng máy tính.

---

CÔNG BÁO SỞ HỮU CÔNG NGHIỆP SỐ 357 TẬP A (12.2017)

---

(210) **4-2017-32237**

(220) 05.10.2017

(441) 25.12.2017

(540)

**ONEPLUS**

(591) Xanh lam, vàng, trắng

(731) TRẦN NGÔ NGỌC HÀ (VN)

135/19 Nguyễn Hữu Cảnh, phường 22,  
quận Bình Thạnh, thành phố Hồ Chí  
Minh

(511) Nhóm 35: Siêu thị bán hàng và cửa hàng tiện ích bán chuyên mua bán: bánh, kẹo, mứt, đồ ăn nhanh, kem lạnh, nước suối, nước giải khát, mì tôm, gạo, đậu, cà phê, chè (trà), sữa, bột giặt, mì chính (bột ngọt), rượu, bia, rau củ quả tươi và đã qua chế biến, thực phẩm tươi sống và đã qua chế biến như: thịt, cá, trứng, tôm, cua, mực, đồ chơi trẻ em, tạp chí, sách báo, kim chỉ, bật lửa, đồ dùng gia đình như: nồi, xoong, chảo, lò vi sóng, chén, bát, ly, thìa (muỗng), đĩa (nĩa), đũa, đĩa, bếp ga, bếp điện, bếp từ, ấm đun nước bằng điện, máy xay thịt, máy rửa chén, máy xay sinh tố, máy sấy tóc, nồi cơm điện, máy đánh trứng, quạt điện, máy giặt, máy điều hòa, máy nước nóng lạnh, máy thu hình (tivi), loa, máy tăng âm (ampli), ống nói (micrô), bộ trộn âm (mixer), đầu thu hình kỹ thuật số, dàn loa vi tính và trang thiết bị của chúng, thiết bị kỹ thuật số như: máy ảnh, máy quay phim, máy ghi âm và thiết bị của chúng, thiết bị giải trí như: máy nghe nhạc, đầu phát HD, máy chơi game, từ điển điện tử, thiết bị viễn thông như: điện thoại và thiết bị của chúng, thiết bị tin học như: máy tính xách tay, máy tính bảng, máy tính để bàn, màn hình máy vi tính, máy in văn phòng, máy scan, máy fax, máy hủy giấy, dụng cụ cầm tay như: dao, kéo, kềm, búa, cưa, mỏ lết, ổ khóa, đèn pin, mũi khoan, máy khoan, máy cưa, máy mài và thiết bị của chúng, đui đèn, ổ cắm điện, công tắc điện, máy phát điện, máy bơm nước, mỹ phẩm, dầu gội, sữa tắm, nước hoa, nước rửa chén, nước lau sàn nhà, nước tẩy nhà vệ sinh, bàn chải đánh răng, kem đánh răng, bông vệ sinh tai, bao cao su, mắt kính, quần áo, giày dép, mũ nón, tất vớ, nước vệ sinh phụ nữ có thuốc và không có thuốc, băng vệ sinh phụ nữ, văn phòng phẩm, giấy, bút, thuốc, vở tập học sinh, keo dán văn phòng phẩm, keo dán công nghiệp, bàn ghế, giường, tủ, nệm, tấm trải giường, chăn, vải, khăn giấy khô, khăn giấy ướt; dịch vụ giới thiệu và trao đổi thông tin về kỹ thuật sản phẩm trên các phương tiện truyền thông (như internet và phần mềm trên điện thoại di động) nhằm mục đích quảng cáo bán hàng.

---

(210) **4-2017-32238**

(220) 05.10.2017

(441) 25.12.2017

(540)



(531) 26.4.1; 26.3.23; 26.4.4; 26.15.15

(591) Xanh lá cây

(731) LÊ VĂN TƯ (VN)

194/2 Dương Thị Mười, khu phố 7,  
phường Tân Chánh Hiệp, quận 12, thành  
phố Hồ Chí Minh

(511) Nhóm 37: Giám sát việc xây dựng công trình, xây dựng, tư vấn xây dựng.

---

CÔNG BÁO SỞ HỮU CÔNG NGHIỆP SỐ 357 TẬP A (12.2017)

---

(210) **4-2017-32239**

(220) 05.10.2017

(540)



(441) 25.12.2017

(731) TRẦN MINH THU (VN)  
Số 9, ngõ 67, ngách 67/8 đường Giáp  
Bát, phường Giáp Bát, quận Hoàng Mai,  
thành phố Hà Nội

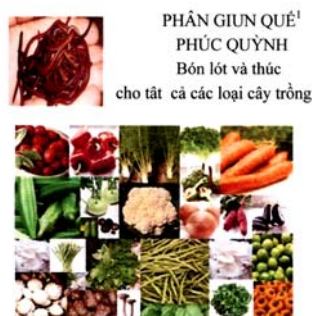
(511) Nhóm 24: Chăn; chăn in bằng vải, mền đắp bằng vải; mền bông, chăn bông; chăn du lịch [chăn cuộn], chăn du lịch [quấn thành cuộn]; vải lông; vải tơ nhân tạo.

---

(210) **4-2017-32240**

(220) 05.10.2017

(540)



(441) 25.12.2017

(531) 5.7.24; 5.9.24; 3.11.6

(591) Hồng nhạt, đỏ, xanh lá cây, vàng cam, trắng, tím đen, nâu đất

(731) NGUYỄN THỊ SÂM (VN)  
Thôn Lai Xá, xã Kim Chung, huyện  
Hoài Đức, thành phố Hà Nội

(511) Nhóm 01: Phân bón.

---

(210) **4-2017-32241**

(220) 05.10.2017

(540)



(441) 25.12.2017

(531) A5.3.14; 5.3.11

(591) Xanh lá cây, đen, trắng

(731) CÔNG TY CỔ PHẦN ĐẦU TƯ VÀ  
PHÁT TRIỂN 3T VIỆT NAM (VN)  
Số 17, ngách 49, ngõ 548 Nguyễn Văn  
Cừ, phường Gia Thụy, quận Long Biên,  
thành phố Hà Nội

(740) Công ty TNHH Sở hữu trí tuệ Việt Á  
(VIET A IP CO.,LTD)

(511) Nhóm 29: Thịt, cá (không còn sống); rau củ quả đã qua chế biến.

Nhóm 35: Mua bán: cá còn sống, thịt, cá (không còn sống), rau củ quả đã qua chế biến, thực phẩm đã qua chế biến; đồ uống.

---



CÔNG BÁO SỞ HỮU CÔNG NGHIỆP SỐ 357 TẬP A (12.2017)

---

(210) **4-2017-32242**

(220) 05.10.2017

(441) 25.12.2017

(540)

**MAX 9**

(731) CÔNG TY CỔ PHẦN ĐẦU TƯ CÁT ĐĂNG (VN)

Xóm Đông Thịnh, thôn Cát Đăng, xã Yên Tiến, huyện Ý Yên, tỉnh Nam Định

(511) Nhóm 20: Sản phẩm bằng gỗ: bàn ghế; giường; tủ; giá, kệ.

---

(210) **4-2017-32243**

(220) 05.10.2017

(441) 25.12.2017

(540)



(531) A5.3.13; 1.15.5; 5.3.16; 26.11.3

(591) Xanh lá cây, đen

(731) CÔNG TY TRÁCH NHIỆM HỮU HẠN THỂ THAO VÀ GIẢI TRÍ THIÊN MÃ (VN)

Số 518 Nguyễn Văn Linh, phường Vĩnh Niệm, quận Lê Chân, thành phố Hải Phòng

(511) Nhóm 30: Trà (chè); cà phê; cacao; trà sữa (đồ uống trên cơ sở trà); trà hoa quả (đồ uống trên cơ sở trà), trà trân châu (đồ uống trên cơ sở trà).

Nhóm 43: Dịch vụ quán trà sữa, dịch vụ quán cà phê, dịch vụ nhà hàng ăn uống, dịch vụ quán rượu nhỏ.

---

(210) **4-2017-32244**

(220) 05.10.2017

(441) 25.12.2017

(540)



(531) 4.3.5; 4.3.9; 26.1.1

(591) Đỏ, vàng đồng

(731) TÀO DUY MẠNH (VN)

Phòng 1511, tòa HH1 Meco Complex, 102 đường Trường Chinh, quận Đống Đa, thành phố Hà Nội

(511) Nhóm 35: Dịch vụ giới thiệu sản phẩm trên các phương tiện truyền thông, cho mục đích bán lẻ; cung cấp thông tin kinh doanh thông qua một trang web; cung cấp sản giao dịch trực tuyến cho người mua và người bán hàng hóa và dịch vụ; quảng cáo; biên soạn chỉ mục thông tin cho mục đích thương mại hoặc quảng cáo; lập chỉ mục trang web cho mục đích thương mại hay quảng cáo.

Nhóm 36: Thu tiền thuê nhà, bất động sản; quản lý bất động sản; môi giới bất động sản; cho thuê bất động sản; đánh giá bất động sản; định giá bất động sản.

---



CÔNG BÁO SỞ HỮU CÔNG NGHIỆP SỐ 357 TẬP A (12.2017)

---

(210) 4-2017-32245

(220) 05.10.2017

(540)



(441) 25.12.2017

(591) Vàng, đỏ tươi, trắng

(731) DOANH NGHIỆP TƯ NHÂN AN AN (VN)  
126 Phan Đình Phùng, thành phố Pleiku, tỉnh Gia Lai

(511) Nhóm 44: Dịch vụ y tế (chăm sóc vệ sinh và sắc đẹp cho người).

---

(210) 4-2017-32246

(220) 05.10.2017

(540)



(441) 25.12.2017

(591) Vàng, đỏ tươi, hồng, trắng

(731) DOANH NGHIỆP TƯ NHÂN AN AN (VN)  
126 Phan Đình Phùng, thành phố Pleiku, tỉnh Gia Lai

(511) Nhóm 44: Dịch vụ y tế (chăm sóc vệ sinh và sắc đẹp cho người).

---

(210) 4-2017-32247

(220) 05.10.2017

(540)

**CRISTEN**

(441) 25.12.2017

(731) CÔNG TY CỔ PHẦN THƯƠNG MẠI VÀ DỊCH VỤ BẢO ANH PHÚ (VN)  
Số 189 Phố Tía, thôn Tử Dương, xã Tô Hiệu, huyện Thường Tín, thành phố Hà Nội

(511) Nhóm 03: Bộ mỹ phẩm; mỹ phẩm; chế phẩm mỹ phẩm để chăm sóc da; chế phẩm lô hội dùng cho mục đích mỹ phẩm; kem mỹ phẩm; mặt nạ làm đẹp; nước hoa; kem làm trắng da; thuốc nhuộm tóc; chế phẩm tẩy trang; mỹ phẩm giúp cho người thon thả; đồ trang điểm (mỹ phẩm); chế phẩm trang điểm; dầu thơm không dùng cho mục đích y tế; lông mi giả; chế phẩm mỹ phẩm dùng cho lông mi; son môi; sữa tẩy rửa (dùng cho mục đích vệ sinh thân thể, mục đích trang điểm); chế phẩm mỹ phẩm để chăm sóc da; dầu gội đầu, bút chì mỹ phẩm.

---

(210) 4-2017-32248

(220) 05.10.2017

(540)

**DAHLIA**

(441) 25.12.2017

(731) CÔNG TY CỔ PHẦN THƯƠNG MẠI VÀ DỊCH VỤ BẢO ANH PHÚ (VN)  
Số 189 Phố Tía, thôn Tử Dương, xã Tô Hiệu, huyện Thường Tín, thành phố Hà Nội

(511) Nhóm 03: Bộ mỹ phẩm; mỹ phẩm; chế phẩm mỹ phẩm để chăm sóc da; chế phẩm lô hội dùng cho mục đích mỹ phẩm; kem mỹ phẩm; mặt nạ làm đẹp; nước hoa; kem làm trắng da; thuốc nhuộm tóc; chế phẩm tẩy trang; mỹ phẩm giúp cho người thon thả; đồ trang điểm (mỹ phẩm); chế phẩm trang điểm; dầu thơm không dùng cho mục đích y tế; lông mi giả; chế phẩm mỹ phẩm dùng cho lông mi; son môi; sữa tẩy rửa (dùng cho mục đích vệ sinh thân thể, mục đích trang điểm); chế phẩm mỹ phẩm để chăm sóc da; dầu gội đầu, bút chì mỹ phẩm.

---

(210) **4-2017-32249**

(220) 05.10.2017

(441) 25.12.2017

(540)

**YOSHIKO**

(731) CÔNG TY CỔ PHẦN THƯƠNG MẠI VÀ DỊCH VỤ BẢO ANH PHÚ (VN)  
Số 189 Phố Tía, thôn Tử Dương, xã Tô Hiệu, huyện Thường Tín, thành phố Hà Nội

(511) Nhóm 03: Bộ mỹ phẩm; mỹ phẩm; chế phẩm mỹ phẩm để chăm sóc da; chế phẩm lô hội dùng cho mục đích mỹ phẩm; kem mỹ phẩm; mặt nạ làm đẹp; nước hoa; kem làm trắng da; thuốc nhuộm tóc; chế phẩm tẩy trang; mỹ phẩm giúp cho người thon thả; đồ trang điểm (mỹ phẩm); chế phẩm trang điểm; dầu thơm không dùng cho mục đích y tế; lông mi giả; chế phẩm mỹ phẩm dùng cho lông mi; son môi; sữa tẩy rửa (dùng cho mục đích vệ sinh thân thể, mục đích trang điểm); chế phẩm mỹ phẩm để chăm sóc da; dầu gội đầu, bút chì mỹ phẩm.

---

(210) **4-2017-32250**

(220) 05.10.2017

(441) 25.12.2017

(540)

**DONNA**

(731) CÔNG TY CỔ PHẦN THƯƠNG MẠI VÀ DỊCH VỤ BẢO ANH PHÚ (VN)  
Số 189 phố Tía, thôn Tử Dương, xã Tô Hiệu, huyện Thường Tín, thành phố Hà Nội

(511) Nhóm 03: Bộ mỹ phẩm; mỹ phẩm; chế phẩm mỹ phẩm để chăm sóc da; chế phẩm lô hội dùng cho mục đích mỹ phẩm; kem mỹ phẩm; mặt nạ làm đẹp; nước hoa; kem làm trắng da; thuốc nhuộm tóc; chế phẩm tẩy trang; chế phẩm mỹ phẩm giúp cho người thon thả; đồ trang điểm (mỹ phẩm); chế phẩm trang điểm; dầu thơm không dùng cho mục đích y tế; lông mi giả; chế phẩm mỹ phẩm dùng cho lông mi; son môi; sữa tẩy rửa (dùng cho mục đích vệ sinh thân thể, mục đích trang điểm); chế phẩm mỹ phẩm để chăm sóc da; dầu gội đầu; bút chì mỹ phẩm.

---

CÔNG BÁO SỞ HỮU CÔNG NGHIỆP SỐ 357 TẬP A (12.2017)

---

(210) **4-2017-32251**

(220) 05.10.2017

(441) 25.12.2017

(540)

**FATIMA**

(731) CÔNG TY CỔ PHẦN THƯƠNG MẠI VÀ DỊCH VỤ BẢO ANH PHÚ (VN)  
Số 189 phố Tía, thôn Tử Dương, xã Tô Hiệu, huyện Thường Tín, thành phố Hà Nội

(511) Nhóm 03: Bộ mỹ phẩm; mỹ phẩm; chế phẩm mỹ phẩm để chăm sóc da; chế phẩm lô hội dùng cho mục đích mỹ phẩm; kem mỹ phẩm; mặt nạ làm đẹp; nước hoa; kem làm trắng da; thuốc nhuộm tóc; chế phẩm tẩy trang; chế mỹ phẩm giúp cho người thon thả; đồ trang điểm (mỹ phẩm); chế phẩm trang điểm; dầu thơm không dùng cho mục đích y tế; lông mi giả; chế phẩm mỹ phẩm dùng cho lông mi; son môi; sữa tẩy rửa (dùng cho mục đích vệ sinh thân thể, mục đích trang điểm); chế phẩm mỹ phẩm để chăm sóc da; dầu gội đầu; bút chì mỹ phẩm.

---

(210) **4-2017-32252**

(220) 05.10.2017

(441) 25.12.2017

(540)

**LAUREL**

(731) CÔNG TY CỔ PHẦN THƯƠNG MẠI VÀ DỊCH VỤ BẢO ANH PHÚ (VN)  
Số 189 phố Tía, thôn Tử Dương, xã Tô Hiệu, huyện Thường Tín, thành phố Hà Nội

(511) Nhóm 03: Bộ mỹ phẩm; mỹ phẩm; chế phẩm mỹ phẩm để chăm sóc da; chế phẩm lô hội dùng cho mục đích mỹ phẩm; kem mỹ phẩm; mặt nạ làm đẹp; nước hoa; kem làm trắng da; thuốc nhuộm tóc; chế phẩm tẩy trang; chế mỹ phẩm giúp cho người thon thả; đồ trang điểm (mỹ phẩm); chế phẩm trang điểm; dầu thơm không dùng cho mục đích y tế; lông mi giả; chế phẩm mỹ phẩm dùng cho lông mi; son môi; sữa tẩy rửa (dùng cho mục đích vệ sinh thân thể, mục đích trang điểm); chế phẩm mỹ phẩm để chăm sóc da; dầu gội đầu; bút chì mỹ phẩm.

---

(210) **4-2017-32253**

(220) 05.10.2017

(441) 25.12.2017

(540)

**IVORY**

(731) CÔNG TY CỔ PHẦN THƯƠNG MẠI VÀ DỊCH VỤ BẢO ANH PHÚ (VN)  
Số 189 phố Tía, thôn Tử Dương, xã Tô Hiệu, huyện Thường Tín, thành phố Hà Nội

(511) Nhóm 03: Bộ mỹ phẩm; mỹ phẩm; chế phẩm mỹ phẩm để chăm sóc da; chế phẩm lô hội dùng cho mục đích mỹ phẩm; kem mỹ phẩm; mặt nạ làm đẹp; nước hoa; kem làm trắng da; thuốc nhuộm tóc; chế phẩm tẩy trang; chế mỹ phẩm giúp cho người thon thả; đồ trang điểm (mỹ phẩm); chế phẩm trang điểm; dầu thơm không dùng cho mục đích y tế; lông mi

## CÔNG BÁO SỞ HỮU CÔNG NGHIỆP SỐ 357 TẬP A (12.2017)

---

giả; chế phẩm mỹ phẩm dùng cho lông mi; son môi; sữa tẩy rửa (dùng cho mục đích vệ sinh thân thể, mục đích trang điểm); chế phẩm mỹ phẩm để chăm sóc da; dầu gội đầu; bút chì mỹ phẩm.

---

(210) **4-2017-32255**

(540)



(220) 05.10.2017

(441) 25.12.2017

(531) 5.7.3; 24.9.1; 24.1.1; 3.7.17; 20.7.1

(591) Vàng

(731) CÔNG TY TNHH HIGHER EDUCATION ACADEMIC DEVELOPMENT (VN)

45/6 Trần Huy Liệu, phường 12, quận Phú Nhuận, thành phố Hồ Chí Minh

(511) Nhóm 41: Dạy học tiếng anh; tổ chức các buổi trò chuyện và hướng dẫn học tiếng anh.

---

(210) **4-2017-32256**

(540)



(220) 05.10.2017

(441) 25.12.2017

(531) A5.3.13; A5.3.14

(731) NGUYỄN PHÚ THỦY (VN)

Tổ 1 phường Mân Thái, quận Sơn Trà, thành phố Đà Nẵng

(511) Nhóm 03: Mỹ phẩm.

Nhóm 35: Mua bán các loại mỹ phẩm.

---

(210) **4-2017-32257**

(540)



(220) 05.10.2017

(441) 25.12.2017

(531) 5.3.17; A5.3.13; 1.5.1; A26.11.12

(591) Xám, xanh lá, xanh đọt chuối, xanh đậm, xanh dạ quang, trắng

(731) CÔNG TY TNHH SẢN XUẤT NHỰA CHÂU ÂU (VN)

68/8A đường Trần Tấn, phường Tân Sơn Nhì, quận Tân Phú, thành phố Hồ Chí Minh

(511) Nhóm 17: Cao su tổng hợp.

---

CÔNG BÁO SỞ HỮU CÔNG NGHIỆP SỐ 357 TẬP A (12.2017)

---

(210) **4-2017-32258**

(540)



(220) 05.10.2017

(441) 25.12.2017

(531) 7.3.11; 26.4.4

(591) Đỏ đô, đen

(731) CÔNG TY TNHH THƯƠNG MẠI XÂY DỰNG HIỆP THỦY (VN)  
408B Hà Huy Giáp, khu phố 1, phường Thanh Lộc, quận 12, thành phố Hồ Chí Minh

(511) Nhóm 19: Gạch men; gạch ốp lát.

Nhóm 35: Mua bán các sản phẩm sau: gạch men, gạch ốp lát.

---

(210) **4-2017-32259**

(540)



(220) 05.10.2017

(441) 25.12.2017

(531) 3.7.17; 26.4.3; A26.11.9

(591) Vàng, đỏ sẫm, ghi

(731) CÔNG TY CỔ PHẦN TẬP ĐOÀN VIDEA (VN)  
Số 349 phố Vũ Tông Phan, phường Khương Đình, quận Thanh Xuân, thành phố Hà Nội

(511) Nhóm 36: Dịch vụ nhà ở (sở hữu bất động sản); quản lý bất động sản; môi giới bất động sản; cho thuê bất động sản (cho thuê văn phòng, cho thuê căn hộ); đầu tư vốn kinh doanh bất động sản.

Nhóm 42: Kiến trúc; tư vấn kiến trúc; thiết lập các bản vẽ xây dựng; thiết kế trang trí nội thất.

---

(210) **4-2017-32260**

(540)



(220) 05.10.2017

(441) 25.12.2017

(531) 14.7.1; 26.1.1

(591) Nâu đậm, nâu nhạt, trắng

(731) PHẠM THỊ THỦY NGÂN (VN)  
Xóm 7A, xã Nghĩa Thuận, thị xã Thái Hòa, tỉnh Nghệ An

(511) Nhóm 35: Bán đấu giá.

---

CÔNG BÁO SỞ HỮU CÔNG NGHIỆP SỐ 357 TẬP A (12.2017)

---

(210) **4-2017-32261**

(540)



(220) 05.10.2017

(441) 25.12.2017

(531) A5.3.13; 2.7.9; 2.7.10; 6.1.2; 18.2.1; 19.7.26

(591) Xanh lá cây, trắng

(731) VÕ THỊ NGỌC TRÂM (VN)

Khối 1, phường Hồng Sơn, thành phố Vinh, tỉnh Nghệ An

(511) Nhóm 35: Mua bán: đường; sữa; bánh kẹo; thuốc lá; thực phẩm chức năng; mỹ phẩm; quần áo may sẵn; đồ dùng cho mẹ và bé.

---

(210) **4-2017-32263**

(540)



(220) 05.10.2017

(441) 25.12.2017

(531) A26.11.12

(591) Xanh dương, vàng cam, đen

(731) CÔNG TY CỔ PHẦN LONG THÀNH RIVERSIDE (VN)

442, Bùi Văn Hòa, phường Long Bình, thành phố Biên Hòa, tỉnh Đồng Nai

(511) Nhóm 36: Dịch vụ nhà ở [sở hữu bất động sản]; quản lý bất động sản; môi giới bất động sản; dịch vụ thu tiền thuê nhà, bất động sản.

---

(210) **4-2017-32264**

(540)



(220) 05.10.2017

(441) 25.12.2017

(531) 3.1.1; A3.1.24; 4.5.21; 4.1.4; 4.1.5

(731) CÔNG TY TNHH ĐẦU TƯ, THƯƠNG MẠI VÀ DỊCH VỤ VIỆT KIÊN (VN)

Tầng 5, số 8 ngõ 198B đường Nguyễn Tuân, phường Nhân Chính, quận Thanh Xuân, thành phố Hà Nội

(740) Công ty TNHH Sở hữu trí tuệ INVENTIO (INVENTIO CO.,LTD)

(511) Nhóm 35: Mua bán các thiết bị, linh kiện, phụ kiện máy tính; quảng cáo.

Nhóm 41: Cung cấp tiện ích giải trí (trung tâm trò chơi điện tử); cung cấp dịch vụ vui chơi giải trí trong nhà; cho thuê thiết bị trò chơi; dịch vụ cung cấp trò chơi trực tuyến từ mạng máy tính; tổ chức sự kiện giải trí (liên quan đến game).

Nhóm 43: Dịch vụ cung cấp thức ăn, đồ uống do nhà hàng thực hiện; dịch vụ quán ăn tự phục vụ.

---



CÔNG BÁO SỞ HỮU CÔNG NGHIỆP SỐ 357 TẬP A (12.2017)

---

(210) 4-2017-32265

(540)



(220) 05.10.2017

(441) 25.12.2017

(531) 3.6.6; 4.5.21; 4.1.4; 4.1.5

(731) CÔNG TY TNHH ĐẦU TƯ, THƯƠNG MẠI VÀ DỊCH VỤ VIỆT KIÊN (VN)  
Tầng 5, số 8 ngõ 198B đường Nguyễn  
Tuân, phường Nhân Chính, quận Thanh  
Xuân, thành phố Hà Nội

(740) Công ty TNHH Sở hữu trí tuệ  
INVENTIO (INVENTIO CO.,LTD)

(511) Nhóm 35: Mua bán các thiết bị, linh kiện, phụ kiện máy tính; quảng cáo.

---

(210) 4-2017-32266

(540)

**QUEENIE - SKIN**

(220) 05.10.2017

(441) 25.12.2017

(731) NGUYỄN VĂN KHUYÊN (VN)  
160/39 Nguyễn Văn Quỳ, Phú Thuận,  
quận 7, thành phố Hồ Chí Minh

(511) Nhóm 03: Chất để tẩy trắng và các chất khác dùng để giặt, nước hoa, tinh dầu, mỹ phẩm không chứa thuốc, nước xức tóc không chứa thuốc.

---

(210) 4-2017-32267

(540)

**TRINH NỮ HOÀNG CUNG**  
**PHÚ THỊNH PHARMA**

(220) 05.10.2017

(441) 25.12.2017

(731) DUY MINH ĐÔNG (VN)  
23 đường số 2, khu TĐC Cảng Phú Định,  
phường 16, quận 8, thành phố Hồ Chí  
Minh

(511) Nhóm 05: Các chế phẩm dược, y tế và thú y, thực phẩm và chất dinh dưỡng được làm phù hợp cho việc sử dụng trong y tế hoặc thú y, thực phẩm cho em bé.

---

(210) 4-2017-32269

(540)

**RADICAVA**

(220) 05.10.2017

(441) 25.12.2017

(731) MITSUBISHI TANABE PHARMA  
CORPORATION (JP)  
3-2-10, Dosho-machi, Chuo-ku, Osaka-  
shi, Osaka 541-8505 Japan

(740) Văn phòng luật sư Phạm và Liên danh  
(PHAM & ASSOCIATES)

(511) Nhóm 05: Chế phẩm dược; thuốc dùng cho người; chất và chế phẩm dược để điều trị các bệnh hệ thần kinh trung ương; chất và chế phẩm dược để điều trị bệnh xơ cứng teo cơ một

## CÔNG BÁO SỞ HỮU CÔNG NGHIỆP SỐ 357 TẬP A (12.2017)

bên (ALS); chất khử gốc tự do cho mục đích dược phẩm; chế phẩm dược để bảo vệ chống lại các gốc tự do; tác nhân bảo vệ thần kinh; chất và chế phẩm dược để điều trị đột quỵ thiếu máu cục bộ cấp tính.

(210) **4-2017-32270**

(220) 05.10.2017

(540)

(441) 25.12.2017

(731) MITSUBISHI TANABE PHARMA CORPORATION (JP)

3-2-10, Dosho-machi, Chuo-ku, Osaka-shi, Osaka 541-8505 Japan

# RADICUT

(740) Văn phòng luật sư Phạm và Liên danh (PHAM & ASSOCIATES)

(511) Nhóm 05: Chế phẩm dược; thuốc dùng cho người; chất và chế phẩm dược để điều trị các bệnh hệ thần kinh trung ương; chất và chế phẩm dược để điều trị bệnh xơ cứng teo cơ một bên (ALS); chất khử gốc tự do cho mục đích dược phẩm; chế phẩm dược để bảo vệ chống lại các gốc tự do; tác nhân bảo vệ thần kinh; chất và chế phẩm dược để điều trị đột quỵ thiếu máu cục bộ cấp tính.

(210) **4-2017-32271**

(220) 05.10.2017

(540)

(441) 25.12.2017

(531) A25.1.10; A25.7.2; 24.9.1; 25.1.9; A3.7.24; 3.7.17; 3.7.16



(591) Đỏ, vàng, xanh dương nhạt, xanh dương đậm, trắng, nâu nhạt

(731) CÔNG TY TNHH THIẾT KẾ XÂY DỰNG NAM SAIGON (VN)

Số 3917 Khóm Đông An 3, đường cặp Rạch Bà Bàu, phường Đông Xuyên, thành phố Long Xuyên, tỉnh An Giang

(511) Nhóm 35: Quảng cáo.

Nhóm 37: Xây dựng; tư vấn xây dựng; cho thuê thiết bị xây dựng; dịch vụ giám sát việc xây dựng công trình; xây dựng và sửa chữa kho chứa hàng.

Nhóm 42: Thiết lập các bản vẽ xây dựng; thiết kế trang trí nội thất; thiết lập bản vẽ công nghiệp; dịch vụ lập quy hoạch đô thị; dịch vụ kiến trúc.

(210) **4-2017-32272**

(220) 05.10.2017

(540)

(441) 25.12.2017

(531) 4.3.5; A26.11.12

(591) Đỏ, nâu đỏ



(731) CÔNG TY TNHH DỊCH VỤ THƯƠNG MẠI VĨNH PHÁT (VN)

Thôn Vĩnh Trị, xã Yên Trị, huyện Ý Yên, tỉnh Nam Định



CÔNG BÁO SỞ HỮU CÔNG NGHIỆP SỐ 357 TẬP A (12.2017)

---

(511) Nhóm 25: Quần áo.

---

(210) **4-2017-32273**

(540)



(220) 05.10.2017

(441) 25.12.2017

(531) 4.3.5; A26.11.12

(591) Đỏ, nâu đỏ

(731) CÔNG TY TNHH DỊCH VỤ THƯƠNG  
MẠI VĨNH PHÁT (VN)

Thôn Vĩnh Trị, xã Yên Trị, huyện Ý  
Yên, tỉnh Nam Định

(511) Nhóm 25: Quần áo.

---

(210) **4-2017-32274**

(540)



(220) 05.10.2017

(441) 25.12.2017

(531) 26.3.1; 3.1.1; A3.1.24; 3.9.14; A3.9.24;  
A26.11.12; A26.11.9

(591) Đen, trắng, đỏ

(731) CÔNG TY TNHH DỊCH VỤ THƯƠNG  
MẠI VĨNH PHÁT (VN)

Thôn Vĩnh Trị, xã Yên Trị, huyện Ý  
Yên, tỉnh Nam Định

(511) Nhóm 35: Mua bán quần áo.

---

(210) **4-2017-32275**

(540)



(220) 05.10.2017

(441) 25.12.2017

(531) A5.5.20; A5.5.21; 5.5.16; A5.3.13;  
26.1.2

(591) Xanh, hồng, trắng, đen

(731) CÔNG TY TNHH SEN SPA (VN)  
01A Lý Thánh Tôn, phường Vạn Thạnh,  
thành phố Nha Trang, tỉnh Khánh Hòa

(511) Nhóm 44: Chăm sóc vệ sinh và sắc đẹp cho người hoặc động vật; chi tiết: cắt tóc, làm đầu, gội đầu.

---

**CÔNG BÁO SỞ HỮU CÔNG NGHIỆP SỐ 357 TẬP A (12.2017)**

---

(210) **4-2017-32276**

(540)



(220) 05.10.2017

(441) 25.12.2017

(531) 1.15.15; 1.5.1; 25.1.6

(591) Xanh da trời, vàng, đỏ, trắng, cam

(731) CÔNG TY CP DẦU KHÍ QUỐC GIA VIỆT NAM (VN)

Số nhà 01, ngõ 6, phố Xóm, tổ 3, phường Phú Lãm, quận Hà Đông, thành phố Hà Nội

(511) Nhóm 02: Thuốc màu, sơn, vecni.

---

(210) **4-2017-32277**

(540)



(220) 05.10.2017

(441) 25.12.2017

(531) 26.5.1; 7.3.11; 7.1.24

(591) Xanh da trời, vàng, đỏ

(731) CÔNG TY CP FLC QUỐC GIA - GROUP (VN)

Số 51, đường TX 31, phường Thạnh Xuân, quận 12, thành phố Hồ Chí Minh

(511) Nhóm 02: Thuốc màu, sơn, vecni.

---

(210) **4-2017-32278**

(540)



(220) 05.10.2017

(441) 25.12.2017

(531) A1.5.3

(591) Xanh da trời đậm, xanh da trời nhạt, vàng, đỏ, trắng

(731) CÔNG TY CP ST TOÀN CẦU (VN)

Đường 5 tỷ, khu dân cư Ngọa Long, phường Minh Khai, quận Bắc Từ Liêm, thành phố Hà Nội

(511) Nhóm 02: Thuốc màu, sơn vecni.

Nhóm 03: Chất để tẩy trắng và các chất khác dùng để giặt; chất để tẩy rửa, đánh bóng, tẩy dầu mỡ và mài mòn; xà phòng; thuốc đánh răng.

Nhóm 36: Kinh doanh (mua bán) bất động sản.

Nhóm 39: Vận tải.

---

CÔNG BÁO SỞ HỮU CÔNG NGHIỆP SỐ 357 TẬP A (12.2017)

---

(210) **4-2017-32279**

(220) 05.10.2017

(540)

(441) 25.12.2017

MOSAIC ADHESIVE

(731) CÔNG TY TNHH THƯƠNG MẠI QUỐC TẾ THỤ VÂN (VN)

Số nhà 19, ngách 19/2 phố Kim Đồng, phường Giáp Bát, quận Hoàng Mai, thành phố Hà Nội

(511) Nhóm 19: Gạch ốp lát trang trí; keo dán gạch (hỗn hợp của xi măng và phụ gia).

---

(210) **4-2017-32281**

(220) 05.10.2017

(540)

(441) 25.12.2017



(531) 5.5.1; A5.5.20; A5.5.21; A26.11.8

(591) Đen, vàng, cam

(731) CÔNG TY TNHH THƯƠNG MẠI DỊCH VỤ VÀ DẠY NGHỀ PHÚ CƯỜNG (VN)

212 Nguyễn Thiện Thuật, phường 3, quận 3, thành phố Hồ Chí Minh

(511) Nhóm 03: Mỹ phẩm.

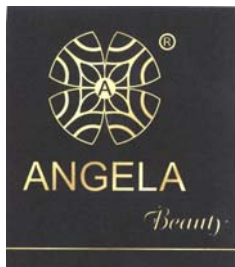
---

(210) **4-2017-32282**

(220) 05.10.2017

(540)

(441) 25.12.2017



(531) A5.5.20; A5.5.21; 25.1.25; A26.4.24

(591) Đen, vàng, cam

(731) CÔNG TY TNHH THƯƠNG MẠI DỊCH VỤ MỸ PHẨM ANH LAN (VN)  
92/25B Trần Mai Ninh, phường 12, quận Tân Bình, thành phố Hồ Chí Minh

(511) Nhóm 03: Mỹ phẩm.

---

(210) **4-2017-32283**

(220) 05.10.2017

(540)

(441) 25.12.2017



(531) 2.3.1; A2.3.2; A2.3.24; A2.3.23

(591) Trắng, nâu

(731) CÔNG TY TRÁCH NHIỆM HỮU HẠN PHÂN PHỐI MỸ PHẨM ĐỘC QUYỀN N.Y BEAUTY (VN)

Số 8A hẻm 23, ngách 81, ngõ Hòa Bình 7, đường Minh Khai, phường Minh Khai, quận Hai Bà Trưng, thành phố Hà Nội

## CÔNG BÁO SỞ HỮU CÔNG NGHIỆP SỐ 357 TẬP A (12.2017)

---

(511) Nhóm 35: Mua bán mỹ phẩm.

---

(210) **4-2017-32284**

(220) 05.10.2017

(441) 25.12.2017

(540)



(591) ĐỒ

(731) CÔNG TY TNHH THƯƠNG MẠI  
XUẤT NHẬP KHẨU MỸ HUNG  
LONG (VN)

213A Hiền Vương, phường Phú Thạnh,  
quận Tân Phú, thành phố Hồ Chí Minh

(511) Nhóm 35: Mua bán ổ cắm điện, phích cắm điện và các công cụ tiếp xúc khác (vật nối điện), tăng phô đèn (ballast đèn), công tắc điện, cầu dao; mua bán đuôi đèn, chóa đèn, máng đèn điện, đèn led, đèn bàn, quạt.

---

(210) **4-2017-32285**

(220) 05.10.2017

(441) 25.12.2017

(540)



(731) CÔNG TY TNHH SẢN XUẤT QUẠT  
MÁY HIẾU THẢO (VN)

276 đường số 2, cư xá Đài Ra Đa,  
phường 13, quận 6, thành phố Hồ Chí  
Minh

(511) Nhóm 11: Quạt điện.

---

(210) **4-2017-32286**

(220) 05.10.2017

(441) 25.12.2017

(540)



★ ★ ★  
**Minh Hưng  
Paper**

(531) A1.1.9; A1.1.4; 20.5.25

(591) Vàng gỗ, xanh lá cây

(731) CÔNG TY CỔ PHẦN GIẤY MINH  
HUNG (VN)

Lô H9 - H10 - H11, đường D4, KCN  
Minh Hưng III, xã Minh Hưng, huyện  
Chơn Thành, tỉnh Bình Phước

(511) Nhóm 16: Giấy.

---

CÔNG BÁO SỞ HỮU CÔNG NGHIỆP SỐ 357 TẬP A (12.2017)

---

(210) 4-2017-32287

(540)



(220) 05.10.2017

(441) 25.12.2017

(531) 2.7.9; 2.7.10; 1.15.15; 5.7.3; 26.1.1

(591) Trắng, đen, vàng, xanh lá cây

(731) HỘ KINH DOANH CỦA HÀNG NGŨ

CỐC QUỲNH PHƯƠNG (VN)

Xóm 7, thôn 3, xã Thạch Thán, huyện

Quốc Oai, thành phố Hà Nội

(511) Nhóm 30: Bột và chế phẩm làm từ ngũ cốc.

---

(210) 4-2017-32288

(540)

**KISS LIPSTICK**

(220) 05.10.2017

(441) 25.12.2017

(731) CÔNG TY TNHH TMSX - XNK MỸ

PHẨM UMI VIỆT NAM (VN)

Khu công nghiệp Khánh An, ấp 1, xã

Khánh An, huyện U Minh, tỉnh Cà Mau

(511) Nhóm 03: Hóa mỹ phẩm: son môi, kem trị mụn (mỹ phẩm).

---

(210) 4-2017-32289

(540)

**Cumagel**

(220) 05.10.2017

(441) 25.12.2017

(731) CÔNG TY TRÁCH NHIỆM HỮU HẠN

CÔNG NGHỆ DƯỢC MINH AN (VN)

Số 98, ngõ 99, phố Định Công, tổ 12,

phường Định Công, quận Hoàng Mai,

thành phố Hà Nội

(511) Nhóm 05: Dược phẩm, thực phẩm dinh dưỡng dùng trong y tế.

---

(210) 4-2017-32290

(540)

**Nanocumagel**

(220) 05.10.2017

(441) 25.12.2017

(731) CÔNG TY TRÁCH NHIỆM HỮU HẠN

CÔNG NGHỆ DƯỢC MINH AN (VN)

Số 98, ngõ 99, phố Định Công, tổ 12,

phường Định Công, quận Hoàng Mai,

thành phố Hà Nội

(511) Nhóm 05: Dược phẩm, thực phẩm dinh dưỡng dùng trong y tế.

---

CÔNG BÁO SỞ HỮU CÔNG NGHIỆP SỐ 357 TẬP A (12.2017)

---

(210) 4-2017-32291

(540)



(220) 05.10.2017

(441) 25.12.2017

(531) 5.5.1; A5.5.21; A26.11.8

(591) Đen, hồng

(731)

CÔNG TY TNHH THƯƠNG MẠI  
DỊCH VỤ MỸ PHẨM MỘC MẠC  
(VN)

375 tổ 61, khu phố 4B, phường Trảng  
Dài, thành phố Biên Hòa, tỉnh Đồng Nai

(511) Nhóm 03: Mỹ phẩm.

---

(210) 4-2017-32292

(540)



(220) 05.10.2017

(441) 25.12.2017

(531) 26.3.1; 26.3.23

(591) Xanh dương đậm, cam

(731)

CÔNG TY TNHH THƯƠNG MẠI -  
DỊCH VỤ - T.A TRAVEL (VN)

G-1120 - tòa nhà The Manor Officetel,  
số 91 Nguyễn Hữu Cảnh, phường 22,  
quận Bình Thạnh, thành phố Hồ Chí  
Minh

(511) Nhóm 39: Vận tải; du lịch (sắp xếp các chuyến du lịch).

---

(210) 4-2017-32293

(540)

Giang Ngọc

(220) 05.10.2017

(441) 25.12.2017

(731) NGUYỄN VĂN BÌNH (VN)

Thôn Lai Chiêu, xã Thụy Dương, huyện  
Thái Thụy, tỉnh Thái Bình

(740)

Công ty TNHH Sở hữu trí tuệ Toàn Cầu  
(GLOBAL IP CO., LTD.)

(511) Nhóm 21: Tăm giang.

---

(210) 4-2017-32295

(540)

SLINDO

(220) 05.10.2017

(441) 25.12.2017

(731) CÔNG TY CỔ PHẦN Ô TÔ, XE MÁY  
XE ĐIỆN VICTORIA (VN)

Đội 3, thôn Yên Lịch, xã Dân Tiến,  
huyện Khoái Châu, tỉnh Hưng Yên

(740)

Văn phòng Luật sư Hoàng Danh (Văn  
phòng Luật sư Hoàng Danh)



**CÔNG BÁO SỞ HỮU CÔNG NGHIỆP SỐ 357 TẬP A (12.2017)**

---

(511) Nhóm 12: Ô tô, xe máy và xe đạp điện.

Nhóm 35: Mua, bán xuất nhập khẩu ô tô, xe máy.

Nhóm 40: Lắp ráp ô tô, xe máy và xe đạp điện.

---

(210) **4-2017-32296**

(220) 05.10.2017

(441) 25.12.2017

(540)

**WININDO**

(731) CÔNG TY CỔ PHẦN Ô TÔ, XE MÁY  
XE ĐIỆN VICTORIA (VN)

Đội 3, thôn Yên Lịch, xã Dân Tiến,  
huyện Khoái Châu, tỉnh Hưng Yên

(740) Văn phòng Luật sư Hoàng Danh (Văn  
phòng Luật sư Hoàng Danh)

(511) Nhóm 12: Ô tô xe máy và xe đạp điện và phụ tùng của các phương tiện này.

Nhóm 35: Mua, bán xuất nhập khẩu ô tô xe máy và xe đạp điện và phụ tùng của các  
phương tiện này.

Nhóm 40: Lắp ráp ô tô, xe máy và xe đạp điện.

---

(210) **4-2017-32297**

(220) 05.10.2017

(441) 25.12.2017

(540)



(531) 26.1.2

(591) Vàng, đen

(731) TRUNG TÂM HỖ TRỢ CÔNG NGHỆ  
VÀ DỊCH VỤ ĐIỆN ẢNH - CHI  
NHÁNH CÔNG TY CỔ PHẦN PHIM  
TRUYỆN I (VN)

Số 151 Hoàng Hoa Thám, phường Ngọc  
Hà, quận Ba Đình, thành phố Hà Nội

(511) Nhóm 11: Đèn trang trí.

---

CÔNG BÁO SỞ HỮU CÔNG NGHIỆP SỐ 357 TẬP A (12.2017)

---

- (210) **4-2017-32299** (220) 05.10.2017  
(441) 25.12.2017  
(540) (591) Đỏ  
(731) CÔNG TY CỔ PHẦN TẬP ĐOÀN  
SUNHOUSE (VN)  
Số 139, phố Nguyễn Thái Học, phường  
Điện Biên, quận Ba Đình, thành phố Hà  
Nội  
(740) Công ty TNHH Sở hữu trí tuệ Bình Minh  
(SUNRISE IP CO.,LTD.)



**HAPPY TIME**<sup>®</sup>

- (511) Nhóm 07: Máy xay sinh tố; máy xay cầm tay; máy ép hoa quả; máy xay ép đa năng; máy rửa rau quả; máy rửa bát đĩa; máy đánh trứng; máy hút bụi.

Nhóm 11: Thiết bị lọc nước; hệ thống và thiết bị chiếu sáng, đèn chiếu sáng; hệ thống và thiết bị nấu nướng; bếp điện; dụng cụ nấu nướng dùng điện; chảo rán dùng điện; ấm đun nước, dùng điện; nồi áp suất, dùng điện; chảo áp suất, dùng điện; nồi cơm điện; nồi nấu đa năng; bếp gas.

---

- (210) **4-2017-32300** (220) 05.10.2017  
(441) 25.12.2017  
(540) (591) Đen, trắng, đỏ, vàng  
(731) CÔNG TY CỔ PHẦN TẬP ĐOÀN  
SUNHOUSE (VN)  
Số 139, phố Nguyễn Thái Học, phường  
Điện Biên, quận Ba Đình, thành phố Hà  
Nội  
(740) Công ty TNHH Sở hữu trí tuệ Bình Minh  
(SUNRISE IP CO.,LTD.)



**Days**

- (511) Nhóm 07: Máy rửa rau quả; máy rửa bát đĩa; máy đánh trứng; máy hút bụi.

Nhóm 11: Thiết bị lọc nước; hệ thống và thiết bị chiếu sáng; đèn chiếu sáng; hệ thống và thiết bị nấu nướng; bếp điện; dụng cụ nấu nướng dùng điện; chảo rán dùng điện; ấm đun nước, dùng điện; nồi áp suất, dùng điện; chảo áp suất, dùng điện; nồi cơm điện; nồi nấu đa năng; bếp gas.

---

- (210) **4-2017-32301** (220) 05.10.2017  
(441) 25.12.2017  
(540) (531) 26.4.1; A26.4.24  
(731) NGUYỄN THỊ TUYẾT NHUNG (VN)  
26/31/5 đường số 7, phường 3, quận Gò  
Vấp, thành phố Hồ Chí Minh



**Sacras**<sup>®</sup>  
Viet Nam Official Shoes



CÔNG BÁO SỞ HỮU CÔNG NGHIỆP SỐ 357 TẬP A (12.2017)

---

(511) Nhóm 25: Quần áo; trang phục; giày cao su; quần áo may sẵn; giày; áo sơ mi.

---

(210) **4-2017-32302**

(220) 05.10.2017

(441) 25.12.2017

(540)

**VIETGOUT**

(731) CÔNG TY CỔ PHẦN THIÊN NHIÊN VIỆT (VN)

Số 115 quốc lộ 50, ấp Phong Thuận, xã Tân Mỹ Chánh, thành phố Mỹ Tho, tỉnh Tiền Giang

(740) Công ty TNHH Tư vấn Sở hữu trí tuệ Á Đông (A ĐÔNG IP CONSULTANCY CO.,LTD.)

(511) Nhóm 05: Dược phẩm; thực phẩm ăn kiêng thích hợp cho mục đích y tế; kẹo, chứa thuốc; trà thảo dược dùng cho mục đích y tế; thảo dược; thực phẩm chức năng thích hợp cho mục đích y tế.

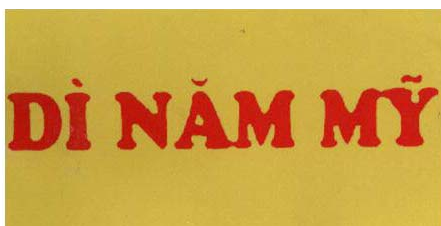
---

(210) **4-2017-32303**

(220) 05.10.2017

(441) 25.12.2017

(540)



(591) Đỏ, vàng

(731) HỘ KINH DOANH DỊ NĂM MỸ (VN)  
561/281 đại lộ Bình Dương, khu 2, phường Hiệp Thành, thành phố Thủ Dầu Một, tỉnh Bình Dương

(740) Công ty TNHH Tư vấn Sở hữu trí tuệ Á Đông (A ĐÔNG IP CONSULTANCY CO.,LTD.)

(511) Nhóm 29: Đậu phộng rang tổi.

---

(210) **4-2017-32304**

(220) 05.10.2017

(441) 25.12.2017

(540)

**MEKONGPAINT**

(731) CÔNG TY TNHH SẢN XUẤT THƯƠNG MẠI MẶT TRỜI ĐỎ (VN)  
2/2/56 Lê Thúc Hoạch, phường Phú Thọ Hòa, quận Tân Phú, thành phố Hồ Chí Minh

(740) Công ty TNHH Sở hữu trí tuệ Thảo Thọ Quyển (INVENCO)

(511) Nhóm 02: Sơn; mực in; chất màu sử dụng cho sản xuất sơn; chất màu cho sản xuất mực in.

---

**CÔNG BÁO SỞ HỮU CÔNG NGHIỆP SỐ 357 TẬP A (12.2017)**

---

(210) **4-2017-32305**

(220) 05.10.2017

(540)



(441) 25.12.2017

(591) Xanh dương, cam, trắng

(731) CÔNG TY CỔ PHẦN THƯỜNG MẠI  
DỊCH VỤ DU LỊCH ALDEN (VN)  
Số 43/24, tổ 11, khóm 1, phường Châu  
Phú A, thành phố Châu Đốc, tỉnh An  
Giang

(511) Nhóm 39: Sắp xếp các chuyến du lịch; hướng dẫn khách du lịch; cung cấp dịch vụ dẫn đường cho xe cộ nhằm mục đích du lịch.

---

(210) **4-2017-32306**

(220) 05.10.2017

(540)

**APPSTORE.VN**

(441) 25.12.2017

(731) CÔNG TY CỔ PHẦN ADSOTA (VN)  
Số 11, ngõ 71, phố Láng Hạ, phường  
Thành Công, quận Ba Đình, thành phố  
Hà Nội

(511) Nhóm 09: Sản phẩm ứng dụng cho điện thoại thông minh, có thể tải xuống; sản phẩm ứng dụng cho máy tính bảng, có thể tải xuống; sản phẩm ứng dụng trên mạng internet; sản phẩm ứng dụng hỗ trợ chơi điện tử, có thể tải xuống; chương trình phần mềm máy vi tính, được ghi.

---

(210) **4-2017-32307**

(220) 05.10.2017

(540)

**GAMEHUB**

(441) 25.12.2017

(731) CÔNG TY CỔ PHẦN ADSOTA (VN)  
Số 11, ngõ 71, phố Láng Hạ, phường  
Thành Công, quận Ba Đình, thành phố  
Hà Nội

(511) Nhóm 09: Sản phẩm ứng dụng cho điện thoại thông minh, có thể tải xuống; sản phẩm ứng dụng cho máy tính bảng, có thể tải xuống; sản phẩm ứng dụng trên mạng internet; sản phẩm ứng dụng hỗ trợ chơi điện tử, có thể tải xuống; chương trình phần mềm máy vi tính, được ghi.

---

(210) **4-2017-32308**

(220) 05.10.2017

(540)



(441) 25.12.2017

(531) A5.3.13; A5.3.14

(591) Vàng cam

(731) CÔNG TY TNHH CÔNG NGHỆ  
KHÓA VÀNG (VN)  
77 đường 10A phường An Phú, quận 2,  
thành phố Hồ Chí Minh

## CÔNG BÁO SỞ HỮU CÔNG NGHIỆP SỐ 357 TẬP A (12.2017)

---

(511) Nhóm 11: Thiết bị làm lạnh để bảo quản rượu vang và xì gà; thiết bị để làm lạnh đồ uống.

Nhóm 35: Dịch vụ mua bán thiết bị làm lạnh để bảo quản rượu vang và xì gà, thiết bị để làm lạnh đồ uống, tủ để đựng rượu vang và xì gà, phụ kiện đi kèm với xì gà như là bật lửa, gạt tàn, hộp đựng xì gà, dao cắt hoặc bấm, bao da đựng xì gà, tủ bảo quản xì gà.

---

(210) **4-2017-32309**

(220) 05.10.2017

(441) 25.12.2017

(540)

**CAROL**

(731) CÔNG TY TNHH MỘT THÀNH VIÊN  
THUỐC LÁ BẮC SƠN (VN)  
Khu 1 - phường Đáp Cầu, thành phố Bắc  
Ninh, tỉnh Bắc Ninh

(511) Nhóm 34: Thuốc lá điếu.

---

(210) **4-2017-32310**

(220) 05.10.2017

(441) 25.12.2017

(540)

**Festival**

(731) CÔNG TY TNHH MỘT THÀNH VIÊN  
THUỐC LÁ BẮC SƠN (VN)  
Khu 1 - phường Đáp Cầu, thành phố Bắc  
Ninh, tỉnh Bắc Ninh

(511) Nhóm 34: Thuốc lá điếu.

---

(210) **4-2017-32311**

(220) 05.10.2017

(441) 25.12.2017

(540)

**CORONA**

(731) CÔNG TY TNHH MỘT THÀNH VIÊN  
THUỐC LÁ BẮC SƠN (VN)  
Khu 1 - phường Đáp Cầu, thành phố Bắc  
Ninh, tỉnh Bắc Ninh

(511) Nhóm 34: Thuốc lá điếu.

---

(210) **4-2017-32312**

(220) 05.10.2017

(441) 25.12.2017

(540)

**Fashion**

(731) CÔNG TY TNHH MỘT THÀNH VIÊN  
THUỐC LÁ BẮC SƠN (VN)  
Khu 1 - phường Đáp Cầu, thành phố Bắc  
Ninh, tỉnh Bắc Ninh

**CÔNG BÁO SỞ HỮU CÔNG NGHIỆP SỐ 357 TẬP A (12.2017)**

---

(511) Nhóm 34: Thuốc lá điếu.

---

(210) **4-2017-32313**

(220) 05.10.2017

(441) 25.12.2017

(540)

**WINSOME**

(731) CÔNG TY TNHH MỘT THÀNH VIÊN  
THUỐC LÁ BẮC SƠN (VN)

Khu 1 - phường Đáp Cầu, thành phố Bắc  
Ninh, tỉnh Bắc Ninh

(511) Nhóm 34: Thuốc lá điếu.

---

(210) **4-2017-32314**

(220) 05.10.2017

(441) 25.12.2017

(540)

**HERA**

(731) CÔNG TY TNHH MỘT THÀNH VIÊN  
THUỐC LÁ BẮC SƠN (VN)

Khu 1 - phường Đáp Cầu, thành phố Bắc  
Ninh, tỉnh Bắc Ninh

(511) Nhóm 34: Thuốc lá điếu.

---

(210) **4-2017-32315**

(220) 05.10.2017

(441) 25.12.2017

(540)

**LIKE**

(731) CÔNG TY TNHH MỘT THÀNH VIÊN  
THUỐC LÁ BẮC SƠN (VN)

Khu 1 - phường Đáp Cầu, thành phố Bắc  
Ninh, tỉnh Bắc Ninh

(511) Nhóm 34: Thuốc lá điếu.

---

(210) **4-2017-32316**

(220) 05.10.2017

(441) 25.12.2017

(540)

**MAGIC**

(731) CÔNG TY TNHH MỘT THÀNH VIÊN  
THUỐC LÁ BẮC SƠN (VN)

Khu 1 - phường Đáp Cầu, thành phố Bắc  
Ninh, tỉnh Bắc Ninh

(511) Nhóm 34: Thuốc lá điếu.

---

(210) **4-2017-32317**

(220) 05.10.2017

(441) 25.12.2017

(540)

**JOCKEY**

(731) CÔNG TY TNHH MỘT THÀNH VIÊN  
THUỐC LÁ BẮC SƠN (VN)  
Khu 1 - phường Đáp Cầu, thành phố Bắc  
Ninh, tỉnh Bắc Ninh

(511) Nhóm 34: Thuốc lá điếu.

---

(210) **4-2017-32318**

(220) 05.10.2017

(441) 25.12.2017

(540)

**CIVET**

(731) CÔNG TY TNHH MỘT THÀNH VIÊN  
THUỐC LÁ BẮC SƠN (VN)  
Khu 1 - phường Đáp Cầu, thành phố Bắc  
Ninh, tỉnh Bắc Ninh

(511) Nhóm 34: Thuốc lá điếu.

---

(210) **4-2017-32319**

(220) 05.10.2017

(441) 25.12.2017

(540)

**HONEY**

(731) CÔNG TY TNHH MỘT THÀNH VIÊN  
THUỐC LÁ BẮC SƠN (VN)  
Khu 1 - phường Đáp Cầu, thành phố Bắc  
Ninh, tỉnh Bắc Ninh

(511) Nhóm 34: Thuốc lá điếu.

---

(210) **4-2017-32320**

(220) 05.10.2017

(441) 25.12.2017

(540)

**DAISY**

(731) CÔNG TY T.N.H.H MỘT THÀNH  
VIÊN THUỐC LÁ BẮC SƠN (VN)  
Khu 1, phường Đáp Cầu, thành phố Bắc  
Ninh, tỉnh Bắc Ninh

(511) Nhóm 34: Thuốc lá điếu.

---

CÔNG BÁO SỞ HỮU CÔNG NGHIỆP SỐ 357 TẬP A (12.2017)

---

(210) 4-2017-32321

(220) 05.10.2017

(540)

(441) 25.12.2017

*CharmArt*

(591) Hồng đậm

(731) CÔNG TY TNHH MỘT THÀNH VIÊN  
CHI TRANG (VN)

Số 494 Trần Khát Chân, phường Phố  
Huế, quận Hai Bà Trưng, thành phố Hà  
Nội

(511) Nhóm 14: Đồ trang sức; đồ kim hoàn; đá quý.

---

(210) 4-2017-32323

(220) 05.10.2017

(540)

(441) 25.12.2017

**tikids**®

(591) Đen, xanh lá cây, tím, vàng, đỏ

(731) CÔNG TY TNHH TIWOOD (VN)

Số 1A, ngõ 110, phố Quan Nhân, phường  
Nhân Chính, quận Thanh Xuân, thành  
phố Hà Nội

(511) Nhóm 28: Trò chơi, đồ chơi.

---

(210) 4-2017-32324

(220) 05.10.2017

(540)

(441) 25.12.2017



(531) A26.11.12; 1.15.5; A26.11.9; 1.15.23

(591) Vàng cam, xanh biển, trắng

(731) CÔNG TY TNHH MTV NHÀ MÁY  
CÔNG NGHỆ SINH HỌC VÀ THIẾT  
BỊ Y TẾ. (VN)

Lô I-9-8, đường D2 khu công nghệ cao  
thành phố Hồ Chí Minh, phường Long  
Thạnh Mỹ, quận 9, thành phố Hồ Chí  
Minh

(740) Công ty TNHH Hùng Sơn và cộng sự  
(HUNG SON & PARTNERS)

(511) Nhóm 10: Thiết bị và dụng cụ y tế; thiết bị và dụng cụ phẫu thuật; thiết bị và dụng cụ nha  
khoa; dụng cụ chỉnh hình; thiết bị xét nghiệm cho mục đích y tế; thiết bị chẩn đoán bệnh.

---

CÔNG BÁO SỞ HỮU CÔNG NGHIỆP SỐ 357 TẬP A (12.2017)

---

(210) **4-2017-32325**

(540)



(220) 05.10.2017

(441) 25.12.2017

(531) A5.7.22; 5.7.9; 1.15.15; 25.12.1

(591) Xanh lá cây đậm; xanh lá cây nhạt, xanh lá mạ; vàng; trắng; cam đậm; cam nhạt

(731) PHẠM MINH KHÔI (VN)

154 Mê Linh, phường Tân Lập, thành phố Nha Trang, tỉnh Khánh Hoà

(511) Nhóm 43: Dịch vụ quán cà phê; dịch vụ cung cấp thức ăn, đồ uống do nhà hàng thực hiện; dịch vụ nhà hàng ăn uống.

---

(210) **4-2017-32326**

(540)

**INFORSYS**

(220) 05.10.2017

(441) 25.12.2017

(731) POLARIS SINGAPORE  
TRANSNATIONAL PTE. LTD. (SG)

16 Raffles Quay, #33-03 Hong Leong building, Singapore 048581

(740) Công ty TNHH Sở hữu trí tuệ và Công nghệ Thủ đô (CAPITAL IP&T CO.LTD.)

(511) Nhóm 09: Dây cáp mạng máy tính; bộ lưu điện (UPS); tủ mạng; thang máng cáp điện; camera các loại; sạc điện thoại các loại.

---

(210) **4-2017-32329**

(540)

**MAXIRACK**

(220) 05.10.2017

(441) 25.12.2017

(731) CÔNG TY CỔ PHẦN CÔNG NGHỆ  
NHẤT NAM (VN)

Lô B13 cụm làng nghề tập trung Bát Tràng, xã Bát Tràng, huyện Gia Lâm, thành phố Hà Nội

(740) Công ty TNHH Sở hữu trí tuệ và Công nghệ Thủ đô (CAPITAL IP&T CO.LTD.)

(511) Nhóm 09: Dây cáp mạng máy tính; bộ lưu điện (UPS); tủ mạng; thang máng cáp điện; camera các loại; sạc điện thoại các loại.

---



CÔNG BÁO SỞ HỮU CÔNG NGHIỆP SỐ 357 TẬP A (12.2017)

---

(210) 4-2017-32330

(540)



(220) 05.10.2017

(441) 25.12.2017

(531) 26.5.4; A5.5.20; 4.5.2; 4.5.3

(591) Xanh, đỏ

(731) CÔNG TY CỔ PHẦN ĐẦU TƯ  
FINTECH GREEN (VN)

Tầng 6, tòa nhà Việt Á, số 9 phố Duy Tân, phường Dịch Vọng Hậu, quận Cầu Giấy, thành phố Hà Nội

(740) Công ty TNHH Sở hữu trí tuệ Toàn Cầu  
(GLOBAL IP CO., LTD.)

(511) Nhóm 36: Tư vấn tài chính; dịch vụ tín dụng; quản lý tài chính; bảo đảm tài chính.

Nhóm 42: Tư vấn trong thiết kế và phát triển phần cứng máy tính; dịch vụ cài đặt phần mềm máy tính; thiết kế phần mềm máy tính, tư vấn công nghệ máy tính; tạo và thiết kế các chỉ mục thông tin dựa trên trang web cho người khác [dịch vụ công nghệ thông tin]; thiết kế phần mềm ứng dụng di động.

---

(210) 4-2017-32331

(540)



(220) 05.10.2017

(441) 25.12.2017

(531) 2.5.6; A2.5.23

(591) Vàng cam, xanh, đen, trắng

(731) NGUYỄN DUY LINH (VN)

Số 1 lô 17 mở rộng, Trung Hành 5, phường Đằng Lâm, quận Hải An, thành phố Hải Phòng

(740) Công ty TNHH Sở hữu trí tuệ Toàn Cầu  
(GLOBAL IP CO., LTD.)

(511) Nhóm 30: Chế phẩm ngũ cốc; thực phẩm ăn nhanh trên cơ sở ngũ cốc.

---

(210) 4-2017-32332

(540)

**YVONNE**

(220) 05.10.2017

(441) 25.12.2017

(731) CÔNG TY TNHH THƯƠNG MẠI -  
DỊCH VỤ - DU LỊCH VÀ XUẤT NHẬP  
KHẨU TS (VN)

131 Lê Đức Thọ, phường 17, quận Gò Vấp, thành phố Hồ Chí Minh

(511) Nhóm 03: Mỹ phẩm, sữa rửa mặt; chế phẩm dưỡng da; mặt nạ dưỡng da; son môi; mỹ phẩm chăm sóc tóc.

Nhóm 35: Mua bán và xuất nhập khẩu: mỹ phẩm; sữa rửa mặt; chế phẩm dưỡng da; mặt nạ dưỡng da; son môi; mỹ phẩm chăm sóc tóc.



(210) **4-2017-32333**

(220) 05.10.2017

(441) 25.12.2017

(540)

(731) CÔNG TY CỔ PHẦN CÔNG NGHỆ  
NHẤT NAM (VN)

**MAXIRACK**

Lô B13 cụm làng nghề tập trung Bát  
Tràng, xã Bát Tràng, huyện Gia Lâm,  
thành phố Hà Nội

(740) Công ty TNHH Sở hữu trí tuệ và Công  
nghệ Thủ đô (CAPITAL IP&T  
CO.LTD.)

(511) Nhóm 35: Mua bán: dây cáp máy tính, bộ lưu điện (UPS), tủ mạng, thang máng cáp điện, camera các loại, sạc điện thoại các loại, bộ ngắt mạch điện, dây điện, ổ cắm phích cắm và các công cụ tiếp xúc khác, ống bọc ngoài mối nối cho dây cáp điện, vỏ bọc cho dây cáp điện, bộ điều chỉnh ánh sáng dùng điện, điện trở, rơ le điện, thiết bị điều chỉnh điện, bộ giảm áp điện, cầu chì, chuông cửa điện, bộ nối điện, đầu nối cho dây điện, cáp dẫn điện, bộ đảo mạch điện, thiết bị điện dùng cho đảo mạch, cực góp điện, cuộn dây điện, lõi của cuộn dây điện, bộ đóng mạch điện, bộ ngắt mạch điện, cuộn dây chặn cuộn cảm kháng, thiết bị chống ăn mòn điện hóa; catot, tụ điện, dây cáp điện, sợi cáp quang, hộp đầu nối, bình ắc quy bằng điện, cầu dao, aptomat, ổ dây, ổ không dây, ổ âm sàn, ổ âm nước, ổ nối ba pha, thiết bị cảm biến, thiết bị điện năng lượng, thiết bị thu phát âm thanh, máy phát điện, điều khiển thiết bị các loại; quảng cáo và giới thiệu sản phẩm.

---

(210) **4-2017-32334**

(220) 05.10.2017

(441) 25.12.2017

(540)

(731) CÔNG TY TRÁCH NHIỆM HỮU HẠN  
PHÚ NÔNG (VN)

**SAISEN-XO**

Quốc lộ 91, KV Qui Thạnh 1, phường  
Trung Kiên, quận Thốt Nốt, thành phố  
Cần Thơ

(740) Công ty TNHH Sở hữu trí tuệ và Công  
nghệ Thủ đô (CAPITAL IP&T  
CO.LTD.)

(511) Nhóm 35: Bán buôn, bán lẻ các sản phẩm: phân bón và hóa chất phục vụ sản xuất nông nghiệp, nghề làm vườn và lâm nghiệp, các chất kích thích tăng trưởng cho cây trồng; mua bán: vật tư nguyên liệu phục vụ nông nghiệp bao gồm cả hệ thống nhà kính và hệ thống tưới, máy và thiết bị sản xuất phân bón, máy nông nghiệp, dụng cụ phục vụ nông nghiệp như cày, cuốc, xẻng, liềm; mua bán: con giống như con giống tôm, cá, gà, lợn, hạt giống cây trồng như giống lúa, giống khoai, giống sắn, giống cây ăn quả, giống rau, các loại thuốc bảo vệ thực vật như: thuốc diệt cỏ, thuốc diệt trừ sâu bọ, thuốc diệt trừ rầy nâu, thuốc diệt nấm mốc, thuốc trừ dịch cho thực vật, thuốc trừ vi khuẩn hại cây trồng, bình phun thuốc trừ sâu, hàng nông lâm sản, lương thực, thực phẩm, thủy sản và các chế phẩm từ thủy sản; mua bán thức ăn chăn nuôi, nguyên liệu sản xuất thức ăn chăn nuôi, cây hoa cảnh, cây lâu năm, dược liệu và hạt giống dược liệu; quảng cáo và giới thiệu sản phẩm.

---

(210) 4-2017-32335

(220) 05.10.2017

(441) 25.12.2017

(540)

(731) CÔNG TY TRÁCH NHIỆM HỮU HẠN  
PHÚ NÔNG (VN)

Quốc lộ 91, KV Qui Thạnh 1, phường  
Trung Kiên, quận Thốt Nốt, thành phố  
Cần Thơ

(740) Công ty TNHH Sở hữu trí tuệ và Công  
nghệ Thủ đô (CAPITAL IP&T  
CO.LTD.)

## SAISENTON

(511) Nhóm 35: Bán buôn, bán lẻ các sản phẩm: phân bón và hóa chất phục vụ sản xuất nông nghiệp, nghề làm vườn và lâm nghiệp, các chất kích thích tăng trưởng cho cây trồng; mua bán: vật tư nguyên liệu phục vụ nông nghiệp bao gồm cả hệ thống nhà kính và hệ thống tưới, máy và thiết bị sản xuất phân bón, máy nông nghiệp, dụng cụ phục vụ nông nghiệp như cày, cuốc, xẻng, liềm; mua bán: con giống như con giống tôm, cá, gà, lợn, hạt giống cây trồng như giống lúa, giống khoai, giống sắn, giống cây ăn quả, giống rau, các loại thuốc bảo vệ thực vật như: thuốc diệt cỏ, thuốc diệt trừ sâu bọ, thuốc diệt trừ rầy nâu, thuốc diệt nấm mốc, thuốc trừ dịch cho thực vật, thuốc trừ vi khuẩn hại cây trồng, bình phun thuốc trừ sâu, hàng nông lâm sản, lương thực, thực phẩm, thủy sản và các chế phẩm từ thủy sản ; mua bán thức ăn chăn nuôi, nguyên liệu sản xuất thức ăn chăn nuôi, cây hoa cảnh, cây lâu năm, dược liệu và hạt giống dược liệu; quảng cáo và giới thiệu sản phẩm.

---

(210) 4-2017-32336

(220) 05.10.2017

(441) 25.12.2017

(540)

(731) CÔNG TY TRÁCH NHIỆM HỮU HẠN  
PHÚ NÔNG (VN)

Quốc lộ 91, KV Qui Thạnh 1, phường  
Trung Kiên, quận Thốt Nốt, thành phố  
Cần Thơ

(740) Công ty TNHH Sở hữu trí tuệ và Công  
nghệ Thủ đô (CAPITAL IP&T  
CO.LTD.)

## SURON

(511) Nhóm 35: Bán buôn, bán lẻ các sản phẩm: phân bón và hóa chất phục vụ sản xuất nông nghiệp, nghề làm vườn và lâm nghiệp, các chất kích thích tăng trưởng cho cây trồng; mua bán: vật tư nguyên liệu phục vụ nông nghiệp bao gồm cả hệ thống nhà kính và hệ thống tưới, máy và thiết bị sản xuất phân bón, máy nông nghiệp, dụng cụ phục vụ nông nghiệp như cày, cuốc, xẻng, liềm; mua bán: con giống như con giống tôm, cá, gà, lợn, hạt giống cây trồng như giống lúa, giống khoai, giống sắn, giống cây ăn quả, giống rau, các loại thuốc bảo vệ thực vật như: thuốc diệt cỏ, thuốc diệt trừ sâu bọ, thuốc diệt trừ rầy nâu, thuốc diệt nấm mốc, thuốc trừ dịch cho thực vật, thuốc trừ vi khuẩn hại cây trồng, bình phun thuốc trừ sâu, hàng nông lâm sản, lương thực, thực phẩm, thủy sản và các chế phẩm từ thủy sản ; mua bán thức ăn chăn nuôi, nguyên liệu sản xuất thức ăn chăn nuôi, cây hoa cảnh, cây lâu năm, dược liệu và hạt giống dược liệu; quảng cáo và giới thiệu sản phẩm.

---

CÔNG BÁO SỞ HỮU CÔNG NGHIỆP SỐ 357 TẬP A (12.2017)

---

(210) **4-2017-32337**

(540)



(220) 05.10.2017

(441) 25.12.2017

(531) 1.15.23; 26.1.2; 26.15.15

(591) Vàng, đỏ, trắng

(731) NGUYỄN ĐĂNG LỘC (VN)

Tổ 8, phường Thanh Trì, quận Hoàng Mai, thành phố Hà Nội

(511) Nhóm 09: Dây điện; phích cắm điện; ổ cắm điện; công tắc điện; cầu dao điện; át tô mát (aptomat).

Nhóm 11: Hệ thống và thiết bị vệ sinh; thiết bị lọc nước; vòi hoa sen; chậu rửa gắn cố định; bồn tắm gương sen [có vách ngăn đóng kín]; vòi khóa [van, đầu vặn] [vòi đóng] cho ống dẫn; ống dẫn nước nóng lạnh [bộ phận của thiết bị cung cấp nước nóng, lạnh]; van phao để điều chỉnh lượng nước trong bể chứa, bóng đèn điện.

---

(210) **4-2017-32338**

(540)

**BestNest**

(220) 05.10.2017

(441) 25.12.2017

(591) Đỏ

(731) CÔNG TY TNHH MỘT THÀNH VIÊN

YẾN SÀO NGỌC YẾN (VN)

125 Bình Quới, phường 27, quận Bình Thạnh, thành phố Hồ Chí Minh

(511) Nhóm 05: Chế phẩm dược.

---

(210) **4-2017-32339**

(540)

**GoodNest**

(220) 05.10.2017

(441) 25.12.2017

(591) Vàng

(731) CÔNG TY TNHH MỘT THÀNH VIÊN

YẾN SÀO NGỌC YẾN (VN)

125 Bình Quới, phường 27, quận Bình Thạnh, thành phố Hồ Chí Minh

(511) Nhóm 05: Chế phẩm dược.

---

(210) **4-2017-32340**

(540)

**POVALO**

(220) 05.10.2017

(441) 25.12.2017

(731) CÔNG TY CỔ PHẦN SINH HỌC  
DƯỢC PHẨM BA ĐÌNH (VN)

Khu công nghiệp Quế Võ, xã Phương Liễu, huyện Quế Võ, tỉnh Bắc Ninh

(740) Công ty TNHH Sở hữu trí tuệ và Công nghệ Thủ đô (CAPITAL IP&T CO.LTD.)

CÔNG BÁO SỞ HỮU CÔNG NGHIỆP SỐ 357 TẬP A (12.2017)

---

(511) Nhóm 05: Dược phẩm; thực phẩm chức năng; thực phẩm dinh dưỡng dùng trong y tế; nước súc miệng dùng cho mục đích y tế; dung dịch làm sạch khử khuẩn sát trùng dùng cho mục đích y tế; nước tắm thảo dược cho trẻ em dùng cho mục đích y tế.

---

(210) **4-2017-32341**

(220) 05.10.2017

(441) 25.12.2017

(540)

(731) CÔNG TY CỔ PHẦN SINH HỌC  
DƯỢC PHẨM BA ĐÌNH (VN)

Khu công nghiệp Quế Võ, xã Phương  
Liễu, huyện Quế Võ, tỉnh Bắc Ninh

**COLOGTRA**

(740) Công ty TNHH Sở hữu trí tuệ và Công  
nghệ Thủ đô (CAPITAL IP&T  
CO.LTD.)

(511) Nhóm 05: Dược phẩm; thực phẩm chức năng; thực phẩm dinh dưỡng dùng trong y tế; nước súc miệng dùng cho mục đích y tế; dung dịch làm sạch khử khuẩn sát trùng dùng cho mục đích y tế; nước tắm thảo dược cho trẻ em dùng cho mục đích y tế.

---

(210) **4-2017-32342**

(220) 05.10.2017

(441) 25.12.2017

(540)

(531) 2.9.1; 3.7.3; A3.7.24; 8.7.8; A3.7.25;  
A5.3.15

(591) Đỏ, vàng nhạt, vàng sẫm, vàng da, hồng  
phấn, vàng, xanh đen, xanh lá cây, đen,  
trắng, xanh đen sẫm, xanh ngọc, da cam,  
nâu



(731) CÔNG TY CỔ PHẦN BÁNH KẸO HẢI  
CHÂU (VN)

Số 15, phố Mạc Thị Bưởi, phường Vĩnh  
Tuy, quận Hai Bà Trưng, thành phố Hà  
Nội

(740) Công ty TNHH Sở hữu trí tuệ và Công  
nghệ Thủ đô (CAPITAL IP&T  
CO.LTD.)

(511) Nhóm 30: Thực phẩm ăn nhanh trên cơ sở ngũ cốc; bông ngô; bánh kẹo; đồ gia vị; bánh gạo; bánh ngọt.

---

CÔNG BÁO SỞ HỮU CÔNG NGHIỆP SỐ 357 TẬP A (12.2017)

---

(210) 4-2017-32343

(220) 05.10.2017

(540)

(441) 25.12.2017

**TANAPALITHYL**

(731) CÔNG TY TRÁCH NHIỆM HỮU HẠN  
SẢN XUẤT THƯƠNG MẠI DƯỢC  
PHẨM THÀNH NAM (VN)  
3A Đặng Tất, phường Tân Định, quận 1,  
thành phố Hồ Chí Minh

(740) Công ty TNHH Sở hữu trí tuệ và Công  
nghệ Thủ đô (CAPITAL IP&T  
CO.LTD.)

(511) Nhóm 05: Dược phẩm; thực phẩm chức năng; thực phẩm dinh dưỡng dùng trong y tế; nước súc miệng dùng cho mục đích y tế; dung dịch làm sạch khử khuẩn sát trùng dùng cho mục đích y tế; nước tắm thảo dược cho trẻ em dùng cho mục đích y tế.

---

(210) 4-2017-32344

(220) 05.10.2017

(540)

(441) 25.12.2017

**PHAZAMI**

(731) CÔNG TY TRÁCH NHIỆM HỮU HẠN  
SẢN XUẤT THƯƠNG MẠI DƯỢC  
PHẨM THÀNH NAM (VN)  
3A Đặng Tất, phường Tân Định, quận 1,  
thành phố Hồ Chí Minh

(740) Công ty TNHH Sở hữu trí tuệ và Công  
nghệ Thủ đô (CAPITAL IP&T  
CO.LTD.)

(511) Nhóm 05: Dược phẩm; thực phẩm chức năng; thực phẩm dinh dưỡng dùng trong y tế; nước súc miệng dùng cho mục đích y tế; dung dịch làm sạch khử khuẩn sát trùng dùng cho mục đích y tế; nước tắm thảo dược cho trẻ em dùng cho mục đích y tế.

---

(210) 4-2017-32345

(220) 05.10.2017

(540)

(441) 25.12.2017



(531) A26.4.24

(731) HOÀNG THỊ HIỀN (VN)

Nhà số 1, ngách 1105/2, ngõ 1105,  
đường Quang Trung, tổ dân phố 3,  
phường Yên Nghĩa, quận Hà Đông,  
thành phố Hà Nội

(511) Nhóm 35: Mua bán thiết bị nhà bếp như: bếp điện từ, máy hút mùi; mua bán thiết bị điện như: quạt điện, tủ lạnh, lò sưởi, nồi cơm điện; mua bán đồ ngũ kim bằng kim loại.

---

CÔNG BÁO SỞ HỮU CÔNG NGHIỆP SỐ 357 TẬP A (12.2017)

(210) 4-2017-32346

(220) 05.10.2017

(441) 25.12.2017

(540)

**VIETCIG**

(731) CÔNG TY TNHH THƯƠNG MẠI  
TOÀN CẦU HỮU NGHỊ (VN)  
Km 313 + 200 quốc lộ 1A, xã Hoàng  
Quý, huyện Hoàng Hoá, tỉnh Thanh Hoá

(511) Nhóm 34: Thuốc lá điếu; xì gà; thuốc lá nhai; hộp thuốc lá điếu; đầu lọc cho thuốc lá điếu; tẩu thuốc lá.

(210) 4-2017-32348

(220) 05.10.2017

(441) 25.12.2017

(540)

(531) 24.15.21; 24.15.3; A24.15.7

(591) Cam, cam đậm, trắng

(731) CÔNG TY TNHH ĐIỆN MÁY  
NGUYỄN (VN)

Số 264A, KDC 6, ấp 2, xã Gia Canh,  
huyện Định Quán, tỉnh Đồng Nai



(740) Công ty Cổ phần PHANLAW  
VIETNAM (PHANLAW VIETNAM  
JSC)

(511) Nhóm 35: Dịch vụ mua bán: thiết bị máy lọc nước, máy lọc nước, thiết bị và máy để làm sạch nước, nước tinh khiết, thiết bị lọc nước dùng cho hệ thống xử lý nước, cấp thoát nước dùng trong gia đình và công nghiệp, thiết bị lọc không khí, hệ thống lọc khí, thiết bị xử lý nước (cụ thể là thiết bị lọc cặn, bụi trong nước), lõi lọc nước (bộ phận đi kèm), thiết bị điện gia dụng, đồ dùng nhà bếp (thiết bị điều hoà không khí, thiết bị làm lạnh không khí, thiết bị khử mùi không khí, thiết bị lọc không khí, máy lạnh, máy lạnh di động, máy điều hoà năng lượng mặt trời, máy sấy khô, máy pha - lọc cà phê chạy điện, máy xay sinh tố, máy xay đa năng, máy hút mùi dùng cho nhà bếp, máy giặt, máy sấy quần áo, máy rửa chén, máy nước nóng, máy đun nước, máy hút bụi, tủ lạnh, tủ đông, tủ sấy chén, lò hâm thức ăn, lò vi sóng, bếp nấu ăn, bếp gas, bếp điện, bếp điện từ, ấm điện, ấm đun nước siêu tốc, nồi cơm điện, nồi áp suất điện, bộ nồi nấu không dùng điện, nồi nấu dùng điện, bộ nồi inox, bộ nồi nhôm, bộ nồi thủy tinh, chảo, chảo rán, chảo chiên không dùng điện, chảo rán chạy điện, chảo áp suất chạy điện, dao inóc, muỗng inóc, bồn rửa bát, quạt điện gia dụng, bàn ủi, đèn điện, đèn sạc, đèn dùng để chiếu sáng và trang trí, ti vi), thiết bị tin học (máy tính xách tay, máy tính bảng, máy tính để bàn, màn hình máy vi tính, máy in văn phòng, máy scan, máy fax, máy hủy giấy, dàn loa vi tính và thiết bị của chúng, máy tăng âm, đầu thu kỹ thuật số, đầu đọc đĩa dùng cho gia đình), thiết bị kỹ thuật số (máy ảnh, máy quay phim, máy ghi âm và thiết bị của chúng), ống nước, thiết bị ngành nước, thiết bị ngành điện, dụng cụ cầm tay (như: máy khoan, máy mài, máy cắt, máy hàn, máy cưa, máy bắn đinh); dịch vụ kinh doanh chuỗi cửa hàng bán lẻ: thiết bị máy lọc nước, máy lọc nước, thiết bị và máy để làm sạch nước, nước tinh khiết; thiết bị lọc nước dùng cho hệ thống xử lý nước, cấp thoát nước dùng trong gia đình và công nghiệp, thiết bị lọc không khí, hệ thống lọc khí, thiết bị xử lý nước (cụ thể là thiết bị lọc cặn, bụi trong nước), lõi lọc nước (bộ phận đi kèm), thiết bị điện gia dụng, đồ dùng nhà bếp (thiết bị điều hoà không khí, thiết bị làm lạnh không khí, thiết bị khử mùi không khí, thiết bị lọc không khí, máy

lạnh, máy lạnh di động, máy điều hòa năng lượng mặt trời, máy sấy khô, máy pha - lọc cà phê chạy điện, máy xay sinh tố, máy xay đa năng, máy hút mùi dùng cho nhà bếp, máy giặt, máy sấy quần áo, máy rửa chén, máy nước nóng, máy đun nước, máy hút bụi, tủ lạnh, tủ đông, tủ sấy chén, lò hâm thức ăn, lò vi sóng, bếp nấu ăn, bếp gas, bếp điện, bếp điện từ, ấm điện, ấm đun nước siêu tốc, nồi cơm điện, nồi áp suất điện, bộ nồi nấu không dùng điện, nồi nấu dùng điện, bộ nồi inox, bộ nồi nhôm, bộ nồi thủy tinh, chảo, chảo rán, chảo chiên không dùng điện, chảo rán chạy điện, chảo áp suất chạy điện, dao inóc, muỗng inóc, bồn rửa bát, quạt điện gia dụng, bàn ủi, đèn điện, đèn sạc, đèn dùng để chiếu sáng và trang trí, ti vi), thiết bị tin học (máy tính xách tay, máy tính bảng, máy tính để bàn, màn hình máy vi tính, máy in văn phòng, máy scan, máy fax, máy hủy giấy, dàn loa vi tính và thiết bị của chúng, máy tăng âm, đầu thu kỹ thuật số, đầu đọc đĩa dùng cho gia đình), thiết bị kỹ thuật số (máy ảnh, máy quay phim, máy ghi âm và thiết bị của chúng), ống nước, thiết bị ngành nước, thiết bị ngành điện, dụng cụ cầm tay (như: máy khoan, máy mài, máy cắt, máy hàn, máy cưa, máy bắn đinh); dịch vụ đại lý ký gửi hàng hóa: thiết bị máy lọc nước, máy lọc nước, thiết bị và máy để làm sạch nước, nước tinh khiết, thiết bị lọc nước dùng cho hệ thống xử lý nước, cấp thoát nước dùng trong gia đình và công nghiệp, thiết bị lọc không khí, hệ thống lọc khí, thiết bị xử lý nước (cụ thể là thiết bị lọc cặn, bụi trong nước), lõi lọc nước (bộ phận đi kèm), thiết bị điện gia dụng, đồ dùng nhà bếp (thiết bị điều hòa không khí, thiết bị làm lạnh không khí, thiết bị khử mùi không khí, thiết bị lọc không khí, máy lạnh, máy lạnh di động, máy điều hòa năng lượng mặt trời, máy sấy khô, máy pha - lọc cà phê chạy điện, máy xay sinh tố, máy xay đa năng, máy hút mùi dùng cho nhà bếp, máy giặt, máy sấy quần áo, máy rửa chén, máy nước nóng, máy đun nước, máy hút bụi, tủ lạnh, tủ đông, tủ sấy chén, lò hâm thức ăn, lò vi sóng, bếp nấu ăn, bếp gas, bếp điện, bếp điện từ, ấm điện, ấm đun nước siêu tốc, nồi cơm điện, nồi áp suất điện, bộ nồi nấu không dùng điện, nồi nấu dùng điện, bộ nồi inox, bộ nồi nhôm, bộ nồi thủy tinh, chảo, chảo rán, chảo chiên không dùng điện, chảo rán chạy điện, chảo áp suất chạy điện, dao inóc, muỗng inóc, bồn rửa bát, quạt điện gia dụng, bàn ủi, đèn điện, đèn sạc, đèn dùng để chiếu sáng và trang trí, ti vi), thiết bị tin học (máy tính xách tay, máy tính bảng, máy tính để bàn, màn hình máy vi tính, máy in văn phòng, máy scan, máy fax, máy hủy giấy, dàn loa vi tính và thiết bị của chúng, máy tăng âm, đầu thu kỹ thuật số, đầu đọc đĩa dùng cho gia đình), thiết bị kỹ thuật số (máy ảnh, máy quay phim, máy ghi âm và thiết bị của chúng), ống nước, thiết bị ngành nước, thiết bị ngành điện, dụng cụ cầm tay (như: máy khoan, máy mài, máy cắt, máy hàn, máy cưa, máy bắn đinh); dịch vụ quảng cáo, quảng cáo trên internet (nhằm mục đích bán hàng); dịch vụ cấp thị trường trực tuyến về hàng hóa và dịch vụ cho người mua và người bán bằng cách giới thiệu sản phẩm trên trang web cho mục đích kinh doanh; dịch vụ xuất nhập khẩu hàng hóa.

(210) **4-2017-32349**

(220) 05.10.2017

(441) 25.12.2017

(300) 23466609 07.04.2017 CN

23466806 07.04.2017 CN

(540)

(731) TWO INC. (JP)

Arkhills Ark Mori Building 35F, 1-12-32  
Akasaka Minatoku, Tokyo 107-6035  
Japan

(740) Công ty TNHH một thành viên Sở hữu trí  
tuệ VCCI (VCCI-IP CO.,LTD)

k e s k i n

(511) Nhóm 01: Chế phẩm để làm trong/làm sạch; hoá chất để ngăn ngừa vết màu/dấu vết trên vải; hoá chất công nghiệp; chế phẩm hóa học dùng trong khoa học (không dùng trong y tế hoặc thú y); tác nhân quang xúc tác (hóa chất công nghiệp); hóa chất khử mùi dùng cho mục đích công nghiệp; hóa chất chống vi trùng cho mục đích công nghiệp; hóa chất khử mùi kháng khuẩn cho mục đích công nghiệp; hóa chất dùng để ngăn ngừa dấu vết bẩn; hóa chất khử mùi dùng cho mục đích công nghiệp sử dụng hóa chất quang xúc tác; hóa chất chống vi trùng cho mục đích công nghiệp sử dụng hóa chất quang xúc tác; hóa chất khử mùi kháng khuẩn cho mục đích công nghiệp sử dụng hóa chất quang xúc tác; hóa chất khử mùi dạng xịt cho mục đích công nghiệp; hóa chất chống vi trùng dạng xịt cho mục đích công nghiệp; hóa chất khử mùi kháng khuẩn dạng xịt cho mục đích công nghiệp; hóa chất để ngăn ngừa vết bẩn trên quần áo dạng xịt dùng cho mục đích gia dụng.

Nhóm 03: Chế phẩm làm thơm không khí; chất khử mùi dùng cho người hoặc động vật; nước hoa; chế phẩm để giặt; mỹ phẩm; chất khử mùi dùng cho cá nhân, chất khử mùi kháng khuẩn dùng cho cơ thể người dạng xịt; chất khử mùi dùng cho cá nhân dạng xịt; chất khử mùi kháng khuẩn dùng cho cơ thể người; chất khử mùi có mùi thơm dùng cho người ngoài loại dùng cho cơ thể; chế phẩm làm mới vải có mùi thơm dạng xịt (dùng trong giặt giũ); chế phẩm làm thơm không khí có tác dụng chống vi khuẩn, hiệu quả loại bỏ mùi, ngăn ngừa ký sinh trùng và côn trùng (không dùng cho mục y tế); chế phẩm chống khuẩn dùng cho giặt giũ.

Nhóm 05: Vải gạc để băng bó; quần tã dùng cho người không tự chủ được; chất tẩy uế dùng cho mục đích vệ sinh; quần tã trẻ em (tã lót); chất diệt nấm; chế phẩm làm trong sạch không khí; chế phẩm khử mùi không khí; chất khử mùi không dùng cho người hoặc động vật; chất khử mùi dùng cho quần áo và hàng dệt; tã lót dùng cho vật nuôi cảnh; thuốc chống vi trùng không dùng cho mục đích công nghiệp và không sử dụng để giặt; vải gạc được diệt khuẩn để băng bó, dược phẩm diệt khuẩn; chế phẩm chống vi trùng dùng để tắm (cho mục đích y tế); thuốc kháng vi rút; chất khử mùi dùng cho mục đích gia dụng (không dùng cho người hoặc động vật); chất khử mùi không dùng cho mục đích công nghiệp, không dùng cho người, không dùng cho động vật và không dùng cho hơi thở; chất khử mùi dùng cho hàng dệt; chất khử mùi không khí; chất khử mùi dùng cho giày; chất khử mùi dùng cho cổng vào và lối vào; chất khử mùi dùng cho ô tô; chất khử mùi dùng cho phòng; chất khử mùi dùng cho đồ đạc nội bọc; chất khử mùi cho thảm, chế phẩm khử mùi làm trong sạch không khí; chế phẩm khử mùi làm trong sạch không khí dạng xịt; chất khử mùi không khí dạng xịt; thuốc dạng xịt; chất khử mùi không khí cho phòng dạng xịt; tã lót dùng cho vật nuôi cảnh dùng một lần; tã lót trẻ em bằng giấy (quần tã); tã lót trẻ em bằng vải (quần tã).

---

(210) **4-2017-32351**

(220) 05.10.2017

(540)

(441) 25.12.2017

(731) MERCK KGAA (DE)

Frankfurter Strasse, 64293 Darmstadt, Germany

**VABRICOR**

(740) Công ty TNHH một thành viên Sở hữu trí tuệ VCCI (VCCI-IP CO.,LTD)

---

(511) Nhóm 05: Chế phẩm dược.

---



CÔNG BÁO SỞ HỮU CÔNG NGHIỆP SỐ 357 TẬP A (12.2017)

---


- (210) **4-2017-32352** (220) 05.10.2017  
(441) 25.12.2017  
(540) (731) PHẠM VĂN THANH (VN)  
Đội 1, xóm 9, xã Hồng Thuận, huyện  
Giáo Thủy, tỉnh Nam Định  
(740) Công ty Luật TNHH WINCO (WINCO  
LAW FIRM)
- EBIGONEWOMEN**
- (511) Nhóm 05: Dược phẩm; thực phẩm chức năng.
- 

- (210) **4-2017-32353** (220) 05.10.2017  
(441) 25.12.2017  
(540) (731) PHẠM VĂN THANH (VN)  
Đội 1, xóm 9, xã Hồng Thuận, huyện  
Giáo Thủy, tỉnh Nam Định  
(740) Công ty Luật TNHH WINCO (WINCO  
LAW FIRM)
- GOUTMAXXPRO**
- (511) Nhóm 05: Dược phẩm; thực phẩm chức năng.
- 

- (210) **4-2017-32354** (220) 05.10.2017  
(441) 25.12.2017  
(540) (591) Đỏ  
(731) HỘ KINH DOANH VẠN LỘC (VN)  
Tổ 17A, phường Hòa Thọ Đông, quận  
Cẩm Lệ, thành phố Đà Nẵng
- TUYẾT VẠN LỘC**
- (511) Nhóm 30: Bắp chiên bơ (có tẩm gia vị); bánh thèo lèo (làm từ bột có tẩm gia vị); nui chiên bơ (có tẩm gia vị); bánh tai heo, bánh sò, bánh tôm, bánh men (được làm từ bột có tẩm gia vị); bánh snack.

Nhóm 35: Mua bán các loại bánh được làm từ bột, cụ thể như: bánh thèo lèo, bánh tai heo, bánh sò, bánh tôm, bánh men; bắp chiên bơ, nui chiên bơ, bánh snack.

---

- (210) **4-2017-32355** (220) 05.10.2017  
(441) 25.12.2017  
(540) (531) 1.15.15; 26.1.6; 26.1.1; 1.13.1; 1.15.23  
(591) Xanh, đỏ  
(731) CÔNG TY TNHH THƯƠNG MẠI  
GIÁO DỤC & CÔNG NGHỆ THÀNH  
PHÁT (VN)  
13 Trần Văn Giáp, phường Hiệp Tân,  
quận Tân Phú, thành phố Hồ Chí Minh
- 

## CÔNG BÁO SỞ HỮU CÔNG NGHIỆP SỐ 357 TẬP A (12.2017)

---

(511) Nhóm 42: Dịch vụ thiết kế website; thiết kế và phát triển phần cứng và phần mềm máy vi tính; thiết kế đồ họa; chuyển giao công nghệ thông tin.

---

(210) **4-2017-32356**

(540)



(220) 05.10.2017

(441) 25.12.2017

(531) A26.11.12

(591) Đen, xanh, xám

(731) CÔNG TY TNHH CÔNG NGHỆ  
MAXTEK (VN)

429 Sư Vạn Hạnh, phường 12, quận 10,  
thành phố Hồ Chí Minh

(511) Nhóm 11: Vòi cho đường ống nước; chậu vệ sinh (thiết bị vệ sinh); vòi hoa sen; bộ đỡ cho chậu rửa tay (bộ phận của thiết bị vệ sinh); bồn tắm; chậu rửa gắn cố định dùng cho nhà bếp.

---

(210) **4-2017-32357**

(540)



(220) 05.10.2017

(441) 25.12.2017

(531) 26.1.2; A26.11.12; 1.15.23

(591) Đen, xanh, đỏ

(731) CÔNG TY TNHH CÔNG NGHỆ  
MAXTEK (VN)

429 Sư Vạn Hạnh, phường 12, quận 10,  
thành phố Hồ Chí Minh

(511) Nhóm 11: Vòi cho đường ống nước; chậu vệ sinh (thiết bị vệ sinh); vòi hoa sen; bộ đỡ cho chậu rửa tay (bộ phận của thiết bị vệ sinh); bồn tắm; chậu rửa gắn cố định dùng cho nhà bếp.

---

(210) **4-2017-32358**

(540)



(220) 05.10.2017

(441) 25.12.2017

(531) 4.3.3; 26.1.1; 1.15.23; 26.11.3

(591) Xanh

(731) CÔNG TY TNHH MỘT THÀNH VIÊN  
NGUYỄN MINH TÂM (VN)

34 B/17, KP3, phường Hồ Nai, thành phố  
Biên Hòa, tỉnh Đồng Nai

(511) Nhóm 07: Máy móc và thiết bị của máy móc thuộc nhóm này như: vòng bi, bạc đạn, mô tơ, máy bơm, máy khoan, van xả.

---

CÔNG BÁO SỞ HỮU CÔNG NGHIỆP SỐ 357 TẬP A (12.2017)

---

(210) **4-2017-32360**

(220) 05.10.2017

(540)

(441) 25.12.2017

**Chica-go**

(731) CÔNG TY TNHH MỘT THÀNH VIÊN  
THUỐC LÁ BẾN TRE (VN)

90A3, đại lộ Đồng Khởi, phường Phú Tân, thành phố Bến Tre, tỉnh Bến Tre

(740) Công ty TNHH Tâm nhìn và Liên danh  
(VISION & ASSOCIATES CO.LTD.)

(511) Nhóm 34: Thuốc lá.

---

(210) **4-2017-32361**

(220) 05.10.2017

(540)



(441) 25.12.2017

(531) A5.5.20; A5.5.21; 5.5.19; 5.5.16

(591) Cam, trắng

(731) CÔNG TY TNHH MTV THƯƠNG MẠI  
THUẬN TRANG (VN)

52 Lương Văn Can, tổ 43, phường Cốc Lếu, thành phố Lào Cai, tỉnh Lào Cai

(511) Nhóm 32: Nước giải khát sữa óc chó (óc chó là thành phần chính); nước giải khát sữa hạnh nhân (hạnh nhân là thành phần chính).

---

(210) **4-2017-32363**

(220) 05.10.2017

(540)



(441) 25.12.2017

(531) 2.7.9; 2.7.10; 25.1.25

(591) Xanh lam, vàng tươi, xám đen

(731) NGUYỄN ĐAN LÊ (VN)

P12- K4, tập thể Bách Khoa, phường Bách Khoa, quận Hai Bà Trưng, thành phố Hà Nội

(740) Công ty TNHH Sở hữu trí tuệ Trần & Trần (TRAN & TRAN CO., LTD.)

(511) Nhóm 35: Mua bán mỹ phẩm, dầu gội, sữa tắm, kem làm trắng da, mặt nạ làm đẹp, phấn trang điểm, nước hoa; mua bán thực phẩm chức năng.

Nhóm 44: Chăm sóc sức khỏe; tư vấn sức khỏe; xoa bóp; dịch vụ thẩm mỹ viện; vật lý trị liệu.

---

**CÔNG BÁO SỞ HỮU CÔNG NGHIỆP SỐ 357 TẬP A (12.2017)**

---

(210) **4-2017-32364**

(540)



(220) 05.10.2017

(441) 25.12.2017

(531) 3.7.13; A3.7.24; 3.7.21; 26.13.1

(591) Đen, xám, trắng, đỏ, đỏ đậm

(731) CASAS DEL TOQUI S.A. (CL)

Fundo Santa Anita s/n Totihue,  
Requinoa, VI Región, Chile

(740) Công ty TNHH Sở hữu trí tuệ S&O  
(S&O IP CO.,LTD.)

(511) Nhóm 33: Rượu vang.

---

(210) **4-2017-32365**

(540)



(220) 05.10.2017

(441) 25.12.2017

(731) HUỖNH TRỌNG NGUYỄN (VN)

150/7/3 Nguyễn Trãi, phường Bến  
Thành, quận 1, thành phố Hồ Chí Minh

(511) Nhóm 44: Dịch vụ làm tóc; dịch vụ trang điểm.

---

(210) **4-2017-32366**

(540)



(220) 05.10.2017

(441) 25.12.2017

(531) 1.17.11; 2.9.1

(591) Đen, vàng, đỏ

(731) CÔNG TY CỔ PHẦN SẢN XUẤT  
THƯƠNG MẠI THÁI SAN HOÀNG  
(VN)

Số 18 đường Rõng Bàng, xã Tân Hiệp,  
huyện Hóc Môn, thành phố Hồ Chí Minh

(511) Nhóm 35: Mua bán: đồ trang sức bằng đá tự nhiên, đá nhân tạo, đồ trang sức bằng kim loại quý.

---

**CÔNG BÁO SỞ HỮU CÔNG NGHIỆP SỐ 357 TẬP A (12.2017)**

---

(210) **4-2017-32367**

(540)



(220) 05.10.2017

(441) 25.12.2017

(531) 4.3.3; 26.1.1

(591) Trắng, vàng, đỏ

(731) CÔNG TY TNHH THIẾT BỊ CHIẾU  
SÁNG SONG LONG (VN)  
27 đường 156B An Dương Vương,  
phường 16, quận 8, thành phố Hồ Chí  
Minh

(511) Nhóm 11: Đèn led trang trí, đèn điện chiếu sáng, bộ đèn điện, đèn chùm.

---

(210) **4-2017-32368**

(540)



(220) 05.10.2017

(441) 25.12.2017

(531) 26.1.1; A26.1.18; A26.11.13

(591) Đỏ, đen, trắng

(731) CÔNG TY CỔ PHẦN KINH DOANH  
TRỰC TUYẾN VIFAMI (VN)  
Phòng 1703 , toà 18T2, đường Lê Văn  
Lương, quận Thanh Xuân, thành phố Hà  
Nội

(740) Công ty TNHH Đại Tín và Liên Danh  
(DAITIN AND ASSOCIATES CO.,LTD)

(511) Nhóm 08: Dao; thìa, đĩa, dao ăn dùng cho em bé; dụng cụ làm vườn (công cụ cầm tay thao tác thủ công); dụng cụ cầm tay thao tác thủ công; dụng cụ cầm tay để uốn tóc; bộ đồ ăn (dao, đĩa và thìa).

Nhóm 12: Xe đẩy mua hàng; xe đẩy hai bánh; xe đẩy tay (đồ đạc); túi dành riêng cho xe đẩy; xe đẩy chở bao, túi.

Nhóm 21: Bộ nồi nấu không dùng điện; chảo để rán; chảo bằng đất nung; thớt dùng cho nhà bếp; bình; bình cách nhiệt; đồ đựng cách nhiệt dùng cho đồ uống; đồ chứa đựng giữ nhiệt cho thực phẩm; đồ chứa đựng dùng cho nhà bếp; dụng cụ cho mục đích gia dụng; dụng cụ nhà bếp; dụng cụ nấu ăn, không dùng điện; muối (muối) mứt; dưa; gang tay dùng cho mục đích gia dụng; chai lọ.

---

(210) **4-2017-32369**

(540)



(220) 05.10.2017

(441) 25.12.2017

(531) A24.17.12; 26.1.1; A26.1.18; 26.1.6

(731) NGUYỄN ĐỨC CƯỜNG (VN)

Số 263 Kim Mã, phường Kim Mã, quận  
Ba Đình, thành phố Hà Nội

## CÔNG BÁO SỞ HỮU CÔNG NGHIỆP SỐ 357 TẬP A (12.2017)

---

(511) Nhóm 25: Quần áo, đồ đi chân, đồ đội đầu.

---

(210) **4-2017-32370**

(540)



(220) 05.10.2017

(441) 25.12.2017

(531) A5.3.13; A5.5.20; A26.11.12

(591) Xanh lá mạ, xanh lá mạ pha vàng nhạt, nâu nhạt, đen, ghi, xám trắng

(731) HOÀNG MẠNH THÁI (VN)

Số 36, tổ 33, phường Quang Trung, thành phố Thái Nguyên, tỉnh Thái Nguyên

(740) Công ty TNHH Sở hữu trí tuệ Hải Hàn (HAI HAN IP CO., LTD.)

---

(511) Nhóm 03: Tinh dầu và các chế phẩm mỹ phẩm chiết xuất từ trà xanh.

---

(210) **4-2017-32374**

(540)



(220) 05.10.2017

(441) 25.12.2017

(591) Trắng, đỏ, đen

(731) CÔNG TY TNHH DR.OIL VIỆT NAM (VN)

Số 1 ngách 19, ngõ 23, đường Xuân La, phường Xuân La, quận Tây Hồ, thành phố Hà Nội

(740) Công ty TNHH Phát triển tài sản trí tuệ Việt (IPASPRO CO., LTD)

---

(511) Nhóm 04: Dầu máy công nghiệp, dầu nhờn, dầu động cơ.

Nhóm 35: Mua bán, xuất nhập khẩu, đại lý ký gửi, trưng bày và giới thiệu các sản phẩm sau: dầu máy công nghiệp, dầu nhờn, dầu động cơ.

---

(210) **4-2017-32375**

(540)



(220) 05.10.2017

(441) 25.12.2017

(531) 5.7.16; 26.4.3; 26.4.9

(731) AKBAR BROTHERS LIMITED (LK)

No.334 T.B. Jayah Mawatha, Colombo 10, Sri Lanka.

(740) Công ty TNHH Nghiên cứu và Tư vấn chuyển giao công nghệ và đầu tư (CONCETTI)

---



CÔNG BÁO SỞ HỮU CÔNG NGHIỆP SỐ 357 TẬP A (12.2017)

---

(511) Nhóm 30: Trà (chè), cà phê, gạo, đường (thực phẩm), muối (thực phẩm), bánh kẹo.

---

(210) **4-2017-32376**

(540)



(220) 05.10.2017

(441) 25.12.2017

(531) 26.3.1; A26.3.5; 26.1.1; 26.1.10; 5.7.3; 5.13.4; 4.5.3; A26.11.7

(591) Tím, xanh, trắng

(731) BỆNH VIỆN PHỤC HỒI CHỨC NĂNG  
TỈNH SƠN LA (VN)

Số 343, đường Lò Văn Giá, tổ 6, phường  
Chiềng Lè, thành phố Sơn La, tỉnh Sơn  
La

(740) Công ty TNHH Nghiên cứu và Tư vấn  
chuyển giao công nghệ và đầu tư  
(CONCETTI)

(511) Nhóm 44: Dịch vụ y tế.

---

(210) **4-2017-32377**

(540)

(220) 05.10.2017

(441) 25.12.2017

(531) 24.9.1

(731) CÔNG TY TNHH ROYARI (VN)

710/2/8 Phan Văn Trị, phường 10, quận  
Gò Vấp, thành phố Hồ Chí Minh

(511) Nhóm 03: Mỹ phẩm; sữa tắm; nước hoa; dầu gội đầu; kem dưỡng da; tinh dầu.

---

(210) **4-2017-32379**

(540)

(220) 05.10.2017

(441) 25.12.2017

(731) CÔNG TY CỔ PHẦN QUINCE VIỆT  
NAM (VN)

Số 11, ngách 9/2 Đặng Thai Mai, phường  
Quảng An, quận Tây Hồ, thành phố Hà  
Nội

(740) Công ty TNHH Sở hữu trí tuệ  
PADEMARK (PADEMARK CO.,LTD.)

(511) Nhóm 25: Quần áo; giày; dép; đồ đi chân; đồ đội đầu.

---

CÔNG BÁO SỞ HỮU CÔNG NGHIỆP SỐ 357 TẬP A (12.2017)

---

(210) 4-2017-32381

(540)



(220) 05.10.2017

(441) 25.12.2017

(531) 1.15.3; A15.9.10; 4.5.2; 4.5.3

(591) Xanh lá cây, đen, trắng

(731) CÔNG TY TNHH CÔNG NGHIỆP  
SAO KIM VIỆT NAM (VN)  
Thôn Đại Lộ, xã Ninh Sở, huyện Thường  
Tín, thành phố Hà Nội

(511) Nhóm 09: Ắc quy điện.

---

(210) 4-2017-32383

(540)



(220) 05.10.2017

(441) 25.12.2017

(531) 3.13.1; A3.13.24; A5.5.20; A5.3.13

(591) Nâu, trắng

(731) VÕ HOÀNG HUY (VN)  
796/8 Sư Vạn Hạnh, phường 12, quận 10,  
thành phố Hồ Chí Minh

(511) Nhóm 35: Mua bán, phân phối hoa khô, hoa tươi, hoa giả.

Nhóm 44: Dịch vụ cắm hoa.

---

(210) 4-2017-32385

(540)

**REZULT**

(220) 05.10.2017

(441) 25.12.2017

(731) SUN PHARMACEUTICAL  
INDUSTRIES LIMITED (IN)  
Sun House, 201 B/1, Western Express  
Highway, Goregaon (E), Mumbai -  
400063, Maharashtra, India

(740) Công ty TNHH Dương và Đồng sự  
(DUONG & PARTNERS CO.,LTD.)

(511) Nhóm 05: Chế phẩm dược và chất liệu dược và chế phẩm thuốc và chất liệu thuốc.

---



CÔNG BÁO SỞ HỮU CÔNG NGHIỆP SỐ 357 TẬP A (12.2017)

---

(210) **4-2017-32386**

(540)



(220) 05.10.2017

(441) 25.12.2017

(531) 7.11.10; A26.11.8; 26.7.25

(591) Đen, vàng, đỏ, xanh lá cây, trắng

(731) CÔNG TY CỔ PHẦN XÂY DỰNG VÀ KIỂM ĐỊNH BẮC THÁI (VN)

Km9, quốc lộ 3, thôn Vĩnh Thanh, xã Vĩnh Ngọc, huyện Đông Anh, thành phố Hà Nội

(511) Nhóm 42: Thí nghiệm vật liệu xây dựng.

---

(210) **4-2017-32387**

(540)

**FIEBING'S**

(220) 05.10.2017

(441) 25.12.2017

(731) FIEBING COMPANY, INC. (US)

P.O. Box 694, Milwaukee, Wisconsin 53201, USA

(740) Công ty TNHH Sở hữu công nghiệp Sao Bắc Đầu (SAO BAC DAU IP COM.,LTD)

(511) Nhóm 02: Màu nhuộm được sử dụng trong xử lý da thuộc; phẩm màu/thuốc tạo màu, không dùng cho mục đích gia dụng hoặc mỹ phẩm; lớp phủ thẩm thấu làm kín (cách nhiệt) dùng cho da thuộc, trừ hóa chất công nghiệp; chất nhuộm, cụ thể là màu nhuộm tổng hợp dùng cho da thuộc; chất cản màu dùng cho màu nhuộm da thuộc; thuốc nhuộm màu cho giày; chất nhuộm màu cho da thuộc; chất hoàn thiện và giữ màu vĩnh viễn cho da thuộc.

---

(210) **4-2017-32388**

(540)



(220) 05.10.2017

(441) 25.12.2017

(531) 1.15.23

(731) CÔNG TY TNHH ĐÔNG DƯỢC BÀ VÂN (VN)

Số 1 phố Đặng Dung, phường Trúc Bạch, quận Ba Đình, thành phố Hà Nội

(511) Nhóm 05: Dược phẩm, dược liệu đông dược, thực phẩm chức năng.

---

CÔNG BÁO SỞ HỮU CÔNG NGHIỆP SỐ 357 TẬP A (12.2017)

---

(210) 4-2017-32390

(540)



(220) 05.10.2017

(441) 25.12.2017

(531) A11.3.7; 26.4.1

(731) MINISTRY OF FOOD PTE. LTD. (SG)  
82 Playfair Road, #08-01 D`Lithium,  
Singapore 368001

(740) Công ty TNHH Trường Xuân  
(AGELESS CO.,LTD.)

(511) Nhóm 43: Cung cấp thức ăn và đồ uống, cụ thể là dịch vụ nhà hàng ăn uống; cung cấp thức ăn và đồ uống, cụ thể là cửa hàng bán đồ ăn (dịch vụ cung cấp thức ăn do nhà hàng thực hiện); cung cấp thức ăn và đồ uống, cụ thể là dịch vụ quán cà phê; cung cấp thức ăn và đồ uống, cụ thể là cửa hàng bán món tráng miệng (nhà hàng ăn uống); cung cấp thức ăn và đồ uống, cụ thể là cửa hàng bán kem (nhà hàng ăn uống).

---

(210) 4-2017-32391

(540)



(220) 05.10.2017

(441) 25.12.2017

(531) A26.11.9; A5.3.13; A5.3.15; 26.1.1

(591) Xanh dương nhạt, xanh dương đậm, xanh lá, trắng

(731) CÔNG TY TNHH LẬP ĐÔNG  
PHƯỜNG (VN)

283/39/1 Bông Sao, phường 5, quận 8,  
thành phố Hồ Chí Minh

(511) Nhóm 35: Mua bán dược phẩm, thuốc đông y, thực phẩm chức năng.

---

(210) 4-2017-32392

(540)



(220) 05.10.2017

(441) 25.12.2017

(531) 1.3.1; 2.9.8; A26.11.12

(591) Cam, vàng, xám

(731) NGUYỄN CHƠN TÍN (VN)

81 Ngô Thi Sĩ, phường Mỹ An, quận Ngũ Hành Sơn, thành phố Đà Nẵng

(511) Nhóm 43: Dịch vụ cung cấp thực phẩm và đồ uống do nhà hàng thực hiện; chỗ ở tạm thời.

---

CÔNG BÁO SỞ HỮU CÔNG NGHIỆP SỐ 357 TẬP A (12.2017)

---

(210) **4-2017-32394**

(220) 05.10.2017

(540)

(441) 25.12.2017

**THUẦN VIỆT**

(731) HỘ KINH DOANH NGUYỄN ĐĂNG  
NGHĨA (VN)

Xã Thanh Tùng, huyện Thanh Miện, tỉnh  
Hải Dương

(740) Công ty TNHH Sở hữu trí tuệ  
PADEMARK (PADEMARK CO.,LTD.)

(511) Nhóm 11: Thiết bị vệ sinh; chậu rửa (thiết bị vệ sinh); bình nước nóng cho nhà tắm; bộ xí vệ sinh; vòi hoa sen; bồn tắm.

Nhóm 35: Mua bán thiết bị vệ sinh; chậu rửa (thiết bị vệ sinh); bình nước nóng cho nhà tắm, bộ xí vệ sinh; vòi hoa sen; bồn tắm.

---

(210) **4-2017-32395**

(220) 05.10.2017

(540)

(441) 25.12.2017

**CHLORFAST**

(731) CÔNG TY CỔ PHẦN DƯỢC PHẨM  
DƯỢC LIỆU PHARMEDIC (VN)

367 Nguyễn Trãi, phường Nguyễn Cư  
Trinh, quận 1, thành phố Hồ Chí Minh

(511) Nhóm 05: Dược phẩm.

---

(210) **4-2017-32396**

(220) 05.10.2017

(540)

(441) 25.12.2017

**MY-P**

(731) CÔNG TY CỔ PHẦN DƯỢC PHẨM  
DƯỢC LIỆU PHARMEDIC (VN)

367 Nguyễn Trãi, phường Nguyễn Cư  
Trinh, quận 1, thành phố Hồ Chí Minh

(511) Nhóm 05: Dược phẩm.

---

(210) **4-2017-32397**

(220) 05.10.2017

(540)

(441) 25.12.2017

**CARBOVERIN**

(731) CÔNG TY CỔ PHẦN DƯỢC PHẨM  
DƯỢC LIỆU PHARMEDIC (VN)

367 Nguyễn Trãi, phường Nguyễn Cư  
Trinh, quận 1, thành phố Hồ Chí Minh

(511) Nhóm 05: Dược phẩm.

---

**CÔNG BÁO SỞ HỮU CÔNG NGHIỆP SỐ 357 TẬP A (12.2017)**

---

(210) **4-2017-32398**

(220) 05.10.2017

(540)

(441) 25.12.2017

**CARBOPHAR**

(731) CÔNG TY CỔ PHẦN DƯỢC PHẨM  
DƯỢC LIỆU PHARMEDIC (VN)  
367 Nguyễn Trãi, phường Nguyễn Cư  
Trinh, quận 1, thành phố Hồ Chí Minh

(511) Nhóm 05: Dược phẩm.

---

(210) **4-2017-32399**

(220) 05.10.2017

(540)

(441) 25.12.2017

**FARZINCOLD**

(731) CÔNG TY CỔ PHẦN DƯỢC PHẨM  
DƯỢC LIỆU PHARMEDIC (VN)  
367 Nguyễn Trãi, phường Nguyễn Cư  
Trinh, quận 1, thành phố Hồ Chí Minh

(511) Nhóm 05: Dược phẩm.

---

(210) **4-2017-32401**

(220) 06.10.2017

(540)

(441) 25.12.2017



(531) 26.4.1

(591) Vàng, trắng

(731) CÔNG TY CỔ PHẦN HIỆP VĨNH PHÚ  
(VN)

7 đường 2G, phường An Lạc, quận Bình  
Tân, thành phố Hồ Chí Minh

(511) Nhóm 06: Trần nhà bằng kim loại; vách ngăn bằng kim loại; khung kim loại dùng cho xây dựng; phụ kiện gá lắp bằng kim loại cho xây dựng; tấm kim loại dùng cho xây dựng.

---

(210) **4-2017-32403**

(220) 06.10.2017

(540)

(441) 25.12.2017



(531) 26.13.1; 26.11.3

(591) Cam, trắng, xanh lá cây, xám

(731) CÔNG TY TNHH CỐC CỐC (VN)  
Phòng 1202, tầng 12, tòa nhà HITTC,  
185 Giảng Võ, phường Cát Linh, quận  
Đống Đa, thành phố Hà Nội

(511) Nhóm 41: Trường đào tạo [giáo dục]; khoá đào tạo từ xa; cung cấp video trực tuyến, không tải về; giảng dạy; dịch vụ câu lạc bộ [giải trí hoặc giáo dục]; tổ chức các cuộc thi [giáo dục hoặc giải trí].

---

CÔNG BÁO SỞ HỮU CÔNG NGHIỆP SỐ 357 TẬP A (12.2017)

---

(210) **4-2017-32404**

(540)



(220) 06.10.2017

(441) 25.12.2017

(531) 26.1.2; A26.1.18

(591) Xanh dương, đen

(731) CÔNG TY TNHH TMDV HOÀNG GIANG (VN)

Nhà số 8 hẻm 145/26/42, đường Phúc Lợi, phường Phúc Lợi, quận Long Biên, thành phố Hà Nội

(511) Nhóm 35: Mua bán, xuất nhập khẩu các mặt hàng: xà phòng, nước hoa, tinh dầu, mỹ phẩm, nước xúc tóc, chế phẩm đánh răng.

Nhóm 44: Dịch vụ thẩm mỹ viện; dịch vụ làm tóc; dịch vụ cắt sửa móng tay; dịch vụ tắm hơi; phẫu thuật tạo hình; dịch vụ trang điểm.

---

(210) **4-2017-32405**

(540)



(220) 06.10.2017

(441) 25.12.2017

(531) 26.4.2

(731) CÔNG TY TNHH TMDV HOÀNG GIANG (VN)

Nhà số 8 hẻm 145/26/42, đường Phúc Lợi, phường Phúc Lợi, quận Long Biên, thành phố Hà Nội

(511) Nhóm 35: Mua bán, xuất nhập khẩu các mặt hàng: xà phòng, nước hoa, tinh dầu, mỹ phẩm, nước xúc tóc, chế phẩm đánh răng.

Nhóm 44: Dịch vụ thẩm mỹ viện; dịch vụ làm tóc; dịch vụ cắt sửa móng tay; dịch vụ tắm hơi; phẫu thuật tạo hình; dịch vụ trang điểm.

---

(210) **4-2017-32406**

(540)



(220) 06.10.2017

(441) 25.12.2017

(531) 3.9.1; A3.9.24; 26.1.1; 1.15.23

(591) Xanh dương nhạt, vàng, đỏ, xanh xám

(731) DOANH NGHIỆP TƯ NHÂN CƠ SỞ KHAI THÁC CHẾ BIẾN HẢI SẢN THANH QUỐC (VN)

Số 36, đường Phan Đình Phùng, khu phố 1, thị trấn Dương Đông, huyện Phú Quốc, tỉnh Kiên Giang

(511) Nhóm 29: Nước mắt.

---

CÔNG BÁO SỞ HỮU CÔNG NGHIỆP SỐ 357 TẬP A (12.2017)

---

(210) **4-2017-32407**

(220) 06.10.2017

(540)



(441) 25.12.2017

(531) A26.11.12; 26.1.2

(591) Xanh dương nhạt, trắng

(731) CÔNG TY MAI PHƯƠNG - (TNHH)  
(VN)

Khu công nghiệp Tiên Sơn, xã Tương  
Giang, thị xã Từ Sơn, tỉnh Bắc Ninh

(511) Nhóm 08: Bộ đồ ăn (dao, đĩa, thìa bằng nhựa).

Nhóm 16: Màng mỏng bằng chất dẻo dùng để bao gói; túi bằng chất dẻo (màng mỏng) dùng để bao gói; túi bằng màng mỏng dùng để bao gói; túi bằng giấy dùng để bao gói (bao bì giấy); giấy bao gói.

Nhóm 17: Bao bì không thấm nước; màng mỏng bằng chất dẻo bulông dùng để bao gói.

Nhóm 21: Ca nhựa; ly nhựa; hộp nhựa (đồ chứa đựng dùng cho gia dụng và nhà bếp làm bằng nhựa); ống hút dùng để uống; cốc (ly) bằng nhựa; nắp đậy cốc (ly) bằng nhựa; bộ đồ ăn bằng nhựa (không bao gồm dao, đĩa, thìa).

Nhóm 35: Mua bán bộ đồ ăn, màng mỏng bằng chất dẻo dùng để phủ hoặc bao gói, túi bằng chất dẻo (màng mỏng) dùng để bao gói, túi bằng giấy dùng để bao gói (bao bì giấy), giấy bao gói, ca nhựa, ly nhựa, hộp nhựa (đồ chứa đựng dùng cho gia dụng và nhà bếp làm bằng nhựa), ống hút dùng để uống, cốc (ly) bằng nhựa, nắp đậy cốc (ly) bằng nhựa.

---

(210) **4-2017-32408**

(220) 06.10.2017

(540)



(441) 25.12.2017

(591) Xanh tím than, vàng cam, nâu

(731) CÔNG TY TÀI CHÍNH TRÁCH  
NHIỆM HỮU HẠN MỘT THÀNH  
VIÊN NGÂN HÀNG THƯƠNG MẠI  
CỔ PHẦN SÀI GÒN - HÀ NỘI (VN)

Tầng 1 tòa nhà 18T2 khu đô thị Trung  
Hòa - Nhân Chính, phường Nhân Chính,  
quận Thanh Xuân, thành phố Hà Nội

(511) Nhóm 36: Tài chính; tiền tệ, cụ thể là: dịch vụ ngân hàng; nghiệp vụ thanh toán; tư vấn tài chính; dịch vụ phát hành thẻ tín dụng; cho vay (tài chính); dịch vụ xử lý thanh toán bằng thẻ ghi nợ.



CÔNG BÁO SỞ HỮU CÔNG NGHIỆP SỐ 357 TẬP A (12.2017)

---

(210) **4-2017-32409**

(540)



(220) 06.10.2017

(441) 25.12.2017

(531) 26.13.25; 26.15.15; A26.4.24; 26.1.2;  
26.1.4; 1.13.1; 26.13.1

(591) Vàng, ghi

(731) CÔNG TY TNHH THƯƠNG MẠI VÀ  
DỊCH VỤ FOCO KHÁNH HUNG  
(VN)

Số 69, đường số 15, khu dân cư ấp 5, xã  
Phong Phú, huyện Bình Chánh, thành  
phố Hồ Chí Minh

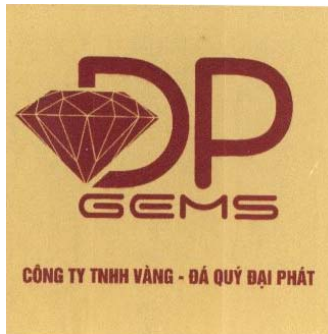
(740) Công ty Luật TNHH PTVN (PTVN  
LEGAL LLC.)

(511) Nhóm 43: Dịch vụ quán trà sữa, dịch vụ quán cà phê, dịch vụ nhà hàng ăn uống, dịch vụ quán rượu nhỏ.

---

(210) **4-2017-32410**

(540)



(220) 06.10.2017

(441) 25.12.2017

(531) A17.2.2; 26.4.2

(591) Vàng, đỏ, nâu

(731) CÔNG TY TNHH VÀNG - ĐÁ QUÝ  
ĐẠI PHÁT (VN)

Số 53 Ngô Thì Nhậm, phường Ngô Thì  
Nhậm, quận Hai Bà Trưng, thành phố Hà  
Nội

(740) Công ty Luật TNHH PTVN (PTVN  
LEGAL LLC.)

(511) Nhóm 35: Dịch vụ kinh doanh mua bán vàng bạc, đá quý.

Nhóm 40: Gia công chế tác vàng bạc, trang sức cao cấp, đá quý.

---

(210) **4-2017-32415**

(540)



(220) 06.10.2017

(441) 25.12.2017

(531) A11.1.6; 5.3.20; A5.11.13; 26.1.1

(591) Nâu, ghi, vàng, trắng

(731) CÔNG TY TNHH ĐẦU TƯ TỰ LẬP  
(VN)

SO02A tòa nhà T11, khu TTTM Vincom  
times city, số 458 phố Minh Khai,  
phường Vĩnh Tuy, quận Hai Bà Trưng,  
thành phố Hà Nội

(511) Nhóm 43: Nhà hàng ăn uống; quán cà phê; dịch vụ cung cấp thức ăn, đồ uống do nhà hàng thực hiện.

---

CÔNG BÁO SỞ HỮU CÔNG NGHIỆP SỐ 357 TẬP A (12.2017)

---

(210) **4-2017-32418**

(540)



(511) Nhóm 20: Gối nệm.

---

(220) 06.10.2017

(441) 25.12.2017

(531) 26.4.2; A26.4.18

(591) Xanh, trắng, đen

(731) CÔNG TY TNHH THƯỜNG MẠI  
C.A.M VIỆT NAM (VN)  
Số 189 Trần Phú, phường Văn Quán,  
quận Hà Đông, thành phố Hà Nội

(210) **4-2017-32419**

(540)

GENATURE

(511) Nhóm 05: Dược phẩm; thực phẩm chức năng (dùng cho mục đích y tế).

Nhóm 31: Trái cây tươi; rau củ tươi.

---

(220) 06.10.2017

(441) 25.12.2017

(731) CÔNG TY TNHH IDEAS CREATION  
(VN)  
P1-02.31 tầng 2 thuộc block P1, khu căn  
hộ cao cấp The Prince Residence, số 17-  
19-21 Nguyễn Văn Trỗi, phường 12,  
quận Phú Nhuận, thành phố Hồ Chí  
Minh

(740) Công ty TNHH Vĩnh Đạt (LACOM CO.,  
LTD.)

(210) **4-2017-32420**

(540)

GMNATURE

(511) Nhóm 05: Dược phẩm; thực phẩm chức năng (dùng cho mục đích y tế).

Nhóm 31: Trái cây tươi; rau củ tươi.

---



CÔNG BÁO SỞ HỮU CÔNG NGHIỆP SỐ 357 TẬP A (12.2017)

---

(210) **4-2017-32421**

(220) 06.10.2017

(441) 25.12.2017

(540)

**GOR.LIFE**

(731) CÔNG TY TNHH IDEAS CREATION (VN)

P1-02.31 tầng 2 thuộc block P1, khu căn hộ cao cấp The Prince Residence, số 17-19-21 Nguyễn Văn Trỗi, phường 12, quận Phú Nhuận, thành phố Hồ Chí Minh

(740) Công ty TNHH Vĩnh Đạt (LACOM CO., LTD.)

(511) Nhóm 03: Mỹ phẩm; tinh dầu; xà phòng; chất tẩy rửa không dùng trong hoạt động sản xuất và không dùng cho mục đích y tế; chế phẩm loại bỏ cặn dùng cho mục đích gia dụng; dung dịch cọ rửa (dùng cho mục đích gia dụng).

Nhóm 05: Dược phẩm; thực phẩm chức năng (dùng cho mục đích y tế).

---

(210) **4-2017-32422**

(220) 06.10.2017

(441) 25.12.2017

(540)

**NGUYENMILAN**

(731) CÔNG TY TNHH MINH QUY (VN)

Số 8, ngõ Bà Triệu, phường Lê Đại Hành, quận Hai Bà Trưng, thành phố Hà Nội

(740) Công ty TNHH Sở hữu trí tuệ INVENTIO (INVENTIO CO.,LTD)

(511) Nhóm 25: Quần, áo.

---

(210) **4-2017-32423**

(220) 06.10.2017

(441) 25.12.2017

(540)

**BMES**  
*The Best Mechanical & Electrical Supplies*

(531) 26.4.4; 26.3.23

(731) CÔNG TY TNHH BMES (VN)

168/55 đường D2, phường 25, quận Bình Thạnh, thành phố Hồ Chí Minh

(740) Trung tâm Tư vấn phát triển thương hiệu và chất lượng (CBQ)

(511) Nhóm 35: Mua bán thiết bị phòng cháy chữa cháy.

---

CÔNG BÁO SỞ HỮU CÔNG NGHIỆP SỐ 357 TẬP A (12.2017)

---

(210) **4-2017-32424**

(540)



(220) 06.10.2017

(441) 25.12.2017

(531) 26.1.2; A26.1.18; 1.15.23

(731) NGUYỄN CHIẾN (VN)

A14-5, khu căn hộ cao tầng 584, phường Phú Thọ Hòa, quận Tân Phú, thành phố Hồ Chí Minh

(740) Trung tâm Tư vấn phát triển thương hiệu và chất lượng (CBQ)

(511) Nhóm 44: Dịch vụ trang trại trồng trọt; nuôi trồng thủy sản; chăn nuôi động vật.

---

(210) **4-2017-32425**

(540)



(220) 06.10.2017

(441) 25.12.2017

(531) A11.1.6; 5.7.1; A1.1.10; A1.1.5

(591) Xanh dương, trắng, xanh dương nhạt

(731) TRẦN THỊ NHỊ (VN)

14/5 đường số 11, phường Bình Trưng Tây, quận 2, thành phố Hồ Chí Minh

(511) Nhóm 43: Dịch vụ quán cà phê; dịch vụ nhà hàng ăn uống; dịch vụ nhà hàng ăn uống tự phục vụ.

---

(210) **4-2017-32426**

(540)



(220) 06.10.2017

(441) 25.12.2017

(531) A5.3.13;

(591) Xanh lá cây, xanh đen, xanh lá cây đậm, đen, vàng

(731) CÔNG TY TNHH INNOVATION THAI FEED (VN)

565 Lê Hồng Phong, khu phố 3, phường Phú Hòa, thành phố Thủ Dầu Một, tỉnh Bình Dương

(511) Nhóm 35: Quản lý kinh doanh: hoạt động kinh doanh thương mại ngành nghề chính là mua bán thức ăn cám viên cho gia súc gia cầm; ngành nghề phụ mua bán buôn nông, lâm sản, nguyên liệu (trừ gỗ, tre, nứa) và động vật sống.

---

CÔNG BÁO SỞ HỮU CÔNG NGHIỆP SỐ 357 TẬP A (12.2017)

---

(210) 4-2017-32428

(540)



(220) 06.10.2017

(441) 25.12.2017

(531) 25.1.6

(591) Xanh dương, vàng, vàng nhạt, nâu, xanh lá, trắng

(731) CÔNG TY CỔ PHẦN THỰC PHẨM ĐÔNG LẠNH KIDO (VN)

Lô A2-7, đường số N4, khu công nghiệp Tây Bắc Củ Chi, ấp Cây Sộp, xã Tân An Hội, huyện Củ Chi, thành phố Hồ Chí Minh

(740) Công ty Luật TNHH Tư vấn Quốc tế (INDOCHINE COUNSEL)

(511) Nhóm 29: Sữa chua; sữa chua có hương vị trái cây; sữa; đồ uống từ sữa (sữa là chủ yếu).

---

(210) 4-2017-32429

(540)



(220) 06.10.2017

(441) 25.12.2017

(531) 25.1.6

(591) Xanh dương, vàng, vàng nhạt, nâu, trắng

(731) CÔNG TY CỔ PHẦN THỰC PHẨM ĐÔNG LẠNH KIDO (VN)

Lô A2-7, đường số N4, khu công nghiệp Tây Bắc Củ Chi, ấp Cây Sộp, xã Tân An Hội, huyện Củ Chi, thành phố Hồ Chí Minh

(740) Công ty Luật TNHH Tư vấn Quốc tế (INDOCHINE COUNSEL)

(511) Nhóm 29: Sữa chua; sữa chua có hương vị trái cây; sữa; đồ uống từ sữa (sữa là chủ yếu).

---

(210) 4-2017-32430

(540)



(220) 06.10.2017

(441) 25.12.2017

(531) 26.13.1; 1.15.15

(591) Xanh dương, vàng, vàng nhạt, nâu, trắng

(731) CÔNG TY CỔ PHẦN THỰC PHẨM ĐÔNG LẠNH KIDO (VN)

Lô A2-7, đường số N4, khu công nghiệp Tây Bắc Củ Chi, ấp Cây Sộp, xã Tân An Hội, huyện Củ Chi, thành phố Hồ Chí Minh

(740) Công ty Luật TNHH Tư vấn Quốc tế (INDOCHINE COUNSEL)

(511) Nhóm 29: Sữa chua; sữa chua có hương vị trái cây; sữa; đồ uống từ sữa (sữa là chủ yếu).

---

CÔNG BÁO SỞ HỮU CÔNG NGHIỆP SỐ 357 TẬP A (12.2017)

---

(210) 4-2017-32431

(540)



(220) 06.10.2017

(441) 25.12.2017

(531) 2.9.1

(591) Xanh dương, vàng, nâu, trắng, xanh dương nhạt

(731) CÔNG TY CỔ PHẦN THỰC PHẨM ĐÔNG LẠNH KIDO (VN)

Lô A2-7, đường số N4, khu công nghiệp Tây Bắc Củ Chi, ấp Cây Sộp, xã Tân An Hội, huyện Củ Chi, thành phố Hồ Chí Minh

(740) Công ty Luật TNHH Tư vấn Quốc tế (INDOCHINE COUNSEL)

(511) Nhóm 29: Sữa chua; sữa chua có hương vị trái cây; sữa; đồ uống từ sữa (sữa là chủ yếu).

---

(210) 4-2017-32432

(540)



(220) 06.10.2017

(441) 25.12.2017

(531) 26.13.1

(591) Vàng, vàng nhạt, nâu

(731) CÔNG TY CỔ PHẦN THỰC PHẨM ĐÔNG LẠNH KIDO (VN)

Lô A2-7, đường số N4, khu công nghiệp Tây Bắc Củ Chi, ấp Cây Sộp, xã Tân An Hội, huyện Củ Chi, thành phố Hồ Chí Minh

(740) Công ty Luật TNHH Tư vấn Quốc tế (INDOCHINE COUNSEL)

(511) Nhóm 29: Sữa chua; sữa chua có hương vị trái cây; sữa; đồ uống từ sữa (sữa là chủ yếu).

---

(210) 4-2017-32433

(540)



(220) 06.10.2017

(441) 25.12.2017

(591) Vàng, vàng nhạt, nâu, xanh lá cây đậm

(731) CÔNG TY CỔ PHẦN THỰC PHẨM ĐÔNG LẠNH KIDO (VN)

Lô A2-7, đường số N4, khu công nghiệp Tây Bắc Củ Chi, ấp Cây Sộp, xã Tân An Hội, huyện Củ Chi, thành phố Hồ Chí Minh

(740) Công ty Luật TNHH Tư vấn Quốc tế (INDOCHINE COUNSEL)

(511) Nhóm 29: Sữa chua; sữa chua có hương vị trái cây; sữa; đồ uống từ sữa (sữa là chủ yếu).

---

CÔNG BÁO SỞ HỮU CÔNG NGHIỆP SỐ 357 TẬP A (12.2017)

---

(210) 4-2017-32434

(540)



(220) 06.10.2017

(441) 25.12.2017

(531) A24.17.12; 4.5.2; 4.5.3

(591) Vàng, vàng nhạt, nâu, xanh dương nhạt, xanh dương đậm

(731) CÔNG TY CỔ PHẦN THỰC PHẨM ĐÔNG LẠNH KIDO (VN)

Lô A2-7, đường số N4, khu công nghiệp Tây Bắc Củ Chi, ấp Cây Sộp, xã Tân An Hội, huyện Củ Chi, thành phố Hồ Chí Minh

(740) Công ty Luật TNHH Tư vấn Quốc tế (INDOCHINE COUNSEL)

(511) Nhóm 29: Sữa chua; sữa chua có hương vị trái cây; sữa; đồ uống từ sữa (sữa là chủ yếu).

---

(210) 4-2017-32435

(540)



(220) 06.10.2017

(441) 25.12.2017

(531) 3.2.1; A3.2.24; A3.2.25

(591) Da, xanh dương, đen, trắng, bạc, vàng, vàng nhạt, nâu

(731) CÔNG TY CỔ PHẦN THỰC PHẨM ĐÔNG LẠNH KIDO (VN)

Lô A2-7, đường số N4, khu công nghiệp Tây Bắc Củ Chi, ấp Cây Sộp, xã Tân An Hội, huyện Củ Chi, thành phố Hồ Chí Minh

(740) Công ty Luật TNHH Tư vấn Quốc tế (INDOCHINE COUNSEL)

(511) Nhóm 29: Sữa chua; sữa chua có hương vị trái cây; sữa; đồ uống từ sữa (sữa là chủ yếu).

---

(210) 4-2017-32436

(540)



(220) 06.10.2017

(441) 25.12.2017

(531) 3.2.1; A3.2.24; A3.2.25

(591) Da, xanh dương nhạt, xanh dương đậm

(731) CÔNG TY CỔ PHẦN THỰC PHẨM ĐÔNG LẠNH KIDO (VN)

Lô A2-7, đường số N4, khu công nghiệp Tây Bắc Củ Chi, ấp Cây Sộp, xã Tân An Hội, huyện Củ Chi, thành phố Hồ Chí Minh

(740) Công ty Luật TNHH Tư vấn Quốc tế (INDOCHINE COUNSEL)

(511) Nhóm 29: Sữa chua; sữa chua có hương vị trái cây; sữa; đồ uống từ sữa (sữa là chủ yếu).

---



**CÔNG BÁO SỞ HỮU CÔNG NGHIỆP SỐ 357 TẬP A (12.2017)**

---

(210) **4-2017-32437**

(540)



(220) 06.10.2017

(441) 25.12.2017

(531) 3.2.1; A3.2.24; A3.2.25

(591) Da, cam, trắng, đỏ, đen, xanh

(731) CÔNG TY CỔ PHẦN THỰC PHẨM ĐÔNG LẠNH KIDO (VN)

Lô A2-7, đường số N4, khu công nghiệp Tây Bắc Củ Chi, ấp Cây Sộp, xã Tân An Hội, huyện Củ Chi, thành phố Hồ Chí Minh

(740) Công ty Luật TNHH Tư vấn Quốc tế (INDOCHINE COUNSEL)

(511) Nhóm 29: Sữa chua; sữa chua có hương vị trái cây; sữa; đồ uống từ sữa (sữa là chủ yếu).

---

(210) **4-2017-32438**

(540)



(220) 06.10.2017

(441) 25.12.2017

(531) 3.2.1; A3.2.24; A3.2.25

(591) Da, hồng, vàng, đen

(731) CÔNG TY CỔ PHẦN THỰC PHẨM ĐÔNG LẠNH KIDO (VN)

Lô A2-7, đường số N4, khu công nghiệp Tây Bắc Củ Chi, ấp Cây Sộp, xã Tân An Hội, huyện Củ Chi, thành phố Hồ Chí Minh

(740) Công ty Luật TNHH Tư vấn Quốc tế (INDOCHINE COUNSEL)

(511) Nhóm 29: Sữa chua; sữa chua có hương vị trái cây; sữa; đồ uống từ sữa (sữa là chủ yếu).

---

(210) **4-2017-32439**

(540)



(220) 06.10.2017

(441) 25.12.2017

(531) 3.2.1; A3.2.24; A3.2.25

(591) Trắng, xanh lá cây

(731) CÔNG TY CỔ PHẦN THỰC PHẨM ĐÔNG LẠNH KIDO (VN)

Lô A2-7, đường số N4, khu công nghiệp Tây Bắc Củ Chi, ấp Cây Sộp, xã Tân An Hội, huyện Củ Chi, thành phố Hồ Chí Minh

(740) Công ty Luật TNHH Tư vấn Quốc tế (INDOCHINE COUNSEL)

(511) Nhóm 29: Sữa chua; sữa chua có hương vị trái cây; sữa; đồ uống từ sữa (sữa là chủ yếu).

---

CÔNG BÁO SỞ HỮU CÔNG NGHIỆP SỐ 357 TẬP A (12.2017)

---

(210) **4-2017-32440**

(540)



(220) 06.10.2017

(441) 25.12.2017

(531) A26.4.24

(591) Đỏ, trắng, đen

(731) CÔNG TY CỔ PHẦN THỰC PHẨM ĐÔNG LẠNH KIDO (VN)

Lô A2-7, đường số N4, khu công nghiệp Tây Bắc Củ Chi, ấp Cây Sộp, xã Tân An Hội, huyện Củ Chi, thành phố Hồ Chí Minh

(740) Công ty Luật TNHH Tư vấn Quốc tế (INDOCHINE COUNSEL)

(511) Nhóm 30: Kem lạnh; sữa chua đông lạnh [dạng kem lạnh].

---

(210) **4-2017-32441**

(540)



(220) 06.10.2017

(441) 25.12.2017

(531) 3.1.14; A3.1.24; A3.1.25

(591) Nâu nhạt, đỏ, đen, trắng, xám, nâu đậm

(731) CÔNG TY CỔ PHẦN THỰC PHẨM ĐÔNG LẠNH KIDO (VN)

Lô A2-7, đường số N4, khu công nghiệp Tây Bắc Củ Chi, ấp Cây Sộp, xã Tân An Hội, huyện Củ Chi, thành phố Hồ Chí Minh

(740) Công ty Luật TNHH Tư vấn Quốc tế (INDOCHINE COUNSEL)

(511) Nhóm 30: Kem lạnh; sữa chua đông lạnh [dạng kem lạnh].

---

(210) **4-2017-32442**

(540)



(220) 06.10.2017

(441) 25.12.2017

(531) A3.1.24; A3.1.25; 3.1.14

(591) Trắng, hồng, xanh dương, nâu nhạt, đen, nâu đậm, ghi, đỏ

(731) CÔNG TY CỔ PHẦN THỰC PHẨM ĐÔNG LẠNH KIDO (VN)

Lô A2-7, đường số N4, khu công nghiệp Tây Bắc Củ Chi, ấp Cây Sộp, xã Tân An Hội, huyện Củ Chi, thành phố Hồ Chí Minh

(740) Công ty Luật TNHH Tư vấn Quốc tế (INDOCHINE COUNSEL)

(511) Nhóm 30: Kem lạnh; sữa chua đông lạnh [dạng kem lạnh].

---

**CÔNG BÁO SỞ HỮU CÔNG NGHIỆP SỐ 357 TẬP A (12.2017)**

---

(210) **4-2017-32443**

(540)



(220) 06.10.2017

(441) 25.12.2017

(531) A3.1.24; A3.1.25; 3.1.14

(591) Nâu nhạt, đỏ, nâu đậm, đen, trắng, ghi

(731) CÔNG TY CỔ PHẦN THỰC PHẨM

ĐÔNG LẠNH KIDO (VN)

Lô A2-7, đường số N4, khu công nghiệp Tây Bắc Củ Chi, ấp Cây Sộp, xã Tân An Hội, huyện Củ Chi, thành phố Hồ Chí Minh

(740) Công ty Luật TNHH Tư vấn Quốc tế (INDOCHINE COUNSEL)

(511) Nhóm 30: Kem lạnh; sữa chua đông lạnh [dạng kem lạnh].

---

(210) **4-2017-32444**

(540)



(220) 06.10.2017

(441) 25.12.2017

(531) 3.1.14; A3.1.24; A3.1.25

(591) Nâu nhạt, đỏ, nâu đậm, trắng, đen, ghi

(731) CÔNG TY CỔ PHẦN THỰC PHẨM

ĐÔNG LẠNH KIDO (VN)

Lô A2-7, đường số N4, khu công nghiệp Tây Bắc Củ Chi, ấp Cây Sộp, xã Tân An Hội, huyện Củ Chi, thành phố Hồ Chí Minh

(740) Công ty Luật TNHH Tư vấn Quốc tế (INDOCHINE COUNSEL)

(511) Nhóm 30: Kem lạnh; sữa chua đông lạnh [dạng kem lạnh].

---

(210) **4-2017-32445**

(540)



(220) 06.10.2017

(441) 25.12.2017

(531) 3.1.14; A3.1.24; A3.1.25

(591) Nâu nhạt, đỏ, nâu đậm, trắng, ghi, đen

(731) CÔNG TY CỔ PHẦN THỰC PHẨM

ĐÔNG LẠNH KIDO (VN)

Lô A2-7, đường số N4, khu công nghiệp Tây Bắc Củ Chi, ấp Cây Sộp, xã Tân An Hội, huyện Củ Chi, thành phố Hồ Chí Minh

(740) Công ty Luật TNHH Tư vấn Quốc tế (INDOCHINE COUNSEL)



CÔNG BÁO SỞ HỮU CÔNG NGHIỆP SỐ 357 TẬP A (12.2017)

---

(511) Nhóm 30: Kem lạnh; sữa chua đông lạnh [dạng kem lạnh].

---

(210) **4-2017-32446**

(540)



(220) 06.10.2017

(441) 25.12.2017

(531) 3.1.14; A3.1.24; A3.1.25

(591) Nâu nhạt, đỏ, nâu đậm, trắng, đen, ghi

(731) CÔNG TY CỔ PHẦN THỰC PHẨM  
ĐÔNG LẠNH KIDO (VN)

Lô A2-7, đường số N4, khu công nghiệp  
Tây Bắc Củ Chi, ấp Cây Sộp, xã Tân An  
Hội, huyện Củ Chi, thành phố Hồ Chí  
Minh

(740) Công ty Luật TNHH Tư vấn Quốc tế  
(INDOCHINE COUNSEL)

(511) Nhóm 30: Kem lạnh; sữa chua đông lạnh [dạng kem lạnh].

---

(210) **4-2017-32447**

(540)



(220) 06.10.2017

(441) 25.12.2017

(531) 3.1.14; A3.1.24; A3.1.25

(591) Trắng, đỏ, nâu đậm, nâu nhạt, đen, ghi

(731) CÔNG TY CỔ PHẦN THỰC PHẨM  
ĐÔNG LẠNH KIDO (VN)

Lô A2-7, đường số N4, khu công nghiệp  
Tây Bắc Củ Chi, ấp Cây Sộp, xã Tân An  
Hội, huyện Củ Chi, thành phố Hồ Chí  
Minh

(740) Công ty Luật TNHH Tư vấn Quốc tế  
(INDOCHINE COUNSEL)

(511) Nhóm 30: Kem lạnh; sữa chua đông lạnh [dạng kem lạnh].

---

(210) **4-2017-32448**

(540)

**Kizuna**

(220) 06.10.2017

(441) 25.12.2017

(731) MORINAGA & CO., LTD. (JP)

33-1, Shiba 5-chome, Minato-ku, Tokyo,  
Japan

(740) Văn phòng luật sư Phạm và Liên danh  
(PHAM & ASSOCIATES)

(511) Nhóm 30: Bánh bích quy; bánh xốp [thực phẩm]; bánh Bolo [bánh nướng]; bánh quy giòn; mảnh ngô dẹt mỏng; chế phẩm ngũ cốc; bánh quy dẹt; bánh ngọt; bánh nướng; bánh mì; bánh ngọt rán hoặc nướng; bánh pút đình; bột nhồi; bánh kẹo; sôcôla; bánh kẹo

## CÔNG BÁO SỞ HỮU CÔNG NGHIỆP SỐ 357 TẬP A (12.2017)

sôcôla; ca cao; đồ uống trên cơ sở ca cao; kẹo cho thực phẩm; kẹo caramen; kẹo cao su không dùng cho mục đích y tế; thực phẩm ăn nhanh làm từ bột mì; thực phẩm ăn nhanh làm từ bột khoai tây; kem lạnh; kem trái cây [kem].

(210) **4-2017-32449**

(540)

**manna**

(220) 06.10.2017

(441) 25.12.2017

(731) MORINAGA & CO., LTD. (JP)  
33-1, Shiba 5-chome, Minato-ku, Tokyo,  
Japan

(740) Văn phòng luật sư Phạm và Liên danh  
(PHAM & ASSOCIATES)

(511) Nhóm 30: Bánh bích quy; bánh xốp [thực phẩm]; bánh Bolo [bánh nướng]; bánh quy giòn; mảnh ngô dẹt mỏng; chế phẩm ngũ cốc; bánh quy dẹt; bánh ngọt; bánh nướng; bánh mì; bánh ngọt rán hoặc nướng; bánh pút đinh; bột nhồi; bánh kẹo; sôcôla; bánh kẹo sôcôla; ca cao; đồ uống trên cơ sở ca cao; kẹo cho thực phẩm; kẹo caramen; kẹo cao su không dùng cho mục đích y tế; thực phẩm ăn nhanh làm từ bột mì; thực phẩm ăn nhanh làm từ bột khoai tây; kem lạnh; kem trái cây [kem].

(210) **4-2017-32451**

(540)



(220) 06.10.2017

(441) 25.12.2017

(531) 3.1.14; A3.1.25; A3.1.24

(591) Nâu nhạt, trắng, đỏ, đen

(731) CÔNG TY CỔ PHẦN THỰC PHẨM  
ĐÔNG LẠNH KIDO (VN)  
Lô A2-7, đường số N4, khu công nghiệp  
Tây Bắc Củ Chi, ấp Cây Sộp, xã Tân An  
Hội, huyện Củ Chi, thành phố Hồ Chí  
Minh

(740) Công ty Luật TNHH Tư vấn Quốc tế  
(INDOCHINE COUNSEL)

(511) Nhóm 30: Kem lạnh; sữa chua đông lạnh [dạng kem lạnh].

(210) **4-2017-32452**

(540)



(220) 06.10.2017

(441) 25.12.2017

(531) 3.1.14; A3.1.24; A3.1.25

(591) Nâu nhạt, trắng, đỏ, đen

(731) CÔNG TY CỔ PHẦN THỰC PHẨM  
ĐÔNG LẠNH KIDO (VN)  
Lô A2-7, đường số N4, khu công nghiệp  
Tây Bắc Củ Chi, ấp Cây Sộp, xã Tân An  
Hội, huyện Củ Chi, thành phố Hồ Chí  
Minh

(740) Công ty Luật TNHH Tư vấn Quốc tế  
(INDOCHINE COUNSEL)

**CÔNG BÁO SỞ HỮU CÔNG NGHIỆP SỐ 357 TẬP A (12.2017)**

---

(511) Nhóm 30: Kem lạnh; sữa chua đông lạnh [dạng kem lạnh].

---

(210) **4-2017-32453**

(540)



(220) 06.10.2017

(441) 25.12.2017

(531) 3.1.14; A3.1.24; A3.1.25

(591) Vàng trắng, đỏ, hồng, đen, nâu

(731) CÔNG TY CỔ PHẦN THỰC PHẨM  
ĐÔNG LẠNH KIDO (VN)

Lô A2-7, đường số N4, khu công nghiệp  
Tây Bắc Củ Chi, ấp Cây Sộp, xã Tân An  
Hội, huyện Củ Chi, thành phố Hồ Chí  
Minh

(740) Công ty Luật TNHH Tư vấn Quốc tế  
(INDOCHINE COUNSEL)

(511) Nhóm 30: Kem lạnh; sữa chua đông lạnh [dạng kem lạnh].

---

(210) **4-2017-32455**

(540)



(220) 06.10.2017

(441) 25.12.2017

(531) 24.13.1; 24.17.5; 3.7.17; 26.1.2

(591) Xanh lá, trắng

(731) CÔNG TY TNHH THƯƠNG MẠI  
VINODA (VN)

Số 4, ngõ 57 phố Phương Liệt, quận  
Thanh Xuân, thành phố Hà Nội

(511) Nhóm 05: Thuốc kháng sinh; thuốc bổ (thuốc, dược phẩm); chế phẩm thú y.

Nhóm 44: Trợ giúp về thú y.

---

(210) **4-2017-32456**

(540)



(220) 06.10.2017

(441) 25.12.2017

(531) A5.3.13; A5.3.14; 1.15.5

(731) CÔNG TY TNHH VIỆT NAM - ĐAN  
MẠCH VIDAGIS (VN)

Phòng 1010, tòa nhà V.E.T, 98 Hoàng  
Quốc Việt, phường Nghĩa Đô, quận Cầu  
Giấy, thành phố Hà Nội

(511) Nhóm 42: Thiết kế và phát triển phần cứng và phần mềm máy tính.

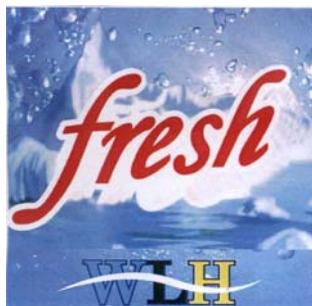
---

CÔNG BÁO SỞ HỮU CÔNG NGHIỆP SỐ 357 TẬP A (12.2017)

---

(210) **4-2017-32458**

(540)



(220) 06.10.2017

(441) 25.12.2017

(531) 1.15.15; A26.11.12; 1.15.14

(591) Đỏ, xanh nước biển, xanh da trời, đen, vàng, trắng

(731) CÔNG TY CỔ PHẦN DỊCH VỤ WATER LÊ HOÀNG (VN)

Số 107 Hoàng Công Chất, phường Phú Diễn, quận Bắc Từ Liêm, thành phố Hà Nội

(511) Nhóm 32: Nước uống đóng chai.

---

(210) **4-2017-32459**

(540)

**TECHCOAT**

(220) 06.10.2017

(441) 25.12.2017

(591) Trắng, xanh đậm

(731) CÔNG TY TNHH MỘT THÀNH VIÊN Y LỰC ĐẠT (VN)

ST542, ấp 2, xã Xuân Thới Thượng, huyện Hóc Môn, thành phố Hồ Chí Minh

(511) Nhóm 02: Sơn.

---

(210) **4-2017-32460**

(540)

**GOLDTECH**

(220) 06.10.2017

(441) 25.12.2017

(591) Trắng, đỏ

(731) CÔNG TY TNHH MỘT THÀNH VIÊN Y LỰC ĐẠT (VN)

ST542, ấp 2, xã Xuân Thới Thượng, huyện Hóc Môn, thành phố Hồ Chí Minh

(511) Nhóm 02: Sơn.

---

(210) **4-2017-32461**

(540)



(220) 06.10.2017

(441) 25.12.2017

(531) 1.3.1; A5.5.21; 26.3.1; A5.5.20

(591) Đỏ, xanh lá, đen, trắng

(731) CÔNG TY TNHH THƯƠNG MẠI XUẤT NHẬP KHẨU THIÊN LẠC (VN)

11/2D Đặng Công Bình, ấp 6, xã Xuân Thới Thượng, huyện Hóc Môn, thành phố Hồ Chí Minh

## CÔNG BÁO SỞ HỮU CÔNG NGHIỆP SỐ 357 TẬP A (12.2017)

---

(511) Nhóm 06: Vật liệu xây dựng bằng kim loại; tấm kim loại dùng cho xây dựng.

Nhóm 11: Hệ thống và thiết bị vệ sinh; chỗ đi tiểu [thiết bị vệ sinh cố định]; chậu rửa tay [bộ phận của thiết bị vệ sinh; ống dẫn nước dùng cho hệ thống thiết bị vệ sinh; thiết bị tích nhiệt.

Nhóm 19: Vật liệu xây dựng không bằng kim loại.

---

(210) **4-2017-32464**

(540)



**THE TRAVEL STAR**

(220) 06.10.2017

(441) 25.12.2017

(531) 26.3.1; 26.7.1; 7.11.10

(731) TRẦN ANH TUẤN (VN)

928 Lê Văn Lương, xã Phước Kiển,  
huyện Nhà Bè, thành phố Hồ Chí Minh

(740) Công ty TNHH MASTERBRAND  
(MASTERBRAND)

---

(511) Nhóm 18: Ba lô; túi xách; cặp sách; ví tiền; vali; ô.

Nhóm 35: Mua bán; ba lô, túi xách, cặp sách, ví tiền, vali, ô, giày dép, quần áo, đèn pin, gậy leo núi, phụ kiện thể thao, phụ kiện du lịch; đại lý ký gửi hàng hóa như: ba lô, túi xách, cặp sách, ví tiền, vali, ô, giày dép, quần áo, đèn pin, gậy leo núi, phụ kiện thể thao, phụ kiện du lịch.

---

(210) **4-2017-32465**

(540)

**Shukona**

(220) 06.10.2017

(441) 25.12.2017

(531) A24.15.7

(731) CÔNG TY TNHH SẢN XUẤT -  
THƯƠNG MẠI TH MINH HƯƠNG  
(VN)

88/20 đường số 9, phường 9, quận Gò  
Vấp, thành phố Hồ Chí Minh

---

(511) Nhóm 03: Mỹ phẩm.

Nhóm 05: Thực phẩm chức năng, thực phẩm dinh dưỡng dùng cho mục đích y tế.

Nhóm 35: Mua bán mỹ phẩm, thực phẩm chức năng, thực phẩm dinh dưỡng dùng cho mục đích y tế.

---

(210) **4-2017-32466**

(540)

**IN=ASHION**

(220) 06.10.2017

(441) 25.12.2017

(531) A26.11.8; 26.3.23

(731) TRẦN DUY THỤY (VN)

Thôn Trà Quang, thị trấn Phù Mỹ, huyện  
Phù Mỹ, tỉnh Bình Định

---

CÔNG BÁO SỞ HỮU CÔNG NGHIỆP SỐ 357 TẬP A (12.2017)

---

(511) Nhóm 25: Quần áo.

---

(210) 4-2017-32467

(540)



(220) 06.10.2017

(441) 25.12.2017

(531) 26.13.25; 26.1.1

(591) Đen, vàng cam

(731) TRẦN XUÂN MẠNH (VN)

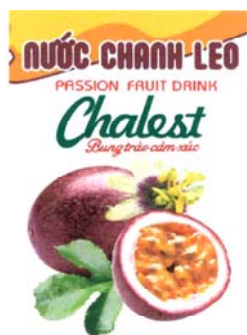
Số 10 Trần Quốc Toàn, tổ dân phố 8,  
phường An Bình, thị xã Buôn Hồ, tỉnh  
Đắk Lắk

(511) Nhóm 35: Mua bán và xuất nhập khẩu: máy ảnh, máy quay phim, pin sạc dự phòng lưu điện dùng cho thiết bị chiếu sáng, ba lô, túi xách, va li.

---

(210) 4-2017-32469

(540)



(220) 06.10.2017

(441) 25.12.2017

(531) 5.7.12; A5.7.22; 25.5.25; A26.11.12

(591) Vàng, xanh lá cây, tím, trắng, cam, đỏ

(731) CÔNG TY CỔ PHẦN XNK DƯỢC  
BẢO CHÂU (VN)

Tổ 12, thị trấn Vị Xuyên, huyện Vị  
Xuyên, tỉnh Hà Giang

(511) Nhóm 32: Nước hoa quả (đồ uống).

---

(210) 4-2017-32470

(540)



(220) 06.10.2017

(441) 25.12.2017

(531) A1.1.10; A1.1.5; 26.1.1

(591) Xanh, đỏ, vàng

(731) CÔNG TY TNHH TINH DẦU THẢO  
DƯỢC DALOSA VIỆT NAM (VN)

911/32/5/9 Lạc Long Quân, phường 11,  
quận Tân Bình, thành phố Hồ Chí Minh

(511) Nhóm 03: Tinh dầu.

---



CÔNG BÁO SỞ HỮU CÔNG NGHIỆP SỐ 357 TẬP A (12.2017)

---

(210) **4-2017-32471**

(540)



(220) 06.10.2017

(441) 25.12.2017

(531) A5.3.13; 26.1.1; A5.3.14; 26.1.4; 26.1.5

(591) Vàng, xanh, trắng

(731) NGUYỄN CHÍ CÔNG (VN)

Số 3 ngõ 66 Hồ Tùng Mậu, phường Mai Dịch, quận Cầu Giấy, thành phố Hà Nội

(511) Nhóm 30: Bánh xèo.

---

(210) **4-2017-32472**

(540)



(220) 06.10.2017

(441) 25.12.2017

(531) 26.1.2; A26.1.18

(591) Nâu, đen, trắng

(731) CÔNG TY TNHH DỊCH VỤ THƯƠNG

MẠI PHÁT TRIỂN VY ANH (VN)

422 Hà Huy Giáp, phường Thạnh Xuân, quận 12, thành phố Hồ Chí Minh

(511) Nhóm 35: Mua bán: thiết bị vệ sinh.

---

(210) **4-2017-32473**

(540)

bigwall

(220) 06.10.2017

(441) 25.12.2017

(731) ĐÀO THỊ LAN ANH (VN)

Số 8B, tập thể xe khách, tổ dân phố số 7, phường Mỹ Lao, quận Hà Đông, thành phố Hà Nội

(511) Nhóm 02: Sơn; sơn phủ; sơn lót tường.

Nhóm 19: Bột bả tường.

---

(210) **4-2017-32474**

(540)

KARA

(220) 06.10.2017

(441) 25.12.2017

(731) DƯƠNG NGỌC THẠCH (VN)

Số 2 hẻm 295/85 Ngõ Quỳnh, phường Thanh Nhàn, quận Hai Bà Trưng, thành phố Hà Nội

(511) Nhóm 03: Mỹ phẩm, nước hoa, xà phòng, tinh dầu, nước xúc tóc.

---

CÔNG BÁO SỞ HỮU CÔNG NGHIỆP SỐ 357 TẬP A (12.2017)

---

(210) **4-2017-32475**

(540)

**KATA NHẬT**

(220) 06.10.2017

(441) 25.12.2017

(591) Đỏ

(731)

CÔNG TY CỔ PHẦN QUỐC TẾ  
NAKATA (VN)

Khu 1, xã Phạm Kha, huyện Thanh  
Miện, tỉnh Hải Dương

(511) Nhóm 08: Bình phun thuốc trừ sâu đeo vai.

---

(210) **4-2017-32476**

(540)

**KATAJAPANS**

(220) 06.10.2017

(441) 25.12.2017

(591) Đỏ

(731)

CÔNG TY CỔ PHẦN QUỐC TẾ  
NAKATA (VN)

Khu 1, xã Phạm Kha, huyện Thanh  
Miện, tỉnh Hải Dương

(511) Nhóm 08: Bình bơm phun thuốc trừ sâu đeo vai.

---

(210) **4-2017-32477**

(540)



(220) 06.10.2017

(441) 25.12.2017

(531) A5.3.13; A5.3.14; A5.3.15

(591) Xanh, xám

(731)

CÔNG TY CỔ PHẦN  
DAQUANGPHAR (VN)

Số 18 Mai Hắc Đế, phường An Hải Tây,  
quận Sơn Trà, thành phố Đà Nẵng

(511) Nhóm 05: Dược phẩm; thực phẩm chức năng.

---

(210) **4-2017-32478**

(540)

**BIOPHAPVIET**

(220) 06.10.2017

(441) 25.12.2017

(591) Xanh

(731)

CÔNG TY CỔ PHẦN DƯỢC PHẨM  
BIO VIỆT PHÁP (VN)

Số 656/36/7 đường Quang Trung,  
phường 11, quận Gò Vấp, thành phố Hồ  
Chí Minh

(511) Nhóm 03: Mỹ phẩm.

Nhóm 05: Dược phẩm; thực phẩm chức năng.

---



**CÔNG BÁO SỞ HỮU CÔNG NGHIỆP SỐ 357 TẬP A (12.2017)**

---

(210) **4-2017-32479**

(540)



(220) 06.10.2017

(441) 25.12.2017

(531) 26.2.7; A5.3.13; A5.3.15

(591) Xanh

(731) CÔNG TY CỔ PHẦN DƯỢC PHẨM  
BIO VIỆT PHÁP (VN)  
Số 656/36/7 đường Quang Trung,  
phường 11, quận Gò Vấp, thành phố Hồ  
Chí Minh

(511) Nhóm 03: Mỹ phẩm.

Nhóm 05: Dược phẩm; thực phẩm chức năng.

---

(210) **4-2017-32480**

(540)



(220) 06.10.2017

(441) 25.12.2017

(531) A2.3.16; A2.3.23

(591) Cam, đen

(731) CÔNG TY TNHH MỸ PHẨM VERDI  
(VN)  
332 Điện Biên Phủ, phường 17, quận  
Bình Thạnh, thành phố Hồ Chí Minh

(511) Nhóm 03: Nước hoa; tinh dầu; mỹ phẩm; nước xúc tóc.

Nhóm 30: Trà; bột.

---

(210) **4-2017-32481**

(540)



(220) 06.10.2017

(441) 25.12.2017

(531) A5.3.13; A5.3.15

(731) CÔNG TY TNHH DƯỢC PHẨM SẮC  
KÝ F.D.A (VN)  
Số D21, KP.5A, phường Tân Biên, thành  
phố Biên Hòa, tỉnh Đồng Nai

(511) Nhóm 03: Mỹ phẩm, nước hoa, kem dưỡng da, dầu gội, sữa rửa mặt, sữa tắm.

---

(210) **4-2017-32482**

(540)



(220) 06.10.2017

(441) 25.12.2017

(531) 26.2.7; 6.1.2; 25.1.6

(591) Đỏ, xanh dương, vàng, trắng, xám, xanh  
dương đậm

(731) HỢP TÁC XÃ THIÊN SƠN (VN)  
Tổ 6, thị trấn Đồng Văn, huyện Đồng  
Văn, tỉnh Hà Giang

CÔNG BÁO SỞ HỮU CÔNG NGHIỆP SỐ 357 TẬP A (12.2017)

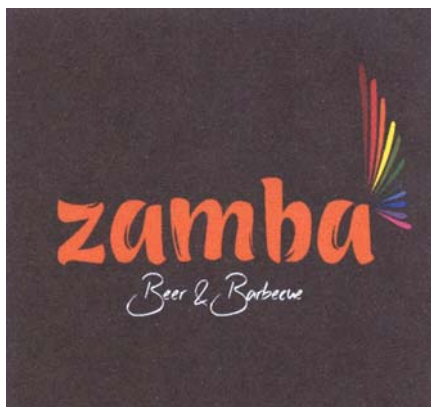
---

(511) Nhóm 30: Bánh dền đỏ.

---

(210) **4-2017-32483**

(540)



(220) 06.10.2017

(441) 25.12.2017

(531) A5.5.20; 26.11.3; A26.11.12; 26.4.1

(591) Đen, cam, trắng, đỏ đậm, đỏ, vàng, xanh lục, xanh lục đậm, xanh lá mạ, xanh lam, xanh lam đậm, tím, hồng

(731) CÔNG TY CỔ PHẦN ĐẦU TƯ NHÀ HÀNG ZAMBA (VN)

Số 5 Yên Lãng, phường Trung Liệt, quận Đống Đa, thành phố Hà Nội

(511) Nhóm 43: Dịch vụ nhà hàng ăn uống (do nhà hàng thực hiện); dịch vụ quán cà phê; dịch vụ quán ăn phục vụ lưu động.

---

(210) **4-2017-32484**

(540)

**GẠCH KÍNH VAC INDO**

(220) 06.10.2017

(441) 25.12.2017

(731) CÔNG TY TNHH KINH DOANH VẬT LIỆU XÂY DỰNG VẠN Á CHÂU (VN)

308 Lý Thường Kiệt, phường 6, quận Tân Bình, thành phố Hồ Chí Minh

(511) Nhóm 35: Mua bán: gạch kính, bồn rửa, bồn cầu, chậu rửa, máy sấy tay, tấm trần, vách ngăn.

---

(210) **4-2017-32485**

(540)



(220) 06.10.2017

(441) 25.12.2017

(531) 26.1.2

(591) Xanh dương, đỏ, nâu

(731) HỘ KINH DOANH PHAN VĂN KHÔI (VN)

Thôn Tân Mai, xã Tân Lập, huyện Đầm Hà, tỉnh Quảng Ninh

(740) Công ty TNHH Sở hữu trí tuệ VIPATCO (VIPATCO CO., LTD.)

(511) Nhóm 29: Chân giò nướng

---

CÔNG BÁO SỞ HỮU CÔNG NGHIỆP SỐ 357 TẬP A (12.2017)

---

(210) **4-2017-32486**

(220) 06.10.2017

(441) 25.12.2017

(540)

**INFILIT**

(731) CÔNG TY CỔ PHẦN VINPRO HÀ NỘI (VN)

82/310 Nguyễn Văn Cừ, phường Bồ Đề, quận Long Biên, thành phố Hà Nội

(511) Nhóm 30: Trà, cà phê, cacao, bánh kẹo, thạch rau câu (dạng bánh kẹo).

Nhóm 32: Nước giải khát (đồ uống không cồn); nước khoáng (đồ uống); nước ép trái cây; đồ uống cung cấp muối và khoáng cho cơ thể (không dùng cho mục đích y tế).

---

(210) **4-2017-32487**

(220) 06.10.2017

(441) 25.12.2017

(540)

**HÀ CHI HOME**

(731) CÔNG TY TNHH HÀ CHI HOME (VN)

Lô 33-B3.1 KDC mới Bắc Mỹ An, phường Mỹ An, quận Ngũ Hành Sơn, thành phố Đà Nẵng

(511) Nhóm 36: Cho thuê căn hộ; dịch vụ mua bán bất động sản; dịch vụ cho thuê bất động sản; dịch vụ đầu tư bất động sản.

Nhóm 39: Dịch vụ du lịch: dịch vụ lữ hành nội địa và quốc tế, tổ chức các chuyến du lịch; dịch vụ vận tải hàng hóa và hành khách.

Nhóm 43: Dịch vụ khách sạn; nhà hàng ăn uống; cung cấp thức ăn đồ uống do nhà hàng thực hiện; dịch vụ cung cấp chỗ ở tạm thời cho khách du lịch; dịch vụ đặt phòng cho khách du lịch.

---

(210) **4-2017-32488**

(220) 06.10.2017

(441) 25.12.2017

(540)

**AUDACIOUS**

(731) SHISEIDO AMERICAS CORPORATION (US)

301 Route 17 North, 10th Floor, Rutherford, New Jersey 07070, United States of America

(740) Công ty Luật TNHH AMBYS Hà Nội (AMBYS HANOI)

(511) Nhóm 03: Nước hoa, chất thơm.

---

CÔNG BÁO SỞ HỮU CÔNG NGHIỆP SỐ 357 TẬP A (12.2017)

---

(210) **4-2017-32489**

(540)



(220) 06.10.2017

(441) 25.12.2017

(531) A7.1.11; 7.1.24; 26.4.2

(591) Đỏ, trắng, đen

(731) CÔNG TY TNHH NICE CERAMIC (VN)

Khu công nghiệp Cộng Hòa, phường Cộng Hòa, thị xã Chí Linh, tỉnh Hải Dương

(511) Nhóm 19: Gạch granite men; gạch granite; ngói lợp granite men.

Nhóm 35: Mua bán, phân phối gạch granite men, gạch granite, ngói lợp granite men.

---

(210) **4-2017-32490**

(540)



(220) 06.10.2017

(441) 25.12.2017

(531) 26.3.2; 26.3.4; 26.3.23

(591) Đen, đỏ

(731) CÔNG TY TNHH NICE CERAMIC (VN)

Khu công nghiệp Cộng Hòa, phường Cộng Hòa, thị xã Chí Linh, tỉnh Hải Dương

(511) Nhóm 19: Gạch granite men; gạch granite; ngói lợp granite men.

Nhóm 35: Mua bán, phân phối gạch granite men, gạch granite, ngói lợp granite men.

---

(210) **4-2017-32491**

(540)



(220) 06.10.2017

(441) 25.12.2017

(531) A26.3.5; A17.2.2

(591) Đỏ, đen

(731) CÔNG TY TNHH NICE CERAMIC (VN)

Khu công nghiệp Cộng Hòa, phường Cộng Hòa, thị xã Chí Linh, tỉnh Hải Dương

(511) Nhóm 19: Gạch granite men; gạch granite; ngói lợp granite men.

Nhóm 35: Mua bán, phân phối gạch granite men, gạch granite, ngói lợp granite men.

---

CÔNG BÁO SỞ HỮU CÔNG NGHIỆP SỐ 357 TẬP A (12.2017)

---

(210) **4-2017-32492**

(540)



**MONACERA**

(220) 06.10.2017

(441) 25.12.2017

(531) 2.9.4; 26.13.1; A25.7.6; A25.7.7

(591) Đen, đỏ

(731) CÔNG TY TNHH NICE CERAMIC (VN)

Khu công nghiệp Cộng Hòa, phường Cộng Hòa, thị xã Chí Linh, tỉnh Hải Dương

(511) Nhóm 19: Gạch granite men; gạch granite; ngói lợp granite men.

Nhóm 35: Mua bán, phân phối gạch granite men, gạch granite, ngói lợp granite men.

---

(210) **4-2017-32493**

(540)



(220) 06.10.2017

(441) 25.12.2017

(531) 1.15.23; 26.2.1; 26.2.3; 26.4.1

(591) Xanh cô ban, xanh da trời, xanh berin, trắng

(731) CÔNG TY TNHH NICE CERAMIC (VN)

Khu công nghiệp Cộng Hòa, phường Cộng Hòa, thị xã Chí Linh, tỉnh Hải Dương

(511) Nhóm 35: Mua bán, phân phối gạch granite men, gạch granite, ngói lợp granite men.

---

(210) **4-2017-32494**

(540)



(220) 06.10.2017

(441) 25.12.2017

(531) 26.1.1; 26.1.4; 26.2.3; 25.5.1

(591) Đỏ yên chi, trắng, đen

(731) CÔNG TY TNHH NICE CERAMIC (VN)

Khu công nghiệp Cộng Hòa, phường Cộng Hòa, thị xã Chí Linh, tỉnh Hải Dương

(511) Nhóm 19: Gạch granite men; gạch granite; ngói lợp granite men.

Nhóm 35: Mua bán, phân phối gạch granite men, gạch granite, ngói lợp granite men.

---

CÔNG BÁO SỞ HỮU CÔNG NGHIỆP SỐ 357 TẬP A (12.2017)

---

(210) **4-2017-32496**

(540)



(220) 06.10.2017

(441) 25.12.2017

(531) 26.1.2; A26.11.12

(591) Cam, trắng, đen, xanh da trời

(731) CÔNG TY TNHH IN VÀ THƯỜNG  
MẠI TRỌNG TÍN (VN)

Xóm Thắng Hòa, xã Thạch Tân, huyện  
Thạch Hà, tỉnh Hà Tĩnh

(740) Công ty TNHH Tư vấn ALIATLEGAL  
(ALIATLEGAL CO., LTD.)

(511) Nhóm 35: Mua bán vật tư ngành in: máy in laze, máy in ảnh, máy in phun, đèn sấy hồng ngoại, đèn chụp bản, mực in lụa, mực in hồng ngoại, hóa chất ngành in, chất tẩy áng mực, chất lau khung lụa, chất tẩy keo chụp bản, nước rửa đầu phun, dao gạt mực, nước pha mực, nước rửa khuôn, phao khuấy mực, bản in thép khuôn in, vỏ lụa in, giấy in ảnh, lò xo kềm, lò xo đóng gáy sách, đôn gán lịch, đôn gán son tĩnh điện, gáy đóng lò xo sổ, gáy đóng sách, lịch ván bìa sổ, ván bìa lịch, ván ép bìa lịch, móc treo lịch, thanh treo lịch, núm in, giấy in truyền nhiệt.

Nhóm 40: Dịch vụ in ấn.

---

(210) **4-2017-32497**

(540)



(220) 06.10.2017

(441) 25.12.2017

(531) 26.1.1; A26.11.12; 26.11.3

(591) Xanh lá cây, xanh lá mạ, xanh da trời,  
trắng

(731) NGUYỄN DUY HÙNG (VN)

Thôn Yên Nghĩa, xã Thạch Lưu, huyện  
Thạch Hà, tỉnh Hà Tĩnh

(740) Công ty TNHH Tư vấn ALIATLEGAL  
(ALIATLEGAL CO., LTD.)

(511) Nhóm 07: Máy cấy lắc tay.

Nhóm 35: Mua bán máy cấy lắc tay.

---

(210) **4-2017-32498**

(540)

**Vietsugar**

(220) 06.10.2017

(441) 25.12.2017

(731) CÔNG TY CỔ PHẦN SỮA VIỆT NAM  
(VINAMILK) (VN)

Số 10, đường Tân Trào, phường Tân Phú,  
quận 7, thành phố Hồ Chí Minh

(740) Công ty Cổ phần Sở hữu công nghiệp  
INVESTIP (INVESTIP)

(511) Nhóm 30: Đường thô và các sản phẩm đường (không dùng cho mục đích y tế).

## CÔNG BÁO SỞ HỮU CÔNG NGHIỆP SỐ 357 TẬP A (12.2017)

---

Nhóm 35: Kinh doanh (mua và bán) đường thô và các sản phẩm đường (không dùng cho mục đích y tế).

---

(210) **4-2017-32500**

(220) 06.10.2017

(441) 25.12.2017

(540)

**VIAICOM**

(731) CÔNG TY TNHH YOU VIỆT (VN)  
Thôn Khánh Thịnh (tại nhà ông Nguyễn Văn Thức), xã An Hồng, huyện An Dương, thành phố Hải Phòng

(740) Công ty Cổ phần Sở hữu công nghiệp INVESTIP (INVESTIP)

(511) Nhóm 07: Máy chế biến thực phẩm và máy sản xuất thực phẩm, cụ thể là máy làm tỏi đen và máy sản xuất tỏi đen (dùng điện).

Nhóm 29: Tỏi đen (tỏi đã qua chế biến cho mục đích thực phẩm, không cho mục đích y tế).

---

(210) **4-2017-32501**

(220) 06.10.2017

(441) 25.12.2017

(540)

  
www.sieuthimaychu.vn

(591) Cam

(731) CÔNG TY TNHH SIÊU SIÊU NHỎ (VN)

750 Sư Vạn Hạnh (nối dài), phường 12, quận 10, thành phố Hồ Chí Minh

(511) Nhóm 09: Bộ xử lý [bộ xử lý trung tâm]; phần cứng máy tính; chuột [thiết bị ngoại vi của máy vi tính]; màn hình [phần cứng máy vi tính; ổ đĩa cho máy vi tính; chip [mạch tích hợp]; vi mạch [mạch tích hợp] vi mạch [mạch IC]; ổ đĩa cho máy vi tính; máy tính xách tay; bộ xử lý [bộ xử lý trung tâm; loa; bàn phím máy vi tính; bộ nhớ máy vi tính; đĩa quang; thiết bị lưu trữ dữ liệu; phần mềm máy vi tính đã được ghi; chương trình máy vi tính [phần mềm có thể tải xuống được].

Nhóm 45: Li-xăng phần mềm máy tính (dịch vụ pháp lý).

---

(210) **4-2017-32502**

(220) 06.10.2017

(441) 25.12.2017

(540)

  
PAVIETNAM.VN

(531) 26.1.2; 26.3.1; 26.7.25

(591) Hồng đậm

(731) CÔNG TY TNHH P.A VIỆT NAM (VN)

750 Sư Vạn Hạnh (nối dài), phường 12, quận 10, thành phố Hồ Chí Minh



(511) Nhóm 09: Chương trình máy vi tính [phần mềm có thể tải xuống được].

Nhóm 35: Dịch vụ quảng cáo trực tuyến trên mạng máy tính.

Nhóm 38: Truyền thư điện tử; dịch vụ cho thuê thời gian truy cập vào mạng máy tính toàn cầu; dịch vụ điện thoại.

Nhóm 42: cho thuê không gian lưu trữ trên máy tính chủ [địa chỉ trang tin điện tử]; tạo và duy trì trang web cho người khác; thiết kế hệ thống máy tính; cho thuê máy chủ đặt web.

Nhóm 45: Dịch vụ đăng ký tên miền [dịch vụ pháp lý].

---

(210) **4-2017-32503**

(220) 06.10.2017

(441) 25.12.2017

(540)

**NAOVINA**

(731) CÔNG TY TRÁCH NHIỆM HỮU HẠN  
Y DƯỢC PARIS-FRANCE (VN)  
Số nhà 22, ngách 1/10, phố Thúy Lĩnh,  
phường Lĩnh Nam, quận Hoàng Mai,  
thành phố Hà Nội

(740) Công ty TNHH Sở hữu trí tuệ và Công  
nghệ Thủ đô (CAPITAL IP&T  
CO.LTD.)

(511) Nhóm 05: Dược phẩm; thực phẩm chức năng; thực phẩm dinh dưỡng dùng trong y tế; nước súc miệng dùng cho mục đích y tế; dung dịch làm sạch khử khuẩn sát trùng dùng cho mục đích y tế; nước tắm thảo dược cho trẻ em dùng cho mục đích y tế.

---

(210) **4-2017-32504**

(220) 06.10.2017

(441) 25.12.2017

(540)

**THAKINCAP**

(731) CÔNG TY TRÁCH NHIỆM HỮU HẠN  
Y DƯỢC PARIS-FRANCE (VN)  
Số nhà 22, ngách 1/10, phố Thúy Lĩnh,  
phường Lĩnh Nam, quận Hoàng Mai,  
thành phố Hà Nội

(740) Công ty TNHH Sở hữu trí tuệ và Công  
nghệ Thủ đô (CAPITAL IP&T  
CO.LTD.)

(511) Nhóm 05: Dược phẩm; thực phẩm chức năng; thực phẩm dinh dưỡng dùng trong y tế; nước súc miệng dùng cho mục đích y tế; dung dịch làm sạch khử khuẩn sát trùng dùng cho mục đích y tế; nước tắm thảo dược cho trẻ em dùng cho mục đích y tế.

---



(210) **4-2017-32505**

(220) 06.10.2017

(441) 25.12.2017

(540)

(731) CÔNG TY TRÁCH NHIỆM HỮU HẠN  
Y DUỘC PARIS-FRANCE (VN)

Số nhà 22, ngách 1/10, phố Thúy Lĩnh,  
phường Lĩnh Nam, quận Hoàng Mai,  
thành phố Hà Nội

(740) Công ty TNHH Sở hữu trí tuệ và Công  
nghệ Thủ đô (CAPITAL IP&T  
CO.LTD.)

**THANKIDIC**

(511) Nhóm 05: Dược phẩm; thực phẩm chức năng; thực phẩm dinh dưỡng dùng trong y tế; nước súc miệng dùng cho mục đích y tế; dung dịch làm sạch khử khuẩn sát trùng dùng cho mục đích y tế; nước tắm thảo dược cho trẻ em dùng cho mục đích y tế.

---

(210) **4-2017-32506**

(220) 06.10.2017

(441) 25.12.2017

(540)

(731) CÔNG TY TRÁCH NHIỆM HỮU HẠN  
Y DUỘC PARIS-FRANCE (VN)

Số nhà 22, ngách 1/10, phố Thúy Lĩnh,  
phường Lĩnh Nam, quận Hoàng Mai,  
thành phố Hà Nội

(740) Công ty TNHH Sở hữu trí tuệ và Công  
nghệ Thủ đô (CAPITAL IP&T  
CO.LTD.)

**KINAHOA**

(511) Nhóm 05: Dược phẩm; thực phẩm chức năng; thực phẩm dinh dưỡng dùng trong y tế; nước súc miệng dùng cho mục đích y tế; dung dịch làm sạch khử khuẩn sát trùng dùng cho mục đích y tế; nước tắm thảo dược cho trẻ em dùng cho mục đích y tế.

---

(210) **4-2017-32507**

(220) 06.10.2017

(441) 25.12.2017

(540)

(731) CÔNG TY TRÁCH NHIỆM HỮU HẠN  
Y DUỘC PARIS-FRANCE (VN)

Số nhà 22, ngách 1/10, phố Thúy Lĩnh,  
phường Lĩnh Nam, quận Hoàng Mai,  
thành phố Hà Nội

(740) Công ty TNHH Sở hữu trí tuệ và Công  
nghệ Thủ đô (CAPITAL IP&T  
CO.LTD.)

**GIMOMA**

(511) Nhóm 05: Dược phẩm; thực phẩm chức năng; thực phẩm dinh dưỡng dùng trong y tế; nước súc miệng dùng cho mục đích y tế; dung dịch làm sạch khử khuẩn sát trùng dùng cho mục đích y tế; nước tắm thảo dược cho trẻ em dùng cho mục đích y tế.

---

(210) **4-2017-32508**

(220) 06.10.2017

(540)

(441) 25.12.2017

## **ANTILIPIDZ**

(731) CÔNG TY TRÁCH NHIỆM HỮU HẠN  
Y DUỢC PARIS-FRANCE (VN)

Số nhà 22, ngách 1/10, phố Thúy Lĩnh,  
phường Lĩnh Nam, quận Hoàng Mai,  
thành phố Hà Nội

(740) Công ty TNHH Sở hữu trí tuệ và Công  
nghệ Thủ đô (CAPITAL IP&T  
CO.LTD.)

(511) Nhóm 05: Dược phẩm; thực phẩm chức năng; thực phẩm dinh dưỡng dùng trong y tế; nước súc miệng dùng cho mục đích y tế; dung dịch làm sạch khử khuẩn sát trùng dùng cho mục đích y tế; nước tắm thảo dược cho trẻ em dùng cho mục đích y tế.

---

(210) **4-2017-32509**

(220) 06.10.2017

(540)

(441) 25.12.2017

## **ANTILIPIB**

(731) CÔNG TY TRÁCH NHIỆM HỮU HẠN  
Y DUỢC PARIS-FRANCE (VN)

Số nhà 22, ngách 1/10, phố Thúy Lĩnh,  
phường Lĩnh Nam, quận Hoàng Mai,  
thành phố Hà Nội

(740) Công ty TNHH Sở hữu trí tuệ và Công  
nghệ Thủ đô (CAPITAL IP&T  
CO.LTD.)

(511) Nhóm 05: Dược phẩm; thực phẩm chức năng; thực phẩm dinh dưỡng dùng trong y tế; nước súc miệng dùng cho mục đích y tế; dung dịch làm sạch khử khuẩn sát trùng dùng cho mục đích y tế; nước tắm thảo dược cho trẻ em dùng cho mục đích y tế.

---

(210) **4-2017-32510**

(220) 06.10.2017

(540)

(441) 25.12.2017

## **ANTICHOLES**

(731) CÔNG TY TRÁCH NHIỆM HỮU HẠN  
Y DUỢC PARIS-FRANCE (VN)

Số nhà 22, ngách 1/10, phố Thúy Lĩnh,  
phường Lĩnh Nam, quận Hoàng Mai,  
thành phố Hà Nội

(740) Công ty TNHH Sở hữu trí tuệ và Công  
nghệ Thủ đô (CAPITAL IP&T  
CO.LTD.)

(511) Nhóm 05: Dược phẩm; thực phẩm chức năng; thực phẩm dinh dưỡng dùng trong y tế; nước súc miệng dùng cho mục đích y tế; dung dịch làm sạch khử khuẩn sát trùng dùng cho mục đích y tế; nước tắm thảo dược cho trẻ em dùng cho mục đích y tế.

---

**CÔNG BÁO SỞ HỮU CÔNG NGHIỆP SỐ 357 TẬP A (12.2017)**

---

(210) **4-2017-32511**

(220) 06.10.2017

(441) 25.12.2017

(540)

**GIBEO**

(731) CÔNG TY TRÁCH NHIỆM HỮU HẠN  
Y DUỢC PARIS-FRANCE (VN)

Số nhà 22, ngách 1/10, phố Thúy Lĩnh,  
phường Lĩnh Nam, quận Hoàng Mai,  
thành phố Hà Nội

(740) Công ty TNHH Sở hữu trí tuệ và Công  
nghệ Thủ đô (CAPITAL IP&T  
CO.LTD.)

(511) Nhóm 05: Dược phẩm; thực phẩm chức năng; thực phẩm dinh dưỡng dùng trong y tế; nước súc miệng dùng cho mục đích y tế; dung dịch làm sạch khử khuẩn sát trùng dùng cho mục đích y tế; nước tắm thảo dược cho trẻ em dùng cho mục đích y tế.

---

(210) **4-2017-32512**

(220) 06.10.2017

(441) 25.12.2017

(540)

**GIABEO**

(731) CÔNG TY TRÁCH NHIỆM HỮU HẠN  
Y DUỢC PARIS-FRANCE (VN)

Số nhà 22, ngách 1/10, phố Thúy Lĩnh,  
phường Lĩnh Nam, quận Hoàng Mai,  
thành phố Hà Nội

(740) Công ty TNHH Sở hữu trí tuệ và Công  
nghệ Thủ đô (CAPITAL IP&T  
CO.LTD.)

(511) Nhóm 05: Dược phẩm; thực phẩm chức năng; thực phẩm dinh dưỡng dùng trong y tế; nước súc miệng dùng cho mục đích y tế; dung dịch làm sạch khử khuẩn sát trùng dùng cho mục đích y tế; nước tắm thảo dược cho trẻ em dùng cho mục đích y tế.

---

(210) **4-2017-32513**

(220) 06.10.2017

(441) 25.12.2017

(540)

**ANTIBUOU**

(731) CÔNG TY TRÁCH NHIỆM HỮU HẠN  
Y DUỢC PARIS-FRANCE (VN)

Số nhà 22, ngách 1/10, phố Thúy Lĩnh,  
phường Lĩnh Nam, quận Hoàng Mai,  
thành phố Hà Nội

(740) Công ty TNHH Sở hữu trí tuệ và Công  
nghệ Thủ đô (CAPITAL IP&T  
CO.LTD.)

(511) Nhóm 05: Dược phẩm; thực phẩm chức năng; thực phẩm dinh dưỡng dùng trong y tế; nước súc miệng dùng cho mục đích y tế; dung dịch làm sạch khử khuẩn sát trùng dùng cho mục đích y tế; nước tắm thảo dược cho trẻ em dùng cho mục đích y tế.

---

(210) **4-2017-32514**

(220) 06.10.2017

(441) 25.12.2017

(540)

(731) CÔNG TY TRÁCH NHIỆM HỮU HẠN  
Y DUỘC PARIS-FRANCE (VN)

Số nhà 22, ngách 1/10, phố Thúy Lĩnh,  
phường Lĩnh Nam, quận Hoàng Mai,  
thành phố Hà Nội

(740) Công ty TNHH Sở hữu trí tuệ và Công  
nghệ Thủ đô (CAPITAL IP&T  
CO.LTD.)

**DETOXECO**

(511) Nhóm 05: Dược phẩm; thực phẩm chức năng; thực phẩm dinh dưỡng dùng trong y tế; nước súc miệng dùng cho mục đích y tế; dung dịch làm sạch khử khuẩn sát trùng dùng cho mục đích y tế; nước tắm thảo dược cho trẻ em dùng cho mục đích y tế.

---

(210) **4-2017-32515**

(220) 06.10.2017

(441) 25.12.2017

(540)

(731) CÔNG TY TNHH DUỘC PHẨM ANH  
THY (VN)

D7, tổ dân phố Đình Thôn, phường Mỹ  
Đình 1, quận Nam Từ Liêm, thành phố  
Hà Nội

(740) Công ty TNHH Sở hữu trí tuệ và Công  
nghệ Thủ đô (CAPITAL IP&T  
CO.LTD.)

**NEOGLOBINT**

(511) Nhóm 05: Dược phẩm; thực phẩm chức năng; thực phẩm dinh dưỡng dùng trong y tế; nước súc miệng dùng cho mục đích y tế; dung dịch làm sạch khử khuẩn sát trùng dùng cho mục đích y tế; nước tắm thảo dược cho trẻ em dùng cho mục đích y tế.

---

(210) **4-2017-32516**

(220) 06.10.2017

(441) 25.12.2017

(540)

(731) CÔNG TY TNHH EIFELCORP  
HEALTH CARE UK (VN)

196/46 Cộng Hòa, phường 12, quận Tân  
Bình, thành phố Hồ Chí Minh

**OSSOBEAUTY**


(511) Nhóm 05: Dược phẩm; thực phẩm chức năng; thực phẩm dinh dưỡng dùng trong y tế; nước súc miệng dùng cho mục đích y tế; dung dịch làm sạch khử khuẩn sát trùng dùng cho mục đích y tế; nước tắm thảo dược cho trẻ em dùng cho mục đích y tế.

---

**CÔNG BÁO SỞ HỮU CÔNG NGHIỆP SỐ 357 TẬP A (12.2017)**

---

- (210) **4-2017-32517** (220) 06.10.2017  
(540) (441) 25.12.2017
- Đẹp da HERBEAUTY Skin**
- (731) **BẾ THỊ ÁI VIỆT (VN)**  
Số nhà 18, ngõ 58A, phố Hoàng Đạo Thành, phường Kim Giang, quận Thanh Xuân, thành phố Hà Nội
- (740) Công ty TNHH Sở hữu trí tuệ và Công nghệ Thủ đô (CAPITAL IP&T CO.LTD.)
- (511) Nhóm 05: Dược phẩm; thực phẩm chức năng; thực phẩm dinh dưỡng dùng trong y tế; nước súc miệng dùng cho mục đích y tế; dung dịch làm sạch khử khuẩn sát trùng dùng cho mục đích y tế; nước tắm thảo dược cho trẻ em dùng cho mục đích y tế.
- 

- (210) **4-2017-32518** (220) 06.10.2017  
(540) (441) 25.12.2017  
(531) 26.13.1; 1.15.23; 26.1.1  
(591) Xanh dương, hồng đậm  
(731) **TỔNG CÔNG TY DỊCH VỤ VIỄN THÔNG (VN)**  
Tòa nhà VNPT, số 57 Huỳnh Thúc Kháng, phường Láng Hạ, quận Đống Đa, thành phố Hà Nội
- 
- (740) Công ty cổ phần Tư vấn S&B (S&B CONSULTANT., CORP.)
- (511) Nhóm 35: Dịch vụ chăm sóc khách hàng; dịch vụ thương mại điện tử (cụ thể là mua bán trực tuyến hàng gia dụng, sim thẻ điện thoại, thiết bị di động và các phụ kiện của chúng, dụng cụ cầm tay, thiết bị cầm tay); quảng cáo; đại lý thông tin thương mại; dịch vụ đại lý xuất nhập khẩu; dịch vụ giới thiệu sản phẩm trên các phương tiện truyền thông, cho mục đích bán lẻ.

Nhóm 36: Dịch vụ giao dịch tài chính điện tử qua mạng máy tính toàn cầu; dịch vụ thanh toán và cân đối các giao dịch tài chính điện tử thông qua mạng máy tính toàn cầu; dịch vụ tài chính bằng việc cung cấp xác nhận người sử dụng điện tử cho việc chuyển tiền điện tử không dây thẻ tín dụng, thẻ ghi nợ và các giao dịch séc điện tử thông qua mạng máy tính toàn cầu; dịch vụ trung gian tài chính; cung cấp dịch vụ thanh toán bằng thẻ tra trước thông qua mạng máy tính toàn cầu; dịch vụ tài chính cho phép chuyển tiền và thanh toán việc mua hàng hoá.

Nhóm 38: Dịch vụ cung cấp gói cước viễn thông; dịch vụ cung cấp dịch vụ gia tăng viễn thông.

Nhóm 45: Dịch vụ mạng xã hội trực tuyến; cung cấp dịch vụ xác thực cho người sử dụng trong giao dịch thương mại điện tử; cung cấp thông tin liên quan đến chủ sở hữu tài sản trí tuệ và chính sách thực thi để hỗ trợ giải đáp thắc mắc, yêu cầu của người tham gia chương trình liên quan đến việc sử dụng tài sản trí tuệ của người khác trên thị trường giao dịch điện tử.

---

## CÔNG BÁO SỞ HỮU CÔNG NGHIỆP SỐ 357 TẬP A (12.2017)

---

(210) **4-2017-32519**

(540)



(220) 06.10.2017

(441) 25.12.2017

(531) 26.1.1; A26.1.18; 24.17.25; 26.13.25

(591) Xanh đậm, xanh nhạt

(731) CÔNG TY TNHH VẬT TƯ THƯỜNG  
MẠI HÀ LAN (VN)

Số 6 Ga Phú Thụy, đường 5, xã Dương  
Xá, huyện Gia Lâm, thành phố Hà Nội

(511) Nhóm 01: Phân bón; phân bón trong nông nghiệp; chế phẩm phân bón; phân lân; phân bón làm từ bột cá.

Nhóm 05: Thuốc trừ sâu; thuốc diệt cỏ; thuốc diệt côn trùng.

Nhóm 31: Quả mọng; trái cây tươi; trái cây có múi; quả tươi; rau sạch (rau chưa qua bảo quản chế biến).

---

(210) **4-2017-32521**

(540)

# PROSITE

(220) 06.10.2017

(441) 25.12.2017

(731) CÔNG TY 4 ORANGES CO., LTD  
(VN)

Lô C02-1, khu công nghiệp Đức Hòa 1,  
ấp 5, xã Đức Hòa Đông, huyện Đức Hòa,  
tỉnh Long An

(740) Công ty TNHH Sở hữu trí tuệ Thảo Thọ  
Quyển (INVENCO)

(511) Nhóm 02: Sơn; chất kết dính dùng cho sơn; vec-ni; sơn phủ; sơn chịu lửa, dầu bóng.

Nhóm 19: Bột trét tường; vữa dùng trong xây dựng, xi măng, bột chống thấm dùng trong xây dựng; lớp lót tường, không bằng kim loại, dùng cho xây dựng; lớp phủ vật liệu xây dựng.

---

(210) **4-2017-32522**

(540)



(220) 06.10.2017

(441) 25.12.2017

(591) Trắng, xanh lá cây

(731) CÔNG TY TNHH MÁY CHẾ BIẾN  
GỖ THUẬN NGUYỄN (VN)

Thửa đất số 59, 60, 70, tờ bản đồ số 1,  
khu phố Phước Thái, phường Thái Hòa,  
thị xã Tân Uyên, tỉnh Bình Dương

(740) Công ty TNHH Sở hữu trí tuệ Thảo Thọ  
Quyển (INVENCO)

**CÔNG BÁO SỞ HỮU CÔNG NGHIỆP SỐ 357 TẬP A (12.2017)**

---

(511) Nhóm 07: Máy cưa và cắt; máy bào; máy chà nhám; máy làm và đánh mộng; máy tiện; máy phay.

---

(210) **4-2017-32523**

(220) 06.10.2017

(441) 25.12.2017

(540)



(591) Trắng, xanh lá cây

(731) CÔNG TY TNHH MÁY CHẾ BIẾN GỖ THƯỢNG NGUYỄN (VN)

Thửa đất số 59, 60, 70, tờ bản đồ số 1, khu phố Phước Thái, phường Thái Hòa, thị xã Tân Uyên, tỉnh Bình Dương

(740) Công ty TNHH Sở hữu trí tuệ Thảo Thọ Quyến (INVENCO)

---

(511) Nhóm 07: Máy cưa và cắt; máy bào; máy chà nhám; máy làm và đánh mộng; máy tiện; máy phay.

---

(210) **4-2017-32524**

(220) 06.10.2017

(441) 25.12.2017

(540)

**SANITE**

(731) CƠ SỞ HÓA MỸ PHẨM VIỆT HƯƠNG (VN)

29 đường 3/2, phường Hưng Lợi, quận Ninh Kiều, thành phố Cần Thơ

(740) Công ty TNHH Sở hữu trí tuệ Thảo Thọ Quyến (INVENCO)

---

(511) Nhóm 03: Mỹ phẩm; kem dưỡng da; sữa rửa mặt; nước rửa chén (bát); nước tẩy trắng nhà vệ sinh; nước giặt quần áo.

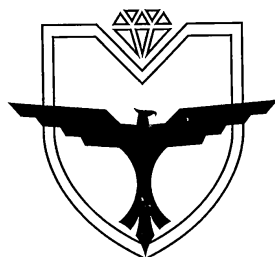
---

(210) **4-2017-32525**

(220) 06.10.2017

(441) 25.12.2017

(540)



(531) 24.1.1; 3.7.1; A17.2.2; 3.7.16

(731) NGUYỄN HỒNG QUÂN (VN)

Phòng 3110, tầng 31, CT11, Kim Văn Kim Lũ, đường Nguyễn Xiển, quận Hoàng Mai, thành phố Hà Nội

---

**IDMAX**

(511) Nhóm 42: Thiết kế công nghiệp; thiết kế bao bì; tư vấn thiết kế trang web; thiết kế đồ họa nghệ thuật; dịch vụ thiết kế kiểu dáng công nghiệp.



## CÔNG BÁO SỞ HỮU CÔNG NGHIỆP SỐ 357 TẬP A (12.2017)

---

Nhóm 45: Tư vấn về sở hữu trí tuệ; dịch vụ mạng xã hội trực tuyến.

---

(210) **4-2017-32526**

(540)



(220) 06.10.2017

(441) 25.12.2017

(531) 4.5.21; 2.9.14; A2.9.15; 4.5.5

(731) PHẠM TUẤN ANH (VN)

P108 nhà K tập thể Viện Kiểm Sát, phố Thái Thịnh, phường Trung Liệt, quận Đống Đa, thành phố Hà Nội

(511) Nhóm 35: Dịch vụ đánh giá kinh doanh; dịch vụ trung gian thương mại; khảo sát kinh doanh thương mại.

Nhóm 37: Lắp đặt, bảo trì và sửa chữa phần cứng máy tính; lắp đặt và sửa chữa thiết bị điện; lắp đặt, bảo dưỡng và sửa chữa máy móc; lắp đặt, bảo dưỡng, sửa chữa máy và thiết bị văn phòng; lắp đặt và sửa chữa máy điện thoại.

---

(210) **4-2017-32527**

(540)



(220) 06.10.2017

(441) 25.12.2017

(531) 5.3.11; A26.4.6; 5.3.16

(591) Xanh lá cây đậm, xanh lá cây, trắng, vàng đồng

(731) CÔNG TY TNHH TRUYỀN THÔNG MEGABOX (VN)

781/C11 Lê Hồng Phong, phường 12, quận 10, thành phố Hồ Chí Minh

(511) Nhóm 43: Dịch vụ quán trà sữa; dịch vụ quán giải khát; dịch vụ quán cà phê.

---

(210) **4-2017-32528**

(540)

**THƯƠNG THƯƠNG**

(220) 06.10.2017

(441) 25.12.2017

(731) CÔNG TY TNHH MỘT THÀNH VIÊN SẢN XUẤT THƯƠNG MẠI DỊCH VỤ BẾP XINH (VN)

R4-93 Hưng Gia III, Phú Mỹ Hưng, phường Tân Phong, quận 7, thành phố Hồ Chí Minh

(740) Công ty Cổ phần Sở hữu trí tuệ Việt Mỹ (VIET MY IP CORP.)



CÔNG BÁO SỞ HỮU CÔNG NGHIỆP SỐ 357 TẬP A (12.2017)

---

(511) Nhóm 25: Giày dép; áo quần.

Nhóm 35: Mua bán và xuất nhập khẩu: giày dép, áo quần.

---

(210) **4-2017-32529**

(540)



(220) 06.10.2017

(441) 25.12.2017

(531) 26.4.1; 26.4.9; A26.11.9

(591) Cam, trắng

(731) LÃ HỮU LUYẾN (VN)

27 đường số 16, cư xá Lữ Gia, phường  
15, quận 11, thành phố Hồ Chí Minh

---

(511) Nhóm 09: Loa; đầu đĩa; máy nghe nhạc; tai nghe; ống nói (micro); máy tăng âm (ampli).

---

(210) **4-2017-32530**

(540)

*clytie*

(220) 06.10.2017

(441) 25.12.2017

(731) TRƯỜNG THỊ NGUYỆT (VN)

Lầu 11, tòa nhà Jabes 2, số 110, Cách  
Mạng Tháng Tám, phường 7, quận 3,  
thành phố Hồ Chí Minh

---

(511) Nhóm 03: Mỹ phẩm.

Nhóm 05: Dược phẩm; thực phẩm chức năng dùng trong mục đích y tế.

---

(210) **4-2017-32531**

(540)

yumesakura

(220) 06.10.2017

(441) 25.12.2017

(731) TRƯỜNG THỊ NGUYỆT (VN)

Lầu 11, tòa nhà Jabes 2, số 110 Cách  
Mạng Tháng Tám, phường 7, quận 3,  
thành phố Hồ Chí Minh

---

(511) Nhóm 03: Mỹ phẩm.

Nhóm 05: Dược phẩm; thực phẩm chức năng dùng trong mục đích y tế.

---

(210) **4-2017-32532**

(540)



(220) 06.10.2017

(441) 25.12.2017

(531) 1.15.15

(591) Xanh dương, trắng

(731) CÔNG TY TNHH DƯỢC PHẨM BE  
S.K.I.N (VN)

Tổ 10, ấp 1C, xã Phước Thái, huyện  
Long Thành, tỉnh Đồng Nai

---

CÔNG BÁO SỞ HỮU CÔNG NGHIỆP SỐ 357 TẬP A (12.2017)

---

(511) Nhóm 35: Mua bán thực phẩm chức năng.

---

(210) **4-2017-32533**

(220) 06.10.2017

(441) 25.12.2017

(540)

**ALMA**

(731) CÔNG TY TNHH THƯƠNG MẠI  
DỊCH VỤ MỸ PHẨM HERBY  
NATURAL (VN)

Số 372, tổ 8, ấp 2, xã Phước Bình, huyện  
Long Thành, tỉnh Đồng Nai

(511) Nhóm 03: Mỹ phẩm, mặt nạ dưỡng da.

---

(210) **4-2017-32535**

(220) 06.10.2017

(441) 25.12.2017

(540)

**TOYOPET**

(731) ĐINH VĂN TUẤN (VN)

256/70/23 Phan Huy Ích, phường 12,  
quận Gò Vấp, thành phố Hồ Chí Minh

(511) Nhóm 12: Xe ô tô, xe máy; những bộ phận lẻ và phụ tùng thuộc nhóm này.

Nhóm 28: Đồ chơi xe cộ; bộ đồ chơi dùng để lắp ráp đồ chơi xe cộ.

Nhóm 35: Mua bán ô tô, xe máy; mua bán những bộ phận lẻ và phụ tùng ô tô, xe máy; đại lý ô tô, xe máy; quảng cáo.

Nhóm 37: Dịch vụ sửa chữa và bảo dưỡng dành cho xe cơ giới.

Nhóm 39: Các dịch vụ cho thuê và cho thuê lâu dài các loại xe cơ giới.

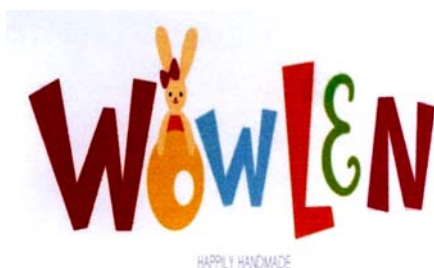
---

(210) **4-2017-32536**

(220) 06.10.2017

(441) 25.12.2017

(540)



(531) 13.1.6; 3.5.1; A3.5.24; 26.1.1

(591) Đỏ, vàng, cam, da cam, hồng, đen, xanh  
đương nhật, xanh lá cây, xám

(731) CÔNG TY TNHH THƯƠNG MẠI  
BÌNH NGA (VN)

9 Phố Tiểu Nam, phường Tân Phú, quận  
7, thành phố Hồ Chí Minh

(511) Nhóm 24: Chăn; khăn phủ giường; vải len; vải len; vải len; áo gối, vỏ gối.

Nhóm 28: Búp bê; bình bú sữa cho búp bê; cái lúc lắc đồ chơi; bộ mô hình thu nhỏ đồ  
chơi; gấu nhồi bông; đồ chơi.

---

CÔNG BÁO SỞ HỮU CÔNG NGHIỆP SỐ 357 TẬP A (12.2017)

---

(210) **4-2017-32538**

(220) 06.10.2017

(441) 25.12.2017

(540)

**KOMAZ**

(591) Xanh tím, trắng

(731) CÔNG TY TNHH ĐẦU TƯ VÀ  
THƯƠNG MẠI SONG MINH (VN)  
Số 103 Nghi Tàm, phường Yên Phụ,  
quận Tây Hồ, thành phố Hà Nội

(511) Nhóm 02: Sơn nước nội thất, sơn nước ngoại thất.

Nhóm 19: Bột bả nội thất, bột bả ngoại thất.

---

(210) **4-2017-32539**

(220) 06.10.2017

(441) 25.12.2017

(540)

**CILOGALA**

(731) LIANCA & CO., LIMITED (HK)

Flat/rm a03, 9/f, Hoover Industrial Bldg,  
26-38 Kwai Cheong Road, Kwai Chung,  
nt, Hong Kong

(740) Công ty TNHH Sở hữu trí tuệ Hải Hàn  
(HAI HAN IP CO., LTD.)

(511) Nhóm 18: Ba lô; cặp đựng giấy tờ, tài liệu; túi xách tay, túi du lịch; túi mua hàng; ví đựng tiền; ví tiền; ví đựng danh thiếp; da thuộc, thô hoặc bán thành phẩm; ô.

Nhóm 25: Đồ đi ở chân; giày; tất ngắn cổ; quần áo; áo choàng ngoài; áo thun ngắn tay; váy; quần dài; mũ; khăn quàng cổ.

---

(210) **4-2017-32540**

(220) 06.10.2017

(441) 25.12.2017

(540)

**TEAVANA YOUTHBERRY**

(731) STARBUCKS CORPORATION (US)

2401 Utah Avenue South, Seattle,  
Washington 98134, United States of  
America

(740) Công ty Luật TNHH quốc tế BMVN  
(BMVN INTERNATIONAL LLC)

(511) Nhóm 30: Chè (trà); chè (trà) thảo mộc; đồ uống trên cơ sở chè (trà); đồ uống trên cơ sở chè (trà) thảo mộc; hỗn hợp đồ uống trên cơ sở chè (trà); hỗn hợp đồ uống trên cơ sở chè (trà) thảo mộc.

Nhóm 32: Nước trái cây; nước ngọt có chứa nước ép trái cây; nước ép trái cây; đồ uống có ga trên cơ sở trái cây và nước ép từ trái cây hay rau củ; đồ uống sô đa; hỗn hợp dạng bột và hỗn hợp dạng lỏng để pha chế đồ uống; xi rô hương vị dùng để pha chế đồ uống trên cơ sở chè (trà) và chè (trà) thảo mộc.

---

CÔNG BÁO SỞ HỮU CÔNG NGHIỆP SỐ 357 TẬP A (12.2017)

(210) **4-2017-32541**

(220) 06.10.2017

(441) 25.12.2017

(540)

**BIO BOOSTER**

(731) UNILEVER N.V. (NL)

Weena 455, 3013 AL Rotterdam, The Netherlands

(740) Công ty Luật TNHH quốc tế BMVN (BMVN INTERNATIONAL LLC)

(511) Nhóm 03: Xà phòng; chế phẩm làm sạch; mỹ phẩm chăm sóc tóc; chế phẩm nhuộm tóc; chế phẩm màu để nhuộm tóc; nước xúc tóc; chế phẩm uốn tóc (chế phẩm tạo sóng tóc); dầu gội đầu; dầu xả tóc; keo xịt tóc; phấn xoa tóc (mỹ phẩm); mỹ phẩm tạo kiểu dáng cho tóc; keo xịt màu cho tóc; bột dùng cho tóc (mỹ phẩm); nước bóng tóc (mỹ phẩm); gel dùng cho tóc (mỹ phẩm); chế phẩm dưỡng ẩm cho tóc (mỹ phẩm); chất lỏng dùng để trang điểm tóc (mỹ phẩm); dầu xúc tóc (mỹ phẩm); chế phẩm làm khỏe tóc (không chứa dược chất); kem bôi tóc (mỹ phẩm); chế phẩm dùng để tắm thường và/hoặc tắm vòi hoa sen (không chứa dược chất); chế phẩm khử mùi cơ thể; chế phẩm chống đổ mồ hôi.

(210) **4-2017-32542**

(220) 06.10.2017

(441) 25.12.2017

(540)

**SYNLAC**

(731) SYNBIO TECH INC. (TW)

No. 66, Beiling 6th Rd., Luzhu Dist., Kaohsiung City 821, Taiwan

(740) Công ty TNHH Trường Xuân (AGELESS CO.,LTD.)

(511) Nhóm 05: Chế phẩm thú y; chất phụ gia cho thức ăn gia súc và nước uống cho mục đích thú y, cụ thể là sử dụng cho gia cầm và gia súc; chất bổ sung ăn kiêng cho động vật; chất bổ sung cho thức ăn động vật dùng như chất bổ sung dinh dưỡng; chất phụ gia không chứa thuốc cho thức ăn động vật sử dụng như chất bổ sung dinh dưỡng.

Nhóm 31: Chế phẩm vỗ béo động vật, cụ thể là để sử dụng cho gia cầm và gia súc; men cho thức ăn động vật.

(210) **4-2017-32543**

(220) 06.10.2017

(441) 25.12.2017

(540)



(531) 1.15.11; 7.3.11; A7.1.11; 7.1.24

(591) Đỏ nâu, đen

(731) NGUYỄN ĐÌNH KHOA (VN)

Số 2F Nguyễn Sĩ Cố, phường 15, quận 8, thành phố Hồ Chí Minh

(740) Công ty TNHH một thành viên Trường Luật (TRƯỜNG LUẬT)

**CÔNG BÁO SỞ HỮU CÔNG NGHIỆP SỐ 357 TẬP A (12.2017)**

---

(511) Nhóm 43: Dịch vụ quán cà phê; dịch vụ nhà hàng ăn uống.

---

(210) **4-2017-32544**

(220) 06.10.2017

(540)



**BÁNH CUỐN  
THIÊN HƯƠNG**

(441) 25.12.2017

(531) 11.3.18

(731) NGUYỄN ĐẠI PHÚC (VN)

288 K11 Nam Kỳ Khởi Nghĩa, phường 8,  
quận 3, thành phố Hồ Chí Minh

(740) Công ty TNHH một thành viên Trường  
Luật (TRƯỜNG LUẬT)

(511) Nhóm 30: Bánh cuốn (bánh ướt).

---

(210) **4-2017-32545**

(220) 06.10.2017

(540)

**HELLOHAPPY**

(441) 25.12.2017

(731) CÔNG TY TNHH THƯƠNG MẠI  
XUẤT NHẬP KHẨU HOA VIỆT ÚC  
(VN)

565/30C An Dương Vương, khu phố 6,  
phường An Lạc A, quận Bình Tân, thành  
phố Hồ Chí Minh

(740) Công ty TNHH một thành viên Trường  
Luật (TRƯỜNG LUẬT)

(511) Nhóm 21: Tăm bông dùng để lấy ráy tai.

---

(210) **4-2017-32546**

(220) 06.10.2017

(540)

**HELLOQUEEN**

(441) 25.12.2017

(731) CÔNG TY TNHH THƯƠNG MẠI  
XUẤT NHẬP KHẨU HOA VIỆT ÚC  
(VN)

565/30C An Dương Vương, khu phố 6,  
phường An Lạc A, quận Bình Tân, thành  
phố Hồ Chí Minh

(740) Công ty TNHH một thành viên Trường  
Luật (TRƯỜNG LUẬT)

(511) Nhóm 21: Tăm bông dùng để lấy ráy tai.

---

(210) **4-2017-32547**

(220) 06.10.2017

(441) 25.12.2017

(540)

# THÚY NGA

(731) HỒ THANH NHANH (VN)

378D/14B khu vực 3, phường An Khánh,  
quận Ninh Kiều, thành phố Cần Thơ

(740) Công ty TNHH một thành viên Trường  
Luật (TRƯỜNG LUẬT)

(511) Nhóm 29: Nấm đông trùng hạ thảo sấy khô dùng làm thực phẩm; nấm linh chi nguyên tai (chưa cắt lát) phơi khô [không dùng cho mục đích y tế]; nấm linh chi cắt lát phơi khô [không dùng cho mục đích y tế].

Nhóm 30: Trà; trà túi lọc; trà hòa tan làm từ nấm đông trùng hạ thảo [không dùng cho mục đích y tế]; trà nhân sâm [không dùng cho mục đích y tế]; trà nấm linh chi [không dùng cho mục đích y tế].

Nhóm 31: Nấm tươi các loại (nấm đông trùng hạ thảo; nấm kim châm; nấm đùi gà; nấm bào ngư; nấm linh chi).

---

(210) **4-2017-32548**

(220) 06.10.2017

(441) 25.12.2017

(540)

# JOLY

(731) CÔNG TY TNHH THƯƠNG MẠI  
XUẤT NHẬP KHẨU HOA VIỆT ÚC  
(VN)

565/30C An Dương Vương, khu phố 6,  
phường An Lạc A, quận Bình Tân, thành  
phố Hồ Chí Minh

(740) Công ty TNHH một thành viên Trường  
Luật (TRƯỜNG LUẬT)

(511) Nhóm 21: Tấm bông dùng để lấy ráy tai.

---

(210) **4-2017-32550**

(220) 06.10.2017

(441) 25.12.2017

(540)



(531) 1.15.15

(591) Đỏ, xanh dương

(731) CÔNG TY TNHH THƯƠNG MẠI  
DỊCH VỤ KỸ THUẬT TÂN TẤN LỰC  
(VN)

29/4 Phan Văn Đối, ấp Tiên Lân, xã Bà  
Điểm, huyện Hóc Môn, thành phố Hồ  
Chí Minh

(740) Công ty TNHH một thành viên Trường  
Luật (TRƯỜNG LUẬT)

(511) Nhóm 11: Thiết bị làm sạch nước; thiết bị lọc nước; thiết bị tiết trùng nước; máy nước nóng sử dụng năng lượng mặt trời (thiết bị cung cấp nước nóng lạnh); máy làm nóng lạnh nước.

---

(210) **4-2017-32552**

(220) 06.10.2017

(441) 25.12.2017

(540)

(731) CÔNG TY CỔ PHẦN SẢN XUẤT VÀ THƯƠNG MẠI SONG SƠN (VN)

Số 20 Nguyễn Ngọc Nại, phường Khương Mai, quận Thanh Xuân, thành phố Hà Nội

(740) Công ty cổ phần Sở hữu trí tuệ BROSS và Cộng sự (BROSS & PARTNERS., JSC)

**Good Year**

(511) Nhóm 32: Nước khoáng [đồ uống]; đồ uống không cồn; nước [đồ uống]; nước uống tinh khiết đóng chai, bình; nước hoa quả [đồ uống].

---

(210) **4-2017-32553**

(220) 06.10.2017

(441) 25.12.2017

(540)

(731) CÔNG TY CỔ PHẦN SẢN XUẤT VÀ THƯƠNG MẠI SONG SƠN (VN)

Số 20 Nguyễn Ngọc Nại, phường Khương Mai, quận Thanh Xuân, thành phố Hà Nội

(740) Công ty cổ phần Sở hữu trí tuệ BROSS và Cộng sự (BROSS & PARTNERS., JSC)

**Land Rover**

(511) Nhóm 32: Nước khoáng [đồ uống]; đồ uống không cồn; nước [đồ uống]; nước uống tinh khiết đóng chai, bình; nước hoa quả [đồ uống].

---

(210) **4-2017-32554**

(220) 06.10.2017

(441) 25.12.2017

(540)

(731) CÔNG TY CỔ PHẦN SẢN XUẤT VÀ THƯƠNG MẠI SONG SƠN (VN)

Số 20 Nguyễn Ngọc Nại, phường Khương Mai, quận Thanh Xuân, thành phố Hà Nội

(740) Công ty cổ phần Sở hữu trí tuệ BROSS và Cộng sự (BROSS & PARTNERS., JSC)

**Today**

(511) Nhóm 32: Nước khoáng [đồ uống]; đồ uống không cồn; nước [đồ uống]; nước uống tinh khiết đóng chai, bình; nước hoa quả [đồ uống].

---

(210) **4-2017-32555**

(220) 06.10.2017

(441) 25.12.2017

(540)

**Volga**

(731) CÔNG TY CỔ PHẦN SẢN XUẤT VÀ THƯƠNG MẠI SONG SƠN (VN)  
Số 20 Nguyễn Ngọc Nại, phường Khương Mai, quận Thanh Xuân, thành phố Hà Nội

(740) Công ty cổ phần Sở hữu trí tuệ BROSS và Cộng sự (BROSS & PARTNERS., JSC)

(511) Nhóm 32: Nước khoáng; đồ uống không cồn; nước [đồ uống]; nước uống tinh khiết đóng chai, bình; nước hoa quả [đồ uống].

---

(210) **4-2017-32557**

(220) 06.10.2017

(441) 25.12.2017

(540)

**GUCORNER**

(731) HỘ KINH DOANH NGUYỄN THỊ MINH NGA (VN)

87A Nguyễn Văn Trỗi, phường 12, quận Phú Nhuận, thành phố Hồ Chí Minh

(740) Công ty cổ phần Sở hữu trí tuệ BROSS và Cộng sự (BROSS & PARTNERS., JSC)

(511) Nhóm 25: Quần áo; giày dép; mũ nón, khăn quàng cổ; bút tất.

---

(210) **4-2017-32558**

(220) 06.10.2017

(441) 25.12.2017

(540)

**CHOMIMI**

(731) ĐẶNG QUANG NAM (VN)

Số nhà 345, tổ 14 phường Láng Thượng, quận Đống Đa, thành phố Hà Nội

(740) Công ty Luật TNHH Gia Phạm (GIA PHAM LAW CO.,LTD)

(511) Nhóm 03: Dầu gội; dầu xả; thuốc nhuộm tóc; chế phẩm uốn tóc; mỹ phẩm; các chế phẩm dưỡng tóc.

Nhóm 35: Mua bán, xuất nhập khẩu: dầu gội, dầu xả, thuốc nhuộm tóc, chế phẩm uốn tóc, mỹ phẩm, các chế phẩm dưỡng tóc, phụ kiện làm đẹp, phụ kiện ngành tóc, quần áo, giày dép, túi xách, trang thiết bị, công cụ, máy móc phục vụ hoạt động chăm sóc sắc đẹp và dịch vụ thẩm mỹ.

Nhóm 44: Dịch vụ làm tóc; dịch vụ thẩm mỹ viện; chăm sóc sức khỏe; dịch vụ tư vấn sử dụng mỹ phẩm.

---



**CÔNG BÁO SỞ HỮU CÔNG NGHIỆP SỐ 357 TẬP A (12.2017)**

---

(210) **4-2017-32559**

(220) 06.10.2017

(441) 25.12.2017

(540)

**CODOVI**

(731) ĐẶNG QUANG NAM (VN)

Số nhà 345, tổ 14 phường Láng Thượng,  
quận Đống Đa, thành phố Hà Nội

(740) Công ty Luật TNHH Gia Phạm (GIA  
PHAM LAW CO.,LTD)

(511) Nhóm 03: Dầu gội; dầu xả; thuốc nhuộm tóc; chế phẩm uốn tóc; mỹ phẩm; các chế phẩm dưỡng tóc.

Nhóm 35: Mua bán, xuất nhập khẩu: dầu gội, dầu xả, thuốc nhuộm tóc, chế phẩm uốn tóc, mỹ phẩm, các chế phẩm dưỡng tóc, phụ kiện làm đẹp, phụ kiện ngành tóc, quần áo, giày dép, túi xách, trang thiết bị, công cụ, máy móc phục vụ hoạt động chăm sóc sắc đẹp và dịch vụ thẩm mỹ.

Nhóm 44: Dịch vụ làm tóc; dịch vụ thẩm mỹ viện; chăm sóc sức khỏe; dịch vụ tư vấn sử dụng mỹ phẩm.

---

(210) **4-2017-32560**

(220) 06.10.2017

(441) 25.12.2017

(540)

**ACHETO**

(731) ĐẶNG QUANG NAM (VN)

Số nhà 345, tổ 14 phường Láng Thượng,  
quận Đống Đa, thành phố Hà Nội

(740) Công ty Luật TNHH Gia Phạm (GIA  
PHAM LAW CO.,LTD)

(511) Nhóm 03: Dầu gội; dầu xả; thuốc nhuộm tóc; chế phẩm uốn tóc; mỹ phẩm; các chế phẩm mỹ phẩm dưỡng tóc.

Nhóm 35: Mua bán, xuất nhập khẩu: dầu gội, dầu xả, thuốc nhuộm tóc, chế phẩm uốn tóc, mỹ phẩm, các chế phẩm dưỡng tóc, phụ kiện làm đẹp, phụ kiện ngành tóc, quần áo, giày dép, túi xách, trang thiết bị, công cụ, máy móc phục vụ hoạt động chăm sóc sắc đẹp và dịch vụ thẩm mỹ.

Nhóm 44: Dịch vụ làm tóc; dịch vụ thẩm mỹ viện; chăm sóc sức khỏe; dịch vụ tư vấn sử dụng mỹ phẩm.

---

(210) **4-2017-32561**

(220) 06.10.2017

(441) 25.12.2017

(540)

**ANDFACI**

(731) ZHANG ZHENLIANG (CN)

No.16, Diao Tang Village, Li Tang  
Town, Bin Yang District, Guang Xi  
Province, China

(740) Công ty Luật TNHH Gia Phạm (GIA  
PHAM LAW CO.,LTD)

## CÔNG BÁO SỞ HỮU CÔNG NGHIỆP SỐ 357 TẬP A (12.2017)

---

(511) Nhóm 03: Dầu gội; dầu xả tóc; nước sơn móng; chế phẩm chăm sóc móng; chế phẩm làm thơm không khí; mỹ phẩm.

---

(210) **4-2017-32562**

(220) 06.10.2017

(441) 25.12.2017

(540)

# TANAPORN

(731) CÔNG TY TNHH DỊCH VỤ THƯƠNG MẠI VINA TÂN THÀNH TÍN (VN)

Thôn Ninh Xá, xã Ninh Sở, huyện Thường Tín, thành phố Hà Nội

(740) Công ty Luật TNHH Gia Phạm (GIA PHAM LAW CO.,LTD)

(511) Nhóm 03: Mỹ phẩm; chế phẩm mỹ phẩm để tắm; chế phẩm mỹ phẩm giúp cho người thon thả; mặt nạ làm đẹp; chế phẩm mỹ phẩm để chăm sóc da; nước hoa.

Nhóm 05: Dược phẩm; thảo dược; chế phẩm dược để chăm sóc da; thực phẩm ăn kiêng thích hợp cho mục đích y tế; chất bổ sung dinh dưỡng.

Nhóm 35: Dịch vụ buôn bán, xuất nhập khẩu: mỹ phẩm, chế phẩm mỹ phẩm để tắm, chế phẩm mỹ phẩm giúp cho người thon thả, mặt nạ làm đẹp, chế phẩm mỹ phẩm để chăm sóc da, nước hoa, dược phẩm, thảo dược, chế phẩm dược để chăm sóc da, thực phẩm ăn kiêng thích hợp cho mục đích y tế, chất bổ sung dinh dưỡng.

Nhóm 44: Dịch vụ thẩm mỹ viện; chăm sóc sức khỏe; dịch vụ tắm hơi; dịch vụ cắt sửa móng tay; xoa bóp.

---

(210) **4-2017-32563**

(220) 06.10.2017

(441) 25.12.2017

(540)



(531) 1.3.1; A1.3.17; 26.1.1; 26.3.4

(591) Xanh tím than, đỏ, xám

(731) CÔNG TY TNHH AGRI STORE (VN)  
71/60 đường TL8, khu phố 3, phường Thạnh Lộc, quận 12, thành phố Hồ Chí Minh

(740) Công ty Luật TNHH LHD (LHD LAW FIRM)

(511) Nhóm 01: Hóa chất dùng cho công nghiệp, khoa học, nhiếp ảnh, cũng như nông nghiệp, nghề làm vườn và lâm nghiệp trừ chất diệt nấm, chất diệt cỏ, thuốc trừ sâu và chất diệt ký sinh trùng; phân bón.

---

**CÔNG BÁO SỞ HỮU CÔNG NGHIỆP SỐ 357 TẬP A (12.2017)**

---

(210) **4-2017-32564**

(540)



**IELTS English School**

(220) 06.10.2017

(441) 25.12.2017

(531) 26.4.1

(591) Đen, đỏ, xanh cốm, xanh ngọc, xanh dương, cam

(731) SENAY YEMANE (GB)

213, 60 Riding House, London, W1W 7EY, United Kingdom

(740) Công ty Luật TNHH LHD (LHD LAW FIRM)

(511) Nhóm 41: Giáo dục; đào tạo (trường học); đào tạo các khóa học trực tuyến; đào tạo ngoại ngữ.

---

(210) **4-2017-32565**

(540)



(220) 06.10.2017

(441) 25.12.2017

(531) 26.4.4; 26.4.9; A25.7.4

(591) Xanh tím than, xanh dương, trắng

(731) CÔNG TY TNHH ĐÀO TẠO TÍCH HỢP CHÂU Á (VN)

P702 A, tòa nhà Centre Point, số 106 Nguyễn Văn Trỗi, phường 8, quận Phú Nhuận, thành phố Hồ Chí Minh

(740) Công ty Luật TNHH LHD (LHD LAW FIRM)

(511) Nhóm 41: Giáo dục; đào tạo (trường học); đào tạo các khóa học trực tuyến; đào tạo nghiệp vụ (ngắn hạn).

---

(210) **4-2017-32566**

(540)



(220) 06.10.2017

(441) 25.12.2017

(531) 1.15.15; A5.3.15; 26.13.1

(591) Da cam, trắng, xanh lá cây

(731) CÔNG TY CỔ PHẦN SỮA QUỐC TẾ P&C (VN)

Thửa đất số 355, tờ bản đồ 23, ấp 6, xã Vĩnh Tân, thị xã Tân Uyên, tỉnh Bình Dương

(740) Công ty TNHH Tư vấn A & S (A&S CO.,LTD)

(511) Nhóm 32: Nước hoa quả (đồ uống).

---

**CÔNG BÁO SỞ HỮU CÔNG NGHIỆP SỐ 357 TẬP A (12.2017)**

---

(210) **4-2017-32567**

(220) 06.10.2017

(441) 25.12.2017

(540)



(591) Xanh dương, vàng nhạt

(731) CÔNG TY TNHH TÂN HÒA LỢI (VN)

245/61 D, đường Hòa Bình, phường Hiệp Tân, quận Tân Phú, thành phố Hồ Chí Minh

(511) Nhóm 07: Vòng bi (bạc đạn), băng truyền (dây curoa), xích (sên) truyền động không dùng cho xe cộ mặt đất, vòng bi gối đỡ, khớp nối vạn năng (khớp nối cácđăng), cầu trục.

---

(210) **4-2017-32568**

(220) 06.10.2017

(441) 25.12.2017

(540)



(531) 1.3.1

(591) Xanh tím than, vàng, đỏ

(731) CÔNG TY TNHH TÂN HÒA LỢI (VN)

245/61 D, đường Hòa Bình, phường Hiệp Tân, quận Tân Phú, thành phố Hồ Chí Minh

(511) Nhóm 07: Vòng bi (bạc đạn), băng truyền (dây curoa), xích (sên) truyền động không dùng cho xe cộ mặt đất, vòng bi gối đỡ, khớp nối vạn năng (khớp nối cácđăng), cầu trục.

---

(210) **4-2017-32569**

(220) 06.10.2017

(441) 25.12.2017

(540)

**Kusto Home**

(731) CÔNG TY CỔ PHẦN KUSTO PROPERTY HOLDING (VN)

Số 1, đường số 104-BTT, khu phố 3, phường Bình Trưng Tây, quận 2, thành phố Hồ Chí Minh

(511) Nhóm 35: Điều hành kinh doanh khách sạn, quản lý kinh doanh khách sạn.

Nhóm 36: Cho thuê bất động sản; đại lý bất động sản; môi giới bất động sản; quỹ đầu tư; quản lý bất động sản; quản lý các căn hộ cho thuê; cho thuê căn hộ; dịch vụ nhà ở [sở hữu bất động sản] thu tiền thuê nhà, bất động sản; cho thuê văn phòng [bất động sản].

Nhóm 37: Lắp đặt, bảo dưỡng, sửa chữa máy và thiết bị văn phòng; xây dựng; dịch vụ giám sát xây dựng công trình; phá dỡ các công trình xây dựng; dịch vụ làm kín công trình, lắp đặt giàn giáo; dịch vụ xây, lát; thông tin về xây dựng; thông tin về sửa chữa.

Nhóm 41: Cung cấp tiện nghi thể thao; điều hành các lớp thể dục thể hình; dịch vụ câu lạc bộ sức khỏe [huấn luyện thể hình và sức khỏe]; dịch vụ huấn luyện viên cá nhân [huấn luyện thể dục thể hình].

## CÔNG BÁO SỞ HỮU CÔNG NGHIỆP SỐ 357 TẬP A (12.2017)

---

Nhóm 43: Cơ sở lưu trú tạm thời [khách sạn, nhà trọ]; dịch vụ cung cấp thức ăn, đồ uống do nhà hàng thực hiện; dịch vụ quán cà phê; cho thuê chỗ ở tạm thời; dịch vụ khách sạn; dịch vụ nhà trẻ ban ngày; nhà hàng ăn uống; đặt chỗ khách sạn; nhà hàng ăn uống tự phục vụ; dịch vụ quây rượu; lưu trú tạm thời.

Nhóm 44: Thẩm mỹ viện tóc; chăm sóc sức khỏe; xoa bóp; dịch vụ trang điểm.

---

(210) **4-2017-32570**

(220) 06.10.2017

(441) 25.12.2017

(540)

# Kusto

(731) CÔNG TY CỔ PHẦN KUSTO  
PROPERTY HOLDING (VN)  
Số 01, đường số 104-BTT, khu phố 3,  
phường Bình Trưng Tây, quận 2, thành  
phố Hồ Chí Minh

(511) Nhóm 35: Điều hành kinh doanh khách sạn, quản lý kinh doanh khách sạn.

Nhóm 36: Cho thuê bất động sản; đại lý bất động sản; môi giới bất động sản; quỹ đầu tư; quản lý bất động sản; quản lý các căn hộ cho thuê; cho thuê căn hộ; dịch vụ nhà ở [sở hữu bất động sản]; thu tiền thuê nhà, bất động sản; cho thuê văn phòng [bất động sản].

Nhóm 37: Lắp đặt, bảo dưỡng, sửa chữa máy và thiết bị văn phòng; xây dựng; dịch vụ giám sát xây dựng công trình; phá dỡ các công trình xây dựng; dịch vụ làm kín công trình, lắp đặt giàn giáo; dịch vụ xây, lát; thông tin về xây dựng; thông tin về sửa chữa.

Nhóm 41: Cung cấp tiện nghi thể thao; điều hành các lớp thể dục thể hình; dịch vụ câu lạc bộ sức khỏe [huấn luyện thể hình và sức khỏe]; dịch vụ huấn luyện viên cá nhân [huấn luyện thể dục thể hình].

Nhóm 43: Cơ sở lưu trú tạm thời [khách sạn, nhà trọ]; dịch vụ cung cấp thức ăn, đồ uống do nhà hàng thực hiện; dịch vụ quán cà phê; cho thuê chỗ ở tạm thời; dịch vụ khách sạn; dịch vụ nhà trẻ ban ngày; nhà hàng ăn uống; đặt chỗ khách sạn; nhà hàng ăn uống tự phục vụ; dịch vụ quây rượu; lưu trú tạm thời.

Nhóm 44: Thẩm mỹ viện tóc, salons; chăm sóc sức khỏe; xoa bóp; dịch vụ trang điểm.

---

(210) **4-2017-32571**

(220) 06.10.2017

(441) 25.12.2017

(540)



(531) A11.1.6; 4.5.2; 4.5.3; 2.5.1

(591) Cam, xanh lá cây, đen

(731) CÔNG TY TNHH KIM ĐÔNG BANG  
(VN)  
97 Phú Châu, phường Tam Bình, quận  
Thủ Đức, thành phố Hồ Chí Minh

CÔNG BÁO SỞ HỮU CÔNG NGHIỆP SỐ 357 TẬP A (12.2017)

---

(511) Nhóm 21: Kẹp gá đũa; tăm tre; xiên thức ăn; đũa.

---

(210) 4-2017-32572

(540)



(220) 06.10.2017

(441) 25.12.2017

(531) 26.5.1; 26.1.1; A26.1.18

(731) CÔNG TY TNHH MỘT THÀNH VIÊN  
SẢN XUẤT THƯƠNG MẠI CƯỜNG  
C.T.L (VN)

E850, tổ 41, KP 5A, phường Long Bình,  
thành phố Biên Hoà, tỉnh Đồng Nai

(511) Nhóm 17: Vòng bằng cao su.

---

(210) 4-2017-32573

(540)



(220) 06.10.2017

(441) 25.12.2017

(531) 26.4.2

(731) CÔNG TY TNHH SẢN XUẤT  
THƯƠNG MẠI VÀ DỊCH VỤ MỸ  
 PHẨM VẠN PHÚC (VN)

150A đường 47, phường Tân Quy, quận  
7, thành phố Hồ Chí Minh

(740) Công ty TNHH Dịch vụ thương mại và  
sở hữu công nghiệp Song Ngọc (I.P.T.S.)

(511) Nhóm 03: Mỹ phẩm; nước hoa.

---

(210) 4-2017-32574

(540)



(220) 06.10.2017

(441) 25.12.2017

(531) A14.7.7

(591) Vàng kim, vàng đồng, trắng

(731) PHẠM MINH SANG (VN)

129/71/9 liên khu 5-6, khu phố 10,  
phường Bình Hưng Hòa B, quận Bình  
Tân, thành phố Hồ Chí Minh

(511) Nhóm 08: Kìm; kìm bấm, tũa, cắt móng.

---


CÔNG BÁO SỞ HỮU CÔNG NGHIỆP SỐ 357 TẬP A (12.2017)

---

(210)	<b>4-2017-32575</b>	(220)	06.10.2017
(540)		(441)	25.12.2017
		(531)	A26.3.6; 26.3.1; 25.7.20; 26.11.3
		(591)	Xanh lá cây đậm, xanh lá cây nhạt
		(731)	CÔNG TY TNHH MỘT THÀNH VIÊN HUY HÙNG (VN) Thôn 3, xã Cư Suê, huyện Cư M'gar, tỉnh Đắk Lắk
		(740)	Văn phòng Luật sư A Hoà (AHOA LAW OFFICE)


(511) Nhóm 30: Hạt tiêu; cà phê; ca cao; gạo; trà; hương liệu cà phê.

---

(210)	<b>4-2017-32576</b>	(220)	06.10.2017
(540)		(441)	25.12.2017
		(731)	BOSTON PHARMACEUTICAL, INC (US) 12241 Sun Grove St, Garden Grove, CA 92840, United States of America
		(740)	Công ty Cổ phần Sở hữu công nghiệp INVESTIP (INVESTIP)


(511) Nhóm 05: Dược phẩm; thực phẩm chức năng dùng cho mục đích y tế.

---

(210)	<b>4-2017-32577</b>	(220)	06.10.2017
(540)		(441)	25.12.2017
		(731)	BOSTON PHARMACEUTICAL, INC (US) 12241 Sun Grove St, Garden Grove, CA 92840, United States of America
		(740)	Công ty Cổ phần Sở hữu công nghiệp INVESTIP (INVESTIP)

(511) Nhóm 05: Dược phẩm; thực phẩm chức năng dùng cho mục đích y tế.

---

(210)	<b>4-2017-32578</b>	(220)	06.10.2017
(540)		(441)	25.12.2017
		(731)	BOSTON PHARMACEUTICAL, INC (US) 12241 Sun Grove St, Garden Grove, CA 92840, United States of America
		(740)	Công ty Cổ phần Sở hữu công nghiệp INVESTIP (INVESTIP)



**CÔNG BÁO SỞ HỮU CÔNG NGHIỆP SỐ 357 TẬP A (12.2017)**

---

(511) Nhóm 05: Dược phẩm; thực phẩm chức năng dùng cho mục đích y tế.

---

(210) **4-2017-32579**

(220) 06.10.2017

(441) 25.12.2017

(540)

**PICINBOSTON**

(731) BOSTON PHARMACEUTICAL, INC  
(US)

12241 Sun Grove St, Garden Grove, CA  
92840, United States of America

(740) Công ty Cổ phần Sở hữu công nghiệp  
INVESTIP (INVESTIP)

(511) Nhóm 05: Dược phẩm; thực phẩm chức năng dùng cho mục đích y tế.

---

(210) **4-2017-32580**

(220) 06.10.2017

(441) 25.12.2017

(540)

**MICLORID**

(731) BOSTON PHARMACEUTICAL, INC  
(US)

12241 Sun Grove St, Garden Grove, CA  
92840, United States of America

(740) Công ty Cổ phần Sở hữu công nghiệp  
INVESTIP (INVESTIP)

(511) Nhóm 05: Dược phẩm; thực phẩm chức năng dùng cho mục đích y tế.

---

(210) **4-2017-32581**

(220) 06.10.2017

(441) 25.12.2017

(540)

**BOSGINAT**

(731) BOSTON PHARMACEUTICAL, INC  
(US)

12241 Sun Grove St, Garden Grove, CA  
92840, United States of America

(740) Công ty Cổ phần Sở hữu công nghiệp  
INVESTIP (INVESTIP)

(511) Nhóm 05: Dược phẩm; thực phẩm chức năng dùng cho mục đích y tế.

---

(210) **4-2017-32582**

(220) 06.10.2017

(441) 25.12.2017

(540)

**BOSTOLAC**

(731) BOSTON PHARMACEUTICAL, INC  
(US)

12241 Sun Grove St, Garden Grove, CA  
92840, United States of America

(740) Công ty Cổ phần Sở hữu công nghiệp  
INVESTIP (INVESTIP)



**CÔNG BÁO SỞ HỮU CÔNG NGHIỆP SỐ 357 TẬP A (12.2017)**

---

(511) Nhóm 05: Dược phẩm; thực phẩm chức năng dùng cho mục đích y tế.

---

(210) **4-2017-32583**

(220) 06.10.2017

(441) 25.12.2017

(540)

(731) BOSTON PHARMACEUTICAL, INC  
(US)

**CEROPHOS**

12241 Sun Grove St, Garden Grove, CA  
92840, United States of America

(740) Công ty Cổ phần Sở hữu công nghiệp  
INVESTIP (INVESTIP)

(511) Nhóm 05: Dược phẩm; thực phẩm chức năng dùng cho mục đích y tế.

---

(210) **4-2017-32584**

(220) 06.10.2017

(441) 25.12.2017

(540)

(731) BOSTON PHARMACEUTICAL, INC  
(US)

**BOSARID**

12241 Sun Grove St, Garden Grove, CA  
92840, United States of America

(740) Công ty Cổ phần Sở hữu công nghiệp  
INVESTIP (INVESTIP)

(511) Nhóm 05: Dược phẩm; thực phẩm chức năng dùng cho mục đích y tế.

---

(210) **4-2017-32585**

(220) 06.10.2017

(441) 25.12.2017

(540)

(731) BOSTON PHARMACEUTICAL, INC  
(US)

**BOSGEL**

12241 Sun Grove St, Garden Grove, CA  
92840, United States of America

(740) Công ty Cổ phần Sở hữu công nghiệp  
INVESTIP (INVESTIP)

(511) Nhóm 05: Dược phẩm; thực phẩm chức năng dùng cho mục đích y tế.

---

(210) **4-2017-32586**

(220) 06.10.2017

(441) 25.12.2017

(540)

(731) BOSTON PHARMACEUTICAL, INC  
(US)

**BOSTOMYST**

12241 Sun Grove St, Garden Grove, CA  
92840, United States of America

(740) Công ty Cổ phần Sở hữu công nghiệp  
INVESTIP (INVESTIP)

(511) Nhóm 05: Dược phẩm; thực phẩm chức năng dùng cho mục đích y tế.

---

**CÔNG BÁO SỞ HỮU CÔNG NGHIỆP SỐ 357 TẬP A (12.2017)**

---

(210) **4-2017-32587**

(220) 06.10.2017

(540)

(441) 25.12.2017

**BOSCEZIN-L**

(731) BOSTON PHARMACEUTICAL, INC  
(US)

12241 Sun Grove St, Garden Grove, CA  
92840, United States of America

(740) Công ty Cổ phần Sở hữu công nghiệp  
INVESTIP (INVESTIP)

(511) Nhóm 05: Dược phẩm; thực phẩm chức năng dùng cho mục đích y tế.

---

(210) **4-2017-32588**

(220) 06.10.2017

(540)

(441) 25.12.2017

**BOSCOLIN**

(731) BOSTON PHARMACEUTICAL, INC  
(US)

12241 Sun Grove St, Garden Grove, CA  
92840, United States of America

(740) Công ty Cổ phần Sở hữu công nghiệp  
INVESTIP (INVESTIP)

(511) Nhóm 05: Dược phẩm; thực phẩm chức năng dùng cho mục đích y tế.

---

(210) **4-2017-32589**

(220) 06.10.2017

(540)

(441) 25.12.2017

**TACROLIM**

(731) BOSTON PHARMACEUTICAL, INC  
(US)

12241 Sun Grove St, Garden Grove, CA  
92840, United States of America

(740) Công ty Cổ phần Sở hữu công nghiệp  
INVESTIP (INVESTIP)

(511) Nhóm 05: Dược phẩm; thực phẩm chức năng dùng cho mục đích y tế.

---

(210) **4-2017-32591**

(220) 06.10.2017

(540)

(441) 25.12.2017

(531) 11.3.18; 26.4.2

(591) Đỏ, đen, trắng

(731) CÔNG TY TRÁCH NHIỆM HỮU HẠN  
MONICA (VN)

ST-06 khối nhà E, số 170 đường Nguyễn  
Lương Bằng, khu phố Riverside  
Residence, phường Tân Phú, quận 7,  
thành phố Hồ Chí Minh

(740) Công ty Cổ phần Sở hữu công nghiệp  
INVESTIP (INVESTIP)



CÔNG BÁO SỞ HỮU CÔNG NGHIỆP SỐ 357 TẬP A (12.2017)

---

(511) Nhóm 43: Dịch vụ nhà hàng ăn uống.

---

(210) **4-2017-32592**

(540)



(220) 06.10.2017

(441) 25.12.2017

(531) 11.3.18; 26.1.1

(591) Đỏ, đen, trắng

(731) CÔNG TY TRÁCH NHIỆM HỮU HẠN  
MONICA (VN)

ST-06 khối nhà E, số 170 đường Nguyễn  
Lương Bằng, khu phố Riverside  
Residence, phường Tân Phú, quận 7,  
thành phố Hồ Chí Minh

(740) Công ty Cổ phần Sở hữu công nghiệp  
INVESTIP (INVESTIP)

---

(511) Nhóm 43: Dịch vụ nhà hàng ăn uống.

---

(210) **4-2017-32593**

(540)



(220) 06.10.2017

(441) 25.12.2017

(531) 11.3.18; 26.4.2

(591) Đỏ, đen, trắng

(731) CÔNG TY TRÁCH NHIỆM HỮU HẠN  
MONICA (VN)

ST-06 khối nhà E, số 170 đường Nguyễn  
Lương Bằng, khu phố Riverside  
Residence, phường Tân Phú, quận 7,  
thành phố Hồ Chí Minh

(740) Công ty Cổ phần Sở hữu công nghiệp  
INVESTIP (INVESTIP)

---

(511) Nhóm 43: Dịch vụ nhà hàng ăn uống.

---

(210) **4-2017-32594**

(540)



(220) 06.10.2017

(441) 25.12.2017

(531) 15.7.1; 26.4.2

(591) Đỏ, trắng

(731) CÔNG TY TRÁCH NHIỆM HỮU HẠN  
THƯỜNG MẠI QUỐC TẾ M&T (VN)

56 Bàu Cát 5, phường 14, quận Tân Bình,  
thành phố Hồ Chí Minh

(740) Công ty Cổ phần Sở hữu công nghiệp  
INVESTIP (INVESTIP)

---

(511) Nhóm 07: Máy dệt kim.

---

**CÔNG BÁO SỞ HỮU CÔNG NGHIỆP SỐ 357 TẬP A (12.2017)**

---

(210) **4-2017-32595**

(540)



(220) 06.10.2017

(441) 25.12.2017

(531) 2.9.4; 26.1.1; 26.2.7; A26.11.12

(591) Xanh dương, đỏ, trắng

(731) CÔNG TY TRÁCH NHIỆM HỮU HẠN  
SỨC KHỎE VÀNG (VN)

Số 689 Lê Hồng Phong, phường 3, thành phố Sóc Trăng, tỉnh Sóc Trăng

(740) Công ty Cổ phần Sở hữu công nghiệp  
INVESTIP (INVESTIP)

(511) Nhóm 44: Dịch vụ khám, chữa bệnh chuyên khoa về mắt.

---

(210) **4-2017-32596**

(540)



(220) 06.10.2017

(441) 25.12.2017

(531) 2.1.1

(591) Trắng, đen, xám

(731) TRẦN VĨNH BẢO (VN)

Số 107/5 ấp Tây Lân, xã Bà Điểm, huyện Hóc Môn, thành phố Hồ Chí Minh

(740) Công ty TNHH Tư vấn ALIATLEGAL  
(ALIATLEGAL CO., LTD.)

(511) Nhóm 08: Kìm (kềm) cắt móng tay, móng chân; kìm (kềm) cắt da; dũa móng tay; kéo cắt tóc; nhíp nhỏ chân mày.

Nhóm 35: Mua bán - xuất nhập khẩu: kìm (kềm) cắt da và móng tay, kéo cắt tóc, nhíp nhỏ chân mày, dũa móng tay các loại.

---

(210) **4-2017-32597**

(540)

**ÔNG BẢO**

(220) 06.10.2017

(441) 25.12.2017

(731) TRẦN VĨNH BẢO (VN)

Số 107/5 ấp Tây Lân, xã Bà Điểm, huyện Hóc Môn, thành phố Hồ Chí Minh

(740) Công ty TNHH Tư vấn ALIATLEGAL  
(ALIATLEGAL CO., LTD.)

(511) Nhóm 08: Kìm (kềm) cắt móng tay, móng chân; kìm (kềm) cắt da; dũa móng tay; kéo cắt tóc; nhíp nhỏ chân mày.

Nhóm 35: Mua bán - xuất nhập khẩu: kìm (kềm) cắt da và móng tay, kéo cắt tóc, nhíp nhỏ chân mày, dũa móng tay các loại.

---

CÔNG BÁO SỞ HỮU CÔNG NGHIỆP SỐ 357 TẬP A (12.2017)

---

(210) **4-2017-32598**

(220) 09.10.2017

(540)

**CÁT ANH**

(441) 25.12.2017

(731)

CÔNG TY TNHH TS FOOD (VN)  
Số 131 đường Nguyễn Chí Thanh,  
phường 2, thành phố Bảo Lộc, tỉnh Lâm  
Đồng

(511) Nhóm 30: Cà phê; chè (trà); cà phê nhân tạo; mật ong; bột và chế phẩm làm từ ngũ cốc.

---

(210) **4-2017-32599**

(220) 09.10.2017

(540)



(441) 25.12.2017

(531) 2.9.24; 5.3.7; A5.5.20; A5.5.22;  
A1.1.10; 26.1.1

(591) Xanh lá cây, đỏ, trắng

(731) BỆNH VIỆN LAO VÀ BỆNH PHỔI  
TỈNH PHÚ THỌ (VN)  
Xã Thanh Vinh, thị xã Phú Thọ, tỉnh Phú  
Thọ

(511) Nhóm 44: Dịch vụ y tế tại bệnh viện; dịch vụ nhà nghỉ dưỡng bệnh; chăm sóc sức khỏe; tư vấn sức khỏe; dịch vụ trợ giúp y tế; dịch vụ hộ lý.

---

(210) **4-2017-32601**

(220) 09.10.2017

(540)

**Vita Bean**  
Nước đậu rang

(441) 25.12.2017

(531) 5.9.19; 4.5.1; 5.9.3

(591) Xanh lá mạ, cam, đen

(731) NGUYỄN PHƯỚC ANH THI (VN)  
0.10 Lô D, Chung cư 1HA, Khu phố 1,  
đường Lương Định Của, phường An Phú,  
quận 2, thành phố Hồ Chí Minh

(511) Nhóm 35: Mua bán: nước đậu rang, hạt đậu rang, bột đậu, bột đậu rang, sữa đậu.

---

(210) **4-2017-32602**

(220) 09.10.2017

(540)



(441) 25.12.2017

(531) 26.4.1

(591) Trắng, hồng đậm

(731) CÔNG TY TNHH THE LAB (VN)  
79/2/1 Phan Kế Bính, phường Đa Kao,  
quận 1, thành phố Hồ Chí Minh

**CÔNG BÁO SỞ HỮU CÔNG NGHIỆP SỐ 357 TẬP A (12.2017)**

---

(511) Nhóm 43: Dịch vụ nhà hàng ăn uống (do nhà hàng thực hiện); dịch vụ quán cà phê; dịch vụ quán ăn phục vụ lưu động.

---

(210) **4-2017-32603**

(220) 09.10.2017

(441) 25.12.2017

(540)

(731) CÔNG TY TNHH XÂY DỰNG THIÊN  
HẢI NAM (VN)

**NGUYỄN TRANG**

409 Hoàng Quốc Việt, phường An Bình,  
quận Ninh Kiều, thành phố Cần Thơ

---

(511) Nhóm 30: Cà phê; cà phê nhân tạo; cà phê chưa rang.

---

(210) **4-2017-32604**

(220) 09.10.2017

(441) 25.12.2017

(540)

(731) HỒ KHẢ HIỀN (VN)

**TRIỆU AN**

Thôn 1, xã Liêng Srônh, huyện Đam  
Rông, tỉnh Lâm Đồng

---

(511) Nhóm 32: Nước uống đóng chai.

---

(210) **4-2017-32607**

(220) 09.10.2017

(441) 25.12.2017

(540)

(531) 7.3.15

(591) Xanh dương, vàng, nâu

(731) CÔNG TY CỔ PHẦN TƯ VẤN ĐẦU  
TƯ VÀ HỢP TÁC NGUỒN NHÂN  
LỰC DHC (VN)



Số nhà 03, khu trung tâm thương mại  
Kim Nỗ, đường Đồng Quan, xóm Bắc,  
xã Kim Nỗ, huyện Đông Anh, thành phố  
Hà Nội

---

(511) Nhóm 35: Dịch vụ giới thiệu việc làm.

---

(210) **4-2017-32608**

(220) 09.10.2017

(441) 25.12.2017

(540)

(531) 2.9.1

(591) Đỏ, trắng, đen

(731) CÔNG TY TNHH MỘT THÀNH VIÊN  
VIETMO PET (VN)



26 Sông Thao, phường 02, quận Tân  
Bình, thành phố Hồ Chí Minh

---



## CÔNG BÁO SỞ HỮU CÔNG NGHIỆP SỐ 357 TẬP A (12.2017)

---

(511) Nhóm 35: Dịch vụ kinh doanh mua bán, phân phối, xuất nhập khẩu các loại sản phẩm như: thú nhồi bông, đồ gỗ, đồ nhựa, gốm sứ, sắt sơn tĩnh điện.

---

(210) **4-2017-32609**

(540)



(220) 09.10.2017

(441) 25.12.2017

(531) 26.1.2; 26.4.2

(591) Cam nhật, đen

(731) CÔNG TY TNHH MỘT THÀNH VIÊN  
VIETMO PET (VN)

26 Sông Thao, phường 02, quận Tân  
Bình, thành phố Hồ Chí Minh

(511) Nhóm 35: Dịch vụ kinh doanh mua bán, phân phối, xuất nhập khẩu các loại sản phẩm như: thú nhồi bông, đồ gỗ, đồ nhựa, gốm sứ, sắt sơn tĩnh điện.

---

(210) **4-2017-32610**

(540)



(220) 09.10.2017

(441) 25.12.2017

(531) 2.9.1; A26.11.7; 26.7.25

(591) Hồng, đen

(731) CÔNG TY TNHH MỘT THÀNH VIÊN  
VIETMO PET (VN)

26 Sông Thao, phường 02, quận Tân  
Bình, thành phố Hồ Chí Minh

(511) Nhóm 35: Dịch vụ kinh doanh mua bán, phân phối, xuất nhập khẩu các loại sản phẩm như: thú nhồi bông, đồ gỗ, đồ nhựa, gốm sứ, sắt sơn tĩnh điện.

---

(210) **4-2017-32611**

(540)



(220) 09.10.2017

(441) 25.12.2017

(531) 26.1.1; A26.1.18; 26.1.4

(591) Đen, đỏ, trắng

(731) CÔNG TY TNHH MỘT THÀNH VIÊN  
VIETMO PET (VN)

26 Sông Thao, phường 02, quận Tân  
Bình, thành phố Hồ Chí Minh

(511) Nhóm 35: Dịch vụ kinh doanh mua bán, phân phối, xuất nhập khẩu các loại sản phẩm như: thú nhồi bông, đồ gỗ, đồ nhựa, gốm sứ, sắt sơn tĩnh điện.

---

CÔNG BÁO SỞ HỮU CÔNG NGHIỆP SỐ 357 TẬP A (12.2017)

---

(210) **4-2017-32612**

(540)



(220) 09.10.2017

(441) 25.12.2017

(531) A26.11.8

(591) Xanh đậm, tím đậm

(731) CÔNG TY TNHH MỘT THÀNH VIÊN  
VIETMO PET (VN)

26 Sông Thao, phường 02, quận Tân  
Bình, thành phố Hồ Chí Minh

(511) Nhóm 35: Dịch vụ kinh doanh mua bán, phân phối, xuất nhập khẩu các loại sản phẩm như: thú nhồi bông, đồ gỗ, đồ nhựa, gốm sứ, sắt sơn tĩnh điện.

---

(210) **4-2017-32613**

(540)



(220) 09.10.2017

(441) 25.12.2017

(531) A26.11.8

(591) Xanh, cam nhạt, đen

(731) CÔNG TY TNHH MỘT THÀNH VIÊN  
VIETMO PET (VN)

26 Sông Thao, phường 02, quận Tân  
Bình, thành phố Hồ Chí Minh

(511) Nhóm 35: Dịch vụ kinh doanh mua bán, phân phối, xuất nhập khẩu các loại sản phẩm như: thú nhồi bông, đồ gỗ, đồ nhựa, gốm sứ, sắt sơn tĩnh điện.

---

(210) **4-2017-32615**

(540)



(220) 09.10.2017

(441) 25.12.2017

(531) 3.7.17

(591) Đỏ, đen

(731) CÔNG TY CỔ PHẦN TƯ VẤN GIÁO  
DỤC VÀ ĐẦU TƯ THUY ED (VN)

Số 3 ngõ 17 phố Tạ Quang Bửu, phường  
Bách Khoa, quận Hai Bà Trưng, thành  
phố Hà Nội

(511) Nhóm 41: Giáo dục.

---

(210) **4-2017-32616**

(540)



(220) 09.10.2017

(441) 25.12.2017

(531) A1.1.10; A1.1.2

(591) Vàng, xanh lá cây, trắng

(731) CÔNG TY CỔ PHẦN PHÁT TRIỂN  
CƠ ĐIỆN VIỆT NAM (VN)

Số 52 D, ngõ 210, Nghi Tàm, phường  
Yên Phụ, quận Tây Hồ, thành phố Hà  
Nội



## CÔNG BÁO SỞ HỮU CÔNG NGHIỆP SỐ 357 TẬP A (12.2017)

---

(511) Nhóm 01: Hợp chất chữa cháy, hợp chất dập lửa.

Nhóm 09: Bình cứu hỏa (có chứa hợp chất chữa cháy, dập lửa bên trong); bình chữa cháy (có chứa hợp chất chữa cháy, dập lửa bên trong); túi chữa cháy (có chứa hợp chất chữa cháy, dập lửa bên trong); thiết bị chữa cháy; dụng cụ chữa cháy.

Nhóm 35: Mua bán hợp chất chữa cháy, hợp chất dập lửa, bình cứu hỏa, bình chữa cháy, túi chữa cháy, thiết bị chữa cháy, dụng cụ chữa cháy.

Nhóm 37: Lắp đặt, bảo trì, sửa chữa hệ thống, thiết bị phòng cháy, chữa cháy.

---

(210) **4-2017-32617**

(220) 09.10.2017

(441) 25.12.2017

(540)

(531) 26.4.4; 26.4.9

(591) Đỏ, cam, vàng, đen

(731) VŨ THỊ THUẬN (VN)



Số 21A, ngõ 173 đường Ngọc Hồi, phường Hoàng Liệt, quận Hoàng Mai, thành phố Hà Nội

(511) Nhóm 07: Máy cắt; máy khoan; máy rửa bát đĩa; máy bơm; thiết bị rửa cho xe cộ; máy cưa; máy hàn điện; máy mài; máy dùng cho nhà bếp, dùng điện; máy hút bụi chân không.

Nhóm 11: Bộ lọc nước uống; thiết bị lọc nước uống; thiết bị làm lạnh không khí.

---

(210) **4-2017-32618**

(220) 09.10.2017

(441) 25.12.2017

(540)

(531) 26.4.4; 26.4.9

(591) Đỏ, cam, vàng, đen

(731) VŨ THỊ THUẬN (VN)



Số 21A, ngõ 173 đường Ngọc Hồi, phường Hoàng Liệt, quận Hoàng Mai, thành phố Hà Nội

(511) Nhóm 07: Máy cắt; máy khoan; máy rửa bát đĩa; máy bơm; thiết bị rửa cho xe cộ; máy cưa; máy hàn điện; máy mài; máy dùng cho nhà bếp, dùng điện; máy hút bụi chân không.

Nhóm 11: Bộ lọc nước uống; thiết bị lọc nước uống; thiết bị làm lạnh không khí.

---

(210) **4-2017-32619**

(220) 09.10.2017

(441) 25.12.2017

(540)

(531) 3.7.17; 4.1.3; A2.3.16

(731) CÔNG TY TNHH KYOTO JAPAN VIỆT NAM (VN)



COCHINCHIN

36 Tân Trang, phường 9, quận Tân Bình, thành phố Hồ Chí Minh

## CÔNG BÁO SỞ HỮU CÔNG NGHIỆP SỐ 357 TẬP A (12.2017)

(511) Nhóm 03: Mỹ phẩm; sữa rửa mặt; kem mụn dùng cho mục đích mỹ phẩm; kem làm trắng da; mặt nạ làm đẹp.

Nhóm 05: Kem trị mụn (có chứa thuốc); trà thảo mộc dùng cho mục đích y tế; trà giảm cân dùng cho mục đích y tế; thực phẩm chức năng dùng cho mục đích làm đẹp.

(210) **4-2017-32620**

(540)



(220) 09.10.2017

(441) 25.12.2017

(531) 24.13.1; 26.4.4; 26.4.9; 14.1.13; 1.13.1

(591) Xanh dương, xám

(731) CÔNG TY CỔ PHẦN TRUNG TÂM CHẨN ĐOÁN Y KHOA PHƯƠNG NAM (VN)

550 Lý Thái Tổ, phường 10, quận 10, thành phố Hồ Chí Minh

(511) Nhóm 44: Dịch vụ khám và chữa bệnh; dịch vụ chăm sóc sức khỏe; dịch vụ trợ giúp y tế; dịch vụ chăm sóc y tế từ xa; dịch vụ xét nghiệm; các dịch vụ phân tích y tế liên quan đến điều trị ở người (xét nghiệm X quang và thử máu); tư vấn về sử dụng thuốc; dịch vụ kiểm tra sức khỏe thai nhi; dịch vụ nắn khớp xương; dịch vụ da liễu; dịch vụ điều dưỡng; dịch vụ phục hồi sức khỏe; dịch vụ chuẩn đoán bằng hình ảnh và chuẩn đoán bằng siêu âm; dịch vụ y tế liên quan đến nhi khoa và chống lão hóa; điều trị y tế và phẫu thuật di động; dịch vụ liên quan đến phẫu thuật thẩm mỹ và phẫu thuật nhi khoa.

(210) **4-2017-32621**

(540)



(220) 09.10.2017

(441) 25.12.2017

(531) 3.7.17

(591) Đỏ, vàng, trắng

(731) CÔNG TY CỔ PHẦN DỊCH VỤ GIẢI PHÁP QUỐC TẾ (VN)

Tập thể 12a Lý Nam Đế, phường Hàng Mã, quận Hoàn Kiếm, thành phố Hà Nội

(511) Nhóm 06: Bản lề cửa bằng kim loại; bản lề sàn bằng kim loại; tay đẩy cửa bằng kim loại; kẹp kính bằng kim loại; thanh trượt bằng kim loại dùng cho cửa đi; khóa cửa bằng kim loại, loại trừ khóa điện.

(210) **4-2017-32622**

(540)



(220) 09.10.2017

(441) 25.12.2017

(531) 3.1.1; A17.2.2; 26.1.2

(591) Đỏ sẫm, vàng nâu

(731) CÔNG TY TNHH BẢO TÍN MẠNH HẢI (VN)

Số 39 Nguyễn Trãi, phường Khương Trung, quận Thanh Xuân, thành phố Hà Nội

## CÔNG BÁO SỞ HỮU CÔNG NGHIỆP SỐ 357 TẬP A (12.2017)

---

(511) Nhóm 14: Vàng, bạc, đá quý, đồ trang sức cưới, đồ trang sức mỹ nghệ, ngọc trai.

---

(210) **4-2017-32624**

(540)



*Phát triển bền vững*

(220) 09.10.2017

(441) 25.12.2017

(531) A7.1.12; 7.1.24; 26.1.2; 26.4.9

(591) Xanh nước biển, xanh nước biển nhạt, đỏ  
(731) CÔNG TY CỔ PHẦN BÊ TÔNG 319 (VN)

Tầng 5, tòa nhà Văn phòng Tổng công ty 319, số 147 Nguyễn Văn Cừ, phường Ngọc Lâm, quận Long Biên, thành phố Hà Nội

(511) Nhóm 19: Gạch không nung.

---

(210) **4-2017-32625**

(540)



(220) 09.10.2017

(441) 25.12.2017

(531) 7.1.5; 7.5.10; A7.1.11; A26.11.8

(591) Xanh dương, đen, trắng

(731) CÔNG TY TNHH XUẤT NHẬP KHẨU VÀ DỊCH VỤ THƯƠNG MẠI VIẾT NAM (VN)

B32-TT17, khu ĐTM Văn Quán, phường Phúc La, quận Hà Đông, thành phố Hà Nội

(511) Nhóm 19: Xi măng; vật liệu xây dựng phi kim loại; gạch (thuộc nhóm này); ngói (thuộc nhóm này).

---

(210) **4-2017-32626**

(540)



(220) 09.10.2017

(441) 25.12.2017

(531) 3.1.4; 26.1.2; 3.1.16; A3.1.24

(591) Đỏ, xanh dương, trắng

(731) CÔNG TY TNHH XUẤT NHẬP KHẨU VÀ DỊCH VỤ THƯƠNG MẠI VIẾT NAM (VN)

B32-TT17, khu ĐTM Văn Quán, phường Phúc La, quận Hà Đông, thành phố Hà Nội

(511) Nhóm 19: Xi măng; vật liệu xây dựng phi kim loại; gạch (thuộc nhóm này); ngói (thuộc nhóm này).

---

CÔNG BÁO SỞ HỮU CÔNG NGHIỆP SỐ 357 TẬP A (12.2017)

---

(210) 4-2017-32627

(540)



(220) 09.10.2017

(441) 25.12.2017

(531) A26.11.12; 26.11.3; 26.3.2; A26.3.6

(591) Đỏ, đen, trắng

(731) CÔNG TY TNHH XUẤT NHẬP KHẨU VÀ DỊCH VỤ THƯƠNG MẠI VIẾT NAM (VN)

B32-TT17, khu ĐTM Văn Quán, phường Phúc La, quận Hà Đông, thành phố Hà Nội

(511) Nhóm 19: Xi măng; vật liệu xây dựng phi kim loại; gạch (thuộc nhóm này); ngói (thuộc nhóm này).

---

(210) 4-2017-32628

(540)



(220) 09.10.2017

(441) 25.12.2017

(531) A7.1.12; 7.1.24; 6.1.2; A1.1.10; A26.11.12; 26.1.1

(591) Đỏ, xanh dương, trắng

(731) CÔNG TY TNHH XUẤT NHẬP KHẨU VÀ DỊCH VỤ THƯƠNG MẠI VIẾT NAM (VN)

B32-TT17, khu ĐTM Văn Quán, phường Phúc La, quận Hà Đông, thành phố Hà Nội

(511) Nhóm 19: Xi măng; vật liệu xây dựng phi kim loại; gạch (thuộc nhóm này); ngói (thuộc nhóm này).

---

(210) 4-2017-32629

(540)

**AU LAC CENTER  
HOTEL**

(220) 09.10.2017

(441) 25.12.2017

(731) CÔNG TY TNHH DỊCH VỤ THƯƠNG MẠI KHÁCH SẠN ÂU LẠC (VN)  
90 Nguyễn Thị Minh Khai, phường 6, quận 3, thành phố Hồ Chí Minh

(511) Nhóm 43: Khách sạn, nhà hàng ăn uống.

---

(210) 4-2017-32630

(540)



(220) 09.10.2017

(441) 25.12.2017

(531) 26.4.1; A26.4.18

(591) Trắng, đen, vàng đồng, nâu đỏ

(731) CÔNG TY TNHH DỊCH VỤ THƯƠNG MẠI KHÁCH SẠN ÂU LẠC (VN)  
90 Nguyễn Thị Minh Khai, phường 6, quận 3, thành phố Hồ Chí Minh

**CÔNG BÁO SỞ HỮU CÔNG NGHIỆP SỐ 357 TẬP A (12.2017)**

---

(511) Nhóm 43: Khách sạn, nhà hàng ăn uống.

---

(210) **4-2017-32631**

(540)



(220) 09.10.2017

(441) 25.12.2017

(531) A1.1.10; A1.1.5; 26.1.2; A26.1.18

(591) Đỏ đỏ, trắng

(731) **HỘ KINH DOANH ĐÀO HỮU TÍN (VN)**

Xóm 26, thôn Tiến Thắng, xã Yên Đồng, huyện Ý Yên, tỉnh Nam Định

(511) Nhóm 25: Quần áo thời trang.

---

(210) **4-2017-32634**

(540)

**KIM NGÂN HOA**

(220) 09.10.2017

(441) 25.12.2017

(731) **NGÔ THỊ BÍCH PHƯỢNG (VN)**

Số 35, tổ 1, thị trấn Xuân Lập, huyện Long Khánh, tỉnh Đồng Nai

(511) Nhóm 35: Mua bán mỹ phẩm, son môi, chất tẩy rửa, chế phẩm vệ sinh.

---

(210) **4-2017-32635**

(540)

**SHC**

(220) 09.10.2017

(441) 25.12.2017

(591) Cam

(731) **CÔNG TY TNHH MỘT THÀNH VIÊN ĐẦU TƯ TỔNG HỢP LÊ GIA (VN)**  
38 BT4, Bắc Linh Đàm X2, phường Hoàng Liệt, quận Hoàng Mai, thành phố Hà Nội

(740) Văn phòng luật sư Phạm và Liên danh (PHAM & ASSOCIATES)

(511) Nhóm 11: Vòi sen tắm; máy lọc nước; vòi nước, chậu rửa gắn cố định.

---

(210) **4-2017-32637**

(540)



(220) 09.10.2017

(441) 25.12.2017

(531) A3.13.4; A3.13.24; 26.1.2

(591) Nâu, vàng đậm, cam, đen, trắng

(731) **CAO MINH TUẤN (VN)**

Số 116, phố Hưng Hóa, phường Duyên Hải, thành phố Lào Cai, tỉnh Lào Cai

CÔNG BÁO SỞ HỮU CÔNG NGHIỆP SỐ 357 TẬP A (12.2017)

---

(511) Nhóm 30: Mật ong.

Nhóm 35: Buôn bán mật ong.

---

(210) **4-2017-32638**

(540)



(220) 09.10.2017

(441) 25.12.2017

(531) 26.4.2; 9.9.1; A9.9.7; 26.3.1; 2.1.1;  
A2.1.16; A2.1.23

(591) Xanh lam, trắng

(731) CÔNG TY TNHH HOA SAN (VN)  
26 Hàng Vải, phường Hàng Bồ, quận  
Hoàn Kiếm, thành phố Hà Nội

(511) Nhóm 25: Quần, áo, giày, dép, mũ, nón thuộc nhóm này.

---

(210) **4-2017-32639**

(540)



(220) 09.10.2017

(441) 25.12.2017

(591) Cam

(731) CÔNG TY TNHH MỘT THÀNH VIÊN  
ĐẦU TƯ TỔNG HỢP LÊ GIA (VN)  
38 BT4, Bắc Linh Đàm X2, phường  
Hoàng Liệt, quận Hoàng Mai, thành phố  
Hà Nội

(740) Văn phòng luật sư Phạm và Liên danh  
(PHAM & ASSOCIATES)

(511) Nhóm 11: Vòi sen tắm; máy lọc nước; vòi nước, chậu rửa gắn cố định.

---

(210) **4-2017-32643**

(540)



(220) 09.10.2017

(441) 25.12.2017

(531) 25.1.25; A5.5.20; A5.5.21; 25.1.9

(591) Trắng, đen, vàng

(731) CÔNG TY TNHH MỘT THÀNH VIÊN  
SUBO TẤN ĐẠI PHÁT (VN)  
Đường Phan Thanh, khối 3, phường Vĩnh  
Điện, thị xã Điện Bàn, tỉnh Quảng Nam

(511) Nhóm 24: Ga trải giường (bằng vải).

Nhóm 35: Mua bán ga trải giường.

---



(210) **4-2017-32644**

(540)

**DAICHI**

(511) Nhóm 30: Tương ớt.

---

(220) 09.10.2017

(441) 25.12.2017

(731) ĐẶNG NGUYỄN NGỌC HIỀN (VN)  
05 Ngô Sĩ Liên, phường Tân An, thành phố Hội An, tỉnh Quảng Nam

(210) **4-2017-32646**

(540)

**MINH HIỂU**

(511) Nhóm 16: Giấy vệ sinh; khăn giấy; giấy lau.

---

(220) 09.10.2017

(441) 25.12.2017

(731) HOÀNG ĐỨC THẮNG (VN)  
Số 99, tổ 35, phường Yên Hòa, quận Cầu Giấy, thành phố Hà Nội

(210) **4-2017-32647**

(540)



(511) Nhóm 35: Mua bán: tã lót trẻ em, quần tã trẻ em, tã giấy trẻ em, giấy vệ sinh, giấy, bàn chải đánh răng, kem đánh răng, bàn cạo râu, lưỡi dao cạo râu, cốc giấy, dụng cụ nấu ăn như: xoong, nồi, bếp, dao, chảo, thìa, muông, rổ, rá, bát, đĩa, cốc.

---

(220) 09.10.2017

(441) 25.12.2017

(531) 1.3.1; A1.3.16; 3.7.7; 1.15.11  
(591) Đen, trắng, vàng, xanh dương, xanh dương nhạt, đỏ

(731) NGÔ ĐỨC PHƯƠNG (VN)  
Khu Dương Ổ, phường Phong Khê, thành phố Bắc Ninh, tỉnh Bắc Ninh

(210) **4-2017-32648**

(540)

**Rose Garden**

(511) Nhóm 03: Mỹ phẩm.

Nhóm 05: Thực phẩm chức năng (dùng cho mục đích y tế).

Nhóm 29: Thực phẩm dinh dưỡng (không dùng cho mục đích y tế).

---

(220) 09.10.2017

(441) 25.12.2017

(731) CÔNG TY TNHH CÔNG NGHỆ SINH HỌC ROSE GARDEN (VN)  
Phòng 1504, tầng 15, tòa nhà Hàn Việt, số 203 Minh Khai, phường Minh Khai, quận Hai Bà Trưng, thành phố Hà Nội  
(740) Công ty TNHH Sở hữu trí tuệ Việt á (VIET A IP CO.,LTD)

(210) **4-2017-32649**

(220) 09.10.2017

(441) 25.12.2017

(540)

**Ripples**

(731) CÔNG TY TNHH CÔNG NGHỆ SINH HỌC ROSE GARDEN (VN)

Phòng 1504, tầng 15, tòa nhà Hàn Việt, số 203 Minh Khai, phường Minh Khai, quận Hai Bà Trưng, thành phố Hà Nội

(740) Công ty TNHH Sở hữu trí tuệ Việt Á (VIET A IP CO.,LTD)

(511) Nhóm 11: Máy pha cà phê, dùng điện.

Nhóm 30: Cà phê; đồ uống trên cơ sở cà phê.

Nhóm 43: Dịch vụ quán cà phê.

---

(210) **4-2017-32650**

(220) 09.10.2017

(441) 25.12.2017

(540)

**STINGTAO**

(731) CÔNG TY TNHH DỊCH VỤ CHUỖI CUNG ỨNG THƯƠNG MẠI QUỐC TẾ VIỆT NAM (VN)

Số 30 Phố thương mại, khu đô thị Our City, phường Hải Thành, quận Dương Kinh, thành phố Hải Phòng

(740) Công ty TNHH Sở hữu trí tuệ Việt Á (VIET A IP CO.,LTD)

(511) Nhóm 32: Bia.

---

(210) **4-2017-32651**

(220) 09.10.2017

(441) 25.12.2017

(540)

**老干妈.lao gan ma**

(731) CÔNG TY TNHH DỊCH VỤ CHUỖI CUNG ỨNG THƯƠNG MẠI QUỐC TẾ VIỆT NAM (VN)

Số 30 Phố thương mại, khu đô thị Our City, phường Hải Thành, quận Dương Kinh, thành phố Hải Phòng

(740) Công ty TNHH Sở hữu trí tuệ Việt Á (VIET A IP CO.,LTD)

(511) Nhóm 30: Tương; gia vị; muối; mì chính.

---



**CÔNG BÁO SỞ HỮU CÔNG NGHIỆP SỐ 357 TẬP A (12.2017)**

---

(210) **4-2017-32652**

(540)



(220) 09.10.2017

(441) 25.12.2017

(531) 26.1.2; A1.1.10; 26.1.1; 26.1.4

(591) Vàng, xanh lam

(731) CÔNG TY TNHH DỊCH VỤ CHUỖI CUNG ỨNG THƯƠNG MẠI QUỐC TẾ VIỆT NAM (VN)

Số 30 Phố thương mại, khu đô thị Our City, phường Hải Thành, quận Dương Kinh, thành phố Hải Phòng

(740) Công ty TNHH Sở hữu trí tuệ Việt Á (VIET A IP CO.,LTD)

(511) Nhóm 39: Dịch vụ chuyển phát nhanh.

---

(210) **4-2017-32653**

(540)



(220) 09.10.2017

(441) 25.12.2017

(531) A5.3.13; 1.15.23; 2.7.14; A2.9.15; A5.3.15

(591) Đỏ, vàng, xám

(731) CÔNG TY TNHH NĂNG LƯỢNG XANH VIỆT NAM (VN)

Khu công nghiệp Công nghệ cao I, khu công nghệ cao Hòa Lạc, xã Hạ Bằng, huyện Thạch Thất, thành phố Hà Nội

(511) Nhóm 35: Mua bán thiết bị và linh kiện điện tử, viễn thông cụ thể là: mua bán các sản phẩm điện tử, bưu chính, viễn thông, công nghệ thông tin cấp và thiết bị phụ kiện mạng viễn thông, mạng vi tính, thiết bị thí nghiệm; mua bán máy móc, thiết bị và phụ tùng máy cụ thể là: mua bán thiết bị điện, vật liệu điện (máy phát điện, động cơ điện, dây điện và thiết bị khác dùng trong mạch điện); mua bán máy móc, thiết bị và phụ tùng máy văn phòng; mua bán các sản phẩm truyền thanh, truyền hình công nghiệp; mua bán thiết bị văn phòng, điện máy, điện lạnh, điện tử cao cấp, máy móc và hàng tiêu dùng; cho thuê máy móc, thiết bị văn phòng (trừ máy fax và máy vi tính).

---

(210) **4-2017-32654**

(540)



(220) 09.10.2017

(441) 25.12.2017

(531) 1.15.23; A5.3.13; A5.3.15; 2.9.14; A2.9.15

(591) Đỏ, vàng, xám

(731) CÔNG TY TNHH NĂNG LƯỢNG XANH VIỆT NAM (VN)

Khu công nghiệp Công nghệ cao I, khu công nghệ cao Hòa Lạc, xã Hạ Bằng, huyện Thạch Thất, thành phố Hà Nội

## CÔNG BÁO SỞ HỮU CÔNG NGHIỆP SỐ 357 TẬP A (12.2017)

---

(511) Nhóm 11: Thiết bị chiếu sáng dùng trong công nghiệp, dùng cho đường phố, cho mục đích gia dụng và thương mại; đèn led [thiết bị chiếu sáng]; phụ kiện cho đèn huỳnh quang trong nhà; thiết bị chiếu sáng sử dụng công nghệ led; đèn trang trí.

---

(210) **4-2017-32655**

(220) 09.10.2017

(441) 25.12.2017

(540)



(531) 2.9.14; A2.9.15; A5.3.13; 1.15.23;

A5.3.15

(591) Đỏ, vàng, xám

(731) CÔNG TY TNHH NĂNG LƯỢNG XANH VIỆT NAM (VN)

Khu công nghiệp Công nghệ cao I, khu công nghệ cao Hòa Lạc, xã Hạ Bằng, huyện Thạch Thất, thành phố Hà Nội

---

(511) Nhóm 09: Thiết bị ngoại vi máy vi tính; điện thoại di động; thiết bị sạc cho pin điện; pin điện; pin mặt trời (pin năng lượng mặt trời); nguồn điện thoại, cụ thể là pin năng lượng cao có thể xách tay.

---

(210) **4-2017-32660**

(220) 09.10.2017

(441) 25.12.2017

(540)

**Long Beach Resort & Casino**

(731) CÔNG TY TNHH BLACKSPACE (VN)

11 Trà Khúc, phường 2, quận Tân Bình, thành phố Hồ Chí Minh

---

(511) Nhóm 41: Dịch vụ tổ chức đánh bạc.

Nhóm 43: Dịch vụ khách sạn; đặt chỗ khách sạn; cho thuê chỗ ở tạm thời; dịch vụ nhà hàng ăn uống, dịch vụ quán rượu nhỏ; dịch vụ nhà nghỉ du lịch.

---

(210) **4-2017-32661**

(220) 09.10.2017

(441) 25.12.2017

(540)

**Casino Ambassador**

(731) CÔNG TY TNHH BLACKSPACE (VN)

11 Trà Khúc, phường 2, quận Tân Bình, thành phố Hồ Chí Minh

---

(511) Nhóm 41: Dịch vụ tổ chức đánh bạc.

Nhóm 43: Dịch vụ khách sạn; đặt chỗ khách sạn; cho thuê chỗ ở tạm thời; dịch vụ nhà hàng ăn uống, dịch vụ quán rượu nhỏ; dịch vụ nhà nghỉ du lịch.

---

CÔNG BÁO SỞ HỮU CÔNG NGHIỆP SỐ 357 TẬP A (12.2017)

---

(210) **4-2017-32662**

(220) 09.10.2017

(540)

(441) 25.12.2017

**Casino Royal**

(731) CÔNG TY TNHH BLACKSPACE (VN)

11 Trà Khúc, phường 2, quận Tân Bình, thành phố Hồ Chí Minh

(511) Nhóm 41: Dịch vụ tổ chức đánh bạc.

---

(210) **4-2017-32663**

(220) 09.10.2017

(540)

(441) 25.12.2017



(531) 26.1.1; A26.1.18

(591) Xanh dương đậm, xanh dương nhạt, đen

(731) CÔNG TY TNHH THƯƠNG MẠI THANH KIM LONG (VN)

51 Đoàn Như Hải, phường 12, quận 4, thành phố Hồ Chí Minh

(511) Nhóm 04: Ga lạnh.

Nhóm 35: Mua bán, quảng cáo, trưng bày và giới thiệu sản phẩm: ga lạnh.

---

(210) **4-2017-32664**

(220) 09.10.2017

(540)

(441) 25.12.2017



(531) 26.4.2

(591) Xanh lá cây, đen

(731) CÔNG TY TNHH THƯƠNG MẠI THANH KIM LONG (VN)

51 Đoàn Như Hải, phường 12, quận 4, thành phố Hồ Chí Minh

(511) Nhóm 04: Ga lạnh.

Nhóm 35: Mua bán, quảng cáo, trưng bày và giới thiệu sản phẩm: ga lạnh.

---

(210) **4-2017-32665**

(220) 09.10.2017

(540)

(441) 25.12.2017



(531) 2.9.1; A7.1.11; 7.1.24

(591) Xanh lá cây, trắng, đen

(731) NGUYỄN XUÂN THỌ (VN)

140, ấp Long Bình, xã Long Nguyên, huyện Bàu Bàng, tỉnh Bình Dương

(740) Công ty TNHH Tư vấn Sở hữu trí tuệ Á Đông (A ĐÔNG IP CONSULTANCY CO.,LTD.)

## CÔNG BÁO SỞ HỮU CÔNG NGHIỆP SỐ 357 TẬP A (12.2017)

(511) Nhóm 35: Mua bán: thủy sản, thịt, đồ uống có cồn, đồ uống không cồn, nước uống, nông sản, rau, củ, quả, ngũ cốc, thóc, ngô, gạo, chè, tiêu, cà phê, bánh kẹo; mua bán sản phẩm thực dưỡng như tổ yến, rong biển, gạo lứt, sâm, nấm, lúa mạch, tinh bột nghệ, hạt chia, tỏi, tương, muối, trà, mật ong, yến mạch, bột sắn dây, hạnh nhân, hà thủ ô, sữa; mua bán gia vị như nước mắm, nước tương, tỏi, hành, gừng, muối, đường, bột ngọt, dầu ăn.

(210) **4-2017-32666**

(220) 09.10.2017

(441) 25.12.2017

(540)



(591) Đỏ, vàng

(731) DOANH NGHIỆP TƯ NHÂN TIỆM VÀNG HUYNH VĂN BẠC (VN)  
Số 1067 Trần Hưng Đạo, khu vực 3, phường 7, thành phố Vị Thanh, tỉnh Hậu Giang

(740) Văn phòng Luật sư ROYAL (ROYAL LAW FIRM)

(511) Nhóm 35: Quảng cáo, xuất khẩu, nhập khẩu, kinh doanh mua bán các loại như kim loại quý, vàng bạc, đá quý và bán quý, đồ kim hoàn, đồ nữ trang, đồ trang sức, các loại vật dụng đựng đồ trang sức.

(210) **4-2017-32670**

(220) 09.10.2017

(441) 25.12.2017

(540)



(531) A5.5.20; 1.3.1; 3.7.7; 1.15.11; 25.7.25; 2.5.6; 9.1.10; 11.3.18; 26.7.25

(591) Đen, trắng, vàng, xanh, đỏ, tím, hồng

(731) NGÔ ĐỨC PHƯƠNG (VN)

Khu Dương Ổ, phường Phong Khê, thành phố Bắc Ninh, tỉnh Bắc Ninh

(511) Nhóm 05: Tã lót trẻ em; quần tã trẻ em; tã giấy trẻ em.

Nhóm 35: Mua bán: tã lót trẻ em, quần tã trẻ em, tã giấy trẻ em.

(210) **4-2017-32671**

(220) 09.10.2017

(441) 25.12.2017

(540)



(531) 1.3.1; 1.3.2; A5.5.21; A5.5.20; A1.3.16

(591) Xanh lá, vàng cam, đỏ

(731) BÙI CẢNH TRUNG SƠN (VN)

381/5A Huỳnh Tấn Phát, tổ 16, KP2, phường Tân Thuận Đông, quận 7, thành phố Hồ Chí Minh

## CÔNG BÁO SỞ HỮU CÔNG NGHIỆP SỐ 357 TẬP A (12.2017)

---

(511) Nhóm 09: Thiết bị và dụng cụ dùng để truyền dẫn, chuyển mạch, biến đổi, tích, điều chỉnh hoặc điều khiển năng lượng điện.

---

(210) **4-2017-32672**

(220) 09.10.2017

(441) 25.12.2017

(540)

(531) 1.3.1; 1.3.2; A5.5.21; A5.5.20; A1.3.16

(591) Xanh lá, vàng cam, đỏ

(731) BÙI CẢNH TRUNG SƠN (VN)

381/5A Huỳnh Tấn Phát, tổ 16, KP2,  
phường Tân Thuận Đông, quận 7, thành  
phố Hồ Chí Minh



(511) Nhóm 09: Thiết bị và dụng cụ dùng để truyền dẫn, chuyển mạch, biến đổi, tích, điều chỉnh hoặc điều khiển năng lượng điện.

---

(210) **4-2017-32673**

(220) 09.10.2017

(441) 25.12.2017

(540)

(531) 26.2.7; 25.1.6; 26.2.3; 26.2.1

(591) Trắng, xanh dương, vàng

(731) BÙI CẢNH TRUNG SƠN (VN)

381/5A Huỳnh Tấn Phát, tổ 16, KP2,  
phường Tân Thuận Đông, quận 7, thành  
phố Hồ Chí Minh



(511) Nhóm 30: Cà phê, bột sắn, khoai mì.

---

(210) **4-2017-32674**

(220) 09.10.2017

(441) 25.12.2017

(540)

(531) 1.3.1; 1.3.2; A1.3.16; A5.5.20; A5.5.21

(591) Xanh lá, vàng cam, đỏ

(731) BÙI CẢNH TRUNG SƠN (VN)

381/5A Huỳnh Tấn Phát, tổ 16, KP2,  
phường Tân Thuận Đông, quận 7, thành  
phố Hồ Chí Minh



(511) Nhóm 09: Thiết bị và dụng cụ dùng để truyền dẫn, chuyển mạch, biến đổi, tích, điều chỉnh hoặc điều khiển năng lượng điện.

---

CÔNG BÁO SỞ HỮU CÔNG NGHIỆP SỐ 357 TẬP A (12.2017)

---

(210) 4-2017-32675

(540)



(220) 09.10.2017

(441) 25.12.2017

(531) 2.9.1; 19.13.13; A19.13.21; 2.1.8; 2.3.8; 4.5.2; 4.5.3; 26.4.2; 25.5.2

(591) Đỏ, trắng, hồng

(731) CÔNG TY CỔ PHẦN THƯƠNG MẠI QUỐC TẾ SUNITE VIỆT NAM (VN)  
Số 8, ngách 12/25, tổ dân cư Tân Xuân 3, phường Xuân Đỉnh, quận Bắc Từ Liêm, thành phố Hà Nội

(740) Công ty TNHH Sở hữu trí tuệ Bình Minh (SUNRISE IP CO.,LTD.)

(511) Nhóm 10: Bao cao su.

---

(210) 4-2017-32676

(540)



(220) 09.10.2017

(441) 25.12.2017

(531) A5.3.13; A5.3.15; A5.5.20; 1.15.5

(591) Đen, tím

(731) CÔNG TY CỔ PHẦN KENTADO (VN)

Lầu 3, tòa nhà Toyal Building - 225 Nguyễn Xí, phường 13, quận Bình Thạnh, thành phố Hồ Chí Minh

(511) Nhóm 35: Buôn bán thực phẩm chức năng.

---

(210) 4-2017-32677

(540)



(220) 09.10.2017

(441) 25.12.2017

(531) A5.3.13; A5.3.15

(591) Đen, cam, đỏ cam

(731) CÔNG TY CỔ PHẦN KENTADO (VN)

Lầu 3, tòa nhà Toyal Building - 225 Nguyễn Xí, phường 13, quận Bình Thạnh, thành phố Hồ Chí Minh

(511) Nhóm 35: Buôn bán thực phẩm chức năng.

---



CÔNG BÁO SỞ HỮU CÔNG NGHIỆP SỐ 357 TẬP A (12.2017)

---

(210) **4-2017-32678**

(220) 09.10.2017

(441) 25.12.2017

(540)

**GUDOTI**

(731) CÔNG TY TNHH SẢN XUẤT  
THƯƠNG MẠI VÀ DỊCH VỤ VŨ  
TIẾN (VN)

Nhà ông Đỗ Văn Đà, xóm 6, xã Thụy  
Thanh, huyện Thái Thụy, tỉnh Thái Bình

(740) Công ty Luật TNHH WINCO (WINCO  
LAW FIRM)

(511) Nhóm 25: Quần áo; giày dép; mũ nón.

---

(210) **4-2017-32679**

(220) 09.10.2017

(441) 25.12.2017

(540)



(531) 26.4.4; 26.4.7; 25.5.2

(591) Nâu, trắng, vàng

(731) CÔNG TY TNHH SẢN XUẤT  
THƯƠNG MẠI VÀ DỊCH VỤ VŨ  
TIẾN (VN)

Nhà ông Đỗ Văn Đà, xóm 6, xã Thụy  
Thanh, huyện Thái Thụy, tỉnh Thái Bình

(740) Công ty Luật TNHH WINCO (WINCO  
LAW FIRM)

(511) Nhóm 25: Quần áo; giày dép; mũ nón.

---

(210) **4-2017-32680**

(220) 09.10.2017

(441) 25.12.2017

(540)



(531) 26.3.1; 26.3.2; A26.11.9

(731) CÔNG TY TNHH DỊCH VỤ THƯƠNG  
MẠI VÀ SẢN XUẤT H&A (VN)

Số 26/238 đường Âu Cơ, phường Quảng  
An, quận Tây Hồ, thành phố Hà Nội

(740) Công ty TNHH Sở hữu trí tuệ Trần &  
Trần (TRAN & TRAN CO., LTD.)

(511) Nhóm 25: Giày; dép; dép đi trong nhà; giày thể thao; giày cỏ thấp; giày cao cổ.

---

CÔNG BÁO SỞ HỮU CÔNG NGHIỆP SỐ 357 TẬP A (12.2017)

---

(210) **4-2017-32681**

(540)



(220) 09.10.2017

(441) 25.12.2017

(531) 1.15.15; 2.9.1; A5.3.13; A5.3.15

(591) Đỏ, vàng cam, tím, hồng nhạt, xanh lá cây, xanh nước biển, xám đen

(731) CÔNG TY CỔ PHẦN PHÁT TRIỂN THỰC MỸ PHẨM VFARM (VN)

Số 4-5, lô 7, chung cư Giao Long, ấp Quới Thạnh Đông, xã Quới Sơn, huyện Châu Thành, tỉnh Bến Tre

(511) Nhóm 03: Mỹ phẩm.

---

(210) **4-2017-32682**

(540)



(220) 09.10.2017

(441) 25.12.2017

(531) 3.13.1; A3.13.24; A5.5.20

(591) Hồng, tím, trắng

(731) NGUYỄN THỊ TRÚC NGA (VN)

74 đường số 7, tổ 6, ấp Hậu, xã Tân Thông Hội, huyện Củ Chi, thành phố Hồ Chí Minh

(511) Nhóm 25: Quần áo trẻ em.

---

(210) **4-2017-32683**

(540)



(220) 09.10.2017

(441) 25.12.2017

(531) 5.7.1; 26.1.2; 25.5.25

(591) Xanh ngọc lam, trắng

(731) NGUYỄN THỤY KHÁNH VÂN (VN)

1661 quốc lộ 91, phường Thuận An, quận Thốt Nốt, thành phố Cần Thơ

(511) Nhóm 43: Nhà hàng ăn uống, dịch vụ ăn uống phục vụ lưu động (do nhà hàng thực hiện), quán cà phê.

---



CÔNG BÁO SỞ HỮU CÔNG NGHIỆP SỐ 357 TẬP A (12.2017)

---

(210) 4-2017-32684

(540)

**UCAFÉ**

(220) 09.10.2017

(441) 25.12.2017

(731) NGUYỄN THỤY KHÁNH VÂN (VN)  
1661 quốc lộ 91, phường Thuận An,  
quận Thốt Nốt, thành phố Cần Thơ

(511) Nhóm 43: Nhà hàng ăn uống, dịch vụ ăn uống phục vụ lưu động (do nhà hàng thực hiện), quán cà phê.

---

(210) 4-2017-32685

(540)

*Tigish*

(220) 09.10.2017

(441) 25.12.2017

(731) LÊ THÁI BÌNH DƯƠNG (VN)  
Tổ 5 đường Hà Công, phường Hương  
Chữ, thị xã Hương Trà, tỉnh Thừa Thiên -  
Huế

(511) Nhóm 25: Giày dép.

Nhóm 35: Mua bán giày dép.

---

(210) 4-2017-32686

(540)



(220) 09.10.2017

(441) 25.12.2017

(531) 26.3.4; 26.3.23; A26.4.6; 24.15.1

(731) NGUYỄN TIẾN HÀ (VN)  
83 Hàng Bông, phường Hàng Bông, quận  
Hoàn Kiếm, thành phố Hà Nội  
(740) Công ty TNHH Sở hữu trí tuệ Thảo Thọ  
Quyển (INVENCO)

(511) Nhóm 35: Mua bán các mặt hàng sau: đồ mỹ ký (nhẫn, vòng, khuyên tai); phụ kiện thời trang; mỹ phẩm; quần áo.

---

(210) 4-2017-32687

(540)



(220) 09.10.2017

(441) 25.12.2017

(531) 26.1.1; A26.1.18

(591) Đồ thắm, nâu đất

(731) CÔNG TY CỔ PHẦN BIGSTAR VIỆT  
NAM (VN)  
Nhà số 42 đường Nguyễn Hồng, phường  
Láng Hạ, quận Đống Đa, thành phố Hà  
Nội

## CÔNG BÁO SỞ HỮU CÔNG NGHIỆP SỐ 357 TẬP A (12.2017)

---

(511) Nhóm 29: Thịt bò; thịt lợn.

Nhóm 30: Dấm và nước xốt (gia vị); gia vị; bột và sản phẩm làm từ bột ngũ cốc; bánh mì; gạo.

Nhóm 43: Dịch vụ nhà hàng ăn uống.

---

(210) **4-2017-32688**

(220) 09.10.2017

(441) 25.12.2017

(540)



Winsa

(591) Cam

(731) CÔNG TY CỔ PHẦN QUỐC TẾ  
TOÀN MỸ (VN)  
P1604 nhà N4D Trung Hòa Nhân Chính,  
quận Thanh Xuân, thành phố Hà Nội

(511) Nhóm 11: Bình nước nóng cho nhà tắm; bồn rửa; bồn tắm; vòi hoa sen; ống dẫn nước dùng cho hệ thống thiết bị vệ sinh; bệ xí vệ sinh; bình nước nóng năng lượng mặt trời; máy lọc nước RO.

---

(210) **4-2017-32689**

(220) 09.10.2017

(441) 25.12.2017

(540)



DIASHAM

(731) DIASHAM RESOURCES PTE LTD  
(SG)

1 Gul Street 1, Jurong, Singapore 629314  
(740) Công ty TNHH Quốc tế D & N (D&N  
INTERNATIONAL CO.,LTD.)

(511) Nhóm 05: Chế phẩm thú y và chất tẩy uế.

---

(210) **4-2017-32690**

(220) 09.10.2017

(441) 25.12.2017

(540)



(531) 2.9.14; A2.9.15; 5.5.16; A5.5.20;  
A5.5.21

(591) Vàng, xanh

(731) CÔNG TY TNHH HOA PHÚ GIA  
(VN)

Thôn Hải Nham, xã Ninh Hải, huyện  
Hoa Lư, tỉnh Ninh Bình

(511) Nhóm 43: Dịch vụ khách sạn.

---

CÔNG BÁO SỞ HỮU CÔNG NGHIỆP SỐ 357 TẬP A (12.2017)

---

(210) **4-2017-32691**

(220) 09.10.2017

(441) 25.12.2017

(540)

**WHY NOT?**

(731) CÔNG TY TNHH ĐẠI LỢI (VN)  
24 Trần Quang Khải, phường Lộc Thọ,  
thành phố Nha Trang, tỉnh Khánh Hòa

(511) Nhóm 43: Nhà hàng ăn uống, quán cà phê, quán rượu, khách sạn.

---

(210) **4-2017-32692**

(220) 09.10.2017

(441) 25.12.2017

(540)



**ROMANSON**

(531) 2.3.1; A2.3.16; 26.1.1; 25.1.5

(731) CÔNG TY TNHH DƯỢC PHẨM SẮC  
KÝ F.D.A (VN)  
Số D21, KP. 5A, phường Tân Biên, thành  
phố Biên Hòa, tỉnh Đồng Nai

(511) Nhóm 03: Mỹ phẩm, nước hoa, kem dưỡng da, dầu gội, sữa rửa mặt, sữa tắm.

---

(210) **4-2017-32693**

(220) 09.10.2017

(441) 25.12.2017

(540)



**ROYALSON**

(531) 4.3.5; 24.1.1

(731) CÔNG TY TNHH DƯỢC PHẨM SẮC  
KÝ F.D.A (VN)  
Số D21, KP. 5A, phường Tân Biên, thành  
phố Biên Hòa, tỉnh Đồng Nai

(511) Nhóm 03: Mỹ phẩm, nước hoa, kem dưỡng da, dầu gội, sữa rửa mặt, sữa tắm.

---

(210) **4-2017-32694**

(220) 09.10.2017

(441) 25.12.2017

(540)



**RICHSON**

(531) 2.3.1; A2.3.16; 25.1.5; 26.1.1; 2.1.1

(731) CÔNG TY TNHH DƯỢC PHẨM SẮC  
KÝ F.D.A (VN)  
Số D21, KP. 5A, phường Tân Biên, thành  
phố Biên Hòa, tỉnh Đồng Nai

(511) Nhóm 03: Mỹ phẩm, nước hoa, kem dưỡng da, dầu gội, sữa rửa mặt, sữa tắm.

---

CÔNG BÁO SỞ HỮU CÔNG NGHIỆP SỐ 357 TẬP A (12.2017)

---

(210) **4-2017-32695**

(220) 09.10.2017

(441) 25.12.2017

(540)

**THE PATER**

(731) CÔNG TY CỔ PHẦN MEKONG BREWERY (VN)

Số 24 Ngụy Như Kom Tum, phường Nhân Chính, quận Thanh Xuân, thành phố Hà Nội

(740) Công ty TNHH Sở hữu trí tuệ PADEMARK (PADEMARK CO.,LTD.)

(511) Nhóm 32: Bia; đồ uống không có cồn; đồ uống từ nước quả ép không có cồn; đồ uống cung cấp muối và khoáng cho cơ thể (không dùng cho mục đích y tế); nước khoáng (đồ uống); nước uống có gaz.

---

(210) **4-2017-32696**

(220) 09.10.2017

(441) 25.12.2017

(540)



(531) A7.1.11; 7.1.24

(591) Vàng, ghi

(731) CÔNG TY CỔ PHẦN DỊCH VỤ BẤT ĐỘNG SẢN SGD (VN)

Số 273 đường Cách Mạng Tháng 8, phường Phan Đình Phùng, thành phố Thái Nguyên, tỉnh Thái Nguyên

(740) Công ty TNHH Sở hữu trí tuệ PADEMARK (PADEMARK CO.,LTD.)

(511) Nhóm 36: Mua bán bất động sản.

---

(210) **4-2017-32697**

(220) 09.10.2017

(441) 25.12.2017

(540)

**BMCE**

(731) DOANH NGHIỆP TƯ NHÂN CƠ KHÍ TÂN LẬP (VN)

239 Thống Nhất, tổ 3, phường Tân Lập, thành phố Thái Nguyên, tỉnh Thái Nguyên

(740) Công ty TNHH Sở hữu trí tuệ PADEMARK (PADEMARK CO.,LTD.)

(511) Nhóm 07: Thang máy.

---

CÔNG BÁO SỞ HỮU CÔNG NGHIỆP SỐ 357 TẬP A (12.2017)

---

(210) **4-2017-32698**

(540)



(220) 09.10.2017

(441) 25.12.2017

(531) 26.1.1; 26.1.4; A26.1.18

(591) Đỏ, vàng, xanh lá cây, trắng

(731) CÔNG TY CỔ PHẦN VINACAM (VN)

28 Mạc Đĩnh Chi, phường Đa Kao, quận 1, thành phố Hồ Chí Minh

(740) Công ty TNHH Trần Hữu Nam và Đồng sự (TRAN H.N & ASS.)

(511) Nhóm 01: Phân bón.

---

(210) **4-2017-32699**

(540)



(220) 09.10.2017

(441) 25.12.2017

(531) 26.4.2

(591) Xanh dương đậm, đỏ, trắng

(731) CÔNG TY TNHH SAIGON NANOMAT (VN)

Số 30 Khổng Tử, khu phố 1, phường Hiệp Phú, quận 9, thành phố Hồ Chí Minh

(740) Công ty TNHH Trần Hữu Nam và Đồng sự (TRAN H.N & ASS.)

(511) Nhóm 01: Bột ô xít kim loại (dùng trong công nghiệp).

Nhóm 02: Sơn (trừ sơn cách điện, sơn cách nhiệt) và chất phụ gia dành cho sơn (ô xít kim loại dùng để trộn vào sơn).

---

(210) **4-2017-32702**

(540)



(220) 09.10.2017

(441) 25.12.2017

(531) 26.5.1

(591) Xanh lá cây, cam

(731) CÔNG TY CỔ PHẦN CÔNG NGHỆ CITEK (VN)

Lầu 3, X - Building, số 2 Nguyễn Thế Lộc, phường 12, quận Tân Bình, thành phố Hồ Chí Minh

(511) Nhóm 42: Tư vấn và cài đặt phần mềm máy tính; lập trình và bảo trì phần mềm máy tính; cung cấp phần mềm máy tính qua mạng lưới dữ liệu; điện toán đám mây.

---

(210) **4-2017-32703**

(220) 09.10.2017

(540)

(441) 25.12.2017

(731) CÔNG TY TRÁCH NHIỆM HỮU HẠN  
Y DUỢC PARIS-FRANCE (VN)

**DETOXBES**

Số nhà 22, ngách 1/10, phố Thúy Lĩnh,  
phường Lĩnh Nam, quận Hoàng Mai,  
thành phố Hà Nội

(740) Công ty TNHH Sở hữu trí tuệ và Công  
nghệ Thủ đô (CAPITAL IP&T  
CO.LTD.)

(511) Nhóm 05: Dược phẩm; thực phẩm chức năng; thực phẩm dinh dưỡng dùng trong y tế; nước súc miệng dùng cho mục đích y tế; dung dịch làm sạch khử khuẩn sát trùng dùng cho mục đích y tế; nước tắm thảo dược cho trẻ em dùng cho mục đích y tế.

---

(210) **4-2017-32704**

(220) 09.10.2017

(540)

(441) 25.12.2017

(731) CÔNG TY TRÁCH NHIỆM HỮU HẠN  
Y DUỢC PARIS-FRANCE (VN)

**DETOXBONZ**

Số nhà 22, ngách 1/10, phố Thúy Lĩnh,  
phường Lĩnh Nam, quận Hoàng Mai,  
thành phố Hà Nội

(740) Công ty TNHH Sở hữu trí tuệ và Công  
nghệ Thủ đô (CAPITAL IP&T  
CO.LTD.)

(511) Nhóm 05: Dược phẩm; thực phẩm chức năng; thực phẩm dinh dưỡng dùng trong y tế; nước súc miệng dùng cho mục đích y tế; dung dịch làm sạch khử khuẩn sát trùng dùng cho mục đích y tế; nước tắm thảo dược cho trẻ em dùng cho mục đích y tế.

---

(210) **4-2017-32705**

(220) 09.10.2017

(540)

(441) 25.12.2017

(731) CÔNG TY TRÁCH NHIỆM HỮU HẠN  
Y DUỢC PARIS-FRANCE (VN)

**DATRASOF**

Số nhà 22, ngách 1/10, phố Thúy Lĩnh,  
phường Lĩnh Nam, quận Hoàng Mai,  
thành phố Hà Nội

(740) Công ty TNHH Sở hữu trí tuệ và Công  
nghệ Thủ đô (CAPITAL IP&T  
CO.LTD.)

(511) Nhóm 05: Dược phẩm; thực phẩm chức năng; thực phẩm dinh dưỡng dùng trong y tế; nước súc miệng dùng cho mục đích y tế; dung dịch làm sạch khử khuẩn sát trùng dùng cho mục đích y tế; nước tắm thảo dược cho trẻ em dùng cho mục đích y tế.

---

(210) **4-2017-32706**

(220) 09.10.2017

(540)

(441) 25.12.2017

**SAISEN-XO**

(731) CÔNG TY TRÁCH NHIỆM HỮU HẠN  
PHÚ NÔNG (VN)

Quốc lộ 91, KV Qui Thạnh 1, phường  
Trung Kiên, quận Thốt Nốt, thành phố  
Cần Thơ

(740) Công ty TNHH Sở hữu trí tuệ và Công  
nghệ Thủ đô (CAPITAL IP&T  
CO.LTD.)

(511) Nhóm 05: Thuốc bảo vệ thực vật như: thuốc trừ bệnh cây trồng, thuốc trừ sâu, thuốc diệt cỏ, thuốc diệt trừ rầy nâu, thuốc diệt nấm mốc.

---

(210) **4-2017-32707**

(220) 09.10.2017

(540)

(441) 25.12.2017

**SAISENTON**

(731) CÔNG TY TRÁCH NHIỆM HỮU HẠN  
PHÚ NÔNG (VN)

Quốc lộ 91, KV Qui Thạnh 1, phường  
Trung Kiên, quận Thốt Nốt, thành phố  
Cần Thơ

(740) Công ty TNHH Sở hữu trí tuệ và Công  
nghệ Thủ đô (CAPITAL IP&T  
CO.LTD.)

(511) Nhóm 05: Thuốc bảo vệ thực vật như: thuốc trừ bệnh cây trồng, thuốc trừ sâu, thuốc diệt cỏ, thuốc diệt trừ rầy nâu, thuốc diệt nấm mốc.

---

(210) **4-2017-32708**

(220) 09.10.2017

(540)

(441) 25.12.2017

**SURON**

(731) CÔNG TY TRÁCH NHIỆM HỮU HẠN  
PHÚ NÔNG (VN)

Quốc lộ 91, KV Qui Thạnh 1, phường  
Trung Kiên, quận Thốt Nốt, thành phố  
Cần Thơ

(740) Công ty TNHH Sở hữu trí tuệ và Công  
nghệ Thủ đô (CAPITAL IP&T  
CO.LTD.)

(511) Nhóm 05: Thuốc bảo vệ thực vật như: thuốc trừ bệnh cây trồng, thuốc trừ sâu, thuốc diệt cỏ, thuốc diệt trừ rầy nâu, thuốc diệt nấm mốc.

---



(210) **4-2017-32709**

(220) 09.10.2017

(540)

(441) 25.12.2017

**NEW FUZE**

(731) CÔNG TY TRÁCH NHIỆM HỮU HẠN  
PHÚ NÔNG (VN)

Quốc lộ 91, KV Qui Thạnh 1, phường  
Trung Kiên, quận Thốt Nốt, thành phố  
Cần Thơ

(740) Công ty TNHH Sở hữu trí tuệ và Công  
nghệ Thủ đô (CAPITAL IP&T  
CO.LTD.)

(511) Nhóm 05: Thuốc bảo vệ thực vật như: thuốc trừ bệnh cây trồng, thuốc trừ sâu, thuốc diệt cỏ, thuốc diệt trừ rầy nâu, thuốc diệt nấm mốc.

---

(210) **4-2017-32710**

(220) 09.10.2017

(540)

(441) 25.12.2017

**FUZE NEWS**

(731) CÔNG TY TRÁCH NHIỆM HỮU HẠN  
PHÚ NÔNG (VN)

Quốc lộ 91, KV Qui Thạnh 1, phường  
Trung Kiên, quận Thốt Nốt, thành phố  
Cần Thơ

(740) Công ty TNHH Sở hữu trí tuệ và Công  
nghệ Thủ đô (CAPITAL IP&T  
CO.LTD.)

(511) Nhóm 05: Thuốc bảo vệ thực vật như: thuốc trừ bệnh cây trồng, thuốc trừ sâu, thuốc diệt cỏ, thuốc diệt trừ rầy nâu, thuốc diệt nấm mốc.

---

(210) **4-2017-32711**

(220) 09.10.2017

(540)

(441) 25.12.2017

**SARMATS**

(731) CÔNG TY TRÁCH NHIỆM HỮU HẠN  
PHÚ NÔNG (VN)

Quốc lộ 91, KV Qui Thạnh 1, phường  
Trung Kiên, quận Thốt Nốt, thành phố  
Cần Thơ

(740) Công ty TNHH Sở hữu trí tuệ và Công  
nghệ Thủ đô (CAPITAL IP&T  
CO.LTD.)

(511) Nhóm 05: Thuốc bảo vệ thực vật như: thuốc trừ bệnh cây trồng, thuốc trừ sâu, thuốc diệt cỏ, thuốc diệt trừ rầy nâu, thuốc diệt nấm mốc.

---



CÔNG BÁO SỞ HỮU CÔNG NGHIỆP SỐ 357 TẬP A (12.2017)

---

(210) **4-2017-32712**

(220) 09.10.2017

(540)

(441) 25.12.2017

**SARIKAR**

(731) CÔNG TY TRÁCH NHIỆM HỮU HẠN  
PHÚ NÔNG (VN)

Quốc lộ 91, KV Qui Thạnh 1, phường  
Trung Kiên, quận Thốt Nốt, thành phố  
Cần Thơ

(740) Công ty TNHH Sở hữu trí tuệ và Công  
nghệ Thủ đô (CAPITAL IP&T  
CO.LTD.)

(511) Nhóm 05: Thuốc bảo vệ thực vật như: thuốc trừ bệnh cây trồng, thuốc trừ sâu, thuốc diệt cỏ, thuốc diệt trừ rầy nâu, thuốc diệt nấm mốc.

---

(210) **4-2017-32713**

(220) 09.10.2017

(540)

(441) 25.12.2017

(531) 3.7.17; A26.11.8; 26.11.3

(591) Đỏ, trắng, xanh lá cây sẫm

(731) CÔNG TY CỔ PHẦN DINH DƯỠNG  
QUỐC TẾ FAU (VN)

Số 447 đường Cao Lỗ, thị trấn Đông  
Anh, huyện Đông Anh, thành phố Hà  
Nội

(740) Công ty TNHH Sở hữu trí tuệ và Công  
nghệ Thủ đô (CAPITAL IP&T  
CO.LTD.)



(511) Nhóm 31: Thức ăn chăn nuôi cho gia súc, gia cầm, lợn, gà, tôm, cá.

---

(210) **4-2017-32714**

(220) 09.10.2017

(540)

(441) 25.12.2017

(531) A5.3.14; A5.3.13; 5.3.11

(591) Xanh lá cây, đỏ, trắng, xanh dương, xanh  
da trời, hồng

(731) CÔNG TY CỔ PHẦN DƯỢC PHẨM  
DELAP (VN)

Phòng 309 nhà B, số 352 Giải Phóng,  
phường Phương Liệt, quận Thanh Xuân,  
thành phố Hà Nội

(740) Công ty TNHH Sở hữu trí tuệ và Công  
nghệ Thủ đô (CAPITAL IP&T  
CO.LTD.)



(511) Nhóm 05: Dược phẩm; thực phẩm chức năng; thực phẩm dinh dưỡng dùng trong y tế; nước súc miệng dùng cho mục đích y tế; dung dịch làm sạch khử khuẩn sát trùng dùng cho mục đích y tế; nước tắm thảo dược cho trẻ em dùng cho mục đích y tế.

---

CÔNG BÁO SỞ HỮU CÔNG NGHIỆP SỐ 357 TẬP A (12.2017)

---

(210) **4-2017-32717**

(220) 09.10.2017

(540)

(441) 25.12.2017

**ESTAMPA**

(731) VINA Y BODEGA ESTAMPA S.A.  
(CL)

Ruta 90, KM 45, Comuna Palmilla,  
Colchagua VI región, Chile

(740) Công ty Cổ phần Sở hữu công nghiệp  
INVESTIP (INVESTIP)

(511) Nhóm 33: Rượu vang.

---

(210) **4-2017-32718**

(220) 09.10.2017

(540)

(441) 25.12.2017

(531) 26.4.2; 26.4.9

(591) Vàng đồng, vàng, đen, trắng

(731) FRANKLIN INTERNATIONAL, INC.  
(US)

2020 Bruck Street, Columbus, Ohio  
43207, USA

(740) Công ty Cổ phần Sở hữu công nghiệp  
INVESTIP (INVESTIP)



(511) Nhóm 01: Chất dính và keo/hồ dùng trong ngành xây dựng, công nghiệp, thương mại và sửa chữa nhà cửa; chất dính để gia công gỗ; keo/hồ dùng cho gỗ; chất dính dùng cho sàn nhà và ngói lợp/gạch lát

Nhóm 17: Chế phẩm trét kín và chất bịt kín dùng trong ngành xây dựng, công nghiệp, thương mại và sửa chữa nhà cửa.

---

(210) **4-2017-32719**

(220) 09.10.2017

(540)

(441) 25.12.2017

(531) 26.4.2; 25.5.2

(591) Vàng, đen, trắng

(731) FRANKLIN INTERNATIONAL, INC.  
(US)

2020 Bruck Street, Columbus, Ohio  
43207, USA

(740) Công ty Cổ phần Sở hữu công nghiệp  
INVESTIP (INVESTIP)



(511) Nhóm 01: Chất dính và keo/hồ dùng trong ngành xây dựng, công nghiệp, thương mại và sửa chữa nhà cửa; chất dính để gia công gỗ; keo/hồ dùng cho gỗ; chất dính dùng cho sàn nhà và ngói lợp/gạch lát

Nhóm 17: Chế phẩm trét kín và chất bịt kín dùng trong ngành xây dựng, công nghiệp, thương mại và sửa chữa nhà cửa.

---

(210) **4-2017-32721**

(220) 09.10.2017

(441) 25.12.2017

(540)

# Việt Đường

(731) CÔNG TY CỔ PHẦN SỮA VIỆT NAM (VINAMILK) (VN)

Số 10, đường Tân Trào, phường Tân Phú, quận 7, thành phố Hồ Chí Minh

(740) Công ty Cổ phần Sở hữu công nghiệp INVESTIP (INVESTIP)

(511) Nhóm 30: Đường thô và các sản phẩm đường (không dùng cho mục đích y tế)

Nhóm 35: Kinh doanh (mua và bán) đường thô và các sản phẩm đường (không dùng cho mục đích y tế)

---

(210) **4-2017-32722**

(220) 09.10.2017

(441) 25.12.2017

(540)

# Đường Vina

(731) CÔNG TY CỔ PHẦN SỮA VIỆT NAM (VINAMILK) (VN)

Số 10, đường Tân Trào, phường Tân Phú, quận 7, thành phố Hồ Chí Minh

(740) Công ty Cổ phần Sở hữu công nghiệp INVESTIP (INVESTIP)

(511) Nhóm 30: Đường thô và các sản phẩm đường (không dùng cho mục đích y tế)

Nhóm 35: Kinh doanh (mua và bán) đường thô và các sản phẩm đường (không dùng cho mục đích y tế)

---

(210) **4-2017-32723**

(220) 09.10.2017

(441) 25.12.2017

(540)



(531) 26.1.1; 26.15.15; 26.1.4; 14.1.13

(591) Xanh dương đậm, xanh dương nhạt, trắng

(731) PHẠM MINH HỮU TIẾN (VN)

Số 8/2/3 đường Trần Văn Khéo, phường Cái Khế, quận Ninh Kiều, thành phố Cần Thơ

(511) Nhóm 03: Mỹ phẩm.

Nhóm 35: Mua bán, xuất nhập khẩu mỹ phẩm.

---

CÔNG BÁO SỞ HỮU CÔNG NGHIỆP SỐ 357 TẬP A (12.2017)

---

(210) **4-2017-32724**

(540)



(220) 09.10.2017

(441) 25.12.2017

(531) 25.1.25; A5.7.23; 5.7.13; 25.7.20

(591) Nâu nhạt, trắng, vàng nhạt

(731) CÔNG TY TNHH BLUE SEA (VN)

Lô 70.172, khu 1, phường Thanh Bình,  
thành phố Hải Dương, tỉnh Hải Dương

(511) Nhóm 35: Mua bán, xuất nhập khẩu mỹ phẩm.

---

(210) **4-2017-32725**

(540)



(220) 09.10.2017

(441) 25.12.2017

(531) A5.3.13; A26.11.12

(591) Xanh lá cây

(731) AEROFLEX CO., LTD. (TH)

No. 770 Village No. 6, Teparak Road,  
Teparak Sub-district, Mueang Samut  
Prakan District, Samut Prakan Province  
10270, Thailand

(740) Công ty TNHH một thành viên Sở hữu trí  
tuệ VCCI (VCCI-IP CO.,LTD)

(511) Nhóm 17: Vật liệu cách nhiệt bằng cao su kín bề mặt được gia cố thêm lá nhôm dát mỏng.

---

(210) **4-2017-32726**

(540)



(220) 09.10.2017

(441) 25.12.2017

(531) A5.3.13; A26.11.12

(591) Xanh lá cây

(731) AEROFLEX CO., LTD. (TH)

No. 770 Village No. 6, Teparak Road,  
Teparak Sub-district, Mueang Samut  
Prakan District, Samut Prakan Province  
10270, Thailand

(740) Công ty TNHH một thành viên Sở hữu trí  
tuệ VCCI (VCCI-IP CO.,LTD)

(511) Nhóm 17: Vật liệu cách nhiệt bằng cao su kín bề mặt được gia cố thêm lá nhôm dát mỏng.

---

CÔNG BÁO SỞ HỮU CÔNG NGHIỆP SỐ 357 TẬP A (12.2017)

---

(210) **4-2017-32727**

(220) 09.10.2017

(540)

(441) 25.12.2017

**Vina Đường**

(731) CÔNG TY CỔ PHẦN SỮA VIỆT NAM  
(VINAMILK) (VN)

Số 10, đường Tân Trào, phường Tân Phú,  
quận 7, thành phố Hồ Chí Minh

(740) Công ty Cổ phần Sở hữu công nghiệp  
INVESTIP (INVESTIP)

(511) Nhóm 30: Đường thô và các sản phẩm đường (không dùng cho mục đích y tế)

Nhóm 35: Kinh doanh (mua và bán) đường thô và các sản phẩm đường (không dùng cho mục đích y tế)

---

(210) **4-2017-32728**

(220) 09.10.2017

(540)

(441) 25.12.2017

(531) 26.1.1; 26.1.6; 4.5.2; 4.5.3

**iPIAN**

(731) LOW CHEE KEONG (MY)

24, JLN E/H 33, Taman Evergreen  
Heights, 83000 Batu Pahat, Johor,  
Malaysia

(740) Công ty TNHH Tâm nhìn và Liên danh  
(VISION & ASSOCIATES CO.LTD.)

(511) Nhóm 45: Dịch vụ pháp lý; dịch vụ tư vấn và cố vấn liên quan đến sở hữu trí tuệ bao gồm bảo hộ, khai thác, thực thi và chống xâm phạm quyền sở hữu trí tuệ; dịch vụ theo dõi, tra cứu và điều tra liên quan đến sở hữu trí tuệ; dịch vụ tư vấn và cố vấn liên quan đến sở hữu trí tuệ bao gồm dịch vụ luật sư sáng chế, kiểu dáng công nghiệp, nhãn hiệu và quyền tác giả, thương mại hoá, li-xăng, chuyển nhượng và nhượng quyền thương mại sở hữu trí tuệ. (16 dịch vụ)

---

(210) **4-2017-32730**

(220) 09.10.2017

(540)

(441) 25.12.2017

(531) 3.4.7; A3.4.24

(591) Xanh tím than

**Alaya**

(731) CÔNG TY TRÁCH NHIỆM HỮU HẠN  
A-LA-SA (VN)

Thôn Văn Quán, xã Đỗ Động, huyện  
Thanh Oai, thành phố Hà Nội

(740) Công ty TNHH Tâm nhìn và Liên danh  
(VISION & ASSOCIATES CO.LTD.)

(511) Nhóm 25: Quần áo, mũ, giày dép.

Nhóm 35: Dịch vụ bán buôn, bán lẻ quần áo, mũ, giày dép, túi xách.

---

(210) 4-2017-32731

(220) 09.10.2017

(441) 25.12.2017

(540)

## FOXNEXT GAMES

(731) TWENTIETH CENTURY FOX FILM CORPORATION (US)

10201 West Pico Boulevard, Los Angeles, California 90035, U.S.A.

(740) Công ty Luật TNHH quốc tế BMVN (BMVN INTERNATIONAL LLC)

(511) Nhóm 09: Sê-ri phim điện ảnh mang các chủ đề phim hành động, phiêu lưu, kịch, hài kịch, trẻ em và tài liệu; đĩa DVD được ghi sẵn mang các chủ đề phim hành động, phiêu lưu, kịch, hài kịch, trẻ em và tài liệu; đĩa compact (CD) được ghi sẵn mang các chủ đề phim hành động, phiêu lưu, kịch, hài kịch, trẻ em và tài liệu; bản ghi âm và ghi hình có thể tải xuống được mang các chủ đề phim hành động, phiêu lưu, kịch, hài kịch, trẻ em và tài liệu; phim điện ảnh, chương trình truyền hình và bản ghi vidêô có thể tải xuống được mang các chủ đề phim hành động, phiêu lưu, kịch, hài kịch, trẻ em và tài liệu; nhạc chuông, hình đồ họa, hình nền máy tính, trò chơi và âm nhạc có thể tải xuống được qua mạng máy tính toàn cầu và các thiết bị không dây; phần mềm màn hình chờ của máy tính; đĩa ghi chương trình trò chơi máy tính; phần mềm, bao gồm phần mềm trò chơi máy tính và trò chơi vidêô, phần mềm có thể tải về được, phần mềm trò chơi, phần mềm ứng dụng di động, phần mềm trò chơi máy tính có thể tải về được, và phần mềm trò chơi tương tác; miếng đệm lót chuột máy vi tính; nam châm trang trí; kính mắt; ứng dụng phần mềm di động có thể tải xuống được dùng cho các thiết bị liên lạc di động để phân phối các vidêô kỹ thuật số, tập tin vidêô, các trò chơi vidêô, và các nội dung đa phương tiện; ứng dụng phần mềm đánh bạc (đặt cược) có thể tải xuống được.

Nhóm 41: Dịch vụ sản xuất vidêô tương tác thực tế; dịch vụ giải trí đa phương tiện có bản chất là các dịch vụ phát triển, sản xuất và hậu sản xuất trong lĩnh vực phim ảnh, truyền hình nội dung nghe nhìn; cung cấp dịch vụ giải trí trực tuyến và thông tin giải trí thực tế ảo trong lĩnh vực phim điện ảnh, giải trí vidêô và truyền hình qua mạng internet; dịch vụ giải trí có bản chất là các vidêô và hình ảnh không tải xuống được mang nội dung phim điện ảnh và các chương trình truyền hình trong lĩnh vực hành động, phiêu lưu, hài kịch, kịch, thực tế ảo, và giải trí cho trẻ em được truyền phát qua mạng internet và các mạng truyền thông không dây, tạp chí trực tuyến, cụ thể là blog (trang nhật ký cá nhân) có nội dung về ý kiến cá nhân trong lĩnh vực được nhiều người quan tâm, phim hành động, phiêu lưu, hài kịch, kịch, và giải trí cho trẻ em; cung cấp các ấn phẩm kỹ thuật số trực tuyến có bản chất là sách, tạp chí, bản tin, sổ tay hướng dẫn, sách mỏng, bản ghi âm và ghi hình không tải xuống được, và nội dung đa phương tiện, cụ thể là, bản ghi không tải xuống được, vidêô, hình ảnh, các trò chơi và nội dung thực tế ảo, cụ thể là các bản ghi không tải xuống được, vidêô, hình ảnh, trò chơi mang nội dung phim hành động, phiêu lưu, hài kịch, kịch và giải trí cho trẻ em; dịch vụ giải trí có bản chất là các buổi biểu diễn nhạc sống, phim hài kịch và kịch; sản xuất và phân phối phần mềm trò chơi vidêô và phần mềm trò chơi máy tính; dịch vụ trò chơi điện tử được cung cấp qua mạng internet hoặc các mạng truyền thông khác; dịch vụ trò chơi được cung cấp trực tuyến từ mạng máy tính; dịch vụ cung cấp trò chơi, bao gồm dịch vụ trò chơi trực tuyến; dịch vụ trợ giúp/hỗ trợ trò chơi tương tác cho các trò chơi sử dụng mạng truyền thông/thông tin, bao gồm mạng truyền thông/thông tin toàn cầu; cung cấp trò chơi máy tính trực tuyến; dịch vụ sản xuất phần mềm giải trí đa phương tiện; cung cấp thông tin giải trí cho người khác thông qua

mạng máy tính toàn cầu; tạp chí trực tuyến, cụ thể là, blog (trang nhật ký cá nhân) có nội dung về ý kiến cá nhân trong lĩnh vực được nhiều người quan tâm, phim hành động, phim lưu, hài kịch, kịch, và giải trí cho trẻ em và phim tài liệu; dịch vụ tổ chức các trò chơi và cuộc thi.

(210) **4-2017-32732**

(220) 09.10.2017

(441) 25.12.2017

(540)

**carrozeria**

(731) PIONEER CORPORATION (JP)

28-8, Honkomagome 2-chome, Bunkyo-ku, TOKYO, JAPAN

(740) Công ty Luật TNHH quốc tế BMVN (BMVN INTERNATIONAL LLC)

(511) Nhóm 09: Thiết bị và dụng cụ khoa học, cụ thể là màng chắn dùng cho các thiết bị khoa học, thiết bị định vị toàn cầu (GPS); thiết bị và dụng cụ điện, cụ thể là bộ nối [điện], bộ điều chỉnh ánh sáng đèn điện, bộ hiệu ứng điện và điện tử cho dụng cụ âm nhạc, bộ điều chỉnh [biến đổi] ánh sáng [điện], thiết bị điều chỉnh điện; thiết bị và dụng cụ nhiếp ảnh, cụ thể là, thiết bị định tâm cho chụp ảnh, thiết bị sấy cho ảnh in ảnh, thiết bị để làm láng bản in ảnh, khung cho phim ảnh dương bản, giá đỡ cho thiết bị nhiếp ảnh, bộ ngấm nhiếp ảnh; thiết bị và dụng cụ điện ảnh, cụ thể là, máy quay phim, thiết bị dùng để biên tập lại phim đã quay, phim điện ảnh [đã phơi sáng]; thiết bị và dụng cụ báo hiệu hàng hải; thiết bị và dụng cụ kiểm tra (giám sát), cụ thể là thiết bị kiểm tra tốc độ dùng cho xe cộ; thiết bị và dụng cụ hàng hải, trắc địa, quang học, cân, đo, giảng dạy vận hành điện tử; thiết bị ghi, truyền, xử lý và tái tạo âm thanh, hình ảnh hoặc dữ liệu; máy đọc đĩa viđêô và máy ghi đĩa viđêô; máy đọc băng và máy thu băng; máy quay đĩa; radiô và bộ dò sóng radiô; máy thu thanh và máy thu hình, thiết bị thu hình; loa; dàn loa (hệ thống loa); micrô và bộ trộn âm micrô; tai nghe nhét tai; thiết bị làm sạch đĩa ghi âm thanh; ăng ten; điện thoại; máy hát tự động; đĩa quang; đĩa compact [nghe-nhìn]; băng ghi âm thanh và băng viđêô; băng từ; đĩa ghi âm thanh, máy quay hình; máy vi tính; bàn phím máy vi tính; thiết bị bộ nhớ máy vi tính; máy in được dùng với máy vi tính; máy tính bảng; ổ đĩa CD-ROM và ổ đĩa CD-ROM có chức năng tự động đổi đĩa [bộ phận của máy vi tính]; ổ đĩa quang và ổ đĩa quang có chức năng tự động đổi đĩa [bộ phận của máy vi tính]; phần mềm máy tính [bộ phận của máy vi tính]; chương trình điều hành máy vi tính, ghi sẵn; chương trình trò chơi máy tính; đĩa CD-ROM cho máy vi tính; đĩa quang và đĩa từ; đĩa mềm; mạch tích hợp; chất bán dẫn; thiết bị điều khiển từ xa [điện]; bộ biến đổi truyền hình cáp [bộ phận của thiết bị thu hình]; đầu đọc mã vạch; thiết bị nghe nhìn dùng cho giảng dạy; thiết bị dẫn đường cho xe cộ [máy vi tính trên xe cộ]; thiết bị dẫn đường cho người đi bộ; thiết bị dẫn đường cho người đi xe đạp; bộ nối điện; pin điện; dây cáp điện; vỏ hộp loa; thiết bị bấm giờ âm thanh [thiết bị ghi thời gian]; giá để thiết bị âm thanh; màng chắn âm thanh; ống nhôm; máy ghi đĩa DVD; thiết bị ghi ổ cứng [thiết bị ghi dữ liệu]; máy đọc và máy ghi âm thanh, viđêô và dữ liệu máy tính lên đĩa quang; màn hình ứng dụng công nghệ điốt phát sáng hữu cơ (OLE) [thiết bị hiển thị]; hệ thống rạp hát gia đình; phần mềm máy tính để truy xuất dữ liệu âm thanh và video được lưu trữ tại các máy chủ của mạng gia đình; thiết bị nghe âm thanh cầm tay; thiết bị nghe nhạc cầm tay; thiết bị nghe âm thanh kỹ thuật số; thiết bị nghe nhạc kỹ thuật số; thiết bị điện tử gắn thêm vào máy tính có khe mở rộng để kết nối tới các thiết bị ngoại vi [thiết bị điện]; giá đỡ được thiết kế đặc biệt để giữ điện thoại di động và các thiết bị điện tử kỹ thuật số cầm tay và di động; thiết bị điện và/hoặc điện tử dùng cho việc biểu diễn âm nhạc của DJ (là người lựa chọn và cho phát




## CÔNG BÁO SỞ HỮU CÔNG NGHIỆP SỐ 357 TẬP A (12.2017)

các đĩa nhạc đã được ghi từ trước), cụ thể là giao diện âm thanh, pin không dây, máy tạo khói không dây; máy đọc đĩa DVD; máy đọc đĩa CD; bộ trộn âm; loa âm thanh; máy quay đĩa hát (máy hát đĩa); bộ khuếch đại âm thanh; thiết bị canh chỉnh hiệu ứng âm thanh và/hoặc video [thiết bị âm thanh]; tai nghe choàng qua đầu; phần mềm máy tính để chơi trò chọn và phát các đĩa nhạc ảo (trò DJ ảo) trên máy tính cá nhân; phần mềm máy tính để tạo, tái tạo, canh chỉnh, chỉnh sửa, truyền và/hoặc xử lý dữ liệu âm thanh, nhạc hoặc video; thiết bị ngoại vi máy tính; thiết bị chuyển đổi điện tử các tín hiệu âm thanh và video; hệ thống âm thanh cho ô tô; hệ thống video cho ô tô; máy quay phim kỹ thuật số; loa cho điện thoại di động; màn hình điện tử hiển thị các từ hoặc hình vẽ cho hoạt động giáo dục hoặc buổi họp; thiết bị triển khai hội nghị qua video, cụ thể là camera kép, máy vi tính; phần mềm cung cấp bản đồ kỹ thuật số; thiết bị kiểm tra lỗi đĩa quang; các phần và bộ phận của tất cả các sản phẩm nói trên; thiết bị ghi hình dùng trên xe cộ [máy ghi hình] và các thiết bị ngoại vi và phụ kiện cho thiết bị ghi hình dùng trên xe cộ được bán theo bộ; điện thoại thông minh và các thiết bị ngoại vi và phụ kiện cho điện thoại thông minh được bán theo bộ.

(210)	<b>4-2017-32733</b>	(220)	09.10.2017
		(441)	25.12.2017
(540)		(731)	SAVA HEALTHCARE LIMITED (IN) 508, GIDC Estate, Wadhwan City, 363 035, Dist. Surendranagar, Gujarat State, India
	<b>SAVABECLOGEN</b>	(740)	Công ty TNHH Tư vấn ALIATLEGAL (ALIATLEGAL CO., LTD.)
(511)	Nhóm 05: Dược phẩm, thuốc chữa bệnh dành cho người.		

(210)	<b>4-2017-32734</b>	(220)	09.10.2017
		(441)	25.12.2017
(540)		(731)	SAVA HEALTHCARE LIMITED (IN) 508, GIDC Estate, Wadhwan City, 363 035, Dist. Surendranagar, Gujarat State, India
	<b>DOCTAINE CREAM</b>	(740)	Công ty TNHH Tư vấn ALIATLEGAL (ALIATLEGAL CO., LTD.)
(511)	Nhóm 05: Dược phẩm, thuốc chữa bệnh dành cho người.		

(210)	<b>4-2017-32735</b>	(220)	09.10.2017
		(441)	25.12.2017
(540)		(531)	A17.2.2; 1.15.5; 26.1.1; A26.1.19
		(591)	Trắng, đỏ
	<b>KNS</b>	(731)	DOANH NGHIỆP TƯ NHÂN KINH DOANH VÀNG KIM NGA (VN) 30-32 Nguyễn Thị Tần, phường 3, quận 8, thành phố Hồ Chí Minh



## CÔNG BÁO SỞ HỮU CÔNG NGHIỆP SỐ 357 TẬP A (12.2017)

---

(511) Nhóm 35: Mua bán các loại vàng.

Nhóm 40: Dịch vụ gia công vàng miếng; gia công vàng trang sức; gia công kim loại quý; gia công đá quý.

---

(210) **4-2017-32736**

(540)



(220) 09.10.2017

(441) 25.12.2017

(531) 24.13.1; 24.17.5; 26.4.3; A5.5.20

(591) Xanh, đỏ tím

(731) CÔNG TY CỔ PHẦN DƯỢC - THIẾT BỊ Y TẾ ĐÀ NẴNG (DAPHARCO) (VN)

02 Phan Đình Phùng, phường Hải Châu 1, quận Hải Châu, thành phố Đà Nẵng

(740) Công ty Luật TNHH LEADCONSULT (LEADCONSULT)

(511) Nhóm 05: Dược phẩm, thực phẩm chức năng.

---

(210) **4-2017-32737**

(540)



(220) 09.10.2017

(441) 25.12.2017

(531) 24.13.1; 24.17.5; 26.4.3; A5.5.20

(591) Xanh, đỏ tím

(731) CÔNG TY CỔ PHẦN DƯỢC - THIẾT BỊ Y TẾ ĐÀ NẴNG (DAPHARCO) (VN)

02 Phan Đình Phùng, phường Hải Châu 1, quận Hải Châu, thành phố Đà Nẵng

(740) Công ty Luật TNHH LEADCONSULT (LEADCONSULT)

(511) Nhóm 05: Dược phẩm, thực phẩm chức năng.

---

(210) **4-2017-32738**

(540)



(220) 09.10.2017

(441) 25.12.2017

(591) Đỏ, đen, trắng

(731) CÔNG TY CỔ PHẦN THỰC PHẨM LÂM ĐỒNG (VN)

Số 31 Ngô Văn Sở, phường 9, thành phố Đà Lạt, tỉnh Lâm Đồng

(740) Công ty Luật TNHH LEADCONSULT (LEADCONSULT)

(511) Nhóm 32: Xi rô.

CÔNG BÁO SỞ HỮU CÔNG NGHIỆP SỐ 357 TẬP A (12.2017)

---

Nhóm 33: Rượu, đồ uống có cồn.

Nhóm 35: Dịch vụ thương mại: bán sỉ và bán lẻ các loại rượu.

---

(210) **4-2017-32739**

(540)



(220) 09.10.2017

(441) 25.12.2017

(531) 7.1.1; 7.1.6; 5.1.1; A5.1.8

(591) Đỏ, đen, trắng, xám

(731) CÔNG TY CỔ PHẦN THỰC PHẨM LÂM ĐỒNG (VN)

Số 31 Ngô Văn Sở, phường 9, thành phố Đà Lạt, tỉnh Lâm Đồng

(740) Công ty Luật TNHH LEADCONSULT (LEADCONSULT)

---

(511) Nhóm 33: Rượu, đồ uống có cồn.

---

(210) **4-2017-32740**

(540)



(220) 09.10.2017

(441) 25.12.2017

(531) 7.1.24; A7.1.11; 7.3.11; 26.4.1

(591) Đen, da cam, trắng

(731) CÔNG TY CỔ PHẦN NỘI THẤT ĐẠI CÁT (VN)

Cụm công nghiệp Võ Cường, phường Võ Cường, thành phố Bắc Ninh, tỉnh Bắc Ninh

---

(511) Nhóm 35: Trưng bày giới thiệu sản phẩm; quảng cáo; xuất khẩu; nhập khẩu; mua bán các sản phẩm sau: bàn, ghế, giường, tủ, chăn, ga, gối, đệm, giấy dán tường, decal, dán kính, sàn gỗ, sàn nhựa, thảm, rèm vải, rèm văn phòng, mái hiên di động, giàn phơi thông minh, trần và vách thạch cao, cửa nhôm kính, cửa nhựa, cửa gỗ, cửa sắt, cửa inox.

---

(210) **4-2017-32741**

(540)

SKEMA®

(220) 09.10.2017

(441) 25.12.2017

(731) CÔNG TY TNHH THƯƠNG MẠI VÀ NỘI THẤT PHƯƠNG ĐÔNG (VN)

Số 69, ngách 46, ngõ Linh Quang, phường Văn Chương, quận Đống Đa, thành phố Hà Nội

---

(511) Nhóm 35: Mua, bán và phân phối sàn gỗ các loại; buôn bán hàng đồ gỗ nội ngoại thất: bàn, ghế, tủ, giường, cửa.

---

CÔNG BÁO SỞ HỮU CÔNG NGHIỆP SỐ 357 TẬP A (12.2017)

---

(210) **4-2017-32742**

(540)



(220) 09.10.2017

(441) 25.12.2017

(531) 26.1.6; 26.1.1; A25.7.7; A25.7.6

(591) Xanh lam, đỏ, trắng

(731) CÔNG TY TNHH PANA VIỆT NAM (VN)

Số 1073/35 Cách Mạng Tháng 8, phường 7, quận Tân Bình, thành phố Hồ Chí Minh

(740) Công ty TNHH Trà và cộng sự (TRA & ASSOCIATES CO.,LTD)

(511) Nhóm 07: Máy xay sinh tố; máy xay thịt; máy giặt; máy hút bụi; máy ép trái cây; máy rửa bát đĩa.

Nhóm 08: Bàn là.

Nhóm 09: Đầu thu kỹ thuật số; ti vi; dây cáp điện ti vi; dây cáp internet; ăng ten parabol; ăng ten UHF, VHF; hệ thống camera quan sát, báo cháy, báo trộm; hệ thống chữa cháy; thiết bị ghi hình; phần mềm máy tính.

Nhóm 11: Thiết bị điều hòa không khí; tủ lạnh; tủ đông; nồi cơm điện; máy lọc nước; máy lọc không khí; thiết bị sưởi ấm; quạt điện; nồi áp suất; bếp gas; lò vi sóng; lò nướng; ấm đun nước dùng điện; bình nước nóng cho nhà tắm.

Nhóm 35: Mua bán: máy xay sinh tố, máy xay thịt, máy giặt, máy hút bụi, máy ép trái cây, máy rửa bát đĩa, bàn là, đầu thu kỹ thuật số, ti vi, dây cáp điện ti vi, dây cáp internet, ăng ten parabol, ăng ten UHF, VHF, hệ thống camera quan sát, báo cháy, báo trộm, hệ thống chữa cháy, thiết bị ghi hình, phần mềm máy tính, thiết bị điều hòa không khí, tủ lạnh, tủ đông, nồi cơm điện, máy lọc nước, máy lọc không khí, thiết bị sưởi ấm, quạt điện, nồi áp suất, bếp gas, lò vi sóng, lò nướng, ấm đun nước dùng điện, bình nước nóng cho nhà tắm.

---

(210) **4-2017-32744**

(540)



(220) 09.10.2017

(441) 25.12.2017

(531) 26.4.4

(591) Xanh lam, đỏ, trắng

(731) CÔNG TY TNHH PANA VIỆT NAM (VN)

Số 1073/35 Cách Mạng Tháng 8, phường 7, quận Tân Bình, thành phố Hồ Chí Minh

(740) Công ty TNHH Trà và cộng sự (TRA & ASSOCIATES CO.,LTD)

(511) Nhóm 07: Máy xay sinh tố; máy xay thịt; máy giặt; máy hút bụi; máy ép trái cây; máy rửa bát đĩa.

## CÔNG BÁO SỞ HỮU CÔNG NGHIỆP SỐ 357 TẬP A (12.2017)

---

Nhóm 08: Bàn là.

Nhóm 09: Đầu thu kỹ thuật số; ti vi; dây cáp điện ti vi; dây cáp internet; ăng ten parabol; ăng ten UHF, VHF; hệ thống camera quan sát, báo cháy, báo trộm; hệ thống chữa cháy; thiết bị ghi hình; phần mềm máy tính.

Nhóm 11: Thiết bị điều hòa không khí; tủ lạnh; tủ đông; nồi cơm điện; máy lọc nước; máy lọc không khí; thiết bị sưởi ấm; quạt điện; nồi áp suất; bếp gas; lò vi sóng; lò nướng; ấm đun nước dùng điện; bình nước nóng cho nhà tắm.

Nhóm 35: Mua bán: máy xay sinh tố, máy xay thịt, máy giặt, máy hút bụi, máy ép trái cây, máy rửa bát đĩa, bàn là, đầu thu kỹ thuật số, ti vi, dây cáp điện ti vi, dây cáp internet, ăng ten parabol, ăng ten UHF, VHF, hệ thống camera quan sát, báo cháy, báo trộm, hệ thống chữa cháy, thiết bị ghi hình, phần mềm máy tính, thiết bị điều hòa không khí, tủ lạnh, tủ đông, nồi cơm điện, máy lọc nước, máy lọc không khí, thiết bị sưởi ấm, quạt điện, nồi áp suất, bếp gas, lò vi sóng, lò nướng, ấm đun nước dùng điện, bình nước nóng cho nhà tắm.

---

(210) **4-2017-32745**

(540)



(220) 09.10.2017

(441) 25.12.2017

(531) 26.1.1; A26.11.12; A5.3.13; 1.15.23

(591) Đỏ, xanh lá cây

(731) HỢP TÁC XÃ DỊCH VỤ THƯƠNG MẠI NÔNG NGHIỆP QUYẾT TIẾN (VN)

Xã Xuân Mỹ, huyện Cẩm Mỹ, tỉnh Đồng Nai

(740) Công ty TNHH Tư vấn sở hữu trí tuệ Việt (VIET IP CO.,LTD.)

(511) Nhóm 31: Trái cây tươi; rau tươi.

---

(210) **4-2017-32746**

(540)



(220) 09.10.2017

(441) 25.12.2017

(531) 26.5.1; 2.9.14; A2.9.15; 1.5.1; 24.17.15; 24.17.21

(591) Xanh dương, đỏ, vàng, đen, xanh lục

(731) CÔNG TY TNHH ĐÀO TẠO PHONG THỦY SƯ (VN)

772A đường Trung Mỹ Tây 1, khu phố 3, phường Trung Mỹ Tây, quận 12, thành phố Hồ Chí Minh

(740) Công ty Luật TNHH Việt An (VIET AN LAW FIRM)

(511) Nhóm 41: Dịch vụ giáo dục; đào tạo

---

CÔNG BÁO SỞ HỮU CÔNG NGHIỆP SỐ 357 TẬP A (12.2017)

---

(210) **4-2017-32747**

(540)



(220) 09.10.2017

(441) 25.12.2017

(531) 1.5.1; 1.15.3; 26.1.1

(731) CÔNG TY TNHH XUÂN LỘC THỌ (VN)

Số 51, ngõ 258, phố Tân Mai, phường Thịnh Liệt, quận Hoàng Mai, thành phố Hà Nội

(740) Công ty TNHH Trường Xuân (AGELESS CO.,LTD.)

(511) Nhóm 11: Quạt điện dùng cho cá nhân; quạt gió [điều hoà không khí]; quạt gió của máy hút khói; quạt trần; quạt công nghiệp (chạy bằng điện); quạt hút công nghiệp

---

(210) **4-2017-32748**

(540)

**Dr.Sutsit**

(220) 09.10.2017

(441) 25.12.2017

(731) CÔNG TY CỔ PHẦN DƯỢC PHẨM GIA AN (VN)

Số 37 Lê Trung Nghĩa, phường 12, quận Tân Bình, thành phố Hồ Chí Minh

(740) Công ty TNHH Sở hữu trí tuệ ALNGUYEN (ALNGUYEN IP CO.,LTD.)

(511) Nhóm 03: Mỹ phẩm.

---

(210) **4-2017-32751**

(540)



(220) 09.10.2017

(441) 25.12.2017

(531) 5.3.20; A5.3.15; A26.11.8

(591) Xanh, trắng

(731) CÔNG TY TNHH ĐẦU TƯ VÀ PHÁT TRIỂN SUỐI GIÀNG (VN)

Thôn Giàng B, xã Suối Giàng, huyện Văn Chấn, tỉnh Yên Bái

(511) Nhóm 30: Chè.

---

**CÔNG BÁO SỞ HỮU CÔNG NGHIỆP SỐ 357 TẬP A (12.2017)**

---

(210) **4-2017-32752**

(220) 09.10.2017

(441) 25.12.2017

(540)

(731) WPP LUXEMBOURG GAMMA SARL  
(LU)

**WAVEMAKER**

124, Boulevard de la Pétrusse  
Luxembourg L2330, Luxembourg

(740) Công ty TNHH T&T INVENMARK Sở  
hữu trí tuệ Quốc tế (T&T INVENMARK  
CO., LTD.)

(511) Nhóm 35: Nghiên cứu và tư vấn truyền thông dùng cho mục đích quảng cáo và/hoặc tiếp thị; lập kế hoạch, đàm phán và mua không gian và thời gian quảng cáo và truyền thông; dịch vụ quảng cáo, khuyến mại và tiếp thị; dịch vụ kinh doanh và quản lý kinh doanh; dịch vụ cố vấn và tư vấn liên quan đến quảng cáo và kinh doanh và quảng cáo trực tuyến cho người khác thông qua mạng thông tin máy tính toàn cầu; dịch vụ quảng cáo; sản xuất các ấn phẩm dùng cho quảng cáo và thương mại; dịch vụ quan hệ công chúng; nghiên cứu thị trường và phân tích thị trường; dịch vụ nghiên cứu và cung cấp thông tin liên quan đến kinh doanh, quảng cáo và tiếp thị; dịch vụ phân tích và biên tập số liệu thống kê; dịch vụ thăm dò ý kiến dư luận; quản trị kinh doanh; biên soạn quảng cáo để sử dụng làm trang web trên mạng máy tính toàn cầu; cung cấp các dịch vụ truyền thông trong lĩnh vực quảng cáo và tiếp thị, cụ thể là lên kế hoạch và mua bán không gian và thời gian truyền thông dùng cho quảng cáo tiếp thị trực tiếp; quảng cáo trực tuyến và kỹ thuật số; vị trí quảng cáo trên các phương tiện truyền thông; tổ chức các chiến dịch quảng cáo và các dịch vụ tư vấn có liên quan; xử lý dữ liệu; phân tích và nghiên cứu thông tin thu thập được về ý kiến và hành vi của người tiêu dùng thông qua nghiên cứu thị trường và nghiên cứu quảng cáo; cung cấp thông tin, tư vấn và cố vấn liên quan đến các dịch vụ nêu trên; cung cấp trực tuyến các dịch vụ nêu trên từ cơ sở dữ liệu máy tính hoặc từ mạng máy tính toàn cầu.

---

(210) **4-2017-32753**

(220) 09.10.2017

(441) 25.12.2017

(540)

(731) BAULI S.P.A. (IT)

**FUNIMALS**

Via Verdi 31, 37060 Castel d'Azzano  
(VR) - Italy

(740) Công ty TNHH Trường Xuân  
(AGELESS CO.,LTD.)

(511) Nhóm 30: Các sản phẩm bánh mì, cụ thể là các sản phẩm nướng trong lò, bánh bít cốt, bánh quy mạch nha và các món tráng miệng, cụ thể là kem tráng miệng [bánh kẹo]; bánh sừng bò, bột nhào để làm bánh sừng bò tươi nướng và bánh sừng bò đông lạnh; bánh mì; bánh mì dạng que; ổ bánh mì nhỏ; bánh mì làm từ bột hỗn hợp; bánh mì có chứa trái cây; bánh xăng-đuých; thực phẩm ăn nhanh trên cơ sở lúa mì; bột nhào và bánh kẹo; bánh ngọt; bánh ngọt làm từ bột hỗn hợp; cốt bánh; bánh ngọt có trái cây; bánh ngọt có sôcôla; bánh bông lan; bánh ngọt có nho khô; sôcôla; chất phết lên bánh trên cơ sở sôcôla và xốt [gia vị]; bánh rán [bánh donut]; bánh quy; bột mì và chế phẩm ngũ cốc; nấm men cho thực phẩm; bột nở, bánh pizza; mì ý; gạo; đồ uống, cụ thể là đồ uống trên cơ sở trà, đồ uống trên cơ sở sôcôla.

---



CÔNG BÁO SỞ HỮU CÔNG NGHIỆP SỐ 357 TẬP A (12.2017)

---

(210) **4-2017-32754**

(220) 09.10.2017

(441) 25.12.2017

(540)

**SPYROLL**

(731) BAULI S.P.A. (IT)

Via Verdi 31, 37060 Castel d'Azzano (VR) - Italy

(740) Công ty TNHH Trường Xuân (AGELESS CO.,LTD.)

(511) Nhóm 30: Các sản phẩm bánh mì, cụ thể là các sản phẩm nướng trong lò, bánh bít cốt, bánh quy mạch nha và các món tráng miệng, cụ thể là kem tráng miệng [bánh kẹo]; bánh sừng bò, bột nhào để làm bánh sừng bò tươi nướng và bánh sừng bò đông lạnh; bánh mì; bánh mì dạng que; ổ bánh mì nhỏ; bánh mì làm từ bột hỗn hợp; bánh mì có chứa trái cây; bánh xăng-đuých; thực phẩm ăn nhanh trên cơ sở lúa mì; bột nhào và bánh kẹo; bánh ngọt; bánh ngọt làm từ bột hỗn hợp; cốt bánh; bánh ngọt có trái cây; bánh ngọt có sôcôla; bánh bông lan; bánh ngọt có nho khô; sôcôla; chất phết lên bánh trên cơ sở sôcôla và xốt [gia vị]; bánh rán [bánh donut]; bánh quy; bột mì và chế phẩm ngũ cốc; nấm men cho thực phẩm; bột nở, bánh pizza; mì ý; gạo; đồ uống, cụ thể là đồ uống trên cơ sở trà, đồ uống trên cơ sở sôcôla.

---

(210) **4-2017-32755**

(220) 09.10.2017

(441) 25.12.2017

(540)

**X-TOWN**

(731) KWANG YANG MOTOR CO., LTD. (TW)

No. 35, Wan Hsing Street, Sanmin District, Kaohsiung, Taiwan

(740) Công ty TNHH Trường Xuân (AGELESS CO.,LTD.)

(511) Nhóm 12: Xe máy; xe máy điện; xe scutơ [xe cộ]; xe scutơ điện [xe cộ]; xe địa hình; xe đạp.

---

(210) **4-2017-32756**

(220) 09.10.2017

(441) 25.12.2017

(540)

**AK 550**

(531) 26.4.4

(731) KWANG YANG MOTOR CO., LTD. (TW)

No. 35, Wan Hsing Street, Sanmin District, Kaohsiung, Taiwan

(740) Công ty TNHH Trường Xuân (AGELESS CO.,LTD.)

(511) Nhóm 12: Xe máy; xe máy điện; xe scutơ [xe cộ]; xe scutơ điện [xe cộ]; xe địa hình; xe đạp.

---

(210) **4-2017-32758**

(220) 09.10.2017

(441) 25.12.2017

(540)

**SunChild**

(731) CÔNG TY CỔ PHẦN DƯỢC PHẨM  
MEDIBEST (VN)

Số 59 ngách 97 ngõ 168 Kim Giang,  
phường Đại Kim, quận Hoàng Mai,  
thành phố Hà Nội

(740) Công ty TNHH Sở hữu trí tuệ HA VIP  
(HAVIP CO., LTD.)

(511) Nhóm 05: Thực phẩm chức năng và thực phẩm bổ sung dùng cho mục đích y tế.

---

(210) **4-2017-32759**

(220) 09.10.2017

(441) 25.12.2017

(540)



(531) 3.7.16; A3.7.24; 3.7.7; A26.4.24;  
A26.11.8

(731) ASHUKA TECHNOLOGIES SDN BHD  
(MY)

998-999 Solok Perusahaan 3, Kawasan  
Miel, Prai Industrial Estate, 13600 Perai,  
Penang, Malaysia

(740) Công ty TNHH Sở hữu trí tuệ HA VIP  
(HAVIP CO., LTD.)

(511) Nhóm 12: Thiết bị chống lóa dùng cho xe cộ [không là phụ kiện của đèn]; thiết bị chống chói dùng cho xe cộ [không là phụ kiện của đèn]; xích chống trơn trượt cho xe cộ; xích ô tô; khung gâm ô tô; mui xe ô tô; lót phanh cho xe cộ; má phanh dùng cho xe ô tô; xéc măng phanh cho xe cộ; guốc hãm cho xe cộ; phanh cho xe cộ; thanh chắn va đập của ô tô; xe moóc [xe cộ]; xe kéo; kẹp căng nan hoa bánh xe; khớp ly hợp cho xe cộ trên mặt đất; cơ cấu ghép nối cho phương tiện giao thông trên bộ; xích dẫn động cho phương tiện giao thông trên bộ; động cơ cho phương tiện giao thông trên bộ; hộp số cho phương tiện giao thông trên bộ; khớp truyền động bánh răng cho phương tiện giao thông trên bộ; mui cho động cơ xe cộ [nắp ca-pô]; còi cho xe cộ; moay-ơ cho bánh xe; chắn bùn; đèn hiệu báo lùi cho xe cộ; chân vịt (hoặc cánh quạt) của tàu (hoặc máy bay); giảm xóc cho ô tô; giảm xóc treo cho xe cộ; lò xo giảm xóc cho xe cộ; tàu vũ trụ; tấm hướng gió cho xe cộ; bánh lái cho xe cộ; lò xo treo cho xe cộ; xích truyền động cho xe cộ mặt đất; trục truyền động cho xe cộ mặt đất; cơ cấu truyền động cho phương tiện giao thông đường bộ; vành bánh xe cộ; nan hoa bánh xe; săm lốp xe cộ.

Nhóm 17: Amiăng; vật liệu lót phanh, bán thành phẩm; tấm đệm giảm xóc bằng cao su; lớp đệm khớp ly hợp; vòi nối cho bộ tản nhiệt của xe cộ; vật liệu trám khớp nối giãn nở; đệm lót; dầu để cách ly; vật liệu trám đầu nối giãn nở; khớp nối ống, không bằng kim loại; vòng đệm ống; chế phẩm bịt kín dùng cho mối nối; xi gắn kín; len thủy tinh để cách ly.

---



CÔNG BÁO SỞ HỮU CÔNG NGHIỆP SỐ 357 TẬP A (12.2017)

---

(210) 4-2017-32763

(540)



(220) 09.10.2017

(441) 25.12.2017

(531) 3.2.1; A3.2.24; 3.2.15

(591) Vàng, nâu

(731) CÔNG TY TNHH TRANG PHỤC  
NGOÀI TRỜI CPPC (VIỆT NAM)  
(VN)

Lô C15a, khu công nghiệp Phú Tài,  
phường Bùi Thị Xuân, thành phố Quy  
Nhơn, tỉnh Bình Định

(740) Công ty TNHH Phát triển tài sản trí tuệ  
Việt (IPASPRO CO., LTD)

(511) Nhóm 18: Da; giả da; túi xách tay; ví; ba lô; cặp da.

Nhóm 25: Quần áo; đồ đi chân; giày; dép; đồ đội đầu; thắt lưng (trang phục).

---

(210) 4-2017-32764

(540)



(220) 09.10.2017

(441) 25.12.2017

(531) 5.5.16; A5.5.20; A5.5.21; A5.3.13

(731) LÊ THANH TÙNG (VN)

61 Đỗ Đăng Tuyển, ấp lô 6, xã An Nhơn  
Tây, huyện Củ Chi, thành phố Hồ Chí  
Minh

(740) Công ty TNHH Tư vấn A & S (A&S  
CO.,LTD)

(511) Nhóm 03: Nước rửa chén; chế phẩm cọ rửa sàn nhà; chế phẩm làm mềm vải (dùng để giặt), chế phẩm để giặt; chế phẩm tẩy trắng (giặt giũ).

---

(210) 4-2017-32765

(540)



(220) 09.10.2017

(441) 25.12.2017

(531) 5.5.19; A5.5.20; 5.5.7; 5.5.8

(731) CÔNG TY TNHH BELL ĐỨC (VN)

Lk279 đất dịch vụ Đào Đất-Hàng Bè,  
phường Kiến Hưng, quận Hà Đông,  
thành phố Hà Nội

(740) Công ty TNHH Tư vấn A & S (A&S  
CO.,LTD)

(511) Nhóm 03: Hóa mỹ phẩm; nước giặt quần áo; nước rửa chén; nước lau sàn; bột giặt tẩy rửa; hương liệu dùng cho mỹ phẩm (tinh dầu).

---

CÔNG BÁO SỞ HỮU CÔNG NGHIỆP SỐ 357 TẬP A (12.2017)

---

(210) 4-2017-32766

(540)

**GIAHAMEX**

(220) 09.10.2017

(441) 25.12.2017

(731) NGUYỄN VĂN ĐỨC (VN) (VN)

Thôn Khoái Khê, xã Nhân Thắng, huyện Gia Bình, tỉnh Bắc Ninh

(740) Công ty TNHH Sở hữu trí tuệ PADEMARK (PADEMARK CO.,LTD.)

(511) Nhóm 25: Quần áo thể thao; giày dép thể thao; quần; áo; giày dép.

---

(210) 4-2017-32769

(540)

**EMAY**  
Nguyên chất từ thiên nhiên

(220) 09.10.2017

(441) 25.12.2017

(531) 1.15.15

(591) Xanh lá cây, vàng cam, nâu, trắng

(731) CÔNG TY TRÁCH NHIỆM HỮU HẠN THƯƠNG MẠI VÀ DỊCH VỤ TNBAYBIO (VN)

Thôn 8, xã Hòa Thắng, thành phố Buôn Ma Thuột, tỉnh Đắk Lắk

(740) Công ty Cổ phần Sở hữu công nghiệp INVESTIP (INVESTIP)

(511) Nhóm 03: Tinh dầu; tinh dầu chiết xuất từ thiên nhiên (dùng cho mỹ phẩm); nước lau sàn; nước hoa; mỹ phẩm.

Nhóm 05: Dầu cù là dùng cho mục đích y tế; tinh dầu bạc hà; dược phẩm.

---

(210) 4-2017-32770

(540)

**PHÚ NHẬT VIỆT**

(220) 09.10.2017

(441) 25.12.2017

(731) NGUYỄN VĂN HẬU (VN)

Thôn Đông Phù, xã Phú Lâm, huyện Tiên Du, tỉnh Bắc Ninh

(511) Nhóm 05: Băng vệ sinh; bím dùng cho người già và trẻ em thuộc nhóm này.

Nhóm 16: Giấy; giấy vệ sinh; khăn ăn bằng giấy.

---

(210) 4-2017-32771

(540)



(220) 09.10.2017

(441) 25.12.2017

(531) 5.3.20; 5.7.21; A5.3.13; 6.1.2; 26.1.1; A1.1.10

(591) Xanh lá cây, xanh lá cây đậm, trắng, đỏ

(731) HỘI LÀM VƯỜN THỊ TRẤN NÔNG TRƯỜNG VIỆT TRUNG (VN)

Tổ dân phố 3, thị trấn nông trường Việt Trung, huyện Bố Trạch, tỉnh Quảng Bình

CÔNG BÁO SỞ HỮU CÔNG NGHIỆP SỐ 357 TẬP A (12.2017)

---

(511) Nhóm 30: Hạt tiêu (gia vị).

---

(210) **4-2017-32772**

(540)



(220) 09.10.2017

(441) 25.12.2017

(531) A5.3.13; A5.3.14; 1.15.5

(591) Xanh lá cây đậm, xanh lá cây nhạt

(731) CÔNG TY TNHH SILKVIET (VN)

Ấp Cả Nga, xã Vĩnh Thuận, huyện Vĩnh Hưng, tỉnh Long An

(740) Văn phòng Luật sư A Hoà (AHOA LAW OFFICE)

(511) Nhóm 01: Phân bón; hợp chất ni tơ, chế phẩm phân bón; chế phẩm vi sinh, không dùng cho ngành y và thú y; hoá chất để cải tạo đất; hoá chất dùng trong nông nghiệp, trừ chất diệt nấm, chất diệt cỏ, thuốc trừ sâu và chất diệt ký sinh trùng.

---

(210) **4-2017-32773**

(540)



(220) 09.10.2017

(441) 25.12.2017

(531) 3.6.6; 3.2.7; A3.2.24

(731) 1. HUỖNH MINH BẢO (VN)

242 YERSIN, P9, thành phố Đà Lạt, tỉnh Lâm Đồng

2. NGUYỄN MẠNH KHÁNH (VN)

56B/7 nội hóa 1, Bình An, Dĩ An, Bình Dương

(511) Nhóm 18: Balo; túi thể thao.

Nhóm 25: Giày tập thể dục; găng tay hở ngón bao tay; quần áo thể dục; Tee-Shirts.

---

(210) **4-2017-32774**

(540)



(220) 09.10.2017

(441) 25.12.2017

(531) 2.3.1; A2.3.2; A5.5.20; A5.5.21; 5.5.19

(591) Trắng, cam, tím hồng, hồng nhạt

(731) HỘ KINH DOANH CẨM (HANA) (VN)

24 Lê Hồng Phong, phường 4, thành phố Vũng Tàu, tỉnh Bà Rịa Vũng Tàu

(740) Công ty TNHH Tư vấn ALIATLEGAL (ALIATLEGAL CO., LTD.)

(511) Nhóm 44: Dịch vụ chăm sóc da; chăm sóc sức khỏe; chăm sóc sắc đẹp; thẩm mỹ viện; dịch vụ phẫu thuật tạo hình thẩm mỹ; bệnh viện thẩm mỹ.

---

CÔNG BÁO SỞ HỮU CÔNG NGHIỆP SỐ 357 TẬP A (12.2017)

---

(210) 4-2017-32776

(540)



(220) 10.10.2017

(441) 25.12.2017

(531) 24.1.1; 26.4.4; 26.3.4; 7.3.11

(591) Xanh, vàng, xám

(731) DOANH NGHIỆP TƯ NHÂN TRUNG MÃI (VN)

Số 65 Lê Lợi, phường 6, thành phố Sóc Trăng, tỉnh Sóc Trăng

(511) Nhóm 12: Nhông xe máy; xích xe máy; đĩa xe máy; sảm lốp xe máy; phanh xe cộ; phụ tùng xe máy.

---

(210) 4-2017-32777

(540)



(220) 10.10.2017

(441) 25.12.2017

(531) 4.3.3

(591) Trắng, xanh dương

(731) CÔNG TY CỔ PHẦN ĐẦU TƯ DRAGON SQUARE (VN)

Số 7 đường Bằng Lăng 1, Euro Village, phường An Hải Tây, quận Sơn Trà, thành phố Đà Nẵng

(511) Nhóm 36: Dịch vụ cho thuê văn phòng, cho thuê mặt bằng kinh doanh; dịch vụ quản lý bất động sản; dịch vụ cho thuê bất động sản.

Nhóm 41: Dịch vụ giải trí; dịch vụ công viên vui chơi giải trí.

---

(210) 4-2017-32779

(540)



(220) 10.10.2017

(441) 25.12.2017

(531) A11.1.6; A11.3.7; 11.3.18; 26.4.4; 26.4.9

(591) Cam, xám, trắng

(731) CÔNG TY CỔ PHẦN DỊCH VỤ DU LỊCH & THƯƠNG MẠI TST (VN)

10 Tú Xương, phường 07, quận 3, thành phố Hồ Chí Minh

(511) Nhóm 41: Sản xuất chương trình biểu diễn; dịch vụ giải trí; sản xuất các chương trình phát thanh và truyền hình; cung cấp chương trình truyền hình, không tải xuống được, thông qua dịch vụ truyền tải theo yêu cầu; giải trí trên truyền hình; giải trí qua đài phát thanh.

---

CÔNG BÁO SỞ HỮU CÔNG NGHIỆP SỐ 357 TẬP A (12.2017)

---

(210) **4-2017-32780**

(540)



(220) 10.10.2017

(441) 25.12.2017

(531) 1.15.24; 1.15.23; 26.11.3; A26.11.12

(591) Đỏ, xanh lá cây đậm, xanh lá cây nhạt

(731) CÔNG TY CỔ PHẦN THƯƠNG MẠI VÀ XUẤT NHẬP KHẨU PHƯƠNG MINH (VN)

Số 4, ngõ 1, đường Trường Chinh, phường Phương Liệt, quận Thanh Xuân, thành phố Hà Nội

(511) Nhóm 03: Chất để tẩy trắng dùng để giặt; chất để tẩy rửa; chế phẩm làm sạch; xà phòng; nước hoa; tinh dầu (không dùng cho mục đích y tế); mỹ phẩm; nước xúc tóc không chứa thuốc; chế phẩm đánh răng; hương liệu [tinh dầu]; hương liệu dùng cho đồ uống [tinh dầu]; hương liệu cho thực phẩm [tinh dầu].

Nhóm 30: Cà phê; trà (chè); ca cao; cà phê nhân tạo; gạo; bột sắn và bột cọ; bột và chế phẩm làm từ ngũ cốc; bánh mì; bánh ngọt và kẹo; kem lạnh; đường, mật ong, mật đường; men, bột nở; muối; tương hạt cải; dấm; nước xốt (gia vị); gia vị; nước đá; chế phẩm tạo mùi thơm cho thực phẩm trừ tinh dầu; hương liệu cho thực phẩm (trừ tinh dầu); hương liệu cho đồ uống (trừ tinh dầu); hương liệu cho bánh ngọt (trừ tinh dầu).

Nhóm 35: Quảng cáo; quản lý kinh doanh; giới thiệu và trưng bày sản phẩm cho mục đích bán hàng hoặc quảng cáo; mua bán hương liệu (dùng cho thực phẩm, dược phẩm, công nghiệp hóa mỹ phẩm); mua bán thực phẩm, đồ uống có cồn, đồ uống không có cồn, trà, cà phê, rượu bia, thuốc lá; mua bán phụ gia (chất tạo vị, tạo hương, chất ổn định, phẩm màu, chất bảo quản) cho ngành chế biến thực phẩm, đồ uống.

Nhóm 43: Dịch vụ cung cấp thực phẩm và đồ uống do nhà hàng thực hiện; cung cấp chỗ ở tạm thời; nhà hàng ăn uống; khách sạn.

---

(210) **4-2017-32781**

(540)

**firkin**  
bespoke cocktails & whiskies

(220) 10.10.2017

(441) 25.12.2017

(731) CÔNG TY TNHH GOLDEN ROOSTER (VN)

20 Mạc Thị Bưởi, phường Bến Nghé, quận 1, thành phố Hồ Chí Minh

(740) Công ty TNHH Sở hữu trí tuệ Đông Dương (INC IP CO.,LTD)

(511) Nhóm 43: Dịch vụ quán ăn tự phục vụ; dịch vụ cung cấp thức ăn, đồ uống do nhà hàng thực hiện; dịch vụ nhà hàng ăn uống.

---

CÔNG BÁO SỞ HỮU CÔNG NGHIỆP SỐ 357 TẬP A (12.2017)

---

(210) **4-2017-32782**

(540)



(220) 10.10.2017

(441) 25.12.2017

(531) 3.9.16; A3.9.24; 26.1.1

(591) Đỏ, trắng

(731) CÔNG TY TNHH MỘT THÀNH VIÊN  
SIÊU CUA (VN)

Số 13 đường số 14, KP5, phường An  
Phú, quận 2, thành phố Hồ Chí Minh

(740) Công ty TNHH Sở hữu trí tuệ Đông  
Dương (INC IP CO.,LTD)

(511) Nhóm 43: Dịch vụ quán ăn tự phục vụ; dịch vụ cung cấp thức ăn, đồ uống do nhà hàng thực hiện; dịch vụ nhà hàng ăn uống.

---

(210) **4-2017-32783**

(540)

**FASTWIN**

(220) 10.10.2017

(441) 25.12.2017

(731) HỘ KINH DOANH THÀNH TRUNG  
(VN)

135 đường số 9, khu phố 5, phường Linh  
Tây, quận Thủ Đức, thành phố Hồ Chí  
Minh

(740) Công ty TNHH Sở hữu trí tuệ Đông  
Dương (INC IP CO.,LTD)

(511) Nhóm 35: Mua bán, kinh doanh bút laser kiểm tra cáp quang, bút laser soi cáp quang, dao cắt sợi cáp quang, máy đo công suất cáp quang, kìm tách vỏ dây cáp quang, kìm tuốt lõi cáp quang, đầu kết nối dây cáp quang, coupler quang, rập nối quang, rập nối cáp đồng, đầu bấm mạng, switch quang, converter quang, dây nhảy quang, ống co nhiệt hàn cáp quang, dây hàn cáp quang, cáp quang ngoài trời, cáp mạng ngoài trời, bộ chuyển HDMI sang cáp quang, PoE Splitter tách tính hiệu mạng và nguồn, switch PoE cấp nguồn qua tín hiệu mạng, Poe Injector gộp nguồn và tín hiệu mạng, ampe kìm, bút thử điện, đồng hồ VOM điện tử, thước kẹp điện tử, máy đo khoảng cách bằng tia laser, súng đo nhiệt bằng tia laser, adapter, nguồn tổ ong, camera ip, đầu ghi camera IP.

---

(210) **4-2017-32784**

(540)

**Kokolife**

(220) 10.10.2017

(441) 25.12.2017

(531) 1.15.15

(591) Xanh rêu

(731) CÔNG TY TNHH CÔNG NGHỆ  
TRUNG NGUYỄN (VN)

4A đường số 47, tổ 5, ấp Tiên, xã Tân  
Thông Hội, huyện Củ Chi, thành phố Hồ  
Chí Minh

(740) Công ty TNHH Sở hữu trí tuệ Đông  
Dương (INC IP CO.,LTD)



**CÔNG BÁO SỞ HỮU CÔNG NGHIỆP SỐ 357 TẬP A (12.2017)**

---

(511) Nhóm 05: Tinh bột nghệ (thực phẩm chức năng).

Nhóm 30: Tinh bột nghệ (thực phẩm).

---

(210) **4-2017-32785**

(540)

**BÁNH MÌ THÀNH AN**



(220) 10.10.2017

(441) 25.12.2017

(531) 8.1.1; A26.11.8

(591) Trắng, đen, đỏ

(731) TRẦN THỊ THÁI AN (VN)

Tổ 9, khu 9B, phường Bãi Cháy, thành phố Hạ Long, tỉnh Quảng Ninh

(740) Công ty TNHH Sở hữu trí tuệ Đông Dương (INC IP CO.,LTD)

---

(511) Nhóm 30: Bánh quy; bánh mỳ; ổ bánh mỳ nhỏ; bánh bao; bánh ngọt; bánh pate thịt; bánh xăng đuych; bánh mỳ kẹp nhân.

---

(210) **4-2017-32786**

(540)



(220) 10.10.2017

(441) 25.12.2017

(531) 1.15.23; 1.15.11; A1.1.10; A11.3.4

(591) Vàng cam, trắng

(731) NGUYỄN VĂN KHẢI (VN)

Phòng 1817 - tòa nhà HH1, ngõ 102, đường Trường Chinh, phường Phương Mai, quận Đống Đa, thành phố Hà Nội

---

(511) Nhóm 30: Cà phê, đồ uống trên cơ sở cà phê, ca cao, đồ uống trên cơ sở ca cao, chè và đồ uống trên cơ sở chè.

Nhóm 41: Dịch vụ đào tạo kỹ năng pha chế đồ uống, dịch vụ đào tạo nghệ.

Nhóm 43: Dịch vụ quán cà phê, dịch vụ cung cấp thực phẩm và đồ uống do nhà hàng thực hiện.

---

(210) **4-2017-32787**

(540)



(220) 10.10.2017

(441) 25.12.2017

(531) 1.15.23; 26.1.1; 26.1.5; A26.11.12

(591) Nâu đậm, trắng

(731) NGUYỄN VĂN KHẢI (VN)

Phòng 1817 - tòa nhà HH1, ngõ 102, đường Trường Chinh, phường Phương Mai, quận Đống Đa, thành phố Hà Nội

---

## CÔNG BÁO SỞ HỮU CÔNG NGHIỆP SỐ 357 TẬP A (12.2017)

---

(511) Nhóm 30: Cà phê, đồ uống trên cơ sở cà phê, ca cao, đồ uống trên cơ sở ca cao, chè và đồ uống trên cơ sở chè.

Nhóm 41: Dịch vụ đào tạo kỹ năng pha chế đồ uống, dịch vụ đào tạo nghề.

Nhóm 43: Dịch vụ quán cà phê, dịch vụ cung cấp thực phẩm và đồ uống do nhà hàng thực hiện.

---

(210) **4-2017-32788**

(540)



(220) 10.10.2017

(441) 25.12.2017

(531) A26.11.8; A26.11.9; A26.11.12

(591) Xanh lá cây, đỏ tươi

(731) CÔNG TY TNHH VK Á CHÂU (VN)  
59 Tây Hòa, khu phố 2, phường Phước  
Long A, quận 9, thành phố Hồ Chí Minh

(511) Nhóm 09: Điện thoại di động; điện thoại thông minh.

---

(210) **4-2017-32789**

(540)



(220) 10.10.2017

(441) 25.12.2017

(531) 1.15.23; 26.1.2

(591) Đen, đỏ

(731) CÔNG TY TNHH BUTYL VIỆT (VN)  
Thôn Tăng Non, xã Thanh Đa, huyện  
Phúc Thọ, thành phố Hà Nội

(511) Nhóm 02: Sơn phủ (sơn PU- lớp phủ dùng cho gỗ).

---

(210) **4-2017-32790**

(540)



(220) 10.10.2017

(441) 25.12.2017

(531) 26.1.2; A26.1.18

(731) CÔNG TY TNHH MÁY CÔNG TRÌNH  
VIỆT BẮC (VN)  
Số 7B, hẻm 95/81/86, đường Vũ Xuân  
Thiều, phường Sài Đồng, quận Long  
Biên, thành phố Hà Nội

(511) Nhóm 07: Máy và máy công cụ: máy và các thiết bị thủy lực (búa thủy lực, búa phá đá, búa căn dùng cho máy xúc thủy lực; búa thủy lực, búa phá đá, búa căn dùng cho máy đào máy xúc liên hợp).

---



CÔNG BÁO SỞ HỮU CÔNG NGHIỆP SỐ 357 TẬP A (12.2017)

---

(210) **4-2017-32791**

(540)



(220) 10.10.2017

(441) 25.12.2017

(531) 26.1.2; A26.1.18

(591) Đỏ, trắng

(731) CÔNG TY TNHH MÁY CÔNG TRÌNH  
TÙNG SƠN (VN)

Tổ dân phố đường 5, xã Dương Xá,  
huyện Gia Lâm, thành phố Hà Nội

(511) Nhóm 07: Máy và máy công cụ: máy và các thiết bị thủy lực (búa thủy lực, búa phá đá, búa căn dùi cho máy xúc thủy lực, búa thủy lực, búa phá đá, búa căn dùi cho máy đào máy xúc liên hợp).

---

(210) **4-2017-32792**

(540)



(220) 10.10.2017

(441) 25.12.2017

(531) 26.1.2; A26.1.18

(591) Đỏ, trắng

(731) CÔNG TY TNHH MÁY CÔNG TRÌNH  
TÙNG SƠN (VN)

Tổ dân phố đường 5, xã Dương Xá,  
huyện Gia Lâm, thành phố Hà Nội

(511) Nhóm 07: Máy và máy công cụ: máy và các thiết bị thủy lực (búa thủy lực, búa phá đá, búa căn dùi cho máy xúc thủy lực. búa thủy lực, búa phá đá, búa căn dùi cho máy đào máy xúc liên hợp).

---

(210) **4-2017-32793**

(540)



(220) 10.10.2017

(441) 25.12.2017

(531) A26.3.5; 26.5.3; 26.5.1

(591) Vàng, đen, đỏ

(731) CÔNG TY TNHH MÁY CÔNG TRÌNH  
TÙNG SƠN (VN)

Tổ dân phố đường 5, xã Dương Xá,  
huyện Gia Lâm, thành phố Hà Nội

(511) Nhóm 07: Máy và máy công cụ: máy và các thiết bị thủy lực (búa thủy lực, búa phá đá, búa căn dùi cho máy xúc thủy lực. búa thủy lực, búa phá đá, búa căn dùi cho máy đào máy xúc liên hợp).

---

**CÔNG BÁO SỞ HỮU CÔNG NGHIỆP SỐ 357 TẬP A (12.2017)**

---

(210) **4-2017-32794**

(540)



(220) 10.10.2017

(441) 25.12.2017

(531) 18.3.21; 18.3.23; A5.3.13; 26.1.1;  
A26.11.12

(591) Xanh đậm, xanh nhạt, trắng

(731) CÔNG TY CỔ PHẦN NHÂN LỰC  
QUỐC TẾ THÁI BÌNH DƯƠNG (VN)  
3E/5 Phố Quang, phường 02, quận Tân  
Bình, thành phố Hồ Chí Minh

(511) Nhóm 35: Tư vấn nguồn nhân lực, xuất khẩu lao động, việc làm ngoài nước, tư vấn cho du học sinh về định cư và di dân.

---

(210) **4-2017-32795**

(540)



(220) 10.10.2017

(441) 25.12.2017

(591) Xanh lá cây đậm

(731) CÔNG TY CỔ PHẦN ĐẦU TƯ  
SCOMMERCE (VN)  
469 Điện Biên Phủ, phường 25, quận  
Bình Thạnh, thành phố Hồ Chí Minh

(511) Nhóm 39: Dịch vụ vận tải (thư tín hoặc hàng hóa); chuyển phát thư tín; dịch vụ giao hàng; vận chuyển hàng hóa; kho hàng hóa; đóng gói hàng hóa; chuyển phát bưu kiện tận nơi; dịch vụ chuyển phát nhanh hàng hóa và thư tín; chuyên chở bằng xe tải; dịch vụ lưu kho; bao gói hàng hóa.

---

(210) **4-2017-32796**

(540)



(220) 10.10.2017

(441) 25.12.2017

(531) 26.1.1; 26.1.4

(591) Xanh nước biển đậm, cam, trắng

(731) CÔNG TY CỔ PHẦN ĐẦU TƯ  
SCOMMERCE (VN)  
469 Điện Biên Phủ, phường 25, quận  
Bình Thạnh, thành phố Hồ Chí Minh

(511) Nhóm 35: Hỗ trợ quản lý kinh doanh; tư vấn tổ chức và quản lý kinh doanh; tư vấn quản lý nhân sự; hỗ trợ quản lý doanh nghiệp thương mại hoặc công nghiệp; tư vấn nghiệp vụ thương mại; thông tin thương mại và tư vấn tiêu dùng; quản lý quá trình đặt hàng.

---

CÔNG BÁO SỞ HỮU CÔNG NGHIỆP SỐ 357 TẬP A (12.2017)

---

(210) **4-2017-32797**

(540)



(220) 10.10.2017

(441) 25.12.2017

(531) 26.3.1; 4.5.21; 4.5.13; A26.11.8; 4.5.3

(591) Xanh nước biển đậm, cam

(731) CÔNG TY CỔ PHẦN ĐẦU TƯ  
SCOMMERCE (VN)

469 Điện Biên Phủ, phường 25, quận  
Bình Thạnh, thành phố Hồ Chí Minh

(511) Nhóm 39: Môi giới vận chuyển hàng hóa; môi giới vận tải; dịch vụ vận tải (thư tín hoặc hàng hóa); dịch vụ giao hàng; vận chuyển hàng hóa; chuyển phát bưu kiện tận nơi; dịch vụ chuyển phát nhanh hàng hóa và thư tín; chuyên chở bằng xe tải.

---

(210) **4-2017-32798**

(540)



(220) 10.10.2017

(441) 25.12.2017

(531) 26.4.1; 26.4.4; 26.4.9

(591) Cam, đen

(731) CÔNG TY CỔ PHẦN ĐẦU TƯ  
SCOMMERCE (VN)

469 Điện Biên Phủ, phường 25, quận  
Bình Thạnh, thành phố Hồ Chí Minh

(511) Nhóm 39: Dịch vụ vận tải (thư tín hoặc hàng hóa); chuyển phát thư tín; dịch vụ giao hàng; vận chuyển hàng hóa; kho hàng hóa; đóng gói hàng hóa; chuyển phát bưu kiện tận nơi; dịch vụ chuyển phát nhanh hàng hóa và thư tín; chuyên chở bằng xe tải; dịch vụ lưu kho; bao gói hàng hóa.

---

(210) **4-2017-32799**

(540)



(220) 10.10.2017

(441) 25.12.2017

(531) A1.1.2; A1.1.12; 24.13.1; 25.1.6

(591) Đen, vàng, trắng

(731) VŨ VĂN MINH (VN)

Thôn Đoàn Viên, xã Cao Viên, huyện  
Thanh Oai, thành phố Hà Nội

(511) Nhóm 25: Quần áo, đồ đi chân, đồ đội đầu.

---

CÔNG BÁO SỞ HỮU CÔNG NGHIỆP SỐ 357 TẬP A (12.2017)

---

(210) **4-2017-32800**

(220) 10.10.2017

(441) 25.12.2017

(540)

BETADOLAC

(731) CÔNG TY TNHH DƯỢC PHẨM GIA MINH (VN)

Số 50, ngõ 41 Thái Hà, phường Trung Liệt, quận Đống Đa, thành phố Hà Nội

(740) Công ty TNHH Vĩnh Đạt (LACOM CO., LTD.)

(511) Nhóm 05: Dược phẩm; thực phẩm chức năng (dùng trong ngành y).

---

(210) **4-2017-32801**

(220) 10.10.2017

(441) 25.12.2017

(540)

SAFEDOLAC

(731) CÔNG TY TNHH DƯỢC PHẨM GIA MINH (VN)

Số 50, ngõ 41 Thái Hà, phường Trung Liệt, quận Đống Đa, thành phố Hà Nội

(740) Công ty TNHH Vĩnh Đạt (LACOM CO., LTD.)

(511) Nhóm 05: Dược phẩm; thực phẩm chức năng (dùng trong ngành y).

---

(210) **4-2017-32802**

(220) 10.10.2017

(441) 25.12.2017

(540)



euro style

(591) Đen, ghi, đỏ mận

(731) CÔNG TY CỔ PHẦN THIẾT KẾ NỘI THẤT EUROSTYLE (VN)

Số nhà 69 ngõ 116 đường Nguyễn Xiển, phường Hạ Đình, quận Thanh Xuân, thành phố Hà Nội

(511) Nhóm 37: Xây dựng, thi công nội ngoại thất.

Nhóm 42: Thiết kế nội ngoại thất.

---

CÔNG BÁO SỞ HỮU CÔNG NGHIỆP SỐ 357 TẬP A (12.2017)

---

(210) **4-2017-32803**

(540)



(220) 10.10.2017

(441) 25.12.2017

(531) 24.9.1; 24.17.5

(591) Vàng đồng

(731) LÊ THU TRANG (VN)

Số 25 phố Hàng Vôi, phường Lý Thái

Tổ, quận Hoàn Kiếm, thành phố Hà Nội

(511) Nhóm 43: Kinh doanh nhà hàng ăn uống, khách sạn, quán cà phê.

---

(210) **4-2017-32804**

(540)



(220) 10.10.2017

(441) 25.12.2017

(531) 26.5.1; 26.15.15; 26.15.11

(591) Trắng, xanh dương, xanh lá cây

(731) CÔNG TY CỔ PHẦN MÔI TRƯỜNG

ĐẠI THANH (VN)

140/2 đường TL41, khu phố 1, phường

Thanh Lộc, quận 12, thành phố Hồ Chí

Minh

(740) Công ty TNHH Sở hữu trí tuệ

INVENTIO (INVENTIO CO.,LTD)

(511) Nhóm 40: Xử lý nước thải, rác thải, khí thải, bụi bẩn và xử lý môi trường.

Nhóm 42: Thiết kế hệ thống xử lý nước thải, rác thải, khí thải, bụi bẩn, hệ thống xử lý môi trường.

---

(210) **4-2017-32805**

(540)



(220) 10.10.2017

(441) 25.12.2017

(531) A3.7.24; 2.9.1; 24.13.1; 26.1.1; 3.7.16

(591) Trắng, đỏ, xanh dương

(731) CÔNG TY TNHH PHÒNG KHÁM ĐA

KHOA NHƠN TÂM (VN)

469 Nguyễn Văn Tạo, xã Long Thới,

huyện Nhà Bè, thành phố Hồ Chí Minh

(740) Công ty TNHH Sở hữu trí tuệ

INVENTIO (INVENTIO CO.,LTD)

(511) Nhóm 44: Phòng khám đa khoa.

---

CÔNG BÁO SỞ HỮU CÔNG NGHIỆP SỐ 357 TẬP A (12.2017)

---

(210) 4-2017-32806

(540)



(220) 10.10.2017

(441) 25.12.2017

(531) 5.3.11; A5.3.14

(591) Xanh lá, xanh non

(731) HỘ KINH DOANH TÁO ĐỎ (VN)

123/4B, KP3, phường Trung Dũng, thành phố Biên Hòa, tỉnh Đồng Nai

(511) Nhóm 30: Bánh mì, bánh ngọt, bánh bao, bánh kem, bánh làm từ tinh bột.

Nhóm 35: Mua bán các loại: bánh mì, bánh ngọt, bánh bao, bánh kem, bánh làm từ tinh bột.

Nhóm 43: Dịch vụ kinh doanh ăn uống, dịch vụ quán ăn, quán cà phê, dịch vụ cung cấp thức ăn thức uống do nhà hàng tự thực hiện.

---

(210) 4-2017-32807

(540)



(220) 10.10.2017

(441) 25.12.2017

(531) 5.5.19; A5.5.20; A5.5.22

(591) Xanh đậm, xanh nhạt, cam vàng

(731) HỘ KINH DOANH TÁO ĐỎ (VN)

123/4B, KP3, phường Trung Dũng, thành phố Biên Hòa, tỉnh Đồng Nai

(511) Nhóm 30: Bánh mì, bánh ngọt, bánh bao, bánh kem, bánh làm từ tinh bột.

Nhóm 35: Mua bán các loại: bánh mì, bánh ngọt, bánh bao, bánh kem, bánh làm từ tinh bột.

Nhóm 43: Dịch vụ kinh doanh ăn uống, dịch vụ quán ăn, quán cà phê, dịch vụ cung cấp thức ăn thức uống do nhà hàng tự thực hiện.

---

(210) 4-2017-32808

(540)



(220) 10.10.2017

(441) 25.12.2017

(531) A26.11.8; 24.15.1

(591) Xanh đậm, xanh lá cây, đỏ, cam

(731) HỘ KINH DOANH TÁO ĐỎ (VN)

123/4B, KP3, phường Trung Dũng, thành phố Biên Hòa, tỉnh Đồng Nai

(511) Nhóm 30: Bánh mì, bánh ngọt, bánh bao, bánh kem, bánh làm từ tinh bột.

Nhóm 35: Mua bán các loại: bánh mì, bánh ngọt, bánh bao, bánh kem, bánh làm từ tinh bột.

Nhóm 43: Dịch vụ kinh doanh ăn uống dịch vụ quán ăn, quán cà phê, dịch vụ cung cấp thức ăn thức uống do nhà hàng tự thực hiện.

---



CÔNG BÁO SỞ HỮU CÔNG NGHIỆP SỐ 357 TẬP A (12.2017)

---

(210) **4-2017-32809**

(220) 10.10.2017

(441) 25.12.2017

(540)

**TNSUN**

(731) CÔNG TY TNHH TN SUN THIẾT BỊ ĐIỆN (VN)

Ngách 32, ngõ 310, đường Nguyễn Văn Cừ, tổ 28, phường Bồ Đề, quận Long Biên, thành phố Hà Nội

(511) Nhóm 09: Tủ điện hạ thế và các vật tư trong tủ điện (cốt pin đặc; cốt pin rỗng); thang máng cáp điện; ống luồn dây điện các loại và phụ kiện (đai chặn ống mềm khớp nối ống; đệm đầu ống mềm); hệ thống kệ treo giá đỡ (kệ treo ống; đỡ ống).

---

(210) **4-2017-32814**

(220) 10.10.2017

(441) 25.12.2017

(540)

**GETIS**

(591) Xanh lá cây

(731) CÔNG TY CỔ PHẦN TC GLOBAL (VN)

Tầng 5, tòa nhà Vimeco, lô E9, đường Phạm Hùng, phường Trung Hòa, quận Cầu Giấy, thành phố Hà Nội

(511) Nhóm 07: Thang máy; hệ thống đỗ xe tự động.

Nhóm 11: Máy điều hòa không khí.

Nhóm 35: Buôn bán thang máy, máy điều hòa không khí, hệ thống đỗ xe tự động.

Nhóm 37: Dịch vụ lắp đặt và sửa chữa thiết bị điều hòa không khí, thang máy.

Nhóm 39: Dịch vụ bãi đỗ xe.

---

(210) **4-2017-32815**

(220) 10.10.2017

(441) 25.12.2017

(540)



(531) 5.7.3; 26.3.23

(591) Đen, xanh dương

(731) CÔNG TY TNHH THỰC PHẨM VNS (VN)

446 quốc lộ 1A, khu phố 2, phường Tam Bình, quận Thủ Đức, thành phố Hồ Chí Minh

(511) Nhóm 30: Cơm cháy (cơm rang có tẩm gia vị).

---

CÔNG BÁO SỞ HỮU CÔNG NGHIỆP SỐ 357 TẬP A (12.2017)

---

(210) 4-2017-32816

(220) 10.10.2017

(540)

*Karkaisers*

(441) 25.12.2017

(731) CÔNG TY TNHH CÔNG CHIẾN  
THẮNG (VN)  
363/9 Bình Lợi, phường 13, quận Bình  
Thạnh, thành phố Hồ Chí Minh

(511) Nhóm 32: Bia, nước khoáng và đồ uống không cồn.

---

(210) 4-2017-32817

(220) 10.10.2017

(540)



(441) 25.12.2017

(531) 3.1.1; 3.1.16

(731) CÔNG TY TNHH SẢN XUẤT  
THƯỜNG MẠI KIM LOẠI HOA SEN  
(VN)  
439 Nguyễn Thị Thập, phường Tân  
Phong, quận 7, thành phố Hồ Chí Minh

(511) Nhóm 06: Kim loại, vật liệu xây dựng bằng kim loại.

---

(210) 4-2017-32818

(220) 10.10.2017

(540)



(441) 25.12.2017

(531) 3.7.17; A14.7.20; A5.3.13; 25.1.25

(591) Đen, vàng đồng

(731) CAO THỊ HỒNG NHI (VN)  
Thôn Thanh Linh, xã Tân Phước, thị xã  
Lagi, tỉnh Bình Thuận

(511) Nhóm 44: Dịch vụ chăm sóc sắc đẹp, spa.

---

(210) 4-2017-32819

(220) 10.10.2017

(540)



(441) 25.12.2017

(531) A5.3.15; A1.1.10; A1.1.5; 26.1.1

(591) Xanh lá cây, trắng

(731) CÔNG TY TNHH NÔNG THƯƠNG  
VIỆT (VN)  
Số 109 đường Lê Thị Hồng, phường 17,  
quận Gò Vấp, thành phố Hồ Chí Minh



## CÔNG BÁO SỞ HỮU CÔNG NGHIỆP SỐ 357 TẬP A (12.2017)

(511) Nhóm 35: Mua bán rau, củ, quả (rau muống, cải ngồng, cải thìa, cải ngọt, bắp cải hữu cơ, bầu sao, bí đao, cà chua Hà lan, cà chua cherry vàng), các sản phẩm từ thiên nhiên (bột sắn dây nguyên chất, túi gói đầu bồ kết nguyên chất, muối ngâm chân thảo dược, xà bông cam mật ong, xà bông thảo dược, xà bông thảo mộc, bột mặt nạ bùn khoáng thảo mộc, nhang trầm hương), đồ khô, gia vị, bột ngũ cốc (gạo nguyên cám, gạo nếp, mầm tép, tai chua khô, bánh tráng phơi sương, bánh tráng dừa, muối mè đậu phộng, muối tôm), hạt giống các loại (hạt giống củ - quả, hạt giống rau ăn lá, hạt giống rau mầm, hạt giống rau gia vị, hạt giống các loại đậu, hạt giống trái cây, giá thể xơ dừa).

(210) **4-2017-32820**

(540)



(220) 10.10.2017

(441) 25.12.2017

(531) 26.2.7; 26.3.23

(591) Đỏ, trắng

(731) CÔNG TY TNHH ĐẦU TƯ VÀ PHÁT TRIỂN GIÁO DỤC HNC VIỆT NAM (VN)

Số 21 đường Nguyễn Quý Đức, phường Thanh Xuân Nam, quận Thanh Xuân, thành phố Hà Nội

(740) Công ty TNHH IPVC (IP.VC CO.,LTD)

(511) Nhóm 41: Giáo dục; đào tạo.

(210) **4-2017-32821**

(540)

**MATNAGIO**

(220) 10.10.2017

(441) 25.12.2017

(731) LÊ NGỌC DUYÊN (VN)

Khu phố Ninh Trung, phường Ninh Sơn, thành phố Tây Ninh, tỉnh Tây Ninh

(511) Nhóm 03: Bộ mỹ phẩm; mỹ phẩm; chế phẩm trang điểm; nước hoa; chế phẩm mỹ phẩm để chăm sóc da; kem làm trắng da.

Nhóm 14: Đồng hồ; đồ trang sức; đồ kim hoàn; dây đồng hồ đeo tay; đồng hồ đeo tay; đồng hồ bỏ túi.

Nhóm 18: Túi; cặp đựng giấy tờ, tài liệu; ví đựng tiền; ví bỏ túi; ba lô; vali; bộ đồ du lịch [đồ da]; rương [hành lý].

Nhóm 24: Vải.

Nhóm 25: Cà vạt lớn buộc dưới cằm; quần áo; trang phục; đồ đi ở chân; đầm dài của phụ nữ mặc trong những dịp đặc biệt; mũ; khăn quàng cổ [khăn choàng cổ]; ca vát; giày; tất ngắn; tất dài; bộ com-lê, quần áo bơi; khăn Turbans; quần áo lót.

Nhóm 40: Dịch vụ may đo; may quần áo; thêu thùa; may chân mền, chăn.

## CÔNG BÁO SỞ HỮU CÔNG NGHIỆP SỐ 357 TẬP A (12.2017)

---

Nhóm 42: Nghiên cứu mỹ phẩm, thiết kế trang trí nội thất; thiết kế quần áo; thiết kế đồ họa nghệ thuật; thiết kế công nghiệp; thiết kế nội thất.

---

(210) **4-2017-32822**

(540)



(220) 10.10.2017

(441) 25.12.2017

(531) 24.15.21; A24.15.7

(591) Đen, xanh dương, trắng

(731) BÙI THÁI BẢN (VN)

Xóm Tiên Tiến, xã Diễn Kim, huyện Diễn Châu, tỉnh Nghệ An

---

(511) Nhóm 07: Máy khoan.

---

(210) **4-2017-32823**

(540)



(220) 10.10.2017

(441) 25.12.2017

(591) Đỏ, trắng

(731) BÙI THÁI BẢN (VN)

Xóm Tiên Tiến, xã Diễn Kim, huyện Diễn Châu, tỉnh Nghệ An

---

(511) Nhóm 07: Máy khoan.

Nhóm 11: Bóng đèn Led.

---

(210) **4-2017-32824**

(540)



(220) 10.10.2017

(441) 25.12.2017

(531) 26.4.2

(591) Xanh tím than, trắng

(731) BÙI THÁI BẢN (VN)

Xóm Tiên Tiến, xã Diễn Kim, huyện Diễn Châu, tỉnh Nghệ An

---

(511) Nhóm 07: Máy khoan.

---

(210) **4-2017-32825**

(540)

**HANA**

(220) 10.10.2017

(441) 25.12.2017

(731) NGUYỄN THÀNH NAM (VN)

340/57/29 đường TCH10, KP.10, phường Tân Chánh Hiệp, quận 12, thành phố Hồ Chí Minh

## CÔNG BÁO SỞ HỮU CÔNG NGHIỆP SỐ 357 TẬP A (12.2017)

---

(511) Nhóm 39: Cho thuê xe; dịch vụ vận tải [thư tín hoặc hàng hoá]; đặt chỗ cho việc đi lại; vận chuyển hành khách; dịch vụ dọn nhà; chuyển giao sản phẩm, hàng hoá.

Nhóm 42: Lập chương trình máy tính; thiết kế phần mềm máy tính; cho thuê phần mềm máy tính; nghiên cứu và phát triển [cho người khác]; dịch vụ ứng dụng kiến thức khoa học (engineering); cho thuê máy tính.

Nhóm 43: Cho thuê chỗ ở tạm thời; đặt chỗ ở khách sạn; nhà nghỉ du lịch; nhà hàng ăn uống; nhà trọ; quán cà phê tự phục vụ.

---

(210) **4-2017-32827**

(540)



(220) 10.10.2017

(441) 25.12.2017

(531) A5.5.20; A5.5.21; A5.3.13; A5.3.15;  
26.1.1

(591) Vàng, trắng

(731) CÔNG TY TNHH THẢO MỘC VÀNG  
(VN)

Số 7 phố Đỗ Quang, phường Trung Hòa,  
quận Cầu Giấy, thành phố Hà Nội

(511) Nhóm 30: Tinh bột nghệ.

---

(210) **4-2017-32828**

(540)



(220) 10.10.2017

(441) 25.12.2017

(531) A5.5.20; A5.5.21; A5.3.13; A5.3.15;  
26.1.1

(591) Vàng, trắng

(731) CÔNG TY TNHH THẢO MỘC VÀNG  
(VN)

Số 7 phố Đỗ Quang, phường Trung Hòa,  
quận Cầu Giấy, thành phố Hà Nội

(511) Nhóm 30: Tinh bột nghệ.

---

(210) **4-2017-32829**

(540)



(220) 10.10.2017

(441) 25.12.2017

(531) 26.4.1; 25.1.25

(731) CÔNG TY TNHH SẢN XUẤT  
THƯƠNG MẠI QUỐC TẾ KWAN YIN  
(VN)

Số 201 Tạ Quang Bửu, phường 3, quận 8,  
thành phố Hồ Chí Minh

(511) Nhóm 03: Mỹ phẩm.

---

CÔNG BÁO SỞ HỮU CÔNG NGHIỆP SỐ 357 TẬP A (12.2017)

---

(210) **4-2017-32830**

(540)



(220) 10.10.2017

(441) 25.12.2017

(531) A2.3.16; A2.3.23; A5.3.13; A5.5.20

(591) Vàng nâu, trắng, đen

(731) CÔNG TY TNHH SẢN XUẤT  
THƯƠNG MẠI QUỐC TẾ KWAN YIN  
(VN)

Số 201 Tạ Quang Bửu, phường 3, quận 8,  
thành phố Hồ Chí Minh

(511) Nhóm 03: Mỹ phẩm.

---

(210) **4-2017-32833**

(540)



(220) 10.10.2017

(441) 25.12.2017

(531) 24.13.1; 26.4.3; A24.7.23; 24.7.1;  
18.3.21

(591) Đỏ, trắng, xám

(731) NGUYỄN XUÂN DUNG (VN)

18 ngách 71/30 Hoàng Văn Thái,  
phường Khương Trung, quận Thanh  
Xuân, thành phố Hà Nội

(511) Nhóm 35: Tư vấn thiết lập và duy trì hệ thống quản trị nội bộ doanh nghiệp; tư vấn tổ chức và quản lý kênh phân phối bán hàng; phân tích và đưa hàng ra thị trường trong và ngoài nước; tư vấn lập kế hoạch cho các dự án phát triển của các tổ chức phi chính phủ, các dự án trong và ngoài nước; tư vấn quản lý kinh doanh; tổ chức giới thiệu và xúc tiến thương mại.

Nhóm 41: Giáo dục; đào tạo; huấn luyện và đào tạo (các khóa học ngắn hạn) cho chủ doanh nghiệp, nhân viên quản lý và cán bộ công nhân viên; đào tạo (định hướng) người kế nhiệm cho các mô hình về nhiều chủ đề khác nhau liên quan đến quản trị doanh nghiệp; tổ chức triển lãm cho mục đích văn hoá hoặc giáo dục.

Nhóm 42: Đánh giá (thẩm định) các dự án phát triển của các tổ chức phi chính phủ, các dự án trong và ngoài nước.

---

(210) **4-2017-32834**

(540)



(220) 10.10.2017

(441) 25.12.2017

(531) A25.7.7

(731) CÔNG TY 4-ORANGES CO., LTD  
(VN)

Lô C02-1, khu công nghiệp Đức Hòa 1,  
ấp 5, xã Đức Hòa Đông, huyện Đức Hòa,  
tỉnh Long An


(740) Công ty TNHH Sở hữu trí tuệ Thảo Thọ  
Quyển (INVENCO)

**CÔNG BÁO SỞ HỮU CÔNG NGHIỆP SỐ 357 TẬP A (12.2017)**

---


(511) Nhóm 02: Sơn; chất kết dính dùng cho sơn; vec-ni; sơn phủ; sơn chịu lửa, dầu bóng.

---

(210)	<b>4-2017-32835</b>	(220)	10.10.2017
(540)	 <b>SONBOSS LUXE INTERIOR</b>  <b>ALKALI RESISTER</b> <small>SƠN LÓT CHỐNG KIỂM NỘI THẤT</small>	(441)	25.12.2017
		(531)	A25.7.7
		(731)	CÔNG TY 4-ORANGES CO., LTD (VN) Lô C02-1, khu công nghiệp Đức Hòa 1, ấp 5, xã Đức Hòa Đông, huyện Đức Hòa, tỉnh Long An
		(740)	Công ty TNHH Sở hữu trí tuệ Thảo Thọ Quyến (INVENCO)


(511) Nhóm 02: Sơn; chất kết dính dùng cho sơn; vec-ni; sơn phủ; sơn chịu lửa, dầu bóng.

---

(210)	<b>4-2017-32836</b>	(220)	10.10.2017
(540)	 <b>SONBOSS LUXE EXTERIOR</b>  <b>ALKALI RESISTER</b> <small>SƠN LÓT CHỐNG KIỂM NGOẠI THẤT</small>	(441)	25.12.2017
		(531)	A25.7.7
		(731)	CÔNG TY 4-ORANGES CO., LTD (VN) Lô C02-1, khu công nghiệp Đức Hòa 1, ấp 5, xã Đức Hòa Đông, huyện Đức Hòa, tỉnh Long An
		(740)	Công ty TNHH Sở hữu trí tuệ Thảo Thọ Quyến (INVENCO)

(511) Nhóm 02: Sơn; chất kết dính dùng cho sơn; vec-ni; sơn phủ; sơn chịu lửa, dầu bóng.

---

(210)	<b>4-2017-32837</b>	(220)	10.10.2017
(540)	 <b>SONBOSS LUXE EXTERIOR</b>  <b>SEALER NANO</b> <small>SƠN LÓT CHỐNG KIỂM CHUYÊN DỤNG CAO CẤP</small>	(441)	25.12.2017
		(531)	A25.7.7
		(731)	CÔNG TY 4-ORANGES CO., LTD (VN) Lô C02-1, khu công nghiệp Đức Hòa 1, ấp 5, xã Đức Hòa Đông, huyện Đức Hòa, tỉnh Long An
		(740)	Công ty TNHH Sở hữu trí tuệ Thảo Thọ Quyến (INVENCO)

(511) Nhóm 02: Sơn; chất kết dính dùng cho sơn; vec-ni; sơn phủ; sơn chịu lửa, dầu bóng.

---

CÔNG BÁO SỞ HỮU CÔNG NGHIỆP SỐ 357 TẬP A (12.2017)

---

- (210) **4-2017-32838** (220) 10.10.2017  
(540) (441) 25.12.2017  
(531) A25.7.7  
(731) CÔNG TY 4-ORANGES CO., LTD  
(VN)  
Lô C02-1, khu công nghiệp Đức Hòa 1,  
ấp 5, xã Đức Hòa Đông, huyện Đức Hòa,  
tỉnh Long An  
(740) Công ty TNHH Sở hữu trí tuệ Thảo Thọ  
Quyển (INVENCO)
- OEXPO**  
PUTTY FOR INTERIOR & EXTERIOR  
BỘT TRÉT NỘI NGOẠI THẤT CAO CẤP 2 IN 1
- (511) Nhóm 19: Bột trét tường; vữa dùng trong xây dựng; xi măng, bột chống thấm dùng trong xây dựng; lớp lót tường không bằng kim loại dùng cho xây dựng; lớp phủ [vật liệu xây dựng].
- 

- (210) **4-2017-32839** (220) 10.10.2017  
(540) (441) 25.12.2017  
(731) CÔNG TY 4-ORANGES CO., LTD  
(VN)  
Lô C02-1, khu công nghiệp Đức Hòa 1,  
ấp 5, xã Đức Hòa Đông, huyện Đức Hòa,  
tỉnh Long An  
(740) Công ty TNHH Sở hữu trí tuệ Thảo Thọ  
Quyển (INVENCO)
- MYKOLOR<sup>®</sup>**  
TOUCH  
POWDER PUTTY  
FOR INTERIOR
- (511) Nhóm 19: Bột trét tường; vữa dùng trong xây dựng; xi măng, bột chống thấm dùng trong xây dựng; lớp lót tường không bằng kim loại dùng cho xây dựng; lớp phủ [vật liệu xây dựng].
- 

- (210) **4-2017-32840** (220) 10.10.2017  
(540) (441) 25.12.2017  
(531) A25.7.7  
(731) CÔNG TY 4-ORANGES CO., LTD  
(VN)  
Lô C02-1, khu công nghiệp Đức Hòa 1,  
ấp 5, xã Đức Hòa Đông, huyện Đức Hòa,  
tỉnh Long An  
(740) Công ty TNHH Sở hữu trí tuệ Thảo Thọ  
Quyển (INVENCO)
- SONBOSS**  
**LUXE**  
WALL FILLER INTERIOR  
BỘT TRÉT TƯỜNG NỘI THẤT CAO CẤP
- (511) Nhóm 19: Bột trét tường; vữa dùng trong xây dựng; xi măng, bột chống thấm dùng trong xây dựng; lớp lót tường không bằng kim loại dùng cho xây dựng; lớp phủ vật liệu xây dựng.
-

CÔNG BÁO SỞ HỮU CÔNG NGHIỆP SỐ 357 TẬP A (12.2017)

---

(210) 4-2017-32841

(540)

**SONBOSS  
LUXE**

WALL FILLER EXTERIOR

BỘT TRÉT TƯỜNG NGOẠI THẤT CAO CẤP

(220) 10.10.2017

(441) 25.12.2017

(731) CÔNG TY 4-ORANGES CO., LTD  
(VN)

Lô C02-1, khu công nghiệp Đức Hòa 1,  
ấp 5, xã Đức Hòa Đông, huyện Đức Hòa,  
tỉnh Long An

(740) Công ty TNHH Sở hữu trí tuệ Thảo Thọ  
Quyển (INVENCO)

(511) Nhóm 19: Bột trét tường; vữa dùng trong xây dựng; xi măng, bột chống thấm dùng trong xây dựng; lớp lót tường không bằng kim loại dùng cho xây dựng; lớp phủ vật liệu xây dựng.

---

(210) 4-2017-32842

(540)

**Mee Nature**

(220) 10.10.2017

(441) 25.12.2017

(731) CÔNG TY TNHH M BEAUTIE (VN)

Số 5, đường số 6, ấp 2, xã Tân Kiên,  
huyện Bình Chánh, thành phố Hồ Chí  
Minh

(740) Công ty TNHH Sở hữu trí tuệ Bình Minh  
(SUNRISE IP CO.,LTD.)

(511) Nhóm 35: Mua bán mỹ phẩm, hóa phẩm (dầu gội, sữa tắm, xà phòng, nước rửa chén, nước lau sàn), phụ kiện thời trang.

---

(210) 4-2017-32843

(540)



(220) 10.10.2017

(441) 25.12.2017

(531) 2.9.10; A5.5.20; A5.5.21

(591) Trắng, xanh lá cây, cam

(731) CÔNG TY TNHH NHA KHOA IDS  
VIỆT NAM (VN)

Số 6 Thái Hà, phường Trung Liệt, quận  
Đống Đa, thành phố Hà Nội

(511) Nhóm 05: Các chế phẩm dược, thú y: hợp kim của kim loại quý dùng cho mục đích nha khoa; thuốc gây tê, thuốc giảm đau; chất trám răng; chất hàn, gắn răng.

Nhóm 10: Thiết bị và dụng cụ phẫu thuật, y tế, nha khoa và thú y, chân tay giả, mắt và răng giả; hàm nhân tạo; răng giả; thiết bị khoan răng; thiết bị nha khoa; dụng cụ chỉnh răng.

Nhóm 41: Giáo dục: trường đào tạo; tổ chức và điều khiển hội thảo; dịch vụ về giáo dục giảng dạy.

Nhóm 44: Dịch vụ y tế: chữa răng; chăm sóc sức khỏe; cho thuê thiết bị y tế.

---

## CÔNG BÁO SỞ HỮU CÔNG NGHIỆP SỐ 357 TẬP A (12.2017)

---

(210) **4-2017-32844**

(540)



(220) 10.10.2017

(441) 25.12.2017

(531) 2.9.10; 4.5.2; 4.5.3

(591) Trắng, xám, xanh ngọc

(731) CÔNG TY CỔ PHẦN QUỐC TẾ NHA KHOA VIỆT PHÁP (VN)

Số 24 Trần Duy Hưng, phường Trung Hòa, quận Cầu Giấy, thành phố Hà Nội

(511) Nhóm 05: Các chế phẩm dược, thú y: hợp kim của kim loại quý dùng cho mục đích nha khoa; thuốc gây tê, thuốc giảm đau; chất trám răng; chất hàn, gắn răng.

Nhóm 10: Thiết bị và dụng cụ phẫu thuật, y tế, nha khoa và thú y, chân tay giả, mắt và răng giả: hàm nhân tạo, răng giả, thiết bị khoan răng, thiết bị nha khoa, dụng cụ chỉnh răng.

Nhóm 44: Dịch vụ y tế: chữa răng, chăm sóc sức khỏe, cho thuê thiết bị y tế.

---

(210) **4-2017-32847**

(540)



(220) 10.10.2017

(441) 25.12.2017

(531) 26.1.1; 1.15.23; A5.3.13; A26.11.12

(591) Cam, xanh lá cây, nâu

(731) CÔNG TY TNHH THƯƠNG MẠI DỊCH VỤ VÀ XÂY DỰNG PHƯỚC AN (VN)

Km 16 + 800, đường Hồ Chí Minh, thôn Xuân Sen, xã Thủy Xuân Tiên, huyện Chương Mỹ, thành phố Hà Nội

(740) Công ty TNHH Sở hữu trí tuệ Bình Minh (SUNRISE IP CO.,LTD.)

(511) Nhóm 35: Mua bán mỹ phẩm, hóa phẩm (dầu gội, dầu xả, nước rửa bát, nước lau sàn, nước rửa tay), hàng lâm sản, cà phê, gia vị, hạt giống, cây, hoa tự nhiên; đại lý xuất nhập khẩu; quản lý kinh doanh cửa hàng bán lẻ; quản lý kinh doanh cửa hàng tiện ích.

---

(210) **4-2017-32850**

(540)



(220) 10.10.2017

(441) 25.12.2017

(531) 2.3.1; A2.3.16; 2.9.1; 26.1.1

(591) Vàng, đỏ, trắng

(731) CÔNG TY CỔ PHẦN WANNA SMILE CHÂU Á (VN)

Số 42B, ngõ 12 Đặng Thai Mai, phường Quảng An, quận Tây Hồ, thành phố Hà Nội



**CÔNG BÁO SỞ HỮU CÔNG NGHIỆP SỐ 357 TẬP A (12.2017)**

---

(511) Nhóm 39: Đại lý du lịch; điều hành tua du lịch; tổ chức các chuyến du lịch; kinh doanh dịch vụ du lịch; dịch vụ hỗ trợ liên quan đến tổ chức chuyến du lịch; đại lý bán vé máy bay.

---

(210) **4-2017-32855**

(220) 10.10.2017

(441) 25.12.2017

(540)

(731) **CÔNG TY TRÁCH NHIỆM HỮU HẠN  
DỊCH VỤ DU LỊCH CẤP TREO  
FANSIPAN SAPA (VN)  
Số 89B đường Nguyễn Chí Thanh, thị  
trấn Sapa, huyện Sapa, tỉnh Lào Cai**

**HOTEL DE LA COUPOLE**

(511) Nhóm 35: Dịch vụ quảng cáo; xây dựng, phát triển và quảng bá thương hiệu; dịch vụ tổ chức hội chợ và triển lãm thương mại, dịch vụ xúc tiến thương mại; dịch vụ mua bán quần áo, giày dép, túi, ví, ô, mũ nón, móc khoá, đồ lưu niệm, hàng thủ công mỹ nghệ, đồ chơi, sách, cờ lưu niệm, văn phòng phẩm; dịch vụ quản lý kinh doanh, cụ thể là quản lý kinh doanh khách sạn, nhà hàng, câu lạc bộ ban đêm, quán rượu nhỏ, khu spa, điểm vui chơi và luyện tập thể chất, cửa hàng bán lẻ, khu nhà liên hợp, khu căn hộ cao tầng; dịch vụ của trung tâm thương mại, cụ thể là dịch vụ quản lý kinh doanh hay điều hành trung tâm thương mại.

Nhóm 36: Dịch vụ mua bán bất động sản; môi giới bất động sản; quản lý bất động sản; cho thuê bất động sản; dịch vụ tài chính; dịch vụ bảo hiểm.

Nhóm 37: Dịch vụ xây dựng; sửa chữa và lắp đặt máy móc và thiết bị công trình; dịch vụ cho thuê máy móc xây dựng, dịch vụ vệ sinh công nghiệp, diệt côn trùng có hại trong các toà nhà.

Nhóm 39: Dịch vụ vận tải hành khách bằng các phương tiện đường bộ; đóng gói và lưu giữ hàng hóa; dịch vụ du lịch; cho thuê kho bãi.

Nhóm 41: Dịch vụ giải trí; thể thao; tổ chức các chương trình biểu diễn nghệ thuật; tổ chức hội thảo và hội nghị (không nhằm mục đích thương mại); dịch vụ sân gôn (golf); dịch vụ giáo dục.

Nhóm 43: Dịch vụ khách sạn; nhà hàng ăn uống; cung cấp thực phẩm và đồ uống do nhà hàng thực hiện.

Nhóm 44: Dịch vụ trợ giúp y tế; dịch vụ thú y; dịch vụ tắm hơi; dịch vụ mát xa; dịch vụ spa; dịch vụ thiết kế vườn hoa cây cảnh.

Nhóm 45: Dịch vụ pháp lý; dịch vụ an ninh nhằm bảo vệ người và tài sản.

---

**CÔNG BÁO SỞ HỮU CÔNG NGHIỆP SỐ 357 TẬP A (12.2017)**

---

(210) **4-2017-32856**

(220) 10.10.2017

(441) 25.12.2017

(540)

**HOTEL DU DÔME**

(731) CÔNG TY TRÁCH NHIỆM HỮU HẠN  
DỊCH VỤ DU LỊCH CẤP TREO  
FANSIPAN SAPA (VN)  
Số 89B đường Nguyễn Chí Thanh, thị  
trấn Sapa, huyện Sapa, tỉnh Lào Cai

(511) Nhóm 35: Dịch vụ quảng cáo; xây dựng, phát triển và quảng bá thương hiệu; dịch vụ tổ chức hội chợ và triển lãm thương mại, dịch vụ xúc tiến thương mại; dịch vụ mua bán quần áo, giấy dép, túi, ví, ô, mũ nón, móc khoá, đồ lưu niệm, hàng thủ công mỹ nghệ, đồ chơi, sách, cờ lưu niệm, văn phòng phẩm; dịch vụ quản lý kinh doanh, cụ thể là quản lý kinh doanh khách sạn, nhà hàng, câu lạc bộ ban đêm, quán rượu nhỏ, khu spa, điểm vui chơi và luyện tập thể chất, cửa hàng bán lẻ, khu nhà liên hợp, khu căn hộ cao tầng; dịch vụ của trung tâm thương mại, cụ thể là dịch vụ quản lý kinh doanh hay điều hành trung tâm thương mại.

Nhóm 36: Dịch vụ mua bán bất động sản; môi giới bất động sản; quản lý bất động sản; cho thuê bất động sản; dịch vụ tài chính; dịch vụ bảo hiểm.

Nhóm 37: Dịch vụ xây dựng; sửa chữa và lắp đặt máy móc và thiết bị công trình; dịch vụ cho thuê máy móc xây dựng, dịch vụ vệ sinh công nghiệp, diệt côn trùng có hại trong các tòa nhà.

Nhóm 39: Dịch vụ vận tải hành khách bằng các phương tiện đường bộ; đóng gói và lưu giữ hàng hóa; dịch vụ du lịch; cho thuê kho bãi.

Nhóm 41: Dịch vụ giải trí; thể thao; tổ chức các chương trình biểu diễn nghệ thuật; tổ chức hội thảo và hội nghị (không nhằm mục đích thương mại); dịch vụ sân gôn (golf); dịch vụ giáo dục.

Nhóm 43: Dịch vụ khách sạn; nhà hàng ăn uống; cung cấp thực phẩm và đồ uống do nhà hàng thực hiện.

Nhóm 44: Dịch vụ trợ giúp y tế; dịch vụ thú y; dịch vụ tắm hơi; dịch vụ mát xa; dịch vụ spa; dịch vụ thiết kế vườn hoa cây cảnh.

Nhóm 45: Dịch vụ pháp lý; dịch vụ an ninh nhằm bảo vệ người và tài sản.

---

(210) **4-2017-32857**

(220) 10.10.2017

(441) 25.12.2017

(540)

**GRAND SAPA HOTEL**

(731) CÔNG TY TRÁCH NHIỆM HỮU HẠN  
DỊCH VỤ DU LỊCH CẤP TREO  
FANSIPAN SAPA (VN)  
Số 89B đường Nguyễn Chí Thanh, thị  
trấn Sapa, huyện Sapa, tỉnh Lào Cai

(511) Nhóm 35: Dịch vụ quảng cáo; xây dựng, phát triển và quảng bá thương hiệu; dịch vụ tổ chức hội chợ và triển lãm thương mại, dịch vụ xúc tiến thương mại; dịch vụ mua bán quần áo, giấy dép, túi, ví, ô, mũ nón, móc khoá, đồ lưu niệm, hàng thủ công mỹ nghệ, đồ chơi, sách, cờ lưu niệm, văn phòng phẩm; dịch vụ quản lý kinh doanh, cụ thể là quản lý kinh doanh khách sạn, nhà hàng, câu lạc bộ ban đêm, quán rượu nhỏ, khu spa, điểm vui chơi và luyện tập thể chất, cửa hàng bán lẻ, khu nhà liên hợp, khu căn hộ cao tầng; dịch vụ của trung tâm thương mại, cụ thể là dịch vụ quản lý kinh doanh hay điều hành trung tâm thương mại.

Nhóm 36: Dịch vụ mua bán bất động sản; môi giới bất động sản; quản lý bất động sản; cho thuê bất động sản; dịch vụ tài chính; dịch vụ bảo hiểm.

Nhóm 37: Dịch vụ xây dựng; sửa chữa và lắp đặt máy móc và thiết bị công trình; dịch vụ cho thuê máy móc xây dựng, dịch vụ vệ sinh công nghiệp, diệt côn trùng có hại trong các toà nhà.

Nhóm 39: Dịch vụ vận tải hành khách bằng các phương tiện đường bộ; đóng gói và lưu giữ hàng hóa; dịch vụ du lịch; cho thuê kho bãi.

Nhóm 41: Dịch vụ giải trí; thể thao; tổ chức các chương trình biểu diễn nghệ thuật; tổ chức hội thảo và hội nghị (không nhằm mục đích thương mại); dịch vụ sân gôn (golf); dịch vụ giáo dục.

Nhóm 43: Dịch vụ khách sạn; nhà hàng ăn uống; cung cấp thực phẩm và đồ uống do nhà hàng thực hiện.

Nhóm 44: Dịch vụ trợ giúp y tế; dịch vụ thú y; dịch vụ tắm hơi; dịch vụ mát xa; dịch vụ spa; dịch vụ thiết kế vườn hoa cây cảnh.

Nhóm 45: Dịch vụ pháp lý; dịch vụ an ninh nhằm bảo vệ người và tài sản.

---

(210) **4-2017-32860**

(540)



(220) 10.10.2017

(441) 25.12.2017

(531) A5.3.13; 26.4.2; A3.7.24; 3.7.19; 3.7.21

(591) Xanh lá, trắng

(731) **HỘ KINH DOANH CÁ THỂ HOÀNG  
DIỆU (VN)**

324 Tôn Đản, phường 4, quận 4, thành  
phố Hồ Chí Minh

(511) Nhóm 35: Tư vấn điều hành kinh doanh; nhượng quyền thương mại; kinh doanh chuỗi cửa hàng thời trang; dịch vụ giới thiệu sản phẩm trên các phương tiện truyền thông, cho mục đích bán lẻ.

---

CÔNG BÁO SỞ HỮU CÔNG NGHIỆP SỐ 357 TẬP A (12.2017)

---

(210) **4-2017-32861**

(540)



(220) 10.10.2017

(441) 25.12.2017

(531) A5.3.13; 26.4.2; A3.7.24; 3.7.19

(591) Xanh lá, trắng

(731) **HỘ KINH DOANH CÁ THỂ HOÀNG  
DIỆU (VN)**

324 Tôn Đản, phường 4, quận 4, thành  
phố Hồ Chí Minh

(511) Nhóm 25: Quần áo; giày dép; mũ (nón); dây nịt (dây thắt lưng).

---

(210) **4-2017-32862**

(540)

**AMIZULIN**

(220) 10.10.2017

(441) 25.12.2017

(731) **CÔNG TY CỔ PHẦN ỨNG DỤNG  
CÔNG NGHỆ CAO THANH DUỘC  
(VN)**

Số 9, dãy M5 - TT6, khu đô thị Bắc Linh  
Đàm, phường Đại Kim, quận Hoàng  
Mai, thành phố Hà Nội

(740) Công ty TNHH Sở hữu trí tuệ và Công  
nghệ Thủ đô (CAPITAL IP&T  
CO.LTD.)

(511) Nhóm 05: Dược phẩm; thực phẩm chức năng; thực phẩm dinh dưỡng dùng trong y tế; nước súc miệng dùng cho mục đích y tế; dung dịch làm sạch khử khuẩn sát trùng dùng cho mục đích y tế; nước tắm thảo dược cho trẻ em dùng cho mục đích y tế.

---

(210) **4-2017-32863**

(540)

**DEDARICH**

(220) 10.10.2017

(441) 25.12.2017

(731) **CÔNG TY CỔ PHẦN DƯỢC PHẨM  
PHONG PHÚ (VN)**

Lô số 12, đường số 8, khu công nghiệp  
Tân Tạo, phường Tân Tạo A, quận Bình  
Tân, thành phố Hồ Chí Minh

(740) Công ty TNHH Sở hữu trí tuệ và Công  
nghệ Thủ đô (CAPITAL IP&T  
CO.LTD.)

(511) Nhóm 05: Dược phẩm; thực phẩm chức năng; thực phẩm dinh dưỡng dùng trong y tế; nước súc miệng dùng cho mục đích y tế; dung dịch làm sạch khử khuẩn sát trùng dùng cho mục đích y tế; nước tắm thảo dược cho trẻ em dùng cho mục đích y tế.

---

**CÔNG BÁO SỞ HỮU CÔNG NGHIỆP SỐ 357 TẬP A (12.2017)**

---

(210) **4-2017-32864**

(220) 10.10.2017

(441) 25.12.2017

(540)

(731) CÔNG TY CỔ PHẦN DƯỢC PHẨM  
PHONG PHÚ (VN)

Lô số 12, đường số 8, khu công nghiệp  
Tân Tạo, phường Tân Tạo A, quận Bình  
Tân, thành phố Hồ Chí Minh

(740) Công ty TNHH Sở hữu trí tuệ và Công  
nghệ Thủ đô (CAPITAL IP&T  
CO.LTD.)

**CHYMORICH**

(511) Nhóm 05: Dược phẩm; thực phẩm chức năng; thực phẩm dinh dưỡng dùng trong y tế; nước súc miệng dùng cho mục đích y tế; dung dịch làm sạch khử khuẩn sát trùng dùng cho mục đích y tế; nước tắm thảo dược cho trẻ em dùng cho mục đích y tế.

---

(210) **4-2017-32865**

(220) 10.10.2017

(441) 25.12.2017

(540)

(731) CÔNG TY TRÁCH NHIỆM HỮU HẠN  
PHÚ NÔNG (VN)

Quốc lộ 91, KV Qui Thạnh 1, phường  
Trung Kiên, quận Thốt Nốt, thành phố  
Cần Thơ

(740) Công ty TNHH Sở hữu trí tuệ và Công  
nghệ Thủ đô (CAPITAL IP&T  
CO.LTD.)

**RARB**

(511) Nhóm 05: Thuốc bảo vệ thực vật như: thuốc trừ bệnh cây trồng, thuốc trừ sâu, thuốc diệt cỏ, thuốc diệt trừ rầy nâu, thuốc diệt nấm mốc.

---

(210) **4-2017-32866**

(220) 10.10.2017

(441) 25.12.2017

(540)

(731) CÔNG TY TRÁCH NHIỆM HỮU HẠN  
PHÚ NÔNG (VN)

Quốc lộ 91, KV Qui Thạnh 1, phường  
Trung Kiên, quận Thốt Nốt, thành phố  
Cần Thơ

(740) Công ty TNHH Sở hữu trí tuệ và Công  
nghệ Thủ đô (CAPITAL IP&T  
CO.LTD.)

**ROBINEXTRA**

(511) Nhóm 05: Thuốc bảo vệ thực vật như: thuốc trừ bệnh cây trồng, thuốc trừ sâu, thuốc diệt cỏ, thuốc diệt trừ rầy nâu, thuốc diệt nấm mốc.

---

CÔNG BÁO SỞ HỮU CÔNG NGHIỆP SỐ 357 TẬP A (12.2017)

---

(210) **4-2017-32868**

(220) 10.10.2017

(441) 25.12.2017

(540)

**COKOPY**

(731) TRẦN QUANG HUNG (VN)

Ấp Dồng Sỏi, xã An Tây, thị xã Bến Cát,  
tỉnh Bình Dương

(511) Nhóm 35: Mua bán, xuất nhập khẩu, phân phối các sản phẩm: xe đẩy hàng, máy nước nóng, máy lọc nước, đèn led (thiết bị chiếu sáng), đèn năng lượng mặt trời, bàn ghế gỗ.

---

(210) **4-2017-32869**

(220) 10.10.2017

(441) 25.12.2017

(540)



**ENGU CAFE**

(531) 26.1.6; 26.4.3; 25.1.25; 18.2.1

(591) Đỏ, đen

(731) TRẦN THỊ THU VÂN (VN)

9Bis cư xá Đô Thành, phường 5, quận 3,  
thành phố Hồ Chí Minh

(511) Nhóm 43: Quán cà phê; nhà hàng ăn uống; cung cấp đồ uống do nhà hàng tự thực hiện.

---

(210) **4-2017-32870**

(220) 10.10.2017

(441) 25.12.2017

(540)



(531) 1.15.23; 26.15.1; 26.15.15; 24.1.1;  
1.13.1

(591) Đỏ, đen, trắng, xám

(731) TNHH DỊCH VỤ VÀ PHÁT TRIỂN  
CÔNG NGHỆ HOÀNG PHÁT (VN)

Số 5, ngõ 56, phố Phương Liệt, phường  
Phương Liệt, quận Thanh Xuân, thành  
phố Hà Nội

(511) Nhóm 35: Mua bán kính mắt 3D, thiết bị âm thanh báo động, máy báo động bằng âm thanh, thiết bị phân tích không khí, chuông điện báo động, chuông báo cháy, thiết bị báo động, thiết bị báo hiệu chống trộm, máy thu thanh và thu hình, thiết bị giám sát trẻ nhỏ, bao đựng điện thoại thông minh, điện thoại di động, máy quay phim, bộ ngắt mạch điện, bộ đóng mạch điện, cáp đồng trục, cuộn dây điện, bộ chuyển mạch điện, thiết bị bộ nhớ máy vi tính, thiết bị ngoại vi máy vi tính, cáp chống sét, cáp âm thanh, công tắc điện, bảng điều khiển (điện), điện thoại không dây, vỏ bọc cho ổ cắm điện cố định, vỏ bọc cho ổ cắm điện chìm, thiết bị đo khói, bộ điều chỉnh ánh sáng điện, chuông cửa điện, chìa khoá dạng thẻ được mã hoá, thẻ từ được mã hoá, thiết bị báo cháy, thiết bị dập lửa, bơm chữa cháy, thiết bị định vị toàn cầu, cột thu lôi, thiết bị chống sét, thiết bị giám sát dùng điện, máy đếm tiền, kính đeo mắt thông minh, điện thoại thông minh, đồng hồ thông minh, ổ cắm, phích cắm và các công cụ tiếp xúc khác, pin mặt trời, tấm pin mặt trời dùng để sản xuất điện, thiết bị báo động bằng âm thanh, thiết bị ghi âm thanh, vật ghi âm thanh, thiết bị truyền phát âm thanh, kính đeo mắt, thiết bị thu hình, camera ảnh nhiệt, thiết bị truyền phát, bộ thu phát sóng, thiết bị lưu trữ dữ liệu, máy ghi hình, thiết bị an

## CÔNG BÁO SỞ HỮU CÔNG NGHIỆP SỐ 357 TẬP A (12.2017)

---

ninh, camera giám sát, nhà thông minh (smart home), thiết bị điều khiển từ xa, đồng hồ định vị trẻ em, tivi thông minh (smart tivi), định vị GPS cho ô tô và xe máy, ổ khoá chống trộm.

---

(210) **4-2017-32871**

(220) 10.10.2017

(540)

(441) 25.12.2017

**TheLEADER**

(591) Đen, đỏ

(731) TẠP CHÍ ĐIỆN TỬ NHÀ QUẢN TRỊ (VN)

Số 1 ngõ 260 phố Đội Cấn, phường Liễu Giai, quận Ba Đình, thành phố Hà Nội

(740) Công ty TNHH Quốc tế D & N (D&N INTERNATIONAL CO.,LTD.)

(511) Nhóm 38: Dịch vụ hãng tin tức.

Nhóm 41: Sản xuất các chương trình phát thanh và truyền hình; dàn dựng chương trình phát thanh và truyền hình; xuất bản sách và báo điện tử trực tuyến; cung cấp xuất bản phẩm điện tử trực tuyến, không tải xuống được; dịch vụ phóng viên ảnh; dịch vụ phóng viên tin tức.

---

(210) **4-2017-32872**

(220) 10.10.2017

(540)

(441) 25.12.2017



(531) A5.5.20; A5.5.21; A26.4.24

(731) CÔNG TY TNHH DIỆP LINH SAN - NGỌC BỐI BẢO CHÂU (VN)

Số nhà 15, ngõ 139 Tam Trinh, phường Mai Động, quận Hoàng Mai, thành phố Hà Nội

(511) Nhóm 14: Đá mã não; hạt dùng làm đồ trang sức; đồ trang sức; đồ trang sức bằng hạt huyền; đồ trang sức bằng đá quý nhân tạo; phụ kiện làm đồ trang sức.

---

(210) **4-2017-32873**

(220) 10.10.2017

(540)

(441) 25.12.2017



(531) 24.1.1; A9.3.4; 25.1.9

(731) HỘ KINH DOANH HÀ MẠNH HUY (VN)

Số nhà 59, tổ 16, phường Đông Quang, thành phố Thái Nguyên, tỉnh Thái Nguyên

(511) Nhóm 35: Mua bán quần áo, giày dép, mũ nón, phụ kiện cho trang phục.

---



CÔNG BÁO SỞ HỮU CÔNG NGHIỆP SỐ 357 TẬP A (12.2017)

---

(210) **4-2017-32874**

(540)



(220) 10.10.2017

(441) 25.12.2017

(531) A5.3.14; A5.3.13; 2.9.10

(591) Xanh nước biển, xanh lá cây

(731) NGUYỄN MINH TUÂN (VN)

Số 61B Vĩnh Tiến, phường Vĩnh Niệm,  
quận Lê Chân, thành phố Hải Phòng

(511) Nhóm 10: Thiết bị và dụng cụ y tế, nha khoa; chân, tay giả; răng giả.

Nhóm 44: Dịch vụ nha khoa.

---

(210) **4-2017-32876**

(540)



(220) 10.10.2017

(441) 25.12.2017

(531) 26.4.1; 26.4.7; 26.4.9; 26.3.23

(591) Đỏ, xám

(731) CÔNG TY CỔ PHẦN INNO DESIGN  
(VN)

77 Nguyễn Cơ Thạch, phường An Lợi  
Đông, quận 2, thành phố Hồ Chí Minh

(511) Nhóm 37: Xây dựng; tư vấn xây dựng; sơn nội thất và ngoại thất; cho thuê thiết bị xây dựng; phá dỡ các công trình xây dựng; xây dựng cầu, đường.

---

(210) **4-2017-32877**

(540)



(220) 10.10.2017

(441) 25.12.2017

(531) 1.15.23; 26.4.4; 26.4.7

(591) Cam, xám

(731) CÔNG TY CỔ PHẦN INNO DESIGN  
(VN)

77 Nguyễn Cơ Thạch, phường An Lợi  
Đông, quận 2, thành phố Hồ Chí Minh

(511) Nhóm 19: Đá; đá nhân tạo; silic; alabat, thạch cao; vật liệu xây dựng không bằng kim loại.

---

(210) **4-2017-32878**

(540)



(220) 10.10.2017

(441) 25.12.2017

(531) 3.7.17; 24.15.21; 25.7.17; 26.4.3; 26.4.9

(731) NGUYỄN DUY KHANH (VN)

6 L1 Trang Tử, phường 14, quận 5, thành  
phố Hồ Chí Minh



**CÔNG BÁO SỞ HỮU CÔNG NGHIỆP SỐ 357 TẬP A (12.2017)**

---

(511) Nhóm 41: Giáo dục và đào tạo nhân lực cho doanh nghiệp.

---

(210) **4-2017-32879**

(220) 10.10.2017

(441) 25.12.2017

(540)



(531) 3.7.17; 24.15.21; 25.7.17; 26.4.3; 26.4.9

(731) NGUYỄN DUY KHANH (VN)

6 L1 Trang Tử, phường 14, quận 5, thành phố Hồ Chí Minh

(511) Nhóm 31: Động vật sống; rau và quả tươi; hạt giống, cây; thức ăn cho động vật.

---

(210) **4-2017-32881**

(220) 10.10.2017

(441) 25.12.2017

(540)



(531) 3.7.17; 24.1.1; 26.4.9; A26.11.8

(591) Xanh cốm, xanh lá cây

(731) CÔNG TY TNHH THƯƠNG MẠI

DỊCH VỤ SIÊU NHÂN KHANH (VN)

34 Tầng Bạt Hồ, phường 11, quận Bình Thạnh, thành phố Hồ Chí Minh

(511) Nhóm 35: Quảng cáo.

---

(210) **4-2017-32882**

(220) 10.10.2017

(441) 25.12.2017

(540)

**VIPSEN XO**

(731) CÔNG TY TRÁCH NHIỆM HỮU HẠN  
PHÚ NÔNG (VN)

Quốc lộ 91, KV Qui Thạnh 1, phường Trung Kiên, quận Thốt Nốt, thành phố Cần Thơ

(740) Công ty TNHH Sở hữu trí tuệ và Công nghệ Thủ đô (CAPITAL IP&T CO.LTD.)

(511) Nhóm 05: Thuốc bảo vệ thực vật như: thuốc trừ bệnh cây trồng, thuốc trừ sâu, thuốc diệt cỏ, thuốc diệt trừ rầy nâu, thuốc diệt nấm mốc.

---

CÔNG BÁO SỞ HỮU CÔNG NGHIỆP SỐ 357 TẬP A (12.2017)

(210) 4-2017-32883

(220) 10.10.2017

(540)

(441) 25.12.2017

**SAISEN PLUS**

(731) CÔNG TY TRÁCH NHIỆM HỮU HẠN PHÚ NÔNG (VN)

Quốc lộ 91, KV Qui Thạnh 1, phường Trung Kiên, quận Thốt Nốt, thành phố Cần Thơ

(740) Công ty TNHH Sở hữu trí tuệ và Công nghệ Thủ đô (CAPITAL IP&T CO.LTD.)

(511) Nhóm 05: Thuốc bảo vệ thực vật như: thuốc trừ bệnh cây trồng, thuốc trừ sâu, thuốc diệt cỏ, thuốc diệt trừ rầy nâu, thuốc diệt nấm mốc.

(210) 4-2017-32884

(220) 10.10.2017

(540)

(441) 25.12.2017



(531) 3.11.6; A3.13.23; 26.1.1; 26.2.3; 26.4.2

(591) Xanh tím than, đỏ, nâu, đen, xám, trắng, hồng, xanh lơ nhạt

(731) CÔNG TY CỔ PHẦN DƯỢC PHẨM VÀ THIẾT BỊ Y TẾ ĐÔNG NAM Á (VN)

Khu công nghiệp Phố Nối B, xã Nghĩa Hiệp, huyện Yên Mỹ, tỉnh Hưng Yên

(740) Công ty TNHH Sở hữu trí tuệ và Công nghệ Thủ đô (CAPITAL IP&T CO.LTD.)

(511) Nhóm 05: Dược phẩm; thực phẩm chức năng; thực phẩm dinh dưỡng dùng trong y tế; nước súc miệng dùng cho mục đích y tế; dung dịch làm sạch khử khuẩn sát trùng dùng cho mục đích y tế; nước tắm thảo dược cho trẻ em dùng cho mục đích y tế.

(210) 4-2017-32885

(220) 10.10.2017

(540)

(441) 25.12.2017



(531) 2.9.10; 24.15.3; A24.15.13

(591) Xanh lá cây, xanh dương, da cam, đen, trắng, ghi, xám

(731) CÔNG TY CỔ PHẦN DƯỢC PHẨM VÀ THIẾT BỊ Y TẾ ĐÔNG NAM Á (VN)

Khu công nghiệp Phố Nối B, xã Nghĩa Hiệp, huyện Yên Mỹ, tỉnh Hưng Yên

(740) Công ty TNHH Sở hữu trí tuệ và Công nghệ Thủ đô (CAPITAL IP&T CO.LTD.)

## CÔNG BÁO SỞ HỮU CÔNG NGHIỆP SỐ 357 TẬP A (12.2017)

---

(511) Nhóm 05: Dược phẩm; thực phẩm chức năng; thực phẩm dinh dưỡng dùng trong y tế; nước súc miệng dùng cho mục đích y tế; dung dịch làm sạch khử khuẩn sát trùng dùng cho mục đích y tế; nước tắm thảo dược cho trẻ em dùng cho mục đích y tế.

---

(210) **4-2017-32886**

(540)



(220) 10.10.2017

(441) 25.12.2017

(531) 4.5.2; 4.5.3; A7.1.11; 7.1.24

(591) Đen, trắng, xám

(731) CÔNG TY T.N.H.H CÔNG NGHỆ SINH HỌC THIÊN PHÚ (VN)

Phố Phúc Lâm, thị trấn Kinh Môn, huyện Kinh Môn, tỉnh Hải Dương

(740) Công ty TNHH Sở hữu trí tuệ và Công nghệ Thủ đô (CAPITAL IP&T CO.LTD.)

---

(511) Nhóm 41: Tổ chức hoạt động sinh hoạt văn hóa giao lưu gặp mặt; tổ chức biểu diễn nghệ thuật; hoạt động sinh hoạt văn hóa (tổ chức họp mặt, giao lưu); dịch vụ vui chơi giải trí; tổ chức hội thảo.

---

(210) **4-2017-32887**

(540)

**An Khí Tâm Lĩnh**

(220) 10.10.2017

(441) 25.12.2017

(731) CÔNG TY TRÁCH NHIỆM HỮU HẠN UNITED SPOT MEDICAL (VN)

124 Lương Trúc Đàm, phường Hiệp Tân, quận Tân Phú, thành phố Hồ Chí Minh

(740) Công ty TNHH Sở hữu trí tuệ và Công nghệ Thủ đô (CAPITAL IP&T CO.LTD.)

---

(511) Nhóm 05: Dược phẩm; thực phẩm chức năng; thực phẩm dinh dưỡng dùng trong y tế; nước súc miệng dùng cho mục đích y tế; dung dịch làm sạch khử khuẩn sát trùng dùng cho mục đích y tế; nước tắm thảo dược cho trẻ em dùng cho mục đích y tế.

---

(210) **4-2017-32888**

(540)

**An Phế Tâm Lĩnh**

(220) 10.10.2017

(441) 25.12.2017

(731) CÔNG TY TRÁCH NHIỆM HỮU HẠN UNITED SPOT MEDICAL (VN)

124 Lương Trúc Đàm, phường Hiệp Tân, quận Tân Phú, thành phố Hồ Chí Minh

(740) Công ty TNHH Sở hữu trí tuệ và Công nghệ Thủ đô (CAPITAL IP&T CO.LTD.)

---

## CÔNG BÁO SỞ HỮU CÔNG NGHIỆP SỐ 357 TẬP A (12.2017)

---

- (511) Nhóm 05: Dược phẩm; thực phẩm chức năng; thực phẩm dinh dưỡng dùng trong y tế; nước súc miệng dùng cho mục đích y tế; dung dịch làm sạch khử khuẩn sát trùng dùng cho mục đích y tế; nước tắm thảo dược cho trẻ em dùng cho mục đích y tế.
- 

(210) **4-2017-32893**

(540)



(220) 10.10.2017

(441) 25.12.2017

(531) 26.4.2; 26.1.1

(591) Vàng, ghi

(731) INDEX LIVING MALL CO., LTD.  
(TH)

147 Soi Rama 2 Soi 50, Rama 2 Rd.,  
Samaedam, Bangkhunthien, Bangkok  
10150, Thailand

(740) Công ty TNHH Sở hữu trí tuệ ACTIP  
(ACTIP IP LIMITED)

- (511) Nhóm 20: Giường; tủ đựng quần áo; tủ bếp; tủ lưu trữ [đồ đạc trong nhà]; bộ bàn ghế văn phòng; bộ bàn ghế phòng khách; bàn dùng cho phòng khách; bộ bàn ghế ăn; bàn trang điểm; bàn; ghế; giá để ti vi; giá để giày; giá sách; giá để đồ đạc loại lắp sẵn; ghế trường kỷ; gương soi.

Nhóm 35: Quản lý kinh doanh liên quan đến bán hàng và phân phối sản phẩm đồ đạc trong nhà; quản lý kinh doanh liên quan đến bán hàng và phân phối sản phẩm trang trí nội thất.

Nhóm 42: Dịch vụ thiết kế nội thất.

---

(210) **4-2017-32894**

(540)



(220) 10.10.2017

(441) 25.12.2017

(531) A18.1.9; 18.1.23

(731) CÔNG TY TNHH CÔNG DU LỊCH  
VIỆT (VN)

388 Lê Văn Thọ, phường 16, quận Gò  
Vấp, thành phố Hồ Chí Minh

- (511) Nhóm 39: Cho thuê xe cộ; sắp xếp các chuyến du lịch; đặt chỗ cho các chuyến đi; vận chuyển hành khách; đặt chỗ cho vận chuyển; đặt chỗ cho các chuyến đi.
- 

(210) **4-2017-32895**

(540)



(220) 10.10.2017

(441) 25.12.2017

(531) 18.5.1; A26.11.12

(731) CÔNG TY TNHH CÔNG DU LỊCH  
VIỆT (VN)

388 Lê Văn Thọ, phường 16, quận Gò  
Vấp, thành phố Hồ Chí Minh

## CÔNG BÁO SỞ HỮU CÔNG NGHIỆP SỐ 357 TẬP A (12.2017)

(511) Nhóm 36: Dịch vụ bảo hiểm du lịch; dịch vụ chuyển đổi tài chính; cung cấp thông tin tài chính thông qua một trang web; dịch vụ trả tiền điện tử.

Nhóm 39: Dịch vụ du lịch; dịch vụ đại lý vé máy bay; vận chuyển khách du lịch; cung cấp thông tin về các dịch vụ vận chuyển và đặt chỗ cho các dịch vụ vận chuyển và sắp xếp chuyến du lịch thông qua một trang web; cho thuê xe; dịch vụ giữ chỗ và đặt chỗ cho các chuyến đi bằng phương tiện điện tử trực tuyến; dịch vụ cung cấp cho thuê phương tiện vận tải thông qua một ứng dụng di động; dịch vụ sắp xếp kế hoạch du lịch; dịch vụ visa, hộ chiếu.

(210) **4-2017-32899**

(220) 10.10.2017

(540)

(441) 25.12.2017

(531) 3.7.17; A26.11.9; 26.3.23

(591) Vàng, đen, trắng

(731) CÔNG TY CỔ PHẦN ÔTÔ VIỆT HÀN (VN)



7/309 quốc lộ 13, khu phố 5, phường Hiệp Bình Phước, quận Thủ Đức, thành phố Hồ Chí Minh

(740) Công ty Cổ phần PHANLAW VIETNAM (PHANLAW VIETNAM JSC)

(511) Nhóm 35: Dịch vụ mua bán: ô tô và phụ tùng ô tô; dịch vụ chuỗi cửa hàng bán lẻ: ô tô và phụ tùng ô tô; dịch vụ giới thiệu sản phẩm trên các phương tiện cho mục đích bán lẻ; dịch vụ xuất nhập khẩu hàng hóa.

(210) **4-2017-32902**

(220) 10.10.2017

(540)

(441) 25.12.2017

(731) NGUYỄN VĂN HÙNG (VN)

Mosdoni

Khu 3, thị trấn Yên Lạc, huyện Yên Lạc, tỉnh Vĩnh Phúc

(511) Nhóm 11: Thiết bị vệ sinh cụ thể là: sen, vòi, chậu rửa, bồn cầu.

(210) **4-2017-32903**

(220) 10.10.2017

(540)

(441) 25.12.2017

(531) A24.15.7; 26.3.23

(731) GOLF TAILOR, LLC (US)

GX-7<sup>S</sup>

103 S. Broadway, Suite 210, Edmond, OK 73034 U.S.A.

(740) Công ty Luật TNHH Tư vấn Quốc tế (INDOCHINE COUNSEL)

(511) Nhóm 28: Gậy đánh gôn; dụng cụ tập luyện kỹ thuật xuyinh (phụ kiện chơi gôn); dụng cụ hỗ trợ tập chơi gôn.

**CÔNG BÁO SỞ HỮU CÔNG NGHIỆP SỐ 357 TẬP A (12.2017)**

---

(210) **4-2017-32904**

(540)



(220) 10.10.2017

(441) 25.12.2017

(531) 5.7.3; A1.1.10; A1.1.5; 5.3.20

(591) Đỏ, xanh lá cây, vàng

(731) CÔNG TY TNHH NÔNG NGHIỆP

LÚA VÀNG (VN)

84/15/12 Bùi Quang Hà, phường 12,  
quận Gò Vấp, thành phố Hồ Chí Minh

(511) Nhóm 01: Phân bón.

Nhóm 05: Thuốc thú y; thuốc thủy sản, chế phẩm vi sinh dùng cho ngành y hoặc thú y.

---

(210) **4-2017-32905**

(540)



(220) 10.10.2017

(441) 25.12.2017

(531) 26.1.1; A26.1.18; 5.7.1; 5.13.1

(591) Đỏ, xanh lá cây, xanh lá cây đậm, vàng,  
nâu nhạt

(731) CÔNG TY TNHH QUỐC TẾ NÔNG

PHÁT NHẬT BẢN (VN)

255 Hồ Văn Tảng, ấp Cây Da, xã Tân  
Phú Trung, huyện Củ Chi, thành phố Hồ  
Chí Minh

(511) Nhóm 01: Phân bón.

Nhóm 05: Thuốc thú y; thuốc thủy sản, chế phẩm vi sinh dùng cho ngành y hoặc thú y.

---

(210) **4-2017-32906**

(540)



(220) 10.10.2017

(441) 25.12.2017

(531) 3.9.1; 3.9.16; A3.9.12; 26.1.2

(591) Đỏ, vàng

(731) CÔNG TY TNHH SẢN XUẤT

THƯƠNG MẠI THỦY SẢN THIÊN

VÂN (VN)

37/39 đường TCH5, khu phố 5, phường  
Tân Chánh Hiệp, quận 12, thành phố Hồ  
Chí Minh

(511) Nhóm 01: Phân bón.

Nhóm 05: Thuốc thú y; thuốc thủy sản, chế phẩm vi sinh dùng cho ngành y hoặc thú y.

---



CÔNG BÁO SỞ HỮU CÔNG NGHIỆP SỐ 357 TẬP A (12.2017)

---

(210) **4-2017-32907**

(220) 10.10.2017

(540)



(441) 25.12.2017

(591) Xanh, đỏ

(731) CÔNG TY TNHH THƯƠNG MẠI  
SONG THU (VN)

569-571-573 Trần Hưng Đạo, phường  
Cầu Kho, quận 1, thành phố Hồ Chí  
Minh

(511) Nhóm 01: Phân bón.

---

(210) **4-2017-32909**

(220) 10.10.2017

(540)



(441) 25.12.2017

(531) 26.1.1; A26.1.18

(731) LÝ THỊ THÚY (VN)

Tổ 5, khu dân cư Bằng B, phường Hoàng  
Liệt, quận Hoàng Mai, thành phố Hà Nội

(511) Nhóm 06: Van ống nước bằng kim loại; van công nghiệp bằng kim loại; cút, tê, ống thu, măng sông, giắc co [tất cả bằng kim loại và không là bộ phận của máy].

---

(210) **4-2017-32910**

(220) 10.10.2017

(540)



(441) 25.12.2017

(531) 26.1.1; 26.11.3; 1.3.1

(731) PROSTEMICS CO., LTD. (KR)

(Kyoungwon Bldg., Nonhyun-dong),  
708, Eonju-ro, Gangnam-gu, Seoul,  
Republic of Korea

(740) Công ty Luật TNHH WINCO (WINCO  
LAW FIRM)

(511) Nhóm 03: Mỹ phẩm; mỹ phẩm chức năng; mỹ phẩm dùng cho da, kem tẩy tế bào chết cho da mặt; nước sơn móng; mỹ phẩm dùng cho tóc và da đầu; son dưỡng môi; kem xoa bóp (không dùng cho mục đích y tế); mỹ phẩm trang điểm; kem dưỡng ẩm; chế phẩm mỹ phẩm dùng để tắm; mỹ phẩm chăm sóc cơ thể và sắc đẹp; mỹ phẩm chống nắng; chế phẩm vệ sinh thân thể; tinh dầu; mỹ phẩm dùng cho mục đích cá nhân; giấy tắm chế phẩm tẩy trang; mặt nạ dùng cho mục đích mỹ phẩm; chế phẩm làm sạch dùng cho mục đích cá nhân; hộp phấn trang điểm.

---

CÔNG BÁO SỞ HỮU CÔNG NGHIỆP SỐ 357 TẬP A (12.2017)

---

(210) **4-2017-32911**

(220) 10.10.2017

(441) 25.12.2017

(540)

La Sana

(731) YAMASAKI CO., LTD. (JP)

3-7, Funairihonmachi, Naka-ku,  
Hiroshima-shi, Hiroshima 7300843  
JAPAN

(740) Công ty Luật TNHH WINCO (WINCO  
LAW FIRM)

(511) Nhóm 03: Dầu gội đầu; dầu xả dưỡng tóc; xà phòng; mỹ phẩm; hương liệu (tinh dầu); hương thơm để thấp.

---

(210) **4-2017-32912**

(220) 10.10.2017

(441) 25.12.2017

(540)

PERFECTPRINT

(731) APRIL INTERNATIONAL  
ENTERPRISE PTE. LTD. (SG)

80 Raffles Place #50-01 UOB Plaza 1,  
Singapore 048624

(740) Công ty TNHH Tâm nhìn và Liên danh  
(VISION & ASSOCIATES CO.LTD.)

(511) Nhóm 16: Giấy, bao gồm giấy in, giấy viết và giấy vẽ, giấy đánh máy, giấy dùng cho mục đích sao chép, giấy viết thư, vở đóng theo cách có thể tháo từng tờ ra, giấy không có các bon mà vẫn có thể sao chép; giấy can (giấy sao chụp).

---

(210) **4-2017-32913**

(220) 10.10.2017

(441) 25.12.2017

(540)

PERFECT  
PRINT

(531) 25.12.1; 26.4.1; 26.11.3

(731) APRIL INTERNATIONAL  
ENTERPRISE PTE. LTD. (SG)

80 Raffles Place #50-01 UOB Plaza 1,  
Singapore 048624

(740) Công ty TNHH Tâm nhìn và Liên danh  
(VISION & ASSOCIATES CO.LTD.)

(511) Nhóm 16: Giấy, bao gồm giấy in, giấy viết và giấy vẽ, giấy đánh máy, giấy dùng cho mục đích sao chép, giấy viết thư, vở đóng theo cách có thể tháo từng tờ ra, giấy không có các bon mà vẫn có thể sao chép; giấy can (giấy sao chụp).

---



**CÔNG BÁO SỞ HỮU CÔNG NGHIỆP SỐ 357 TẬP A (12.2017)**

---

(210) **4-2017-32914**

(220) 10.10.2017

(441) 25.12.2017

(540)

**LAZER IT**

(731) APRIL INTERNATIONAL ENTERPRISE PTE. LTD. (SG)  
80 Raffles Place #50-01 UOB Plaza 1,  
Singapore 048624

(740) Công ty TNHH Tâm nhìn và Liên danh  
(VISION & ASSOCIATES CO.LTD.)

(511) Nhóm 16: Giấy, bao gồm giấy in, giấy viết và giấy vẽ, giấy đánh máy, giấy dùng cho mục đích sao chép, giấy viết thư, vở đóng theo cách có thể tháo từng tờ ra, giấy không có các bon mà vẫn có thể sao chép; giấy can (giấy sao chụp).

---

(210) **4-2017-32915**

(220) 10.10.2017

(441) 25.12.2017

(540)

**Lazer  
IT**

(531) 26.4.2

(731) APRIL INTERNATIONAL ENTERPRISE PTE. LTD. (SG)  
80 Raffles Place #50-01 UOB Plaza 1,  
Singapore 048624

(740) Công ty TNHH Tâm nhìn và Liên danh  
(VISION & ASSOCIATES CO.LTD.)

(511) Nhóm 16: Giấy, bao gồm giấy in, giấy viết và giấy vẽ, giấy đánh máy, giấy dùng cho mục đích sao chép, giấy viết thư, vở đóng theo cách có thể tháo từng tờ ra, giấy không có các bon mà vẫn có thể sao chép; giấy can (giấy sao chụp).

---

(210) **4-2017-32916**

(220) 10.10.2017

(441) 25.12.2017

(540)

**COPY & LASER**

(731) APRIL INTERNATIONAL ENTERPRISE PTE. LTD. (SG)  
380 Raffles Place #50-01 UOB Plaza 1,  
Singapore 048624

(740) Công ty TNHH Tâm nhìn và Liên danh  
(VISION & ASSOCIATES CO.LTD.)

(511) Nhóm 16: Giấy, bao gồm giấy in, giấy viết và giấy vẽ, giấy đánh máy, giấy dùng cho mục đích sao chép, giấy viết thư, vở đóng theo cách có thể tháo từng tờ ra, giấy không có các bon mà vẫn có thể sao chép; giấy can (giấy sao chụp).

---

CÔNG BÁO SỞ HỮU CÔNG NGHIỆP SỐ 357 TẬP A (12.2017)

---

(210) **4-2017-32918**

(540)



(220) 10.10.2017

(441) 25.12.2017

(531) 26.4.2; 26.4.9; 26.4.4

(591) Xanh nước biển đậm, xanh nước biển nhạt, vàng cam, đen, xám

(731) CÔNG TY TNHH MÁY MAY GIANG THÀNH (VN)

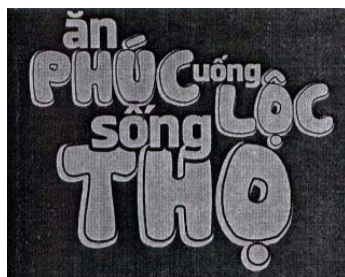
Số B2 - 27, khu đất xây dựng nhà ở, đường Việt Hưng, phường Việt Hưng, quận Long Biên, thành phố Hà Nội

(511) Nhóm 07: Máy may công nghiệp và phụ tùng của máy may công nghiệp; máy khâu và phụ tùng của máy khâu.

---

(210) **4-2017-32919**

(540)



(220) 10.10.2017

(441) 25.12.2017

(531) A26.4.24

(591) Xám, đen

(731) CÔNG TY TNHH MỘT THÀNH VIÊN THỰC PHẨM PHÚC LỘC THỌ (VN)  
234/3 Tô Ngọc Vân, phường Linh Đông, quận Thủ Đức, thành phố Hồ Chí Minh

(511) Nhóm 43: Dịch vụ quán cơm; quán ăn tự phục vụ; quán nước giải khát.

---

(210) **4-2017-32921**

(540)



(220) 10.10.2017

(441) 25.12.2017

(531) 26.4.3; 25.1.6; 26.4.9

(591) Nâu, cam, trắng

(731) CÔNG TY TNHH GIÁO DỤC QUỐC TẾ E-HUB (VN)

77 Cù Chính Lan, phường Ia Kring, thành phố Pleiku, tỉnh Gia Lai

(511) Nhóm 41: Dịch vụ đào tạo dạy nghề bao gồm cả đào tạo tiếng Anh chuyên ngành.

---

(210) **4-2017-32922**

(540)

**MỸ HÒA**

(220) 10.10.2017

(441) 25.12.2017

(731) HỘ KINH DOANH MỸ HÒA (VN)  
Tổ 20, ấp Phú Bình, xã Phú An, huyện Phú Tân, tỉnh An Giang

## CÔNG BÁO SỞ HỮU CÔNG NGHIỆP SỐ 357 TẬP A (12.2017)

---

(511) Nhóm 30: Bánh tráng trộn.

---

(210) **4-2017-32924**

(220) 10.10.2017

(441) 25.12.2017

(540)



(531) A5.3.14; A5.3.13

(731) APRIL INTERNATIONAL  
ENTERPRISE PTE. LTD. (SG)  
80 Raffles Place #50-01 UOB Plaza 1,  
Singapore 048624

(740) Công ty TNHH Tâm nhìn và Liên danh  
(VISION & ASSOCIATES CO.LTD.)

(511) Nhóm 16: Giấy, bao gồm giấy in, giấy viết và giấy vẽ, giấy đánh máy, giấy dùng cho mục đích sao chép, giấy viết thư, vở đóng theo cách có thể tháo từng tờ ra, giấy không có các bon mà vẫn có thể sao chép; giấy can (giấy sao chụp).

---

(210) **4-2017-32925**

(220) 10.10.2017

(441) 25.12.2017

(540)

**EXCELLENT COPY**

(731) APRIL INTERNATIONAL  
ENTERPRISE PTE. LTD. (SG)  
80 Raffles Place #50-01 UOB Plaza 1,  
Singapore 048624

(740) Công ty TNHH Tâm nhìn và Liên danh  
(VISION & ASSOCIATES CO.LTD.)

(511) Nhóm 16: Giấy, bao gồm giấy in, giấy viết và giấy vẽ, giấy đánh máy, giấy dùng cho mục đích sao chép, giấy viết thư, vở đóng theo cách có thể tháo từng tờ ra, giấy không có các bon mà vẫn có thể sao chép; giấy can (giấy sao chụp).

---

(210) **4-2017-32926**

(220) 10.10.2017

(441) 25.12.2017

(540)



(731) APRIL INTERNATIONAL  
ENTERPRISE PTE. LTD. (SG)  
80 Raffles Place #50-01 UOB Plaza 1,  
Singapore 048624

(740) Công ty TNHH Tâm nhìn và Liên danh  
(VISION & ASSOCIATES CO.LTD.)

(511) Nhóm 16: Giấy, bao gồm giấy in, giấy viết và giấy vẽ, giấy đánh máy, giấy dùng cho mục đích sao chép, giấy viết thư, vở đóng theo cách có thể tháo từng tờ ra, giấy không có các bon mà vẫn có thể sao chép; giấy can (giấy sao chụp).

---

CÔNG BÁO SỞ HỮU CÔNG NGHIỆP SỐ 357 TẬP A (12.2017)

---

(210) 4-2017-32927

(540)



(220) 10.10.2017

(441) 25.12.2017

(531) 26.1.10; A26.1.18

(731) NOBLE ADVANCE PTE. LTD. (SG)

89 Phoenix Avenue, Phoenix Heights,  
Singapore 668387

(740) Công ty TNHH Tâm nhìn và Liên danh  
(VISION & ASSOCIATES CO.LTD.)

(511) Nhóm 31: Cát thơm (lót ổ) dùng cho vật nuôi trong nhà; đồ uống cho vật nuôi trong nhà; thức ăn cho vật nuôi trong nhà; giấy có cát (lót ổ) dùng cho vật nuôi trong nhà; thức ăn nhai cho động vật.

---

(210) 4-2017-32928

(540)

**Cat's** agree  
さんの同意

(220) 10.10.2017

(441) 25.12.2017

(731) NOBLE ADVANCE PTE. LTD. (SG)

89 Phoenix Avenue, Phoenix Heights,  
Singapore 668387

(740) Công ty TNHH Tâm nhìn và Liên danh  
(VISION & ASSOCIATES CO.LTD.)

(511) Nhóm 31: Cát thơm (lót ổ) dùng cho vật nuôi trong nhà; đồ uống cho vật nuôi trong nhà; thức ăn cho vật nuôi trong nhà; giấy có cát (lót ổ) dùng cho vật nuôi trong nhà; thức ăn nhai cho động vật.

---

(210) 4-2017-32929

(540)



(220) 10.10.2017

(441) 25.12.2017

(531) 26.4.2; 25.5.2

(731) NOBLE ADVANCE PTE. LTD. (SG)

89 Phoenix Avenue, Phoenix Heights,  
Singapore 668387

(740) Công ty TNHH Tâm nhìn và Liên danh  
(VISION & ASSOCIATES CO.LTD.)

(511) Nhóm 31: Cát thơm (lót ổ) dùng cho vật nuôi trong nhà; đồ uống cho vật nuôi trong nhà; thức ăn cho vật nuôi trong nhà; giấy có cát (lót ổ) dùng cho vật nuôi trong nhà; thức ăn nhai cho động vật.

---

CÔNG BÁO SỞ HỮU CÔNG NGHIỆP SỐ 357 TẬP A (12.2017)

---

(210) **4-2017-32930**

(540)



(220) 10.10.2017

(441) 25.12.2017

(531) A5.5.20; A5.5.21; 1.15.15

(731) WANGPROM TRADING CO., LTD.

(TH)

27/36 Moo. 5, Rai Khing Sub-district,  
Sampran District, Nakhon Pathom  
Province 73210 Thailand

(740) Công ty TNHH Tâm nhìn và Liên danh  
(VISION & ASSOCIATES CO.LTD.)

(511) Nhóm 05: Dầu thơm dùng cho mục đích y tế; dầu thơm chứa thuốc để làm giảm đau nhức và đau; nhựa thơm; thuốc mỡ dùng cho mục đích y tế; dầu y tế; gạc thảo dược.

---

(210) **4-2017-32931**

(540)



(220) 10.10.2017

(441) 25.12.2017

(531) 26.4.2; 26.13.1

(591) Trắng, cam, hồng

(731) CÔNG TY CỔ PHẦN LINH KIẾN VÀ  
MỰC IN SÀI GÒN (VN)

Số 25 đường Nguyễn Thị Thập, phường  
Tân Hưng, quận 7, thành phố Hồ Chí  
Minh

(740) Công ty TNHH Tư vấn và Đào tạo A.G.L  
(Công ty Tư vấn Đào tạo A.G.L)

(511) Nhóm 02: Mực in; mực in dành cho máy sao chụp; hộp mực in đã có mực dùng cho máy in và máy sao chụp.

Nhóm 35: Dịch vụ mua bán mực in, mực in dành cho máy sao chụp, hộp mực in đã có mực dùng cho máy in và máy sao chụp, máy in dùng với máy tính, thiết bị phun mực cho máy in, hộp mực rộng dành cho máy in và máy photocopy, máy in, máy sao chụp, máy quét, máy fax, máy photocopy; dịch vụ cho thuê máy sao chụp; dịch vụ cho thuê máy và thiết bị văn phòng (trừ máy fax và máy vi tính).

---

(210) **4-2017-32932**

(540)

**GREEN EARTH**

(220) 10.10.2017

(441) 25.12.2017

(731) CÔNG TY TNHH GREEN CROSS  
VIỆT NAM (VN)

28 Đại Lộ Tự Do, khu công nghiệp Việt  
Nam - Singapore, thị xã Thuận An, tỉnh  
Bình Dương

(740) Công ty Cổ phần Sở hữu công nghiệp  
INVESTIP (INVESTIP)

(511) Nhóm 03: Nước rửa bát (nước rửa chén).

---

**CÔNG BÁO SỞ HỮU CÔNG NGHIỆP SỐ 357 TẬP A (12.2017)**

---

(210) **4-2017-32934**

(220) 10.10.2017

(540)

(441) 25.12.2017

(731) SHANDONG LINGLONG TYRE CO., LTD. (CN)

**Benchmark**

No.777 Jinlong Road, Zhaoyuan city, 265400, Shandong, China

(740) Công ty TNHH Đại Tín và Liên Danh (DAITIN AND ASSOCIATES CO.,LTD)

(511) Nhóm 12: Lớp cho bánh xe cộ; lớp bánh xe cộ; vỏ bọc cho bánh xe bơm hơi (lốp); lớp đặc dùng cho bánh xe cộ; mặt gai của lốp dùng để lắp lại lốp xe; lớp dùng cho máy bay; ta lông lốp cho xe cộ (đai của trục lăn); săm cho lốp xe bơm hơi; lốp ô tô; lốp xe bơm khí.

---

(210) **4-2017-32935**

(220) 10.10.2017

(540)

(441) 25.12.2017

(531) 5.3.11; A5.3.15; A1.1.10; 26.1.1; A26.11.12



(591) Xanh lá, trắng

(731) CƠ SỞ SẢN XUẤT NEM CHUA THẮNG TUYẾN (VN)

Số nhà 409 Lê Hoàn, phường Ba Đình, thành phố Thanh Hóa, tỉnh Thanh Hóa

(740) Công ty TNHH Đại Tín và Liên Danh (DAITIN AND ASSOCIATES CO.,LTD)

(511) Nhóm 29: Nem chua (làm từ thịt); xúc xích; giò chả; thực phẩm trên cơ sở cá; thịt; thịt đã được bảo quản.

Nhóm 35: Dịch vụ mua bán nem chua, xúc xích, giò chả, thực phẩm trên cơ sở cá, thịt, cá, gia cầm và thú săn, chất chiết ra từ thịt, rau, quả được bảo quản, phơi khô hoặc nấu chín, nước quả nấu đông, mứt, mứt quả, trứng, sữa và các sản phẩm làm từ sữa, dầu thực vật và mỡ ăn, cà phê, chè, ca cao, cà phê nhân tạo, gạo, bột sắn và bột cọ, bột và chế phẩm làm từ ngũ cốc, bánh mì, bánh ngọt và kẹo, kem lạnh, đường, mật ong, mật đường, men, bột nở, muối, tương hạt cải, dấm, nước xốt (gia vị), gia vị, nước đá, bia, rượu, nước khoáng, nước ga và các loại đồ uống không có cồn, đồ uống có cồn, đồ uống hoa quả và nước ép hoa quả, xi rô và các chế phẩm khác để làm đồ uống; giới thiệu sản phẩm; marketing.

---

(210) **4-2017-32936**

(220) 10.10.2017

(540)

(441) 25.12.2017

(531) 2.3.1

(591) Trắng, hồng, xanh, đen



(731) CÔNG TY TNHH XUẤT NHẬP KHẨU THỰC PHẨM H&A (VN)

Số nhà 27, ngách 54/8, phố Mạc Thị Bưởi, phường Vĩnh Tuy, quận Hai Bà Trưng, thành phố Hà Nội

(511) Nhóm 30: Bánh, kẹo, bánh chung.

---

CÔNG BÁO SỞ HỮU CÔNG NGHIỆP SỐ 357 TẬP A (12.2017)

---

(210) **4-2017-32937**

(220) 10.10.2017

(540)



(441) 25.12.2017

(591) Tím, hồng

(731) CÔNG TY CỔ PHẦN HOLISTAR (VN)

DV10 LK428 Mậu Lương, phường Kiến Hưng, quận Hà Đông, thành phố Hà Nội

(511) Nhóm 05: Thực phẩm bảo vệ sức khỏe (dùng trong ngành y); thực phẩm chức năng (dùng trong ngành y).

---

(210) **4-2017-32939**

(220) 10.10.2017

(540)



(441) 25.12.2017

(531) A26.11.12

(591) Đỏ, đen, trắng

(731) VŨ THỊ KIM PHỤNG (VN)

Số 107 A11, tập thể Thanh Xuân Bắc, phường Thanh Xuân Bắc, quận Thanh Xuân, thành phố Hà Nội

(740) Công ty TNHH Sở hữu trí tuệ Bình Minh (SUNRISE IP CO.,LTD.)

(511) Nhóm 09: Máy thu thanh và thu hình; máy quay phim; máy ảnh [chụp ảnh]; điện thoại di động; máy vi tính; máy tính xách tay; loa; kính đeo mắt; đồng hồ thông minh.

Nhóm 11: Hệ thống điều hòa không khí, hệ thống và thiết bị nấu nướng; quạt điện dùng cho cá nhân; hệ thống và thiết bị chiếu sáng; tủ lạnh; hệ thống và thiết bị vệ sinh.

Nhóm 18: Túi xách tay; ví tiền; túi đựng quần áo dùng để đi du lịch; ba lô; cặp học sinh; vali; ô; cặp đựng giấy tờ, tài liệu.

Nhóm 25: Quần áo; váy; giày; dép; thắt lưng [trang phục]; tất; khăn choàng; mũ; cà vạt.

Nhóm 35: Mua bán quần áo, váy, giày dép, vali, túi xách, ví, cà vạt, mũ nón, phụ kiện thời trang, kính mắt, đồng hồ, đồ trang sức, chăn, ga, gối, đệm, rèm cửa, thảm yoga, phụ kiện may mặc, dụng cụ thể thao, điện thoại, máy vi tính, loa; dịch vụ đại lý xuất nhập khẩu; quảng cáo; kế toán; cho thuê không gian quảng cáo; dịch vụ trung gian thương mại.

Nhóm 36: Dịch vụ tài chính; dịch vụ ngân hàng; dịch vụ cầm đồ; môi giới bất động sản; môi giới chứng khoán; đầu tư vốn.

Nhóm 37: Xây dựng; tư vấn xây dựng; giám sát việc xây dựng công trình; phá dỡ các công trình xây dựng; lắp đặt, bảo dưỡng và sửa chữa máy móc; bảo dưỡng xe cộ.

Nhóm 38: Cho thuê thiết bị viễn thông; cung cấp các kênh viễn thông cho dịch vụ mua hàng từ xa; dịch vụ kết nối và chuyển hướng viễn thông; dịch vụ điện thoại; cung cấp diễn đàn trực tuyến; cấp quyền truy cập vào cơ sở dữ liệu.



## CÔNG BÁO SỞ HỮU CÔNG NGHIỆP SỐ 357 TẬP A (12.2017)

---

Nhóm 39: Vận tải; cho thuê xe; dịch vụ giao hàng; hậu cần vận tải; hướng dẫn khách du lịch; vận chuyển hành khách.

Nhóm 43: Dịch vụ quây rượu; dịch vụ quán cà phê; dịch vụ quán ăn tự phục vụ; dịch vụ khách sạn; dịch vụ nhà hàng ăn uống; cho thuê ghế, bàn, khăn trải bàn, khăn ăn, đồ thủy tinh.

---

(210) **4-2017-32940**

(540)



(220) 10.10.2017

(441) 25.12.2017

(531) 1.15.21; A25.7.6; A25.7.7; A26.11.12

(591) Xanh lam, xanh lam nhạt, xanh lá cây, xanh lá mạ, trắng

(731) SANOFI S.P.A. (IT)

Viale Luigi Bodio no 37/B, 20158 Milano, Italy

(740) Công ty TNHH Tư vấn đầu tư và chuyển giao công nghệ (INVESTCONSULT)

---

(511) Nhóm 05: Dược phẩm; chất bổ sung dinh dưỡng và thực phẩm bổ sung cho mục đích y tế; chất bổ sung ăn kiêng; vitamin; chất khoáng cho mục đích y tế.

---

(210) **4-2017-32941**

(540)



(220) 10.10.2017

(441) 25.12.2017

(531) 4.5.2; 4.5.3; 26.1.1

(731) LƯU TÔN HẢI (VN)

Thôn Yên Nội, xã Tiên Ngoại, huyện Duy Tiên, tỉnh Hà Nam

---

(511) Nhóm 09: Phần mềm máy tính; phần mềm máy tính có thể tải xuống được; mềm máy tính ghi sẵn; chương trình điều hành máy vi tính, ghi sẵn.

Nhóm 35: Quảng cáo; quản lý kinh doanh; thông tin thương mại và tư vấn tiêu dùng [cửa hàng tư vấn người tiêu dùng]; dịch vụ thương mại điện tử: bán hàng trực tuyến các sản phẩm: ví đựng tiền, túi xách tay, ba lô, vali, túi du lịch, cặp da, quần áo, giày, dép, mũ, ca vát, thắt lưng [trang phục]; dịch vụ giới thiệu sản phẩm trên các phương tiện truyền thông cho mục đích bán lẻ; tư vấn chiến lược truyền thông quảng cáo.

Nhóm 36: Dịch vụ bảo hiểm; dịch vụ tài chính; dịch vụ bất động sản cụ thể là: đại lý bất động sản, mua và bán bất động sản, môi giới bất động sản, cho thuê bất động sản.



## CÔNG BÁO SỞ HỮU CÔNG NGHIỆP SỐ 357 TẬP A (12.2017)

---

Nhóm 38: Dịch vụ truyền thông tin, truyền tin và hình ảnh có hỗ trợ của máy vi tính; dịch vụ truyền thông tin liên lạc bằng thiết bị đầu cuối (cụ thể là máy vi tính, máy trạm); dịch vụ nhắn tin; dịch vụ cung cấp kết nối viễn thông đến mạng máy tính toàn cầu; cung cấp diễn đàn trực tuyến; truyền hình cáp.

Nhóm 41: Dịch vụ giáo dục; dịch vụ đào tạo; dịch vụ giải trí; tổ chức các hoạt động thể thao và văn hóa; sản xuất các chương trình phát thanh và truyền hình; cung cấp xuất bản phẩm điện tử trực tuyến, không tải xuống được.

Nhóm 42: Thiết kế và phát triển phần cứng và phần mềm máy vi tính; lập trình máy tính; tư vấn công nghệ máy tính; tạo lập và duy trì trang tin điện tử cho người khác; thiết kế thời trang: giày dép, quần áo, túi xách, ví; dịch vụ ứng dụng kiến thức khoa học vào việc thiết kế, xây dựng và điều hành máy móc, các dịch vụ công cộng như đường, cầu, thiết bị điện, hoá chất.

---

(210) **4-2017-32942**

(220) 10.10.2017

(441) 25.12.2017

(540)

(531) A5.3.13; A5.3.14

(731) SHENZHEN CITY POLISH TIME

The logo for Laytex, featuring the word "laytex" in a lowercase, sans-serif font. The letter 'y' is stylized with a leaf-like shape at its top right. The 'e' also has a leaf-like shape at its top right.

INVESTMENT CO., LTD. (CN)

Room 201, Building A, No.1, Qianwan

Road, Qianhaishengang Cooperation

Zone, Shenzhen, Guangdong, China

(740) Công ty TNHH Sở hữu trí tuệ Trần & Trần (TRAN & TRAN CO., LTD.)

(511) Nhóm 20: Gói; đồ dùng cho giường [trừ đồ vải]; đồ đạc trong nhà; tác phẩm nghệ thuật làm bằng gỗ, sáp, thạch cao hoặc chất dẻo; tấm lót dùng để thay đồ cho trẻ em; tượng bằng gỗ, sáp, thạch cao hoặc chất dẻo.

---

(210) **4-2017-32943**

(220) 10.10.2017

(441) 25.12.2017

(540)

(531) A5.3.13; A5.3.15; 5.3.20

(731) SHENZHEN CITY POLISH TIME



INVESTMENT CO., LTD. (CN)

Room 201, Building A, No.1, Qianwan

Road, Qianhaishengang Cooperation

Zone, Shenzhen, Guangdong, China

(740) Công ty TNHH Sở hữu trí tuệ Trần & Trần (TRAN & TRAN CO., LTD.)

(511) Nhóm 20: Gói; đồ dùng cho giường [trừ đồ vải]; đồ đạc trong nhà; tác phẩm nghệ thuật làm bằng gỗ, sáp, thạch cao hoặc chất dẻo; tấm lót dùng để thay đồ cho trẻ em; tượng bằng gỗ, sáp, thạch cao hoặc chất dẻo.

---

CÔNG BÁO SỞ HỮU CÔNG NGHIỆP SỐ 357 TẬP A (12.2017)

(210) 4-2017-32944

(220) 10.10.2017

(540)

(441) 25.12.2017

**SIVNSUNG**

(731) HONG KONG SIVNSUNG ONLYSKY  
TECHNOLOGY CO., LIMITED (HK)  
Office 3A-9. 12/F Kaiser Ctr No.18  
Centre St Sai Ying Pun Hong Kong  
(740) Công ty TNHH Sở hữu trí tuệ Trần &  
Trần (TRAN & TRAN CO., LTD.)

(511) Nhóm 11: Nồi áp suất, dùng điện; quạt gió [điều hoà không khí]; bộ lọc cho điều hoà không khí; tấm sưởi; vỉ nướng [thiết bị nấu nướng]; đèn.

(210) 4-2017-32945

(220) 10.10.2017

(540)

(441) 25.12.2017



(531) A2.5.22; A2.5.23; 4.5.2; 4.5.3

(591) Đỏ, cam, tím, xanh lam, vàng, xanh lá cây, xanh dương, đen

(731) CÔNG TY CỔ PHẦN ALTINUS  
CAPITAL (VN)

21 Nguyễn Trung Ngạn, phường Bến  
Nghé, quận 1, thành phố Hồ Chí Minh  
(740) Công ty Luật TNHH IP MAX (IPMAX  
LAW FIRM)

(511) Nhóm 16: Văn phòng phẩm; sách; vở; xuất bản phẩm dạng in; đồ dùng giảng dạy (trừ thiết bị giảng dạy); ấn phẩm.

Nhóm 25: Quần áo, đồ đi ở chân; đồ đội đầu (trang phục); khăn trùm đầu; cà vạt; thắt lưng (trang phục).

Nhóm 41: Trường học [giáo dục]; thư viện cho thuê sách; xuất bản sách; dịch vụ về giáo dục giảng dạy; khảo thí giáo dục; cung cấp xuất bản phẩm điện tử trực tuyến, không tải được.

(210) 4-2017-32946

(220) 10.10.2017

(540)

(441) 25.12.2017



(531) 3.11.12; A3.11.24; 26.4.2

(591) Xanh lá cây, vàng, đỏ, đen, trắng, tím nhạt, xanh tím than, xanh cốm

(731) CÔNG TY CỔ PHẦN TƯ VẤN VÀ  
ĐÀO TẠO BẦU TRỜI CAO (VN)

57 Lê Văn Đức, phường Hòa Cường  
Nam, quận Hải Châu, thành phố Đà  
Nẵng

## CÔNG BÁO SỞ HỮU CÔNG NGHIỆP SỐ 357 TẬP A (12.2017)

---

(511) Nhóm 41: Giáo dục; đào tạo; giải trí; tổ chức các hoạt động thể thao và văn hoá.

---

(210) **4-2017-32947**

(540)



(220) 10.10.2017

(441) 25.12.2017

(531) 26.4.4; 26.3.1

(591) Xanh tím than, vàng, đỏ

(731) CÔNG TY CỔ PHẦN TƯ VẤN VÀ ĐÀO TẠO BẦU TRỜI CAO (VN)

57 Lê Văn Đức, phường Hòa Cường Nam, quận Hải Châu, thành phố Đà Nẵng

(511) Nhóm 41: Giáo dục; đào tạo; giải trí, tổ chức các hoạt động thể thao và văn hóa.

---

(210) **4-2017-32948**

(540)



(220) 11.10.2017

(441) 25.12.2017

(591) Vàng đồng, trắng bạc

(731) CÔNG TY TNHH MỘT THÀNH VIÊN NGUYỄN TÂN THỊNH (VN)

120 Lê Độ, phường Chính Gián, quận Thanh Khê, thành phố Đà Nẵng

(511) Nhóm 20: Bàn; ghế; giường; tủ; giá, kệ.

Nhóm 24: Khăn trải bàn bằng vải; khăn trải giường.

---

(210) **4-2017-32957**

(540)



(220) 11.10.2017

(441) 25.12.2017

(531) 26.1.2; 25.5.2; 1.15.11

(591) Hồng, xanh lá cây, tím, trắng

(731) CÔNG TY TNHH PHỞ 2000 (VN)

1-3 Phan Chu Trinh, phường Bến Thành, quận 1, thành phố Hồ Chí Minh

(511) Nhóm 43: Quán phục vụ thức ăn nhanh; quán phục vụ bánh xúc xích hambua; quán phở; quán ăn uống.

---

CÔNG BÁO SỞ HỮU CÔNG NGHIỆP SỐ 357 TẬP A (12.2017)

---

(210) **4-2017-32958**

(540)



(220) 11.10.2017

(441) 25.12.2017

(531) 26.3.4; 26.3.1; A26.11.9; 26.3.23

(591) Xanh dương đậm, xanh dương, xanh dương nhạt

(731) CÔNG TY TNHH DỊCH VỤ LỮ HÀNH Á CHÂU (VN)

19 Bình Đức, phường 15, quận 8, thành phố Hồ Chí Minh

(511) Nhóm 39: Dịch vụ du lịch lữ hành nội địa và quốc tế; cung cấp dịch vụ tour du lịch; dịch vụ hướng dẫn khách du lịch; dịch vụ sắp xếp các chuyến du lịch; dịch vụ tổ chức và điều hành chuyến du lịch; dịch vụ đặt chỗ cho các chuyến đi.

---

(210) **4-2017-32959**

(540)

**O-P-W GEL**

(220) 11.10.2017

(441) 25.12.2017

(731) CÔNG TY CỔ PHẦN PHÁT TRIỂN THƯƠNG MẠI VÀ DỊCH VỤ TOÀN CẦU (VN)

Số 172 Nghi Tàm, phường Yên Phụ, quận Tây Hồ, thành phố Hà Nội

(740) Công ty TNHH Sở hữu trí tuệ INNETCO-Hoàng Phúc (INNETCO CO., LTD)

(511) Nhóm 03: Sơn móng tay; mỹ phẩm; nước hoa; dầu gội đầu, sữa tắm; sữa rửa mặt.

---

(210) **4-2017-32960**

(540)

**O-P-R GEL**

(220) 11.10.2017

(441) 25.12.2017

(731) CÔNG TY CỔ PHẦN PHÁT TRIỂN THƯƠNG MẠI VÀ DỊCH VỤ TOÀN CẦU (VN)

Số 172 Nghi Tàm, phường Yên Phụ, quận Tây Hồ, thành phố Hà Nội

(740) Công ty TNHH Sở hữu trí tuệ INNETCO-Hoàng Phúc (INNETCO CO., LTD)

(511) Nhóm 03: Sơn móng tay; mỹ phẩm; nước hoa; dầu gội đầu; sữa tắm; sữa rửa mặt.

---

CÔNG BÁO SỞ HỮU CÔNG NGHIỆP SỐ 357 TẬP A (12.2017)

---

(210) 4-2017-32961

(220) 11.10.2017

(540)

(441) 25.12.2017

**QUANG DONGS**  
MADE IN VIETNAM

(731) NGUYỄN DUY TÂN (VN)

Tiểu khu Thao Chính, thị trấn Phú Xuyên, huyện Phú Xuyên, thành phố Hà Nội

(740) Công ty TNHH Sở hữu trí tuệ INNETCO-Hoàng Phúc (INNETCO CO., LTD)

(511) Nhóm 25: Giày dép; quần áo; mũ (nón); miếng đệm lót giày; tất; thắt lưng trang phục.

---

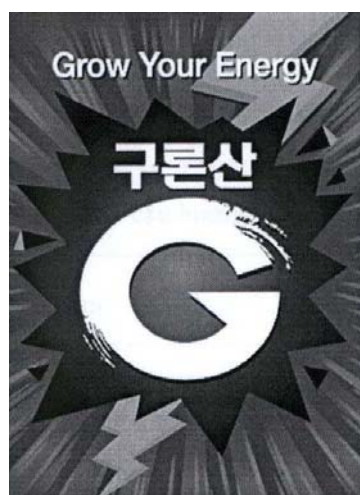
(210) 4-2017-32962

(220) 11.10.2017

(540)

(441) 25.12.2017

(531) 1.15.3; 26.13.1



(731) LG HOUSEHOLD & HEALTH CARE LTD. (KR)

58, Saemunan-ro, Jongno-gu, Seoul, Republic of Korea

(740) Công ty TNHH Sở hữu trí tuệ Việt Á (VIET A IP CO.,LTD)

(511) Nhóm 32: Nước tăng lực (không dùng cho mục đích y tế); nước khoáng (đồ uống); nước uống có ga; đồ uống không cồn; đồ uống ép từ quả không chứa cồn; nước ép trái cây; xi rô dùng cho đồ uống; chế phẩm để làm đồ uống; đồ uống có ga không chứa cồn; đồ uống giàu vitamin không chứa cồn, không dùng cho mục đích y tế.

---

(210) 4-2017-32963

(220) 11.10.2017

(540)

(441) 25.12.2017

**Gronsan**

(731) LG HOUSEHOLD & HEALTH CARE LTD. (KR)

58, Saemunan-ro, Jongno-gu, Seoul, Republic of Korea

(740) Công ty TNHH Sở hữu trí tuệ Việt Á (VIET A IP CO.,LTD)

(511) Nhóm 32: Nước tăng lực (không dùng cho mục đích y tế); nước khoáng (đồ uống); nước uống có ga; đồ uống không cồn; đồ uống ép từ quả không chứa cồn; nước ép trái cây; xi rô

## CÔNG BÁO SỞ HỮU CÔNG NGHIỆP SỐ 357 TẬP A (12.2017)

---

rô dùng cho đồ uống; chế phẩm để làm đồ uống; đồ uống có ga không chứa cồn; đồ uống giàu vitamin không chứa cồn, không dùng cho mục đích y tế.

---

(210) **4-2017-32964**

(540)



(220) 11.10.2017

(441) 25.12.2017

(531) 26.1.2; 7.3.11; 26.11.3; 26.13.1

(591) Đỏ, xanh lá cây, xanh dương, nâu đất, đen, trắng

(731) CÔNG TY TNHH PHÚ TRỌNG HUNG YÊN (VN)

Thôn Bao Bì, thị trấn Bản Yên Nhân, huyện Mỹ Hào, tỉnh Hưng Yên

(511) Nhóm 43: Nhà hàng ăn uống; nhà hàng ăn uống tự phục vụ; dịch vụ cung cấp thức ăn, đồ uống do nhà hàng thực hiện.

---

(210) **4-2017-32965**

(540)

The Grand Casino Ho Tram Strip

(220) 11.10.2017

(441) 25.12.2017

(731) ASIAN COAST DEVELOPMENT LTD. (CA)

Suite 2150-1055 Hastings Street, Vancouver BC V6E 2E9, Canada

(740) Văn phòng luật sư Phạm và Liên danh (PHAM & ASSOCIATES)

(511) Nhóm 41: Công viên vui chơi giải trí, dịch vụ giải trí, dịch vụ vũ trường, đánh bạc, câu lạc bộ giải trí ban đêm, tổ chức trình diễn (dịch vụ ông bầu).

---

(210) **4-2017-32966**

(540)



(220) 11.10.2017

(441) 25.12.2017

(531) A5.5.20; A5.5.21; 5.5.19; A5.3.13

(591) Xanh lá cây, vàng

(731) CÔNG TY TNHH MỘT THÀNH VIÊN THƯỜNG MẠI DỊCH VỤ DU LỊCH HOA CỎ (VN)

252 Cửa Đại, khối Thanh Tây, phường Cẩm Châu, thành phố Hội An, tỉnh Quảng Nam

(740) Văn phòng luật sư Phạm và Liên danh (PHAM & ASSOCIATES)

(511) Nhóm 43: Khách sạn và nhà hàng cung cấp đồ ăn thức uống.

---



CÔNG BÁO SỞ HỮU CÔNG NGHIỆP SỐ 357 TẬP A (12.2017)

(210) 4-2017-32967

(220) 11.10.2017

(540)

(441) 25.12.2017

PHÂN BÓN

**cò bay**

(731) 1. CÔNG TY CỔ PHẦN PHÂN BÓN

VÀ HÓA CHẤT CẦN THƠ (VN)

Khu công nghiệp Trà Nóc 1, phường Trà Nóc, quận Bình Thủy, thành phố Cần Thơ

2. CÔNG TY CỔ PHẦN PHÂN BÓN VÀ HÓA CHẤT CẦN THƠ (VN)

Khu công nghiệp Trà Nóc 1, phường Trà Nóc, quận Bình Thủy, thành phố Cần Thơ

(740) Văn phòng luật sư Phạm và Liên danh (PHAM & ASSOCIATES)

(511) Nhóm 01: Phân bón.

(210) 4-2017-32968

(220) 11.10.2017

(540)

(441) 25.12.2017

(531) 26.15.15; 26.3.1; 26.15.7

(731) CÔNG TY TNHH SẢN XUẤT VÀ THƯƠNG MẠI TÂN Á (VN)

Số 124 đường Tôn Đức Thắng, phường Quốc Tử Giám, quận Đống Đa, thành phố Hà Nội



PYRAMID

(511) Nhóm 02: Sơn tường; chất pha loãng cho sơn; chế phẩm kết dính cho sơn; thuốc màu; véc ni; thuốc nhuộm.

Nhóm 07: Máy bơm; máy bơm nước chạy điện; máy bơm cao áp; máy bơm chân không; máy dập khuôn; van xả ( bộ phận của máy).

Nhóm 11: Thiết bị và máy móc để tinh lọc nước; thiết bị đun nóng nước bằng năng lượng mặt trời; bộ thu năng lượng mặt trời (sưởi ấm, đốt nóng); vòi hoa sen, hệ thống và thiết bị vệ sinh; chậu rửa mặt (thiết bị vệ sinh, không dùng để chứa nước).

Nhóm 19: Ống nhựa cứng chịu nhiệt và các phụ kiện của ống nhựa cứng như: khớp nối, đầu nối ống bằng nhựa cứng; van ống dẫn nước, không bằng kim loại hoặc chất dẻo; ống cứng dẫn nước, không bằng kim loại; khung cửa, không bằng kim loại.

Nhóm 20: Bồn chứa nước bằng nhựa; phụ kiện gương phòng tắm; giá để gương; giá rửa mặt (đồ đạc); giá kệ phòng tắm; van ống dẫn nước bằng chất dẻo.

Nhóm 21: Bộ phụ kiện nhà tắm bằng inox bao gồm: giá treo khăn tắm, thanh vắt khăn mặt, khay đựng xà phòng; đồ chứa đựng dùng cho gia dụng và nhà bếp; dụng cụ cho mục đích gia dụng; cốc bằng nhựa.

Nhóm 35: Mua bán, quảng cáo, xuất nhập khẩu, giới thiệu các sản phẩm: sơn tường, chất pha loãng cho sơn, chế phẩm kết dính cho sơn, thuốc màu, véc ni, thuốc nhuộm, máy bơm, máy bơm nước chạy điện, máy bơm cao áp, máy bơm chân không, máy dập khuôn, van xả ( bộ phận của máy), thiết bị và máy móc để tinh lọc nước, thiết bị đun nóng nước bằng năng lượng mặt trời, bộ thu năng lượng mặt trời (sưởi ấm, đốt nóng), vòi hoa sen, hệ thống và thiết bị vệ sinh, chậu rửa mặt (thiết bị vệ sinh, không dùng để chứa nước), ống nhựa cứng chịu nhiệt và các phụ kiện của ống nhựa cứng như khớp nối, đầu nối ống bằng nhựa cứng, van ống dẫn nước, không bằng kim loại hoặc chất dẻo, ống cứng dẫn nước, không bằng kim loại, khung cửa, không bằng kim loại, bồn chứa nước bằng nhựa, phụ kiện gương phòng tắm, giá để gương, giá rửa mặt (đồ đạc), giá kệ phòng tắm, van ống dẫn nước bằng chất dẻo, bộ phụ kiện bằng inox bao gồm: giá treo khăn tắm, thanh vắt khăn mặt, khay đựng xà phòng, đồ chứa đựng dùng cho gia dụng và nhà bếp, dụng cụ cho mục đích gia dụng, cốc bằng nhựa; dịch vụ cửa hàng bán lẻ các sản phẩm: sơn tường, chất pha loãng cho sơn, chế phẩm kết dính cho sơn, thuốc màu, véc ni, thuốc nhuộm, máy bơm, máy bơm nước chạy điện, máy bơm cao áp, máy bơm chân không, máy dập khuôn, van xả ( bộ phận của máy), thiết bị và máy móc để tinh lọc nước, thiết bị đun nóng nước bằng năng lượng mặt trời, bộ thu năng lượng mặt trời (sưởi ấm, đốt nóng), vòi hoa sen, hệ thống và thiết bị vệ sinh, chậu rửa mặt (thiết bị vệ sinh, không dùng để chứa nước), ống nhựa cứng chịu nhiệt và các phụ kiện của ống nhựa cứng như khớp nối, đầu nối ống bằng nhựa cứng, van ống dẫn nước, không bằng kim loại hoặc chất dẻo, ống cứng dẫn nước, không bằng kim loại, khung cửa, không bằng kim loại, bồn ống dẫn nước bằng chất dẻo, bộ phụ kiện bằng inox bao gồm: giá treo khăn tắm, thanh vắt khăn mặt, khay đựng xà phòng, đồ chứa đựng dùng cho gia dụng và nhà bếp, dụng cụ cho mục đích gia dụng, cốc bằng nhựa; xúc tiến thương mại, quản lý thương mại việc li-xăng sản phẩm và dịch vụ của người khác; tư vấn tổ chức và điều hành kinh doanh; nghiên cứu thị trường.

(210) **4-2017-32969**

(540)



(220) 11.10.2017

(441) 25.12.2017

(531) A5.3.13; A5.3.15; 3.7.17; A5.5.20

(591) Xanh lá cây, xanh lá cây đậm, trắng, đen, nâu, nâu đậm

(731) CÔNG TY CỔ PHẦN ĐẦU TƯ THƯƠNG MẠI ND (VN)

Số 22 phố Thành Công, phường Thành Công, quận Ba Đình, thành phố Hà Nội

(511) Nhóm 43: Nhà hàng ăn uống.

(210) **4-2017-32970**

(540)

**TÂN ĐẠT**

(220) 11.10.2017

(441) 25.12.2017

(731) LÊ ĐỨC TÂN (VN)

Nhà ông Tân, xóm 10, xã Tân Hòa, huyện Vũ Thư, tỉnh Thái Bình



CÔNG BÁO SỞ HỮU CÔNG NGHIỆP SỐ 357 TẬP A (12.2017)

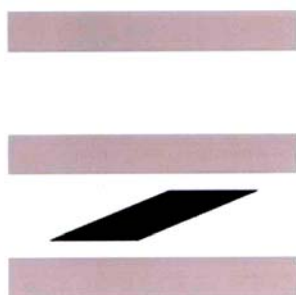
---

(511) Nhóm 30: Gia vị thập cẩm; tương ớt [gia vị]; quế [gia vị]; đinh hương [gia vị]; đồ gia vị; hạt tiêu [gia vị].

---

(210) **4-2017-32972**

(540)



(220) 11.10.2017

(441) 25.12.2017

(531) A26.11.8; 26.4.4; 26.4.9

(591) Nâu nhạt, đen

(731) TRẦN ĐỨC HOÀNG (VN)

P7-28, tập thể Bách Khoa, phường Bách Khoa, quận Hai Bà Trưng, thành phố Hà Nội

(511) Nhóm 45: Dịch vụ giải quyết tranh chấp ngoài tòa án; tư vấn về sở hữu trí tuệ, dịch vụ soạn thảo tài liệu pháp lý; dịch vụ nghiên cứu pháp luật; tư vấn về an ninh; quản lý quyền tác giả.

---

(210) **4-2017-32974**

(540)



(220) 11.10.2017

(441) 25.12.2017

(531) A5.3.13; A5.5.20; A5.5.21; A5.3.15; A11.3.3; 1.15.15

(591) Xanh lá cây

(731) CÔNG TY CỔ PHẦN ĐẦU TƯ QUẢNG NGUYỄN (VN)

Xóm 7, xã Yên Mỹ, huyện Thanh Trì, thành phố Hà Nội

(511) Nhóm 30: Trà (chè).

---

(210) **4-2017-32975**

(540)



(220) 11.10.2017

(441) 25.12.2017

(531) 2.3.1; A2.3.2; A2.3.16

(591) Đỏ, trắng

(731) NGUYỄN ĐÀO MINH ĐĂNG (VN)

40 đường 16, phường Linh Trung, quận Thủ Đức, thành phố Hồ Chí Minh

(511) Nhóm 44: Thẩm mỹ viện tóc; dịch vụ trang điểm; dịch vụ chăm sóc sức khỏe và làm đẹp.

---

CÔNG BÁO SỞ HỮU CÔNG NGHIỆP SỐ 357 TẬP A (12.2017)

---

(210) **4-2017-32977**

(540)



(220) 11.10.2017

(441) 25.12.2017

(531) 26.4.1

(591) Trắng, cam

(731) NGUYỄN THÀNH VIỆT (VN)

273/91 Nguyễn Văn Đậu, phường 11,  
quận Bình Thạnh, thành phố Hồ Chí  
Minh

(511) Nhóm 35: Mua bán: mỹ phẩm, xà bông thơm, dầu gội, sữa tắm, tinh dầu, nước hoa.

---

(210) **4-2017-32978**

(540)



(220) 11.10.2017

(441) 25.12.2017

(531) 26.4.1; 26.2.7; 26.13.25; 26.3.23

(591) Đỏ, đen

(731) NGUYỄN KHÁNH HUNG (VN)

Số 1022 đường La Thành, phường Ngọc  
Khánh, quận Ba Đình, thành phố Hà Nội

(511) Nhóm 35: Mua bán: trà, ấm pha trà, chén uống trà, đồ sành sứ, tủ hút thuốc.

---

(210) **4-2017-32979**

(540)



(220) 11.10.2017

(441) 25.12.2017

(531) 5.5.19; A5.5.20; A5.5.21; 26.3.23

(731) TRẦN PHƯƠNG DUNG (VN)

Tổ 18 khu 1, phường Vĩnh Niệm, quận  
Lê Chân, thành phố Hải Phòng

(511) Nhóm 35: Mua bán quần áo thời trang, mỹ phẩm, khăn quàng cổ, túi xách, găng tay, tất (vớ), mũ (nón).

Nhóm 42: Thiết kế thời trang; tư vấn thiết kế tạo mẫu.

---

CÔNG BÁO SỞ HỮU CÔNG NGHIỆP SỐ 357 TẬP A (12.2017)

---

(210) **4-2017-32980**

(540)



**THIEN LONG**

(220) 11.10.2017

(441) 25.12.2017

(531) 24.1.1; A26.3.5

(591) Đỏ

(731) CÔNG TY TNHH SẢN XUẤT -  
THƯƠNG MẠI CHỈ MAY THIÊN  
LONG (VN)

214/6 Hàn Hải Nguyên, phường 9, quận  
11, thành phố Hồ Chí Minh

(511) Nhóm 23: Các loại chỉ thuộc nhóm này.

Nhóm 35: Mua bán các loại chỉ dùng để may mặc.

---

(210) **4-2017-32981**

(540)

**QiangBao**

(220) 11.10.2017

(441) 25.12.2017

(591) Đỏ

(731) VƯƠNG QUẾ NHI (VN)

205/53 Phó Cơ Điều, phường 6, quận 11,  
thành phố Hồ Chí Minh

(511) Nhóm 01: Keo tự vá lốp xe, keo vá bánh xe thuộc nhóm này.

Nhóm 35: Mua bán: keo tự vá lốp xe, keo vá bánh xe.

---

(210) **4-2017-32982**

(540)



(220) 11.10.2017

(441) 25.12.2017

(531) 26.3.1; 26.3.4; 25.5.25

(591) Đỏ, đen, trắng

(731) VƯƠNG QUẾ NHI (VN)

205/53 Phó Cơ Điều, phường 6, quận 11,  
thành phố Hồ Chí Minh

(511) Nhóm 01: Keo tự vá lốp xe, keo vá bánh xe thuộc nhóm này.

Nhóm 35: Mua bán: keo tự vá lốp xe, keo vá bánh xe.

---

## CÔNG BÁO SỞ HỮU CÔNG NGHIỆP SỐ 357 TẬP A (12.2017)

---

(210) **4-2017-32984**

(540)



(220) 11.10.2017

(441) 25.12.2017

(531) 5.5.19; A5.5.20; A5.5.21

(591) Vàng, xanh lá cây, xanh dương, đỏ, xám, trắng

(731) CÔNG TY CỔ PHẦN VÀ ĐẦU TƯ PHÁT TRIỂN VHOUSING (VN)  
45A đường 18, phường Hiệp Bình Chánh, quận Thủ Đức, thành phố Hồ Chí Minh

(511) Nhóm 35: Buôn bán gạch xây, ngói, đá, cát, sỏi; dịch vụ buôn bán kính xây dựng; buôn bán gạch ốp lát và thiết bị vệ sinh; buôn bán tre, nứa, gỗ cây và gỗ chế biến; tổ chức giới thiệu và xúc tiến thương mại.

Nhóm 36: Dịch vụ nhà ở [sở hữu bất động sản]; đại lý bất động sản; quản lý bất động sản; môi giới bất động sản; cho thuê bất động sản; đánh giá bất động sản; định giá bất động sản; cho thuê văn phòng [bất động sản]; cho thuê căn hộ; cho thuê phòng ở.

Nhóm 37: Tư vấn xây dựng; dịch vụ làm kín công trình; giám sát việc xây dựng công trình; phá dỡ các công trình xây dựng; xây dựng nhà các loại; xây dựng công trình công ích; xây dựng công trình kỹ thuật và dân dụng khác; dịch vụ cách điện, cách nhiệt, cách âm trong xây dựng; thông tin về xây dựng.

Nhóm 39: Cho thuê kho chứa hàng; điều hành du lịch; sắp xếp các chuyến du lịch.

Nhóm 41: Công viên giải trí; dịch vụ giải trí; hướng dẫn nghề nghiệp [tư vấn đào tạo hoặc giáo dục].

---

(210) **4-2017-32985**

(540)



(220) 11.10.2017

(441) 25.12.2017

(531) 5.5.19; A5.5.20; A5.5.21

(591) Vàng, xanh lá cây, xanh dương, đỏ, xám, trắng

(731) CÔNG TY TNHH IDEAS CREATION (VN)  
P1 - 02.31 tầng 2 thuộc Block P1, khu căn hộ cao cấp The Prince Residence, 17-19-21 Nguyễn Văn Trỗi, phường 12, quận Phú Nhuận, thành phố Hồ Chí Minh

(511) Nhóm 35: Tư vấn tổ chức kinh doanh; tư vấn điều hành kinh doanh; tư vấn quản lý kinh doanh; tư vấn quản lý nhân sự; thăm dò dư luận; nghiên cứu thị trường; hỗ trợ quản lý kinh doanh; tổ chức giới thiệu và xúc tiến thương mại; buôn bán gạch xây, ngói, đá, cát, sỏi; dịch vụ buôn bán kính xây dựng; buôn bán gạch ốp lát và thiết bị vệ sinh; buôn bán tre, nứa, gỗ cây và gỗ chế biến.

## CÔNG BÁO SỞ HỮU CÔNG NGHIỆP SỐ 357 TẬP A (12.2017)

---

Nhóm 36: Dịch vụ nhà ở [sở hữu bất động sản]; đại lý bất động sản; quản lý bất động sản; môi giới bất động sản; cho thuê bất động sản; đánh giá bất động sản; định giá bất động sản; cho thuê văn phòng [bất động sản]; cho thuê căn hộ; cho thuê phòng ở.

Nhóm 37: Tư vấn xây dựng; dịch vụ làm kín công trình; giám sát việc xây dựng công trình; phá dỡ các công trình xây dựng; xây dựng nhà các loại; xây dựng công trình công ích; xây dựng công trình kỹ thuật và dân dụng khác; dịch vụ cách điện, cách nhiệt, cách âm trong xây dựng; thông tin về xây dựng.

Nhóm 39: Cho thuê kho chứa hàng; điều hành du lịch; sắp xếp các chuyến du lịch.

Nhóm 41: Công viên giải trí; dịch vụ giải trí; hướng dẫn nghề nghiệp [tư vấn đào tạo hoặc giáo dục].

---

(210) **4-2017-32986**

(540)



(220) 11.10.2017

(441) 25.12.2017

(531) 5.5.19; A5.5.20; A5.5.21

(591) Vàng, xanh lá cây, xanh dương, đỏ, xám, trắng

(731) CÔNG TY CỔ PHẦN GLOBAL MALLS (VN)

45A, đường 18, phường Hiệp Bình Chánh, quận Thủ Đức, thành phố Hồ Chí Minh

(511) Nhóm 35: Dịch vụ bán lẻ, dịch vụ cửa hàng bán lẻ, bán lẻ: lương thực, thực phẩm, đồ uống; tổ chức giới thiệu và xúc tiến thương mại; dịch vụ quản lý kinh doanh cửa hàng bán lẻ.

Nhóm 36: Đại lý bất động sản; môi giới bất động sản; cho thuê bất động sản.

Nhóm 41: Dịch vụ giải trí.

Nhóm 43: Nhà hàng ăn uống; dịch vụ cung cấp thức ăn, đồ uống do nhà hàng thực hiện.

---

(210) **4-2017-32987**

(540)

**OSICA**

(220) 11.10.2017

(441) 25.12.2017

(731) VŨ THỊ THU HẰNG (VN)

Số nhà 17 ngách 95, ngõ 62 Ngọc Hà, phường Đội Cấn, quận Ba Đình, thành phố Hà Nội

(511) Nhóm 06: Các sản phẩm làm bằng kim loại bao gồm: khóa, tay nắm cửa, bản lề, chốt, chân lan can.

---

CÔNG BÁO SỞ HỮU CÔNG NGHIỆP SỐ 357 TẬP A (12.2017)

---

(210) **4-2017-32988**

(540)



(220) 11.10.2017

(441) 25.12.2017

(531) A1.1.10; A1.1.2; A5.5.20; 26.5.1

(591) Cam, nâu

(731) CÔNG TY TNHH PHÚ GIA KIM VIỆT NAM (VN)

22 Bùi Thị Xuân, phường 2, quận Tân Bình, thành phố Hồ Chí Minh

(511) Nhóm 30: Cà phê; cà phê nhân tạo; đồ uống trên cơ sở cà phê; cà phê chưa rang; trà; đồ uống trên cơ sở trà

Nhóm 43: Dịch vụ quán cà phê; dịch vụ quán ăn tự phục vụ; dịch vụ căng tin; dịch vụ khách sạn; dịch vụ quây rượu; dịch vụ nhà trọ.

---

(210) **4-2017-32989**

(540)

**DENKO**

(220) 11.10.2017

(441) 25.12.2017

(731) DOANH NGHIỆP TƯ NHÂN QUỲNH LAM (VN)

42/12 Nguyễn Minh Hoàng, phường 12, quận Tân Bình, thành phố Hồ Chí Minh

(740) Văn phòng luật sư Phạm và Liên danh (PHAM & ASSOCIATES)

(511) Nhóm 07: Máy cưa; máy cắt cỏ; máy phun thuốc trừ sâu; máy phát điện; động cơ (không dùng cho các phương tiện giao thông trên bộ).

---

(210) **4-2017-32991**

(540)



(220) 11.10.2017

(441) 25.12.2017

(531) 3.2.7; 3.2.15; 26.1.2; 26.4.2

(591) Đen, vàng, trắng

(731) DOANH NGHIỆP TƯ NHÂN QUỲNH LAM (VN)

42/12 Nguyễn Minh Hoàng, phường 12, quận Tân Bình, thành phố Hồ Chí Minh

(740) Văn phòng luật sư Phạm và Liên danh (PHAM & ASSOCIATES)

(511) Nhóm 07: Máy cưa; máy cắt cỏ; máy phun thuốc trừ sâu; máy phát điện; động cơ (không dùng cho các phương tiện giao thông trên bộ).

---



CÔNG BÁO SỞ HỮU CÔNG NGHIỆP SỐ 357 TẬP A (12.2017)

---

(210) **4-2017-32992**

(540)



(220) 11.10.2017

(441) 25.12.2017

(531) 1.3.1; 5.5.19; A5.5.20; A5.5.21

(591) Xanh lá, vàng cam, đỏ

(731) BÙI CẢNH TRUNG SƠN (VN)

381/5A Huỳnh Tấn Phát, tổ 16, KP2,  
phường Tân Thuận Đông, quận 7, thành  
phố Hồ Chí Minh

(511) Nhóm 09: Thiết bị và dụng cụ dùng để truyền dẫn, chuyển mạch, biến đổi, tích, điều chỉnh hoặc điều khiển năng lượng điện.

---

(210) **4-2017-32993**

(540)



(220) 11.10.2017

(441) 25.12.2017

(531) 1.3.1; A5.5.20; A5.5.21; 5.5.19

(591) Xanh lá, vàng cam, đỏ

(731) BÙI CẢNH TRUNG SƠN (VN)

381/5A Huỳnh Tấn Phát, tổ 16, KP2,  
phường Tân Thuận Đông, quận 7, thành  
phố Hồ Chí Minh

(511) Nhóm 09: Thiết bị và dụng cụ dùng để truyền dẫn, chuyển mạch, biến đổi, tích, điều chỉnh hoặc điều khiển năng lượng điện.

---

(210) **4-2017-32994**

(540)

**Như Nguyễn**

(220) 11.10.2017

(441) 25.12.2017

(591) Đỏ

(731) NGUYỄN NGỌC MINH (VN)

Số 7/456 đường Điện Biên Phủ, thành  
phố Hải Dương, tỉnh Hải Dương

(511) Nhóm 03: Sữa tắm; dầu gội đầu; kem dưỡng da; xà phòng; nước rửa chén; nước xả vải.

---

(210) **4-2017-32996**

(540)



(220) 11.10.2017

(441) 25.12.2017

(531) 7.1.24; 7.3.11; 7.3.12; 26.4.2

(591) Trắng, xanh tím, xám vàng

(731) CÔNG TY CỔ PHẦN XÂY DỰNG VŨ  
TRANG (VN)

Xóm 5, xã Thạch Đài, huyện Thạch Hà,  
tỉnh Hà Tĩnh

(740) Công ty TNHH Tư vấn ALIATLEGAL  
(ALIATLEGAL CO., LTD.)

(511) Nhóm 37: Xây dựng và sửa chữa công trình dân dụng, giao thông, thủy lợi, trạm điện và đường dây điện 35KV trở xuống.

## CÔNG BÁO SỞ HỮU CÔNG NGHIỆP SỐ 357 TẬP A (12.2017)

---

Nhóm 42: Thiết kế trang trí nội thất; thiết lập bản vẽ xây dựng; thiết kế công nghiệp; tư vấn kiến trúc; khảo sát, đo đạc đất đai.

---

(210) **4-2017-32997**

(540)



(220) 11.10.2017

(441) 25.12.2017

(531) 5.9.12; A5.9.23; 26.1.1; 25.5.2

(591) Tráng, xanh lá mạ, xanh lá cây, nâu

(731) **HỢP TÁC XÃ SẢN XUẤT RAU THẠCH LÂM (VN)**

Thôn La Xá, xã Thạch Lâm, huyện Thạch Hà, tỉnh Hà Tĩnh

(740) Công ty TNHH Tư vấn ALIATLEGAL (ALIATLEGAL CO., LTD.)

(511) Nhóm 31: Rau, củ, quả tươi.

Nhóm 35: Mua bán rau, củ quả sạch, có nguồn gốc rõ ràng.

---

(210) **4-2017-32998**

(540)



(220) 11.10.2017

(441) 25.12.2017

(531) 1.15.23; A7.1.11; 7.1.24; 26.1.1; 26.1.4

(591) Xanh lá, xanh dương, cam, đỏ

(731) **CÔNG TY TNHH VẬT LIỆU XÂY DỰNG TÔN THÉP TÂN HỒNG PHÚC (VN)**

Thửa đất số 2805, tờ bản đồ số 41, khu phố 3A, phường Thới Hòa, thị xã Bến Cát, tỉnh Bình Dương

(511) Nhóm 19: Nhà tiền chế [bộ lắp ghép], không bằng kim loại; gỗ lát sàn, ván sàn; gạch; ngói, đá lát sàn không bằng kim loại; gạch vuông lát nền không bằng kim loại, dùng cho xây dựng; nhà gỗ tạm.

Nhóm 37: Xây dựng; cho thuê thiết bị xây dựng; tư vấn xây dựng; dịch vụ lợp mái che; trát vữa, trát thạch cao; dịch vụ chống ẩm.

---

(210) **4-2017-32999**

(540)



(220) 11.10.2017

(441) 25.12.2017

(531) 26.4.4; 25.3.1

(591) Xanh, trắng, vàng cam

(731) **CÔNG TY CỔ PHẦN CÔNG NGHỆ VÀ GIÁO DỤC KSC (VN)**

Lô A18-BT1DA khu đô thị Mỹ Đình II, phường Mỹ Đình 2, quận Nam Từ Liêm, thành phố Hà Nội



## CÔNG BÁO SỞ HỮU CÔNG NGHIỆP SỐ 357 TẬP A (12.2017)

---

(511) Nhóm 38: Dịch vụ cung cấp phòng nói chuyện trên internet; cung cấp diễn đàn trực tuyến.

Nhóm 41: Xuất bản sách; dịch vụ câu lạc bộ giáo dục, khóa đào tạo từ xa; cung cấp xuất bản phẩm điện tử trực tuyến (không tải xuống).

Nhóm 42: Thiết kế phần mềm máy tính, máy tính bảng, điện thoại.

---

(210) **4-2017-33000**

(220) 11.10.2017

(441) 25.12.2017

(540)

(731) TRẦN THỊ XINH (VN)

**ÔNG CỤ CAFE**

154 Dương Đình Nghệ, phường Vĩnh Niệm, quận Lê Chân, thành phố Hải Phòng

(511) Nhóm 43: Quán café.

---

(210) **4-2017-33001**

(220) 11.10.2017

(441) 25.12.2017

(540)

(731) TRẦN VĂN PHÚ (VN)

**QUỐC TRÍ**

Khu Dương Ổ, phường Phong Khê, thành phố Bắc Ninh, tỉnh Bắc Ninh

(511) Nhóm 16: Giấy vệ sinh; khăn giấy; giấy ăn.

---

(210) **4-2017-33003**

(220) 11.10.2017

(441) 25.12.2017

(540)

(731) NGUYỄN HOÀNG DƯ (VN)

**AlloNow**

246E Lê Văn Sỹ, phường 14, quận 3, thành phố Hồ Chí Minh

(511) Nhóm 09: Chương trình máy vi tính (phần mềm có thể tải xuống được); phần mềm nhắn tin điện tử, nền tảng phần mềm máy tính để nhắn tin điện tử, lưu trữ, chia sẻ, văn bản, dữ liệu, hình ảnh, nội dung âm thanh, nội dung nghe nhìn và nội dung video; phần mềm ứng dụng liên quan đến cho thuê xe hơi, taxi và tất cả các loại hình dịch vụ cho thuê xe chở khách; phần mềm máy tính trong việc phối hợp các dịch vụ vận tải; phần mềm cho việc lập chương trình tự động và vận tải hàng hóa của các loại xe cơ giới.

---

(210) **4-2017-33004**

(220) 11.10.2017

(441) 25.12.2017

(540)

(531) 7.1.6; A7.1.12; 26.1.1; 7.1.24

(591) Xanh nước biển đậm, xanh nước biển nhạt

(731) CÔNG TY TNHH DỊCH VỤ BẤT ĐỘNG SẢN TUẤN KIẾT (VN)



381 Trần Văn Giàu, phường Bình Trị Đông B, quận Bình Tân, thành phố Hồ Chí Minh

## CÔNG BÁO SỞ HỮU CÔNG NGHIỆP SỐ 357 TẬP A (12.2017)

---

(511) Nhóm 36: Kinh doanh bất động sản; môi giới bất động sản; quản lý bất động sản; cho thuê bất động sản.

---

(210) **4-2017-33005**

(540)



TUYỆT DIỆU ĐÔNG Y

(220) 11.10.2017

(441) 25.12.2017

(531) A1.5.3; 25.1.6

(591) Trắng, đỏ, vàng

(731) **HỘ KINH DOANH ĐẶNG NGUYỄN ĐƯƠNG (VN)**

240 Bạch Đằng, phường 24, quận Bình Thạnh, thành phố Hồ Chí Minh

---

(511) Nhóm 44: Dịch vụ dược sĩ kê đơn thuốc; bệnh viện; trung tâm chăm sóc sức khỏe; nhà dưỡng bệnh; bệnh xá; cố vấn về vấn đề dược học.

---

(210) **4-2017-33006**

(540)



(220) 11.10.2017

(441) 25.12.2017

(531) A5.11.13; 26.1.1; A26.1.24

(731) **TRẦN THỊ KIM NGÂN (VN)**

83 Đường số 1, cư xá Chu Văn An, phường 26, quận Bình Thạnh, thành phố Hồ Chí Minh

---

(511) Nhóm 35: Giới thiệu sản phẩm, trưng bày sản phẩm (bia, cà phê, trà, nước ngọt); đại lý thông tin thương mại; dịch vụ giới thiệu sản phẩm trên các phương tiện truyền thông cho mục đích bán lẻ; quản lý quá trình đặt hàng, xử lý về mặt hành chính các đơn đặt hàng.

Nhóm 41: Dịch vụ giải trí; dịch vụ câu lạc bộ giải trí; dịch vụ karaoke.

Nhóm 43: Dịch vụ quán cà phê; dịch vụ cung cấp thức ăn, đồ uống do nhà hàng thực hiện; nhà nghỉ du lịch; dịch vụ khách sạn; nhà hàng ăn uống; căng tin.

---

(210) **4-2017-33007**

(540)



(220) 11.10.2017

(441) 25.12.2017

(531) 26.1.1; A1.1.10; 1.15.5

(591) Trắng, đỏ, vàng, cam cháy, vàng lửa

(731) **LÊ VĂN HIỀN (VN)**

192A Chu Văn An, phường 26, quận Bình Thạnh, thành phố Hồ Chí Minh

---

**CÔNG BÁO SỞ HỮU CÔNG NGHIỆP SỐ 357 TẬP A (12.2017)**

---

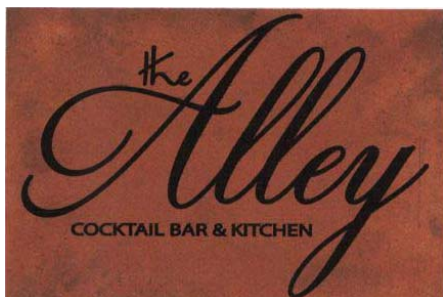
(511) Nhóm 29: Quả hạch đã chế biến; hạt đã chế biến; thực phẩm ăn nhanh trên cơ sở trái cây.

Nhóm 30: Trà; cà phê; cà phê chưa rang; hương liệu cà phê; ca cao.

---

(210) **4-2017-33008**

(540)



(220) 11.10.2017

(441) 25.12.2017

(531) 26.13.1

(591) Trắng, đen, nâu đất

(731) PHẠM MINH TÂN (VN)

83 đường số 1, cư xá Chu Văn An, phường 26, quận Bình Thạnh, thành phố Hồ Chí Minh

(511) Nhóm 41: Dịch vụ giải trí; dịch vụ câu lạc bộ giải trí; dịch vụ karaoke.

---

(210) **4-2017-33009**

(540)



(220) 11.10.2017

(441) 25.12.2017

(591) Trắng, đen, nâu đất

(731) PHẠM MINH TÂN (VN)

83 đường số 1, cư xá Chu Văn An, phường 26, quận Bình Thạnh, thành phố Hồ Chí Minh

(511) Nhóm 43: Dịch vụ quán cà phê; dịch vụ cung cấp thức ăn, đồ uống do nhà hàng thực hiện; nhà nghỉ du lịch; dịch vụ khách sạn; nhà hàng ăn uống; căng tin.

---

(210) **4-2017-33010**

(540)



(220) 11.10.2017

(441) 25.12.2017

(531) A3.1.22; 3.1.1; 4.3.9; A1.1.10; 25.1.6; 24.1.1; 24.9.1

(591) Trắng, xám bạc

(731) CÔNG TY CỔ PHẦN XÂY DỰNG THƯỜNG MẠI DỊCH VỤ VẠN NIÊN PHÚ CƯỜNG (VN)

236-238-240 Lê Văn Thọ, phường 11, quận Gò Vấp, thành phố Hồ Chí Minh

(511) Nhóm 41: Dịch vụ giải trí; dịch vụ câu lạc bộ giải trí; dịch vụ karaoke.

Nhóm 43: Dịch vụ quán cà phê; dịch vụ cung cấp thức ăn, đồ uống do nhà hàng thực hiện; nhà nghỉ du lịch; dịch vụ khách sạn; nhà hàng ăn uống; căng tin.

---

CÔNG BÁO SỞ HỮU CÔNG NGHIỆP SỐ 357 TẬP A (12.2017)

---

(210) **4-2017-33011**

(540)



(220) 11.10.2017

(441) 25.12.2017

(531) A26.4.6; 26.13.1; 26.4.2

(591) Màu đỏ, màu trắng

(731) HACK FAMILY CO., LTD. (KR)

#404, 664, Olympic-ro, Gangdong-gu, Seoul, 05328, Republic of Korea

(740) Công ty TNHH Sở hữu trí tuệ VIPATCO (VIPATCO CO., LTD.)

(511) Nhóm 43: Dịch vụ quán cà phê; dịch vụ quán ăn tự phục vụ; dịch vụ căng tin; dịch vụ nhà hàng ăn uống; dịch vụ nhà hàng ăn uống tự phục vụ; dịch vụ quán rượu nhỏ.

---

(210) **4-2017-33012**

(540)



(220) 11.10.2017

(441) 25.12.2017

(531) 3.9.1

(591) Vàng, xanh nước biển, trắng

(731) CÔNG TY CỔ PHẦN TRUYỀN THÔNG VÀ THƯƠNG HIỆU TH (VN)

Số 19 ngách 165/87 chợ Khâm Thiên, phường Trung Phụng, quận Đống Đa, thành phố Hà Nội

(740) Công ty TNHH Sở hữu trí tuệ PADEMARK (PADEMARK CO.,LTD.)

(511) Nhóm 29: Cá biển kho; cá biển sơ chế; mực một nắng; cá thu một nắng; bê bê sốt me; nước mắm.

---

(210) **4-2017-33014**

(540)



(220) 11.10.2017

(441) 25.12.2017

(531) A5.3.15; A5.3.13; 26.1.1; A26.1.24

(591) Xanh lá cây, trắng, đen

(731) CÔNG TY CỔ PHẦN XUẤT NHẬP KHẨU VÀ ĐẦU TƯ PHÁT TRIỂN NGÔ GIA VIỆT NAM (VN)

Số 22, ngõ 46 Nguyễn Hoàng Tôn, phường Phú Thượng, quận Tây Hồ, thành phố Hà Nội

(511) Nhóm 29: Thịt lợn khô (khô heo), thịt bò khô (khô bò); thịt gà khô (khô gà); lạp xưởng; hoa quả sấy; cá cơm sấy khô.

---

CÔNG BÁO SỞ HỮU CÔNG NGHIỆP SỐ 357 TẬP A (12.2017)

---

(210) **4-2017-33015**

(540)



(220) 11.10.2017

(441) 25.12.2017

(531) A26.11.12; 26.2.7; A26.11.9; 26.3.23; 26.13.25

(591) Đỏ

(731) CÔNG TY CỔ PHẦN THIẾT KẾ IN ẤN THÀNH ĐÔ (VN)

Tầng 2 số 19 đường Hồ Tùng Mậu, phường Mai Dịch, quận Cầu Giấy, thành phố Hà Nội

(511) Nhóm 16: Hộp bằng giấy hoặc bìa cứng; vỏ bọc chai bằng giấy hoặc bìa cứng; thẻ sưu tập trừ loại dùng cho trò chơi; nhãn mác làm bằng giấy hoặc bìa cứng.

---

(210) **4-2017-33016**

(540)



(220) 11.10.2017

(441) 25.12.2017

(531) A5.3.15; 1.15.15; A5.3.13; 7.1.24

(591) Xanh lá cây, trắng

(731) CÔNG TY TNHH SẢN XUẤT THƯƠNG MẠI DỊCH VỤ ĐẶNG GIA TRANG (VN)

240/49 Phạm Văn Chiêu, phường 9, quận Gò Vấp, thành phố Hồ Chí Minh

(740) Công ty TNHH Dịch vụ Sở hữu trí tuệ GREENIP (GREENIP CO., LTD)

(511) Nhóm 01: Phân bón hữu cơ các loại; dịch trùn quế dùng làm phân bón; phân bón trùn quế.

Nhóm 31: Thức ăn cho động vật các loại; dịch trùn cho gà, heo (thức ăn chăn nuôi), bột trùn dùng làm thức ăn chăn nuôi, trùn sấy khô các loại dùng làm thức ăn trong chăn nuôi và nuôi trồng thủy sản.

Nhóm 35: Mua bán các sản phẩm phân bón, phân bón trùn quế; mua bán thức ăn chăn nuôi cho động vật: dịch trùn, bột trùn, trùn sấy khô.

Nhóm 44: Dịch vụ nuôi trồng trùn quế; dịch vụ cung cấp thông tin, tư vấn về phương thức nuôi trồng trùn quế.

---

(210) **4-2017-33017**

(540)



(220) 11.10.2017

(441) 25.12.2017

(531) A15.7.2; 15.7.1; 26.1.1; 25.5.2

(591) Xanh lá cây, trắng

(731) CÔNG TY TNHH SẢN XUẤT THƯƠNG MẠI DỊCH VỤ ĐẶNG GIA TRANG (VN)

240/49 Phạm Văn Chiêu, phường 9, quận Gò Vấp, thành phố Hồ Chí Minh

(740) Công ty TNHH Dịch vụ Sở hữu trí tuệ GREENIP (GREENIP CO., LTD)



## CÔNG BÁO SỞ HỮU CÔNG NGHIỆP SỐ 357 TẬP A (12.2017)

---

(511) Nhóm 01: Phân bón hữu cơ các loại; dịch trùn quế dùng làm phân bón; phân bón trùn quế.

Nhóm 31: Thức ăn cho động vật các loại; dịch trùn cho gà, heo (thức ăn chăn nuôi), bột trùn dùng làm thức ăn chăn nuôi, trùn sấy khô các loại dùng làm thức ăn trong chăn nuôi và nuôi trồng thủy sản.

Nhóm 35: Mua bán các sản phẩm phân bón, phân bón trùn quế; mua bán thức ăn chăn nuôi cho động vật; dịch trùn, bột trùn, trùn sấy khô.

Nhóm 44: Dịch vụ nuôi trồng trùn quế; dịch vụ cung cấp thông tin, tư vấn về phương thức nuôi trồng trùn quế.

---

(210) **4-2017-33019**

(540)



(220) 11.10.2017

(441) 25.12.2017

(531) 2.9.14; A2.9.15; 13.1.6; 26.4.2

(591) Da cam, xám, trắng

(731) CÔNG TY CỔ PHẦN VIETWISE (VN)

28 đường 2, khu phố 3, phường Thảo Điền, quận 2, thành phố Hồ Chí Minh

(511) Nhóm 35: Mua bán: sách báo, ấn phẩm.

Nhóm 41: Dịch vụ giáo dục đào tạo; đào tạo các khoá học trực tuyến.

---

(210) **4-2017-33020**

(540)

CHUBB CARGO PLUS

(220) 11.10.2017

(441) 25.12.2017

(731) CHUBB INA HOLDINGS INC. (US)  
436 Walnut Street, Philadelphia,  
Pennsylvania 19106, United States

(740) Công ty Luật TNHH ZC (Việt Nam) (ZC VN.)

(511) Nhóm 36: Dịch vụ bảo hiểm; dịch vụ bảo lãnh phát hành bảo hiểm.

---

(210) **4-2017-33021**

(540)



(220) 11.10.2017

(441) 25.12.2017

(531) 5.3.20; 5.1.21

(731) NGUYỄN THỊ MINH NGUYỆT (VN)  
72 ngõ 24 Kim Đồng, phường Giáp Bát,  
quận Hoàng Mai, thành phố Hà Nội

(511) Nhóm 43: Dịch vụ quán cà phê.

---

CÔNG BÁO SỞ HỮU CÔNG NGHIỆP SỐ 357 TẬP A (12.2017)

---

(210) 4-2017-33022

(540)



(220) 11.10.2017

(441) 25.12.2017

(531) 26.3.23; 26.4.2; 26.4.7

(591) Tím đậm, trắng, vàng đậm

(731) CÔNG TY CỔ PHẦN SẢN XUẤT -  
THƯƠNG MẠI VÀ VẬT LIỆU XÂY  
DỰNG BẢO LONG (VN)

123A Nguyễn Hữu Tiến, phường Tây  
Thạnh, quận Tân Phú, thành phố Hồ Chí  
Minh

(511) Nhóm 02: Chất chống rỉ.

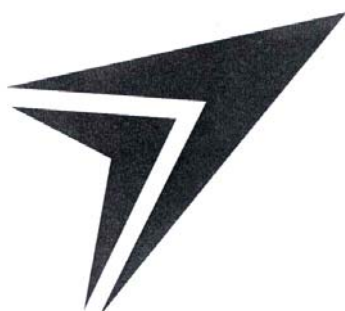
Nhóm 04: Chất bôi trơn, dầu và mỡ công nghiệp.

Nhóm 35: Mua bán, quảng cáo, giới thiệu sản phẩm, xuất nhập khẩu: silicon, keo dán đá Epoxy hai thành phần, chất trám trét dùng trong xây dựng, keo dính dùng trong công nghiệp, keo dán, dính các loại.

---

(210) 4-2017-33023

(540)



(220) 11.10.2017

(441) 25.12.2017

(531) 24.15.21; 24.15.2

(731) CÔNG TY TNHH SẢN XUẤT  
THƯƠNG MẠI NHỰA PHONG  
NGUYỄN (VN)

37/54 Trần Đình Xu, phường Cầu Kho,  
quận 1, thành phố Hồ Chí Minh

(511) Nhóm 25: Giày ống thể thao; giày thể thao; giày tập thể dục; giày đá bóng.

---

(210) 4-2017-33024

(540)



(220) 11.10.2017

(441) 25.12.2017

(531) 5.7.3; 26.1.1; A5.3.15; A5.3.13

(591) Nâu, vàng, đỏ, đỏ vàng, xanh dương,  
xanh ngọc, xanh lá, xanh lam, trắng,  
vàng trắng

(731) CÔNG TY TNHH MỘT THÀNH VIÊN  
CÔNG THÀNH ÚT HẠNH (VN)

Số nhà 919 khu phố Thủ Tầu, phường  
Tân Khánh, thành phố Tân An, tỉnh  
Long An

CÔNG BÁO SỞ HỮU CÔNG NGHIỆP SỐ 357 TẬP A (12.2017)

---

(511) Nhóm 35: Kinh doanh thương mại, xuất nhập khẩu lương thực, như: gạo, tấm, cám, các sản phẩm là phó phẩm, phụ phẩm được sản xuất, chế biến, tạo ra từ nguồn nguyên liệu chính chủ yếu là lúa, gạo hoặc tấm, cám.

---

(210) **4-2017-33025**

(220) 11.10.2017

(441) 25.12.2017

(540)

**FYNO**

(731) NGUYỄN THỊ THANH LOAN (VN)  
36/6 Mỹ Huệ, xã Trung Chánh, huyện  
Hóc Môn, thành phố Hồ Chí Minh

(511) Nhóm 36: Dịch vụ ký gửi những đồ vật quý giá; dịch vụ cầm đồ.

---

(210) **4-2017-33026**

(220) 11.10.2017

(441) 25.12.2017

(540)

**ALEXA**  
Spa & Beauty



(531) A5.3.13; 3.13.1; A3.13.24

(591) Vàng, trắng

(731) NGUYỄN THỊ PHƯƠNG (VN)  
Số 14 Phạm Tuấn Tài, phường Dịch  
Vọng Hậu, quận Cầu Giấy, thành phố Hà  
Nội

(511) Nhóm 44: Dịch vụ chăm sóc sắc đẹp; dịch vụ thẩm mỹ viện; dịch vụ trang điểm; dịch vụ phẫu thuật tạo hình.

---

(210) **4-2017-33027**

(220) 11.10.2017

(441) 25.12.2017

(540)



**Deragem**

(531) 26.5.1; 26.3.4; 1.15.23

(731) CÔNG TY TNHH THƯƠNG MẠI  
XUẤT NHẬP KHẨU DERA (VN)  
184/1 ấp Tân Thới 3, xã Tân Hiệp, huyện  
Hóc Môn, thành phố Hồ Chí Minh

(511) Nhóm 14: Đồ trang sức; đồ trang sức bằng đá quý nhân tạo.

---



(210) **4-2017-33028**

(220) 11.10.2017

(441) 25.12.2017

(540)

(731) CÔNG TY TNHH SẢN XUẤT VÀ  
THƯƠNG MẠI PICENZA VIỆT NAM  
(VN)

Lô 39B, khu công nghiệp Quang Minh,  
thị trấn Quang Minh, huyện Mê Linh,  
thành phố Hà Nội

(740) Văn phòng luật sư Phạm và Liên danh  
(PHAM & ASSOCIATES)

**KAPANI**

(511) Nhóm 09: Công tắc điện; ổ cắm điện; thiết bị ngắt điện tự động; thiết bị bảo vệ chống rò điện; thiết bị ngắt điện dùng nhiệt; thiết bị điều chỉnh điện.

Nhóm 11: Bình đun nước nóng dùng cho nhà tắm (thiết bị cung cấp nước nóng); chậu rửa bằng inox gắn cố định dùng cho nhà bếp; vòi xịt (dùng cho nhà tắm, nhà vệ sinh); vòi hoa sen; ấm đun nước, dùng điện.

Nhóm 21: Vật dụng để giữ giấy vệ sinh; giá để cốc đánh răng; vòng treo khăn; thanh treo khăn; kệ kính và giá để xà phòng tắm không làm bằng kim loại quý.

---

(210) **4-2017-33029**

(220) 11.10.2017

(441) 25.12.2017

(540)

(731) CÔNG TY TNHH SẢN XUẤT VÀ  
THƯƠNG MẠI PICENZA VIỆT NAM  
(VN)

Lô 39B, khu công nghiệp Quang Minh,  
thị trấn Quang Minh, huyện Mê Linh,  
thành phố Hà Nội

(740) Văn phòng luật sư Phạm và Liên danh  
(PHAM & ASSOCIATES)

**BASANO**

(511) Nhóm 09: Công tắc điện; ổ cắm điện; thiết bị ngắt điện tự động; thiết bị bảo vệ chống rò điện; thiết bị ngắt điện dùng nhiệt; thiết bị điều chỉnh điện.

Nhóm 11: Bình đun nước nóng dùng cho nhà tắm (thiết bị cung cấp nước nóng); chậu rửa bằng inox gắn cố định dùng cho nhà bếp; vòi xịt (dùng cho nhà tắm, nhà vệ sinh); vòi hoa sen; ấm đun nước, dùng điện.

Nhóm 21: Vật dụng để giữ giấy vệ sinh; giá để cốc đánh răng; vòng treo khăn; thanh treo khăn; kệ kính và giá để xà phòng tắm không làm bằng kim loại quý.

---

CÔNG BÁO SỞ HỮU CÔNG NGHIỆP SỐ 357 TẬP A (12.2017)

---

(210) **4-2017-33030**

(220) 11.10.2017

(441) 25.12.2017

(540)

(531) 26.3.23

The logo for TASTO, featuring the word "TASTO" in a bold, italicized, black sans-serif font.

(731) CÔNG TY TNHH MỘT THÀNH VIÊN  
KỸ THUẬT QUỲNH LAM (VN)  
42/12 Nguyễn Minh Hoàng, phường 12,  
quận Tân Bình, thành phố Hồ Chí Minh  
(740) Văn phòng luật sư Phạm và Liên danh  
(PHAM & ASSOCIATES)

(511) Nhóm 07: Máy cưa; máy cắt cỏ; máy phun thuốc trừ sâu; máy phát điện; động cơ (không dùng cho các phương tiện giao thông trên bộ).

---

(210) **4-2017-33031**

(220) 11.10.2017

(441) 25.12.2017

(540)

The logo for SPADA, featuring the word "SPADA" in a bold, black serif font.

(731) CÔNG TY TNHH MỘT THÀNH VIÊN  
KỸ THUẬT QUỲNH LAM (VN)  
42/12 Nguyễn Minh Hoàng, phường 12,  
quận Tân Bình, thành phố Hồ Chí Minh  
(740) Văn phòng luật sư Phạm và Liên danh  
(PHAM & ASSOCIATES)

(511) Nhóm 07: Máy cưa; máy cắt cỏ; máy phun thuốc trừ sâu; máy phát điện; động cơ (không dùng cho các phương tiện giao thông trên bộ).

---

(210) **4-2017-33032**

(220) 11.10.2017

(441) 25.12.2017

(540)

The logo for Borgini Bocelli B.B, featuring the words "Borgini Bocelli" in a red serif font and "B.B" in a red bold sans-serif font.

(591) Đỏ

(731) CÔNG TY TNHH MỘT THÀNH VIÊN  
KỸ THUẬT QUỲNH LAM (VN)  
42/12 Nguyễn Minh Hoàng, phường 12,  
quận Tân Bình, thành phố Hồ Chí Minh  
(740) Văn phòng luật sư Phạm và Liên danh  
(PHAM & ASSOCIATES)

(511) Nhóm 07: Máy cưa; máy cắt cỏ; máy phun thuốc trừ sâu; máy phát điện; động cơ (không dùng cho các phương tiện giao thông trên bộ).

---

CÔNG BÁO SỞ HỮU CÔNG NGHIỆP SỐ 357 TẬP A (12.2017)

---

(210) **4-2017-33033**

(540)



(220) 11.10.2017

(441) 25.12.2017

(531) 5.5.19; A5.5.20; A5.5.21; 17.2.5

(591) Nâu, vàng, trắng, đỏ

(731) CÔNG TY TNHH MỘT THÀNH VIÊN  
DỊCH VỤ THƯƠNG MẠI HÀ VY  
(VN)

Số nhà 45, tổ 1, quốc lộ 14, thôn Sơn  
Hiệp, xã Thọ Sơn, huyện Bù Đăng, tỉnh  
Bình Phước

(511) Nhóm 05: Các chế phẩm dược, y tế và thú y (thảo dược nâng cơ - nở ngực).

---

(210) **4-2017-33034**

(540)



(220) 11.10.2017

(441) 25.12.2017

(531) A5.3.14

(591) Xanh lá, đen, trắng

(731) CÔNG TY TNHH MỘT THÀNH VIÊN  
DỊCH VỤ THƯƠNG MẠI HÀ VY  
(VN)

Số nhà 45, tổ 1, quốc lộ 14, thôn Sơn  
Hiệp, xã Thọ Sơn, huyện Bù Đăng, tỉnh  
Bình Phước

(511) Nhóm 05: Các chế phẩm dược, y tế và thú y (thực phẩm bảo vệ sức khỏe - trà thảo mộc giảm cân).

---

(210) **4-2017-33035**

(540)



(220) 11.10.2017

(441) 25.12.2017

(531) 26.1.1; 3.9.16; A3.9.24

(591) Đỏ, cam, đen, trắng, vàng

(731) CÔNG TY CỔ PHẦN AKA HOUSE  
(VN)

63 Phạm Ngọc Thạch, phường 6, quận 3,  
thành phố Hồ Chí Minh

(511) Nhóm 43: Dịch vụ cung cấp thức ăn, đồ uống do nhà hàng thực hiện; nhà hàng ăn uống.

---

CÔNG BÁO SỞ HỮU CÔNG NGHIỆP SỐ 357 TẬP A (12.2017)

---

(210) 4-2017-33036

(540)



(220) 11.10.2017

(441) 25.12.2017

(531) 3.9.16; A3.9.24; 26.1.1

(591) Đỏ, cam, đen, trắng, vàng

(731) CÔNG TY CỔ PHẦN AKA HOUSE  
(VN)

63 Phạm Ngọc Thạch, phường 6, quận 3,  
thành phố Hồ Chí Minh

(511) Nhóm 43: Dịch vụ cung cấp thức ăn, đồ uống do nhà hàng thực hiện; nhà hàng ăn uống.

---

(210) 4-2017-33037

(540)



(220) 11.10.2017

(441) 25.12.2017

(531) 3.9.16; A3.9.24

(731) CÔNG TY CỔ PHẦN AKA HOUSE  
(VN)

63 Phạm Ngọc Thạch, phường 6, quận 3,  
thành phố Hồ Chí Minh

(511) Nhóm 43: Dịch vụ cung cấp thức ăn, đồ uống do nhà hàng thực hiện; nhà hàng ăn uống.

---

(210) 4-2017-33038

(540)



(220) 11.10.2017

(441) 25.12.2017

(531) 3.9.16; A3.9.24

(731) CÔNG TY CỔ PHẦN AKA HOUSE  
(VN)

63 Phạm Ngọc Thạch, phường 6, quận 3,  
thành phố Hồ Chí Minh

(511) Nhóm 43: Dịch vụ cung cấp thức ăn, đồ uống do nhà hàng thực hiện; nhà hàng ăn uống.

---

CÔNG BÁO SỞ HỮU CÔNG NGHIỆP SỐ 357 TẬP A (12.2017)

---

(210) 4-2017-33039

(540)



(220) 11.10.2017

(441) 25.12.2017

(531) 3.9.16; A3.9.24

(591) Đỏ, cam, đen, trắng, vàng

(731) CÔNG TY CỔ PHẦN AKA HOUSE (VN)

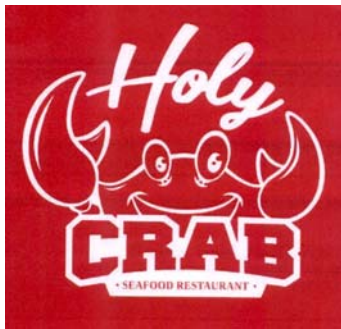
63 Phạm Ngọc Thạch, phường 6, quận 3, thành phố Hồ Chí Minh

(511) Nhóm 43: Dịch vụ cung cấp thức ăn, đồ uống do nhà hàng thực hiện; nhà hàng ăn uống.

---

(210) 4-2017-33040

(540)



(220) 11.10.2017

(441) 25.12.2017

(531) 3.9.16; A3.9.24

(591) Đỏ, trắng

(731) CÔNG TY CỔ PHẦN AKA HOUSE (VN)

63 Phạm Ngọc Thạch, phường 6, quận 3, thành phố Hồ Chí Minh

(511) Nhóm 43: Dịch vụ cung cấp thức ăn, đồ uống do nhà hàng thực hiện; nhà hàng ăn uống.

---

(210) 4-2017-33041

(540)



(220) 11.10.2017

(441) 25.12.2017

(531) 3.1.6; A3.1.24; 3.1.16

(731) HAPPY SMART ENTERPRISE LIMITED (HK)

Unit 25, Block A, 11th Floor, Yau Tong Industrial City, 17 Ko Fai Road, Yau Tong, Hong Kong

(740) Công ty TNHH Đại Tín và Liên Danh (DAITIN AND ASSOCIATES CO.,LTD)

(511) Nhóm 31: Thức ăn cho vật nuôi trong nhà; ổ cho động vật; thức ăn nhai cho động vật; đồ uống cho vật nuôi trong nhà; giấy phủ cát/giấy ráp (lót ổ) dùng cho vật nuôi trong nhà; cát thơm (lót ổ) dùng cho vật nuôi trong nhà.

---

CÔNG BÁO SỞ HỮU CÔNG NGHIỆP SỐ 357 TẬP A (12.2017)

---

(210) 4-2017-33042

(220) 11.10.2017

(540)

(441) 25.12.2017

(531) 3.7.16; 3.4.7; A3.7.24; 4.3.20

(731) CÔNG TY CỔ PHẦN ĐẦU TƯ INVESTCOM (VN)



PHOENIX GARDEN

Tầng 1, tòa nhà VTM, phố Duy Tân, phường Dịch Vọng Hậu, quận Cầu Giấy, thành phố Hà Nội

(740) Công ty Luật TNHH WINCO (WINCO LAW FIRM)

(511) Nhóm 36: Cho thuê nhà ở; mua bán, cho thuê, quản lý, định giá: bất động sản.

Nhóm 41: Dịch vụ vui chơi giải trí; rạp chiếu phim; phòng tập thể thao và rèn luyện sức khỏe; bể bơi; sân golf; cung cấp dịch vụ vui chơi giải trí trong nhà.

Nhóm 43: Khách sạn; nhà hàng ăn uống; khu nghỉ dưỡng (resort); quán rượu (quán bar); nhà nghỉ du lịch; cho thuê phòng họp.

---

(210) 4-2017-33043

(220) 11.10.2017

(540)

(441) 25.12.2017

(531) 26.4.2

(731) CÔNG TY TNHH MỘT THÀNH VIÊN DỊCH VỤ VÀ THƯƠNG MẠI THỊNH TẤN PHÁT (VN)



8/10A Nguyễn Văn Dương, phường Tân Quý, quận Tân Phú, thành phố Hồ Chí Minh

(511) Nhóm 07: Súng phun sơn; dụng cụ phun sơn bằng khí nén; phụ tùng và phụ kiện dùng cho súng phun, cụ thể là vòi phun và cốc chứa sơn; máy phun.

---

(210) 4-2017-33044

(220) 11.10.2017

(540)

(441) 25.12.2017

(531) 3.7.4; A3.7.24; 4.3.20

(731) CÔNG TY CỔ PHẦN ĐẦU TƯ INVESTCOM (VN)



PHOENIX LEGEND

Tầng 1, tòa nhà VTM, phố Duy Tân, phường Dịch Vọng Hậu, quận Cầu Giấy, thành phố Hà Nội

(740) Công ty Luật TNHH WINCO (WINCO LAW FIRM)

(511) Nhóm 36: Cho thuê nhà ở; mua bán, cho thuê, quản lý, định giá: bất động sản.

Nhóm 41: Dịch vụ vui chơi giải trí; rạp chiếu phim; phòng tập thể thao và rèn luyện sức khỏe; bể bơi; sân golf; cung cấp dịch vụ vui chơi giải trí trong nhà.

## CÔNG BÁO SỞ HỮU CÔNG NGHIỆP SỐ 357 TẬP A (12.2017)

---

Nhóm 43: Khách sạn; nhà hàng ăn uống; khu nghỉ dưỡng (resort); quán rượu (quán bar); nhà nghỉ du lịch; cho thuê phòng họp.

---

(210) **4-2017-33045**

(540)



(220) 11.10.2017

(441) 25.12.2017

(531) 25.1.6

(591) Vàng, đỏ, xanh lá, xanh dương

(731) NGUYỄN THỊ THÚY HÀNG (VN)

455 quốc lộ 1A, thị trấn Cái Tắc, huyện Châu Thành A, tỉnh Hậu Giang

---

(511) Nhóm 29: Thực phẩm chế biến được làm từ thịt và rau củ quả; lap xường, nem thịt; giò chả.

---

(210) **4-2017-33046**

(540)



(220) 11.10.2017

(441) 25.12.2017

(531) A5.3.14; A5.3.13

(591) Đen, vàng

(731) CÔNG TY TNHH THƯƠNG MẠI XÂY DỰNG PHÁT TRIỂN THANH TÙNG (VN)

317/3A Nguyễn Thị Nhỏ, phường 15, quận 11, thành phố Hồ Chí Minh

---

(511) Nhóm 43: Dịch vụ kinh doanh nhà hàng ăn uống, quán cà phê, quán trà sữa, dịch vụ cung cấp thức ăn thức uống do nhà hàng tự thực hiện.

---

(210) **4-2017-33047**

(540)

**A. FUENTE HEMINGWAY**

(220) 11.10.2017

(441) 25.12.2017

(731) FUENTE MARKETING LTD., (TC)  
Salt Mills Plaza, Unit 48b&c, Grace Bay Road, Providenciales, Turks and Caicos Islands

(740) Công ty TNHH Sở hữu trí tuệ Thảo Thọ Quyến (INVENCO)

---

(511) Nhóm 34: Xi gà.

---

CÔNG BÁO SỞ HỮU CÔNG NGHIỆP SỐ 357 TẬP A (12.2017)

---

(210) **4-2017-33048**

(220) 11.10.2017

(441) 25.12.2017

(540)

**A. FUENTE DON CARLOS**

(731) FUENTE MARKETING LTD., (TC)  
Salt Mills Plaza, Unit 48b&c, Grace Bay  
Road, Providenciales, Turks and Caicos  
Islands

(740) Công ty TNHH Sở hữu trí tuệ Thảo Thọ  
Quyển (INVENCO)

(511) Nhóm 34: Xì gà.

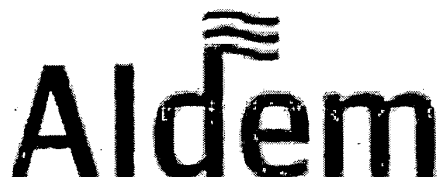
---

(210) **4-2017-33049**

(220) 11.10.2017

(441) 25.12.2017

(540)



(531) A26.11.12; 26.11.3; A24.7.23

(731) ALDEM FARMA, S.L. (ES)  
Camino del Reloj, 193-30620 Fortuna  
(Murcia) / SPAIN

(740) Công ty TNHH Sở hữu trí tuệ Thảo Thọ  
Quyển (INVENCO)

(511) Nhóm 03: Dầu dưỡng ẩm toàn thân (mỹ phẩm); dầu cho mục đích mỹ phẩm; dầu chống lão hóa cho mục đích mỹ phẩm; kem mỹ phẩm; kem dưỡng ẩm (mỹ phẩm); kem dưỡng da; kem chống lão hóa (mỹ phẩm); kem chống ôxi hóa (mỹ phẩm); tinh chất tái tạo da (mỹ phẩm); kem tẩy da chết (mỹ phẩm); mặt nạ mỹ phẩm đắp mặt; sữa dưỡng thể; kem chống nắng; chế phẩm chống nắng; nước dưỡng cân bằng tái tạo da (mỹ phẩm); sữa rửa mặt tẩy trang; sữa rửa mặt; gel dùng cho mục đích mỹ phẩm; xà phòng; nước hoa cô-lô-nơ; nước hoa; nước xúc tóc; dầu gội đầu; kem xả tóc.

---

(210) **4-2017-33050**

(220) 11.10.2017

(441) 25.12.2017

(540)

**FUENTE FUENTE OPUSX**

(731) FUENTE MARKETING LTD., (TC)  
Salt Mills Plaza, Unit 48b&c, Grace Bay  
Road, Providenciales, Turks and Caicos  
Islands

(740) Công ty TNHH Sở hữu trí tuệ Thảo Thọ  
Quyển (INVENCO)

(511) Nhóm 34: Xì gà.

---



**CÔNG BÁO SỞ HỮU CÔNG NGHIỆP SỐ 357 TẬP A (12.2017)**

---

(210) **4-2017-33051**

(540)



(220) 11.10.2017

(441) 25.12.2017

(531) 26.3.23; 26.3.2; A26.4.6; 25.5.1

(591) Đen, ghi, cam

(731) CÔNG TY TNHH SẢN XUẤT & THƯƠNG MẠI KIM KHÍ VIỆT MỸ (VN)

Xã Kim Chung, huyện Hoài Đức, thành phố Hà Nội

(740) Công ty TNHH Sở hữu trí tuệ PADEMARK (PADEMARK CO.,LTD.)

(511) Nhóm 06: Két sắt.

---

(210) **4-2017-33052**

(540)



(220) 11.10.2017

(441) 25.12.2017

(531) 26.3.2; 26.3.23; A26.4.6; 25.5.1

(591) Đen, ghi, cam

(731) CÔNG TY TNHH SẢN XUẤT & THƯƠNG MẠI KIM KHÍ VIỆT MỸ (VN)

Xã Kim Chung, huyện Hoài Đức, thành phố Hà Nội

(740) Công ty TNHH Sở hữu trí tuệ PADEMARK (PADEMARK CO.,LTD.)

(511) Nhóm 06: Két sắt.

---

(210) **4-2017-33053**

(540)

**WELBECK**

(220) 11.10.2017

(441) 25.12.2017

(731) TRẦN TẤN THÀNH (VN)

108/38X, Trần Quang Diệu, phường 14, quận 3, thành phố Hồ Chí Minh

(740) Công ty Luật TNHH WINCO (WINCO LAW FIRM)

(511) Nhóm 19: Xi măng; bột trét tường; vật liệu xây dựng phi kim loại; gạch men; keo chà ron (keo trét mạch dùng trong xây dựng làm từ hỗn hợp xi măng và phụ gia); keo dán gạch (hỗn hợp xi măng và phụ gia).

---

(210) **4-2017-33054**

(540)



(220) 11.10.2017

(441) 25.12.2017

(531) 5.7.1; 26.5.1; 26.5.2

(591) Vàng đồng, trắng, đen

(731) NGUYỄN HÀ VÂN HUYỀN (VN)

176/15/8 Trương Công Định, phường 3,  
thành phố Vũng Tàu, tỉnh Bà Rịa - Vũng  
Tàu

(511) Nhóm 43: Nhà hàng ăn uống; dịch vụ ăn uống phục vụ lưu động (do nhà hàng thực hiện).

---

(210) **4-2017-33055**

(540)

**King Kebab**

(220) 11.10.2017

(441) 25.12.2017

(731) CÔNG TY TNHH NIỀM VUI ĂN  
UỐNG (VN)

230 Bùi Viện, phường Phạm Ngũ Lão,  
quận 1, thành phố Hồ Chí Minh

(511) Nhóm 35: Mua bán đồ uống trên cơ sở trà, hoa hoặc lá được sử dụng làm chất thay thế trà, cà phê, cacao, nước giải khát (trà sữa, nước ép trái cây, nước sinh tố), bia, nước khoáng, nước sô đa.

Nhóm 43: Nhà hàng ăn uống; dịch vụ ăn uống phục vụ lưu động (do nhà hàng thực hiện);  
dịch vụ quán cà phê; dịch vụ quầy rượu; quán trà sữa; quán ăn uống.

---

(210) **4-2017-33056**

(540)

**Royal Saigon**

(220) 11.10.2017

(441) 25.12.2017

(731) CÔNG TY TNHH NIỀM VUI ĂN  
UỐNG (VN)

230 Bùi Viện, phường Phạm Ngũ Lão,  
quận 1, thành phố Hồ Chí Minh

(511) Nhóm 35: Mua bán đồ uống trên cơ sở trà, hoa hoặc lá được sử dụng làm chất thay thế trà, cà phê, cacao, nước giải khát (trà sữa, nước ép trái cây, nước sinh tố), bia, nước khoáng, nước sô đa.

Nhóm 43: Nhà hàng ăn uống; dịch vụ ăn uống phục vụ lưu động (do nhà hàng thực hiện);  
dịch vụ quán cà phê; dịch vụ quầy rượu; quán trà sữa; quán ăn uống.

---

**CÔNG BÁO SỞ HỮU CÔNG NGHIỆP SỐ 357 TẬP A (12.2017)**

---

(210) **4-2017-33057**

(220) 11.10.2017

(441) 25.12.2017

(540)



(731) CÔNG TY CỔ PHẦN CƠ KHÍ VÀ  
CÔNG NGHIỆP ÁNG DƯƠNG (VN)  
Lô A4, khu công nghiệp Vũng Áng 1,  
phường Kỳ Thịnh, thị xã Kỳ Anh, tỉnh  
Hà Tĩnh

(511) Nhóm 06: Bu lông bằng kim loại; ốc vít bằng kim loại; khung kim loại dùng cho xây dựng; vật liệu xây dựng bằng kim loại; hàng rào bằng kim loại; thanh nối ray, lưới bằng kim loại; đai ốc bằng kim loại; vật liệu đường sắt bằng kim loại; đinh vít bằng kim loại; vòng đệm bằng kim loại.

Nhóm 07: Trục cho máy; vỏ máy; trục lăn của máy in, ru lô in; trục lăn của máy cán ren; lò xo (bộ phận của máy); van (bộ phận của máy).

Nhóm 08: Dụng cụ tỉa cây; dao kéo; kẹp, kìm bộ đồ ăn (dao, đĩa và thìa); xẻng, bay.

Nhóm 12: Trục của xe cộ; bộ giảm xóc cho đầu máy, toa xe đường sắt (bộ giảm xóc cho phương tiện giao thông đường sắt); vành bánh xe đường sắt; giảm xóc cho ô tô; cơ cấu truyền động cho xe cộ mặt đất; bánh xe cộ.

Nhóm 39: Bãi đỗ xe; cho thuê xe; vận tải bằng ô tô; dịch vụ giao hàng; cho thuê kho chứa hàng.

Nhóm 40: Lắp ráp vật liệu theo đơn đặt hàng (cho người khác); đúc kim loại; mạ kim loại; tôi kim loại; xử lý kim loại; gia công gỗ.

---

(210) **4-2017-33058**

(220) 11.10.2017

(441) 25.12.2017

(540)



(531) 15.7.1; 26.3.1; 26.5.1; 26.1.10; 26.7.25

(731) CÔNG TY CỔ PHẦN CƠ KHÍ VÀ  
CÔNG NGHIỆP ÁNG DƯƠNG (VN)  
Lô A4, khu công nghiệp Vũng Áng 1,  
phường Kỳ Thịnh, thị xã Kỳ Anh, tỉnh  
Hà Tĩnh

(511) Nhóm 06: Bu lông bằng kim loại; ốc vít bằng kim loại; khung kim loại dùng cho xây dựng; vật liệu xây dựng bằng kim loại; hàng rào bằng kim loại; thanh nối ray, lưới bằng kim loại; đai ốc bằng kim loại; vật liệu đường sắt bằng kim loại; đinh vít bằng kim loại; vòng đệm bằng kim loại.

Nhóm 07: Trục cho máy; vỏ máy; trục lăn của máy in, ru lô in; trục lăn của máy cán ren; lò xo (bộ phận của máy); van (bộ phận của máy).

## CÔNG BÁO SỞ HỮU CÔNG NGHIỆP SỐ 357 TẬP A (12.2017)

---

Nhóm 08: Dụng cụ tỉa cây; dao kéo; kẹp, kìm; bộ đồ ăn (dao, đĩa và thìa); xẻng, bay.

Nhóm 12: Trục của xe cộ; bộ giảm xóc cho đầu máy, toa xe đường sắt (bộ giảm xóc cho phương tiện giao thông đường sắt); vành bánh xe đường sắt; giảm xóc cho ô tô; cơ cấu truyền động cho xe cộ mặt đất; bánh xe cộ.

Nhóm 39: Bãi đỗ xe; cho thuê xe; vận tải bằng ô tô; dịch vụ giao hàng; cho thuê kho chứa hàng.

Nhóm 40: Lắp ráp vật liệu theo đơn đặt hàng (cho người khác); đúc kim loại; mạ kim loại; tôi kim loại; xử lý kim loại; gia công gỗ.

---

(210) **4-2017-33059**

(220) 11.10.2017

(441) 25.12.2017

(540)

The logo consists of the letters 'A', 'D', and 'S' in a large, outlined, sans-serif font. The letters are white with a thin black outline and are set against a light blue background.

(731) CÔNG TY CỔ PHẦN CƠ KHÍ VÀ  
CÔNG NGHIỆP ÁNG DƯƠNG (VN)

Lô A4, khu công nghiệp Vũng Áng 1,  
phường Kỳ Thịnh, thị xã Kỳ Anh, tỉnh  
Hà Tĩnh

(511) Nhóm 06: Bu lông bằng kim loại; ốc vít bằng kim loại; khung kim loại dùng cho xây dựng; vật liệu xây dựng bằng kim loại; hàng rào bằng kim loại; thanh nối ray, lưới bằng kim loại; đai ốc bằng kim loại; vật liệu đường sắt bằng kim loại; đinh vít bằng kim loại; vòng đệm bằng kim loại.

Nhóm 07: Trục cho máy; vỏ máy; trục lăn của máy in, ru lô in; trục lăn của máy cán ren; lò xo (bộ phận của máy); van (bộ phận của máy).

Nhóm 08: Dụng cụ tỉa cây; dao kéo; kẹp, kìm; bộ đồ ăn (dao, đĩa và thìa); xẻng, bay.

Nhóm 12: Trục của xe cộ; bộ giảm xóc cho đầu máy, toa xe đường sắt (bộ giảm xóc cho phương tiện giao thông đường sắt); vành bánh xe đường sắt; giảm xóc cho ô tô; cơ cấu truyền động cho xe cộ mặt đất; bánh xe cộ.

Nhóm 39: Bãi đỗ xe; cho thuê xe; vận tải bằng ô tô; dịch vụ giao hàng; cho thuê kho chứa hàng.

Nhóm 40: Lắp ráp vật liệu theo đơn đặt hàng (cho người khác); đúc kim loại; mạ kim loại; tôi kim loại; xử lý kim loại; gia công gỗ.

---

(210) **4-2017-33060**

(220) 11.10.2017

(441) 25.12.2017

(540)



(531) 4.5.2; 4.5.3; 26.5.1; 2.1.8

(591) Vàng, đen

(731) CÔNG TY CỔ PHẦN THƯƠNG MẠI  
DỊCH VỤ TRÁI TIM VÀNG (VN)  
74/13/1 Trương Quốc Dung, phường 10,  
quận Phú Nhuận, thành phố Hồ Chí  
Minh

**CÔNG BÁO SỞ HỮU CÔNG NGHIỆP SỐ 357 TẬP A (12.2017)**

---

(511) Nhóm 41: Huấn luyện viên thể dục; dịch vụ câu lạc bộ sức khỏe; dịch vụ câu lạc bộ sức khỏe [huấn luyện thể hình và sức khỏe]; dịch vụ huấn luyện viên cá nhân [huấn luyện thể dục thể hình]; giáo dục thể chất; giảng dạy.

---

(210) **4-2017-33061**

(540)



(220) 11.10.2017

(441) 25.12.2017

(531) 6.1.2; A17.2.2

(591) Nâu, xanh dương đậm, xanh nước biển

(731) ĐOÀN LONG HÒA (VN)

05, khu phố 2, TT Mỏ Cày, huyện Mỏ Cày Nam, tỉnh Bến Tre

---

(511) Nhóm 14: Vàng bạc, đá quý.

---

(210) **4-2017-33062**

(540)

**HÒA PHƯƠNG**

(220) 11.10.2017

(441) 25.12.2017

(731) ĐOÀN LONG HÒA (VN)

05, khu phố 2, TT Mỏ Cày, huyện Mỏ Cày Nam, tỉnh Bến Tre

---

(511) Nhóm 14: Vàng bạc, đá quý.

---

(210) **4-2017-33063**

(540)

**KHP**

(220) 11.10.2017

(441) 25.12.2017

(591) Xanh dương, đỏ

(731) ĐOÀN LONG HÒA (VN)

05, khu phố 2, TT Mỏ Cày, huyện Mỏ Cày Nam, tỉnh Bến Tre

---

(511) Nhóm 14: Vàng bạc, đá quý.

---

(210) **4-2017-33064**

(540)

**Procare**  
**KHD15**

(220) 11.10.2017

(441) 25.12.2017

(731) CÔNG TY TNHH THƯƠNG MẠI VÀ ĐẦU TƯ KHÁNH HUYỀN (VN)

Số 27 LK 12 khu đô thị Văn Phú, phường Phú La, quận Hà Đông, thành phố Hà Nội

CÔNG BÁO SỞ HỮU CÔNG NGHIỆP SỐ 357 TẬP A (12.2017)

---

(511) Nhóm 21: Dụng cụ vệ sinh răng miệng chạy bằng điện.

---

(210) **4-2017-33065**

(220) 11.10.2017

(441) 25.12.2017

(540)

**Procare**  
KHD13

(731) CÔNG TY TNHH THƯƠNG MẠI VÀ  
ĐẦU TƯ KHÁNH HUYỀN (VN)  
Số 27 LK 12 khu đô thị Văn Phú,  
phường Phú La, quận Hà Đông, thành  
phố Hà Nội

(511) Nhóm 21: Dụng cụ vệ sinh răng miệng chạy bằng điện.

---

(210) **4-2017-33066**

(220) 11.10.2017

(441) 25.12.2017

(540)

**Procare**  
KHB01

(731) CÔNG TY TNHH THƯƠNG MẠI VÀ  
ĐẦU TƯ KHÁNH HUYỀN (VN)  
Số 27 LK 12 khu đô thị Văn Phú,  
phường Phú La, quận Hà Đông, thành  
phố Hà Nội

(511) Nhóm 21: Bàn chải đánh răng, dùng điện.

---

(210) **4-2017-33067**

(220) 11.10.2017

(441) 25.12.2017

(540)

**TINFOCOOL**

(731) CÔNG TY CỔ PHẦN DƯỢC PHẨM  
GIA NGUYỄN (VN)  
Đường YP6, khu công nghiệp Yên  
Phong, xã Đông Phong, huyện Yên  
Phong, tỉnh Bắc Ninh  
(740) Công ty TNHH Sở hữu trí tuệ và Công  
nghệ Thủ đô (CAPITAL IP&T  
CO.LTD.)

(511) Nhóm 05: Dược phẩm; thực phẩm chức năng; thực phẩm dinh dưỡng dùng trong y tế; nước súc miệng dùng cho mục đích y tế; dung dịch làm sạch khử khuẩn sát trùng dùng cho mục đích y tế; nước tắm thảo dược cho trẻ em dùng cho mục đích y tế.

---

CÔNG BÁO SỞ HỮU CÔNG NGHIỆP SỐ 357 TẬP A (12.2017)

---

(210) **4-2017-33068**

(220) 11.10.2017

(540)

(441) 25.12.2017

(731) CÔNG TY TRÁCH NHIỆM HỮU HẠN  
DUỘC PHẨM ANH THY (VN)  
D7, tổ dân phố Đình Thôn, phường Mỹ  
Đình 1, quận Nam Từ Liêm, thành phố  
Hà Nội

**ZUSTAFA**

(740) Công ty TNHH Sở hữu trí tuệ và Công  
nghệ Thủ đô (CAPITAL IP&T  
CO.LTD.)

(511) Nhóm 05: Dược phẩm; thực phẩm chức năng; thực phẩm dinh dưỡng dùng trong y tế; nước súc miệng dùng cho mục đích y tế; dung dịch làm sạch khử khuẩn sát trùng dùng cho mục đích y tế; nước tắm thảo dược cho trẻ em dùng cho mục đích y tế.

---

(210) **4-2017-33069**

(220) 11.10.2017

(540)

(441) 25.12.2017

(731) CÔNG TY CỔ PHẦN DUỘC PHẨM  
VÀ THIẾT BỊ Y TẾ ĐÔNG NAM  
(VN)

**IBUTHOL**

Khu công nghiệp Phố Nối B, xã Nghĩa  
Hiệp, huyện Yên Mỹ, tỉnh Hưng Yên  
(740) Công ty TNHH Sở hữu trí tuệ và Công  
nghệ Thủ đô (CAPITAL IP&T  
CO.LTD.)

(511) Nhóm 05: Dược phẩm; thực phẩm chức năng; thực phẩm dinh dưỡng dùng trong y tế; nước súc miệng dùng cho mục đích y tế; dung dịch làm sạch khử khuẩn sát trùng dùng cho mục đích y tế; nước tắm thảo dược cho trẻ em dùng cho mục đích y tế.

---

(210) **4-2017-33070**

(220) 11.10.2017

(540)

(441) 25.12.2017

(731) CÔNG TY CỔ PHẦN DUỘC PHẨM  
VÀ THIẾT BỊ Y TẾ ĐÔNG NAM Á  
(VN)

**IBUTHON**

Khu công nghiệp Phố Nối B, xã Nghĩa  
Hiệp, huyện Yên Mỹ, tỉnh Hưng Yên  
(740) Công ty TNHH Sở hữu trí tuệ và Công  
nghệ Thủ đô (CAPITAL IP&T  
CO.LTD.)

(511) Nhóm 05: Dược phẩm; thực phẩm chức năng; thực phẩm dinh dưỡng dùng trong y tế; nước súc miệng dùng cho mục đích y tế; dung dịch làm sạch khử khuẩn sát trùng dùng cho mục đích y tế; nước tắm thảo dược cho trẻ em dùng cho mục đích y tế.

---



(210) **4-2017-33071**

(220) 11.10.2017

(441) 25.12.2017

(540)

(731) CÔNG TY CỔ PHẦN DƯỢC PHẨM VÀ THIẾT BỊ Y TẾ ĐÔNG NAM Á (VN)

Khu công nghiệp Phố Nối B, xã Nghĩa Hiệp, huyện Yên Mỹ, tỉnh Hưng Yên

(740) Công ty TNHH Sở hữu trí tuệ và Công nghệ Thủ đô (CAPITAL IP&T CO.LTD.)

**CEFPOEXT**

(511) Nhóm 05: Dược phẩm; thực phẩm chức năng; thực phẩm dinh dưỡng dùng trong y tế; nước súc miệng dùng cho mục đích y tế; dung dịch làm sạch khử khuẩn sát trùng dùng cho mục đích y tế; nước tắm thảo dược cho trẻ em dùng cho mục đích y tế.

---

(210) **4-2017-33072**

(220) 11.10.2017

(441) 25.12.2017

(540)

(731) CÔNG TY CỔ PHẦN DƯỢC PHẨM VÀ THIẾT BỊ Y TẾ ĐÔNG NAM Á (VN)

Khu công nghiệp Phố Nối B, xã Nghĩa Hiệp, huyện Yên Mỹ, tỉnh Hưng Yên

(740) Công ty TNHH Sở hữu trí tuệ và Công nghệ Thủ đô (CAPITAL IP&T CO.LTD.)

**CEFPOEXTRA**

(511) Nhóm 05: Dược phẩm; thực phẩm chức năng; thực phẩm dinh dưỡng dùng trong y tế; nước súc miệng dùng cho mục đích y tế; dung dịch làm sạch khử khuẩn sát trùng dùng cho mục đích y tế; nước tắm thảo dược cho trẻ em dùng cho mục đích y tế.

---

(210) **4-2017-33073**

(220) 11.10.2017

(441) 25.12.2017

(540)

(731) CÔNG TY CỔ PHẦN DƯỢC PHẨM VÀ THIẾT BỊ Y TẾ ĐÔNG NAM Á (VN)

Khu công nghiệp Phố Nối B, xã Nghĩa Hiệp, huyện Yên Mỹ, tỉnh Hưng Yên

(740) Công ty TNHH Sở hữu trí tuệ và Công nghệ Thủ đô (CAPITAL IP&T CO.LTD.)

**ITOPEXTRA**

(511) Nhóm 05: Dược phẩm; thực phẩm chức năng; thực phẩm dinh dưỡng dùng trong y tế; nước súc miệng dùng cho mục đích y tế; dung dịch làm sạch khử khuẩn sát trùng dùng cho mục đích y tế; nước tắm thảo dược cho trẻ em dùng cho mục đích y tế.

---



CÔNG BÁO SỞ HỮU CÔNG NGHIỆP SỐ 357 TẬP A (12.2017)

---

(210) 4-2017-33074

(220) 11.10.2017

(540)

(441) 25.12.2017

**TROPIGOLD**

(731) CÔNG TY TNHH SẢN XUẤT CHẾ  
BIẾN NÔNG SẢN TÂN TIẾN (VN)

Xóm Đoàn Kết, xã Dương Liễu, huyện  
Hoài Đức, thành phố Hà Nội

(740) Công ty TNHH Sở hữu trí tuệ và Công  
nghệ Thủ đô (CAPITAL IP&T  
CO.LTD.)

(511) Nhóm 30: Bánh; kẹo; mì; miến; bột ngũ cốc; cà phê.

---

(210) 4-2017-33075

(220) 11.10.2017

(540)

(441) 25.12.2017



**Dietnamtourism**  
VITOURS

(531) 3.7.7; 3.7.16; A3.7.24; 26.1.1; 26.4.2

(731) CÔNG TY CỔ PHẦN DU LỊCH VIỆT  
NAM VITOURS (VN)

83 Nguyễn Thị Minh Khai, phường Hải  
Châu 1, quận Hải Châu, thành phố Đà  
Nẵng

(740) Công ty TNHH Sở hữu trí tuệ và Công  
nghệ Thủ đô (CAPITAL IP&T  
CO.LTD.)

(511) Nhóm 39: Dịch vụ du lịch gồm: dịch vụ thu xếp các chuyến du lịch; dịch vụ cho khách du lịch thuê xe đi du lịch; dịch vụ vận chuyển bằng ô tô cho khách du lịch đi thăm quan; dịch vụ lễ hành cho khách du lịch; dịch vụ đặt chỗ trước cho khách du lịch; dịch vụ đặt chỗ trước cho chuyến bay và xe cộ cho khách du lịch; dịch vụ hướng dẫn du lịch; dịch vụ du lịch quốc tế.

---

(210) 4-2017-33076

(220) 11.10.2017

(540)

(441) 25.12.2017

Khách sạn TRE XANH  
**BambooGreen**  
INTERNATIONAL HOTEL

(731) CÔNG TY CỔ PHẦN DU LỊCH VIỆT  
NAM VITOURS (VN)

83 Nguyễn Thị Minh Khai, phường Hải  
Châu 1, quận Hải Châu, thành phố Đà  
Nẵng

(740) Công ty TNHH Sở hữu trí tuệ và Công  
nghệ Thủ đô (CAPITAL IP&T  
CO.LTD.)

(511) Nhóm 43: Nhà hàng ăn uống; quán cà phê; dịch vụ khách sạn; nhà nghỉ dưỡng; khu nghỉ dưỡng (resort); dịch vụ cung cấp thức ăn đồ uống do nhà hàng thực hiện.

---

CÔNG BÁO SỞ HỮU CÔNG NGHIỆP SỐ 357 TẬP A (12.2017)

---

(210) **4-2017-33077**

(220) 11.10.2017

(441) 25.12.2017

(540)

**OSINTEC**

(731) CÔNG TY CỔ PHẦN CEOPRO VIỆT NAM (VN)

Số 12, ngách 29/14 Đội Nhân, phường Vĩnh Phúc, quận Ba Đình, thành phố Hà Nội

(740) Công ty TNHH Sở hữu trí tuệ và Công nghệ Thủ đô (CAPITAL IP&T CO.LTD.)

(511) Nhóm 02: Sơn dầu; sơn nước; véc-ni; chất dùng làm lớp phủ công nghiệp (tương tự như sơn); chế phẩm dùng làm sơn lót (chế phẩm từ sơn); chế phẩm dùng để pha loãng sơn.

---

(210) **4-2017-33078**

(220) 11.10.2017

(441) 25.12.2017

(540)

**MGM**  
INTERNATIONAL

(591) Vàng, đỏ, trắng

(731) CÔNG TY CỔ PHẦN QUỐC TẾ MGM (VN)

Tầng 46, tòa nhà Bitexco Financial Tower, số 2 Hải Triều, phường Bến Nghé, quận 1, thành phố Hồ Chí Minh

(511) Nhóm 39: Dịch vụ vận tải (thư tín hoặc hàng hóa); vận chuyển hành khách; tổ chức chuyến du lịch và dã ngoại; cho thuê xe; bãi đỗ xe; dịch vụ cho thuê kho chứa hàng.

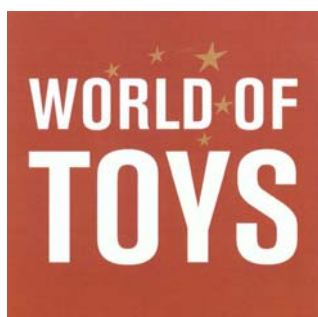
---

(210) **4-2017-33079**

(220) 11.10.2017

(441) 25.12.2017

(540)



(531) A1.1.10; A1.1.5; A1.11.8; 26.4.1

(591) Đỏ, trắng, vàng

(731) CÔNG TY TRÁCH NHIỆM HỮU HẠN PHONG CÁCH XUÂN AN (VN)

Phòng 4, tầng 11, tòa nhà Saigon Centre, 65 Lê Lợi, phường Bến Nghé, quận 1, thành phố Hồ Chí Minh

(511) Nhóm 35: Dịch vụ trưng bày để bán sản phẩm và bán cửa hàng nhỏ cụ thể là bán buôn và bán lẻ: đồ chơi trẻ em, văn phòng phẩm, đồ lưu niệm.

---

CÔNG BÁO SỞ HỮU CÔNG NGHIỆP SỐ 357 TẬP A (12.2017)

---

(210) 4-2017-33081

(540)



(220) 11.10.2017

(441) 25.12.2017

(531) 4.3.3; 7.1.6; 7.1.24; 26.1.1

(591) Trắng, vàng, xanh dương, nâu, xám

(731) NGUYỄN VĂN PHẤN (VN)

Thôn Phú Hội 2, xã Vạn Thắng, huyện Vạn Ninh, tỉnh Khánh Hòa

(511) Nhóm 03: Nhang (hương thơm).

---

(210) 4-2017-33083

(540)



(220) 11.10.2017

(441) 25.12.2017

(531) 5.5.16; A5.5.20; A5.5.21

(591) Vàng nhạt, trắng, đen

(731) CÔNG TY TNHH SẢN XUẤT THƯƠNG MẠI QUỐC TẾ PG QUEEN (VN)

Số 542/13B tỉnh lộ 10, khu phố 16, phường Bình Trị Đông, quận Bình Tân, thành phố Hồ Chí Minh

(511) Nhóm 03: Mỹ phẩm.

---

(210) 4-2017-33084

(540)

RED-DO

(220) 11.10.2017

(441) 25.12.2017

(731) PT.MONDE MAHKOTA BISKUIT (ID)

JL. Kebon Sirih No. 88, Jakarta Pusat Indonesia

(740) Công ty TNHH Sở hữu trí tuệ ACTIP (ACTIP IP LIMITED)

(511) Nhóm 30: Bánh kẹo; bánh quy; bánh mì; bánh bột nhào; bánh quy giòn; bánh quế; bánh ngọt; bột mì; chế phẩm ngũ cốc; bột sắn; cà phê; trà; ca cao; đường; gạo; mật ong; bột nở; xốt [gia vị]

---

**CÔNG BÁO SỞ HỮU CÔNG NGHIỆP SỐ 357 TẬP A (12.2017)**

---

(210) **4-2017-33085**

(540)



(220) 11.10.2017

(441) 25.12.2017

(531) A7.1.11; 7.1.24; 24.15.2; 26.1.1

(731) DONGGUAN SUGAR AND WINE GROUP MEIYIJIA CONVENIENCE STORE CO., LTD (CN)  
2nd Floor, Tower B, Meijia Building, Guantai Avenue, Southern District, Dongguan City, Guangdong Province, China

(740) Công ty TNHH Sở hữu trí tuệ ACTIP (ACTIP IP LIMITED)

(511) Nhóm 35: Dịch vụ giới thiệu sản phẩm trên các phương tiện truyền thông nhằm mục đích bán lẻ; quản lý thương mại việc li-xăng hàng hóa và dịch vụ của người khác; xúc tiến bán hàng cho người khác; dịch vụ đại lý xuất nhập khẩu; dịch vụ mua sắm cho người khác [mua hàng hóa và dịch vụ cho người khác]; cung cấp sàn giao dịch trực tuyến cho người mua và người bán hàng hoá và dịch vụ.

---

(210) **4-2017-33086**

(540)

**美宜佳 MEIYIJIA**

(220) 11.10.2017

(441) 25.12.2017

(731) DONGGUAN SUGAR AND WINE GROUP MEIYIJIA CONVENIENCE STORE CO., LTD (CN)  
2nd Floor, Tower B, Meijia Building, Guantai Avenue, Southern District, Dongguan City, Guangdong Province, China

(740) Công ty TNHH Sở hữu trí tuệ ACTIP (ACTIP IP LIMITED)

(511) Nhóm 35: Dịch vụ giới thiệu sản phẩm trên các phương tiện truyền thông nhằm mục đích bán lẻ; quản lý thương mại việc li-xăng hàng hóa và dịch vụ của người khác; xúc tiến bán hàng cho người khác; dịch vụ đại lý xuất nhập khẩu; dịch vụ mua sắm cho người khác [mua hàng hóa và dịch vụ cho người khác]; cung cấp sàn giao dịch trực tuyến cho người mua và người bán hàng hoá và dịch vụ.

---

(210) **4-2017-33087**

(540)



(220) 11.10.2017

(441) 25.12.2017

(531) 1.15.24; 3.9.1; 3.9.16; 18.3.2; 18.3.23; 26.1.2

(591) Đỏ, vàng, xanh nước biển, trắng, da cam, hồng

(731) CÔNG TY TNHH MỘT THÀNH VIÊN 9999 (VN)  
30 Lê Lợi, phường Cái Khế, quận Ninh Kiều, thành phố Cần Thơ

(740) Văn phòng Luật sư ROYAL (ROYAL LAW FIRM)

CÔNG BÁO SỞ HỮU CÔNG NGHIỆP SỐ 357 TẬP A (12.2017)

---

(511) Nhóm 43: Dịch vụ cung cấp thức ăn, đồ uống do nhà hàng thực hiện; dịch vụ nhà hàng ăn uống; dịch vụ nhà hàng ăn uống tự phục vụ.

---

(210) **4-2017-33088**

(540)



(220) 11.10.2017

(441) 25.12.2017

(531) 3.3.1; A3.3.24; A26.11.8; A26.11.12

(731) CÔNG TY TNHH KỸ THUẬT VÀ THƯƠNG MẠI HÙNG QUÂN (VN)  
351/28 Lê Đại Hành, phường 11, quận 11, thành phố Hồ Chí Minh

(511) Nhóm 09: Dây cáp mạng máy tính; dây cáp điện thoại; dây dẫn tín hiệu máy tính, đầu nối mạng, thiết bị truyền dẫn tín hiệu mạng viễn thông.

---

(210) **4-2017-33090**

(540)

LiHO 里喝

(220) 11.10.2017

(441) 25.12.2017

(731) TCL BUSINESS SERVICES PTE. LTD. (SG)

203 Henderson Road #07-04 Henderson Industrial Park, 159546, Singapore

(740) Công ty TNHH Sở hữu trí tuệ Hải Hàn (HAI HAN IP CO., LTD.)

(511) Nhóm 30: Cà phê; đồ uống sôcôla có sữa; đồ uống trên cơ sở cà phê; đồ uống trên cơ sở trà; tinh bột cho thực phẩm; chế phẩm để làm ổn định kem đã đánh dầy bột.

---

(210) **4-2017-33091**

(540)

LiHO 里喝

(220) 11.10.2017

(441) 25.12.2017

(731) TCL BUSINESS SERVICES PTE. LTD. (SG)

203 Henderson Road #07-04 Henderson Industrial Park, 159546, Singapore

(740) Công ty TNHH Sở hữu trí tuệ Hải Hàn (HAI HAN IP CO., LTD.)

(511) Nhóm 35: Giới thiệu sản phẩm; quảng cáo; trang trí quầy hàng; quản lý thương mại việc li-xăng sản phẩm và dịch vụ của người khác; dịch vụ đại lý xuất nhập khẩu; tiếp thị.

---

CÔNG BÁO SỞ HỮU CÔNG NGHIỆP SỐ 357 TẬP A (12.2017)

---

(210) 4-2017-33092

(220) 11.10.2017

(540)

(441) 25.12.2017

LiHO 里喝

(731) TCL BUSINESS SERVICES PTE. LTD.  
(SG)

203 Henderson Road #07-04 Henderson  
Industrial Park, 159546, Singapore

(740) Công ty TNHH Sở hữu trí tuệ Hải Hàn  
(HAI HAN IP CO., LTD.)

(511) Nhóm 43: Dịch vụ quán cà phê; dịch vụ nhà hàng ăn uống; dịch vụ quán rượu nhỏ; dịch vụ quầy rượu; dịch vụ cung cấp thực phẩm và đồ uống lưu động; dịch vụ quán trà.

---

(210) 4-2017-33093

(220) 11.10.2017

(540)

(441) 25.12.2017



(531) 1.15.21; 3.1.1; 3.1.16; A3.1.24; 25.3.1

(731) TCL BUSINESS SERVICES PTE. LTD.  
(SG)

203 Henderson Road #07-04 Henderson  
Industrial Park, 159546, Singapore

(740) Công ty TNHH Sở hữu trí tuệ Hải Hàn  
(HAI HAN IP CO., LTD.)

(511) Nhóm 30: Cà phê; đồ uống sôcôla có sữa; đồ uống trên cơ sở cà phê; đồ uống trên cơ sở trà; tinh bột cho thực phẩm; chế phẩm để làm ổn định kem đã đánh dậy bột.

---

(210) 4-2017-33094

(220) 11.10.2017

(540)

(441) 25.12.2017



(531) 1.15.21; 3.1.1; 3.1.16; A3.1.24; 25.3.1

(731) TCL BUSINESS SERVICES PTE. LTD.  
(SG)

203 Henderson Road #07-04 Henderson  
Industrial Park, 159546, Singapore

(740) Công ty TNHH Sở hữu trí tuệ Hải Hàn  
(HAI HAN IP CO., LTD.)

(511) Nhóm 35: Giới thiệu sản phẩm; quảng cáo; trang trí quầy hàng; quản lý thương mại việc li-xăng sản phẩm và dịch vụ của người khác; dịch vụ đại lý xuất nhập khẩu; tiếp thị.

---



CÔNG BÁO SỞ HỮU CÔNG NGHIỆP SỐ 357 TẬP A (12.2017)

---

(210) 4-2017-33095

(540)



(220) 11.10.2017

(441) 25.12.2017

(531) 1.15.21; 3.1.1; 3.1.16; A3.1.24; 25.3.1

(731) TCL BUSINESS SERVICES PTE. LTD. (SG)

203 Henderson Road #07-04 Henderson Industrial Park, 159546, Singapore

(740) Công ty TNHH Sở hữu trí tuệ Hải Hàn (HAI HAN IP CO., LTD.)

(511) Nhóm 43: Dịch vụ quán cà phê; dịch vụ nhà hàng ăn uống; dịch vụ quán rượu nhỏ; dịch vụ quầy rượu; dịch vụ cung cấp thực phẩm và đồ uống lưu động; dịch vụ quán trà.

---

(210) 4-2017-33096

(540)

**WEKX**

(220) 11.10.2017

(441) 25.12.2017

(731) IANGSU SHIQIANG ELECTRIC TOOLS CO., LTD. (CN)

No.999 Gangxi Road, Binhaixin District, Haimen City, Jiangsu Province, China

(740) Công ty Luật TNHH AMBYS Hà Nội (AMBYS HANOI)

(511) Nhóm 07: Máy khoan, máy mài, máy cắt, máy đục, máy soi gỗ, máy bào.

---

(210) 4-2017-33097

(540)

**INOZTO**

(220) 11.10.2017

(441) 25.12.2017

(531) 1.15.3; 26.3.23

(591) Xám, trắng

(731) SANKI PIONEER LIMITED (HK)

Unit 1609, 16F, Tower A, Regent Centre, 63 Wo Yi Hop Road, Kwai Chung, New Territories, Hong Kong, Hong Kong

(740) Công ty cổ phần Tư vấn S&B (S&B CONSULTANT., CORP.)

(511) Nhóm 16: Văn phòng phẩm; máy hủy tài liệu sử dụng cho văn phòng hoặc cho mục đích văn phòng phẩm; máy hủy giấy dùng cho văn phòng hoặc cho mục đích văn phòng phẩm; súng bắn ghim điện dùng cho mục đích văn phòng phẩm; súng bắn ghim thủ công dùng cho văn phòng phẩm; máy ghim dùng cho văn phòng phẩm; dụng cụ dập ghim (đồ dùng văn phòng); dụng cụ dập ghim dùng cho mục đích văn phòng phẩm; dụng cụ dập ghim tự động chạy bằng điện dùng cho văn phòng; ghim dập cho văn phòng; dập ghim chạy bằng điện cho mục đích văn phòng; ghim dập (đồ dùng văn phòng); dập ghim cho mục đích văn phòng; dụng cụ văn phòng dùng để đóng tài liệu hoặc giấy; máy đóng giấy tự động

## CÔNG BÁO SỞ HỮU CÔNG NGHIỆP SỐ 357 TẬP A (12.2017)

---

(cho mục đích văn phòng); máy đóng tài liệu tự động; băng dính để dính (văn phòng phẩm); máy dùng trong văn phòng để đục lỗ các mẫu giấy tờ kinh doanh; máy đục lỗ dùng cho văn phòng; dụng cụ bấm lỗ (đồ dùng văn phòng); dụng cụ bấm lỗ dùng cho mục đích văn phòng; dụng cụ bấm lỗ bằng tay dùng cho mục đích văn phòng; dụng cụ đục lỗ dùng cho mục đích văn phòng; dụng cụ đục lỗ trong văn phòng (bấm lỗ); dụng cụ bấm lỗ giấy là văn phòng phẩm; gọt bút chì chạy bằng điện hoặc không chạy bằng điện; gọt chì (gọt bút chì); gọt bút chì mỹ phẩm; bìa cặp để kẹp tài liệu; giá nhỏ chia ngăn để đựng văn phòng phẩm [đồ dùng văn phòng]; dao rọc giấy [đồ dùng văn phòng]; kéo (văn phòng phẩm); hộp bút; hộp bút chì.

Nhóm 18: Túi xách học sinh; ba lô; túi đa năng; túi đeo vai; túi xách tay to bản (túi tote); ví.

---

(210) **4-2017-33098**

(220) 11.10.2017

(441) 25.12.2017

(540)



(591) Đỏ, hồng, đen

(731) CÔNG TY TNHH HỒNG SƠN (VN)

Số 447 đường Quang Trung, phường Phú La, quận Hà Đông, thành phố Hà Nội

(740) Công ty cổ phần Tư vấn S&B (S&B CONSULTANT., CORP.)

(511) Nhóm 07: Máy động cơ bao gồm: máy cắt cỏ; máy bơm nước khung; máy xới đất; máy rửa xe; máy phát điện.

---

(210) **4-2017-33099**

(220) 11.10.2017

(441) 25.12.2017

(540)



(531) 3.7.10; 3.7.16; 1.15.24; 6.1.2; 26.2.7; A26.11.12

(591) Đỏ, xanh dương, trắng, vàng, nâu

(731) CÔNG TY TNHH ĐẦU TƯ THƯƠNG

MẠI VÀ DỊCH VỤ HUNG CÁT (VN)

21 đường 3A, KDC Gia Hòa, xã Phong Phú, huyện Bình Chánh, thành phố Hồ Chí Minh

(740) Công ty cổ phần Tư vấn S&B (S&B CONSULTANT., CORP.)

(511) Nhóm 29: Yến sào (tổ chim yến); yến sào đã qua sơ chế; yến sào chế biến; thực phẩm làm từ yến sào (chè yến, yến chưng đường phèn, súp yến).

---



CÔNG BÁO SỞ HỮU CÔNG NGHIỆP SỐ 357 TẬP A (12.2017)

---

(210) **4-2017-33100**

(540)



(220) 11.10.2017

(441) 25.12.2017

(531) A5.3.15; 5.3.11

(591) Nâu đậm, xanh lá cây đậm, trắng

(731) CÔNG TY TNHH VINH TOÀN THẮNG (VN)

Số 17, đường Trần Phú, phường Điện Biên, quận Ba Đình, thành phố Hà Nội

(740) Công ty TNHH một thành viên Sở hữu trí tuệ VCCI (VCCI-IP CO.,LTD)

(511) Nhóm 34: Xi gà; thuốc lá; bật lửa cho người hút thuốc; gạt tàn dùng cho người hút thuốc; hộp bảo quản xi gà; dụng cụ cất đầu xi gà.

Nhóm 35: Bán buôn và bán lẻ các mặt hàng: xi gà, thuốc lá, bật lửa cho người hút thuốc, gạt tàn dùng cho người hút thuốc, hộp bảo quản xi gà, dụng cụ cất đầu xi gà.

---

(210) **4-2017-33103**

(540)



(220) 11.10.2017

(441) 25.12.2017

(531) 5.7.3; 26.2.7; A11.3.9

(591) Đen, trắng, xanh lá cây, vàng nhạt

(731) ASAHI GROUP HOLDINGS, LTD. (JP)

23-1, Azumabashi 1-chome, Sumida-ku, Tokyo 1308602, Japan

(740) Công ty TNHH một thành viên Sở hữu trí tuệ VCCI (VCCI-IP CO.,LTD)

(511) Nhóm 31: Thực phẩm cho động vật; cỏ khô cho súc vật ăn; thức ăn cho súc vật; thức ăn gia súc hỗn hợp; thức ăn gia súc.

---

(210) **4-2017-33104**

(540)

HELIOWHITE

(220) 11.10.2017

(441) 25.12.2017

(731) ROHTO PHARMACEUTICAL CO., LTD. (JP)

8-1, Tatsumi-1-chome, Ikuno-ku, Osaka 544-8666, Japan

(740) Công ty TNHH một thành viên Sở hữu trí tuệ VCCI (VCCI-IP CO.,LTD)

(511) Nhóm 03: Chế phẩm làm thơm không khí; chế phẩm mỹ phẩm để chăm sóc da; mỹ phẩm; nước súc miệng không dùng cho mục đích y tế; kem làm trắng da; xà phòng; chế phẩm chống nắng.

## CÔNG BÁO SỞ HỮU CÔNG NGHIỆP SỐ 357 TẬP A (12.2017)

Nhóm 05: Thực phẩm ăn kiêng thích hợp cho mục đích y tế; chất ăn kiêng thích hợp cho mục đích y tế; chất chiết xuất thảo mộc dùng cho mục đích y tế; khoáng chất bổ sung cho thực phẩm; dược phẩm; chất bổ sung protein dùng cho ăn kiêng; tế bào gốc dùng cho mục đích y tế; chế phẩm vitamin.

(210) **4-2017-33106**

(540)



(220) 11.10.2017

(441) 25.12.2017

(531) 2.3.1; 2.3.9

(591) Tím đậm, xám nhạt, vàng tươi, vàng kim, đỏ, đen, nâu đậm, nâu nhạt

(731) ZHANG YIWEN (CN)

No.266, Shuangkou Village, Sanshi Town, Pingjiang District, Hunan Province, China

(740) Công ty TNHH Tư vấn đầu tư và Sở hữu trí tuệ Hoàng Phi (HOANG PHI INVEST & I.P CO., LTD)

(511) Nhóm 29: Thịt, cá, gia cầm [gà] đã qua chế biến; rau củ quả đã được bảo quản.

Nhóm 30: Bánh kẹo; cà phê; ca cao; phở khô; bún khô; gia vị.

Nhóm 35: Mua bán [kinh doanh] thực phẩm đã qua chế biến, cụ thể là: thịt gia súc, gia cầm, xúc xích, Lạp xưởng, thịt xông khói, thịt giăm bông, pa tê, bò viên, cá viên, đồ uống (nước, nước khoáng, nước hoa quả, nước có ga cà phê, bia, rượu), đồ gia dụng (nồi, chảo, xoong, bát, đĩa, dao, kéo), đồ điện (máy xay sinh tố, nồi cơm điện, ấm đun siêu tốc), vật liệu xây dựng bằng kim loại, phi kim loại; mua bán: rau củ quả tươi các loại, rau củ quả đã qua chế biến (sấy khô), các loại bánh làm từ gạo (bánh, cốm), các loại nấm ăn (bao gồm nấm tươi và sấy khô), nước ép (làm từ rau củ quả, đồ uống lên men (làm từ rau củ quả), nông sản (gạo, bắp ngô); dịch vụ thương mại điện tử, cụ thể là kinh doanh trực tuyến rau củ quả tươi, bánh, kẹo, nấm ăn, đồ uống lên men, nước ép trái cây, nông sản (bắp ngô, lúa, gạo).

Nhóm 43: Dịch vụ nhà hàng ăn uống; dịch vụ cung cấp thức ăn, đồ uống do nhà hàng tự thực hiện; dịch vụ khách sạn.

(210) **4-2017-33107**

(540)



(220) 11.10.2017

(441) 25.12.2017

(531) 26.5.1; 1.15.3

(591) Đen, xám, trắng

(731) CÔNG TY TNHH SẢN XUẤT THIẾT BỊ ĐIỆN NOAH (VN)

33/16 đường 11, phường Linh Chiểu, quận Thủ Đức, thành phố Hồ Chí Minh

(740) Công ty TNHH Tư vấn đầu tư và Sở hữu trí tuệ Hoàng Phi (HOANG PHI INVEST & I.P CO., LTD)

## CÔNG BÁO SỞ HỮU CÔNG NGHIỆP SỐ 357 TẬP A (12.2017)

---

(511) Nhóm 11: Hệ thống chiếu sáng và thiết bị chiếu sáng [đèn đi ốt phát quang (LED), đèn chiếu sáng, đèn trang trí]; thiết bị chiếu sáng cho xe cộ.

---

(210) **4-2017-33108**

(220) 11.10.2017

(441) 25.12.2017

(540)

# Gintakar

(731) CÔNG TY TNHH DƯỢC PHẨM MINH TRÍ (VN)

36 Vũ Huy Tấn, phường 3, quận Bình Thạnh, thành phố Hồ Chí Minh

(740) Công ty TNHH INVESTPRO và cộng sự (INVESTPRO & ASSOCIATES)

(511) Nhóm 05: Dược phẩm; thực phẩm chức năng dùng cho mục đích y tế; thực phẩm ăn kiêng thích hợp cho mục đích y tế; chế phẩm hóa học dùng cho mục đích y tế; chế phẩm sinh học dùng cho mục đích y tế; chế phẩm hóa dược.

---

(210) **4-2017-33109**

(220) 11.10.2017

(441) 25.12.2017

(540)

# Takorgi

(731) CÔNG TY TNHH DƯỢC PHẨM MINH TRÍ (VN)

36 Vũ Huy Tấn, phường 3, quận Bình Thạnh, thành phố Hồ Chí Minh

(740) Công ty TNHH INVESTPRO và cộng sự (INVESTPRO & ASSOCIATES)

(511) Nhóm 05: Dược phẩm; thực phẩm chức năng dùng cho mục đích y tế; thực phẩm ăn kiêng thích hợp cho mục đích y tế; chế phẩm hóa học dùng cho mục đích y tế; chế phẩm sinh học dùng cho mục đích y tế; chế phẩm hóa dược.

---

(210) **4-2017-33110**

(220) 11.10.2017

(441) 25.12.2017

(540)



(531) A11.3.7

(591) Xanh, đỏ

(731) HỘ KINH DOANH PHỞ 1954 (VN)

31 Trương Định, phường Bến Thành, quận 1, thành phố Hồ Chí Minh

(511) Nhóm 43: Dịch vụ ăn uống do nhà hàng thực hiện.

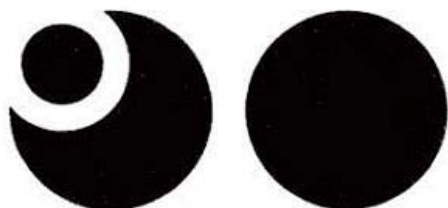
---

CÔNG BÁO SỞ HỮU CÔNG NGHIỆP SỐ 357 TẬP A (12.2017)

---

(210) **4-2017-33111**

(540)



(220) 11.10.2017

(441) 25.12.2017

(531) 26.1.1; 26.1.6; A26.1.24

(731) SANKOGAN CO., LTD. (JP)

700-1 Imazumi, Gose City, Nara, Japan

(740) Công ty TNHH Dương và Trần (DUONG & TRAN CO., LTD)

(511) Nhóm 05: Chế phẩm dược; chất bổ sung ăn kiêng phù hợp cho mục đích y tế.

---

(210) **4-2017-33113**

(540)



(220) 11.10.2017

(441) 25.12.2017

(531) 5.7.1; A26.4.24

(591) Xanh tím than, vàng

(731) CAMEL COFFEE CO., LTD. (JP)

2-31-8, Daita, Setagaya-ku, Tokyo 155-0033 Japan

(740) Công ty Cổ phần Sở hữu công nghiệp INVESTIP (INVESTIP)

(511) Nhóm 35: Dịch vụ bán lẻ hoặc bán buôn thực phẩm và đồ uống; dịch vụ bán lẻ hoặc bán buôn rượu; dịch vụ bán lẻ hoặc bán buôn thịt; dịch vụ bán lẻ hoặc bán buôn thực phẩm chế biến từ hải sản; dịch vụ bán lẻ hoặc bán buôn rau tươi/rau đã được bảo quản và trái cây tươi/trái cây đã được bảo quản; dịch vụ bán lẻ hoặc bán buôn bánh kẹo, bánh mì và bánh sữa nhỏ; dịch vụ bán lẻ hoặc bán buôn gạo và ngũ cốc; dịch vụ bán lẻ hoặc bán buôn sữa; dịch vụ bán lẻ hoặc bán buôn đồ uống có ga (đồ uống giải khát) và đồ uống làm từ nước ép trái cây không cồn; dịch vụ bán lẻ hoặc bán buôn trà, cà phê và ca cao; dịch vụ bán lẻ hoặc bán buôn thực phẩm đã chế biến; dịch vụ bán lẻ hoặc bán buôn hạt cà phê rang/chưa rang và bột cà phê.

---

(210) **4-2017-33114**

(540)

Mirafresh

(220) 11.10.2017

(441) 25.12.2017

(731) CÔNG TY CỔ PHẦN CÔNG NGHỆ BGS (VN)

Phòng 1101 khu nhà ở liên hợp 262 Nguyễn Huy Tưởng, phường Thanh Xuân Trung, quận Thanh Xuân, Hà Nội

(740) Công ty Cổ phần Sở hữu công nghiệp INVESTIP (INVESTIP)

(511) Nhóm 21: Hộp nhựa đựng thực phẩm; dụng cụ cho mục đích gia dụng; bộ đồ ăn, ngoại trừ dao, đĩa và thìa.

---

**CÔNG BÁO SỞ HỮU CÔNG NGHIỆP SỐ 357 TẬP A (12.2017)**

---

(210) **4-2017-33115**

(220) 11.10.2017

(441) 25.12.2017

(540)

**ASIANA PHULAM**

(591) Vàng

(731) CÔNG TY TNHH GOTECH VIỆT NAM (VN)

Tầng 2, số 157 - 159 Trần Bình Trọng, phường 02, quận 5, thành phố Hồ Chí Minh

(511) Nhóm 36: Dịch vụ cho thuê văn phòng, nhà ở; mua bán nhà ở

Nhóm 37: Xây dựng cơ sở hạ tầng theo quy hoạch xây dựng nhà ở để chuyển quyền sử dụng đất; xây dựng dân dụng.

---

(210) **4-2017-33117**

(220) 11.10.2017

(441) 25.12.2017

(540)

**ASIANA PHÚ LÂM**

(591) Vàng

(731) CÔNG TY TNHH GOTECH VIỆT NAM (VN)

Tầng 2, số 157 - 159 Trần Bình Trọng, phường 02, quận 5, thành phố Hồ Chí Minh

(511) Nhóm 36: Dịch vụ cho thuê văn phòng, nhà ở; mua bán nhà ở

Nhóm 37: Xây dựng cơ sở hạ tầng theo quy hoạch xây dựng nhà ở để chuyển quyền sử dụng đất; xây dựng dân dụng.

---

(210) **4-2017-33118**

(220) 11.10.2017

(441) 25.12.2017

(540)

**Dr4Kid**

(731) CÔNG TY TNHH ETICO (VN)

185/2 Nguyễn Sỹ Sách, phường 15, quận Tân Bình, thành phố Hồ Chí Minh

(740) Công ty TNHH Sở hữu trí tuệ ALNGUYEN (ALNGUYEN IP CO.,LTD.)

(511) Nhóm 03: Mỹ phẩm.

---

**CÔNG BÁO SỞ HỮU CÔNG NGHIỆP SỐ 357 TẬP A (12.2017)**

---


- |       |                     |       |   |
|-------|---------------------|-------|---|
| (210) | <b>4-2017-33120</b> | (220) | 11.10.2017  |
|       |                     | (441) | 25.12.2017  |
| (540) |                     | (531) | 26.11.3; A26.11.8   |
|       |                     | (591) | Xanh lá cây, trắng  |
|       |                     | (731) | NGÂN HÀNG THƯƠNG MẠI CỔ PHẦN VIỆT NAM THỊNH VƯỢNG (VP BANK) (VN)<br>Số 89 Láng Hạ, phường Láng Hạ, quận Đống Đa, thành phố Hà Nội |
|       |                     | (740) | Công ty Cổ phần Tư vấn ENCO (ENCO CONSULTANCY CORP.)  |



(511) Nhóm 09: Thẻ ATM; thẻ ghi nợ; thẻ tín dụng; phần mềm ngân hàng ghi sẵn.

Nhóm 35: Quản lý dự án đầu tư xây dựng; tư vấn lập hồ sơ mời thầu; tư vấn nghiệp vụ thương mại; lập các báo cáo thống kê kế toán (lập bản thanh toán); quản lý thương mại việc li-xăng sản phẩm và dịch vụ của người khác; thông tin thương mại và tư vấn tiêu dùng [cửa hàng tư vấn người tiêu dùng]; hỗ trợ quản lý kinh doanh; tư vấn tổ chức và điều hành kinh doanh (tư vấn tổ chức và quản lý kinh doanh); tư vấn điều hành kinh doanh (tư vấn quản lý kinh doanh); tư vấn tổ chức kinh doanh; biên tập thông tin vào cơ sở dữ liệu máy tính; hệ thống hóa thông tin vào cơ sở dữ liệu máy tính; quản lý tư liệu bằng máy tính; dự báo kinh tế; thông tin kinh doanh; điều tra thương mại; dịch vụ cố vấn điều hành kinh doanh (dịch vụ cố vấn quản lý kinh doanh); quản lý tệp tin máy tính; hỗ trợ điều hành doanh nghiệp thương mại hoặc công nghiệp; tư vấn quản lý nhân sự; dịch vụ đẩy mạnh bán hàng [cho người khác] (dịch vụ khuyến mại [cho người khác]); biên tập số liệu thống kê.

Nhóm 36: Phân tích tài chính; dịch vụ ngân hàng; dịch vụ ngân hàng trực tuyến (dịch vụ ngân hàng tại nhà); đầu tư vốn; kiểm tra ngân phiếu [séc thanh toán]; nghiệp vụ thanh toán [tài chính], tư vấn tài chính; tư vấn về bảo hiểm; dịch vụ thẻ tín dụng; dịch vụ phát hành thẻ tín dụng; dịch vụ thẻ ghi nợ; dịch vụ đổi tiền; định giá tài chính [bảo hiểm, ngân hàng, bất động sản]; quản lý tài chính; dịch vụ tài chính; dịch chuyển vốn bằng điện tử; cung cấp thông tin tài chính; trả góp; phát hành trái phiếu có giá trị; phát hành ngân phiếu [séc] du lịch; cho vay tín chấp (vay không cần tài sản bảo đảm); cho vay [tài chính]; ngân hàng thế chấp (ngân hàng cầm cố bất động sản); quỹ tương hỗ [quỹ hỗ trợ đầu tư]; dịch vụ cho thuê két an toàn để giữ đồ vật quý giá; dịch vụ quỹ tiết kiệm; bảo đảm tài chính; môi giới chứng khoán; dịch vụ môi giới chứng khoán; thông tin giá cả thị trường chứng khoán; niêm yết giá ở sở giao dịch chứng khoán, tư vấn đầu tư chứng khoán; cung cấp thông tin về tài chính chứng khoán; dịch vụ kinh doanh, chứng khoán; dịch vụ bảo lãnh phát hành chứng khoán; dịch vụ lưu ký chứng khoán; tự doanh chứng khoán; quản lý danh mục đầu tư chứng khoán.

- |       |   |       |   |
|-------|---|-------|---|
| (210) | <b>4-2017-33121</b>   | (220) | 11.10.2017  |
|       |   | (441) | 25.12.2017  |
| (540) |   | (531) | 24.9.1  |
|       |  | (731) | TRẦN VĂN NHON (VN)<br>49/11D Hoài Thanh, phường 14, quận 8, thành phố Hồ Chí Minh |
|       |   | (740) | Công ty TNHH một thành viên Trường Luật (TRƯỜNG LUẬT)                             |



## CÔNG BÁO SỞ HỮU CÔNG NGHIỆP SỐ 357 TẬP A (12.2017)

---

(511) Nhóm 03: Nước hoa; mỹ phẩm; son môi; sữa tắm có chứa hương thơm; nước hoa chứa hương thơm; dầu thơm dùng chăm sóc thân thể (mỹ phẩm).

---

(210) **4-2017-33122**

(220) 11.10.2017

(441) 25.12.2017

(540)

**Nguyễn Ánh 9**

(731) NGUYỄN ĐÌNH QUANG (VN)

2C3 Thích Quảng Đức, phường 5, quận Phú Nhuận, thành phố Hồ Chí Minh

(740) Công ty TNHH một thành viên Trường Luật (TRƯỜNG LUẬT)

(511) Nhóm 35: Quảng cáo; giới thiệu sản phẩm; trưng bày sản phẩm; bán đấu giá; nghiên cứu thị trường và thăm dò dư luận.

Nhóm 41: Dịch vụ giải trí; tổ chức biểu diễn các buổi hòa nhạc; sản xuất nhạc; biểu diễn nghệ thuật ca múa nhạc trong khán phòng; sản xuất các chương trình phát thanh và truyền hình.

Nhóm 43: Dịch vụ nhà hàng ăn uống; dịch vụ khách sạn; đặt chỗ khách sạn; dịch vụ quán cà phê; quán ăn tự phục vụ; dịch vụ quầy rượu.

---

(210) **4-2017-33123**

(220) 11.10.2017

(441) 25.12.2017

(540)

**Nguyễn Ánh Chín**

(731) NGUYỄN ĐÌNH QUANG (VN)

2C3 Thích Quảng Đức, phường 5, quận Phú Nhuận, thành phố Hồ Chí Minh

(740) Công ty TNHH một thành viên Trường Luật (TRƯỜNG LUẬT)

(511) Nhóm 35: Quảng cáo; giới thiệu sản phẩm; trưng bày sản phẩm; bán đấu giá; nghiên cứu thị trường và thăm dò dư luận.

Nhóm 41: Dịch vụ giải trí; tổ chức biểu diễn các buổi hòa nhạc; sản xuất nhạc; biểu diễn nghệ thuật ca múa nhạc trong khán phòng; sản xuất các chương trình phát thanh và truyền hình.

Nhóm 43: Dịch vụ nhà hàng ăn uống; dịch vụ khách sạn; đặt chỗ khách sạn; dịch vụ quán cà phê; quán ăn tự phục vụ; dịch vụ quầy rượu.

---

CÔNG BÁO SỞ HỮU CÔNG NGHIỆP SỐ 357 TẬP A (12.2017)

---

(210) 4-2017-33124

(540)



(220) 11.10.2017

(441) 25.12.2017

(531) 7.3.2; 26.2.7; 24.15.1; A7.1.11

(591) Cam, đen, trắng

(731) LU, KO-HAN (TW)

No.342-2, Rd. Jiancheng, Dist. East,  
Taichung city, Taiwan

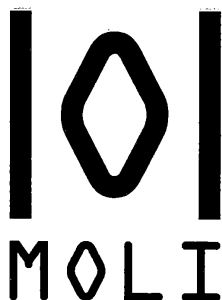
(740) Công ty TNHH một thành viên Trường  
Luật (TRƯỜNG LUẬT)

(511) Nhóm 36: Mua bán bất động sản; cho thuê bất động sản; cho thuê văn phòng, nhà xưởng;  
môi giới bất động sản.

---

(210) 4-2017-33125

(540)



(220) 11.10.2017

(441) 25.12.2017

(531) 26.4.3; A26.11.7

(731) NGUYỄN THỊ THANH HUYỀN (VN)  
647/18/2/3 quốc lộ 13, khu phố 3,  
phường Hiệp Bình Phước, quận Thủ Đức,  
thành phố Hồ Chí Minh

(740) Công ty TNHH một thành viên Trường  
Luật (TRƯỜNG LUẬT)

(511) Nhóm 25: Giày dép; quần áo; mũ (nón); tất (vớ); thắt lưng [trang phục].

Nhóm 35: Mua bán, tiếp thị, quảng cáo các sản phẩm giày dép, quần áo, mũ (nón), tất  
(vớ), thắt lưng [trang phục].

---

(210) 4-2017-33126

(540)

**Enny Taiwani**

(220) 11.10.2017

(441) 25.12.2017

(731) CÔNG TY TNHH MỸ PHẨM ENNY  
(VN)

298 Nguyễn Văn Nghi, phường 7, quận  
Gò Vấp, thành phố Hồ Chí Minh

(740) Công ty TNHH một thành viên Trường  
Luật (TRƯỜNG LUẬT)

(511) Nhóm 03: Mỹ phẩm.

Nhóm 35: Mua bán, xuất nhập khẩu: mỹ phẩm.


---




CÔNG BÁO SỞ HỮU CÔNG NGHIỆP SỐ 357 TẬP A (12.2017)

---

- (210) **4-2017-33128** (220) 11.10.2017  
(441) 25.12.2017  
(540) (731) PHILIP MORRIS BRANDS SÀRL  
(CH)  
Quai Jeanrenaud 3, 2000, Neuchâtel,  
Switzerland  
(740) Công ty Luật TNHH T&G (TGVN)
- (511) Nhóm 34: Thuốc lá, thô hoặc đã được chế biến; các sản phẩm thuốc lá; xì gà; thuốc lá điếu; điếu xì gà nhỏ hở hai đầu; thuốc lá để tự cuốn thuốc lá điếu; thuốc lá hút tẩu; thuốc lá để nhai; thuốc lá bột để hít; thuốc lá trộn (thuốc lá kretek); thuốc lá bột ảm; chất thay thế thuốc lá (không dùng cho mục đích y tế); thuốc lá điện tử; sản phẩm thuốc lá cho mục đích để bị làm nóng; thiết bị điện tử và các bộ phận của các thiết bị đó cho mục đích làm nóng thuốc lá điếu hoặc thuốc lá để tỏa ra xon khí có chứa chất nicotin để hít; các dung dịch nicotin lỏng sử dụng cho thuốc lá điện tử; vật dụng cho người hút thuốc; giấy cuốn thuốc lá; ống thuốc lá; đầu lọc thuốc lá; hộp thiếc đựng thuốc lá; hộp đựng thuốc lá; gạt tàn; tẩu; các vật dụng bỏ túi để cuốn thuốc lá; bật lửa; diêm.
- 

- (210) **4-2017-33130** (220) 11.10.2017  
(441) 25.12.2017  
(540) (531) 26.13.1  
(591) Đen, trắng, ghi đậm, ghi nhạt  
(731) ROBINSON PUBLIC COMPANY  
LIMITED (TH)  
No. 9/9, 14th-17th Floor, Rama 9 Road,  
Huaykwang Sub-district, Huaykwang  
District, Bangkok 10310, Thailand  
(740) Công ty Luật TNHH T&G (TGVN)
- 

- (511) Nhóm 35: Tập hợp và trưng bày các loại hàng hóa khác nhau (không kể vận chuyển) vì lợi ích của người khác để khách hàng để xem và mua các hàng hoá này, các dịch vụ này có thể được cung cấp tại các cửa hàng bán lẻ, cửa hàng bán buôn, cửa hàng tiêu thụ, thông qua máy bán hàng tự động, bằng thư đặt hàng từ ca-ta-lô, thông qua các chương trình mua sắm trên tivi, các phương tiện truyền thông điện tử, ví dụ: thông qua trang mạng và kênh truyền thông mạng xã hội.
- 

- (210) **4-2017-33131** (220) 11.10.2017  
(441) 25.12.2017  
(540) (731) KIM DONG SU (A KOREAN  
CITIZEN) (KR)  
(Dangu-dong, Hyunjin Everville 5Cha)  
503-1002, 413Dangu-ro, Wonju-si,  
Gangwon-do, Korea  
(740) Công ty TNHH Tư vấn ALIATLEGAL  
(ALIATLEGAL CO., LTD.)
- 

CÔNG BÁO SỞ HỮU CÔNG NGHIỆP SỐ 357 TẬP A (12.2017)

---

(511) Nhóm 10: Thiết bị và dụng cụ y tế trừ loại dùng cho mục đích nha khoa; thiết bị và dụng cụ y tế dùng để cải thiện da bằng ánh sáng LED; thiết bị y tế thẩm mỹ; dụng cụ y tế và dụng cụ phẫu thuật thẩm mỹ; dụng cụ y tế và dụng cụ hiển thị chẩn đoán; thiết bị và dụng cụ y khoa trong lĩnh vực chẩn đoán lâm sàng; dụng cụ y tế và dụng cụ để điều trị da; dụng cụ trị liệu bằng ánh sáng; dụng cụ trị liệu bằng laser; thiết bị trị liệu bằng điện từ; dụng cụ trị liệu bằng điện; thiết bị siêu âm; thiết bị hiển thị siêu âm chẩn đoán; máy và thiết bị điều trị bằng siêu âm; thiết bị chẩn đoán siêu âm; đầu dò siêu âm dùng cho mục đích y tế; thiết bị siêu âm y tế; thiết bị y tế chẩn đoán siêu âm.

---

(210) **4-2017-33132**

(220) 11.10.2017

(441) 25.12.2017

(540)

(531) 26.4.2

(731) LEADER SHOES S.A. DE C.V. (MX)

Avenida Homero 1804, Interior 101 -  
Colonia Polanco I Sección Del. Miguel  
Hidalgo - Ciudad de México, C.P.  
11510, Mexico

EMPORIO 

(740) Công ty TNHH Tư vấn ALIATLEGAL  
(ALIATLEGAL CO., LTD.)

(511) Nhóm 18: Túi xách và ví.

Nhóm 25: Quần áo; đồ đi chân (trang phục); đồ đội đầu (trang phục).

---

(210) **4-2017-33133**

(220) 11.10.2017

(441) 25.12.2017

(540)

(731) YANGZHOU SHIER FENDAI  
BIOTECHNOLOGY CO., LTD. (CN)

No. 1, Yuanqu Road, Hanliu Industrial  
Concentration Zone, Gaoyou City,  
Yangzhou City, Jiangsu Province, China

十二粉黛  
Twelve Beauties

(740) Công ty TNHH Trà và cộng sự (TRA &  
ASSOCIATES CO.,LTD)

(511) Nhóm 03: Mỹ phẩm; chế phẩm mỹ phẩm để tắm; muối để tắm không dùng cho mục đích y tế; mỹ phẩm có nguồn gốc thảo mộc; sữa làm sạch dùng cho mục đích vệ sinh; mặt nạ làm đẹp; chế phẩm chống nắng; chế phẩm mỹ phẩm giúp cho người thon thả; chế phẩm dạng xịt làm thơm mát hơi thở; bộ mỹ phẩm.

---

CÔNG BÁO SỞ HỮU CÔNG NGHIỆP SỐ 357 TẬP A (12.2017)

---

(210) 4-2017-33134

(220) 11.10.2017

(441) 25.12.2017

(540)

**唯正**  
**WEI ZHENG**

(731) SHAANXI PHARMACEUTICAL HOLDING COMPANY LIMITED (CN)

BICON GROUP  
Shanyang Country East, Shangluo City,  
Shaanxi Province, China

(740) Công ty TNHH Trà và cộng sự (TRA & ASSOCIATES CO.,LTD)

(511) Nhóm 05: Dược phẩm dùng cho người; chất phóng xạ dùng cho mục đích y tế; khí gaz dùng cho mục đích y tế; chất diệt khuẩn; chế phẩm làm sạch kính áp tròng; chất ăn kiêng thích hợp cho mục đích y tế; dược phẩm dành cho thú y; quần tã trẻ em; dược thảo; men phủ dùng trong nha khoa.

---

(210) 4-2017-33135

(220) 11.10.2017

(441) 25.12.2017

(540)



(531) 24.9.1; 26.4.2; 26.1.1; A26.11.12

(591) Vàng, trắng

(731) ELMICH GROUP S.R.O (CZ)

Ostrava Nová Ves, U Hrubku 1570/123.  
PSC 709 00 Czech Republic

(740) Công ty Luật TNHH LEADCONSULT (LEADCONSULT)

(511) Nhóm 11: Máy sấy tóc; máy hút dùng cho nhà bếp; lò nướng bánh mì bằng điện; lò vi sóng; nồi áp suất sử dụng điện; nồi cơm điện; chảo áp suất dùng điện; bếp nấu ăn bằng điện hoặc ga; ấm đun nước sử dụng điện.

Nhóm 21: Lược; lọ; chậu hoa; khung treo quần áo; cốc thủy tinh; dụng cụ lọc chè; dụng cụ bóp tỏi; vỉ nướng thịt cá (đồ dùng nấu nướng); bình đựng chè; chổi và xẻng hút rác; máy xay sinh tố không chạy điện; khuôn bánh; chảo không chạy điện; xoong nồi không chạy điện; dụng cụ xay hạt tiêu, cà phê (không chạy điện); sọt rác; lọ đựng gia vị; cái mở nút chai (không chạy điện); ấm đun nước (không chạy điện); xô đựng đá; dụng cụ đập thịt, xay và bóp vận hành bằng tay; giẻ lau bụi và sân nhà; bộ cốc pha chè, cà phê; chén; bát; đĩa; mâm; thớt.

---

(210) 4-2017-33136

(220) 11.10.2017

(441) 25.12.2017

(540)

**ASAHI**

(731) ASAHI CO.,LTD. (JP)

3-11-4 Takakura-cho, Miyakojima-ku,  
Osaka City, JAPAN

(740) Công ty Luật TNHH LEADCONSULT (LEADCONSULT)

**CÔNG BÁO SỞ HỮU CÔNG NGHIỆP SỐ 357 TẬP A (12.2017)**

---

(511) Nhóm 12: Xe đạp; giá, khung dựng xe đạp [bộ phận của xe đạp]; xích xe đạp; bơm xe đạp; yên xe đạp; xe đạp ba bánh; xe máy có bàn đạp và một động cơ chạy bằng xăng; chuông xe đạp; giỏ xe đạp; xe đạp điện.

---

(210) **4-2017-33137**

(220) 11.10.2017

(441) 25.12.2017

(540)

**CYCLEBASEASAHI**

(731) ASAHI CO.,LTD. (JP)

3-11-4 Takakura-cho, Miyakojima-ku,  
Osaka City, JAPAN

(740) Công ty Luật TNHH LEADCONSULT  
(LEADCONSULT)

(511) Nhóm 12: Xe đạp; giá, khung dựng xe đạp [bộ phận của xe đạp]; xích xe đạp; bơm xe đạp; yên xe đạp; xe đạp ba bánh; xe máy có bàn đạp và một động cơ chạy bằng xăng; chuông xe đạp; giỏ xe đạp; xe đạp điện.

---

(210) **4-2017-33138**

(220) 11.10.2017

(441) 25.12.2017

(540)

(531) 26.3.3; 26.3.4; 10.3.7; 26.2.3; 26.2.1

(591) Đen, trắng, xám



(731) ASAHI CO.,LTD. (JP)

3-11-4 Takakura-cho, Miyakojima-ku,  
Osaka City, JAPAN

(740) Công ty Luật TNHH LEADCONSULT  
(LEADCONSULT)

(511) Nhóm 12: Xe đạp; giá, khung dựng xe đạp [bộ phận của xe đạp]; xích xe đạp; bơm xe đạp; yên xe đạp; xe đạp ba bánh; xe máy có bàn đạp và một động cơ chạy bằng xăng; chuông xe đạp; giỏ xe đạp; xe đạp điện.

---

(210) **4-2017-33140**

(220) 11.10.2017

(441) 25.12.2017

(540)

(531) 4.5.2; 4.5.3; 2.1.13

(591) Đen, đỏ, trắng



(731) CÔNG TY CỔ PHẦN ĐẦU TƯ VÀ  
THƯƠNG MẠI THIÊN BẰNG (VN)


Tổ dân phố Phúc Lý, phường Minh Khai,  
quận Bắc Từ Liêm, thành phố Hà Nội


(511) Nhóm 09: Thiết bị dập lửa: bình chữa cháy; quần áo bảo hộ lao động; giày bảo hộ lao động; mũ bảo hộ lao động.

---

CÔNG BÁO SỞ HỮU CÔNG NGHIỆP SỐ 357 TẬP A (12.2017)


---

- (210) **4-2017-33141** (220) 11.10.2017  
(540) (441) 25.12.2017  
(531) 26.4.4; A26.11.8  
(591) Xanh tím than, xanh da trời, xanh lá cây, trắng  
 (731) CÔNG TY TNHH ĐO KIỂM AMI (VN)  
110-112 Bà Triệu, phường Nguyễn Du, quận Hai Bà Trưng, thành phố Hà Nội  
(740) Công ty TNHH Tâm nhìn và Liên danh (VISION & ASSOCIATES CO.LTD.)
- (511) Nhóm 35: Quảng cáo; nghiên cứu thị trường và thăm dò dư luận; dịch vụ đo lường thị hiếu khách hàng phục vụ cho mục đích kinh doanh, cụ thể là đo lường chỉ số người xem truyền hình, đo lường chỉ số người xem báo viết, đo lường chỉ số người xem báo điện tử, đo lường chỉ số người nghe đài phát thanh; mua bán hệ thống bảo vệ an toàn đèn điện tử, phần máy móc hoặc bộ phận khóa điện, vòm an toàn và bảo vệ.
- 

- (210) **4-2017-33142** (220) 11.10.2017  
(540) (441) 25.12.2017  
(531) A26.11.9; A26.11.8  
(591) Xanh tím than, xanh da trời, trắng  
 (731) CÔNG TY TNHH ĐO KIỂM AMI (VN)  
110-112 Bà Triệu, phường Nguyễn Du, quận Hai Bà Trưng, thành phố Hà Nội  
(740) Công ty TNHH Tâm nhìn và Liên danh (VISION & ASSOCIATES CO.LTD.)
- (511) Nhóm 35: Các dịch vụ chức năng văn phòng, cụ thể: dịch vụ quản lý lưu trữ hồ sơ; nghiên cứu thị trường và thăm dò dư luận; dịch vụ đo lường thị hiếu khách hàng phục vụ cho mục đích kinh doanh, cụ thể là đo lường chỉ số người xem truyền hình, đo lường chỉ số người xem báo viết, đo lường chỉ số người xem báo điện tử, đo lường chỉ số người nghe đài phát thanh; mua bán hệ thống bảo vệ an toàn đèn điện tử, phần máy móc hoặc bộ phận khóa điện, vòm an toàn và bảo vệ.

Nhóm 39: Lưu trữ ở dạng vật chất hoặc vật lý các tài liệu ở dạng điện tử.

---

- (210) **4-2017-33155** (220) 11.10.2017  
(540) (441) 25.12.2017  
(531) 26.4.2; A11.1.6  
(591) Tím, trắng  
 (731) CÔNG TY TNHH SMART COOK FOOD & BEVERAGE (VN)  
Số 175, phố Thái Hà, phường Láng Hạ, quận Đống Đa, thành phố Hà Nội

**CÔNG BÁO SỞ HỮU CÔNG NGHIỆP SỐ 357 TẬP A (12.2017)**

---

(511) Nhóm 43: Dịch vụ nhà hàng ăn uống; dịch vụ cung cấp thức ăn và đồ uống do nhà hàng thực hiện.

---

(210) **4-2017-33156**

(540)



(220) 11.10.2017

(441) 25.12.2017

(531) 26.4.1

(591) Tím, trắng

(731) CÔNG TY TNHH SMART COOK  
FOOD & BEVERAGE (VN)

Số 175, phố Thái Hà, phường Láng Hạ,  
quận Đống Đa, thành phố Hà Nội

(511) Nhóm 43: Dịch vụ nhà hàng ăn uống; dịch vụ cung cấp thức ăn và đồ uống do nhà hàng thực hiện.

---

(210) **4-2017-33157**

(540)



(220) 11.10.2017

(441) 25.12.2017

(531) 26.3.1

(591) Xanh lá cây, trắng

(731) ITL CO., LTD. (KR)

4th floor, JK Bld., Bawumwe-ro 204,  
Seocho-gu, Seoul, Korea

(740) Công ty TNHH Sở hữu trí tuệ Trần &  
Trần (TRAN & TRAN CO., LTD.)

(511) Nhóm 03: Sữa dưỡng thể; sữa dưỡng tay; mỹ phẩm; chế phẩm làm sạch tay; phụ gia dùng cho phòng tắm, cho mục đích mỹ phẩm; chế phẩm chăm sóc da chống lão hóa (mỹ phẩm); chế phẩm làm sạch mặt; xà phòng làm sạch da dạng bột; mặt nạ mỹ phẩm; xà phòng tạo bọt; xà phòng mỹ phẩm; xà phòng tự nhiên; sữa rửa mặt.

---

(210) **4-2017-33158**

(540)



(220) 11.10.2017

(441) 25.12.2017

(531) 26.3.1

(591) Xanh lá cây, trắng

(731) ITL CO., LTD. (KR)

4th floor, JK Bld., Bawumwe-ro 204,  
Seocho-gu, Seoul, Korea

(740) Công ty TNHH Sở hữu trí tuệ Trần &  
Trần (TRAN & TRAN CO., LTD.)

(511) Nhóm 05: Thực phẩm chức năng hỗ trợ sức khỏe chủ yếu trên cơ sở trứng; thực phẩm chức năng hỗ trợ sức khỏe chủ yếu trên cơ sở trái cây và rau củ đã được bảo quản, sấy khô



## CÔNG BÁO SỞ HỮU CÔNG NGHIỆP SỐ 357 TẬP A (12.2017)

---

và nấu chín; thực phẩm chức năng hỗ trợ sức khỏe chủ yếu trên cơ sở gạc hươu; thực phẩm chức năng hỗ trợ sức khỏe trên cơ sở tằm sồi Nhật Bản, thực phẩm bổ sung hỗ trợ sức khỏe trên cơ sở rong biển và tảo bẹ; thực phẩm bổ sung hỗ trợ sức khỏe trên cơ sở cá khô và động vật có vỏ; thực phẩm bổ sung hỗ trợ sức khỏe trên cơ sở bột vi khuẩn axit lactic.

---

(210) **4-2017-33159**

(540)



(220) 11.10.2017

(441) 25.12.2017

(531) 2.9.10; 4.5.3; 26.1.1; 26.11.3

(591) Xám, trắng, vàng, đỏ, xanh

(731) CÔNG TY TNHH NHA KHOA KỸ THUẬT SỐ (VN)

Số 62 Đặng Dung, phường Tân Định, quận 1, thành phố Hồ Chí Minh

(511) Nhóm 44: Khám và chữa chuyên khoa răng hàm mặt.

---

(210) **4-2017-33160**

(540)



(220) 11.10.2017

(441) 25.12.2017

(531) 5.5.19; A5.5.22; 26.4.1; 26.4.7

(591) Đen, nâu, vàng nâu

(731) PHÙNG KIẾN TÂM (VN)

1A đường số 3, cư xá Lữ Gia, phường 15, quận 11, thành phố Hồ Chí Minh

(511) Nhóm 43: Nhà hàng ăn uống, quán ăn.

---

(210) **4-2017-33162**

(540)



(220) 11.10.2017

(441) 25.12.2017

(531) A1.1.10; A1.1.2

(591) Xanh dương, cam, trắng, đen

(731) CÔNG TY TNHH THƯƠNG MẠI CAO ĐẠI TÍN (VN)

965/118 Quang Trung, phường 14, quận Gò Vấp, thành phố Hồ Chí Minh

(511) Nhóm 06: Thang nhôm.

---

CÔNG BÁO SỞ HỮU CÔNG NGHIỆP SỐ 357 TẬP A (12.2017)

---

(210) **4-2017-33163**

(540)



(220) 11.10.2017

(441) 25.12.2017

(531) 26.4.2; 26.4.7

(591) Cam, đèn

(731) CÔNG TY TNHH XUẤT NHẬP KHẨU  
DIỆU NAM (VN)

123 Tùng Thiện Vương, phường 11,  
quận 8, thành phố Hồ Chí Minh

(511) Nhóm 11: Đèn chiếu sáng thương nghiệp, công nghiệp, dân dụng (đèn led).

---

(210) **4-2017-33164**

(540)

**DADA**

(220) 11.10.2017

(441) 25.12.2017

(731) SENKANG YIN. (CN)

Yin Ying No 25, Village west Yin Ying,  
Li ji Town, Xin yi Country, Henan  
Province, China

(740) Trung tâm Tư vấn sở hữu trí tuệ và đầu  
tư (LUVINA LAW FIRM)

(511) Nhóm 35: Mua bán hạt dưa, quả hạch, lương thực, món ăn bình dân, thịt bò chế phẩm, chế phẩm đậu phụ, cải bẹ.

---

(210) **4-2017-33165**

(540)



(220) 11.10.2017

(441) 25.12.2017

(531) A5.5.20; A5.5.21; A26.4.24; 5.5.16

(731) NGUYỄN THỊ NGỌC QUYÊN (VN)

64/2A đường Phổ Quang, phường 2,  
quận Tân Bình, thành phố Hồ Chí Minh

(511) Nhóm 03: Đá muối dùng cho mục đích làm đẹp; đá muối dạng hạt để pha vào bồn tắm, giúp dưỡng da; đá muối dạng bột để bôi lên da vì mục đích làm đẹp.

Nhóm 05: Đá muối dùng cho mục đích y tế; đá muối ngâm chân cho mục đích sức khỏe.

Nhóm 10: Đèn đá muối dùng cho mục đích y tế.

Nhóm 35: Dịch vụ mua bán đá muối dùng cho mục đích làm đẹp, đá muối dạng hạt để pha vào bồn tắm giúp dưỡng da, đá muối dạng bột để bôi lên da vì mục đích làm đẹp, đá muối dùng cho mục đích y tế, đá muối ngâm chân cho mục đích sức khỏe, đèn đá muối



## CÔNG BÁO SỞ HỮU CÔNG NGHIỆP SỐ 357 TẬP A (12.2017)

---

dùng cho mục đích y tế, đá muối phong thủy, đá muối dùng cho mục đích thực phẩm, muối tinh thể dùng cho mục đích thực phẩm, đá muối dùng làm vật liệu xây dựng cho phòng xông hơi, đá muối sử dụng để trang trí nội thất.

---

(210) **4-2017-33166**

(540)



**UHION AUTOPARTS**

(220) 11.10.2017

(441) 25.12.2017

(531) 26.4.1; A26.4.18; 26.4.4

(731) CÔNG TY TRÁCH NHIỆM HỮU HẠN  
SẢN XUẤT - THƯƠNG MẠI - DỊCH  
VỤ HIỆP TÂN HI TA SA (VN)

Lô 33 đường số 3, khu công nghiệp Tân  
Tạo, phường Tân Tạo A, quận Bình Tân,  
thành phố Hồ Chí Minh

(740) Công ty Cổ phần Sở hữu công nghiệp  
INVESTIP (INVESTIP)

(511) Nhóm 12: Xe đạp; xe đạp điện; xe điện; phụ tùng xe đạp; phụ tùng xe đạp điện; phụ tùng xe điện.

---

(210) **4-2017-33167**

(540)



**HIỆP TÂN**

(220) 11.10.2017

(441) 25.12.2017

(531) 26.1.2; A26.1.18

(731) CÔNG TY TRÁCH NHIỆM HỮU HẠN  
SẢN XUẤT - THƯƠNG MẠI - DỊCH  
VỤ HIỆP TÂN HI TA SA (VN)

Lô 33 đường số 3, khu công nghiệp Tân  
Tạo, phường Tân Tạo A, quận Bình Tân,  
thành phố Hồ Chí Minh

(740) Công ty Cổ phần Sở hữu công nghiệp  
INVESTIP (INVESTIP)

(511) Nhóm 12: Xe đạp; xe đạp điện; xe điện; phụ tùng xe đạp; phụ tùng xe đạp điện; phụ tùng xe điện.

---

(210) **4-2017-33168**

(540)



(220) 11.10.2017

(441) 25.12.2017

(531) A1.1.10; A1.1.5; 25.1.6; 5.7.3; 5.13.4;  
5.13.1

(591) Đỏ, trắng, vàng

(731) HỘ KINH DOANH HUỖNH VĂN  
LINH (VN)

Ấp Tân Bình, xã Long Bình, thị xã Ngã  
Năm, tỉnh Sóc Trăng

(740) Công ty Cổ phần Sở hữu công nghiệp  
INVESTIP (INVESTIP)

## CÔNG BÁO SỞ HỮU CÔNG NGHIỆP SỐ 357 TẬP A (12.2017)

---

(511) Nhóm 35: Mua bán lúa, lúa giống, gạo.

---

(210) **4-2017-33169**

(220) 11.10.2017

(441) 25.12.2017

(540)

(731) CÔNG TY TRÁCH NHIỆM HỮU HẠN  
SẢN XUẤT - THƯƠNG MẠI - DỊCH  
VỤ HIỆP TÂN HI TA SA (VN)

# UHION

Lô 33 đường số 3, khu công nghiệp Tân  
Tạo, phường Tân Tạo A, quận Bình Tân,  
thành phố Hồ Chí Minh

(740) Công ty Cổ phần Sở hữu công nghiệp  
INVESTIP (INVESTIP)

(511) Nhóm 12: Xe đạp; xe đạp điện; xe điện; phụ tùng xe đạp; phụ tùng xe đạp điện; phụ tùng xe điện.

---

(210) **4-2017-33170**

(220) 11.10.2017

(441) 25.12.2017

(540)

# SAANVI

(591) Xanh dương đậm

(731) CÔNG TY TNHH CÔNG NGHỆ MÔI  
TRƯỜNG AN THY (VN)

Kho Trâu Quỳ, số 18, ngõ 263, đường  
Nguyễn Đức Thuận, thị trấn Trâu Quỳ,  
huyện Gia Lâm, thành phố Hà Nội

(511) Nhóm 01: Than hoạt tính; chất trao đổi ion [hóa chất]; vật liệu lọc [chất khoáng, chất vô cơ]; vật liệu lọc [nhựa dạng thô/chưa xử lý]; vật liệu lọc [nguồn gốc thực vật]; vật liệu tổng hợp để hấp thu dầu; vật liệu gồm dưới dạng hạt dùng làm phương tiện/môi trường lọc; hóa chất công nghiệp; muối iot.

Nhóm 11: Thiết bị lọc nước; thiết bị làm sạch nước; hệ thống làm sạch nước, hệ thống và thiết bị làm mềm nước; thiết bị tiết trùng nước; hệ thống cung cấp nước.

Nhóm 40: Xử lý nước; xử lý rác thải.

---

(210) **4-2017-33171**

(220) 11.10.2017

(441) 25.12.2017

(540)

# ANTHY ENVIRONMENT

(591) Xanh dương đậm

(731) CÔNG TY TNHH CÔNG NGHỆ MÔI  
TRƯỜNG AN THY (VN)

Kho Trâu Quỳ, số 18, ngõ 263, đường  
Nguyễn Đức Thuận, thị trấn Trâu Quỳ,  
huyện Gia Lâm, thành phố Hà Nội

## CÔNG BÁO SỞ HỮU CÔNG NGHIỆP SỐ 357 TẬP A (12.2017)

---

(511) Nhóm 01: Than hoạt tính; chất trao đổi ion [hóa chất]; vật liệu lọc [chất khoáng, chất vô cơ]; vật liệu lọc [nhựa dạng thô/chưa xử lý]; vật liệu lọc [nguồn gốc thực vật]; vật liệu tổng hợp để hấp thu dầu; vật liệu gồm dưới dạng hạt dùng làm phương tiện/môi trường lọc; hóa chất công nghiệp; muối iot.

Nhóm 11: Thiết bị lọc nước; thiết bị làm sạch nước; hệ thống làm sạch nước, hệ thống và thiết bị làm mềm nước; thiết bị tiệt trùng nước; hệ thống cung cấp nước.

Nhóm 40: Xử lý nước; xử lý rác thải.

---

(210) **4-2017-33172**

(220) 11.10.2017

(441) 25.12.2017

(540)

# PROGEN

(731) CÔNG TY TNHH SẢN XUẤT  
THƯỜNG MẠI AMIGOS (VN)  
60/15 Huỳnh Văn Nghệ, phường 15,  
quận Tân Bình, thành phố Hồ Chí Minh

(511) Nhóm 01: Hoá chất dùng trong nông nghiệp, trừ chất diệt nấm, chất diệt cỏ, thuốc trừ sâu và chất diệt ký sinh trùng; hóa chất dùng trong công nghiệp; chất phụ gia hoá học cho thuốc trừ sâu; chất phụ gia hoá học cho chất diệt nấm.

Nhóm 03: Chất tẩy rửa, trừ loại dùng trong hoạt động sản xuất và dùng cho mục đích y tế.

---

(210) **4-2017-33173**

(220) 11.10.2017

(441) 25.12.2017

(540)

# VISCOTEX

(731) CÔNG TY TNHH SẢN XUẤT  
THƯỜNG MẠI AMIGOS (VN)  
60/15 Huỳnh Văn Nghệ, phường 15,  
quận Tân Bình, thành phố Hồ Chí Minh

(511) Nhóm 01: Hoá chất dùng trong nông nghiệp, trừ chất diệt nấm, chất diệt cỏ, thuốc trừ sâu và chất diệt ký sinh trùng; hóa chất dùng trong công nghiệp; chất phụ gia hoá học cho thuốc trừ sâu; chất phụ gia hoá học cho chất diệt nấm; chế phẩm phân bón.

Nhóm 03: Chất tẩy rửa, trừ loại dùng trong hoạt động sản xuất và dùng cho mục đích y tế.

---

(210) **4-2017-33174**

(220) 11.10.2017

(441) 25.12.2017

(540)

# ULTRAPAS

(731) CÔNG TY TNHH SẢN XUẤT  
THƯỜNG MẠI AMIGOS (VN)  
60/15 Huỳnh Văn Nghệ, phường 15,  
quận Tân Bình, thành phố Hồ Chí Minh

## CÔNG BÁO SỞ HỮU CÔNG NGHIỆP SỐ 357 TẬP A (12.2017)

---

(511) Nhóm 01: Tác nhân hoá học hoạt động bề mặt; chất phân tán chất dẻo; hoá chất dùng trong nông nghiệp, trừ chất diệt nấm, chất diệt cỏ, thuốc trừ sâu và chất diệt ký sinh trùng; hóa chất dùng trong công nghiệp; chất phụ gia hoá học cho thuốc trừ sâu.

Nhóm 03: Chất tẩy rửa, trừ loại dùng trong hoạt động sản xuất và dùng cho mục đích y tế.

---

(210) **4-2017-33175**

(220) 11.10.2017

(441) 25.12.2017

(540)

# LACOSIL

(731) CÔNG TY TNHH SẢN XUẤT  
THƯỜNG MẠI AMIGOS (VN)  
60/15 Huyện Văn Nghệ, phường 15,  
quận Tân Bình, thành phố Hồ Chí Minh

(511) Nhóm 01: Tác nhân hoá học hoạt động bề mặt; chế phẩm làm thấm ướt dùng trong công nghiệp dệt; hoá chất dùng trong nông nghiệp, trừ chất diệt nấm, chất diệt cỏ, thuốc trừ sâu và chất diệt ký sinh trùng; hóa chất dùng trong công nghiệp; chất phụ gia hoá học cho thuốc trừ sâu; chất phụ gia hóa học cho chất diệt nấm; chế phẩm phân bón.

Nhóm 03: Chất tẩy rửa, trừ loại dùng trong hoạt động sản xuất và dùng cho mục đích y tế.

---

(210) **4-2017-33176**

(220) 11.10.2017

(441) 25.12.2017

(540)

# ERICOL

(731) CÔNG TY TNHH SẢN XUẤT  
THƯỜNG MẠI AMIGOS (VN)  
60/15 Huyện Văn Nghệ, phường 15,  
quận Tân Bình, thành phố Hồ Chí Minh

(511) Nhóm 01: Hoá chất dùng trong nông nghiệp, trừ chất diệt nấm, chất diệt cỏ, thuốc trừ sâu và chất diệt ký sinh trùng; hóa chất dùng trong công nghiệp; chất phụ gia hoá học cho thuốc trừ sâu; chất phụ gia hóa học cho chất diệt nấm; chế phẩm phân bón.

Nhóm 03: Chất tẩy rửa, trừ loại dùng trong hoạt động sản xuất và dùng cho mục đích y tế.

---

(210) **4-2017-33177**

(220) 11.10.2017

(441) 25.12.2017

(540)

# TENOMUL

(731) CÔNG TY TNHH SẢN XUẤT  
THƯỜNG MẠI AMIGOS (VN)  
60/15 Huyện Văn Nghệ, phường 15,  
quận Tân Bình, thành phố Hồ Chí Minh

(511) Nhóm 01: Hoá chất dùng trong nông nghiệp, trừ chất diệt nấm, chất diệt cỏ, thuốc trừ sâu và chất diệt ký sinh trùng; hóa chất dùng trong công nghiệp; chất phụ gia hoá học cho thuốc trừ sâu; chất phụ gia hóa học cho chất diệt nấm.

## CÔNG BÁO SỞ HỮU CÔNG NGHIỆP SỐ 357 TẬP A (12.2017)

---

Nhóm 03: Chất tẩy rửa, trừ loại dùng trong hoạt động sản xuất và dùng cho mục đích y tế.

---

(210) **4-2017-33178**

(220) 11.10.2017

(441) 25.12.2017

(540)

# B's mart

(731) CƠ SỞ BI MART (VN)

49 Lý Tự Trọng, phường 1, thành phố  
Vũng Tàu, tỉnh Bà Rịa - Vũng Tàu

(740) Văn phòng luật sư Phạm và Liên danh  
(PHAM & ASSOCIATES)

(511) Nhóm 35: Mua bán tạp hóa: hàng khô, đồ uống có cồn và đồ uống không cồn (không do nhà hàng tiến hành), thuốc lá điếu, bánh kẹo, mỹ phẩm, thực phẩm đông lạnh.

---

(210) **4-2017-33179**

(220) 11.10.2017

(441) 25.12.2017

(540)



# Fujinishiki

(731) FUJINISHIKI SAKE BREWERY CO.,  
LTD. (JP)

532 Kamiyuno Fujinomiya-shi,  
Shizuoka-ken 419-0301 Japan

(740) Văn phòng Luật sư A Hoà (AHOA LAW  
OFFICE)

(511) Nhóm 33: Rượu sakê; rượu trắng kiểu Nhật Bản [rượu Shochu]; đồ uống hoa quả có cồn; đồ uống được chưng cất; đồ uống có cồn [trừ bia]; đồ uống có cồn được pha trộn sẵn [không trên cơ sở bia].

---

(210) **4-2017-33182**

(220) 11.10.2017

(441) 25.12.2017

(540)



# Cocoly

(591) Đỏ, trắng, đen

(731) CÔNG TY TNHH XUẤT NHẬP KHẨU  
XANH TUỔI (VN)

124 đường 160, phường Tăng Nhơn Phú  
A, quận 9, thành phố Hồ Chí Minh

(740) Công ty TNHH Dịch vụ thương mại và  
sở hữu công nghiệp Song Ngọc (I.P.T.S.)

(511) Nhóm 01: Phân bón.

---

**CÔNG BÁO SỞ HỮU CÔNG NGHIỆP SỐ 357 TẬP A (12.2017)**

---

(210) **4-2017-33183**

(540)



(220) 12.10.2017

(441) 25.12.2017

(531) 5.7.1; 26.1.1; 1.15.23

(591) Nâu đen, nâu cam, trắng

(731) CÔNG TY CỔ PHẦN CÀ PHÊ CAO NGUYỄN KON TUM (VN)  
Số nhà 03, đường Bế Văn Đàn, phường Trường Chinh, thành phố Kon Tum, tỉnh Kon Tum

(511) Nhóm 30: Trà (chè); cà phê; ca cao.

---

(210) **4-2017-33184**

(540)



(220) 12.10.2017

(441) 25.12.2017

(531) A3.4.4; A3.4.24

(591) Trắng, xanh da trời

(731) CÔNG TY TNHH ĐỊNH CHÂU (VN)  
301/19 Hà Huy Giáp, phường Thạnh Xuân, quận 12, thành phố Hồ Chí Minh

(511) Nhóm 07: Thiết bị nâng hạ ô tô; thiết bị rửa xe dùng cho xe cộ; máy rửa xe tự động; thiết bị sửa chữa dùng cho xe cộ.

---

(210) **4-2017-33185**

(540)

**WAVEGEL THỦY ĐIỆN**

(220) 12.10.2017

(441) 25.12.2017

(731) CÔNG TY TNHH MỘT THÀNH VIÊN THỦY ĐIỆN (VN)  
128 Phan Văn Hớn, phường Tân Thới Nhất, quận 12, thành phố Hồ Chí Minh

(511) Nhóm 03: Nước sơn móng tay, móng chân; dầu làm bóng móng tay, móng chân; chế phẩm tẩy nước làm bóng móng tay, móng chân; chế phẩm tẩy sơn móng tay, móng chân.

---

(210) **4-2017-33186**

(540)



(220) 12.10.2017

(441) 25.12.2017

(531) 1.15.23; 26.1.2; A26.11.12; 26.4.2

(591) Đỏ, xanh lá cây, vàng

(731) CÔNG TY CỔ PHẦN TƯ VẤN ĐẦU TƯ VÀ THƯƠNG MẠI PHÚ THÁI - HÀ NỘI (VN)  
Số nhà 34, phố Phương Liệt, phường Phương Liệt, quận Thanh Xuân, thành phố Hà Nội  
(740) Công ty TNHH Lê & Lê (LE & LE)



## CÔNG BÁO SỞ HỮU CÔNG NGHIỆP SỐ 357 TẬP A (12.2017)

---

(511) Nhóm 30: Gạo.

Nhóm 31: Thóc chưa chế biến; hạt giống lúa; hạt giống để trồng; cây giống.

---

(210) **4-2017-33187**

(540)



(220) 12.10.2017

(441) 25.12.2017

(531) 1.15.23; 26.1.2; 5.7.3; A6.19.9

(591) Đỏ, xanh lá cây đậm, trắng, vàng, xanh lá mạ

(731) CÔNG TY CỔ PHẦN TƯ VẤN ĐẦU TƯ VÀ THƯƠNG MẠI PHÚ THÁI - HÀ NỘI (VN)

Số nhà 34, phố Phương Liệt, phường Phương Liệt, quận Thanh Xuân, thành phố Hà Nội

(740) Công ty TNHH Lê & Lê (LE & LE)

(511) Nhóm 30: Gạo.

Nhóm 31: Thóc chưa chế biến; hạt giống lúa; hạt giống để trồng; cây giống.

---

(210) **4-2017-33189**

(540)



(220) 12.10.2017

(441) 25.12.2017

(531) 2.1.8; A2.1.23; 2.3.8; 26.4.2

(591) Trắng, xanh dương

(731) CÔNG TY TNHH SILICON ĐÌNH HUY (VN)

7 Nguyễn Văn Phú, phường 5, quận 11, thành phố Hồ Chí Minh

(511) Nhóm 25: Quần áo thời trang; mũ nón thời trang; quần áo thể thao; giày dép thể thao.

---

(210) **4-2017-33190**

(540)



(220) 12.10.2017

(441) 25.12.2017

(531) 5.3.20; 5.3.11

(591) Trắng, xanh lá cây, đen

(731) CÔNG TY TNHH QUEENIE HOUSE (VN)

86-88 Hàm Nghi, phường Bến Nghé, quận 1, thành phố Hồ Chí Minh

(511) Nhóm 43: Dịch vụ cung cấp thức ăn, đồ uống do nhà hàng thực hiện; dịch vụ nhà hàng ăn uống; dịch vụ quán cà phê; dịch vụ căn tin; dịch vụ nhà hàng ăn uống tự phục vụ.

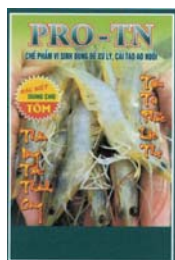
---

CÔNG BÁO SỞ HỮU CÔNG NGHIỆP SỐ 357 TẬP A (12.2017)

---

(210) **4-2017-33191**

(540)



(220) 12.10.2017

(441) 25.12.2017

(531) 2.9.14; A2.9.15; 3.9.16; 26.1.1; 26.4.2

(591) Xanh lá, đỏ, vàng, trắng, cam, đen, hồng

(731) CÔNG TY TNHH SẢN XUẤT QUỐC HỒNG (VN)

Số 33 đường 28, phường 10, quận 6, thành phố Hồ Chí Minh

(511) Nhóm 05: Chế phẩm sinh học dùng cho mục đích thú y; dược phẩm; chế phẩm để diệt trừ thực vật gây hại; chế phẩm diệt trừ động vật gây hại; chế phẩm vi sinh dùng cho ngành y hoặc thú y.

---

(210) **4-2017-33192**

(540)



(220) 12.10.2017

(441) 25.12.2017

(531) 1.15.5; 21.3.1

(591) Trắng, xanh lá cây, xanh dương, đỏ

(731) NGUYỄN HỒNG VÂN (VN)

1979/23/48 Huỳnh Tấn Phát, khu phố 4, thị trấn Nhà Bè, huyện Nhà Bè, thành phố Hồ Chí Minh

(511) Nhóm 41: Câu lạc bộ thể thao tennis: huấn luyện tennis, tổ chức thi đấu tennis, tổ chức tập luyện tennis.

---

(210) **4-2017-33193**

(540)

**ESTICAVIR**

(220) 12.10.2017

(441) 25.12.2017

(731) CÔNG TY TNHH MỘT THÀNH VIÊN THƯỜNG MẠI ĐẠI NIÊN CÁT (VN)  
39A-39B Ngô Đức Kế, phường Bến Nghé, quận 1, thành phố Hồ Chí Minh

(511) Nhóm 05: Dược phẩm, thực phẩm chức năng dùng trong ngành y.

---

(210) **4-2017-33195**

(540)



(220) 12.10.2017

(441) 25.12.2017

(531) 18.3.2; 18.3.23; A1.1.10; A1.1.20

(591) Xanh, cam, trắng

(731) CÔNG TY TNHH THƯỜNG MẠI VẠN TÀI VÀ DỊCH VỤ DU LỊCH PHIÊU LIÊU MẠO HIỂM CÁT BÀ (VN)

Tổ 7, khu 2 (nhà ông Xuân Lơ), thị trấn Cát Bà, huyện Cát Hải, thành phố Hải Phòng



CÔNG BÁO SỞ HỮU CÔNG NGHIỆP SỐ 357 TẬP A (12.2017)

---

(511) Nhóm 39: Du lịch.

---

(210) **4-2017-33196**

(540)



(220) 12.10.2017

(441) 25.12.2017

(531) 1.15.23; A26.11.12; 26.13.1; 26.1.1

(731) LG HOUSEHOLD & HEALTH CARE LTD. (KR)

58, Saemunan-ro, Jongno-gu, Seoul, Republic of Korea

(740) Công ty TNHH Sở hữu trí tuệ Việt á (VIET A IP CO.,LTD)

(511) Nhóm 35: Dịch vụ cửa hàng bán lẻ mỹ phẩm, dầu gội đầu, xà phòng vệ sinh, chất làm sạch cơ thể và kem đánh răng; dịch vụ cửa hàng bán buôn mỹ phẩm, dầu gội đầu, xà phòng vệ sinh, chất làm sạch cơ thể và kem đánh răng.

Nhóm 44: Dịch vụ thẩm mỹ viện; dịch vụ vẽ móng nghệ thuật; dịch vụ chăm sóc móng tay và móng chân; dịch vụ chăm sóc sắc đẹp và vệ sinh; dịch vụ salon tóc (cửa hiệu làm tóc); dịch vụ salon chăm sóc da (cửa hiệu chăm sóc da); cung cấp thông tin về sắc đẹp; dịch vụ spa; dịch vụ chữa bệnh bằng nước khoáng nóng; dịch vụ chăm sóc cơ thể có sử dụng mỹ phẩm cung cấp bởi dịch vụ spa tốt cho sức khỏe (health spas); xoa bóp; dịch vụ xoa bóp (mát-xa) tốt cho sức khỏe; dịch vụ xoa bóp chân (mát-xa); dịch vụ tắm hơi; dịch vụ chăm sóc sức khỏe bằng xoa bóp dầu thơm; cửa hiệu xoa bóp thân thể (hiệu mát-xa); dịch vụ cửa hiệu làm rám nắng (tanning salon services); liệu pháp bấm huyệt; dịch vụ tư vấn liên quan đến sắc đẹp; dịch vụ chăm sóc da.

---

(210) **4-2017-33197**

(540)



(220) 12.10.2017

(441) 25.12.2017

(531) 26.1.1; A26.11.12; 24.5.1

(731) CÔNG TY TNHH CHÚ HEO VÀNG (VN)

P601 tầng 6, số 21 Láng Hạ, phường Thành Công, quận Ba Đình, thành phố Hà Nội

(511) Nhóm 43: Dịch vụ quán cà phê; dịch vụ quán ăn tự phục vụ; dịch vụ căng tin; dịch vụ nhà hàng ăn uống; dịch vụ nhà hàng các món ăn truyền thống Nhật Bản; dịch vụ quán rượu nhỏ.

---

(210) **4-2017-33198**

(540)



(220) 12.10.2017

(441) 25.12.2017

(531) 5.5.2; A5.5.20; A5.5.21; A11.3.2; A11.3.6

(731) NGUYỄN THỊ KIM ÁNH (VN)

270 Độc Lập, phường Tân Thành, quận Tân Phú, thành phố Hồ Chí Minh

## CÔNG BÁO SỞ HỮU CÔNG NGHIỆP SỐ 357 TẬP A (12.2017)

(511) Nhóm 30: Cà phê, chè/trà, ca cao, cà phê nhân tạo; đồ uống trên cơ sở cà phê; đồ uống trên cơ sở ca cao; đồ uống trên cơ sở sôcôla; đồ uống trên cơ sở trà.

(210) **4-2017-33199**

(540)



(220) 12.10.2017

(441) 25.12.2017

(531) 5.5.16; A5.5.20; A5.5.21

(591) Xanh da trời, vàng đồng

(731) CÔNG TY CỔ PHẦN ĐẦU TƯ CLIBER (VN)

Số 9, ngách 21, ngõ 12, phố Đào Tấn, phường Cống Vị, quận Ba Đình, thành phố Hà Nội

(511) Nhóm 03: Mỹ phẩm.

Nhóm 35: Quảng cáo; quản lý giao dịch thương mại.

Nhóm 42: Thiết kế và phát triển phần cứng và phần mềm máy tính; nghiên cứu mỹ phẩm.

(210) **4-2017-33200**

(540)



(220) 12.10.2017

(441) 25.12.2017

(531) 26.1.1; 26.13.1; 1.15.15

(591) Vàng, trắng, ghi

(731) CÔNG TY TNHH THƯƠNG MẠI VÀ DỊCH VỤ FOCO KHÁNH HUNG (VN)

Số 69, đường số 15, khu dân cư ấp 5, xã Phong Phú, huyện Bình Chánh, thành phố Hồ Chí Minh

(740) Công ty Luật TNHH PTVN (PTVN LEGAL LLC.)

(511) Nhóm 43: Dịch vụ quán trà sữa, dịch vụ quán cà phê, dịch vụ nhà hàng ăn uống, dịch vụ quán rượu nhỏ.

(210) **4-2017-33201**

(540)



(220) 12.10.2017

(441) 25.12.2017

(531) 2.3.1; A2.3.2; 26.1.1; 25.1.25; A5.3.13; A26.4.24

(591) Đen, trắng, đỏ, vàng, cam đậm

(731) TRƯỜNG THẠNH (VN)

199 Trần Phú, khóm 5, phường 7, thành phố Bạc Liêu, tỉnh Bạc Liêu

**CÔNG BÁO SỞ HỮU CÔNG NGHIỆP SỐ 357 TẬP A (12.2017)**

---

(511) Nhóm 44: Dịch vụ làm tóc; dịch vụ thẩm mỹ viện; massage.

---

(210) **4-2017-33202**

(220) 12.10.2017

(441) 25.12.2017

(540)



**ELIZA**<sup>®</sup>

(591) Vàng đồng

(731) CÔNG TY TNHH SẢN XUẤT  
THƯỜNG MẠI XUẤT NHẬP KHẨU  
MAI THANH (VN)

C13/B6 ấp 5A, xã Bình Hưng, huyện  
Bình Chánh, thành phố Hồ Chí Minh

(511) Nhóm 03: Mỹ phẩm.

---

(210) **4-2017-33203**

(220) 12.10.2017

(441) 25.12.2017

(540)



**waterjet**  
FLOSSER

(531) 1.15.15; A5.5.20

(591) Xanh dương

(731) CÔNG TY TNHH TRANG THIẾT BỊ  
NHA KHOA (VN)

199 Nguyễn Thị Minh Khai, phường  
Nguyễn Cư Trinh, quận 1, thành phố Hồ  
Chí Minh

(511) Nhóm 10: Thiết bị và dụng cụ y tế, dụng cụ dùng trong nha khoa, máy rửa răng bằng tia nước.

---

(210) **4-2017-33204**

(220) 12.10.2017

(441) 25.12.2017

(540)



**LOTUSDENTALLABORATORY**

(531) 2.9.10; A5.5.20; A5.5.21; A5.3.13

(591) Xám, hồng cánh sen

(731) CÔNG TY CỔ PHẦN TRANG THIẾT  
BỊ Y TẾ DENTECH (VN)

199 Nguyễn Thị Minh Khai, phường  
Nguyễn Cư Trinh, quận 1, thành phố Hồ  
Chí Minh

(511) Nhóm 05: Vật liệu để hàn răng và sáp nha khoa.

Nhóm 10: Thiết bị và dụng cụ phẫu thuật, y tế, dụng cụ dùng trong nha khoa, làm răng giả, dụng cụ chỉnh hình răng, vật liệu khâu vết thương.

---

CÔNG BÁO SỞ HỮU CÔNG NGHIỆP SỐ 357 TẬP A (12.2017)

---

(210) **4-2017-33205**

(540)



(220) 12.10.2017

(441) 25.12.2017

(531) 26.1.2; 26.1.6; 26.15.15; 1.13.1;  
A1.13.10

(591) Đỏ, trắng, xanh dương, tím nhạt, xanh lơ,  
xám, tím

(731) CÔNG TY TNHH KHOA HỌC ỨNG  
DỤNG QMC (VN)

Số 65, lô 5, Đền Lừ 2, phường Hoàng  
Văn Thụ, quận Hoàng Mai, thành phố  
Hà Nội

(511) Nhóm 35: Tư vấn quản lý hành chính, cố vấn quản lý kinh doanh.

---

(210) **4-2017-33206**

(540)



(220) 12.10.2017

(441) 25.12.2017

(531) 26.4.1; A26.4.18; A26.4.24

(731) CÔNG TY CỔ PHẦN NỘI THẤT ĐỨC  
HIỆP (VN)

Đội 11, thôn 2, xã Thạch Đà, huyện Mê  
Linh, thành phố Hà Nội

(740) Công ty TNHH Dịch vụ Sở hữu trí tuệ  
KENFOX (KENFOX IP SERVICE  
CO.,LTD.)

(511) Nhóm 20: Bàn ghế; ghế sofa; tủ quần áo; ghế dùng cho quán bar; ghế có đệm; ghế ngồi có  
thể kéo lên và hạ thấp xuống được nhờ áp lực.

---

(210) **4-2017-33207**

(540)



(220) 12.10.2017

(441) 25.12.2017

(531) 4.3.20; 3.7.4; A3.7.24

(591) Trắng, vàng

(731) CÔNG TY TNHH GACIBI (VN)

536/10/6 Lê Văn Sỹ, phường 11, quận  
Phú Nhuận, thành phố Hồ Chí Minh

(511) Nhóm 03: Hoá mỹ phẩm.

---

CÔNG BÁO SỞ HỮU CÔNG NGHIỆP SỐ 357 TẬP A (12.2017)

---

(210) **4-2017-33208**

(540)



(220) 12.10.2017

(441) 25.12.2017

(531) 2.3.1; A2.3.2; 25.1.25; A5.3.13

(591) Trắng, vàng

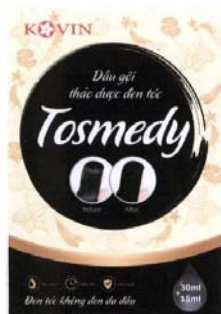
(731) CÔNG TY TNHH MỸ PHẨM THIÊN  
NHIÊN BLUE SKY (VN)  
79/25/34 Bờ Ao Tân Thắng, phường Sơn  
Kỳ, quận Tân Phú, thành phố Hồ Chí  
Minh

(511) Nhóm 03: Hoá mỹ phẩm.

---

(210) **4-2017-33209**

(540)



(220) 12.10.2017

(441) 25.12.2017

(531) A5.5.21; A5.5.20; 5.5.19; 26.1.1

(591) Đỏ, trắng, nâu, vàng, đen, ghi, hồng

(731) CÔNG TY TNHH XNK DUỐC MỸ  
PHẨM KOVIN (VN)  
Số 35/278 phố Tôn Đức Thắng, phường  
Hàng Bột, quận Đống Đa, thành phố Hà  
Nội

(511) Nhóm 03: Mỹ phẩm; dầu gội đầu không chứa thuốc.

---

(210) **4-2017-33211**

(540)



(220) 12.10.2017

(441) 25.12.2017

(531) 3.7.17

(731) CÔNG TY TNHH VERITY LAW (VN)  
Tầng 1, tòa nhà Packsimex, 52 Đông Du,  
phường Bến Nghé, quận 1, thành phố Hồ  
Chí Minh

(511) Nhóm 45: Dịch vụ pháp lý: tư vấn pháp luật; tranh tụng; đại diện ngoài tố tụng; tư vấn sở hữu trí tuệ; quản lý quyền tác giả và quyền liên quan; li-xăng sở hữu trí tuệ.

---

(210) **4-2017-33212**

(540)



(220) 12.10.2017

(441) 25.12.2017

(531) A7.1.11; 7.1.24; A24.15.7; A24.15.11

(591) Xanh lá cây, nâu, đen

(731) CÔNG TY TNHH HUA XIN (VN)  
Ấp 3, xã An Tây, thị xã Bến Cát, tỉnh  
Bình Dương  
(740) Công ty TNHH Trần Hữu Nam và Đồng  
sự (TRAN H.N & ASS.)

CÔNG BÁO SỞ HỮU CÔNG NGHIỆP SỐ 357 TẬP A (12.2017)

---

(511) Nhóm 20: Bàn; ghế; giường; tủ đựng quần áo; tủ đựng sách; bàn trang điểm; kệ sách; kệ bếp.

---

(210) 4-2017-33217

(220) 12.10.2017

(441) 25.12.2017

(540)

**BIBOTI**

(731) BÙI THỊ NHUNG (VN)

Số 19, ngách 75/108, đường Giải Phóng, phường Đồng Tâm, quận Hai Bà Trưng, thành phố Hà Nội

---

(511) Nhóm 09: Kính mắt.

---

(210) 4-2017-33218

(220) 12.10.2017

(441) 25.12.2017

(540)

**DAMASKO**

(531) 26.5.1

(731) NGUYỄN TRẦN NGUYỄN (VN)

583/8 Lê Đức Thọ, phường 16, quận Gò Vấp, thành phố Hồ Chí Minh

---

(511) Nhóm 14: Dụng cụ đo thời gian [đồng hồ]; dụng cụ đo thời gian; đồng hồ tích hợp chức năng chỉ thời gian ở nhiều địa điểm; bộ máy đồng hồ; đồng hồ đeo tay; vỏ đồng hồ [bộ phận của đồng hồ].

---

(210) 4-2017-33219

(220) 12.10.2017

(441) 25.12.2017

(540)

**FABER-CASTELL**

(731) NGUYỄN TRẦN NGUYỄN (VN)

583/8 Lê Đức Thọ, phường 16, quận Gò Vấp, thành phố Hồ Chí Minh

---

(511) Nhóm 16: Bút chì than; bút vẽ; bút máy; bút màu [bút sáp]; bút chì; bút lông để vẽ.

---

(210) 4-2017-33220

(220) 12.10.2017

(441) 25.12.2017

(540)

**Jack**   
**Wolfskin**

(531) A3.6.3

(731) NGUYỄN TRẦN NGUYỄN (VN)

583/8 Lê Đức Thọ, phường 16, quận Gò Vấp, thành phố Hồ Chí Minh

---



## CÔNG BÁO SỞ HỮU CÔNG NGHIỆP SỐ 357 TẬP A (12.2017)

---

(511) Nhóm 18: Cặp da; ba lô; túi sách học sinh; va li; cặp học sinh.

Nhóm 25: Áo vét [quần áo]; áo khoác ngoài; áo thun ngắn tay; quần áo may sẵn; quần áo da; giày thể thao.

---

(210) **4-2017-33221**

(220) 12.10.2017

(441) 25.12.2017

(540)

(531) A26.11.12

(731) CÔNG TY CỔ PHẦN SẢN XUẤT  
THƯƠNG MẠI VÀ ĐẦU TƯ THỊNH  
PHÁT (VN)

*Sapo ăn vặt*

Số 332 phố Kim Ngưu, phường Minh Khai, quận Hai Bà Trưng, thành phố Hà Nội

(740) Văn phòng luật sư Phạm và Liên danh  
(PHAM & ASSOCIATES)

(511) Nhóm 30: Bánh mì; bánh mì kẹp nhân; bánh pizza; bánh ngọt; bánh kẹo; thực phẩm ăn nhanh trên cơ sở ngũ cốc.

Nhóm 43: Dịch vụ quán café; dịch vụ nhà hàng ăn uống tự phục vụ; dịch vụ cung cấp thức ăn, đồ uống do nhà hàng thực hiện; dịch vụ khách sạn; dịch vụ nhà hàng ăn uống; dịch vụ quầy rượu.

---

(210) **4-2017-33222**

(220) 12.10.2017

(441) 25.12.2017

(540)

(531) A26.11.12

(731) CÔNG TY CỔ PHẦN SẢN XUẤT  
THƯƠNG MẠI VÀ ĐẦU TƯ THỊNH  
PHÁT (VN)

*Sapo ăn nhanh*

Số 332 phố Kim Ngưu, phường Minh Khai, quận Hai Bà Trưng, thành phố Hà Nội

(740) Văn phòng luật sư Phạm và Liên danh  
(PHAM & ASSOCIATES)

(511) Nhóm 30: Bánh mì; bánh mì kẹp nhân; bánh pizza; bánh ngọt; bánh kẹo; thực phẩm ăn nhanh trên cơ sở ngũ cốc.

Nhóm 43: Dịch vụ quán café; dịch vụ nhà hàng ăn uống tự phục vụ; dịch vụ cung cấp thức ăn, đồ uống do nhà hàng thực hiện; dịch vụ khách sạn; dịch vụ nhà hàng ăn uống; dịch vụ quầy rượu.

---

CÔNG BÁO SỞ HỮU CÔNG NGHIỆP SỐ 357 TẬP A (12.2017)

---

(210) 4-2017-33226

(540)



(220) 12.10.2017

(441) 25.12.2017

(531) A1.1.10; A1.1.5; A26.11.8; A18.1.8;  
18.1.23

(591) Đỏ, xanh dương đậm

(731) CÔNG TY CỔ PHẦN THƯƠNG MẠI  
DỊCH VỤ DU LỊCH VẬN TẢI MINH  
NGHĨA (VN)

01 Đinh Tiên Hoàng, thị trấn Phan Rí  
Cửa, huyện Tuy Phong, tỉnh Bình Thuận

(511) Nhóm 39: Vận chuyển hành khách; vận chuyển đồ đạc; vận chuyển hàng hóa.

---

(210) 4-2017-33229

(540)



HERANICE

(220) 12.10.2017

(441) 25.12.2017

(531) 2.1.1; 25.1.5; 26.1.1; 25.1.25

(731) CÔNG TY TNHH DƯỢC PHẨM SẮC  
KÝ F.D.A (VN)

Số D21, KP. 5A, phường Tân Biên, thành  
phố Biên Hòa, tỉnh Đồng Nai

(511) Nhóm 03: Mỹ phẩm, nước hoa, kem dưỡng da, dầu gội, sữa rửa mặt, sữa tắm.

---

(210) 4-2017-33230

(540)



SEVENICE

(220) 12.10.2017

(441) 25.12.2017

(531) A25.7.21; 26.5.1; A26.11.7

(731) CÔNG TY TNHH DƯỢC PHẨM SẮC  
KÝ F.D.A (VN)

Số D21, KP. 5A, phường Tân Biên, thành  
phố Biên Hòa, tỉnh Đồng Nai

(511) Nhóm 03: Mỹ phẩm, nước hoa, kem dưỡng da, dầu gội, sữa rửa mặt, sữa tắm.

---

(210) 4-2017-33231

(540)



ADAMSON

(220) 12.10.2017

(441) 25.12.2017

(531) 2.1.1; 25.1.5; 26.1.1; 25.1.25

(731) CÔNG TY TNHH DƯỢC PHẨM SẮC  
KÝ F.D.A (VN)

Số D21, KP. 5A, phường Tân Biên, thành  
phố Biên Hòa, tỉnh Đồng Nai



CÔNG BÁO SỞ HỮU CÔNG NGHIỆP SỐ 357 TẬP A (12.2017)

---

(511) Nhóm 03: Mỹ phẩm, nước hoa, kem dưỡng da, dầu gội, sữa rửa mặt, sữa tắm.

---

(210) **4-2017-33232**

(220) 12.10.2017

(441) 25.12.2017

(540)

(531) 2.3.1; 25.1.5; 25.1.25; 26.1.1

(731) CÔNG TY TNHH DƯỢC PHẨM SẮC  
KÝ F.D.A (VN)

Số D21, KP. 5A, phường Tân Biên, thành  
phố Biên Hòa, tỉnh Đồng Nai



KISSON

(511) Nhóm 03: Mỹ phẩm, nước hoa, kem dưỡng da, dầu gội, sữa rửa mặt, sữa tắm.

---

(210) **4-2017-33233**

(220) 12.10.2017

(441) 25.12.2017

(540)

(531) 2.1.20; 2.1.8

(731) CÔNG TY TNHH DƯỢC PHẨM SẮC  
KÝ F.D.A (VN)

Số D21, KP. 5A, phường Tân Biên, thành  
phố Biên Hòa, tỉnh Đồng Nai



BOSSON

(511) Nhóm 03: Mỹ phẩm, nước hoa, kem dưỡng da, dầu gội, sữa rửa mặt, sữa tắm.

---

(210) **4-2017-33234**

(220) 12.10.2017

(441) 25.12.2017

(540)

(531) 2.1.1; 26.1.1; 2.3.1; 25.1.5; 25.1.25

(731) CÔNG TY TNHH DƯỢC PHẨM SẮC  
KÝ F.D.A (VN)

Số D21, KP. 5A, phường Tân Biên, thành  
phố Biên Hòa, tỉnh Đồng Nai



EVANICE

(511) Nhóm 03: Mỹ phẩm, nước hoa, kem dưỡng da, dầu gội, sữa rửa mặt, sữa tắm.

---

CÔNG BÁO SỞ HỮU CÔNG NGHIỆP SỐ 357 TẬP A (12.2017)

---

(210) 4-2017-33235

(540)



(220) 12.10.2017

(441) 25.12.2017

(531) 3.3.1; 3.7.17; 26.1.2; 9.7.1; A9.7.21

(591) Vàng, trắng, đen

(731) CÔNG TY CỔ PHẦN KONTANA (VN)

Thôn Vân Lũng, xã An Khánh, huyện Hoài Đức, thành phố Hà Nội

(511) Nhóm 36: Dịch vụ bất động sản; dịch vụ đầu tư vốn bất động sản.

Nhóm 37: Dịch vụ xây dựng; dịch vụ giám sát xây dựng; dịch vụ cho thuê thiết bị xây dựng.

Nhóm 41: Dịch vụ vui chơi giải trí.

Nhóm 42: Dịch vụ tư vấn thiết kế xây dựng; dịch vụ kiến trúc.

Nhóm 43: Dịch vụ nhà hàng ăn uống, dịch vụ khách sạn.

---

(210) 4-2017-33236

(540)



(220) 12.10.2017

(441) 25.12.2017

(531) 26.1.1; A26.1.18; 25.5.25

(591) Xanh dương đậm, xanh dương, xanh dương nhạt, trắng, đen

(731) CÔNG TY TNHH TRUYỀN THÔNG VÀ GIẢI TRÍ SAPPHIRE (VN)

4.12 tầng 4, Novaland - The Prince Residence, số 17-19-21 Nguyễn Văn Trỗi, phường 12, quận Phú Nhuận, thành phố Hồ Chí Minh

(740) Công ty TNHH KEDA IP (KEDA IP CO.,LTD)

(511) Nhóm 16: Ấn phẩm; xuất bản phẩm dạng in (như: sách, báo, tạp chí, truyện tranh); tập giấy viết.

Nhóm 41: Dịch vụ xuất bản (như xuất bản sách, báo, tạp chí, truyện tranh); dịch vụ tổ chức triển lãm, hội nghị nhằm mục đích giáo dục, văn hóa; dịch vụ cung cấp xuất bản phẩm điện tử trực tuyến (không tải xuống được); hoạt động sáng tác nghệ thuật và giải trí; sản xuất và phát hành phim điện ảnh, phim video (trừ phim quảng cáo), chương trình truyền hình; tổ chức các cuộc thi nhằm mục đích giải trí.

---

CÔNG BÁO SỞ HỮU CÔNG NGHIỆP SỐ 357 TẬP A (12.2017)

---

(210) **4-2017-33237**

(220) 12.10.2017

(441) 25.12.2017

(540)

**FITO KLEAN**

(731) CÔNG TY CỔ PHẦN THƯƠNG MẠI  
DỊCH VỤ KỸ THUẬT AN TIẾN (VN)  
33/49 Quốc Hương, phường Thảo Điền,  
quận II, thành phố Hồ Chí Minh

(511) Nhóm 05: Thuốc trừ sâu; chất diệt khuẩn; chất diệt nấm; chất sát trùng; chất diệt trùng.

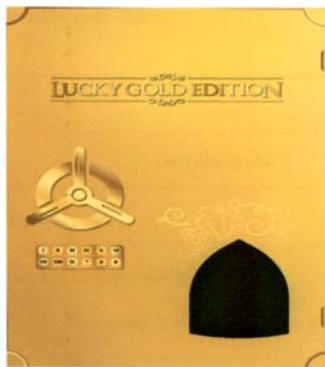
---

(210) **4-2017-33239**

(220) 12.10.2017

(441) 25.12.2017

(540)



(531) 5.7.10; 25.1.25; 18.3.21; 18.1.21

(591) Vàng đậm, vàng nhạt, đen

(731) PHAN THỊ TUYẾT MINH (VN)

Số 56 phố Lê Lai, phường Nguyễn Trãi,  
quận Hà Đông, thành phố Hà Nội

(511) Nhóm 33: Rượu (trừ rượu thuốc).

Nhóm 35: Dịch vụ quảng cáo rượu; dịch vụ xuất nhập khẩu rượu; dịch vụ mua bán rượu;  
dịch vụ giới thiệu sản phẩm rượu trên các phương tiện truyền thông, cho mục đích bản lẻ.

---

(210) **4-2017-33240**

(220) 12.10.2017

(441) 25.12.2017

(540)



(531) A5.3.13; A5.3.15; A5.5.20

(591) Xanh lá cây, trắng

(731) CÔNG TY CỔ PHẦN THƯƠNG MẠI  
VÀ PHÁT TRIỂN ĐÔ THỊ QUỐC TẾ  
(VN)

Tầng 1, tòa nhà N02-T1, khu đoàn ngoại  
giao, phố Đỗ Nhuận, phường Xuân Tảo,  
quận Bắc Từ Liêm, thành phố Hà Nội

(511) Nhóm 36: Dịch vụ định giá bất động sản; dịch vụ tư vấn bất động sản; dịch vụ môi giới  
bất động sản; dịch vụ cho thuê căn hộ; quản lý tòa nhà.

Nhóm 43: Dịch vụ nhà hàng ăn uống; dịch vụ khách sạn nghỉ dưỡng; quán cà phê giải  
khát.

---

CÔNG BÁO SỞ HỮU CÔNG NGHIỆP SỐ 357 TẬP A (12.2017)

---

(210) 4-2017-33241

(540)

**LUCKY**  
FITNESS & YOGA

(220) 12.10.2017

(441) 25.12.2017

(531) A26.11.8

(591) Đỏ, xanh đen, trắng

(731) CÔNG TY CỔ PHẦN QUẢN LÝ BẤT ĐỘNG SẢN QUỐC TẾ (VN)

Tầng 1, tòa nhà N02-T1, khu đoàn ngoại giao, phố Đỗ Nhuận, phường Xuân Tảo, quận Bắc Từ Liêm, thành phố Hà Nội

(511) Nhóm 41: Dịch vụ phòng tập thể thao thể hình; huấn luyện thể dục thể hình; dịch vụ cung cấp trang thiết bị cho phòng tập thể thao thể hình.

Nhóm 44: Dịch vụ chăm sóc sắc đẹp; dịch vụ spa thẩm mỹ; dịch vụ spa sức khỏe; dịch vụ tắm hơi.

---

(210) 4-2017-33242

(540)

  
KING BEAUTY

(220) 12.10.2017

(441) 25.12.2017

(531) 24.9.1

(731) CÔNG TY TNHH MỸ PHẨM HÙNG HẢO (VN)

338/52 Nguyễn Thị Minh Khai, tổ 29, khu phố Đông Chiêu, thị xã Dĩ An, tỉnh Bình Dương

(511) Nhóm 03: Mỹ phẩm; kem mỹ phẩm; kem làm trắng da; bộ mỹ phẩm; phấn trang điểm; mặt nạ làm đẹp.

---

(210) 4-2017-33243

(540)



(220) 12.10.2017

(441) 25.12.2017

(531) A8.1.16; 8.1.18

(591) Trắng, đỏ, đen

(731) HỘ KINH DOANH BÁNH KEM LIỄU (VN)

Số 20D Lý Bôn, khóm 7, phường 2, thành phố Cà Mau, tỉnh Cà Mau

(511) Nhóm 30: Bánh ngọt; bánh qui; bánh mì; kem lạnh; bánh trứng; bánh nướng.

---

CÔNG BÁO SỞ HỮU CÔNG NGHIỆP SỐ 357 TẬP A (12.2017)

---

(210) 4-2017-33244

(540)



(220) 12.10.2017

(441) 25.12.2017

(531) 26.15.15; 26.15.9; 26.15.11

(591) Xanh lá cây, xanh da trời

(731) CÔNG TY CỔ PHẦN VẬN TẢI VÀ ĐẦU TƯ VIỆT HUNG (VN)  
101 Nguyễn Văn Thủ, phường Đa Kao, quận 1, thành phố Hồ Chí Minh

(511) Nhóm 39: Vận chuyển hàng hoá (bằng đường thủy); vận chuyển đồ đạc; đóng gói hàng hoá; bốc xếp hàng hóa; cho thuê xe.

---

(210) 4-2017-33245

(540)

SUZHOU FUJILIFT

(220) 12.10.2017

(441) 25.12.2017

(591) Xanh dương, trắng

(731) CÔNG TY TNHH THANG MÁY VÀ THIẾT BỊ PHÚ SĨ (VN)  
48/4 Huỳnh Văn Chính, phường Phú Trung, quận Tân Phú, thành phố Hồ Chí Minh

(511) Nhóm 07: Máy nâng [thang máy], cầu thang cuốn [cầu thang tự động]; thiết bị vận hành thang máy.

---

(210) 4-2017-33246

(540)

QUÊ TÔI

(220) 12.10.2017

(441) 25.12.2017

(731) HỢP TÁC XÃ THỰC PHẨM SẠCH PHÚ NINH (VN)  
Thôn Hòa Bình, xã Tam Thái, huyện Phú Ninh, tỉnh Quảng Nam

(511) Nhóm 29: Thịt, cá (không còn sống), gia cầm (không còn sống).

Nhóm 31: Rau và quả tươi.

---

(210) 4-2017-33248

(540)



(220) 12.10.2017

(441) 25.12.2017

(531) 2.5.1; A26.11.12; 2.5.2; 24.17.5

(591) Xanh dương, vàng, đỏ, trắng, nâu, đen, xanh dương nhạt

(731) CÔNG TY TNHH DƯỢC PHẨM ROBINPHARMA USA (VN)  
Số 19C, ngõ 345 phố Khương Trung, phường Khương Đình, quận Thanh Xuân, thành phố Hà Nội

**CÔNG BÁO SỞ HỮU CÔNG NGHIỆP SỐ 357 TẬP A (12.2017)**

---

(511) Nhóm 05: Miếng dán hạ sốt.

---

(210) **4-2017-33249**

(540)



(220) 12.10.2017

(441) 25.12.2017

(531) 4.5.2; 4.5.3; A2.1.23; 24.13.1

(591) Xanh dương, trắng, đỏ

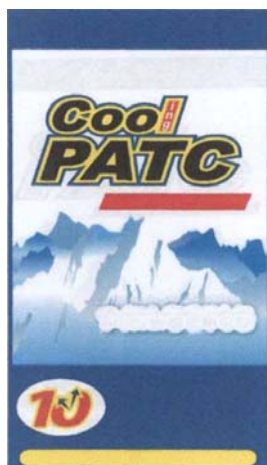
(731) CÔNG TY TNHH DƯỢC PHẨM  
ROBINPHARMA USA (VN)  
Số 19C, ngõ 345 phố Khương Trung,  
phường Khương Đình, quận Thanh  
Xuân, thành phố Hà Nội

(511) Nhóm 05: Băng dán y tế, miếng dán vết thương dùng trong y tế.

---

(210) **4-2017-33250**

(540)



(220) 12.10.2017

(441) 25.12.2017

(531) 6.1.2; 24.15.2; 26.1.2

(591) Xanh, trắng, đen, vàng, đỏ

(731) CÔNG TY TNHH DƯỢC PHẨM  
ROBINPHARMA USA (VN)  
Số 19C, ngõ 345 phố Khương Trung,  
phường Khương Đình, quận Thanh  
Xuân, thành phố Hà Nội

(511) Nhóm 05: Miếng dán hạ sốt.

---

(210) **4-2017-33251**

(540)

**CHÀ NÀ**

(220) 12.10.2017

(441) 25.12.2017

(731) CÔNG TY TNHH MỘT THÀNH VIÊN  
CHẾ BIẾN THỰC PHẨM HÀ CHI  
(VN)

Thôn Tranh Đấu, xã Gia Xuyên, huyện  
Gia Lộc, tỉnh Hải Dương  
(740) Công ty TNHH Sở hữu trí tuệ Bình Minh  
(SUNRISE IP CO.,LTD.)

(511) Nhóm 30: Bánh kẹo.

Nhóm 35: Mua bán bánh kẹo các loại.

---

CÔNG BÁO SỞ HỮU CÔNG NGHIỆP SỐ 357 TẬP A (12.2017)

---

(210) **4-2017-33252**

(540)



(511) Nhóm 43: Dịch vụ quán cà phê.

---

(220) 12.10.2017

(441) 25.12.2017

(531) 2.9.1; A5.5.20; A5.3.13; 26.15.15

(591) Xanh cốm, đen, trắng

(731) BÙI MẠNH TÚ (VN)

Số 918 đường Láng, phường Láng Thượng, quận Đống Đa, thành phố Hà Nội

---

(210) **4-2017-33253**

(540)



(511) Nhóm 41: Dịch vụ đào tạo nghề như: làm móng (tay, chân), vẽ móng nghệ thuật (tay, chân); dịch vụ đào tạo học viên cho ngành chăm sóc sắc đẹp, hướng dẫn nghề nghiệp (tư vấn đào tạo hoặc giáo dục).

---

(220) 12.10.2017

(441) 25.12.2017

(531) 1.15.5; 3.1.1; A3.1.24; 3.1.16

(591) Trắng, xanh dương, đen, xám

(731) CÔNG TY TNHH LION NAIL (VN)

911 đường số 5, ấp Bàu Sim, xã Tân Thông Hội, huyện Củ Chi, thành phố Hồ Chí Minh

---

(210) **4-2017-33254**

(540)



(511) Nhóm 43: Dịch vụ cung cấp thức ăn, đồ uống do nhà hàng thực hiện.

---

(220) 12.10.2017

(441) 25.12.2017

(531) 26.4.2; 4.5.2; 4.5.3; 7.11.15; 18.7.1; A18.7.19

(591) Trắng, đen, cam, xanh lá, xanh dương

(731) CÔNG TY TNHH DỊCH VỤ KINH DOANH HOÀN HẢO (VN)

35 đường Nguyễn Lương Bằng, phường Tân Phú, quận 7, thành phố Hồ Chí Minh

---

(210) **4-2017-33255**

(540)



(511) Nhóm 43: Dịch vụ cung cấp thức ăn, đồ uống do nhà hàng thực hiện.

---

(220) 12.10.2017

(441) 25.12.2017

(531) 26.1.2; 1.5.1; 26.4.1

(591) Đỏ, xanh dương

(731) CÔNG TY TNHH FPT FOOD PROCESS TECHNOLOGY VIỆT NAM (VN)

50 đường số 4, KDC Intresco, ấp 5, xã Bình Hưng, huyện Bình Chánh, thành phố Hồ Chí Minh



**CÔNG BÁO SỞ HỮU CÔNG NGHIỆP SỐ 357 TẬP A (12.2017)**

---

(511) Nhóm 07: Máy xay thịt, máy cắt thịt, máy làm xúc xích, máy xông khói thịt, máy trộn thịt.

---

(210) **4-2017-33256**

(540)



(220) 12.10.2017

(441) 25.12.2017

(531) 6.1.1; A26.1.18; A26.4.6; 25.3.1

(591) Xanh dương, trắng

(731) CÔNG TY TNHH DỊCH VỤ VÀ KỸ THUẬT ST (VN)

50 đường số 4, KDC Intresco, ấp 5, xã Bình Hưng, huyện Bình Chánh, thành phố Hồ Chí Minh

(511) Nhóm 07: Máy xay thịt, máy cắt thịt, máy làm xúc xích, máy xông khói thịt, máy trộn thịt.

---

(210) **4-2017-33257**

(540)



(220) 12.10.2017

(441) 25.12.2017

(531) A1.1.10; A1.1.3; 26.4.1; A26.1.18

(591) Xanh nước biển, đỏ tươi, trắng

(731) NGUYỄN THỊ LỆ CHÂU (VN)

122/32A lầu 2 An Bình, phường 5, quận 5, thành phố Hồ Chí Minh

(511) Nhóm 11: Phụ kiện bồn tắm; thiết bị dùng cho bồn tắm; vòi nóng lạnh cho ống nước; vòi hoa sen; vòi, van (tap); hệ thống và thiết bị vệ sinh.

---

(210) **4-2017-33258**

(540)

**AROMA**

(220) 12.10.2017

(441) 25.12.2017

(731) CHUNG-YUAN CHANG, PETER (US)  
Legal Department, 6469 Flanders Drive,  
San Diego CA 92121, the United States

(740) Công ty TNHH Đại Tín và Liên Danh  
(DAITIN AND ASSOCIATES CO.,LTD)

(511) Nhóm 11: Thiết bị nấu nướng dùng điện gồm có máy làm kem, lò nướng để trên quầy, lò nướng thủy tinh turbo, lò vi sóng, máy làm bánh crep chạy điện, máy làm bánh mì, lò halogen (dùng trong nấu nướng), lò vi sóng đối lưu, chảo áp suất dùng điện, bình pha cà phê dùng điện, thiết bị phân phối (cung cấp) nước nóng (uống luôn được), nồi cơm điện, thiết bị làm nóng cơm dùng điện, ấm đun nước dùng điện, chảo rán sâu lòng dùng điện, tấm sưởi, bếp từ chạy điện, nồi hấp thức ăn chạy điện, thiết bị pha cà phê dùng điện, thiết



## CÔNG BÁO SỞ HỮU CÔNG NGHIỆP SỐ 357 TẬP A (12.2017)

---

bị nướng bánh dùng điện, lò nướng bánh dùng điện, lò quay thịt dùng điện, nồi nước xốt với nguồn nhiệt (dùng điện), thiết bị luộc trứng dùng điện, thiết bị điện để làm sữa chua, máy sấy thực phẩm dùng điện, nồi nấu chậm dùng điện, nồi áp suất dùng điện, nồi nấu mì ramen (món mì Nhật Bản) dùng điện, thiết bị làm bánh mì kẹp nhân dùng điện, thiết bị làm bánh mì panini dùng điện, thiết bị làm bánh quế dùng điện, thiết bị làm bánh kẹp dùng điện, chảo rán dùng điện, chảo lớn dùng điện, vỉ nướng dùng điện, máy pha cà phê espresso dùng điện.

---

(210) **4-2017-33259**

(220) 12.10.2017

(540)

 **K-LOGISTICS**  
**KLOGISTICS**

(441) 25.12.2017

(531) 26.4.3; 26.4.9; 26.3.23

(731) NGUYỄN DUY KHANH (VN)

6 L1 Trang Tử, phường 14, quận 5, thành phố Hồ Chí Minh

(511) Nhóm 39: Vận tải; dịch vụ vận tải [thư tín hoặc hàng hóa]; dịch vụ giao hàng, vận chuyển hành khách; cho thuê xe cộ; môi giới vận tải.

---

(210) **4-2017-33260**

(220) 12.10.2017

(540)

**OPTIX R**

(441) 25.12.2017

(731) UPL CORPORATION LIMITED (MU)  
5th Floor, Newport Building, Louis Pasteur Street, Port Louis, Mauritius

(740) Công ty TNHH Quốc tế D & N (D&N INTERNATIONAL CO.,LTD.)

(511) Nhóm 01: Phân bón và các sản phẩm hóa chất dùng cho nông nghiệp, cụ thể là, phân bón đa vi lượng, dưỡng chất hữu cơ cho sự sinh trưởng của cây trồng, chất phụ gia hóa học dùng cho chất diệt nấm, chất phụ gia hóa học cho thuốc trừ sâu; chế phẩm dùng để bảo quản hoa; hóa chất sử dụng trong lâm nghiệp, trừ chất diệt nấm, thuốc trừ cỏ, thuốc trừ sâu và chất diệt ký sinh trùng; phospho.

Nhóm 05: Chế phẩm diệt trừ động vật gây hại, thuốc trừ sâu; chất diệt nấm; chất diệt cỏ; thuốc trừ sâu bọ gây hại; thuốc diệt động vật gặm nhấm, thuốc diệt cỏ dại; chế phẩm diệt cỏ dại và sâu bọ gây hại.

---

(210) **4-2017-33261**

(220) 12.10.2017

(540)

**BALSTON**

(441) 25.12.2017

(731) CÔNG TY TNHH NGỌC MINH (VN)  
Lô D6/I, đường số 1B, khu công nghiệp Vĩnh Lộc, KP2, phường Bình Hưng Hòa B, quận Bình Tân, thành phố Hồ Chí Minh

## CÔNG BÁO SỞ HỮU CÔNG NGHIỆP SỐ 357 TẬP A (12.2017)

---

(511) Nhóm 07: Bộ lọc dầu; bộ lọc nhiên liệu; bộ lọc không khí (bộ phận của máy móc).

Nhóm 12: Vành xe máy; xích xe máy; phuộc nhún (giảm sóc) xe máy; má phanh xe máy; moay ơ xe máy; hộp chấn xích xe máy.

---

(210) **4-2017-33262**

(220) 12.10.2017

(441) 25.12.2017

(540)

**FINITE**

(731) CÔNG TY TNHH NGỌC MINH (VN)  
Lô D6/I, đường số 1B, khu công nghiệp  
Vĩnh Lộc, KP2, phường Bình Hưng Hòa  
B, quận Bình Tân, thành phố Hồ Chí  
Minh

(511) Nhóm 07: Bộ lọc dầu; bộ lọc nhiên liệu; bộ lọc không khí (bộ phận của máy móc).

Nhóm 12: Vành xe máy; xích xe máy; phuộc nhún (giảm sóc) xe máy; má phanh xe máy; moay ơ xe máy; hộp chấn xích xe máy.

---

(210) **4-2017-33263**

(220) 12.10.2017

(441) 25.12.2017

(540)

**JASOKA**

(731) CÔNG TY TNHH NGỌC MINH (VN)  
Lô D6/I, đường số 1B, khu công nghiệp  
Vĩnh Lộc, KP2, phường Bình Hưng Hòa  
B, quận Bình Tân, thành phố Hồ Chí  
Minh

(511) Nhóm 12: Vành xe máy; xích xe máy; phuộc nhún (giảm sóc) xe máy; má phanh xe máy; moay ơ xe máy; hộp chấn xích xe máy.

---

(210) **4-2017-33264**

(220) 12.10.2017

(441) 25.12.2017

(540)

**JAMURA**

(731) CÔNG TY TNHH NGỌC MINH (VN)  
Lô D6/I, đường số 1B, khu công nghiệp  
Vĩnh Lộc, KP2, phường Bình Hưng Hòa  
B, quận Bình Tân, thành phố Hồ Chí  
Minh

(511) Nhóm 12: Vành xe máy; xích xe máy; phuộc nhún (giảm sóc) xe máy; má phanh xe máy; moay ơ xe máy; hộp chấn xích xe máy.

---

CÔNG BÁO SỞ HỮU CÔNG NGHIỆP SỐ 357 TẬP A (12.2017)

---

(210) **4-2017-33265**

(540)

**DOSON**

(220) 12.10.2017

(441) 25.12.2017

(731) CÔNG TY TNHH NGỌC MINH (VN)  
Lô D6/I, đường số 1B, khu công nghiệp  
Vĩnh Lộc, KP2, phường Bình Hưng Hòa  
B, quận Bình Tân, thành phố Hồ Chí  
Minh

(511) Nhóm 12: Vành xe máy; xích xe máy; phuộc nhún (giảm sóc) xe máy; má phanh xe máy;  
moay ơ xe máy; hộp chấn xích xe máy.

---

(210) **4-2017-33266**

(540)

**AQUARIOS**

(220) 12.10.2017

(441) 25.12.2017

(531) 26.13.25

(591) Đen, đỏ, trắng, vàng

(731) CÔNG TY TNHH XUẤT NHẬP KHẨU  
LINH KIÊN LỘC BẢO NGUYỄN  
(VN)

Số 7, ngõ 40 Văn La, phường Phú La,  
quận Hà Đông, thành phố Hà Nội

(511) Nhóm 11: Máy lọc nước, máy làm mát không khí, bếp gas, nồi cơm điện, ấm đun nước  
dùng điện, lõi lọc nước uống.

---

(210) **4-2017-33267**

(540)

**OD CLICK**  
People First for Business

(220) 12.10.2017

(441) 25.12.2017

(531) 24.15.1; A24.15.7; A24.15.11

(731) CÔNG TY TNHH TƯ VẤN QUẢN LÝ  
OD CLICK (VN)

Phòng 801, tòa nhà 3A, ngõ 82 phố Duy  
Tân, phường Dịch Vọng Hậu, quận Cầu  
Giấy, thành phố Hà Nội

(511) Nhóm 35: Tư vấn điều hành kinh doanh, tư vấn quản lý kinh doanh, tư vấn tổ chức kinh  
doanh, tư vấn quản lý nhân sự.

Nhóm 41: Dịch vụ giáo dục và đào tạo, dịch vụ đào tạo quản trị doanh nghiệp.

---

(210) **4-2017-33268**

(540)

**EUDORA**  
NATURAL FABRICS  
*Thời trang với vải tự nhiên®*

(220) 12.10.2017

(441) 25.12.2017

(531) 2.9.1; 26.1.2

(731) TRẦN THANH TRUNG (VN)

Số 8 gác 22 ngõ 254 phố Vĩnh Hưng,  
phường Vĩnh Hưng, quận Hoàng Mai,  
thành phố Hà Nội

## CÔNG BÁO SỞ HỮU CÔNG NGHIỆP SỐ 357 TẬP A (12.2017)

---

(511) Nhóm 24: Vải; lụa; vải sợi dệt; vải bông; vải đay; gấm vóc đơmát.

---

(210) **4-2017-33269**

(220) 12.10.2017

(441) 25.12.2017

(540)

(531) 1.15.15; A26.11.12; 26.11.3; 26.13.1

(591) Xanh lá cây, xanh nõn chuối



(731) CÔNG TY TNHH THỰC PHẨM  
HAPPY HOUR (VN)

5/6 TTH13, tổ 21, khu phố 3A, phường  
Tân Thới Hiệp, quận 12, thành phố Hồ  
Chí Minh

(740) Công ty Luật TNHH MTV Hãng Luật  
LPVN (LPVN LAW FIRM)

(511) Nhóm 30: Bánh gatô, bánh kem [bánh ngọt]; thạch hoa quả [bánh kẹo]; bánh làm từ gạo, bột; bánh, kem trắng miệng (bánh kẹo).

---

(210) **4-2017-33270**

(220) 12.10.2017

(441) 25.12.2017

(540)

(731) COREX TRADE LINKS INC. (BN)

Rm 51, 5 th Floor, Britannia House,  
Jalan Cator Bandar Seri Begawan BS, 88  
11 Negara Brunei Darussalam.

**GLUTAFAIR**

(740) Công ty TNHH Sở hữu trí tuệ và Công  
nghệ Thủ đô (CAPITAL IP&T  
CO.LTD.)

(511) Nhóm 05: Dược phẩm; thực phẩm chức năng; thực phẩm dinh dưỡng dùng trong y tế; nước súc miệng dùng cho mục đích y tế; dung dịch làm sạch khử khuẩn sát trùng dùng cho mục đích y tế; nước tắm thảo dược cho trẻ em dùng cho mục đích y tế.

---

(210) **4-2017-33271**

(220) 12.10.2017

(441) 25.12.2017

(540)

(731) CÔNG TY CỔ PHẦN DƯỢC PHẨM  
AN MINH (VN)

Số 35, ngõ 254, phố Minh Khai, phường  
Mai Động, quận Hoàng Mai, thành phố  
Hà Nội

**HARTUSCALCI Strong bones and teeth**

(740) Công ty TNHH Sở hữu trí tuệ và Công  
nghệ Thủ đô (CAPITAL IP&T  
CO.LTD.)

(511) Nhóm 05: Dược phẩm; thực phẩm chức năng; thực phẩm dinh dưỡng dùng trong y tế; nước súc miệng dùng cho mục đích y tế; dung dịch làm sạch khử khuẩn sát trùng dùng cho mục đích y tế; nước tắm thảo dược cho trẻ em dùng cho mục đích y tế.

---

**CÔNG BÁO SỞ HỮU CÔNG NGHIỆP SỐ 357 TẬP A (12.2017)**

---

(210) **4-2017-33272**

(220) 12.10.2017

(441) 25.12.2017

(540)

(731) CÔNG TY CỔ PHẦN DUỐC PHẨM AN MINH (VN)

Số 35, ngõ 254, phố Minh Khai, phường Mai Động, quận Hoàng Mai, thành phố Hà Nội

(740) Công ty TNHH Sở hữu trí tuệ và Công nghệ Thủ đô (CAPITAL IP&T CO.LTD.)

**HARTUSIMMUNITY**

(511) Nhóm 05: Dược phẩm; thực phẩm chức năng; thực phẩm dinh dưỡng dùng trong y tế; nước súc miệng dùng cho mục đích y tế; dung dịch làm sạch khử khuẩn sát trùng dùng cho mục đích y tế; nước tắm thảo dược cho trẻ em dùng cho mục đích y tế.

---

(210) **4-2017-33273**

(220) 12.10.2017

(441) 25.12.2017

(540)

(731) CÔNG TY CỔ PHẦN DUỐC PHẨM AN MINH (VN)

Số 35, ngõ 254, phố Minh Khai, phường Mai Động, quận Hoàng Mai, thành phố Hà Nội

(740) Công ty TNHH Sở hữu trí tuệ và Công nghệ Thủ đô (CAPITAL IP&T CO.LTD.)

**HARTUSAPPETITE**

(511) Nhóm 05: Dược phẩm; thực phẩm chức năng; thực phẩm dinh dưỡng dùng trong y tế; nước súc miệng dùng cho mục đích y tế; dung dịch làm sạch khử khuẩn sát trùng dùng cho mục đích y tế; nước tắm thảo dược cho trẻ em dùng cho mục đích y tế.

---

(210) **4-2017-33274**

(220) 12.10.2017

(441) 25.12.2017

(540)

(731) CÔNG TY TRÁCH NHIỆM HỮU HẠN DUỐC MỸ PHẨM GIA KHÁNH (VN)

Số 56, hẻm 2, ngách 62, ngõ 254, đường Bưởi, phường Cống Vị, quận Ba Đình, thành phố Hà Nội

(740) Công ty TNHH Sở hữu trí tuệ và Công nghệ Thủ đô (CAPITAL IP&T CO.LTD.)

**TRUY MÃNH**

(511) Nhóm 05: Dược phẩm; thực phẩm chức năng; thực phẩm dinh dưỡng dùng trong y tế; nước súc miệng dùng cho mục đích y tế; dung dịch làm sạch khử khuẩn sát trùng dùng cho mục đích y tế; nước tắm thảo dược cho trẻ em dùng cho mục đích y tế.

---

CÔNG BÁO SỞ HỮU CÔNG NGHIỆP SỐ 357 TẬP A (12.2017)

---

(210) 4-2017-33275

(220) 12.10.2017

(540)

(441) 25.12.2017

**TANASEBILITUM**

(731) CÔNG TY TRÁCH NHIỆM HỮU HẠN  
SẢN XUẤT THƯƠNG MẠI DƯỢC  
PHẨM THÀNH NAM (VN)

3A Đặng Tất, phường Tân Định, quận 1,  
thành phố Hồ Chí Minh

(740) Công ty TNHH Sở hữu trí tuệ và Công  
nghệ Thủ đô (CAPITAL IP&T  
CO.LTD.)

(511) Nhóm 05: Dược phẩm; thực phẩm chức năng; thực phẩm dinh dưỡng dùng trong y tế; nước súc miệng dùng cho mục đích y tế; dung dịch làm sạch khử khuẩn sát trùng dùng cho mục đích y tế; nước tắm thảo dược cho trẻ em dùng cho mục đích y tế.

---

(210) 4-2017-33276

(220) 12.10.2017

(540)

(441) 25.12.2017

(531) 26.4.2

(591) Trắng, hồng, da cam



(731) HỘ KINH DOANH HÀN THỊ HẠNH  
(VN)

Chợ Đồng Mỏ, thị trấn Đồng Mỏ, huyện  
Chi Lăng, tỉnh Lạng Sơn

(740) Công ty TNHH Sở hữu trí tuệ và Công  
nghệ Thủ đô (CAPITAL IP&T  
CO.LTD.)

(511) Nhóm 29: Lạp sừng; thịt lợn muối xông khói; xúc xích thịt lợn; thịt lợn đã được bảo quản.

---

(210) 4-2017-33277

(220) 12.10.2017

(540)

(441) 25.12.2017

**MANDILUX**

(731) ALPHA HOME APPLIANCES SDN.  
BHD. (MY)

6, Jalan Sungai Kayu Ara 32/37, Berjaya  
Park, Section 32, 40460 Shah Alam,  
Selangor, Malaysia

(740) Công ty TNHH Trà và cộng sự (TRA &  
ASSOCIATES CO.,LTD)

(511) Nhóm 11: Thiết bị buồng tắm vòi hoa sen; bồn tắm vòi hoa sen; hệ thống tắm vòi hoa sen; phụ kiện vòi hoa sen; bồn rửa; phụ kiện xịt (bộ phận của hệ thống vòi hoa sen); vòi điều chỉnh dòng nước; van điều chỉnh nhiệt cho bộ tản nhiệt trung tâm; buồng vệ sinh; hệ thống và thiết bị vệ sinh.

---

CÔNG BÁO SỞ HỮU CÔNG NGHIỆP SỐ 357 TẬP A (12.2017)

---

- (210) **4-2017-33278** (220) 12.10.2017  
(441) 25.12.2017  
(540) (731) **BLUESTACKS** BLUESTACK SYSTEMS, INC. (US)  
2105 South Bascom Avenue, Suite #380,  
Campbell, CA 95008, United States of  
America  
(740) Công ty TNHH Trà và cộng sự (TRA &  
ASSOCIATES CO.,LTD)

(511) Nhóm 35: Dịch vụ quảng cáo trực tuyến trên mạng máy tính; dịch vụ đẩy mạnh bán hàng trực tuyến và marketing sản phẩm trực tuyến cho người khác; dịch vụ giới thiệu sản phẩm phần mềm trên các phương tiện truyền thông, cho mục đích bán lẻ; dịch vụ bán lẻ trong lĩnh vực trò chơi mang tính giải trí và hàng hoá liên quan đến trò chơi; dịch vụ cửa hàng bán lẻ trực tuyến trò chơi viđêô.

Nhóm 41: Dịch vụ giải trí; dịch vụ cung cấp trò chơi trực tuyến từ mạng máy tính; cung cấp trò chơi qua mạng máy tính hoặc mạng di động.

---

- (210) **4-2017-33280** (220) 12.10.2017  
(441) 25.12.2017  
(540) (731) **AMIE XINH SPA** CÔNG TY TNHH ĐÀO TẠO VÀ  
DỊCH VỤ LÀM ĐẸP AMIE XINH SPA  
(VN)  
169 Ngô Thị Thu Minh, phường 2, quận  
Tân Bình, thành phố Hồ Chí Minh

(511) Nhóm 44: Dịch vụ chăm sóc sắc đẹp (spa); dịch vụ xoa bóp (massage); dịch vụ xông hơi; dịch vụ thẩm mỹ.

---

- (210) **4-2017-33281** (220) 12.10.2017  
(441) 25.12.2017  
(540) (731) **NGỌC YẾN** CÔNG TY TNHH DƯỢC PHẨM  
NGỌC YẾN (VN)  
Ấp Bình Tiên 2, xã Đức Hòa Hạ, huyện  
Đức Hoà, tỉnh Long An

(511) Nhóm 35: Mua bán dược phẩm.

---

- (210) **4-2017-33282** (220) 12.10.2017  
(441) 25.12.2017  
(540) (731) **MYKOLOR-PRO** CÔNG TY TNHH CỘ ANH TUẤN  
(VN)  
236/25-236/27 An Dương Vương,  
phường 16, quận 8, thành phố Hồ Chí  
Minh



## CÔNG BÁO SỞ HỮU CÔNG NGHIỆP SỐ 357 TẬP A (12.2017)

---

(511) Nhóm 08: Lưỡi cắt; lưỡi bào; dụng cụ bằng sắt để sơn lót, quét lớp lót [công cụ cầm tay]; bay

Nhóm 16: Cọ lăn sơn.

Nhóm 35: Mua bán cọ lăn sơn.

---

(210) **4-2017-33283**

(220) 12.10.2017

(441) 25.12.2017

(540)

**PUROLATOR**

(731) CÔNG TY TNHH NGỌC MINH (VN)  
Lô D6/I, đường số 1B, khu công nghiệp  
Vĩnh Lộc, KP2, phường Bình Hưng Hòa  
B, quận Bình Tân, thành phố Hồ Chí  
Minh

(511) Nhóm 07: Bộ lọc dầu, bộ lọc không khí (bộ phận của máy móc hoặc động cơ), bộ lọc nhiên liệu.

---

(210) **4-2017-33284**

(220) 12.10.2017

(441) 25.12.2017

(540)

**SIAMJUSHI**

(731) CÔNG TY TNHH NGỌC MINH (VN)  
Lô D6/I, đường số 1B, khu công nghiệp  
Vĩnh Lộc, KP2, phường Bình Hưng Hòa  
B, quận Bình Tân, thành phố Hồ Chí  
Minh

(511) Nhóm 12: Vành xe máy; xích xe máy; phuộc nhún (giảm sóc) xe máy; má phanh xe máy; moay ơ xe máy; hộp chấn xích xe máy.

---

(210) **4-2017-33285**

(220) 12.10.2017

(441) 25.12.2017

(540)

**SOLITE**

(731) CÔNG TY TNHH NGỌC MINH (VN)  
Lô D6/I, đường số 1B, khu công nghiệp  
Vĩnh Lộc, KP2, phường Bình Hưng Hòa  
B, quận Bình Tân, thành phố Hồ Chí  
Minh

(511) Nhóm 07: Bộ lọc dầu, bộ lọc không khí (bộ phận của máy móc hoặc động cơ), bộ lọc nhiên liệu.

---



CÔNG BÁO SỞ HỮU CÔNG NGHIỆP SỐ 357 TẬP A (12.2017)

---

(210) **4-2017-33286**

(220) 12.10.2017

(540)

(441) 25.12.2017

(731)

**STAUF**

CÔNG TY TNHH NGỌC MINH (VN)  
Lô D6/I, đường số 1B, khu công nghiệp  
Vĩnh Lộc, KP2, phường Bình Hưng Hòa  
B, quận Bình Tân, thành phố Hồ Chí  
Minh

(511) Nhóm 07: Bộ lọc dầu; bộ lọc nhiên liệu; bộ lọc không khí (bộ phận của máy móc).

Nhóm 12: Vành xe máy; xích xe máy; phuộc nhún (giảm sóc) xe máy; má phanh xe máy;  
moay ơ xe máy; hộp chấn xích xe máy.

---

(210) **4-2017-33287**

(220) 12.10.2017

(540)

(441) 25.12.2017

(731)

**OSMONICS**

CÔNG TY TNHH NGỌC MINH (VN)  
Lô D6/I, đường số 1B, khu công nghiệp  
Vĩnh Lộc, KP2, phường Bình Hưng Hòa  
B, quận Bình Tân, thành phố Hồ Chí  
Minh

(511) Nhóm 07: Bộ lọc dầu; bộ lọc nhiên liệu; bộ lọc không khí (bộ phận của máy móc).

Nhóm 12: Vành xe máy; xích xe máy; phuộc nhún (giảm sóc) xe máy; má phanh xe máy;  
moay ơ xe máy; hộp chấn xích xe máy.

---

(210) **4-2017-33288**

(220) 12.10.2017

(540)

(441) 25.12.2017

(531) 1.15.23; 26.1.1; 26.1.11; A26.11.12

(591) Xanh tím, đỏ, trắng, da cam

(731) DOANH NGHIỆP TƯ NHÂN TH  
TRUE OIL (VN)



Xóm Thuận 2, xã Hưng Hòa, thành phố  
Vinh, tỉnh Nghệ An

(511) Nhóm 04: Dầu, mỡ công nghiệp, chất bôi trơn.

---

(210) **4-2017-33289**

(220) 12.10.2017

(540)

(441) 25.12.2017

(531) 1.3.1; A1.3.17; 3.7.10; 3.7.16; A3.7.24;  
A26.11.12

(731) HÀ THỊ THANH THÚY (VN)



Ấp Chợ, xã Long Hiệp, huyện Trà Cú,  
tỉnh Trà Vinh

(740) Văn phòng Luật sư ROYAL (ROYAL  
LAW FIRM)

## CÔNG BÁO SỞ HỮU CÔNG NGHIỆP SỐ 357 TẬP A (12.2017)

---

(511) Nhóm 29: Tổ yến, yến sào đã qua sơ chế và đóng hộp, yến sào đã chưng cất và đóng hộp, yến sào chế biến.

Nhóm 35: Quảng cáo, xuất khẩu, nhập khẩu, kinh doanh mua bán các loại yến sào, tổ yến, nước yến.

---

(210) **4-2017-33290**

(220) 12.10.2017

(441) 25.12.2017

(540)



(591) Đỏ

(731) CÔNG TY TNHH THANH XOAN (VN)

Khu II, thị trấn Nénh, huyện Việt Yên, tỉnh Bắc Giang

(511) Nhóm 19: Vật liệu xây dựng: gồm gạch men ốp tường, gạch men lát nền, ngói lợp.

---

(210) **4-2017-33291**

(220) 12.10.2017

(441) 25.12.2017

(540)



(591) Xanh

(731) CÔNG TY TNHH THANH XOAN (VN)

Khu II, thị trấn Nénh, huyện Việt Yên, tỉnh Bắc Giang

(511) Nhóm 19: Vật liệu xây dựng: gồm gạch men ốp tường, gạch men lát nền, ngói lợp.

---

(210) **4-2017-33292**

(220) 12.10.2017

(441) 25.12.2017

(540)



(531) 1.15.15; 26.4.4; 26.3.4; A26.3.5

(591) Đa cam, xám

(731) CÔNG TY TRÁCH NHIỆM HỮU HẠN PHẦN MỀM ZOZO (VN)

Số 47A, ngõ 406 đường Âu Cơ, phường Nhật Tân, quận Tây Hồ, thành phố Hà Nội

(511) Nhóm 35: Dịch vụ quảng cáo trực tuyến trên mạng máy tính; lập chỉ mục trang web cho mục đích thương mại hay quảng cáo; tối ưu hóa lượng truy cập trang web.

Nhóm 42: Điện toán đám mây; thiết kế phần mềm máy tính; tư vấn phần mềm máy tính; tạo và thiết kế các chỉ mục thông tin dựa trên trang web cho người khác [dịch vụ công nghệ thông tin]; tạo lập và duy trì trang web cho người khác; tạo lập và duy trì trang tin điện tử cho người khác; cho thuê không gian lưu trữ trên máy tính chủ [địa chỉ trang tin

## CÔNG BÁO SỞ HỮU CÔNG NGHIỆP SỐ 357 TẬP A (12.2017)

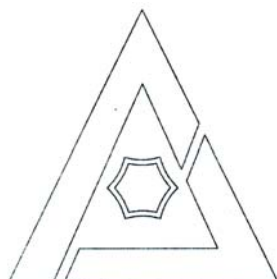
điện tử]; dịch vụ tư vấn công nghệ thông tin; cho thuê máy chủ đặt web; cho thuê máy chủ đặt trang tin điện tử; dịch vụ lưu trữ trên máy chủ; tư vấn thiết kế trang web.

(210) **4-2017-33293**

(220) 12.10.2017

(441) 25.12.2017

(540)



(531) 26.3.1; 26.3.10; 26.5.1; A5.5.20

(731) CÔNG TY CỔ PHẦN CƠ KHÍ VÀ  
CÔNG NGHIỆP ÁNG DƯƠNG (VN)

Lô A4, khu công nghiệp Vũng áng 1,  
phường Kỳ Thịnh, thị xã Kỳ Anh, tỉnh  
Hà Tĩnh

(511) Nhóm 06: Bu lông bằng kim loại; ốc vít bằng kim loại; khung kim loại dùng cho xây dựng; vật liệu xây dựng bằng kim loại; hàng rào bằng kim loại; thanh nối ray, lưới bằng kim loại; đai ốc bằng kim loại; vật liệu đường sắt bằng kim loại; đinh vít bằng kim loại; vòng đệm bằng kim loại.

Nhóm 07: Trục cho máy; vỏ máy; trục lăn cửa máy in, ru lô in; trục lăn cửa máy cán ren; lò xo (bộ phận của máy); van (bộ phận của máy).

Nhóm 08: Dụng cụ tía cây; dao kéo; kẹp, kìm; bộ đồ ăn (dao, đĩa và thìa); xẻng, bay.

Nhóm 12: Trục của xe cộ; bộ giảm xóc cho đầu máy, toa xe đường sắt (bộ giảm xóc cho phương tiện giao thông đường sắt); vành bánh xe đường sắt; giảm xóc cho ô tô; cơ cấu truyền động cho xe cộ mặt đất; bánh xe cộ.

Nhóm 39: Bãi đỗ xe; cho thuê xe, vận tải bằng ô tô; dịch vụ giao hàng; cho thuê kho chứa hàng.

Nhóm 40: Lắp ráp vật liệu theo đơn đặt hàng (cho người khác); đúc kim loại; mạ kim loại; tôi kim loại; xử lý kim loại; gia công gỗ.

(210) **4-2017-33294**

(220) 12.10.2017

(441) 25.12.2017

(540)



(731) CÔNG TY CỔ PHẦN CƠ KHÍ VÀ  
CÔNG NGHIỆP ÁNG DƯƠNG (VN)

Lô A4, khu công nghiệp Vũng áng 1,  
phường Kỳ Thịnh, thị xã Kỳ Anh, tỉnh  
Hà Tĩnh

(511) Nhóm 06: Bu lông bằng kim loại; ốc vít bằng kim loại; khung kim loại dùng cho xây dựng; vật liệu xây dựng bằng kim loại; hàng rào bằng kim loại; thanh nối ray, lưới bằng kim loại; đai ốc bằng kim loại; vật liệu đường sắt bằng kim loại; đinh vít bằng kim loại; vòng đệm bằng kim loại.

## CÔNG BÁO SỞ HỮU CÔNG NGHIỆP SỐ 357 TẬP A (12.2017)

---

Nhóm 07: Trục cho máy; vỏ máy; trục lăn cửa máy in, ru lô in; trục lăn cửa máy cán ren; lò xo (bộ phận của máy); van (bộ phận của máy).

Nhóm 08: Dụng cụ tỉa cây; dao kéo; kẹp, kìm; bộ đồ ăn (dao, đĩa và thìa); xéng, bay.

Nhóm 12: Trục của xe cộ; bộ giảm xóc cho đầu máy, toa xe đường sắt (bộ giảm xóc cho phương tiện giao thông đường sắt); vành bánh xe đường sắt; giảm xóc cho ô tô; cơ cấu truyền động cho xe cộ mặt đất; bánh xe cộ.

Nhóm 39: Bãi đỗ xe; cho thuê xe; vận tải bằng ô tô; dịch vụ giao hàng; cho thuê kho chứa hàng.

Nhóm 40: Lắp ráp vật liệu theo đơn đặt hàng (cho người khác); đúc kim loại; mạ kim loại; tôi kim loại; xử lý kim loại; gia công gỗ.

---

(210) **4-2017-33295**

(540)



(220) 12.10.2017

(441) 25.12.2017

(531) 6.1.2; A18.5.6; 21.1.16

(591) Xanh, trắng

(731) CÔNG TY TNHH VALORY (VN)

22/1/29 Nguyễn Văn Sảng, phường Tân Sơn Nhì, quận Tân Phú, thành phố Hồ Chí Minh

(511) Nhóm 39: Dịch vụ du lịch; lữ hành; vận chuyển hành khách; vận chuyển hàng hoá.

Nhóm 41: Giáo dục; đào tạo; giải trí.

---

(210) **4-2017-33300**

(540)



(220) 12.10.2017

(441) 25.12.2017

(531) 26.1.2; 26.3.23; 26.1.10

(591) Vàng, đỏ, trắng

(731) CÔNG TY CỔ PHẦN TƯ VẤN THIẾT KẾ XÂY DỰNG VÀ THƯƠNG MẠI FILLET HÀ NỘI (VN)

Khu 45 hộ đường Lê Trọng Tấn, phường La Khê, quận Hà Đông, thành phố Hà Nội

(511) Nhóm 19: Công trình xây dựng không bằng kim loại.

## CÔNG BÁO SỞ HỮU CÔNG NGHIỆP SỐ 357 TẬP A (12.2017)

---

Nhóm 42: Thiết kế trang trí nội thất; thiết lập bản vẽ xây dựng; thiết kế công nghiệp, thiết lập bản vẽ xây dựng; thiết kế đồ họa nghệ thuật.

---

(210) **4-2017-33302**

(220) 12.10.2017

(441) 25.12.2017

(540)

# JONEL

(731) CÔNG TY TNHH NGỌC MINH (VN)  
Lô D6/I đường số 1B, khu công nghiệp  
Vĩnh Lộc, KP2, phường Bình Hưng Hòa  
B, quận Bình Tân, thành phố Hồ Chí  
Minh

(511) Nhóm 07: Bộ lọc dầu; bộ lọc nhiên liệu; bộ lọc không khí (bộ phận của máy móc).

Nhóm 12: Vành xe máy; xích xe máy; phuộc nhún (giảm xóc) xe máy; má phanh xe máy; moay ơ xe máy; hộp chấn xích xe máy.

---

(210) **4-2017-33303**

(220) 12.10.2017

(441) 25.12.2017

(540)

# JISHI

(731) CÔNG TY TNHH NGỌC MINH (VN)  
Lô D6/I, đường số 1B, khu công nghiệp  
Vĩnh Lộc, KP2, phường Bình Hưng Hòa  
B, quận Bình Tân, thành phố Hồ Chí  
Minh

(511) Nhóm 12: Vành xe máy; xích xe máy; phuộc nhún (giảm xóc) xe máy; má phanh xe máy; moay ơ xe máy; hộp chấn xích xe máy.

---

(210) **4-2017-33304**

(220) 12.10.2017

(441) 25.12.2017

(540)

# AMETEK

(731) CÔNG TY TNHH NGỌC MINH (VN)  
Lô D6/I, đường số 1B, khu công nghiệp  
Vĩnh Lộc, KP2, phường Bình Hưng Hòa  
B, quận Bình Tân, thành phố Hồ Chí  
Minh

(511) Nhóm 07: Bộ lọc dầu; bộ lọc nhiên liệu; bộ lọc không khí (bộ phận của máy móc).

Nhóm 12: Vành xe máy; xích xe máy; phuộc nhún (giảm xóc) xe máy; má phanh xe máy; moay ơ xe máy; hộp chấn xích xe máy.

---

**CÔNG BÁO SỞ HỮU CÔNG NGHIỆP SỐ 357 TẬP A (12.2017)**

---

(210) **4-2017-33305**

(220) 12.10.2017

(441) 25.12.2017

(540)



(731) CÔNG TY TNHH NGỌC MINH (VN)  
Lô D6/I, đường số 1B, khu công nghiệp  
Vĩnh Lộc, KP2, phường Bình Hưng Hòa  
B, quận Bình Tân, thành phố Hồ Chí  
Minh

(511) Nhóm 12: Vành xe máy; xích xe máy; phụộc nhún (giảm xóc) xe máy; má phanh xe máy;  
moay ơ xe máy; hộp chấn xích xe máy.

---

(210) **4-2017-33306**

(220) 12.10.2017

(441) 25.12.2017

(540)



(731) CÔNG TY TNHH NGỌC MINH (VN)  
Lô D6/I, đường số 1B, khu công nghiệp  
Vĩnh Lộc, KP2, phường Bình Hưng Hòa  
B, quận Bình Tân, thành phố Hồ Chí  
Minh

(511) Nhóm 12: Vành xe máy; xích xe máy; phụộc nhún (giảm xóc) xe máy; má phanh xe máy;  
moay ơ xe máy; hộp chấn xích xe máy.

---

(210) **4-2017-33307**

(220) 12.10.2017

(441) 25.12.2017

(540)



(531) 6.1.2; 1.15.15; 5.7.1

(591) Đen, nâu, đỏ

(731) CÔNG TY TNHH MỘT THÀNH VIÊN  
CHẾ BIẾN CÀ PHÊ CẦU ĐẤT - PHÚ  
VINH (VN)  
Lô F, KCN Đức Hòa III - Việt Hóa, xã  
Đức Lập Hạ, huyện Đức Hòa, tỉnh Long  
An

(511) Nhóm 03: Nước hoa; tinh dầu; mỹ phẩm.

Nhóm 05: Thực phẩm và chất dinh dưỡng được làm phù hợp (hoặc không phù hợp) cho  
việc sử dụng trong y tế hoặc thú y; thực phẩm cho em bé.

Nhóm 30: Trà (chè); cà phê; cacao; bánh kẹo.

Nhóm 32: Nước khoáng [đồ uống]; nước ga và các loại đồ uống không có cồn; đồ uống  
hoa quả và nước ép hoa quả; xi-rô để làm đồ uống.



## CÔNG BÁO SỞ HỮU CÔNG NGHIỆP SỐ 357 TẬP A (12.2017)

---

Nhóm 43: Dịch vụ quán cà phê; dịch vụ nhà hàng ăn uống; dịch vụ khách sạn.

---

- (210) **4-2017-33312** (220) 12.10.2017  
(441) 25.12.2017  
(540)  
**CHARLOTTE'S MAGIC CREAM** (731) CHARLOTTE TILBURY TM LIMITED (GB)  
Lakeview House, 4 Woodbrook Crescent, Billericay, Essex, CM12 0EQ, United Kingdom  
(740) Công ty TNHH Trường Xuân (AGELESS CO.,LTD.)
- (511) Nhóm 03: Mỹ phẩm; chế phẩm mỹ phẩm để chăm sóc da; phấn trang điểm; kem làm ẩm cho da [mỹ phẩm]; chế phẩm mỹ phẩm để chăm sóc sắc đẹp; chế phẩm mỹ phẩm để chăm sóc cơ thể; chế phẩm tẩy trang; mặt nạ làm đẹp; bộ mỹ phẩm.
- 

- (210) **4-2017-33313** (220) 12.10.2017  
(441) 25.12.2017  
(540) (531) A5.3.13; A5.3.15; 26.1.2  
(591) Xanh, trắng, đen  
(731) CƠ SỞ THUỐC NAM DÂN TỘC ĐẠO (VN)  
Thôn Gò Sồng, xã Tân Lĩnh, huyện Ba Vì, thành phố Hà Nội



- (511) Nhóm 05: Thảo dược; bột dùng cho mục đích dược phẩm; thuốc nam; chiết xuất thực vật dùng cho ngành dược; thuốc gia truyền; thuốc đông y cao đơn hoàn tán.
- 

- (210) **4-2017-33315** (220) 12.10.2017  
(441) 25.12.2017  
(540) (731) CÔNG TY TNHH XNK DỊCH VỤ THƯƠNG MẠI GIA HÂN (VN)  
Số nhà 16 ngách 8, ngõ 129 đường Nguyễn Chí Thanh, phường Tân Bình, thành phố Hải Dương, tỉnh Hải Dương

**PATOZA**

- (511) Nhóm 07: Máy nghiền/xay gia dụng chạy điện.

Nhóm 11: Nồi cơm điện, nồi áp suất dùng điện, chảo áp suất dùng điện, ấm đun nước dùng điện, bếp từ, bếp hồng ngoại, lò vi sóng.

---

CÔNG BÁO SỞ HỮU CÔNG NGHIỆP SỐ 357 TẬP A (12.2017)

---

(210) 4-2017-33316

(220) 12.10.2017

(441) 25.12.2017

(540)

**Tảo Mỹ Lâm**

(731) HOÀNG THỊ PHÚC (VN)

Xã Yên Thành, huyện Quang Bình, tỉnh Hà Giang

(511) Nhóm 05: Dược phẩm, thực phẩm chức năng, thực phẩm dinh dưỡng dùng trong y tế.

---

(210) 4-2017-33318

(220) 12.10.2017

(441) 25.12.2017

(540)

**OM**

(731) CÔNG TY TNHH AUM (VN)

6B Công Trường Quốc Tế, phường 6, quận 3, thành phố Hồ Chí Minh

(740) Công ty Cổ phần Sở hữu công nghiệp INVESTIP (INVESTIP)

tea of mind

(511) Nhóm 30: Chè (trà).

---

(210) 4-2017-33319

(220) 12.10.2017

(441) 25.12.2017

(540)



(531) 26.1.1; 1.13.1; A26.11.12; 1.15.23; 24.15.1

(591) Xanh lá cây, xanh dương

(731) CÔNG TY CỔ PHẦN PHƯƠNG QUỐC Á CHÂU (VN)

Tầng 7, tòa nhà tạp chí Nông Thôn Mới, Dương Đình Nghệ, phường Yên Hoà, quận Cầu Giấy, thành phố Hà Nội

(740) Công ty TNHH Sở hữu trí tuệ Nam Dương (NAM DUONG IP COMPANY LIMITED)

(511) Nhóm 25: Quần áo, đồ đi chân, đồ đội đầu.

Nhóm 31: Các sản phẩm nông nghiệp: hạt (ngũ cốc); rau củ tươi; hạt giống để trồng; thức ăn cho động vật.

Nhóm 37: Dịch vụ xây dựng; lắp đặt, bảo dưỡng và sửa chữa máy móc; lắp đặt và sửa chữa thiết bị điện.

Nhóm 40: Dịch vụ in.

Nhóm 41: Dịch vụ xuất bản sách.



## CÔNG BÁO SỞ HỮU CÔNG NGHIỆP SỐ 357 TẬP A (12.2017)

---

Nhóm 42: Thiết kế trang trí nội thất.

---

(210) **4-2017-33320**

(540)



(220) 12.10.2017

(441) 25.12.2017

(531) 26.4.2; A26.4.24

(731) CÔNG TY TNHH NGỌC MINH (VN)  
Lô D6/I, đường số 1B, khu công nghiệp  
Vĩnh Lộc, KP2, phường Bình Hưng Hòa  
B, quận Bình Tân, thành phố Hồ Chí  
Minh

(511) Nhóm 12: Vành xe máy; xích xe máy; phuộc nhún (giảm xóc) xe máy; má phanh xe máy; moay ơ xe máy; hộp chấn xích xe máy.

---

(210) **4-2017-33321**

(540)



(220) 12.10.2017

(441) 25.12.2017

(531) 26.1.2; A26.1.18

(731) CÔNG TY TNHH NGỌC MINH (VN)  
Lô D6/I, đường số 1B, khu công nghiệp  
Vĩnh Lộc, KP2, phường Bình Hưng Hòa  
B, quận Bình Tân, thành phố Hồ Chí  
Minh

(511) Nhóm 12: Vành xe máy; xích xe máy; phuộc nhún (giảm xóc) xe máy; má phanh xe máy; moay ơ xe máy; hộp chấn xích xe máy.

---

(210) **4-2017-33322**

(540)

**WONDERGLOW**

(220) 12.10.2017

(441) 25.12.2017

(731) ISLESTARR HOLDINGS LIMITED  
(GB)  
50 Brook Green, Hammersmith, London,  
England, W6 7BJ, United Kingdom  
(740) Công ty TNHH Trường Xuân  
(AGELESS CO.,LTD.)

(511) Nhóm 03: Mỹ phẩm; chế phẩm chăm sóc da (mỹ phẩm); phấn trang điểm; kem giữ ẩm cho da (mỹ phẩm); chế phẩm chăm sóc sắc đẹp (mỹ phẩm); chế phẩm chăm sóc da toàn thân (mỹ phẩm); chế phẩm tẩy trang; mặt nạ làm đẹp; bộ mỹ phẩm; nước hoa.

---

CÔNG BÁO SỞ HỮU CÔNG NGHIỆP SỐ 357 TẬP A (12.2017)

---

(210) **4-2017-33323**

(540)



(220) 12.10.2017

(441) 25.12.2017

(531) A26.11.12

(591) Đen, xanh dương

(731) CÔNG TY TNHH JGL WORLDWIDE  
LOGISTICS VIỆT NAM (VN)  
Tầng 2, 217 Nguyễn Văn Thủ, phường  
Đa Kao, quận 1, thành phố Hồ Chí Minh

(511) Nhóm 39: Vận tải đường biển; dịch vụ bốc dỡ; dịch vụ lưu kho; hậu cần vận tải; vận tải hàng không; vận tải bằng ô tô.

---

(210) **4-2017-33324**

(540)

**HSBC EVOLVE**

(220) 12.10.2017

(441) 25.12.2017

(731) HSBC GROUP MANAGEMENT  
SERVICES LIMITED (GB)  
8 Canada Square, London, E14 5HQ,  
United Kingdom

(740) Công ty Luật TNHH quốc tế BMVN  
(BMVN INTERNATIONAL LLC)

(511) Nhóm 36: Dịch vụ tài chính; dịch vụ ngân hàng; dịch vụ tiền tệ; dịch vụ đầu tư; dịch vụ bảo hiểm; cung cấp các dịch vụ tài chính thông qua một sàn giao dịch; dịch vụ ngân hàng trực tuyến; dịch vụ ngân hàng thương mại trực tuyến; dịch vụ ngân hàng tự động; dịch vụ ngân hàng được vận hành bằng máy tính; dịch vụ ngân hàng điện tử; dịch vụ ngân hàng trên internet; dịch vụ thông tin, tư vấn và cố vấn liên quan đến các dịch vụ nói trên.

---

(210) **4-2017-33325**

(540)



(220) 12.10.2017

(441) 25.12.2017

(531) A11.3.4; A1.1.10; 5.7.21; 26.1.2

(591) Vàng, xanh lá cây, trắng, đen, đỏ, xám

(731) TRÀ MÃNG CẦU PHỤNG TIÊN (VN)  
Thửa đất 43, ấp Tân Thạnh, xã Bình  
Phan, huyện Chợ Gạo, tỉnh Tiền Giang

(511) Nhóm 30: Trà (chè).

---

CÔNG BÁO SỞ HỮU CÔNG NGHIỆP SỐ 357 TẬP A (12.2017)

---

(210) **4-2017-33326**

(220) 12.10.2017

(441) 25.12.2017

(540)

**Bonne Journee**  
Bakery

(731) NGUYỄN LÂM HƯƠNG TRANG  
(VN)

38A đường 23, phường Bình Trưng Tây,  
quận 2, thành phố Hồ Chí Minh

(511) Nhóm 30: Bánh kẹo.

Nhóm 35: Mua bán bánh kẹo.

Nhóm 43: Dịch vụ nhà hàng ăn uống; quán ăn uống; quán cà phê giải khát phục vụ đồ uống giải khát và bánh kẹo.

---

(210) **4-2017-33330**

(220) 12.10.2017

(441) 25.12.2017

(540)

**Delight Yolo**

(731) CÔNG TY CỔ PHẦN SỮA VIỆT NAM  
(VINAMILK) (VN)

Số 10, đường Tân Trào, phường Tân Phú,  
quận 7, thành phố Hồ Chí Minh

(740) Công ty cổ phần Sở hữu trí tuệ BROSS và  
Cộng sự (BROSS & PARTNERS., JSC)

(511) Nhóm 30: Kem lạnh; bột dinh dưỡng (làm từ ngũ cốc); sữa chua đông lạnh (dạng kem lạnh); trà (chè); cà phê; bánh flan.

---

(210) **4-2017-33333**

(220) 12.10.2017

(441) 25.12.2017

(540)

**RICKING**

(731) CÔNG TY TNHH THƯƠNG MẠI VÀ  
SẢN XUẤT HOÀNG MAI (VN)

P204 - C3, số 34A, phố Trần Phú,  
phường Điện Biên, quận Ba Đình, thành  
phố Hà Nội

(740) Công ty TNHH Sở hữu trí tuệ HA VIP  
(HAVIP CO., LTD.)

(511) Nhóm 30: Bánh kẹo; ngũ cốc dạng thanh; chế phẩm ngũ cốc; thực phẩm ăn nhanh trên cơ sở ngũ cốc; thực phẩm dạng tấm mỏng làm từ gạo; thực phẩm ăn nhanh trên cơ sở gạo.

---

(210) **4-2017-33334**

(220) 12.10.2017

(441) 25.12.2017

(540)

# CRMate

(731) FUJITSU LIMITED (JP)

11, Kamikodanaka 4-chome, Nakahara-ku, Kawasaki-shi, Kanagawa 211-8588, Japan

(740) Công ty TNHH Tâm nhìn và Liên danh (VISION & ASSOCIATES CO.LTD.)

(511) Nhóm 09: Máy chủ máy vi tính, phần cứng lưu trữ dữ liệu, phần cứng máy vi tính, phần mềm máy vi tính [ghi sẵn]; máy và thiết bị liên lạc dùng điện.

Nhóm 42: Dịch vụ lập trình máy tính; dịch vụ cho thuê máy tính; dịch vụ cho thuê phần mềm máy tính; cài đặt và bảo trì chương trình phần mềm máy tính; thiết kế, phát triển, thiết lập và cập nhật chương trình phần mềm máy tính; dịch vụ tư vấn và cố vấn hệ thống máy tính; cung cấp phần mềm tạm thời, không tải xuống được; dịch vụ cung cấp phần mềm như một dịch vụ [SaaS]; vận hành hệ thống điện toán đám mây.

---

(210) **4-2017-33335**

(220) 12.10.2017

(441) 25.12.2017

(540)

# UBON

(731) CÔNG TY TNHH SIÊU THỊ QUỐC TẾ THAIMETRO (VN)

Số 584 Trần Phú, phường Đình Bảng, thị xã Từ Sơn, tỉnh Bắc Ninh

(511) Nhóm 03: Mỹ phẩm để chăm sóc da; sữa tắm, xà phòng tắm rửa; dầu gội, dầu xả; phấn, son; chế phẩm tẩy trang.

---

(210) **4-2017-33336**

(220) 12.10.2017

(441) 25.12.2017

(540)



(531) 18.3.2; 3.7.16; A3.7.24; 26.2.7

(591) Xanh dương đậm

(731) CÔNG TY TNHH MTV XUẤT NHẬP KHẨU THỦY SẢN NGHI SƠN (VN)

Tầng 7, số 85 Nguyễn Hữu Cầu, phường Tân Định, quận 1, thành phố Hồ Chí Minh

(511) Nhóm 29: Thịt, cá, gia cầm và thú săn [không còn sống].

---

CÔNG BÁO SỞ HỮU CÔNG NGHIỆP SỐ 357 TẬP A (12.2017)

---

(210) 4-2017-33337

(540)



(220) 12.10.2017

(441) 25.12.2017

(531) 1.15.15; 26.1.2; A26.11.12

(591) Tím, vàng da cam, trắng

(731) CÔNG TY CỔ PHẦN THƯỜNG MẠI  
TUNO VIỆT NAM (VN)

A18, tổ 84 Laze Hoàng Cầu, phường Ô  
Chợ Dừa, quận Đống Đa, thành phố Hà  
Nội

(740) Công ty Luật TNHH ELITE (ELITE  
LAW FIRM)

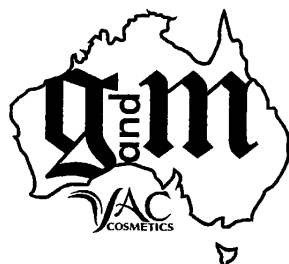
(511) Nhóm 09: Phụ kiện điện thoại di động, cụ thể là: thiết bị sạc pin điện thoại di động, vỏ ốp bảo vệ điện thoại di động, nắp lưng điện thoại di động, pin điện thoại di động, màn hình cảm ứng điện thoại di động, thiết bị ngoại vi máy vi tính.

Nhóm 35: Mua bán phụ kiện điện thoại di động; mua bán điện thoại di động; mua bán thiết bị sạc pin điện thoại di động; mua bán vỏ ốp bảo vệ điện thoại di động; mua bán nắp lưng điện thoại di động; mua bán màn hình cảm ứng điện thoại di động.

---

(210) 4-2017-33338

(540)



(220) 12.10.2017

(441) 25.12.2017

(531) 3.7.17; A3.7.24; 3.7.16; 1.17.25

(731) CÔNG TY CỔ PHẦN G & M-VAC  
(VN)

80A Huỳnh Văn Bánh, phường 15, quận  
Phú Nhuận, thành phố Hồ Chí Minh

(740) Công ty Cổ phần Sở hữu công nghiệp  
INVESTIP (INVESTIP)

(511) Nhóm 03: Mỹ phẩm.

Nhóm 05: Thực phẩm chức năng dùng cho mục đích y tế.

---

(210) 4-2017-33339

(540)



(220) 12.10.2017

(441) 25.12.2017

(531) 1.5.1

(591) Xanh lá cây, đỏ, xám, trắng, đen

(731) CÔNG TY TNHH GLOBAL AAA  
CONSULTING (VN)

15 D1 khu biệt thự Thảo Nguyên Sài  
Gòn, đường D2 khu Giãn Dân, phường  
Long Thạnh Mỹ, quận 9, thành phố Hồ  
Chí Minh

(740) Công ty Cổ phần Sở hữu công nghiệp  
INVESTIP (INVESTIP)

## CÔNG BÁO SỞ HỮU CÔNG NGHIỆP SỐ 357 TẬP A (12.2017)

---

(511) Nhóm 35: Dịch vụ tư vấn quản lý doanh nghiệp; quảng cáo, tiếp thị thương mại; nghiên cứu thị trường và thăm dò dư luận; môi giới thương mại; triển lãm thương mại; xúc tiến thương mại.

Nhóm 41: Dịch vụ tổ chức sự kiện về văn hóa, thể thao và giải trí; dịch vụ giáo dục và đào tạo.

Nhóm 42: Dịch vụ nghiên cứu khoa học và chuyển giao công nghệ.

---

(210) **4-2017-33340**

(540)



(220) 12.10.2017

(441) 25.12.2017

(531) 8.7.5; 26.1.1; 25.5.25

(591) Đỏ, hồng, hồng nhạt, da cam, da cam nhạt, vàng, xanh lá cây, xanh lá cây nhạt, xanh đen, nâu, trắng, ghi xám

(731) CÔNG TY TRÁCH NHIỆM HỮU HẠN THƯƠNG MẠI DỊCH VỤ LAN VY (VN)

6/11B đường ụ Ghe, khu phố 2, phường Tam Phú, quận Thủ Đức, thành phố Hồ Chí Minh

(740) Công ty Cổ phần Sở hữu công nghiệp INVESTIP (INVESTIP)

(511) Nhóm 30: Bánh đa nem (bánh tráng cuốn).

---

(210) **4-2017-33341**

(540)



(220) 12.10.2017

(441) 25.12.2017

(531) 26.3.2; 6.1.2; 5.13.1; 5.13.4; 5.3.20

(591) Đỏ, xanh dương đậm, cam

(731) HỘ KINH DOANH 7 THÔN (VN)

6/1B, ấp Long Khương, xã Long Thành Nam, huyện Hòa Thành, tỉnh Tây Ninh

(740) Văn phòng Luật sư A Hoà (AHOA LAW OFFICE)

(511) Nhóm 29: Thực phẩm chay làm từ rau, củ, quả, nấm.

Nhóm 30: Thực phẩm chay làm từ bột lúa mì và bột ngũ cốc; chả (thực phẩm chay làm từ chủ yếu là bột lúa mì và đậu nành); mì căn (thực phẩm chay làm từ tinh bột và bột lúa mì); kho quẹt (thực phẩm chay làm từ nước tương, đậu nành); mắm đậu (thực phẩm chay làm từ đậu nành).

---

CÔNG BÁO SỞ HỮU CÔNG NGHIỆP SỐ 357 TẬP A (12.2017)

---

(210) **4-2017-33342**

(540)



(220) 12.10.2017

(441) 25.12.2017

(531) 26.1.2

(591) Xanh đen, nâu vàng, ghi

(731) CÔNG TY CỔ PHẦN GIÚP VIỆC TRỰC TUYẾN (VN)

Số nhà 107 A2, Phạm Ngọc Thạch, phường Trung Tự, quận Đống Đa, thành phố Hà Nội

(740) Văn phòng luật sư Phạm và Liên danh (PHAM & ASSOCIATES)

(511) Nhóm 35: Dịch vụ cung cấp nguồn nhân lực (cung cấp người giúp việc, người chăm sóc người già và người bệnh, người trông nhà, người trông và đưa đón trẻ em); quản lý người giúp việc.

Nhóm 41: Đào tạo người giúp việc.

Nhóm 44: Dịch vụ chăm sóc sức khỏe; dịch vụ chăm sóc người già và người bệnh.

Nhóm 45: Dịch vụ giúp việc gia đình, trông nhà, trông và đưa đón trẻ em.

---

(210) **4-2017-33343**

(540)

**COTTONTOUCH**

(220) 12.10.2017

(441) 25.12.2017

(731) JOHNSON & JOHNSON (US)

One Johnson & Johnson Plaza, New Brunswick, New Jersey, 08933 U.S.A

(740) Văn phòng luật sư Phạm và Liên danh (PHAM & ASSOCIATES)

(511) Nhóm 03: Sản phẩm mỹ phẩm chăm sóc và làm sạch da và tóc em bé, cụ thể là: dầu gội đầu, chế phẩm làm sạch và làm ẩm da và tóc, dầu dùng cho tóc và da đầu, dầu em bé, dầu mát xa, phấn rôm dùng cho mục đích vệ sinh thân thể; khăn tắm chế phẩm làm sạch và kem bôi tay (mỹ phẩm).

---

(210) **4-2017-33344**

(540)



(220) 12.10.2017

(441) 25.12.2017

(531) A26.4.24; 25.1.25; A26.11.12

(731) YOSHITSUGU SAYAMA (JP)

1-6-5 Inari, Fujisawa City, Kanagawa Prefecture, Japan

(740) Công ty TNHH Tư vấn đầu tư và Sở hữu trí tuệ Hoàng Phi (HOANG PHI INVEST & I.P CO., LTD)

(511) Nhóm 41: Dịch vụ vui chơi giải trí, vui chơi thể thao (cụ thể lướt ván).

---



CÔNG BÁO SỞ HỮU CÔNG NGHIỆP SỐ 357 TẬP A (12.2017)

---

(210) **4-2017-33346**

(540)



(220) 12.10.2017

(441) 25.12.2017

(531) 26.3.1; A26.11.12; 26.11.3; 26.7.3;  
26.1.2

(591) Hồng, trắng

(731) CÔNG TY CỔ PHẦN TẬP ĐOÀN  
ANH QUÂN S.TRONG (VN)  
Số 1, đường Thanh Bình, phường Mộ  
Lao, quận Hà Đông, thành phố Hà Nội

(511) Nhóm 03: Kem đánh giày; xi đánh giày; sáp đánh giày; vải nhám, vải ráp; chế phẩm đánh bóng; sáp dùng cho đồ da thuộc.

Nhóm 06: Tinh quặng kẽm; tinh quặng chì; tinh quặng sắt; tinh quặng đồng; tinh quặng nhôm; vật liệu xây dựng bằng kim loại.

Nhóm 19: Gạch; xỉ quặng (vật liệu xây dựng); gỗ xây dựng; xi măng dùng trong xây dựng; vật liệu xây dựng không bằng kim loại.

Nhóm 25: Dép các loại; giày các loại; mũ các loại; khăn quàng cổ; quần áo may sẵn; miếng lót bên trong giày.

Nhóm 36: Đầu tư bất động sản; quản lý bất động sản; cho thuê bất động sản; mua, bán bất động sản; môi giới bất động sản; dịch vụ đại lý bất động sản.

Nhóm 37: Khai thác mỏ; tư vấn xây dựng; xây dựng công trình các loại; cho thuê thiết bị xây dựng; giám sát việc xây dựng công trình.

Nhóm 39: Cho thuê xe; dịch vụ lái xe; sắp xếp các chuyến du lịch; hướng dẫn khách du lịch; vận chuyển hành khách; đặt chỗ cho các chuyến đi.

Nhóm 41: Cung cấp dịch vụ vui chơi giải trí trong nhà; dịch vụ công viên vui chơi giải trí; dịch vụ karaoke; dịch vụ câu lạc bộ sức khỏe; trường mẫu giáo; thực hiện chuyến du lịch có hướng dẫn.

Nhóm 43: Dịch vụ khách sạn; cho thuê phòng họp; dịch vụ quán cà phê; dịch vụ nhà hàng ăn uống; dịch vụ quầy rượu.

---

(210) **4-2017-33347**

(540)

**VASCARA**

(220) 12.10.2017

(441) 25.12.2017

(731) CÔNG TY CỔ PHẦN THƯƠNG MẠI  
GLOBAL FASHION (VN)  
L4.2, lầu 4, tòa nhà văn phòng ACM, số  
96 Cao Thắng, phường 4, quận 3, thành  
phố Hồ Chí Minh

(740) Văn phòng luật sư Phạm và Liên danh  
(PHAM & ASSOCIATES)



## CÔNG BÁO SỞ HỮU CÔNG NGHIỆP SỐ 357 TẬP A (12.2017)

---

(511) Nhóm 09: Mắt kính, kính đeo mắt, gọng kính đeo mắt, bao kính đeo mắt, dây xích đeo của kính mắt, kính áp tròng.

Nhóm 35: Mua bán: dây xích đeo mắt của kính mắt, dây của kính đeo mắt loại kẹp mũi, dây của kính đeo mắt không gọng, thị kính, bộ dụng cụ có chứa thị kính, hộp đựng kính áp tròng, kính bảo hộ dùng cho thể thao, kính xem hình nổi, mũ bảo hiểm, đồng hồ, đồ trang sức, hộp đựng đồ trang sức, đồng hồ đeo tay, dây đồng hồ đeo tay, mặt kính đồng hồ.

---

(210) **4-2017-33348**

(220) 12.10.2017

(540)

(441) 25.12.2017

(531) 4.3.3; 26.1.2

(591) Đỏ, xanh dương, xám

(731) CÔNG TY TNHH DU LỊCH QUỐC TẾ  
DANA (VN)

17A Tiên Giang, phường 2, quận Tân Bình, thành phố Hồ Chí Minh

(740) Công ty TNHH Tư vấn Sở hữu trí tuệ á Đông (A ĐÔNG IP CONSULTANCY CO.,LTD.)



(511) Nhóm 39: Sắp xếp các chuyến du lịch; đặt chỗ cho các chuyến đi; hướng dẫn khách du lịch; đại lý bán vé máy bay; du lịch lẻ hành nội địa và quốc tế.

---

(210) **4-2017-33349**

(220) 13.10.2017

(540)

(441) 25.12.2017

(591) Xanh dương

(731) CÔNG TY TNHH DENTSPLY  
SIRONA VIỆT NAM (VN)

Lầu 20A, tòa nhà Vincom Center Đồng Khởi, 72 Lê Thánh Tôn & 45A Lý Tự Trọng, phường Bến Nghé, quận 1, thành phố Hồ Chí Minh

(740) Công ty Luật TNHH Tư Luật (PRIVATE LAW FIRM)

(511) Nhóm 35: Mua bán: sứ nha khoa dạng thỏi, sứ nha khoa dạng đĩa, sứ nha khoa dạng bột; tư vấn quản lý kinh doanh trong lĩnh vực nha khoa.

Nhóm 37: Dịch vụ sửa chữa, lắp đặt trang thiết bị sử dụng trong nha khoa.

Nhóm 44: Dịch vụ tư vấn trong lĩnh vực nha khoa.

---

CÔNG BÁO SỞ HỮU CÔNG NGHIỆP SỐ 357 TẬP A (12.2017)

---

(210) 4-2017-33350

(540)



**Redbean**

(220) 13.10.2017

(441) 25.12.2017

(531) 26.1.1; A26.1.18; 26.13.25

(591) Đỏ, đen

(731) CÔNG TY TNHH GIẢI PHÁP CÔNG  
NGHỆ HẠT ĐẬU ĐỎ (VN)  
111B đường số 1, phường Bình Hưng  
Hòa A, quận Bình Tân, thành phố Hồ  
Chí Minh

(511) Nhóm 09: Phần mềm máy tính; phần mềm ứng dụng cho điện thoại.

Nhóm 42: Dịch vụ thiết kế, lập trình phần mềm máy tính; dịch vụ thiết kế, lập trình ứng dụng điện thoại.

---

(210) 4-2017-33351

(540)



**ezPark**

(220) 13.10.2017

(441) 25.12.2017

(531) 26.4.1; 16.3.17

(591) Đỏ, trắng

(731) CÔNG TY TNHH GIẢI PHÁP CÔNG  
NGHỆ HẠT ĐẬU ĐỎ (VN)  
111B đường số 1, phường Bình Hưng  
Hòa A, quận Bình Tân, thành phố Hồ  
Chí Minh

(511) Nhóm 09: Phần mềm máy tính; phần mềm ứng dụng cho điện thoại.

---

(210) 4-2017-33352

(540)



(220) 13.10.2017

(441) 25.12.2017

(531) 4.5.2; 4.5.3; 2.9.4; 2.9.8

(591) Đỏ, trắng

(731) CÔNG TY TNHH MTV XUẤT NHẬP  
KHẨU HAPPY NUTS (VN)  
100 Hoàng Dư Khương, phường Khuê  
Trung, quận Cẩm Lệ, thành phố Đà  
Nẵng

(511) Nhóm 35: Mua bán, phân phối, quảng cáo và xuất nhập khẩu: quả nho, hạt óc chó, hạt mắc ca, hạt hạnh nhân, hạt dẻ cười, hạt chia.

---

**CÔNG BÁO SỞ HỮU CÔNG NGHIỆP SỐ 357 TẬP A (12.2017)**

---

(210) **4-2017-33353**

(220) 13.10.2017

(441) 25.12.2017

(540)

**KHATACO**

(591) Xanh

(731) CÔNG TY TNHH KHẢ TÂM (VN)  
629 Điện Biên Phủ, phường An Khê,  
quận Thanh Khê, thành phố Đà Nẵng

(511) Nhóm 06: Ống kim loại dùng cho hệ thống thông gió và điều hòa không khí.

Nhóm 11: Giá đỡ chuyên dụng dùng cho điều hòa không khí; quạt làm mát bằng hơi nước.

Nhóm 35: Mua bán: ống kim loại dùng cho hệ thống thông gió và điều hòa không khí, giá đỡ chuyên dụng dùng cho điều hòa không khí, quạt làm mát bằng hơi nước, máy vi tính, phần mềm, chăn, ga, gối, nệm, mùng, màn rèm, khăn.

Nhóm 37: Dịch vụ xây dựng công trình công nghiệp và dân dụng; dịch vụ lắp đặt và sửa chữa: hệ thống điều hòa không khí, hệ thống cấp thoát nước.

Nhóm 42: Dịch vụ thiết kế: công trình xây dựng công nghiệp và dân dụng, hệ thống điều hòa, hệ thống cấp thoát nước.

---

(210) **4-2017-33354**

(220) 13.10.2017

(441) 25.12.2017

(540)



(531) 26.4.9; 15.7.1; 26.4.3; 1.15.17

(591) Đỏ, xanh

(731) CÔNG TY TNHH KHẢ TÂM  
(VN)  
629 Điện Biên Phủ, phường An Khê,  
quận Thanh Khê, thành phố Đà Nẵng

(511) Nhóm 06: Ống kim loại dùng cho hệ thống thông gió và điều hòa không khí.

Nhóm 11: Giá đỡ chuyên dụng dùng cho điều hòa không khí; quạt làm mát bằng hơi nước.

Nhóm 35: Mua bán: ống kim loại dùng cho hệ thống thông gió và điều hòa không khí, giá đỡ chuyên dụng dùng cho điều hòa không khí, quạt làm mát bằng hơi nước, máy vi tính, phần mềm, chăn, ga, gối, nệm, mùng, màn rèm, khăn.

Nhóm 37: Dịch vụ xây dựng công trình công nghiệp và dân dụng; dịch vụ lắp đặt và sửa chữa: hệ thống điều hòa không khí, hệ thống cấp thoát nước.

Nhóm 42: Dịch vụ thiết kế: công trình xây dựng công nghiệp và dân dụng, hệ thống điều hòa, hệ thống cấp thoát nước.

---

CÔNG BÁO SỞ HỮU CÔNG NGHIỆP SỐ 357 TẬP A (12.2017)

---

(210) 4-2017-33355

(540)



(220) 13.10.2017

(441) 25.12.2017

(531) A26.4.24

(591) Đỏ, vàng, đen

(731) HOÀNG TRÀ MY (VN)

Số 41-43 Hàng Buồm, phường Hàng Buồm, quận Hoàn Kiếm, thành phố Hà Nội

(511) Nhóm 43: Dịch vụ quầy rượu; dịch vụ quán ăn và quán bar; dịch vụ quán cà phê.

---

(210) 4-2017-33356

(540)

**CARCYSTIN**

(220) 13.10.2017

(441) 25.12.2017

(731) CÔNG TY LIÊN DOANH MEYER - BPC (VN)

6A3 quốc lộ 60, phường Phú Tân, thành phố Bến Tre, tỉnh Bến Tre

(511) Nhóm 05: Dược phẩm; thực phẩm chức năng dùng cho mục đích y tế.

---

(210) 4-2017-33357

(540)



(220) 13.10.2017

(441) 25.12.2017

(531) 24.1.1; 25.1.25

(591) Cam, trắng

(731) CÔNG TY TNHH THƯƠNG MẠI SẢN XUẤT DỆT MAY MINH ĐÔNG (VN)

11/11 Thoại Ngọc Hầu, phường Hòa Thạnh, quận Tân Phú, thành phố Hồ Chí Minh

(511) Nhóm 25: Quần; áo; giày; dép; tất (vớ); mũ (nón).

---

(210) 4-2017-33358

(540)



(220) 13.10.2017

(441) 25.12.2017

(531) 3.2.1; A3.2.24

(731) CÔNG TY TNHH THƯƠNG MẠI SẢN XUẤT DỆT MAY MINH ĐÔNG (VN)

11/11 Thoại Ngọc Hầu, phường Hòa Thạnh, quận Tân Phú, thành phố Hồ Chí Minh

CÔNG BÁO SỞ HỮU CÔNG NGHIỆP SỐ 357 TẬP A (12.2017)

---

(511) Nhóm 25: Quần; áo; giày; dép; tất (vớ); mũ (nón).

---

(210) **4-2017-33359**

(220) 13.10.2017

(441) 25.12.2017

(540)

(531) 26.4.3; 26.1.1; 2.9.14; A2.9.15

(591) Xanh dương, vàng

(731) NGÂN HÀNG THƯƠNG MẠI CỔ  
PHẦN SÀI GÒN THƯƠNG TÍN (VN)  
266-268 Nam Kỳ Khởi Nghĩa, phường  
08, quận 3, thành phố Hồ Chí Minh



(511) Nhóm 36: Huy động vốn ngắn hạn, trung hạn, dài hạn của các tổ chức và dân cư dưới các hình thức tiền gửi có kỳ hạn, không kỳ hạn, chứng chỉ tiền gửi; huy động vốn từ nước ngoài và các dịch vụ ngân hàng khác trong mối quan hệ với nước ngoài khi được ngân hàng nhà nước cho phép; tiếp nhận vốn đầu tư và phát triển của các tổ chức trong nước; cho vay ngắn hạn, trung hạn, dài hạn; làm dịch vụ thanh toán giữa các khách hàng vay vốn của các tổ chức tín dụng khác và thanh toán quốc tế; mua bán ngoại tệ.

---

(210) **4-2017-33360**

(220) 13.10.2017

(441) 25.12.2017

(540)

(531) A26.11.8

(591) Xanh dương, vàng

(731) NGÂN HÀNG THƯƠNG MẠI CỔ  
PHẦN SÀI GÒN THƯƠNG TÍN (VN)  
266-268 Nam Kỳ Khởi Nghĩa, phường 8,  
quận 3, thành phố Hồ Chí Minh

**Sacombank**

(511) Nhóm 36: Huy động vốn ngắn hạn, trung hạn, dài hạn của các tổ chức và dân cư dưới các hình thức tiền gửi có kỳ hạn, không kỳ hạn, chứng chỉ tiền gửi; huy động vốn từ nước ngoài và các dịch vụ ngân hàng khác trong mối quan hệ với nước ngoài khi được ngân hàng nhà nước cho phép; tiếp nhận vốn đầu tư và phát triển của các tổ chức trong nước; cho vay ngắn hạn, trung hạn, dài hạn; làm dịch vụ thanh toán giữa các khách hàng vay vốn của các tổ chức tín dụng khác và thanh toán quốc tế; mua bán ngoại tệ.

---

(210) **4-2017-33361**

(220) 13.10.2017

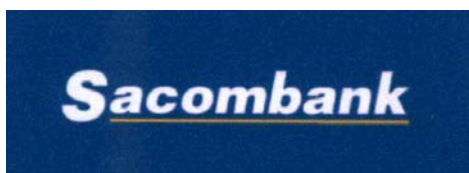
(441) 25.12.2017

(540)

(531) 26.11.1; 26.4.2

(591) Xanh dương, trắng, vàng

(731) NGÂN HÀNG THƯƠNG MẠI CỔ  
PHẦN SÀI GÒN THƯƠNG TÍN (VN)  
266-268 Nam Kỳ Khởi Nghĩa, phường 8,  
quận 3, thành phố Hồ Chí Minh



(511) Nhóm 36: Huy động vốn ngắn hạn, trung hạn, dài hạn của các tổ chức và dân cư dưới các hình thức tiền gửi có kỳ hạn, không kỳ hạn, chứng chỉ tiền gửi; huy động vốn từ nước ngoài và các dịch vụ ngân hàng khác trong mối quan hệ với nước ngoài khi được ngân hàng nhà nước cho phép; tiếp nhận vốn đầu tư và phát triển của các tổ chức trong nước; cho vay ngắn hạn, trung hạn, dài hạn; làm dịch vụ thanh toán giữa các khách hàng vay vốn của các tổ chức tín dụng khác và thanh toán quốc tế; mua bán ngoại tệ.

---

(210) **4-2017-33363**

(220) 13.10.2017

(441) 25.12.2017

(540)

**ichimoda**

(731) CÔNG TY TNHH MỘT THÀNH VIÊN  
KHATHACO VINA (VN)  
Vinh Kiều (NR Nguyễn Văn Điệp),  
phường Đông Nguyên, thị xã Từ Sơn,  
tỉnh Bắc Ninh

(511) Nhóm 25: Quần, áo, váy đầm thời trang may sẵn.

---

(210) **4-2017-33364**

(220) 13.10.2017

(441) 25.12.2017

(540)

**CHÁT**  
*Wedding Invitation*

(731) NGUYỄN HẢI QUỐC TUẤN (VN)  
216 Phan Văn Trị, phường 12, quận Bình  
Thạnh, thành phố Hồ Chí Minh

(511) Nhóm 40: In ấn.

---

(210) **4-2017-33365**

(220) 13.10.2017

(441) 25.12.2017

(540)

**GOLD FEED**

(731) CÔNG TY CỔ PHẦN DINH DƯỠNG  
TRƯỜNG PHÁT VIỆT NAM (VN)  
Số 381, dãy E17, tổ 43, thị trấn Đông  
Anh, huyện Đông Anh, thành phố Hà  
Nội

(511) Nhóm 31: Thức ăn cho động vật.

---



CÔNG BÁO SỞ HỮU CÔNG NGHIỆP SỐ 357 TẬP A (12.2017)

---

(210) 4-2017-33366

(540)

**SPEED FEED**

(220) 13.10.2017

(441) 25.12.2017

(731) CÔNG TY CỔ PHẦN DINH DƯỠNG  
TRƯỜNG PHÁT VIỆT NAM (VN)  
Số 381, dãy E17, tổ 43, thị trấn Đông  
Anh, huyện Đông Anh, thành phố Hà  
Nội

(511) Nhóm 31: Thức ăn cho động vật.

---

(210) 4-2017-33367

(540)



(220) 13.10.2017

(441) 25.12.2017

(531) 2.9.1; 25.1.25

(591) Đen, cam, đỏ cam, trắng, xám

(731) VÕ THỊ THÙY HƯƠNG (VN)

264 hương lộ 45, xã Diên Phú, huyện  
Diên Khánh, tỉnh Khánh Hòa

(511) Nhóm 35: Kinh doanh mỹ phẩm.

---

(210) 4-2017-33368

(540)



(220) 13.10.2017

(441) 25.12.2017

(531) A5.3.13; A5.3.15; A5.7.23; 26.1.1

(591) Cam, trắng, xanh lá cây

(731) CÔNG TY TNHH DỊCH VỤ THƯƠNG  
MẠI PHÚC MỸ AN (VN)

Số 9 ngách 15, ngõ 463 Đội Cấn, phường  
Vĩnh Phúc, quận Ba Đình, thành phố Hà  
Nội

(511) Nhóm 35: Buôn bán hoa quả xuất nhập khẩu.

---

(210) 4-2017-33371

(540)



(220) 13.10.2017

(441) 25.12.2017

(531) 26.1.1; A26.1.18; A24.15.7

(591) Đỏ, trắng, đen

(731) CÔNG TY CỔ PHẦN THƯƠNG MẠI  
MỸ ANH (VN)

Số 2, ngõ 718, phố Hoàng Hoa Thám,  
phường Bưởi, quận Tây Hồ, thành phố  
Hà Nội

(740) Công ty TNHH SHARETOLINK Việt  
Nam (VN SHARETOLINK COMPANY  
LIMITED)

## CÔNG BÁO SỞ HỮU CÔNG NGHIỆP SỐ 357 TẬP A (12.2017)

---

(511) Nhóm 35: Mua bán bếp điện, bếp điện từ, bếp ga, máy hút khử mùi, nồi cơm điện.

---

(210) **4-2017-33372**

(540)



(220) 13.10.2017

(441) 25.12.2017

(531) 26.1.1; A26.1.18; A24.15.7

(591) Đỏ, trắng, đen

(731) CÔNG TY CỔ PHẦN THƯƠNG MẠI MỸ ANH (VN)

Số 2, ngõ 718, phố Hoàng Hoa Thám, phường Bưởi, quận Tây Hồ, thành phố Hà Nội

(740) Công ty TNHH SHARETOLINK Việt Nam (VN SHARETOLINK COMPANY LIMITED)

(511) Nhóm 35: Mua bán bếp điện, bếp điện từ, bếp ga, máy hút khử mùi, nồi cơm điện.

---

(210) **4-2017-33373**

(540)



(220) 13.10.2017

(441) 25.12.2017

(531) 26.4.1; 26.4.9

(591) Xanh ngọc, xám, trắng

(731) CÔNG TY TNHH GIÁM SÁT 24H (VN)

Số 7 ngõ 58 đường Hoàng Đạo Thành, phường Kim Giang, quận Thanh Xuân, thành phố Hà Nội

(740) Công ty TNHH SHARETOLINK Việt Nam (VN SHARETOLINK COMPANY LIMITED)

(511) Nhóm 35: Mua bán, phân phối: camera giám sát và đầu ghi hình camera, thiết bị an ninh, thiết bị báo động, thiết bị kiểm soát ra vào (thiết bị chấm công vân tay, thẻ từ, thiết bị kiểm soát thang máy), thiết bị phòng cháy chữa cháy, dây cáp HDMI, bộ chuyển đổi HDMI, bộ chuyển đổi quang điện và phụ kiện như: dây cáp quang đầu nối, bộ chia, kìm.

---

(210) **4-2017-33374**

(540)



(220) 13.10.2017

(441) 25.12.2017

(531) 3.7.1; A3.7.24; 3.7.16; 3.7.17

(591) Đỏ, cam

(731) CÔNG TY CỔ PHẦN DỊCH VỤ ECOMMAGE (VN)

Số 6, ngách 71, ngõ 285, đường Đội Cấn, phường Liễu Giai, quận Ba Đình, thành phố Hà Nội



## CÔNG BÁO SỞ HỮU CÔNG NGHIỆP SỐ 357 TẬP A (12.2017)

---

(511) Nhóm 09: Phần mềm máy tính.

Nhóm 42: Dịch vụ lập trình máy tính; dịch vụ thiết kế và phát triển phần cứng và phần mềm máy tính; tư vấn phần mềm máy tính; tư vấn trong các lĩnh vực phần cứng máy tính; tạo và duy trì trang web cho người sử dụng, thiết kế hệ thống máy tính.

---

(210) **4-2017-33376**

(540)



(220) 13.10.2017

(441) 25.12.2017

(531) 26.1.1; A1.1.10; A26.1.18; A7.1.12;  
7.1.24

(591) Xanh lá cây, đỏ cam, da cam, đen, trắng

(731) CÔNG TY TNHH XÂY DỰNG VÀ  
ĐẦU TƯ THƯƠNG MẠI HỢP THÀNH  
(VN)

Số 22, tổ 8, phường Hoàng Liệt, quận  
Hoàng Mai, thành phố Hà Nội

(740) Công ty TNHH Sở hữu trí tuệ Hải Hân  
(HAI HAN IP CO., LTD.)

(511) Nhóm 36: Đầu tư vốn; đầu tư vốn cho xây dựng cơ sở hạ tầng kỹ thuật khu công nghiệp, khu dân cư, khu đô thị; mua bán bất động sản; cho thuê bất động sản.

---

(210) **4-2017-33377**

(540)



(220) 13.10.2017

(441) 25.12.2017

(531) A1.1.10; 26.1.1; A26.1.18; A7.1.12;  
7.1.24

(591) Xanh lá cây, đỏ cam, da cam, đen, trắng

(731) CÔNG TY TNHH XÂY DỰNG VÀ  
ĐẦU TƯ THƯƠNG MẠI HỢP THÀNH  
(VN)

Số 22, tổ 8, phường Hoàng Liệt, quận  
Hoàng Mai, thành phố Hà Nội

(740) Công ty TNHH Sở hữu trí tuệ Hải Hân  
(HAI HAN IP CO., LTD.)


(511) Nhóm 19: Bê tông trộn sẵn; bê tông đúc sẵn; cấu kiện xây dựng bằng bê tông; vật liệu xây dựng phi kim loại.


Nhóm 37: Xây dựng các công trình dân dụng; xây dựng các công trình công nghiệp; xây dựng các công trình giao thông; sửa chữa, bảo dưỡng các công trình xây dựng.


---

CÔNG BÁO SỞ HỮU CÔNG NGHIỆP SỐ 357 TẬP A (12.2017)

---

- (210) **4-2017-33378** (220) 13.10.2017  
(441) 25.12.2017  
(540) (531) 26.3.1; 24.15.21; A24.15.7; A18.5.7  
(591) Xanh lá cây, trắng  
(731) CÔNG TY CỔ PHẦN XI MĂNG  
ASEAN (VN)  
Số 18, đường Ngũ Xã, phường Trúc  
Bạch, quận Ba Đình, thành phố Hà Nội  
(740) Công ty TNHH Sở hữu trí tuệ Hải Hàn  
(HAI HAN IP CO., LTD.)
- 
- (511) Nhóm 19: Xi măng amiăng (vật liệu xây dựng hợp thành từ hỗn hợp amiăng, xi măng và nước); xi măng; cọc xi măng; tấm xi măng; cấu kiện xây dựng bằng bê tông; vữa dùng cho xây dựng.
- 

- (210) **4-2017-33379** (220) 13.10.2017  
(441) 25.12.2017  
(540) (531) 26.3.1; 24.15.21; A24.15.7; A18.5.7  
(591) Xanh lá cây, trắng  
(731) CÔNG TY CỔ PHẦN XI MĂNG  
ASEAN (VN)  
Số 18, đường Ngũ Xã, phường Trúc  
Bạch, quận Ba Đình, thành phố Hà Nội  
(740) Công ty TNHH Sở hữu trí tuệ Hải Hàn  
(HAI HAN IP CO., LTD.)
- 
- (511) Nhóm 19: Xi măng amiăng (vật liệu xây dựng hợp thành từ hỗn hợp amiăng, xi măng và nước); xi măng; cọc xi măng; tấm xi măng; cấu kiện xây dựng bằng bê tông; vữa dùng cho xây dựng.
- 

- (210) **4-2017-33380** (220) 13.10.2017  
(441) 25.12.2017  
(540) (531) 26.3.1; 24.15.21; A24.15.7; A18.5.7  
(591) Xanh lá cây, đỏ cam, vàng cam, trắng  
(731) CÔNG TY CỔ PHẦN XI MĂNG  
ASEAN (VN)  
Số 18, đường Ngũ Xã, phường Trúc  
Bạch, quận Ba Đình, thành phố Hà Nội  
(740) Công ty TNHH Sở hữu trí tuệ Hải Hàn  
(HAI HAN IP CO., LTD.)
- 
- (511) Nhóm 19: Xi măng amiăng (vật liệu xây dựng hợp thành từ hỗn hợp amiăng, xi măng và nước); xi măng; cọc xi măng; tấm xi măng; cấu kiện xây dựng bằng bê tông; vữa dùng cho xây dựng.
-

CÔNG BÁO SỞ HỮU CÔNG NGHIỆP SỐ 357 TẬP A (12.2017)

---

(210) 4-2017-33381

(220) 13.10.2017

(540)

(441) 25.12.2017

**SEACEM**

(731) CÔNG TY CỔ PHẦN XI MĂNG  
ASEAN (VN)

Số 18, đường Ngũ Xã, phường Trúc  
Bạch, quận Ba Đình, thành phố Hà Nội

(740) Công ty TNHH Sở hữu trí tuệ Hải Hàn  
(HAI HAN IP CO., LTD.)

(511) Nhóm 19: Xi măng amiăng (vật liệu xây dựng hợp thành từ hỗn hợp amiăng, xi măng và nước); xi măng; cọc xi măng; tấm xi măng; cấu kiện xây dựng bằng bê tông; vữa dùng cho xây dựng.

---

(210) 4-2017-33382

(220) 13.10.2017

(540)

(441) 25.12.2017

**VINASEANCEM**

(731) CÔNG TY CỔ PHẦN XI MĂNG  
ASEAN (VN)

Số 18, đường Ngũ Xã, phường Trúc  
Bạch, quận Ba Đình, thành phố Hà Nội

(740) Công ty TNHH Sở hữu trí tuệ Hải Hàn  
(HAI HAN IP CO., LTD.)

(511) Nhóm 19: Xi măng amiăng (vật liệu xây dựng hợp thành từ hỗn hợp amiăng, xi măng và nước); xi măng; cọc xi măng; tấm xi măng; cấu kiện xây dựng bằng bê tông; vữa dùng cho xây dựng.

---

(210) 4-2017-33383

(220) 13.10.2017

(540)

(441) 25.12.2017



**aurora**

INTERNATIONAL PRESCHOOL  
OF THE ARTS

(531) A5.3.13; 26.1.5; 26.1.1

(591) Trắng, xanh cốm đậm, xanh cốm nhạt,  
xanh cốm, vàng, cam.

(731) CÔNG TY TNHH SPRING HILL  
EDUCATION (VN)

13 Trần Ngọc Diện, phường Thảo Điền,  
quận 2, thành phố Hồ Chí Minh

(511) Nhóm 41: Dịch vụ giáo dục đào tạo cho việc quản trị và quản lý các dự án phát triển giáo dục; dịch vụ sắp xếp và tiến hành các hội thảo chuyên đề, hội nghị chuyên đề, và hội thảo về giáo dục.

---

CÔNG BÁO SỞ HỮU CÔNG NGHIỆP SỐ 357 TẬP A (12.2017)

---

(210) 4-2017-33384

(540)



(220) 13.10.2017

(441) 25.12.2017

(531) 5.5.19; A5.5.21; A5.3.15; 26.1.1

(591) Xanh lá cây, nâu, đỏ, hồng nhạt, đen

(731) CÔNG TY TNHH SẢN XUẤT  
THƯƠNG MẠI BỘT NGŨ CỐC 3CE  
(VN)

Số 84/2/10 đường số 13, phường Linh  
Xuân, quận Thủ Đức, thành phố Hồ Chí  
Minh

(511) Nhóm 30: Bột ngũ cốc.

---

(210) 4-2017-33385

(540)



(220) 13.10.2017

(441) 25.12.2017

(531) 26.1.1; 26.11.3; 1.15.23; A25.3.3

(591) Xanh lá cây, đỏ, trắng

(731) CÔNG TY TNHH TƯ VẤN DU HỌC -  
DU LỊCH CHÂU ĐẠI DƯƠNG (VN)

Số 6 đường Hoa Phượng, phường 2, quận  
Phú Nhuận, thành phố Hồ Chí Minh

(511) Nhóm 41: Hướng dẫn nghề nghiệp: tư vấn đào tạo hoặc giáo dục.

---

(210) 4-2017-33386

(540)



KINGSON

(220) 13.10.2017

(441) 25.12.2017

(531) 2.1.1; 26.1.1; 25.1.25; 25.1.5

(731) CÔNG TY TNHH DƯỢC PHẨM SẮC  
KÝ F.D.A (VN)

Số D21, KP.5A, phường Tân Biên, thành  
phố Biên Hòa, tỉnh Đồng Nai

(511) Nhóm 03: Mỹ phẩm, nước hoa, kem dưỡng da, dầu gội, sữa rửa mặt, sữa tắm.

---

CÔNG BÁO SỞ HỮU CÔNG NGHIỆP SỐ 357 TẬP A (12.2017)

---

(210) 4-2017-33387

(540)



(220) 13.10.2017

(441) 25.12.2017

(531) 24.1.1; A5.3.15; A5.3.13

(731) CÔNG TY TNHH DƯỢC PHẨM SẮC  
KÝ F.D.A (VN)

Số D21, KP.5A, phường Tân Biên, thành  
phố Biên Hòa, tỉnh Đồng Nai

(511) Nhóm 05: Dược phẩm và thực phẩm chức năng dùng cho mục đích y tế.

---

(210) 4-2017-33389

(540)



(220) 13.10.2017

(441) 25.12.2017

(531) A5.3.13; A5.5.20; 5.3.16; 1.15.21

(591) Xanh lá cây, đỏ

(731) CÔNG TY TNHH THƯƠNG MẠI SẢN  
XUẤT MỸ PHẨM DŨNG LAN (VN)

741 Hồng Bàng, phường 6, quận 6, thành  
phố Hồ Chí Minh

(740) Công ty Cổ phần Sở hữu trí tuệ Việt Mỹ  
(VIET MY IP CORP.)

(511) Nhóm 03: Mỹ phẩm; nước hoa; kem dưỡng da; bột tẩy trắng; son môi; muối dùng để tắm (không dùng trong ngành y).

Nhóm 35: Mua bán và xuất nhập khẩu: mỹ phẩm, kem dưỡng da, nước hoa, bột tẩy trắng, son môi, muối dùng để tắm (không dùng trong ngành y), kem làm trắng da, kem ngừa mụn (mỹ phẩm), kem chống nắng (mỹ phẩm), sữa rửa mặt, sữa tắm, dầu gội đầu, dầu xả tóc.

---

(210) 4-2017-33390

(540)



(220) 13.10.2017

(441) 25.12.2017

(531) 3.7.17; A26.11.12; 26.11.3

(591) Xanh dương, đen

(731) CÔNG TY TNHH THƯƠNG MẠI SẢN  
XUẤT MỸ PHẨM DŨNG LAN (VN)

741 Hồng Bàng, phường 6, quận 6, thành  
phố Hồ Chí Minh

(740) Công ty Cổ phần Sở hữu trí tuệ Việt Mỹ  
(VIET MY IP CORP.)

(511) Nhóm 03: Mỹ phẩm; nước hoa; kem dưỡng da; bột tẩy trắng; son môi; muối dùng để tắm (không dùng trong ngành y).

## CÔNG BÁO SỞ HỮU CÔNG NGHIỆP SỐ 357 TẬP A (12.2017)

---

Nhóm 35: Mua bán và xuất nhập khẩu: mỹ phẩm, kem dưỡng da, nước hoa, bột tẩy trắng, son môi, muối dùng để tắm (không dùng trong ngành y), kem làm trắng da, kem ngừa mụn (mỹ phẩm), kem chống nắng (mỹ phẩm), sữa rửa mặt, sữa tắm, dầu gội đầu, dầu xả tóc.

---

(210) **4-2017-33392**

(540)



(220) 13.10.2017

(441) 25.12.2017

(531) 26.1.1; A26.1.18

(591) Xanh ngọc bích, vàng, xanh lục

(731) CÔNG TY CỔ PHẦN XUẤT NHẬP KHẨU HOÀN KIẾM (VN)

Số 92-94 Hàng Trống, phường Hàng Trống, quận Hoàn Kiếm, thành phố Hà Nội

(511) Nhóm 35: Điều hành kinh doanh khách sạn; quản lý kinh doanh khách sạn

Nhóm 43: Dịch vụ khách sạn; nhà hàng ăn uống; dịch vụ cung cấp đồ ăn và thức uống do khách sạn thực hiện.

---

(210) **4-2017-33393**

(540)



**DELIGHT**

*Tỏa Sương Và Đẹp Việt!!*

(220) 13.10.2017

(441) 25.12.2017

(731) CÔNG TY TNHH THƯƠNG MẠI - DỊCH VỤ TỔNG HỢP KHÁNH NGỌC (VN)

Số 11 đường Võ Mườì, phường Ngô Mây, thành phố Quy Nhơn, tỉnh Bình Định

(511) Nhóm 25: Quần áo, giày dép, mũ nón.

Nhóm 43: Cung cấp dịch vụ nhà hàng, khách sạn.

---

(210) **4-2017-33394**

(540)



(220) 13.10.2017

(441) 25.12.2017

(531) 26.3.2; 26.15.15

(591) Đỏ, xanh đậm, xanh nhạt, da cam

(731) CÔNG TY CỔ PHẦN DỊCH VỤ VĂN HÓA TRUYỀN THÔNG SÁNG Ý (VN)

Số 06, ngõ 61, phố Thái Thịnh, phường Thịnh Quang, quận Đống Đa, thành phố Hà Nội



CÔNG BÁO SỞ HỮU CÔNG NGHIỆP SỐ 357 TẬP A (12.2017)

---

(511) Nhóm 35: Sản xuất phim quảng cáo.

Nhóm 41: Dịch vụ dịch thuật; dịch vụ sản xuất phim loại trừ phim quảng cáo.

---

(210) **4-2017-33395**

(220) 13.10.2017

(441) 25.12.2017

(540)

**skymax**

(731) TRẦN QUỐC HÙNG (VN)  
P803 GH5 Đô Thị Việt Hưng, phường  
Việt Hưng, quận Long Biên, thành phố  
Hà Nội

(511) Nhóm 07: Máy xay sinh tố.

Nhóm 09: Đầu thu truyền hình kỹ thuật số; loa; âm ly; ti vi; dây ăng ten.

Nhóm 11: Bếp ga; ấm điện; nồi cơm điện; quạt điện; thiết bị làm lạnh; lò vi sóng.

---

(210) **4-2017-33396**

(220) 13.10.2017

(441) 25.12.2017

(540)

 **HR1 Vietnam**  
Human Resources Expertise

(531) 4.5.2; 4.5.3; 2.7.23

(591) Tím, đỏ, vàng

(731) CÔNG TY TNHH HR1 VIỆT NAM  
(VN)

Lầu 12, tòa nhà HDTC, 36 Bùi Thị Xuân,  
phường Bến Thành, quận 1, thành phố  
Hồ Chí Minh

(511) Nhóm 35: Dịch vụ tư vấn tuyển dụng nhân sự.

---

(210) **4-2017-33397**

(220) 13.10.2017

(441) 25.12.2017

(540)

**TAIKAI**

(591) Xanh nước biển

(731) SUMOTO SEIBIKI SEISAKUSHO CO.,  
LTD (JP)

1-4-6 Uyama, Sumoto-shi, Hyogo, 656-  
0012 JAPAN

(740) Công ty TNHH Sở hữu trí tuệ  
PADEMARK (PADEMARK CO.,LTD.)

(511) Nhóm 07: Máy xịt rửa áp suất cao.

---

CÔNG BÁO SỞ HỮU CÔNG NGHIỆP SỐ 357 TẬP A (12.2017)

---

(210) **4-2017-33398**

(540)

The logo for 'NARUTO' features the word in a bold, sans-serif font. The letters 'N', 'A', 'R', 'U', and 'I' are in red, while 'T', 'O', and 'O' are in grey. The letters are slightly shadowed to give a 3D effect.

(220) 13.10.2017

(441) 25.12.2017

(531) 25.5.25; A26.11.12

(591) Đỏ, ghi

(731) SUMOTO SEIBIKI SEISAKUSHO CO., LTD (JP) (JP)  
1-4-6 Uyama, Sumoto-shi, Hyogo, 656-0012 JAPAN

(740) Công ty TNHH Sở hữu trí tuệ PADEMARK (PADEMARK CO.,LTD.)

(511) Nhóm 07: Máy xịt rửa áp suất cao.

---

(210) **4-2017-33399**

(540)

The logo for 'KAZUKO' features the word in a bold, black, sans-serif font.

(220) 13.10.2017

(441) 25.12.2017

(731) NGUYỄN ĐỨC MỸ (VN)  
Thôn Tiên Động, xã Tiên Phong, huyện Thanh Miện, tỉnh Hải Dương

(740) Công ty TNHH Sở hữu trí tuệ PADEMARK (PADEMARK CO.,LTD.)

(511) Nhóm 10: Bao cao su; dụng cụ tránh thai [không chứa hóa chất]; que thử thai; thiết bị và dụng cụ y tế.

---

(210) **4-2017-33400**

(540)

The logo for 'HOANG - ANH' features the words in a bold, black, sans-serif font. The 'A' in 'ANH' is highlighted in green.

(220) 13.10.2017

(441) 25.12.2017

(591) Đen, xanh lá cây

(731) HỘ KINH DOANH ĐÀO CƯ THẮNG (VN)  
Thôn Bắc Lãm, phường Phú Lương, quận Hà Đông, thành phố Hà Nội

(740) Công ty TNHH Sở hữu trí tuệ PADEMARK (PADEMARK CO.,LTD.)

(511) Nhóm 21: Bàn chải đánh răng.

---

(210) **4-2017-33401**

(540)

The logo for 'FUWIN' features a stylized black figure of a person with arms raised, followed by the word 'FUWIN' in a bold, black, sans-serif font.

(220) 13.10.2017

(441) 25.12.2017

(531) 4.5.2; 4.5.3; 2.1.8; A2.1.23

(731) ĐỖ VĂN TOÀN (VN)  
Tiểu khu Phú Mỹ, thị trấn Phú Xuyên, huyện Phú Xuyên, thành phố Hà Nội

(740) Công ty TNHH Sở hữu trí tuệ INNETCO-Hoàng Phúc (INNETCO CO., LTD)



## CÔNG BÁO SỞ HỮU CÔNG NGHIỆP SỐ 357 TẬP A (12.2017)

---

(511) Nhóm 25: Giày dép; quần áo; mũ (nón); tất (vớ); miếng đệm gối, gót; thắt lưng trang phục.

Nhóm 28: Vợt dùng trong thể thao: vợt cầu lông, vợt bóng bàn; các loại bóng để chơi: bóng chuyên, bóng rổ; dây quần cầu lông (dùng trong thể thao); găng tập tạ (dùng trong thể thao).

---

(210) **4-2017-33403**

(540)



(220) 13.10.2017

(441) 25.12.2017

(531) 26.4.2; 26.1.2

(591) Đen, trắng, đỏ

(731) CÔNG TY TNHH BESTPLANT (VN)

Khu công nghiệp Tân Quang, thôn Ngọc Loan, xã Tân Quang, huyện Văn Lâm, tỉnh Hưng Yên

(740) Công ty TNHH Sở hữu trí tuệ INNETCO-Hoàng Phúc (INNETCO CO., LTD)

---

(511) Nhóm 11: Hệ thống (thiết bị) xử lý nước thải sinh hoạt.

---

(210) **4-2017-33404**

(540)



(220) 13.10.2017

(441) 25.12.2017

(531) 3.2.7; A3.2.24

(731) CÔNG TY TNHH AKATI WOOD (VIỆT NAM) (VN)

Số 3, VSIP II, đường số 6, KCN Việt Nam - Singapore II, thành phố Thủ Dầu Một, tỉnh Bình Dương

---

(511) Nhóm 19: Vật liệu xây dựng không bằng kim loại (các sản phẩm bằng gỗ như: ván ép, ván cốt pha dùng trong xây dựng).

---

(210) **4-2017-33405**

(540)



(220) 13.10.2017

(441) 25.12.2017

(531) 18.2.1; 14.1.13; A14.1.15

(591) Vàng, đen, trắng

(731) TRẦN VĂN THẮNG (VN)

Số 29, tổ 18, phường Yên Sở, quận Hoàng Mai, thành phố Hà Nội

---

(511) Nhóm 14: Vàng; bạc; đá quý; đồ trang sức; đồng hồ; kẹp cài ca vát.

Nhóm 40: Dịch vụ mạ kim loại cho ô tô, xe máy; dịch vụ mạ kim loại lên sản phẩm của người khác để làm quà tặng.

---

CÔNG BÁO SỞ HỮU CÔNG NGHIỆP SỐ 357 TẬP A (12.2017)

---

(210) 4-2017-33406

(540)



(220) 13.10.2017

(441) 25.12.2017

(531) 3.7.17

(591) Đen, trắng, xanh dương

(731) CÔNG TY TNHH PHÁT TRIỂN  
THƯƠNG MẠI VÀ XUẤT NHẬP  
KHẨU HOÀNG DƯƠNG (VN)  
Số 20 đường Lương Ngọc Quyến, tổ 2,  
phường Quang Trung, thành phố Thái  
Nguyên, tỉnh Thái Nguyên

(511) Nhóm 35: Dịch vụ mua bán máy móc, thiết bị sản xuất gạch.

---

(210) 4-2017-33407

(540)



(220) 13.10.2017

(441) 25.12.2017

(531) 26.1.2; A26.1.18

(591) Trắng, xanh nước biển

(731) CÔNG TY CỔ PHẦN VINA KAIDO  
(VN)

Số 118, ngõ 467, đường Lĩnh Nam,  
phường Lĩnh Nam, quận Hoàng Mai,  
thành phố Hà Nội

(740) Công ty TNHH Hùng Sơn và cộng sự  
(HUNG SON & PARTNERS)

(511) Nhóm 02: Sơn các loại thuộc nhóm này; véc ni; mực in.

Nhóm 19: Ma tít ( bột trét tường), xi măng, vật liệu xây dựng phi kim loại.

Nhóm 35: Mua bán: kim loại và quặng kim loại, các loại sơn, véc ni, mực in, ma tít (bột trét tường), vật liệu xây dựng phi kim loại và giấy các loại.

---

(210) 4-2017-33408

(540)



(220) 13.10.2017

(441) 25.12.2017

(531) A5.3.13; 1.15.15; 5.5.19; 5.5.15;  
A25.3.3; A26.11.12; 25.5.25

(591) Xanh lá cây, vàng cam, đen

(731) CÔNG TY CỔ PHẦN DUỆC PHẨM  
DIVA (VN)

Số 64, ngõ 82, phố Vạn phúc, phường  
Kim Mã, quận Ba Đình, thành phố Hà  
Nội

**CÔNG BÁO SỞ HỮU CÔNG NGHIỆP SỐ 357 TẬP A (12.2017)**

---

(511) Nhóm 05: Dược phẩm, thực phẩm chức năng có mục đích y tế.

---

(210) **4-2017-33409**

(540)



(220) 13.10.2017

(441) 25.12.2017

(531) 26.1.2; A26.1.18; 5.5.19; 5.5.15;  
A5.3.13; 25.5.2

(591) Xanh lá cây, vàng cam, đen

(731) CÔNG TY CỔ PHẦN DƯỢC PHẨM  
DIVA (VN)

Số 64, ngõ 82, phố Vạn phúc, phường  
Kim Mã, quận Ba Đình, thành phố Hà  
Nội

(511) Nhóm 05: Dược phẩm, thực phẩm chức năng có mục đích y tế.

---

(210) **4-2017-33410**

(540)



(220) 13.10.2017

(441) 25.12.2017

(591) Vàng, trắng

(731) HỘ KINH DOANH CÁ THỂ LÊ THỊ  
HỒNG HẠNH (VN)

155 Nguyễn Kim, phường 7, quận 10,  
thành phố Hồ Chí Minh

(511) Nhóm 40: Lắp ráp vật liệu theo đơn đặt hàng (cho người khác): máy tăng âm, máy điều chỉnh âm sắc, mạch điện tử, đầu đọc đĩa CD, VCD, DVD, video, audio CD, loa thùng và micro.

---

(210) **4-2017-33411**

(540)



(220) 13.10.2017

(441) 25.12.2017

(731) HỘ KINH DOANH TRẢO THỊ HẠNH  
(VN)

60C Ngô Đức Kế, phường 12, quận Bình  
Thạnh, thành phố Hồ Chí Minh

(511) Nhóm 29: Thủy, hải sản đã được chế biến: tôm, không còn sống; cá [không còn sống]; con sò [không còn sống].

Nhóm 31: Thủy, hải sản tươi sống: cá còn sống; tôm [sống]; con sò [sống].

---

(210) **4-2017-33412**

(220) 13.10.2017

(441) 25.12.2017

(540)

**HIỆU CÁ DỨA**

(731) **HỘ KINH DOANH TRẢO THỊ HẠNH (VN)**

60C Ngô Đức Kế, phường 12, quận Bình Thạnh, thành phố Hồ Chí Minh

(511) Nhóm 29: Thủy, hải sản đã được chế biến: tôm, không còn sống; cá [không còn sống]; con sò [không còn sống].

Nhóm 31: Thủy, hải sản tươi sống: cá còn sống; tôm [sống]; con sò [sống].

---

(210) **4-2017-33413**

(220) 13.10.2017

(441) 25.12.2017

(540)



(531) A26.11.12; 26.1.1; A26.1.18

(591) Xanh lam, trắng

(731) **CÔNG TY CỔ PHẦN ĐẦU TƯ VÀ THƯƠNG MẠI SENAGE (VN)**

Số nhà 08-DG2 - Khu đấu giá quyền sử dụng đất, đường Đại Linh, phường Trung Văn, quận Nam Từ Liêm, thành phố Hà Nội

(511) Nhóm 16: Khăn giấy các loại: khăn giấy; giấy vệ sinh; khăn giấy khô; khăn giấy ướt.

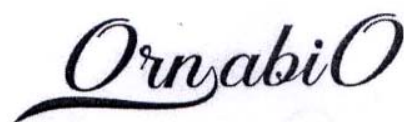
---

(210) **4-2017-33414**

(220) 13.10.2017

(441) 25.12.2017

(540)



(531) A26.11.12

(731) **CÔNG TY CỔ PHẦN DƯỢC PHẨM BIO VIỆT PHÁP (VN)**

Số 656/36/7 đường Quang Trung, phường 11, quận Gò Vấp, thành phố Hồ Chí Minh

(511) Nhóm 03: Mỹ phẩm.

Nhóm 05: Dược phẩm; thực phẩm chức năng.

---

CÔNG BÁO SỞ HỮU CÔNG NGHIỆP SỐ 357 TẬP A (12.2017)

---

(210) 4-2017-33415

(540)

**JULIUS**

(220) 13.10.2017

(441) 25.12.2017

(731) NGUYỄN THỊ THU THỦY (VN)

16 Trần Hưng Đạo, phường Phan Chu  
Trình, quận Hoàn Kiếm, thành phố Hà  
Nội

(511) Nhóm 14: Đồng hồ đeo tay; đồng hồ treo tường.

Nhóm 35: Mua bán, xuất nhập khẩu: đồng hồ các loại.

---

(210) 4-2017-33416

(540)



(220) 13.10.2017

(441) 25.12.2017

(531) 24.9.1

(591) Vàng ánh kim, trắng

(731) CÔNG TY TNHH THƯƠNG MẠI  
DỊCH VỤ MAY MẶC HUY HOÀNG  
(VN)

87/98 Nguyễn Sỹ Sách, phường 15, quận  
Tân Bình, thành phố Hồ Chí Minh

(511) Nhóm 40: May quần áo.

---

(210) 4-2017-33417

(540)



(220) 13.10.2017

(441) 25.12.2017

(531) A17.2.2; 26.1.2

(591) Vàng ánh kim, vàng đồng, đỏ, đen

(731) DOANH NGHIỆP TƯ NHÂN HIỆU  
VÀNG TIẾN LỘC (VN)

41 Ngô Gia Tự, phường Tân Lập, thành  
phố Nha Trang, tỉnh Khánh Hòa

(511) Nhóm 14: Đồ trang sức; vàng thô hoặc vàng dát mỏng; đá quý; bạc thô hoặc dát mỏng.

---

(210) 4-2017-33418

(540)

**BÀ TOA**

(220) 13.10.2017

(441) 25.12.2017

(731) HỘ KINH DOANH PHAN THỊ KIM  
DUNG (VN)

Số 46B, Trần Quốc Tuấn, phường Ngô  
Quyên, thành phố Vĩnh Yên, tỉnh Vĩnh  
Phúc

(740) Công ty TNHH Sở hữu trí tuệ Toàn Cầu  
(GLOBAL IP CO., LTD.)

CÔNG BÁO SỞ HỮU CÔNG NGHIỆP SỐ 357 TẬP A (12.2017)

---

(511) Nhóm 30: Bánh mỳ; bánh mỳ kẹp pate.

---

(210) **4-2017-33419**

(220) 13.10.2017

(441) 25.12.2017

(540)

(531) 5.5.16; A5.5.20; A5.5.21

(591) Vàng, xanh

(731) CÔNG TY TNHH THƯƠNG MẠI -  
VẬN TẢI HẢI PHÒNG (VN)

Số 341 Đà Nẵng, phường Vạn Mỹ, quận  
Ngô Quyền, thành phố Hải Phòng

(740) Công ty TNHH Sở hữu trí tuệ Toàn Cầu  
(GLOBAL IP CO., LTD.)



(511) Nhóm 35: Mua bán: sơn, vật liệu xây dựng, dầu nhớt, than

Nhóm 37: Xây dựng.

Nhóm 39: Vận tải biển; vận tải đường bộ; vận tải hàng không; kho hàng hóa; dịch vụ cho thuê kho chứa hàng.

Nhóm 43: Dịch vụ nhà hàng ăn uống; khách sạn, khu nghỉ dưỡng.

---

(210) **4-2017-33420**

(220) 13.10.2017

(441) 25.12.2017

(540)

(531) 26.4.1; A16.3.5

(591) Đỏ, trắng

(731) CÔNG TY CỔ PHẦN NETLINK (VN)

Tầng 4, tòa nhà Star Tower, đường  
Dương Đình Nghệ, phường Yên Hòa,  
quận Cầu Giấy, thành phố Hà Nội



(511) Nhóm 35: Quảng cáo.

Nhóm 41: Giải trí; (cụ thể: dịch vụ sản xuất phim điện ảnh, phim video và chương trình truyền hình).

---

(210) **4-2017-33421**

(220) 13.10.2017

(441) 25.12.2017

(540)

(731) CÔNG TY TNHH DỊCH VỤ VÀ  
THƯƠNG MẠI PHÚC THÀNH (VN)

Số 171 Mai Hắc Đế, phường Lê Đại  
Hành, quận Hai Bà Trưng, thành phố Hà  
Nội

**Kahuna's**

(740) Công ty TNHH Sở hữu trí tuệ Bình Minh  
(SUNRISE IP CO.,LTD.)



**CÔNG BÁO SỞ HỮU CÔNG NGHIỆP SỐ 357 TẬP A (12.2017)**

---

(511) Nhóm 41: Dịch vụ giải trí; dịch vụ câu lạc bộ ban đêm [giải trí]; dịch vụ câu lạc bộ [giải trí hoặc giáo dục]; dịch vụ karaoke; dịch vụ đại lý bán vé [giải trí].

Nhóm 43: Dịch vụ khách sạn; dịch vụ nhà hàng ăn uống; dịch vụ nhà nghỉ du lịch; dịch vụ quán cà phê; dịch vụ quây rượu.

---

(210) **4-2017-33423**

(220) 13.10.2017

(441) 25.12.2017

(540)

(591) Đỏ, trắng, đen

(731) CÔNG TY CỔ PHẦN RƯỢU BIA TAM NGUYÊN (VN)



BT15 đường Trung Văn, phường Trung Văn, quận Nam Từ Liêm, thành phố Hà Nội

(740) Công ty TNHH Tư vấn sở hữu trí tuệ Việt (VIET IP CO.,LTD.)

(511) Nhóm 32: Bia; đồ uống không chứa cồn; đồ uống ép từ quả không chứa cồn; nước ép trái cây; nước có gaz [đồ uống].

Nhóm 33: Rượu các loại; rượu vang; đồ uống có chứa cồn [trừ bia]; đồ uống có cồn chứa quả; nước ép trái cây có cồn.

Nhóm 35: Mua bán: Bia, đồ uống không chứa cồn, đồ uống ép từ quả không chứa cồn, nước ép trái cây, nước có gaz [đồ uống], rượu các loại, rượu vang, đồ uống có chứa cồn [trừ bia], đồ uống có cồn chứa quả, nước ép trái cây có cồn.

---

(210) **4-2017-33424**

(220) 13.10.2017

(441) 25.12.2017

(540)

(531) 5.7.3; 26.1.1; A26.11.12; A26.1.18

(591) Xanh lá cây, vàng, đen, trắng, nâu

(731) CÔNG TY TNHH MTV KIỀU TRÂN PHÁT (VN)



12 Trần Phú, thị trấn Hải Lăng, huyện Hải Lăng, tỉnh Quảng Trị

**KIỀU TRÂN PHÁT**

(511) Nhóm 03: Tinh dầu hoa ngũ sắc; tinh dầu trầm; tinh dầu bưởi; tinh dầu dừa; tinh dầu gừng; tinh dầu sả.

Nhóm 16: Tranh ảnh làm bằng hạt gạo.

---

CÔNG BÁO SỞ HỮU CÔNG NGHIỆP SỐ 357 TẬP A (12.2017)

---

(210) **4-2017-33425**

(540)



(220) 13.10.2017

(441) 25.12.2017

(531) A1.1.10; A1.1.5; 26.4.2; 26.3.23

(591) Xanh dương đậm, trắng

(731) CÔNG TY TNHH SƠN TUYẾN (VN)

A107, đường Hùng Vương, phường Xuân Bình, thị xã Long Khánh, tỉnh Đồng Nai

(511) Nhóm 37: Sơn nội thất và ngoại thất.

---

(210) **4-2017-33426**

(540)

**NAFASKIN**

(220) 13.10.2017

(441) 25.12.2017

(731) CÔNG TY TNHH Y DƯỢC NHÂN SINH (VN)

Đội 7, xã Hoàng Kim, huyện Mê Linh, thành phố Hà Nội

(740) Công ty TNHH Sở hữu trí tuệ và Công nghệ Thủ đô (CAPITAL IP&T CO.LTD.)

(511) Nhóm 05: Dược phẩm; thực phẩm chức năng; thực phẩm dinh dưỡng dùng trong y tế; nước súc miệng dùng cho mục đích y tế; dung dịch làm sạch khử khuẩn sát trùng dùng cho mục đích y tế; nước tắm thảo dược cho trẻ em dùng cho mục đích y tế.

---

(210) **4-2017-33427**

(540)

**USARALPHAR**

(220) 13.10.2017

(441) 25.12.2017

(731) CÔNG TY CỔ PHẦN DƯỢC PHẨM PHONG PHÚ (VN)

Lô số 12, đường số 8, khu công nghiệp Tân Tạo, phường Tân Tạo A, quận Bình Tân, thành phố Hồ Chí Minh

(740) Công ty TNHH Sở hữu trí tuệ và Công nghệ Thủ đô (CAPITAL IP&T CO.LTD.)

(511) Nhóm 05: Dược phẩm; thực phẩm chức năng; thực phẩm dinh dưỡng dùng trong y tế; nước súc miệng dùng cho mục đích y tế; dung dịch làm sạch khử khuẩn sát trùng dùng cho mục đích y tế; nước tắm thảo dược cho trẻ em dùng cho mục đích y tế.

---



(210) **4-2017-33428**

(220) 13.10.2017

(540)

(441) 25.12.2017

**SPASRICH**

(731) CÔNG TY CỔ PHẦN DƯỢC PHẨM PHONG PHÚ (VN)

Lô số 12, đường số 8, khu công nghiệp Tân Tạo, phường Tân Tạo A, quận Bình Tân, thành phố Hồ Chí Minh

(740) Công ty TNHH Sở hữu trí tuệ và Công nghệ Thủ đô (CAPITAL IP&T CO.LTD.)

(511) Nhóm 05: Dược phẩm; thực phẩm chức năng; thực phẩm dinh dưỡng dùng trong y tế; nước súc miệng dùng cho mục đích y tế; dung dịch làm sạch khử khuẩn sát trùng dùng cho mục đích y tế; nước tắm thảo dược cho trẻ em dùng cho mục đích y tế.

---

(210) **4-2017-33429**

(220) 13.10.2017

(540)

(441) 25.12.2017

**MONTERICH**

(731) CÔNG TY CỔ PHẦN DƯỢC PHẨM PHONG PHÚ (VN)

Lô số 12, đường số 8, khu công nghiệp Tân Tạo, phường Tân Tạo A, quận Bình Tân, thành phố Hồ Chí Minh

(740) Công ty TNHH Sở hữu trí tuệ và Công nghệ Thủ đô (CAPITAL IP&T CO.LTD.)

(511) Nhóm 05: Dược phẩm; thực phẩm chức năng; thực phẩm dinh dưỡng dùng trong y tế; nước súc miệng dùng cho mục đích y tế; dung dịch làm sạch khử khuẩn sát trùng dùng cho mục đích y tế; nước tắm thảo dược cho trẻ em dùng cho mục đích y tế.

---

(210) **4-2017-33430**

(220) 13.10.2017

(540)

(441) 25.12.2017

**BIONSOFT**

(731) CÔNG TY CỔ PHẦN DƯỢC PHẨM PHONG PHÚ (VN)

Lô số 12, đường số 8, khu công nghiệp Tân Tạo, phường Tân Tạo A, quận Bình Tân, thành phố Hồ Chí Minh

(740) Công ty TNHH Sở hữu trí tuệ và Công nghệ Thủ đô (CAPITAL IP&T CO.LTD.)

(511) Nhóm 05: Dược phẩm; thực phẩm chức năng; thực phẩm dinh dưỡng dùng trong y tế; nước súc miệng dùng cho mục đích y tế; dung dịch làm sạch khử khuẩn sát trùng dùng cho mục đích y tế; nước tắm thảo dược cho trẻ em dùng cho mục đích y tế.

---

CÔNG BÁO SỞ HỮU CÔNG NGHIỆP SỐ 357 TẬP A (12.2017)

---

(210) **4-2017-33431**

(220) 13.10.2017

(441) 25.12.2017

(540)

(731) CÔNG TY CỔ PHẦN DƯỢC PHẨM  
PHONG PHÚ (VN)

Lô số 12, đường số 8, khu công nghiệp  
Tân Tạo, phường Tân Tạo A, quận Bình  
Tân, thành phố Hồ Chí Minh

(740) Công ty TNHH Sở hữu trí tuệ và Công  
nghệ Thủ đô (CAPITAL IP&T  
CO.LTD.)

**RIZISOFT**

(511) Nhóm 05: Dược phẩm; thực phẩm chức năng; thực phẩm dinh dưỡng dùng trong y tế; nước súc miệng dùng cho mục đích y tế; dung dịch làm sạch khử khuẩn sát trùng dùng cho mục đích y tế; nước tắm thảo dược cho trẻ em dùng cho mục đích y tế.

---

(210) **4-2017-33432**

(220) 13.10.2017

(441) 25.12.2017

(540)

(731) CÔNG TY CỔ PHẦN DƯỢC PHẨM  
PHONG PHÚ (VN)

Lô số 12, đường số 8, khu công nghiệp  
Tân Tạo, phường Tân Tạo A, quận Bình  
Tân, thành phố Hồ Chí Minh

(740) Công ty TNHH Sở hữu trí tuệ và Công  
nghệ Thủ đô (CAPITAL IP&T  
CO.LTD.)

**XYZSAC**

(511) Nhóm 05: Dược phẩm; thực phẩm chức năng; thực phẩm dinh dưỡng dùng trong y tế; nước súc miệng dùng cho mục đích y tế; dung dịch làm sạch khử khuẩn sát trùng dùng cho mục đích y tế; nước tắm thảo dược cho trẻ em dùng cho mục đích y tế.

---

(210) **4-2017-33433**

(220) 13.10.2017

(441) 25.12.2017

(540)

(731) CÔNG TY CỔ PHẦN DƯỢC PHẨM  
PHONG PHÚ (VN)

Lô số 12, đường số 8, khu công nghiệp  
Tân Tạo, phường Tân Tạo A, quận Bình  
Tân, thành phố Hồ Chí Minh

(740) Công ty TNHH Sở hữu trí tuệ và Công  
nghệ Thủ đô (CAPITAL IP&T  
CO.LTD.)

**USARVINPO**

(511) Nhóm 05: Dược phẩm; thực phẩm chức năng; thực phẩm dinh dưỡng dùng trong y tế; nước súc miệng dùng cho mục đích y tế; dung dịch làm sạch khử khuẩn sát trùng dùng cho mục đích y tế; nước tắm thảo dược cho trẻ em dùng cho mục đích y tế.

---

(210) 4-2017-33435

(540)



(220) 13.10.2017

(441) 25.12.2017

(531) A26.11.12; 26.1.2

(591) Xanh lá cây, đỏ, xanh da trời

(731) CÔNG TY CỔ PHẦN THIẾT KẾ VÀ  
XÂY DỰNG TECHCONS (VN)  
8-10 Bàu Cát, phường 14, quận Tân  
Bình, thành phố Hồ Chí Minh

(511) Nhóm 01: Hóa chất dùng cho công nghiệp; chất lỏng truyền động.

Nhóm 04: Xăng; dầu nhiên liệu; dầu bôi trơn (dầu nhờn).

Nhóm 05: Dược phẩm; thực phẩm chức năng.

Nhóm 06: Ống kim loại; khóa cửa không dùng điện (bằng kim loại); dây kim loại không dẫn điện; cáp kim loại không dẫn điện.

Nhóm 07: Động cơ không dùng cho xe cộ mặt đất.

Nhóm 08: Dụng cụ cầm tay thao tác thủ công như: kìm, búa, dụng cụ khoan, dụng cụ đào lỗ, cưa, rìu, dụng cụ nhỏ đinh, kéo, cờ lê, mỏ lết.

Nhóm 09: Thiết bị báo cháy; hệ thống phòng trộm chạy điện, quần áo bảo hộ phòng chống tai nạn; găng tay bảo hộ phòng chống tai nạn; mũ bảo hộ phòng chống tai nạn; mặt nạ phòng chống khí độc.

Nhóm 11: Hệ thống và thiết bị vệ sinh.

Nhóm 12: Ô tô; xe máy; phụ tùng ô tô và xe máy.

Nhóm 14: Kim loại quý; đồ trang sức bằng kim loại quý hoặc đá quý.

Nhóm 15: Nhạc cụ điện tử; nhạc cụ.

Nhóm 16: Giấy các tông; giấy vệ sinh; đất sét để nặn.

Nhóm 17: Nhựa acrylic (bán thành phẩm); Amiăng; ống vôi cứu hỏa.

Nhóm 19: Kính dùng trong xây dựng; ống cứng không bằng kim loại; tượng bằng đá.

Nhóm 20: Đồ nội thất bằng gỗ.

Nhóm 22: Đai, dây đeo không bằng kim loại để bốt đỡ vật nặng; túi [bao tải] để vận chuyển và lưu giữ các nguyên vật liệu để rời, lưới mắt cáo (mạng lưới).

Nhóm 24: Rèm bằng sợi dệt hoặc chất dẻo; rèm cửa ra vào.

Nhóm 27: Tấm phủ sàn; thảm cỏ nhân tạo, giấy dán tường; thảm lót sàn.

## CÔNG BÁO SỞ HỮU CÔNG NGHIỆP SỐ 357 TẬP A (12.2017)

---

Nhóm 28: Dụng cụ và thiết bị rèn luyện, tập luyện thể hình; dụng cụ chơi gôn.

Nhóm 38: Dịch vụ viễn thông.

---

(210) **4-2017-33436**

(540)



(220) 13.10.2017

(441) 25.12.2017

(731) CÔNG TY TNHH TÙNG PHÁT HÀ NỘI (VN)

Số nhà 23, phố Bạch Mai, phường Cầu Dền, quận Hai Bà Trưng, thành phố Hà Nội

(740) Công ty TNHH Tư vấn A & S (A&S CO.,LTD)

(511) Nhóm 07: Máy khoan; máy đục bê tông; máy mài; máy cắt sắt; máy cưa gỗ; máy bào gỗ; máy hàn điện các loại; máy nén khí; dụng cụ khí nén (máy bắt vít); máy bơm nước; máy rửa xe; máy phun thuốc trừ sâu; máy phát điện; động cơ nổ chạy xăng (không dùng cho phương tiện giao thông đường bộ).

---

(210) **4-2017-33437**

(540)



(220) 13.10.2017

(441) 25.12.2017

(531) 26.1.2; 26.1.6

(731) CÔNG TY TNHH TÙNG PHÁT HÀ NỘI (VN)

Số nhà 23, phố Bạch Mai, phường Cầu Dền, quận Hai Bà Trưng, thành phố Hà Nội

(740) Công ty TNHH Tư vấn A & S (A&S CO.,LTD)

(511) Nhóm 07: Máy khoan; máy đục bê tông; máy mài; máy cắt sắt; máy cưa gỗ; máy bào gỗ; máy hàn điện các loại; máy nén khí; dụng cụ khí nén (máy bắt vít); máy bơm nước; máy rửa xe; máy phun thuốc trừ sâu; máy phát điện; động cơ nổ chạy xăng (không dùng cho phương tiện giao thông đường bộ).

---

(210) **4-2017-33438**

(540)



(220) 13.10.2017

(441) 25.12.2017

(531) 26.4.1; A26.11.8; 1.15.3

(731) CÔNG TY TNHH TÙNG PHÁT HÀ NỘI (VN)

Số nhà 23, phố Bạch Mai, phường Cầu Dền, quận Hai Bà Trưng, thành phố Hà Nội

(740) Công ty TNHH Tư vấn A & S (A&S CO.,LTD)

**CÔNG BÁO SỞ HỮU CÔNG NGHIỆP SỐ 357 TẬP A (12.2017)**

---

(511) Nhóm 07: Máy khoan; máy đục bê tông; máy mài; máy cắt sắt; máy cưa gỗ; máy bào gỗ; máy hàn điện các loại; máy nén khí; dụng cụ khí nén (máy bắt vít); máy bơm nước; máy rửa xe; máy phun thuốc trừ sâu; máy phát điện; động cơ nổ chạy xăng (không dùng cho phương tiện giao thông đường bộ).

---

(210) **4-2017-33439**

(220) 13.10.2017

(441) 25.12.2017

(540)

(531) 26.5.1; A26.5.18

(731) CÔNG TY TNHH TÙNG PHÁT HÀ NỘI (VN)



Số nhà 23, phố Bạch Mai, phường Cầu Dền, quận Hai Bà Trưng, thành phố Hà Nội

(740) Công ty TNHH Tư vấn A & S (A&S CO.,LTD)

(511) Nhóm 07: Máy khoan; máy đục bê tông; máy mài; máy cắt sắt; máy cưa gỗ; máy bào gỗ; máy hàn điện các loại; máy nén khí; dụng cụ khí nén (máy bắt vít); máy bơm nước; máy rửa xe; máy phun thuốc trừ sâu; máy phát điện; động cơ nổ chạy xăng (không dùng cho phương tiện giao thông đường bộ).

---

(210) **4-2017-33440**

(220) 13.10.2017

(441) 25.12.2017

(540)

(731) CÔNG TY TNHH TÙNG PHÁT HÀ NỘI (VN)



Số nhà 23, phố Bạch Mai, phường Cầu Dền, quận Hai Bà Trưng, thành phố Hà Nội

(740) Công ty TNHH Tư vấn A & S (A&S CO.,LTD)

(511) Nhóm 07: Máy khoan; máy đục bê tông; máy mài; máy cắt sắt; máy cưa gỗ; máy bào gỗ; máy hàn điện các loại; máy nén khí; dụng cụ khí nén (máy bắt vít); máy bơm nước; máy rửa xe; máy phun thuốc trừ sâu; máy phát điện; động cơ nổ chạy xăng (không dùng cho phương tiện giao thông đường bộ).

---

(210) **4-2017-33441**

(220) 13.10.2017

(441) 25.12.2017

(540)

(731) CÔNG TY TNHH TÙNG PHÁT HÀ NỘI (VN)



Số nhà 23, phố Bạch Mai, phường Cầu Dền, quận Hai Bà Trưng, thành phố Hà Nội

(740) Công ty TNHH Tư vấn A & S (A&S CO.,LTD)

(511) Nhóm 07: Máy khoan; máy đục bê tông; máy mài; máy cắt sắt; máy cưa gỗ; máy bào gỗ; máy hàn điện các loại; máy nén khí; dụng cụ khí nén (máy bắt vít); máy bơm nước; máy

**CÔNG BÁO SỞ HỮU CÔNG NGHIỆP SỐ 357 TẬP A (12.2017)**

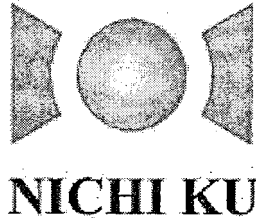
---

rửa xe; máy phun thuốc trừ sâu; máy phát điện; động cơ nổ chạy xăng (không dùng cho phương tiện giao thông đường bộ).

---

(210) **4-2017-33442**

(540)



(220) 13.10.2017

(441) 25.12.2017

(531) 26.15.1; 26.4.4; 26.7.25

(731) CÔNG TY TNHH TÙNG PHÁT HÀ NỘI (VN)

Số nhà 23, phố Bạch Mai, phường Cầu Dền, quận Hai Bà Trưng, thành phố Hà Nội

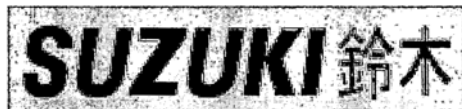
(740) Công ty TNHH Tư vấn A & S (A&S CO.,LTD)

(511) Nhóm 07: Máy khoan; máy đục bê tông; máy mài; máy cắt sắt; máy cưa gỗ; máy bào gỗ; máy hàn điện các loại; máy nén khí; dụng cụ khí nén (máy bắt vít); máy bơm nước; máy rửa xe; máy phun thuốc trừ sâu; máy phát điện; động cơ nổ chạy xăng (không dùng cho phương tiện giao thông đường bộ).

---

(210) **4-2017-33443**

(540)



(220) 13.10.2017

(441) 25.12.2017

(531) 26.4.2

(731) CÔNG TY TNHH TÙNG PHÁT HÀ NỘI (VN)

Số nhà 23, phố Bạch Mai, phường Cầu Dền, quận Hai Bà Trưng, thành phố Hà Nội

(740) Công ty TNHH Tư vấn A & S (A&S CO.,LTD)

(511) Nhóm 07: Máy khoan; máy đục bê tông; máy mài; máy cắt sắt; máy cưa gỗ; máy bào gỗ; máy hàn điện các loại; máy nén khí; dụng cụ khí nén (máy bắt vít); máy bơm nước; máy rửa xe; máy phun thuốc trừ sâu; máy phát điện; động cơ nổ chạy xăng (không dùng cho phương tiện giao thông đường bộ).

---

(210) **4-2017-33444**

(540)



(220) 13.10.2017

(441) 25.12.2017

(531) 26.4.1; 1.15.23; A3.7.24; 26.13.25

(591) Đỏ, trắng

(731) CÔNG TY TNHH THÚ Y - THỦY SẢN THIÊN VƯƠNG (VN)

Lô Q23 đường số 11, KCN Hải Sơn mở rộng (GD 3+4), xã Đức Hòa Hạ, huyện Đức Hòa, tỉnh Long An

**CÔNG BÁO SỞ HỮU CÔNG NGHIỆP SỐ 357 TẬP A (12.2017)**

---

(511) Nhóm 05: Các sản phẩm dược, y tế và thú y.

---

(210) **4-2017-33445**

(540)



(220) 13.10.2017

(441) 25.12.2017

(531) 26.4.1; 1.15.23; 1.15.24; 26.13.25

(591) Xanh lá mạ non, xanh lá cây

(731) CÔNG TY TNHH THÚ Y - THỦY SẢN THIÊN VƯƠNG (VN)

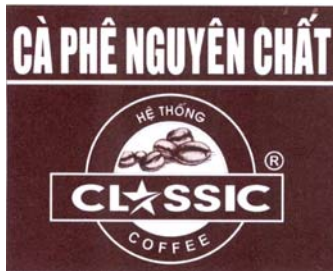
Lô Q23 đường số 11, KCN Hải Sơn mở rộng (GD 3+4), xã Đức Hòa Hạ, huyện Đức Hòa, tỉnh Long An

(511) Nhóm 05: Các sản phẩm dược, y tế và thú y.

---

(210) **4-2017-33446**

(540)



(220) 13.10.2017

(441) 25.12.2017

(531) 5.7.1; 26.4.2; 26.7.5; A1.1.10

(591) Nâu, xám, trắng

(731) TRẦN QUANG THÀNH (VN)

106/51 Quang Trung, phường 10, quận Gò Vấp, thành phố Hồ Chí Minh

(511) Nhóm 43: Dịch vụ quán cà phê; dịch vụ nhà hàng ăn uống; dịch vụ quán ăn tự phục vụ.

---

(210) **4-2017-33447**

(540)



(220) 13.10.2017

(441) 25.12.2017

(531) 26.4.1

(731) CÔNG TY TNHH KON NIT GROUP (VN)

28 Thảo Điền, phường Thảo Điền, quận 2, thành phố Hồ Chí Minh

(511) Nhóm 25: Quần áo; thắt lưng [trang phục]; đồ đi ở chân; đồ đội đầu.

Nhóm 35: Quảng cáo; tư vấn tổ chức và điều hành kinh doanh, tư vấn tổ chức và quản lý kinh doanh; tổ chức triển lãm cho mục đích thương mại hoặc quảng cáo; tổ chức hội chợ thương mại nhằm mục đích bán hàng hoặc quảng cáo; dịch vụ giới thiệu sản phẩm trên các phương tiện truyền thông, cho mục đích bán lẻ; giới thiệu sản phẩm, trưng bày sản phẩm.

Nhóm 39: Dịch vụ du lịch, cho thuê xe; cung cấp dịch vụ dẫn đường cho xe cộ nhằm mục đích du lịch; vận tải; dịch vụ hướng dẫn khách du lịch; vận chuyển hành khách.

Nhóm 41: Trại tập luyện thể thao; tổ chức các cuộc thi thể thao; điều hành các lớp thể dục thể hình; dịch vụ giải trí; tổ chức và điều khiển hội thảo chuyên đề, sắp xếp và tiến hành hội thảo chuyên đề.

---

(210) **4-2017-33448**

(220) 13.10.2017

(540)

(441) 25.12.2017

(731) THE YOKOHAMA RUBBER CO., LTD. (JP)

**BluEarth-GT**

36-11, 5-chome Shimbashi, Minato-ku, Tokyo, Japan

(740) Công ty Cổ phần Sở hữu công nghiệp INVESTIP (INVESTIP)

(511) Nhóm 12: Ô tô và phụ tùng, bộ phận của ô tô; lớp cho ô tô; lớp cho xe cộ trên mặt đất; lớp xe; lớp cho xe có động cơ hai bánh, xe đạp và máy bay; bánh xe cho ô tô; bánh xe cho xe cộ; bánh xe cho xe có động cơ hai bánh, xe đạp và máy bay; vành bánh xe cho ô tô; vành bánh xe cho xe có động cơ hai bánh, xe đạp và máy bay; miếng lót của lớp xe; miếng lót bảo vệ các bộ phận bên trong của lớp xe (bộ phận và phụ tùng); săm cho lớp ô tô; săm cho lớp xe cộ; xe cộ cho việc đi lại trên mặt đất; vành bánh xe cộ; săm cho xe cộ.

---

(210) **4-2017-33449**

(220) 13.10.2017

(540)

(441) 25.12.2017

(731) THE YOKOHAMA RUBBER CO., LTD. (JP)

**AVID-GT**

36-11, 5-chome Shimbashi, Minato-ku, Tokyo, Japan

(740) Công ty Cổ phần Sở hữu công nghiệp INVESTIP (INVESTIP)

(511) Nhóm 12: Ô tô và phụ tùng, bộ phận của ô tô; lớp cho ô tô; lớp cho xe cộ trên mặt đất; lớp xe; lớp cho xe có động cơ hai bánh, xe đạp và máy bay; bánh xe cho ô tô; bánh xe cho xe cộ; bánh xe cho xe có động cơ hai bánh, xe đạp và máy bay; vành bánh xe cho ô tô; vành bánh xe cho xe có động cơ hai bánh, xe đạp và máy bay; miếng lót của lớp xe; miếng lót bảo vệ các bộ phận bên trong của lớp xe (bộ phận và phụ tùng); săm cho lớp ô tô; săm cho lớp xe cộ; xe cộ cho việc đi lại trên mặt đất; vành bánh xe cộ; săm cho xe cộ.

---

(210) **4-2017-33450**

(220) 13.10.2017

(540)

(441) 25.12.2017

(531) 26.4.2; 26.4.7; 25.5.1

(731) S.A. WOOD CHEMICALS SDN- BHD. (MY)

**WOODI glu**

Lot 11, Jalan Tudm, Kampung Subang Baru, 40150 Shah Alam, Selangor, Malaysia

(740) Công ty TNHH Trà và cộng sự (TRA & ASSOCIATES CO.,LTD)



## CÔNG BÁO SỞ HỮU CÔNG NGHIỆP SỐ 357 TẬP A (12.2017)

---

(511) Nhóm 17: Nhựa acrylic [bán thành phẩm]; nhựa tổng hợp [bán thành phẩm]; nhựa nhân tạo [bán thành phẩm]; chất dẻo bán thành phẩm; nhựa polyetylen (bán thành phẩm); nhựa ure (bán thành phẩm); nhựa ure-fomlaldehyt (bán thành phẩm); gôm, dạng thô hoặc bán thành phẩm.

---

(210) **4-2017-33451**

(220) 13.10.2017

(540)

(441) 25.12.2017

(531) A2.5.22; A2.5.24

(591) Xanh lá cây, tím, vàng, xanh lam, đen

(731) CÔNG TY CỔ PHẦN ALTINUS CAPITAL (VN)

21 Nguyễn Trung Ngạn, phường Bến Nghé, quận 1, thành phố Hồ Chí Minh

(740) Công ty Luật TNHH IP MAX (IPMAX LAW FIRM)



(511) Nhóm 16: Văn phòng phẩm; sách; vở; xuất bản phẩm dạng in; đồ dùng giảng dạy (trừ thiết bị giảng dạy), ấn phẩm.

Nhóm 25: Quần áo; đồ đi ở chân, đồ đội đầu (trang phục); khăn trùm đầu; cà vạt; thắt lưng (trang phục).

Nhóm 41: Trường học [giáo dục]; thư viện cho thuê sách; xuất bản sách; dịch vụ về giáo dục giảng dạy; khảo thí giáo dục; cung cấp xuất bản phẩm điện tử trực tuyến, không tải được.

---

(210) **4-2017-33452**

(220) 13.10.2017

(540)

(441) 25.12.2017

(531) 26.4.2; 4.3.3; 26.13.1

(591) Đỏ, đen

(731) ZHANG YIWEN (CN)

No.266, Shuangkou Village, Sanshi Town, Pingjiang District, Hunan Province, China

(740) Công ty TNHH Tư vấn đầu tư và Sở hữu trí tuệ Hoàng Phi (HOANG PHI INVEST & I.P CO., LTD)



(511) Nhóm 29: Thịt cá, gia cầm [gà] đã qua chế biến; rau củ quả đã được bảo quản.

Nhóm 30: Bánh kẹo; cà phê; ca cao; phở khô; bún khô; gia vị.

Nhóm 35: Mua bán [kinh doanh] thực phẩm đã qua chế biến, cụ thể là: thịt gia súc, gia cầm, xúc xích, Lạp xưởng, thịt xông khói, thịt giăm bông, pa tê, bò viên, cá viên; đồ uống (nước, nước khoáng, nước hoa quả, nước có ga cà phê, bia, rượu); đồ gia dụng (nồi, chảo, xoong, bát, đĩa, dao, kéo); đồ điện (máy xay sinh tố, nồi cơm điện, ấm đun siêu tốc); vật liệu xây dựng bằng kim loại, phi kim loại, mua bán: rau củ quả tươi các loại, rau củ quả

đã qua chế biến (sấy khô), các loại bánh làm từ gạo (bánh, cốm), các loại nấm ăn (bao gồm nấm tươi và sấy khô), nước ép (làm từ rau củ quả, đồ uống lên men (làm từ rau củ quả), nông sản (gạo, bắp ngô); dịch vụ thương mại điện tử, cụ thể là kinh doanh trực tuyến rau củ quả tươi, bánh, kẹo, nấm ăn, đồ uống lên men, nước ép trái cây, nông sản (bắp ngô, lúa, gạo).

Nhóm 43: Dịch vụ nhà hàng ăn uống, dịch vụ cung cấp thức ăn, đồ uống do nhà hàng tự thực hiện; dịch vụ khách sạn.

---

(210) **4-2017-33453**

(220) 13.10.2017

(441) 25.12.2017

(540)

**Malloca**

(731) TRẦN PHƯỚC HẬU (VN)  
Khu 6, thôn Thụy Lôi, xã Thụy Lâm,  
huyện Đông Anh, thành phố Hà Nội

(511) Nhóm 06: Khóa bằng kim loại; then ổ khóa, chìa khóa; bản lề bằng kim loại; tay nắm cửa bằng kim loại; chốt cài bằng kim loại.

Nhóm 35: Dịch vụ mua bán khóa bằng kim loại, then ổ khóa, chìa khóa, bản lề bằng kim loại, tay nắm cửa bằng kim loại, chốt cài bằng kim loại.

---

(210) **4-2017-33454**

(220) 13.10.2017

(441) 25.12.2017

(540)

**Teka fro**

(731) TRẦN PHƯỚC HẬU (VN)  
Khu 6, thôn Thụy Lôi, xã Thụy Lâm,  
huyện Đông Anh, thành phố Hà Nội

(511) Nhóm 06: Khóa bằng kim loại; then ổ khóa, chìa khóa; bản lề bằng kim loại; tay nắm cửa bằng kim loại; chốt cài bằng kim loại.

Nhóm 35: Dịch vụ mua bán khóa bằng kim loại, then ổ khóa, chìa khóa, bản lề bằng kim loại, tay nắm cửa bằng kim loại, chốt cài bằng kim loại.

---

(210) **4-2017-33455**

(220) 13.10.2017

(441) 25.12.2017

(540)

**MIA**

(731) TRẦN PHƯỚC HẬU (VN)  
Khu 6, thôn Thụy Lôi, xã Thụy Lâm,  
huyện Đông Anh, thành phố Hà Nội

(511) Nhóm 06: Khóa bằng kim loại; then ổ khóa, chìa khóa; bản lề bằng kim loại; tay nắm cửa bằng kim loại; chốt cài bằng kim loại.

Nhóm 35: Dịch vụ mua bán khóa bằng kim loại, then ổ khóa, chìa khóa, bản lề bằng kim loại, tay nắm cửa bằng kim loại, chốt cài bằng kim loại.

---

(210) **4-2017-33456**

(220) 13.10.2017

(441) 25.12.2017

(540)

**SOBISUNG**

(731) TRẦN PHƯỚC HẬU (VN)

Khu 6, thôn Thụy Lôi, xã Thụy Lâm,  
huyện Đông Anh, thành phố Hà Nội

(511) Nhóm 06: Khóa bằng kim loại; then ổ khóa, chìa khóa; bản lề bằng kim loại; tay nắm cửa bằng kim loại; chốt cài bằng kim loại.

Nhóm 35: Dịch vụ mua bán khóa bằng kim loại, then ổ khóa, chìa khóa, bản lề bằng kim loại, tay nắm cửa bằng kim loại, chốt cài bằng kim loại.

---

(210) **4-2017-33457**

(220) 13.10.2017

(441) 25.12.2017

(540)



(531) 4.3.5; A1.1.10; A1.1.5; 26.1.2

(591) Xanh, đỏ, trắng

(731) CÔNG TY TNHH SẢN XUẤT  
THƯƠNG MẠI VÀ XUẤT NHẬP  
KHẨU NÔNG SẢN NAM PHƯƠNG  
(VN)

Thôn Thụy Hà, xã Bắc Hồng, huyện  
Đông Anh, thành phố Hà Nội

(511) Nhóm 30: Bột sắn (thực phẩm); bột sắn hạt; đồ uống trên cơ sở bột sắn; bánh trên cơ sở bột sắn.

---

(210) **4-2017-33458**

(220) 13.10.2017

(441) 25.12.2017

(540)



(531) 5.5.1; A5.5.20; 26.1.2; 5.5.12; A1.1.10

(591) Vàng, xanh, đỏ, trắng

(731) CÔNG TY TNHH SẢN XUẤT  
THƯƠNG MẠI VÀ XUẤT NHẬP  
KHẨU NÔNG SẢN NAM PHƯƠNG  
(VN)

Thôn Thụy Hà, xã Bắc Hồng, huyện  
Đông Anh, thành phố Hà Nội

(511) Nhóm 30: Bột sắn (thực phẩm); bột sắn hạt; đồ uống trên cơ sở bột sắn; bánh trên cơ sở bột sắn.

---

CÔNG BÁO SỞ HỮU CÔNG NGHIỆP SỐ 357 TẬP A (12.2017)

---

- (210) **4-2017-33463** (220) 13.10.2017  
(441) 25.12.2017  
(540) (531) 26.1.1; A5.3.13; A26.4.24  
(591) Đen, vàng  
(731) **TRẦN THỊ LY (VN)**  
Tổ 1, thôn Ngọc Sơn, xã Định Tường,  
huyện Yên Định, tỉnh Thanh Hóa  
(740) Công ty TNHH Tư vấn Quốc Dân (NACI  
CO., LTD)



(511) Nhóm 18: Ba lô, túi xách (các đồ đều bằng da).

Nhóm 25: Quần áo thời trang, đồ đi chân, đồ đội đầu.

---

- (210) **4-2017-33464** (220) 13.10.2017  
(441) 25.12.2017  
(540) (731) **NGUYỄN VĂN LUÂN (VN)**  
Thôn Trung, xã Ngọc Thiện, huyện Tân  
Yên, tỉnh Bắc Giang  
(740) Công ty TNHH Tư vấn Quốc Dân (NACI  
CO., LTD)

**KAT KING**

(511) Nhóm 09: Loa, âm ly, đầu micrô, dàn karaoke điện tử.

---

- (210) **4-2017-33465** (220) 13.10.2017  
(441) 25.12.2017  
(540) (531) 26.15.15; 7.3.11; 26.5.1; 25.5.25; 1.15.3  
(591) Xanh lá cây, xanh dương  
(731) **ĐẶNG QUÝ TIÊN (VN)**  
Số 6, đường Chi Lăng, thị trấn Hữu  
Lũng, huyện Hữu Lũng, tỉnh Lạng Sơn  
(740) Công ty TNHH Tư vấn Quốc Dân (NACI  
CO., LTD)



(511) Nhóm 35: Dịch vụ bán đấu giá; dịch vụ kế toán; dịch vụ kiểm toán; dịch vụ hỗ trợ điều hành doanh nghiệp, thương mại và công nghiệp.

Nhóm 36: Dịch vụ bảo hiểm; dịch vụ cho thuê văn phòng; chứng khoán; đại lý bất động sản; quỹ đầu tư; ủy thác tài chính.

Nhóm 45: Dịch vụ công chứng; dịch vụ tư vấn luật; dịch vụ môi giới nhận con nuôi; dịch vụ giải quyết tranh chấp ngoài tòa án; dịch vụ trọng tài; dịch vụ tư vấn sở hữu trí tuệ.

---

CÔNG BÁO SỞ HỮU CÔNG NGHIỆP SỐ 357 TẬP A (12.2017)

---

(210) **4-2017-33467**

(220) 13.10.2017

(540)

(441) 25.12.2017

(531) 1.15.23; 4.5.2; 4.5.3

(591) Vàng cam, đỏ



(731) CÔNG TY TNHH ƯƠM MẦM TÀI  
NĂNG HUMANO (VN)  
23 Cao Đức Lân, phường An Phú, quận  
2, thành phố Hồ Chí Minh

(511) Nhóm 41: Giáo dục; đào tạo, giải trí, tổ chức các hoạt động thể thao và văn hóa; tư vấn hướng nghiệp (tư vấn giáo dục và đào tạo).

Nhóm 42: Tư vấn và chuyển giao công nghệ.

Nhóm 45: Dịch vụ dự báo năng lực tiềm ẩn của con người qua sinh trắc học vân tay.

---

(210) **4-2017-33468**

(220) 13.10.2017

(540)

(441) 25.12.2017

(531) A26.11.12; 25.1.25

(731) PHẠM NGỌC DŨNG (VN)



162 phố Huế, phường Ngô Thì Nhậm,  
quận Hai Bà Trưng, thành phố Hà Nội  
(740) Công ty TNHH Sở hữu trí tuệ Tâm Nhìn  
Mới (FRESHVIEW CO., LTD.)

(511) Nhóm 16: Giấy vệ sinh; khăn giấy; giấy; băng dính; túi giấy.

Nhóm 43: Dịch vụ khách sạn; nhà hàng ăn uống; dịch vụ quây rượu; dịch vụ quán cà phê.

---

(210) **4-2017-33469**

(220) 13.10.2017

(540)

(441) 25.12.2017

**NOPEHO**

(731) CÔNG TY TNHH DỊCH VỤ THƯƠNG  
MẠI ĐẠI HUNG THỊNH (VN)  
Số nhà 4, ngõ 35, phố Bùi Ngọc Dương,  
phường Bạch Mai, quận Hai Bà Trưng,  
thành phố Hà Nội

(511) Nhóm 05: Thực phẩm chức năng, thực phẩm bổ sung dinh dưỡng.

Nhóm 35: Mua bán, xuất nhập khẩu, quảng cáo, tiếp thị sản phẩm: thực phẩm chức năng, thực phẩm bổ sung dinh dưỡng.

---

CÔNG BÁO SỞ HỮU CÔNG NGHIỆP SỐ 357 TẬP A (12.2017)

(210) **4-2017-33470**

(540)

**INAURA**

(220) 13.10.2017

(441) 25.12.2017

(731) BLOOM CLASSIC CO., LTD. (JP)  
4-3-28, Akasaka, Minato-Ku, Tokyo,  
Japan

(740) Công ty TNHH Đại Tín và Liên Danh  
(DAITIN AND ASSOCIATES CO.,LTD)

(511) Nhóm 03: Mỹ phẩm; xà phòng dùng cho cá nhân; mặt nạ đóng gói dùng cho mục đích mỹ phẩm; gel xoa bóp không dùng cho mục đích y tế; nước thơm dùng cho mục đích mỹ phẩm; kem dùng cho mục đích mỹ phẩm; nước sữa dùng cho mục đích mỹ phẩm; nước thơm dạng sữa dùng để chăm sóc da (mỹ phẩm); kem làm sạch da (mỹ phẩm); kem tạo nền (mỹ phẩm); phấn phủ (mỹ phẩm); mặt nạ làm đẹp.

Nhóm 44: Chăm sóc sắc đẹp; cung cấp thông tin về làm đẹp; tư vấn cách làm đẹp; dịch vụ trang điểm; xoa bóp.

(210) **4-2017-33471**

(540)



(220) 13.10.2017

(441) 25.12.2017

(531) 1.5.1; 24.15.1; 5.7.3; 26.1.1

(591) Xanh, vàng, trắng

(731) CÔNG TY TNHH THƯƠNG MẠI SẢN  
XUẤT HÓA NÔNG AN GIANG (VN)  
Ấp Long Định, xã Long Kiến, huyện Chợ  
Mới, tỉnh An Giang

(740) Công ty TNHH Sở hữu trí tuệ  
PADEMARK (PADEMARK CO.,LTD.)

(511) Nhóm 01: Phân bón; chất kích thích tăng trưởng cây trồng.

Nhóm 05: Thuốc bảo vệ thực vật bao gồm: thuốc trừ sâu; thuốc diệt cỏ dại; thuốc xua đuổi côn trùng; thuốc trị bệnh cho cây trồng; thuốc diệt ốc bươu vàng; thuốc diệt nấm.

Nhóm 35: Mua bán thuốc trừ sâu, thuốc bảo vệ thực vật; mua bán phân bón, hóa chất cải tạo đất; mua bán chất kích thích tăng trưởng cây trồng; mua bán giống cây trồng; mua bán đồ gia dụng như: nồi không dùng điện, nồi dùng điện, bát, đĩa.

(210) **4-2017-33472**

(540)

**Cty BVTV Nhatbanag**

(220) 13.10.2017

(441) 25.12.2017

(731) CÔNG TY TNHH THƯƠNG MẠI SẢN  
XUẤT HÓA NÔNG AN GIANG (VN)  
Ấp Long Định, xã Long Kiến, huyện Chợ  
Mới, tỉnh An Giang

(740) Công ty TNHH Sở hữu trí tuệ  
PADEMARK (PADEMARK CO.,LTD.)



## CÔNG BÁO SỞ HỮU CÔNG NGHIỆP SỐ 357 TẬP A (12.2017)

---

(511) Nhóm 01: Phân bón; chất kích thích tăng trưởng cây trồng.

Nhóm 05: Thuốc bảo vệ thực vật bao gồm: thuốc trừ sâu; thuốc diệt cỏ dại; thuốc xua đuổi côn trùng; thuốc trị bệnh cho cây trồng; thuốc diệt ốc bươu vàng; thuốc diệt nấm.

Nhóm 35: Mua bán thuốc trừ sâu, thuốc bảo vệ thực vật; mua bán phân bón, hóa chất cải tạo đất; mua bán chất kích thích tăng trưởng cây trồng; mua bán giống cây trồng; mua bán đồ gia dụng như: nồi không dùng điện, nồi dùng điện, bát, đĩa.

---

(210) **4-2017-33473**

(220) 13.10.2017

(441) 25.12.2017

(540)

(731) CÔNG TY TNHH THƯƠNG MẠI SẢN XUẤT HÓA NÔNG AN GIANG (VN)  
Ấp Long Định, xã Long Kiến, huyện Chợ Mới, tỉnh An Giang

**Cty Phân Bón Quốc Tế ASIA**

(740) Công ty TNHH Sở hữu trí tuệ PADEMARK (PADEMARK CO.,LTD.)

(511) Nhóm 01: Phân bón; chất kích thích tăng trưởng cây trồng.

Nhóm 05: Thuốc bảo vệ thực vật bao gồm: thuốc trừ sâu; thuốc diệt cỏ dại; thuốc xua đuổi côn trùng; thuốc trị bệnh cho cây trồng; thuốc diệt ốc bươu vàng; thuốc diệt nấm.

Nhóm 35: Mua bán thuốc trừ sâu, thuốc bảo vệ thực vật; mua bán phân bón, hóa chất cải tạo đất; mua bán chất kích thích tăng trưởng cây trồng; mua bán giống cây trồng; mua bán đồ gia dụng như: nồi không dùng điện, nồi dùng điện, bát, đĩa.

---

(210) **4-2017-33474**

(220) 13.10.2017

(441) 25.12.2017

(540)

(531) 1.3.1; 26.3.4; 6.1.2; 5.7.3; 26.1.1; 25.5.2

(591) Xanh, vàng, đỏ, trắng

(731) CÔNG TY TNHH THƯƠNG MẠI SẢN XUẤT HÓA NÔNG AN GIANG (VN)  
Ấp Long Định, xã Long Kiến, huyện Chợ Mới, tỉnh An Giang



(740) Công ty TNHH Sở hữu trí tuệ PADEMARK (PADEMARK CO.,LTD.)

(511) Nhóm 01: Phân bón; chất kích thích tăng trưởng cây trồng.

Nhóm 05: Thuốc bảo vệ thực vật bao gồm: thuốc trừ sâu; thuốc diệt cỏ dại; thuốc xua đuổi côn trùng; thuốc trị bệnh cho cây trồng; thuốc diệt ốc bươu vàng; thuốc diệt nấm.

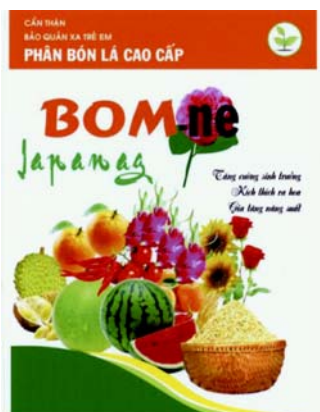
Nhóm 35: Mua bán thuốc trừ sâu, thuốc bảo vệ thực vật; mua bán phân bón, hóa chất cải tạo đất; mua bán chất kích thích tăng trưởng cây trồng; mua bán giống cây trồng; mua bán đồ gia dụng như: nồi không dùng điện, nồi dùng điện, bát, đĩa.

---

## CÔNG BÁO SỞ HỮU CÔNG NGHIỆP SỐ 357 TẬP A (12.2017)

(210) 4-2017-33475

(540)



(220) 13.10.2017

(441) 25.12.2017

(531) 5.7.24; 5.5.19; A5.5.21; A5.3.15; 5.3.20; A26.11.12; 25.5.25; A19.1.12

(591) Đen, cam, xanh, vàng, đỏ, hồng, nâu, trắng

(731) CÔNG TY TNHH THƯƠNG MẠI SẢN XUẤT HÓA NÔNG AN GIANG (VN)  
Ấp Long Định, xã Long Kiến, huyện Chợ Mới, tỉnh An Giang

(740) Công ty TNHH Sở hữu trí tuệ PADEMARK (PADEMARK CO.,LTD.)

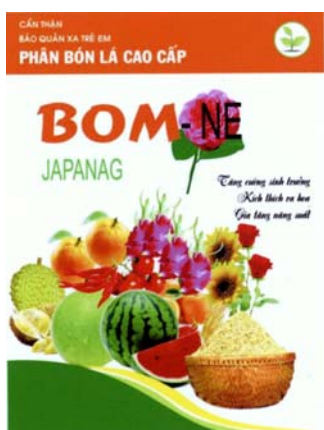
(511) Nhóm 01: Phân bón; chất kích thích tăng trưởng cây trồng.

Nhóm 05: Thuốc bảo vệ thực vật bao gồm: thuốc trừ sâu; thuốc diệt cỏ dại; thuốc xua đuổi côn trùng; thuốc trị bệnh cho cây trồng; thuốc diệt ốc bươu vàng; thuốc diệt nấm.

Nhóm 35: Mua bán thuốc trừ sâu, thuốc bảo vệ thực vật; mua bán phân bón, hóa chất cải tạo đất; mua bán chất kích thích tăng trưởng cây trồng; mua bán giống cây trồng; mua bán đồ gia dụng như: nồi không dùng điện, nồi dùng điện, bát, đĩa.

(210) 4-2017-33476

(540)



(220) 13.10.2017

(441) 25.12.2017

(531) 5.7.24; 5.5.19; A5.5.21; A5.3.15; 5.3.20; A26.11.12; 25.5.25; A19.1.12

(591) Đen, cam, xanh, vàng, đỏ, hồng, nâu, trắng

(731) CÔNG TY TNHH THƯƠNG MẠI SẢN XUẤT HÓA NÔNG AN GIANG (VN)  
Ấp Long Định, xã Long Kiến, huyện Chợ Mới, tỉnh An Giang

(740) Công ty TNHH Sở hữu trí tuệ PADEMARK (PADEMARK CO.,LTD.)

(511) Nhóm 01: Phân bón; chất kích thích tăng trưởng cây trồng.

Nhóm 05: Thuốc bảo vệ thực vật bao gồm: thuốc trừ sâu; thuốc diệt cỏ dại; thuốc xua đuổi côn trùng; thuốc trị bệnh cho cây trồng; thuốc diệt ốc bươu vàng; thuốc diệt nấm.

Nhóm 35: Mua bán thuốc trừ sâu, thuốc bảo vệ thực vật; mua bán phân bón, hóa chất cải tạo đất; mua bán chất kích thích tăng trưởng cây trồng; mua bán giống cây trồng; mua bán đồ gia dụng như: nồi không dùng điện, nồi dùng điện, bát, đĩa.



CÔNG BÁO SỞ HỮU CÔNG NGHIỆP SỐ 357 TẬP A (12.2017)

---

(210) **4-2017-33477**

(220) 13.10.2017

(540)

(441) 25.12.2017

**HOÀNG ĐẬU**

(731) HỘ KINH DOANH HOÀNG ĐẬU (VN)

Thị trấn Phú Thái, huyện Kim Thành, tỉnh Hải Dương

(740) Công ty TNHH Sở hữu trí tuệ PADEMARK (PADEMARK CO.,LTD.)

(511) Nhóm 29: Mắm cáy; thịt gà; thịt bò; thịt lợn; cá (tất cả đã qua chế biến).

---

(210) **4-2017-33478**

(220) 13.10.2017

(540)

(441) 25.12.2017

(531) A2.1.23; 2.1.30; A2.5.23; 4.5.5



ALLIFE

(731) HỘ KINH DOANH TRẦN TUẤN TRUNG (VN)

Số nhà 52, Trần Hưng Đạo, thị trấn Kê Sặt, huyện Bình Giang, tỉnh Hải Dương

(740) Công ty TNHH Sở hữu trí tuệ PADEMARK (PADEMARK CO.,LTD.)

(511) Nhóm 25: Quần áo; giày; dép; đồ đi chân; đồ đội đầu.

Nhóm 30: Trà (chè); cà phê; sôcôla; cà phê nhân tạo.

Nhóm 32: Xirô và các chế phẩm để làm đồ uống.

Nhóm 35: Mua bán trà (chè); cà phê.

Nhóm 43: Dịch vụ nhà hàng ăn uống.

---

(210) **4-2017-33479**

(220) 13.10.2017

(540)

(441) 25.12.2017

**VP HOUSE**

(731) CÔNG TY TNHH THƯƠNG MẠI VÀ ĐẦU TƯ VIỆT PHƯƠNG (VN)

92/43 đường số 12, khu phố 18, phường Bình Hưng Hòa, quận Bình Tân, thành phố Hồ Chí Minh

(511) Nhóm 25: Giày dép, áo quần, thắt lưng, mũ.

Nhóm 40: May đo áo quần.

---

(210) **4-2017-33480**

(220) 13.10.2017

(441) 25.12.2017

(540)

**ORIMAN**

(731) CÔNG TY TNHH THƯƠNG MẠI VÀ  
ĐẦU TƯ VIỆT PHƯƠNG (VN)  
92/43 đường số 12, khu phố 18, phường  
Bình Hưng Hòa, quận Bình Tân, thành  
phố Hồ Chí Minh

(511) Nhóm 25: Giày dép, áo quần, thắt lưng [trang phục], mũ.

Nhóm 40: May đo áo quần.

---

(210) **4-2017-33481**

(220) 13.10.2017

(441) 25.12.2017

(540)

**LAGAN**

(731) CÔNG TY TNHH THƯƠNG MẠI VÀ  
ĐẦU TƯ VIỆT PHƯƠNG (VN)  
92/43 đường số 12, khu phố 18, phường  
Bình Hưng Hòa, quận Bình Tân, thành  
phố Hồ Chí Minh

(511) Nhóm 25: Giày dép, áo quần, thắt lưng [trang phục], mũ.

Nhóm 40: May đo áo quần.

---

(210) **4-2017-33482**

(220) 13.10.2017

(441) 25.12.2017

(540)

**SALAZA**

(731) CÔNG TY TNHH THƯƠNG MẠI VÀ  
ĐẦU TƯ VIỆT PHƯƠNG (VN)  
92/43 đường số 12, khu phố 18, phường  
Bình Hưng Hòa, quận Bình Tân, thành  
phố Hồ Chí Minh

(511) Nhóm 25: Giày dép, áo quần, thắt lưng [trang phục], mũ.

Nhóm 40: May đo áo quần.

---

(210) **4-2017-33483**

(220) 13.10.2017

(441) 25.12.2017

(540)

**TUS TUS**

(731) CÔNG TY TNHH THƯƠNG MẠI VÀ  
ĐẦU TƯ VIỆT PHƯƠNG (VN)  
92/43 đường số 12, khu phố 18, phường  
Bình Hưng Hòa, quận Bình Tân, thành  
phố Hồ Chí Minh

CÔNG BÁO SỞ HỮU CÔNG NGHIỆP SỐ 357 TẬP A (12.2017)

---

(511) Nhóm 25: Giày dép, áo quần, thắt lưng [trang phục], mũ.

Nhóm 40: May đo áo quần.

---

(210) **4-2017-33484**

(220) 13.10.2017

(441) 25.12.2017

(540)

**WHEYOFLIFE.COM**  
NĂNG LƯỢNG TINH KHIẾT NHẤT

(591) Xanh dương nhạt

(731) NGUYỄN TUẤN ANH (VN)

Số 1 phố Chợ Tía, thôn Tử Dương, xã Tô Hiệu, huyện Thường Tín, thành phố Hà Nội

(511) Nhóm 35: Mua bán thực phẩm chức năng, thực phẩm dinh dưỡng dùng cho mục đích y tế, sữa và các sản phẩm làm từ sữa.

---

(210) **4-2017-33485**

(220) 13.10.2017

(441) 25.12.2017

(540)

**AISHITE**

(731) YIN LUN (CN)

No.140 Zhushan, Chuanshan Town, Liujiang District, Guang Xi Province, China

(740) Công ty Luật TNHH WINCO (WINCO LAW FIRM)

(511) Nhóm 08: Dao cạo râu; lưỡi dao cạo râu; hộp đựng đồ cạo râu; túi đựng chuyên dụng cho dao cạo râu.

Nhóm 21: Bàn chải đánh răng; chỉ tơ nha khoa; dụng cụ mỹ phẩm; hộp đựng bàn chải đánh răng; tăm.

---

(210) **4-2017-33486**

(220) 13.10.2017

(441) 25.12.2017

(540)



(531) 26.4.1; A26.4.24

(731) KIODA MALAYSIA SDN. BHD. (MY)  
68, Jalan Austin Heights 8/7, Taman Mount Austin, 81100 Johor Bahru, Johor, Malaysia

(740) Công ty TNHH Sở hữu trí tuệ HA VIP (HAVIP CO., LTD.)

(511) Nhóm 16: Đồ chứa bằng giấy dùng để bao gói; túi [bao nhỏ] bằng chất dẻo, dùng để bao gói; biểu ngữ bằng giấy; giấy và bìa cứng; ấn phẩm; ảnh chụp [được in].

---

**CÔNG BÁO SỞ HỮU CÔNG NGHIỆP SỐ 357 TẬP A (12.2017)**

---

(210) **4-2017-33487**

(540)



(220) 13.10.2017

(441) 25.12.2017

(531) 5.7.1; 26.4.4; 25.5.25

(591) Đen, nâu, trắng

(731) HỢP TÁC XÃ NÔNG NGHIỆP, SẢN XUẤT VÀ THƯƠNG MẠI SÁU NHUNG (VN)

Thôn 5, xã Hà Môn, huyện Đăk Hà, tỉnh Kon Tum

(740) Công ty TNHH một thành viên Trường Luật (TRƯỜNG LUẬT)

(511) Nhóm 32: Bột nhân sâm dùng làm đồ uống (không chứa cồn); chất chiết ra từ nhân sâm để làm đồ uống (không chứa cồn); đồ uống từ nước ép cây nhân sâm (không chứa cồn).

---

(210) **4-2017-33488**

(540)



(220) 13.10.2017

(441) 25.12.2017

(531) A5.3.13; A5.3.15; 26.1.1

(591) Đen, xanh lá mạ, cam, trắng

(731) CÔNG TY TNHH SẢN XUẤT VÀ THƯƠNG MẠI AN GIA PHÚ (VN)

40/13 đường số 7, khu phố 12, phường Bình Hưng Hòa, quận Bình Tân, thành phố Hồ Chí Minh

(740) Công ty TNHH một thành viên Trường Luật (TRƯỜNG LUẬT)

(511) Nhóm 01: Chế phẩm hóa học bao gồm cả chế phẩm sinh học dùng trong nông nghiệp, nghề làm vườn và lâm nghiệp (trừ chất diệt nấm, chất diệt cỏ dại, thuốc trừ sâu và chất diệt ký sinh trùng); chế phẩm dùng để xử lý hạt giống; chất điều chỉnh sự tăng trưởng của thực vật; chế phẩm dùng để bảo vệ hạt giống và chống lại các nguồn bệnh của cây; chế phẩm dùng để cho cây vững mạnh (không ngả rạp); chất hóa học để bảo vệ cây trồng.

---

(210) **4-2017-33491**

(540)



(220) 13.10.2017

(441) 25.12.2017

(531) 26.1.1; 26.3.23; A26.11.9; 4.5.2; 4.5.3; A24.15.11; 24.15.21

(731) PHẠM ANH TUẤN (VN)

560 Giải Phóng, phường Trường Thi, thành phố Nam Định, tỉnh Nam Định

(740) Công ty Luật TNHH WINCO (WINCO LAW FIRM)

(511) Nhóm 07: Máy trồng rau hữu cơ; máy trồng cây dược liệu.

Nhóm 35: Mua bán: máy trồng rau hữu cơ, máy trồng cây dược liệu, vật liệu xây dựng, thiết bị xây dựng.

## CÔNG BÁO SỞ HỮU CÔNG NGHIỆP SỐ 357 TẬP A (12.2017)

Nhóm 37: Lắp đặt, bảo dưỡng và sửa chữa máy móc; lắp đặt và sửa chữa thiết bị báo động hoả hoạn.

Nhóm 42: Kiến trúc; tư vấn kiến trúc; thiết kế trang trí nội thất; thiết kế công nghiệp.

(210) **4-2017-33492**

(540)



(220) 13.10.2017

(441) 25.12.2017

(531) 26.15.15; 26.3.23; 7.3.11; A5.3.13

(591) Xanh dương, xanh lá cây, đỏ, trắng

(731) CÔNG TY CỔ PHẦN DƯỢC PHẨM VIETVET (VN)

Lô B103, đường số 4, khu công nghiệp Thái Hòa, xã Đức Lập Hạ, huyện Đức Hòa, tỉnh Long An

(740) Công ty Cổ phần Sở hữu công nghiệp INVESTIP (INVESTIP)

(511) Nhóm 05: Thuốc thú y.

(210) **4-2017-33493**

(540)



(220) 13.10.2017

(441) 25.12.2017

(531) 5.7.20; 5.7.21; 8.1.18; 8.3.1; 25.5.25

(591) Đen, trắng, đỏ, xanh lá cây đậm, xanh lá cây, nâu, vàng

(731) BINGGRAE CO., LTD. (KR)

45, Dasansunhwan-ro, Namyangju-si, Gyeonggi-do, Republic of Korea

(740) Công ty TNHH Trường Xuân (AGELESS CO.,LTD.)

(511) Nhóm 30: Kem lạnh; đá lạnh có thể ăn được; bánh kem; kem trái cây (đá lạnh); bánh kẹo; sôcôla; kem mút; kẹo cao su, không dùng cho mục đích y tế; đồ uống trên cơ sở sôcôla có chứa sữa; đồ uống trên cơ sở cà phê có chứa sữa; bánh quy; bánh kẹo đường; sữa chua đông lạnh [dạng kem lạnh].

(210) **4-2017-33494**

(540)

**RENNER**

(220) 13.10.2017

(441) 25.12.2017

(731) NGUYỄN ANH TUẤN (VN)

Số 22B Chùa Liên 3, phường Cầu Dền, quận Hai Bà Trưng, thành phố Hà Nội

(740) Công ty TNHH Trường Xuân (AGELESS CO.,LTD.)

(511) Nhóm 35: Dịch vụ xuất nhập khẩu; dịch vụ quảng cáo; dịch vụ giới thiệu sản phẩm; dịch vụ mua bán các sản phẩm, cụ thể là: dụng cụ cơ khí chạy điện bao gồm các công cụ, máy

## CÔNG BÁO SỞ HỮU CÔNG NGHIỆP SỐ 357 TẬP A (12.2017)

---

móc chạy bằng điện năng cụ thể là: máy khoan, máy mài, máy cắt, máy bào, máy đánh rập, máy cưa, máy đầm, máy hàn điện, búa điện, máy nén khí các loại, máy bơm nước, máy bơm tự hành, máy phát điện, máy phát điện [dinamô], máy hàn tự hành, máy nông nghiệp, động cơ (đốt trong) không dùng cho xe cộ mặt đất, máy liên hợp gặt, cưa xích, động cơ hơi nước, máy xếp hàng hoá, máy thổi tuyết bằng điện, thiết bị tự động điều chỉnh điện dùng cho trạm điện, thiết bị điện để điều khiển từ xa hoạt động công nghiệp, bộ ngắt điện, thiết bị cung cấp điện áp ổn định (dáng máy biến thế), máy đổi điện, van Sôlênôit (công tắc điện từ), máy kéo, xe có thiết bị nâng dạng nĩa, xe ca, xe cộ chạy bằng điện, động cơ điện cho xe cộ mặt đất, cơ cấu đẩy dùng cho xe cộ mặt đất, điều hòa không khí, tủ lạnh, bếp từ, bếp ga, máy nước nóng lạnh (dùng điện hoặc ga), máy sấy tóc, máy tạo khí ô-zôn (máy này có khả năng sát trùng, khử mùi, diệt khuẩn, diệt vi-rút, làm sạch môi trường, không khí, nước sinh hoạt, nước thải), thiết bị lọc nước, máy hút khói, tủ đông lạnh, bình tắm nóng lạnh dùng điện hoặc ga, nồi cơm điện, lò vi sóng, phích đun nước bằng điện, nồi lẩu điện, bình đun nước siêu tốc chạy điện, quạt điện, lò vi sóng, đèn sạc điện.

---

(210) **4-2017-33496**

(540)



(220) 13.10.2017

(441) 25.12.2017

(531) 6.1.2; 1.3.1

(591) Đỏ, xanh lá

(731) CÔNG TY T.N.H.H CƠ ĐIỆN & NĂNG LƯỢNG VŨ SƠN (VN)  
Tổ 06, ấp Phước Thuận, xã Phước Tỉnh, huyện Long Điền, tỉnh Bà Rịa - Vũng Tàu

(740) Công ty TNHH Sở hữu trí tuệ PADEMARK (PADEMARK CO.,LTD.)

(511) Nhóm 35: Mua bán các chất bôi trơn làm sạch động cơ; mua bán máy móc, thiết bị và phụ tùng năng lượng mặt trời, cơ điện; mua bán máy phát điện, động cơ điện, dây điện.

---

(210) **4-2017-33497**

(540)



(220) 13.10.2017

(441) 25.12.2017

(531) 26.4.2; 25.1.9; A25.1.10

(591) Đỏ, vàng

(731) CÔNG TY TNHH NUÔI TRỒNG NẤM HÒA LONG (VN)  
Đường số 7, xã Hòa Long, thành phố Bà Rịa, tỉnh Bà Rịa - Vũng Tàu

(740) Công ty TNHH Sở hữu trí tuệ PADEMARK (PADEMARK CO.,LTD.)

(511) Nhóm 29: Nấm đã được bảo quản.

---

CÔNG BÁO SỞ HỮU CÔNG NGHIỆP SỐ 357 TẬP A (12.2017)

---

(210) **4-2017-33499**

(220) 13.10.2017

(441) 25.12.2017

(540)

**BOSSTON**

(731) ONG SIEW BEE (MY)

No.25-03, Jalan Dedap 6, Taman Johor Jaya 81100, Johor Bahru Malaysia

(740) Công ty TNHH Trường Xuân (AGELESS CO.,LTD.)

(511) Nhóm 34: Thuốc lá điếu; xì gà; đầu lọc thuốc lá điếu; hộp thuốc lá điếu; bật lửa dùng cho người hút thuốc.

---

(210) **4-2017-33500**

(220) 13.10.2017

(441) 25.12.2017

(540)

 **VOILÀ N<sup>5</sup>**

(531) 8.1.18; 26.4.1

(591) Đen, trắng, xanh da trời

(731) VOILA (KR)

203-33, Yuhyeon 1-ro, Gimpo-si, Gyeonggi-do, Korea

(740) Công ty Cổ phần Sở hữu công nghiệp INVESTIP (INVESTIP)

(511) Nhóm 30: Kem lạnh; đá lạnh có thể ăn được; cà phê; đồ uống cà phê có sữa; bột làm kem lạnh; đồ uống trên cơ sở cà phê.

---

(210) **4-2017-33501**

(220) 13.10.2017

(441) 25.12.2017

(540)



**hommie**

(531) 26.1.1; 26.4.2; 26.4.9; 26.7.25

(591) Xanh dương nhạt, đen, trắng

(731) CÔNG TY TNHH HOMMIE VIỆT NAM (VN)

466/23 Lê Văn Sỹ, phường 14, quận 3, thành phố Hồ Chí Minh

(511) Nhóm 20: Hàng trang trí nội thất (giường, tủ, bàn, ghế, giá, kệ).

---

(210) **4-2017-33502**

(220) 13.10.2017

(441) 25.12.2017

(540)

**Beau Rivage Nha Trang**

(731) CÔNG TY TNHH MIỀN NHIỆT ĐỚI NHA TRANG (VN)

40 Trần Phú, phường Lộc Thọ, thành phố Nha Trang, tỉnh Khánh Hòa



**CÔNG BÁO SỞ HỮU CÔNG NGHIỆP SỐ 357 TẬP A (12.2017)**

---

(511) Nhóm 43: Dịch vụ khách sạn, khu nghỉ dưỡng (resort), nhà hàng ăn uống.

---

- (210) **4-2017-33503** (220) 13.10.2017  
(441) 25.12.2017  
(540)
- TINH DẦU THIÊN NHIÊN YUUKA**
- (731) PHẠM THỊ NAM (VN)  
Số nhà 17, ngõ 4, phố Yên Lạc, phường  
Vĩnh Tuy, quận Hai Bà Trưng, thành phố  
Hà Nội  
(740) Công ty Luật TNHH Thăng Phạm và  
Cộng sự (IP-MARK ASIA LAW FIRM)

(511) Nhóm 03: Tinh dầu thiên nhiên.

---

- (210) **4-2017-33504** (220) 13.10.2017  
(441) 25.12.2017  
(540) (531) 1.15.5; A26.11.12; 6.1.2  
(591) Xám, da cam, đỏ  
(731) CÔNG TY CỔ PHẦN CÔNG NGHỆ  
SAN PHÚ (VN)  
Phòng 0206, Block A, tòa nhà  
Lexington, 67 Mai Chí Thọ, phường An  
Phú, quận 2, thành phố Hồ Chí Minh  
(740) Công ty TNHH Tâm nhìn và Liên danh  
(VISION & ASSOCIATES CO.LTD.)



(511) Nhóm 09: Phần mềm máy tính; phần mềm để xử lý việc thanh toán điện tử đến và từ người khác; phần mềm chứng thực; thiết bị ngoại vi máy vi tính; xuất bản phẩm điện tử (có thể tải xuống); phần mềm máy tính để sử dụng cho việc tìm kiếm và phục hồi thông tin được vi tính hóa về sở thích, sưu tập.

---

- (210) **4-2017-33505** (220) 13.10.2017  
(441) 25.12.2017  
(540) (531) A11.3.3; 5.7.1; 1.15.3; 20.5.7; 26.11.22  
(731) NGUYỄN HOÀNG ANH (VN)  
K7, xã Đại An, huyện Thanh Ba, tỉnh  
Phú Thọ



(511) Nhóm 43: Dịch vụ cung cấp thực phẩm và đồ uống.

---



CÔNG BÁO SỞ HỮU CÔNG NGHIỆP SỐ 357 TẬP A (12.2017)

(210) **4-2017-33506**

(540)



(220) 13.10.2017

(441) 25.12.2017

(531) 26.4.1

(591) Trắng, ghi

(731) SHENZHEN PINDAO FOOD & BEVERAGE MANAGEMENT CO., LTD. (CN)

Pindao Food & Beverage Management Co., Ltd, 2nd Floor, Area 1-2, Happy Valley Commercial Street, Huaqiao City, Nanshan District, Shenzhen, China

(740) Công ty TNHH Sở hữu trí tuệ ACTIP (ACTIP IP LIMITED)

(511) Nhóm 32: Nước chanh; nước ép rau củ [đồ uống]; nước ép trái cây; đồ uống pha chế từ trái cây sấy khô không chứa cồn; đồ uống trên cơ sở đậu nành, không phải sản phẩm thay thế sữa; đồ uống trên cơ sở mật ong không chứa cồn; đồ uống không cồn có hương vị cà phê; đồ uống trà sữa không chứa cồn có hương vị trà và sữa với nước là thành phần chủ yếu; đồ uống từ thực vật không chứa cồn; chế phẩm để pha chế đồ uống.

(210) **4-2017-33509**

(540)



(220) 13.10.2017

(441) 25.12.2017

(531) 16.3.13; 26.1.6; 26.1.4

(591) Trắng, xanh

(731) NGUYỄN ĐỨC LẬP (VN)

Số 19 tổ 49A, ngõ 192 phố Yên Hòa, phường Yên Hòa, quận Cầu Giấy, thành phố Hà Nội

(511) Nhóm 35: Dịch vụ market cho mục đích quảng cáo; dịch vụ cố vấn điều hành kinh doanh; tư vấn quản lý nhân sự; marketing; quảng cáo; quan hệ công chúng.

Nhóm 41: Tư vấn đào tạo; huấn luyện (đào tạo); tổ chức các cuộc thi (giáo dục và giải trí); tổ chức và điều khiển hội thao; dịch vụ về giáo dục giảng dạy.

Nhóm 42: Dịch vụ thiết kế đồ họa nghệ thuật; thiết kế bao bì; thiết kế công nghiệp; thiết kế trang trí nội thất.

(210) **4-2017-33511**

(540)



(220) 13.10.2017

(441) 25.12.2017

(531) 11.3.18; A11.1.6; A11.1.5

(591) Đen, xanh lá cây

(731) CJ CHEILJEDANG CORPORATION (KR)

CJ Cheiljedang Center, 330, Dongho-ro, Jung-gu, Seoul, Republic of Korea

(740) Công ty TNHH Sở hữu trí tuệ ACTIP (ACTIP IP LIMITED)

(511) Nhóm 29: Tảo tía đã qua chế biến; tảo tía nướng; thực phẩm ăn nhanh trên cơ sở tảo tía; kim chi (món ăn từ rau củ lên men); rau củ ngâm chua; thịt bò; trứng; chiết xuất từ thịt; nước canh thịt; nước dùng từ thịt; thịt đã qua chế biến; thịt bò thái mỏng được tẩm ướp và nướng (món bulgogi); món ăn Hàn Quốc chế biến từ thịt bò hoặc thịt lợn được đun trong xì dầu (galbi); món xúp; món thịt hầm; nước hầm xương; món xúp được nấu sẵn; món thịt hầm được nấu sẵn; chế phẩm để nấu món xúp; nước quả nấu đông dùng cho thực phẩm; đậu phụ; trái cây được bảo quản; trái cây sấy khô; trái cây nấu sẵn; rau củ được bảo quản; rau củ sấy khô; rau củ nấu sẵn; dầu ăn; dầu vừng; xúc xích; quả hạch đã qua chế biến; khoai lang đã qua chế biến; hạt dẻ đã qua chế biến; pho mát; cá hồi, không còn sống; chả cá; rong biển sấy khô; tảo biển (tảo tía) tẩm gia vị dưới dạng thực phẩm ăn nhanh.

---

(210) **4-2017-33512**

(220) 13.10.2017

(441) 25.12.2017

(540)



(731) BLOOM CLASSIC CO., LTD. (JP)

4-3-28, akasaka, Minato-Ku, Tokyo, Japan

(740) Công ty TNHH Đại Tín và Liên Danh (DAITIN AND ASSOCIATES CO.,LTD)

(511) Nhóm 03: Mỹ phẩm; xà phòng dùng cho cá nhân; mặt nạ đóng gói dùng cho mục đích mỹ phẩm; gel xoa bóp không dùng cho mục đích y tế; nước thơm dùng cho mục đích mỹ phẩm; kem dùng cho mục đích mỹ phẩm; nước sữa dùng cho mục đích mỹ phẩm; nước thơm dạng sữa dùng để chăm sóc da (mỹ phẩm); kem làm sạch da (mỹ phẩm); kem tạo nền (mỹ phẩm); phấn phủ (mỹ phẩm); mặt nạ làm đẹp.

Nhóm 44: Chăm sóc sắc đẹp; cung cấp thông tin về làm đẹp; tư vấn cách làm đẹp; dịch vụ trang điểm; xoa bóp.

---

(210) **4-2017-33513**

(220) 13.10.2017

(441) 25.12.2017

(540)



ECOTT COSME

(731) BLOOM CLASSIC CO., LTD. (JP)

4-3-28, Akasaka, Minato-Ku, Tokyo, Japan

(740) Công ty TNHH Đại Tín và Liên Danh (DAITIN AND ASSOCIATES CO.,LTD)

(511) Nhóm 03: Mỹ phẩm; xà phòng dùng cho cá nhân; mặt nạ đóng gói dùng cho mục đích mỹ phẩm; gel xoa bóp không dùng cho mục đích y tế; nước thơm dùng cho mục đích mỹ phẩm; kem dùng cho mục đích mỹ phẩm; nước sữa dùng cho mục đích mỹ phẩm; nước thơm dạng sữa dùng để chăm sóc da (mỹ phẩm); kem làm sạch da (mỹ phẩm); kem tạo nền (mỹ phẩm); phấn phủ (mỹ phẩm); mặt nạ làm đẹp.

Nhóm 44: Chăm sóc sắc đẹp; cung cấp thông tin về làm đẹp; tư vấn cách làm đẹp; dịch vụ trang điểm; xoa bóp.

---

CÔNG BÁO SỞ HỮU CÔNG NGHIỆP SỐ 357 TẬP A (12.2017)

(210) **4-2017-33514**

(540)



ORGANICTIME

(220) 13.10.2017

(441) 25.12.2017

(531) A5.3.13; 26.1.1; 25.1.25

(591) Nâu

(731) BLOOM CLASSIC CO., LTD. (JP)  
4-3-28, Akasaka, Minato-Ku, Tokyo,  
Japan

(740) Công ty TNHH Đại Tín và Liên Danh  
(DAITIN AND ASSOCIATES CO.,LTD)

(511) Nhóm 03: Mỹ phẩm; xà phòng dùng cho cá nhân; mặt nạ đóng gói dùng cho mục đích mỹ phẩm; gel xoa bóp không dùng cho mục đích y tế; nước thơm dùng cho mục đích mỹ phẩm; kem dùng cho mục đích mỹ phẩm; nước sữa dùng cho mục đích mỹ phẩm; nước thơm dạng sữa dùng để chăm sóc da (mỹ phẩm); kem làm sạch da (mỹ phẩm); kem tạo nền (mỹ phẩm); phấn phủ (mỹ phẩm); mặt nạ làm đẹp.

Nhóm 44: Chăm sóc sắc đẹp; cung cấp thông tin về làm đẹp; tư vấn cách làm đẹp; dịch vụ trang điểm; xoa bóp.

(210) **4-2017-33515**

(540)



Dr.Proens

(220) 13.10.2017

(441) 25.12.2017

(531) 26.4.1; A26.4.18

(731) BLOOM CLASSIC CO., LTD. (JP)  
4-3-28, Akasaka, Minato-Ku, Tokyo,  
Japan

(740) Công ty TNHH Đại Tín và Liên Danh  
(DAITIN AND ASSOCIATES CO.,LTD)

(511) Nhóm 03: Mỹ phẩm; xà phòng dùng cho cá nhân; mặt nạ đóng gói dùng cho mục đích mỹ phẩm; gel xoa bóp không dùng cho mục đích y tế; nước thơm dùng cho mục đích mỹ phẩm; kem dùng cho mục đích mỹ phẩm; nước sữa dùng cho mục đích mỹ phẩm; nước thơm dạng sữa dùng để chăm sóc da (mỹ phẩm); kem làm sạch da (mỹ phẩm); kem tạo nền (mỹ phẩm); phấn phủ (mỹ phẩm); mặt nạ làm đẹp.

Nhóm 44: Chăm sóc sắc đẹp; cung cấp thông tin về làm đẹp; tư vấn cách làm đẹp; dịch vụ trang điểm; xoa bóp.

(210) **4-2017-33516**

(540)



P M S

(220) 13.10.2017

(441) 25.12.2017

(531) A5.5.20; A5.5.21; 5.7.3; 5.3.20

(731) BLOOM CLASSIC CO., LTD. (JP)  
4-3-28, Akasaka, Minato-Ku, Tokyo,  
Japan

(740) Công ty TNHH Đại Tín và Liên Danh  
(DAITIN AND ASSOCIATES CO.,LTD)

## CÔNG BÁO SỞ HỮU CÔNG NGHIỆP SỐ 357 TẬP A (12.2017)

---

(511) Nhóm 03: Mỹ phẩm; xà phòng dùng cho cá nhân; mặt nạ đóng gói dùng cho mục đích mỹ phẩm; gel xoa bóp không dùng cho mục đích y tế; nước thơm dùng cho mục đích mỹ phẩm; kem dùng cho mục đích mỹ phẩm; nước sữa dùng cho mục đích mỹ phẩm; nước thơm dạng sữa dùng để chăm sóc da (mỹ phẩm); kem làm sạch da (mỹ phẩm); kem tạo nền (mỹ phẩm); phấn phủ (mỹ phẩm); mặt nạ làm đẹp.

Nhóm 44: Chăm sóc sắc đẹp; cung cấp thông tin về làm đẹp; tư vấn cách làm đẹp; dịch vụ trang điểm; xoa bóp.

---

(210) **4-2017-33517**

(540)



(220) 13.10.2017

(441) 25.12.2017

(531) 26.1.1; 25.5.25; 26.1.10; 1.15.3

(591) Trắng, xanh dương, xanh dương đậm, đen

(731) NGUYỄN THỊ TUYẾT THANH (VN)  
Phòng 1211 - CT2 - chung cư Nam Xa La, phường Phúc La, quận Hà Đông, thành phố Hà Nội

(511) Nhóm 35: Mua bán, xuất nhập khẩu, đại lý ký gửi hàng hoá đối với: thịt, cá, gia cầm, bánh kẹo, bột ngũ cốc, bột làm bánh, hoa quả tươi và hoa quả đã sấy khô hoặc chế biến, rượu, bia, thuốc lá, kem ăn lạnh, sữa và các sản phẩm từ sữa, nước giải khát.

---

(210) **4-2017-33518**

(540)

**ABOLOI**

(220) 13.10.2017

(441) 25.12.2017

(731) NGUYỄN VĂN NGUYỄN (VN)  
Thôn Hồng Phong, xã Tây An, huyện Tiên Hải, tỉnh Thái Bình

(511) Nhóm 11: Thiết bị vệ sinh; thiết bị nấu nướng dùng điện; máy lọc nước; thiết bị cung cấp nước nóng chạy điện; vòi tắm hoa sen.

---

(210) **4-2017-33519**

(540)



(220) 13.10.2017

(441) 25.12.2017

(531) 26.4.1; 3.7.17; A26.11.12; 26.11.3

(591) Xanh dương, trắng

(731) CÔNG TY CỔ PHẦN FABL VIỆT NAM (VN)  
Biệt thự L8-12, khu đô thị mới Dương Nội-Nam Cường, đường Tố Hữu, phường La Khê, quận Hà Đông, thành phố Hà Nội

## CÔNG BÁO SỞ HỮU CÔNG NGHIỆP SỐ 357 TẬP A (12.2017)

---

(511) Nhóm 39: Dịch vụ du lịch; tổ chức chương trình du lịch.

Nhóm 41: Dịch vụ tư vấn du học; trung tâm tiếng anh; chương trình du học hè cho trẻ em theo hình thức trại hè; dịch vụ giáo dục đào tạo; dịch vụ giải trí; dịch vụ đào tạo nghề.

---

(210) **4-2017-33520**

(220) 13.10.2017

(441) 25.12.2017

(540)

(531) 26.1.2; 26.1.6; 26.13.1

(731) BLOOM CLASSIC CO., LTD. (JP)

4-3-28, Akasaka, Minato-Ku, Tokyo, Japan



ESTHE TWIN

(740) Công ty TNHH Đại Tín và Liên Danh (DAITIN AND ASSOCIATES CO.,LTD)

(511) Nhóm 03: Mỹ phẩm; xà phòng dùng cho cá nhân; mặt nạ đóng gói dùng cho mục đích mỹ phẩm; gel xoa bóp không dùng cho mục đích y tế; nước thơm dùng cho mục đích mỹ phẩm; kem dùng cho mục đích mỹ phẩm; nước sữa dùng cho mục đích mỹ phẩm; nước thơm dạng sữa dùng để chăm sóc da (mỹ phẩm); kem làm sạch da (mỹ phẩm); kem tạo nền (mỹ phẩm); phấn phủ (mỹ phẩm); mặt nạ làm đẹp.

Nhóm 44: Chăm sóc sắc đẹp; cung cấp thông tin về làm đẹp; tư vấn cách làm đẹp; dịch vụ trang điểm; xoa bóp.

---

(210) **4-2017-33521**

(220) 13.10.2017

(441) 25.12.2017

(540)

(591) Nâu

(731) BLOOM CLASSIC CO., LTD. (JP)

4-3-28, Akasaka, Minato-Ku, Tokyo, Japan



FIT TWIN

(740) Công ty TNHH Đại Tín và Liên Danh (DAITIN AND ASSOCIATES CO.,LTD)

(511) Nhóm 03: Mỹ phẩm; xà phòng dùng cho cá nhân; mặt nạ đóng gói dùng cho mục đích mỹ phẩm; gel xoa bóp không dùng cho mục đích y tế; nước thơm dùng cho mục đích mỹ phẩm; kem dùng cho mục đích mỹ phẩm; nước sữa dùng cho mục đích mỹ phẩm; nước thơm dạng sữa dùng để chăm sóc da (mỹ phẩm); kem làm sạch da (mỹ phẩm); kem tạo nền (mỹ phẩm); phấn phủ (mỹ phẩm); mặt nạ làm đẹp.

Nhóm 44: Chăm sóc sắc đẹp; cung cấp thông tin về làm đẹp; tư vấn cách làm đẹp; dịch vụ trang điểm; xoa bóp.

---

CÔNG BÁO SỞ HỮU CÔNG NGHIỆP SỐ 357 TẬP A (12.2017)

---

(210) 4-2017-33522

(220) 13.10.2017

(540)

(441) 25.12.2017

(531) A5.3.14; A5.3.13; A5.7.23

ゆんご物語

(731) BLOOM CLASSIC CO., LTD. (JP)

4-3-28, Akasaka, Minato-Ku, Tokyo, Japan

(740) Công ty TNHH Đại Tín và Liên Danh (DAITIN AND ASSOCIATES CO.,LTD)

(511) Nhóm 03: Mỹ phẩm; xà phòng dùng cho cá nhân; mặt nạ đóng gói dùng cho mục đích mỹ phẩm; gel xoa bóp không dùng cho mục đích y tế; nước thơm dùng cho mục đích mỹ phẩm; kem dùng cho mục đích mỹ phẩm; nước sữa dùng cho mục đích mỹ phẩm; nước thơm dạng sữa dùng để chăm sóc da (mỹ phẩm); kem làm sạch da (mỹ phẩm); kem tạo nền (mỹ phẩm); phấn phủ (mỹ phẩm); mặt nạ làm đẹp.

Nhóm 44: Chăm sóc sắc đẹp; cung cấp thông tin về làm đẹp; tư vấn cách làm đẹp; dịch vụ trang điểm; xoa bóp.

---

(210) 4-2017-33523

(220) 13.10.2017

(540)

(441) 25.12.2017

MISS ESTHE

(731) BLOOM CLASSIC CO., LTD. (JP)

4-3-28, Akasaka, Minato-Ku, Tokyo, Japan

(740) Công ty TNHH Đại Tín và Liên Danh (DAITIN AND ASSOCIATES CO.,LTD)

(511) Nhóm 03: Mỹ phẩm; xà phòng dùng cho cá nhân; mặt nạ đóng gói dùng cho mục đích mỹ phẩm; gel xoa bóp không dùng cho mục đích y tế; nước thơm dùng cho mục đích mỹ phẩm; kem dùng cho mục đích mỹ phẩm; nước sữa dùng cho mục đích mỹ phẩm; nước thơm dạng sữa dùng để chăm sóc da (mỹ phẩm); kem làm sạch da (mỹ phẩm); kem tạo nền (mỹ phẩm); phấn phủ (mỹ phẩm); mặt nạ làm đẹp.

Nhóm 44: Chăm sóc sắc đẹp; cung cấp thông tin về làm đẹp; tư vấn cách làm đẹp; dịch vụ trang điểm; xoa bóp.

---

(210) 4-2017-33524

(220) 13.10.2017

(540)

(441) 25.12.2017

(531) 24.17.17; 24.17.25; A26.11.8



(591) Đỏ đậm, trắng, ghi nhạt

(731) PHAN MINH HUY (VN)

195/9/17 Hoàng Văn Thụ, phường 7, thành phố Vũng Tàu, tỉnh Bà Rịa - Vũng Tàu

(511) Nhóm 25: Quần áo thời trang, giày, dép, mũ (nón).

---

CÔNG BÁO SỞ HỮU CÔNG NGHIỆP SỐ 357 TẬP A (12.2017)

---

(210) 4-2017-33525

(540)



(220) 13.10.2017

(441) 25.12.2017

(531) 26.4.2

(591) Trắng, xanh dương, xanh ánh đen

(731) PHAN MINH HUY (VN)

195/9/17 Hoàng Văn Thụ, phường 7,  
thành phố Vũng Tàu, tỉnh Bà Rịa -Vũng  
Tàu

(511) Nhóm 35: Mua bán quần áo thời trang, giày, dép, mũ (nón), ba lô, túi xách, phụ kiện thời trang (khăn choàng, ví, thắt lưng (dùng cho trang phục)), dụng cụ văn phòng phẩm (giấy, sổ sách, bút viết, bút chì, băng keo, bao bì bằng giấy), ốp lưng điện thoại, vỏ gối, chăn mền.

---

(210) 4-2017-33526

(540)

**Everwood**

(220) 13.10.2017

(441) 25.12.2017

(731) CÔNG TY TNHH ĐẦU TƯ PBS VIỆT  
NAM (VN)

200 Cộng Hòa, phường 12, quận Tân  
Bình, thành phố Hồ Chí Minh

(511) Nhóm 19: Sàn gỗ; sàn nhựa; sàn gỗ nhựa ngoài trời; ván gỗ nhựa; gạch lát sàn bằng gỗ nhựa; vật liệu xây dựng phi kim loại dùng cho trang trí nội ngoại thất.

---

(210) 4-2017-33527

(540)



(220) 13.10.2017

(441) 25.12.2017

(531) 1.15.17; 8.1.6; 4.5.2

(591) Trắng, xanh dương, đen, xám

(731) HÀ HỮU NHƠN (VN)

493A/ 90 Cách Mạng Tháng 8, phường  
13, quận 10, thành phố Hồ Chí Minh

(511) Nhóm 43: Quán ăn; dịch vụ phục vụ đồ ăn, thức uống (do nhà hàng thực hiện).

---

(210) 4-2017-33528

(540)

**SKIN COTTAGE**

(220) 13.10.2017

(441) 25.12.2017

(731) KEN-RICH CHEMICAL  
PRODUCTION SDN BHD (MY)

Lot 3, Jalan Halba 16/16, Seksyen 16,  
40200 Shah Alam, Selangor, Malaysia

(740) Công ty TNHH Sở hữu trí tuệ ACTIP  
(ACTIP IP LIMITED)



## CÔNG BÁO SỞ HỮU CÔNG NGHIỆP SỐ 357 TẬP A (12.2017)

---

(511) Nhóm 03: Dầu gội; gel tắm; xà phòng rửa tay; dầu xả tóc; nước thơm dưỡng thể và tay; chế phẩm tắm kèm tẩy da chết toàn thân; mỹ phẩm; chế phẩm giặt; chế phẩm làm sạch sàn; chế phẩm làm sạch bếp.

---

(210) **4-2017-33529**

(220) 13.10.2017

(441) 25.12.2017

(540)



(591) Xanh tím than đậm

(731) TỔNG CÔNG TY MAY NHÀ BÈ -  
CÔNG TY CỔ PHẦN (VN)

Số 4 đường Bến Nghé, phường Tân  
Thuận Đông, quận 7, thành phố Hồ Chí  
Minh

---

(511) Nhóm 25: Quần áo.

---

(210) **4-2017-33530**

(220) 13.10.2017

(441) 25.12.2017

(540)



(531) 5.5.19; A5.5.21

(591) Tím, xanh, trắng đen

(731) TỔNG CÔNG TY MAY NHÀ BÈ -  
CÔNG TY CỔ PHẦN (VN)

Số 4 đường Bến Nghé, phường Tân  
Thuận Đông, quận 7, thành phố Hồ Chí  
Minh

---

(511) Nhóm 25: Quần áo.

---

(210) **4-2017-33531**

(220) 13.10.2017

(441) 25.12.2017

(540)



(531) A11.1.6; A11.1.5; 11.3.18

(591) Đen, xanh lá cây

(731) CJ CHEILJEDANG CORPORATION  
(KR)

CJ Cheiljedang Center, 330, Dongho-ro,  
Jung-gu, Seoul, Republic of Korea

(740) Công ty TNHH Sở hữu trí tuệ ACTIP  
(ACTIP IP LIMITED)

---

(511) Nhóm 30: Bánh bao; nước xốt [gia vị]; xốt đậu tương; tương ớt đã được lên men dạng sệt [gia vị]; đậu tương dạng sệt [gia vị]; tương đậu dạng sệt dùng làm gia vị; cơm; cơm rang; muối nấu ăn; mì sợi; đồ gia vị; giấm; gia vị; đường; bột mỳ dùng cho thực phẩm; hạt tiêu



## CÔNG BÁO SỞ HỮU CÔNG NGHIỆP SỐ 357 TẬP A (12.2017)

[gia vị]; hỗn hợp bột dùng ngay để làm bánh kẹp nhồi đường kiểu Trung Quốc [món hoddeok]; mỳ ý; cơm trộn rau và thịt bò (món bibimbap); bánh gạo chiên xào (món tteokbokki); thực phẩm ăn nhanh trên cơ sở hạt và ngũ cốc; ngũ cốc dạng thanh; bánh quy; gia vị hỗn hợp; sốt cà-ri [gia vị]; tương đen dạng sệt dùng cho mỳ hoặc cơm [gia vị]; món ăn đã nấu chín trên cơ sở gạo; món ăn đã nấu chín trên cơ sở mỳ; món ăn đã chế biến hoặc đóng gói sẵn, có thành phần chủ yếu là gạo hoặc mỳ; gạo rang nổ.

(210) **4-2017-33532**

(540)



(220) 13.10.2017

(441) 25.12.2017

(531) A5.3.13; A5.3.15

(591) Xanh lá cây, trắng

(731) VÕ NGỌC THÙY LINH (VN)

82/40 Dương Bá Trạc, phường 2, quận 8, thành phố Hồ Chí Minh

(511) Nhóm 43: Quán giải khát; quán ăn uống; nhà hàng ăn uống.

(210) **4-2017-33533**

(540)

# BOSCO

(220) 13.10.2017

(441) 25.12.2017

(731) CÔNG TY TNHH GIA DỤNG TOÀN CẦU (VN)

Ngõ 124 Vĩnh Tuy, phường Vĩnh Tuy, quận Hai Bà Trưng, thành phố Hà Nội

(511) Nhóm 07: Máy xay sinh tố (chạy điện); máy ép hoa quả (chạy điện); máy làm sữa đậu nành (chạy điện); máy hút bụi.

Nhóm 10: Ghế mát-xa dùng điện; gối mát-xa dùng điện; máy mát-xa chân chạy điện; máy mát-xa vai chạy điện; thiết bị mát-xa rung.

Nhóm 11: Thiết bị điện gia dụng: nồi áp suất điện; nồi cơm điện; bếp từ; bếp hồng ngoại; vỉ nướng (thiết bị nấu nướng); nồi lẩu điện; ấm siêu tốc; thiết bị sưởi ấm chạy điện; cây nước nóng lạnh; máy làm sữa chua; quạt điện; máy phun sương tạo ẩm không khí; máy sấy quần áo chạy điện; hộp cơm dùng điện hâm nóng.

Nhóm 21: Dụng cụ nấu ăn không dùng điện; đồ chứa đựng dùng cho gia dụng và nhà bếp; dụng cụ cho mục đích gia dụng; dụng cụ nhà bếp; chổi lau nhà đa năng.

(210) **4-2017-33535**

(540)



(220) 13.10.2017

(441) 25.12.2017

(531) 25.3.1; A26.11.8; 26.13.25

(591) Xanh da trời

(731) CÔNG TY TNHH MỘT THÀNH VIÊN CÔNG NGHỆ EPLUSI (VN)

233/39A đường Nguyễn Văn Cừ, phường An Hòa, quận Ninh Kiều, thành phố Cần Thơ

## CÔNG BÁO SỞ HỮU CÔNG NGHIỆP SỐ 357 TẬP A (12.2017)

---

(511) Nhóm 09: Thiết bị giám sát dòng điện, kiểm soát dòng điện.

Nhóm 42: Các dịch vụ khoa học và công nghệ và nghiên cứu, thiết kế có liên quan đến thiết bị điện tử; các dịch vụ nghiên cứu và phân tích công nghiệp; thiết kế và phát triển phần cứng và phần mềm máy tính.

---

(210) **4-2017-33536**

(540)



(220) 13.10.2017

(441) 25.12.2017

(531) 1.15.3; A17.1.2

(591) Đỏ, trắng, xanh đậm

(731) CÔNG TY CỔ PHẦN CHUYỂN PHÁT NHANH NAM BẮC (VN)

Số 59 phố Khương Trung, phường Khương Trung, quận Thanh Xuân, thành phố Hà Nội

(511) Nhóm 39: Dịch vụ chuyển phát nhanh hàng hóa và thư tín; dịch vụ vận chuyển hàng hóa; dịch vụ giao nhận hàng hóa; chuyển phát bưu kiện tận nơi.

---

(210) **4-2017-33538**

(540)

**MAGIC GREEN ANGEL**

(220) 13.10.2017

(441) 25.12.2017

(731) CÔNG TY CỔ PHẦN VẬT LIỆU BẢO HUNG (VN)

Ô B 7.3 - lô B7, đường N4A, KCN Đất Cốc- khu A, xã Đất Cốc, huyện Bắc Tân Uyên, Bình Dương

(740) Công ty Luật TNHH Nhất Luật (VIET COUNSEL)

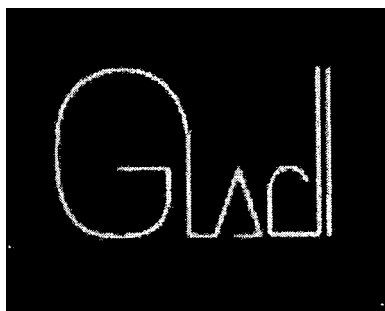
(511) Nhóm 05: Chế phẩm khử mùi dùng cho gia đình; chế phẩm khử mùi không khí; chế phẩm khử mùi dùng trên xe ô tô; hóa chất vệ sinh dùng để khử trùng; chế phẩm khử mùi nón bảo hiểm; chế phẩm khử mùi giày dép.

Nhóm 35: Mua bán chế phẩm khử mùi dùng cho gia đình, chế phẩm khử mùi không khí, chất khử mùi dùng trên xe ô tô, hóa chất vệ sinh dùng để khử trùng, chế phẩm khử mùi nón bảo hiểm, chế phẩm khử mùi giày dép.

---

(210) **4-2017-33539**

(540)



(220) 13.10.2017

(441) 25.12.2017

(531) A11.1.6; 26.3.1; A26.11.7; 26.13.25; 26.1.2

(731) NGUYỄN THỊ THÙY (VN)

Hoàng Văn Thụ 5, phường Dương Nội, quận Hà Đông, thành phố Hà Nội

CÔNG BÁO SỞ HỮU CÔNG NGHIỆP SỐ 357 TẬP A (12.2017)

(511) Nhóm 35: Buôn bán (hàng thiết kế, may đo hàng quần áo, thời trang các loại).

(210) **4-2017-33541**

(220) 13.10.2017

(441) 25.12.2017

(540)

**THE SYMPHONY**

(591) Trắng, xanh dương, xanh dương nhạt

(731) CÔNG TY CỔ PHẦN ĐẦU TƯ KINH

DOANH ĐỊA ỐC HÙNG THỊNH (VN)

110-112 Trần Quốc Toản, phường 7,

quận 3, thành phố Hồ Chí Minh

(740) Công ty Cổ phần Sở hữu công nghiệp

INVESTIP (INVESTIP)

(511) Nhóm 36: Mua bán bất động sản; cho thuê bất động sản; môi giới bất động sản; sàn giao dịch bất động sản.

(210) **4-2017-33542**

(220) 13.10.2017

(441) 25.12.2017

(540)

**LABONITA**

(591) Trắng, da cam

(731) CÔNG TY CỔ PHẦN ĐẦU TƯ KINH

DOANH ĐỊA ỐC HÙNG THỊNH (VN)

110-112 Trần Quốc Toản, phường 7,

quận 3, thành phố Hồ Chí Minh

(740) Công ty Cổ phần Sở hữu công nghiệp

INVESTIP (INVESTIP)

(511) Nhóm 36: Mua bán bất động sản; cho thuê bất động sản; môi giới bất động sản; sàn giao dịch bất động sản.

(210) **4-2017-33543**

(220) 13.10.2017

(441) 25.12.2017

(540)



(531) 26.1.1; A26.11.12; 1.15.23; 25.1.9

(591) Đỏ, vàng, trắng, xanh lá cây, nâu nhạt, đen, ghi, xanh lá cây đậm

(731) CÔNG TY TRÁCH NHIỆM HỮU HẠN CHẾ BIẾN THỰC PHẨM HUYNH ĐỆ TÊ HÙNG (VN)

641 tỉnh lộ 2, ấp Lò Táo Thượng, xã Trung Lập Thượng, huyện Củ Chi, thành phố Hồ Chí Minh

(740) Công ty Cổ phần Sở hữu công nghiệp

INVESTIP (INVESTIP)

**CÔNG BÁO SỞ HỮU CÔNG NGHIỆP SỐ 357 TẬP A (12.2017)**

---

(511) Nhóm 29: Mít sấy; củ quả trái cây sấy.

---

(210) **4-2017-33544**

(540)



(220) 13.10.2017

(441) 25.12.2017

(531) 26.1.1; A26.11.12; 1.15.23; 25.1.9

(591) Đỏ, vàng, trắng, xanh lá cây, xanh lá cây đậm, xanh rêu, đỏ cam, nâu, đen

(731) CÔNG TY TRÁCH NHIỆM HỮU HẠN CHẾ BIẾN THỰC PHẨM HUYNH ĐỆ TÊ HÙNG (VN)

641 tỉnh lộ 2, ấp Lào Táo Thượng, xã Trung Lập Thượng, huyện Củ Chi, thành phố Hồ Chí Minh

(740) Công ty Cổ phần Sở hữu công nghiệp INVESTIP (INVESTIP)

---

(511) Nhóm 29: Hạt điều sấy; củ quả trái cây sấy.

---

(210) **4-2017-33546**

(540)



(220) 13.10.2017

(441) 25.12.2017

(531) 26.1.1; 26.1.4; A18.5.7

(591) Xanh da trời, vàng, trắng

(731) CÔNG TY TNHH DERHAO TEXTILE (VIỆT NAM) (VN)

Số 21 đại lộ Hữu Nghị, khu công nghiệp Việt Nam - Singapore, phường Bình Hòa, thị xã Thuận An, tỉnh Bình Dương

---

(511) Nhóm 24: Khăn bàn, áo gối tựa lưng, áo gối ôm, áo gối ngủ, các loại vải thuộc nhóm này.

---

(210) **4-2017-33547**

(540)



(220) 13.10.2017

(441) 25.12.2017

(531) 26.1.1; A26.11.12; A26.4.6

(591) Xanh lam, đỏ

(731) CÔNG TY TNHH DERHAO TEXTILE (VIỆT NAM) (VN)

Số 21 đại lộ Hữu Nghị, khu công nghiệp Việt Nam - Singapore, phường Bình Hòa, thị xã Thuận An, tỉnh Bình Dương

---

(511) Nhóm 20: Gối; nệm ghế; nệm du lịch (nệm có thể gấp gọn dùng cho người đi du lịch).

Nhóm 24: Drap trải nệm (tấm phủ nệm); vải phủ ghế; khăn bàn bằng vải; áo gối bằng vải; chăn; rèm che cửa bằng vải.

---

**CÔNG BÁO SỞ HỮU CÔNG NGHIỆP SỐ 357 TẬP A (12.2017)**

---

(210) **4-2017-33548**

(540)



(220) 13.10.2017

(441) 25.12.2017

(531) 26.5.2; 7.1.24; A24.15.11; A24.15.7

(591) Đỏ

(731) CÔNG TY CỔ PHẦN SẢN XUẤT  
THƯƠNG MẠI MÊ KÔNG (VN)  
44 - 46 đường số 9A, khu dân cư Trung  
Sơn, xã Bình Hưng, huyện Bình Chánh,  
thành phố Hồ Chí Minh

(740) Văn phòng Luật sư Long Nguyễn  
(LONG NGUYEN LAW OFFICE)

(511) Nhóm 16: Giấy.

Nhóm 36: Dịch vụ bất động sản, cho thuê bất động sản.

---

(210) **4-2017-33549**

(540)

**MEKONG JSC**

(220) 13.10.2017

(441) 25.12.2017

(731) CÔNG TY CỔ PHẦN SẢN XUẤT  
THƯƠNG MẠI MÊ KÔNG (VN)  
44 - 46 đường số 9A, khu dân cư Trung  
Sơn, xã Bình Hưng, huyện Bình Chánh,  
thành phố Hồ Chí Minh

(740) Văn phòng Luật sư Long Nguyễn  
(LONG NGUYEN LAW OFFICE)

(511) Nhóm 16: Giấy.

---

(210) **4-2017-33550**

(540)

**MEKONG PAPER**

(220) 13.10.2017

(441) 25.12.2017

(731) CÔNG TY CỔ PHẦN SẢN XUẤT  
THƯƠNG MẠI MÊ KÔNG (VN)  
44 - 46 đường số 9A, khu dân cư Trung  
Sơn, xã Bình Hưng, huyện Bình Chánh,  
thành phố Hồ Chí Minh

(740) Văn phòng Luật sư Long Nguyễn  
(LONG NGUYEN LAW OFFICE)

(511) Nhóm 16: Giấy.

---

(210) 4-2017-33551

(540)



(220) 13.10.2017

(441) 25.12.2017

(531) A25.3.3; A26.11.8

(591) Xanh dương, đỏ

(731) CÔNG TY TRÁCH NHIỆM HỮU HẠN  
MỘT THÀNH VIÊN VIỄN ĐÔNG SÀI  
GÒN (VN)

174/1A đường An Phú Đông 10, phường  
An Phú Đông, quận 12, thành phố Hồ  
Chí Minh

(511) Nhóm 10: Khẩu trang y tế.

---

(210) 4-2017-33552

(540)



(220) 16.10.2017

(441) 25.12.2017

(531) 2.9.1

(591) Đen, trắng, đỏ

(731) 1. HÀ THANH HÙNG (VN)  
Số 117 Trương Định, phường 7, quận 3,  
thành phố Hồ Chí Minh

2. PHAN ĐỨC THÁI (VN)  
Số 25/1 Nguyễn Đình Chiểu, phường 9,  
thành phố Đà Lạt, tỉnh Lâm Đồng

(511) Nhóm 16: Sổ tay, giấy vệ sinh; văn phòng phẩm; hộp màu vẽ; khăn ăn bằng giấy.

Nhóm 21: Dụng cụ mỹ phẩm; tác phẩm nghệ thuật bằng gốm, sứ, đất nung hoặc thủy tinh.

Nhóm 25: Quần áo, trang phục; mũ; khăn quàng cổ; áo mưa; giày.

Nhóm 28: Đồ chơi; trò chơi; thiết bị trò chơi.

Nhóm 30: Chế phẩm ngũ cốc; sôcôla; kẹo; thực phẩm ăn nhanh trên cơ sở ngũ cốc.

Nhóm 32: Bia; nước (đồ uống); nước khoáng; nước uống không có cồn; nước uống có ga.

Nhóm 33: Rượu khai vị; đồ uống có cồn được trung cất (trừ bia); nước uống có cồn (trừ bia); đồ uống có cồn chứa rau quả, rượu hoa quả; rượu gạo.

Nhóm 35: Giới thiệu sản phẩm, trưng bày sản phẩm; quảng cáo; cho thuê không gian quảng cáo.

Nhóm 39: Tham quan (du lịch); dịch vụ giao hàng; vận tải; môi giới vận tải.

Nhóm 41: Trường đào tạo, học viện; dịch vụ giải trí; giảng dạy; trường mẫu giáo; huấn luyện.

Nhóm 43: Nhà hàng ăn uống; khách sạn.

---



CÔNG BÁO SỞ HỮU CÔNG NGHIỆP SỐ 357 TẬP A (12.2017)

---

(210) **4-2017-33553**

(540)



(220) 16.10.2017

(441) 25.12.2017

(531) 24.1.1; 5.7.3; A1.1.10

(591) Xanh thắm

(731) CÔNG TY TNHH MỘT THÀNH VIÊN  
FRIENDSHIP TIME VIỆT NAM (VN)  
Số 34, ngõ 394 đường Lạc Long Quân,  
phường Nhật Tân, quận Tây Hồ, thành  
phố Hà Nội

(511) Nhóm 25: Quần áo, đồ đi chân, đồ đội đầu, trang phục.

Nhóm 39: Dịch vụ du lịch, vận tải, đóng gói.

Nhóm 41: Dịch vụ tổ chức các hoạt động thể thao và văn hóa, đào tạo, giải trí.

Nhóm 43: Dịch vụ nhà hàng ăn uống, dịch vụ cung cấp thực phẩm và đồ uống (do nhà hàng thực hiện).

---

(210) **4-2017-33554**

(540)

**Drink it, Wear it.**

(220) 16.10.2017

(441) 25.12.2017

(731) SINGTEX INDUSTRIAL CO., LTD.  
(TW)

1F., No. 10, Wuquan 2nd Rd.,  
Xinzhuang Dist., New Taipei City  
24892, Taiwan

(740) Công ty TNHH Trường Xuân  
(AGELESS CO.,LTD.)

(511) Nhóm 35: Quảng cáo; dịch vụ giới thiệu và trưng bày sản phẩm; giới thiệu sản phẩm; xử lý về mặt hành chính các đơn đặt hàng; tổ chức triển lãm cho mục đích thương mại hoặc quảng cáo; dịch vụ giới thiệu sản phẩm trên các phương tiện truyền thông, cho mục đích bán lẻ; dịch vụ khuyến mãi (cho người khác); dịch vụ mua hàng trực tuyến (cho người khác); dịch vụ bán buôn quần áo; dịch vụ bán lẻ quần áo; dịch vụ giới thiệu sản phẩm trong cửa hàng bán lẻ.

---

(210) **4-2017-33555**

(540)



(220) 16.10.2017

(441) 25.12.2017

(531) 26.5.1; 5.13.1; 5.7.3; 25.1.6; 5.13.4

(731) PHAN XUÂN DƯƠNG (VN)  
P305-C21 khu tập thể Thanh Xuân Bắc,  
phường Thanh Xuân Bắc, quận Thanh  
Xuân, thành phố Hà Nội

**CÔNG BÁO SỞ HỮU CÔNG NGHIỆP SỐ 357 TẬP A (12.2017)**

---

(511) Nhóm 41: Huấn luyện [đào tạo]; tổ chức các cuộc thi [giáo dục hoặc giải trí]; dịch vụ về giáo dục giảng dạy; tạo ra tài liệu xuất bản điện tử; giảng dạy; gia sư.

---

(210) **4-2017-33556**

(220) 16.10.2017

(441) 25.12.2017

(540)



(731) ĐỖ THỊ TRÚC MY (VN)  
449/15 Sư Vạn Hạnh, phường 12, quận  
10, thành phố Hồ Chí Minh

(511) Nhóm 18: Túi xách; ví tiền; ba lô; ô (dù); va li; cặp học sinh; túi du lịch.

Nhóm 25: Quần áo; giày dép; vớ (tất); nón (mũ); thắt lưng (dây nịt); cà ra vát.

Nhóm 35: Mua bán quần áo, giày dép, thắt lưng(dây nịt), cà ra vát, vớ (tất), mũ (nón); bán buôn vải, hàng may sẵn.

---

(210) **4-2017-33557**

(220) 16.10.2017

(441) 25.12.2017

(540)



(531) 26.1.1; 26.1.4; 16.3.13

(591) Đỏ

(731) CÔNG TY TNHH ĐẦU TƯ PNB (VN)  
12 Nguyễn Bá Lân, phường Thảo Điền,  
quận 2, thành phố Hồ Chí Minh

(511) Nhóm 43: Dịch vụ khách sạn, dịch vụ cung cấp thức ăn, đồ uống do nhà hàng thực hiện; nhà hàng ăn uống; dịch vụ quán rượu nhỏ.

---

(210) **4-2017-33558**

(220) 16.10.2017

(441) 25.12.2017

(540)



(531) 26.1.2; A26.1.18; 26.5.1; 26.5.3

(591) Đỏ, vàng

(731) CÔNG TY TNHH ĐẦU TƯ PNB (VN)  
12 Nguyễn Bá Lân, phường Thảo Điền,  
quận 2, thành phố Hồ Chí Minh

(511) Nhóm 43: Dịch vụ khách sạn, dịch vụ cung cấp thức ăn, đồ uống do nhà hàng thực hiện; nhà hàng ăn uống; dịch vụ quán rượu nhỏ.

---



CÔNG BÁO SỞ HỮU CÔNG NGHIỆP SỐ 357 TẬP A (12.2017)

---

(210) **4-2017-33559**

(220) 16.10.2017

(441) 25.12.2017

(540)

CHARMIÉ'

(731) LƯU HOÀNG PHONG (VN)

436/75/1E Cách Mạng Tháng 8, phường  
11, quận 3, thành phố Hồ Chí Minh

(511) Nhóm 14: Đồ trang sức; đá quý; vàng thô hoặc vàng dát mỏng; đồ trang trí cho mũ bằng kim loại quý; kim cương.

---

(210) **4-2017-33560**

(220) 16.10.2017

(441) 25.12.2017

(540)

PONA

(591) Đỏ, đen, trắng

(731) LƯU HOÀNG PHONG (VN)

436/75/1E Cách Mạng Tháng 8, phường  
11, quận 3, thành phố Hồ Chí Minh

(511) Nhóm 35: Mua bán các sản phẩm sau: hệ thống và thiết bị vệ sinh như bồn cầu, bồn tắm, bồn rửa mặt; thiết bị (phụ kiện) dùng cho bồn tắm, vòi hoa sen, vòi của ống dẫn (đầu vận vòi nước); đồ dùng nhà bếp như bồn rửa chén, vòi rửa, vòi chặn rửa, vòi chặn lavabo, vòi nước, vòi xả

---

(210) **4-2017-33561**

(220) 16.10.2017

(441) 25.12.2017

(540)

Aiken

(591) Đỏ, đen, trắng

(731) LƯU HOÀNG PHONG (VN)

436/75/1E Cách Mạng Tháng 8, phường  
11, quận 3, thành phố Hồ Chí Minh

(511) Nhóm 35: Mua bán các sản phẩm sau: hệ thống và thiết bị vệ sinh như bồn cầu, bồn tắm, bồn rửa mặt, thiết bị (phụ kiện) dùng cho bồn tắm, vòi hoa sen, vòi của ống dẫn [đầu vận vòi nước], đồ dùng nhà bếp như bồn rửa chén, vòi rửa, vòi chậu rửa, vòi chậu lavabo, vòi nước, vòi xả.

---

(210) **4-2017-33562**

(220) 16.10.2017

(441) 25.12.2017

(540)

KÍNH MẮT ANH THẮNG

(731) CÔNG TY TNHH PHÁT TRIỂN

THƯỜNG MẠI ANH THẮNG (VN)  
Số nhà 1B, ngách 19/9 Kim Đồng,  
phường Giáp Bát, quận Hoàng Mai,  
thành phố Hà Nội

(511) Nhóm 35: Mua bán các sản phẩm kính mắt thời trang, kính đeo mắt (quang học), kính áp tròng, kính râm, kính đeo mắt dùng trong hoạt động thể thao, mắt kính, gọng kính đeo

## CÔNG BÁO SỞ HỮU CÔNG NGHIỆP SỐ 357 TẬP A (12.2017)

mắt, phụ tùng của kính đeo mắt, linh kiện của kính đeo mắt, máy móc sản xuất mắt kính, linh kiện kiểm tra quang học phục vụ ngành kính mắt.

Nhóm 44: Dịch vụ của chuyên gia nhãn khoa; dịch vụ nhãn khoa và đo thị lực.

(210) **4-2017-33563**

(540)



(220) 16.10.2017

(441) 25.12.2017

(531) 2.9.1; 5.7.24; A26.11.12; A1.1.10

(591) Xanh lá cây, đỏ, vàng, xanh da trời, hồng, cam đỏ, xanh tím than đậm, trắng, ghi

(731) CÔNG TY CỔ PHẦN DƯỢC PHẨM IBS QUỐC TẾ (VN)

Số nhà 38 ngõ 60, đường Lê Văn Thiêm, phường Nhân Chính, quận Thanh Xuân, thành phố Hà Nội

(511) Nhóm 30: Kẹo dẻo.

(210) **4-2017-33566**

(540)



(220) 16.10.2017

(441) 25.12.2017

(531) 26.1.1; 26.1.10; 26.3.23

(731) CÔNG TY TNHH CƠ KHÍ CHÍNH XÁC TRÍ ANH (VN)

Thôn Nhuế, xã Kim Chung, huyện Đông Anh, thành phố Hà Nội

(511) Nhóm 40: Dịch vụ gia công cơ khí; xử lý bề mặt kim loại; tráng phủ kim loại; dựng và gia công các cấu kiện kim loại.

(210) **4-2017-33567**

(540)



(220) 16.10.2017

(441) 25.12.2017

(531) 26.3.1

(591) Đỏ, trắng

(731) CÔNG TY TNHH SẢN XUẤT VÀ THƯƠNG MẠI FUSHIN (VN)

28-30 đường 64, phường 10, quận 6, thành phố Hồ Chí Minh

## CÔNG BÁO SỞ HỮU CÔNG NGHIỆP SỐ 357 TẬP A (12.2017)

---

(511) Nhóm 07: Máy phát điện; bộ điều chỉnh tốc độ của máy móc, động cơ điện và động cơ.

Nhóm 09: Phích cắm, ổ cắm và các công cụ tiếp xúc khác [vật nối điện]; dây cáp điện; công tắc điện; máy biến thế.

Nhóm 35: Mua bán: máy phát điện, bộ điều chỉnh tốc độ của máy móc, động cơ điện và động cơ, phích cắm, ổ cắm và các công cụ tiếp xúc khác [vật nối điện], dây cáp điện, công tắc điện, máy biến thế.

---

(210) **4-2017-33568**

(540)



(220) 16.10.2017

(441) 25.12.2017

(531) A5.5.20; A5.5.21; 7.1.6; A1.1.10

(591) Đỏ, trắng vàng, đen

(731) CÔNG TY TNHH ẢNH VIỆT HOP ON  
- HOP OFF VIỆT NAM (VN)  
7/26 Tân Trang, phường 9, quận Tân  
Bình, thành phố Hồ Chí Minh

(511) Nhóm 39: Dịch vụ du lịch và vận chuyển khách du lịch.

---

(210) **4-2017-33569**

(540)



(220) 16.10.2017

(441) 25.12.2017

(531) 1.5.1

(731) CÔNG TY TNHH ĐẦU TƯ VÀ XÂY  
DỰNG PHÁT TÂN AN (VN)  
Thôn Đìa, xã Nam Hồng, huyện Đông  
Anh, thành phố Hà Nội

(511) Nhóm 19: Kính xây dựng.

---

(210) **4-2017-33570**

(540)



(220) 16.10.2017

(441) 25.12.2017

(531) 26.4.2; A26.11.8; 7.3.1

(591) Đen, cam

(731) NGHIÊM NGỌC ANH TUẤN (VN)  
Số 10, ngõ 112 Trần Phú, phường Mỗ  
Lao, quận Hà Đông, thành phố Hà Nội

(511) Nhóm 42: Thiết kế kiến trúc công trình, thiết kế nội thất và ngoại thất công trình, thiết kế kết cấu công trình xây dựng dân dụng và công nghiệp.

---

CÔNG BÁO SỞ HỮU CÔNG NGHIỆP SỐ 357 TẬP A (12.2017)

(210) 4-2017-33571

(540)



(220) 16.10.2017

(441) 25.12.2017

(531) A26.11.8

(591) Xanh lá cây, xanh nước biển, trắng

(731) CÔNG TY TNHH PHÂN PHỐI  
HƯƠNG HÀ (VN)

Số 15, tổ 1A, phường Văn Quán, quận  
Hà Đông, thành phố Hà Nội

(511) Nhóm 35: Siêu thị mua bán các mặt hàng: lương thực, thực phẩm, đồ uống, thuốc lá, thuốc lào, thịt và các sản phẩm từ thịt, thủy sản, rau, quả, đường sữa, bánh mứt, kẹo và các sản phẩm chế biến từ ngũ cốc, bột tinh bột, vải, len, sợi, chỉ khâu, hàng dệt sách báo, tạp chí, văn phòng phẩm, đồ chơi, giấy dép, đồ da, giả da, cặp, túi, ví, mỹ phẩm, nước hoa, hàng lưu niệm, thủ công mỹ nghệ, đồng hồ, kính mắt, gốm sứ, thủy tinh.

(210) 4-2017-33572

(540)



(220) 16.10.2017

(441) 25.12.2017

(531) 26.4.2; A26.11.8; 26.13.25; 26.4.9;  
26.3.23

(731) GUANGZHOU DINGCHENG  
ELECTRONIC TECHNOLOGY CO.,  
LTD. (CN)

No.10-601, Yongxing Auto Part  
Industrial Park, No.88 of Chentai Road,  
Baiyun District, Guangzhon City,  
Guangdong Province, P.R. China.

(740) Công ty TNHH Sở hữu trí tuệ NTT (NTT  
IP CO.,LTD)

(511) Nhóm 11: Đèn ô tô [chiếu sáng]; đèn lồng chiếu sáng; đèn đốt bằng nhiên liệu xăng dầu; hệ thống và máy làm lạnh; thiết bị thông gió [điều hoà không khí dùng cho xe cộ; thiết bị cấp nhiệt cho nhiên liệu rắn, lỏng hoặc khí; thiết bị dùng cho cửa cấp nước; van điều chỉnh mức trong bình chứa, trong thùng chứa; thiết bị lọc dầu; thiết bị sưởi bỏ túi; bật lửa gaz; thiết bị trùng hợp.

(210) 4-2017-33573

(540)



(220) 16.10.2017

(441) 25.12.2017

(531) A1.1.10; A1.1.5; 26.1.2; 26.15.15

(591) Xanh da trời, xanh lá cây, đen

(731) CÔNG TY CỔ PHẦN MÁY VĂN  
PHÒNG SÔNG HỒNG (VN)

Xóm 4B, phường cổ Nhuế 1, quận Bắc Từ  
Liêm, thành phố Hà Nội

CÔNG BÁO SỞ HỮU CÔNG NGHIỆP SỐ 357 TẬP A (12.2017)

---

(511) Nhóm 02: Hộp mực in đã có mực dùng cho máy in và máy sao chụp .

---

(210)	<b>4-2017-33574</b>	(220)	16.10.2017
		(441)	25.12.2017
(540)		(731)	CÔNG TY TNHH DƯỢC PHẨM TÂY SƠN (VN) 62 đường 102 Cao Lỗ, phường 4, quận 8, thành phố Hồ Chí Minh
	<b>FELEILOR</b>	(740)	Công ty TNHH Vĩnh Đạt (LACOM CO., LTD.)

(511) Nhóm 05: Dược phẩm; thực phẩm chức năng (dùng trong ngành y).

---

(210)	<b>4-2017-33575</b>	(220)	16.10.2017
		(441)	25.12.2017
(540)		(731)	CÔNG TY TNHH DƯỢC PHẨM TÂY SƠN (VN) 62 đường 102 Cao Lỗ, phường 4, quận 8, thành phố Hồ Chí Minh
	<b>FELEIFEN</b>	(740)	Công ty TNHH Vĩnh Đạt (LACOM CO., LTD.)

(511) Nhóm 05: Dược phẩm; thực phẩm chức năng (dùng trong ngành y).

---

(210)	<b>4-2017-33576</b>	(220)	16.10.2017
		(441)	25.12.2017
(540)		(731)	CÔNG TY TNHH DƯỢC PHẨM TÂY SƠN (VN) 62 đường 102 Cao Lỗ, phường 4, quận 8, thành phố Hồ Chí Minh
	<b>LEFEIXIN</b>	(740)	Công ty TNHH Vĩnh Đạt (LACOM CO., LTD.)

(511) Nhóm 05: Dược phẩm; thực phẩm chức năng (dùng trong ngành y).

---

(210)	<b>4-2017-33577</b>	(220)	16.10.2017
		(441)	25.12.2017
(540)		(731)	CÔNG TY TNHH DƯỢC PHẨM TÂY SƠN (VN) 62 đường 102 Cao Lỗ, phường 4, quận 8, thành phố Hồ Chí Minh
	<b>GASATUM</b>	(740)	Công ty TNHH Vĩnh Đạt (LACOM CO., LTD.)

**CÔNG BÁO SỞ HỮU CÔNG NGHIỆP SỐ 357 TẬP A (12.2017)**

---

(511) Nhóm 05: Dược phẩm; thực phẩm chức năng (dùng trong ngành y).

---

(210)	<b>4-2017-33578</b>	(220)	16.10.2017
		(441)	25.12.2017
(540)		(731)	CÔNG TY TNHH DƯỢC PHẨM TÂY SƠN (VN) 62 đường 102 Cao Lỗ, phường 4, quận 8, thành phố Hồ Chí Minh
	<b>LEFEILIN</b>	(740)	Công ty TNHH Vĩnh Đạt (LACOM CO., LTD.)

(511) Nhóm 05: Dược phẩm; thực phẩm chức năng (dùng trong ngành y).

---

(210)	<b>4-2017-33579</b>	(220)	16.10.2017
		(441)	25.12.2017
(540)		(731)	CÔNG TY TNHH DƯỢC PHẨM TÂY SƠN (VN) 62 đường 102 Cao Lỗ, phường 4, quận 8, thành phố Hồ Chí Minh
	<b>TOTAFUCIN</b>	(740)	Công ty TNHH Vĩnh Đạt (LACOM CO., LTD.)

(511) Nhóm 05: Dược phẩm; thực phẩm chức năng (dùng trong ngành y).

---

(210)	<b>4-2017-33580</b>	(220)	16.10.2017
		(441)	25.12.2017
(540)		(731)	CÔNG TY TNHH DƯỢC PHẨM TÂY SƠN (VN) 62 đường 102 Cao Lỗ, phường 4, quận 8, thành phố Hồ Chí Minh
	<b>TAFUDOXIM</b>	(740)	Công ty TNHH Vĩnh Đạt (LACOM CO., LTD.)

(511) Nhóm 05: Dược phẩm; thực phẩm chức năng (dùng trong ngành y).

---

(210)	<b>4-2017-33581</b>	(220)	16.10.2017
		(441)	25.12.2017
(540)		(731)	CÔNG TY TNHH DƯỢC PHẨM TÂY SƠN (VN) 62 đường 102 Cao Lỗ, phường 4, quận 8, thành phố Hồ Chí Minh
	<b>GASATADIN</b>	(740)	Công ty TNHH Vĩnh Đạt (LACOM CO., LTD.)



CÔNG BÁO SỞ HỮU CÔNG NGHIỆP SỐ 357 TẬP A (12.2017)

---

(511) Nhóm 05: Dược phẩm; thực phẩm chức năng (dùng trong ngành y).

---

(210) **4-2017-33582**

(220) 16.10.2017

(441) 25.12.2017

(540)

**TATOFUCIN**

(731) CÔNG TY TNHH DƯỢC PHẨM TÂY SƠN (VN)

62 đường 102 Cao Lỗ, phường 4, quận 8, thành phố Hồ Chí Minh

(740) Công ty TNHH Vĩnh Đạt (LACOM CO., LTD.)

(511) Nhóm 05: Dược phẩm; thực phẩm chức năng (dùng trong ngành y).

---

(210) **4-2017-33583**

(220) 16.10.2017

(441) 25.12.2017

(540)

**GASATOL**

(731) CÔNG TY TNHH DƯỢC PHẨM TÂY SƠN (VN)

62 đường 102 Cao Lỗ, phường 4, quận 8, thành phố Hồ Chí Minh

(740) Công ty TNHH Vĩnh Đạt (LACOM CO., LTD.)

(511) Nhóm 05: Dược phẩm; thực phẩm chức năng (dùng trong ngành y).

---

(210) **4-2017-33584**

(220) 16.10.2017

(441) 25.12.2017

(540)

**Nhà Thuốc An Khang**

(731) CÔNG TY CỔ PHẦN BÁN LẺ AN KHANG (VN)

128 Trần Quang Khải, phường Tân Định, quận 1, thành phố Hồ Chí Minh

(511) Nhóm 35: Quảng cáo; dịch vụ bán buôn hoặc bán lẻ các chế phẩm dược phẩm, vệ sinh, thú y và vật tư y tế; biên tập thông tin vào cơ sở dữ liệu máy tính; hệ thống hóa thông tin vào cơ sở dữ liệu máy tính.

---

(210) **4-2017-33585**

(220) 16.10.2017

(441) 25.12.2017

(540)

**An Khang Pharmacy**

(731) CÔNG TY CỔ PHẦN BÁN LẺ AN KHANG (VN)

128 Trần Quang Khải, phường Tân Định, quận 1, thành phố Hồ Chí Minh

**CÔNG BÁO SỞ HỮU CÔNG NGHIỆP SỐ 357 TẬP A (12.2017)**

---

(511) Nhóm 35: Quảng cáo; dịch vụ bán buôn hoặc bán lẻ các chế phẩm dược phẩm, vệ sinh, thú y và vật tư y tế; biên tập thông tin vào cơ sở dữ liệu máy tính; hệ thống hóa thông tin vào cơ sở dữ liệu máy tính.

---

(210) **4-2017-33587**

(540)



(220) 16.10.2017

(441) 25.12.2017

(531) 1.3.1; 6.1.2; A9.9.7; 26.1.1

(591) Đen, trắng, xanh dương thẫm, xám

(731) PHAN NGUYỄN MINH THY (VN)

83 Trần Mai Hinh, phường 12, quận Tân Bình, thành phố Hồ Chí Minh

(740) Công ty Luật TNHH MTV Hãng Luật LPVN (LPVN LAW FIRM)

(511) Nhóm 39: Dịch vụ làm thủ tục visa; dịch vụ du lịch lữ hành nội địa và quốc tế; dịch vụ hỗ trợ tư vấn thông tin về các chuyến du lịch và tổ chức điều hành các chuyến du lịch; dịch vụ tư vấn thủ tục xuất nhập cảnh; dịch vụ vận tải, dịch vụ môi giới vận tải.

Nhóm 43: Dịch vụ khách sạn; dịch vụ cung cấp chỗ ở tạm thời; dịch vụ đặt chỗ khách sạn; dịch vụ cung cấp thức ăn và đồ uống do nhà hàng thực hiện; dịch vụ quán cà phê và quán rượu nhỏ; dịch vụ phục vụ thức ăn và đồ uống tại chỗ (dịch vụ do nhà hàng thực hiện).

---

(210) **4-2017-33588**

(540)



(220) 16.10.2017

(441) 25.12.2017

(531) 1.15.3; 26.1.2; 26.1.10; 26.3.23

(591) Trắng, xanh lá, đen

(731) CÔNG TY TNHH SEWOON MEDICAL VINA (VN)

Số 8 VSIP II-A đường số 27, khu công nghiệp Việt Nam - Singapore II-A, xã Vĩnh Tân, thị xã Tân Uyên, tỉnh Bình Dương

(511) Nhóm 10: Thiết bị để rửa các khoang ổ trong cơ thể khi giải phẫu; dụng cụ để rửa các khoang ổ trong cơ thể khi giải phẫu; ống thông (phẫu thuật) ống dò (phẫu thuật), ống dẫn lưu cho mục đích y tế, ống thông đường tiểu.

Nhóm 35: Giới thiệu sản phẩm, trưng bày sản phẩm (ống thông đường tiểu, ống dò, ống dẫn lưu cho mục đích y tế, thiết bị và dụng cụ y tế); khảo sát kinh doanh thương mại; dịch vụ giới thiệu sản phẩm trên các phương tiện truyền thông cho mục đích bán lẻ; tổ chức hội chợ thương mại nhằm mục đích bán hàng hoặc quảng cáo.

---



CÔNG BÁO SỞ HỮU CÔNG NGHIỆP SỐ 357 TẬP A (12.2017)

---

(210) **4-2017-33589**

(540)



(220) 16.10.2017

(441) 25.12.2017

(531) 4.5.2; 4.5.3; 4.5.21; A9.7.19

(591) Trắng, vàng cam, xanh lá

(731) CÔNG TY TNHH MỘT THÀNH VIÊN Q-FOODS (VN)

Tầng trệt, tòa nhà Rosana, số 60 Nguyễn Đình Chiểu, phường Đa Kao, quận 1, thành phố Hồ Chí Minh

(511) Nhóm 30: Bánh ngọt; bánh kẹo; bánh trứng; thực phẩm giàu tinh bột; bánh patê (bánh nướng); bánh gạo.

Nhóm 43: Dịch vụ quán cà phê; dịch vụ khách sạn; cho thuê phòng họp; nhà hàng ăn uống; nhà nghỉ du lịch.

---

(210) **4-2017-33590**

(540)



(220) 16.10.2017

(441) 25.12.2017

(531) 1.15.23; 26.13.25; 26.15.15; A14.1.2

(591) Trắng, xám đen, vàng

(731) CÔNG TY TNHH THƯƠNG MẠI DỊCH VỤ THIẾT BỊ ĐIỆN KHANG THỊNH (VN)

568 Nguyễn Thái Sơn, phường 5, quận Gò Vấp, thành phố Hồ Chí Minh

(511) Nhóm 35: Giới thiệu sản phẩm, trưng bày sản phẩm (dây điện, bóng đèn điện, cáp điện, công tắc điện, kích điện, tụ điện, ổ cắm điện); đại lý thông tin thương mại; dịch vụ giới thiệu sản phẩm trên các phương tiện truyền thông cho mục đích bán lẻ.

---

(210) **4-2017-33591**

(540)



(220) 16.10.2017

(441) 25.12.2017

(531) A1.1.10; 6.1.2; 26.1.1

(731) CÔNG TY CỔ PHẦN HUY HÀO (VN)  
Số 328 đại lộ Bình Dương, khu phố Hưng Lộc, phường Hưng Định, thị xã Thuận An, tỉnh Bình Dương

(740) Công ty TNHH Tư vấn Sở hữu trí tuệ á Đông (A ĐÔNG IP CONSULTANCY CO.,LTD.)

(511) Nhóm 09: Dụng cụ dùng cho phòng thí nghiệm bằng sứ: chén nung, lò nung, khay, viên bi, viên gạch, hũ nghiền.

Nhóm 11: Thiết bị vệ sinh bằng sứ: chậu rửa, xí bệt, xí xôm, bồn tắm, bồn tiểu nam.

## CÔNG BÁO SỞ HỮU CÔNG NGHIỆP SỐ 357 TẬP A (12.2017)

---

Nhóm 17: Sứ cách điện; sứ cách nhiệt; sứ cách âm, tất cả dùng trong gia đình hoặc công nghiệp (không dùng trong xây dựng).

Nhóm 19: Vật liệu xây dựng bằng sứ; gạch trang trí bằng gốm.

Nhóm 21: Đồ thủ công mỹ nghệ bằng sứ dùng để trang trí trong nhà; đồ thủ công mỹ nghệ bằng sứ dùng để trang trí ngoài trời; đồ thủ công mỹ nghệ bằng gốm dùng để trang trí trong nhà và ngoài trời: chậu hoa, bình hoa, bát, bát to, đĩa, bình rượu, tượng con vật; khay đựng xà phòng bằng sứ.

Nhóm 29: Nước mắm; mứt sấy khô; hạt sấy khô.

Nhóm 30: Nước tương; mật ong; tương ớt.

Nhóm 43: Dịch vụ cung cấp đồ uống cho khách hàng dùng tại chỗ do nhà hàng thực hiện.

---

(210) **4-2017-33592**

(220) 16.10.2017

(441) 25.12.2017

(540)

(531) A26.11.8; A26.11.12

(591) Đen, nâu



(731) CÔNG TY TNHH ĐẦU TƯ DU LỊCH VIỆT ANH (VN)

Số 149 B Thùy Vân, phường Tam Thắng, thành phố Vũng Tàu, tỉnh Bà Rịa - Vũng Tàu

(511) Nhóm 43: Dịch vụ cung cấp thực phẩm và đồ uống (do nhà hàng thực hiện); dịch vụ cơ sở lưu trú tạm thời (khách sạn).

---

(210) **4-2017-33593**

(220) 16.10.2017

(441) 25.12.2017

(540)

(531) 1.15.3; 15.7.1; 13.1.6; 26.4.2; A26.4.24

(591) Đỏ, vàng



(731) CÔNG TY TNHH SẢN XUẤT THƯƠNG MẠI HUY HÂN (VN)

825 đường 3/2, phường 7, quận 11, thành phố Hồ Chí Minh

(511) Nhóm 09: Thiết bị điện như: ổ áp, bộ lưu điện, ổ cắm nối dài, dây điện dân dụng, cáp điện thuộc nhóm này.

---

CÔNG BÁO SỞ HỮU CÔNG NGHIỆP SỐ 357 TẬP A (12.2017)

---

(210) **4-2017-33594**

(540)



(220) 16.10.2017

(441) 25.12.2017

(531) 4.3.20; 3.7.4; A3.7.24

(591) Đỏ, trắng, cam, vàng

(731) NGUYỄN XUÂN THỤ (VN)

Thôn Bài Lễ, xã Châu Can, huyện Phú Xuyên, thành phố Hà Nội

(511) Nhóm 25: Giấy, dép, quần áo.

---

(210) **4-2017-33595**

(540)

**LULUX**

(220) 16.10.2017

(441) 25.12.2017

(731) CÔNG TY TNHH LY LONG THÀNH (VN)

Số 11, Võ Văn Kiệt, phường Khánh Xuân, thành Phố Buon Ma Thuột, tỉnh Đắk Lắk

(511) Nhóm 02: Sơn.

Nhóm 19: Bột bả matit; ngói.

---

(210) **4-2017-33596**

(540)



(220) 16.10.2017

(441) 25.12.2017

(531) 24.1.1; A26.3.5; A5.3.13; A26.11.12

(731) CÔNG TY TNHH DƯỢC PHẨM SẮC KÝ F.D.A (VN)

Số D21, KP.5A, phường Tân Biên, thành phố Biên Hòa, tỉnh Đồng Nai

(511) Nhóm 03: Mỹ phẩm, nước hoa, kem dưỡng da, dầu gội, sữa rửa mặt, sữa tắm.

---

(210) **4-2017-33597**

(540)



(220) 16.10.2017

(441) 25.12.2017

(531) A5.3.13; A5.3.14; 1.5.1; 26.15.1; 1.13.1

(731) CÔNG TY TNHH DƯỢC PHẨM SẮC KÝ F.D.A (VN)

Số D21, KP.5A, phường Tân Biên, thành phố Biên Hòa, tỉnh Đồng Nai

(511) Nhóm 03: Mỹ phẩm, nước hoa, kem dưỡng da, dầu gội, sữa rửa mặt, sữa tắm.

---

CÔNG BÁO SỞ HỮU CÔNG NGHIỆP SỐ 357 TẬP A (12.2017)

---

(210) **4-2017-33598**

(540)



**DAILYNICE**

(220) 16.10.2017

(441) 25.12.2017

(531) 1.3.1; 26.1.1; 25.1.5; 25.1.9

(731) CÔNG TY TNHH DƯỢC PHẨM SẮC

KÝ F.D.A (VN)

Số D21, KP.5A, phường Tân Biên, thành phố Biên Hòa, tỉnh Đồng Nai

(511) Nhóm 03: Mỹ phẩm, nước hoa, kem dưỡng da, dầu gội, sữa rửa mặt, sữa tắm.

---

(210) **4-2017-33599**

(540)



**PERFECTSON**

(220) 16.10.2017

(441) 25.12.2017

(531) 2.1.1; 26.1.1; 25.1.5; 25.1.9

(731) CÔNG TY TNHH DƯỢC PHẨM SẮC

KÝ F.D.A (VN)

Số D21, KP.5A, phường Tân Biên, thành phố Biên Hòa, tỉnh Đồng Nai

(511) Nhóm 03: Mỹ phẩm, nước hoa, kem dưỡng da, dầu gội, sữa rửa mặt, sữa tắm.

---

(210) **4-2017-33600**

(540)



**DRUGSON**

(220) 16.10.2017

(441) 25.12.2017

(531) 2.1.1; 26.1.1; 25.5.1

(731) CÔNG TY TNHH DƯỢC PHẨM SẮC

KÝ F.D.A (VN)

Số D21, KP.5A, phường Tân Biên, thành phố Biên Hòa, tỉnh Đồng Nai

(511) Nhóm 03: Mỹ phẩm, nước hoa, kem dưỡng da, dầu gội, sữa rửa mặt, sữa tắm.

---

(210) **4-2017-33602**

(540)



(220) 16.10.2017

(441) 25.12.2017

(531) 26.3.1; 26.3.10; 26.1.1; 26.1.10

(731) CÔNG TY CỔ PHẦN XÂY DỰNG VÀ

THƯƠNG MẠI TAM LONG (VN)

Tổ 3, Gò Công 2, phường Phú Liễn, quận Kiến An, thành phố Hải Phòng

**CÔNG BÁO SỞ HỮU CÔNG NGHIỆP SỐ 357 TẬP A (12.2017)**

---

(511) Nhóm 06: Bu lông bằng kim loại; ốc vít bằng kim loại; khung kim loại dùng cho xây dựng; tấm panel xây dựng bằng kim loại; công trình xây dựng bằng kim loại; nhà tiền chế (bộ lắp dựng) bằng kim loại; công trình xây dựng bằng thép; tấm thép.

Nhóm 37: Dịch vụ xây, lát; giám sát việc xây dựng công trình; cho thuê máy làm sạch; xây dựng; lắp đặt và sửa chữa thiết bị điện; lắp đặt giàn giáo; thông tin về xây dựng.

Nhóm 39: Dịch vụ bãi đỗ xe; cho thuê xe; vận chuyển hàng hóa; dịch vụ lái xe; dịch vụ lưu kho; xếp hàng vào kho; dịch vụ giao hàng.

---

(210) **4-2017-33603**

(220) 16.10.2017

(540)

(441) 25.12.2017

(531) 26.3.1; 26.3.10; 26.1.1; 26.1.10

(731) CÔNG TY CỔ PHẦN XÂY DỰNG VÀ  
THƯƠNG MẠI TAM LONG (VN)  
Tổ 3, Gò Công 2, phường Phú Liễn, quận  
Kiến An, thành phố Hải Phòng



(511) Nhóm 06: Bu lông bằng kim loại; ốc vít bằng kim loại; khung kim loại dùng cho xây dựng; tấm panel xây dựng bằng kim loại; công trình xây dựng bằng kim loại; nhà tiền chế (bộ lắp dựng) bằng kim loại; công trình xây dựng bằng thép; tấm thép.

---

(210) **4-2017-33604**

(220) 16.10.2017

(540)

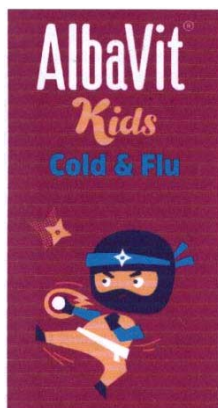
(441) 25.12.2017

(531) A25.7.21; A1.1.9; 2.5.8; A2.5.23; 2.5.2;  
2.1.8

(591) Trắng, hồng, vàng cam, xanh da trời, tím  
đậm

(731) CÔNG TY CỔ PHẦN THƯƠNG MẠI  
POLVITA (VN)

Ô số 1, tầng 16, tòa nhà 169 Nguyễn  
Ngọc Vũ, phường Trung Hòa, quận Cầu  
Giấy, thành phố Hà Nội



(511) Nhóm 05: Các chế phẩm dược, thực phẩm và chất dinh dưỡng được làm phù hợp cho việc sử dụng trong y tế, thực phẩm cho em bé.

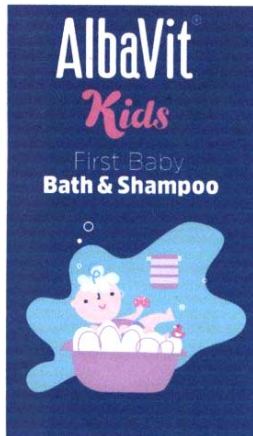
---

CÔNG BÁO SỞ HỮU CÔNG NGHIỆP SỐ 357 TẬP A (12.2017)

---

(210) 4-2017-33605

(540)



(220) 16.10.2017

(441) 25.12.2017

(531) A25.7.21; 2.5.6; 2.5.8; 1.15.14

(591) Trắng, hồng, xanh dương nhạt, xanh lam, tím, tím nhạt, tím đậm

(731) CÔNG TY CỔ PHẦN THƯƠNG MẠI POLVITA (VN)

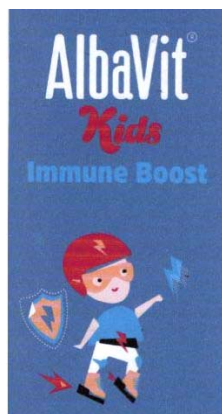
Ô số 1, tầng 16, tòa nhà 169 Nguyễn Ngọc Vũ, phường Trung Hòa, quận Cầu Giấy, thành phố Hà Nội

(511) Nhóm 05: Các chế phẩm dược, thực phẩm và chất dinh dưỡng được làm phù hợp cho việc sử dụng trong y tế, thực phẩm cho em bé.

---

(210) 4-2017-33606

(540)



(220) 16.10.2017

(441) 25.12.2017

(531) 2.5.8; 24.1.1; A2.5.23; 2.5.2; 24.15.1; 1.15.3

(591) Trắng, đỏ, xanh da trời, da cam, đen, xám

(731) CÔNG TY CỔ PHẦN THƯƠNG MẠI POLVITA (VN)

Ô số 1, tầng 16, tòa nhà 169 Nguyễn Ngọc Vũ, phường Trung Hòa, quận Cầu Giấy, thành phố Hà Nội

(511) Nhóm 05: Các chế phẩm dược, thực phẩm và chất dinh dưỡng được làm phù hợp cho việc sử dụng trong y tế, thực phẩm cho em bé.

---

(210) 4-2017-33607

(540)

**BẠCH HUỆ KHANG**

(220) 16.10.2017

(441) 25.12.2017

(731) CÔNG TY TNHH MỘT THÀNH VIÊN THƯƠNG MẠI DỊCH VỤ NỮ HOÀNG SẮC ĐẸP (VN)

Lầu 2, tòa nhà MH, số 728-730 Võ Văn Kiệt, phường 01, quận 5, thành phố Hồ Chí Minh

(740) Trung tâm Tư vấn phát triển thương hiệu và chất lượng (CBQ)



CÔNG BÁO SỞ HỮU CÔNG NGHIỆP SỐ 357 TẬP A (12.2017)

(511) Nhóm 05: Dược phẩm; thực phẩm dinh dưỡng; thực phẩm chức năng dùng cho mục đích y tế.

(210) 4-2017-33608

(540)



(220) 16.10.2017

(441) 25.12.2017

(531) 1.15.15; 26.13.1

(591) Đỏ, vàng, cam, trắng, đen

(731) CÔNG TY TNHH THIÊN AN PHONG (VN)

Số 167A Lê Văn Lương, ấp 5, xã Phước Kiển, huyện Nhà Bè, thành phố Hồ Chí Minh

(740) Trung tâm Tư vấn phát triển thương hiệu và chất lượng (CBQ)

(511) Nhóm 29: Yến sào; tổ yến đã tinh chế và đóng hộp; sữa; sản phẩm sữa.

Nhóm 32: Nước khoáng (đồ uống); nước uống có ga; nước ngọt; nước ép hoa quả; đồ uống hỗn hợp, không có cồn; bia.

(210) 4-2017-33609

(540)



(220) 16.10.2017

(441) 25.12.2017

(531) 3.1.8; 3.1.6

(591) Xanh nước biển, đỏ, trắng

(731) MAI CAO ĐẰNG (VN)

Số 172 Lò Đúc, phường Đồng Mác, quận Hai Bà Trưng, thành phố Hà Nội

(740) Công ty TNHH Sở hữu trí tuệ Bình Minh (SUNRISE IP CO.,LTD.)

(511) Nhóm 44: Trợ giúp về thú y; dịch vụ chải lông cho thú nuôi trong nhà; chăm sóc sức khỏe cho vật nuôi; dịch vụ nhà nghỉ dưỡng bệnh dành cho vật nuôi; dịch vụ chăm sóc sắc đẹp cho vật nuôi; dịch vụ gây giống vật nuôi.

(210) 4-2017-33610

(540)



(220) 16.10.2017

(441) 25.12.2017

(531) A26.11.9; 25.12.1; 26.11.3

(731) CÔNG TY TNHH THƯƠNG MẠI VÀ CÔNG NGHIỆP ĐỘNG LỰC (VN)

Tầng 7, số nhà 123D, phố Thụy Khuê, phường Thụy Khuê, quận Tây Hồ, thành phố Hà Nội

(740) Công ty TNHH Sở hữu trí tuệ Bình Minh (SUNRISE IP CO.,LTD.)

## CÔNG BÁO SỞ HỮU CÔNG NGHIỆP SỐ 357 TẬP A (12.2017)

---

(511) Nhóm 07: Máy bơm nước; động cơ, không dùng cho xe cộ mặt đất.

---

(210) **4-2017-33611**

(540)



(220) 16.10.2017

(441) 25.12.2017

(531) A5.5.20; A5.5.21

(591) Trắng, vàng

(731) TRẦN THỊ HUYỀN (VN)

Số 53 đường 81, phường Tân Quý, quận 7, thành phố Hồ Chí Minh

---

(511) Nhóm 44: Thẩm mỹ viện; dịch vụ chăm sóc da; dịch vụ chăm sóc sắc đẹp; dịch vụ chăm sóc tóc.

---

(210) **4-2017-33612**

(540)



(220) 16.10.2017

(441) 25.12.2017

(531) A5.3.13; A5.3.15; 2.9.14; A2.9.15; 26.2.7; 26.4.1

(591) Trắng, vàng, đen

(731) ĐẶNG MỸ ÂU (VN)

77 Châu Văn Đăng, khóm 1, phường 1, thành phố Bạc Liêu, tỉnh Bạc Liêu

---

(511) Nhóm 44: Thẩm mỹ viện; dịch vụ chăm sóc da; dịch vụ chăm sóc sắc đẹp; dịch vụ chăm sóc tóc.

---

(210) **4-2017-33613**

(540)



(220) 16.10.2017

(441) 25.12.2017

(531) 7.1.6; A7.1.12; 26.4.2; 7.1.24

(731) CÔNG TY TNHH SẢN XUẤT THƯƠNG MẠI VÀ DỊCH VỤ MỸ PHẨM VẠN PHÚC (VN)

150A đường 47, phường Tân Quy, quận 7, thành phố Hồ Chí Minh

(740) Công ty TNHH Dịch vụ thương mại và sở hữu công nghiệp Song Ngọc (I.P.T.S.)

---

(511) Nhóm 03: Mỹ phẩm; nước hoa.

---



**CÔNG BÁO SỞ HỮU CÔNG NGHIỆP SỐ 357 TẬP A (12.2017)**

---

(210) **4-2017-33614**

(220) 16.10.2017

(441) 25.12.2017

(540)



(591) Đen, xanh lá cây

(731) CÔNG TY TNHH TSTT (VN)

Số 759 Nguyễn Bình Khiêm, phường  
Đông Hải 1, quận Hải An, thành phố Hải  
Phòng

(511) Nhóm 35: Tư vấn thông tin kinh doanh; dịch vụ tư vấn thuế; dịch vụ tư vấn trong lĩnh vực tạo dựng thương hiệu, phát triển thương hiệu, và duy trì thương hiệu (không bao gồm tư vấn pháp lý và tư vấn thiết kế trong lĩnh vực này và nhằm mục đích giúp đỡ hoạt động thương mại của doanh nghiệp).

Nhóm 45: Dịch vụ pháp lý, cụ thể là tư vấn pháp luật, tư vấn về sở hữu trí tuệ, tư vấn các vấn đề pháp lý về thành lập doanh nghiệp; dịch vụ pháp lý trong lĩnh vực tố tụng, đại diện ngoài tố tụng cho khách hàng để thực hiện các công việc có liên quan đến pháp luật; dịch vụ hòa giải.

---

(210) **4-2017-33615**

(220) 16.10.2017

(441) 25.12.2017

(540)



(531) A26.11.12; 26.11.3; 1.15.23; 3.7.16

(591) Trắng, xanh da trời, vàng, nâu

(731) CÔNG TY TNHH ĐẦU TƯ SẢN XUẤT  
THƯƠNG MẠI DỊCH VỤ BẢO LONG  
(VN)

Số 10/52 Nguyễn Công Trứ, phường  
Hàng Kênh, quận Lê Chân, thành phố  
Hải Phòng

(511) Nhóm 05: Đông trùng hạ thảo (dược phẩm).

Nhóm 32: Nước yến (đồ uống không cồn).

---

(210) **4-2017-33616**

(220) 16.10.2017

(441) 25.12.2017

(540)



(531) 26.1.2; 26.3.23; A26.1.18

(591) Xanh dương, đỏ

(731) CÔNG TY CỔ PHẦN ĐÔNG QUANG  
(VN)

129-131 Lũy Bán Bích, phường Tân Thới  
Hoà, quận Tân Phú, thành phố Hồ Chí  
Minh

(511) Nhóm 35: Mua bán cửa nhôm, phụ kiện, nhôm thanh, cầu thang nhôm.

(210) **4-2017-33617**

(220) 16.10.2017

(540)

(441) 25.12.2017

(731) CÔNG TY TNHH WOOS VIỆT NAM (VN)

# RunMax

Số 38 Xô Viết Nghệ Tĩnh, phường 19, quận Bình Thạnh, thành phố Hồ Chí Minh

(511) Nhóm 35: Mua bán xuất nhập khẩu: dầu, dầu nhờn, xăng, nhiên liệu, mỡ công nghiệp, mỡ bôi trơn, máy hàn điện, máy phát điện, máy nạp pin, máy nạp ắc quy, động cơ máy nông nghiệp, thiết bị điện dân dụng, thiết bị phân phối và điều khiển điện, máy móc khoa học trong các lĩnh vực như môi trường.

---

(210) **4-2017-33618**

(220) 16.10.2017

(540)

(441) 25.12.2017

(731) CÔNG TY TNHH WOOS VIỆT NAM (VN)

# WOOS

Số 38 Xô Viết Nghệ Tĩnh, phường 19, quận Bình Thạnh, thành phố Hồ Chí Minh

(511) Nhóm 35: Mua bán - xuất nhập khẩu: dầu, dầu nhờn, xăng, nhiên liệu, mỡ công nghiệp, mỡ bôi trơn, máy hàn điện, máy phát điện, máy nạp pin, máy nạp ắc quy, động cơ máy nông nghiệp, thiết bị điện dân dụng, thiết bị phân phối và điều khiển điện, máy móc khoa học trong các lĩnh vực như môi trường.

---

(210) **4-2017-33619**

(220) 16.10.2017

(540)

(441) 25.12.2017

(731) CÔNG TY TNHH THƯƠNG MẠI VIETCOS (VN)

# KOZA

504/82 Kinh Dương Vương, khu phố 11, phường Bình Trị Đông B, quận Bình Tân, thành phố Hồ Chí Minh

(511) Nhóm 03: Mỹ phẩm.

---

(210) **4-2017-33620**

(220) 16.10.2017

(540)

(441) 25.12.2017

(531) 5.3.20; A12.1.9

(591) Xanh lá, tím đậm

(731) CÔNG TY TNHH NỘI THẤT CTH (VN)



Tầng 2, số 81 Cách Mạng Tháng Tám, phường Bến Thành, quận 1, thành phố Hồ Chí Minh

## CÔNG BÁO SỞ HỮU CÔNG NGHIỆP SỐ 357 TẬP A (12.2017)

---

(511) Nhóm 20: Ghế; bàn; giường; tủ; giá; kệ.

---

(210) **4-2017-33621**

(540)



(220) 16.10.2017

(441) 25.12.2017

(531) A25.7.7; 26.1.1; A25.7.6

(591) Xanh dương, đen nhạt

(731) PHẠM TUẤN ĐẠT (VN)

399 Trần Bình Trọng, phường 1, quận 10, thành phố Hồ Chí Minh

(511) Nhóm 40: Dịch vụ in ấn.

---

(210) **4-2017-33622**

(540)



(220) 16.10.2017

(441) 25.12.2017

(531) 26.3.1; 1.15.3

(731) CÔNG TY 4 ORANGES CO., LTD (VN)

Lô C02-1, khu công nghiệp Đức Hòa 1, ấp 5, xã Đức Hòa Đông, huyện Đức Hòa, tỉnh Long An

(740) Công ty TNHH Sở hữu trí tuệ Thảo Thọ Quyển (INVENCO)

(511) Nhóm 01: Keo dán công nghiệp; keo chống thấm; hợp chất chống thấm; hóa chất chống thấm; xi - li - côn (silicone); chất kết dính dùng cho gạch ốp tường.

Nhóm 02: Sơn (trừ sơn cách điện, cách nhiệt); chất kết dính dùng cho sơn; vec-ni; sơn phủ; sơn chịu lửa, dầu bóng.

Nhóm 19: Bột trét tường; vữa dùng trong xây dựng, xi măng, bột chống thấm dùng trong xây dựng; lớp lót tường không bằng kim loại, dùng cho xây dựng; lớp phủ (vật liệu xây dựng).

---

(210) **4-2017-33623**

(540)



(220) 16.10.2017

(441) 25.12.2017

(531) A26.11.12; 18.2.1; 1.15.23; 26.13.25

(731) CÔNG TY 4 ORANGES CO., LTD (VN)

Lô C02-1, khu công nghiệp Đức Hòa 1, ấp 5, xã Đức Hòa Đông, huyện Đức Hòa, tỉnh Long An

(740) Công ty TNHH Sở hữu trí tuệ Thảo Thọ Quyển (INVENCO)

## CÔNG BÁO SỞ HỮU CÔNG NGHIỆP SỐ 357 TẬP A (12.2017)

---

(511) Nhóm 01: Keo dán công nghiệp; keo chống thấm; hợp chất chống thấm; hóa chất chống thấm; xi - li - côn (silicone); chất kết dính dùng cho gạch ốp tường.

Nhóm 02: Sơn (trừ sơn cách điện, cách nhiệt); chất kết dính dùng cho sơn; vec-ni; sơn phủ; sơn chịu lửa, dầu bóng.

Nhóm 19: Bột trét tường; vữa dùng trong xây dựng, xi măng, bột chống thấm dùng trong xây dựng; lớp lót tường không bằng kim loại, dùng cho xây dựng; lớp phủ (vật liệu xây dựng).

---

(210) **4-2017-33624**

(220) 16.10.2017

(441) 25.12.2017

(540)

(531) 26.3.1

(731) CÔNG TY 4 ORANGES CO., LTD  
(VN)

The logo consists of the word "KAKON" in a bold, black, sans-serif font. The letters are slightly irregular, with some variations in thickness and spacing, giving it a modern, industrial feel.

Lô C02-1, khu công nghiệp Đức Hòa 1,  
ấp 5, xã Đức Hòa Đông, huyện Đức Hòa,  
tỉnh Long An

(740) Công ty TNHH Sở hữu trí tuệ Thảo Thọ  
Quyển (INVENCO)

(511) Nhóm 01: Keo dán công nghiệp; keo chống thấm; hợp chất chống thấm; hóa chất chống thấm; xi - li - côn (silicone); chất kết dính dùng cho gạch ốp tường.

Nhóm 02: Sơn (trừ sơn cách điện, cách nhiệt); chất kết dính dùng cho sơn; vec-ni; sơn phủ; sơn chịu lửa, dầu bóng.

Nhóm 19: Bột trét tường; vữa dùng trong xây dựng, xi măng, bột chống thấm dùng trong xây dựng; lớp lót tường không bằng kim loại, dùng cho xây dựng; lớp phủ (vật liệu xây dựng).

---

(210) **4-2017-33625**

(220) 16.10.2017

(441) 25.12.2017

(540)

(731) CÔNG TY 4 ORANGES CO., LTD  
(VN)

The logo consists of the word "SKOPEX" in a bold, black, serif font. The letters are tall and narrow, with a classic, elegant appearance.

Lô C02-1, khu công nghiệp Đức Hòa 1,  
ấp 5, xã Đức Hòa Đông, huyện Đức Hòa,  
tỉnh Long An

(740) Công ty TNHH Sở hữu trí tuệ Thảo Thọ  
Quyển (INVENCO)

(511) Nhóm 01: Keo dán công nghiệp; keo chống thấm; hợp chất chống thấm; hóa chất chống thấm; xi-li-côn (silicone); chất kết dính dùng cho gạch ốp tường.

Nhóm 02: Sơn (trừ sơn cách điện, cách nhiệt); chất kết dính dùng cho sơn; vec-ni; sơn phủ; sơn chịu lửa, dầu bóng.

## CÔNG BÁO SỞ HỮU CÔNG NGHIỆP SỐ 357 TẬP A (12.2017)

---

Nhóm 19: Bột trét tường; vữa dùng trong xây dựng, xi măng, bột chống thấm dùng trong xây dựng; lớp lót tường không bằng kim loại, dùng cho xây dựng; lớp phủ (vật liệu xây dựng).

---

(210) **4-2017-33626**

(220) 16.10.2017

(441) 25.12.2017

(540)



(731) CÔNG TY 4 ORANGES CO., LTD  
(VN)

Lô C02-1, khu công nghiệp Đức Hòa 1,  
ấp 5, xã Đức Hòa Đông, huyện Đức Hòa,  
tỉnh Long An

(740) Công ty TNHH Sở hữu trí tuệ Thảo Thọ  
Quyển (INVENCO)

(511) Nhóm 01: Keo dán công nghiệp; keo chống thấm; hợp chất chống thấm; hóa chất chống thấm; xi-li-côn (silicone); chất kết dính dùng cho gạch ốp tường.

Nhóm 02: Sơn (trừ sơn cách điện, cách nhiệt); chất kết dính dùng cho sơn; vec-ni; sơn phủ; sơn chịu lửa, dầu bóng.

Nhóm 19: Bột trét tường; vữa dùng trong xây dựng, xi măng, bột chống thấm dùng trong xây dựng; lớp lót tường không bằng kim loại, dùng cho xây dựng; lớp phủ (vật liệu xây dựng).

---

(210) **4-2017-33627**

(220) 16.10.2017

(441) 25.12.2017

(540)

(531) 1.13.1; A1.13.15; 26.4.9

(731) CÔNG TY 4 ORANGES CO., LTD  
(VN)

Lô C02-1, khu công nghiệp Đức Hòa 1,  
ấp 5, xã Đức Hòa Đông, huyện Đức Hòa,  
tỉnh Long An

(740) Công ty TNHH Sở hữu trí tuệ Thảo Thọ  
Quyển (INVENCO)

(511) Nhóm 01: Keo dán công nghiệp; keo chống thấm; hợp chất chống thấm; hóa chất chống thấm; xi-li-côn (silicone); chất kết dính dùng cho gạch ốp tường.

Nhóm 02: Sơn (trừ sơn cách điện, cách nhiệt); chất kết dính dùng cho sơn; vec-ni; sơn phủ; sơn chịu lửa, dầu bóng.

Nhóm 19: Bột trét tường; vữa dùng trong xây dựng, xi măng, bột chống thấm dùng trong xây dựng; lớp lót tường không bằng kim loại, dùng cho xây dựng; lớp phủ (vật liệu xây dựng).

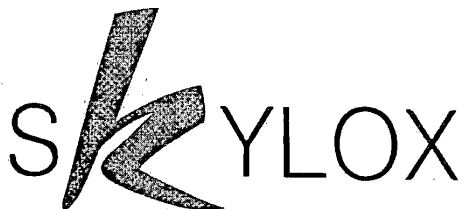
---

**CÔNG BÁO SỞ HỮU CÔNG NGHIỆP SỐ 357 TẬP A (12.2017)**

---

(210) **4-2017-33628**

(540)



(220) 16.10.2017

(441) 25.12.2017

(531) A24.15.7

(731) CÔNG TY 4 ORANGES CO., LTD  
(VN)

Lô C02-1, khu công nghiệp Đức Hòa 1,  
ấp 5, xã Đức Hòa Đông, huyện Đức Hòa,  
tỉnh Long An

(740) Công ty TNHH Sở hữu trí tuệ Thảo Thọ  
Quyển (INVENCO)

(511) Nhóm 01: Keo dán công nghiệp; keo chống thấm; hợp chất chống thấm; hóa chất chống thấm; xi-li-côn (silicone); chất kết dính dùng cho gạch ốp tường.

Nhóm 02: Sơn (trừ sơn cách điện, cách nhiệt); chất kết dính dùng cho sơn; vec-ni; sơn phủ; sơn chịu lửa, dầu bóng.

Nhóm 19: Bột trét tường; vữa dùng trong xây dựng, xi măng, bột chống thấm dùng trong xây dựng; lớp lót tường không bằng kim loại, dùng cho xây dựng; lớp phủ (vật liệu xây dựng).

---

(210) **4-2017-33629**

(540)



(220) 16.10.2017

(441) 25.12.2017

(531) 26.3.2; 26.4.4; 26.4.7

(731) CÔNG TY 4 ORANGES CO., LTD  
(VN)

Lô C02-1, khu công nghiệp Đức Hòa 1,  
ấp 5, xã Đức Hòa Đông, huyện Đức Hòa,  
tỉnh Long An

(740) Công ty TNHH Sở hữu trí tuệ Thảo Thọ  
Quyển (INVENCO)

(511) Nhóm 01: Keo dán công nghiệp; keo chống thấm; hợp chất chống thấm; hóa chất chống thấm; xi-li-côn (silicone); chất kết dính dùng cho gạch ốp tường.

Nhóm 02: Sơn (trừ sơn cách điện, cách nhiệt); chất kết dính dùng cho sơn; vec-ni; sơn phủ; sơn chịu lửa, dầu bóng.

Nhóm 19: Bột trét tường; vữa dùng trong xây dựng, xi măng, bột chống thấm dùng trong xây dựng; lớp lót tường không bằng kim loại, dùng cho xây dựng; lớp phủ (vật liệu xây dựng).

---

CÔNG BÁO SỞ HỮU CÔNG NGHIỆP SỐ 357 TẬP A (12.2017)

---

(210) 4-2017-33630

(220) 16.10.2017

(441) 25.12.2017

(540)

(731) CÔNG TY 4-ORANGES CO., LTD  
(VN)

Lô C02-1, khu công nghiệp Đức Hòa 1,  
ấp 5, xã Đức Hòa Đông, huyện Đức Hòa,  
tỉnh Long An

(740) Công ty TNHH Sở hữu trí tuệ Thảo Thọ  
Quyển (INVENCO)

**SATAWAL**

(511) Nhóm 01: Keo dán công nghiệp; keo chống thấm; hợp chất chống thấm; hóa chất chống thấm; si-li-co-ne (silicone); chất kết dính dùng cho gạch ốp tường.

Nhóm 02: Sơn; chất kết dính dùng cho sơn; vec-ni; sơn phủ; sơn chịu lửa, dầu bóng.

Nhóm 19: Bột trét tường; vữa dùng trong xây dựng, xi măng, bột chống thấm dùng trong xây dựng; lớp lót tường; lớp phủ vật liệu xây dựng.

---

(210) 4-2017-33631

(220) 16.10.2017

(441) 25.12.2017

(540)

(731) CÔNG TY TRÁCH NHIỆM HỮU HẠN  
THƯỜNG MẠI SẢN XUẤT MORI A  
PHƯỜNG VY (VN)

105 đường 16, phường Hiệp Bình Chánh,  
quận Thủ Đức, thành phố Hồ Chí Minh

(740) Công ty TNHH Sở hữu trí tuệ Thảo Thọ  
Quyển (INVENCO)

**DELOTEA**

(511) Nhóm 05: Thực phẩm chức năng (trà giảm cân).

Nhóm 30: Trà (chè); trà (chè) dạng bột; đồ uống trên cơ sở trà (chè).

---

(210) 4-2017-33632

(220) 16.10.2017

(441) 25.12.2017

(540)

(591) Trắng, đỏ nâu, xám

(731) CÔNG TY TRÁCH NHIỆM HỮU HẠN  
THƯỜNG MẠI SẢN XUẤT MORI A  
PHƯỜNG VY (VN)

105 đường 16, phường Hiệp Bình Chánh,  
quận Thủ Đức, thành phố Hồ Chí Minh

(740) Công ty TNHH Sở hữu trí tuệ Thảo Thọ  
Quyển (INVENCO)

**Forvi**

## CÔNG BÁO SỞ HỮU CÔNG NGHIỆP SỐ 357 TẬP A (12.2017)

---

(511) Nhóm 03: Mỹ phẩm; nước hoa; xà phòng; nước lau sàn nhà; nước xả quần áo; nước rửa chén bát.

Nhóm 05: Dược phẩm; thực phẩm chức năng.

Nhóm 30: Trà (chè); trà (chè) dạng bột; đồ uống trên cơ sở trà (chè).

---

(210) **4-2017-33633**

(540)



(220) 16.10.2017

(441) 25.12.2017

(531) 2.1.11; A2.1.23; A2.3.23; 4.5.5; A8.1.17

(591) Trắng, vàng, ghi

(731) CÔNG TY TNHH MỘT THÀNH VIÊN  
CHẾ BIẾN THỰC PHẨM THỌ PHÁT  
(VN)

78 Nguyễn Tri Phương, phường 7, quận  
5, thành phố Hồ Chí Minh

---

(511) Nhóm 43: Dịch vụ nhà hàng ăn uống.

---

(210) **4-2017-33634**

(540)



(220) 16.10.2017

(441) 25.12.2017

(531) 3.1.8; A3.1.24; 26.1.2; 1.15.23;  
A26.11.8

(591) Xanh dương, đen, trắng

(731) CÔNG TY TRÁCH NHIỆM HỮU HẠN  
COLOMBUS VIỆT NAM (VN)

Phòng 216, Ngõ 22, khu đô thị Pháp Vân  
Tứ Hiệp, phường Hoàng Liệt, quận  
Hoàng Mai, thành phố Hà Nội

---

(511) Nhóm 35: Quảng cáo, truyền các thông báo quảng cáo.

Nhóm 39: Vận tải, chuyển phát nhanh, dỡ hàng, kho hàng hóa, bao gói hàng hóa.

---

(210) **4-2017-33635**

(540)



(220) 16.10.2017

(441) 25.12.2017

(531) 26.3.1

(591) Xanh, vàng

(731) CÔNG TY TNHH ĐẦU TƯ PHÁT  
TRIỂN AQUAVIE (VN)

Tổ dân phố số 1, Mễ Trì Thượng, phường  
Mễ Trì, quận Nam Từ Liêm, thành phố  
Hà Nội

---



**CÔNG BÁO SỞ HỮU CÔNG NGHIỆP SỐ 357 TẬP A (12.2017)**

---

(511) Nhóm 07: Máy gia công chế biến gỗ; máy khoan; máy khoan CNC; máy cắt; máy cắt CNC; máy dán cạnh.

---

(210) **4-2017-33636**

(540)



(220) 16.10.2017

(441) 25.12.2017

(531) 3.1.4; A3.1.24

(591) Xanh, đen

(731) CÔNG TY TNHH ĐẦU TƯ PHÁT TRIỂN AQUAVIE (VN)

Tổ dân phố số 1, Mễ Trì Thượng, phường Mễ Trì, quận Nam Từ Liêm, thành phố Hà Nội

(511) Nhóm 04: Dầu công nghiệp; dầu cho máy hoặc động cơ, dầu dùng cho máy nén khí; dầu nhờn; dầu bôi trơn; dầu dùng cho bánh răng; dầu nhiên liệu; dầu thô; dầu nặng (dầu có màn sẫm và đục-dầu công nghiệp); dầu nhẹ (dầu có màu vàng nhạt và trong-dầu công nghiệp).

Nhóm 07: Máy nén khí; máy nén khí trục vít; máy nén khí piston; bình áp lực của máy nén khí; bình nén khí lạnh (là bộ phận của máy nén khí).

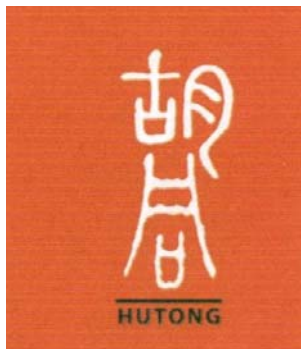
Nhóm 11: Máy sấy khí; máy điều hòa không khí; thiết bị làm lạnh không khí; thiết bị sấy khô dùng để loại bỏ hơi nước từ khí nén và từ khí ga nén.

Nhóm 37: Lắp đặt, bảo dưỡng và sửa chữa máy móc; lắp đặt, bảo dưỡng và sửa chữa máy nén khí, máy sấy khí; lắp đặt và sửa chữa thiết bị làm lạnh; lắp đặt và sửa chữa máy điều hòa không khí.

---

(210) **4-2017-33637**

(540)



(220) 16.10.2017

(441) 25.12.2017

(531) A26.11.8; 26.4.1

(591) Đen, trắng, cam

(731) G-YEN HUTONG CO., LTD. (TW)  
2F., No.5, Aly. 2, Siwei LN.,  
Zhongzheng Rd., Xindian Dist., New  
Taipei City 23148, Taiwan (R.O.C.)

(740) Công ty Luật TNHH LEADCONSULT  
(LEADCONSULT)

(511) Nhóm 43: Dịch vụ nhà hàng ăn uống; dịch vụ căng tin; dịch vụ quán cà phê; dịch vụ quầy rượu; dịch vụ quán rượu nhỏ; dịch vụ nhà hàng các món ăn truyền thống Nhật Bản.

---

CÔNG BÁO SỞ HỮU CÔNG NGHIỆP SỐ 357 TẬP A (12.2017)

---

(210) **4-2017-33638**

(220) 16.10.2017

(441) 25.12.2017

(540)

**LOFA**

(731) PERSNAM CORPORATION (TW)  
No. 501, Gangyan Road, Gangshan  
District, Kaohsiung City 82060, Taiwan  
(R.O.C.)

(740) Công ty Cổ phần Sở hữu công nghiệp  
INVESTIP (INVESTIP)

(511) Nhóm 30: Cà phê; sôcôla; cacao; trà; đồ uống trên cơ sở cà phê; đồ uống trên cơ sở trà.

---

(210) **4-2017-33639**

(220) 16.10.2017

(441) 25.12.2017

(540)

**banabeo**

(731) HANARIO CO.,LTD (KR)  
464, Dunchon-daero, Jungwon-gu,  
Seongnam-si, Gyeonggi-do, Korea

(740) Công ty Cổ phần Sở hữu công nghiệp  
INVESTIP (INVESTIP)

(511) Nhóm 03: Mỹ phẩm; kem dành cho mắt; hình dán nghệ thuật cho móng tay, chân; chế phẩm mỹ phẩm để tắm; mặt nạ làm đẹp; xà phòng làm đẹp.

---

(210) **4-2017-33643**

(220) 16.10.2017

(441) 25.12.2017

(540)

**4KIDS**

(531) 26.3.23; 26.13.25

(591) Xanh xám

(731) CÔNG TY TNHH 4KIDS (VN)  
Tầng 14, toà nhà Vincom, 72 Lê Thánh  
Tôn, phường Bến Nghé, quận 1, thành  
phố Hồ Chí Minh

(511) Nhóm 41: Dịch vụ khu vui chơi giải trí; khu công viên vui giải trí.

---

(210) **4-2017-33644**

(220) 16.10.2017

(441) 25.12.2017

(540)

**color4KIDS**

(531) 26.3.23; 26.13.25

(591) Xanh xám

(731) CÔNG TY TNHH 4KIDS (VN)  
Tầng 14, toà nhà Vincom, 72 Lê Thánh  
Tôn, phường Bến Nghé, quận 1, thành  
phố Hồ Chí Minh

(511) Nhóm 41: Dịch vụ khu vui chơi giải trí; khu công viên vui giải trí.

---

CÔNG BÁO SỞ HỮU CÔNG NGHIỆP SỐ 357 TẬP A (12.2017)

---

(210) 4-2017-33645

(540)



(220) 16.10.2017

(441) 25.12.2017

(531) 26.3.23; A26.11.9

(591) Xanh lá đậm, xanh lá nhạt

(731) CÔNG TY TNHH MTV THƯƠNG MẠI  
DỊCH VỤ KỸ THUẬT PHÚ MINH  
(VN)

359/2 đường Vườn Lài, phường Phú Thọ  
Hoà, quận Tân Phú, thành phố Hồ Chí  
Minh

(511) Nhóm 10: Thiết bị chẩn đoán cho mục đích y tế; thiết bị laze cho mục đích y tế; thiết bị và dụng cụ y tế; thiết bị vật lý trị liệu; thiết bị chiếu tia X quang cho mục đích y tế; thiết bị xét nghiệm cho mục đích y tế.

---

(210) 4-2017-33646

(540)

KAORI  
かおり

(220) 16.10.2017

(441) 25.12.2017

(731) FUMAKILLA LIMITED (JP)  
No. 11, Kanda-Mikuracho, Chiyoda-ku,  
Tokyo, Japan

(740) Công ty TNHH một thành viên Sở hữu trí  
tuệ VCCI (VCCI-IP CO.,LTD)

(511) Nhóm 03: Chế phẩm làm thơm không khí.

Nhóm 05: Chất khử mùi không dùng cho người hoặc động vật.

---

(210) 4-2017-33647

(540)



(220) 16.10.2017

(441) 25.12.2017

(591) Đỏ, đen, trắng

(731) MAGICALRACING CO., LTD. (JP)  
4284-2, Kokubuhiganjyo-cho,  
Kashiwara-shi, Osaka, Japan

(740) Công ty TNHH một thành viên Sở hữu trí  
tuệ VCCI (VCCI-IP CO.,LTD)

(511) Nhóm 12: Phụ tùng và linh kiện của xe máy.

---

CÔNG BÁO SỞ HỮU CÔNG NGHIỆP SỐ 357 TẬP A (12.2017)

---

- (210) **4-2017-33650** (220) 16.10.2017  
(540) (441) 25.12.2017  
(531) 26.1.2; A26.1.18; A1.1.10; A1.1.2  
(731) GUANGZHOU SOUTHSTAR  
MACHINERY FACILITIES CO., LTD.  
(CN)  
(No. 88, East Side Of Guangcong Road),  
Wuxi Yishe, Zhuliao, Baiyun District,  
Guangzhou City, Guangdong Province,  
China  
(740) Công ty TNHH Trà và cộng sự (TRA &  
ASSOCIATES CO.,LTD)



(511) Nhóm 11: Lò khí nóng; dụng cụ nấu nướng dùng điện; mỏ đốt dùng khí; tấm sưởi ấm; lò nướng bánh mì bằng điện; thiết bị nấu bếp (lò); thiết bị quay thịt; chảo rán, dùng điện; vỉ nướng (thiết bị nấu nướng; bếp có lò nướng chạy bằng khí).

---

- (210) **4-2017-33651** (220) 16.10.2017  
(540) (441) 25.12.2017  
(731) SHENZHEN HUION ANIMATION  
TECHNOLOGY CO.,LTD (CN)  
Building 28, Quater 4, HuaiDeCuiGang  
Industrial Park, Fuyong Street, Bao'an  
District, Shenzhen, China  
(740) Công ty TNHH Trà và cộng sự (TRA &  
ASSOCIATES CO.,LTD)



(511) Nhóm 09: Máy vẽ đồ thị; thiết bị ngoại vi máy vi tính; chuột [thiết bị ngoại vi của máy vi tính]; chương trình máy vi tính [phần mềm có thể tải xuống được] ; bút điện tử [thiết bị hiển thị] ; màn hình video.

---

- (210) **4-2017-33652** (220) 16.10.2017  
(540) (441) 25.12.2017  
(731) CÔNG TY CỔ PHẦN DƯỢC PHẨM  
PHONG PHÚ (VN)  
Lô số 12, đường số 8, khu công nghiệp  
Tân Tạo, phường Tân Tạo A, quận Bình  
Tân, thành phố Hồ Chí Minh  
(740) Công ty TNHH Sở hữu trí tuệ và Công  
nghệ Thủ đô (CAPITAL IP&T  
CO.LTD.)



(511) Nhóm 05: Dược phẩm; thực phẩm chức năng; thực phẩm dinh dưỡng dùng trong y tế; nước súc miệng dùng cho mục đích y tế; dung dịch làm sạch khử khuẩn sát trùng dùng cho mục đích y tế; nước tắm thảo dược cho trẻ em dùng cho mục đích y tế.

---

CÔNG BÁO SỞ HỮU CÔNG NGHIỆP SỐ 357 TẬP A (12.2017)

---

(210) **4-2017-33653**

(220) 16.10.2017

(441) 25.12.2017

(540)

(731) CÔNG TY CỔ PHẦN DUỐC PHẨM  
PHONG PHÚ (VN)

Lô số 12, đường số 8, khu công nghiệp  
Tân Tạo, phường Tân Tạo A, quận Bình  
Tân, thành phố Hồ Chí Minh

(740) Công ty TNHH Sở hữu trí tuệ và Công  
nghệ Thủ đô (CAPITAL IP&T  
CO.LTD.)

**USARMETY**

(511) Nhóm 05: Dược phẩm; thực phẩm chức năng; thực phẩm dinh dưỡng dùng trong y tế; nước súc miệng dùng cho mục đích y tế; dung dịch làm sạch khử khuẩn sát trùng dùng cho mục đích y tế; nước tắm thảo dược cho trẻ em dùng cho mục đích y tế.

---

(210) **4-2017-33654**

(220) 16.10.2017

(441) 25.12.2017

(540)

(731) CÔNG TY CỔ PHẦN ĐẦU TƯ PHÁT  
TRIỂN SEAPHACO (VN)

334 Tô Hiến Thành, phường 14, quận 10,  
thành phố Hồ Chí Minh

(740) Công ty TNHH Sở hữu trí tuệ và Công  
nghệ Thủ đô (CAPITAL IP&T  
CO.LTD.)

**HTC99**

(511) Nhóm 05: Dược phẩm; thực phẩm chức năng; thực phẩm dinh dưỡng dùng trong y tế; nước súc miệng dùng cho mục đích y tế; dung dịch làm sạch khử khuẩn sát trùng dùng cho mục đích y tế; nước tắm thảo dược cho trẻ em dùng cho mục đích y tế.

---

(210) **4-2017-33655**

(220) 16.10.2017

(441) 25.12.2017

(540)

(731) PHIL-INTERNATIONAL CO.,LTD.  
(KR)

629-4, Yeoksam-Dong, Kangnam-Ku,  
Seoul, Korea.

(740) Công ty TNHH Sở hữu trí tuệ và Công  
nghệ Thủ đô (CAPITAL IP&T  
CO.LTD.)

**NEWSPORIN**

(511) Nhóm 05: Dược phẩm; thực phẩm chức năng; thực phẩm dinh dưỡng dùng trong y tế; nước súc miệng dùng cho mục đích y tế; dung dịch làm sạch khử khuẩn sát trùng dùng cho mục đích y tế; nước tắm thảo dược cho trẻ em dùng cho mục đích y tế.

---

CÔNG BÁO SỞ HỮU CÔNG NGHIỆP SỐ 357 TẬP A (12.2017)

---

(210) 4-2017-33656

(220) 16.10.2017

(441) 25.12.2017

(540)

**MYXINSPORIN**

(731) PHIL-INTERNATIONAL CO.,LTD.  
(KR)

629-4, Yeoksam-Dong, Kangnam-Ku,  
Seoul, Korea.

(740) Công ty TNHH Sở hữu trí tuệ và Công  
nghệ Thủ đô (CAPITAL IP&T  
CO.LTD.)

(511) Nhóm 05: Dược phẩm; thực phẩm chức năng; thực phẩm dinh dưỡng dùng trong y tế; nước súc miệng dùng cho mục đích y tế; dung dịch làm sạch khử khuẩn sát trùng dùng cho mục đích y tế; nước tắm thảo dược cho trẻ em dùng cho mục đích y tế.

---

(210) 4-2017-33657

(220) 16.10.2017

(441) 25.12.2017

(540)

**UNCHOLES**

(731) CÔNG TY CỔ PHẦN DƯỢC PHẨM  
PHÚ TÍN (VN)

Thôn Vân La, xã Hồng Vân, huyện  
Thường Tín, thành phố Hà Nội

(740) Công ty TNHH Sở hữu trí tuệ và Công  
nghệ Thủ đô (CAPITAL IP&T  
CO.LTD.)

(511) Nhóm 05: Dược phẩm; thực phẩm chức năng; thực phẩm dinh dưỡng dùng trong y tế; nước súc miệng dùng cho mục đích y tế; dung dịch làm sạch khử khuẩn sát trùng dùng cho mục đích y tế; nước tắm thảo dược cho trẻ em dùng cho mục đích y tế.

---

(210) 4-2017-33658

(220) 16.10.2017

(441) 25.12.2017

(540)



(531) 1.15.15; A1.1.10; 26.1.1; A5.3.13;  
A9.7.25; 24.9.1; 26.13.25

(591) Xanh ngọc, vàng, nâu, trắng

(731) PHẠM VĂN TÍN (VN)

672/46 Thống Nhất, phường 15, quận Gò  
Vấp, thành phố Hồ Chí Minh

(740) Công ty TNHH Sở hữu trí tuệ và Công  
nghệ Thủ đô (CAPITAL IP&T  
CO.LTD.)

(511) Nhóm 32: Nước uống tinh khiết; nước khoáng (đồ uống); nước giải khát trái cây; đồ uống không có cồn; bia.

---



## CÔNG BÁO SỞ HỮU CÔNG NGHIỆP SỐ 357 TẬP A (12.2017)

---

(210) **4-2017-33659**

(540)



(220) 16.10.2017

(441) 25.12.2017

(531) A26.11.12; 7.11.10; 26.11.2

(591) Đen, xanh lam, xanh da trời

(731) NEXT ENERGY & RESOURCES CO., LTD. (JP)

11465-6, Akaho, Komagane-shi, Nagano, Japan

(740) Công ty Luật TNHH AMBYS Hà Nội (AMBYS HANOI)

(511) Nhóm 07: Máy xây dựng; phụ tùng đi kèm cho máy đóng cọc; máy rửa mô đun quang điện; hệ thống thủy điện để sản xuất điện; máy phát điện chạy bằng năng lượng gió; máy phát điện sinh khối; máy phát điện địa nhiệt; máy phát điện tuabin; máy phát điện diesel; máy đóng cọc.

Nhóm 36: Định giá mô đun quang điện đã qua sử dụng; dịch vụ thông tin và tư vấn liên quan đến định giá mô đun quang điện đã qua sử dụng; dịch vụ tư vấn liên quan đến định giá hàng hóa đã sử dụng.

Nhóm 37: Dịch vụ thông tin và tư vấn liên quan đến lắp đặt hệ thống và thiết bị quang điện; lắp đặt mô đun quang điện; dịch vụ thông tin và tư vấn liên quan đến lắp đặt mô đun quang điện; dịch vụ tư vấn xây dựng; giám sát lắp đặt hệ thống và thiết bị quang điện; giám sát xây dựng; giám sát lắp đặt mô đun quang điện; bảo dưỡng hoặc sửa chữa hệ thống và thiết bị quang điện; sửa chữa và bảo dưỡng bộ điều khiển hệ thống và thiết bị quang điện; sửa chữa hoặc bảo dưỡng thiết bị và máy điều khiển hoặc phân phối điện năng; sửa chữa hoặc bảo dưỡng máy phát điện; sửa chữa hoặc bảo dưỡng bộ lọc điện dùng cho thiết bị và hệ thống quang điện sản xuất điện; sửa chữa hoặc bảo dưỡng bộ đảo điện.

Nhóm 40: Sản xuất điện từ năng lượng mặt trời; sản xuất điện năng; dịch vụ thông tin và tư vấn liên quan đến sản xuất điện, bao gồm sản xuất điện từ năng lượng mặt trời.

Nhóm 42: Thiết kế thiết bị và mô đun quang điện; thiết kế máy móc, thiết bị, dụng cụ [bao gồm bộ phận của chúng] hoặc hệ thống bao gồm các máy móc, thiết bị, dụng cụ đó; dịch vụ ứng dụng khoa học kỹ thuật trong lĩnh vực năng lượng, xây dựng công trình, truyền thông và công nghệ môi trường; dịch vụ tư vấn liên quan đến thiết kế thiết bị và mô đun quang điện; kiểm toán năng lượng; dịch vụ thông tin và tư vấn liên quan đến kiểm toán năng lượng.

---

(210) **4-2017-33660**

(540)



(220) 16.10.2017

(441) 25.12.2017

(531) A26.11.12; 7.11.10

(591) Đen, xanh lam, xanh da trời

(731) NEXT ENERGY & RESOURCES CO., LTD. (JP)

11465-6, Akaho, Komagane-shi, Nagano, Japan

(740) Công ty Luật TNHH AMBYS Hà Nội (AMBYS HANOI)

- (511) Nhóm 09: Mô đun quang điện; tấm pin mặt trời gắn trên giá đỡ; hệ thống quang điện sản xuất điện [trong nhà máy điện quang điện]; bộ điều khiển dùng cho hệ thống quang điện sản xuất điện; pin nhiên liệu; tấm pin năng lượng mặt trời dùng để sản xuất điện; thiết bị thu năng lượng mặt trời dùng để sản xuất quang điện mặt trời; bộ lọc điện dùng cho hệ thống quang điện sản xuất điện; bộ đảo điện; pin; ác quy điện; thiết bị điều khiển từ xa dùng cho hệ thống quang điện sản xuất điện.

Nhóm 35: Dịch vụ bán lẻ liên quan đến máy móc và thiết bị điện, hệ thống quang điện sản xuất điện, hệ thống sản xuất điện nhiệt mặt trời, hệ thống thủy điện sản xuất điện, hệ thống phát điện chạy bằng năng lượng gió, máy phát điện sinh khối, máy phát điện địa nhiệt, máy phát điện, động cơ dùng để sản xuất điện từ năng lượng gió, máy phát điện cho thiết bị nguồn cấp điện liên tục, bộ lọc điện, bộ đảo điện, máy phát điện thủy điện, nguồn cấp năng lượng điện, tụ điện, máy và thiết bị điều khiển hoặc phân phối điện, pin và ác quy điện, bộ tụ điện; dịch vụ bán buôn liên quan đến máy móc và thiết bị điện, hệ thống quang điện sản xuất điện, hệ thống sản xuất điện nhiệt mặt trời, hệ thống thủy điện sản xuất điện, hệ thống phát điện chạy bằng năng lượng gió, máy phát điện sinh khối, máy phát điện địa nhiệt, máy phát điện, động cơ dùng để sản xuất điện từ năng lượng gió, máy phát điện cho thiết bị nguồn cấp điện liên tục, bộ lọc điện, bộ đảo điện, máy phát điện thủy điện, nguồn cấp năng lượng điện, tụ điện, máy và thiết bị điều khiển hoặc phân phối điện, pin và ác quy điện, bộ tụ điện; lập kế hoạch kinh doanh trong lĩnh vực sản xuất năng lượng điện; dịch vụ thông tin và tư vấn liên quan đến lập kế hoạch kinh doanh trong lĩnh vực sản xuất năng lượng điện; dịch vụ lập kế hoạch kinh doanh; dịch vụ thông tin liên quan đến lập kế hoạch kinh doanh; dịch vụ thông tin và tư vấn liên quan đến quản lý và quản trị trong lĩnh vực sản xuất điện; dịch vụ quản lý và quản trị kinh doanh; dịch vụ thông tin và tư vấn liên quan đến quản lý và quản trị kinh doanh; phát triển kinh doanh lĩnh vực sản xuất điện; dịch vụ thông tin và tư vấn liên quan đến phát triển kinh doanh lĩnh vực sản xuất điện.

(210) **4-2017-33662**

(540)



(220) 16.10.2017

(441) 25.12.2017

(531) 14.7.6; 26.4.4

(591) Xanh dương đậm, hồng nhạt

(731) CÔNG TY TNHH TM DV LQ (VN)

89 đường số 49, khu phố 8, phường Tân Tạo, quận Bình Tân, thành phố Hồ Chí Minh

(740) Công ty TNHH Tư vấn Sở hữu trí tuệ Á Đông (A ĐÔNG IP CONSULTANCY CO.,LTD.)

- (511) Nhóm 35: Mua bán: đồ ngũ kim, máy sơn, kính, vật liệu xây dựng, thiết bị lắp đặt dùng trong xây dựng, máy hàn, que hàn, thiết bị cắt hàn, dụng cụ điện cầm tay.

Nhóm 37: Sửa chữa máy móc, thiết bị, sửa chữa thiết bị điện.



CÔNG BÁO SỞ HỮU CÔNG NGHIỆP SỐ 357 TẬP A (12.2017)

---

(210) 4-2017-33663

(220) 16.10.2017

(441) 25.12.2017

(540)

**ATLVE**

(731) CÔNG TY TNHH SẢN XUẤT  
THƯỜNG MẠI XUẤT NHẬP KHẨU  
TẠ MINH QUANG (VN)  
15 đường 3C, phường An Lạc A, quận  
Bình Tân, thành phố Hồ Chí Minh

(511) Nhóm 03: Kem dưỡng da; kem dưỡng da tay và móng tay (mỹ phẩm); sữa tắm; nước hoa; dầu hấp tóc; thuốc dưỡng tóc (mỹ phẩm); gel vuốt tóc (mỹ phẩm).

---

(210) 4-2017-33664

(220) 16.10.2017

(441) 25.12.2017

(540)

**BÔNG CAU**

(731) CÔNG TY TNHH CHẾ BIẾN DỪA  
LỘC PHÁT (VN)  
Ấp Mỹ An B (thửa đất số 34, tờ bản đồ  
số 6), xã Mỹ Thạnh An, thành phố Bến  
Tre, tỉnh Bến Tre

(511) Nhóm 29: Dầu dừa.

---

(210) 4-2017-33665

(220) 16.10.2017

(441) 25.12.2017

(540)



(531) A24.7.13; A24.7.23; A3.1.24; 3.1.14

(591) Xanh dương, vàng

(731) SHISEIDO COMPANY, LIMITED (JP)  
7-5-5 Ginza, Chuo-ku, Tokyo 104-0061,  
Japan

(740) Công ty TNHH Đại Tín và Liên Danh  
(DAITIN AND ASSOCIATES CO.,LTD)

(511) Nhóm 03: Chế phẩm chống nắng; mỹ phẩm; xà phòng; chế phẩm mỹ phẩm để chăm sóc da; dầu gội đầu; dầu xả tóc; chế phẩm mỹ phẩm để tắm, nước hoa; chế phẩm đánh răng; dầu etc.

---

CÔNG BÁO SỞ HỮU CÔNG NGHIỆP SỐ 357 TẬP A (12.2017)

---

(210) 4-2017-33667

(220) 16.10.2017

(540)

(441) 25.12.2017

**SAUZA**

(731) TEQUILA SAUZA, S. DE R.L. DE C.V.  
(MX)

Avenida Vallarta 6503, Interior 49,  
Colonia Ciudad Granja, C.P. 45010,  
Zapopan, Jalisco, Mexico

(740) Công ty Luật TNHH T&G (TGVN)

(511) Nhóm 33: Đồ uống có cồn (trừ bia); rượu têquila (loại rượu mạnh cất từ một thứ cây nhiệt đới).

---

(210) 4-2017-33668

(220) 16.10.2017

(540)

(441) 25.12.2017

**LIVEXTRA YANG**

(731) ELEGANT WORLD (M) SDN. BHD.  
(MY)

20, Bangunan ELKEN, Jalan 1/137C,  
Batu 5, Jalan Kelang Lama, 58000 Kuala  
Lumpur, Malaysia

(740) Công ty TNHH T&T INVENMARK Sở  
hữu trí tuệ Quốc tế (T&T INVENMARK  
CO., LTD.)

(511) Nhóm 05: Amino axit dùng cho mục đích y tế, viên nang thuốc; viên nang dùng cho mục đích dược phẩm; chế phẩm dược phẩm hóa học; thực phẩm dinh dưỡng thích hợp với mục đích y tế, chế phẩm dinh dưỡng dùng cho y tế, cồn ngọt (chế phẩm dược); men cho mục đích dược phẩm; chế phẩm thực phẩm (dinh dưỡng) dùng cho mục đích y tế, đồ uống y tế, thuốc bổ (thuốc); chế phẩm vitamin.

---

(210) 4-2017-33671

(220) 16.10.2017

(540)

(441) 25.12.2017



(531) 26.1.2; A26.1.18; A26.11.12

(591) Đỏ, xám, vàng, cam, xanh dương

(731) NGUYỄN THỊ HỒNG NHI (VN)

Số nhà 47, Buôn Tư Lơ, xã EaNa, huyện  
Krông Ana, tỉnh Đắk Lắk

(740) Công ty cổ phần Tư vấn S&B (S&B  
CONSULTANT., CORP.)

**AN BÁCH**

(511) Nhóm 35: Dịch vụ mua bán thịt sạch (heo, heo rừng, gà, dê), thực phẩm từ thịt (giò chả, dăm bông), cá tươi sống, cá đã qua sơ chế, quả bơ và các sản phẩm chế biến từ quả bơ (kem bơ, sinh tố bơ), trái cây vườn khác (chôm chôm, mít, sầu riêng, vải, chuối), rau sạch,

## CÔNG BÁO SỞ HỮU CÔNG NGHIỆP SỐ 357 TẬP A (12.2017)

---

rượu, tinh bột (sắn dây, dong riềng, nghệ, củ bình tinh), hạt ca cao thô lên men (đã qua sơ chế), chè (trà).

---

(210) **4-2017-33672**

(220) 16.10.2017

(441) 25.12.2017

(540)

# ProtecEco

(731) CÔNG TY CỔ PHẦN FIRST INDUSTRIES VIỆT NAM (VN)

Lô B3 (khu A3), đường D9, khu công nghiệp Rạch Bắp, xã An Tây, thị Xã Bến Cát, tỉnh Bình Dương

(740) Công ty TNHH Trường Xuân (AGELESS CO.,LTD.)

(511) Nhóm 06: Bộ phận trượt bằng kim loại cho cửa ra vào; bộ phận trượt bằng kim loại cho cửa sổ; bộ phận trượt bằng kim loại cho ngăn kéo.

---

(210) **4-2017-33673**

(220) 16.10.2017

(441) 25.12.2017

(540)

# EzLatch

(731) CÔNG TY CỔ PHẦN FIRST INDUSTRIES VIỆT NAM (VN)

Lô B3 (khu A3), đường D9, khu công nghiệp Rạch Bắp, xã An Tây, thị Xã Bến Cát, tỉnh Bình Dương

(740) Công ty TNHH Trường Xuân (AGELESS CO.,LTD.)

(511) Nhóm 06: Bộ phận trượt bằng kim loại cho cửa ra vào; bộ phận trượt bằng kim loại cho cửa sổ; bộ phận trượt bằng kim loại cho ngăn kéo.

---

(210) **4-2017-33674**

(220) 16.10.2017

(441) 25.12.2017

(540)



(531) 2.3.1; A2.3.2; 13.1.1; A13.1.2; 5.7.1

(591) Đen trắng cam

(731) CÔNG TY TNHH THƯƠNG MẠI DỊCH VỤ HỒNG PHƯỚC BAZAAR (VN)

23b Đông Du, phường Bến Nghé, quận 1, thành phố Hồ Chí Minh

(511) Nhóm 43: Dịch vụ cung cấp thực phẩm và đồ uống do nhà hàng thực hiện, chỗ ở tạm thời.

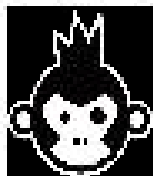
---

CÔNG BÁO SỞ HỮU CÔNG NGHIỆP SỐ 357 TẬP A (12.2017)

---

(210) 4-2017-33675

(540)



(220) 16.10.2017

(441) 25.12.2017

(531) 3.5.19; 3.5.20; A3.5.24; A26.4.24

(731) B9 BEVERAGES SPRL (BE)

19, Drève du Prieuré - 1160 Bruxelles, Belgium

(740) Công ty TNHH Sở hữu trí tuệ ACTIP (ACTIP IP LIMITED)

(511) Nhóm 32: Bia.

---

(210) 4-2017-33676

(540)



(220) 16.10.2017

(441) 25.12.2017

(531) 26.1.2; 26.1.7; 26.4.4

(731) B9 BEVERAGES SPRL (BE)

19, Drève du Prieuré - 1160 Bruxelles, Belgium

(740) Công ty TNHH Sở hữu trí tuệ ACTIP (ACTIP IP LIMITED)

(511) Nhóm 32: Bia.

---

(210) 4-2017-33677

(540)



(220) 16.10.2017

(441) 25.12.2017

(731) B9 BEVERAGES SPRL (BE)

19, Drève du Prieuré - 1160 Bruxelles, Belgium

(740) Công ty TNHH Sở hữu trí tuệ ACTIP (ACTIP IP LIMITED)

(511) Nhóm 32: Bia.

---

(210) 4-2017-33678

(540)



(220) 16.10.2017

(441) 25.12.2017

(731) CJ E&M CORPORATION (KR)

CJ E&M Center, 66, Sangamsan-ro, Mapo-gu, Seoul, Republic of Korea

(740) Công ty TNHH Sở hữu trí tuệ ACTIP (ACTIP IP LIMITED)

(511) Nhóm 09: Thiết bị nghe đa phương tiện cầm tay; đĩa hát (đĩa ghi âm); tệp tin nhạc có thể tải về; bản ghi video số có thể tải về; đĩa DVD được ghi sẵn (không chứa nhạc); vé điện tử có thể tải về; xuất bản phẩm điện tử, có thể tải về; nội dung đa phương tiện có thể tải về; túi chống thấm nước được thiết kế chuyên dụng dùng đựng cho camera; gọng cho kính đeo mắt

## CÔNG BÁO SỞ HỮU CÔNG NGHIỆP SỐ 357 TẬP A (12.2017)

và kính râm; áo phao cứu sinh; bộ sạc điện có thể mang theo; pin dự phòng dùng cho điện thoại thông minh; dây cáp dùng cho USB; vỏ bọc chuyên dụng cho điện thoại di động; tai nghe không dây ứng dụng công nghệ kết nối bluetooth; bộ nhớ cho USB; cân, không dùng cho mục đích y tế; hộp trò chơi video, được ghi sẵn chương trình trò chơi; băng từ trò chơi video; mũ bảo hiểm; tai nghe; phần mềm ứng dụng dùng cho điện thoại thông minh; đĩa CD; đĩa DVD; phần mềm trò chơi thực tế ảo; đĩa DVD chuyên về nhạc và biểu diễn âm nhạc; phương tiện điện tử chứa nhạc được ghi sẵn; phương tiện điện tử được ghi sẵn (không chứa nhạc); băng chuyên về video nhạc, chương trình ca kịch và âm nhạc, được ghi sẵn.

(210) **4-2017-33679**

(540)



(220) 16.10.2017

(441) 25.12.2017

(531) A3.4.2; 3.4.12

(591) Đỏ, đen

(731) LÊ MINH HIỀN (VN)

398/28 tỉnh lộ 10, phường Bình Trị Đông, quận Bình Tân, thành phố Hồ Chí Minh

(511) Nhóm 43: Dịch vụ nhà hàng ăn uống; dịch vụ cung cấp thức ăn, đồ uống do nhà hàng phục vụ; dịch vụ chuỗi nhà hàng nhượng quyền thương mại; dịch vụ nhà hàng nhượng quyền thương mại.

(210) **4-2017-33680**

(540)

**STONEMUSIC**

(220) 16.10.2017

(441) 25.12.2017

(731) CJ E&M CORPORATION (KR)

CJ E&M Center, 66, Sangamsan-ro, Mapo-gu, Seoul, Republic of Korea

(740) Công ty TNHH Sở hữu trí tuệ ACTIP (ACTIP IP LIMITED)

(511) Nhóm 16: Khăn giấy; văn phòng phẩm; sổ tay; giấy viết; dụng cụ viết; hộp bằng giấy; túi [phong bì, bao nhỏ] bằng giấy hoặc chất dẻo, dùng để bao gói; túi bằng giấy dùng để bao gói; tấm lót bằng giấy; ấn phẩm; sách quảng cáo, loại mỏng; lịch; thẻ/danh thiếp; vé; tranh ảnh; ảnh chụp, loại in sẵn; sách; ấn phẩm xuất bản định kỳ; xuất bản phẩm dạng in sẵn; tạp chí định kỳ; bìa bọc hộ chiếu; giấy bromua dùng để in ảnh; giấy dính [văn phòng phẩm]; biển quảng cáo bằng giấy; tạp chí ảnh.

(210) **4-2017-33681**

(540)

**STONEMUSIC**

(220) 16.10.2017

(441) 25.12.2017

(731) CJ E&M CORPORATION (KR)

CJ E&M Center, 66, Sangamsan-ro, Mapo-gu, Seoul, Republic of Korea

(740) Công ty TNHH Sở hữu trí tuệ ACTIP (ACTIP IP LIMITED)

(511) Nhóm 38: Cấp quyền truy cập trang web trên thiết bị di động và internet; cấp quyền truy cập nền tảng ứng dụng trên internet và trên internet qua điện thoại di động; truyền nội

dung ứng dụng cho điện thoại di động qua điện thoại thông minh; truyền phát điện tử nội dung số đa phương tiện cho người khác qua các mạng máy tính nội bộ và toàn cầu; truyền điện tử theo dòng liên tục nội dung số đa phương tiện cho người khác qua các mạng máy tính nội bộ và toàn cầu; dịch vụ truyền phát theo yêu cầu dữ liệu, âm thanh, video, trò chơi và nội dung đa phương tiện; truyền dữ liệu theo dòng liên tục sử dụng phương tiện số; truyền phát nhạc số qua mạng viễn thông; dịch vụ truyền theo dòng liên tục video, hình ảnh và chương trình truyền hình; truyền phát video, phim điện ảnh, tranh, hình ảnh, văn bản, ảnh chụp, trò chơi, nội dung do người dùng tạo ra, nội dung âm thanh và thông tin qua internet; truyền phát nội dung đa phương tiện qua internet; phát sóng chương trình truyền hình; dịch vụ phát sóng qua mạng internet.

---

(210) **4-2017-33682**

(220) 16.10.2017

(441) 25.12.2017

(540)

(731) CJ E&M CORPORATION (KR)

**STONEMUSIC**

CJ E&M Center, 66, Sangamsan-ro, Mapo-gu, Seoul, Republic of Korea

(740) Công ty TNHH Sở hữu trí tuệ ACTIP (ACTIP IP LIMITED)

(511) Nhóm 41: Lập kế hoạch cho các buổi biểu diễn nhằm mục đích giải trí; tổ chức trình diễn [dịch vụ ông bầu]; dịch vụ tổ chức thử giọng cho ca sĩ; trình diễn các buổi biểu diễn âm nhạc; dịch vụ người hành nghề trong ngành giải trí giúp giải trí, tiêu khiển cho người khác; sản xuất chương trình biểu diễn trực tiếp; thông tin giải trí tiêu khiển; dịch vụ đặt chỗ cho buổi biểu diễn; sản xuất chương trình truyền hình; sản xuất bản ghi âm; phân phối bản ghi âm, không phải là dịch vụ vận chuyển; dịch vụ ghi đĩa; dịch vụ phòng thu âm; sáng tác bài hát; cung cấp nhạc số trực tuyến qua thiết bị di động, không tải xuống được; cung cấp nhạc trực tuyến, không tải xuống được; cho thuê bản ghi âm trực tuyến qua mạng internet; xuất bản sách và tạp chí; tổ chức sự kiện và hoạt động văn hóa; dạy diễn xuất, hát và khiêu vũ; học viện đào tạo khiêu vũ; đào tạo nghệ sĩ; dịch vụ giáo dục đào tạo liên quan đến ngành công nghiệp âm nhạc và giải trí; dịch vụ karaoke; dịch vụ cung cấp trò chơi trực tuyến qua mạng máy tính; cung cấp và vận hành tiện nghi giải trí; tổ chức và sắp xếp triển lãm nhằm mục đích giải trí; ghi băng video; nhiếp ảnh; dịch vụ câu lạc bộ đêm [giải trí]; vận hành công viên giải trí; dịch vụ phóng viên tin tức; lập kế hoạch cho buổi tiệc [giải trí]; cho thuê sách và các ấn phẩm khác; cung cấp ấn phẩm điện tử trực tuyến, không tải xuống được.

---

(210) **4-2017-33683**

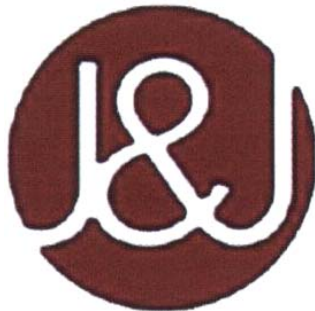
(220) 16.10.2017

(441) 25.12.2017

(540)

(531) 26.1.1; A26.1.18

(591) Trắng, đỏ



(731) CÔNG TY TNHH JOHAN & JOHAN (VIỆT NAM) (VN)

Tầng 9, tòa nhà Maritime Bank, số 180-192, đường Nguyễn Công Trứ, phường Nguyễn Thái Bình, quận 1, thành phố Hồ Chí Minh

(740) Công ty Luật TNHH quốc tế BMVN (BMVN INTERNATIONAL LLC)



## CÔNG BÁO SỞ HỮU CÔNG NGHIỆP SỐ 357 TẬP A (12.2017)

---

(511) Nhóm 35: Dịch vụ cửa hàng mua bán và cửa hàng mua bán trực tuyến các sản phẩm quần áo, kính mắt, đồ đi chân, đồ đội đầu, túi các loại, ô, phụ kiện làm bằng da và giả da, và các phụ kiện của các sản phẩm kể trên, các phụ kiện thời trang cụ thể là hoa tai vòng đeo tay [đồ trang sức], ghim cài, trâm cài để trang sức, đồ trang sức cho mũ, đồng hồ, nhẫn [đồ trang sức], vòng cổ [đồ trang sức], găng tay, các sản phẩm và phụ kiện cho trẻ em bao gồm ghế an toàn, xe nôi, ghế rung bập bênh cho trẻ em, ghế cao cho trẻ em, nôi cho trẻ em, bệ xí vệ sinh cho trẻ em, tã, khăn lau, xe trượt tuyết, dụng cụ chơi bóng chày, mũ bảo hiểm, địu em bé, đệm lót để bảo vệ [bộ phận của trang phục đặc biệt cho các môn thể thao], đồ chơi bằng bông, đồ chơi bằng nhung, ghế ngồi cho trẻ em trên xe ô tô; dịch vụ đại lý xuất nhập khẩu; dịch vụ quảng cáo.

---

(210) **4-2017-33684**

(220) 16.10.2017

(441) 25.12.2017

(540)

(531) 26.1.1; A26.1.18

(591) Đen, trắng, đỏ

(731) CÔNG TY TNHH JOHAN & JOHAN  
(VIỆT NAM) (VN)

JOHAN & JOHAN

Tầng 9, tòa nhà Maritime Bank, số 180-192, đường Nguyễn Công Trứ, phường Nguyễn Thái Bình, quận 1, thành phố Hồ Chí Minh

(740) Công ty Luật TNHH quốc tế BMVN  
(BMVN INTERNATIONAL LLC)

(511) Nhóm 35: Dịch vụ cửa hàng mua bán và cửa hàng mua bán trực tuyến các sản phẩm quần áo, kính mắt, đồ đi chân, đồ đội đầu, túi các loại, ô, phụ kiện làm bằng da và giả da, và các phụ kiện của các sản phẩm kể trên, các phụ kiện thời trang cụ thể là hoa tai vòng đeo tay [đồ trang sức], ghim cài, trâm cài để trang sức, đồ trang sức cho mũ, đồng hồ, nhẫn [đồ trang sức], vòng cổ [đồ trang sức], găng tay, các sản phẩm và phụ kiện cho trẻ em bao gồm ghế an toàn, xe nôi, ghế rung bập bênh cho trẻ em, ghế cao cho trẻ em, nôi cho trẻ em, bệ xí vệ sinh cho trẻ em, tã, khăn lau, xe trượt tuyết, dụng cụ chơi bóng chày, mũ bảo hiểm, địu em bé, đệm lót để bảo vệ [bộ phận của trang phục đặc biệt cho các môn thể thao], đồ chơi bằng bông, đồ chơi bằng nhung, ghế ngồi cho trẻ em trên xe ô tô; dịch vụ đại lý xuất nhập khẩu; dịch vụ quảng cáo.

---

(210) **4-2017-33685**

(220) 16.10.2017

(441) 25.12.2017

(540)

(531) 26.1.1; 26.1.6

(591) Vàng, đỏ

(731) CÔNG TY TNHH JOHAN & JOHAN  
(VIỆT NAM) (VN)

Hejjo

Tầng 9, tòa nhà Maritime Bank, số 180-192, đường Nguyễn Công Trứ, phường Nguyễn Thái Bình, quận 1, thành phố Hồ Chí Minh

(740) Công ty Luật TNHH quốc tế BMVN  
(BMVN INTERNATIONAL LLC)

## CÔNG BÁO SỞ HỮU CÔNG NGHIỆP SỐ 357 TẬP A (12.2017)

(511) Nhóm 35: Dịch vụ cửa hàng mua bán và cửa hàng mua bán trực tuyến các sản phẩm quần áo, kính mắt, đồ đi chân, đồ đội đầu, túi các loại, ô, phụ kiện làm bằng da và giả da, và các phụ kiện của các sản phẩm kể trên, các phụ kiện thời trang cụ thể là hoa tai vòng đeo tay [đồ trang sức], ghim cài, trâm cài để trang sức, đồ trang sức cho mũ, đồng hồ, nhẫn [đồ trang sức], vòng cổ [đồ trang sức], găng tay, các sản phẩm và phụ kiện cho trẻ em bao gồm ghế an toàn, xe nôi, ghế rung bập bênh cho trẻ em, ghế cao cho trẻ em, nôi cho trẻ em, bệ xí vệ sinh cho trẻ em, tã, khăn lau, xe trượt tuyết, dụng cụ chơi bóng chày, mũ bảo hiểm, địu em bé, đệm lót để bảo vệ [bộ phận của trang phục đặc biệt cho các môn thể thao], đồ chơi bằng bông, đồ chơi bằng nhung, ghế ngồi cho trẻ em trên xe ô tô; dịch vụ đại lý xuất nhập khẩu; dịch vụ quảng cáo.

(210) **4-2017-33686**

(220) 16.10.2017

(441) 25.12.2017

(540)

(531) 24.13.1; 24.17.5

(591) Đen, ghi, xanh nước biển, đỏ, vàng cam

(731) CJ E&M CORPORATION (KR)

CJ E&M Center, 66, Sangamsan-ro, Mapo-gu, Seoul, Republic of Korea

(740) Công ty TNHH Sở hữu trí tuệ ACTIP (ACTIP IP LIMITED)



(511) Nhóm 09: Thiết bị nghe đa phương tiện cầm tay; đĩa hát (đĩa ghi âm); tệp tin nhạc có thể tải về; bản ghi video số có thể tải về; đĩa DVD được ghi sẵn (không chứa nhạc); vé điện tử có thể tải về; xuất bản phẩm điện tử, có thể tải về; nội dung đa phương tiện có thể tải về; túi chống thấm nước được thiết kế chuyên dụng dùng đựng cho camera; gọng cho kính đeo mắt và kính râm; áo phao cứu sinh; bộ sạc điện có thể mang theo; pin dự phòng dùng cho điện thoại thông minh; dây cáp dùng cho USB; vỏ bọc chuyên dụng cho điện thoại di động; tai nghe không dây ứng dụng công nghệ kết nối bluetooth; bộ nhớ cho USB; cân, không dùng cho mục đích y tế; hộp trò chơi video, được ghi sẵn chương trình trò chơi; băng từ trò chơi video; mũ bảo hiểm; tai nghe; phần mềm ứng dụng dùng cho điện thoại thông minh; đĩa CD; đĩa DVD; phần mềm trò chơi thực tế ảo; đĩa DVD chuyên về nhạc và biểu diễn âm nhạc; phương tiện điện tử chứa nhạc được ghi sẵn; phương tiện điện tử được ghi sẵn (không chứa nhạc); băng chuyên về video nhạc, chương trình ca kịch và âm nhạc, được ghi sẵn.

(210) **4-2017-33687**

(220) 16.10.2017

(441) 25.12.2017

(540)

(531) 24.13.1; 24.17.5

(591) Đen, ghi, xanh nước biển, đỏ, vàng cam

(731) CJ E&M CORPORATION (KR)

CJ E&M Center, 66, Sangamsan-ro, Mapo-gu, Seoul, Republic of Korea

(740) Công ty TNHH Sở hữu trí tuệ ACTIP (ACTIP IP LIMITED)



(511) Nhóm 16: Khăn giấy; văn phòng phẩm; sổ tay; giấy viết; dụng cụ viết; hộp bằng giấy; túi [phong bì, bao nhỏ] bằng giấy hoặc chất dẻo, dùng để bao gói; túi bằng giấy dùng để bao gói; tấm lót bằng giấy; ấn phẩm; sách quảng cáo, loại mỏng; lịch; thẻ/danh thiếp; vé;



## CÔNG BÁO SỞ HỮU CÔNG NGHIỆP SỐ 357 TẬP A (12.2017)

tranh ảnh; ảnh chụp, loại in sẵn; sách; ấn phẩm xuất bản định kỳ; xuất bản phẩm dạng in sẵn; tạp chí định kỳ; bìa bọc hộ chiếu; giấy bromua dùng để in ảnh; giấy dính [văn phòng phẩm]; biển quảng cáo bằng giấy; tạp chí ảnh.

- (210) **4-2017-33688** (220) 16.10.2017  
(441) 25.12.2017  
(540) (531) 24.13.1; 24.17.5  
(591) Đen, ghi, xanh nước biển, đỏ, vàng cam  
(731) CJ E&M CORPORATION (KR)  
CJ E&M Center, 66, Sangamsan-ro,  
Mapo-gu, Seoul, Republic of Korea  
(740) Công ty TNHH Sở hữu trí tuệ ACTIP  
(ACTIP IP LIMITED)
- (511) Nhóm 38: Cấp quyền truy cập trang web trên thiết bị di động và internet; cấp quyền truy cập nền tảng ứng dụng trên internet và trên internet qua điện thoại di động; truyền nội dung ứng dụng cho điện thoại di động qua điện thoại thông minh; truyền phát điện tử nội dung số đa phương tiện cho người khác qua các mạng máy tính nội bộ và toàn cầu; truyền điện tử theo dòng liên tục nội dung số đa phương tiện cho người khác qua các mạng máy tính nội bộ và toàn cầu; dịch vụ truyền phát theo yêu cầu dữ liệu, âm thanh, video, trò chơi và nội dung đa phương tiện; truyền dữ liệu theo dòng liên tục sử dụng phương tiện số; truyền phát nhạc số qua mạng viễn thông; dịch vụ truyền theo dòng liên tục video, hình ảnh và chương trình truyền hình; truyền phát video, phim điện ảnh, tranh, hình ảnh, văn bản, ảnh chụp, trò chơi, nội dung do người dùng tạo ra, nội dung âm thanh và thông tin qua internet; truyền phát nội dung đa phương tiện qua internet; phát sóng chương trình truyền hình; dịch vụ phát sóng qua mạng internet

- (210) **4-2017-33689** (220) 16.10.2017  
(441) 25.12.2017  
(540) (531) 1.15.23; 26.1.1; 26.1.5  
(591) Đen, trắng, xanh nước biển  
(731) CÔNG TY TNHH THƯƠNG MẠI VÀ  
DỊCH VỤ TRS VIỆT NAM (VN)  
134/39 Nguyễn Thị Thập, phường Bình  
Thuận, quận 7, thành phố Hồ Chí Minh
- (511) Nhóm 10: Thiết bị và dụng cụ y tế.

- (210) **4-2017-33690** (220) 16.10.2017  
(441) 25.12.2017  
(540) (731) CÔNG TY CỔ PHẦN ABC VIỆT NAM  
(VN)  
Thôn Khả Duy, xã Đoàn Đào, huyện Phù  
Cừ, tỉnh Hưng Yên  
(740) Công ty TNHH Sở hữu trí tuệ HA VIP  
(HAVIP CO., LTD.)

## CÔNG BÁO SỞ HỮU CÔNG NGHIỆP SỐ 357 TẬP A (12.2017)

---

(511) Nhóm 31: Thức ăn cho động vật; thức ăn cho vật nuôi; thức ăn cho thủy sản; chế phẩm để vỗ béo động vật; cám tăng trọng cho vật nuôi; thức ăn cho các con vật cảnh.

---

(210) **4-2017-33691**

(220) 16.10.2017

(441) 25.12.2017

(540)

(731) CÔNG TY CỔ PHẦN ABC VIỆT NAM (VN)

# HOÀNG PHÁT

Thôn Khả Duy, xã Đoàn Đào, huyện Phù Cừ, tỉnh Hưng Yên

(740) Công ty TNHH Sở hữu trí tuệ HA VIP (HAVIP CO., LTD.)

(511) Nhóm 31: Thức ăn cho động vật; thức ăn cho vật nuôi; thức ăn cho thủy sản; chế phẩm để vỗ béo động vật; cám tăng trọng cho vật nuôi; thức ăn cho các con vật cảnh.

---

(210) **4-2017-33692**

(220) 16.10.2017

(441) 25.12.2017

(540)

(731) PURAPHARM INTERNATIONAL (H.K.) LIMITED (HK)

# PuraPharm

Suite 4002, Jardine House, 1 Connaught Place, Central, Hong Kong

(740) Công ty TNHH Sở hữu trí tuệ HA VIP (HAVIP CO., LTD.)

(511) Nhóm 05: Thực phẩm bổ sung sức khỏe; chiết xuất thảo dược dưới dạng viên nang, viên nén, bột và hạt; vitamin, chế phẩm vitamin, khoáng chất, enzym dùng cho y tế và thú y; chế phẩm enzym; chất bổ sung ăn kiêng và dinh dưỡng; hỗn hợp thức uống dinh dưỡng ở dạng bột, các chất và chế phẩm dược và y tế; chế phẩm hóa học dùng cho mục đích dược và y tế; các chế phẩm thực phẩm ăn kiêng, đồ uống kiêng phù hợp cho mục đích y tế, các chất ăn kiêng; chế phẩm thực phẩm phù hợp cho mục đích y tế; chất tăng cường tiêu hoá dùng cho mục đích dược phẩm; đồ uống y tế; thuốc ngăn sự thèm ăn; chế phẩm và chất dùng để kiểm soát sự thèm ăn và quản lý trọng lượng; dầu thơm dùng cho mục đích y tế; nước thơm dùng cho mục đích dược phẩm; thuốc giảm đau, thuốc ngủ, thuốc an thần; thuốc mỡ trị rộp nắng, cháy nắng; chế phẩm điều trị cháy nắng dùng cho mục đích dược phẩm; các chế phẩm dược phẩm dùng cho chăm sóc da; bùn y tế, bùn để tắm chữa bệnh; nước súc miệng dùng cho mục đích y tế; dược phẩm dùng cho nha khoa; chế phẩm vệ sinh dùng cho mục đích y tế và cho mục đích vệ sinh cá nhân; chất khử mùi không dùng cho mục đích cá nhân của người hoặc động vật; dầu gội đầu sát khuẩn, thuốc mọc tóc dùng cho mục đích y tế, dầu xả sát khuẩn; chất bổ sung dinh dưỡng cho thú y và các chế phẩm thuốc cho động vật; chế phẩm thú y; dầu gội trị liệu dùng cho động vật; thức ăn cho trẻ sơ sinh; thạch cao, vật liệu dùng cho băng bó trong y tế; vật liệu dùng để trám răng, sấp nha khoa; chất tẩy uế; chế phẩm diệt trừ sâu bọ gây hại; chất diệt nấm, thuốc diệt cỏ; tất cả các sản phẩm này thuộc nhóm 5.

Nhóm 35: Quảng cáo; hỗ trợ việc điều hành kinh doanh; quản trị kinh doanh; chức năng văn phòng; đại lý xuất nhập khẩu, quản lý thương mại việc li-xăng sản phẩm và dịch vụ của người khác; dịch vụ bán buôn, phân phối, bán lẻ và bán lẻ trực tuyến liên quan tới các

sản phẩm cà phê, chè, ca cao, đường, gạo, bột sắn, gia vị, bột cọ sagu, cà phê nhân tạo, bột mỳ và các chế phẩm làm từ ngũ cốc, bánh mỳ, bánh ngọt, bánh kẹo, kem, tinh dầu, mỹ phẩm, kem dưỡng da, kem đánh răng, các chế phẩm làm đẹp, dụng cụ y tế và dụng cụ, thiết bị dùng cho mục đích chiếu sáng, sưởi ấm, tạo hơi nước, nấu nướng, làm lạnh, sấy khô, thông gió, cung cấp nước và mục đích vệ sinh, thực phẩm có nguồn gốc từ thảo mộc, thịt, cá, gia cầm và thú sấn, chiết xuất của thịt, hoa quả và rau củ đã được nấu chín, sấy khô, bảo quản hoặc đông lạnh, thạch, mứt nhão, mứt quả ướt, trứng, sữa và các sản phẩm từ sữa, dầu và chất béo ăn được, các sản phẩm nông nghiệp, làm vườn, lâm nghiệp và ngũ cốc, động vật sống, rau và quả tươi, hạt giống, cây và hoa tự nhiên, thức ăn cho động vật, mạch nha, thảo dược trung quốc, bia; nước khoáng, nước ga và các loại đồ uống không có cồn; đồ uống hoa quả và nước ép hoa quả; xi-rô và các chế phẩm khác để làm đồ uống, đồ uống có cồn (trừ bia), thuốc bổ sung, chất bổ sung ăn kiêng, các sản phẩm chăm sóc sức khỏe, thực phẩm và đồ uống tốt cho sức khỏe, thực phẩm bổ sung, thực phẩm và đồ uống sử dụng cho mục đích y tế, dược phẩm, thảo dược, thảo dược Trung Quốc và dược phẩm trung quốc, các chất và chế phẩm dược phẩm và thú y.

Nhóm 44: Dịch vụ y tế; dịch vụ thú y; chăm sóc vệ sinh và sắc đẹp cho người hoặc động vật; dịch vụ nông nghiệp, dịch vụ làm vườn và dịch vụ lâm nghiệp; dịch vụ y tế tại bệnh viện; cố vấn về lĩnh vực dược học; dịch vụ tư vấn và cố vấn về các sản phẩm dược, thực phẩm tốt cho sức khỏe và dược phẩm Trung Quốc; dịch vụ tư vấn và cố vấn liên quan đến chăm sóc sức khỏe và làm đẹp; dịch vụ cung cấp thông tin liên quan đến các dịch vụ kể trên.

(210) **4-2017-33693**

(220) 16.10.2017

(540)



(441) 25.12.2017

(531) A5.3.13; A5.3.14; 26.1.1; 25.5.1

(731) PURAPHARM INTERNATIONAL (H.K.) LIMITED (HK)

Suite 4002, Jardine House, 1 Connaught Place, Central, Hong Kong

(740) Công ty TNHH Sở hữu trí tuệ HA VIP (HAVIP CO., LTD.)

(511) Nhóm 05: Thực phẩm bổ sung sức khỏe; chiết xuất thảo dược dưới dạng viên nang, viên nén, bột và hạt; vitamin, chế phẩm vitamin, khoáng chất, enzym dùng cho y tế và thú y; chế phẩm enzym; chất bổ sung ăn kiêng và dinh dưỡng; hỗn hợp thức uống dinh dưỡng ở dạng bột, các chất và chế phẩm dược và y tế; chế phẩm hóa học dùng cho mục đích dược và y tế; các chế phẩm thực phẩm ăn kiêng, đồ uống kiêng phù hợp cho mục đích y tế, các chất ăn kiêng; chế phẩm thực phẩm phù hợp cho mục đích y tế; chất tăng cường tiêu hoá dùng cho mục đích dược phẩm; đồ uống y tế; thuốc ngăn sự thèm ăn; chế phẩm và chất dùng để kiểm soát sự thèm ăn và quản lý trọng lượng; dầu thơm dùng cho mục đích y tế; nước thơm dùng cho mục đích dược phẩm; thuốc giảm đau, thuốc ngủ, thuốc an thần; thuốc mỡ trị rộp nắng, cháy nắng; chế phẩm điều trị cháy nắng dùng cho mục đích dược phẩm; các chế phẩm dược phẩm dùng cho chăm sóc da; bùn y tế, bùn để tắm chữa bệnh; nước súc miệng dùng cho mục đích y tế; dược phẩm dùng cho nha khoa; chế phẩm vệ sinh dùng cho mục đích y tế và cho mục đích vệ sinh cá nhân; chất khử mùi không dùng cho mục đích cá nhân của người hoặc động vật; dầu gội đầu sát khuẩn, thuốc mọc tóc dùng cho mục đích y tế, dầu xả sát khuẩn; chất bổ sung dinh dưỡng cho thú y và các chế phẩm thuốc cho động vật; chế phẩm thú y; dầu gội trị liệu dùng cho động vật; thức ăn cho

trẻ sơ sinh; thạch cao, vật liệu dùng cho băng bó trong y tế; vật liệu dùng để trám răng, sáp nha khoa; chất tẩy uế; chế phẩm diệt trừ sâu bọ gây hại; chất diệt nấm, thuốc diệt cỏ; tất cả các sản phẩm này thuộc nhóm 5.

Nhóm 35: Quảng cáo; hỗ trợ việc điều hành kinh doanh; quản trị kinh doanh; chức năng văn phòng; đại lý xuất nhập khẩu, quản lý thương mại việc li-xăng sản phẩm và dịch vụ của người khác; dịch vụ bán buôn, phân phối, bán lẻ và bán lẻ trực tuyến liên quan tới các sản phẩm cà phê, chè, ca cao, đường, gạo, bột sắn, gia vị, bột cọ sagu, cà phê nhân tạo, bột mỳ và các chế phẩm làm từ ngũ cốc, bánh mỳ, bánh ngọt, bánh kẹo, kem, tinh dầu, mỹ phẩm, kem dưỡng da, kem đánh răng, các chế phẩm làm đẹp, dụng cụ y tế và dụng cụ, thiết bị dùng cho mục đích chiếu sáng, sưởi ấm, tạo hơi nước, nấu nướng, làm lạnh, sấy khô, thông gió, cung cấp nước và mục đích vệ sinh, thực phẩm có nguồn gốc từ thảo mộc, thịt, cá, gia cầm và thú săn, chiết xuất của thịt, hoa quả và rau củ đã được nấu chín, sấy khô, bảo quản hoặc đông lạnh, thạch, mứt nhão, mứt quả ướt, trứng, sữa và các sản phẩm từ sữa, dầu và chất béo ăn được, các sản phẩm nông nghiệp, làm vườn, lâm nghiệp và ngũ cốc, động vật sống, rau và quả tươi, hạt giống, cây và hoa tự nhiên, thức ăn cho động vật, mạch nha, thảo dược trung quốc, bia; nước khoáng, nước ga và các loại đồ uống không có cồn; đồ uống hoa quả và nước ép hoa quả; xi-rô và các chế phẩm khác để làm đồ uống, đồ uống có cồn (trừ bia), thuốc bổ sung, chất bổ sung ăn kiêng, các sản phẩm chăm sóc sức khỏe, thực phẩm và đồ uống tốt cho sức khỏe, thực phẩm bổ sung, thực phẩm và đồ uống sử dụng cho mục đích y tế, dược phẩm, thảo dược, thảo dược Trung Quốc và dược phẩm Trung Quốc, các chất và chế phẩm dược phẩm và thú y.

Nhóm 44: Dịch vụ y tế; dịch vụ thú y; chăm sóc vệ sinh và sắc đẹp cho người hoặc động vật; dịch vụ nông nghiệp, dịch vụ làm vườn và dịch vụ lâm nghiệp; dịch vụ y tế tại bệnh viện; cố vấn về lĩnh vực dược học; dịch vụ tư vấn và cố vấn về các sản phẩm dược, thực phẩm tốt cho sức khỏe và dược phẩm Trung Quốc; dịch vụ tư vấn và cố vấn liên quan đến chăm sóc sức khỏe và làm đẹp; dịch vụ cung cấp thông tin liên quan đến các dịch vụ kể trên.

(210) **4-2017-33694**

(220) 16.10.2017

(540)

(441) 25.12.2017

(531) 24.13.1; 24.17.5



(591) Đen, ghi, xanh nước biển, đỏ, vàng

(731) CJ E&M CORPORATION (KR)

CJ E&M Center, 66, Sangamsan-ro, Mapo-gu, Seoul, Republic of Korea

(740) Công ty TNHH Sở hữu trí tuệ ACTIP (ACTIP IP LIMITED)

(511) Nhóm 41: Lập kế hoạch cho các buổi biểu diễn nhằm mục đích giải trí; tổ chức trình diễn [dịch vụ ông bầu]; dịch vụ tổ chức thử giọng cho ca sĩ; trình diễn các buổi biểu diễn âm nhạc; dịch vụ người hành nghề trong ngành giải trí giúp giải trí, tiêu khiển cho người khác; sản xuất chương trình biểu diễn trực tiếp; thông tin giải trí tiêu khiển; dịch vụ đặt chỗ cho buổi biểu diễn; sản xuất chương trình truyền hình; sản xuất bản ghi âm; phân phối bản ghi âm, không phải là dịch vụ vận chuyển; dịch vụ ghi đĩa; dịch vụ phòng thu âm; sáng tác bài hát; cung cấp nhạc số trực tuyến qua thiết bị di động, không tải xuống được; cung cấp nhạc trực tuyến, không tải xuống được; cho thuê bản ghi âm trực tuyến qua mạng internet; xuất bản sách và tạp chí; tổ chức sự kiện và hoạt động văn hóa; dạy

**CÔNG BÁO SỞ HỮU CÔNG NGHIỆP SỐ 357 TẬP A (12.2017)**

---

diễn xuất, hát và khiêu vũ; học viện đào tạo khiêu vũ; đào tạo nghệ sĩ; dịch vụ giáo dục đào tạo liên quan đến ngành công nghiệp âm nhạc và giải trí; dịch vụ karaoke; dịch vụ cung cấp trò chơi trực tuyến qua mạng máy tính; cung cấp và vận hành tiện nghi giải trí; tổ chức và sắp xếp triển lãm nhằm mục đích giải trí; ghi băng video; nhiếp ảnh; dịch vụ câu lạc bộ đêm [giải trí]; vận hành công viên giải trí; dịch vụ phóng viên tin tức; lập kế hoạch cho buổi tiệc [giải trí]; cho thuê sách và các ấn phẩm khác; cung cấp ấn phẩm điện tử trực tuyến, không tải xuống được.

---

(210) **4-2017-33695**

(540)



(220) 16.10.2017

(441) 25.12.2017

(531) 26.1.1; A26.1.18

(731) CJ O SHOPPING CO., LTD. (KR)

870-13, Gwacheon-daero, Seocho-gu,  
Seoul, Republic of Korea

(740) Công ty TNHH Sở hữu trí tuệ ACTIP  
(ACTIP IP LIMITED)

---

(511) Nhóm 03: Mỹ phẩm; mỹ phẩm dùng cho lông mày; phấn má hồng; mỹ phẩm kẻ viền môi; son môi; chế phẩm chải lông mi; sơn móng tay; phấn nền trang điểm; chế phẩm trang điểm; kem mỹ phẩm; phấn màu dùng trang điểm má; mỹ phẩm làm da rám nắng dạng nước thơm; mỹ phẩm kẻ viền mắt; mỹ phẩm bôi mí mắt; chế phẩm mỹ phẩm dưỡng môi.

---

(210) **4-2017-33696**

(540)

**CADI-GOOSAN**

(220) 16.10.2017

(441) 25.12.2017

(731) CÔNG TY TNHH ĐIỆN CƠ QPB91  
MIỀN BẮC (VN)

Thôn Đào Đặng, xã Trung Nghĩa, thành  
phố Hưng Yên, tỉnh Hưng Yên

---

(511) Nhóm 09: Dây điện; dây cáp dẫn điện; dây điện từ; ổ cắm điện; phích cắm điện; công tắc điện.

---

(210) **4-2017-33697**

(540)

**DEANHBA**

(220) 16.10.2017

(441) 25.12.2017

(731) HỘ KINH DOANH QUÁN LẨU DÊ  
ANH BA (VN)

88-90 Tây Thạnh, phường Tây Thạnh,  
quận Tân Phú, thành phố Hồ Chí Minh

---

(511) Nhóm 43: Dịch vụ nhà hàng ăn uống.

---

CÔNG BÁO SỞ HỮU CÔNG NGHIỆP SỐ 357 TẬP A (12.2017)

---

(210) **4-2017-33698**

(540)



**PHÚ ĐỨC**

(220) 16.10.2017

(441) 25.12.2017

(531) 2.1.8; 2.5.2; 4.3.3; 1.15.11

(731) CÔNG TY TNHH THỰC PHẨM CHỨC  
NĂNG PHÚ ĐỨC (VN)  
134/24 Lạc Long Quân, phường 3, quận  
11, thành phố Hồ Chí Minh

(511) Nhóm 05: Thuốc y học cổ truyền; dược phẩm; thực phẩm chức năng (dùng cho mục đích y tế).

---

(210) **4-2017-33699**

(540)

**DIBAO**

(220) 16.10.2017

(441) 25.12.2017

(531) 26.4.4; 26.4.9; 26.1.2

(731) CÔNG TY TNHH THƯƠNG MẠI TẤN  
THÀNH (VN)  
Số 98 Nguyễn Thị Minh Khai, phường  
Bồ Xuyên, thành phố Thái Bình, tỉnh  
Thái Bình  
(740) Công ty Luật TNHH WINCO (WINCO  
LAW FIRM)

(511) Nhóm 12: Xe đạp điện, xe máy điện, xe ô tô điện và phụ tùng của chúng.

---

(210) **4-2017-33701**

(540)



(220) 16.10.2017

(441) 25.12.2017

(531) 26.1.1; 26.3.23; 26.1.10

(731) CÔNG TY TNHH THỜI TRANG NAM  
LÊ (VN)  
Số 10, đường 7, khu công nghiệp Thạnh  
Phú, xã Thạnh Phú, huyện Vĩnh Cửu,  
tỉnh Đồng Nai  
(740) Công ty Luật TNHH WINCO (WINCO  
LAW FIRM)

(511) Nhóm 25: Quần áo; giày dép; mũ nón.

---



CÔNG BÁO SỞ HỮU CÔNG NGHIỆP SỐ 357 TẬP A (12.2017)

---

(210) 4-2017-33702

(540)



(220) 16.10.2017

(441) 25.12.2017

(531) 26.3.1

(731) CÔNG TY TNHH THỜI TRANG NAM LÊ (VN)

Số 10, đường 7, khu công nghiệp Thạnh Phú, xã Thạnh Phú, huyện Vĩnh Cửu, tỉnh Đồng Nai

(740) Công ty Luật TNHH WINCO (WINCO LAW FIRM)

(511) Nhóm 25: Quần áo; giày dép; mũ nón.

---

(210) 4-2017-33704

(540)



(220) 16.10.2017

(441) 25.12.2017

(531) 26.1.1; A26.11.12; 26.1.4; 4.5.2

(591) Xanh nước biển, xanh da trời, xanh lá cây

(731) CÔNG TY TNHH DR.FIDO (VN)

185/2 Nguyễn Sỹ Sách, phường 15, quận Tân Bình, thành phố Hồ Chí Minh

(740) Công ty TNHH Sở hữu trí tuệ ALNGUYEN (ALNGUYEN IP CO.,LTD.)

(511) Nhóm 05: Dược phẩm; thực phẩm chức năng dùng cho ngành y.

---

(210) 4-2017-33705

(540)



(220) 16.10.2017

(441) 25.12.2017

(531) A5.1.5; A5.1.16

(731) AERO CLUB (PARTNERSHIP FIRM) (IN)

Gurudwara Road, Karol Bagh, New Delhi, PIN 110005, India

(740) Công ty TNHH Dịch vụ Sở hữu trí tuệ KENFOX (KENFOX IP SERVICE CO.,LTD.)

(511) Nhóm 25: Giày cao cổ; mũ lưỡi trai [đồ đội đầu]; quần áo; đồ đi ở chân; đồ đội đầu; mũ trùm đầu [trang phục]; trang phục dệt kim; áo vét [quần áo]; áo nịt len [trang phục]; áo chui đầu [áo sợi chui đầu]; quần áo đan; quần lót; áo sợi đan chui đầu; quần áo may sẵn; dép; áo sơ mi; giày; dép đi trong nhà; bút tắt ngắn cổ; giày thể thao; áo len dài tay; áo thun ngắn tay; quần dài; quần áo lót mặc bên trong; áo gilê.

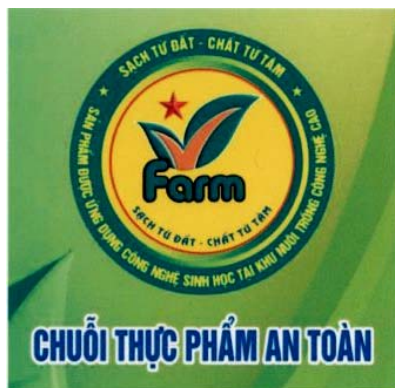
---

**CÔNG BÁO SỞ HỮU CÔNG NGHIỆP SỐ 357 TẬP A (12.2017)**

---

(210) **4-2017-33706**

(540)



(220) 16.10.2017

(441) 25.12.2017

(531) A1.1.10; A5.3.13; A5.3.15; 3.7.17

(591) Xanh lá cây đậm, nhạt, da cam, vàng, xanh da trời, trắng, đỏ

(731) NGHIÊM XUÂN TOÀN (VN)

Khu 1, thị trấn Kép, huyện Lạng Giang, tỉnh Bắc Giang

(740) Công ty TNHH Tư vấn Quốc Dân (NACI CO., LTD)

(511) Nhóm 35: Mua bán các loại: phân bón, phân vi sinh, thực phẩm chức năng, thực phẩm bổ sung dinh dưỡng (mục đích bổ sung sức khỏe), thực phẩm chức năng toàn phần (mục đích bổ sung sức khỏe), tinh dầu, mỹ phẩm, hóa mỹ phẩm, thực phẩm an toàn đã qua chế biến (sơ chế): rau, củ, quả, hạt, thịt, cá, gạo, bột ngũ cốc, bột mỳ, hạt giống, rau tươi, quả tươi, củ tươi, thịt động vật sống.

---

(210) **4-2017-33707**

(540)



(220) 16.10.2017

(441) 25.12.2017

(591) Xám, xanh lá cây, trắng, đen

(731) NGUYỄN THỊ THỦY (VN)

Thôn Gia Bình, xã Đông Hưu, huyện Yên Thế, tỉnh Bắc Giang

(740) Công ty TNHH Tư vấn Quốc Dân (NACI CO., LTD)

(511) Nhóm 35: Mua bán các loại: quần áo, đồ đi chân, đồ đội đầu, túi xách, ví cầm tay.

---

(210) **4-2017-33708**

(540)



(220) 16.10.2017

(441) 25.12.2017

(531) 26.1.2; A5.3.13; A6.19.9; 26.11.3

(591) Trắng, xanh lá cây, đỏ

(731) CÔNG TY CỔ PHẦN DIÊN HỒNG GIA LAI (VN)

25 Nguyễn Thiện Thuật, phường Diên Hồng, thành phố Pleiku, tỉnh Gia Lai

(740) Công ty TNHH Tư vấn Quốc Dân (NACI CO., LTD)

(511) Nhóm 44: Dịch vụ chăn nuôi gia súc và gia cầm; dịch vụ trồng trọt; nuôi trồng thủy hải sản; dịch vụ làm vườn và nông nghiệp.

---



CÔNG BÁO SỞ HỮU CÔNG NGHIỆP SỐ 357 TẬP A (12.2017)

---

(210) 4-2017-33710

(540)



(220) 16.10.2017

(441) 25.12.2017

(531) 11.1.22

(591) Đỏ, trắng, nâu

(731) PHAN QUỲNH HƯƠNG (VN)

Số nhà 10, ngách 21, ngõ 251 Nguyễn Khang, phường Yên Hòa, quận Cầu Giấy, thành phố Hà Nội

(740) Công ty TNHH Tư vấn A & S (A&S CO.,LTD)

(511) Nhóm 30: Bánh mì, bánh ngọt, bánh quy, bột ngũ cốc, bột ca cao, bánh pizza.

---

(210) 4-2017-33711

(540)



(220) 16.10.2017

(441) 25.12.2017

(531) A26.11.13; 26.3.23

(591) Đỏ, tím

(731) CÔNG TY CỔ PHẦN ĐẦU TƯ XUẤT NHẬP KHẨU THĂNG LONG (VN)

Km3+500, đường Hùng Vương, phường Phú Khánh, thành phố Thái Bình, tỉnh Thái Bình

(740) Công ty TNHH IPCOM Việt Nam (IPCOM CO., LTD.)

(511) Nhóm 36: Đầu tư vốn; đầu tư phát triển các dự án bất động sản hoặc khu đô thị; quản lý bất động sản; dịch vụ đại lý bất động sản; cho thuê bất động sản; định giá bất động sản.

---

(210) 4-2017-33712

(540)



(220) 16.10.2017

(441) 25.12.2017

(731) LUU QUANG MINH (VN)

Số 3/37 An Đà, phường Đằng Giang, quận Ngô Quyền, thành phố Hải Phòng

(740) Công ty TNHH IPCOM Việt Nam (IPCOM CO., LTD.)

(511) Nhóm 41: Trình diễn các buổi biểu diễn trực tiếp; dịch vụ câu lạc bộ nhằm mục đích giải trí hoặc giáo dục; dịch vụ sáng tác nhạc/dịch vụ viết bản phối khí âm nhạc; tổ chức trình diễn; sản xuất nhạc; sản xuất các chương trình biểu diễn.

---

CÔNG BÁO SỞ HỮU CÔNG NGHIỆP SỐ 357 TẬP A (12.2017)

---

(210) **4-2017-33713**

(540)



(220) 16.10.2017

(441) 25.12.2017

(531) A5.5.20; A5.5.21

(591) Đỏ, xanh dương

(731) CÔNG TY CỔ PHẦN THỜI TRANG  
AKYO (VN)

Kiot 23, ngõ 65 Phạm Ngọc Thạch,  
phường Kim Liên, quận Đống Đa, thành  
phố Hà Nội

(511) Nhóm 25: Quần áo, mũ, giày, dép, đồ đi chân, đồ đội đầu.

---

(210) **4-2017-33714**

(540)

**GONG CHA**

(220) 16.10.2017

(441) 25.12.2017

(731) CÔNG TY TNHH MỘT THÀNH VIÊN  
THƯỜNG MẠI HÓA MỸ PHẨM NAM  
ANH KHƯỜNG (VN)

Số 11/B6, khu phố Bình Thuận 2, phường  
Thuận Giao, thị xã Thuận An, tỉnh Bình  
Dương

(511) Nhóm 03: Kem (mỹ phẩm) dưỡng da; son bôi môi; phấn trang điểm; bút kẻ lông mày; bút kẻ mắt; chất chải lông mi.

---

(210) **4-2017-33715**

(540)



(220) 16.10.2017

(441) 25.12.2017

(531) A26.4.6; 25.1.6; 25.3.1

(591) Trắng, hồng, tím

(731) CÔNG TY TNHH MỘT THÀNH VIÊN  
THƯỜNG MẠI HÓA MỸ PHẨM NAM  
ANH KHƯỜNG (VN)

Số 11/B6, khu phố Bình Thuận 2, phường  
Thuận Giao, thị xã Thuận An, tỉnh Bình  
Dương

(511) Nhóm 03: Kem (mỹ phẩm) dưỡng da; son bôi môi; phấn trang điểm; bút kẻ lông mày; bút kẻ mắt; chất chải lông mi.

---

(210) **4-2017-33716**

(540)



(220) 16.10.2017

(441) 25.12.2017

(531) 7.1.6; A7.1.11; 7.1.24; A5.5.20;  
A5.5.21; 26.1.1; 25.1.6

(731) NOMSOD DAIRY FARM CO., LTD.  
(TH)

89/1 Moo 6 Chonmuang, Banmee  
District, Lopburi 15110 THAILAND

(740) Công ty TNHH Sở hữu trí tuệ Trần &  
Trần (TRAN & TRAN CO., LTD.)

## CÔNG BÁO SỞ HỮU CÔNG NGHIỆP SỐ 357 TẬP A (12.2017)

---

(511) Nhóm 29: Sữa; sản phẩm sữa; sữa bột; sản phẩm thay thế sữa; sản phẩm bơ sữa trên cơ sở chất thay thế sữa; sữa đặc dạng viên nén.

---

(210) **4-2017-33717**

(540)



(220) 16.10.2017

(441) 25.12.2017

(531) 26.1.1; A5.3.13; A5.3.15; A26.1.18

(591) Đỏ tươi, da cam, xanh lá cây đậm, xanh lá mạ, đen, trắng

(731) WUHAN RUI SUNNY CHEMICAL CO., LTD (CN)

Room 07, 22nd Floor, Optical Valley International Business Building A, NO.2-2, Guandong Yuan Road, East Lake Hi-tech Development District, Wuhan City, Hubei Province, China

(740) Công ty TNHH Sở hữu trí tuệ Trần & Trần (TRAN & TRAN CO., LTD.)

(511) Nhóm 35: Mua bán, xuất nhập khẩu hóa chất cụ thể là: muối amoni, muối canxi, hóa chất dùng trong công nghiệp, axit fomic, muối natri [hợp chất hoá học]; mua bán, xuất nhập khẩu phân bón.

---

(210) **4-2017-33719**

(540)



(220) 16.10.2017

(441) 25.12.2017

(531) A1.5.3

(731) CÔNG TY TNHH C&N HOÀNG KIM (VN)

Số nhà 1009, phố Mới, tổ dân phố Kiên Trung, thị trấn Trâu Quỳ, huyện Gia Lâm, thành phố Hà Nội

(511) Nhóm 07: Máy và máy công cụ: động cơ và máy thủy lực.

---

(210) **4-2017-33720**

(540)



(220) 16.10.2017

(441) 25.12.2017

(531) A5.3.13; A5.3.15; A5.5.20; 26.2.7

(591) Vàng, xanh dương đậm, xanh dương nhạt

(731) CÔNG TY CỔ PHẦN THÁI HOÀ THỊNH (VN)

86/4 Trần Phú, phường Lộc Thọ, thành phố Nha Trang, tỉnh Khánh Hòa

(740) Công ty TNHH Tư vấn sở hữu trí tuệ Việt (VIET IP CO.,LTD.)

(511) Nhóm 36: Cho thuê căn hộ; quản lý tòa nhà (bất động sản).

## CÔNG BÁO SỞ HỮU CÔNG NGHIỆP SỐ 357 TẬP A (12.2017)

Nhóm 43: Nhà hàng ăn uống; dịch vụ khách sạn; dịch vụ cung cấp đồ ăn thức uống do nhà hàng thực hiện.

(210) **4-2017-33721**

(540)



(220) 16.10.2017

(441) 25.12.2017

(531) 26.5.1; 25.1.25; A24.15.7; 26.3.23

(591) Vàng, nâu, trắng

(731) CÔNG TY TNHH TM - DV - XD

THIÊN THANH BẢO (VN)

Số 86, tổ 16, khu phố 4, phường Trảng

Dài, thành phố Biên Hòa, tỉnh Đồng Nai

(740) Công ty TNHH Tư vấn sở hữu trí tuệ Việt (VIET IP CO.,LTD.)

(511) Nhóm 37: Xây dựng nhà các loại.

Nhóm 40: Gia công cơ khí; xử lý và tráng phủ kim loại.

(210) **4-2017-33722**

(540)



(220) 16.10.2017

(441) 25.12.2017

(531) 5.5.19; 26.5.1; 5.3.20

(591) Hồng, hồng tím, đen, nâu

(731) CƠ SỞ DUY ANH (VN)

Tổ 59, ấp Liên Sơn, xã Xà Bang, huyện

Châu Đức, tỉnh Bà Rịa - Vũng Tàu

(511) Nhóm 30: Mật ong.

(210) **4-2017-33723**

(540)



(220) 16.10.2017

(441) 25.12.2017

(531) 5.3.20; 5.5.19; 26.5.1

(591) Trắng, nâu đậm, đen, nâu nhạt

(731) CƠ SỞ DUY ANH (VN)

Tổ 59, ấp Liên Sơn, xã Xà Bang, huyện

Châu Đức, tỉnh Bà Rịa - Vũng Tàu

## CÔNG BÁO SỞ HỮU CÔNG NGHIỆP SỐ 357 TẬP A (12.2017)

---

(511) Nhóm 30: Mật ong.

---

(210) **4-2017-33724**

(540)



(220) 16.10.2017

(441) 25.12.2017

(531) 5.3.20; 5.5.19; 24.5.1

(591) Trắng, vàng, đen, nâu

(731) CƠ SỞ DUY ANH (VN)

Tổ 59, ấp Liên Sơn, xã Xà Bang, huyện Châu Đức, tỉnh Bà Rịa - Vũng Tàu

(511) Nhóm 30: Mật ong.

---

(210) **4-2017-33725**

(540)



(220) 16.10.2017

(441) 25.12.2017

(531) 26.3.1; A22.3.5

(591) Vàng, vàng đậm, vàng nhạt, trắng

(731) CÔNG TY CỔ PHẦN PHÂN BÓN HÓA MỸ (VN)

Đường số 10, khu công nghiệp Phú Mỹ 1, thị trấn Phú Mỹ, huyện Tân Thành, tỉnh Bà Rịa-Vũng Tàu

(740) Công ty TNHH Tư vấn ALIATLEGAL (ALIATLEGAL CO., LTD.)

(511) Nhóm 01: Phân bón.

Nhóm 35: Mua bán phân bón.

---

(210) **4-2017-33726**

(540)



(220) 16.10.2017

(441) 25.12.2017

(531) A7.1.11; 7.1.24; 5.5.16; A5.5.20

(591) Trắng, xanh lá cây, vàng cam, đen

(731) HỘ KINH DOANH CƠM CHAY T'HOME (VN)

Tầng 1, shop P10-S15, tòa nhà P10, khu Park Hill Premium Time City, số 25/13 Lĩnh Nam, phường Mai Động, quận Hoàng Mai, thành phố Hà Nội

(740) Công ty TNHH Tư vấn ALIATLEGAL (ALIATLEGAL CO., LTD.)

CÔNG BÁO SỞ HỮU CÔNG NGHIỆP SỐ 357 TẬP A (12.2017)

---

(511) Nhóm 43: Dịch vụ nhà hàng ăn uống, dịch vụ cung cấp thức ăn, đồ uống do nhà hàng thực hiện, dịch vụ quán cà phê.

---

(210) **4-2017-33727**

(220) 16.10.2017

(441) 25.12.2017

(540)

(731) TMT MACHINERY, INC. (JP)  
6Th Floor, Osaka Green Building, 6-26,  
Kitahama 2-Chome, Chuo-Ku, Osaka-  
Shi, Osaka-Fu, Japan

**MANTA**

(740) Công ty TNHH Tâm nhìn và Liên danh  
(VISION & ASSOCIATES CO.LTD.)

(511) Nhóm 07: Máy móc và thiết bị ngành dệt; máy cuốn chỉ.

---

(210) **4-2017-33728**

(220) 16.10.2017

(441) 25.12.2017

(540)

(731) TMT MACHINERY, INC. (JP)  
6Th Floor, Osaka Green Building, 6-26,  
Kitahama 2-Chome, Chuo-Ku, Osaka-  
Shi, Osaka-Fu, Japan

**ORCA**

(740) Công ty TNHH Tâm nhìn và Liên danh  
(VISION & ASSOCIATES CO.LTD.)

(511) Nhóm 07: Máy móc và thiết bị ngành dệt; máy cuốn chỉ.

---

(210) **4-2017-33729**

(220) 16.10.2017

(441) 25.12.2017

(540)

(731) TMT MACHINERY, INC. (JP)  
6Th Floor, Osaka Green Building, 6-26,  
Kitahama 2-Chome, Chuo-Ku, Osaka-  
Shi, Osaka-Fu, Japan

**iBox-MANTA**

(740) Công ty TNHH Tâm nhìn và Liên danh  
(VISION & ASSOCIATES CO.LTD.)

(511) Nhóm 07: Máy móc và thiết bị ngành dệt; máy cuốn chỉ.

---

(210) **4-2017-33733**

(220) 16.10.2017

(441) 25.12.2017

(540)

(531) 26.1.1; A26.1.18

(731) POLA INC. (JP)  
2-2-3, Nishigotanda, Shinagawa-ku,  
Tokyo, Japan



ESTHE ROYER

(740) Công ty TNHH Tâm nhìn và Liên danh  
(VISION & ASSOCIATES CO.LTD.)

CÔNG BÁO SỞ HỮU CÔNG NGHIỆP SỐ 357 TẬP A (12.2017)

---

(511) Nhóm 03: Kem mỹ phẩm; mỹ phẩm, chế phẩm tẩy trang, chế phẩm chăm sóc tóc, dầu gội đầu, dầu xả tóc; xà phòng mỹ phẩm; xà phòng dùng cho chăm sóc cơ thể; dầu tắm, chế phẩm mỹ phẩm để tắm; chế phẩm để tắm, không dùng cho mục đích y tế; muối để tắm không dùng cho mục đích y tế; chế phẩm chống nắng; xà phòng tắm cho cơ thể; xà phòng dạng lỏng; xà phòng tắm; chất khử mùi dùng cho người; mặt nạ làm đẹp; xà phòng cạo râu; xà phòng.

---

(210) **4-2017-33734**

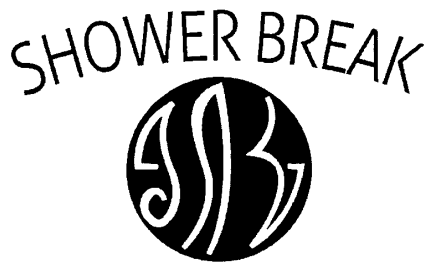
(220) 16.10.2017

(441) 25.12.2017

(540)

(531) 26.1.1; A26.1.18; 26.13.25

(731) POLA INC. (JP)



2-2-3, Nishigotanda, Shinagawa-ku, Tokyo, Japan

(740) Công ty TNHH Tâm nhìn và Liên danh (VISION & ASSOCIATES CO.LTD.)

(511) Nhóm 03: Kem mỹ phẩm; mỹ phẩm, chế phẩm tẩy trang, chế phẩm chăm sóc tóc, dầu gội đầu, dầu xả tóc; xà phòng mỹ phẩm; xà phòng dùng cho chăm sóc cơ thể; dầu tắm, chế phẩm mỹ phẩm để tắm; chế phẩm để tắm, không dùng cho mục đích y tế; muối để tắm không dùng cho mục đích y tế; chế phẩm chống nắng; xà phòng tắm cho cơ thể; xà phòng dạng lỏng; xà phòng tắm; chất khử mùi dùng cho người; mặt nạ làm đẹp; xà phòng cạo râu; xà phòng.

---

(210) **4-2017-33735**

(220) 16.10.2017

(441) 25.12.2017

(540)

(531) 5.3.20; 26.1.1; A26.1.18

(731) POLA INC. (JP)



aroma Ess. Gold

2-2-3, Nishigotanda, Shinagawa-ku, Tokyo, Japan

(740) Công ty TNHH Tâm nhìn và Liên danh (VISION & ASSOCIATES CO.LTD.)

(511) Nhóm 03: Kem mỹ phẩm; mỹ phẩm, chế phẩm tẩy trang, chế phẩm chăm sóc tóc, dầu gội đầu, dầu xả tóc; xà phòng mỹ phẩm; xà phòng dùng cho chăm sóc cơ thể; dầu tắm, chế phẩm mỹ phẩm để tắm; chế phẩm để tắm, không dùng cho mục đích y tế; muối để tắm không dùng cho mục đích y tế; chế phẩm chống nắng; xà phòng tắm cho cơ thể; xà phòng dạng lỏng; xà phòng tắm; chất khử mùi dùng cho người; mặt nạ làm đẹp; xà phòng cạo râu; xà phòng.

---



CÔNG BÁO SỞ HỮU CÔNG NGHIỆP SỐ 357 TẬP A (12.2017)

---

(210) 4-2017-33737

(540)



(220) 16.10.2017

(441) 25.12.2017

(531) 5.3.6; 26.1.1; A26.11.12

(591) Xanh, trắng

(731) CÔNG TY TNHH XUẤT NHẬP KHẨU VÀ PHÂN PHỐI HỒNG MINH (VN)  
Số nhà 2, phố Đinh Đức Thiện, khu đô thị Đồng Sơn, phường Trưng Trắc, thị xã Phúc Yên, tỉnh Vĩnh Phúc

(511) Nhóm 03: Mỹ phẩm kem dưỡng da, kem nền trang điểm, son môi, dầu gội đầu, nhũ sơn móng tay, phấn trang điểm.

Nhóm 35: Buôn bán, xuất nhập khẩu mỹ phẩm chiết xuất từ thiên nhiên: kem dưỡng da, kem nền trang điểm, son môi, dầu gội đầu, nhũ sơn móng tay, phấn trang điểm, mặt nạ dưỡng ẩm chiết xuất từ thiên nhiên, kem dưỡng trắng da, mặt nạ dưỡng (tay, chân, mặt), xịt khoáng làm sạch da.

---

(210) 4-2017-33738

(540)



(220) 16.10.2017

(441) 25.12.2017

(531) A26.11.9

(591) Đỏ, vàng, trắng

(731) CÔNG TY TNHH THƯƠNG MẠI HIẾU BẮC (VN)  
Số 74, đường Lê Lai, phường Lê Lợi, thành phố Hưng Yên, tỉnh Hưng Yên

(511) Nhóm 39: Dịch vụ vận tải hàng hóa đường bộ; dịch vụ vận tải hàng hóa đường thủy; dịch vụ vận chuyển, bốc xếp đóng gói, gửi nhận hàng hóa xuất khẩu; dịch vụ vận tải hành khách.

---

(210) 4-2017-33739

(540)



(220) 17.10.2017

(441) 25.12.2017

(531) 26.4.4

(591) Trắng, đỏ, đen

(731) CÔNG TY TNHH THƯƠNG MẠI VÀ DỊCH VỤ CKK A&E (VN)  
Số 80 Mã Mây, phường Hàng Buồm, quận Hoàn Kiếm, thành phố Hà Nội  
(740) Công ty TNHH Sở hữu trí tuệ INVENTIO (INVENTIO CO.,LTD)

(511) Nhóm 43: Dịch vụ ăn uống (do nhà hàng thực hiện); dịch vụ cung cấp đồ ăn thức uống tại quán có internet; quán trà có phục vụ đồ ăn nhẹ.

---



CÔNG BÁO SỞ HỮU CÔNG NGHIỆP SỐ 357 TẬP A (12.2017)

---

(210) 4-2017-33742

(220) 17.10.2017

(540)

(441) 25.12.2017

(731)

**THANH VY**

CÔNG TY TNHH THƯƠNG MẠI SẢN  
XUẤT TRẦN THANH VY (VN)  
C4/3 ấp 3, xã Lê Minh Xuân, huyện Bình  
Chánh, thành phố Hồ Chí Minh

(511) Nhóm 11: Quạt điện.

---

(210) 4-2017-33743

(220) 17.10.2017

(540)

(441) 25.12.2017

(731)

**VYKIMFAN**

CÔNG TY TNHH THƯƠNG MẠI SẢN  
XUẤT TRẦN THANH VY (VN)  
C4/3 ấp 3, xã Lê Minh Xuân, huyện Bình  
Chánh, thành phố Hồ Chí Minh

(511) Nhóm 11: Quạt điện.

---

(210) 4-2017-33744

(220) 17.10.2017

(540)

(441) 25.12.2017

(731)

**VYNABANK**

CÔNG TY TNHH THƯƠNG MẠI SẢN  
XUẤT TRẦN THANH VY (VN)  
C4/3 ấp 3, xã Lê Minh Xuân, huyện Bình  
Chánh, thành phố Hồ Chí Minh

(511) Nhóm 11: Quạt điện.

---

(210) 4-2017-33745

(220) 17.10.2017

(540)

(441) 25.12.2017

(731)

**KIMDOFAN**

CÔNG TY TNHH THƯƠNG MẠI SẢN  
XUẤT TRẦN THANH VY (VN)  
C4/3 ấp 3, xã Lê Minh Xuân, huyện Bình  
Chánh, thành phố Hồ Chí Minh

(511) Nhóm 11: Quạt điện.

---

(210) 4-2017-33746

(220) 17.10.2017

(540)

(441) 25.12.2017

(731)

**VY-COME**

CÔNG TY TNHH THƯƠNG MẠI SẢN  
XUẤT TRẦN THANH VY (VN)  
C4/3 ấp 3, xã Lê Minh Xuân, huyện Bình  
Chánh, thành phố Hồ Chí Minh

CÔNG BÁO SỞ HỮU CÔNG NGHIỆP SỐ 357 TẬP A (12.2017)

---

(511) Nhóm 11: Quạt điện.

---

(210) 4-2017-33747

(220) 17.10.2017

(441) 25.12.2017

(540)

**VYNAKIM**

(731) CÔNG TY TNHH THƯƠNG MẠI SẢN  
XUẤT TRẦN THANH VY (VN)  
C4/3 ấp 3, xã Lê Minh Xuân, huyện Bình  
Chánh, thành phố Hồ Chí Minh

(511) Nhóm 11: Quạt điện.

---

(210) 4-2017-33748

(220) 17.10.2017

(441) 25.12.2017

(540)



(531) A19.1.12; A26.4.24

(731) LÊ NGỌC MINH (VN)

Số 46 ngõ Cầu Gỗ, phường Hàng Bạc,  
quận Hoàn Kiếm, thành phố Hà Nội

(511) Nhóm 43: Dịch vụ nhà hàng ăn uống; dịch vụ quán cà phê; dịch vụ quầy rượu; dịch vụ khách sạn; dịch vụ nhà hàng ăn uống tự phục vụ.

---

(210) 4-2017-33749

(220) 17.10.2017

(441) 25.12.2017

(540)

**SAHARA**

(731) CÔNG TY TNHH THƯƠNG MẠI VÀ  
DỊCH VỤ PHẠM GIA NGUYỄN (VN)  
Số 17-19 đường D15, phường Tây  
Thạnh, quận Tân Phú, thành phố Hồ Chí  
Minh

(511) Nhóm 06: Thang nhôm.

---

(210) 4-2017-33750

(220) 17.10.2017

(441) 25.12.2017

(540)



(531) A25.3.3

(731) CÔNG TY TNHH THƯƠNG MẠI VÀ  
DỊCH VỤ PHẠM GIA NGUYỄN (VN)  
Số 17-19 đường D15, phường Tây  
Thạnh, quận Tân Phú, thành phố Hồ Chí  
Minh

CÔNG BÁO SỞ HỮU CÔNG NGHIỆP SỐ 357 TẬP A (12.2017)

---

(511) Nhóm 06: Thang nhôm.

---

(210) **4-2017-33751**

(220) 17.10.2017

(441) 25.12.2017

(540)



(591) Đỏ, đen

(731) CÔNG TY TNHH BẢO TÍN MINH CHÂU (VN)

Số 29 Trần Nhân Tông, phường Bùi Thị Xuân, quận Hai Bà Trưng, thành phố Hà Nội

(511) Nhóm 14: Đồ trang sức, đồ kim hoàn, đá quý; nhẫn; sợi dây bằng vàng; vòng đeo tay (đồ trang sức).

Nhóm 35: Mua bán; đồ trang sức, đồ kim hoàn, đá quý; nhẫn; sợi dây bằng vàng, vòng đeo tay (đồ trang sức).

---

(210) **4-2017-33752**

(220) 17.10.2017

(441) 25.12.2017

(540)



(531) A17.2.2; A26.4.24

(731) CÔNG TY TNHH BẢO TÍN MINH CHÂU (VN)

Số 29 Trần Nhân Tông, phường Bùi Thị Xuân, quận Hai Bà Trưng, thành phố Hà Nội

(511) Nhóm 14: Đồ trang sức, đồ kim hoàn, đá quý; nhẫn; sợi dây bằng vàng; vòng đeo tay (đồ trang sức).

Nhóm 35: Mua bán; đồ trang sức, đồ kim hoàn, đá quý; nhẫn; sợi dây bằng vàng, vòng đeo tay (đồ trang sức).

---

(210) **4-2017-33753**

(220) 17.10.2017

(441) 25.12.2017

(540)



(531) A1.1.2; A1.1.9

(591) Đỏ, đen

(731) CÔNG TY TNHH BẢO TÍN MINH CHÂU (VN)

Số 29 Trần Nhân Tông, phường Bùi Thị Xuân, quận Hai Bà Trưng, thành phố Hà Nội

## CÔNG BÁO SỞ HỮU CÔNG NGHIỆP SỐ 357 TẬP A (12.2017)

---

(511) Nhóm 14: Đồ trang sức, đồ kim hoàn, kim loại quý; nhẫn; sợi dây bằng vàng; vòng đeo tay (đồ trang sức).

Nhóm 35: Mua bán; đồ trang sức, đồ kim hoàn, kim loại quý; nhẫn; sợi dây bằng vàng, vòng đeo tay (đồ trang sức).

---

(210) **4-2017-33754**

(540)



(220) 17.10.2017

(441) 25.12.2017

(531) A5.3.13; A5.3.15; 3.7.16; A3.7.24; A26.4.24

(591) Vàng đồng, đen

(731) CÔNG TY CỔ PHẦN KAI LIFE (VN)  
766A/45 Lạc Long Quân, phường 9,  
quận Tân Bình, Thành phố Hồ Chí Minh

(511) Nhóm 30: Đồ uống trên cơ sở cà phê; cà phê; chế phẩm ngũ cốc; hạt tiêu; gạo; thực phẩm ăn nhanh trên cơ sở ngũ cốc.

Nhóm 31: Trái cây tươi [ở dạng giỏ]; [đặt trong giỏ]; rau củ tươi; thảo mộc tươi; hạt [ngũ cốc]; nho tươi; trái cây có múi tươi.

Nhóm 43: Dịch vụ quán cà phê; dịch vụ quán ăn tự phục vụ; dịch vụ cung cấp thức ăn, đồ uống do nhà hàng thực hiện; cho thuê chỗ ở tạm thời; dịch vụ cơ sở lưu trú tạm thời [khách sạn, nhà trọ]; dịch vụ nhà dưỡng lão.

---

(210) **4-2017-33755**

(540)



(220) 17.10.2017

(441) 25.12.2017

(531) 3.7.16; A3.7.24; A5.3.13; A5.3.15; A26.4.24

(591) Vàng đồng, đen

(731) CÔNG TY CỔ PHẦN KAI LIFE (VN)  
766A/45 Lạc Long Quân, phường 9,  
quận Tân Bình, Thành phố Hồ Chí Minh

(511) Nhóm 30: Đồ uống trên cơ sở cà phê; cà phê; chế phẩm ngũ cốc; hạt tiêu; gạo; thực phẩm ăn nhanh trên cơ sở ngũ cốc.

Nhóm 31: Trái cây tươi [ở dạng giỏ]; [đặt trong giỏ]; rau củ tươi; thảo mộc tươi; hạt [ngũ cốc]; nho tươi; trái cây có múi tươi.

Nhóm 43: Dịch vụ quán cà phê; dịch vụ quán ăn tự phục vụ; dịch vụ cung cấp thức ăn, đồ uống do nhà hàng thực hiện; cho thuê chỗ ở tạm thời; dịch vụ cơ sở lưu trú tạm thời [khách sạn, nhà trọ]; dịch vụ nhà dưỡng lão.

---

(210) **4-2017-33756**

(540)



(220) 17.10.2017

(441) 25.12.2017

(531) 3.7.16; A3.7.24; A5.3.13; A5.3.15

(591) Xanh lơ mạnh, trắng

(731) CÔNG TY CỔ PHẦN KAI LIFE (VN)  
766A/45 Lạc Long Quân, phường 9,  
quận Tân Bình, Thành phố Hồ Chí Minh

(511) Nhóm 30: Đồ uống trên cơ sở cà phê; cà phê; chế phẩm ngũ cốc; hạt tiêu; gạo; thực phẩm ăn nhanh trên cơ sở ngũ cốc.

Nhóm 31: Trái cây tươi [ở dạng giỏ]; [đặt trong giỏ]; rau củ tươi; thảo mộc tươi; hạt [ngũ cốc]; nho tươi; trái cây có múi tươi.

Nhóm 43: Dịch vụ quán cà phê; dịch vụ quán ăn tự phục vụ; dịch vụ cung cấp thức ăn, đồ uống do nhà hàng thực hiện; cho thuê chỗ ở tạm thời; dịch vụ cơ sở lưu trú tạm thời [khách sạn, nhà trọ]; dịch vụ nhà dưỡng lão.

---

(210) **4-2017-33757**

(540)

**M-Ferti**

(220) 17.10.2017

(441) 25.12.2017

(731) CÔNG TY CỔ PHẦN BẢO VỆ THỰC  
VẬT ĐA QUỐC GIA (VN)  
Số 44 An Lạc, thị trấn Trâu Quỳ, huyện  
Gia Lâm, thành phố Hà Nội

(511) Nhóm 01: Phân bón.

---

(210) **4-2017-33758**

(540)

**MEPES**

(220) 17.10.2017

(441) 25.12.2017

(731) CÔNG TY CỔ PHẦN BẢO VỆ THỰC  
VẬT ĐA QUỐC GIA (VN)  
Số 44 An Lạc, thị trấn Trâu Quỳ, huyện  
Gia Lâm, thành phố Hà Nội

(511) Nhóm 01: Phân bón.

Nhóm 05: Chất diệt nấm; thuốc diệt cỏ; thuốc trừ sâu, chế phẩm diệt khuẩn cho đất; chế phẩm diệt trừ sâu bọ gây hại.

---

CÔNG BÁO SỞ HỮU CÔNG NGHIỆP SỐ 357 TẬP A (12.2017)

---

(210) **4-2017-33759**

(220) 17.10.2017

(441) 25.12.2017

(540)

**DLD**

(731) CÔNG TY TNHH DEUTSCHLAND  
VIỆT NAM (VN)

Nhà 55 đường T khu 2 ĐHNN1, thị trấn  
Trâu Quỳ, huyện Gia Lâm, thành phố Hà  
Nội

(511) Nhóm 01: Phân bón.

Nhóm 05: Chất diệt nấm; thuốc diệt cỏ; thuốc trừ sâu; chế phẩm diệt khuẩn cho đất; chế phẩm diệt trừ sâu bọ gây hại.

---

(210) **4-2017-33762**

(220) 17.10.2017

(441) 25.12.2017

(540)



(531) 3.7.4; A3.7.24; 4.3.20; 5.5.16; A5.5.20;  
A5.5.21

(591) Đỏ, xanh da trời, vàng, đen, xám, trắng

(731) CÔNG TY TNHH TM-DV VĨNH KIM  
(VN)

Số 56 Lý Công Uẩn, phường Bình  
Khánh, thành phố Long Xuyên, tỉnh An  
Giang

(511) Nhóm 35: Mua bán mực in, sơn, véc ni, ma tít và các chất sơn, quét tương tự; mua bán đồ dùng cho gia đình như: chăn, ga (drap), gối; mua bán thiết bị y tế; đại lý, môi giới, đấu giá; mua bán máy móc, thiết bị và phụ tùng máy nông nghiệp; mua bán vải, hàng may sẵn, giày dép.

---

(210) **4-2017-33763**

(220) 17.10.2017

(441) 25.12.2017

(540)

**THANH CANG**

(591) Đỏ

(731) HỘ KINH DOANH THANH CANG  
(VN)

Tổ 19, ấp Vĩnh Quới, xã Vĩnh An, huyện  
Châu Thành, tỉnh An Giang

(511) Nhóm 33: Rượu gạo.

---

CÔNG BÁO SỞ HỮU CÔNG NGHIỆP SỐ 357 TẬP A (12.2017)

---

(210) 4-2017-33766

(540)



(220) 17.10.2017

(441) 25.12.2017

(531) 26.1.1; 25.5.5; A26.11.8; A3.13.24

(591) Đỏ, xanh lá cây, trắng

(731) CÔNG TY TNHH PHÒNG TRỪ MỐI  
DIỆT CÔN TRÙNG HẠ LONG (VN)  
Tổ 71, khu 6, phường Cao Xanh, thành  
phố Hạ Long, tỉnh Quảng Ninh

(511) Nhóm 05: Thuốc diệt côn trùng như: thuốc diệt mối, kiến, dán, muỗi.

Nhóm 35: Mua, bán thuốc diệt côn trùng như: thuốc diệt mối, kiến, dán, muỗi.

---

(210) 4-2017-33768

(540)



(220) 17.10.2017

(441) 25.12.2017

(531) 26.3.1; 26.4.4; 26.4.9; A26.11.8

(591) Đỏ, đen, trắng

(731) HỘ KINH DOANH TA RACING (VN)  
945/31/11/13 quốc lộ 1A, khu phố 1,  
phường An Lạc, quận Bình Tân, thành  
phố Hồ Chí Minh

(511) Nhóm 12: Linh kiện, phụ tùng xe đạp; linh kiện phụ tùng xe máy.

---

(210) 4-2017-33769

(540)



(220) 17.10.2017

(441) 25.12.2017

(531) 1.15.23; 26.1.2; 26.4.1; 26.4.9

(591) Đỏ, đen, xanh lá cây

(731) HỘ KINH DOANH TA RACING (VN)  
945/31/11/13 quốc lộ 1A, khu phố 1,  
phường An Lạc, quận Bình Tân, thành  
phố Hồ Chí Minh

(511) Nhóm 12: Linh kiện, phụ tùng xe đạp; linh kiện phụ tùng xe máy.

---

(210) 4-2017-33770

(540)



(220) 17.10.2017

(441) 25.12.2017

(531) 3.1.1; 3.1.16; 18.1.21

(591) Đỏ, đen, cam, vàng, xám, trắng

(731) TẠ GIA NGHIỆP (VN)  
140 Phạm Hữu Chí, phường 15, quận 5,  
thành phố Hồ Chí Minh



**CÔNG BÁO SỞ HỮU CÔNG NGHIỆP SỐ 357 TẬP A (12.2017)**

---

(511) Nhóm 12: Linh kiện, phụ tùng xe đạp; linh kiện phụ tùng xe máy.

---

(210) **4-2017-33771**

(220) 17.10.2017

(441) 25.12.2017

(540)

(531) 1.15.23; 26.1.2

(591) Đen, vàng, đỏ

(731) **HỘ KINH DOANH AIE - SUM - RACING (VN)**

Số 13/8 phố Cơ Điều, phường 12, quận 5, thành phố Hồ Chí Minh



(511) Nhóm 12: Linh kiện, phụ tùng xe đạp; linh kiện, phụ tùng xe máy.

---

(210) **4-2017-33772**

(220) 17.10.2017

(441) 25.12.2017

(540)

(531) 26.11.3; A26.11.9

(591) Đỏ, đen, trắng

(731) **HỘ KINH DOANH AIE - SUM - RACING (VN)**

Số 13/8 Phố Cơ Điều, phường 12, quận 5, thành phố Hồ Chí Minh



(511) Nhóm 12: Linh kiện, phụ tùng xe đạp; linh kiện, phụ tùng xe máy.

---

(210) **4-2017-33773**

(220) 17.10.2017

(441) 25.12.2017

(540)

(531) 26.4.2

(591) Trắng, cam, đen

(731) **CÔNG TY CỔ PHẦN THƯƠNG MẠI XÂY DỰNG NGUYỄN (VN)**

Số 20, đường số 2, phường 3, quận Gò Vấp, thành phố Hồ Chí Minh



(511) Nhóm 35: Bán buôn vật liệu; máy móc, thiết bị và phụ tùng máy xây dựng.

Nhóm 37: Xây dựng các công trình dân dụng, công nghiệp, giao thông, thủy lợi; giám sát điều hành công việc xây dựng công trình.

---



CÔNG BÁO SỞ HỮU CÔNG NGHIỆP SỐ 357 TẬP A (12.2017)

---

(210) 4-2017-33774

(540)



(220) 17.10.2017

(441) 25.12.2017

(531) 26.1.1; A26.1.18; 26.4.2

(591) Đỏ, trắng, nâu

(731) CÔNG TY TNHH ĐẦU TƯ VÀ PHÁT TRIỂN TCT (VN)

Số 2 Chương Dương Độ, phường Chương Dương, quận Hoàn Kiếm, thành phố Hà Nội

(740) Công ty TNHH Trí Việt và Cộng sự (TRI VIET & ASSOCIATES CO.,LTD.)

(511) Nhóm 35: Dịch vụ mua bán: hàng lương thực, thực phẩm, mỹ phẩm, quần áo, hàng may mặc, hàng thời trang, máy mát xa, máy tập thể dục, thiết bị và dụng cụ chăm sóc sức khỏe, đồ trang sức mỹ nghệ, mỹ phẩm, văn phòng phẩm, đồ dùng gia dụng (gốm, sứ, thủy tinh, đồ dùng nhà bếp, bình nước, khay, chén), đồ điện gia dụng (quạt điện, ấm điện, nồi cơm điện, bếp điện, bếp từ, lò vi sóng, bàn là, bình đun nước, máy xay đa năng, máy xay sinh tố, máy làm sữa, máy ép nước, máy sấy, máy hút mùi, máy pha cà phê), máy giặt, điều hoà, tủ lạnh, ti vi, đầu video, thiết bị âm thanh, đầu đọc đĩa dùng cho gia đình.

---

(210) 4-2017-33775

(540)



(220) 17.10.2017

(441) 25.12.2017

(531) A7.1.12; 7.1.24; 7.3.15; A25.7.21; 1.15.23

(591) Xanh da trời, xanh lam, xám, đỏ

(731) CÔNG TY TNHH XÂY DỰNG DÂN DỤNG VÀ CÔNG NGHIỆP SÔNG LAM (VN)

Số 7, ngõ 22 Phan Đình Giót, phường Phương Liệt, quận Thanh Xuân, thành phố Hà Nội

(511) Nhóm 37: Thi công xây dựng các công trình dân dụng và công nghiệp.

---

(210) 4-2017-33776

(540)



(220) 17.10.2017

(441) 25.12.2017

(531) 1.15.15; 1.15.14; A26.11.12

(591) Xanh trắng

(731) BÙI THANH LONG (VN)

59 đường 24A, phường Bình Trị Đông B, quận Bình Tân, thành phố Hồ Chí Minh

(511) Nhóm 05: Dung dịch bảo quản kính áp tròng, nước nhỏ mắt.

---

CÔNG BÁO SỞ HỮU CÔNG NGHIỆP SỐ 357 TẬP A (12.2017)

---

(210) 4-2017-33777

(540)



(220) 17.10.2017

(441) 25.12.2017

(531) 7.1.24; 7.3.1; 7.5.10; 26.1.1

(591) Đỏ, đen, trắng

(731) CÔNG TY TNHH AKIKO VIỆT NAM (VN)

Số 7, ngõ 117, phố Phú Viên, phường Bồ Đề, quận Long Biên, thành phố Hà Nội

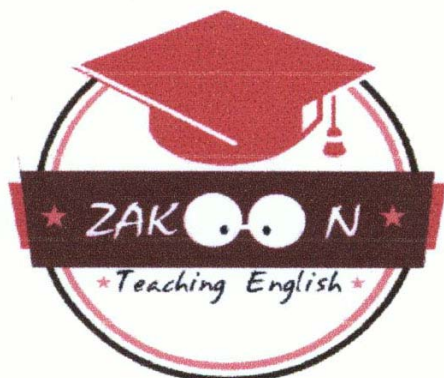
(740) Công ty Luật TNHH PTVN (PTVN LEGAL LLC.)

(511) Nhóm 41: Trường đào tạo (giáo dục); dịch vụ về giáo dục giảng dạy và đào tạo, bao gồm: dạy kèm (gia sư), giáo dục dự bị, dạy học cho học sinh yếu kém, khoá dạy về phê bình đánh giá chuyên môn, dạy ngoại ngữ, dạy kỹ năng đàm thoại, dạy đọc nhanh, dạy lái xe cho những người không hành nghề lái xe, đào tạo tự vệ, đào tạo về sự sống, đào tạo kỹ năng nói trước công chúng, dạy máy tính; tư vấn giáo dục và đào tạo.

---

(210) 4-2017-33778

(540)



(220) 17.10.2017

(441) 25.12.2017

(531) 2.9.4; A9.7.22; A1.1.10; 26.1.1

(591) Hồng, trắng, đen

(731) NGUYỄN TRUNG HIẾU (VN)

Số 59 đường Nguyễn Văn Trỗi, thị trấn An Lão, huyện An Lão, thành phố Hải Phòng

(511) Nhóm 41: Giáo dục.

---

(210) 4-2017-33779

(540)



(220) 17.10.2017

(441) 25.12.2017

(531) 2.9.8

(591) Đỏ, trắng

(731) NGUYỄN TRUNG HIẾU (VN)

Số 59 đường Nguyễn Văn Trỗi, thị trấn An Lão, huyện An Lão, thành phố Hải Phòng

(511) Nhóm 41: Giáo dục.

---

CÔNG BÁO SỞ HỮU CÔNG NGHIỆP SỐ 357 TẬP A (12.2017)

---

(210) **4-2017-33780**

(540)



(220) 17.10.2017

(441) 25.12.2017

(531) 2.3.1; A2.3.2; A2.3.16; 26.1.1

(731) CÔNG TY TNHH MỸ PHẨM NAPIE (VN)

258/11 đường Cách Mạng Tháng 8, phường 10, quận 3, thành phố Hồ Chí Minh

(740) Trung tâm Tư vấn phát triển thương hiệu và chất lượng (CBQ)

(511) Nhóm 03: Mỹ phẩm.

---

(210) **4-2017-33781**

(540)

**Sonike**

(220) 17.10.2017

(441) 25.12.2017

(591) Đỏ

(731) CÔNG TY TNHH SONIK VIỆT NAM (VN)

Cụm công nghiệp Thanh Oai, xã Bích Hòa, huyện Thanh Oai, thành phố Hà Nội

(511) Nhóm 12: Xe đạp điện, xe máy điện và linh kiện, phụ tùng của xe đạp điện, xe máy điện.

---

(210) **4-2017-33782**

(540)

**PHILEONANO**

(220) 17.10.2017

(441) 25.12.2017

(731) NGUYỄN XUÂN KÍNH (VN)

Thôn 6, xã Hoàng Giang, huyện Nông Cống, tỉnh Thanh Hóa

(511) Nhóm 11: Thiết bị lọc nước, bình lọc nước; đèn chiếu sáng; đèn điện; đèn trang trí; hệ thống chiếu sáng và thiết bị chiếu sáng.

---

(210) **4-2017-33783**

(540)

**BIHAKU GOLD**

(220) 17.10.2017

(441) 25.12.2017

(731) VÕ ANH TUẤN (VN)

106/20A đường 109, phường Phước Long B, quận 9, thành phố Hồ Chí Minh

(511) Nhóm 05: Thực phẩm chức năng (dùng cho làm đẹp); chế phẩm đặc trị mụn; chế phẩm đặc trị nám; chế phẩm đặc trị tàn nhang.

---

CÔNG BÁO SỞ HỮU CÔNG NGHIỆP SỐ 357 TẬP A (12.2017)

---

(210) **4-2017-33784**

(540)



(220) 17.10.2017

(441) 25.12.2017

(531) 1.5.1; 1.13.1; 1.17.11; 2.9.14

(591) Xanh lá cây, trắng

(731) TRẦN HUNG VIỆT (VN)

Xóm Cao Dương Thượng, xã Thụy Hưng, huyện Thái Thụy, tỉnh Thái Bình

(511) Nhóm 35: Mua bán men vi sinh (dùng trong xử lý nước, xử lý rác, xử lý chuồng trại chăn nuôi gia súc, gia cầm), men vi sinh phân giải mùn hữu cơ, chế phẩm sinh học dùng để xử lý nước thải trong môi trường, men vi sinh hiếu khí, men vi sinh kỵ khí, men vi sinh tùy nghi; mua bán thực phẩm sạch (thịt an toàn, thủy hải sản đã được bảo quản), nông sản sạch (rau củ quả đã được bảo quản, rau củ quả tươi an toàn).

---

(210) **4-2017-33785**

(540)



(220) 17.10.2017

(441) 25.12.2017

(531) 7.3.1; 7.3.2; 26.3.23; 26.4.4; 26.4.7

(591) Đen, xanh lá cây, trắng

(731) CÔNG TY CỔ PHẦN TƯ VẤN MÔI TRƯỜNG XÂY DỰNG VÀ THƯƠNG MẠI GREEN (VN)

Số 10, ngõ 49, xóm Hồng Thái, thôn Hoàng Xá, thị trấn Văn Đình, huyện ứng Hoà, thành phố Hà Nội

(511) Nhóm 06: Cửa nhôm; cửa bằng kim loại; then chốt cửa bằng kim loại; bản lề; đinh vít; khóa cửa (trừ khoá điện).

Nhóm 19: Cửa không bằng kim loại; khung cửa không bằng kim loại; cửa gập, không bằng kim loại; vách ngăn, không bằng kim loại; cửa sổ không bằng kim loại; ống cứng phi kim loại dùng cho xây dựng.

---

(210) **4-2017-33786**

(540)



(220) 17.10.2017

(441) 25.12.2017

(531) 5.7.24; 5.7.11; 5.7.21; 24.15.2

(591) Cam, cam đậm, xanh lá cây, trắng, đen

(731) HỢP TÁC XÃ KINH DOANH VẬN TẢI DỊCH VỤ TỔNG HỢP THƯƠNG BINH 10/10 THANH TRÌ (VN)

98 đường 1A Khu Chợ, thị trấn Văn Điển, huyện Thanh Trì, thành phố Hà Nội

**CÔNG BÁO SỞ HỮU CÔNG NGHIỆP SỐ 357 TẬP A (12.2017)**

---

(511) Nhóm 31: Quả cam; quả bưởi.

---

(210) **4-2017-33787**

(540)



(220) 17.10.2017

(441) 25.12.2017

(531) 3.7.9; 3.7.16; 3.7.17; A3.7.24

(591) Đen, đỏ, vàng, trắng, xanh dương, xanh da trời, cam, xám

(731) CÔNG TY TNHH ĐÀO TẠO TƯ VẤN PDCA (VN)

Tầng 3 tòa nhà Đinh Lê, N09, đường Trần Đăng Ninh, phường Dịch Vọng, quận Cầu Giấy, thành phố Hà Nội

(511) Nhóm 41: Tổ chức hội nghị, hội thảo liên quan đến đầu tư; tổ chức các lớp huấn luyện đào tạo về giám đốc điều hành (CEO), quản lý; đào tạo thực hành [thao diễn].

---

(210) **4-2017-33788**

(540)



(220) 17.10.2017

(441) 25.12.2017

(531) 26.1.2; 26.1.4; 26.3.23

(591) Xanh lá cây, đỏ, trắng

(731) CÔNG TY TNHH ĐÀO TẠO TƯ VẤN PDCA (VN)

Tầng 3 tòa nhà Đinh Lê, N09, đường Trần Đăng Ninh, phường Dịch Vọng, quận Cầu Giấy, thành phố Hà Nội

(511) Nhóm 41: Tổ chức hội nghị, hội thảo liên quan đến đầu tư; tổ chức các lớp huấn luyện đào tạo về CEO, quản lý; đào tạo thực hành [thao diễn].

---

(210) **4-2017-33789**

(540)



(220) 17.10.2017

(441) 25.12.2017

(531) 3.9.15; A3.9.25; 26.1.1; A3.9.24

(591) Đen, đỏ, trắng

(731) TRỊNH HOÀNG LIÊN (VN)

46B, Trần Đình Xu, phường Cò Giang, quận 1, thành phố Hồ Chí Minh

(511) Nhóm 43: Dịch vụ kinh doanh nhà hàng ăn uống, quán ăn, quán nhậu, quán cà phê, dịch vụ cung cấp thức ăn và thức uống do nhà hàng tự thực hiện.

---



CÔNG BÁO SỞ HỮU CÔNG NGHIỆP SỐ 357 TẬP A (12.2017)

---

(210) 4-2017-33790

(540)



(220) 17.10.2017

(441) 25.12.2017

(531) A11.3.2; A11.3.6; 26.1.1; 26.4.4;  
26.13.1

(731) NGUYỄN THỊ HẠNH (VN)  
60 Lê Duẩn, thị trấn Đắc Mil, tỉnh Đắk  
Nông

(511) Nhóm 30: Trà sữa (đồ uống chứa sữa có thành phần chính là trà), đồ uống làm từ chè (trà) như hồng trà, lục trà; bánh (được) làm từ tinh bột.

---

(210) 4-2017-33791

(540)



(220) 17.10.2017

(441) 25.12.2017

(531) A1.1.10; A1.1.5; 5.7.3; 5.13.4; 24.1.1;  
24.9.1

(591) Xanh đậm, vàng đồng

(731) CÔNG TY TNHH THỦY SẢN  
MANNA VIỆT (VN)  
365/23/11 đường TTH01, phường Tân  
Thới Hiệp, quận 12, thành phố Hồ Chí  
Minh

(511) Nhóm 35: Mua bán, xuất nhập khẩu thủy sản tươi sống, và đã chế biến đông lạnh như: mực, tôm, cá, cua, ghẹ.

---

(210) 4-2017-33792

(540)



(220) 17.10.2017

(441) 25.12.2017

(531) 3.7.3; 3.7.19; 26.1.1

(591) Đỏ, trắng, vàng, đen, cam

(731) LỮ THUẬN LỢI (VN)  
40/1C Trịnh Thị Miếng, xã Thới Tam  
Thôn, huyện Hóc Môn, thành phố Hồ  
Chí Minh

## CÔNG BÁO SỞ HỮU CÔNG NGHIỆP SỐ 357 TẬP A (12.2017)

---

(511) Nhóm 43: Dịch vụ kinh doanh nhà hàng ăn uống, quán ăn vặt, quán nước giải khát, dịch vụ cung cấp thức ăn và thức uống do nhà hàng tự thực hiện.

---

(210) **4-2017-33793**

(540)



(220) 17.10.2017

(441) 25.12.2017

(531) 24.13.1; 26.1.1; 1.15.23; 26.3.23; 26.4.1; 26.13.1

(591) Đỏ, vàng, đỏ nhạt

(731) NGUYỄN THỊ THANH HỒNG (VN)  
89/57 đường số 59, phường 14, quận Gò Vấp, thành phố Hồ Chí Minh

(511) Nhóm 35: Mua bán kinh doanh các sản phẩm: vật phẩm phong thủy (làm từ thủy tinh, gỗ), đá phong thủy, đồ trang sức.

---

(210) **4-2017-33794**

(540)



(220) 17.10.2017

(441) 25.12.2017

(531) 4.5.2; 4.5.3; 4.5.21; 8.1.18; A5.3.15; A11.3.2; 24.15.2; 25.1.6; 26.1.1

(591) Hồng, trắng, vàng, xanh đậm, xanh lá, đen

(731) NGUYỄN DUY MINH (VN)  
160A, đường 3 tháng 2, phường Xuân Khánh, quận Ninh Kiều, thành phố Cần Thơ

(511) Nhóm 35: Mua bán: kem ăn (kem lạnh), bánh kẹo, đồ uống, nước giải khát.

---

(210) **4-2017-33795**

(540)



(220) 17.10.2017

(441) 25.12.2017

(531) 1.15.11; A7.1.11; 7.1.24; 7.3.1

(591) Hồng đậm, hồng nhạt, trắng

(731) LÊ THU HẰNG (VN)  
Số 121, tổ 5, phường Vĩnh Tuy, quận Hai Bà Trưng, thành phố Hà Nội

(511) Nhóm 35: Quảng cáo; trưng bày sản phẩm; giới thiệu sản phẩm; makerting; nhập khẩu; mua bán sản phẩm sau: quần áo, giày dép, dây lưng, bộ quần áo, váy, mũ nón, gang tay, quần áo lót, đồng hồ, phụ kiện trang sức (vòng tay, hoa tai, vòng cổ, lắc chân, nơ cài tóc,


## CÔNG BÁO SỞ HỮU CÔNG NGHIỆP SỐ 357 TẬP A (12.2017)


---

dây buộc tóc), phụ kiện trang phụ (vòng đeo cổ, nơ cài áo), son, mỹ phẩm, sơn móng chân móng tay, văn phòng phẩm, đồ chơi, cặp sách, ba lô, vali, ví, túi sách, quà lưu niệm.

---

- (210) **4-2017-33796** (220) 17.10.2017  
(441) 25.12.2017
- (540) **THẢO DƯỢC CAI THUỐC LÁ** (731) NGUYỄN XUÂN THẮNG (VN)  
**THANH MỘC HƯƠNG** Số nhà M56, tổ 31, thị trấn Đông Anh, huyện Đông Anh, thành phố Hà Nội
- (511) Nhóm 03: Thuốc đánh răng, nước súc miệng (không dùng trong mục đích y tế), chế phẩm làm thơm mát hơi thở, chế phẩm chăm sóc răng miệng (không dùng trong mục đích y tế).
- 

- (210) **4-2017-33798** (220) 17.10.2017  
(441) 25.12.2017
- (540) (531) 5.7.1; 26.1.2  
(591) Xanh, vàng, nâu, trắng  
(731) **CÔNG TY CỔ PHẦN ĐẦU TƯ VÀ PHÁT TRIỂN AN THÁI (VN)**  
Lô B03-B04 khu công nghiệp Hoà Phú, xã Hòa Phú, thành phố Buôn Ma Thuột, tỉnh Đắk Lắk
- 
- (511) Nhóm 43: Dịch vụ quán cà phê; dịch vụ quán cà phê tự phục vụ; dịch vụ cung cấp thức ăn và đồ uống (do nhà hàng phục vụ); nhà hàng ăn uống.
- 

- (210) **4-2017-33799** (220) 17.10.2017  
(441) 25.12.2017
- (540) (531) 26.4.4; 26.4.7; 26.13.25  
(731) **CÔNG TY TNHH MTV DỆT MAY PHƯƠNG LAN (VN)**  
Thôn Vĩnh Trị, xã Yên Trị, huyện Ý Yên, tỉnh Nam Định
- 
- (511) Nhóm 16: Hộp bằng bìa cứng hoặc giấy; nhãn, không bằng vải; vật phẩm bằng bìa cứng.

Nhóm 25: Quần dài; áo sơ mi; bộ quần áo; quần lót; quần đùi; trang phục dệt kim; mũ (trang phục).

Nhóm 26: Cúc; khuy; khóa kéo; đồ để thêu trang trí.

---



CÔNG BÁO SỞ HỮU CÔNG NGHIỆP SỐ 357 TẬP A (12.2017)

---

(210) **4-2017-33800**

(540)



(220) 17.10.2017

(441) 25.12.2017

(531) 3.1.4; A1.1.10; A3.1.24; A1.1.5

(731) CÔNG TY TNHH MTV DỆT MAY

PHƯỜNG LAN (VN)

Thôn Vĩnh Trị - xã Yên Trị - huyện Ý Yên - tỉnh Nam Định

(511) Nhóm 16: Hộp bằng bìa cứng hoặc giấy; nhãn mác bằng giấy hoặc bìa cứng; vật phẩm bằng bìa cứng.

Nhóm 25: Quần dài; áo sơ mi; bộ quần áo; quần lót; quần đùi; trang phục dệt kim; mũ (trang phục).

Nhóm 26: Cúc; khuy; khóa kéo; đồ để thêu trang trí.

---

(210) **4-2017-33801**

(540)



(220) 17.10.2017

(441) 25.12.2017

(531) A5.3.15; A5.3.13; A18.1.19; 18.1.23

(591) Đen, xanh lá cây, trắng

(731) NGUYỄN THỊ HOÀ (VN)

Phòng 2224, tòa nhà HH2B khu đô thị Linh Đàm, phường Hoàng Liệt, quận Hoàng Mai, thành phố Hà Nội

(511) Nhóm 03: Mỹ phẩm; kem làm trắng da; tinh dầu (mỹ phẩm); sữa rửa mặt; phấn trang điểm; son môi.

Nhóm 29: Sữa, các sản phẩm làm từ sữa như đồ uống làm từ sữa (sữa là chủ yếu), sữa hạt (sữa làm từ các loại hạt); dầu ăn; các loại trái cây sấy khô; bơ.

Nhóm 30: Bánh kẹo; đường; gạo; muối ăn; gia vị; mì sợi.

Nhóm 31: Quả tươi; hạt (ngũ cốc); rau tươi; hạnh nhân (trái cây); yến mạch; lúa mì.

---

(210) **4-2017-33802**

(540)



(220) 17.10.2017

(441) 25.12.2017

(531) 3.3.1; 3.3.15; A3.3.24

(591) Hồng, trắng

(731) NGUYỄN MINH NHÀN (VN)

Căn hộ 2816, khu ĐT CT5B Yên Xá, xã Tân Triều, huyện Thanh Trì, thành phố Hà Nội

(511) Nhóm 35: Mua bán xuất nhập khẩu các loại vải, quần áo.

---

(210) **4-2017-33804**

(540)



(220) 17.10.2017

(441) 25.12.2017

(531) 2.9.1; 26.4.1; A26.4.24

(731) JOHNSON & JOHNSON (US)

One Johnson & Johnson Plaza, New Brunswick, New Jersey, 08933 U.S.A.

(740) Văn phòng luật sư Phạm và Liên danh (PHAM & ASSOCIATES)

(511) Nhóm 03: Chế phẩm vệ sinh thân thể dùng để chăm sóc và làm sạch da và tóc dùng cho người trưởng thành và trẻ em; chế phẩm để giặt.

---

(210) **4-2017-33805**

(540)



(220) 17.10.2017

(441) 25.12.2017

(531) 26.4.1; 26.4.2; 26.1.4; 26.7.25

(731) TOHPE CORPORATION (JP)

5-11, Chikko-Shinmachi 1-cho, Nishi-ku, Sakai City, Osaka, Japan

(740) Văn phòng luật sư Phạm và Liên danh (PHAM & ASSOCIATES)

(511) Nhóm 35: Dịch vụ quảng cáo; quản lý marketing; tư vấn nghiệp vụ thương mại; mua hợp đồng cho người khác liên quan đến việc bán hàng; dịch vụ thuê ngoài có bản chất là việc đặt mua hàng hoá cho người khác; dịch vụ đẩy mạnh bán hàng cho người khác; thông tin thương mại và tư vấn tiêu dùng [cửa hàng tư vấn người tiêu dùng]; xử lý về mặt hành chính các đơn đặt hàng; dịch vụ môi giới kinh doanh và tư vấn kinh doanh; dịch vụ tiếp thị.

Nhóm 40: Dịch vụ sản xuất hoá chất; chế biến hoá chất; xử lý và tráng phủ bề mặt kim loại; pha trộn sơn; đắp lớp phủ chống ăn mòn trên kim loại và chất dẻo; xử lý kim loại; chế biến vật liệu dẻo; gắn lớp phủ bề mặt bảo vệ cho máy móc và dụng cụ.

Nhóm 42: Phân phối dữ liệu qua trang web; xây dựng trang web; nghiên cứu và phát triển khoa học; phân tích khoa học; kiểm soát chất lượng hàng hoá; thiết kế và thử nghiệm các sản phẩm mới; cung cấp sử dụng tạm thời phần mềm kinh doanh không thể tải xuống được; nghiên cứu và phân tích hoá chất; dịch vụ ứng dụng kiến thức khoa học vào việc điều chế hóa chất.

---

**CÔNG BÁO SỞ HỮU CÔNG NGHIỆP SỐ 357 TẬP A (12.2017)**

---

(210)	<b>4-2017-33806</b>	(220)	17.10.2017
		(441)	25.12.2017
(540)		(731)	TOHPE CORPORATION (JP) 5-11, Chikko-Shinmachi 1-cho, Nishi-ku, Sakai City, Osaka, Japan
	<b>TOHPE CORPORATION</b>	(740)	Văn phòng luật sư Phạm và Liên danh (PHAM & ASSOCIATES)

(511) Nhóm 35: Dịch vụ quảng cáo; quản lý marketing; tư vấn nghiệp vụ thương mại; mua hợp đồng cho người khác liên quan đến việc bán hàng; dịch vụ thuê ngoài có bản chất là việc đặt mua hàng hoá cho người khác; dịch vụ đẩy mạnh bán hàng cho người khác; thông tin thương mại và tư vấn tiêu dùng [cửa hàng tư vấn người tiêu dùng]; xử lý về mặt hành chính các đơn đặt hàng; dịch vụ môi giới kinh doanh và tư vấn kinh doanh; dịch vụ tiếp thị.

Nhóm 40: Dịch vụ sản xuất hoá chất; chế biến hoá chất; xử lý và tráng phủ bề mặt kim loại; pha trộn sơn; đắp lớp phủ chống ăn mòn trên kim loại và chất dẻo; xử lý kim loại; chế biến vật liệu dẻo; gắn lớp phủ bề mặt bảo vệ cho máy móc và dụng cụ.


Nhóm 42: Phân phối dữ liệu qua trang web; xây dựng trang web; nghiên cứu và phát triển khoa học; phân tích khoa học; kiểm soát chất lượng hàng hoá; thiết kế và thử nghiệm các sản phẩm mới; cung cấp sử dụng tạm thời phần mềm kinh doanh không thể tải xuống được; nghiên cứu và phân tích hoá chất; dịch vụ ứng dụng kiến thức khoa học vào việc điều chế hóa chất.

---

(210)	<b>4-2017-33820</b>	(220)	17.10.2017
		(441)	25.12.2017
(540)		(731)	CÔNG TY TNHH SẢN XUẤT THƯƠNG MẠI XUẤT NHẬP KHẨU QUANG TIẾN (VN) A1/32 ấp 1, xã Bình Chánh, huyện Bình Chánh, thành phố Hồ Chí Minh
	<b>THE FACE</b>		

(511) Nhóm 03: Chất để tẩy rửa, xà phòng, nước hoa, tinh dầu, mỹ phẩm, nước xúc tóc.

---

(210)	<b>4-2017-33821</b>	(220)	17.10.2017
		(441)	25.12.2017
(540)		(531)	26.1.1; 26.1.4; A26.1.18
		(731)	CÔNG TY TNHH SẢN XUẤT THƯƠNG MẠI XUẤT NHẬP KHẨU QUANG TIẾN (VN) A1/32 ấp 1, xã Bình Chánh, huyện Bình Chánh, thành phố Hồ Chí Minh

## CÔNG BÁO SỞ HỮU CÔNG NGHIỆP SỐ 357 TẬP A (12.2017)

---

(511) Nhóm 03: Chất để tẩy rửa, xà phòng, nước hoa, tinh dầu, mỹ phẩm, nước xúc tóc.

---

(210) **4-2017-33822**

(540)



(220) 17.10.2017

(441) 25.12.2017

(531) A7.1.11; 7.1.24; 7.3.12; 26.4.4

(591) Đỏ, vàng đồng, trắng, xanh lá

(731) CÔNG TY CỔ PHẦN SƠN VIKON  
VIỆT NAM (VN)

Số 79/10 khu phố Tây A, phường Đông  
Hòa, thị xã Dĩ An, tỉnh Bình Dương

(511) Nhóm 02: Sản phẩm sơn.

Nhóm 19: Bột bả tường (bột trét tường).

---

(210) **4-2017-33823**

(540)



(220) 17.10.2017

(441) 25.12.2017

(531) A7.1.11; 7.1.24; 7.3.12; 26.4.4

(591) Xanh dương đậm, đỏ, vàng

(731) CÔNG TY TNHH TÂM MINH TÙNG  
(VN)

250/11 đường số 8, phường 11, quận Gò  
Vấp, thành phố Hồ Chí Minh

(511) Nhóm 02: Sản phẩm sơn.

Nhóm 19: Bột bả tường (bột trét tường).

---

(210) **4-2017-33827**

(540)



(220) 17.10.2017

(441) 25.12.2017

(531) 2.5.1; 2.5.2; 26.1.1; 25.1.5

(731) CÔNG TY TNHH DƯỢC PHẨM SẮC  
KÝ F.D.A (VN)

Số D21, KP. 5A, phường Tân Biên, thành  
phố Biên Hòa, tỉnh Đồng Nai

(511) Nhóm 03: Mỹ phẩm, nước hoa, kem dưỡng da, dầu gội, sữa rửa mặt, sữa tắm.

---

CÔNG BÁO SỞ HỮU CÔNG NGHIỆP SỐ 357 TẬP A (12.2017)

---

(210) **4-2017-33828**

(540)



**EDENICE**

(220) 17.10.2017

(441) 25.12.2017

(531) 2.1.1; 2.3.1; 25.1.5; 25.1.9; 26.1.1

(731) CÔNG TY TNHH DUỆC PHẨM SẮC  
KÝ F.D.A (VN)

Số D21, KP. 5A, phường Tân Biên, thành phố Biên Hòa, tỉnh Đồng Nai

---

(511) Nhóm 03: Mỹ phẩm, nước hoa, kem dưỡng da, dầu gội, sữa rửa mặt, sữa tắm.

---

(210) **4-2017-33829**

(540)



(220) 17.10.2017

(441) 25.12.2017

(531) 26.2.3; 26.3.1; A5.3.13

(591) Xanh nước biển, vàng, trắng, xám

(731) CÔNG TY TNHH THƯƠNG MẠI  
DỊCH VỤ ĐẦU TƯ H&D (VN)

38 Võ Văn Tần, phường 6, quận 3, thành phố Hồ Chí Minh

---

(511) Nhóm 36: Nghiệp vụ thanh toán; dịch vụ đổi tiền; dịch vụ ngân hàng trực tuyến; dịch vụ quản lý các tài khoản khách hàng.

---

(210) **4-2017-33840**

(540)



(220) 17.10.2017

(441) 25.12.2017

(531) 3.7.17; 3.7.19; A3.7.24; A5.3.13

(591) Trắng, hồng, xám xanh, đen

(731) PHAN NHẬT ANH (VN)

Số 49, đường Phạm Ngũ Lão, phường 7, quận Gò Vấp, thành phố Hồ Chí Minh

---

(511) Nhóm 03: Mỹ phẩm.

---

(210) **4-2017-33841**

(540)



(220) 17.10.2017

(441) 25.12.2017

(531) 2.3.1; A2.3.2; A2.3.16; A5.3.13;  
A26.11.8; A26.11.12

(591) Trắng, đen, vàng

(731) NGUYỄN THỊ TUYẾT NHUNG (VN)

Số 273, Châu Phú A, thành phố Châu Đốc, tỉnh An Giang

---

CÔNG BÁO SỞ HỮU CÔNG NGHIỆP SỐ 357 TẬP A (12.2017)

---

(511) Nhóm 03: Mỹ phẩm.

---

(210) **4-2017-33843**

(220) 17.10.2017

(441) 25.12.2017

(540)

**CẨM NHUNG**

(731) NGUYỄN THỊ NHUNG (VN)  
Thôn Trung, xã Quảng Trạch, huyện  
Quảng Xương, tỉnh Thanh Hóa

(511) Nhóm 03: Hóa mỹ phẩm.

---

(210) **4-2017-33844**

(220) 17.10.2017

(441) 25.12.2017

(540)



(531) 26.1.1; A26.4.24; A26.11.12

(591) Đen, trắng, xanh dương

(731) NGUYỄN ĐỨC HIẾU (VN)  
Tổ 05, khu 1A, phường Vĩnh Niệm, quận  
Lê Chân, thành phố Hải Phòng

(740) Công ty Luật TNHH  
LINK&PARTNERS  
(LINK&PARTNERS)

(511) Nhóm 03: Kem dưỡng da; thuốc nhuộm tóc; gel xịt tóc dùng để làm cứng tóc thành một kiểu tóc cụ thể và cho mục đích tạo kiểu dáng cho tóc; dầu gội; dầu xả; gel bôi móng.

Nhóm 35: Mua bán mỹ phẩm, dầu gội, dầu xả, gel xịt tóc, sữa tắm, dầu massage, thuốc nhuộm tóc, kem dưỡng da, gel bôi móng.

Nhóm 41: Đào tạo trong lĩnh vực làm đẹp; trung tâm dạy nghề; đào tạo kỹ thuật thẩm mỹ, mát xa, cắt tóc, tạo kiểu tóc, làm móng tay, móng chân.

Nhóm 44: Thẩm mỹ viện; chăm sóc, tạo kiểu tóc; mát xa mặt và toàn thân; dịch vụ chăm sóc, tạo kiểu, sơn móng.

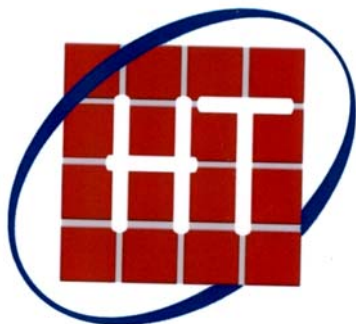
---

(210) **4-2017-33845**

(220) 17.10.2017

(441) 25.12.2017

(540)



(531) 26.1.2; 26.1.11; 26.4.1; 26.4.9; A25.7.3;  
A25.7.8

(591) Đỏ, xanh dương, trắng, ghi

(731) TỔNG CÔNG TY ĐẦU TƯ HÀ  
THANH - CÔNG TY CỔ PHẦN (VN)  
Cụm công nghiệp xã Vĩnh Minh, xã  
Vĩnh Minh, huyện Vĩnh Lộc, tỉnh Thanh  
Hóa

(740) Công ty TNHH Sở hữu trí tuệ Bình Minh  
(SUNRISE IP CO.,LTD.)

CÔNG BÁO SỞ HỮU CÔNG NGHIỆP SỐ 357 TẬP A (12.2017)

---

(511) Nhóm 19: Vật liệu xây dựng không bằng kim loại; bê tông; ngói, đá lát sàn không bằng kim loại; gạch [vật liệu chịu lửa]; sỏi; ván lát sàn gỗ.

---

(210) **4-2017-33846**

(540)



(220) 17.10.2017

(441) 25.12.2017

(531) A26.11.12

(591) Xanh lá cây, xanh dương

(731) CÔNG TY CỔ PHẦN DƯỢC PHẨM  
TỐT TỐT PHARMA (VN)

Số nhà 83 Quang Trung, phường Ngọc  
Trạo, thành phố Thanh Hóa, tỉnh Thanh  
Hóa

(740) Công ty TNHH Sở hữu trí tuệ Bình Minh  
(SUNRISE IP CO.,LTD.)

(511) Nhóm 05: Dược phẩm; thực phẩm chức năng dùng cho mục đích y tế.

---

(210) **4-2017-33847**

(540)



(220) 17.10.2017

(441) 25.12.2017

(531) 3.7.17; A26.11.12

(591) Đỏ đô

(731) CÔNG TY TNHH THẮNG CUỒNG  
(VN)

Số nhà 414, tổ 12 phố Đoàn Kết, phường  
Bạch Hạc, thành phố Việt Trì, tỉnh Phú  
Thọ

(511) Nhóm 19: Gạch; gạch (vật liệu chịu lửa); gạch vuông lát nền, không bằng kim loại dùng cho xây dựng.

---

(210) **4-2017-33860**

(540)



(220) 17.10.2017

(441) 25.12.2017

(731) CÔNG TY CỔ PHẦN DƯỢC PHẨM  
PHONG PHÚ (VN)

Lô số 12, đường số 8, khu công nghiệp  
Tân Tạo, phường Tân Tạo A, quận Bình  
Tân, thành phố Hồ Chí Minh

(740) Công ty TNHH Sở hữu trí tuệ và Công  
nghệ Thủ đô (CAPITAL IP&T  
CO.LTD.)

(511) Nhóm 05: Dược phẩm; thực phẩm chức năng; thực phẩm dinh dưỡng dùng trong y tế; nước súc miệng dùng cho mục đích y tế; dung dịch làm sạch khử khuẩn sát trùng dùng cho mục đích y tế; nước tắm thảo dược cho trẻ em dùng cho mục đích y tế.

---



CÔNG BÁO SỞ HỮU CÔNG NGHIỆP SỐ 357 TẬP A (12.2017)

(210) 4-2017-33861

(220) 17.10.2017

(441) 25.12.2017

(540)

(731) CÔNG TY CỔ PHẦN DƯỢC PHẨM PHONG PHÚ (VN)

Lô số 12, đường số 8, khu công nghiệp Tân Tạo, phường Tân Tạo A, quận Bình Tân, thành phố Hồ Chí Minh

(740) Công ty TNHH Sở hữu trí tuệ và Công nghệ Thủ đô (CAPITAL IP&T CO.LTD.)

**THIOUSARICH**

(511) Nhóm 05: Dược phẩm; thực phẩm chức năng; thực phẩm dinh dưỡng dùng trong y tế; nước súc miệng dùng cho mục đích y tế; dung dịch làm sạch khử khuẩn sát trùng dùng cho mục đích y tế; nước tắm thảo dược cho trẻ em dùng cho mục đích y tế.

(210) 4-2017-33862

(220) 17.10.2017

(441) 25.12.2017

(540)

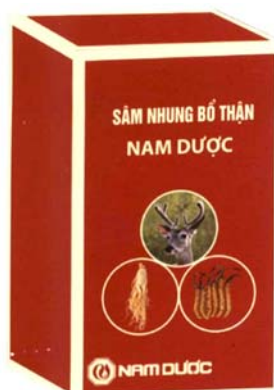
(531) 26.5.1; A5.3.13; A19.3.4; A3.4.14

(591) Đỏ, vàng, xanh lá cây, đen, xám, vàng nhạt, trắng

(731) CÔNG TY CỔ PHẦN NAM DƯỢC (VN)

Số nhà 30M2, khu đô thị mới Yên Hòa, phường Yên Hòa, quận Cầu Giấy, thành phố Hà Nội

(740) Công ty TNHH Sở hữu trí tuệ và Công nghệ Thủ đô (CAPITAL IP&T CO.LTD.)



(511) Nhóm 05: Dược phẩm; thực phẩm chức năng; thực phẩm dinh dưỡng dùng trong y tế; nước súc miệng dùng cho mục đích y tế; dung dịch làm sạch khử khuẩn sát trùng dùng cho mục đích y tế; nước tắm thảo dược cho trẻ em dùng cho mục đích y tế.

(210) 4-2017-33863

(220) 17.10.2017

(441) 25.12.2017

(540)

(531) 26.1.1; 2.9.22

(591) Xanh da trời, trắng, hồng sẫm, hồng, hồng nhạt

(731) CÔNG TY CỔ PHẦN DƯỢC PHẨM QUẢNG BÌNH (VN)

Đường Hữu Nghị, phường Bắc Lý, thành phố Đồng Hới, tỉnh Quảng Bình

(740) Công ty TNHH Sở hữu trí tuệ và Công nghệ Thủ đô (CAPITAL IP&T CO.LTD.)

**RUSAMIN**<sup>®</sup>  
Glucosamin sulfat 250mg





## CÔNG BÁO SỞ HỮU CÔNG NGHIỆP SỐ 357 TẬP A (12.2017)

---

(511) Nhóm 05: Dược phẩm; thực phẩm chức năng; thực phẩm dinh dưỡng dùng trong y tế; nước súc miệng dùng cho mục đích y tế; dung dịch làm sạch khử khuẩn sát trùng dùng cho mục đích y tế; nước tắm thảo dược cho trẻ em dùng cho mục đích y tế.

---

(210) **4-2017-33864** (220) 17.10.2017  
(441) 25.12.2017  
(540) (731) CÔNG TY CỔ PHẦN GSV VIỆT NAM (VN)  
**Nhãn Khang GSV** Tổ dân phố Phương, phường Tây Mỗ, quận Nam Từ Liêm, thành phố Hà Nội  
(740) Công ty TNHH Sở hữu trí tuệ và Công nghệ Thủ đô (CAPITAL IP&T CO.LTD.)

(511) Nhóm 05: Dược phẩm; thực phẩm chức năng; thực phẩm dinh dưỡng dùng trong y tế; nước súc miệng dùng cho mục đích y tế; dung dịch làm sạch khử khuẩn sát trùng dùng cho mục đích y tế; nước tắm thảo dược cho trẻ em dùng cho mục đích y tế.

---

(210) **4-2017-33865** (220) 17.10.2017  
(441) 25.12.2017  
(540) (731) CÔNG TY CỔ PHẦN GSV VIỆT NAM (VN)  
**Tiêu độc GSV** Tổ dân phố Phương, phường Tây Mỗ, quận Nam Từ Liêm, thành phố Hà Nội  
(740) Công ty TNHH Sở hữu trí tuệ và Công nghệ Thủ đô (CAPITAL IP&T CO.LTD.)

(511) Nhóm 05: Dược phẩm; thực phẩm chức năng; thực phẩm dinh dưỡng dùng trong y tế; nước súc miệng dùng cho mục đích y tế; dung dịch làm sạch khử khuẩn sát trùng dùng cho mục đích y tế; nước tắm thảo dược cho trẻ em dùng cho mục đích y tế.

---

(210) **4-2017-33866** (220) 17.10.2017  
(441) 25.12.2017  
(540) (731) CÔNG TY CỔ PHẦN GSV VIỆT NAM (VN)  
**Phong tê thấp GSV** Tổ dân phố Phương, phường Tây Mỗ, quận Nam Từ Liêm, thành phố Hà Nội  
(740) Công ty TNHH Sở hữu trí tuệ và Công nghệ Thủ đô (CAPITAL IP&T CO.LTD.)

(511) Nhóm 05: Dược phẩm; thực phẩm chức năng; thực phẩm dinh dưỡng dùng trong y tế; nước súc miệng dùng cho mục đích y tế; dung dịch làm sạch khử khuẩn sát trùng dùng cho mục đích y tế; nước tắm thảo dược cho trẻ em dùng cho mục đích y tế.

---

(210) **4-2017-33867**

(220) 17.10.2017

(441) 25.12.2017

(540)

(731) CÔNG TY CỔ PHẦN GSV VIỆT NAM (VN)

## Cốm dạ dày GSV

Tổ dân phố Phương, phường Tây Mỗ, quận Nam Từ Liêm, thành phố Hà Nội

(740) Công ty TNHH Sở hữu trí tuệ và Công nghệ Thủ đô (CAPITAL IP&T CO.LTD.)

(511) Nhóm 05: Dược phẩm; thực phẩm chức năng; thực phẩm dinh dưỡng dùng trong y tế; nước súc miệng dùng cho mục đích y tế; dung dịch làm sạch khử khuẩn sát trùng dùng cho mục đích y tế; nước tắm thảo dược cho trẻ em dùng cho mục đích y tế.

(210) **4-2017-33868**

(220) 17.10.2017

(441) 25.12.2017

(540)

(731) CÔNG TY CỔ PHẦN GSV VIỆT NAM (VN)

## Bổ phế GSV

Tổ dân phố Phương, phường Tây Mỗ, quận Nam Từ Liêm, thành phố Hà Nội

(740) Công ty TNHH Sở hữu trí tuệ và Công nghệ Thủ đô (CAPITAL IP&T CO.LTD.)

(511) Nhóm 05: Dược phẩm; thực phẩm chức năng; thực phẩm dinh dưỡng dùng trong y tế; nước súc miệng dùng cho mục đích y tế; dung dịch làm sạch khử khuẩn sát trùng dùng cho mục đích y tế; nước tắm thảo dược cho trẻ em dùng cho mục đích y tế.

(210) **4-2017-33869**

(220) 17.10.2017

(441) 25.12.2017

(540)

(531) A26.11.8

(591) Trắng, vàng, tím sẫm

(731) CÔNG TY TRÁCH NHIỆM HỮU HẠN THIÊN HOÀ AN (VN)



Số 194 Trường Chinh, phường Khương Thượng, quận Đống Đa, thành phố Hà Nội

(740) Công ty TNHH Sở hữu trí tuệ và Công nghệ Thủ đô (CAPITAL IP&T CO.LTD.)

(511) Nhóm 07: Máy trộn bê tông; máy trộn vữa; máy đầm bê tông; máy đầm đất; máy xoa nền bê tông; máy đào đất; máy xúc đất; máy bơm bê tông; máy rải nhựa đường; máy khai thác đá; máy nghiền đá; máy khoan cọc nhồi; động cơ điện (trừ loại dùng cho phương tiện giao thông trên bộ); động cơ thủy lực (trừ loại dùng cho phương tiện giao thông trên bộ); động

## CÔNG BÁO SỞ HỮU CÔNG NGHIỆP SỐ 357 TẬP A (12.2017)

---

cơ khí nén (trừ loại dùng cho phương tiện giao thông trên bộ); máy phát điện xoay chiều; máy bơm nước.

---

(210) **4-2017-33880**

(220) 17.10.2017

(441) 25.12.2017

(540)

**WATER COOL**

(731) BRIDGESTONE SPORTS CO., LTD.  
(JP)

2-4-1 Hamamatsu-cho, Minato-Ku,  
Tokyo 105-6127, Japan

(740) Công ty Cổ phần Sở hữu công nghiệp  
INVESTIP (INVESTIP)

(511) Nhóm 28: Bóng chơi gôn; gậy đánh gôn; găng tay đánh gôn; túi đựng vật dụng đánh gôn; bao che đầu gậy chơi gôn.

---

(210) **4-2017-33881**

(220) 17.10.2017

(441) 25.12.2017

(540)



(531) 2.9.1; 2.7.9; 2.7.23; 26.1.2

(591) Xanh dương, vàng, trắng

(731) NGUYỄN THỊ THU HẰNG (VN)

Phòng B805 chung cư Xuân Mai, đường  
Tô Hiệu, phường Hà Cầu, quận Hà  
Đông, thành phố Hà Nội

(740) Công ty TNHH SHARETOLINK Việt  
Nam (VN SHARETOLINK COMPANY  
LIMITED)

(511) Nhóm 44: Dịch vụ chăm sóc sức khỏe bà bầu và phụ nữ sau sinh.

---

(210) **4-2017-33884**

(220) 17.10.2017

(441) 25.12.2017

(540)

**ccoksclub**

(531) 24.17.5; 26.1.4; A14.1.16; A14.1.15

(731) JIN YAN (CN)

Wangjia Villagers Group, Xinyuan  
Village, Kangwang Country,  
Yueyanglou Dist, Yueyang City, Hunan  
Province, China

(740) Công ty TNHH Sở hữu trí tuệ Trần &  
Trần (TRAN & TRAN CO., LTD.)

(511) Nhóm 07: Máy nhào; máy đập chạy điện; máy ép trái cây dùng điện cho mục đích gia dụng; máy trộn chạy điện dùng cho mục đích gia đình; cái đánh kem chạy điện dùng cho mục đích gia dụng; máy xay/máy nghiền dùng trong nhà bếp, chạy điện.

---

CÔNG BÁO SỞ HỮU CÔNG NGHIỆP SỐ 357 TẬP A (12.2017)

---

(210) **4-2017-33885**

(540)

**ccoksclub**

(220) 17.10.2017

(441) 25.12.2017

(531) 14.1.13; A14.1.15; A24.15.7; 24.15.21

(731) JIN YAN (CN)

Wangjia Villagers Group, Xinyuan Village, Kangwang Country, Yueyanglou Dist, Yueyang City, Hunan Province, China

(740) Công ty TNHH Sở hữu trí tuệ Trần & Trần (TRAN & TRAN CO., LTD.)

(511) Nhóm 11: Thiết bị rang trái cây; nồi nấu đa năng; vỉ nướng [thiết bị nấu nướng]; ấm đun nước, dùng điện; lò nướng; nồi hấp thức ăn, chạy điện.

---

(210) **4-2017-33888**

(540)

The logo for WEDO features a stylized 'W' icon on the left, composed of three curved segments, followed by the word 'WEDO' in a bold, sans-serif font.

(220) 17.10.2017

(441) 25.12.2017

(531) 3.7.17; 26.2.7; 26.4.9; 15.7.1

(731) WEDO TOOLS CO., LTD (CN)

3-17-603 Hardware Zone Miyun Yizhi Road, Nankai District, Tianjin, China

(740) Công ty TNHH Sở hữu trí tuệ ACTIP (ACTIP IP LIMITED)

(511) Nhóm 08: Dụng cụ mài [dụng cụ cầm tay]; dụng cụ cầm tay, loại thao tác thủ công; búa răng; dụng cụ làm vườn, loại thao tác thủ công; dụng cụ vặn ốc, vít [dụng cụ cầm tay]; muối mức [dụng cụ cầm tay].

---

(210) **4-2017-33900**

(540)

**Bioré  
GUARD**

(220) 17.10.2017

(441) 25.12.2017

(731) KAO KABUSHIKI KAISHA (ALSO TRADING AS KAO CORPORATION) (JP)

14-10, Nihonbashi Kayabacho I-chome, Chuo-ku, Tokyo, Japan

(740) Công ty TNHH Sở hữu trí tuệ HA VIP (HAVIP CO., LTD.)

(511) Nhóm 03: Mỹ phẩm; chế phẩm chăm sóc da; kem chăm sóc da; sữa chăm sóc da; kem dưỡng da; sữa làm sạch da; chế phẩm tẩy trang; mặt nạ làm đẹp; xà phòng; sữa rửa mặt; dầu tắm toàn thân; chất khử mùi và chống mồ hôi (dùng cho cá nhân), kem bảo vệ chống tia cực tím (UV); sữa bảo vệ chống tia cực tím (UV); dầu bảo vệ chống tia cực tím (UV); nước xịt bảo vệ chống tia cực tím (UV); miếng dán tẩy trang (trang điểm); xà phòng tắm toàn thân và rửa tay; sữa tắm toàn thân và rửa tay; chế phẩm tẩy rửa để diệt khuẩn cho sàn nhà, bếp ăn và bàn ăn.

---

CÔNG BÁO SỞ HỮU CÔNG NGHIỆP SỐ 357 TẬP A (12.2017)

---

(210) **4-2017-33902**

(540)



(220) 17.10.2017

(441) 25.12.2017

(531) A1.1.10; A1.1.2; 26.3.1; A26.11.9

(591) Xanh dương đậm, vàng

(731) CÔNG TY TNHH MÁY TÍNH VÀ  
VIỄN THÔNG AN KHANG (VN)

Số 210 đường Thái Hà, phường Trung  
Liệt, quận Đống Đa, thành phố Hà Nội

(740) Công ty Luật TNHH Việt An (VIET AN  
LAW FIRM)

(511) Nhóm 35: Mua bán; xuất nhập khẩu các sản phẩm sau: laptop, tablet (máy tính bảng), máy tính để bàn, linh kiện máy tính như: bo mạch chủ, linh kiện server, phần mềm, bàn phím máy tính, chuột, màn hình, ổ cứng máy tính, ram máy tính, nguồn máy tính, bộ vi xử lý, card âm thanh, card màn hình, ổ đĩa quang, vỏ máy tính, thiết bị ngoại vi như: ổ cứng ngoài, USB, loa máy tính, tai nghe, dây cáp, microphone, webcam, ổ quang cắm ngoài USB, bộ chia cổng, bộ chia USB, thiết bị văn phòng như: màn chiếu, thiết bị lưu điện, máy in, máy chiếu, máy fax, máy hủy tài liệu, máy scan, điện thoại bàn, bút trình chiếu, dây cáp HDMI, giá treo máy chiếu cố định, giá treo điện điều khiển, thiết bị kỹ thuật số như: máy ghi âm, máy nghe nhạc, thiết bị mạng, camera quan sát, tivi.

---

(210) **4-2017-33904**

(540)



(220) 17.10.2017

(441) 25.12.2017

(531) 26.13.25; 24.11.7; A11.1.4

(591) Xanh da trời, đen

(731) HỘ KINH DOANH HẢI KHÁNH (VN)  
(VN)

Số 5, phố Trần Đăng Ninh, TDP 9,  
phường Quang Trung, quận Hà Đông,  
thành phố Hà Nội

(511) Nhóm 43: Dịch vụ nhà hàng ăn uống; dịch vụ cung cấp thức ăn, đồ uống do nhà hàng thực hiện; dịch vụ quán cà phê.

---

(210) **4-2017-33905**

(540)



**NEW STYLE**

(220) 17.10.2017

(441) 25.12.2017

(531) 26.3.23; 26.4.1

(731) ĐÀO NGỌC HOÀNG (VN) (VN)

Thôn Dung, xã Hưng Đạo, huyện Tiên  
Lữ, tỉnh Hưng Yên

(740) Công ty TNHH Sở hữu trí tuệ  
PADEMARK (PADEMARK CO.,LTD.)

CÔNG BÁO SỞ HỮU CÔNG NGHIỆP SỐ 357 TẬP A (12.2017)

---

(511) Nhóm 25: Quần áo; giày dép; quần áo nam; quần áo nữ; đồ đi chân; đồ đội đầu.

---

(210) **4-2017-33906**

(220) 17.10.2017

(441) 25.12.2017

(540)

(531) 26.7.25; 26.3.1; 26.1.1; 26.2.3

(591) Da cam, xanh lá cây nhạt, xanh lá cây đậm, xanh nước biển, xanh dương đậm, nâu, đen



(731) NGUYỄN MAI YẾN KHANH (VN)  
(VN)

Số 28 ngõ 107 phố Hồng Mai, phường Bạch Mai, quận Hai Bà Trưng, thành phố Hà Nội

(740) Công ty TNHH Sở hữu trí tuệ PADEMARK (PADEMARK CO.,LTD.)

(511) Nhóm 41: Dịch vụ giáo dục đào tạo; dịch vụ đào tạo ngoại ngữ; dịch vụ đào tạo kỹ năng sống; đào tạo năng khiếu.

---

(210) **4-2017-33907**

(220) 17.10.2017

(441) 25.12.2017

(540)

(531) 26.1.1; A26.1.18

(731) TRẦN QUÝ TRỤ (VN)

Xóm 4, xã Xuân Hòa, huyện Xuân Trường, tỉnh Nam Định



(511) Nhóm 25: Quần; áo; giày dép; mũ (nón).

---

(210) **4-2017-33908**

(220) 17.10.2017

(441) 25.12.2017

(540)

(731) CÔNG TY TNHH HA SAN -  
DERMAPHARM (VN)

Đường số 2, khu công nghiệp Đồng An, phường Bình Hòa, thị xã Thuận An, tỉnh Bình Dương

**Flexnidin**

(740) Văn phòng Luật sư A Hoà (AHOA LAW OFFICE)

(511) Nhóm 05: Dược phẩm; thực phẩm chức năng.

---

CÔNG BÁO SỞ HỮU CÔNG NGHIỆP SỐ 357 TẬP A (12.2017)

---

(210) **4-2017-33909**

(220) 17.10.2017

(441) 25.12.2017

(540)

**Murezon**

(731) CÔNG TY TNHH HA SAN -  
DERMAPHARM (VN)

Đường số 2, khu công nghiệp Đồng An,  
phường Bình Hòa, thị xã Thuận An, tỉnh  
Bình Dương

(740) Văn phòng Luật sư A Hoà (AHOA LAW  
OFFICE)

(511) Nhóm 05: Dược phẩm; thực phẩm chức năng.

---

(210) **4-2017-33910**

(220) 17.10.2017

(441) 25.12.2017

(540)

**Muslexan**

(731) CÔNG TY TNHH HA SAN -  
DERMAPHARM (VN)

Đường số 2, khu công nghiệp Đồng An,  
phường Bình Hòa, thị xã Thuận An, tỉnh  
Bình Dương

(740) Văn phòng Luật sư A Hoà (AHOA LAW  
OFFICE)

(511) Nhóm 05: Dược phẩm; thực phẩm chức năng.

---

(210) **4-2017-33913**

(220) 17.10.2017

(441) 25.12.2017

(540)



(531) 26.1.2; 25.5.2

(591) Xanh nước biển, xanh, trắng, vàng

(731) CÔNG TY CỔ PHẦN TẬP ĐOÀN  
VINAHOME (VN)

Số 38, tổ dân phố 3, phường Kiến Hưng,  
quận Hà Đông, thành phố Hà Nội

(511) Nhóm 17: Tấm nhựa polycarbonat bán thành phẩm; chất dẻo tổng hợp bán thành phẩm; nhựa nhân tạo dạng hạt được sử dụng trong sản xuất bán thành phẩm.

Nhóm 19: Vật liệu xây dựng bằng nhựa cacbon tổng hợp; vật liệu lợp mái nhà không bằng kim loại.

Nhóm 35: Mua bán: tấm nhựa polycarbonat bán thành phẩm, chất dẻo tổng hợp bán thành phẩm, nhựa nhân tạo dạng hạt được sử dụng trong sản xuất bán thành phẩm.

Nhóm 42: Thiết kế kiến trúc; tư vấn thiết kế kiến trúc.

---



CÔNG BÁO SỞ HỮU CÔNG NGHIỆP SỐ 357 TẬP A (12.2017)

---

(210) 4-2017-33916

(540)



(220) 17.10.2017

(441) 25.12.2017

(531) 26.7.25; 26.5.1; A26.4.6; 25.12.1; 7.11.1

(591) Trắng, đen, ghi

(731) STANLEY RICHARD BOOTS (JP)

Honmachi Compound A-1, 1-9-7  
Honmachi, Shibuya-Ku, Tokyo 151-  
0071, Japan

(740) Công ty TNHH Trường Xuân  
(AGELESS CO.,LTD.)

(511) Nhóm 32: Bia; bia tươi; bia có pha thêm (bổ sung thêm) khoáng chất; bia có pha thêm (bổ sung thêm) mật ong; bia có pha thêm (bổ sung thêm) nước si rô hoa quả; bia không chứa cồn.

Nhóm 35: Dịch vụ giới thiệu sản phẩm; dịch vụ quảng cáo; dịch vụ cố vấn điều hành kinh doanh cho nhà máy sản xuất bia; nghiên cứu kinh doanh; dịch vụ giới thiệu sản phẩm trên các phương tiện truyền thông, cho mục đích bán lẻ; dịch vụ bán buôn và bán lẻ đồ uống, cụ thể là: bia, đồ uống không cồn, đồ uống có cồn.

---

(210) 4-2017-33917

(540)



(220) 17.10.2017

(441) 25.12.2017

(531) 25.5.3; 26.7.25; 26.5.1; A26.4.6;  
25.12.1; 7.11.1

(591) Trắng, đen, ghi

(731) STANLEY RICHARD BOOTS (JP)

Honmachi Compound A-1, 1-9-7  
Honmachi, Shibuya-Ku, Tokyo 151-  
0071, Japan

(740) Công ty TNHH Trường Xuân  
(AGELESS CO.,LTD.)

(511) Nhóm 32: Bia; bia tươi; bia có pha thêm (bổ sung thêm) khoáng chất; bia có pha thêm (bổ sung thêm) mật ong; bia có pha thêm (bổ sung thêm) nước si rô hoa quả; bia không chứa cồn.

Nhóm 35: Dịch vụ giới thiệu sản phẩm; dịch vụ quảng cáo; dịch vụ cố vấn điều hành kinh doanh cho nhà máy sản xuất bia; nghiên cứu kinh doanh; dịch vụ giới thiệu sản phẩm trên các phương tiện truyền thông, cho mục đích bán lẻ; dịch vụ bán buôn và bán lẻ đồ uống, cụ thể là: bia, đồ uống không cồn, đồ uống có cồn.

---



(210) **4-2017-33918**

(220) 17.10.2017

(540)

(441) 25.12.2017

(731) CÔNG TY CỔ PHẦN MASAN NUTRI-SCIENCE (VN)

**BIOZEEM AN VIỆT**

Lầu 10, tòa nhà Central Plaza, số 17 Lê Duẩn, phường Bến Nghé, quận 1, thành phố Hồ Chí Minh

(740) Công ty cổ phần Sở hữu trí tuệ BROSS và Cộng sự (BROSS & PARTNERS., JSC)

(511) Nhóm 31: Thức ăn chăn nuôi.

---

(210) **4-2017-33919**

(220) 17.10.2017

(540)

(441) 25.12.2017

(731) CÔNG TY CỔ PHẦN MASAN NUTRI-SCIENCE (VN)

**BIO-ZEEM NHẬT NÔNG**

Lầu 10, tòa nhà Central Plaza, số 17 Lê Duẩn, phường Bến Nghé, quận 1, thành phố Hồ Chí Minh

(740) Công ty cổ phần Sở hữu trí tuệ BROSS và Cộng sự (BROSS & PARTNERS., JSC)

(511) Nhóm 31: Thức ăn chăn nuôi.

---

(210) **4-2017-33920**

(220) 17.10.2017

(540)

(441) 25.12.2017

(731) CÔNG TY CỔ PHẦN MASAN NUTRI-SCIENCE (VN)

**BIO-ZEEM TỐI ƯU**

Lầu 10, tòa nhà Central Plaza, số 17 Lê Duẩn, phường Bến Nghé, quận 1, thành phố Hồ Chí Minh

(740) Công ty cổ phần Sở hữu trí tuệ BROSS và Cộng sự (BROSS & PARTNERS., JSC)

(511) Nhóm 31: Thức ăn chăn nuôi.

---

(210) **4-2017-33922**

(220) 17.10.2017

(540)

(441) 25.12.2017

(531) A1.1.10; A1.1.4; 3.7.17; A26.11.12

(731) CÔNG TY TNHH PHÚC THỊNH GROUP (VN)

The logo for VIKEN features a stylized, bold, italicized font. To the left of the letters 'VIKEN', there is a graphic element consisting of a curved shape with three stars inside, resembling a flag or a stylized 'V'.

37/54 Trần Đình Xu, phường Cầu Kho, quận 1, thành phố Hồ Chí Minh

(511) Nhóm 25: Giày ống thể thao; giày thể thao; giày tập thể dục; giày đá bóng.

---

**CÔNG BÁO SỞ HỮU CÔNG NGHIỆP SỐ 357 TẬP A (12.2017)**

---

(210) **4-2017-33925**

(540)



(220) 17.10.2017

(441) 25.12.2017

(531) 24.15.2; 24.15.21; 26.3.23; A26.11.8

(591) Xanh dương, xanh lá cây

(731) ĐINH THÙY DUNG (VN)

0.22 chung cư 24/16, đường D3, phường 25, quận Bình Thạnh, thành phố Hồ Chí Minh

(740) Văn phòng luật sư Phạm và Liên danh (PHAM & ASSOCIATES)

(511) Nhóm 35: Mua bán: thang máy và các thiết bị nâng.

---

(210) **4-2017-33926**

(540)



(220) 17.10.2017

(441) 25.12.2017

(531) 1.15.11; 10.3.10; A10.3.16

(591) Xanh nước biển, vàng, xám

(731) CHINA AIRLINES LTD. (TW)

No. 1, Hangzhan S. Road, Dayuan Dist., Taoyuan City 337, Taiwan

(740) Công ty TNHH Tư vấn đầu tư và chuyên giao công nghệ (INVESTCONSULT)

(511) Nhóm 16: Sách; tạp chí; danh thiếp; lịch; thẻ làm bằng giấy gắn vào hành lý; ấn phẩm; bút.

Nhóm 18: Túi; túi du lịch hàng không; cặp đựng giấy tờ, tài liệu; túi đựng đồ du lịch (không có đồ bên trong); túi xách tay, túi đựng hành lý; túi du lịch; ô; dây đai buộc hành lý.

Nhóm 39: Dịch vụ vận tải bằng đường không; dịch vụ vận tải bằng đường bộ; dịch vụ vận chuyển hành khách; dịch vụ đóng gói hàng hoá; dịch vụ cất giữ hàng hoá; sắp xếp các chuyến du lịch.

---

(210) **4-2017-33927**

(540)



(220) 17.10.2017

(441) 25.12.2017

(531) 10.3.10; A10.3.16; 1.15.11

(591) Xanh nước biển, vàng, xám

(731) CHINA AIRLINES LTD. (TW)

No. 1, Hangzhan S. Road, Dayuan Dist., Taoyuan City 337, Taiwan

(740) Công ty TNHH Tư vấn đầu tư và chuyên giao công nghệ (INVESTCONSULT)

## CÔNG BÁO SỞ HỮU CÔNG NGHIỆP SỐ 357 TẬP A (12.2017)

---

(511) Nhóm 16: Sách; tạp chí; danh thiếp; lịch; thẻ làm bằng giấy gắn vào hành lý; ấn phẩm; bút.

Nhóm 18: Túi; túi du lịch hàng không; cặp đựng giấy tờ, tài liệu; túi đựng đồ du lịch (không có đồ bên trong); túi xách tay, túi đựng hành lý; túi du lịch; ô; dây đai buộc hành lý.

Nhóm 39: Dịch vụ vận tải bằng đường không; dịch vụ vận tải bằng đường bộ; dịch vụ vận chuyển hành khách; dịch vụ đóng gói hàng hoá; dịch vụ cất giữ hàng hoá; sắp xếp các chuyến du lịch.

---

(210) **4-2017-33928**

(540)



(220) 17.10.2017

(441) 25.12.2017

(531) 10.3.10; A10.3.16; 1.15.11

(591) Xanh nước biển, vàng, xám

(731) CHINA AIRLINES LTD. (TW)

No. 1, Hangzhan S. Road, Dayuan Dist.,  
Taoyuan City 337, Taiwan

(740) Công ty TNHH Tư vấn đầu tư và chuyển  
giao công nghệ (INVESTCONSULT)

(511) Nhóm 16: Sách; tạp chí; danh thiếp; lịch; thẻ làm bằng giấy gắn vào hành lý; ấn phẩm; bút.

Nhóm 18: Túi; túi du lịch hàng không; cặp đựng giấy tờ, tài liệu; túi đựng đồ du lịch (không có đồ bên trong); túi xách tay, túi đựng hành lý; túi du lịch; ô; dây đai buộc hành lý.

Nhóm 39: Dịch vụ vận tải bằng đường không; dịch vụ vận tải bằng đường bộ; dịch vụ vận chuyển hành khách; dịch vụ đóng gói hàng hoá; dịch vụ cất giữ hàng hoá; sắp xếp các chuyến du lịch.

---

(210) **4-2017-33929**

(540)

**QUEEN**

(220) 17.10.2017

(441) 25.12.2017

(731) CÔNG TY TNHH KIÊN THÀNH TÍN  
(VN)

Số 30 đường số 5, phường 11, quận 6,  
thành phố Hồ Chí Minh

(740) Công ty TNHH Tư vấn A & S (A&S  
CO.,LTD)

(511) Nhóm 07: Vòng bi (bạc đạn); gối đỡ (một loại vòng bi) dùng cho máy móc; vòng bi dùng cho bộ phận quay, máy công cụ; máy bơm nước; máy phát điện; cốt bơm nước.

---

CÔNG BÁO SỞ HỮU CÔNG NGHIỆP SỐ 357 TẬP A (12.2017)

---

(210) 4-2017-33930

(540)



(220) 17.10.2017

(441) 25.12.2017

(531) 24.9.1; A26.11.9; A26.3.5

(731) LÊ ĐÌNH TRƯỜNG (VN)

P2103, B2 Hòa Bình GREEN CITY, 505 Minh Khai, quận Hai Bà Trưng, thành phố Hà Nội

(511) Nhóm 33: Đồ uống có cồn [trừ bia]; rượu gin; rượu rum; rượu vootka; rượu ứt ki; rượu vang.

---

(210) 4-2017-33931

(540)



(220) 17.10.2017

(441) 25.12.2017

(531) A26.11.7

(731) CÔNG TY TNHH DỊCH VỤ FULL HOUSE (VN)

13/5F khu phố 1, đường Nguyễn Thị Đặng, phường Tân Thới Hiệp, quận 12, thành phố Hồ Chí Minh

(511) Nhóm 35: Dịch vụ mua sắm cho người khác (mua hàng hóa và dịch vụ cho người khác); dịch vụ đẩy mạnh bán hàng cho người khác; dịch vụ bán buôn và bán lẻ nông, lâm sản, thủy sản, vật liệu xây dựng, đồ điện gia dụng.

---

(210) 4-2017-33932

(540)



(220) 17.10.2017

(441) 25.12.2017

(531) 1.15.15; A5.3.13; A5.3.15

(591) Xanh lá đậm, xanh lá nhạt

(731) TRẦN VĂN ĐẠI (VN)

Ấp 2 Gia Canh, Định Quán, tỉnh Đồng Nai

(511) Nhóm 03: Mỹ phẩm.

---

(210) 4-2017-33933

(540)

RIOSI WHITE

(220) 17.10.2017

(441) 25.12.2017

(731) TRẦN VĂN ĐẠI (VN)

Ấp 2, xã Gia Canh, huyện Định Quán, tỉnh Đồng Nai

(511) Nhóm 03: Mỹ phẩm.

---

CÔNG BÁO SỞ HỮU CÔNG NGHIỆP SỐ 357 TẬP A (12.2017)

---

(210) 4-2017-33934

(220) 17.10.2017

(441) 25.12.2017

(540)

SHISSI WHITE

(731) TRẦN VĂN ĐẠI (VN)

Ấp 2, xã Gia Canh, huyện Định Quán,  
tỉnh Đồng Nai

(511) Nhóm 03: Mỹ phẩm.

---

(210) 4-2017-33936

(220) 17.10.2017

(441) 25.12.2017

(540)

HQttec

(591) Xanh dương

(731) CÔNG TY TNHH KỸ THUẬT VÀ  
THƯƠNG MẠI HÙNG QUÂN (VN)  
351/28 Lê Đại Hành, phường 11, quận  
11, thành phố Hồ Chí Minh

(511) Nhóm 09: Dây cáp mạng máy tính; dây cáp điện thoại; dây dẫn tín hiệu máy tính, thiết bị quang các loại, thiết bị nghe nhìn các loại.

---

(210) 4-2017-33937

(220) 17.10.2017

(441) 25.12.2017

(540)



(531) A1.1.10; A1.1.5; A24.17.12; 26.11.3;  
A26.11.12; 25.3.1

(591) Xanh dương, xanh lá, vàng, trắng, tím,  
đỏ

(731) CÔNG TY TNHH TỔ CHỨC BIỂU  
DIỄN NGHỆ THUẬT SI ĐỒ (VN)  
76 Lê Quang Định, phường 14, quận  
Bình Thạnh, thành phố Hồ Chí Minh

(511) Nhóm 25: Quần áo, giày, dép.

Nhóm 28: Đồ chơi, đồ chơi bong bóng xà phòng, thiết bị trò chơi, trò chơi ghép hình.

Nhóm 30: Bánh kẹo.

Nhóm 35: Hỗ trợ quản lý kinh doanh; tư vấn quản lý kinh doanh; quản lý kinh doanh công việc biểu diễn của nghệ sỹ; tổ chức triển lãm cho mục đích thương mại hoặc quảng cáo; giới thiệu sản phẩm.

Nhóm 41: Tổ chức và điều khiển hội nghị, tổ chức và điều khiển hội thảo; huấn luyện (đào tạo); hướng dẫn nghề nghiệp (tư vấn đào tạo hoặc giáo dục); đào tạo lại nghề.

---

CÔNG BÁO SỞ HỮU CÔNG NGHIỆP SỐ 357 TẬP A (12.2017)

---

(210) **4-2017-33938**

(540)



(220) 18.10.2017

(441) 25.12.2017

(531) A26.11.9; 26.15.15

(731) CÔNG TY CỔ PHẦN LIWAYWAY VIỆT NAM (VN)

Số 14, đường số 05, khu công nghiệp Việt Nam - Singapore, thị xã Thuận An, tỉnh Bình Dương

(740) Văn phòng Luật sư Tân Hà (VPLS TAN HA)

(511) Nhóm 29: Thịt; cá (không còn sống); gia cầm (không còn sống); thú săn (không còn sống); chiết xuất của thịt; rau củ đã qua chế biến; trái cây đã qua chế biến; thạch trái cây; mứt ướt (bao gồm cả dạng dẻo, nghiền nát hoặc còn miếng hoa quả); trứng; sữa; các sản phẩm sữa; dầu thực vật; mỡ ăn .

Nhóm 30: Cà phê; trà; ca cao; chất thay thế cà phê; gạo; bột sắn; bột cọ sagu; bột mì và chế phẩm làm từ ngũ cốc; bánh mì; bánh ngọt; bánh kẹo; đá lạnh có thể ăn được; đường; mật ong; mật (thực phẩm); nấm men (không sử dụng cho động vật và các mục đích y tế); bột nở; muối ăn; mù tạc; giấm ăn; nước xốt (gia vị); gia vị; kem ăn lạnh.

---

(210) **4-2017-33941**

(540)

**TÂM TRÍ LỰC**  
Tài Đức Vẹn Toàn



(220) 18.10.2017

(441) 25.12.2017

(531) 26.5.1; A26.11.9; 26.4.4; 26.4.9; A17.2.2

(591) Xanh dương nhạt, xanh dương đậm, đen, trắng

(731) CÔNG TY CỔ PHẦN ĐÀO TẠO GIÁO DỤC TÂM TRÍ LỰC (VN)

Số 1 Cộng Hòa 3, phường Tân Thành, quận Tân Phú, thành phố Hồ Chí Minh

(511) Nhóm 41: Trường đào tạo; đào tạo thực hành; dịch vụ về giáo dục giảng dạy; hướng dẫn nghề nghiệp.

---

(210) **4-2017-33942**

(540)



**TÂM TRÍ LỰC**  
Tài Đức Vẹn Toàn

(220) 18.10.2017

(441) 25.12.2017

(531) 26.5.1; 26.4.4; 26.4.9; A26.11.9; A17.2.2

(591) Xanh dương nhạt, xanh dương đậm, đen, trắng

(731) CÔNG TY CỔ PHẦN ĐÀO TẠO GIÁO DỤC TÂM TRÍ LỰC (VN)

Số 1 Cộng Hòa 3, phường Tân Thành, quận Tân Phú, thành phố Hồ Chí Minh

CÔNG BÁO SỞ HỮU CÔNG NGHIỆP SỐ 357 TẬP A (12.2017)

---

(511) Nhóm 41: Trường đào tạo; đào tạo thực hành; dịch vụ về giáo dục giảng dạy; hướng dẫn nghề nghiệp.

---

(210) **4-2017-33943**

(220) 18.10.2017

(441) 25.12.2017

(540)

**DEKONANO PAINT**

(731) CÔNG TY TNHH THÀNH HỒNG TM (VN)

Tổ 29, phường Nguyễn Phúc, thành phố Yên Bái, tỉnh Yên Bái

(511) Nhóm 02: Sơn; chất tạo màu dùng cho sơn.

Nhóm 19: Bột trét tường; vữa dùng trong xây dựng.

---

(210) **4-2017-33944**

(220) 18.10.2017

(441) 25.12.2017

(540)

**TYVIC**

(731) CÔNG TY CỔ PHẦN SẢN XUẤT VÀ KINH DOANH SẮC MÀU VIỆT NAM (VN)

Số 70, ngõ 405, đường Ngọc Thụy, phường Ngọc Thụy, quận Long Biên, thành phố Hà Nội

(511) Nhóm 02: Sơn; chất tạo màu dùng cho sơn.

Nhóm 19: Bột trét tường; vữa dùng trong xây dựng.

---

(210) **4-2017-33945**

(220) 18.10.2017

(441) 25.12.2017

(540)



(531) 2.1.1; 26.4.2

(731) LU, XIAO XU (CN)

2, 16/F, Unit 1, Bldg D, Gongyuanlijing, No.16 Taishan North Rd, Nangang Dist., Harbin, China

(740) Công ty TNHH INVESTPRO và cộng sự (INVESTPRO & ASSOCIATES)

(511) Nhóm 30: Gia vị; giấm; muối nấu ăn; tương; đường; xốt (gia vị).

Nhóm 43: Dịch vụ quán ăn tự phục vụ; dịch vụ căng tin; dịch vụ nhà hàng ăn uống; dịch vụ cung cấp thức ăn, đồ uống do nhà hàng thực hiện; dịch vụ khách sạn; dịch vụ tạo hình trang trí trên thực phẩm.

---

(210) **4-2017-33948**

(220) 18.10.2017

(441) 25.12.2017

(540)

**LSH LED LIGHT**

(731) ĐẶNG MINH LỢI (VN)

Khu 1, phường Trần Phú, thành phố  
Móng Cái, tỉnh Quảng Ninh

(511) Nhóm 11: Đèn chiếu sáng; thiết bị khuếch tán ánh sáng; thiết bị chiếu sáng bằng đèn đi-ốt phát quang [LED]; hệ thống chiếu sáng và thiết bị chiếu sáng; thiết bị nấu bếp; hệ thống và thiết bị vệ sinh.

Nhóm 35: Mua bán hệ thống chiếu sáng và thiết bị chiếu sáng; quảng cáo hệ thống chiếu sáng và thiết bị chiếu sáng; xuất nhập khẩu hệ thống chiếu sáng và thiết bị chiếu sáng; mua bán thiết bị nấu bếp; mua bán hệ thống thiết bị vệ sinh; xuất nhập khẩu đèn chiếu sáng.

---

(210) **4-2017-33949**

(220) 18.10.2017

(441) 25.12.2017

(540)

**ACTIDE**

(731) CÔNG TY TNHH NƯỚC SẠCH  
ACTIDE (VN)

Thôn Hòa Bình Hạ, xã Tân Tiến, huyện  
Văn Giang, tỉnh Hưng Yên

(511) Nhóm 11: Bình lọc nước uống; thiết bị và máy móc để tinh lọc nước; tủ lạnh; thiết bị điều hòa không khí; hệ thống chiếu sáng và thiết bị chiếu sáng; thiết bị nấu bếp.

Nhóm 35: Mua bán thiết bị và máy móc để tinh lọc nước; quảng cáo thiết bị và máy móc để tinh lọc nước; xuất nhập khẩu thiết bị và máy móc để tinh lọc nước; mua bán thiết bị nấu bếp; quảng cáo thiết bị điều hòa không khí; xuất nhập khẩu thiết bị nấu bếp.

---

(210) **4-2017-33950**

(220) 18.10.2017

(441) 25.12.2017

(540)



(531) 26.1.2; 1.15.3

(591) Vàng, đen, xám

(731) NGUYỄN VĂN VINH (VN)

217 Núi Thành, phường Hòa Cường Bắc,  
quận Hải Châu, thành phố Đà Nẵng

(511) Nhóm 02: Mực in, mực in cho máy sao chụp; hộp mực in đã có mực dùng cho máy in và máy sao chụp; hộp mực đã có mực dùng cho máy in và máy sao chụp; hộp mực in, đã có mực dùng cho máy in và máy sao chụp; hộp mực, đã có mực dùng cho máy in và sao chụp.

---



(210) 4-2017-33951

(220) 18.10.2017

(540)

(441) 25.12.2017

(531) 26.5.1

(731) CÔNG TY TNHH SẢN XUẤT VÀ

THƯƠNG MẠI TÂN Á (VN)

Số 124 đường Tôn Đức Thắng, phường  
Quốc Tử Giám, quận Đống Đa, thành  
phố Hà Nội



(511) Nhóm 02: Sơn tường; chất pha loãng cho sơn; chế phẩm kết dính cho sơn; thuốc màu; véc ni; thuốc nhuộm.

Nhóm 06: Bồn chứa nước bằng inox; ống dẫn nước bằng kim loại; van của ống dẫn nước bằng kim loại; vòng đệm của van ống dẫn nước bằng kim loại; ống dẫn chịu áp bằng kim loại; khuôn kim loại.

Nhóm 07: Máy bơm; máy bơm nước chạy điện; máy bơm cao áp; máy bơm chân không; máy dập khuôn; van xả ( bộ phận của máy).

Nhóm 11: Thiết bị và máy móc để tinh lọc nước; thiết bị đun nóng nước bằng năng lượng mặt trời; bộ thu năng lượng mặt trời (sưởi ấm, đốt nóng); bình nước nóng; hệ thống và thiết bị vệ sinh; chậu rửa mặt (thiết bị vệ sinh, không dùng để chứa nước).

Nhóm 19: Ống nhựa cứng chịu nhiệt và các phụ kiện của ống nhựa cứng như khớp nối, đầu nối ống bằng nhựa cứng; van ống dẫn nước, không bằng kim loại hoặc chất dẻo; ống cứng dẫn nước, không bằng kim loại, khung cửa, không bằng kim loại.

Nhóm 20: Bồn chứa nước bằng nhựa; phụ kiện gương phòng tắm; giá để gương; giá rửa mặt (đồ đặc); giá kệ phòng tắm; van ống dẫn nước bằng chất dẻo.

Nhóm 21: Bộ phụ kiện bằng inox bao gồm: giá treo khăn tắm; thanh vắt khăn mặt; khay đựng xà phòng; đồ chứa đựng dùng cho gia dụng và nhà bếp; dụng cụ cho mục đích gia dụng; cốc bằng nhựa.

Nhóm 35: Mua bán, quảng cáo, xuất nhập khẩu, giới thiệu các sản phẩm: sơn tường, chất pha loãng cho sơn, chế phẩm kết dính cho sơn, thuốc màu, véc ni, thuốc nhuộm, bồn chứa nước bằng inox, ống dẫn nước bằng kim loại, van của ống dẫn nước bằng kim loại, vòng đệm của van ống dẫn nước bằng kim loại, ống dẫn chịu áp bằng kim loại, khuôn kim loại, máy bơm, máy bơm nước chạy điện, máy bơm cao áp, máy bơm chân không, máy dập khuôn, van xả ( bộ phận của máy), thiết bị và máy móc để tinh lọc nước, thiết bị đun nóng nước bằng năng lượng mặt trời, bộ thu năng lượng mặt trời (sưởi ấm, đốt nóng), bình nước nóng, hệ thống và thiết bị vệ sinh, chậu rửa mặt (thiết bị vệ sinh, không dùng để chứa nước), ống nhựa cứng chịu nhiệt và các phụ kiện của ống nhựa cứng như khớp nối, đầu nối ống bằng nhựa cứng, van ống dẫn nước, không bằng kim loại hoặc chất dẻo, ống cứng dẫn nước, không bằng kim loại, khung cửa, không bằng kim loại, bồn chứa nước bằng nhựa, phụ kiện gương phòng tắm, giá để gương, giá rửa mặt (đồ đặc), giá kệ phòng tắm, van ống dẫn nước bằng chất dẻo, bộ phụ kiện bằng inox bao gồm: giá treo khăn tắm, thanh vắt khăn mặt, khay đựng xà phòng, đồ chứa đựng dùng cho gia dụng và nhà bếp, dụng cụ cho mục đích gia dụng, cốc bằng nhựa; dịch vụ cửa hàng bán lẻ các sản phẩm:

## CÔNG BÁO SỞ HỮU CÔNG NGHIỆP SỐ 357 TẬP A (12.2017)

son tường, chất pha loãng cho sơn, chế phẩm kết dính cho sơn, thuốc màu, vec ni, thuốc nhuộm, bồn chứa nước bằng inox, ống dẫn nước bằng kim loại, van của ống dẫn nước bằng kim loại, vòng đệm của van ống dẫn nước bằng kim loại, ống dẫn chịu áp bằng kim loại, khuôn kim loại, máy bơm, máy bơm nước chạy điện, máy bơm cao áp, máy bơm chân không, máy dập khuôn, van xả (bộ phận của máy), thiết bị và máy móc để tinh lọc nước, thiết bị đun nóng nước bằng năng lượng mặt trời, bộ thu năng lượng mặt trời (sưởi ấm, đốt nóng), bình nước nóng, hệ thống và thiết bị vệ sinh, chậu rửa mặt (thiết bị vệ sinh, không dùng để chứa nước), ống nhựa cứng chịu nhiệt và các phụ kiện của ống nhựa cứng như khớp nối, đầu nối ống bằng nhựa cứng, van ống dẫn nước, không bằng kim loại hoặc chất dẻo, ống cứng dẫn nước, không bằng kim loại, khung cửa, không bằng kim loại, bồn chứa nước bằng nhựa, phụ kiện gương phòng tắm, giá để gương, giá rửa mặt (đồ đặc), giá kệ phòng tắm, van ống dẫn nước bằng chất dẻo, bộ phụ kiện bằng inox bao gồm: giá treo khăn tắm, thanh vắt khăn mặt, khay đựng xà phòng, đồ chứa đựng dùng cho gia dụng và nhà bếp, dụng cụ cho mục đích gia dụng, cốc bằng nhựa; xúc tiến thương mại; quản lý thương mại việc li-xăng sản phẩm và dịch vụ của người khác; tư vấn tổ chức và điều hành kinh doanh; nghiên cứu thị trường

(210) **4-2017-33952**

(540)



(220) 18.10.2017

(441) 25.12.2017

(531) 24.9.1; 2.9.14; A2.9.15

(591) Đỏ, đen, trắng

(731) CÔNG TY TNHH THẨM MỸ VIỆN

NSK VIỆT NAM (VN)

A28-TT7, khu đô thị Văn Quán, phường Phúc La, quận Hà Đông, thành phố Hà Nội

(511) Nhóm 03: Mỹ phẩm.

Nhóm 10: Thiết bị xoa bóp; thiết bị xoa bóp thẩm mỹ; thiết bị và dụng cụ y tế.

Nhóm 35: Buôn bán mỹ phẩm; buôn bán thiết bị và dụng cụ thẩm mỹ, y tế.

Nhóm 44: Dịch vụ thẩm mỹ viện; thẩm mỹ viện tóc; dịch vụ trang điểm, tắm nắng, tắm hơi; cho thuê thiết bị y tế.

(210) **4-2017-33953**

(540)



(220) 18.10.2017

(441) 25.12.2017

(531) A5.5.20; A5.5.21; 1.15.23

(591) Xanh da trời, xanh lam

(731) CÔNG TY CỔ PHẦN THƯƠNG MẠI

VÀ DU LỊCH ĐẲNG CẤP VIỆT (VN)

Tầng 8, số 52 phố Chùa Hà, phường Quan Hoa, quận Cầu Giấy, thành phố Hà Nội

## CÔNG BÁO SỞ HỮU CÔNG NGHIỆP SỐ 357 TẬP A (12.2017)

---

(511) Nhóm 39: Dịch vụ du lịch nội địa và quốc tế, dịch vụ vận chuyển hành khách; dịch vụ vận chuyển hàng hóa, dịch vụ hướng dẫn du lịch.

---

(210) **4-2017-33954**

(540)



(220) 18.10.2017

(441) 25.12.2017

(531) 26.4.1; A26.11.12; 26.13.1; A26.4.18

(591) Ghi bạc, xám, đen

(731) VÕ VĂN TÀI (VN)

P2014- CT4, khu đô thị An Hưng, phường La Khê, quận Hà Đông, thành phố Hà Nội

(511) Nhóm 28: Máy tập luyện thể dục, dụng cụ tập luyện thể dục.

---

(210) **4-2017-33955**

(540)

MEN VI SINH HỮU HIỆU VIỆT HAND 01

(220) 18.10.2017

(441) 25.12.2017

(731) TRẦN HUNG VIỆT (VN)

Xóm Cao Dương Thượng, Thụy Hưng, huyện Thái Thụy, tỉnh Thái Bình

(511) Nhóm 01: Men vi sinh dùng trong xử lý nước; men vi sinh dùng trong xử lý đất; men vi sinh dùng trong xử lý rác; men vi sinh phân giải mùn hữu cơ; chế phẩm sinh học dùng để xử lý nước thải trong môi trường; hóa chất để làm sạch nước.

---

(210) **4-2017-33956**

(540)



VLEGAL DONG KHANH

(220) 18.10.2017

(441) 25.12.2017

(531) 26.3.1; A7.1.11; 7.1.24; 5.13.4; 5.7.3

(731) CÔNG TY TNHH TƯ VẤN VLEGAL

ĐỒNG KHÁNH (VN)

Số 151 phố Ô Cách, phường Việt Hưng, quận Long Biên, thành phố Hà Nội

(511) Nhóm 45: Tư vấn về sở hữu trí tuệ; quản lý quyền tác giả; dịch vụ soạn thảo tài liệu pháp lý; dịch vụ pháp lý liên quan đến đàm phán hợp đồng cho người khác; dịch vụ tranh tụng; dịch vụ hoà giải; dịch vụ giải quyết tranh chấp ngoài tòa án; dịch vụ trọng tài phân xử.

---

CÔNG BÁO SỞ HỮU CÔNG NGHIỆP SỐ 357 TẬP A (12.2017)

---

(210) **4-2017-33958**

(220) 18.10.2017

(540)

(441) 25.12.2017

**BURNSGO**

(731) CÔNG TY CỔ PHẦN DUỐC PHẨM NAM HÀ (VN)

Số 415 đường Hàn Thuyên, phường Vị Xuyên, thành phố Nam Định, tỉnh Nam Định

(740) Công ty TNHH Vĩnh Đạt (LACOM CO., LTD.)

(511) Nhóm 05: Chế phẩm dạng gel dùng trong điều trị bỏng.

---

(210) **4-2017-33959**

(220) 18.10.2017

(540)

(441) 25.12.2017



(531) 25.1.6; A26.11.12; A5.3.13; 1.15.11

(731) NGUYỄN ĐÌNH TÔN (VN)

Số 39, ngõ 136/51 Cầu Diễn, phường Minh Khai, quận Bắc Từ Liêm, thành phố Hà Nội

(511) Nhóm 25: Dép xăng đan và dép chủ yếu dùng cho các hoạt động đi bộ đường dài và thể thao ngoài trời.

---

(210) **4-2017-33960**

(220) 18.10.2017

(540)

(441) 25.12.2017



(531) A24.17.12; 22.1.15

(591) Nâu, trắng

(731) HỘ KINH DOANH GUITAR BA ĐÒN (VN)

320/29 Độc Lập, phường Tân Quý, quận Tân Phú, thành phố Hồ Chí Minh

(511) Nhóm 15: Dụng cụ âm nhạc, đàn guitar.

---

(210) **4-2017-33961**

(220) 18.10.2017

(540)

(441) 25.12.2017



(531) 1.15.5; 26.4.2

(591) Trắng, xanh dương, đỏ

(731) CÔNG TY CỔ PHẦN NHÀ VÀ THƯỜNG MẠI DẦU KHÍ (VN)

Khu đô thị mới Vạn Tường, xã Bình Trị, huyện Bình Sơn, tỉnh Quảng Ngãi

**CÔNG BÁO SỞ HỮU CÔNG NGHIỆP SỐ 357 TẬP A (12.2017)**

---

(511) Nhóm 35: Mua bán gas.

---

(210) **4-2017-33962**

(540)



(220) 18.10.2017

(441) 25.12.2017

(531) A5.1.5; A5.1.16; 26.1.1; A26.11.12

(731) NGUYỄN HOÀNG LINH (VN)

Thôn Then, thị trấn Tam Sơn, huyện Sông Lô, tỉnh Vĩnh Phúc

(511) Nhóm 09: Thiết bị từ; thiết bị đầu cuối [điện].

---

(210) **4-2017-33963**

(540)



(220) 18.10.2017

(441) 25.12.2017

(531) A7.1.11; 7.1.24; 6.7.4

(591) Đen, trắng, xanh nước biển

(731) CÔNG TY TNHH THƯƠNG MẠI, DỊCH VỤ VÀ SẢN XUẤT NHÀ TÔI HỘI AN (VN)

12 Phan Đình Phùng, phường Cẩm Châu, thành phố Hội An, tỉnh Quảng Nam

(740) Văn phòng luật sư Phạm và Liên danh (PHAM & ASSOCIATES)

(511) Nhóm 36: Dịch vụ tư vấn, môi giới, định giá bất động sản, mua bán bất động sản.

---

(210) **4-2017-33964**

(540)

**ARTREIL**

(220) 18.10.2017

(441) 25.12.2017

(731) CÔNG TY CỔ PHẦN DƯỢC PHẨM ĐẠT VI PHÚ (VN)

Lô M7A, đường D17, khu công nghiệp Mỹ Phước I, phường Thới Hòa, thị xã Bến Cát, tỉnh Bình Dương

(740) Công ty TNHH Dương và Đồng sự (DUONG & PARTNERS CO.,LTD.)

(511) Nhóm 05: Dược phẩm; thực phẩm chức năng (dùng cho mục đích y tế).

---

(210) **4-2017-33965**

(220) 18.10.2017

(540)

(441) 25.12.2017

(731) CÔNG TY CỔ PHẦN DƯỢC PHẨM ĐẠT VI PHÚ (VN)

**BIOSADIL**

Lô M7A, đường D17, khu công nghiệp Mỹ Phước I, phường Thới Hòa, thị xã Bến Cát, tỉnh Bình Dương

(740) Công ty TNHH Dương và Đồng sự (DUONG & PARTNERS CO.,LTD.)

(511) Nhóm 05: Dược phẩm; thực phẩm chức năng (dùng cho mục đích y tế).

---

(210) **4-2017-33966**

(220) 18.10.2017

(540)

(441) 25.12.2017

(731) CÔNG TY CỔ PHẦN DƯỢC PHẨM ĐẠT VI PHÚ (VN)

**CERAHEAD**

Lô M7A, đường D17, khu công nghiệp Mỹ Phước I, phường Thới Hòa, thị xã Bến Cát, tỉnh Bình Dương

(740) Công ty TNHH Dương và Đồng sự (DUONG & PARTNERS CO.,LTD.)

(511) Nhóm 05: Dược phẩm; thực phẩm chức năng (dùng cho mục đích y tế).

---

(210) **4-2017-33967**

(220) 18.10.2017

(540)

(441) 25.12.2017

(731) CÔNG TY CỔ PHẦN DƯỢC PHẨM ĐẠT VI PHÚ (VN)

**CLOBUNIL**

Lô M7A, đường D17, khu công nghiệp Mỹ Phước I, phường Thới Hòa, thị xã Bến Cát, tỉnh Bình Dương

(740) Công ty TNHH Dương và Đồng sự (DUONG & PARTNERS CO.,LTD.)

(511) Nhóm 05: Dược phẩm; thực phẩm chức năng (dùng cho mục đích y tế).

---

(210) **4-2017-33968**

(220) 18.10.2017

(540)

(441) 25.12.2017

(731) CÔNG TY CỔ PHẦN DƯỢC PHẨM ĐẠT VI PHÚ (VN)

**DAVIKIT**

Lô M7A, đường D17, khu công nghiệp Mỹ Phước I, phường Thới Hòa, thị xã Bến Cát, tỉnh Bình Dương

(740) Công ty TNHH Dương và Đồng sự (DUONG & PARTNERS CO.,LTD.)



**CÔNG BÁO SỞ HỮU CÔNG NGHIỆP SỐ 357 TẬP A (12.2017)**

---

(511) Nhóm 05: Dược phẩm; thực phẩm chức năng (dùng cho mục đích y tế).

---

(210) **4-2017-33969**

(220) 18.10.2017

(441) 25.12.2017

(540)

(731) CÔNG TY CỔ PHẦN DƯỢC PHẨM ĐẠT VI PHÚ (VN)

Lô M7A, đường D17, khu công nghiệp Mỹ Phước I, phường Thới Hòa, thị xã Bến Cát, tỉnh Bình Dương

(740) Công ty TNHH Dương và Đồng sự (DUONG & PARTNERS CO.,LTD.)

**DAVYLAC**

(511) Nhóm 05: Dược phẩm; thực phẩm chức năng (dùng cho mục đích y tế).

---

(210) **4-2017-33970**

(220) 18.10.2017

(441) 25.12.2017

(540)

(731) CÔNG TY CỔ PHẦN DƯỢC PHẨM ĐẠT VI PHÚ (VN)

Lô M7A, đường D 17, khu công nghiệp Mỹ Phước I, phường Thới Hòa, thị xã Bến Cát, tỉnh Bình Dương

(740) Công ty TNHH Dương và Đồng sự (DUONG & PARTNERS CO.,LTD.)

**DAVYLOX**

(511) Nhóm 05: Dược phẩm; thực phẩm chức năng (dùng cho mục đích y tế).

---

(210) **4-2017-33971**

(220) 18.10.2017

(441) 25.12.2017

(540)

(731) CÔNG TY CỔ PHẦN DƯỢC PHẨM ĐẠT VI PHÚ (VN)

Lô M7A, đường D 17, khu công nghiệp Mỹ Phước I, phường Thới Hòa, thị xã Bến Cát, tỉnh Bình Dương

(740) Công ty TNHH Dương và Đồng sự (DUONG & PARTNERS CO.,LTD.)

**ERGAVITAX**

(511) Nhóm 05: Dược phẩm; thực phẩm chức năng (dùng cho mục đích y tế).

---

(210) 4-2017-33972

(220) 18.10.2017

(540)

(441) 25.12.2017

(731) CÔNG TY CỔ PHẦN DƯỢC PHẨM ĐẠT VI PHÚ (VN)

**GINSEMAX**

Lô M7A, đường D 17, khu công nghiệp Mỹ Phước I, phường Thới Hòa, thị xã Bến Cát, tỉnh Bình Dương

(740) Công ty TNHH Dương và Đồng sự (DUONG & PARTNERS CO.,LTD.)

(511) Nhóm 05: Dược phẩm; thực phẩm chức năng (dùng cho mục đích y tế).

---

(210) 4-2017-33973

(220) 18.10.2017

(540)

(441) 25.12.2017

(731) CÔNG TY CỔ PHẦN DƯỢC PHẨM ĐẠT VI PHÚ (VN)

**HYDRAZINE**

Lô M7A, đường D 17, khu công nghiệp Mỹ Phước I, phường Thới Hòa, thị xã Bến Cát, tỉnh Bình Dương

(740) Công ty TNHH Dương và Đồng sự (DUONG & PARTNERS CO.,LTD.)

(511) Nhóm 05: Dược phẩm; thực phẩm chức năng (dùng cho mục đích y tế).

---

(210) 4-2017-33977

(220) 18.10.2017

(540)

(441) 25.12.2017

(531) 2.1.1; 2.1.11; 2.9.14; A2.9.15; 26.1.2

(591) Đen, vàng, đỏ

(731) TRẦN HÙNG CUỒNG (VN)



103 G2 Thái Thịnh, phường Trung Liệt, quận Đống Đa, thành phố Hà Nội

(511) Nhóm 43: Dịch vụ nhà hàng ăn uống.

---

(210) 4-2017-33978

(220) 18.10.2017

(540)

(441) 25.12.2017

(731) CÔNG TY CỔ PHẦN DƯỢC PHẨM ĐẠT VI PHÚ (VN)

**HYXURE**

Lô M7A, đường D17, khu công nghiệp Mỹ Phước I, phường Thới Hòa, thị xã Bến Cát, tỉnh Bình Dương

(740) Công ty TNHH Dương và Đồng sự (DUONG & PARTNERS CO.,LTD.)



**CÔNG BÁO SỞ HỮU CÔNG NGHIỆP SỐ 357 TẬP A (12.2017)**

---

(511) Nhóm 05: Dược phẩm; thực phẩm chức năng (dùng cho mục đích y tế).

---

(210) **4-2017-33979**

(220) 18.10.2017

(441) 25.12.2017

(540)

(731) CÔNG TY CỔ PHẦN DƯỢC PHẨM  
ĐẠT VI PHÚ (VN)

Lô M7A, đường D17, khu công nghiệp  
Mỹ Phước I, phường Thới Hòa, thị xã  
Bến Cát, tỉnh Bình Dương

(740) Công ty TNHH Dương và Đồng sự  
(DUONG & PARTNERS CO.,LTD.)

**MECOB-500**

(511) Nhóm 05: Dược phẩm; thực phẩm chức năng (dùng cho mục đích y tế).

---

(210) **4-2017-33980**

(220) 18.10.2017

(441) 25.12.2017

(540)

(731) CÔNG TY CỔ PHẦN DƯỢC PHẨM  
ĐẠT VI PHÚ (VN)

Lô M7A, đường D17, khu công nghiệp  
Mỹ Phước I, phường Thới Hòa, thị xã  
Bến Cát, tỉnh Bình Dương

(740) Công ty TNHH Dương và Đồng sự  
(DUONG & PARTNERS CO.,LTD.)

**OXEMAG**

(511) Nhóm 05: Dược phẩm; thực phẩm chức năng (dùng cho mục đích y tế).

---

(210) **4-2017-33981**

(220) 18.10.2017

(441) 25.12.2017

(540)

(731) CÔNG TY CỔ PHẦN DƯỢC PHẨM  
ĐẠT VI PHÚ (VN)

Lô M7A, đường D17, khu công nghiệp  
Mỹ Phước I, phường Thới Hòa, thị xã  
Bến Cát, tỉnh Bình Dương

(740) Công ty TNHH Dương và Đồng sự  
(DUONG & PARTNERS CO.,LTD.)

**SILVASTEN**

(511) Nhóm 05: Dược phẩm; thực phẩm chức năng (dùng cho mục đích y tế).

---

(210) **4-2017-33982**

(220) 18.10.2017

(441) 25.12.2017

(540)

**SORTRAL**

(731) CÔNG TY CỔ PHẦN DƯỢC PHẨM  
ĐẠT VI PHÚ (VN)

Lô M7A, đường D17, khu công nghiệp  
Mỹ Phước I, phường Thới Hòa, thị xã  
Bến Cát, tỉnh Bình Dương

(740) Công ty TNHH Dương và Đồng sự  
(DUONG & PARTNERS CO.,LTD.)

(511) Nhóm 05: Dược phẩm; thực phẩm chức năng (dùng cho mục đích y tế).

---

(210) **4-2017-33983**

(220) 18.10.2017

(441) 25.12.2017

(540)

**TRIBUTEL**

(731) CÔNG TY CỔ PHẦN DƯỢC PHẨM  
ĐẠT VI PHÚ (VN)

Lô M7A, đường D17, khu công nghiệp  
Mỹ Phước I, phường Thới Hòa, thị xã  
Bến Cát, tỉnh Bình Dương

(740) Công ty TNHH Dương và Đồng sự  
(DUONG & PARTNERS CO.,LTD.)

(511) Nhóm 05: Dược phẩm; thực phẩm chức năng (dùng cho mục đích y tế).

---

(210) **4-2017-33984**

(220) 18.10.2017

(441) 25.12.2017

(540)

**ENRICHMA**

(591) Nâu, trắng

(731) URAIWAN PUAPAIBOON (TH)

345/4 Chinnaket 2/38, Ngarmwongwan  
Rd., Thungsonghong, Laksi, Bangkok  
10210, Thailand

(740) Công ty TNHH Dương và Đồng sự  
(DUONG & PARTNERS CO.,LTD.)

(511) Nhóm 03: Sữa rửa mặt dạng bột làm sạch kỹ; tinh chất làm trắng da; sản phẩm làm trắng sáng da; kem nền sáng da (SPF 28); phấn phủ; sữa rửa mặt tẩy tế bào chết; mặt nạ làm sáng da; kem dưỡng da ban ngày nhiều chức năng bảo vệ da bao gồm cả chống nắng (SPF 15).

---

CÔNG BÁO SỞ HỮU CÔNG NGHIỆP SỐ 357 TẬP A (12.2017)

---

(210) **4-2017-33985**

(220) 18.10.2017

(441) 25.12.2017

(540)



(591) Xanh tím than, trắng

(731) LÃ XUÂN TRƯỜNG (VN)

338/17 đường Chiến Lược, khu phố 2, phường Bình Trị Đông A, quận Bình Tân, thành phố Hồ Chí Minh

(740) Công ty TNHH Dương và Đồng sự (DUONG & PARTNERS CO.,LTD.)

(511) Nhóm 43: Dịch vụ cung cấp thức ăn và đồ uống (do nhà hàng, quán cà phê thực hiện).

---

(210) **4-2017-33986**

(220) 18.10.2017

(441) 25.12.2017

(540)



(591) Xanh tím than, trắng

(731) LÃ XUÂN TRƯỜNG (VN)

338/17 đường Chiến Lược, khu phố 2, phường Bình Trị Đông A, quận Bình Tân, thành phố Hồ Chí Minh

(740) Công ty TNHH Dương và Đồng sự (DUONG & PARTNERS CO.,LTD.)

(511) Nhóm 43: Dịch vụ cung cấp thức ăn và đồ uống (do nhà hàng, quán cà phê thực hiện).

---

(210) **4-2017-33987**

(220) 18.10.2017

(441) 25.12.2017

(540)



(531) 3.7.16; A3.7.24; 3.7.17; A5.3.13

(731) CÔNG TY CỔ PHẦN THƯƠNG MẠI VÀ DỊCH VỤ DU LỊCH TRƯỜNG THÀNH CSC (VN)

Số 5, đường Nguyễn Đình Chiểu, phường Võ Cường, thành phố Bắc Ninh, tỉnh Bắc Ninh

(511) Nhóm 39: Tổ chức các tua du lịch; dịch vụ hướng dẫn khách du lịch; đại lý du lịch; điều hành tua du lịch; sắp xếp các chuyến du lịch; cho thuê xe.

---

CÔNG BÁO SỞ HỮU CÔNG NGHIỆP SỐ 357 TẬP A (12.2017)

---

(210) **4-2017-33989**

(540)



(220) 18.10.2017

(441) 25.12.2017

(531) 1.5.1; 1.13.1; 1.15.23; 26.1.1;  
A26.11.12; 26.15.1

(591) Xanh dương, xanh nước biển, trắng

(731) CÔNG TY TNHH XUẤT NHẬP KHẨU  
VŨ THẠNH (VN)

6-1A khu phố Mỹ An, Hà Huy Tập,  
phường Tân Phong, quận 7, thành phố  
Hồ Chí Minh

(511) Nhóm 35: Bán buôn thủy sản (các mặt hàng cá như cá ngừ, cá basa, cá tra đông lạnh, tôm, mực, phụ phẩm của cá như bao tử, vây cá).

---

(210) **4-2017-33990**

(540)



(220) 18.10.2017

(441) 25.12.2017

(531) 1.15.23; 5.5.16; A5.5.20; A5.5.21;  
A17.2.2; 26.1.1; 26.15.15; 26.4.3

(591) Vàng đất, trắng, bạc

(731) CÔNG TY TNHH THƯƠNG MẠI  
LONG AN (VN)

29 KDC Phú Long, phân khu số 8,  
Nguyễn Hữu Thọ, ấp 5, xã Phước Kiển,  
huyện Nhà Bè, thành phố Hồ Chí Minh

(511) Nhóm 35: Bán buôn sắt, thép, thành phẩm sắt, thép và kim loại màu (trừ mua bán vàng miếng); bán buôn vật liệu, thiết bị lắp đặt khác trong xây dựng (lavabo, thiết bị vệ sinh); bán buôn máy móc, thiết bị và phụ tùng máy khác trừ bán buôn máy móc, thiết bị y tế (máy phát điện, máy bắn bu-lông).

---

(210) **4-2017-33992**

(540)



(220) 18.10.2017

(441) 25.12.2017

(531) A5.3.13; A5.3.15; 26.1.1; 26.13.25;  
26.1.6

(591) Xanh, trắng

(731) CÔNG TY TNHH VENUS BEAUTY  
SYSTEM (VN)

39 Nơ Trang Long, phường 7, quận Bình  
Thạnh, thành phố Hồ Chí Minh

(511) Nhóm 03: Mỹ phẩm, nước hoa, xà phòng.

---

**CÔNG BÁO SỞ HỮU CÔNG NGHIỆP SỐ 357 TẬP A (12.2017)**

---

(210) **4-2017-33993**

(540)



(220) 18.10.2017

(441) 25.12.2017

(531) A26.11.12; 26.15.15

(591) Đỏ, trắng

(731) CÔNG TY TNHH VENUS BEAUTY SYSTEM (VN)

39 Nơ Trang Long, phường 7, quận Bình Thạnh, thành phố Hồ Chí Minh

(511) Nhóm 03: Mỹ phẩm, nước hoa, xà phòng.

---

(210) **4-2017-33994**

(540)



(220) 18.10.2017

(441) 25.12.2017

(531) 1.15.5; 1.15.15; 2.9.14; A2.9.15

(591) Đỏ, xanh, trắng

(731) BỆNH VIỆN HUYẾT HỌC - TRUYỀN MÁU THÀNH PHỐ CẦN THƠ (VN)

Số 317, Nguyễn Văn Linh, phường An Khánh, quận Ninh Kiều, thành phố Cần Thơ

(511) Nhóm 44: Dịch vụ chăm sóc sức khỏe; bệnh viện; dịch vụ trợ giúp y tế.

---

(210) **4-2017-33995**

(540)



(220) 18.10.2017

(441) 25.12.2017

(531) 3.1.1; A3.1.24; 26.1.2; A16.1.11

(591) Vàng, xanh dương, đỏ, trắng

(731) HỒ KHẮC QUÝ (VN)

Khu vực Tân Lợi 2, phường Tân Hưng, quận Thốt Nốt, thành phố Cần Thơ

(511) Nhóm 22: Lưới, lú làm bằng cước dùng để đánh bắt thủy sản.

---

(210) **4-2017-33996**

(540)



**HOÀNG YẾN Dental Care**

(220) 18.10.2017

(441) 25.12.2017

(531) 5.5.9; A5.5.20; A5.5.21

(591) Xanh lá, xanh dương, trắng kem

(731) NGUYỄN PHẠM HOÀNG YẾN (VN)

25A1 Trung tâm thương mại Cái Khế, phường Cái Khế, quận Ninh Kiều, thành phố Cần Thơ

CÔNG BÁO SỞ HỮU CÔNG NGHIỆP SỐ 357 TẬP A (12.2017)

---

(511) Nhóm 44: Dịch vụ nha khoa; dịch vụ chỉnh hình răng.

---

(210) **4-2017-33997**

(220) 18.10.2017

(441) 25.12.2017

(540)

(531) 4.5.2; 4.5.3; 2.7.23; A5.3.13; A5.3.15;  
26.1.1; A26.11.12



(591) Trắng, đen, xám

(731) **VŨ TRỌNG TIẾP (VN)**

Lô D chung cư Phạm Viết Chánh,  
phường 19, quận Bình Thạnh, thành phố  
Hồ Chí Minh

(511) Nhóm 35: Mua bán: bột trà xanh, tinh bột nghệ, bột cám gạo, bột đậu đỏ, bột chùm ngây, mật ong.

---

(210) **4-2017-33999**

(220) 18.10.2017

(441) 25.12.2017

(540)

(531) A5.3.13; A5.3.14; 26.1.1; A26.1.24



(591) Đen, xanh lá, trắng

(731) **PHẠM QUỐC HUY (VN)**

Tổ 4, phường Lê Hồng Phong, thành phố  
Phủ Lý, tỉnh Hà Nam

(511) Nhóm 30: Trà sữa (đồ uống chứa sữa có thành phần chính là trà); cà phê; đồ uống trên cơ sở cà phê; kem lạnh; kem trái cây [đá lạnh]; trà ướp lạnh.

---

(210) **4-2017-34000**

(220) 18.10.2017

(441) 25.12.2017

(540)

(531) 5.13.4; 26.1.1; 26.1.4



(591) Xanh lá cây, vàng, trắng, cam

(731) **CÔNG TY TNHH THƯƠNG MẠI  
XUẤT NHẬP KHẨU QUỐC TẾ THẢO  
NGUYỄN (VN)**

7B/6 Thành Thái, phường 14, quận 10,  
thành phố Hồ Chí Minh

(511) Nhóm 35: Mua bán các sản phẩm sau: thực phẩm chức năng, đồ uống trên cơ sở cà phê, đồ uống trên cơ sở ca cao, đồ uống trên cơ sở trà, cà phê, trà ướp lạnh, nước hoa quả ướp lạnh [đồ uống], nước [đồ uống], đồ uống không cồn, nước uống có ga, rau củ tươi, quả



## CÔNG BÁO SỞ HỮU CÔNG NGHIỆP SỐ 357 TẬP A (12.2017)

tươi, hạt [ngũ cốc], động vật sống, rau tươi, thực phẩm trên cơ sở cá, cá; thịt, hải sản, thực phẩm ăn nhanh trên cơ sở trái cây, thực phẩm ăn nhanh trên cơ sở ngũ cốc, các loại quả mọng, tươi, động vật giáp xác [sống].

(210) **4-2017-34001**

(220) 18.10.2017

(540)

(441) 25.12.2017

(531) 1.13.1; 26.1.1; A26.11.12

(731) ELMICH GROUP S.R.O (CZ)



Ostrava Nová Ves, U Hrubku 1570/123,  
PSC 709 00 Czech Republic

(740) Công ty Luật TNHH LEADCONSULT  
(LEADCONSULT)

(511) Nhóm 07: Máy hút bụi; máy xay thịt (chạy điện); máy đánh trứng (chạy điện); máy ép hoa quả (chạy điện); máy xay sinh tố (chạy điện); máy cắt bánh mì.

Nhóm 11: Máy sấy tóc; máy hút dùng cho nhà bếp; lò nướng bánh mì bằng điện; lò vi sóng; nồi áp suất sử dụng điện; nồi cơm điện; chảo áp suất bằng điện; bếp nấu ăn bằng điện; bếp nấu ăn bằng điện ga; ấm đun nước sử dụng điện.

Nhóm 21: Vỉ nướng thịt cá; chảo không chạy điện, xoong nồi không chạy điện; dụng cụ xay hạt tiêu, cà phê không chạy điện; ấm đun nước không chạy điện; cái mở nút chai (không chạy điện); bộ cốc pha cà phê, chè; chén; bát; đĩa; mâm; thớt; lọ dùng gia vị.

Nhóm 35: Dịch vụ quảng cáo; mua bán: nước hoa, mỹ phẩm dùng để chăm sóc da, mỹ phẩm chống nắng, mỹ phẩm dùng để tắm, keo xịt tóc hương liệu (tinh dầu); mua bán nến (thắp sáng), nến thơm, ga (nhiên liệu), dầu nhiên liệu, nến dùng cho cây thông Noel, nến dùng cho đèn ngủ; mua bán giấy thiếc (để bọc thức ăn), hộp đựng thức ăn (bằng kim loại), lá nhôm, khóa bằng kim loại dùng cho túi sách, hộp đựng tiền bằng kim loại; mua bán máy hút bụi, máy xay thịt (chạy điện), máy đánh trứng (chạy điện), máy ép hoa quả (chạy điện), máy xay sinh tố (chạy điện), máy cắt bánh mì; mua bán máy sấy tóc, máy hút dùng cho nhà bếp, lò nướng bánh mì bằng điện, lò vi sóng, nồi áp suất sử dụng điện, nồi cơm điện, cho áp suất dùng điện, bếp nấu ăn bằng điện hoặc ga, ấm đun nước sử dụng điện; mua bán giấy, bút (dụng cụ để vẽ), hộp bút, phấn viết, com pa để vẽ, cặp xếp giấy tờ (đồ dùng văn phòng); mua bán đồ mỹ nghệ bằng gỗ hoặc bằng sáp, thạch cao, chất dẻo dùng cho mục đích trang trí, đồ nội thất bằng gỗ: giường, tủ, bàn, ghế, bàn trang điểm; mua bán lược, lọ, chậu hoa, khung treo quần áo, cốc thủy tinh, dụng cụ lọc chè, dụng cụ bóp tỏi, vỉ nướng thịt cá (đồ dùng nấu nướng), bình đựng chè, chổi và xẻng hót rác, máy xay sinh tố không chạy điện, khuôn bánh, chảo không chạy điện, xoong nồi không chạy điện, dụng cụ xay hạt tiêu, cà phê (không chạy điện), sọt rác, lọ đựng gia vị, cái mở nút chai (không chạy điện), ấm đun nước (không chạy điện), xô đựng đá, dụng cụ đập thịt, xay và bóp vận hành bằng tay, giẻ lau bụi và sàn nhà, bộ cốc pha chè, cà phê, chén, bát, đĩa, mâm, thớt; mua bán vải thêu kim tuyến, lụa, khăn trải bàn (bằng vải), khăn lau mặt bằng vải, bộ đồ vải cho giường (gồm ga phủ và chăn), rèm cửa (bằng vải); mua bán thảm dùng cho ô tô, thảm chùi chân sau khi tắm, thảm chùi chân ở cửa, thảm chống trơn, giấy dán tường; mua bán đồ chơi trang trí cho cây Noel (trừ đồ chiếu sáng và bánh kẹo), trò chơi điện tử bấm tay (thuộc nhóm này), vợt (gậy) dùng cho trò chơi, quả bóng để chơi, găng tay chơi bóng chày, ván trượt tuyết.

CÔNG BÁO SỞ HỮU CÔNG NGHIỆP SỐ 357 TẬP A (12.2017)

---

(210) **4-2017-34002**

(220) 18.10.2017

(540)

(441) 25.12.2017

**Wurm-Ex**

(591) Xanh đen, trắng

(731) CÔNG TY CỔ PHẦN DƯỢC - THIẾT BỊ Y TẾ ĐÀ NẴNG (DAPHARCO) (VN)

2 Phan Đình Phùng, phường Hải Châu 1, quận Hải Châu, thành phố Đà Nẵng

(740) Công ty Luật TNHH LEADCONSULT (LEADCONSULT)

(511) Nhóm 05: Dược phẩm, thực phẩm chức năng.

---

(210) **4-2017-34003**

(220) 18.10.2017

(540)

(441) 25.12.2017

**HNC**  
**ĐI LÀ ĐẾN**

(531) 26.4.4; 26.4.9; 25.5.2; 24.15.21

(591) Xanh cô ban, da cam

(731) CÔNG TY CỔ PHẦN HỢP NHẤT QUỐC TẾ (VN)

Số 3 tầng 1, tòa nhà 3D, phố Duy Tân, phường Dịch Vọng Hậu, quận Cầu Giấy, thành phố Hà Nội

(511) Nhóm 35: Dịch vụ giới thiệu sản phẩm trên các phương tiện truyền thông, cho mục đích bán lẻ; dịch vụ đặt mua báo chí (cho người khác); dịch vụ mua sắm cho người khác (mua hàng hóa và dịch vụ cho người khác); dịch vụ quảng cáo trực tuyến trên mạng máy tính; dịch vụ khuyến mại (cho người khác).

Nhóm 39: Dịch vụ vận tải; dịch vụ môi giới vận tải; dịch vụ giao hàng; dịch vụ giao báo chí; dịch vụ thuê phương tiện vận tải; dịch vụ đóng gói hàng hóa; dịch vụ chuyển phát; dịch vụ bốc dỡ; dịch vụ dỡ hàng; dịch vụ xếp hàng vào kho; dịch vụ đặt chỗ cho việc vận tải; dịch vụ cho thuê kho hàng hóa.

---

(210) **4-2017-34004**

(220) 18.10.2017

(540)

(441) 25.12.2017

**HNC**

(731) CÔNG TY CỔ PHẦN HỢP NHẤT QUỐC TẾ (VN)

Số 3 tầng 1, tòa nhà 3D, phố Duy Tân, phường Dịch Vọng Hậu, quận Cầu Giấy, thành phố Hà Nội

(511) Nhóm 35: Dịch vụ giới thiệu sản phẩm trên các phương tiện truyền thông, cho mục đích bán lẻ; dịch vụ đặt mua báo chí (cho người khác); dịch vụ mua sắm cho người khác (mua hàng hóa và dịch vụ cho người khác); dịch vụ quảng cáo trực tuyến trên mạng máy tính; dịch vụ khuyến mại (cho người khác).



## CÔNG BÁO SỞ HỮU CÔNG NGHIỆP SỐ 357 TẬP A (12.2017)

---

Nhóm 39: Dịch vụ vận tải; dịch vụ môi giới vận tải; dịch vụ giao hàng; dịch vụ giao báo chí; dịch vụ thuê phương tiện vận tải; dịch vụ đóng gói hàng hóa; dịch vụ chuyển phát; dịch vụ bốc dỡ; dịch vụ dỡ hàng; dịch vụ xếp hàng vào kho; dịch vụ đặt chỗ cho việc vận tải; dịch vụ cho thuê kho hàng hóa.

---

(210) **4-2017-34005**

(540)



(220) 18.10.2017

(441) 25.12.2017

(531) A26.11.8; 3.7.17; 26.3.1; A26.3.5

(731) VŨ VIỆT LINH (VN)

Số 45B ngõ 79/40 phố Dương Quảng Hàm, phường Quan Hoa, quận Cầu Giấy, thành phố Hà Nội

(511) Nhóm 09: Quần áo bảo hộ phòng chống tai nạn; mũ bảo hiểm cho người đi xe máy; găng tay bảo hộ phòng chống tai nạn; vật đệm đầu gối phòng chống tai nạn; mặt nạ bảo hộ; thiết bị bảo hộ phòng chống tai nạn cho cá nhân.

---

(210) **4-2017-34006**

(540)



(220) 18.10.2017

(441) 25.12.2017

(531) A5.3.15; A5.3.13; 2.3.1; 25.1.9

(591) Vàng, nâu, nâu đậm, vàng nhạt

(731) CÔNG TY TNHH MỘT THÀNH VIÊN NÀNG THƠ (VN)

Số 103 Tân Vĩnh, phường 6, quận 4, thành phố Hồ Chí Minh

(511) Nhóm 44: Dịch vụ chăm sóc sức khỏe; dịch vụ mát-xa; dịch vụ chăm sóc da mặt; dịch vụ thẩm mỹ viện.

---

(210) **4-2017-34007**

(540)



(220) 18.10.2017

(441) 25.12.2017

(531) A26.11.12; 26.11.3; 1.15.23

(591) Cam, trắng

(731) CÔNG TY TNHH VINA GREEN PLUS (VN)

10214B Âu Dương Lân, phường 3, quận 8, thành phố Hồ Chí Minh

(740) Công ty TNHH Sở hữu trí tuệ Đông Dương (INC IP CO.,LTD)

(511) Nhóm 24: Khăn lạnh làm từ vải không dệt.

---

CÔNG BÁO SỞ HỮU CÔNG NGHIỆP SỐ 357 TẬP A (12.2017)

---

(210) **4-2017-34008**

(540)



(220) 18.10.2017

(441) 25.12.2017

(531) 26.5.1; A26.11.8; A17.2.2; A24.15.11

(731) CÔNG TY TNHH THƯƠNG MẠI MỸ  
PHẨM SEVEN WHITE (VN)

Tầng 3, tòa nhà An Phú Plaza, 117-119  
Lý Chính Thắng, phường 7, quận 3,  
thành phố Hồ Chí Minh

(740) Công ty TNHH Sở hữu trí tuệ Đông  
Dương (INC IP CO.,LTD)

(511) Nhóm 35: Mua bán, kinh doanh mỹ phẩm, kem làm trắng da, tinh dầu, nước hoa, son môi, mặt nạ làm đẹp, bút chì kẻ lông mày, thuốc nhuộm tóc, nước sơn móng, dầu gội đầu.

---

(210) **4-2017-34010**

(540)

**DISPARLON**

(220) 18.10.2017

(441) 25.12.2017

(731) KUSUMOTO CHEMICALS, LTD.  
(JP)

11-13, Uchikanda 1-chome, Chiyoda-ku,  
Tokyo 101-0047, Japan

(740) Công ty cổ phần tư vấn Trung Thực  
(TRUNG THUC.,JSC)

(511) Nhóm 01: Hóa chất phụ gia cho sơn; hóa chất phụ gia cho mực; hóa chất phụ gia cho chất bám/kết dính; hóa chất phụ gia cho lớp phủ; hóa chất phụ gia cho các hợp chất bột kín; hóa chất phụ gia cho các bề mặt công nghiệp.

---

(210) **4-2017-34011**

(540)

**NAMLON**

(220) 18.10.2017

(441) 25.12.2017

(731) KUSUMOTO CHEMICALS, LTD.  
(JP)

11-13, Uchikanda 1-chome, Chiyoda-ku,  
Tokyo 101-0047, Japan

(740) Công ty cổ phần tư vấn Trung Thực  
(TRUNG THUC.,JSC)

(511) Nhóm 01: Hóa chất phụ gia cho sơn; hóa chất phụ gia cho mực; hóa chất phụ gia cho chất bám/kết dính; hóa chất phụ gia cho lớp phủ; hóa chất phụ gia cho các hợp chất bột kín; hóa chất phụ gia cho các bề mặt công nghiệp.

---

CÔNG BÁO SỞ HỮU CÔNG NGHIỆP SỐ 357 TẬP A (12.2017)

---

(210) **4-2017-34012**

(540)



(220) 18.10.2017

(441) 25.12.2017

(531) 26.3.4; A5.5.20; A5.5.21

(591) Trắng, vàng cam, đen

(731) CÔNG TY CỔ PHẦN XUẤT NHẬP  
KHẨU NUTRI SOIL (VN)

K19 Kim Đồng, phường Tân An, thành  
phố Buôn Ma Thuột, tỉnh Đăk Lăk

(511) Nhóm 35: Mua bán cà phê, cacao, sữa bột, hạt mắc ca (macca).

---

(210) **4-2017-34013**

(540)



(220) 18.10.2017

(441) 25.12.2017

(531) 3.3.1; A3.3.24; A26.11.8

(591) Nâu, nâu đen, trắng

(731) CÔNG TY TNHH THƯƠNG MẠI  
DỊCH VỤ VIỆT CUNG ỨNG (VN)

Số 159 Lê Hồng Phong, tổ 49, khu phố  
5, phường Phú Lợi, thành phố Thủ Dầu  
Một, tỉnh Bình Dương

(511) Nhóm 35: Mua bán màng bọc thực phẩm dùng để bao gói, giấy bạc, túi làm bằng chất  
liệu nhựa, ly nhựa, ống hút nhựa, hộp nhựa.

---

(210) **4-2017-34014**

(540)

**Buro Kori**

(220) 18.10.2017

(441) 25.12.2017

(731) CÔNG TY TNHH THƯƠNG MẠI  
DỊCH VỤ VIỆT CUNG ỨNG (VN)

Số 159 Lê Hồng Phong, tổ 49, khu phố  
5, phường Phú Lợi, thành phố Thủ Dầu  
Một, tỉnh Bình Dương

(511) Nhóm 35: Mua bán màng bọc thực phẩm dùng để bao gói, giấy bạc, túi làm bằng chất  
liệu nhựa, ly nhựa, ống hút nhựa, hộp nhựa.

---

(210) **4-2017-34015**

(540)



(220) 18.10.2017

(441) 25.12.2017

(531) 26.7.25; 26.4.1; 26.4.12; 6.1.2

(591) Vàng cam, trắng, đỏ nâu, đen

(731) CÔNG TY TNHH SẢN XUẤT  
THƯƠNG MẠI DỊCH VỤ SUNRISE  
(VN)

C7B/89/16 Phạm Hùng, ấp 4A, xã Bình  
Hưng, huyện Bình Chánh, thành phố Hồ  
Chí Minh

## CÔNG BÁO SỞ HỮU CÔNG NGHIỆP SỐ 357 TẬP A (12.2017)

---

(511) Nhóm 30: Bánh mì.

Nhóm 35: Mua bán bánh mì.

Nhóm 43: Nhà hàng ăn uống, dịch vụ ăn uống phục vụ lưu động (do nhà hàng thực hiện), quán ăn uống, quán cà phê.

---

(210) **4-2017-34018**

(540)

The logo for Urox features the word "Urox" in a bold, sans-serif font. The letter "o" is stylized with a circular graphic element that overlaps it.

(220) 18.10.2017

(441) 25.12.2017

(531) 26.1.1; A26.11.12; 26.13.25

(731) ROX IP PTY LTD (AU)

52 Park Street, Kelvin Grove, QLD 4059  
Australia

(740) Công ty TNHH Sở hữu trí tuệ Vàng  
(GINTASSET CO., LTD.)

---

(511) Nhóm 05: Chất bổ sung ăn kiêng cho động vật; chất chiết xuất thảo mộc dùng cho mục đích y tế; dược thảo; thuốc dùng cho người; thuốc dành cho thú y; chế phẩm liệu pháp thực vật dùng cho mục đích y tế.

---

(210) **4-2017-34019**

(540)



DERMASON

(220) 18.10.2017

(441) 25.12.2017

(531) 2.1.1; 2.3.1; 26.1.1; 25.1.5; 25.1.25

(731) CÔNG TY TNHH DƯỢC PHẨM SẮC  
KÝ F.D.A (VN)

Aố D21, KP.5A, phường Tân Biên, thành  
phố Biên Hòa, tỉnh Đồng Nai

---

(511) Nhóm 03: Mỹ phẩm, nước hoa, kem dưỡng da, dầu gội, sữa rửa mặt, sữa tắm.

---

(210) **4-2017-34020**

(540)

The logo for Rong Chau A features the words "RÔNG CHÂU Á" in a bold, red, sans-serif font. The letters are slightly shadowed, giving them a three-dimensional appearance.

(220) 18.10.2017

(441) 25.12.2017

(591) Đỏ

(731) CÔNG TY TNHH ĐẦU TƯ VÀ PHÁT  
TRIỂN RÔNG CHÂU Á (VN)

503/10A đường Chiến Lược, khu phố 6,  
phường Tân Tạo, quận Bình Tân, thành  
phố Hồ Chí Minh

---

(511) Nhóm 35: Mua bán, quảng cáo, trưng bày và giới thiệu sản phẩm: phân bón, thuốc bảo vệ thực vật như: thuốc trừ sâu, thuốc diệt côn trùng, thuốc diệt động vật có hại, thuốc diệt nấm bệnh, thuốc diệt cỏ.

---

CÔNG BÁO SỞ HỮU CÔNG NGHIỆP SỐ 357 TẬP A (12.2017)

---

(210) **4-2017-34021**

(540)



(220) 18.10.2017

(441) 25.12.2017

(531) 5.7.3; 5.13.4; 5.3.20

(591) Đỏ, xanh lá cây

(731) CÔNG TY TNHH ĐẦU TƯ VÀ PHÁT TRIỂN RỒNG CHÂU Á (VN)  
503/10A đường Chiến Lược, khu phố 6, phường Tân Tạo, quận Bình Tân, thành phố Hồ Chí Minh

(511) Nhóm 35: Mua bán, quảng cáo, trưng bày và giới thiệu sản phẩm: phân bón, thuốc bảo vệ thực vật như: thuốc trừ sâu, thuốc diệt côn trùng, thuốc diệt động vật có hại, thuốc diệt nấm bệnh, thuốc diệt cỏ.

---

(210) **4-2017-34022**

(540)



(220) 18.10.2017

(441) 25.12.2017

(531) 5.5.16; A5.5.21; 26.13.1

(591) Xanh lá cây, đỏ, tím, vàng, cam, xanh dương, hồng, trắng

(731) CÔNG TY TNHH XUẤT NHẬP KHẨU DIỆP MỘC TRÀ (VN)  
Số 4, gác 4/75/20 đường Nguyễn Trãi, phường Thanh Xuân Nam, quận Thanh Xuân, thành phố Hà Nội

(511) Nhóm 35: Mua bán hàng gốm sứ; mua bán hàng thủ công mỹ nghệ.

---

(210) **4-2017-34023**

(540)



(220) 18.10.2017

(441) 25.12.2017

(531) 5.7.3; 5.3.20; 5.13.4; A5.5.20; 25.1.25; 24.9.1

(591) Trắng, đen, nâu nhạt

(731) CÔNG TY TNHH NHÀ HÀNG MAI THANH (VN)  
4A-4B Võ Thị Sáu, phường Tân Định, quận 1, thành phố Hồ Chí Minh  
(740) Công ty Cổ phần PHANLAW VIETNAM (PHANLAW VIETNAM JSC)

(511) Nhóm 41: Dịch vụ giải trí (trong nhà và ngoài trời); dịch vụ karaoke; dịch vụ câu lạc bộ giải trí ban đêm; dịch vụ giải trí được cung cấp qua mạng máy tính toàn cầu; dịch vụ tổ chức chương trình biểu diễn [dịch vụ ông bầu]; dịch vụ tổ chức hội nghị, hội thảo.

Nhóm 43: Dịch vụ nhà hàng ăn uống; dịch vụ cung cấp thức ăn và đồ uống do nhà hàng thực hiện; dịch vụ quán cà phê; dịch vụ quán rượu (bar); dịch vụ quán rượu nhỏ; dịch vụ khách sạn.

---

**CÔNG BÁO SỞ HỮU CÔNG NGHIỆP SỐ 357 TẬP A (12.2017)**

---

(210) **4-2017-34024**

(540)



(220) 18.10.2017

(441) 25.12.2017

(531) 25.1.25; 5.13.4; 24.9.1; 5.7.3

(591) Trắng, đen, nâu nhạt

(731) CÔNG TY TNHH NHÀ HÀNG MAI  
THANH (VN)

4A-4B Võ Thị Sáu, phường Tân Định,  
quận 1, thành phố Hồ Chí Minh

(740) Công ty Cổ phần PHANLAW  
VIETNAM (PHANLAW VIETNAM  
JSC)

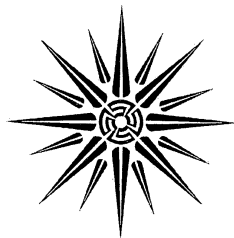
(511) Nhóm 41: Dịch vụ giải trí (trong nhà và ngoài trời); dịch vụ karaoke; dịch vụ câu lạc bộ giải trí ban đêm; dịch vụ giải trí được cung cấp qua mạng máy tính toàn cầu; dịch vụ tổ chức chương trình biểu diễn [dịch vụ ông bầu]; dịch vụ tổ chức hội nghị, hội thảo.

Nhóm 43: Dịch vụ nhà hàng ăn uống; dịch vụ cung cấp thức ăn và đồ uống do nhà hàng thực hiện; dịch vụ quán cà phê; dịch vụ quán rượu (bar); dịch vụ quán rượu nhỏ; dịch vụ khách sạn.

---

(210) **4-2017-34025**

(540)



(220) 18.10.2017

(441) 25.12.2017

(531) 1.13.1; A1.1.2; 25.12.1; A1.1.12; 26.1.1;  
1.15.23

(731) NGUYỄN TRƯỜNG DUY (VN)

23 Nhiêu Tâm, phường 5, quận 5, thành  
phố Hồ Chí Minh

(740) Công ty Cổ phần PHANLAW  
VIETNAM (PHANLAW VIETNAM  
JSC)

(511) Nhóm 14: Vàng; bạc; đá quý; kim cương; đồ trang sức; đồng hồ.

Nhóm 35: Dịch vụ mua bán: vàng, bạc, đá quý, đá bán quý, kim cương, cẩm thạch, hạt xoàn, ngọc trai, bạch kim, đồ kim hoàn, đồ trang sức (như: chuỗi hạt trang sức, vòng tay, lắc tay, bông tai), đồng hồ; dịch vụ kinh doanh chuỗi cửa hàng bán lẻ: vàng, bạc, đá quý, đá bán quý, kim cương, cẩm thạch, hạt xoàn, ngọc trai, bạch kim, đồ kim hoàn, đồ trang sức (như: chuỗi hạt trang sức, vòng tay, lắc tay, bông tai), đồng hồ; dịch vụ đại lý phân phối: vàng, bạc, đá quý, đá bán quý, kim cương, cẩm thạch, hạt xoàn, ngọc trai, bạch kim, đồ kim hoàn, đồ trang sức (như: chuỗi hạt trang sức, vòng tay, lắc tay, bông tai), đồng hồ; dịch vụ xuất nhập khẩu hàng hóa: vàng, bạc, đá quý, đá bán quý, kim cương, cẩm thạch, hạt xoàn, ngọc trai, bạch kim, đồ kim hoàn, đồ trang sức (như: chuỗi hạt trang sức, vòng tay, lắc tay, bông tai), đồng hồ; dịch vụ sàn thương mại điện tử là dịch vụ đăng tin mua bán các sản phẩm/dịch vụ gồm: vàng, bạc, đá quý, đá bán quý, kim cương, cẩm thạch, hạt xoàn, ngọc trai, bạch kim, đồ kim hoàn, đồ trang sức (như: chuỗi hạt trang sức, vòng tay, lắc tay, bông tai), đồng hồ; dịch vụ quảng cáo, quảng cáo trên internet (nhằm mục đích bán hàng).



CÔNG BÁO SỞ HỮU CÔNG NGHIỆP SỐ 357 TẬP A (12.2017)

---

(210) **4-2017-34026**

(540)



(220) 18.10.2017

(441) 25.12.2017

(531) 1.15.15; 26.1.1; 25.5.25

(591) Trắng, tím

(731) CÔNG TY CỔ PHẦN ĐẦU TƯ VÀ  
PHÁT TRIỂN Y TẾ HAVIT (VN)  
D22, ngõ 8 phố Thanh Bình, phường Mộ  
Lao, quận Hà Đông, thành phố Hà Nội

(511) Nhóm 05: Thực phẩm chức năng; thực phẩm bổ sung vi chất dùng cho mục đích y tế.

Nhóm 29: Sữa bột; các sản phẩm sữa; sữa nước; sữa chua; sữa đậu nành.

Nhóm 35: Mua bán: thực phẩm chức năng, thực phẩm bổ sung vi chất, sữa bột, các sản phẩm từ sữa, bánh kẹo.

---

(210) **4-2017-34027**

(540)



(220) 18.10.2017

(441) 25.12.2017

(531) 25.5.25; 26.1.2

(591) Xanh lá cây, đen

(731) CÔNG TY TNHH THƯƠNG MẠI  
DỊCH VỤ THẮNG TOÀN PHÁT (VN)  
53 Kha Vạn Cân, phường Hiệp Bình  
Chánh, quận Thủ Đức, thành phố Hồ Chí  
Minh

(511) Nhóm 35: Mua bán: đồ nhân tạo, thảm trải sàn, sàn gỗ dân dụng và công nghiệp, gạch, đá, xi măng, sắt thép, vôi, sơn, tôn lợp nhà, bàn, ghế, giường, tủ, gương, cửa ra vào, cửa sổ, đèn chiếu sáng, cây cảnh.

Nhóm 37: Xây dựng công trình thể thao như: sân bóng đá, sân thể thao đa năng; xây dựng nhà ở các loại; xây dựng cảnh quan vườn hoa và công viên; xây dựng công trình dân dụng; tư vấn xây dựng.

---

(210) **4-2017-34028**

(540)



(220) 18.10.2017

(441) 25.12.2017

(531) 7.3.11; 24.15.1; 7.15.6

(591) Xám, đỏ

(731) CÔNG TY TRÁCH NHIỆM HỮU HẠN  
THÉP SÓNG THẦN (VN)  
Đường số 3, khu công nghiệp Mỹ Xuân  
A, xã Mỹ Xuân, huyện Tân Thành, tỉnh  
Bà Rịa - Vũng Tàu  
(740) Công ty cổ phần Tư vấn S&B (S&B  
CONSULTANT., CORP.)

**CÔNG BÁO SỞ HỮU CÔNG NGHIỆP SỐ 357 TẬP A (12.2017)**

---

(511) Nhóm 06: Hợp kim thép; thép dạng thô hoặc bán thành phẩm; tấm thép; ống thép.

---

(210) **4-2017-34029**

(220) 18.10.2017

(441) 25.12.2017

(540)

(531) A26.4.6; 7.15.6; A26.11.12; 1.15.23;  
26.11.3; 26.15.15



(591) Xám, đỏ

(731) CÔNG TY TRÁCH NHIỆM HỮU HẠN  
THÉP SÓNG THẦN (VN)

Đường số 3, khu công nghiệp Mỹ Xuân  
A, xã Mỹ Xuân, huyện Tân Thành, tỉnh  
Bà Rịa - Vũng Tàu

(740) Công ty cổ phần Tư vấn S&B (S&B  
CONSULTANT., CORP.)

(511) Nhóm 06: Hợp kim thép; thép dạng thô hoặc bán thành phẩm; tấm thép; ống thép.

---

(210) **4-2017-34030**

(220) 18.10.2017

(441) 25.12.2017

(540)

(531) A26.11.12; A26.11.13; 26.13.25



(731) CÔNG TY CỔ PHẦN JD VIỆT NAM  
(VN)

Số 17, ngõ 20, đường 158, phường Đống  
Mác, quận Hai Bà Trưng, thành phố Hà  
Nội

(740) Công ty cổ phần Tư vấn S&B (S&B  
CONSULTANT., CORP.)

(511) Nhóm 43: Dịch vụ nhà hàng ăn uống.

---

(210) **4-2017-34031**

(220) 18.10.2017

(441) 25.12.2017

(540)

(531) 1.15.15; A5.5.20; A5.5.21; 26.5.1



(591) Vàng, xanh, đen, trắng

(731) CÔNG TY TNHH OKIFOOD VIỆT  
NAM (VN)

Khu công nghiệp Gián Khẩu, xã Gia  
Xuân, huyện Gia Viễn, tỉnh Ninh Bình

**OKIMART**

(511) Nhóm 35: Dịch vụ siêu thị các loại hàng hóa như: đồ chơi, đồ dệt may, đồ đội đầu, đồ đi chân, đồ nội thất, đồ lưu niệm, đồ dùng học tập, thiết bị giáo dục, thiết bị trường học, sách, báo, tạp chí, văn hóa phẩm, đồ thủy tinh, đồ sứ, đồ bằng đất nung, vải dệt và các sản



phẩm bằng vải dệt, tấm lót bát đĩa ẩm chén, tấm lót sàn, khăn trải bàn, khăn phủ giường, rèm, chăn, ga, gối, đệm, lương thực, thực phẩm, rau củ quả tươi, đồ gia vị, bánh kẹo, rượu, bia, nước giải khát, đường, sữa, trà, cà phê, ca cao, quần áo, giày dép, điện thoại, máy fax, máy ảnh, máy quay phim, máy vi tính, máy in, máy hủy giấy tờ, tivi, thiết bị tăng âm (âm li), quạt điện, quạt điện có hơi nước, quạt sưởi, máy hút bụi, máy sấy tóc, bàn là, máy cạo râu, máy rửa bát đĩa, máy pha cà phê, máy xay sinh tố, máy trộn thức ăn, đèn điện, bếp điện, ấm đun nước bằng điện, chảo điện, lò nướng, lò vi ba, tủ lạnh, tủ đông, tủ làm đá, tủ làm kem, máy điều hòa không khí, dao, kéo, đũa, thìa, đĩa, bát, đĩa, ấm, chén, nồi, niêu, xoong, chảo (không dùng điện), kệ để bát đĩa, giá để bát đĩa, rổ, rá, khay đựng, giỏ đựng đồ giặt, dụng cụ nhà bếp, phin pha cà phê bằng tay, bình nước, bình sữa cho trẻ em, mỹ phẩm, bột giặt, chế phẩm chăm sóc da, chế phẩm tẩy rửa, chế phẩm làm sạch, nước thơm dùng cho mặt nạ làm đẹp (mỹ phẩm), chế phẩm tổng hợp chăm sóc da, nước thơm làm sáng da, túi sách, cặp sách, va li, xe đạp và các bộ phận, phụ tùng và phụ kiện liên quan đến xe đạp; quảng cáo; điều hành kinh doanh khách sạn; hãng xuất nhập khẩu; nghiên cứu thị trường; tổ chức hội chợ thương mại nhằm mục đích thương mại hoặc quảng cáo.

---

(210) **4-2017-34032**

(540)



**NGÀY NAY**

(220) 18.10.2017

(441) 25.12.2017

(531) 1.15.15; 26.5.1; A5.5.20; A5.5.21

(591) Vàng, xanh, đen, trắng

(731) CÔNG TY TNHH OKIFOOD VIỆT NAM (VN)

Khu công nghiệp Gián Khẩu, xã Gia Xuân, huyện Gia Viễn, tỉnh Ninh Bình

(511) Nhóm 30: Bông ngô; cơm cháy; bánh gạo; phồng tôm; trà/chè; cà phê.

---

(210) **4-2017-34033**

(540)



**NGÀN NĂM**

(220) 18.10.2017

(441) 25.12.2017

(531) 1.15.15; A5.5.20; A5.5.21; 26.5.1

(591) Vàng, xanh, đen, trắng.

(731) CÔNG TY TNHH OKIFOOD VIỆT NAM (VN)

Khu công nghiệp Gián Khẩu, xã Gia Xuân, huyện Gia Viễn, tỉnh Ninh Bình

(511) Nhóm 30: Bông ngô; cơm cháy; bánh gạo; phồng tôm; trà/chè; cà phê.

---

**CÔNG BÁO SỞ HỮU CÔNG NGHIỆP SỐ 357 TẬP A (12.2017)**

---

(210) **4-2017-34034**

(540)



(220) 18.10.2017

(441) 25.12.2017

(531) 1.15.15; A5.5.20; A5.5.21; 26.5.1

(591) Vàng, xanh, đen, trắng

(731) CÔNG TY TNHH OKIFOOD VIỆT NAM (VN)

Khu công nghiệp Gián Khẩu, xã Gia Xuân, huyện Gia Viễn, tỉnh Ninh Bình

(511) Nhóm 30: Bông ngô; cơm cháy; bánh gạo; phồng tôm; trà/chè; cà phê.

---

(210) **4-2017-34035**

(540)



(220) 18.10.2017

(441) 25.12.2017

(531) 26.4.2

(591) Xanh đậm, xanh lá cây, trắng

(731) CÔNG TY CỔ PHẦN KẾT CẤU THÉP VÀ XÂY DỰNG CÔNG NGHIỆP TUẤN VINH (VN)

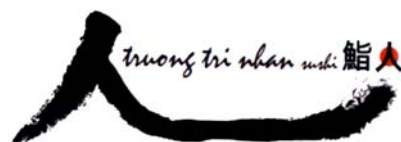
Số 14, ngõ 359 Ngọc Thụy, tổ 10, phường Ngọc Thụy, quận Long Biên, thành phố Hà Nội

(511) Nhóm 06: Kết cấu thép xây dựng; thép xây dựng; thép tấm; thép cuộn; sàn bằng thép cho nhà tầng; vật liệu xây dựng bằng kim loại.

---

(210) **4-2017-34037**

(540)



(220) 18.10.2017

(441) 25.12.2017

(531) 26.13.1; 26.1.1

(591) Đen, đỏ

(731) TRƯƠNG TRÍ NHÂN (VN)

304/11 Phạm Thế Hiển, phường 3, quận 8, thành phố Hồ Chí Minh

(740) Công ty TNHH MASTERBRAND (MASTERBRAND)

(511) Nhóm 43: Dịch vụ cung cấp thức ăn, đồ uống do nhà hàng thực hiện; nhà hàng ăn uống.

---

(210) **4-2017-34038**

(540)

**DEUXO**

(220) 18.10.2017

(441) 25.12.2017

(731) CÔNG TY CỔ PHẦN DEUXO VIỆT NAM (VN)

Tổ 63, khu đô thị Minh Phương, phường Minh Phương, thành phố Việt Trì, tỉnh Phú Thọ

(740) Công ty TNHH MASTERBRAND (MASTERBRAND)

## CÔNG BÁO SỞ HỮU CÔNG NGHIỆP SỐ 357 TẬP A (12.2017)

---

(511) Nhóm 02: Sơn nước; sơn dầu dùng trong xây dựng.

Nhóm 19: Bột bả tường; bột đá dùng trong xây dựng; gạch; gạch bê tông; gạch lát nền; gạch lát vỉa hè.

---

(210) **4-2017-34040**

(220) 18.10.2017

(441) 25.12.2017

(540)

(531) 26.4.4

(591) Xanh tím than, đỏ

(731) CÔNG TY TNHH CÁP TAIHAN VINA  
(VN)



Đường số 8, khu công nghiệp Long Thành, xã Tam An, huyện Long Thành, tỉnh Đồng Nai

(740) Công ty TNHH MASTERBRAND  
(MASTERBRAND)

(511) Nhóm 06: Đồng và nhôm dùng làm nguyên vật liệu cho sản xuất các sản phẩm dây và cáp điện, cáp quang, cáp viễn thông.

Nhóm 09: Dây và cáp điện cao thế, trung thế, hạ thế; cáp quang; cáp viễn thông.

Nhóm 37: Dịch vụ lắp đặt; sửa chữa các sản phẩm dây và cáp điện cao thế, trung thế, hạ thế, cáp viễn thông.

Nhóm 42: Dịch vụ tư vấn kỹ thuật liên quan đến các sản phẩm dây và cáp điện cao thế, trung thế, hạ thế, cáp viễn thông.

---

(210) **4-2017-34042**

(220) 18.10.2017

(441) 25.12.2017

(540)

(531) A26.11.8

(731) BLOOM CLASSIC CO., LTD. (JP)  
4-3-28, Akasaka, Minato-Ku, Tokyo, Japan



(740) Công ty TNHH Đại Tín và Liên Danh  
(DAITIN AND ASSOCIATES CO.,LTD)

(511) Nhóm 10: Thiết bị xoa bóp thẩm mỹ.

---

CÔNG BÁO SỞ HỮU CÔNG NGHIỆP SỐ 357 TẬP A (12.2017)

---

(210) **4-2017-34044**

(540)



(220) 18.10.2017

(441) 25.12.2017

(591) Đen, đỏ, trắng

(731)

CÔNG TY TNHH SẢN XUẤT XUẤT NHẬP KHẨU THƯƠNG MẠI DỊCH VỤ NỘI THẤT MYRA (VN)  
1686 Nguyễn Duy Trinh, phường Trường Thạnh, quận 9, thành phố Hồ Chí Minh  
(740) Công ty Luật TNHH LHD (LHD LAW FIRM)

(511) Nhóm 20: Đồ nội thất bằng gỗ và kim loại như: bàn, ghế, giường, tủ, giá, kệ.

Nhóm 35: Mua bán các sản phẩm sau: đồ nội thất bằng gỗ và kim loại như: bàn, ghế, giường, tủ, giá, kệ.

Nhóm 42: Thiết kế nội thất.

---

(210) **4-2017-34045**

(540)

**OLITIN**

(220) 18.10.2017

(441) 25.12.2017

(731)

CÔNG TY TNHH MỘT THÀNH VIÊN  
120 ARMEPHACO (VN)  
Số 118 Vũ Xuân Thiều, phường Phúc Lợi, quận Long Biên, thành phố Hà Nội  
(740) Công ty TNHH Sở hữu trí tuệ và Công nghệ Thủ đô (CAPITAL IP&T CO.LTD.)

(511) Nhóm 05: Dược phẩm; thực phẩm chức năng; thực phẩm dinh dưỡng dùng trong y tế; nước súc miệng dùng cho mục đích y tế; dung dịch làm sạch khử khuẩn sát trùng dùng cho mục đích y tế; nước tắm thảo dược cho trẻ em dùng cho mục đích y tế.

---

(210) **4-2017-34046**

(540)

**CIROCOL**

(220) 18.10.2017

(441) 25.12.2017

(731)

CÔNG TY TNHH MỘT THÀNH VIÊN  
120 ARMEPHACO (VN)  
Số 118 Vũ Xuân Thiều, phường Phúc Lợi, quận Long Biên, thành phố Hà Nội  
(740) Công ty TNHH Sở hữu trí tuệ và Công nghệ Thủ đô (CAPITAL IP&T CO.LTD.)

(511) Nhóm 05: Dược phẩm; thực phẩm chức năng; thực phẩm dinh dưỡng dùng trong y tế; nước súc miệng dùng cho mục đích y tế; dung dịch làm sạch khử khuẩn sát trùng dùng cho mục đích y tế; nước tắm thảo dược cho trẻ em dùng cho mục đích y tế.

---

(210) **4-2017-34047**

(220) 18.10.2017

(441) 25.12.2017

(540)

(731) CÔNG TY TNHH MỘT THÀNH VIÊN  
120 ARMEPHACO (VN)

**APHAGYSTIN**

Số 118 Vũ Xuân Thiều, phường Phúc  
Lợi, quận Long Biên, thành phố Hà Nội

(740) Công ty TNHH Sở hữu trí tuệ và Công  
nghệ Thủ đô (CAPITAL IP&T  
CO.LTD.)

(511) Nhóm 05: Dược phẩm; thực phẩm chức năng; thực phẩm dinh dưỡng dùng trong y tế; nước súc miệng dùng cho mục đích y tế; dung dịch làm sạch khử khuẩn sát trùng dùng cho mục đích y tế; nước tắm thảo dược cho trẻ em dùng cho mục đích y tế.

---

(210) **4-2017-34048**

(220) 18.10.2017

(441) 25.12.2017

(540)

(731) CÔNG TY TNHH MỘT THÀNH VIÊN  
120 ARMEPHACO (VN)

**GIUN BA NÚI**

Số 118 Vũ Xuân Thiều, phường Phúc  
Lợi, quận Long Biên, thành phố Hà Nội

(740) Công ty TNHH Sở hữu trí tuệ và Công  
nghệ Thủ đô (CAPITAL IP&T  
CO.LTD.)

(511) Nhóm 05: Dược phẩm; thực phẩm chức năng; thực phẩm dinh dưỡng dùng trong y tế; nước súc miệng dùng cho mục đích y tế; dung dịch làm sạch khử khuẩn sát trùng dùng cho mục đích y tế; nước tắm thảo dược cho trẻ em dùng cho mục đích y tế.

---

(210) **4-2017-34049**

(220) 18.10.2017

(441) 25.12.2017

(540)

(731) CÔNG TY TNHH MỘT THÀNH VIÊN  
120 ARMEPHACO (VN)

**ALSTUZON**

Số 118 Vũ Xuân Thiều, phường Phúc  
Lợi, quận Long Biên, thành phố Hà Nội

(740) Công ty TNHH Sở hữu trí tuệ và Công  
nghệ Thủ đô (CAPITAL IP&T  
CO.LTD.)

(511) Nhóm 05: Dược phẩm; thực phẩm chức năng; thực phẩm dinh dưỡng dùng trong y tế; nước súc miệng dùng cho mục đích y tế; dung dịch làm sạch khử khuẩn sát trùng dùng cho mục đích y tế; nước tắm thảo dược cho trẻ em dùng cho mục đích y tế.

---

**CÔNG BÁO SỞ HỮU CÔNG NGHIỆP SỐ 357 TẬP A (12.2017)**

---

(210) **4-2017-34050**

(220) 18.10.2017

(441) 25.12.2017

(540)

(731) CÔNG TY TNHH MỘT THÀNH VIÊN  
120 ARMEPHACO (VN)

Số 118 Vũ Xuân Thiều, phường Phúc  
Lợi, quận Long Biên, thành phố Hà Nội

(740) Công ty TNHH Sở hữu trí tuệ và Công  
nghệ Thủ đô (CAPITAL IP&T  
CO.LTD.)

**CODDEX**

(511) Nhóm 05: Dược phẩm; thực phẩm chức năng; thực phẩm dinh dưỡng dùng trong y tế; nước súc miệng dùng cho mục đích y tế; dung dịch làm sạch khử khuẩn sát trùng dùng cho mục đích y tế; nước tắm thảo dược cho trẻ em dùng cho mục đích y tế.

---

(210) **4-2017-34051**

(220) 18.10.2017

(441) 25.12.2017

(540)

(731) CÔNG TY TNHH MỘT THÀNH VIÊN  
120 ARMEPHACO (VN)

Số 118 Vũ Xuân Thiều, phường Phúc  
Lợi, quận Long Biên, thành phố Hà Nội

(740) Công ty TNHH Sở hữu trí tuệ và Công  
nghệ Thủ đô (CAPITAL IP&T  
CO.LTD.)

**ARYMYVIDIN**

(511) Nhóm 05: Dược phẩm; thực phẩm chức năng; thực phẩm dinh dưỡng dùng trong y tế; nước súc miệng dùng cho mục đích y tế; dung dịch làm sạch khử khuẩn sát trùng dùng cho mục đích y tế; nước tắm thảo dược cho trẻ em dùng cho mục đích y tế.

---

(210) **4-2017-34052**

(220) 18.10.2017

(441) 25.12.2017

(540)

(731) CÔNG TY TNHH MỘT THÀNH VIÊN  
120 ARMEPHACO (VN)

Số 118 Vũ Xuân Thiều, phường Phúc  
Lợi, quận Long Biên, thành phố Hà Nội

(740) Công ty TNHH Sở hữu trí tuệ và Công  
nghệ Thủ đô (CAPITAL IP&T  
CO.LTD.)

**GENPHARMASON**

(511) Nhóm 05: Dược phẩm; thực phẩm chức năng; thực phẩm dinh dưỡng dùng trong y tế; nước súc miệng dùng cho mục đích y tế; dung dịch làm sạch khử khuẩn sát trùng dùng cho mục đích y tế; nước tắm thảo dược cho trẻ em dùng cho mục đích y tế.

---

CÔNG BÁO SỞ HỮU CÔNG NGHIỆP SỐ 357 TẬP A (12.2017)

---

(210) **4-2017-34053**

(220) 18.10.2017

(441) 25.12.2017

(540)

**HOMPITAL**

(731) CÔNG TY CỔ PHẦN ANYWARE  
TOÀN CẦU (VN)

Số 14 Nguyễn Quý Cảnh, khu phố 5,  
phường An Phú, quận 2, thành phố Hồ  
Chí Minh

(740) Công ty TNHH Sở hữu trí tuệ và Công  
nghệ Thủ đô (CAPITAL IP&T  
CO.LTD.)

(511) Nhóm 09: Phần mềm máy tính (ghi sẵn); chương trình máy vi tính ghi sẵn; chương trình  
máy vi tính (phần mềm có thể tải xuống được); phần mềm trò chơi máy vi tính.

---

(210) **4-2017-34054**

(220) 18.10.2017

(441) 25.12.2017

(540)

**HOMPITAL**

(731) CÔNG TY CỔ PHẦN ANYWARE  
TOÀN CẦU (VN)

Số 14 Nguyễn Quý Cảnh, khu phố 5,  
phường An Phú, quận 2, thành phố Hồ  
Chí Minh

(740) Công ty TNHH Sở hữu trí tuệ và Công  
nghệ Thủ đô (CAPITAL IP&T  
CO.LTD.)

(511) Nhóm 44: Phòng khám bệnh đa khoa; thẩm mỹ viện; vật lý trị liệu; dịch vụ tắm hơi mát-  
xa (massage-spa); viện điều dưỡng; gieo trồng cây thuốc.

---

(210) **4-2017-34055**

(220) 18.10.2017

(441) 25.12.2017

(540)

**LUCIWIF**

(731) CÔNG TY CỔ PHẦN DƯỢC PHẨM  
AGIMEXPHARM (VN)

Số 27 Nguyễn Thái Học, phường Mỹ  
Bình, thành phố Long Xuyên, tỉnh An  
Giang

(740) Công ty TNHH Sở hữu trí tuệ và Công  
nghệ Thủ đô (CAPITAL IP&T  
CO.LTD.)

(511) Nhóm 05: Dược phẩm; thực phẩm chức năng; thực phẩm dinh dưỡng dùng trong y tế;  
nước súc miệng dùng cho mục đích y tế; dung dịch làm sạch khử khuẩn sát trùng dùng  
cho mục đích y tế; nước tắm thảo dược cho trẻ em dùng cho mục đích y tế.

---

CÔNG BÁO SỞ HỮU CÔNG NGHIỆP SỐ 357 TẬP A (12.2017)

---

(210) **4-2017-34056**

(220) 18.10.2017

(540)

(441) 25.12.2017

(731) CÔNG TY CỔ PHẦN DƯỢC PHẨM  
AGIMEXPHARM (VN)

Số 27 Nguyễn Thái Học, phường Mỹ  
Bình, thành phố Long Xuyên, tỉnh An  
Giang

**SURETIUM**

(740) Công ty TNHH Sở hữu trí tuệ và Công  
nghệ Thủ đô (CAPITAL IP&T  
CO.LTD.)

(511) Nhóm 05: Dược phẩm; thực phẩm chức năng; thực phẩm dinh dưỡng dùng trong y tế; nước súc miệng dùng cho mục đích y tế; dung dịch làm sạch khử khuẩn sát trùng dùng cho mục đích y tế; nước tắm thảo dược cho trẻ em dùng cho mục đích y tế.

---

(210) **4-2017-34057**

(220) 18.10.2017

(540)

(441) 25.12.2017

(531) A26.11.8

(591) Trắng, vàng, tím sẫm

(731) CÔNG TY TRÁCH NHIỆM HỮU HẠN  
THIÊN HÒA AN (VN)

Số 194 Trường Chinh, phường Khương  
Thượng, quận Đống Đa, thành phố Hà  
Nội

**THA POWER**

(740) Công ty TNHH Sở hữu trí tuệ và Công  
nghệ Thủ đô (CAPITAL IP&T  
CO.LTD.)

(511) Nhóm 07: Máy phát điện xoay chiều; động cơ điện; động cơ thuỷ lực; động cơ khí nén; máy trộn bê tông; máy nghiền đá.

---

(210) **4-2017-34058**

(220) 18.10.2017

(540)

(441) 25.12.2017

(531) A26.11.8

(591) Trắng, vàng, tím sẫm

(731) CÔNG TY TRÁCH NHIỆM HỮU HẠN  
THIÊN HÒA AN (VN)

Số 194 Trường Chinh, phường Khương  
Thượng, quận Đống Đa, thành phố Hà  
Nội

**THA**  
*Thiết bị hàng đầu - Dịch vụ chuyên nghiệp*  
**MÁY PHÁT ĐIỆN**  
**MÁY XÂY DỰNG**

(740) Công ty TNHH Sở hữu trí tuệ và Công  
nghệ Thủ đô (CAPITAL IP&T  
CO.LTD.)

(511) Nhóm 19: Vật liệu xây dựng như: cát, đá, sỏi (để xây dựng), vôi (để xây dựng), xi măng, cọc bê tông đúc sẵn.

---



## CÔNG BÁO SỞ HỮU CÔNG NGHIỆP SỐ 357 TẬP A (12.2017)

---

(210) **4-2017-34059**

(540)



(220) 18.10.2017

(441) 25.12.2017

(531) A26.11.8

(591) Trắng, vàng, tím sẫm

(731) CÔNG TY TRÁCH NHIỆM HỮU HẠN  
THIÊN HÒA AN (VN)

Số 194 Trường Chinh, phường Khương  
Thượng, quận Đống Đa, thành phố Hà  
Nội

(740) Công ty TNHH Sở hữu trí tuệ và Công  
nghệ Thủ đô (CAPITAL IP&T  
CO.LTD.)

(511) Nhóm 35: Mua bán máy xây dựng: máy trộn bê tông, máy trộn vữa, máy đầm bê tông, máy đầm đất, máy xoa nền bê tông, máy đào đất, máy xúc đất, máy bơm bê tông, máy rải nhựa đường, máy khai thác đá, máy nghiền đá, máy khoan cọc nhồi, động cơ điện, động cơ thủy lực, động cơ khí nén, máy phát điện xoay chiều, máy bơm nước; mua bán thiết bị văn phòng, thiết bị điện, điện tử dân dụng, ô tô, phụ tùng ô tô, xe máy, vật liệu xây dựng; dịch vụ xuất nhập khẩu.

---

(210) **4-2017-34060**

(540)



(220) 18.10.2017

(441) 25.12.2017

(531) A26.11.8

(591) Trắng, vàng, tím sẫm

(731) CÔNG TY TRÁCH NHIỆM HỮU HẠN  
THIÊN HÒA AN (VN)

Số 194 Trường Chinh, phường Khương  
Thượng, quận Đống Đa, thành phố Hà  
Nội

(740) Công ty TNHH Sở hữu trí tuệ và Công  
nghệ Thủ đô (CAPITAL IP&T  
CO.LTD.)

(511) Nhóm 37: Dịch vụ cho thuê máy xây dựng, máy khai thác đá; dịch vụ lắp đặt, bảo dưỡng và sửa chữa máy móc.

---

(210) **4-2017-34061**

(540)



(220) 18.10.2017

(441) 25.12.2017

(531) A26.11.8

(591) Trắng, vàng, tím sẫm

(731) CÔNG TY TRÁCH NHIỆM HỮU HẠN  
THIÊN HOÀ AN (VN)

Số 194 Trường Chinh, phường Khương  
Thượng, quận Đống Đa, thành phố Hà  
Nội

(740) Công ty TNHH Sở hữu trí tuệ và Công  
nghệ Thủ đô (CAPITAL IP&T  
CO.LTD.)

**CÔNG BÁO SỞ HỮU CÔNG NGHIỆP SỐ 357 TẬP A (12.2017)**

---

(511) Nhóm 39: Dịch vụ vận tải hành khách và vận tải hàng hóa; dịch vụ cho thuê xe cộ.

---

(210) **4-2017-34062**

(220) 18.10.2017

(441) 25.12.2017

(540)

**Hosu**

(731) CÔNG TY CỔ PHẦN BMC VIỆT NAM (VN)

Lô MB1-2, KCN Đức Hòa 1 - Hạnh Phúc, ấp 5, xã Đức Hòa Đông, huyện Đức Hòa, tỉnh Long An

(740) Công ty TNHH Sở hữu trí tuệ Đại Diện (IPACO.,LTD.)

(511) Nhóm 05: Chất diệt động vật có hại; chất diệt côn trùng; thuốc trừ sâu; chất diệt nấm; chất diệt cỏ; thuốc đuổi sâu bọ.

---

(210) **4-2017-34063**

(220) 18.10.2017

(441) 25.12.2017

(540)

**New Virut**

(731) CÔNG TY CỔ PHẦN BMC VIỆT NAM (VN)

Lô MB1-2, KCN Đức Hòa 1 - Hạnh Phúc, ấp 5, xã Đức Hòa Đông, huyện Đức Hòa, tỉnh Long An

(740) Công ty TNHH Sở hữu trí tuệ Đại Diện (IPACO.,LTD.)

(511) Nhóm 05: Chất diệt động vật có hại; chất diệt côn trùng; thuốc trừ sâu; chất diệt nấm; chất diệt cỏ; thuốc đuổi sâu bọ.

---

(210) **4-2017-34064**

(220) 18.10.2017

(441) 25.12.2017

(540)

**Vamco**

(731) CÔNG TY CỔ PHẦN BMC VIỆT NAM (VN)

Lô MB1-2, KCN Đức Hòa 1 - Hạnh Phúc, ấp 5, xã Đức Hòa Đông, huyện Đức Hòa, tỉnh Long An

(740) Công ty TNHH Sở hữu trí tuệ Đại Diện (IPACO.,LTD.)

(511) Nhóm 05: Chất diệt động vật có hại; chất diệt côn trùng; thuốc trừ sâu; chất diệt nấm; chất diệt cỏ; thuốc đuổi sâu bọ.

---

(210) **4-2017-34065**

(220) 18.10.2017

(441) 25.12.2017

(540)

**Songhong**

(731) CÔNG TY CỔ PHẦN BMC VIỆT NAM (VN)

Lô MB1-2, KCN Đức Hòa 1 - Hạnh Phúc, ấp 5, xã Đức Hòa Đông, huyện Đức Hòa, huyện Long An

(740) Công ty TNHH Sở hữu trí tuệ Đại Diện (IPACO.,LTD.)

(511) Nhóm 05: Chất diệt động vật có hại; chất diệt côn trùng; thuốc trừ sâu; chất diệt nấm; chất diệt cỏ; thuốc đuổi sâu bọ.

---

(210) **4-2017-34066**

(220) 18.10.2017

(441) 25.12.2017

(540)

**Songho**

(731) CÔNG TY CỔ PHẦN BMC VIỆT NAM (VN)

Lô MB1-2, KCN Đức Hòa 1 - Hạnh Phúc, ấp 5, xã Đức Hòa Đông, huyện Đức Hòa, tỉnh Long An

(740) Công ty TNHH Sở hữu trí tuệ Đại Diện (IPACO.,LTD.)

(511) Nhóm 05: Chất diệt động vật có hại; chất diệt côn trùng; thuốc trừ sâu; chất diệt nấm; chất diệt cỏ; thuốc đuổi sâu bọ.

---

(210) **4-2017-34067**

(220) 18.10.2017

(441) 25.12.2017

(540)

**Ottoman**

(731) CÔNG TY CỔ PHẦN BMC VIỆT NAM (VN)

Lô MB1-2, KCN Đức Hòa 1 - Hạnh Phúc, ấp 5, xã Đức Hòa Đông, huyện Đức Hòa, tỉnh Long An

(740) Công ty TNHH Sở hữu trí tuệ Đại Diện (IPACO.,LTD.)

(511) Nhóm 05: Chất diệt động vật có hại; chất diệt côn trùng; thuốc trừ sâu; chất diệt nấm; chất diệt cỏ; thuốc đuổi sâu bọ.

---

(210) **4-2017-34068**

(220) 18.10.2017

(441) 25.12.2017

(540)

# Lekima

(731) CÔNG TY CỔ PHẦN BMC VIỆT NAM (VN)

Lô MB1-2, KCN Đức Hòa 1 - Hạnh Phúc, ấp 5, xã Đức Hòa Đông, huyện Đức Hòa, tỉnh Long An

(740) Công ty TNHH Sở hữu trí tuệ Đại Diện (IPACO.,LTD.)

(511) Nhóm 05: Chất diệt động vật có hại; chất diệt côn trùng; thuốc trừ sâu; chất diệt nấm; chất diệt cỏ; thuốc đuổi sâu bọ.

---

(210) **4-2017-34069**

(220) 18.10.2017

(441) 25.12.2017

(540)

# Huousao

(731) CÔNG TY CỔ PHẦN BMC VIỆT NAM (VN)

Lô MB1-2, KCN Đức Hòa 1 - Hạnh Phúc, ấp 5, xã Đức Hòa Đông, huyện Đức Hòa, tỉnh Long An

(740) Công ty TNHH Sở hữu trí tuệ Đại Diện (IPACO.,LTD.)

(511) Nhóm 05: Chất diệt động vật có hại; chất diệt côn trùng; thuốc trừ sâu; chất diệt nấm; chất diệt cỏ; thuốc đuổi sâu bọ.

---

(210) **4-2017-34070**

(220) 18.10.2017

(441) 25.12.2017

(540)



(531) 3.7.3; A3.7.24

(591) Vàng, trắng, đen

(731) CÔNG TY TNHH SẢN XUẤT THƯƠNG MẠI DỊCH VỤ VINH NGUYỄN (VN)

666/11/ 2 Lê Trọng Tấn, phường Bình Hưng Hòa, quận Bình Tân, thành phố Hồ Chí Minh

(511) Nhóm 25: Quần áo thời trang, quần áo nam, quần áo nữ, quần áo trẻ em.

---

CÔNG BÁO SỞ HỮU CÔNG NGHIỆP SỐ 357 TẬP A (12.2017)

---

(210) 4-2017-34071

(540)



(220) 18.10.2017

(441) 25.12.2017

(531) 25.1.25

(731) CÔNG TY TNHH MIMI THẾ GIỚI NỘI Y (VN)  
30/15 Phố Đức Chính, phường Nguyễn Thái Bình, quận 1, thành phố Hồ Chí Minh

(511) Nhóm 25: Quần áo.

---

(210) 4-2017-34072

(540)



(220) 18.10.2017

(441) 25.12.2017

(531) 5.3.1; 3.7.3; A3.7.24

(591) Xanh, nâu

(731) CÔNG TY TNHH NHÀ HÀNG ĂN UỐNG THÚY NGÀ (VN)  
Số 113, ngõ 266 Đội Cấn, phường Cống Vị, quận Ba Đình, thành phố Hà Nội  
(740) Công ty TNHH Sở hữu trí tuệ PADEMARK (PADEMARK CO.,LTD.)

(511) Nhóm 43: Dịch vụ nhà hàng ăn uống.

---

(210) 4-2017-34074

(540)



(220) 18.10.2017

(441) 25.12.2017

(531) 26.1.1; A26.1.18; 7.1.1; 7.1.24

(591) Trắng, vàng gold

(731) CÔNG TY TRÁCH NHIỆM HỮU HẠN THIẾT BỊ NỘI THẤT HOÀNG GIA (VN)  
Số 135a, tổ 2, phường Văn Quán, quận Hà Đông, thành phố Hà Nội

(511) Nhóm 19: Vật liệu xây dựng phi kim loại: tấm ván gỗ sàn; gỗ bán thành phẩm; gỗ xây dựng; gỗ thành phẩm.

Nhóm 20: Đồ nội thất: ghế bành; giường; tủ quần áo; sofa; bàn trang điểm; tủ bếp.

Nhóm 37: Xây dựng, sửa chữa, lắp đặt: xây dựng; tư vấn xây dựng; lắp đặt cửa; lắp đặt thiết bị nhà bếp; sơn sửa nội thất ngoại thất; sửa chữa đồ gỗ nhồi đệm.

## CÔNG BÁO SỞ HỮU CÔNG NGHIỆP SỐ 357 TẬP A (12.2017)

---

Nhóm 42: Các dịch vụ khoa học, công nghệ, thiết kế: thiết kế trang trí nội thất; tư vấn kiến trúc; dịch vụ kiến trúc; thiết lập các bản vẽ xây dựng, thiết kế nội thất.

---

(210) **4-2017-34075**

(220) 18.10.2017

(441) 25.12.2017

(540)

The logo consists of the text "MR BÁNH" in a bold, serif font. The letter "A" has a small accent mark above it. The text is centered within a light green rectangular background.

(731) NGUYỄN NGỌC HIỀN (VN)  
19D Trần Thủ Độ, phường Phú Thạnh,  
quận Tân Phú, thành phố Hồ Chí Minh

(511) Nhóm 25: Áo gilê, áo lót, áo chên không tay (vests).

---

(210) **4-2017-34076**

(220) 18.10.2017

(441) 25.12.2017

(540)



(531) 2.3.1; A2.3.2; A2.3.16; A26.11.12

(731) ĐINH TIẾN ĐẠT (VN)

Ấp An Chu, xã Bắc Sơn, huyện Trảng  
Bom, tỉnh Đồng Nai

(511) Nhóm 44: Thẩm mỹ viện tóc.

---

(210) **4-2017-34077**

(220) 18.10.2017

(441) 25.12.2017

(540)

The logo consists of the word "ATLENTA" in a bold, black, sans-serif font. The text is centered within a light gray rectangular background.

(731) CÔNG TY TNHH QUỐC TẾ AK (VN)  
259A Hai Bà Trưng, phường 6, quận 3,  
thành phố Hồ Chí Minh

(740) Công ty Cổ phần Sở hữu công nghiệp  
INVESTIP (INVESTIP)

(511) Nhóm 34: Gạt tàn (không bằng kim loại quý) cho người hút thuốc; hộp đựng thuốc lá điếu (không bằng kim loại quý); thuốc lá điếu; đầu lọc cho thuốc lá điếu; giấy cuốn thuốc lá; đầu ngậm điếu thuốc lá điếu; thuốc lá điếu chứa chất thay thế lá thuốc lá, không dùng cho mục đích y tế; bật lửa dùng cho người hút thuốc; hộp diêm (không bằng kim loại quý); diêm.

---

CÔNG BÁO SỞ HỮU CÔNG NGHIỆP SỐ 357 TẬP A (12.2017)

---

(210) **4-2017-34078**

(540)



(220) 18.10.2017

(441) 25.12.2017

(531) 26.4.1; 26.4.10; 26.4.12

(591) Xanh dương, xám, trắng

(731) CÔNG TY TNHH FRAMGIA VIỆT NAM (VN)

Tầng 13, Keangnam Hanoi Landmark Tower, khu E6, khu đô thị mới Cầu Giấy, phường Mễ Trì, quận Nam Từ Liêm, thành phố Hà Nội

(740) Công ty Cổ phần Sở hữu công nghiệp INVESTIP (INVESTIP)

(511) Nhóm 41: Trung tâm đào tạo ngoại ngữ, tin học.

---

(210) **4-2017-34079**

(540)

**Candybots**

(220) 18.10.2017

(441) 25.12.2017

(531) 26.1.1; 26.13.1

(731) CÔNG TY TNHH CANDYBOTS (VN)

Lâu 4, số 9A Trần Quốc Hoàn, phường 4, quận Tân Bình, thành phố Hồ Chí Minh

(511) Nhóm 09: Phần mềm trò chơi máy tính; phần mềm máy tính (ghi sẵn); phần mềm ứng dụng máy tính, có thể tải về; chương trình máy vi tính, ghi sẵn; chương trình máy vi tính (phần mềm có thể tải xuống được); phim hoạt hình.

---

(210) **4-2017-34080**

(540)

**TIPER-ALPHA**

(220) 18.10.2017

(441) 25.12.2017

(591) Đỏ, đen

(731) CÔNG TY TNHH THƯƠNG MẠI THÁI PHONG (VN)

95 Trang Tử, phường 14, quận 5, thành phố Hồ Chí Minh

(511) Nhóm 05: Thuốc trừ sâu, thuốc diệt nấm, thuốc diệt cỏ.

---

(210) **4-2017-34081**

(540)

**Tiper**

(220) 18.10.2017

(441) 25.12.2017

(591) Đỏ, đen, vàng

(731) CÔNG TY TNHH THƯƠNG MẠI THÁI PHONG (VN)

95 Trang Tử, phường 14, quận 5, thành phố Hồ Chí Minh

(511) Nhóm 05: Thuốc trừ sâu, thuốc diệt nấm, thuốc diệt cỏ.

---



CÔNG BÁO SỞ HỮU CÔNG NGHIỆP SỐ 357 TẬP A (12.2017)

---

(210) **4-2017-34082**

(540)



(220) 18.10.2017

(441) 25.12.2017

(531) 1.15.23; 3.11.7; A3.11.24; 26.1.1

(591) Vàng, hồng, xám, đen, xanh dương

(731) CÔNG TY TNHH THƯƠNG MẠI THÁI PHONG (VN)

95 Trang Tử, phường 14, quận 5, thành phố Hồ Chí Minh

(511) Nhóm 05: Thuốc trừ sâu, thuốc diệt nấm, thuốc diệt cỏ, thuốc trừ ốc.

---

(210) **4-2017-34083**

(540)



(220) 18.10.2017

(441) 25.12.2017

(591) Đỏ, vàng

(731) CÔNG TY TNHH THƯƠNG MẠI THÁI PHONG (VN)

95 Trang Tử, phường 14, quận 5, thành phố Hồ Chí Minh

(511) Nhóm 05: Thuốc trừ sâu, thuốc diệt nấm, thuốc diệt cỏ, thuốc trừ ốc.

---

(210) **4-2017-34084**

(540)



(220) 18.10.2017

(441) 25.12.2017

(531) 6.1.2; A5.5.20; 26.11.3; A26.11.12

(591) Đỏ, xanh lá cây, xanh dương, hồng, vàng

(731) CÔNG TY TNHH THƯƠNG MẠI THÁI PHONG (VN)

95 Trang Tử, phường 14, quận 5, thành phố Hồ Chí Minh

(511) Nhóm 05: Thuốc trừ sâu, thuốc diệt nấm, thuốc diệt cỏ, thuốc trừ ốc.

---

(210) **4-2017-34085**

(540)



(220) 18.10.2017

(441) 25.12.2017

(531) 26.4.2

(591) Vàng, đen, đỏ, xám, trắng

(731) CÔNG TY TNHH SẢN XUẤT - THƯƠNG MẠI DỊCH VỤ - BÁCH HÓA XUẤT NHẬP KHẨU GIA ĐỘ (VN)

Lô 20-22 Tân Tạo KCN Tân Tạo, phường Tân Tạo, quận Bình Tân, thành phố Hồ Chí Minh



CÔNG BÁO SỞ HỮU CÔNG NGHIỆP SỐ 357 TẬP A (12.2017)

---

(511) Nhóm 30: Miến đậu xanh.

---

(210) **4-2017-34086**

(540)



(220) 18.10.2017

(441) 25.12.2017

(531) A9.3.9; A10.3.11; A10.3.13

(591) Trắng, xanh dương

(731) RICOH COMPANY, LTD. (JP)

3-6, 1-chome, Naka-magome, Ohta-ku,  
Tokyo, Japan

(740) Công ty TNHH một thành viên Sở hữu trí  
tuệ VCCI (VCCI-IP CO.,LTD)

(511) Nhóm 09: Phần mềm máy vi tính (ghi sẵn) dùng để thiết kế và dùng để in trên quần áo và túi; tệp tin hình ảnh có thể tải về được; phần mềm máy vi tính ứng dụng (ghi sẵn) dùng cho điện thoại thông minh và máy tính bảng dùng để thiết kế và dùng để in.

Nhóm 42: Dịch vụ cung cấp sử dụng tạm thời phần mềm ứng dụng trực tuyến và công cụ phần mềm máy tính; dịch vụ cung cấp chương trình máy vi tính dùng để thiết kế và dùng để in; dịch vụ lưu trữ dữ liệu máy tính; dịch vụ tư vấn công nghệ liên quan đến máy tính, đến phần mềm máy tính và đến thiết bị văn phòng.

---

(210) **4-2017-34092**

(540)

**Pams**

(220) 18.10.2017

(441) 25.12.2017

(731) JUNG, YONG MO (KR)

122-1303, 266 Gangseo-ro, Gangseo-gu,  
Seoul, 07691, Republic of Korea

(740) Công ty TNHH Trường Xuân  
(AGELESS CO.,LTD.)

(511) Nhóm 03: Kem dưỡng da; nước oải hương; dầu xoa bóp, không dùng cho mục đích y tế; chế phẩm mỹ phẩm để tắm; tinh dầu hồi; chế phẩm làm rám nắng (không dùng trong y tế); sữa dưỡng da dùng cho mục đích vệ sinh; tinh dầu ete; nước thơm thông dụng để xức sau khi tắm.

---

(210) **4-2017-34093**

(540)

Dịu dàng như bàn tay người mẹ  
YAKSON MYUNGGA

(220) 18.10.2017

(441) 25.12.2017

(731) LEE, BYENG CHEOL (KR)

(Cheongdam-dong) 4F, 27, Yeongdong-  
daero 142-gil, Gangnam-gu, Seoul 06075  
Republic of Korea

(740) Công ty TNHH Trường Xuân  
(AGELESS CO.,LTD.)

(511) Nhóm 03: Đồ trang điểm (mỹ phẩm); mỹ phẩm dưỡng thể; chế phẩm mỹ phẩm để tắm; chế phẩm mỹ phẩm để chăm sóc da; kem chống nắng; gel dưỡng tóc; mỹ phẩm; nước hoa; dầu gội (không chứa thuốc); xà phòng làm đẹp (không chứa thuốc).

## CÔNG BÁO SỞ HỮU CÔNG NGHIỆP SỐ 357 TẬP A (12.2017)

---

Nhóm 41: Học viện làm đẹp [giáo dục]; trường đào tạo công nghệ làm đẹp [giáo dục]; trường đào tạo chăm sóc da và béo phì [giáo dục]; trường đào tạo xoa bóp [giáo dục]; trường đào tạo trị liệu béo phì [giáo dục]; học viện thể dục thể hình [giáo dục]; trường đào tạo chăm sóc sức khỏe [giáo dục]; trường đào tạo phương pháp chữa bệnh theo cách dân gian cổ truyền [giáo dục]; xuất bản, cụ thể là xuất bản văn bản [không bao gồm những bài quảng cáo]; xuất bản, cụ thể là xuất bản sách và báo điện tử trực tuyến.

Nhóm 44: Chăm sóc sức khỏe; chữa bệnh bằng phương pháp nắn khớp xương; liệu pháp vật lý; dịch vụ xoa bóp; tư vấn làm đẹp; tiệm xoa bóp; dịch vụ trị liệu bằng phương pháp châm cứu; tiệm chăm sóc da; dịch vụ kiểm soát chứng béo phì [chăm sóc sức khỏe]; dịch vụ kiểm soát việc ăn kiêng [chăm sóc sức khỏe].

---

(210) **4-2017-34094**

(540)



(220) 18.10.2017

(441) 25.12.2017

(531) 26.1.6; 1.15.24; A26.4.24

(591) Đen, đỏ, trắng, da cam, ghi

(731) YUEN-WEI BAKERY (TW)

No.4-1, Aly. 20, Ln. 3, Zhenli St.,  
Tamsui Dist., New Taipei City 25164,  
Taiwan

(740) Công ty TNHH Trường Xuân  
(AGELESS CO.,LTD.)

(511) Nhóm 30: Bánh ngọt; bánh mì.

---

(210) **4-2017-34095**

(540)

**ELIXIR REFLET**

(220) 18.10.2017

(441) 25.12.2017

(731) SHISEIDO COMPANY, LIMITED (JP)

7-5-5 Ginza, Chuo-ku, Tokyo 104-0061,  
Japan

(740) Công ty Luật TNHH quốc tế BMVN  
(BMVN INTERNATIONAL LLC)

(511) Nhóm 03: Xà phòng; mỹ phẩm; mỹ phẩm làm sạch da mặt; chế phẩm mỹ phẩm chăm sóc cơ thể; chế phẩm mỹ phẩm chăm sóc da; mỹ phẩm chăm sóc cơ thể; nước hoa; tinh dầu, nước xúc tóc; hương liệu (mỹ phẩm) và chất thơm; kem đánh răng; lông mi giả; móng (tay, chân) giả; chế phẩm tẩy trắng và các chất khác dùng để giặt; chế phẩm làm thơm mát hơi thở; các chế phẩm tẩy rửa, đánh bóng, tẩy dầu mỡ, và mài mòn; chất khử mùi dùng cho động vật; chế phẩm chăm sóc tóc; sản phẩm mỹ phẩm chăm sóc tóc; sản phẩm mỹ phẩm để trang điểm; chế phẩm trang điểm; chế phẩm chăm sóc da không chứa thuốc; chế phẩm mỹ phẩm chăm sóc da.

---

(210) **4-2017-34096**

(220) 18.10.2017

(441) 25.12.2017

(540)

**Liệu pháp  
GOLGI**

(731) LEE, BYENG CHEOL (KR)  
(Cheongdam-dong) 4F, 27, Yeongdong-  
daero 142-gil, Gangnam-gu, Seoul 06075  
Republic of Korea

(740) Công ty TNHH Trường Xuân  
(AGELESS CO.,LTD.)

(511) Nhóm 03: Đồ trang điểm (mỹ phẩm); mỹ phẩm dưỡng thể; chế phẩm mỹ phẩm để tắm; chế phẩm mỹ phẩm để chăm sóc da; kem chống nắng; gel dưỡng tóc; mỹ phẩm; nước hoa; dầu gội (không chứa thuốc); xà phòng làm đẹp (không chứa thuốc).

Nhóm 41: Học viện làm đẹp [giáo dục]; trường đào tạo công nghệ làm đẹp [giáo dục]; trường đào tạo chăm sóc da và béo phì [giáo dục]; trường đào tạo xoa bóp [giáo dục]; trường đào tạo trị liệu béo phì [giáo dục]; học viện thể dục thể hình [giáo dục]; trường đào tạo chăm sóc sức khỏe [giáo dục]; trường đào tạo phương pháp chữa bệnh theo cách dân gian cổ truyền [giáo dục]; xuất bản, cụ thể là xuất bản văn bản [không bao gồm những bài quảng cáo]; xuất bản, cụ thể là xuất bản sách và báo điện tử trực tuyến.

Nhóm 44: Chăm sóc sức khỏe; chữa bệnh bằng phương pháp nắn khớp xương; liệu pháp vật lý; dịch vụ xoa bóp; tư vấn làm đẹp; tiệm xoa bóp; dịch vụ trị liệu bằng phương pháp châm cứu; tiệm chăm sóc da; dịch vụ kiểm soát chứng béo phì [chăm sóc sức khỏe]; dịch vụ kiểm soát việc ăn kiêng [chăm sóc sức khỏe].

---

(210) **4-2017-34097**

(220) 18.10.2017

(441) 25.12.2017

(540)

**ACTEAHEART**

(731) SHISEIDO COMPANY, LIMITED (JP)  
7-5-5 Ginza, Chuo-ku, Tokyo 104-0061,  
Japan

(740) Công ty Luật TNHH quốc tế BMVN  
(BMVN INTERNATIONAL LLC)

(511) Nhóm 03: Xà phòng; mỹ phẩm; mỹ phẩm làm sạch da mặt; chế phẩm mỹ phẩm chăm sóc cơ thể; chế phẩm mỹ phẩm chăm sóc da; mỹ phẩm chăm sóc cơ thể; nước hoa; tinh dầu, nước xức tóc; hương liệu (mỹ phẩm) và chất thơm; kem đánh răng; lông mi giả; móng (tay, chân) giả; chế phẩm tẩy trắng và các chất khác dùng để giặt; chế phẩm làm thơm mát hơi thở; các chế phẩm tẩy rửa, đánh bóng, tẩy dầu mỡ, và mài mòn; chất khử mùi dùng cho động vật; chế phẩm chăm sóc tóc; sản phẩm mỹ phẩm chăm sóc tóc; sản phẩm mỹ phẩm để trang điểm; chế phẩm trang điểm; chế phẩm chăm sóc da không chứa thuốc; chế phẩm mỹ phẩm chăm sóc da.

---

CÔNG BÁO SỞ HỮU CÔNG NGHIỆP SỐ 357 TẬP A (12.2017)

---

(210) **4-2017-34098**

(220) 18.10.2017

(441) 25.12.2017

(540)

**VITALACTIVE MASSAGE**

(731) SHISEIDO COMPANY, LIMITED (JP)  
7-5-5 Ginza, Chuo-ku, Tokyo 104-0061,  
Japan

(740) Công ty Luật TNHH quốc tế BMVN  
(BMVN INTERNATIONAL LLC)

(511) Nhóm 03: Xà phòng; mỹ phẩm; mỹ phẩm làm sạch da mặt; chế phẩm mỹ phẩm chăm sóc cơ thể; chế phẩm mỹ phẩm chăm sóc da; mỹ phẩm chăm sóc cơ thể; nước hoa; tinh dầu, nước xúc tóc; hương liệu (mỹ phẩm) và chất thơm; kem đánh răng; lông mi giả; móng (tay, chân) giả; chế phẩm tẩy trắng và các chất khác dùng để giặt; chế phẩm làm thơm mát hơi thở; các chế phẩm tẩy rửa, đánh bóng, tẩy dầu mỡ, và mài mòn; chất khử mùi dùng cho động vật; chế phẩm chăm sóc tóc; sản phẩm mỹ phẩm chăm sóc tóc; sản phẩm mỹ phẩm để trang điểm; chế phẩm trang điểm; chế phẩm chăm sóc da không chứa thuốc; chế phẩm mỹ phẩm chăm sóc da.

---

(210) **4-2017-34099**

(220) 18.10.2017

(441) 25.12.2017

(540)

**SIMI**

(731) ABBOTT LABORATORIES (US)  
100 Abbott Park Road, Abbott Park,  
Illinois 60064, United States of America

(740) Công ty Luật TNHH quốc tế BMVN  
(BMVN INTERNATIONAL LLC)

(511) Nhóm 05: Chất ăn kiêng dùng cho mục đích y tế; thực phẩm cho em bé; thực phẩm công thức cho trẻ sơ sinh.

Nhóm 29: Chế phẩm sữa bột; sữa và các sản phẩm sữa.

---

(210) **4-2017-34100**

(220) 18.10.2017

(441) 25.12.2017

(540)

**SIMIL**

(731) ABBOTT LABORATORIES (US)  
100 Abbott Park Road, Abbott Park,  
Illinois 60064, United States of America

(740) Công ty Luật TNHH quốc tế BMVN  
(BMVN INTERNATIONAL LLC)

(511) Nhóm 05: Chất ăn kiêng dùng cho mục đích y tế, thực phẩm cho em bé, thực phẩm công thức cho trẻ sơ sinh.

Nhóm 29: Chế phẩm sữa bột; sữa và các sản phẩm sữa.

---

**CÔNG BÁO SỞ HỮU CÔNG NGHIỆP SỐ 357 TẬP A (12.2017)**

---


(210)	<b>4-2017-34102</b>	(220)	18.10.2017
		(441)	25.12.2017
(540)		(731)	DOW JONES & COMPANY, Inc. (US) 1211 Avenue of the Americas, New York, NEW YORK 10036 USA
	<b>THE WALL STREET JOURNAL</b>	(740)	Công ty TNHH Sở hữu trí tuệ HA VIP (HAVIP CO., LTD.)

(511) Nhóm 16: Ấn phẩm; báo chí; tập san; tạp chí xuất bản định kỳ; tạp chí; các phần của tờ báo; các mẫu tin; bài báo; bản tin tài chính; báo cáo tài chính, xuất bản phẩm; giấy, bìa cứng và hàng hoá làm từ các vật liệu này, không thuộc các nhóm khác; vật liệu đóng sách; ảnh chụp; văn phòng phẩm; chất dính cho mục đích văn phòng hoặc gia dụng; vật liệu của nghệ sỹ; bút lông để vẽ; máy chữ và đồ dùng văn phòng (trừ đồ đặc); đồ dùng hướng dẫn và giảng dạy (trừ thiết bị); vật liệu bằng chất dẻo dùng để bao gói (không thuộc các nhóm khác); chữ in; bản kẽm để in.

Nhóm 36: Cung cấp thông tin tài chính thông qua mạng máy tính toàn cầu; phân tích tài chính; tư vấn tài chính; đánh giá tài chính; dịch vụ bảng thị giá giao dịch chứng khoán; chuyển vốn bằng điện tử; thông tin tài chính và thị trường chứng khoán; thông tin về trái phiếu, trái phiếu kèm chứng quyền, hối đoái và ủy thác đầu tư; dịch vụ thông tin liên quan đến tài chính và bảo hiểm; dịch vụ) thông tin liên quan đến ngân hàng được cung cấp trực tuyến từ cơ sở dữ liệu máy tính hoặc-internet; cung cấp và cập nhật các chỉ số giá trị chứng khoán; cung cấp dịch vụ quỹ đầu tư; bảo hiểm; công việc tài chính; công việc tiền tệ; công việc bất động sản; cung cấp trực tuyến các dịch vụ nói trên từ một cơ sở dữ liệu máy tính hoặc internet; tất cả thuộc nhóm 36.

Nhóm 41: Tin tức và thông tin về các vấn đề hiện tại được cung cấp trực tuyến từ cơ sở dữ liệu máy tính hoặc internet; cung cấp xuất bản phẩm điện tử trực tuyến; cung cấp tin tức sự kiện; báo cáo cung cấp tin tức; dịch vụ báo cáo tin tức; sản xuất chương trình tin tức truyền tải qua mạng internet; cung cấp nội dung video về tin tức tài chính và kinh doanh và thông tin; sản xuất các bản ghi hình và âm thanh; sản xuất các chương trình truyền thông nghe nhìn theo công nghệ streaming; sản xuất các chương trình truyền thông theo công nghệ streaming dạng video có nội dung quảng cáo kinh doanh và tài chính, tin tức và thông tin; giáo dục; đào tạo; giải trí; các hoạt động thể thao và văn hóa; cung cấp trực tuyến các dịch vụ nói trên từ một cơ sở dữ liệu máy tính hoặc internet; tất cả thuộc nhóm 41).

---

(210)	<b>4-2017-34103</b>	(220)	18.10.2017
		(441)	25.12.2017
(540)		(731)	DOW JONES & COMPANY, Inc. (US) 1211 Avenue of the Americas, New York, NEW YORK 10036 USA
		(740)	Công ty TNHH Sở hữu trí tuệ HA VIP (HAVIP CO., LTD.)

(511) Nhóm 16: Báo chí; bản tin; tạp chí; tập san; tạp chí xuất bản định kỳ; mẫu tin tức; bài báo; bản tin tài chính; báo cáo tài chính; sách; xuất bản phẩm; ấn phẩm; giấy, bìa cứng và hàng hóa làm từ các vật liệu này, không thuộc nhóm khác; vật liệu đóng sách; ảnh chụp; văn phòng phẩm; chất dính cho mục đích văn phòng hoặc gia dụng; vật liệu của nghệ sỹ; bút lông để vẽ; máy chữ và đồ dùng văn phòng (trừ đồ đạc); đồ dùng hướng dẫn và giảng dạy (trừ thiết bị); vật liệu bằng chất dẻo dùng để bao gói (không thuộc các nhóm khác); chữ in; bản kẽm để in; tất cả sản phẩm thuộc nhóm 16.

Nhóm 36: Cung cấp thông tin tài chính thông qua mạng máy tính toàn cầu; phân tích tài chính; tư vấn tài chính; đánh giá tài chính; dịch vụ bảng thị giá giao dịch chứng khoán; chuyển vốn bằng điện tử; thông tin tài chính và thị trường chứng khoán; thông tin về trái phiếu, trái phiếu kèm chứng quyền, hối đoái và ủy thác đầu tư; dịch vụ thông tin liên quan đến tài chính và bảo hiểm; dịch vụ) thông tin liên quan đến ngân hàng được cung cấp trực tuyến từ cơ sở dữ liệu máy tính hoặc internet; cung cấp và cập nhật các chỉ số giá trị chứng khoán; cung cấp dịch vụ quỹ đầu tư; bảo hiểm; công việc tài chính; công việc tiền tệ; công việc bất động sản; cung cấp trực tuyến các dịch vụ nói trên từ một cơ sở dữ liệu máy tính hoặc internet; tất cả thuộc nhóm 36.

Nhóm 41: Tin tức và thông tin về các vấn đề hiện tại được cung cấp trực tuyến từ cơ sở dữ liệu máy tính hoặc internet; cung cấp xuất bản phẩm điện tử trực tuyến; cung cấp tin tức sự kiện; báo cáo cung cấp tin tức; dịch vụ báo cáo tin tức; sản xuất chương trình tin tức truyền tải qua mạng internet; cung cấp nội dung video về tin tức tài chính và kinh doanh và thông tin; sản xuất các bản ghi hình và âm thanh; sản xuất các chương trình truyền thông nghe nhìn theo công nghệ streaming; sản xuất các chương trình truyền thông theo công nghệ streaming dạng video có nội dung quảng cáo kinh doanh và tài chính, tin tức và thông tin; giáo dục; đào tạo; giải trí; các hoạt động thể thao và văn hóa; cung cấp trực tuyến các dịch vụ nói trên từ một cơ sở dữ liệu máy tính hoặc internet; tất cả thuộc nhóm 41).

(210) **4-2017-34104**

(220) 18.10.2017

(540)

(441) 25.12.2017

(531) 3.9.1; A26.11.8; 26.3.1; 24.1.1

(591) Đỏ, xanh dương

(731) CÔNG TY TNHH MỘT THÀNH VIÊN  
GÒ ĐÀNG AN HIỆP (VN)

Lô A19-20, khu công nghiệp An Hiệp,  
xã An Hiệp, huyện Châu Thành, tỉnh Bến  
Tre

(740) Công ty Cổ phần Sở hữu trí tuệ Việt Mỹ  
(VIET MY IP CORP.)



(511) Nhóm 29: Thủy sản đã qua chế biến: cá, tôm, mực, nghêu, ốc.



CÔNG BÁO SỞ HỮU CÔNG NGHIỆP SỐ 357 TẬP A (12.2017)

---

(210) 4-2017-34105

(540)



(220) 18.10.2017

(441) 25.12.2017

(531) 3.9.1; 24.1.1; 26.3.1; A26.11.8

(591) Đỏ, đen

(731) CÔNG TY CỔ PHẦN GÒ ĐÀNG (VN)  
Lô 45, khu công nghiệp Mỹ Tho, xã  
Trung An, thành phố Mỹ Tho, tỉnh Tiền  
Giang

(740) Công ty Cổ phần Sở hữu trí tuệ Việt Mỹ  
(VIET MY IP CORP.)

(511) Nhóm 29: Thủy sản đã qua chế biến: cá, tôm, mực, nghêu, ốc.

---

(210) 4-2017-34107

(540)



(220) 18.10.2017

(441) 25.12.2017

(531) 4.1.4; 4.5.21; 4.1.5; 26.13.1; 25.1.25;  
25.1.9; A25.1.10

(591) Đen, trắng, đỏ cam, nâu

(731) HSIEH, CHUAN-FANG (TW)

No 65, Qu Fu Rong Street, Houli district  
Taichung City, Taiwan

(740) Công ty TNHH Tư vấn Quốc Dân (NACI  
CO., LTD)

(511) Nhóm 29: Gà nướng; gà rán; gà luộc; gà quay; nước cốt gà (thực phẩm).

---

(210) 4-2017-34108

(540)



(220) 18.10.2017

(441) 25.12.2017

(531) A26.11.12; 1.15.23; 26.1.2

(591) Đen, đỏ, trắng

(731) CÔNG TY CỔ PHẦN MIỀN ĐẤT THỂ  
THAO BÙI GIA (VN)

Số 138, phố Ngọc Hà, phường Ngọc Hà,  
quận Ba Đình, thành phố Hà Nội

(740) Công ty TNHH Tư vấn Quốc Dân (NACI  
CO., LTD)

(511) Nhóm 28: Cầu lông, vợt cầu lông.

---

CÔNG BÁO SỞ HỮU CÔNG NGHIỆP SỐ 357 TẬP A (12.2017)

---

(210) **4-2017-34109**

(540)



(220) 18.10.2017

(441) 25.12.2017

(531) 24.11.7; 26.13.25; A5.5.20

(591) Xanh dương

(731) CÔNG TY TNHH ĐẦU TƯ VÀ PHÁT TRIỂN ẤM THỰC LÀNG CHÀI HẠ LONG (VN)

Số 10 (tầng 2) đường Hạ Long, khách sạn Hạ Long Dream, phường Bãi Cháy, thành phố Hạ Long, tỉnh Quảng Ninh

(740) Công ty TNHH Tư vấn đầu tư và Sở hữu trí tuệ Hoàng Phi (HOANG PHI INVEST & I.P CO., LTD)

(511) Nhóm 29: Thực phẩm đã qua chế biến (chả mực, chả cá, ruốc tôm).

---

(210) **4-2017-34110**

(540)



(220) 18.10.2017

(441) 25.12.2017

(531) 26.5.1; A5.5.20; A5.5.21; 26.15.9; 26.15.11

(591) Đen, ghi

(731) NGUYỄN THẾ SƠN (VN)

Phòng 1, tập thể Cục Vận Tải, phường Liễu Giai, quận Ba Đình, thành phố Hà Nội

(511) Nhóm 25: Quần áo, trang phục; giày dép, mũ (nón); khăn quàng; thắt lưng (dùng trong trang phục).

---

(210) **4-2017-34111**

(540)

**TANBAOLONG**

(220) 18.10.2017

(441) 25.12.2017

(731) CÔNG TY TNHH ĐÔNG NAM DƯỢC BẢO LONG (VN)

Số 02 đường 430, ấp 1, xã Phước Vĩnh An, huyện Củ Chi, thành phố Hồ Chí Minh

(511) Nhóm 03: Mỹ phẩm, tinh dầu.

Nhóm 05: Dược phẩm, thực phẩm chức năng dùng trong y tế.

Nhóm 35: Mua bán, phân phối (không bao gồm vận chuyển) dược phẩm, thực phẩm chức năng dùng trong y tế; mỹ phẩm, tinh dầu.

Nhóm 44: Dịch vụ chăm sóc sức khỏe, phòng khám đông y.

---



**CÔNG BÁO SỞ HỮU CÔNG NGHIỆP SỐ 357 TẬP A (12.2017)**

---

(210) **4-2017-34112**

(220) 18.10.2017

(441) 25.12.2017

(540)

**DUOCBAOLONG**

(731) CÔNG TY TNHH ĐÔNG NAM DƯỢC  
BẢO LONG (VN)  
Số 02 đường 430, ấp 1, xã Phước Vĩnh  
An, huyện Củ Chi, thành phố Hồ Chí  
Minh

(511) Nhóm 03: Mỹ phẩm, tinh dầu.

Nhóm 05: Dược phẩm, thực phẩm chức năng dùng trong y tế.

Nhóm 35: Mua bán, phân phối dược phẩm, thực phẩm chức năng dùng trong y tế; mỹ phẩm, tinh dầu.

Nhóm 44: Dịch vụ chăm sóc sức khỏe, phòng khám đông y.

---

(210) **4-2017-34113**

(220) 18.10.2017

(441) 25.12.2017

(540)

**BAOLONGPHARM**

(731) CÔNG TY TNHH ĐÔNG NAM DƯỢC  
BẢO LONG (VN)  
Số 02 đường 430, ấp 1, xã Phước Vĩnh  
An, huyện Củ Chi, thành phố Hồ Chí  
Minh

(511) Nhóm 03: Mỹ phẩm, tinh dầu.

Nhóm 05: Dược phẩm, thực phẩm chức năng dùng trong y tế.

Nhóm 35: Mua bán, phân phối (không bao gồm vận chuyển) dược phẩm, thực phẩm chức năng dùng trong y tế; mỹ phẩm, tinh dầu.

Nhóm 44: Dịch vụ chăm sóc sức khỏe, phòng khám đông y.

---

(210) **4-2017-34114**

(220) 18.10.2017

(441) 25.12.2017

(540)



(531) 7.1.13

(591) Xám, trắng

(731) CÔNG TY CỔ PHẦN NGỌC SƯƠNG  
(VN)  
33 Lê Quý Đôn, phường 07, quận 3,  
thành phố Hồ Chí Minh

## CÔNG BÁO SỞ HỮU CÔNG NGHIỆP SỐ 357 TẬP A (12.2017)

---

(511) Nhóm 30: Nước tương, tương ớt.

Nhóm 35: Hỗ trợ quản lý kinh doanh, tư vấn tổ chức và điều hành kinh doanh.

Nhóm 36: Đầu tư tài chính.

---

(210) **4-2017-34115**

(540)



(220) 18.10.2017

(441) 25.12.2017

(531) 26.13.1; 26.1.1; 25.1.6; 25.5.25;  
A1.1.10; A1.1.5; A8.1.10

(591) Vàng, nâu, trắng

(731) NGUYỄN ANH THÙY (VN)  
1/16B Phạm Hùng, phường 4, quận 8,  
thành phố Hồ Chí Minh

(511) Nhóm 30: Bánh mì; bánh ngọt; bánh gato; bánh pizza; bánh xăng-đuých; bánh trung thu; bánh mận.

Nhóm 43: Dịch vụ cung cấp thức ăn, đồ uống do nhà hàng thực hiện.

---

(210) **4-2017-34116**

(540)



(220) 18.10.2017

(441) 25.12.2017

(531) 1.17.11; 25.5.25; 26.1.1; 1.15.23

(591) Xanh nước biển, đỏ, vàng, trắng, xanh lá  
cây, da cam

(731) CÔNG TY CỔ PHẦN ĐẦU TƯ SẢN  
XUẤT THƯƠNG MẠI DỊCH VỤ  
HALOBIG (VN)  
Số 61, đường số 9, phường 9, quận Gò  
Vấp, thành phố Hồ Chí Minh

(511) Nhóm 35: Mua bán, phân phối (không bao gồm vận chuyển): rượu (đồ uống).

---

(210) **4-2017-34117**

(540)



(220) 18.10.2017

(441) 25.12.2017

(531) A5.3.14; 2.9.8

(591) Đỏ, trắng

(731) CÔNG TY TNHH QUỐC TẾ VA GEN  
(VN)  
64 đường số 9, khu phố 3, phường Linh  
Trung, quận Thủ Đức, thành phố Hồ Chí  
Minh

## CÔNG BÁO SỞ HỮU CÔNG NGHIỆP SỐ 357 TẬP A (12.2017)

---

(511) Nhóm 05: Thuốc dành cho thú y, thức ăn bổ sung cho thủy sản (cho mục đích thú y), chế phẩm sinh học dùng cho mục đích y tế và thú y, chế phẩm vitamin cho thủy sản, khoáng chất bổ sung cho thức ăn thủy sản, chế phẩm enzyme cho thức ăn thủy sản; tác nhân hóa học dùng cho mục đích y tế hoặc thú y.

---

(210) **4-2017-34118**

(540)



(220) 18.10.2017

(441) 25.12.2017

(531) 26.4.2; 26.13.25; 26.4.7; A26.4.18

(591) Xanh dương

(731) CÔNG TY TNHH CHIAU HUNG  
(VIỆT NAM) (VN)

Lô 2/13, đường 5A, khu công nghiệp Hồ  
Nai, huyện Trảng Bom, tỉnh Đồng Nai

(740) Công ty TNHH Tư vấn Sở hữu trí tuệ Á  
Đông (A ĐÔNG IP CONSULTANCY  
CO.,LTD.)

(511) Nhóm 06: Chìa khóa; ổ khóa bằng kim loại dùng cho xe cộ.

---

(210) **4-2017-34119**

(540)



(220) 18.10.2017

(441) 25.12.2017

(531) A5.5.20; A5.5.21; 5.5.16

(591) Vàng, đen, trắng

(731) THIỀU THỊ DUNG (VN)

21 Phan Bội Châu, phường 14, quận Bình  
Thạnh, thành phố Hồ Chí Minh

(511) Nhóm 03: Dịch vụ thẩm mỹ viện; xoa bóp; dịch vụ trị liệu; dịch vụ tắm hơi; phẫu thuật tạo hình.

---

(210) **4-2017-34121**

(540)

**Lincoln-Douglas**

(220) 18.10.2017

(441) 25.12.2017

(731) CÔNG TY TNHH MỘT THÀNH VIÊN  
IVY LEAGUE VIETNAM (VN)

Số 7, ngách 39/35 Hào Nam, phường Ô  
Chợ Dừa, quận Đống Đa, thành phố Hà  
Nội

(740) Công ty cổ phần Sở hữu trí tuệ BROSS và  
Cộng sự (BROSS & PARTNERS., JSC)

(511) Nhóm 16: Cuốn sách nhỏ (booklets); sách; danh thiếp; bìa đỡ; kẹp tài liệu; tạp chí định kỳ; tranh ảnh.

## CÔNG BÁO SỞ HỮU CÔNG NGHIỆP SỐ 357 TẬP A (12.2017)

---

Nhóm 35: Dịch vụ quảng cáo; dịch vụ quản lý khách hàng; thông tin thương mại và tư vấn tiêu dùng; tổ chức triển lãm cho mục đích thương mại và quảng cáo, dịch vụ khuyến mại; dịch vụ tìm kiếm nguồn tài trợ.

Nhóm 41: Dịch vụ thư viện; xuất bản sách; giáo dục; đào tạo; dịch vụ giảng dạy; trung tâm đào tạo ngoại ngữ (giáo dục).

Nhóm 42: Dịch vụ nghiên cứu khoa học; cung cấp công cụ tìm kiếm trên internet.

---

(210) **4-2017-34122**

(220) 18.10.2017

(441) 25.12.2017

(540)

(731) CÔNG TY TNHH MỘT THÀNH VIÊN  
IVY LEAGUE VIETNAM (VN)  
Số 7, ngách 39/35 Hà Nam, phường Ô  
Chợ Dừa, quận Đống Đa, thành phố Hà  
Nội

**Lincoln-Douglas Vietnam**

(740) Công ty cổ phần Sở hữu trí tuệ BROSS và  
Cộng sự (BROSS & PARTNERS., JSC)

(511) Nhóm 16: Cuốn sách nhỏ (booklets); sách; danh thiếp; bìa đỡ, kẹp tài liệu; tạp chí định kỳ; tranh ảnh.

Nhóm 35: Dịch vụ quảng cáo; dịch vụ quản lý khách hàng; thông tin thương mại và tư vấn tiêu dùng; tổ chức triển lãm cho mục đích thương mại và quảng cáo; dịch vụ khuyến mại; dịch vụ tìm kiếm nguồn tài trợ.

Nhóm 41: Dịch vụ thư viện; xuất bản sách; giáo dục; đào tạo; dịch vụ giảng dạy; trung tâm đào tạo ngoại ngữ (giáo dục).

Nhóm 42: Dịch vụ nghiên cứu khoa học; cung cấp công cụ tìm kiếm trên internet.

---

(210) **4-2017-34123**

(220) 18.10.2017

(441) 25.12.2017

(540)

(731) CÔNG TY TNHH MỘT THÀNH VIÊN  
IVY LEAGUE VIETNAM (VN)  
Số 7, ngách 39/35 Hà Nam, phường Ô  
Chợ Dừa, quận Đống Đa, thành phố Hà  
Nội

**Lincoln-Douglas Debate Vietnam**

(740) Công ty cổ phần Sở hữu trí tuệ BROSS và  
Cộng sự (BROSS & PARTNERS., JSC)

(511) Nhóm 16: Cuốn sách nhỏ (booklets); sách; danh thiếp; bìa đỡ, kẹp tài liệu; tạp chí định kỳ; tranh ảnh.

Nhóm 35: Dịch vụ quảng cáo; dịch vụ quản lý khách hàng; thông tin thương mại và tư vấn tiêu dùng; tổ chức triển lãm cho mục đích thương mại và quảng cáo; dịch vụ khuyến mại; dịch vụ tìm kiếm nguồn tài trợ.

## CÔNG BÁO SỞ HỮU CÔNG NGHIỆP SỐ 357 TẬP A (12.2017)

---

Nhóm 41: Dịch vụ thư viện; xuất bản sách; giáo dục; đào tạo; dịch vụ giảng dạy; trung tâm đào tạo ngoại ngữ (giáo dục).

Nhóm 42: Dịch vụ nghiên cứu khoa học; cung cấp công cụ tìm kiếm trên internet.

---

(210) **4-2017-34126**

(540)



(220) 18.10.2017

(441) 25.12.2017

(531) 1.15.15

(591) Vàng, trắng

(731) HỒ THỊ NHƯ TRINH (VN)

Khu phố 3, phường Bảo An, thành phố Phan Rang - Tháp Chàm, tỉnh Ninh Thuận

(740) Công ty TNHH Dịch vụ thương mại và sở hữu công nghiệp Song Ngọc (I.P.T.S.)

(511) Nhóm 03: Chất tẩy rửa, trừ loại dùng trong hoạt động sản xuất và dùng cho mục đích y tế; chế phẩm làm sạch; xà phòng khử mùi; chất khử mùi cho người và động vật; nước hoa xịt phòng.

---

(210) **4-2017-34127**

(540)



(220) 18.10.2017

(441) 25.12.2017

(531) A11.3.7; A11.1.6; 26.1.1

(591) Nâu, xanh lá cây, vàng, trắng

(731) HỘ KINH DOANH HOÀNG THỊ HÒA (PHỞ ÂU CƠ) (VN)

115 Phan Đình Phùng, phường Yên Đổ, thành phố Pleiku, tỉnh Gia Lai

(740) Công ty TNHH Dịch vụ thương mại và sở hữu công nghiệp Song Ngọc (I.P.T.S.)

(511) Nhóm 43: Quán phở; dịch vụ ăn uống (do nhà hàng thực hiện); quán ăn uống.

---

(210) **4-2017-34128**

(540)



(220) 18.10.2017

(441) 25.12.2017

(531) 4.5.2; 4.5.3; 26.1.2

(591) Nâu, trắng, hồng, xanh dương, đen

(731) CÔNG TY TRÁCH NHIỆM HỮU HẠN MỘT THÀNH VIÊN THƯƠNG MẠI DỊCH VỤ THỂ THAO VÀ NGHỆ THUẬT DUYÊN DÁNG VIỆT (VN)

884 Nguyễn Kiệm, phường 3, quận Gò Vấp, thành phố Hồ Chí Minh

## CÔNG BÁO SỞ HỮU CÔNG NGHIỆP SỐ 357 TẬP A (12.2017)

---

(511) Nhóm 25: Quần áo thể dục; giày thể dục; giày thể thao.

Nhóm 41: Điều hành các lớp thể dục thể hình; huấn luyện viên thể dục; dịch vụ huấn luyện viên cá nhân (dịch vụ huấn luyện thể dục thể hình).

---

(210) **4-2017-34130**

(220) 18.10.2017

(441) 25.12.2017

(540)

**TTCSUGAR**

(731) CÔNG TY CỔ PHẦN ĐẦU TƯ  
THÀNH THÀNH CÔNG (VN)

253 Hoàng Văn Thụ, phường 2, quận  
Tân Bình, thành phố Hồ Chí Minh

(740) Công ty TNHH Tư vấn sở hữu trí tuệ  
Việt (VIET IP CO.,LTD.)

(511) Nhóm 01: Côn (hóa chất); phân bón; hợp chất ni-tơ.

Nhóm 19: Sản phẩm từ phế phẩm của ngành mía đường [bã mía nén ép (vật liệu xây dựng)].

Nhóm 29: Rau, quả được bảo quản, phơi khô, hoặc nấu chín; sữa đậu nành [thay thế sữa].

Nhóm 30: Đường, sản phẩm có sử dụng đường [mật đường, bánh kẹo].

Nhóm 31: Phế phẩm của ngành mía đường [bã mía (nguyên liệu thô)].

Nhóm 32: Đồ uống không cồn, nước khoáng, nước ngọt (đồ uống); nước trái cây; nước tinh khiết đóng chai.

Nhóm 33: Đồ uống có cồn.

Nhóm 35: Bán buôn sắt, thép, nhôm, inox, nông, lâm sản nguyên liệu (trừ gỗ, tre, nứa và mủ cao su), máy móc, thiết bị và phụ tùng máy nông nghiệp; mua bán vật tư nông nghiệp, phân bón; bán lẻ lương thực, thực phẩm, đồ uống, thuốc lá, thuốc lào trong các cửa hàng kinh doanh tổng hợp, cửa hàng chuyên doanh; đại lý các sản phẩm nêu trên; quản lý sản xuất liên quan đến ngành điện, đường và cồn thực phẩm; môi giới kinh doanh; bán đấu giá.

Nhóm 36: Mua bán bất động sản, quyền sử dụng đất thuộc chủ sở hữu, chủ sử dụng hoặc đi thuê; môi giới bất động sản.

Nhóm 37: Dịch vụ bảo trì, bảo dưỡng máy móc và thiết bị công nghiệp, sửa chữa, bảo dưỡng, lắp đặt thiết bị ngành mía đường; xây dựng công trình dân dụng; xây dựng công trình công nghiệp.

Nhóm 39: Dịch vụ kho bãi; dịch vụ đóng gói hàng hóa; truyền tải và phân phối điện; vận tải hàng hóa bằng đường bộ.

Nhóm 40: Gia công cơ khí; sản xuất điện.

## CÔNG BÁO SỞ HỮU CÔNG NGHIỆP SỐ 357 TẬP A (12.2017)

---

Nhóm 42: Tư vấn, thiết kế kỹ thuật công nghệ lập dự án liên quan đến ngành điện, đường và cồn thực phẩm.

Nhóm 43: Nhà hàng ăn uống; nhà hàng ăn uống phục vụ lưu động; dịch vụ cung cấp thức ăn, đồ uống do nhà hàng thực hiện; quán cà phê; dịch vụ khách sạn.

Nhóm 44: Trồng cây mía; dịch vụ canh tác cơ giới công nghiệp.

---

(210) **4-2017-34131**

(220) 18.10.2017

(441) 25.12.2017

(540)

(591) Xanh lá cây

(731) CÔNG TY CỔ PHẦN ĐẦU TƯ  
THÀNH THÀNH CÔNG (VN)

253 Hoàng Văn Thụ, phường 2, quận  
Tân Bình, thành phố Hồ Chí Minh

(740) Công ty TNHH Tư vấn sở hữu trí tuệ  
Việt (VIET IP CO.,LTD.)

**TTC SUGAR**

(511) Nhóm 01: Cồn (hóa chất); phân bón; hợp chất ni-tơ.

Nhóm 19: Sản phẩm từ phế phẩm của ngành mía đường [bã mía nén ép (vật liệu xây dựng)].

Nhóm 29: Rau, quả được bảo quản, phơi khô, hoặc nấu chín; sữa đậu nành [thay thế sữa].

Nhóm 30: Đường, sản phẩm có sử dụng đường [mật đường, bánh kẹo].

Nhóm 31: Phế phẩm của ngành mía đường [bã mía (nguyên liệu thô)].

Nhóm 32: Đồ uống không cồn, nước khoáng, nước ngọt (đồ uống); nước trái cây; nước tinh khiết đóng chai.

Nhóm 33: Đồ uống có cồn.

Nhóm 35: Bán buôn sắt, thép, nhôm, inox, nông, lâm sản nguyên liệu (trừ gỗ, tre, nứa và mủ cao su), máy móc, thiết bị và phụ tùng máy nông nghiệp; mua bán vật tư nông nghiệp, phân bón; bán lẻ lương thực, thực phẩm, đồ uống, thuốc lá, thuốc lào trong các cửa hàng kinh doanh tổng hợp, cửa hàng chuyên doanh; đại lý các sản phẩm nêu trên; quản lý sản xuất liên quan đến ngành điện, đường và cồn thực phẩm; môi giới kinh doanh; bán đấu giá.

Nhóm 36: Mua bán bất động sản, quyền sử dụng đất thuộc chủ sở hữu, chủ sử dụng hoặc đi thuê; môi giới bất động sản.

Nhóm 37: Dịch vụ bảo trì, bảo dưỡng máy móc và thiết bị công nghiệp, sửa chữa, bảo dưỡng, lắp đặt thiết bị ngành mía đường; xây dựng công trình dân dụng; xây dựng công trình công nghiệp.

## CÔNG BÁO SỞ HỮU CÔNG NGHIỆP SỐ 357 TẬP A (12.2017)

---

Nhóm 39: Dịch vụ kho bãi; dịch vụ đóng gói hàng hóa; truyền tải và phân phối điện; vận tải hàng hóa bằng đường bộ.

Nhóm 40: Gia công cơ khí; sản xuất điện.

Nhóm 42: Tư vấn, thiết kế kỹ thuật công nghệ lập dự án liên quan đến ngành điện, đường và công thực phẩm.

Nhóm 43: Nhà hàng ăn uống; nhà hàng ăn uống phục vụ lưu động; dịch vụ cung cấp thức ăn, đồ uống do nhà hàng thực hiện; quán cà phê; dịch vụ khách sạn.

Nhóm 44: Trồng cây mía; dịch vụ canh tác cơ giới công nghiệp.

---

(210) **4-2017-34132**

(220) 18.10.2017

(441) 25.12.2017

(540)

(731) CÔNG TY TNHH VBF (VN)

**MIPU**

Số 3 Khu chợ Phú Thụy, xã Dương Xá,  
huyện Gia Lâm, thành phố Hà Nội

(740) Công ty TNHH Tư vấn sở hữu trí tuệ  
Việt (VIET IP CO.,LTD.)

(511) Nhóm 05: Thực phẩm chức năng (dùng trong ngành y); thực phẩm ăn kiêng thích hợp dùng cho mục đích y tế; thuốc bổ (thuốc, dược phẩm); dược phẩm.

---

(210) **4-2017-34133**

(220) 18.10.2017

(441) 25.12.2017

(540)

(531) 24.9.1; A5.5.20



**STATUS**  
tea & coffee express

(731) CÙ HUY THANH PHÚC (VN)

Ấp Thanh Sơn 1A, Phước Thuận, Xuyên  
Mộc, Bà Rịa - Vũng Tàu

(740) Công ty Luật TNHH MTV Hãng Luật  
LPVN (LPVN LAW FIRM)

(511) Nhóm 43: Dịch vụ quán cà phê, quán trà, quán rượu nhỏ và quán giải khát; dịch vụ phục vụ thức ăn và đồ uống tại chỗ; nhà hàng cung cấp đồ ăn nhanh; dịch vụ cung cấp thức ăn và đồ uống do nhà hàng thực hiện.

---

(210) **4-2017-34134**

(220) 18.10.2017

(441) 25.12.2017

(540)

(731) CÔNG TY TNHH MỸ PHẨM QUỐC  
TẾ BẢO ANH (VN)

**LanBa**

Mỹ Phẩm Chăm Sóc Tóc

507 Nguyễn Đình Chiểu, phường 3,  
thành phố Tân An, tỉnh Long An

(740) Công ty Cổ phần Sở hữu công nghiệp  
INVESTIP (INVESTIP)



CÔNG BÁO SỞ HỮU CÔNG NGHIỆP SỐ 357 TẬP A (12.2017)

---

(511) Nhóm 03: Mỹ phẩm.

---

(210) 4-2017-34135

(540)



(220) 18.10.2017

(441) 25.12.2017

(531) 5.7.12; A5.7.22; A26.11.8

(591) Đỏ, da cam, vàng, xanh dương, trắng

(731) CÔNG TY CỔ PHẦN TINCO (VN)

90/219 A1 Trường Chinh, phường 12,  
quận Tân Bình, thành phố Hồ Chí Minh

(740) Công ty Cổ phần Sở hữu công nghiệp  
INVESTIP (INVESTIP)

---

(511) Nhóm 03: Xà phòng (bột giặt).

---

(210) 4-2017-34136

(540)



(220) 18.10.2017

(441) 25.12.2017

(531) 5.7.3; 25.1.6; 26.1.1

(591) Trắng, xanh dương, xanh dương nhạt

(731) HỘ KINH DOANH TẤN LỘC (VN)

02/351 ấp 2, xã Long Thuận, huyện Thủ  
Thừa, tỉnh Long An

(740) Công ty Cổ phần Sở hữu công nghiệp  
INVESTIP (INVESTIP)

---

(511) Nhóm 31: Lúa giống.

---

(210) 4-2017-34137

(540)



(220) 18.10.2017

(441) 25.12.2017

(531) 2.3.7; A2.3.16; 2.3.30

(591) Đỏ, xám

(731) ĐỖ HỒNG HẢI ĐĂNG (VN)

Số 54 Phạm Ngọc Thạch, phường Trung  
Tự, quận Đống Đa, thành phố Hà Nội

---


(511) Nhóm 25: Trang phục gồm: quần áo, đồ đi chân và đồ đội đầu.


---


CÔNG BÁO SỞ HỮU CÔNG NGHIỆP SỐ 357 TẬP A (12.2017)

---

- (210) **4-2017-34138** (220) 18.10.2017  
(441) 25.12.2017  
(540)  (531) 25.1.25; 25.1.9; A25.1.10; 6.1.2; 3.7.16; 3.7.10; 7.1.6; 7.1.16  
(591) Đỏ, xám, trắng, đen, vàng đồng  
(731) **HỘ KINH DOANH QUỐC ANH (VN)**  
Số 15 đường Hùng Vương, khu phố 3,  
phường Phước Hưng, thành phố Bà Rịa,  
tỉnh Bà Rịa - Vũng Tàu  
(740) Công ty TNHH Tư vấn ALIATLEGAL  
(ALIATLEGAL CO., LTD.)
- (511) Nhóm 05: Rượu thảo dược (dùng cho mục đích y tế).
- 

- (210) **4-2017-34139** (220) 18.10.2017  
(441) 25.12.2017  
(540)  (731) **WOCKHARDT LIMITED (IN)**  
Wockhardt Tower, Bandra Kurla  
Complex, Bandra (East), Mumbai - 400  
051, India  
(740) Công ty TNHH Tư vấn ALIATLEGAL  
(ALIATLEGAL CO., LTD.)
- (511) Nhóm 05: Chế phẩm dược và thuốc chữa bệnh.
- 

- (210) **4-2017-34140** (220) 18.10.2017  
(441) 25.12.2017  
(540)  (531) 26.15.15; 26.13.1  
(591) Cam, tím, xanh dương, đỏ  
(731) **CÔNG TY TNHH IN ẤN & QUẢNG  
CÁO HỢP LONG (VN)**  
323A Lê Quang Định, phường 5, quận  
Bình Thạnh, thành phố Hồ Chí Minh
- (511) Nhóm 40: Dịch vụ in ấn; in ấn bao bì; in ấn nhãn mác; in ấn catalo.
- 

- (210) **4-2017-34141** (220) 18.10.2017  
(441) 25.12.2017  
(540)  (531) 26.7.25; 26.15.9; 26.15.11; 26.15.15  
(591) Xanh dương, tím  
(731) **CÔNG TY TNHH IN ẤN & QUẢNG  
CÁO HỢP LONG (VN)**  
323A Lê Quang Định, phường 5, quận  
Bình Thạnh, thành phố Hồ Chí Minh

## CÔNG BÁO SỞ HỮU CÔNG NGHIỆP SỐ 357 TẬP A (12.2017)

---

(511) Nhóm 40: Dịch vụ in ấn; in ấn bao bì; in ấn nhãn mác; in ấn catalo.

---

(210) **4-2017-34142**

(540)



(220) 18.10.2017

(441) 25.12.2017

(531) 4.5.2; 4.5.3

(591) Trắng, đỏ, xanh dương

(731) CÔNG TY TNHH MỘT THÀNH VIÊN

THƯƠNG MẠI DỊCH VỤ VẬN TẢI  
PHÚC THÁI BẢO (VN)

Xóm Chùa Vít, xã Cẩm Phúc, huyện  
Cẩm Giàng, tỉnh Hải Dương

(511) Nhóm 06: Ống nước bằng kim loại; van ống nước bằng kim loại; vòi phun bằng kim loại; co nối bằng kim loại; co nối thoát sàn bằng kim loại.

Nhóm 35: Mua bán, phân phối, xuất nhập khẩu các sản phẩm: ống nước bằng kim loại; van ống nước bằng kim loại; vòi phun bằng kim loại; co nối bằng kim loại; co nối thoát sàn bằng kim loại.

---

(210) **4-2017-34143**

(540)



(220) 18.10.2017

(441) 25.12.2017

(531) A25.7.7; A26.11.12; 26.4.4; 26.13.25

(591) Đỏ, xanh dương, vàng

(731) CÔNG TY TNHH MỘT THÀNH VIÊN

THƯƠNG MẠI DỊCH VỤ VẬN TẢI  
PHÚC THÁI BẢO (VN)

Xóm Chùa Vít, xã Cẩm Phúc, huyện  
Cẩm Giàng, tỉnh Hải Dương

(511) Nhóm 06: Ống nước bằng kim loại; van ống nước bằng kim loại; vòi phun bằng kim loại; co nối bằng kim loại; co nối thoát sàn bằng kim loại.

Nhóm 35: Mua bán, phân phối, xuất nhập khẩu các sản phẩm: ống nước bằng kim loại; van ống nước bằng kim loại; vòi phun bằng kim loại; co nối bằng kim loại; co nối thoát sàn bằng kim loại.

---

(210) **4-2017-34144**

(540)

**Alibaba Group**

(220) 18.10.2017

(441) 25.12.2017

(731) CÔNG TY TNHH THƯƠNG MẠI  
XUẤT NHẬP KHẨU NGUYỄN HỮU  
THẮNG (VN)

Số 36B/14 đường 762 Hồng Bàng,  
phường 1, quận 11, thành phố Hồ Chí  
Minh

(740) Công ty TNHH một thành viên Trường  
Luật (TRƯỜNG LUẬT)

## CÔNG BÁO SỞ HỮU CÔNG NGHIỆP SỐ 357 TẬP A (12.2017)

---

(511) Nhóm 03: Hóa mỹ phẩm; bột giặt; kem đánh răng; nước hoa xịt phòng, nước xả quần áo; nước tẩy bồn cầu.

Nhóm 24: Khăn lau mặt bằng vải không dệt; khăn tay bỏ túi bằng vải.

---

(210) **4-2017-34145**

(220) 18.10.2017

(540)

(441) 25.12.2017

(531) 3.7.17; A26.11.12; 26.3.2; 26.13.25

(591) Xanh dương, đen

(731) CÔNG TY CỔ PHẦN VSMARTTEK (VN)



Tiểu khu K1-G3 đường D1, khu Công nghệ cao, phường Tân Phú, quận 9, thành phố Hồ Chí Minh

(740) Công ty TNHH một thành viên Trường Luật (TRƯỜNG LUẬT)

(511) Nhóm 09: Thiết bị điều khiển điện (dùng cho hệ thống chiếu sáng); bộ điều khiển cảm ứng để tắt mở thiết bị có công suất lớn như máy điều hòa, nồi cơm điện, bếp hồng ngoại; chiết áp cảm ứng; công tắc cảm ứng; bộ cảm biến giám sát rung động; bộ điều khiển điện tử.

Nhóm 11: Thiết bị chiếu sáng; đèn trang trí; đèn led; đèn chiếu sáng bằng năng lượng mặt trời; đèn cảm ứng (thiết bị chiếu sáng); bình nóng lạnh (thiết bị vệ sinh).

Nhóm 35: Mua bán, tiếp thị, quảng cáo và xuất nhập khẩu các sản phẩm: công tắc điện, ổ cắm điện, phích cắm điện, cầu dao điện, pin sạc dự phòng lưu điện dùng cho thiết bị chiếu sáng, thiết bị lưu điện dự phòng, thiết bị điều khiển điện (dùng cho hệ thống chiếu sáng), ổ cắm đa năng, ổ cắm nối dây, thiết bị cảm ứng cho đèn chiếu sáng, thiết bị chiếu sáng, đèn chiếu sáng bằng năng lượng mặt trời, đèn cảm ứng (thiết bị chiếu sáng), công tắc cảm ứng, bộ điều chỉnh ánh sáng đèn điện, bộ điều khiển rèm màn cảm ứng, bộ điều khiển cảm ứng dùng để điều chỉnh tốc độ quạt máy, bộ điều khiển cảm ứng để điều khiển cửa cuốn.

---

(210) **4-2017-34146**

(220) 18.10.2017

(540)

(441) 25.12.2017

(731) CÔNG TY TNHH SẢN XUẤT THƯỜNG MẠI ĐẠI QUANG FABEZ (VN)

**FALUX**

197/6 Lê Đình Cẩn, khu phố 5, phường Tân Tạo, quận Bình Tân, thành phố Hồ Chí Minh

(740) Công ty TNHH một thành viên Trường Luật (TRƯỜNG LUẬT)

(511) Nhóm 11: Nồi cơm điện; bếp điện từ; bếp hồng ngoại; bếp gas; máy lọc nước (dùng điện).

---

CÔNG BÁO SỞ HỮU CÔNG NGHIỆP SỐ 357 TẬP A (12.2017)

---

(210) **4-2017-34147**

(220) 18.10.2017

(441) 25.12.2017

(540)

**THUTHIEMGROUP**

(731) CÔNG TY CỔ PHẦN  
THUTHIEMGROUP (VN)

40/1 Trần Nãi, khu phố 2, phường Bình  
An, quận 2, thành phố Hồ Chí Minh

(740) Công ty TNHH một thành viên Trường  
Luật (TRƯỜNG LUẬT)

(511) Nhóm 35: Mua bán: hàng vật liệu xây dựng, hàng trang trí nội thất (tủ, bàn, ghế, kệ), đèn chiếu sáng, ô tô, xe máy, xăng.

Nhóm 36: Đầu tư vốn; dịch vụ nhà ở [sở hữu bất động sản]; mua bán bất động sản; môi giới bất động sản; đánh giá bất động sản; cho thuê văn phòng [bất động sản].

Nhóm 37: Xây dựng; nạo vét kênh rạch; xây dựng và sửa chữa nhà ở; tư vấn xây dựng; trang trí nội ngoại thất công trình.

Nhóm 41: Kinh doanh các dịch vụ vui chơi giải trí.

Nhóm 42: Thiết kế kiến trúc; thiết kế nội ngoại thất công trình; quy hoạch đền bù giải phóng mặt bằng; khảo sát đo đạc bản đồ địa chính.

Nhóm 43: Dịch vụ lưu trú ngắn ngày (khách sạn); dịch vụ nhà hàng ăn uống; dịch vụ quán cà phê.

---

(210) **4-2017-34148**

(220) 18.10.2017

(441) 25.12.2017

(540)

**SHE'S**

(731) CÔNG TY TNHH THƯƠNG MẠI -  
SẢN XUẤT HỮU DOANH (VN)

Lô số A7, đường số 6, KCN Lê Minh  
Xuân, xã Lê Minh Xuân, huyện Bình  
Chánh, thành phố Hồ Chí Minh

(740) Công ty TNHH một thành viên Trường  
Luật (TRƯỜNG LUẬT)

(511) Nhóm 03: Mỹ phẩm.

Nhóm 35: Mua bán, quảng cáo, tiếp thị, xuất nhập khẩu: mỹ phẩm.

---

CÔNG BÁO SỞ HỮU CÔNG NGHIỆP SỐ 357 TẬP A (12.2017)

---

(210) **4-2017-34149**

(540)



(220) 18.10.2017

(441) 25.12.2017

(531) 26.4.2; 26.4.7; 5.3.6

(591) Nâu, trắng, xanh lá cây, đỏ

(731) CÔNG TY TNHH PHI KHANG (VN)  
Số 07/ĐX5 - TH, tổ 9, ấp Tân Hóa, xã Tân Vĩnh Hiệp, thị xã Tân Uyên, tỉnh Bình Dương

(740) Công ty TNHH một thành viên Trường Luật (TRƯỜNG LUẬT)

(511) Nhóm 02: Sơn.

Nhóm 35: Mua bán, xuất nhập khẩu: sơn.

---

(210) **4-2017-34150**

(540)



(220) 18.10.2017

(441) 25.12.2017

(531) 26.1.2; A26.1.18; 24.13.1; 24.17.5

(591) Đỏ, trắng, đen

(731) CÔNG TY CỔ PHẦN YẾN VIỆT (VN)

Cụm công nghiệp Thành Hải, xã Thành Hải, thành phố Phan Rang Tháp Chàm, tỉnh Ninh Thuận

(740) Công ty TNHH một thành viên Trường Luật (TRƯỜNG LUẬT)

(511) Nhóm 05: Cháo dinh dưỡng (dùng cho mục đích y tế); thực phẩm dinh dưỡng (bột ngũ cốc; bột dinh dưỡng) cho em bé dùng cho mục đích y tế.

Nhóm 29: Yến sào; tổ yến trắng khô làm sạch; tổ yến huyết khô làm sạch; tổ yến chưng sẵn (đã qua chế biến).

Nhóm 30: Cháo yến (gói cháo ăn liền có thành phần từ yến); cháo ăn liền; cháo ăn dặm.

Nhóm 32: Nước yến; nước giải khát từ yến; nước giải khát từ ngũ cốc.

Nhóm 35: Mua bán: ngũ cốc, chế phẩm ngũ cốc, bột yến mạch, thức ăn nhanh trên cơ sở ngũ cốc, bột ngũ cốc.

---

(210) **4-2017-34151**

(540)

**ERINA.WHITE**

(220) 18.10.2017

(441) 25.12.2017

(731) NGUYỄN VĂN BÈN (VN)  
17/1 Mễ Cốc, phường 15, quận 8, thành phố Hồ Chí Minh

(740) Công ty TNHH một thành viên Trường Luật (TRƯỜNG LUẬT)



## CÔNG BÁO SỞ HỮU CÔNG NGHIỆP SỐ 357 TẬP A (12.2017)

---

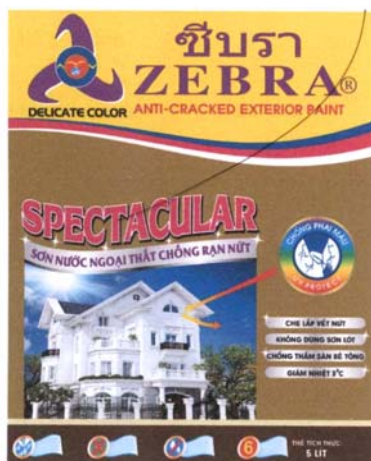
(511) Nhóm 03: Mỹ phẩm; sữa tắm; kem rửa mặt; kem bôi mặt; nước hoa; mặt nạ dưỡng da.

Nhóm 35: Mua bán, quảng cáo, tiếp thị, đại lý kí gửi: mỹ phẩm.

---

(210) **4-2017-34152**

(540)



(220) 18.10.2017

(441) 25.12.2017

(531) 25.5.25; A26.11.12; 1.15.15; 26.1.1;  
1.15.23; 15.1.13; 7.1.1; A26.1.3

(591) Vàng, tím, nâu, xanh dương, trắng, đen,  
xám

(731) CÔNG TY TNHH SẢN XUẤT  
THƯỜNG MẠI SƠN ZEBRA VIỆT  
NAM (VN)

167/4 đường 26 tháng 3, khu phố 6,  
phường Bình Hưng Hòa, quận Bình Tân,  
thành phố Hồ Chí Minh

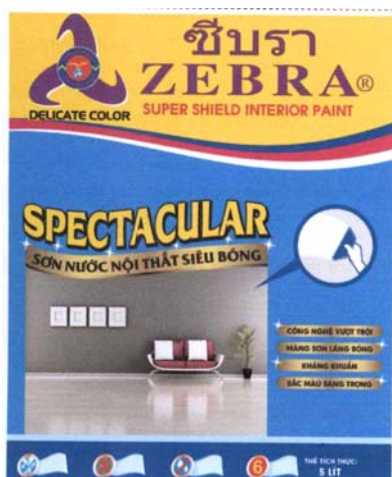
(740) Công ty TNHH một thành viên Trường  
Luật (TRƯỜNG LUẬT)

(511) Nhóm 02: Sơn các loại; vecni (tất cả thuộc nhóm này).

---

(210) **4-2017-34153**

(540)



(220) 18.10.2017

(441) 25.12.2017

(531) 7.3.4; A12.1.10; A16.1.6; 26.4.9;  
A5.11.23; 1.15.23; 15.1.13; 26.1.1;  
1.15.15; A26.11.12; 25.5.25; 2.9.14

(591) Vàng, tím, đỏ, xanh dương, trắng, đen,  
xám

(731) CÔNG TY TNHH SẢN XUẤT  
THƯỜNG MẠI SƠN ZEBRA VIỆT  
NAM (VN)

167/4 đường 26 tháng 3, khu phố 6,  
phường Bình Hưng Hòa, quận Bình Tân,  
thành phố Hồ Chí Minh

(740) Công ty TNHH một thành viên Trường  
Luật (TRƯỜNG LUẬT)

(511) Nhóm 02: Sơn các loại; vecni (tất cả thuộc nhóm này).

---

**CÔNG BÁO SỞ HỮU CÔNG NGHIỆP SỐ 357 TẬP A (12.2017)**

---

(210) **4-2017-34154**

(540)



(220) 18.10.2017

(441) 25.12.2017

(531) 1.15.15; 1.15.23; 15.1.13; 26.1.1;  
A26.11.12; 25.5.25; 26.1.6; 2.9.14;  
7.3.4; A12.1.10; A13.1.11

(591) Tím, đen, đỏ, xanh dương, trắng, xám

(731) CÔNG TY TNHH SẢN XUẤT  
THƯỜNG MẠI SƠN ZEBRA VIỆT  
NAM (VN)

67/4 đường 26 tháng 3, khu phố 6,  
phường Bình Hưng Hòa, quận Bình Tân,  
thành phố Hồ Chí Minh

(740) Công ty TNHH một thành viên Trường  
Luật (TRƯỜNG LUẬT)

(511) Nhóm 02: Sơn các loại; vecni (tất cả thuộc nhóm này).

---

(210) **4-2017-34155**

(540)



(220) 18.10.2017

(441) 25.12.2017

(531) 1.15.23; 15.1.13; 1.15.15; 26.1.1;  
A26.11.12; 7.1.1; 26.1.6; 2.9.14

(591) Vàng, tím, xanh dương, đen, trắng, xanh  
lá

(731) CÔNG TY TNHH SẢN XUẤT  
THƯỜNG MẠI SƠN ZEBRA VIỆT  
NAM (VN)

167/4 đường 26 tháng 3, khu phố 6,  
phường Bình Hưng Hòa, quận Bình Tân,  
thành phố Hồ Chí Minh

(740) Công ty TNHH một thành viên Trường  
Luật (TRƯỜNG LUẬT)

(511) Nhóm 02: Sơn các loại; vecni (tất cả thuộc nhóm này).

---

(210) **4-2017-34157**

(540)



(220) 19.10.2017

(441) 25.12.2017

(531) 26.1.2; A26.1.18

(591) Đỏ đen, nâu, nâu nhạt trắng

(731) HỘ KINH DOANH NHẤT TÍN (VN)

139/5 Đinh Bộ Lĩnh, phường 26, quận  
Bình Thạnh, thành phố Hồ Chí Minh

(511) Nhóm 35: Mua bán: bàn phím, chuột, sạc laptop, CPU, thẻ nhớ, ổ cứng, USB, loa, tai  
nghe, micro, kính thực tế ảo, ốp lưng, pin sạc dự phòng.

---



(210) 4-2017-34158

(540)



(220) 19.10.2017

(441) 25.12.2017

(531) 26.1.1; 15.7.11; 15.7.1; A25.7.4; 3.7.17; 18.1.21

(591) Xanh tím, hình

(731) CÔNG TY CỔ PHẦN VẬN TẢI VÀ DỊCH VỤ CÔNG CỘNG BẮC NINH (VN)

518 Hàn Thuyên, phường Suối Hoa, thành phố Bắc Ninh, tỉnh Bắc Ninh

(511) Nhóm 35: Mua bán ô-tô, phụ tùng ô-tô, phụ kiện ô-tô, đồ trang trí nội thất của xe ô-tô, đồ trang trí ngoại thất của xe ô-tô; đại lý ô-tô, phụ tùng của ô-tô, phụ kiện ô-tô, đồ trang trí nội thất của xe ô-tô, đồ trang trí ngoại thất của xe ô-tô; quảng cáo ô-tô, phụ tùng của ô-tô, phụ kiện ô-tô, đồ trang trí nội thất của xe ô-tô, đồ trang trí ngoại thất của xe ô-tô.

Nhóm 37: Dịch vụ rửa xe ô-tô; dịch vụ bảo quản xe cộ; dịch vụ bảo dưỡng xe cộ; dịch vụ sửa chữa xe cộ; trạm phục vụ xe cộ ( nạp nhiên liệu và bảo dưỡng); dịch vụ đánh bóng xe cộ.

Nhóm 39: Dịch vụ môi giới vận tải; dịch vụ bãi đỗ xe; dịch vụ cho thuê xe; dịch vụ vận tải; dịch vụ vận chuyển hành khách; dịch vụ cho thuê kho hàng, tổ chức các tour du lịch.

---

(210) 4-2017-34160

(540)



(220) 19.10.2017

(441) 25.12.2017

(531) 24.15.1; A7.1.11; 7.1.24

(731) CÔNG TY TNHH SẢN XUẤT VÀ THƯƠNG MẠI HÀNG CƠ KHÍ CHIẾN THẮNG (VN)

Thôn Rùa Thượng, xã Thanh Thù, huyện Thanh Oai, thành phố Hà Nội

(511) Nhóm 11: Bếp ga; bếp từ; lò vi sóng (thiết bị nấu nướng).

---

(210) 4-2017-34161

(540)



(220) 19.10.2017

(441) 25.12.2017

(531) 7.1.6; 7.1.16

(591) Đen, đỏ, trắng, xám

(731) NGUYỄN THỂ TRUYỀN (VN)

619A, phường Cổ Nhuế 2, quận Bắc Từ Liêm, thành phố Hà Nội

## CÔNG BÁO SỞ HỮU CÔNG NGHIỆP SỐ 357 TẬP A (12.2017)

---

(511) Nhóm 45: Dịch vụ pháp lý trong lĩnh vực tố tụng; dịch vụ tư vấn pháp luật trong lĩnh vực hình sự, hành chính, đầu tư, thương mại, doanh nghiệp, hôn nhân và gia đình, lao động và hợp đồng; đại diện ngoài tố tụng cho khách hàng (dịch vụ pháp lý); dịch vụ tư vấn luật thường xuyên cho tổ chức và cá nhân; dịch vụ về thỏa thuận pháp lý (dịch vụ pháp lý); dịch vụ tư vấn về sở hữu trí tuệ; dịch vụ tư vấn về quyền tác giả.

---

(210) **4-2017-34162**

(540)



(220) 19.10.2017

(441) 25.12.2017

(531) 5.7.3; 5.13.4; 25.1.6; 5.3.20

(591) Nâu, vàng

(731) CÔNG TY TNHH THƯƠNG MẠI VÀ DỊCH VỤ THE ROC (VN)  
601 Hương Lộ 2, phường Bình Trị Đông, quận Bình Tân, thành phố Hồ Chí Minh

(511) Nhóm 30: Cà phê; cà phê nhân tạo; cà phê chưa rang; đồ uống cà phê có sữa; hương liệu cà phê.

---

(210) **4-2017-34163**

(540)

**Nocoscar gel**

(220) 19.10.2017

(441) 25.12.2017

(731) BÙI LƯƠNG THIỆN (VN)

Thôn Vinh 2, xã Võ Lao, huyện Văn Bàn, tỉnh Lào Cai

(740) Công ty TNHH Sở hữu trí tuệ Việt Á (VIET A IP CO.,LTD)

(511) Nhóm 05: Dược phẩm; thực phẩm chức năng dùng cho mục đích y tế.

Nhóm 10: Dụng cụ, thiết bị y tế.

---

(210) **4-2017-34164**

(540)



(220) 19.10.2017

(441) 25.12.2017

(531) A1.1.12; A1.1.2; 26.1.2

(591) Xanh dương, đen, trắng

(731) CÔNG TY TNHH NAVSTAR (VN)  
Số 11, đường số 3, khu dân cư CityLand, phường Tân Phú, quận 7, thành phố Hồ Chí Minh

(740) Công ty TNHH W.I.Z.P.R.O (WIZPRO CO.,LTD.)

(511) Nhóm 35: Cung cấp (mua bán) các thiết bị ngoại vi máy vi tính, phần mềm máy tính, ấn phẩm hàng hải.

---

CÔNG BÁO SỞ HỮU CÔNG NGHIỆP SỐ 357 TẬP A (12.2017)

---

(210) **4-2017-34165**

(220) 19.10.2017

(441) 25.12.2017

(540)



(591) Đỏ, trắng

(731) CÔNG TY TNHH PHÁT TRIỂN Á CHÂU (VN)

191/18 Phạm Huy Thông, phường 6, quận Gò Vấp, thành phố Hồ Chí Minh

(511) Nhóm 02: Thuốc màu; sơn; vecni.

---

(210) **4-2017-34167**

(220) 19.10.2017

(441) 25.12.2017

(540)



(531) 26.5.1; A5.3.13; A5.3.15

(731) CÔNG TY CỔ PHẦN CÔNG NGHỆ VÀ DƯỢC PHẨM QUỐC TẾ (VN)

Km 22 đại lộ Thăng Long, cụm công nghiệp Ngọc Liệp, xã Ngọc Liệp, huyện Quốc Oai, thành phố Hà Nội

(511) Nhóm 05: Dược phẩm, thực phẩm chức năng.

---

(210) **4-2017-34168**

(220) 19.10.2017

(441) 25.12.2017

(540)



(531) 26.1.1; A26.1.18

(731) CÔNG TY CỔ PHẦN BIỆT THỰ VÀ KHÁCH SẠN BIỂN ĐÔNG PHƯƠNG (VN)

Đường Trường Sa, phường Hòa Hải, quận Ngũ Hành Sơn, thành phố Đà Nẵng

(511) Nhóm 29: Trái cây được bảo quản; thịt đã được bảo quản; thực phẩm ăn nhanh trên cơ sở trái cây; rau đã được bảo quản; nước ép trái cây; thịt đóng hộp.

Nhóm 30: Cà phê; trà (chè); gạo; đường; mật ong; bột sắn.

Nhóm 31: Động vật sống; hoa quả tươi; hạt thực vật dạng thô (chưa chế biến); rau củ tươi; cá còn sống.

Nhóm 32: Bia; nước ép trái cây; nước khoáng; nước uống có gaz; đồ uống không có cồn; nước sô đa.

Nhóm 33: Rượu vang; rượu mạnh; đồ uống được chưng cất; đồ uống có cồn [trừ bia]; đồ uống có cồn chứa hoa quả; đồ uống có cồn được pha trộn sẵn, không trên cơ sở bia.

Nhóm 40: Giết mổ động vật; xông khói thực phẩm; nghiền, ép trái cây; bảo quản thực phẩm và đồ uống.

## CÔNG BÁO SỞ HỮU CÔNG NGHIỆP SỐ 357 TẬP A (12.2017)

---

Nhóm 43: Cung cấp chỗ ở tạm thời; khách sạn; dịch vụ cung cấp thực phẩm và đồ uống do nhà hàng thực hiện, khu nghỉ dưỡng (resort); quán cà phê; nhà hàng ăn uống tự phục vụ; dịch vụ quầy rượu.

---

(210) **4-2017-34169**

(220) 19.10.2017

(540)

(441) 25.12.2017

(531) 26.1.6; A25.7.6; A26.11.8

(731)



CÔNG TY CỔ PHẦN BIỆT THỰ VÀ KHÁCH SẠN BIỂN ĐÔNG PHƯƠNG (VN)

Đường Trường Sa, phường Hòa Hải, quận Ngũ Hành Sơn, thành phố Đà Nẵng

(511) Nhóm 29: Trái cây được bảo quản; thịt đã được bảo quản; thực phẩm ăn nhanh trên cơ sở trái cây; rau đã được bảo quản; nước ép trái cây; thịt đông hộp.

Nhóm 30: Cà phê; trà (chè); gạo; đường; mật ong; bột sắn.

Nhóm 31: Động vật sống; hoa quả tươi; hạt thực vật dạng thô (chưa chế biến); rau củ tươi; cá còn sống.

Nhóm 32: Bia; nước ép trái cây; nước khoáng; nước uống có gaz; đồ uống không có cồn; nước sô đa.

Nhóm 33: Rượu vang; rượu mạnh; đồ uống được chưng cất; đồ uống có cồn [trừ bia]; đồ uống có cồn chứa hoa quả; đồ uống có cồn được pha trộn sẵn, không trên cơ sở bia.

Nhóm 40: Giết mổ động vật; xông khói thực phẩm; nghiền, ép trái cây; bảo quản thực phẩm và đồ uống.

Nhóm 43: Cung cấp chỗ ở tạm thời; khách sạn; dịch vụ cung cấp thực phẩm và đồ uống do nhà hàng thực hiện, khu nghỉ dưỡng (resort); quán cà phê; nhà hàng ăn uống tự phục vụ; dịch vụ quầy rượu.

---

(210) **4-2017-34170**

(220) 19.10.2017

(540)

(441) 25.12.2017

(531) 5.3.20

(731)



CÔNG TY CỔ PHẦN BIỆT THỰ VÀ KHÁCH SẠN ĐÔNG PHƯƠNG (VN)

Đường Trường Sa, phường Hòa Hải, quận Ngũ Hành Sơn, thành phố Đà Nẵng

(511) Nhóm 29: Trái cây được bảo quản; thịt đã được bảo quản; thực phẩm ăn nhanh trên cơ sở trái cây; rau đã được bảo quản; nước ép trái cây; thịt đông hộp.

Nhóm 30: Cà phê; chè; gạo; đường; mật ong; bột sắn.

## CÔNG BÁO SỞ HỮU CÔNG NGHIỆP SỐ 357 TẬP A (12.2017)

---

Nhóm 31: Động vật sống; hoa quả tươi; hạt thực vật dạng thô (chưa chế biến); rau củ tươi; cá còn sống.

Nhóm 32: Bia; nước ép trái cây; nước khoáng (đồ uống); nước uống có gaz; đồ uống không có cồn; nước sô đa.

Nhóm 33: Rượu vang; rượu mạnh; đồ uống được chưng cất; đồ uống có cồn [trừ bia]; đồ uống có cồn chứa hoa quả; đồ uống có cồn được pha trộn sẵn, không trên cơ sở bia.

Nhóm 40: Giết mổ động vật; xông khói thực phẩm; nghiền, ép trái cây; bảo quản thực phẩm và đồ uống.

Nhóm 43: Cung cấp chỗ ở tạm thời; khách sạn; dịch vụ cung cấp thực phẩm và đồ uống do nhà hàng thực hiện, khu nghỉ dưỡng (resort); quán cà phê; nhà hàng ăn uống tự phục vụ; dịch vụ quây rượu.

---

(210) **4-2017-34171**

(220) 19.10.2017

(441) 25.12.2017

(540)

(531) 18.3.2; 18.3.23; 3.7.16

(731) CÔNG TY CỔ PHẦN BIỆT THỰ VÀ KHÁCH SẠN ĐÔNG PHƯƠNG (VN)  
Đường Trường Sa, phường Hòa Hải, quận Ngũ Hành Sơn, thành phố Đà Nẵng



(511) Nhóm 29: Trái cây được bảo quản; thịt đã được bảo quản; thực phẩm ăn nhanh trên cơ sở trái cây; rau đã được bảo quản; nước ép trái cây; thịt đóng hộp.

Nhóm 30: Cà phê; chè; gạo; đường; mật ong; bột sắn.

Nhóm 31: Động vật sống; hoa quả tươi; hạt thực vật dạng thô (chưa chế biến); rau củ tươi; cá còn sống.

Nhóm 32: Bia; nước ép trái cây; nước khoáng; nước uống có gaz; đồ uống không có cồn; nước sô đa.

Nhóm 33: Rượu vang; rượu mạnh; đồ uống được chưng cất; đồ uống có cồn [trừ bia]; đồ uống có cồn chứa hoa quả; đồ uống có cồn được pha trộn sẵn, không trên cơ sở bia.

Nhóm 40: Giết mổ động vật; xông khói thực phẩm; nghiền, ép trái cây; bảo quản thực phẩm và đồ uống.

Nhóm 43: Cung cấp chỗ ở tạm thời; khách sạn; dịch vụ cung cấp thực phẩm và đồ uống do nhà hàng thực hiện, khu nghỉ dưỡng (resort); quán cà phê; nhà hàng ăn uống tự phục vụ; dịch vụ quây rượu.

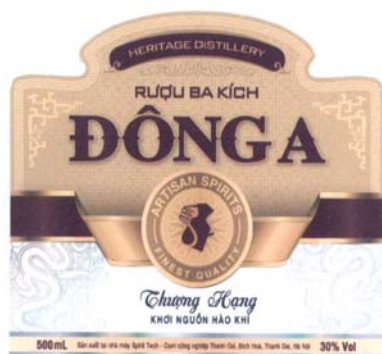
---

CÔNG BÁO SỞ HỮU CÔNG NGHIỆP SỐ 357 TẬP A (12.2017)

---

(210) 4-2017-34172

(540)



(220) 19.10.2017

(441) 25.12.2017

(531) A19.7.16; 25.1.25; 25.1.6; 22.1.1;  
11.3.18; 26.13.25; 25.1.9; A25.1.10;  
1.15.15; 25.1.15; 14.7.2

(591) Vàng, đỏ mận, đen, trắng

(731) CÔNG TY CỔ PHẦN CÔNG NGHỆ  
RƯỢU VÀ ĐỒ UỐNG VIỆT NAM  
(VN)

Số 130 D4, khu đô thị mới Đại Kim,  
phường Đại Kim, quận Hoàng Mai,  
thành phố Hà Nội

(511) Nhóm 33: Đồ uống có cồn (trừ bia): rượu gạo; rượu gin; rượu brandy; rượu whisky; rượu rum.

---

(210) 4-2017-34173

(540)



(220) 19.10.2017

(441) 25.12.2017

(531) A26.11.12; 24.15.21; 18.3.23

(591) Xanh, đen, trắng

(731) CÔNG TY CỔ PHẦN VIỄN THÔNG  
VTC (VN)

750 lầu 3 Điện Biên Phủ, phường 11,  
quận 10, thành phố Hồ Chí Minh

(511) Nhóm 09: Tủ phân phối, tủ rack (tủ mạng), ăng ten.

Nhóm 20: Giá đỡ.

Nhóm 35: Mua bán: tủ phân phối, tủ rack (tủ mạng), ăng ten, giá đỡ.

---

(210) 4-2017-34174

(540)

**BOMSISTER**

(220) 19.10.2017

(441) 25.12.2017

(731) HỘ KINH DOANH BOM SISTER  
(VN)

09 Vũ Huy Tấn, phường 2, quận Bình  
Thạnh, thành phố Hồ Chí Minh

(511) Nhóm 25: Quần áo, giày dép, mũ nón.

---



(210) 4-2017-34175

(220) 19.10.2017

(540)

(441) 25.12.2017

(531) 2.5.1; A2.5.23

(591) Đỏ, vàng, cam, hồng, xanh, nâu, trắng

(731)

CÔNG TY TNHH SẢN XUẤT -  
THƯƠNG MẠI NHỰA CHỢ LỚN  
(VN)

8H An Dương Vương, phường 16, quận  
8, thành phố Hồ Chí Minh



(511) Nhóm 09: Sách kể chuyện điện tử; máy tính điện tử dạy học cho bé.

Nhóm 10: Bình sữa cho trẻ em bú; chai sữa cho trẻ em bú; núm vú giả dùng cho trẻ em  
ngậm; núm vú giả của bình sữa cho trẻ em bú; van của bình sữa cho trẻ em bú.

Nhóm 12: Xe đạp; xe đạp ba bánh; xe đẩy trẻ em; xe đẩy tay; xe cộ chạy bằng điện; xe  
đạp điều khiển từ xa, không phải là đồ chơi; xe sờ-cút-tơ (scooter) [xe cộ]; xe máy bánh  
nhỏ [xe cộ]; ghế bảo hiểm cho trẻ em [trong xe cộ]; ghế bảo hiểm trong xe cộ dùng cho  
trẻ em; mui xe đẩy của trẻ em; xe ăn bột; xe đẩy tập đi.

Nhóm 15: Trống lục lạc; trống lục lạc (nhạc cụ gõ có gắn những vòng kim loại phát ra  
tiếng kêu ở vành trống); chuông nhỏ [nhạc cụ] lắc bằng tay.

Nhóm 16: Đất sét để nặn; chất dẻo để nặn; sáp nặn, không dùng cho mục đích nha khoa;  
bột nhào để nặn; vật liệu để nặn; khuôn cho đất nặn [vật liệu của nghệ sỹ]; truyện tranh;  
đề can.

Nhóm 20: Khung tập đi cho trẻ em; xe cũi đẩy cho trẻ em; cũi có bánh xe cho trẻ em; cũi  
cho trẻ em có thể dịch chuyển được; nôi cho trẻ em; giường cũi của trẻ em; nôi có mui  
bằng mây đan; ghế cao cho trẻ em; hòm đựng cho đồ chơi; tủ đựng cho đồ chơi; đệm cho  
cũi đẩy của trẻ em; tấm lót dùng để thay đồ cho trẻ em; bệ dùng để thay đồ cho trẻ em; kệ  
chữ A; ghế tắm gội cho bé.

Nhóm 21: Bô em bé; bệ ngồi bồn cầu.

Nhóm 27: Thảm nằm cho bé.

Nhóm 28: Đồ chơi; xe cộ đồ chơi; gạch xây dựng (đồ chơi); đồ chơi xây dựng; trò chơi  
ghép hình, mô hình thu nhỏ của xe cộ; vật di động [đồ chơi]; xe cộ đồ chơi điều khiển  
bằng sóng radio; bộ mô hình thu nhỏ [đồ chơi]; xe hẩy (đẩy) chân [đồ chơi]; ngựa gỗ bập  
bênh (đồ chơi); đồ thổi bong bóng xà phòng [đồ chơi]; cái lúc lắc [đồ chơi]; bàn chơi  
bóng đá trong nhà; trò chơi chỉ chơi trong nhà; trò chơi đông người; trò chơi cờ; quả bóng  
cho trò chơi; bàn cờ trò chơi; búp bê; giường cho búp bê; quần áo cho búp bê; nhà của búp  
bê; phòng ở của búp bê; đồ chơi có tính giáo dục; đồ chơi đa chức năng; đồ chơi điện tử  
dùng pin; đồ chơi cho bé gái (nấu ăn, trang điểm, trái cây); đồ chơi cho bé trai (câu cá,  
bowling, bóng); đồ chơi đi biển; đồ chơi súng nước; đồ chơi xe đua trượt trên đường ray;  
câu tuột; nhà bóng (nhà banh); bóng rổ; xe đồ chơi; xe điện đồ chơi; xe điện điều khiển  
đồ chơi (loại bé ngồi lên lái); xe lúc lắc đồ chơi; xe bập bênh nhựa; xe bốn bánh đồ chơi.

(210) 4-2017-34176

(220) 19.10.2017

(540)

(441) 25.12.2017

(531) 2.5.1; A2.5.23

(591) Đỏ, vàng, cam, hồng, xanh, nâu, trắng

(731) CÔNG TY TNHH SẢN XUẤT -  
THƯƠNG MẠI NHỰA CHỢ LỚN  
(VN)



8H An Dương Vương, phường 16, quận  
8, thành phố Hồ Chí Minh

(511) Nhóm 09: Sách kể chuyện điện tử; máy tính điện tử dạy học cho bé.

Nhóm 10: Bình sữa cho trẻ em bú; chai sữa cho trẻ em bú; núm vú giả dùng cho trẻ em  
ngậm; núm vú giả của bình sữa cho trẻ em bú; van của bình sữa cho trẻ em bú.

Nhóm 12: Xe đạp; xe đạp ba bánh; xe đẩy trẻ em; xe đẩy tay; xe cộ chạy bằng điện; xe  
đạp điều khiển từ xa, không phải là đồ chơi; xe sò-cút-tơ (scooter) [xe cộ]; xe máy bánh  
nhỏ [xe cộ]; ghế bảo hiểm cho trẻ em [trong xe cộ]; ghế bảo hiểm trong xe cộ dùng cho  
trẻ em; mui xe đẩy của trẻ em; xe ăn bột; xe đẩy tập đi.

Nhóm 15: Trống lục lạc; trống lục lạc (nhạc cụ gõ có gắn những vòng kim loại phát ra  
tiếng kêu ở vành trống); chuông nhỏ [nhạc cụ] lắc bằng tay.

Nhóm 16: Đất sét để nặn; chất dẻo để nặn; sáp nặn, không dùng cho mục đích nha khoa;  
bột nhào để nặn; vật liệu để nặn; khuôn cho đất nặn [vật liệu của nghệ sỹ]; truyện tranh;  
đề can.

Nhóm 20: Khung tập đi cho trẻ em; xe cũi đẩy cho trẻ em; cũi có bánh xe cho trẻ em; cũi  
cho trẻ em có thể dịch chuyển được; nôi cho trẻ em; giường cũi của trẻ em; nôi có mui  
bằng mây đan; ghế cao cho trẻ em; hòm đựng cho đồ chơi; tủ đựng cho đồ chơi; đệm cho  
cũi đẩy của trẻ em; tấm lót dùng để thay đồ cho trẻ em; bệ dùng để thay đồ cho trẻ em; kệ  
chữ A; ghế tắm gội cho bé.

Nhóm 21: Bô em bé; bệ ngồi bồn cầu.

Nhóm 27: Thảm nằm cho bé.

Nhóm 28: Đồ chơi; xe cộ đồ chơi; gạch xây dựng (đồ chơi); đồ chơi xây dựng; trò chơi  
ghép hình, mô hình thu nhỏ của xe cộ; vật di động [đồ chơi]; xe cộ đồ chơi điều khiển  
bằng sóng radio; bộ mô hình thu nhỏ [đồ chơi]; xe hẩy (đẩy) chân [đồ chơi]; ngựa gỗ bập  
bênh (đồ chơi); đồ thổi bong bóng xà phòng [đồ chơi]; cái lúc lắc [đồ chơi]; bàn chơi  
bóng đá trong nhà; trò chơi chỉ chơi trong nhà; trò chơi đông người; trò chơi cờ; quả bóng  
cho trò chơi; bàn cờ trò chơi; búp bê; giường cho búp bê; quần áo cho búp bê; nhà của búp  
bê; phòng ở của búp bê; đồ chơi có tính giáo dục; đồ chơi đa chức năng; đồ chơi điện tử  
dùng pin; đồ chơi cho bé gái (nấu ăn, trang điểm, trái cây); đồ chơi cho bé trai (câu cá,  
bowling, bóng); đồ chơi đi biển; đồ chơi súng nước; đồ chơi xe đua trượt trên đường ray;  
câu tuột; nhà bóng (nhà banh); bóng rổ; xe đồ chơi; xe điện đồ chơi; xe điện điều khiển  
đồ chơi (loại bé ngồi lên lái); xe lúc lắc đồ chơi; xe bập bênh nhựa; xe bốn bánh đồ chơi.



(210) 4-2017-34177

(220) 19.10.2017

(540)

(441) 25.12.2017

(531) 2.5.1; A2.5.23

(591) Đỏ, vàng, cam, hồng, xanh, nâu, trắng

(731)



CÔNG TY TNHH SẢN XUẤT -  
THƯƠNG MẠI NHỰA CHỢ LỚN  
(VN)

8H An Dương Vương, phường 16, quận  
8, thành phố Hồ Chí Minh

(511) Nhóm 09: Sách kể chuyện điện tử; máy tính điện tử dạy học cho bé.

Nhóm 10: Bình sữa cho trẻ em bú; chai sữa cho trẻ em bú; núm vú giả dùng cho trẻ em  
ngậm; núm vú giả của bình sữa cho trẻ em bú; van của bình sữa cho trẻ em bú.

Nhóm 12: Xe đạp; xe đạp ba bánh; xe đẩy trẻ em; xe đẩy tay; xe cộ chạy bằng điện; xe  
đạp điều khiển từ xa, không phải là đồ chơi; xe sò-cút-tơ (scooter) [xe cộ]; xe máy bánh  
nhỏ [xe cộ]; ghế bảo hiểm cho trẻ em [trong xe cộ]; ghế bảo hiểm trong xe cộ dùng cho  
trẻ em; mui xe đẩy của trẻ em; xe ăn bột; xe đẩy tập đi.

Nhóm 15: Trống lục lạc; trống lục lạc (nhạc cụ gõ có gắn những vòng kim loại phát ra  
tiếng kêu ở vành trống); chuông nhỏ [nhạc cụ] lắc bằng tay.

Nhóm 16: Đất sét để nặn; chất dẻo để nặn; sáp nặn, không dùng cho mục đích nha khoa;  
bột nhào để nặn; vật liệu để nặn; khuôn cho đất nặn [vật liệu của nghệ sỹ]; truyện tranh;  
đề can.

Nhóm 20: Khung tập đi cho trẻ em; xe cũi đẩy cho trẻ em; cũi có bánh xe cho trẻ em; cũi  
cho trẻ em có thể dịch chuyển được; nôi cho trẻ em; giường cũi của trẻ em; nôi có mui  
bằng mây đan; ghế cao cho trẻ em; hòm đựng cho đồ chơi; tủ đựng cho đồ chơi; đệm cho  
cũi đẩy của trẻ em; tấm lót dùng để thay đồ cho trẻ em; bệ dùng để thay đồ cho trẻ em; kệ  
chữ A; ghế tắm gội cho bé.

Nhóm 21: Bô em bé; bệ ngồi bồn cầu.

Nhóm 27: Thảm nằm cho bé.

Nhóm 28: Đồ chơi; xe cộ đồ chơi; gạch xây dựng (đồ chơi); đồ chơi xây dựng; trò chơi  
ghép hình, mô hình thu nhỏ của xe cộ; vật di động [đồ chơi]; xe cộ đồ chơi điều khiển  
bằng sóng radio; bộ mô hình thu nhỏ [đồ chơi]; xe hẩy (đẩy) chân [đồ chơi]; ngựa gỗ bập  
bênh (đồ chơi); đồ thổi bong bóng xà phòng [đồ chơi]; cái lúc lắc [đồ chơi]; bàn chơi  
bóng đá trong nhà; trò chơi chỉ chơi trong nhà; trò chơi đông người; trò chơi cờ; quả bóng  
cho trò chơi; bàn cờ trò chơi; búp bê; giường cho búp bê; quần áo cho búp bê; nhà của búp  
bê; phòng ở của búp bê; đồ chơi có tính giáo dục; đồ chơi đa chức năng; đồ chơi điện tử  
dùng pin; đồ chơi cho bé gái (nấu ăn, trang điểm, trái cây); đồ chơi cho bé trai (câu cá,  
bowling, bóng); đồ chơi đi biển; đồ chơi súng nước; đồ chơi xe đua trượt trên đường ray;  
câu tuột; nhà bóng (nhà banh); bóng rổ; xe đồ chơi; xe điện đồ chơi; xe điện điều khiển  
đồ chơi (loại bé ngồi lên lái); xe lúc lắc đồ chơi; xe bập bênh nhựa; xe bốn bánh đồ chơi.

(210) 4-2017-34178

(220) 19.10.2017

(540)

(441) 25.12.2017

(531) 2.5.1; A2.5.23

(591) Đỏ, vàng, cam, hồng, xanh, nâu, trắng

(731)

CÔNG TY TNHH SẢN XUẤT -  
THƯƠNG MẠI NHỰA CHỢ LỚN  
(VN)

8H An Dương Vương, phường 16, quận  
8, thành phố Hồ Chí Minh



(511) Nhóm 09: Sách kể chuyện điện tử; máy tính điện tử dạy học cho bé.

Nhóm 10: Bình sữa cho trẻ em bú; chai sữa cho trẻ em bú; núm vú giả dùng cho trẻ em  
ngậm; núm vú giả của bình sữa cho trẻ em bú; van của bình sữa cho trẻ em bú.

Nhóm 12: Xe đạp; xe đạp ba bánh; xe đẩy trẻ em; xe đẩy tay; xe cộ chạy bằng điện; xe  
đạp điều khiển từ xa, không phải là đồ chơi; xe sờ-cút-tơ (Scooter) [xe cộ]; xe máy bánh  
nhỏ [xe cộ]; ghế bảo hiểm cho trẻ em [trong xe cộ]; ghế bảo hiểm trong xe cộ dùng cho  
trẻ em; mui xe đẩy của trẻ em; xe ăn bột; xe đẩy tập đi.

Nhóm 15: Trống lục lạc; trống lục lạc (nhạc cụ gõ có gắn những vòng kim loại phát ra  
tiếng kêu ở vành trống); chuông nhỏ [nhạc cụ] lắc bằng tay.

Nhóm 16: Đất sét để nặn; chất dẻo để nặn; sáp nặn, không dùng cho mục đích nha khoa;  
bột nhào để nặn; vật liệu để nặn; khuôn cho đất nặn [vật liệu của nghệ sỹ]; truyện tranh;  
đề can.

Nhóm 20: Khung tập đi cho trẻ em; xe cũi đẩy cho trẻ em; cũi có bánh xe cho trẻ em; cũi  
cho trẻ em có thể dịch chuyển được; nôi cho trẻ em; giường cũi của trẻ em; nôi có mui  
bằng mây đan; ghế cao cho trẻ em; hòm đựng cho đồ chơi; tủ đựng cho đồ chơi; đệm cho  
cũi đẩy của trẻ em; tấm lót dùng để thay đồ cho trẻ em; bệ dùng để thay đồ cho trẻ em; kệ  
chữ A; ghế tắm gội cho bé.

Nhóm 21: Bô em bé; bệ ngồi bồn cầu.

Nhóm 27: Thảm nằm cho bé.

Nhóm 28: Đồ chơi; xe cộ đồ chơi; gạch xây dựng (đồ chơi); đồ chơi xây dựng; trò chơi  
ghép hình, mô hình thu nhỏ của xe cộ; vật di động [đồ chơi]; xe cộ đồ chơi điều khiển  
bằng sóng radio; bộ mô hình thu nhỏ [đồ chơi]; xe hẩy (đẩy) chân [đồ chơi]; ngựa gỗ bập  
bênh (đồ chơi); đồ thổi bong bóng xà phòng [đồ chơi]; cái lúc lắc [đồ chơi]; bàn chơi  
bóng đá trong nhà; trò chơi chỉ chơi trong nhà; trò chơi đông người; trò chơi cờ; quả bóng  
cho trò chơi; bàn cờ trò chơi; búp bê; giường cho búp bê; quần áo cho búp bê; nhà của búp  
bê; phòng ở của búp bê; đồ chơi có tính giáo dục; đồ chơi đa chức năng; đồ chơi điện tử  
dùng pin; đồ chơi cho bé gái (nấu ăn, trang điểm, trái cây); đồ chơi cho bé trai (câu cá,  
bowling, bóng); đồ chơi đi biển; đồ chơi súng nước; đồ chơi xe đua trượt trên đường ray;  
câu tuột; nhà bóng (nhà banh); bóng rổ; xe đồ chơi; xe điện đồ chơi; xe điện điều khiển  
đồ chơi (loại bé ngồi lên lái); xe lúc lắc đồ chơi; xe bập bênh nhựa; xe 4 bánh đồ chơi.

**CÔNG BÁO SỞ HỮU CÔNG NGHIỆP SỐ 357 TẬP A (12.2017)**

---

(210) **4-2017-34179**

(220) 19.10.2017

(540)



(441) 25.12.2017

(591) Đỏ

(731) CÔNG TY CỔ PHẦN SƠN HT (VN)  
Khu công nghiệp dệt may phố Nối, xã Dị  
Sử, huyện Mỹ Hào, tỉnh Hưng Yên

(511) Nhóm 02: Sơn, véc ni, thuốc màu, chất chống rỉ, mực in.

---

(210) **4-2017-34180**

(220) 19.10.2017

(540)



(441) 25.12.2017

(531) 3.5.19; A3.5.24; 26.1.1

(591) Nâu

(731) CÔNG TY TNHH MỘT THÀNH VIÊN  
SẢN XUẤT THƯƠNG MẠI HÓA  
POLYME TÂN HÙNG (VN)  
34/1B tuyến 4, xã Thới Tam Thôn, huyện  
Hóc Môn, thành phố Hồ Chí Minh

(511) Nhóm 02: Sơn các loại (trừ sơn cách điện, sơn cách nhiệt).

---

(210) **4-2017-34181**

(220) 19.10.2017

(540)



(441) 25.12.2017

(531) 3.7.11; 3.7.16

(591) Xanh da trời, đen, xám, nâu, trắng

(731) CÔNG TY TNHH MỘT THÀNH VIÊN  
SẢN XUẤT THƯƠNG MẠI HÓA  
POLYME TÂN HÙNG (VN)  
34/1B tuyến 4, xã Thới Tam Thôn, huyện  
Hóc Môn, thành phố Hồ Chí Minh

(511) Nhóm 02: Sơn các loại (trừ sơn cách điện, sơn cách nhiệt).

---

(210) **4-2017-34182**

(220) 19.10.2017

(540)



(441) 25.12.2017

(531) 3.1.8

(591) Nâu, trắng, đen

(731) CÔNG TY TNHH MỘT THÀNH VIÊN  
SẢN XUẤT THƯƠNG MẠI HÓA  
POLYME TÂN HÙNG (VN)  
34/1B tuyến 4, xã Thới Tam Thôn, huyện  
Hóc Môn, thành phố Hồ Chí Minh

## CÔNG BÁO SỞ HỮU CÔNG NGHIỆP SỐ 357 TẬP A (12.2017)

---

(511) Nhóm 02: Sơn các loại (trừ sơn cách điện, sơn cách nhiệt).

---

(210) **4-2017-34183**

(540)



(220) 19.10.2017

(441) 25.12.2017

(531) 4.3.1; 4.5.2

(591) Nâu đậm, nâu nhạt, trắng

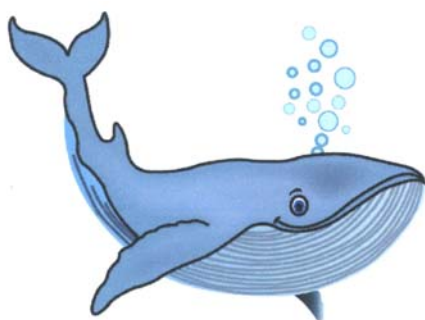
(731) CÔNG TY TNHH MỘT THÀNH VIÊN  
SẢN XUẤT THƯƠNG MẠI HÓA  
POLYME TÂN HÙNG (VN)  
34/1B tuyến 4, xã Thới Tam Thôn, huyện  
Hóc Môn, thành phố Hồ Chí Minh

(511) Nhóm 02: Sơn các loại (trừ sơn cách điện, sơn cách nhiệt).

---

(210) **4-2017-34184**

(540)



(220) 19.10.2017

(441) 25.12.2017

(531) 3.9.1; A3.9.4

(591) Xanh nước biển đậm, xanh nước biển  
nhạt, đen

(731) CÔNG TY TNHH MỘT THÀNH VIÊN  
SẢN XUẤT THƯƠNG MẠI HÓA  
POLYME TÂN HÙNG (VN)  
34/1B tuyến 4, xã Thới Tam Thôn, huyện  
Hóc Môn, thành phố Hồ Chí Minh

(511) Nhóm 02: Sơn các loại (trừ sơn cách điện, sơn cách nhiệt).

---

(210) **4-2017-34185**

(540)



(220) 19.10.2017

(441) 25.12.2017

(531) 3.9.16

(591) Vàng, đỏ, xám

(731) CÔNG TY TNHH MỘT THÀNH VIÊN  
SẢN XUẤT THƯƠNG MẠI HÓA  
POLYME TÂN HÙNG (VN)  
34/1B tuyến 4, xã Thới Tam Thôn, huyện  
Hóc Môn, thành phố Hồ Chí Minh

(511) Nhóm 02: Sơn các loại (trừ sơn cách điện, sơn cách nhiệt).

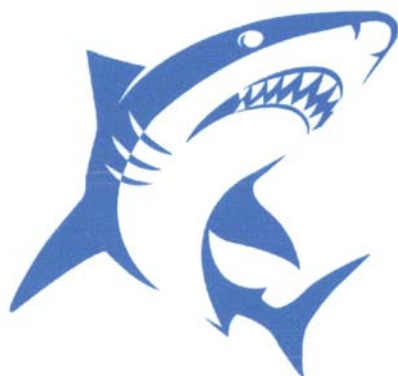
---

## CÔNG BÁO SỞ HỮU CÔNG NGHIỆP SỐ 357 TẬP A (12.2017)

---

(210) **4-2017-34186**

(540)



(220) 19.10.2017

(441) 25.12.2017

(531) 3.9.1; A3.9.2

(591) Xanh nước biển, trắng

(731) CÔNG TY TNHH MỘT THÀNH VIÊN  
SẢN XUẤT THƯƠNG MẠI HÓA  
POLYME TÂN HÙNG (VN)  
34/1B tuyến 4, xã Thới Tam Thôn, huyện  
Hóc Môn, thành phố Hồ Chí Minh

(511) Nhóm 02: Sơn các loại (trừ sơn cách điện, sơn cách nhiệt).

---

(210) **4-2017-34187**

(540)



(220) 19.10.2017

(441) 25.12.2017

(531) 3.7.13; 3.7.21; 5.3.20

(591) Nâu, đen, xám, vàng, đỏ, trắng

(731) CÔNG TY TNHH MỘT THÀNH VIÊN  
SẢN XUẤT THƯƠNG MẠI HÓA  
POLYME TÂN HÙNG (VN)  
34/1B tuyến 4, xã Thới Tam Thôn, huyện  
Hóc Môn, thành phố Hồ Chí Minh

(511) Nhóm 02: Sơn các loại (trừ sơn cách điện, sơn cách nhiệt).

---

(210) **4-2017-34188**

(540)



(220) 19.10.2017

(441) 25.12.2017

(531) A5.1.5; A5.5.20; 1.3.1; 1.3.2

(591) Trắng, xanh lá cây, đỏ, vàng, đen

(731) CÔNG TY TNHH BIO SUN (VN)  
68 Nguyễn Huệ, phường Bến Nghé, quận  
1, thành phố Hồ Chí Minh

(511) Nhóm 01: Chế phẩm phân bón; chế phẩm sinh học không dùng cho mục đích y tế hoặc thú y; chế phẩm sinh học xử lý môi trường (cụ thể chế phẩm sinh học xử lý môi trường nước cho ao nuôi trồng tôm và cá).

Nhóm 05: Thảo dược; thực phẩm chức năng từ nấm đông trùng hạ thảo; thực phẩm chức năng dùng cho mục đích y tế.

## CÔNG BÁO SỞ HỮU CÔNG NGHIỆP SỐ 357 TẬP A (12.2017)

---

Nhóm 29: Thực phẩm không dùng cho mục đích y tế: nấm đông trùng hạ thảo được phơi khô, đóng gói, đóng hộp và đóng lọ.

---

(210) **4-2017-34190**

(220) 19.10.2017

(540)



(441) 25.12.2017

(531) 11.3.14; 16.3.11; A20.1.16

(731) NGUYỄN VIỆT HÙNG (VN)

5 Nguyễn Huy Tự, phường Đa Kao, quận 1, thành phố Hồ Chí Minh

(511) Nhóm 43: Dịch vụ nhà hàng ăn uống; dịch vụ quán cà phê; dịch vụ quầy rượu.

---

(210) **4-2017-34191**

(220) 19.10.2017

(540)

**FIRE-BOND**

(441) 25.12.2017

(731) CÔNG TY CỔ PHẦN GIẢI PHÁP  
CHỐNG CHÁY VIỆT NAM (VN)

Phòng 106, tập thể Hải Châu, phường  
Vĩnh Tuy, quận Hai Bà Trưng, thành phố  
Hà Nội

(511) Nhóm 02: Sơn; sơn chịu lửa; tấm dán bằng sơn có thể thay đổi vị trí.

Nhóm 35: Mua bán các loại sơn chịu lửa; mua bán các loại tấm dán bằng sơn có thể thay đổi vị trí.

---

(210) **4-2017-34192**

(220) 19.10.2017

(540)

**FIRE-SHIELD**

(441) 25.12.2017

(731) CÔNG TY CỔ PHẦN GIẢI PHÁP  
CHỐNG CHÁY VIỆT NAM (VN)

Phòng 106, tập thể Hải Châu, phường  
Vĩnh Tuy, quận Hai Bà Trưng, thành phố  
Hà Nội

(511) Nhóm 02: Sơn; sơn chịu lửa; tấm dán bằng sơn có thể thay đổi vị trí.

Nhóm 35: Mua bán các loại sơn chịu lửa; mua bán các loại tấm dán bằng sơn có thể thay đổi vị trí.

---



CÔNG BÁO SỞ HỮU CÔNG NGHIỆP SỐ 357 TẬP A (12.2017)

---

(210) **4-2017-34193**

(540)



(220) 19.10.2017

(441) 25.12.2017

(531) 1.15.23; 26.4.2

(591) Trắng, đen, đỏ

(731) CÔNG TY TNHH MỘT THÀNH VIÊN  
ĐẦU TƯ SẢN XUẤT THƯƠNG MẠI  
XUẤT NHẬP KHẨU MINH QUANG  
(VN)

37/39 đường TCH 5, khu phố 4, phường  
Tân Chánh Hiệp, quận 12, thành phố Hồ  
Chí Minh

(511) Nhóm 05: Thuốc thú y dành cho thủy sản.

Nhóm 35: Mua bán phân bón, thuốc bảo vệ thực vật, thuốc trừ sâu.

---

(210) **4-2017-34194**

(540)



(220) 19.10.2017

(441) 25.12.2017

(531) 6.1.2; 1.3.1

(591) Vàng, đỏ, trắng, xanh

(731) CÔNG TY TNHH SẢN XUẤT XÂY  
DỰNG THƯƠNG MẠI HOÀNG LIÊN  
SƠN (VN)

B20 KDC An Lộc, đường Nguyễn Oanh,  
phường 17, quận Gò Vấp, thành phố Hồ  
Chí Minh

(511) Nhóm 02: Sơn.

---

(210) **4-2017-34195**

(540)



(220) 19.10.2017

(441) 25.12.2017

(531) 26.1.1; 26.1.6; A25.7.6

(591) Trắng, đỏ, cam, vàng, xanh lá cây, xanh  
dương

(731) CÔNG TY TNHH VIỄN THÔNG QUY  
NHƠN (VN)

Số 967 đường Hùng Vương, phường  
Nhơn Phú, thành phố Quy Nhơn, tỉnh  
Bình Định

(511) Nhóm 35: Buôn bán điện thoại di động; buôn bán phụ kiện điện thoại di động; buôn bán điện gia dụng như: đèn điện, bóng đèn điện, thiết bị chiếu sáng bằng đèn điốt phát quang [LED], thiết bị chiếu sáng; buôn bán quạt điện dùng cho cá nhân, quạt gió [điều hòa không khí].

---

CÔNG BÁO SỞ HỮU CÔNG NGHIỆP SỐ 357 TẬP A (12.2017)

---

(210) **4-2017-34196**

(540)



(220) 19.10.2017

(441) 25.12.2017

(531) 5.3.20; A5.3.15; 1.15.23; 26.1.2; 26.1.4

(591) Xanh lá cây, trắng

(731) HỘ KINH DOANH NGUYỄN ĐÌNH RUYẾN (VN)

Thôn Ốc Nhuận, xã Đông Quý, huyện Tiền Hải, tỉnh Thái Bình

(511) Nhóm 01: Phân bón sinh học.

Nhóm 35: Mua bán phân bón, thuốc bảo vệ thực vật.

---

(210) **4-2017-34197**

(540)



(220) 19.10.2017

(441) 25.12.2017

(531) 5.5.16; A5.5.20; A5.5.21; 2.9.14; A2.9.15

(591) Nâu, vàng

(731) NGUYỄN ĐỨC DUY (VN)

Thị trấn Kiện Khê, huyện Thanh Liêm, tỉnh Hà Nam

(511) Nhóm 44: Thẩm mỹ viện, spa, chăm sóc sắc đẹp.

---

(210) **4-2017-34202**

(540)



(220) 19.10.2017

(441) 25.12.2017

(531) 26.4.2; 20.5.15

(591) Xanh tím than, trắng

(731) VÕ THỊ LÀNH (VN)

12 đường 8, phường Trường Thọ, quận Thủ Đức, thành phố Hồ Chí Minh

(511) Nhóm 25: Quần áo lót phụ nữ (đồ vải).

---



## CÔNG BÁO SỞ HỮU CÔNG NGHIỆP SỐ 357 TẬP A (12.2017)

---

(210) **4-2017-34204**

(540)



(220) 19.10.2017

(441) 25.12.2017

(531) 3.3.1; 24.9.1; 26.1.1

(591) Xanh lá cây, vàng

(731) CÔNG TY CỔ PHẦN ĐẠT PHÁT HÀ NỘI (VN)

Số 35 phố Cự Lộc, Km 6 đường Nguyễn Trãi, phường Thượng Đình, quận Thanh Xuân, thành phố Hà Nội

(511) Nhóm 06: Thanh nhôm, nhôm lá dùng trong xây dựng.

Nhóm 35: Dịch vụ siêu thị: tư vấn bán lẻ lương thực, thực phẩm (bánh, kẹo, đường, cà phê, chè, bánh mì, muối, gia vị, mì ăn liền, miến, sữa bột, sữa hộp, sữa chua), đồ uống (nước uống tinh khiết, bia, nước ngọt, đồ uống có cồn, nước ép trái cây), hóa mỹ phẩm (xà phòng, chất tẩy, dầu gội đầu, kem đánh răng, nước hoa, bột giặt, nước xả vải), bàn chải đánh răng, đồ gia dụng (bình đun nước siêu tốc, bàn là, bếp hồng ngoại, bếp từ, lò vi sóng, lò nướng, máy xay sinh tố, máy sấy tóc, nồi cơm điện, bát, đĩa, dao, thìa, đĩa, đũa, nồi, chảo, ly, chén), quần áo, giày dép, túi xách ba lô, đồ chơi trẻ em, giấy ăn, giấy vệ sinh, bím, tã lót, băng vệ sinh, văn phòng phẩm (sách, vở, bút, giấy in, túi đựng hồ sơ, cặp đựng hồ sơ).

---

(210) **4-2017-34205**

(540)



(220) 19.10.2017

(441) 25.12.2017

(531) A26.11.8; 26.3.23

(731) CÔNG TY TNHH LIVE ARC INT (VN)

57 Lê Đình Lý, phường Vĩnh Trung, quận Thanh Khê, thành phố Đà Nẵng

(511) Nhóm 37: Xây dựng; tư vấn xây dựng; giám sát việc xây dựng công trình; cho thuê thiết bị xây dựng; trang trí nội ngoại thất; san lấp mặt bằng.

Nhóm 42: Kiến trúc; tư vấn kiến trúc; thiết lập bản vẽ xây dựng; thiết kế trang trí nội thất; tư vấn: thiết kế thi công công trình dân dụng và công nghiệp, giao thông, kết cấu công trình, kỹ thuật hạ tầng cơ sở; thiết kế: tổng mặt bằng xây dựng công trình, kiến trúc công trình dân dụng, công nghiệp, nội ngoại thất công trình.

---

(210) **4-2017-34206**

(540)



(220) 19.10.2017

(441) 25.12.2017

(531) A1.1.10; A1.1.2; A16.1.16; 24.15.21

(591) Xanh rêu, đỏ, trắng, xám, vàng nhạt

(731) ĐINH TRUNG THÀNH (VN)

Số 61/156 đường Đà Nẵng, phường Lạc Viên, quận Ngô Quyền, thành phố Hải Phòng

**CÔNG BÁO SỞ HỮU CÔNG NGHIỆP SỐ 357 TẬP A (12.2017)**

---

(511) Nhóm 30: Cà phê; đồ uống trên cơ sở cà phê; bánh ngọt; món ăn điểm tâm.

Nhóm 43: Dịch vụ quán cà phê; dịch vụ nhà hàng ăn uống; dịch vụ quán rượu nhỏ.

---

(210) **4-2017-34208**

(220) 19.10.2017

(441) 25.12.2017

(540)

**ASAKOYA**

(731) CÔNG TY TRÁCH NHIỆM HỮU HẠN  
CÔNG NGHỆ DƯỢC MINH AN (VN)  
Số 98, ngõ 99, phố Định Công, tổ 12,  
phường Định Công, quận Hoàng Mai,  
thành phố Hà Nội

(511) Nhóm 05: Dược phẩm, thực phẩm dinh dưỡng dùng trong y tế.

---

(210) **4-2017-34209**

(220) 19.10.2017

(441) 25.12.2017

(540)

**STERNOSE**

(731) CÔNG TY TRÁCH NHIỆM HỮU HẠN  
CÔNG NGHỆ DƯỢC MINH AN (VN)  
Số 98, ngõ 99, phố Định Công, tổ 12,  
phường Định Công, quận Hoàng Mai,  
thành phố Hà Nội

(511) Nhóm 05: Dược phẩm, thực phẩm dinh dưỡng dùng trong y tế.

---

(210) **4-2017-34210**

(220) 19.10.2017

(441) 25.12.2017

(540)

**TOTOSPA**

(531) 26.4.2

(731) CÔNG TY TNHH SẢN XUẤT VÀ  
THƯƠNG MẠI XUẤT NHẬP KHẨU  
TOTO SPA (VN)  
Xóm Thanh Lê, thôn Lũng Sơn, thị trấn  
Lim, huyện Tiên Du, tỉnh Bắc Ninh

(511) Nhóm 03: Mỹ phẩm, thuốc nhuộm tóc, dầu hấp tóc, thuốc dưỡng tóc, keo dưỡng tóc, thuốc uốn tóc.

Nhóm 08: Kéo xén cắt tóc, kéo tỉa tóc (tông đơ) chạy điện dùng cho người, dao cạo điện, kèm (kìm) cắt da cắt móng.

Nhóm 11: Máy sấy tóc, máy hấp tóc.

Nhóm 20: Ghế ngồi cắt tóc.

Nhóm 26: Kẹp lá tóc và kẹp uốn tóc dùng điện khác với dụng cụ cầm tay.

**CÔNG BÁO SỞ HỮU CÔNG NGHIỆP SỐ 357 TẬP A (12.2017)**

---

Nhóm 35: Mua bán mỹ phẩm.

---

(210) **4-2017-34214**

(540)



(220) 19.10.2017

(441) 25.12.2017

(531) 24.1.1

(591) Đen, trắng, xanh, đỏ, xám

(731) CÔNG TY TNHH MỘT THÀNH VIÊN

XE ĐIỆN DK VIỆT NHẬT (VN)

Số 6 Lê Quý Đôn, phường Tam Thanh,  
thành phố Lạng Sơn, tỉnh Lạng Sơn

(511) Nhóm 12: Xe đạp điện; xe máy điện; ô tô điện.

Nhóm 35: Mua bán: xe đạp điện, xe máy điện, ô tô điện và phụ tùng của xe đạp điện, xe máy điện, ô tô điện.

---

(210) **4-2017-34215**

(540)

**yamasaki**

(220) 19.10.2017

(441) 25.12.2017

(731) CÔNG TY TNHH MỘT THÀNH VIÊN

XE ĐIỆN DK VIỆT NHẬT (VN)

Số 6 Lê Quý Đôn, phường Tam Thanh,  
thành phố Lạng Sơn, tỉnh Lạng Sơn

(511) Nhóm 12: Xe đạp điện; xe máy điện; ô tô điện.

Nhóm 35: Mua bán: xe đạp điện, xe máy điện, ô tô điện và phụ tùng của xe đạp điện, xe máy điện, ô tô điện.

---

(210) **4-2017-34216**

(540)

**Benzhou**

(220) 19.10.2017

(441) 25.12.2017

(731) CÔNG TY TNHH MỘT THÀNH VIÊN

XE ĐIỆN DK VIỆT NHẬT (VN)

Số 6 Lê Quý Đôn, phường Tam Thanh,  
thành phố Lạng Sơn, tỉnh Lạng Sơn

(511) Nhóm 12: Xe đạp điện; xe máy điện; ô tô điện.

Nhóm 35: Mua bán: xe đạp điện, xe máy điện, ô tô điện và phụ tùng của xe đạp điện, xe máy điện, ô tô điện.

---

CÔNG BÁO SỞ HỮU CÔNG NGHIỆP SỐ 357 TẬP A (12.2017)

---

(210) **4-2017-34217**

(540)



(220) 19.10.2017

(441) 25.12.2017

(531) 26.1.2; A26.11.8; A26.11.9; A26.1.18

(591) Đỏ, trắng

(731)

CÔNG TY TNHH ĐẦU TƯ PHÁT TRIỂN THƯƠNG MẠI VÀ DỊCH VỤ ĐẠT LINH HƯƠNG (VN)

Số 345 đường Nguyễn Văn Cừ, phường Võ Cường, thành phố Bắc Ninh, tỉnh Bắc Ninh

(511) Nhóm 16: Giấy vệ sinh; khăn giấy; giấy lau; giấy rút; giấy ướt.

Nhóm 43: Khách sạn; nhà hàng ăn uống.

---

(210) **4-2017-34218**

(540)

mayyer

(220) 19.10.2017

(441) 25.12.2017

(731) NGUYỄN VĂN SƠN (VN)

Phòng 1401, N2C, khu đô thị Trung Hòa - Nhân Chính, quận Thanh Xuân, thành phố Hà Nội

(511) Nhóm 02: Sơn; sơn phủ; sơn lót tường.

Nhóm 19: Bột bả tường.

---

(210) **4-2017-34219**

(540)

vivo

(220) 19.10.2017

(441) 25.12.2017

(731) NGUYỄN VĂN SƠN (VN)

Phòng 1401, N2C, khu đô thị Trung Hòa - Nhân Chính, quận Thanh Xuân, thành phố Hà Nội

(511) Nhóm 02: Sơn; sơn phủ; sơn lót tường.

Nhóm 19: Bột bả tường.

---

(210) **4-2017-34220**

(540)



(220) 19.10.2017

(441) 25.12.2017

(531) 3.7.17; A3.7.24; 4.5.2; 4.5.3

(591) Xanh dương nhạt, đỏ, trắng, đen

(731)

CÔNG TY TNHH VNASPORTS VIỆT NAM (VN)

Số 65 ngõ 592 đường Trường Chinh, phường Khương Thượng, quận Đống Đa, thành phố Hà Nội

(511) Nhóm 35: Mua bán: các sản phẩm dùng trong các hoạt động thể dục thể thao như: quần áo bóng đá, quần áo bóng chuyền, quần áo tennis, quần áo cầu lông, quần áo thời trang thể thao, giày bóng đá, giày bóng chuyền, giày tennis, giày cầu lông, giày thể thao thời trang, găng tay thủ môn, lót bảo vệ ống đồng, bít gót chân, bít đầu gối, quần tay, găng tay tập thể hình, băng đeo đội trưởng, bít bắp chân, bó khuỷu tay, bó bàn tay, tất đá bóng, tất thời trang thể thao, quả bóng đá, quả bóng chuyền, quả bóng rổ, quả bóng chuyền hơi, máy tập lưng, máy tập bụng, máy tập ngoài trời, máy tập gym, máy tập thể dục, vợt cầu lông, vợt bóng bàn, cúp lưu niệm thể thao, kỷ niệm chương thể thao; túi bóng đá, quả bóng vàng, chiếc giày vàng, găng tay vàng, bình xịt chấn thương, bình sơn xịt tự hủy, còi thể thao, tất chống trơn, tất thể thao, xe đạp thể thao, bàn bóng bàn, lưới gôn, khung gôn, giày điền kinh.

---

(210) **4-2017-34221**

(220) 19.10.2017

(441) 25.12.2017

(540)

(731) CÔNG TY TNHH WOOS VIỆT NAM (VN)

**WOOS**

Số 38 Xô Viết Nghệ Tĩnh, phường 19, quận Bình Thạnh, thành phố Hồ Chí Minh

(511) Nhóm 35: Mua bán - xuất nhập khẩu: dầu, dầu nhờn, xăng, nhiên liệu, mỡ công nghiệp, mỡ bôi trơn, máy hàn điện, máy phát điện, máy nạp pin, máy nạp ắc quy, động cơ máy nông nghiệp, thiết bị điện dân dụng, thiết bị phân phối và điều khiển điện, máy móc khoa học trong các lĩnh vực như môi trường.

---

(210) **4-2017-34222**

(220) 19.10.2017

(441) 25.12.2017

(540)



(591) Vàng đậm, hồng đậm, trắng

(731) TRỊNH VĂN HẠNH (VN)

32 đường số 11, phường 11, quận Gò Vấp, thành phố Hồ Chí Minh

(511) Nhóm 32: Chế phẩm để làm đồ uống; đồ uống làm từ nước ép trái cây không có cồn; đồ uống không cồn có hương vị trà; nước sinh tố; nước hoa quả ướp lạnh [đồ uống]; xi rô dùng cho đồ uống.

---

(210) **4-2017-34223**

(220) 19.10.2017

(441) 25.12.2017

(540)

(531) 2.9.14; A2.9.15

(591) Trắng, đen, vàng

(731) ORION CORPORATION (KR)

13, Baekbeom-ro 90da-gil, Yongsan-gu, Seoul, Republic of Korea

(740) Công ty TNHH Sở hữu trí tuệ Thảo Thọ Quyển (INVENCO)



## CÔNG BÁO SỞ HỮU CÔNG NGHIỆP SỐ 357 TẬP A (12.2017)

---

(511) Nhóm 30: Sôcôla; bánh bích quy; bánh quy dẹt, bánh quy giòn; bánh xốp; bánh kẹo; bánh mì; bánh nướng; bánh ngọt; bánh nhân thịt (pies); bánh pút-đinh; kem trái cây lạnh; kem ăn lạnh; kẹo; kẹo caramen; kẹo cao su (không dùng cho mục đích y tế).

---

(210) **4-2017-34224**

(220) 19.10.2017

(540)

(441) 25.12.2017

(531) 2.9.1; 26.1.1; 26.1.6

(591) Đỏ, xanh dương, cam, xanh lá cây

(731) CÔNG TY TNHH THƯƠNG MẠI KỸ



THUẬT DỊCH VỤ ICOOL (VN)

246/9 Bình Quới, phường 28, quận Bình Thạnh, thành phố Hồ Chí Minh

(511) Nhóm 41: Dịch vụ karaoke.

---

(210) **4-2017-34225**

(220) 19.10.2017

(540)

(441) 25.12.2017

(531) 26.3.1

(591) Đỏ, đen

(731) CÔNG TY TNHH THƯƠNG MẠI KỸ



THUẬT DỊCH VỤ ICOOL (VN)

246/9 Bình Quới, phường 28, quận Bình Thạnh, thành phố Hồ Chí Minh

(511) Nhóm 41: Dịch vụ karaoke.

---

(210) **4-2017-34227**

(220) 19.10.2017

(540)

(441) 25.12.2017

(531) 26.4.1; 26.4.7; 26.3.23

(591) Trắng, đỏ

(731) CÔNG TY TNHH SẢN XUẤT



THƯƠNG MẠI MT ART (VN)

23/24 đường số 27, khu phố 9, phường Hiệp Bình Chánh, quận Thủ Đức, thành phố Hồ Chí Minh

(511) Nhóm 16: Niên giám; lịch; tác phẩm nghệ thuật in thạch bản; tác phẩm nghệ thuật in mộc bản.

---

(210) 4-2017-34230

(220) 19.10.2017

(540)

(441) 25.12.2017

**Bảo Tâm An**

(731) TỔNG CÔNG TY CỔ PHẦN BẢO HIỂM BẢO LONG (VN)  
185 Điện Biên Phủ, phường Đakao, quận 1, thành phố Hồ Chí Minh

(511) Nhóm 36: Bảo hiểm.

---

(210) 4-2017-34231

(220) 19.10.2017

(540)

(441) 25.12.2017



(531) 26.1.1; A26.1.18; 25.1.25; 1.15.23

(731) CÔNG TY CỔ PHẦN CHIPI VIỆT NAM (VN)

Số 662 đường Hoàng Hoa Thám, phường Bưởi, quận Tây Hồ, thành phố Hà Nội

(740) Công ty TNHH Sở hữu trí tuệ Tâm Nhìn Mới (FRESHVIEW CO., LTD.)

(511) Nhóm 25: Quần áo; đồ đi chân; đồ đội đầu.

---

(210) 4-2017-34232

(220) 19.10.2017

(540)

(441) 25.12.2017



(531) 26.1.1; A26.1.18; 1.15.23; 25.1.25

(731) CÔNG TY CỔ PHẦN CHIPI VIỆT NAM (VN)

Số 662 đường Hoàng Hoa Thám, phường Bưởi, quận Tây Hồ, thành phố Hà Nội

(740) Công ty TNHH Sở hữu trí tuệ Tâm Nhìn Mới (FRESHVIEW CO., LTD.)

(511) Nhóm 25: Quần áo; đồ đi chân; đồ đội đầu.

---

(210) 4-2017-34233

(220) 19.10.2017

(540)

(441) 25.12.2017



(531) 26.1.1; 1.15.23; 25.1.25; A26.1.18

(731) CÔNG TY CỔ PHẦN CHIPI VIỆT NAM (VN)

Số 662 đường Hoàng Hoa Thám, phường Bưởi, quận Tây Hồ, thành phố Hà Nội

(740) Công ty TNHH Sở hữu trí tuệ Tâm Nhìn Mới (FRESHVIEW CO., LTD.)

**BEAUCHIPI**



## CÔNG BÁO SỞ HỮU CÔNG NGHIỆP SỐ 357 TẬP A (12.2017)

---

(511) Nhóm 25: Quần áo; đồ đi chân; đồ đội đầu.

---

(210) **4-2017-34236**

(220) 19.10.2017

(441) 25.12.2017

(540)



(531) A26.11.9; 25.12.1; 10.3.7; 26.5.1;  
A3.7.24; 3.7.19; A5.3.13

(731) ĐOÀN THỊ THU THỦY (VN)  
57/33 Phạm Thái Bường, khu Nam Thiên  
1, phường Tân Phong, quận 7, thành phố  
Hồ Chí Minh

(740) Công ty Luật TNHH WINCO (WINCO  
LAW FIRM)

(511) Nhóm 29: Thịt hầm; súp; cà ri (món ăn được chế biến từ thịt và rau củ quả); xúc xích; thực phẩm chế biến được làm từ thịt; thực phẩm chế biến được làm từ hải sản; thực phẩm chay được chế biến từ rau củ quả; rau quả được bảo quản phơi khô, nấu chín hoặc thanh trùng; nước quả nấu đông; mứt quả; dầu thực vật; mỡ ăn.

Nhóm 30: Bánh được làm từ gạo nếp; xôi; bánh tét; bánh ú; sắn (khoai mì); các sản phẩm chế biến từ gạo ăn liền như: cơm, bún, phở, miến, bánh canh, bánh đa, cháo, nui, chè ăn liền (được nấu từ nếp, đường và các loại ngũ cốc); mì quảng nấu sẵn; gia vị; bột nêm (có nguồn gốc từ thực vật); tương ớt; tương cà chua; nước tương.

Nhóm 35: Mua bán, cửa hàng bán, trưng bày, giới thiệu sản phẩm: thịt hầm, súp, cà ri, xúc xích, thực phẩm chế biến được làm từ thịt, thực phẩm chế biến được làm từ hải sản, thực phẩm chay được chế biến từ rau củ quả, rau, quả được bảo quản, phơi khô, nấu chín hoặc thanh trùng, nước quả nấu đông, mứt quả, dầu thực vật và mỡ ăn, bánh được làm từ gạo nếp, xôi, bánh tét, bánh ú, sắn (khoai mì), các sản phẩm chế biến từ gạo ăn liền như cơm, bún, phở, miến, bánh canh, bánh đa, cháo, nui, chè ăn liền (được nấu từ nếp, đường và các loại ngũ cốc), mì quảng nấu sẵn, gia vị, bột nêm, tương ớt, tương cà chua, nước tương.

Nhóm 43: Dịch vụ nhà hàng ăn uống; dịch vụ khách sạn; quán cà phê; quán bar.

---

(210) **4-2017-34238**

(220) 19.10.2017

(441) 25.12.2017

(540)

**WINHOME**

(731) CÔNG TY CỔ PHẦN DỰ ÁN ĐẤT  
NỀN (VN)

2849/1B Vườn Lài, phường An Phú  
Đông, quận 12, thành phố Hồ Chí Minh

(511) Nhóm 36: Mua và bán bất động sản; dịch vụ môi giới bất động sản; quản lý bất động sản; thuê và cho thuê bất động sản (văn phòng, căn hộ, nhà ở, gian hàng, quầy hàng); định giá bất động sản.

Nhóm 37: Xây dựng công trình dân dụng và công nghiệp; lắp đặt trang thiết bị và hoàn thiện công trình xây dựng.



## CÔNG BÁO SỞ HỮU CÔNG NGHIỆP SỐ 357 TẬP A (12.2017)

---

Nhóm 41: Dịch vụ giải trí; công viên vui chơi giải trí; dịch vụ câu lạc bộ sức khỏe (phòng tập thể dục, thể thao); trường mẫu giáo, trường tiểu học.

---

(210) **4-2017-34240**

(540)



(220) 19.10.2017

(441) 25.12.2017

(531) A7.1.12; 7.1.24; A25.7.4; 26.15.9;  
26.4.9; 26.15.11; A25.7.2

(591) Vàng đồng, hồng đậm, trắng

(731) CÔNG TY CỔ PHẦN DỰ ÁN ĐẤT  
NỀN (VN)

2849/1B Vườn Lài, phường An Phú  
Đông, quận 12, thành phố Hồ Chí Minh

(511) Nhóm 36: Mua và bán bất động sản; dịch vụ môi giới bất động sản; quản lý bất động sản; thuê và cho thuê bất động sản (văn phòng, căn hộ, nhà ở, gian hàng, quầy hàng); định giá bất động sản.

Nhóm 37: Xây dựng công trình dân dụng và công nghiệp; lắp đặt trang thiết bị và hoàn thiện công trình xây dựng.

Nhóm 41: Dịch vụ giải trí; công viên vui chơi giải trí; dịch vụ câu lạc bộ sức khỏe (phòng tập thể dục, thể thao); trường mẫu giáo, trường tiểu học.

Nhóm 43: Dịch vụ nhà hàng ăn uống, giải khát; dịch vụ khách sạn và khu nghỉ dưỡng (resort); dịch vụ cho thuê hội trường hội nghị, phòng cưới.

---

(210) **4-2017-34241**

(540)

**WINCITY**

(220) 19.10.2017

(441) 25.12.2017

(731) CÔNG TY CỔ PHẦN DỰ ÁN ĐẤT  
NỀN (VN)

2849/1B Vườn Lài, phường An Phú  
Đông, quận 12, thành phố Hồ Chí Minh

(511) Nhóm 36: Mua và bán bất động sản; dịch vụ môi giới bất động sản; quản lý bất động sản; thuê và cho thuê bất động sản (văn phòng, căn hộ, nhà ở, gian hàng, quầy hàng); định giá bất động sản.

Nhóm 37: Xây dựng công trình dân dụng và công nghiệp; lắp đặt trang thiết bị và hoàn thiện công trình xây dựng.

Nhóm 41: Dịch vụ giải trí; công viên vui chơi giải trí; dịch vụ câu lạc bộ sức khỏe (phòng tập thể dục, thể thao); trường mẫu giáo, trường tiểu học.

---

CÔNG BÁO SỞ HỮU CÔNG NGHIỆP SỐ 357 TẬP A (12.2017)

---

(210) **4-2017-34242**

(220) 19.10.2017

(441) 25.12.2017

(540)

**WINPARK**

(731) CÔNG TY CỔ PHẦN DỰ ÁN ĐẤT  
NỀN (VN)  
2849/1B Vườn Lài, phường An Phú  
Đông, quận 12, thành phố Hồ Chí Minh

(511) Nhóm 41: Dịch vụ thể thao và vui chơi giải trí; trung tâm chơi game; công viên vui chơi giải trí.

---

(210) **4-2017-34243**

(220) 19.10.2017

(441) 25.12.2017

(540)

**WINPALACE**

(731) CÔNG TY CỔ PHẦN DỰ ÁN ĐẤT  
NỀN (VN)  
2849/1B Vườn Lài, phường An Phú  
Đông, quận 12, thành phố Hồ Chí Minh

(511) Nhóm 43: Dịch vụ nhà hàng ăn uống, giải khát; dịch vụ khách sạn; dịch vụ cho thuê hội trường hội nghị, phòng cưới.

---

(210) **4-2017-34244**

(220) 19.10.2017

(441) 25.12.2017

(540)

**WINSCHOOL**

(731) CÔNG TY CỔ PHẦN DỰ ÁN ĐẤT  
NỀN (VN)  
2849/1B Vườn Lài, phường An Phú  
Đông, quận 12, thành phố Hồ Chí Minh

(511) Nhóm 41: Trường mẫu giáo, trường tiểu học; trường đào tạo (giáo dục).

---

(210) **4-2017-34245**

(220) 19.10.2017

(441) 25.12.2017

(540)



(591) Vàng, đen

(731) TRƯỜNG TUẤN KIẾT (VN)  
66 Tân Thới Nhất 21, phường Tân Thới  
Nhất, quận 12, thành phố Hồ Chí Minh

(511) Nhóm 25: Quần áo; mũ, giày; dép; cà vạt; thắt lưng.

---

CÔNG BÁO SỞ HỮU CÔNG NGHIỆP SỐ 357 TẬP A (12.2017)

---

(210) **4-2017-34246**

(540)



(220) 19.10.2017

(441) 25.12.2017

(531) A5.3.15; A5.3.13

(591) Xanh lá cây, xanh ngọc trắng

(731) CÔNG TY TNHH PHÁT TRIỂN VSIP-SEMBCORP GATEWAY (VN)

Số 8 đại lộ Hữu Nghị, khu công nghiệp Việt Nam-Singapore, phường Bình Hòa, thị xã Thuận An, tỉnh Bình Dương

(740) Công ty TNHH KEDA IP (KEDA IP CO.,LTD)

(511) Nhóm 35: Dịch vụ quảng cáo bất động sản.

Nhóm 36: Kinh doanh bất động sản, quyền sử dụng đất thuộc chủ sở hữu, chủ sử dụng hoặc đi thuê; dịch vụ nhà ở; quản lý các căn hộ cho thuê; cho thuê nhà ở; định giá bất động sản; thu tiền thuê nhà, bất động sản; đại lý bất động sản; quản lý bất động sản; môi giới bất động sản; cho thuê bất động sản; dịch vụ sàn giao dịch bất động sản.

Nhóm 37: Xây dựng và phát triển các khu nhà ở để bán và cho thuê cùng các tiện ích để cung cấp các dịch vụ cơ sở hạ tầng và phụ trợ xã hội cần thiết; lắp đặt và sửa chữa thiết bị báo động hoả hoạn; lắp đặt và sửa chữa thang máy; lắp đặt cửa ra vào, cửa sổ; lắp đặt và bảo dưỡng đường ống dẫn; bảo dưỡng bể bơi; dịch vụ giám sát việc xây dựng công trình; làm sạch đường phố.

---

(210) **4-2017-34247**

(540)



(220) 19.10.2017

(441) 25.12.2017

(531) A5.3.13; A5.3.15

(731) CÔNG TY TNHH PHÁT TRIỂN VSIP-SEMBCORP GATEWAY (VN)

Số 8 đại lộ Hữu Nghị, khu công nghiệp Việt Nam-Singapore, phường Bình Hòa, thị xã Thuận An, tỉnh Bình Dương

(740) Công ty TNHH KEDA IP (KEDA IP CO.,LTD)

(511) Nhóm 35: Dịch vụ quảng cáo bất động sản.

Nhóm 36: Kinh doanh bất động sản, quyền sử dụng đất thuộc chủ sở hữu, chủ sử dụng hoặc đi thuê; dịch vụ nhà ở; quản lý các căn hộ cho thuê; cho thuê nhà ở; định giá bất động sản; thu tiền thuê nhà, bất động sản; đại lý bất động sản; quản lý bất động sản; môi giới bất động sản; cho thuê bất động sản; dịch vụ sàn giao dịch bất động sản.

Nhóm 37: Xây dựng và phát triển các khu nhà ở để bán và cho thuê cùng các tiện ích để cung cấp các dịch vụ cơ sở hạ tầng và phụ trợ xã hội cần thiết; lắp đặt và sửa chữa thiết bị báo động hoả hoạn; lắp đặt và sửa chữa thang máy; lắp đặt cửa ra vào, cửa sổ; lắp đặt và bảo dưỡng đường ống dẫn; bảo dưỡng bể bơi; dịch vụ giám sát việc xây dựng công trình; làm sạch đường phố.

(210) **4-2017-34248**

(540)



(220) 19.10.2017

(441) 25.12.2017

(531) 3.13.1

(591) Đen, ghi, xanh lá cây

(731) NGUYỄN HỒNG VÂN (VN)

Số 6 tổ 13 phường Vĩnh Tuy, quận Hai Bà Trưng, thành phố Hà Nội

(511) Nhóm 42: Thiết kế quần áo, thiết kế trang trí nội thất.

---

(210) **4-2017-34249**

(540)

**ULTRAVIS**

(220) 19.10.2017

(441) 25.12.2017

(731) KOREA PALLET POOL CO., LTD. (KR)

(Dohwa-dong) 63-8 Mapo-daero, Mapo-gu, Seoul, Republic of Korea

(740) Công ty Luật TNHH ELITE (ELITE LAW FIRM)

(511) Nhóm 38: Dịch vụ truyền dữ liệu qua mạng quốc gia và quốc tế; truyền dữ liệu qua mạng máy tính toàn cầu; dịch vụ thông tin liên lạc dữ liệu bằng email; truyền phát dữ liệu; dịch vụ thông tin liên lạc dữ liệu bằng vô tuyến điện; dịch vụ viễn thông vô tuyến điện; thông tin liên lạc qua mạng giá trị gia tăng (VAN); truyền phát nội dung di động thông qua điện thoại thông minh; dịch vụ phát sóng truyền thanh, truyền hình tương tác; truyền, phát và tiếp nhận âm thanh, video, hình ảnh tĩnh và động, văn bản và dữ liệu; dịch vụ viễn thông mạng; thông tin liên lạc qua màn hình điều khiển từ xa; phát sóng nội dung video và âm thanh qua internet; cho thuê thiết bị viễn thông; thông tin về lĩnh vực liên lạc viễn thông; truyền thư và ảnh qua máy tính; truyền tin và ảnh có hỗ trợ của máy vi tính; thông tin liên lạc bằng máy vi tính; thông tin liên lạc bằng điện thoại di động; dịch vụ hăng tin tức cho viễn thông; thông tin liên lạc bằng mạng cáp quang; dịch vụ nhắn tin bằng sóng vô tuyến (radio), điện thoại hoặc các phương tiện liên lạc điện tử khác; cho thuê modem; dịch vụ truyền tin nhắn điện tử; dịch vụ thư điện tử; dịch vụ thông tin liên lạc qua vệ tinh; dịch vụ cung cấp quyền truy cập mạng máy tính toàn cầu cho người sử dụng (nhà cung cấp dịch vụ); dịch vụ cung cấp kết nối viễn thông đến mạng máy tính toàn cầu; dịch vụ bảng tin điện tử (dịch vụ viễn thông); cho thuê điện thoại; dịch vụ truyền hình; dịch vụ điện báo; dịch vụ thông tin liên lạc qua fax; dịch vụ hội nghị truyền hình.

---

(210) **4-2017-34250**

(540)

**RRPP TRA**

(220) 19.10.2017

(441) 25.12.2017

(731) KOREA PALLET POOL CO., LTD. (KR)

(Dohwa-dong) 63-8 Mapo-daero, Mapo-gu, Seoul, Republic of Korea

(740) Công ty Luật TNHH ELITE (ELITE LAW FIRM)

(511) Nhóm 38: Dịch vụ truyền dữ liệu qua mạng quốc gia và quốc tế; truyền dữ liệu qua mạng máy tính toàn cầu; dịch vụ thông tin liên lạc dữ liệu bằng email; truyền phát dữ liệu; dịch vụ thông tin liên lạc dữ liệu bằng vô tuyến điện; dịch vụ viễn thông vô tuyến điện; thông tin liên lạc qua mạng giá trị gia tăng (VAN); truyền phát nội dung di động thông qua điện thoại thông minh; dịch vụ phát sóng truyền thanh, truyền hình tương tác; truyền, phát và tiếp nhận âm thanh, video, hình ảnh tĩnh và động, văn bản và dữ liệu; dịch vụ viễn thông mạng; thông tin liên lạc qua màn hình điều khiển từ xa; phát sóng nội dung video và âm thanh qua internet; cho thuê thiết bị viễn thông; thông tin về lĩnh vực liên lạc viễn thông; truyền thư và ảnh qua máy tính; truyền tin và ảnh có hỗ trợ của máy vi tính; thông tin liên lạc bằng máy vi tính; thông tin liên lạc bằng điện thoại di động; dịch vụ hằng tin tức cho viễn thông; thông tin liên lạc bằng mạng cáp quang; dịch vụ nhắn tin bằng sóng vô tuyến (radio), điện thoại hoặc các phương tiện liên lạc điện tử khác; cho thuê modem; dịch vụ truyền tin nhắn điện tử; dịch vụ thư điện tử; dịch vụ thông tin liên lạc qua vệ tinh; dịch vụ cung cấp quyền truy cập mạng máy tính toàn cầu cho người sử dụng (nhà cung cấp dịch vụ); dịch vụ cung cấp kết nối viễn thông đến mạng máy tính toàn cầu; dịch vụ bảng tin điện tử (dịch vụ viễn thông); cho thuê điện thoại; dịch vụ truyền hình, dịch vụ điện báo; dịch vụ thông tin liên lạc qua fax; dịch vụ hội nghị truyền hình.

---

(210) **4-2017-34251**

(220) 19.10.2017

(441) 25.12.2017

(540)

(731) KOREA PALLET POOL CO., LTD.  
(KR)

(Dohwa-dong) 63-8 Mapo-daero, Mapo-gu, Seoul, Republic of Korea

**RRPP LINK**

(740) Công ty Luật TNHH ELITE (ELITE LAW FIRM)

(511) Nhóm 09: Thiết bị và dụng cụ hàng hải; thiết bị cảm biến dùng trong hải dương học; thiết bị điều khiển giao thông điện tử; bảng điều khiển điện; thiết bị và hệ thống quang điện dùng để sản xuất điện mặt trời; dây cáp USB; bộ điều khiển hệ thống truyền hình cáp (truyền hình mạch kín); thiết bị dẫn đường định vị toàn cầu GPS; thiết bị liên lạc bằng vô tuyến điện đơn kênh cho các đài cố định; thiết bị viễn thông kỹ thuật số; thiết bị liên lạc không dây; phần mềm dùng cho hệ thống định vị toàn cầu GPS; phần mềm có thể tải xuống được ứng dụng điện thoại thông minh có thể tải về (phần mềm); thiết bị thu thập dữ liệu dùng cho tàu thuyền; xuất bản phẩm điện tử được ghi sẵn trên phương tiện máy tính; thiết bị ghi, truyền, xử lý và tái tạo âm thanh, hình ảnh hoặc dữ liệu; máy và thiết bị truyền thông điện; thiết bị liên lạc cho tàu thủy; thiết bị truyền phát viễn thông; phần mềm thông tin liên lạc (phần mềm có thể tải xuống); phần mềm máy tính (được ghi sẵn) cho thông tin liên lạc; chương trình máy vi tính dùng trong viễn thông; thiết bị viễn thông cầm tay, đầu đọc mã vạch.

---

(210) **4-2017-34252**

(220) 19.10.2017

(441) 25.12.2017

(540)

**RRPP TRA**

(731) KOREA PALLET POOL CO., LTD.  
(KR)

(Dohwa-dong) 63-8 Mapo-daero, Mapo-gu, Seoul, Republic of Korea

(740) Công ty Luật TNHH ELITE (ELITE LAW FIRM)

(511) Nhóm 09: Thiết bị và dụng cụ hàng hải; thiết bị cảm biến dùng trong hải dương học; thiết bị điều khiển giao thông điện tử; bảng điều khiển điện; thiết bị và hệ thống quang điện dùng để sản xuất điện mặt trời; dây cáp USB; bộ điều khiển hệ thống truyền hình cáp (truyền hình mạch kín); thiết bị dẫn đường định vị toàn cầu GPS; thiết bị liên lạc bằng vô tuyến điện đơn kênh cho các đài cố định; thiết bị viễn thông kỹ thuật số; thiết bị liên lạc không dây; phần mềm dùng cho hệ thống định vị toàn cầu GPS; phần mềm có thể tải xuống được ứng dụng điện thoại thông minh có thể tải về (phần mềm); thiết bị thu thập dữ liệu dùng cho tàu thuyền; xuất bản phẩm điện tử được ghi sẵn trên phương tiện máy tính; thiết bị ghi, truyền, xử lý và tái tạo âm thanh, hình ảnh hoặc dữ liệu; máy và thiết bị truyền thông điện; thiết bị liên lạc cho tàu thủy; thiết bị truyền phát viễn thông; phần mềm thông tin liên lạc (phần mềm có thể tải xuống); phần mềm máy tính (được ghi sẵn) cho thông tin liên lạc; chương trình máy vi tính dùng trong viễn thông; thiết bị viễn thông cầm tay, đầu đọc mã vạch.

---

(210) **4-2017-34253**

(220) 19.10.2017

(441) 25.12.2017

(540)

**RRPP LINK**

(731) KOREA PALLET POOL CO., LTD.  
(KR)

(Dohwa-dong) 63-8 Mapo-daero, Mapo-gu, Seoul, Republic of Korea

(740) Công ty Luật TNHH ELITE (ELITE LAW FIRM)

(511) Nhóm 38: Dịch vụ truyền dữ liệu qua mạng quốc gia và quốc tế; truyền dữ liệu qua mạng máy tính toàn cầu; dịch vụ thông tin liên lạc dữ liệu bằng email; truyền phát dữ liệu; dịch vụ thông tin liên lạc dữ liệu bằng vô tuyến điện; dịch vụ viễn thông vô tuyến điện; thông tin liên lạc qua mạng giá trị gia tăng (VAN); truyền phát nội dung di động thông qua điện thoại thông minh; dịch vụ phát sóng truyền thanh, truyền hình tương tác; truyền, phát và tiếp nhận âm thanh, video, hình ảnh tĩnh và động, văn bản và dữ liệu; dịch vụ viễn thông mạng; thông tin liên lạc qua màn hình điều khiển từ xa; phát sóng nội dung video và âm thanh qua internet; cho thuê thiết bị viễn thông; thông tin về lĩnh vực liên lạc viễn thông; truyền thư và ảnh qua máy tính; truyền tin và ảnh có hỗ trợ của máy vi tính; thông tin liên lạc bằng máy vi tính; thông tin liên lạc bằng điện thoại di động; dịch vụ hằng tin tức cho viễn thông; thông tin liên lạc bằng mạng cáp quang; dịch vụ nhắn tin bằng sóng vô tuyến (radio), điện thoại hoặc các phương tiện liên lạc điện tử khác; cho thuê modem; dịch vụ truyền tin nhắn điện tử; dịch vụ thư điện tử; dịch vụ thông tin liên lạc qua vệ tinh; dịch vụ cung cấp quyền truy cập mạng máy tính toàn cầu cho người sử dụng (nhà cung cấp dịch vụ); dịch vụ cung cấp kết nối viễn thông đến mạng máy tính toàn cầu; dịch vụ bảng tin

## CÔNG BÁO SỞ HỮU CÔNG NGHIỆP SỐ 357 TẬP A (12.2017)

---

điện tử (dịch vụ viễn thông); cho thuê điện thoại; dịch vụ truyền hình, dịch vụ điện báo; dịch vụ thông tin liên lạc qua fax; dịch vụ hội nghị truyền hình.

---

(210) **4-2017-34254**

(540)



(220) 19.10.2017

(441) 25.12.2017

(531) A19.13.21; 26.1.1

(591) Đỏ, xanh dương trắng

(731) TRUNG TÂM DƯỢC HỌC LÂM SÀNG VÀ KINH TẾ Y TẾ (VN)

Số 04, đường 03, phường 10, quận Tân Bình, thành phố Hồ Chí Minh

(740) Công ty TNHH Nam Việt và Liên danh (VIPCO)

(511) Nhóm 05: Dược phẩm; thực phẩm chức năng.

Nhóm 41: Đào tạo trong lĩnh vực y tế và dược lý học lâm sàng.

Nhóm 42: Nghiên cứu khoa học trong lĩnh vực y tế, dược lý học lâm sàng; chuyển giao công nghệ trong lĩnh vực y tế, dược lý học lâm sàng.

Nhóm 44: Tư vấn trong lĩnh vực y tế, dược lý học lâm sàng.

---

(210) **4-2017-34255**

(540)

**SUPERLITE**

(220) 19.10.2017

(441) 25.12.2017

(731) CÔNG TY TNHH THƯƠNG MẠI KIM PHÚ LỘC (VN)

426 Lý Thường Kiệt, phường 7, quận Tân Bình, thành phố Hồ Chí Minh

(740) Công ty TNHH Nam Việt và Liên danh (VIPCO)

(511) Nhóm 17: Nhựa dẻo [bán thành phẩm]; nhựa nhân tạo [bán thành phẩm]; nhựa tổng hợp [bán thành phẩm]; tấm nhựa làm từ nhựa polycarbonat (bán thành phẩm).

---

(210) **4-2017-34256**

(540)

**Sâm Kỳ Vương**

(220) 19.10.2017

(441) 25.12.2017

(731) CÔNG TY CỔ PHẦN ĐẦU TƯ LIÊN DOANH VIỆT ANH (VN)

Cụm công nghiệp Liên Phương, xã Liên Phương, huyện Thường Tín, thành phố Hà Nội

(740) Công ty TNHH Sở hữu trí tuệ và Công nghệ Thủ đô (CAPITAL IP&T CO.LTD.)



## CÔNG BÁO SỞ HỮU CÔNG NGHIỆP SỐ 357 TẬP A (12.2017)

---

(511) Nhóm 05: Dược phẩm; thực phẩm chức năng; thực phẩm dinh dưỡng dùng trong y tế; nước súc miệng dùng cho mục đích y tế; dung dịch làm sạch khử khuẩn sát trùng dùng cho mục đích y tế; nước tắm thảo dược cho trẻ em dùng cho mục đích y tế.

---

(210) **4-2017-34257**

(220) 19.10.2017

(441) 25.12.2017

(540)

(731) CÔNG TY TNHH MỘT THÀNH VIÊN  
120 ARMEPHACO (VN)

# APHARNAX

Số 118 Vũ Xuân Thiều, phường Phúc Lợi, quận Long Biên, thành phố Hà Nội

(740) Công ty TNHH Sở hữu trí tuệ và Công nghệ Thủ đô (CAPITAL IP&T CO.LTD.)

(511) Nhóm 05: Dược phẩm; thực phẩm chức năng; thực phẩm dinh dưỡng dùng trong y tế; nước súc miệng dùng cho mục đích y tế; dung dịch làm sạch khử khuẩn sát trùng dùng cho mục đích y tế; nước tắm thảo dược cho trẻ em dùng cho mục đích y tế.

---

(210) **4-2017-34258**

(220) 19.10.2017

(441) 25.12.2017

(540)

(731) CÔNG TY TNHH MỘT THÀNH VIÊN  
120 ARMEPHACO (VN)

# APHANETEN

Số 118 Vũ Xuân Thiều, phường Phúc Lợi, quận Long Biên, thành phố Hà Nội

(740) Công ty TNHH Sở hữu trí tuệ và Công nghệ Thủ đô (CAPITAL IP&T CO.LTD.)

(511) Nhóm 05: Dược phẩm; thực phẩm chức năng; thực phẩm dinh dưỡng dùng trong y tế; nước súc miệng dùng cho mục đích y tế; dung dịch làm sạch khử khuẩn sát trùng dùng cho mục đích y tế; nước tắm thảo dược cho trẻ em dùng cho mục đích y tế.

---

(210) **4-2017-34259**

(220) 19.10.2017

(441) 25.12.2017

(540)

(731) CÔNG TY TNHH MỘT THÀNH VIÊN  
120 ARMEPHACO (VN)

# NEO-VIGINAL

Số 118 Vũ Xuân Thiều, phường Phúc Lợi, quận Long Biên, thành phố Hà Nội

(740) Công ty TNHH Sở hữu trí tuệ và Công nghệ Thủ đô (CAPITAL IP&T CO.LTD.)



## CÔNG BÁO SỞ HỮU CÔNG NGHIỆP SỐ 357 TẬP A (12.2017)

---

(511) Nhóm 05: Dược phẩm; thực phẩm chức năng; thực phẩm dinh dưỡng dùng trong y tế; nước súc miệng dùng cho mục đích y tế; dung dịch làm sạch khử khuẩn sát trùng dùng cho mục đích y tế; nước tắm thảo dược cho trẻ em dùng cho mục đích y tế.

---

(210) **4-2017-34260**

(220) 19.10.2017

(441) 25.12.2017

(540)

(731) CÔNG TY TNHH MỘT THÀNH VIÊN  
120 ARMEPHACO (VN)

**APHAMARIN-B**

Số 118 Vũ Xuân Thiều, phường Phúc Lợi, quận Long Biên, thành phố Hà Nội

(740) Công ty TNHH Sở hữu trí tuệ và Công nghệ Thủ đô (CAPITAL IP&T CO.LTD.)

(511) Nhóm 05: Dược phẩm; thực phẩm chức năng; thực phẩm dinh dưỡng dùng trong y tế; nước súc miệng dùng cho mục đích y tế; dung dịch làm sạch khử khuẩn sát trùng dùng cho mục đích y tế; nước tắm thảo dược cho trẻ em dùng cho mục đích y tế.

---

(210) **4-2017-34261**

(220) 19.10.2017

(441) 25.12.2017

(540)

(731) CÔNG TY TNHH MỘT THÀNH VIÊN  
120 ARMEPHACO (VN)

**APHAXYLO**

Số 118 Vũ Xuân Thiều, phường Phúc Lợi, quận Long Biên, thành phố Hà Nội

(740) Công ty TNHH Sở hữu trí tuệ và Công nghệ Thủ đô (CAPITAL IP&T CO.LTD.)

(511) Nhóm 05: Dược phẩm; thực phẩm chức năng; thực phẩm dinh dưỡng dùng trong y tế; nước súc miệng dùng cho mục đích y tế; dung dịch làm sạch khử khuẩn sát trùng dùng cho mục đích y tế; nước tắm thảo dược cho trẻ em dùng cho mục đích y tế.

---

(210) **4-2017-34262**

(220) 19.10.2017

(441) 25.12.2017

(540)

(731) CÔNG TY TNHH MỘT THÀNH VIÊN  
120 ARMEPHACO (VN)

**APHANAT**

Số 118 Vũ Xuân Thiều, phường Phúc Lợi, quận Long Biên, thành phố Hà Nội

(740) Công ty TNHH Sở hữu trí tuệ và Công nghệ Thủ đô (CAPITAL IP&T CO.LTD.)

## CÔNG BÁO SỞ HỮU CÔNG NGHIỆP SỐ 357 TẬP A (12.2017)

---

(511) Nhóm 05: Dược phẩm; thực phẩm chức năng; thực phẩm dinh dưỡng dùng trong y tế; nước súc miệng dùng cho mục đích y tế; dung dịch làm sạch khử khuẩn sát trùng dùng cho mục đích y tế; nước tắm thảo dược cho trẻ em dùng cho mục đích y tế.

---

(210) **4-2017-34263**

(220) 19.10.2017

(441) 25.12.2017

(540)

(731) CÔNG TY TNHH MỘT THÀNH VIÊN  
120 ARMEPHACO (VN)

# SMARTAFA

Số 118 Vũ Xuân Thiều, phường Phúc Lợi, quận Long Biên, thành phố Hà Nội

(740) Công ty TNHH Sở hữu trí tuệ và Công nghệ Thủ đô (CAPITAL IP&T CO.LTD.)

(511) Nhóm 05: Dược phẩm; thực phẩm chức năng; thực phẩm dinh dưỡng dùng trong y tế; nước súc miệng dùng cho mục đích y tế; dung dịch làm sạch khử khuẩn sát trùng dùng cho mục đích y tế; nước tắm thảo dược cho trẻ em dùng cho mục đích y tế.

---

(210) **4-2017-34264**

(220) 19.10.2017

(441) 25.12.2017

(540)

(731) CÔNG TY TNHH MỘT THÀNH VIÊN  
120 ARMEPHACO (VN)

# APHA-BEVAGYL

Số 118 Vũ Xuân Thiều, phường Phúc Lợi, quận Long Biên, thành phố Hà Nội

(740) Công ty TNHH Sở hữu trí tuệ và Công nghệ Thủ đô (CAPITAL IP&T CO.LTD.)

(511) Nhóm 05: Dược phẩm; thực phẩm chức năng; thực phẩm dinh dưỡng dùng trong y tế; nước súc miệng dùng cho mục đích y tế; dung dịch làm sạch khử khuẩn sát trùng dùng cho mục đích y tế; nước tắm thảo dược cho trẻ em dùng cho mục đích y tế.

---

(210) **4-2017-34265**

(220) 19.10.2017

(441) 25.12.2017

(540)

(731) CÔNG TY TNHH MỘT THÀNH VIÊN  
120 ARMEPHACO (VN)

# APHAMINCAP

Số 118 Vũ Xuân Thiều, phường Phúc Lợi, quận Long Biên, thành phố Hà Nội

(740) Công ty TNHH Sở hữu trí tuệ và Công nghệ Thủ đô (CAPITAL IP&T CO.LTD.)

## CÔNG BÁO SỞ HỮU CÔNG NGHIỆP SỐ 357 TẬP A (12.2017)

---

(511) Nhóm 05: Dược phẩm; thực phẩm chức năng; thực phẩm dinh dưỡng dùng trong y tế; nước súc miệng dùng cho mục đích y tế; dung dịch làm sạch khử khuẩn sát trùng dùng cho mục đích y tế; nước tắm thảo dược cho trẻ em dùng cho mục đích y tế.

---

(210) **4-2017-34266**

(540)



(220) 19.10.2017

(441) 25.12.2017

(531) 26.1.2; A26.1.18; 25.5.25; 1.15.21

(591) Trắng, ghi, xanh lơ, xanh lơ đậm, đỏ hồng, hồng nhạt

(731) MEGA LIFESCIENCES PUBLIC COMPANY LIMITED (TH)  
384, Village No.4, 6 Alley, Pattana 3 Road, Bangpoo Industrial Estate, Praeksa Subdistrict, Mueang Samut Prakarn District, Samut Prakarn Province, Thailand

(740) Công ty TNHH Sở hữu trí tuệ và Công nghệ Thủ đô (CAPITAL IP&T CO.LTD.)

(511) Nhóm 05: Các chế phẩm dược phẩm và thuốc dùng cho mục đích y tế; chất ăn kiêng dùng trong y tế; thực phẩm bổ sung dinh dưỡng dùng trong y tế; thực phẩm cho trẻ sơ sinh dùng trong y tế; dung dịch làm sạch khử khuẩn sát trùng dùng cho mục đích y tế.

---

(210) **4-2017-34267**

(540)



(220) 19.10.2017

(441) 25.12.2017

(531) 26.1.2; A26.1.18; 25.5.25; 1.15.21

(591) Trắng, ghi, xanh lơ, xanh lơ đậm, vàng, da cam

(731) MEGA LIFESCIENCES PUBLIC COMPANY LIMITED (TH)  
384, Village No.4, 6 Alley, Pattana 3 Road, Bangpoo Industrial Estate, Praeksa Subdistrict, Mueang Samut Prakarn District, Samut Prakarn Province, Thailand

(740) Công ty TNHH Sở hữu trí tuệ và Công nghệ Thủ đô (CAPITAL IP&T CO.LTD.)

(511) Nhóm 05: Các chế phẩm dược phẩm và thuốc dùng cho mục đích y tế; chất ăn kiêng dùng trong y tế; thực phẩm bổ sung dinh dưỡng dùng trong y tế; thực phẩm cho trẻ sơ sinh dùng trong y tế; dung dịch làm sạch khử khuẩn sát trùng dùng cho mục đích y tế.

---

CÔNG BÁO SỞ HỮU CÔNG NGHIỆP SỐ 357 TẬP A (12.2017)

---

- (210) **4-2017-34268** (220) 19.10.2017  
(441) 25.12.2017  
(540) (731) CÔNG TY CỔ PHẦN MASAN NUTRI-SCIENCE (VN)  
Lầu 10, tòa nhà Central Plaza, số 17 Lê Duẩn, phường Bến Nghé, quận 1, thành phố Hồ Chí Minh  
(740) Công ty cổ phần Sở hữu trí tuệ BROSS và Cộng sự (BROSS & PARTNERS., JSC)

**BIO-ZEEM NHẤT NÔNG**

(511) Nhóm 29: Thịt; thịt lợn; thịt lợn ướp; thịt lợn muối xông khói; thịt giảm bông; thịt đã được bảo quản.

Nhóm 44: Chăn nuôi động vật; dịch vụ nuôi trồng thủy sản; trang trại chăn nuôi gia súc, gia cầm; trang trại trồng trọt; trợ giúp về thú y.

---

- (210) **4-2017-34269** (220) 19.10.2017  
(441) 25.12.2017  
(540) (591) Đỏ, trắng, hồng  
(731) CÔNG TY TNHH THƯƠNG MẠI - DỊCH VỤ - SẢN XUẤT HUY BẢO (VN)  
Ấp Sông Xoài 1, xã Sông Xoài, huyện Tân Thành, tỉnh Bà Rịa Vũng Tàu

**ĐẠM CÁ MẠI NỎ 747**

(511) Nhóm 01: Phân bón.

---

- (210) **4-2017-34270** (220) 19.10.2017  
(441) 25.12.2017  
(540) (531) 26.4.2  
(591) Trắng, xanh lá  
(731) CÔNG TY TNHH THƯƠNG MẠI - DỊCH VỤ SẢN XUẤT HUY BẢO (VN)  
Ấp Sông Xoài 1, xã Sông Xoài, huyện Tân Thành, tỉnh Bà Rịa Vũng Tàu

**H-Bo FISH**

(511) Nhóm 01: Phân bón.

---

**CÔNG BÁO SỞ HỮU CÔNG NGHIỆP SỐ 357 TẬP A (12.2017)**

---

(210) **4-2017-34271**

(220) 19.10.2017

(540)

(441) 25.12.2017

**MAI TÍM**

(591) Trắng, tím

(731) CÔNG TY TNHH THƯƠNG MẠI -  
DỊCH VỤ - SẢN XUẤT HUY BẢO  
(VN)

Ấp Sông Xoài 1, xã Sông Xoài, huyện  
Tân Thành, tỉnh Bà Rịa - Vũng Tàu

(511) Nhóm 01: Phân bón.

---

(210) **4-2017-34272**

(220) 19.10.2017

(540)

(441) 25.12.2017

**MAI NỎ**

(591) Trắng, xanh dương

(731) CÔNG TY TNHH THƯƠNG MẠI -  
DỊCH VỤ - SẢN XUẤT HUY BẢO  
(VN)

Ấp Sông Xoài 1, xã Sông Xoài, huyện  
Tân Thành, tỉnh Bà Rịa - Vũng Tàu

(511) Nhóm 01: Phân bón.

---

(210) **4-2017-34273**

(220) 19.10.2017

(540)

(441) 25.12.2017

**MOSQUIT**

(731) PHẠM NGUYỄN LINH DUY (VN)

40/59B1 Trần Quang Diệu, phường 4,  
quận 3, thành phố Hồ Chí Minh

(511) Nhóm 03: Mỹ phẩm, tinh dầu (có mùi thơm).

---

(210) **4-2017-34274**

(220) 19.10.2017

(540)

(441) 25.12.2017



**MÔI TRƯỜNG - XÂY DỰNG**

(531) 26.4.3; A5.3.13; 3.7.17

(591) Xanh lá cây, trắng

(731) CÔNG TY TNHH MÔI TRƯỜNG -  
XÂY DỰNG NHA TRANG XANH  
(VN)

214 đường 23/10, phường Phương Sơn,  
thành phố Nha Trang, tỉnh Khánh Hòa

## CÔNG BÁO SỞ HỮU CÔNG NGHIỆP SỐ 357 TẬP A (12.2017)

---

(511) Nhóm 42: Tư vấn lập dự án về tài nguyên môi trường; chuyển giao công nghệ xử lý ô nhiễm môi trường.

---

(210) **4-2017-34275**

(540)



(220) 19.10.2017

(441) 25.12.2017

(531) 26.1.2; A26.1.18; 26.4.4

(591) Đỏ, xanh đậm

(731) **HỘ KINH DOANH ĐÌNH THỊ THẨM**  
1 (VN)

Khu 8, phường Việt Hòa, thành phố Hải Dương, tỉnh Hải Dương

(740) Công ty TNHH Sở hữu trí tuệ  
**PADEMARK (PADEMARK CO.,LTD.)**

---

(511) Nhóm 12: Bơm lốp xe đạp.

---

(210) **4-2017-34277**

(540)

**BIO-ZEEM TỐI ƯU**

(220) 19.10.2017

(441) 25.12.2017

(731) **CÔNG TY CỔ PHẦN MASAN NUTRI-**  
**SCIENCE (VN)**

Lầu 10, tòa nhà Central Plaza, số 17 Lê Duẩn, phường Bến Nghé, quận 1, thành phố Hồ Chí Minh

(740) Công ty cổ phần Sở hữu trí tuệ **BROSS** và  
Cộng sự (**BROSS & PARTNERS., JSC**)

---

(511) Nhóm 29: Thịt; thịt lợn; thịt lợn ướp; thịt lợn muối xông khói; thịt giảm bông; thịt đã được bảo quản.

Nhóm 44: Chăn nuôi động vật; dịch vụ nuôi trồng thủy sản; trang trại chăn nuôi gia súc, gia cầm; trang trại trồng trọt; trợ giúp về thú y.

---

(210) **4-2017-34278**

(540)

**BIOZEEM AN VIỆT**

(220) 19.10.2017

(441) 25.12.2017

(731) **CÔNG TY CỔ PHẦN MASAN NUTRI-**  
**SCIENCE (VN)**

Lầu 10, tòa nhà Central Plaza, số 17 Lê Duẩn, phường Bến Nghé, quận 1, thành phố Hồ Chí Minh

(740) Công ty cổ phần Sở hữu trí tuệ **BROSS** và  
Cộng sự (**BROSS & PARTNERS., JSC**)

---

(511) Nhóm 29: Thịt; thịt lợn; thịt lợn ướp; thịt lợn muối xông khói; thịt giảm bông; thịt đã được bảo quản.

## CÔNG BÁO SỞ HỮU CÔNG NGHIỆP SỐ 357 TẬP A (12.2017)

---

Nhóm 44: Chăn nuôi động vật; dịch vụ nuôi trồng thủy sản; trang trại chăn nuôi gia súc, gia cầm; trang trại trồng trọt; trợ giúp về thú y.

---

(210) **4-2017-34279**

(220) 19.10.2017

(441) 25.12.2017

(540)

(731) CÔNG TY CỔ PHẦN MASAN NUTRI-SCIENCE (VN)

**BIO-ZEEM AN VIỆT**

Lầu 10, tòa nhà Central Plaza, số 17 Lê Duẩn, phường Bến Nghé, quận 1, thành phố Hồ Chí Minh

(740) Công ty cổ phần Sở hữu trí tuệ BROSS và Cộng sự (BROSS & PARTNERS., JSC)

(511) Nhóm 29: Thịt; thịt lợn; thịt lợn ướp; thịt lợn muối xông khói; thịt giảm bông; thịt đã được bảo quản.

Nhóm 31: Thức ăn chăn nuôi; động vật sống; chế phẩm để vỗ béo vật nuôi.

Nhóm 44: Chăn nuôi động vật; dịch vụ nuôi trồng thủy sản; trang trại chăn nuôi gia súc, gia cầm; trang trại trồng trọt; trợ giúp về thú y.

---

(210) **4-2017-34280**

(220) 19.10.2017

(441) 25.12.2017

(540)

(731) CÔNG TY CỔ PHẦN MASAN NUTRI-SCIENCE (VN)

**BIOZEEM**

Lầu 10, tòa nhà Central Plaza, số 17 Lê Duẩn, phường Bến Nghé, quận 1, thành phố Hồ Chí Minh

(740) Công ty cổ phần Sở hữu trí tuệ BROSS và Cộng sự (BROSS & PARTNERS., JSC)

(511) Nhóm 29: Thịt; thịt lợn; thịt lợn ướp; thịt lợn muối xông khói; thịt giảm bông; thịt đã được bảo quản.

Nhóm 31: Thức ăn chăn nuôi; động vật sống; chế phẩm để vỗ béo vật nuôi.

Nhóm 44: Chăn nuôi động vật; dịch vụ nuôi trồng thủy sản; trang trại chăn nuôi gia súc, gia cầm; trang trại trồng trọt; trợ giúp về thú y.

---



CÔNG BÁO SỞ HỮU CÔNG NGHIỆP SỐ 357 TẬP A (12.2017)

---

(210) **4-2017-34281**

(220) 19.10.2017

(540)

(441) 25.12.2017

**NEFLY**

(731) CÔNG TY TNHH THƯƠNG MẠI  
DUỐC PHẨM TRANG LY (VN)  
Số 05-G19, tập thể Thành Công, phường  
Thành Công, quận Ba Đình, thành phố  
Hà Nội

(740) Công ty TNHH Trường Xuân  
(AGELESS CO.,LTD.)

(511) Nhóm 03: Mỹ phẩm; kem mỹ phẩm; nước hoa; chế phẩm trang điểm; chế phẩm tẩy trang; chế phẩm tẩy trắng [làm phai màu] dùng cho mục đích mỹ phẩm.

Nhóm 05: Dược phẩm; thực phẩm chức năng dùng cho mục đích y tế.

---

(210) **4-2017-34282**

(220) 19.10.2017

(540)

(441) 25.12.2017



(531) 26.1.2; A26.1.18

(731) YUNG CHAO ENTERPRISE CO., LTD.  
(TW)

1F., No.526 Tung Kuang Yuan Rd.,  
Taichung, Taiwan

(740) Công ty TNHH Trường Xuân  
(AGELESS CO.,LTD.)

(511) Nhóm 07: Máy chế biến thức ăn dùng điện; máy thái thức ăn dùng trong thương mại; máy cắt lát thực phẩm dùng điện; máy xay cà phê dùng điện; máy xay thịt dùng điện; máy bào đá dùng điện; máy chế biến thịt dùng điện; máy ép mía dùng điện; máy ép trái cây dùng điện cho mục đích gia dụng; máy xay đậu nành dùng điện; máy chế biến thức ăn dùng điện cho mục đích gia dụng; cái đánh kem chạy điện dùng cho mục đích gia dụng; máy xay/máy nghiền chạy điện cho mục đích gia dụng.

---

(210) **4-2017-34283**

(220) 19.10.2017

(540)

(441) 25.12.2017



(531) 26.4.1; A26.4.24

(731) SSUP HOLDINGS CO.,LTD. (TH)

V.Viroj Tower, 89/1 Soi Ratchataphan,  
Ratchaprarop Road, Makkasan,  
Ratchathevee, Bangkok Thailand 10400

(740) Công ty TNHH Trường Xuân  
(AGELESS CO.,LTD.)

(511) Nhóm 03: Phần rôm dùng cho mục đích vệ sinh thân thể, mục đích trang điểm; chế phẩm mỹ phẩm để chăm sóc da; mỹ phẩm; chế phẩm mỹ phẩm để chăm sóc tóc; chất thơm, cụ thể là nước hoa; chế phẩm mỹ phẩm để chăm sóc cơ thể.

---



CÔNG BÁO SỞ HỮU CÔNG NGHIỆP SỐ 357 TẬP A (12.2017)

---

- (210) **4-2017-34284** (220) 19.10.2017  
(441) 25.12.2017  
(540)  
**Khẩu trang bảo hộ ĐỨC DUY** (731) LƯƠNG VĂN DUY (VN)  
Nhà số 2, tổ 111, khu 8b, phường Cẩm Phú, thành phố Cẩm Phả, tỉnh Quảng Ninh  
(740) Công ty TNHH Trường Xuân (AGELESS CO.,LTD.)
- (511) Nhóm 09: Khẩu trang dùng cho mục đích bảo hộ lao động.
- 

- (210) **4-2017-34286** (220) 19.10.2017  
(441) 25.12.2017  
(540)   
**Stanlow®** (531) 26.1.1; A26.11.12; 26.13.25; 25.5.25  
(591) Xanh lá cây, cam, trắng  
(731) HUỲNH THỊ MINH THUẬN (VN)  
110 Nguyễn Trãi, phường Phước Tân, thành phố Nha Trang, tỉnh Khánh Hòa  
(740) Công ty TNHH Tư vấn Sở hữu trí tuệ Á Đông (A ĐÔNG IP CONSULTANCY CO.,LTD.)
- (511) Nhóm 35: Mua bán dầu nhờn; mua bán dầu mỡ động cơ.
- 

- (210) **4-2017-34287** (220) 19.10.2017  
(441) 25.12.2017  
(540)  
**ONSAXATIN** (731) NGUYỄN VĂN KHÁNH (VN)  
253/16E Lưu Hữu Phước, phường 15, quận 8, thành phố Hồ Chí Minh  
(740) Công ty TNHH Tư vấn Sở hữu trí tuệ Á Đông (A ĐÔNG IP CONSULTANCY CO.,LTD.)
- (511) Nhóm 05: Dược phẩm; thực phẩm chức năng thích hợp cho mục đích y tế.
- 

- (210) **4-2017-34288** (220) 19.10.2017  
(441) 25.12.2017  
(540)  
**ONSAXA** (731) NGUYỄN VĂN KHÁNH (VN)  
253/16E Lưu Hữu Phước, phường 15, quận 8, thành phố Hồ Chí Minh  
(740) Công ty TNHH Tư vấn Sở hữu trí tuệ Á Đông (A ĐÔNG IP CONSULTANCY CO.,LTD.)

CÔNG BÁO SỞ HỮU CÔNG NGHIỆP SỐ 357 TẬP A (12.2017)

---

(511) Nhóm 05: Dược phẩm; thực phẩm chức năng thích hợp cho mục đích y tế.

---

(210) **4-2017-34289**

(220) 19.10.2017

(441) 25.12.2017

(540)

**ONSAXY**

(731) NGUYỄN VĂN KHÁNH (VN)

253/16E Lưu Hữu Phước, phường 15,  
quận 8, thành phố Hồ Chí Minh

(740) Công ty TNHH Tư vấn Sở hữu trí tuệ Á  
Đông (A ĐÔNG IP CONSULTANCY  
CO.,LTD.)

(511) Nhóm 05: Dược phẩm; thực phẩm chức năng thích hợp cho mục đích y tế.

---

(210) **4-2017-34290**

(220) 19.10.2017

(441) 25.12.2017

(540)

**TRALINTA**

(731) NGUYỄN VĂN KHÁNH (VN)

253/16E Lưu Hữu Phước, phường 15,  
quận 8, thành phố Hồ Chí Minh

(740) Công ty TNHH Tư vấn Sở hữu trí tuệ Á  
Đông (A ĐÔNG IP CONSULTANCY  
CO.,LTD.)

(511) Nhóm 05: Dược phẩm; thực phẩm chức năng thích hợp cho mục đích y tế.

---

(210) **4-2017-34291**

(220) 19.10.2017

(441) 25.12.2017

(540)

**BACLOPAIN**

(731) NGUYỄN THỊ TRÚC LOAN (VN)

Ấp Chợ, xã Kiểng Phước, huyện Gò  
Công Đông, tỉnh Tiền Giang

(740) Công ty TNHH Tư vấn Sở hữu trí tuệ Á  
Đông (A ĐÔNG IP CONSULTANCY  
CO.,LTD.)

(511) Nhóm 05: Dược phẩm; thực phẩm chức năng thích hợp cho mục đích y tế.

---

(210) **4-2017-34292**

(220) 19.10.2017

(441) 25.12.2017

(540)

**TAPOTIN**

(731) NGUYỄN THỊ TRÚC LOAN (VN)

Ấp Chợ, xã Kiểng Phước, huyện Gò  
Công Đông, tỉnh Tiền Giang

(740) Công ty TNHH Tư vấn Sở hữu trí tuệ Á  
Đông (A ĐÔNG IP CONSULTANCY  
CO.,LTD.)

CÔNG BÁO SỞ HỮU CÔNG NGHIỆP SỐ 357 TẬP A (12.2017)

---

(511) Nhóm 05: Dược phẩm; thực phẩm chức năng thích hợp cho mục đích y tế.

---

(210) **4-2017-34294**

(220) 19.10.2017

(441) 25.12.2017

(540)

**derma-R<sub>x</sub>**

(591) Xanh tím than

(731) DERMA-RX INTERNATIONAL  
AESTHETICS PTE LTD (SG)  
217 Henderson Road, #01-09,  
Henderson Industrial Park, Singapore  
159555

(740) Công ty TNHH Trường Xuân  
(AGELESS CO.,LTD.)

(511) Nhóm 03: Chế phẩm mỹ phẩm để chăm sóc tóc; chế phẩm mỹ phẩm dùng cho móng tay, chân; chế phẩm mỹ phẩm dùng cho mắt; chế phẩm mỹ phẩm dùng cho môi; chế phẩm mỹ phẩm dùng cho má; chế phẩm mỹ phẩm dùng cho lông mày; chất làm se dùng cho mục đích mỹ phẩm; chế phẩm mỹ phẩm để tẩy; kem nền trang điểm; phấn trang điểm; bộ mỹ phẩm dùng cho mặt; chế phẩm tẩy trắng dùng cho mục đích mỹ phẩm; nước thơm dùng cho mục đích mỹ phẩm; kem làm trắng da; xà phòng không chứa thuốc, cho mục đích mỹ phẩm; chế phẩm mỹ phẩm để chăm sóc da.

---

(210) **4-2017-34295**

(220) 19.10.2017

(441) 25.12.2017

(540)

**SKY-LINE**  
INTERNATIONAL SCHOOL

(531) 3.7.17; 26.13.1

(731) CÔNG TY CỔ PHẦN ĐẦU TƯ L.I.F.E  
(VN)

Lô A2.4 Trần Đăng Ninh, khu Dân cư  
Tuyên Sơn, phường Hoà Cường Nam,  
Hải Châu, thành phố Đà Nẵng

(511) Nhóm 41: Dịch vụ giáo dục và đào tạo; dịch vụ khu vui chơi giải trí; dịch vụ tổ chức sự kiện cho mục đích giáo dục, thể thao, văn hóa và giải trí; dịch vụ sắp xếp và tổ chức hội thảo chuyên đề.

---

(210) **4-2017-34296**

(220) 19.10.2017

(441) 25.12.2017

(540)

**SUNPEXIST**

(731) SUNPEX IST CORPORATION (JP)  
11-8, Nihonbashi-Odenmachi, Chuo-Ku,  
Tokyo 103-0011, Japan

(740) Văn phòng luật sư Phạm và Liên danh  
(PHAM & ASSOCIATES)

(511) Nhóm 25: Quần áo; quần trẻ em [đồ lót]; quần áo không thấm nước; chế phục; mũ lưới trai [đồ đội đầu]; mũ đội đầu; tất dài; trang phục dệt kim; tất ngắn cổ; dây nịt để kéo giữ

CÔNG BÁO SỞ HỮU CÔNG NGHIỆP SỐ 357 TẬP A (12.2017)

---

tất chân ngắn cổ; găng tay [trang phục]; ca vát; khăn quàng cổ [khăn choàng cổ]; khăn choàng bằng lông thú; mạng che mặt [trang phục]; khăn quàng cổ; đồng phục; nịt bít tất; dây đeo quần; thắt lưng [trang phục]; đồ đi chân; trang phục giả trang; áo nịt len thể thao; giày thể thao.

---

- (210) **4-2017-34297** (220) 19.10.2017  
(441) 25.12.2017  
(540) (531) 26.3.1; 26.1.2; A26.11.12; 26.13.25  
(591) Xanh lá cây, trắng  
(731) ITL CO., LTD. (KR)  
4th floor, JK Bld., Bawumwe-ro 204,  
Seocho-gu, Seoul, Korea  
(740) Công ty TNHH Sở hữu trí tuệ Trần &  
Trần (TRAN & TRAN CO., LTD.)
- (511) Nhóm 29: Trái cây và rau củ đã được bảo quản, sấy khô và nấu chín; rau quả đã chế biến; thực phẩm ăn nhanh trên cơ sở trái cây; sản phẩm thịt đã chế biến; đồ uống làm từ sữa, sữa là chủ yếu; dầu dùng cho thực phẩm; thực phẩm trên cơ sở cá.
- 

- (210) **4-2017-34298** (220) 19.10.2017  
(441) 25.12.2017  
(540) (531) 26.1.2; 26.3.1; A26.11.12; 26.13.25  
(591) Xanh lá cây, trắng  
(731) ITL CO., LTD. (KR)  
4th floor, JK Bld., Bawumwe-ro 204,  
Seocho-gu, Seoul, Korea  
(740) Công ty TNHH Sở hữu trí tuệ Trần &  
Trần (TRAN & TRAN CO., LTD.)
- (511) Nhóm 35: Dịch vụ cửa hàng bán buôn mỹ phẩm; dịch vụ cửa hàng bán buôn sữa rửa mặt làm sạch da tạo bọt; dịch vụ cửa hàng bán lẻ xà phòng tự nhiên; dịch vụ cửa hàng bán buôn thực phẩm chức năng hỗ trợ sức khỏe chủ yếu trên cơ sở trái cây và rau củ đã được bảo quản, sấy khô và nấu chín; dịch vụ cửa hàng bán lẻ thực phẩm bổ sung hỗ trợ sức khỏe trên cơ sở cá khô và động vật có vỏ; dịch vụ cửa hàng bán buôn rau củ và trái cây đã được chế biến; dịch vụ cửa hàng bán lẻ trái cây và rau củ đã được bảo quản, sấy khô và nấu chín.
- 

- (210) **4-2017-34299** (220) 19.10.2017  
(441) 25.12.2017  
(540) (731) TRẦN MẠNH HÙNG (VN)  
Căn hộ W2401 Tòa Tháp Tây, Indochina  
Plaza Hà Nội, phường Dịch Vọng Hậu,  
quận Cầu Giấy, thành phố Hà Nội  
(740) Công ty Luật TNHH quốc tế BMVN  
(BMVN INTERNATIONAL LLC)
- Tomodachi Retreat*

## CÔNG BÁO SỞ HỮU CÔNG NGHIỆP SỐ 357 TẬP A (12.2017)

(511) Nhóm 36: Môi giới bất động sản; cho thuê bất động sản; quản lý bất động sản; định giá bất động sản; dịch vụ cung cấp thông tin và tư vấn liên quan đến các dịch vụ trên.

Nhóm 41: Điều hành các lớp thể dục thể hình; huấn luyện viên thể dục; dịch vụ câu lạc bộ sức khỏe; huấn luyện (đào tạo).

Nhóm 43: Dịch vụ khách sạn; dịch vụ khu nghỉ dưỡng (resort); cho thuê chỗ ở tạm thời; dịch vụ đặt trước chỗ ở tạm thời; dịch vụ đặt chỗ ở khách sạn; nhà hàng ăn uống; nhà hàng ăn uống tự phục vụ; dịch vụ cung cấp thực phẩm và đồ uống do nhà hàng thực hiện; dịch vụ quán cà phê; dịch vụ cắm trại ngày nghỉ (lưu trú tạm thời); nhà nghỉ du lịch; dịch vụ cho thuê địa điểm để tổ chức các sự kiện; dịch vụ cung cấp thông tin và tư vấn liên quan đến các dịch vụ trên.

Nhóm 44: Dịch vụ chăm sóc da và tóc; dịch vụ chăm sóc sắc đẹp (dịch vụ spa); dịch vụ chăm sóc sức khỏe; thẩm mỹ viện; dịch vụ trị liệu; tư vấn trong lĩnh vực chăm sóc da, làm đẹp, chăm sóc sức khỏe và trị liệu.

(210) **4-2017-34300**

(540)



(220) 19.10.2017

(441) 25.12.2017

(531) A26.4.24; 26.13.1

(591) Đen, trắng, xanh da trời, tím nhạt

(731) CÔNG TY CỔ PHẦN TRUYỀN THÔNG BDT VIỆT NAM (VN)

Số 253 Quan Thổ 1, phường Ô Chợ Dừa, quận Đống Đa, thành phố Hà Nội

(740) Công ty TNHH Tư vấn sở hữu trí tuệ Việt (VIET IP CO.,LTD.)

(511) Nhóm 35: Quảng cáo; thông tin thương mại và tư vấn tiêu dùng; tổ chức triển lãm cho mục đích thương mại hoặc quảng cáo; xuất bản các tài liệu quảng cáo; dịch vụ tìm kiếm nguồn tài trợ; dịch vụ giới thiệu sản phẩm trên các phương tiện truyền thông, cho mục đích bán lẻ.

Nhóm 41: Tổ chức triển lãm cho mục đích văn hóa hoặc giáo dục; dịch vụ giải trí; thông tin giải trí; tổ chức và điều hành hội thảo; tổ chức các cuộc thi (giáo dục và giải trí); dịch vụ câu lạc bộ (giải trí hoặc giáo dục).

(210) **4-2017-34301**

(540)



(220) 19.10.2017

(441) 25.12.2017

(531) A26.11.9; 26.3.1; 18.1.23; A18.1.9

(591) Trắng, xám, đỏ

(731) CÔNG TY CỔ PHẦN TRUYỀN THÔNG BDT VIỆT NAM (VN)

Số 253 Quan Thổ 1, phường Ô Chợ Dừa, quận Đống Đa, thành phố Hà Nội

(740) Công ty TNHH Tư vấn sở hữu trí tuệ Việt (VIET IP CO.,LTD.)

## CÔNG BÁO SỞ HỮU CÔNG NGHIỆP SỐ 357 TẬP A (12.2017)

---

(511) Nhóm 35: Quảng cáo; thông tin thương mại và tư vấn tiêu dùng; tổ chức triển lãm cho mục đích thương mại hoặc quảng cáo; xuất bản các tài liệu quảng cáo; dịch vụ tìm kiếm nguồn tài trợ; dịch vụ giới thiệu sản phẩm trên các phương tiện truyền thông, cho mục đích bán lẻ.

---

(210) **4-2017-34302**

(220) 19.10.2017

(441) 25.12.2017

(540)

# KEZUTIN

(731) ANTIBIOTICE S.A (RO)

1, Valea Lupului Street, 707410 IASI, Romania

(740) Công ty TNHH Tư vấn A & S (A&S CO.,LTD)

(511) Nhóm 05: Dược phẩm.

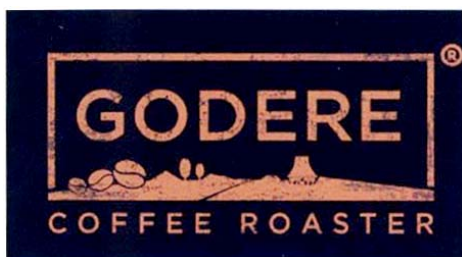
---

(210) **4-2017-34303**

(220) 19.10.2017

(441) 25.12.2017

(540)



(531) A5.1.7; 26.4.2; 5.7.1; 6.1.2; A7.1.9;

A7.1.11

(591) Đen, da cam

(731) CÔNG TY CỔ PHẦN GODERE (VN)

Số 46 Quang Trung, phường Nghĩa Tân, thị xã Gia Nghĩa, tỉnh Đắk Nông

(740) Công ty TNHH Tư vấn A & S (A&S CO.,LTD)

(511) Nhóm 30: Cà phê.

Nhóm 35: Mua bán, xuất nhập khẩu sản phẩm cà phê.

Nhóm 43: Quán cà phê; nhà hàng cà phê.

---

(210) **4-2017-34304**

(220) 19.10.2017

(441) 25.12.2017

(540)

# WALL'S TOP TEN

(731) UNILEVER N.V. (NL)

Weena 455, 3013 AL Rotterdam, The Netherlands

(740) Công ty Luật TNHH quốc tế BMVN (BMVN INTERNATIONAL LLC)

(511) Nhóm 30: Kem lạnh; kem nước đá (để ăn); bánh kẹo đông lạnh.

---




**CÔNG BÁO SỞ HỮU CÔNG NGHIỆP SỐ 357 TẬP A (12.2017)**

---

- |       |                     |       |  |
|-------|---------------------|-------|--|
| (210) | <b>4-2017-34305</b> | (220) | 19.10.2017   |
|       |                     | (441) | 25.12.2017   |
| (540) |                     | (731) | CJ E&M CORPORATION (KR)<br>CJ E&M Center, 66, Sangamsan-ro,<br>Mapo-gu, Seoul, Republic of Korea |
|       | <b>STONEMUSIC</b>   | (740) | Công ty TNHH Sở hữu trí tuệ ACTIP<br>(ACTIP IP LIMITED)  |

(511) Nhóm 35: Quảng cáo; xúc tiến bán hàng và dịch vụ cho người khác; cho thuê không gian quảng cáo; dịch vụ trung gian kinh doanh liên quan đến việc đặt hàng qua thư sử dụng mạng viễn thông; trung tâm mua sắm toàn diện qua Internet liên quan đến văn phòng phẩm, máy móc và thiết bị nghe nhìn điện tử, máy vi tính có thể đeo được, máy và thiết bị viễn thông, quần áo, mỹ phẩm, nhạc cụ, đĩa hát, dụng cụ thể thao, trò chơi, đồ chơi, sách, đồ uống không cồn, đồ uống có cồn, thiết bị và dụng cụ nhiếp ảnh, ví và túi xách tay, túi, ô, đồ đi chân, bánh kẹo, ngũ cốc đã qua chế biến, đĩa DVD hình; tổ chức sự kiện nhằm mục đích thương mại, xúc tiến bán hàng và quảng cáo; quản lý thương mại việc li-xăng hàng hóa và dịch vụ của người khác; phổ biến quảng cáo cho người khác qua internet; dịch vụ đại lý mua vé cho người khác; quản lý dữ liệu máy tính; thông tin quảng cáo và thương mại; quản lý kinh doanh công việc biểu diễn của nghệ sĩ; quản lý kinh doanh cho người hành nghề trong ngành giải trí giúp giải trí, tiêu khiển cho người khác; quảng bá chương trình âm nhạc; cửa hàng bán lẻ văn phòng phẩm; cửa hàng bán lẻ thiết bị và dụng cụ nghe nhìn điện tử; cửa hàng bán lẻ máy vi tính có thể đeo được; cửa hàng bán lẻ máy và thiết bị viễn thông; cửa hàng bán lẻ quần áo; cửa hàng bán lẻ mỹ phẩm; cửa hàng bán lẻ nhạc cụ; cửa hàng bán lẻ đĩa hát; dịch vụ đại lý bán đĩa hát; cửa hàng bán lẻ dụng cụ thể thao; cửa hàng bán lẻ trò chơi và đồ chơi; cửa hàng bán lẻ sách; cửa hàng bán lẻ đồ uống không cồn; cửa hàng bán lẻ đồ uống có cồn, trừ bia; cửa hàng bán lẻ thiết bị và dụng cụ nhiếp ảnh; cửa hàng bán lẻ ví và túi xách tay; cửa hàng bán lẻ túi; cửa hàng bán lẻ ô; cửa hàng bán lẻ đồ đi chân; cửa hàng bán lẻ bánh kẹo; cửa hàng bán lẻ ngũ cốc chế biến sẵn; cửa hàng bán lẻ tiện lợi liên quan văn phòng phẩm, máy móc và thiết bị nghe nhìn điện tử, máy vi tính có thể đeo được, máy và thiết bị viễn thông, quần áo, mỹ phẩm, nhạc cụ, đĩa hát, dụng cụ thể thao, trò chơi, đồ chơi, sách, đồ uống không cồn, đồ uống có cồn, thiết bị và dụng cụ nhiếp ảnh, ví và túi xách tay, túi, ô, đồ đi chân, bánh kẹo, ngũ cốc đã qua chế biến, đĩa DVD hình; cửa hàng bán lẻ đĩa DVD chuyên về hình ảnh.

- |       |   |       |  |
|-------|---|-------|--|
| (210) | <b>4-2017-34306</b>   | (220) | 19.10.2017   |
|       |   | (441) | 25.12.2017   |
| (540) |  | (531) | 25.1.25  |
|       |   | (591) | Đen, nâu vàng  |
|       |   | (731) | CÔNG TY CỔ PHẦN FALCOM VIỆT NAM (VN)<br>Số 60B ngõ Văn Hương, phố Tôn Đức Thắng, phường Hàng Bột, quận Đống Đa, thành phố Hà Nội |
|       |   | (740) | Công ty Luật TNHH Gia Phạm (GIA PHAM LAW CO.,LTD)  |

(511) Nhóm 19: Cửa, không bằng kim loại; bề mặt trang trí bằng các mảnh vật liệu phi kim loại trong các công trình xây dựng; gỗ làm khuôn; vách ngăn, không bằng kim loại; gỗ xây

## CÔNG BÁO SỞ HỮU CÔNG NGHIỆP SỐ 357 TẬP A (12.2017)

---

dụng; gỗ thành phẩm; tấm dán mặt ngoài bằng gỗ (vật liệu xây dựng phi kim loại); tấm dán mặt ngoài bằng nhựa (vật liệu xây dựng phi kim loại).

---

(210) **4-2017-34307**

(220) 19.10.2017

(441) 25.12.2017

(540)

# YORDA

(731) CÔNG TY TNHH YORDA (VN)

244B Lê Văn Hiến, phường Khuê Mỹ, quận Ngũ Hành Sơn, thành phố Đà Nẵng

(740) Công ty Luật TNHH Gia Phạm (GIA PHAM LAW CO.,LTD)

(511) Nhóm 07: Máy xay.

Nhóm 08: Cối giã (thủ công).

Nhóm 19: Tác phẩm nghệ thuật bằng đá, bê tông hoặc cẩm thạch.

Nhóm 35: Dịch vụ bán buôn và bán lẻ: máy xay, máy xay dùng trong gia đình [ngoài loại thao thác bằng tay], máy xay hạt tiêu [trừ loại vận hành bằng tay], máy xay cà phê [ngoài loại vận hành bằng tay], máy xay bột, máy xay/máy nghiền dùng trong nhà bếp [chạy điện], cối giã (thủ công), tác phẩm nghệ thuật bằng đá, bê tông hoặc cẩm thạch.

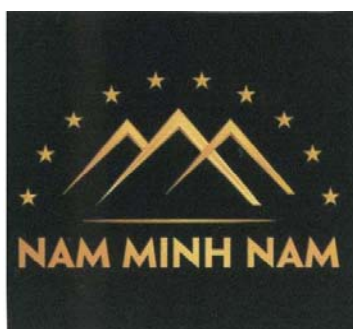
---

(210) **4-2017-34308**

(220) 19.10.2017

(441) 25.12.2017

(540)



(531) 6.1.2; A1.1.10; A1.1.5

(591) Trắng, đen, vàng đồng

(731) CÔNG TY CỔ PHẦN NAM MINH NAM (VN)

Số 5, ngách 22/18, phố Kim Quan, tổ 4, phường Việt Hưng, quận Long Biên, thành phố Hà Nội

(740) Công ty Luật TNHH Gia Phạm (GIA PHAM LAW CO.,LTD)

(511) Nhóm 41: Dịch vụ cung cấp thông tin trên mạng internet trong lĩnh vực giáo dục, giải trí; dịch vụ hỗ trợ giáo dục; tư vấn du học; thông tin giáo dục; hướng dẫn nghề nghiệp [tư vấn đào tạo và giáo dục]; dịch vụ về giáo dục giảng dạy.

---



CÔNG BÁO SỞ HỮU CÔNG NGHIỆP SỐ 357 TẬP A (12.2017)

---

(210) **4-2017-34309**

(540)



(220) 19.10.2017

(441) 25.12.2017

(531) 1.5.1; 2.9.14; A2.9.15

(591) Trắng, vàng, cam, đỏ, xanh lá cây, xanh da trời

(731) LÊ THỊ CẨM HUYỀN (VN)

1014/59/9 đường Cách Mạng Tháng Tám, phường 5, quận Tân Bình, thành phố Hồ Chí Minh

(740) Công ty Luật TNHH Gia Phạm (GIA PHAM LAW CO.,LTD)

(511) Nhóm 41: Dịch vụ đào tạo kỹ năng mềm; dịch vụ đào tạo về thuyết trình trước công chúng; trường đào tạo; dịch vụ công viên vui chơi giải trí; dịch vụ về giao dục giảng dạy; xuất bản sách.

---

(210) **4-2017-34310**

(540)



(220) 19.10.2017

(441) 25.12.2017

(531) 4.5.2; 4.5.3; 2.7.23; 2.7.2

(591) Đen, trắng, xám

(731) TRỊNH THỊ THIÊN HƯƠNG (VN)

246, KP5, phường Trung Dũng, thành phố Biên Hòa, tỉnh Đồng Nai

(740) Công ty Luật TNHH Gia Phạm (GIA PHAM LAW CO.,LTD)

(511) Nhóm 03: Mỹ phẩm; chế phẩm mỹ phẩm để tắm; chế phẩm mỹ phẩm giúp cho người thon thả; mặt nạ làm đẹp; chế phẩm mỹ phẩm để chăm sóc da; nước hoa; đá muối cho mục đích làm đẹp; đá muối dạng hạt để pha vào bồn tắm (cho mục đích dưỡng da).

Nhóm 05: Dược phẩm; thảo dược; chế phẩm dược để chăm sóc da, thực phẩm ăn kiêng thích hợp cho mục đích y tế; chất bổ sung dinh dưỡng; đá muối cho mục đích y tế.


Nhóm 35: Dịch vụ buôn bán, xuất nhập khẩu: mỹ phẩm, chế phẩm mỹ phẩm để tắm, chế phẩm mỹ phẩm giúp cho người thon thả, mặt nạ làm đẹp, chế phẩm mỹ phẩm để chăm sóc da, nước hoa, dược phẩm, thảo dược, chế phẩm dược để chăm sóc da, thực phẩm ăn kiêng thích hợp cho mục đích y tế, chất bổ sung dinh dưỡng, đá muối cho mục đích làm đẹp, đá muối dạng hạt để pha vào bồn tắm (cho mục đích dưỡng da), đá muối cho mục đích y tế.


Nhóm 44: Dịch vụ thẩm mỹ viện; chăm sóc sức khỏe; dịch vụ xông hơi; dịch vụ cắt sửa móng tay; xoa bóp.


---

CÔNG BÁO SỞ HỮU CÔNG NGHIỆP SỐ 357 TẬP A (12.2017)

---

- (210) **4-2017-34311** (220) 19.10.2017  
(540) (441) 25.12.2017  
(531) 4.5.1; A5.5.20; A5.5.21  
(591) Trắng, đen, hồng, xanh  
(731) CÔNG TY CỔ PHẦN HEALTHY LAND (VN)  
129 Điện Biên Phủ, phường Minh Khai, quận Hồng Bàng, thành phố Hải Phòng  
(740) Công ty Luật TNHH Gia Phạm (GIA PHAM LAW CO.,LTD)
- 
- (511) Nhóm 41: Huấn luyện viên thể dục; trung tâm và câu lạc bộ thể dục thể thao; câu lạc bộ rèn luyện sức khỏe.  
Nhóm 44: Chăm sóc da mặt, chăm sóc tóc, chăm sóc cơ thể, dịch vụ giải phẫu thẩm mỹ.
- 

- (210) **4-2017-34314** (220) 18.10.2017  
(540) (441) 25.12.2017  
(531) 2.5.2; 2.5.1; 25.1.1  
(591) Đen, trắng, vàng  
(731) TRẦN ĐỨC TRỌNG (VN)  
Số 16 ngách 04 ngõ 27 phố Cát Linh, phường Cát Linh, quận Đống Đa, thành phố Hà Nội
- 
- (511) Nhóm 43: Nhà hàng ăn uống; nhà hàng ăn uống tự phục vụ.
- 

- (210) **4-2017-34315** (220) 19.10.2017  
(540) (441) 25.12.2017  
(531) 24.13.1; 24.17.5  
(591) Đen, ghi, xanh nước biển, đỏ, vàng  
(731) CJ E&M CORPORATION (KR)  
CJ E&M Center, 66, Sangamsan-ro, Mapo-gu, Seoul, Republic of Korea  
(740) Công ty TNHH Sở hữu trí tuệ ACTIP (ACTIP IP LIMITED)
- 
- (511) Nhóm 35: Quảng cáo; xúc tiến bán hàng và dịch vụ cho người khác; cho thuê không gian quảng cáo; dịch vụ trung gian kinh doanh liên quan đến việc đặt hàng qua thư sử dụng mạng viễn thông; trung tâm mua sắm toàn diện qua internet liên quan đến văn phòng phẩm, máy móc và thiết bị nghe nhìn điện tử, máy vi tính có thể đeo được, máy và thiết bị viễn thông, quần áo, mỹ phẩm, nhạc cụ, đĩa hát, dụng cụ thể thao, trò chơi, đồ chơi, sách, đồ uống không cồn, đồ uống có cồn, thiết bị và dụng cụ nhiếp ảnh, ví và túi xách tay, túi, ô, đồ đi chân, bánh kẹo, ngũ cốc đã qua chế biến, đĩa DVD hình; tổ chức sự kiện nhằm mục đích thương mại, xúc tiến bán hàng và quảng cáo; quản lý thương mại việc li-xăng

## CÔNG BÁO SỞ HỮU CÔNG NGHIỆP SỐ 357 TẬP A (12.2017)

---

hàng hóa và dịch vụ của người khác; phổ biến quảng cáo cho người khác qua internet; dịch vụ đại lý mua vé cho người khác; quản lý dữ liệu máy tính; thông tin quảng cáo và thương mại; quản lý kinh doanh công việc biểu diễn của nghệ sĩ; quản lý kinh doanh cho người hành nghề trong ngành giải trí giúp giải trí, tiêu khiển cho người khác; quảng bá chương trình âm nhạc; cửa hàng bán lẻ văn phòng phẩm; cửa hàng bán lẻ thiết bị và dụng cụ nghe nhìn điện tử; cửa hàng bán lẻ máy vi tính có thể đeo được; cửa hàng bán lẻ máy và thiết bị viễn thông; cửa hàng bán lẻ quần áo; cửa hàng bán lẻ mỹ phẩm; cửa hàng bán lẻ nhạc cụ; cửa hàng bán lẻ đĩa hát; dịch vụ đại lý bán đĩa hát; cửa hàng bán lẻ dụng cụ thể thao; cửa hàng bán lẻ trò chơi và đồ chơi; cửa hàng bán lẻ sách; cửa hàng bán lẻ đồ uống không cồn; cửa hàng bán lẻ đồ uống có cồn, trừ bia; cửa hàng bán lẻ thiết bị và dụng cụ nhiếp ảnh; cửa hàng bán lẻ ví và túi xách tay; cửa hàng bán lẻ túi; cửa hàng bán lẻ ô; cửa hàng bán lẻ đồ đi chân; cửa hàng bán lẻ bánh kẹo; cửa hàng bán lẻ ngũ cốc chế biến sẵn; cửa hàng bán lẻ tiện lợi liên quan văn phòng phẩm, máy móc và thiết bị nghe nhìn điện tử, máy vi tính có thể đeo được, máy và thiết bị viễn thông, quần áo, mỹ phẩm, nhạc cụ, đĩa hát, dụng cụ thể thao, trò chơi, đồ chơi, sách, đồ uống không cồn, đồ uống có cồn, thiết bị và dụng cụ nhiếp ảnh, ví và túi xách tay, túi, ô, đồ đi chân, bánh kẹo, ngũ cốc đã qua chế biến, đĩa DVD hình; cửa hàng bán lẻ đĩa DVD chuyên về hình ảnh.

---

(210) **4-2017-34316**

(220) 19.10.2017

(540)



(441) 25.12.2017

(531) 5.7.3; 26.1.1; A19.7.16; 26.1.6

(731) CÔNG TY TNHH BÁCH ĐẠT (VN)

Số 17 Kênh Dương, phường Kênh Dương, quận Lê Chân, thành phố Hải Phòng

(740) Công ty TNHH Nghiên cứu và Tư vấn chuyển giao công nghệ và đầu tư (CONCETTI)

(511) Nhóm 33: Rượu.

---

(210) **4-2017-34317**

(220) 19.10.2017

(540)



(441) 25.12.2017

(531) 26.1.1; 26.1.6; 5.7.3; A19.7.16

(731) CÔNG TY TNHH BÁCH ĐẠT (VN)

Số 17 Kênh Dương, phường Kênh Dương, quận Lê Chân, thành phố Hải Phòng

(740) Công ty TNHH Nghiên cứu và Tư vấn chuyển giao công nghệ và đầu tư (CONCETTI)

(511) Nhóm 33: Rượu.

---

CÔNG BÁO SỞ HỮU CÔNG NGHIỆP SỐ 357 TẬP A (12.2017)

---

(210) **4-2017-34318**

(540)



(220) 19.10.2017

(441) 25.12.2017

(531) 26.1.1; 26.1.6; 5.7.3; 5.3.20; A11.3.7

(731) CÔNG TY TNHH BÁCH ĐẠT (VN)

Số 17 Kênh Dương, phường Kênh Dương, quận Lê Chân, thành phố Hải Phòng

(740) Công ty TNHH Nghiên cứu và Tư vấn chuyển giao công nghệ và đầu tư (CONCETTI)

(511) Nhóm 43: Nhà hàng ăn uống; khách sạn.

---

(210) **4-2017-34319**

(540)



(220) 19.10.2017

(441) 25.12.2017

(531) 26.1.1; 26.1.5; A26.1.24

(591) Trắng, xanh lá cây, đen, xám

(731) CÔNG TY CỔ PHẦN RYNAN SMART FERTILIZERS (VN)

Khu công nghiệp Long Đức, ấp Vĩnh Yên, xã Long Đức, thành phố Trà Vinh, tỉnh Trà Vinh

(740) Công ty TNHH Tư vấn ALIATLEGAL (ALIATLEGAL CO., LTD.)

(511) Nhóm 01: Phân bón thông minh (loại phân bón có khả năng tự kiểm soát độ tan của dưỡng chất và có bổ sung chất trung, vi lượng khác); phân bón tan chậm có kiểm soát (kiểm soát độ tan theo lộ trình xác định trước); vật liệu nano polyme (hóa chất) dùng để sản xuất phân bón thông minh (loại phân bón có khả năng tự kiểm soát độ tan và có bổ sung chất trung, vi lượng khác).

Nhóm 44: Dịch vụ canh tác thông minh (có ứng dụng các thiết bị ứng dụng công nghệ mạng lưới vạn vật kết nối Internet - IoT, điện toán đám mây trong quá trình canh tác); dịch vụ nông nghiệp và làm vườn; dịch vụ tư vấn nông nghiệp.

---

(210) **4-2017-34321**

(540)

**ANH QUAN**

(220) 19.10.2017

(441) 25.12.2017

(731) CÔNG TY CỔ PHẦN TẬP ĐOÀN ANH QUÂN S.TRONG (VN)

Số 1, đường Thanh Bình, phường Mộ Lao, quận Hà Đông, thành phố Hà Nội

(511) Nhóm 03: Kem đánh giày; xi đánh giày; sáp đánh giày; vải nhám, vải ráp; chế phẩm đánh bóng; sáp dùng cho đồ da thuộc.

Nhóm 06: Tinh quặng kẽm; tinh quặng chì; tinh quặng sắt; tinh quặng đồng, tinh quặng nhôm; vật liệu xây dựng bằng kim loại.

## CÔNG BÁO SỞ HỮU CÔNG NGHIỆP SỐ 357 TẬP A (12.2017)

---

Nhóm 19: Gạch; đá vôi, xỉ quặng [vật liệu xây dựng]; gỗ xây dựng; xi măng dùng trong xây dựng; vật liệu xây dựng không bằng kim loại.

Nhóm 25: Dép các loại; giày các loại, mũ các loại; khăn quàng cổ; quần áo may sẵn; miếng lót bên trong giày.

Nhóm 36: Đầu tư bất động sản; quản lý bất động sản; cho thuê bất động sản; mua, bán bất động sản; môi giới bất động sản; dịch vụ đại lý bất động sản.

Nhóm 37: Khai thác mỏ; tư vấn xây dựng; xây dựng công trình các loại; cho thuê thiết bị xây dựng.

Nhóm 39: Cho thuê xe; dịch vụ lái xe; sắp xếp các chuyến du lịch; hướng dẫn khách du lịch; vận chuyển hành khách; đặt chỗ cho các chuyến đi.

Nhóm 41: Cung cấp dịch vụ vui chơi giải trí trong nhà; dịch vụ công viên vui chơi giải trí; dịch vụ karaoke; dịch vụ câu lạc bộ sức khỏe; trường mẫu giáo; thực hiện chuyến du lịch có hướng dẫn.

Nhóm 43: Dịch vụ khách sạn; cho thuê phòng họp; dịch vụ quán cà phê; dịch vụ nhà hàng ăn uống; dịch vụ quầy rượu.

---

(210) **4-2017-34326**

(220) 19.10.2017

(441) 25.12.2017

(540)

(731) CÔNG TY TNHH MỸ PHẨM NAPIE (VN)

**NAPIE SKIN**

258/11 Cách Mạng Tháng 8, phường 10, quận 3, thành phố Hồ Chí Minh

(740) Trung tâm Tư vấn phát triển thương hiệu và chất lượng (CBQ)

(511) Nhóm 03: Mỹ phẩm.

---

(210) **4-2017-34327**

(220) 19.10.2017

(441) 25.12.2017

(540)

(531) 6.1.2; 26.2.7; A26.11.8

(591) Đen, vàng, nâu đỏ



(731) TRẦN THỊ HẢI LÝ (VN)

Số 11, tổ 18, Linh Đàm, phường Hoàng Liệt, quận Hoàng Mai, thành phố Hà Nội

(511) Nhóm 07: Máy rửa bát đĩa.

Nhóm 09: Máy thu thanh, thu hình; bộ trộn âm thanh; loa phóng thanh; thiết bị và máy âm thanh; loa siêu trầm.

Nhóm 11: Bếp nấu; nồi hấp dùng điện để nấu nướng; nồi đa năng dùng điện; nồi áp suất dùng điện.

**CÔNG BÁO SỞ HỮU CÔNG NGHIỆP SỐ 357 TẬP A (12.2017)**

---

Nhóm 21: Nồi nấu không dùng điện; nồi áp suất không dùng điện; nồi đa năng không dùng điện.

---

(210) **4-2017-34328**

(220) 19.10.2017

(441) 25.12.2017

(540)

**MANLYTAKA**

(731) TRẦN THỊ HẢI LÝ (VN)

Số 11, tổ 18, Linh Đàm, phường Hoàng Liệt, quận Hoàng Mai, thành phố Hà Nội

(511) Nhóm 07: Máy rửa bát đĩa.

Nhóm 09: Máy thu thanh, thu hình; bộ trộn âm thanh; loa phóng thanh; thiết bị và máy âm thanh; loa siêu trầm.

Nhóm 11: Bếp nấu; nồi hấp dùng điện để nấu nướng; nồi đa năng dùng điện; nồi áp suất dùng điện.

Nhóm 21: Nồi nấu không dùng điện; nồi áp suất không dùng điện; nồi đa năng không dùng điện.

---

(210) **4-2017-34329**

(220) 19.10.2017

(441) 25.12.2017

(540)

**MANLYTA**

(731) TRẦN THỊ HẢI LÝ (VN)

Số 11, tổ 18, Linh Đàm, phường Hoàng Liệt, quận Hoàng Mai, thành phố Hà Nội

(511) Nhóm 07: Máy rửa bát đĩa.

Nhóm 09: Máy thu thanh, thu hình; bộ trộn âm thanh; loa phóng thanh; thiết bị và máy âm thanh; loa siêu trầm.

Nhóm 11: Bếp nấu; nồi hấp dùng điện để nấu nướng; nồi đa năng dùng điện; nồi áp suất dùng điện.

Nhóm 21: Nồi nấu không dùng điện; nồi áp suất không dùng điện; nồi đa năng không dùng điện.

---

(210) **4-2017-34330**

(220) 19.10.2017

(441) 25.12.2017

(540)

**MALYTAKA**

(731) TRẦN THỊ HẢI LÝ (VN)

Số 11, tổ 18, Linh Đàm, phường Hoàng Liệt, quận Hoàng Mai, thành phố Hà Nội

**CÔNG BÁO SỞ HỮU CÔNG NGHIỆP SỐ 357 TẬP A (12.2017)**

---

(511) Nhóm 07: Máy rửa bát đĩa.

Nhóm 09: Máy thu thanh, thu hình; bộ trộn âm thanh; loa phóng thanh; thiết bị và máy âm thanh; loa siêu trầm.

Nhóm 11: Bếp nấu; nồi hấp dùng điện để nấu nướng; nồi đa năng dùng điện; nồi áp suất dùng điện.

Nhóm 21: Nồi nấu không dùng điện; nồi áp suất không dùng điện; nồi đa năng không dùng điện.

---

(210) **4-2017-34331**

(220) 19.10.2017

(441) 25.12.2017

(540)

**MALYTA**

(731) TRẦN THỊ HẢI LÝ (VN)

Số 11, tổ 18, Linh Đàm, phường Hoàng Liệt, quận Hoàng Mai, thành phố Hà Nội

(511) Nhóm 07: Máy rửa bát đĩa.

Nhóm 09: Máy thu thanh, thu hình; bộ trộn âm thanh; loa phóng thanh; thiết bị và máy âm thanh; loa siêu trầm.

Nhóm 11: Bếp nấu; nồi hấp dùng điện để nấu nướng; nồi đa năng dùng điện; nồi áp suất dùng điện.

Nhóm 21: Nồi nấu không dùng điện; nồi áp suất không dùng điện; nồi đa năng không dùng điện.

---

(210) **4-2017-34332**

(220) 19.10.2017

(441) 25.12.2017

(540)

**MELYTA**

(731) TRẦN THỊ HẢI LÝ (VN)

Số 11, tổ 18, Linh Đàm, phường Hoàng Liệt, quận Hoàng Mai, thành phố Hà Nội

(511) Nhóm 07: Máy rửa bát đĩa.

Nhóm 09: Máy thu thanh, thu hình; bộ trộn âm thanh; loa phóng thanh; thiết bị và máy âm thanh; loa siêu trầm.

Nhóm 11: Bếp nấu; nồi hấp dùng điện để nấu nướng; nồi đa năng dùng điện; nồi áp suất dùng điện.

Nhóm 21: Nồi nấu không dùng điện; nồi áp suất không dùng điện; nồi đa năng không dùng điện.

---



CÔNG BÁO SỞ HỮU CÔNG NGHIỆP SỐ 357 TẬP A (12.2017)

---

(210) 4-2017-34333

(220) 19.10.2017

(441) 25.12.2017

(540)

**MELYTAKA**

(731) TRẦN THỊ HẢI LÝ (VN)

Số 11, tổ 18, Linh Đàm, phường Hoàng  
Liệt, quận Hoàng Mai, thành phố Hà Nội

(511) Nhóm 07: Máy rửa bát đĩa.

Nhóm 09: Máy thu thanh, thu hình; bộ trộn âm thanh; loa phóng thanh; thiết bị và máy  
âm thanh; loa siêu trầm.

Nhóm 11: Bếp nấu; nồi hấp dùng điện để nấu nướng; nồi đa năng dùng điện; nồi áp suất  
dùng điện.

Nhóm 21: Nồi nấu không dùng điện; nồi áp suất không dùng điện; nồi đa năng không  
dùng điện.

---

(210) 4-2017-34334

(220) 19.10.2017

(441) 25.12.2017

(540)



(531) A5.5.20; A5.5.21; 1.15.5; 3.7.17

(591) Xám, đen, trắng

(731) TRẦN THANH BẢO TRÂM (VN)

40/55B Trần Quang Diệu, phường 14,  
quận 3, thành phố Hồ Chí Minh

(511) Nhóm 44: Dịch vụ thẩm mỹ viện; triệt lông bằng sáp; dịch vụ làm tóc; dịch vụ cắt sửa  
móng tay; xoa bóp; dịch vụ trang điểm.

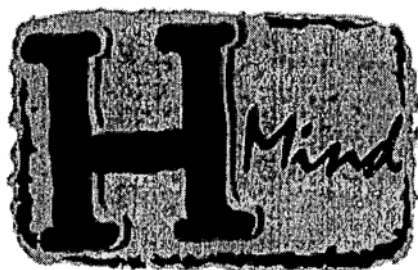
---

(210) 4-2017-34335

(220) 19.10.2017

(441) 25.12.2017

(540)



(531) 26.4.2; 26.13.1

(731) NGUYỄN TRẦN TRUNG DŨNG  
(VN)

15/1A khu phố 5, phường Tân Thới  
Nhất, quận 12, thành phố Hồ Chí Minh

(740) Công ty Cổ phần Sở hữu công nghiệp  
INVESTIP (INVESTIP)

(511) Nhóm 34: Thuốc lá.

---



(210) 4-2017-34336

(220) 19.10.2017

(540)

(441) 25.12.2017

(731) BOSTON PHARMACEUTICAL, INC  
(US)

**BOSTOKEN**

12241 Sun Grove St, Garden Grove, CA  
92840, United States of America

(740) Công ty Cổ phần Sở hữu công nghiệp  
INVESTIP (INVESTIP)

(511) Nhóm 05: Dược phẩm; thực phẩm chức năng dùng cho mục đích y tế.

---

(210) 4-2017-34337

(220) 19.10.2017

(540)

(441) 25.12.2017

(731) CÔNG TY TNHH HA SAN -  
DERMAPHARM (VN)

**Hasazinon**

Đường số 2, khu công nghiệp Đồng An,  
phường Bình Hòa, thị xã Thuận An, tỉnh  
Bình Dương

(740) Văn phòng Luật sư A Hoà (AHOA LAW  
OFFICE)

(511) Nhóm 05: Dược phẩm; thực phẩm chức năng.

---

(210) 4-2017-34338

(220) 19.10.2017

(540)

(441) 25.12.2017

(531) 6.1.3; 6.1.2; 26.1.1; 1.15.1

(591) Đỏ, cam, vàng, xanh lá cây, xanh da trời,  
ghi, trắng, đen



(731) LẠI THỂ ĐÔNG (VN)

P1220 - CT4C - X2 - khu đô thị Bắc Linh  
Đàm, quận Hoàng Mai, thành phố Hà  
Nội

(511) Nhóm 41: Dịch vụ trường mầm non; dịch vụ thông tin giáo dục; dịch vụ giáo dục đào tạo.

---

(210) 4-2017-34339

(220) 19.10.2017

(540)

(441) 25.12.2017

(531) 6.1.3; 1.15.1; 6.1.2; 26.1.1

(591) Đỏ, cam, vàng, xanh lá cây, xanh da trời,  
ghi, trắng, đen



(731) LẠI THỂ ĐÔNG (VN)

P1220 - CT4C - X2 - khu đô thị Bắc Linh  
Đàm, quận Hoàng Mai, thành phố Hà  
Nội

**CÔNG BÁO SỞ HỮU CÔNG NGHIỆP SỐ 357 TẬP A (12.2017)**

---

(511) Nhóm 41: Dịch vụ trường mầm non; dịch vụ thông tin giáo dục; dịch vụ giáo dục đào tạo.

---

(210) **4-2017-34340**

(540)



(220) 19.10.2017

(441) 25.12.2017

(531) 5.3.11; A5.3.15

(591) Xanh lá cây đậm, xanh lá cây nhạt, xanh dương, trắng

(731) CÔNG TY CỔ PHẦN KHOAI MÌ TÂY NINH (VN)

Xã Tân Bình, thành phố Tây Ninh, tỉnh Tây Ninh

(511) Nhóm 30: Tinh bột sắn.

---

(210) **4-2017-34341**

(540)



(220) 20.10.2017

(441) 25.12.2017

(531) 26.3.1; A26.3.5

(731) CÔNG TY TNHH GIẢI PHÁP BẢO MẬT THẾ HỆ MỚI (VN)

257/60C Phan Xích Long, phường 2, quận Phú Nhuận, thành phố Hồ Chí Minh

(511) Nhóm 30: Cà phê; cà phê chưa rang; cà phê có sữa; đồ uống trên cơ sở cà phê; cà phê nhân tạo.

Nhóm 43: Quán cà phê.

---

(210) **4-2017-34342**

(540)



Slogant: THỰC TÌNH ĐAM MÊ  
Tiếng anh: BETTER COFFEE. BETTER HEALTH

(220) 20.10.2017

(441) 25.12.2017

(531) 5.7.1; 25.5.1; 26.3.1; A26.3.5

(591) Đen, đỏ

(731) CÔNG TY TNHH GIẢI PHÁP BẢO MẬT THẾ HỆ MỚI (VN)

257/60C Phan Xích Long, phường 2, quận Phú Nhuận, thành phố Hồ Chí Minh

(511) Nhóm 30: Cà phê; cà phê chưa rang; cà phê có sữa; đồ uống trên cơ sở cà phê; cà phê nhân tạo.

Nhóm 43: Quán cà phê.

---

CÔNG BÁO SỞ HỮU CÔNG NGHIỆP SỐ 357 TẬP A (12.2017)

---

(210) 4-2017-34346

(540)



(220) 20.10.2017

(441) 25.12.2017

(531) 26.3.3; 26.3.2; 26.15.7

(591) Xanh lá cây, vàng, đỏ

(731) CÔNG TY TNHH HEVEDA (VN)

88 Bạch Đằng, phường 2, quận Tân Bình,  
thành phố Hồ Chí Minh

(511) Nhóm 35: Mua bán, xuất nhập khẩu thực phẩm: bánh kẹo, nước ngọt, đường, sữa, cà phê, trà, trái cây, rau củ, gạo, trái cây sấy lạnh, nước ép trái cây.

---

(210) 4-2017-34347

(540)



(220) 20.10.2017

(441) 25.12.2017

(531) 5.7.11; 5.7.21; A5.7.23

(591) Xanh lá cây đậm, xanh lá cây nhạt, xanh lá cây, hồng

(731) CÔNG TY CỔ PHẦN RỒNG VIỆT (VN)

Số 67A, tỉnh lộ 824, ấp 2, xã Hựu Thạnh,  
huyện Đức Hoà, tỉnh Long An

(511) Nhóm 31: Ổi (quả tươi).

Nhóm 35: Mua bán, xuất nhập khẩu ổi.

---

(210) 4-2017-34348

(540)



(220) 20.10.2017

(441) 25.12.2017

(531) A5.3.13; 5.3.16; 5.13.25; 26.1.1

(591) Xanh lá cây, nâu

(731) NGUYỄN THỊ HỒNG PHƯƠNG (VN)

61 Đại lộ 2, phường Phước Bình, quận 9,  
thành phố Hồ Chí Minh

(511) Nhóm 43: Dịch vụ quán cà phê; dịch vụ nhà hàng ăn uống; dịch vụ quán ăn tự phục vụ.

---

CÔNG BÁO SỞ HỮU CÔNG NGHIỆP SỐ 357 TẬP A (12.2017)

---

(210) **4-2017-34349**

(220) 20.10.2017

(441) 25.12.2017

(540)

(531) 6.1.2; A26.11.12; 26.11.3; 26.1.1;  
1.15.24

(591) Xanh lá cây, vàng, trắng

(731) TỔNG CÔNG TY BƯU ĐIỆN VIỆT  
NAM (VN)



Số 5 đường Phạm Hùng, phường Mỹ  
Đình 2, quận Nam Từ Liêm, thành phố  
Hà Nội

(511) Nhóm 35: Mua bán: trà (chè), cà phê, ca cao, mít, bánh kẹo, trái cây, gạo, bột ngũ cốc, mắm, muối, tương ớt, thịt khô, cá khô, yến sào, tỏi đen, tinh dầu, hạt điều, hạt sen, hạt óc chó, hạt thông, hạt mắc ca, bột sắn, mật ong, tinh bột nghệ.

---

(210) **4-2017-34350**

(220) 20.10.2017

(441) 25.12.2017

(540)

(531) 4.5.2; 4.5.3; 1.15.11; 2.7.9; 2.7.10

(591) Trắng, đen, hồng, xanh dương

(731) VỖ SỸ TỨ (VN)



353A Bùi Văn Hòa, tổ 22, khu phố 3,  
phường Long Bình Tân, thành phố Biên  
Hòa, tỉnh Đồng Nai

(511) Nhóm 35: Mua bán: sữa, bình sữa, bột, cháo, trà, bánh, kẹo, bím, tã, khăn, quần áo, gối, chăn, sữa tắm, dầu gội, khăn.

---

(210) **4-2017-34351**

(220) 20.10.2017

(441) 25.12.2017

(540)

(531) 1.3.1; 26.3.23; A5.5.20; A5.5.21

(591) Vàng, xanh lá cây

(731) HỘ KINH DOANH VŨ TRẦN NAM  
(LÀNG BOHO) (VN)



09 Triệu Việt Vương, phường 4, thành  
phố Đà Lạt, tỉnh Lâm Đồng

(511) Nhóm 43: Cho thuê chỗ ở tạm thời; dịch vụ nhà trọ; đặt chỗ trước nơi lưu trú tạm thời, giữ chỗ lưu trú tạm thời; dịch vụ nhà nghỉ du lịch; dịch vụ khách sạn.

---

CÔNG BÁO SỞ HỮU CÔNG NGHIỆP SỐ 357 TẬP A (12.2017)

---

(210) 4-2017-34352

(220) 20.10.2017

(441) 25.12.2017

(540)

**TRÀ SÂM DÂY  
NGỌC LINH**

(731) CÔNG TY CỔ PHẦN ĐẦU TƯ - SẢN  
XUẤT MINH QUANG (VN)  
1/32 Nguyễn Thế Truyện, phường Tân  
Sơn Nhì, quận Tân Phú, thành phố Hồ  
Chí Minh

(511) Nhóm 30: Trà sâm dây.

---

(210) 4-2017-34353

(220) 20.10.2017

(441) 25.12.2017

(540)

**gents united**  
BY GARCO10  


(531) 9.1.10

(591) Đen, đỏ

(731) TỔNG CÔNG TY MAY 10 - CÔNG TY  
CỔ PHẦN (VN)  
Phường Sài Đồng, quận Long Biên,  
thành phố Hà Nội

(511) Nhóm 25: Quần áo (trang phục).

---

(210) 4-2017-34354

(220) 20.10.2017

(441) 25.12.2017

(540)

**gents garments**  
BY GARCO10

(731) TỔNG CÔNG TY MAY 10 - CÔNG TY  
CỔ PHẦN (VN)  
Phường Sài Đồng, quận Long Biên,  
thành phố Hà Nội

(511) Nhóm 25: Quần áo (trang phục).

---

(210) 4-2017-34355

(220) 20.10.2017

(441) 25.12.2017

(540)



(531) 13.1.6; A7.1.11; 7.1.24; 26.1.2

(591) Xanh lá, đỏ, nâu

(731) CÔNG TY TNHH NỘI THẤT KIM AN  
(VN)  
50/41/36/22 Nguyễn Quý Yêm, kp 4,  
phường An Lạc, quận Bình Tân, thành  
phố Hồ Chí Minh

(511) Nhóm 35: Quảng cáo; quản lý kinh doanh; quản lý giao dịch kinh doanh; hoạt động văn phòng.

---

CÔNG BÁO SỞ HỮU CÔNG NGHIỆP SỐ 357 TẬP A (12.2017)

---

(210) 4-2017-34357

(540)



(220) 20.10.2017

(441) 25.12.2017

(531) A5.5.20; A5.5.21; A5.3.13

(731) CÔNG TY CỔ PHẦN JANKO VIỆT NAM (VN)

Số 75A đường Nguyễn Trãi, phường Khương Trung, quận Thanh Xuân, thành phố Hà Nội

(740) Công ty Cổ phần Tư vấn ENCO (ENCO CONSULTANCY CORP.)

(511) Nhóm 35: Buôn bán (kinh doanh), quảng cáo, trưng bày, giới thiệu, xuất nhập khẩu các sản phẩm như: đèn trần, đèn trùm, đèn chiếu sáng, đèn điện, bóng đèn điện.

---

(210) 4-2017-34359

(540)



**LOBSTER KING**  
VUA TÔM HÙM

(220) 20.10.2017

(441) 25.12.2017

(531) 3.9.16

(731) VŨ THỊ HƯỜNG NGA (VN)

120/13 Quang Trung, thành phố Rạch Giá, tỉnh Kiên Giang

(511) Nhóm 22: Lưới; lưới đánh cá; sợi se để đan lưới; lưới quây dùng để đánh bắt cá.

Nhóm 31: Tôm hùm (còn sống); tôm hùm gai (sống).

Nhóm 35: Mua bán: ngư cụ trong đánh bắt hải sản, máy móc thiết bị phụ tùng thay thế dây, lưới đánh cá, sợi se để đan lưới, lưới quây dùng để đánh bắt cá, dây chỉ nhựa, phao tiêu, chì bán thành phẩm, chân vịt tàu thuyền, xăng dầu, tôm hùm (còn sống), tôm hùm gai (sống).

---

(210) 4-2017-34360

(540)



(220) 20.10.2017

(441) 25.12.2017

(531) 26.1.1; 3.11.6; A5.1.5; A5.1.16; A3.11.24; A5.3.15

(591) Đỏ, hồng, xanh lá, trắng

(731) CÔNG TY TNHH MỘT THÀNH VIÊN PHÂN BÓN TRÙN QUẾ CỬU LONG (VN)

Số 739, ấp Tân Tỉnh B, xã Tân Mỹ Chánh, thành phố Mỹ Tho, tỉnh Tiền Giang



## CÔNG BÁO SỞ HỮU CÔNG NGHIỆP SỐ 357 TẬP A (12.2017)

---

(511) Nhóm 01: Phân bón hữu cơ các loại; dịch trùn quế dùng làm phân bón; phân bón trùn quế; men vi sinh dùng cho cây trồng; men vi sinh để xử lý nước trong nuôi trồng thủy sản.

Nhóm 35: Hoạt động mua bán, trưng bày các sản phẩm: phân bón hữu cơ, men vi sinh các loại dùng trong nông nghiệp và nuôi trồng thủy sản, thức ăn cho động vật các loại.

Nhóm 44: Dịch vụ nuôi trồng trùn quế; dịch vụ chăn nuôi gia súc, gia cầm; dịch vụ nuôi trồng thủy sản.

---

(210) **4-2017-34361**

(540)



(220) 20.10.2017

(441) 25.12.2017

(531) 5.9.12; A5.9.23; 26.1.2

(591) Xanh lá cây nhạt, xanh lá cây đậm, vàng, trắng

(731) CÔNG TY TNHH SẢN XUẤT THƯƠNG MẠI DỊCH VỤ ĐÔNG DU NGUYỄN (VN)

Số B3 Tô Hiến Thành, phường 3, thành phố Đà Lạt, tỉnh Lâm Đồng

(511) Nhóm 29: Rau, quả được bảo quản, phơi khô hoặc nấu chín.

---

(210) **4-2017-34362**

(540)



(220) 20.10.2017

(441) 25.12.2017

(531) A5.5.21; 5.5.19; A5.1.5

(591) Vàng, đen, trắng

(731) CÔNG TY TNHH TRƯỜNG CA (VN)

Số 6 Mê Linh, phường 9, thành phố Đà Lạt, tỉnh Lâm Đồng

(511) Nhóm 30: Cà phê.

---

(210) **4-2017-34364**

(540)



(220) 20.10.2017

(441) 25.12.2017

(531) 26.5.1

(731) CÔNG TY TNHH THƯƠNG MẠI VÀ NHẬP KHẨU GIA BẢO (VN)

Số 30 Kim Mã, phường Kim Mã, quận Ba Đình, thành phố Hà Nội

(511) Nhóm 18: Túi; va li; ví; ba lô; ô (dù); túi xách.

Nhóm 25: Quần áo; giày dép; trang phục; quần áo may sẵn, mũ đội đầu.

---

CÔNG BÁO SỞ HỮU CÔNG NGHIỆP SỐ 357 TẬP A (12.2017)

---

(210) 4-2017-34365

(220) 20.10.2017

(540)

(441) 25.12.2017

**THEROYALPIZZA**

(731) CÔNG TY TNHH ROYAL PIZZA (VN)

622 Lạc Long Quân, phường 5, quận 11, thành phố Hồ Chí Minh

(511) Nhóm 43: Nhà hàng ăn uống, quán ăn, dịch vụ quây rượu, quán cà phê.

---

(210) 4-2017-34366

(220) 20.10.2017

(540)

(441) 25.12.2017



(531) 26.1.1; A26.1.18

(591) Xanh lá cây nhạt, xanh lá cây đậm, trắng

(731) CÔNG TY CỔ PHẦN THƯỜNG MẠI ĐẦU TƯ TỔNG HỢP HOÀNG NAM (VN)

Số 34/19 Bắc Sơn, phường 11, thành phố Vũng Tàu, tỉnh Bà Rịa - Vũng Tàu

(740) Công ty TNHH Sở hữu công nghiệp BFG (BFG IP CO., LTD)

(511) Nhóm 01: Hóa chất chống thấm, hóa chất chống ẩm dưng trong xây dựng (trừ sơn).

---

(210) 4-2017-34367

(220) 20.10.2017

(540)

(441) 25.12.2017

**Chocobite**

(731) CÔNG TY CỔ PHẦN VIỆT NAM CACAO (VN)

Số 4 Trần Doãn Khanh, phường Đakao, quận 1, thành phố Hồ Chí Minh

(511) Nhóm 30: Ca cao; cà phê; sô cô la.

Nhóm 35: Mua bán: ca cao, cà phê, sô cô la.

---

(210) 4-2017-34369

(220) 20.10.2017

(540)

(441) 25.12.2017



(531) 25.1.25; 25.1.9; A25.1.10

(731) CÔNG TY TNHH MỘT THÀNH VIÊN SẢN XUẤT VÀ THƯƠNG MẠI MỸ PHẨM ĐĂNG DƯƠNG (VN)

59 đường số 1B, khu phố 8, phường Bình Trị Đông B, quận Bình Tân, thành phố Hồ Chí Minh

(740) Công ty TNHH Sở hữu trí tuệ INVENTIO (INVENTIO CO.,LTD)



## CÔNG BÁO SỞ HỮU CÔNG NGHIỆP SỐ 357 TẬP A (12.2017)

---

(511) Nhóm 03: Mỹ phẩm; kem dưỡng trắng da; kem trị mụn (mỹ phẩm); sữa rửa mặt, sữa tắm; kem trị nám (mỹ phẩm).

Nhóm 05: Thực phẩm chức năng dùng cho ngành y.

Nhóm 35: Bán buôn và bán lẻ mỹ phẩm, xà phòng, thực phẩm chức năng.

---

(210) **4-2017-34370**

(220) 20.10.2017

(540)

(441) 25.12.2017

(531) 25.1.25; 25.1.9; A25.1.10

(731)



CÔNG TY TNHH MỘT THÀNH VIÊN  
SẢN XUẤT VÀ THƯƠNG MẠI MỸ  
 PHẨM ĐĂNG DƯƠNG (VN)

59 đường số 1B, khu phố 8, phường Bình  
Trị Đông B, quận Bình Tân, thành phố  
Hồ Chí Minh

(740) Công ty TNHH Sở hữu trí tuệ  
INVENTIO (INVENTIO CO.,LTD)

(511) Nhóm 03: Mỹ phẩm; kem dưỡng trắng da; kem trị mụn (mỹ phẩm); sữa rửa mặt, sữa tắm; kem trị nám (mỹ phẩm).

Nhóm 05: Thực phẩm chức năng dùng cho ngành y.

Nhóm 35: Bán buôn và bán lẻ mỹ phẩm, xà phòng, thực phẩm chức năng.

---

(210) **4-2017-34371**

(220) 20.10.2017

(540)

(441) 25.12.2017

(531) 25.1.25; 25.1.9; A25.1.10

(731)



CÔNG TY TNHH MỘT THÀNH VIÊN  
SẢN XUẤT VÀ THƯƠNG MẠI MỸ  
 PHẨM ĐĂNG DƯƠNG (VN)

59 đường số 1B, khu phố 8, phường Bình  
Trị Đông B, quận Bình Tân, thành phố  
Hồ Chí Minh

(740) Công ty TNHH Sở hữu trí tuệ  
INVENTIO (INVENTIO CO.,LTD)

(511) Nhóm 03: Mỹ phẩm; kem dưỡng trắng da; kem trị mụn (mỹ phẩm); sữa rửa mặt, sữa tắm; kem trị nám (mỹ phẩm).

Nhóm 05: Thực phẩm chức năng dùng cho ngành y.

Nhóm 35: Bán buôn và bán lẻ mỹ phẩm, xà phòng, thực phẩm chức năng.

---

CÔNG BÁO SỞ HỮU CÔNG NGHIỆP SỐ 357 TẬP A (12.2017)

---

(210) **4-2017-34372**

(220) 20.10.2017

(441) 25.12.2017

(540)

**Mr. Phin**

(731) CÔNG TY TNHH CÀ PHÊ TRÀ  
PHƯỜNG VY (VN)

432A Xô Viết Nghệ Tĩnh, phường 25,  
quận Bình Thạnh, thành phố Hồ Chí  
Minh

(740) Công ty TNHH Sở hữu trí tuệ  
INVENTIO (INVENTIO CO.,LTD)

(511) Nhóm 30: Cà phê, trà (chè); đồ uống trên cơ sở cà phê; đồ uống trên cơ sở trà.

Nhóm 43: Quán ăn uống (do nhà hàng thực hiện).

---

(210) **4-2017-34373**

(220) 20.10.2017

(441) 25.12.2017

(540)

**BIOTESTO**

(731) CÔNG TY CỔ PHẦN DƯỢC PHẨM  
BIO VIỆT PHÁP (VN)

Số 656/36/7 đường Quang Trung,  
phường 11, quận Gò Vấp, thành phố Hồ  
Chí Minh

(511) Nhóm 03: Mỹ phẩm.

Nhóm 05: Dược phẩm; thực phẩm chức năng.

---

(210) **4-2017-34374**

(220) 20.10.2017

(441) 25.12.2017

(540)

**BIOESTRO**

(731) CÔNG TY CỔ PHẦN DƯỢC PHẨM  
BIO VIỆT PHÁP (VN)

Số 656/36/7 đường Quang Trung,  
phường 11, quận Gò Vấp, thành phố Hồ  
Chí Minh

(511) Nhóm 03: Mỹ phẩm.

Nhóm 05: Dược phẩm; thực phẩm chức năng.

---

CÔNG BÁO SỞ HỮU CÔNG NGHIỆP SỐ 357 TẬP A (12.2017)

---

(210) **4-2017-34375**

(220) 20.10.2017

(540)

(441) 25.12.2017

**ULTRAVIS**

(731) KOREA PALLET POOL CO., LTD.  
(KR)

(Dohwa-dong) 63-8 Mapo-daero, Mapo-gu, Seoul, Republic of Korea

(740) Công ty Luật TNHH ELITE (ELITE LAW FIRM)

(511) Nhóm 39: Dịch vụ hậu cần (logistics) chuỗi cung ứng và dịch vụ hậu cần (logistics) ngược bao gồm dịch vụ lưu kho, vận tải và giao hàng; dịch vụ vận tải bưu kiện bằng đường thủy; giám sát và theo dõi hàng hóa trên tàu (thông tin vận tải); theo dõi và truy nguyên hàng hóa trên tàu (thông tin vận tải); vận tải thùng chứa (công- te-nơ) hàng hóa bằng đường thủy; cung cấp thông tin về môi giới hàng hải; cung cấp thông tin về biểu thuế, lịch trình và phương thức vận chuyển; dịch vụ hậu cần (logistics) vận tải; theo dõi phương tiện vận tải hàng hóa bằng máy vi tính hoặc qua hệ thống định vị toàn cầu GPS (thông tin vận tải); theo dõi hành khách hoặc phương tiện vận tải sử dụng máy vi tính hoặc hệ thống định vị toàn cầu GPS (thông tin vận tải); thông tin hậu cần (logistics) vận tải qua mạng truyền thông máy vi tính; cung cấp thông tin về dịch vụ dỡ hàng hóa; thông tin về giao thông qua mạng, truyền thông, máy vi tính; cho thuê thùng chứa (công-ten-nơ) dùng để vận chuyển và cất giữ hàng hóa; cung cấp thông tin số liệu thống kê về hậu cần (logistics) vận tải; vận chuyển hàng hóa; tư vấn liên quan đến lưu giữ và vận tải hàng hóa; dịch vụ hậu cần (logistics) bao gồm lưu giữ, vận chuyển và giao hàng hóa; sắp xếp vận tải và lưu giữ hàng hóa; dịch vụ tư vấn về vận tải; dịch vụ cung cấp thông tin về tình trạng đường hàng không và đường thủy; dịch vụ cung cấp các thông tin về tình trạng hậu cần (logistics) bao gồm lưu giữ, vận chuyển và giao hàng hóa; vận tải hàng hóa (bằng đường thủy); thuê phương tiện vận tải; cung cấp thông tin về tình trạng của hàng hóa chuyên chở.

---

(210) **4-2017-34381**

(220) 20.10.2017

(540)

(441) 25.12.2017



**SẮC HỒNG KHANG**

(531) 2.3.1; 2.1.1; 25.1.5; 26.1.1; 25.1.9

(731) CÔNG TY TNHH DƯỢC PHẨM SẮC KÝ F.D.A (VN)

Số D21, khu phố 5A, phường Tân Biên, thành phố Biên Hòa, tỉnh Đồng Nai

(511) Nhóm 03: Mỹ phẩm, nước hoa, kem dưỡng da, dầu gội, sữa rửa mặt, sữa tắm.

---

(210) **4-2017-34383**

(220) 20.10.2017

(540)

(441) 25.12.2017

**LONG MÔN**

(731) NGUYỄN HUY TÂN (VN)

P602 - CT3 - khu nhà ở D22 Bộ Tư Lệnh Bộ Đội Biên Phòng, phường Mai Dịch, quận Cầu Giấy, thành phố Hà Nội

## CÔNG BÁO SỞ HỮU CÔNG NGHIỆP SỐ 357 TẬP A (12.2017)

---

(511) Nhóm 34: Thuốc lá; thuốc lá điếu; xì gà; thuốc lá bao; thuốc lá sợi; thuốc lá để nhai; thuốc lá để cuốn; đầu lọc thuốc lá; vật dụng cho người hút thuốc lá; giấy cuốn thuốc lá.

Nhóm 35: Mua bán, xúc tiến thúc đẩy thương mại, xuất nhập khẩu và đại lý mua bán ký gửi các loại hàng hóa cụ thể là: thuốc lá, thuốc lá điếu, xì gà, thuốc lá bao, thuốc lá sợi, thuốc lá để nhai, thuốc lá để cuốn, đầu lọc thuốc lá, vật dụng cho người hút thuốc, nguyên liệu để sản xuất thuốc lá.

---

(210) **4-2017-34384**

(220) 20.10.2017

(441) 25.12.2017

(540)

**KING'S  
LANDING**

(731) NGUYỄN HUY TÂN (VN)

P602 - CT3 - khu nhà ở D22, Bộ Tư Lệnh Bộ Đội Biên Phòng, phường Mai Dịch, quận Cầu Giấy, thành phố Hà Nội

(511) Nhóm 34: Thuốc lá; thuốc lá điếu; xì gà; thuốc lá bao; thuốc lá sợi; thuốc lá để nhai; thuốc lá để cuốn; đầu lọc thuốc lá; vật dụng cho người hút thuốc lá; giấy cuốn thuốc lá.

Nhóm 35: Mua bán, xúc tiến thúc đẩy thương mại, xuất nhập khẩu và đại lý mua bán ký gửi các loại hàng hóa cụ thể là: thuốc lá, thuốc lá điếu, xì gà, thuốc lá bao, thuốc lá sợi, thuốc lá để nhai, thuốc lá để cuốn, đầu lọc thuốc lá, vật dụng cho người hút thuốc, nguyên liệu để sản xuất thuốc lá.

---

(210) **4-2017-34385**

(220) 20.10.2017

(441) 25.12.2017

(540)

**PROVIN**

(731) LÊ HỒNG QUÂN (VN)

Tổ 9, phường Bồ Đề, quận Long Biên, thành phố Hà Nội

(740) Công ty Luật TNHH Liên Việt (LEGAL LINK)

(511) Nhóm 25: Trang phục; quần áo may sẵn; quần áo thể dục; quần áo lót; khăn quàng cổ; giày dép.

---

(210) **4-2017-34386**

(220) 20.10.2017

(441) 25.12.2017

(540)



(531) 26.5.1; A24.15.11; 24.15.21; 26.3.23

(591) Đen, da cam

(731) CÔNG TY TNHH TIMCOM (VN)

Số 354 đường Nguyễn Văn Linh, tổ 17, phường Thạch Bàn, quận Long Biên, thành phố Hà Nội

## CÔNG BÁO SỞ HỮU CÔNG NGHIỆP SỐ 357 TẬP A (12.2017)

---

- (511) Nhóm 35: Mua bán xe, máy thi công, thiết bị nâng hạ và vận chuyển phục vụ công trình xây dựng, dân dụng, giao thông, hạ tầng, cầu cảng, phục vụ chỉnh trang đô thị; gồm các loại máy và thiết bị: thiết bị bê-tông, cần trục bánh lốp, cần trục bánh xích, cần trục tháp, bơm bê tông, xe nâng người làm việc trên cao, xe tải gắn cầu, cầu tự hành, xe phục vụ môi trường, xe cứu hỏa, xe phục vụ cứu hộ và sửa chữa giao thông.
- 

(210) **4-2017-34387**

(220) 20.10.2017

(441) 25.12.2017

(540)

(591) Cam, trắng

(731) CÔNG TY CỔ PHẦN ĐẦU TƯ XÂY DỰNG VÀ THƯƠNG MẠI TỔNG HỢP QUYẾT THẮNG (VN)

Số 375, đường Nguyễn Trãi, phường Thanh Xuân Trung, quận Thanh Xuân, thành phố Hà Nội

**ISHIBA**

- (511) Nhóm 07: Máy giặt; máy xay sinh tố; máy ép trái cây bằng điện dùng cho mục đích gia dụng; máy rửa bát đĩa; máy hút bụi.

Nhóm 09: Vô tuyến; máy thiết bị âm thanh nổi.

Nhóm 11: Thiết bị lọc nước và không khí dùng cho gia đình và công nghiệp; hệ thống và thiết bị làm lạnh; thiết bị và hệ thống thông gió [điều hòa không khí]; quạt điện; dụng cụ nấu nướng bằng điện.

Nhóm 35: Mua bán: thiết bị lọc nước và không khí dùng cho gia đình và công nghiệp, máy giặt, máy xay sinh tố, máy ép trái cây bằng điện dùng cho mục đích gia dụng, máy rửa bát đĩa, máy hút bụi, vô tuyến, máy thiết bị âm thanh nổi, điều hòa không khí, tủ lạnh, dụng cụ nấu nướng bằng điện, lò sưởi, quạt điện, thiết bị sấy khô bằng điện dùng cho gia đình, lò vi sóng, lò nướng dùng ga, lò nướng dùng điện, chậu rửa inox gắn vào tủ bếp, dụng cụ và thiết bị vệ sinh, thiết bị sấy khô bằng điện dùng cho gia đình, thiết bị khử mùi không khí dùng cho nhà bếp, thiết bị hút mùi dùng trong nhà bếp, thiết bị để làm sạch khí gas, máy sấy tóc, nồi cơm điện, nồi áp suất chạy điện, nồi áp suất đun ga, ấm đun nước, nồi inox, chảo nhôm, chảo inox; quảng cáo thương mại.

---

(210) **4-2017-34388**

(220) 20.10.2017

(441) 25.12.2017

(540)

(731) CÔNG TY TNHH SƠN HOA MẶT TRỜI (VN)

61/2 hẻm 229, Tân Kỳ Tân Quý, phường Tân Sơn Nhì, quận Tân Phú, thành phố Hồ Chí Minh

(740) Công ty TNHH Sở hữu trí tuệ Thảo Thọ Quyển (INVENCO)

**ROSON**

## CÔNG BÁO SỞ HỮU CÔNG NGHIỆP SỐ 357 TẬP A (12.2017)

---

(511) Nhóm 02: Sơn, chất kết dính dùng cho sơn; véc-ni; sơn phủ; sơn chịu lửa; dầu bóng.

---

(210) **4-2017-34389**

(220) 20.10.2017

(441) 25.12.2017

(540)

(531) 5.7.13; A5.7.23; A5.3.13; A5.3.15;  
1.15.23



(591) Xanh lá cây, xanh dương, trắng

(731) CÔNG TY TNHH 1 THÀNH VIÊN  
HOÀN THIỆN (VN)

Số 74, phố Hải Sơn, tổ 4, khu 6A,  
phường Hồng Hải, thành phố Hạ Long,  
tỉnh Quảng Ninh

(740) Công ty TNHH Sở hữu trí tuệ VIPATCO  
(VIPATCO CO., LTD.)

(511) Nhóm 41: Trung tâm đào tạo ngoại ngữ; dịch vụ hướng dẫn, giảng dạy; dịch vụ về giáo dục giảng dạy; tổ chức các cuộc thi (giáo dục) tiếng Anh; tổ chức các trò chơi nhằm mục đích dạy ngoại ngữ.

---

(210) **4-2017-34390**

(220) 20.10.2017

(441) 25.12.2017

(540)

(531) 5.7.13; A5.7.23; A5.3.13; A5.3.15;  
1.15.23; A26.11.8



(591) Xanh dương, xanh lá cây, trắng, đen

(731) CÔNG TY TNHH 1 THÀNH VIÊN  
HOÀN THIỆN (VN)

Số 74, phố Hải Sơn, tổ 4, khu 6A,  
phường Hồng Hải, thành phố Hạ Long,  
tỉnh Quảng Ninh

(740) Công ty TNHH Sở hữu trí tuệ VIPATCO  
(VIPATCO CO., LTD.)

(511) Nhóm 41: Trung tâm đào tạo ngoại ngữ; dịch vụ hướng dẫn, giảng dạy; dịch vụ về giáo dục giảng dạy; tổ chức các cuộc thi (giáo dục) tiếng Anh; tổ chức các trò chơi nhằm mục đích dạy ngoại ngữ.

---

(210) **4-2017-34391**

(220) 20.10.2017

(441) 25.12.2017

(540)

**LACTINA**

(731) DONG-A PHARMACEUTICAL CO.,  
LTD. (KR)

64 Cheonho-daero, Dongdaemun-gu,  
Seoul 02587, South Korea

(740) Công ty TNHH Sở hữu trí tuệ Bình Minh  
(SUNRISE IP CO.,LTD.)



## CÔNG BÁO SỞ HỮU CÔNG NGHIỆP SỐ 357 TẬP A (12.2017)

(511) Nhóm 03: Chất tẩy rửa dạng lỏng, trừ loại dùng trong hoạt động sản xuất và dùng cho mục đích y tế; chất phụ gia mỹ phẩm dùng để tắm; muối để tắm không dùng cho mục đích y tế; chế phẩm vệ sinh phụ nữ không chứa thuốc; chế phẩm rửa âm đạo không chứa thuốc dùng cho mục đích vệ sinh cá nhân hoặc khử mùi; nước thơm để xức sau khi tắm; kem tẩy trang; nước hoa; chế phẩm đánh răng không chứa thuốc.

(210) **4-2017-34392**

(540)



(220) 20.10.2017

(441) 25.12.2017

(531) 3.7.1; 3.7.16; A3.7.24

(591) Đen, đồng

(731) CÔNG TY TNHH THƯƠNG MẠI SẢN XUẤT SUBOY (VN)  
257/50/18 đường Bình Thành, khu phố 4, phường Bình Hưng Hòa B, quận Bình Tân, thành phố Hồ Chí Minh

(511) Nhóm 35: Bán buôn vali, cặp, túi, ví da và giả da, vải, quần áo, giày dép, mũ nón, thắt lưng, kính thời trang.

(210) **4-2017-34393**

(540)



(220) 20.10.2017

(441) 25.12.2017

(531) A5.5.20; A5.5.21; 5.5.19; A8.1.22; 25.1.5; 25.7.25; 26.4.2; A26.4.6

(591) Trắng, đỏ, vàng, nâu vàng

(731) CƠ SỞ KIM THÀNH HOA (VN)

Số 122 phố Minh Khai, phường Vị Hoàng, thành phố Nam Định, tỉnh Nam Định

(740) Công ty Luật TNHH LEADCONSULT (LEADCONSULT)

(511) Nhóm 30: Kẹo vừng, kẹo lạc các loại.

(210) **4-2017-34394**

(540)



(220) 20.10.2017

(441) 25.12.2017

(531) 5.5.19; A5.5.20; A5.5.21; A8.1.22; 25.1.5; 25.7.25; 26.4.2; A26.4.6

(591) Trắng, đỏ, vàng, nâu đỏ

(731) CƠ SỞ KIM THÀNH HOA (VN)

Số 122 phố Minh Khai, phường Vị Hoàng, thành phố Nam Định, tỉnh Nam Định

(740) Công ty Luật TNHH LEADCONSULT (LEADCONSULT)

(511) Nhóm 30: Kẹo vừng, kẹo lạc các loại.

CÔNG BÁO SỞ HỮU CÔNG NGHIỆP SỐ 357 TẬP A (12.2017)

---

(210) 4-2017-34397

(540)



(220) 20.10.2017

(441) 25.12.2017

(531) 9.1.10; A25.3.15; 26.13.25

(731) KUAN YUAN LIAN INC.LTD (TW)  
No.731, Sec.1, Zhangshui Rd., Xiushui  
Township, Changhua County 504,  
Taiwan

(740) Công ty Luật TNHH LEADCONSULT  
(LEADCONSULT)

(511) Nhóm 03: Mỹ phẩm; kem thoa mặt; nước thơm dùng cho mục đích mỹ phẩm; dầu dưỡng  
ẩm; sữa [mỹ phẩm]; chế phẩm mỹ phẩm dùng để chăm sóc da.

---

(210) 4-2017-34398

(540)



(220) 20.10.2017

(441) 25.12.2017

(731) NGUYỄN DƯƠNG HÙNG (VN)  
F8 F1, phường Thịnh Quang, quận Đống  
Đa, thành phố Hà Nội

(511) Nhóm 06: Cửa cuốn bằng kim loại (chịu nhiệt, chống cháy).

---

(210) 4-2017-34399

(540)



(220) 20.10.2017

(441) 25.12.2017

(731) NGUYỄN DƯƠNG HÙNG (VN)  
F8 F1, phường Thịnh Quang, quận Đống  
Đa, thành phố Hà Nội

(511) Nhóm 19: Cửa không bằng kim loại (chịu nhiệt, chống cháy).

---

(210) 4-2017-34400

(540)



(220) 20.10.2017

(441) 25.12.2017

(531) 25.3.1

(591) Xanh lam đậm, vàng, trắng, xanh lam  
nhạt

(731) CÔNG TY TNHH MỘT THÀNH VIÊN  
THƯỜNG MẠI SẢN XUẤT XUẤT  
NHẬP KHẨU QUEEN LUXURY  
COMESTIC (VN)  
197B đường Hiền Vương, phường Phú  
Thạnh, quận Tân Phú, thành phố Hồ Chí  
Minh

(511) Nhóm 03: Mỹ phẩm.

---



**CÔNG BÁO SỞ HỮU CÔNG NGHIỆP SỐ 357 TẬP A (12.2017)**

---

(210) **4-2017-34401**

(540)

The logo consists of the letters 'AS-SD' in a bold, stylized font. The 'A' and 'S' are connected, and the 'S' and 'D' are also connected. There are horizontal lines below the letters.

(220) 20.10.2017

(441) 25.12.2017

(531) A26.11.8

(731) CÔNG TY TNHH SẢN XUẤT TAM HÙNG (VN)  
109 ấp 5 Đặng Công Bình, xã Xuân Thới Sơn, huyện Hóc Môn, thành phố Hồ Chí Minh

(511) Nhóm 06: Các sản phẩm thép xây dựng: thép ống, thép tròn, thép cuộn, thép hình, dây thép, phôi thép.

Nhóm 35: Mua bán, phân phối các sản phẩm thép xây dựng: thép ống, thép tròn, thép cuộn, thép hình, dây thép, phôi thép.

---

(210) **4-2017-34402**

(540)

The logo consists of the letters 'TO-SD' in a bold, stylized font. The 'T' and 'O' are connected, and the 'S' and 'D' are also connected. There are horizontal lines below the letters.

(220) 20.10.2017

(441) 25.12.2017

(531) A26.11.8

(731) CÔNG TY TNHH SẢN XUẤT TAM HÙNG (VN)  
109 ấp 5 Đặng Công Bình, xã Xuân Thới Sơn, huyện Hóc Môn, thành phố Hồ Chí Minh

(511) Nhóm 06: Các sản phẩm thép xây dựng: thép ống, thép tròn, thép cuộn, thép hình, dây thép, phôi thép.

Nhóm 35: Mua bán, phân phối các sản phẩm thép xây dựng: thép ống, thép tròn, thép cuộn, thép hình, dây thép, phôi thép.

---

(210) **4-2017-34403**

(540)

The logo consists of the word 'Alibaba' in a bold, stylized font.

(220) 20.10.2017

(441) 25.12.2017

(731) CƠ SỞ HOÀ PHÚ (VN)

108B Tô Hiệu, phường Hiệp Tân, quận Tân Phú, thành phố Hồ Chí Minh

(511) Nhóm 25: Giày dép.

---

(210) **4-2017-34404**

(540)

The logo consists of the word 'CUB' in a bold, stylized font above the word 'ALLY' in a similar bold, stylized font.

(220) 20.10.2017

(441) 25.12.2017

(531) 26.3.1; A25.3.3

(731) CÔNG TY TNHH CÔNG THƯƠNG ĐỒNG MINH (VN)

Số 40 Ngô Gia Tự, phường Đức Giang, quận Long Biên, thành phố Hà Nội

**CÔNG BÁO SỞ HỮU CÔNG NGHIỆP SỐ 357 TẬP A (12.2017)**

---

(511) Nhóm 12: Xe máy; xe máy điện; xe đạp điện và các phụ tùng xe máy, xe máy điện, xe đạp điện.

---

(210) **4-2017-34405**

(220) 20.10.2017

(441) 25.12.2017

(540)



(531) 26.3.1

(731) CÔNG TY TNHH CÔNG THƯƠNG  
ĐỒNG MINH (VN)

Số 40 Ngô Gia Tự, phường Đức Giang,  
quận Long Biên, thành phố Hà Nội

(511) Nhóm 12: Xe máy; xe máy điện; xe đạp điện và các phụ tùng xe máy, xe máy điện, xe đạp điện.

---

(210) **4-2017-34406**

(220) 20.10.2017

(441) 25.12.2017

(540)



(531) 26.3.1

(731) CÔNG TY TNHH CÔNG THƯƠNG  
ĐỒNG MINH (VN)

Số 40 Ngô Gia Tự, phường Đức Giang,  
quận Long Biên, thành phố Hà Nội

(511) Nhóm 12: Xe máy; xe máy điện; xe đạp điện và các phụ tùng xe máy, xe máy điện, xe đạp điện.

---

(210) **4-2017-34407**

(220) 20.10.2017

(441) 25.12.2017

(540)



(531) A11.3.3; 26.5.1; 26.1.1; 7.1.24; A7.1.11

(591) Trắng; xám; đen

(731) NGUYỄN THÀNH ĐẠT (VN)

Lâu 1, 170 - 170 Bis Bùi Thị Xuân,  
phường Phạm Ngũ Lão, quận 1, thành  
phố Hồ Chí Minh

(511) Nhóm 35: Buôn bán: thiết bị dùng cho bồn tắm, hệ thống và thiết bị vệ sinh, bệ xí vệ sinh, vòi hoa sen, thiết bị đun nóng nước bằng năng lượng mặt trời, bộ thu năng lượng mặt trời [sưởi ấm, đốt nóng].

---

(210) **4-2017-34408**

(540)



(220) 20.10.2017

(441) 25.12.2017

(531) 26.1.1; 26.4.3; 26.1.10; A26.1.18

(591) Xanh, đỏ, vàng

(731) CÔNG TY CỔ PHẦN THỨC ĂN  
CHĂN NUÔI HẢI HÀ (VN)

Thôn Nội Xá, xã Vạn Thái, huyện Ứng  
Hòa, thành phố Hà Nội

(511) Nhóm 31: Thức ăn chăn nuôi; thức ăn nuôi trồng thủy, hải sản; thức ăn gia súc, gia cầm và thủy sản.

---

(210) **4-2017-34409**

(540)

**AVI-8**

(220) 20.10.2017

(441) 25.12.2017

(731) SOLAR TIME LIMITED (HK)  
15/F., Kowloon Centre, 29-39 Ashley  
Road, Tsim Sha Tsui, Kowloon, Hong  
Kong

(740) Văn phòng Luật sư Ân Nam (ANNAM  
IP & LAW)

(511) Nhóm 14: Kim loại quý dạng thô hoặc bán thành phẩm; đồ châu báu/đồ trang sức/đồ kim hoàn; khay măng sét; ghim cài ca vát; vòng đeo chìa khóa; đá quý; huy chương; kẹp cài ca vát; hộp đựng đồ trang sức; đồng hồ và dụng cụ đo thời gian; mặt kính đồng hồ; bộ phận chuyển động của đồng hồ đeo tay/đồng hồ bỏ túi; bộ phận chuyển động của đồng hồ; dây xích đồng hồ/dây đồng hồ kiểu xích; dây đồng hồ đeo tay; khóa đồng hồ đeo tay dạng cài gập (khóa bướm); mặt đồng hồ; vỏ đồng hồ; hộp đựng đồng hồ.

---

(210) **4-2017-34410**

(540)

**JAMES MCCABE**

(220) 20.10.2017

(441) 25.12.2017

(731) SOLAR TIME LIMITED (HK)  
15/F., Kowloon Centre, 29-39 Ashley  
Road, Tsim Sha Tsui, Kowloon, Hong  
Kong

(740) Văn phòng Luật sư Ân Nam (ANNAM  
IP & LAW)

(511) Nhóm 14: Kim loại quý dạng thô hoặc bán thành phẩm; đồ châu báu/đồ trang sức/đồ kim hoàn; khay măng sét; ghim cài ca vát; vòng đeo chìa khóa; đá quý; huy chương; kẹp cài ca vát; hộp đựng đồ trang sức; đồng hồ và dụng cụ đo thời gian; mặt kính đồng hồ; bộ phận chuyển động của đồng hồ đeo tay/đồng hồ bỏ túi; bộ phận chuyển động của đồng hồ; dây xích đồng hồ/dây đồng hồ kiểu xích; dây đồng hồ đeo tay; khóa đồng hồ đeo tay dạng cài gập (khóa bướm); mặt đồng hồ; vỏ đồng hồ; hộp đựng đồng hồ.

---

CÔNG BÁO SỞ HỮU CÔNG NGHIỆP SỐ 357 TẬP A (12.2017)

---

(210) **4-2017-34411**

(220) 20.10.2017

(441) 25.12.2017

(540)

(731) SOLAR TIME LIMITED (HK)  
15/F., Kowloon Centre, 29-39 Ashley  
Road, Tsim Sha Tsui, Kowloon, Hong  
Kong

**SPINNAKER**

(740) Văn phòng Luật sư Ân Nam (ANNAM  
IP & LAW)

(511) Nhóm 14: Kim loại quý dạng thô hoặc bán thành phẩm; đồ châu báu/đồ trang sức/đồ kim hoàn; khuy măng sét; ghim cài ca vát; vòng đeo chìa khóa; đá quý; huy chương; kẹp cài ca vát; hộp đựng đồ trang sức; đồng hồ và dụng cụ đo thời gian; mặt kính đồng hồ; bộ phận chuyển động của đồng hồ đeo tay/đồng hồ bỏ túi; bộ phận chuyển động của đồng hồ; dây xích đồng hồ/dây đồng hồ kiểu xích; dây đồng hồ đeo tay; khóa đồng hồ đeo tay dạng cài gập (khóa bướm); mặt đồng hồ; vỏ đồng hồ; hộp đựng đồng hồ.

---

(210) **4-2017-34412**

(220) 20.10.2017

(441) 25.12.2017

(540)

(731) SOLAR TIME LIMITED (HK)  
15/F., Kowloon Centre, 29-39 Ashley  
Road, Tsim Sha Tsui, Kowloon, Hong  
Kong

**THOMAS EARNSHAW**

(740) Văn phòng Luật sư Ân Nam (ANNAM  
IP & LAW)

(511) Nhóm 14: Kim loại quý dạng thô hoặc bán thành phẩm; đồ châu báu/đồ trang sức/đồ kim hoàn; khuy măng sét; ghim cài ca vát; vòng đeo chìa khóa; đá quý; huy chương; kẹp cài ca vát; hộp đựng đồ trang sức; đồng hồ và dụng cụ đo thời gian; mặt kính đồng hồ; bộ phận chuyển động của đồng hồ đeo tay/đồng hồ bỏ túi; bộ phận chuyển động của đồng hồ; dây xích đồng hồ/dây đồng hồ kiểu xích; dây đồng hồ đeo tay; khóa đồng hồ đeo tay dạng cài gập (khóa bướm); mặt đồng hồ; vỏ đồng hồ; hộp đựng đồng hồ.

---

(210) **4-2017-34414**

(220) 20.10.2017

(441) 25.12.2017

(540)

(531) 8.1.18

(591) Hồng đậm, nâu nhạt, xanh dương

(731) CÔNG TY TNHH VINKEMS (VN)

Lô 49B khu công nghiệp Linh Trung 3,  
ấp Suối Sâu, xã An Tịnh, huyện Trảng  
Bàng, tỉnh Tây Ninh



(740) Công ty Cổ phần Sở hữu trí tuệ Việt Mỹ  
(VIET MY IP CORP.)

(511) Nhóm 30: Kem lạnh.

Nhóm 35: Mua bán và xuất nhập khẩu: kem lạnh.

---

CÔNG BÁO SỞ HỮU CÔNG NGHIỆP SỐ 357 TẬP A (12.2017)

---

(210) 4-2017-34415

(540)



(220) 20.10.2017

(441) 25.12.2017

(531) 24.9.1; 26.13.1

(591) Vàng, đen

(731) CÔNG TY TNHH THƯƠNG MẠI  
DỊCH VỤ DANH SƠN KIẾT (VN)  
136 Sương Nguyệt Ánh, phường Bến  
Thành, quận 1, thành phố Hồ Chí Minh

(511) Nhóm 43: Dịch vụ quán trà sữa; dịch vụ quán cà phê; dịch vụ nhà hàng ăn uống.

---

(210) 4-2017-34416

(540)



(220) 20.10.2017

(441) 25.12.2017

(531) 26.1.2; A26.1.18

(591) Xanh dương, trắng

(731) CÔNG TY TNHH THƯƠNG MẠI  
DỊCH VỤ VIỄN THY (VN)  
Số 619 Hậu Giang, phường 11, quận 6,  
thành phố Hồ Chí Minh

(511) Nhóm 35: Bán buôn, bán lẻ điện thoại, linh kiện, phụ kiện điện thoại.

---

(210) 4-2017-34420

(540)



(220) 20.10.2017

(441) 25.12.2017

(591) Vàng cam

(731) CHU THÀNH ĐƯỢC (VN)  
Số 72A Nguyễn Trãi, phường Thượng  
Đình, quận Thanh Xuân, thành phố Hà  
Nội

(511) Nhóm 05: Dược phẩm; đồ uống y tế; nước khoáng dùng cho mục đích y tế; rượu dùng cho mục đích dược phẩm; thuốc bổ (dược phẩm); thảo dược.

Nhóm 32: Bia; nước uống có ga; nước ép trái cây; nước khoáng (đồ uống); nước ngọt; nước sinh tố.

Nhóm 33: Rượu gạo; đồ uống có cồn (trừ bia); đồ uống có cồn chiết xuất từ trái cây; rượu vang; đồ uống có cồn được pha trộn sẵn, không trên cơ sở bia; đồ uống có cồn được chưng cất.

---

CÔNG BÁO SỞ HỮU CÔNG NGHIỆP SỐ 357 TẬP A (12.2017)

---

(210) **4-2017-34421**

(220) 20.10.2017

(441) 25.12.2017

(540)

*Bàng Lục*

(591) Vàng cam

(731) CHU THÀNH ĐƯỢC (VN)

Số 72A Nguyễn Trãi, phường Thượng Đình, quận Thanh Xuân, thành phố Hà Nội

(511) Nhóm 05: Dược phẩm; đồ uống y tế; nước khoáng dùng cho mục đích y tế; rượu dùng cho mục đích dược phẩm; thuốc bổ (dược phẩm); thảo dược.

Nhóm 33: Rượu gạo; đồ uống có cồn (trừ bia); đồ uống có cồn chiết xuất từ trái cây; rượu vang; đồ uống có cồn được pha trộn sẵn, không trên cơ sở bia; đồ uống có cồn được chưng cất.

---

(210) **4-2017-34422**

(220) 20.10.2017

(441) 25.12.2017

(540)

*Bàng Dừng*

(591) Vàng cam

(731) CHU THÀNH ĐƯỢC (VN)

Số 72A Nguyễn Trãi, phường Thượng Đình, quận Thanh Xuân, thành phố Hà Nội

(511) Nhóm 05: Dược phẩm; đồ uống y tế; nước khoáng dùng cho mục đích y tế; rượu dùng cho mục đích dược phẩm; thuốc bổ (dược phẩm); thảo dược.

Nhóm 33: Rượu gạo; đồ uống có cồn (trừ bia); đồ uống có cồn chiết xuất từ trái cây; rượu vang; đồ uống có cồn được pha trộn sẵn, không trên cơ sở bia; đồ uống có cồn được chưng cất.

---

(210) **4-2017-34423**

(220) 20.10.2017

(441) 25.12.2017

(540)

*Bàng Xuân*

(591) Vàng cam

(731) CHU THÀNH ĐƯỢC (VN)

Số 72A Nguyễn Trãi, phường Thượng Đình, quận Thanh Xuân, thành phố Hà Nội

(511) Nhóm 05: Dược phẩm; đồ uống y tế; nước khoáng dùng cho mục đích y tế; rượu dùng cho mục đích dược phẩm; thuốc bổ (dược phẩm); thảo dược.

Nhóm 33: Rượu gạo; đồ uống có cồn (trừ bia); đồ uống có cồn chiết xuất từ trái cây; rượu vang; đồ uống có cồn được pha trộn sẵn, không trên cơ sở bia; đồ uống có cồn được chưng cất.

---

CÔNG BÁO SỞ HỮU CÔNG NGHIỆP SỐ 357 TẬP A (12.2017)

---

(210) **4-2017-34424**

(220) 20.10.2017

(540)

*Bàng Châu*

(441) 25.12.2017

(591) Vàng cam

(731) CHU THÀNH ĐƯỢC (VN)  
Số 72A Nguyễn Trãi, phường Thượng  
Đình, quận Thanh Xuân, thành phố Hà  
Nội

(511) Nhóm 05: Dược phẩm; đồ uống y tế; nước khoáng dùng cho mục đích y tế; rượu dùng cho mục đích dược phẩm; thuốc bổ (dược phẩm); thảo dược.

Nhóm 32: Bia; nước uống có ga; nước ép trái cây; nước khoáng (đồ uống); nước ngọt; nước sinh tố.

Nhóm 33: Rượu gạo; đồ uống có cồn (trừ bia); đồ uống có cồn chiết xuất từ trái cây; rượu vang; đồ uống có cồn được pha trộn sẵn, không trên cơ sở bia; đồ uống có cồn được chưng cất.

---

(210) **4-2017-34426**

(220) 20.10.2017

(540)



(441) 25.12.2017

(531) 26.4.1; A26.4.24; A26.4.18

(731) HOME DEPOT INTERNATIONAL,  
INC. (US)

2455 Paces Ferry Road, NW, Atlanta,  
Georgia 30339, USA

(740) Công ty Cổ phần Sở hữu công nghiệp  
INVESTIP (INVESTIP)

(511) Nhóm 25: Áo sơ mi; áo vét.

---

(210) **4-2017-34427**

(220) 20.10.2017

(540)



(441) 25.12.2017

(531) 26.4.1

(591) Da cam, trắng

(731) HOME DEPOT INTERNATIONAL,  
INC. (US)

2455 Paces Ferry Road, NW, Atlanta,  
Georgia 30339, USA

(740) Công ty Cổ phần Sở hữu công nghiệp  
INVESTIP (INVESTIP)

(511) Nhóm 25: Áo sơ mi; áo vét.

---



CÔNG BÁO SỞ HỮU CÔNG NGHIỆP SỐ 357 TẬP A (12.2017)

---

(210) 4-2017-34428

(540)



(220) 20.10.2017

(441) 25.12.2017

(531) 2.9.8; 3.1.14; 4.3.7; 4.5.15

(591) Vàng, nâu, xanh dương nhạt, xanh dương đậm, xanh lá cây nhạt, xanh lá cây đậm, trắng, xám

(731) CÔNG TY CỔ PHẦN THƯƠNG MẠI SẢN XUẤT TÂN ÚC VIỆT (VN)

Lô 60, đường số 2, KCN Tân Tạo, phường Tân Tạo, quận Bình Tân, thành phố Hồ Chí Minh

(740) Công ty TNHH Nam Việt và Liên danh (VIPCO)

(511) Nhóm 29: Sữa; kem [sản phẩm sữa]; đồ uống làm từ sữa, sữa là chủ yếu; sản phẩm sữa; sữa yến mạch; sữa giàu protein.

Nhóm 30: Lúa mạch nghiền; bột lúa mạch; ca cao; mầm lúa mạch làm thức ăn cho người; đồ uống trên cơ sở ca cao; đồ uống ca cao có sữa.

---

(210) 4-2017-34429

(540)

**LOVELYGIRL**

(220) 20.10.2017

(441) 25.12.2017

(731) CÔNG TY TNHH EIFELCORP HEALTH CARE UK (VN)

Tầng 9, tòa nhà Vietcomreal, số 68 Nguyễn Huệ, phường Bến Nghé, quận 1, thành phố Hồ Chí Minh

(740) Công ty TNHH Sở hữu trí tuệ và Công nghệ Thủ đô (CAPITAL IP&T CO.LTD.)

(511) Nhóm 05: Dược phẩm; thực phẩm chức năng; thực phẩm dinh dưỡng dùng trong y tế; nước súc miệng dùng cho mục đích y tế; dung dịch làm sạch khử khuẩn sát trùng dùng cho mục đích y tế; nước tắm thảo dược cho trẻ em dùng cho mục đích y tế.

---

(210) 4-2017-34430

(540)

**HOTGIRLS**

(220) 20.10.2017

(441) 25.12.2017

(731) CÔNG TY TNHH EIFELCORP HEALTH CARE UK (VN)

Tầng 9, tòa nhà Vietcomreal, số 68 Nguyễn Huệ, phường Bến Nghé, quận 1, thành phố Hồ Chí Minh

(740) Công ty TNHH Sở hữu trí tuệ và Công nghệ Thủ đô (CAPITAL IP&T CO.LTD.)



**CÔNG BÁO SỞ HỮU CÔNG NGHIỆP SỐ 357 TẬP A (12.2017)**

---

(511) Nhóm 05: Dược phẩm; thực phẩm chức năng; thực phẩm dinh dưỡng dùng trong y tế; nước súc miệng dùng cho mục đích y tế; dung dịch làm sạch khử khuẩn sát trùng dùng cho mục đích y tế; nước tắm thảo dược cho trẻ em dùng cho mục đích y tế.

---

(210) **4-2017-34431**

(220) 20.10.2017

(441) 25.12.2017

(540)

(731) CÔNG TY TNHH EIFELCORP  
HEALTH CARE UK (VN)

Tầng 9, tòa nhà Vietcomreal, số 68  
Nguyễn Huệ, phường Bến Nghé, quận 1,  
thành phố Hồ Chí Minh

**SANTEMAMA**

(740) Công ty TNHH Sở hữu trí tuệ và Công  
nghệ Thủ đô (CAPITAL IP&T  
CO.LTD.)

(511) Nhóm 05: Dược phẩm; thực phẩm chức năng; thực phẩm dinh dưỡng dùng trong y tế; nước súc miệng dùng cho mục đích y tế; dung dịch làm sạch khử khuẩn sát trùng dùng cho mục đích y tế; nước tắm thảo dược cho trẻ em dùng cho mục đích y tế.

---

(210) **4-2017-34432**

(220) 20.10.2017

(441) 25.12.2017

(540)

(731) CÔNG TY TNHH EIFELCORP  
HEALTH CARE UK (VN)

Tầng 9, tòa nhà Vietcomreal, số 68  
Nguyễn Huệ, phường Bến Nghé, quận 1,  
thành phố Hồ Chí Minh

**SANTEHERO**

(740) Công ty TNHH Sở hữu trí tuệ và Công  
nghệ Thủ đô (CAPITAL IP&T  
CO.LTD.)

(511) Nhóm 05: Dược phẩm; thực phẩm chức năng; thực phẩm dinh dưỡng dùng trong y tế; nước súc miệng dùng cho mục đích y tế; dung dịch làm sạch khử khuẩn sát trùng dùng cho mục đích y tế; nước tắm thảo dược cho trẻ em dùng cho mục đích y tế.

---

(210) **4-2017-34433**

(220) 20.10.2017

(441) 25.12.2017

(540)

(731) CÔNG TY TNHH EIFELCORP  
HEALTH CARE UK (VN)

Tầng 9, tòa nhà Vietcomreal, số 68  
Nguyễn Huệ, phường Bến Nghé, quận 1,  
thành phố Hồ Chí Minh

**SANTEDIVA**

(740) Công ty TNHH Sở hữu trí tuệ và Công  
nghệ Thủ đô (CAPITAL IP&T  
CO.LTD.)

## CÔNG BÁO SỞ HỮU CÔNG NGHIỆP SỐ 357 TẬP A (12.2017)

---

(511) Nhóm 05: Dược phẩm; thực phẩm chức năng; thực phẩm dinh dưỡng dùng trong y tế; nước súc miệng dùng cho mục đích y tế; dung dịch làm sạch khử khuẩn sát trùng dùng cho mục đích y tế; nước tắm thảo dược cho trẻ em dùng cho mục đích y tế.

---

(210) **4-2017-34434**

(220) 20.10.2017

(441) 25.12.2017

(540)

(731) CÔNG TY TNHH EIFELCORP  
HEALTH CARE UK (VN)

Tầng 9, tòa nhà Vietcomreal, số 68  
Nguyễn Huệ, phường Bến Nghé, quận 1,  
thành phố Hồ Chí Minh

# NICERIMAX

(740) Công ty TNHH Sở hữu trí tuệ và Công  
nghệ Thủ đô (CAPITAL IP&T  
CO.LTD.)

(511) Nhóm 05: Dược phẩm; thực phẩm chức năng; thực phẩm dinh dưỡng dùng trong y tế; nước súc miệng dùng cho mục đích y tế; dung dịch làm sạch khử khuẩn sát trùng dùng cho mục đích y tế; nước tắm thảo dược cho trẻ em dùng cho mục đích y tế.

---

(210) **4-2017-34435**

(220) 20.10.2017

(441) 25.12.2017

(540)

(731) CÔNG TY TNHH EIFELCORP  
HEALTH CARE UK (VN)

Tầng 9, tòa nhà Vietcomreal, số 68  
Nguyễn Huệ, phường Bến Nghé, quận 1,  
thành phố Hồ Chí Minh

# NICEMARIN

(740) Công ty TNHH Sở hữu trí tuệ và Công  
nghệ Thủ đô (CAPITAL IP&T  
CO.LTD.)

(511) Nhóm 05: Dược phẩm; thực phẩm chức năng; thực phẩm dinh dưỡng dùng trong y tế; nước súc miệng dùng cho mục đích y tế; dung dịch làm sạch khử khuẩn sát trùng dùng cho mục đích y tế; nước tắm thảo dược cho trẻ em dùng cho mục đích y tế.

---

(210) **4-2017-34436**

(220) 20.10.2017

(441) 25.12.2017

(540)

(731) CÔNG TY TNHH EIFELCORP  
HEALTH CARE UK (VN)

Tầng 9, tòa nhà Vietcomreal, số 68  
Nguyễn Huệ, phường Bến Nghé, quận 1,  
thành phố Hồ Chí Minh

# NICEMATON

(740) Công ty TNHH Sở hữu trí tuệ và Công  
nghệ Thủ đô (CAPITAL IP&T  
CO.LTD.)

**CÔNG BÁO SỞ HỮU CÔNG NGHIỆP SỐ 357 TẬP A (12.2017)**

---

(511) Nhóm 05: Dược phẩm; thực phẩm chức năng; thực phẩm dinh dưỡng dùng trong y tế; nước súc miệng dùng cho mục đích y tế; dung dịch làm sạch khử khuẩn sát trùng dùng cho mục đích y tế; nước tắm thảo dược cho trẻ em dùng cho mục đích y tế.

---

(210) **4-2017-34437**

(220) 20.10.2017

(441) 25.12.2017

(540)

(731) CÔNG TY TNHH EIFELCORP  
HEALTH CARE UK (VN)

**NICERUBY**

Tầng 9, tòa nhà Vietcomreal, số 68  
Nguyễn Huệ, phường Bến Nghé, quận 1,  
thành phố Hồ Chí Minh

(740) Công ty TNHH Sở hữu trí tuệ và Công  
nghệ Thủ đô (CAPITAL IP&T  
CO.LTD.)

(511) Nhóm 05: Dược phẩm; thực phẩm chức năng; thực phẩm dinh dưỡng dùng trong y tế; nước súc miệng dùng cho mục đích y tế; dung dịch làm sạch khử khuẩn sát trùng dùng cho mục đích y tế; nước tắm thảo dược cho trẻ em dùng cho mục đích y tế.

---

(210) **4-2017-34438**

(220) 20.10.2017

(441) 25.12.2017

(540)

(731) CÔNG TY TNHH EIFELCORP  
HEALTH CARE UK (VN)

**STARSLUCAN**

Tầng 9, tòa nhà Vietcomreal, số 68  
Nguyễn Huệ, phường Bến Nghé, quận 1,  
thành phố Hồ Chí Minh

(740) Công ty TNHH Sở hữu trí tuệ và Công  
nghệ Thủ đô (CAPITAL IP&T  
CO.LTD.)

(511) Nhóm 05: Dược phẩm; thực phẩm chức năng; thực phẩm dinh dưỡng dùng trong y tế; nước súc miệng dùng cho mục đích y tế; dung dịch làm sạch khử khuẩn sát trùng dùng cho mục đích y tế; nước tắm thảo dược cho trẻ em dùng cho mục đích y tế.

---

(210) **4-2017-34439**

(220) 20.10.2017

(441) 25.12.2017

(540)

(531) 11.3.18; A7.1.11; 7.1.24; 26.1.1

(591) Đen, vàng

(731) ĐỖ MINH NGUYỆT (VN)



Số 14, ngõ 1096, đường Láng, phường  
Láng Thượng, quận Đống Đa, thành phố  
Hà Nội

(740) Công ty TNHH Sở hữu trí tuệ và Công  
nghệ Thủ đô (CAPITAL IP&T  
CO.LTD.)

**CÔNG BÁO SỞ HỮU CÔNG NGHIỆP SỐ 357 TẬP A (12.2017)**

---

(511) Nhóm 43: Dịch vụ nhà hàng ăn uống; quán cà phê; dịch vụ cung cấp thức ăn đồ uống do nhà hàng thực hiện; dịch vụ khách sạn, nhà nghỉ dưỡng.

---

(210) **4-2017-34440**

(220) 20.10.2017

(441) 25.12.2017

(540)

(731) CÔNG TY CỔ PHẦN DƯỢC PHẨM  
AGIMEXPHARM (VN)

**LYPCATUSS-E**

Số 27 Nguyễn Thái Học, phường Mỹ Bình, thành phố Long Xuyên, tỉnh An Giang

(740) Công ty TNHH Sở hữu trí tuệ và Công nghệ Thủ đô (CAPITAL IP&T CO.LTD.)

(511) Nhóm 05: Dược phẩm; thực phẩm chức năng; thực phẩm dinh dưỡng dùng trong y tế; nước súc miệng dùng cho mục đích y tế; dung dịch làm sạch khử khuẩn sát trùng dùng cho mục đích y tế; nước tắm thảo dược cho trẻ em dùng cho mục đích y tế.

---

(210) **4-2017-34441**

(220) 20.10.2017

(441) 25.12.2017

(540)

(731) CÔNG TY CỔ PHẦN DƯỢC PHẨM  
AGIMEXPHARM (VN)

**HOCOLEUS**

Số 27 Nguyễn Thái Học, phường Mỹ Bình, thành phố Long Xuyên, tỉnh An Giang

(740) Công ty TNHH Sở hữu trí tuệ và Công nghệ Thủ đô (CAPITAL IP&T CO.LTD.)

(511) Nhóm 05: Dược phẩm; thực phẩm chức năng; thực phẩm dinh dưỡng dùng trong y tế; nước súc miệng dùng cho mục đích y tế; dung dịch làm sạch khử khuẩn sát trùng dùng cho mục đích y tế; nước tắm thảo dược cho trẻ em dùng cho mục đích y tế.

---

(210) **4-2017-34442**

(220) 20.10.2017

(441) 25.12.2017

(540)

(731) CÔNG TY TRÁCH NHIỆM HỮU HẠN  
PHÚ NÔNG (VN)

**MOBILPRO**

Quốc lộ 91, KV Qui Thạnh 1, phường Trung Kiên, quận Thốt Nốt, thành phố Cần Thơ

(740) Công ty TNHH Sở hữu trí tuệ và Công nghệ Thủ đô (CAPITAL IP&T CO.LTD.)

## CÔNG BÁO SỞ HỮU CÔNG NGHIỆP SỐ 357 TẬP A (12.2017)

---

(511) Nhóm 05: Thuốc bảo vệ thực vật như: thuốc trừ bệnh cây trồng, thuốc trừ sâu, thuốc diệt cỏ, thuốc diệt trừ rầy nâu, thuốc diệt nấm mốc.

---

(210) **4-2017-34443**

(220) 20.10.2017

(441) 25.12.2017

(540)

(731) CÔNG TY TRÁCH NHIỆM HỮU HẠN  
PHÚ NÔNG (VN)

Quốc lộ 91, KV Qui Thạnh 1, phường  
Trung Kiên, quận Thốt Nốt, thành phố  
Cần Thơ

# MOBILPRO

(740) Công ty TNHH Sở hữu trí tuệ và Công  
nghệ Thủ đô (CAPITAL IP&T  
CO.LTD.)

(511) Nhóm 35: Bán buôn, bán lẻ các sản phẩm: phân bón và hóa chất phục vụ sản xuất nông nghiệp, nghề làm vườn và lâm nghiệp, các chất kích thích tăng trưởng cho cây trồng; mua bán: vật tư nguyên liệu phục vụ nông nghiệp bao gồm cả hệ thống nhà kính và hệ thống tưới, máy và thiết bị sản xuất phân bón, máy nông nghiệp, dụng cụ phục vụ nông nghiệp như cày, cuốc, xẻng, liềm; mua bán: con giống như con giống tôm, cá, gà, lợn, hạt giống cây trồng như giống lúa, giống khoai, giống sắn, giống cây ăn quả, giống rau, các loại thuốc bảo vệ thực vật như: thuốc diệt cỏ, thuốc diệt trừ sâu bọ, thuốc diệt trừ rầy nâu, thuốc diệt nấm mốc, thuốc trừ dịch cho thực vật, thuốc trừ vi khuẩn hại cây trồng, bình phun thuốc trừ sâu, hàng nông lâm sản, lương thực, thực phẩm, thủy sản và các chế phẩm từ thủy sản; mua bán thức ăn chăn nuôi, nguyên liệu sản xuất thức ăn chăn nuôi, cây hoa cảnh, cây lâu năm, dược liệu và hạt giống dược liệu; quảng cáo và giới thiệu sản phẩm.

---

(210) **4-2017-34444**

(220) 20.10.2017

(441) 25.12.2017

(540)

(731) CÔNG TY TRÁCH NHIỆM HỮU HẠN  
PHÚ NÔNG (VN)

Quốc lộ 91, KV Qui Thạnh 1, phường  
Trung Kiên, quận Thốt Nốt, thành phố  
Cần Thơ

# MOBITOP

(740) Công ty TNHH Sở hữu trí tuệ và Công  
nghệ Thủ đô (CAPITAL IP&T  
CO.LTD.)

(511) Nhóm 05: Thuốc bảo vệ thực vật như: thuốc trừ bệnh cây trồng, thuốc trừ sâu, thuốc diệt cỏ, thuốc diệt trừ rầy nâu, thuốc diệt nấm mốc.

---

(210) **4-2017-34445**

(220) 20.10.2017

(540)

(441) 25.12.2017

**MOBITOP**

(731) CÔNG TY TRÁCH NHIỆM HỮU HẠN  
PHÚ NÔNG (VN)

Quốc lộ 91, KV Qui Thạnh 1, phường  
Trung Kiên, quận Thốt Nốt, thành phố  
Cần Thơ

(740) Công ty TNHH Sở hữu trí tuệ và Công  
nghệ Thủ đô (CAPITAL IP&T  
CO.LTD.)

(511) Nhóm 35: Bán buôn, bán lẻ các sản phẩm: phân bón và hóa chất phục vụ sản xuất nông nghiệp, nghề làm vườn và lâm nghiệp, các chất kích thích tăng trưởng cho cây trồng; mua bán: vật tư nguyên liệu phục vụ nông nghiệp bao gồm cả hệ thống nhà kính và hệ thống tưới, máy và thiết bị sản xuất phân bón, máy nông nghiệp, dụng cụ phục vụ nông nghiệp như cày, cuốc, xẻng, liềm; mua bán: con giống như con giống tôm, cá, gà, lợn, hạt giống cây trồng như giống lúa, giống khoai, giống sắn, giống cây ăn quả, giống rau, các loại thuốc bảo vệ thực vật như: thuốc diệt cỏ, thuốc diệt trừ sâu bọ, thuốc diệt trừ rầy nâu, thuốc diệt nấm mốc, thuốc trừ dịch cho thực vật, thuốc trừ vi khuẩn hại cây trồng, bình phun thuốc trừ sâu, hàng nông lâm sản, lương thực, thực phẩm, thủy sản và các chế phẩm từ thủy sản; mua bán thức ăn chăn nuôi, nguyên liệu sản xuất thức ăn chăn nuôi, cây hoa cảnh, cây lâu năm, dược liệu và hạt giống dược liệu; quảng cáo và giới thiệu sản phẩm.

(210) **4-2017-34446**

(220) 20.10.2017

(540)

(441) 25.12.2017



(531) 26.4.3; 26.15.15; A17.2.2

(591) Xanh dương đậm, trắng, xanh dương  
nhạt, đen

(731) HỒ PHÚ TY (VN)

Khu phố Hiệp Lễ, phường Hiệp Ninh,  
thành phố Tây Ninh, tỉnh Tây Ninh

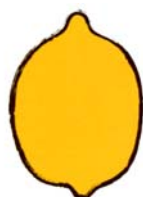
(511) Nhóm 42: Thiết kế phần mềm máy tính; dịch vụ công nghệ và dịch vụ nghiên cứu và thiết kế liên quan đến công nghệ máy tính; thiết kế và phát triển phần cứng và phần mềm máy tính; thiết kế và duy trì website; lắp đặt, cho thuê và bảo dưỡng phần mềm máy tính.

(210) **4-2017-34447**

(220) 20.10.2017

(540)

(441) 25.12.2017



(531) 5.7.12

(591) Trắng, nâu, vàng

(731) ĐÀO NGỌC CHÂU (VN)

27/20A đường Trần Khắc Chân, phường  
Tân Định, quận 1, thành phố Hồ Chí  
Minh

**NING CHA**

## CÔNG BÁO SỞ HỮU CÔNG NGHIỆP SỐ 357 TẬP A (12.2017)

---

(511) Nhóm 43: Dịch vụ kinh doanh nhà hàng ăn uống; quán nước; quán cà phê giải khát; quán thức ăn nhanh.

---

(210) **4-2017-34448**

(540)



(220) 20.10.2017

(441) 25.12.2017

(531) A26.11.12; 1.15.23; 26.1.2

(591) Trắng, xanh rêu đậm, vàng đậm, ghi, đen, vàng nhạt

(731) CÔNG TY TNHH VNT MEDIA (VN)  
183 Hoàng Sa, phường Tân Định, quận 1, thành phố Hồ Chí Minh

(511) Nhóm 35: Quảng cáo, truyền thông nhằm mục đích quảng cáo và xúc tiến thương mại; dịch vụ thông tin thương mại điện tử; tư vấn về thương mại điện tử; dịch vụ quảng cáo thương mại; tư vấn về truyền thông nhằm mục đích quảng cáo và xúc tiến thương mại.

---

(210) **4-2017-34450**

(540)

**PANAVIET**

(220) 20.10.2017

(441) 25.12.2017

(531) 26.4.3

(731) CÔNG TY TNHH CÔNG NGHỆ CAO VIỆT MỸ (VN)

37 Quang Trung, thị trấn Kê Sặt, huyện Bình Giang, tỉnh Hải Dương

(740) Công ty Luật TNHH WINCO (WINCO LAW FIRM)

(511) Nhóm 09: Ti vi; loa; âm ly; đầu kết nối mạng smartbox; hệ thống camera quan sát; thiết bị ghi hình.

---

(210) **4-2017-34451**

(540)

**TAMASHI**

(220) 20.10.2017

(441) 25.12.2017

(531) 26.3.2

(731) CÔNG TY TNHH CÔNG NGHỆ CAO VIỆT MỸ (VN)

37 Quang Trung, thị trấn Kê Sặt, huyện Bình Giang, tỉnh Hải Dương

(740) Công ty Luật TNHH WINCO (WINCO LAW FIRM)

(511) Nhóm 09: Ti vi; loa; âmly; đầu kết nối mạng smartbox; hệ thống camera quan sát; thiết bị ghi hình.

Nhóm 11: Máy điều hòa; quạt điện; bình nước nóng dùng cho phòng tắm; cây nước nóng lạnh; vòi hoa sen.

---

CÔNG BÁO SỞ HỮU CÔNG NGHIỆP SỐ 357 TẬP A (12.2017)

---

(210) **4-2017-34452**

(540)



(220) 20.10.2017

(441) 25.12.2017

(531) 24.15.21; 24.15.2; A24.15.7

(591) Đỏ, xanh lá cây, trắng

(731) LẠI VĂN HẠNH (VN)

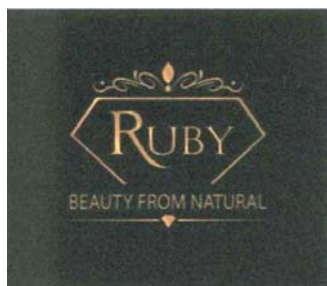
57A Nguyễn Trường Tộ, phường Đông  
Vĩnh, thành phố Vinh, tỉnh Nghệ An

(511) Nhóm 39: Dịch vụ hướng dẫn khách du lịch; vận chuyển hành khách; dịch vụ du lịch;  
dịch vụ vận tải cho các chuyến tham quan.

---

(210) **4-2017-34453**

(540)



(220) 20.10.2017

(441) 25.12.2017

(531) 26.5.1; 25.1.25; A17.2.2

(591) Đen, vàng

(731) CÔNG TY TNHH MỸ PHẨM RUBY  
VIỆT NAM (VN)

F27 đường F2, KDC Tân Tiến, phường  
Tân Thới Hiệp, quận 12, thành phố Hồ  
Chí Minh

(511) Nhóm 03: Mỹ phẩm.

---

(210) **4-2017-34454**

(540)

**MICROCELL**

(220) 20.10.2017

(441) 25.12.2017

(731) ALLERGAN, INC. (US)

2525 Dupont Drive, Irvine, California  
92612, U.S.A.

(740) Công ty TNHH Sở hữu công nghiệp Sao  
Bắc Đầu (SAO BAC DAU IP  
COM.,LTD)

(511) Nhóm 10: Mô cấy vú gồm các vật liệu nhân tạo.

---

(210) **4-2017-34455**

(540)

**TTC LAND  
SERVICES**

(220) 20.10.2017

(441) 25.12.2017

(591) Xanh da trời

(731) CÔNG TY TNHH MỘT THÀNH VIÊN  
KINH DOANH DỊCH VỤ ĐỊA ỐC SÀI  
GÒN THƯỜNG TÍN (VN)

253 Hoàng Văn Thụ, phường 02, quận  
Tân Bình, thành phố Hồ Chí Minh



## CÔNG BÁO SỞ HỮU CÔNG NGHIỆP SỐ 357 TẬP A (12.2017)

---

(511) Nhóm 36: Mua bán bất động sản; cho thuê bất động sản; môi giới bất động sản; quản lý bất động sản; đầu tư tài chính để xây dựng kết cấu hạ tầng khu công nghiệp, khu dân cư.

Nhóm 37: Tư vấn xây dựng; xây dựng kết cấu hạ tầng khu công nghiệp, khu dân cư, công trình dân dụng, kỹ thuật; trang trí nội thất.

Nhóm 40: Dịch vụ in ấn; in bao bì.

Nhóm 42: Thiết kế tổng mặt bằng xây dựng công trình kiến trúc, công trình dân dụng và công nghiệp.

---

(210) **4-2017-34456**

(540)



(220) 20.10.2017

(441) 25.12.2017

(531) 5.3.11; A5.3.13; A5.3.14

(591) Xanh lá, trắng, đen xám nhạt

(731) CÔNG TY CỔ PHẦN GODIET VIỆT NAM (VN)

Số 94, ngõ 62 Nguyễn Chí Thanh, phường Láng Thượng, quận Đống Đa, thành phố Hà Nội

(511) Nhóm 43: Nhà hàng ăn uống, dịch vụ ăn uống phục vụ lưu động (do nhà hàng thực hiện).

---

(210) **4-2017-34457**

(540)



(220) 20.10.2017

(441) 25.12.2017

(531) 3.7.5; A3.7.24; 26.4.2

(591) Đen xám nhạt, trắng

(731) TRẦN THÁI HUNG (VN)

22/16 Nguyễn Văn Đình, phường 6, quận 5, thành phố Hồ Chí Minh

(511) Nhóm 35: Mua bán túi xách, ví (bóp), dây nịt (thắt lưng), da và giả da, dây đeo đồng hồ.

---

(210) **4-2017-34458**

(540)

**THÁI HÒA**

(220) 20.10.2017

(441) 25.12.2017

(731) CÔNG TY TNHH HỢP TÁC THƯƠNG MẠI ĐẠT HÒA VĨNH PHÚC (VN)

Nhà liên kê số 05, chung cư Bảo Quân, phường Khai Quang, thành phố Vĩnh Yên, tỉnh Vĩnh Phúc

(511) Nhóm 19: Ống cứng dẫn nước, không bằng kim loại.

---

CÔNG BÁO SỞ HỮU CÔNG NGHIỆP SỐ 357 TẬP A (12.2017)

---

(210) **4-2017-34459**

(540)



(220) 20.10.2017

(441) 25.12.2017

(531) 26.4.2; 26.4.7; 26.1.1; 1.15.23; A16.3.3; 26.3.4

(731) ĐINH THỊ HUYỀN (VN)

Số 26 phố Bà Triệu, phường Trảng Tiễn, quận Hoàn Kiếm, thành phố Hà Nội

(740) Công ty TNHH Sở hữu trí tuệ PADEMARK (PADEMARK CO.,LTD.)

(511) Nhóm 18: Phụ kiện bằng da và giả da, bằng vải, bằng nhựa như: ví, túi, cặp, ba lô, ba lô học sinh.

Nhóm 25: Quần áo; quần áo cho đàn ông và phụ nữ; giày dép; thắt lưng (trang phục) bằng vải, da; đồ đội đầu; đồ đi chân.

---

(210) **4-2017-34460**

(540)



(220) 20.10.2017

(441) 25.12.2017

(531) 26.4.1; 26.4.9; 26.7.25; 26.1.11; 26.1.1

(591) Đen, trắng, vàng, xanh nước biển

(731) PHẠM QUANG CHIẾN (VN) (VN)

Thôn Kim Quan, thị trấn Yên Viên, huyện Gia Lâm, thành phố Hà Nội

(740) Công ty TNHH Sở hữu trí tuệ PADEMARK (PADEMARK CO.,LTD.)

(511) Nhóm 09: Loa; máy thu hình (tivi); máy tăng âm (ampli); đầu máy đọc kỹ thuật số; ống nói (micrô); bộ trộn âm (micxơ).

---

(210) **4-2017-34461**

(540)

**VIỆT KA COFFEE**

(220) 20.10.2017

(441) 25.12.2017

(731) ĐẶNG QUỐC CÔNG (VN)

Khu phố Trung Chỉ, phường Đông Lương, thành phố Đông Hà, tỉnh Quảng Trị

(511) Nhóm 30: Cà phê; ca cao; trà (chè).

---

CÔNG BÁO SỞ HỮU CÔNG NGHIỆP SỐ 357 TẬP A (12.2017)

---

(210) **4-2017-34462**

(220) 20.10.2017

(441) 25.12.2017

(540)

**ĐẮK VIỆT COFFEE**

(731) ĐẶNG QUỐC CÔNG (VN)

Khu phố Trung Chi, phường Đông Lương, thành phố Đông Hà, tỉnh Quảng Trị

(511) Nhóm 30: Cà phê; ca cao; trà (chè).

---

(210) **4-2017-34463**

(220) 20.10.2017

(441) 25.12.2017

(540)

**HẠT MỘC COFFEE**

(731) ĐẶNG QUỐC CÔNG (VN)

Khu phố Trung Chi, phường Đông Lương, thành phố Đông Hà, tỉnh Quảng Trị

(511) Nhóm 30: Cà phê; ca cao; trà (chè).

---

(210) **4-2017-34466**

(220) 20.10.2017

(441) 25.12.2017

(540)

**VIVO**

(731) VIVO MOBILE COMMUNICATION CO., LTD. (CN)

283#, BBK Road, Wusha, Chang'An, Dongguan, Guangdong, China

(740) Công ty cổ phần Tư vấn S&B (S&B CONSULTANT., CORP.)

(511) Nhóm 07: Máy nhào; máy rửa bát đĩa; máy xay cà phê, ngoài loại vận hành bằng tay; máy trộn chạy điện dùng cho mục đích gia đình; máy dùng cho nhà bếp, dùng điện; cái đánh kem chạy điện dùng cho mục đích gia dụng; máy ép trái cây dùng điện cho mục đích gia dụng; máy làm sữa đậu nành dùng cho mục đích gia dụng; máy giặt [xưởng giặt]; máy giặt khô; hệ thống hút bụi cho mục đích làm sạch; máy hút bụi chân không; máy và thiết bị để làm sạch [dùng điện].

Nhóm 11: Đèn; hệ thống chiếu sáng và thiết bị chiếu sáng; thiết bị chiếu sáng cho xe cộ; hệ thống và thiết bị nấu nướng; ấm đun nước, dùng điện; lò vi sóng [thiết bị nấu nướng]; dụng cụ nấu nướng dùng điện; máy nướng bánh mì; tủ lạnh; hệ thống điều hoà không khí; quạt gió [điều hoà không khí], máy và thiết bị làm sạch không khí; thiết bị sấy khô đồ giặt là, dùng điện; máy sấy tóc; thiết bị đốt nóng gia nhiệt; vòi [van]; bồn tắm; bình nước nóng cho nhà tắm; buồng vệ sinh; chậu vệ sinh; thiết bị khử trùng; bộ lọc nước uống; thiết bị và máy móc để làm sạch nước; tủ đựng tiệt trùng; máy nước uống; bộ tản nhiệt, dùng điện; bình đun nước nóng.

Nhóm 12: Xe cộ chạy bằng điện; xe ô tô; xe máy; ô tô không người lái [ô tô tự lái]; xe đạp; xe đạp có bàn đạp và một động cơ điện chạy bằng pin; xe tự cân bằng; xe đẩy tay;

lốp cho bánh xe cộ; xe đạp điều khiển từ xa, không phải là đồ chơi; phương tiện giao thông đường thủy; phương tiện giao thông trên không; bộ ghế nệm cho xe cộ.

Nhóm 14: Đồng hồ đeo tay; dây đồng hồ đeo tay; dây xích đồng hồ; dụng cụ đo thời gian [đồng hồ]; đồng hồ chạy điện; đồng hồ thể thao; đồng hồ; đồng hồ bấm giờ; ghim cài, trâm cài [đồ trang sức]; vòng đeo tay [đồ trang sức]; vòng đeo chìa khóa [vòng móc chìa khóa kèm đồ trang trí hoặc đồ trang sức], hạt nhỏ trang sức dùng cho vòng đeo chìa khóa.

Nhóm 16: Giấy; giấy sao chụp (văn phòng phẩm), khăn lau bằng giấy; tấm lót bình, cốc bằng giấy; bảng quảng cáo bằng giấy hoặc bằng bìa cứng; tranh cổ động bằng giấy hoặc bìa cứng; tập giấy viết [văn phòng phẩm]; sách mỏng; sổ tay; tờ giấy [văn phòng phẩm]; phong bì [văn phòng phẩm]; bưu thiếp; ấn phẩm; vật dụng đánh dấu trang sách; thiếp chúc mừng; lịch; tờ rơi; danh thiếp; áp phích quảng cáo; tờ quảng cáo; xuất bản phẩm dạng in; tranh ảnh quảng cáo; ảnh chụp [được in]; túi [phong bì, bao nhỏ] bằng giấy hoặc chất dẻo, dùng để bao gói; hộp bìa cứng; cái dập ghim dùng cho giấy; dao rọc giấy [đồ dùng văn phòng]; gọt bút chì, chạy điện hoặc không chạy điện; bìa cứng đã gập bằng giấy; bìa [văn phòng phẩm]; văn phòng phẩm; bút bằng thép; bút chì.

Nhóm 28: Dụng cụ chơi trò chơi; thiết bị trò chơi; thiết bị chơi trò chơi cầm tay có màn hình tinh thể lỏng; máy trò chơi video; búp bê; đồ chơi bằng nhung; đồ chơi thông minh; xe cộ đồ chơi; đồ chơi nhồi bông; mô hình đồ chơi; nhân vật đồ chơi; rô-bốt đồ chơi; đồng hồ đồ chơi; bàn cờ trò chơi; dụng cụ rèn luyện hình thể; bóng cho trò chơi.

Nhóm 36: Dịch vụ trả góp; dịch vụ đổi tiền; tổ chức quyên góp từ thiện; nghiệp vụ thanh toán [tài chính]; dịch vụ xử lý thanh toán bằng thẻ tín dụng; dịch vụ xử lý thanh toán bằng thẻ ghi nợ; dịch vụ chuyển vốn bằng điện tử; dịch vụ ngân hàng trực tuyến; dịch vụ quản lý các tài khoản khách hàng; giao dịch ngoại hối trực tuyến theo thời hạn; dịch vụ thanh toán hóa đơn; dịch vụ bảo lãnh tài chính.

Nhóm 41: Dịch vụ giảng dạy; tổ chức các cuộc thi [giáo dục và giải trí]; tổ chức triển lãm cho mục đích giáo dục hoặc văn hoá; sắp xếp và tiến hành buổi hoà nhạc; xuất bản sách và báo điện tử trực tuyến; cung cấp xuất bản phẩm điện tử trực tuyến, không tải xuống được cung cấp âm nhạc trực tuyến, không tải về; nhiếp ảnh; phóng viên ảnh; dịch vụ câu lạc bộ [giải trí hoặc giáo dục]; lập kế hoạch cho buổi tiệc [giải trí]; dịch vụ cung cấp trò chơi trực tuyến từ mạng máy tính.

---

(210) **4-2017-34467**

(220) 20.10.2017

(441) 25.12.2017

(540)

(591) Xám, vàng

(731) CÔNG TY TNHH GIMITEC (VN)

74 Nguyễn Cửu Đàm, phường Tân Sơn Nhì, quận Tân Phú, thành phố Hồ Chí Minh

(740) Công ty cổ phần Tư vấn S&B (S&B CONSULTANT., CORP.)



(511) Nhóm 35: Bán buôn thiết bị, linh kiện điện tử viễn thông.

---

CÔNG BÁO SỞ HỮU CÔNG NGHIỆP SỐ 357 TẬP A (12.2017)

---

(210) **4-2017-34468**

(220) 20.10.2017

(441) 25.12.2017

(540)

# ChraSil

(731) CÔNG TY TNHH GIMITEC (VN)

74 Nguyễn Cửu Đàm, phường Tân Sơn Nhì, quận Tân Phú, thành phố Hồ Chí Minh

(740) Công ty cổ phần Tư vấn S&B (S&B CONSULTANT., CORP.)

(511) Nhóm 09: Thiết bị sắc ký cho phòng thí nghiệm sử dụng.

---

(210) **4-2017-34469**

(220) 20.10.2017

(441) 25.12.2017

(540)



(531) 1.13.1; A1.13.10; A14.1.15; 14.1.13

(591) Xanh dương nhạt, xanh dương đậm, xanh lơ

(731) CÔNG TY TNHH GIMITEC (VN)

74 Nguyễn Cửu Đàm, phường Tân Sơn Nhì, quận Tân Phú, thành phố Hồ Chí Minh

(740) Công ty cổ phần Tư vấn S&B (S&B CONSULTANT., CORP.)

(511) Nhóm 09: Thiết bị sắc ký cho phòng thí nghiệm sử dụng.

---

(210) **4-2017-34471**

(220) 20.10.2017

(441) 25.12.2017

(540)



(531) A5.3.13; A6.19.9; 25.1.6; A1.1.10; 26.1.1

(591) Xanh lá cây, xanh lá cây nhạt, trắng, vàng

(731) PHẠM VĂN HÀO (VN)

Xóm Trung Tâm, xã Phúc Xuân, thành phố Thái Nguyên, tỉnh Thái Nguyên

(740) Công ty TNHH Sở hữu trí tuệ PADEMARK (PADEMARK CO.,LTD.)

(511) Nhóm 30: Trà (chè).

---

CÔNG BÁO SỞ HỮU CÔNG NGHIỆP SỐ 357 TẬP A (12.2017)

---

(210) 4-2017-34472

(540)



(220) 20.10.2017

(441) 25.12.2017

(531) 26.4.4; 26.4.10

(731) CÔNG TY TNHH VIỆT THUẬN  
THIÊN (VN)

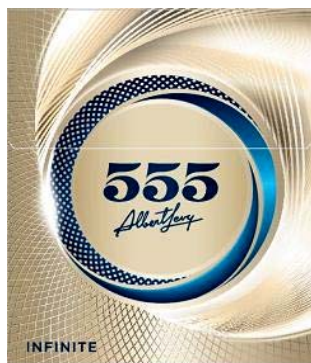
Lầu 4, tòa nhà Gia Thy, 158 - 158A Đào  
Duy Anh, phường 9, quận Phú Nhuận,  
thành phố Hồ Chí Minh

(511) Nhóm 25: Quần áo, trang phục, quần áo may sẵn, bộ quần áo.

---

(210) 4-2017-34473

(540)



(220) 20.10.2017

(441) 25.12.2017

(531) 26.1.1; A25.7.2; 1.15.23; 26.15.15

(591) Vàng ánh kim, trắng, xanh dương đậm,  
xanh dương nhạt, xám

(731) CTBAT INTERNATIONAL CO.  
LIMITED (HK)

29th Floor, Oxford House, Taikoo Place,  
979 King's Road, Island East, Hong  
Kong

(740) Công ty TNHH Sở hữu công nghiệp Sao  
Bắc Đầu (SAO BAC DAU IP  
COM.,LTD)

(511) Nhóm 34: Thuốc lá điếu; thuốc lá, dạng thô hoặc đã qua chế biến; các sản phẩm thuốc lá, cụ thể là: thuốc lá để hút, thuốc lá sợi, thuốc lá để nhai, thuốc lá cuộn từ lá thuốc lá, thuốc lá để hít; chất thay thế thuốc lá (không dùng cho mục đích y tế); xì gà, xì gà loại nhỏ hở hai đầu; bật lửa dùng cho người hút thuốc; diêm; vật dụng cho người hút thuốc lá, cụ thể là: hộp đựng thuốc lá không bằng kim loại quý, gạt tàn thuốc lá không bằng kim loại quý, tẩu hút thuốc lá không bằng kim loại quý; giấy cuộn thuốc lá, ống thuốc lá cuộn sẵn từ giấy, đầu lọc thuốc lá; thiết bị bỏ túi dùng để cuộn thuốc lá; thiết bị cầm tay dùng để tra thuốc lá vào ống thuốc lá cuộn sẵn từ giấy; thuốc lá điện tử; chất lỏng dùng cho thuốc lá điện tử; sản phẩm thuốc lá để dùng bằng cách nung nóng.

---

(210) 4-2017-34474

(540)



(220) 20.10.2017

(441) 25.12.2017

(531) A26.11.12; 26.13.25

(591) Xanh dương, đen, trắng

(731) CÔNG TY TNHH MAY XUẤT NHẬP  
KHẨU HOÀNG GIA (VN)

Số 19 đường Đông Lĩnh Hưng Lĩnh, xã Bà  
Điểm, huyện Hóc Môn, thành phố Hồ  
Chí Minh



(511) Nhóm 25: Trang phục gồm: quần áo, đồ đi chân, đồ đội đầu.

---

(210) **4-2017-34475**

(540)



(220) 20.10.2017

(441) 25.12.2017

(531) 26.4.1; 26.11.3; A26.11.12; 25.7.20

(591) Xanh lam đậm, trắng

(731) CÔNG TY TNHH DỊCH VỤ TRIỂN  
LÃM SES VIỆT NAM (VN)

Tầng 10, tòa nhà Hà Phan, số 17-17A-  
19, đường Tôn Thất Tùng, quận 1, thành  
phố Hồ Chí Minh

(740) Công ty Luật TNHH quốc tế BMVN  
(BMVN INTERNATIONAL LLC)

(511) Nhóm 35: Tổ chức triển lãm nhằm mục đích buôn bán, kinh doanh và thương mại; tổ chức hội chợ thương mại nhằm mục đích thương mại hoặc quảng cáo; tư vấn quảng cáo và quản lý kinh doanh trong lĩnh vực ngành công nghiệp in ấn; dịch vụ tư vấn kinh doanh liên quan đến tổ chức hội nghị, hội thảo, triển lãm và hội chợ thương mại; dịch vụ quảng cáo; tổ chức các sự kiện quảng cáo; dịch vụ quản lý và điều hành kinh doanh; cung cấp thông tin về kinh doanh và thương mại; phân phát tài liệu quảng cáo, tờ rơi và hàng mẫu; giới thiệu sản phẩm.

Nhóm 41: Tổ chức triển lãm, hội thảo, hội nghị và hội nghị chuyên đề liên quan tới khoa học, công nghệ và thiết kế; tổ chức các buổi đào tạo, hội thảo, hội thảo chuyên đề liên quan tới ngành công nghiệp in ấn; tổ chức và tiến hành các buổi trưng bày, biểu diễn, triển lãm nhằm mục đích giáo dục; tổ chức và tiến hành các sự kiện giải trí và giáo dục; xuất bản trực tuyến (không thể tải xuống được); xuất bản các ấn phẩm, tờ rơi, bản tin và báo điện tử trực tuyến.

---

(210) **4-2017-34477**

(540)

**CORE INGREDIENTS**

(220) 20.10.2017

(441) 25.12.2017

(731) CONNELL BROS. CO. LLC (US)  
345 California Street, 27th Floor, San  
Francisco, CA 94104 USA

(740) Công ty Luật TNHH quốc tế BMVN  
(BMVN INTERNATIONAL LLC)

(511) Nhóm 35: Tư vấn kinh doanh, quản lý chuỗi cung ứng, và dịch vụ phân phối trong lĩnh vực sản phẩm chăm sóc sức khỏe cá nhân, công nghệ và hóa chất công nghiệp; tư vấn kinh doanh, quản lý chuỗi cung ứng, và dịch vụ phân phối trong lĩnh vực công nghiệp, công nghệ, dược thực phẩm (sản phẩm hỗ trợ dinh dưỡng) và dược phẩm.

---

CÔNG BÁO SỞ HỮU CÔNG NGHIỆP SỐ 357 TẬP A (12.2017)

---

(210) 4-2017-34478

(220) 20.10.2017

(540)



(441) 25.12.2017

(531) 2.3.1; A2.3.18; A2.3.23; A11.3.2

(731) NGUYỄN CÔNG CHÍNH (VN)

686/72/1 Cách Mạng Tháng 8, phường 5,  
quận Tân Bình, thành phố Hồ Chí Minh

(511) Nhóm 29: Rau, quả được bảo quản, phơi khô hoặc nấu chín; sữa; đồ uống làm từ sữa, sữa là chủ yếu; nước quả nấu đông; mứt quả ướt; lát trái cây sấy khô.

Nhóm 30: Trà (chè); đồ uống trên cơ sở trà; cà phê; đồ uống trên cơ sở cà phê; trà sữa (đồ uống chứa sữa có thành phần chính là trà); đồ uống sôcôla có sữa.

Nhóm 32: Nước ép trái cây; đồ uống không cồn có hương vị trà; nước giải khát bằng trái cây [đồ uống]; nước uống có gaz; đồ uống không cồn; chế phẩm để làm đồ uống.

Nhóm 35: Mua bán, xuất khẩu, nhập khẩu các sản phẩm sau: trà sữa, nguyên liệu trà sữa; các loại thạch trái cây; rau, quả được bảo quản, phơi khô hoặc nấu chín; sữa; đồ uống làm từ sữa, sữa là chủ yếu, nước quả nấu đông, mứt quả ướt, lát trái cây sấy khô, trà (chè), đồ uống trên cơ sở trà, cà phê, đồ uống trên cơ sở cà phê, trà sữa (đồ uống chứa sữa có thành phần chính là trà), đồ uống sôcôla có sữa, nước ép trái cây, nước quả [đồ uống], chất chiết từ quả, không chứa cồn, đồ uống ép từ quả, không chứa cồn, nước uống có gaz, đồ uống không cồn.

Nhóm 43: Dịch vụ quán cà phê; dịch vụ quán trà sữa; dịch vụ cung cấp thức ăn, đồ uống do nhà hàng thực hiện; dịch vụ nhà hàng ăn uống; dịch vụ nhà hàng ăn uống tự phục vụ.

---

(210) 4-2017-34479

(220) 20.10.2017

(540)



(441) 25.12.2017

(531) 26.4.1; A26.11.8

(731) CÔNG TY TNHH SẢN XUẤT

THƯỜNG MẠI AKUBA (VN)

686/72/1 Cách Mạng Tháng 8, phường 5,  
quận Tân Bình, thành phố Hồ Chí Minh

(511) Nhóm 29: Tôm khô; mực khô; cá khô; cua đã qua chế biến; xúc xích; thịt đóng hộp; nước mắm; yến sào chế biến; thực phẩm làm từ yến sào (chè yến, yến chung đường phèn, súp yến).

Nhóm 30: Cà phê; trà (chè); đồ uống trên cơ sở cà phê; mật ong; bánh kẹo; trà sữa (đồ uống chứa sữa có thành phần chính là trà).

Nhóm 32: Bia; đồ uống ép từ quả không chứa cồn; nước uống có gaz; nước ép trái cây; nước khoáng [đồ uống]; đồ uống trên cơ sở mật ong không có cồn.



## CÔNG BÁO SỞ HỮU CÔNG NGHIỆP SỐ 357 TẬP A (12.2017)

---

Nhóm 33: Rượu gạo; rượu táo; rượu côn [đồ uống]; rượu vốt-ca; rượu vang.

Nhóm 35: Mua bán, xuất khẩu, nhập khẩu các sản phẩm sau: lạp xưởng, thịt chua, giò, chả, pate; xúc xích, thịt xông khói, thịt đóng hộp, thịt đã được bảo quản, chế phẩm làm mềm thịt cho mục đích gia đình, cá đóng hộp, thực phẩm trên cơ sở cá, cá khô các loại, cá khô đã tẩm gia vị, mực khô, tôm khô; các sản phẩm thực phẩm tôm, cua, cá, mực, nghêu, sò đã qua chế biến hoặc bảo quản; nước mắm, yến sào chế biến; thực phẩm làm từ yến sào (chè yến, yến chưng đường phèn, súp yến), trái cây, thực phẩm ăn nhanh trên cơ sở trái cây, trái cây đóng hộp, rau tươi, bánh kẹo đặc sản, đồ uống có cồn [trừ bia], bia, nước uống có gaz, nước khoáng [đồ uống], nước ép trái cây, đồ uống không cồn, cà phê, cà phê chưa rang, trà (chè), đồ uống trên cơ sở cà phê, mật ong, đồ uống trên cơ sở mật ong không có cồn, trà sữa, nguyên liệu trà sữa, thạch trái cây.

Nhóm 43: Dịch vụ quán cà phê; dịch vụ quán trà sữa; quán ăn tự phục vụ; dịch vụ nhà hàng ăn uống; dịch vụ quán rượu nhỏ.

---

(210) **4-2017-34480**

(220) 20.10.2017

(441) 25.12.2017

(540)

# HELLO

(731) CÔNG TY TNHH THƯƠNG MẠI XUẤT NHẬP KHẨU HOA VIỆT ÚC (VN)

565/30C An Dương Vương, khu phố 6, phường An Lạc A, quận Bình Tân, thành phố Hồ Chí Minh

(740) Công ty TNHH một thành viên Trường Luật (TRƯỜNG LUẬT)

(511) Nhóm 21: Tăm bông dùng để lấy ráy tai.

Nhóm 35: Mua bán, phân phối: ống hút để uống, que nhựa có gắn bông ở hai đầu dùng để ngoáy tai (tăm bông dùng để lấy ráy tai).

---

(210) **4-2017-34481**

(220) 20.10.2017

(441) 25.12.2017

(540)

# VINA

(731) CÔNG TY TNHH THƯƠNG MẠI XUẤT NHẬP KHẨU HOA VIỆT ÚC (VN)

565/30C An Dương Vương, khu phố 6, phường An Lạc A, quận Bình Tân, thành phố Hồ Chí Minh

(740) Công ty TNHH một thành viên Trường Luật (TRƯỜNG LUẬT)

(511) Nhóm 35: Mua bán, phân phối: ống hút để uống, que nhựa có gắn bông ở hai đầu dùng để ngoáy tai (tăm bông dùng để lấy ráy tai).

---

(210) **4-2017-34482**

(220) 20.10.2017

(540)

(441) 25.12.2017

**STAR**

(731) CÔNG TY TNHH THƯƠNG MẠI XUẤT NHẬP KHẨU HOA VIỆT ÚC (VN)

565/30C An Dương Vương, khu phố 6, phường An Lạc A, quận Bình Tân, thành phố Hồ Chí Minh

(740) Công ty TNHH một thành viên Trường Luật (TRƯỜNG LUẬT)

(511) Nhóm 35: Mua bán, phân phối: ống hút để uống, que nhựa có gắn bông ở hai đầu dùng để ngoáy tai (tắm bông dùng để lấy ráy tai).

---

(210) **4-2017-34483**

(220) 20.10.2017

(540)

(441) 25.12.2017

**Grandmacares**

(731) ĐINH VĂN HIỆP (VN)

13D đường 25, khu phố 3, phường Tân Quy, quận 7, thành phố Hồ Chí Minh

(740) Công ty TNHH một thành viên Trường Luật (TRƯỜNG LUẬT)

(511) Nhóm 03: Mỹ phẩm; nước tẩy quần áo; nước rửa chén; xà phòng; nước lau kính; nước lau sàn.

---

(210) **4-2017-34484**

(220) 20.10.2017

(540)

(441) 25.12.2017

**Daihicares**

(731) ĐINH VĂN HIỆP (VN)

13D đường 25, khu phố 3, phường Tân Quy, quận 7, thành phố Hồ Chí Minh

(740) Công ty TNHH một thành viên Trường Luật (TRƯỜNG LUẬT)

(511) Nhóm 03: Mỹ phẩm; nước tẩy quần áo; nước rửa chén; xà phòng; nước lau kính; nước lau sàn.

---

(210) **4-2017-34485**

(220) 20.10.2017

(540)

(441) 25.12.2017

**Bà Ngoại**

(731) ĐINH VĂN HIỆP (VN)

13D đường 25, khu phố 3, phường Tân Quy, quận 7, thành phố Hồ Chí Minh

(740) Công ty TNHH một thành viên Trường Luật (TRƯỜNG LUẬT)

(511) Nhóm 03: Mỹ phẩm; nước tẩy quần áo; nước rửa chén; xà phòng; nước lau kính; nước lau sàn.

---

(210) **4-2017-34486**

(220) 20.10.2017

(441) 25.12.2017

(540)

**Ba Ngoai**

(731) ĐINH VĂN HIỆP (VN)

13D đường 25, khu phố 3, phường Tân Quy, quận 7, thành phố Hồ Chí Minh

(740) Công ty TNHH một thành viên Trường Luật (TRƯỜNG LUẬT)

(511) Nhóm 03: Mỹ phẩm; nước tẩy quần áo; nước rửa chén; xà phòng; nước lau kính; nước lau sàn.

---

(210) **4-2017-34487**

(220) 20.10.2017

(441) 25.12.2017

(540)

**Daihifood**

(731) ĐINH VĂN HIỆP (VN)

13D đường 25, khu phố 3, phường Tân Quy, quận 7, thành phố Hồ Chí Minh

(740) Công ty TNHH một thành viên Trường Luật (TRƯỜNG LUẬT)

(511) Nhóm 30: Đồ gia vị; gia vị; bánh kẹo; trà; cà phê.

---

(210) **4-2017-34488**

(220) 20.10.2017

(441) 25.12.2017

(540)

**Grandmafood**

(731) ĐINH VĂN HIỆP (VN)

13D đường 25, khu phố 3, phường Tân Quy, quận 7, thành phố Hồ Chí Minh

(740) Công ty TNHH một thành viên Trường Luật (TRƯỜNG LUẬT)

(511) Nhóm 30: Đồ gia vị; gia vị; bánh kẹo; trà; cà phê.

---

(210) **4-2017-34489**

(220) 20.10.2017

(441) 25.12.2017

(540)

**HOA VIỆT VIC**

(731) CÔNG TY TNHH MỸ PHẨM HOA VIỆT (VN)

127/2/26 Bình Lợi, phường 13, quận Bình Thạnh, thành phố Hồ Chí Minh

(740) Công ty TNHH một thành viên Trường Luật (TRƯỜNG LUẬT)

## CÔNG BÁO SỞ HỮU CÔNG NGHIỆP SỐ 357 TẬP A (12.2017)

---

(511) Nhóm 03: Mỹ phẩm; kem làm trắng da; kem dưỡng da; sữa tắm; kem trị mụn (mỹ phẩm); kem trị nám (mỹ phẩm).

Nhóm 05: Thực phẩm chức năng (dùng cho làm đẹp); chế phẩm đặc trị mụn; chế phẩm đặc trị nám; chế phẩm đặc trị tàn nhang; dược phẩm.

Nhóm 35: Mua bán, tiếp thị, quảng cáo và xuất nhập khẩu các sản phẩm mỹ phẩm, kem làm trắng da, kem dưỡng da, sữa tắm, kem trị mụn (mỹ phẩm), kem trị nám (mỹ phẩm), thực phẩm chức năng (dùng cho làm đẹp), chế phẩm đặc trị mụn, chế phẩm đặc trị nám, chế phẩm đặc trị tàn nhang.

---

(210) **4-2017-34490**

(220) 20.10.2017

(441) 25.12.2017

(540)

(731) CÔNG TY TNHH BAKA (VN)

Thôn Chư Hậu 5, xã Ia Yok, huyện Ia Grai, tỉnh Gia Lai

# Già Làng

(740) Công ty TNHH một thành viên Trường Luật (TRƯỜNG LUẬT)

(511) Nhóm 30: Cà phê; trà.

Nhóm 35: Mua bán, quảng cáo, tiếp thị, xuất nhập khẩu mặt hàng: cà phê, trà, ca cao.

---

(210) **4-2017-34491**

(220) 20.10.2017

(441) 25.12.2017

(540)

(531) 24.15.1; 26.3.23; A24.15.11

(731) Z-ONE CO. LTD (KR)

(Samseong-Dong, 20 Tower) Bongeunsa-ro 634 Gangnam-gu, Seoul, Republic of Korea



(740) Công ty TNHH một thành viên Trường Luật (TRƯỜNG LUẬT)

(511) Nhóm 28: Bóng chơi gôn; gậy đánh gôn; găng tay chơi gôn; túi bọc đầu gậy đánh gôn; túi đựng vật dụng đánh gôn; đầu gậy đánh gôn; vỏ bọc gậy đánh gôn; cán gậy đánh gôn; thiết bị đếm dùng cho chơi gôn (phụ kiện chơi gôn).

---

(210) **4-2017-34492**

(220) 20.10.2017

(441) 25.12.2017

(540)

(531) 26.11.3; A26.11.8

(591) Xanh lá cây

(731) CÔNG TY TNHH ĐẦU TƯ SẢN XUẤT GREEN HOME (VN)

240 Lũy Bán Bích, phường Hòa Thạnh, quận Tân Phú, thành phố Hồ Chí Minh

**Greenhome**  
Chuyên gia về bếp

(740) Công ty TNHH một thành viên Trường Luật (TRƯỜNG LUẬT)

## CÔNG BÁO SỞ HỮU CÔNG NGHIỆP SỐ 357 TẬP A (12.2017)

---

(511) Nhóm 11: Bếp ga; van an toàn dùng cho bếp ga; thiết bị điều chỉnh cao áp và thấp áp dùng cho bếp ga; cái đánh lửa dùng cho bếp ga; cái kẹp ống dẫn ga dùng cho bếp ga; ống dẫn ga dùng cho bếp ga.

Nhóm 35: Mua bán, trưng bày, quảng cáo, xuất nhập khẩu: bếp ga, van an toàn dùng cho bếp ga, thiết bị điều chỉnh cao áp và thấp áp dùng cho bếp ga, cái đánh lửa dùng cho bếp ga, cái kẹp ống dẫn ga dùng cho bếp ga, ống dẫn ga dùng cho bếp ga.

---

(210) **4-2017-34495**

(540)



(220) 20.10.2017

(441) 25.12.2017

(531) 1.15.15; A5.3.13; A5.3.14; 5.9.3

(591) Da cam, đỏ, trắng

(731) HỢP TÁC XÃ SẢN XUẤT, KINH DOANH, DỊCH VỤ NÔNG NGHIỆP PHÚ HÒA (VN)

Thôn Bắc Vọng Đông, xã Quảng Phú, huyện Quảng Điền, tỉnh Thừa Thiên Huế  
(740) Công ty TNHH Sở hữu trí tuệ INNETCO-Hoàng Phúc (INNETCO CO., LTD)

(511) Nhóm 29: Dầu lạc (dầu đậu phộng).

---

(210) **4-2017-34496**

(540)



(220) 20.10.2017

(441) 25.12.2017

(531) 3.3.1; A3.3.24

(591) Xanh, trắng

(731) CÔNG TY TNHH THƯƠNG MẠI DỊCH VỤ QUẢN LÝ THÔNG MINH (VN)

113 đường số 1, phường Bình Hưng Hòa A, quận Bình Tân, thành phố Hồ Chí Minh

(511) Nhóm 03: Cà phê.

---

(210) **4-2017-34500**

(540)



(220) 20.10.2017

(441) 25.12.2017

(531) 26.4.4; 26.4.7

(591) Đỏ, trắng

(731) DOANH NGHIỆP TƯ NHÂN SƠN HƯỜNG GIANG (VN)

62 TTN17 Tân Thới Nhất, quận 12, thành phố Hồ Chí Minh

(740) Văn phòng luật sư Phạm và Liên danh (PHAM & ASSOCIATES)

## CÔNG BÁO SỞ HỮU CÔNG NGHIỆP SỐ 357 TẬP A (12.2017)

---

(511) Nhóm 02: Sơn màu, sơn bóng, sơn lót, chất làm khô dùng cho sơn, dung môi pha loãng sơn, sơn lót dùng cho khung gầm xe cộ.

---

(210) **4-2017-34501**

(220) 20.10.2017

(441) 25.12.2017

(540)

(731) DOANH NGHIỆP TƯ NHÂN SON HƯỜNG GIANG (VN)

**SHGAKAKI**

62 TTN17 Tân Thới Nhất, quận 12, thành phố Hồ Chí Minh

(740) Văn phòng luật sư Phạm và Liên danh (PHAM & ASSOCIATES)

(511) Nhóm 02: Sơn màu, sơn bóng, sơn lót, chất làm khô dùng cho sơn, dung môi pha loãng sơn, sơn lót dùng cho khung gầm xe cộ.

---

(210) **4-2017-34502**

(220) 20.10.2017

(441) 25.12.2017

(540)



**ORINGAS**

(531) 26.1.2; 26.1.4; 1.15.23

(591) Đỏ, vàng, xanh nước biển

(731) PHAN VĂN HẠNH (VN)

Số nhà 66, xóm Tây, thôn Quan Âm, xã Bắc Hồng, huyện Đông Anh, thành phố Hà Nội

(740) Văn phòng luật sư Phạm và Liên danh (PHAM & ASSOCIATES)

(511) Nhóm 06: Bình chứa, thùng chứa, bồn chứa và téc làm bằng kim loại dùng để chứa gas hóa lỏng và gas tự nhiên đóng bình.

Nhóm 39: Dịch vụ vận chuyển, phân phát, phân chia, lưu kho và chiết nạp gas tự nhiên, gas hóa lỏng.

---

(210) **4-2017-34504**

(220) 23.10.2017

(441) 25.12.2017

(540)



(531) 26.1.1; 25.5.2; A26.11.12

(591) Đen, đỏ, trắng

(731) CÔNG TY TNHH NHIỆT HUYẾT TRỂ (VN)

7 Lê Nổ, phường Hòa Cường Nam, quận Hải Châu, thành phố Đà Nẵng

(511) Nhóm 42: Lập trình máy tính; dịch vụ cài đặt phần mềm máy tính; cho thuê máy chủ đặt web; tạo lập và duy trì trang web cho người khác; cho thuê không gian lưu trữ trên máy tính chủ.

Nhóm 45: Li-xăng phần mềm máy tính, dịch vụ đăng ký tên miền.

---

(210) 4-2017-34505

(540)



(220) 23.10.2017

(441) 25.12.2017

(531) 2.9.14; A2.9.15; 3.7.17

(731) THIỆU DUYỆT LAN (VN)

159/218 Phó Cơ Điều, phường 6, quận 11, thành phố Hồ Chí Minh

(511) Nhóm 16: Túi giấy bảo vệ quả trên cây; thùng giấy, hộp giấy; giấy sáp; giấy ống; giấy gói bảo vệ thực phẩm.

---

(210) 4-2017-34506

(540)

**MUỐI TRE**

(220) 23.10.2017

(441) 25.12.2017

(731) LG HOUSEHOLD & HEALTH CARE LTD. (KR)

58, Saemunan-ro, Jongno-gu, Seoul, Republic of Korea

(740) Công ty TNHH Sở hữu trí tuệ Việt á (VIET A IP CO.,LTD)

(511) Nhóm 03: Mỹ phẩm; chế phẩm đánh răng; kem đánh răng; bút dùng để làm trắng răng; miếng vá/miếng cao làm trắng răng; nước súc miệng, không dùng cho mục đích y tế; mỹ phẩm làm trắng răng; chế phẩm tẩy, rửa răng không chứa thuốc.

Nhóm 21: Bàn chải đánh răng.

---

(210) 4-2017-34508

(540)

**MỘC TÂM AN**

(220) 23.10.2017

(441) 25.12.2017

(731) HỘ KINH DOANH GIA PHÙNG (VN)

Số 24, đường Nguyễn Trãi, khu phố 5, phường Bình Tân, thị xã Lagi, tỉnh Bình Thuận

(511) Nhóm 03: Mỹ phẩm.

---

(210) 4-2017-34509

(540)



(220) 23.10.2017

(441) 25.12.2017

(531) 2.9.1; A26.11.12

(591) Xanh lá mạ, xanh lá cây, đen

(731) HUỖNH NGUYỄN THỤY PHƯƠNG TUYẾN (VN)

382 Nguyễn Công Trứ, phường Cầu Ông Lãnh, quận 1, thành phố Hồ Chí Minh



CÔNG BÁO SỞ HỮU CÔNG NGHIỆP SỐ 357 TẬP A (12.2017)

---

(511) Nhóm 44: Dịch vụ thẩm mỹ nối mi.

---

(210) **4-2017-34510**

(540)



(220) 23.10.2017

(441) 25.12.2017

(531) 5.7.8; 4.5.21; A5.11.17; 26.1.1

(591) Đỏ, trắng, đen, vàng, xanh

(731) NGUYỄN HOÀNG NAM (VN)

61/50 Hùng Vương, phường Thới Bình,  
quận Ninh Kiều, thành phố Cần Thơ

---

(511) Nhóm 03: Mỹ phẩm.

---

(210) **4-2017-34511**

(540)



(220) 23.10.2017

(441) 25.12.2017

(531) A26.11.12; 26.1.1; 26.1.4

(591) Trắng, đen, cam, xanh dương

(731) NGUYỄN HOÀNG CHUÔNG (VN)

6/17 Nguyễn Thiện Thuật, phường 24,  
quận Bình Thạnh, thành phố Hồ Chí Minh

---

(511) Nhóm 35: Mua bán đồng hồ và trang sức.

---

(210) **4-2017-34512**

(540)

**FPTLAND**

(220) 23.10.2017

(441) 25.12.2017

(731) TRẦN XUÂN HIẾU (VN)

V5.B15.01, dãy Shopping, khu Đô thị  
FPT City, phường Hòa Hải, quận Ngũ  
Hành Sơn, thành phố Đà Nẵng

---

(511) Nhóm 36: Dịch vụ nhà ở; quản lý tòa nhà; cho thuê bất động sản; định giá bất động sản; môi giới bất động sản; quản lý bất động sản.

---

(210) **4-2017-34513**

(540)

**LTTLAND**

(220) 23.10.2017

(441) 25.12.2017

(731) TRẦN XUÂN HIẾU (VN)

V5.B15.01, dãy Shopping, khu Đô thị  
FPT City, phường Hòa Hải, quận Ngũ  
Hành Sơn, thành phố Đà Nẵng



## CÔNG BÁO SỞ HỮU CÔNG NGHIỆP SỐ 357 TẬP A (12.2017)

---

(511) Nhóm 36: Dịch vụ nhà ở; quản lý tòa nhà; cho thuê bất động sản; định giá bất động sản; môi giới bất động sản; quản lý bất động sản.

---

(210) **4-2017-34517**

(540)



**Watchshopvietnam.com**

Hàng Thật - Giá Tốt

(220) 23.10.2017

(441) 25.12.2017

(531) A17.1.7

(731) CÔNG TY TNHH HD HOME VIỆT NAM (VN)

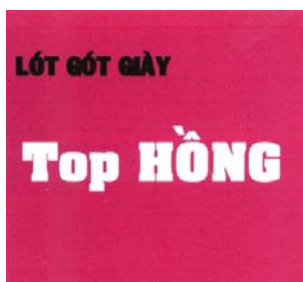
Số 32, ngõ 167, phố Tân Mai, phường Tân Mai, quận Hoàng Mai, thành phố Hà Nội

(511) Nhóm 14: Đồng hồ đeo tay.

---

(210) **4-2017-34518**

(540)



(220) 23.10.2017

(441) 25.12.2017

(591) Đen, trắng, hồng

(731) CAO THỊ XUÂN LINH (VN)

Số 65/3G, ấp 3, xã Xuân Thới Thượng, huyện Hóc Môn, thành phố Hồ Chí Minh

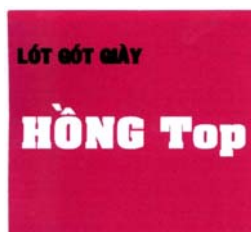
(511) Nhóm 25: Miếng lót bên trong giày; miếng đệm gót cho giày; miếng đệm gót dùng cho đồ đi chân; bộ phận chống trượt dùng cho đồ đi chân; giày.

Nhóm 35: Mua bán: miếng lót bên trong giày, miếng đệm gót cho giày, miếng đệm gót dùng cho đồ đi chân, bộ phận chống trượt dùng cho đồ đi chân, giày.

---

(210) **4-2017-34519**

(540)



(220) 23.10.2017

(441) 25.12.2017

(591) Đen, trắng, hồng

(731) CAO THỊ XUÂN LINH (VN)

số 65/3G, ấp 3, xã Xuân Thới Thượng, huyện Hóc Môn, thành phố Hồ Chí Minh

(511) Nhóm 25: Miếng lót bên trong giày; miếng đệm gót cho giày; miếng đệm gót dùng cho đồ đi chân; bộ phận chống trượt dùng cho đồ đi chân; giày.

Nhóm 35: Mua bán: miếng lót bên trong giày, miếng đệm gót cho giày, miếng đệm gót dùng cho đồ đi chân, bộ phận chống trượt dùng cho đồ đi chân, giày.

---

CÔNG BÁO SỞ HỮU CÔNG NGHIỆP SỐ 357 TẬP A (12.2017)

---

(210) 4-2017-34520

(220) 23.10.2017

(441) 25.12.2017

(540)

**Zámi**

(731) TRẦN MINH VŨ (VN)

24 Đồng Khởi, phường Hòa Minh, quận Liên Chiểu, thành phố Đà Nẵng

(511) Nhóm 35: Mua bán mỹ phẩm, nước hoa, tinh dầu, bột ngũ cốc.

---

(210) 4-2017-34521

(220) 23.10.2017

(441) 25.12.2017

(540)



(531) 26.1.1; A26.1.18; A5.3.13

(731) TRẦN MINH VŨ (VN)

24 Đồng Khởi, phường Hòa Minh, quận Liên Chiểu, thành phố Đà Nẵng

(511) Nhóm 03: Nước hoa; tinh dầu; mỹ phẩm; nước xúc tóc.

Nhóm 30: Bột và sản phẩm làm từ bột ngũ cốc.

Nhóm 35: Mua bán mỹ phẩm, nước hoa, tinh dầu, bột ngũ cốc.

---

(210) 4-2017-34522

(220) 23.10.2017

(441) 25.12.2017

(540)

**König**

(531) 1.15.15

(731) NGUYỄN ĐẠT TUÂN (VN)

789/46 tỉnh lộ 43, khu phố 5, phường Tam Bình, quận Thủ Đức, thành phố Hồ Chí Minh

(511) Nhóm 07: Máy bơm nước dân dụng.

Nhóm 11: Thiết bị vệ sinh bao gồm: vòi sen tắm nóng lạnh; vòi lavabô; vòi chậu rửa bát; vòi sen bộ tắm đứng; tay dây sen và phụ kiện dây sen; lavabo sứ; bồn cầu sứ; buồng tắm gương sen đứng [có vách ngăn kín]; chậu rửa bát bằng inox, gắn cố định; thiết bị lọc nước; thiết bị điều hòa không khí.

Nhóm 20: Kệ bếp [kệ đựng đồ trong bếp]; tủ bếp; gương soi trong phòng tắm [phụ kiện phòng tắm]; giá phơi treo trong phòng tắm [phụ kiện phòng tắm]; van bằng chất dẻo dùng cho ống dẫn nước.

---

**CÔNG BÁO SỞ HỮU CÔNG NGHIỆP SỐ 357 TẬP A (12.2017)**

---

(210) **4-2017-34523**

(540)



(220) 23.10.2017

(441) 25.12.2017

(531) 26.1.2; A26.1.18

(731) NGUYỄN DŨNG TUẤN (VN)

Số 34 tổ 22 cụm 4, phường Bưởi, quận Tây Hồ, thành phố Hà Nội

(511) Nhóm 32: Bia; cốc-tai trên cơ sở bia; bia mạch nha; nước táo lên men, không có cồn.

Nhóm 35: Dịch vụ mua bán: bia; giới thiệu sản phẩm; dịch vụ quảng cáo; dịch vụ giới thiệu sản phẩm trên các phương tiện truyền thông cho mục đích bán lẻ; tổ chức hội chợ thương mại nhằm mục đích bán hàng hoặc quảng cáo.

---

(210) **4-2017-34524**

(540)



(220) 23.10.2017

(441) 25.12.2017

(531) A11.3.3

(731) PHẠM THỊ PHƯƠNG THẢO (VN)

Số 79 Phan Chu Trinh, phường Minh An, thành phố Hội An, tỉnh Quảng Nam

(511) Nhóm 43: Nhà hàng ăn uống, quán cà phê, quán bar, khách sạn.

---

(210) **4-2017-34525**

(540)



(220) 23.10.2017

(441) 25.12.2017

(531) A5.3.13; A11.3.3; 26.1.1

(591) Xanh lá cây, tím, vàng, nâu vàng, đen, trắng

(731) NGUYỄN HỮU XUÂN (VN)

Số 150 Trần Phú, Phường Minh An, thành phố Hội An, tỉnh Quảng Nam

(511) Nhóm 32: Đồ uống không chứa cồn; nước uống được chế biến từ thảo mộc (nước giải khát không chứa cồn, không dùng cho mục đích y tế).

Nhóm 43: Quán giải khát; quán trà; quán cà phê; quán ăn; nhà hàng ăn uống; khách sạn.

---

(210) **4-2017-34526**

(540)



(220) 23.10.2017

(441) 25.12.2017

(531) 7.1.6; A7.1.12; A26.11.12; 7.1.24; A25.7.7

(591) Xanh da trời, xanh nước biển, vàng, trắng

(731) CÔNG TY TNHH XÂY DỰNG VÀ BẤT ĐỘNG SẢN VINA TOWER (VN)


Phòng 204, tòa nhà VCCI, số 1, đường Đại lộ Lê Nin, phường Hưng Dũng, thành phố Vinh, tỉnh Nghệ An

CÔNG BÁO SỞ HỮU CÔNG NGHIỆP SỐ 357 TẬP A (12.2017)

---


(511) Nhóm 36: Dịch vụ môi giới bất động sản; dịch vụ môi giới và kinh doanh nhà đất; dịch vụ thẩm định giá nhà đất.

---

(210) **4-2017-34528** (220) 23.10.2017  
(441) 25.12.2017  
(540) (531) 24.17.5; 24.13.1; 26.3.23  
 (731) The H. D. Lee Company, Inc. (US)  
3411 Silverside Road, Wilmington, DE  
19810, USA  
(740) Văn phòng luật sư Phạm và Liên danh  
(PHAM & ASSOCIATES)

(511) Nhóm 25: Quần áo; đồ đi chân; đồ đội đầu.

---

(210) **4-2017-34529** (220) 23.10.2017  
(441) 25.12.2017  
(540) (531) 24.13.1; 24.17.5; 26.3.23  
 (731) The H. D. Lee Company, Inc. (US)  
3411 Silverside Road, Wilmington, DE  
19810, USA  
(740) Văn phòng luật sư Phạm và Liên danh  
(PHAM & ASSOCIATES)


(511) Nhóm 25: Quần áo; đồ đi chân; đồ đội đầu.

---

(210) **4-2017-34530** (220) 23.10.2017  
(441) 25.12.2017  
(540) **AS** (731) **HỒ HOÀNG OANH (VN)**  
**ANOSOFIA** Số 116 Cầu Xéo, phường Tân Quý, quận  
Tân Phú, thành phố Hồ Chí Minh

(511) Nhóm 03: Mỹ phẩm.

---

(210) **4-2017-34536** (220) 23.10.2017  
(441) 25.12.2017  
(540) (531) 26.1.1; 1.15.15; 2.9.14; A2.9.15  
 (591) Trắng, đỏ cam, đen, xanh da trời  
(731) **CÔNG TY CỔ PHẦN SÁNG TẠO VÀ  
PHÁT TRIỂN DỰ ÁN B COMPANY  
(VN)**  
Số 20 phố Tô Tịch, phường Hàng Gai,  
quận Hoàn Kiếm, thành phố Hà Nội  
(740) Văn phòng luật sư Phạm và Liên danh  
(PHAM & ASSOCIATES)

## CÔNG BÁO SỞ HỮU CÔNG NGHIỆP SỐ 357 TẬP A (12.2017)

---

(511) Nhóm 35: Quảng cáo; marketing; tổ chức triển lãm cho mục đích thương mại hoặc quảng cáo; giới thiệu, trưng bày sản phẩm.

Nhóm 39: Dịch vụ giữ chỗ, đặt chỗ cho các chuyến đi; sắp xếp các chuyến du lịch.

Nhóm 41: Trường đào tạo; dịch vụ giải trí; trường mẫu giáo; giảng dạy; dịch vụ câu lạc bộ sức khỏe; tổ chức các cuộc thi thể thao.

---

(210) **4-2017-34537**

(540)



(220) 23.10.2017

(441) 25.12.2017

(531) 26.1.1; 25.1.25; A5.5.20; A5.5.21

(591) Trắng, đỏ cam

(731) CÔNG TY CỔ PHẦN SÁNG TẠO VÀ PHÁT TRIỂN DỰ ÁN B COMPANY (VN)

Số 20 phố Tô Tịch, phường Hàng Gai, quận Hoàn Kiếm, thành phố Hà Nội

(740) Văn phòng luật sư Phạm và Liên danh (PHAM & ASSOCIATES)

---

(511) Nhóm 43: Dịch vụ cho thuê chỗ ở tạm thời; cơ sở lưu trú tạm thời (khách sạn, nhà trọ); dịch vụ cung cấp thức ăn đồ uống do nhà hàng tự thực hiện; đặt chỗ khách sạn; nhà hàng ăn uống.

---

(210) **4-2017-34539**

(540)



(220) 23.10.2017

(441) 25.12.2017

(531) A5.5.20; A5.3.13; 26.1.1; 2.3.1; A2.3.24; 2.5.1

(591) Xanh lá cây đậm, xanh lá cây nhạt

(731) BÙI NGỌC HIỀN (VN)

32 Nguyễn Thái Học, phường 1, thành phố Vị Thanh, tỉnh Hậu Giang

---

(511) Nhóm 43: Dịch vụ quán ăn uống, dịch vụ quán trà sữa.

---

(210) **4-2017-34540**

(540)



(220) 23.10.2017

(441) 25.12.2017

(531) A5.3.13; 26.1.1; A26.1.18

(591) Xanh lá, trắng

(731) CÔNG TY TNHH CỘI NGUỒN XANH (VN)

308/34 đường Lê Văn Quới, phường Bình Hưng Hòa A, quận Bình Tân, thành phố Hồ Chí Minh

## CÔNG BÁO SỞ HỮU CÔNG NGHIỆP SỐ 357 TẬP A (12.2017)

---

(511) Nhóm 35: Mua bán: cây cảnh (cây kiểng), cây giống, các loại hoa kiểng; mua bán các sản phẩm làm vườn cụ thể gồm: hạt giống, cây giống, chậu kiểng, giàn trồng cây, kệ trồng cây, phân bón, thuốc trừ sâu, bình tưới cây.

Nhóm 44: Dịch vụ chăm sóc bảo dưỡng: cây cảnh, cây xanh, công viên cây xanh, cây xanh đường phố, sân vườn, bể thủy tinh, hoa tươi; dịch vụ trồng: cây xanh, cây cảnh, sân vườn, bể thủy tinh, hoa tươi; dịch vụ cho thuê cây cảnh.

---

(210) **4-2017-34541**

(220) 23.10.2017

(441) 25.12.2017

(540)

(531) 26.3.4; 6.1.2; A14.1.6; A14.1.8

(591) Đỏ, xanh lá cây, xanh tím, nâu, ghi xám, đen, trắng



(731) CÔNG TY TNHH SẢN XUẤT THƯƠNG MẠI BAO BÌ DÂY & CÁP ĐIỆN TIẾN THÀNH (VN)

98 Trần Đại Nghĩa, khu phố 1, phường Tân Tạo A, quận Bình Tân, thành phố Hồ Chí Minh

(740) Công ty TNHH Dịch vụ thương mại và sở hữu công nghiệp Song Ngọc (I.P.T.S.)

(511) Nhóm 09: Dây điện gia dụng dây điện nguồn; dây điện thoại; dây loa; dây tín hiệu AV; dây truyền tín hiệu.

---

(210) **4-2017-34542**

(220) 23.10.2017

(441) 25.12.2017

(540)

(531) 26.5.1; A5.3.13; A5.3.14; 25.7.25

(591) Đen, vàng, nâu, trắng, xanh lá cây, đỏ, ghi xám



(731) PHẠM THẾ KỶ (VN)

Làng Chẽ, xã Quảng Chu, huyện Chợ Mới, tỉnh Bắc Kạn

(740) Công ty TNHH Dịch vụ thương mại và sở hữu công nghiệp Song Ngọc (I.P.T.S.)

(511) Nhóm 30: Trà (chè).

---




CÔNG BÁO SỞ HỮU CÔNG NGHIỆP SỐ 357 TẬP A (12.2017)

---

- (210) **4-2017-34543** (220) 23.10.2017  
(441) 25.12.2017  
(540) (531) 26.3.23; 26.13.25; A24.15.7  
(591) Cam, xám đen, trắng  
(731) CÔNG TY TNHH DỊCH VỤ DU LỊCH VIỆT ĐÀ LẠT (VN)  
5A Yên Thế, phường 10, thành phố Đà Lạt, tỉnh Lâm Đồng  
(740) Công ty TNHH Dịch vụ thương mại và sở hữu công nghiệp Song Ngọc (I.P.T.S.)
- 
- (511) Nhóm 39: Sắp xếp các chuyến du lịch; hướng dẫn khách du lịch; vận chuyển hành khách; vận tải; dịch vụ vận tải cho các chuyến tham quan.  
Nhóm 43: Nhà hàng ăn uống; quán ăn tự phục vụ; quán cà phê; khách sạn; nhà nghỉ du lịch; quầy rượu.
- 

- (210) **4-2017-34544** (220) 23.10.2017  
(441) 25.12.2017  
(540) (591) Cam, trắng  
(731) CÔNG TY TNHH MỘT THÀNH VIÊN SẢN XUẤT - THƯƠNG MẠI MINH KHẢI PHÚ (VN)  
298/8 đường Tân Hòa Đông, phường Bình Trị Đông, quận Bình Tân, thành phố Hồ Chí Minh  
(740) Công ty TNHH Dịch vụ thương mại và sở hữu công nghiệp Song Ngọc (I.P.T.S.)
- 
- (511) Nhóm 35: Mua bán bóng đèn điện, thiết bị điện, quạt điện, quạt sạc, quạt trần, công tắc điện, cầu dao điện, tụ điện, công tắc đèn, nắp lò điện, đế để gắn nắp lò điện, ấm điện nấu nước siêu tốc, mỹ phẩm dưỡng da, kem thoa mặt các loại, nước tẩy bệ xí nhà vệ sinh, nước lau sàn nhà, nước rửa kính (kính), bông vệ sinh tai, bông lấy ráy tai, núm vú dùng cho trẻ em bú sữa, bình sữa cho em bé.
- 

- (210) **4-2017-34545** (220) 23.10.2017  
(441) 25.12.2017  
(540) (731) NGUYỄN NGỌC ÁNH (VN)  
Thôn Hòa Đông, xã Cát Tân, huyện Phù Cát, tỉnh Bình Định
- 
- (511) Nhóm 05: Băng vệ sinh kinh nguyệt, quần tã trẻ em, quần tã dùng cho người không tự chủ được; khăn vệ sinh.  
Nhóm 29: Nước mắt.
-

CÔNG BÁO SỞ HỮU CÔNG NGHIỆP SỐ 357 TẬP A (12.2017)

---

(210) 4-2017-34546

(540)



(220) 23.10.2017

(441) 25.12.2017

(531) 5.7.21; A5.1.12; A5.1.6

(591) Đỏ, xanh lá, xanh lá đậm, xanh dương, nâu

(731) DƯƠNG THỊ PHƯƠNG (VN)  
Thôn An Dinh 1, xã Hoài Thanh, huyện  
Hoài Nhơn, tỉnh Bình Định

(511) Nhóm 29: Dừa sấy khô.

Nhóm 30: Bánh dừa nướng.

---

(210) 4-2017-34547

(540)



(220) 23.10.2017

(441) 25.12.2017

(531) A8.1.16; A8.1.17; 26.1.1

(591) Đỏ, vàng, xanh lá, xanh dương đậm, xanh dương nhạt, nâu sẫm

(731) HỘ KINH DOANH TÀO PHƯỚC (VN)  
Khu phố 2 thị trấn Vĩnh Bình, huyện Gò  
Công Tây, tỉnh Tiền Giang

(511) Nhóm 30: Bánh trung thu các loại (bánh trung thu có nhân (nhum) nhiều dạng loại, như: mận, ngọt, nhạt (lạt, chay), đậu xanh, khoai).

---

(210) 4-2017-34548

(540)

THANH DŨNG

(220) 23.10.2017

(441) 25.12.2017

(731) NGUYỄN VĂN THANH (VN)  
Khu 3, xã Thanh Nga, huyện Cẩm Khê,  
tỉnh Phú Thọ

(511) Nhóm 16: Giấy vệ sinh; giấy ăn.

---

(210) 4-2017-34549

(540)



(220) 23.10.2017

(441) 25.12.2017

(531) A5.5.20; A5.5.21; 2.9.14; A2.9.15

(591) Vàng, trắng, nâu

(731) CÔNG TY TNHH SẢN XUẤT  
THƯỜNG MẠI VÀ DỊCH VỤ TỔNG  
HỢP THÙY LINH (VN)  
Nhà Bà Bùi Thị Nga, thôn Đông Lâu, xã  
Bình Nguyên, huyện Kiến Xương, tỉnh  
Thái Bình



## CÔNG BÁO SỞ HỮU CÔNG NGHIỆP SỐ 357 TẬP A (12.2017)

(511) Nhóm 03: Mỹ phẩm.

(210) **4-2017-34550**

(220) 23.10.2017

(441) 25.12.2017

(540)

# SIROKA

(731) CƠ SỞ NHẬT TIẾN (VN)

89/22/20 Phan Anh, khu phố 12, phường Bình Trị Đông, quận Bình Tân, thành phố Hồ Chí Minh

(740) Công ty TNHH Dịch vụ thương mại và sở hữu công nghiệp Song Ngọc (I.P.T.S.)

(511) Nhóm 12: Phụ tùng xe gắn máy như: đồ gác chân dùng cho xe máy; tay cầm bằng cao su dùng cho xe máy; cục giảm xóc (bổ đùm) dùng cho xe máy; gương chiếu hậu dùng cho máy; nhôm (líp); đĩa.

(210) **4-2017-34551**

(220) 23.10.2017

(441) 25.12.2017

(540)



(531) 25.12.1; A5.3.15; 26.5.3; 26.7.25; 1.3.1;

26.1.2; 26.1.12; A26.11.12; A6.19.9; A5.11.2; 5.7.21

(591) Đỏ, xanh lá cây, vàng, đen, tím, cam, trắng

(731) CÔNG TY CỔ PHẦN CÔNG NGHỆ XANH NÔNG NGHIỆP I (VN)

Số 40, ngõ Thủy Sản, đường Lê Văn Thiêm, phường Nhân Chính, quận Thanh Xuân, thành phố Hà Nội

(511) Nhóm 01: Phân bón.

(210) **4-2017-34552**

(220) 23.10.2017

(441) 25.12.2017

(540)



(531) 24.15.1; 26.5.3; 1.15.14; A6.3.4; A5.1.5; A5.1.16; 1.15.15; 1.5.1

(591) Đỏ, xanh lá cây, xanh da trời, xanh lá mạ, nâu, đen, trắng

(731) CÔNG TY CỔ PHẦN CÔNG NGHỆ XANH NÔNG NGHIỆP I (VN)

Số 40, ngõ Thủy Sản, đường Lê Văn Thiêm, phường Nhân Chính, quận Thanh Xuân, thành phố Hà Nội

(511) Nhóm 01: Phân bón.

CÔNG BÁO SỞ HỮU CÔNG NGHIỆP SỐ 357 TẬP A (12.2017)

(210) 4-2017-34553

(540)



(220) 23.10.2017

(441) 25.12.2017

(531) A5.3.15; 26.5.3; A6.19.9; 26.1.2; 1.3.1; A26.11.12

(591) Đỏ, xanh lá cây, xanh da trời, xanh lá mạ, vàng, đen, cam, trắng

(731) CÔNG TY CỔ PHẦN CÔNG NGHỆ XANH NÔNG NGHIỆP I (VN)  
Số 40, ngõ Thủy Sản, đường Lê Văn Thiêm, phường Nhân Chính, quận Thanh Xuân, thành phố Hà Nội

(511) Nhóm 01: phân bón.

(210) 4-2017-34554

(540)



(220) 23.10.2017

(441) 25.12.2017

(531) A5.3.15; 24.15.1; A5.1.5; A5.1.16; 26.5.4; 1.15.14; A6.3.4; 1.15.15; 1.5.1

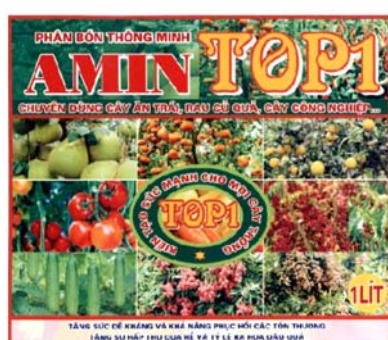
(591) Đỏ, xanh lá cây, xanh da trời, xanh lá mạ, vàng, nâu, đen, trắng

(731) CÔNG TY CỔ PHẦN CÔNG NGHỆ XANH NÔNG NGHIỆP I (VN)  
Số 40, ngõ Thủy Sản, đường Lê Văn Thiêm, phường Nhân Chính, quận Thanh Xuân, thành phố Hà Nội

(511) Nhóm 01: Phân bón.

(210) 4-2017-34555

(540)



(220) 23.10.2017

(441) 25.12.2017

(531) 5.9.24; 26.1.2; 1.15.15; A1.1.10; A26.1.18; A6.19.9

(591) Đỏ, xanh lá cây, xanh da trời, xanh lá mạ, vàng, nâu, cam, trắng

(731) CÔNG TY CỔ PHẦN CÔNG NGHỆ XANH NÔNG NGHIỆP I (VN)  
Số 40, ngõ Thủy Sản, đường Lê Văn Thiêm, phường Nhân Chính, quận Thanh Xuân, thành phố Hà Nội

(511) Nhóm 01: Phân bón.

**CÔNG BÁO SỞ HỮU CÔNG NGHIỆP SỐ 357 TẬP A (12.2017)**

---

(210) **4-2017-34556**

(540)



(220) 23.10.2017

(441) 25.12.2017

(531) A5.3.15; A5.1.5; A5.1.16; 24.15.1;  
26.5.4; 1.15.24; 1.15.15; 1.5.1

(591) Đỏ, xanh lá cây, xanh da trời, xanh lá  
mạ, vàng, nâu, cam

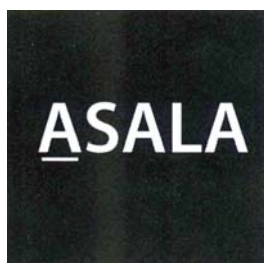
(731) CÔNG TY CỔ PHẦN CÔNG NGHỆ  
XANH NÔNG NGHIỆP I (VN)  
Số 40, ngõ Thủy Sản, đường Lê Văn  
Thiêm, phường Nhân Chính, quận Thanh  
Xuân, thành phố Hà Nội

(511) Nhóm 01: Phân bón.

---

(210) **4-2017-34557**

(540)



(220) 23.10.2017

(441) 25.12.2017

(731) BÙI NGỌC THIÊN (VN)

95/16 Võ Văn Ngân, phường Bình Thới,  
quận Thủ Đức, thành phố Hồ Chí Minh

(511) Nhóm 25: Quần áo, trang phục, bộ lót áo liền quần [quần áo], bộ quần áo lót may liền  
[trang phục], quần áo may sẵn.

---

(210) **4-2017-34558**

(540)

**BÍCH MAI**

(220) 23.10.2017

(441) 25.12.2017

(731) NGUYỄN VĂN DU (VN)

168 Phạm Văn Chiêu, phường 9, quận  
Gò Vấp, thành phố Hồ Chí Minh

(511) Nhóm 08: Kìm bấm, tũa, cắt móng; kẹp móng; giũa móng.

---

(210) **4-2017-34559**

(540)



(220) 23.10.2017

(441) 25.12.2017

(531) 26.1.2; 26.4.4; 26.4.9; 26.1.11

(591) Đỏ, xanh lá cây, xanh dương, xanh da  
trời, trắng

(731) HỘ KINH DOANH THANH THANH  
THÚY (VN)

Số 1366 ấp Tân Lộc, xã Tân Thành,  
huyện Lai Vung, tỉnh Đồng Tháp

(740) Công ty TNHH Tư vấn và Đào tạo A.G.L  
(Công ty Tư vấn Đào tạo A.G.L)

**CÔNG BÁO SỞ HỮU CÔNG NGHIỆP SỐ 357 TẬP A (12.2017)**

---

(511) Nhóm 30: Bánh làm từ gạo; bánh làm từ gạo nếp; bánh làm từ ngô; bánh làm từ nui.

Nhóm 35: Mua bán bánh làm từ gạo, bánh làm từ gạo nếp, bánh làm từ ngô, bánh làm từ nui.

---

(210) **4-2017-34560**

(220) 23.10.2017

(441) 25.12.2017

(540)

**BAY**

(731) HỘ KINH DOANH BẢY (VN)

Số 5, đường Võ Văn Ngân, khu phố 2, phường Linh Chiểu, quận Thủ Đức, thành phố Hồ Chí Minh

(511) Nhóm 35: Mua bán quần áo; mua bán giày dép; mua bán mỹ phẩm.

---

(210) **4-2017-34561**

(220) 23.10.2017

(441) 25.12.2017

(540)



(531) A26.11.8; 7.3.11; A26.11.13

(591) Trắng, xanh lá, đỏ, đen, cam

(731) CÔNG TY TNHH SẢN XUẤT THƯƠNG MẠI XUẤT NHẬP KHẨU TẠ MINH QUANG (VN)

15 đường 3C, phường An Lạc A, quận Bình Tân, thành phố Hồ Chí Minh

(511) Nhóm 35: Hệ thống siêu thị, cửa hàng tiện lợi chuyên mua bán các hàng thực phẩm và tiêu dùng hàng ngày bao gồm các sản phẩm: dầu ăn, sữa, đường, cà phê, bánh kẹo.

---

(210) **4-2017-34562**

(220) 23.10.2017

(441) 25.12.2017

(540)

**goog**

(731) CÔNG TY TNHH SẢN XUẤT THƯƠNG MẠI XUẤT NHẬP KHẨU TẠ MINH QUANG (VN)

15 đường 3C, phường An Lạc A, quận Bình Tân, thành phố Hồ Chí Minh

(511) Nhóm 03: Kem dưỡng da; kem dưỡng da tay và móng tay; sữa tắm; nước hoa; dầu hấp tóc; chế phẩm dưỡng tóc (mỹ phẩm); gel vuốt tóc.

---

CÔNG BÁO SỞ HỮU CÔNG NGHIỆP SỐ 357 TẬP A (12.2017)

---

(210) 4-2017-34563

(540)



(220) 23.10.2017

(441) 25.12.2017

(531) 2.3.1; 2.3.5

(591) Đỏ, xanh lá

(731) ĐẶNG NGỌC HÀ (VN)

1162/23 đường 3 tháng 2, phường 12,  
quận 11, thành phố Hồ Chí Minh

(511) Nhóm 25: quần lót sử dụng một lần.

---

(210) 4-2017-34564

(540)



(220) 23.10.2017

(441) 25.12.2017

(531) 26.1.2; 26.1.6

(731) CÔNG TY TRÁCH NHIỆM HỮU HẠN

KHÁNH PHONG (VN)

Khu công nghiệp Long Đức, xã Long  
Đức, thành phố Trà Vinh, tỉnh Trà Vinh

(511) Nhóm 07: Bộ phận của máy móc: lưới cắt, đá cắt, đá mài.

---

(210) 4-2017-34573

(540)



(220) 23.10.2017

(441) 25.12.2017

(531) 26.4.3; 26.4.9; A25.7.3

(731) CÔNG TY 4 ORANGES CO., LTD  
(VN)

Lô C02-1, khu công nghiệp Đức Hòa 1,  
ấp 5, xã Đức Hòa Đông, huyện đức Hòa,  
tỉnh Long An

(740) Công ty TNHH Sở hữu trí tuệ Thảo Thọ  
Quyển (INVENCO)

(511) Nhóm 02: Sơn; chất kết dính dùng cho sơn; vec-ni; sơn phủ; sơn chịu lửa, dầu bóng.

---

(210) 4-2017-34574

(540)

**APIBUFEN**

(220) 23.10.2017

(441) 25.12.2017

(731) CÔNG TY CỔ PHẦN DƯỢC APIMED  
(VN)

263/9 Lý Thường Kiệt, phường 15, quận  
11, thành phố Hồ Chí Minh

(740) Công ty TNHH Sở hữu trí tuệ Thảo Thọ  
Quyển (INVENCO)



**CÔNG BÁO SỞ HỮU CÔNG NGHIỆP SỐ 357 TẬP A (12.2017)**

---

(511) Nhóm 05: Dược phẩm; thực phẩm chức năng.

---

(210) **4-2017-34575**

(220) 23.10.2017

(540)

(441) 25.12.2017

(531) 5.5.16; A5.5.20; A5.5.21; 2.1.22; 2.3.22;  
24.17.5; 1.15.23; 26.13.25



(591) Đỏ, trắng

(731) HỒ MINH PHÚC (VN)

123A Dương Văn Dương, phường Tân  
Quý, quận Tân Phú, thành phố Hồ Chí  
Minh

(511) Nhóm 35: Mua bán tượng Phật thờ cúng, tranh ảnh thờ cúng, đèn thờ cúng, bàn thờ cúng, vật phẩm phong thủy được làm bằng thủy tinh, gỗ, đá, kim loại quý và sành sứ.

---

(210) **4-2017-34576**

(220) 23.10.2017

(540)

(441) 25.12.2017

**FEVIC**

(731) CÔNG TY CỔ PHẦN DƯỢC PHẨM  
CVIN VIỆT NAM (VN)

Số 8, ngách 2/69, phố Hoàng Liệt,  
phường Hoàng Liệt, quận Hoàng Mai,  
thành phố Hà Nội

(511) Nhóm 05: Dược phẩm, thực phẩm chức năng.

Nhóm 35: Mua bán, quảng cáo: dược phẩm, thực phẩm chức năng.

---

(210) **4-2017-34577**

(220) 23.10.2017

(540)

(441) 25.12.2017

**BRAVON**

(731) CÔNG TY CỔ PHẦN DƯỢC PHẨM  
CVIN VIỆT NAM (VN)

Số 8, ngách 2/69, phố Hoàng Liệt,  
phường Hoàng Liệt, quận Hoàng Mai,  
thành phố Hà Nội

(511) Nhóm 05: Dược phẩm, thực phẩm chức năng.

Nhóm 35: Mua bán, quảng cáo: dược phẩm, thực phẩm chức năng.

---

CÔNG BÁO SỞ HỮU CÔNG NGHIỆP SỐ 357 TẬP A (12.2017)

---

(210) 4-2017-34579

(540)



(220) 23.10.2017

(441) 25.12.2017

(531) 1.15.23; 26.4.2; A26.4.24; A26.11.12

(591) Đen, vàng đồng

(731) PHẠM QUANG CHIẾN (VN)

Thôn Kim Quan, thị trấn Yên Viên,  
huyện Gia Lâm, thành phố Hà Nội

(740) Công ty TNHH Sở hữu trí tuệ  
PADEMARK (PADEMARK CO.,LTD.)

(511) Nhóm 09: Loa; máy thu hình (tivi); máy tăng âm (ampli); đầu máy đọc đĩa kỹ thuật số;  
ống nói (micrô); bộ trộn âm (micxơ).

---

(210) 4-2017-34580

(540)



(220) 23.10.2017

(441) 25.12.2017

(731) CÔNG TY TNHH PHD (VN)

Số 18B, ngách 1/5 Âu Cơ, phường Quảng  
An, quận Tây Hồ, thành phố Hà Nội

(511) Nhóm 43: Quán ăn tự phục vụ; dịch vụ cung cấp thức ăn, đồ uống do nhà hàng thực hiện;  
nhà hàng ăn uống; dịch vụ quán cà phê.

---

(210) 4-2017-34581

(540)



(220) 23.10.2017

(441) 25.12.2017

(531) 26.1.1; 26.1.5; A15.9.11

(591) Xanh dương, vàng, đen

(731) CÔNG TY TNHH THƯỜNG MẠI  
DỊCH VỤ CANTHOWORK (VN)

Số 132/35A, đường 3/2, phường Hưng  
Lợi, quận Ninh Kiều, thành phố Cần Thơ

(740) Công ty TNHH Sở hữu trí tuệ VIPATCO  
(VIPATCO CO., LTD.)

(511) Nhóm 35: Dịch vụ giới thiệu việc làm; dịch vụ cung cấp nguồn nhân lực.

---

(210) 4-2017-34583

(540)



(220) 23.10.2017

(441) 25.12.2017

(531) 26.4.2; A26.11.8

(591) Xanh dương, cam, xám, trắng

(731) CÔNG TY CỔ PHẦN MC-BIFI  
BAUCHEMIE (VN)

814/3 đường Láng, phường Láng  
Thượng, quận Đống Đa, thành phố Hà  
Nội

## CÔNG BÁO SỞ HỮU CÔNG NGHIỆP SỐ 357 TẬP A (12.2017)

---

(511) Nhóm 01: Chất trợ nghiền trong sản xuất xi măng; phụ gia xi măng và bê tông, vữa xây dựng cụ thể là chất bảo quản xi măng và chế phẩm chống thấm cho xi măng; chất bảo vệ bê tông, trừ sơn và dầu; chất dính dùng trong công nghiệp; hóa chất dùng trong công nghiệp; hóa chất để thoát khí bê tông.

Nhóm 19: Vật liệu xây dựng phi kim loại cụ thể là Asphan, hắc ín, bitum.

Nhóm 35: Buôn bán các chất trợ nghiền trong sản xuất xi măng, phụ gia xi măng, phụ gia bê tông, bê tông, vữa xây dựng, hóa chất dùng trong công nghiệp, vữa xây dựng.

Nhóm 37: Dịch vụ sửa chữa, lắp đặt, xây dựng các công trình giao thông, công trình dân dụng, công trình thương mại và cơ sở hạ tầng.

---

(210) **4-2017-34584**

(540)



(220) 23.10.2017

(441) 25.12.2017

(531) 26.4.2

(591) Xanh dương, cam, xám, trắng

(731) CÔNG TY CỔ PHẦN MC-BIFI  
BAUCHEMIE (VN)

814/3 đường Láng, phường Láng  
Thượng, quận Đống Đa, thành phố Hà  
Nội

(511) Nhóm 01: Chất trợ nghiền trong sản xuất xi măng; phụ gia xi măng và bê tông, vữa xây dựng cụ thể là chất bảo quản xi măng và chế phẩm chống thấm cho xi măng; chất bảo vệ bê tông, trừ sơn và dầu; chất dính dùng trong công nghiệp; hóa chất dùng trong công nghiệp; hóa chất để thoát khí bê tông.

Nhóm 19: Vật liệu xây dựng phi kim loại cụ thể là Asphan, hắc ín, bitum.

Nhóm 35: Buôn bán các chất trợ nghiền trong sản xuất xi măng, phụ gia xi măng, phụ gia bê tông, bê tông, vữa xây dựng, hóa chất dùng trong công nghiệp, vữa xây dựng.

Nhóm 37: Dịch vụ sửa chữa, lắp đặt, xây dựng các công trình giao thông, công trình dân dụng, công trình thương mại và cơ sở hạ tầng.

---

(210) **4-2017-34585**

(540)



(220) 23.10.2017

(441) 25.12.2017

(531) 3.9.16; A1.1.10; 26.1.1; 26.7.5; 25.5.2

(591) Đỏ, trắng

(731) CÔNG TY CỔ PHẦN SƠN ĐỒ  
HOLDINGS (VN)

Số 42 ngách 122/58 phố Vĩnh Tuy,  
phường Vĩnh Tuy, quận Hai Bà Trưng,  
thành phố Hà Nội



**CÔNG BÁO SỞ HỮU CÔNG NGHIỆP SỐ 357 TẬP A (12.2017)**

---

(511) Nhóm 43: Dịch vụ nhà hàng ăn uống; dịch vụ khách sạn; nhà nghỉ du lịch; cơ sở lưu trú tạm thời (nhà trọ, khách sạn); quán ăn tự phục vụ.

---

(210) **4-2017-34586**

(220) 23.10.2017

(441) 25.12.2017

(540)



(531) 4.5.2; 4.5.3; 4.5.21; 3.6.6; 26.13.25

(731) CÔNG TY TNHH THƯƠNG MẠI VÀ  
ĐẦU TƯ TƯỞNG LAI VIỆT (VN)  
Số 1, phố Gầm Cầu, phường Đồng Xuân,  
quận Hoàn Kiếm, thành phố Hà Nội

---

(511) Nhóm 25: Quần áo; váy; đồng phục; quần áo lót phụ nữ; mũ; giày.

---

(210) **4-2017-34587**

(220) 23.10.2017

(441) 25.12.2017

(540)

**Habi**

(591) Hồng, xanh lá, đen

(731) NGUYỄN DUỖNG NGỌC TUẤN  
(VN)

139/15/11 đường Tân Sơn Nhì, phường  
Tân Sơn Nhì, quận Tân Phú, thành phố  
Hồ Chí Minh

---

(511) Nhóm 03: Mỹ phẩm không chứa thuốc.

---

(210) **4-2017-34588**

(220) 23.10.2017

(441) 25.12.2017

(540)

(531) 5.5.19; A5.5.20; A5.5.21; 26.4.3

(731) CÔNG TY TNHH THƯƠNG MẠI DU  
LỊCH LAN QUẾ ANH (VN)

Lô B2 khu phức hợp đô thị, thương mại,  
dịch vụ Royal Era 1, phường Mỹ An,  
quận Ngũ Hành Sơn, thành phố Đà Nẵng  
(740) Công ty TNHH Tư vấn Nhiệt tâm và  
Cộng sự (NT & PARTNERS CO.,LTD.)

---

(511) Nhóm 43: Dịch vụ nhà hàng ăn uống; dịch vụ khách sạn; dịch vụ nhà nghỉ du lịch; dịch vụ nhà hàng ăn uống tự phục vụ; dịch vụ quán cà phê; dịch vụ cung cấp thức ăn, đồ uống do nhà hàng thực hiện.

---

CÔNG BÁO SỞ HỮU CÔNG NGHIỆP SỐ 357 TẬP A (12.2017)

---

(210) **4-2017-34589**

(220) 23.10.2017

(441) 25.12.2017

(540)

**TKK**  
the king of kitchen

(591) Đỏ, đen

(731) CÔNG TY TNHH ĐẦU TƯ PHÁT TRIỂN AQUAVIE (VN)  
Tổ dân phố số 1, Mễ Trì Thượng, phường Mễ Trì, quận Nam Từ Liêm, thành phố Hà Nội

(511) Nhóm 06: Móc bằng kim loại để treo đồ; giá bằng kim loại để treo cà vạt; giá bằng kim loại để treo quần áo; khóa cửa kim loại (không dùng điện); tay nắm cửa (bằng kim loại); cùi chỏ cửa; đường rãnh trượt cho cửa bằng kim loại; bản lề giảm chấn bằng kim loại; bản lề trượt bằng kim loại; bản lề thủy lực bằng kim loại; hàng hóa lắp bằng kim loại cho tủ áo; đồ kim loại dùng cho cửa gỗ; giá kim loại kiểu mâm xoay.

Nhóm 21: Thùng chứa rác và các chi tiết của nó; hộp đựng giấy trong nhà vệ sinh; đồ chứa đựng dùng trong nhà bếp; giá để gia vị trong bếp; giá để dao thớt trong bếp; kệ để ở góc phòng tắm; khay dùng cho mục đích gia đình; thùng gạo; giá để dao dùng cho bàn ăn; dụng cụ nhà bếp (không bằng kim loại quý).

---

(210) **4-2017-34590**

(220) 23.10.2017

(441) 25.12.2017

(540)

**GIẢM CÂN BÀ DUNG**

(731) CÔNG TY CỔ PHẦN THƯƠNG MẠI GREEN WORLD (VN)

Số 87, ngõ 16 Hoàng Cầu, phường Ô Chợ Dừa, quận Đống Đa, thành phố Hà Nội

(740) Công ty TNHH Tư vấn A & S (A&S CO.,LTD)

(511) Nhóm 05: Dược phẩm thực phẩm chức năng giảm cân.

---

(210) **4-2017-34591**

(220) 23.10.2017

(441) 25.12.2017

(540)

**TODATRA**

(731) CÔNG TY CỔ PHẦN THƯƠNG MẠI GREEN WORLD (VN)

Số 87, ngõ 16 Hoàng Cầu, phường Ô Chợ Dừa, quận Đống Đa, thành phố Hà Nội

(740) Công ty TNHH Tư vấn A & S (A&S CO.,LTD)

(511) Nhóm 05: Dược phẩm thực phẩm chức năng giảm cân.

---

CÔNG BÁO SỞ HỮU CÔNG NGHIỆP SỐ 357 TẬP A (12.2017)

---

(210) **4-2017-34592**

(540)



(220) 23.10.2017

(441) 25.12.2017

(531) 2.3.1; A2.3.2; A2.3.16; 3.13.1;  
A3.13.24; A5.3.13; A5.3.15; 25.1.25;  
26.1.1

(591) Xanh lá cây

(731) CÔNG TY TNHH MỘT THÀNH VIÊN  
SẢN XUẤT DỊCH VỤ THƯƠNG MẠI  
MIÔ NGUYỄN (VN)

Hẻm 43 Lê Thánh Tôn, phường Ia Kring,  
thành phố Pleiku, tỉnh Gia Lai

(511) Nhóm 03: Mặt nạ làm đẹp; mỹ phẩm; kem mỹ phẩm; kem làm trắng da, son môi; đồ trang điểm (mỹ phẩm).

---

(210) **4-2017-34603**

(540)



(220) 23.10.2017

(441) 25.12.2017

(531) 25.1.6; A11.7.3

(731) YONGKANG YAFENG GRINDING  
TOOL CO.,LTD. (CN)

Yazhuang Village, Zhiying Subdistrict,  
Yongkang, Zhejiang, China

(740) Công ty Cổ phần Sở hữu công nghiệp  
INVESTIP (INVESTIP)

(511) Nhóm 07: Đá cắt, đá mài, chổi (chạy bằng điện), mâm cặp, tất cả các sản phẩm trên đều là bộ phận của máy.

---

(210) **4-2017-34605**

(540)



(220) 23.10.2017

(441) 25.12.2017

(531) 26.13.1; 26.3.23; 26.1.2

(591) Xanh lá cây, xanh da trời, vàng, đỏ,  
trắng, xanh lam, hồng, ghi

(731) PHÍ THÀNH DŨNG (VN)

Số 6B ngách 25 ngõ 445 Nguyễn Khang,  
phường Yên Hòa, quận Cầu Giấy, thành  
phố Hà Nội

(511) Nhóm 03: Mỹ phẩm; nước hoa; nước xịt phòng; xà phòng; dầu thơm; chế phẩm làm bóng sạch.

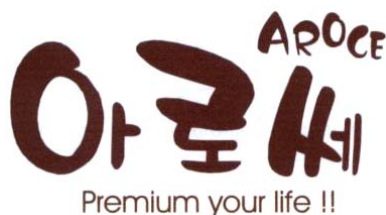
Nhóm 35: Mua bán, xuất nhập khẩu: mỹ phẩm, nước hoa, nước xịt phòng, xà phòng, dầu thơm, chế phẩm làm bóng sạch.

---

(210) 4-2017-34606

(220) 23.10.2017

(540)



(441) 25.12.2017

(591) Nâu, trắng

(731) PHÍ THÀNH DŨNG (VN)

Số 6B ngách 25 ngõ 445 Nguyễn Khang,  
phường Yên Hòa, quận Cầu Giấy, thành  
phố Hà Nội

(511) Nhóm 03: Mỹ phẩm; nước hoa; nước xịt phòng; xà phòng; dầu thơm; chế phẩm làm bóng sạch.

Nhóm 35: Mua bán, xuất nhập khẩu: mỹ phẩm, nước hoa, nước xịt phòng, xà phòng, dầu thơm, chế phẩm làm bóng sạch.

---

(210) 4-2017-34607

(220) 23.10.2017

(540)

**Tiêu ban GSV**

(441) 25.12.2017

(731) CÔNG TY CỔ PHẦN GSV VIỆT NAM  
(VN)

Tổ dân phố Phương, phường Tây Mỗ,  
quận Nam Từ Liêm, thành phố Hà Nội

(740) Công ty TNHH Sở hữu trí tuệ và Công  
nghệ Thủ đô (CAPITAL IP&T  
CO.LTD.)

(511) Nhóm 05: Dược phẩm; thực phẩm chức năng; thực phẩm dinh dưỡng dùng trong y tế; nước súc miệng dùng cho mục đích y tế; dung dịch làm sạch khử khuẩn sát trùng dùng cho mục đích y tế; nước tắm thảo dược cho trẻ em dùng cho mục đích y tế.

---

(210) 4-2017-34608

(220) 23.10.2017

(540)

**MoonGSV**

(441) 25.12.2017

(731) CÔNG TY CỔ PHẦN GSV VIỆT NAM  
(VN)

Tổ dân phố Phương, phường Tây Mỗ,  
quận Nam Từ Liêm, thành phố Hà Nội

(740) Công ty TNHH Sở hữu trí tuệ và Công  
nghệ Thủ đô (CAPITAL IP&T  
CO.LTD.)

(511) Nhóm 05: Dược phẩm; thực phẩm chức năng; thực phẩm dinh dưỡng dùng trong y tế; nước súc miệng dùng cho mục đích y tế; dung dịch làm sạch khử khuẩn sát trùng dùng cho mục đích y tế; nước tắm thảo dược cho trẻ em dùng cho mục đích y tế.

---

CÔNG BÁO SỞ HỮU CÔNG NGHIỆP SỐ 357 TẬP A (12.2017)

---

(210) **4-2017-34609**

(220) 23.10.2017

(441) 25.12.2017

(540)

**Cao lỏng kiện tỳ GSV**

(731) CÔNG TY CỔ PHẦN GSV VIỆT NAM (VN)

Tổ dân phố Phương, phường Tây Mỗ, quận Nam Từ Liêm, thành phố Hà Nội

(740) Công ty TNHH Sở hữu trí tuệ và Công nghệ Thủ đô (CAPITAL IP&T CO.LTD.)

(511) Nhóm 05: Dược phẩm; thực phẩm chức năng; thực phẩm dinh dưỡng dùng trong y tế; nước súc miệng dùng cho mục đích y tế; dung dịch làm sạch khử khuẩn sát trùng dùng cho mục đích y tế; nước tắm thảo dược cho trẻ em dùng cho mục đích y tế.

---

(210) **4-2017-34610**

(220) 23.10.2017

(441) 25.12.2017

(540)

**GOLD GSV**

(731) CÔNG TY CỔ PHẦN GSV VIỆT NAM (VN)

Tổ dân phố Phương, phường Tây Mỗ, quận Nam Từ Liêm, thành phố Hà Nội

(740) Công ty TNHH Sở hữu trí tuệ và Công nghệ Thủ đô (CAPITAL IP&T CO.LTD.)

(511) Nhóm 05: Dược phẩm; thực phẩm chức năng; thực phẩm dinh dưỡng dùng trong y tế; nước súc miệng dùng cho mục đích y tế; dung dịch làm sạch khử khuẩn sát trùng dùng cho mục đích y tế; nước tắm thảo dược cho trẻ em dùng cho mục đích y tế.

---

(210) **4-2017-34611**

(220) 23.10.2017

(441) 25.12.2017

(540)

**Silver-GSV**

(731) CÔNG TY CỔ PHẦN GSV VIỆT NAM (VN)

Tổ dân phố Phương, phường Tây Mỗ, quận Nam Từ Liêm, thành phố Hà Nội

(740) Công ty TNHH Sở hữu trí tuệ và Công nghệ Thủ đô (CAPITAL IP&T CO.LTD.)

(511) Nhóm 05: Dược phẩm; thực phẩm chức năng; thực phẩm dinh dưỡng dùng trong y tế; nước súc miệng dùng cho mục đích y tế; dung dịch làm sạch khử khuẩn sát trùng dùng cho mục đích y tế; nước tắm thảo dược cho trẻ em dùng cho mục đích y tế.

---

(210) **4-2017-34612**

(220) 23.10.2017

(441) 25.12.2017

(540)

(731) CÔNG TY CỔ PHẦN GSV VIỆT NAM  
(VN)

**DicobinGSV**

Tổ dân phố Phương, phường Tây Mỗ,  
quận Nam Từ Liêm, thành phố Hà Nội

(740) Công ty TNHH Sở hữu trí tuệ và Công  
nghệ Thủ đô (CAPITAL IP&T  
CO.LTD.)

(511) Nhóm 05: Dược phẩm; thực phẩm chức năng; thực phẩm dinh dưỡng dùng trong y tế; nước súc miệng dùng cho mục đích y tế; dung dịch làm sạch khử khuẩn sát trùng dùng cho mục đích y tế; nước tắm thảo dược cho trẻ em dùng cho mục đích y tế.

---

(210) **4-2017-34613**

(220) 23.10.2017

(441) 25.12.2017

(540)

(731) CÔNG TY TNHH EIFELCORP  
HEALTH CARE UK (VN)

**STARSMEMO**

Tầng 9, tòa nhà Vietcomreal, số 68  
Nguyễn Huệ, phường Bến Nghé, quận 1,  
thành phố Hồ Chí Minh

(740) Công ty TNHH Sở hữu trí tuệ và Công  
nghệ Thủ đô (CAPITAL IP&T  
CO.LTD.)

(511) Nhóm 05: Dược phẩm; thực phẩm chức năng; thực phẩm dinh dưỡng dùng trong y tế; nước súc miệng dùng cho mục đích y tế; dung dịch làm sạch khử khuẩn sát trùng dùng cho mục đích y tế; nước tắm thảo dược cho trẻ em dùng cho mục đích y tế.

---

(210) **4-2017-34614**

(220) 23.10.2017

(441) 25.12.2017

(540)

(731) CÔNG TY TNHH EIFELCORP  
HEALTH CARE UK (VN)

**STARSLIVER**

Tầng 9, tòa nhà Vietcomreal, số 68  
Nguyễn Huệ, phường Bến Nghé, quận 1,  
thành phố Hồ Chí Minh

(740) Công ty TNHH Sở hữu trí tuệ và Công  
nghệ Thủ đô (CAPITAL IP&T  
CO.LTD.)

(511) Nhóm 05: Dược phẩm; thực phẩm chức năng; thực phẩm dinh dưỡng dùng trong y tế; nước súc miệng dùng cho mục đích y tế; dung dịch làm sạch khử khuẩn sát trùng dùng cho mục đích y tế; nước tắm thảo dược cho trẻ em dùng cho mục đích y tế.

---

CÔNG BÁO SỞ HỮU CÔNG NGHIỆP SỐ 357 TẬP A (12.2017)

---

(210) **4-2017-34615**

(220) 23.10.2017

(441) 25.12.2017

(540)

(731) CÔNG TY TNHH EIFELCORP  
HEALTH CARE UK (VN)

Tầng 9, tòa nhà Vietcomreal, số 68  
Nguyễn Huệ, phường Bến Nghé, quận 1,  
thành phố Hồ Chí Minh

**SNOWMAGIC**

(740) Công ty TNHH Sở hữu trí tuệ và Công  
nghệ Thủ đô (CAPITAL IP&T  
CO.LTD.)

(511) Nhóm 05: Dược phẩm; thực phẩm chức năng; thực phẩm dinh dưỡng dùng trong y tế; nước súc miệng dùng cho mục đích y tế; dung dịch làm sạch khử khuẩn sát trùng dùng cho mục đích y tế; nước tắm thảo dược cho trẻ em dùng cho mục đích y tế.

---

(210) **4-2017-34616**

(220) 23.10.2017

(441) 25.12.2017

(540)

(731) CÔNG TY TNHH EIFELCORP  
HEALTH CARE UK (VN)

Tầng 9, tòa nhà Vietcomreal, số 68  
Nguyễn Huệ, phường Bến Nghé, quận 1,  
thành phố Hồ Chí Minh

**BLUENAKAN**

(740) Công ty TNHH Sở hữu trí tuệ và Công  
nghệ Thủ đô (CAPITAL IP&T  
CO.LTD.)

(511) Nhóm 05: Dược phẩm; thực phẩm chức năng; thực phẩm dinh dưỡng dùng trong y tế; nước súc miệng dùng cho mục đích y tế; dung dịch làm sạch khử khuẩn sát trùng dùng cho mục đích y tế; nước tắm thảo dược cho trẻ em dùng cho mục đích y tế.

---

(210) **4-2017-34617**

(220) 23.10.2017

(441) 25.12.2017

(540)

(731) CÔNG TY TNHH EIFELCORP  
HEALTH CARE UK (VN)

Tầng 9, tòa nhà Vietcomreal, số 68  
Nguyễn Huệ, phường Bến Nghé, quận 1,  
thành phố Hồ Chí Minh

**BLUEGINKO**

(740) Công ty TNHH Sở hữu trí tuệ và Công  
nghệ Thủ đô (CAPITAL IP&T  
CO.LTD.)

(511) Nhóm 05: Dược phẩm; thực phẩm chức năng; thực phẩm dinh dưỡng dùng trong y tế; nước súc miệng dùng cho mục đích y tế; dung dịch làm sạch khử khuẩn sát trùng dùng cho mục đích y tế; nước tắm thảo dược cho trẻ em dùng cho mục đích y tế.

---



(210) **4-2017-34618**

(220) 23.10.2017

(441) 25.12.2017

(540)

(731) CÔNG TY TNHH EIFELCORP  
HEALTH CARE UK (VN)

Tầng 9, tòa nhà Vietcomreal, số 68  
Nguyễn Huệ, phường Bến Nghé, quận 1,  
thành phố Hồ Chí Minh

**BLUEMEMO**

(740) Công ty TNHH Sở hữu trí tuệ và Công  
nghệ Thủ đô (CAPITAL IP&T  
CO.LTD.)

(511) Nhóm 05: Dược phẩm; thực phẩm chức năng; thực phẩm dinh dưỡng dùng trong y tế; nước súc miệng dùng cho mục đích y tế; dung dịch làm sạch khử khuẩn sát trùng dùng cho mục đích y tế; nước tắm thảo dược cho trẻ em dùng cho mục đích y tế.

---

(210) **4-2017-34619**

(220) 23.10.2017

(441) 25.12.2017

(540)

(731) CÔNG TY TNHH EIFELCORP  
HEALTH CARE UK (VN)

Tầng 9, tòa nhà Vietcomreal, số 68  
Nguyễn Huệ, phường Bến Nghé, quận 1,  
thành phố Hồ Chí Minh

**BLUEMOVE**

(740) Công ty TNHH Sở hữu trí tuệ và Công  
nghệ Thủ đô (CAPITAL IP&T  
CO.LTD.)

(511) Nhóm 05: Dược phẩm; thực phẩm chức năng; thực phẩm dinh dưỡng dùng trong y tế; nước súc miệng dùng cho mục đích y tế; dung dịch làm sạch khử khuẩn sát trùng dùng cho mục đích y tế; nước tắm thảo dược cho trẻ em dùng cho mục đích y tế.

---

(210) **4-2017-34620**

(220) 23.10.2017

(441) 25.12.2017

(540)

(731) CÔNG TY TNHH EIFELCORP  
HEALTH CARE UK (VN)

Tầng 9, tòa nhà Vietcomreal, số 68  
Nguyễn Huệ, phường Bến Nghé, quận 1,  
thành phố Hồ Chí Minh

**BLUEFLEX**

(740) Công ty TNHH Sở hữu trí tuệ và Công  
nghệ Thủ đô (CAPITAL IP&T  
CO.LTD.)

(511) Nhóm 05: Dược phẩm; thực phẩm chức năng; thực phẩm dinh dưỡng dùng trong y tế; nước súc miệng dùng cho mục đích y tế; dung dịch làm sạch khử khuẩn sát trùng dùng cho mục đích y tế; nước tắm thảo dược cho trẻ em dùng cho mục đích y tế.

---



(210) 4-2017-34621

(220) 23.10.2017

(441) 25.12.2017

(540)

(731) CÔNG TY TRÁCH NHIỆM HỮU HẠN  
UNITED SPOT MEDICAL (VN)

124 Lương Trúc Đàm, phường Hiệp Tân,  
quận Tân Phú, thành phố Hồ Chí Minh

(740) Công ty TNHH Sở hữu trí tuệ và Công  
nghệ Thủ đô (CAPITAL IP&T  
CO.LTD.)

# Võ Tam Tê

(511) Nhóm 05: Dược phẩm; thực phẩm chức năng; thực phẩm dinh dưỡng dùng trong y tế; nước súc miệng dùng cho mục đích y tế; dung dịch làm sạch khử khuẩn sát trùng dùng cho mục đích y tế; nước tắm thảo dược cho trẻ em dùng cho mục đích y tế.

---

(210) 4-2017-34623

(220) 23.10.2017

(441) 25.12.2017

(540)

(731) VÕ THỊ THANH HÀ (VN)

D112 Phố Trúc, khu đô thị Ecopark, xã  
Xuân Quan, huyện Văn Giang, tỉnh  
Hưng Yên

(740) Công ty Cổ phần Sở hữu công nghiệp  
INVESTIP (INVESTIP)

# Fujikids

(511) Nhóm 41: Giáo dục và đào tạo, trường mầm non, trường mẫu giáo.

---

(210) 4-2017-34628

(220) 23.10.2017

(441) 25.12.2017

(540)

(731) CÔNG TY CỔ PHẦN DƯỢC PHẨM  
TRUNG ƯƠNG CPC1 (VN)

Số 87, phố Nguyễn Văn Trỗi, phường  
Phương Liệt, quận Thanh Xuân, thành  
phố Hà Nội

(740) Văn phòng Luật sư Vĩnh Phát và Liên  
danh (VIFALAW)

# ZENOLFX

(511) Nhóm 05: Dược phẩm; thực phẩm chức năng dùng cho mục đích y tế.

---

(210) 4-2017-34629

(220) 23.10.2017

(540)

(441) 25.12.2017

(731) CÔNG TY CỔ PHẦN DƯỢC PHẨM TRUNG ƯƠNG CPC1 (VN)

**ZENOLSX**

Số 87, phố Nguyễn Văn Trỗi, phường Phương Liệt, quận Thanh Xuân, thành phố Hà Nội

(740) Văn phòng Luật sư Vĩnh Phát và Liên danh (VIFALAW)

(511) Nhóm 05: Dược phẩm; thực phẩm chức năng dùng cho mục đích y tế.

---

(210) 4-2017-34630

(220) 23.10.2017

(540)

(441) 25.12.2017

(731) NGUYỄN MẠNH CUỒNG (VN)

**NAPROMED**

Phòng 702 Chung cư Văn phòng Quốc Hội, số 2 phố Hoàng Cầu, quận Đống Đa, thành phố Hà Nội

(511) Nhóm 05: Dược phẩm; thực phẩm chức năng (dùng cho mục đích y tế).

---

(210) 4-2017-34631

(220) 23.10.2017

(540)

(441) 25.12.2017

(531) A5.3.13; 26.3.1; 5.3.1

(591) Xám, vàng, trắng



Tổ ấm của người tinh tế

(731) CÔNG TY CỔ PHẦN NỘI THẤT AKA (VN)

Khu TMDV Hồ Bán Nguyệt, Lô CR03, 111 Tôn Dật Tiên, phường Tân Phú, quận 7, thành phố Hồ Chí Minh

(511) Nhóm 35: Dịch vụ mua bán hàng trang trí nội thất, cụ thể là: bàn, ghế, giường, tủ, sofa và đồ trang trí trong nhà như: tranh, ảnh, đồng hồ treo tường, đèn trang trí, hoa.

Nhóm 37: Dịch vụ xây dựng sửa chữa nhà cửa, trang trí nội thất.

---

(210) 4-2017-34632

(220) 23.10.2017

(540)

(441) 25.12.2017

(531) 3.7.11; 3.7.16

(591) Vàng nhạt, đỏ, trắng



(731) CÔNG TY TRÁCH NHIỆM HỮU HẠN THƯỜNG MẠI DỊCH VỤ SẢN XUẤT KIẾN BÌNH (VN)

31 Trần Quý Cáp, phường 12, quận Bình Thạnh, thành phố Hồ Chí Minh

CÔNG BÁO SỞ HỮU CÔNG NGHIỆP SỐ 357 TẬP A (12.2017)

---

(511) Nhóm 25: Quần áo nữ, quần áo trẻ em.

---

(210) **4-2017-34633**

(220) 23.10.2017

(441) 25.12.2017

(540)



(591) Vàng kem, nâu

(731) CÔNG TY TRÁCH NHIỆM HỮU HẠN  
THƯỜNG MẠI DỊCH VỤ SẢN XUẤT  
KIẾN BÌNH (VN)

31 Trần Quý Cáp, phường 12, quận Bình  
Thạnh, thành phố Hồ Chí Minh

(511) Nhóm 25: Quần áo nữ, quần áo trẻ em.

---

(210) **4-2017-34634**

(220) 23.10.2017

(441) 25.12.2017

(540)

**KNOB CREEK**

(731) JIM BEAM BRANDS CO. (US)

222 W. Merchandise Mart Plaza Suite  
1600 Chicago, Illinois 60654, United  
States of America

(740) Công ty Luật TNHH T&G (TGVN)

(511) Nhóm 33: Đồ uống có cồn (trừ bia); rượu uýt ki, tất cả trong nhóm 33.

---

(210) **4-2017-34635**

(220) 23.10.2017

(441) 25.12.2017

(540)

 **Dr. PROMISE**

(531) 24.13.1; 24.17.5; A26.11.12

(591) Đen, xanh lá cây

(731) ESTHEMECCA CO., LTD. (KR)

(Jung-dong, Daewoo frontier vally 1)  
#401, 16-25, Dongbaekjungang-ro  
16beon-gil, Giheung-gu, Yongin-si,  
Gyeonggi-do, Republic of Korea

(740) Công ty TNHH Trường Xuân  
(AGELESS CO.,LTD.)

(511) Nhóm 03: Mỹ phẩm; đồ trang điểm (mỹ phẩm); miếng mặt nạ cho mục đích mỹ phẩm; mặt nạ dưỡng da (mỹ phẩm); thuốc nhuộm tóc; dầu gội đầu (không chứa thuốc); miếng mặt nạ làm se khít lỗ chân lông dùng như mỹ phẩm; kem dưỡng thể; kem dưỡng da mặt; nước thơm để chăm sóc da mặt và cơ thể (dùng cho mục đích mỹ phẩm); chế phẩm vệ sinh thân thể, không chứa thuốc; xà phòng (không chứa thuốc); nước thơm chống nắng; kem mỹ phẩm xoa bóp; nước thơm cho em bé, không chứa thuốc; nước thơm dưỡng thể; miếng rửa mặt đã được tẩm, thấm ướt nước thơm mỹ phẩm; khăn giấy được tẩm, thấm ướt nước thơm mỹ phẩm; sữa rửa mặt; tinh dầu dưỡng tóc; chế phẩm mỹ phẩm cho tóc và da đầu; mỹ phẩm cho mặt và cơ thể; khăn giấy đã được thấm ướt mỹ phẩm.

---

**CÔNG BÁO SỞ HỮU CÔNG NGHIỆP SỐ 357 TẬP A (12.2017)**

---

(210) **4-2017-34636**

(540)



(220) 23.10.2017

(441) 25.12.2017

(531) 24.13.1; 24.17.5; A26.11.12

(591) Đỏ, đen

(731) ESTHEMECCA CO., LTD. (KR)

(Jung-dong, Daewoo frontier vally 1) #401, 16-25, Dongbaekjungang-ro 16beon-gil, Giheung-gu, Yongin-si, Gyeonggi-do, Republic of Korea

(740) Công ty TNHH Trường Xuân (AGELESS CO.,LTD.)

(511) Nhóm 03: Mỹ phẩm; đồ trang điểm (mỹ phẩm); miếng mặt nạ cho mục đích mỹ phẩm; mặt nạ dưỡng da (mỹ phẩm); thuốc nhuộm tóc; dầu gội đầu (không chứa thuốc); miếng mặt nạ làm se khít lỗ chân lông dùng như mỹ phẩm; kem dưỡng thể; kem dưỡng da mặt; nước thơm để chăm sóc da mặt và cơ thể (dùng cho mục đích mỹ phẩm); chế phẩm vệ sinh thân thể, không chứa thuốc; xà phòng (không chứa thuốc); nước thơm chống nắng; kem mỹ phẩm xoa bóp; nước thơm cho em bé, không chứa thuốc; nước thơm dưỡng thể; miếng rửa mặt đã được tẩm, thấm ướt nước thơm mỹ phẩm; khăn giấy được tẩm, thấm ướt nước thơm mỹ phẩm; sữa rửa mặt; tinh dầu dưỡng tóc; chế phẩm mỹ phẩm cho tóc và da đầu; mỹ phẩm cho mặt và cơ thể; khăn giấy đã được thấm ướt mỹ phẩm.

(210) **4-2017-34637**

(540)

**LIPO-DOX**

(220) 23.10.2017

(441) 25.12.2017

(731) TTY BIOPHARM COMPANY LIMITED (TW)

3F., No. 3-1, Park St., Nangang Dist., Taipei City 11503, Taiwan

(740) Công ty TNHH Trường Xuân (AGELESS CO.,LTD.)

(511) Nhóm 05: Chế phẩm sinh học dùng cho mục đích y tế; chế phẩm hóa dược; dược phẩm dùng cho người; chế phẩm dược; dược phẩm điều trị bệnh ung thư; dược phẩm điều trị các bệnh liên quan đến miễn dịch.

(210) **4-2017-34639**

(540)



(220) 23.10.2017

(441) 25.12.2017

(531) 26.4.2; 26.4.9; A25.7.3

(731) TTY BIOPHARM COMPANY LIMITED (TW)

3F., No. 3-1, Park St., Nangang Dist., Taipei City 11503, Taiwan

(740) Công ty TNHH Trường Xuân (AGELESS CO.,LTD.)

(511) Nhóm 05: Chế phẩm sinh học dùng cho mục đích y tế; chế phẩm hóa dược; dược phẩm dùng cho người; chế phẩm dược; dược phẩm điều trị bệnh ung thư; dược phẩm điều trị các bệnh liên quan đến miễn dịch.

**CÔNG BÁO SỞ HỮU CÔNG NGHIỆP SỐ 357 TẬP A (12.2017)**

---

(210) **4-2017-34640**

(540)



(220) 23.10.2017

(441) 25.12.2017

(531) 26.1.2; A26.1.18; 6.1.2; 1.15.15; 5.5.19; A5.5.20

(591) Đỏ, vàng, hồng, đen nhạt, đen đậm, nâu, trắng, xanh lá cây nhạt, da cam, xanh nước biển nhạt, xanh nước biển đậm

(731) AJINOMOTO CO., INC. (JP)

15-1, Kyobashi 1-Chome, Chuo-ku, Tokyo, Japan

(740) Công ty TNHH một thành viên Sở hữu trí tuệ VCCI (VCCI-IP CO.,LTD)

(511) Nhóm 30: Gia vị theo mùa; gia vị có bột ngọt làm nguyên liệu chính; gia vị làm tăng thêm vị ngon của thức ăn (trừ tinh dầu); gia vị hỗn hợp theo mùa; đồ gia vị; muối nấu ăn; nước xốt cà chua nấm (xốt); sốt cà chua; xốt may-on-ne; nước xốt cho sa-lát; xốt (gia vị); xốt trộn sẵn; nước xốt hào (gia vị); nước xốt marinat; nước xốt teriyaki (gia vị); tương ớt (gia vị); rong biển (gia vị); tương; chiết xuất mạch nha cho thực phẩm; nước sốt thịt (làm gia vị); chế phẩm làm mềm thịt cho mục đích gia đình; nước sốt mì ống; hạt đã chế biến được sử dụng như gia vị; đường; chất làm ngọt tự nhiên; nước mật đường; gia vị; giấm; mù tạc; hạt tiêu; cà phê; đồ uống trên cơ sở cà phê; đồ uống cà phê có sữa; hương liệu cho cà phê (trừ tinh dầu); chế phẩm làm đồ uống cà phê; cà phê nhân tạo; ca cao; đồ uống trên cơ sở ca cao; đồ uống ca cao có sữa; chế phẩm làm ca cao; trà; đồ uống trên cơ sở trà; chế phẩm để làm trà; bánh kẹo; bánh ngọt; ngũ cốc dạng thanh; thực phẩm ăn nhanh trên cơ sở ngũ cốc; chế phẩm ngũ cốc; bánh quy giòn; bánh mì; bánh xăng đuych; ruột bánh mì; bánh mì kẹp nhân rán nhiều mỡ; bánh bao nhỏ; ngô rang; bánh trứng; mật ong; hương liệu, trừ tinh dầu, cho đồ uống; hương liệu cho thực phẩm, trừ tinh dầu; kem lạnh; đá lạnh tự nhiên hoặc nhân tạo; bột đậu; mì ống; mì sợi; mì sợi ăn liền; mì sợi trộn với súp; món ăn đã chế biến trên cơ sở mì sợi; mì ramen (món ăn trên cơ sở mì sợi Nhật Bản); mì chiên; bột yến mạch; mì ống; mì spageti; bánh pizza; bánh pate thịt; bánh nhân thịt; gạo; sản phẩm gạo đã chế biến; thực phẩm ăn nhanh trên cơ sở gạo; cơm nắm; cơm Italia; nước cháo; nem cuốn; món sushi của Nhật Bản; bánh bao hấp có nhân; bánh hấp; bánh hấp Trung quốc (há cảo); mì vằn thắn; bánh gối; món bánh thịt chiên giòn; bột sắn hạt; bánh kẹp trộn; bột mì; bột lúa mì; vanilin (chất thay thế vani); bột nở; natri hydrocacbonat (cho mục đích nấu nướng); nấm men.

(210) **4-2017-34641**

(540)

**MINH KHANG**

(220) 23.10.2017

(441) 25.12.2017

(731) VŨ THU THỦY (VN)

20 Phan Chu Trinh, phường Yết Kiêu, quận Hà Đông, thành phố Hà Nội

(511) Nhóm 20: Tác phẩm nghệ thuật làm bằng gỗ, sáp, thạch cao hoặc chất dẻo (đồ mỹ nghệ).

CÔNG BÁO SỞ HỮU CÔNG NGHIỆP SỐ 357 TẬP A (12.2017)

---

(210) 4-2017-34642

(540)



(220) 23.10.2017

(441) 25.12.2017

(531) 5.7.3; 26.1.1; A26.11.12; A5.11.5

(591) Xanh lá cây, vàng, nâu nhạt, trắng

(731) CÔNG TY TNHH FSM (VN)

299F, khu phố 2, phường Phú Khương,  
thành phố Bến Tre, tỉnh Bến Tre

(740) Công ty TNHH T&T INVENMARK Sở  
hữu trí tuệ Quốc tế (T&T INVENMARK  
CO., LTD.)

(511) Nhóm 31: Nấm tươi.

---

(210) 4-2017-34644

(540)



(220) 23.10.2017

(441) 25.12.2017

(531) 26.1.1; A26.1.18

(731) YUHTAY SOY SAUCE COMPANY  
LIMITED (TW)

No.9, Guiyang St., Pingtung City,  
Pingtung County 900, Taiwan

(740) Công ty Luật TNHH LEADCONSULT  
(LEADCONSULT)

(511) Nhóm 30: Tương; giấm; gia vị; đồ gia vị; sốt [gia vị]; bột nhào làm từ đậu tương [gia vị].

---

(210) 4-2017-34645

(540)



(220) 23.10.2017

(441) 25.12.2017

(591) Da cam, xanh dương

(731) CÔNG TY TNHH THƯƠNG MẠI  
THIẾT BỊ ĐIỆN VÀ CHIẾU SÁNG  
HOÀNG PHÁT (VN)

36 đường 61, phường Phước Long B,  
quận 9, thành phố Hồ Chí Minh

(740) Công ty TNHH Tư vấn Quốc Dân (NACI  
CO., LTD)

(511) Nhóm 11: Các loại đèn chiếu sáng, các loại đèn trang trí, hệ thống chiếu sáng và thiết bị chiếu sáng.

---



**CÔNG BÁO SỞ HỮU CÔNG NGHIỆP SỐ 357 TẬP A (12.2017)**

---

(210) **4-2017-34646**

(540)



(220) 23.10.2017

(441) 25.12.2017

(531) 24.15.21; 26.1.1; 1.15.23; A16.3.3

(591) Xanh dương, vàng

(731) CÔNG TY TNHH DỊCH VỤ BẤT ĐỘNG SẢN TÂN YÊN (VN)

Số NV1-23, khu đô thị Dream Town, đường 70, phường Tây Mỗ, quận Nam Từ Liêm, thành phố Hà Nội

(740) Công ty TNHH Tư vấn Quốc Dân (NACI CO., LTD)

(511) Nhóm 36: Mua bán bất động sản; môi giới bất động sản; cho thuê bất động sản; sàn giao dịch bất động sản; cho thuê nhà; cho thuê văn phòng.

---

(210) **4-2017-34647**

(540)



(220) 23.10.2017

(441) 25.12.2017

(531) 24.15.21; 26.1.1; 1.15.23; A16.3.3

(591) Đỏ, vàng

(731) CÔNG TY TNHH DỊCH VỤ BẤT ĐỘNG SẢN TÂN YÊN (VN)

Số NV1-23, khu đô thị Dream Town, đường 70, phường Tây Mỗ, quận Nam Từ Liêm, thành phố Hà Nội

(740) Công ty TNHH Tư vấn Quốc Dân (NACI CO., LTD)

(511) Nhóm 36: Dịch vụ đầu tư; dịch vụ đầu tư vốn (bao gồm cả dịch vụ tư vấn và môi giới đầu tư); đầu tư bất động sản; dịch vụ tư vấn đầu tư (không bao gồm tư vấn pháp lý); dịch vụ tư vấn tài chính.

Nhóm 37: Dịch vụ xây dựng công trình dân dụng; xây dựng công trình công nghiệp; giải phóng mặt bằng; dịch vụ giám sát xây dựng công trình; dịch vụ cho thuê thiết bị xây dựng; lắp đặt thiết bị xây dựng.

---

(210) **4-2017-34653**

(540)

**HUALI**

(220) 23.10.2017

(441) 25.12.2017

(731) DONGGUAN CITY HUALI INDUSTRIES CO., LTD (CN)

Song Bai Tang, Huali Industrial District, Chang Ping, Dong Guan, Guang Dong, China

(740) Công ty TNHH Dịch vụ Sở hữu trí tuệ KENFOX (KENFOX IP SERVICE CO.,LTD.)

## CÔNG BÁO SỞ HỮU CÔNG NGHIỆP SỐ 357 TẬP A (12.2017)

---

(511) Nhóm 16: Giấy; giấy can; thiết bị kẻ dòng cho giấy, có hoặc không có mùi thơm; nơ giấy; bìa cứng; bảng quảng cáo bằng giấy hoặc bìa cứng; vòng giấy niêm phong; giá nhỏ chia ngăn để đựng văn phòng phẩm [đồ dùng văn phòng]; bảng vẽ; mô hình mẫu của kiến trúc sư.

Nhóm 17: Gôm, dạng thô hoặc bán thành phẩm; vòng bằng cao su; vật liệu để bít kín; nhựa nhân tạo [bán thành phẩm]; nhựa tổng hợp [bán thành phẩm]; chất dẻo bán thành phẩm; sợi chất dẻo không dùng trong ngành dệt; ống mềm, không bằng kim loại; hợp chất chống ẩm cho các công trình xây dựng; vật liệu cách điện, cách nhiệt.

Nhóm 19: Lớp gỗ dán bề mặt; đá để xây dựng; vật liệu chịu lửa không bằng kim loại dùng cho xây dựng; lớp phủ, không bằng kim loại, dùng trong xây dựng; đường gờ không bằng kim loại, dùng cho xây dựng; cổng không bằng kim loại; vật liệu xây dựng không bằng kim loại, khung cửa sổ, không bằng kim loại; khuôn cửa không bằng kim loại; tấm cửa, không bằng kim loại.

Nhóm 20: Đồ đạc trong nhà; khuôn góc cho khung tranh ảnh; bảng niêm yết; dải băng gỗ; phụ kiện lắp ráp của đồ đạc, không bằng kim loại; phụ kiện lắp ráp giường, không bằng kim loại; đường viền bằng chất dẻo cho đồ đạc; cửa cho đồ đạc; gối; phụ kiện lắp ráp cửa sổ, không bằng kim loại.

---

(210) **4-2017-34654**

(220) 23.10.2017

(441) 25.12.2017

(540)

**HOA SEN**

(731) CÔNG TY TNHH MỘT THÀNH VIÊN  
THUỐC LÁ THANH HÓA (VN)  
Thị trấn Hà Trung, Huyện Hà Trung,  
tỉnh Thanh Hóa

(511) Nhóm 34: Thuốc lá điếu; xì gà; thuốc lá nhai; hộp thuốc lá điếu; đầu lọc cho thuốc lá điếu; tẩu thuốc lá.

---

(210) **4-2017-34655**

(220) 23.10.2017

(441) 25.12.2017

(540)

**PHOENIX**

(731) CÔNG TY TNHH MỘT THÀNH VIÊN  
THUỐC LÁ THANH HÓA (VN)  
Thị trấn Hà Trung, Huyện Hà Trung,  
tỉnh Thanh Hóa

(511) Nhóm 34: Thuốc lá điếu; xì gà; thuốc lá nhai; hộp thuốc lá điếu; đầu lọc cho thuốc lá điếu; tẩu thuốc lá.

---



CÔNG BÁO SỞ HỮU CÔNG NGHIỆP SỐ 357 TẬP A (12.2017)

---

(210) **4-2017-34656**

(540)



(220) 23.10.2017

(441) 25.12.2017

(531) A5.5.20; A5.5.21; 26.1.1; A26.11.12;  
26.2.7

(591) Tím, xanh lá cây

(731) CÔNG TY TNHH THƯƠNG MẠI VÀ  
SẢN XUẤT PHAN VŨ (VN)  
Nhà số 5, tổ 24, đường vành đai 3,  
phường Yên Sở, quận Hoàng Mai, thành  
phố Hà Nội

(511) Nhóm 20: Đồ nội thất (đồ đạc trong nhà); đồ đạc văn phòng, bàn; ghế; giường; tủ.

Nhóm 35: Mua bán chân ga, gối, đệm, giường, tủ, bàn ghế, đồ nội thất, đồ đạc văn phòng, tre, nứa, gỗ, đồ mây tre đan, thiết bị lọc nước uống và các linh phụ kiện của thiết bị lọc nước uống, dao kéo, thiết bị và dụng cụ y tế, máy tính.

---

(210) **4-2017-34658**

(540)



(220) 23.10.2017

(441) 25.12.2017

(531) 2.9.10; A26.11.12

(591) Trắng, xanh da trời đậm, xanh da trời  
nhạt, đen

(731) LÊ THỊ NGA (VN)  
74B tổ 14A ngách 99/158 Định Công  
Hạ, Định Công, Hoàng Mai, thành phố  
Hà Nội

(511) Nhóm 44: Phòng khám nha khoa, dịch vụ thẩm mỹ viện, trung tâm chăm sóc sức khỏe.

---

(210) **4-2017-34659**

(540)

**ANADA**

(220) 23.10.2017

(441) 25.12.2017

(731) YIN LUN (CN)

No. 140 Zhushan, Chuanshan Town,  
Liujiang District, Guang Xi Province,  
China

(740) Công ty Luật TNHH WINCO (WINCO  
LAW FIRM)

(511) Nhóm 08: Dao cạo râu; lưỡi dao cạo râu; hộp đồ cạo râu; túi dao cạo râu.

Nhóm 21: Bàn chải đánh răng; chỉ tơ nha khoa; dụng cụ mỹ phẩm; hộp đựng bàn chải đánh răng; tăm xỉa răng.

---

CÔNG BÁO SỞ HỮU CÔNG NGHIỆP SỐ 357 TẬP A (12.2017)

---

(210) 4-2017-34666

(540)



(220) 23.10.2017

(441) 25.12.2017

(531) A5.5.20; A5.5.21; 26.4.4; 26.15.15

(591) Xanh lá cây, đỏ, ghi và trắng

(731) CÔNG TY TNHH HOA LAN HOÀNG HÒA (VN)

118/5B đường TTN 13, phường Tân Thới Nhất, quận 12, thành phố Hồ Chí Minh

(740) Công ty TNHH Sở hữu trí tuệ ALNGUYEN (ALNGUYEN IP CO.,LTD.)

(511) Nhóm 31: Hoa tươi; hoa lan được trồng từ xơ dừa và quả dừa.

---

(210) 4-2017-34667

(540)



(220) 23.10.2017

(441) 25.12.2017

(531) A9.7.22

(591) Xanh dương, đỏ, đen

(731) CÔNG TY CỔ PHẦN TẬP ĐOÀN THIÊN LONG (VN)

Lô 6-8-10-12 đường số 3, khu công nghiệp Tân Tạo, quận Bình Tân, thành phố Hồ Chí Minh

(740) Công ty TNHH Tư vấn sở hữu trí tuệ Việt (VIET IP CO.,LTD.)

(511) Nhóm 16: Văn phòng phẩm; bút viết; bút lông bảng; bút dạ quang; bút máy; bút chì; tẩy (gôm); bảng học sinh; chất dính [keo dán] cho mục đích văn phòng hoặc gia dụng; mực bút máy; thước dùng trong học tập và văn phòng; tập vở; chuốt bút chì; phấn; compa; hộp đựng bút; bìa hồ sơ.

---

(210) 4-2017-34668

(540)

**Bondormo**

(220) 23.10.2017

(441) 25.12.2017

(731) CÔNG TY TNHH VBF (VN)

3 khu chợ Phú Thụy, xã Dương Xá, huyện Gia Lâm, thành phố Hà Nội

(740) Công ty TNHH Tư vấn sở hữu trí tuệ Việt (VIET IP CO.,LTD.)

(511) Nhóm 05: Thực phẩm chức năng (dùng trong ngành y); thực phẩm ăn kiêng thích hợp dùng cho mục đích y tế; thuốc bổ (thuốc, dược phẩm); dược phẩm.

---

CÔNG BÁO SỞ HỮU CÔNG NGHIỆP SỐ 357 TẬP A (12.2017)

---

(210) **4-2017-34669**

(540)



(220) 23.10.2017

(441) 25.12.2017

(531) A9.7.22

(591) Xanh dương, đỏ, đen

(731) CÔNG TY CỔ PHẦN TẬP ĐOÀN  
THIÊN LONG (VN)

Lô 6-8-10-12 đường số 3, khu công  
nghiệp Tân Tạo, quận Bình Tân, thành  
phố Hồ Chí Minh

(740) Công ty TNHH Tư vấn sở hữu trí tuệ  
Việt (VIET IP CO.,LTD.)

(511) Nhóm 16: Văn phòng phẩm; bút viết; bút lông bảng; bút dạ quang; bút máy; bút chì; tẩy (gôm); bảng học sinh; chất dính [keo dán] cho mục đích văn phòng hoặc gia dụng; mực bút máy; thước dùng trong học tập và văn phòng; tập vở; chuốt bút chì; phấn; compa; hộp đựng bút; bìa hồ sơ.

---

(210) **4-2017-34670**

(540)



(220) 23.10.2017

(441) 25.12.2017

(531) 1.5.1

(591) Đỏ, xanh dương

(731) CÔNG TY TNHH DU LỊCH VÀ  
THƯƠNG MẠI Á ĐÔNG VIDOTOUR  
(VN)

145 Nam Kỳ Khởi Nghĩa, phường 6,  
quận 3, thành phố Hồ Chí Minh

(740) Công ty TNHH Tư vấn sở hữu trí tuệ  
Việt (VIET IP CO.,LTD.)

(511) Nhóm 39: Dịch vụ du lịch, hướng dẫn khách du lịch, điều hành chuyến du lịch, đặt chỗ cho các chuyến đi, vận chuyển hành khách, đại lý vé máy bay.

Nhóm 41: Tổ chức giới thiệu về Việt Nam (giới thiệu về đất nước, con người, thời trang, truyền thống và về thiết kế mẫu thời trang); cung cấp thông tin về nơi giải trí; dịch vụ vui chơi giải trí; sản xuất phim ảnh và chương trình truyền hình.

Nhóm 43: Nhà hàng ăn uống; khách sạn; nhà nghỉ du lịch; biệt thự du lịch (dịch vụ cung cấp chỗ ở tạm thời); đặt chỗ khách sạn; quán cà phê.

Nhóm 44: Dịch vụ mát xa (massage); các dịch vụ tăng cường sức khỏe, sắc đẹp, cụ thể dịch vụ tắm thảo dược, tắm bùn khoáng, dịch vụ tắm hơi; dịch vụ tắm nắng.

---

CÔNG BÁO SỞ HỮU CÔNG NGHIỆP SỐ 357 TẬP A (12.2017)

---

(210) **4-2017-34671**

(540)



(220) 23.10.2017

(441) 25.12.2017

(531) A26.11.8; 26.1.2; A26.1.18; A26.4.6

(591) Trắng, đỏ, da cam, ghi xám

(731) CÔNG TY TNHH CHẾ BIẾN THỰC PHẨM BÁNH PÍA LẠP XUỞNG TÂN HUÊ VIÊN (VN)

Số 153 quốc lộ 1A, ấp Phụng Hiệp, xã An Hiệp, huyện Châu Thành, tỉnh Sóc Trăng

(740) Công ty Cổ phần Sở hữu công nghiệp INVESTIP (INVESTIP)

(511) Nhóm 29: Lạp xưởng; mít sấy; sầu riêng sấy.

Nhóm 30: Bánh pía; bánh in; kẹo bơ sữa; kẹo đậu phộng; kẹo mè; kẹo hạnh nhân; kẹo sữa đậu phộng; kẹo sữa sầu riêng; kẹo gạo lức; kẹo gạo lức đậu phộng; bánh long châu (bánh làm từ đậu xanh, bột mì, đường, bơ, dâu, mè trắng); bánh bà xã (bánh làm từ đậu xanh, bột mì, đường cát trắng, bơ động vật, trứng vịt, dầu thực vật); bánh ông xã (bánh làm từ đậu xanh, bột mì, đường cát trắng, bơ động vật, thịt heo, mỡ heo, xá bầu, mít bí, hành phi, tỏi, trứng vịt, dầu thực vật); mè láo (một loại bánh ngọt); bánh hạnh nhân; bánh vòng mè sầu riêng (bánh dạng hình vòng tròn); bánh vòng dừa sầu riêng (bánh dạng hình vòng tròn).

---

(210) **4-2017-34672**

(540)



(220) 23.10.2017

(441) 25.12.2017

(531) 2.9.1; A5.5.20; A5.5.21

(591) Xanh lá cây, vàng, trắng

(731) LEGAL ASSOCIATION OF SAHM YOOK HAK WON (KR)

11, Imun-ro 1-gil, Dongdaemun-gu, Seoul, Republic of Korea

(740) Công ty TNHH Trà và cộng sự (TRA & ASSOCIATES CO.,LTD)

(511) Nhóm 29: Đậu phụ; đậu phụ đặc; thực phẩm chế biến từ sữa đậu đông (đậu phụ); sữa đậu nành; sữa đậu nành [thay thế sữa]; đậu Hà lan đông lạnh; đậu đông lạnh; hạt đậu nành, đã bảo quản, cho thực phẩm; đậu Hà lan đã bảo quản; đậu đã bảo quản; thực phẩm chế biến từ đậu [trừ sữa đậu đông (đậu phụ) và các sản phẩm chế biến từ chúng]; sữa đã lên men; sữa bột [trừ sữa cho trẻ em]; kem tươi (sản phẩm sữa); sữa cừu; đồ uống trên cơ sở sữa chua; sữa; sản phẩm sữa đã xử lý; đồ uống chứa khuẩn axit lactic, sữa là chủ yếu; nước sữa; sản phẩm sữa; phô mát; bơ; kem bơ; sản phẩm thịt, đã xử lý; dầu có thể ăn được; trứng; trái cây đóng chai hoặc đóng hộp.

---

**CÔNG BÁO SỞ HỮU CÔNG NGHIỆP SỐ 357 TẬP A (12.2017)**

---

(210) **4-2017-34673**

(540)



(220) 23.10.2017

(441) 25.12.2017

(591) Đỏ, trắng, nâu, nâu nhạt

(731) LEGAL ASSOCIATION OF SAHM YOOK HAK WON (KR)

11, Imun-ro 1-gil, Dongdaemun-gu, Seoul, Republic of Korea

(740) Công ty TNHH Trà và cộng sự (TRA & ASSOCIATES CO.,LTD)

(511) Nhóm 29: Đậu phụ; đậu phụ đặc; thực phẩm chế biến từ sữa đậu đông (đậu phụ); sữa đậu nành; sữa đậu nành [thay thế sữa]; đậu Hà lan đông lạnh; đậu đông lạnh; hạt đậu nành, đã bảo quản, cho thực phẩm; đậu Hà lan đã bảo quản; đậu đã bảo quản; thực phẩm chế biến từ đậu [trừ sữa đậu đông (đậu phụ) và các sản phẩm chế biến từ chúng]; sữa đã lên men; sữa bột [trừ sữa cho trẻ em]; kem tươi (sản phẩm sữa); sữa cừ; đồ uống trên cơ sở sữa chua; sữa; sản phẩm sữa đã xử lý; đồ uống chứa khuẩn axit latic, sữa là chủ yếu; nước sữa; sản phẩm sữa; pho mát; bơ; kem bơ; sản phẩm thịt, đã xử lý; dầu có thể ăn được; trứng; trái cây đóng chai hoặc đóng hộp.

(210) **4-2017-34674**

(540)



(220) 23.10.2017

(441) 25.12.2017

(531) 26.1.1

(731) SHENZHEN OBS TECHNOLOGY CO., LTD. (CN)

R502 Building A, No. 142 of Xiangshan Road, Luotian Community, Songgang Street, Bao An District, Shenzhen City, China

(740) Công ty TNHH Trà và cộng sự (TRA & ASSOCIATES CO.,LTD)

(511) Nhóm 34: Đầu ngậm điếu thuốc lá điếu; thuốc lá điếu chứa chất thay thế lá thuốc lá, không dùng cho mục đích y tế; thuốc lá điếu; thuốc lá điện tử; hương liệu, trừ tinh dầu, dùng cho thuốc lá điện tử; bật lửa dùng cho người hút thuốc; dung dịch nicotin lỏng dùng trong thuốc lá điện tử, đầu tẩu dùng cho đốt hút thuốc lá; bình sinh hơi cho người hút thuốc; vật dụng thông điếu dùng cho tẩu thuốc lá.

(210) **4-2017-34675**

(540)



(220) 23.10.2017

(441) 25.12.2017

(531) 3.7.17; 8.1.18

(591) Trắng, xanh ngọc, xanh lam đậm

(731) CÔNG TY TNHH THƯƠNG MẠI VÀ CHẾ BIẾN THỰC PHẨM ĐỊA TRUNG HẢI (VN)

Phòng 1012, tầng 10, tòa nhà Pacific Place, 83B Lý Thường Kiệt, phường Trần Hưng Đạo, quận Hoàn Kiếm, thành phố Hà Nội



**CÔNG BÁO SỞ HỮU CÔNG NGHIỆP SỐ 357 TẬP A (12.2017)**

---

(511) Nhóm 30: Kem lạnh; sữa chua đông lạnh [dạng kem lạnh]; kem trái cây [đá lạnh].

---

(210) **4-2017-34676**

(540)



(220) 23.10.2017

(441) 25.12.2017

(531) 3.7.17; 8.1.18; 26.1.2

(591) Trắng, vàng nhạt, xanh ngọc, xanh lam đậm

(731) CÔNG TY TNHH THƯƠNG MẠI VÀ CHẾ BIẾN THỰC PHẨM ĐỊA TRUNG HẢI (VN)

Phòng 1012, tầng 10, tòa nhà Pacific Place, 83B Lý Thường Kiệt, phường Trần Hưng Đạo, quận Hoàn Kiếm, thành phố Hà Nội

(511) Nhóm 30: Kem lạnh; sữa chua đông lạnh [dạng kem lạnh]; kem trái cây [đá lạnh].

---

(210) **4-2017-34677**

(540)



(220) 23.10.2017

(441) 25.12.2017

(531) 3.7.17; 8.1.18

(591) Trắng, xanh ngọc, xanh lam đậm

(731) CÔNG TY TNHH THƯƠNG MẠI VÀ CHẾ BIẾN THỰC PHẨM ĐỊA TRUNG HẢI (VN)

Phòng 1012, tầng 10, tòa nhà Pacific Place, 83B Lý Thường Kiệt, phường Trần Hưng Đạo, quận Hoàn Kiếm, thành phố Hà Nội

(511) Nhóm 30: Kem lạnh; sữa chua đông lạnh [dạng kem lạnh]; kem trái cây [đá lạnh].

---

(210) **4-2017-34679**

(540)



(220) 23.10.2017

(441) 25.12.2017

(531) 3.3.1; 3.3.15; 26.1.1; 18.4.1

(591) Đỏ, xanh, đen, trắng

(731) CÔNG TY CỔ PHẦN THƯƠNG MẠI VÀ XÂY DỰNG QUẾ DUƠNG (VN)  
Thôn Hà Liễu, xã Phương Liễu, huyện Quế Võ, tỉnh Bắc Ninh

(740) Công ty TNHH Nghiên cứu và Tư vấn chuyển giao công nghệ và đầu tư (CONCETTI)

## CÔNG BÁO SỞ HỮU CÔNG NGHIỆP SỐ 357 TẬP A (12.2017)

---

(511) Nhóm 39: Vận chuyển hàng hóa; cho thuê phương tiện vận tải; dịch vụ chuyển phát nhanh hàng hóa và thư tín; vận chuyển hành khách; thông tin về lĩnh vực vận tải; cho thuê kho chứa hàng.

---

(210) **4-2017-34680**

(540)



(220) 23.10.2017

(441) 25.12.2017

(531) 9.7.1; 26.3.4

(591) Nâu, xanh lá cây, nâu đậm

(731) TRUNG TÂM PHÁT TRIỂN KINH TẾ NÔNG THÔN (VN)

59 ngõ 91 Trần Duy Hưng, phường Trung Hòa, quận Cầu Giấy, thành phố Hà Nội

(740) Công ty TNHH Nghiên cứu và Tư vấn chuyển giao công nghệ và đầu tư (CONCETTI)

(511) Nhóm 39: Dịch vụ du lịch; dịch vụ tư vấn du lịch.

---

(210) **4-2017-34683**

(540)



(220) 23.10.2017

(441) 25.12.2017

(531) A26.11.12; 1.15.23; 26.1.2

(731) CÔNG TY TNHH SẢN XUẤT - THƯỜNG MẠI - XUẤT NHẬP KHẨU D&T (VN)

Số 33, đường Mai An Tiêm, tổ 16, Trường Phúc, phường Vĩnh Phước, thành phố Nha Trang, tỉnh Khánh Hòa

(740) Công ty TNHH Sở hữu trí tuệ ALNGUYEN (ALNGUYEN IP CO.,LTD.)

(511) Nhóm 29: Rong nho sậy.

---

(210) **4-2017-34684**

(540)



(220) 23.10.2017

(441) 25.12.2017

(531) 1.15.14; 1.15.15; 3.9.1; A3.9.24

(591) Trắng, xanh da trời, xanh ngọc

(731) CÔNG TY TNHH MÔI TRƯỜNG ĐĂNG KHOA (VN)

265 đường Đình Phong Phú, khu phố 3, phường Tăng Nhơn Phú B, quận 9, thành phố Hồ Chí Minh

CÔNG BÁO SỞ HỮU CÔNG NGHIỆP SỐ 357 TẬP A (12.2017)

---

(511) Nhóm 11: Thiết bị lọc nước uống, bình lọc nước uống, thiết bị và máy móc để làm sạch nước.

---

(210) **4-2017-34690**

(540)



(220) 23.10.2017

(441) 25.12.2017

(531) 26.1.1; A26.11.12

(591) Đen, đỏ

(731) CÔNG TY CỔ PHẦN ĐẦU TƯ VÀ PHÁT TRIỂN NĂNG LƯỢNG MẶT TRỜI BÁCH KHOA (VN)

47 Lê Văn Thịnh, khu phố 5, phường Bình Trưng Đông, quận 2, thành phố Hồ Chí Minh

(511) Nhóm 09: Bộ vi xử lý; thiết bị điện để điều khiển từ xa thao tác công nghiệp; bộ xử lý (bộ xử lý trung tâm); bảng điều khiển; thiết bị điều khiển (dùng để điều khiển hệ thống máy nước nóng năng lượng mặt trời, điều khiển đèn đường năng lượng mặt trời); thiết bị điều chỉnh nhiệt.

---

(210) **4-2017-34691**

(540)



(220) 23.10.2017

(441) 25.12.2017

(531) 26.5.1; 26.1.2; 26.7.25; A26.11.12; 26.2.7; 26.3.4

(591) Xanh lá, vàng, cam, xanh lá cây, đỏ, vàng nhạt, đỏ đô

(731) CÔNG TY CỔ PHẦN QUỐC TẾ TOÀN MỸ NĂNG LƯỢNG (VN)

Số 18 gác 62 ngõ An Sơn, phố Đại La, phường Trương Định, quận Hai Bà Trưng, thành phố Hà Nội

(511) Nhóm 11: Máy lọc nước RO; máy nước nóng năng lượng mặt trời; bộ thu năng lượng mặt trời để sưởi ấm, đốt nóng; chậu vệ sinh; chậu rửa gắn inox (gắn cố định); bơm nhiệt.

---

(210) **4-2017-34692**

(540)



*Các bạn tiết kiệm – chúng tôi thành công!*

(220) 23.10.2017

(441) 25.12.2017

(531) 26.5.1; 26.1.1; 26.1.2; 26.3.4; 26.7.25

(591) Xanh tím than, vàng cam, xanh lá cây, đỏ, đen, vàng nhạt, xanh lam

(731) CÔNG TY CỔ PHẦN QUỐC TẾ TOÀN MỸ NĂNG LƯỢNG (VN)

Số 18 gác 62 ngõ An Sơn, phố Đại La, phường Trương Định, quận Hai Bà Trưng, thành phố Hà Nội



## CÔNG BÁO SỞ HỮU CÔNG NGHIỆP SỐ 357 TẬP A (12.2017)

---

(511) Nhóm 11: Máy nước nóng năng lượng mặt trời; thiết bị lọc nước; hệ thống và thiết bị làm lạnh; bơm nhiệt; vòi xịt; dây cấp sen xịt dùng cho nhà tắm.

---

(210) **4-2017-34693**

(220) 23.10.2017

(540)

(441) 25.12.2017

(531) 26.5.1; 26.3.4; 26.1.2; 3.7.17;  
A26.11.12; 26.7.25



(591) Đỏ, xanh da trời, đỏ, xanh lá cây, vàng, vàng nhạt, đen

(731) CÔNG TY CỔ PHẦN QUỐC TẾ TOÀN MỸ NĂNG LƯỢNG (VN)  
Số 18 ngách 62 ngõ An Sơn, phố Đại La, phường Trương Định, quận Hai Bà Trưng, thành phố Hà Nội

*Các bạn tiết kiệm – chúng tôi thành công !*

(511) Nhóm 11: Máy lọc nước RO; đèn chiếu sáng; hệ thống và thiết bị vệ sinh; bệ xí vệ sinh; thiết bị nấu bếp chạy bằng điện; thiết bị sưởi ấm chạy bằng điện.

---

(210) **4-2017-34694**

(220) 23.10.2017

(540)

(441) 25.12.2017



(731) HOÀNG NHƯ HÀNH (VN)  
Thôn 13, xã Kim Phú, huyện Yên Sơn, tỉnh Tuyên Quang

(511) Nhóm 03: Nước lau sàn; nước rửa tay; bột giặt; nước giặt; nước rửa chén.

---

(210) **4-2017-34695**

(220) 23.10.2017

(540)

(441) 25.12.2017

(531) 26.1.1; 26.1.6; 26.3.1; A25.7.6;  
A26.1.18; A26.11.8



(591) Đỏ, xanh lá cây, xanh lam

(731) CÔNG TY CỔ PHẦN DỊCH VỤ VÀ TRUYỀN THÔNG TSC VIỆT NAM (VN)  
Số 32 Quang Trung, phường Trần Hưng Đạo, quận Hoàn Kiếm, thành phố Hà Nội

(511) Nhóm 35: Quảng cáo; quản lý kinh doanh; quản lý giao dịch kinh doanh; hoạt động văn phòng.

---

(210) **4-2017-34696**

(220) 23.10.2017

(441) 25.12.2017

(540)

**Suối xinh**

(731) VÕ NGỌC TRÂN (VN)

Ấp 1, xã Trung An, thành phố Mỹ Tho,  
tỉnh Tiền Giang

(740) Công ty TNHH Tư vấn ALIATLEGAL  
(ALIATLEGAL CO., LTD.)

(511) Nhóm 32: Nước [đồ uống]; nước khoáng [đồ uống]; nước uống đóng chai.

---

(210) **4-2017-34697**

(220) 23.10.2017

(441) 25.12.2017

(540)

**TIODORA**

(731) SAVA HEALTHCARE LIMITED (IN)  
508, GIDC Estate, Wadhwan City, 363  
035, Dist. Surendranagar, Gujarat State,  
India

(740) Công ty TNHH Tư vấn ALIATLEGAL  
(ALIATLEGAL CO., LTD.)

(511) Nhóm 05: Dược phẩm; thuốc chữa bệnh dành cho người.

---

(210) **4-2017-34698**

(220) 23.10.2017

(441) 25.12.2017

(540)

**SAVARATE**

(731) SAVA HEALTHCARE LIMITED (IN)  
508, GIDC Estate, Wadhwan City, 363  
035, Dist. Surendranagar, Gujarat State,  
India

(740) Công ty TNHH Tư vấn ALIATLEGAL  
(ALIATLEGAL CO., LTD.)

(511) Nhóm 05: Dược phẩm; thuốc chữa bệnh dành cho người.

---

(210) **4-2017-34710**

(220) 23.10.2017

(441) 25.12.2017

(540)

**INHATEROL**

(731) SAVA HEALTHCARE LIMITED (IN)  
508, GIDC Estate, Wadhwan City, 363  
035, Dist. Surendranagar, Gujarat State,  
India

(740) Công ty TNHH Tư vấn ALIATLEGAL  
(ALIATLEGAL CO., LTD.)

(511) Nhóm 05: Dược phẩm; thuốc chữa bệnh dành cho người.

---

(210) **4-2017-34711**

(220) 23.10.2017

(441) 25.12.2017

(540)

(731) SAVA HEALTHCARE LIMITED  
(IN)

508, GIDC Estate, Wadhwan City, 363  
035, Dist. Surendranagar, Gujarat State,  
India

(740) Công ty TNHH Tư vấn ALIATLEGAL  
(ALIATLEGAL CO., LTD.)

## RESPONIDE

(511) Nhóm 05: Dược phẩm; thuốc chữa bệnh dành cho người.

---

(210) **4-2017-34712**

(220) 23.10.2017

(441) 25.12.2017

(540)



(531) 24.15.21; 26.5.1; 24.15.1; 26.3.23

(591) Xanh dương, trắng

(731) CÔNG TY TNHH MTV BẤT ĐỘNG  
SẢN NHÀ ĐẤT MỚI (VN)

Số 463A, tổ 13, khu phố 2, phường Mỹ  
Phước, thị xã Bến Cát, tỉnh Bình Dương

(511) Nhóm 36: Dịch vụ đại lý bất động sản; đánh giá bất động sản, định giá bất động sản; môi giới bất động sản; quản lý bất động sản; dịch vụ thu tiền thuê nhà, bất động sản; cho thuê bất động sản.

---

(210) **4-2017-34713**

(220) 23.10.2017

(441) 25.12.2017

(540)



(531) 2.9.1

(591) Đỏ tươi, trắng

(731) CÔNG TY TNHH MTV BẤT ĐỘNG  
SẢN NHÀ ĐẤT MỚI (VN)

Số 463A, tổ 13, khu phố 2, phường Mỹ  
Phước, thị xã Bến Cát, tỉnh Bình Dương

(511) Nhóm 36: Dịch vụ đại lý bất động sản; đánh giá bất động sản, định giá bất động sản; môi giới bất động sản; quản lý bất động sản; dịch vụ thu tiền thuê nhà, bất động sản; cho thuê bất động sản.

---

CÔNG BÁO SỞ HỮU CÔNG NGHIỆP SỐ 357 TẬP A (12.2017)

---

(210) **4-2017-34714**

(220) 24.10.2017

(441) 25.12.2017

(540)

The logo for 'ilögo' features the word in a bold, lowercase sans-serif font. The 'i' and 'o' are black, while the 'l' and 'g' are also black. A red dot is positioned above the 'o', and a blue dot is above the 'g'. To the right of the word is the trademark symbol 'SM'.

(591) Đen, xanh dương, hồng

(731) CÔNG TY TNHH TRUYỀN THÔNG  
ICOLOR VIỆT NAM (VN)

Tầng 19, tòa nhà đa năng số 169 Nguyễn  
Ngọc Vũ, phường Trung Hòa, quận Cầu  
Giấy, thành phố Hà Nội

(511) Nhóm 35: Dịch vụ quảng cáo; quảng cáo trực tuyến.

Nhóm 42: Thiết kế mẫu in; thiết kế quảng cáo; thiết kế nhãn hiệu; thiết kế bao bì, kiểu  
dáng sản phẩm; thiết kế mỹ thuật ứng dụng; thiết kế trang web.

---

(210) **4-2017-34715**

(220) 24.10.2017

(441) 25.12.2017

(540)

The logo for 'ICOLOR' features the word in a bold, uppercase sans-serif font. The 'I' and 'C' are black, while the 'O' and 'L' are blue. To the right of the word is the registered trademark symbol 'R'.

(591) Đen, xanh dương

(731) CÔNG TY TNHH TRUYỀN THÔNG  
ICOLOR VIỆT NAM (VN)

Tầng 19, tòa nhà đa năng số 169 Nguyễn  
Ngọc Vũ, phường Trung Hòa, quận Cầu  
Giấy, thành phố Hà Nội

(511) Nhóm 35: Dịch vụ quảng cáo; quảng cáo trực tuyến.

Nhóm 42: Thiết kế mẫu in; thiết kế quảng cáo; thiết kế nhãn hiệu; thiết kế bao bì, kiểu  
dáng sản phẩm; thiết kế mỹ thuật ứng dụng; thiết kế trang web.

---

(210) **4-2017-34716**

(220) 24.10.2017

(441) 25.12.2017

(540)

The logo for 'Vietcurmin' features the word in a stylized, handwritten-style font. The letters are black and have a slightly irregular, organic feel.

(731) CÔNG TY TNHH MỘT THÀNH VIÊN  
ĐẦU TƯ THƯƠNG MAI PHÁT TRIỂN  
PHÚC AN (VN)

71 đường số 2 khu dân cư Phú Mỹ,  
phường Phú Mỹ, quận 7, thành phố Hồ  
Chí Minh

(511) Nhóm 30: Nghệ cho thực phẩm; tinh bột cho thực phẩm; nghệ.

---

CÔNG BÁO SỞ HỮU CÔNG NGHIỆP SỐ 357 TẬP A (12.2017)

---

(210) 4-2017-34717

(540)



(220) 24.10.2017

(441) 25.12.2017

(531) 26.1.1; 26.13.1

(731)

CÔNG TY TNHH MỘT THÀNH VIÊN  
ĐẦU TƯ THƯƠNG MẠI PHÁT TRIỂN  
PHÚC AN (VN)

71 đường số 2, khu dân cư Phú Mỹ,  
phường Phú Mỹ, quận 7, thành phố Hồ  
Chí Minh

(511) Nhóm 29: Mứt nhão; mứt gừng; thực phẩm ăn nhanh trên cơ sở trái cây.

Nhóm 30: Bánh gừng; gừng [gia vị].

---

(210) 4-2017-34718

(540)



(220) 24.10.2017

(441) 25.12.2017

(531) 20.7.1; 4.5.2; 4.5.3; 26.15.9

(591) Xanh dương, xanh nhạt

(731)

TRƯỜNG ĐẠI HỌC MỞ THÀNH PHỐ  
HỒ CHÍ MINH (VN)

97 Võ Văn Tần, phường 6, quận 3, thành  
phố Hồ Chí Minh

(511) Nhóm 41: Dịch vụ về giáo dục giảng dạy; thông tin giáo dục; khảo thí giáo dục; đào tạo từ xa; trường đào tạo.

---

(210) 4-2017-34719

(540)



(220) 24.10.2017

(441) 25.12.2017

(531) 20.7.1; 4.5.2; 4.5.3; 26.15.9

(591) Xanh dương, trắng

(731)

TRƯỜNG ĐẠI HỌC MỞ THÀNH PHỐ  
HỒ CHÍ MINH (VN)

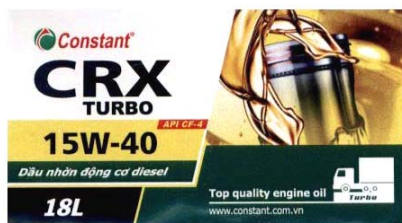
97 Võ Văn Tần, phường 6, quận 3, thành  
phố Hồ Chí Minh

(511) Nhóm 41: Dịch vụ về giáo dục giảng dạy; thông tin giáo dục; khảo thí giáo dục; đào tạo từ xa; trường đào tạo.

---

(210) 4-2017-34720

(540)



(220) 24.10.2017

(441) 25.12.2017

(531) 1.15.15; 26.1.1; 26.4.9; 25.5.25

(591) Trắng, vàng, đen, đỏ, xanh lá cây

(731)

CÔNG TY TNHH TRẦN ĐẠI DŨNG  
(VN)

B4/11B, ấp 2, xã Hưng Long, huyện Bình  
Chánh, thành phố Hồ Chí Minh

**CÔNG BÁO SỞ HỮU CÔNG NGHIỆP SỐ 357 TẬP A (12.2017)**

---

(511) Nhóm 04: Dầu nhờn (dùng cho động cơ).

---

(210) **4-2017-34721**

(540)



(220) 24.10.2017

(441) 25.12.2017

(531) 2.3.1; A2.3.2

(591) Trắng, đỏ, xanh dương

(731) CÔNG TY TNHH MAY MẶC THANH KHANG (VN)

135A đường Dương Đình Hội, phường Phước Long B, quận 9, thành phố Hồ Chí Minh

(511) Nhóm 25: Quần áo thể thao, thời trang; giày thể thao; tất cao cổ, tất ngắn cổ; quần áo lót.

---

(210) **4-2017-34722**

(540)

**TK-EXCHANGE**

(220) 24.10.2017

(441) 25.12.2017

(591) Trắng, xanh dương, đỏ

(731) CÔNG TY TNHH MAY MẶC THANH KHANG (VN)

135A đường Dương Đình Hội, phường Phước Long B, quận 9, thành phố Hồ Chí Minh

(511) Nhóm 25: Quần áo thể thao, thời trang; giày thể thao; tất cao cổ, tất ngắn cổ; quần áo lót.

---

(210) **4-2017-34723**

(540)



(220) 24.10.2017

(441) 25.12.2017

(531) 3.7.7; 3.7.17; A3.7.24; 3.7.16

(591) Trắng, da cam

(731) CÔNG TY CỔ PHẦN TẬP ĐOÀN TIMA (VN)

203 tầng M, tòa nhà N01B Golden Land, số 275 Nguyễn Trãi, phường Thanh Xuân Trung, quận Thanh Xuân, thành phố Hà Nội

(511) Nhóm 36: Dịch vụ tài chính.

---



CÔNG BÁO SỞ HỮU CÔNG NGHIỆP SỐ 357 TẬP A (12.2017)

---

(210) 4-2017-34724

(540)



(220) 24.10.2017

(441) 25.12.2017

(531) 3.7.7; A3.7.24; 3.7.16; 3.7.17

(591) Đen, da cam

(731) CÔNG TY CỔ PHẦN TẬP ĐOÀN  
TIMA (VN)

203 tầng M, tòa nhà N01B Golden Land,  
số 275 Nguyễn Trãi, phường Thanh  
Xuân Trung, quận Thanh Xuân, thành  
phố Hà Nội

(511) Nhóm 36: Dịch vụ tài chính.

---

(210) 4-2017-34725

(540)



(220) 24.10.2017

(441) 25.12.2017

(531) A5.5.20; A5.5.21; 5.5.19; 24.9.1

(591) Vàng đồng

(731) CÔNG TY TNHH MỸ PHẨM CAO  
CẤP ALL WHITE (VN)

751A Hưng Phú, phường 9, quận 8,  
thành phố Hồ Chí Minh

(511) Nhóm 03: Mỹ phẩm; kem dưỡng da; kem tẩy trắng; sữa rửa mặt; kem trị mụn (mỹ phẩm).

---

(210) 4-2017-34726

(540)



(220) 24.10.2017

(441) 25.12.2017

(731) TRƯỜNG THANH PHONG (VN)

101 ấp Song Phú, xã Phú Đức, huyện  
Châu Thành, tỉnh Bến Tre

(511) Nhóm 11: Máy rang cà phê.

---

(210) 4-2017-34728

(540)



(220) 24.10.2017

(441) 25.12.2017

(531) A1.1.10; A1.1.2; A26.11.8

(591) Trắng, vàng, xanh lá cây

(731) CÔNG TY TNHH TƯ VẤN VÀ GIÁO  
DỤC CREATIVE (VN)

282B, Nguyễn Trọng Tuyển, phường 10,  
quận Phú Nhuận, thành phố Hồ Chí  
Minh

(511) Nhóm 41: Sắp xếp và tiến hành hội thảo chuyên đề; hướng dẫn nghề nghiệp [tư vấn đào tạo hoặc giáo dục]; giảng dạy; trường đào tạo [giáo dục]; học viện [giáo dục].

---

CÔNG BÁO SỞ HỮU CÔNG NGHIỆP SỐ 357 TẬP A (12.2017)

---

(210) **4-2017-34729**

(220) 24.10.2017

(441) 25.12.2017

(540)

**KAIDA**

(731) CÔNG TY TNHH SẢN XUẤT  
THƯỜNG MẠI THẦN PHONG (VN)  
52 đường số 9, cư xá Bình Thới, phường  
8, quận 11, thành phố Hồ Chí Minh

(511) Nhóm 07: Cưa xích; máy cưa; cưa (máy); lưỡi cắt [bộ phận của máy móc]; máy xén; lưỡi cưa [bộ phận của máy].

---

(210) **4-2017-34730**

(220) 24.10.2017

(441) 25.12.2017

(540)

**TRƯỜNG VIỆT**

(591) Trắng, đỏ  
(731) CÔNG TY TNHH MỘT THÀNH VIÊN  
TRƯỜNG VIỆT (VN)  
TK30/4 Nguyễn Cảnh Chân, phường Cầu  
Kho, quận 1, thành phố Hồ Chí Minh

(511) Nhóm 07: Máy bao gói; máy rung dùi trong công nghiệp; máy hút bụi chân không; máy cân chỉnh; máy đóng gói hàng; máy trộn.

Nhóm 28: Đai lưng dùi trong môn cử tạ [phụ kiện dùi trong thể thao]; máy để tập luyện thể dục; xe đạp đặt cố định để luyện tập; thiết bị tập luyện thể hình; dây chun kéo tập ngực [dụng cụ thể dục].

Nhóm 35: Giới thiệu sản phẩm; trưng bày sản phẩm (máy bao gói, máy đóng gói, máy tập thể dục, máy phun sương, máy công nghiệp, quạt, điều hòa); quản lý quá trình đặt hàng; dịch vụ giới thiệu sản phẩm trên các phương tiện truyền thông, cho mục đích bán lẻ; quảng cáo.

---

(210) **4-2017-34731**

(220) 24.10.2017

(441) 25.12.2017

(540)

**KAZA**

(591) Trắng, xanh dương  
(731) CÔNG TY TNHH MỘT THÀNH VIÊN  
TRƯỜNG VIỆT (VN)  
TK30/4 Nguyễn Cảnh Chân, phường Cầu  
Kho, quận 1, thành phố Hồ Chí Minh

(511) Nhóm 07: Máy bao gói; máy rung dùi trong công nghiệp; máy hút bụi chân không; máy cân chỉnh; máy đóng gói hàng; máy trộn.

Nhóm 28: Đai lưng dùi trong môn cử tạ [phụ kiện dùi trong thể thao]; máy để tập luyện thể dục; xe đạp đặt cố định để luyện tập; thiết bị tập luyện thể hình; dây chun kéo tập ngực [dụng cụ thể dục].



CÔNG BÁO SỞ HỮU CÔNG NGHIỆP SỐ 357 TẬP A (12.2017)

---

Nhóm 35: Giới thiệu sản phẩm; trưng bày sản phẩm (máy bao gói, máy đóng gói, máy tập thể dục, máy phun sương, máy công nghiệp, quạt, điều hòa); quản lý quá trình đặt hàng; dịch vụ giới thiệu sản phẩm trên các phương tiện truyền thông, cho mục đích bán lẻ; quảng cáo.

---

(210) **4-2017-34732**

(540)



The logo for NIBICA features the word "NIBICA" in a bold, black, sans-serif font. The letters are slightly shadowed, giving a 3D effect. A thick, black, curved line sweeps under the letters, starting from the left and ending under the 'A'.

(220) 24.10.2017

(441) 25.12.2017

(531) A26.11.12

(731) VÕ THỊ THÀNH TÂM (VN)

36/4g đường Đông Lĩnh, ấp Hưng Lĩnh, xã Bà Điểm, huyện Hóc Môn, thành phố Hồ Chí Minh

(511) Nhóm 25: Giày; giày cao su; giày thể thao; dép; miếng đệm gót dùng cho đồ đi chân; đồ đi ở chân.

---

(210) **4-2017-34735**

(540)



The logo for ISUKO consists of the word "ISUKO" in a large, bold, black, serif font. The letters are closely spaced and have a classic, elegant appearance.

(220) 24.10.2017

(441) 25.12.2017

(731) TRẦN ĐÌNH THĂNG (VN)

Số 116 ngõ Thái Thịnh 1, phường Thịnh Quang, quận Đống Đa, thành phố Hà Nội

(511) Nhóm 05: Miếng dán hạ sốt.

---

(210) **4-2017-34736**

(540)



(220) 24.10.2017

(441) 25.12.2017

(531) 5.5.16; A5.5.21; A5.5.20

(591) Nâu, trắng, vàng

(731) DƯƠNG NGỌC THẠCH (VN)

Số 2 hẻm 295/85 Ngõ Quỳnh, phường Thanh Nhàn, quận Hai Bà Trưng, thành phố Hà Nội

(511) Nhóm 03: Mỹ phẩm; nước hoa; xà phòng; tinh dầu; nước xúc tóc; dầu gội đầu.

Nhóm 35: Mua bán mỹ phẩm: nước hoa, xà phòng, tinh dầu, nước xúc tóc, dầu gội đầu.

---

(210) **4-2017-34737**

(540)



(220) 24.10.2017

(441) 25.12.2017

(531) 3.7.16; A3.7.24; 3.7.4; 1.15.23; 26.11.3

(591) Đỏ, cam, vàng, lục, lam, chàm, tím

(731) NGUYỄN VĂN TÌNH (VN)

Số 163 phố Đại Từ, tổ 9, phường Đại Kim, quận Hoàng Mai, thành phố Hà Nội

**CÔNG BÁO SỞ HỮU CÔNG NGHIỆP SỐ 357 TẬP A (12.2017)**

---

(511) Nhóm 02: Sơn (trừ sơn cách điện, cách nhiệt); chất tạo màu dùng cho sơn.

---

(210) **4-2017-34738**

(540)



(220) 24.10.2017

(441) 25.12.2017

(531) A7.1.11; 7.1.24; A24.15.11

(731) CÔNG TY TNHH CỬA CUỐN ÚC  
VINH QUANG (VN)

Số 180 Tô Hiệu, phường Trại Cau, quận  
Lê Chân, thành phố Hải Phòng

(511) Nhóm 06: Các loại cửa bằng kim loại: cửa cuốn, cửa sổ, cửa ra vào; thanh nhôm định hình; bu li cửa cuốn bằng kim loại (để đôn và cuộn thanh nan cửa cuốn); khóa chống nâng.

Nhóm 07: Mô tơ dùng cho cửa cuốn, cửa cổng.

Nhóm 09: Bộ tích điện (bộ lưu điện); thiết bị cảm nhận vật cản (bộ cảm biến); thiết bị điều khiển từ xa dùng cho các loại cửa: cửa cuốn, cửa cổng.

---

(210) **4-2017-34741**

(540)



Tan Dai Duong

**DD WHITE**

(220) 24.10.2017

(441) 25.12.2017

(531) 3.11.7; A1.1.10; 5.7.3; 17.2.5; 8.3.1;  
A26.11.12; 26.11.3; 1.15.23; 26.4.2

(591) Xanh dương, da cam, vàng, nâu, trắng,  
xám

(731) CÔNG TY TNHH SẢN XUẤT  
THƯỜNG MẠI XUẤT NHẬP KHẨU  
MỸ PHẨM TÂN ĐẠI DƯƠNG (VN)

61-63 đường số 1B, khu phố 8, phường  
Bình Trị Đông B, quận Bình Tân, thành  
phố Hồ Chí Minh

(740) Công ty TNHH Sở hữu trí tuệ  
INVENTIO (INVENTIO CO.,LTD)

(511) Nhóm 03: Mỹ phẩm; kem dưỡng trắng da; kem trị mụn (mỹ phẩm); sữa rửa mặt; sữa tắm; kem trị nám (mỹ phẩm).

---

(210) **4-2017-34742**

(540)



Thiên Khí Tâm

Kết nối tâm, nâng tầm giá trị

(220) 24.10.2017

(441) 25.12.2017

(531) 26.1.1; 26.13.1; 1.15.24; 1.15.23

(591) Xanh lá cây nhạt

(731) CÔNG TY CỔ PHẦN THƯỜNG MẠI  
DỊCH VỤ TRÁI TIM VÀNG (VN)

74/13/1 Trương Quốc Dung, phường 10,  
quận Phú Nhuận, thành phố Hồ Chí  
Minh

## CÔNG BÁO SỞ HỮU CÔNG NGHIỆP SỐ 357 TẬP A (12.2017)

---

(511) Nhóm 41: Huấn luyện viên thể dục; dịch vụ câu lạc bộ sức khỏe; dịch vụ câu lạc bộ sức khỏe [huấn luyện thể hình và sức khỏe]; dịch vụ huấn luyện viên cá nhân [huấn luyện thể dục thể hình]; giáo dục thể chất; giảng dạy.

---

(210) **4-2017-34744**

(540)



(220) 24.10.2017

(441) 25.12.2017

(531) 6.1.2; 24.11.15; 26.3.2; A1.1.12

(591) Xanh ngọc, trắng

(731) LÊ NHẬT TẢO (VN)

290/49/14 Nơ Trang Long, phường 12, quận Bình Thạnh, thành phố Hồ Chí Minh

(740) Công ty TNHH Sở hữu trí tuệ Đông Dương (INC IP CO.,LTD)

---

(511) Nhóm 30: Kem lạnh; sữa chua đông lạnh (dạng kem lạnh); bánh kem; chè (trà); cà phê; bánh pizza.

---

(210) **4-2017-34745**

(540)

# CON DƠI

(220) 24.10.2017

(441) 25.12.2017

(731) NGÔ THANH HIỆP (VN)

Thôn Hòa Hội Bắc, xã Mỹ Thành, huyện Phù Mỹ, tỉnh Bình Định

(740) Công ty TNHH Sở hữu trí tuệ Đông Dương (INC IP CO.,LTD)

---

(511) Nhóm 21: Đèn bắt muỗi; vợt bắt muỗi chạy bằng điện; thiết bị điện dùng để thu hút và diệt trừ côn trùng.

---

(210) **4-2017-34746**

(540)



(220) 24.10.2017

(441) 25.12.2017

(531) 2.1.22; 2.1.3; A2.1.16; 24.15.21

(591) Đỏ, trắng

(731) CÔNG TY TNHH DỊCH VỤ VẬN CHUYỂN DẤU CHÂN VIỆT (VN)

4/5 Bàu Cát 1, phường 14, quận Tân Bình, thành phố Hồ Chí Minh

(740) Công ty TNHH Sở hữu trí tuệ Đông Dương (INC IP CO.,LTD)

---

(511) Nhóm 39: Môi giới vận chuyển hàng hoá; môi giới vận tải (chuyển hàng hóa); dịch vụ giao hàng; vận chuyển hàng hóa; chuyển phát thư tín; hậu cần vận tải.

---

CÔNG BÁO SỞ HỮU CÔNG NGHIỆP SỐ 357 TẬP A (12.2017)

---

(210) 4-2017-34748

(220) 24.10.2017

(441) 25.12.2017

(540)

**ZENKO**

(731) CÔNG TY TNHH THƯƠNG MẠI VẠN LỊCH (VN)

62 đường 47, khu phố 6, phường Hiệp Bình Chánh, quận Thủ Đức, thành phố Hồ Chí Minh

(740) Công ty TNHH Sở hữu trí tuệ Đông Dương (INC IP CO.,LTD)

(511) Nhóm 09: Thiết bị cảm ứng bật tắt đèn; công tắc điện hẹn giờ; thiết bị báo hiệu chống trộm; chuông báo hiệu; hệ thống điện cho việc điều khiển từ xa các thao tác công nghiệp; thiết bị báo khói; ổ cắm và các công cụ tiếp xúc khác (vật nối điện); đi-ốt phát quang (LED); máy quay phim; thiết bị cảm biến ánh sáng.

---

(210) 4-2017-34749

(220) 24.10.2017

(441) 25.12.2017

(540)



(531) 25.1.6; 5.7.3; 3.1.8; 3.1.14; 3.1.16; A3.1.24; 15.7.1

(731) CÔNG TY TNHH SÀI GÒN CRAFT BEER (VN)

Số 2, đường An Phú, phường An Phú, quận 2, thành phố Hồ Chí Minh

(740) Công ty TNHH Sở hữu trí tuệ Đông Dương (INC IP CO.,LTD)

(511) Nhóm 32: Bia; hèm bia; đồ uống không có cồn; bia mạch nha.

---

(210) 4-2017-34750

(220) 24.10.2017

(441) 25.12.2017

(540)



(531) 15.7.1; 7.1.22; 26.2.7; 26.2.3

(591) Đen, trắng, vàng, xanh rêu

(731) CÔNG TY TNHH SÀI GÒN CRAFT BEER (VN)

Số 2, đường An Phú, phường An Phú, quận 2, thành phố Hồ Chí Minh

(740) Công ty TNHH Sở hữu trí tuệ Đông Dương (INC IP CO.,LTD)

(511) Nhóm 32: Bia; hèm bia; đồ uống không có cồn; bia mạch nha.

---

CÔNG BÁO SỞ HỮU CÔNG NGHIỆP SỐ 357 TẬP A (12.2017)

---

(210) **4-2017-34751**

(540)



(220) 24.10.2017

(441) 25.12.2017

(531) A5.3.15; 1.3.1; A5.5.20; 26.1.1

(591) Xanh, cam, đen, trắng

(731) CÔNG TY TNHH SUNBRAND (VN)

258/50 Hồ Học Lãm, phường An Lạc,  
quận Bình Tân, thành phố Hồ Chí Minh

(740) Công ty TNHH Sở hữu trí tuệ Đông  
Dương (INC IP CO.,LTD)

(511) Nhóm 35: Mua bán cà phê, chè (trà), đồ uống trên cơ sở cà phê, đồ uống trên cơ sở chè (trà).

---

(210) **4-2017-34752**

(540)



(220) 24.10.2017

(441) 25.12.2017

(531) 2.9.19; 26.1.2; 26.1.6

(591) Vàng, xanh, đen

(731) CÔNG TY TNHH THE MOST (VN)

Nhà xưởng số 20, lô CN6, KCN Kim  
Huy, thành phố Thủ Dầu Một, tỉnh Bình  
Dương

(740) Công ty TNHH Sở hữu trí tuệ Đông  
Dương (INC IP CO.,LTD)

(511) Nhóm 14: Đồ trang sức: vòng đeo tay; nhẫn; dây chuyền; mặt dây chuyền; bông tai.

Nhóm 35: Mua bán, kinh doanh đồ trang sức: vòng đeo tay, nhẫn, dây chuyền, mặt dây  
chuyền, bông tai.

---

(210) **4-2017-34753**

(540)



(220) 24.10.2017

(441) 25.12.2017

(531) 3.7.3; A3.7.24; 8.7.11; 8.1.25; 26.1.2

(591) Hồng, vàng, cam, trắng, đen

(731) NGÔ KẾT PHƯƠNG (VN)

103/20 Bình Thới, phường 11, quận 11,  
thành phố Hồ Chí Minh

(740) Công ty TNHH Sở hữu trí tuệ Đông  
Dương (INC IP CO.,LTD)

(511) Nhóm 30: Bột hạnh nhân; bánh quy; bánh mỳ; bột để làm bánh ngọt; bánh ngọt.

---

CÔNG BÁO SỞ HỮU CÔNG NGHIỆP SỐ 357 TẬP A (12.2017)

---

(210) **4-2017-34754**

(540)



(220) 24.10.2017

(441) 25.12.2017

(531) A26.11.8

(591) Xanh

(731) CÔNG TY CỔ PHẦN NỘI THẤT  
DECOX (VN)

Lầu 8, tòa nhà MH, 728-730 đại lộ Võ  
Văn Kiệt, phường 1, quận 5, thành phố  
Hồ Chí Minh

(740) Công ty TNHH Sở hữu trí tuệ Đông  
Dương (INC IP CO.,LTD)

(511) Nhóm 20: Bàn ghế; tủ trưng bày (đồ đạc); đồ gỗ mỹ thuật; đồ đạc trong nhà; đồ đạc dùng  
trong văn phòng.

Nhóm 42: Tư vấn kiến trúc; thiết lập bản vẽ xây dựng; thiết kế trang trí nội thất.

---

(210) **4-2017-34755**

(540)



(220) 24.10.2017

(441) 25.12.2017

(531) A17.2.2; 1.7.6

(591) Vàng, trắng, đen

(731) CÔNG TY TNHH MTV TM-SX MIDI  
VENUS NATURAL COSMETICS  
(VN)

1C/6/13 Đường 22, Khu phố 4, phường  
Phước Long B, quận 9, thành phố Hồ Chí  
Minh

(511) Nhóm 03: Mỹ phẩm.

---

(210) **4-2017-34756**

(540)



(220) 24.10.2017

(441) 25.12.2017

(531) A26.11.8

(591) Cam, nâu

(731) CÔNG TY TNHH HOÀNG GIA NAM  
VIỆT (VN)

209 Tô Hiến Thành, phường 13, quận 10,  
thành phố Hồ Chí Minh

(511) Nhóm 19: Vật liệu xây dựng: tấm lát sàn (không bằng kim loại).

Nhóm 27: Tấm phủ sàn bằng vinyl.

---



**CÔNG BÁO SỞ HỮU CÔNG NGHIỆP SỐ 357 TẬP A (12.2017)**

---

(210) **4-2017-34757**

(540)



(220) 24.10.2017

(441) 25.12.2017

(531) 14.7.1; 26.1.1

(591) Xanh, trắng, đỏ

(731) CÔNG TY TNHH HOÀNG GIA NAM VIỆT (VN)

209 Tô Hiến Thành, phường 13, quận 10, thành phố Hồ Chí Minh

(511) Nhóm 19: Vật liệu xây dựng: tấm lát sàn (không bằng kim loại).

Nhóm 27: Tấm phủ sàn bằng vinyl.

---

(210) **4-2017-34759**

(540)



(220) 24.10.2017

(441) 25.12.2017

(731) SHENZHEN OVVI TECHNOLOGY CO., LTD. (CN)

Room 201, Building D, Huahan Innovation Park, Langshan Road, Xili Street, Nanshan District, Shenzhen, Guangdong, China

(740) Công ty TNHH Sở hữu trí tuệ Bình Minh (SUNRISE IP CO.,LTD.)

(511) Nhóm 09: Phần mềm ứng dụng máy vi tính, có thể tải về; máy tính bảng; bao đựng điện thoại thông minh; điện thoại thông minh; vòng đeo tay điện tử để theo dõi hoạt động; tai nghe; máy ảnh [chụp ảnh]; phích cắm, ổ cắm và các công cụ tiếp xúc khác [vật nối điện]; thiết bị sạc cho pin điện; pin điện.

---

(210) **4-2017-34760**

(540)



(220) 24.10.2017

(441) 25.12.2017

(731) NGUYỄN THỊ NGỌC MAI (VN)

Số 166 Nguyễn Du, phường Hòa Lạc, thành phố Móng Cái, tỉnh Quảng Ninh

(511) Nhóm 35: Mua bán mỹ phẩm.

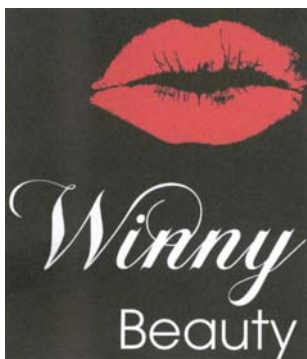
---

CÔNG BÁO SỞ HỮU CÔNG NGHIỆP SỐ 357 TẬP A (12.2017)

---

(210) **4-2017-34761**

(540)



(220) 24.10.2017

(441) 25.12.2017

(531) 2.9.8

(591) Đen, trắng, đỏ

(731) ĐOÀN KIM NGÂN (VN)

854 Tạ Quang Bửu, phường 5, quận 8,  
thành phố Hồ Chí Minh

(511) Nhóm 03: Son, mỹ phẩm, kem dưỡng da, nước hoa.

---

(210) **4-2017-34762**

(540)



(220) 24.10.2017

(441) 25.12.2017

(531) 5.7.1; 13.1.6

(591) Nâu, xanh đen

(731) LÊ THU HẬU (VN)

60 Lê Văn Khương, phường Thới An,  
quận 12, thành phố Hồ Chí Minh

(511) Nhóm 35: Mua bán: cà phê, trà (chè), đồ uống trên cơ sở cà phê, trà, bột và thực phẩm từ ngũ cốc.

---

(210) **4-2017-34763**

(540)



(220) 24.10.2017

(441) 25.12.2017

(531) 26.1.1; A26.11.8

(591) Đen, xanh dương, xanh dương nhạt

(731) CÔNG TY CỔ PHẦN NASIOL  
VIETNAM (VN)

Phòng 8.6, tầng 8, tòa nhà Le Meridien,  
3C Tôn Đức Thắng, phường Bến Nghé,  
quận 1, thành phố Hồ Chí Minh

(740) Công ty TNHH Tư vấn Sở hữu trí tuệ Á  
Đông (A ĐÔNG IP CONSULTANCY  
CO.,LTD.)

(511) Nhóm 03: Sản phẩm chăm sóc bề mặt và nội thất cho xe cộ, cụ thể là: chất làm bóng; chế phẩm rửa sạch; sáp đánh bóng; kem đánh bóng; chất bảo vệ (dạng chế phẩm đánh bóng tạo độ bóng sáng và bảo vệ khỏi tia cực tím - UV); chế phẩm tẩy sạch và loại bỏ sơn; chế phẩm tẩy sạch gỉ; chế phẩm tẩy nhờn [không dùng cho quá trình sản xuất].

---



CÔNG BÁO SỞ HỮU CÔNG NGHIỆP SỐ 357 TẬP A (12.2017)

---

(210) 4-2017-34764

(540)



(220) 24.10.2017

(441) 25.12.2017

(531) 26.4.2; 15.1.22; A18.1.15; 18.1.7;  
18.1.14

(731) HỒ SỸ PHƯỚC (VN)

198 Nguyễn Trãi, phường Tây Lộc,  
thành phố Huế, tỉnh Thừa Thiên Huế

(511) Nhóm 35: Mua bán, phân phối các sản phẩm máy móc như: xích phụ tùng, inox, phụ tùng của máy gặt đập liên hợp, xích cao xu của máy gặt (máy gặt lúa).

---

(210) 4-2017-34765

(540)

**HUBOSS**

(220) 24.10.2017

(441) 25.12.2017

(731) LÊ ĐỨC AN (VN)

Phòng 1 tầng 19 tòa nhà Carina Plaza, số  
1648 Võ Văn Kiệt, phường 16, quận 8,  
thành phố Hồ Chí Minh

(511) Nhóm 35: Mua bán, phân phối xuất nhập khẩu sỉ, lẻ các sản phẩm như: loa, ampli, đầu máy đọc đĩa kỹ thuật số, micrô, ti vi.

---

(210) 4-2017-34766

(540)



(220) 24.10.2017

(441) 25.12.2017

(531) 26.1.2

(731) NGUYỄN THANH HẢI (VN)

34 xóm Hạ Hối, phường Trần Hưng Đạo,  
quận Hoàn Kiếm, thành phố Hà Nội

(511) Nhóm 43: Dịch vụ kinh doanh nhà hàng ăn uống, quán cà phê, quán ăn vặt, dịch vụ cung cấp thức ăn, thức uống do nhà hàng tự thực hiện.

---

(210) 4-2017-34767

(540)



(220) 24.10.2017

(441) 25.12.2017

(531) A6.7.5; 26.4.1; A7.1.11; 7.1.24

(591) Vàng, trắng, xanh dương

(731) CÔNG TY CỔ PHẦN THƯƠNG MẠI  
DỊCH VỤ VÀ ĐẦU TƯ  
NHABATDONGSAN.COM (VN)

10 đường N6, khu phố 2, phường Phú  
Hữu, quận 9, thành phố Hồ Chí Minh

## CÔNG BÁO SỞ HỮU CÔNG NGHIỆP SỐ 357 TẬP A (12.2017)

---

(511) Nhóm 36: Đại lý bất động sản; quản lý bất động sản; môi giới bất động sản; cho thuê bất động sản; định giá bất động sản; cho thuê văn phòng.

---

(210) **4-2017-34769**

(220) 24.10.2017

(441) 25.12.2017

(540)

(531) A5.5.20; A5.5.21; A5.3.13; 26.4.4

(591) Xanh dương, cam, trắng

(731) CÔNG TY CỔ PHẦN GIÁO DỤC VÀ ĐÀO TẠO QUỐC TẾ ĐẠI TÂY DƯƠNG GROUP (VN)

Số 33 Lạc Trung, phường Vĩnh Tuy, quận Hai Bà Trưng, thành phố Hà Nội



(511) Nhóm 41: Giáo dục, đào tạo, giải trí, tổ chức các hoạt động thể thao và văn hóa.

---

(210) **4-2017-34770**

(220) 24.10.2017

(441) 25.12.2017

(540)

(531) A5.5.20; A5.5.21; A5.3.13; A5.3.15

(591) Xanh dương, cam

(731) CÔNG TY CỔ PHẦN GIÁO DỤC VÀ ĐÀO TẠO QUỐC TẾ ĐẠI TÂY DƯƠNG GROUP (VN)

Số 33 Lạc Trung, phường Vĩnh Tuy, quận Hai Bà Trưng, thành phố Hà Nội



(511) Nhóm 41: Giáo dục, đào tạo, giải trí, tổ chức các hoạt động thể thao và văn hoá.

---

(210) **4-2017-34771**

(220) 24.10.2017

(441) 25.12.2017

(540)

(531) A5.5.20; A5.5.21; 26.4.9; 26.4.4

(591) Xanh dương, cam

(731) CÔNG TY CỔ PHẦN GIÁO DỤC VÀ ĐÀO TẠO QUỐC TẾ ĐẠI TÂY DƯƠNG GROUP (VN)

Số 33 Lạc Trung, phường Vĩnh Tuy, quận Hai Bà Trưng, thành phố Hà Nội



(511) Nhóm 41: Giáo dục, đào tạo, giải trí, tổ chức các hoạt động thể thao và văn hoá.

---

CÔNG BÁO SỞ HỮU CÔNG NGHIỆP SỐ 357 TẬP A (12.2017)

---

(210) 4-2017-34772

(540)



(220) 24.10.2017

(441) 25.12.2017

(531) A5.5.20; A5.5.21; 26.4.4; 26.4.9

(591) Xanh dương, cam

(731) CÔNG TY CỔ PHẦN GIÁO DỤC VÀ ĐÀO TẠO QUỐC TẾ ĐẠI TÂY DƯƠNG GROUP (VN)

Số 33 Lạc Trung, phường Vĩnh Tuy, quận Hai Bà Trưng, thành phố Hà Nội

(511) Nhóm 41: Giáo dục, đào tạo, giải trí, tổ chức các hoạt động thể thao và văn hoá.

---

(210) 4-2017-34773

(540)



(220) 24.10.2017

(441) 25.12.2017

(531) A5.5.20; A5.5.21; A5.3.13; A5.3.15

(591) Xanh dương, cam

(731) CÔNG TY CỔ PHẦN GIÁO DỤC VÀ ĐÀO TẠO QUỐC TẾ ĐẠI TÂY DƯƠNG GROUP (VN)

Số 33 Lạc Trung, phường Vĩnh Tuy, quận Hai Bà Trưng, thành phố Hà Nội

(511) Nhóm 41: Giáo dục, đào tạo, giải trí, tổ chức các hoạt động thể thao và văn hoá.

---

(210) 4-2017-34774

(540)



(220) 24.10.2017

(441) 25.12.2017

(531) A5.5.20; A5.5.21; 26.1.4; 26.4.4

(591) Xanh dương, cam

(731) CÔNG TY CỔ PHẦN GIÁO DỤC VÀ ĐÀO TẠO QUỐC TẾ ĐẠI TÂY DƯƠNG GROUP (VN)

Số 33 Lạc Trung, phường Vĩnh Tuy, quận Hai Bà Trưng, thành phố Hà Nội

(511) Nhóm 41: Giáo dục, đào tạo, giải trí, tổ chức các hoạt động thể thao và văn hoá.

---

(210) 4-2017-34775

(540)



(220) 24.10.2017

(441) 25.12.2017

(531) A5.5.20; A5.5.21; A5.3.13; A5.3.15; 26.4.2

(591) Xanh dương, cam

(731) CÔNG TY CỔ PHẦN GIÁO DỤC VÀ ĐÀO TẠO QUỐC TẾ ĐẠI TÂY DƯƠNG GROUP (VN)

Số 33 Lạc Trung, phường Vĩnh Tuy, quận Hai Bà Trưng, thành phố Hà Nội

CÔNG BÁO SỞ HỮU CÔNG NGHIỆP SỐ 357 TẬP A (12.2017)

---

(511) Nhóm 41: Giáo dục, đào tạo, giải trí, tổ chức các hoạt động thể thao và văn hoá.

---

(210) **4-2017-34777**

(220) 24.10.2017

(441) 25.12.2017

(540)



(531) A8.5.3; 5.3.11; A5.3.15; A11.1.2;  
A11.1.4; 25.12.1; 26.1.1; 26.4.2

(591) Xanh lá, trắng, đỏ, xám, xanh đậm

(731) TRẦN VĂN THỊNH (VN)

504 Phạm Văn Bạch, phường 12, quận  
Gò Vấp, thành phố Hồ Chí Minh

(511) Nhóm 29: Thực phẩm chế biến: jam bon (giăng bông), giò chả, pate (pa-tê), thịt, xúc xích.

---

(210) **4-2017-34778**

(220) 24.10.2017

(441) 25.12.2017

(540)



(531) 2.3.1; 5.3.11; A5.3.15; A5.9.23; 26.1.1

(591) Xanh lá cây, trắng, đen, xám

(731) TRƯƠNG HỮU LỘC (VN)

Số 03 Đồ Chiểu, phường 01, thành phố  
Vũng Tàu, tỉnh Bà Rịa - Vũng Tàu

(511) Nhóm 30: Đồ uống trên cơ sở cà phê; cà phê; bánh ngọt (cụ thể là bánh flan, bánh yaourt); chế phẩm làm từ ngũ cốc dạng chè (không phải chè trà đồ uống).

Nhóm 32: Nước ép trái cây; nước uống có ga; nước khoáng (đồ uống); nước ép rau (cụ thể là rau má đậu xanh).

---

(210) **4-2017-34779**

(220) 24.10.2017

(441) 25.12.2017

(540)

THYBEAUTY  
professional

(731) CÔNG TY TNHH THƯƠNG MẠI  
XUẤT NHẬP KHẨU TỬ PHƯƠNG  
(VN)

824/11 Sư Vạn Hạnh (nối dài) phường  
13, quận 10, thành phố Hồ Chí Minh

(511) Nhóm 03: Mỹ phẩm.

---

CÔNG BÁO SỞ HỮU CÔNG NGHIỆP SỐ 357 TẬP A (12.2017)

---

- (210) **4-2017-34780** (220) 24.10.2017  
(441) 25.12.2017  
(540) (731) HOME DEPOT INTERNATIONAL,  
INC. (US)  
2455 Paces Ferry Road, NW, Atlanta,  
Georgia 30339, USA  
**THE HOME DEPOT**  
(740) Công ty Cổ phần Sở hữu công nghiệp  
INVESTIP (INVESTIP)

(511) Nhóm 25: Áo sơ mi; áo vét.

---

- (210) **4-2017-34781** (220) 24.10.2017  
(441) 25.12.2017  
(540) (531) 2.5.1; A2.5.23; A2.5.24; 25.3.1  
(591) Đỏ, trắng, đen  
  
(731) VÕ THỊ THANH HÀ (VN)  
D112 phố Trúc, khu đô thị Ecopark, xã  
Xuân Quan, huyện Văn Giang, tỉnh  
Hưng Yên  
(740) Công ty Cổ phần Sở hữu công nghiệp  
INVESTIP (INVESTIP)

(511) Nhóm 41: Giáo dục và đào tạo, trường mầm non, trường mẫu giáo.

---

- (210) **4-2017-34782** (220) 24.10.2017  
(441) 25.12.2017  
(540) (531) 2.5.1; A2.5.22; A2.5.23; 25.3.1  
(591) Đỏ, trắng, đen  
  
(731) VÕ THỊ THANH HÀ (VN)  
D112 phố Trúc, khu đô thị Ecopark, xã  
Xuân Quan, huyện Văn Giang, tỉnh  
Hưng Yên  
(740) Công ty Cổ phần Sở hữu công nghiệp  
INVESTIP (INVESTIP)

(511) Nhóm 41: Giáo dục và đào tạo, trường mầm non, trường mẫu giáo.

---

- (210) **4-2017-34783** (220) 24.10.2017  
(441) 25.12.2017  
(540) (731) CÔNG TY TNHH EIFELCORP  
HEALTH CARE UK (VN)  
Tầng 9, tòa nhà Vietcomreal, số 68  
Nguyễn Huệ, phường Bến Nghé, quận 1,  
thành phố Hồ Chí Minh  
**NICEMEMO**  
(740) Công ty TNHH Sở hữu trí tuệ và Công  
nghệ Thủ đô (CAPITAL IP&T  
CO.LTD.)



**CÔNG BÁO SỞ HỮU CÔNG NGHIỆP SỐ 357 TẬP A (12.2017)**

---

(511) Nhóm 05: Dược phẩm; thực phẩm chức năng; thực phẩm dinh dưỡng dùng trong y tế; nước súc miệng dùng cho mục đích y tế; dung dịch làm sạch khử khuẩn sát trùng dùng cho mục đích y tế; nước tắm thảo dược cho trẻ em dùng cho mục đích y tế.

---

(210) **4-2017-34784**

(220) 24.10.2017

(441) 25.12.2017

(540)

(731) CÔNG TY TNHH EIFELCORP  
HEALTH CARE UK (VN)

**STARSGANIC**

Tầng 9, tòa nhà Vietcomreal, số 68  
Nguyễn Huệ, phường Bến Nghé, quận 1,  
thành phố Hồ Chí Minh

(740) Công ty TNHH Sở hữu trí tuệ và Công  
nghệ Thủ đô (CAPITAL IP&T  
CO.LTD.)

(511) Nhóm 05: Dược phẩm; thực phẩm chức năng; thực phẩm dinh dưỡng dùng trong y tế; nước súc miệng dùng cho mục đích y tế; dung dịch làm sạch khử khuẩn sát trùng dùng cho mục đích y tế; nước tắm thảo dược cho trẻ em dùng cho mục đích y tế.

---

(210) **4-2017-34785**

(220) 24.10.2017

(441) 25.12.2017

(540)

(731) CÔNG TY TNHH EIFELCORP  
HEALTH CARE UK (VN)

**NICEMOVE**

Tầng 9, tòa nhà Vietcomreal, số 68  
Nguyễn Huệ, phường Bến Nghé, quận 1,  
thành phố Hồ Chí Minh

(740) Công ty TNHH Sở hữu trí tuệ và Công  
nghệ Thủ đô (CAPITAL IP&T  
CO.LTD.)

(511) Nhóm 05: Dược phẩm; thực phẩm chức năng; thực phẩm dinh dưỡng dùng trong y tế; nước súc miệng dùng cho mục đích y tế; dung dịch làm sạch khử khuẩn sát trùng dùng cho mục đích y tế; nước tắm thảo dược cho trẻ em dùng cho mục đích y tế.

---

(210) **4-2017-34786**

(220) 24.10.2017

(441) 25.12.2017

(540)

(731) CÔNG TY TNHH EIFELCORP  
HEALTH CARE UK (VN)

**STARSJOINT**

Tầng 9, tòa nhà Vietcomreal, số 68  
Nguyễn Huệ, phường Bến Nghé, quận 1,  
thành phố Hồ Chí Minh

(740) Công ty TNHH Sở hữu trí tuệ và Công  
nghệ Thủ đô (CAPITAL IP&T  
CO.LTD.)

**CÔNG BÁO SỞ HỮU CÔNG NGHIỆP SỐ 357 TẬP A (12.2017)**

---

(511) Nhóm 05: Dược phẩm; thực phẩm chức năng; thực phẩm dinh dưỡng dùng trong y tế; nước súc miệng dùng cho mục đích y tế; dung dịch làm sạch khử khuẩn sát trùng dùng cho mục đích y tế; nước tắm thảo dược cho trẻ em dùng cho mục đích y tế.

---

(210) **4-2017-34787**

(220) 24.10.2017

(441) 25.12.2017

(540)

(731) CÔNG TY TNHH EIFELCORP  
HEALTH CARE UK (VN)

Tầng 9, tòa nhà Vietcomreal, số 68  
Nguyễn Huệ, phường Bến Nghé, quận 1,  
thành phố Hồ Chí Minh

**HONEYDIVA**

(740) Công ty TNHH Sở hữu trí tuệ và Công  
nghệ Thủ đô (CAPITAL IP&T  
CO.LTD.)

(511) Nhóm 05: Dược phẩm; thực phẩm chức năng; thực phẩm dinh dưỡng dùng trong y tế; nước súc miệng dùng cho mục đích y tế; dung dịch làm sạch khử khuẩn sát trùng dùng cho mục đích y tế; nước tắm thảo dược cho trẻ em dùng cho mục đích y tế.

---

(210) **4-2017-34788**

(220) 24.10.2017

(441) 25.12.2017

(540)

(731) CÔNG TY TNHH EIFELCORP  
HEALTH CARE UK (VN)

Tầng 9, tòa nhà Vietcomreal, số 68  
Nguyễn Huệ, phường Bến Nghé, quận 1,  
thành phố Hồ Chí Minh

**EVABLUE**

(740) Công ty TNHH Sở hữu trí tuệ và Công  
nghệ Thủ đô (CAPITAL IP&T  
CO.LTD.)

(511) Nhóm 05: Dược phẩm; thực phẩm chức năng; thực phẩm dinh dưỡng dùng trong y tế; nước súc miệng dùng cho mục đích y tế; dung dịch làm sạch khử khuẩn sát trùng dùng cho mục đích y tế; nước tắm thảo dược cho trẻ em dùng cho mục đích y tế.

---

(210) **4-2017-34789**

(220) 24.10.2017

(441) 25.12.2017

(540)

(731) CÔNG TY TRÁCH NHIỆM HỮU HẠN  
DUỐC PHẨM ANH THY (VN)

D7, tổ dân phố Đình Thôn, phường Mỹ  
Đình 1, quận Nam Từ Liêm, thành phố  
Hà Nội

**QZOSA**

(740) Công ty TNHH Sở hữu trí tuệ và Công  
nghệ Thủ đô (CAPITAL IP&T  
CO.LTD.)

**CÔNG BÁO SỞ HỮU CÔNG NGHIỆP SỐ 357 TẬP A (12.2017)**

---

(511) Nhóm 05: Dược phẩm; thực phẩm chức năng; thực phẩm dinh dưỡng dùng trong y tế; nước súc miệng dùng cho mục đích y tế; dung dịch làm sạch khử khuẩn sát trùng dùng cho mục đích y tế; nước tắm thảo dược cho trẻ em dùng cho mục đích y tế.

---

(210) **4-2017-34790**

(220) 24.10.2017

(441) 25.12.2017

(540)

(731) CÔNG TY TRÁCH NHIỆM HỮU HẠN  
DUỐC PHẨM ANH THY (VN)  
D7, tổ dân phố Đình Thôn, phường Mỹ  
Đình 1, quận Nam Từ Liêm, thành phố  
Hà Nội

**JYDNOZ**

(740) Công ty TNHH Sở hữu trí tuệ và Công  
nghệ Thủ đô (CAPITAL IP&T  
CO.LTD.)

(511) Nhóm 05: Dược phẩm; thực phẩm chức năng; thực phẩm dinh dưỡng dùng trong y tế; nước súc miệng dùng cho mục đích y tế; dung dịch làm sạch khử khuẩn sát trùng dùng cho mục đích y tế; nước tắm thảo dược cho trẻ em dùng cho mục đích y tế.

---

(210) **4-2017-34791**

(220) 24.10.2017

(441) 25.12.2017

(540)

(531) A26.11.8

(591) Đỏ, trắng

(731) CÔNG TY TNHH MỘT THÀNH VIÊN  
THIẾT BỊ ĐIỆN VÀ CHIẾU SÁNG  
HẢI QUỲNH HUNG (VN)

**BELUCA**  
NỘI ĐỘNG CỐI ĐÁ

Tổ 16 ngõ 296/61 số 23 đường Lĩnh  
Nam, phường Lĩnh Nam, quận Hoàng  
Mai, thành phố Hà Nội

(511) Nhóm 09: Ổ cắm điện; phích cắm điện; công tắc điện; tủ điện.

Nhóm 11: Đèn trang trí; thiết bị và trang thiết bị đi kèm dùng cho mục đích chiếu sáng; thiết bị và trang thiết bị đi kèm dùng cho mục đích thông gió; đèn chiếu sáng (đốt nóng); bóng đèn; đèn led (thiết bị chiếu sáng).

---

(210) **4-2017-34793**

(220) 24.10.2017

(441) 25.12.2017

(540)

(731) CÔNG TY TNHH THƯƠNG MẠI VÀ  
DỊCH VỤ AN NHIÊN (VN)

**AN NHIÊN**

3.06 đường 23/10, phường Ngọc Hiệp,  
thành phố Nha Trang, tỉnh Khánh Hòa

(740) Công ty cổ phần Tư vấn S&B (S&B  
CONSULTANT., CORP.)



CÔNG BÁO SỞ HỮU CÔNG NGHIỆP SỐ 357 TẬP A (12.2017)

---

(511) Nhóm 35: Dịch vụ mua bán các sản phẩm: đồ thủ công mỹ nghệ bằng gỗ, tranh sơn mài, trầm hương, đá phong thủy, đồ gốm sứ, các sản phẩm làm bằng da (cụ thể là hàng giỏ, ví, dây nịt/thắt lưng).

---

(210) 4-2017-34794

(220) 24.10.2017

(441) 25.12.2017

(540)



(731) CÔNG TY CỔ PHẦN THIẾT BỊ PHÁT  
THANH TRUYỀN HÌNH (VN)

Số 65, phố Lạc Trung, phường Vĩnh Tuy,  
quận Hai Bà Trưng, thành phố Hà Nội

(740) Công ty cổ phần Tư vấn S&B (S&B  
CONSULTANT., CORP.)

(511) Nhóm 09: Cụm loa truyền thanh không dây; máy phát thanh; máy phát hình; tăng âm truyền thanh; bộ điều khiển trung tâm; bàn trộn âm thanh.

---

(210) 4-2017-34796

(220) 24.10.2017

(441) 25.12.2017

(540)



(731) SHENZHEN AIMAN TRADING CO.,  
LTD. (CN)

1212, Tower B, Baogang Center, Gushu,  
Baonan District, Shenzhen, CHINA  
518000

(740) Công ty TNHH Sở hữu trí tuệ Trần &  
Trần (TRAN & TRAN CO., LTD.)

(511) Nhóm 14: Vòng đeo tay [đồ trang sức]; đồ trang sức; đồng hồ đeo tay; dây đồng hồ đeo tay; đồng hồ chạy điện; hộp trưng bày đồng hồ.

---

(210) 4-2017-34797

(220) 24.10.2017

(441) 25.12.2017

(540)



(731) SHENZHEN NEWDELL SCIENCE  
AND TECHNOLOGY CO., LTD (CN)

4F/3, Bld.139, Zhongxing Rd., Bantian,  
Longgang Dist., Shenzhen, China

(740) Công ty TNHH Sở hữu trí tuệ Trần &  
Trần (TRAN & TRAN CO., LTD.)

(511) Nhóm 09: Máy tính bảng; rô bốt người máy có trí tuệ nhân tạo; điện thoại thông minh; vòng đeo tay điện tử để theo dõi hoạt động; màng mỏng bảo vệ chuyên dùng cho điện thoại thông minh; thiết bị định vị toàn cầu.

---

CÔNG BÁO SỞ HỮU CÔNG NGHIỆP SỐ 357 TẬP A (12.2017)

---

(210) **4-2017-34798**

(540)



(220) 24.10.2017

(441) 25.12.2017

(531) 8.1.18

(591) Đỏ, xanh lá cây, đen, trắng

(731) DREAM CONES CO., LTD. (TH)

170/1 Soi Pahonyotin 14, Samsennai,

PhayaThai, Bangkok 10400 Thailand

(740) Công ty Luật TNHH T&G (TGVN)

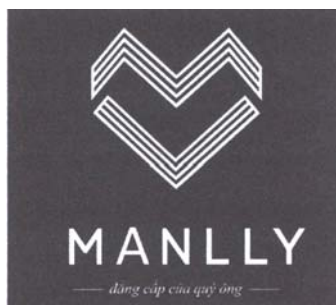
(511) Nhóm 30: Kem lạnh

Nhóm 43: Dịch vụ nhà hàng ăn uống

---

(210) **4-2017-34799**

(540)



(220) 24.10.2017

(441) 25.12.2017

(531) 3.7.17; 26.3.23; 26.4.1; A26.4.24

(731) CÔNG TY CỔ PHẦN GIÀY DA HUNG

GIA PHÚC (VN)

96 đường số 10, KDC Bình Hưng, xã

Bình Hưng, huyện Bình Chánh, thành

phố Hồ Chí Minh

(511) Nhóm 25: Quần áo; giày dép; mũ nón.

---

(210) **4-2017-34800**

(540)



(220) 24.10.2017

(441) 25.12.2017

(531) 26.5.1

(591) Xám, xám nhạt, vàng, đen

(731) CÔNG TY TNHH INOX HÙNG

CƯỜNG (VN)

757 Nguyễn Duy Trinh, phường Phú

Hữu, quận 9, thành phố Hồ Chí Minh

(511) Nhóm 11: Bếp ga; nồi cơm điện; hệ thống và thiết bị nấu nướng; chậu rửa gắn cố định.

Nhóm 20: Bàn bằng kim loại; kệ bằng kim loại.

---

CÔNG BÁO SỞ HỮU CÔNG NGHIỆP SỐ 357 TẬP A (12.2017)

---

(210) **4-2017-34801**

(220) 24.10.2017

(441) 25.12.2017

(540)

**NADOSOLUTION**

(731) CÔNG TY CỔ PHẦN CUỘC SỐNG  
NĂNG ĐỘNG (VN)

96 đường 10, khu dân cư Bình Hưng, xã  
Bình Hưng, huyện Bình Chánh, thành  
phố Hồ Chí Minh

(511) Nhóm 09: Phần mềm máy tính.

---

(210) **4-2017-34802**

(220) 24.10.2017

(441) 25.12.2017

(540)

**NADOHOMESTAY**

(731) CÔNG TY CỔ PHẦN CUỘC SỐNG  
NĂNG ĐỘNG (VN)

96 đường 10, khu dân cư Bình Hưng, xã  
Bình Hưng, huyện Bình Chánh, thành  
phố Hồ Chí Minh

(511) Nhóm 39: Du lịch.

---

(210) **4-2017-34807**

(220) 24.10.2017

(441) 25.12.2017

(540)

**fiber.  
creme**

(531) A5.3.13; A5.3.15

(731) PT LAUTAN NATURAL  
KRIMERINDO (ID)

Jl. Raya Mojosari - Pacet KM 4,  
Pesanggrahan, Kutorejo, Mojokerto, East  
Java, Indonesia

(740) Công ty TNHH Trường Xuân  
(AGELESS CO.,LTD.)

(511) Nhóm 29: Sữa; kem [sản phẩm sữa]; đồ uống làm từ sữa [sữa là chủ yếu]; sữa đậu nành [thay thế sữa]; sản phẩm sữa; sữa khuấy; sữa giàu protein; sữa chua; kem bơ; kem đánh dầy bột; sữa bột, không dành cho trẻ em; dầu có thể ăn được; mỡ cật của gia súc cho thực phẩm; dầu hạt cọ cho thực phẩm; dầu cọ cho thực phẩm; bơ dừa; pho mát; mỡ có thể ăn được.

---

(210) **4-2017-34808**

(220) 24.10.2017

(441) 25.12.2017

(540)

**DUTABI**

(731) CHOI, HYEUNG KEE (KR)

92, Gimpoheangang 11-ro 140beon-gil,  
Gimpo-si, Gyeonggi-do 10077 Republic  
of Korea

(740) Công ty TNHH Trường Xuân  
(AGELESS CO.,LTD.)

(511) Nhóm 11: Bếp nấu cơm, dùng điện; nồi nấu dùng điện; chảo rán sâu lòng dùng điện; lò vi sóng [thiết bị nấu nướng]; ấm đun nước dùng điện; vỉ nướng cảm ứng [thiết bị nấu nướng]; nồi hấp dùng điện để nấu nướng; máy làm sạch không khí; quạt điện dùng cho mục đích gia dụng; thảm điện dùng cho mục đích gia dụng; lò nướng chạy điện; lò sưởi dùng điện [thiết bị sưởi ấm, đốt nóng]; lò nấu dùng điện cho mục đích gia dụng; thiết bị để làm sạch nước nóng và nước lạnh dùng điện cho mục đích gia dụng.

Nhóm 21: Nồi nấu không dùng điện; nồi nấu cơm không dùng điện; nồi nấu bằng gốm không dùng điện; chảo để rán; đĩa để bàn; đĩa; tách; bộ đựng đồ gia vị; bình cách nhiệt; chổi; giẻ lau để làm sạch.

---

(210) **4-2017-34809**

(220) 24.10.2017

(441) 25.12.2017

(540)

(531) 9.9.1; A9.9.5

(591) Đỏ



(731) CÔNG TY CỔ PHẦN GIÀY DA HUNG

GIA PHÚC (VN)

Số 96 đường số 10, khu dân cư Bình Hưng, xã Bình Hưng, huyện Bình Chánh, thành phố Hồ Chí Minh

(511) Nhóm 35: Dịch vụ cung cấp sàn giao dịch trực tuyến cho người mua và người bán hàng hóa dịch vụ.

---

(210) **4-2017-34810**

(220) 24.10.2017

(441) 25.12.2017

(540)

(531) 24.13.1; 24.17.5

(591) Xanh ngọc, vàng cam



(731) CÔNG TY CỔ PHẦN ĐẦU TƯ QUỐC CƯỜNG LAND (VN)

82-82A-82B-82C Võ Văn Tần, phường 6, quận 3, thành phố Hồ Chí Minh

(511) Nhóm 36: Kinh doanh bất động sản; dịch vụ nhà ở [sở hữu bất động sản]; định giá bất động sản [đánh giá bất động sản]; quản lý bất động sản; môi giới bất động sản; cho thuê văn phòng [bất động sản].

Nhóm 37: Xây dựng; tư vấn xây dựng.

---

CÔNG BÁO SỞ HỮU CÔNG NGHIỆP SỐ 357 TẬP A (12.2017)

---

(210) **4-2017-34812**

(540)



(220) 24.10.2017

(441) 25.12.2017

(531) 24.1.1; A3.4.4; 3.4.13

(591) Đỏ, đen, trắng, vàng cam, xám

(731) CÔNG TY TNHH MỘT THÀNH VIÊN  
SX - DV - TM TRẦN KHẢI (VN)  
Số 186D Lý Văn Lâm, khóm 6, phường  
1, thành phố Cà Mau, tỉnh Cà Mau

(740) Văn phòng Luật sư A Hoà (AHOA LAW  
OFFICE)

(511) Nhóm 03: Nước rửa xe bọt tuyết; nước phủ bóng xe; nước đánh bóng vỏ xe; nước tẩy trắng máy; nước lau kính; chế phẩm làm sạch.

Nhóm 07: Máy rửa xe bọt tuyết; máy hút nhớt; thiết bị nâng (cụ thể là ben nâng xe); máy hút dầu; thiết bị làm sạch sử dụng hơi nước; giá đỡ ổ trục cho máy móc.

---

(210) **4-2017-34813**

(540)



(220) 24.10.2017

(441) 25.12.2017

(531) 26.1.1; 26.3.4; A26.1.18; 26.3.23

(591) Đen, xám, trắng

(731) PHẠM MINH HIỂN (VN)  
Số 6 gác 199 ngõ Văn Chương, đường  
Tôn Đức Thắng, phường Văn Chương,  
quận Đống Đa, thành phố Hà Nội

(511) Nhóm 14: Đồng hồ; đồ trang sức bằng kim loại quý; đồ trang sức mỹ kỹ.

---

(210) **4-2017-34814**

(540)



(220) 24.10.2017

(441) 25.12.2017

(531) A5.1.5; A5.1.16; A5.3.13; 5.3.20;  
26.13.25

(591) Xanh lá cây, đen, trắng

(731) CÔNG TY TNHH HERBAL MỘC  
LINH (VN)  
Xóm 2, thôn Lưu Xá, xã Đức Giang,  
huyện Hoài Đức, thành phố Hà Nội

(511) Nhóm 05: Dược phẩm; thực phẩm dinh dưỡng dùng cho mục đích y tế; thực phẩm chức năng.

---

(210) **4-2017-34815**

(220) 24.10.2017

(441) 25.12.2017

(540)

(731) GUANGZHOU NASHINAL  
MICROELECTRONICS  
TECHNOLOGY CO., LTD. (CN)  
No.6, Huangcunxi Road, Xiaotang  
Village, Jianggao Town, Baiyun District,  
Guangzhou, China

# Nashinal

(740) Công ty TNHH Tâm nhìn và Liên danh  
(VISION & ASSOCIATES CO.LTD.)

(511) Nhóm 09: Vỏ hộp loa; máy thu thanh và thu hình; thiết bị thu hình; máy quảng cáo tự động; máy vi tính; máy học.

---

(210) **4-2017-34816**

(220) 24.10.2017

(441) 25.12.2017

(540)



(531) 3.9.1; A3.9.24; A26.11.12; 26.1.1

(591) Trắng, vàng, đỏ tươi, xanh da trời nhạt

(731) CÔNG TY TNHH CÔNG NGHỆ BIO  
GEN (VN)

139/33 đường Bờ Bao Tân Thắng,  
phường Sơn Kỳ, quận Tân Phú, thành  
phố Hồ Chí Minh

(511) Nhóm 01: Phân bón và hợp chất nitơ.

Nhóm 31: Thức ăn gia súc, gia cầm và thủy sản.

---

(210) **4-2017-34817**

(220) 24.10.2017

(441) 25.12.2017

(540)



(531) 26.3.1; 26.1.1; 25.5.3

(731) TRỊNH VĂN QUẢNG (VN)

Xóm Quân Thiêng, xã Đồng Minh, huyện  
Vĩnh Bảo, thành phố Hải Phòng

(740) Công ty Luật TNHH WINCO (WINCO  
LAW FIRM)

(511) Nhóm 25: Quần áo; đồ đi chân; đồ đội đầu; khăn (trang phục).

---

CÔNG BÁO SỞ HỮU CÔNG NGHIỆP SỐ 357 TẬP A (12.2017)

---

(210) **4-2017-34818**

(540)



(220) 24.10.2017

(441) 25.12.2017

(531) 26.1.2; A26.1.18

(591) Xanh, cam, đỏ

(731) CÔNG TY TNHH THIẾT BỊ TÂY SÀI GÒN (VN)

265 đường số 1, phường Bình Trị Đông B, quận Bình Tân, thành phố Hồ Chí Minh

(511) Nhóm 10: Khẩu trang y tế.

---

(210) **4-2017-34819**

(540)



(220) 24.10.2017

(441) 25.12.2017

(531) A1.5.3; 7.3.15

(591) Xanh lá cây

(731) CÔNG TY TNHH MTV KỸ THUẬT XÂY DỰNG TOÀN THỊNH PHÁT (VN)

62 Trần Huy Liệu, phường 12, quận Phú Nhuận, thành phố Hồ Chí Minh

(740) Công ty TNHH Tư vấn sở hữu trí tuệ Việt (VIET IP CO.,LTD.)

(511) Nhóm 06: Vật liệu xây dựng bằng kim loại; công trình xây dựng bằng kim loại; cửa nhôm.

Nhóm 19: Vật liệu xây dựng phi kim loại; cửa kính, vách ngăn, không bằng kim loại.

Nhóm 37: Lắp đặt và bảo dưỡng cửa kính, cửa nhôm, vách ngăn, mặt dựng công trình xây dựng bằng sắt thép.

Nhóm 40: Gia công cơ khí, xử lý và tráng phủ kim loại.

---

(210) **4-2017-34820**

(540)

**DIRU**

(220) 24.10.2017

(441) 25.12.2017

(731) CÔNG TY TNHH THƯƠNG MẠI PHÁT AN (VN)

101/58/18 Nguyễn Văn Đậu, phường 5, quận Bình Thạnh, thành phố Hồ Chí Minh

(740) Công ty Luật TNHH WINCO (WINCO LAW FIRM)

(511) Nhóm 05: Thuốc diệt côn trùng có hại; thuốc diệt ruồi; thuốc diệt muỗi; thuốc diệt kiến; thuốc diệt gián.

---



CÔNG BÁO SỞ HỮU CÔNG NGHIỆP SỐ 357 TẬP A (12.2017)

---

(210) 4-2017-34822

(220) 24.10.2017

(540)

(441) 25.12.2017

**AQUAROOM**

(731) CÔNG TY TNHH THƯƠNG MẠI VÀ DỊCH VỤ MẠNH NGOAN (VN)

Số 2, lô 1, đường Trần Thái Tông, phường Trần Hưng Đạo, thành phố Thái Bình, tỉnh Thái Bình

(740) Công ty Luật TNHH WINCO (WINCO LAW FIRM)

(511) Nhóm 11: Bếp ga; bếp điện từ; nồi cơm điện; ấm siêu tốc; máy hút mùi; bình tắm nóng lạnh; cây nước nóng lạnh.

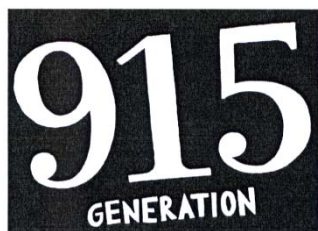
---

(210) 4-2017-34823

(220) 24.10.2017

(540)

(441) 25.12.2017



(531) A26.4.24

(731) NEW LOOK LIMITED (GB)

New Look House, Mercery Road, Mount Pleasant, Weymouth Dorset DT3 5HJ, United Kingdom

(740) Công ty Luật TNHH IP MAX (IPMAX LAW FIRM)

(511) Nhóm 25: Quần áo; đồ đi ở chân; đồ đội đầu; áo choàng ngoài; áo vét [quần áo]; áo mưa; bộ quần áo; áo váy; áo len dài tay; quần áo đan; áo cánh; áo sơ mi; áo phong ngắn tay; áo khoác len (cardigan); quần dài; váy; quần jean; quần soóc; quần áo lót; quần đùi; áo lót nịt ngực (bra); trang phục dệt kim; quần áo bó; tất dài; tất ngắn cổ; áo gilê; quần áo ngủ; áo khoác ngoài của phụ nữ mặc ở nhà khi trang điểm hoặc sau khi tắm; mũ; mũ lưỡi trai [đồ đội đầu]; dải băng buộc đầu [trang phục]; mũ nồi; khăn quàng cổ, găng tay [trang phục]; găng tay hở ngón; thắt lưng [trang phục]; giày; giày cao cổ.

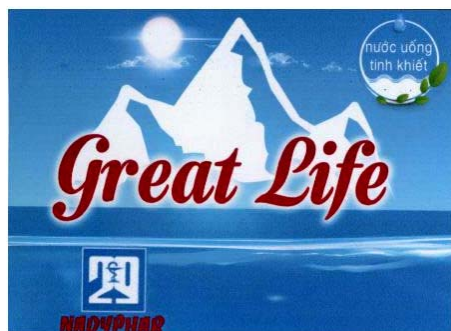
---

(210) 4-2017-34824

(220) 24.10.2017

(540)

(441) 25.12.2017



(531) 1.15.15; A5.3.13; 26.1.1; A3.11.2

(591) Xanh dương, xanh dương nhạt, xanh lá cây, đỏ, trắng

(731) CÔNG TY CỔ PHẦN DƯỢC PHẨM 2/9 (VN)

299/22 Lý Thường Kiệt, phường 15, quận 11, thành phố Hồ Chí Minh

(740) Công ty Cổ phần Sở hữu công nghiệp INVESTIP (INVESTIP)

(511) Nhóm 32: Nước uống tinh khiết.

---



(210) **4-2017-34826**

(220) 24.10.2017

(540)

(441) 25.12.2017

(731) CÔNG TY CỔ PHẦN MASAN NUTRI-SCIENCE (VN)

**AQUAZEEM**

Lầu 10, tòa nhà Central Plaza, số 17 Lê Duẩn, phường Bến Nghé, quận 1, thành phố Hồ Chí Minh

(740) Công ty cổ phần Sở hữu trí tuệ BROSS và Cộng sự (BROSS & PARTNERS., JSC)

(511) Nhóm 29: Thịt; thịt lợn; thịt lợn ướp; thịt lợn muối xông khói; thịt giảm bông; thịt đã được bảo quản.

Nhóm 31: Thức ăn chăn nuôi; động vật sống; thức ăn cho thủy sản, gia súc, gia cầm; chế phẩm để vỗ béo vật nuôi.

Nhóm 44: Chăn nuôi động vật; dịch vụ nuôi trồng thủy sản; trang trại chăn nuôi gia súc, gia cầm; trang trại trồng trọt; trợ giúp về thú y.

---

(210) **4-2017-34827**

(220) 24.10.2017

(540)

(441) 25.12.2017

(731) CÔNG TY CỔ PHẦN MASAN NUTRI-SCIENCE (VN)

**BIO-ZEEM VIỆT**

Lầu 10, tòa nhà Central Plaza, số 17 Lê Duẩn, phường Bến Nghé, quận 1, thành phố Hồ Chí Minh

(740) Công ty cổ phần Sở hữu trí tuệ BROSS và Cộng sự (BROSS & PARTNERS., JSC)

(511) Nhóm 29: Thịt; thịt lợn; thịt lợn ướp; thịt lợn muối xông khói; thịt giảm bông; thịt đã được bảo quản.

Nhóm 31: Thức ăn chăn nuôi; động vật sống; thức ăn cho thủy sản, gia súc, gia cầm; chế phẩm để vỗ béo vật nuôi.

Nhóm 44: Chăn nuôi động vật; dịch vụ nuôi trồng thủy sản; trang trại chăn nuôi gia súc, gia cầm; trang trại trồng trọt; trợ giúp về thú y.

---

(210) **4-2017-34828**

(220) 24.10.2017

(540)

(441) 25.12.2017

(731) CÔNG TY CỔ PHẦN MASAN NUTRI-SCIENCE (VN)

**BIOZEEM-AQUA**

Lầu 10, tòa nhà Central Plaza, số 17 Lê Duẩn, phường Bến Nghé, quận 1, thành phố Hồ Chí Minh

(740) Công ty cổ phần Sở hữu trí tuệ BROSS và Cộng sự (BROSS & PARTNERS., JSC)

## CÔNG BÁO SỞ HỮU CÔNG NGHIỆP SỐ 357 TẬP A (12.2017)

---

(511) Nhóm 29: Thịt; thịt lợn; thịt lợn ướp; thịt lợn muối xông khói; thịt giảm bông; thịt đã được bảo quản.

Nhóm 31: Thức ăn chăn nuôi; động vật sống; thức ăn cho thủy sản, gia súc, gia cầm; chế phẩm để vỗ béo vật nuôi.

Nhóm 44: Chăn nuôi động vật; dịch vụ nuôi trồng thủy sản; trang trại chăn nuôi gia súc, gia cầm; trang trại trồng trọt; trợ giúp về thú y.

---

(210) **4-2017-34829**

(220) 24.10.2017

(441) 25.12.2017

(540)



(591) Đỏ

(731) CÔNG TY CỔ PHẦN ĐẦU TƯ PHÁT TRIỂN NGUYỄN HOÀNG (VN)  
49 Phạm Ngọc Thạch, phường 6, quận 3, thành phố Hồ Chí Minh

(740) Công ty Luật TNHH Tư vấn Quốc tế (INDOCHINE COUNSEL)

(511) Nhóm 36: Kinh doanh bất động sản; đầu tư vốn phát triển dự án bất động sản; dịch vụ quản lý bất động sản; dịch vụ cho thuê bất động sản; dịch vụ môi giới bất động sản; dịch vụ thông tin bất động sản.

Nhóm 41: Dịch vụ giáo dục; dịch vụ tư vấn giáo dục; khóa đào tạo từ xa; tư vấn về giáo dục và dạy nghề; thông tin giáo dục; hướng dẫn nghề nghiệp.

Nhóm 43: Dịch vụ cơ sở lưu trú tạm thời (khách sạn, nhà trọ); dịch vụ nhà nghỉ du lịch; dịch vụ nhà hàng ăn uống; dịch vụ cung cấp thức ăn, đồ uống do nhà hàng thực hiện; dịch vụ quầy rượu; dịch vụ quán cà phê, giải khát.

---

(210) **4-2017-34830**

(220) 24.10.2017

(441) 25.12.2017

(540)



(531) 3.7.16; A3.7.24; 3.7.1; 24.1.1; 5.3.20; 5.7.3; 5.13.4

(591) Đỏ, trắng, xanh dương đậm

(731) CÔNG TY CỔ PHẦN ĐẦU TƯ PHÁT TRIỂN NGUYỄN HOÀNG (VN)  
49 Phạm Ngọc Thạch, phường 6, quận 3, thành phố Hồ Chí Minh

(740) Công ty Luật TNHH Tư vấn Quốc tế (INDOCHINE COUNSEL)

(511) Nhóm 36: Kinh doanh bất động sản; đầu tư vốn phát triển dự án bất động sản; dịch vụ quản lý bất động sản; dịch vụ cho thuê bất động sản; dịch vụ môi giới bất động sản; dịch vụ thông tin bất động sản.

## CÔNG BÁO SỞ HỮU CÔNG NGHIỆP SỐ 357 TẬP A (12.2017)

---

Nhóm 41: Dịch vụ giáo dục; dịch vụ tư vấn giáo dục; khóa đào tạo từ xa; tư vấn về giáo dục và dạy nghề; thông tin giáo dục; hướng dẫn nghề nghiệp.

Nhóm 43: Dịch vụ cơ sở lưu trú tạm thời (khách sạn, nhà trọ); dịch vụ nhà nghỉ du lịch; dịch vụ nhà hàng ăn uống; dịch vụ cung cấp thức ăn, đồ uống do nhà hàng thực hiện; dịch vụ quây rượ; dịch vụ quán cà phê, giải khát.

---

(210) **4-2017-34831**

(220) 24.10.2017

(441) 25.12.2017

(540)

**IEC**

**Thành Phố Giáo Dục Quốc Tế**

(731) CÔNG TY CỔ PHẦN ĐẦU TƯ PHÁT TRIỂN NGUYỄN HOÀNG (VN)

49 Phạm Ngọc Thạch, phường 6, quận 3, thành phố Hồ Chí Minh

(740) Công ty Luật TNHH Tư vấn Quốc tế (INDOCHINE COUNSEL)

(511) Nhóm 41: Dịch vụ giáo dục; dịch vụ tư vấn giáo dục; khóa đào tạo từ xa; tư vấn về giáo dục và dạy nghề; thông tin giáo dục; hướng dẫn nghề nghiệp; tư vấn du học; sắp xếp và tổ chức các diễn đàn giáo dục gặp mặt trực tiếp; khảo thí giáo dục; dịch vụ công viên vui chơi giải trí; dịch vụ vui chơi giải trí trong nhà; dịch vụ giải trí; dịch vụ cắm trại ngày nghỉ [giải trí]; dịch vụ vườn bách thú.

---

(210) **4-2017-34832**

(220) 24.10.2017

(441) 25.12.2017

(540)

**IEC**

**International Education City**

(731) CÔNG TY CỔ PHẦN ĐẦU TƯ PHÁT TRIỂN NGUYỄN HOÀNG (VN)

49 Phạm Ngọc Thạch, phường 6, quận 3, thành phố Hồ Chí Minh

(740) Công ty Luật TNHH Tư vấn Quốc tế (INDOCHINE COUNSEL)

(511) Nhóm 41: Dịch vụ giáo dục; dịch vụ tư vấn giáo dục; khóa đào tạo từ xa; tư vấn về giáo dục và dạy nghề; thông tin giáo dục; hướng dẫn nghề nghiệp; tư vấn du học; sắp xếp và tổ chức các diễn đàn giáo dục gặp mặt trực tiếp; khảo thí giáo dục; dịch vụ công viên vui chơi giải trí; dịch vụ vui chơi giải trí trong nhà; dịch vụ giải trí; dịch vụ cắm trại ngày nghỉ [giải trí]; dịch vụ vườn bách thú.

---

CÔNG BÁO SỞ HỮU CÔNG NGHIỆP SỐ 357 TẬP A (12.2017)

---

(210) **4-2017-34833**

(220) 24.10.2017

(441) 25.12.2017

(540)

**IECITY**

**Thành Phố Giáo Dục Quốc Tế**

(731) CÔNG TY CỔ PHẦN ĐẦU TƯ PHÁT TRIỂN NGUYỄN HOÀNG (VN)

49 Phạm Ngọc Thạch, phường 6, quận 3, thành phố Hồ Chí Minh

(740) Công ty Luật TNHH Tư vấn Quốc tế (INDOCHINE COUNSEL)

(511) Nhóm 41: Dịch vụ giáo dục; dịch vụ tư vấn giáo dục; khóa đào tạo từ xa; tư vấn về giáo dục và dạy nghề; thông tin giáo dục; hướng dẫn nghề nghiệp; tư vấn du học; sắp xếp và tổ chức các diễn đàn giáo dục gặp mặt trực tiếp; khảo thí giáo dục; dịch vụ công viên vui chơi giải trí; dịch vụ vui chơi giải trí trong nhà; dịch vụ giải trí; dịch vụ cắm trại ngày nghỉ [giải trí]; dịch vụ vườn bách thú.

---

(210) **4-2017-34834**

(220) 24.10.2017

(441) 25.12.2017

(540)

**IECITY**

**International Education City**

(731) CÔNG TY CỔ PHẦN ĐẦU TƯ PHÁT TRIỂN NGUYỄN HOÀNG (VN)

49 Phạm Ngọc Thạch, phường 6, quận 3, thành phố Hồ Chí Minh

(740) Công ty Luật TNHH Tư vấn Quốc tế (INDOCHINE COUNSEL)

(511) Nhóm 41: Dịch vụ giáo dục; dịch vụ tư vấn giáo dục; khóa đào tạo từ xa; tư vấn về giáo dục và dạy nghề; thông tin giáo dục; hướng dẫn nghề nghiệp; tư vấn du học; sắp xếp và tổ chức các diễn đàn giáo dục gặp mặt trực tiếp; khảo thí giáo dục; dịch vụ công viên vui chơi giải trí; dịch vụ vui chơi giải trí trong nhà; dịch vụ giải trí; dịch vụ cắm trại ngày nghỉ [giải trí]; dịch vụ vườn bách thú.

---

(210) **4-2017-34835**

(220) 24.10.2017

(441) 25.12.2017

(540)

**IEC**

**Thành Phố Giáo Dục Quốc Tế**

(731) CÔNG TY CỔ PHẦN ĐẦU TƯ PHÁT TRIỂN NGUYỄN HOÀNG (VN)

49 Phạm Ngọc Thạch, phường 6, quận 3, thành phố Hồ Chí Minh

(740) Công ty Luật TNHH Tư vấn Quốc tế (INDOCHINE COUNSEL)

(511) Nhóm 36: Dịch vụ kinh doanh bất động sản; đầu tư vốn phát triển dự án bất động sản; dịch vụ quản lý bất động sản; dịch vụ cho thuê bất động sản; dịch vụ môi giới bất động sản; dịch vụ thông tin bất động sản.

Nhóm 39: Dịch vụ vận chuyển hành khách bằng xe bus; cho thuê xe; cho thuê chỗ để xe; vận chuyển hành khách.

## CÔNG BÁO SỞ HỮU CÔNG NGHIỆP SỐ 357 TẬP A (12.2017)

---

Nhóm 43: Dịch vụ cơ sở lưu trú tạm thời (khách sạn, nhà trọ); dịch vụ nhà nghỉ du lịch; dịch vụ nhà hàng ăn uống; dịch vụ cung cấp thức ăn, đồ uống do nhà hàng thực hiện; dịch vụ quầy rượu; dịch vụ quán cà phê, giải khát.

---

(210) **4-2017-34836**

(220) 24.10.2017

(441) 25.12.2017

(540)

**IEC**

**International Education City**

(731) CÔNG TY CỔ PHẦN ĐẦU TƯ PHÁT TRIỂN NGUYỄN HOÀNG (VN)

49 Phạm Ngọc Thạch, phường 6, quận 3, thành phố Hồ Chí Minh

(740) Công ty Luật TNHH Tư vấn Quốc tế (INDOCHINE COUNSEL)

(511) Nhóm 36: Dịch vụ kinh doanh bất động sản; đầu tư vốn phát triển dự án bất động sản; dịch vụ quản lý bất động sản; dịch vụ cho thuê bất động sản; dịch vụ môi giới bất động sản; dịch vụ thông tin bất động sản.

Nhóm 39: Dịch vụ vận chuyển hành khách bằng xe bus; cho thuê xe; cho thuê chỗ để xe; vận chuyển hành khách.

Nhóm 43: Dịch vụ cơ sở lưu trú tạm thời (khách sạn, nhà trọ); dịch vụ nhà nghỉ du lịch; dịch vụ nhà hàng ăn uống; dịch vụ cung cấp thức ăn, đồ uống do nhà hàng thực hiện; dịch vụ quầy rượu; dịch vụ quán cà phê, giải khát.

---

(210) **4-2017-34837**

(220) 24.10.2017

(441) 25.12.2017

(540)

**IECITY**

**Thành Phố Giáo Dục Quốc Tế**

(731) CÔNG TY CỔ PHẦN ĐẦU TƯ PHÁT TRIỂN NGUYỄN HOÀNG (VN)

49 Phạm Ngọc Thạch, phường 6, quận 3, thành phố Hồ Chí Minh

(740) Công ty Luật TNHH Tư vấn Quốc tế (INDOCHINE COUNSEL)

(511) Nhóm 36: Dịch vụ kinh doanh bất động sản; đầu tư vốn phát triển dự án bất động sản; dịch vụ quản lý bất động sản; dịch vụ cho thuê bất động sản; dịch vụ môi giới bất động sản; dịch vụ thông tin bất động sản.

Nhóm 39: Dịch vụ vận chuyển hành khách bằng xe bus; cho thuê xe; cho thuê chỗ để xe; vận chuyển hành khách.

Nhóm 43: Dịch vụ cơ sở lưu trú tạm thời (khách sạn, nhà trọ); dịch vụ nhà nghỉ du lịch; dịch vụ nhà hàng ăn uống; dịch vụ cung cấp thức ăn, đồ uống do nhà hàng thực hiện; dịch vụ quầy rượu; dịch vụ quán cà phê, giải khát.

---

(210) **4-2017-34838**

(220) 24.10.2017

(441) 25.12.2017

(540)

**IECITY**

**International Education City**

(731) CÔNG TY CỔ PHẦN ĐẦU TƯ PHÁT TRIỂN NGUYỄN HOÀNG (VN)

49 Phạm Ngọc Thạch, phường 6, quận 3, thành phố Hồ Chí Minh

(740) Công ty Luật TNHH Tư vấn Quốc tế (INDOCHINE COUNSEL)

(511) Nhóm 36: Dịch vụ kinh doanh bất động sản; đầu tư vốn phát triển dự án bất động sản; dịch vụ quản lý bất động sản; dịch vụ cho thuê bất động sản; dịch vụ môi giới bất động sản; dịch vụ thông tin bất động sản.

Nhóm 39: Dịch vụ vận chuyển hành khách bằng xe bus; cho thuê xe; cho thuê chỗ để xe; vận chuyển hành khách.

Nhóm 43: Dịch vụ cơ sở lưu trú tạm thời (khách sạn, nhà trọ); dịch vụ nhà nghỉ du lịch; dịch vụ nhà hàng ăn uống; dịch vụ cung cấp thức ăn, đồ uống do nhà hàng thực hiện; dịch vụ khuấy rượu; dịch vụ quán cà phê, giải khát.

(210) **4-2017-34839**

(220) 24.10.2017

(441) 25.12.2017

(540)



(531) 2.1.1; 2.1.11

(591) Đỏ, đen, trắng

(731) CÔNG TY CỔ PHẦN THƯƠNG MẠI VÀ SẢN XUẤT HOMICOOK (VN)

Số 105 phố Đội Cấn, phường Đội Cấn, quận Ba Đình, thành phố Hà Nội

(740) Công ty TNHH Sở hữu trí tuệ HA VIP (HAVIP CO., LTD.)

(511) Nhóm 07: Máy xay/máy nghiền dùng trong nhà bếp chạy điện; máy ép/ngiễn dùng cho nhà bếp, chạy điện; máy giặt, máy hút bụi chân không, máy rửa bát đĩa, máy phát điện.

Nhóm 11: Dụng cụ nấu nướng dùng điện; bếp nấu ăn; nồi áp suất dùng điện; ấm đun nước dùng điện; thiết bị lọc nước; bình nước nóng cho nhà tắm.

Nhóm 21: Chảo rán không dùng điện; đồ chứa đựng dùng cho gia dụng và nhà bếp; dụng cụ nhà bếp; ấm đun nước không dùng điện; bộ nồi nấu không dùng điện; phalê [đồ chứa đựng bằng thủy tinh].

Nhóm 35: Buôn bán và xuất nhập khẩu các sản phẩm: máy xay/máy nghiền dùng trong nhà bếp chạy điện, máy ép/ngiễn dùng cho nhà bếp chạy điện, máy giặt, máy hút bụi chân không, máy rửa bát đĩa, máy phát điện, dụng cụ nấu nướng dùng điện, bếp nấu ăn, nồi áp suất dùng điện, ấm đun nước dùng điện, thiết bị lọc nước, bình nước nóng cho nhà tắm, chảo rán không dùng điện, đồ chứa đựng dùng cho gia dụng và nhà bếp, dụng cụ nhà

**CÔNG BÁO SỞ HỮU CÔNG NGHIỆP SỐ 357 TẬP A (12.2017)**

---

bếp, ấm đun nước không dùng điện, bộ nồi nấu không dùng điện, phalê [đồ chứa đựng bằng thủy tinh]; quảng cáo; tổ chức hội chợ thương mại nhằm mục đích bán hàng hoặc quảng cáo.

---

(210) **4-2017-34840**

(220) 24.10.2017

(441) 25.12.2017

(540)

(531) 3.7.17; A1.1.10; A1.1.5

(731) CÔNG TY CỔ PHẦN THƯƠNG MẠI

VÀ SẢN XUẤT HOMICOOK (VN)

Số 105 phố Đội Cấn, phường Đội Cấn,  
quận Ba Đình, thành phố Hà Nội

(740) Công ty TNHH Sở hữu trí tuệ HA VIP  
(HAVIP CO., LTD.)



(511) Nhóm 07: Máy xay/máy nghiền dùng trong nhà bếp (chạy điện); máy ép/ngiễn dùng cho nhà bếp (chạy điện); máy giặt, máy hút bụi chân không, máy rửa bát đĩa, máy phát điện.

Nhóm 11: Dụng cụ nấu nướng dùng điện; bếp nấu ăn; nồi áp suất dùng điện; ấm đun nước dùng điện; thiết bị lọc nước; bình nước nóng cho nhà tắm.

Nhóm 21: Chảo rán không dùng điện; đồ chứa đựng dùng cho gia dụng và nhà bếp; dụng cụ nhà bếp; ấm đun nước không dùng điện; bộ nồi nấu không dùng điện; phalê [đồ chứa đựng bằng thủy tinh].

---

(210) **4-2017-34841**

(220) 24.10.2017

(441) 25.12.2017

(540)

(731) CÔNG TY CỔ PHẦN THƯƠNG MẠI

VÀ SẢN XUẤT HOMICOOK (VN)

Số 105 phố Đội Cấn, phường Đội Cấn,  
quận Ba Đình, thành phố Hà Nội

(740) Công ty TNHH Sở hữu trí tuệ HA VIP  
(HAVIP CO., LTD.)

**KINGSCOOK**

(511) Nhóm 07: Máy xay/máy nghiền dùng trong nhà bếp chạy điện; máy ép/ngiễn dùng cho nhà bếp, chạy điện; máy giặt; máy hút bụi chân không; máy rửa bát đĩa; máy phát điện.

Nhóm 11: Dụng cụ nấu nướng dùng điện; bếp nấu ăn; nồi áp suất dùng điện; ấm đun nước dùng điện; thiết bị lọc nước; bình nước nóng cho nhà tắm.

Nhóm 21: Chảo rán không dùng điện; đồ chứa đựng dùng cho gia dụng và nhà bếp; dụng cụ nhà bếp; ấm đun nước không dùng điện; bộ nồi nấu không dùng điện; phalê [đồ chứa đựng bằng thủy tinh].

---

(210) **4-2017-34842**

(220) 24.10.2017

(441) 25.12.2017

(540)

**COOKCU**

(731) CÔNG TY CỔ PHẦN THƯƠNG MẠI VÀ SẢN XUẤT HOMICOOK (VN)

Số 105 phố Đội Cấn, phường Đội Cấn, quận Ba Đình, thành phố Hà Nội

(740) Công ty TNHH Sở hữu trí tuệ HA VIP (HAVIP CO., LTD.)

(511) Nhóm 07: Máy xay/máy nghiền dùng trong nhà bếp chạy điện; máy ép/ngiễn dùng cho nhà bếp, chạy điện; máy giặt; máy hút bụi chân không; máy rửa bát đĩa; máy phát điện.

Nhóm 11: Dụng cụ nấu nướng dùng điện; bếp nấu ăn; nồi áp suất dùng điện; ấm đun nước dùng điện; thiết bị lọc nước; bình nước nóng cho nhà tắm.

Nhóm 21: Chảo rán không dùng điện; đồ chứa đựng dùng cho gia dụng và nhà bếp; dụng cụ nhà bếp; ấm đun nước không dùng điện; bộ nồi nấu không dùng điện; phalê [đồ chứa đựng bằng thủy tinh].

---

(210) **4-2017-34843**

(220) 24.10.2017

(441) 25.12.2017

(540)

**OIL BUSTER**

(731) KAO KABUSHIKI KAISHA (ALSO TRADING AS KAO CORPORATION) (JP)

14-10, Nihonbashi Kayabacho 1-chome, Chuo-ku, Tokyo, Japan

(740) Công ty TNHH Sở hữu trí tuệ HA VIP (HAVIP CO., LTD.)

(511) Nhóm 03: Mỹ phẩm; chế phẩm chăm sóc da; kem chăm sóc da; sữa chăm sóc da; kem dưỡng da; sữa làm sạch da; chế phẩm tẩy trang; mặt nạ làm đẹp; xà phòng; sữa rửa mặt; dầu tắm toàn thân; chất khử mùi và chống mồ hôi (dùng cho cá nhân); kem bảo vệ chống tia cực tím (UV); sữa bảo vệ chống tia cực tím (UV); dầu bảo vệ chống tia cực tím (UV); nước xịt bảo vệ chống tia cực tím (UV); miếng dán tẩy trang (trang điểm).

---

(210) **4-2017-34844**

(220) 24.10.2017

(441) 25.12.2017

(540)

**SAB & GEE**

(731) CÔNG TY TNHH XÚC TIẾN THƯƠNG MẠI DƯỢC PHẨM VÀ ĐẦU TƯ THIÊN VŨ (VN)

345 Lý Thường Kiệt, phường 9, quận Tân Bình, thành phố Hồ Chí Minh

(740) Công ty TNHH INVESTPRO và cộng sự (INVESTPRO & ASSOCIATES)



CÔNG BÁO SỞ HỮU CÔNG NGHIỆP SỐ 357 TẬP A (12.2017)

---

(511) Nhóm 05: Dược phẩm; thực phẩm chức năng dùng cho mục đích y tế; thực phẩm ăn kiêng thích hợp cho mục đích y tế; chế phẩm hóa học dùng cho mục đích y tế; chế phẩm sinh học dùng cho mục đích y tế; chế phẩm hóa dược.

---

(210) 4-2017-34845

(220) 24.10.2017

(441) 25.12.2017

(540)

motop

(731) SHENZHEN CHANGLV  
TECHNOLOGY CO., LTD. (CN)

Room 8118, 8F, Aihua Computer Bldg,  
Shennan Mid Rd, Futian Sub-District,  
Futian Dist., Shenzhen, Guangdong,  
China

(740) Công ty TNHH INVESTPRO và cộng sự  
(INVESTPRO & ASSOCIATES)

(511) Nhóm 10: Thiết bị và dụng cụ phẫu thuật; thiết bị xoa bóp thẩm mỹ; thiết bị và dụng cụ nha khoa; thiết bị vật lý trị liệu; vật dụng chỉnh hình; thiết bị phóng điện trị liệu.

---

(210) 4-2017-34846

(220) 24.10.2017

(441) 25.12.2017

(540)



(531) 26.4.2; 24.9.1; 9.1.10

(591) Đen, vàng, vàng nhạt

(731) HỘ KINH DOANH MIẾN DONG VIỆT  
NAM (VN)

Xóm Nội, thôn 5, xã Cộng Hòa, huyện  
Quốc Oai, thành phố Hà Nội

(511) Nhóm 30: Miến; miến ăn liền; mỳ ăn liền; bún ăn liền; bún khô; cháo ăn liền.

---

(210) 4-2017-34847

(220) 24.10.2017

(441) 25.12.2017

(540)



(531) 5.5.19; 5.5.1; A5.5.20; A5.5.22

(731) CÔNG TY TNHH THƯƠNG MẠI  
KINGROSE (VN)

Đội 3, thôn Đồng Nanh, xã Tiên Phương,  
huyện Chương Mỹ, thành phố Hà Nội

(740) Công ty TNHH Tư vấn A & S (A&S  
CO.,LTD)

(511) Nhóm 35: Dịch vụ mua bán vớ, tất, găng tay, mũ, khăn, ô, khẩu trang.

---

CÔNG BÁO SỞ HỮU CÔNG NGHIỆP SỐ 357 TẬP A (12.2017)

---

(210) **4-2017-34848**

(540)



(220) 24.10.2017

(441) 25.12.2017

(531) 3.7.4; 3.7.16; 3.7.17; 4.3.20

(591) Đen, đỏ cam, da cam, trắng

(731) ĐÀM THỊ PHƯỢNG (VN)

Thôn Sơn Đoài, xã Tân Minh, huyện Sóc Sơn, thành phố Hà Nội

(740) Công ty TNHH Tư vấn A & S (A&S CO.,LTD)

(511) Nhóm 08: Dụng cụ cầm tay: cờ lê; mỏ lết; kìm; kìm điện.

Nhóm 09: Đồ điện dân dụng: dây điện; ổ điện; phích cắm điện.

Nhóm 11: Đèn chiếu sáng: đèn led; bóng đèn.

---

(210) **4-2017-34849**

(540)

(220) 24.10.2017

(441) 25.12.2017

(591) Xanh lam, trắng

(731) CÔNG TY TNHH PANA VIỆT NAM (VN)

Số 1073/35 Cách Mạng Tháng 8, phường 7, quận Tân Bình, thành phố Hồ Chí Minh

(740) Công ty TNHH Trà và cộng sự (TRA & ASSOCIATES CO.,LTD)

(511) Nhóm 07: Máy xay sinh tố; máy xay thịt; máy giặt; máy hút bụi; máy ép trái cây; máy rửa bát đĩa.

Nhóm 08: Bàn là.

Nhóm 09: Đầu thu kỹ thuật số; ti vi; dây cáp điện ti vi; dây cáp internet; ăng ten parabol; ăng ten UHF, VHF; hệ thống camera quan sát, báo cháy, báo trộm; hệ thống chữa cháy; thiết bị ghi hình; phần mềm máy tính.

Nhóm 11: Thiết bị điều hòa không khí; tủ lạnh; tủ đông; nồi cơm điện; máy lọc nước; máy lọc không khí; thiết bị sưởi ấm; quạt điện; nồi áp suất dùng điện; bếp ga; lò vi sóng; lò nướng; ấm đun nước dùng điện; bình nước nóng cho nhà tắm.

Nhóm 35: Mua bán: máy xay sinh tố, máy xay thịt, máy giặt, máy hút bụi, máy ép trái cây, máy rửa bát đĩa, bàn là, đầu thu kỹ thuật số, ti vi, dây cáp điện ti vi, dây cáp internet, ăng ten parabol, ăng ten UHF, VHF, hệ thống camera quan sát, báo cháy, báo trộm, hệ thống chữa cháy, thiết bị ghi hình, phần mềm máy tính, thiết bị điều hòa không khí, tủ lạnh, tủ đông, nồi cơm điện, máy lọc nước, máy lọc không khí, thiết bị sưởi ấm, quạt điện, nồi áp suất, bếp ga, lò vi sóng, lò nướng, ấm đun nước dùng điện, bình nước nóng cho nhà tắm.

---

CÔNG BÁO SỞ HỮU CÔNG NGHIỆP SỐ 357 TẬP A (12.2017)

(210) 4-2017-34850

(540)



(220) 24.10.2017

(441) 25.12.2017

(531) 26.4.4; 26.13.1

(731) DOSSEN WORLD INTELLECTUAL PROPERTY OPERATION MANAGEMENT (GUANGZHOU) CO., LTD. (CN)

Room 403, Floor 4, Deputy Floor, No.61-65 Dajinzong Road, Baiyun District, Guangzhou, China

(740) Công ty TNHH Sở hữu trí tuệ ACTIP (ACTIP IP LIMITED)

(511) Nhóm 35: Tư vấn quản lý nhân sự; cho thuê thời gian quảng cáo trên các phương tiện truyền thông; quảng cáo; xúc tiến bán hàng cho người khác; quản lý thương mại việc li-xăng sản phẩm và dịch vụ của người khác; hệ thống hoá thông tin vào cơ sở dữ liệu máy tính; quảng cáo trực tuyến trên mạng máy tính; dịch vụ đại lý xuất nhập khẩu; cung cấp thông tin kinh doanh thông qua một trang web; quản lý kinh doanh khách sạn.

(210) 4-2017-34851

(540)



(220) 24.10.2017

(441) 25.12.2017

(531) 26.4.4; 26.13.1

(731) DOSSEN WORLD INTELLECTUAL PROPERTY PERATION MANAGEMENT (GUANGZHOU) CO., LTD. (CN)

Room 403, Floor 4, Deputy Floor, No.61-65 Dajinzong Road, Baiyun District, Guangzhou, China

(740) Công ty TNHH Sở hữu trí tuệ ACTIP (ACTIP IP LIMITED)

(511) Nhóm 43: Cho thuê phòng họp; dịch vụ cắm trại ngày nghỉ [lưu trú tạm thời]; dịch vụ quán cà phê; đặt chỗ khách sạn; dịch vụ nhà hàng cung cấp đồ uống trên cơ sở trà và đồ ăn nhẹ; đặt chỗ lưu trú tạm thời; căng tin; nhà hàng ăn uống; khách sạn; dịch vụ cơ sở lưu trú tạm thời [khách sạn, nhà trọ].

(210) 4-2017-34852

(540)



ECHENG JOYWAY  
怡程璟華

(220) 24.10.2017

(441) 25.12.2017

(531) 26.4.2; A26.4.18

(731) GUANGZHOU ECHENG HOTEL MANAGEMENT CO., LTD. (CN)

Room 903-905, Floor 9, No.61-65, Dajinzong Road, Baiyun District, Guangzhou, Guangdong, China

(740) Công ty TNHH Sở hữu trí tuệ ACTIP (ACTIP IP LIMITED)

CÔNG BÁO SỞ HỮU CÔNG NGHIỆP SỐ 357 TẬP A (12.2017)

---

(511) Nhóm 35: Tư vấn quản lý nhân sự; cho thuê thời gian quảng cáo trên các phương tiện truyền thông; quảng cáo; xúc tiến bán hàng cho người khác; quản lý thương mại việc li-xăng sản phẩm và dịch vụ của người khác; hệ thống hoá thông tin vào cơ sở dữ liệu máy tính; quảng cáo trực tuyến trên mạng máy tính; dịch vụ đại lý xuất nhập khẩu; cung cấp thông tin kinh doanh thông qua một trang web; quản lý kinh doanh khách sạn.

---

(210) **4-2017-34853**

(220) 24.10.2017

(441) 25.12.2017

(540)

(531) A26.4.18; 26.4.2



ECHENG JOYWAY

怡程璟華

(731) GUANGZHOU ECHENG HOTEL  
MANAGEMENT CO., LTD. (CN)

Room 903-905, Floor 9, No.61-65,  
Dajinzhong Road, Baiyun District,  
Guangzhou, Guangdong, China

(740) Công ty TNHH Sở hữu trí tuệ ACTIP  
(ACTIP IP LIMITED)

(511) Nhóm 43: Cho thuê phòng họp; dịch vụ cắm trại ngày nghỉ [lưu trú tạm thời]; dịch vụ quán cà phê; đặt chỗ khách sạn; dịch vụ nhà hàng cung cấp đồ uống trên cơ sở trà và đồ ăn nhẹ; đặt chỗ lưu trú tạm thời; căng tin; nhà hàng ăn uống; khách sạn; cơ sở lưu trú tạm thời [khách sạn, nhà trọ].

---

(210) **4-2017-34854**

(220) 24.10.2017

(441) 25.12.2017

(540)

(531) A5.3.13; 25.1.25; A5.3.15; A5.5.20



铂顿  
POLTTON

(731) GUANGZHOU ZHONGYU HOTEL  
MANAGEMENT CO., LTD. (CN)

Room 401, 402, 403, 405, Floor 4,  
Deputy Floor, No.61-65 Dajinzhong  
Road, Baiyun District, Guangzhou,  
China

(740) Công ty TNHH Sở hữu trí tuệ ACTIP  
(ACTIP IP LIMITED)

(511) Nhóm 35: Tư vấn quản lý nhân sự; cho thuê thời gian quảng cáo trên các phương tiện truyền thông; quảng cáo; xúc tiến bán hàng cho người khác; quản lý thương mại việc li-xăng sản phẩm và dịch vụ của người khác; hệ thống hoá thông tin vào cơ sở dữ liệu máy tính; quảng cáo trực tuyến trên mạng máy tính; dịch vụ đại lý xuất nhập khẩu; cung cấp thông tin kinh doanh thông qua một trang web; quản lý kinh doanh khách sạn.

---

CÔNG BÁO SỞ HỮU CÔNG NGHIỆP SỐ 357 TẬP A (12.2017)

---

(210) 4-2017-34855

(540)



(220) 24.10.2017

(441) 25.12.2017

(531) A5.3.13; A5.3.15; A5.5.20; 25.1.25

(731) GUANGZHOU ZHONGYU HOTEL MANAGEMENT CO., LTD. (CN)

Room 401, 402, 403, 405, Floor 4, Deputy Floor, No.61-65 Dajinzhong Road, Baiyun District, Guangzhou, China

(740) Công ty TNHH Sở hữu trí tuệ ACTIP (ACTIP IP LIMITED)

(511) Nhóm 43: Cho thuê phòng họp; dịch vụ cắm trại ngày nghỉ [lưu trú tạm thời]; dịch vụ quán cà phê; đặt chỗ khách sạn; dịch vụ nhà hàng cung cấp đồ uống trên cơ sở trà và đồ ăn nhẹ; đặt chỗ nơi lưu trú tạm thời; căng tin; nhà hàng ăn uống; khách sạn; cơ sở lưu trú tạm thời [khách sạn, nhà trọ].

---

(210) 4-2017-34857

(540)



(220) 24.10.2017

(441) 25.12.2017

(531) 3.7.17; A26.11.9; 3.7.16; A3.7.24

(731) CÔNG TY TNHH KHÁCH SẠN ĐỨC MINH TAM ĐẢO (VN)

Khu 1 thị trấn Tam Đảo, huyện Tam Đảo, tỉnh Vĩnh Phúc

(511) Nhóm 01: Hóa chất dùng trong công nghiệp, hoá chất dùng trong nông nghiệp, lâm nghiệp trừ chất diệt nấm, chất diệt cỏ dại, thuốc trừ cỏ, thuốc trừ sâu và chất diệt ký sinh trùng; phân bón.

Nhóm 32: Đồ uống không có cồn, nước khoáng, nước tinh khiết đóng chai.

Nhóm 33: Rượu; đồ uống có cồn (trừ bia).

Nhóm 35: Đại lý mua, bán, ký gửi hàng hóa, mua bán hàng trực tuyến các sản phẩm: hóa chất phân bón, đồ uống không có cồn, nước khoáng, nước tinh khiết đóng chai, rượu; đồ uống có cồn (trừ bia).

Nhóm 37: Dịch vụ giặt là.

Nhóm 39: Dịch vụ vận tải; dịch vụ du lịch; cho thuê xe; cho thuê kho bãi.

Nhóm 40: Xử lý nước thải, xử lý rác thải.

Nhóm 41: Giáo dục thể thao và giải trí; dịch vụ karaoke; tổ chức và điều khiển hội thảo, hội nghị; dịch vụ giải trí.

Nhóm 43: Dịch vụ nhà hàng ăn uống, khách sạn; dịch vụ cung cấp thức ăn và đồ uống do nhà hàng thực hiện; dịch vụ cho thuê chỗ ở tạm thời; dịch vụ quán cà phê tự phục vụ.

## CÔNG BÁO SỞ HỮU CÔNG NGHIỆP SỐ 357 TẬP A (12.2017)

---

Nhóm 44: Dịch vụ tắm hơi, dịch vụ xoa bóp, dịch vụ trồng cây.

---

(210) **4-2017-34858**

(540)



(220) 24.10.2017

(441) 25.12.2017

(531) 4.1.2; A5.5.20; 26.1.1

(591) Trắng, xanh lá cây đậm, xanh lá cây nhạt  
(731) MÃ VĂN THÀNH (VN)

Số 40 Long Biên 2, phường Ngọc Lâm,  
quận Long Biên, thành phố Hà Nội

(511) Nhóm 35: Dịch vụ cửa hàng mua bán hoa.

---

(210) **4-2017-34870**

(540)



(220) 25.10.2017

(441) 25.12.2017

(531) 1.15.15

(731) CÔNG TY CỔ PHẦN LIWAYWAY  
VIỆT NAM (VN)

Số 14, đường số 05, khu công nghiệp  
Việt Nam - Singapore, thị xã Thuận An,  
tỉnh Bình Dương

(740) Văn phòng Luật sư Tân Hà (VPLS TAN  
HA)

(511) Nhóm 29: Thịt; cá (không còn sống); gia cầm (không còn sống); thú săn (không còn sống); chiết xuất của thịt; rau củ đã qua chế biến; trái cây đã qua chế biến; thạch trái cây; mứt ướt (bao gồm cả dạng dẻo, nghiền nát hoặc còn miếng hoa quả); trứng; sữa; các sản phẩm sữa; dầu thực vật; mỡ ăn.

Nhóm 32: Bia; nước khoáng (đồ uống); nước uống có gaz; đồ uống không cồn; nước ép trái cây; xi rô dùng cho đồ uống; chế phẩm để làm đồ uống.

---

(210) **4-2017-34871**

(540)



(220) 25.10.2017

(441) 25.12.2017

(531) 26.13.25

(731) CÔNG TY CỔ PHẦN LIWAYWAY  
VIỆT NAM (VN)

Số 14, đường số 05, khu công nghiệp  
Việt Nam - Singapore, thị xã Thuận An,  
tỉnh Bình Dương

(740) Văn phòng Luật sư Tân Hà (VPLS TAN  
HA)

## CÔNG BÁO SỞ HỮU CÔNG NGHIỆP SỐ 357 TẬP A (12.2017)

(511) Nhóm 29: Thịt; cá (không còn sống); gia cầm (không còn sống); thú săn (không còn sống); chiết xuất của thịt; rau củ đã qua chế biến; trái cây đã qua chế biến; thạch trái cây; mứt ướt (bao gồm cả dạng dẻo, nghiền nát hoặc còn miếng hoa quả); trứng; sữa; các sản phẩm sữa; dầu thực vật; mỡ ăn.

Nhóm 30: Cà phê; trà; ca cao; chất thay thế cà phê; gạo; bột sắn; bột cọ sagu; bột mì và chế phẩm làm từ ngũ cốc; bánh mì; bánh ngọt; bánh kẹo; đá lạnh có thể ăn được; đường; mật ong; mật (thực phẩm); nấm men (không sử dụng cho động vật và các mục đích y tế); bột nở; muối ăn; mù tạc; giấm ăn; nước xốt (gia vị); gia vị; kem ăn.

(210) **4-2017-34872**

(540)



(220) 25.10.2017

(441) 25.12.2017

(531) A5.3.13; A5.3.15

(591) Xanh, trắng, đen

(731) CÔNG TY TNHH ĐẦU TƯ BẢO NINH (VN)

Tầng 2, tòa nhà Charmvit, số 117 Trần Duy Hưng, phường Trung Hòa, quận Cầu Giấy, thành phố Hà Nội

(511) Nhóm 30: Bánh mì.

(210) **4-2017-34873**

(540)

**LUGO**

(220) 25.10.2017

(441) 25.12.2017

(731) CÔNG TY TRÁCH NHIỆM HỮU HẠN QUÂN ĐỊNH (VN)

Số 581, phố Lý Thái Tổ, phường Quang Trung, thành phố Thái Bình, tỉnh Thái Bình

(511) Nhóm 02: Sơn (không bao gồm sơn cách điện, cách nhiệt); sơn chống gỉ; sơn lót; sơn phủ; véc ni.

(210) **4-2017-34874**

(540)



(220) 25.10.2017

(441) 25.12.2017

(531) 26.4.3; A26.4.18; 26.7.5; 26.7.25

(591) Đỏ, trắng, đen

(731) CÔNG TY CỔ PHẦN VẬT GIÁ VIỆT NAM (VN)

Số 102, phố Thái Thịnh, phường Trung Liệt, quận Đống Đa, thành phố Hà Nội

(511) Nhóm 35: Tư vấn tổ chức và điều hành kinh doanh, tư vấn quản lý nhân sự, hỗ trợ quản lý kinh doanh; hỗ trợ việc điều hành kinh doanh, dịch vụ quảng cáo trực tuyến trên mạng máy tính; nghiên cứu kinh doanh.

Nhóm 39: Dịch vụ vận tải [thư tín hoặc hàng hóa]; dịch vụ lưu kho; môi giới vận chuyển hàng hóa, dịch vụ giao hàng; đóng gói hàng hóa, dịch vụ bốc dỡ.

## CÔNG BÁO SỞ HỮU CÔNG NGHIỆP SỐ 357 TẬP A (12.2017)

Nhóm 42: Thiết kế phần mềm máy tính; bảo trì phần mềm máy tính; cập nhật phần mềm máy tính, cho thuê phần mềm máy tính; tư vấn phần mềm máy tính.

(210) **4-2017-34875**

(220) 25.10.2017

(441) 25.12.2017

(540)

**YẾN SÀO KHANH HÒA**

(591) Đỏ

(731) CÔNG TY TNHH THƯƠNG MẠI SẢN XUẤT XUẤT NHẬP KHẨU YẾN SÀO SÀI GÒN ANPHA (VN)

1046 Huỳnh Tấn Phát, phường Tân Phú, quận 7, thành phố Hồ Chí Minh

(740) Trung tâm Tư vấn phát triển thương hiệu và chất lượng (CBQ)

(511) Nhóm 29: Yến sào; yến sào đã qua sơ chế và đóng hộp (dùng làm thực phẩm).

(210) **4-2017-34876**

(220) 25.10.2017

(441) 25.12.2017

(540)



(531) 2.9.1; 9.1.10; A26.11.12

(591) Đỏ, vàng, nâu

(731) CÔNG TY TNHH THỰC PHẨM VI NA (VN)

315 Tân Sơn Nhì, phường Tân Sơn Nhì, quận Tân Phú, thành phố Hồ Chí Minh

(740) Trung tâm Tư vấn phát triển thương hiệu và chất lượng (CBQ)

(511) Nhóm 29: Sữa, sản phẩm sữa.

(210) **4-2017-34878**

(220) 25.10.2017

(441) 25.12.2017

(540)

**AutOPAY**

(531) 1.15.23; 26.1.2; A26.11.12

(731) TỔNG CÔNG TY VIỄN THÔNG MOBIFONE (VN)

Tòa nhà MobiFone, lô VP 1, phường Yên Hòa, quận Cầu Giấy, thành phố Hà Nội

(511) Nhóm 35: Mua bán các loại thẻ trả trước, trả sau qua mạng internet; mua bán thẻ nạp tiền cho thuê bao di động trả trước.

Nhóm 36: Dịch vụ thanh toán điện tử; dịch vụ thanh toán sử dụng thẻ thanh toán, thẻ tín dụng, thẻ nợ, thẻ ví điện tử, thẻ thanh toán quốc tế; dịch vụ xử lý các giao dịch thanh toán bằng thẻ thanh toán, thẻ tín dụng, thẻ nợ, thẻ ví điện tử và tiền điện tử; dịch vụ chuyển



## CÔNG BÁO SỞ HỮU CÔNG NGHIỆP SỐ 357 TẬP A (12.2017)

---

tiền qua các phương tiện truyền thông điện tử; dịch vụ hỗ trợ khách hàng trong việc thực hiện các giao dịch tài chính; dịch vụ thanh toán dựa trên nền tảng viễn thông, công nghệ thông tin và kết nối ngân hàng.

Nhóm 38: Dịch vụ thông tin liên lạc bằng điện thoại di động; dịch vụ viễn thông giá trị gia tăng trên mạng điện thoại; dịch vụ điện thoại; dịch vụ gửi tin nhắn; dịch vụ truyền tin bằng vô tuyến, điện thoại hoặc các phương tiện liên lạc điện tử khác; dịch vụ cung cấp thông tin về lĩnh vực liên lạc viễn thông.

---

(210) **4-2017-34879**

(540)



(220) 25.10.2017

(441) 25.12.2017

(531) 3.11.7; A3.11.24; 4.5.2; 4.5.3

(591) Đen, trắng, đỏ, cam

(731) PHẠM QUỐC BẢO (VN)

11 Nguyễn Sơn, phường Phú Thạnh,  
quận Tân Phú, thành phố Hồ Chí Minh

(511) Nhóm 43: Dịch vụ cung cấp thức ăn, đồ uống do nhà hàng thực hiện; dịch vụ nhà hàng ăn uống; dịch vụ quán cà phê; dịch vụ nhà hàng ăn uống tự phục vụ.

---

(210) **4-2017-34890**

(540)



(220) 25.10.2017

(441) 25.12.2017

(531) 26.3.23

(591) Đỏ, xanh

(731) NGUYỄN DUY TẤN (VN)

27 đường 15, khu dân cư Bình Hưng,  
phường Bình Hưng, huyện Bình Chánh,  
thành phố Hồ Chí Minh

(511) Nhóm 35: Mua bán vòi nước.

---

(210) **4-2017-34891**

(540)



(220) 25.10.2017

(441) 25.12.2017

(531) 2.9.20; A5.3.13; A5.3.15; 15.7.1;  
A5.5.20; A11.3.4; 26.1.1

(591) Nâu, trắng, xanh dương, xanh lục, cam

(731) CÔNG TY TNHH MTV THƯƠNG MẠI  
DỊCH VỤ SẢN XUẤT CÀ PHÊ ĐẠI  
NAM (VN)

4400 Nguyễn Cửu Phú, khu phố 4,  
phường Tân Tạo A, quận Bình Tân,  
thành phố Hồ Chí Minh

**CÔNG BÁO SỞ HỮU CÔNG NGHIỆP SỐ 357 TẬP A (12.2017)**

---

(511) Nhóm 30: Cà phê bột pha phin; cà phê hạt rang; cà phê hòa tan; đồ uống trên cơ sở cà phê; cà phê chưa rang; hương liệu cà phê.

---

(210) **4-2017-34892**

(220) 25.10.2017

(540)

(441) 25.12.2017

(531) 24.13.1; 24.17.5

(591) Vàng

**JILROSHY 71+**

(731) CÔNG TY TNHH MỸ PHẨM QUỲNH HƯƠNG GOVIN (VN)

Số 219 Phùng Hưng, phường Phúc La, quận Hà Đông, thành phố Hà Nội

(511) Nhóm 03: Thuốc nhuộm tóc; nước xúc tóc; keo xịt tóc; chế phẩm uốn tóc, chế phẩm tạo nếp tóc, chế phẩm tạo sóng tóc; dầu gội đầu; sáp thơm bôi tóc dùng cho mục đích mỹ phẩm.

---

(210) **4-2017-34893**

(220) 25.10.2017

(540)

(441) 25.12.2017

(531) 26.1.1; 26.1.4; A26.1.18; 26.2.3; 25.5.25

(591) Đen, xám, vàng



CUONG HAI DISTRIBUTOR

(731) CÔNG TY TNHH THƯƠNG MẠI DỊCH VỤ ĐẦU TƯ VÀ PHÁT TRIỂN CUỒNG HẢI (VN)

93/1 Trần Thái Tông, phường 15, quận Tân Bình, thành phố Hồ Chí Minh

(511) Nhóm 35: Dịch vụ giới thiệu sản phẩm trên các phương tiện truyền thông, cho mục đích bán lẻ; quản lý quá trình đặt hàng; xử lý về mặt hành chính các đơn đặt hàng.

---

(210) **4-2017-34894**

(220) 25.10.2017

(540)

(441) 25.12.2017

(531) 1.15.15; 1.15.23

(591) Đỏ, xanh lá cây, xanh dương



(731) CÔNG TY TNHH THƯƠNG MẠI DỊCH VỤ ĐẦU TƯ VÀ PHÁT TRIỂN CUỒNG HẢI (VN)

93/1 Trần Thái Tông, phường 15, quận Tân Bình, thành phố Hồ Chí Minh

(511) Nhóm 11: Bộ lọc nước uống; bình lọc nước uống; thiết bị và máy móc để làm sạch nước; thiết bị và máy móc để tinh lọc nước.

---

CÔNG BÁO SỞ HỮU CÔNG NGHIỆP SỐ 357 TẬP A (12.2017)

---

(210) **4-2017-34895**

(220) 25.10.2017

(441) 25.12.2017

(540)

**VIKAY**

(731) HỘ KINH DOANH PHẠM TUẤN PHONG (VN)

Đường 10, xã Mỹ Tân, huyện Mỹ Lộc, tỉnh Nam Định

(511) Nhóm 30: Tương ớt; sa tế.

---

(210) **4-2017-34896**

(220) 25.10.2017

(441) 25.12.2017

(540)



**MyHanoi**

(531) 26.1.1; 26.2.3; 25.1.25

(731) NGÔ QUÝ ĐỨC (VN)

Ngõ 162, số 89, tổ 40, phường Khương Trung, quận Thanh Xuân, thành phố Hà Nội

(740) Công ty TNHH Sở hữu trí tuệ INVENTIO (INVENTIO CO.,LTD)

(511) Nhóm 35: Mua bán các sản phẩm đồ chơi dân gian truyền thống.

Nhóm 41: Dịch vụ tổ chức các sự kiện về văn hóa.

---

(210) **4-2017-34897**

(220) 25.10.2017

(441) 25.12.2017

(540)



**THÀNH VINH  
Window**

(531) 15.7.1; 17.5.1; 26.4.9; 26.3.4

(591) Tím, xám, đỏ

(731) CÔNG TY TNHH THƯƠNG MẠI VÀ SẢN XUẤT THÀNH VINH (VN)

84 Phương Sài, phường Phương Sài, thành phố Nha Trang, tỉnh Khánh Hòa

(511) Nhóm 35: Mua bán phân phối khung cửa bằng kim loại, tay nắm cửa bằng kim loại, cửa bằng kim loại, cửa sổ bằng kim loại.

---

(210) **4-2017-34898**

(220) 25.10.2017

(441) 25.12.2017

(540)



**MỘC NHIÊN PHƯƠNG VIỆT NAM**  
GỖ VIỆT CỦA NGƯỜI VIỆT

(531) A5.5.20; A5.5.21; 25.12.1; 26.1.1

(591) Nâu, trắng

(731) CÔNG TY TNHH MỘC NHIÊN PHƯƠNG VIỆT NAM (VN)

Thôn Bái Xuyên, xã Minh Tân, huyện Phú Xuyên, thành phố Hà Nội

## CÔNG BÁO SỞ HỮU CÔNG NGHIỆP SỐ 357 TẬP A (12.2017)

---

(511) Nhóm 20: Đồ đạc (bàn, ghế, giường, tủ, giá, kệ), gương, khung ảnh.

---

(210) **4-2017-34899**

(540)



(220) 25.10.2017

(441) 25.12.2017

(531) 3.7.17; A26.4.24

(591) Vàng, đỏ, đen

(731) CÔNG TY TNHH MỘT THÀNH VIÊN  
QUANG HOA (VN)

Thôn Nam Phú, xã Nam Phong, huyện  
Phú Xuyên, thành phố Hà Nội

(511) Nhóm 35: Mua bán phụ tùng xe máy.

---

(210) **4-2017-34910**

(540)



(220) 25.10.2017

(441) 25.12.2017

(531) 6.1.2; A5.1.5; A5.1.16; A11.3.7;  
A6.3.12; A6.3.20

(591) Xanh lam, xanh lá cây, xanh dương,  
vàng, nâu, trắng

(731) HỢP TÁC XÃ DỊCH VỤ NÔNG  
NGHIỆP TẢ LŨNG (VN)

Thôn Ha Chế, xã Tả Lũng, huyện Mèo  
Vạc, tỉnh Hà Giang

(511) Nhóm 31: Hạt đậu tương (chưa chế biến); hạt đậu tương giống; cây đậu tương.

---

(210) **4-2017-35669**

(540)



(220) 31.10.2017

(441) 25.12.2017

(531) 6.1.2; 5.7.21

(591) Đen, xanh, đỏ, trắng

(731) HỘI NÔNG DÂN XÃ LA HIÊN (VN)

Xã La Hiên, huyện Võ Nhai, tỉnh Thái  
Nguyên

(740) Công ty TNHH Sở hữu trí tuệ  
PADEMARK (PADEMARK CO.,LTD.)

(511) Nhóm 31: Quả na.

---

CÔNG BÁO SỞ HỮU CÔNG NGHIỆP SỐ 357 TẬP A (12.2017)

---

(210) 4-2017-36694

(540)



(220) 07.11.2017

(441) 25.12.2017

(531) 6.1.2; 26.1.2; A26.1.18; 26.3.4; 25.5.25

(731) CÔNG TY CỔ PHẦN CÀ PHÊ MÊ TRANG (VN)

Số 66 đường 2/4, phường Vĩnh Hải, thành phố Nha Trang, tỉnh Khánh Hòa

(740) Công ty TNHH Sở hữu trí tuệ Tâm Nhìn Mới (FRESHVIEW CO., LTD.)

(511) Nhóm 30: Cà phê; chè (trà); kem lạnh; đồ uống trên cơ sở cà phê; đồ uống trên cơ sở trà; bánh kẹo.

Nhóm 32: Đồ uống không cồn; nước giải khát bằng trái cây [đồ uống]; nước khoáng [đồ uống]; chế phẩm để làm đồ uống; mặt hoa quả, không có cồn; nước uống có gaz.

Nhóm 35: Quảng cáo; xúc tiến bán hàng; tổ chức sự kiện cho mục đích quảng cáo hoặc thương mại; tổ chức triển lãm cho mục đích thương mại hoặc quảng cáo; dịch vụ giới thiệu sản phẩm trên các phương tiện truyền thông cho mục đích bán lẻ; quan hệ công chúng.

Nhóm 36: Mua bán bất động sản; môi giới bất động sản; cho thuê bất động sản; quản lý bất động sản; đại lý cho thuê bất động sản; đầu tư tài chính.

Nhóm 37: Xây dựng; giám sát việc xây dựng công trình; tư vấn xây dựng; thông tin về xây dựng; phá dỡ các công trình xây dựng.

Nhóm 39: Vận chuyển hàng hóa đường bộ; vận chuyển hàng hóa bằng đường thủy; vận chuyển hàng hóa đường hàng không; vận chuyển khách du lịch; dịch vụ du lịch; điều hành chuyến du lịch.

Nhóm 41: Dịch vụ giải trí; lập kế hoạch cho buổi tiệc [giải trí]; tổ chức sự kiện trong lĩnh vực giải trí (hội nghị, hội thảo); sản xuất chương trình biểu diễn; tổ chức các cuộc thi [giáo dục và giải trí].

Nhóm 43: Dịch vụ cung cấp thức ăn và đồ uống bởi nhà hàng; cho thuê chỗ ở tạm thời; dịch vụ khách sạn; nhà hàng ăn uống; dịch vụ quán cà phê; quán bar.

---

(210) 4-2017-37113

(540)



(220) 10.11.2017

(441) 25.12.2017

(531) A10.3.11; 10.3.10

(591) Đen, đỏ, da cam, xanh ngọc, xanh dương

(731) CÔNG TY TNHH DỊCH VỤ EB (VN)  
Số 163, đường Phan Đăng Lưu, phường 1, quận Phú Nhuận, thành phố Hồ Chí Minh

(740) Công ty cổ phần Tư vấn S&B (S&B CONSULTANT., CORP.)

## CÔNG BÁO SỞ HỮU CÔNG NGHIỆP SỐ 357 TẬP A (12.2017)

---

(511) Nhóm 14: Đồ trang sức; vòng đeo tay (đồ trang sức); dây chuyền (đồ trang sức); đồng hồ đeo tay; nhẫn (đồ trang sức); khuyên tai (đồ trang sức).

Nhóm 18: Ví; túi xách; va li; ô (dù); cặp sách; ba lô.

Nhóm 25: Khăn quàng cổ [khăn choàng cổ]; quần áo; đồ đi chân; đồ đội đầu; ca vát; quần áo lót.

Nhóm 35: Dịch vụ mua bán đồ trang sức, vòng đeo tay (đồ trang sức), dây chuyền (đồ trang sức), đồng hồ đeo tay, nhẫn (đồ trang sức), khuyên tai (đồ trang sức), ví, túi xách, va li, ô (dù), cặp sách, ba lô, khăn quàng cổ [khăn choàng cổ], quần áo, đồ đi chân, đồ đội đầu, ca vát, quần áo lót; dịch vụ quảng cáo; dịch vụ marketing.

---

(210) **4-2017-37275**

(220) 13.11.2017

(540)

(441) 25.12.2017

(531) A5.5.20; A5.5.21; 26.1.1; A26.1.18

(591) Đen, trắng, xanh dương, xanh lá, cam, vàng, ghi



(731) CÔNG TY CỔ PHẦN PHÁT TRIỂN  
CÔNG NGHỆ NANOPRO (VN)  
Số 11, ngõ 328/14 đường Lê Trọng Tấn,  
phường Khương Mai, quận Thanh Xuân,  
thành phố Hà Nội

(511) Nhóm 02: Sơn.

---

PHẦN V

**ĐƠN YÊU CẦU CẤP GIẤY CHỨNG NHẬN ĐĂNG KÝ CHỈ DẪN ĐỊA LÝ**

Ngày công bố	25/12/2017
Số đơn	6-2017-00001
Ngày nộp đơn	26/05/2017
Chủ đơn	Ủy ban nhân dân thị xã Nghĩa Lộ
Địa chỉ	Tổ 1, phường Tân An, thị xã Nghĩa Lộ, tỉnh Yên Bái
Chỉ dẫn địa lý	Mường Lò
Sản phẩm	Gạo
Tóm tắt chất lượng, đặc thù	<p>Gạo Ség Cù</p> <p>* Đặc thù về hình thái:</p> <ul style="list-style-type: none"> <li>- Hạt thóc: Vỏ mỏng, màu vàng nhạt sáng, hạt to và dài, đuôi hạt có râu.</li> <li>- Hạt gạo: <ul style="list-style-type: none"> <li>+ Hình dáng: Thon dài, hạt chắc, đều, ít bị gãy vỡ</li> <li>+ Chiều dài trung bình : <math>6,71 \pm 0,2</math> (mm)</li> <li>+ Màu sắc: Màu trắng ngà, hơi bóng</li> <li>+ Mùi: Thơm đậm</li> </ul> </li> <li>- Cơm: Cơm có vị ngọt đậm và bùi, hương thơm đậm, độ dẻo cao nhưng không dính.</li> </ul> <p>* Đặc thù về chất lượng :</p> <ul style="list-style-type: none"> <li>- Hàm lượng tinh bột: <math>81,64 \pm 1,11</math> (%)</li> <li>- Hàm lượng protein: <math>8,71 \pm 0,31</math> (%)</li> <li>- Hàm lượng amylose: <math>17,13 \pm 0,31</math> (%)</li> <li>- Nhiệt độ hóa hồ: <math>63 \pm 2,1</math> (°C)</li> </ul> <p>Gạo Hương Chiêm</p> <p>* Đặc thù về hình thái:</p> <ul style="list-style-type: none"> <li>- Hạt thóc: Vỏ dày trung bình, màu vàng nhạt, đuôi hạt không có râu.</li> <li>- Hạt gạo: <ul style="list-style-type: none"> <li>+ Hình dáng: Thon dài, nhỏ, ít bị gãy vỡ</li> <li>+ Chiều dài trung bình: <math>5,67 \pm 0,13</math> (mm)</li> <li>+ Màu sắc: Màu trắng, trắng ngà</li> <li>+ Mùi: Từ thơm nhẹ đến thơm đậm</li> </ul> </li> </ul>

**CÔNG BÁO SỞ HỮU CÔNG NGHIỆP SỐ 357 TẬP A (12.2017)**

	<p>- Com: Com có vị ngọt đậm, hương thơm nhẹ, dẻo</p> <p>* Đặc thù về chất lượng :</p> <p>- Hàm lượng tinh bột: <math>82,21 \pm 0,78</math> (%)</p> <p>- Hàm lượng protein: <math>8,9 \pm 0,31</math> (%)</p> <p>- Hàm lượng amylose: <math>19,08 \pm 0,28</math> (%)</p> <p>- Nhiệt độ hóa hồ: <math>66 \pm 1,5</math> (°C)</p>
Khu vực địa lý	<p>Phường Trung Tâm, phường Tân An, phường Pú Trạng, phường Cầu Thia, xã Nghĩa An, xã Nghĩa Phúc, xã Nghĩa Lợi thuộc thị xã Nghĩa Lộ, xã Thanh Lương, xã Thạch Lương, xã Sơn A, xã Hạnh Sơn, xã Phúc Sơn, xã Phù Nham thuộc huyện Văn Chấn, tỉnh Yên Bái.</p>

Ngày công bố	25/12/2017
Số đơn	6-2017-00004
Ngày nộp đơn	01/08/2017
Chủ đơn	Sở Khoa học và Công nghệ Cao Bằng
Địa chỉ	Phố Vườn Cam, phường Hợp Giang, thành phố Cao Bằng, tỉnh Cao Bằng
Chỉ dẫn địa lý	Cao Bằng
Sản phẩm	Cây trúc sào và chiếu trúc sào
Tóm tắt chất lượng, đặc thù	<p>Cây trúc sào</p> <p>* Đặc thù về hình thái:</p> <p>Thân thẳng, tròn đều, vòng thân không nổi rõ, vòng mo là một đường gờ. Vỏ thân có màu từ vàng chanh đến xanh thẫm. Chiều dài trung bình các đốt thân từ 19,4 - 25,5 cm, các đốt phần gốc từ 8,5 - 15,5 cm. Độ dày trung bình vách thân từ 1,94 - 2,53 cm.</p> <p>* Đặc thù cơ lý và hóa học:</p> <p>- Độ cứng (HBS): 2,9 - 3,1</p> <p>- Độ dẻo/Bền kéo (Mpa): 2.465 - 2.758</p>



	<ul style="list-style-type: none"> <li>- Khả năng đàn hồi/Bền uốn (Mpa): 1.601 - 1.905</li> <li>- Chất xơ (%): 78,35 - 83,45</li> <li>- Hàm lượng nước (%): 28,30 - 34,78</li> <li>- Hàm lượng tro tổng (%): 1,07 - 1,89</li> <li>- Lignin (%): 30,40 - 33,54</li> <li>- Polysacharid (%): 60,05 - 68,52</li> <li>- Cellulose (%): 40,31 - 45,32</li> <li>- <math>\alpha</math> Cellulose (%): 23,46 - 33,54</li> </ul> <p>Chiều trúc</p> <p>* Đặc thù về hình thái:</p> <p>Nan chiều đều, mảnh, dài và còn nguyên cắt, không bị mối mọt, tỷ lệ nan chiều bị khuyết tật nhỏ hơn 0,5%. Mặt trên của chiều màu vàng nâu nhạt, bóng. Mặt dưới của chiều màu trắng đến hơi vàng. Không có mùi mốc, mùi lạ.</p> <p>* Đặc thù cơ lý và hóa học:</p> <ul style="list-style-type: none"> <li>- Độ cứng của nan (HBS): 2,9 - 3,1</li> <li>- Độ bền uốn của 1 nan (Mpa): 55 - 70</li> <li>- Độ bền uốn của chiều cuộn (Mpa): 2.900 - 3.100</li> <li>- Độ ẩm (%): 10 - 13</li> <li>- Hàm lượng lưu huỳnh (ppm): 11 - 16</li> <li>- Hàm lượng các chất tan trong nước (%): 0,01 - 0,03</li> </ul>
<p>Khu vực địa lý</p>	<p>Xã Bắc Hợp, xã Ca Thành, xã Hoa Thám, xã Hưng Đạo, xã Lang Môn, xã Mai Long, xã Minh Tâm, xã Minh Thanh, xã Phan Thanh, xã Quang Thành, xã Tam Kim, xã Thái Học, xã Thành Công, xã Thê Dục, xã Triệu Nguyên, xã Vũ Nông, xã Yên Lạc, thị trấn Nguyên Bình, thị trấn Tĩnh Túc thuộc huyện Nguyên Bình; Xã Cô Ba, xã Đình Phùng, xã Hồng An, xã Hồng Trị, xã Hưng Đạo, xã Hưng Thịnh, xã Huy Giáp, xã Khánh Xuân, xã Kim Cúc, xã Phan Thanh, xã Sơn Lập, xã Sơn Lộ, xã Thượng Hà, xã Xuân Trường thuộc huyện Bảo Lạc; Xã Vĩnh Long, xã Vĩnh Quang, xã Thái Sơn, xã Thái Học, xã Yên Thổ, xã Mông Ân thuộc huyện Bảo Lâm; Xã Cần Nông, xã Bình Lãng, xã Thanh Long, xã Lương Can, xã Yên Sơn, xã Đa Thông, xã Lương Thông, xã Cần Yên, xã Vị Quang, xã Ngọc Động</p>

**CÔNG BÁO SỞ HỮU CÔNG NGHIỆP SỐ 357 TẬP A (12.2017)**

	thuộc huyện Thông Nông; Xã Bạch Đằng, xã Bình Dương, xã Bình Long, xã Công Trùng, xã Đại Tiến, xã Dân Chủ, xã Đức Long, xã Đức Xuân, xã Hà Trì, xã Hoàng Tung, xã Hồng Việt, xã Lê Chung, xã Nam Tuấn, xã Ngũ Lão, xã Nguyễn Huệ, xã Quang Trung, xã Trương Lương thuộc huyện Hòa An, tỉnh Cao Bằng.
--	--

Ngày công bố	25/12/2017
Số đơn	6-2017-00005
Ngày nộp đơn	06/9/2017
Chủ đơn	Hội điều Bình Phước
Địa chỉ	Số 838, đường quốc lộ 14, phường Tân Phú, thị xã Đồng Xoài, tỉnh Bình Phước
Chỉ dẫn địa lý	Bình Phước
Sản phẩm	Hạt điều
Tóm tắt chất lượng, đặc thù	<p><i>* Hạt điều nguyên liệu:</i></p> <p><i>Đặc điểm cảm quan:</i></p> <ul style="list-style-type: none"> <li>- Hạt chắc, mẩy, cuống hạt phình to, bề mặt vỏ cứng sáng, mịn, bóng, lác hạt ít kêu hoặc không kêu;</li> <li>- Thân hạt dày, kích thước bề dày từ 14,5 mm - 18mm;</li> <li>- Khe hở phần bụng của hạt điều rộng, hạt dáng thẳng;</li> <li>- Khi chế đôi hạt điều nguyên liệu thấy mắt hạt bé, khe hở giữa vỏ hạt điều và nhân tại điểm mắt nhỏ.</li> <li>- Khi bóc vỏ cứng hạt điều Bình Phước thấy vỏ lụa có màu nâu sẫm, ít bột trắng, vỏ lụa mỏng, có đường kẻ sọc theo thân hạt.</li> </ul> <p><i>Đặc điểm cơ lý:</i></p> <ul style="list-style-type: none"> <li>- Độ ẩm: Nhỏ hơn 10%;</li> <li>- Tỷ lệ tạp chất: Nhỏ hơn 1% về khối lượng;</li> <li>- Tỷ lệ hạt nổi của hạt điều nguyên liệu khi cho vào nước: Nhỏ hơn 15% về số lượng hạt;</li> <li>- Tỷ lệ nhân thành phẩm thu hồi: Không nhỏ hơn 30% tính theo khối lượng;</li> <li>- Số lượng hạt/kg: Không lớn hơn 200 hạt (khối lượng hạt từ 5-6g/hạt);</li> </ul> <p><i>* Hạt điều nhân:</i></p> <p><i>Đặc tính cảm quan:</i></p> <ul style="list-style-type: none"> <li>- Màu sắc: Đồng màu, màu trắng, vàng nhạt hoặc ngà nhạt;</li> <li>- Hình dáng: Nhân điều có dáng thẳng, phình ra 2 bên (bề dày từ 10,6mm- 13,1mm), bề mặt nhân nhẵn, mịn, bóng;</li> <li>- Khi tách đôi nhân hạt điều thấy khe nhỏ;</li> </ul>

	<ul style="list-style-type: none"> <li>- Mùi: Mùi thơm tự nhiên của hạt điều, không có mùi lạ.</li> </ul> <p><i>Đặc điểm cơ lý hạt điều nhân</i></p> <ul style="list-style-type: none"> <li>- Độ ẩm: Nhỏ hơn 5% về khối lượng;</li> <li>- Tỷ lệ tạp chất: Nhỏ hơn 0,01% về khối lượng;</li> <li>- Tỷ lệ số hạt đúng tiêu chuẩn không nhỏ hơn 95% về số lượng ở mỗi mức phân loại sản phẩm theo tiêu chuẩn Việt Nam về nhân hạt điều (TCVN 4850).</li> <li>- Tỷ lệ nhân còn sót vỏ lụa không được quá 1% tính theo khối lượng. Đường kính của các mảnh vỏ lụa còn dính trên nhân cộng gộp không quá 2 mm.</li> </ul> <p><i>Chỉ tiêu dinh dưỡng của hạt điều nhân</i></p> <ul style="list-style-type: none"> <li>- Hàm lượng chất béo: Lớn hơn 40% về khối lượng</li> <li>- Hàm lượng chất béo không bão hòa đơn: Lớn hơn 23%;</li> <li>- Năng lượng: Không nhỏ hơn 550 Kcal/100g</li> </ul> <p><i>* Hạt điều rang muối</i></p> <p><i>Đặc điểm cảm quan:</i></p> <ul style="list-style-type: none"> <li>- Hình dáng: nhân điều có dáng thẳng, phình ra 2 bên, hạt đồng đều, chắc, mẩy, đồng màu, không có hạt vỡ;</li> <li>- Đặc ruột: Khi tách đôi nhân hạt điều thấy khe hở giữa nhỏ, không có muối đọng.</li> <li>- Có mùi thơm đặc trưng tự nhiên, giòn, béo ngậy, có vị ngọt tự nhiên đậm.</li> </ul> <p><i>Chỉ tiêu dinh dưỡng của hạt điều rang muối:</i></p> <ul style="list-style-type: none"> <li>- Hàm lượng muối: Không lớn hơn 0,05% về khối lượng.</li> <li>- Hàm lượng chất béo: Không nhỏ hơn 43%;</li> <li>- Hàm lượng Carbonhydrate: Lớn hơn 23%.</li> </ul>
<p>Khu vực địa lý</p>	<ul style="list-style-type: none"> <li>- Xã Bù Gia Mập, xã Đắc Ô, xã Đức Hạnh, xã Phú Văn, xã Đa Kia, xã Phước Minh, xã Bình Thắng và xã Phú Nghĩa thuộc huyện Bù Gia Mập;</li> <li>- Xã Phú Riêng, xã Phú Trung, xã Bù Nho, xã Long Tân, xã Long Hà, xã Long Bình, xã Long Hưng, xã Bình Sơn, xã Bình Tân, xã Phước Tân thuộc huyện Phú Riêng;</li> <li>- Xã Phước Tín, xã Long Giang, phường Long Thủy, phường Thác Mơ, phường Sơn Giang, phường Long Phước, phường Phước Bình thuộc thị xã Phước Long;</li> <li>- Xã Đức Phong, xã Đường 10, xã Đắc Nhau, xã Phú Sơn, xã Thọ Sơn, xã Minh Minh, xã Bom Bo, xã Minh Hưng, xã Đoàn Kết, xã Đồng Nai, xã Đức Liễu, xã Thống Nhất, xã Nghĩa Trung, xã Nghĩa Bình, xã Đăng Hà và xã Phước Sơn thuộc huyện Bù Đăng;</li> <li>- Xã Tân Thành, xã Tân Tiến, xã Thanh Hòa, xã Thiện Hưng, xã Phước Thiện, xã Hưng Phước và thị trấn Thanh Bình thuộc huyện Bù Đốp;</li> <li>- Xã Thuận Lợi, xã Đồng Tâm, xã Tân Phước, xã Tân Hưng, xã Tân Lợi, xã Tân Lập, xã Tân Hòa, xã Thuận Phú, xã Đồng Tiến, xã Tân Tiến và thị trấn Tân Phú thuộc huyện Đồng Phú;</li> </ul>

**CÔNG BÁO SỞ HỮU CÔNG NGHIỆP SỐ 357 TẬP A (12.2017)**

	<ul style="list-style-type: none"><li>- Xã Lộc Hòa, xã Lộc An, xã Lộc Tấn, xã Lộc Thạnh, xã Lộc Hiệp, xã Lộc Thiện, xã Lộc Thịnh, xã Lộc Thuận, xã Lộc Quang, xã Lộc Phú, xã Lộc Thành, xã Lộc Thái, xã Lộc Điền, xã Lộc Hưng, xã Lộc Khánh và thị trấn Lộc Ninh thuộc huyện Lộc Ninh;</li><li>- Xã Thanh An, xã An Khương, xã Tân Hưng, xã Tân Lợi thuộc huyện Hớn Quản;</li><li>- Xã Quang Minh và xã Minh Lập thuộc huyện Chơn Thành;</li><li>- Xã Thanh Lương và xã Thanh Phú thuộc thị xã Bình Long;</li><li>- Xã Tân Thành, Xã Tiến Hưng, xã Tiến Thành, phường Tân Phú, phường Tân Đồng, phường Tân Bình, phường Tân Xuân, phường Tân Thiện thuộc thị xã Đồng Xoài, tỉnh Bình Phước.</li></ul>

**PHẦN VI**

**CÁC YÊU CẦU THẨM ĐỊNH NỘI DUNG**

**DANH SÁCH CÁC ĐƠN CÓ YÊU CẦU THẨM ĐỊNH NỘI DUNG  
DO NGƯỜI NỘP ĐƠN YÊU CẦU**

(21) Số đơn	(11) Số công bố đơn	(43) Ngày công bố đơn	Ngày yêu cầu	(51) Chỉ số phân loại quốc tế
1-2015-01569	44505	25.11.2015	16.11.2017	A61K 31/00
1-2015-02191	44918	25.12.2015	31.10.2017	H05K 5/03
1-2015-02245	44925	25.12.2015	16.11.2017	B43L 19/00
1-2015-02481	46173	25.03.2016	15.11.2017	A44C 5/02
1-2015-03280	46203	25.03.2016	08.11.2017	A01M 1/00
1-2015-04278	53310	25.08.2017	01.11.2017	A41B 9/00
1-2016-02914	50641	27.02.2017	25.10.2017	A24B 13/00
1-2016-03094	50666	27.02.2017	25.10.2017	A24F 47/00
1-2016-03256	50688	27.02.2017	25.10.2017	A24F 47/00
1-2016-03433	50701	27.02.2017	07.11.2017	E04B 1/41
1-2016-03434	50702	27.02.2017	25.10.2017	A24F 47/00
1-2016-03624	50726	27.02.2017	25.10.2017	A24F 47/00
1-2016-03809	50763	27.02.2017	25.10.2017	A24F 47/00
1-2016-03832	50765	27.02.2017	25.10.2017	A24F 47/00
1-2016-03996	51297	27.03.2017	25.10.2017	A01N 25/10
1-2016-04008	50789	27.02.2017	07.11.2017	A24F 47/00
1-2016-04038	50795	27.02.2017	01.11.2017	F16B 35/04
1-2016-04096	50814	27.02.2017	07.11.2017	A24F 47/00
1-2016-04131	51307	27.03.2017	07.11.2017	A24F 47/00
1-2016-04132	50822	27.02.2017	07.11.2017	A24F 47/00
1-2016-04141	51683	25.04.2017	27.10.2017	C12N 5/00
1-2016-04153	51684	25.04.2017	02.11.2017	B66C 1/10
1-2016-04154	51685	25.04.2017	02.11.2017	B66C 1/10
1-2016-04155	51686	25.04.2017	02.11.2017	B66C 1/10
1-2016-04180	51309	27.03.2017	07.11.2017	A24F 47/00
1-2016-04202	51314	27.03.2017	25.10.2017	A24F 47/00
1-2016-04238	50470	25.01.2017	30.10.2017	D01H 1/40

**CÔNG BÁO SỞ HỮU CÔNG NGHIỆP SỐ 357 TẬP A (12.2017)**

1-2016-04259	50858	27.02.2017	07.11.2017	A24F 47/00
1-2016-04298	50875	27.02.2017	03.11.2017	B41J 29/13
1-2016-04317	51330	27.03.2017	02.11.2017	C07D 487/04
1-2016-04355	51340	27.03.2017	06.11.2017	A61P 31/12
1-2016-04365	51705	25.04.2017	13.11.2017	C07D 487/04
1-2016-04371	50905	27.02.2017	30.10.2017	G10L 19/008
1-2016-04406	50918	27.02.2017	31.10.2017	H04W 72/12
1-2016-04408	50920	27.02.2017	31.10.2017	H04W 72/12
1-2016-04427	50925	27.02.2017	25.10.2017	A23J 1/02
1-2016-04435	52148	25.05.2017	30.10.2017	C07D 417/08
1-2016-04441	51353	27.03.2017	01.11.2017	A61F 13/15
1-2016-04442	51354	27.03.2017	01.11.2017	A61F 13/49
1-2016-04443	51355	27.03.2017	01.11.2017	A61F 13/49
1-2016-04491	51361	27.03.2017	31.10.2017	C03C 25/10
1-2016-04510	52552	26.06.2017	07.11.2017	A24F 47/00
1-2016-04511	52153	25.05.2017	16.11.2017	B65D 19/18
1-2016-04515	50956	27.02.2017	07.11.2017	A24F 47/00
1-2016-04518	50957	27.02.2017	16.11.2017	A01N 43/64
1-2016-04520	51714	25.04.2017	27.10.2017	C07D 471/04
1-2016-04537	52947	25.07.2017	20.11.2017	C07D 487/04
1-2016-04555	50966	27.02.2017	13.11.2017	H01G 4/14
1-2016-04557	51377	27.03.2017	20.11.2017	D01H 7/92
1-2016-04562	50969	27.02.2017	27.10.2017	H04L 27/26
1-2016-04564	50514	25.01.2017	31.10.2017	A61M 15/00
1-2016-04566	52155	25.05.2017	03.11.2017	C07D 213/16
1-2016-04574	50970	27.02.2017	09.11.2017	H04L 25/03
1-2016-04579	52157	25.05.2017	30.10.2017	A61P 35/00
1-2016-04694	51007	27.02.2017	07.11.2017	C07D 401/14
1-2016-04694	51007	27.02.2017	07.11.2017	C07D 401/14
1-2016-04696	51009	27.02.2017	03.11.2017	B65D 75/56
1-2016-04701	51010	27.02.2017	13.11.2017	H04N 19/117
1-2016-04715	51398	27.03.2017	07.11.2017	C03C 17/245
1-2016-04717	51014	27.02.2017	14.11.2017	A61K 38/05
1-2016-04718	51399	27.03.2017	16.11.2017	C07D 409/14
1-2016-04725	51016	27.02.2017	22.11.2017	B65D 5/498
1-2016-04733	51403	27.03.2017	22.11.2017	B23K 20/02
1-2016-04736	51018	27.02.2017	03.11.2017	B65D 75/00

**CÔNG BÁO SỞ HỮU CÔNG NGHIỆP SỐ 357 TẬP A (12.2017)**

1-2016-04751	51024	27.02.2017	31.10.2017	C07D 413/14
1-2016-04776	51031	27.02.2017	07.11.2017	D07B 1/06
1-2016-04792	51041	27.02.2017	09.11.2017	H04J 11/00
1-2016-04797	51044	27.02.2017	20.11.2017	C07D 471/04
1-2016-04807	52173	25.05.2017	14.11.2017	A61K 8/24
1-2016-04834	52953	25.07.2017	15.11.2017	A61K 31/5415
1-2016-04842	52177	25.05.2017	07.11.2017	C07D 233/60
1-2016-04850	52179	25.05.2017	22.11.2017	C07C 233/66
1-2016-04858	52180	25.05.2017	07.11.2017	C01G 49/00
1-2016-04864	52573	26.06.2017	09.11.2017	C07D 209/14
1-2016-04889	51768	25.04.2017	22.11.2017	B29D 30/48
1-2016-04892	51428	27.03.2017	26.10.2017	A61F 13/49
1-2016-04901	52576	26.06.2017	22.11.2017	H01L 21/203
1-2016-04909	51072	27.02.2017	03.11.2017	C25D 7/00
1-2016-04928	51080	27.02.2017	27.10.2017	B31B 19/00
1-2016-04929	51081	27.02.2017	27.10.2017	B31B 19/00
1-2016-04930	51082	27.02.2017	27.10.2017	B31B 19/00
1-2016-04932	51433	27.03.2017	14.11.2017	A61K 31/428
1-2016-04938	51773	25.04.2017	09.11.2017	C09J 7/02
1-2016-04939	51774	25.04.2017	09.11.2017	C09J 7/02
1-2016-04944	51434	27.03.2017	10.11.2017	H02K 3/50
1-2016-04963	51775	25.04.2017	15.11.2017	B03B 9/00
1-2016-04966	51441	27.03.2017	21.11.2017	C02F 1/32
1-2016-04971	52580	26.06.2017	22.11.2017	C07D 233/04
1-2016-04982	54594	27.11.2017	10.11.2017	G01F 15/00
1-2016-04983	51099	27.02.2017	17.11.2017	A61K 39/215
1-2016-05002	52196	25.05.2017	16.11.2017	C07D 487/04
1-2016-05003	51106	27.02.2017	02.11.2017	B66C 1/10
1-2016-05004	51107	27.02.2017	06.11.2017	C07D 487/04
1-2016-05005	51108	27.02.2017	15.11.2017	G06T 15/00
1-2016-05014	51781	25.04.2017	17.11.2017	C07D 401/14
1-2016-05016	52198	25.05.2017	07.11.2017	A61K 8/27
1-2016-05019	51110	27.02.2017	21.11.2017	H04W 4/18
1-2016-05024	51448	27.03.2017	13.11.2017	E01C 19/18
1-2016-05038	51788	25.04.2017	02.11.2017	B66C 1/10
1-2016-05042	51451	27.03.2017	20.11.2017	C02F 3/10
1-2016-05061	51121	27.02.2017	14.11.2017	B65H 27/00

**CÔNG BÁO SỞ HỮU CÔNG NGHIỆP SỐ 357 TẬP A (12.2017)**

1-2016-05062	51122	27.02.2017	14.11.2017	B65H 27/00
1-2016-05066	51123	27.02.2017	01.11.2017	B65D 83/04
1-2016-05087	51799	25.04.2017	21.11.2017	C07D 403/12
1-2016-05096	52210	25.05.2017	03.11.2017	H01L 31/0224
1-2016-05118	52212	25.05.2017	30.10.2017	B30B 15/04
1-2016-05162	52221	25.05.2017	22.11.2017	D21H 25/04
1-2016-05163	51486	27.03.2017	20.11.2017	C07H 15/04
1-2016-05172	52593	26.06.2017	02.11.2017	A61K 35/00
1-2016-05189	51490	27.03.2017	17.11.2017	H01L 35/32
1-2016-05221	52227	25.05.2017	20.11.2017	C11D 3/50
1-2016-05223	52229	25.05.2017	01.11.2017	A61K 8/37
1-2016-05226	52594	26.06.2017	31.10.2017	B28B 21/50
1-2017-00002	51495	27.03.2017	31.10.2017	B65D 1/02
1-2017-00004	51828	25.04.2017	27.10.2017	B42F 7/00
1-2017-00032	51836	25.04.2017	14.11.2017	C08F 2/44
1-2017-00050	51842	25.04.2017	10.11.2017	C09K 3/14
1-2017-00113	51855	25.04.2017	01.11.2017	B65D 41/04
1-2017-00137	51859	25.04.2017	13.11.2017	G10L 19/035
1-2017-00140	52243	25.05.2017	03.11.2017	C09J 5/06
1-2017-00154	51865	25.04.2017	03.11.2017	A61K 38/00
1-2017-00158	51867	25.04.2017	01.11.2017	B65D 41/04
1-2017-00161	51533	27.03.2017	16.11.2017	F21S 8/08
1-2017-00165	52248	25.05.2017	17.11.2017	C07K 16/32
1-2017-00166	52249	25.05.2017	08.11.2017	B01J 20/18
1-2017-00167	51536	27.03.2017	08.11.2017	B01J 29/70
1-2017-00168	52250	25.05.2017	06.11.2017	B01J 20/18
1-2017-00194	52254	25.05.2017	09.11.2017	B60G 17/005
1-2017-00195	52255	25.05.2017	09.11.2017	B62K 5/10
1-2017-00197	51545	27.03.2017	10.11.2017	A61K 45/06
1-2017-00205	51877	25.04.2017	01.11.2017	B65D 41/04
1-2017-00209	51551	27.03.2017	03.11.2017	C08L 101/00
1-2017-00210	51552	27.03.2017	03.11.2017	C08L 101/04
1-2017-00215	53361	25.08.2017	03.11.2017	H04W 56/00
1-2017-00217	51881	25.04.2017	09.11.2017	B41J 15/04
1-2017-00233	51554	27.03.2017	03.11.2017	C08F 2/44
1-2017-00261	51898	25.04.2017	17.11.2017	C03C 17/25
1-2017-00304	52274	25.05.2017	10.11.2017	A61K 38/00



**CÔNG BÁO SỞ HỮU CÔNG NGHIỆP SỐ 357 TẬP A (12.2017)**

1-2017-00333	51565	27.03.2017	10.11.2017	A61K 31/517
1-2017-00352	52621	26.06.2017	01.11.2017	B01J 19/24
1-2017-00358	51933	25.04.2017	31.10.2017	H04W 4/00
1-2017-00367	51939	25.04.2017	07.11.2017	A61K 39/15
1-2017-00369	51940	25.04.2017	01.11.2017	A61K 9/19
1-2017-00386	52285	25.05.2017	20.11.2017	C07D 239/70
1-2017-00391	51945	25.04.2017	13.11.2017	G01R 1/073
1-2017-00413	51957	25.04.2017	08.11.2017	B65D 43/02
1-2017-00414	53380	25.08.2017	26.10.2017	A23P 1/04
1-2017-00426	54183	25.10.2017	26.10.2017	C12N 15/29
1-2017-00468	52637	26.06.2017	10.11.2017	B05B 13/06
1-2017-00490	51980	25.04.2017	27.10.2017	F16B 13/06
1-2017-00492	52304	25.05.2017	14.11.2017	F04D 13/00
1-2017-00541	53011	25.07.2017	07.11.2017	A01N 63/02
1-2017-00574	53013	25.07.2017	07.11.2017	A01N 63/04
1-2017-00670	54600	27.11.2017	27.10.2017	C07D 417/10
1-2017-00704	52360	25.05.2017	21.11.2017	A61N 5/06
1-2017-00705	52020	25.04.2017	13.11.2017	B41F 17/22
1-2017-00724	52364	25.05.2017	13.11.2017	A46B 15/00
1-2017-00744	53031	25.07.2017	26.10.2017	F16G 1/08
1-2017-00893	52427	25.05.2017	07.11.2017	H01R 9/05
1-2017-01121	53081	25.07.2017	30.10.2017	A47C 1/032
1-2017-01128	54611	27.11.2017	30.10.2017	C07D 281/10
1-2017-01269	52818	26.06.2017	13.11.2017	B65D 6/16
1-2017-01289	52822	26.06.2017	21.11.2017	C22C 23/04
1-2017-01472	52868	26.06.2017	01.11.2017	C11D 3/00
1-2017-01498	53783	25.09.2017	02.11.2017	C09K 5/08
1-2017-01507	53187	25.07.2017	02.11.2017	G02B 5/30
1-2017-01530	53197	25.07.2017	06.11.2017	G02B 5/30
1-2017-01532	53198	25.07.2017	02.11.2017	G02B 5/30
1-2017-01590	54631	27.11.2017	14.11.2017	C11D 1/62
1-2017-01630	52889	26.06.2017	01.11.2017	C07D 413/06
1-2017-01635	53224	25.07.2017	20.11.2017	G02B 5/30
1-2017-01636	53225	25.07.2017	06.11.2017	G02B 5/30
1-2017-02034	53300	25.07.2017	21.11.2017	B65D 1/02
1-2017-02304	53610	25.08.2017	26.10.2017	H04L 27/34
1-2017-02638	54060	25.09.2017	26.10.2017	H04L 1/06

**CÔNG BÁO SỞ HỮU CÔNG NGHIỆP SỐ 357 TẬP A (12.2017)**

---

1-2017-02731	54407	25.10.2017	09.11.2017	A61K 39/205
1-2017-02735	54076	25.09.2017	27.10.2017	H04W 72/12
1-2017-02782	54091	25.09.2017	16.11.2017	H04L 1/06
1-2017-02969	54795	27.11.2017	06.11.2017	A01G 9/02
1-2017-03156	54844	27.11.2017	14.11.2017	A61L 15/44
1-2017-03690	55018	27.11.2017	15.11.2017	B65D 83/04
2-2015-00082	03014	25.05.2016	31.10.2017	E02D 5/24
2-2015-00200	03164	26.09.2016	10.11.2017	D04B 21/00

PHẦN VII

**SỬA ĐỔI ĐƠN**

***a - Ghi nhận sửa đổi đơn đăng ký sáng chế***

Ghi nhận sửa đổi đơn số: 9366/TB-SHTT, ngày 31/10/2017

(210) Số đơn: 1-2017-02126                      (220) Ngày nộp đơn 06/06/2017

Mục sửa đổi:

Bổ sung thêm 02 tác giả sáng chế sau đây vào Danh sách các tác giả khác:

1. Tên đầy đủ: ARCE SAEZ, Joan Carles

Địa chỉ: Kay Fiskers Plads 11, Copenhagen S DK-2300 Denmark

Quốc tịch: Tây Ban Nha (ES)

2. Tên đầy đủ: PETRI, Axel Niclas

Địa chỉ: Kay Fiskers Plads 11, Copenhagen S DK-2300 Denmark

Quốc tịch: Thụy Điển (SE)

Tên tác giả sáng chế GOUHER Rabani được sửa thành: RABANI, Gouher.

---

Ghi nhận sửa đổi đơn số: 9367/TB-SHTT, ngày 31/10/2017

(210) Số đơn: 1-2015-03877                      (220) Ngày nộp đơn 13/10/2015

Mục sửa đổi: Đại diện sở hữu công nghiệp

Đại diện sở hữu công nghiệp mới là:

Công ty Luật TNHH T&G (TGVN)

Phòng số 05, tầng 15, tòa nhà Harec, 4A Láng Hạ, phường Thành Công, quận Ba Đình, thành phố Hà Nội

---

Ghi nhận sửa đổi đơn số: 9370/TB-SHTT, ngày 31/10/2017

STT	(210) Số đơn	(220) Ngày nộp đơn
1	1-2013-02525	12/08/2013
2	1-2015-00580	13/02/2015
3	1-2016-02113	09/06/2016

Mục sửa đổi: Địa chỉ chủ đơn

Địa chỉ chủ đơn mới là:

MITSUBISHI CHEMICAL CORPORATION (JP)

1-1, Marunouchi 1-chome, Chiyoda-ku, Tokyo, Japan

---

Ghi nhận sửa đổi đơn số: 9372/TB-SHTT, ngày 31/10/2017

(210) Số đơn: 1-2012-02664                      (220) Ngày nộp đơn 10/09/2012

Mục sửa đổi: Đại diện sở hữu công nghiệp

Đại diện sở hữu công nghiệp mới là:

Công ty TNHH Trường Xuân (AGELESS CO., LTD.)

Tầng 11, số 102 đường Trần Phú, phường Mộ Lao, quận Hà Đông, thành phố Hà Nội

---

## CÔNG BÁO SỞ HỮU CÔNG NGHIỆP SỐ 357 TẬP A (12.2017)

---

Ghi nhận sửa đổi đơn số: 9374/TB-SHTT, ngày 31/10/2017

(210) Số đơn: 1-2009-00794 (220) Ngày nộp đơn 21/04/2009

Mục sửa đổi: Đại diện sở hữu công nghiệp

Đại diện sở hữu công nghiệp mới là:

Công ty TNHH dịch vụ sở hữu trí tuệ Drewmarks (DREWMARKS)

Số 3, ngõ 123, đường Âu Cơ, phường Tứ Liên, quận Tây Hồ, thành phố Hà Nội

---

Ghi nhận sửa đổi đơn số: 9375/TB-SHTT, ngày 31/10/2017

(210) Số đơn: 1-2009-00794 (220) Ngày nộp đơn 21/04/2009

Mục sửa đổi: Tên và địa chỉ chủ đơn

Tên và địa chỉ chủ đơn mới là:

BASF ENZYMES LLC (US)

3550 John Hopkins Ct., San Diego, California 92121, United States of America

---

Ghi nhận sửa đổi đơn số: 9376/TB-SHTT, ngày 31/10/2017

(210) Số đơn: 1-2017-00850 (220) Ngày nộp đơn: 08/03/2017

Mục sửa đổi: Địa chỉ chủ đơn

Địa chỉ chủ đơn mới là:

Medicon Village, SE-223 81 Lund (SE)

---

Ghi nhận sửa đổi đơn số: 9377/TB-SHTT, ngày 31/10/2017

STT	(210) Số đơn	(220) Ngày nộp đơn
1	1-2017-01508	24/04/2017
2	1-2017-01713	09/05/2017
3	1-2017-01771	12/05/2017

Mục sửa đổi: Tên chủ đơn

Tên chủ đơn mới là:

JONES, Nicholas (GB)

---

Ghi nhận sửa đổi đơn số: 9379/TB-SHTT, ngày 31/10/2017

STT	(210) Số đơn	(220) Ngày nộp đơn
1	1-2014-02747	18/08/2014
2	1-2014-02814	18/08/2014
3	1-2014-02815	18/08/2014

Mục sửa đổi: Tên và địa chỉ chủ đơn

Tên và địa chỉ chủ đơn mới là:

MITSUBISHI CHEMICAL CORPORATION (JP)

1-1, Marunouchi 1-chome, Chiyoda-ku, Tokyo 100-8251, Japan

---

## CÔNG BÁO SỞ HỮU CÔNG NGHIỆP SỐ 357 TẬP A (12.2017)

---

Ghi nhận sửa đổi đơn số: 9443/TB-SHTT, ngày 31/10/2017

(210) Số đơn: 1-2013-01211 (220) Ngày nộp đơn 17/04/2013

Mục sửa đổi: Tên và Đại diện sở hữu công nghiệp

Tên chủ đơn mới là:

CÔNG TY CỔ PHẦN NĂNG LƯỢNG VÀ MÔI TRƯỜNG BÁCH KHOA HÀ NỘI (VN)

Đại diện sở hữu công nghiệp mới là:

Công ty TNHH Sáng chế ACTIP (ACTIP Patent Limited)

Số nhà 85, tầng 7, đường Lê Văn Lương, phường Nhân Chính, quận Thanh Xuân, Hà Nội

---

Ghi nhận sửa đổi đơn số: 9689/TB-SHTT, ngày 06/11/2017

(210) Số đơn: 1-2017-02844 (220) Ngày nộp đơn: 25/07/2017

Mục sửa đổi: Địa chỉ chủ đơn

Địa chỉ chủ đơn mới là:

Thôn Sơn Trung, xã Nam Sơn, thành phố Bắc Ninh, tỉnh Bắc Ninh

---

Ghi nhận sửa đổi đơn số: 9691/TB-SHTT, ngày 06/11/2017

(210) Số đơn: 1-2014-03055 (220) Ngày nộp đơn 15/09/2014

Mục sửa đổi: Đại diện sở hữu công nghiệp

Đại diện sở hữu công nghiệp mới là:

Công ty Luật TNHH T&G (TGVN)

Phòng số 05, tầng 15, tòa nhà Harec, 4A Láng Hạ, phường Thành Công, quận Ba Đình, thành phố Hà Nội

---

Ghi nhận sửa đổi đơn số: 9740/TB-SHTT, ngày 07/11/2017

(210) Số đơn: 1-2015-02591 (220) Ngày nộp đơn: 16/07/2015

Mục sửa đổi:

Bổ sung tác giả sau đây vào Danh sách các tác giả khác:

Tên đầy đủ: Nguyễn Quang Tuấn

Địa chỉ: Phòng 2103, nhà D2 khu đô thị Mandarin Garden, phường Trung Hòa, quận Cầu Giấy, thành phố Hà Nội

Quốc tịch: Việt Nam

---

Ghi nhận sửa đổi đơn số: 9742/TB-SHTT, ngày 07/11/2017

(210) Số đơn: 1-2014-03884 (220) Ngày nộp đơn: 26/04/2013

Mục sửa đổi: Tên chủ đơn

Tên chủ đơn mới là:

EPYGON (FR)

---

Ghi nhận sửa đổi đơn số: 9743/TB-SHTT, ngày 07/11/2017

(210) Số đơn: 1-2014-00028 (220) Ngày nộp đơn: 31/01/2012

Mục sửa đổi: Tên và địa chỉ chủ đơn

Tên và địa chỉ chủ đơn mới là:

CANON FINETECH NISCA INC. (JP)

14-1, Chuo 1-chome, Misato-shi, Saitama, 341-8527, Japan

---

## CÔNG BÁO SỞ HỮU CÔNG NGHIỆP SỐ 357 TẬP A (12.2017)

---

Ghi nhận sửa đổi đơn số: 9744/TB-SHTT, ngày 07/11/2017

(210) Số đơn: 1-2014-00845 (220) Ngày nộp đơn: 31/08/2012

Mục sửa đổi: Tên và địa chỉ chủ đơn

Tên và địa chỉ chủ đơn mới là:

CANON FINETECH NISCA INC. (JP)

14-1, Chuo 1-chome, Misato-shi, Saitama, 341-8527, Japan

---

Ghi nhận sửa đổi đơn số: 9745/TB-SHTT, ngày 07/11/2017

(210) Số đơn: 1-2013-02615 (220) Ngày nộp đơn: 25/12/2011

Mục sửa đổi: Tên và địa chỉ chủ đơn

Tên và địa chỉ chủ đơn mới là:

CANON FINETECH NISCA INC. (JP)

14-1, Chuo 1-chome, Misato-shi, Saitama, 341-8527, Japan

---

Ghi nhận sửa đổi đơn số: 9875/TB-SHTT, ngày 16/11/2017

STT	(210) Số đơn	(220) Ngày nộp đơn
1	1-2014-03049	11/03/2013
2	1-2014-03050	11/03/2013

Mục sửa đổi: Địa chỉ chủ đơn

Địa chỉ chủ đơn mới là:

Kalpataru Inspire, 3<sup>rd</sup> Floor, Off Western Express Highway, Santacruz (East), Mumbai 400 055, State of Maharashtra, India.

---

Ghi nhận sửa đổi đơn số: 9876/TB-SHTT, ngày 16/11/2017

(210) Số đơn: 1-2010-00172 (220) Ngày nộp đơn: 31/07/2008

Mục sửa đổi: Tên và địa chỉ chủ đơn

Tên và địa chỉ chủ đơn mới là:

KUMIAI CHEMICAL INDUSTRY CO., LTD. (JP)

4-26, Ikenohata 1-chome, Taito-ku, Tokyo 110-8782, Japan

KUMIAI CHEMICAL INDUSTRY CO., LTD. (JP) trở thành chủ đơn duy nhất

---

Ghi nhận sửa đổi đơn số: 9877/TB-SHTT, ngày 16/11/2017

(210) Số đơn: 1-2017-01588 (220) Ngày nộp đơn: 12/11/2015

Mục sửa đổi: Tên và địa chỉ chủ đơn

Tên và địa chỉ chủ đơn mới là:

NICHOLAS A. MEANWELL

C/o Bristol-Myers Squibb Company, Route 206 & Province Line Road, Princeton, New Jersey 08543, United States of America

---

Ghi nhận sửa đổi đơn số: 9878/TB-SHTT, ngày 16/11/2017

(210) Số đơn: 1-2012-00097 (220) Ngày nộp đơn: 01/07/2010

## CÔNG BÁO SỞ HỮU CÔNG NGHIỆP SỐ 357 TẬP A (12.2017)

---

Mục sửa đổi: Địa chỉ chủ đơn

Địa chỉ chủ đơn mới là:

2500 Crosspark Road, Suite E126, Coralville, IA 52241, United States of America

---

Ghi nhận sửa đổi đơn số: 9879/TB-SHTT, ngày 16/11/2017

(210) Số đơn: 1-2014-01344 (220) Ngày nộp đơn: 25/10/2012

Mục sửa đổi: Địa chỉ chủ đơn

Địa chỉ chủ đơn mới là:

2500 Crosspark Road, Suite E126, Coralville, IA 52241, United States of America

---

Ghi nhận sửa đổi đơn số: 10405/TB-SHTT, ngày 30/11/2017

(210) Số đơn: 1-2010-01255 (220) Ngày nộp đơn: 06/11/2008

Mục sửa đổi: Địa chỉ chủ đơn

Địa chỉ chủ đơn mới là:

1-25, Kanda-sudacho, Chiyoda-ku, Tokyo 101-0041 Japan

---

Ghi nhận sửa đổi đơn số: 10268/TB-SHTT, ngày 28/11/2017

STT	(210) Số đơn	(220) Ngày nộp đơn
1	1-2008-00968	18/09/2006
2	1-2009-01247	12/12/2007
3	1-2009-01414	12/12/2007
4	1-2009-01451	26/08/2008
5	1-2009-01515	12/12/2007
6	1-2009-01974	14/02/2008
7	1-2009-01987	15/02/2008
8	1-2010-01068	01/10/2008
9	1-2010-02946	06/05/2008
10	1-2010-02980	06/05/2008
11	1-2010-03308	03/06/2008
12	1-2010-03325	13/06/2008
13	1-2010-03414	24/06/2008
14	1-2011-00236	26/06/2008
15	1-2012-00004	01/07/2009
16	1-2012-00463	26/08/2010
17	1-2012-00802	26/08/2010
18	1-2012-01073	25/07/2006
19	1-2012-02012	18/12/2009
20	1-2012-02013	18/12/2009
21	1-2012-02070	18/12/2009

**CÔNG BÁO SỞ HỮU CÔNG NGHIỆP SỐ 357 TẬP A (12.2017)**

22	1-2012-02090	23/12/2009
23	1-2012-02140	22/12/2010
24	1-2012-02141	22/12/2010
25	1-2012-02147	16/12/2010
26	1-2012-02562	28/01/2011
27	1-2013-00954	26/06/2008
28	1-2013-01314	30/09/2010
29	1-2013-01531	04/06/2008
30	1-2013-02162	15/12/2010
31	1-2013-02257	11/11/2011
32	1-2013-02259	22/12/2010
33	1-2013-02260	21/12/2010
34	1-2013-02263	23/12/2010
35	1-2013-02289	21/12/2010
36	1-2013-02290	21/12/2010
37	1-2013-02471	17/10/2011
38	1-2013-02472	17/10/2011
39	1-2013-02703	01/02/2011
40	1-2013-02744	01/02/2011
41	1-2013-03074	01/03/2011
42	1-2013-03352	28/03/2011
43	1-2013-03400	28/03/2011
44	1-2013-03731	27/04/2011
45	1-2013-03769	29/04/2011
46	1-2013-04087	27/05/2011
47	1-2014-00716	05/08/2011
48	1-2014-01444	05/10/2011
49	1-2014-02105	14/12/2012
50	1-2014-02235	21/12/2011
51	1-2014-02852	01/03/2012
52	1-2014-03194	01/03/2012
53	1-2014-03281	01/03/2012
54	1-2014-03372	09/03/2012
55	1-2014-03507	22/03/2012
56	1-2014-03852	17/05/2012
57	1-2015-00148	29/06/2012
58	1-2015-01565	26/10/2012
59	1-2015-01692	18/10/2012



## CÔNG BÁO SỞ HỮU CÔNG NGHIỆP SỐ 357 TẬP A (12.2017)

---

60	1-2015-01746	18/10/2012
61	1-2015-01956	30/11/2012
62	1-2015-02054	12/12/2012
63	1-2015-02149	19/11/2012
64	1-2015-02202	07/11/2013
65	1-2015-02203	07/11/2013
66	1-2015-02330	19/12/2012
67	1-2015-02385	04/12/2012
68	1-2015-02386	04/12/2012
69	1-2015-02387	04/12/2012
70	1-2015-02399	18/12/2012
71	1-2015-02401	05/12/2012
72	1-2015-02402	05/12/2012
73	1-2015-02432	06/12/2012
74	1-2015-02434	07/03/2013
75	1-2015-02493	14/12/2012
76	1-2015-02602	19/12/2012
77	1-2015-02603	19/12/2012
78	1-2015-02604	19/12/2012
79	1-2016-03948	06/05/2008
80	1-2016-04223	01/10/2008
81	1-2016-04224	01/10/2008
82	1-2016-04225	01/10/2008

Mục sửa đổi: Đại diện sở hữu công nghiệp

Đại diện sở hữu công nghiệp mới là:

Công ty TNHH Tâm nhìn và liên danh (VISION & ASSOCIATES CO., LTD.)

Phòng 308-310, tầng 3, tháp Hà Nội, 49 Hai Bà Trưng, phường Trần Hưng Đạo, quận Hoàn Kiếm, thành phố Hà Nội

---

Ghi nhận sửa đổi đơn số: 10726/TB-SHTT, ngày 11/12/2017

(210) Số đơn: 1-2013-04129 (220) Ngày nộp đơn: 25/06/2012

Mục sửa đổi: Tên và địa chỉ chủ đơn

Tên và địa chỉ chủ đơn mới là:

CCL SECURE PTY LTD (AU)

1-17 Potter Street, Craigieburn, Victoria, 3064, Australia

---

## CÔNG BÁO SỞ HỮU CÔNG NGHIỆP SỐ 357 TẬP A (12.2017)

---

### ***b- Ghi nhận sửa đổi đơn đăng ký kiểu dáng***

Ghi nhận sửa đổi đơn số: 9371/TB-SHTT, ngày 31/10/2017

STT	(210) Số đơn	(220) Ngày nộp đơn
1	3-2017-0431	13/03/2017
2	3-2017-0432	13/03/2017
3	3-2017-0433	13/03/2017

Mục sửa đổi: Đại diện sở hữu công nghiệp

Đại diện sở hữu công nghiệp mới là:

Công ty TNHH sở hữu trí tuệ Việt Á

Phòng 1504, tầng 15, tòa nhà Hàn Việt, 203 Minh Khai, phường Minh Khai, quận Hai Bà Trưng, thành phố Hà Nội

---

Ghi nhận sửa đổi đơn số: 9378/TB-SHTT, ngày 31/10/2017

(210) Số đơn: 3-2014-02294 (220) Ngày nộp đơn: 30/12/2014

Mục sửa đổi: Đại diện sở hữu công nghiệp

Đại diện sở hữu công nghiệp mới là:

Công ty TNHH sở hữu trí tuệ Việt Á

Phòng 1504, tầng 15, tòa nhà Hàn Việt, 203 Minh Khai, phường Minh Khai, quận Hai Bà Trưng, thành phố Hà Nội

---

Ghi nhận sửa đổi đơn số: 9687/TB-SHTT, ngày 06/11/2017

(210) Số đơn: 3-2017-00852 (220) Ngày nộp đơn: 09/05/2017

Mục sửa đổi: Đại diện sở hữu công nghiệp

Đại diện sở hữu công nghiệp mới là:

Công ty TNHH sở hữu trí tuệ Thảo Thọ Quyến (INVENCO)

Số 29 Trương Hán Siêu, quận Hoàn Kiếm, thành phố Hà Nội

---

Ghi nhận sửa đổi đơn số: 9880/TB-SHTT, ngày 16/11/2017

(210) Số đơn: 3-2017-01398 (220) Ngày nộp đơn: 25/07/2017

Mục sửa đổi: Đại diện sở hữu công nghiệp

Đại diện sở hữu công nghiệp mới là:

Công ty TNHH sở hữu trí tuệ M.I.T (M.I.T IP Co., Ltd)

Nhà số 8, ngõ 1060, tổ 4, phường Yên Nghĩa, quận Hà Đông, thành phố Hà Nội

---

Ghi nhận sửa đổi đơn số: 10727/TB-SHTT, ngày 11/12/2017

(210) Số đơn: 3-2016-00913 (220) Ngày nộp đơn: 24/05/2016

Mục sửa đổi: Tên và địa chỉ chủ đơn

Tên và địa chỉ chủ đơn mới là:

Công ty TNHH tập đoàn Phú Bảo

Lầu 2, tòa nhà Yoco, 41 Nguyễn Thị Minh Khai, phường Bến Nghé, quận 1, thành phố Hồ Chí Minh

---

**c- Ghi nhận sửa đổi đơn đăng ký nhãn hiệu**

Ghi nhận sửa đổi đơn số: 9442/TB-SHTT-NH2, ngày 31/10/2017

(210) Số đơn: 4-2017-11848 (220) Ngày nộp đơn 28/04/2017

Mục sửa đổi: Mẫu nhãn hiệu

Mẫu nhãn hiệu mới là:



---

Ghi nhận sửa đổi đơn số: 9793/TB-SHTT-NH2, ngày 09/11/2017

(210) Số đơn: 4-2014-32964 (220) Ngày nộp đơn 31/12/2014

Mục sửa đổi: Danh mục sản phẩm, dịch vụ

Tách đơn sang đơn mới là:

Nhóm 30, “cá (không còn sống); rau đã được bảo quản; quả đã được bảo quản, phơi khô và nấu chín; nước quả đông; mứt quả ứt; sản phẩm sữa; sữa” trong nhóm 29, “dịch vụ tổ chức triển lãm nhằm mục đích thương mại; tổ chức hội chợ thương mại nhằm mục đích bán hàng” trong nhóm 35, “dịch vụ bảo quản lạnh” trong nhóm 40 giữ ở đơn số 4-2014-32964; Danh mục sản phẩm, dịch vụ còn lại tách sang đơn số 4-2017-05982.

---

Ghi nhận sửa đổi đơn số: 9918/TB-SHTT-NH2, ngày 17/11/2017

(210) Số đơn: 4-2015-18564 (220) Ngày nộp đơn 15/07/2015

Mục sửa đổi: Danh mục sản phẩm, dịch vụ

Danh mục sản phẩm, dịch vụ mới là:

Giới hạn danh mục yêu cầu đăng ký thành “Nhóm 03: Chế phẩm để giặt, tẩy rửa; chế phẩm làm mềm vải; chế phẩm làm sạch bao gồm nước tẩy bồn cầu, nước cọ rửa la-va-bô, nước lau sàn nhà, nước lau kính, nước lau bếp; chế phẩm làm thơm không khí”.

---

Ghi nhận sửa đổi đơn số: 9919/TB-SHTT-NH2, ngày 17/11/2017

STT	(210) Số đơn	(220) Ngày nộp đơn
1	4-2017-01722	23/01/2017
2	4-2017-01723	23/01/2017
3	4-2017-01724	23/01/2017

Mục sửa đổi: Tên và địa chỉ chủ đơn

Tên và địa chỉ chủ đơn mới là:

## CÔNG BÁO SỞ HỮU CÔNG NGHIỆP SỐ 357 TẬP A (12.2017)

---

### CÔNG TY CỔ PHẦN TẬP ĐOÀN HIỀN ANH

Số 6 Phan Bá Phiến, phường Tân An, thành phố Hội An, tỉnh Quảng Nam

---

Ghi nhận sửa đổi đơn số: 9920/TB-SHTT-NH2, ngày 17/11/2017

(210) Số đơn: 4-2015-24326 (220) Ngày nộp đơn 04/09/2015

Mục sửa đổi: Tên và địa chỉ chủ đơn

Tên và địa chỉ chủ đơn mới là:

CÔNG TY CỔ PHẦN ĐẦU TƯ VÀ PHÁT TRIỂN DGROUP

Số 23-25 Nguyễn Kiệm, phường 3, quận Gò Vấp, TP. Hồ Chí Minh

---

Ghi nhận sửa đổi đơn số: 9921/TB-SHTT-NH2, ngày 17/11/2017

STT	(210) Số đơn	(220) Ngày nộp đơn
1	4-2016-10685	19/04/2016
2	4-2016-10686	19/04/2016
3	4-2016-10687	19/04/2016

Mục sửa đổi: Đại diện sở hữu công nghiệp

Đại diện sở hữu công nghiệp mới là:

Công ty Luật TNHH quốc tế BMVN(BMVN International LLC)

Phòng 1002, tầng 10, Indochina Plaza Hanoi, 241 phố Xuân Thủy, phường Dịch Vọng Hậu, quận Cầu Giấy, thành phố Hà Nội

---

Ghi nhận sửa đổi đơn số: 9922/TB-SHTT-NH2, ngày 17/11/2016

(210) Số đơn: 4-2016-20729 (220) Ngày nộp đơn: 11/07/2017

Mục sửa đổi: Đại diện sở hữu công nghiệp

Đại diện sở hữu công nghiệp mới là:

Công ty TNHH Trà và Cộng sự (TRA & ASSOCIATES)

Số 7 phố Văn Miếu, phường Văn Miếu, quận Đống Đa, thành phố Hà Nội

---

Ghi nhận sửa đổi đơn số: 9923/TB-SHTT-NH2, ngày 17/11/2017

(210) Số đơn: 4-2017-18825 (220) Ngày nộp đơn 23/06/2017

Mục sửa đổi: Địa chỉ chủ đơn

Địa chỉ chủ đơn mới là:

167 Bến Vân Đồn, phường 6, quận 4, TP. Hồ Chí Minh

---

Ghi nhận sửa đổi đơn số: 9924/TB-SHTT-NH2, ngày 17/11/2017

(210) Số đơn: 4-2016-18066 (220) Ngày nộp đơn 17/06/2016

Mục sửa đổi: Địa chỉ chủ đơn

Địa chỉ chủ đơn mới là:

92 ĐHT42, tổ 6, khu phố 1, phường Tân Hưng, quận 12, TP. Hồ Chí Minh

---

Ghi nhận sửa đổi đơn số: 9925/TB-SHTT-NH2, ngày 17/11/2017

(210) Số đơn: 4-2015-11880 (220) Ngày nộp đơn 14/05/2015

## CÔNG BÁO SỞ HỮU CÔNG NGHIỆP SỐ 357 TẬP A (12.2017)

---

Mục sửa đổi: Tên và địa chỉ chủ đơn

Tên và địa chỉ chủ đơn mới là:

CÔNG TY CỔ PHẦN ĐẦU TƯ VÀ KHOÁNG SẢN AMD GROUP

Tầng 9, tòa nhà Suced, số 108 phố Nguyễn Hoàng, phường Mỹ Đình 2, quận Nam Từ Liêm, TP. Hà Nội

---

Ghi nhận sửa đổi đơn số: 9927/TB-SHTT-NH2, ngày 17/11/2017

STT	(210) Số đơn	(220) Ngày nộp đơn
1	4-2015-34722	09/12/2015
2	4-2015-34723	09/12/2015
3	4-2015-34724	09/12/2015

Mục sửa đổi: Địa chỉ chủ đơn

Địa chỉ chủ đơn mới là:

R2-48 Cao Triều Phát, khu phố Hưng Gia 3, Phú Mỹ Hưng, phường Tân Phong, quận 7, TP. Hồ Chí Minh

---

Ghi nhận sửa đổi đơn số: 9928/TB-SHTT-NH2, ngày 17/11/2017

(210) Số đơn: 4-2014-29523 (220) Ngày nộp đơn 28/11/2014

Mục sửa đổi: Đại diện sở hữu công nghiệp

Hủy bỏ đại diện sở hữu công nghiệp

---

Ghi nhận sửa đổi đơn số: 9929/TB-SHTT-NH2, ngày 17/11/2017

STT	(210) Số đơn	(220) Ngày nộp đơn
1	4-2017-01826	24/01/2017
2	4-2017-01827	24/01/2017
3	4-2017-02323	08/02/2017

Mục sửa đổi: Tên và địa chỉ chủ đơn

Tên và địa chỉ chủ đơn mới là:

APPLIED DB PUBLIC CO., LTD.

---

Ghi nhận sửa đổi đơn số: 9930/TB-SHTT-NH2, ngày 17/11/2017

(210) Số đơn: 4-2016-02220 (220) Ngày nộp đơn 25/01/2016

Mục sửa đổi: Đại diện sở hữu công nghiệp

Đại diện sở hữu công nghiệp mới là:

Công ty Nghiên cứu và Tư vấn chuyển giao công nghệ và đầu tư (CONCETTI)

Tầng 5 số 38 Bà Triệu, Hàng Bài, quận Hoàn Kiếm, TP. Hà Nội

---

Ghi nhận sửa đổi đơn số: 9931/TB-SHTT-NH2, ngày 17/11/2017

(210) Số đơn: 4-2016-02221 (220) Ngày nộp đơn 25/01/2016

## CÔNG BÁO SỞ HỮU CÔNG NGHIỆP SỐ 357 TẬP A (12.2017)

---

Mục sửa đổi: Đại diện sở hữu công nghiệp  
Đại diện sở hữu công nghiệp mới là:  
Công ty Nghiên cứu và Tư vấn chuyển giao công nghệ và đầu tư (CONCETTI)  
Tầng 5 số 38 Bà Triệu, Hàng Bài, quận Hoàn Kiếm, TP. Hà Nội

---

Ghi nhận sửa đổi đơn số: 9932/TB-SHTT-NH2, ngày 17/11/2017

STT	(210) Số đơn	(220) Ngày nộp đơn
1	4-2016-05069	03/03/2016
2	4-2016-21365	15/07/2016

Mục sửa đổi: Đại diện sở hữu công nghiệp  
Đại diện sở hữu công nghiệp mới là:  
Công ty Luật TNHH Winco  
Số 343 phố Đội Cấn, phường Liễu Giai, quận Ba Đình, TP. Hà Nội

---

Ghi nhận sửa đổi đơn số: 9933/TB-SHTT-NH2, ngày 17/11/2017

(210) Số đơn: 4-2016-18905 (220) Ngày nộp đơn 24/06/2016

Mục sửa đổi: Đại diện sở hữu công nghiệp  
Đại diện sở hữu công nghiệp mới là:  
Công ty TNHH Keda IP  
9/11B/10 Phạm Hùng, phường 4, quận 8, TP. Hồ Chí Minh

---

Ghi nhận sửa đổi đơn số: 9934/TB-SHTT-NH2, ngày 17/11/2017

(210) Số đơn: 4-2016-35644 (220) Ngày nộp đơn 10/11/2016

Mục sửa đổi: Địa chỉ chủ đơn  
Địa chỉ chủ đơn mới là:  
15407 McGinty Road West, Wayzata, Minnesota 55391, United States of America

---

Ghi nhận sửa đổi đơn số: 9935/TB-SHTT-NH2, ngày 17/11/2017

(210) Số đơn: 4-2015-07822 (220) Ngày nộp đơn 07/04/2015

Mục sửa đổi: Đại diện sở hữu công nghiệp  
Đại diện sở hữu công nghiệp mới là:  
Công ty TNHH tư vấn Quốc Dân  
Số 270 đường Hoàng Văn Thái, phường Khương Trung, quận Thanh Xuân, TP. Hà Nội

---

Ghi nhận sửa đổi đơn số: 9936/TB-SHTT-NH2, ngày 17/11/2017

(210) Số đơn: 4-2015-09281 (220) Ngày nộp đơn 17/04/2015

Mục sửa đổi: Địa chỉ chủ đơn  
Địa chỉ chủ đơn mới là:  
17 Mộc Bài 1, phường Hòa Khánh Nam, quận Liên Chiểu, TP. Đà Nẵng

---

Ghi nhận sửa đổi đơn số: 9317/TB-SHTT-NH2, ngày 30/10/2017

(210) Số đơn: 4-2016-15741 (220) Ngày nộp đơn 31/05/2016

## CÔNG BÁO SỞ HỮU CÔNG NGHIỆP SỐ 357 TẬP A (12.2017)

---

Mục sửa đổi: Địa chỉ chủ đơn

Địa chỉ chủ đơn mới là:

353-355 An Dương Vương, phường 3, quận 5, thành phố Hồ Chí Minh

---

Ghi nhận sửa đổi đơn số: 9320/TB-SHTT-NH2, ngày 30/10/2017

(210) Số đơn: 4-2004-06156 (220) Ngày nộp đơn 23/06/2004

Mục sửa đổi: Đại diện sở hữu công nghiệp, tên chủ đơn

1. Đại diện sở hữu công nghiệp mới là:

Công ty TNHH Sở hữu trí tuệ Actip

Số nhà 85, tầng 7, đường Lê Văn Lương, phường Nhân Chính, quận Thanh Xuân, thành phố Hà Nội

2. Tên chủ đơn mới là:

CHAROENPHOL KIMSENG IMPORT EXPORT CO., LTD.

---

Ghi nhận sửa đổi đơn số: 9321/TB-SHTT-NH2, ngày 30/10/2017

(210) Số đơn: 4-2015-19324 (220) Ngày nộp đơn 22/07/2015

Mục sửa đổi: Địa chỉ chủ đơn

Địa chỉ chủ đơn mới là:

F1, đường số 5, khu dân cư 295 Tân Kỳ Tân Quý, phường Tân Sơn Nhì, quận Tân Phú, thành phố Hồ Chí Minh

---

Ghi nhận sửa đổi đơn số: 9322/TB-SHTT-NH2, ngày 30/10/2017

(210) Số đơn: 4-2016-01880 (220) Ngày nộp đơn 20/01/2016

Mục sửa đổi: Tên và địa chỉ chủ đơn

Tên và địa chỉ chủ đơn mới là:

CÔNG TY TNHH MỘT THÀNH VIÊN THÙY DUNG GIA LAI

459 Lê Thánh Tôn, phường Hội Phú, thành phố Pleiku, tỉnh Gia Lai

---

Ghi nhận sửa đổi đơn số: 9323/TB-SHTT-NH2, ngày 30/10/2017

(210) Số đơn: 4-2015-07465 (220) Ngày nộp đơn 02/04/2015

Mục sửa đổi: Địa chỉ chủ đơn

Địa chỉ chủ đơn mới là:

41 quốc lộ 1K, khu phố Tây B, phường Đông Hòa, thị xã Dĩ An, tỉnh Bình Dương

---

Ghi nhận sửa đổi đơn số: 9324/TB-SHTT-NH2, ngày 30/10/2017

(210) Số đơn: 4-2016-02645 (220) Ngày nộp đơn 27/01/2016

Mục sửa đổi: Địa chỉ chủ đơn

Địa chỉ chủ đơn mới là:

Số 09 Nguyễn Thị Minh Khai, phường Bến Nghé, quận 1, thành phố Hồ Chí Minh

---

## CÔNG BÁO SỞ HỮU CÔNG NGHIỆP SỐ 357 TẬP A (12.2017)

---

Ghi nhận sửa đổi đơn số: 9325/TB-SHTT-NH2, ngày 30/10/2017

(210) Số đơn: 4-2016-02646 (220) Ngày nộp đơn 27/01/2016

Mục sửa đổi: Địa chỉ chủ đơn

Địa chỉ chủ đơn mới là:

Số 09 Nguyễn Thị Minh Khai, phường Bến Nghé, quận 1, thành phố Hồ Chí Minh

---

Ghi nhận sửa đổi đơn số: 9326/TB-SHTT-NH2, ngày 30/10/2017

(210) Số đơn: 4-2016-19068 (220) Ngày nộp đơn 27/06/2016

Mục sửa đổi: Địa chỉ chủ đơn

Địa chỉ chủ đơn mới là:

Số 33 Thái Hà, phường Trung Liệt, quận Đống Đa, thành phố Hà Nội

---

Ghi nhận sửa đổi đơn số: 9327/TB-SHTT-NH2, ngày 30/10/2017

(210) Số đơn: 4-2017-02584 (220) Ngày nộp đơn 13/02/2017

Mục sửa đổi: Tên và địa chỉ chủ đơn

Tên và địa chỉ chủ đơn mới là:

HỘ KINH DOANH TIỆM BÁNH NGHUYÊN TRÂM

Số 132/7 Bùi Công Minh, khu phố Long Bình, thị trấn Long Điền, huyện Long Điền, tỉnh

Bà Rịa Vũng Tàu

---

Ghi nhận sửa đổi đơn số: 9328/TB-SHTT-NH2, ngày 30/10/2017

(210) Số đơn: 4-2016-34903 (220) Ngày nộp đơn 04/11/2016

Mục sửa đổi: Tên chủ đơn

Tên chủ đơn mới là:

CÔNG TY TNHH MỘT THÀNH VIÊN MỸ TRÀ

---

Ghi nhận sửa đổi đơn số: 9329/TB-SHTT-NH2, ngày 30/10/2017

(210) Số đơn: 4-2015-15986 (220) Ngày nộp đơn 19/06/2015

Mục sửa đổi: Đại diện sở hữu công nghiệp

Đại diện sở hữu công nghiệp mới là:

Công ty Luật TNHH LeadConsult

Số 58 ngõ 192/72 Lê Trọng Tấn, phường Khương Mai, quận Thanh Xuân, Tp. Hà Nội

---

Ghi nhận sửa đổi đơn số: 9330/TB-SHTT-NH2, ngày 30/10/2017

(210) Số đơn: 4-2014-29428 (220) Ngày nộp đơn 28/11/2014

Mục sửa đổi: Đại diện sở hữu công nghiệp. Địa chỉ chủ đơn

Đại diện sở hữu công nghiệp mới là:

Công ty cổ phần Sở hữu trí tuệ Việt Mỹ

Phòng 102, lầu 1, số 7 Nam Quốc Cang, phường Phạm Ngũ Lão, quận 1, thành phố Hồ Chí Minh

Địa chỉ chủ đơn mới là:

222 quốc lộ 13 cũ, khu phố 1, phường Hiệp Bình Phước, quận Thủ Đức, TP. Hồ Chí Minh

---



## CÔNG BÁO SỞ HỮU CÔNG NGHIỆP SỐ 357 TẬP A (12.2017)

---

Ghi nhận sửa đổi đơn số: 9331/TB-SHTT-NH2, ngày 30/10/2017

(210) Số đơn: 4-2016-01240 (220) Ngày nộp đơn 15/01/2016

Mục sửa đổi: Tên chủ đơn

Tên chủ đơn mới là:

CÔNG TY TNHH SẢN XUẤT THƯƠNG MẠI XUẤT NHẬP KHẨU THỰC PHẨM PAC

---

Ghi nhận sửa đổi đơn số: 9332/TB-SHTT, ngày 30/12/2017

(210) Số đơn: 4-2015-20841 (220) Ngày nộp đơn 05/08/2015

Mục sửa đổi: Danh mục sản phẩm, dịch vụ

Danh mục sản phẩm, dịch vụ mới là:

Thêm cụm từ “ tất cả các sản phẩm trên đều không dùng để tạo màu cho tóc” vào cuối danh mục.

---

Ghi nhận sửa đổi đơn số: 9333/TB-SHTT-NH2, ngày 30/10/2017

(210) Số đơn: 4-2014-28165 (220) Ngày nộp đơn 17/11/2014

Mục sửa đổi: Tên chủ đơn

Tên chủ đơn mới là:

CÔNG TY TNHH CHẾ BIẾN THỰC PHẨM & BÁNH KẸO PHẠM NGUYỄN

---

Ghi nhận sửa đổi đơn số: 9334/TB-SHTT-NH2, ngày 30/10/2017

(210) Số đơn: 4-2014-28164 (220) Ngày nộp đơn 17/11/2014

Mục sửa đổi: Tên chủ đơn

Tên chủ đơn mới là:

CÔNG TY TNHH CHẾ BIẾN THỰC PHẨM & BÁNH KẸO PHẠM NGUYỄN

---

Ghi nhận sửa đổi đơn số: 9335/TB-SHTT-NH2, ngày 30/10/2017

(210) Số đơn: 4-2014-28163 (220) Ngày nộp đơn 17/11/2014

Mục sửa đổi: Tên chủ đơn

Tên chủ đơn mới là:

CÔNG TY TNHH CHẾ BIẾN THỰC PHẨM & BÁNH KẸO PHẠM NGUYỄN

---

Ghi nhận sửa đổi đơn số: 9336/TB-SHTT-NH2, ngày 30/10/2017

(210) Số đơn: 4-2015-26768 (220) Ngày nộp đơn 29/09/2015

Mục sửa đổi: Đại diện sở hữu công nghiệp, tên chủ đơn

1. Đại diện sở hữu công nghiệp mới là:

Công ty TNHH Nghiên cứu và Tư vấn chuyển giao công nghệ và đầu tư  
Tầng 5, số 38 Bà Triệu, phường Hàng Bài, quận Hoàn Kiếm, Tp. Hà Nội

2. Tên chủ đơn mới là:

KENTUCKY FRIED CHICKEN INTERNATIONAL HOLDING LLC

---

Ghi nhận sửa đổi đơn số: 9337/TB-SHTT-NH2, ngày 30/10/2017

(210) Số đơn: 4-2015-03600 (220) Ngày nộp đơn 09/02/2015

Mục sửa đổi: Địa chỉ chủ đơn

Địa chỉ chủ đơn mới là:

## CÔNG BÁO SỞ HỮU CÔNG NGHIỆP SỐ 357 TẬP A (12.2017)

---

Số 321 phố Vĩnh Hưng, phường Thanh Trì, quận Hoàng Mai, thành phố Hà Nội

---

Ghi nhận sửa đổi đơn số: 9338/TB-SHTT-NH2, ngày 30/10/2017

(210) Số đơn: 4-2015-03601 (220) Ngày nộp đơn 09/02/2015

Mục sửa đổi: Địa chỉ chủ đơn

Địa chỉ chủ đơn mới là:

Số 321 phố Vĩnh Hưng, phường Thanh Trì, quận Hoàng Mai, thành phố Hà Nội

---

Ghi nhận sửa đổi đơn số: 9339/TB-SHTT-NH2, ngày 30/10/2017

(210) Số đơn: 4-2015-03602 (220) Ngày nộp đơn 09/02/2015

Mục sửa đổi: Địa chỉ chủ đơn

Địa chỉ chủ đơn mới là:

Số 321 phố Vĩnh Hưng, phường Thanh Trì, quận Hoàng Mai, thành phố Hà Nội

---

Ghi nhận sửa đổi đơn số: 9340/TB-SHTT-NH2, ngày 30/10/2017

(210) Số đơn: 4-2015-03603 (220) Ngày nộp đơn 09/02/2015

Mục sửa đổi: Địa chỉ chủ đơn

Địa chỉ chủ đơn mới là:

Số 321 phố Vĩnh Hưng, phường Thanh Trì, quận Hoàng Mai, thành phố Hà Nội

---

Ghi nhận sửa đổi đơn số: 9341/TB-SHTT-NH2, ngày 30/10/2017

(210) Số đơn: 4-2016-31069 (220) Ngày nộp đơn 06/10/2016

Mục sửa đổi: Tên chủ đơn

Tên chủ đơn mới là:

CÔNG TY CỔ PHẦN GIẢI PHÁP THƯƠNG MẠI AN THỊNH

---

Ghi nhận sửa đổi đơn số: 9343/TB-SHTT-NH2, ngày 30/10/2017

(210) Số đơn: 4-2016-00260 (220) Ngày nộp đơn 06/01/2016

Mục sửa đổi: Địa chỉ chủ đơn

Địa chỉ chủ đơn mới là:

18 Trần Doãn Khanh, phường Đa Kao, quận 1, thành phố Hồ Chí Minh

---

Ghi nhận sửa đổi đơn số: 9344/TB-SHTT-NH2, ngày 30/10/2017

(210) Số đơn: 4-2014-03083 (220) Ngày nộp đơn 20/02/2014

Mục sửa đổi: Địa chỉ chủ đơn

Địa chỉ chủ đơn mới là:

Số 23 ngách 402/28 đường Mỹ Đình, phường Mỹ Đình 1, quận Nam Từ Liêm, thành phố Hà Nội

---

Ghi nhận sửa đổi đơn số: 9346/TB-SHTT-NH2, ngày 30/10/2017

(210) Số đơn: 4-2015-32063 (220) Ngày nộp đơn 16/11/2015

Mục sửa đổi: Đại diện sở hữu công nghiệp

Hủy bỏ đại diện sở hữu công nghiệp

---

## CÔNG BÁO SỞ HỮU CÔNG NGHIỆP SỐ 357 TẬP A (12.2017)

---

Ghi nhận sửa đổi đơn số: 9347/TB-SHTT-NH2, ngày 30/10/2017

(210) Số đơn: 4-2015-32063 (220) Ngày nộp đơn 16/11/2015

Mục sửa đổi: Địa chỉ chủ đơn

Địa chỉ chủ đơn mới là:

407 Hồng Bàng, phường 14, quận 5, thành phố Hồ Chí Minh.

---

Ghi nhận sửa đổi đơn số: 9349/TB-SHTT-NH2, ngày 30/10/2017

(210) Số đơn: 4-2016-21206 (220) Ngày nộp đơn 13/07/2016

Mục sửa đổi: Tên và địa chỉ chủ đơn

Tên và địa chỉ chủ đơn mới là:

CÔNG TY CỔ PHẦN THƯƠNG MẠI QUỐC TẾ SƠN ANH

Số 2, ngõ 31, phố Sở Thượng, phường Yên Sở, quận Hoàng Mai, thành phố Hà Nội

---

Ghi nhận sửa đổi đơn số: 9350/TB-SHTT-NH2, ngày 30/10/2017

(210) Số đơn: 4-2015-13827 (220) Ngày nộp đơn 01/06/2015

Mục sửa đổi: Tên chủ đơn

Tên chủ đơn mới là:

JOLA INTERNATIONAL CO., LTD.

---

Ghi nhận sửa đổi đơn số: 9351/TB-SHTT-NH2, ngày 30/10/2017

(210) Số đơn: 4-2016-26863 (220) Ngày nộp đơn 30/08/2016

Mục sửa đổi: Đại diện sở hữu công nghiệp

Đại diện sở hữu công nghiệp mới là:

Công ty Luật TNHH Link & Partner

Phòng 608, tòa nhà 133 Thái Hà, phường Trung Liệt, quận Đống Đa, Tp. Hà Nội

---

Ghi nhận sửa đổi đơn số: 9352/TB-SHTT-NH2, ngày 30/10/2017

(210) Số đơn: 4-2016-38885 (220) Ngày nộp đơn 06/12/2016

Mục sửa đổi: Đại diện sở hữu công nghiệp

Đại diện sở hữu công nghiệp mới là:

Công ty Luật TNHH Link & Partner

Phòng 608, tòa nhà 133 Thái Hà, phường Trung Liệt, quận Đống Đa, Tp. Hà Nội

---

Ghi nhận sửa đổi đơn số: 9577/TB-SHTT-NH2, ngày 01/11/2017

(210) Số đơn: 4-2015-05040 (220) Ngày nộp đơn 09/03/2015

Mục sửa đổi: Địa chỉ chủ đơn

Địa chỉ chủ đơn mới là:

217/32/1 đường số 11, khu phố 4, phường Linh Xuân, quận Thủ Đức, thành phố Hồ Chí Minh

---

Ghi nhận sửa đổi đơn số: 9593/TB-SHTT-NH2, ngày 02/11/2017

(210) Số đơn: 4-2015-24489 (220) Ngày nộp đơn 07/09/2015

Mục sửa đổi: Địa chỉ chủ đơn

Địa chỉ chủ đơn mới là:

## CÔNG BÁO SỞ HỮU CÔNG NGHIỆP SỐ 357 TẬP A (12.2017)

---

Lô 15+19 Cụm Công nghiệp An Xá, xã Mỹ Xá, thành phố Nam Định, tỉnh Nam Định

---

Ghi nhận sửa đổi đơn số: 9938/TB-SHTT-NH2, ngày 17/11/2017

(210) Số đơn: 4-2016-02082 (220) Ngày nộp đơn 22/01/2016

Mục sửa đổi: Đại diện sở hữu công nghiệp

Đại diện sở hữu công nghiệp mới là:

Công ty cổ phần sở hữu công nghiệp Investip

Tầng 5, tòa nhà Charmvit Tower, 117 Trần Duy Hưng, phường Trung Hòa, quận Cầu Giấy,

Tp. Hà Nội

---

Ghi nhận sửa đổi đơn số: 9940/TB-SHTT-NH2, ngày 17/11/2017

(210) Số đơn: 4-2015-03942 (220) Ngày nộp đơn 12/02/2015

Mục sửa đổi: Đại diện sở hữu công nghiệp

Đại diện sở hữu công nghiệp mới là:

Công ty Luật TNHH ZC

Phòng 8.01, lầu 8, số 57-59 Hồ Tùng Mậu, phường Bến Nghé, quận 1, Tp. Hồ Chí Minh

---

Ghi nhận sửa đổi đơn số: 10477/TB-SHTT-NH2, ngày 01/12/2017

(210) Số đơn: 4-2003-01139 (220) Ngày nộp đơn 24/02/2003

Mục sửa đổi: Tên và địa chỉ chủ đơn, đại diện sở hữu công nghiệp

1. Tên và địa chỉ chủ đơn mới là:

CÔNG TY TNHH MỘT THÀNH VIÊN CƠ KHÍ XÂY DỰNG STC

Số 1 Nguyễn Văn Lịch, phường Linh Tây, quận Thủ Đức, TP. Hồ Chí Minh

2. Đại diện sở hữu công nghiệp mới là:

Văn phòng Luật sư Phạm và Liên danh

Số 8 Trần Hưng Đạo, thành phố Hà Nội

---

PHẦN VIII

**CHUYỂN GIAO ĐƠN**

***a - Ghi nhận chuyển giao đơn đăng ký sáng chế***

Ghi nhận chuyển giao đơn số: 9364/TB-SHTT, ngày 31/10/2017

(210) Số đơn: 1-2017-00352                      (220) Ngày nộp đơn: 25/01/2017

Bên chuyển giao:

HONEYWELL INTERNATIONAL INC. (US)

Patent Services M/S AB/2B, 101 Columbia Road, P.O.Box 2245, Morristown, New Jersey 07962-2245, United States of America

Bên được chuyển giao:

ADVANSIX RESINS & CHEMICALS LLC (US)

300 Kimball Drive, Suite 101, Parsippany, New Jersey 07054, United States of America

---

Ghi nhận chuyển giao đơn số: 9365/TB-SHTT, ngày 31/10/2017

(210) Số đơn: 1-2010-01986                      (220) Ngày nộp đơn: 02/08/2010

Bên chuyển giao:

YAHOO! INC. (US)

701 First Avenue, Sunnyvale, California 94089, United States of America

Bên được chuyển giao:

YAHOO HOLDINGS, INC. (US)

701 First Avenue, Sunnyvale, CA 94089, United States of America

---

Ghi nhận chuyển giao đơn số: 9373/TB-SHTT, ngày 31/10/2017

(210) Số đơn: 1-2012-02664                      (220) Ngày nộp đơn: 10/09/2012

Bên chuyển giao:

1. ARTECOLA INDÚSTRIAS QUÍMICAS LTDA. (BR)

Campo Bom / RS, the RS-239 highway, no. 5801, District Industrial Zone II, Brazil

2. ORISOL DO BRASIL INDUSTRIA E COMERCIO DE MAQUINAS LTDA

Street Dezessete de Abril, 140, Imigrante, city Compo Bom/RS, Brazil

Bên được chuyển giao:

ORISOL ASIA LTD. (TW)

No.6 Fu Kung Road Fu Hsin Hsian, Chang Hwa, Taiwan.

ORISOL ASIA LTD. (TW) là chủ đơn duy nhất

---

## CÔNG BÁO SỞ HỮU CÔNG NGHIỆP SỐ 357 TẬP A (12.2017)

---

Ghi nhận chuyển giao đơn số: 9444/TB-SHTT, ngày 31/10/2017

STT	Số đơn	Ngày nộp đơn
1	1-2014-03184	28/03/2013
2	1-2015-01477	25/06/2013
3	1-2016-02343	23/02/2015
4	1-2016-01881	26/09/2014

Bên chuyển giao:

mitsubishi heavy industries, ltd. (jp)

16-5, Konan 2-chome, Minato-ku, Tokyo 108-8215, Japan

Bên được chuyển giao:

Japan Engine Corporation (JP)

1, Minamifutami, Futami-cho, Akashi City, Hyogo Pref., 674-0093, Japan

Japan Engine Corporation (JP) là đồng chủ đơn với Mitsubishi Heavy Industries, Ltd. (JP)

---

Ghi nhận chuyển giao đơn số: 9445/TB-SHTT, ngày 31/10/2017

(210) Số đơn: 1-2015-04925                      (220) Ngày nộp đơn: 26/05/2014

Bên chuyển giao:

Ueno Science Tech Laboratory (Thailand), Ltd. (JP)

131 Thailand Science Park, Innovation Cluster 1, 4<sup>th</sup> Floor, Room 404-409, Moo 9, Phahonyothin Road, Klong Nueng Sub-district, Klong Luang District, Pathumthani Province, Thailand

Bên được chuyển giao:

Ueno Food Techno Industry, Ltd. (JP)

4-8, Koraihashi 2-chome, Chuo-ku, Osaka-shi, Osaka 541-8543 Japan.

Ueno Food Techno Industry, Ltd. (JP) là đồng chủ đơn với Ueno Fine Chemicals Industry, Ltd. (JP)

---

Ghi nhận chuyển giao đơn số: 9446/TB-SHTT, ngày 31/10/2017

(210) Số đơn: 1-2014-00527                      (220) Ngày nộp đơn: 19/07/2012

Bên chuyển giao:

Asahi Building-Wall Co., Ltd. (JP)

1-3-5, Matsugaya, Taito-ku, Tokyo 111-0036 Japan

Bên được chuyển giao:

## CÔNG BÁO SỞ HỮU CÔNG NGHIỆP SỐ 357 TẬP A (12.2017)

---

NIPPON STEEL & SUMIKIN METAL PRODUCTS CO., LTD. (JP)

17-12, Kiba 2-chome, Koto-ku, Tokyo 135-0042 Japan

Nippon Steel & Sumikin Metal Products Co., Ltd. (JP) trở thành chủ đơn duy nhất

---

Ghi nhận chuyển giao đơn số: 9447/TB-SHTT, ngày 31/10/2017

(210) Số đơn: 1-2015-02457                      (220) Ngày nộp đơn: 07/07/2015

Bên chuyển giao:

FRANCIS COUTURE (CA)

216 Nguyễn Văn Hưởng, phường Thảo Điền, quận 2, thành phố Hồ Chí Minh

Bên được chuyển giao:

DOVERFIELD EXPORTS-UAE (AE)

Post Box No. 9074, Saif Zone, Sharjah, UAE

DOVERFIELD EXPORTS-UAE (AE) trở thành chủ đơn duy nhất

---

Ghi nhận chuyển giao đơn số: 9688/TB-SHTT, ngày 06/11/2017

(210) Số đơn: 1-2015-01859                      (220) Ngày nộp đơn: 26/05/2015

Bên chuyển giao:

THE MEDICINES COMPANY (US)

8 Sylvan Way, Parsippany, NJ 07054, United States of America

Bên được chuyển giao:

CHIESI FARMACEUTICI S.P.A. (IT)

Via Palermo, 26 A, 43122 Parma, Italy

---

Ghi nhận chuyển giao đơn số: 9741/TB-SHTT, ngày 07/11/2017

(210) Số đơn: 1-2011-02502                      (220) Ngày nộp đơn: 23/02/2010

Bên chuyển giao:

mitsui chemicals, inc. (JP)

5-2, Higashi-Shimbashi 1-chome, Minato-ku, Tokyo 105-7117, Japan

Bên được chuyển giao:

otsuka pharmaceutical factory, inc. (JP)

115, Aza Kuguhara, Tateiwa, Muya-cho, Naruto-shi, Tokushima 772-8601, Japan

otsuka pharmaceutical factory, inc. (JP) trở thành chủ đơn duy nhất

---

Ghi nhận chuyển giao đơn số: 9873/TB-SHTT, ngày 16/11/2017

(210) Số đơn: 1-2014-04313                      (220) Ngày nộp đơn: 23/12/2014

## CÔNG BÁO SỞ HỮU CÔNG NGHIỆP SỐ 357 TẬP A (12.2017)

---

Bên chuyển giao:

BNC CONSULTANT CO., LTD. (KR)

3<sup>rd</sup> Fl., 22, Seolleung-ro 76-gil, Gangnam-gu, Seoul, Korea

Bên được chuyển giao:

BNC ENGINEERING CO., LTD. (KR)

202ho, 27, Seolleung-ro 76-gil, Gangnam-gu, Seoul 06197, Republic of Korea

BNC ENGINEERING CO., LTD. (KR) là đồng chủ đơn với JONG-RAN LEE (KR)

---

Ghi nhận chuyển giao đơn số: 9874/TB-SHTT, ngày 16/11/2017

(210) Số đơn: 1-2017-03128 (220) Ngày nộp đơn: 15/08/2017

Bên chuyển giao:

KING STEEL MACHINERY CO., LTD. (TW)

No. 22,7<sup>th</sup> Rd., Industrial Park Taichung, Taichung City 407, Taiwan

Bên được chuyển giao:

OTRAJET INC. (TW)

No.33, Gongyequ 24<sup>th</sup> Rd., Nantun Dist, Taichung City 408, Taiwan

---

Ghi nhận chuyển giao đơn số: 10406/TB-SHTT, ngày 30/11/2017

STT	Số đơn	Ngày nộp đơn
1	1-2011-02695	01/04/2010
2	1-2013-00692	06/10/2011

Bên chuyển giao:

BOEHRINGER INGELHEIM INTERNATIONAL GMBH (DE)

Binger Strasse 173, 55216 Ingelheim Am Rhein, Germany

Bên được chuyển giao:

ALKAHEST, INC. (US)

75 Shoreway Road, Suite D, San Carlos, California 94070, United States of America

---

Ghi nhận chuyển giao đơn số: 10728/TB-SHTT, ngày 11/12/2017

(210) Số đơn: 1-2008-01472 (220) Ngày nộp đơn: 09/11/2006

Bên chuyển giao:

GCP APPLIED TECHNOLOGIES INC. (US)

62 Whittemore Avenue, Cambridge, Massachusetts, 02140, USA

Bên được chuyển giao:



HENKEL IP & HOLDING GMBH (DE)  
Henkelstraße 67, 40589 Düsseldorf, Germany

---

***b - Ghi nhận chuyển giao đơn đăng ký giải pháp hữu ích***

Ghi nhận chuyển giao đơn số: 9363/TB-SHTT, ngày 31/10/2017

STT	Số đơn	Ngày nộp đơn
1	2-2016-00081	15/03/2016
2	2-2016-00082	15/03/2016
3	2-2016-00083	15/03/2016

Bên chuyển giao:

ACE TECHNOLOGIES CORPORATION (KR)

237, Namdongseo-ro, Namdong-gu, Incheon, 21634, Republic of Korea

Bên được chuyển giao:

CÔNG TY TNHH ACE ANTENNA (ACE ANTENNA CO., LTD) (VN)

Khu công nghiệp Đồng Văn II, xã Bạch Thượng, huyện Duy Tiên, tỉnh Hà Nam

---

*c - Ghi nhận chuyển giao đơn đăng ký nhãn hiệu*

Ghi nhận chuyển giao đơn số: 9939/TB-SHTT-NH2, ngày 17/11/2017

(210) Số đơn: 4-2016-02082 (220) Ngày nộp đơn: 22/01/2016

Bên chuyển giao:

NGUYỄN TUẤN ANH

Căn 2, dãy 1, tập thể Quân đội, 33B Phạm Ngũ Lão, phường Phan Chu Trinh, quận Hoàn Kiếm, thành phố Hà Nội

Bên được chuyển giao:

ENRICO MANDELLI S.P.A

Via Mascagni n.2, 23807 Merate (Lecco), Italia

---

Ghi nhận chuyển giao đơn số: 9941/TB-SHTT-NH2, ngày 17/11/2017

(210) Số đơn: 4-2015-03942 (220) Ngày nộp đơn: 12/02/2015

Bên chuyển giao:

SCA HYGIENE PRODUCTS AB

SE-405 03 Goteborg, Sweden

Bên được chuyển giao:

SCA HYGIENE MALAYSIA SDA. BHD

No.3, Jalan Gicing Hulu 28/33, Hicom Industrial Estate Sector C, 40400 Shah Alam, Selangor, Malaysia

---

Ghi nhận chuyển giao đơn số: 9944/TB-SHTT-NH2, ngày 17/11/2017

(210) Số đơn: 4-2016-19300 (220) Ngày nộp đơn: 28/06/2016

Bên chuyển giao:

HAVELOCK NORTH FRUIT CO. LIMITED

18 Cooper Street, Havelock North, 4130 Hawke's Bay, New Zealand

Bên được chuyển giao:

ROCKIT GLOBAL LIMITED

18 Cooper Street, Havelock North, 4130 Hawke's Bay, New Zealand

---

Ghi nhận chuyển giao đơn số: 9946/TB-SHTT-NH2, ngày 17/11/2017

(210) Số đơn: 4-2015-27424 (220) Ngày nộp đơn: 06/10/2015

Bên chuyển giao:

CÔNG TY TNHH SƠN ALEX VIỆT NAM

Số 360 đường Láng, phường Thịnh Quang, quận Đống Đa, TP. Hà Nội

Bên được chuyển giao:

## CÔNG BÁO SỞ HỮU CÔNG NGHIỆP SỐ 357 TẬP A (12.2017)

---

CÔNG TY TNHH SƠN ALEX

Xóm Tân Sơn, xã Hoà Sơn, huyện Lương Sơn, tỉnh Hoà Bình

---

Ghi nhận chuyển giao đơn số: 9947/TB-SHTT-NH2, ngày 17/11/2017

STT	Số đơn	Ngày nộp đơn
1	4-2016-29883	26/09/2016
2	4-2016-39804	13/12/2016
3	4-2016-41101	22/12/2016
4	4-2016-41102	22/12/2016
5	4-2016-41103	22/12/2016
6	4-2016-41104	22/12/2016
7	4-2016-42183	29/12/2016

Bên chuyển giao:

CÔNG TY CỔ PHẦN DINH DƯỠNG NÔNG NGHIỆP QUỐC TẾ

Lô A4, khu công nghiệp Sông mây, huyện Trảng Bom, tỉnh Đồng Nai

Bên được chuyển giao:

CÔNG TY TNHH MASAN NUTRI-FEED

Lô A4, đường số 2, khu công nghiệp Sông mây, xã Bắc Sơn, huyện Trảng Bom, tỉnh Đồng Nai

---

Ghi nhận chuyển giao đơn số: 9948/TB-SHTT-NH2, ngày 17/11/2017

(210) Số đơn: 4-2015-12187                      (220) Ngày nộp đơn: 18/05/2015

Bên chuyển giao:

CÔNG TY CỔ PHẦN SẢN XUẤT — THƯƠNG MẠI HOA MAI

118/3 quốc lộ 13 cũ, khu phố 3, phường Hiệp Bình Phước, quận Thủ Đức, thành phố Hồ Chí Minh

Bên được chuyển giao:

CÔNG TY TNHH MỘT THÀNH VIÊN NÔNG SẢN HOA MAI

Số 80/4B Ngô Chí Quốc, khu phố 2, phường Bình Chiểu, quận Thủ Đức, thành phố Hồ Chí Minh

---

Ghi nhận chuyển giao đơn số: 9949/TB-SHTT-NH2, ngày 17/11/2017

(210) Số đơn: 4-2015-11966                      (220) Ngày nộp đơn: 14/05/2015

Bên chuyển giao:

**CÔNG BÁO SỞ HỮU CÔNG NGHIỆP SỐ 357 TẬP A (12.2017)**

---

**CÔNG TY TNHH SẢN XUẤT THƯƠNG MẠI XUẤT NHẬP KHẨU THUẬN PHONG**

90 Hải Thượng Lãn Ông, phường 10, quận 5, thành phố Hồ Chí Minh

Bên được chuyển giao:

**CÔNG TY TNHH VĨ CHÂU**

77 Gò Ô Môi, phường Phú Thuận, quận 7, Tp. Hồ Chí Minh

---

Ghi nhận chuyển giao đơn số: 9950/TB-SHTT-NH2, ngày 17/11/2017

(210) Số đơn: 4-2017-10980                      (220) Ngày nộp đơn: 24/04/2017

Bên chuyển giao:

**HỘ KINH DOANH CÁT TƯỜNG**

Số nhà 1600/41 Võ Văn Kiệt, phường 7, quận 6, TP. Hồ Chí Minh

Bên được chuyển giao:

**CÔNG TY TNHH M BEAUTIE**

Số 5, đường số 6, ấp 2, xã Tân Kiên, huyện Bình Chánh, TP. Hồ Chí Minh

---

Ghi nhận chuyển giao đơn số: 9952/TB-SHTT-NH2, ngày 17/11/2017

(210) Số đơn: 4-2015-21504                      (220) Ngày nộp đơn: 12/08/2015

Bên chuyển giao:

**CÔNG TY TNHH KAIXIN**

182 Lê Đại Hành, phường 15, quận 11, thành phố Hồ Chí Minh

Bên được chuyển giao:

**CÔNG TY TNHH ĐIỆN TỬ HẢI KHANG**

106/35 Tôn Thất Hiệp, phường 13, quận 11, thành phố Hồ Chí Minh

---

Ghi nhận chuyển giao đơn số: 9953/TB-SHTT-NH2, ngày 17/11/2017

(210) Số đơn: 4-2016-10169                      (220) Ngày nộp đơn: 13/04/2016

Bên chuyển giao:

**ATLANTIC INDUSTRIES**

P.O.Box 309, Uglan House, South Church Street, George Town, Grand Cayman KY-1104,  
Cayman Islands

Bên được chuyển giao:

**EUROPEAN REFRESHMENTS**

Southgate, Dublin Road, Drogheda, A92 YK7W, Ireland

---

Ghi nhận chuyển giao đơn số: 9954/TB-SHTT-NH2, ngày 17/11/2017

(210) Số đơn: 4-2013-28262                      (220) Ngày nộp đơn: 28/11/2013

## CÔNG BÁO SỞ HỮU CÔNG NGHIỆP SỐ 357 TẬP A (12.2017)

---

Bên chuyển giao:

CAPARO INDUSTRIES PLC

Caparo House, 103 Baker Street, London W1U 6LN, England

Bên được chuyển giao:

LIBERTY PRECISION TUBES LIMITED

7 Hertford Street, London, United Kingdom, W1J 7RH

---

Ghi nhận chuyển giao đơn số: 9955/TB-SHTT-NH2, ngày 17/11/2017

STT	Số đơn	Ngày nộp đơn
1	4-2017-14961	25/05/2017
2	4-2017-14962	25/05/2017

Bên chuyển giao:

LOCK & LOCK COMPANY LIMITED

Lock & Lock Building, 1556-1, Seocho-3 Dong, Seocho-ku, Seoul, Korea

Bên được chuyển giao:

HANA COBI CO., LTD.

25, Seocho-daero 46-gil, Seocho-gu, Seoul, Republic of Korea

---

Ghi nhận chuyển giao đơn số: 9956/TB-SHTT-NH2, ngày 17/11/2017

(210) Số đơn: 4-2016-30566 (220) Ngày nộp đơn: 03/10/2016

Bên chuyển giao:

CÔNG TY TNHH THƯƠNG MẠI MẠNH HÙNG PHÁT

Thôn Vĩnh Phú, xã Phạt Tích, huyện Tiên Du, tỉnh Bắc Ninh

Bên được chuyển giao:

TRẦN THẾ HẠNH

Thôn Chè, xã Liên Bảo, huyện Tiên Du, tỉnh Bắc Ninh

---

Ghi nhận chuyển giao đơn số: 9957/TB-SHTT-NH2, ngày 17/11/2017

STT	Số đơn	Ngày nộp đơn
1	4-2014-29102	26/11/2014
2	4-2015-35006	11/12/2015

## CÔNG BÁO SỞ HỮU CÔNG NGHIỆP SỐ 357 TẬP A (12.2017)

---

Bên chuyển giao:

CÔNG TY TNHH CAO HÙNG

908 Nguyễn Chí Thanh, phường 4, quận 11, thành phố Hồ Chí Minh

Bên được chuyển giao:

CÔNG TY TNHH THƯƠNG MẠI DỊCH VỤ KỸ THUẬT CAO HÙNG

56 Bis An Dương Vương, phường 16, quận 8, TP. Hồ Chí Minh

---

Ghi nhận chuyển giao đơn số: 9960/TB-SHTT-NH2, ngày 17/11/2017

STT	Số đơn	Ngày nộp đơn
1	4-2017-16223	05/06/2017
2	4-2017-22844	24/07/2017

Bên chuyển giao:

CÔNG TY TNHH PHÁT TRIỂN BẤT ĐỘNG SẢN CFLD VIỆT NAM

Phòng 701-702 tầng 7, toà nhà Kumbo Asiana Plaza — số 39 đường Lê Duẩn, phường Bến Nghé, quận 1, thành phố Hồ Chí Minh

Bên được chuyển giao:

CFLD INTERNATIONAL HOLDINGS LIMITED

13/F, The Strand, 49 Bonham Strand, Sheung Wan, Hong Kong

---

Ghi nhận chuyển giao đơn số: 10285/TB-SHTT-NH2, ngày 28/11/2017

(210) Số đơn: 4-2007-19148 (220) Ngày nộp đơn: 25/09/2007

PHILIP MORRIS PRODUCTS S.A.

Quai Jeanrenaud 3, 2000 Neuchatel, Switzerland

Bên được chuyển giao:

PHILIP MORRIS BRANDS SÀRL

Quai Jeanrenaud 3, 2000 Neuchâtel, Switzerland

---

Ghi nhận chuyển giao đơn số: 10286/TB-SHTT-NH2, ngày 28/11/2017

(210) Số đơn: 4-2017-20327 (220) Ngày nộp đơn: 05/07/2017

CÔNG TY TNHH KỸ THUẬT THƯƠNG MẠI DỊCH VỤ THIÊN THÀNH TÂM

1170 Nguyễn Duy Trinh, phường Long Trường, quận 9, thành phố Hồ Chí Minh

Bên được chuyển giao:

LÃ VĂN DƯƠNG

5/5 khu phố Bình Quới A, phường Bình Chuẩn, thị xã Thuận An, tỉnh Bình Dương

---

## CÔNG BÁO SỞ HỮU CÔNG NGHIỆP SỐ 357 TẬP A (12.2017)

---

Ghi nhận chuyển giao đơn số: 10287/TB-SHTT-NH2, ngày 28/11/2017

(210) Số đơn: 4-2016-38886                      (220) Ngày nộp đơn: 06/12/2016

Bên chuyển giao:

CÔNG TY TNHH MỘT THÀNH VIÊN THƯƠNG MẠI XUẤT NHẬP KHẨU NÔNG SẢN  
ĐẠI VIỆT

Số 107 đường ĐX 133, khu phố 7, phường Tân An, thành phố Thủ Dầu Một, tỉnh Bình Dương

Bên được chuyển giao:

CÔNG TY TNHH KYUNG SEONG

Số 232/37 đường Cộng Hoà, phường 12, quận Tân Bình, TP. Hồ Chí Minh

---

Ghi nhận chuyển giao đơn số: 10288/TB-SHTT-NH2, ngày 28/11/2017

(210) Số đơn: 4-2016-13526                      (220) Ngày nộp đơn: 13/05/2016

Bên chuyển giao:

LIÊU VI MINH

102/21 Bình Long, phường Phú Thạnh, quận Tân Phú, TP. Hồ Chí Minh

Bên được chuyển giao:

GUANGZHOU HUAXING ELECTRONIC CO., LTD.

No. 75, Jinghu Road, Xinya Street, Huadu District, Guangzhou City, China

---

Ghi nhận chuyển giao đơn số: 10289/TB-SHTT-NH2, ngày 28/11/2017

STT	Số đơn	Ngày nộp đơn
1	4-2017-11165	25/04/2017
2	4-2017-13188	11/05/2017

Bên chuyển giao:

CÔNG TY TNHH HOÁ CHẤT TẢN VIÊN SƠN

Số 5 - ngõ 26, dốc Tam Đa, phường Thụy Khuê, quận Tây Hồ, thành phố Hà Nội

Bên được chuyển giao:

CÔNG TY TNHH NGUYỄN LIÊU HOÁ CHẤT TẢN VIÊN

Số 35/12 Phan Đình Phùng, phường Quán Thánh, quận Ba Đình, thành phố Hà Nội

---

Ghi nhận chuyển giao đơn số: 10290/TB-SHTT-NH2, ngày 28/11/2017

(210) Số đơn: 4-2016-15642                      (220) Ngày nộp đơn: 30/05/2016

Bên chuyển giao:



**CÔNG BÁO SỞ HỮU CÔNG NGHIỆP SỐ 357 TẬP A (12.2017)**

---

KOOKMIN BANK CO., LTD.

84, Namdaemun-ro, Jung-gu, Seoul, Republic of Korea

Bên được chuyển giao:

KB FINANCIAL GROUP INC.

84, Namdaemun-ro, Jung-gu, Seoul, Republic of Korea

---

Ghi nhận chuyển giao đơn số: 10291/TB-SHTT-NH2, ngày 28/11/2017

(210) Số đơn: 4-2016-29843                      (220) Ngày nộp đơn: 26/09/2016

Bên chuyển giao:

CÔNG TY TNHH SẢN XUẤT THƯƠNG MẠI MỸ PHẨM VIỆT MỸ

E12/2B đường Thới Hoà, ấp 5, xã Vĩnh Lộc A, huyện Bình Chánh, thành phố Hồ Chí Minh

Bên được chuyển giao:

TRẦN VĂN TUẤN

Số 89 ngách 63 ngõ 1194 Láng, phường Láng Thượng, quận Đống Đa, Tp. Hà Nội

---

Ghi nhận chuyển giao đơn số: 10292/TB-SHTT-NH2, ngày 28/11/2017

(210) Số đơn: 4-2016-25583                      (220) Ngày nộp đơn: 19/08/2016

Bên chuyển giao:

CÔNG TY CỔ PHẦN ĐẦU TƯ THƯƠNG MẠI KHAI MINH

234 Ngõ Tất Tố, phường 22, quận Bình Thạnh, thành phố Hồ Chí Minh

Bên được chuyển giao:

CÔNG TY TNHH MỘT THÀNH VIÊN HIM LAM MẮC CA

Thôn Cầu Sắt, xã Tu Tra, huyện Đơn Dương, tỉnh Lâm Đồng

---

Ghi nhận chuyển giao đơn số: 10293/TB-SHTT-NH2, ngày 28/11/2017

(210) Số đơn: 4-2016-41921                      (220) Ngày nộp đơn: 28/12/2016

Bên chuyển giao:

CÔNG TY CỔ PHẦN PHÁT TRIỂN CÔNG NGHỆ SINH HỌC

Số 557, đường 21/4, phường Xuân Bình, thị xã Long Khánh, tỉnh Đồng Nai

Bên được chuyển giao:

CÔNG TY TNHH KHÁNH PHONG

Tổ 31, ấp Cẩm Tân, quốc lộ 1A, xã Xuân Tân, thị xã Long Khánh, tỉnh Đồng Nai

---

Ghi nhận chuyển giao đơn số: 10294/TB-SHTT-NH2, ngày 28/11/2017

(210) Số đơn: 4-2016-41920                      (220) Ngày nộp đơn: 28/12/2016

Bên chuyển giao:

**CÔNG BÁO SỞ HỮU CÔNG NGHIỆP SỐ 357 TẬP A (12.2017)**

---

**CÔNG TY CỔ PHẦN PHÁT TRIỂN CÔNG NGHỆ SINH HỌC**

Số 557, đường 21/4, phường Xuân Bình, thị xã Long Khánh, tỉnh Đồng Nai

Bên được chuyển giao:

**CÔNG TY TNHH KHÁNH PHONG**

Tổ 31, ấp Cẩm Tân, quốc lộ 1A, xã Xuân Tân, thị xã Long Khánh, tỉnh Đồng Nai

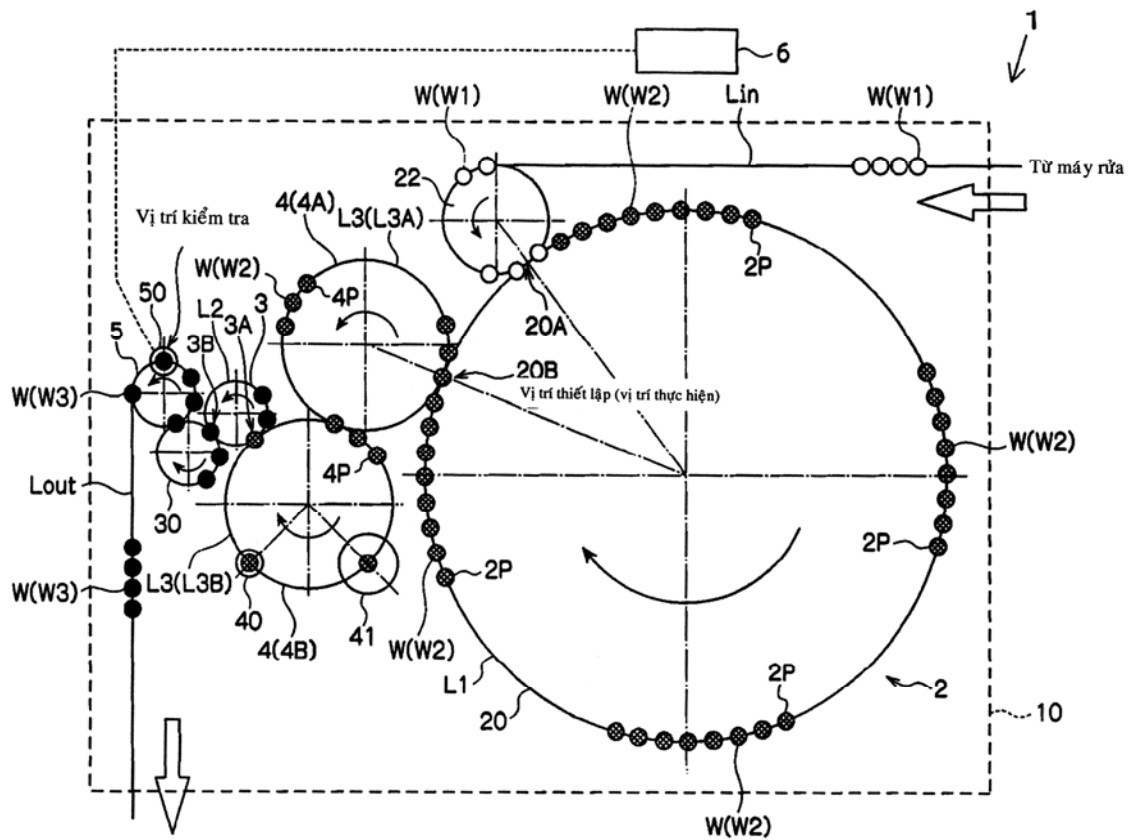
---

PHẦN IX

**ĐỈNH CHÍNH**

Đơn yêu cầu cấp Bằng độc quyền sáng chế số 1-2017-02879 ngày 26/07/2017

Nội dung đỉnh chính: Hình vẽ



## **CÔNG BÁO SỞ HỮU CÔNG NGHIỆP**

*Do Cục Sở hữu trí tuệ thuộc Bộ Khoa học và Công nghệ ấn hành theo Luật Sở hữu trí tuệ số 50/2005/QH11 được Quốc hội thông qua ngày 29 tháng 11 năm 2005 và được sửa đổi bằng Luật sửa đổi, bổ sung một số điều của Luật sở hữu trí tuệ số 50/2005/QH11 được Quốc hội thông qua ngày 19 tháng 6 năm 2009.*

### **Địa chỉ liên hệ:**

384-386 đường Nguyễn Trãi, quận Thanh Xuân,  
thành phố Hà Nội, Việt Nam  
ĐT: 04. 38583069  
Fax: 04. 38588449